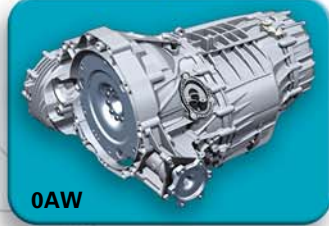
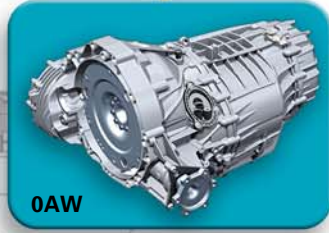


## **Audi A4 '08**

Программа самообучения 409

# Комбинации двигателя и коробки передач



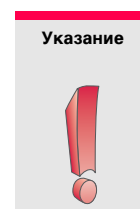
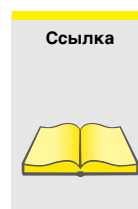
# Оглавление

Введение . . . . .	4
Кузов . . . . .	6
Система безопасности пассажиров . . . . .	8
Двигатель . . . . .	14
Коробка передач . . . . .	24
Ходовая часть. . . . .	39
Электрооборудование . . . . .	46
Infotainment . . . . .	62
Кондиционирование воздуха . . . . .	64
Техническое обслуживание . . . . .	72

В программе самообучения описываются основные положения новых конструкций и принципов их действия, новых компонентов автомобиля или новых технологий.

**Программа самообучения не является руководством по ремонту!**  
Приведённые сведения служат только для облегчения понимания и основываются на состоянии ПО, действующего на момент создания данной программы самообучения.

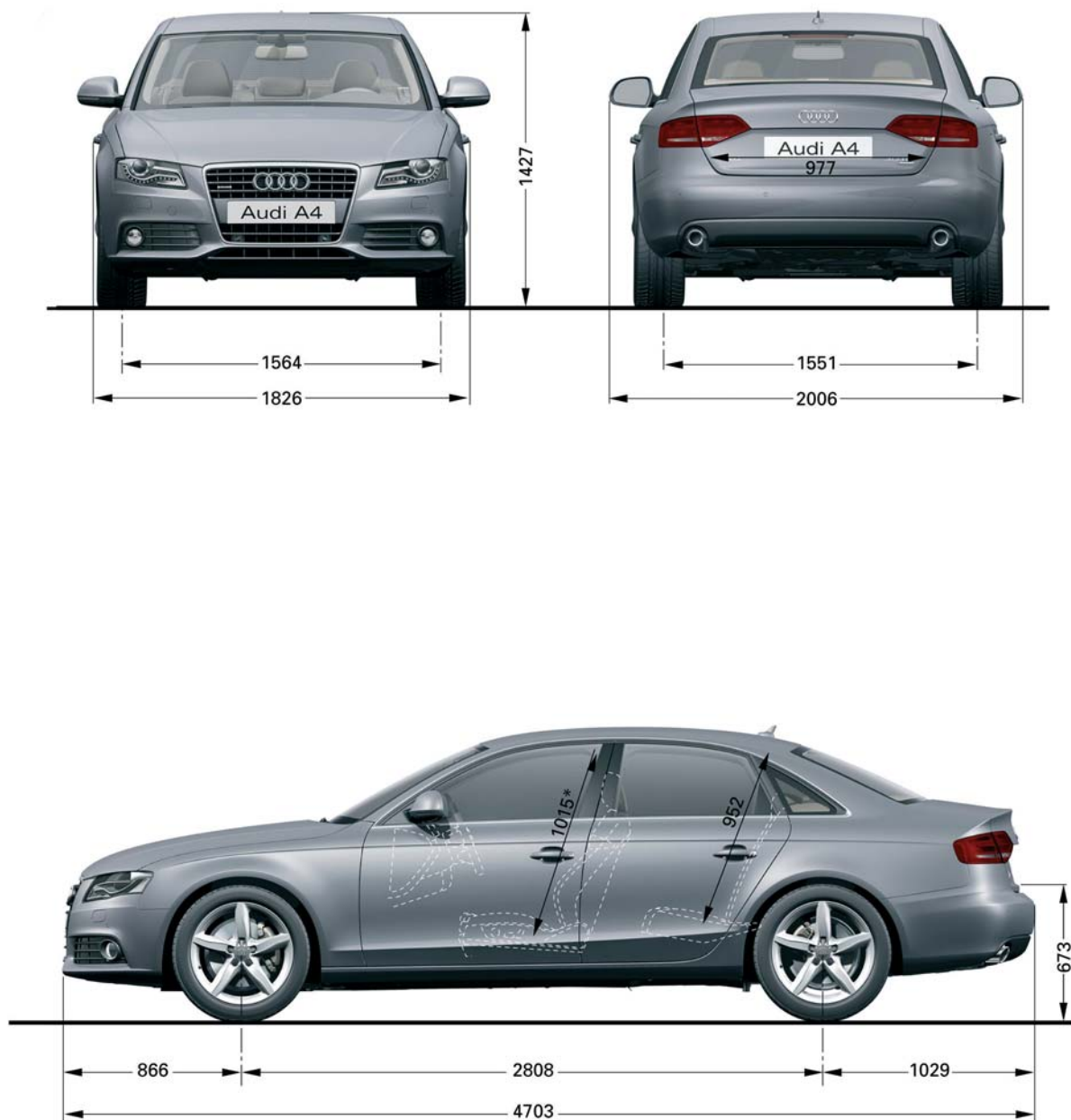
Для технического обслуживания и проведения ремонта обязательно использовать актуальную техническую документацию.



# Введение

## Введение

### Размеры



409\_109

\* максимум свободного пространства на уровне головы



409\_109

Длина в мм	4703	Внутренняя ширина передней части в мм	1410
Ширина в мм	1826	Внутренняя ширина задней части в мм	1380
Высота в мм	1427	Свободное пространство в верхней передней части в мм	1015
Ширина передней колеи в мм	1564	Свободное пространство в верхней задней части в мм	952
Ширина задней колеи в мм	1551	Ширина для погрузки длинномерного груза в мм	1000
Колёсная база в мм	2808	Высота грузовой платформы в мм	673
Масса прицепа в кг	750 / 1900	Объём багажного отсека в л	480
Снаряжённая масса в кг	1460	Объём топливного бака в л	70
Допустимая полная масса в кг	2010	Коэффициент аэродинамического сопротивления, cw	0,27



## Структурная схема/материалы



■ мягкие стали глубокой вытяжки

■ сверхпрочные стали

■ высокопрочные стали

■ сталь горячей формовки (закалённый профиль)

■ упрочнённые стали

■ алюминий



409\_057

# Система безопасности пассажиров

## Система безопасности пассажиров на Audi A4 '08

Удерживающие системы на Audi A4 '08 по деталям и их принципам действия сравнимы с системами автомобиля Audi A5. Но по причине установки нового кузова была проведена адаптация отдельных компонентов к новым условиям.

Подробную информацию об удерживающих системах можно найти в программе самообучения 392 „Audi A5“. Графики и рисунки, содержащиеся в главе о системе пассивной безопасности, являются принципиальными схемами и служат для облегчения понимания.

Система безопасности пассажиров в Audi A4 '08 состоит из следующих деталей и систем:

- блок управления подушек безопасности;
- подушка безопасности водителя, адаптивная;
- подушка безопасности переднего пассажира, адаптивная;
- передние боковые подушки безопасности;
- головные подушки безопасности (боковая защита);
- датчики удара фронтальной подушки безопасности (верхние передние датчики);
- расположенные в дверях датчики удара для распознавания бокового удара;
- расположенные в стойках С датчики удара для распознавания бокового удара;
- натяжитель переднего ремня с ограничителем усилия натяжения ремня;
- аварийный выключатель АКБ;
- лампа предупреждения о непристёгнутых ремнях безопасности водителя и переднего пассажира;
- передний выключатель ремня безопасности водителя и переднего пассажира;
- датчик занятости сиденья переднего пассажира;
- датчик положения сиденья водителя и переднего пассажира;
- защита от удара сзади.

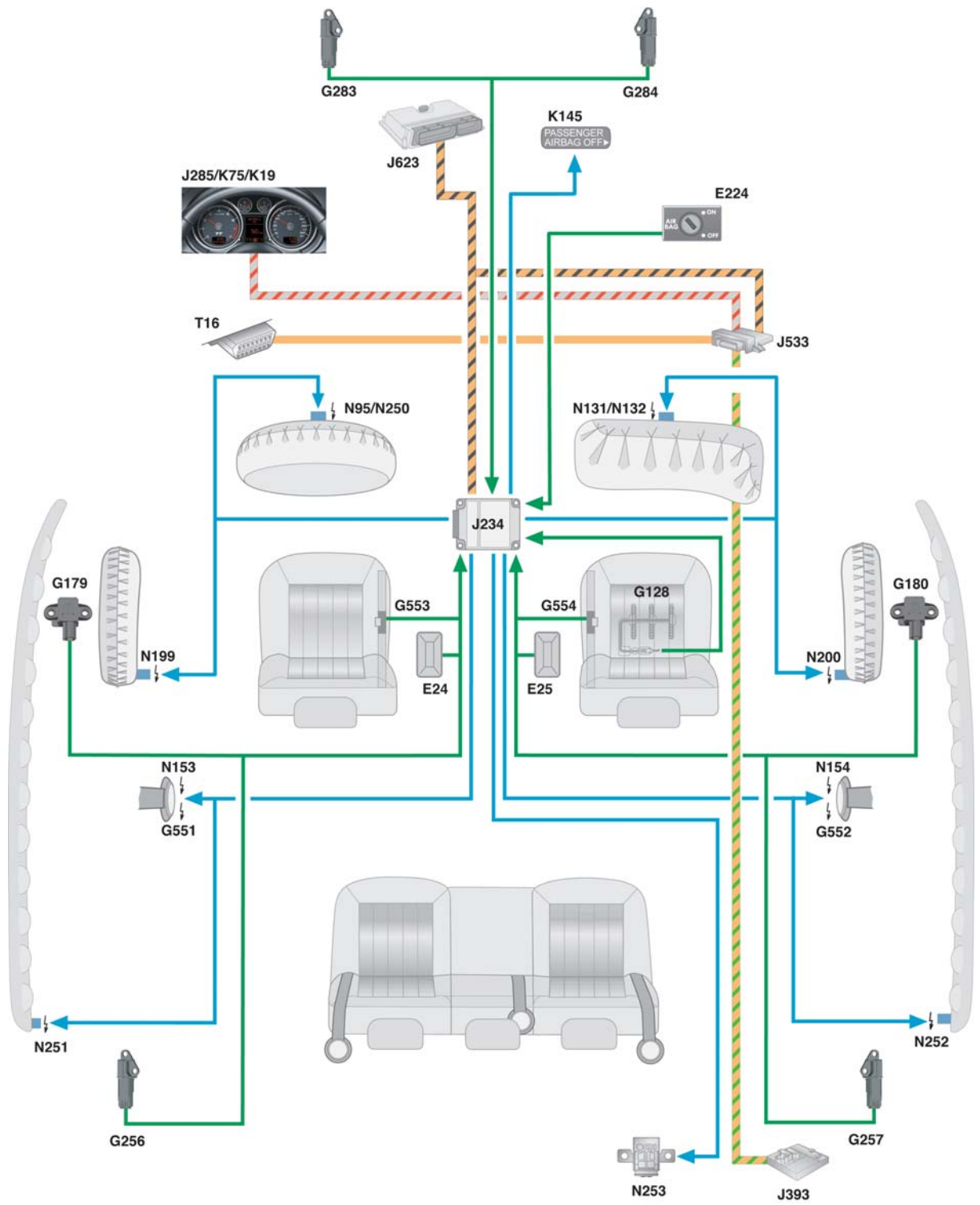
Существует возможность оснащения автомобиля задними боковыми подушками безопасности и/или выключателем с ключом для деактивации подушки безопасности переднего пассажира в комплекте с контрольной лампой.

По причине различных требований и законодательных положений рынков для производителей автомобилей, комплектация, в особенности для американского рынка, может отличаться.

### Легенда:

E24	выключатель замка ремня безопасности водителя	J393	центральный блок управления систем комфорта
E25	выключатель замка ремня безопасности переднего пассажира	J533	диагностический интерфейс шин данных (межсетевой интерфейс)
E224	выключатель с ключом для отключения подушки безопасности переднего пассажира (опция)	J623	блок управления двигателя
G128	датчик занятости сиденья переднего пассажира	K19	контрольная лампа предупреждения о непристёгнутых ремнях безопасности
G179	датчик удара боковой подушки безопасности водителя (дверь водителя)	K75	контрольная лампа подушек безопасности
G180	датчик удара боковой подушки безопасности водителя (дверь переднего пассажира)	K145	контрольная лампа подушки безопасности переднего пассажира выкл. (подушка безопасности переднего пассажира выкл.) (опция)
G256	датчик удара задней боковой подушки безопасности водителя (стойка С)	N95	пиропатрон подушки безопасности водителя
G257	датчик удара боковой подушки безопасности переднего пассажира (стойка С)	N131	пиропатрон 1 подушки безопасности переднего пассажира
G283	датчик удара фронтальной подушки безопасности водителя (левая передняя панель)	N132	пиропатрон 2 подушки безопасности переднего пассажира
G284	датчик удара фронтальной подушки безопасности переднего пассажира (правая передняя панель)	N153	пиропатрон натяжителя ремня водителя
G551	ограничитель усилия натяжения ремня безопасности водителя	N154	пиропатрон 1 натяжителя ремня переднего пассажира
G552	ограничитель усилия натяжения ремня безопасности переднего пассажира	N199	пиропатрон боковой подушки безопасности водителя
G553	датчик положения сиденья водителя	N200	пиропатрон боковой подушки безопасности переднего пассажира
G554	датчик положения сиденья переднего пассажира	N250	пиропатрон 2 подушки безопасности водителя
J234	блок управления подушек безопасности	N251	пиропатрон головной подушки безопасности водителя
J285	блок управления комбинации приборов	N252	пиропатрон головной подушки безопасности переднего пассажира
		N253	пиропатрон аварийного отключения аккумулятора
		T16	штекерный разъём 16-контактный, диагностический вывод





# Система безопасности пассажиров

## **J234 блок управления подушек безопасности**

Основная задача блока управления подушек безопасности J234 состоит в том, чтобы распознать столкновение, обработать все входные данные и соответствующим образом активировать все необходимые системы.

Место установки блока управления подушек безопасности находится между передними сиденьями под центральной консолью.

## **Автоматические механизмы втягивания ремня безопасности**

Автоматические механизмы втягивания ремня безопасности водителя и переднего пассажира на Audi A4 '08 для всех рынков сбыта оснащаются точными натяжителями. Кроме того, эти автоматические механизмы ремней безопасности оснащены двухступенчатым ограничителем усилия натяжения ремня.

## **Боковые подушки безопасности**

Боковые подушки безопасности представляют собой так называемые „Soft-Cover-Module“, которые установлены и на других моделях Audi. Эти модули оснащены твердотопливными генераторами.

## **Датчик положения сиденья**

По информации, поступающей от датчиков положения сидений, блок управления подушек безопасности J234 распознаёт, в каком положении находятся сиденья водителя и переднего пассажира - в передней или задней части диапазона регулировки. Блок управления подушек безопасности J234 использует данную информацию, чтобы активировать адаптивность ограничителя усилия натяжения ремня и фронтальной подушки безопасности в необходимый момент времени.

## **Головные подушки безопасности**

В качестве головных подушек безопасности устанавливаются так называемые sideguards. Этот вид подушек безопасности занимает всю площадь боковых стёкол. В зависимости от формы кузова газогенератор располагается в зоне стойки С или в области крыши между стойками С и D.

## **Аварийный выключатель АКБ**

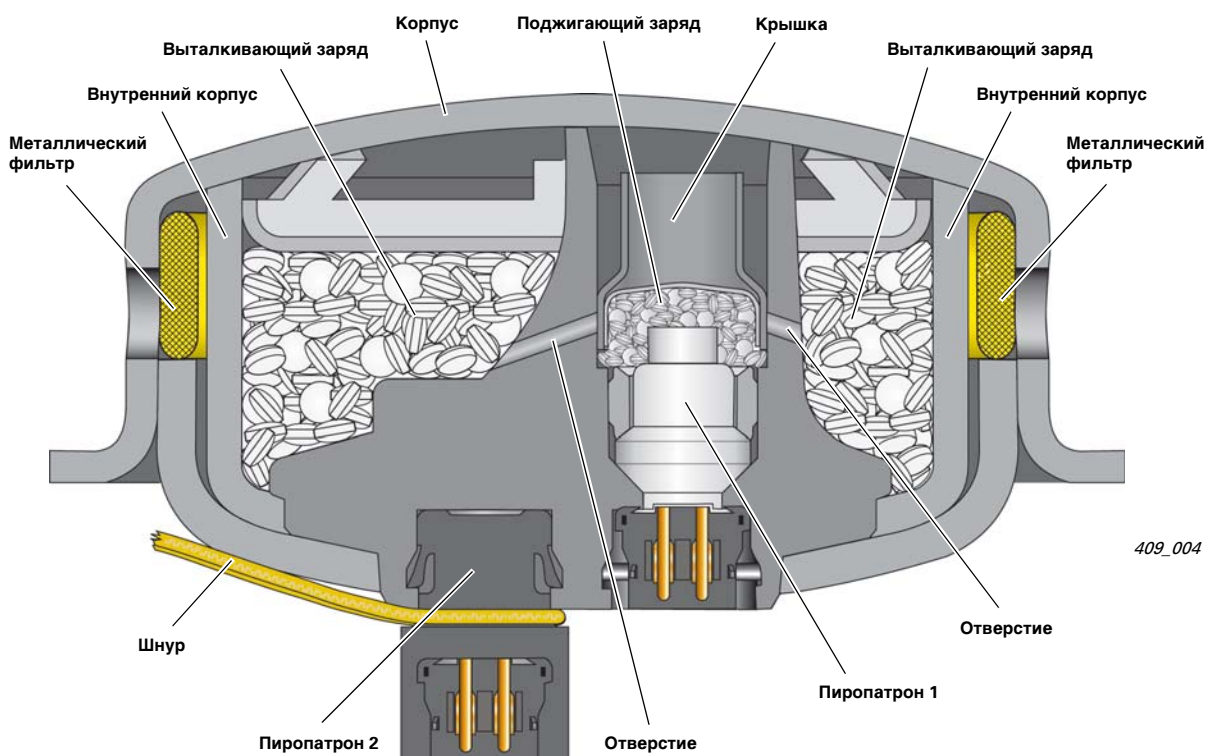
Устанавливается пиротехнический аварийный размыкатель АКБ.

**Пиропатрон подушки безопасности водителя N95**  
**Пиропатрон 2 подушки безопасности водителя N250**

В серийную комплектацию Audi A4 '08 для всех рынков сбыта входит адаптивная, т.е. способная к адаптации, подушка безопасности водителя. В этом случае речь идёт об одноступенчатом твёрдотопливном генераторе, который оснащён дополнительным пиропатроном для адаптации.

Активация пиропатрона 1 осуществляется блоком управления подушек безопасности J234. В результате воспламеняется поджигаемый заряд.

Затем через отверстия воспламеняется собственно выталкивающий заряд. Если образующееся при сгорании выталкивающего заряда давление газа превышает установленное значение, то корпус газогенератора деформируется и освобождает путь к подушке безопасности через внутренний корпус и металлический фильтр. Подушка безопасности расширяется и наполняется газом.



На обратной стороне снаружи газогенератора установлен дополнительный пиропатрон N250. Вокруг этого пиропатрона уложен шнур, который при помощи ленты закрывает дополнительное выпускное отверстие.

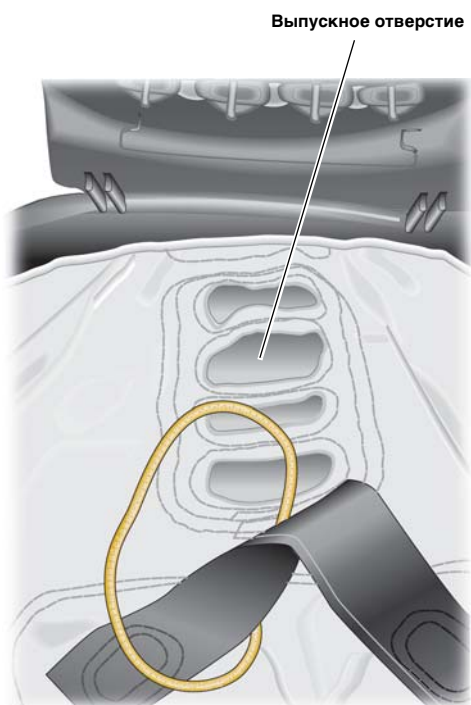


# Система безопасности пассажиров

До тех пор, пока шнур удерживается пиропатроном, это выпускное отверстие закрыто.



В зависимости от силы удара и положения сиденья водителя блок управления подушек безопасности J234 активирует пиропатрон 2. Корпус пиропатрона разрушается и освобождает шнур. Объем подушки безопасности увеличивается прилб. на 4 литра, и открывается дополнительное выпускное отверстие. Теперь через это выпускное отверстие газ может выходить из подушки безопасности. Подушка безопасности „адаптирована“ для пассажира.



В зависимости от моделей газогенераторы модулей подушек безопасности водителя устанавливаются на демпфирующее резиновое кольцо. За счёт этого сокращаются вибрации рулевого колеса.



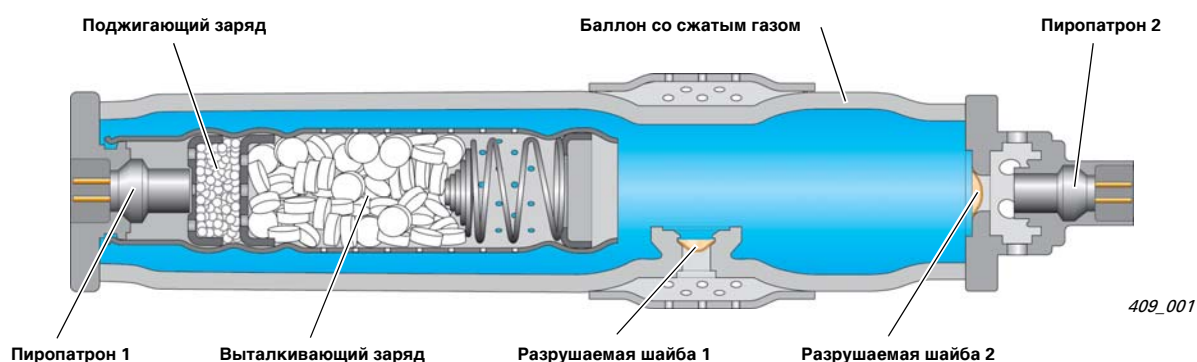
## Пиропатрон 1 подушки безопасности переднего пассажира N131

## Пиропатрон 2 подушки безопасности переднего пассажира N132

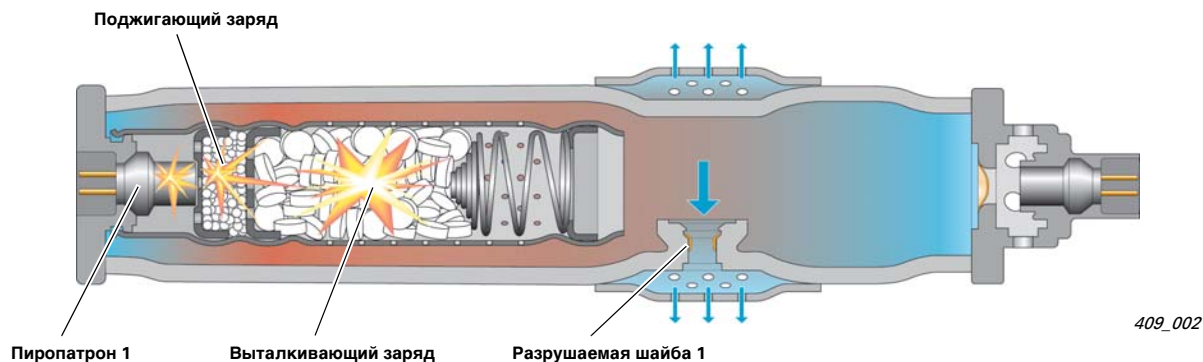
Подушка безопасности переднего пассажира, так же как и подушка безопасности водителя, оснащена адаптивным (способным к адаптации) газогенератором. В данном случае речь идёт об одноступенчатом газогенераторе со смешанным газом, который оснащён вторым выпускным отверстием.

В газогенераторах этого типа может быть достигнута различная степень наполняемости подушки безопасности переднего пассажира. Этот модуль подушки безопасности впервые был установлен на Audi A5. Блок управления подушек безопасности J234 на основании силы удара и положения сиденья переднего пассажира определяет промежуток времени между активацией обоих пиропатронов.

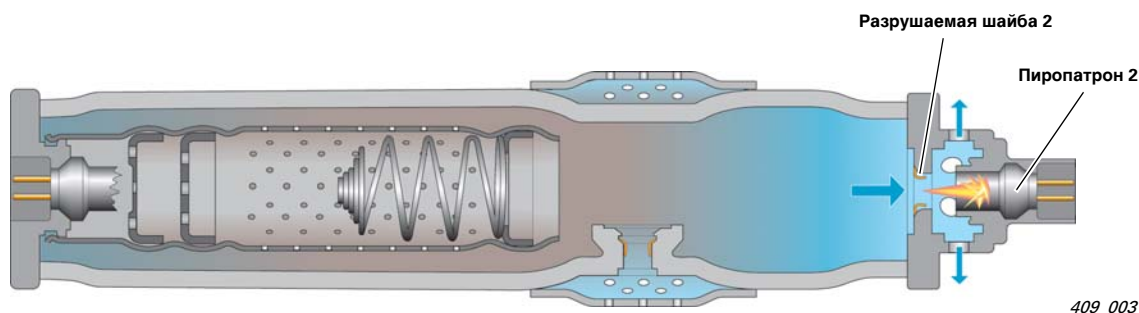
Непосредственно в баллоне со сжатым газом находится пиротехнический выталкивающий заряд, который управляется блоком управления подушки безопасности J234. Так называемый „холодный газ“, находящийся в баллоне под давлением около 400 бар, представляет собой смесь аргона (около 95 %) и гелия (около 5 %).



Поджигающий заряд, который поджигается при помощи пиропатрона, воспламеняет непосредственно выталкивающий заряд. Давление в баллоне со сжатым воздухом увеличивается до тех пор, пока под определённым давлением не сломается разрушаемая шайба. Газовая смесь наполняет и расправляет подушку безопасности.



Через определённый промежуток времени блок управления подушки безопасности J234 поджигает пиропатрон 2. Направленный импульс давления пиропатрона 2 разрушает разрушаемую шайбу 2. Часть оставшегося газа из баллона со сжатым газом выходит в атмосферу и не попадает в подушку безопасности.



# Двигатель

## 1,8 л Turbo FSI

### Технические характеристики

- 4-цилиндровый 4-клапанный двигатель с турбонаддувом;
- балансирные валы в блоке цилиндров;
- привод ГРМ зубчатым ремнём;
- впускной коллектор с заслонками движения заряда;
- топливная система с регулировкой контура низкого и высокого давления в зависимости от расхода топлива;
- гомогенный непосредственный впрыск топлива.

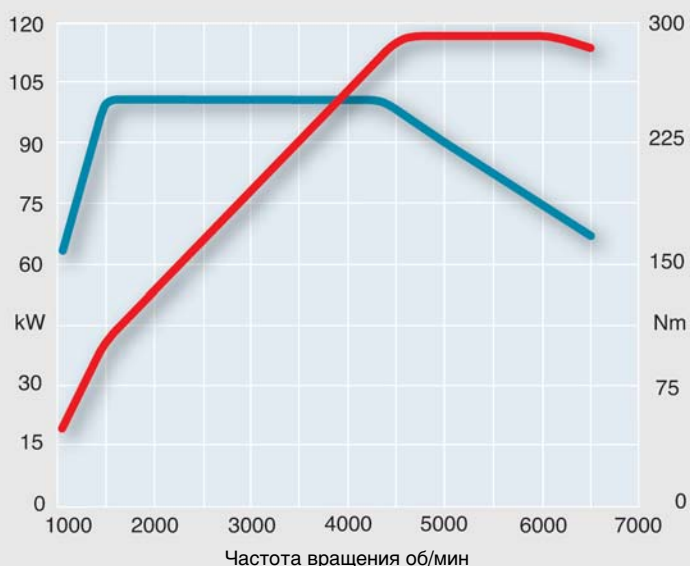


409\_028

### Кривая мощности и крутящего момента

— Крутящий момент в Нм

— Мощность в кВт



### Технические характеристики

Буквенное обозначение двигателя	CABB
Тип	рядный бензиновый двигатель
Рабочий объём в см <sup>3</sup>	1798
Мощность в кВт (л.с.)	118 (160) при 5000 - 6200 об/мин
Крутящий момент в Нм	250 при 1500 - 4200 об/мин
Количество клапанов на цилиндр	4
Диаметр цилиндра в мм	82,5
Ход поршня в мм	84,2
Степень сжатия	9,6 : 1
Последовательность работы цилиндров	1-3-4-2
Управление двигателя	Bosch MED 17.5
Топливо	95/91 ROZ
Норма токсичности ОГ	EU 4

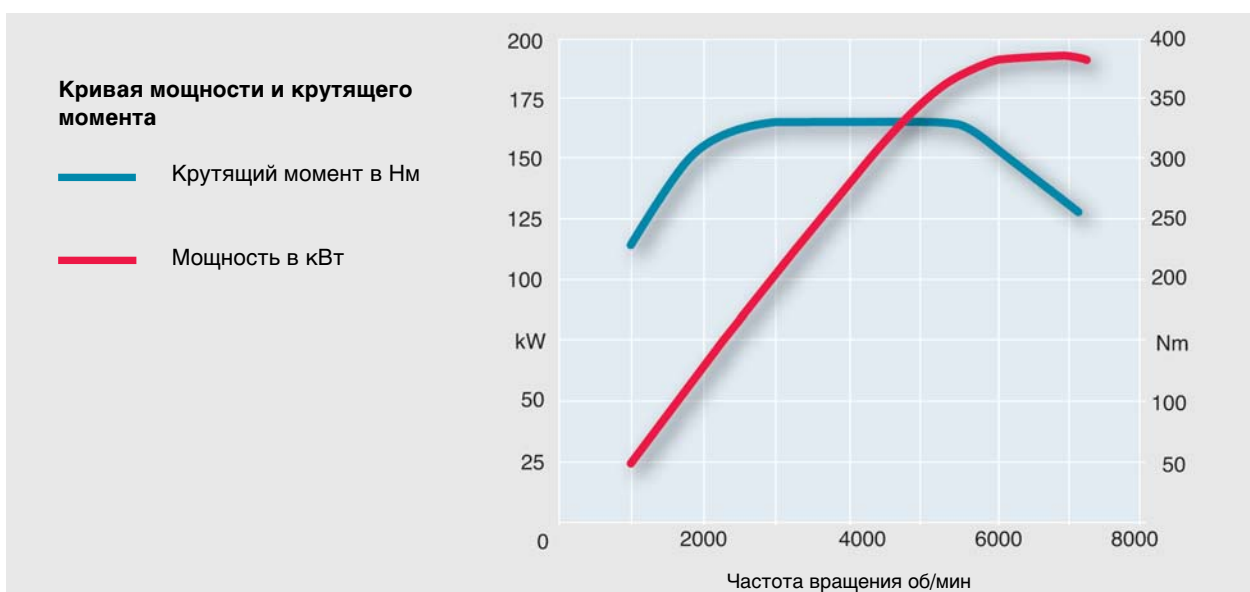
## 3,2 л V6 FSI

### Технические характеристики

- 4-клапанный двигатель V6 с углом развала цилиндров 90°;
- Audi Valvelift System (AVS);
- масляный насос с регулировкой объёма подачи;
- оптимизированный цепной привод с триовальными звёздочками;
- отсутствие заслонок впускного коллектора (вихревые заслонки).



409\_039



### Технические характеристики

Буквенное обозначение двигателя	СALA
Тип	6-цилиндровый V-образный двигатель с углом 90°
Рабочий объём в см <sup>3</sup>	3197
Мощность в кВт (л.с.)	195 (265) при 6500 об/мин
Крутящий момент в Нм	330 при 3000 - 5000 об/мин
Количество клапанов на цилиндр	4
Диаметр цилиндра в мм	84,5
Ход поршня в мм	92,8
Степень сжатия	12,5 : 1
Последовательность работы цилиндров	1-4-3-6-2-5
Управление двигателя	Simos 8.1
Топливо	не менее АИ 98 <sup>*)</sup>
Норма токсичности ОГ	EU 4

\*) Допустимо использование АИ 95, но мощность снижается.

## 2,0 л TDI с системой впрыска Common Rail

### Технические характеристики

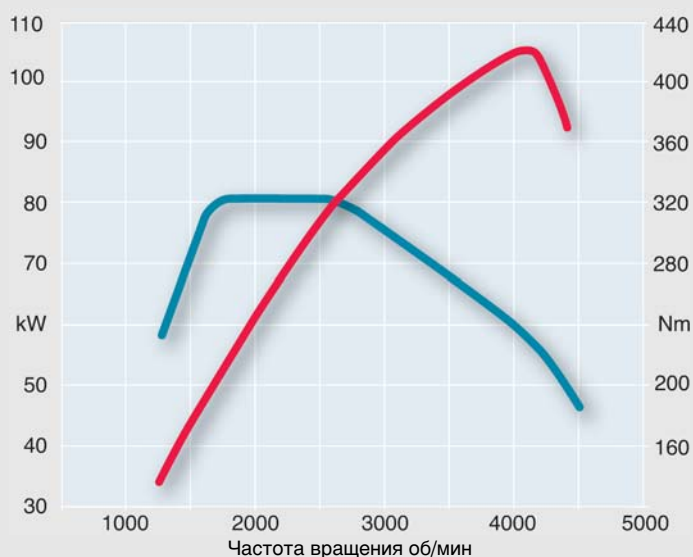
- новые поршни системы впрыска Common Rail;
- привод ГРМ зубчатым ремнём;
- приводимый зубчатым ремнём насос высокого давления с давлением топлива до 1800 бар;
- рециркуляция ОГ с пониженной температурой;
- сажевый фильтр с отдельным встроенным окислительным катализатором.



409\_103

### Кривая мощности и крутящего момента

- Крутящий момент в Нм
- Мощность в кВт



### Технические характеристики

Буквенное обозначение двигателя	CAGA
Тип	4-цилиндровый рядный двигатель
Рабочий объём в см <sup>3</sup>	1968
Мощность в кВт (л.с.)	105 (143) при 4200 об/мин
Крутящий момент в Нм	320 при 1750 - 2500 об/мин
Количество клапанов на цилиндр	4
Диаметр цилиндра в мм	81
Ход поршня в мм	95,5
Степень сжатия	16,5 : 1
Последовательность работы цилиндров	1-3-4-2
Управление двигателя	EDC 17 CR
Топливо	дизельное топливо согласно EN 590
Норма токсичности ОГ	EU 5



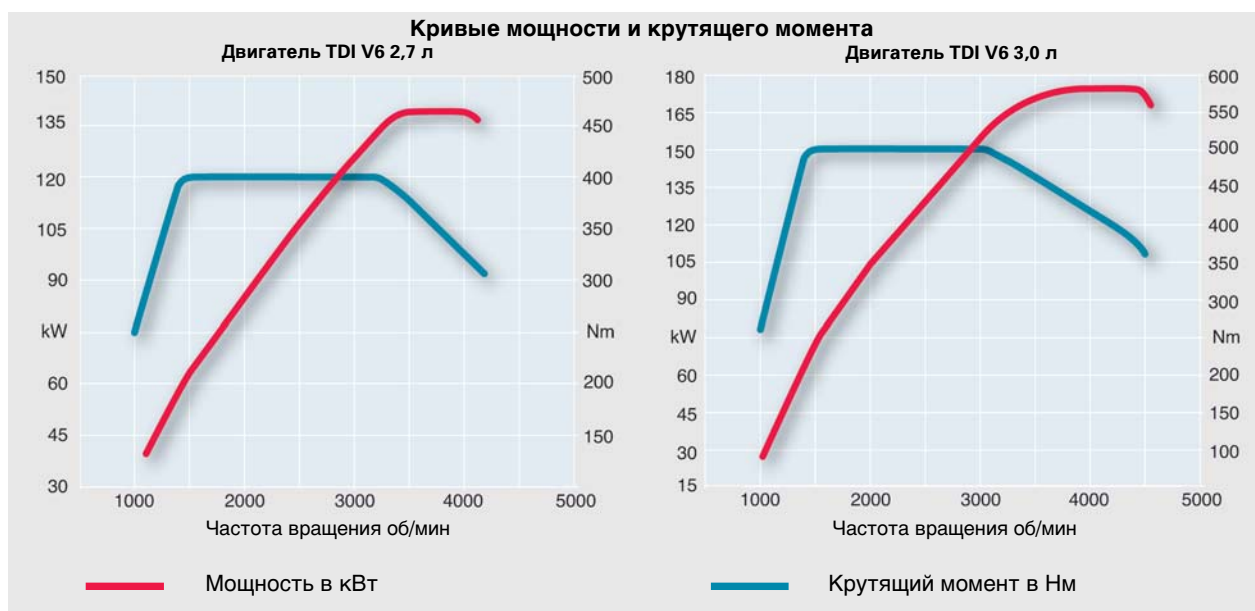
## 2,7 л/3,0 л V6 TDI с системой впрыска Common Rail

### Технические характеристики

- оптимизированные цепные приводы В и D;
- горизонтальный интеркулер, расположенный перед главным радиатором;
- турбоагнетатель VTG фирмы Garrett;
- оптимизированная система впрыска Common Rail с пьезофорсунками (давление впрыска до 1800 бар);
- рециркуляция ОГ с дополнительным насосом ОЖ (с термостатической регулировкой).



409\_041



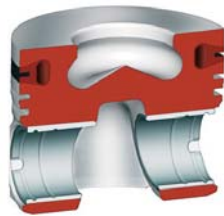
### Технические характеристики

	2,7 л	3,0 л
<b>Буквенное обозначение двигателя</b>	САМА	САРА
<b>Тип</b>	6-цилиндровый V-образный двигатель	6-цилиндровый V-образный двигатель
<b>Рабочий объём в см<sup>3</sup></b>	2698	2967
<b>Мощность в кВт (л.с.)</b>	140 (190) при 3500 - 4000 об/мин	176 (231) при 4000 - 4400 об/мин
<b>Крутящий момент в Нм</b>	400 при 1400 - 3250 об/мин	500 при 1500 - 3000 об/мин
<b>Количество клапанов на цилиндр</b>	4	4
<b>Диаметр цилиндра в мм</b>	83	83
<b>Ход поршня в мм</b>	83,1	91,4
<b>Степень сжатия</b>	16,8 : 1	16,8 : 1
<b>Последовательность работы цилиндров</b>	1-4-3-6-2-5	1-4-3-6-2-5
<b>Управление двигателя</b>	EDC 17 CP	EDC 17 CP
<b>Топливо</b>	дизельное топливо согласно EN 590	дизельное топливо согласно EN 590
<b>Норма токсичности ОГ</b>	EU 5	EU 5

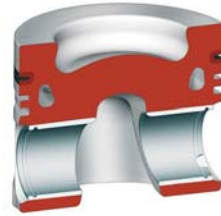
## Краткая информация по 4-цилиндровому двигателю TDI 2,0 л с системой впрыска Common Rail

### Поршни с камерами сгорания для системы впрыска Common Rail

Комплект поршневых колец был заимствован с системы впрыска с насос-форсунками.



прежний вариант  
(насос-форсунка)



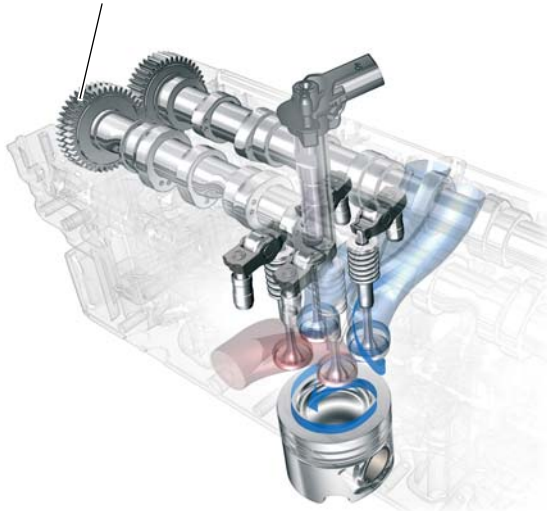
новый вариант  
(Common Rail)

409\_080

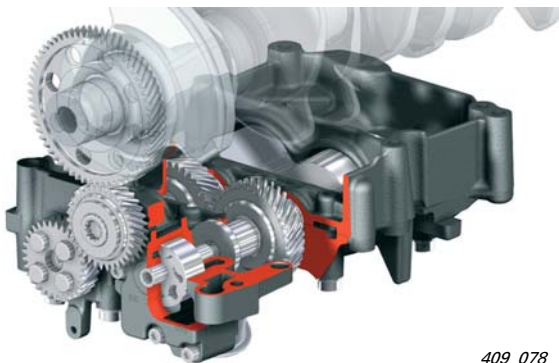
### 4-клапанная головка блока цилиндров с приводом зубчатым ремнём

Ведущий распредвал выпускных клапанов через внутреннюю зубчатую передачу с компенсацией бокового зазора зубчатого зацепления приводит распредвал впускных клапанов.

Компенсация бокового зазора зубчатого зацепления



409\_079

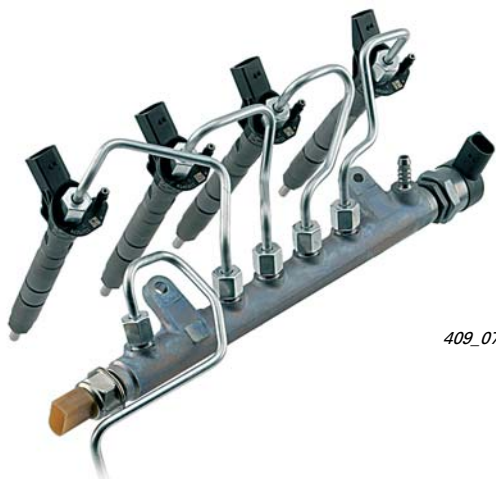


### Модуль балансирных валов

Модуль балансирных валов устанавливается под коленвалом и приводится модулем зубчатых колёс с удвоенной частотой вращения коленвала.

409\_078

### Система впрыска Common Rail



409\_076

### Топливный насос высокого давления CP 4.1



409\_070

### Новый ТНВД CP 4.1 с давлением до 1800 бар

Этот одноплунжерный ТНВД с кулачковым валом с двойными кулачками приводит плунжер высокого давления при помощи роликового тарельчатого толкателя. Привод кулачкового вала насоса осуществляется зубчатым ремнём. Подача топлива в ТНВД осуществляется под давлением ок. 4,5 бар расположенным в днище дополнительным насосом с электроприводом.



409\_074

### Привод ГРМ зубчатым ремнём



409\_075

### Ссылка

Подробную информацию можно найти в программе самообучения 420 „Двигатель TDI 2,0 л с системой впрыска Common Rail“.

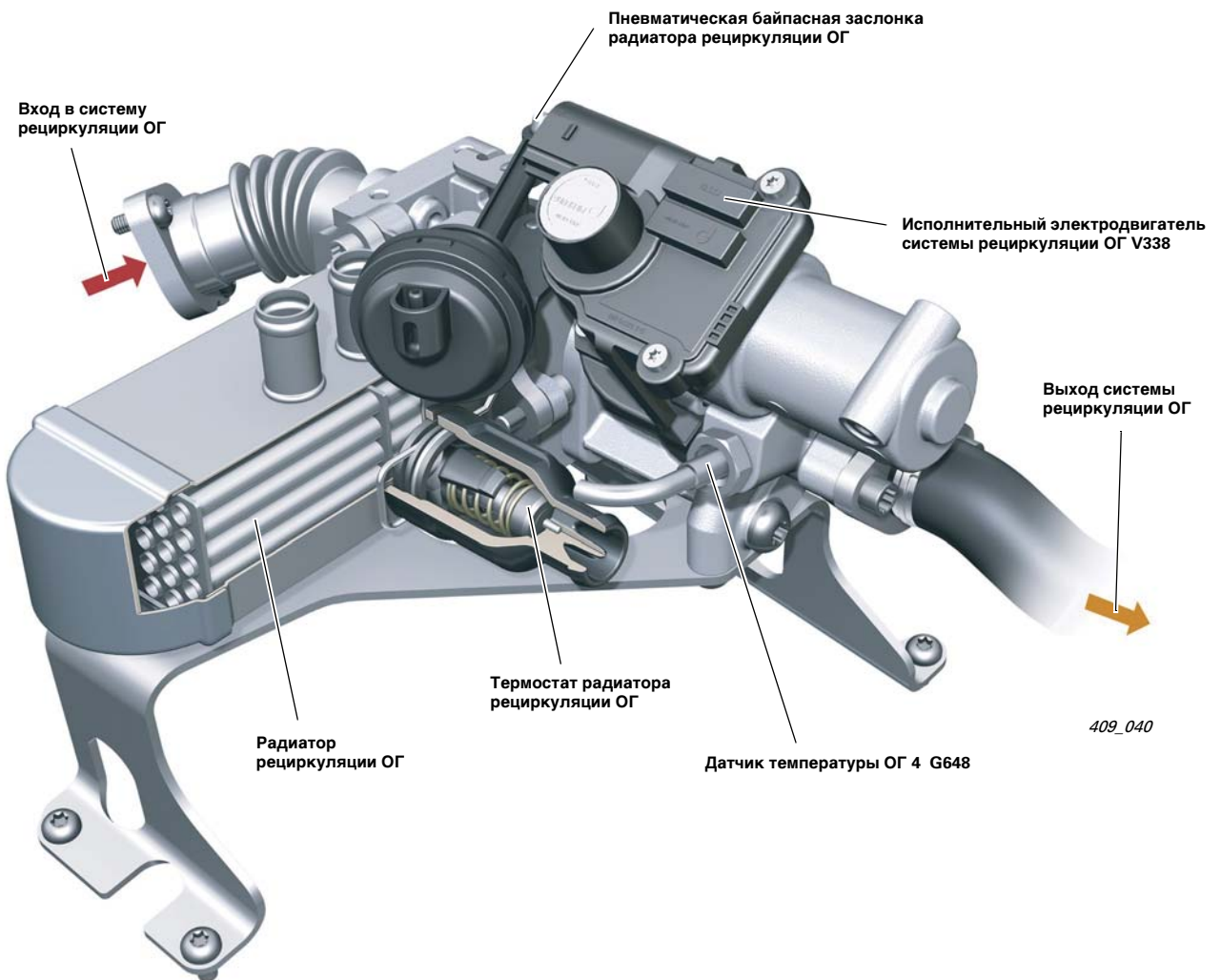




## Изменения для 2,7 л/3,0 л V6 TDI

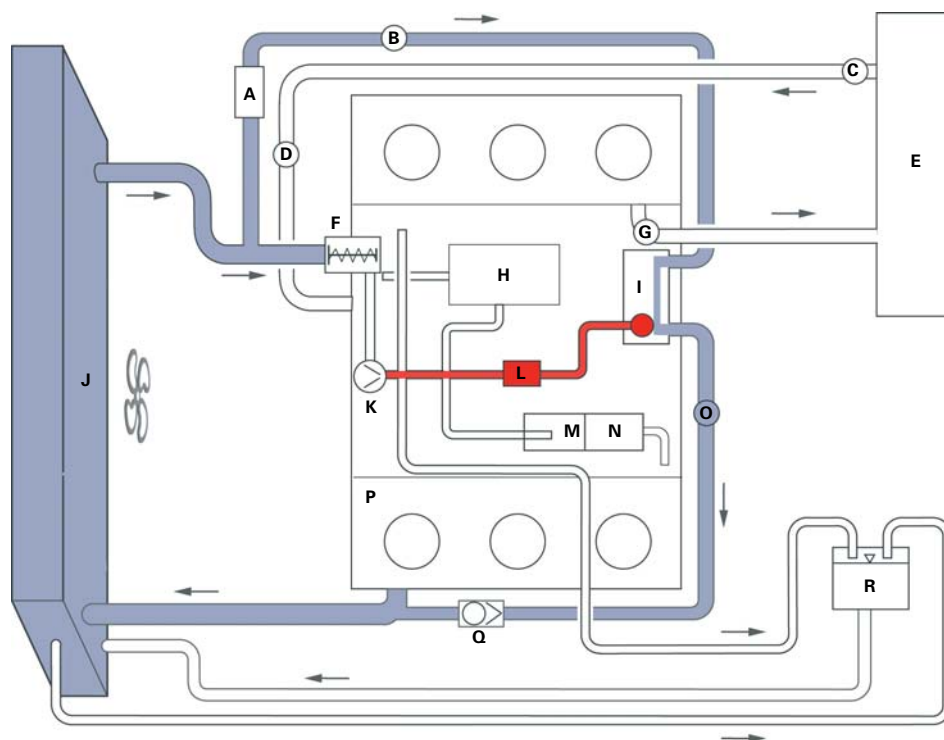
- сокращение трения за счёт установки поршня с комплектом оптимизированных поршневых колец;
- оптимизация цепных приводов В и D;
- установка горизонтального охладителя перед главным радиатором;
- установка нового турбонагнетателя VTG наддувочного воздуха с более быстрым откликом (фирма Garrett);
- оптимизированная система впрыска Common Rail с пьезофорсунками с новым ТНВД (давление впрыска до 1800 бар);
- гидравлически оптимизированные форсунки с 8 отверстиями;
- радиатор рециркуляции ОГ с дополнительным насосом ОЖ (с термостатической регулировкой).

### Система охлаждения рециркулируемых ОГ с термостатической регулировкой





## Система охлаждения



409\_083

### Легенда:

A	насос радиатора рециркуляции ОГ V400	J	радиатор
B	датчик температуры ОЖ на выходе из радиатора G83	K	насос охлаждающей жидкости
C	вентиляционное отверстие	L	термостат ОЖ системы рециркуляции ОГ
D	резьбовая пробка вентиляционного отверстия	M	исполнительный электродвигатель системы рециркуляции ОГ V338
E	теплообменник отопителя	N	переключающая заслонка рециркуляции ОГ
F	регулятор ОЖ	O	резьбовая пробка вентиляционного отверстия
G	датчик температуры ОЖ G62	P	ГБЦ и блок цилиндров
H	масляный радиатор	Q	обратный клапан
I	радиатор рециркуляции ОГ	R	расширительный бачок

Охлаждённая ОЖ для подачи в охладитель ОГ отбирается непосредственно с выхода радиатора системы охлаждения. За счёт сниженной температуры ОЖ отработавшие газы могут охлаждаться сильнее, что обеспечивает снижение образования оксидов азота (NOx) в камере сгорания.

Дополнительный насос рециркуляции ОГ работает, если активирована рециркуляция ОГ и закрыта байпасная заслонка.

Если температура ОЖ на выходе из радиатора превышает 70 °С, то дополнительный насос ОЖ отключается. Он снова включается только при снижении температуры ОЖ ниже 63 °С.

Термостат ОЖ системы рециркуляции ОГ открывается, если температура ОЖ на выходе из радиатора, зарегистрированная датчиком G83, превышает 70 °С.

Термостат ОЖ служит для защиты охладителя рециркулируемых ОГ от перегрева (напр., в случае выхода насоса рециркуляции ОГ из строя).

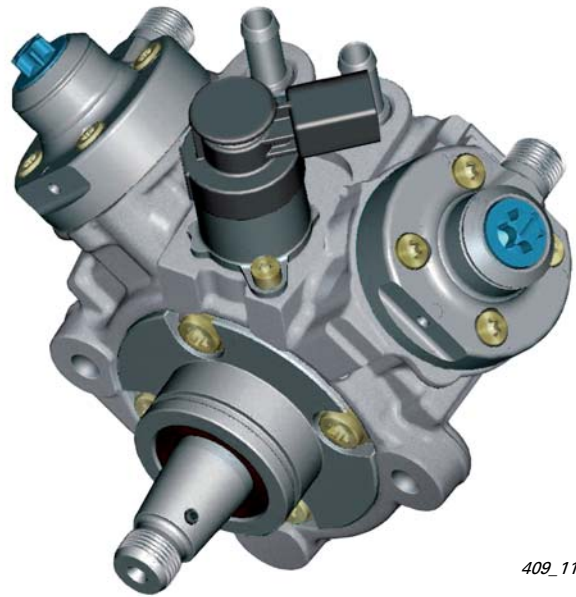
Радиатор рециркуляции ОГ работает в „режиме отсутствия охлаждения (байпас открыт)“, если:

- температура двигателя менее 55 °С;
- температура ОЖ на выходе из радиатора менее 18 °С или более 70 °С;
- двигатель работает на холостом ходу;
- температура ОГ после радиатора рециркуляции ОГ менее 120 °С;
- температура окружающей среды менее 16 °С.

## Изменения для 2,7 л/3,0 л V6 TDI

### Насос высокого давления CP 4.2

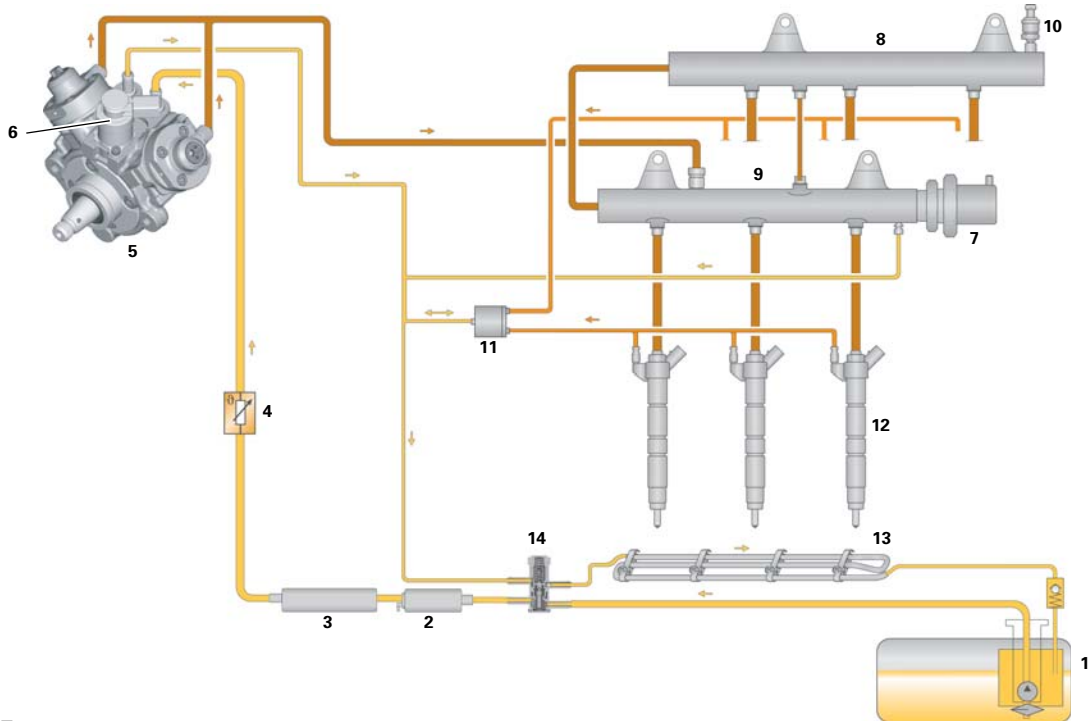
Устанавливается новый насос высокого давления CP 4.2. Он создаёт давление впрыска до 1800 бар. В насосе два отдельных поршня приводятся кулачковым валом с двойными кулачками.



409\_111

### Топливная система

Применение нового ТНВД повлекло за собой установку в топливную систему и других новых деталей. Топливный фильтр находится не в моторном отсеке, как прежде, а в правой части днища. Подача топлива в ТНВД осуществляется дополнительным топливным насосом V393 с электроприводом. Электрический дополнительный топливный насос V393 включается после насоса внутри бака. Новый клапан предварительного прогрева топлива в правой части днища заменяет собой клапан, который прежде устанавливался в топливном фильтре.



409\_133

#### Легенда:

- |   |   |    |                                      |
|---|---|----|--------------------------------------|
| 1 | топливный бак с топливным насосом G6              | 8  | резервуар высокого давления 1 (Rail) |
| 2 | электрический дополнительный топливный насос V393 | 9  | резервуар высокого давления 2 (Rail) |
| 3 | топливный фильтр                                  | 10 | датчик давления топлива G247         |
| 4 | датчик температуры топлива G81                    | 11 | редукционный клапан                  |
| 5 | насос высокого давления CP 4.2                    | 12 | форсунки N ...                       |
| 6 | клапан дозировки топлива N290                     | 13 | охладитель топлива                   |
| 7 | клапан регулятора давления топлива N276           | 14 | клапан предварительного обогрева     |

## Система наддува

На автомобили, оснащённые одним из двух двигателей TDI V6, устанавливается также новый охладитель наддувочного воздуха. Он располагается поперёк перед основным радиатором ОЖ. Новый охладитель наддувочного воздуха оптимизирован к потоку, тем самым достигается высокий термический КПД по сравнению с прежде устанавливаемыми типами. Благодаря этому удалось увеличить степень заполнения цилиндров и, соответственно, мощность и крутящий момент.



409\_068

## Сажевый фильтр

В серийную комплектацию входит сажевый фильтр, расположенный близко к двигателю. Небольшой окислительный катализатор, расположенный непосредственно за турбонагнетателем, обеспечивает быстрое достижение температуры „light off“ (температура запуска ок. 200–250 °С). Тем самым в сажевом фильтре с покрытием достигается более высокая температура и почти полное окисление углеводородов (HC) и оксида углерода (CO). В результате требуется меньше энергии для нагревания системы выпуска ОГ при термической регенерации фильтра (необходимо меньшее количество дополнительно впрыскиваемого топлива).



409\_067

## Топливный бак в сборе

Топливные баки в сборе Audi A4 '08 и Audi A5 идентичны.



409\_170

# Коробка передач

## Новое в трансмиссии

### Обзор нововведений в трансмиссии серии B8

Новое положение силового агрегата возможно только за счёт расположения привода передней оси (дифференциала) перед муфтой сцепления или перед гидротрансформатором.

На автомобилях с приводом quattro установлены самоблокирующиеся центральные дифференциалы с асимметричным динамическим распределением крутящего момента, аналогичный принцип уже используется на актуальных моделях S и на Audi Q7. Распределение крутящего момента составляет 40 % на переднюю ось и 60 % на заднюю ось, см. программу самообучения 363.

Карданный вал с новой концепцией герметизации и установки, см. со стр. 30.

Задняя главная передача была адаптирована для модельного ряда B8. В зависимости от типа двигателя различают два новых варианта, см. стр. 29 и со стр. 30.



409\_153

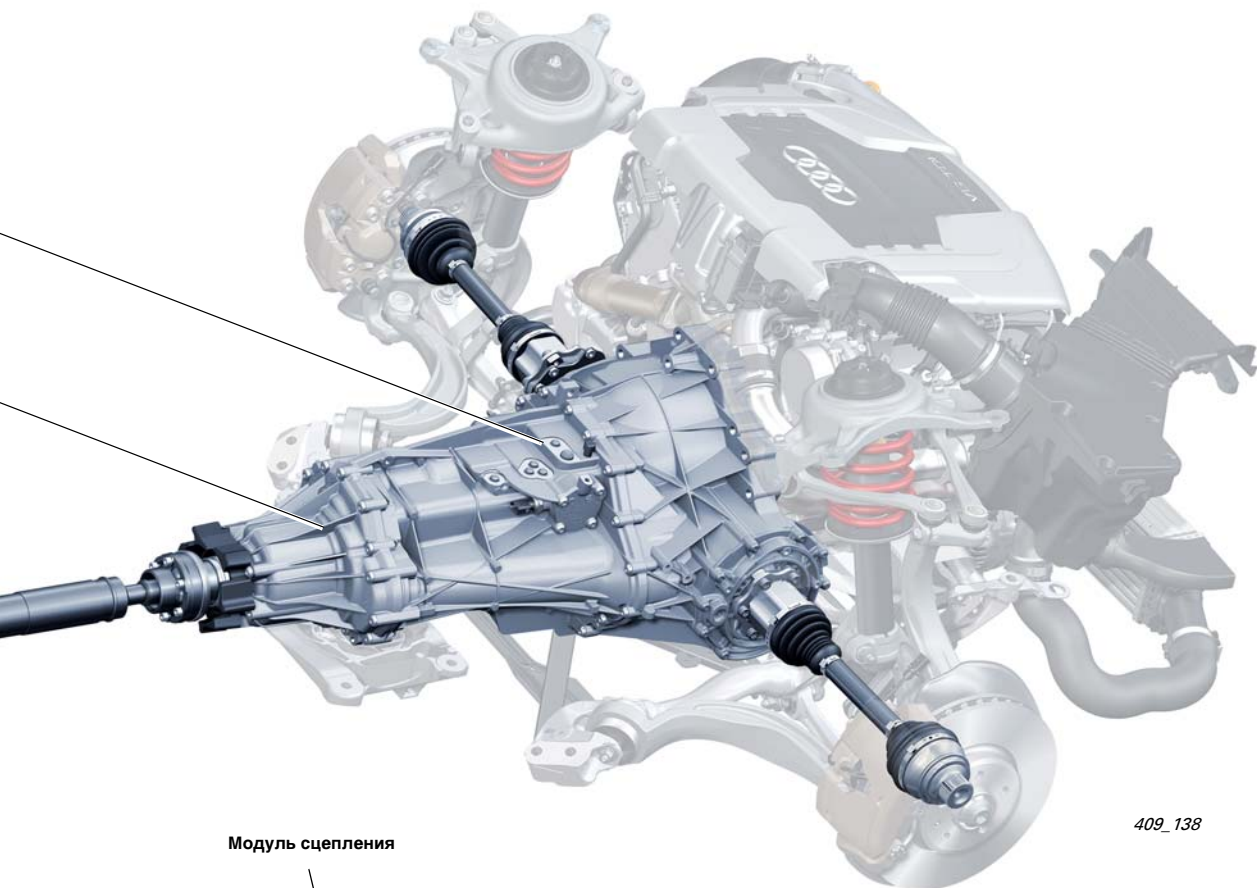
#### Ссылка



Новое положение силового агрегата и коробки передач нового поколения уже применено в Audi A5/S5, описание см. в программе самообучения 392 со стр. 30. Также в программе самообучения 392 содержится информация по коробкам передач и модулям сцепления.

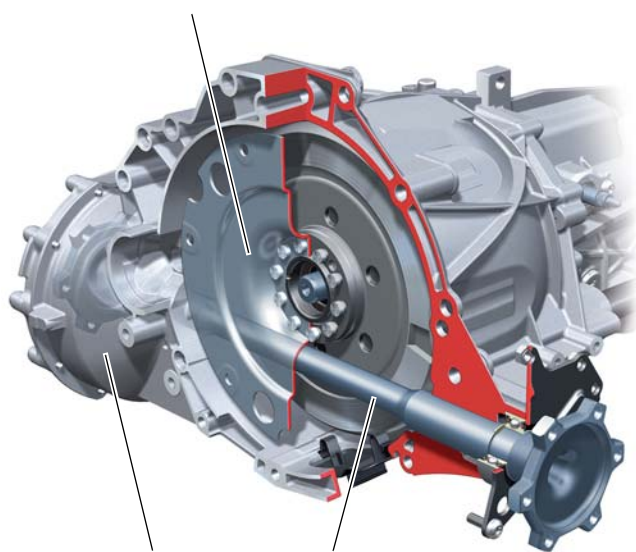
В передаче интерактивного телевидения Audi от 04.07.2007 уже рассказывалось об особенностях, связанных с темой „Трансмиссия на Audi A5“. Эта информация в том же объёме действительна и для нового Audi A4 '08 (серийный ряд B8). См. запись этой программы.





409\_138

Модуль сцепления



Главная передача/  
дифференциал

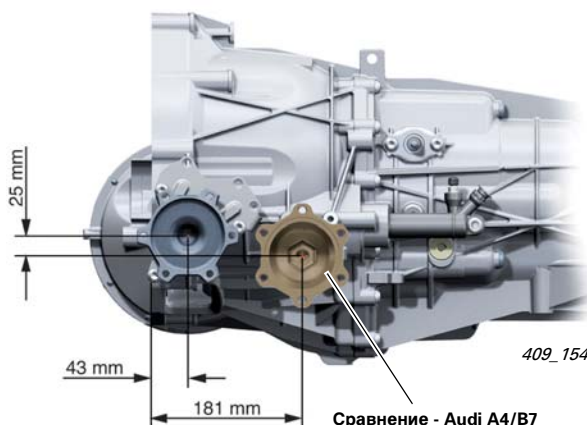
Левый вал с фланцем

409\_139

Новое положение силового агрегата обеспечивается только за счёт расположения передней главной передачи (дифференциала) перед муфтой сцепления или перед гидротрансформатором.

Это означает, что коробки передач модельного ряда B8 следовало сконструировать заново. В результате появилось совершенно новое поколение механических и автоматических коробок передач.

На коробках передач нового поколения расстояние между фланцем двигателя и коробки передач и центром вала с фланцем сократилось на 43 мм (прежде, напр., на механических КП это расстояние составляло 181 мм). Кроме того, вал с фланцем расположен прибл. на 25 мм выше для обеспечения свободного пространства для нового положения рулевого механизма.



409\_154

Сравнение - Audi A4/B7  
вал с фланцем в коробке  
передач 0A3

# Коробка передач

## Трансмиссия

### Новое положение силового агрегата

При создании нового автомобиля Audi A4 '08 перед разработчиками наряду с соблюдением экологических и экономических требований были поставлены следующие основные цели:

- A - улучшение защиты пешеходов,
- B- увеличение колёсной базы,
- C- оптимизация распределения нагрузки на оси,
- D- создание укороченного переднего свеса.

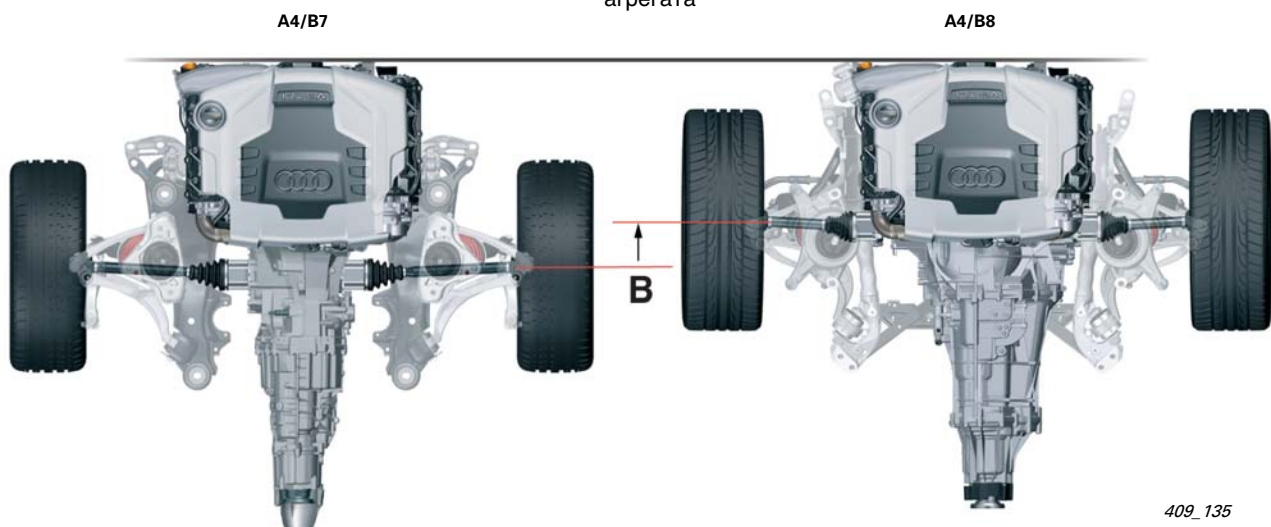
Эти цели можно было достичь только за счёт нового расположения двигателя и коробки передач относительно передней оси, так называемого положения силового агрегата.

На рисунке 409\_119 представлено положение силового агрегата на Audi A4 (модельный ряд B7) в сравнении с новым положением силового агрегата на Audi A4 (модельный ряд B8) с таким же 3-литровым двигателем TDI. Для этого контуры обоих автомобилей разных серий были наложены друг на друга в месте общего центра передних колёс (= одинаковое положение передней оси).

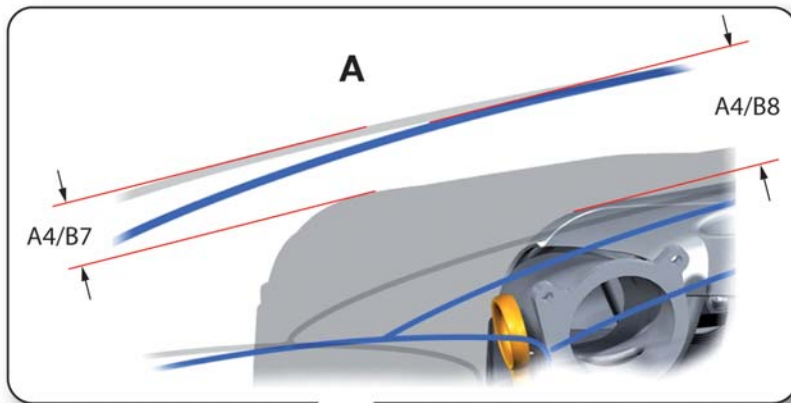
### Описание целей разработки

- A - Увеличение расстояния между капотом и двигателем расширяет зону деформации. Это является важнейшим условием для улучшения защиты пешеходов.
- B - Увеличение колёсной базы повышает комфорт движения и увеличивает вместительность салона автомобиля. Сравните рисунок 409\_119 с рисунком 409\_135.
- C - Смещение всего силового агрегата назад (относительно центра оси) оптимизирует распределение нагрузки по осям и улучшает динамику движения.
- D - Новое положение силового агрегата позволяет укоротить передний свес, что улучшает внешний вид автомобиля.

Сопоставление положения осей (центров колёс) при одинаковом положении силового агрегата

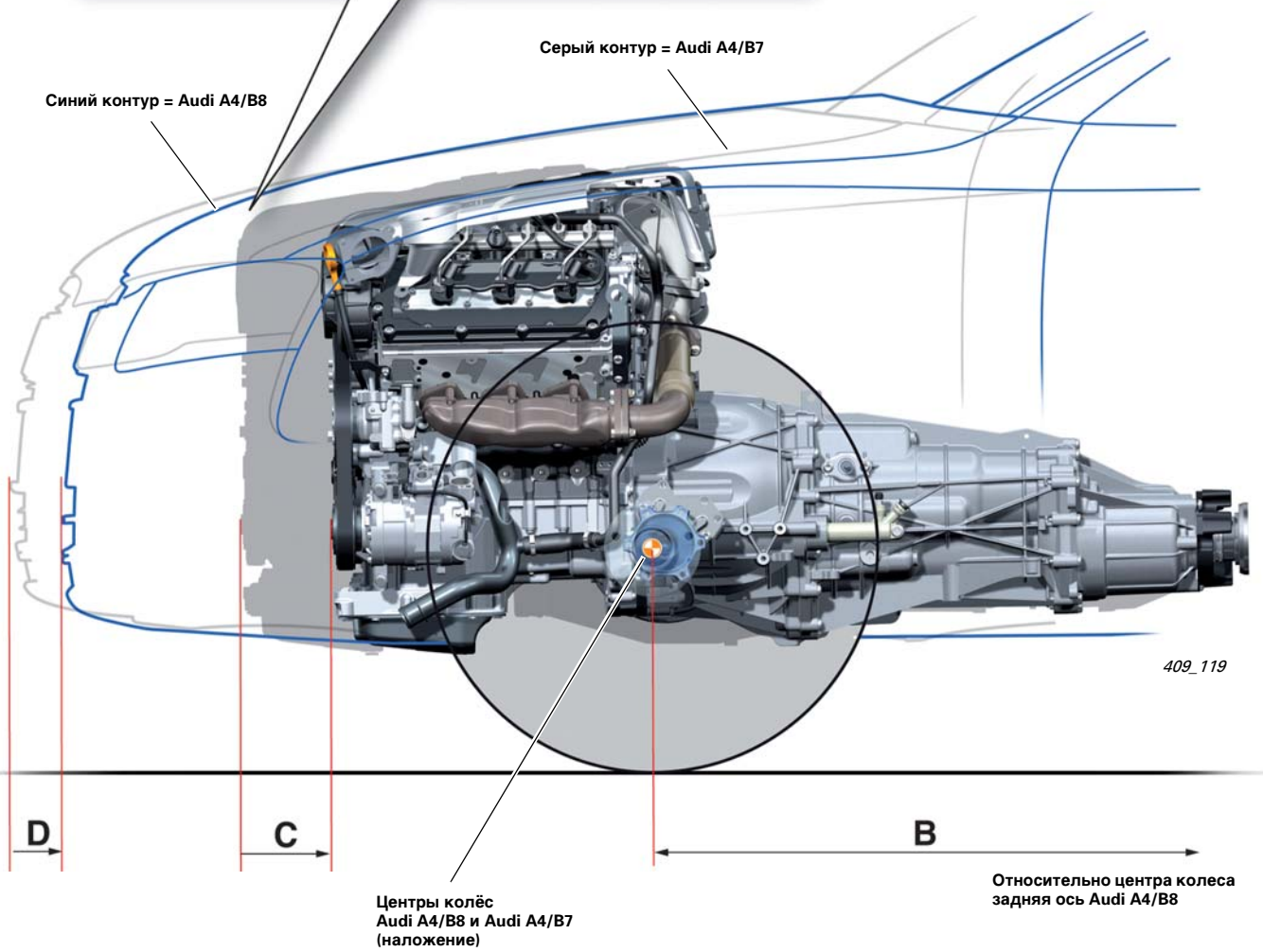


409\_135



Синий контур = Audi A4/B8

Серый контур = Audi A4/B7



409\_119

Центры колёс  
Audi A4/B8 и Audi A4/B7  
(наложение)

Относительно центра колеса  
задняя ось Audi A4/B8

**Пояснения:**

Сопоставление модельного ряда B7 и нового модельного ряда B8 на рисунке 409\_135 наглядно изображает влияние на автомобиль смещённого вперёд центра оси.

Модель-ный ряд	Модель	Тип	С модельного года
B7	Audi A4	8E	2001
B8	Audi A4	8K	2008
B8	Audi A5/S5	8T	2008

# Коробка передач

## Новое поколение коробок передач

### Механическая коробка передач

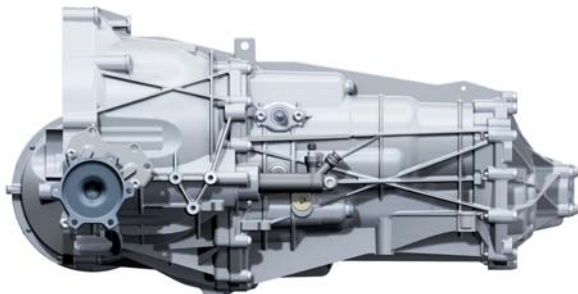
На автомобили серии V8 устанавливаются 6-ступенчатые механические коробки передач нового поколения. Отличительными признаками этого нового поколения коробок передач являются уже упомянутое смещение дифференциала и модуль сцепления. Коробка передач 0B4 уже дебютировала на Audi A5/S5, а с началом производства Audi A4 '08 к этому прибавятся ещё и новые коробки передач 0B1 и 0B2. Коробка передач 0B3 появится на рынке чуть позднее.



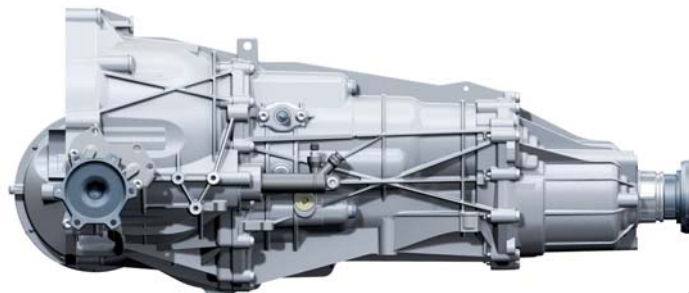
**0B1** – для переднего привода и всех типов двигателей **до** 350 Нм



**0B2** – для привода quattro и всех типов двигателей **до** 350 Нм



**0B3** – для переднего привода и всех типов двигателей **свыше** 350 Нм



**0B4** – для привода quattro и всех типов двигателей **свыше** 350 Нм

409\_140

### Ссылка

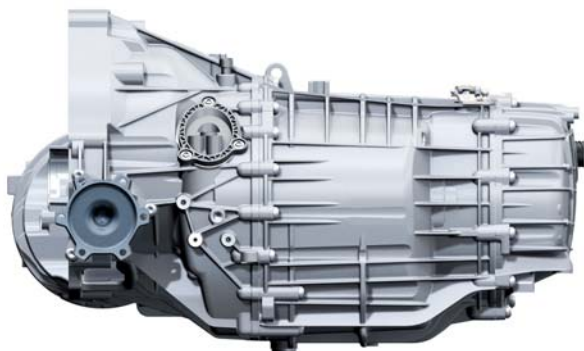


Технические данные и подробная информация по коробкам передач и новому модулю сцепления приведены в программе самообучения 392 и в записи передачи интерактивного телевидения по теме „Трансмиссия на Audi A5“ (от июля 2007 г.).



## Автоматическая коробка передач

Все переднеприводные автомобили с автоматическими коробками передач оснащены multitronic 0AW. На автомобили с приводом quattro устанавливается новая 6-ступенчатая автоматическая коробка передач 0B6.



**0AW** – для переднего привода и всех типов двигателей **до 400 Нм**



**0B6** – для привода quattro и всех типов двигателей **до 580 Нм** (бензиновые двигатели) и **до 650 Нм** (дизельные двигатели)

409\_141

## Задняя главная передача

Для модельного ряда В8 предназначены две новых главных передачи 0BD и 0BC. Главная передача 0BD соответствует принципиальному устройству главной передачи 08V, а главная передача 0BC - конструкции 0AR. Новые главные передачи отличаются от прежних главных передач 08V и 0AR в следующем:

- разные изменения корпуса и крышки корпуса из-за изменённого положения силового агрегата;
- изменённый входной вал с фланцем (подсоединение к карданному валу) для новой концепции герметизации и установки.

Присоединительные размеры обеих главных передач 0BD и 0BC одинаковые. По передаваемому крутящему моменту и передаточному отношению они взаимозаменяемы.



409\_142

**0BD** – для типов двигателей **прибл. до 400 Нм**  
Разработка/производитель – ZF (г. Гота)



409\_143

**0BC** – для типов двигателей **прибл. до 600 Нм**  
Разработка/производитель – завод Audi/VW в г. Кассель

# Коробка передач

## Привод quattro

### Установка карданного вала

В сочетании с приводом quattro на автомобилях модельного ряда B8 используется новая концепция герметизации и установки.

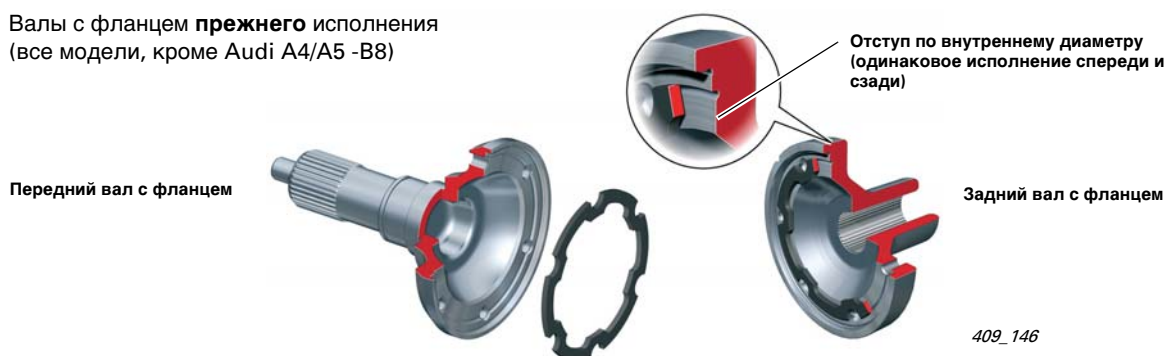
Что изменилось:

- A** - Герметизацию шарниров карданного вала обеспечивают металлические уплотнения с резиновым покрытием.
- B** - Изменённые валы с фланцем в коробке передач и задней главной передаче.
- C** - Концепция и методика компенсации остаточного дисбаланса задней главной передачи (см. раздел „Монтажный треугольник“).
- D** - Методика затяжки болтов карданного вала.
- E** - Следует соблюдать последовательность затяжки болтов заднего карданного шарнира.



Для облегчения понимания на рисунках 409\_144 и 409\_145 представлено сравнение конструктивных особенностей прежней и новой концепции установки карданного вала.

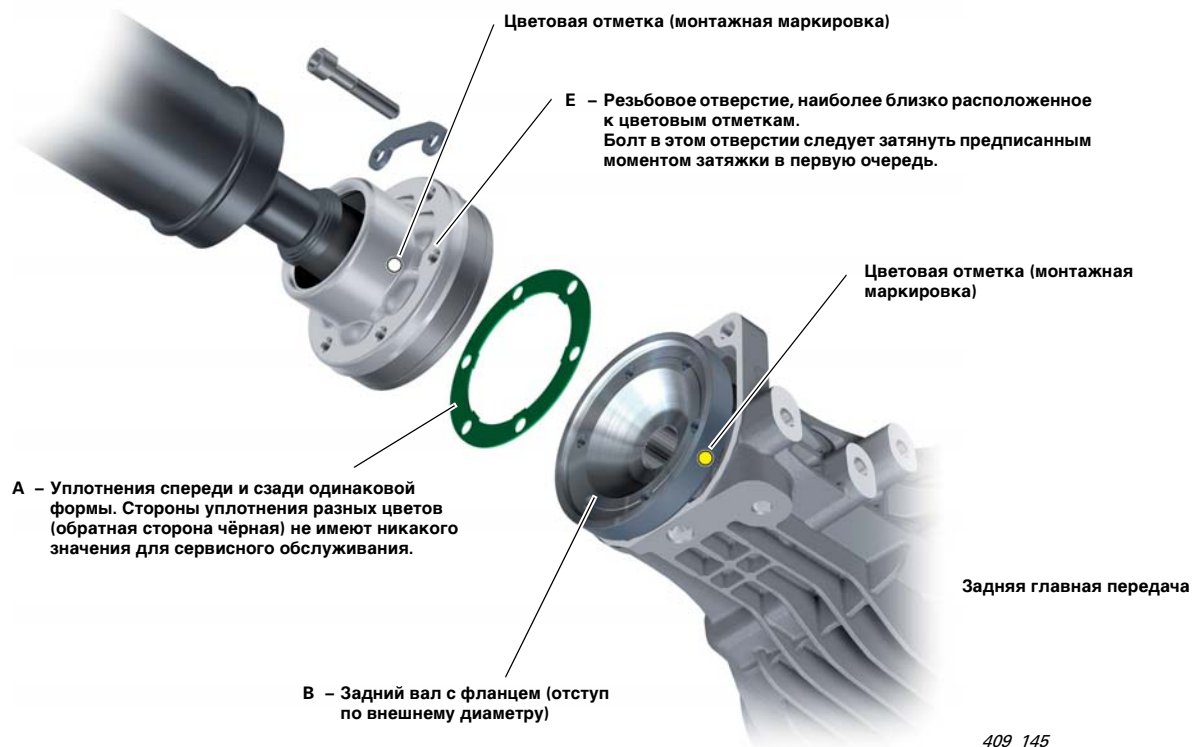
Валы с фланцем **прежнего** исполнения (все модели, кроме Audi A4/A5 -B8)



По прежней концепции герметизации и установки задача резинового уплотнения состояла лишь в герметизации шарнира. При установке карданного вала резиновое уплотнение спрессовывается так, чтобы шарнир прилегал к фланцу. Силовое замыкание происходит непосредственно между шарниром и валом с фланцем.

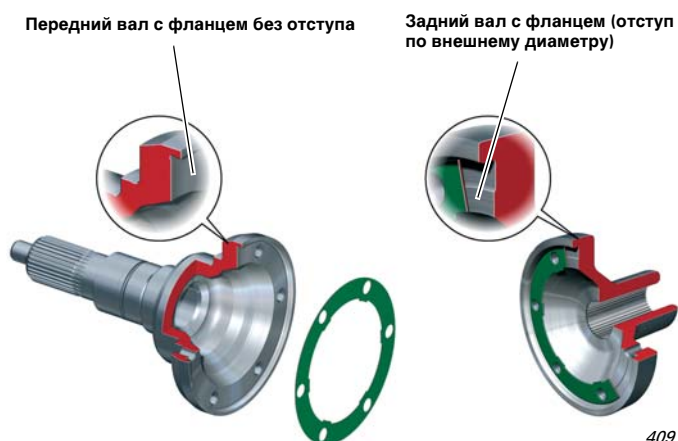
## Установка карданного вала задней главной передачи:

1. Отверстия шарнира карданного вала и осевого фланца следует совместить таким образом, чтобы цветные отметки находились на одной линии. Они должны быть повернуты относительно друг друга максимум на 30°.
2. Болт, находящийся ближе всего к цветовой отметке, следует затянуть предписанным моментом затяжки в первую очередь.
3. Затем по очереди затянуть остальные болты. Соблюдать указания руководства по ремонту.



Валы с фланцем **нового** исполнения (Audi A4/A5 - B8)

По новой концепции герметизации и установки уплотнение является составной частью резьбового соединения и непосредственным участником силового замыкания. Это означает, что усилие передаётся через уплотнительную поверхность.



### Указание



При установке карданного вала ни в коем случае не следует использовать прежнее резиновое уплотнение! Резиновое уплотнение не может передать усилия и повреждается. Болты отворачиваются, и в режиме движения карданный вал может быть абсолютно не закреплён! Если резиновое покрытие металлического уплотнения не повреждено, то уплотнение можно использовать многократно.

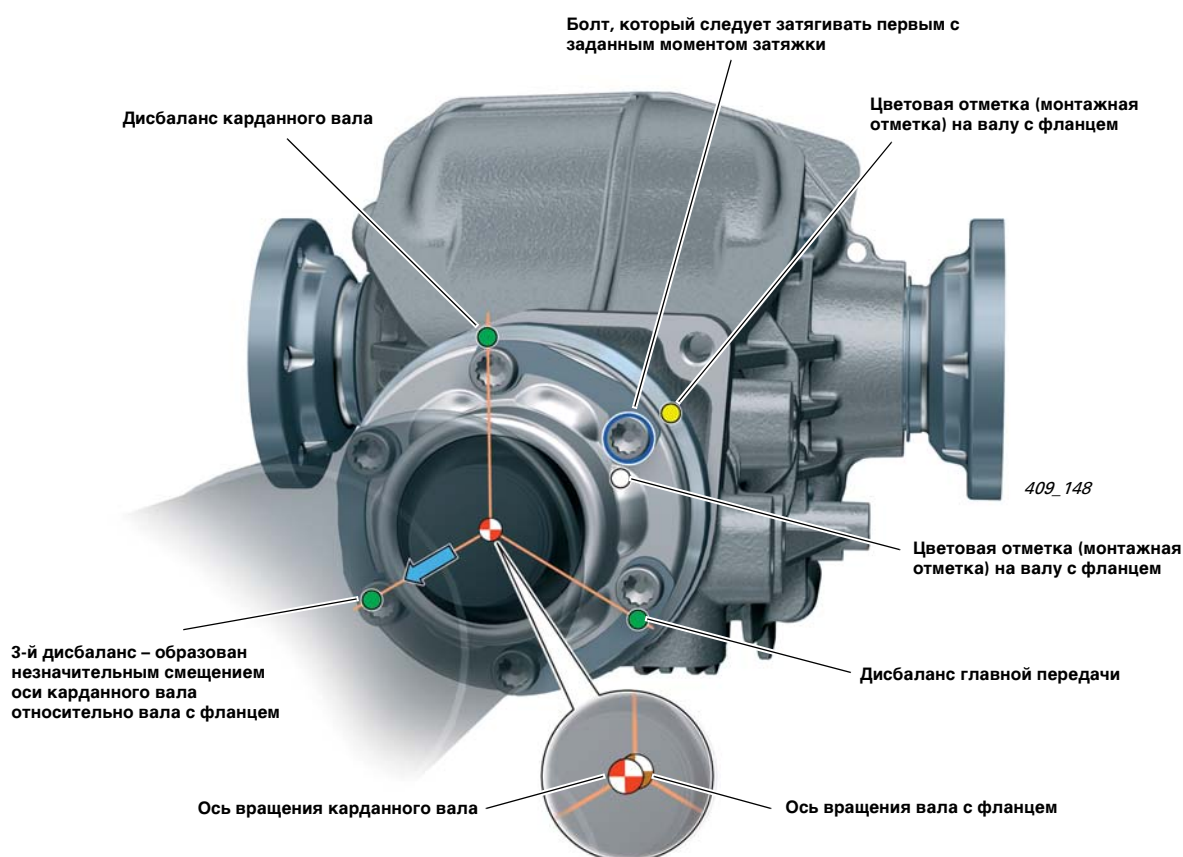
# Коробка передач

## Монтажный треугольник

Ранее для компенсации остаточного дисбаланса карданного вала и задней главной передачи при их установке соответствующие дисбалансы располагались под углом  $180^\circ$  относительно друг друга. Тем самым достигалась достаточная компенсация общего остаточного дисбаланса. При установке следует учитывать только то, что цветные отметки на шарнире карданного вала и валу с фланцем главной передачи должны находиться на одной линии.

Эта методика уже не обеспечивает требуемого для серии В8 результата, так как лёгкость конструкции и смещения положения силового агрегата требуют лучшей компенсации остаточного дисбаланса.

Для модельного ряда В8 используется новая методика установки, по которой три дисбаланса располагаются под углом  $120^\circ$  относительно друг друга, в виде называемого монтажного треугольника.



## Разъяснение термина „монтажный треугольник“

Белая цветовая отметка на шарнире карданного вала смещена на  $60^\circ$  по часовой стрелке относительно остаточного дисбаланса карданного вала.

Жёлтая цветовая отметка на главной передаче смещена на  $60^\circ$  против часовой стрелки относительно остаточного дисбаланса главной передачи.

Если обе цветовой отметки при установке карданного вала на главную передачу располагаются по одной линии, то оба дисбаланса находятся под углом  $120^\circ$  относительно друг друга.

При затяжке болта, который ближе всего расположен к цветовой отметке, шарнир наклоняется и смещается точно на противоположную сторону. Это означает, что шарнир незначительно смещается от оси вращения. В результате образуется „искусственный“ 3-й дисбаланс, который снова располагается под углом  $120^\circ$  относительно двух других дисбалансов.

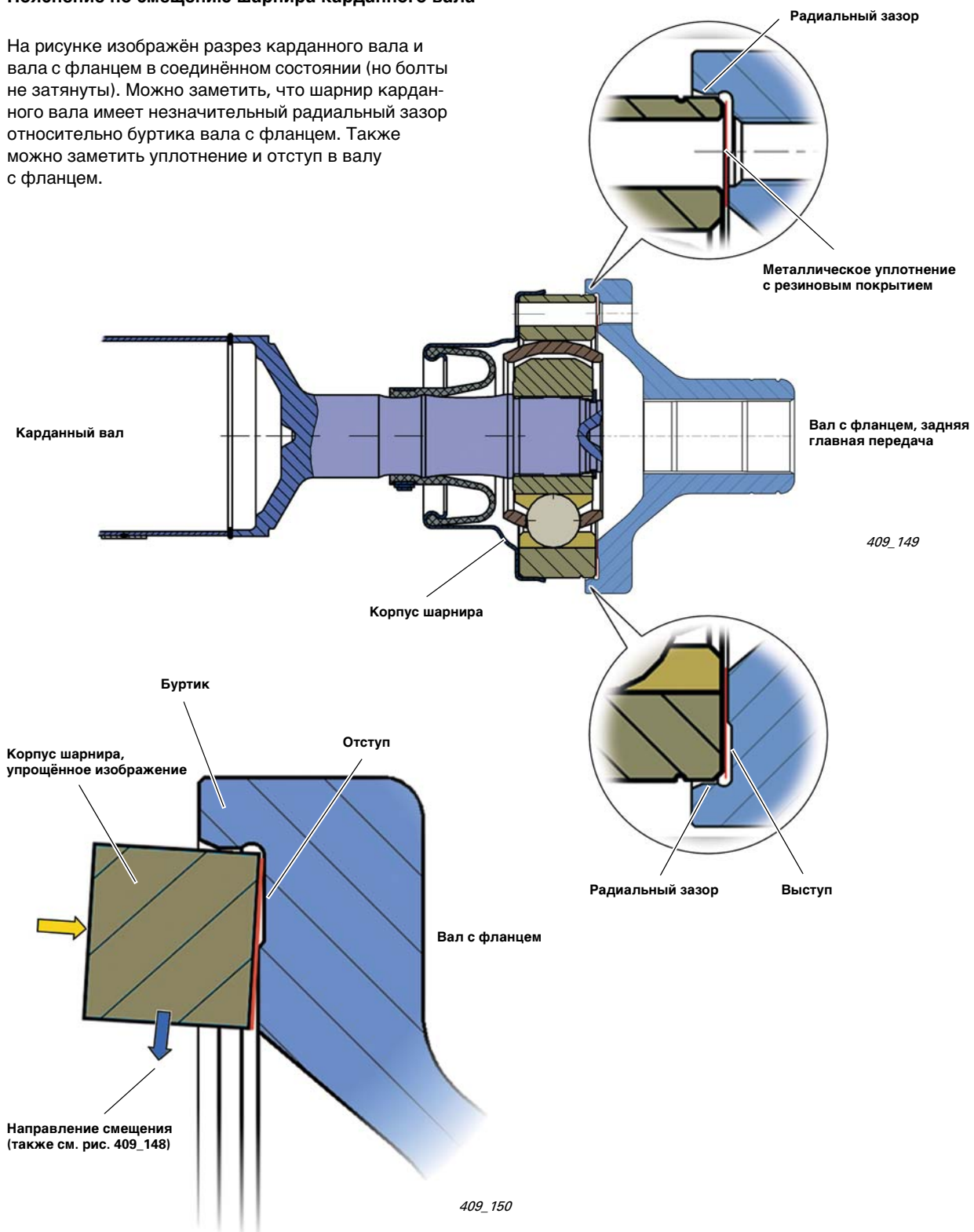
Теперь дисбалансы находятся в равностороннем „треугольнике“, отсюда и название „монтажный треугольник“.

С помощью монтажного треугольника достигается лучшая компенсация остаточного дисбаланса и, соответственно, незначительный остаточный дисбаланс.



### Пояснение по смещению шарнира карданного вала

На рисунке изображён разрез карданного вала и вала с фланцем в соединённом состоянии (но болты не затянуты). Можно заметить, что шарнир карданного вала имеет незначительный радиальный зазор относительно буртика вала с фланцем. Также можно заметить уплотнение и отступ в валу с фланцем.



### Принцип действия:

Для наглядности изображения принципа действия шарнир на рисунке 409\_150 был заменён деталью упрощённой формы. За счёт того, что первый болт затягивается заданным моментом затяжки, шарнир неизбежно наклоняется к отступу. При этом шарнир опирается о буртик вала с фланцем и смещается точно на противоположную сторону. Результат этого действия уже был описан на предыдущей странице. При затяжке остальных болтов шарнир снова выравнивается относительно вала с фланцем.

# Коробка передач

## Нововведение для автомобилей с автоматической коробкой передач

### Audi drive select

Новинкой автомобилей серии В8 является система Audi drive select (опция). С её помощью водитель может выполнить различные настройки систем автомобиля (см. стр. 56).

Программа спортивного режима движения в автоматической коробке передач настраивается в режиме движения DYNAMIC.

На автомобилях с пакетом комплектации „Audi drive select“ отсутствует положение селектора „S“ (положение спортивного режима движения).

Выбор программы спортивного режима движения на автомобилях без Audi drive select, как и прежде, осуществляется при переведении кулисы переключения в положение „S“.

### Привод коробки передач

Изображённый здесь привод коробки передач был постепенно добавлен в комплектацию автомобилей Audi А6 с модельного года 2006, а теперь устанавливается на автомобилях серии В8. Таким образом, привод коробки передач на автомобилях модельного ряда В и С одинаковый.

Отличительными признаками этого нового привода коробки передач являются:

- Корпус разделён в продольном направлении (разборка не предусмотрена и не требуется для проведения стандартных ремонтных работ).
- Выключатель положения коробки передач „Р“ F305 и магнит блокировки селектора N110 представляют собой единую деталь. Механизм коробки передач снимается очень просто, без дополнительных арматурных работ.
- Простота снятия, установки и регулировки троса селектора.

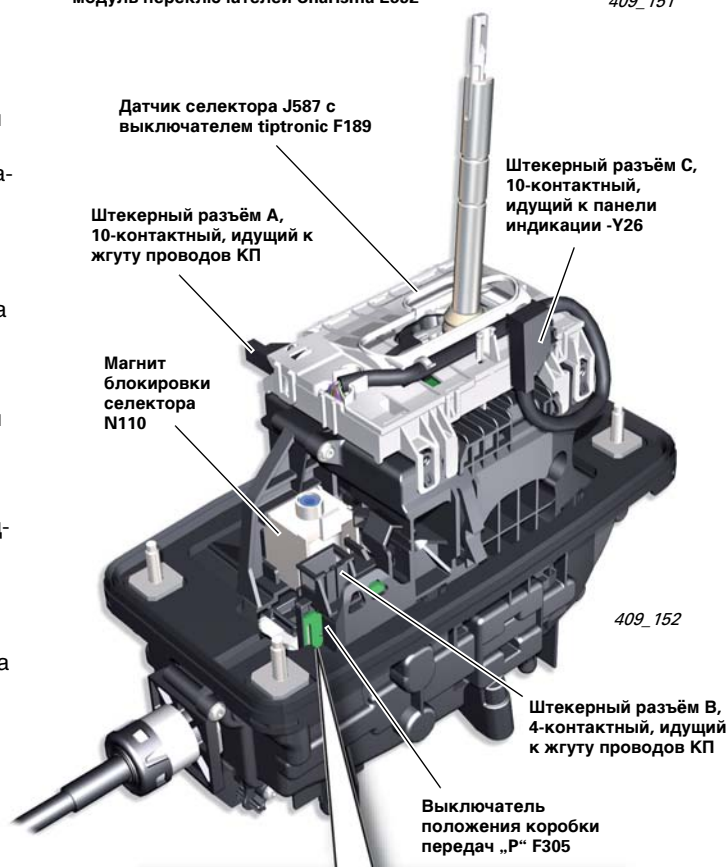
### Трос селектора с открытой проушиной

Не требуется проведение дорогостоящих монтажных работ в механизме коробки передач при снятии и установке троса. Упрощается регулировка троса селектора, она осуществляется с помощью проушины из салона автомобиля.

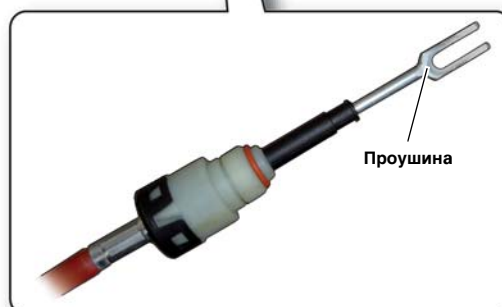


Панель управления Audi drive select  
модуль переключателей Charisma E592

409\_151



409\_152



## Блокиратор извлечения ключа зажигания

В автомобиле серии В8 (А4, А5) устанавливается электрический блокиратор извлечения ключа зажигания, который уже входит в комплектацию моделей А3, А6 и А8. Выключатель положения КП „Р“ F305 также подаёт сигнал о разблокировке ключа зажигания. Подробная информация о блокираторе извлечения ключа зажигания содержится в программе самообучения 393 со стр. 26.

### Блок управления датчиков селектора J587\*

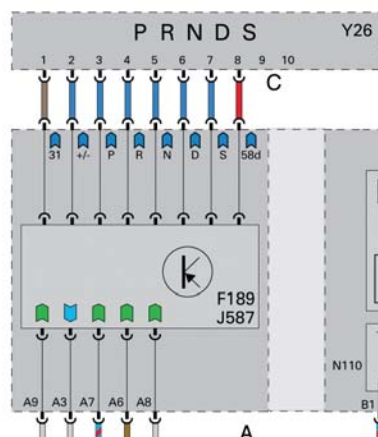
\* Подробная информация о блоке управления датчиков селектора J587, сигнале P/R/N/D/S и сигнале tiptronic содержится в программе самообучения 367 со стр. 66.

Назначение контактов штекерного разъёма С

- Контакт 1 Клемма 31
- Контакт 2 Светодиоды +/-
- Контакт 3 Светодиод P
- Контакт 4 Светодиод R
- Контакт 5 Светодиод N
- Контакт 6 Светодиод D
- Контакт 7 Светодиод S
- Контакт 9 ----
- Контакт 10 ----

Сигнал P/R/N/D/S от блока управления КП\*

Сигнал tiptronic к блоку управления КП\*



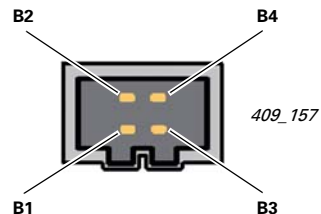
Функциональная схема привода коробки передач с индикатором положения селектора Y26

Сигнал P для блокировки извлечения ключа зажигания к центральному блоку управления систем комфорта J393

Сигнал P/N для блокировки селектора от блока управления КП

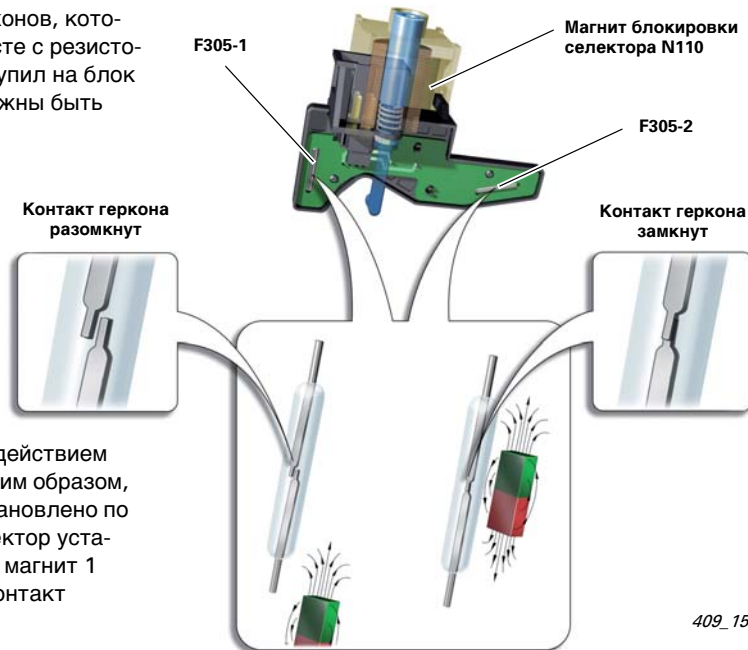
409\_156

Кодировка штекерного разъёма В (вывод N110/F305)



### Выключатель положения „Р“ селектора F305

Выключатель F305 состоит из двух герконов, которые включаются последовательно вместе с резистором. Для того, чтобы сигнал массы поступил на блок управления систем комфорта J393, должны быть замкнуты оба контакта.



Контакты геркона переключаются под действием соответствующего магнитного поля. Таким образом, на ползуне и блокировочном рычаге установлено по одному постоянному магниту. Если селектор установлен в положение „Р“, то постоянный магнит 1 ползуна находится перед герконом 1 (контакт замкнут).

409\_158

# Коробка передач

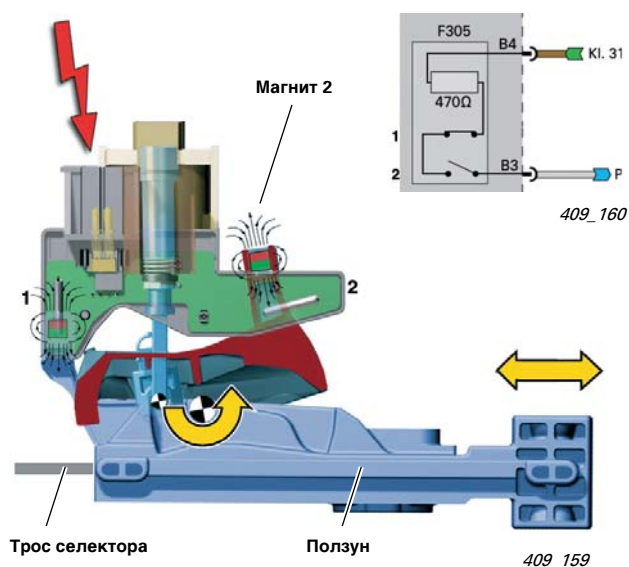
## Блокировки селектора (Р-блокировка и Р/N-блокировка)

Существует принципиальное различие между блокировкой селектора в движении или при включённом зажигании (Р/N-блокировка) и блокировкой селектора в положении „Р“ при извлечённом ключе зажигания. Механический привод механизма блокировки сконструирован таким образом, что блокировка осуществляется как при отсутствии питания магнита N110 (положение „N“), так и при подаче питания (положение „N“).

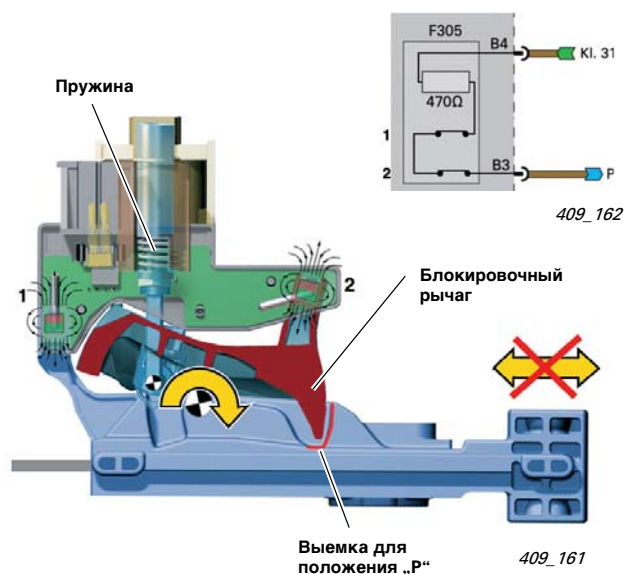
### Блокировка селектора „Р“ и сигнал Р для блокировки извлечения ключа зажигания

Если селектор установлен в положение „Р“, то постоянный магнит 1 ползуна находится перед контактом геркона 1 (контакт замкнут). Когда блокировочный рычаг устанавливается в исходное положение (N110 не управляется), постоянный магнит 2 находится перед герконом 2. Теперь оба контакта замкнуты и подают сигнал для разблокировки извлечения ключа зажигания (сигнал Р к центральному блоку управления систем комфорта J393).

- положение селектора „Р“
- педаль тормоза нажата
- подача питания на магнит N110
- ползун и селектор разблокированы



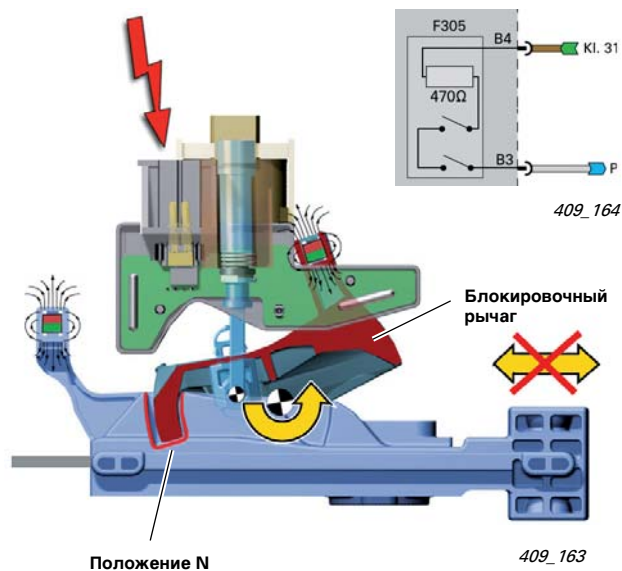
- положение селектора „Р“
- педаль тормоза не нажата
- отсутствие питания магнита N110
- ползун и селектор заблокированы



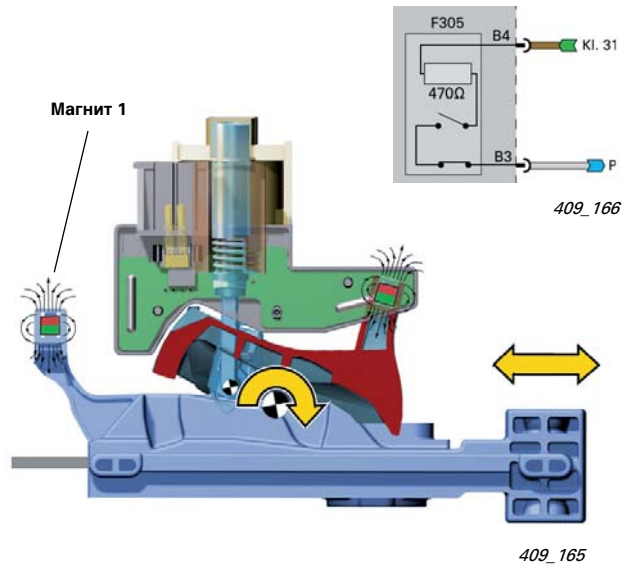


## Блокировка селектора „N“

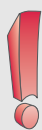
- положение селектора „N“
- педаль тормоза не нажата
- подача питания на магнит N110
- ползун и селектор заблокированы



- положение селектора „N“
- педаль тормоза нажата
- отсутствие питания магнита N110
- ползун и селектор разблокированы



### Указание



Выключатель F305 можно проверить диагностическим тестером или омметром. В случае неисправности он легко заменяется.

Необходимо учитывать следующее: если постоянный магнит находится на слишком большом расстоянии от контакта геркона или отсутствует (например, выпал из крепления), то выключатель F305 не сможет подать сигнал. В этом случае механизм переключения передач подлежит замене.

# Коробка передач

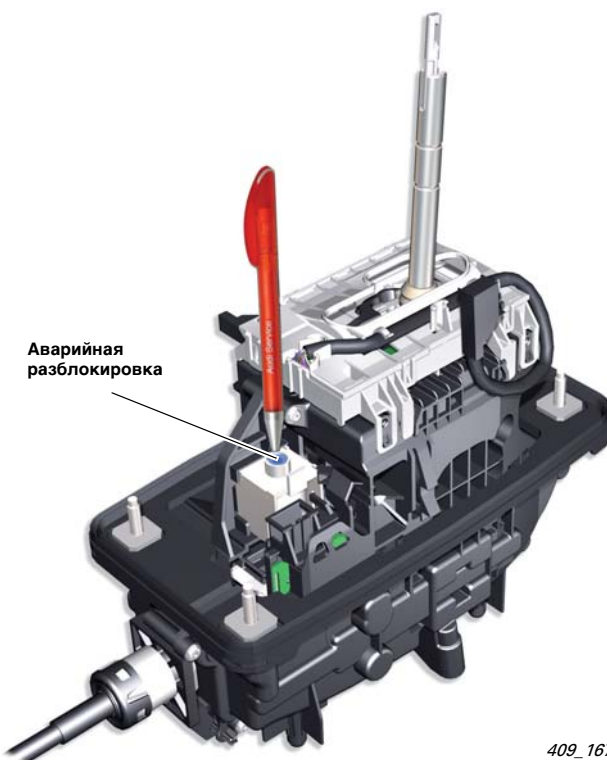
## Аварийная разблокировка

Из-за того, что снятие Р-блокировки происходит только при подаче питания на магнит N110, при неисправностях (напр., АКБ не заряжена, не работает магнит N110, ...) селектор остаётся заблокированным в положении „Р“.

Чтобы в этой ситуации автомобиль мог передвигаться, можно выполнить аварийную разблокировку.

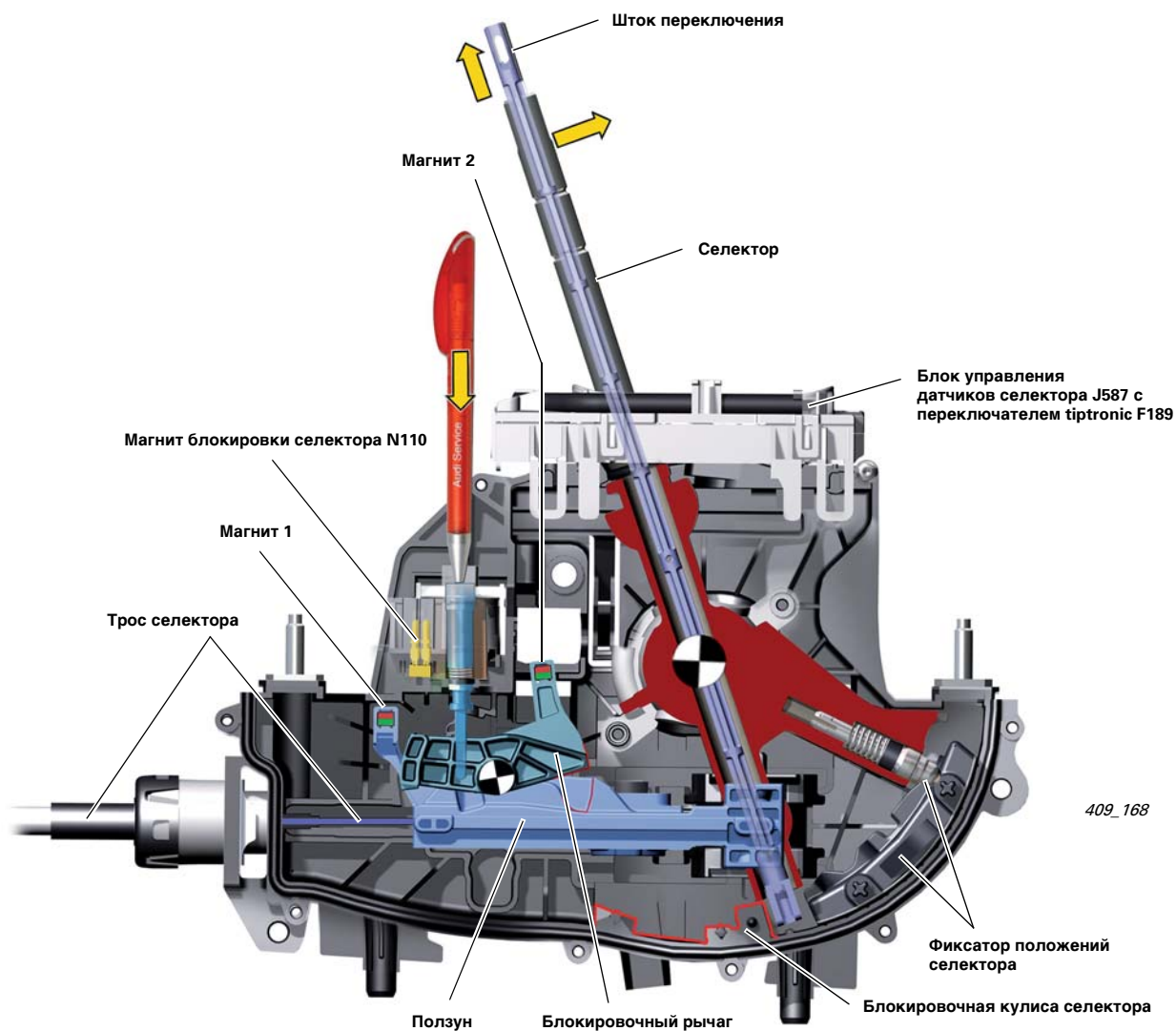
Доступ к механизму для аварийной разблокировки открывается после снятия вставки с пепельницей и расположенной за ней крышки с защёлкой.

При этом на магнит N110 можно нажать вспомогательным инструментом (напр., ручкой) и тем самым разблокировать блокирующий рычаг. Одновременно следует нажимать кнопку селектора и тянуть селектор назад.



409\_167

## Процесс аварийной разблокировки



409\_168

## Обзор

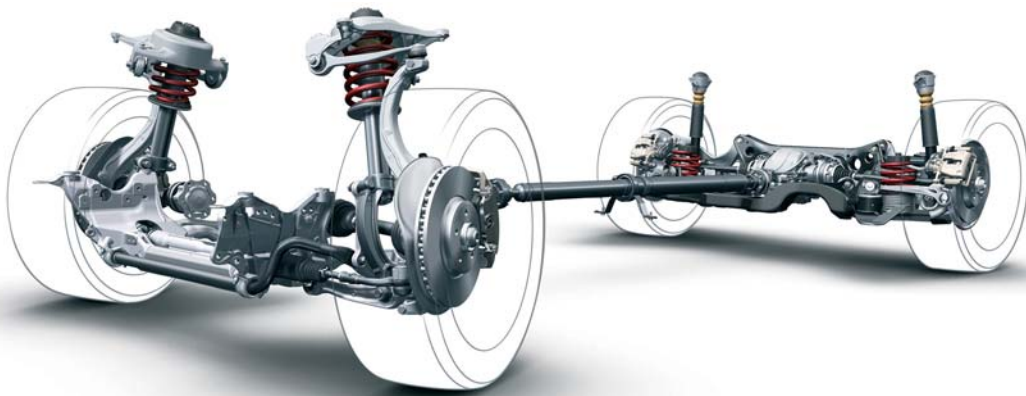
На Audi A4 '08 устанавливаются четыре варианта ходовой части.

Стандартная ходовая часть 1BA является базовой комплектацией. Опционально предлагается спортивная ходовая часть 1BE. Дорожный просвет спортивной ходовой части на 20 мм ниже дорожного просвета стандартной ходовой части. Различия состоят в настраиваемых узлах: рессорах, амортизаторах и стабилизаторах.

Третий вариант - это усиленная ходовая часть 1BR, дорожный просвет которой на 13 мм выше дорожного просвета стандартной ходовой части.

Усиленная ходовая часть имеет специальные настройки для движения по плохим дорогам. Дополнительно эта ходовая часть оснащается защитными щитками силового агрегата со стороны передней оси.

В качестве четвёртого варианта предлагается ходовая часть 1BL с электронным регулированием амортизации. Дорожный просвет этой ходовой части такой же, как в спортивной ходовой части. Quattro GmbH предлагает ходовую часть S-line с обозначением 1BV.



409\_060

## Оси

Детали передней и задней подвесок, включая настраиваемые узлы (рессоры, амортизаторы и стабилизаторы), такие же, как на Audi A5. Ширина колеи колёс на Audi A4 '08 немного меньше, что обеспечивается за счёт увеличенного вылета диска колеса.

## Тормозная система

Тормозная система, электронная система поддержания курсовой устойчивости и система управления электромеханическим стояночным тормозом имеют конструкцию, аналогичную системам на Audi A5.

### Ссылка



Подробную информацию о конструкции и принципе действия ходовой части можно найти в программе самообучения 394 „Audi A5 – Ходовая часть“.



409\_124

## Рулевое управление

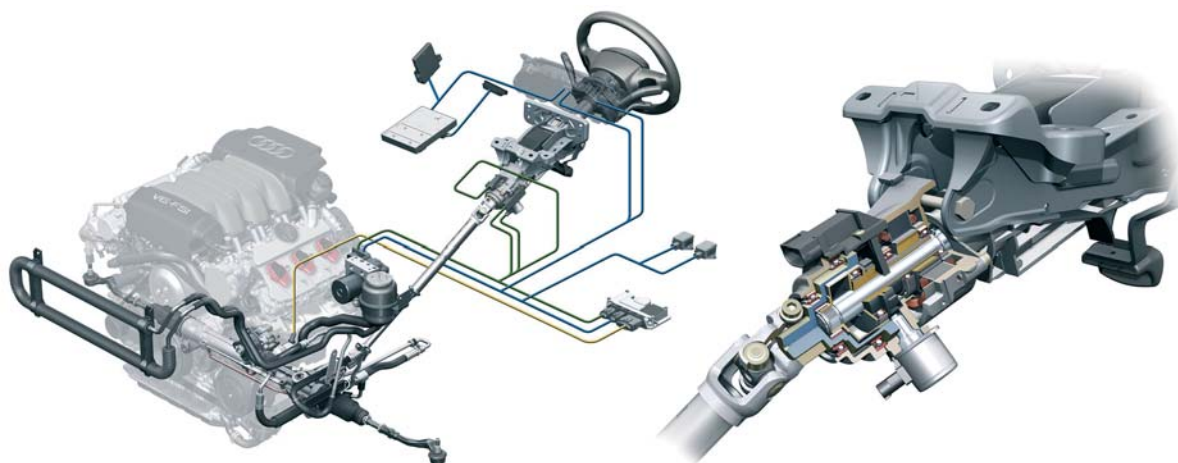
В базовую комплектацию входит известный по Audi A5 стандартный гидроусилитель руля с механической регулировкой рулевой колонки. Опционально предлагается функция Servotronic.



409\_126

## Система динамического рулевого управления

В качестве элемента дополнительной комплектации устанавливается инновационная система динамического рулевого управления.



409\_125

### Ссылка



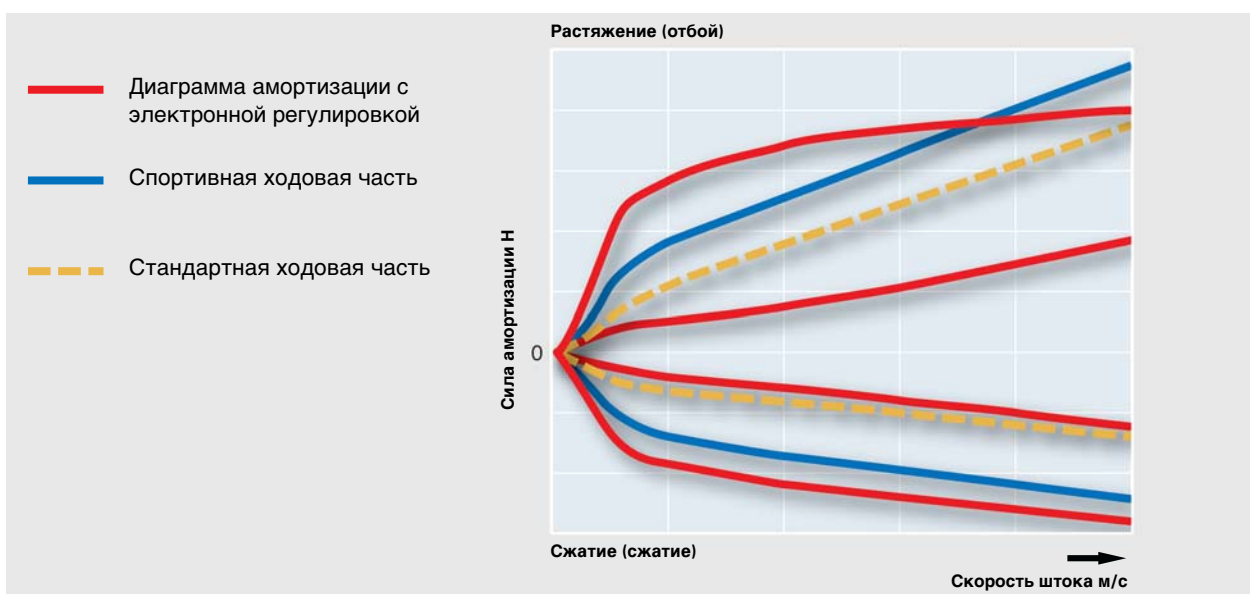
Подробную информацию о конструкции и принципе действия системы динамического рулевого управления можно найти в программе самообучения 402 „Система динамического рулевого управления“.



## Электронное регулирование амортизации

В сочетании с Audi drive select для Audi A4 '08 предлагается ходовая часть 1BL с электронным регулированием амортизации. Этот вариант ходовой части разработан на базе спортивной ходовой части 1BE. Настройка ходовой части стандартными амортизаторами без регулировки всегда представляет собой компромисс. Спортивные характеристики в сочетании с высокой динамикой и комфортом движения - это, безусловно, противоречивые требования. Благодаря электронному регулированию амортизации удалось оптимально реализовать обе эти цели.

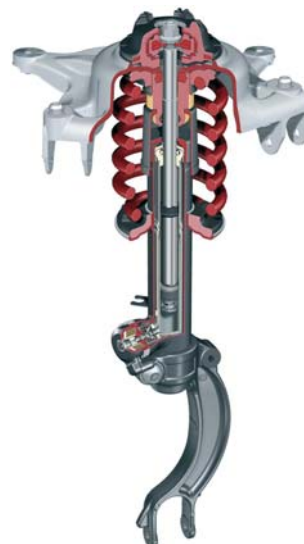
Различные характеристические кривые амортизаторов изображены на графике. Ходовые части со стандартной амортизацией характеризуются заданным соотношением силы амортизации и скорости перемещения штока. На амортизаторах с регулируемой силой амортизации могут варьироваться в большом диапазоне. Диапазон регулировки степени натяжения и сжатия находится между красными ограничительными линиями.



Водитель может выбрать любую из трёх различных характеристик амортизации:

- режим **COMFORT** регулирует амортизацию для обеспечения комфорта движения;
- режим **DYNAMIK** регулирует амортизацию для достижения спортивного стиля вождения;
- режим **AUTO** обеспечивает сбалансированную регулировку усилий амортизации.

По конструкции и принципу действия амортизаторы с регулировкой соответствуют амортизаторам на модели Audi Q7, оснащённой системой adaptive air suspension (aas).



### Ссылка

Подробную информацию по амортизаторам с регулировкой можно найти в программе самообучения 362 „Audi Q7 - Ходовая часть“.

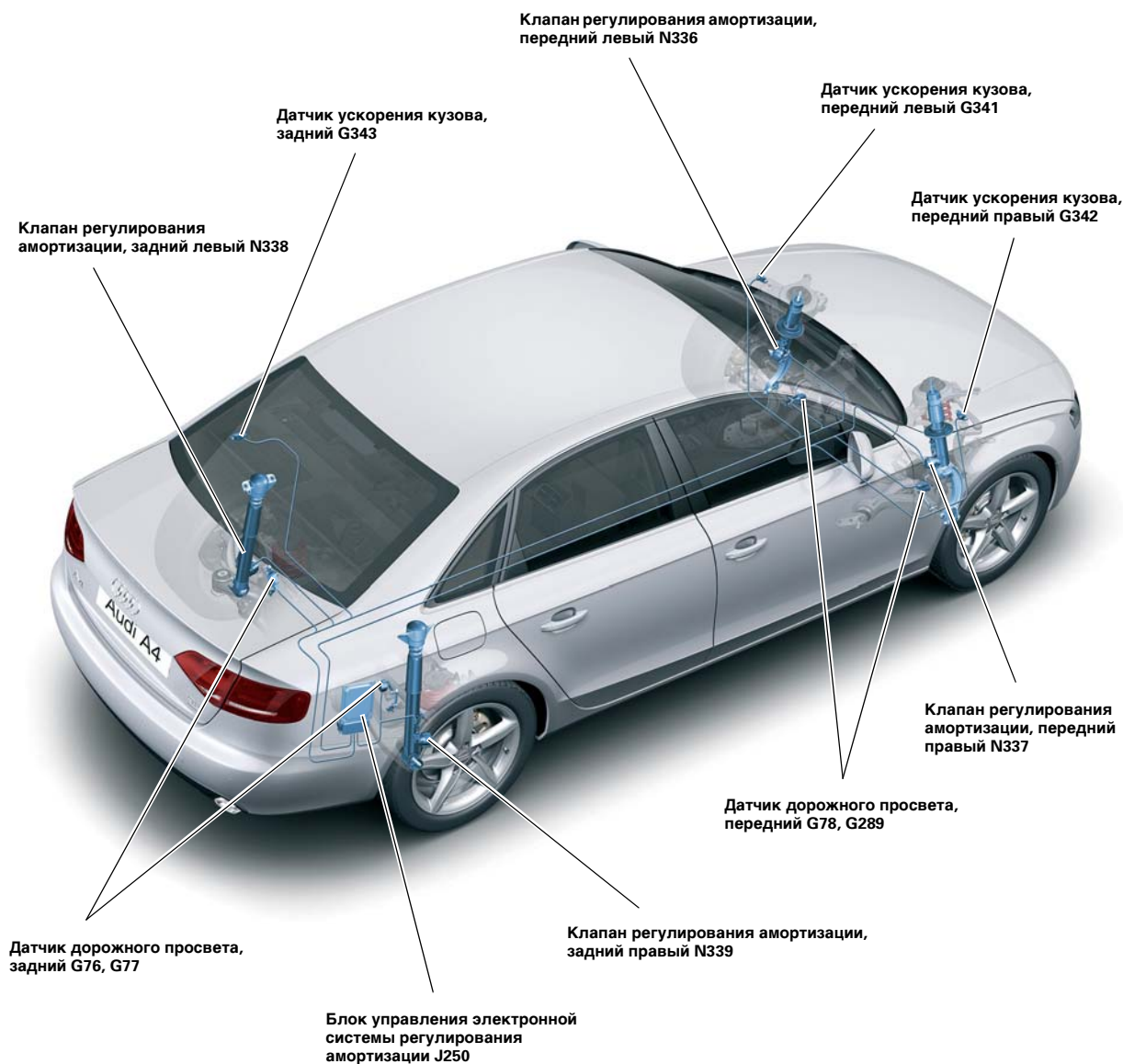


409\_128

# Ходовая часть

Блок управления электронной системы регулирования амортизации J250 определяет динамику движения на основе различных измеренных значений. От блока управления ESP J104 он получает данные о скорости движения, поперечном ускорении и угле поворота рулевого колеса. Измеренные значения, поступившие от датчиков дорожного просвета, являются основанием для расчёта значений ускорения неподрессоренных масс (детали подвески и колёса).

Три датчика ускорения кузова регистрируют ускорение кузова автомобиля. По этим измеренным значениям блок управления индивидуально для каждого амортизатора рассчитывает ток питания в виде ШИМ-сигнала.



## Указание



При замене блока управления или датчика дорожного просвета необходимо заново адаптировать положение регулировки. Этот процесс соответствует процессу на автомобилях с системой adaptive air suspension (aas).

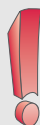
## Адаптивный круиз-контроль (асс)

На Audi A4 '08 впервые в этой серии появится система асс. По конструкции и принципу действия она соответствует системе на Audi A6. Отличие от системы на Audi A6 состоит в том, что она устанавливается со смещением от геометрической оси автомобиля в передней части справа. Кроме того, датчик радара не защищён декоративной решёткой.



409\_130

### Указание



Настройка датчика радара осуществляется специнструментами VAS 6190, VAS 6430 или VAS 6041 + VAS 6041/1A, которые уже входят в комплект оборудования мастерской. Подробную информацию о конструкции и принципе действия см. в программе самообучения 344 и программе самообучения 289.

## Контроль давления воздуха в шинах

На Audi A4 '08 устанавливается система контроля давления воздуха в шинах с косвенным измерением. По принципу действия данная система идентична системе, используемой на выпускаемой модели Audi TT. Отличие от Audi TT состоит в том, что на Audi A4 '08 функции обработки и управления принимает на себя специальный модуль ПО в блоке управления ESP. Для северо-американского рынка предлагается система, проводящая измерения непосредственно.

### Ссылка



Подробную информацию о системе контроля давления воздуха в шинах можно найти в программе самообучения 381 „Audi TT Coupé - Ходовая часть“.

## Колёса и шины



Базовые колёса 16"	Оptionальные колёса 16"	Оptionальные колёса 17"	Оptionальные колёса 18"
7,0J x 16 ET39 (1) стальное колесо с колпаком 205/60 R16	7,5J x 16 ET45 (3) литое колесо из алюми- ния, окрашенное 225/55 R16	7,5J x 17 ET45 (4) литое колесо из алюми- ния, окрашенное 225/50 R17	8J x 18 ET47 (7) литое колесо из алюми- ния, окрашенное 245/40 R18
7,5J x 16 ET45 (2) легкосплавное колесо из алюминия, окрашенное 225/55 R16		7,5J x 17 ET45 (5) литое колесо из алюми- ния, окрашенное 225/50 R17	
		8J x 17 ET47 (6) литое колесо из алюми- ния, окрашенное 245/45 R17	





1



9



7



8

#### Зимние колёса 16"

7J x 16 ET39 (1)  
стальное колесо  
с колпаком  
205/60 R16

7J x 16 ET46 (8)  
литое колесо из алюми-  
ния, окрашенное  
225/55 R16

#### Зимние колёса 17"

7J x 17 ET46 (9)  
литое колесо из алюми-  
ния, окрашенное  
225/50 R17

#### Зимние колёса 18"

8J x 18 ET47 (7)  
литое колесо из алюми-  
ния, окрашенное  
245/40 R18

## Предохранители и реле

Электрооборудование на Audi A4 '08 соответствует электрооборудованию на Audi A5.

Это касается в равной степени мест установки блоков предохранителей и плат реле, CAN-узловых разъёмов и блоков управления.

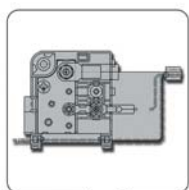
Информация по интерфейсу, блоку управления для контроля аккумуляторной батареи, генератору и клемме подключения внешнего источника тока содержится в литературе по Audi A5.

### Ссылка

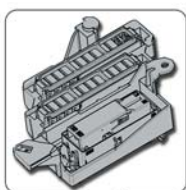


Подробную информацию можно найти в программе самообучения 395 „Audi A5 – Бортовая сеть и схема соединений“.

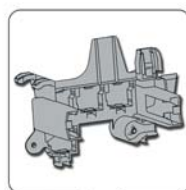
Плата предохранителей и клемма подключения внешнего источника тока в водоотводящем корпусе



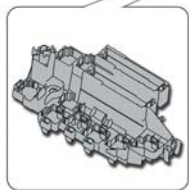
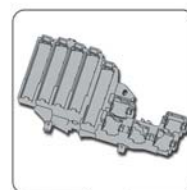
Плата предохранителей. Правая передняя панель и CAN-узловой разъём



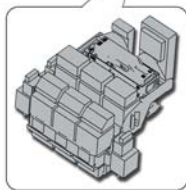
Плата реле и кронштейн. Блок управления бортовой сети в пространстве для ног водителя



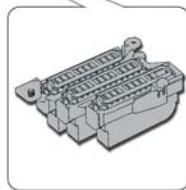
Плата реле и предохранителей в багажном отсеке справа



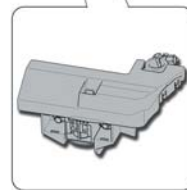
Плата реле и предохранителей коммутационного блока



Штекерная колодка и CAN-узловой разъём слева на стойке А



Плата предохранителей слева на приборной панели



Плата предохранителей и аварийный размыкатель АКБ на положительном выводе АКБ

409\_175

Некоторые переключатели, датчики и блоки управления на Audi A4 '08 появились впервые:

- блоки управления задних дверей J388 и J389\*
- блоки управления вентиляции передних сидений J799 и J800\*\*
- модуль переключателей Charisma E592\*\*
- модуль датчика 2 ESP G536\*\*
- блок управления электронной системы регулирования амортизации J250
- блок управления ассистента движения по полосе J759\*\*
- блок управления системы динамического рулевого управления J792\*\*

\* устанавливается только на Audi A4 '08

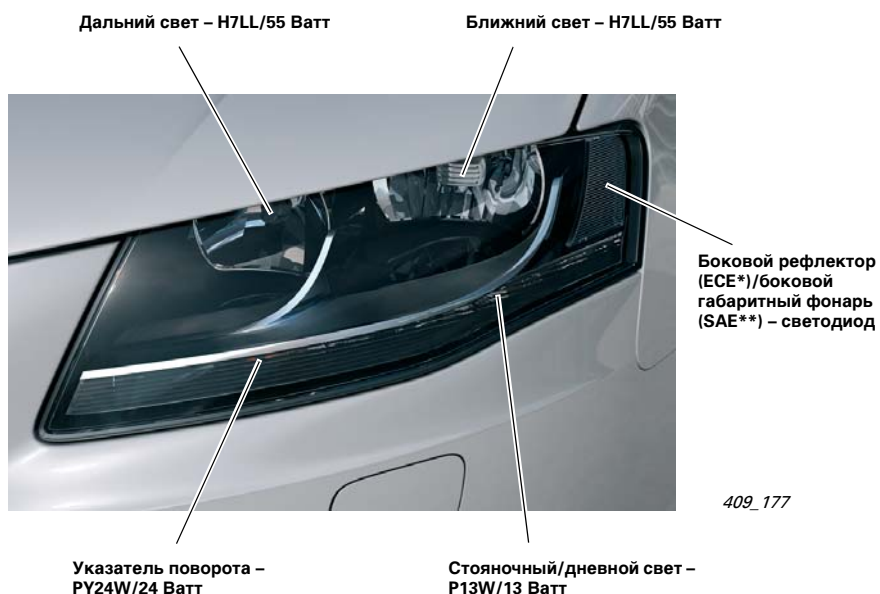
\*\* в зависимости от комплектации, устанавливается также на Audi A5

## Наружное освещение

Как и на Audi A5, на модели Audi A4 '08 устанавливаются три варианта фар:

- галогеновые фары;
- би-ксеноновые фары;
- би-ксеноновые фары с адаптивным освещением (adaptive light).

Расположение передних фар при варианте оснащения галогеновыми фарами



Расположение передних фар при варианте оснащения би-ксеноновыми фарами и би-ксеноновыми фарами с адаптивным освещением



- \* ECE для европейских рынков
- \*\* SAE для рынков Северной Америки

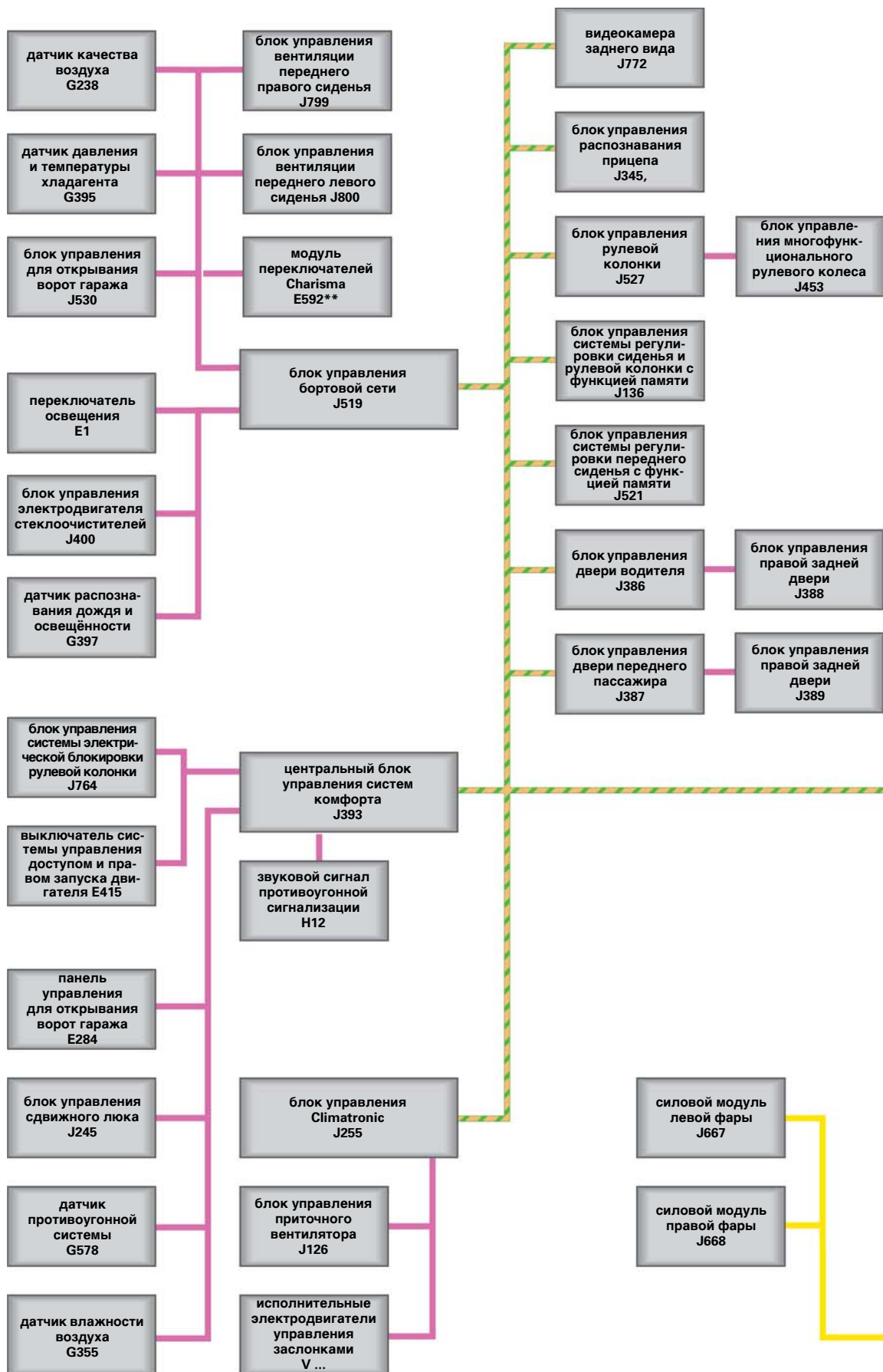
Противотуманные фонари, боковые повторители и задние фонари аналогичны фонарям на Audi A5.

### Ссылка

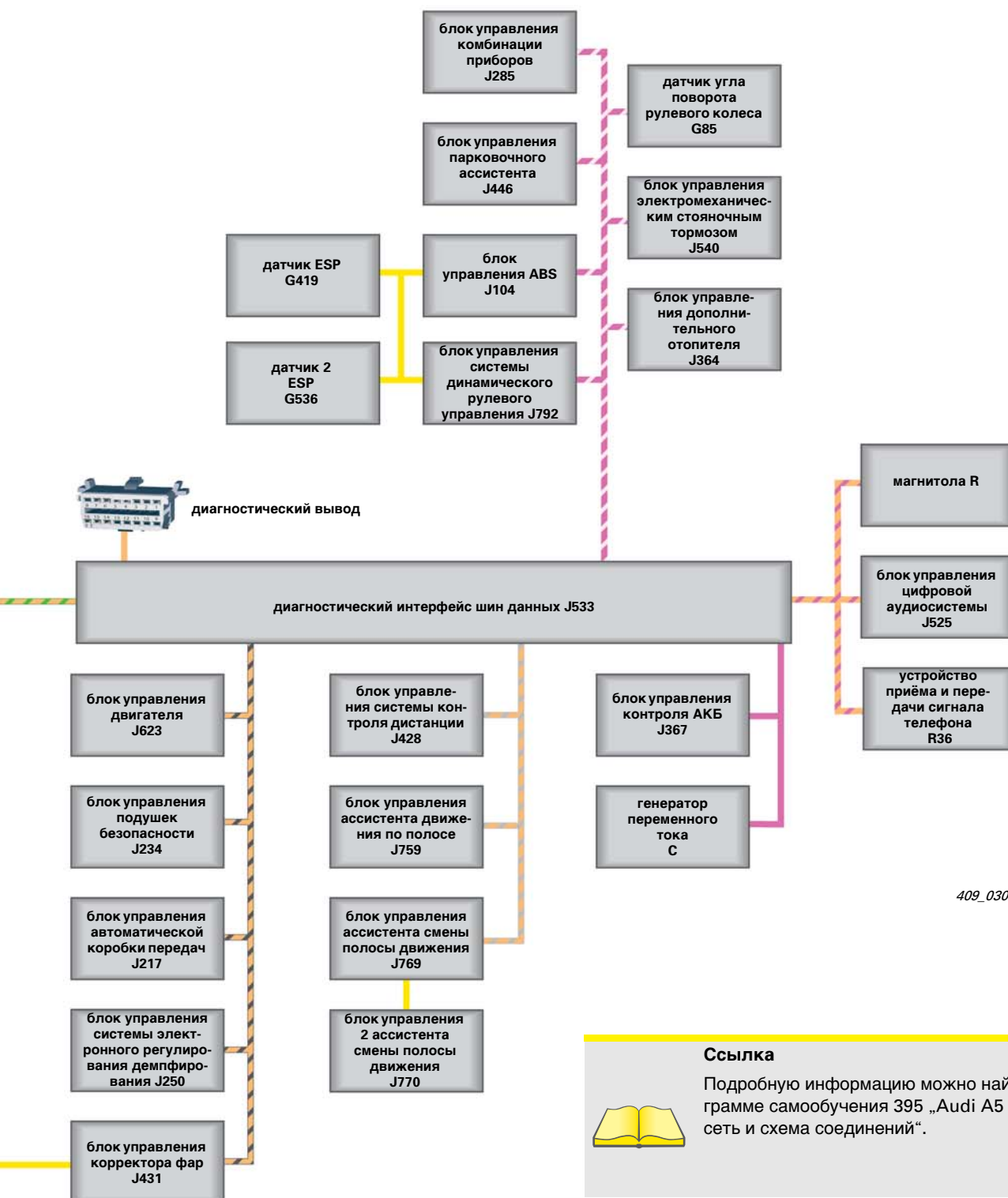
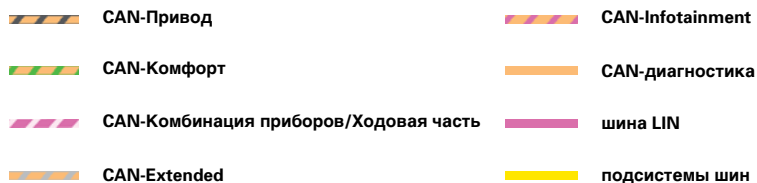


Подробную информацию по расположению фар, используемых осветительных приборов и замене ламп можно найти в программе самообучения 395 "Audi A5 – Бортовая сеть и схема соединений".

## Схема соединений - автомобили с шиной CAN-Infotainment







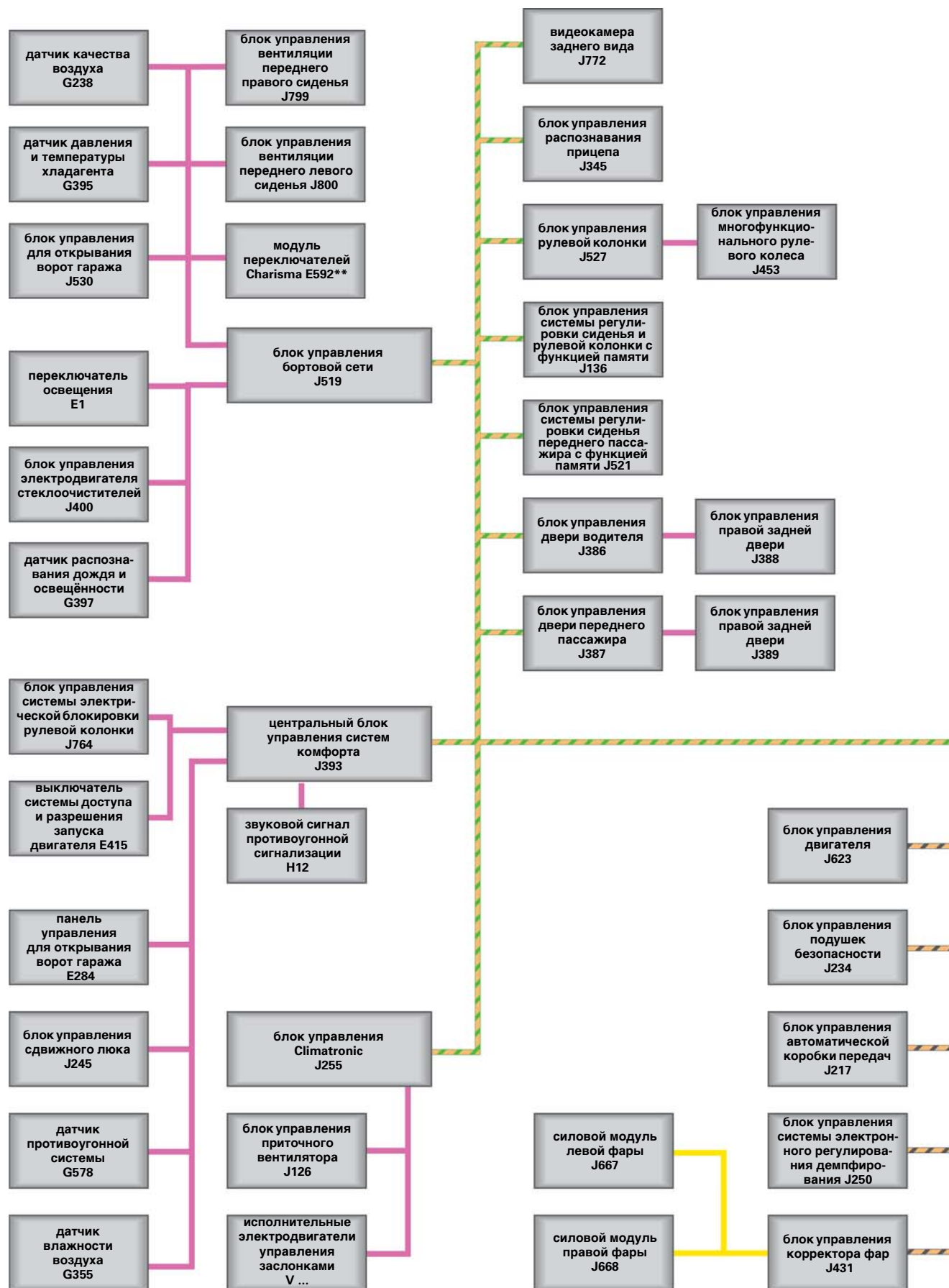
409\_030

### Ссылка

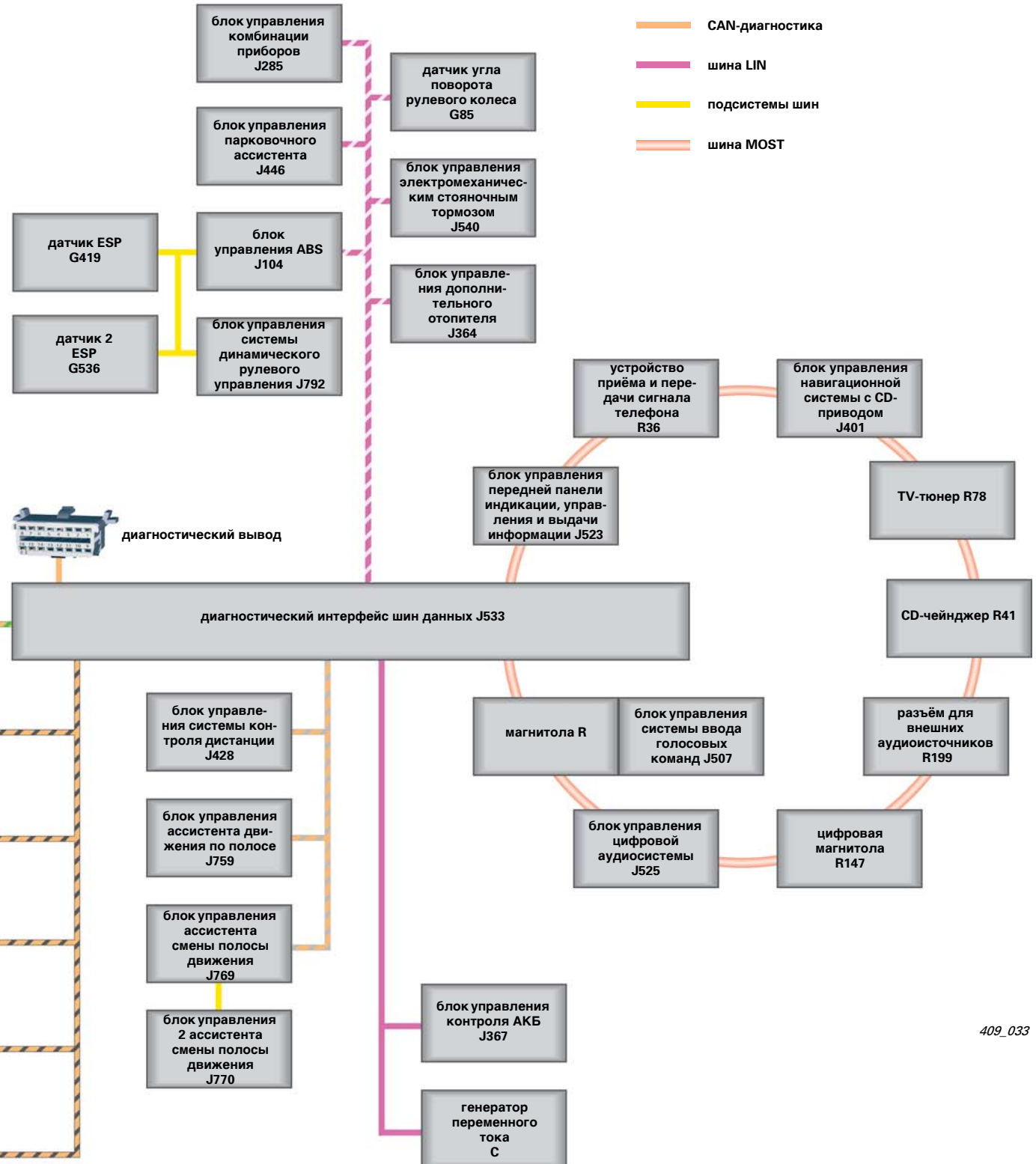
Подробную информацию можно найти в программе самообучения 395 „Audi A5 – Бортовая сеть и схема соединений“.



## Схема соединений – автомобили с шиной MOST

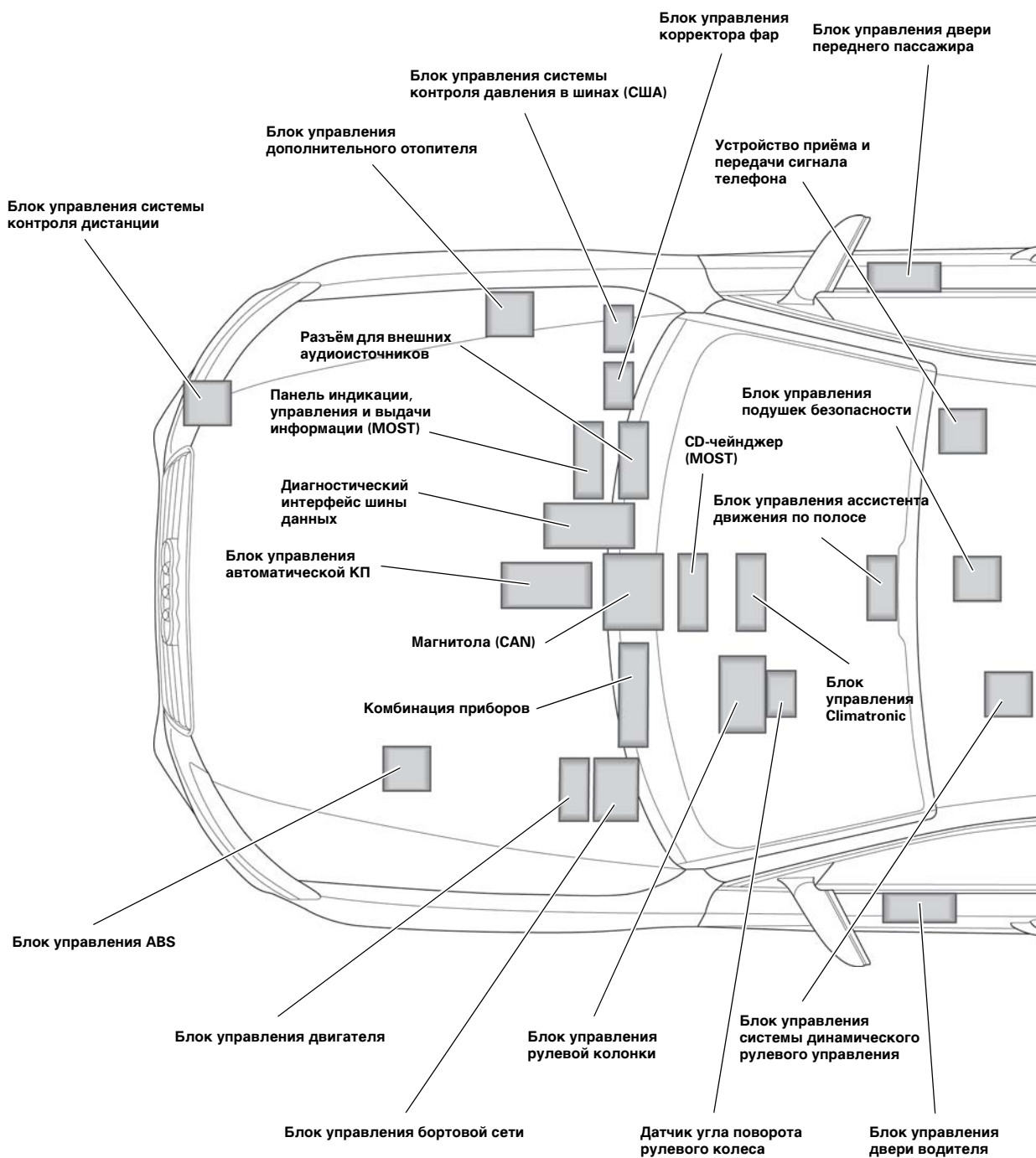


-  CAN-Привод
-  CAN-Комфорт
-  CAN-Комбинация приборов/Ходовая часть
-  CAN-Extended
-  CAN-диагностика
-  шина LIN
-  подсистемы шин
-  шина MOST

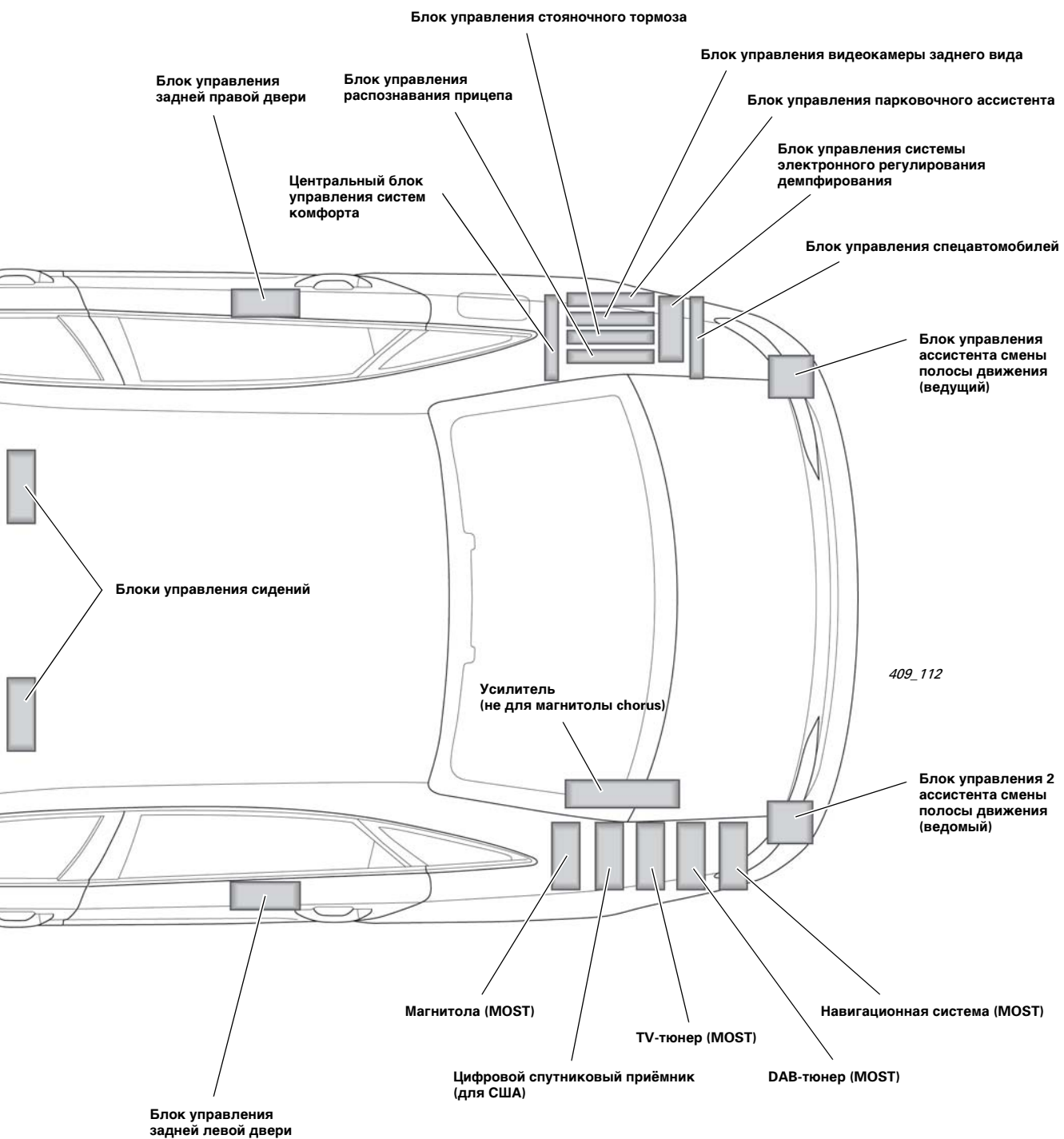


409\_033

## Схема установки блоков управления







## Ассистент движения по полосе

### Принцип действия

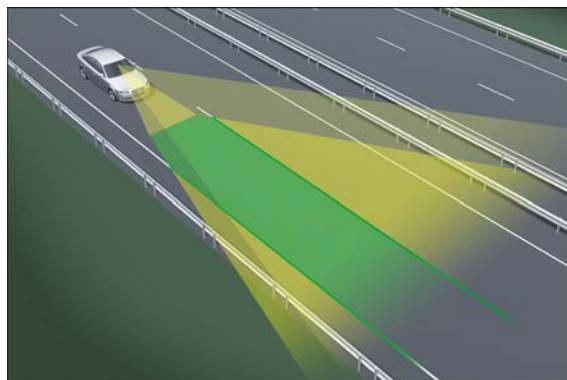
Ассистент движения по полосе помогает водителю удерживать автомобиль на полосе движения. Видеокамера заднего вида распознаёт ограничительные линии полосы движения. Если ассистент движения по полосе распознаёт ограничительные линии с обеих сторон выбранной полосы движения, то система готова к работе.

Если автомобиль приближается к распознанной линии разметки и существует опасность выйти за пределы полосы движения, то водитель получает сигнал в виде вибраций рулевого колеса. Если перед пересечением линии разметки будет включён указатель поворота, то предупредительный сигнал не подаётся, так как активированная система распознаёт намеренную смену полосы движения.

Сигнал в виде вибраций рулевого колеса при приближении или пересечении распознанной линии разметки полосы движения подаётся однократно. Второй сигнал выдаётся только в том случае, если после первого предупреждения автомобиль удалился на достаточное расстояние от линии разметки, а затем снова приблизился к ней. Это гарантирует отсутствие постоянного предупреждения при движении параллельно разметке полосы движения.

Система создана для движения по автомагистралям и дорогам местного значения с разметкой. Поэтому она работает только при скорости более 65 км/ч.

Плохие погодные условия, например, грязь или снег на дороге, узкая полоса движения или многозначная разметка дороги, как это часто бывает на участках строительства автомагистрали - всё это ведёт к временному отсутствию сигналов системы. О фактическом состоянии системы водитель может судить по индикации на комбинации приборов.

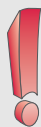


409\_064



409\_065

### Указание



Ассистент движения по полосе представляет собой вспомогательную систему. Система помогает водителю удерживать автомобиль на полосе движения и предотвращает ненамеренное пересечение распознанных линий разметки. Но ответственность за удержание автомобиля на полосе движения несёт сам водитель!

## Контрольная лампа в комбинации приборов



409\_066

### Возможные состояния контрольной лампы

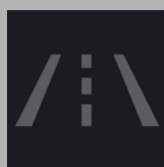


Если контрольная лампа в комбинации приборов горит зелёным светом, то система **включена и готова к работе**.



Если контрольная лампа в комбинации приборов горит жёлтым светом, то система **включена**, но из-за фактических условий **не готова к работе**.

В этом состоянии водитель не получает поддержки от ассистента движения по полосе, система не выдаёт **никаких сигналов**. Описание возможных причин деактивации приводится ниже.



Если контрольная лампа ассистента движения по полосе не горит, то **система выключена**.

Для активации системы следует нажать кнопку ассистента движения по полосе на рычаге указателей поворота.

### Ссылка



Подробную информацию о конструкции и принципе действия ассистента движения по полосе можно найти в программе самообучения 398 „Ассистент движения по полосе - Audi lane assist“.

## Audi drive select



409\_104

Audi A4 '08, как и Audi A5, может быть оснащена инновационной системой Audi drive select. Прежде такие системы, как автоматическая коробка передач или система регулирования амортизации, можно было настроить лишь по отдельности в положении селектора „Sport“. С помощью системы Audi drive select некоторые системы, такие как двигатель, автоматическая коробка передач, система регулирования амортизации, Servotronic и система динамического рулевого управления, можно настроить одним нажатием кнопки. Благодаря этому автомобиль приобретает абсолютно особые характеристики.

Электрорегулировка позволяет настроить системы так, что стиль поездки может варьироваться от комфортного до спортивного.

Audi drive select в сервисной литературе называется также „Charisma“. Центральным элементом системы является модуль переключателей Charisma E592, с помощью которого осуществляется считывание намерения водителя и передача данной информации на блок управления бортовой сети J519.



## Автомобиль с магнитолой

Если в комплектацию автомобиля входит магнитола, то модуль переключателей Charisma E592 находится на кулисе переключения. На нём расположены кнопки со стрелками, нажатием которых можно переключать режимы COMFORT, AUTO и DYNAMIC. О выборе режима сигнализирует красная контрольная лампа.

Если нажатием правой кнопки был выбран режим DYNAMIC, то для дальнейшего изменения настройки следует нажать левую кнопку.



409\_171

## Автомобиль с MMI

На автомобилях с MMI модуль переключателей находится в центральной консоли. В этом модуле переключателей, наряду с режимами COMFORT, AUTO и DYNAMIC, имеется дополнительный режим INDIVIDUAL. В нём нажатием кнопок четыре режима переключаются „по кругу“.

Вне зависимости от варианта модуля переключателей режимы можно переключать как на стоящем, так и на движущемся автомобиле. Чтобы смена режима отразилась на работе двигателя, следует некоторое время не нажимать педаль акселератора.

Если зажигание было выключено, то после его повторного включения по умолчанию устанавливается режим AUTO.



409\_169

## Функции режима INDIVIDUAL в MMI

Степень воздействия режима INDIVIDUAL на работу систем автомобиля можно задать в меню „CAR“ MMI. Для этого двигатель с коробкой передач, а также Servotronic с системой динамического рулевого управления объединены в отдельные группы. Третью группу составляет система регулирования амортизации.

При выключении зажигания происходит установка соответствия индивидуальных настроек этих трёх групп вставленному ключу зажигания.



409\_106

# Электрооборудование

После запуска система Audi drive select работает в режиме AUTO. Это сбалансированный режим работы, который равно подходит для всех ситуаций и условий движения.

Режим AUTO не означает движение по жёстко заданной программе. Автоматическая коробка передач работает по динамической программе переключения передач, которая адаптируется под стиль водителя, а система регулирования амортизации регулирует степень жёсткости амортизаторов в зависимости от ситуации.





Выбор режима AUTO не позволяет достичь ни самых комфортабельных, ни самых спортивных характеристик управления.

Режим COMFORT обеспечивает подчёркнуто комфортные настройки и идеально подходит для длительных ненапряжённых поездок.

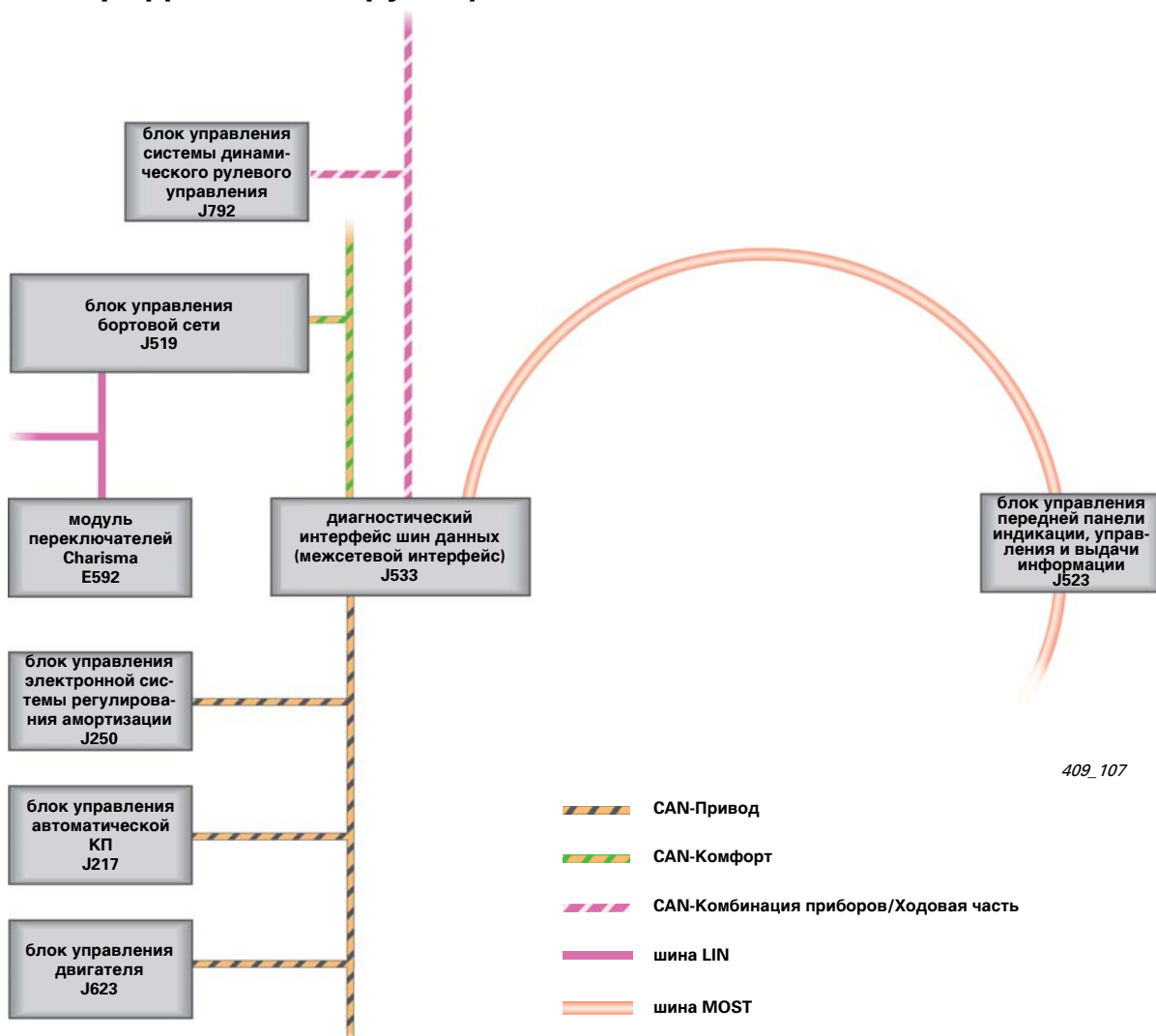
При этом усилие амортизаторов снижается, рулевое управление становится легче и менее острым. Отклик двигателя и автоматической коробки передач соответствуют откликам при положении селектора „D“.

Режим DYNAMIC подходит для спортивного стиля вождения на дорогах с большим количеством поворотов. При этом система регулирования амортизации допускает в среднем большие усилия демпфирования, усилие поворота рулевого колеса и скорость отклика рулевого управления возрастают.

Реакция двигателя на нажатие педали акселератора становится острее, КП работает в режиме „S“.

	COMFORT	AUTO	DYNAMIC
<p><b>Двигатель</b></p> 	нормальный режим движения	нормальный режим движения	спортивный режим движения
<p><b>Автоматика коробки передач</b></p> 	нормальный режим движения или как в положении селектора „D“	нормальный режим движения или как в положении селектора „D“	программа спортивного режима движения
<p><b>Servotronic</b></p> 	лёгкость поворота	нормальный режим	повышенное усилие поворота
<p><b>Система динамического рулевого управления</b></p> 	комфортный режим движения, смягчённая реакция	нормальный режим	спортивный режим движения, прямая зависимость
<p><b>Система регулирования амортизации</b></p> 	комфортный режим движения, мягкость амортизации	нормальный режим	спортивный режим

## Распределённые функции



При установке системы Audi drive select основную функцию берёт на себя блок управления бортовой сети J519.

Блок управления бортовой сети по шине LIN считывает с модуля переключателей Charisma E592 информацию о выбранном положении переключателей. По шине MOST информация о настройках в режиме INDIVIDUAL, выбранных в меню CAR MMI, поступает в межсетевой интерфейс. Эта информация по шине CAN-Комфорт поступает снова в блок управления бортовой сети.

На основе полученных данных рассчитывается величина управляющего тока для клапана Servotronic, одновременно по шине CAN-Комфорт в межсетевой интерфейс поступает соответствующая команда. Межсетевой интерфейс посылает эту команду по шине CAN-Комбинация приборов/Ходовая часть и по шине CAN-Привод в блоки управления, участвующие в работе системы Audi drive select.

В блоке измеряемых величин можно проверить работу системы и положение переключателей в модуле переключателей Charisma. Большинство объединённых блоков управления всегда держат наготове измеряемые величины, по которым можно проверить получение и обработку информации блоком управления бортовой сети.

## Розетка 230 Вольт

Audi A4 '08, как и модель Audi A5, может оснащаться европейской розеткой 230 Вольт. Розетка, расположенная в задней части центральной консоли, может использоваться для подключения электроприборов, мощность которых не превышает 150 Ватт. На короткий промежуток времени (ок. 2 минут) могут подключаться приборы с максимальной мощностью 300 Ватт. Розетку 230 Вольт можно использовать при включённом зажигании. Европейская розетка оснащена механизмом защиты от доступа детей. Ток питания подаётся, только если европейский разъём полностью вставлен в розетку.

Светодиодный индикатор на розетке информирует о рабочем состоянии. Зелёное свечение индикатора сигнализирует о том, что розетка отдаёт ток в нагрузку.

Мигающий красный свет сигнализирует о неисправности. Это может быть вызвано продолжительной отдачей мощности 150 Ватт (отключение при перегреве) или при отдаче мощности, превышающей 300 Ватт (размыкание при перегрузке).

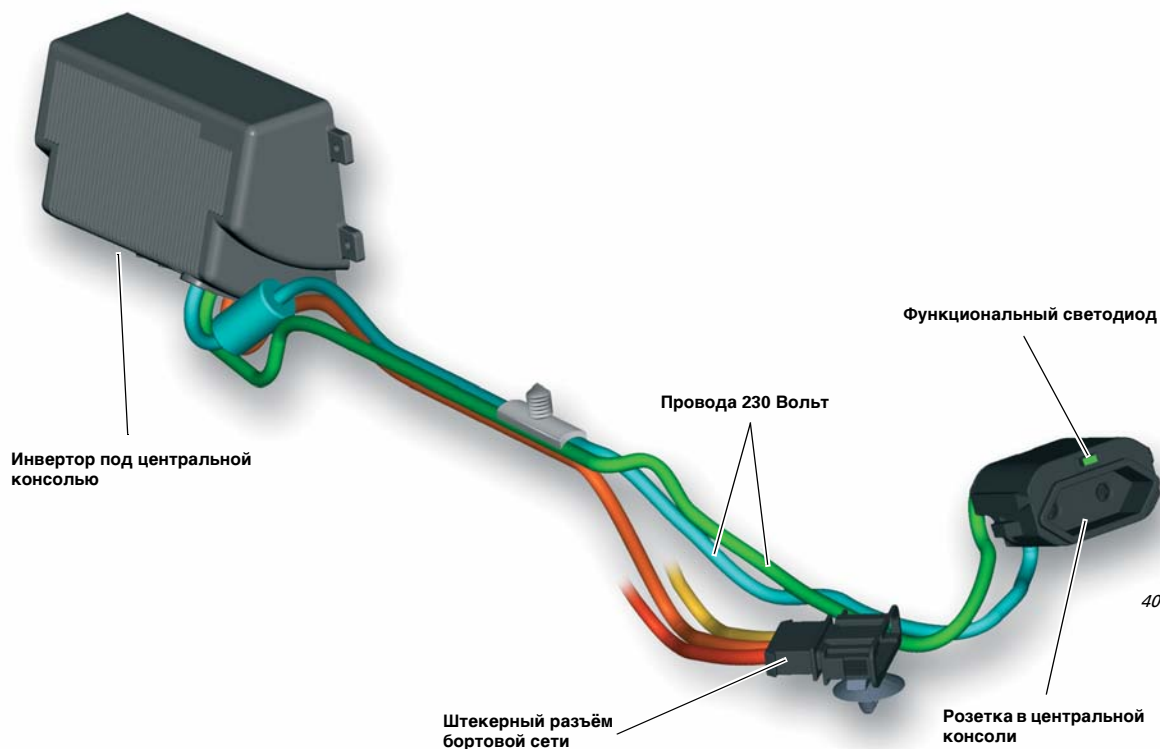


409\_134

## Инвертор

Для создания напряжения переменного тока 230 Вольт устанавливается инвертор, который является несъёмной деталью, соединённой с розеткой. Он находится в центральной консоли.

Преобразователь не создаёт „стандартное“ синусоидальное напряжение, как в сети 230 Вольт, а генерирует близкие к синусоиде прямоугольные импульсы. Тем не менее, для некоторых электропотребителей (напр., для фонарей с люминесцентными лампами) требуется только синусоидальное напряжение переменного тока, и поэтому они не могут работать от такой розетки.



409\_114

Механизмы защиты инвертора с розеткой 230 Вольт:

- крышка на розетке;
- встроенный механизм защиты от доступа детей (с микровыключателем);
- встроенные механизмы защиты от перегрева и перегрузки (автоматическое включение после охлаждения);
- двойная изоляция проводов 230 Вольт;
- узел 230 Вольт не имеет гальванической связи с кузовом автомобиля.

Варианты инвертора:

- 230В/50 Гц для Европы;
- 115В/60 Гц для Северной Америки;
- 100В/50 Гц для Японии.

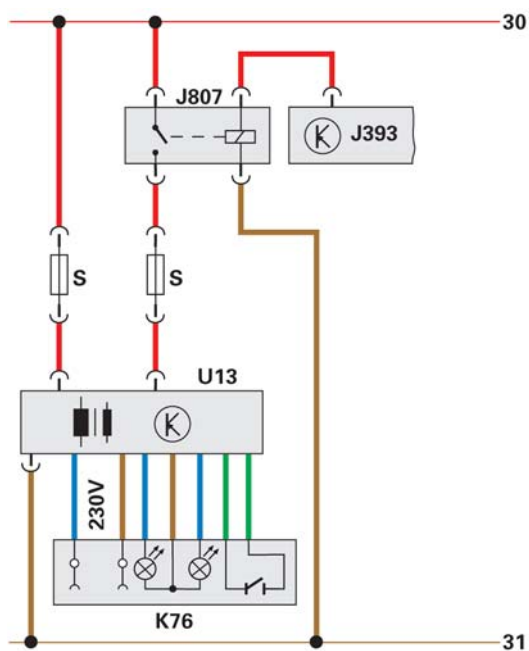
### Принцип действия

Инвертор и розетка 230 Вольт работают только при включённом зажигании и только в том случае, если нажат микровыключатель, встроенный в розетку. Микровыключатель нажимается при подключении к розетке европейского разъёма. Кроме подключения к проводам клемм 30 и 31 инвертор ещё соединяется с управляющим проводом, идущим от реле розеток J807.

Этот управляющий провод проводит ток при переключении реле J807. Сигналы управления на это реле поступают от блока управления систем комфорта J393 после включения зажигания.

Предохранители и реле розеток J807 установлены в блоке реле и предохранителей в багажном отсеке справа. В правой части багажного отсека находится и центральный блок управления систем комфорта J393.

### Подключение к бортовой сети



409\_113

### Легенда:

- J393 центральный блок управления систем комфорта
- J807 реле розеток
- K76 розетка с контрольной лампой
- U13 инвертор

### Указание

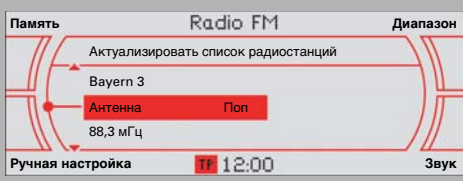







Не следует проводить ремонт устройств с напряжением 230 Вольт. При неисправности розетки или инвертора весь узел подлежит замене. Правила техники безопасности можно найти в действующем руководстве по ремонту или принципиальной электрической схеме.



## Обзор системы Infotainment

На Audi A4 '08 устанавливаются те же системы Infotainment, что и на Audi A5. Все модели Audi A4 '08 серийного производства оснащаются только магнитолой с аудиосистемой Basis. Опционально могут устанавливаться магнитолы concert и symphony, а также системы MMI для навигационных систем с CD и DVD-дисками.

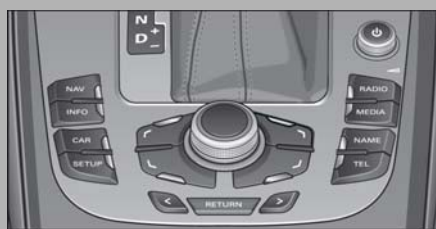
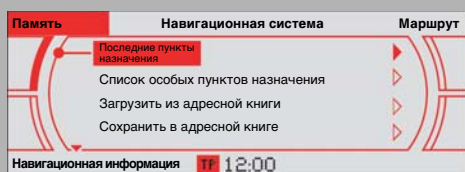
Серия Магнитола chorus	Опциональные магнитолы	
	Магнитола concert	Магнитола symphony
		
		
Базовая комплектация		
Панель управления в магнитоле		
Меню Car	Меню CAR с системой ассистентов водителя	
Фазовращатель		
Память TP-Мемо		
Устройство считывания карт памяти SD/MMC		
CD-проигрыватель для одного диска в магнитоле	CD-проигрыватель для одного диска (MP3/WMA) в магнитоле	CD-чейнджер (MP3/WMA) в магнитоле
Усилитель в магнитоле мощностью 2 x 20 Ватт для 4 передних динамиков	Усилитель в магнитоле мощностью 4 x 20 Ватт для 8 передних и задних динамиков	
Дополнительные опции		
Интерфейс VDA для послепродажного дооснащения мобильного телефона (в Германии только для крупных клиентов)		
Комплект для подключения мобильного телефона к CAN-Infotainment		
Цифровой тюнер магнитолы (DAB, установлен в магнитоле)		
		Цифровой спутниковый приёмник (только для Северной Америки)
Аудиосистема Audi		
10 динамиков на 6-канальном усилителе к CAN-Infotainment		
Аудиосистема Bang & Olufsen		
14 динамиков на 10-канальном усилителе к CAN-Infotainment		

Опционально устанавливаются аудиосистемы Audi и Bang & Olufsen, которые известны по Audi A5. Антенная система на Audi A4 '08 аналогична антенной системе на Audi A5. Подробности по системе Infotainment на Audi A5 можно найти в программе самообучения 392 со стр. 58.

### Радионавигационные системы

Навигационная система с CD-проигрывателем и MMI basic plus

Навигационная система с DVD-проигрывателем и MMI



Панель управления MMI на центральной консоли

Меню CAR с системой ассистентов водителя

Широкодиапазонная антенна

Память TP-Мемо

Двойной тюнер

CD-чейнджер (MP3/WMA) в панели приборов

CD-чейнджер (MP3/WMA) в панели приборов

Усилитель мощностью 4 x 20 Ватт к шине данных MOST  
8 динамиков, передних и задних

Монохромная система информирования водителя

Цветная система информирования водителя

Интерфейс VDA для послепродажного дооснащения мобильного телефона (в Германии только для крупных клиентов)

Комплект подключения мобильного телефона к шине данных MOST

Автомобильный телефон с системой Bluetooth

Цифровой тюнер магнитолы (DAB)

Цифровой спутниковый приёмник  
(только для Северной Америки)

Аудиосистема Audi

10 динамиков на 6-канальном усилителе к шине данных MOST

Аудиосистема Bang & Olufsen

14 динамиков на 10-канальном усилителе к шине данных MOST

Музыкальный интерфейс Audi

Система голосового управления

TV-тюнер

# Кондиционирование воздуха

## Обзор

Audi A4 '08 серийного производства оснащается системой кондиционирования. Система кондиционирования - это комбинация отопительной и вентиляционной систем с системой охлаждения, которые отвечают за увлажнение и охлаждение воздуха.

Клиент может выбрать из двух различных вариантов систем кондиционирования:

- однозонная система кондиционирования;
- трёхзонная система кондиционирования plus.

Оба устройства представляют особые автоматические системы кондиционирования. С первого взгляда можно заметить разные панели управления этих систем.

Однозонная система кондиционирования представляет собой стандартный вариант.

## Система кондиционирования

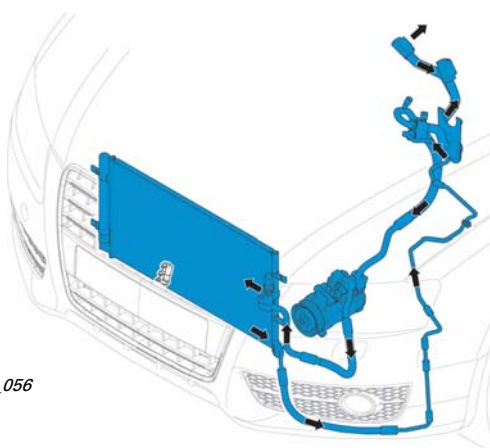


409\_036

## Система кондиционирования plus



409\_034



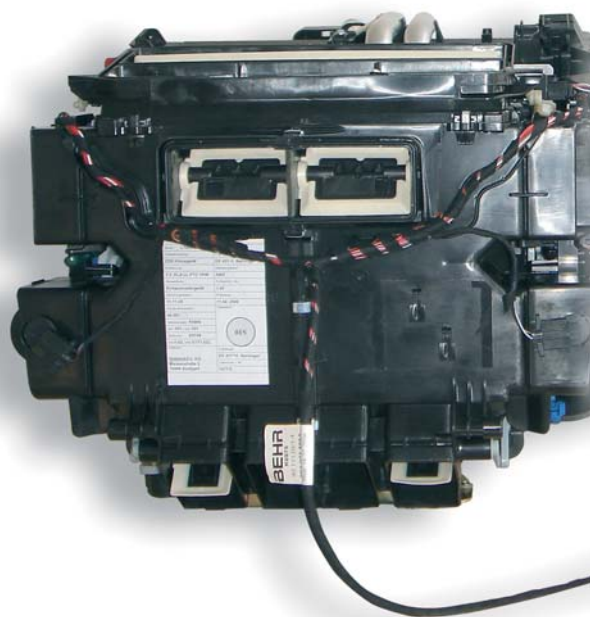
409\_056

## Коаксиальная магистраль (высокое и низкое давление в одной магистрали)



409\_055

## Климатическая установка в сборе



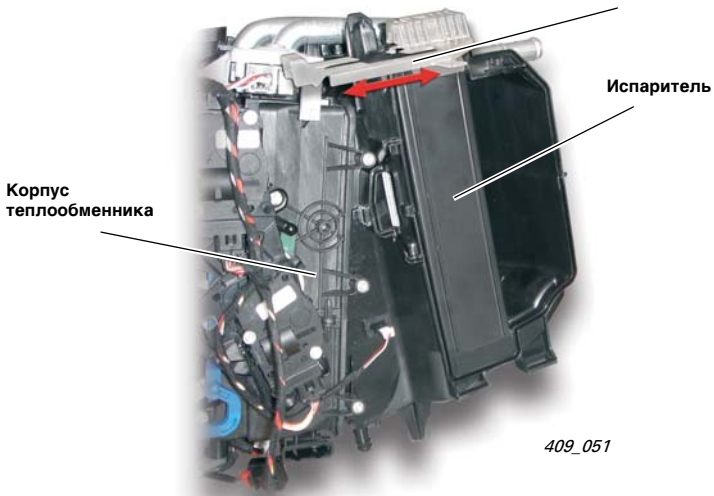
## Место соединения коаксиальной магистрали быстроразъёмными муфтами



409\_054

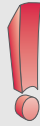
## Корпус распределителя воздуха

Ползунковый механизм для отсоединения климатической установки (отсоединение корпуса распределителя воздуха от корпуса вентилятора)



409\_051

### Указание



Испаритель серийного производства оснащён сваренными друг с другом трубками, которые в случае ремонта следует разрезать.

При замене испарителя устанавливается комплект привариваемых трубок.

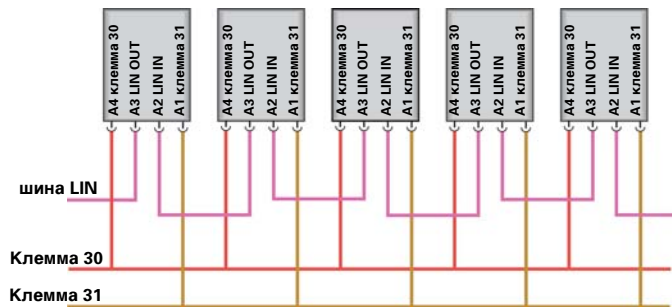


409\_052



409\_035

### Последовательное включение исполнительных электродвигателей заслонок по шине LIN



409\_053

### Ссылка

Подробную информацию можно найти в программе самообучения 392 Audi A5.



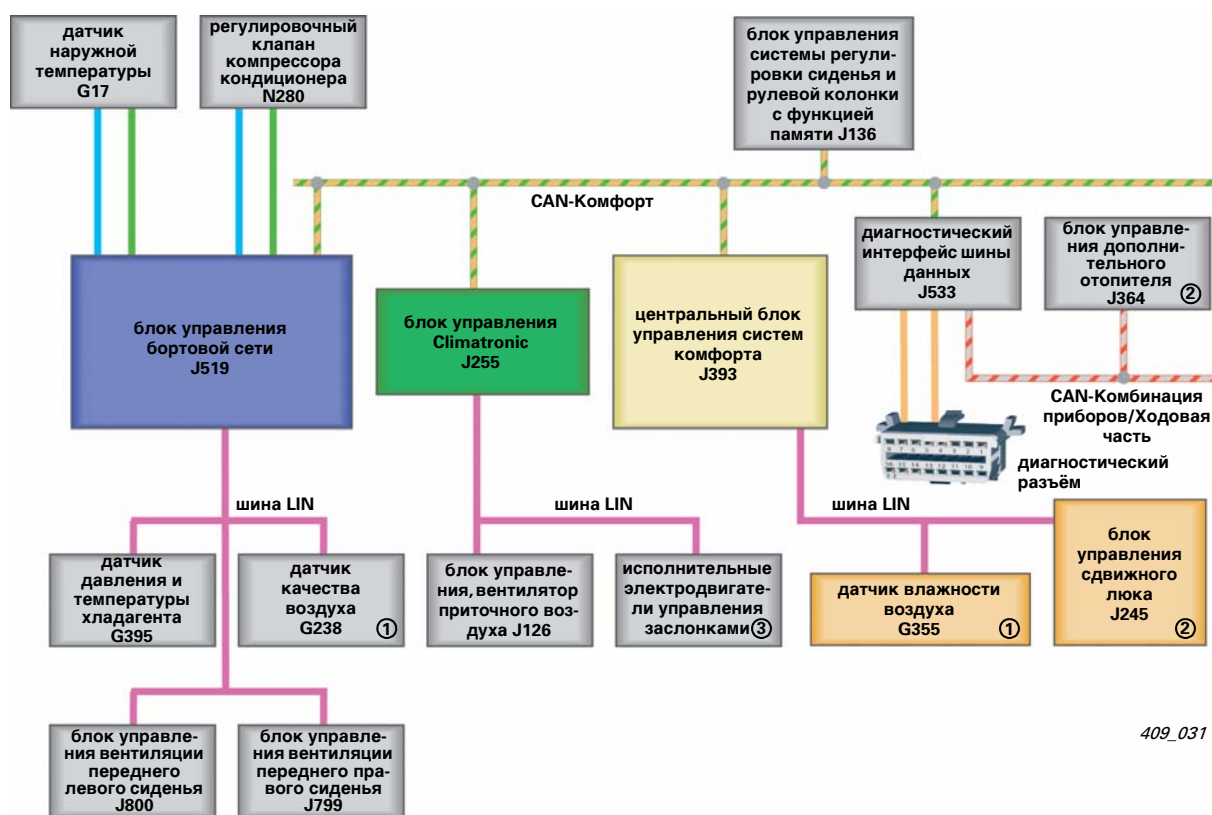
# Кондиционирование воздуха

## Электрооборудование системы кондиционирования

На Audi A4 '08 не все сигналы датчиков считываются непосредственно блоком управления Climatronic J255.

Например, значения датчика давления хладагента, датчика температуры хладагента G395 и датчика

влажности и температуры ветрового стекла G355 обрабатываются в блоке управления бортовой сети или в центральном блоке управления систем комфорта. Участвующие в процессе управления передают на блок управления Climatronic J255 данные по системе шин CAN.



409\_031

\* различные, в зависимости от комплектации автомобиля

① только для системы кондиционирования plus

② дополнительная комплектация

③ разное количество исполнительных электродвигателей в системе кондиционирования и системе кондиционирования plus



## **Датчики и исполнительные элементы**

### **Датчик наружной температуры G17**

Для измерения наружной температуры используется датчик наружной температуры.

Датчик наружной температуры G17 находится в передней части за бампером, перед конденсатором.

Измеренное им значение блок управления бортовой сети J519 посылает по шине CAN в блок управления с панелью индикации в комбинации приборов J285 и в блок управления Climatronic J255.

При неисправности датчика наружной температуры G17 деактивируется функция АС; выключенный светодиод АС показывает, что компрессор кондиционера не работает и система кондиционирования отключена.

### **Датчик качества воздуха G238 (только для системы кондиционирования plus)**

Сигнал датчика качества воздуха G238 необходим блоку управления Climatronic J255 для автоматической регулировки рециркуляции. При сбое в работе датчика функция автоматической рециркуляции не работает.

### **Датчик влажности воздуха G355 (только для системы кондиционирования plus)**

Датчик влажности и температуры ветрового стекла G355 предназначен для предотвращения запотевания ветрового стекла. Стёкла запотевают при превышении температуры „точки росы“, при определённых условиях - высокой влажности воздуха в салоне и низкой температуре наружного воздуха. Для этого влажность и температура воздуха измеряются непосредственно у стекла.

Измерение влажности воздуха и температуры ветрового стекла осуществляется ёмкостным тонкоплёночным датчиком.

Датчик влажности и температуры ветрового стекла G355 работает как пластинчатый конденсатор; измерение ёмкости показывает степень влажности воздуха.

Электроника датчика преобразовывает измеренную ёмкость в величину напряжения. Температуру ветрового стекла определяет датчик влажности воздуха G355 при контакте со стеклом.

### **Датчик давления и температуры хладагента G395**

На Audi A4 '08 устанавливается датчик давления и температуры хладагента G395.

Датчик обменивается данными по шине с блоком управления бортовой сети сигналами по шине LIN.

Оттуда по шине CAN данные передаются в блок управления Climatronic J255.

Измеренное датчиком давления и температуры хладагента G395 значение температуры хладагента в настоящее время не анализируется, но может считываться в блоках измеряемых величин.

## Кондиционирование сидений

Требования к комфортабельности сидений постоянно ужесточаются и в сфере автомобилестроения. И в этом нет ничего необычного, ведь если подумать, то ни одна деталь автомобиля не имеет такой площади и не находится в таком длительном контакте с пассажирами, как сиденье. Если раньше вентиляцией сидений оснащались преимущественно автомобили бизнес-класса, то теперь эта тенденция отчётливо проявляется и по отношению к автомобилям всех классов.

Вентиляция сидений, в особенности в длительных поездках, приносит огромную пользу и очень выгодна. Водитель значительно дольше остаётся в форме и более внимателен. Улучшается комфортабельность сидений.

В точках контакта поверхности сиденья с пассажиром сквозная продувка материала обивки сиденья невозможна, можно осуществлять лишь вентиляцию внутренней стороны обивки.

Чтобы поток воздуха проходил параллельно поверхности сиденья, между обивкой и подушкой помещается вставка из трикотажного полотна.

На Audi A4 '08 - впервые в этом классе автомобилей - устанавливается сиденье с системой кондиционирования. В подушках основания и спинки сиденья устанавливается по два осевых вентилятора.

Осевой принцип характеризуется большим количеством воздуха. Поток воздуха проходит через вентилятор в основном параллельно оси вращения, т.е. в осевом направлении.

Осевые вентиляторы очень компактны, поэтому занимают мало места в сиденье и бесшумно работают.



## Описание системы кондиционирования сиденья

Воздух выходит исключительно из сидений. А попадает он в сиденье из пространства для ног (в вентиляторы в основании сиденья) или из передней части (в вентиляторы в спинке сиденья).

При высоких температурах воздуха в салоне пассажир ощущает приятное охлаждение сиденья только спустя некоторое время после включения вентиляции. Причина заключается в том, что из пространства для ног всасывается пока ещё сильно нагретый воздух до тех пор, пока климатическая установка не охладит салон.

Кондиционированием сиденья управляет блок управления бортовой сети J519. Команду на кондиционирование посылает блок управления Climatronic J255 на основании выбранных настроек. После нажатия кнопки обогрева/кондиционирования сиденья пассажиры, сидящие на передних сиденьях, могут выбрать функцию обогрева или кондиционирования сиденья.

Выбор соответствующей степени обогрева/вентиляции осуществляется обоими переключателями температуры в блоке управления Climatronic J255.

Поворотом регулятора вправо – в зону с красной подсветкой – включается обогрев сидений. Поворотом регулятора влево – в зону с синей подсветкой – включается кондиционирование сидений.

Эти два диапазона регулировки имеются как для водителя, так и для переднего пассажира. Как для обогрева, так и для вентиляции сидений предусмотрены шесть ступеней.

Индикация выбранных настроек отображается на центральном дисплее магнитолы или MMI. Установленные значения появляются также на дисплее блока управления Climatronic J255.

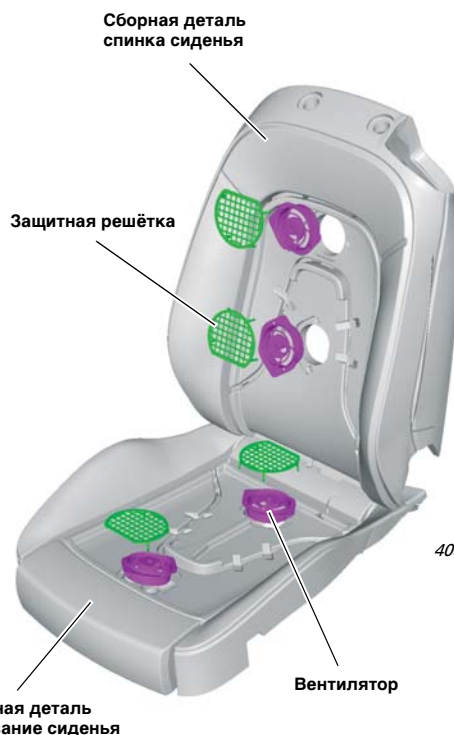


409\_081

## Конструкция системы кондиционирования сиденья

В сиденье с системой кондиционирования установлены детали для вентиляции сиденья. Спинка сиденья состоит из пенопластового наполнителя, в который установлены электродвигатели вентиляторов и соответствующие защитные решётки. Между обивкой и защитными решётками находится вставка из трикотажного полотна и нагревательный мат для обогрева сиденья. Вставка из трикотажного полотна\* и нагревательный мат склеены друг с другом. Вентиляторы в основании сиденья закреплены не в пенопластовом наполнителе, а привёрнуты к каркасу сиденья. Задача вставки из трикотажного полотна состоит в обеспечении циркуляции воздуха в сиденье таким образом, чтобы потоки воздуха могли распределяться по большей поверхности сиденья.

\* особая структура полотна



409\_082

# Кондиционирование воздуха

## Обогрев боковин сиденья

В системе подогрева сидений существуют различия между обогревом и кондиционированием сиденья. При выборе функции обогрева постоянно включён подогрев сиденья.

При выборе функции кондиционирования сиденья сигналы управления подаются на четыре осевых вентилятора, расположенных в основании и спинке сиденья.

Для предотвращения переохлаждения тела в зависимости от выбранной ступени включается автоматический обогрев сидений. При температуре сиденья менее 15 °С сигналы управления на электродвигатели вентиляторов не подаются, вентиляция сиденья не включается.

### Обогрев сиденья



Сиденье с обогревом боковин

### Кондиционирование



только вентиляция

вентиляция с обогревом сиденья

409\_087

Дополнительный обогрев в процессе вентиляции сиденья без обогрева боковин

### Указание



Боковины спинок сиденья на Audi A4 '08 не обогреваются.

## Управление обогревом/вентиляцией сиденья на Audi A4 '08

В блоке управления Climatronic J255 в системе кондиционирования plus находятся кнопки активации/деактивации обогрева сиденья и при необходимости вентиляции сиденья. Он посылает соответствующую команду по протоколу данных шины CAN.

На Audi A4 '08 система кондиционирования сидений устанавливается только в качестве дополнительной комплектации на передние сиденья.

В соответствии с вариантом комплектации автомобиля на Audi A4 '08 имеются три различных возможности управления обогревом/вентиляцией сиденья.

### Вариант 1:

Автомобиль оснащён только опцией обогрева сиденья.

Нагревательные маты в сиденьях на Audi A4 '08 управляются блоком управления бортовой сети J519 по отдельному проводу.

### Обогрев сидений (с или без функции памяти сидений)



409\_088

### Вариант 2:

Автомобиль оснащён опцией обогрева и вентиляции сиденья, но сиденье водителя **без** функции памяти.

Блок управления вентиляции переднего правого сиденья J799 и блок управления вентиляции переднего левого сиденья J800 участвуют в обмене данными по шине LIN с блоком управления бортовой сети J519.

#### Обогрев и вентиляция сидений без функции памяти сидений



409\_089

### Вариант 3:

Автомобиль оснащён опцией обогрева и вентиляции сиденья и сиденьем водителя с функцией памяти сидений.

Со стороны переднего пассажира функция памяти отсутствует, поэтому обогрев/вентиляция правого сиденья управляется блоком управления вентиляцией переднего правого сиденья J799, участвующего в обмене данными по шине LIN.

Со стороны водителя должен быть установлен блок управления системы регулировки сиденья и рулевой колонки с функцией памяти J136; он управляет обогревом/вентиляцией сиденья по отдельному проводу.

#### Обогрев и вентиляция сидений с функцией памяти сидений



409\_090



## Концепция технического обслуживания

Для введения Audi A4 '08 на рынок использована доработанная концепция технического обслуживания, которая за счёт обновления состава работ и времени технического обслуживания пригодна для различных стилей вождения.

Центральным пунктом доработанной концепции технического обслуживания является разграничение „замены масла“ и „проверки“, как отдельных объёмов работ. Раньше все события сервисного обслуживания были связаны со сроком проведения замены масла.

Теперь индикатор сервисного обслуживания ссылается не только на меняющееся событие (замену масла), а также на события сервисного обслуживания, зависящие от времени эксплуатации и пробега. Указание клиент получает, как обычно, в комбинации приборов.

Можно вызвать дополнительную информацию через меню „Car“, в MMI или дисплее магнитолы.



409\_032

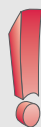
Так как сейчас имеются ссылки и на события сервисного обслуживания, зависящие от времени эксплуатации и пробега, то повышается надёжность процесса обслуживания.

Это означает, что отсутствует опасность того, что сроки проведения сервисного обслуживания не будут превышены без предупреждения об этом клиента. Условием для этого являются правильно сброшенные показания на индикаторе сервисного обслуживания.

Таблица технического обслуживания

	Audi A4 1,8 л TFSI	Audi A4 3,2 л FSI	Audi A4 2,7 л TDI	Audi A4 3,0 л TDI quattro	Audi A4 2,0 л Common-Rail
Замена моторного масла	меняющееся событие, 15 000–30 000 км/2 года				
Проверка	30 000 км/3, 5, 7, ... лет				
Салонный фильтр	30 000 км/2 года				
Воздушный фильтр	90 000 км/6 лет	90 000 км/6 лет	60 000 км/6 лет	60 000 км/6 лет	60 000 км/6 лет
Свечи зажигания	90 000 км/6 лет	90 000 км/6 лет			
Топливный фильтр			60 000 км	60 000 км	60 000 км
Замена масла ATF для КП multitronic	60 000 км		60 000 км		60 000 км
Цепь привода/ зубчатый ремень	Цепь привода: по окончании срока службы				Зубчатый ремень 180 000 км
Тормозная жидкость	только спустя 3 года (в зависимости от рынка), затем каждые 2 года (аналогично регулярному циклу основного осмотра и проверки токсичности ОГ)				

#### Указание



Обязательны к исполнению требования, указанные в действующей литературе по сервисному обслуживанию.

## Тормозная жидкость

Как это видно по таблице технического обслуживания, срок первой замены тормозной жидкости был сдвинут, так что первый раз её следует проводить через 3 года, затем каждые 2 года, вместе с основным осмотром и проверкой токсичности ОГ. Совпадение основного осмотра/проверки токсичности ОГ действительно только для Германии.

## Замена масла

Продолжительность замены масла можно было сократить, потому что, как и раньше, из всех типов двигателей можно удалить масло вакуумным способом.

Вместе с этим отпадает необходимость снятия глушителя. Глушитель можно снимать только каждые 60 000 км, напр., для проверки приводных валов.

## Соблюдение периодичности технического обслуживания

Установленные на данный момент интервалы технического обслуживания основываются на целом ряде экспериментов и полностью используют смазывающую способность моторного масла в течение предложенного периода.

Если интервалы замены масла не соблюдаются, то масло начинает работать за пределами допусков. Чрезмерное старение моторного масла может повлиять на смазывающую способность. На это влияют продукты сгорания в двигателе. Результатом может стать износ смазываемых деталей двигателя (рабочие поверхности цилиндра, поршневые кольца, распределители, толкатели, цепные приводы и пр.). Повреждение двигателя, являющееся самым худшим следствием этого процесса, гарантией не покрывается.

## Специальные инструменты



T40178 тестер уровня масла

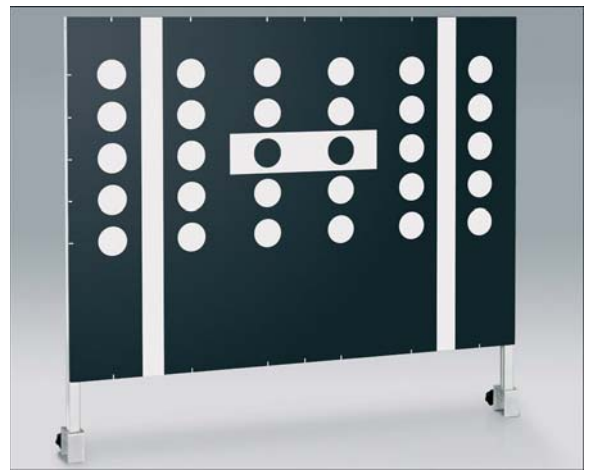
409\_176

## Ассистент движения по полосе – калибровочные инструменты



409\_179

VAS 6430/1 приспособление для юстировки, базовый комплект



409\_180

VAS 6430/4 калибровочный экран ассистента движения по полосе

### Ссылка



Подробную информацию о калибровке ассистента движения по полосе можно найти в программе самообучения 398 „Ассистент движения по полосе - Audi lane assist“.

# Программы самообучения для Audi A4 '08

Для Audi A4 '08 были составлены следующие программы самообучения:

- Программа самообучения 409 Audi A4 '08;
- Программа самообучения 398 „Ассистент движения по полосе - Audi lane assist“;
- Программа самообучения 402 „Система динамического рулевого управления“.



## Программа самообучения 409 Audi A4 '08

- Кузов
- Система безопасности пассажиров
- Двигатель
- Коробка передач
- Ходовая часть
- Электрика
- Infotainment
- Кондиционирование воздуха
- Техническое обслуживание

Номер заказа: A07.5S00.40.75

## Программа самообучения 402 „Система динамического рулевого управления“

- Насос гидроусилителя руля
- Блок управления системы динамического рулевого управления
- Блокиратор системы динамического рулевого управления
- Исполнительный элемент

Номер заказа: A07.5S00.39.75



## Программа самообучения 398 „Ассистент движения по полосе - Audi lane assist“

- Индикация
- Блок управления ассистента движения по полосе
- Рулевое колесо с функцией вибрации
- Калибровка

Номер заказа: A07.5S00.38.75