



Audi

Service Training

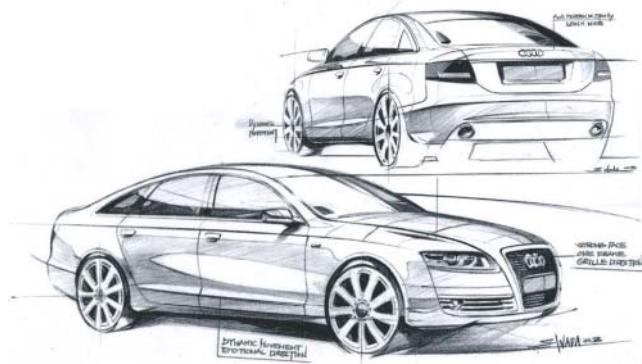


Audi A6 '05

Программа по самообучению № 323

Новый Audi A6 – находясь на вершине прогресса, автомобиль берет лидерство на себя

Путь к вершине успеха стал возможен благодаря великолепному дизайну и техническому совершенству. Следуя традициям, новый Audi A6 – это воплощение присущих всем Audi ценностей: спортивность, прогрессивность и высокое качество, которые реализованы теперь уже в четвертом поколении спортивных бизнес-лимузинов.



Превосходство высоких технологий – этот основной принцип реализован в новом Audi A6'05 благодаря внедренным инновациям.

Технологии повышения динамических качеств ходовой части сочетаются с экономичными двигателями FSI и TDI новых поколений, что в целом повышает удовольствие от вождения. Будучи оснащенной системой servotronic и 6-ступенчатой КПП tiptronic со спортивным режимом, Audi A6'05 представляет собой некий оптимум динамичности со спортивно-комфортной настройкой.

Система MMI выполняет задачи центрального управления многочисленными функциями в салоне автомобиля. Дизайн кокпита с его направленностью по отношению к водителю обеспечивает великолепное рабочее место, где благородство дизайна сочетается с изысканностью. Высокая функциональность отчетливо подчеркивается ориентированным на покупателя оснащением в области функций безопасности и комфорта.

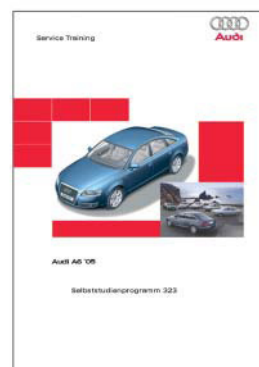


Программа по самообучению

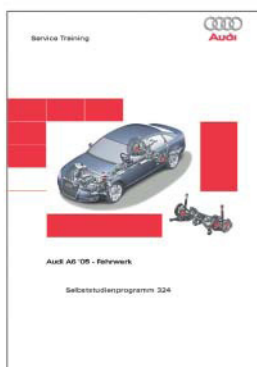
№ 323 Audi А6'05

- Знакомство с автомобилем
- Кузов
- Защита пассажиров
- Микроклимат

Номер для заказа:
A04.5S00.06.00



323_057



323_058

Программа по самообучению № 324 Audi

А6'05 Ходовая часть

- Передняя подвеска
- Задняя подвеска
- Рулевое управление
- ESP
- Электромеханический стояночный тормоз (EPB)

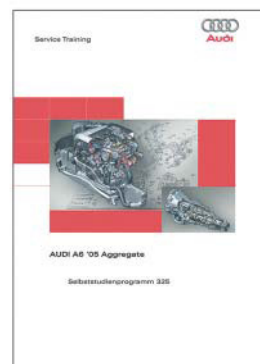
Номер для заказа:
A04.5S00.07.00

Программа по самообучению

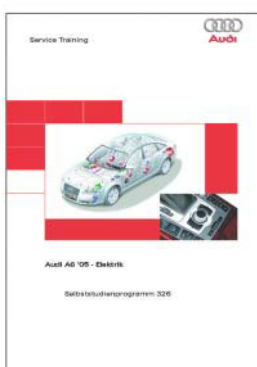
№ 325 Audi А6'05 Агрегаты

- Двигатель 3.0 V6 TDI Common Rail
- Двигатель 3.2 V6 FSI
- Коробки передач 01X, 02X, 0A3
- 6-ступенчатая автоматическая коробка передач 09L
- Multitronic 01J

Номер для заказа:
A04.5S00.08.00



323_059



323_056

Программа по самообучению № 326 Audi А6'05

Электрооборудование

- Сетевая структура бортовой электроники
- Топология шин
- Электрика комфорта
- Infotainment

Номер для заказа:
A04.5S00.09.00

В программах по самообучению излагаются основы конструкции и принципы действия новых моделей автомобилей, новых компонентов автомобилей или нового оборудования.

Программа по самообучению не является руководством по ремонту!

Приведенные данные предназначены для облегчения процесса понимания и являются действительными для тех версий программного обеспечения, которые выпущены вместе с программой по самообучению.

При проведении работ по инспекционному обслуживанию и ремонту необходимо пользоваться актуальной технической литературой.

Ссылка



Примечание



Содержание

Глава 1 Введение

Факты	6
Габаритные размеры	7

Глава 3 Защита пассажиров

Система безопасности.....	20
Блок управления подушками безопасности J234	22
Обмен данными	23
Датчики	24
Сигнализирование о необходимости пристегнуть ремни безопасности.....	26
Подушки безопасности.....	27
Выключатель для отключения пассажирской подушки безопасности E224	31
Ремни безопасности и натяжители ремней N153 и N154.....	31
Активные подголовники	33
Реле отключения аккумуляторной батареи J655	34
Распознавание занятости сиденья, не для США.....	36
Распознавание занятости сиденья, для США	37
Блок управления для распознавания занятости сиденья J706	40

Глава 5 Двигатель / Коробка передач

Обзор имеющихся комбинаций двигателей и коробок передач	46
---	----

Глава 7 Электрооборудование

Топология шин.....	54
Входы и выходы у блоков управления J393, J51 9 и J520	56

Глава 2 Кузов

Каркас / Техника соединений	8
Материалы	10
Пластины из листового металла	12
Узлы, модули.....	14
Бампер.....	16
Прицепное устройство.....	17

Глава 4 Диагностика

VAS 5053	42
VAS 5051	43
VAS 5053/20.....	44
Учет рабочего времени при помощи VAS 5051/5052	45

Глава 6 Ходовая часть

Обзор	48
Передняя подвеска	48
Задняя подвеска.....	49
Тормоза	50
ESP	51
Электромеханический стояночный тормоз — EPB.....	51
Система рулевого управления.....	52
Колеса / Шины	53
Система контроля за давлением в шинах	53

Глава 8 Система микроклимата

Обзор системы	58
Автоматическая система микроклимата и автоматическая система микроклимата Plus.....	60
Коммуникация по шине передачи данных CAN.....	61
Компоненты кондиционера у Audi A6'05.....	64
Замена компонентов.....	66
Сервомоторы	68
Входные и выходные сигналы у блока управления Climatronic J255.....	69
Дополнительный воздушный обогрев.....	71
Стояночный / Дополнительный отопитель.....	72
Диагностика кондиционера	74
Специальный инструмент для ремонта и обслуживания кондиционера у Audi A6'05 ...	75

Факты

Основой на пути к успеху Audi A6'05 являются свойства нового автомобиля, которые можно описать следующим постулатом: дизайн и техническое совершенство – вот те столпы прогресса.

Техника

Агрегаты

- конкурентоспособные агрегаты
- новые FSI-технологии, взятые от спортивно-гоночных автомобилей
- новые TDI-технологии Common Rail II с пьезо-форсунками
- quattro
- multitronic
- 6-ступенчатая КПП tiptronic
- большое количество комбинаций двигателя и коробки передач

Инновации

- FSI
- Common Rail II с пьезо-форсунками
- ESP с расширенными возможностями
- MMI в серийной комплектации
- удобный кокпит
- электромеханический стояночный тормоз
- advanced key, адаптивное освещение, стоп-сигналы на светодиодах, Komfortklimaautomatik Plus

Динамика автомобиля

- улучшенная динамика ходовой части с трапециевидными рычагами задней подвески и улучшенной 4-рычажной передней подвеской
- кузов с повышенной прочностью + 35%
- колеса увеличенного диаметра
- servotronic в серийной комплектации
- увеличенная ширина колеи: спереди +7 см, сзади +6 см
- отличный коэффициент сцепления задних колес с дорогой для надежности управления

Дизайн

Качество

- использование высококачественных материалов (алюминий, дерево, кожа)
- высокий уровень базовой комплектации (датчик дождя и освещенности, активные подголовники передних сидений, сервопривод рулевого управления, EPB, противотуманные фары, ...)
- отвечает высшим стандартам безопасности и надежности (5 звездочек Euro NCAP)
- малые зазоры на стыках элементов кузова и плавные переходы

Компоновка

- характерные для класса Premium габариты
- свободное пространство перед коленями пассажиров заднего сиденья 8 см
- внутренняя ширина кузова на уровне плеч пассажиров увеличена спереди на 23 мм, сзади на 6 мм
- пространство над головой увеличено на 7 мм
- увеличенный объем багажника (546 л) для переднеприводных автомобилей и автомобилей quattro
- колесная база увеличена на 9 см

Внешняя/внутренняя отделка

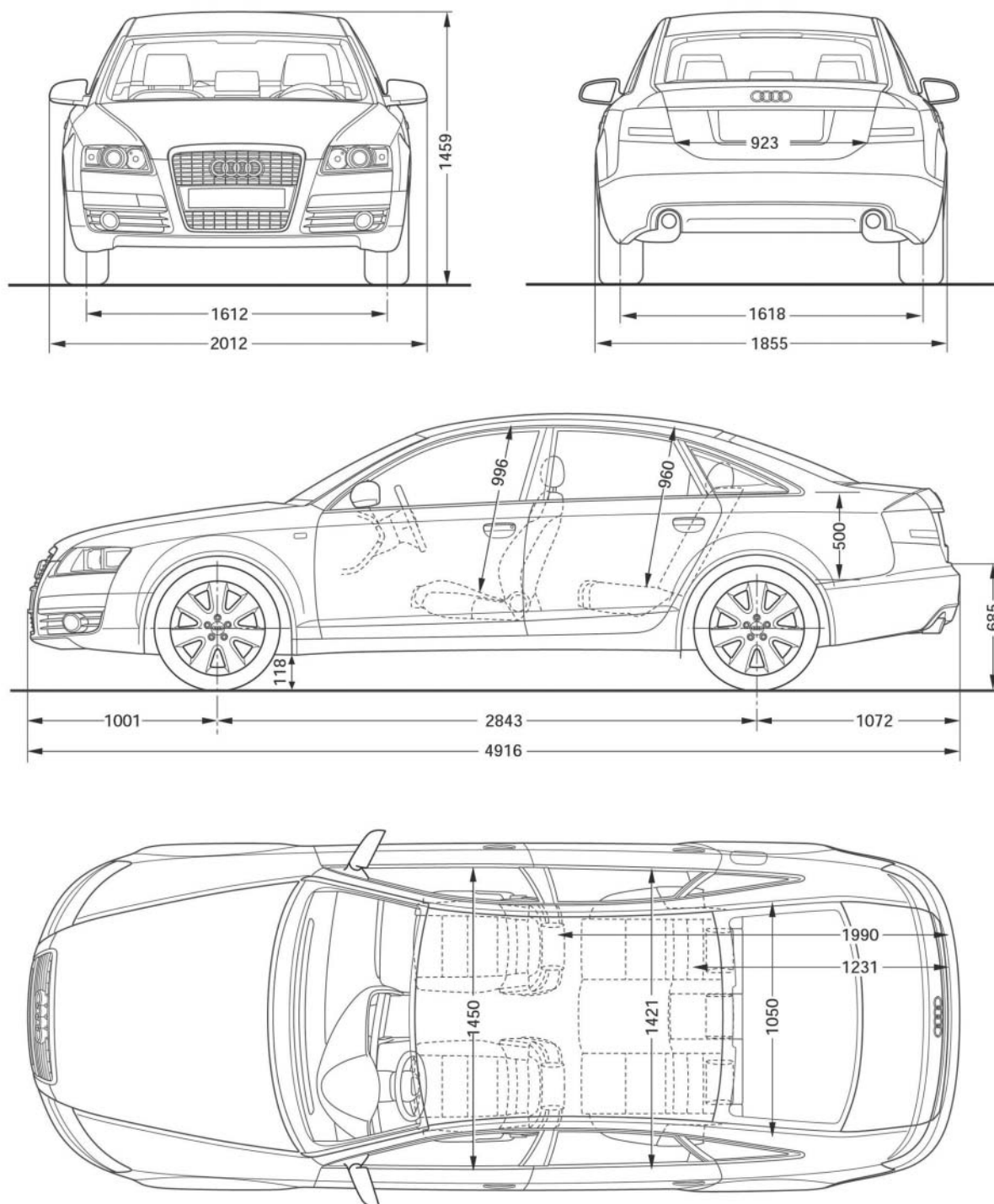
- новая стилистика кузова (линия крыши, бортовая линия, dynamic line)
- динамичные переходы основных элементов кузова
- формы, характерные для coupé
- срезанная кромка задка
- цельная рама
- двухпоточная система выхлопа для переднеприводных автомобилей и quattro
- полная лакировка кузова



323_038

Габаритные размеры

Новый Audi A6`05 поражает своими представительными размерами. Длина автомобиля составляет 4,92 м, что на 12 см больше, чем у предшествующей модели. Ширина увеличена на 4,5 см и составляет 1,86 м. Высота нового Audi A6`05 также увеличена на 0,8 см и составляет 1,46 м. Т.е. можно сказать, что новый Audi A6`05 в целом "подрос". Все размеры указаны на габаритных схемах внизу.



Каркас / Техника соединений

Важными целями в развитии компоновки кузова у новой Audi A6 являлись улучшение свойств пассивной безопасности, а также улучшение показателей жесткости в качестве необходимого условия для повышения плавности хода и снижения вибрации.

Несмотря на заметно улучшенные, по сравнению с предшествующей моделью, свойства кузова, его вес остался прежним.



323_001

Другая задача модернизации кузова заключается в уменьшении количества его необходимых вариантов.

У новой A6'05 имеется четыре варианта кузова:

- без проёма между салоном и багажным отделением
- с проёмом между салоном и багажным отделением
- без люка в крыше
- с люком в крыше

У передне- и полноприводных модификаций одинаковая конструкция задней части автомобиля.

Помимо классической контактной точечной сварки в кузове новой модели А6'05 применены следующие методы соединения:




- склеивание точечной сваркой
- клепание
- крепление скобами (капот двигателя и крышка багажника)
- лазерная пайка
- лазерная сварка
- а также дуговая пайка плавящимся электродом в среде инертного газа

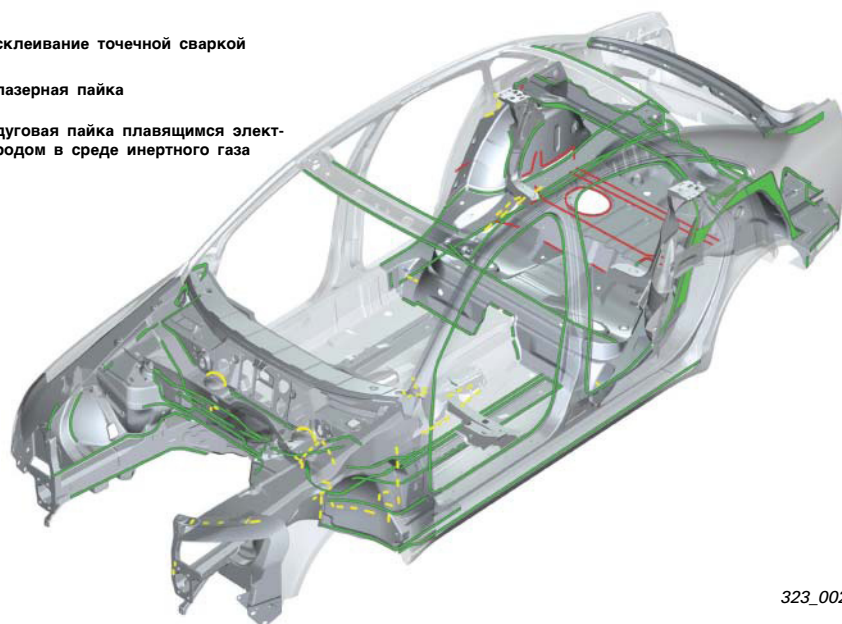
Клепание и склеивание обеспечивают крепление алюминиевых компонентов с оцинкованными стальными листами.

Высокопрочный структурный клей применяется для склеивания точечной сваркой особенно в местах, наиболее подверженных нагрузкам при столкновениях и определяющих степень жесткости (длина клеевого шва по сравнению с предыдущей моделью возросла в три раза).

Подобные соединения "алюминий-сталь" применяются в следующих узлах кузова:

- в передней стенке воздухоприемного отсека
- в усилении порогов (с алюминиевым прессованным профилем)
- в стенке и шляпной полке между салоном и багажным отделением.

-  склеивание точечной сваркой
-  лазерная пайка
-  дуговая пайка плавящимся электродом в среде инертного газа



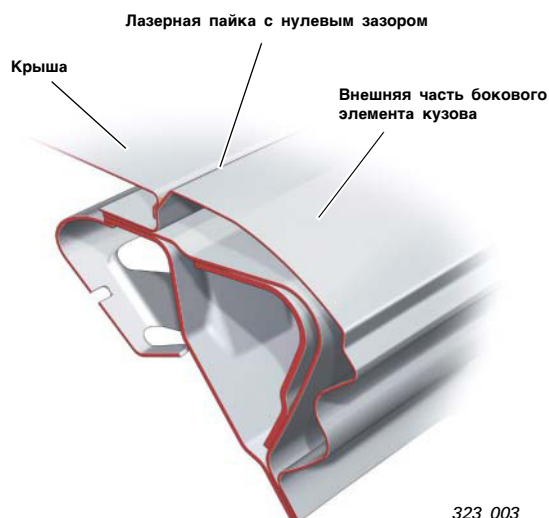
323_002

Для соединения крыши и боковых элементов кузова используется лазерная пайка.

Для соединения трудно доступных узлов и элементов используется лазерная сварка. Используемая головка для лазерной сварки по размерам меньше, чем клещи для точечной сварки, и потому более удобна в применении.

Благодаря уменьшению ширины фланцев удается также уменьшить вес.

Дуговая пайка плавящимся электродом в среде инертного газа используется в закрытых профилях и в узлах с односторонним доступом, напр., в лонжеронах днища.



323_003

Материалы

Помимо традиционной стали глубокой вытяжки в кузове новой модели Audi A6'05 используются следующие материалы:

- листовая высокопрочная сталь
- листы из высококачественной специальной инструментальной стали
- алюминиевые листы
- прессованные алюминиевые профили и
- элементы из стали глубокой вытяжки с пластмассовым оребрением (гибридные модули)

 Сталь повышенной прочности (180-300 Н/мм²)

 Сталь высокопрочная (340-500 Н/мм²)

Весовая доля высокопрочной стали

Общая: 45%

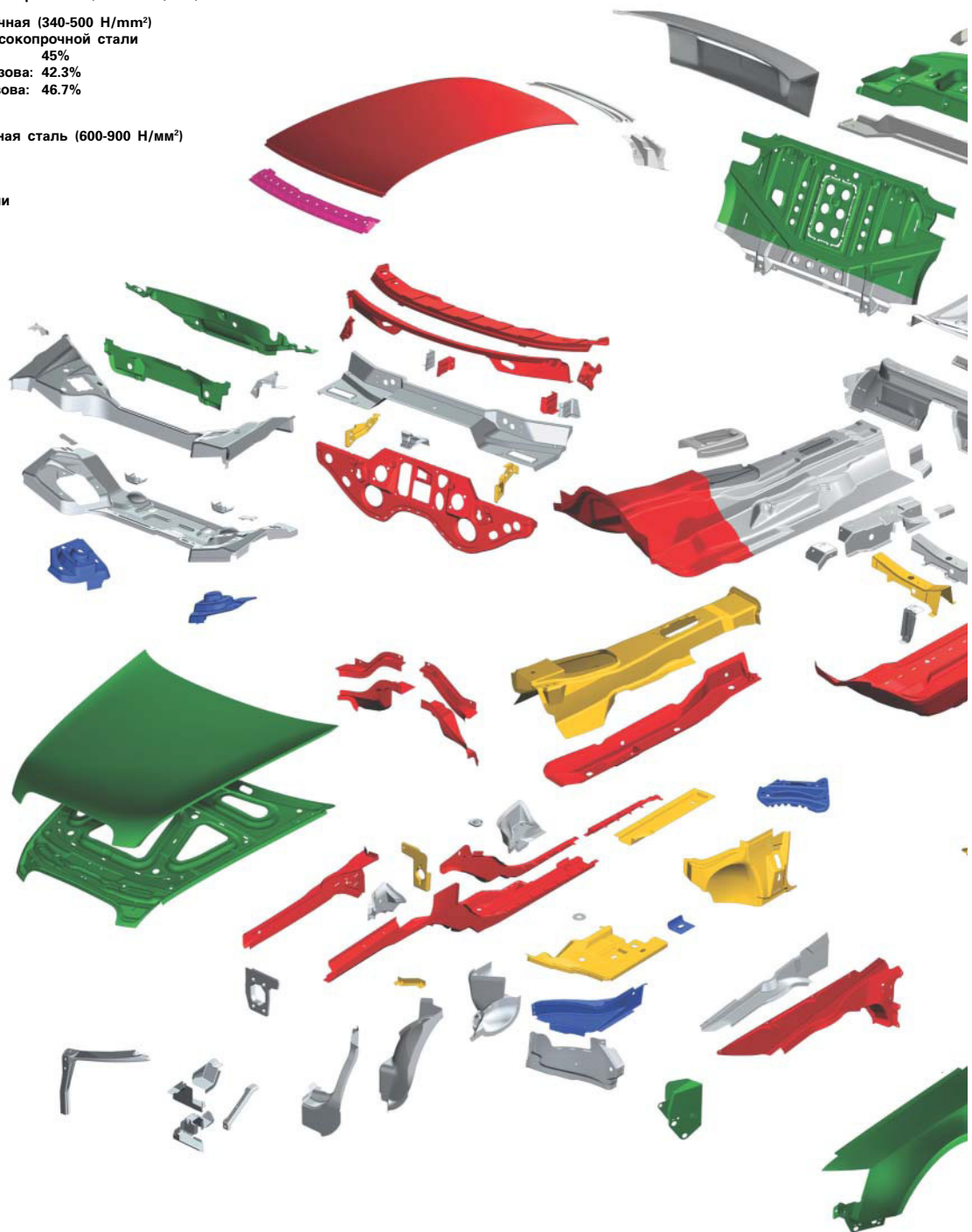
Верхняя часть кузова: 42.3%

Нижняя часть кузова: 46.7%

 Высококачественная сталь (600-900 Н/мм²)

 Алюминий

 Гибридные модули



Стальные листы повышенной прочности используются преимущественно в соединениях, которые подвергаются повышенным нагрузкам при столкновениях и к которым предъявляются повышенные требования по прочности.

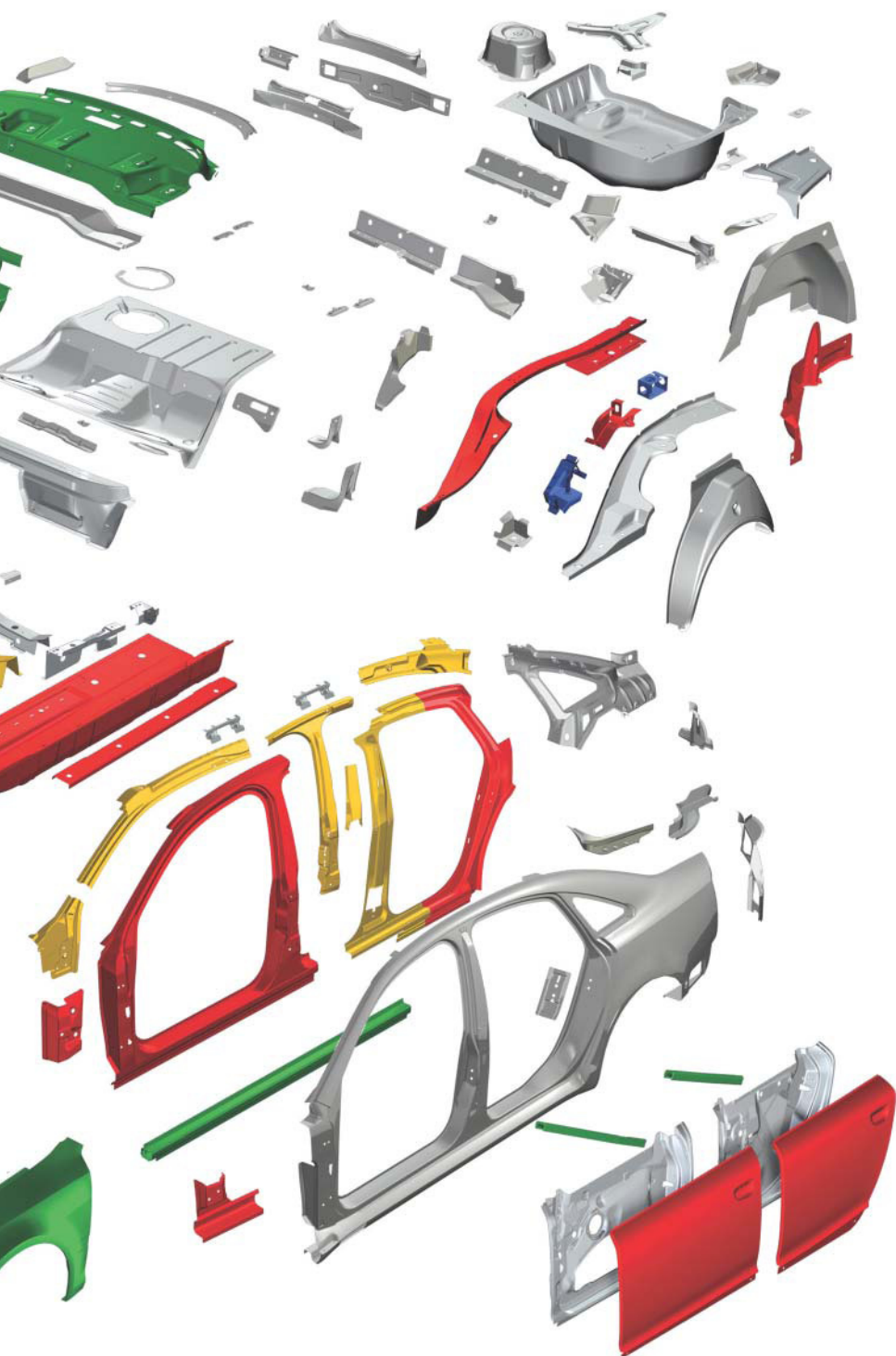
В структуре кузова используются также листы из высокопрочной инструментальной стали, например, поперечина передней колесной арки.

Капот двигателя и передние крылья автомобиля изготовлены из алюминия.

Помимо прикрепляемых деталей наружной обшивки в структуре кузова применяются алюминиевые листы в узлах, крупных по площади, к которым не предъявляются повышенные требования по прочности.

В качестве усиления порогов применяются объемные алюминиевые пресованные профили, обеспечивающие благодаря своей ячеистой структуре повышение жесткости при фронтальном или при боковом столкновении.

Передняя поперечина крыши выполнена для уменьшения веса из гибридного модуля.






323_004

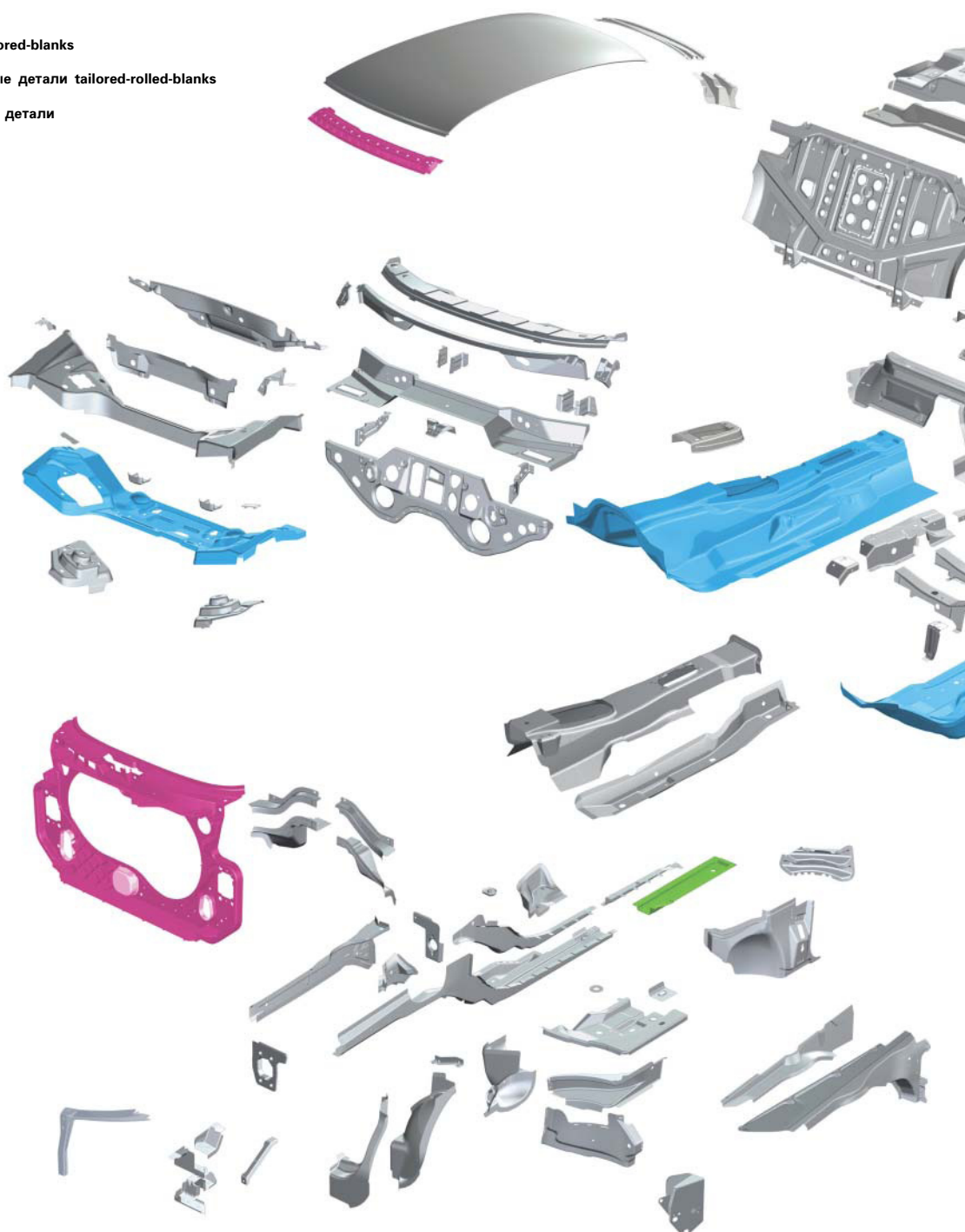
Детали из листовой стали

Детали из листовой стали различной толщины и с различными свойствами используются в больших по площади элементах конструкции, подвергающихся повышенным нагрузкам.

Листы, соединенные лазерной сваркой, (tailored-blanks) применяются:

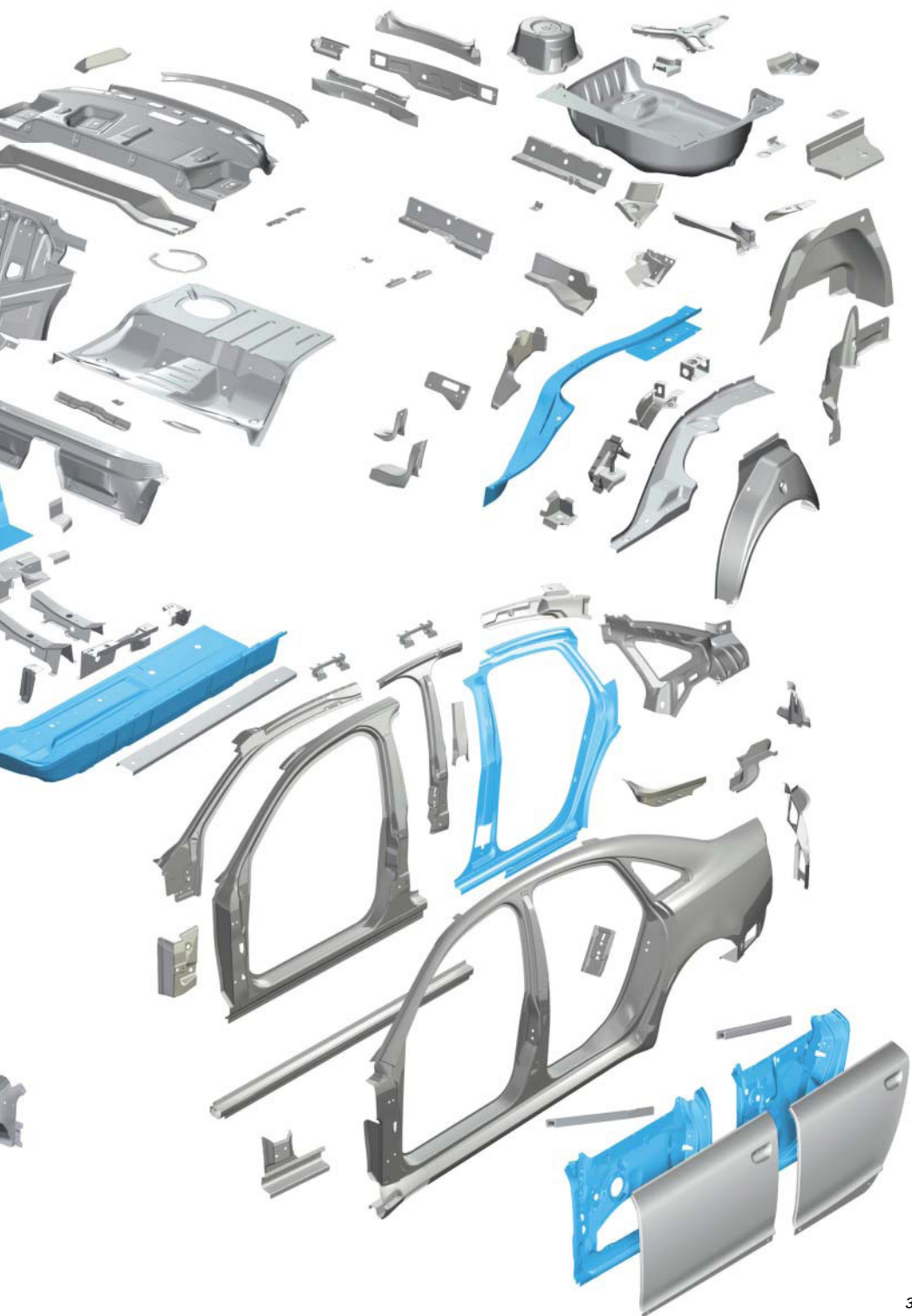
- в поперечине передних амортизационных стоек
- в передней части основания несущего кузова
- на задней внутренней боковине
- на заднем лонжероне
- и на внутренних металлических панелях дверей

-  детали tailored-blanks
-  прокатанные детали tailored-rolled-blanks
-  Гибридные детали



Особыми качествами обладают детали из листовой стали с переменной толщиной стенок (tailored-rolled-blanks). Благодаря такому методу удается получить плавное изменение толщины материала. Данная технология применяется в структуре переднего лонжерона.

Таким образом, благодаря подбору материалов для каждого конкретного узла и детали с учетом предъявляемых к ним требований, удалось уменьшить общий вес конструкции (без навесных деталей) на 8 кг. А благодаря применению деталей из листовой стали с переменной толщиной стенок дополнительная экономия веса составила еще 9 кг.



323_005

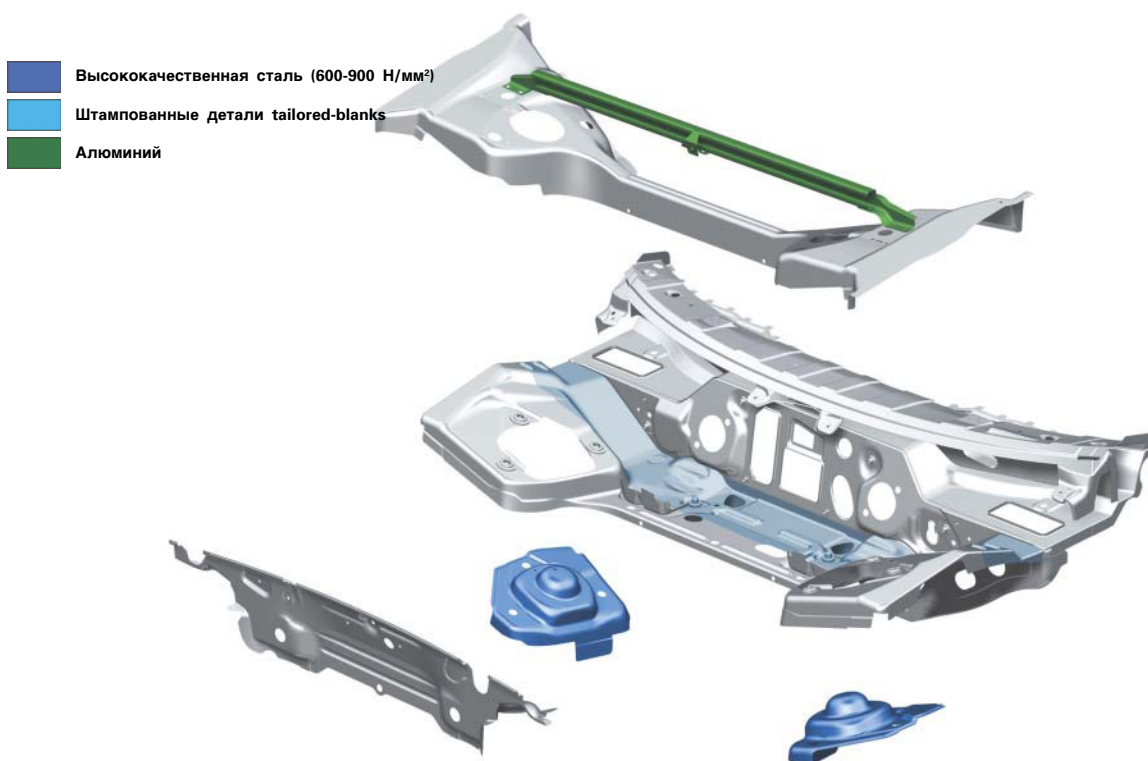
Узлы, модули

Воздухоприемный отсек

Высококачественная сталь применяется для усиления кузова в области крепления передних стоек подвески. Толщину соответствующих деталей здесь удалось уменьшить с 2,5 мм до 1,4 мм. Оптимизированный профиль компенсирует неизбежную в этом случае потерю локальной прочности. Помимо этого, в воздухоприёмном отсеке используется листовая штампованная заготовка tailored-blank.

В случае столкновения эта деталь сминается, принимая на себя большую часть энергии столкновения. При этом обеспечивается необходимая жесткость и прочность кузова при нормальной эксплуатации автомобиля.

Для достижения требуемой поперечной жесткости автомобиля использовано дополнительное усиление в виде катанного профиля.



323_031

Арка колеса

Чтобы обеспечить оптимальную передачу энергии столкновения от передней части автомобиля к салону, в конструкции арки колеса используются детали из высококачественной стали.

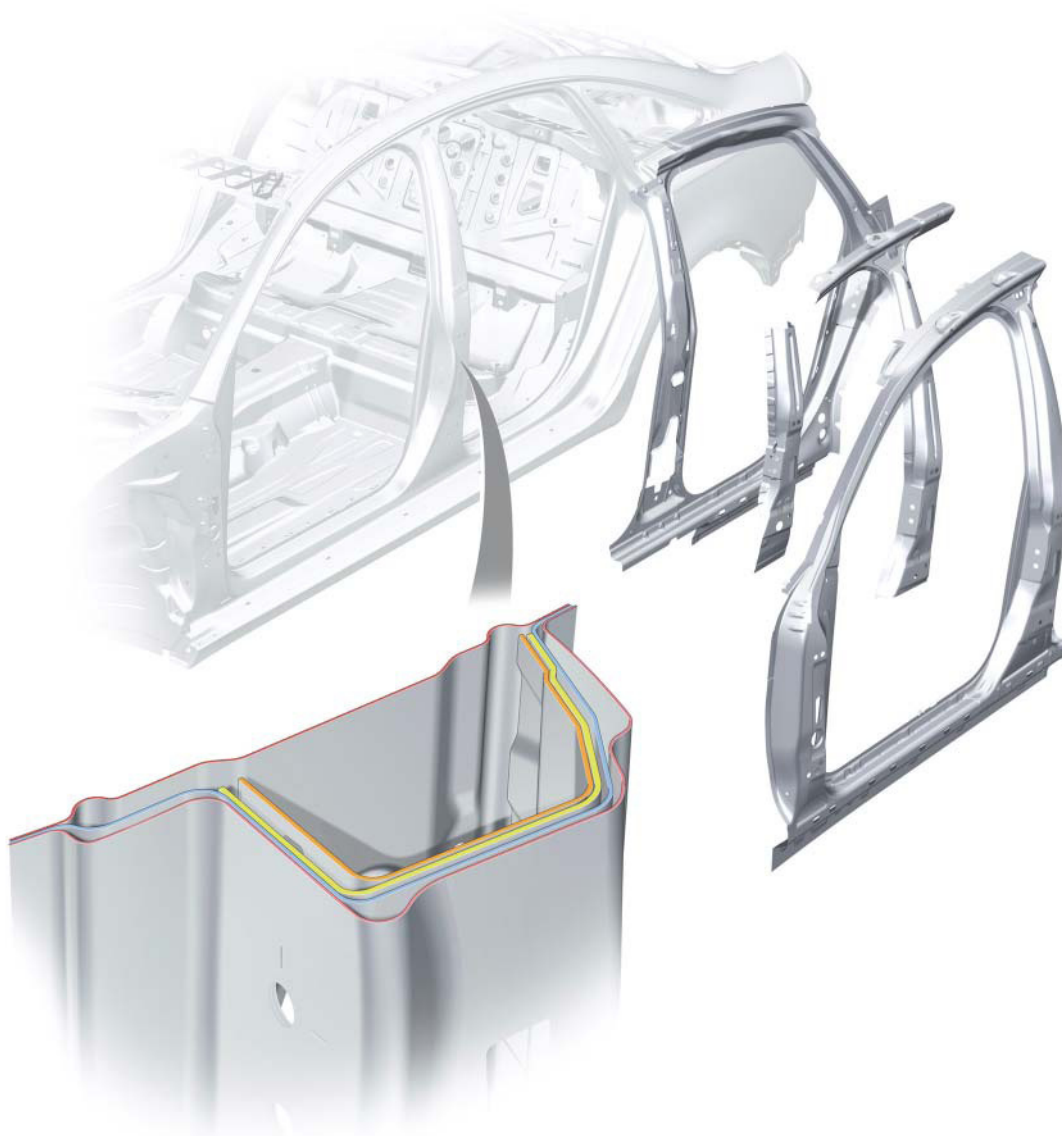


323_030

Стойка кузова «В»

В силу повышенных требований, предъявляемых к прочности стойки В, в ее конструкции использовано сочетание различных материалов:

- внутренняя передняя боковина (высокопрочная сталь)
- внутренняя задняя боковина, штампованная деталь tailored-blank (сталь двухфазной обработки, высокопрочная сталь) $t=1,35$ мм и $0,8$ мм
- усиление стойки В (сталь двухфазной обработки)
- стойка кузова (сталь двухфазной обработки)



323_032

Бамперы

Передний бампер

Бампер у новой Audi A6 полностью выкрашен в цвет автомобиля.

Он состоит из следующих компонентов:

- внешняя обшивка бампера
- верхняя накладка
- крышка отверстия для буксирной скобы
- защитная решетка радиатора с хромированной рамкой
- противотуманные фары
- боковые решетки воздухозаборников
- усилитель бампера

Номерной знак размещен на защитной решетке радиатора и удачно вписывается в общий дизайн автомобиля.



323_006

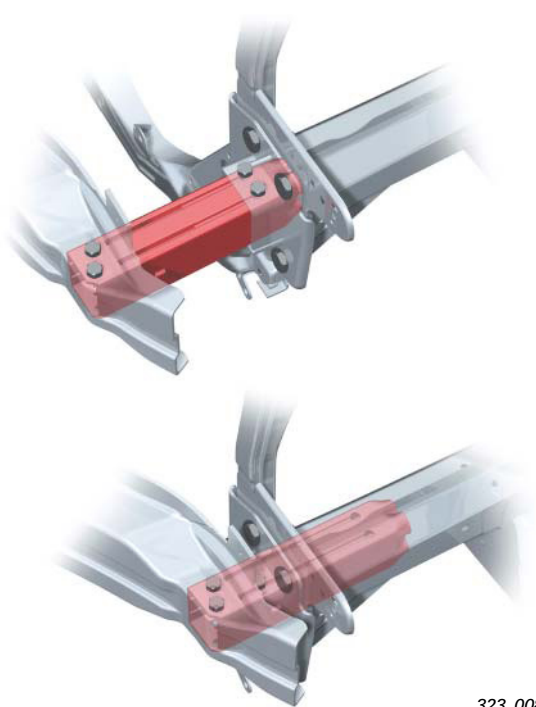
Усилитель бампера состоит из открытой алюминиевой траверсы, которая прикручена к лонжерону через компенсатор удара новой конструкции.

Компенсатор удара (также называемый сдвижной коробкой) принимает на себя энергию столкновения при всех лобовых и боковых с незначительным отклонением от продольной оси автомобиля столкновениях благодаря действию сдвига.

При скорости движения до 15 км/ч удается избежать значительного повреждения сварных конструкций автомобиля, расположенных за бампером. При боковых столкновениях энергия удара расходуется на деформацию компенсатора удара.

Держатель буксирной скобы встроен в правый компенсатор удара.

Усилие тяги при буксировке распределяется вдоль лонжерона.



323_008

Задний бампер

Задний бампер, крепящийся к прочным направляющим кузова, состоит из внешней обшивки, спойлера, крышки отверстия для буксирной скобы и запорной детали. Усилитель бампера и держатель усилителя бампера изготовлены из алюминия методом формования профильных изделий.

По сравнению с предшествующей моделью у новой А6 стыки заметно уменьшены.

Благодаря применению специального регулятора/держателя под задним фонарем удалось довести зазор между обшивкой бампера и боковой частью кузова до 0,8 мм.

Опционально предлагается система помощи при парковке, а также механическое откидное тягово-сцепное устройство.



323_007

Тягово-сцепное устройство

Тягово-сцепное устройство новой конструкции, применяемое в А6, оснащено механическим откидным буксирным крюком.

Буксирный крюк откидывается по оси вращения, отклоненной от продольной оси автомобиля на 45°. Угол поворота между откинутым положением при буксировке и нормальным положением сзади бампера составляет 180°.

Разблокировка системы осуществляется маховиком, который находится в багажнике автомобиля.



323_010



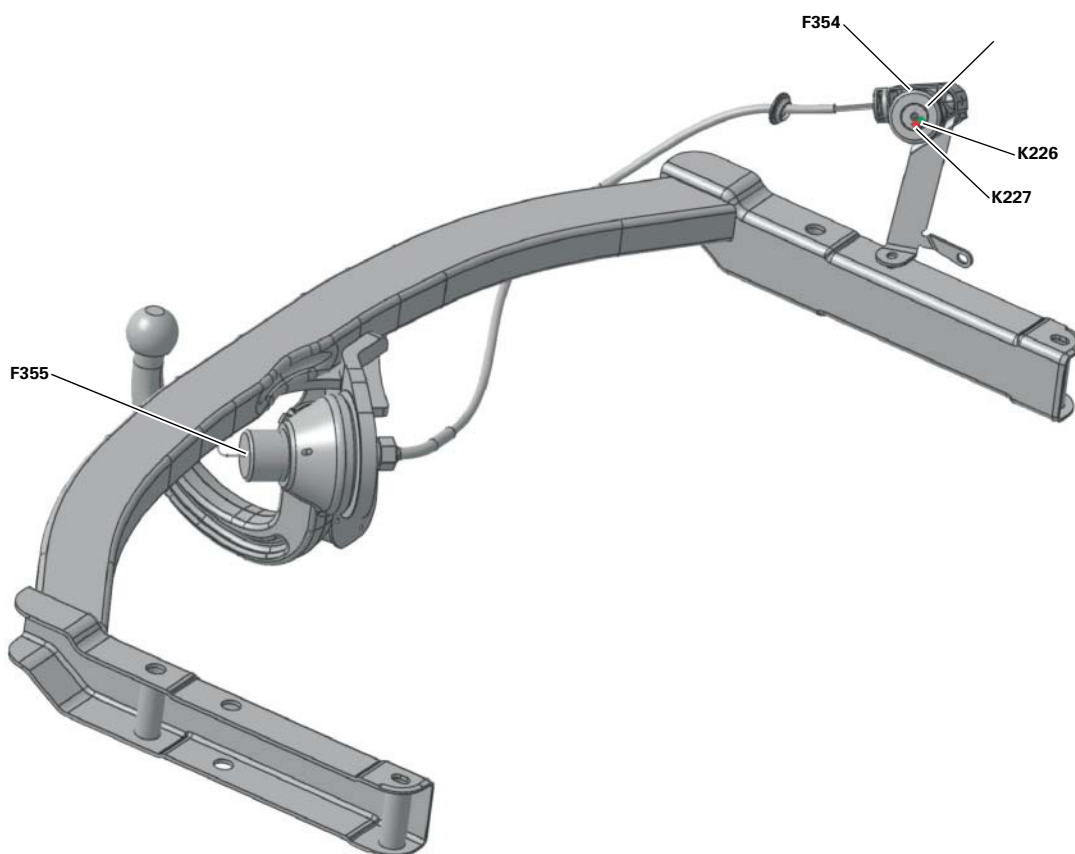
323_009

Блок управления прицепом J345

Размещение в автомобиле

Блок управления прицепом J345 по основным функциям соответствует блоку управления, применяемому в Audi A4 2001. Для использования в Audi A6 он был дополнен функцией контроля положения откидного тягово-сцепного устройства.

Теперь блок дополнительно определяет заблокированное состояние механического откидного тягово-сцепного устройства и сообщает это водителю.

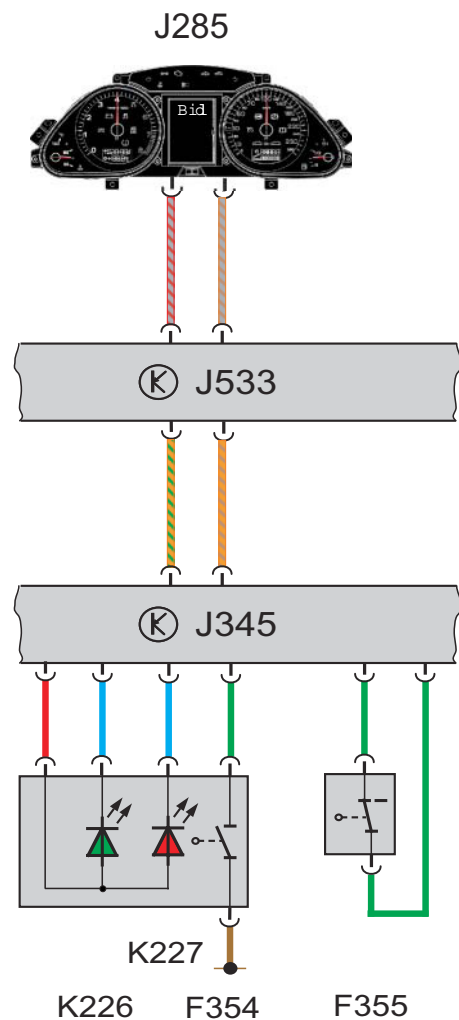


323_035

Если потянуть за маховик, расположенный в багажнике автомобиля, то замкнется контактный выключатель на маховике F354. При повороте маховика механически тросом Боудена отпирается фиксатор на тягово-сцепном устройстве и размыкается контактный выключатель на фиксаторе F355.

После снятия блокировки тягово-сцепное устройство можно откидывать и захлопывать. Блокировка осуществляется автоматически благодаря силе натяжения пружины. Контактные выключатели при этом возвращаются в свое исходное положение. Блок управления не различает, в каком положении находится заблокированное прицепное устройство – в откинута для буксировки прицепа или в исходном положении.

Положение блокировки отображается при помощи двух светодиодов, расположенных на маховике тягово-сцепного устройства. Постоянно светящаяся зеленая контрольная лампа K226 указывает на то, что тягово-сцепное устройство правильно откинута или убрано.



323_036

Если тягово-сцепное устройство не заблокировано, то будет светиться красная контрольная лампа K227. Помимо этого, на центральном дисплее комбинации приборов J285 высветится соответствующее сообщение. При выключенном зажигании (клемма 15) контрольная лампа заблокированного состояния тягово-сцепного устройства K226 погаснет, если багажник автомобиля закрыт или остается открытым более 10 минут. Контрольная лампа разблокированного состояния тягово-сцепного устройства K227 гаснет, если багажник автомобиля закрыт или остается открытым более 20 минут. При пробуждении блока управления Wake-Up или после команды на пробуждение Wake-Up по шине CAN вновь включится соответствующая контрольная лампа.



323_033

Система безопасности

Система защиты на высшем уровне: так ставится задача для повышения уже сегодня достаточно высокого уровня безопасности модельного ряда Audi.

Выполнение действующих норм законодательства, эксплуатационные испытания, в которых новая Audi A6 показывает лучшие результаты в своем классе, являются лишь частью требований безопасности. Часто концерн Audi предъявляет группе разработчиков дополнительные, более жесткие требования.

Основное внимание при этом уделяется высокому защитному потенциалу в реальных столкновениях и совместимости. Философия безопасности и надежности автомобилей Audi дополняется научными данными, полученными при изучении реальных столкновений и их последствий. С этой целью Центр исследования столкновений Audi AARU (Audi Accident Research Unit) изучает последствия столкновений, в которых участвовали последние модели Audi.

Задача этого исследовательского центра состоит в том, чтобы проанализировать столкновения, реконструировать их и разработать потенциалы повышения безопасности.

Помимо этого, Центр исследования столкновений Audi оценивает аналитические работы соответствующих специализированных банков данных о столкновениях.

Система безопасности Audi A6 состоит из следующих уже известных элементов:

- блок управления подушками безопасности
- подушки безопасности двухступенчатого действия для водителя и переднего пассажира
- передние боковые подушки безопасности
- головные подушки безопасности
- датчики бокового столкновения
- передние натяжители ремней безопасности

Дополнительно на Audi A6 применены новые решения:

- вынесенные вперед датчики для распознавания фронтального столкновения
- реле отключения аккумулятора
- датчики бокового столкновения в дверях
- выключатели в передних замках ремней безопасности
- система распознавания занятости переднего пассажирского сиденья

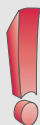
Опционально есть возможность оснастить автомобиль задними боковыми подушками безопасности, а также замком-выключателем для деактивации передней пассажирской подушки безопасности с соответствующей контрольной лампой.

Завершают перечень компонентов системы безопасности у Audi A6 активные подголовники передних сидений.

Таким образом, Audi A6 представляет собой удачный пример разработки автомобиля, призванного защитить своих пассажиров.

В силу различных требований и норм законодательства, предъявляемых национальными авторынками к производителям автомобилей, оснащение A6, например, для американского рынка, может иметь некоторые особенности.

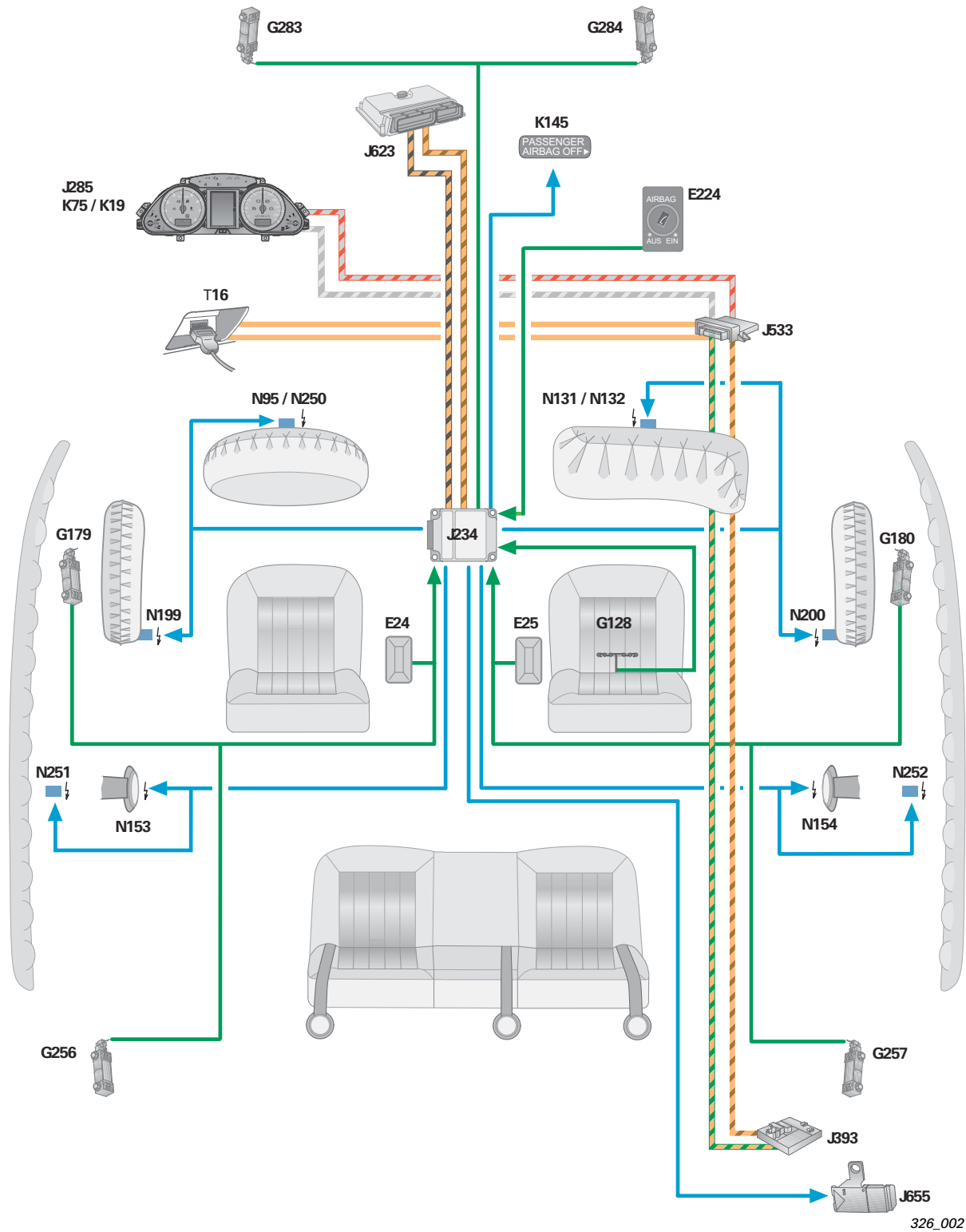
Примечание



При проведении любых работ с подушками безопасности соблюдайте меры безопасности, указанные в руководствах по ремонту!

Пояснения

- E224 Замковый выключатель для отключения передней пассажирской подушки безопасности.
- E24 Датчик замка ремня безопасности водителя.
- E25 Датчик замка ремня безопасности переднего пассажира.
- G128 Датчик занятости переднего пассажирского сиденья.
- G179 Датчик для передней водительской боковой подушки безопасности (передняя дверь).
- G180 Датчик для передней пассажирской боковой подушки безопасности (передняя дверь).
- G256 Датчик для задней левой боковой подушки безопасности.
- G257 Датчик для задней правой боковой подушки безопасности.
- G283 Датчик для водительской подушки безопасности.
- G284 Датчик для передней пассажирской подушки безопасности.



326_002

- J234 Блок управления подушками безопасности
- J285 Комбинация приборов
- J393 Центральный блок управления комфорта
- J533 Диагностический интерфейс (Gateway)
- J623 Блок управления двигателем
- J655 Реле отключения аккумуляторной батареи
- K19 Контрольная лампа "Не пристегнут ремень безопасности".
- K75 – Контрольная лампа "Подушки безопасности".
- K145 Контрольная лампа Пассажирская подушка безопасности откл. (PASSENGER AIRBAG OFF)

- N95 Запал для водительской подушки безопасности.
- N250 Запал 2 для водительской подушки безопасности.
- N131 Запал 1 для передней пассажирской подушки безопасности.
- N132 Запал 2 для передней пассажирской подушки безопасности.
- N153 Запал 1 для натяжителя ремня безопасности водителя.
- N154 Запал 1 для натяжителя ремня безопасности переднего пассажира.
- N199 Запал для боковой подушки безопасности водителя.
- N200 Запал для передней правой боковой подушки безопасности.
- N251 Запал для левой головной подушки безопасности.
- N252 Запал для правой головной подушки безопасности.
- T16 Штекерный разъем, 16-ти пиновый (для подключения диагностического оборудования)

Блок управления подушками безопасности J234

Электронная система управления подушками безопасности предназначена для того, чтобы оценить замедление автомобиля таким образом, чтобы с максимальной точностью распознать аварию. Блок управления подушками безопасности способен распознавать лобовые столкновения, боковые и столкновения в заднюю часть автомобиля. В дальнейшем электронная система управления в зависимости от вида и тяжести столкновения активизирует элементы удержания (подушки безопасности/натяжители ремней безопасности) и выдает Crash-сигнал.

Основными задачами электронной системы управления подушками безопасности являются:

- Распознавание столкновения (лобовое, боковое или в заднюю часть автомобиля)
- Подача соответствующей силе столкновения команды на срабатывание одного или нескольких элементов: подушек безопасности, натяжителей ремней безопасности и отключение аккумуляторной батареи
- Подача команды на срабатывание второй ступени фронтальных подушек безопасности
- Обработка и оценка всей поступающей информации
- Постоянный контроль за всей системой подушек безопасности
- Автономная подача энергии от конденсатора в течение определенного периода времени (150 мсек)
- Индикация неисправностей при помощи контрольной лампочки
- Накопление информации о неисправностях и состоянии систем автомобиля в момент аварии
- Оповещение о случившемся столкновении других компонентов системы по шине CAN, а также выдача Crash-сигнала по обычному проводу
- Включение оповещения о необходимости пристегнуть ремень безопасности.

Для распознавания замедления хода автомобиля во время столкновения помимо внутренних датчиков, находящихся в блоке управления, используются также внешние датчики.

Лишь после того, как блок управления обработает все данные, поступившие со всех датчиков, электроника сможет принять решение, когда и какие активировать компоненты системы безопасности.

При замене блока управления подушками безопасности он должен быть закодирован и согласован для работы в конкретном автомобиле. Эти функции осуществляются только при ведомом поиске неисправностей и при помощи диагностического тестера с возможностью on-line-соединения. Мастер, проводящий эту работу, должен иметь пароль для доступа в банк данных FAZIT фирмы Ауди. Неправильная кодировка или же согласование блока может привести к сбоям в работе других систем, например, в ESP.



326_008

Контрольная лампа подушек безопасности K75

Управление контрольной лампой подушек безопасности, находящейся в комбинации приборов J285, осуществляется по шине CAN. Если от блока управления подушками безопасности не поступает соответствующей телеграммы данных, то контрольная лампа в комбинации приборов включается автоматически.

Распознавание столкновения в заднюю часть автомобиля

При ударе в заднюю часть автомобиля блок управления подушками безопасности обрабатывает данные, поступающие от встроенного датчика и вынесенных датчиков для передних подушек безопасности G283 и G284. Если уровень сигналов превышает установленное значение, то срабатывают натяжители ремней безопасности и реле отключения аккумуляторной батареи.

Обмен данными

Блок управления подушками безопасности подключен к шине CAN-«привод».

Блок управления подушками безопасности посылает на шину CAN-«привод» следующие данные:

- управление контрольной лампой K75
- включение предупреждения о непристегнутом ремне безопасности
- диагностические данные
- Crash-сигнал (сигнал о столкновении)
- данные о столкновении для проверки исполнительных механизмов
- данные ESP
- отключение фронтальной подушки безопасности у переднего пассажира (только для США)

В блок управления подушками безопасности по шине данных поступает следующая информация:

- Светорегулировка контрольной лампы для отключенной подушки безопасности у переднего пассажира (Passenger Airbag Off)

Датчики

Ударный датчик

(В блоке управления)

Датчики ускорения расположены таким образом, что способны распознавать замедление хода автомобиля как вдоль его продольной оси (ось x), так и вдоль его поперечной оси (ось y).



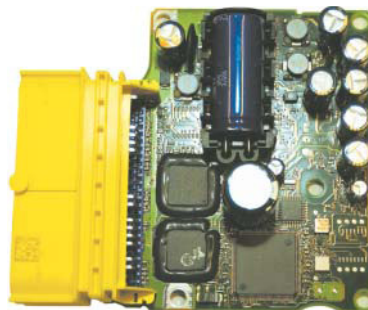
326_015

Блокирующий выключатель аккумуляторной батареи

(В блоке управления)

В блоке управления подушками безопасности у Audi A6'05 механический аварийный датчик заменен микромеханическим датчиком ускорения.

Этот датчик распознает замедление хода автомобиля по направлению движения (ось x) и передает данные электронике блока управления для последующей обработки.



326_016

Датчики для передних подушек безопасности G283 и G284

(Датчики на передней стенке моторного отсека)

Под воздействием удара при столкновении происходит изменение сигнала, поступающего на блок управления подушками безопасности от вынесенных вперед датчиков. В зависимости от сигнала срабатывает понижение порога чувствительности в блоке управления подушками безопасности, в результате чего повышается точность распознавания аварийной ситуации и происходит более раннее срабатывание пиропатронов подушек безопасности. Благодаря более раннему срабатыванию подушек безопасности повышается эффективность защиты.

Датчики для передних подушек безопасности



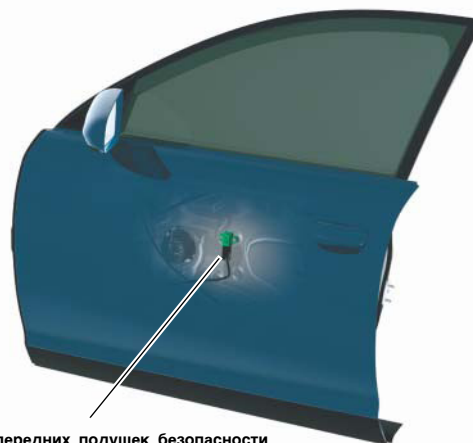
326_009

Датчики для боковых подушек безопасности G179 и G180

(Вмонтированы в передние двери)

Впервые в передние двери вмонтированы датчики давления.

При деформации автомобиля в результате удара в его боковую часть внутри двери на короткое время повышается давление воздуха. Датчик улавливает это повышение давления и передает соответствующий сигнал в блок управления подушками безопасности.



Датчики для передних подушек безопасности

326_007

Датчики для задних боковых подушек безопасности G256 и G257

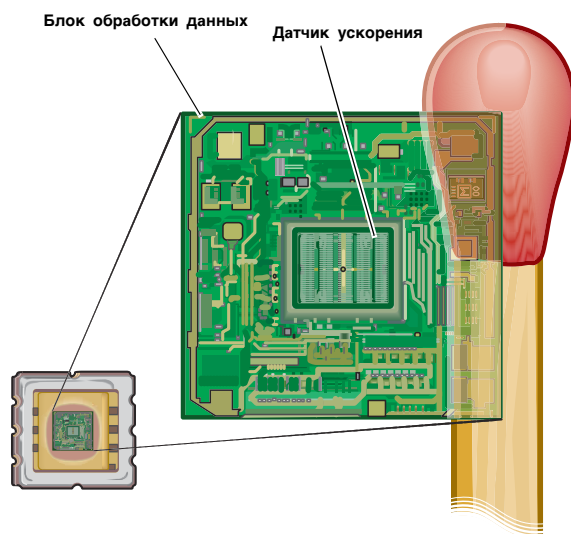
(Стойка кузова «С»)

Датчики для боковых подушек безопасности G256 и G257, прикрепленные к правой и левой стойкам кузова «С», являются обычными датчиками ускорения, которые уже применялись на предшествующей модели Audi A6.

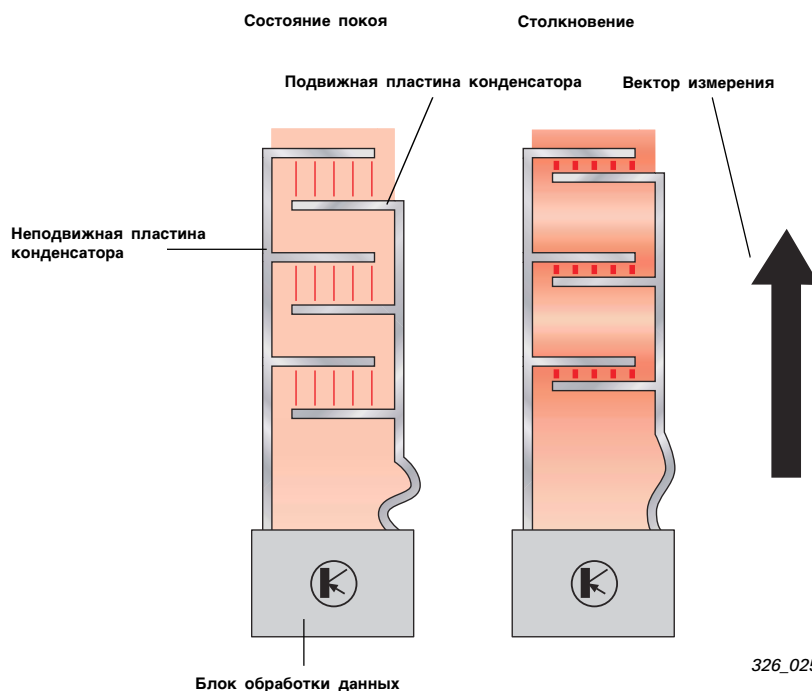
Принцип действия ударных датчиков

Ударный датчик состоит из корпуса, блока обработки данных и микромеханического датчика ускорения. Датчик ускорения устроен, упрощенно выражаясь, как конденсатор. Некоторые пластины конденсатора закреплены неподвижно. Сопряженные с ними элементы являются подвижными и выполняют роль сейсмической массы. Если при столкновении сейсмическая масса перемещается в направлении к неподвижным пластинам, то емкость такого конденсатора меняется. Блок обработки данных обрабатывает эту информацию, переводит ее в цифровой вид и передает данные в блок управления подушками безопасности.

Датчики давления, в свою очередь, реагируют на изменение соотношения давлений. В этом случае контролируется и оценивается сопротивление чувствительного элемента.



326_003



326_025

Сигнализация о необходимости пристегнуть ремень

В Audi A6 применена система предупреждения о необходимости пристегнуть передние ремни безопасности. После включения зажигания блок управления подушками безопасности анализирует показания датчика замка ремня безопасности водителя, а также показания датчика замка ремня безопасности переднего пассажира совместно с показаниями датчика занятости переднего пассажирского сиденья. Занято ли переднее место пассажира или нет, блок управления распознает на основании величины сопротивления датчика занятости сиденья.

Если водитель или передний пассажир не пристегнули ремни безопасности, то в комбинации приборов засветится контрольная лампа K19, сигнализирующая о необходимости пристегнуть ремень безопасности, и раздастся акустический сигнал.

Временные диаграммы сигнализации о необходимости пристегнуть ремень безопасности

Оптические и акустические сигналы – ремень безопасности пристегнут не сразу

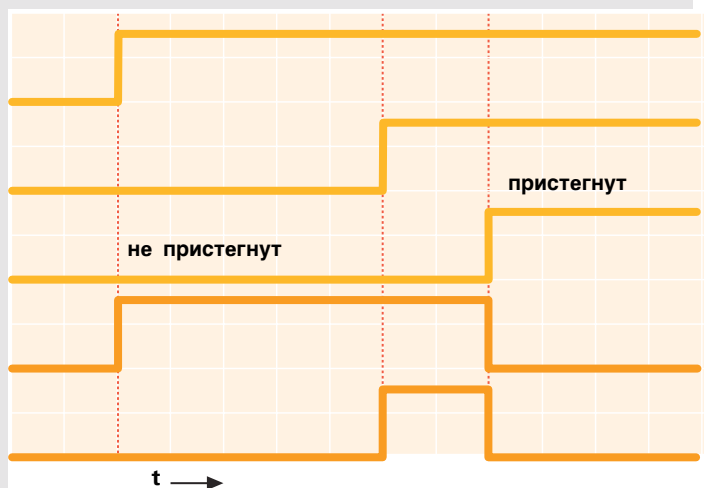
Kl. 15

$v > 10$ км/час

Пристегивание ремня

Контрольная лампа для оповещения о не пристегнутом ремне безопасности

Акустический сигнал



326_029

Оптические и акустические сигналы – ремень безопасности не пристегнут

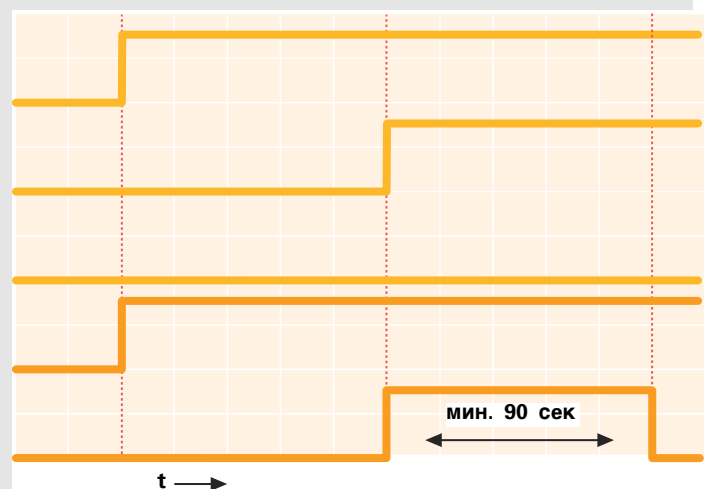
Kl. 15

$v > 10$ км/час

Пристегивание ремня

Контрольная лампа для оповещения о не пристегнутом ремне безопасности

Акустический сигнал



Предупреждение вновь активируется при изменении статуса ремня безопасности (пристегнут/не пристегнут) при включенном зажигании (Kl. 15 вкл).

326_030

Подушки безопасности

Подушка безопасности водителя N95 и N250

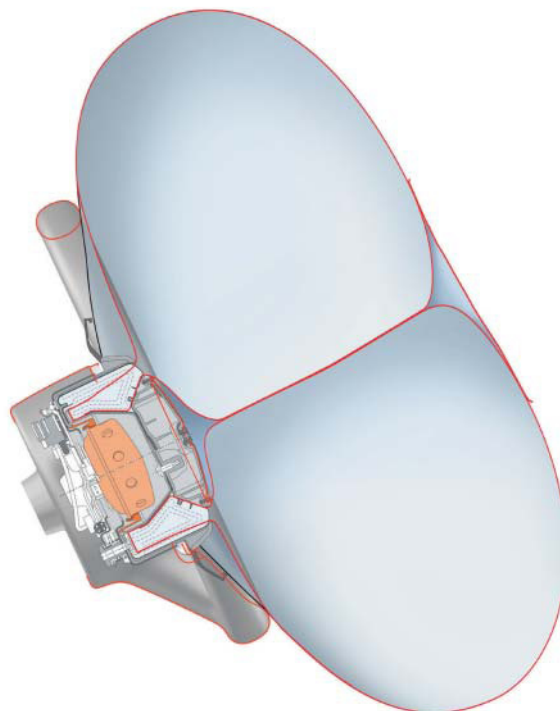
Подушка безопасности водителя приводится в действие двухступенчатым газогенератором.

Благодаря радиальному распрямлению воздушного мешка и последовательному воспламенению зарядов удалось существенно снизить нагрузку, которая действует на водителя при аварии. В зависимости от тяжести и вида аварии промежуток между срабатываниями обоих пиропатронов может составлять прим. от 5 мсек. до 50 мсек.

Радиальное распрямление и ступенчатое наполнение особенно хороши в том случае, когда расстояние между корпусом водителя и рулем небольшое.

Срабатывают всегда оба заряда, в результате чего удается исключить ситуацию, когда после раскрытия подушки безопасности остается еще один не сработавший пиропатрон.

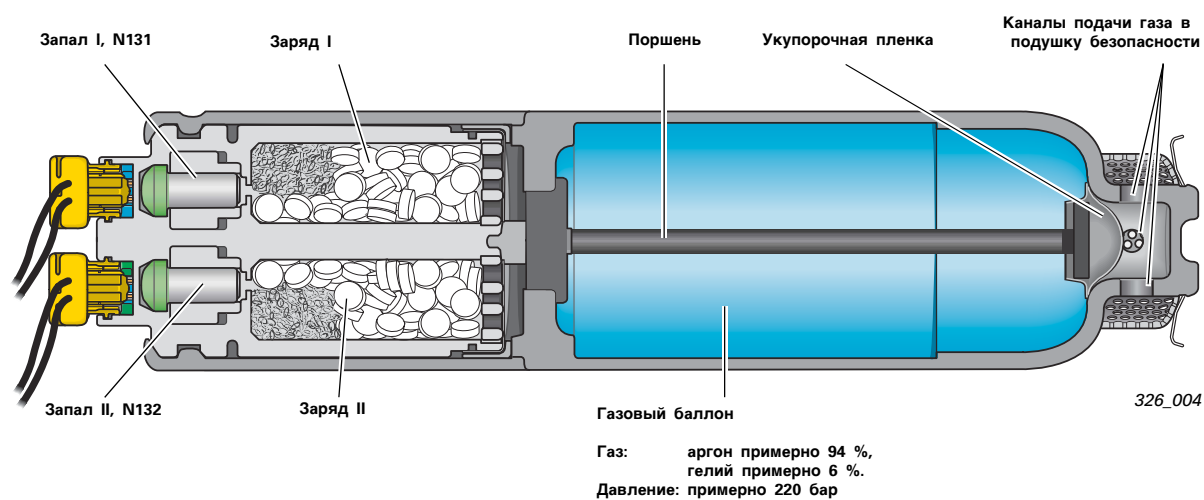
Газогенератор подушки безопасности водителя закреплен в резиновом кольце. Благодаря этому удалось свести к минимуму возможные колебания руля, так как газогенератор выступает в роли гасителя колебаний.

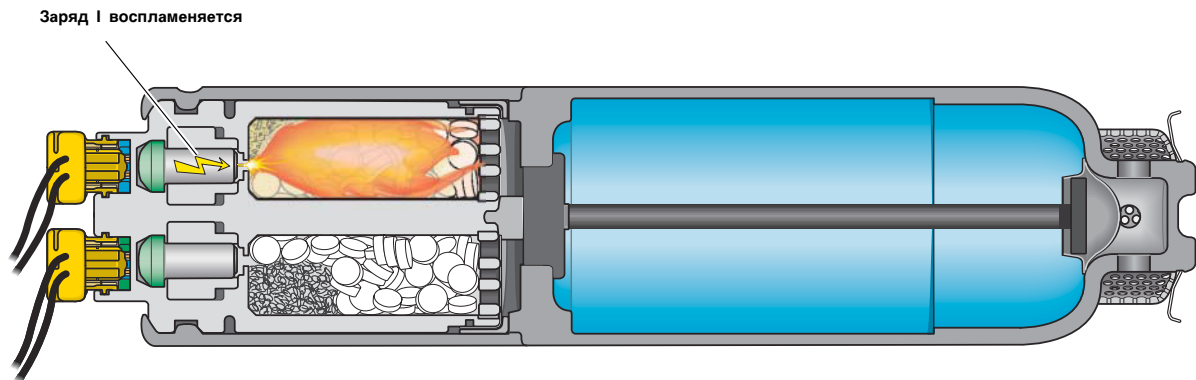


282_070

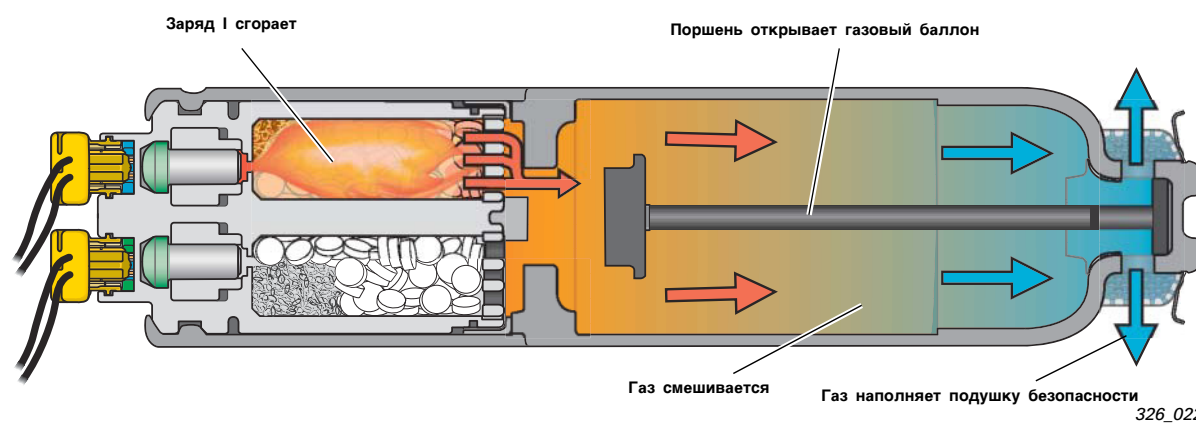
Подушка безопасности переднего пассажира N131 и N132

Как и подушка безопасности водителя, подушка безопасности пассажира, сидящего впереди, снабжена двухступенчатым газогенератором. В отличие от водительской подушки безопасности, газогенератор пассажирской подушки безопасности работает по принципу гибридной газовой техники. Газогенератор состоит из двух пиротехнических зарядов и одного газового баллона. Блок управления подушками безопасности дает команду на воспламенение первого заряда. Образующееся давление ускоряет поршень, который открывает газовый баллон. Выделяющийся газ наполняет и раскрывает подушку безопасности. В результате сгорания второго заряда в воздушный мешок поступает дополнительное количество газа.

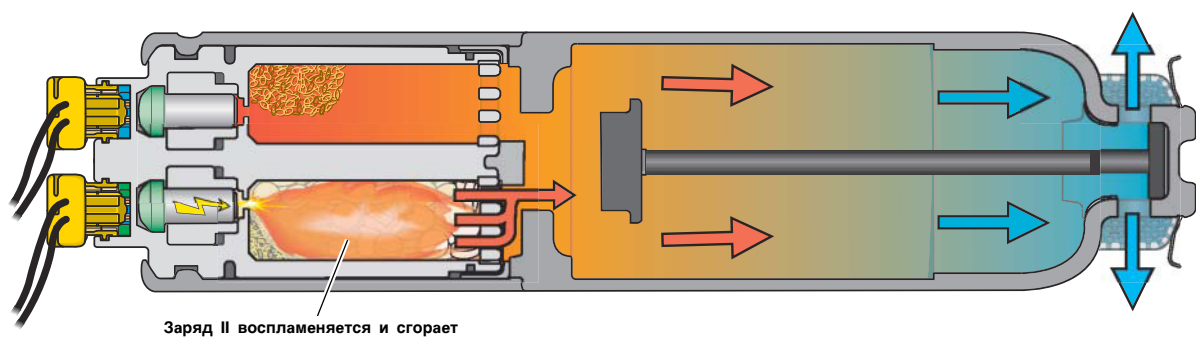




326_021



326_022

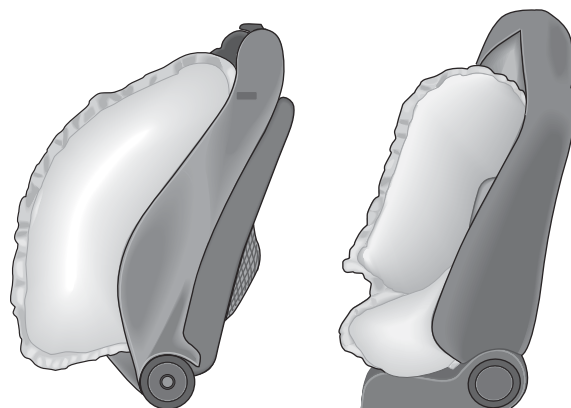


326_023

Боковые подушки безопасности N199 и N200

Боковые подушки безопасности по своему действию и устройству идентичны применявшимся ранее на других моделях Audi. Тем не менее, для применения в новой Audi A6 '05 в их форму были внесены некоторые изменения.

Автомобили, предназначенные для североамериканского рынка, спереди оснащены боковыми подушками безопасности, соответствующими специфическим требованиям рынка.



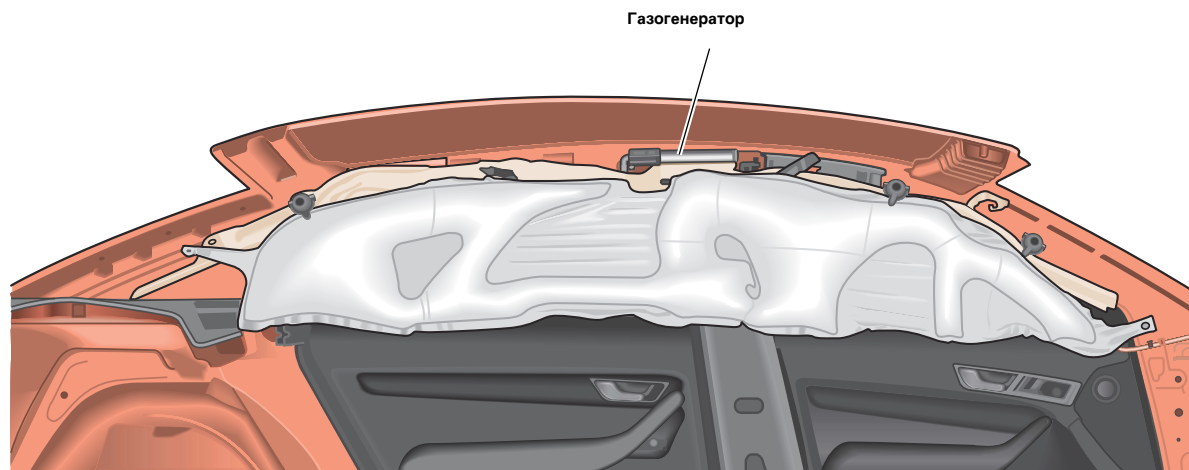
326_039
Боковая подушка безопасности RDW

326_040
Боковая подушка безопасности NAR

Головные подушки безопасности N251 и N252 (Sideguards)

(Sideguards)

Концепция головных подушек безопасности, как и у всех автомобилей Audi, заключается в том, чтобы полностью перекрыть всю площадь окна. В Audi A6 применены новые головные подушки безопасности. Комбинированный газогенератор у этих модулей встроен уже не в заднюю (C) стойку кузова, а находится в верхней части средней (B) стойки кузова. В результате расположения газогенератора посередине обеспечивается равномерное наполнение воздушного мешка. Помимо этого, пропадает эффект т.н. удара газовой струей. Таким образом, удалось не только снизить вес прим. на 50 %, но и создать рядом дополнительное место для электронных компонентов.



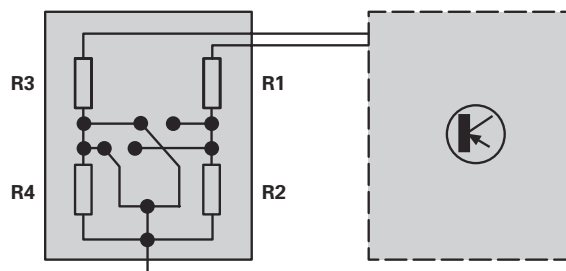
326_017

Замочный выключатель для отключения подушки безопасности переднего пассажира E224

Для деактивации подушки безопасности у переднего пассажира используется замочный выключатель, принципиальная схема которого изображены на рисунке. О том, что подушка безопасности у переднего пассажира отключена, сигнализирует светящаяся контрольная лампа K145 (PASSENGER AIRBAG OFF / Подушка безопасности пассажира выкл.).

Благодаря расположению четырех резисторов, два из которых всегда включены последовательно, достигается однозначное распознавание положения выключателя.

Если блок управления определит, что замочный выключатель неисправен, то эта информация будет сохранена в накопителе неисправностей. Помимо этого, будет мигать контрольная лампа "Подушка безопасности пассажира выкл."



326_001

Ремни безопасности и натяжители ремней безопасности N153 и N154

В Audi A6 '05 на передних сиденьях используются надежные компактные натяжители ремней безопасности.

Приводимые в действие по электрическому сигналу натяжители ремней безопасности работают по принципу «шара и шестерни».

Срабатывание натяжителей ремней безопасности происходит до срабатывания фронтальных подушек безопасности.

В целях снижения нагрузки на пассажиров автоматические натяжители ремней безопасности оснащены ограничителем силы натяжения.

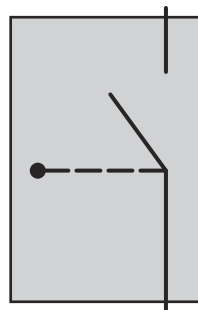
Этот ограничитель силы натяжения при достижении определенного уровня нагрузки увеличивает длину ремня безопасности и позволяет пассажиру погрузиться в уже открывшуюся подушку безопасности.

При боковом столкновении открытие боковой подушки безопасности происходит совместно со срабатыванием соответствующего натяжителя ремня безопасности.

Датчики замков ремней безопасности E24 и E25

(В замках ремней безопасности)

Для ремней водителя и переднего пассажира предусмотрены датчики замков. Положение выключателя определяется при помощи измерения сопротивления. По измеренному сопротивлению блок управления подушкой безопасности распознает, пристегнут или нет ремень безопасности.



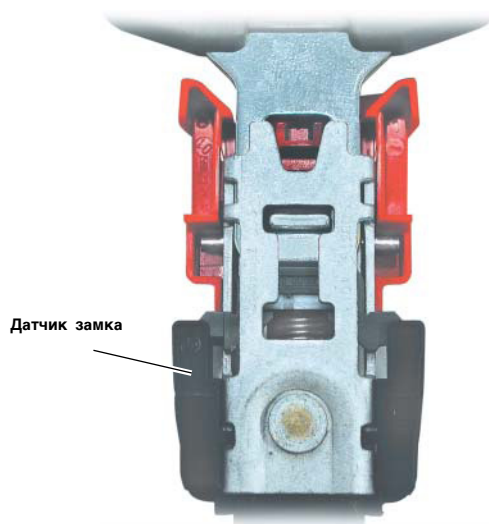
326_049

Датчик замка ремня безопасности – ремень не пристегнут



326_057

Датчик замка ремня безопасности – ремень пристегнут



326_054

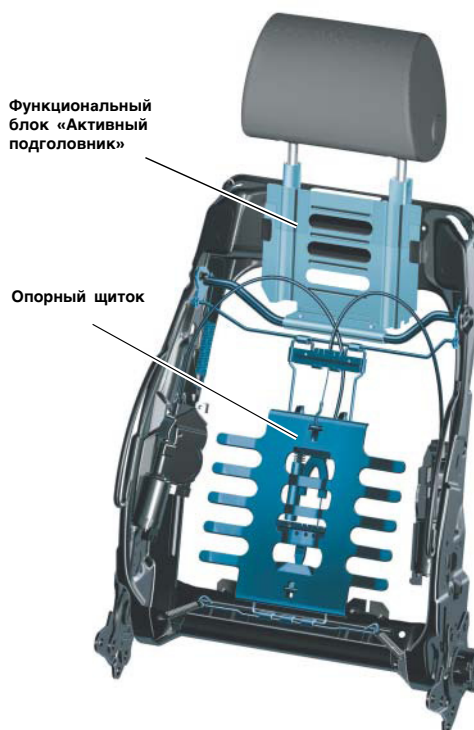
Активные подголовники

На передних сиденьях в Audi A6 '05 применены активные подголовники. При столкновении в заднюю часть автомобиля подголовники перемещаются вперед, чтобы сократить расстояние между головой и подголовником.

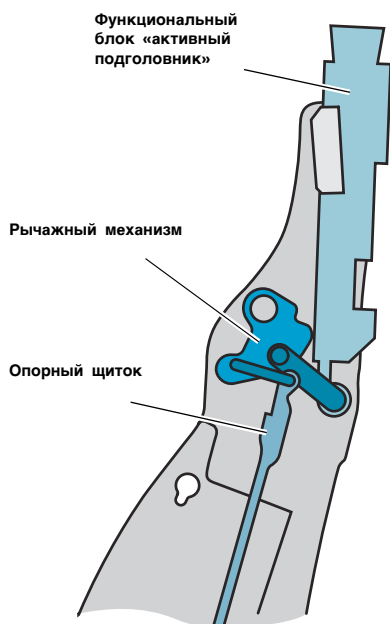
Благодаря уменьшению относительного ускорения между плечами и головой существенно снижена опасность перелома шейных позвонков.

Благодаря более легкому весу подголовника оказалось возможным отказаться от блокирования механизма при лобовом столкновении, как у Audi A8 '03.

При столкновении в заднюю часть автомобиля пассажир вдавливается в спинку сиденья. Эта сила передается через подушку сиденья на опорный щиток в позвоночной области пассажира. Опорный щиток через рычажный механизм связан с функциональным блоком «активный подголовник» в верхней части спинки сиденья. Если опорный щиток в позвоночной области пассажира перемещается назад, то подголовник автоматически перемещается вперед.

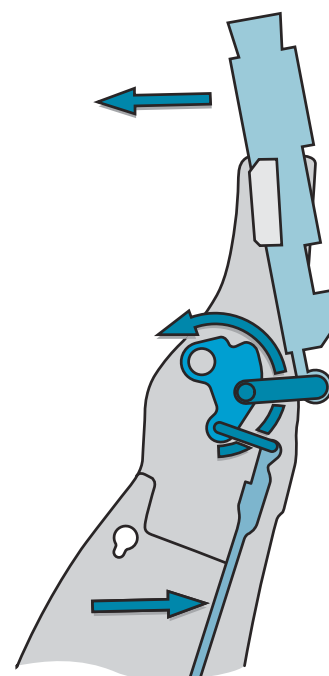


326_024



В состоянии покоя

326_012



Активирован

326_013

Реле для отключения аккумуляторной батареи J655

Как и у Audi A8 '03, у Audi A6 '05 есть функция отключения аккумуляторной батареи в случае аварии. Задачей реле отключения аккумуляторной батареи является отсоединение в случае аварии проводки стартера и генератора от аккумуляторной батареи, находящейся в багажнике автомобиля. Таким образом, удается избежать короткого замыкания, которое может привести к возгоранию в автомобиле.

При срабатывании реле по команде, выданной блоком управления подушками безопасности, в смотровом окошке элемента вместо катушки с медной обмоткой будет виден белый флажок. Блок управления подушкой безопасности проводит диагностику реле и сохраняет данные об обнаруженных неисправностях.

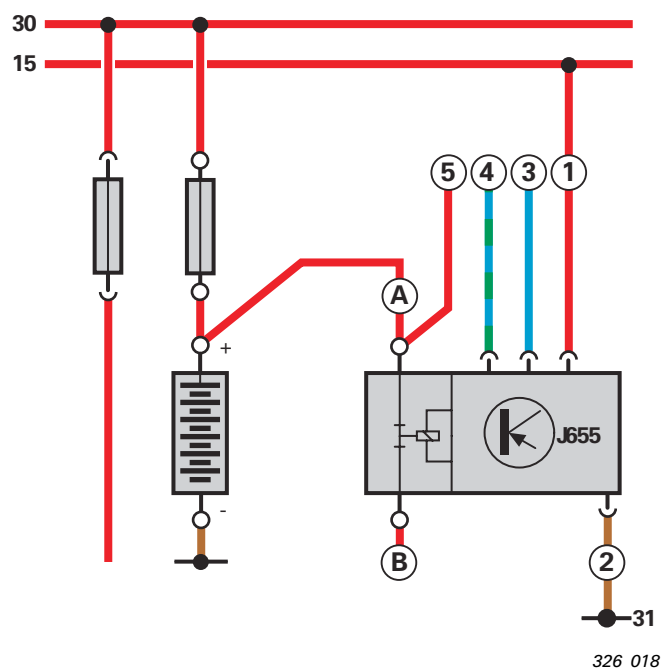
Реле отключения аккумуляторной батареи активируется при каждом срабатывании подушки безопасности и распознавании столкновения в заднюю часть автомобиля.

Сработавшее реле отключения аккумуляторной батареи следует всегда заменять новым.

В середине 2004 года электрическое реле для отключения аккумуляторной батареи будет заменено пиротехническим.



326_010

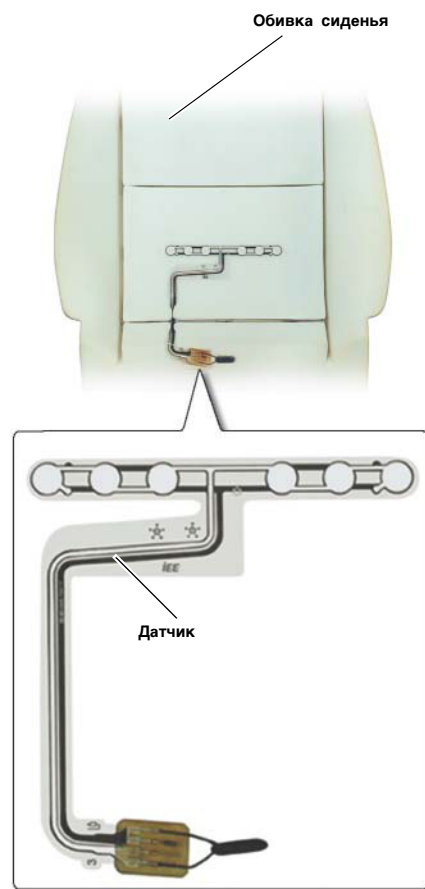


Pin	Клемма	Вход/Выход	Описание
A	30	Вход (Винтовое соединение)	Батарея +
B	87	Выход (Винтовое соединение)	Выход и стартер
1	15	Вход (штекерный разъем)	+ после включения зажигания
2	31	Вход (штекерный разъем)	- (масса)
3	Crash-сигнал	Вход (штекерный разъем)	Управление от блока управления подушками безопасности J234
4	Диагностика	Вход и выход (штекерный разъем)	Диагностическая линия блока управления подушками безопасности J234
5	30	Выход (Винтовое соединение)	Выход на блок управления энергораспределением J644

Распознавание занятости сиденья, не для США

Датчик занятости переднего пассажирского сиденья G128 представляет собой пластмассовую (полимерную) пленку, растянутую по задней части переднего пассажирского сиденья. Она состоит из множества отдельных датчиков давления. Благодаря этому удается контролировать соответствующую область сиденья.

Датчик занятости переднего пассажирского сиденья реагирует на давление и в зависимости от нагрузки изменяет свое сопротивление. Если на датчик занятости переднего пассажирского сиденья G128 оказывается нагрузка более 5 кг, то блок управления подушками безопасности получает информацию «Место занято». Пока переднее пассажирское место не занято, сопротивление датчика занятости сиденья высокое. Если сиденье занято, то сопротивление понижается. Если сопротивление превышает 480 Ом, то блок управления подушками безопасности расценивает это как разрыв проводки и заносит соответствующее сообщение в накопитель неисправностей. Блок управления подушками безопасности использует информацию датчика занятости сиденья и датчика замка ремня безопасности для определения того, пристегнут ли пассажир ремнем безопасности.



326_035

Величина сопротивления у G128	Распознавание
Прим. 430-480 Ом	Сиденье не занято
120 Ом и менее	Сиденье занято
Более 480 Ом	Ошибка, разрыв проводки

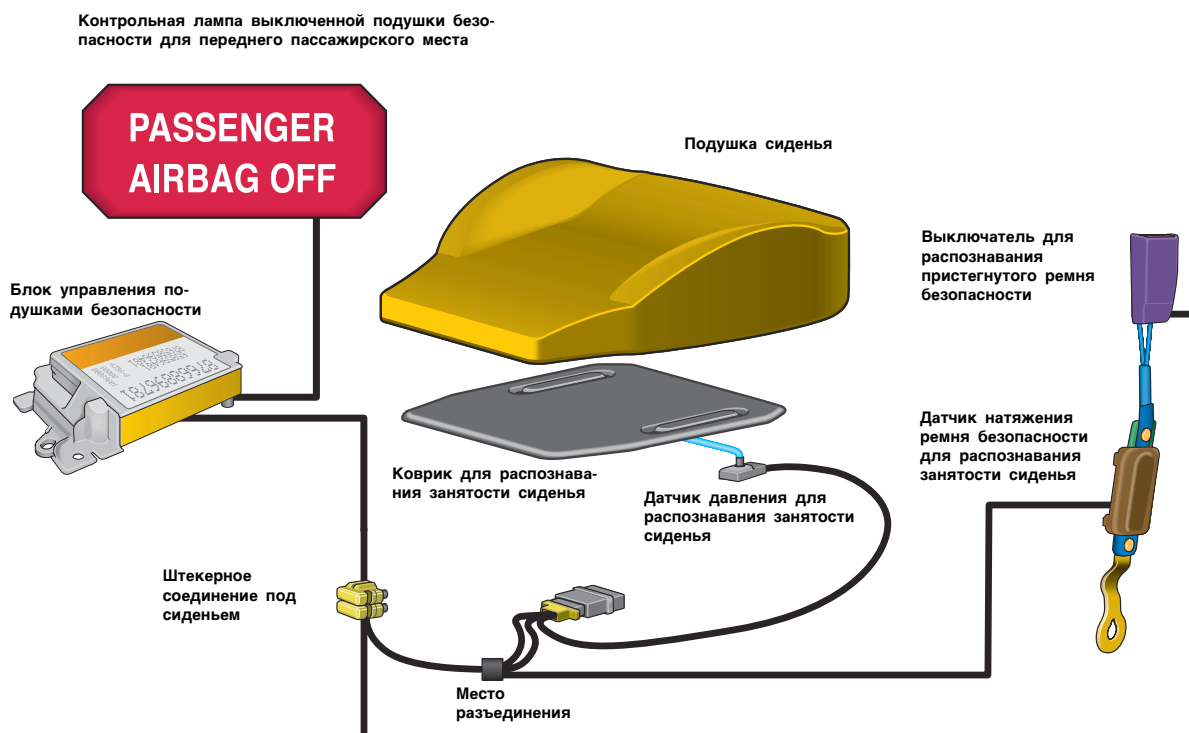
Распознавание занятости сиденья для США

Для соответствия требованиям, предъявляемым в США, была разработана отдельная система. Задача этой системы заключается в том, чтобы при определенных обстоятельствах деактивировать фронтальную пассажирскую подушку безопасности.

Если переднее пассажирское место не занято или система распознает наличие детского сиденья, то блок управления подушками безопасности отключает переднюю пассажирскую подушку безопасности. О том, что подушка безопасности переднего пассажирского места отключена, пассажир узнает по соответствующей контрольной лампе (PASSENGER AIRBAG OFF / Подушка безопасности пассажира выкл.) и по надписи в комбинации приборов. Впервые подобный метод распознавания занятости сиденья был применен на Audi A4, поставляемой в США.

Данная система состоит из следующих компонентов:

- Подушка сиденья
- Коврик для распознавания занятости сиденья
- Датчик давления для распознавания занятости сиденья G452
- Блок управления распознавания занятости сиденья J706
- Выключатель для распознавания пристегнутого ремня безопасности E25
- Датчик натяжения ремня безопасности для распознавания занятости сиденья G453
- Контрольная лампа выключенной передней пассажирской подушки безопасности K145 (PASSENGER AIRBAG OFF)
- Блок управления подушками безопасности J234

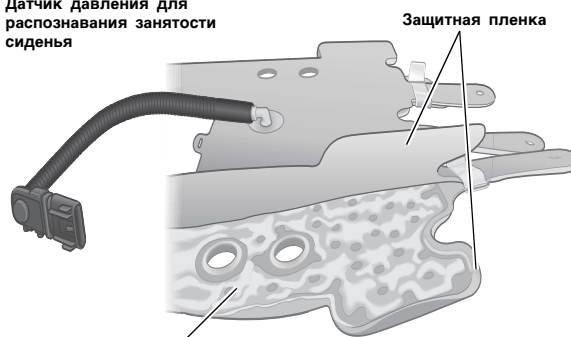


326_019

Датчик давления для распознавания занятости сиденья G452

Датчик давления для распознавания занятости сиденья G452 соединен шлангом с ковриком для распознавания занятости сиденья. Коврик, наполненный силиконоподобным гелем, расположен под мягкой обивкой сиденья. Если переднее место пассажира занято, то давление через обивку сиденья передается на этот коврик. Под воздействием давления датчик давления для распознавания занятости сиденья G452 выдает аналоговый сигнал по напряжению. Блок управления распознаванием занятости сиденья подает на датчик давления напряжение 5 Вольт. Сигнал, который выдает датчик давления, в зависимости от нагрузки на сиденье, колеблется от 0,2 до 4,3 Вольт. Чем выше нагрузка, тем ниже напряжение.

Датчик давления для распознавания занятости сиденья



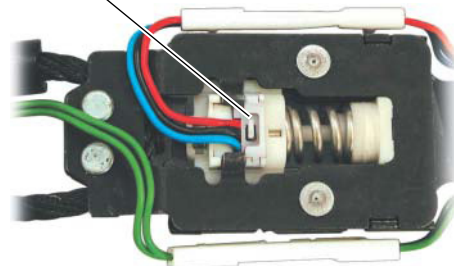
Наполненный гелем коврик для распознавания занятости сиденья

326_014

Датчик силы натяжения ремня безопасности для распознавания занятости сиденья G453

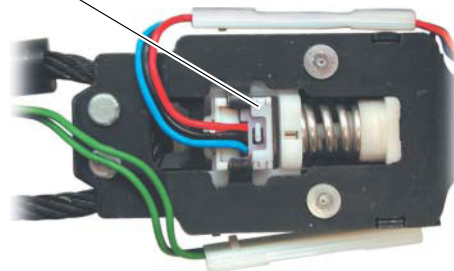
Чувствительный элемент находится между замком ремня и креплением замка ремня, которое прикручено к каркасу сиденья. Он состоит из двух сдвигаемых друг относительно друга частей. При помощи пружины обе части удерживаются в состоянии покоя. Датчик силы натяжения ремня безопасности работает с датчиком Холла. При правильном пристегивании ремня безопасности тяговое усилие передается на замок ремня. Датчик измеряет величину смещения обеих частей относительно друг друга. По мере увеличения тягового усилия увеличивается и величина смещения частей. Эту информацию обрабатывает блок управления распознаванием занятости сиденья, расположенный под сиденьем. Механический ограничитель хода установлен для того, чтобы при столкновении чувствительный элемент не был разрушен.

Датчик силы натяжения ремня безопасности – без нагрузки



326_052

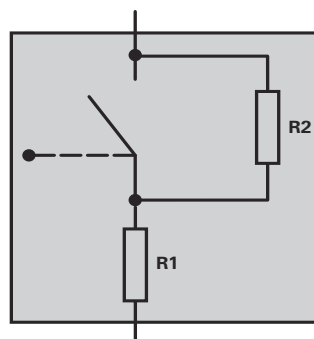
Датчик силы натяжения ремня безопасности – под нагрузкой



326_051

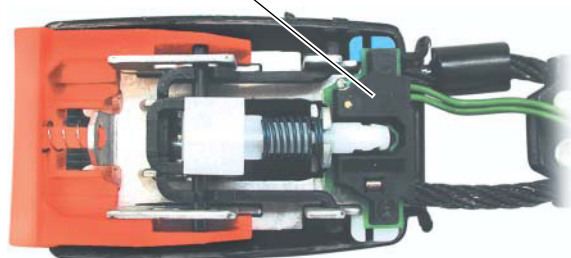
Выключатели для распознавания пристегнутого ремня безопасности E24 и E25

Выключатель для распознавания пристегнутого ремня безопасности встроен непосредственно в замок ремня. В выключатель, в свою очередь, вмонтированы два резистора. В зависимости от положения выключателя подается сигнал через один или оба резистора. По измеренному сопротивлению блок управления подушками безопасности распознает, что ремень безопасности пристегнут.



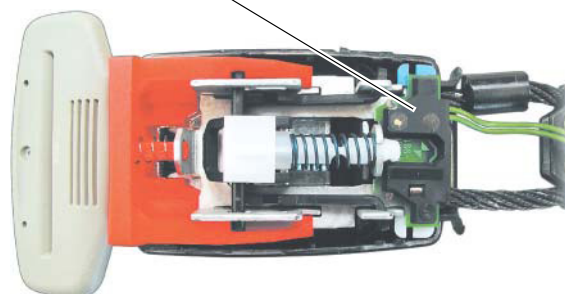
326_020

Выключатель для распознавания пристегнутого ремня – ремень не пристегнут



326_053

Выключатель для распознавания пристегнутого ремня – ремень пристегнут



326_050

Блок управления распознаванием занятости сиденья J706

Блок управления обрабатывает сигналы, которые он получает от датчика давления и датчика силы натяжения ремня безопасности. На основе данных, получаемых от датчика силы натяжения ремня безопасности, блок управления распознаванием занятости сиденья оценивает силу натяжения ремня безопасности. Сигнал по напряжению от датчика давления позволяет сделать вывод, какая весовая нагрузка оказывается на переднее пассажирское сиденье.

Нагрузку менее 20 кг и слабое натяжение ремня безопасности или отсутствие натяжения блок управления расценивает как наличие детского сиденья, о чем сообщает блоку управления подушками безопасности. В этом случае передняя пассажирская подушка безопасности будет отключена. Если нагрузка составляет, например, 25 кг и сила натяжения ремня безопасности перешагнула определенное значение, то блок управления распознает, что детское сиденье дополнительно прижимается к подушке сиденья ремнем безопасности. Блок управления определяет наличие детского сиденья и отключает переднюю пассажирскую подушку безопасности.

Нагрузку свыше 25 кг и низкую силу натяжения ремня безопасности блок управления квалифицирует как взрослого человека и оставляет включенной переднюю пассажирскую подушку безопасности.

При включенном зажигании происходит постоянная обработка данных от датчиков. Это позволяет блоку управления все время контролировать изменение нагрузки на сиденье и соответствующим образом реагировать на него. На движущемся автомобиле система срабатывает не моментально, а с некоторой задержкой. Это сделано для того, чтобы предотвратить моментальную деактивацию подушки безопасности впереди сидящего пассажира из-за возможного изменения нагрузки на сиденье при езде. Датчик ускорения, встроенный в блок управления, передает электронным системам сообщение о движении автомобиля.

Нагрузка на сиденье	Сила натяжения ремня безопасности	Классификация
Менее 20 кг	очень слабая или отсутствует	детское сиденье
25 кг	очень высокая	детское сиденье
Свыше 25 кг	слабая	взрослый человек

Обмен данными между блоком управления распознавания занятости и другими системами автомобиля осуществляется через блок управления подушками безопасности по шине LIN. Блок управления подушками безопасности является, таким образом, ведущим или командным блоком управления, а блок управления распознавания занятости сиденья J706 – подчиненным или исполнительным блоком управления. Диагностика осуществляется через блок управления подушками безопасности.

Размещение встроенных компонентов задано на заводе-изготовителе, и ни в коем случае не должно меняться.

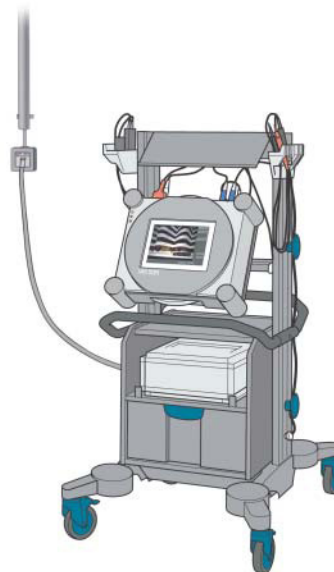
Нельзя менять и отдельные компоненты системы. Система, состоящая из блока управления, датчика давления, сенсорной подушки и обивки сиденья, при изготовлении настраивается к конкретному месту. В силу этого концы соединительного провода между блоком управления и датчиком давления опломбированы, что указывает на недопустимость разъединения. Также чувствительный коврик соединен с наполнителем клипсой, которую нельзя отсоединить, не повредив её.

При повреждении одного из компонентов всегда следует менять все элементы. Для этого имеются специальные ремкомплекты. Неправильная установка узлов может вызвать помехи, что приведет к сбоям в работе всей системы распознавания занятости сиденья. Электроника блока управления следит за устареванием отдельных узлов.

Диагностика

Также как у Audi A8'03 и Audi A3'04, у Audi A6'05 связь между тестерами VAS и автомобилем осуществляется по шине CAN, т.е. проводится CAN-диагностика.

Существенным изменением в диагностике стало online-соединение диагностического тестера. Настройка узлов, относящихся к иммобилайзеру, или функция запроса кода радио возможны лишь в том случае, если тестер подключен непосредственно к базе данных FAZIT изготовителя. Таким образом, пароль остается в тайне и его разглашение не произойдет.



294_001

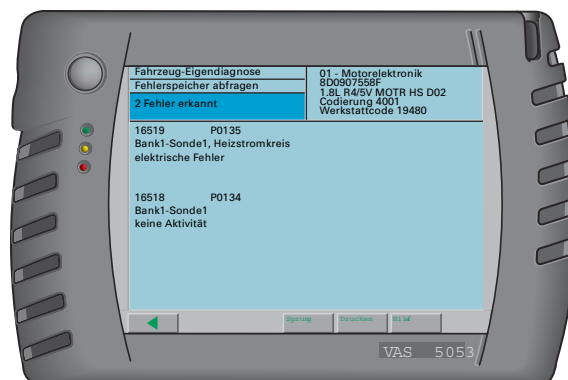
Ссылка



Более подробную информацию по теме "online-соединение тестера VAS 5051" смотри в программе по самообучению № 294.

VAS 5053

Тестер VAS 5053 был разработан для приемки, инспекционного сервиса и мелкого ремонта. Помимо функции «Eigendiagnose» («Самодиагностика») в данном тестере имеются блоки данных из ELSA и программа Geführte Funktionen («Ведомые функции»). В силу своих компактных размеров тестер VAS 5053 подходит для мобильного использования, например, при пробной поездке. Данные, полученные в ходе пробной поездки, до распечатки на принтере могут храниться в памяти тестера. Соединение между автомобилем и тестером VAS 5053 — кабельное. Помимо этого, тестер можно соединить с автомобилем через радиотрансмиттер VAS 5053/20.



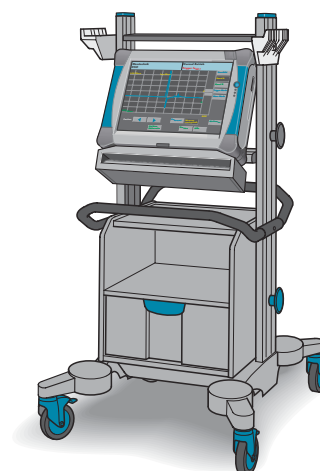
326_031

VAS 5051

Тестер VAS 5051 A в 2004 году будет заменен тестером VAS 5051 B. Аппаратное обеспечение и дизайн тестера VAS 5051 усовершенствованы и отвечают современным требованиям. Существенной отличительной особенностью тестера VAS 5051 B является 15-дюймовый дисплей. Условием при усовершенствовании была возможность использования нового тестера на имеющихся подвижных стойках с имеющимися кабелями.



326_032



326_033

VAS 5053/20

Диагностический радиотрансмиттер VAS 5053/20 позволяет устанавливать беспроводную связь между диагностическим разъемом автомобиля и диагностическими тестерами VAS 5051 B, VAS 5052 и VAS 5053.



326_034

Учёт рабочего времени при помощи тестеров VAS 5051 / 5052

Начиная с базового CD 6.0, при отработке функций Gefhrte Fehlersuche («Ведомый поиск неисправностей») и Gefhrte Funktionen («Ведомые функции») тестер учитывает фактически затраченное время и выдает его в протоколе диагностики в пункте Diagnose Zeitaufwand («продолжительность диагностики») в установленных единицах времени. Время, необходимое на разборку, снятие или установку узлов для проведения ведомого поиска неисправностей, тестером не учитывается.

Код предприятия:

0221112312312

Версия:

Basis V06.02.00 19/06/2003

Audi V06.50.00 07/08/2003

Наименование предприятия:

VK-31

Номерной знак автомобиля:

AB-CD 1234

Идентификационный номер автомобиля (VIN):

WAUZZZ.....

Автомобиль:

Марка:

Audi

Тип:

AudiA61998>

Модельный год:

2000 (Y)

Вариант:

Allroad

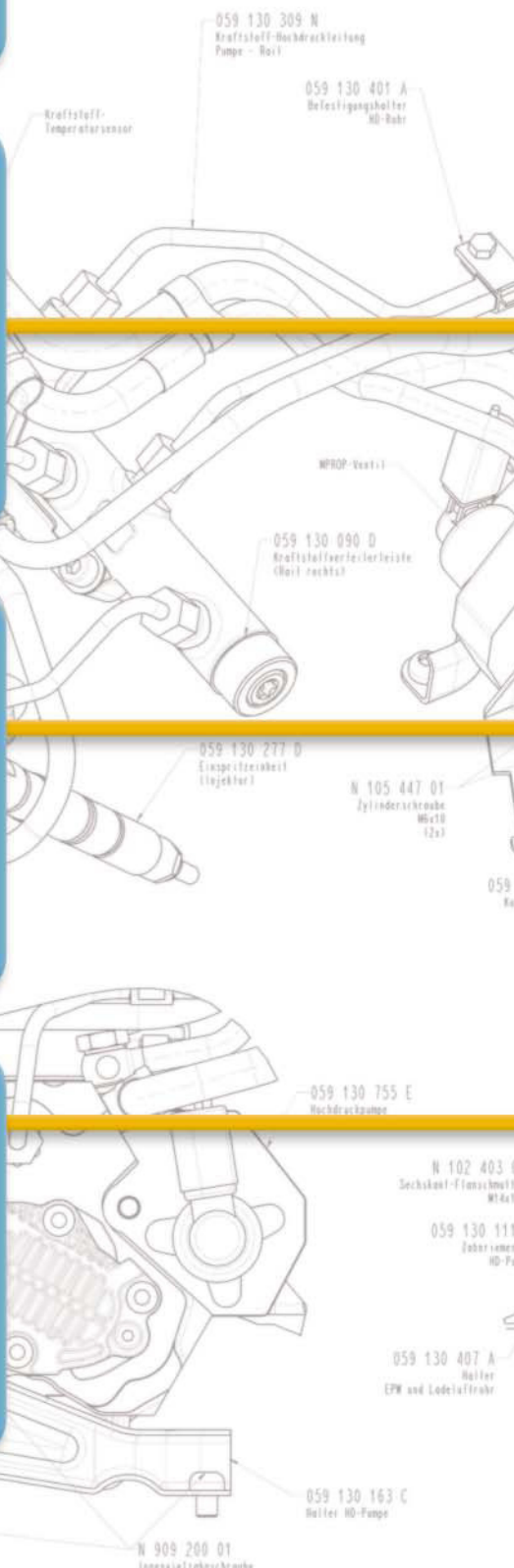
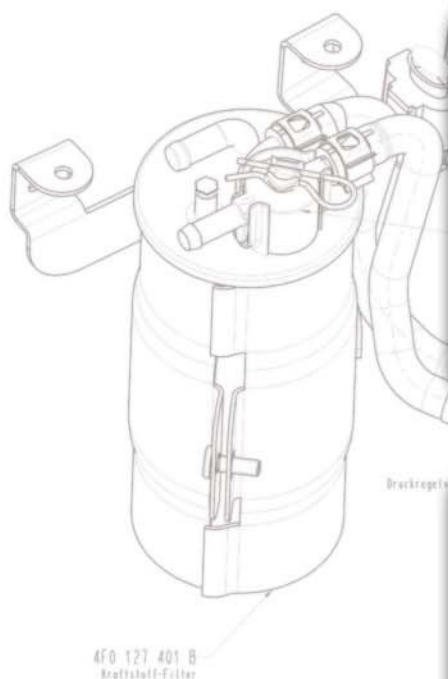
Буквенное обозначение двигателя (МКВ): AKE 2,5l TDI / 132 kW

Продолжительность диагностики: 36

Содержимое накопителя ошибок:

Двигатель / Коробка передач

Обзор возможных комбинаций двигателя и коробки передач



Ссылка:



Более подробную информацию по двигателям и коробкам передач Вы найдете в программе по самообучению № 325

0A3/450Nm



09L/bis 450Nm



01J/330Nm



**01X/02Xqu
330Nm**



09L/bis 450Nm



01J/330Nm



**01X/02Xqu
330Nm**



Обзор

В базовой комплектации А6' 04 имеет обычную пружинную подвеску. Имеется три следующих варианта подвески:

Нормальная: обозначение 1ВА

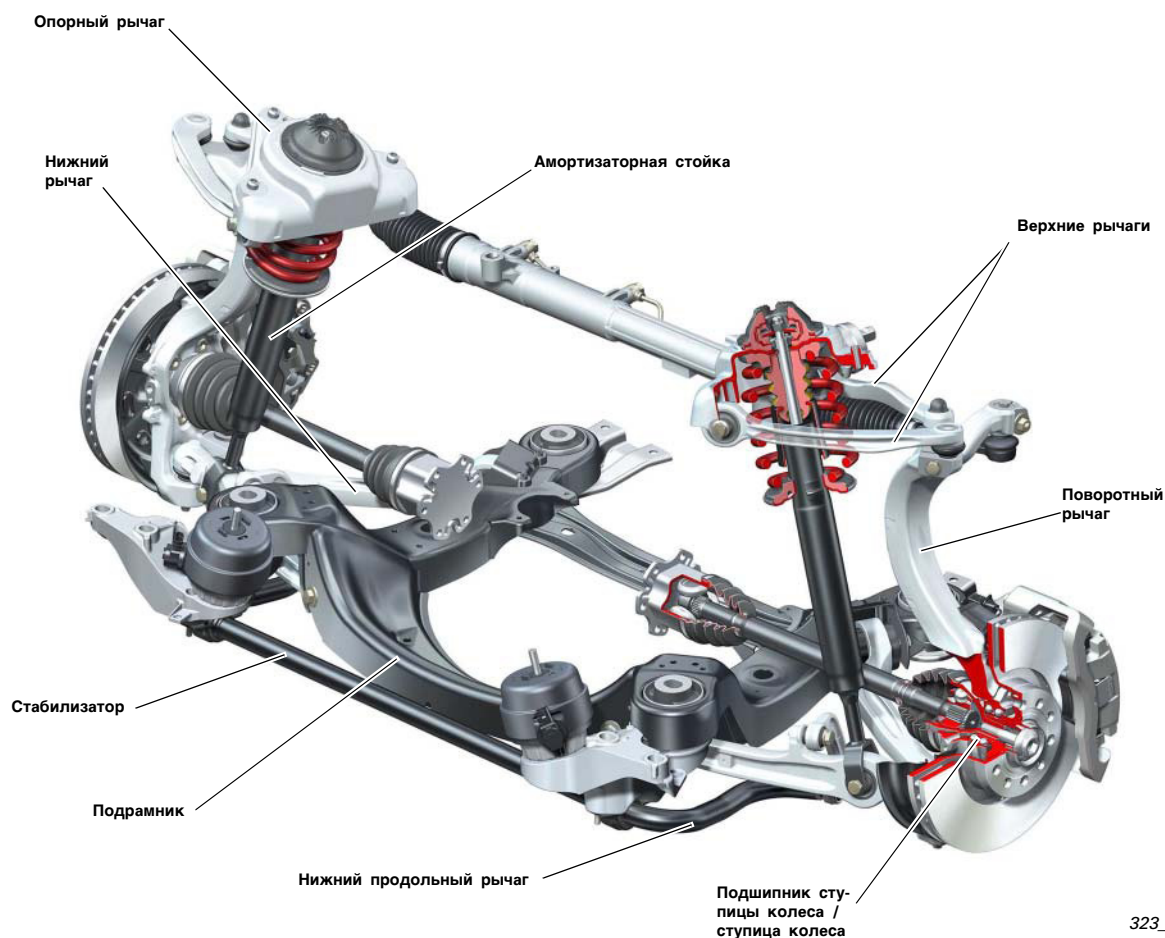
Спортивная: обозначение 1ВЕ, дифференциал автомобиля на 20 мм ниже, чем у нормальной ходовой части

Для плохих дорог: обозначение 1ВВ, дифференциал автомобиля на 13 мм выше, чем у нормальной ходовой части

Передняя подвеска

Новый А6 также имеет известную 4-рычажную конструкцию передней подвески. В силу геометрических и кинематических изменений по сравнению с предыдущей моделью все узлы подвески, вплоть до верхних рычагов и ступицы колеса (взяты от Audi А8), являются новыми разработками.

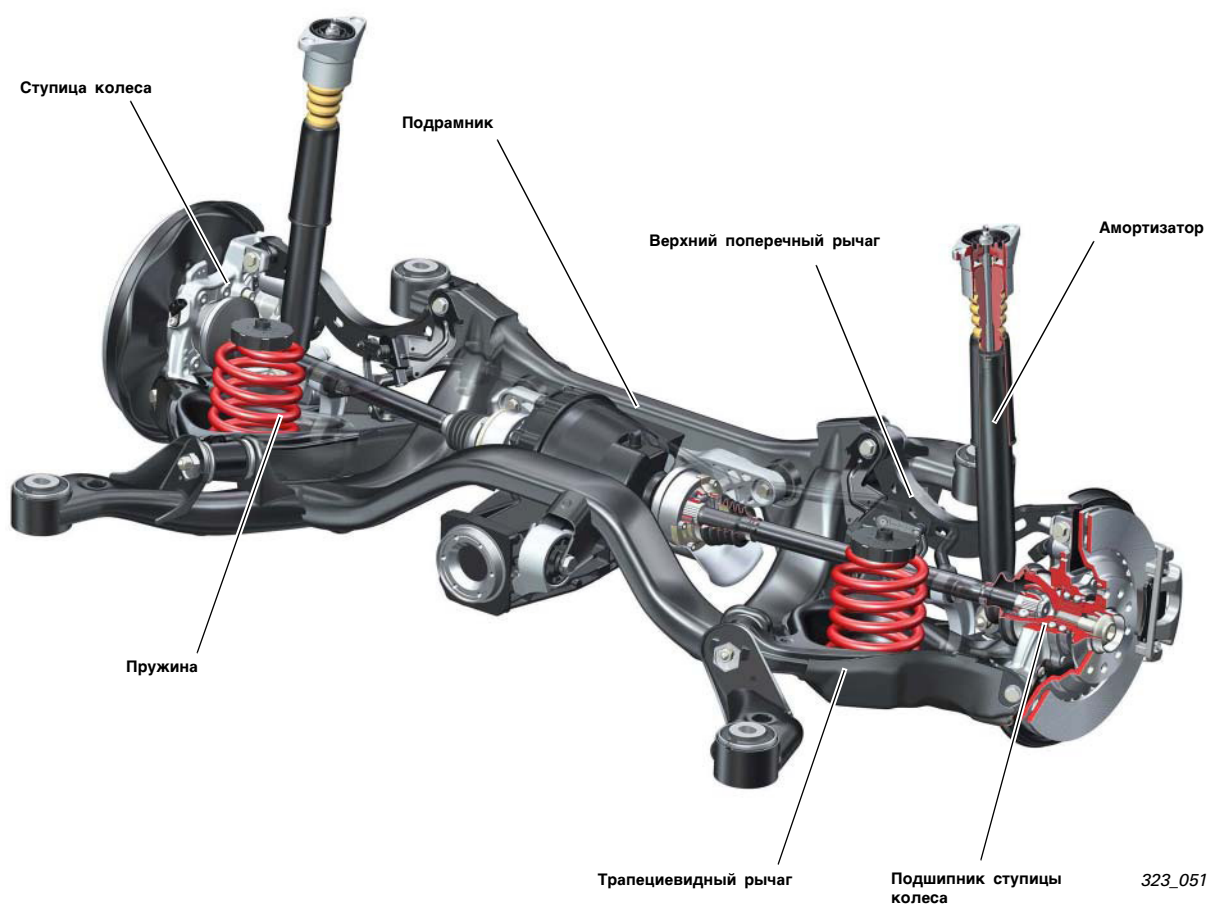
Помимо улучшенных демпфирующих характеристик увеличился на 30 мм и рабочий ход амортизаторной стойки. С этим связано явное улучшение комфорта и устойчивости автомобиля при движении. Передняя ось была смещена на 83 мм вперед по отношению к салону автомобиля, что обеспечило лучшее распределение весовой нагрузки на мост и улучшило динамику движения.



Задняя подвеска

Задний мост представляет собой усовершенствованный вариант моста с трапециевидными рычагами, примененной на A4'00. В силу геометрических и кинематических изменений по сравнению с предшествующей моделью и применению трапециевидных рычагов, все узлы подвески являются новыми разработками.

По сравнению с A4'00, рычаги подвески были удлинены, чтобы обеспечить большую ширину колеи. У автомобилей, оснащенных двигателем V8 TDI и полным приводом quattro, ширина колеи заднего моста несколько сужена, чтобы можно было использовать более широкие шины. Это удалось реализовать при помощи измененных ступиц колеса и увеличенной глубины посадки колес.



Ходовая часть

Тормозные механизмы

Передний мост

Двигатель	3,0I V6 TDI	3,2I V6 FSI	4,2I V8 MPI
Минимальный размер колеса	16"	16"	17"
Тип тормозного механизма	FNR-G 60 16"	FNR-G 60 16"	FNR-G 60 17"
Кол-во поршней тормозного цилиндра	2	2	2
Диаметр поршней тормозного цилиндра (мм)	60	60	60
Диаметр тормозного диска (мм) x толщина (мм)	321 x 30 вентилируемые	321 x 30 вентилируемые	347 x 30 вентилируемые

Задний мост

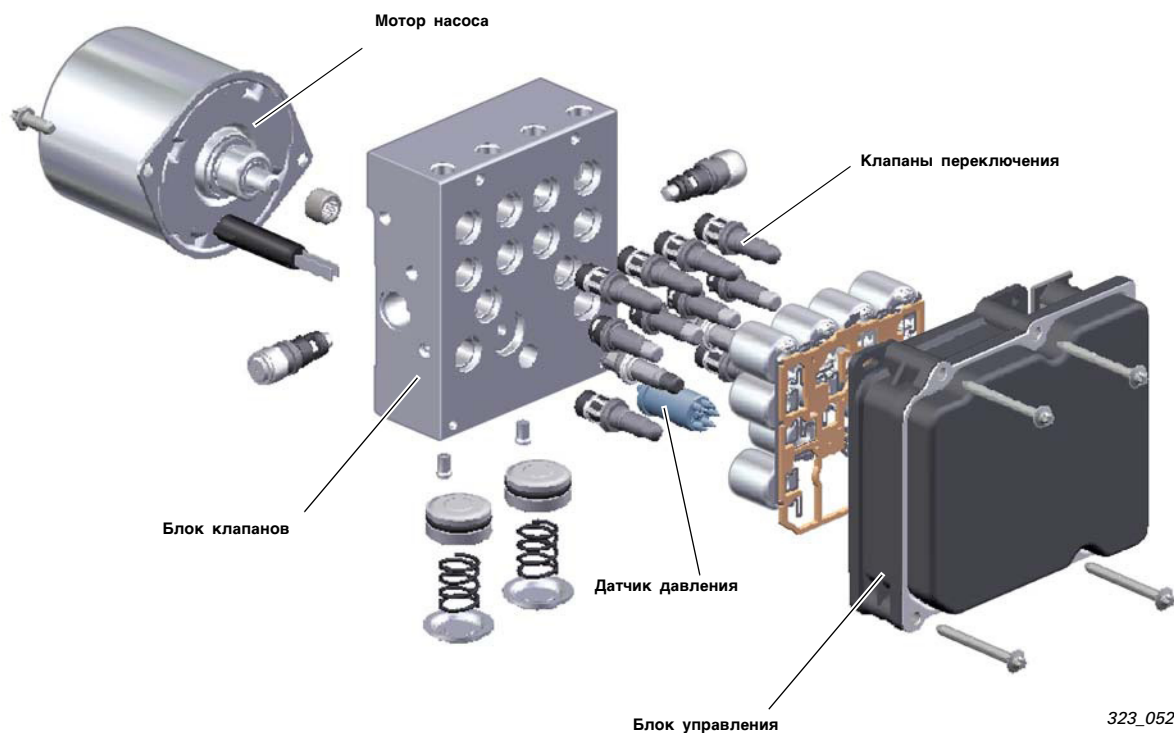
	3,0I V6 TDI	3,2I V6 FSI	4,2I V8 MPI
Минимальный размер колеса	16"	16"	17"
Тип тормозного механизма			
Кол-во поршней тормозного цилиндра	1	1	1
Диаметр поршней тормозного цилиндра (мм)	41	41	43
Диаметр тормозного диска (мм) x толщина (мм)	302 x 12 невентилируемые	302 x 12 невентилируемые	330 x 22 невентилируемые

ESP

В Audi A6'04 применена система курсовой устойчивости нового поколения ESP 8.0 фирмы "Bosch". Основные функции системы ESP, применявшиеся в других моделях Audi, были адаптированы к характеристикам A6.

Принципы действия подфункций EBV, ABS, ASR, MSR, EDS, ESP и EDC такие же, как и в ранней модели 5.7.

Блок управления и гидравлический блок в условиях СТО не разбираются. Существует два варианта деталей: для переднеприводных и для полноприводных автомобилей quattro.



Электромеханический стояночный тормоз — EPB

Электромеханический стояночный тормоз EPB после своего дебюта в Audi A8 применен также и в Audi A6'04. Его конструкция, передаточные отношения и принцип действия остались неизменными (смотри программу по самообучению № 285). В плане адаптации на A6 внедрены нововведения, описанные в программе по самообучению № 324.



323_053

Рулевое управление

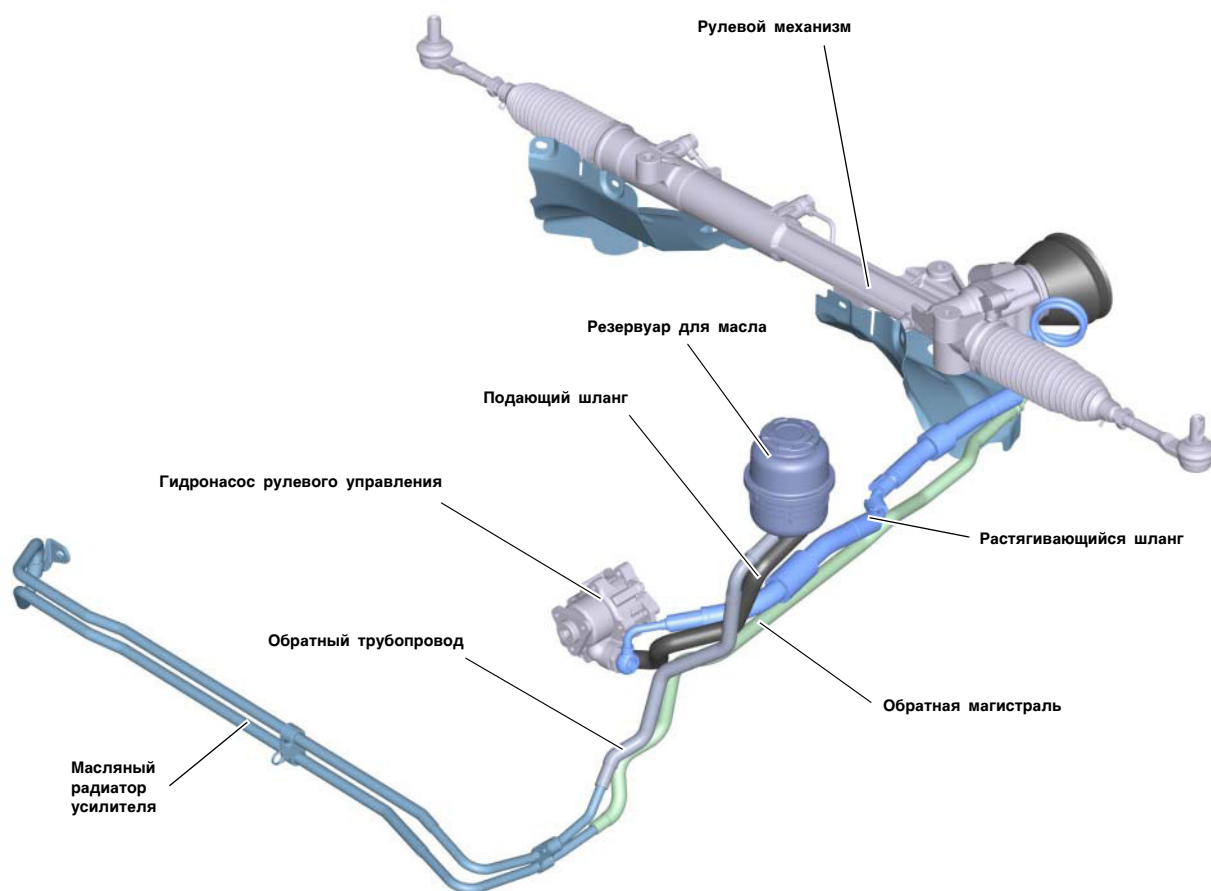
Применена традиционная гидравлическая система рулевого управления с реечным механизмом и сервоприводом.

Благодаря последовательному усовершенствованию управления предыдущих моделей удалось достичь высочайшего, сравнимого со спортивным, уровня чувствительности автомобиля к повороту рулевого колеса. Зависимый от скорости движения сервоусилитель Servotronic входит в комплект серийного оборудования. Применяется также Servotronic II, использующийся уже на Audi A8 (устройство и принцип действия смотри в программе по самообучению № 285).

В базовой комплектации используется механически регулируемая рулевая стойка. По желанию можно установить электрическую регулировку.

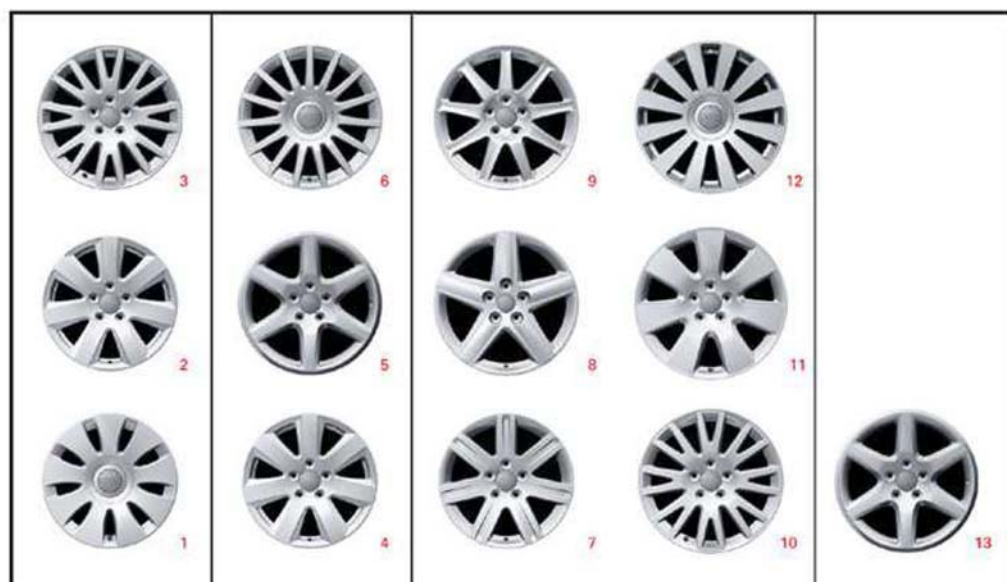
A6'05, как и A8'03, снабжена электрической блокировкой рулевой колонки.

В автомобиле применяются рулевые колеса нового поколения с тремя и четырьмя спицами.



323_054

Колеса / Шины



Двигатель	Стандартно	Зимние колеса	Опционально		PAX
4- и 6-цилиндровый	7J x 16 ET 35 (1), алюминиевые литые диски 205/60 R16	7J x 16 ET 42 (4), алюминиевые штампованные диски 205/60 R16 или 225/55 R16	7,5J x 16 ET 45 (7), алюминиевые литые диски 225/55 R16	8J x 17 ET 48 (10), алюминиевые литые диски 245/45 R17	225 x 460 ET 46 (13), алюминиевые литые диски (PAX) 235/660 – R460
8-цилиндровый	7,5J x 16 ET 45 (2), алюминиевые штампованные диски 225/55 R16	225 x 460 ET 46 (5), алюминиевые литые диски (PAX) 225/650 – 460	7,5J x 17 ET 45 (8), алюминиевые литые диски 225/50 R17	8J x 18 ET 48 (11), алюминиевые литые диски 245/40 R18	
	7,5J x 17 ET 45 (3), алюминиевые штампованные диски 225/50 R17	7J x 17 ET 42 (6), алюминиевые литые диски 225/50 R17 98 M+S	7,5J x 17 ET 45 (9), алюминиевые литые диски 225/50 R17	8J x 18 ET 48 (12), алюминиевые штампованные диски 245/40 R18	

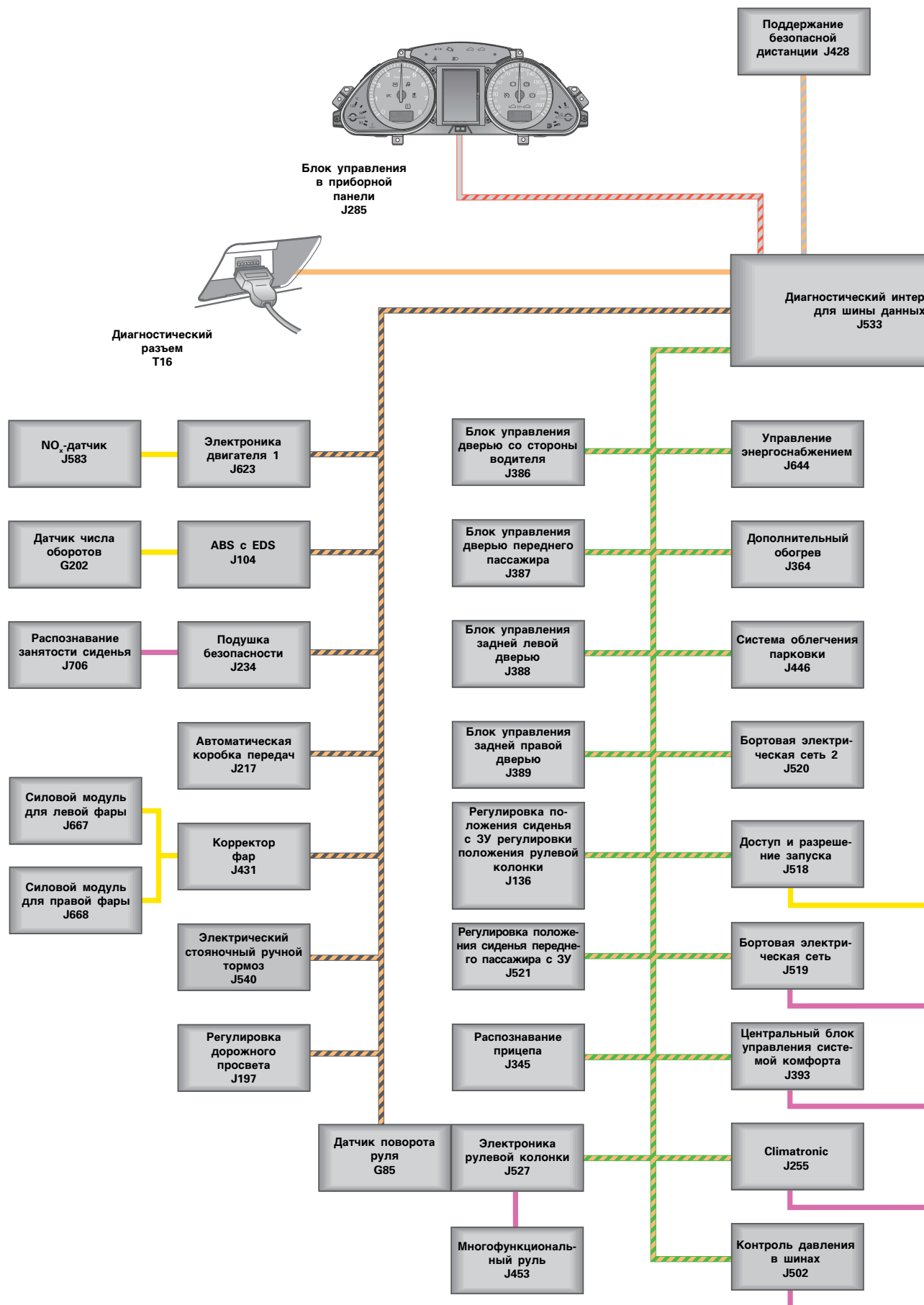
323_055

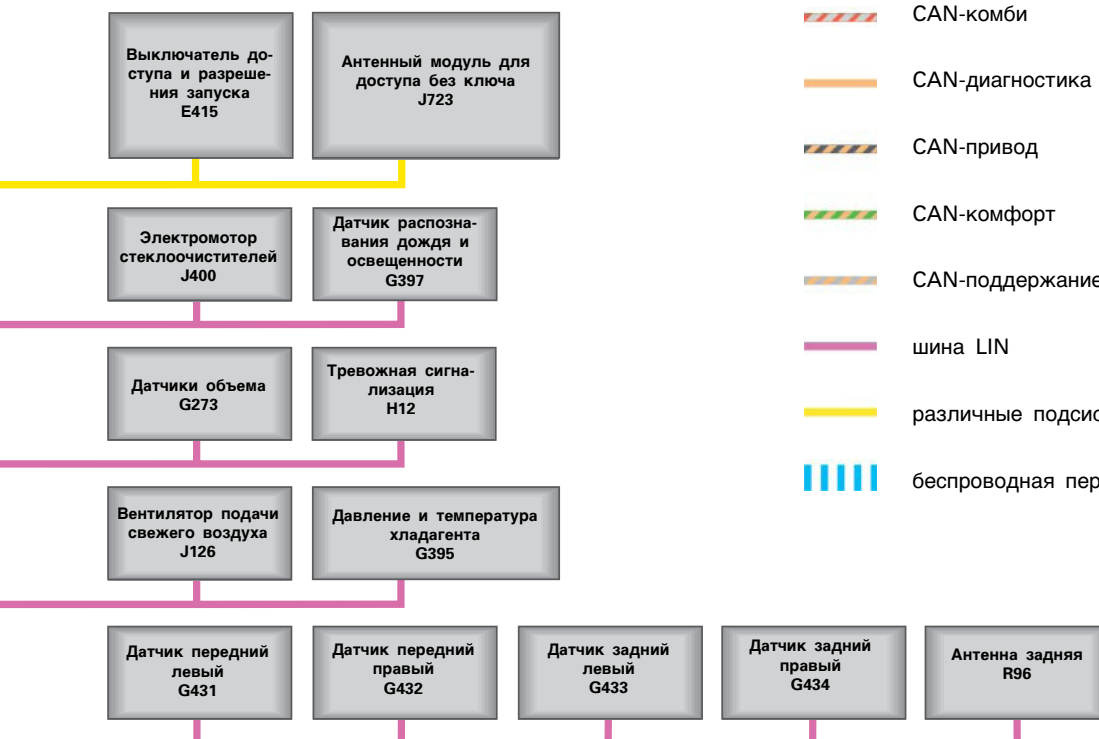
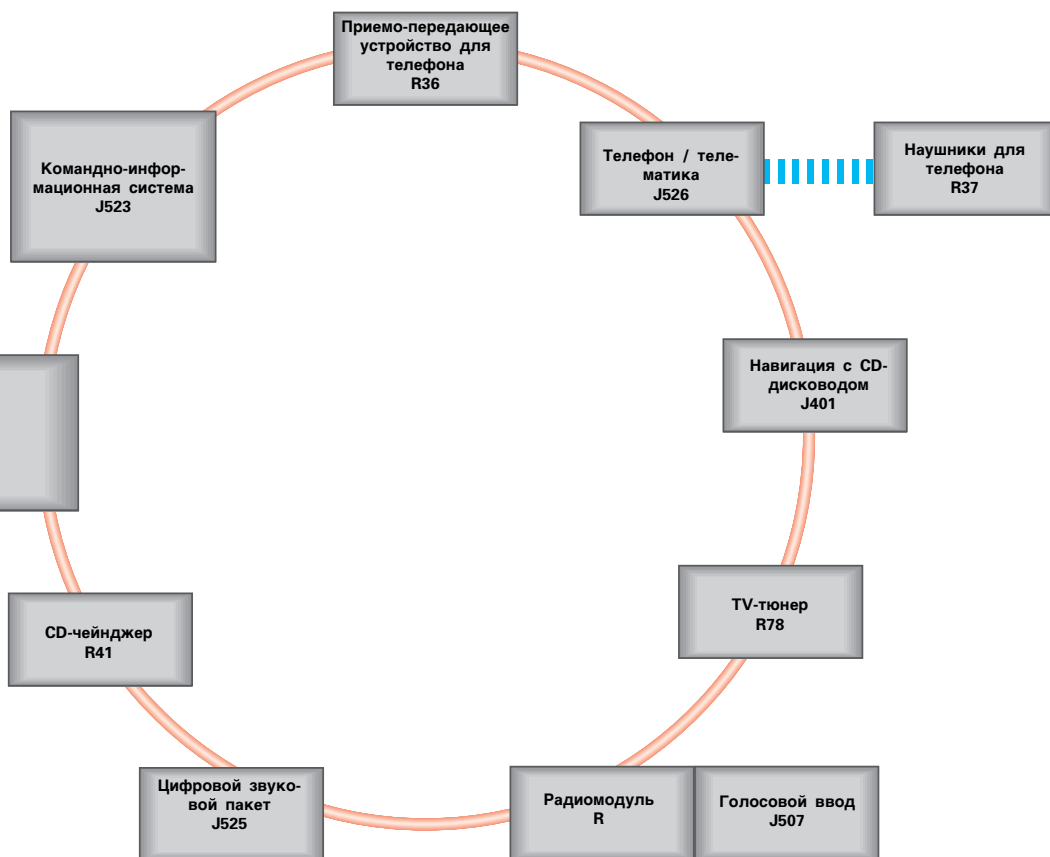
Система контроля давления в шинах

В Audi A6'05 применена система контроля давления в шинах нового поколения.

Она имеет модульную структуру и по своему устройству и принципу действия заметно отличается от систем, до сих пор применяемых концерном.

Архитектура шины








- шина MOST
- CAN-комби
- CAN-диагностика
- CAN-привод
- CAN-комфорт
- CAN-поддержание безопасной дистанции
- шина LIN
- различные подсистемы
- беспроводная передача сигнала-Bluetooth

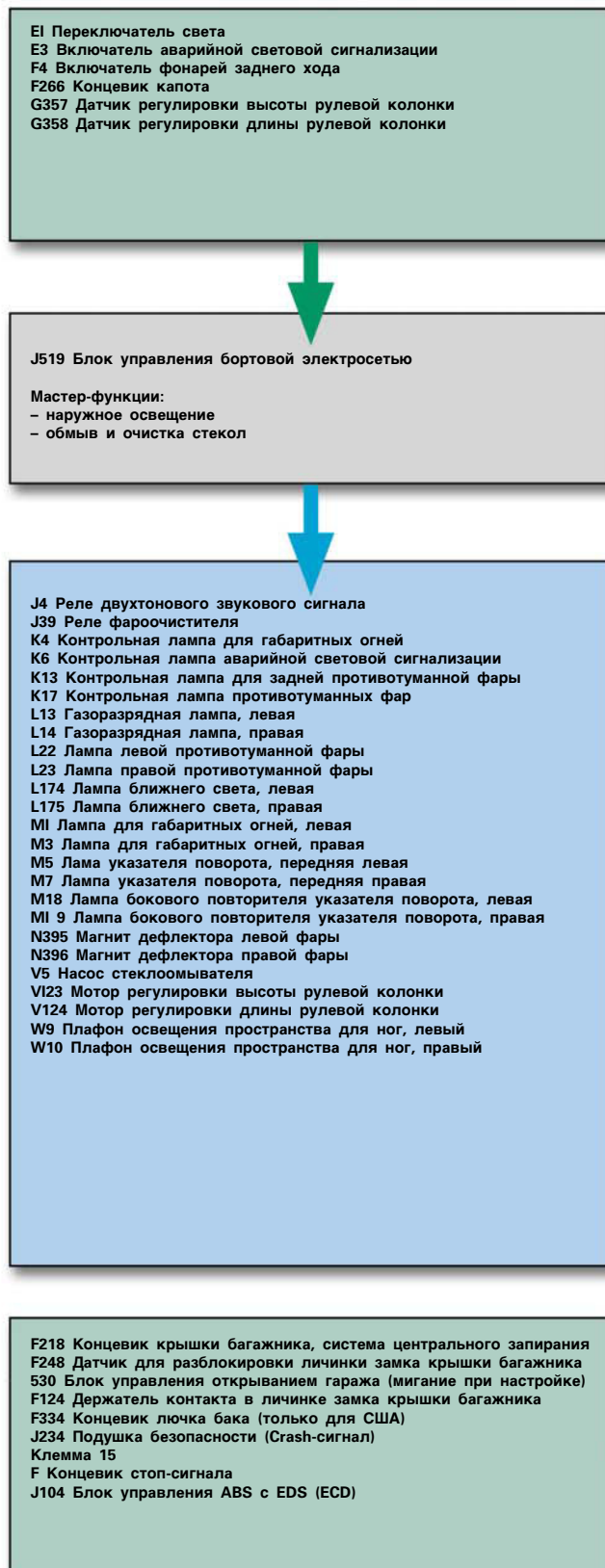
Электрооборудование автомобиля

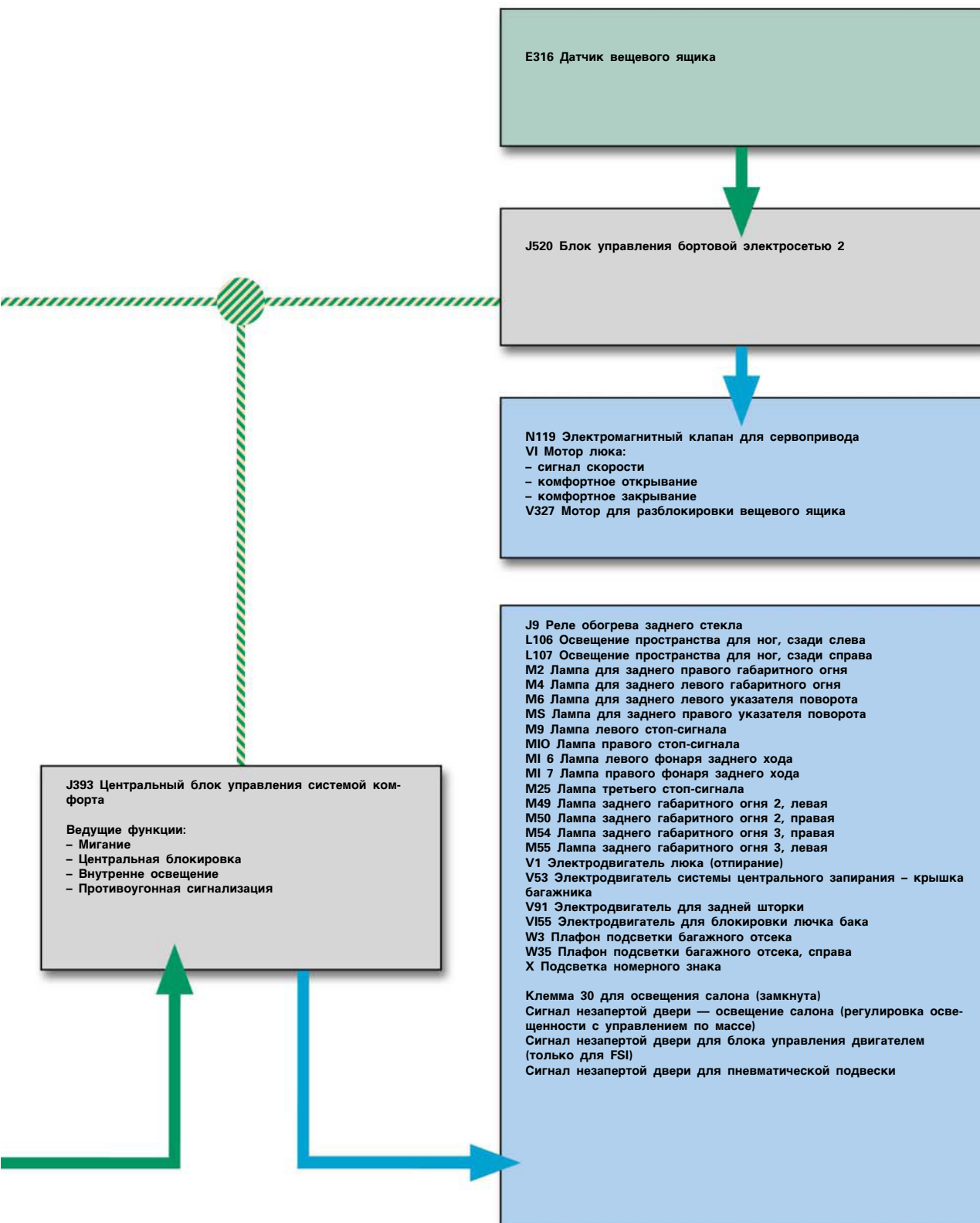
Входы и выходы блоков управления J393, J519 и J520

На данной схеме показаны все исполнительные модули системы комфорта со их входами и выходами. На ней наглядно представлены все 3 блока управления и их основные функции. Более подробное описание их принципов действия приводится в программе самообучения № 326 "Электрооборудование А6'05".

На данной блок-схеме представлены только компоненты, объединенные дискретной проводной связью. Компоненты, которые сообщаются с блоками управления через шины данных разных систем, представлены на схеме электронной архитектуры автомобиля.

-  CAN-комфорт
-  Входы (источник)
-  Выходы (получатель)

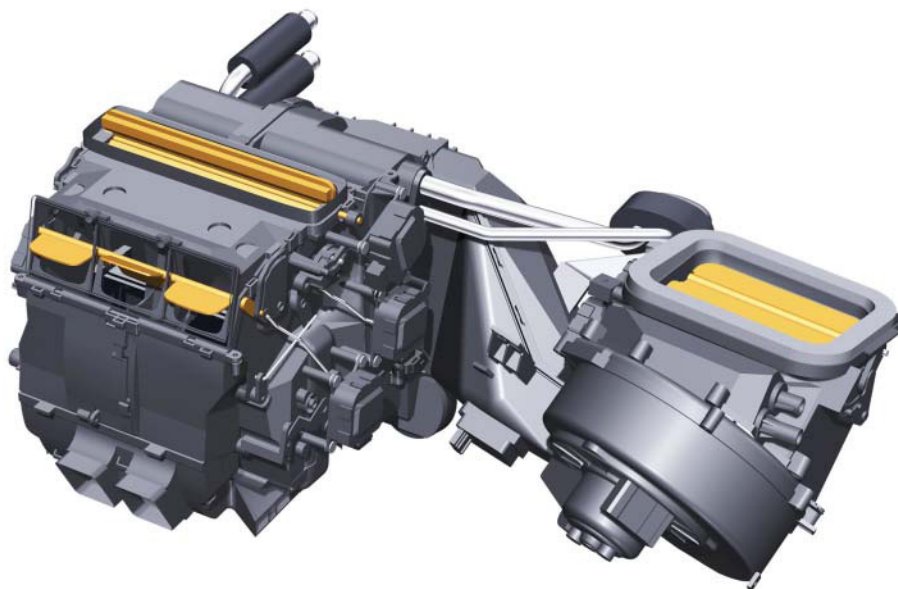




Обзор

Новая серийная Audi A6 оснащается системой кондиционирования воздуха. Применяются две системы: Klimaautomatik и Klimaautomatik Plus. Отличительными особенностями систем кондиционирования у новой Audi A6 являются более низкий уровень шума в салоне, плавная подача воздуха и равномерное распределение температуры.

При этом, при разработке системы большое внимание уделялось уменьшению веса и занимаемого системой пространства при одновременном улучшении ее производительности.



323_012

Климатическая установка Audi A6'98

Концепция размещения элементов системы кондиционирования, применяемая на предыдущей Audi A6, заменена концепцией симметричной компоновки, при которой вентилятор подачи свежего воздуха расположен вне салона автомобиля. Также воздушное кондиционирование заменено, как и у модели Audi A8, водяным кондиционированием с правым и левым клапанами для регулировки обогрева N175/176 и насосом для циркуляции хладагента V50.

В силу того, что новая концепция размещения элементов системы кондиционирования воздуха аналогична для моделей с левым и правым рулевым управлением, удалось сократить многообразие ее вариантов.

Ссылка

Подробную информацию по 6-поршневому компрессору Вы можете получить в программе самообучения № 240 "Техника Audi A2".



Климатическая установка Audi A6'05

На новой Audi A6 установлен применяемый на Audi A2 и Audi A3'04 известный 6-поршневой компрессор с переменной производительностью, регулировочным клапаном N280 и датчиком температуры на выходе для испарителя G263. Объем компрессора в вариациях для разных рынков одинаков и составляет 140 см³.

У моделей с 4- и 6-цилиндровыми двигателями он приводится в действие через пластиковый ременной шкив, а у моделей с 8-цилиндровыми двигателями – через вал.



323_011



323_013

Komfortklimaautomatik и Komfortklimaautomatik Plus

На новой Audi A6'05 в базовой комплектации применена климатическая установка с регулировкой температуры в двух зонах. В качестве дополнительной функции у базовой модели и модели с повышенной комфортностью является очистка циркулирующего воздуха через фильтрующий элемент, встроенный в корпус распределителя. Кроме того, обе версии располагают центральным воздуховодом на передней панели с возможностью регулировки температуры.

Управление обогревом и вентиляцией сидений, которые относятся к опциональному оборудованию, предусмотрено в обоих вариантах блока управления Climatronic J255.

Для индикации показаний обеих климатических установок используется дисплей MMI. Управление микроклиматом осуществляется, как и прежде, при помощи блока Climatronic J255.



323_014

Komfortklimaautomatik Plus имеет дополнительно два индикатора в блоке управления системой Climatronic J255 для постоянного отображения данных. Также имеется косвенный обдув щитка приборов.

Помимо этого, есть также датчик качества воздуха для автоматического переключения "подача свежего воздуха/циркуляция воздуха". После остановки автомобиля и выключения двигателя для обогрева используется отвод остаточного тепла из моторного отсека.



323_015

	Komfortklima- automatik	Komfortklima- automatik Plus	A6 предыдущее поколение
Раздельное распределение температур (водитель / передний пассажир)	X	X	X
Сенсорика положения солнца	X	X	X
Сенсорика качества воздуха	-	X	X
Использование остаточного тепла моторного отсека	-	X	-
Пылевой фильтр/комбинированный фильтр	X/-	-/X	-/X
Фильтрация циркулирующего воздуха	X	X	-
Рассеивающая подача воздуха	-	X	-
Вентиляция задней части салона (по центру)	X	X	X
Вентиляция задней части салона (из средних стоек)	-	X	-
Центральный воздуховод на передней панели	-	X	-
Регулировка	водяная	водяная	воздушная

CAN-архитектура

Климатическая установка новой Audi A6 интегрирована в CAN-комфорт (см.схему). Блок управления Climatronic J255 помимо того, что выполняет функцию полного управления кондиционером, является ведущим (главным) блоком управления для отдельных функций обогрева заднего стекла, устанавливаемого дополнительно обогрева сидений, а также дополнительно встраиваемого на заводе-изготовителе предпускового подогревателя. Передача необходимых данных на блок управления Climatronic J255 осуществляется, главным образом, по шине CAN. Точно также этот блок управления передает по шине CAN на другие блоки управления данные, необходимые для отдельных функций. По этой же шине данных осуществляется анализ состояния кондиционера в случае сбоя в сочетании с диагностическим интерфейсом для шины данных J533, CAN-диагностикой и соответствующим диагностическим тестером.

Персональная настройка параметров кондиционера осуществляется посредством считывания соответствующего сигнала распознавания кода от блока управления доступом и разрешением запуска J518. Блок управления подачей свежего воздуха V2 по шине LIN соединен с блоком управления Climatronic J255. Блок управления системой питания от солнечных батарей J355 для люка, который относится к опциональному оборудованию, напрямую связан с блоком управления подачи свежего воздуха V2. Связь с блоком управления Climatronic J255 осуществляется через блок управления подачей свежего воздуха V2, который при поступающем сигнале по напряжению блока управления системой питания от солнечных батарей J355 выдает посылку по шине LIN на блок управления Climatronic J255. Далее эти данные передаются на блок управления электроникой системы комфорта J393, которому они нужны для салонных датчиков.

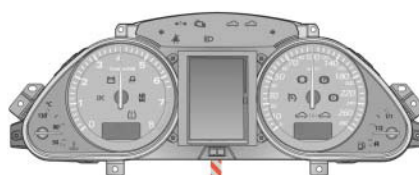
Системы управления микроклиматом

Обогрев заднего стекла активируется блоком управления Climatronic J255. Для этого по шине CAN-комфорт передается соответствующий сигнал на блок управления системой комфорта J393. Он осуществляет управление электрообогревом заднего стекла Z1 и передает сообщение об успешном включении в виде сигнала по шине CAN назад на блок управления Climatronic J255, который затем активирует соответствующий светодиод на кнопке.

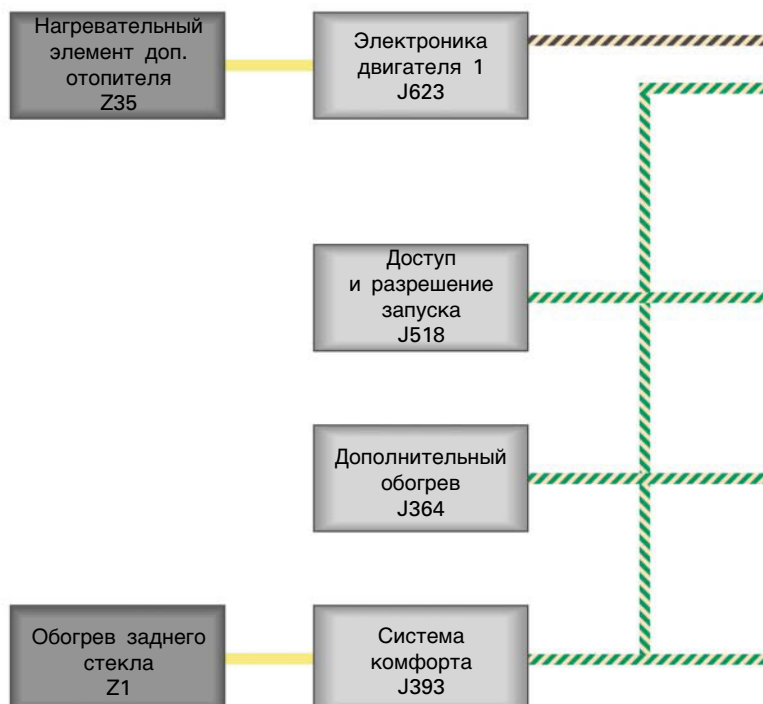
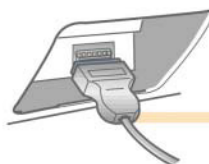
Климатические установки в новой Audi A6'05 в обоих вариантах комплектации используют MMI-дисплей (Multi-Media-Interface) для отображения соответствующей информации. При задействовании какого-либо функционального переключателя на блоке управления Climatronic J255 текущее отображение на MMI-дисплее заменяется на меню кондиционера.

-  MOST-шина
-  CAN-комби
-  CAN-диагностика
-  CAN-привод
-  CAN-комфорт
-  LIN-шина
-  различные подсистемные шины

Дисплей комбинации приборов J285



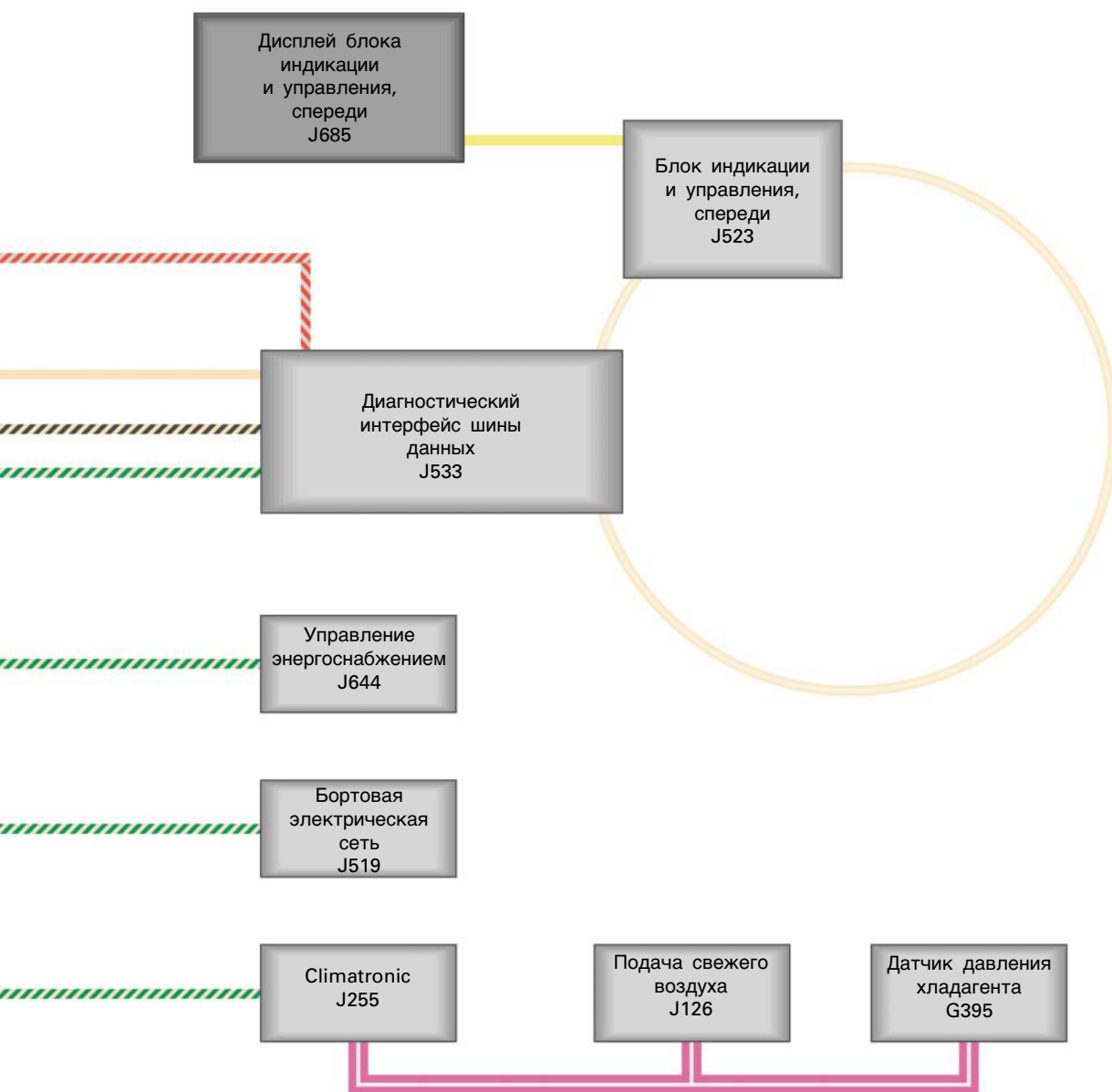
Диагностический разъем T16



После задействования какой-либо функции управления микроклиматом MMI-дисплей после некоторого времени ожидания возвращается обратно в свое первоначальное меню.

Требуемая для этого информация переносится от блока управления Climatronic J255 на CAN-комфорт, от диагностического интерфейса шины данных J533 преобразовывается в сигналы для MOST-шины и далее передается в виде оптических сигналов на передний блок индикации и управления J523.

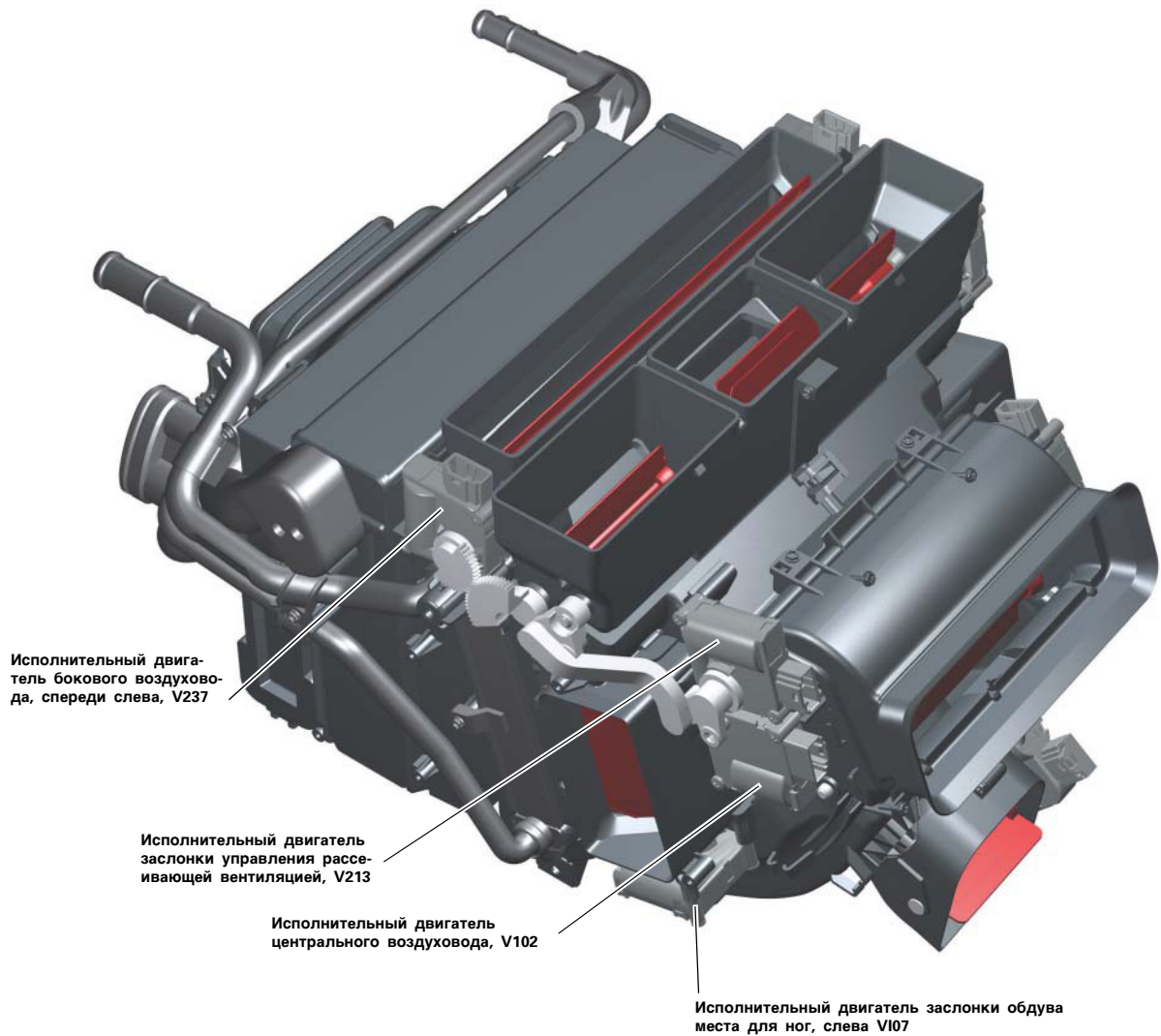
Этот блок опять преобразовывает входящие сигналы в данные для отображения на соответствующем подключенном дисплее J685.



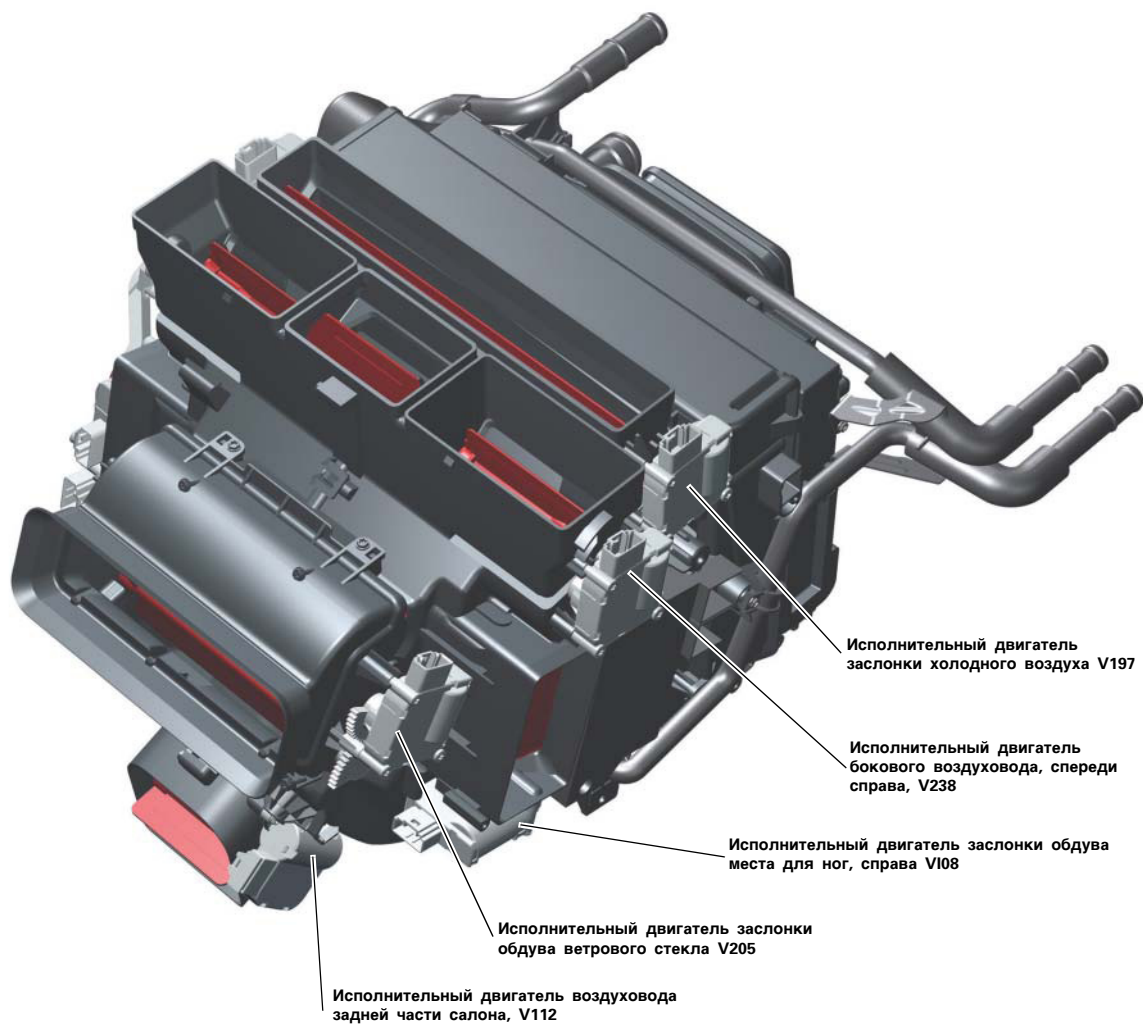
Компоненты климатической установки Audi A6'O5

Исполнительные двигатели

Со стороны водителя



Со стороны переднего пассажира



323_019

Замена компонентов

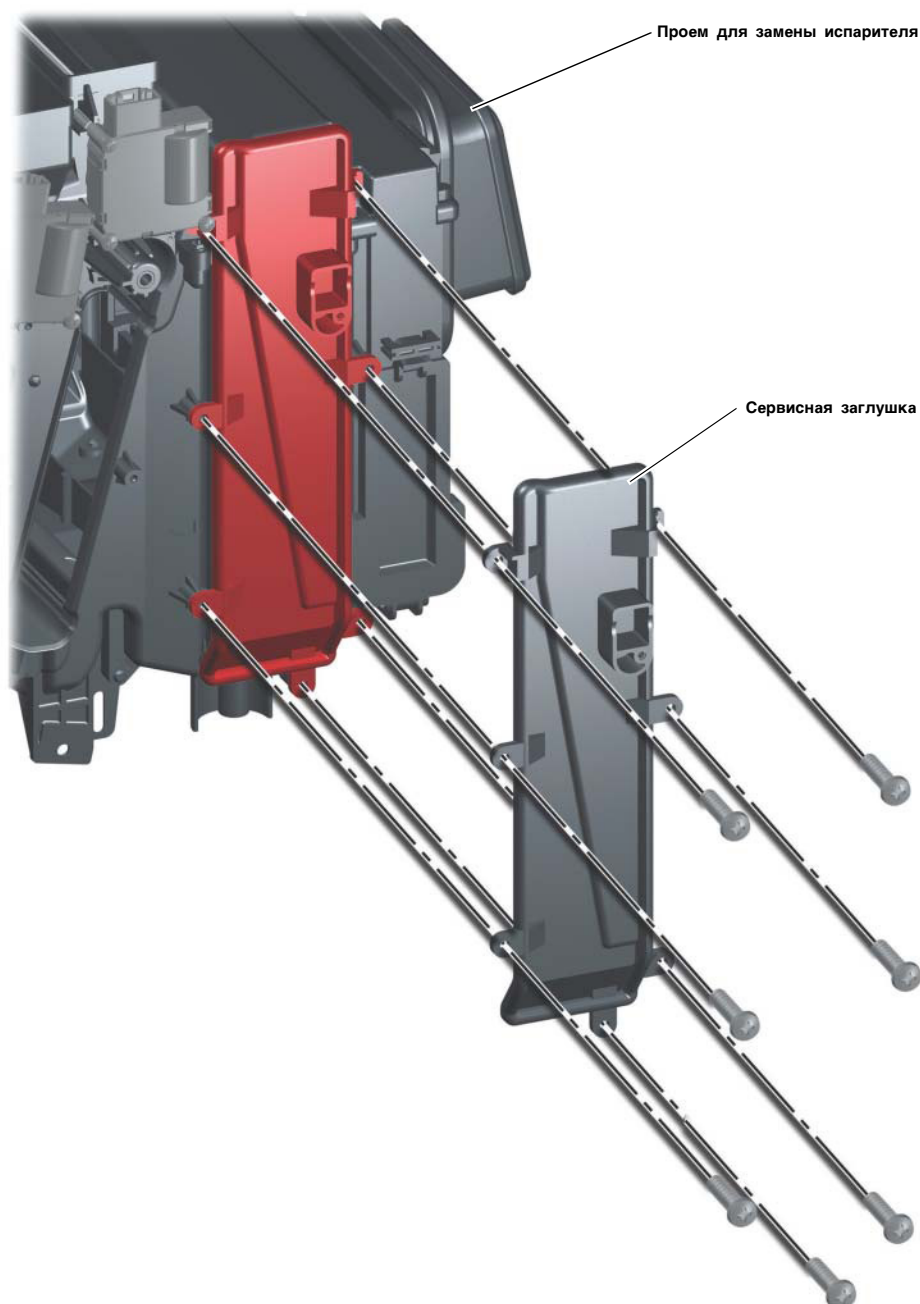
Для замены компонентов кондиционера у новой Audi A6'05 не требуется полный демонтаж кондиционера из автомобиля. Замена функциональных узлов, как, например, испарителя или исполнительных двигателей, всегда осуществляется в автомобиле. Испаритель поставляется как отдельная запчасть.

Для замены испарителя следует отделить корпус кондиционера в месте крепления и вытянуть испаритель в сторону.

После установки нового испарителя корпус климатической установки следует закрыть сервисной заглушкой.

Эту заглушку можно заказать как отдельную запчасть. Она прикручивается через проушины к корпусу.

Сервисная заглушка для замены испарителя



Замена салонного фильтра

Доступ к салонному фильтру, который следует регулярно менять по регламенту техобслуживания, обеспечивается из пространства для ног со стороны переднего пассажира. Он разделен по горизонтали на две секции. После того, как нижняя половина вынута в сторону из корпуса кондиционера, необходимо переместить вниз верхнюю половину фильтра и только потом вынуть ее из корпуса кондиционера в сторону.

Для хорошей чистки посадочного места салонного фильтра разработано специальное приспособление, при помощи которого можно провести чистку посадочного места для фильтра перед его установкой.



323_022

Применение специального инструмента "Т40073" для замены салонного фильтра



323_029

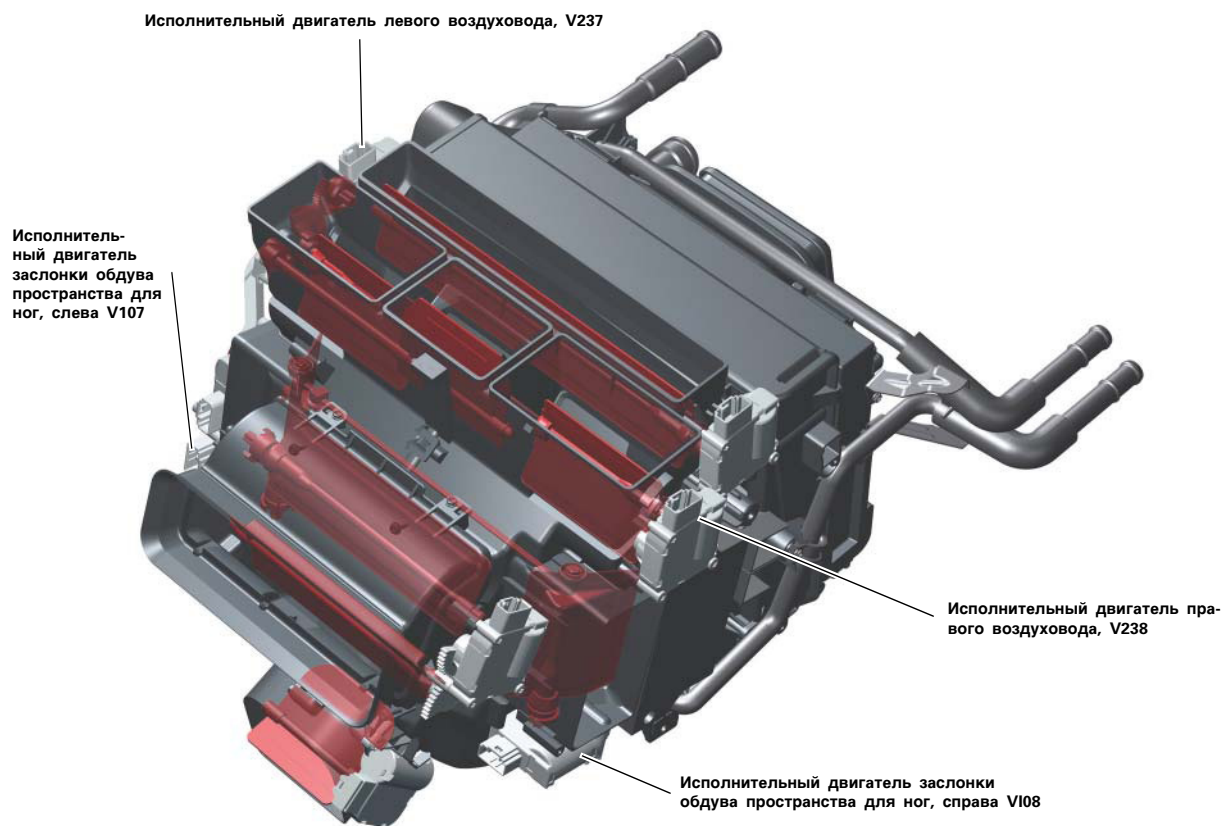
Двухсекционный салонный фильтр у новой Audi A6'05

Модификации исполнительных двигателей

В новой климатической установке, разработанной для Audi A6'05, применяются отдельные исполнительные двигатели с измененной кинематикой.

При замене исполнительных двигателей следует следить за точным совпадением номеров запчастей. Иначе может случиться так, что исполнительные двигатели будут установлены неправильно, несмотря на их одинаковый корпус, но разные функциональные особенности. В результате этого нельзя будет произвести основные настройки кондиционера. Также при замене исполнительных двигателей необходимо учитывать имеющиеся варианты – Komfortklimaautomatik и Komfortklimaautomatik Plus.

Исполнительные двигатели левого воздуховода V237 у базовой версии установлены на месте исполнительного двигателя правого воздуховода V238, который в этом случае отсутствует. Аналогичным образом дело обстоит с исполнительным двигателем левой заслонки обдува пространства для ног V108, который в данном случае занимает положение двигателя правой заслонки V109. Причиной этого является управление заслонками, которое на автомобилях в базовом исполнении осуществляется через вал от соответствующей правой заслонки на левую.



323_023

Исполнительные двигатели для правого и левого воздуховодов V237 и V238, а также исполнительные двигатели правой и левой заслонок обдува пространства для ног V107/V108 предназначены для регулировки положения заслонок у версии "Комфорт"

Входные и выходные сигналы блока управления Climatronic J255

Выходные сигналы CAN-комфорт

Данные о состоянии компрессора	...показывает, включен компрессор или нет. При этом "включен" означает, что компрессор находится в диапазоне регулирования, т.е. на компрессор подается ток 300-800 мА
Увеличение числа оборотов	...передается от кондиционера к двигателю, если кондиционер работает с повышенной нагрузкой обогрева или охлаждения. Эти данные никак не связаны с состоянием компрессора.
Давление хладагента	Кондиционер считывает данные с датчика давления и передает сигнал на CAN-комфорт. Проверка давления хладагента проводится каждые 100 мсек.
Управление вентилятором системы охлаждения	В зависимости от требуемой степени охлаждения радиатора кондиционер производит «Управление вентилятором радиатора». Это значение может варьироваться от 0 до 100 % и зависит от давления хладагента и данных по двигателю, полученных из диагностического интерфейса шины данных J533.
Уменьшение мощности компрессора кондиционера	У компрессора с внешним управлением возможно уменьшение мощности. Это делается для того, чтобы блок управления электроникой двигателя J623 использовал эти данные и полностью отключал компрессор лишь в крайних случаях.
Передача момента компрессора	Кондиционер создает для блока управления электроникой двигателя J623 момент, который компрессор, в свою очередь, забирает у двигателя. Блок управления Climatronic J255 учитывает передаточное отношение числа оборотов двигателя и числа оборотов компрессора при установленных различных двигателях. Необходимые сведения о количестве цилиндров поступают с диагностического интерфейса шины данных J533.
Обогрев заднего стекла	Это сообщение сигнализирует о включении обогрева заднего стекла блоку управления бортовой сетью J519. Затем этот блок управления осуществляет управление мощностью обогрева заднего стекла.
Солнечные датчики, левый/правый	Мощность солнечного излучения (Вт/м ²), измеренная солнечным датчиком, поступает на CAN-комфорт.
Обогрев сидений	В этом сообщении передается информация о степени подогрева левого и правого сидений. В модификациях без функции обогрева сидений степень подогрева оценивается как 0.
Стояночный отопитель	Отопитель может включаться по сигналу непосредственно с блока управления Climatronic J255. Соответствующим сигналом блоку управления Climatronic J255 передается информация, следует ли включить отопление или же подачу воздуха при неработающем двигателе.

Входные сигналы CAN-комфорт

Скорость движения автомобиля	Скорость движения автомобиля используется для расчета «количества воздуха», поступающего в салон.
Число оборотов двигателя	Распознавание запуска: программа различает “Двигатель не запущен”, если $n < 200$ об/мин (ниже числа оборотов стартера) “Двигатель запущен”, если $n > 500$
Клемма 58d	Величина затухания подсветки дисплея приборов управления в %
Клемма 58s	Величина затухания подсветки клавиш и кнопок
Внешняя температура	Блок управления Climatronic J255 считывает данные с датчика температуры приточного воздуха G89, установленного в водосборнике, и выкладывает их без фильтрации на CAN-комфорт. Дисплей на комбинации приборов J285 считывает данные с температурного датчика G17, находящегося в передней части автомобиля, и передает самое низкое из двух показаний внешней температуры на шину CAN.
Температура двигателя	Блок управления электроникой двигателя J623 передает данные о температуре двигателя на шину CAN.
Информация о ключах	Дисплей на комбинации приборов J285 передает на клемму 15 номер ключа от “0” до “4”. В блоке управления Climatronic J255 каждому ключу присваиваются и вновь вызываются конкретные, определяемые водителем настройки. Под кодовым числом “0” записываются последние настройки, которые вызывались либо в режиме обогрева при неработающем двигателе, либо при неправильно принятом сигнале о номере ключа.
Компрессор выкл.	Отключение компрессора блоком управления двигателя.
Понижение мощности компрессора	Обратный сигнал блока управления электроникой двигателя J623.
Отопление/вентиляция при неработающем двигателе	При установленном отопителе независимого действия с управлением по шине CAN, блок управления Climatronic J255 при наличии соответствующей информации переводится в режим отопления или же подачи воздуха при неработающем двигателе. Решение о включении отопления или вентиляции при неработающем двигателе вырабатывает блок управления Climatronic J255.
Управление вентилятором радиатора	Фактическое значение для управления вентилятором радиатора, осуществляемого блоком управления электроникой двигателя J623.
Предварительное предупреждение о перегреве двигателя	При передаче данного сообщения на CAN компрессор с регулирующим клапаном N280 должен быть отключен независимо от температуры двигателя.
Отключение потребления тока	По сигналу от блока управления энергопотреблением J644.
Обратный сигнал обогрева заднего стекла	Сообщение о включении обогрева заднего стекла блоком управления электроникой комфорта J393.

Аналоговые входные и выходные сигналы

Показания датчика температуры входного воздушного потока G89, находящегося в водосборнике, а также датчиков температуры воздуха на выходе из воздуховодов в центре (G191) и по бокам (G150 и G151), считываются блоком управления Climatronic J255 как аналоговый сигнал по напряжению.

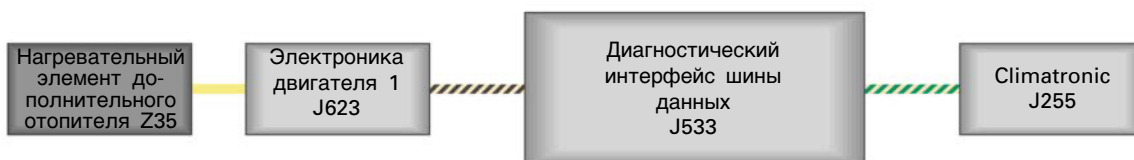
Кроме того, блок управления Climatronic J255 получает в общей сложности десять обратных (ответных) сигналов о положении моторов для изменения положения заслонок, сигналы фотодатчика интенсивности солнечной радиации G107, сигнал датчика температуры выходящего воздуха для испарителя G263 и сигнал датчика качества воздуха G238.

Управление компрессором с регулирующим клапаном N280 осуществляется сигналом с импульсной модуляцией.

Дополнительный подогрев воздуха

В зависимости от комплектации у нового Audi A6'05 с дизельным двигателем в кондиционер может быть встроен дополнительный электроподогрев воздуха. Устройство и принцип действия дополнительного подогрева воздуха такие же, как и у предшествующей Audi A6: керамические позисторы и пластинки при пропускании через них тока нагреваются и отдают тепло проходящему воздуху. Управление дополнительным нагревом воздуха осуществляется блоком управления электроникой двигателя J623

При желании дополнительного нагрева блок управления Climatronic J255 посылает соответствующее сообщение с указанием желаемой степени нагрева на CAN-комфорт. Это сообщение преобразуется диагностическим интерфейсом шины данных J533 в сообщение для CAN-привода и оттуда отправляется на блок управления электроникой двигателя J623. Тем не менее, дополнительный нагрев воздуха будет осуществлен при условии, что нагрузка на генератор не слишком высокая.



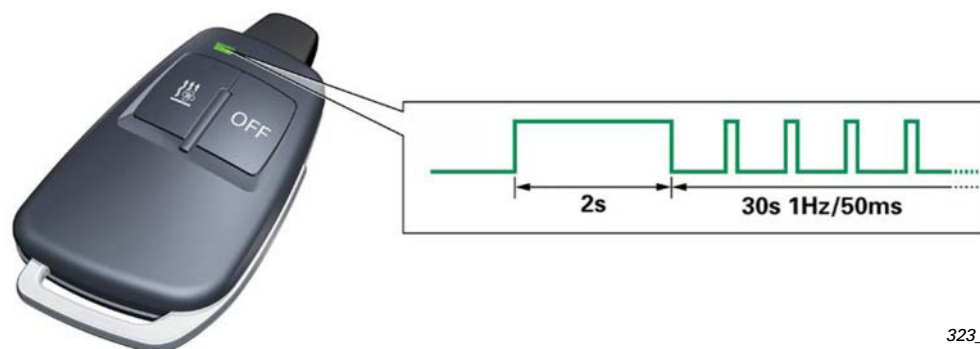
323_017

Автономный/дополнительный отопитель

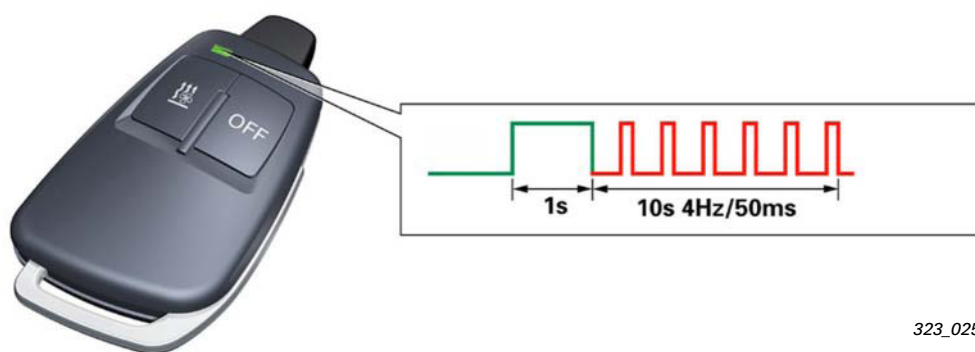
Устанавливаемый на заводе отопитель независимого действия располагается на лонжероне под фарой, спереди справа. Он интегрирован в CAN-комфорт через блок управления дополнительным обогревом J364 (см. топологическую схему). Блок управления Climatronic J255 является ведущим (главным) блоком управления для независимого отопителя. Благодаря интеграции независимого отопителя в небольшой контур обогрева салон автомобиля теперь прогревается заметно быстрее. Независимый отопитель можно программировать и активировать через мульти-медийный интерфейс MMI при помощи функции предварительных установок. Отопитель также можно включить с пульта дистанционного управления, который подвергся усовершенствованию.

Блок управления Climatronic J255 выдает команду на включение отопления при неработающем двигателе от независимого отопителя или на включение дополнительной подачи воздуха; при получении соответствующей команды на дисплее комбинации приборов J285 высвечивается специальный символ. Как правило, отопление при неработающем двигателе от независимого отопителя происходит при включенном режиме подачи свежего воздуха, при этом мощность вентилятора ограничена до 40%.

Положительный ответный сигнал, отопитель активирован



Отрицательный ответный сигнал, отопитель не активирован



Новым моментом является двунаправленная коммутация между пультом дистанционного управления отопителем и радиоприемным устройством. Антенна радиоприемника независимого отопителя встроена в заднее стекло в качестве одного из модулей всей антенной системы, дальность действия пульта ДУ составляет до 600 метров.

При помощи встроенного в пульт ДУ светодиода пользователь получает ответный сигнал, обозначающий, был активирован отопитель или нет.

Условия включения:	Условия отключения:
нет предупреждения о том, что топливный бак пуст или на исходе	Отопитель работает более 60 минут
нет Crash-сигнала от блока управления подушками безопасности	В соответствии с базовыми установками, заданными через тестер
нет порога отключения, указываемого блоком управления энергоснабжением.	Ошибки по отопителю в рабочем режиме
нет сообщения "режим транспортировки включен" от блока управления энергоснабжением J644	Сигнал во время работы о том, что топливный бак пуст или на исходе
	Crash-сигнал во время работы (в режиме дополнительного нагрева)
	Порог отключения, указываемый блоком управления энергоснабжением J644

Дополнительно к устанавливаемому на заводе отопителю с интеграцией его в шину CAN в сервисных центрах можно установить обычный независимый отопитель без интеграции в шину CAN. Для этого следует адаптировать клемму 15 и блок управления

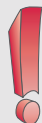
Climatronic J255, у которого для этих целей есть отдельный вход. Более подробную информацию по этому вопросу Вы можете получить в соответствующем руководстве по установке.

Указание



Управление отопителем, который предлагается с завода в качестве дополнительного оборудования, изложено в прилагаемой инструкции по эксплуатации.

Примечание



Антенна для пуска с пульта ДУ защищена отдельным предохранителем. При выходе из строя этого предохранителя в накопитель ошибок заносится соответствующая запись.

Диагностика кондиционера

Приведенные в таблице возможности диагностики возможны при наличии диагностического тестера. Для этого процесс диагностики начинается с CAN-диагностики и диагностического интерфейса шины данных J533 в блоке управления Climatronic J255.

Все входные и выходные сигналы блока управления Climatronic J255 могут быть продиагностированы относительно следующих типов неисправностей:

- разрыв проводки
- короткое замыкание на плюс
- короткое замыкание на массу
- блокировка (исполнительных двигателей)
- достоверность сигналов шин данных

Сейчас возможна как последовательная проверка исполнительных механизмов кондиционера (тест всех исполнительных механизмов), так и выборочная (выбор отдельных исполнительных механизмов для проверки). Для проведения диагностики исполнительных механизмов должны выполняться следующие условия:

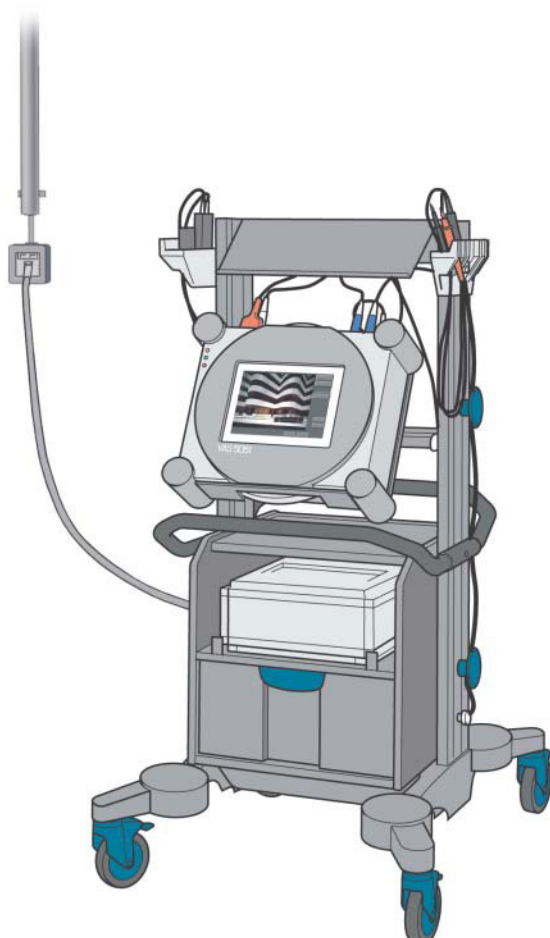
- нет условий отключения компрессора
- скорость движения автомобиля < 5 км/час
- число оборотов двигателя от 300 до 3000 об/мин.

В противном случае на диагностическом тестере появится сообщение "Funktion unbekannt bzw. kann im Moment nicht ausgeführt werden (функция неизвестна или в данный момент не может быть активирована)". При базовых установках кондиционера все исполнительные двигатели управления заслонками одновременно переводятся в свое крайнее конечное положение.

Это положение затем заносится в память блока управления Climatronic J255. После проведения базовых установок из накопителя ошибок стираются некоторые ошибки, в т.ч. те, которые отложились при проведении этих установок. Помимо этого, лишь после проведения базовых установок происходит разблокировка управления компрессором. До этих пор блок управления Climatronic J255 находится в экономичном режиме ECON, выход из которого до проведения базовых установок невозможен. После завершения базовых установок блок управления Climatronic J255 продолжает оставаться в экономичном режиме ECON, но его уже можно в любое время деактивировать клавишей AUTO или ECON.

Вследствие того, что блок управления Climatronic J255 входит в систему защищенных компонентов, его замена без соответствующей адаптации к конкретному автомобилю приведет к ограничению его функциональности.

В противоположность к Audi A8 и Audi A3, при кодировании нового блока управления Climatronic J255 из диагностического интерфейса шины данных или же из блока управления двигателем не берутся данные об архитектуре бортовой сети. У Audi A6'05 кодирование осуществляется полностью через ввод данных с диагностического тестера.



323_037

Специальный инструмент для кондиционера у Audi A6'O5

Съемник T40072

Гаечный ключ с храповиком T40083



323_026



323_027

Насадка с щеткой T40073/1 и шлангом T40073/2



323_028