

## ПОЛЬЗОВАНИЕ РУКОВОДСТВОМ

### ИНСТРУКЦИИ ПО РЕМОНТУ И ТЕХНИЧЕСКОМУ ОБСЛУЖИВАНИЮ

Это Руководство содержит объяснения и т.п., касающиеся процедур проверки, технического обслуживания, ремонта и эксплуатации рассматриваемых моделей. Заметим, однако, что для двигателя и узлов, относящихся к трансмиссии, это Руководство охватывает только проверки и регулировки на автомобиле, а также операции снятия и установки главных компонентов.

Для подробной информации, касающейся контроля, проверки, регулировки, разборки и сборки двигателя, коробки передач и основных компонентов после того, как они были сняты с автомобиля, обращайтесь, пожалуйста, к отдельным руководствам, охватывающим двигатель и трансмиссию.

### ТЕХНИЧЕСКИЕ ОПЕРАЦИИ НА АВТОМОБИЛЕ

"Технические операции на автомобиле" - это выполнение процедур проверки и регулировки особенно важных узлов и систем, относящихся к конструкции автомобиля, а также технического обслуживания и эксплуатации, но при этом и другие проверки (ослабление крепления деталей, люфты, трещины, повреждение и т.д.) также должны быть выполнены.

### КОНТРОЛЬ (ПРОВЕРКА)

Под этим заголовком представлены процедуры контроля и проверки, которые должны выполняться с применением специальных инструментов и измерительного инструмента, и собственных ощущений, но при этом при выполнении операций технического обслуживания всегда должны выполняться также и визуальные проверки.

### ОПРЕДЕЛЕНИЕ ТЕРМИНОВ НОМИНАЛЬНОЕ ЗНАЧЕНИЕ

Определяет значение, используемое как номинал для оценки качества проверяемой детали или узла в сборе, или значение, до которого деталь или узел в сборе должны быть откорректированы и отрегулированы.

### ПРЕДЕЛЬНО ДОПУСТИМОЕ ЗНАЧЕНИЕ

Показывает условие для оценки качества inspectируемых детали или узла в сборе и величины максимальных и минимальных значений, внутри которых деталь или узел в сборе должны функционально или принудительно удерживаться. Это есть значение, установленное вне пределов номинальной величины.

### РЕКОМЕНДОВАННАЯ ВЕЛИЧИНА (СПРАВОЧНАЯ)

Определяет значение величины до начала работы (даётся для того, чтобы облегчить операции сборки и регулировки, так что они могут быть выполнены за более короткое время).

### ВНИМАНИЕ

Определяет предоставление работнику жизненно важной информации во время выполнения операций технического обслуживания для того, чтобы избежать возможности получения работником травмы или повреждения деталей, или снижения у элемента или автомобиля функциональной характеристики и т.п.

### МОМЕНТЫ ЗАТЯЖКИ

Моменты затяжки, приведённые в данном Руководстве, представляют собой базовое значение с допуском  $\pm 10\%$ , кроме указанных ниже случаев, когда даются верхний и нижний пределы момента затяжки.

- (1) Допуск базового значения меньше, чем  $\pm 10\%$ .
- (2) Используются специальные болты или им подобный крепёж.
- (3) Используются специальные методы затяжки.

### СОКРАЩЕНИЯ И УСЛОВНЫЕ ОБОЗНАЧЕНИЯ

Перечисленные ниже аббревиатуры используются в этом Руководстве для классификации типов моделей.

2000: Обозначает модели, оснащённые бензиновым двигателем с рабочим объёмом 2000 см<sup>3</sup> (4G63).

MPI: Обозначает систему распределённого впрыска или двигатель, оснащённый системой распределённого впрыска.

SOHC: Обозначает двигатель с одним верхним распределительным валом или модели, оснащённые таким двигателем.

МКПП: Обозначает механическую коробку перемены передач или модели, оснащённые механической коробкой перемены передач.

АКПП: Обозначает автоматическую коробку передач или модели, оснащённые автоматической коробкой передач.

А/С: Обозначает воздушный кондиционер.

## ОБЪЯСНЕНИЯ ПО СОДЕРЖАНИЮ РУКОВОДСТВА

Перечислены операции, которые необходимо выполнить перед началом работ в текущем разделе, и операции, которые необходимо выполнить после их

В начале каждого раздела помещен рисунок, позволяющий пользователю лучше понять, как выглядят описанные узлы и детали при сборке.

Специальные символы указывают места смазки.

### Операции по обслуживанию и ремонту

Под рисунком помещаются пронумерованные списки, указывающие последовательность выполнения операций по обслуживанию и ремонту

- Последовательность снятия деталей и узлов: Номера деталей и узлов соответствует их номеру на рисунке и указывают последовательность их снятия.
- Последовательность разборки узлов: Номера деталей и узлов соответствует их номеру на рисунке, и указывают последовательность разборки.

- Последовательность установки деталей и узлов: Указывается отдельно, если установка не возможна в обратную снятию последовательности. Не приводится, если установка возможна в обратную снятию последовательности.
- Последовательность сборки узлов: Указывается отдельно, если сборка не возможна в обратной разборке последовательности. Не приводится, если сборка возможна в обратной разборке последовательности.

### Классификация основных операций по разборке и сборке

Основные наиболее сложные и ответственные операции **по разборке и сборке, а также снятию и установке**, связанные с применением специальных приемов и инструментов, необходимостью контроля номинальных величин соответствующих характеристик и т.п. группируются в отдельный раздел и подробно объясняются.



- : Указывает на наличие специальных операций, требующих особого внимания при снятии и разборке.  
: Указывает на наличие специальных операций, требующих особого внимания при установке и сборке.

Символы, обозначающие места нанесения смазки, герметика и клея

Места нанесения смазки, герметика и клея указываются с использованием символов на рисунках, или на следующих за рисунками страницах, особенности применения смазки, герметика и клея (самоклеющийся ленты) описываются.



: Консистентная смазка  
(если специально не указывается тип и марка применяется универсальная смазка)



: Герметик или клей



: Тормозная жидкость или масло для автоматических трансмиссий (ATF)



: Моторное масло, трансмиссионное масло или компрессорное масло (конд-р)



Самоклеющаяся лента или  
: бутилкаучуковая лента

Указывает название главы

Указывает название параграфа

Указывает номер главы

Указывает № страницы

**STEERING – Power Steering Oil Pump** **37A-29**

---

**POWER STEERING GEAR BOX** 12000039

**REMOVAL AND INSTALLATION**

**Pre-removal Operation**

(1) Power Steering Fluid Draining (Refer to P. 37A-10.)

(2) Air Cleaner Assembly Removal

(3) Under Cover Removal (Refer to GROUP 42 Under Cover.)

<2WD>

Sealant: 3M ATD Part No. 8661 or equivalent

Oil pump seal kit

Oil pump cartridge kit

**Removal steps**

1. Lower shaft assembly and gear box connecting bolt
2. Split pin
3. Connection for tie-rod end and knuckle
4. Connection for return tube
5. Connection for pressure tube
6. Clamp
7. Gear box assembly

**REMOVAL SERVICE POINTS**

**←A→ TIE-ROD END DISCONNECTION**

**Caution**

1. Using the special tool, loosen the tie rod end mounting nut. Only loosen the nut; do not remove it from the ball joint.
2. Support the special tool with a cord, etc. to prevent it from coming off.

**HEADLAMP RELAY CONTINUITY INSPECTION**

Battery voltage	Terminal No.			
	1	3	4	5
Power is not supplied	○	○	○	○
Power is supplied	⊕	○	○	○

---

**35A-26 BASIC BRAKE SYSTEM – Master Cylinder and Brake Booster**

**Lubrication and sealing points**

Sealant: 3M ATD Part No. 8663 or equivalent

Указывает детали одноразового применения.

Указывает момент затяжки. Для болтов и гаек, момент затяжки которых не указан, смотрите «Таблицу стандартных моментов затяжки».

Изображен ремонтный набор или комплект деталей (только очень часто используемые детали).

Указаны основные операции, требующие повышенного внимания, важные моменты по снятию, установке, разборке и сборке

○ — Указывает на наличие замкнутой цепи между тестируемыми выводами  
 ⊕ — ⊖ — Указывает выводы, к которым подается напряжение от аккумулятора

Название следующей за страницей с рисунком страницы, на которой приводится информация о местах применения смазки и клея или герметика

# МЕТОДИКИ ПОИСКА НЕИСПРАВНОСТЕЙ И ПРОВЕРКИ УЗЛОВ И СИСТЕМ

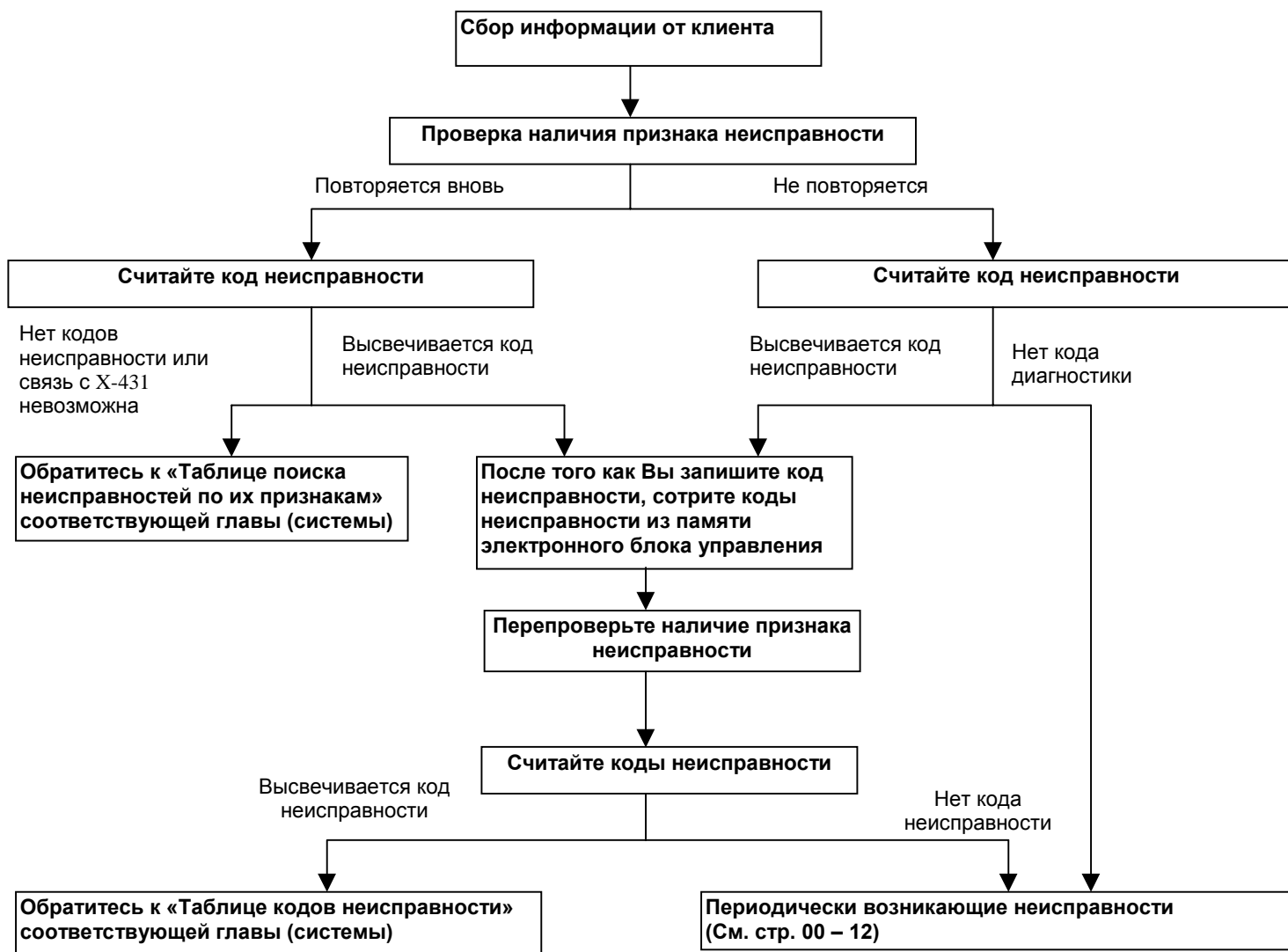
Поиск неисправностей в электронных системах управления, для которых может быть использован прибор X-431, следует базовой блок-схеме, описанной ниже. Более того, даже в системах, для которых прибор X-431 не может быть использован, часть этих систем ещё следуют этой блок-схеме.

## СОДЕРЖАНИЕ РАЗДЕЛА "ПОИСК НЕИСПРАВНОСТЕЙ"

### 1. СТАНДАРТНЫЙ ПУТЬ ДИАГНОСТИКИ ПРИ ПОИСКЕ НЕИСПРАВНОСТЕЙ

Разделы поиска неисправностей следуют основному алгоритму диагностики, приведенному ниже. Если алгоритм диагностики отличается от показанного ниже или требуется дополнительное объяснение, то детали таких отличий или особенностей также будут перечислены.

#### Метод диагностики



### 2. ПРОВЕРКА РАБОТЫ СИСТЕМЫ (УЗЛА) И ПРОВЕРКА НАЛИЧИЯ ПРИЗНАКОВ НЕИСПРАВНОСТИ

Если проверка признаков неисправности затруднена, то показываются процедуры выполнения проверочной операции и проверка признаков неисправности.

### 3. ФУНКЦИЯ ДИАГНОСТИКИ

Перечисляются детали, отличающиеся от приведённых в параграфе ( подразделе ) "Функция диагностики" на следующей странице.

### **4. ТАБЛИЦА КОДОВ НЕИСПРАВНОСТИ**

### **5. МЕТОДИКИ ПОИСКА НЕИСПРАВНОСТИ ПО КОДАМ НЕИСПРАВНОСТИ**

Описывают методики проверки, соответствующие каждому коду неисправности. (См. стр. 00-9 - **Последовательность проверки для обнаружения неисправностей**).

### **6. ТАБЛИЦА ПОИСКА НЕИСПРАВНОСТЕЙ ПО ИХ ПРИЗНАКАМ**

В том случае, когда MUT-II показывает отсутствие кодов неисправностей, а признаки неисправности проявляются, то неисправность можно обнаружить при помощи этой таблицы.

### **7. МЕТОДИКИ ПОИСКА НЕИСПРАВНОСТИ ПО ИХ ПРИЗНАКАМ**

Описывают методики поиска неисправности в соответствии с указанными в таблице кодами неисправности (См. стр. 00-9 - **Последовательность проверки для обнаружения неисправностей**).

### **8. СПРАВОЧНАЯ ТАБЛИЦА ДАННЫХ (DATA LIST)**

В этой таблице представлены контрольные величины и нормальные значения параметров в качестве справочного материала.

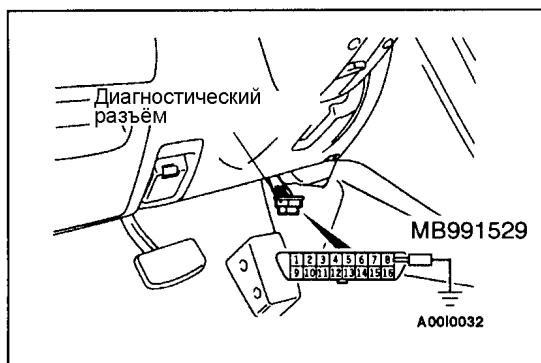
### **9. ПРОВЕРКА НА ВЫВОДАХ РАЗЪЕМА ЭЛЕКТРОННОГО БЛОКА УПРАВЛЕНИЯ**

В этой таблице представлены номера выводов, объекты проверки и номинальные значения в качестве справочного материала.

### **10. МЕТОДИКА ПРОВЕРКИ С ИСПОЛЬЗОВАНИЕМ ОСЦИЛЛОГРАФА (МОТОР-ТЕСТЕРА)**

В случае, если это необходимо, приведены методики проверки с использованием осциллографа.

# ОБЩИЕ СВЕДЕНИЯ - Пользование системой обнаружения неисправностей и контроля



## ПРИ ИСПОЛЬЗОВАНИИ КОНТРОЛЬНОЙ ЛАМПЫ

1. Используйте специальное приспособление для заземления вывода №1 (диагностический контрольный вывод) диагностического разъема.
2. Для проверки системы ABS ( Антиблокировочная тормозная система ) снимите реле клапана.

Примечание:

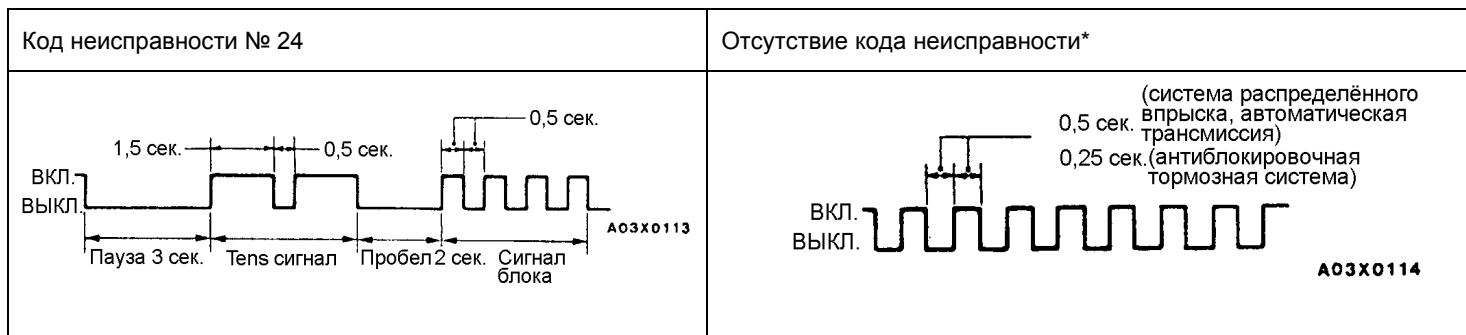
при снятии реле клапана контрольная лампа продолжает светиться, если имеется неисправность в системе ABS.

3. Выключите зажигание.
4. Считайте диагностический код неисправности путём наблюдения за тем, как мигает контрольная лампа.

## Применяемые системы

Наименование системы	Название контрольной лампы
Система распределенного впрыска топлива (MPI)	Контрольная лампа индикации неисправности двигателя
Автоматическая коробка передач (АКПП)	Контрольная лампа нейтрального положения
Антиблокировочная система тормозов (ABS)	Контрольная лампа системы ABS
Система противоскольжения	Контрольная лампа отключения системы противоскольжения

## Индикация диагностического кода контрольной лампой



### ПРИМЕЧАНИЕ

\*: даже при нормальном состоянии системы ABS снятие реле электромагнитного клапана вызывает появление кода № 52.

## МЕТОД СТИРАНИЯ КОДОВ НЕИСПРАВНОСТЕЙ ПРИ ИСПОЛЬЗОВАНИИ X-431

Подсоедините X-431 к диагностическому разъему и сотрите код неисправности из памяти электронного блока управления.

### Внимание

Перед подключением и отключением X-431 необходимо выключить зажигание.

## КОГДА ПРИБОР X-431 НЕ ИСПОЛЬЗУЕТСЯ

- (1) Выключите зажигание.
- (2) Снимите провод с клеммы (-) аккумулятора на 10 сек. или больше. Затем вновь подсоедините его.
- (3) После прогрева двигателя дайте ему поработать на холостом ходу около 15 минут.

## ПОСЛЕДОВАТЕЛЬНОСТЬ ПРОВЕРКИ РАЗЪЕМОВ

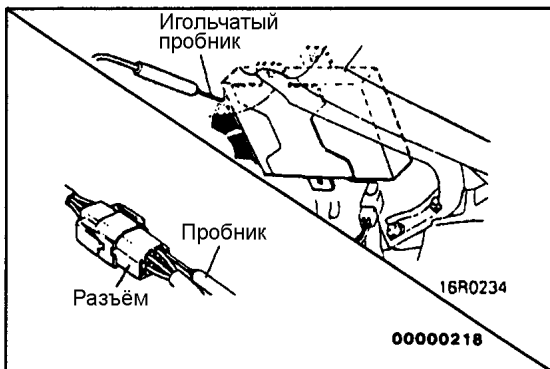
Выключайте зажигание при соединении/ отсоединении разъёмов и включайте зажигание во время измерений, если нет других, противоположных инструкций.



### ЕСЛИ ПРОВОДИТСЯ ПРОВЕРКА С СОЕДИНЁННЫМ РАЗЪЁМОМ (С ЭЛЕКТРИЧЕСКОЙ ЦЕПЬЮ В ЗАМКНУТОМ СОСТОЯНИИ)

#### Влагозащищенные разъемы

Обеспечьте использование специального инструмента (измерительного жгута проводов). Никогда не вставляйте пробник со стороны жгута проводов, поскольку это снижает водозащитные характеристики, и в результате будет иметь место коррозия.



#### Обычные (невлагозащищенные) разъемы

Проверьте разъём путём вставки пробника со стороны жгута проводки. Заметим, что если разъём (электронного блока управления и др.) слишком мал, чтобы допустить введение пробника, последний не должен вставляться с применением силы; используйте для проверки специальный инструмент (игольчатый пробник).



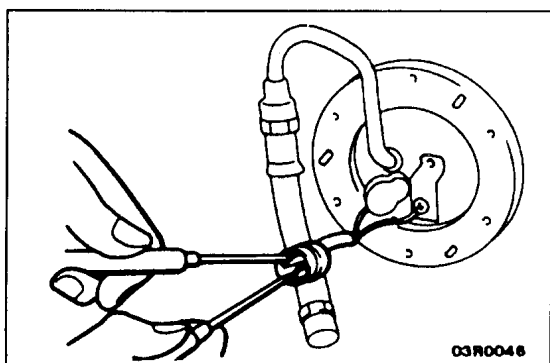
### ЕСЛИ ПРОВЕРКА ПРОВОДИТСЯ С РАЗЪЕДИНЁННЫМ РАЗЪЁМОМ

#### (Когда проводится проверка части разъёма "мама")

Используйте специальный инструмент (измерительный провод из комплекта принадлежностей, обеспечивающий контактное давление на выводах разъёма).

Используется специальный измерительный провод, который находится в комплекте принадлежностей.

Никогда не прилагайте усилий при подсоединении щупа, так как это может привести к повреждению контакта.



#### (Когда проводится проверка части разъёма "папа")

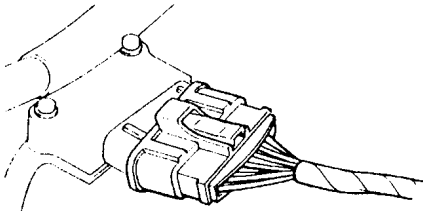
Прикоснитесь щупом непосредственно к выводу.

#### Внимание

Необходимо очень внимательно проводить эту проверку, чтобы не допустить короткого замыкания выводов. Короткое замыкание выводов может привести к повреждению цепей внутри электронного блока управления.

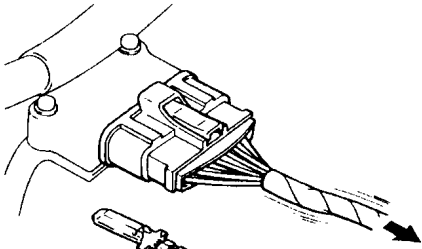


Разъём отсоединён или неправильно соединён



16S0256

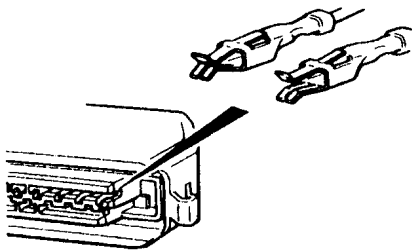
Неисправный контакт разъёма



Обрыв проводки  
в месте вывода

16X0369

Низкое контактное давление



16S0254  
00000219

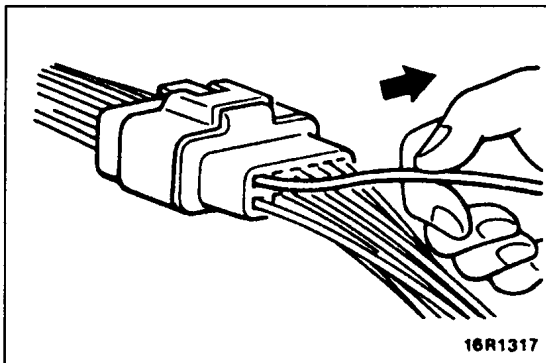
## ПРОВЕРКА ПРАВИЛЬНОСТИ СОЕДИНЕНИЯ РАЗЪЕМОВ

### ВИЗУАЛЬНАЯ ПРОВЕРКА

- Разъём отсоединён или вставлен неправильно.
- Выпадение выводов разъёма.
- Чрезмерное натяжение проводки в разъёме.
- Слабый контакт между выводами штырьевой ("папа") и гнездовой ("мама") частей разъёма.
- Слабый контакт вследствие коррозии или попадания внутрь посторонних частиц.

### ПРОВЕРКА ВЫВОДОВ РАЗЪЕМА

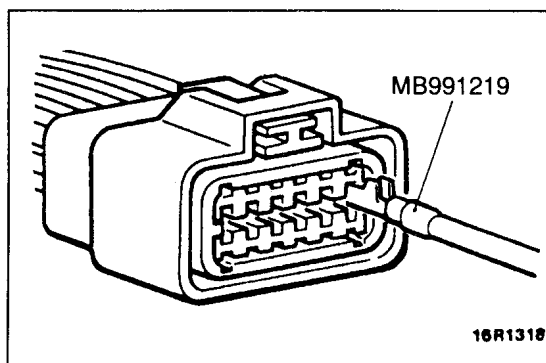
В случае повреждения стопора вывода в разъёме, выводы могут выпасть с обратной стороны разъёма, даже при соединённом разъёме. Поэтому необходимо аккуратно потянуть за каждый провод с обратной стороны разъёма и убедиться в отсутствии выпадения выводов.



16R1317

### ПРОВЕРКА НАДЕЖНОСТИ КОНТАКТА МЕЖДУ ВЫВОДАМИ

Для проверки надёжности контакта между выводами, используйте специальный инструмент (жгут проверки разъёма). Усилие отсоединения вывода должно быть не менее 1 Н.



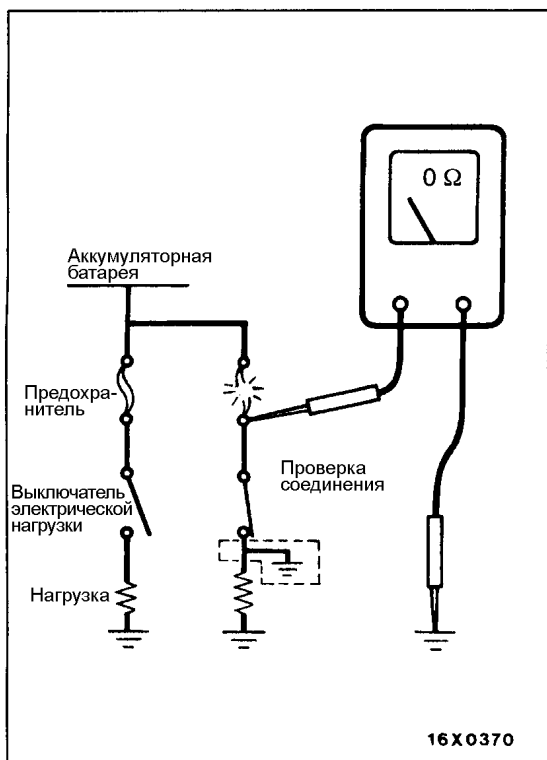
MB991219

16R1318

## ПРОВЕРКА ЦЕПИ ПРИ ПЕРЕГОРАНИИ ПРЕДОХРАНИТЕЛЯ

Снимите предохранитель и измерьте сопротивление между землей и нагрузочным контактом предохранителя. Установите переключатели всех относящихся к данному предохранителю цепей в замкнутое положение. Если при этом сопротивление почти нулевое, то короткое замыкание происходит в цепи между переключателями и нагрузкой. Если же сопротивление больше нуля, то в настоящее время не происходит короткого замыкания, однако кратковременное замыкание вызвало перегорание предохранителя. Основными причинами короткого замыкания являются:

- Пережатие провода кузовной деталью.
- Повреждение изоляции вследствие износа или перегрева.
- Попадание воды в разъем или цепь.
- Ошибка человека (ошибочное закорачивание цепи и т.д.).

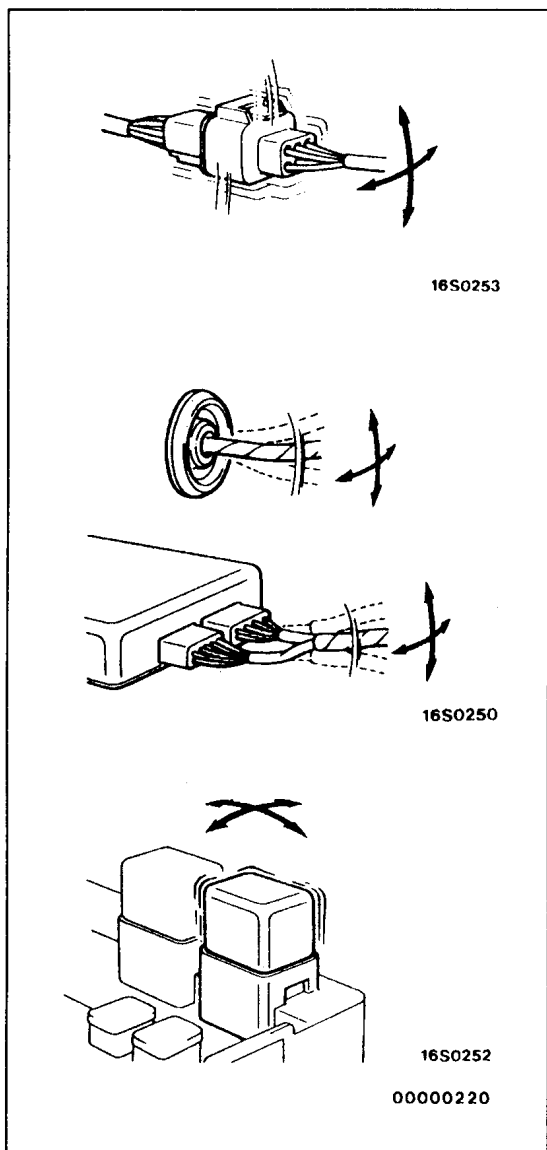


## УКАЗАНИЯ ПО ПОИСКУ ПЕРИОДИЧЕСКИ ПОВТОРЯЮЩИХСЯ НЕИСПРАВНОСТЕЙ

Периодически повторяющиеся неисправности часто происходят при определенных условиях и, если эти условия могут быть установлены, определение причины неисправности становится простым делом. Для установления условий, при которых возникает неисправность, прежде всего подробно расспросите владельца автомобиля об условиях вождения, погодных условиях, частоте повторений и симптомах неисправности, а затем попытайтесь воспроизвести эти симптомы. После этого установите, были ли причина возникновения неисправности при этих условиях связана с вибрацией, температурой или с каким-либо иным явлением. Если причиной является вибрация, то необходимо произвести следующие проверки с разъемами и элементами для подтверждения возникновения неисправности.

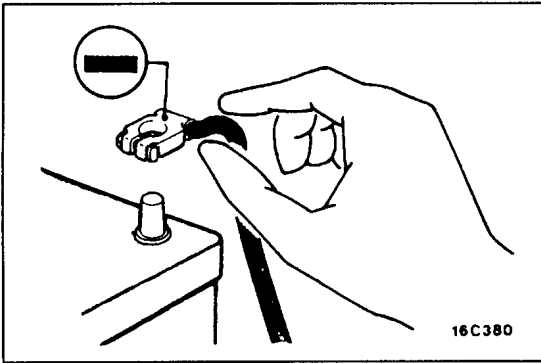
Объектами проверки являются разъемы и элементы, указанные в методике контроля или представленные как вероятный источник возникновения неисправности (которые показывают коды неисправностей или симптомы).

- Аккуратно потрясите разъем вверх и вниз, вправо и влево.
- Аккуратно потрясите провод вверх, вниз, вправо и влево.
- Аккуратно покачайте рукой каждый датчик, реле и т.п.
- Аккуратно потрясите жгуты проводов на подвеске и других движущихся частях.



## МЕРЫ ТЕХНИКИ БЕЗОПАСНОСТИ ПРИ ТЕХНИЧЕСКОМ ОБСЛУЖИВАНИИ И РЕМОНТЕ ДОПОЛНИТЕЛЬНАЯ СИСТЕМА ПАССИВНОЙ БЕЗОПАСНОСТИ, РЕМНИ ПАССИВНОЙ БЕЗОПАСНОСТИ С ПРЕДВАРИТЕЛЬНЫМ НАТЯЖИТЕЛЕМ.

1. Положения, которым нужно следовать при проведении технического обслуживания дополнительной системы пассивной безопасности.
    - (1) Прочтите раздел - Дополнительная система пассивной безопасности. Для безопасного проведения работ, пожалуйста, выполняйте указания и внимательно следуйте всем предупреждениям.
    - (2) После отключения аккумулятора подождите по меньшей мере 60 сек, прежде чем приступить к выполнению дальнейшей работы. Система SRS разработана таким образом, что после отключения аккумулятора сохраняется достаточное напряжение для срабатывания воздушной подушки. Если работы выполняются на системе SRS сразу после отключения аккумулятора, непреднамеренное раскрытие подушки безопасности может привести к серьезным травмам.
    - (3) При выполнении работ по техническому обслуживанию элементов системы дополнительной пассивной безопасности и ремней пассивной безопасности с предварительным натяжением нужно следовать предупреждающим табличкам. Предупреждающие таблички расположены в следующих местах:
      - Солнцезащитный козырёк
      - Перчаточный ящик
      - Блок управления подушками системы дополнительной пассивной безопасности
      - Рулевое колесо
      - Привод рулевого управления
      - Модули подушки безопасности (со стороны водителя и переднего пассажира)
      - Часовая пружина
      - Ремни безопасности с предварительным натяжителем
      - Модуль боковой подушки безопасности
      - Датчики бокового удара.
    - (4) Всегда пользуйтесь только специальным сервисным инструментом и контрольными приборами.
    - (5) Снятые узлы системы SRS и ремня безопасности с преднатяжителем храните в чистом и сухом месте. Модуль подушки и ремень безопасности с преднатяжителем следует хранить на плоской поверхности мягкой стороной вверх. Запрещено ставить на них посторонние предметы.
    - (6) Никогда не пытайтесь разобрать или отремонтировать элементы системы SRS (блок управления подушкой, модуль подушки и часовую пружину) и преднатяжитель ремня безопасности. В случае неисправности они подлежат замене.
    - (7) После окончания обслуживания системы SRS и ремня безопасности с преднатяжителем необходимо проверить работу контрольной лампы SRS и убедиться в нормальном функционировании системы.
    - (8) Перед утилизацией автомобиля, оборудованного подушками безопасности или ремнями безопасности с преднатяжителями, либо при утилизации только подушек безопасности и ремней с преднатяжителями, необходимо следовать требованиям методик по преднамеренному срабатыванию надувных подушек и преднатяжителей, прежде чем отправлять их на переработку. (Смотрите главу - Методика утилизации модуля подушки безопасности и преднатяжителя ремня безопасности)
  2. При выполнении работ в зонах установки элементов системы SRS и ремня безопасности с преднатяжителем (даже если эти работы непосредственно не связаны с системами безопасности) необходимо соблюдать следующие требования:
    - (1) При снятии или установке деталей не допускаются любые толчки или удары по элементам системы SRS и ремня безопасности с преднатяжителем.
    - (2) Элементы системы SRS и ремень безопасности не выносят перегрева, поэтому их необходимо снять с автомобиля перед его горячей сушкой после окраски.
      - Блок управления, модуль, часовая пружина: 93°C или более;
      - Ремень безопасности с преднатяжителем: 90°C или более.
- После их обратной установки необходимо проверить работу контрольной лампы SRS и убедиться в нормальном функционировании системы SRS.



## ТЕХНИЧЕСКОЕ ОБСЛУЖИВАНИЕ СИСТЕМЫ ЭЛЕКТРООБОРУДОВАНИЯ

Перед заменой элементов, относящихся к электрооборудованию автомобиля, либо при проведении ремонтных операций, связанных с электрической системой, отсоедините сначала аккумуляторную батарею, начиная с отрицательной клеммы, как показано на рисунке, для предотвращения короткого замыкания.

### Внимание

Перед подсоединением или отсоединением отрицательной клеммы (-), убедитесь в том, что зажигание выключено и выключены осветительные приборы.

(Если этого не сделать, могут быть повреждены полупроводниковые приборы).

## ПРИМЕНЕНИЕ АНТИКОРРОЗИОННЫХ СРЕДСТВ И ПОКРЫТИЙ

Если масло или смазка попадает на кислородный датчик, это приводит к его выходу из строя.

Перед нанесением грунтовок и антикоррозионных покрытий, закройте кислородный датчик защитным чехлом.

## СОСТОЯНИЕ ГОТОВНОСТИ К ПРОВЕРКЕ

Термин «Состояние готовности автомобиля к проверке» обозначает состояние автомобиля, в которое он должен быть приведен перед началом его проверки. Если Вы встречаете слова «Приведите автомобиль в «состояние готовности к проверке» в этом Руководстве, это означает что:

- Температура двигателя должна быть: 80 - 90°C.
- Освещение, электровентилятор и другие потребители электрической энергии должны быть выключены.
- Механическая коробка передач - в нейтральном положении. Автоматическая коробка передач - в положении «Р» («стоянка»).



## МОЙКА АВТОМОБИЛЯ

При использовании моечного оборудования во избежание повреждения пластиковых и других деталей примите к сведению следующее:

- Расстояние от разбрызгивателя: приблизительно 40 см или больше
- Давление струи: 3900 кПа или меньше
- Температура струи: 82°C или меньше
- Время концентрированного направления струи в одну точку: в пределах 30 секунд.

**Внимание**

Подсоединение и отключение тестера X-431  
при выключенном зажигании.

производится только

## **ЧТОБЫ ПРЕДОТВРАТИТЬ ВОЗГОРАНИЕ АВТОМОБИЛЯ**

"Неправильная установка деталей топливной системы и электрооборудования может послужить причиной пожара. Для того, чтобы сохранить высокое качество и безопасность автомобиля необходимо помнить, что при установке любых дополнительных принадлежностей, деталей и ремкомплектов в электрической и топливной системах должны точно соблюдаться требования инструкции ММС (Мицубиси Моторс Корпорэйшн)".

## **МОТОРНОЕ МАСЛО**

**Внимание**

Длительный и повторяющийся контакт с минеральным маслом вызывает удаление натурального жира с кожи, приводя к её сухости, раздражению и дерматитам. Кроме того, использованное (отработавшее) моторное масло содержит потенциально вредные включения, которые могут вызвать рак кожи. Должны использоваться соответствующие средства защиты кожи и мощные средства.

**Рекомендуемые меры предосторожности**

Наиболее эффективной мерой предосторожности является организация таких методов работы, которые предотвращает риск контакта кожи с минеральным маслом, например, путём использования замкнутых систем для работ с моторным маслом и обезжиривающих веществ там, где это практически применимо.

## Другие меры предосторожности

- Избегайте длительного и продолжительного контакта с маслами, особенно с отработанным моторным маслом.
- Носите защитную одежду и перчатки там, где это возможно.
- Избегайте загрязнения маслом одежды и нижнего белья.
- Не кладите масляные тряпки в карманы, применение спецодежды без карманов предотвратит это.
- Не носите загрязненную спецодежду и замасленную обувь. Спецодежда должна регулярно чиститься и храниться отдельно от личной одежды.
- В тех местах, где есть вероятность контакта масла с глазами, необходимо носить защитные очки или лицевой щиток; всегда должны быть в наличии средства для промывки глаз.
- Немедленно обрабатывайте и перевязывайте открытые порезы и раны.
- Регулярно мойте руки с водой и мылом, особенно перед едой (также помогут щетки и очистители кожи). После мытья рекомендуется намазать руки кремом с содержанием ланолина для возмещения кожных жиров.
- Запрещается использовать для очистки рук бензин, керосин, дизельное топливо, газойль, растворители и отвердители.
- Для облегчения удаления масла с рук после работы применяйте защитные кремы перед работой.

При появлении на коже раздражений незамедлительно обращайтесь к врачу.

## ДОПОЛНИТЕЛЬНАЯ СИСТЕМА ПАССИВНОЙ БЕЗОПАСНОСТИ (SRS) И РЕМНИ БЕЗОПАСНОСТИ С ПРЕДНАТЯЖИТЕЛЕМ

Для улучшения безопасности, в качестве дополнительного оборудования возможна установка на автомобиль SRS (дополнительной системы пассивной безопасности) и ремней безопасности с преднатяжителями. Эти системы повышают уровень безопасности при ударе, удерживая передних пассажиров в случае аварии. При обнаружении удара, SRS срабатывает одновременно с преднатяжителем.

SRS состоит из четырех модулей подушек безопасности, блока управления SRS, датчиков бокового удара, контрольной лампы SRS и часовой пружины. Подушки безопасности располагаются в центре рулевого колеса, над вещевым ящиком, и встроены в спинки передних сидений в сборе. Каждая подушка безопасности состоит из подушки в свернутом виде и блока наполнения. Расположенный под напольной консолью блок управления управляет работой системы, он включает в себя предохранительный датчик ускорения и аналоговый (основной) датчик ускорения. Датчик бокового удара внутри центральной стойки отслеживает боковые удары автомобиля. Контрольная лампа на передней панели комбинации приборов показывает состояние системы SRS.

Часовая пружина установлена в рулевой колонке.

Боковая подушка безопасности SRS срабатывает, если удар, получаемый в бок автомобиля сильнее определенного установленного значения, в целях защиты верхней части туловища пассажиров передних сидений в случае аварии. Преднатяжитель ремня безопасности встроен в инерционный блокирующий механизм.

К работе по обслуживанию систем безопасности, а также связанных с ними элементов, допускается только квалифицированный персонал.

Перед началом работы обслуживающий персонал должен тщательно изучить данное руководство. Необходимо проявлять особую осторожность при обслуживании системы SRS с целью избежать травмирования или смерти обслуживающего персонала (в результате несанкционированного срабатывания подушки безопасности или преднатяжителя ремня безопасности), либо водителя и переднего пассажира (в результате неработоспособности системы SRS или преднатяжителя после неквалифицированного обслуживания или ремонта).

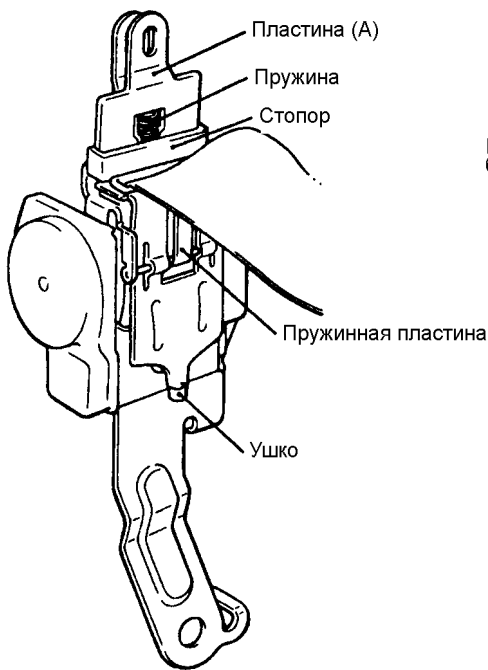
**РЕМНИ БЕЗОПАСНОСТИ С ПРЕДНАТЯЖИТЕЛЕМ**

Ремень безопасности с преднатяжителем, состоит из натяжного механизма и датчика ускорений, который реагирует на усилие при ударе, встроенных в инерционный блокирующий механизм ремня (ретрактор).

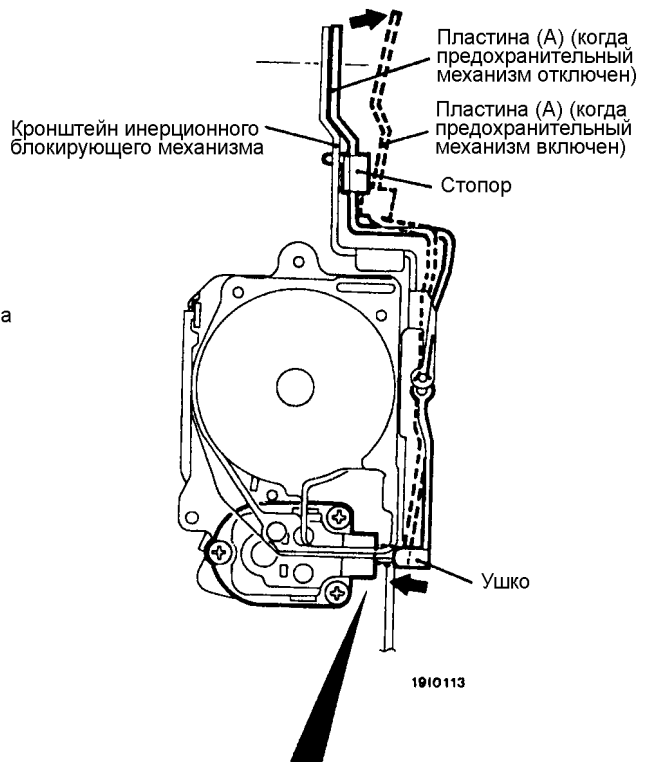
Датчик ускорений представляет собой датчик механического типа и состоит из грузика, который перемещается в результате удара при столкновении, и бойка, который бьет по заряду, в результате чего происходит взрыв. Механизм преднатяжения снабжен предохранительным механизмом для предотвращения ошибок при снятии и установке ремня безопасности. Предохранительный механизм приводится в действие автоматически при отворачивании верхнего крепежного болта при снятии ремня безопасности.

После того как верхний крепежный болт вынут, усилие пружины отжимает пластину (А) от кронштейна, а ушко на ее нижнем торце перемещает стопорный палец датчика, который, в свою очередь, препятствует перемещению грузика внутри датчика.

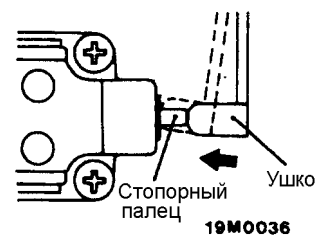
В это же время верхний торец пластины (А) отделяется от кронштейна. Установленный на пластине (А) стопор под воздействием пружины входит в зазор и предотвращает обратный ход пластины и стопорного пальца датчика в случае приложения постороннего усилия к пластине (А).



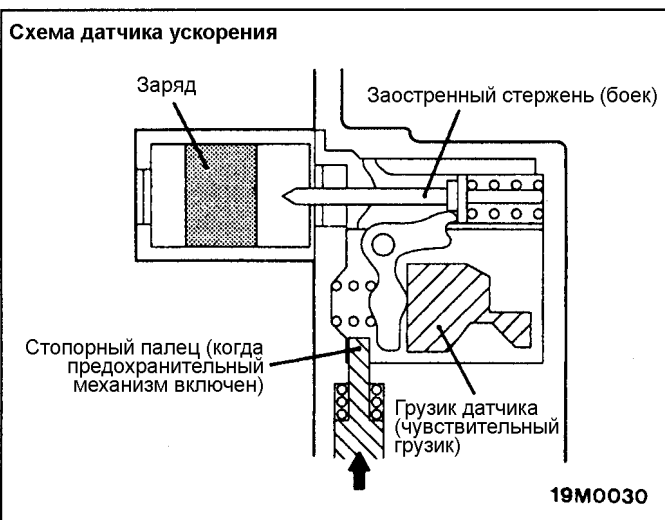
1910117



1910113



19M0036



19M0030

00006046

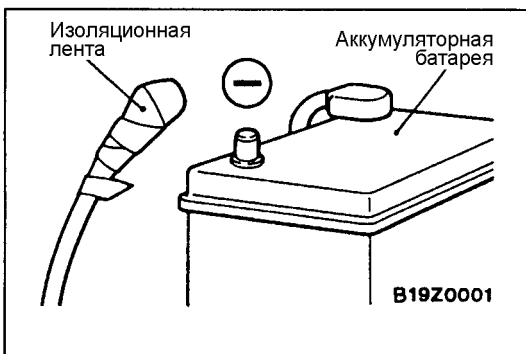


## МЕРЫ БЕЗОПАСНОСТИ ПРИ ТЕХНИЧЕСКОМ ОБСЛУЖИВАНИИ СИСТЕМЫ SRS

1. В целях предотвращения нанесения травм себе и окружающим от случайного раскрытия подушки безопасности и случайного срабатывания ремня безопасности с преднатяжителем при выполнении работ по обслуживанию, прочитайте и строго соблюдайте все меры предосторожности и операции, описанные в этом руководстве.
2. Не используйте никакое оборудование для проверки электрических цепей SRS или около нее кроме указанного на стр. 52В-7.
3. **Никогда не пытайтесь разобрать и отремонтировать следующие компоненты:**
  - Электронный блок управления SRS
  - Часовая пружина
  - Модуль передней подушки безопасности (со стороны водителя или со стороны пассажира)
  - Модуль боковой подушки безопасности
  - Датчик бокового удара
  - Ремень безопасности с преднатяжителем

### ПРИМЕЧАНИЕ:

Если какой-либо из этих компонентов определен как неисправный, их можно только заменять, в соответствии с методикой ОБСЛУЖИВАНИЯ ОТДЕЛЬНЫХ КОМПОНЕНТОВ СИСТЕМЫ SRS, изложенной в этом руководстве, начиная со стр. 52В-28.

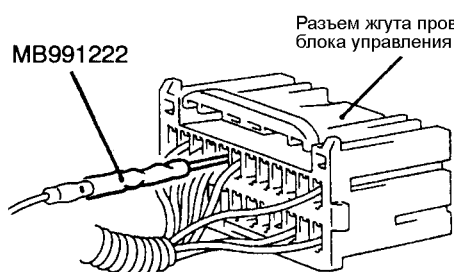


4. После отсоединения отрицательного провода от аккумулятора подождите не менее 60 секунд, прежде чем приступить к дальнейшей работе. Система SRS сконструирована таким образом, что после отключения аккумулятора на короткое время сохраняется достаточное напряжение для срабатывания подушки безопасности. Поэтому если работы выполняются на системе SRS сразу же после отключения аккумулятора, непреднамеренное срабатывание воздушной подушки может привести к серьезным травмам.



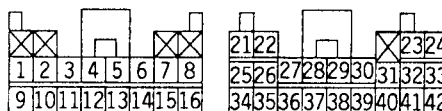
5. Запрещается ремонтировать разъемы системы SRS. При обнаружении неисправности в разъеме необходима замена жгута проводов. При обнаружении неисправности в проводе замените или отремонтируйте жгут проводов в соответствии с таблицей на следующей странице.

6. Проверка жгута проводов электронного блока управления SRS <автомобили с боковыми подушками безопасности> должна проводиться следующим образом. Вставьте специальный инструмент (тонкий щуп из комплекта специального инструмента) в разъем со стороны жгута проводов (задней стороны) и подсоедините тестер к этому щупу. Использование любого другого инструмента кроме специального, может привести к повреждению проводки и других деталей. Более того, измерение не должно проводиться прямым касанием щупа выводов с передней части разъема. Выводы имеют покрытие для увеличения их проводимости, поэтому при непосредственном касании щупом, покрытие может повредиться (поцарапаться), что может привести к снижению надежности.



19R0052

Разъем жгута проводов электронного блока управления SRS (задняя сторона)



1910099

00005711

7. Компоненты SRS и ремня безопасности с преднатяжителем не должны подвергаться нагреву до температур выше указанных, поэтому снимайте электронный блок управления SRS, модуль подушки безопасности (со стороны водителя и со стороны переднего пассажира), часовую пружину, датчики бокового удара, передние сиденья в сборе (с боковыми подушками безопасности), и ремни безопасности с преднатяжителем перед сушкой или нагревом в печи после покраски.
- Электронный блок управления SRS, модули подушек безопасности, часовая пружина, датчик бокового удара: не более 93°C
  - Ремень безопасности с преднатяжителем: не более 90°C
8. Когда бы вы не закончили обслуживание SRS, проверьте работу контрольной лампы SRS чтобы убедиться, что система функционирует нормально (См. стр. 52B-19).
9. Убедитесь, что замок зажигания находится в положении OFF при подсоединении и отсоединении X-431 .
10. Если у вас возникнут вопросы относительно SRS, пожалуйста, обратитесь к вашему региональному дистрибьютору.

**ПРИМЕЧАНИЕ:**

СЛУЧАЙНОЕ СРАБАТЫВАНИЕ ПОДУШКИ БЕЗОПАСНОСТИ МОЖЕТ ПРИВЕСТИ К СЕРЬЕЗНЫМ ТРАВМАМ, ПОЭТОМУ ПРОВОДИТЕ ТОЛЬКО ТЕ ОПЕРАЦИИ И ПРИМЕНЯЙТЕ ТОЛЬКО ТЕ ИНСТРУМЕНТЫ, КОТОРЫЕ УКАЗАНЫ В ДАННОМ РУКОВОДСТВЕ.

## РАСПОЛОЖЕНИЕ УПОРОВ ДЛЯ ПОДЪЕМА АВТОМОБИЛЯ ДОМКРАТОМ И НА ПОДЪЕМНИКЕ

**Внимание**

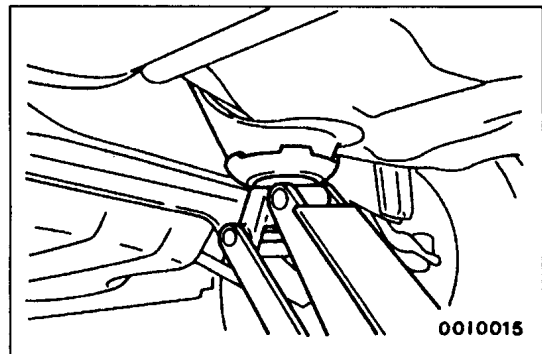
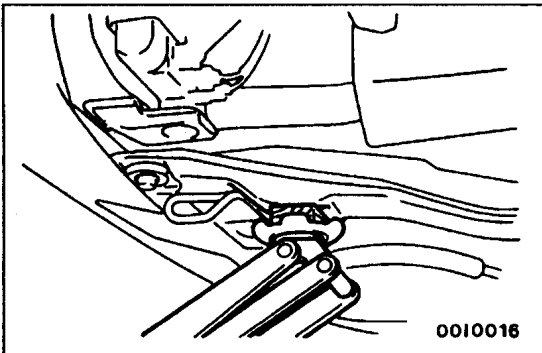
Не допускается устанавливать автомобиль на опоры в местах, отличающихся от точек опоры по техническим требованиям. Невыполнение этого требования приведет к поломке и т.д.

## РАСПОЛОЖЕНИЕ УПОРОВ ДЛЯ ПОДКАТНОГО ГИДРАВЛИЧЕСКОГО ДОМКРАТА И РАЗДВИЖНЫХ СТОЕК

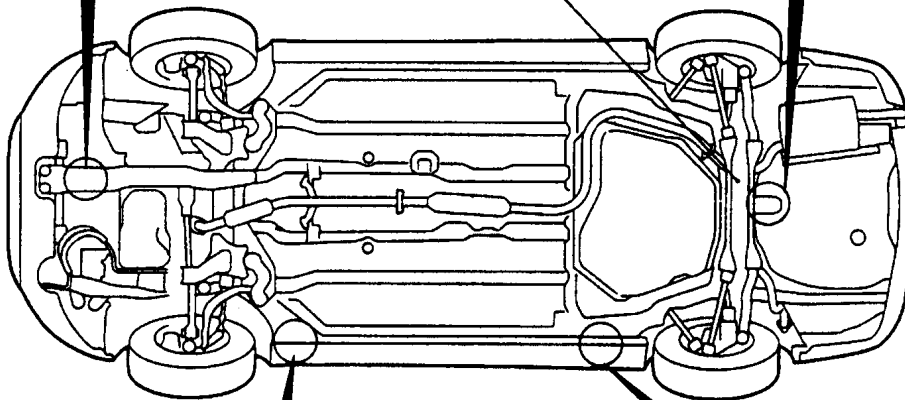
### ДЛЯ ПОДКАТНОГО ГИДРАВЛИЧЕСКОГО ДОМКРАТА

**Внимание**

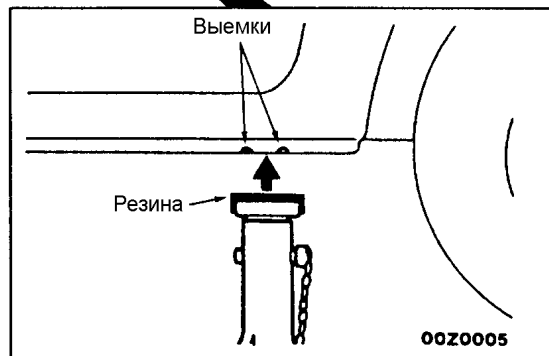
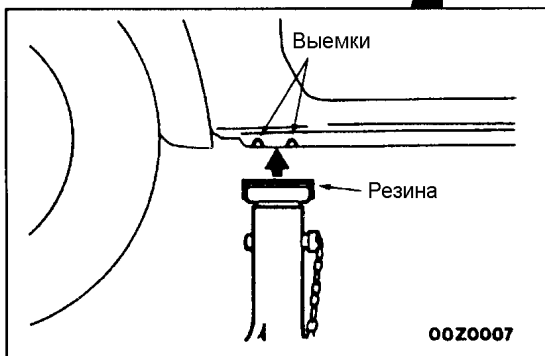
Ни в коем случае не используйте как точки опоры места, отличающиеся от установленных техническими требованиями, или они будут деформированы.



**Предупреждение**  
Никогда не ставьте опору под заднюю поперечную балку пола кузова



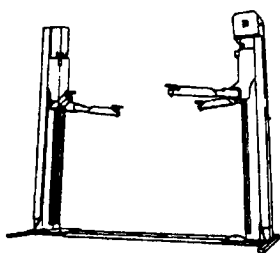
### ДЛЯ РАЗДВИЖНЫХ СТОЕК



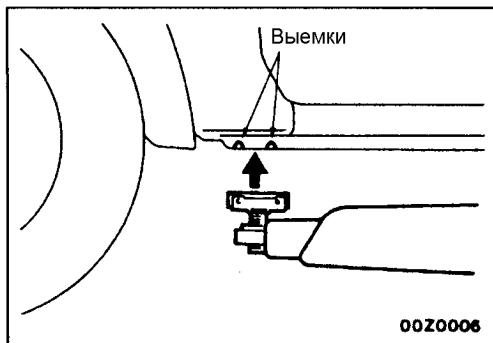
**РАСПОЛОЖЕНИЕ УПОРОВ ПРИ  
ИСПОЛЬЗОВАНИИ  
ОДНОСТОЕЧНОГО И  
ДВУСТОЕЧНОГО ПОДЪЕМНИКОВ**

**Внимание**  
Перед снятием задней подвески, запасного колеса и заднего бампера положите дополнительный груз в багажник автомобиля или закрепите автомобиль на подъёмнике для предотвращения опрокидывания автомобиля из-за смещения центра тяжести.

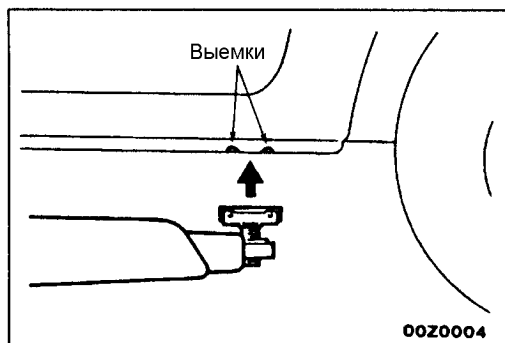
ДВУСТОЕЧНЫЙ ПОДЪЁМНИК



00E610

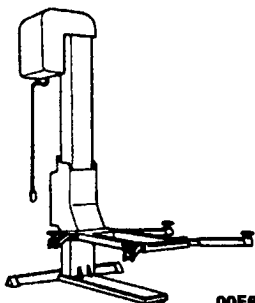


00Z0006

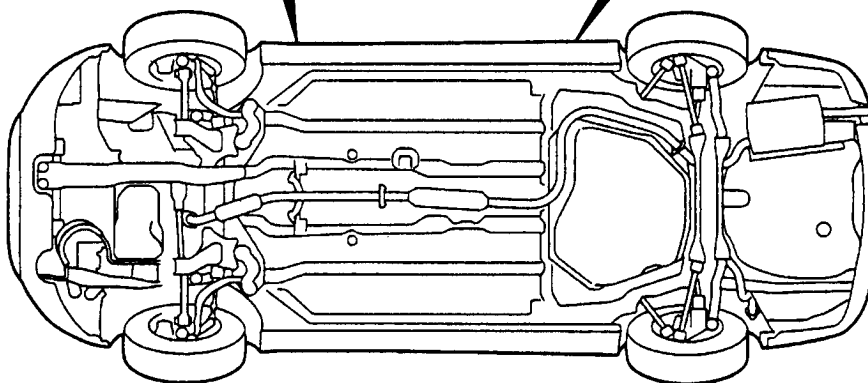


00Z0004

ОДНОСТОЕЧНЫЙ ПОДЪЁМНИК

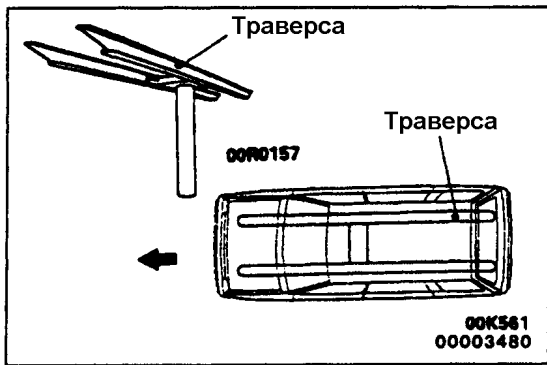


00E609



0010017

00006154

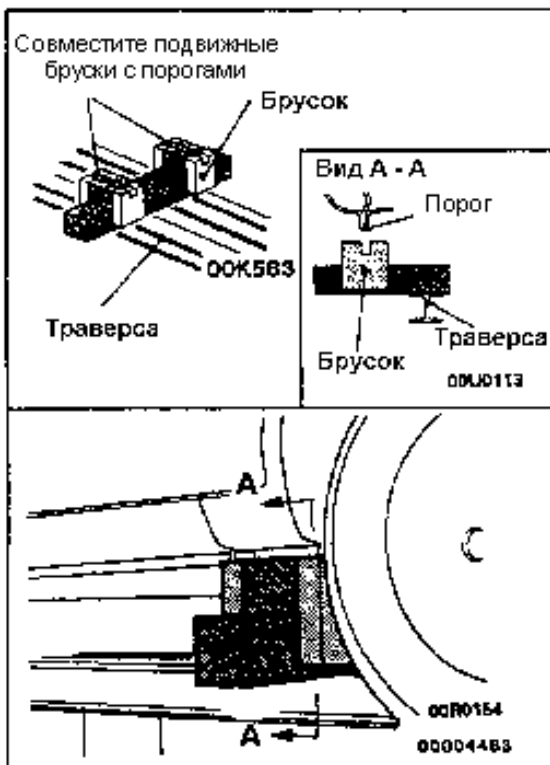


## РАСПОЛОЖЕНИЕ УПОРОВ И СПОСОБ КРЕПЛЕНИЯ ПРИ ПОДЪЕМЕ АВТОМОБИЛЯ ОДНОСТОЕЧНЫМ ГИДРАВЛИЧЕСКИМ ПОДЪЕМНИКОМ

### Внимание

Перед снятием задней подвески, топливного бака, запасного колеса и заднего бампера положите в багажник дополнительный груз или закрепите автомобиль на подъемнике для предотвращения опрокидывания автомобиля из-за смещения центра тяжести.

При подъеме автомобиля при помощи одностоечного подъемника использование металлического крепежа, прилагаемого к подъемнику, может вызвать повреждение рычага подвески и т.д. Следовательно, подъем автомобиля следует производить в соответствии с нижеприведенной инструкцией.



1. Поставьте автомобиль на одностоечный гидравлический подъемник (в таком же направлении как изображено на рис).
2. В указанных местах установите на подъемник специально изготовленные дополнительные бруски. Информация по их изготовлению представлена на следующей странице.

### Внимание

Неправильная установка дополнительных брусков может привести к повреждению кузова, подвески, либо другим неприятностям. Поэтому аккуратно установите их в указанные позиции.

3. Слегка приподнимите автомобиль и убедитесь в правильной и безопасной установке автомобиля. После этого продолжайте подъем.

# ОБЩИЕ СВЕДЕНИЯ

Расположение упоров для подъёма  
автомобиля домкратом и на  
подъемнике

## ИЗГОТОВЛЕНИЕ ДОПОЛНИТЕЛЬНЫХ БРУСКОВ

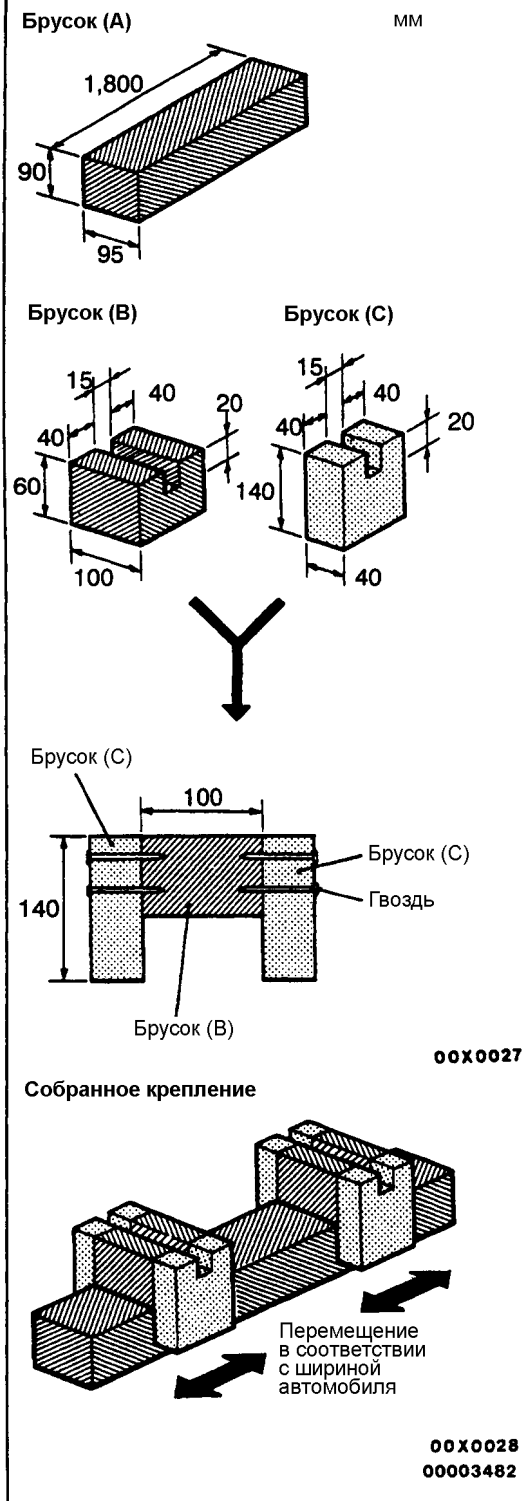
1. Изготовьте деревянные бруски в соответствии с чертежом и подготовьте гвозди.

Позиция	Размеры, мм	Количество
Брусok (A)	90 x 95 x 1,800	2
Брусok (B)	60 x 100 x 95	4
Брусok (C)	140 x 40 x 95	8
Гвоздь	длина не менее 70	32

### Внимание

**Бруски должны быть из твердых пород дерева.**

2. На брусках B и C сделайте пазы при помощи пилы и стамески в соответствии с размерами указанными на рисунке.
3. Изготовьте 4 бруска в соответствии с чертежом, соединяя бруски гвоздями так, чтобы брусок B находился в середине между брусками C.



## ОБЩИЕ СВЕДЕНИЯ

# СТАНДАРТНЫЕ МОМЕНТЫ ЗАТЯЖКИ РЕЗЬБОВЫХ СОЕДИНЕНИЙ

Каждая величина момента затяжки в таблице является номинальной при соблюдении следующих условий:

- (1) Болты, гайки и шайбы сделаны из стали с цинковым покрытием.
- (2) Резьбы и опорные поверхности болтов и гаек находятся в сухом состоянии.

Величины моментов затяжки неприменимы:

- (1) Если вставлены рифленые шайбы.
- (2) Если закрепляются пластмассовые детали.
- (3) Если болты заворачиваются в пластмассу или в отлитые гайки.
- (4) Если используются болты-саморезы или самоконтрящиеся гайки.

### Моменты затяжки стандартных болтов и гаек

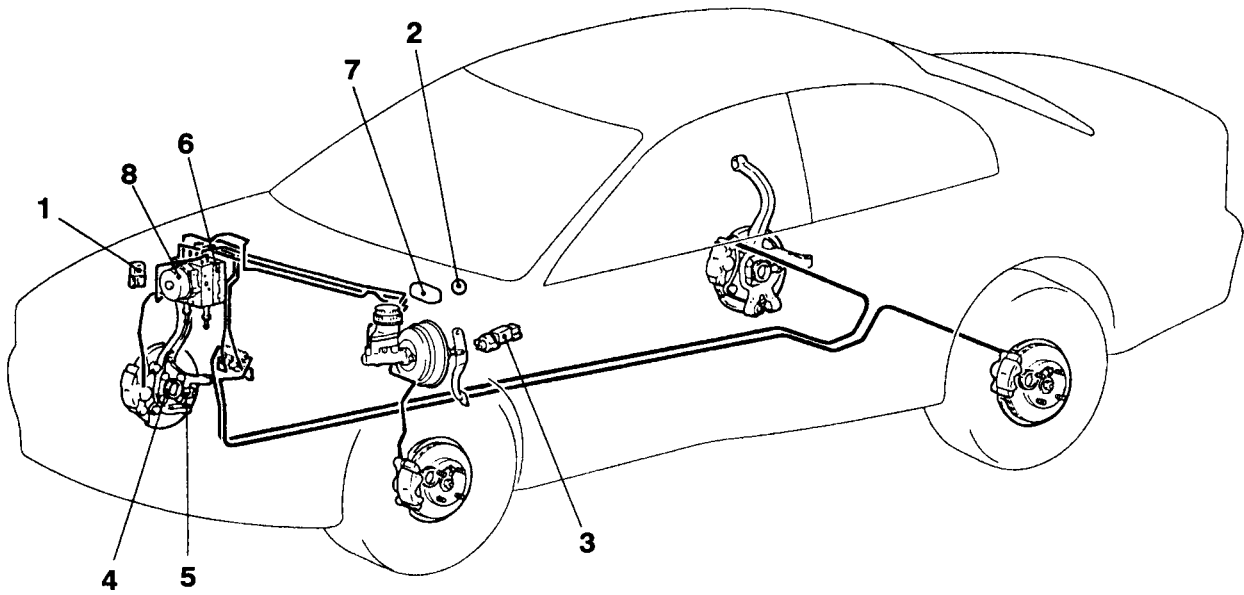
Размер резьбы		Момент затяжки, Н.м		
Номинальный диаметр болта (мм)	Шаг (мм)	Цифровая метка на головке болта «4»	Цифровая метка на головке болта «7»	Цифровая метка на головке болта «8»
M5	0,8	2,5	4,9	5,9
M6	1,0	4,9	8,8	9,8
M8	1,25	12	22	25
M10	1,25	24	44	52
M12	1,25	41	81	96
M14	1,5	72	137	157
M16	1,5	111	206	235
M18	1,5	167	304	343
M20	1,5	226	412	481
M22	1,5	304	559	647
M24	1,5	392	735	853

### Моменты затяжки фланцевых болтов и гаек

Размер резьбы		Момент затяжки, Н.м		
Номинальный диаметр болта (мм)	Шаг (мм)	Цифровая метка на головке болта «4»	Цифровая метка на головке болта «7»	Цифровая метка на головке болта «8»
M6	1,0	4,9	9,8	12
M8	1,25	13	24	28
M10	1,25	26	49	57
M10	1,5	24	44	54
M12	1,25	46	93	103
M12	1,75	42	81	96

**СХЕМА КОНСТРУКЦИИ**

&lt;Автомобили с левосторонним расположением органов управления&gt;



1410115




## ОСНОВНЫЕ ДАННЫЕ ДЛЯ РЕГУЛИРОВОК И КОНТРОЛЯ

Параметры	Номинальная величина
Внутреннее сопротивление датчика частоты вращения колеса, кОм	1,0 - 1,5
Зазор между поверхностью крепления датчика частоты вращения колеса и зубчатым ротором ABS, мм	28,2 - 28,5
Сопротивление изоляции датчика частоты вращения колеса, кОм	100 или больше

## СМАЗОЧНЫЕ МАТЕРИАЛЫ

Наименование	Тип жидкости
Тормозная жидкость	DOT4

## СПЕЦИАЛЬНЫЕ ИНСТРУМЕНТЫ

Инструмент	Номер	Название	Назначение
		X-431	Для проверки системы ABS

## СПРАВОЧНАЯ ТАБЛИЦА ДАННЫХ

При помощи X-431 можно считать следующие параметры из входных сигналов электронного блока управления ABS.

### 1. Когда система работает нормально

№	Объект проверки	Условия проверки	Номинальное значение
11	Датчик частоты вращения переднего правого колеса	Проведите дорожные испытания	Скорости автомобиля, показываемые спидометром и X-431 одинаковые.
12	Датчик частоты вращения переднего левого колеса		
13	Датчик частоты вращения заднего правого колеса		
14	Датчик частоты вращения заднего левого колеса		
16	Напряжение питания электронного блока управления ABS	Напряжение питания выключателя зажигания и цепи управления электромагнитного клапана	9,2 – 17,5 В
33	Выключатель стоп-сигналов	Нажмите на педаль тормоза	ВКЛ
		Отпустите педаль тормоза	ВЫКЛ

### 2. Когда электронный блок управления ABS прерывает работу ABS.

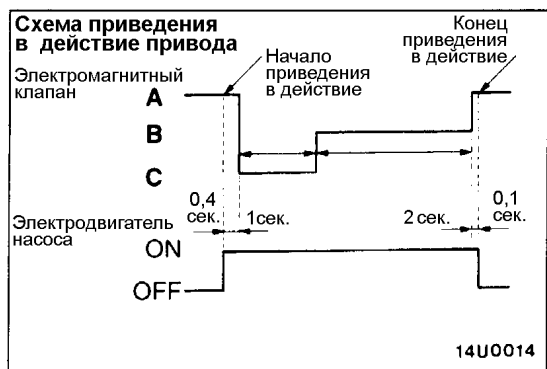
Когда система диагностики останавливает работу электронного блока управления ABS, показания на дисплее X-431 будут недостоверными.

## СПРАВОЧНАЯ ТАБЛИЦА РЕЖИМА “АКТУАТОР TEST” (ПРОВЕРКА ИСПОЛНИТЕЛЬНЫХ УСТРОЙСТВ)

Прибор MUT-II проводит проверку указанных ниже исполнительных устройств.

ПРИМЕЧАНИЕ:

1. Если электронный блок управления ABS прекращает работу, то проверка исполнительных устройств невозможна.
2. Проверка исполнительных устройств возможна только на неподвижном автомобиле. Если скорость автомобиля будет более 10 км/час, то принудительное включение исполнительных устройств будет отменено.
3. При проверке привода, загорится контрольная лампа ABS и управление антиблокировочной системой будет отключено.

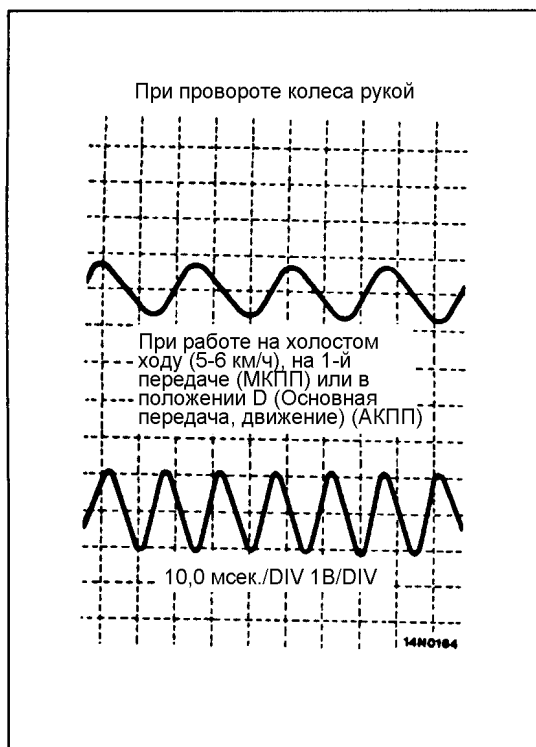


### ТЕХНИЧЕСКИЕ УСЛОВИЯ ПРИ ПРОВЕДЕНИИ ИСПЫТАНИИ ПРИВОДА

№	Наименование	
01	Электромагнитный клапан переднего левого колеса	Электромагнитные клапаны и электродвигатели насоса гидравлического блока (режим простой проверки)
02	Электромагнитный клапан переднего правого колеса	
03	Электромагнитный клапан заднего левого колеса	
04	Электромагнитный клапан заднего правого колеса	

ПРИМЕЧАНИЕ

- A: Давление жидкости возросло  
 B: Давление жидкости стабильно  
 C: Давление жидкости упало



### Проверка с помощью осциллографа

Для наблюдения за формой сигнала выходного напряжения от каждого датчика частоты вращения на осциллографе используйте следующую методику.

- Запустите двигатель и включите первую передачу (автомобили с механической КПП) или режим "D" (автомобили с автоматической КПП). Задние колеса вращайте вручную, сохраняя постоянную заданную частоту вращения.

#### ПРИМЕЧАНИЕ:

- Проверьте наличие контакта в проводах и разъеме датчика перед включением осциллографа.
- Проверка формы сигнала может быть также выполнена непосредственно на движущемся автомобиле.
- При небольшой скорости движения величина выходного напряжения будет малой, и соответственно, она будет увеличиваться при увеличении скорости движения.

### Особенности при проверке формы сигнала

Признак	Вероятная причина	Средство устранения
Очень малая или нулевая амплитуда колебаний	Неисправный датчик частоты вращения колеса	Замените датчик
Слишком сильное отклонение амплитуды колебаний синусоиды (если минимальная амплитуда 100 мВ или больше это явления не представляет проблемы)	Большой эксцентриситет или биение ступицы колеса	Замените ступицу
Помехи или искажения формы сигнала	Обрыв цепи в датчике	Замените датчик
	Обрыв цепи в проводе	Исправьте провод
	Неправильная установка датчика	Установите правильно
	Повреждение или поломка зуба на роторе	Замените ротор

#### ВНИМАНИЕ:

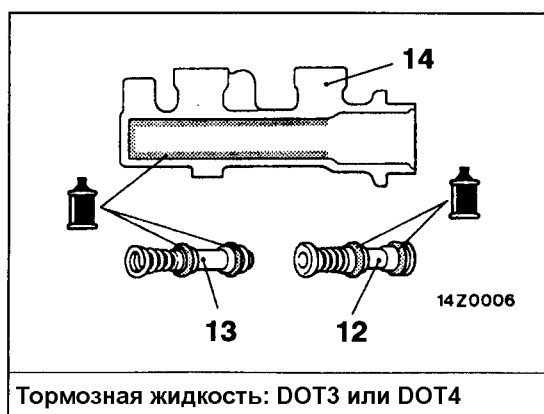
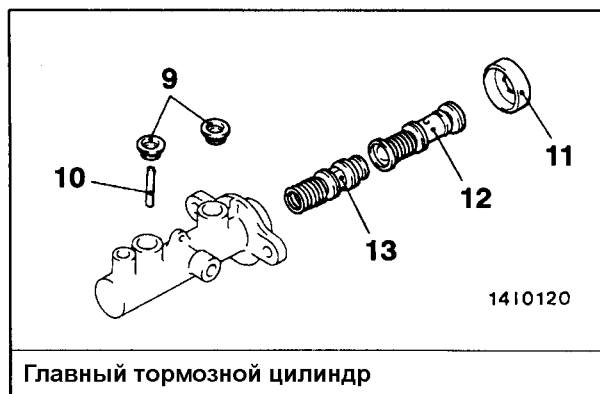
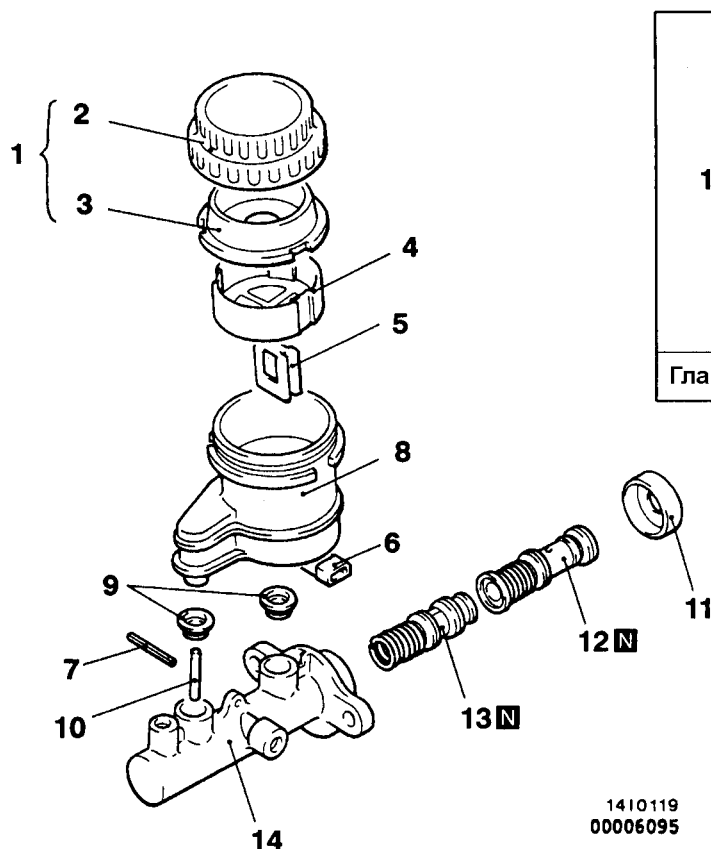
Провода датчика частоты вращения колеса перемещаются в соответствии с ходом передней или задней подвески. Следовательно, есть вероятность того, что датчик функционирует нормально при движении по дорогам с обычным покрытием, а при движении по гравийным дорогам появляется отсутствие контакта в цепи. Поэтому мы рекомендуем при оценке формы сигнала выходного напряжения датчика учитывать дорожные условия.

# ГЛАВНЫЙ ТОРМОЗНОЙ ЦИЛИНДР И ВАКУУМНЫЙ УСИЛИТЕЛЬ ТОРМОЗОВ

## СНЯТИЕ И УСТАНОВКА

См. главу 35A

## ГЛАВНЫЙ ТОРМОЗНОЙ ЦИЛИНДР РАЗБОРКА И СБОРКА



### Последовательность снятия

1. Крышка бачка в сборе
2. Крышка бачка
3. Диафрагма
4. Фильтр
5. Датчик уровня тормозной жидкости
6. Поплавок
7. Разрезной штифт

8. Бачок главного тормозного цилиндра
9. Уплотнитель бачка
10. Штифт
11. Держатель поршня
12. Первичный поршень в сборе
13. Вторичный поршень в сборе
12. Корпус главного тормозного цилиндра

## ПРОВЕРКА

- Проверьте отсутствие коррозии или выкрашивания металла на внутренней поверхности корпуса главного тормозного цилиндра.
- Проверьте отсутствие коррозии, задиров, износа или повреждений на поршнях.
- Проверьте отсутствие трещин или износа на диафрагме.

# РЕГУЛЯТОР ДАВЛЕНИЯ ЗАДНИХ ТОРМОЗОВ

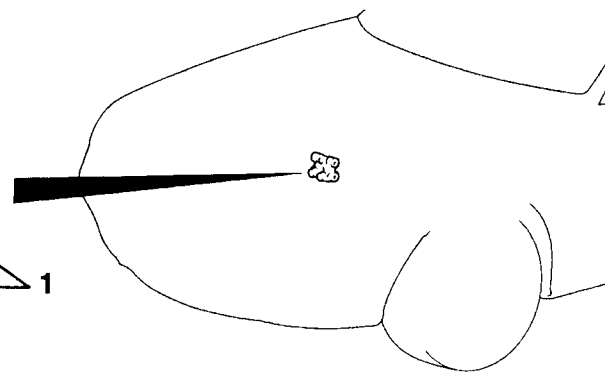
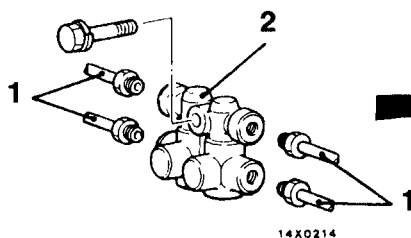
## СНЯТИЕ И УСТАНОВКА

### Предварительная операция

Слив тормозной жидкости

### Заключительные операции

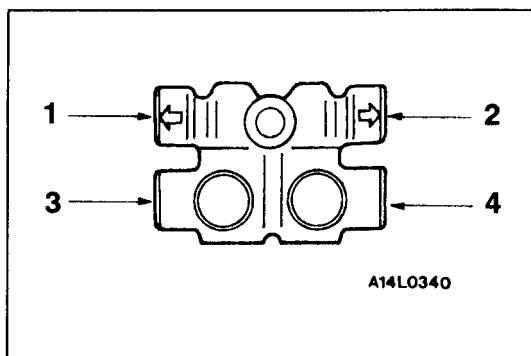
- Заливка тормозной жидкости
- Удаление воздуха из тормозной системы (см. Главу 35A – Технические операции на автомобиле).



14X0146  
00004486

### Последовательность снятия

- A◄
1. Тормозная трубка
  2. Регулятор давления задних тормозов



## ОСНОВНЫЕ ОПЕРАЦИИ ПО УСТАНОВКЕ

### ►A◄ СОЕДИНЕНИЕ ТОРМОЗНЫХ ТРУБОК

Соедините трубки с гидравлическим блоком как показано на рисунке.

1. Регулятор давления – Задний левый тормозной механизм
2. Регулятор давления – Задний правый тормозной механизм
3. Регулятор давления – Гидравлический блок
4. Регулятор давления – Гидравлический блок

# ГИДРАВЛИЧЕСКИЙ БЛОК СНЯТИЕ И УСТАНОВКА

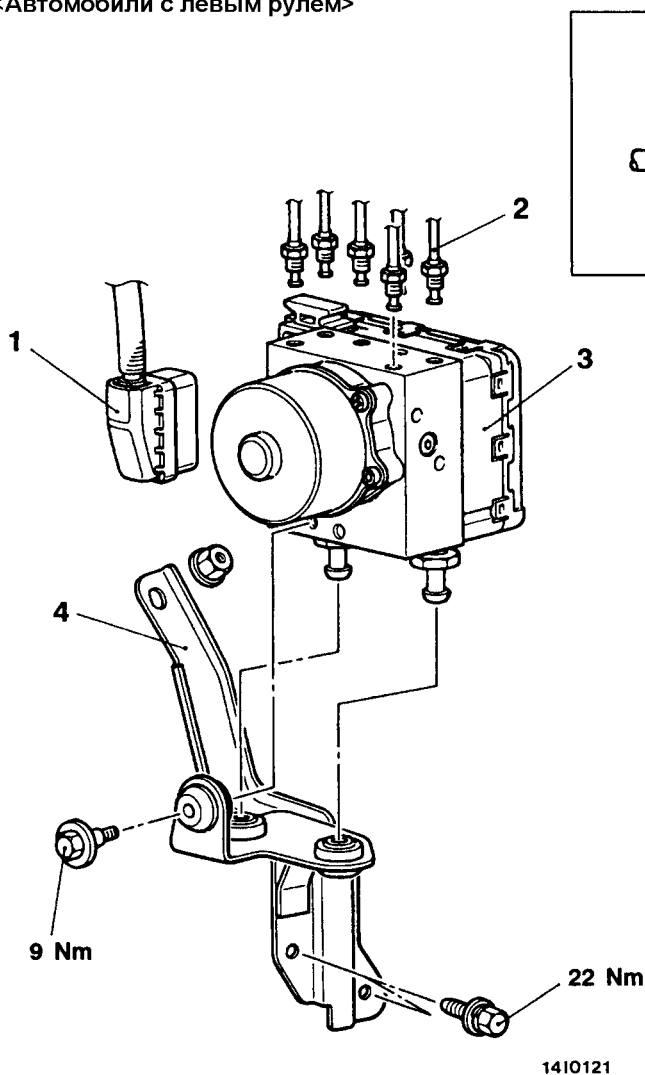
**Предварительная операция**  
Слив тормозной жидкости

**Заключительные операции**

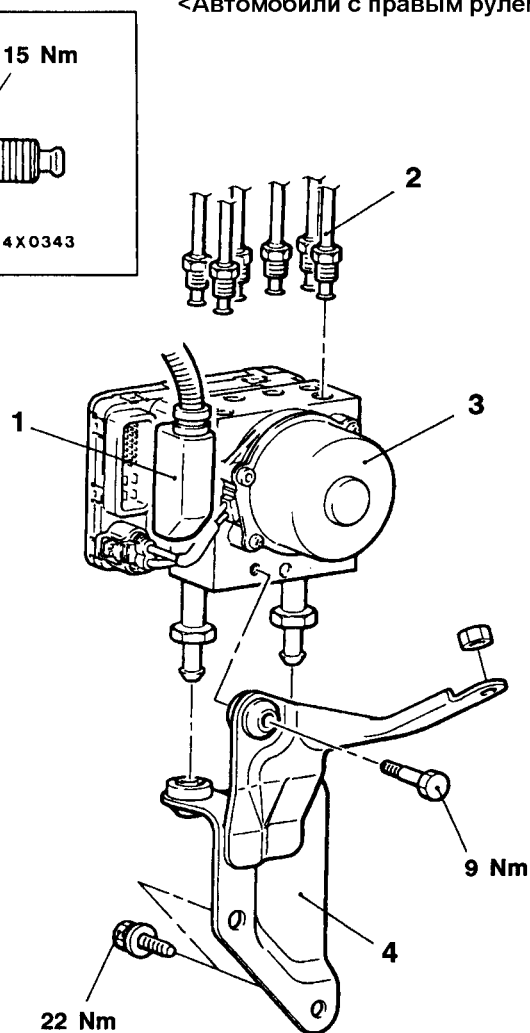
- Заливка тормозной жидкости
- Прокатка воздуха из гидропривода тормозов (см. Главу 35A – Технические операции на автомобиле).
- Регулировка педали тормоза (См. Главу 35A – Технические операции на автомобиле.)

<Автомобили с левым рулем>

<Автомобили с правым рулем>



1410121



1410068  
00006096

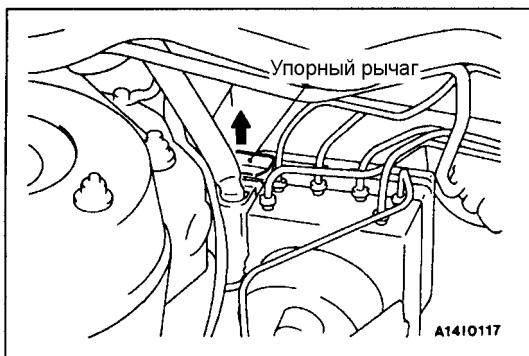
◀A▶

▶A◀

◀B▶

**Последовательность снятия**

1. Разъем жгута проводов
2. Соединение тормозной трубки
3. Гидравлический блок и электронный блок управления ABS
4. Кронштейн гидравлического блока в сборе



## ОСНОВНЫЕ ОПЕРАЦИИ ПО СНЯТИЮ

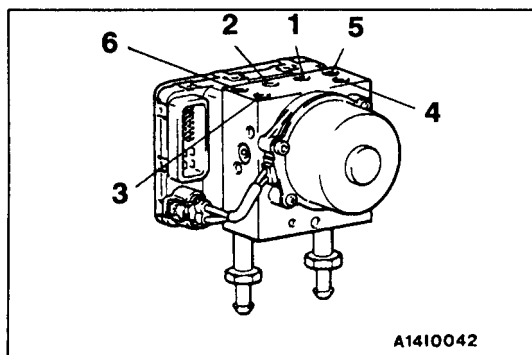
### ◀A▶ СНЯТИЕ РАЗЪЕМА ЖГУТА ПРОВОДОВ

Поверните рычаг замкового устройства по стрелке, как показано на рисунке, чтобы разблокировать замок, затем отсоедините разъем.

### ◀B▶ СНЯТИЕ ГИДРАВЛИЧЕСКОГО БЛОКА В СБОРЕ

#### Внимание

1. Гидравлический блок в сборе имеет большой вес, поэтому будьте осторожны при его снятии.
2. Гидравлический блок в сборе является неразборной конструкцией, поэтому запрещается ослаблять любые болты и гайки.
3. Запрещается ронять или ударять гидравлический блок.
4. Запрещается переворачивать или класть на бок гидравлический блок.



## ОСНОВНЫЕ ОПЕРАЦИИ ПО УСТАНОВКЕ

### ▶A◀ УСТАНОВКА ТОРМОЗНОЙ ТРУБКИ

Соедините трубки гидравлического блока в сборе как показано на рисунке.

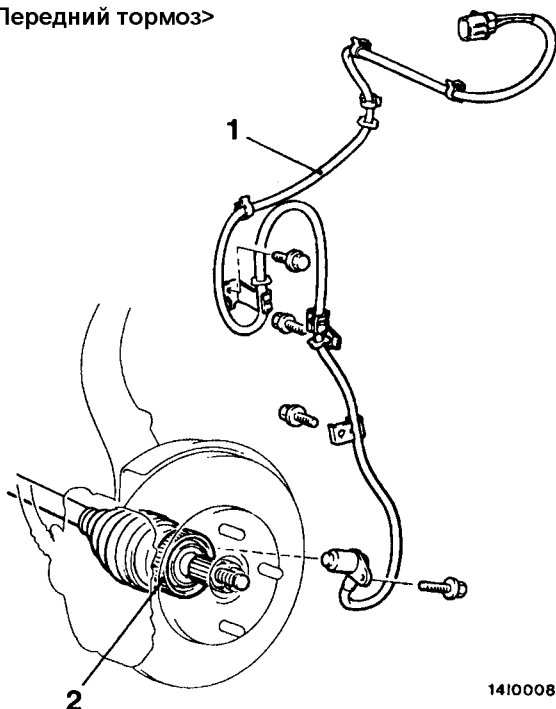
1. К регулятору давления задних тормозов (правое колесо)
2. К регулятору давления задних тормозов (левое колесо)
3. От главного тормозного цилиндра (первичная камера)
4. От главного тормозного цилиндра (вторичная камера)
5. К переднему тормозному механизму (правое колесо)
6. К переднему тормозному механизму (левое колесо)

## ДАТЧИК ЧАСТОТЫ ВРАЩЕНИЯ КОЛЕСА СНЯТИЕ И УСТАНОВКА

### Заключительная операция

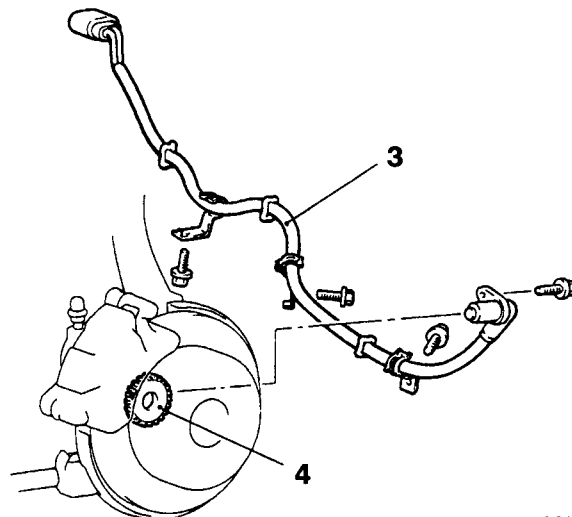
Проверка напряжения на выходе датчика частоты вращения колеса (См. стр. 35B-19).

<Передний тормоз>



1410008

<Задний тормоз>



1410010  
00005608

### Последовательность снятия датчика частоты вращения переднего колеса

- Снятие брызгозащитного щитка (См. Главу 42 – Крыло).
- 1. Датчик частоты вращения переднего колеса
- 2. Ротор датчика частоты вращения переднего колеса (См. Главу 26 – Вал привода колеса).

◀A▶ ▶A◀

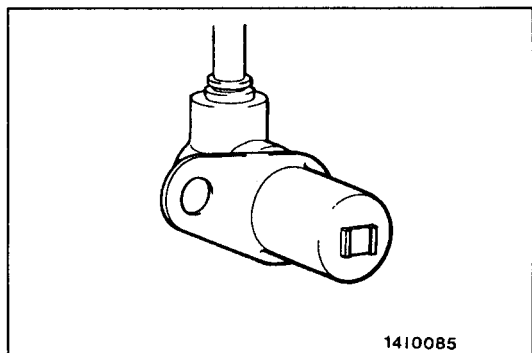
### Последовательность снятия датчика частоты вращения заднего колеса

- 3. Датчик частоты вращения заднего колеса
- 4. Ротор датчика частоты вращения заднего колеса (См. Главу 27 – Ступица заднего моста).

◀A▶ ▶A◀

### ПРИМЕЧАНИЕ

Ротор датчика частоты вращения переднего колеса объединен с валом привода переднего колеса и является неразборным.



1410085

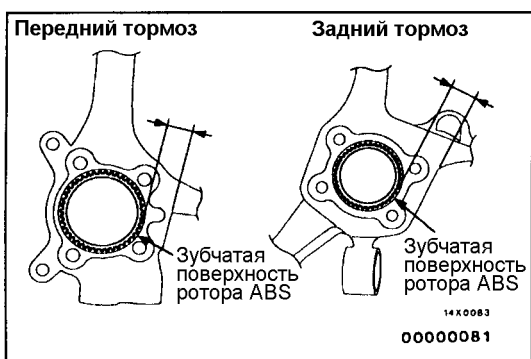
## ОСНОВНЫЕ ОПЕРАЦИИ ПО СНЯТИЮ

### ◀A▶ СНЯТИЕ ДАТЧИКА ЧАСТОТЫ ВРАЩЕНИЯ ПЕРЕДНЕГО КОЛЕСА И ДАТЧИКА ЧАСТОТЫ ВРАЩЕНИЯ ЗАДНЕГО КОЛЕСА

#### Внимание:

Будьте внимательны при обращении с полюсным наконечником датчика частоты вращения колеса и зубчатой поверхностью ротора, чтобы не повредить их об другие детали.

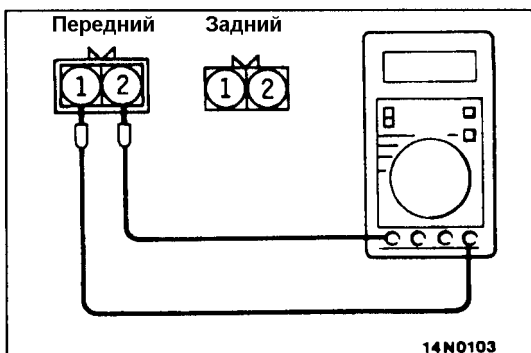




## ОСНОВНЫЕ ОПЕРАЦИИ ПО УСТАНОВКЕ ▶◀УСТАНОВКА ДАТЧИКА ЧАСТОТЫ ВРАЩЕНИЯ ПЕРЕДНЕГО КОЛЕСА И ДАТЧИКА ЧАСТОТЫ ВРАЩЕНИЯ ЗАДНЕГО КОЛЕСА

Расстояние между датчиком частоты вращения и зубчатой поверхностью ротора ABS не регулируется, но измерьте расстояние между поверхностью установки датчика и зубчатой поверхностью ротора.

**Номинальная величина: 28,2 – 28,5 мм**



## ПРОВЕРКА ДАТЧИКА ЧАСТОТЫ ВРАЩЕНИЯ КОЛЕСА

1. Проверьте отсутствие каких-либо металлических частиц на поверхности полюсного наконечника, а в случае их наличия удалите. Также проверьте отсутствие повреждений полюсного наконечника; при обнаружении таковых, замените датчик.

### ПРИМЕЧАНИЕ:

Так как внутри датчика частоты вращения установлен магнит, полюсный наконечник намагничивается, в результате чего к нему легко притягиваются посторонние металлические материалы. Кроме того, в случае повреждения полюсного наконечника, датчик не сможет правильно определять частоту вращения колеса.

2. Измерьте сопротивление между выводами датчика частоты вращения колеса.

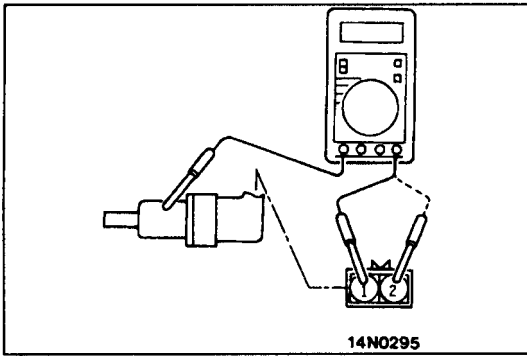
**Номинальная величина: 1,0 – 1,5 кОм**

Если внутреннее сопротивление датчика частоты вращения не соответствует номинальному значению, замените его на новый.

3. Проверьте отсутствие повреждений, обрыва или плохого контакта в проводах датчика; в случае обнаружения таковых, замените провод на новый.

### ПРИМЕЧАНИЕ:

Для проверки отсутствия повреждений в проводе датчика, снимите с кузова скобу крепления проводов, затем согните и потяните за провод, чтобы проверить, не происходит ли временный разрыв контакта.

**ПРОВЕРКА ИЗОЛЯЦИИ ДАТЧИКА ЧАСТОТЫ ВРАЩЕНИЯ**

1. Отсоедините от датчика все провода, и затем измерьте сопротивление между выводами 1 и 2 и корпусом датчика частоты вращения.  
**Номинальная величина: 100 кОм или больше**
2. Если величина сопротивления изоляции не соответствует номинальной, то замените датчик частоты вращения колеса.

**ЗУБЧАТЫЙ РОТОР ДАТЧИКА ЧАСТОТЫ ВРАЩЕНИЯ КОЛЕСА**

Проверьте отсутствие деформаций или поломок зубьев ротора; при обнаружении таковых замените ротор на новый.

# ДОПОЛНИТЕЛЬНАЯ СИСТЕМА ПАССИВНОЙ БЕЗОПАСНОСТИ (SRS)

## СОДЕРЖАНИЕ

ОБЩАЯ ИНФОРМАЦИЯ.....	2	ЭЛЕКТРОННЫЙ БЛОК УПРАВЛЕНИЯ SRS.....	30
МЕРЫ БЕЗОПАСНОСТИ ПРИ ТЕХНИЧЕСКОМ ОБСЛУЖИВАНИИ СИСТЕМЫ SRS.....	4	МОДУЛИ ПОДУШЕК БЕЗОПАСНОСТИ И ЧАСОВАЯ ПРУЖИНА.....	32
СПЕЦИАЛЬНЫЕ ИНСТРУМЕНТЫ.....	7	ДАТЧИК БОКОВОГО УДАРА .....	38
КОНТРОЛЬНОЕ ОБОРУДОВАНИЕ .....	8	РЕМЕНЬ БЕЗОПАСНОСТИ С ПРЕДНАТЯЖИТЕЛЕМ.....	40
ПОИСК НЕИСПРАВНОСТЕЙ .....	8	МЕТОДИКА УТИЛИЗАЦИИ МОДУЛЯ ПОДУШКИ БЕЗОПАСНОСТИ И ПРЕДНАТЯЖИТЕЛЯ РЕМНЯ БЕЗОПАСНОСТИ.....	42
ТЕХНИЧЕСКОЕ ОБСЛУЖИВАНИЕ СИСТЕМЫ SRS .....	21	Утилизация несработавшего модуля подушки безопасности и несработавшего преднатяжителя ремня безопасности.....	42
ПРОВЕРКА СИСТЕМЫ SRS ПОСЛЕ АВАРИИ АВТОМОБИЛЯ.....	25	Утилизация сработавшего модуля подушки безопасности или сработавшего преднатяжителя ремня безопасности.....	49
ОБСЛУЖИВАНИЕ ОТДЕЛЬНЫХ УЗЛОВ И ДЕТАЛЕЙ .....	28		
ПРЕДУПРЕЖДАЮЩИЕ ЭТИКЕТКИ.....	29		

### Внимание:

- Перед любым обслуживанием или ремонтом внимательно изучите, и соблюдайте требования техники безопасности на стр. 52В-4.
- При поиске неисправностей и обслуживании всегда соблюдайте методику поиска неисправностей в разделе на стр. 52В-8.
- При обслуживании или снятии (замене) любого узла или детали системы SRS выполняйте требования методики, изложенные в разделе "обслуживание узлов и деталей системы SRS" (стр. 52В-28).
- При возникновении любого вопроса по системе SRS, пожалуйста, обращайтесь к Вашему региональному дилеру.

## ОБЩАЯ ИНФОРМАЦИЯ

Для улучшения безопасности, в качестве дополнительного оборудования возможна установка на автомобиль SRS (дополнительной системы пассивной безопасности) и ремней безопасности с преднатяжителями. Эти системы повышают уровень безопасности при ударе, удерживая передних пассажиров в случае аварии. При обнаружении удара, SRS срабатывает одновременно с преднатяжителем.

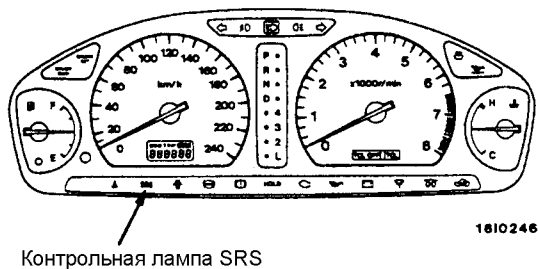
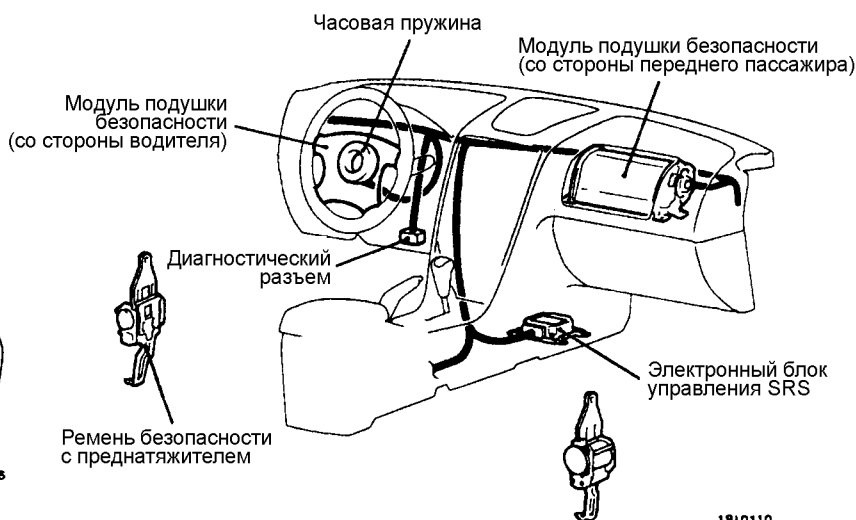
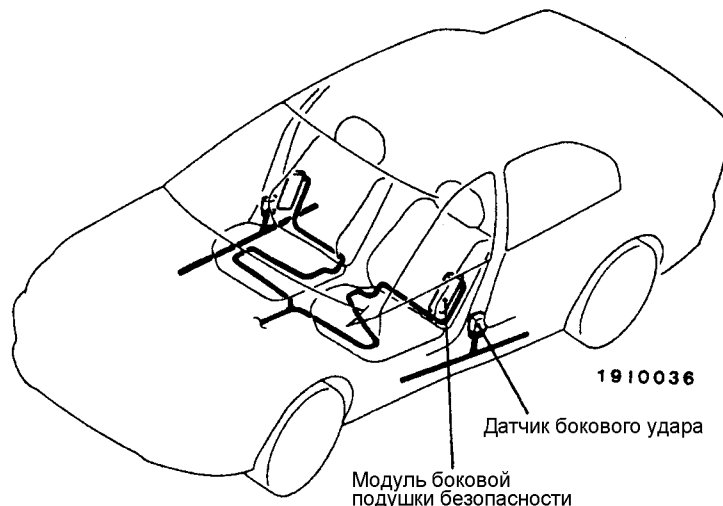
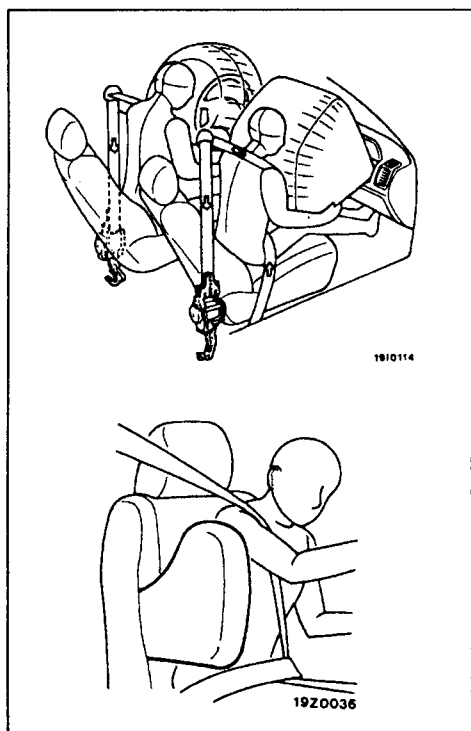
SRS состоит из четырех модулей подушек безопасности, блока управления SRS, датчиков бокового удара, контрольной лампы SRS и часовой пружины. Подушки безопасности располагаются в центре рулевого колеса, над вещевым ящиком, и встроены в спинки передних сидений в сборе. Каждая подушка безопасности состоит из подушки в свернутом виде и блока наполнения. Расположенный под напольной консолью блок управления управляет работой системы, он включает в себя предохранительный датчик ускорения и аналоговый (основной) датчик ускорения. Датчик бокового удара внутри центральной стойки отслеживает боковые удары автомобиля. Контрольная лампа на передней панели комбинации приборов показывает состояние системы SRS.

Часовая пружина установлена в рулевой колонке.

Боковая подушка безопасности SRS срабатывает, если удар, получаемый в бок автомобиля сильнее определенного установленного значения, в целях защиты верхней части туловища пассажиров передних сидений в случае аварии. Преднатяжитель ремня безопасности встроен в инерционный блокирующий механизм.

К работе по обслуживанию систем безопасности, а также связанных с ними элементов, допускается только квалифицированный персонал.

Перед началом работы обслуживающий персонал должен тщательно изучить данное руководство. Необходимо проявлять особую осторожность при обслуживании системы SRS с целью избежать травмирования или смерти обслуживающего персонала (в результате несанкционированного срабатывания подушки безопасности или преднатяжителя ремня безопасности), либо водителя и переднего пассажира (в результате неработоспособности системы SRS или преднатяжителя после некачественного обслуживания или ремонта).



1910110  
00006045

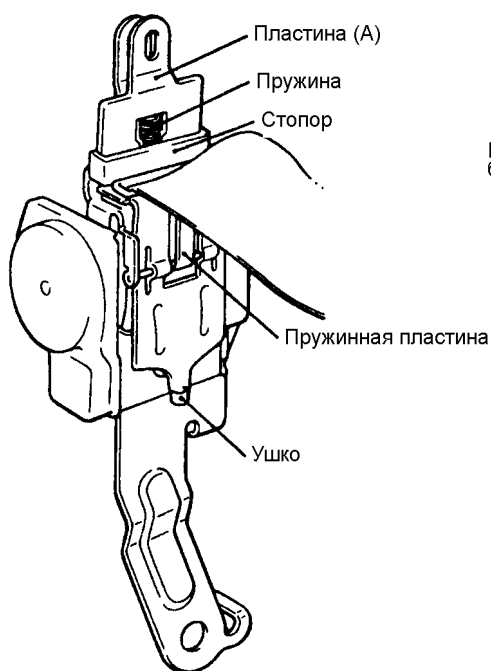
## РЕМЕНЬ БЕЗОПАСНОСТИ С ПРЕДНАТЯЖИТЕЛЕМ

Ремень безопасности с преднатяжителем, состоит из натяжного механизма и датчика ускорений, который реагирует на усилие при ударе, встроенных в инерционный блокирующий механизм ремня (ретрактор).

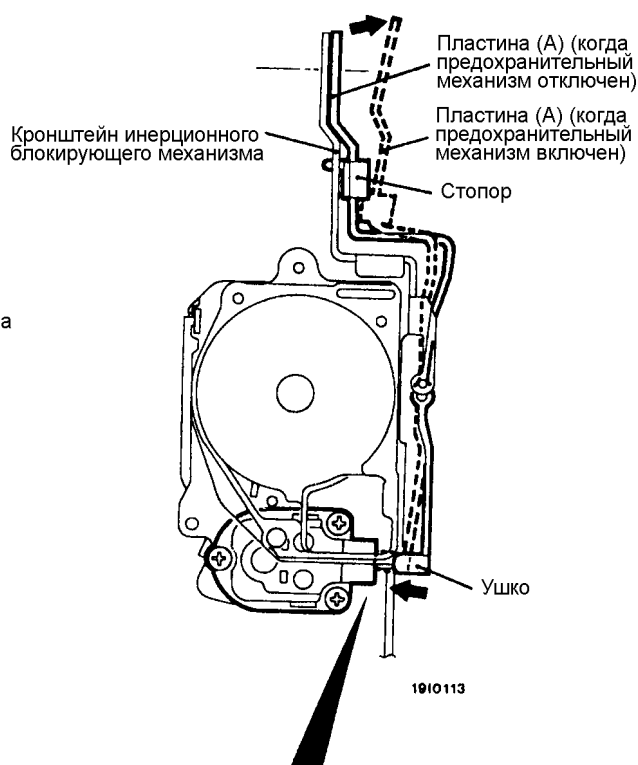
Датчик ускорений представляет собой датчик механического типа и состоит из грузика, который перемещается в результате удара при столкновении, и бойка, который бьет по заряду, в результате чего происходит взрыв. Механизм преднатяжения снабжен предохранительным механизмом для предотвращения ошибок при снятии и установке ремня безопасности. Предохранительный механизм приводится в действие автоматически при отворачивании верхнего крепежного болта при снятии ремня безопасности.

После того как верхний крепежный болт вынут, усилие пружины отжимает пластину (А) от кронштейна, а ушко на ее нижнем торце перемещает стопорный палец датчика, который, в свою очередь, препятствует перемещению грузика внутри датчика.

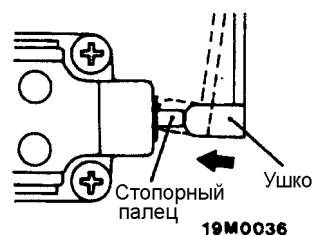
В это же время верхний торец пластины (А) отделяется от кронштейна. Установленный на пластине (А) стопор под воздействием пружины входит в зазор и предотвращает обратный ход пластины и стопорного пальца датчика в случае приложения постороннего усилия к пластине (А).



1910117

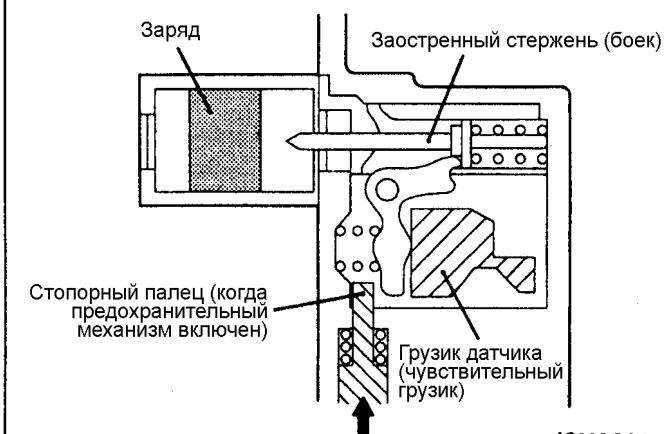


1910113



19M0036

## Схема датчика ускорения



19M0030

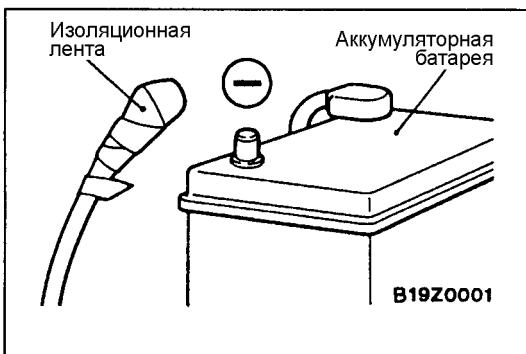
00006046

## МЕРЫ БЕЗОПАСНОСТИ ПРИ ТЕХНИЧЕСКОМ ОБСЛУЖИВАНИИ СИСТЕМЫ SRS

1. В целях предотвращения нанесения травм себе и окружающим от случайного раскрытия подушки безопасности и случайного срабатывания ремня безопасности с преднатяжителем при выполнении работ по обслуживанию, прочитайте и строго соблюдайте все меры предосторожности и операции, описанные в этом руководстве.
2. Не используйте никакое оборудование для проверки электрических цепей SRS или около нее кроме указанного на стр. 52B-7.
3. **Никогда не пытайтесь разобрать и отремонтировать следующие компоненты:**
  - Электронный блок управления SRS
  - Часовая пружина
  - Модуль передней подушки безопасности (со стороны водителя или со стороны пассажира)
  - Модуль боковой подушки безопасности
  - Датчик бокового удара
  - Ремень безопасности с преднатяжителем

### ПРИМЕЧАНИЕ:

Если какой-либо из этих компонентов определен как неисправный, их можно только заменять, в соответствии с методикой ОБСЛУЖИВАНИЯ ОТДЕЛЬНЫХ КОМПОНЕНТОВ СИСТЕМЫ SRS, изложенной в этом руководстве, начиная со стр. 52B-28.



4. После отсоединения отрицательного провода от аккумулятора подождите не менее 60 секунд, прежде чем приступить к дальнейшей работе. Система SRS сконструирована таким образом, что после отключения аккумулятора на короткое время сохраняется достаточное напряжение для срабатывания подушки безопасности. Поэтому если работы выполняются на системе SRS сразу же после отключения аккумулятора, непреднамеренное срабатывание воздушной подушки может привести к серьезным травмам.



5. Запрещается ремонтировать разъемы системы SRS. При обнаружении неисправности в разъеме необходима замена жгута проводов. При обнаружении неисправности в проводе замените или отремонтируйте жгут проводов в соответствии с таблицей.

**<Автомобили без боковых подушек безопасности>**

Вывод электронного блока управления №	Назначение жгута проводов	Действие по исправлению
От 1 до 4	-	-
5, 6	Передний жгут проводов → Часовая пружина → Модуль подушки безопасности (со стороны водителя)	Исправьте или замените передний жгут проводов. Замените часовую пружину.
7, 8	Передний жгут проводов → Модуль подушки безопасности (со стороны переднего пассажира)	
9, 10	-	
11	Передний жгут проводов → Диагностический разъем	
12	-	
13	Передний жгут проводов → Блок предохранителей (предохранитель №4)	
14	Передний жгут проводов → Блок предохранителей (предохранитель №13)	
15	Передний жгут проводов → Жгут проводов панели приборов → контрольная лампа SRS	Исправьте или замените каждый жгут проводов.
От 16 до 19	-	
20, 21	Передний жгут проводов → «Масса»	Исправьте или замените передний жгут проводов.

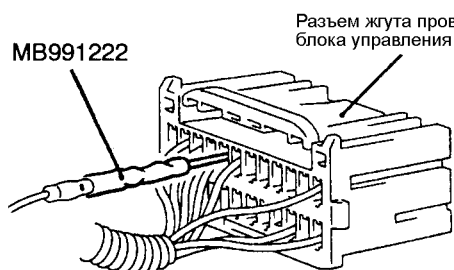
**<Автомобили с боковыми подушками безопасности>**

Вывод электронного блока управления №	Назначение жгута проводов	Действие по исправлению
1, 2	-	-
3	Передний жгут проводов → «Масса»	Исправьте или замените передний жгут проводов.
4	Передний жгут проводов → Жгут проводов панели приборов → Контрольная лампа SRS	Исправьте или замените каждый жгут проводов.
5, 6	Передний жгут проводов → Модуль подушки безопасности (со стороны переднего пассажира)	Исправьте или замените передний жгут проводов.
7, 8	Передний жгут проводов → Часовая пружина → Модуль подушки безопасности (со стороны водителя)	Исправьте или замените передний жгут проводов. Замените часовую пружину.
9	Передний жгут проводов → Блок предохранителей (предохранитель №4)	
10, 11	-	Исправьте или замените передний жгут проводов.
12	Передний жгут проводов → Блок предохранителей (предохранитель №13)	
13	-	
14, 15	Передний жгут проводов → «масса»	
16	Передний жгут проводов → Диагностический разъем	
От 17 до 20	-	
21, 22	Передний жгут проводов → Модуль боковой подушки безопасности (левой)	
23, 24	Передний жгут проводов → Модуль боковой подушки безопасности (правой)	

Вывод электронного блока управления №	Назначение жгута проводов	Действие по исправлению
C25 по 33	-	-
34, 35, 36	Передний жгут проводов → Напольный жгут проводов → Датчик бокового удара (левый)	Исправьте или замените каждый жгут проводов.
C 37 по 39	-	
40, 41, 42	Передний жгут проводов → Напольный жгут проводов → Датчик бокового удара (правый)	

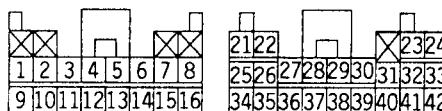
6. Проверка жгута проводов электронного блока управления SRS <автомобили с боковыми подушками безопасности> должна проводиться следующим образом.

Вставьте специальный инструмент (тонкий щуп из комплекта специального инструмента) в разъем со стороны жгута проводов (задней стороны) и подсоедините тестер к этому щупу. Использование любого другого инструмента кроме специального, может привести к повреждению проводки и других деталей. Более того, измерение не должно проводиться прямым касанием щупа выводов с передней части разъема. Выводы имеют покрытие для увеличения их проводимости, поэтому при непосредственном касании щупом, покрытие может повредиться (поцарапаться), что может привести к снижению надежности.



19R0052

Разъем жгута проводов электронного блока управления SRS (задняя сторона)



1910099

00005711

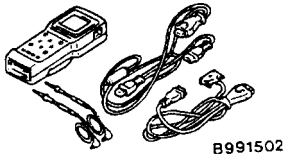
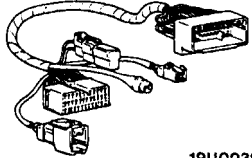

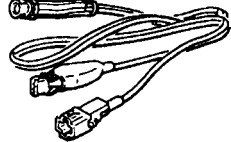
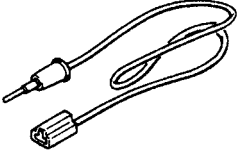
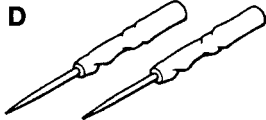
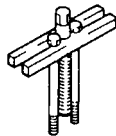
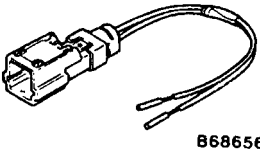
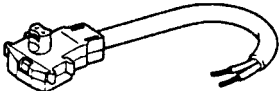
7. Компоненты SRS и ремня безопасности с преднатяжителем не должны подвергаться нагреву до температур выше указанных, поэтому снимайте электронный блок управления SRS, модуль подушки безопасности (со стороны водителя и со стороны переднего пассажира), часовую пружину, датчики бокового удара, передние сиденья в сборе (с боковыми подушками безопасности), и ремни безопасности с преднатяжителем перед сушкой или нагревом в печке после покраски.
- Электронный блок управления SRS, модули подушек безопасности, часовая пружина, датчик бокового удара: не более 93°C
  - Ремень безопасности с преднатяжителем: не более 90°C
8. Когда бы вы не закончили обслуживание SRS, проверьте работу контрольной лампы SRS чтобы убедиться, что система функционирует нормально (См. стр. 52B-19).
9. Убедитесь, что замок зажигания находится в положении OFF при подсоединении и отсоединении MUT-II.
10. Если у вас возникнут вопросы относительно SRS, пожалуйста, обратитесь к вашему региональному дистрибьютору.

**ПРИМЕЧАНИЕ:**


СЛУЧАЙНОЕ СРАБАТЫВАНИЕ ПОДУШКИ БЕЗОПАСНОСТИ МОЖЕТ ПРИВЕСТИ К СЕРЬЕЗНЫМ ТРАВМАМ, ПОЭТОМУ ПРОВОДИТЕ ТОЛЬКО ТЕ ОПЕРАЦИИ И ПРИМЕНЯЙТЕ ТОЛЬКО ТЕ ИНСТРУМЕНТЫ, КОТОРЫЕ УКАЗАНЫ В ДАННОМ РУКОВОДСТВЕ.



## СПЕЦИАЛЬНЫЕ ИНСТРУМЕНТЫ

Инструмент	Номер	Название	Назначение
 B991502	MB991502	MUT-II и комплект принадлежностей	<ul style="list-style-type: none"> <li>• Считывание кодов неисправности</li> <li>• Стирание кодов неисправности</li> <li>• Считывание периода неисправности</li> <li>• Считывание количества стираний</li> </ul>
 19U0039	MB991613	Жгут проводов для проверки системы SRS	Проверка электрических цепей SRS
<p><b>A</b></p>  <p><b>B</b></p>  <p><b>C</b></p>  <p><b>D</b></p>  B991223	MB991223 A: MB991219 B: MB991220 C: MB991221 D: MB991222	Набор жгутов проводов A: Тестовые жгуты проводов B: Жгут проводов для проверки светодиодов C: Адаптер для светодиодов D: Пробники	Проверка состояния цепей или измерение напряжения на разъеме электронного блока управления SRS <автомобили с боковыми подушками безопасности SRS>
 B990803	MB990803	Съемник рулевого колеса	Снятие рулевого колеса
 B686560	MB686560	Жгут проводов адаптера "А" с для подушки безопасности SRS	Срабатывание подушек безопасности и ремня с преднатяжителем внутри автомобиля Срабатывание подушки безопасности пассажира снаружи автомобиля
 B628919	MR203491 или MB628919	Жгут проводов адаптера "В" с для подушки безопасности SRS	Срабатывание подушки безопасности водителя снаружи автомобиля

## КОНТРОЛЬНОЕ ОБОРУДОВАНИЕ

Инструмент	Название	Назначение
 1390744	Цифровой универсальный тестер	Проверка электрической цепи системы SRS Используйте тестер, верхний предел измерений тока которого не более 2 мА при минимальном диапазоне сопротивлений

## ПОИСК НЕИСПРАВНОСТЕЙ

### СТАНДАРТНАЯ ПРОЦЕДУРА ДИАГНОСТИКИ НЕИСПРАВНОСТЕЙ

См. ГЛАВУ 00 – Как пользоваться процедурами поиска неисправности и проверки.

### ФУНКЦИЯ САМОДИАГНОСТИКИ

#### ПРОВЕРКА КОДОВ НЕИСПРАВНОСТЕЙ

Подсоедините MUT-II к диагностическому разъему (16 контактный) под нижней крышкой панели приборов и считайте коды неисправностей (См. Главу 00 – МЕТОДИКИ ПОИСКА НЕИСПРАВНОСТЕЙ И ПРОВЕРКИ УЗЛОВ И СИСТЕМ).

#### СТИРАНИЕ КОДОВ НЕИСПРАВНОСТЕЙ

См. Главу 00 – МЕТОДИКИ ПОИСКА НЕИСПРАВНОСТЕЙ И ПРОВЕРКИ УЗЛОВ И СИСТЕМ.

### ТАБЛИЦА ДИАГНОСТИЧЕСКИХ КОДОВ НЕИСПРАВНОСТИ

Произведите проверку системы в соответствии с таблицей диагностических кодов неисправностей

№ кода	Проверяемый элемент	Страница	
14	Аналоговый датчик ускорения в электронном блоке управления SRS и его цепи	52B-9	
15, 16	Предохранительный датчик ускорения при лобовом столкновении внутри электронного блока управления SRS и его цепи	52B-9	
17	Предохранительный датчик ускорения при боковом ударе внутри электронного блока управления SRS и его цепи	52B-10	
21, 22, 61, 62	Модуль подушки безопасности водителя (электрозапал) и его цепи	52B-10	
24, 25, 64, 65	Модуль подушки безопасности пассажира (электрозапал) и его цепи	52B-11	
31, 32	Конденсатор электронного блока управления системой SRS и его цепи	52B-11	
34*	Система блокировки разъема	52B-12	
35	Электронный блок управления системой SRS и его цепи (сработала подушка безопасности или преднатяжитель ремня безопасности)	52B-12	
41*	Цепь питания замка зажигания (A) IG <sub>1</sub>	52B-12	
42*	Цепь питания замка зажигания (B) IG <sub>1</sub>	52B-13	
43	Цепи контрольной лампы системы SRS	Лампа не загорается*	52B-14
		Лампа не гаснет	52B-15
44*	Цепи контрольной лампы системы SRS	52B-15	
45	Цепи EEPROM (электрически стираемое программируемое постоянное запоминающее устройство) внутри электронного блока управления SRS и аналогово-цифрового преобразователя	52B-15	

№ кода	Проверяемый элемент	Страница
51, 52	Модуль боковой подушки безопасности водителя (с цепью управления электрозапалом) и его цепи	52B-15
54, 55	Модуль боковой подушки безопасности переднего пассажира (с цепью управления электрозапалом) и его цепи	52B-15
71, 72, 75, 76	Цепь (электрозапала) модуля правой боковой подушки безопасности	52B-16
73, 74	Цепь управления электрозапалом модуля правой боковой подушки безопасности	52B-16
79, 93	Цепь связи левого датчика бокового удара	52B-16
81, 82, 85, 86	Цепь (электрозапала) модуля левой боковой подушки безопасности	52B-17
83, 84	Цепь управления электрозапалом модуля левой боковой подушки безопасности	52B-17
89, 96	Цепь связи правого датчика бокового удара	52B-17
91*	Цепь питания левого датчика бокового удара	52B-18
92	Цепь левого датчика бокового удара	52B-18
94*	Цепь питания правого датчика бокового удара	52B-18
95	Цепь правого датчика бокового удара	52B-18

## ПРИМЕЧАНИЕ:

- (1) \*: Если техническое состояние автомобиля снова станет нормальным, то код неисправности будет автоматически стерт и контрольная лампа SRS вернется к нормальному состоянию (погаснет, прим. редактора).
- (2) В случае сильного разряда аккумуляторной батареи в памяти электронного блока управления сохраняется код неисправности №41 или №42. В случае появления этих кодов проверьте состояние аккумуляторной батареи.

**МЕТОДИКИ ПРОВЕРКИ ПО ДИАГНОСТИЧЕСКИМ КОДАМ НЕИСПРАВНОСТИ**

Код №14 Аналоговый датчик ускорения в электронном блоке управления SRS и его цепи	Вероятная причина
<p>Электронный блок управления SRS отслеживает выходной сигнал основного (аналогового) датчика ускорения (расположенного внутри этого блока). Электронный блок управления SRS выводит данный код при обнаружении любой из нижеследующих неисправностей:</p> <ul style="list-style-type: none"> <li>• Не работает аналоговый датчик ускорения</li> <li>• Характеристики аналогового датчика ускорения не соответствуют заданным</li> <li>• Выходной сигнал аналогового датчика ускорения не соответствует заданному</li> </ul>	<ul style="list-style-type: none"> <li>• Неисправность электронного блока управления SRS</li> </ul>

Замените электронный блок управления SRS.

Код №15 или 16 Предохранительный датчик ускорения при лобовом столкновении внутри электронного блока управления SRS и его цепи	Вероятная причина
<p>Данные коды выводятся, если есть обрыв цепи или замыкание между выводами предохранительного датчика ускорения внутри электронного блока управления SRS. Причины неисправности для каждого № кода неисправности следующие.</p>	<ul style="list-style-type: none"> <li>• Неисправность электронного блока управления SRS</li> </ul>

№ кода	Причина неисправности
15	Короткое замыкание в цепи предохранительного датчика ускорения
16	Обрыв цепи в предохранительном датчике ускорения

Замените электронный блок управления SRS.

<b>Код №17 Предохранительный датчик ускорения при боковом ударе внутри электронного блока управления SRS и его цепи</b>	<b>Вероятная причина</b>
<p>Данный код выводится при обнаружении любой из нижеследующих неисправностей предохранительного датчика ускорения:</p> <ul style="list-style-type: none"> <li>• Не работает предохранительный датчик ускорения</li> <li>• Характеристики предохранительного датчика ускорения не соответствуют заданным</li> <li>• Выходной сигнал предохранительного датчика ускорения не соответствует заданному</li> </ul>	<ul style="list-style-type: none"> <li>• Неисправность электронного блока управления SRS</li> </ul>

Замените электронный блок управления SRS.

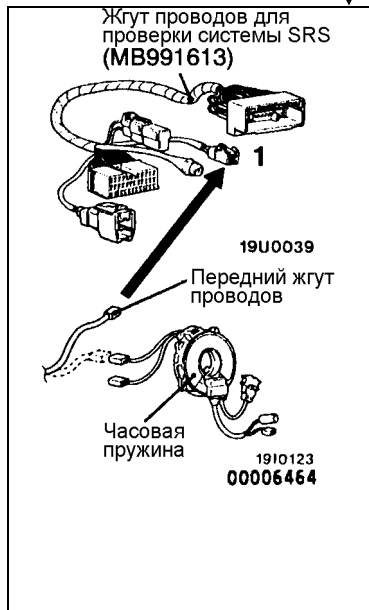
<b>Коды №21, 22, 61 или 62 Модуль подушки безопасности водителя (электрозапал) и его цепи</b>	<b>Вероятная причина</b>
<p>Данные коды выдаются при наличии несоответствующего сопротивления между входными выводами модуля подушки безопасности водителя (электрозапала). Причины неисправности для каждого из кодов приведены в таблице:</p>	<ul style="list-style-type: none"> <li>• Неисправность часовой пружины</li> <li>• Частичное отсоединение из-за неправильного нейтрального положения часовой пружины</li> <li>• Неисправность жгутов проводов или разъемов</li> <li>• Неисправность модуля (электрозапала) подушки безопасности со стороны водителя</li> <li>• Неисправность электронного блока управления SRS</li> </ul>

№ кода	Причина неисправности
21	<ul style="list-style-type: none"> <li>• Короткое замыкание в модуле (электрозапале) подушки безопасности со стороны водителя или короткое замыкание в жгутах проводов</li> <li>• Короткое замыкание в часовой пружине</li> </ul>
22	<ul style="list-style-type: none"> <li>• Обрыв цепи в модуле (электрозапале) подушки безопасности со стороны водителя или обрыв цепи в жгутах проводов</li> <li>• Обрыв цепи в часовой пружине</li> <li>• Отсоединенный разъем модуля (электрозапала) подушки безопасности со стороны водителя</li> <li>• Частичное отсоединение из-за неправильного нейтрального положения часовой пружины</li> <li>• Плохой контакт в разъеме</li> </ul>
61	<ul style="list-style-type: none"> <li>• Короткое замыкание проводки питания модуля (электрозапала) подушки безопасности со стороны водителя</li> </ul>
62	<ul style="list-style-type: none"> <li>• Короткое замыкание жгута проводов ведущего на «массу» модуля (электрозапала) подушки безопасности со стороны водителя</li> </ul>

Проверьте часовую пружину (см. стр. 52B-37).

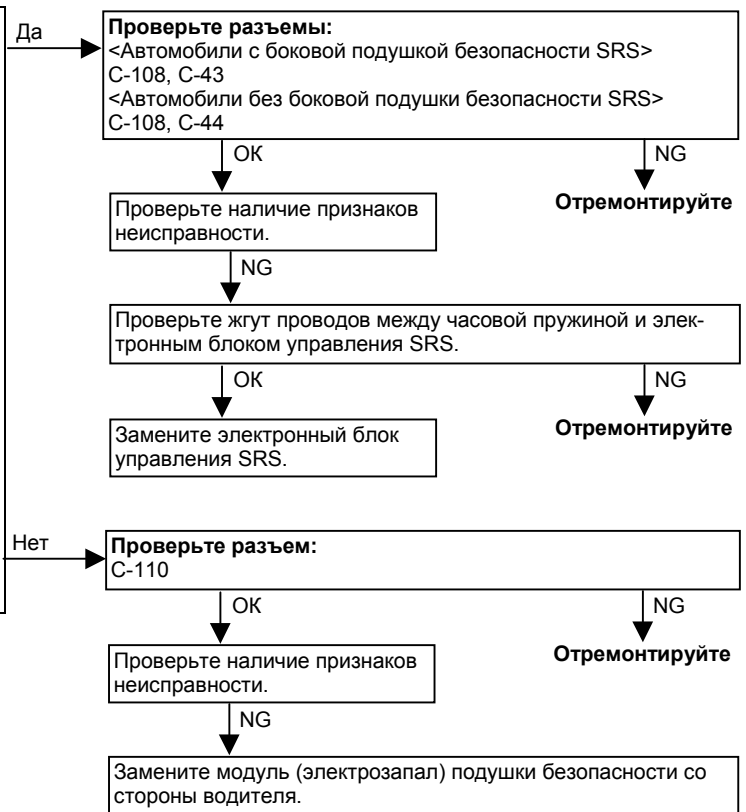
NG → **Замените**

OK ↓



**MUT-II Self Diag code (Код самодиагностики)**

- Отсоедините разъем C-108 часовой пружины, и подсоедините разъем со стороны жгута проводов к проверочному разъему 1 жгута проводов SRS.
- Сотрите в памяти код неисправности. Выдается ли коды № 21, 22, 61, или 62?



<b>Код № 24, 25, 64 или 65 Модуль подушки безопасности пассажира (электрозапал) и его цепи</b>	<b>Вероятная причина</b>
<p>Данные коды выдаются при наличии несоответствующего сопротивления между входными выводами электрозапала модуля подушки безопасности переднего пассажира. Причины неисправности для каждого из кодов приведены в таблице:</p>	<ul style="list-style-type: none"> <li>• Неисправность жгутов проводов или разъемов</li> <li>• Неисправность электрозапала модуля подушки безопасности переднего пассажира</li> <li>• Неисправность электронного блока управления SRS</li> </ul>

№ кода	Причина неисправности
24	<ul style="list-style-type: none"> <li>• Короткое замыкание в модуле (электрозапале) подушки безопасности переднего пассажира или короткое замыкание в жгуте проводов</li> </ul>
25	<ul style="list-style-type: none"> <li>• Обрыв цепи в модуле (электрозапале) подушки безопасности переднего пассажира или обрыв цепи в жгуте проводов</li> <li>• Нарушение контакта в разъеме</li> </ul>
64	<ul style="list-style-type: none"> <li>• Короткое замыкание проводки питания модуля (электрозапала) подушки безопасности переднего пассажира</li> </ul>
65	<ul style="list-style-type: none"> <li>• Короткое замыкание (на «массу») жгута проводов модуля (электрозапала) подушки безопасности переднего пассажира</li> </ul>



**Жгут проводов для проверки системы SRS (MB991613)**

**Передний жгут проводов**

19U0039

00006465

**Код самодиагностики MUT-II**

- Отсоедините разъем C-71 подушки безопасности со стороны переднего пассажира, и подсоедините разъем со стороны жгута проводов к проверочному разъему 1 жгута проводов SRS.
- Сотрите в памяти код неисправности

Выдается ли коды № 24, 25, 64 или 65

Да →

**Проверьте разъемы:**  
 <Автомобили с боковыми подушками безопасности SRS>  
 C-71, C-43  
 <Автомобили без боковой подушки безопасности SRS>  
 C-71, C-44

OK

Проверьте наличие признаков неисправности.

NG

Проверьте жгут проводов между модулем (электрозапалом) подушки безопасности со стороны переднего пассажира и электронным блоком управления SRS.

OK

Замените электронный блок управления SRS

NG

**Отремонтируйте**

NG

**Отремонтируйте**

Нет

Замените модуль (электрозапал) подушки безопасности со стороны переднего пассажира.

<b>Код №31 или 32 Конденсатор электронного блока управления системой SRS и его цепи</b>	<b>Вероятная причина</b>
<p>Эти коды неисправности выдаются, если напряжение на выводах конденсатора электронного блока управления SRS выше (№31) или ниже (№32) чем указанное значение в течение 5 секунд или дольше. Однако если коды неисправности №41 и 42 были выданы из-за падения напряжения аккумуляторной батареи, код №32 не выводится.</p>	<ul style="list-style-type: none"> <li>• Неисправность электронного блока управления SRS</li> </ul>

Замените электронный блок управления SRS.

Код №34 Система блокировки разъема	Вероятная причина
<p>Этот код неисправности выдается при определении слабого соединения разъема электронного блока управления SRS. Однако, если состояние автомобиля возвращается к нормальному, код неисправности №34 будет автоматически стерт, и контрольная лампа SRS погаснет.</p>	<ul style="list-style-type: none"> <li>• Неисправность разъемов</li> <li>• Неисправность электронного блока управления SRS</li> </ul>

**Проверьте разъемы:**  
 <Автомобили с боковыми подушками безопасности SRS> C-42, C-43  
 <Автомобили без боковой подушки безопасности SRS> C-44

↓ OK

Замените электронный блок управления SRS.

Код №35 Электронный блок управления системой SRS и его цепи (сработала подушка безопасности или преднатяжитель ремня безопасности)	Вероятная причина
<p>Этот код неисправности выдается после срабатывания подушек безопасности. Если этот код выдается до срабатывания подушки безопасности, возможной причиной является неисправность внутри электронного блока управления SRS.</p>	<ul style="list-style-type: none"> <li>• Неисправность электронного блока управления SRS</li> </ul>

Замените электронный блок управления SRS.

Код №41 Цепь питания замка зажигания (A) IG <sub>1</sub>	Вероятная причина
<p>Этот код неисправности выдается, если напряжение между выводом (A) IG<sub>1</sub> и «массой» ниже, чем указанное значение в течение промежутка времени продолжительностью 5 секунд или больше. Однако если состояние автомобиля возвращается к нормальному, код неисправности №41 будет автоматически стерт, и контрольная лампа SRS погаснет.</p>	<ul style="list-style-type: none"> <li>• Неисправность жгутов проводов или разъемов</li> <li>• Неисправность электронного блока управления SRS</li> </ul>

**<Автомобили с боковыми подушками безопасности SRS>**

Измерьте на разъеме C-43 электронного блока управления SRS.

- Отсоедините разъем, и измерьте со стороны жгута проводов.
- Подсоедините вывод (-) аккумуляторной батареи.
- Замок зажигания: ON (Вкл.)
- Напряжение между выводом 12 и «массой»

**Норма: 9 В или больше**

↓ OK

Замените электронный блок управления SRS.

NG

Проверьте разъемы: C-43, C-134.

↓ OK

Проверьте наличие признаков неисправности.

↓ NG

Проверьте жгут проводов между электронным блоком управления SRS и замком зажигания IG<sub>1</sub>, и отремонтируйте при необходимости.

↓ NG

**Отремонтируйте**

**<Автомобили без боковых подушек безопасности SRS>**

Жгут проводов для проверки системы SRS (MB991613)



19U0039

1	2	3	4	5	6	7	8	9
10	11	12	13	14	15	16	17	18
19	20	21	22	23	24	25	26	27
28	29	30	31	32				

19L0567  
00003824

Измерьте на разъеме 5 проверочного жгута SRS

- Отсоедините разъем C-44 электронного блока управления SRS.
- Подсоедините разъем 3 жгута проводов для проверки системы SRS к разъему электронного блока управления SRS.
- Подсоедините отрицательную клемму (-) аккумуляторной батареи.
- Замок зажигания: ON (Вкл.)
- Напряжение между выводом 14 и «массой»

**Норма: 9 В или больше**

↓ OK

Замените электронный блок управления SRS.

NG

Проверьте разъемы: C-44, C-134.

↓ OK

Проверьте наличие признаков неисправности.

↓ NG

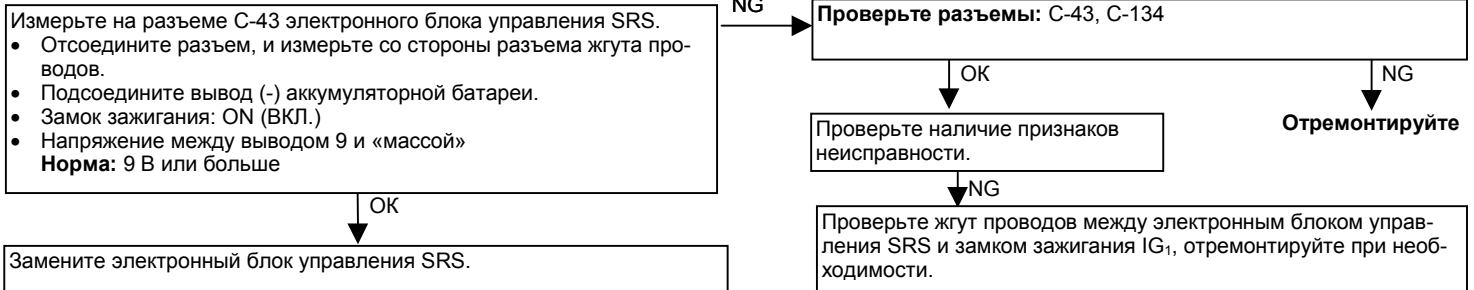
Проверьте жгут проводов между электронным блоком управления SRS и замком зажигания IG<sub>1</sub>, отремонтируйте при необходимости.

↓ NG

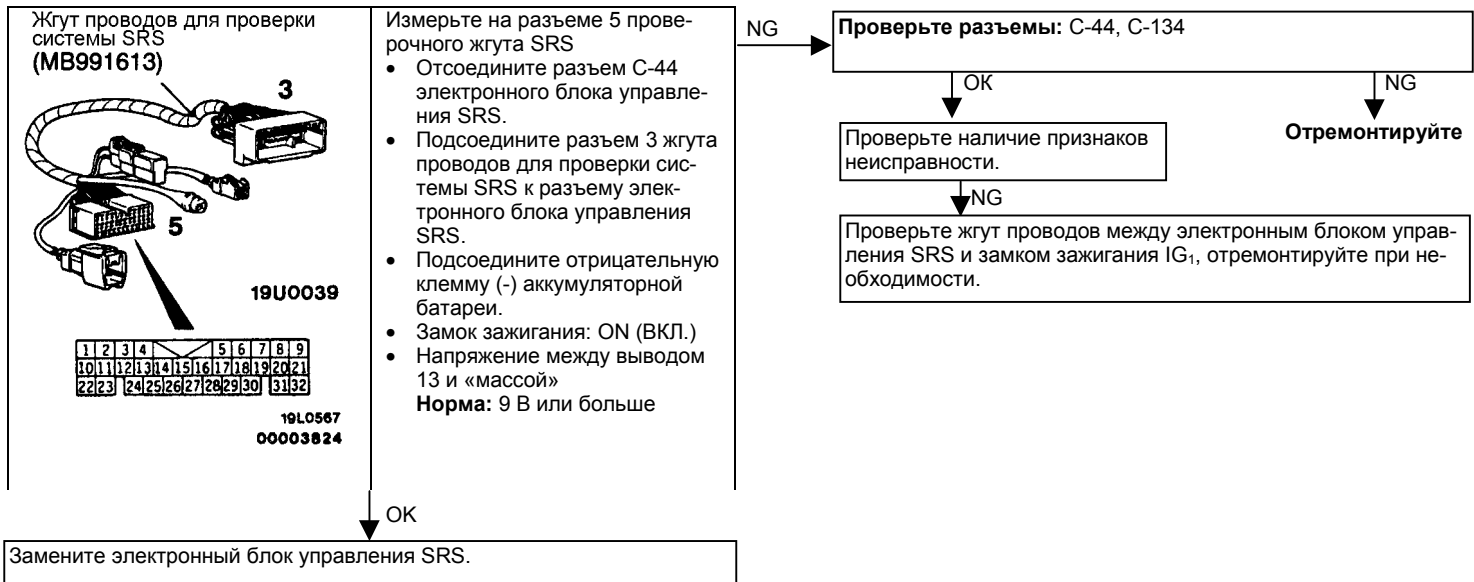
**Отремонтируйте**

Код №42 Цепь питания замка зажигания (B) IG <sub>1</sub>	Вероятная причина
<p>Этот код неисправности выдается, если напряжение между выводом (B) IG<sub>1</sub> и «массой» ниже, чем указанное значение в течение промежутка времени продолжительностью 5 секунд или больше. Однако если состояние автомобиля возвращается к нормальному, код неисправности №42 будет автоматически стерт, и контрольная лампа SRS погаснет.</p>	<ul style="list-style-type: none"> <li>• Неисправность жгутов проводов или разъемов</li> <li>• Неисправность электронного блока управления SRS</li> </ul>

**<Автомобили с боковыми подушками безопасности SRS>**

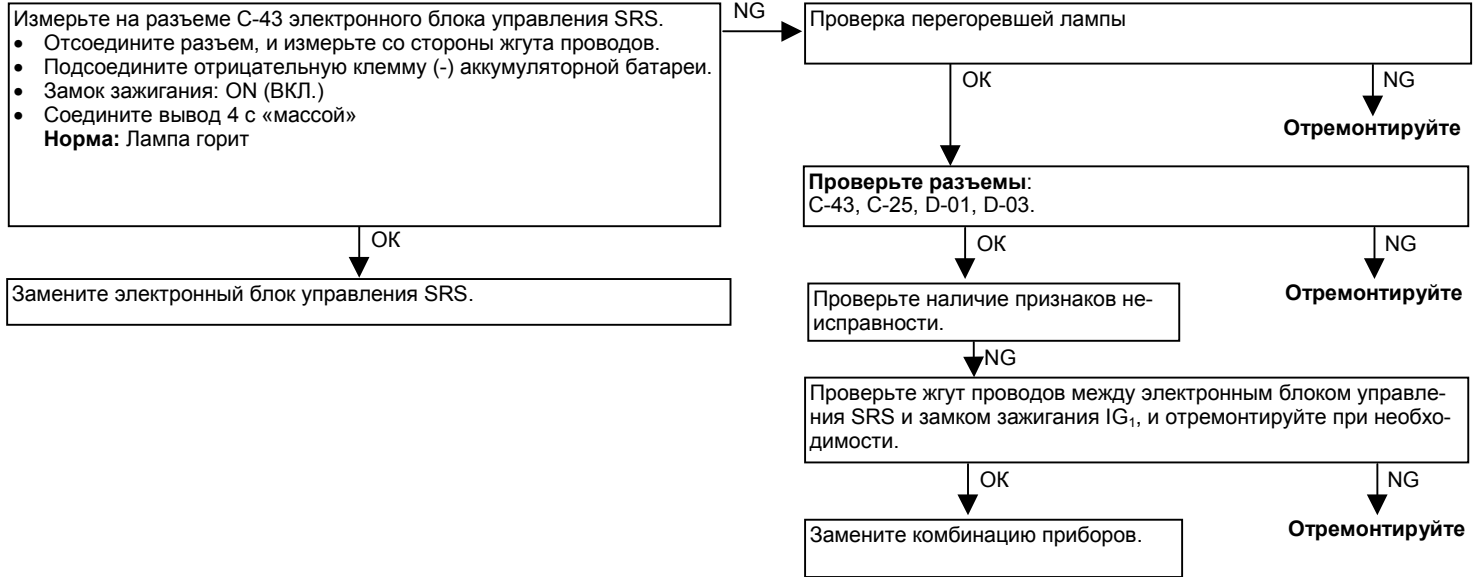


**<Автомобили без боковых подушек безопасности SRS>**

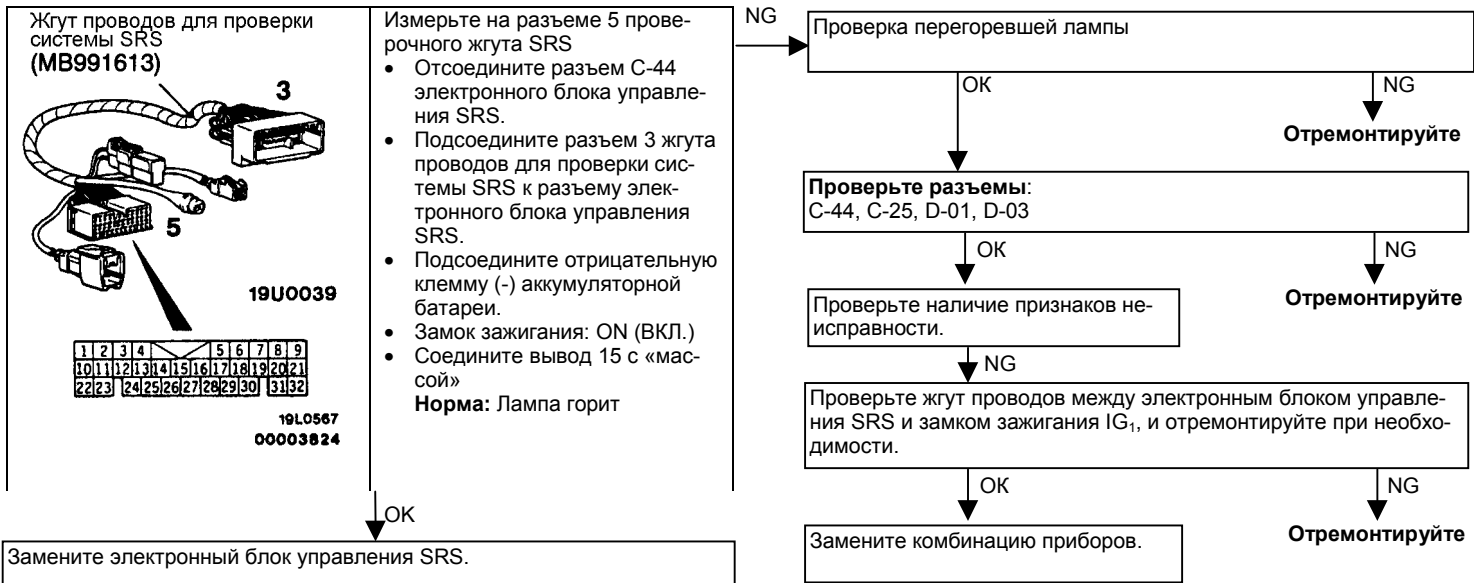


Код №43 Цепи контрольной лампы системы SRS (Лампа не загорается)	Вероятная причина
<p>Этот код неисправности выдается при возникновении разрыва цепи в течение промежутка времени продолжительностью 5 секунд, пока электронный блок управления SRS проверяет контрольную лампу SRS и лампа выключена (транзистор выключен).</p> <p>Однако, если этот код выдан по причине разрыва цепи, и если состояние автомобиля возвращается к нормальному, код № 43 будет автоматически стерт и контрольная лампа вернется к нормальной работе.</p>	<ul style="list-style-type: none"> <li>• Неисправность жгутов проводов или разъемов</li> <li>• Перегоревшая лампочка</li> <li>• Неисправность электронного блока управления SRS</li> <li>• Неисправность комбинации приборов</li> </ul>

**<Автомобили с боковыми подушками безопасности SRS>**

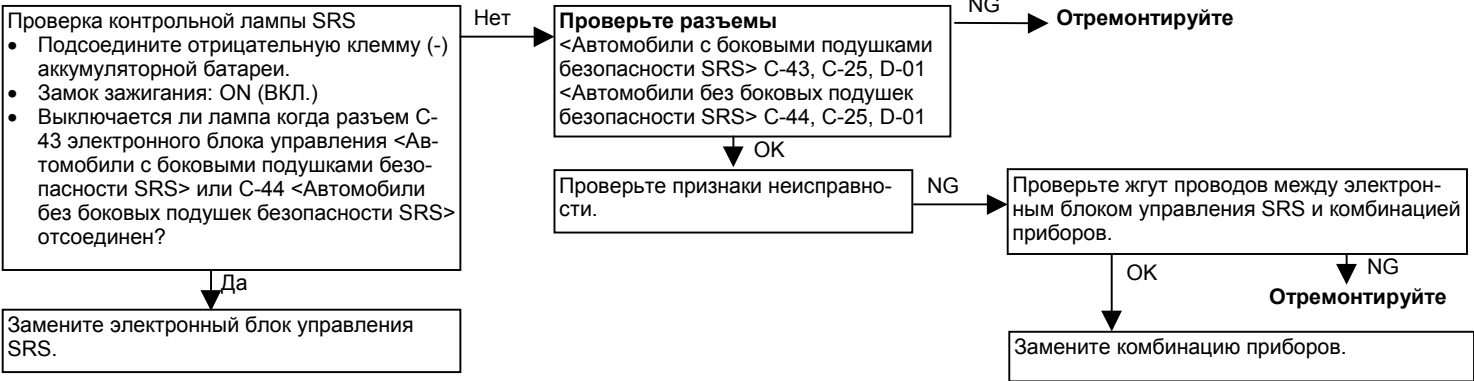


**<Автомобили без боковых подушек безопасности SRS>**

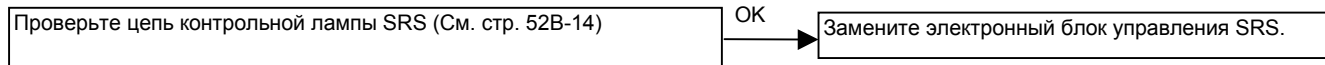




Код №43 Цепи контрольной лампы системы SRS (Лампа не гаснет)	Вероятная причина
<p>Этот код неисправности выдается при возникновении короткого замыкания на «массу» в жгуте проводов между лампой и электронным блоком управления SRS пока электронный блок управления SRS проверяет контрольную лампу SRS и лампа включена.</p>	<ul style="list-style-type: none"> <li>• Неисправность жгутов проводов или разъемов</li> <li>• Неисправность электронного блока управления SRS</li> <li>• Неисправность комбинации приборов</li> </ul>



Код №44 Цепи контрольной лампы системы SRS	Вероятная причина
<p>Этот код неисправности выдается при возникновении короткого замыкания в цепи контрольной лампы или при определении неисправности выходного транзистора внутри электронного блока управления SRS пока электронный блок управления SRS проверяет цепь контрольной лампы SRS. Однако если состояние автомобиля возвращается к нормальному, код неисправности №44 будет автоматически стерт, и контрольная лампа SRS погаснет.</p>	<ul style="list-style-type: none"> <li>• Неисправность жгутов проводов или разъемов</li> <li>• Неисправность электронного блока управления SRS</li> </ul>



Код №45 Цепи EEPROM (электрически стираемое программируемое постоянное запоминающее устройство) внутри электронного блока управления SRS	Вероятная причина
<p>Этот код неисправности выдается при возникновении внутренней проблемы с памятью (EEPROM) и т. п. внутри электронного блока управления SRS.</p>	<ul style="list-style-type: none"> <li>• Неисправность электронного блока управления SRS</li> </ul>

Замените электронный блок управления SRS.

Коды № 51 или 52 Модуль боковой подушки безопасности водителя (с цепями управления электрозапалом) и его цепи	Вероятная причина
<p>Этот код неисправности выдается при определении короткого замыкания (№51) или разрыва цепи (№52) в цепи модуля боковой подушки безопасности водителя.</p>	<ul style="list-style-type: none"> <li>• Неисправность электронного блока управления SRS</li> </ul>

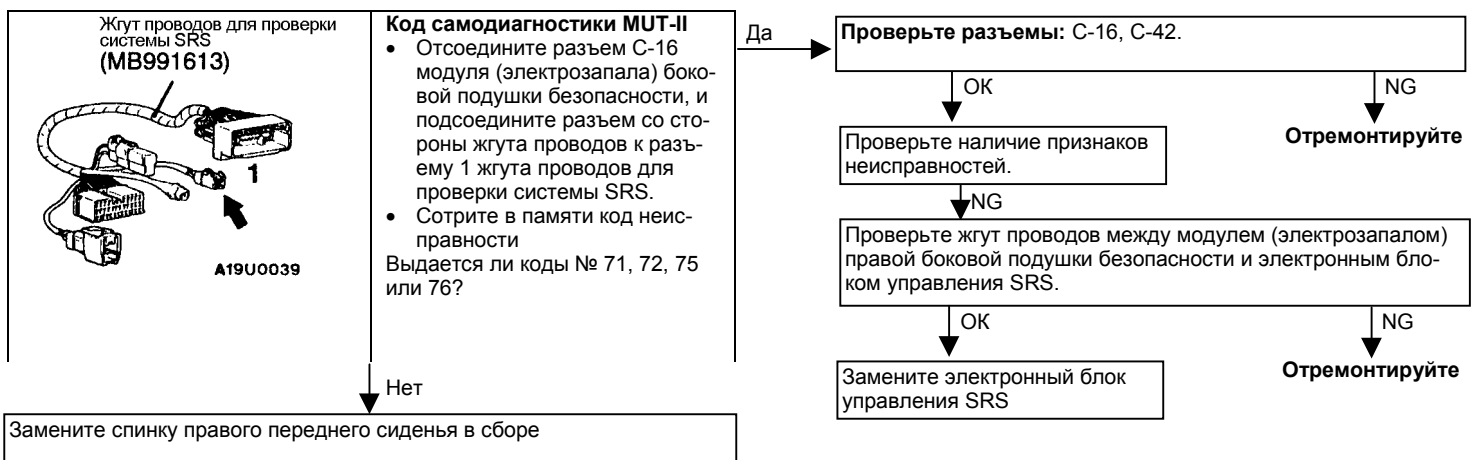
Замените электронный блок управления SRS.

Коды №54 или 55 Модуль боковой подушки безопасности переднего пассажира (с цепями управления электрозапалом) и его цепи	Вероятная причина
<p>Этот код неисправности выдается при определении короткого замыкания (№54) или разрыва цепи (№55) в цепи модуля боковой подушки безопасности пассажира.</p>	<ul style="list-style-type: none"> <li>• Неисправность электронного блока управления SRS</li> </ul>

Замените электронный блок управления SRS.

Коды №71, 72, 75 или 76 Цепь (электрозапала) модуля правой боковой подушки безопасности	Вероятная причина
Эти коды неисправности выдаются, если величина сопротивления между входными выводами электронного блока управления SRS модуля (электрозапала) правой боковой подушки безопасности ненормальная. Ниже приведены проблемы, вызывающие появление этих кодов.	<ul style="list-style-type: none"> <li>• Неисправность жгутов проводов или разъемов</li> <li>• Неисправность модуля (электрозапала) правой боковой подушки безопасности</li> <li>• Неисправность электронного блока управления SRS</li> </ul>

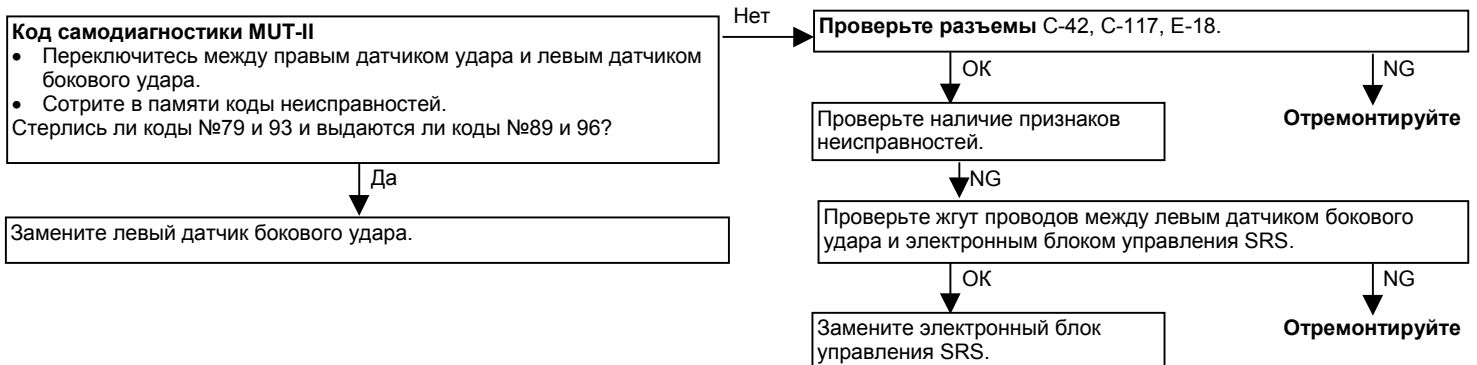
№ кода	Причина неисправности
71	Короткое замыкание в модуле (электрозапала) правой боковой подушки безопасности или в жгуте проводов
72	<ul style="list-style-type: none"> <li>• Обрыв цепи в модуле (электрозапала) правой боковой подушки безопасности или в жгуте проводов</li> <li>• Нарушение контакта в разьеме</li> </ul>
75	Короткое замыкание в жгуте проводов питания модуля (электрозапала) правой боковой подушки безопасности
76	Короткое замыкание в жгуте проводов, ведущем на «массу» модуля (электрозапала) правой боковой подушки безопасности



Код № 73 или 74 Цепь управления электрозапалом модуля правой боковой подушки безопасности	Вероятная причина
Эти коды неисправности выдаются, если есть короткое замыкание (код №73) или обрыв цепи (код №74) в цепи управления электрозапалом.	<ul style="list-style-type: none"> <li>• Неисправность электронного блока управления SRS</li> </ul>

Замените электронный блок управления SRS.

Код №79 или 93 Цепь связи левого датчика бокового удара	Вероятная причина
Эти коды неисправности выдаются, если связь между левым датчиком бокового удара и электронным блоком управления SRS невозможна (код №79) или ненормальная (код №93).	<ul style="list-style-type: none"> <li>• Неисправность жгутов проводов или разъемов</li> <li>• Неисправность левого датчика бокового удара</li> <li>• Неисправность электронного блока управления SRS</li> </ul>



Коды №81, 82, 85 или 86 Цепь (электрозапала) модуля левой боковой подушки безопасности	Вероятная причина
Эти коды неисправности выдаются, если величина сопротивления между входными выводами электронного блока управления SRS модуля (электрозапала) левой боковой подушки безопасности аномальная. Проблемы вызывающие появление этих кодов следующие.	<ul style="list-style-type: none"> <li>• Неисправность жгутов проводов или разъемов</li> <li>• Неисправность модуля (электрозапала) левой боковой подушки безопасности</li> <li>• Неисправность электронного блока управления SRS</li> </ul>

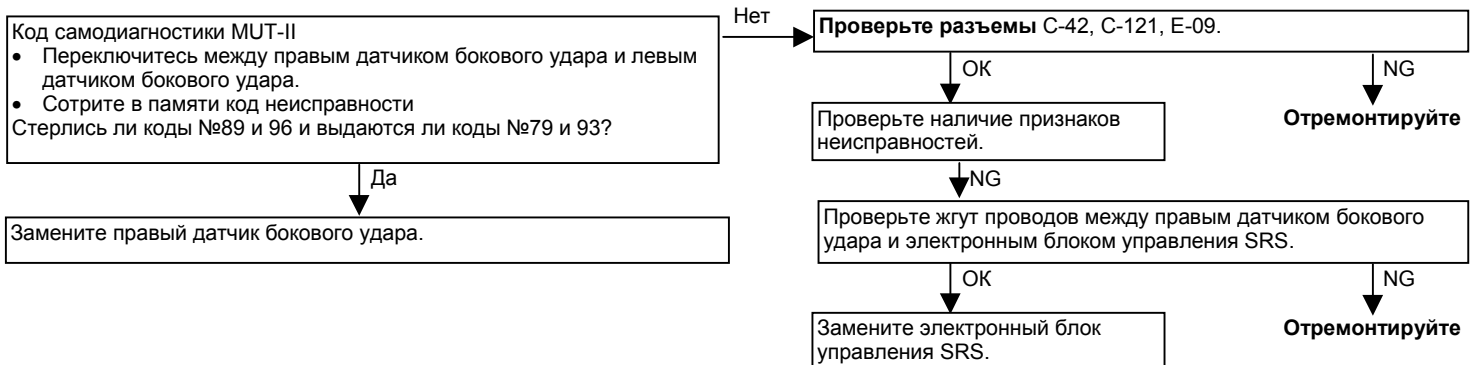
№ кода	Причина неисправности
81	Короткое замыкание в модуле (электрозапале) левой боковой подушки безопасности или в жгуте проводов
82	<ul style="list-style-type: none"> <li>• Обрыв цепи в модуле (электрозапале) левой боковой подушки безопасности или в жгуте проводов</li> <li>• Нарушение контакта в разьеме</li> </ul>
85	Короткое замыкание в жгуте проводов питания модуля (электрозапала) левой боковой подушки безопасности
86	Короткое замыкание в жгуте проводов ведущем на «массу» модуля (электрозапала) левой боковой подушки безопасности



Коды №83 или 84 Цепь управления электрозапалом модуля левой боковой подушки безопасности	Вероятная причина
Эти коды неисправности выдаются, если есть короткое замыкание (код №83) или обрыв цепи (код №84) в цепи управления электрозапалом.	<ul style="list-style-type: none"> <li>• Неисправность электронного блока управления SRS</li> </ul>

Замените электронный блок управления SRS.

Коды №89 или 96 Цепь связи правого датчика бокового удара	Вероятная причина
Эти коды неисправности выдаются, если связь между правым датчиком бокового удара и электронным блоком управления SRS невозможна (код №89) или аномальная (код №96).	<ul style="list-style-type: none"> <li>• Неисправность жгутов проводов или разъемов</li> <li>• Неисправность правого датчика бокового удара</li> <li>• Неисправность электронного блока управления SRS</li> </ul>



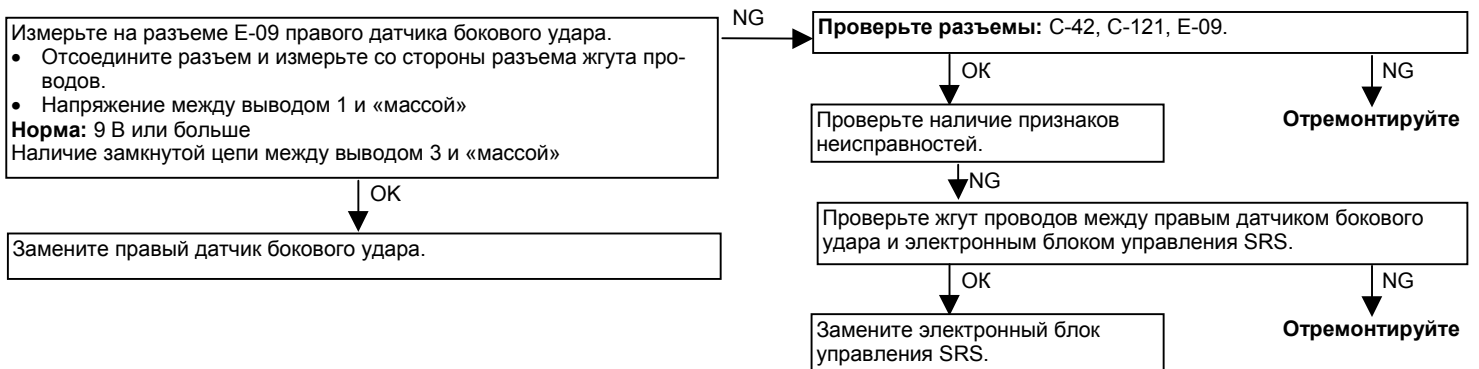
Код №91 Цепь питания левого датчика бокового удара	Вероятная причина
<p>Этот код неисправности выдается, если напряжение питания левого датчика бокового удара падает ниже определенного значения в течение промежутка времени продолжительностью 5 секунд или больше.</p> <p>Однако, код №91 будет автоматически стерт и контрольная лампа SRS погаснет, если условия вернуться к нормальным.</p>	<ul style="list-style-type: none"> <li>• Неисправность жгутов проводов или разъемов</li> <li>• Неисправность левого датчика бокового удара</li> <li>• Неисправность электронного блока управления SRS</li> </ul>



Код №92 Цепь левого датчика бокового удара	Вероятная причина
<p>Этот код выдается, если из сигнала на выходе аналогового датчика ускорения определяется следующее.</p> <ul style="list-style-type: none"> <li>• Аналоговый датчик ускорения не работает</li> <li>• Характеристики аналогового датчика ускорения аномальные</li> <li>• Сигнал на выходе аналогового датчика ускорения аномальный</li> </ul>	<ul style="list-style-type: none"> <li>• Неисправность левого датчика бокового удара</li> </ul>

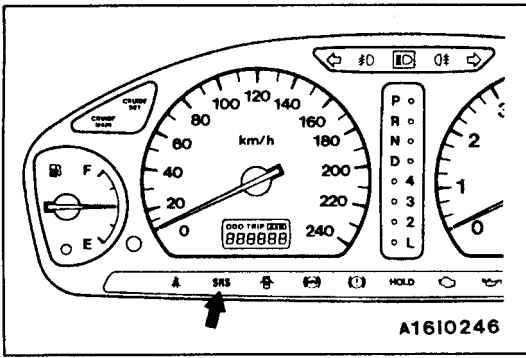
Замените левый датчик бокового удара.

Код № 94 Цепь питания правого датчика бокового удара	Вероятная причина
<p>Этот код неисправности выдается, если напряжение питания правого датчика бокового удара падает ниже определенного значения в течение промежутка времени продолжительностью 5 секунд или больше.</p> <p>Однако, код №94 будет автоматически стерт и контрольная лампа SRS погаснет если условия вернуться к нормальным.</p>	<ul style="list-style-type: none"> <li>• Неисправность жгутов проводов или разъемов</li> <li>• Неисправность правого датчика бокового удара</li> <li>• Неисправность электронного блока управления SRS</li> </ul>



Код № 95 Цепь правого датчика бокового удара	Вероятная причина
<p>Этот код выдается, если из сигнала на выходе аналогового датчика ускорения определяется следующее.</p> <ul style="list-style-type: none"> <li>• Аналоговый датчик ускорения не работает.</li> <li>• Характеристики аналогового датчика ускорения аномальные.</li> <li>• Сигнал на выходе аналогового датчика ускорения аномальный.</li> </ul>	<ul style="list-style-type: none"> <li>• Неисправность правого датчика бокового удара</li> </ul>

Замените правый датчик бокового удара.



### ПРОВЕРКА КОНТРОЛЬНОЙ ЛАМПЫ SRS

1. Проверьте, чтобы убедиться что контрольная лампа SRS горит при повороте ключа зажигания в положение ON (ВКЛ.).
2. Убедитесь, что она загорается примерно на 7 секунд и затем гаснет.
3. Если этого не происходит, проверьте коды неисправности.

### ТАБЛИЦА ПОИСКА НЕИСПРАВНОСТЕЙ ПО ИХ ПРИЗНАКАМ

Постарайтесь четко определить признаки неисправностей и произведите проверки в соответствии с указанной методикой.

Признак неисправности		№ процедуры проверки	Страница для справки
Связь с MUT-II невозможна.	Связь со всеми системами невозможна.	1	52B-19
	Связь невозможна только с системой SRS.	2	52B-20
Когда ключ зажигания повернут в положение ON (ВКЛ.) (двигатель не работает), контрольная лампа SRS не горит.		См. код неисправности №43	52B-14
После поворота ключа зажигания в положение ON (ВКЛ.), контрольная лампа продолжает гореть по истечении 7 секунд.		См. код неисправности №43, 44	52B-15

### МЕТОДИКИ ПОИСКА НЕИСПРАВНОСТЕЙ ПО ИХ ПРИЗНАКАМ

#### Методика № 1

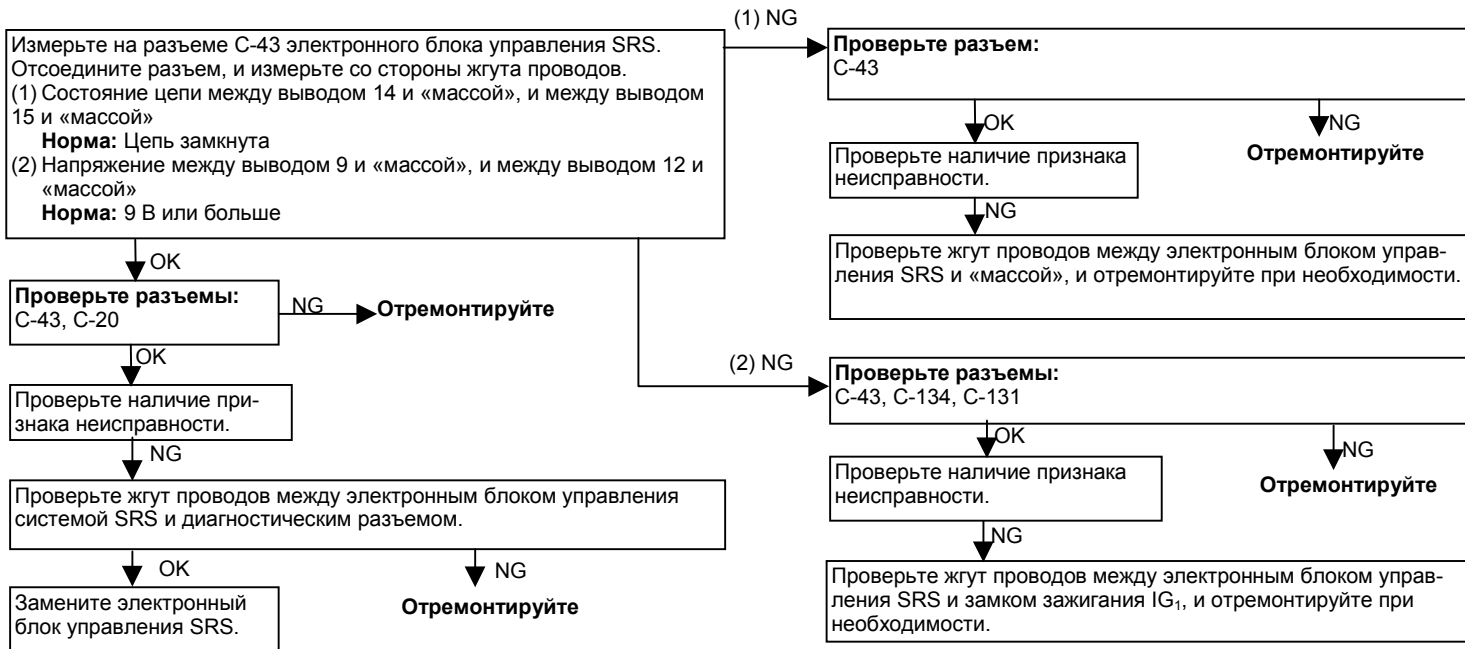
Связь с MUT-II невозможна (Связь со всеми системами невозможна)	Вероятные причины
Вероятной причиной является отсутствие контакта в цепи питания (включая провод "массы") линии диагностики.	<ul style="list-style-type: none"> <li>• Неисправность разъемов</li> <li>• Неисправность жгута проводов</li> </ul>

См. Главу 13А – Поиск и устранение неисправностей.

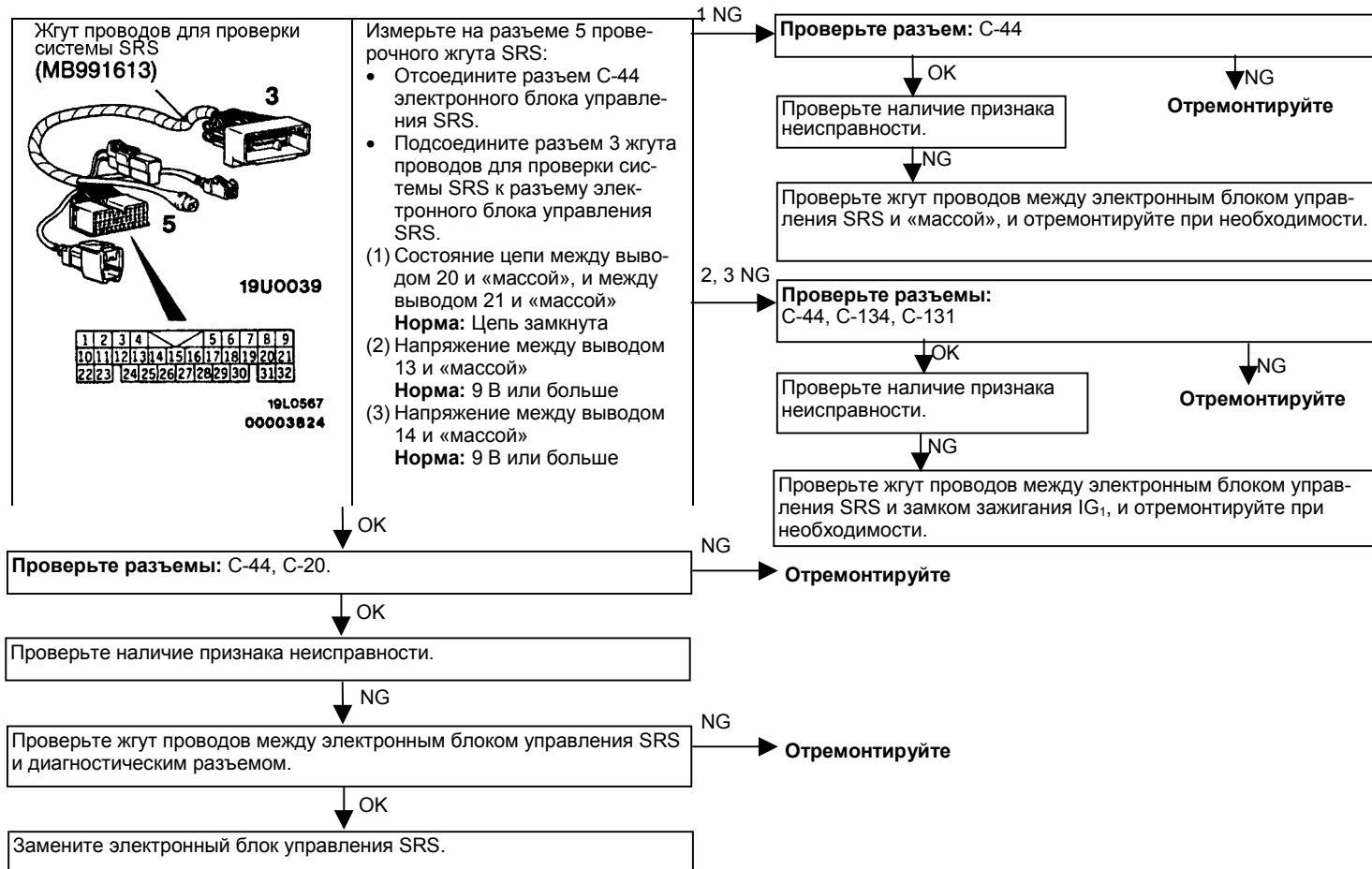
Методика № 2

<p><b>Связь с MUT-II невозможна. (Связь невозможна только с SRS)</b></p>	<p><b>Вероятные причины</b></p>
<p>Вероятной причиной является либо разрыв цепи на выходе линии диагностики системы SRS, либо цепи питания (включая провод "массы").</p>	<ul style="list-style-type: none"> <li>• Неисправность жгутов проводов или разъемов</li> <li>• Неисправность электронного блока управления SRS</li> </ul>

<Автомобили с боковыми подушками безопасности SRS>

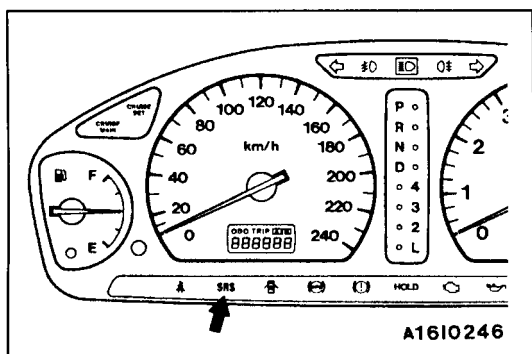


<Автомобили без боковых подушек безопасности SRS>



## ТЕХНИЧЕСКОЕ ОБСЛУЖИВАНИЕ СИСТЕМЫ SRS

SRS должна проверяться официальным дилером в течение 10 лет с момента регистрации автомобиля.



### ПРОВЕРКА КОНТРОЛЬНОЙ ЛАМПЫ SRS

Поверните ключ зажигания в положение "ON" (ВКЛ.). Горит ли контрольная лампа SRS в течение примерно 7 секунд, затем гаснет и остается погашенной в течение как минимум 5 секунд? Если да, то система SRS функционирует нормально. Если нет, см стр. 52B-8.

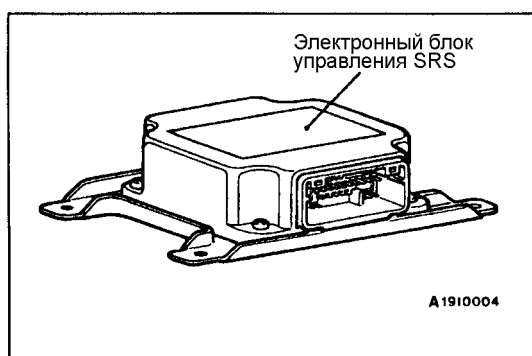


### ВИЗУАЛЬНАЯ ПРОВЕРКА КОМПОНЕНТОВ SRS

Поверните ключ зажигания в положение "LOCK" (Блокировка), отсоедините минусовой провод аккумуляторной батареи и обмотайте его изоляционной лентой.

#### Внимание:

Прежде чем приступить к дальнейшей работе, подождите, по меньшей мере, 60 секунд после отключения аккумуляторной батареи (см. стр. 52B-4).



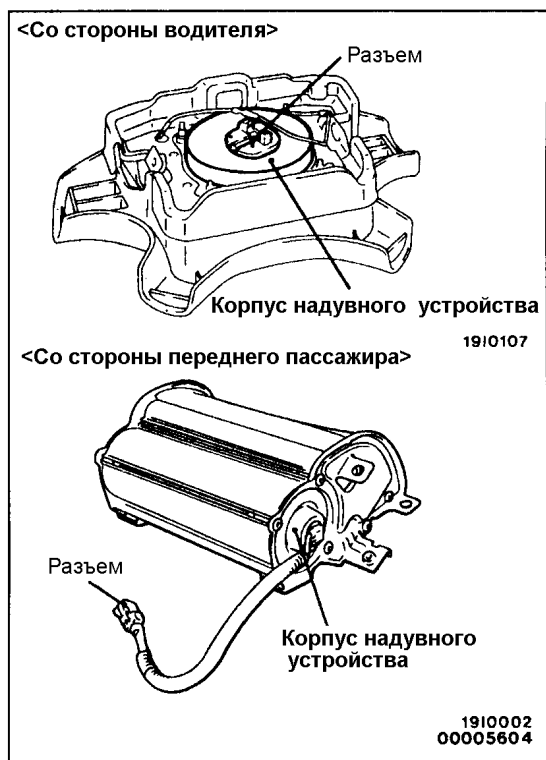
### БЛОК УПРАВЛЕНИЯ ПОДУШКАМИ БЕЗОПАСНОСТИ SRS (ЭЛЕКТРОННЫЙ БЛОК УПРАВЛЕНИЯ SRS)

1. Проверьте корпус и кронштейны электронного блока управления SRS на наличие вмятин, трещин, деформации или ржавчины.

#### Внимание:

**SRS может не сработать, если электронный блок управления установлен неправильно, что может привести к серьезным травмам или смерти водителя автомобиля или переднего пассажира.**

2. Проверьте разъем на наличие повреждений, и выводы на наличие деформации или ржавчины. Замените электронный блок управления SRS, если он не прошел визуальную проверку (См. стр. 52B-30).



## МОДУЛИ ПОДУШЕК БЕЗОПАСНОСТИ, РУЛЕВОЕ КОЛЕСО И ЧАСОВАЯ ПРУЖИНА

1. Снимите модули подушек безопасности, рулевое колесо и часовую пружину (См. стр. 52B-32, 33).

### Внимание:

**Снятые модули подушек безопасности должны храниться в чистом, сухом месте стороной раскрытия подушки безопасности вверх.**

2. Убедитесь в отсутствии вмятин, трещин или деформации на защитных накладках модулей.
3. Убедитесь в отсутствии повреждений на разъемах, деформации выводов и перегибов проводов.
4. Убедитесь в отсутствии вмятин, трещин или деформации корпуса надувного устройства.
5. Проверьте жгуты проводов и разъемы на наличие повреждений, и выводы на наличие деформаций.

6. Проверьте разъемы часовой пружины и защитные трубки на наличие повреждений, и выводы на наличие деформации.
7. Визуально проверьте корпус часовой пружины на наличие повреждений.
8. Совместите сборочные метки часовой пружины и после поворота передних колес автомобиля в строго параллельное продольной оси автомобиля положение, установите часовую пружину в подрулевой переключатель.

### Совмещение сборочных меток

Поверните полностью часовую пружину по часовой стрелке и затем поверните назад примерно на  $3 \frac{4}{5}$  оборота против часовой стрелки чтобы совместить сборочные метки.

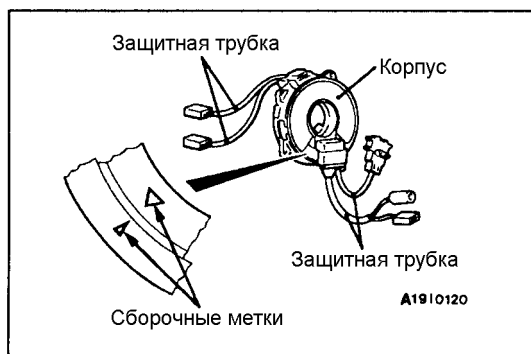
### Внимание:

**Если сборочные метки часовой пружины совмещены неправильно, рулевое колесо может не поворачиваться полностью в повороте, или плоский кабель внутри часовой пружины может пострадать, нарушая правильность работы SRS, что может привести к серьезным травмам водителя автомобиля и переднего пассажира.**

9. Установите кожухи рулевой колонки, рулевое колесо и модуль подушки безопасности.
10. Проверьте рулевое колесо на наличие шума, заданий или тугости вращения.
11. Проверьте свободный ход рулевого колеса.  
ЗАМЕНИТЕ КАЖДУЮ ДЕТАЛЬ НЕ ПРОШЕДШУЮ ВИЗУАЛЬНОЙ ПРОВЕРКИ. (См. стр. 52B-32, 33).

### Внимание:

**SRS может не сработать, если одна из вышеуказанных деталей будет установлена неправильно, что может привести к серьезным травмам или смерти водителя автомобиля или переднего пассажира.**

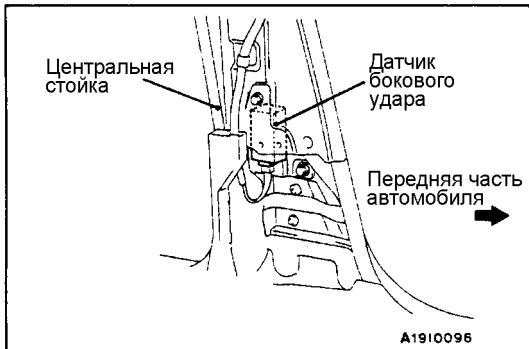






### СПИНКА ПЕРЕДНЕГО СИДЕНЬЯ В СБОРЕ (МОДУЛЬ БОКОВОЙ ПОДУШКИ БЕЗОПАСНОСТИ)

1. Проверьте все ли нормально в секции раскрытия модуля подушки безопасности сиденья.
2. Проверьте отсутствие повреждений разъема, погнутых выводов или пережатия жгута проводов.



### ДАТЧИКИ БОКОВОГО УДАРА

1. Убедитесь, что нет ржавчины или вмятин в центральной стойке.
2. Убедитесь в отсутствии изогнутости, поломки, вмятин или коррозии датчика бокового удара.
3. Убедитесь в отсутствии пережатия жгута проводов, повреждения разъема или изогнутости выводов.

#### ПРИМЕЧАНИЕ:

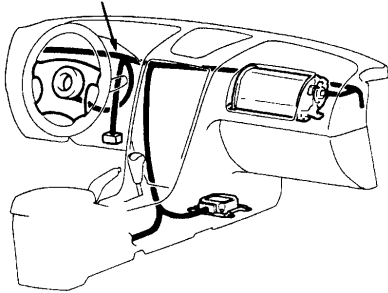
Рисунок слева показывает левый датчик бокового удара. Положение правого датчика бокового удара симметрично показанному.

#### Внимание:

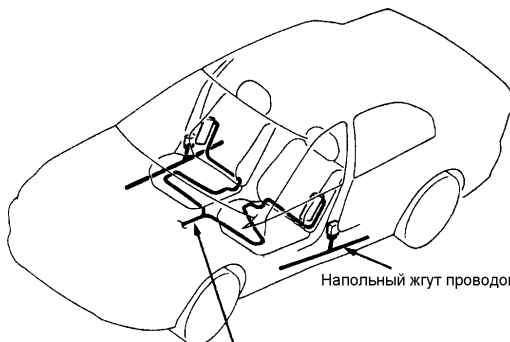
**SRS может не сработать, если датчики бокового удара установлены неправильно, что может привести к серьезным травмам или смерти водителя автомобиля или переднего пассажира.**

## ПЕРЕДНИЙ ЖГУТ ПРОВОДОВ / НАПОЛЬНЫЙ ЖГУТ ПРОВОДОВ

Передний жгут проводов



1910110



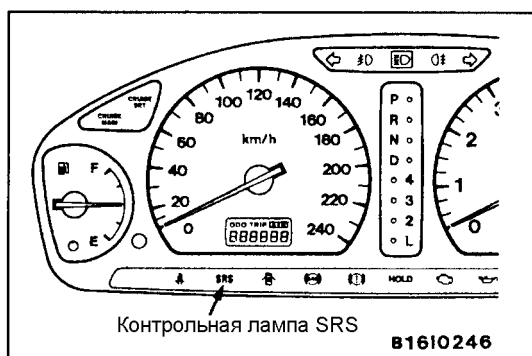
Передний жгут проводов

1910036  
00006052

1. Проверьте разъемы на наличие слабого соединения.
2. Проверьте жгуты проводов на наличие перегибов, разъемы на наличие повреждений, и выводы на наличие деформаций.  
ЗАМЕНИТЕ РАЗЪЕМЫ И ЖГУТЫ ПРОВОДОВ НЕ ПРОШЕДШИЕ ВИЗУАЛЬНОЙ ПРОВЕРКИ (См. стр. 52B-5).

### Внимание:

Неправильное подсоединение или повреждение соединительных разъемов и проводов может привести к нарушению работоспособности системы SRS, и, в результате, к тяжелым травмам или смерти водителя или переднего пассажира.



Контрольная лампа SRS

B1610246

## ПРОВЕРКА ПРАВИЛЬНОСТИ МОНТАЖА

Подсоедините отрицательный провод к аккумуляторной батарее. Поверните ключ зажигания в положение "ON" (ВКЛ.). Горит ли контрольная лампа SRS в течение 7 секунд, затем гаснет и остается погасшей в течение, по меньшей мере, 5 секунд? Если да, то система SRS функционирует нормально. Если нет, то обратитесь к стр. 52B-8.

## ПРОВЕРКА СИСТЕМЫ SRS ПОСЛЕ АВАРИИ АВТОМОБИЛЯ

Для проведения профилактики и проверки SRS после аварии автомобиля (независимо от того, сработали или нет подушки безопасности) необходимо выполнить следующие операции.

### ПРОВЕРКА ПАМЯТИ ЭЛЕКТРОННОГО БЛОКА УПРАВЛЕНИЯ SRS

1. Подсоедините прибор MUT-II к диагностическому разъему (16-ти контактному).

**Внимание:**

**Перед подключением или отключением MUT-II убедитесь в том, что ключ зажигания находится в положении "OFF" (Выкл.)**

2. Считайте и выпишите все показанные на дисплее прибора коды неисправностей (см. стр. 52B-8).

**ПРИМЕЧАНИЕ:**

Если в результате аварии произошли отсоединение или обрыв кабеля питания от аккумуляторной батареи автомобиля, то связь между MUT-II и электронным блоком управления SRS невозможна. Поэтому, перед выполнением дальнейшей работы, проверьте цепь питания и, при необходимости - отремонтируйте ее.

3. При помощи тестера MUT-II считайте (data list) таблицу данных (продолжительность неисправности и количество стираний памяти).

**Таблица данных**

№	Параметр	Возможность применения
92	Количество стираний памяти	Максимально возможное количество записей: 250
93	Как долго продолжалась неисправность (Сколько времени прошло с момента появления неисправности до первого включения зажигания)	Максимальное время хранения: 9999 минут (примерно 7 дней)
94	Как долго продолжалась неисправность (Сколько времени прошло от первого включения зажигания до настоящего момента)	

4. Сотрите диагностические коды неисправности, подождите не менее 45 секунд, затем считайте и запишите все показанные на дисплее прибора коды неисправностей (См. стр. 52B-8).

## МЕТОДИКА РЕМОНТА

### КОГДА ПОДУШКИ БЕЗОПАСНОСТИ (СО СТОРОНЫ ВОДИТЕЛЯ И СО СТОРОНЫ ПЕРЕДНЕГО ПАССАЖИРА) РАСКРЫЛИСЬ ИЛИ ПРЕДНАТЯЖИТЕЛЬ РЕМНЯ БЕЗОПАСНОСТИ СРАБОТАЛ ПРИ АВАРИИ.

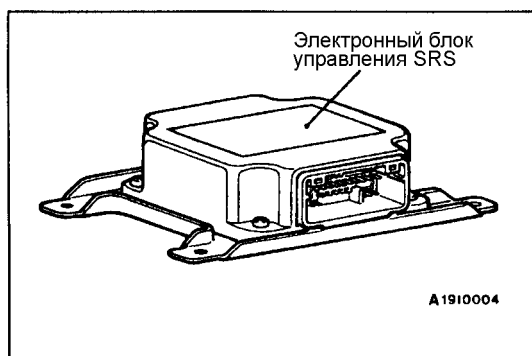
1. Замените следующие детали на новые.
  - Электронный блок управления SRS (См. стр. 52B-30).
  - Модуль подушки безопасности со стороны водителя (См. стр. 52B-32).
  - Модуль подушки безопасности со стороны переднего пассажира (См. стр. 52B-33).
  - Ремень безопасности с преднатяжителем (См. стр. 52B-40).
  - Панель приборов в сборе (См. Главу 52А – Панель приборов)
2. Проверьте следующие детали и замените при обнаружении неисправностей.
  - Часовая пружина (См. стр. 52B-32).
  - Рулевое колесо, рулевая колонка и промежуточный шарнир.
    - (1) Проверьте жгут проводов (встроенный в рулевое колесо) и разъемы на наличие повреждений, а выводы на наличие деформаций.
    - (2) Установите модуль подушки безопасности, чтобы проверить правильность установки или совмещения с рулевым колесом.
    - (3) Проверьте рулевое колесо на отсутствие посторонних звуков при вращении, заеданий или тугости вращения и величину люфта рулевого колеса.
3. Проверьте жгуты проводов на наличие перегибов, разъемы на наличие повреждений, слабого контакта, а выводы на наличие деформаций (См. стр. 52B-24).

### КОГДА СРАБОТАЛА БОКОВАЯ ПОДУШКА БЕЗОПАСНОСТИ ИЛИ СРАБОТАЛ ПРЕДНАТЯЖИТЕЛЬ РЕМНЯ БЕЗОПАСНОСТИ ПРИ АВАРИИ

1. Замените следующие детали на новые.
  - Электронный блок управления SRS (См. стр. 52B-30).
  - Датчик бокового удара (См. стр. 52B-38).
  - Спинку переднего сиденья в сборе (См. Главу 52А - Сиденье).
  - Ремень безопасности с преднатяжителем (См. стр. 52B-40).
2. Проверьте жгуты проводов на наличие перегибов, разъемы на наличие повреждений, слабого контакта, а выводы на наличие деформаций (См. стр. 52B-24).

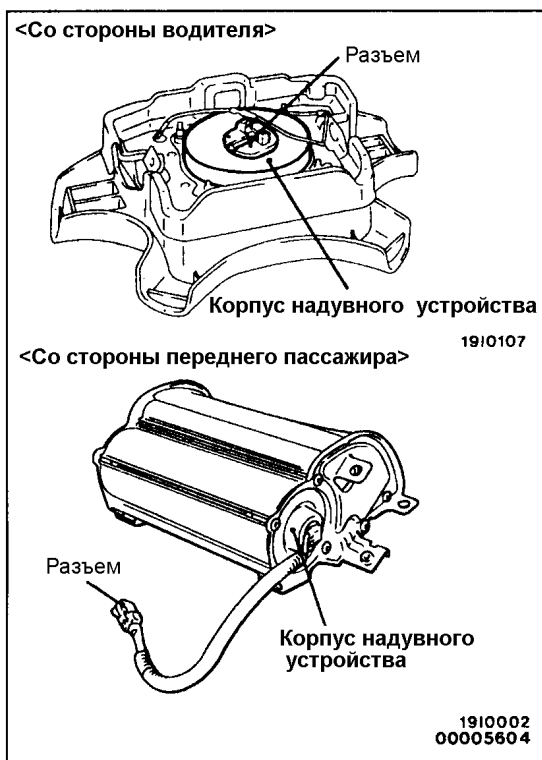
### КОГДА ПОДУШКА БЕЗОПАСНОСТИ И РЕМЕНЬ БЕЗОПАСНОСТИ С ПРЕДНАТЯЖИТЕЛЕМ НЕ СРАБОТАЛИ ПРИ АВАРИИ НА НЕБОЛЬШОЙ СКОРОСТИ

Проверьте детали системы SRS и ремень безопасности с преднатяжителем. Если на компонентах системы SRS или ремней безопасности с преднатяжителем имеются какие-либо видимые повреждения как, например, вмятины, трещины, или деформация, замените их на новые. Относительно деталей снятых для проверки, замены на новые детали и на что надо обратить внимание при работе, см. в соответствующей части раздела ОБСЛУЖИВАНИЕ ОТДЕЛЬНЫХ КОМПОНЕНТОВ, стр. 52B-28.



### ЭЛЕКТРОННЫЙ БЛОК УПРАВЛЕНИЯ SRS

1. Проверьте корпус и кронштейны электронного блока управления SRS на наличие вмятин, трещин или деформации.
2. Проверьте разъем на наличие повреждений, и выводы на наличие деформации.



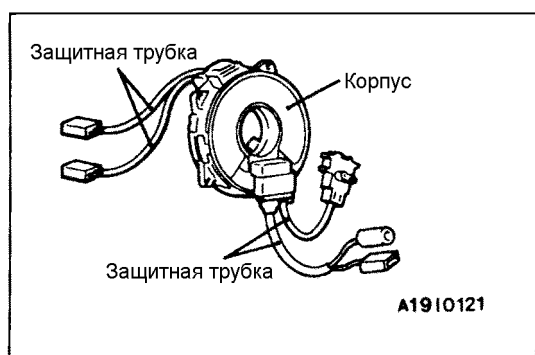
### Модули подушки безопасности

1. Проверьте крышку накладки на наличие вмятин, трещин или деформации.
2. Проверьте разъем на наличие повреждения, деформаций выводов и жгуты проводов на наличие перегибов.
3. Проверьте корпус надувного устройства на наличие вмятин, трещин или деформаций.
4. Установите модуль подушки безопасности в рулевое колесо чтобы проверить совместимость модуля с рулевым колесом.



### Спинка переднего сиденья в сборе (модуль боковой подушки безопасности)

1. Проверьте все ли нормально в секции раскрытия модуля подушки безопасности сиденья.
2. Убедитесь в отсутствии повреждения разъема, изогнутости выводов или пережатия жгута проводов.

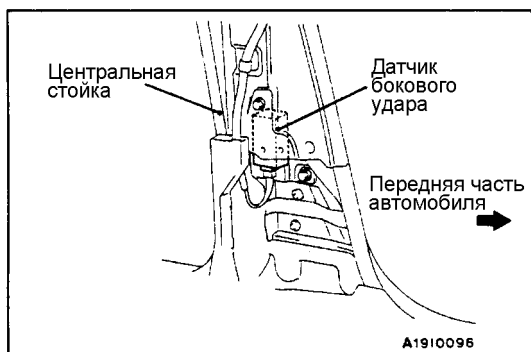


### Часовая пружина

1. Проверьте разъемы часовой пружины и защитные трубки на наличие повреждений, а выводы на наличие деформации.
2. Визуально проверьте корпус часовой пружины на наличие повреждений.

### Рулевое колесо, рулевая колонка и промежуточное соединение

1. Проверьте жгут проводов (встроенный в рулевое колесо) и разъемы на наличие повреждений и выводы на наличие деформаций.
2. Установите модуль подушки безопасности для проверки его совмещения с рулевым колесом.
3. Проверьте отсутствие посторонних шумов при вращении рулевого колеса, заеданий или тугости вращения и наличие люфта.



### Датчик бокового удара

1. Проверьте отсутствие погнутости или ржавчины в центральной стойке.
2. Убедитесь в отсутствии вмятин, поломки или изгиба датчика бокового удара.
3. Убедитесь в отсутствии пережатия жгута проводов, повреждения разъема или деформации выводов.

#### ПРИМЕЧАНИЕ:

Рисунок слева показывает левый датчик бокового удара. Положение правого датчика бокового удара симметрично этому.

### Разъемы жгута проводов (переднего жгута проводов и напольного жгута проводов)

Проверьте жгуты проводов на отсутствие перегибов, разъемы на отсутствие повреждений, слабого контакта, а выводы на отсутствие деформации. (См. стр. 52B-24.)

### Ремень безопасности с преднатяжителем

1. Проверьте ремень безопасности на отсутствие повреждения или деформации.
2. Проверьте преднатяжитель на отсутствие трещин или деформации.
3. Убедитесь, что узел правильно установлен на кузове автомобиля.

## ОБСЛУЖИВАНИЕ ОТДЕЛЬНЫХ УЗЛОВ И ДЕТАЛЕЙ

При снятии или замене отдельных деталей и узлов системы SRS в результате профилактики, диагностики и т.п., строго соблюдайте описания операций, изложенные на страницах 52B-24 - 52B-33.

#### Внимание:

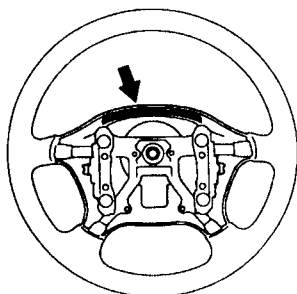
1. Элементы системы SRS и ремня безопасности с преднатяжителем не выдерживают перегрева, поэтому при сушке автомобиля после окраски, необходимо снять блок управления, модули подушек безопасности, часовую пружину и ремень безопасности с преднатяжителем.
  - Электронный блок управления SRS, модули подушек безопасности, часовая пружина: не более 93°C
  - Ремень безопасности с преднатяжителем: не более 90°CПроверьте функционирование системы SRS после установки элементов системы на место.
2. При снятии элементов системы SRS для проверки или при проведении кузовного ремонта, окраски и т.п., их следует хранить в чистом сухом месте.

## ПРЕДУПРЕЖДАЮЩИЕ ЭТИКЕТКИ

Внутри салона автомобиля на каждом элементе системы SRS и преднатяжителей имеются соответствующие этикетки с описанием требований по обслуживанию. При обслуживании SRS и ремней безопасности с преднатяжителем

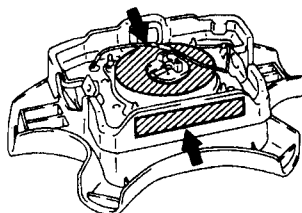
следуйте требованиям на этикетках. При загрязнении или повреждении этикеток их необходимо заменить на новые.

Рулевое колесо



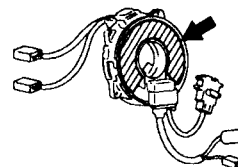
1910042

Модуль подушки безопасности (со стороны водителя)



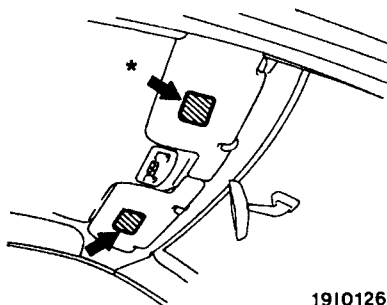
1910034

Часовая пружина



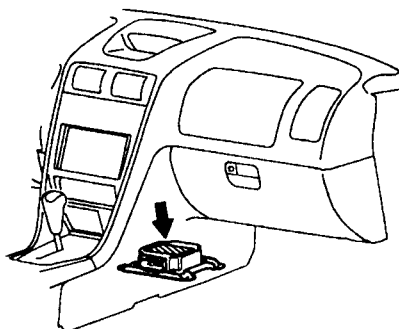
1910122

Солнцезащитный козырек



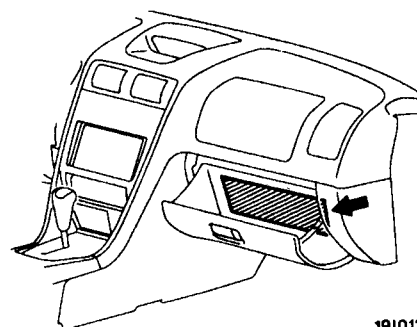
1910126

Электронный блок управления SRS



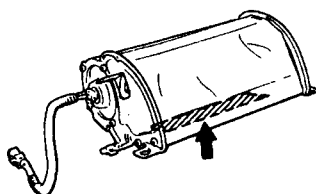
1910125

Вещевой ящик



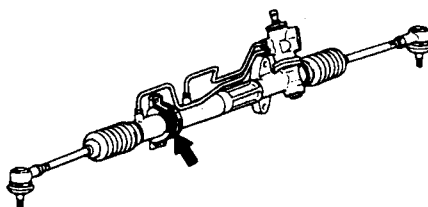
1910127

Модуль подушки безопасности (со стороны переднего пассажира)



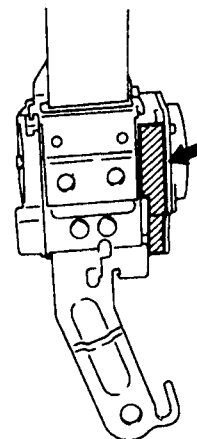
1910007

Рулевой механизм



1910124

Преднатяжитель ремня безопасности



1910112

Модуль боковой подушки безопасности (сиденья водителя и сиденья переднего пассажира)



1910091

Датчик бокового удара



1910102

00006054

### ПРИМЕЧАНИЕ:

\*: Автомобили с подушкой безопасности переднего пассажира.

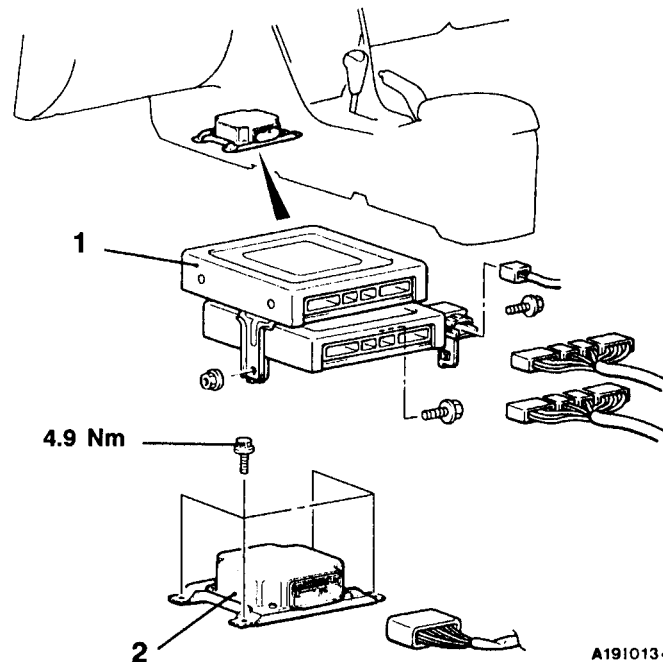
## ЭЛЕКТРОННЫЙ БЛОК УПРАВЛЕНИЯ SRS

### Внимание:

- Прежде чем приступить к работе, отсоедините отрицательный кабель (-) от аккумуляторной батареи и подождите не менее 60 секунд. Помимо этого, отсоединенную клемму необходимо обмотать изоляционной лентой для надежной изоляции (См. стр. 52B-4).
- Никогда не пытайтесь разбирать или ремонтировать электронный блок управления SRS. В случае неисправности замените его.
- Запрещается ронять на пол, ударять или подвергать вибрации электронный блок управления SRS. В случае обнаружения на корпусе электронного блока управления SRS вмятин, трещин, деформации или коррозии замените блок на новый, а старый утилизируйте.
- После срабатывания подушек безопасности замените электронный блок управления SRS на новый.
- Никогда не пользуйтесь омметром в зоне расположения электронного блока управления SRS, применяйте только специальные контрольно-измерительные приборы, указанные на стр. 52B-7.

## СНЯТИЕ И УСТАНОВКА

**Операция, выполняемая перед снятием**  
Поверните ключ зажигания в положение "LOCK" (Блокировка).



### Последовательность снятия деталей

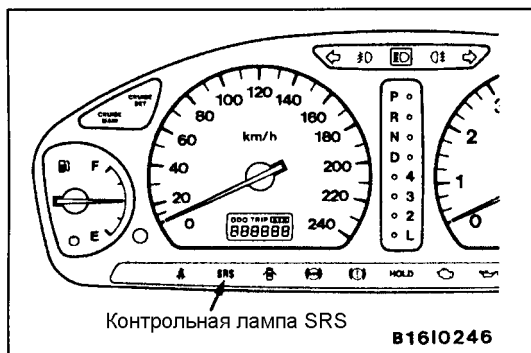
- ▶В◀
- Проверка после установки
  - Подсоединение отрицательного (-) кабеля аккумуляторной батареи
- Нижняя крышка, боковая крышка (См. Главу 52A – Панель приборов.)
- Электронный блок управления двигателем, электронный блок управления автоматической КПП, и реле управления автоматической КПП

- ▶А◀ 2. Электронный блок управления SRS



**ОСНОВНЫЕ ОПЕРАЦИИ ПО УСТАНОВКЕ****▶◀ УСТАНОВКА ЭЛЕКТРОННОГО БЛОКА УПРАВЛЕНИЯ SRS****Внимание:**

SRS может не сработать если электронный блок управления подсоединен неправильно, что может привести к серьезным травмам или смерти водителя автомобиля или переднего пассажира.

**ПРОВЕРКА ПРАВИЛЬНОСТИ УСТАНОВКИ**

1. Подсоедините отрицательную клемму аккумуляторной батареи.
2. Поверните ключ зажигания в положение "ON" (ВКЛ.).
3. Горит ли контрольная лампа SRS в течение примерно 7 секунд, гаснет и затем остается погашенной в течение как минимум 5 секунд?
4. Если да, то система SRS функционирует нормально. Если нет, см стр. 52B-8.

**ПРОВЕРКА**

- Проверьте электронный блок управления SRS и кронштейны на предмет вмятин, повреждений или деформации.
- Проверьте разъемы на предмет повреждения, а выводы на предмет деформации.

**Внимание:**

При обнаружении вмятин, трещин, деформации и ржавчины, замените электронный блок управления SRS на новый.

**ПРИМЕЧАНИЕ:**

Для проведения других проверок блока SRS-ECU смотрите описание поиска неисправностей (См. стр. 52B-8).

## МОДУЛИ ПОДУШЕК БЕЗОПАСНОСТИ И ЧАСОВАЯ ПРУЖИНА

### Внимание:

1. Прежде чем приступить к работе, отсоедините отрицательную (-) клемму от аккумуляторной батареи и подождите не менее 60 секунд. Помимо этого, обмотайте изоляционной лентой снятую клемму (см. стр. 52B-4).
2. Никогда не пытайтесь разбирать или ремонтировать модули подушек безопасности или часовую пружину. При обнаружении неисправности замените их.
3. Не роняйте на пол модули или часовую пружину, а также не допускайте попадание на них воды, масла и топлива.  
При обнаружении вмятин, трещин или деформации и коррозии замените модули и часовую пружину на новые.
4. Модули подушек безопасности следует хранить на горизонтальной поверхности, расположив так, чтобы защитная накладка была сверху.  
Не кладите на них посторонние предметы.

5. Не допускайте нагрева модулей свыше 93°C.
6. После срабатывания подушек безопасности водителя и пассажира, замените модули подушек безопасности новыми. После срабатывания боковой подушки безопасности спинка переднего сиденья в сборе (сиденья водителя или сиденья пассажира) должна быть заменена на новую в сборе.
7. При работе со сработавшими подушками безопасности наденьте защитные очки и перчатки.
8. Утилизация не сработавших модулей производится в строгом соответствии с методикой, изложенной на стр. 52B-42.

## СНЯТИЕ И УСТАНОВКА

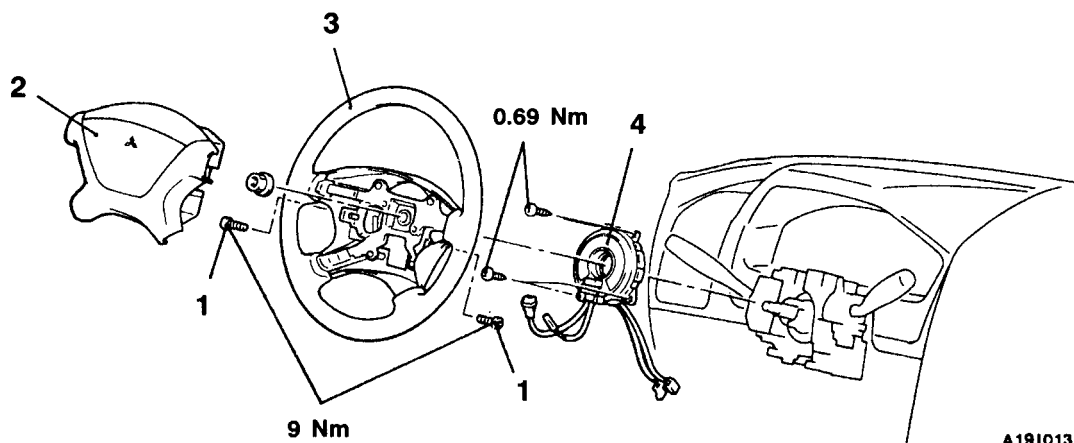
### <Модуль боковой подушки безопасности>

Снятие и установку спинки переднего сиденья в сборе с модулем боковой подушки безопасности см. в Главе 52A – Сиденье.

### <Модуль подушки безопасности (со стороны водителя), часовая пружина>

#### Предварительная операция

После установки рулевого колеса и передних колес в положение прямолинейного движения выньте ключ из замка зажигания.



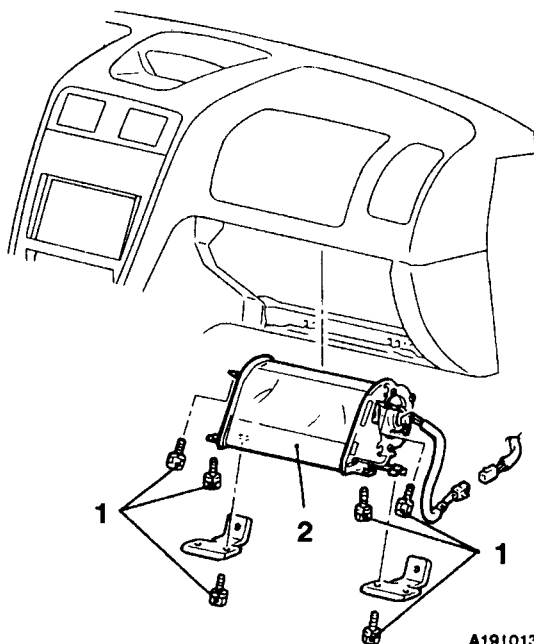
#### Последовательность снятия модуля подушки безопасности

- ▶D◀ • Проверка после установки
- Подсоединение отрицательной (-) клеммы аккумуляторной батареи
- 1. Винт крепления модуля подушки безопасности
- ◀A▶ 2. Модуль подушки безопасности
- ▶A◀ • Проверка перед установкой

#### Последовательность снятия часовой пружины

- ▶D◀ • Проверка после установки
- Подсоединение отрицательной (-) клеммы аккумуляторной батареи
- 1. Винт крепления модуля подушки безопасности
- ◀A▶ 2. Модуль подушки безопасности
- ◀B▶ ▶C◀ 3. Рулевое колесо
  - Нижняя крышка, крышка рулевой колонки (См. Главу 52A – Панель приборов.)
- ◀C▶ ▶B◀ 4. Часовая пружина
- ▶A◀ • Проверка перед установкой

## &lt;Модуль подушки безопасности (со стороны переднего пассажира)&gt;



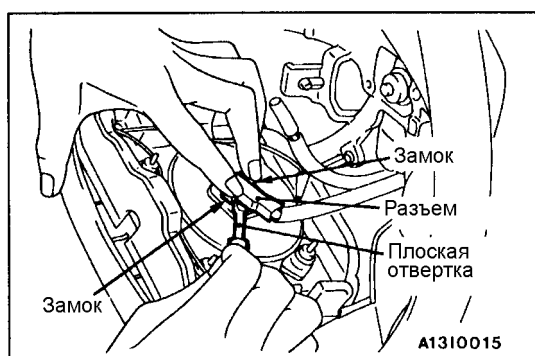
A1910135

**Последовательность снятия модуля подушки безопасности**

- Проверка после установки
- Подсоединение отрицательной (-) клеммы аккумуляторной батареи
- Вещевой ящик (См. Главу 52А – Панель приборов)



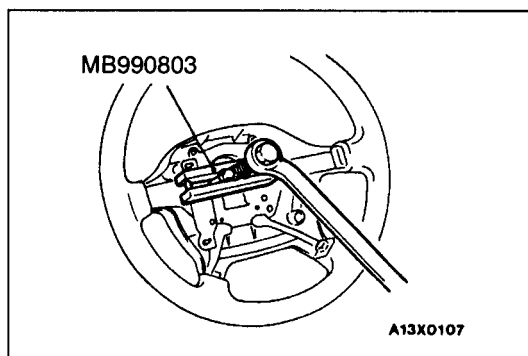
1. Болт
  2. Модуль подушки безопасности
- Проверка перед установкой

**ОСНОВНЫЕ ОПЕРАЦИИ ПО СНЯТИЮ****◀A> СНЯТИЕ МОДУЛЯ ПОДУШКИ БЕЗОПАСНОСТИ (СО СТОРОНЫ ВОДИТЕЛЯ)**

При отсоединении разъема часовой пружины от модуля подушки безопасности, нажмите на замок подушки безопасности в сторону лицевой накладки, чтобы его открыть. Используйте плоскую отвертку, как показано на рисунке слева, чтобы аккуратно поддеть разъем.

**Внимание:**

1. При отсоединении разъема часовой пружины – модуля подушки безопасности, будьте осторожны, не прилагайте к нему чрезмерных усилий.
2. Снятый модуль подушки безопасности должен храниться в чистом, сухом месте накладкой вверх.



### ◀В▶ СНЯТИЕ РУЛЕВОГО КОЛЕСА

**Внимание:**

Не стучите по рулевому колесу. Это может привести к повреждению травмобезопасной рулевой колонки.

### ◀С▶ СНЯТИЕ ЧАСОВОЙ ПРУЖИНЫ

**Внимание:**

Снятая часовая пружина должна храниться в чистом сухом месте.

### ◀D▶ СНЯТИЕ МОДУЛЯ ПОДУШКИ БЕЗОПАСНОСТИ (СО СТОРОНЫ ПЕРЕДНЕГО ПАССАЖИРА)

**Внимание**

Снятый модуль подушки безопасности следует хранить в чистом сухом месте защитной накладкой вверх.

## ОСНОВНЫЕ ОПЕРАЦИИ ПО УСТАНОВКЕ

### ▶A◀ ПРОВЕРКА ПЕРЕД УСТАНОВКОЙ

1. При установке новых модулей подушек безопасности и часовой пружины см. раздел "ПРОВЕРКА", стр. 52В-36.

**Внимание**

Утилизацию модулей следует производить в строгом соответствии с методикой на стр. 52В-42.

2. Подсоедините клемму (-) аккумуляторной батареи.
3. Подсоедините прибор MUT-II к диагностическому разъему.

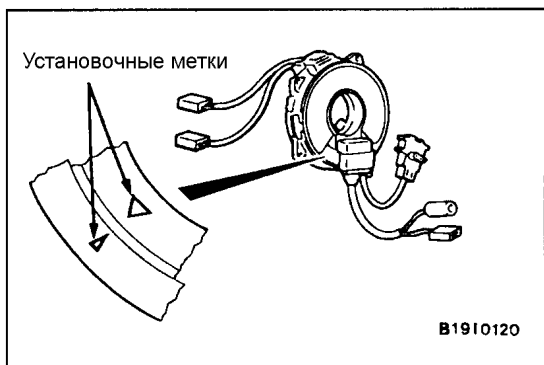
**Внимание:**

При подключении (отключении) MUT-II ключ зажигания должен находиться в положении "OFF" (Выкл.).

4. Поверните ключ зажигания в положение "ON" (Вкл.).
5. Для комплексной проверки работоспособности системы SRS произведите самодиагностику при помощи MUT-II (кроме случаев обрыва цепи в модулях подушек безопасности).
6. Проверните ключ зажигания в положение "LOCK", отсоедините от батареи (-) провод и заизолируйте его.

**Внимание:**

Подождите не менее 60 секунд после отключения аккумуляторной батареи, прежде чем приступать к дальнейшей работе (См. стр. 52В-4).



### ►В◄ УСТАНОВКА ЧАСОВОЙ ПРУЖИНЫ

Совместите установочные метки часовой пружины и, после поворота передних колес в положение прямолинейного движения, установите часовую пружину в подрулевой комбинированный переключатель.

### Совмещение установочных меток

Поверните полностью часовую пружину по часовой стрелке и затем поверните назад примерно на  $3 \frac{4}{5}$  оборота против часовой стрелки, чтобы совместить установочные метки.

#### Внимание:

**В случае неполного совмещения установочных меток часовой пружины вращение рулевого колеса может быть ограничено при повороте автомобиля, либо может произойти отделение кабеля от часовой пружины, что приведет к нарушению нормальной работы системы SRS и серьезным травмам водителя или переднего пассажира.**

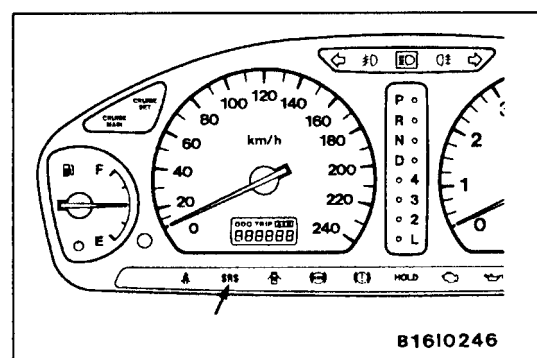
### ►С◄ УСТАНОВКА РУЛЕВОГО КОЛЕСА

1. Перед установкой рулевого колеса, сначала поверните передние колеса автомобиля в положение прямолинейного движения и совместите установочные метки часовой пружины.

#### Внимание:

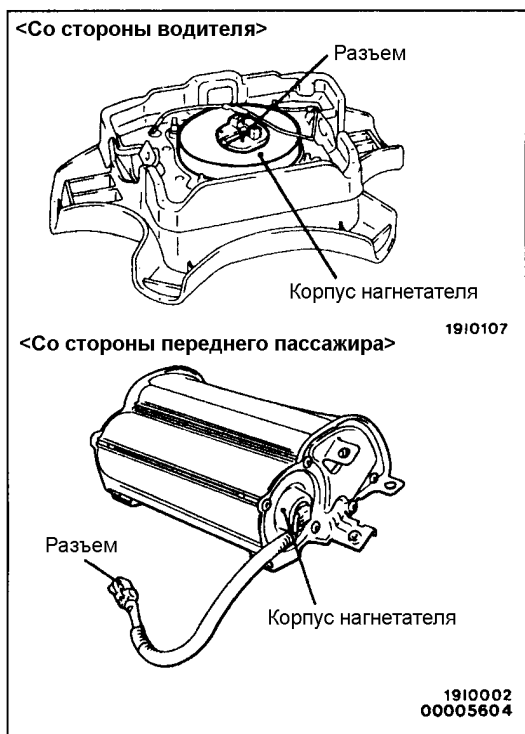
**Перед установкой рулевого колеса проверьте, чтобы провода часовой пружины не были пережаты или перекручены.**

2. После закрепления рулевого колеса поверните его до упора в обоих направлениях для проверки рулевого управления.



### ►D◄ ПРОВЕРКА ПРАВИЛЬНОСТИ УСТАНОВКИ

1. Подсоедините отрицательную клемму аккумуляторной батареи.
2. Поверните ключ зажигания в положение "ON" (Вкл.).
3. Горит ли контрольная лампа SRS в течение примерно 7 секунд, гаснет и затем остается погашенной в течение как минимум 5 секунд?
4. Если да, то система SRS функционирует нормально. Если нет, см стр. 52B-8.



## ПРОВЕРКА

### ПРОВЕРКА МОДУЛЯ ПОДУШКИ БЕЗОПАСНОСТИ

Если хотя бы одна из проверяемых деталей будет признана негодной, то замените модуль подушки безопасности на новый.

Утилизацию старого модуля производите в соответствии с требованиями методики на стр. 52B-42.

#### Внимание:

**Никогда не пытайтесь измерить сопротивление цепи модуля (электрозапала), даже если Вы используете рекомендованный тестер. При измерении тестером сопротивления цепи может произойти несанкционированное срабатывание подушек безопасности, что вызовет тяжелые травмы обслуживающего персонала.**

1. Проверьте наличие вмятин, трещин или деформации на защитных накладках модулей.
2. Проверьте наличие повреждений на разъемах, деформации на выводах разъемов и перегибов проводки.
3. Проверьте наличие вмятин, трещин или деформации корпуса надувного устройства.
4. Установите модуль подушки безопасности в рулевое колесо чтобы проверить возможность правильной сборки с колесом.

#### Внимание:

**При обнаружении на модуле подушки безопасности вмятин, трещин, деформаций или коррозии, замените его на новый.**

Утилизацию старого модуля производите в соответствии с требованиями методики на стр. 52B-42.



### ПРОВЕРКА СПИНКИ ПЕРЕДНЕГО СИДЕНЬЯ В СБОРЕ С МОДУЛЕМ БОКОВОЙ ПОДУШКИ БЕЗОПАСНОСТИ

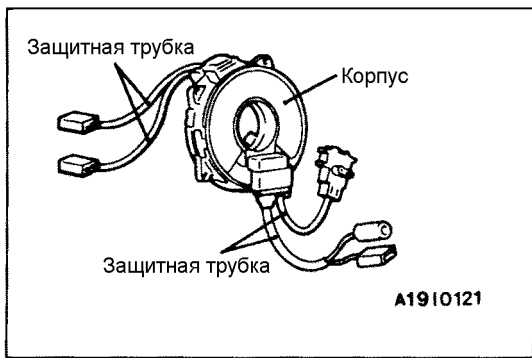
Если в ходе следующей проверки обнаружатся неисправные детали, замените спинку переднего сиденья в сборе на новую.

Утилизацию старого модуля производите в соответствии с требованиями методики (См. стр. 52B-42).

#### Внимание:

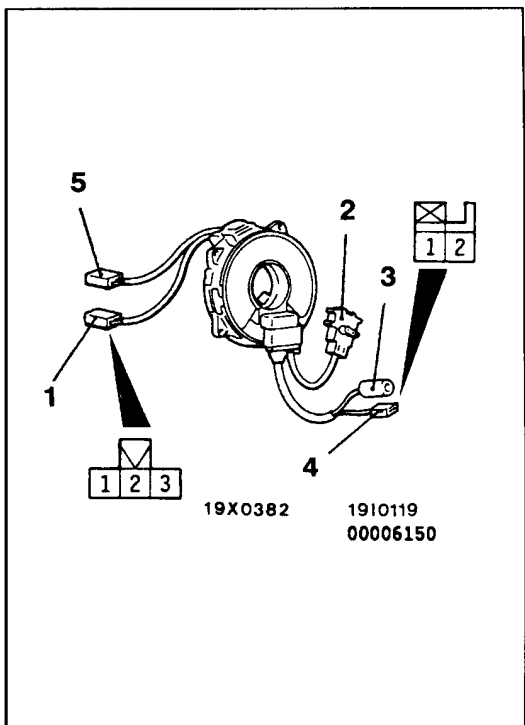
**Никогда не пытайтесь измерить сопротивление цепи модуля (электрозапала), даже если Вы используете рекомендованный тестер. При измерении тестером сопротивления цепи может произойти несанкционированное срабатывание подушек безопасности, что вызовет тяжелые травмы обслуживающего персонала.**

1. Проверьте все ли нормально в секции раскрытия модуля боковой подушки безопасности.
2. Убедитесь в отсутствии повреждения разъема, изогнутости выводов или перегиба жгута проводов.



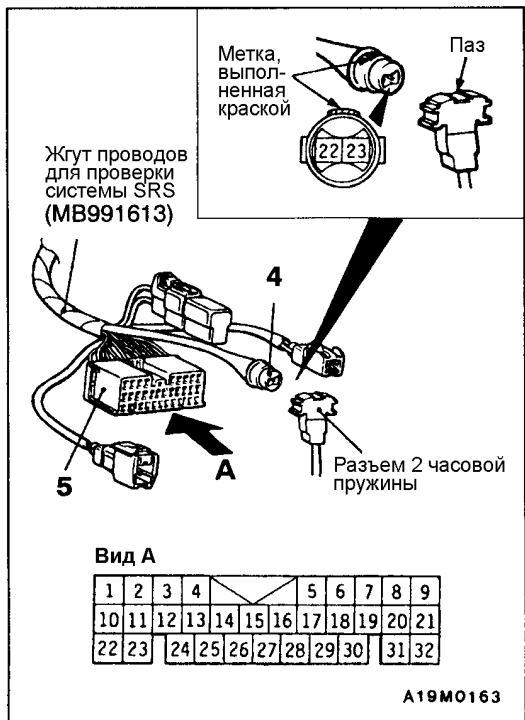
**ЧАСОВАЯ ПРУЖИНА**

1. Проверьте разъемы часовой пружины и защитные трубки на наличие повреждений, а выводы на наличие деформации.
2. Визуально проверьте корпус часовой пружины на наличие повреждений.



3. Проверьте состояние цепи между выводами разъема №1 и выводами разъемов №3 и №4.

Разъем №1			Разъем №3	Разъем №4	
Вывод 1	Вывод 2	Вывод 3		Вывод 1	Вывод 2
○				○	
	○		○		○
		○	○		
К блоку круиз-контроля	К питанию АСС ("Дополнительного оборудования")	К реле звукового сигнала	К выключателю звукового сигнала	К переключателю системы круиз-контроля	



4. Совместите метку, выполненную краской на разъеме №4 жгута проводов для проверки системы SRS с пазом разъема №2 часовой пружины, чтобы соединить разъемы №2 и №4.
5. Проверьте наличие замкнутой цепи между выводами 22 и 23 разъема №5 жгута проводов для проверки системы SRS.

## ДАТЧИК БОКОВОГО УДАРА

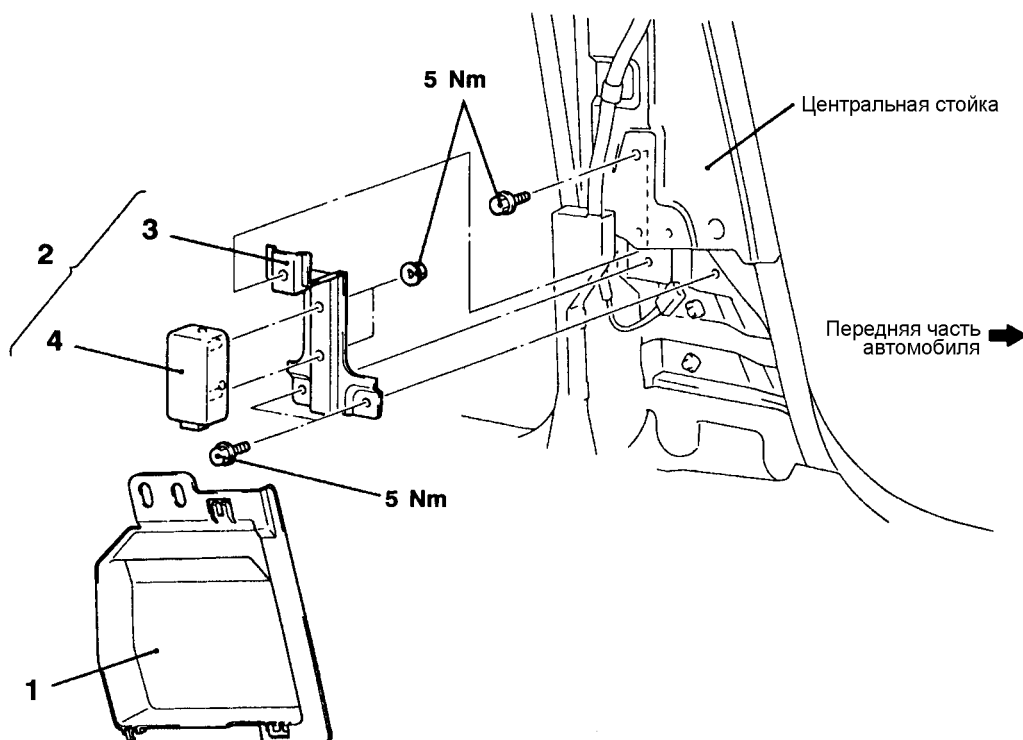
### Внимание:

1. Отсоедините (-) клемму аккумуляторной батареи и подождите 60 секунд или дольше перед началом работы. Более того, отсоединенный вывод аккумуляторной батареи должен быть обмотан изоляционной лентой (См. стр. 52B-4).
2. Никогда не пытайтесь разобрать или отремонтировать датчик бокового удара. Если он неисправен, замените его.
3. Не роняйте и не подвергайте датчик ударам или вибрации. При обнаружении вмятин, трещин, деформаций или коррозии на датчике бокового удара, замените его на новый. Утилизируйте старый датчик.
4. После раскрытия подушки безопасности, замените датчик бокового удара на новый.

## СНЯТИЕ И УСТАНОВКА

### Предварительная операция

Поверните ключ зажигания в положение "LOCK".



A1910095

### Последовательность снятия деталей



- Проверка правильности установки
  - Отсоединение отрицательной (-) клеммы аккумуляторной батареи
  - Нижняя облицовка центральной стойки (См. Главу 52A).
  - Ремень безопасности с преднатяжителем (См. стр. 52B-40)
1. Водонепроницаемая крышка
  2. Кронштейн и датчик бокового удара



3. Кронштейн
  4. Датчик бокового удара
- Проверка перед установкой

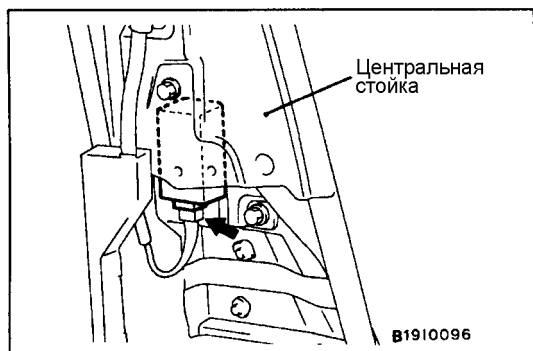
### ПРИМЕЧАНИЕ:

На рисунке сверху показан левый датчик бокового удара. Положение правого датчика бокового удара симметричное.



**ОСНОВНЫЕ ОПЕРАЦИИ ПО УСТАНОВКЕ****►A◄ ПРОВЕРКА ПЕРЕД УСТАНОВКОЙ**

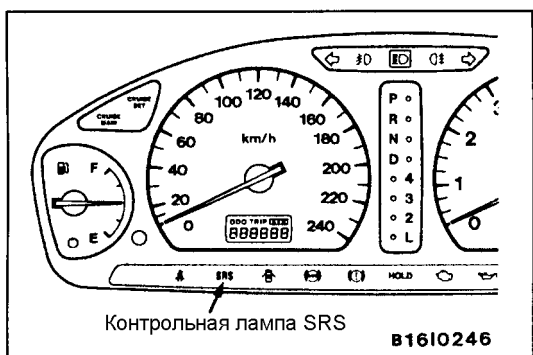
Проверьте датчик бокового удара на предмет вмятин, трещин, деформаций и измерьте сопротивление между выводами, даже при установке нового датчика бокового удара.

**►B◄ УСТАНОВКА ДАТЧИКА БОКОВОГО УДАРА**

Надежно подсоедините разъем.

**Внимание:**

Если датчик бокового удара установлен не надежно, боковая подушка безопасности может не сработать правильно.

**►C◄ ПРОВЕРКА ПРАВИЛЬНОСТИ УСТАНОВКИ**

1. Подсоедините отрицательную клемму аккумуляторной батареи.
2. Поверните ключ зажигания в положение "ON" (ВКЛ.).
3. Горит ли контрольная лампа SRS в течение примерно 7 секунд, гаснет и затем остается погашенной в течение как минимум 5 секунд?
4. Если да, то система SRS функционирует нормально. Если нет, см. стр. 52B-8.

**ПРОВЕРКА**

- Проверьте датчик бокового удара и кронштейн на наличие вмятин, трещин или деформации.
- Проверьте разъем на предмет повреждения, и выводы на предмет деформации.

**Внимание:**

При обнаружении вмятин, трещин, деформации или ржавчины, замените датчик бокового удара на новый.

**ПРИМЕЧАНИЕ:**

Другие проверки датчика бокового удара, см. в разделе, описывающем поиск неисправностей (стр. 52B-8).

Убедитесь в отсутствии вмятин и коррозии на центральной стойке.

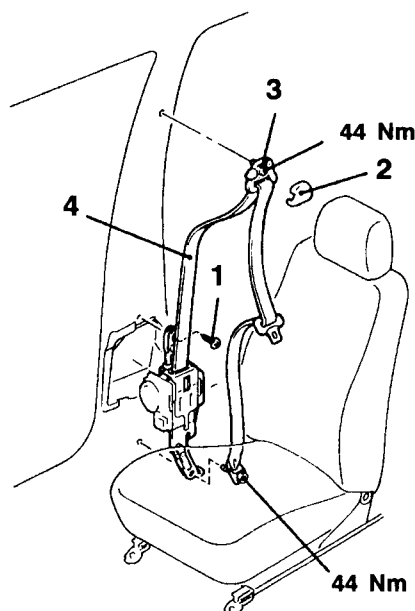
## РЕМЕНЬ БЕЗОПАСНОСТИ С ПРЕДНАТЯЖИТЕЛЕМ

### Внимание:

1. Никогда не пытайтесь разобрать или отремонтировать ремень безопасности с преднатяжителем. Если он неисправен, замените его.
2. Будьте особенно осторожны при обращении с ремнем безопасности с преднатяжителем. Не подвергайте его ударам, не роняйте его, не подносите его близко к сильным магнитам и не позволяйте контактировать с водой, консистентной смазкой или маслом. При обнаружении вмятин, трещин или деформации всегда заменяйте его на новый.
3. Запрещается класть посторонние предметы на преднатяжитель.
4. Не допускается нагрев преднатяжителя свыше 90°C.
5. После срабатывания преднатяжителя замените его на новый.
6. При обращении со сработавшим преднатяжителем наденьте защитные очки и перчатки.
7. При необходимости утилизации не сработавшего ремня безопасности с преднатяжителем, сначала надо разрядить преднатяжитель (См. стр. 52B-42).

## СНЯТИЕ И УСТАНОВКА

**Предварительная и заключительная операция**  
Снятие и установка нижней облицовки центральной стойки (См. Главу 52A).



A19I0137

### Последовательность снятия деталей

- ◀A▶ ▶B▶
1. Винт крепления верхней части инерционного блокирующего механизма (для включения и выключения предохранительного механизма)
  2. Крышка направляющей
  3. Направляющая
  4. Ремень безопасности с преднатяжителем
- ▶A▶
- Проверка перед установкой



## ОСНОВНЫЕ ОПЕРАЦИИ ПО СНЯТИЮ

### ◀A▶ СНЯТИЕ ВИНТА КРЕПЛЕНИЯ ВЕРХНЕЙ ЧАСТИ ИНЕРЦИОННОГО БЛОКИРУЮЩЕГО МЕХАНИЗМА (ВКЛЮЧЕНИЕ ПРЕДОХРАНИТЕЛЬНОГО МЕХАНИЗМА)

Предохранительный механизм, встроенный в преднатяжитель ремня безопасности, будет автоматически включен при отворачивании винта крепления верхней части инерционного блокирующего механизма.

#### Внимание:

Все следующие операции должны выполняться, пока предохранительный механизм включен, для предотвращения срабатывания преднатяжителя ремня безопасности. Более того, предохранительный механизм не должен выключаться когда преднатяжитель ремня безопасности снят с автомобиля.

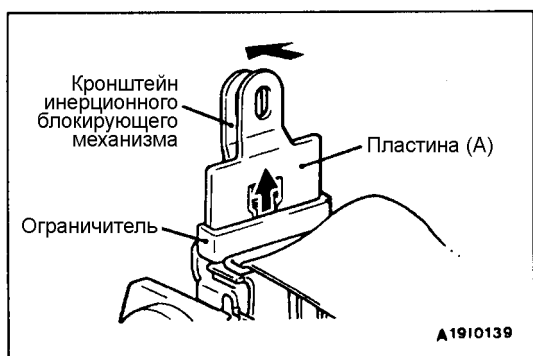
## ОСНОВНЫЕ ОПЕРАЦИИ ПО УСТАНОВКЕ

### ▶A◀ ПРОВЕРКА ПЕРЕД УСТАНОВКОЙ

При установке нового ремня безопасности с преднатяжителем см. раздел "ПРОВЕРКА" стр. 52B-42.

#### Внимание:

Утилизацию ремня безопасности с преднатяжителем следует производить в строгом соответствии с методикой на стр. 52B-42.



### ▶B◀ УСТАНОВКА ВИНТА КРЕПЛЕНИЯ ВЕРХНЕЙ ЧАСТИ ИНЕРЦИОННОГО БЛОКИРУЮЩЕГО МЕХАНИЗМА (ВЫКЛЮЧЕНИЕ ПРЕДОХРАНИТЕЛЬНОГО МЕХАНИЗМА)

1. Поднимите ограничитель и затем поместите кронштейн и пластину (A) инерционного блокирующего механизма вместе так, чтобы выступ ограничителя вошел в отверстие в кронштейне инерционного блокирующего механизма.
2. Приверните кронштейн инерционного блокирующего механизма и пластину (A) вместе, винтом крепления верхней части инерционного блокирующего механизма.
3. Убедитесь, что ремень может плавно вытягиваться. Если ремень не может вытягиваться плавно, возможно, что предохранительный механизм не выключился, поэтому отверните винт крепления верхней части инерционного блокирующего механизма и повторите процедуру установки.

## ПРОВЕРКА

### ПРОВЕРКА РЕМНЯ БЕЗОПАСНОСТИ С ПРЕДНАТЯЖИТЕЛЕМ

Если в ходе проверки обнаружится неисправность какой-либо детали, она должна быть заменена на новую.

Утилизацию деталей следует производить в строгом соответствии с описанной ниже методикой.

- Проверьте преднатяжитель ремня безопасности на предмет наличия вмятин, трещин или деформации.

## МЕТОДИКА УТИЛИЗАЦИИ МОДУЛЯ ПОДУШКИ БЕЗОПАСНОСТИ И ПРЕДНАТЯЖИТЕЛЯ РЕМНЯ БЕЗОПАСНОСТИ

Перед утилизацией автомобиля, оборудованного подушками безопасности или ремнями безопасности с преднатяжителями, либо при утилизации только надувных подушек и преднатяжителей, необходимо следовать

требованиям методик по принудительному срабатыванию надувных подушек и преднатяжителей, прежде чем отправлять их на переработку.

### РАЗРЯДКА НЕСРАБОТАВШЕЙ ПОДУШКИ БЕЗОПАСНОСТИ И НЕСРАБОТАВШЕГО ПРЕДНАТЯЖИТЕЛЯ РЕМНЯ БЕЗОПАСНОСТИ

**Внимание:**

1. Если автомобиль предназначен для отправки в металлолом или другого вида утилизации, произведите принудительное срабатывание подушек внутри автомобиля, а преднатяжителей ремней безопасности - сняв их с автомобиля. Если же на утилизацию направляются только модули подушек и преднатяжители, а эксплуатация автомобиля будет продолжаться, то произведите срабатывание подушек безопасности и преднатяжителей, сняв их с автомобиля.
2. Поскольку при срабатывании подушек или преднатяжителей выделяется большое количество дыма, то постарайтесь не производить эту операцию вблизи жилых районов.
3. Поскольку при срабатывании подушки и преднатяжителя ремня безопасности раздается громкий хлопок, постарайтесь не производить эту операцию вблизи жилых районов. Если же рядом находятся люди, предупредите их о предстоящем хлопке.
4. При выполнении этих операций специалисты, а также находящиеся рядом лица, должны надеть защитные наушники.

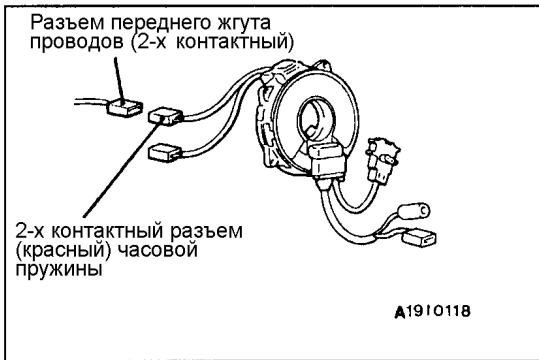
### СРАБАТЫВАНИЕ МОДУЛЯ ПОДУШКИ БЕЗОПАСНОСТИ ВНУТРИ АВТОМОБИЛЯ

(перед утилизацией автомобиля)

1. Поставьте автомобиль в изолированное место.
2. Отсоедините силовые кабели (-) и (+) от аккумуляторной батареи и затем снимите ее с автомобиля.

**Внимание:**

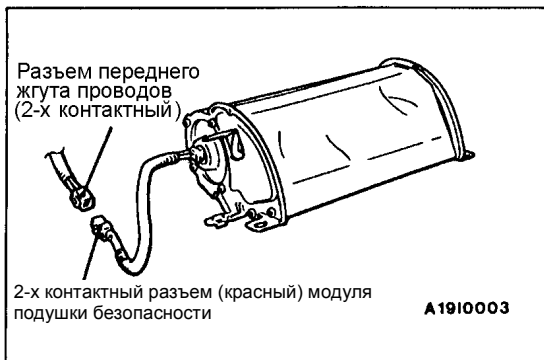
Прежде чем выполнять дальнейшую работу, после отсоединения силовых кабелей подождите, по меньшей мере, 60 секунд (стр. 52B-4).



3. Принудительное срабатывание подушки безопасности водителя:
- (1) Снимите нижнюю крышку и нижний кожух рулевой колонки.
  - (2) Отсоедините двухконтактный разъем (красный) часовой пружины от жгута проводов кузова.

**ПРИМЕЧАНИЕ:**

После отсоединения разъема часовой пружины от жгута проводов кузова оба контакта разъема часовой пружины будут автоматически закорочены в целях предотвращения несанкционированного срабатывания подушки безопасности из-за наличия статического электричества, и т.п.



4. Принудительное срабатывание подушки безопасности переднего пассажира:
- (1) Снимите вещевой ящик.
  - (2) Отсоедините разъем (красный 2-х контактный) модуля подушки безопасности переднего пассажира от разъема переднего жгута проводов.

**ПРИМЕЧАНИЕ:**

При отсоединении разъема модуля подушки безопасности от переднего жгута проводов, оба контакта разъема модуля подушки безопасности будут автоматически закорочены для предотвращения несанкционированного срабатывания подушки безопасности из-за наличия статического электричества и т. п.



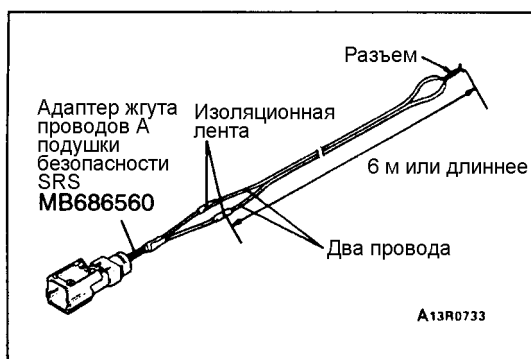
5. Принудительное срабатывание боковой подушки безопасности:
- Отсоедините разъем (красный 2-х контактный) модуля боковой подушки безопасности от разъема переднего жгута проводов.

**Внимание:**

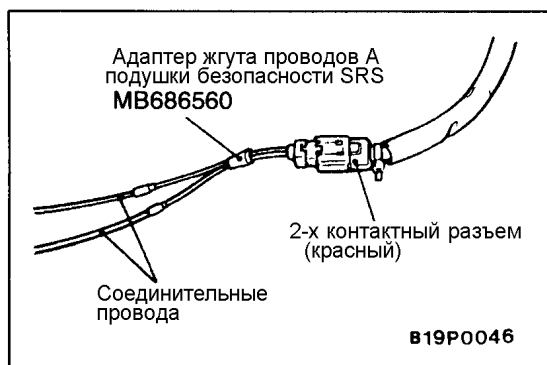
**Модули подушек безопасности водителя и переднего пассажира должны быть раскрыты.**

**ПРИМЕЧАНИЕ:**

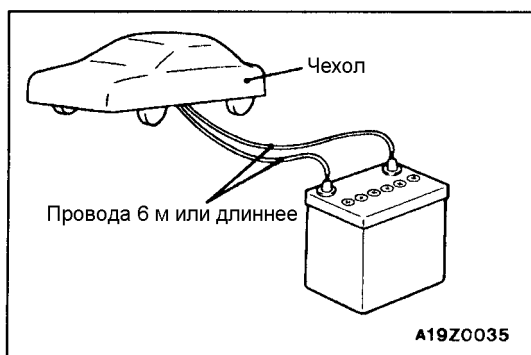
Если разъем модуля боковой подушки безопасности отсоединен от переднего жгута проводов, оба контакта разъема модуля подушки безопасности будут автоматически закорочены для предотвращения несанкционированного срабатывания подушки безопасности из-за наличия статического электричества и т. п.



6. Подсоедините два провода, каждый 6 метров или длиннее, к двум проводам адаптера жгута проводов "А" и обмотайте соединения изоляционной лентой. Другие концы двух проводов должны быть подсоединены друг к другу (закорочены) для предотвращения несанкционированного срабатывания подушки безопасности.



7. Подсоедините 2-х контактный разъем (красный) часовой пружины, модуля подушки безопасности (со стороны переднего пассажира), или модуля боковой подушки безопасности к жгуту проводов адаптера "А" подушки безопасности SRS и выведите длинные соединительные провода из автомобиля.



8. Полностью закройте стекла дверей, закройте двери и поместите чехол на автомобиль для уменьшения уровня шума.

**Внимание:**

**Если повреждено стекло, оно может разбиться, поэтому машина должна быть накрыта.**

9. На максимально удаленном от автомобиля расстоянии разъедините два закороченных конца длинных проводов и подсоедините их к снятой с автомобиля аккумуляторной батарее. Произойдет срабатывание подушки безопасности.

**Внимание:**

1. Перед выполнением данной операции убедитесь в том, что внутри автомобиля либо рядом с ним не находятся посторонние лица. Наденьте защитные очки.
  2. После срабатывания подушки безопасности корпус надувного устройства становится горячим, поэтому подождите не менее 30 минут прежде чем приступить к дальнейшей работе с ним.  
Несмотря на то, что выделившийся газ не является ядовитым, постарайтесь не вдыхать его.  
Инструкции по дальнейшему обращению со сработавшими подушками безопасности приведены на стр. 52B-49.
  3. Если в результате вышеуказанной процедуры срабатывание подушки безопасности не произошло, то не пытайтесь самостоятельно разобраться в этом и не подходите близко к несработавшим элементам. Обратитесь к Вашему региональному дистрибьютору.
10. После срабатывания подготовьте модуль подушки к утилизации в соответствии с требованиями Методики по утилизации, представленной на стр. 52B-49.

## Принудительное срабатывание снятых с автомобиля подушек безопасности

### Внимание:

1. Эту операцию следует выполнять на просторной горизонтальной площадке, свободной от посторонних предметов и людей.
2. Не следует производить срабатывание подушки безопасности на открытой площадке при сильном ветре, и даже при слабом ветре располагайте модуль подушки безопасности по ветру от аккумуляторной батареи.

1. Отсоедините отрицательную (-) и положительную (+) клеммы от аккумуляторной батареи, и затем снимите аккумуляторную батарею с автомобиля.

### Внимание:

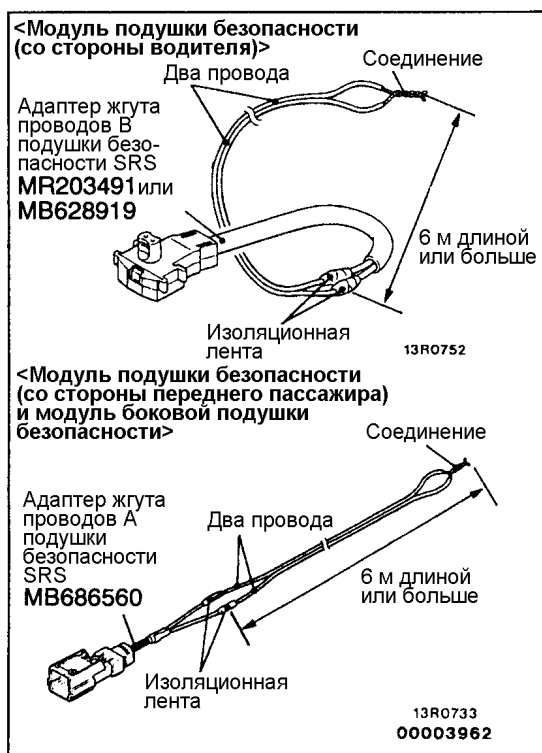
Подождите как минимум 60 секунд после отсоединения кабеля аккумуляторной батареи перед продолжением работы (См. стр. 52B-4).

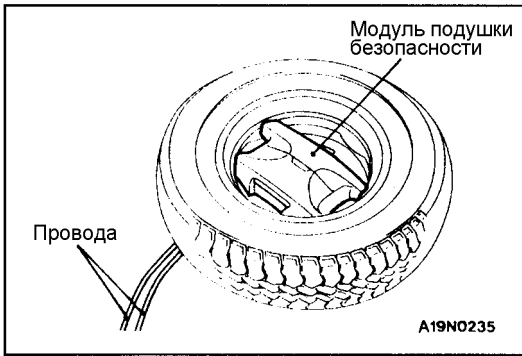
2. Снимите с автомобиля модули подушек безопасности водителя и переднего пассажира (См. стр. 52B-32, 33) и спинки передних сидений в сборе с встроенными модулями боковых подушек безопасности (см. Главу 52A – Переднее сиденье).

### Внимание:

Модули подушек безопасности положите на ровную поверхность защитной накладкой вверх. Запрещается класть посторонние предметы на модуль.

3. Подсоедините два провода, каждый длиной 6 метров или больше к двум проводам жгута проводов адаптера "B" <модуль подушки безопасности водителя> или к жгуту проводов адаптера "A" <модуль подушки безопасности переднего пассажира и модуль боковой подушки безопасности>, и обмотайте соединения изоляционной лентой. Другие концы двух проводов должны быть подсоединены друг к другу (закорочены), для предотвращения несанкционированного срабатывания подушки безопасности.





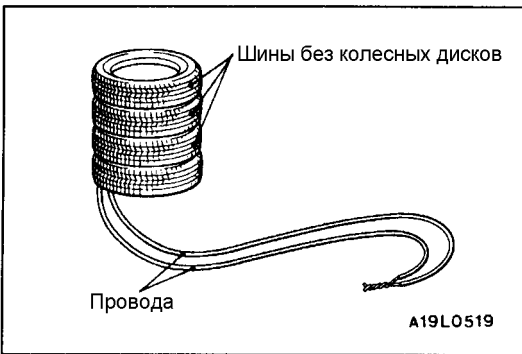
4. Установите модули подушек безопасности следующим образом:

**<Модуль подушки безопасности водителя>**

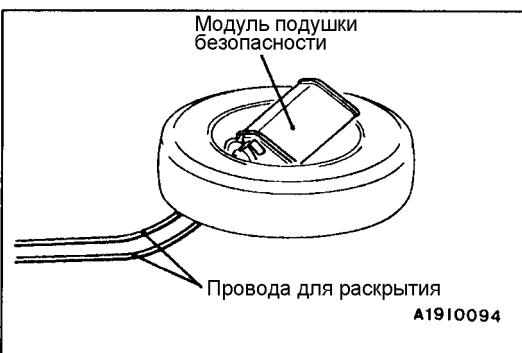
- (1) Пропустите два длинных провода снизу использованного колеса с диском в сборе и подсоедините адаптер провода "В" к модулю подушки безопасности.
- (2) Проденьте толстый трос (провод) через монтажное отверстие в модуле подушки безопасности и закрепите его на диске использованного колеса так, чтобы накладка модуля находилась сверху.

**Внимание:**

**Оставьте небольшой зазор под колесом для проводов адаптера. Если провода будут прижаты колесом, то они могут быть повреждены при срабатывании подушки безопасности.**



- (3) Сверху колеса с модулем подушки безопасности положите три использованных шины без дисков.



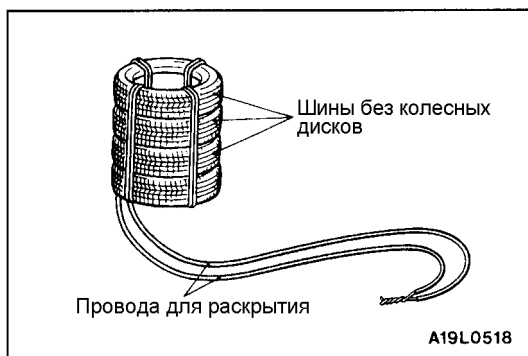
**<Модуль подушки безопасности переднего пассажира>**

- (1) Подсоедините два длинных провода к проводу адаптера "А" SRS, пропустите их под использованным колесом с диском в сборе, а адаптер подсоедините к модулю подушки безопасности.
- (2) Пропустите трос (толстый провод) через монтажное отверстие в кронштейне модуля и закрепите его накладкой наверх внутри колеса с диском в четырех точках.

**Внимание:**

1. **Оставьте небольшой зазор под колесом для проводов адаптера. Если провода будут прижаты колесом, то они могут быть повреждены при срабатывании подушки безопасности.**
2. **Не вставляйте разъем провода "А" адаптера SRS между шинами.**





- (3) Поместите четыре старых шины, без колесных дисков, поверх шины с закрепленным модулем подушки безопасности, и закрепите все шины шнурами (в 4-х местах).



### <Модуль боковой подушки безопасности>

- (1) Расположите спинку сиденья в сборе так, чтобы ее задняя часть лежала на земле.  
 (2) Подсоедините жгут проводов адаптера "А" подушки безопасности SRS (которые соединяются со жгутами соединительных проводов) к разъему модуля боковой подушки безопасности.

5. Отойдя от модуля подушки безопасности на максимально возможное расстояние, определяемое длиной проводов, разъедините оба соединенных провода и подсоедините их к клеммам аккумуляторной батареи (которая была снята с автомобиля ранее). Произойдет срабатывание модуля подушки безопасности.

#### Внимание

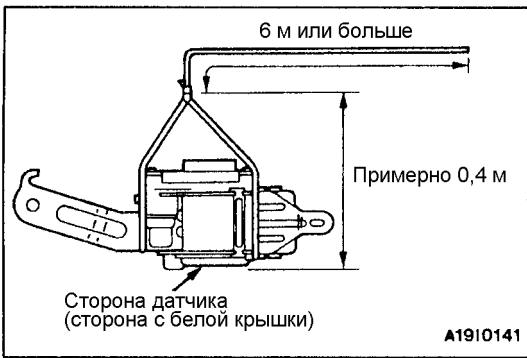
1. Убедитесь в отсутствии посторонних лиц на площадке около шин.
2. В результате срабатывания надувное устройство сильно нагревается, поэтому, прежде чем приступить к дальнейшей работе с ним, подождите, по меньшей мере, 30 минут. Не рекомендуется вдыхать выделившийся при срабатывании газ, хотя он и не ядовит. Дальнейшие инструкции по обращению со сработавшим модулем представлены на стр. 52B-49.
3. Если в результате вышеуказанной процедуры срабатывание подушки безопасности не произошло, то не пытайтесь самостоятельно разобраться в этом и не подходите близко к несработавшим элементам. Обратитесь к Вашему региональному дистрибьютору.
6. После срабатывания подготовьте модуль подушки к утилизации в соответствии с требованиями Методики по утилизации, представленной на стр. 52B-49.

### ПРИНУДИТЕЛЬНОЕ СРАБАТЫВАНИЕ ПРЕДНАТЯЖИТЕЛЯ РЕМНЯ БЕЗОПАСНОСТИ

Снимите преднатяжитель с автомобиля и выполните следующие операции.

#### Внимание:

Срабатывание преднатяжителя должно производиться на чистой открытой площадке, удаленной не менее чем на 5 метров от людей и предметов.



1. Снимите ремень безопасности с преднатяжителем (См. стр. 52B-40).

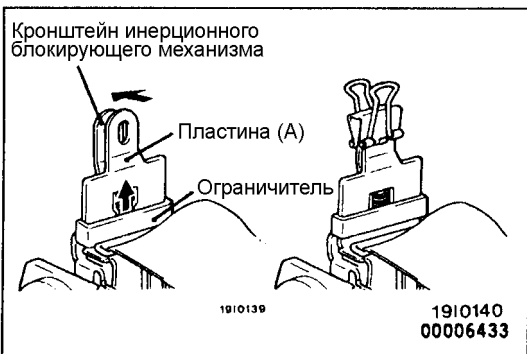
**Внимание:**

Для предотвращения несанкционированного срабатывания должен быть включен предохранительный механизм преднатяжителя.

2. Привяжите веревку длиной 6 метров или более к преднатяжителю таким образом, чтобы при подвешивании сторона датчика (сторона с белой крышкой) оказалась внизу.
3. Отключите предохранительный механизм преднатяжителя следующим образом.

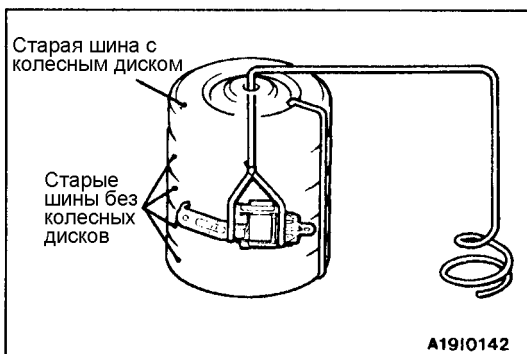
**Внимание:**

После отключения предохранительного механизма преднатяжитель может сработать при падении на пол с высоты всего 5 см, поэтому будьте очень осторожны.

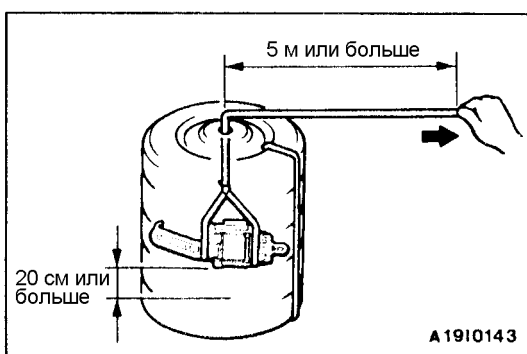


- (1) Поднимите ограничитель и затем совместите вместе кронштейн инерционного блокирующего механизма и пластину (А) чтобы выступ ограничителя вошел в отверстие в кронштейне инерционного блокирующего механизма. Предохранительный механизм будет выключен.

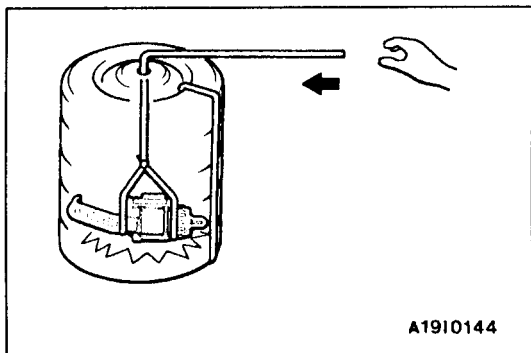
- (2) При помощи мощного пружинного зажима надежно закрепите вместе пластину (А) и кронштейн.



4. Опустите аккуратно преднатяжитель на твердую поверхность (бетонный пол) и уложите сверху четыре использованных шины без дисков. Затем наверх положите одно колесо с диском в сборе и пропустите через отверстие в диске веревку.
5. Свяжите шнуром все колеса.



6. Отойдите в сторону на 5 метров, потяните за веревку и приподнимите преднатяжитель на высоту 20 см или больше от пола.



- Отпустите веревку, чтобы преднатяжитель упал на пол и сработал от силы удара.

**Внимание:**

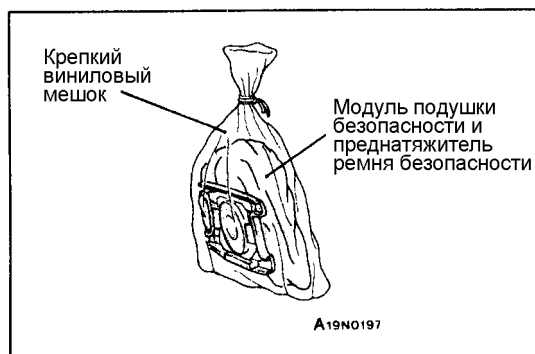
- Убедитесь в отсутствии посторонних лиц на площадке около шин.
- После срабатывания преднатяжитель будет очень горячим, поэтому подождите не менее 30 минут, прежде чем приступить к продолжению работы.
- Если не произошло полное выключение предохранительного механизма, либо датчик во время падения не находился снизу, преднатяжитель может не сработать. В таких случаях повторите все операции с самого начала, соблюдая при этом особую осторожность, чтобы не ударить преднатяжитель.

- Методика утилизации сработавшего преднатяжителя представлена ниже.

## МЕТОДИКА УТИЛИЗАЦИИ СРАБОТАВШЕГО МОДУЛЯ ПОДУШКИ БЕЗОПАСНОСТИ ИЛИ СРАБОТАВШЕГО ПРЕДНАТЯЖИТЕЛЯ РЕМНЯ БЕЗОПАСНОСТИ

Отработанные модули надувных подушек и преднатяжители ремней безопасности должны подвергаться утилизации в соответствии с нормами и требованиями региональных законов по переработке отходов производства. Кроме этого, необходимо выполнять следующие условия и требования.

- После срабатывания модуля подушки безопасности надувное устройство будет очень горячим, поэтому подождите не менее 30 минут и только потом приступайте к дальнейшей работе.
- Не допускается попадание воды, масла, или топлива на поверхности сработавших модулей и преднатяжителей.
- Во время работы с отработанными модулями подушек безопасности и преднатяжителями ремней безопасности надевайте защитные очки и перчатки, так как прилипшие посторонние частицы могут вызвать раздражение глаз и кожи. ПРИ ПОПАДАНИИ ПОСТОРОННИХ ЧАСТИЦ В ГЛАЗА ИЛИ НА КОЖУ НЕМЕДЛЕННО ПРОМОЙТЕ ПОРАЖЕННУЮ ЗОНУ БОЛЬШИМ КОЛИЧЕСТВОМ ЧИСТОЙ ВОДЫ. ПРИ ПРОДОЛЖЕНИИ РАЗДРАЖЕНИЯ ОБРАТИТЕСЬ ЗА МЕДИЦИНСКОЙ ПОМОЩЬЮ.



- Для дальнейшей утилизации положите модуль подушки безопасности и преднатяжитель ремня безопасности в прочный виниловый мешок и плотно завяжите его веревкой.

**ПРИМЕЧАНИЕ:**

Модуль боковой подушки безопасности не содержит никаких токсичных оксидов, поэтому спинка сиденья в сборе со встроенным модулем боковой подушки безопасности может утилизироваться таким же способом, как и сиденье без боковой подушки безопасности.

- После завершения выполнения этой операции всегда тщательно мойте руки.

# ДВИГАТЕЛЬ 4G6

## СОДЕРЖАНИЕ

<b>ОБЩАЯ ИНФОРМАЦИЯ</b> .....	<b>3</b>
<b>ОСНОВНЫЕ ДАННЫЕ ДЛЯ РЕГУЛИРОВОК И КОНТРОЛЯ</b> .....	<b>3</b>
<b>ГЕРМЕТИКИ</b> .....	<b>4</b>
<b>СПЕЦИАЛЬНЫЙ ИНСТРУМЕНТ</b> .....	<b>4</b>
<b>ТЕХНИЧЕСКИЕ ОПЕРАЦИИ НА АВТОМОБИЛЕ</b> .....	<b>6</b>
Проверка и регулировка натяжения приводных ремней.....	<b>6</b>
Проверка угла опережения зажигания .....	<b>7</b>
Проверка частоты вращения холостого хода .....	<b>8</b>
Проверка состава топливовоздушной смеси на режиме холостого хода.....	<b>8</b>
Проверка компрессии .....	<b>9</b>
Проверка разрежения в коллекторе .....	<b>10</b>
Проверка гидрокомпенсаторов .....	<b>11</b>
<b>ШКИВ КОЛЕНЧАТОГО ВАЛА</b> .....	<b>15</b>
<b>РАСПРЕДЕЛИТЕЛЬНЫЙ ВАЛ И САЛЬНИК РАСПРЕДЕЛИТЕЛЬНОГО ВАЛА</b> .....	<b>16</b>
<b>МАСЛЯНЫЙ ПОДДОН</b> .....	<b>19</b>
<b>САЛЬНИКИ КОЛЕНЧАТОГО ВАЛА</b> .....	<b>20</b>
<b>ПРОКЛАДКА ГОЛОВКИ ЦИЛИНДРОВ</b> .....	<b>22</b>
<b>РЕМЕНЬ ПРИВОДА ГРМ</b> .....	<b>26</b>
<b>РЕМЕНЬ ПРИВОДА ГРМ В</b> .....	<b>30</b>
<b>ДВИГАТЕЛЬ В СБОРЕ</b> .....	<b>33</b>

## ОБЩАЯ ИНФОРМАЦИЯ

Показатели		4G63	
Рабочий объем, см <sup>3</sup>		1997	
Диаметр цилиндра и ход поршня, мм		85,0 × 88,0	
Степень сжатия		10,0	
Тип камеры сгорания		Шатрового типа	
Расположение распределительного вала		Один верхний распределительный вал (SOHC)	
Количество клапанов	впускных	8	
	выпускных	8	
Фазы газораспределения	Впускные клапана	открытие	11° до ВМТ
		закрытие	53° после НМТ
	Выпускные клапана	открытие	63° до НМТ
		закрытие	21° после ВМТ
Топливная система		Распределенный впрыск с электронным управлением	
Коромысло клапана		С роликовым приводом (толкателем)	
Гидрокомпенсаторы		Установлены	

## ОСНОВНЫЕ ДАННЫЕ ДЛЯ РЕГУЛИРОВОК И КОНТРОЛЯ

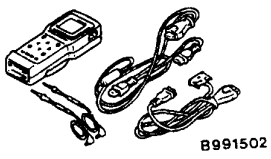
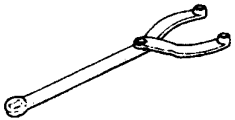
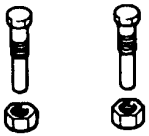
Показатели		Номинальное значение	Предельно допустимое значение
Натяжение ремня привода генератора	Натяжение ремня, Н	При проверке	294 - 490
		Когда установлен бывший в эксплуатации ремень	343 - 441
		Когда установлен новый ремень	490 - 686
	Прогиб (справочная величина, мм)	При проверке	7,7 - 12,3
		Когда установлен бывший в эксплуатации ремень	8,4 - 10,6
		Когда установлен новый ремень	5,9 - 7,7
Натяжение ремня привода насоса гидроусилителя рулевого управления и компрессора кондиционера	Натяжение, Н	При проверке	392 - 588
		Когда установлен бывший в эксплуатации ремень	441 - 539
		Когда установлен новый ремень	637 - 833
	Прогиб ремня (справочная величина), мм	При проверке	11,7 - 15,3
		Когда установлен бывший в эксплуатации ремень	12,5 - 14,3
		Когда установлен новый ремень	8,8 - 11,0
Базовый угол опережения зажигания		5° до ВМТ ± 2°	-
Угол опережения зажигания		Приблизительно 10° до ВМТ	-

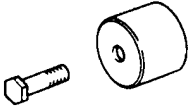

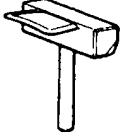
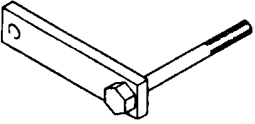
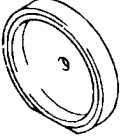
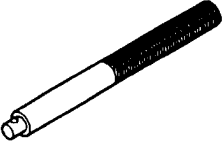
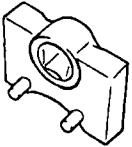
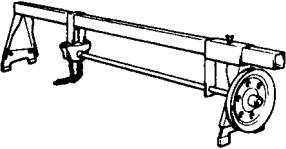
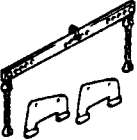
Параметры	Номинальное значение	Предел
Частота вращения холостого хода, мин <sup>-1</sup>	750 ± 100	-
Концентрация CO, %	0,5 или меньше	-
Концентрация СН (ч.н.м.)	100 или меньше	-
Компрессия (при 250 - 400 мин <sup>-1</sup> ), кПа	1400	1060 мин
Разница компрессии между цилиндрами, кПа	-	100 макс.
Разрежение во впускном коллекторе, кПа	-	69 мин.
Длина стержня болта крепления головки цилиндров, мм	-	99,4
Перемещение нажимного штока автоматического натяжителя, мм	В пределах 1	-
Прикладываемый момент при натяжении ремня привода ГРМ, Нм (справочная величина)	3,5	-
Выступание штока автоматического натяжителя, мм	3,8 - 4,5	-
Натяжение ремня привода ГРМ "B", мм	5 - 7	-

## ГЕРМЕТИКИ

Позиция	Герметики	Примечания
Крышка головки цилиндров, головка цилиндров Полукруглая заглушка	3M ATD PART № 8660 или аналогичный ему	-
Масляный поддон Корпус термостата	MD 970389 или аналогичный ему	Semi-drying sealant (превращающийся в "резину" герметик)
Болт маховика (МКПП) или пластины привода гидротрансформатора (АКПП)	3M Stud locking 4170 или аналогичный ему	-

## СПЕЦИАЛЬНЫЙ ИНСТРУМЕНТ

Инструмент	Номер	Название	Использование
 B991502		LAUNCH X-431	Проверка частоты вращения холостого хода <ul style="list-style-type: none"> <li>• Стирание диагностического кода неисправности</li> </ul>
	MB 990767	Вильчатый держатель	<ul style="list-style-type: none"> <li>• Фиксирование звездочки распределительного вала</li> <li>• Фиксирование шкива коленчатого вала</li> </ul>
	MD 998719 или MD 998754	Специальный болт держателя шкива коленчатого вала	<ul style="list-style-type: none"> <li>• Фиксирование звездочки распределительного вала</li> <li>• Фиксирование шкива коленчатого вала</li> </ul>

	<p>MD998713</p>	<p>Оправка для установки сальника распределительного вала</p>	<p>Запрессовка сальника распределительного вала</p>
	<p>MD998443</p>	<p>Держатель автоматического гидрокомпенсатора клапанного зазора</p>	<p>Поддержка гидрокомпенсатора автоматической регулировки зазора</p>
	<p>MD998727</p>	<p>Съёмник масляного поддона</p>	<p>Снятие масляного поддона</p>
	<p>MD998781</p>	<p>Фиксатор маховика</p>	<p>Фиксация маховика (механическая КПП) или пластины привода гидротрансформатора (автоматическая КПП)</p>
	<p>MD998776</p>	<p>Оправка для установки заднего сальника коленчатого вала</p>	<p>Запрессовка заднего сальника коленчатого вала</p>
	<p>MB990938</p>	<p>Рукоятка</p>	<p>Запрессовка заднего сальника коленчатого вала</p>
	<p>MD998767</p>	<p>Торцевой ключ для ролика-натяжителя</p>	<p>Регулировка натяжения ремня привода ГРМ</p>
	<p>Приспособление для общего технического обслуживания; MZ203827</p>	<p>Подъемник двигателя</p>	<p>Поддерживание двигателя в сборе во время снятия и установки коробки передач</p>
 <p>B991453</p>	<p>MB991453</p>	<p>Траверса для снятия / установки двигателя в сборе</p>	

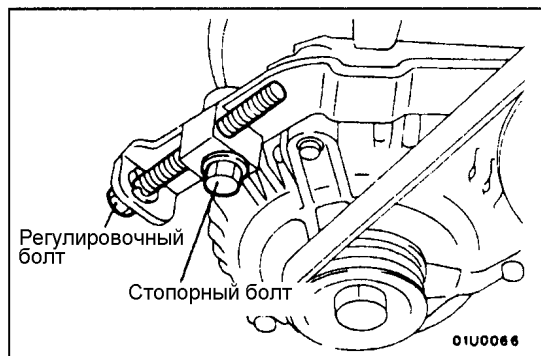
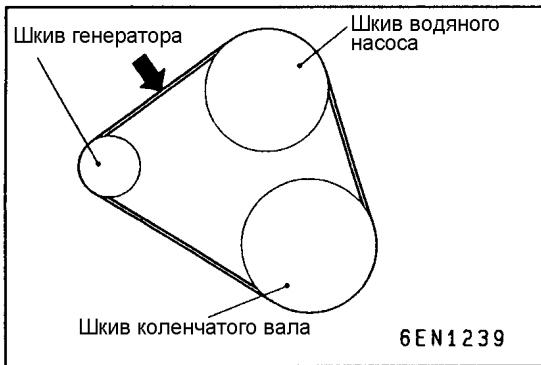
## ТЕХНИЧЕСКИЕ ОПЕРАЦИИ НА АВТОМОБИЛЕ ПРОВЕРКА И РЕГУЛИРОВКА НАТЯЖЕНИЯ ПРИВОДНЫХ РЕМНЕЙ

### ПРОВЕРКА НАТЯЖЕНИЯ РЕМНЯ ПРИВОДА ГЕНЕРАТОРА

Используйте специальный инструмент для проверки натяжения ремня посередине между двумя шкивами, как показано на рисунке. Затем нажмите в этой точке на ремень с силой 98 Н, измерьте прогиб ремня и сравните его с номинальным значением.

**Номинальное значение:**

Натяжение, Н	294 - 490
Прогиб (справочная величина), мм	7,7 - 12,3



### РЕГУЛИРОВКА НАТЯЖЕНИЯ РЕМНЯ ПРИВОДА ГЕНЕРАТОРА

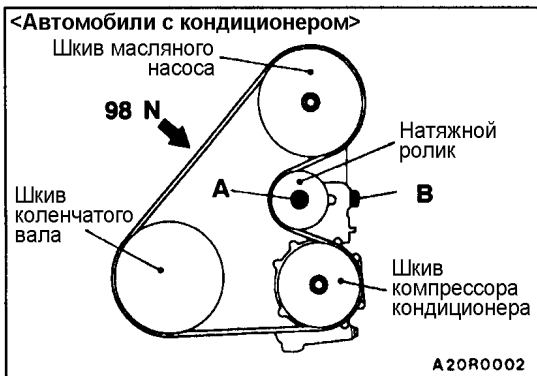
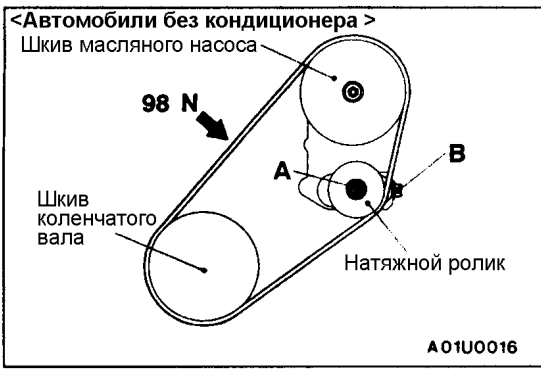
1. Ослабьте гайку шарнирного крепления генератора.
2. Ослабьте стопорный болт.
3. Вращая регулировочный болт генератора, отрегулируйте натяжение и прогиб ремня до номинальных значений.

**Номинальные значения:**

Показатели	Когда установлен бывший в эксплуатации ремень	Когда установлен новый ремень
Натяжение, Н	343 - 441	490 - 686
Прогиб (справочная величина), мм	8,4 - 10,6	5,9 - 7,7

4. Затяните гайку шарнирного крепления генератора.  
**Момент затяжки: 44 Н·м**
5. Затяните стопорный болт.  
**Момент затяжки: 22 Н·м**
6. Затяните регулировочный болт.  
**Момент затяжки: 10,0 Н·м**





### ПРОВЕРКА И РЕГУЛИРОВКА НАТЯЖЕНИЯ РЕМНЯ ПРИВОДА НАСОСА ГИДРОУСИЛИТЕЛЯ РУЛЕВОГО УПРАВЛЕНИЯ И КОМПРЕССОРА КОНДИЦИОНЕРА

1. При помощи специального инструмента проверьте натяжение ремня в точке посередине между шкивами коленчатого вала и насоса гидроусилителя рулевого управления (как указано стрелкой на рисунке). Затем нажмите на ремень в этой точке с силой 98 Н, измерьте прогиб ремня и сравните его с номинальным значением.

**Номинальное значение:**

Показатель	При проверке	Когда установлен бывший в эксплуатации ремень	Когда установлен новый ремень
Натяжение, Н	392 - 588	441 - 539	637 - 833
Прогиб (справочная величина), мм	11,7 - 15,3	12,5 - 14,3	8,8 - 11,0

2. Если измеренные величины натяжения и прогиба ремня отличаются от номинальных, то произведите регулировку по следующей методике.

- (1) Ослабьте стопорную гайку "А" шкива натяжителя.
- (2) Отрегулируйте натяжение (прогиб) ремня регулировочным болтом (В).
- (3) Затяните стопорную гайку "А".

**Момент затяжки: 25 Н.м**

- (4) Проверьте натяжение и прогиб ремня и, если необходимо, повторите процедуру регулировки.

**Внимание**

**Проверка производится после проворачивания коленчатого вала по часовой стрелке на один или более оборот (вращение вправо).**

### ПРОВЕРКА УГЛА ОПЕРЕЖЕНИЯ ЗАЖИГАНИЯ

1. Подготовьте автомобиль к проверке (прогрейте двигатель до нормальной температуры охлаждающей жидкости).
2. Подсоедините прибор X-431 к диагностическому разъёму.
3. Установите стробоскоп.
4. Заведите двигатель и дайте ему поработать на холостом ходу.
5. Проверьте частоту вращения холостого хода, которая должна соответствовать номинальному значению.

**Номинальное значение:  $750 \pm 100 \text{ мин}^{-1}$**

6. Выберите номер 17 в режиме (Actuator test) "Проверка исполнительных устройств" прибора X-431.

7. Проверьте, что базовое значение угла опережения зажигания находится в пределах номинальных значений.  
**Номинальное значение:  $5^{\circ} \pm 2^{\circ}$  до ВМТ**
8. В случае несоответствия базового угла опережения зажигания номинальному значению проверьте элементы системы впрыска (MPI), как указано в разделе «Поиск неисправностей» ГЛАВЫ 13А.
9. Нажмите клавишу сброса (режим отмены принудительного включения исполнительных устройств) для выхода из режима (Actuator test) “Проверка исполнительных устройств”.

**Внимание**

**Если проверка не будет отменена, режим (Actuator test)**

**“Проверка исполнительных устройств” будет продолжаться 27 минут. Движение в этих условиях может привести к повреждению двигателя.**

10. Проверьте, что угол опережения зажигания соответствует техническим условиям (номинальному значению).

**Номинальное значение: приблизительно  $10^{\circ}$  до ВМТ**

**ПРИМЕЧАНИЕ**

1. Даже при нормальном режиме работы двигателя угол опережения зажигания изменяется в пределах  $\pm 7^{\circ}$ .
2. При увеличении высоты над уровнем моря угол опережения автоматически увеличивается приблизительно на  $5^{\circ}$  от номинального значения.

## **ПРОВЕРКА ЧАСТОТЫ ВРАЩЕНИЯ ХОЛОСТОГО ХОДА**

1. Подготовьте автомобиль к проверке (прогрейте двигатель до нормальной температуры охлаждающей жидкости).
2. Выключите зажигание и подсоедините прибор X-431 к диагностическому разъёму.
3. Проверьте базовый угол опережения зажигания.  
**Номинальное значение:  $5^{\circ}$  до ВМТ  $\pm 2^{\circ}$**
4. Запустите двигатель и дайте ему поработать на холостом ходу в течение 2 минут.
5. Проверьте частоту вращения холостого хода. Выберите пункт № 22 и считайте значение частоты вращения холостого хода.

**Номинальное значение:  $750 \pm 100 \text{ мин}^{-1}$**

**ПРИМЕЧАНИЕ**

Частота вращения холостого хода регулируется автоматически системой управления частотой вращения холостого хода (ISC).

6. В случае несоответствия частоты вращения холостого хода номинальному значению проверьте элементы системы впрыска (MPI), как указано в разделе «Поиск неисправностей» ГЛАВЫ 13А.

## **ПРОВЕРКА СОСТАВА ТОПЛИВОВОЗДУШНОЙ СМЕСИ НА РЕЖИМЕ ХОЛОСТОГО ХОДА**

1. Подготовьте автомобиль к проверке (прогрейте двигатель до нормальной температуры охлаждающей жидкости).
2. Выключите зажигание и подсоедините прибор MUT-II к диагностическому разъёму.
3. Проверьте соответствие базового угла опережения зажигания номинальному значению.  
**Номинальное значение:  $5^{\circ}$  до ВМТ  $\pm 2^{\circ}$**
4. Заведите двигатель и дайте ему проработать на частоте 2500 об/мин в течение 2 минут.

5. Установите газоанализатор для проверки СО и СН.
6. Измерьте концентрации СО и СН на режиме холостого хода, которые должны соответствовать номинальным значениям.  
**Номинальное значение:**  
**Концентрация СО - 0,5 % или меньше;**  
**Концентрация СН - 100 ч.н.м. или меньше**
7. При отклонении концентрации от номинальных значений необходимо проверить следующее:
  - Проверка выходного сигнала системы диагностики;
  - Систему управления с обратной связью (в случае нормальной работы системы управления с обратной связью выходной сигнал кислородного датчика изменяется от 0 до 400 мВ и от 600 до 1000 мВ на холостом ходу);
  - Давление топлива;
  - Форсунки;
  - Катушку зажигания, свечные провода высокого напряжения и свечи зажигания;
  - Отсутствие утечки в системе рециркуляции отработавших газов (EGR) и клапане EGR;
  - Систему улавливания паров топлива;
  - Компрессию.

**ПРИМЕЧАНИЕ**

При превышении номинальных значений концентрации СО и СН (даже в случае нормальных результатов проверки по всем вышеупомянутым пунктам [элементам]) необходимо заменить трехкомпонентный каталитический нейтрализатор ОГ.

**ПРОВЕРКА КОМПРЕССИИ**

1. Перед началом теста проверьте состояние моторного масла, а также стартер и аккумулятор. Подготовьте автомобиль к проверке (прогрейте двигатель до нормальной температуры охлаждающей жидкости).
2. Отсоедините свечные провода высокого напряжения.
3. Выверните все свечи зажигания.
4. Отсоедините разъем датчика положения коленчатого вала.

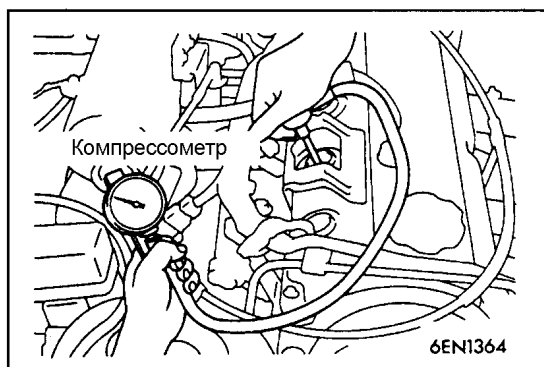
**ПРИМЕЧАНИЕ**

Эта мера предотвратит подачу команд на впрыск топлива и зажигание электронным блоком управления двигателем (ECU).

5. Закройте отверстия для свечей зажигания чистой ветошью, и после прокручивания коленчатого вала стартером проверьте наличие на ней посторонних частичек.

**Внимание**

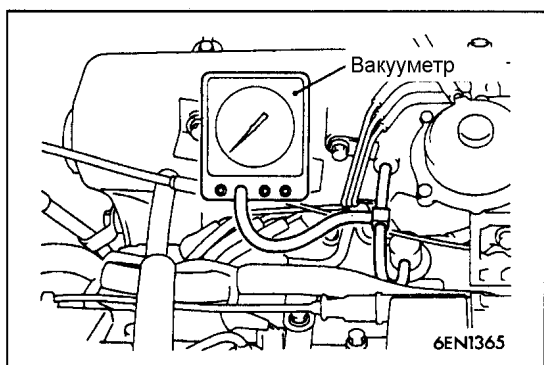
1. Во время прокручивания коленчатого вала стартером держитесь в стороне от отверстий для свечей зажигания.
2. Если во время измерения компрессии в цилиндр (в результате появления трещин) попала охлаждающая жидкость, масло, топливо и т. п., то вышеупомянутые вещества нагреются и будут выброшены под давлением из отверстия для свечи зажигания, что может быть опасно.



6. Установите компрессометр в отверстие для свечи зажигания.
7. Прокрутите стартером коленчатый вал при полностью открытой дроссельной заслонке и измерьте компрессию.  
**Номинальное значение (при частоте вращения 250 - 400 мин<sup>-1</sup>): 1400 кПа**  
**Предельно допустимое значение (при частоте вращения 250 - 400 мин<sup>-1</sup>): минимум 1060 кПа**
8. Измерьте компрессию во всех цилиндрах и проверьте, чтобы разность компрессии между цилиндрами была меньше предельного допустимого значения.  
**Предельное допустимое значение: не более 100 кПа**
9. Если в каком-либо цилиндре компрессия превышает предельно допустимое значение или разность компрессий по цилиндрам превышает предельно допустимое значение, то залейте в отверстие для свечи зажигания данного цилиндра немного моторного масла и повторите измерения по пунктам 7 и 8.
  - (1) Если после заливки масла компрессия возросла, то причинами неисправности являются износ или повреждение поршневого кольца и/или зеркала цилиндра.
  - (2) Если после заливки масла компрессия не увеличивается, то причинами является прогорание или повреждение седла клапана, либо утечка газа (давления) через прокладку головки цилиндров.
10. Подсоедините разъем датчика положения коленчатого вала.
11. Установите свечи зажигания, закрутите их и подсоедините к ним провода высокого напряжения.
12. Для стирания кода неисправности используйте MUT - II.

**ПРИМЕЧАНИЕ**

Эта операция сотрет код неисправности, возникающий в результате отсоединения разъема датчика положения коленчатого вала, из памяти электронного блока управления.



**ПРОВЕРКА РАЗРЕЖЕНИЯ ВО ВПУСКНОМ КОЛЛЕКТОРЕ**

1. Заведите двигатель и прогрейте его до температуры охлаждающей жидкости 80 - 95°C.
2. Подсоедините тахометр.
3. Подсоедините тройник к вакуумному шлангу между регулятором давления топлива и впускным коллектором, затем подсоедините вакуумметр.
4. Заведите двигатель и проверьте, что частота вращения холостого хода находится в диапазоне номинальных значений. Считайте показания прибора.

**Номинальное значение: не менее 69 кПа**

**ПРОВЕРКА ГИДРОКОМПЕНСАТОРОВ**

Если после запуска двигателя появляется и не исчезает по мере прогрева двигателя посторонний шум (стук) от гидрокомпенсаторов, проведите следующую проверку.

**ПРИМЕЧАНИЕ**

- (1) Посторонний шум, возникающий вследствие неисправности гидрокомпенсаторов, возникает немедленно после запуска двигателя и изменяется в соответствии с частотой вращения двигателя. Однако этот шум не зависит от действительной нагрузки на двигатель.  
Поэтому, если шум не возникает немедленно после запуска двигателя, если он не изменяется в соответствии с частотой вращения двигателя или изменяется в соответствии с нагрузкой на двигатель, то гидрокомпенсаторы не являются причиной шума.
- (2) При возникновении неисправности гидрокомпенсаторов, шум практически никогда не исчезает, даже при работе двигателя на холостом ходу после его прогрева.  
Единственный случай, когда шум может исчезнуть, это недостаточный уход за маслом в двигателе и стук гидрокомпенсаторов в этом случае вызван образованием осадка (загрязнением) моторного масла.

1. Запустите двигатель.
2. Убедитесь в том, что шум появился немедленно после запуска двигателя и что он изменяется при изменении частоты вращения коленчатого вала двигателя.  
Если шум не появляется незамедлительно после запуска двигателя, или если он не изменяется в соответствии с изменением частоты вращения двигателя, неисправность не вызвана гидрокомпенсаторами, ищите другую причину неисправности. Более того, Если шум не изменяется в соответствии с изменением частоты вращения двигателя, вероятно причина неисправности заключается не в двигателе. (В этих случаях гидрокомпенсаторы работают нормально.).
3. При работе двигателя на режиме холостого хода убедитесь, что уровень шума не изменяется при изменении нагрузки на двигатель (например, при переключении из положения "N" (Нейтральная передача) в положение "D" (Движение, основная передача).  
Если уровень шума изменяется, причиной может являться соударение деталей вследствие износа подшипников коленчатого вала или шатунных вкладышей. (В таких случаях, гидрокомпенсаторы работают нормально.).
4. После прогрева двигателя дайте ему поработать на холостом ходу, и проверьте отсутствие постороннего шума.  
Если шум уменьшился или исчез, возможно, стук гидрокомпенсаторов вызван осадком (загрязнением) моторного масла. Прочистите гидрокомпенсаторы. (См. Руководство по ремонту двигателя.) Если это не привело к улучшению, см. пункт 5.
  - (1) Дайте двигателю достаточно охладиться.
  - (2) Поверните коленчатый вал на два полных оборота.

- (3) Выполните простую проверку гидрокомпенсаторов (см. стр.11A-13).
- Если во время простой проверки гидрокомпенсаторов какие-либо коромысла можно легко толкнуть вниз, замените соответствующие гидрокомпенсаторы;
  - Если после проведения простой проверки оказывается, что все гидрокомпенсаторы находятся в нормальном состоянии (если любое из коромысел нельзя толкнуть вниз легко), ищите другую причину проблемы.

**ПРИМЕЧАНИЕ**

Вы можете проверить, находятся ли гидрокомпенсаторы в нормальном состоянии путём проведения теста на герметичность (см. Руководство по ремонту двигателя).

**Внимание**

**Перед установкой нового гидрокомпенсаторов зазоров убедитесь, что из него полностью удалён воздух (см. Руководство по ремонту двигателя).**

5. Удалите воздух из гидрокомпенсаторов (см. стр.11A-13).
6. Если шум не исчезает даже после удаления воздуха из гидрокомпенсаторов, проведите следующие проверки. Выполните простую проверку гидрокомпенсаторов (см. стр.11A-13).
- Если во время проверки одно из коромысел можно легко толкнуть вниз, замените соответствующий гидрокомпенсатор;
  - Если во время проверки два или больше коромысел можно легко толкнуть вниз, причина может заключаться в закупоривании масляного канала ведущего к головке цилиндров; Проверьте отсутствие закупоривания масляного канала на и прочистите, если таковое найдено; если закупоривания масляного канала не обнаружено, замените гидрокомпенсаторы.
  - Если после проведения простой проверки выясняется, что все гидрокомпенсаторы зазоров находятся в нормальном состоянии (если ни одно из коромысел нельзя легко толкнуть вниз), ищите другую причину проблемы.

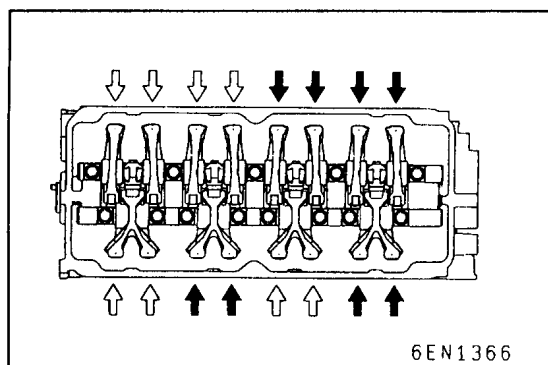
**ПРИМЕЧАНИЕ**

Вы можете проверить, находятся ли гидрокомпенсаторы в нормальном состоянии путём проведения теста на герметичность (см. Руководство по ремонту двигателя).

**Предупреждение**

**Перед установкой нового гидрокомпенсаторов зазоров убедитесь, что из него полностью удалён воздух (см. Руководство по ремонту двигателя).**

7. Запустите двигатель и проверьте, что посторонний шум исчез. В случае необходимости удалите воздух из гидрокомпенсаторов (см. стр.11A-13).



### ПРОСТАЯ ПРОВЕРКА ГИДРОКОМПЕНСАТОРОВ

1. Остановите двигатель.
2. Снимите крышку головки цилиндров.
3. Установите поршень цилиндра №1 в ВМТ такта сжатия.
4. Проверьте коромысла, обозначенные белыми стрелками на рисунке, по процедуре, приведённой ниже.

#### Проверка коромысел впускных клапанов

Проверьте, перемещается ли вниз коромысло при нажатии на ту его часть, которая касается верхней части гидрокомпенсатора.

- Если коромысло при нажатии на него легко перемещается вниз, заметьте соответствующий гидрокомпенсатор;
- Если при нажатии на коромысло ощущается исключительная жёсткость сопротивления и коромысло не перемещается вниз, гидрокомпенсатор зазора находится в нормальном состоянии и следует искать другую причину проблемы.

#### Проверка коромысел выпускных клапанов

##### ПРИМЕЧАНИЕ

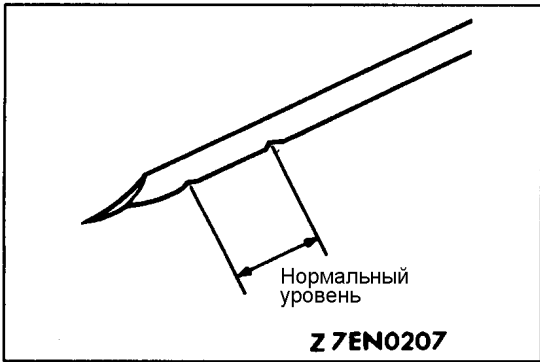
Если невозможно нажать на Y-образное коромысло на стороне выпускных клапанов, если один гидрокомпенсатор неисправен, но остальные в норме, то в этих случаях выполните следующую процедуру, используя плоский щуп.

- (1) Проверьте, что щуп толщиной 0,1 - 0,2 мм может быть легко вставлен между клапаном и гидрокомпенсатором.
  - (2) Если щуп может быть легко вставлен, отметьте соответствующий гидрокомпенсатор зазора.
  - (3) Если щуп не может быть легко вставлен, то гидрокомпенсатор находится в нормальном состоянии и следует искать другую причину проблемы.
5. Медленно поверните коленчатый вал на 360° по часовой стрелке.
  6. Проверьте коромысла, обозначенные чёрными стрелками на рисунке таким же образом, как объяснено в п.4.

### 〈УДАЛЕНИЕ ВОЗДУХА ИЗ ГИДРОКОМПЕНСАТОРОВ〉

##### ПРИМЕЧАНИЕ

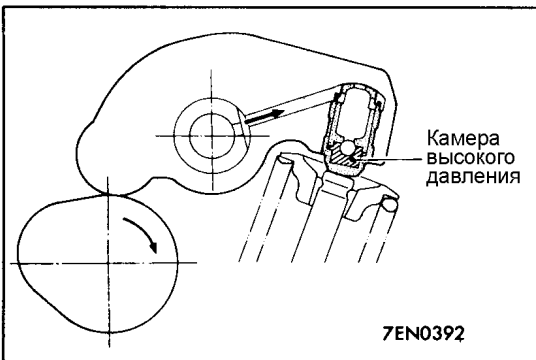
- (1) Если автомобиль был припаркован на уклоне в течение длительного периода времени, количество масла находящегося в гидрокомпенсаторах уменьшится, и воздух может попасть внутрь камеры высокого давления гидрокомпенсаторов.
- (2) Если автомобиль не эксплуатировался в течение долгого времени, масло также могло вытечь из масляных каналов, поэтому необходимо какое-то время на заполнение полостей гидрокомпенсаторов и на удаление воздуха из них.
- (3) При возникновении любой из перечисленных ситуаций, посторонний шум может быть устранен путем удаления воздуха из гидрокомпенсаторов.



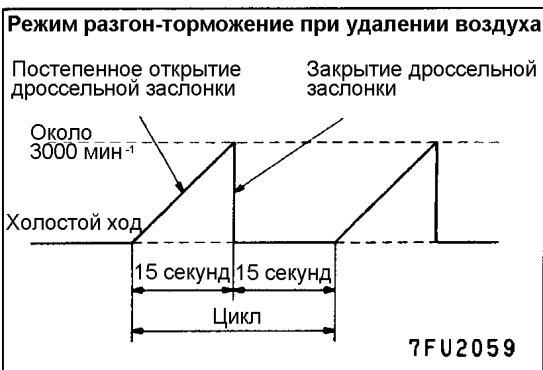
1. Проверьте уровень масла в картере двигателя и его качество, замените или добавьте необходимое количество, если нужно.

ПРИМЕЧАНИЕ

- (1) Если масла в картере двигателя недостаточно, воздух может проникнуть в масляные каналы через маслозаборник.
- (2) Если масла в картере больше нормы, масло в картере вспенивается и большое количество воздуха подмешивается в масло.
- (3) При старении масла, воздух, помешиваемый в масло, не может легко отделиться от него, и его количество в масле постоянно увеличивается.



- (4) Если в масле, вследствие одной из перечисленных причин, находится большое количество воздуха и он проникает в камеру высокого давления гидрокомпенсатора, воздух внутри гидрокомпенсатора сжимается при открытии клапана и гидрокомпенсатор также сжимается, в результате чего появляется ненормальный шум при закрытии клапана. То есть происходит то же самое, когда по ошибке установлен слишком большой тепловой зазор в приводе клапанного механизма. Если же удалить воздух из полостей гидрокомпенсаторов, их работа восстанавливается.



2. Дайте двигателю поработать в режиме холостого хода 1-3 минуты чтобы дать ему возможность прогреться.
3. Не давая нагрузки на двигатель, несколько раз выполните процедуру разгона-торможения двигателя, показанную на рисунке, до тех пор пока ненормальный шум не исчезнет (обычно шум пропадает через 10-30 циклов, но если даже через 30 циклов шум не исчезает, то причина его не в наличии воздуха в гидрокомпенсаторах).
4. После того как шум пропадает, повторите еще примерно 5 раз подобную процедуру разгона-торможения.
5. Дайте двигателю поработать на холостом ходу еще 1-3 минуты, чтобы наверняка убедиться в отсутствии ненормального шума.



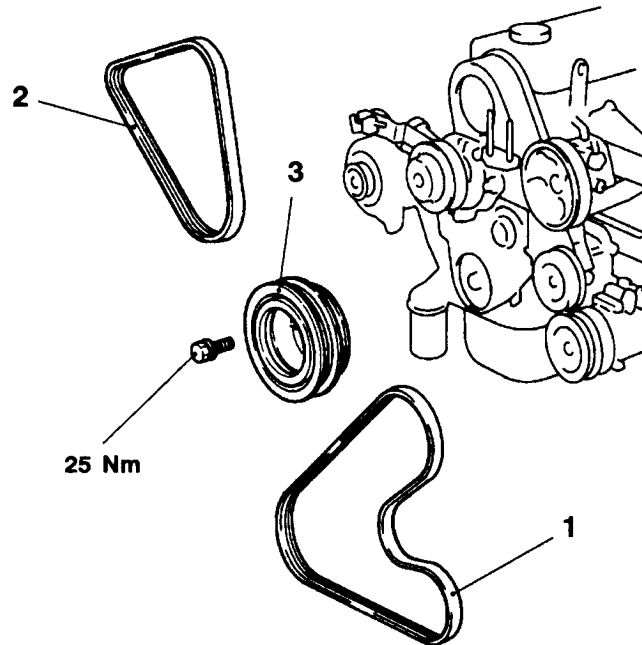
## ШКИВ КОЛЕНЧАТОГО ВАЛА СНЯТИЕ И УСТАНОВКА

### Предварительная операция

- Снятие защитного кожуха

### Заключительная операция

- Регулировка натяжения ремня привода (См. стр.11A-6)
- Установка защитного кожуха



A0110077

### Последовательность снятия

1. Ремень привода (насоса гидроусилителя рулевого управления и компрессора кондиционера)

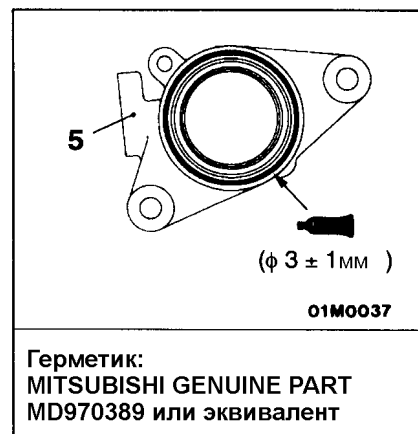
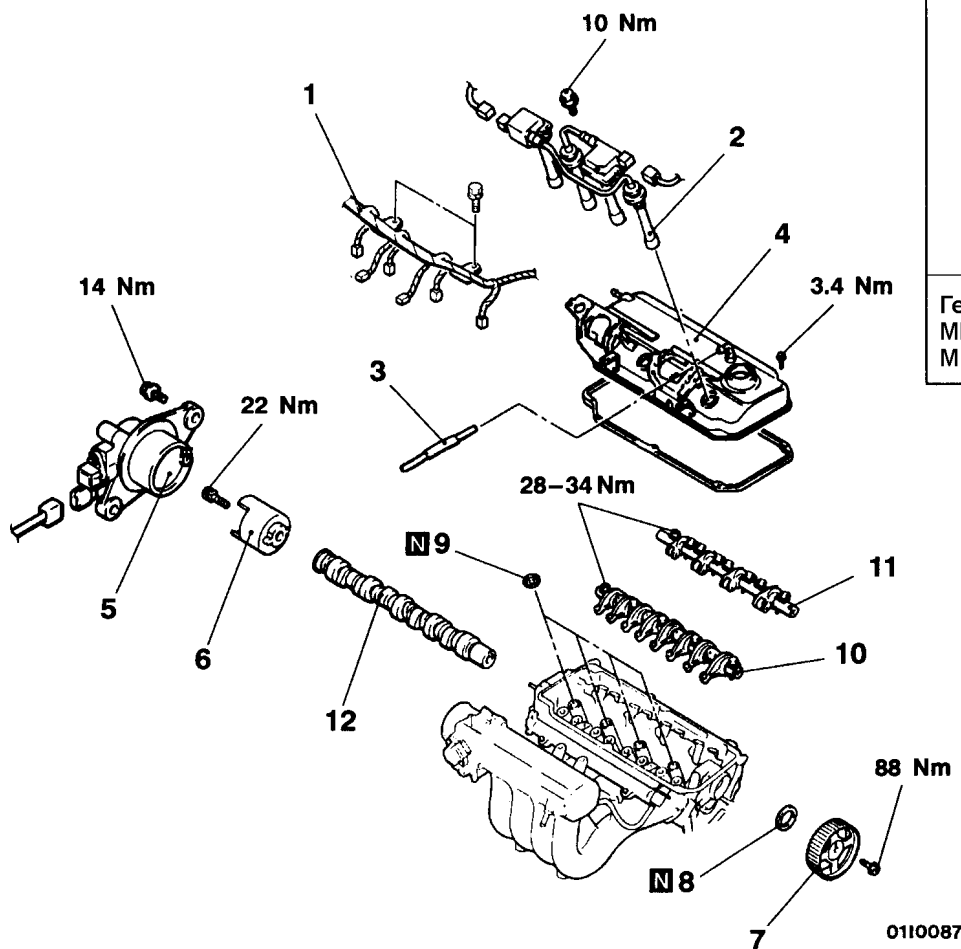
2. Ремень привода (генератора)
3. Шкив коленчатого вала

# РАСПРЕДЕЛИТЕЛЬНЫЙ ВАЛ И САЛЬНИК РАСПРЕДЕЛИТЕЛЬНОГО ВАЛА

## СНЯТИЕ И УСТАНОВКА

### Предварительные и заключительные операции

- Снятие и установка воздушного фильтра;
- Снятие и установка ремня привода ГРМ (см. стр.11A-26);
- Снятие и установка коробки реле



00006480

### Последовательность снятия

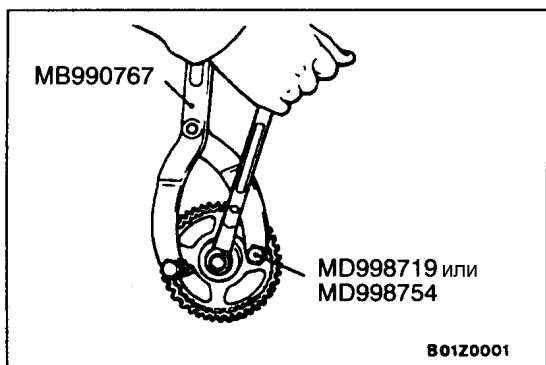
1. Жгут проводов системы управления двигателем
2. Свечной провод высокого напряжения
3. Соединение шланга вентиляции картера
4. Крышка головки цилиндров
5. Корпус датчика положения распределительного вала
6. Ротор датчика положения распределительного вала
7. Звездочка распределительного вала



8. Сальник распределительного вала
9. Уплотнительное кольцо направляющей трубки свечи зажигания
10. Ось коромысел с коромыслами в сборе (сторона впускных клапанов)
11. Ось коромысел с коромыслами в сборе (сторона выпускных клапанов)
12. Распределительный вал

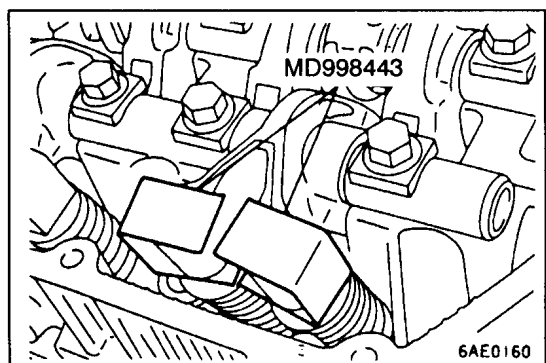
## ОСНОВНЫЕ ОПЕРАЦИИ ПО СНЯТИЮ

### ◀A▶ СНЯТИЕ ЗВЕЗДОЧКИ РАСПРЕДЕЛИТЕЛЬНОГО ВАЛА



### ◀B▶ СНЯТИЕ ОСИ КОРОМЫСЕЛ И КОРОМЫСЕЛ В СБОРЕ

Перед снятием оси коромысел и коромысел в сборе установите специальный инструмент как показано на рисунке так, чтобы не выпали гидрокомпенсаторы.



## ОСНОВНЫЕ ОПЕРАЦИИ ПО УСТАНОВКЕ

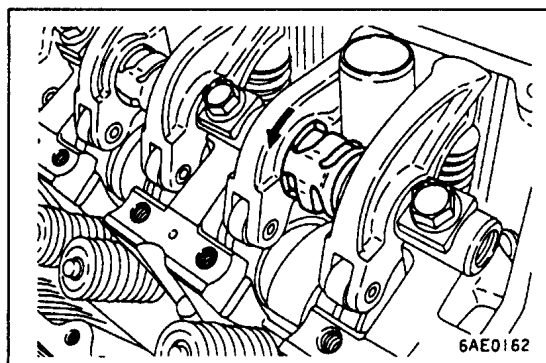
### ▶A◀ УСТАНОВКА КОРОМЫСЕЛ И ОСИ КОРОМЫСЕЛ В СБОРЕ

1. Временно затяните ось коромысел болтом так, чтобы все коромысла со стороны впускных клапанов не толкали клапаны.
2. Поставьте пружину оси коромысел сверху и расположите её под прямым углом к направляющей свечи.

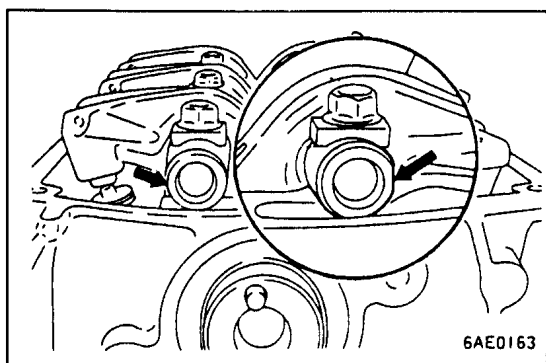
#### ПРИМЕЧАНИЕ

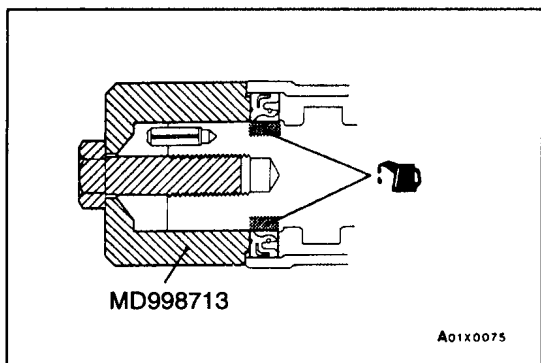
Устанавливайте пружину оси коромысел перед установкой коромысел и оси коромысел со стороны выпускных клапанов.

3. Снимите специальный инструмент для фиксации гидрокомпенсаторов.



4. Убедитесь, что выемка на оси коромысел установлена в направлении, показанном на рисунке.





**►В◄ УСТАНОВКА САЛЬНИКА РАСПРЕДЕЛИТЕЛЬНОГО ВАЛА**

1. Смажьте моторным маслом рабочую кромку сальника распределительного вала.
2. Используйте специальный инструмент для запрессовки сальника распределительного вала.

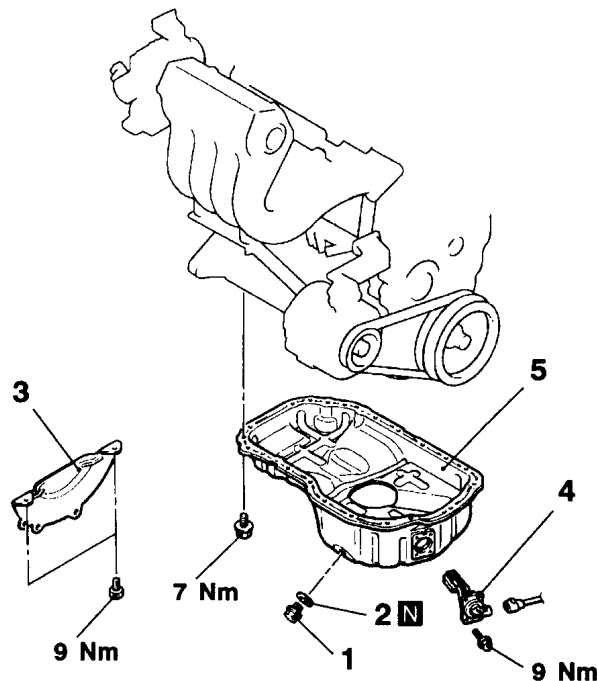
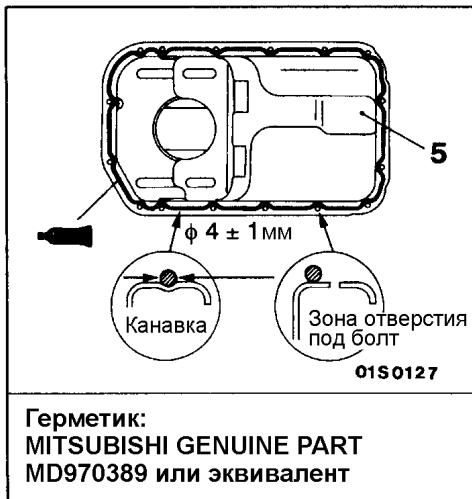
**►С◄ УСТАНОВКА ЗВЕЗДОЧКИ РАСПРЕДЕЛИТЕЛЬНОГО ВАЛА**

Для фиксирования звездочки от проворачивания применяйте специальный инструмент (то же, что и при снятии), и затем затяните болты указанным моментом затяжки.

# МАСЛЯНЫЙ ПОДДОН СНЯТИЕ И УСТАНОВКА

## Предварительные и заключительные операции

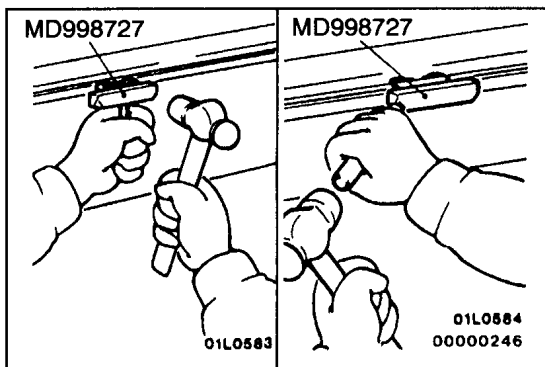
- Слив и заливка моторного масла (см. ГЛАВУ 12 - Технические операции на автомобиле);
- Снятие и установка масляного щупа;
- Снятие и установка приёмной трубы системы выпуска ОГ (см. ГЛАВУ 15).



### Последовательность снятия

- ▶◀
1. Сливная пробка
  2. Уплотнительное кольцо сливной пробки
  3. Кожух картера КПП

- ◀▶
4. Датчик уровня масла
  5. Масляный поддон



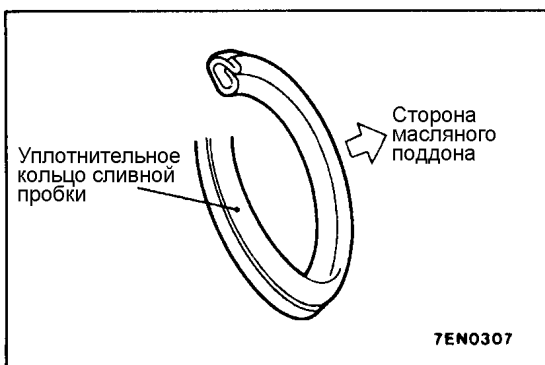
## ОСНОВНАЯ ОПЕРАЦИЯ ПО СНЯТИЮ

### ◀▶ СНЯТИЕ МАСЛЯНОГО ПОДДОНА

После снятия болтов крепления масляного поддона снимите масляный поддон с помощью специального инструмента и бронзовой выколотки.

#### Внимание

Выполняйте эту операцию медленно, чтобы исключить деформацию фланца масляного поддона.

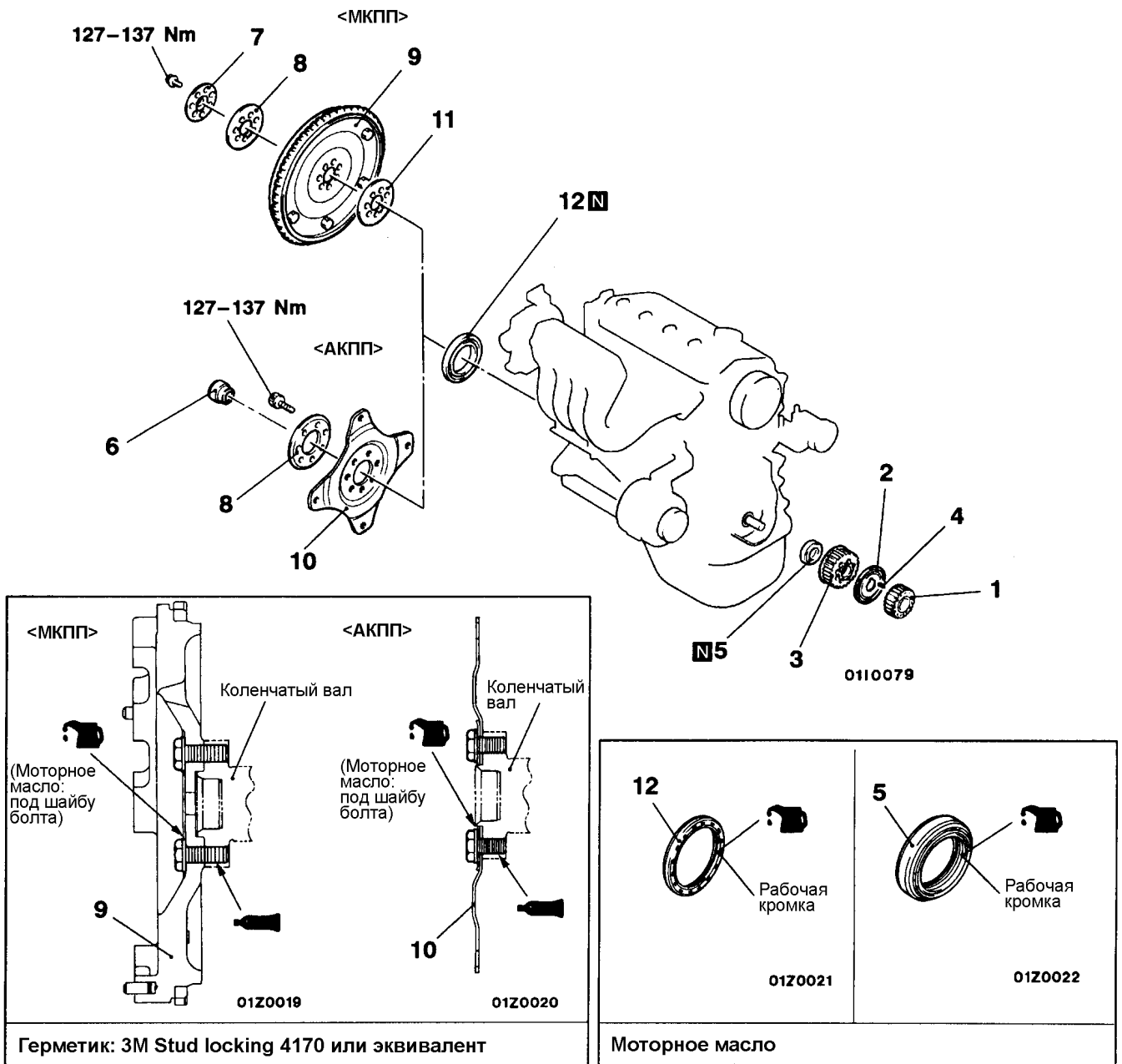


## ОСНОВНАЯ ОПЕРАЦИЯ ПО УСТАНОВКЕ

### ▶◀ УСТАНОВКА УПЛОТНИТЕЛЬНОГО КОЛЬЦА СЛИВНОЙ ПРОБКИ

Установите уплотнительное кольцо сливной пробки в направлении, показанном на рисунке.

# САЛЬНИКИ КОЛЕНЧАТОГО ВАЛА СНЯТИЕ И УСТАНОВКА



00006482

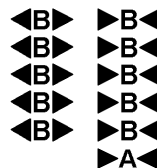
### Последовательность снятия переднего сальника коленчатого вала

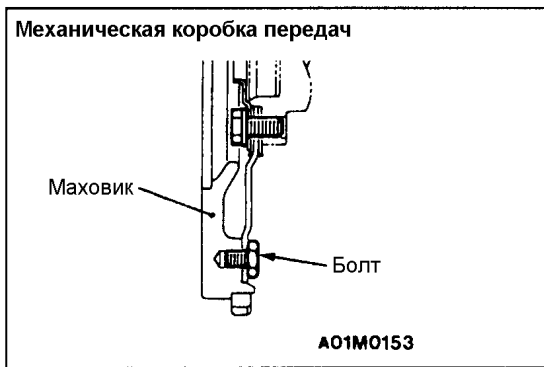
- Ремень привода ГРМ (см. стр.11A-26);
- Датчик положения коленчатого вала (см. ГЛАВУ 16);
- 1. Звездочка коленчатого вала
- 2. Фланец
- 3. Звездочка "В" коленчатого вала
- 4. Шпонка
- 5. Передний сальник коленчатого вала



### Последовательность снятия заднего сальника коленчатого вала

- Масляный поддон (см. стр.11A-19);
- Коробка передач в сборе;
- Кожух сцепления и диск (МКПП);
- 6. Втулка коленчатого вала
- 7. Пластина (МКПП)
- 8. Переходная пластина (адаптер)
- 9. Маховик (МКПП)
- 10. Пластина привода гидротрансформатора (АКПП)
- 11. Переходная пластина (адаптер, МКПП)
- 12. Задний сальник коленчатого вала





## ОСНОВНЫЕ ОПЕРАЦИИ ПО СНЯТИЮ

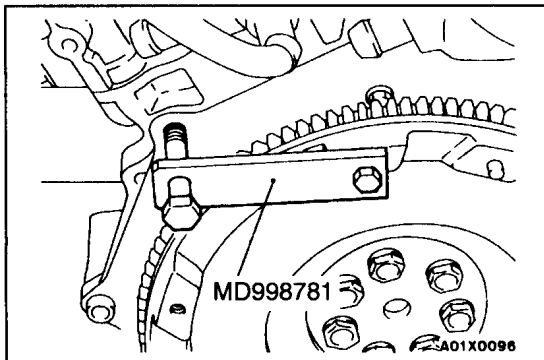
### ◀A▶ СНЯТИЕ КОРОБКИ ПЕРЕДАЧ В СБОРЕ

Механическая коробка передач:  
см. ГЛАВУ 22

#### Внимание

Не снимайте болт крепления маховика, обозначенный стрелкой. Если этот болт удалить, маховик будет разбалансирован и получит повреждения.

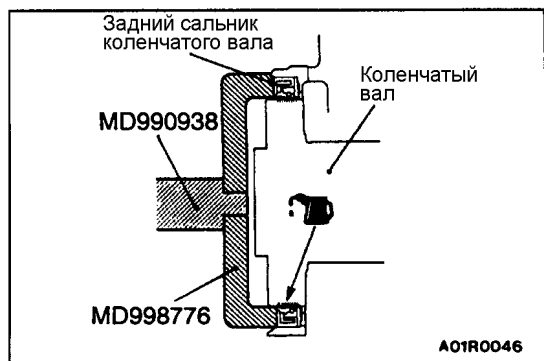
Автоматическая коробка передач:  
см. ГЛАВУ 23.



### ◀B▶ СНЯТИЕ ПЛАСТИНЫ (МКПП) / ПЛАСТИНЫ

### АДАПТЕРА / МАХОВИКА (МКПП) / ПЛАСТИНЫ ПРИВОДА ГИДРОТРАНСФОРМАТОРА (АКПП)

Используйте специальный инструмент для фиксации маховика или пластины привода гидротрансформатора и снимите болты.



## ОСНОВНЫЕ ОПЕРАЦИИ ПО УСТАНОВКЕ

### ▶A◀ УСТАНОВКА ЗАДНЕГО САЛЬНИКА КОЛЕНЧАТОГО ВАЛА

1. Смажьте всю рабочую кромку сальника небольшим количеством моторного масла.
2. Установите сальник, запрессовывая его так, чтобы его торцевая поверхность располагалась бы на уровне фаски корпуса сальника, как показано на рисунке.

### ▶B◀ УСТАНОВКА ПЛАСТИНЫ ПРИВОДА

### ГИДРОТРАНСФОРМАТОРА <АКПП> / МАХОВИКА <МКПП> / ПРИЖИМНОГО ФЛАНЦА / ДИСКА <МКПП>

1. Перед установкой очистите от масла, герметика и других загрязнений резьбовую часть болтов крепления и резьбовые отверстия в коленчатом вале, маховик или пластину привода гидротрансформатора.
2. Смажьте маслом привалочные поверхности фланца коленчатого вала или головок болтов крепления пластины привода гидротрансформатора.
3. Смажьте маслом резьбовые отверстия в коленчатом вале.
4. Нанесите герметик на резьбу отверстий под болты крепления.

**Герметик: 3M Stud Locking 4170 или аналог**

5. Используя специальный инструмент, тот же что и при снятии, зафиксируйте маховик или пластину привода гидротрансформатора, и заверните болты крепления.

### ▶C◀ УСТАНОВКА ПЕРЕДНЕГО САЛЬНИКА КОЛЕНЧАТОГО ВАЛА

1. Смажьте всю рабочую кромку сальника небольшим количеством моторного масла.
2. Установите сальник, легко постукивая по оправке, так, чтобы он был расположен заподлицо с корпусом сальника, как это показано на рисунке.

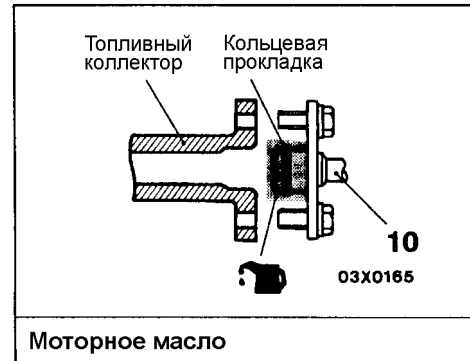
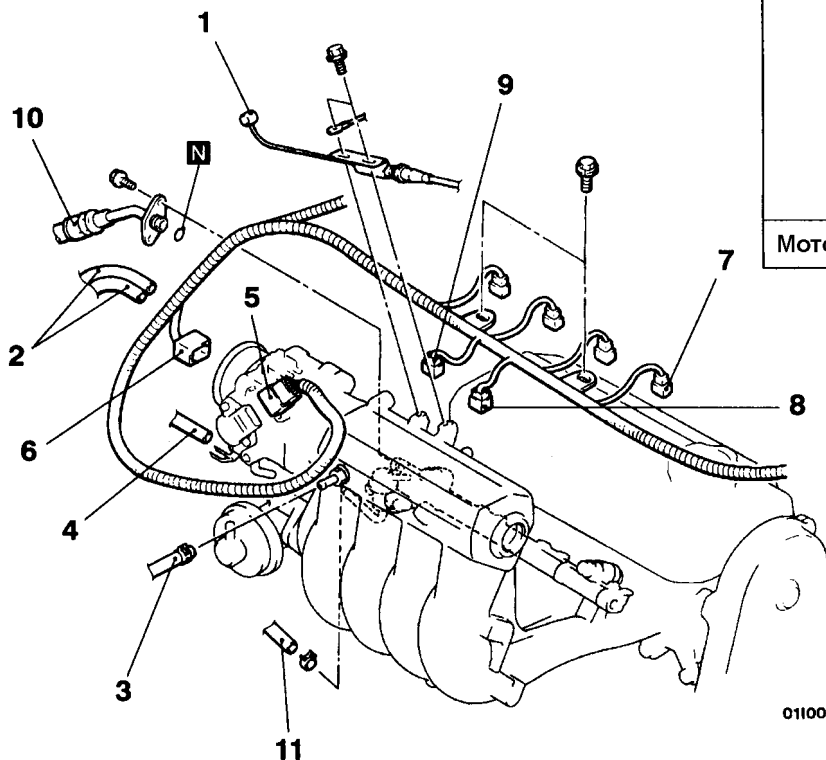
## ПРОКЛАДКА ГОЛОВКИ ЦИЛИНДРОВ СНЯТИЕ И УСТАНОВКА

### Предварительные операции

- Предотвращение разбрызгивания топлива (см. ГЛАВУ 13А – Технические операции на автомобиле);
- Слив масла из двигателя (см. ГЛАВУ 12 – Технические операции на автомобиле);
- Снятие корпуса термостата в сборе (см. ГЛАВУ 14 - Шланг и труба системы охлаждения).

### Заключительные операции

- Установка корпуса термостата в сборе (см. ГЛАВУ 14 - Шланг и труба системы охлаждения);
- Заливка моторного масла (см. ГЛАВУ 12 - Технические операции на автомобиле);
- Регулировка троса акселератора (см. ГЛАВУ 17 - Технические операции на автомобиле).



0110088

00006483

### Последовательность снятия

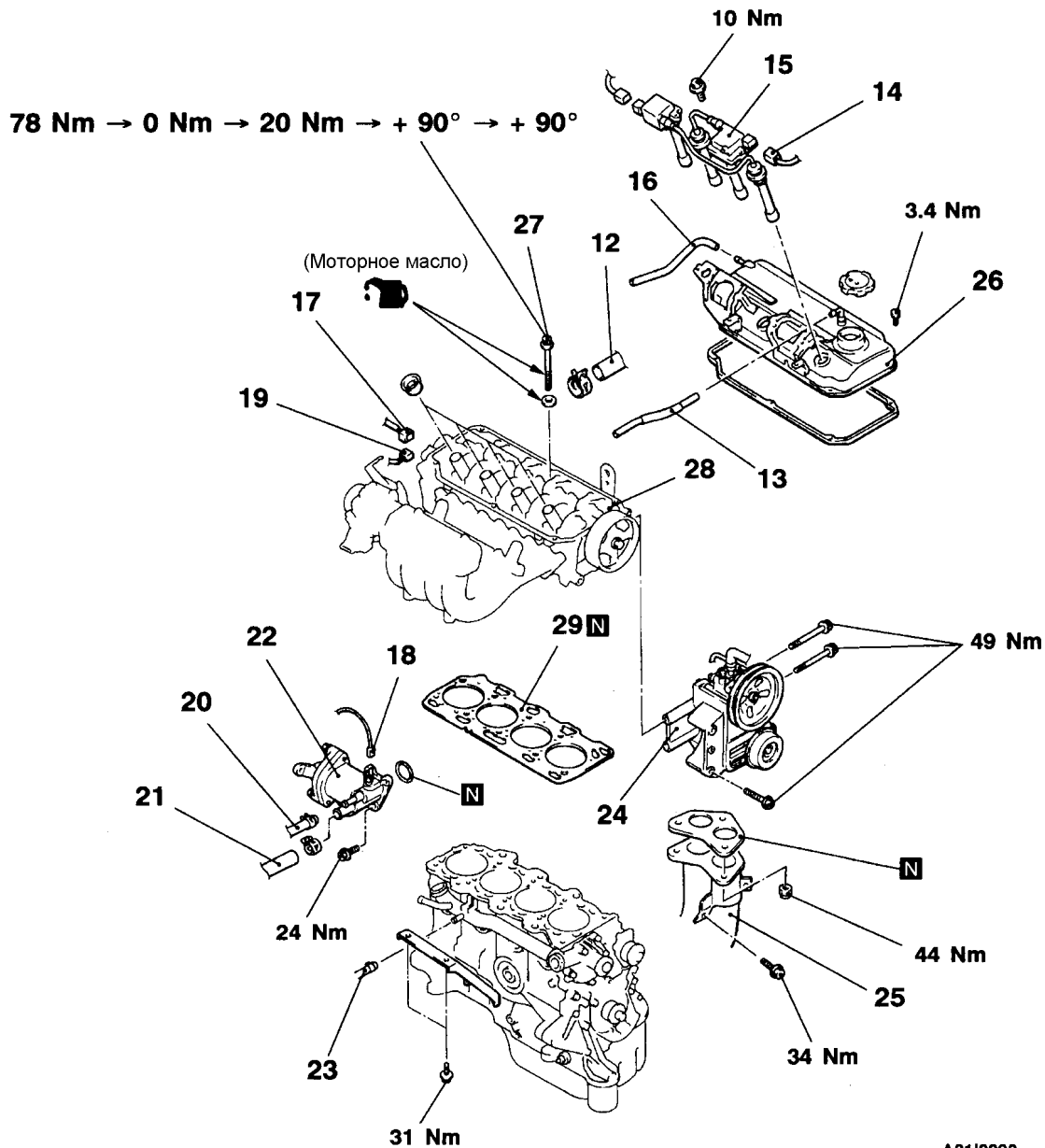
1. Соединение троса акселератора
2. Соединение вакуумного шланга
3. Соединение вакуумного шланга усилителя тормозов
4. Соединение вакуумного шланга
5. Разъем датчика положения дроссельной заслонки
6. Разъем регулятора оборотов холостого хода



7. Разъемы форсунок
8. Разъем электромагнитного клапана продувки адсорбера
9. Разъем электромагнитного клапана рециркуляции отработавших газов
10. Разъем топливного шланга высокого давления
11. Разъем возвратного шланга топлива



<Холодный двигатель>



- 12. Соединение верхнего шланга радиатора
- 13. Шланг системы принудительной вентиляции картера (PCV)
- 14. Разъем катушки зажигания
- 15. Катушка зажигания в сборе
- 16. Шланг сапуна
- 17. Разъем датчика температуры охлаждающей жидкости
- 18. Разъем датчика температуры охлаждающей жидкости
- 19. Датчик положения распределительного вала
- 20. Соединение шланга системы охлаждения

◀A▶

◀B▶

▶B◀

▶A◀

- 21. Соединение шланга отопителя
- 22. Корпус термостата в сборе
- 23. Соединение шланга системы охлаждения
- 24. Насос гидроусилителя рулевого управления с кронштейном в сборе
- 25. Соединение приемной трубы системы выпуска ОГ
- 26. Крышка головки цилиндров
  - Ремень привода ГРМ (см. стр.11A-26)
- 27. Болт головки цилиндров
- 28. Головка цилиндров в сборе
- 29. Прокладка головки цилиндров

## ОСНОВНЫЕ ОПЕРАЦИИ ПО СНЯТИЮ

### ◀A▶ СНЯТИЕ НАСОСА ГИДРОУСИЛИТЕЛЯ РУЛЕВОГО УПРАВЛЕНИЯ В СБОРЕ С КРОНШТЕЙНОМ

Снимите насос гидроусилителя рулевого управления в сборе с кронштейном вместе с подсоединенными к нему шлангами.

ПРИМЕЧАНИЕ.

Снятый насос гидроусилителя рулевого управления в сборе с кронштейном и шлангами привяжите проволокой и разместите в таком месте, где он не будет помехой при снятии и установке головки цилиндров в сборе.

### ◀B▶ ОТВОРАЧИВАНИЕ БОЛТОВ ГОЛОВКИ ЦИЛИНДРОВ

Отворачивайте болты в 2 или 3 этапа в последовательности, указанной на рисунке, а затем снимите головку цилиндров в сборе.

**Внимание**

При отворачивании болтов крепления головки цилиндров будьте осторожны, чтобы не повредить или деформировать направляющие трубки свечей зажигания, так как они не поставляются отдельно.



## ОСНОВНЫЕ ОПЕРАЦИИ ПО УСТАНОВКЕ

### ▶A◀ УСТАНОВКА ПРОКЛАДКИ ГОЛОВКИ ЦИЛИНДРОВ

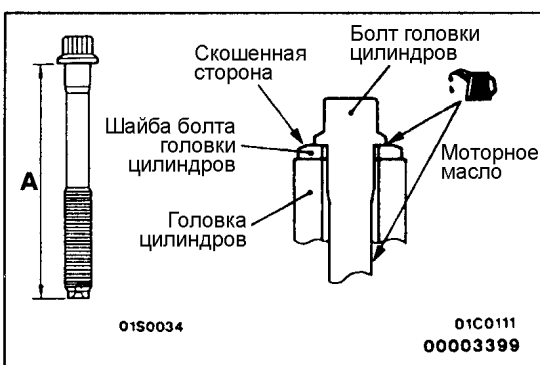
1. Обезжирьте прилегающие поверхности прокладки.
2. При установке проверьте совпадение всех отверстий на прокладке и головке цилиндров.

### ▶B◀ УСТАНОВКА БОЛТОВ КРЕПЛЕНИЯ ГОЛОВКИ ЦИЛИНДРОВ

1. Перед установкой болтов проверьте длину стержня болта (до головки), которая должна быть в указанных пределах. При превышении предельно допустимого значения болт подлежит замене.

**Предельно допустимое значение (A): 99,4 мм**

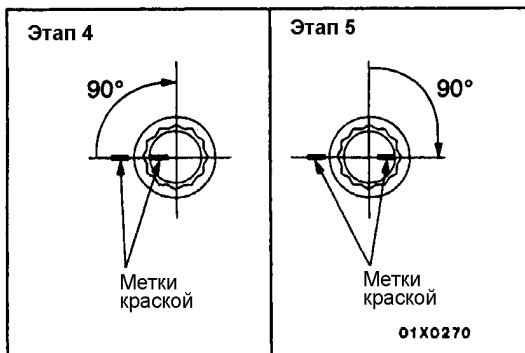
2. Шайбу болта следует устанавливать таким образом, чтобы поверхность шайбы с фаской находилась сверху.
3. Перед установкой необходимо смазать небольшим количеством моторного масла верхнюю поверхность шайбы и резьбу болта.





4. Затяните болты согласно указанной ниже процедуре.

Этапы	Операция	Примечания
1	Затяните моментом 78 Н·м	Последовательность затяжки показана на рисунке
2	Полностью ослабьте	Выполняйте в последовательности, обратной показанной на рисунке.
3	Затяните моментом 20 Н·м	Последовательность затяжки показана на рисунке
4	Заверните на 90°	Нанесите краской метки на головках болтов и головке цилиндров. Последовательность затяжки показана на рисунке.
5	Заверните на 90°	Последовательность указана на рисунке. Метки на болтах и головке цилиндров должны находиться на одной линии.



**Внимание**

- (1) Всегда заворачивайте болт на угол строго равный 90°. В противном случае болт крепления головки цилиндров может быть ослаблен (не будет обеспечена надежность газового стыка)
- (2) Если болт довернут на угол больший 90°, необходимо полностью его ослабить и повторить все операции, начиная с пункта (1).

**►◄ УСТАНОВКА ТОПЛИВНОГО ШЛАНГА ВЫСОКОГО ДАВЛЕНИЯ**

1. Смажьте кольцевую уплотнительную прокладку небольшим количеством свежего моторного масла.

**Внимание**

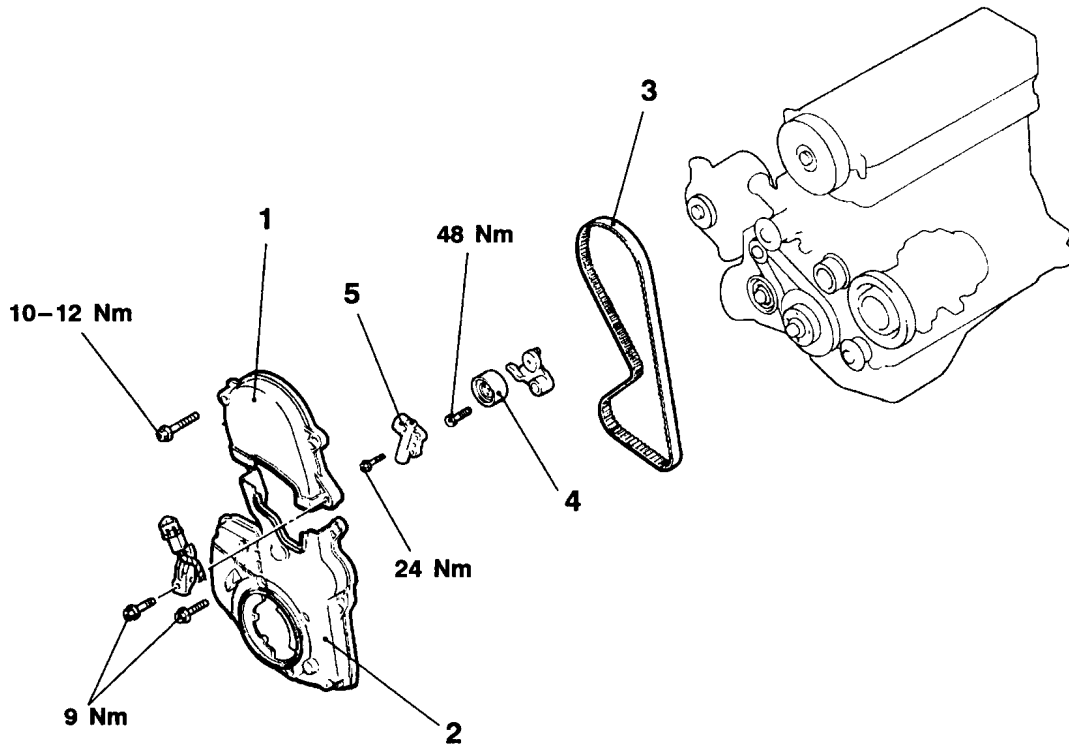
**Не допускается попадания масла внутрь топливного коллектора.**

2. Слегка поворачивая фланец топливного шланга вправо - влево осторожно вставьте его в топливный коллектор, чтобы не допустить повреждения прокладки. После установки проверьте, чтобы шланг поворачивался в топливном коллекторе плавно.
3. Если фланец шланга заедает при повороте, причиной может служить повреждение кольцевой уплотнительной прокладки. Отсоедините фланец (в сборе со шлангом) от топливного коллектора и проверьте прокладку на отсутствие повреждений, затем вставьте его обратно и проверьте плавность поворачивания.

## РЕМЕНЬ ПРИВОДА ГРМ СНЯТИЕ И УСТАНОВКА

### Предварительные и заключительные операции

- Снятие и установка шкива коленчатого вала (см. стр. 11A - 15)
- Снятие и установка кронштейна опоры двигателя (см. ГЛАВУ 32 – Крепление силового агрегата)



A0110084

### Последовательность снятия

1. Верхняя крышка ремня привода ГРМ
2. Нижняя крышка ремня привода ГРМ

- Регулировка натяжения ремня

3. Ремень привода ГРМ
4. Шкив натяжителя
5. Автоматический натяжитель

## ОСНОВНЫЕ ОПЕРАЦИИ ПО СНЯТИЮ

### ◀A▶ СНЯТИЕ РЕМНЯ ПРИВОДА ГРМ.

1. Поверните коленчатый вал по часовой стрелке (правое вращение), чтобы совместить каждую установочную метку и установить поршень цилиндра №1 в ВМТ такта сжатия.

#### Внимание

Проворачивайте коленчатый вал всегда только по часовой стрелке.

2. Ослабьте регулировочный болт шкива натяжителя ремня привода ГРМ.
3. Переместите шкив натяжителя в сторону насоса охлаждающей жидкости и затем снимите ремень привода ГРМ.

#### Внимание

В случае повторного использования ремня привода ГРМ необходимо нанести мелом на обратной (не рабочей) поверхности ремня стрелку, указывающую направление вращения (правое).

## ОСНОВНЫЕ ОПЕРАЦИИ ПО УСТАНОВКЕ

### ▶A◀ УСТАНОВКА АВТОМАТИЧЕСКОГО НАТЯЖИТЕЛЯ

1. Приложите усилие 98 - 196 Н к автоматическому натяжителю ремня привода ГРМ нажатием на него при упоре в блок цилиндров и т.п. и измерьте величину перемещения штока.

Номинальное значение: в пределах 1 мм

**A:** Длина в не нажатом (свободном) состоянии

**B:** Длина в нажатом состоянии

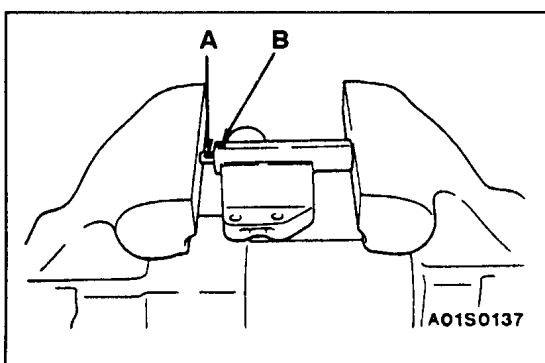
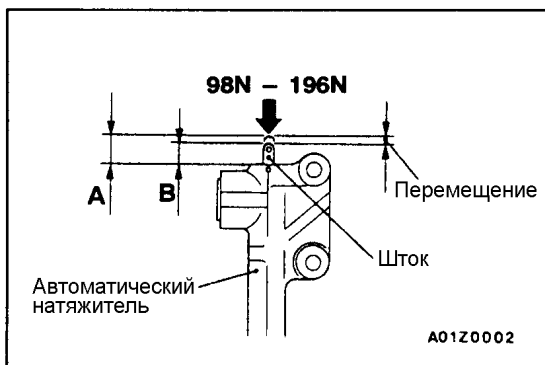
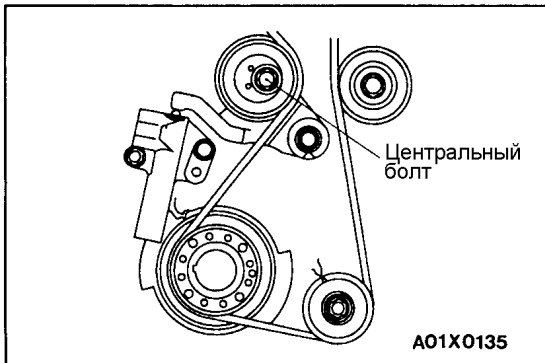
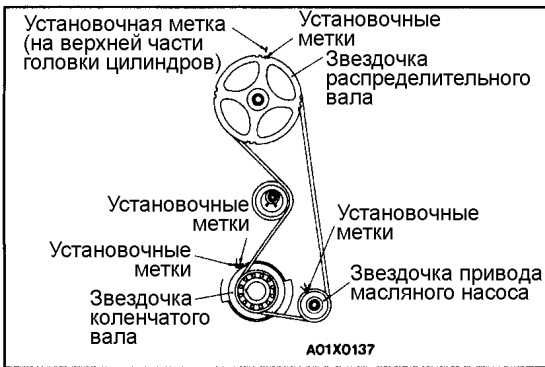
**A - B:** Перемещение

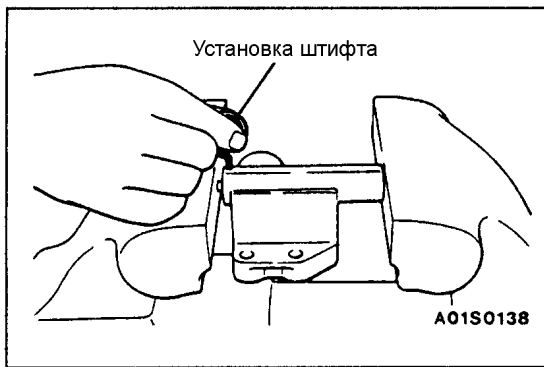
2. Если результат измерения оказывается за пределом номинального значения, замените автоматический натяжитель.

3. Используйте пресс или тиски, чтобы осторожно сжать шток автоматического натяжителя до совмещения отверстия А штока с отверстием В в цилиндре натяжителя.

#### Внимание

Если скорость сжатия штока будет слишком большой, шток может быть повреждён, таким образом будьте осторожны и выполняйте эту операцию медленно.



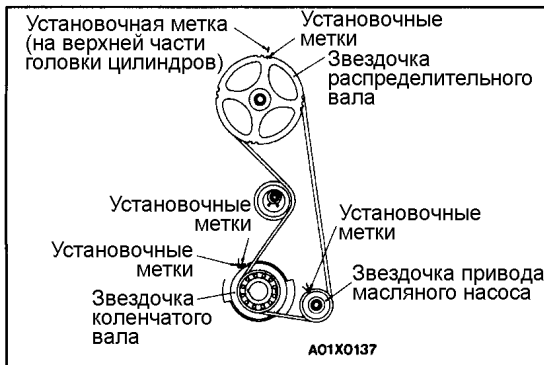


4. Как только отверстия будут совмещены, вставьте в них установочный штифт.

**ПРИМЕЧАНИЕ**

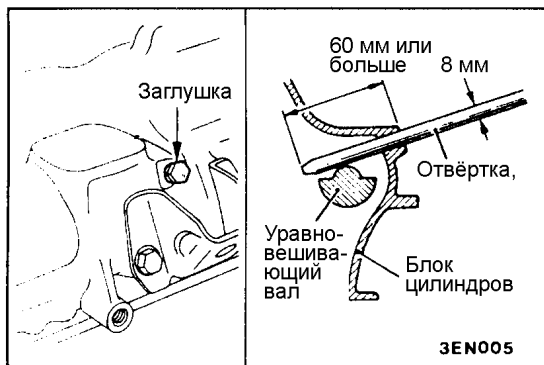
При замене автоматического натяжителя на новый, штифт будет вставлен в него.

5. Установите автоматический натяжитель на двигатель.

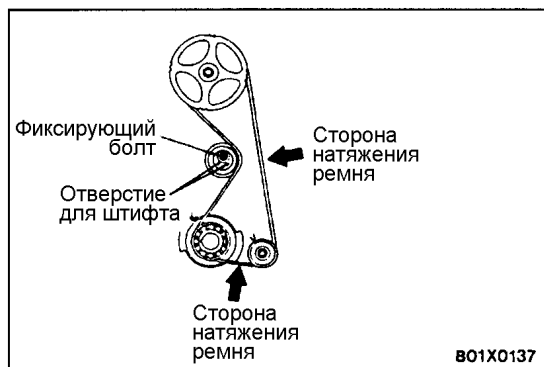


**▶◀ УСТАНОВКА РЕМНЯ ПРИВОДА ГРМ**

1. Совместите установочные метки на звездочках распределительного вала, коленчатого вала и звездочке масляного насоса.



2. После совмещения установочной метки на звездочке масляного насоса выверните заглушку в блоке цилиндров и вставьте в отверстие отвёртку Philips с диаметром стержня 8 мм и проверьте, что она переместилась внутрь на 60 мм или больше. Если отвёртка будет перемещаться только на 20 - 25 мм до упора в уравновешивающий вал, поверните Звездочку на один оборот, обеспечивая совмещение установочной метки, и проверьте, что отвёртка вошла на 60 мм или больше. Отвёртка не должна выниматься до тех пор, пока ремень привода ГРМ не будет установлен.

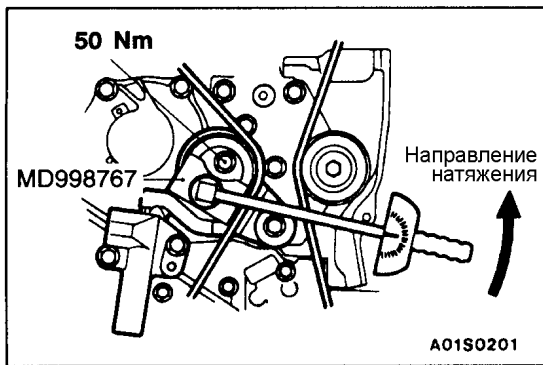


3. Установите ремень привода ГРМ на звездочки коленчатого вала, шкив насоса охлаждающей жидкости и распределительного вала в этом порядке так, чтобы не было прослабления в натяжении ремня.

**Предупреждение**

**Если ремень привода ГРМ должен использоваться повторно, установите его таким образом, чтобы метка в виде стрелки, поставленная во время снятия ремня, соответствовала направлению вращения по часовой стрелке.**

4. Установите шкив натяжителя так, чтобы отверстия для штифта были обращены вверх, слегка прижмите натяжной ролик к ремню и затем временно затяните фиксирующий болт.
5. Отрегулируйте натяжение ремня привода ГРМ.



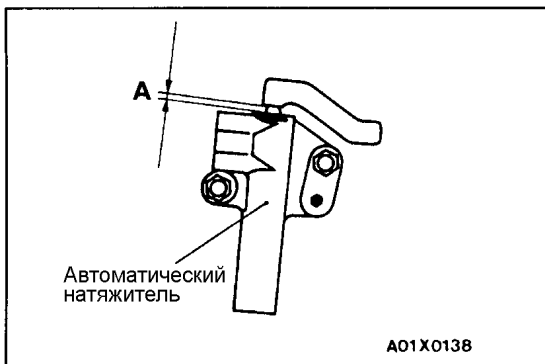
►С◄ РЕГУЛИРОВКА НАТЯЖЕНИЯ РЕМНЯ ПРИВОДА ГРМ

1. После поворота коленчатого вала на 1/4 оборота против часовой стрелки, поверните его в направлении по часовой стрелке до совмещения установочных меток.
2. Ослабьте фиксирующий болт шкива натяжителя и затем используйте специальный инструмент и динамометрический ключ, чтобы затянуть фиксирующий болт моментом по техническим условиям, одновременно прилагая усилие натяжения к ремню.

**Номинальное значение: 3,5 Н.м (момент натяжения ремня привода ГРМ)**

**Внимание**

При затягивании фиксирующего болта убедитесь, что шкив натяжителя не вращается вместе с болтом.

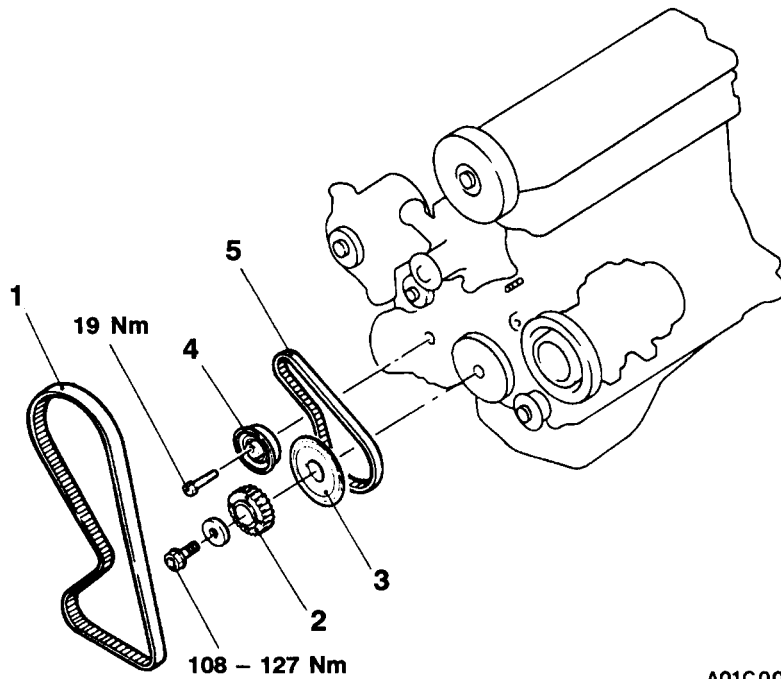


3. Поверните коленчатый вал на два оборота по часовой стрелке до совмещения установочных меток. После паузы в 15 минут измерьте величину выступания автоматического натяжителя.

**Номинальное значение (A): 3,8 - 4,5 мм**

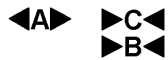
4. Если величина выступания не соответствует номинальному значению, повторите операции по пунктам 1 - 3.
5. Снова убедитесь, что установочные метки каждой звездочки совмещены.

## РЕМЕНЬ ПРИВОДА ГРМ В СНЯТИЕ И УСТАНОВКА

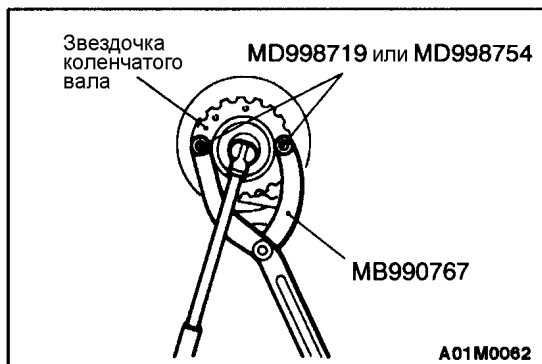


### Порядок снятия

1. Ремень привода ГРМ (см. стр. 11А-26),
2. Звездочка коленчатого вала
3. Фланец



4. Натяжитель ремня привода ГРМ В
5. Ремень привода ГРМ В (балансирного механизма)



## ОСНОВНЫЕ ОПЕРАЦИИ ПО СНЯТИЮ ◀A▶ СНЯТИЕ ЗВЕЗДОЧКИ КОЛЕНЧАТОГО ВАЛА

## ◀B▶ СНЯТИЕ РЕМНЯ ПРИВОДА ГРМ В БАЛАНСИРНОГО МЕХАНИЗМА

### Внимание

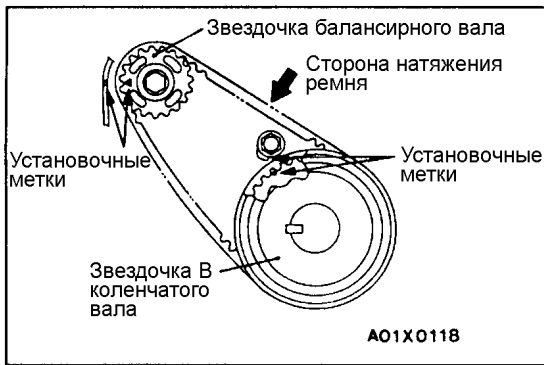
В случае повторного использования ремня привода ГРМ необходимо нанести мелом на обратной (не рабочей) поверхности ремня стрелку, указывающую направление вращения (правое).



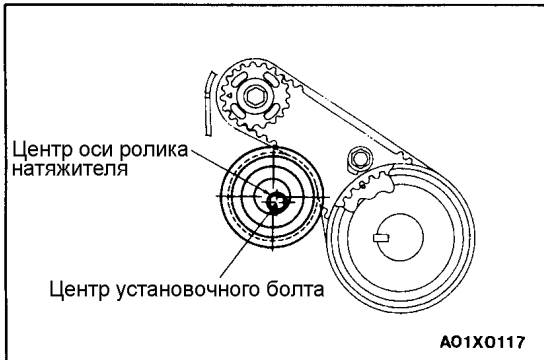
## ОСНОВНЫЕ ОПЕРАЦИИ ПО УСТАНОВКЕ

### ►◄ УСТАНОВКА И РЕГУЛИРОВКА РЕМНЯ ПРИВОДА ГРМ (В) БАЛАНСИРНОГО МЕХАНИЗМА

1. Установите ремень привода ГРМ (В) балансирного механизма в соответствии со следующей процедурой.
  - (1) Убедитесь, что установочные метки звездочки В коленчатого вала и звездочки уравнивающего вала совмещены.
  - (2) Установите ремень привода ГРМ В на звездочку В коленчатого вала и звездочку уравнивающего вала. Убедитесь, что нет ослабления ремня.



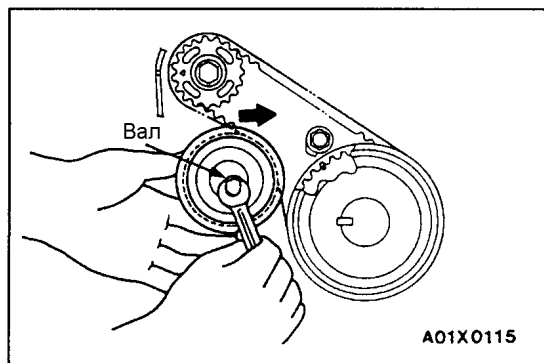
2. Отрегулируйте натяжение ремня привода ГРМ (В) балансирного механизма в соответствии со следующей процедурой.
  - (1) Временно зафиксируйте натяжитель ремня привода ГРМ (В) таким образом, чтобы центр натяжного ролика был слева и выше центра установочного болта, и временно закрепите натяжной ролик так, чтобы фланец был обращён к передней части двигателя.



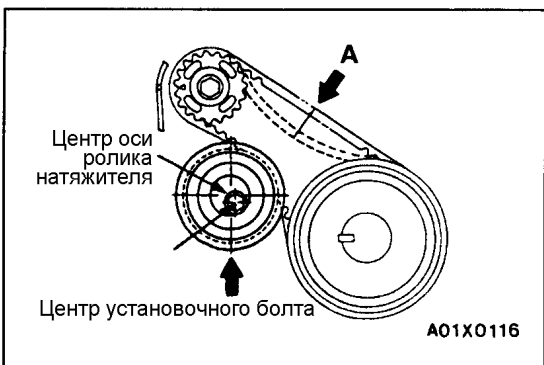
- (2) Удерживая натяжитель ремня привода ГРМ (В) пальцем вверх по направлению стрелки, приложите к ремню привода ГРМ такое усилие, чтобы сторона натяжения была натянута, теперь затяните болт, чтобы зафиксировать натяжитель.

#### Предупреждение

При затягивании болта убедитесь, что вал шкива натяжителя не вращается вместе с болтом. Вращение его вместе с болтом может вызвать излишнее натяжение ремня.

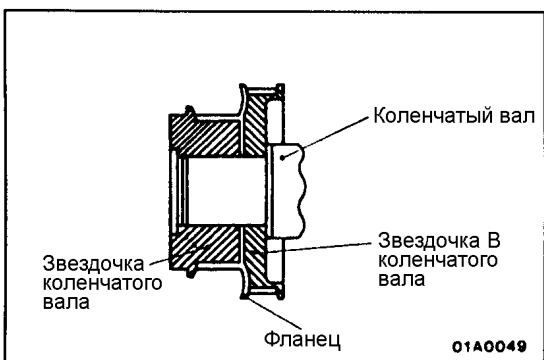


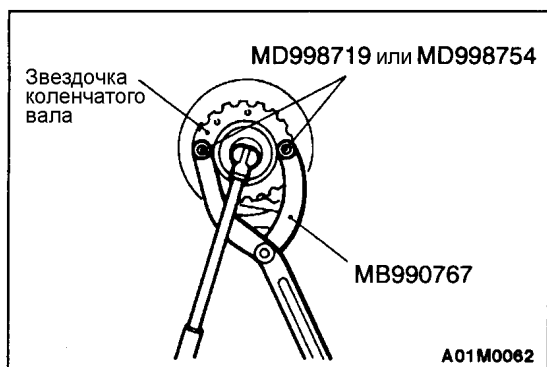
3. Чтобы убедиться в том, что натяжение является правильным, нажмите на ремень пальцем в точке А. Если нет, то отрегулируйте.  
Номинальное значение прогиба ремня: 5 - 7 мм



### ►◄ УСТАНОВКА ФЛАНЦА

При установке фланца убедитесь, что направление установки правильное (см. рисунок).





►◄ УСТАНОВКА ЗВЕЗДОЧКИ КОЛЕНЧАТОГО ВАЛА

ПРИМЕЧАНИЕ

Смажьте поверхность подшипника и резьбу болта коленчатого вала минимальным количеством моторного масла.

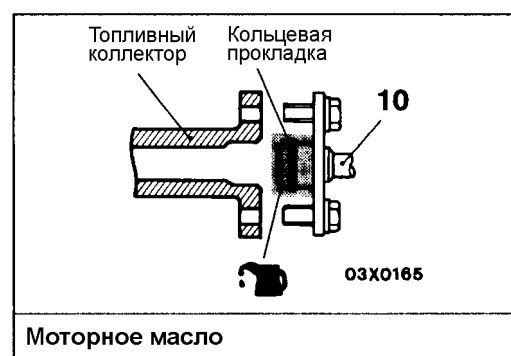
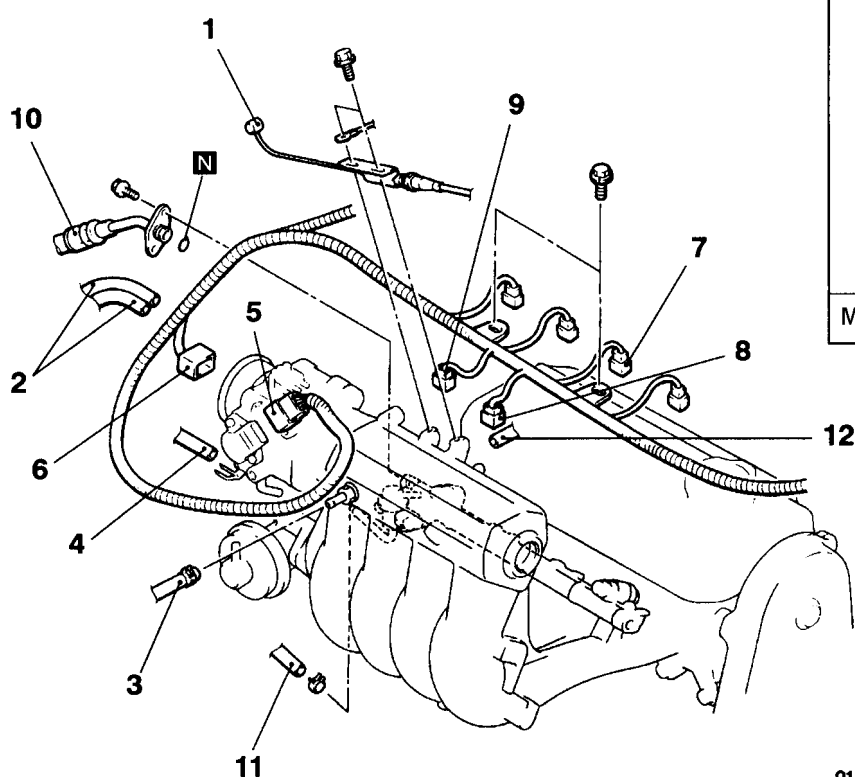
## ДВИГАТЕЛЬ В СБОРЕ СНЯТИЕ И УСТАНОВКА

### Предварительные операции

- Предотвращение разбрызгивания топлива (см. ГЛАВУ 13А - Технические операции на автомобиле)
- Слив охлаждающей жидкости из двигателя
- Снятие корпуса термостата в сборе (см. ГЛАВУ 14 – Шланг и труба системы охлаждения)
- Снятие приемной трубы системы выпуска ОГ (см. ГЛАВУ 15)
- Снятие капота (см. ГЛАВУ 42)
- Снятие нижнего кожуха
- Снятие радиатора в сборе (см. ГЛАВУ 14)
- Снятие воздушного фильтра

### Заключительные операции

- Установка корпуса термостата в сборе (см. ГЛАВУ 14 – Шланг и труба системы охлаждения)
- Заливка охлаждающей жидкости двигателя
- Регулировка троса педали акселератора (см. ГЛАВУ 17 - Технические операции на автомобиле)
- Установка приемной трубы системы выпуска ОГ (см. ГЛАВУ 15)
- Установка капота (см. ГЛАВУ 42)
- Установка нижнего кожуха
- Установка радиатора в сборе (см. ГЛАВУ 14)
- Установка воздушного фильтра



0110085

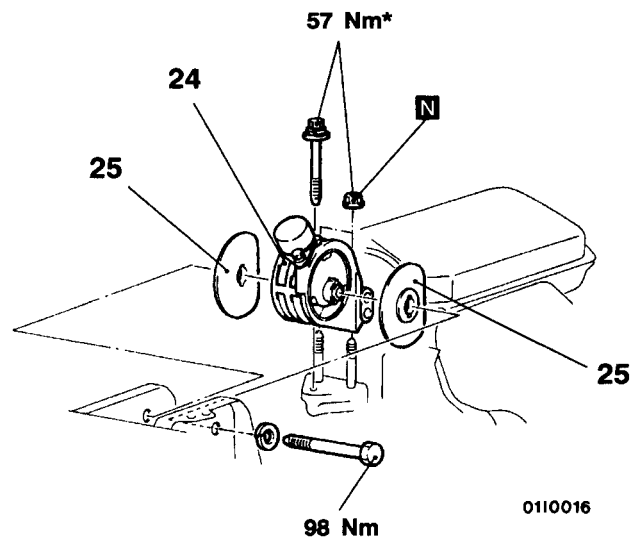
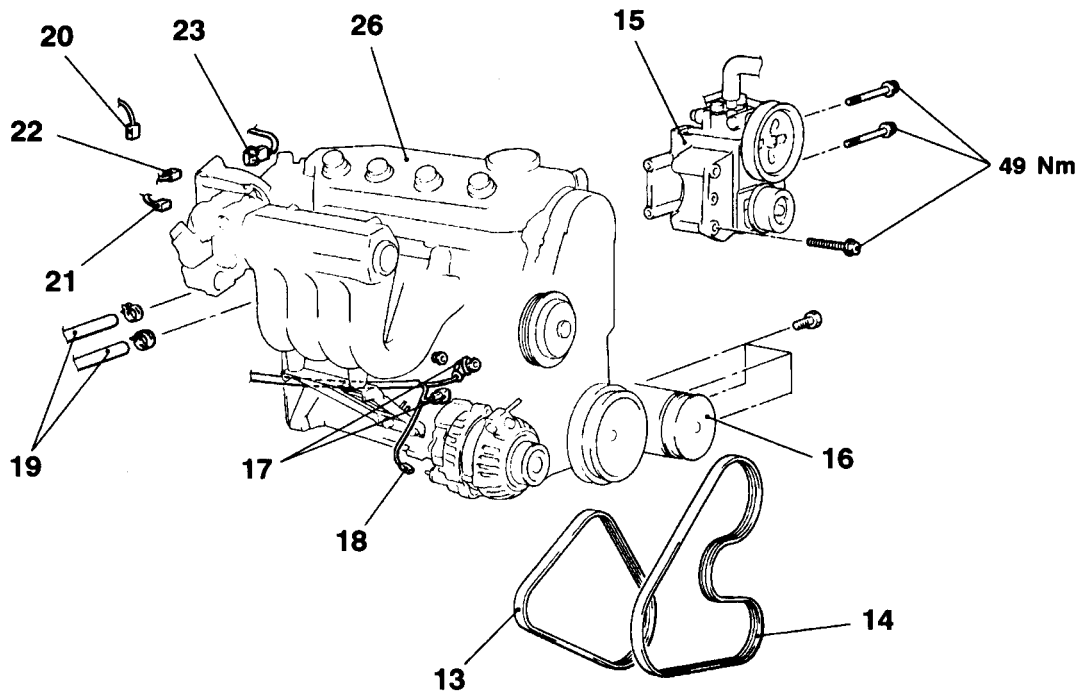
00006484

### Последовательность снятия

1. Соединение троса педали акселератора
2. Соединение вакуумного шланга
3. Соединение вакуумного шланга усилителя тормозов
4. Соединение вакуумного шланга
5. Разъем датчика положения дроссельной заслонки
6. Разъем регулятора оборотов холостого хода



7. Разъем форсунки
8. Разъем электромагнитного клапана продувки адсорбера
9. Разъем электромагнитного клапана системы рециркуляции отработавших газов
10. Соединение топливного шланга высокого давления
11. Соединение возвратного шланга топлива
12. Соединение шланга системы принудительной вентиляции картера PCV



00006485

- 13. Ремень привода (генератора)
- 14. Ремень привода (насоса гидроусилителя рулевого управления и компрессора кондиционера)
- 15. Насос гидроусилителя рулевого управления с кронштейном в сборе
- 16. Компрессор кондиционера
- 17. Разъем генератора
- 18. Разъем датчика-выключателя давления масла
- 19. Соединение шланга отопителя
- 20. Разъем указателя температуры охлаждающей жидкости двигателя
- 21. Разъем датчика температуры охлаждающей жидкости двигателя

- 22. Разъем датчика положения распределительного вала
- 23. Разъем датчика детонации
  - Коробка передач в сборе
- 24. Кронштейн опоры двигателя
- 25. Ограничитель опоры двигателя
- 26. Двигатель в сборе

◀A▶

◀B▶

◀C▶

◀D▶

▶C▶

▶B▶

◀E▶

▶A▶

**Внимание**

Места крепления, обозначенные знаком \*, необходимо сначала предварительно затянуть, а после опускания автомобиля на землю (в незагруженном состоянии) затянуть окончательно.

## ОСНОВНЫЕ ОПЕРАЦИИ ПО СНЯТИЮ

### ◀А▶ СНЯТИЕ НАСОСА ГИДРОУСИЛИТЕЛЯ РУЛЕВОГО УПРАВЛЕНИЯ С КРОНШТЕЙНОМ В СБОРЕ

Снимите насос гидроусилителя рулевого управления вместе с кронштейном и подсоединенными к нему шлангами.

#### ПРИМЕЧАНИЕ

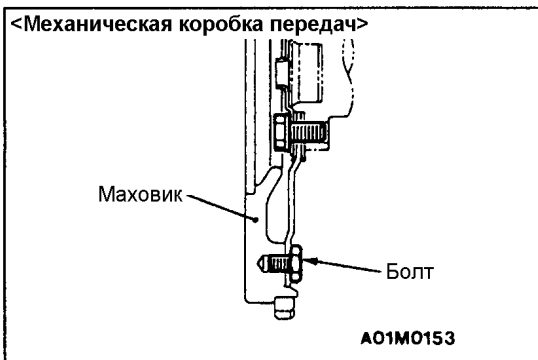
Снятый насос гидроусилителя рулевого управления в сборе с кронштейном и шлангами привяжите проволокой и разместите в таком месте, где он не будет помехой при снятии и установке двигателя в сборе.

### ◀В▶ СНЯТИЕ КОМПРЕССОРА КОНДИЦИОНЕРА

Отсоедините разъем проводов компрессора кондиционера и снимите компрессор с его кронштейна вместе с подсоединенными шлангами.

#### ПРИМЕЧАНИЕ

Привяжите проволокой снятый компрессор и поместите его в такое место, где он не будет служить помехой при снятии и установке двигателя.



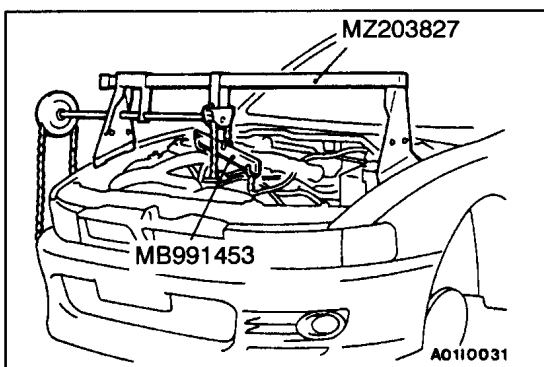
### ◀С▶ СНЯТИЕ КОРОБКИ ПЕРЕДАЧ

Механическая коробка передач:  
см. ГЛАВУ 22.

#### Внимание

Не снимайте болт крепления маховика, обозначенный стрелкой. Если этот болт удалить, маховик будет разбалансирован и получит повреждения.

Автоматическая коробка передач:  
см. ГЛАВУ 23.



### ◀D▶ СНЯТИЕ КРОНШТЕЙНА ОПОРЫ ДВИГАТЕЛЯ

1. Подставьте под двигатель подкатной гидравлический домкрат.
2. Снимите с двигателя специальный инструмент, использованный при снятии коробки передач.
3. Закрепите двигатель на траверсе и повесьте ее на таль или аналогичное устройство.
4. Вставьте деревянный брусок между опорной пятой домкрата и масляным поддоном двигателя и немного приподнимите двигатель для разгрузки опоры от веса двигателя; затем снимите кронштейн опоры двигателя.

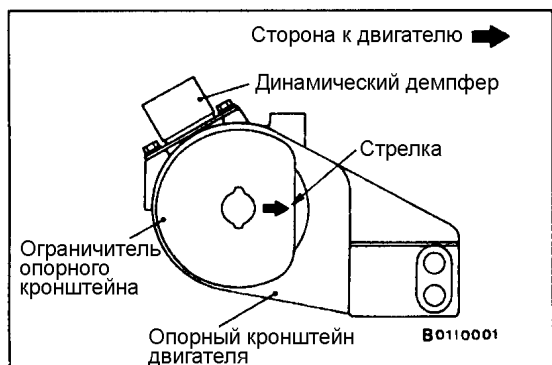
### ◀E▶ СНЯТИЕ ДВИГАТЕЛЯ В СБОРЕ

Проверьте, что от двигателя отсоединены все провода (электрические разъемы), шланги, и т. п., а затем медленно поднимите двигатель вверх из моторного отсека.

## ОСНОВНЫЕ ОПЕРАЦИИ ПО УСТАНОВКЕ

### ►А◄ УСТАНОВКА ДВИГАТЕЛЯ В СБОРЕ

При установке двигателя тщательно проверяйте отсутствие пережатия проводов, шлангов и разъемов проводов.



### ►В◄ УСТАНОВКА ОГРАНИЧИТЕЛЯ ОПОРЫ ДВИГАТЕЛЯ

Закрепите ограничитель опоры двигателя в соответствии с направлением, показанном стрелкой на рисунке.

### ►С◄ УСТАНОВКА КРОНШТЕЙНА ОПОРЫ ДВИГАТЕЛЯ

1. Подставьте под двигатель подкатной гидравлический домкрат (вставив деревянный брусок между опорной пятой домкрата и масляным поддоном двигателя) и установите кронштейн опоры двигателя, регулируя положение двигателя при помощи домкрата.
2. Поддержите двигатель при помощи домкрата.
3. Поддерживая двигатель при помощи специального инструмента (домкрата, прим. редактора), отсоедините таль.

### ►D◄ УСТАНОВКА ТОПЛИВНОГО ШЛАНГА ВЫСОКОГО ДАВЛЕНИЯ

1. Смажьте уплотнительное кольцо небольшим количеством свежего моторного масла.

**Внимание.**

**Не допускайте попадания масла внутрь топливного коллектора.**

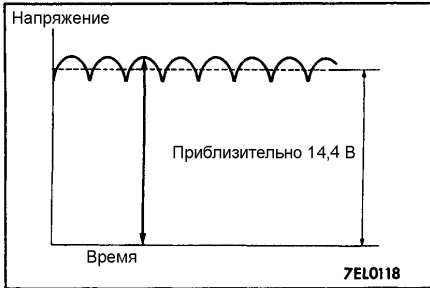
2. Слегка поворачивая фланец топливного шланга вправо - влево осторожно вставьте его в топливный коллектор, не допуская при этом повреждения кольцевой прокладки.

После установки проверьте, что фланец топливного шланга высокого давления поворачивается в топливном коллекторе плавно, без заедания.

3. Если фланец топливного шланга заедает при проворачивании, это может указывать на повреждение кольцевой прокладки. Отсоедините фланец топливного шланга и осмотрите кольцевую прокладку на предмет повреждений. Затем вставьте фланец топливного шланга в топливный коллектор и проверьте плавность проворачивания фланца.

## СИСТЕМА ЗАРЯДКИ ОБЩАЯ ИНФОРМАЦИЯ

Система зарядки использует энергию генератора переменного тока для поддержания аккумуляторной батареи в заряженном состоянии независимо от изменения электрической нагрузки.



### РАБОТА СИСТЕМЫ

Возникающее при вращении ротора генератора переменное магнитное поле индуцирует в обмотке фазы статора переменную по величине и направлению ЭДС (переменное напряжение).

Проходя через выпрямительные диоды, переменное напряжение преобразуется в постоянное. Среднее значение выходного напряжения генератора незначительно изменяется в зависимости от нагрузки.

При повороте ключа зажигания в положении ON (ВКЛ) ток проходит через обмотку ротора и происходит начальное намагничивание обмотки (возбуждение генератора).

Когда после запуска двигателя на обмотке статора вырабатывается напряжение, то обмотка возбуждения (ротора) питается от выходного тока обмотки статора.

При увеличении тока возбуждения выходное напряжение генератора возрастает, а при уменьшении тока возбуждения – падает.

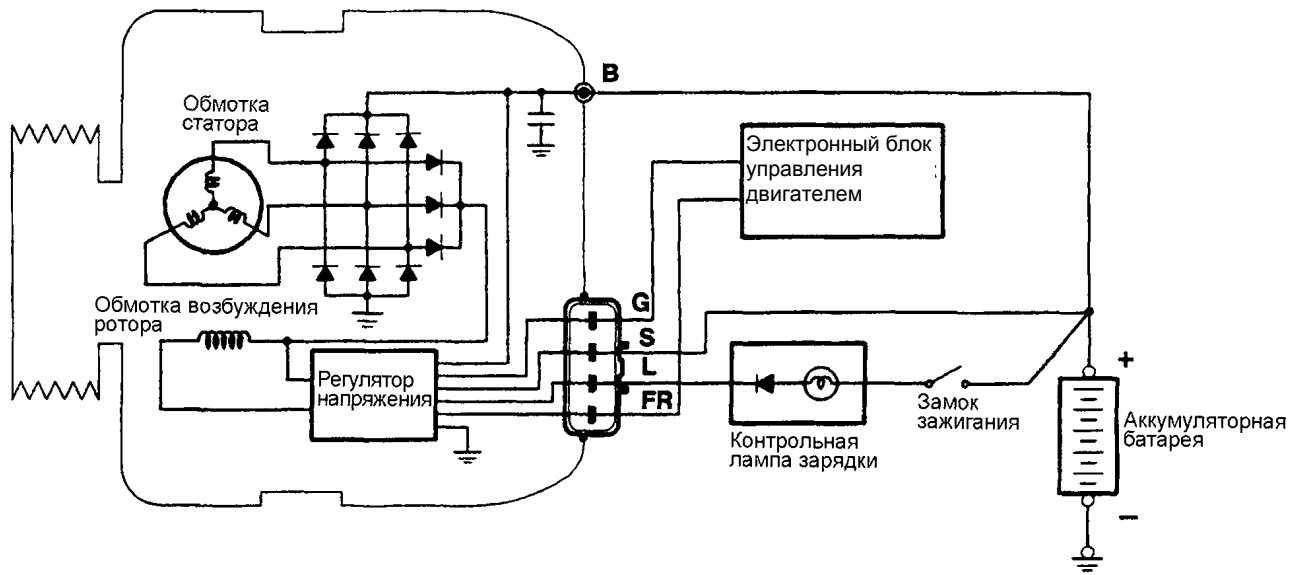
Когда напряжение аккумуляторной батареи достигает заданной величины 14,4 В (вывод "S" генератора) ток возбуждения отключается.

При падении напряжения аккумуляторной батареи ниже заданной величины, регулятор напряжения, управляя током обмотки возбуждения, поддерживает выходное напряжение генератора на постоянном уровне.

Кроме того, если величина тока возбуждения постоянна, то выходное напряжение генератора возрастает с увеличением оборотов двигателя.

ЭЛЕКТРИЧЕСКАЯ СХЕМА СИСТЕМЫ ЗАРЯДКИ

4G6



6EN1147



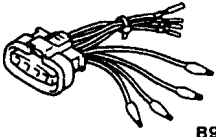
## ТЕХНИЧЕСКИЕ ХАРАКТЕРИСТИКИ ГЕНЕРАТОРА

Параметры	4G6
Тип	С регулированием по напряжению аккумуляторной батареи
Номинальная мощность В/А	12 / 90
Тип регулятора напряжения	Встроенный в генератор, электронный

## ОСНОВНЫЕ ДАННЫЕ ДЛЯ РЕГУЛИРОВОК И КОНТРОЛЯ

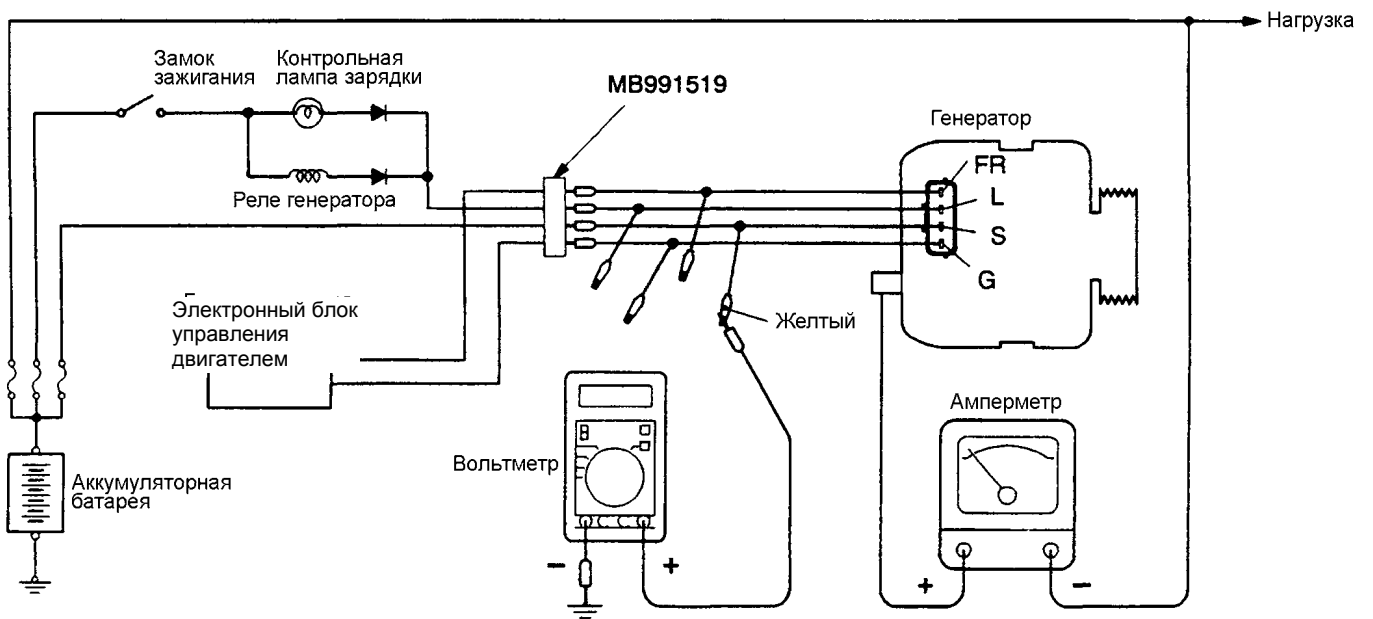
Параметры	Номинальная величина	Предельное значение
Падение выходного напряжения (при 30А) В	--	- не более 0,3
Регулируемое напряжение в зависимости от температуры воздуха около регулятора, В	- 20°C	14,2 – 15,4
	20°C	13,9 - 14, 9
	60°C	13,4 – 14,6
	80°C	13,1 – 14,5
Выходной ток	-	70% от выходного тока

## СПЕЦИАЛЬНЫЙ ИНСТРУМЕНТ

Инструмент	Номер	Наименование	Назначение
 <b>B991519</b>	MB991519	Разъем тестовых проводов для проверки генератора	Проверка напряжения генератора (вывод "S") <4G6

ПРОВЕРКА РЕГУЛЯТОРА НАПРЯЖЕНИЯ

<4G6



6EN1163

Данная проверка определяет, правильно ли регулятор напряжения генератора управляет выходным напряжением генератора.

- (1) Перед началом проверки всегда проверяйте следующее:
  - Установку генератора.
  - Аккумуляторная батарея должна быть полностью заряжена (См. Главу 54 – Аккумуляторная батарея).
  - Натяжение ремня привода генератора (См. Главу 11 – Технические операции на автомобиле).
  - Плавкую вставку.
  - Отсутствие посторонних шумов при работе генератора.
- (2) Поверните ключ зажигания в положение OFF (ВЫКЛ).
- (3) Отсоедините провод от (-) клеммы аккумуляторной батареи.
- (4) Для подсоединения цифрового вольтметра используйте специальный инструмент (жгут тестовых проводов для проверки генератора MB991519, MB991450). Подсоедините (+) провод вольтметра к выводу "S" генератора, а затем надежно соедините (-) провод вольтметра с "массой" или подсоедините его к (-) клемме батареи.
- (5) Отсоедините провод от вывода "B" генератора.
- (6) Подсоедините (+) провод амперметра постоянного тока со шкалой 0 – 100 А к выводу "B" генератора, а (-) провод амперметра к отсоединенному штатному проводу.
- (7) Подсоедините провод от (-) клеммы аккумуляторной батареи.
- (8) Подсоедините тахометр (см. Главу 11 Технические операции на автомобиле).
- (9) Поверните ключ зажигания в положение ON (ВКЛ) и проверьте, что показания вольтметра равны напряжению аккумуляторной батареи.

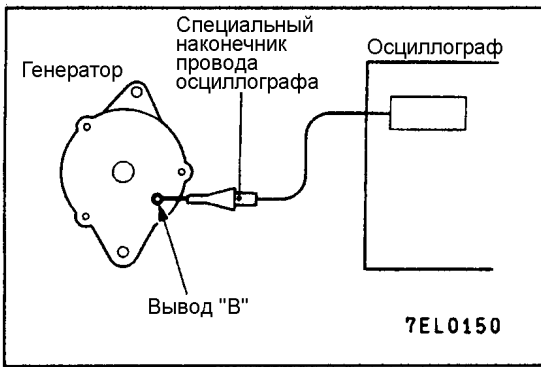
**ПРИМЕЧАНИЕ:**

Если вольтметр показывает "0" В, то, вероятен обрыв в цепи между выводом "S" генератора и (+) клеммой аккумуляторной батареи (в том числе в плавкой вставке).

- (10) Выключите все освещение и дополнительное электрооборудование автомобиля.
- (11) Заведите двигатель.
- (12) Установите частоту вращения двигателя равную 2500 об/мин.
- (13) Считайте показания вольтметра, когда ток отдачи генератора составляет 10А или менее.
- (14) Если показания вольтметра соответствуют номинальным значениям регулируемого напряжения, то регулятор напряжения исправен. Если же показания вольтметра не соответствуют диапазону номинальных значений, то неисправен либо регулятор напряжения, либо генератор.
- (15) После окончания проверки дайте поработать двигателю на холостом ходу.
- (16) Выключите зажигание.
- (17) Отсоедините тахометр
- (18) Отсоедините провод от (-) клеммы аккумуляторной батареи.
- (19) Отсоедините амперметр и вольтметр.
- (20) Подсоедините штатный провод к выводу "B" генератора.
- (21) Снимите специальный инструмент и соедините электрический разъем генератора.
- (22) Подсоедините провод к (-) клемме аккумуляторной батареи.

**Таблица номинальных значений регулируемого напряжения:**

Проверяемый вывод	Температура воздуха около регулятора напряжения (в моторном отсеке), °C	Напряжение, В
Вывод "S"	- 20	14,2 – 15,4
	20	13,9 – 14,9
	60	13,4 – 14,6
	80	13,1 – 14,5



### ПРОВЕРКА ФОРМЫ СИГНАЛА ВЫХОДНОГО (ВЫПРЯМЛЕННОГО) НАПРЯЖЕНИЯ ГЕНЕРАТОРА НА МОТОР-ТЕСТЕРЕ (ОСЦИЛЛОГРАФЕ)

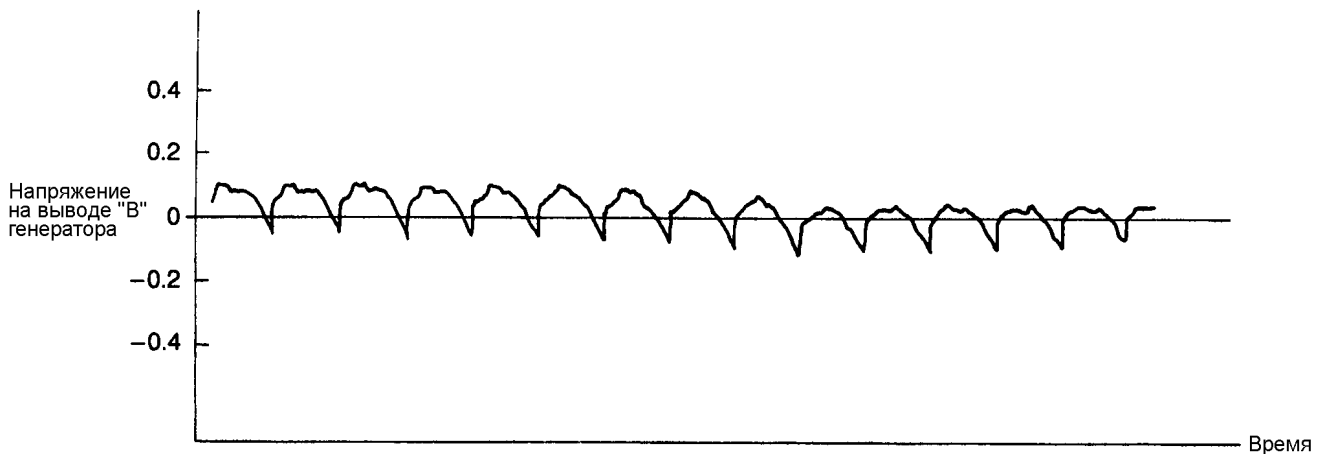
#### МЕТОД ИЗМЕРЕНИЯ

Подсоедините пробник осциллографа к выводу "В" генератора.

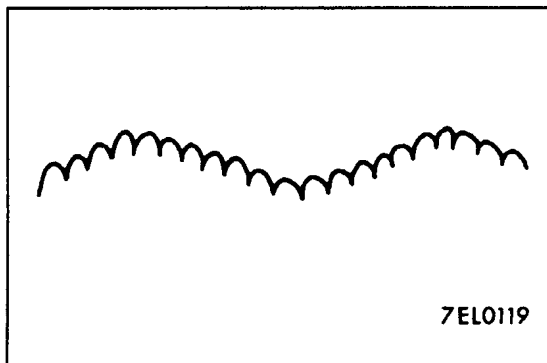
### НОРМАЛЬНАЯ ФОРМА СИГНАЛА

#### Условия наблюдения

Функция (FUNCTION)	Сигналы специальной формы (Special patterns)
Высота (амплитуда) сигнала (Pattern height)	Изменяется (VARIABLE)
Рукоятка регулировки (VARIABLE knob)	Настраивайте, одновременно наблюдая за сигналом
Режим работы (PATTERN SELECTOR)	Дисплей (RASTER)
Частота вращения коленчатого вала двигателя (ENGINE SPEED)	Базовая частота вращения холостого хода



7EL0115





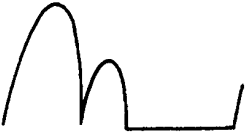


#### ПРИМЕЧАНИЕ:

Кривая напряжения на выводе "В" генератора может изменяться волнообразно, как показано на рисунке. Данная форма сигнала напряжения возникает, когда регулятор напряжения регулирует выходное напряжение генератора при изменении (тока) нагрузки генератора, это является нормальным явлением при работе генератора. Кроме того, если величина колебаний кривой напряжения достигает слишком высокого значения (приблизительно 2 В или больше на холостом ходу), то, что наиболее вероятно, произошел обрыв цепи вследствие перегорания плавкой вставки между выводом В генератора и аккумуляторной батареей, но никак не является признаком неисправности генератора.

**ПРИМЕРЫ НЕПРАВИЛЬНОЙ ФОРМЫ СИГНАЛА**

**ПРИМЕЧАНИЕ**

1. Амплитуда сигнала сильно изменяется в зависимости от регулировки ручки подстройки осциллографа (VARIABLE KNOB).
2. Идентификация неправильных форм сигнала выходного напряжения генератора упрощается, при большом токе отдачи генератора (регулятор напряжения не работает; например, можно производить наблюдение формы кривой напряжения при включенных фарах головного света).
3. Проверьте, горит или нет контрольная лампа разряда аккумуляторной батареи. Также, проверьте всю систему зарядки.

Примеры неправильной формы сигнала	Причина неисправности	Примеры неправильной формы сигнала	Причина неисправности
<p>Пример 1</p>  <p>A7EL0120</p>	<p>Обрыв в цепи диода</p>	<p>Пример 4.</p>  <p>A7EL0123</p>	<p>Короткое замыкание в обмотке статора</p>
<p>Пример 2.</p>  <p>A7EL0121</p>	<p>Пробит диод</p>	<p>Пример 5.</p>  <p>A7EL0124</p> <p>В это время горит контрольная лампа разряда аккумуляторной батареи</p>	<p>Обрыв в цепи дополнительного диода</p>
<p>Пример 3.</p>  <p>A7EL0122</p>	<p>Неисправность в обмотке статора (обрыв цепи)</p>		

## ГЕНЕРАТОР СНЯТИЕ И УСТАНОВКА

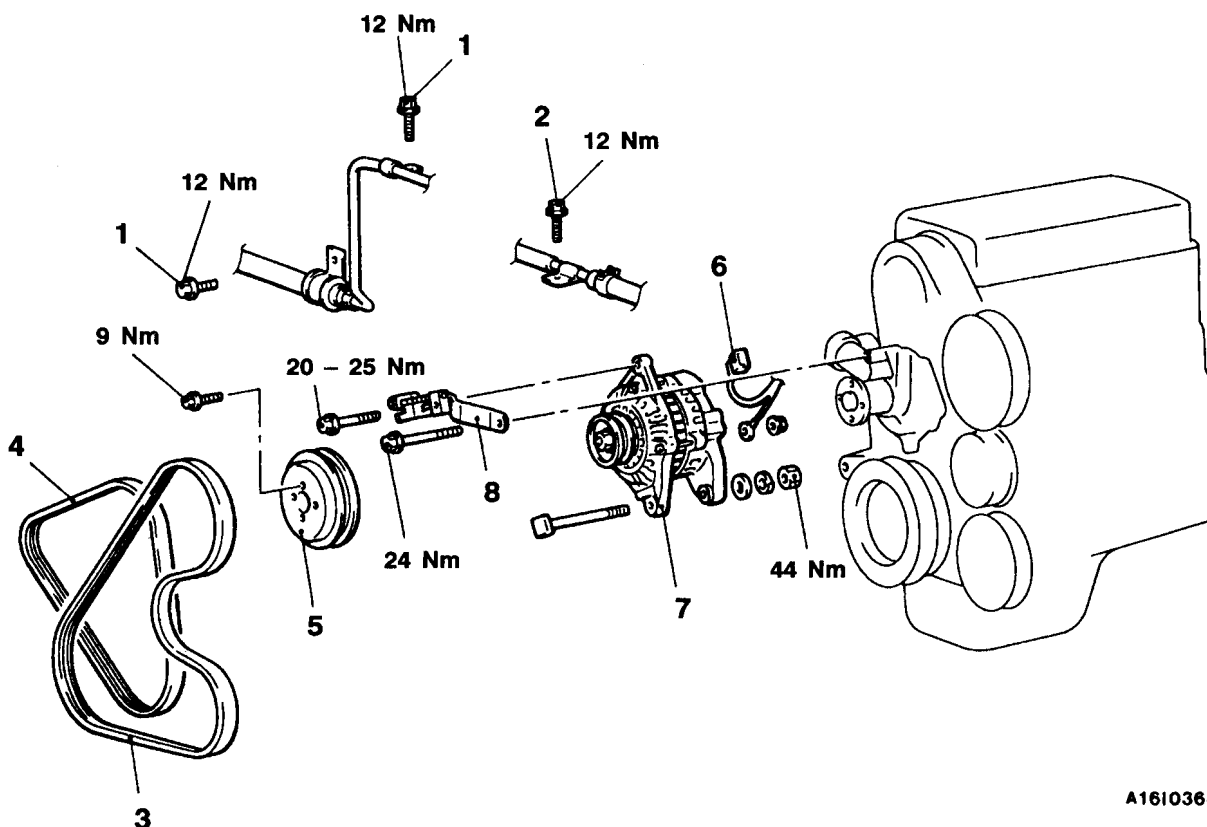
<4G6>

### Предварительные операции

- Снятие нижнего кожуха (правая сторона)
- Снятие кронштейна опоры двигателя (Смотрите Главу 32)

### Заключительные операции

- Установка кронштейна опоры двигателя (Смотрите Главу 32)
- Установка нижнего кожуха (правая сторона)
- Регулировка натяжения приводного ремня (Смотрите Главу 11А)



A1610368

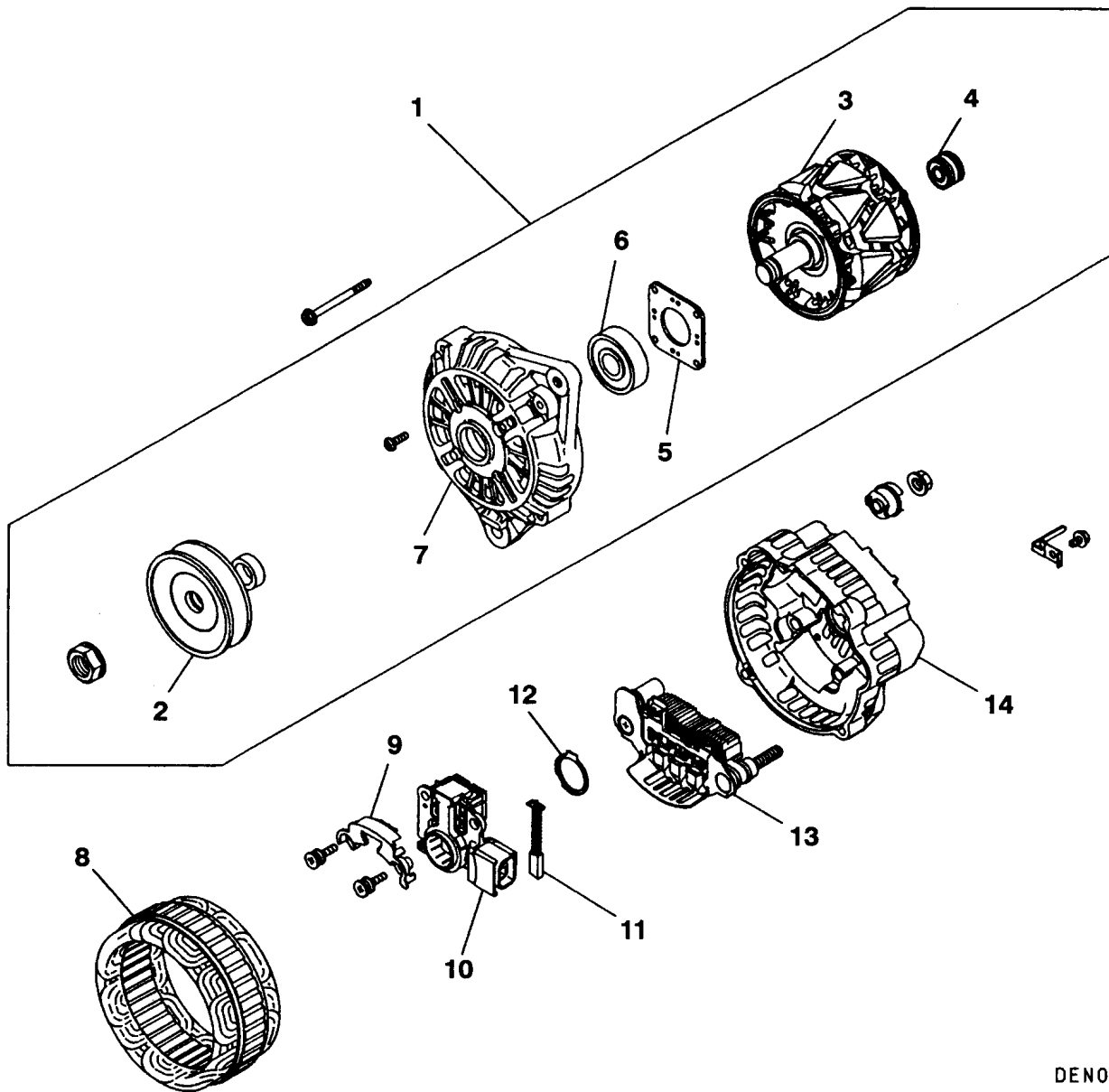
### Последовательность снятия

1. Болт скобы крепления шланга и трубки высокого давления гидроусилителя рулевого управления
2. Болт скобы крепления возвратной трубки гидроусилителя рулевого управления
3. Ремень привода компрессора кондиционера и насоса гидроусилителя рулевого управления
4. Ремень привода генератора

5. Шкив насоса охлаждающей жидкости
6. Разъем генератора
7. Генератор
8. Регулировочная планка генератора



РАЗБОРКА И СБОРКА

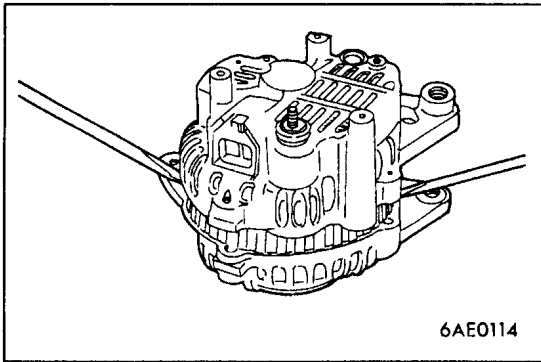


DEN0906

**Последовательность разборки**

1. Передний кронштейн в сборе
2. Шкив генератора
3. Ротор
4. Задний подшипник генератора
5. Держатель подшипника
6. Передний подшипник генератора
7. Передний кронштейн

- |                    |            |            |                |
|--------------------|------------|------------|----------------|
| <p>◀A▶<br/>◀B▶</p> | <p>▶B▶</p> | <p>◀C▶</p> | <p>◀C▶ ▶A▶</p> |
|                    |            |            |                |
8. Статор
  9. Пластина
  10. Регулятор напряжения в сборе
  11. Щетка генератора
  12. Кольцо пылезащитное
  13. Выпрямительный блок
  14. Задний кронштейн генератора



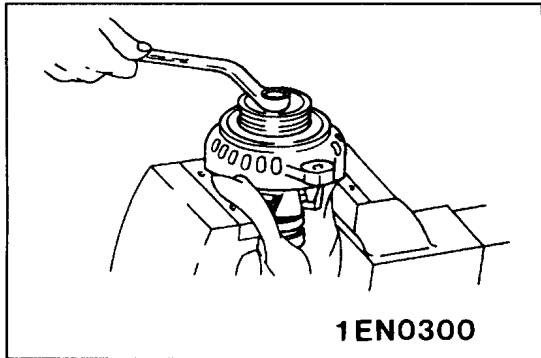
## ОСНОВНЫЕ ОПЕРАЦИИ ПО РАЗБОРКЕ

### ◀A▶ СНЯТИЕ ПЕРЕДНЕГО КРОНШТЕЙНА В СБОРЕ

Вставьте в зазор между передним кронштейном и сердечником статора отвертку с плоским жалом (либо подобный инструмент), и, действуя отверткой как рычагом, аккуратно отделите передний кронштейн от статора.

**Внимание:**

Чтобы не допустить повреждения обмотки статора не вставляйте слишком глубоко в зазор отвертку.

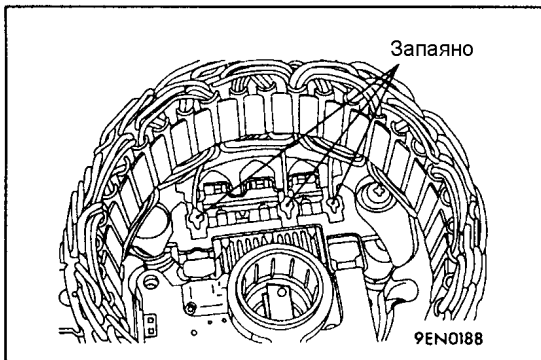


### ◀B▶ СНЯТИЕ ШКИВА ГЕНЕРАТОРА

Установите ротор так, чтобы шкив находился наверху, зафиксируйте ротор в слесарных тисках и снимите шкив.

**Внимание:**

Чтобы не повредить ротор генератора необходимо данную операцию выполнять внимательно и аккуратно.



### ◀C▶ СНЯТИЕ СТАТОРА / РЕГУЛЯТОРА НАПРЯЖЕНИЯ В СБОРЕ

- (1) Перед снятием статора предварительно отпаяйте токоведущие провода статора, которые припаяны к главным диодам выпрямительного блока.
- (2) Перед снятием выпрямительного блока с регулятора напряжения в сборе предварительно отпаяйте припаянные части выпрямительного блока и разожмите контакты.

**Внимание:**

1. Не допускается длительный нагрев диода от паяльника.
2. Не допускается приложение повышенных усилий к токоведущим проводам диодов.



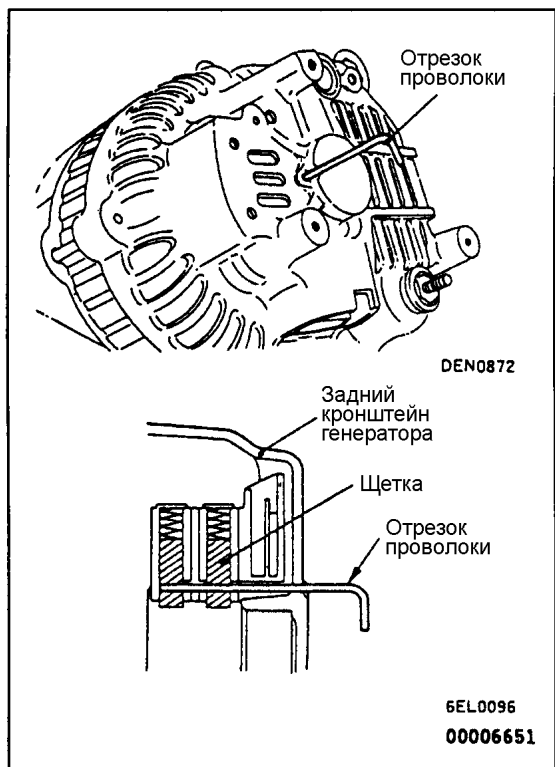
## ОСНОВНЫЕ ОПЕРАЦИИ ПО СБОРКЕ

### ►А◄ УСТАНОВКА РЕГУЛЯТОРА НАПРЯЖЕНИЯ В СБОРЕ

После установки регулятора напряжения в сборе, для фиксирования щеток в приподнятом положении, вставьте в отверстие в заднем кронштейне генератора отрезок проволоки.

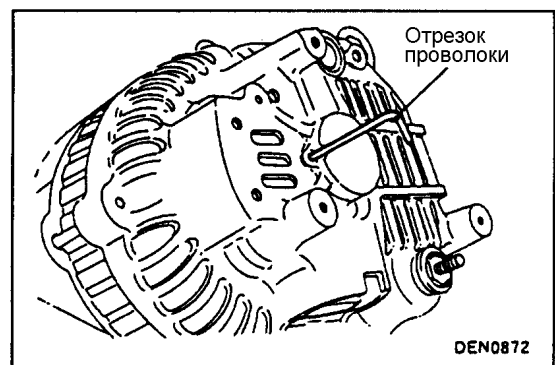
ПРИМЕЧАНИЕ:

Фиксирование щеток в приподнятом положении при помощи проволоки облегчает последующую операцию по установке ротора.



### ►В◄ УСТАНОВКА РОТОРА

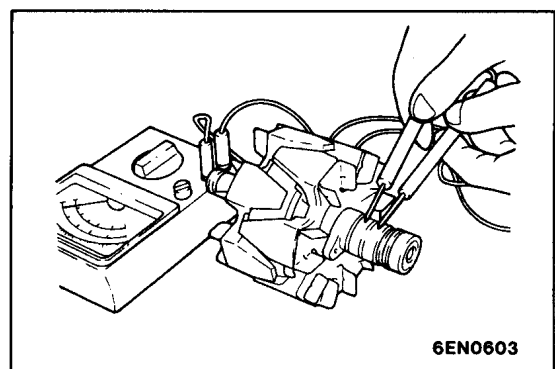
После установки ротора удалите отрезок проволоки фиксирующий щетки.



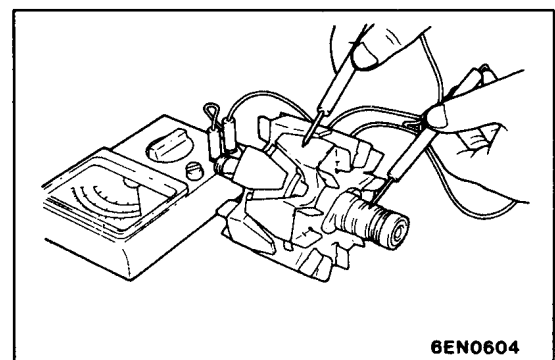
## ПРОВЕРКА

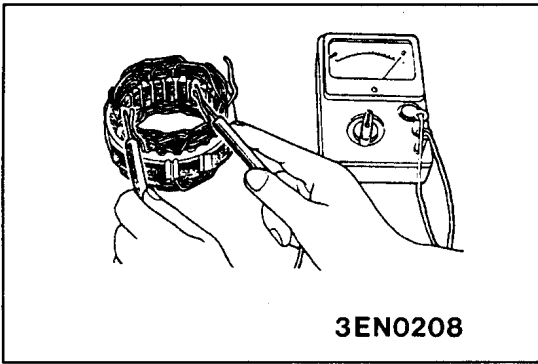
1. Проверьте сопротивление между двумя контактными кольцами обмотки ротора. Если величина сопротивления не соответствует номинальному, то замените ротор.

**Номинальная величина: 3 – 5 Ом**



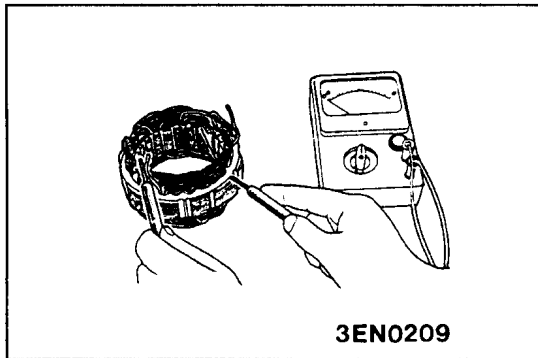
2. Проверьте цепь между контактным кольцом и сердечником ротора. Если цепь замкнута (замыкание на "массу"), то замените ротор.



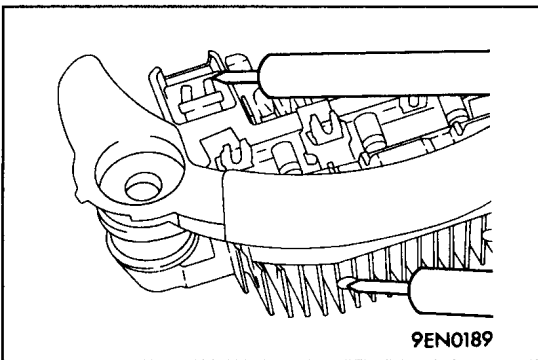


**ПРОВЕРКА СТАТОРА**

1. Проверьте обмотку статора. Проверьте, что нет обрыва цепи между выводами обмотки статора. Если цепь обмотки разомкнута (сопротивление стремится к бесконечности), то замените статор в сборе.



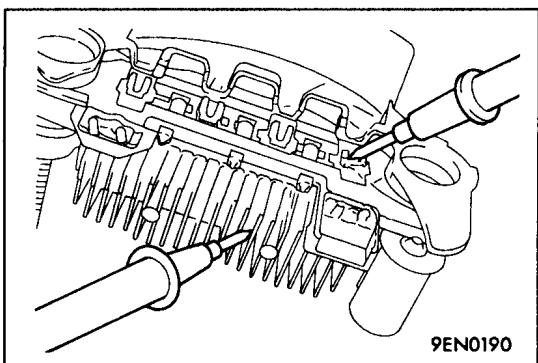
2. Проверьте отсутствие замыкания обмотки на "массу". Используя омметр, проверьте отсутствие замыкания обмотки статора на "массу" (что цепь между обмоткой статора и сердечником не замкнута). Если сопротивление стремится к нулю (цепь замкнута), то замените статор в сборе.



**ПРОВЕРКА ВЫПРЯМИТЕЛЬНОГО БЛОКА**

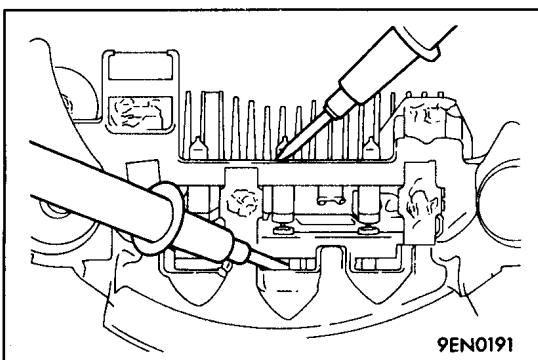
**1. Проверка положительного вывода выпрямителя**

При помощи омметра проверьте, что цепь между выводом "положительных" диодов выпрямительного блока и выводом обмотки статора замкнута (сопротивление мало). Поменяйте полярность пробников омметра и измерьте сопротивление (если сопротивление мало, т.е. цепь замкнута в обоих направлениях, то диод пробит). Замените выпрямительный блок в сборе.



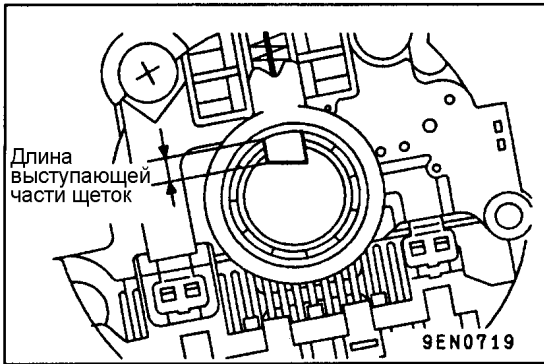
**2. Проверка отрицательного вывода выпрямителя**

При помощи омметра проверьте, что цепь между выводом "отрицательных" диодов выпрямительного блока и выводом обмотки статора замкнута (сопротивление мало). Поменяйте полярность пробников омметра и измерьте сопротивление. Если сопротивление мало, т.е. цепь замкнута в обоих направлениях (диод пробит), замените выпрямительный блок в сборе.



**3. Проверка диодов**

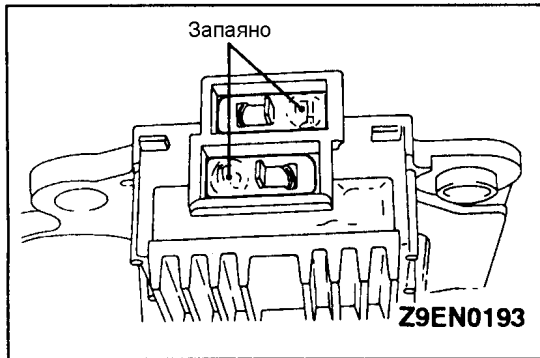
Проверьте три диода, подсоединяя омметр к обоим выводам каждого диода. Если цепь замкнута или разомкнута одновременно в обоих направлениях, это означает пробой диода и выпрямительный блок подлежит замене.



### ПРОВЕРКА ЩЕТОК

1. Измерьте длину выступающей из корпуса части щеток (как показано на рисунке) и, если длина будет меньше предельного значения, то замените щетки.

**Предельное значение: 2 мм или меньше**



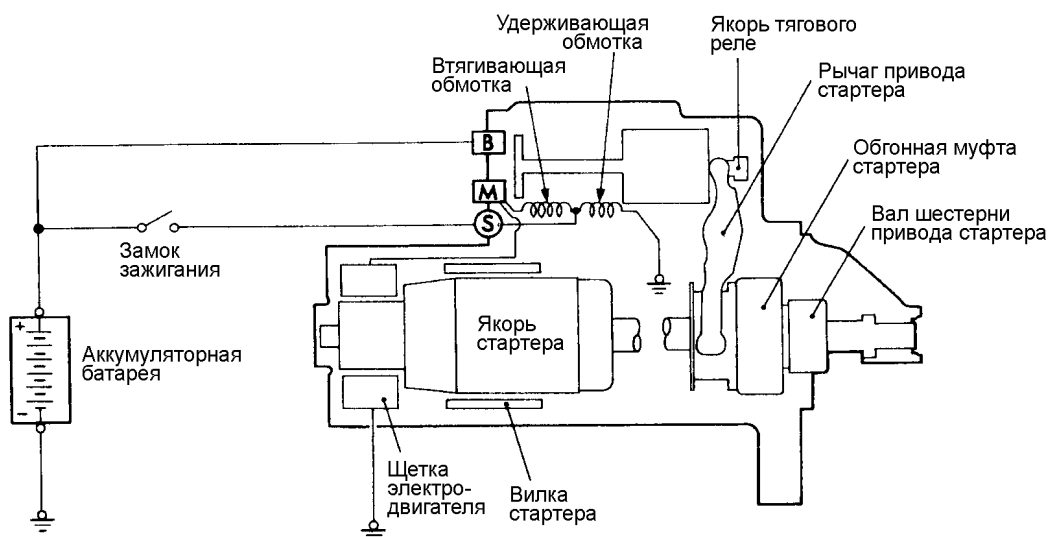
2. Для снятия щетки необходимо предварительно отпаять токоподводящий провод щетки.
3. Для установки новой щетки вставьте ее в держатель, как показано на рисунке, и припаяйте токоподводящий провод.

## СИСТЕМА ПУСКА ДВИГАТЕЛЯ ОБЩАЯ ИНФОРМАЦИЯ

При повороте ключа зажигания в положение "START" ("СТАРТЕР") через втягивающую обмотку тягового реле стартера проходит ток, перемещая якорь тягового реле. Якорь тягового реле перемещает рычаг привода (вилку), который в свою очередь вводит шестерню привода [выполненную вместе с обгонной муфтой] в зацепление с зубчатым венцом маховика. Одновременно перемещение якоря тягового реле замыкает контакты В и М.

В результате ток начинает проходить через обмотки якоря и стартера (а также удерживающую обмотку тягового реле, прим. ред-ра), включив тем самым электродвигатель стартера. Когда после запуска двигателя ключ зажигания возвращается в положение "ON" (ВКЛ), обгонная муфта стартера выводит шестерню привода из зацепления с зубчатым венцом маховика. (для предохранения разноса стартера двигателем между шестерней привода стартера и якорем установлена обгонная муфта).

### ПРИНЦИПИАЛЬНАЯ СХЕМА



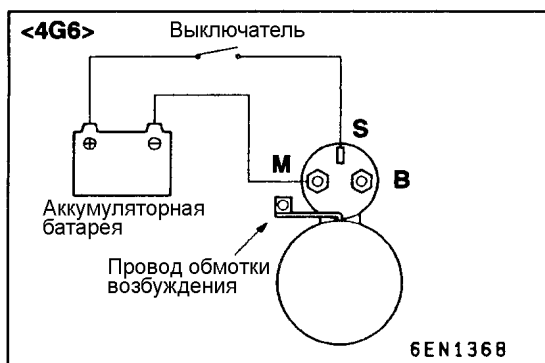
6EN0939

### ТЕХНИЧЕСКИЕ ХАРАКТЕРИСТИКИ СТАРТЕРА

Параметры	4G6 - МКПП (Кроме моделей в северном исполнении)	4G6 - МКПП (Модели в северном исполнении), 6A1, 4G6 – АКПП
Тип	Прямая передача	Планетарная понижающая передача
Номинальная мощность кВт/ В	0,9 / 12	1,2 / 12
Число зубьев шестерни привода	8	8

### ОСНОВНЫЕ ДАННЫЕ ДЛЯ РЕГУЛИРОВОК И КОНТРОЛЯ

Параметры		4G6 (Модели в северном исполнении), 6A1	4G6 (Кроме моделей в северном исполнении), 4D6
Осовой зазор шестерни, мм		0,5 – 2,0	0,5 – 2,0
Наружный диаметр коллектора мм	Номинал	29,4	32,0
	Предел	28,4	31,0
Биение коллектора, мм	Номинал	0,05	0,05
	Предел	0,1	0,1
Выступание ламелей коллектора над изолятором, мм	Номинал	0,5	0,5
	Предел	0,2	0,2



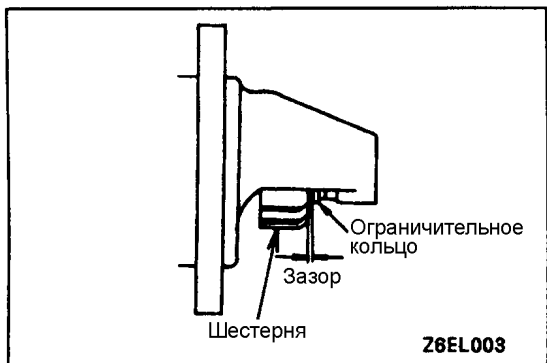
## СТАРТЕР ПРОВЕРКА

### РЕГУЛИРОВКА ОСЕВОГО ЗАЗОРА ШЕСТЕРНИ ПРИВОДА

1. Отсоедините провод обмотки от вывода М тягового реле.
2. Подключите аккумуляторную батарею к выводам М и S тягового реле.
3. Включите напряжение аккумуляторной батареи, и при этом шестерня привода стартера выдвинется вперед до упора.

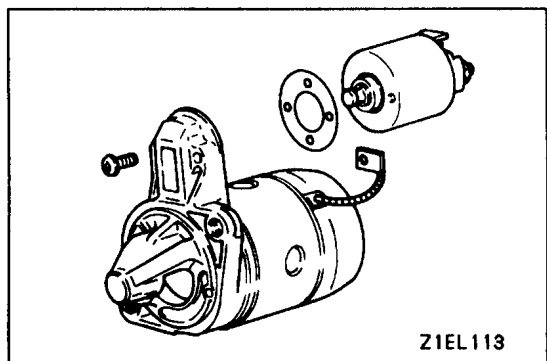
#### Внимание:

Данную проверку необходимо выполнять быстро (не более 10 секунд), чтобы не допустить перегорания обмотки.

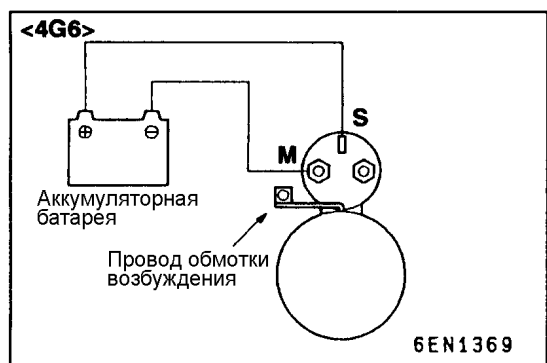


4. Проверьте плоским щупом зазор между шестерней привода и ограничительным кольцом (осевой зазор).

**Номинальный зазор : 0,5 – 2,0 мм**



5. Если осевой зазор выходит за пределы номинальных значений, то отрегулируйте его путем установки или удаления регулировочных прокладок между тяговым реле и передним кронштейном стартера.



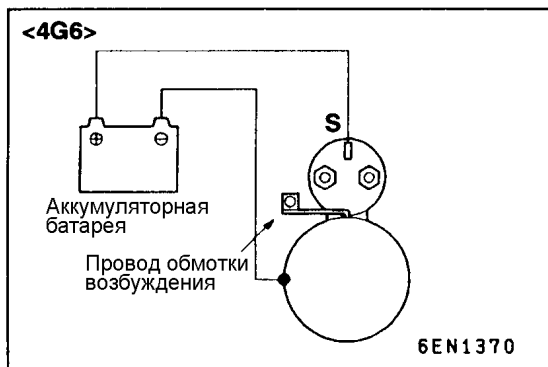
#### ПРОВЕРКА ВТЯГИВАЮЩЕЙ ОБМОТКИ ТЯГОВОГО РЕЛЕ

1. Отсоедините провод обмотки возбуждения от вывода М тягового реле.
2. Подключите 12 В аккумуляторную батарею к выводам М и S тягового реле.

**Внимание:**

**Данную проверку необходимо выполнять быстро (не более 10 секунд), чтобы не допустить перегорания обмотки.**

3. Если шестерня привода выдвигается, то втягивающая обмотка тягового реле исправна. В противном случае замените тяговое реле.



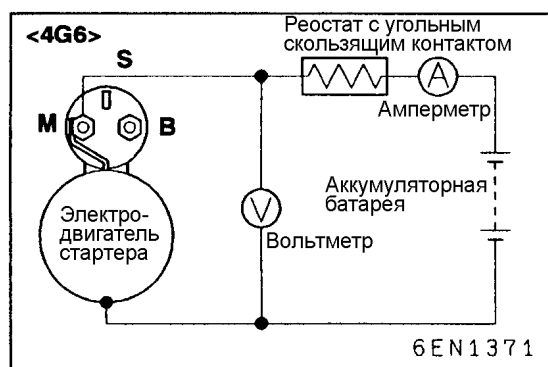
### ПРОВЕРКА УДЕРЖИВАЮЩЕЙ ОБМОТКИ ТЯГОВОГО РЕЛЕ

1. Отсоедините провод обмотки возбуждения от вывода М тягового реле.
2. Подсоедините провода от клемм 12 В аккумуляторной батареи к выводу S и корпусу стартера.

**Внимание:**

**Данную проверку необходимо выполнять быстро (не более 10 секунд), чтобы не допустить перегорания обмотки.**

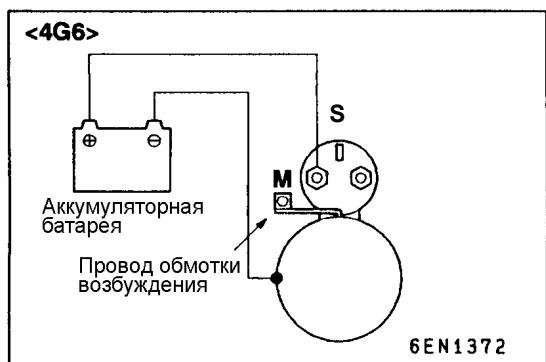
3. Вручную выдвиньте шестерню привода до упора в ограничительное кольцо.
4. Если шестерня удерживается в выдвинутом положении, то удерживающая обмотка исправна. Если же шестерня втягивается обратно, то обмотка неисправна, поэтому замените тяговое реле.



### ПРОВЕРКА РАБОТЫ СТАРТЕРА В РЕЖИМЕ ХОЛОСТОГО ХОДА

1. Установите и закрепите стартер в слесарных тисках с мягкими губками и подключите к нему полностью заряженную аккумуляторную батарею напряжением 12 В следующим образом:
2. Подсоедините амперметр (со шкалой 0 – 100 Ампер) и реостат с угольным скользящим контактом последовательно в цепь между положительной клеммой аккумуляторной батареи и выводом стартера.
3. Подсоедините параллельно стартеру вольтметр со шкалой 0 – 15 Вольт.
4. Установите ползун реостата с угольным скользящим контактом в положение максимального сопротивления.
5. Подсоедините отрицательную клемму аккумуляторной батареи к корпусу электродвигателя стартера.
6. Отрегулируйте сопротивление реостата таким образом, чтобы значение напряжения на вольтметре было 11 Вольт.
7. Проверьте легкость и плавность вращения электродвигателя стартера и величину максимального тока, которая должна соответствовать номинальной.

**Номинальная величина тока: максимум 60 А**



### ПРОВЕРКА ВОЗВРАТА ЯКОРЯ ТЯГОВОГО РЕЛЕ

1. Отсоедините провод обмотки возбуждения от вывода М тягового реле.
2. Подключите аккумуляторную батарею между выводом М тягового реле и массой корпуса стартера.

**Внимание:**

**Данную проверку необходимо выполнять быстро (не более 10 секунд), чтобы не допустить перегорания обмотки.**

3. Вручную выдвиньте шестерню привода и отпустите. Если шестерня быстро возвращается в исходное положение, то тяговое реле исправно.

Если шестерня не возвращается в исходное положение, то замените тяговое реле.

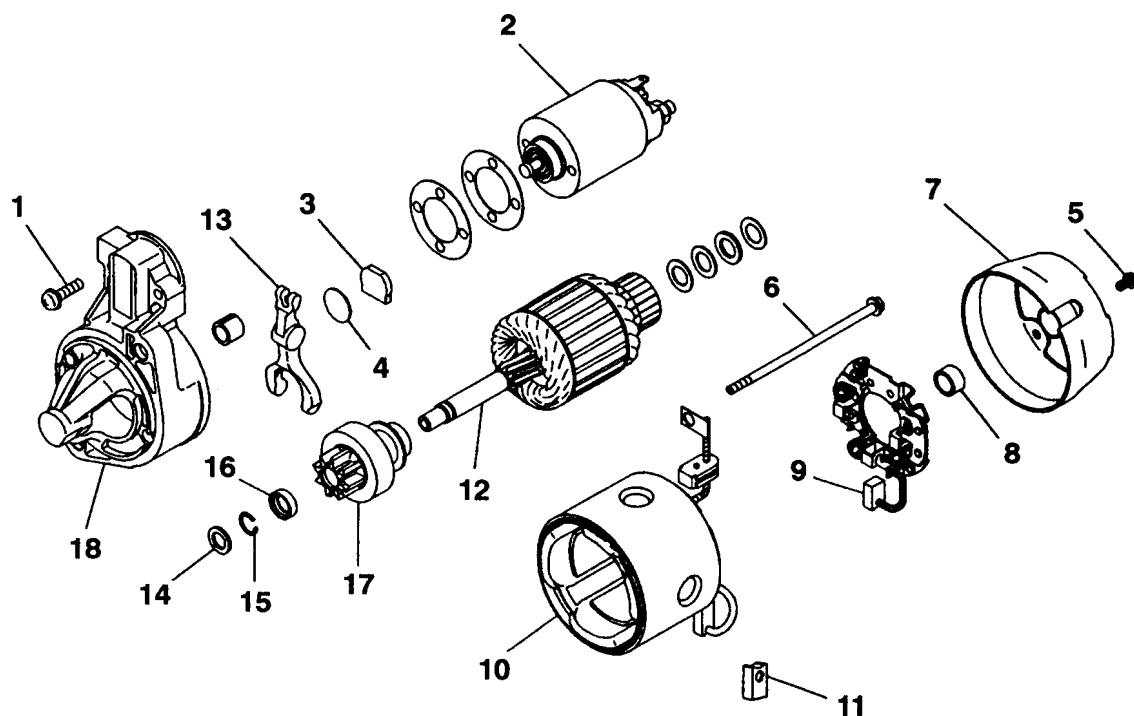
**Внимание:**

**Будьте осторожны, чтобы шестерня не защемила Вам пальцы.**



## РАЗБОРКА И СБОРКА

<СТАРТЕР С ПРЯМОЙ ПЕРЕДАЧЕЙ>



DEN0909

### Последовательность операций

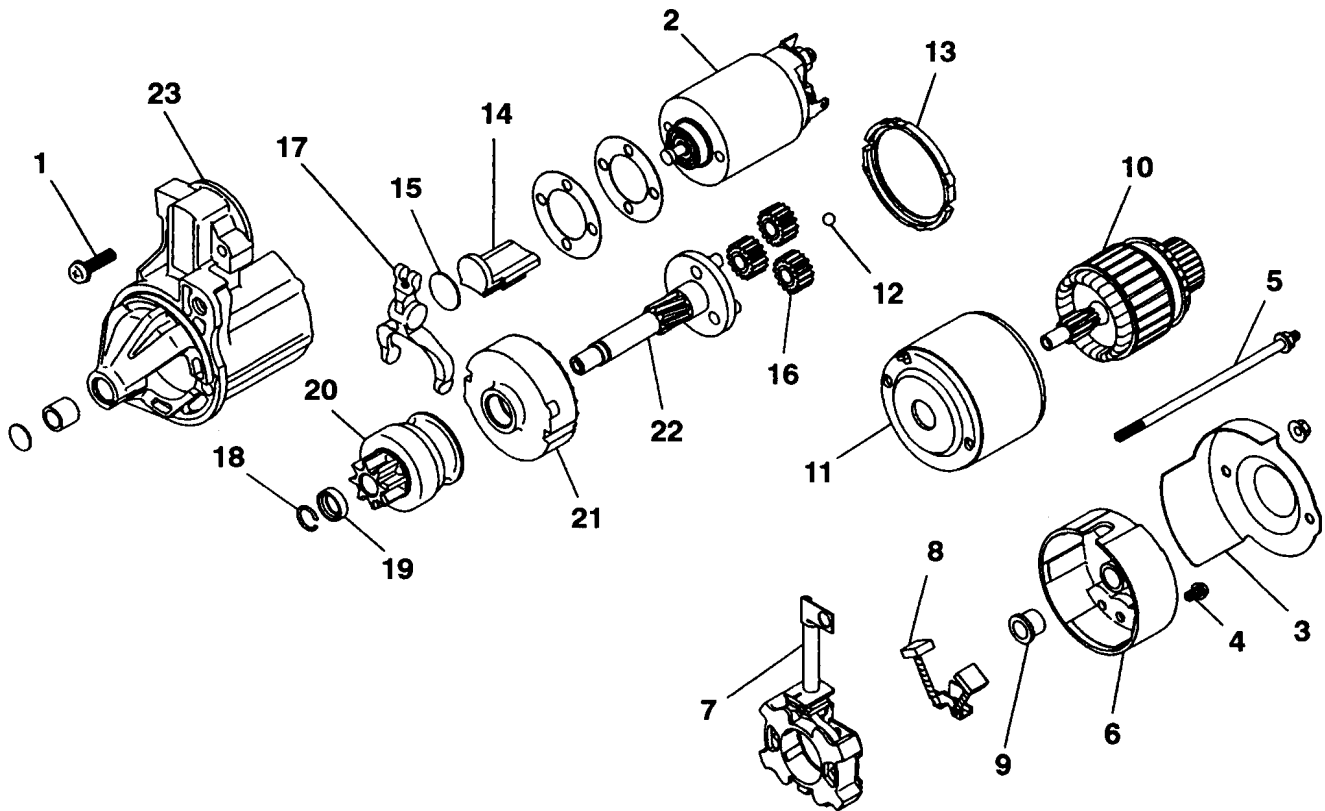
1. Винт
2. Тяговое реле
3. Прокладка
4. Пластина
5. Винт
6. Болт стяжной
7. Задняя крышка
8. Задний подшипник

9. Щеткодержатель
10. Полюс в сборе с обмоткой статора
11. Щетка
12. Якорь стартера
13. Рычаг привода
14. Шайба
15. Стопорное кольцо
16. Ограничительное кольцо
17. Обгонная муфта
18. Передняя крышка

◀A▶

◀C▶ ▶A◀  
◀C▶ ▶A◀

СТАРТЕР С ПОНИЖАЮЩЕЙ ПЛАНЕТАРНОЙ ПЕРЕДАЧЕЙ ДЛЯ БЕНЗИНОВЫХ ДВИГАТЕЛЕЙ



DEN0910

Последовательность операций

◀A▶

1. Винт
2. Тяговое реле
3. Крышка стартера
4. Винт
5. Болт стяжной
6. Задняя крышка
7. Щеткодержатель
8. Щетка
9. Задний подшипник

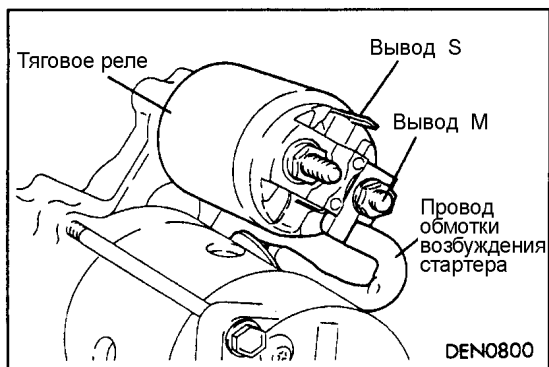
◀B▶

10. Якорь
11. Полюс в сборе с обмоткой статора
12. Шарик

◀B▶

◀C▶ ▶A◀  
◀C▶ ▶A◀

13. Уплотнительное кольцо A
14. Упор B
15. Пластина
16. Сателлиты
17. Рычаг привода
18. Стопорное кольцо
19. Ограничительное кольцо
20. Муфта обгонная
21. Шестерня внутреннего зацепления (корона)
22. Водило
23. Передняя крышка



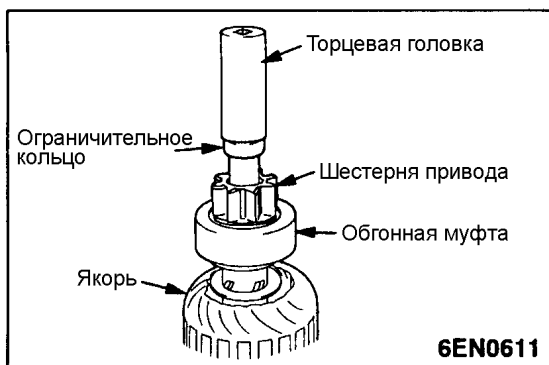
## ОСНОВНЫЕ ОПЕРАЦИИ ПО РАЗБОРКЕ

### ◀A▶ СНЯТИЕ ТЯГОВОГО РЕЛЕ

Отсоедините предварительно провод обмотки возбуждения стартера от вывода М тягового реле.

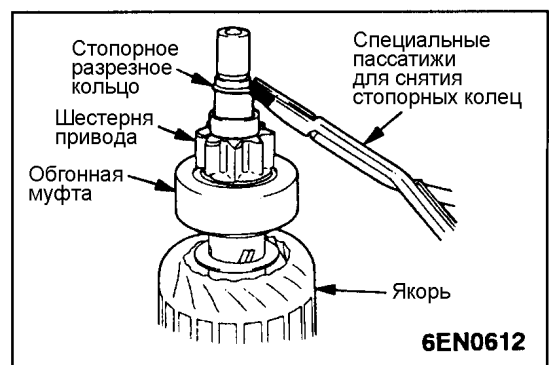
### ◀B▶ СНЯТИЕ ЯКОРЯ И ШАРИКА

При снятии якоря стартера не потеряйте шарик, который используется в качестве подшипника.



### ◀C▶ СНЯТИЕ СТОПОРНОГО КОЛЬЦА / ОГРАНИЧИТЕЛЬНОГО КОЛЬЦА

1. При помощи подходящей торцевой головки вытолкните ограничительное кольцо в сторону обгонной муфты.



2. При помощи специальных пассатижей снимите стопорное разрезное кольцо, и затем снимите ограничительное кольцо и обгонную муфту.

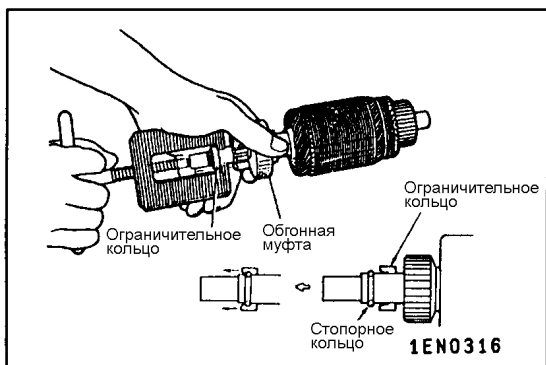
## ОЧИСТКА ДЕТАЛЕЙ СТАРТЕРА

1. Не допускается опускать детали в мощный раствор (растворители). Погружение в растворитель полюса и обмотки возбуждения в сборе, или якоря стартера приведет к повреждению изоляции проводов. Поэтому только протрите эти детали чистой тканью.
2. Не допускается опускать узел привода стартера в мощный раствор. Погружение обгонной муфты в раствор приведет к вымыванию из нее заложенной на заводе-изготовителе смазки.
3. Допускается очистка узла привода стартера смоченной в растворе щеткой с последующей протиркой насухо чистой тканью.

## ОСНОВНЫЕ ОПЕРАЦИИ ПО СБОРКЕ

### ▶◀ УСТАНОВКА СТОПОРНОГО КОЛЬЦА / ОГРАНИЧИТЕЛЬНОГО КОЛЬЦА

Используя соответствующий специальный инструмент (подходящий съемник), наденьте ограничительное кольцо на стопорное кольцо.

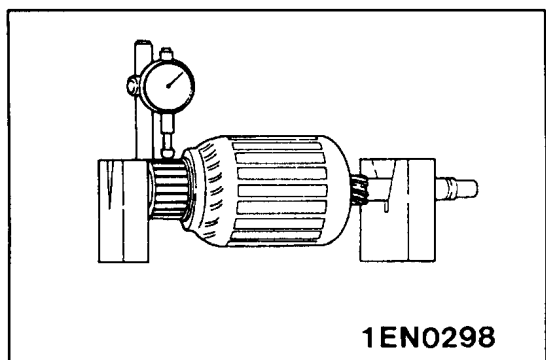


## ПРОВЕРКА

1. Положите якорь стартера на две V-образные опоры и измерьте радиальное биение коллектора индикатором стрелочного типа.

**Номинальная величина: 0,05 мм**

**Предельное значение: 0,1 мм**



2. Измерьте наружный диаметр коллектора. Стартеры с прямой передачей и с планетарной понижающей передачей для дизельных двигателей

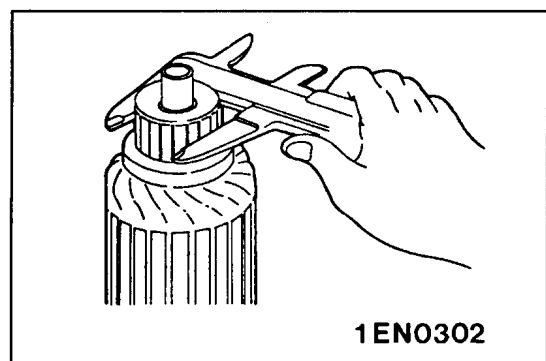
**Номинальная величина: 32,0 мм**

**Предельное значение: 31,0 мм**

Стартеры с планетарной понижающей передачей для бензиновых двигателей

**Номинальная величина: 29,4 мм**

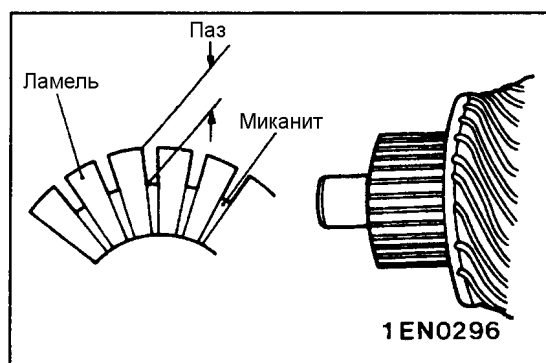
**Предельное значение: 28,4 мм**



3. Измерьте глубину пазов между ламелями коллектора.

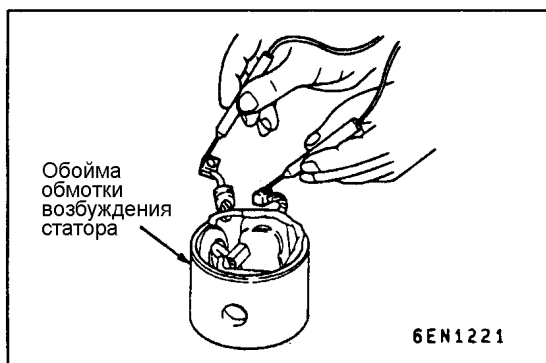
**Номинальная величина: 0,5 мм**

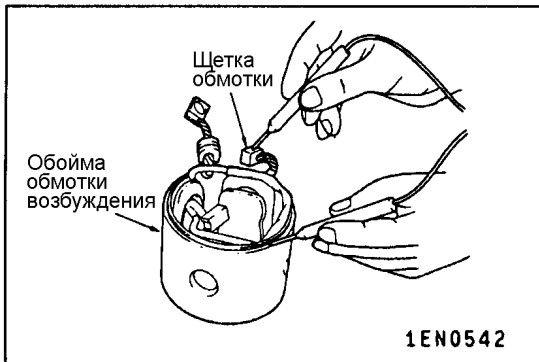
**Предельное значение: 0,2 мм**



## ПРОВЕРКА НА ОТСУТСТВИЕ ОБРЫВА В ОБМОТКЕ СТАТОРА (Кроме стартеров с планетарной понижающей передачей для бензиновых двигателей)

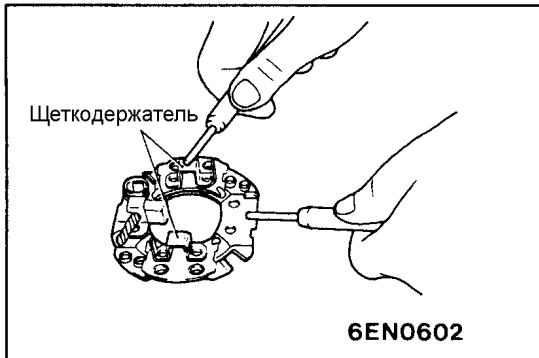
Если цепь между щетками замкнута, то обмотка возбуждения исправна.





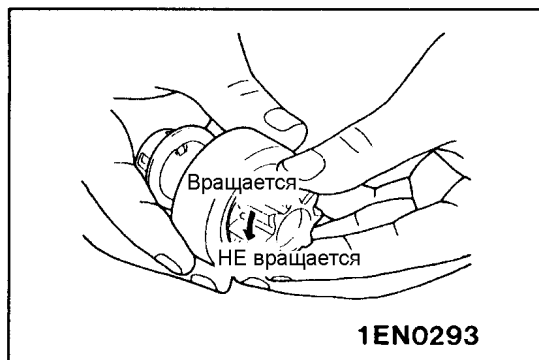
**ПРОВЕРКА НА ПРЕДМЕТ ОТСУТСТВИЯ ЗАМЫКАНИЯ ОБМОТКИ СТАТОРА НА "МАССУ" (Кроме стартеров с планетарной понижающей передачей для бензиновых двигателей)**

Используя омметр, измерьте сопротивление между щеткой и полюсом (корпусом статора). Если сопротивление стремиться к бесконечности, то замыкания обмотки статора на "массу" нет.



**ПРОВЕРКА ЩЕТКОДЕРЖАТЕЛЯ**

Используя омметр, измерьте сопротивление между пластиной щеткодержателя и щеткодержателем, как это указано на рис. Если сопротивление стремиться к бесконечности, то щеткодержатель исправен.



**ПРОВЕРКА ОБГОННОЙ МУФТЫ**

1. Удерживая рукой корпус муфты, проверьте легкость вращения шестерни привода по часовой стрелке и невозможность вращения против часовой стрелки.
2. Убедитесь, что шестерня привода не изношена чрезмерно и не повреждена.

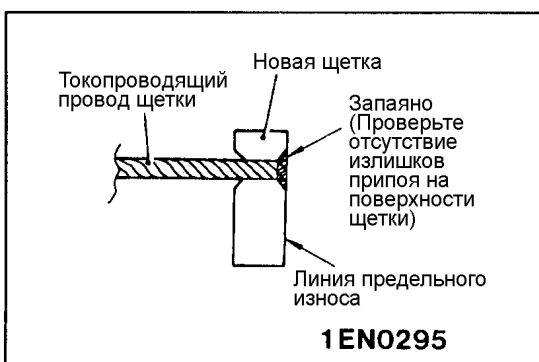


**ПРОВЕРКА ЩЕТОК**

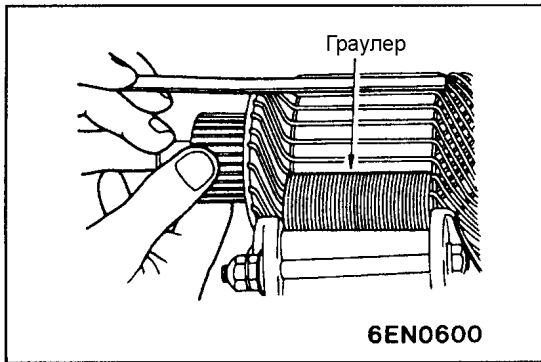
1. Проверьте чистоту контактирующей с коллектором поверхности щеток, а также измерьте длину щеток.

**Предельное значение длины щетки: Линия предельного износа**

2. В случае замены щеток или исправления контактной поверхности щетки, оберните коллектор наждачной бумагой и, вращая коллектор, зачистите контактную поверхность щеток.



3. При снятии изношенных щеток необходимо осторожно, чтобы не повредить провода щеток, раскрошить пассатижами старые щетки.
4. Зачистите наждачной бумагой конец провода щетки для обеспечения прочной пайки.
5. Вставьте токопроводящий провод щетки в отверстие щетки и запаяйте. Удалите излишки припоя с поверхности щетки.

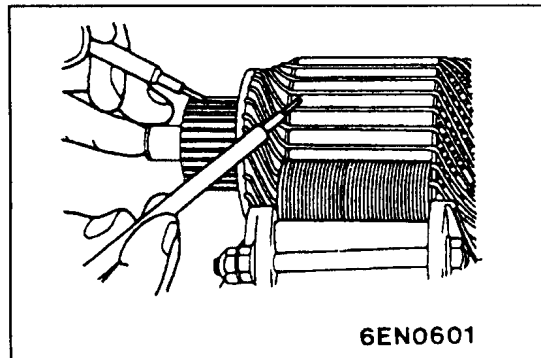


### ПРОВЕРКА ОБМОТКИ ЯКОРЯ

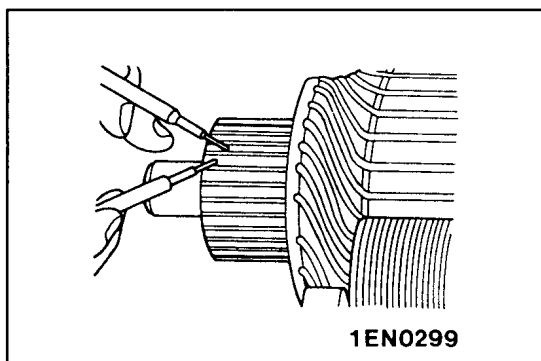
1. Установите якорь стартера в граулер (прибор для поиска короткозамкнутых витков в обмотках стартера и генератора).
2. Медленно поворачивая якорь в граулере, держите параллельно оси вала якоря тонкую стальную пластинку. В случае короткого замыкания витка обмотки пластинка начнет вибрировать и притягиваться к сердечнику якоря. В этом случае замените якорь.

**Внимание:**

Перед проверкой тщательно очистите поверхность якоря.



3. Проверьте изоляцию между каждой ламелью коллектора и сердечником обмотки якоря. Если цепь разомкнута, то изоляция исправна.



### ПРОВЕРКА НА ПРЕДМЕТ ОТСУТСТВИЯ ОБРЫВА В ОБМОТКЕ ЯКОРЯ

Используя омметр, измерьте сопротивление между ламелями коллектора. Если сопротивление мало (цепь замкнута), то обмотка якоря исправна.

# СИСТЕМА ЗАЖИГАНИЯ <4G6>

## ОБЩАЯ ИНФОРМАЦИЯ

### Двигатель <4G6>

Система состоит из двух катушек зажигания со встроенными силовыми транзисторами для цилиндров №1, 4 и №2, 3 соответственно.

Прерывание цепи первичной обмотки катушки зажигания А генерирует высокое напряжение в ее вторичной обмотке.

При подаче высокого напряжения на электроды свеч зажигания цилиндров №1 и 4 происходят искровые разряды, один из которых воспламеняет в камере сгорания находящегося в фазе сжатия цилиндра топливовоздушную смесь (в другом цилиндре в это время – фаза выпуска отработавшей смеси).

Таким же образом, при прерывании цепи первичной обмотки катушки зажигания В происходит образование искровых разрядов в цилиндрах №2 и 3.

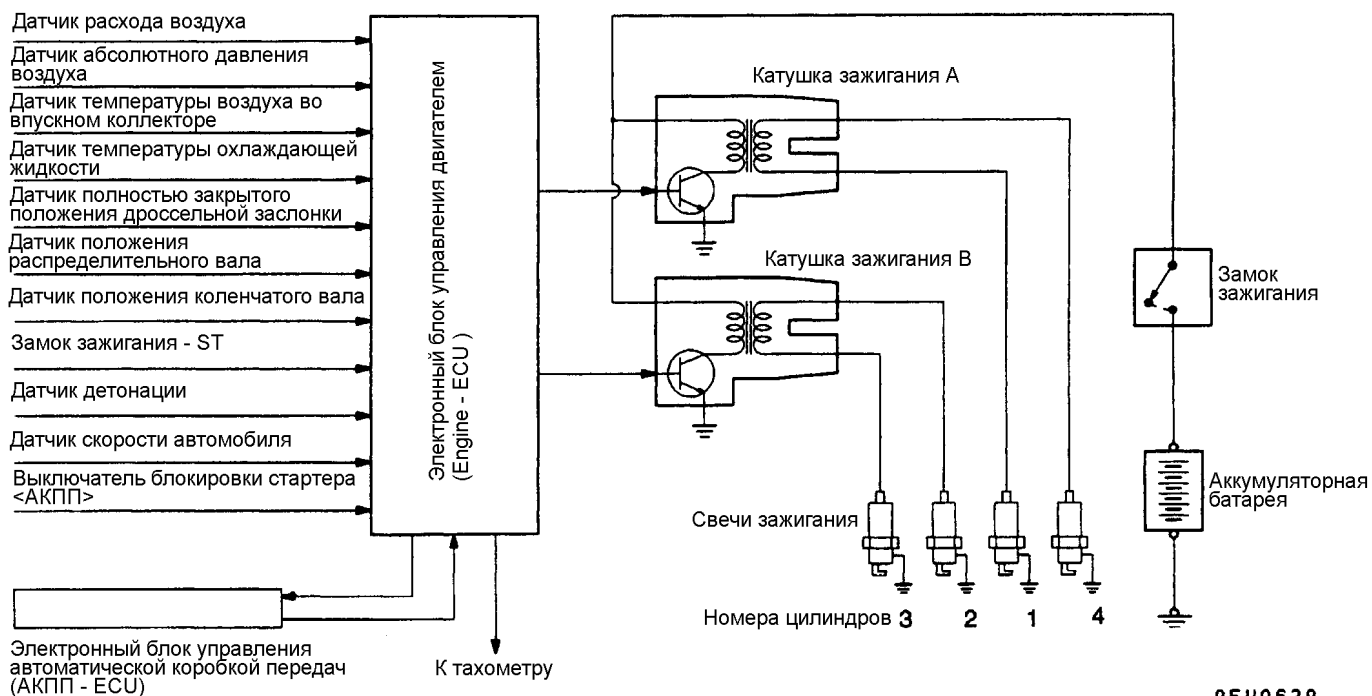
Электронный блок управления двигателем управляет двумя силовыми транзисторами (которые разрывают цепи первичных обмоток катушек зажигания), попеременно включая и выключая их. Это позволяет

соответствующим образом прерываться току первичных обмоток катушек зажигания и обеспечивает порядок работы цилиндров 1 – 3 – 4 – 2.

Электронный блок управления двигателем при помощи датчика положения коленчатого вала (Crank Angle Sensor) определяет угловое положение коленчатого вала и обеспечивает оптимальный угол опережения зажигания в зависимости от режима работы двигателя.

При эксплуатации автомобиля в высокогорье (на большой высоте над уровнем моря) или езде на непрогретом двигателе происходит небольшое увеличение угла опережения зажигания для обеспечения оптимального режима работы двигателя. Кроме того, при возникновении детонации угол опережения зажигания постепенно уменьшается до тех пор, пока детонация не прекратится.

### ПРИНЦИПИАЛЬНАЯ СХЕМА



9FU0629

### ТЕХНИЧЕСКИЕ ХАРАКТЕРИСТИКИ КАТУШКИ ЗАЖИГАНИЯ

Наименование	4G6
Тип	С двумя катушками зажигания (залитыми композиционным материалом)

### ТЕХНИЧЕСКИЕ ХАРАКТЕРИСТИКИ СВЕЧЕЙ ЗАЖИГАНИЯ

Наименование	4G6
NGK	BKR6E-11
DENSO	K20PR-U11

### ОСНОВНЫЕ ДАННЫЕ ДЛЯ РЕГУЛИРОВОК И КОНТРОЛЯ

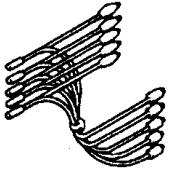
#### СВЕЧА ЗАЖИГАНИЯ

Наименование		Номинальная величина
Зазор между электродами свечи, мм	4G6	1,0 – 1,1

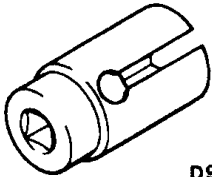
#### ПРОВОД ВЫСОКОГО НАПРЯЖЕНИЯ

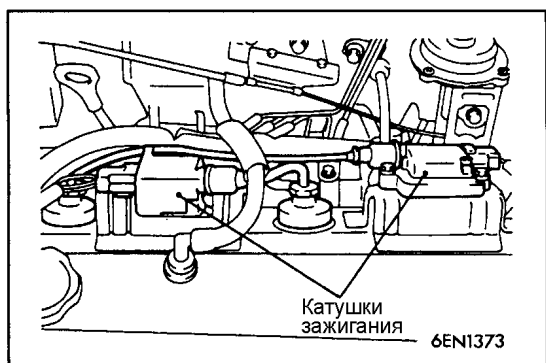
Наименование		Предельное значение
Сопротивление, кОм	4G6	не более 22

#### СПЕЦИАЛЬНЫЕ ИНСТРУМЕНТЫ

Инструмент	Номер	Наименование	Назначение
 B991348	MB991348	Жгут тестовых проводов	Проверка первичного напряжения (соединение силового транзистора)



Инструмент	Номер	Наименование	Назначение
 <p>D998773</p>	MD998773	Ключ для датчика детонации	Снятие и установка датчика детонации



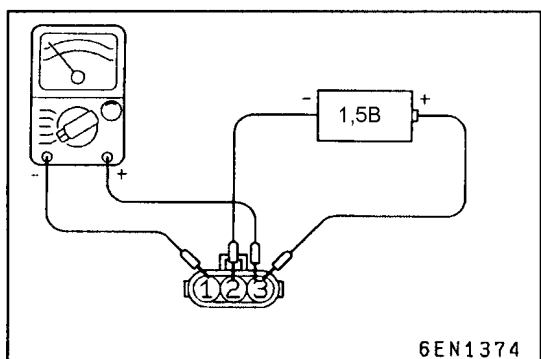
## ТЕХНИЧЕСКИЕ ОПЕРАЦИИ НА АВТОМОБИЛЕ ПРОВЕРКА СИЛОВОГО ТРАНЗИСТОРА <4G6>

**ПРИМЕЧАНИЕ:**

1. Для измерений следует использовать аналоговый мультиметр.
2. Подсоедините к выводу 1 отрицательный провод мультиметра.

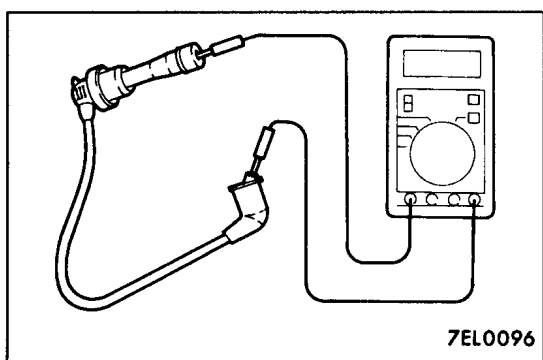
**Внимание:**

Для предотвращения перегорания обмотки катушки зажигания и выхода из строя силового транзистора данную проверку следует выполнять очень быстро (не более 10 секунд).



Напряжение: 1,5В	Вывод №		
	1	2	3
При наличии тока	○	⊖	⊕
При отсутствии тока			

В случае неисправности замените силовой транзистор.



## ПРОВЕРКА ПРОВОДОВ ВЫСОКОГО НАПРЯЖЕНИЯ

Измерьте сопротивление всех свечных проводов высокого напряжения.

1. Проверьте отсутствие растрескивания колпачков и повреждения изоляции свечных проводов высокого напряжения.
2. Измерьте сопротивление свечных проводов высокого напряжения.

**Предельное значение: Максимум 22 кОм**

## ПРОВЕРКА И ОЧИСТКА СВЕЧЕЙ ЗАЖИГАНИЯ <4G6>

1. Снимите свечные провода высокого напряжения.

**Внимание:**

**При снятии свечных проводов высокого напряжения со свечей следует тянуть за наконечник свечного провода, а не за провод.**

2. Снимите свечи зажигания.
3. Проверьте на свечах зажигания отсутствие выгорания электродов и повреждения изолятора.  
Проверьте равномерность выгорания.
4. Удалите нагар со свечей зажигания при помощи стальной щетки или в приспособлении для очистки свечей. После очистки удалите песок с резьбы свечей сжатым воздухом.



- При помощи специального круглого щупа измерьте зазор между электродами свечей зажигания и проверьте его соответствие номинальной величине.

**Номинальная величина: 1,0 – 1,1 мм**

В случае отклонения величины зазора от номинальной отрегулируйте ее подгибанием бокового электрода.

- Прочистите отверстия для свечей зажигания в головке цилиндров.

**Внимание:**

**Не допускается попадание посторонних частиц внутрь цилиндров.**

- Установите на место свечи зажигания.

## ПРОВЕРКА ДАТЧИКА ДЕТОНАЦИИ

Необходимость в проверке датчика детонации возникает в тех случаях, когда появляется код самодиагностики № 31.

ПРИМЕЧАНИЕ:

Для получения более подробной информации о кодах самодиагностики смотрите Главу 13А - Поиск неисправностей.

## ПРОВЕРКА ФОРМЫ СИГНАЛА НА МОТОР-ТЕСТЕРЕ (ОСЦИЛОГРАФЕ)

Проверка формы сигнала вторичного напряжения

<4G6>

### МЕТОДИКА ИЗМЕРЕНИЯ

1. Установите датчик мотор-тестера для снятия сигнала вторичного напряжения на свечной провод высокого напряжения.

ПРИМЕЧАНИЕ:

1. Максимальный импульс вторичного напряжения (напряжение пробоя / образования искры) будет менять свою полярность при подсоединении датчика мотор-тестера к свечным проводам цилиндров 2 и 4, или цилиндров 1 и 3.
  2. Поскольку в данной системе зажигания образование искры происходит одновременно на электродах двух цилиндров, то на дисплее появляются импульсы вторичного напряжения для каждой пары цилиндров (цилиндры 1 – 4 и 2 – 3, соответственно). Однако приемлема для наблюдения форма сигнала вторичного напряжения только того цилиндра, к свечному проводу которого подсоединен датчик мотор-тестера.
  3. При этом определение, какой из сигналов вторичного напряжения принадлежит проверяемому цилиндру, может быть затруднено. Для сведения запомните, что сигнал вторичного напряжения проверяемого цилиндра (к свечному проводу которого подсоединен датчик) будет устойчивым.
2. Подсоедините к свечному проводу высокого напряжения синхронизирующий датчик мотор-тестера.

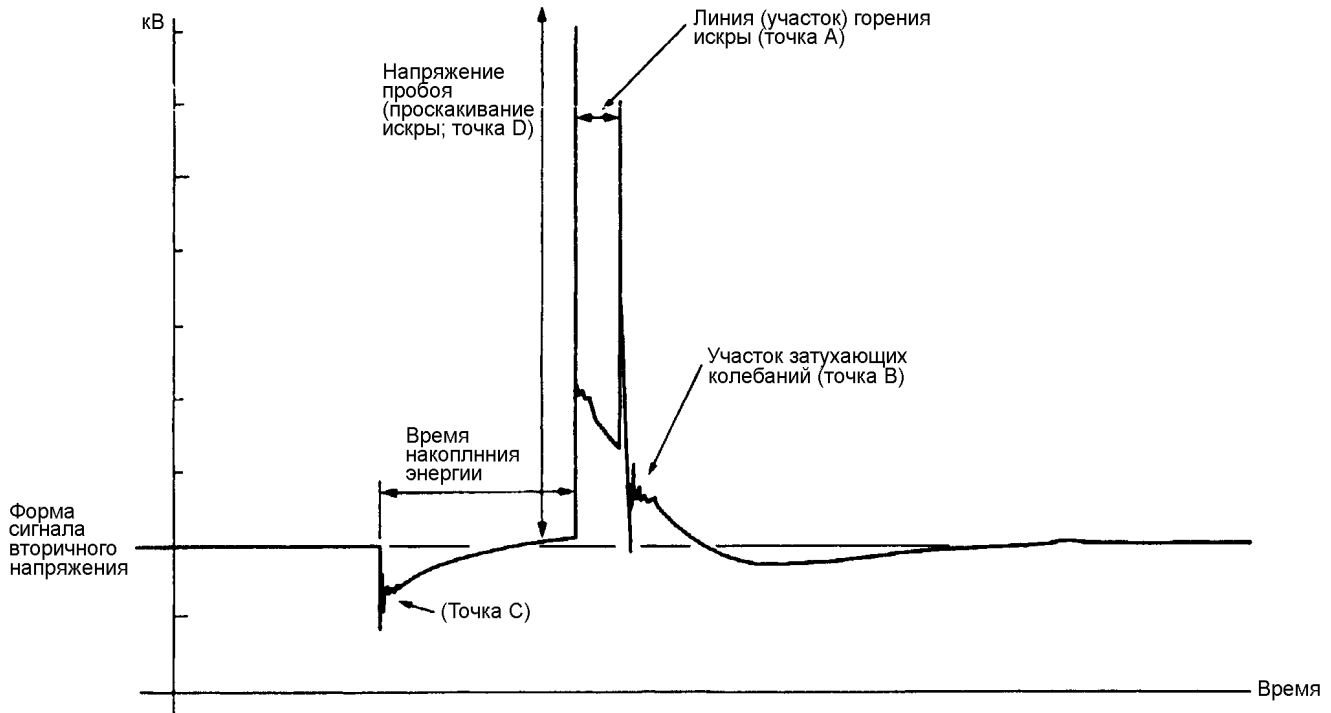
ПРИМЕЧАНИЕ:

Подсоединение синхронизирующего датчика мотор-тестера производится к тому же свечному проводу, к которому подсоединен датчик мотор-тестера для измерения вторичного напряжения.

**НОРМАЛЬНАЯ ФОРМА СИГНАЛА**

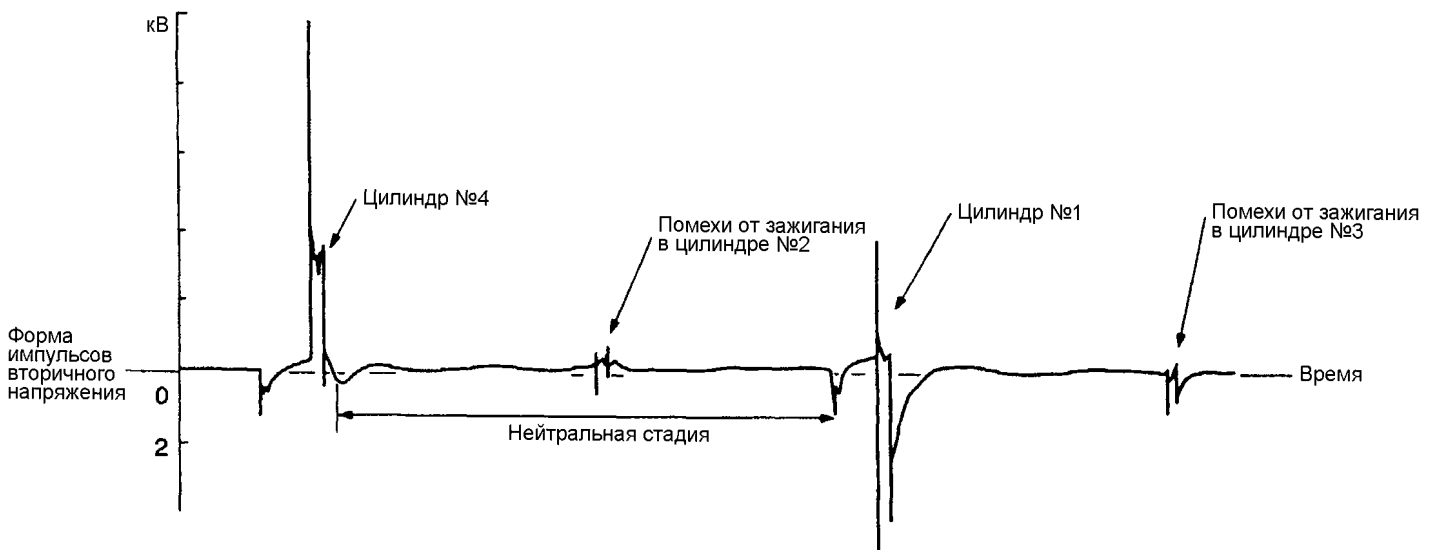
Условия наблюдения

Функция (FUNCTION)	ВТОРИЧНАЯ ЦЕПЬ (SECONDARY)
Высота сигнала (PATTERN HEIGHT)	Высокая [или низкая] (HIGH [LOW])
Вид сигнала (PATTERN SELECTOR)	Растр (RASTER)
Частота вращения коленчатого вала двигателя (Engine speed)	Базовая частота вращения холостого хода



Условия наблюдения (Отличаются от вышеуказанных только видом сигнала)

Вид сигнала (Pattern selector)	Дисплей (Display)
--------------------------------	-------------------



**НА ЧТО СЛЕДУЕТ ОБРАТИТЬ ВНИМАНИЕ ПРИ НАБЛЮДЕНИИ СИГНАЛА**

Точка А: Высота, длина и наклон линии искрового разряда характеризуют следующие явления. (Смотрите примеры отклонений 1, 2, 3 и 4)

Линия (участок) горения искры		Зазор между электродами свечи	Состояние электродов свечи	Компрессия	Состав топливо-воздушной смеси	Угол опережения зажигания	Свечной провод высокого напряжения
Длина	Длинная	Малый	Нормальное	Низкая	Богатая	Ранний	Утечки высокого напряжения
	Короткая	Большой	Большое выгорание электрода	Высокая	Бедная	Поздний	Высокое сопротивление
Высота	Высокая	Большой	Большое выгорание электрода	Высокая	Бедная	Поздний	Высокое сопротивление
	Низкая	Малый	Нормальное	Низкая	Богатая	Ранний	Утечки высокого напряжения
Наклон		Большой	Загрязнение свечи	-	-	-	-

Точка В: Количество колебаний на стадии затухания (Смотрите пример отклонений 5)

Количество колебаний	Катушка и конденсатор
Три или больше	Исправны
Менее трех	Неисправны


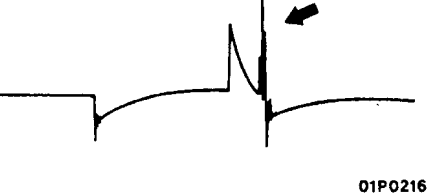
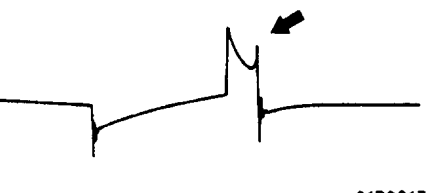
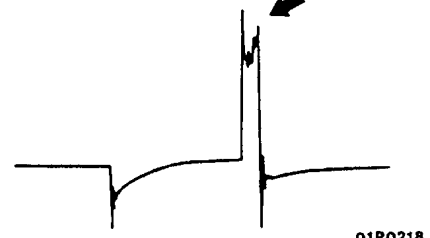
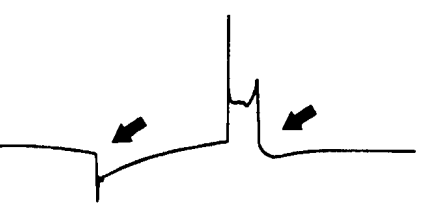
Точка С: Количество колебаний в начале периода накопления энергии (Смотрите пример отклонений 5)

Количество колебаний	Катушка зажигания
5 – 6 или больше	Исправна
Менее пяти	Неисправна

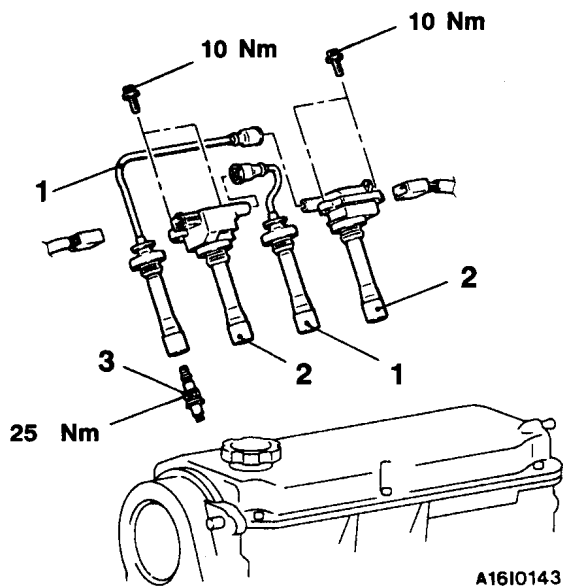
Точка D: Величина напряжения пробоя (образование искры, их распределение по цилиндрам) характеризует следующие явления.

Напряжение пробоя (образование искры)	Зазор между электродами свечи	Состояние электродов	Компрессия	Состав топливо-воздушной смеси	Угол опережения зажигания	Свечной провод высокого напряжения
Высокое	Большой	Большое выгорание электрода	Высокая	Бедная	Поздний	Высокое сопротивление
Низкое	Малый	Нормальное	Низкая	Богатая	Ранний	Утечки высокого напряжения

ПРИМЕРЫ ОТКЛОНЕНИЙ ОТ НОМИНАЛЬНОЙ ФОРМЫ КРИВОЙ НАПРЯЖЕНИЯ

Форма кривой с отклонением	Характеристика сигнала	Причина неисправности
<p>Пример 1</p>  <p>01P0215</p>	<p>Линия искры высокая и короткая</p>	<p>Увеличенный зазор между электродами свечи</p>
<p>Пример 2</p>  <p>01P0216</p>	<p>Линия искры низкая, длинная, с наклоном. Кроме этого, есть искажения (колебания) во второй половине участка линии горения искры. Причиной могут быть неисправности в системе зажигания (пропуски, перебои в зажигании)</p>	<p>Слишком мал зазор между электродами свечи</p>
<p>Пример 3</p>  <p>01P0217</p>	<p>Линия искры низкая, длинная, с наклоном. Однако при этом почти не наблюдаются искажения (колебаний) этой линии.</p>	<p>Отложения, загрязнение на электродах и изоляторе свечи зажигания (ненормальное искрообразование в промежутке между электродами свечей зажигания)</p>
<p>Пример 4</p>  <p>01P0218</p>	<p>Линия искры короткая и высокая. Затруднительно отличить от примера 1</p>	<p>Плохой контакт свечного провода высокого напряжения (вызывает двойное проскакивание искры)</p>
<p>Пример 5</p>  <p>01P0219</p>	<p>Отсутствие колебаний на участке затухающих колебаний</p>	<p>Межвитковое замыкание в обмотке катушки зажигания</p>

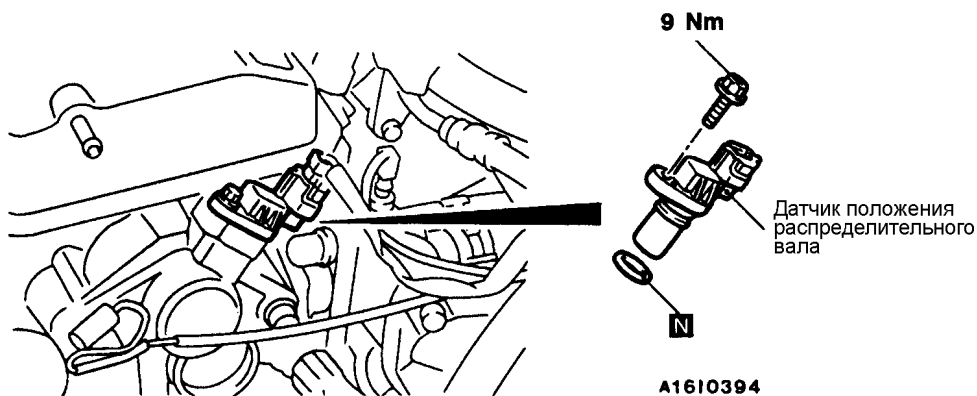
## КАТУШКА ЗАЖИГАНИЯ <4G6> СНЯТИЕ И УСТАНОВКА



### Последовательность снятия

1. Свечной провод высокого напряжения
2. Катушка зажигания в сборе
3. Свеча зажигания

## ДАТЧИК ПОЛОЖЕНИЯ РАСПРЕДЕЛИТЕЛЬНОГО ВАЛА <4G6>



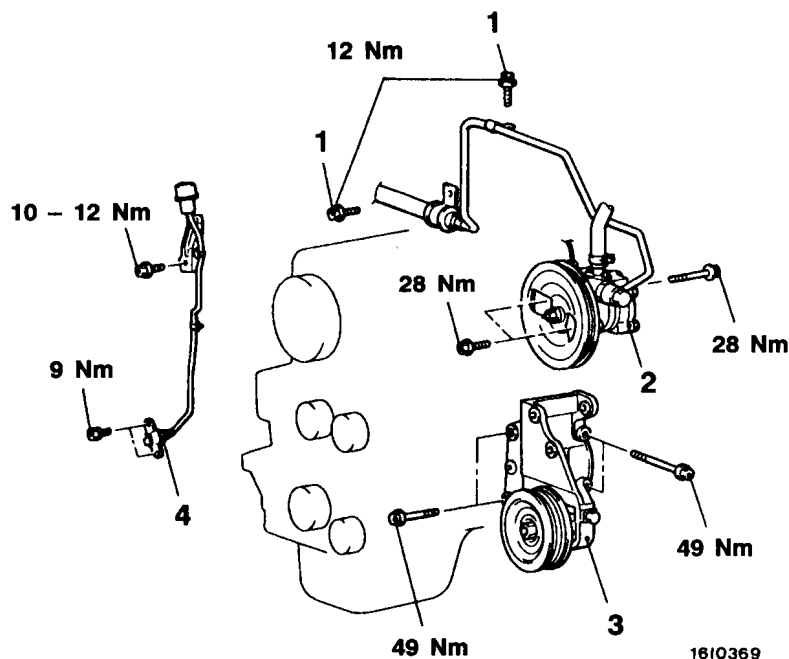


## ДАТЧИК ПОЛОЖЕНИЯ КОЛЕНЧАТОГО ВАЛА СНЯТИЕ И УСТАНОВКА

### Предварительные и заключительные операции

- Снятие и установка ремня привода ГРМ (Смотрите Главу 11А)
- Снятие и установка крышки ремня привода ГРМ (Смотрите Главу 11В)

<4G6>



### Последовательность снятия

1. Соединение шланга и трубки высокого давления насоса гидроусилителя рулевого управления
2. Насос гидроусилителя рулевого управления в сборе

3. Кронштейн насоса гидроусилителя рулевого управления
4. Датчик положения коленчатого вала



## ОСНОВНЫЕ ОПЕРАЦИИ ПО СНЯТИЮ

### ◀A▶ СНЯТИЕ НАСОСА ГИДРОУСИЛИТЕЛЯ РУЛЕВОГО УПРАВЛЕНИЯ В СБОРЕ

Снимите насос гидроусилителя рулевого управления в сборе вместе с закрепленными шлангами.

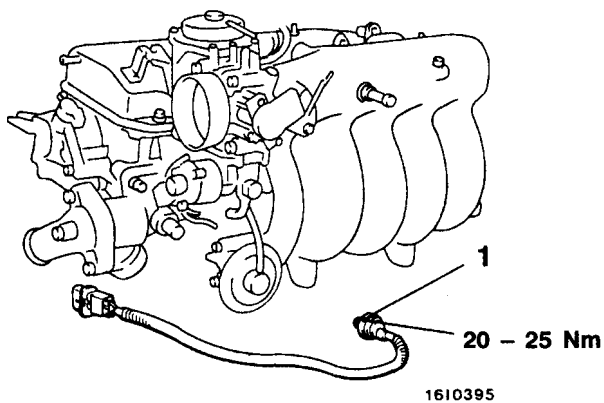
#### ПРИМЕЧАНИЕ:

Закрепите снятый насос гидроусилителя рулевого управления в сборе шнуром в таком месте, где он не будет служить помехой при снятии кронштейна насоса гидроусилителя рулевого управления в сборе.

## ДАТЧИК ДЕТОНАЦИИ СНЯТИЕ И УСТАНОВКА

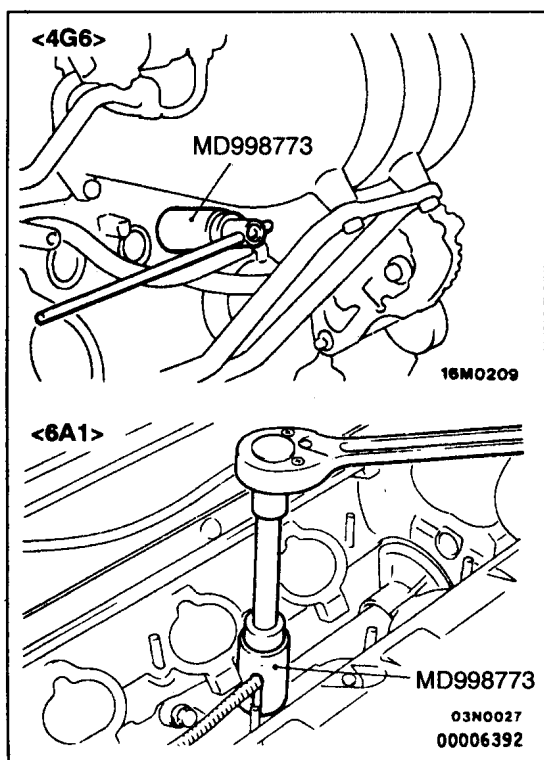
Предварительная и заключительная операции  
Снятие и установка впускного коллектора <6A1>  
(Смотрите Главу 15)

<4G6>



◀A▶ ▶A◀ 1. Датчик детонации

Внимание:  
Не допускается подвергать датчик детонации толчкам и ударам.



**ОСНОВНЫЕ ОПЕРАЦИИ ПО СНЯТИЮ**  
◀A▶ СНЯТИЕ ДАТЧИКА ДЕТОНАЦИИ

**ОСНОВНЫЕ ОПЕРАЦИИ ПО УСТАНОВКЕ**  
▶A◀ УСТАНОВКА ДАТЧИКА ДЕТОНАЦИИ

# ЭЛЕКТРООБОРУДОВАНИЕ ШАССИ

## СОДЕРЖАНИЕ

<b>АККУМУЛЯТОРНАЯ БАТАРЕЯ .....</b>	<b>4</b>	<b>ПОИСК НЕИСПРАВНОСТЕЙ.....</b>	<b>7</b>
<b>ОСНОВНЫЕ ДАННЫЕ ДЛЯ РЕГУЛИРОВКИ И КОНТРОЛЯ .....</b>	<b>4</b>	<b>ЗАМОК ЗАЖИГАНИЯ, ЭЛЕКТРОННЫЙ БЛОК УПРАВЛЕНИЯ ETACS (системы управления задержкой сигнала блокиров- ки центрального замка и предупреждения о включенном освещении) И СИСТЕМА ИММОБИЛАЙЗЕРА.....</b>	<b>17</b>
<b>ТЕХНИЧЕСКИЕ ОПЕРАЦИИ НА АВТОМО- БИЛЕ .....</b>	<b>4</b>	<b>КОМБИНАЦИЯ ПРИБОРОВ .....</b>	<b>20</b>
Проверка уровня и плотности электролита.....	4	<b>ОСНОВНЫЕ ДАННЫЕ ДЛЯ РЕГУЛИРОВКИ И КОНТРОЛЯ .....</b>	<b>20</b>
Зарядка .....	5	<b>ГЕРМЕТИК .....</b>	<b>20</b>
Методика проверки аккумуляторной бата- реи .....	6	<b>СПЕЦИАЛЬНЫЕ ИНСТРУМЕНТЫ.....</b>	<b>21</b>
<b>ЗАМОК ЗАЖИГАНИЯ, ЭЛЕКТРОН- НЫЙ БЛОК УПРАВЛЕНИЯ ETACS (системы управления задержкой сигнала блокировки центрального замка и предупреждения о вклю- ченном освещении) И СИСТЕМА ИММОБИЛАЙЗЕРА* .....</b>	<b>7</b>	<b>ПОИСК НЕИСПРАВНОСТЕЙ.....</b>	<b>22</b>
<b>СПЕЦИАЛЬНЫЙ ИНСТРУМЕНТ .....</b>	<b>7</b>		

ПРОДОЛЖЕНИЕ НА СЛЕДУЮЩЕЙ СТРАНИЦЕ

### ВНИМАНИЕ!

Предупреждение относительно обслуживания автомобилей, оборудованных дополнительной системой пассивной безопасности (SRS)!

- (1) Неквалифицированное обслуживание или ремонт какого-либо компонента системы SRS (а также связанного с системой SRS компонента) может привести к травме или гибели обслуживающего персонала (в результате несанкционированного срабатывания надувной подушки безопасности), а также водителя и переднего пассажира (в результате неработоспособности системы SRS после неквалифицированного обслуживания или ремонта).
- (2) Техническое обслуживание или ремонт любого компонента системы SRS (либо связанного с ней компонента) должны выполняться только официальным дилером MITSUBISHI.
- (3) Технический персонал дилера MITSUBISHI обязан тщательно изучить данное Руководство, в особенности главу 52B - "Дополнительная система пассивной безопасности (SRS)", прежде чем приступать к обслуживанию или ремонту какого-либо компонента системы SRS (либо связанного с ней компонента).

### ПРИМЕЧАНИЕ:

В систему SRS входят следующие компоненты: электронный блок управления SRS, контрольная лампа SRS, модули надувных подушек безопасности, пружина часового типа и соединительные провода. Другие, связанные с системой SRS компоненты (которые необходимо снять/установить в связи с обслуживанием или ремонтом системы SRS) обозначены в тексте знаком (\*).

<b>ТЕХНИЧЕСКИЕ ОПЕРАЦИИ НА АВТОМО- БИЛЕ</b> .....	<b>24</b>
Проверка спидометра.....	24
Проверка тахометра.....	24
Упрощенная проверка указателя уровня топлива.....	25
Проверка датчика уровня топлива.....	25
Упрощенная проверка датчика температу- ры охлаждающей жидкости.....	27
Проверка датчика температуры охлаж- дающей жидкости.....	28
<b>КОМБИНАЦИЯ ПРИБОРОВ</b> .....	<b>28</b>
<b>ФАРЫ ГОЛОВНОГО СВЕТА И ПЕРЕДНИЕ УКАЗАТЕЛИ ПОВОРО- ТОВ*</b> .....	<b>30</b>
<b>ОСНОВНЫЕ ДАННЫЕ ДЛЯ     РЕГУЛИРОВКИ И КОНТРОЛЯ</b> .....	<b>30</b>
<b>СПЕЦИАЛЬНЫЕ ИНСТРУМЕНТЫ</b> .....	<b>30</b>
<b>ПОИСК НЕИСПРАВНОСТЕЙ</b> .....	<b>31</b>
<b>ТЕХНИЧЕСКИЕ ОПЕРАЦИИ НА АВТОМО-     БИЛЕ</b> .....	<b>37</b>
Регулировка фар головного света.....	37
Измерение интенсивности.....	38
Замена ламп.....	39
<b>ФАРЫ ГОЛОВНОГО СВЕТА И     ПЕРЕДНИЕ УКАЗАТЕЛИ ПОВОРОТА</b> .....	<b>40</b>
<b>БОКОВЫЕ УКАЗАТЕЛИ ПОВОРОТА</b> .....	<b>44</b>
<b>СПЕЦИАЛЬНЫЙ ИНСТРУМЕНТ</b> .....	<b>44</b>

<b>ПЕРЕДНИЕ ПРОТИВОТУМАННЫЕ ФАРЫ</b> .....	<b>45</b>
<b>ОСНОВНЫЕ ДАННЫЕ ДЛЯ     РЕГУЛИРОВКИ И КОНТРОЛЯ</b> .....	<b>45</b>
<b>СПЕЦИАЛЬНЫЕ ИНСТРУМЕНТЫ</b> .....	<b>45</b>
<b>ТЕХНИЧЕСКИЕ ОПЕРАЦИИ НА АВТОМО-     БИЛЕ</b> .....	<b>45</b>
Регулировка передних противотуманных фар.....	45
Замена ламп.....	46
<b>ПЕРЕДНЯЯ ПРОТИВОТУМАННАЯ     ФАРА</b> .....	<b>47</b>
<b>ЗАДНИЕ КОМБИНИРОВАННЫЕ ФО- НАРИ</b> .....	<b>48</b>
<b>СПЕЦИАЛЬНЫЕ ИНСТРУМЕНТЫ</b> .....	<b>48</b>
<b>ЗАДНИЙ КОМБИНИРОВАННЫЙ     ФОНАРЬ</b> .....	<b>49</b>
<b>ВЕРХНИЙ СТОП-СИГНАЛ</b> .....	<b>51</b>
<b>РЕОСТАТ</b> .....	<b>52</b>
<b>ВЫКЛЮЧАТЕЛЬ АВАРИЙНОЙ СИГ- НАЛИЗАЦИИ</b> .....	<b>53</b>
<b>ЗВУКОВОЙ СИГНАЛ</b> .....	<b>54</b>
<b>ПРИКУРИВАТЕЛЬ</b> .....	<b>54</b>
<b>ЧАСЫ</b> .....	<b>55</b>
<b>СПЕЦИАЛЬНЫЕ ИНСТРУМЕНТЫ</b> .....	<b>55</b>
<b>ЧАСЫ</b> .....	<b>55</b>

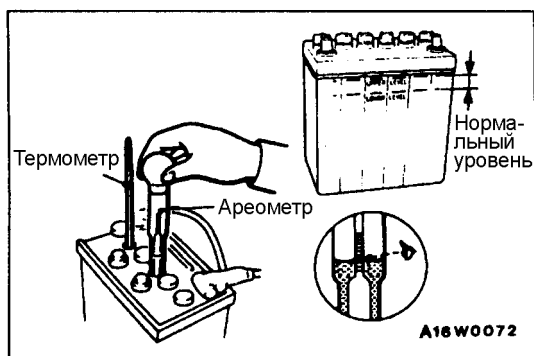
ПРОДОЛЖЕНИЕ НА СЛЕДУЮЩЕЙ СТРАНИЦЕ

<b>МАГНИТОЛА</b> .....	<b>56</b>	<b>ТОРМОЗНАЯ</b>	
<b>ПОИСК НЕИСПРАВНОСТЕЙ</b> .....	<b>56</b>	<b>СИСТЕМА (ABS)</b> .....	<b>СМ. ГЛАВУ 35В</b>
<b>МАГНИТОЛА</b> .....	<b>72</b>	<b>СТЕКЛО ДВЕРИ И СТЕКЛО-</b>	
<b>ДИНАМИКИ</b> .....	<b>73</b>	<b>ПОДЪЕМНИК (ЭЛЕКТРОСТЕКЛО-</b>	
<b>АНТЕННА</b> .....	<b>74</b>	<b>ПОДЪЕМНИКИ)</b> .....	<b>СМ. ГЛАВУ 42</b>
<b>ОБОГРЕВАТЕЛЬ ЗАДНЕГО</b>		<b>ЗАМОК И РУЧКА ДВЕРИ (БЛОКИ-</b>	
<b>СТЕКЛА</b> .....	<b>77</b>	<b>РОВКА ДВЕРИ)</b> .....	<b>СМ. ГЛАВУ 42</b>
<b>ПОИСК НЕИСПРАВНОСТЕЙ</b> .....	<b>77</b>	<b>СИСТЕМА ДИСТАНЦИОННОГО</b>	
<b>ТЕХНИЧЕСКИЕ ОПЕРАЦИИ НА АВТОМО-</b>		<b>УПРАВЛЕНИЯ ЗАМКАМИ</b>	
<b>БИЛЕ</b> .....	<b>77</b>	<b>ДВЕРЕЙ</b> .....	<b>СМ. ГЛАВУ 42</b>
Проверка нитей обогрева .....	<b>77</b>	<b>ЛЮК</b> .....	<b>СМ. ГЛАВУ 42</b>
Проверка проводимости реле		<b>СТЕКЛООЧИСТИТЕЛЬ И ОМЫВА-</b>	
обогрева заднего стекла.....	<b>77</b>	<b>ТЕЛЬ ВЕТРОВОГО</b>	
<b>ВЫКЛЮЧАТЕЛЬ ОБОГРЕВА ЗАДНЕГО</b>		<b>СТЕКЛА</b> .....	<b>СМ. ГЛАВУ 51</b>
<b>СТЕКЛА &lt;АВТОМОБИЛИ ОБОРУ-</b>		<b>СТЕКЛООЧИСТИТЕЛЬ И ОМЫВА-</b>	
<b>ДОВАННЫЕ КОНДИЦИОНЕРОМ С</b>		<b>ТЕЛЬ ЗАДНЕГО</b>	
<b>РУЧНЫМ УПРАВЛЕНИЕМ&gt;</b> .....	<b>78</b>	<b>СТЕКЛА</b> .....	<b>СМ. ГЛАВУ 51</b>
<b>ПРОТИВОУГОННАЯ СИСТЕМА</b> .....	<b>79</b>	<b>БОКОВОЕ ЗЕРКАЛО ЗАДНЕГО ВИ-</b>	
<b>СПЕЦИАЛЬНЫЕ ИНСТРУМЕНТЫ</b> .....	<b>79</b>	<b>ДА (БОКОВОЕ ЗЕРКАЛО ЗАДНЕГО</b>	
<b>ПОИСК НЕИСПРАВНОСТЕЙ</b> .....	<b>79</b>	<b>ВИДА С ЭЛЕКТРОПРИВОДОМ)</b> СМ.	
<b>ПРОТИВОБУКСОВОЧНАЯ СИСТЕ-</b>		<b>ГЛАВУ 51</b>	
<b>МА (TCL)</b> .....	<b>СМ. ГЛАВУ 13</b>	<b>ДОПОЛНИТЕЛЬНАЯ СИСТЕМА</b>	
<b>ЭЛЕКТРОДВИГАТЕЛЬ ВЕНТИЛЯ-</b>		<b>ПАССИВНОЙ БЕЗОПАСНОСТИ</b>	
<b>ТОРА РАДИАТОРА</b> .....	<b>СМ. ГЛАВУ 14</b>	<b>(SRS)</b> .....	<b>СМ. ГЛАВУ 52В</b>
<b>АВТОМАТИЧЕСКАЯ</b>		<b>ОТОПИТЕЛЬ</b> .....	<b>СМ. ГЛАВУ 55</b>
<b>КПП</b> .....	<b>СМ. ГЛАВУ 23</b>	<b>КОНДИЦИОНЕР</b> .....	<b>СМ. ГЛАВУ 55</b>

## АККУМУЛЯТОРНАЯ БАТАРЕЯ

### ОСНОВНЫЕ ДАННЫЕ ДЛЯ РЕГУЛИРОВКИ И КОНТРОЛЯ

Показатель	Характеристика
Уровень плотности электролита	1,220 - 1,290 [20°C]



## ТЕХНИЧЕСКИЕ ОПЕРАЦИИ НА АВТОМОБИЛЕ

### ПРОВЕРКА УРОВНЯ И ПЛОТНОСТИ ЭЛЕКТРОЛИТА

1. Проверьте, находится или нет уровень электролита в аккумуляторной батарее между отметками UPPER LEVEL (ВЕРХНИЙ УРОВЕНЬ) и LOWER LEVEL (НИЖНИЙ УРОВЕНЬ).
2. Используйте ареометр и термометр для проверки плотности электролита.

**Номинальное значение: 1,220 – 1,290 [20°C]**

Плотность электролита зависит от температуры, поэтому для приведения измеренной величины плотности к плотности при 20°C, используйте следующую формулу.

$$D_{20} = D_t + 0,0007 (t - 20)$$

**D<sub>20</sub>:** Приведенная плотность электролита аккумуляторной батареи при 20°C.

**D<sub>t</sub>:** Действительная измеренная плотность электролита

**t:** Действительная измеренная температура

## ЗАРЯДКА

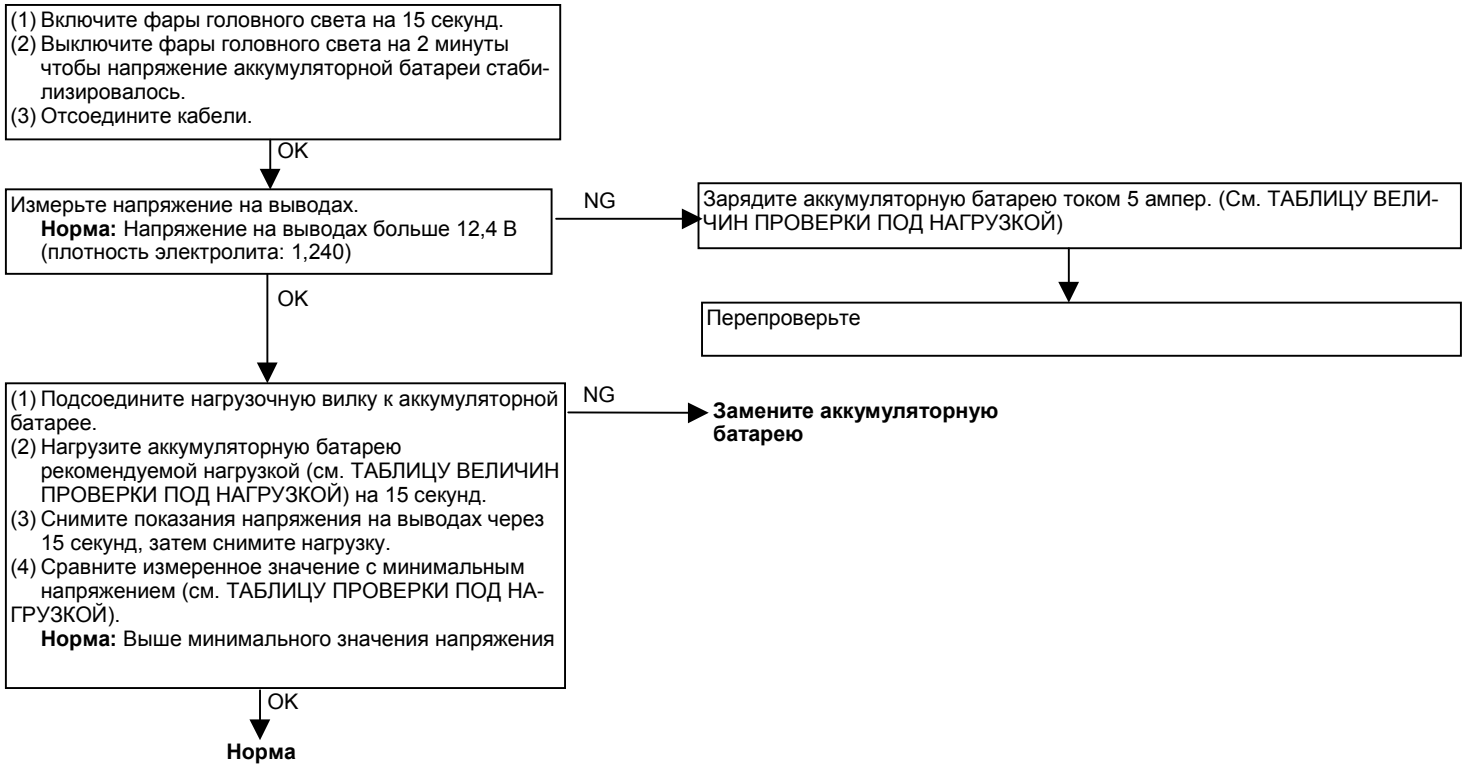
1. Если зарядка аккумуляторной батареи от внешнего источника производится непосредственно на автомобиле, отсоедините кабели электрооборудования автомобиля от аккумуляторной батареи для предотвращения повреждения деталей электрооборудования.
2. Ток, обычно используемый для зарядки аккумуляторной батареи, должен быть примерно равен  $1/10$  – ой емкости аккумуляторной батареи.
3. При проведении быстрой зарядки из-за нехватки времени, и т. п., ток зарядки не должен превышать указанной в амперах емкости аккумуляторной батареи.
4. Определение момента окончания зарядки.
  - (1) Если плотность электролита аккумуляторной батареи достигает 1,250 – 1,290 и остается постоянной в течение как минимум одного часа.
  - (2) Если напряжение в каждой секции достигает 2,5 – 2,8 В и остается постоянным в течение как минимум часа.

### Внимание:

1. **Будьте осторожны и следите за уровнем электролита в процессе зарядки, который может повыситься.**
2. **Не допускается производить зарядку вблизи источников огня ввиду опасности взрыва.**
3. **Не производите в процессе зарядки операции, которые могут вызвать появление искры.**
4. **После окончания зарядки аккумуляторной батареи замените крышки элементов, обмойте батарею снаружи чистой водой и протрите насухо.**

## МЕТОДИКА ПРОВЕРКИ АККУМУЛЯТОРНОЙ БАТАРЕИ

### ПРОВЕРКА



### ТАБЛИЦА ПРОВЕРКИ ПОД НАГРУЗКОЙ

Тип аккумуляторной батареи	75D26L	95D31L
Время зарядки при полностью разряженной аккумуляторной батарее ч [сила тока зарядки 5 ампер]	11	14
Проверка под нагрузкой (Ампер)	260	310

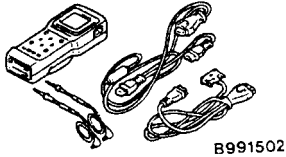
### ТАБЛИЦА НАГРУЗОЧНОЙ ХАРАКТЕРИСТИКИ

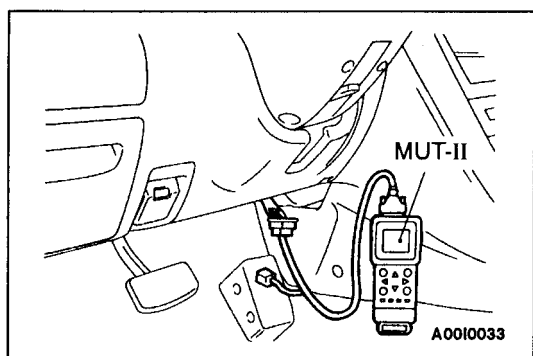
Температура, °C	21 и выше	16	10	4	- 1	- 7	- 12	- 18
Минимальное напряжение, В	9,6	9,5	9,4	9,3	9,1	8,9	8,7	8,5



# ЗАМОК ЗАЖИГАНИЯ, ЭЛЕКТРОННЫЙ БЛОК УПРАВЛЕНИЯ ETACS (системы управления задержкой сигнала блокировки центрального замка и предупреждения о включенном освещении) И СИСТЕМА ИММОБИЛАЙЗЕРА\*

## СПЕЦИАЛЬНЫЙ ИНСТРУМЕНТ

Инструмент	Номер	Название	Назначение
 <p>B991502</p>	MB991502	MUT-II и набор принадлежностей к нему	<ul style="list-style-type: none"> <li>Проверка системы иммобилайзера (диагностика с использованием прибора MUT-II)</li> <li>Регистрация идентификационного кода</li> <li>Проверка сигнала на входе электронного блока управления ETACS</li> </ul>



## ПОИСК НЕИСПРАВНОСТЕЙ

### ЗАМОК ЗАЖИГАНИЯ

### ФУНКЦИЯ ДИАГНОСТИКИ

#### ОПЕРАЦИИ ПРОВЕРКИ СИГНАЛА НА ВХОДЕ <АВТОМОБИЛИ С ЭЛЕКТРОННЫМ БЛОКОМ УПРАВЛЕНИЯ ETACS>

1. Подсоедините MUT-II к диагностическому разъему.
2. Если зуммер MUT-II прозвучит один раз при работе переключателя (ВКЛ./ВЫКЛ.), сигнал на входе электронного блока управления ETACS для контура этого переключателя нормальный.

## ТАБЛИЦА ПОИСКА НЕИСПРАВНОСТЕЙ ПО ИХ ПРИЗНАКАМ

Признак неисправности	№ методики проверки	Страница для справки	
Связь с прибором MUT-II невозможна.	Связь со всеми системами невозможна.	1	54-8
	Невозможна связь только с однократным импульсным сигналом на входе.	2	54-8
Лампа подсветки замка зажигания горит, замок зажигания повернут в положение ВКЛ., но лампа подсветки замка зажигания не гаснет. (Однако она гаснет через 10 секунд.)	3	54-8	
Лампа подсветки замка зажигания остается гореть.	4	54-9	
Даже если дверь со стороны водителя открыта, лампа подсветки замка зажигания не горит.	5	54-9	

## МЕТОДИКИ ПОИСКА НЕИСПРАВНОСТЕЙ ПО ИХ ПРИЗНАКАМ

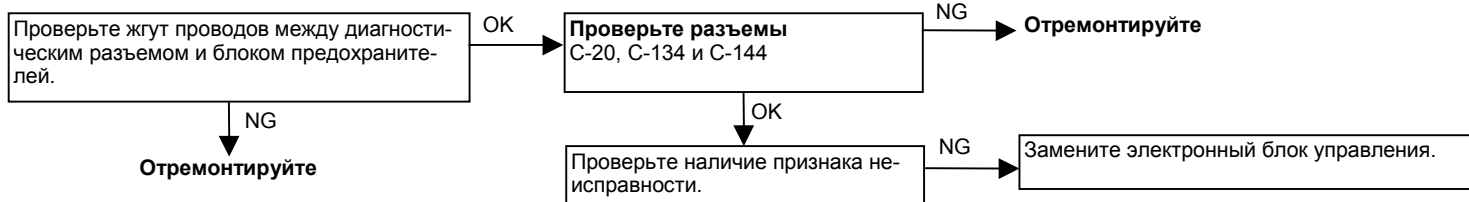
### Методика №1

Связь с MUT-II невозможна. (Связь со всеми системами невозможна)	Возможная причина
Причиной может являться неисправность в цепи питания (включая провод «массы») цепи диагностики.	<ul style="list-style-type: none"> <li>• Неисправность разъема</li> <li>• Неисправность жгута проводов</li> </ul>

См. Главу 13А – Поиск неисправностей.

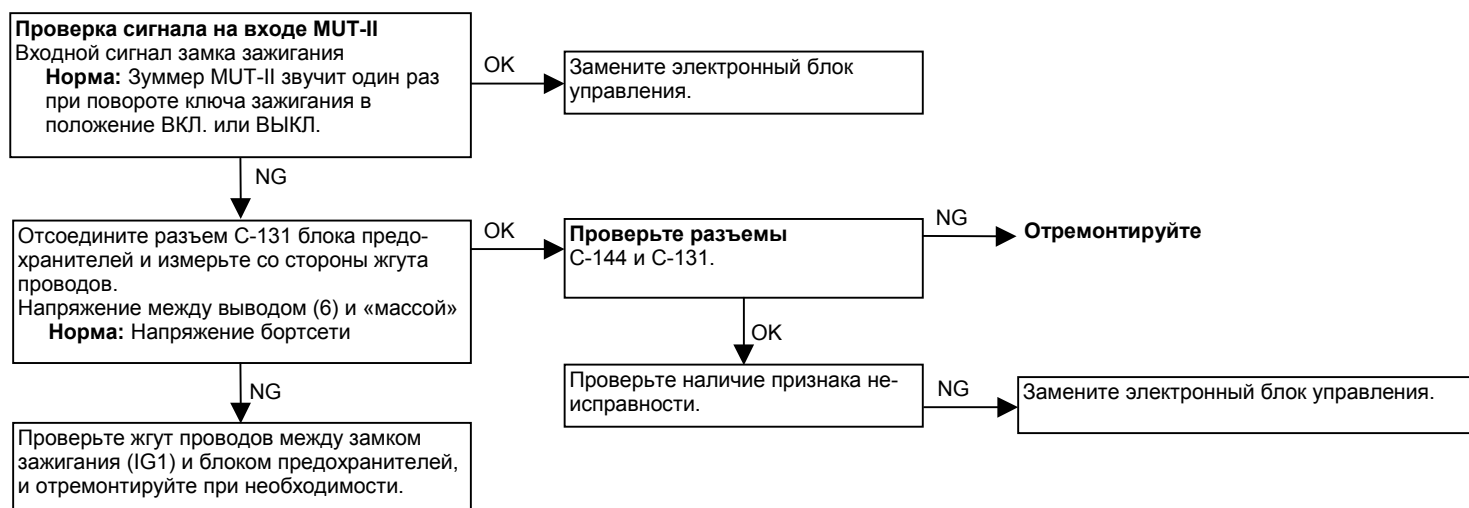
### Методика №2

Связь с MUT-II невозможна (Невозможна связь только с системой передачи импульсных сигналов).	Возможная причина
Причиной может являться неисправность цепи передачи импульсных сигналов на входе диагностической линии.	<ul style="list-style-type: none"> <li>• Неисправность разъема</li> <li>• Неисправность жгута проводов</li> <li>• Неисправность электронного блока управления</li> </ul>



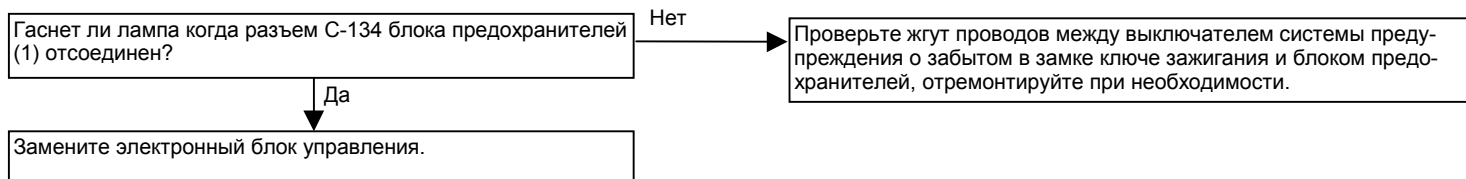
### Методика №3

Лампа подсветки замка зажигания горит, замок зажигания повернут в положение ВКЛ., но лампа подсветки замка зажигания не гаснет. (Однако она гаснет через 10 секунд.)	Возможная причина
Причиной возможно является неисправность входной цепи замка зажигания или неисправность электронного блока управления.	<ul style="list-style-type: none"> <li>• Неисправность разъема</li> <li>• Неисправность жгута проводов</li> <li>• Неисправность электронного блока управления</li> </ul>



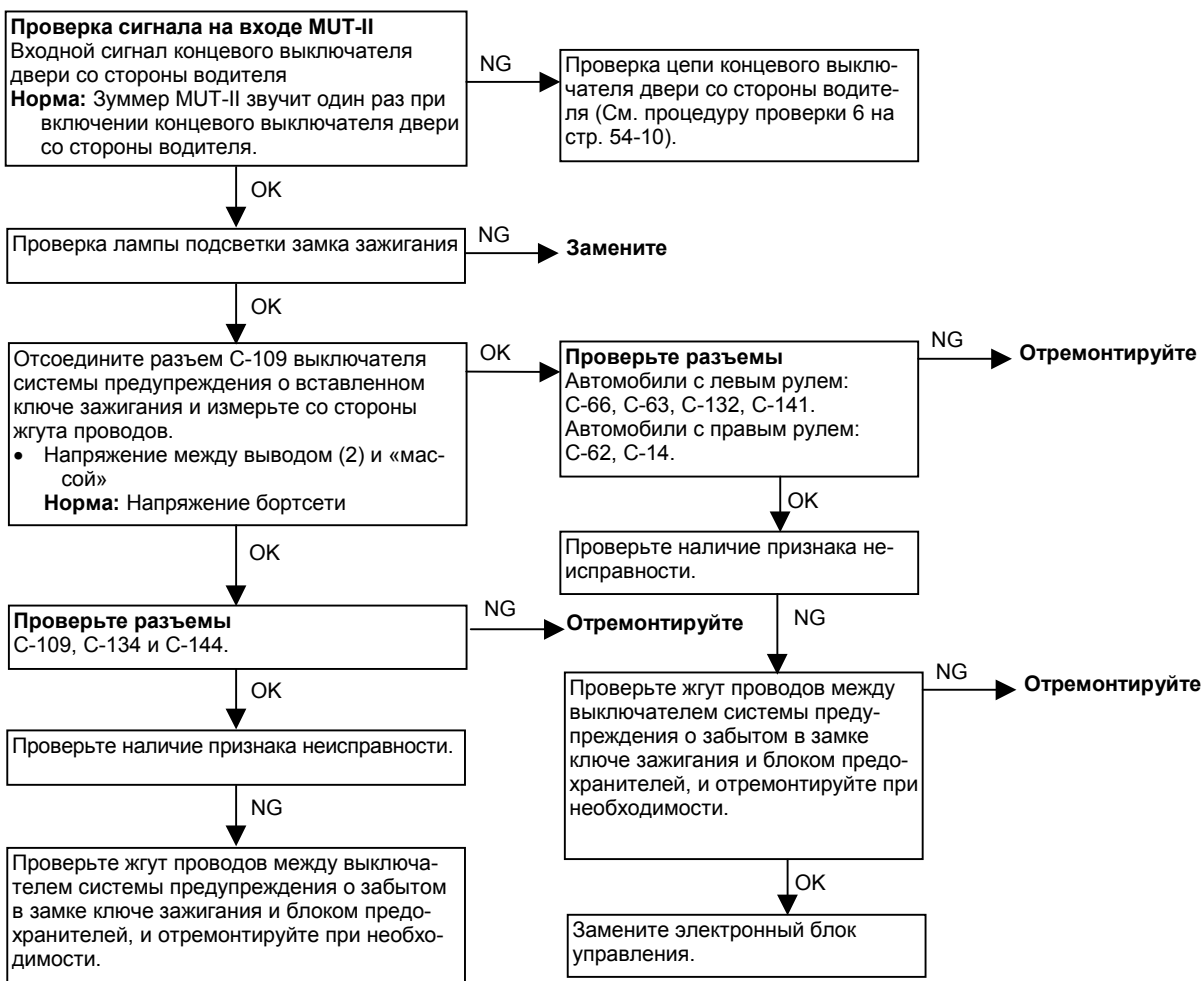
**Методика №4**

Лампа подсветки замка зажигания остается гореть.	Возможная причина
Причиной может являться короткое замыкание в жгуте проводов или неисправность электронного блока управления.	<ul style="list-style-type: none"> <li>• Неисправность жгута проводов</li> <li>• Неисправность электронного блока управления</li> </ul>



**Методика №5**

Даже если дверь со стороны водителя открыта, лампа подсветки замка зажигания не горит.	Возможная причина
Причиной может являться неисправность контура лампы подсветки замка зажигания или неисправность контура входной цепи концевого выключателя двери со стороны водителя	<ul style="list-style-type: none"> <li>• Неисправность концевого выключателя двери со стороны водителя</li> <li>• Неисправность лампы</li> <li>• Неисправность разъема</li> <li>• Неисправность жгута проводов</li> <li>• Неисправность электронного блока управления</li> </ul>



Методика №6

**Проверка контура входной цепи концевого выключателя двери водителя**



**СИСТЕМА ИММОБИЛАЙЗЕРА**

**Внимание:**

При замене электронного блока управления иммобилайзером всегда перерегистрируйте идентификационный код.

**ОБЫЧНЫЙ ПОРЯДОК ПОИСКА НЕИСПРАВНОСТЕЙ**

См. Главу 00 - МЕТОДИКИ ПОИСКА НЕИСПРАВНОСТЕЙ И ПРОВЕРКИ УЗЛОВ И СИСТЕМ.

**ФУНКЦИЯ САМОДИАГНОСТИКИ**

**ПРОВЕРКА ДИАГНОСТИЧЕСКИХ КОДОВ НЕИСПРАВНОСТИ**

Смотрите Главу 00 - МЕТОДИКИ ПОИСКА НЕИСПРАВНОСТЕЙ И ПРОВЕРКИ УЗЛОВ И СИСТЕМ.

**СТИРАНИЕ ДИАГНОСТИЧЕСКИХ КОДОВ НЕИСПРАВНОСТИ**

Смотрите Главу 00 - МЕТОДИКИ ПОИСКА НЕИСПРАВНОСТЕЙ И ПРОВЕРКИ УЗЛОВ И СИСТЕМ.

**Внимание:**

Коды неисправности, возникшие в результате отсоединения аккумуляторной батареи, стереть невозможно.

**ТАБЛИЦА ДИАГНОСТИЧЕСКИХ КОДОВ НЕИСПРАВНОСТИ**

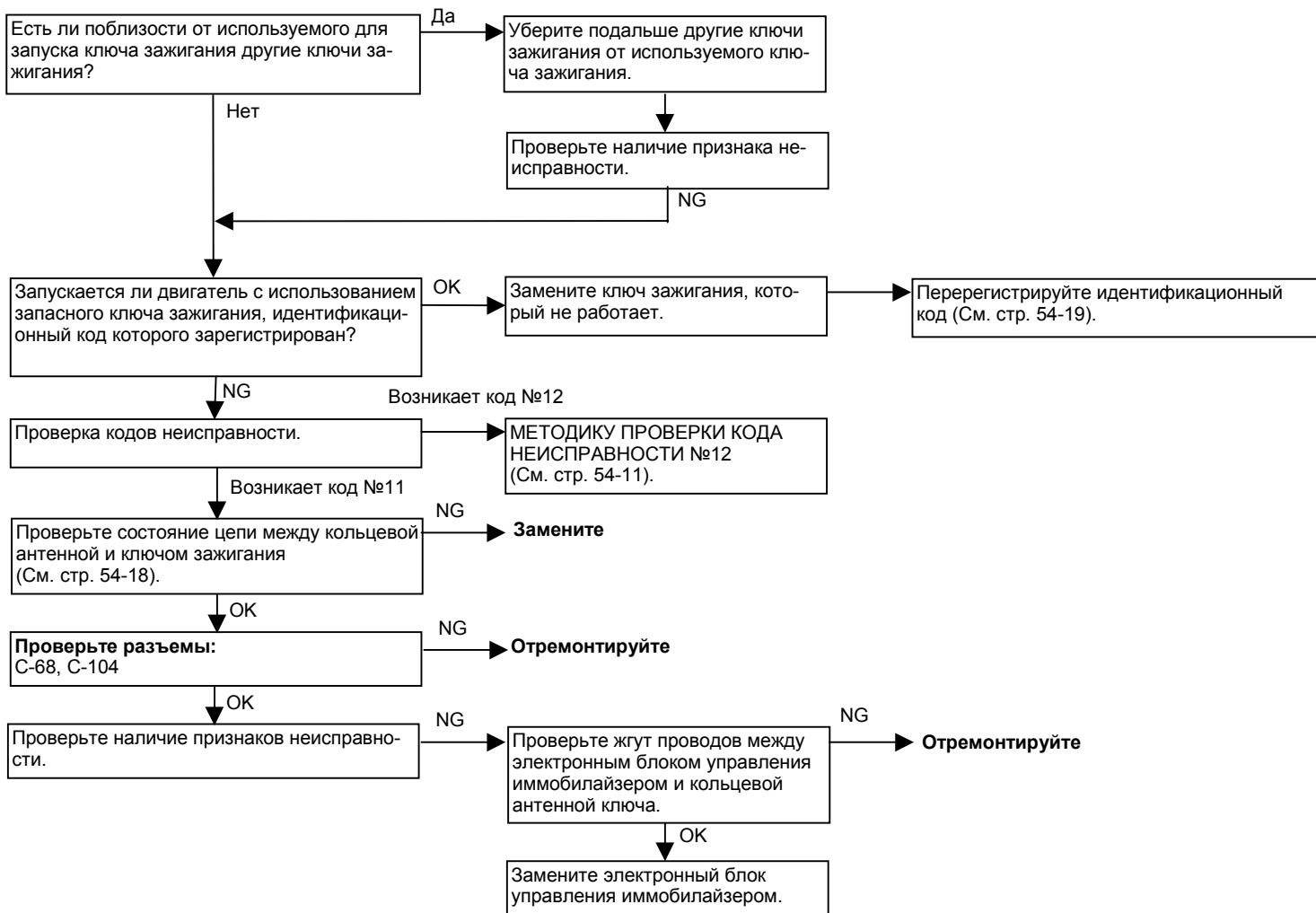
№ кода неисправности	Проверяемые параметры	Страница
11*	Шина данных транспондера	54-11
12*	Идентификационный код не совпадает или не зарегистрирован	54-11
21	Шина данных между электронным блоком управления иммобилайзером и электронным блоком управления двигателем	54-12
31	Неисправность EEPROM внутри электронного блока управления иммобилайзером	54-12
32	Цепи передачи сигнала IG замка зажигания	54-12
33*	Система предотвращения запуска активирована из-за неправильной работы	54-13

**ПРИМЕЧАНИЕ:**

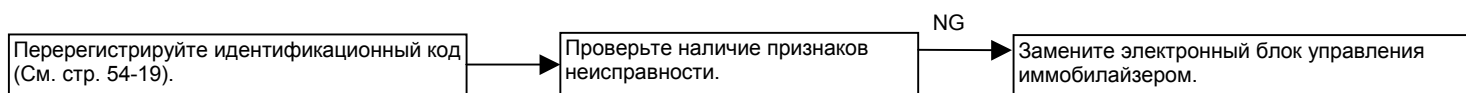
\*: Коды неисправности №11, №12 и №33 не записываются.

## МЕТОДИКА ПРОВЕРКИ ПО ДИАГНОСТИЧЕСКИМ КОДАМ НЕИСПРАВНОСТЕЙ

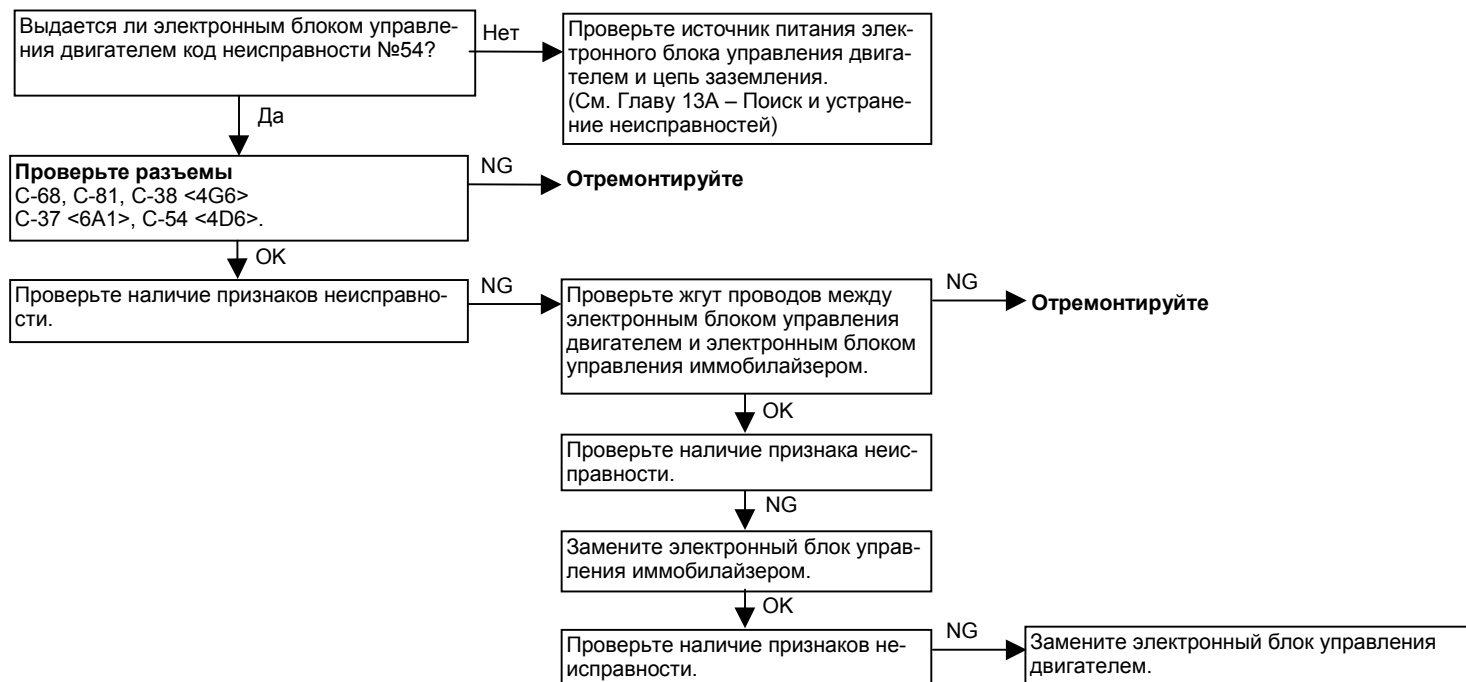
Код №11 Шина данных транспондера	Возможная причина
<p>Код ID транспондера не посылается на электронный блок управления иммобилайзером немедленно после поворота ключа зажигания в положение ON (ВКЛ.)                      При запуске двигателя один идентификационный код ключа зажигания создает помехи другому коду ключа зажигания.</p>	<ul style="list-style-type: none"> <li>• Помехи от радиотрансляции на идентификационные коды</li> <li>• Неисправность транспондера</li> <li>• Неисправность кольцевой антенны ключа зажигания</li> <li>• Неисправность жгута проводов или разъема</li> <li>• Неисправность электронного блока управления иммобилайзера</li> </ul>



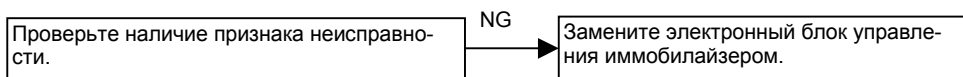
Код №12 Идентификационный код не совпадает или не зарегистрирован	Возможная причина
<p>Идентификационный код, посылаемый из транспондера, не совпадает с идентификационным кодом, зарегистрированным в электронном блоке управления иммобилайзером.</p>	<ul style="list-style-type: none"> <li>• Идентификационный код используемый в ключе зажигания был неправильно зарегистрирован.</li> <li>• Неисправность электронного блока управления иммобилайзером</li> </ul>



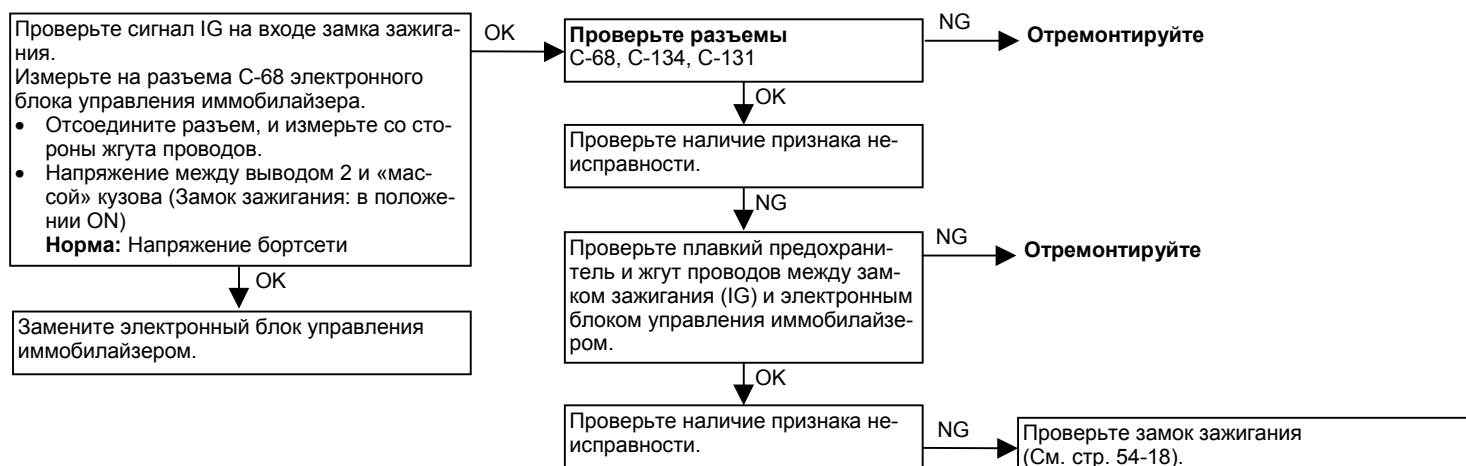
Код № 21 Шина данных между электронным блоком управления иммобилайзером и электронным блоком управления двигателем	Возможная причина
<p>После поворота ключа замка зажигания в положение ON (ВКЛ.) код подтверждения от блока управления двигателем не приходит в течение допустимого периода времени, либо приходит посторонний код.</p>	<ul style="list-style-type: none"> <li>• Неисправность жгута проводов или разъема</li> <li>• Неисправность электронного блока управления двигателем</li> <li>• Неисправность электронного блока управления иммобилайзером</li> </ul>



Код №31 Неисправность EEPROM внутри электронного блока управления иммобилайзером	Возможная причина
<p>Отсутствует запись данных в EEPROM внутри блока управления иммобилайзером.</p>	<ul style="list-style-type: none"> <li>• Неисправность электронного блока управления иммобилайзером</li> </ul>



Код №32 Цепи передачи сигнала IG замка зажигания	Возможная причина
<p>Сигнал от замка зажигания не входит в электронный блок управления иммобилайзера.</p>	<ul style="list-style-type: none"> <li>• Неисправность жгута проводов или разъема</li> <li>• Неисправность замка зажигания</li> <li>• Неисправность электронного блока управления иммобилайзером</li> </ul>



<b>Код №33 Система предотвращения запуска активированна из-за неправильной работы</b>	<b>Возможная причина</b>
Этот код будет выдаваться, если идентификационный код транспондера не совпадет пять раз. Этот код может быть отменен поворотом ключа замка зажигания в положение ON (ВКЛ.), и затем его поворотом в положение OFF (ВЫКЛ.) по прошествии 16-ти минут.	<ul style="list-style-type: none"> <li>• Неисправность электронного блока управления иммобилайзером</li> <li>• Неисправность транспондера</li> </ul>



## ТАБЛИЦА ПОИСКА НЕИСПРАВНОСТЕЙ ПО ИХ ПРИЗНАКАМ

Признак неисправности	№ методики проверки	Страница
Связь с MUT-II невозможна.	1	54-14
Был выдан код неисправности №54 электронным блоком управления двигателем.	2	54-14
Невозможна регистрация идентификационного кода при помощи MUT-II.	3	54-15
Двигатель не запускается (коленчатый вал вращается, однако отсутствуют вспышки в цилиндрах).	4	54-15
Неисправность в цепях питания и "массы" электронного блока управления иммобилайзером.	5	54-16

## МЕТОДИКА ПРОВЕРКИ ПРИЗНАКОВ НЕИСПРАВНОСТИ

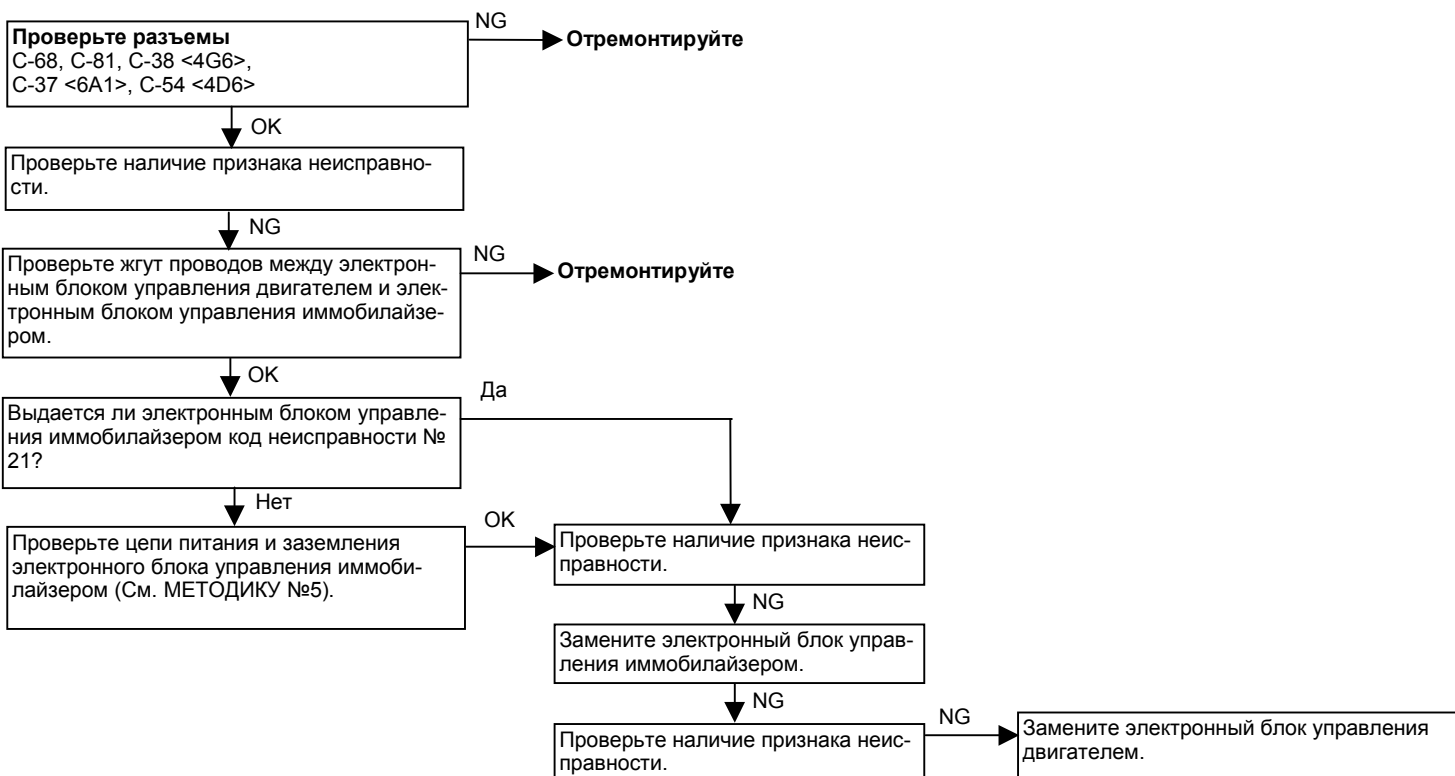
### Методика №1

Связь с MUT-II невозможна.	Возможная причина
Возможной причиной является неисправность диагностической линии или электронный блок управления иммобилайзером не работает	<ul style="list-style-type: none"> <li>• Неисправность диагностической линии</li> <li>• Неисправность жгута проводов или разъема</li> <li>• Неисправность иммобилайзера</li> </ul>



### Методика №2

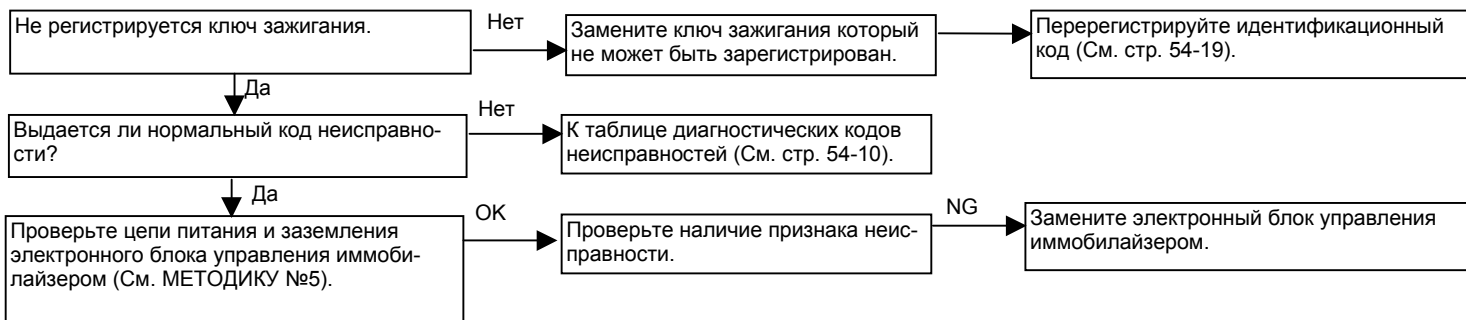
Электронным блоком управления двигателем был выдан код неисправности №54.	Возможная причина
Есть проблема со связью между электронным блоком управления двигателем и электронным блоком управления иммобилайзером.	<ul style="list-style-type: none"> <li>• Неисправность жгута проводов или разъема</li> <li>• Неисправность электронного блока управления иммобилайзером</li> <li>• Неисправность электронного блока управления двигателем</li> </ul>





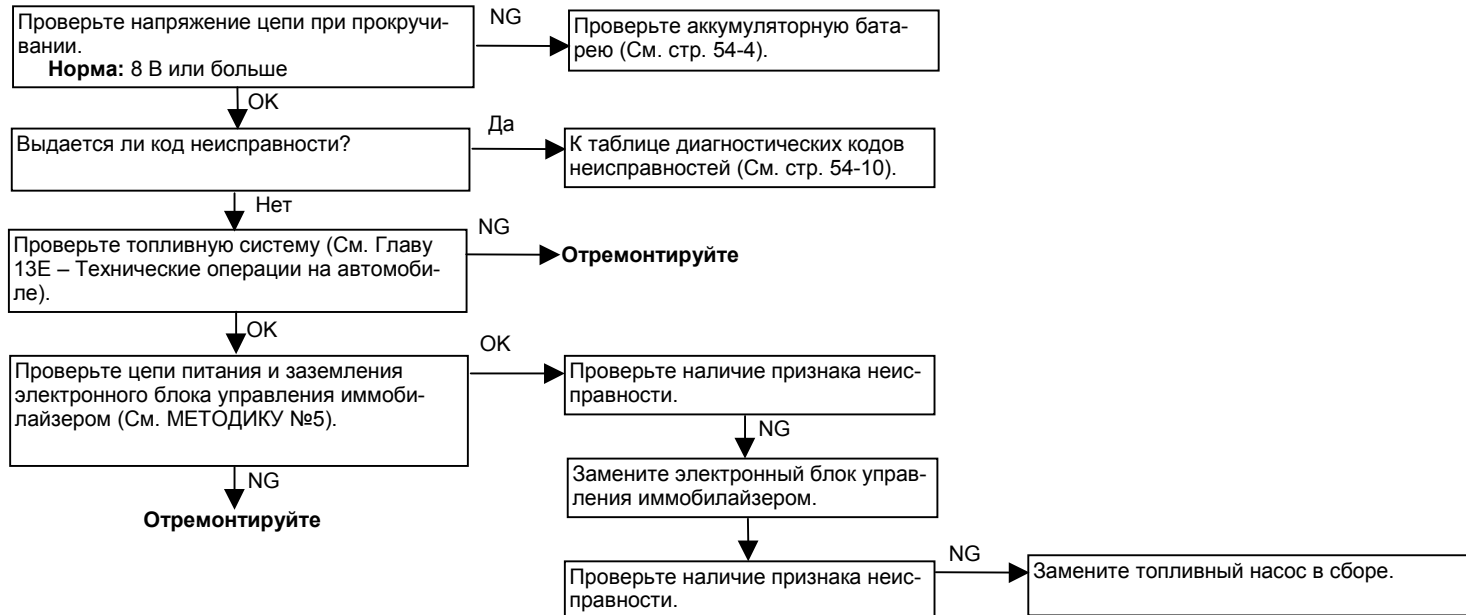
**Методика №3**

<b>Невозможна регистрация идентификационного кода при помощи MUT-II.</b>	<b>Возможная причина</b>
Причиной, возможно, является то, что нет зарегистрированного идентификационного кода в электронном блоке управления иммобилайзером, или неисправен электронный блок управления иммобилайзером.	<ul style="list-style-type: none"> <li>• Неисправность транспондера</li> <li>• Неисправность кольцевой антенны ключа зажигания</li> <li>• Неисправность жгута проводов или разъема</li> <li>• Неисправность электронного блока управления иммобилайзером</li> </ul>



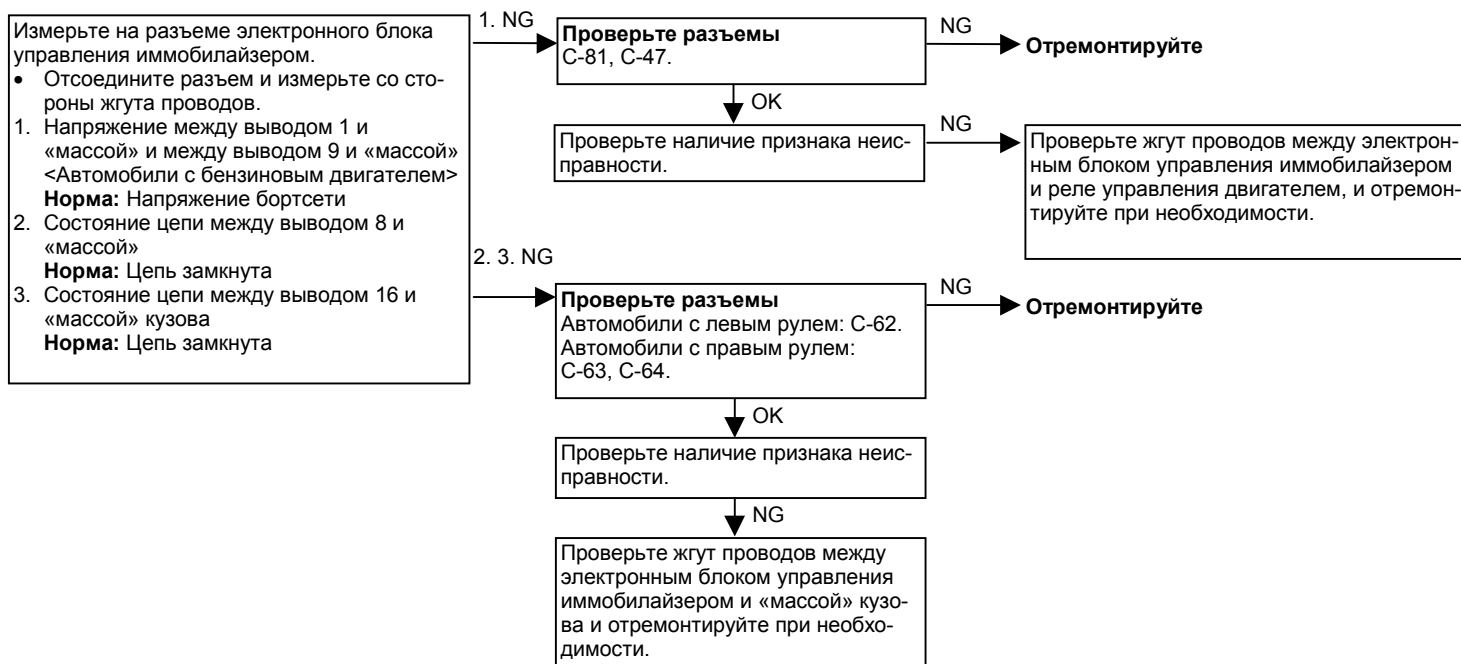
**Методика №4**

<b>Двигатель не запускается (коленчатый вал вращается, однако отсутствуют вспышки в цилиндрах).</b>	<b>Возможная причина</b>
Если топливные форсунки не работают, возможно, есть проблема с системой распределенного впрыска топлива (MPI) в дополнение к неисправности системы иммобилайзера. Такое явление нормально при попытке запустить двигатель, используя ключ, который был неправильно зарегистрирован.	<ul style="list-style-type: none"> <li>• Неисправность системы распределенного впрыска топлива (MPI)</li> <li>• Неисправность электронного блока управления иммобилайзером</li> </ul>



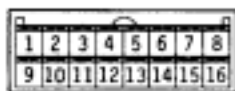
Методика №5

Неисправность в цепях питания и "массы" электронного блока управления иммобилайзером



**ПРОВЕРКА НАПРЯЖЕНИЯ НА ВЫВОДАХ РАЗЪЕМА ЭЛЕКТРОННОГО БЛОКА УПРАВЛЕНИЯ ИММОБИЛАЙЗЕРОМ**

**ТАБЛИЦА ПРОВЕРКИ НАПРЯЖЕНИЙ НА ВЫВОДАХ РАЗЪЕМА**



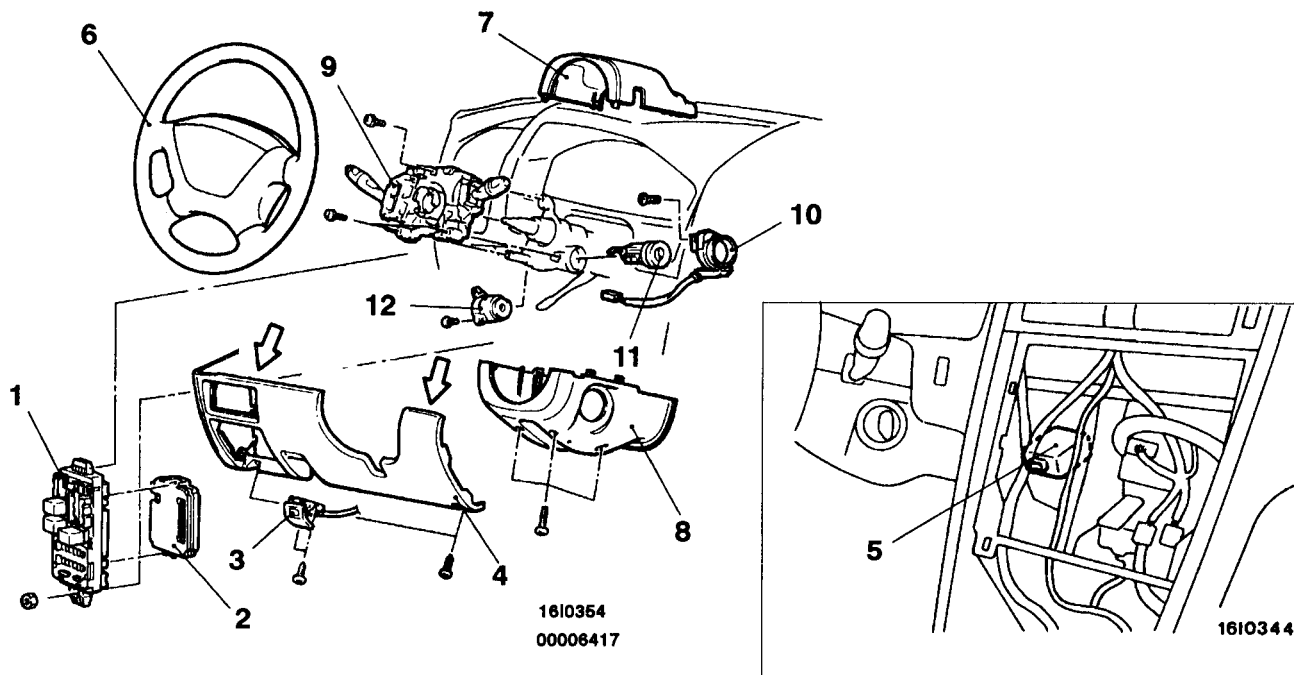
Вывод №	Сигнал	Условия проверки	Напряжение на выводе
1	Подача питания на электронный блок управления иммобилайзером	Замок зажигания: ON (ВКЛ.)	Напряжение бортсети
2	Замок зажигания IG	Замок зажигания: OFF (ВЫКЛ.)	0 В
		Замок зажигания: ON (ВКЛ.)	Напряжение бортсети
8	«Масса» электронного блока управления иммобилайзером	Всегда	0 В
9	Подача питания на электронный блок управления иммобилайзером	Замок зажигания: ON (ВКЛ.)	Напряжение бортсети
16	«Масса» электронного блока управления иммобилайзером	Всегда	0 В

# ЗАМОК ЗАЖИГАНИЯ, ЭЛЕКТРОННЫЙ БЛОК УПРАВЛЕНИЯ ETACS И СИСТЕМА ИММОБИЛАЙЗЕРА

## СНЯТИЕ И УСТАНОВКА

**Внимание: система SRS**

Перед снятием с модуля подушки безопасности и часовой пружины обратитесь к Главе 52B - Меры безопасности при обслуживании системы SRS, модуля подушки безопасности и часовой пружины.



⇐ : Положения металлических фиксаторов

**Последовательность снятия электронного блока управления ETACS**

1. Блок предохранителей
2. Электронный блок управления ETACS

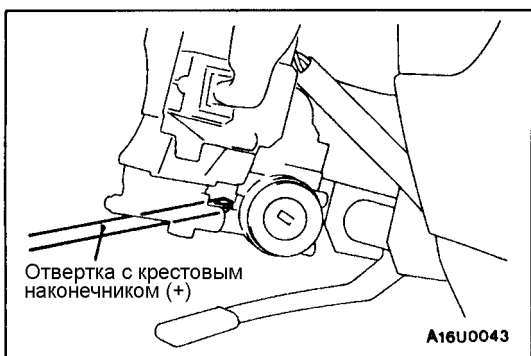
**Последовательность снятия электронного блока управления иммобилайзером**

3. Ручка привода замка капота
4. Нижняя крышка панели приборов (См. Главу 52А – Панель приборов).
5. Электронный блок управления иммобилайзером

**Последовательность снятия замка зажигания и кольцевой антенны ключа зажигания**

3. Ручка привода замка капота
4. Нижняя крышка панели приборов (См. Главу 52А – Панель приборов).
6. Рулевое колесо (См. Главу 37А).
7. Крышка рулевой колонки, верхняя
8. Крышка рулевой колонки, нижняя
9. Подрулевой комбинированный переключатель (см. Главу 37А – Рулевое колесо и вал).
10. Кольцевая антенна ключа зажигания
11. Личинка замка зажигания
12. Замок зажигания

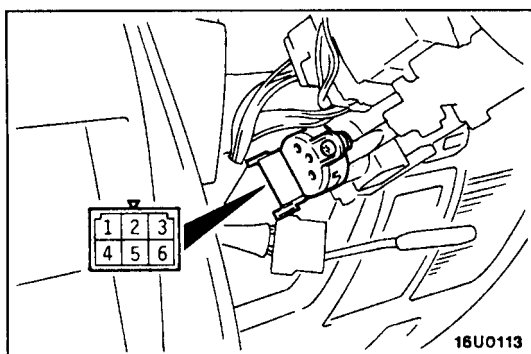




## ОСНОВНЫЕ ОПЕРАЦИИ ПО СНЯТИЮ

### ◀▶ СНЯТИЕ ЛИЧИНКИ ЗАМКА ЗАЖИГАНИЯ

1. Вставьте ключ в личинку замка зажигания и поверните его в положение "ACC".
2. Используя крестовую отвертку (+) (маленькую) или аналогичный инструмент, нажмите на стопорный штифт личинки замка зажигания внутрь и затем потяните личинку замка зажигания на себя.

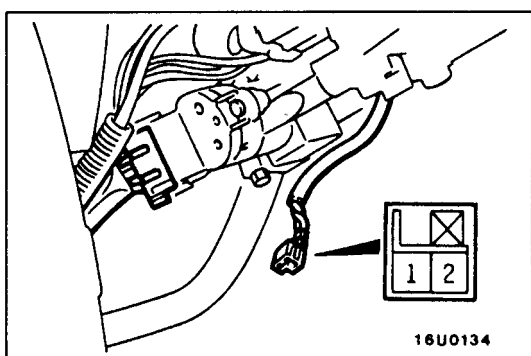


## ПРОВЕРКА

### ПРОВЕРКА ЗАМКА ЗАЖИГАНИЯ

1. Снимите нижнюю и верхнюю крышки рулевой колонки.
2. Отсоедините разъем жгута проводов от замка зажигания.
3. Поворачивая ключ, проверьте состояние цепи между выводами.

Положение ключа зажигания	Вывод №					
	1	2	3	4	5	6
LOCK						
ACC	○					○
ON	○	○		○		○
START	○	○	○		○	



### ПРОВЕРКА КОЛЬЦЕВОЙ АНТЕННЫ КЛЮЧА ЗАЖИГАНИЯ

Используйте тестер для электрических цепей для проверки наличия замкнутой цепи между выводами.

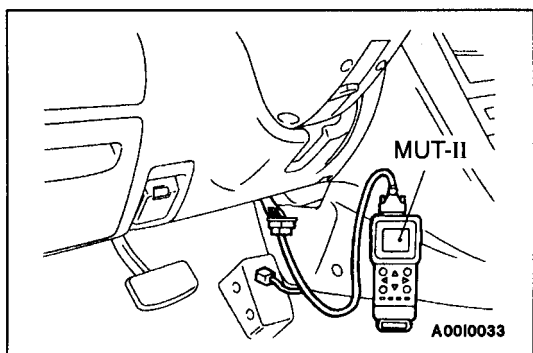
## МЕТОД РЕГИСТРАЦИИ ИДЕНТИФИКАЦИОННОГО КОДА

После приобретения нового ключа зажигания либо замены электронного блока управления иммобилайзером, Вам необходимо произвести регистрацию идентификационных кодов для каждого нового ключа в блоке управления иммобилайзером. (Максимальное количество регистрируемых кодов - восемь).

Кроме этого, после замены электронного блока управления иммобилайзером, Вам необходимо при помощи прибора MUT-II произвести регистрацию пароля, установленного в электронном блоке управления иммобилайзером (Подобная информация изложена в Руководстве по эксплуатации прибора MUT-II).

### Внимание:

**При регистрации новых идентификационных кодов все предыдущие зарегистрированные коды будут стерты. В связи с этим Вам необходимо иметь в наличии все ключи зажигания, коды которых уже зарегистрированы ранее.**



1. Подсоедините MUT-II к диагностическому разъему.

### Внимание:

**Подсоединение и отсоединение MUT-II всегда должно проводиться при выключенном зажигании.**

2. Используйте ключ зажигания который собираетесь регистрировать чтобы повернуть замок зажигания в положение ON (ВКЛ.).
3. Используйте MUT-II для регистрации идентификационного кода. Если вы регистрируете два или более кодов, используйте следующий ключ зажигания, который собираетесь регистрировать, чтобы повернуть замок зажигания в положение ON (ВКЛ.), не отсоединяя MUT-II.
4. Отсоедините MUT-II. Это завершит операцию регистрации.

## КОМБИНАЦИЯ ПРИБОРОВ


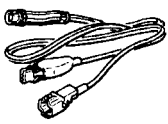


### ОСНОВНЫЕ ДАННЫЕ ДЛЯ РЕГУЛИРОВКИ И КОНТРОЛЯ

Параметры		Номинальное значение
Погрешность показаний спидометра км/ч (миль в час)	40 (20)	40 – 48 (20 – 25)
	80 (40)	80 – 92 (40 – 47)
	120 (60)	120 – 136 (60 – 69)
	160 (80)	160 – 180 (80 – 91)
	- (100)	- (100 – 114)
Погрешность показания тахометра об/мин	700	± 100
	3000	± 150
	5000	± 250
	6000	± 300
Сопротивление датчика уровня топлива, Ом	Точка поплавка F	4 ± 2
	Точка поплавка E	112 ± 7
Высота поплавка датчика уровня топлива, мм	A (Точка поплавка F)	28,6
	B (Точка поплавка E)	159,9
Сопротивление указателя уровня топлива, Ом	Подача питания и «масса»	111,5
	Подача питания и указатель уровня топлива	98,2
	Указатель уровня топлива и «масса»	101,0
Сопротивление указателя температуры охлаждающей жидкости двигателя, Ом	Подача питания и «масса»	111,5
	Подача питания и датчик температуры охлаждающей жидкости двигателя	53,6
	Датчик температуры охлаждающей жидкости двигателя и «масса»	165,0
Сопротивление датчика температуры охлаждающей жидкости двигателя (при 70°C), Ом		104 ± 13,5

## ГЕРМЕТИК

Место применения	Рекомендуемый герметик	Примечание
Резьбовая часть блока датчика температуры охлаждающей жидкости	3M Adhesive nut locking No. 4171 или аналог	Высыхающий герметик

## СПЕЦИАЛЬНЫЕ ИНСТРУМЕНТЫ

Инструмент	Номер	Название	Назначение
<p><b>A</b></p>  <p><b>B</b></p>  <p><b>C</b></p>  <p><b>D</b></p>  <p>C991223</p>	<p>MB991223</p> <p>A: MB991219</p> <p>B: MB991220</p> <p>C: MB991221</p> <p>D: MB991222</p>	<p>Набор жгутов проводов</p> <p>A: Тестовые жгуты проводов</p> <p>B: Жгут проводов для проверки светодиодов</p> <p>C: Адаптер для светодиодов</p> <p>D: Пробники</p>	<p>Проверка состояния цепи или измерение напряжения при определении неисправности.</p> <p>A: Проверка давления контакта вывода разъема</p> <p>B: Проверка цепи питания</p> <p>C: Проверка цепи питания</p> <p>D: Соединение с тестером</p>

# ПОИСК НЕИСПРАВНОСТЕЙ

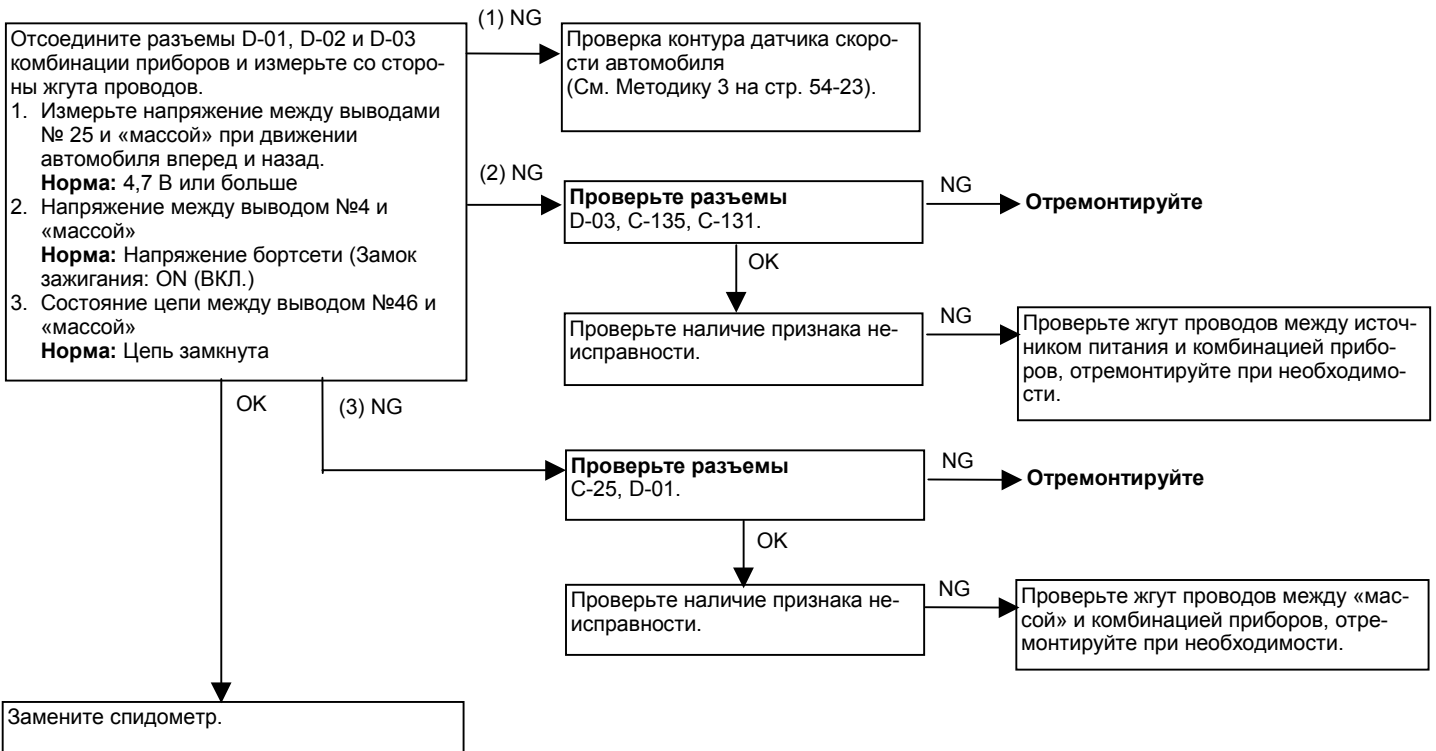
## ТАБЛИЦА ПОИСКА НЕИСПРАВНОСТЕЙ ПО ИХ ПРИЗНАКАМ

Признак неисправности	Методика проверки	Страница для справки
Спидометр не работает.	1	54-22
Тахометр не работает	2	54-23

### МЕТОДИКА ПРОВЕРКИ ПРИЗНАКОВ НЕИСПРАВНОСТИ

#### Методика №1

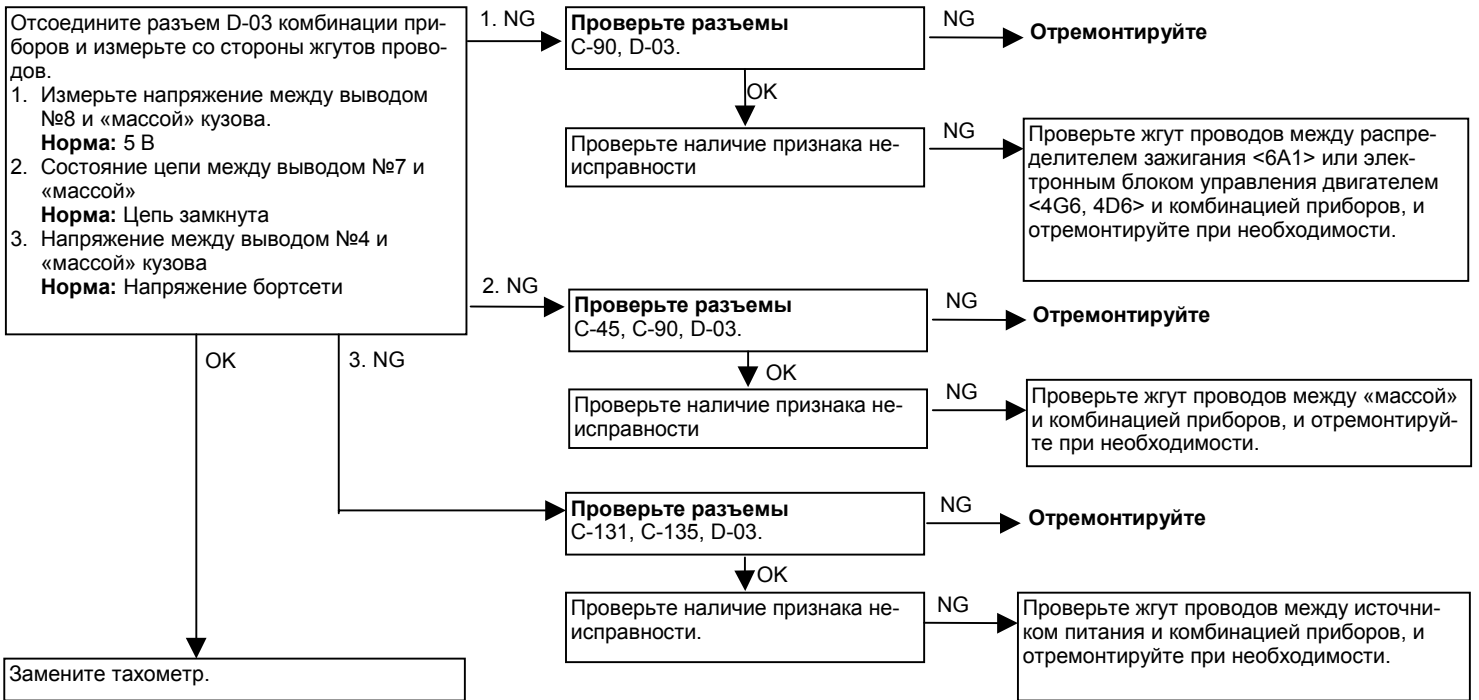
Спидометр не работает.	Возможная причина
<p>Возможной причиной неисправности является повреждение цепи датчика скорости автомобиля либо неисправный спидометр.                      Датчик скорости автомобиля используется совместно с электронным блоком управления двигателем и электронным блоком управления автоматической КПП</p>	<ul style="list-style-type: none"> <li>• Неисправность датчика скорости автомобиля</li> <li>• Неисправность спидометра</li> <li>• Неисправность жгута проводов или разъема</li> </ul>





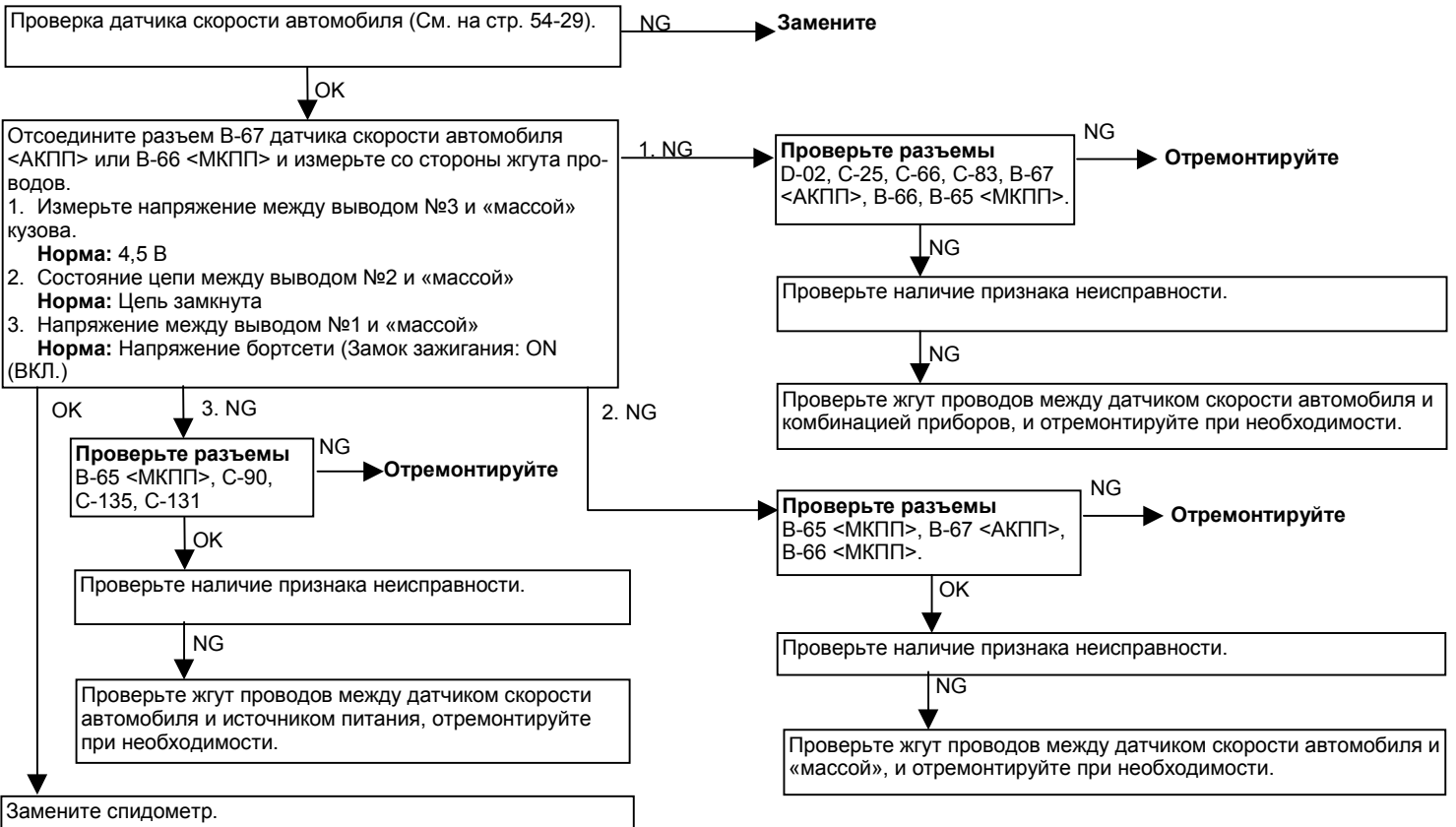
Методика №2

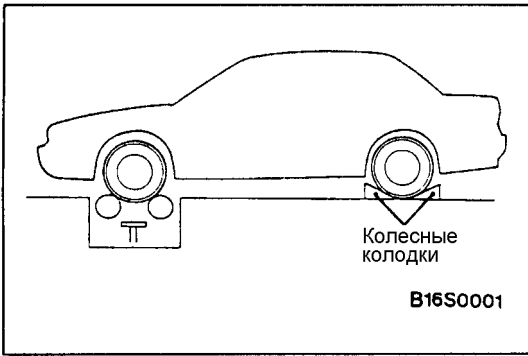
Тахометр не работает	Возможная причина
Возможно, не поступает входной сигнал от двигателя, либо неисправности в цепи питания или плохой контакт с «массой».	<ul style="list-style-type: none"> <li>• Неисправность тахометра</li> <li>• Неисправность жгута проводов или разъема</li> </ul>



Методика №3

Проверка системы цепи датчика скорости автомобиля





## ТЕХНИЧЕСКИЕ ОПЕРАЦИИ НА АВТОМОБИЛЕ ПРОВЕРКА СПИДОМЕТРА

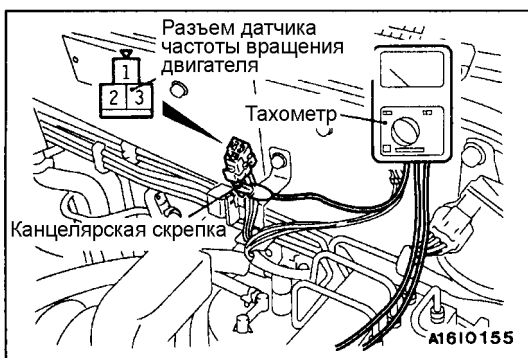
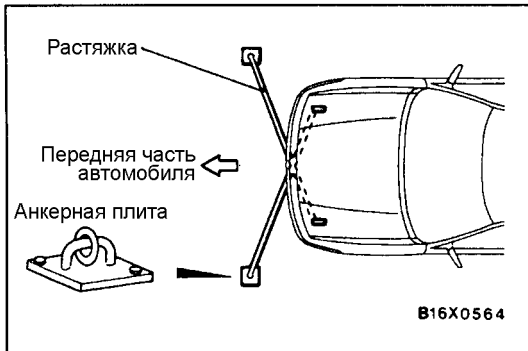
1. Отрегулируйте давление воздуха в шинах до номинального значения (См. Главу 31 – ОСНОВНЫЕ ДАННЫЕ ДЛЯ РЕГУЛИРОВКИ И КОНТРОЛЯ).
2. Поместите автомобиль на беговые барабаны и подставьте упоры под задние колеса.
3. С целью избежать смещения передних колес из стороны в сторону, наденьте на буксировочные крюки автомобиля две растяжки, концы которых надежно закрепите на анкерных плитах.
4. Для предотвращения движения автомобиля вперед на задний буксировочный крюк наденьте надежно закрепленную цепь или трос.
5. Проверьте шкалу измерений на скоростном стенде и ее соответствие номинальным значениям скорости.

### Внимание:

**Не отпускайте резко педаль сцепления. Не допускайте резкого увеличения/снижения скорости в процессе испытания.**

### Номинальные значения:

Номинальная скорость, км/ч (мили/ч)	Допустимый диапазон, км/ч (мили/ч)
40	40 – 48
80	80 - 92
120	120 - 136
160	160 - 180
- (100)	- (100 – 114)



## ПРОВЕРКА ТАХОМЕТРА

1. Вставьте канцелярскую скрепку в разъем датчика частоты вращения двигателя со стороны жгута проводов, и подсоедините внешний высокоточный тахометр.

### ПРИМЕЧАНИЕ:

Для проверки тахометра, используйте внешний высокоточный индуктивный тахометр.

2. Сравните показания тахометра автомобиля и внешнего тахометра на всех оборотах двигателя, и проверьте на соответствие номинальным значениям.

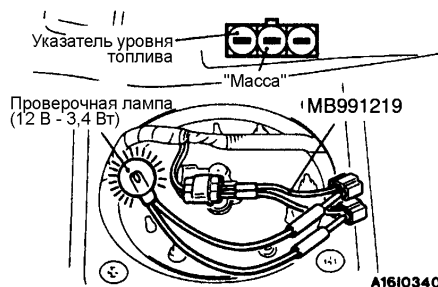
### Номинальные значения:

700 об/мин: ± 100 об/мин  
 3000 об/мин: ± 150 об/мин  
 5000 об/мин: ± 250 об/мин  
 6000 об/мин: ± 300 об/мин

## УПРОЩЕННАЯ ПРОВЕРКА УКАЗАТЕЛЯ УРОВНЯ ТОПЛИВА

Отсоедините разъем блока указателя уровня топлива.

Используйте специальный инструмент для подсоединения проверочной лампы (12 В – 3,4 Вт) к разъему жгута проводов.



Когда зажигание включено, проверочная лампа горит.

OK

Стрелка указателя уровня топлива перемещается.

OK

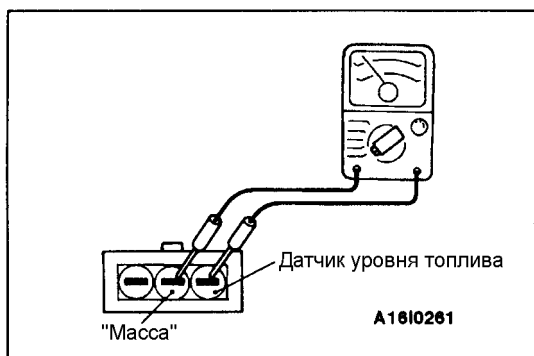
Замените блок указателя уровня топлива.

NG

Отремонтируйте жгут проводов.

NG

Замените указатель уровня топлива.



## ПРОВЕРКА ДАТЧИКА УРОВНЯ ТОПЛИВА

Снимите датчик указателя уровня топлива из топливного бака (См. Главу 13F).

### СОПРОТИВЛЕНИЕ ДАТЧИКА УРОВНЯ ТОПЛИВА

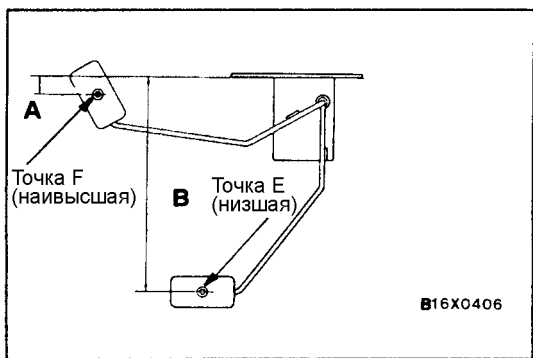
1. Проверьте соответствие величины сопротивления между выводом датчика уровня топлива и выводом «массы» номинальному значению, когда поплавок датчика находится в точке F (наивысшей) и в точке E (низшей).

**Номинальное значение:**

**Точка F:  $4 \pm 2$  Ом**

**Точка E:  $112 \pm 7$  Ом**

2. Убедитесь, что величина сопротивления изменяется плавно при медленном перемещении поплавка между точкой F (наивысшей) и точкой E (низшей).



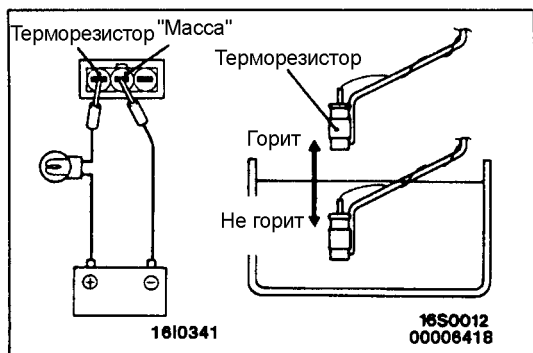
### ПРОВЕРКА ХОДА ПОПЛАВКА ДАТЧИКА УРОВНЯ ТОПЛИВА

Переместите поплавок и измерьте высоту А в точке F (наивысшей) и В в точке Е (низшей) когда рычаг поплавок касается ограничителя.

**Номинальное значение:**

**А: 28,6 мм**

**В: 159,9 мм**



### ТЕРМОРЕЗИСТОР

1. Подсоедините датчик уровня топлива (терморезистор) к аккумуляторной батарее через проверочную лампу (12 В – 3,4 Вт). Погрузите датчик в воду.
2. Состояние хорошее если лампа гаснет при погружении терморезистора в воду и загорается при вынимании его из воды.

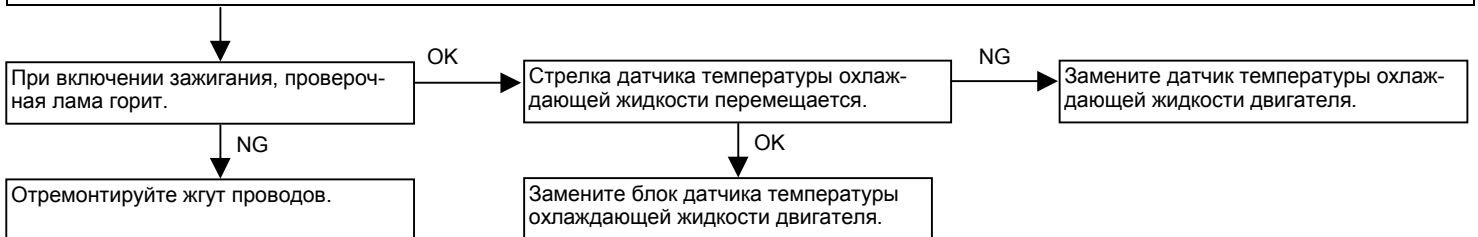
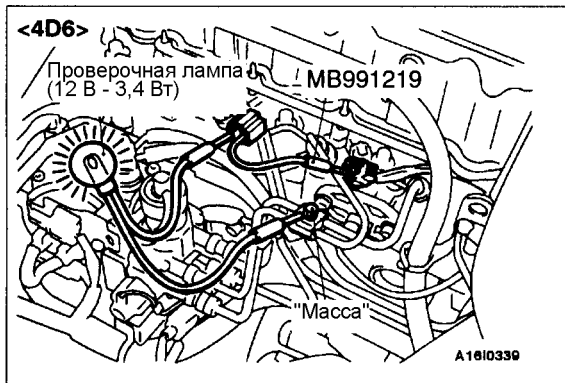
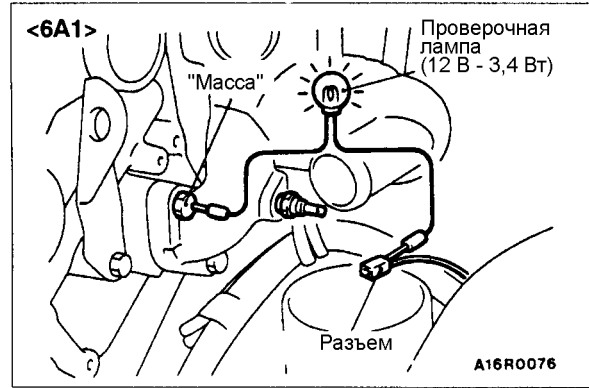
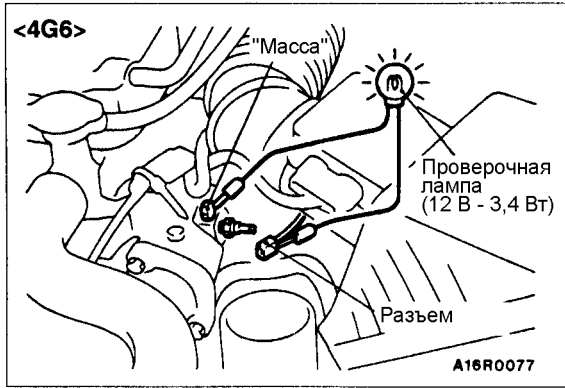
**Внимание:**

**После окончания этой проверки, просушите датчик и установите его в топливный бак.**

# УПРОЩЕННАЯ ПРОВЕРКА ДАТЧИКА ТЕМПЕРАТУРЫ ОХЛАЖДАЮЩЕЙ ЖИДКОСТИ

Отсоедините разъем датчика температуры охлаждающей жидкости.

Подсоедините проверочную лампу (12 В – 3,4 Вт) между разъемом со стороны жгута проводов и «массой».



## ПРОВЕРКА ДАТЧИКА ТЕМПЕРАТУРЫ ОХЛАЖДАЮЩЕЙ ЖИДКОСТИ ДВИГАТЕЛЯ

1. Слейте охлаждающую жидкость. (См. Главу 00 – Техническое обслуживание).
2. Снимите датчик температуры охлаждающей жидкости.
3. Погрузите датчик в воду с температурой 70°C и измерьте сопротивление.

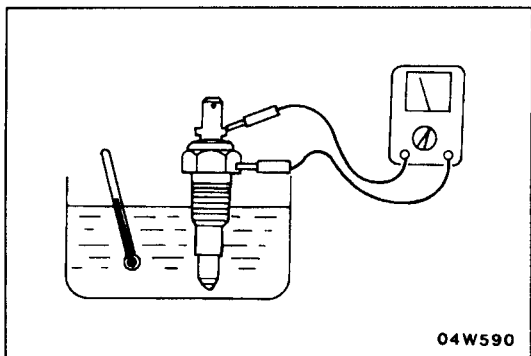
Номинальное значение:  $104 \pm 13,5$  Ом

4. После проверки, нанесите указанный герметик вокруг резьбы датчика температуры охлаждающей жидкости.

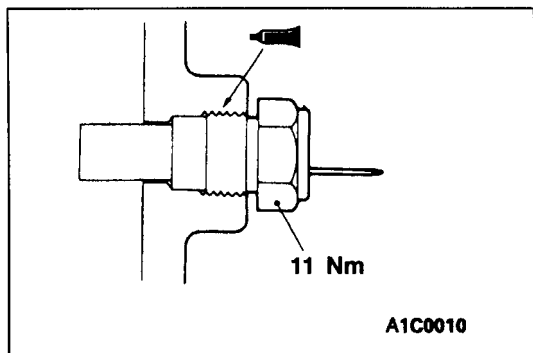
Наименование герметика:

**3M Adhesive Nut Locking No. 4171 или аналог**

5. Долейте охлаждающую жидкость. (См. Главу 14 – Технические операции на автомобиле).



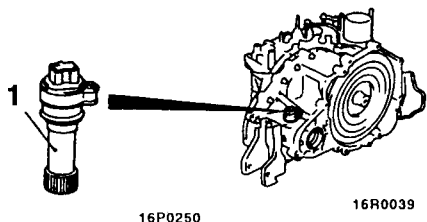
04W590



11 Nm

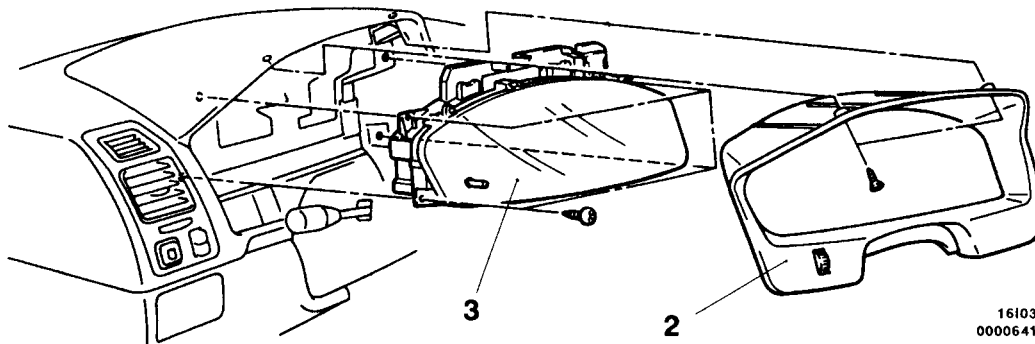
A1C0010

## КОМБИНАЦИЯ ПРИБОРОВ СНЯТИЕ И УСТАНОВКА



16P0250

16R0039



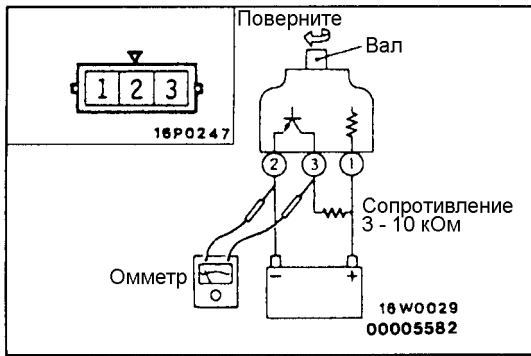
1610353  
00006419

### Последовательность снятия датчика скорости автомобиля

- Воздушный фильтр в сборе
1. Датчик скорости автомобиля

### Последовательность снятия комбинации приборов

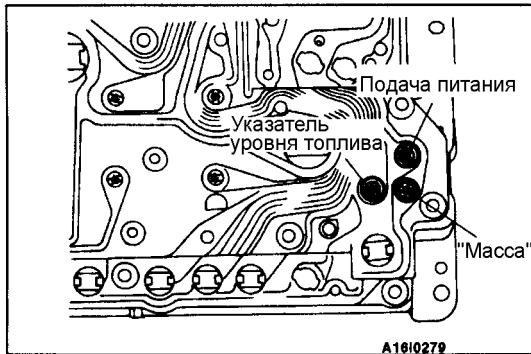
2. Ободок (накладка) комбинации приборов
3. Комбинация приборов



## ПРОВЕРКА

### ПРОВЕРКА ДАТЧИКА СКОРОСТИ АВТОМОБИЛЯ

1. Снимите датчик скорости автомобиля и подсоедините сопротивление 3 – 10 кОм как показано на рисунке.
2. Поверните вал датчика скорости автомобиля и проверьте напряжение между выводами 2 – 3. (1 оборот = 4 импульсам)



### ПРОВЕРКА СОПРОТИВЛЕНИЯ УКАЗАТЕЛЯ УРОВНЯ ТОПЛИВА

1. Отверните винт крепления подачи питания.
2. Используйте омметр для измерения величины сопротивления между выводами.

Номинальное значение:

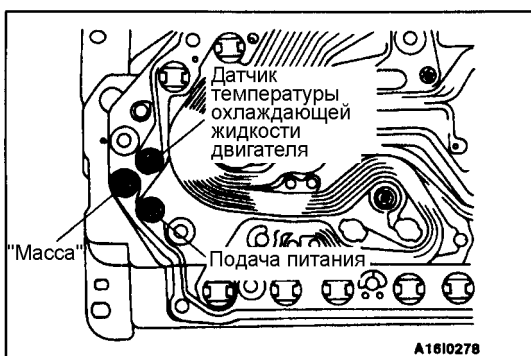
Подача питания – «масса»: 111,5 Ом

Подача питания – Указатель уровня топлива: 98,2 Ом

Указатель уровня топлива – Масса: 101,0 Ом

Внимание:

При установке проверочного щупа на вывод подачи питания, будьте аккуратны, не касайтесь платы.



### ПРОВЕРКА СОПРОТИВЛЕНИЯ ДАТЧИКА ТЕМПЕРАТУРЫ ОХЛАЖДАЮЩЕЙ ЖИДКОСТИ ДВИГАТЕЛЯ

1. Выверните винт крепления подачи питания.
2. Используйте омметр для измерения величины сопротивления между выводами.

Номинальное значение:

Подача питания – «масса»: 111,5 Ом

Подача питания – Датчик температуры охлаждающей жидкости двигателя: 53,6 Ом

Датчик температуры охлаждающей жидкости двигателя – Масса: 165,0 Ом

Внимание:

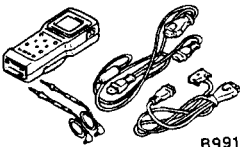

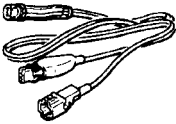


При установке проверочного щупа на вывод подачи питания, будьте аккуратны, не касайтесь платы.

# ФАРЫ ГОЛОВНОГО СВЕТА И ПЕРЕДНИЕ УКАЗАТЕЛИ ПОВОРОТОВ

## ОСНОВНЫЕ ДАННЫЕ ДЛЯ РЕГУЛИРОВКИ И КОНТРОЛЯ

Параметры		Номинальное значение	Предельно допустимое значение
Регулировка ближнего света	Вертикальное направление	60 мм ниже горизонтали (H)	-
	Горизонтальное направление	Положение, при котором наклонное сечение (15°) пересекает вертикальную линию (V)	-
Регулировка дальнего света	Вертикальное направление	22 мм ниже горизонтали (H)	-
	Горизонтальное направление	Параллельно направлению движения автомобиля	-
Яркость света фар головного света, Кандела (cd)		-	30000 или больше

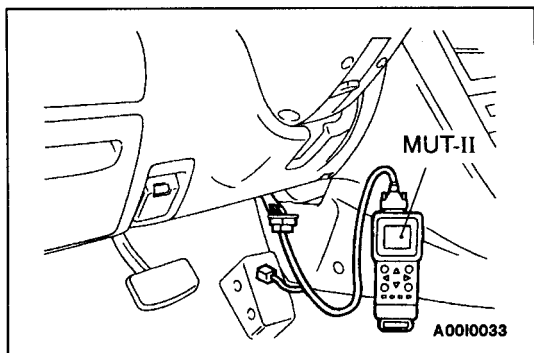
## СПЕЦИАЛЬНЫЕ ИНСТРУМЕНТЫ

Инструмент	Номер	Название	Использование
 <p>В991502</p>	MB991502	Комплект принадлежностей к прибору MUT-II	Проверка сигнала на входе электронного блока управления ETACS
<p><b>A</b></p>  <p><b>B</b></p>  <p><b>C</b></p>  <p><b>D</b></p>  <p>C991223</p>	MB991223 A: MB991219 B: MB991220 C: MB991221 D: MB991222	Комплект проводов A: Контрольный жгут проводов B: Провод LED C: Адаптер LED D: Пробник	Проверка состояния цепи или измерение напряжения при определении неисправности. A: Проверка давления контакта вывода разъема B: Проверка цепи питания C: Проверка цепи питания D: Соединение с тестером



## ПОИСК НЕИСПРАВНОСТЕЙ

При проведении поиска неисправностей, всегда необходимо использовать специальный инструмент (МВ991223) для измерения напряжения и сопротивления.



### ФУНКЦИЯ ДИАГНОСТИКИ

#### ПОСЛЕДОВАТЕЛЬНОСТЬ ПРОВЕРКИ ВХОДНОГО СИГНАЛА <АВТОМОБИЛИ С ЭЛЕКТРОННЫМ БЛОКОМ УПРАВЛЕНИЯ ETACS>

1. Подсоедините прибор MUT-II к диагностическому разъему.
2. Если зуммер прибора MUT-II звучит один раз при работе переключателя (ВКЛ./ВЫКЛ.), входной сигнал электронного блока управления ETACS для цепи этого переключателя нормальный.

## ТАБЛИЦА ПОИСКА НЕИСПРАВНОСТЕЙ ПО ИХ ПРИЗНАКАМ

Признаки неисправности	Признаки неисправности	Методика проверки	Страница для справки
Связь с MUT-II невозможна. <Автомобили с электронным блоком управления ETACS>	Связь со всеми системами невозможна.	1	54-32
	Связь возможна только с системой передачи импульсных сигналов	2	54-32
Зуммер предупреждения о включенном наружном освещении не подает сигнала в следующих случаях при включенном габаритном свете или фарах головного света:		3	54-32
<ul style="list-style-type: none"> <li>• Когда замок зажигания находится в положении OFF (Выкл.) и при открытой двери водителя</li> </ul>			
Не происходит изменения положения фар головного света при перемещении переключателя корректора фар		5	54-34
Фары головного света не горят, когда ключ зажигания находится в положении ON (ВКЛ.) и автомобиль находится в указанном ниже состоянии. Однако фары головного света горят, когда переключатель наружного освещения перемещается в положение "HEAD".		6	54-35
<Автомобили с системой наружного освещения в дневное время> <ul style="list-style-type: none"> <li>• Переключатель наружного освещения в положении OFF (ВЫКЛ.)</li> <li>• Переключатель наружного освещения в дневное время в положении OFF (ВЫКЛ.)</li> </ul>			
Фары головного света не выключаются, когда переключатель наружного освещения перемещается в положение "TAIL" и автомобиль находится в указанном ниже состоянии.		7	54-36
<Автомобили с системой наружного освещения в дневное время> <ul style="list-style-type: none"> <li>• Ключ зажигания в положении OFF (ВЫКЛ.)</li> <li>• Переключатель наружного освещения в дневное время в положении OFF (ВЫКЛ.)</li> </ul>			

## МЕТОДИКИ ПОИСКА НЕИСПРАВНОСТЕЙ

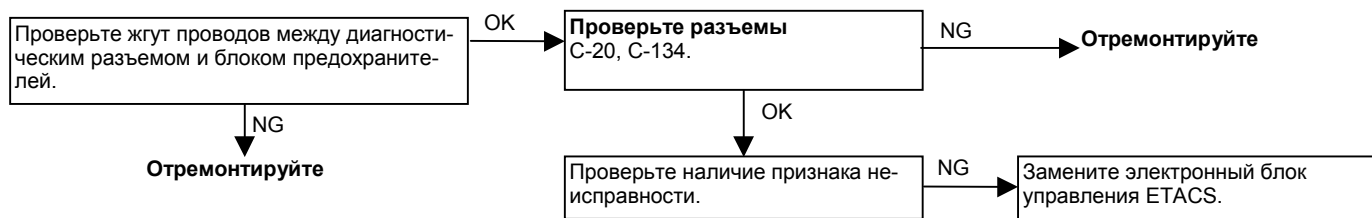
### Методика №1

<b>Связь с MUT-II невозможна. Связь со всеми системами невозможна.</b>	<b>Возможная причина</b>
Причина неисправности заключается в нарушении работы цепи питания (включая массу) линии диагностики.	<ul style="list-style-type: none"> <li>• Неисправность разъема</li> <li>• Неисправность жгута проводов</li> </ul>

См. Главу 13А – Поиск неисправностей.

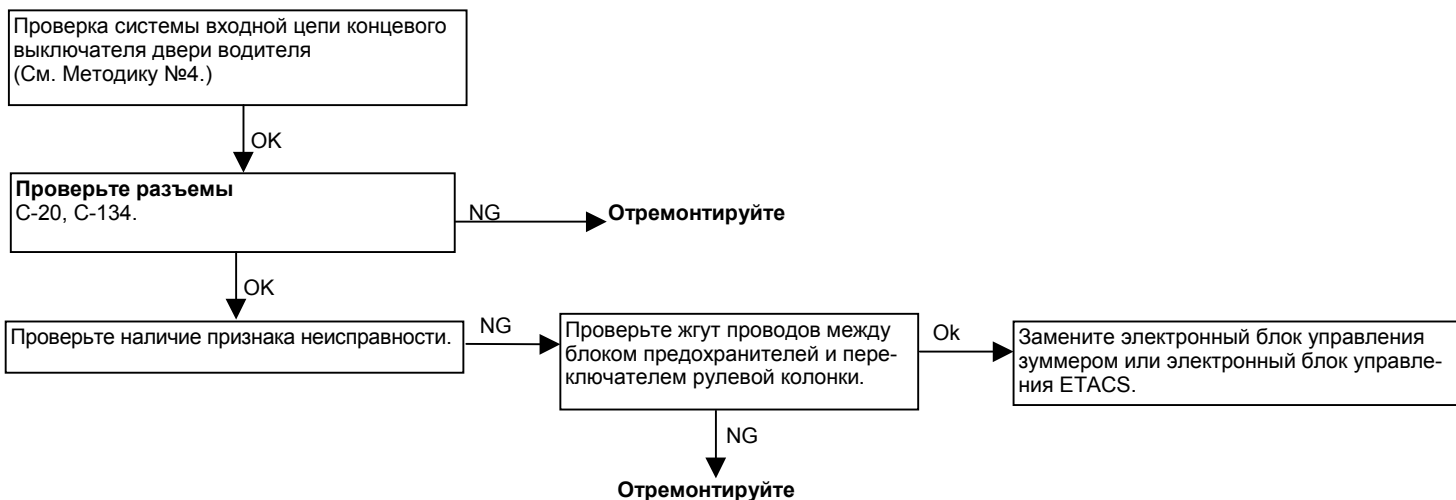
### Методика №2

<b>Связь с MUT-II невозможна. Невозможна связь только с однократным импульсным сигналом на входе.</b>	<b>Возможная причина</b>
Вероятная причина заключается в дефекте входного сигнала цепи диагностической линии.	<ul style="list-style-type: none"> <li>• Неисправность разъема</li> <li>• Неисправность жгута проводов</li> <li>• Неисправность электронного блока управления ETACS</li> </ul>



### Методика №3

<b>Зуммер предупреждения о включенном наружном освещении не подает сигнала при включенном габаритном свете или фарах головного света, когда замок зажигания находится в положении OFF (Выкл.) и при открытой двери водителя.</b>	<b>Возможная причина</b>
Вероятные причины заключаются в неисправности входных цепей выключателя наружного освещения или входных цепей концевого выключателя двери водителя.	<ul style="list-style-type: none"> <li>• Неисправность концевого выключателя двери со стороны водителя</li> <li>• Неисправность жгута проводов или разъема</li> <li>• Неисправность электронного блока управления зуммером или электронного блока управления ETACS.</li> </ul>



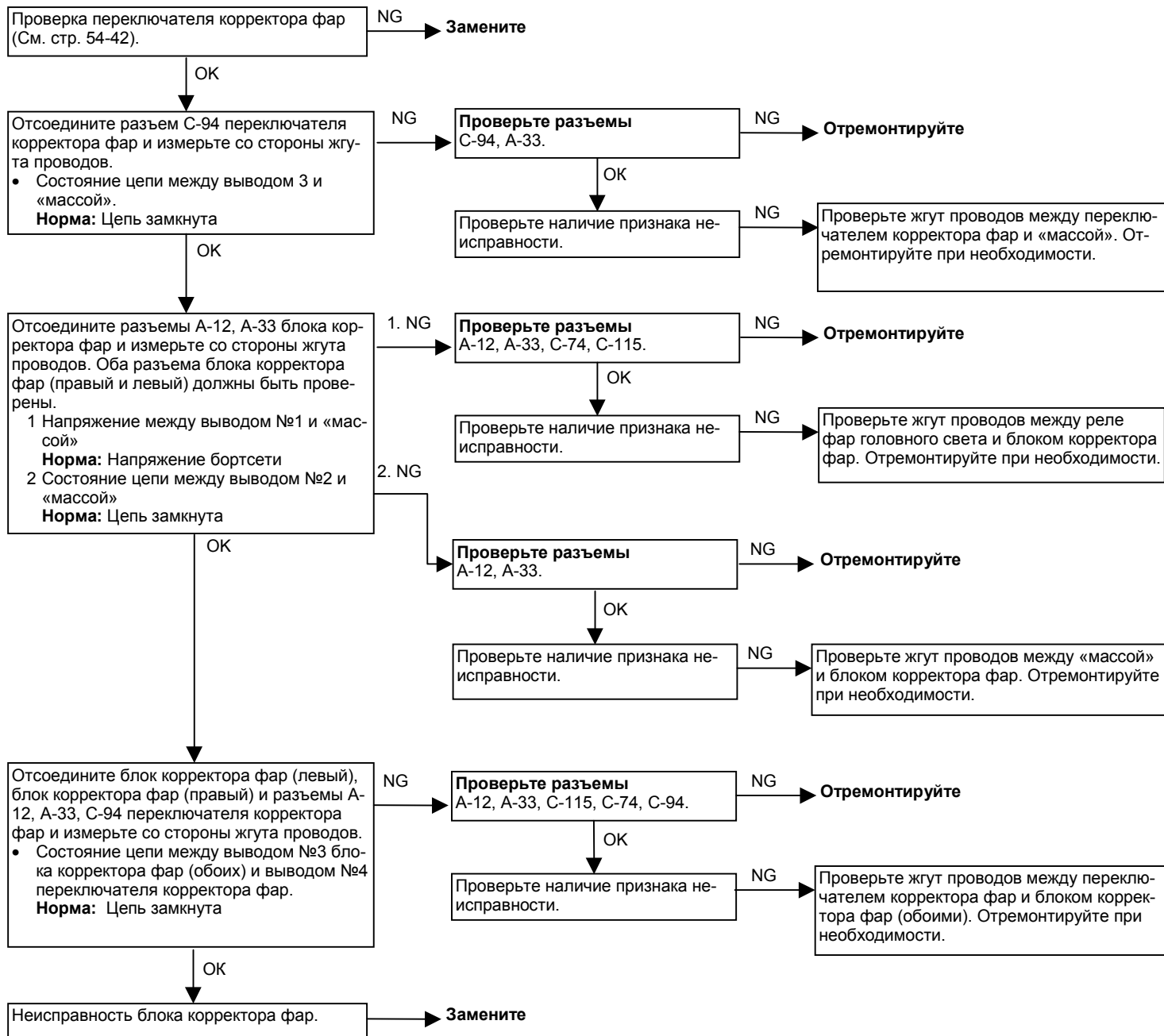
Методика №4

Проверка системы входного контура цепи концевого выключателя двери водителя



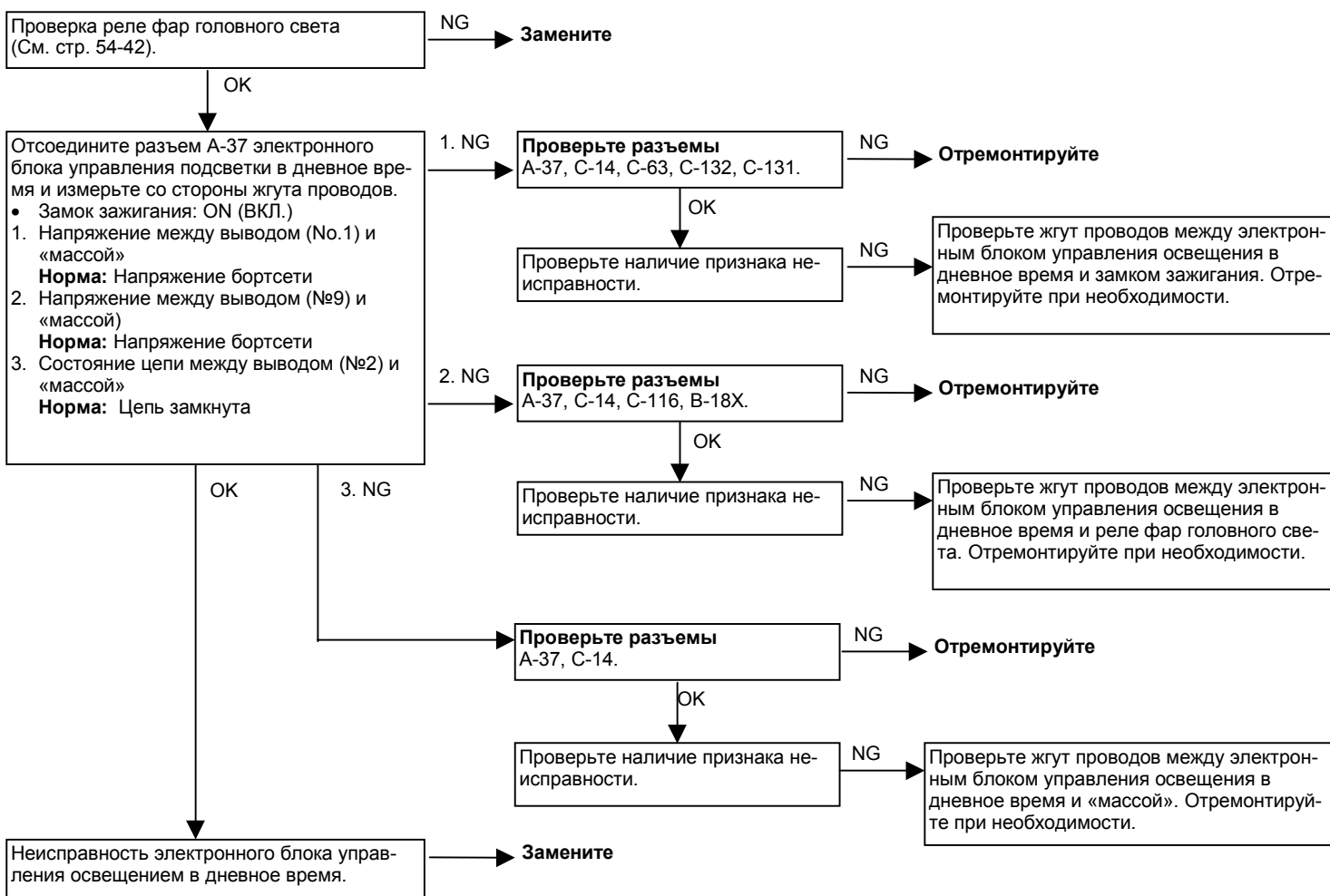
Методика №5

Не происходит изменения положения фар головного света при перемещении переключателя корректора фар.	Возможная причина
Вероятные причины неисправности заключаются в неисправности электроцепей переключателя или механизма корректора фар. В случае перегорания предохранителя следует устранить короткое замыкание в жгутах проводов.	<ul style="list-style-type: none"> <li>• Неисправность плавкого предохранителя</li> <li>• Неисправность переключателя корректора фар</li> <li>• Неисправность разъема</li> <li>• Неисправность жгута проводов</li> <li>• Неисправность блока корректора фар</li> </ul>



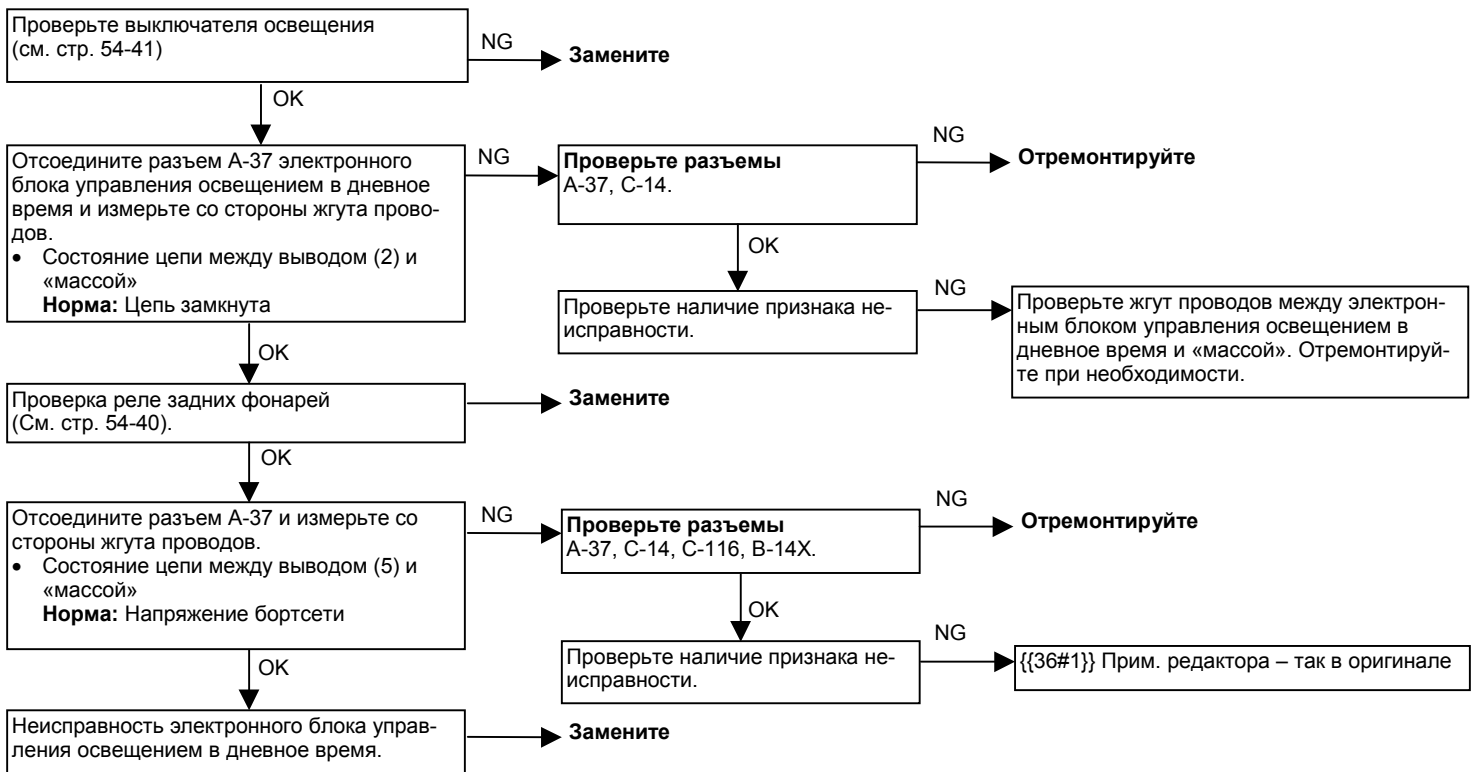
Методика №6

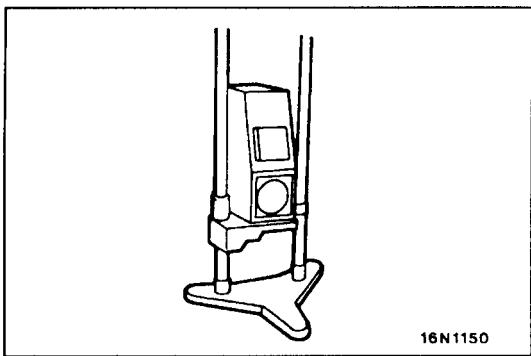
<p>Фары головного света не горят, когда ключ зажигания находится в положении ON (ВКЛ.) и автомобиль находится в указанном ниже состоянии. Однако фары головного света горят, когда переключатель наружного освещения перемещается в положение "HEAD".</p> <p>&lt;Автомобили с системой наружного освещения в дневное время&gt;</p> <ul style="list-style-type: none"> <li>• Переключатель наружного освещения в положении OFF (ВЫКЛ.)</li> <li>• Переключатель наружного освещения в дневное время в положении OFF (ВЫКЛ.)</li> </ul>	<p><b>Возможная причина</b></p>
<p>Вероятной причиной неисправности являются нарушения в цепи электронного блока управления лампами освещения в дневное время. В случае перегорания предохранителя возможно короткое замыкание в жгуте проводов.</p>	<ul style="list-style-type: none"> <li>• Неисправность плавкого предохранителя</li> <li>• Неисправность разъема</li> <li>• Неисправность жгута проводов</li> <li>• Неисправность электронного блока управления системой освещения в дневное время (DRL)</li> </ul>



**Методика №7**

<p><b>Фары головного света не выключаются, когда переключатель наружного освещения перемещается в положение "TAIL" и автомобиль находится в указанном ниже состоянии.</b>  <b>&lt;Автомобили с системой наружного освещения в дневное время&gt;</b></p> <ul style="list-style-type: none"> <li>• <b>Ключ зажигания в положении OFF (ВЫКЛ.)</b></li> <li>• <b>Переключатель наружного освещения в дневное время в положении OFF (ВЫКЛ.)</b></li> </ul>	<p><b>Возможная причина</b></p>
<p>Вероятной причиной неисправности является нарушение в цепи электронного блока управления освещением в дневное время. В случае перегорания предохранителя возможно короткое замыкание в жгутах проводов.</p>	<ul style="list-style-type: none"> <li>• Неисправность плавкого предохранителя</li> <li>• Неисправность разъема</li> <li>• Неисправность жгута проводов</li> <li>• Неисправность реле задних фонарей</li> <li>• Неисправность электронного блока управления системы освещения в дневное время (DRL)</li> </ul>





## ТЕХНИЧЕСКИЕ ОПЕРАЦИИ НА АВТОМОБИЛЕ

### РЕГУЛИРОВКА ФАР ГОЛОВНОГО СВЕТА

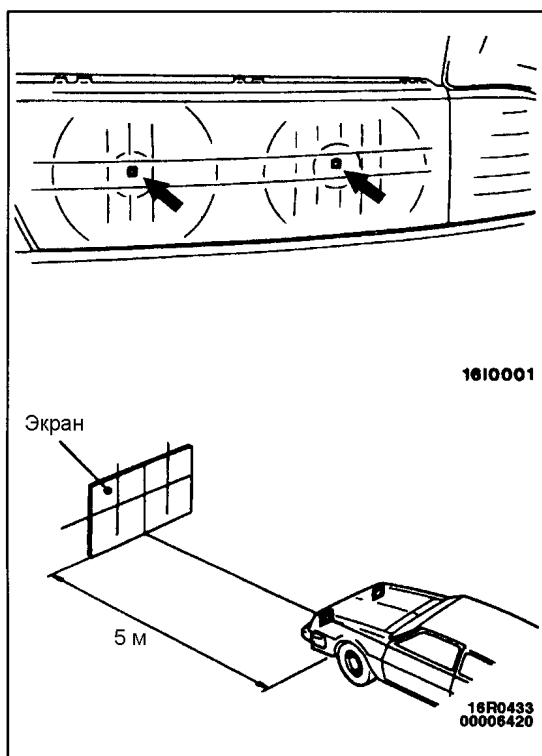
#### <С ИСПОЛЬЗОВАНИЕМ ОБОРУДОВАНИЯ ДЛЯ РЕГУЛИРОВКИ ПУЧКА СВЕТА ФАР>

1. Фары головного света должны регулироваться на надлежащем оборудовании, в соответствии с указаниями изготовителя оборудования.

**ПРИМЕЧАНИЕ:**

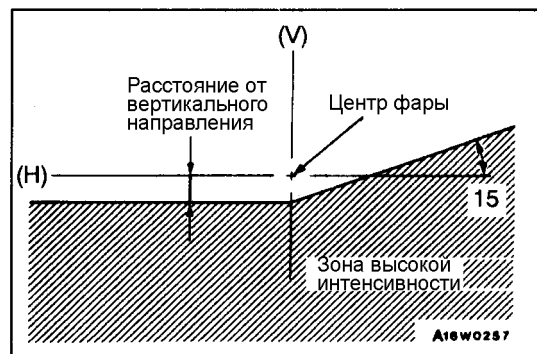
При существовании правил касающихся регулировки фар головного света в районе, где используется автомобиль, регулируйте в соответствии с этими правилами.

2. Поочередно поворачивайте регулировочные винты для регулировки пучка света фар (См. стр. 54-38).
3. При оборотах двигателя 2000 об/мин., отрегулируйте фары.



#### <ИСПОЛЬЗОВАНИЕ ЭКРАНА>

1. Доведите давление в шинах до номинальной величины и оставьте в автомобиле только одного водителя, либо положите на его место груз 75 кг.
2. Установите расстояние между экраном и центральными метками фар головного света как показано на рисунке.



3. Проверьте, соответствует ли свет, попадающий на экран номинальному значению.

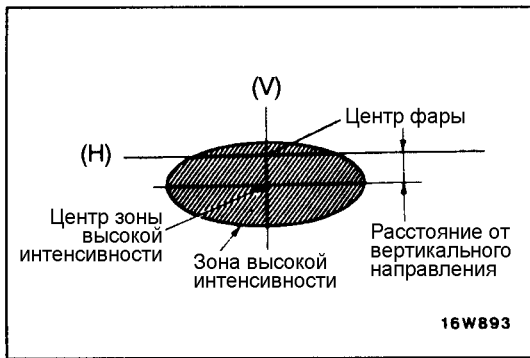
**Номинальное значение:**

<Для регулировки ближнего света>

Расстояние по вертикали: 60 мм ниже горизонтали (H)

Расстояние по горизонтали:

Положение, при котором наклонная под углом 15° линия пучка света пересекает вертикальную линию (V).



Номинальное значение:

<Для регулировки дальнего света>

(Вертикальное направление)

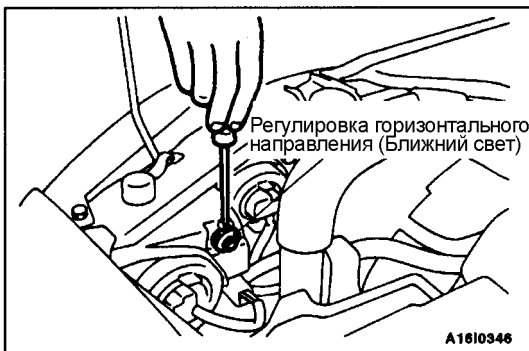
На 22 мм ниже горизонтали (H)

(Горизонтальное направление)

Параллельно направлению движения автомобиля

Внимание:

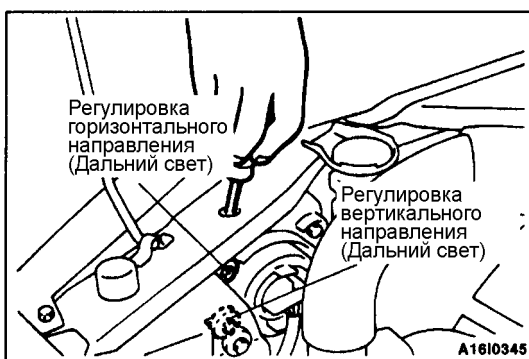
1. При проведении регулировки пучка свет фар, прикрывайте фары, которые вы не регулируете в данный момент.
2. Если из-за наружного освещения трудно определить разделительную линию свет/темнота, используйте занавес, экран или похожий материал для уменьшения влияния наружного освещения.



4. Поочередно поворачивайте регулировочные винты для регулировки пучка света фар.

Внимание:

Закручивайте регулировочный винт в направлении затяжки.



## ИЗМЕРЕНИЕ ИНТЕНСИВНОСТИ

### ИЗМЕРЕНИЕ ЯРКОСТИ СВЕТА ФАР

Используя фотометр и выполняя требования инструкции изготовителя прибора, измерьте величину яркости света фар головного света.

Предельное значение: 30 000 Кандела (cd) или более

ПРИМЕЧАНИЕ:

1. При измерении яркости света установите частоту вращения коленчатого вала двигателя 2000 об/мин, чтобы аккумуляторная батарея находилась в состоянии зарядки.
2. При наличии в Вашем регионе специальных требований к светотехническим приборам автомобилей, произведите регулировку фар в соответствии с данными требованиями.
3. Если для измерения яркости света используется люксметр, то необходимо произвести пересчет его показаний в единицы измерений фотометра по следующей формуле  $I = ER^2$ , где

I = яркость света Кандела (cd)

E = освещенность (lux)

R - расстояние в метрах от фары до люксметра.



## ЗАМЕНА ЛАМП

### <Лампа фары головного света>

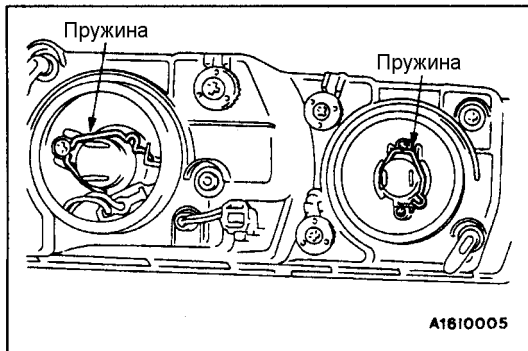
1. Отсоедините разъем.
2. Снимите крышку патрона



3. Освободите пружину, которая крепит лампу, и затем снимите лампу.

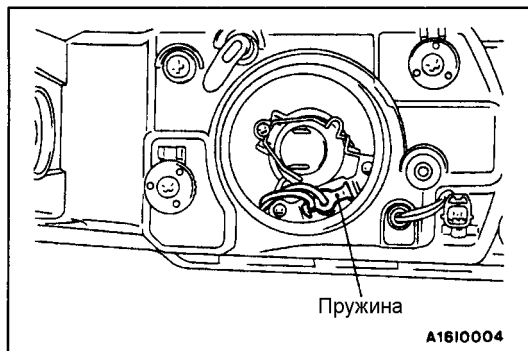
#### Внимание:

Не касайтесь поверхности лампы руками или грязной тряпкой. Если ее поверхность загрязнится, очистите ее спиртом или растворителем, и дайте ей высохнуть перед установкой.



### <Лампа габаритных огней>

1. Отсоедините разъем, и затем снимите крышку патрона лампы ближнего света.
2. Подденьте пружину и выньте лампу габаритных огней.

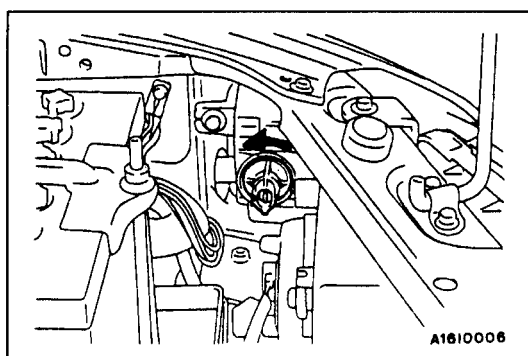


### <Лампа указателя поворотов>

1. Отсоедините разъем.
2. Поверните патрон лампы против часовой стрелки вместе с лампой, и снимите лампу.

#### Внимание:

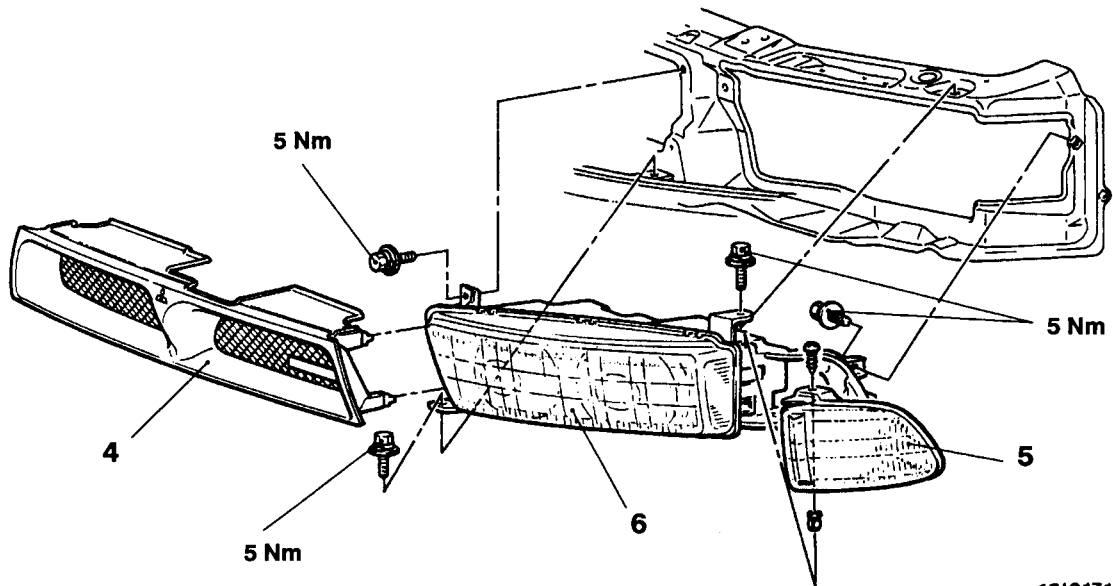
Если патрон лампы вставлен не плотно, влага попадет на отражатель или внутрь блока фары, поэтому патрон лампы должен быть плотно вставлен.



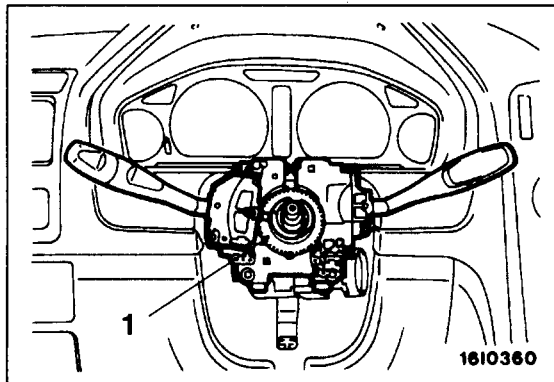
# ФАРА ГОЛОВНОГО СВЕТА И ПЕРЕДНИЙ УКАЗАТЕЛЬ ПОВОРОТОВ СНЯТИЕ И УСТАНОВКА

**ВНИМАНИЕ: SRS**

Перед снятием модуля подушки безопасности и часовой пружины, см. Главу 52В —Меры предосторожности и модуль подушки безопасности и часо-  
вая пружина



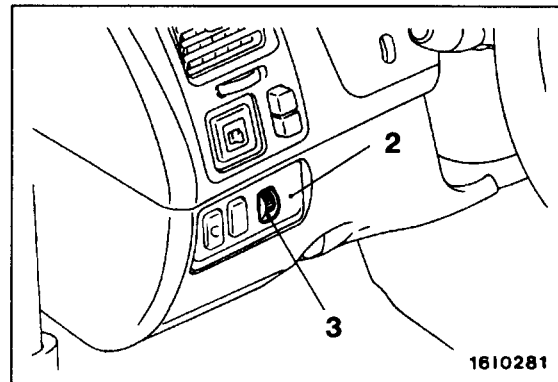
1810171  
00006421



1. Подрулевой комбинированный переключатель <Переключатель освещения и выключатель ближнего света и освещения в дневное время> (См. Главу 37А – Рулевое колесо и вал).

**Последовательность снятия переключателя корректора фар**

2. Накладка (облицовка) переключателя
3. Переключатель корректора фар



**Последовательность снятия фары головного света**

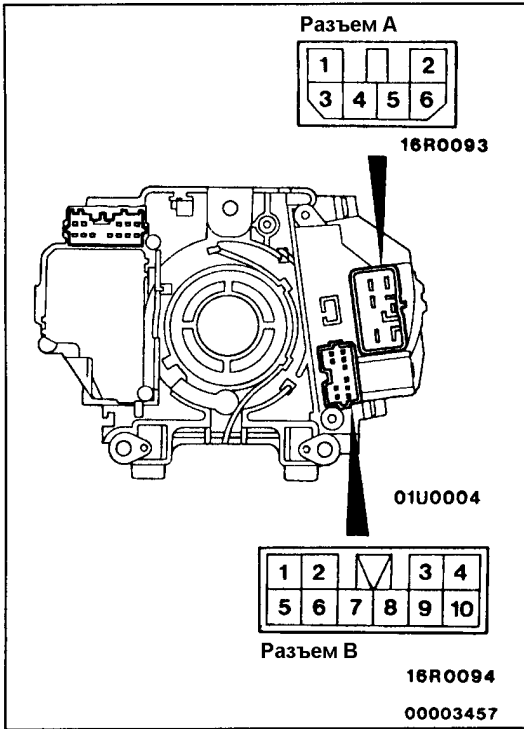
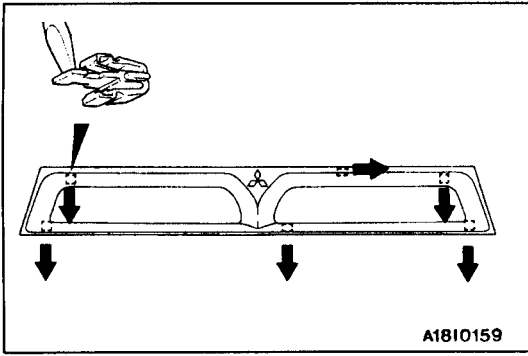
4. Решетка радиатора
5. Передняя лампа указателя поворотов
6. Фара головного света



## СНЯТИЕ

### ◀A▶ СНЯТИЕ РЕШЕТКИ РАДИАТОРА

Снимите решетку радиатора, нажимая на лапки фиксаторов решетки радиатора в указанном стрелками направлении при помощи плоской отвертки, слегка потягивая решетку радиатора на себя.



## ПРОВЕРКА

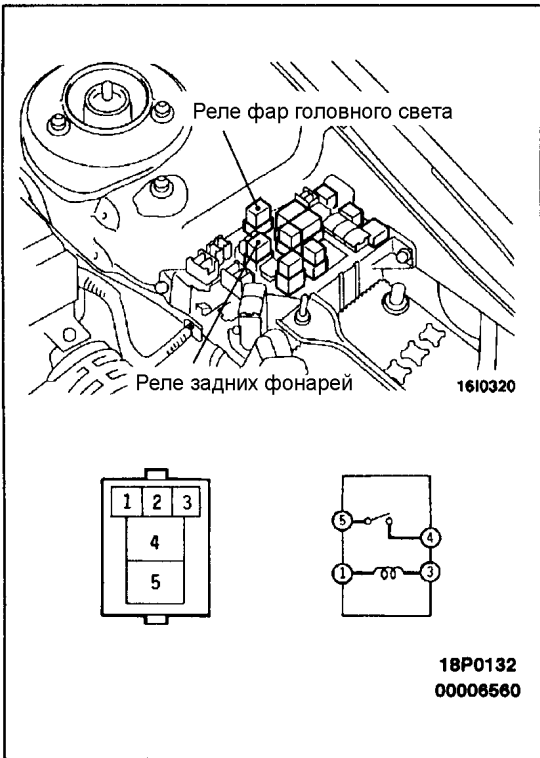
### ПРОВЕРКА ПЕРЕКЛЮЧАТЕЛЯ ОСВЕЩЕНИЯ, ВЫКЛЮЧАТЕЛЯ БЛИЖНЕГО СВЕТА И ОСВЕЩЕНИЯ В ДНЕВНОЕ ВРЕМЯ И ПЕРЕКЛЮЧАТЕЛЯ УКАЗАТЕЛЕЙ ПОВОРОТОВ

Положение переключателя		Разъем А - № клеммы					Разъем В - № клеммы					
		1	2	3	4	6	3	5	6	7	8	9
Переключатель освещения	Выключен											
	Заднее							○	○			
	Переднее	○						○		○		
Выключатель ближнего света и освещения в дневное время	Ближний			○	○							
	Дальний				○	○						
	Освещение в дневное время	○	○		○ <sup>*1</sup>	○						
Переключатель лампы указателей поворотов	Правый										○	○
	Выключен											
	Левый						○				○	

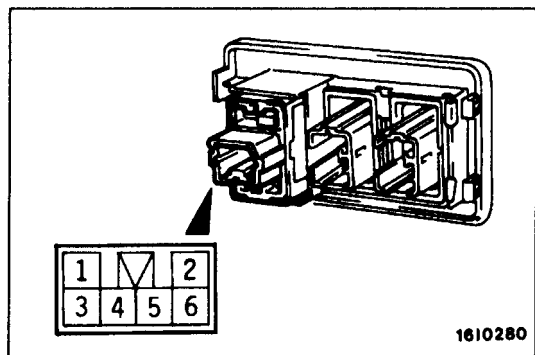
#### ПРИМЕЧАНИЕ:

- \*<sup>1</sup> указывает на то, что цепь замкнута, когда выключатель освещения в дневное время находится в положении ближнего света.
- \*<sup>2</sup> указывает на то, что цепь замкнута, когда выключатель освещения в дневное время находится в положении дальнего света.

**ПРОВЕРКА РЕЛЕ ФАР ГОЛОВНОГО СВЕТА И РЕЛЕ ЗАДНИХ ФОНАРЕЙ**



Напряжения аккумуляторной батареи	№ Клеммы			
	1	3	4	5
Подается	⊕	⊖	○	○
Не подается	○	○		



**ПРОВЕРКА ПЕРЕКЛЮЧАТЕЛЯ КОРРЕКТОРА ФАР**

Проверьте сопротивление между выводами когда переключатель корректора фар включен.

Номинальное значение:

Номера выводов между которыми измеряется сопротивление	Положение переключателя				
	0	1	2	3	4
Между выводами 3 и 4 (Ом)	1235	1114	977	862	747
Между клеммой 4 и 6 (Ом)	548	669	806	921	1036
Между клеммой 3 и 6 (Ом)	1003				

ПРОВЕРКА РЕЛЕ ЛАМП ОСВЕЩЕНИЯ В ДНЕВНОЕ ВРЕМЯ

Напряжение аккумуляторной батареи	№ Клеммы			
	1	2	3	4
Подается	○	○	○	○
Не подается		⊕		⊖

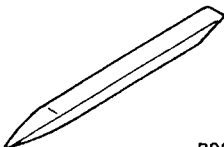
Реле ламп освещения в дневное время

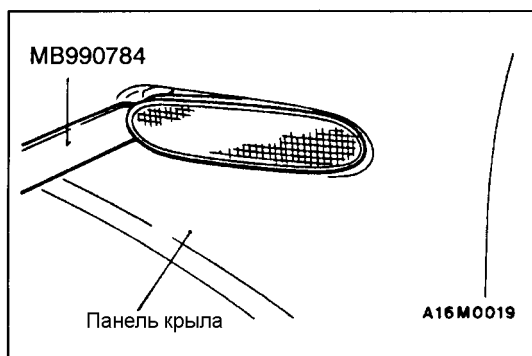
1610293

20Z0001  
00006422

The diagram shows the physical location of the relay in the engine compartment, labeled 'Реле ламп освещения в дневное время' and '1610293'. Below it is a schematic diagram of the relay with four terminals labeled 1, 2, 3, and 4. Terminal 1 is connected to terminal 3 through a switch. Terminal 2 is connected to terminal 4 through a coil. To the left of the schematic is a terminal block with four terminals labeled 1, 2, 3, and 4.

# БОКОВЫЕ УКАЗАТЕЛИ ПОВОРОТА СПЕЦИАЛЬНЫЙ ИНСТРУМЕНТ

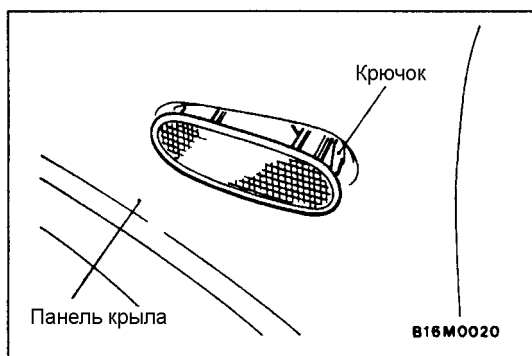
Инструмент	Номер	Название	Использование
 <p>В990784</p>	MB990784	Специальный инструмент	Снятие боковых указателей поворота



## СНЯТИЕ

### ◀A▶ СНЯТИЕ БОКОВЫХ УКАЗАТЕЛЕЙ ПОВОРОТА

Используйте специальный инструмент для снятия замка с панели крыла, и затем снимите боковой указатель поворота.



## УСТАНОВКА

### ▶A◀ УСТАНОВКА БОКОВЫХ УКАЗАТЕЛЕЙ ПОВОРОТА

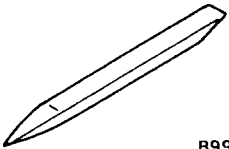
1. Вставьте замок в панель крыла.
2. Нажмите на указатель поворота, и закрепите его при помощи крючка.

## ПЕРЕДНИЕ ПРОТИВОТУМАННЫЕ ФАРЫ

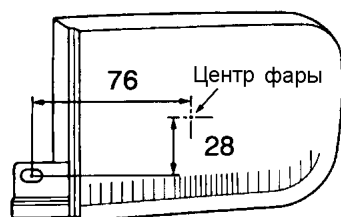
### ОСНОВНЫЕ ДАННЫЕ ДЛЯ РЕГУЛИРОВКИ И КОНТРОЛЯ

Параметры	Номинальное значение	
Регулировка пучка света передних противотуманных фар	Вертикальное направление	На 100 мм ниже горизонтали (Н)
	Горизонтальное направление	Параллельно направлению движения автомобиля

### СПЕЦИАЛЬНЫЙ ИНСТРУМЕНТ

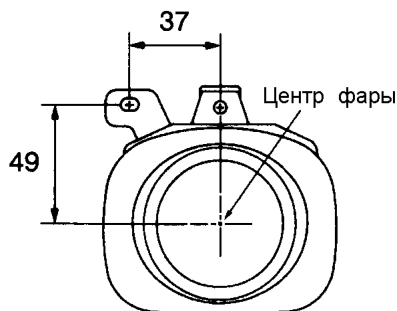
Инструмент	Номер	Название	Использование
 В990784	MB990784	Специальный инструмент	Снятие облицовки переключателя

Параболического типа Единица измерения: мм



1610029

Пржекторного типа

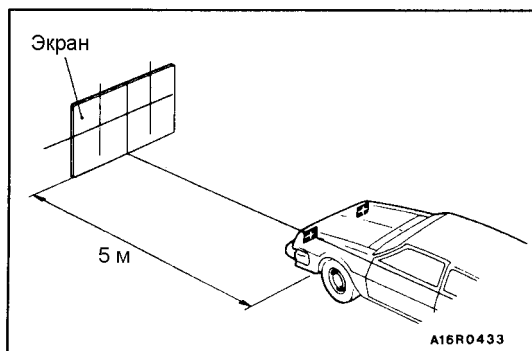


1610039  
00006423

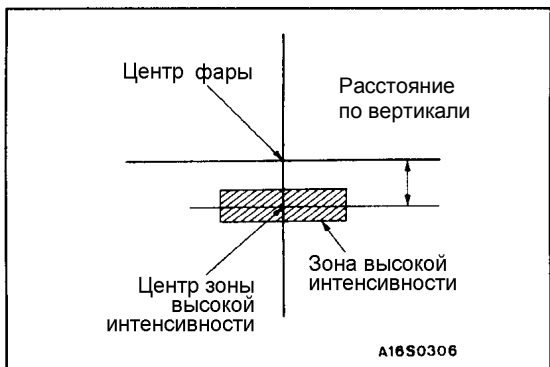
## ТЕХНИЧЕСКИЕ ОПЕРАЦИИ НА АВТОМОБИЛЕ

### РЕГУЛИРОВКА ПЕРЕДНИХ ПРОТИВОТУМАННЫХ ФАР

1. Определите положение центра противотуманных фар как показано на рисунке.
2. Установите расстояние от центров противотуманных фар до экрана 5 м как показано на рисунке.
3. Доведите давление в шинах до номинальной величины и оставьте в автомобиле только водителя, либо разместите на его месте груз около 75 кг.
4. Установите частоту вращения двигателя 2000 об/мин и отрегулируйте пучок света передних противотуманных фар.



A16R0433



5. Проверьте соответствие расположения пучка света на экране номинальному.

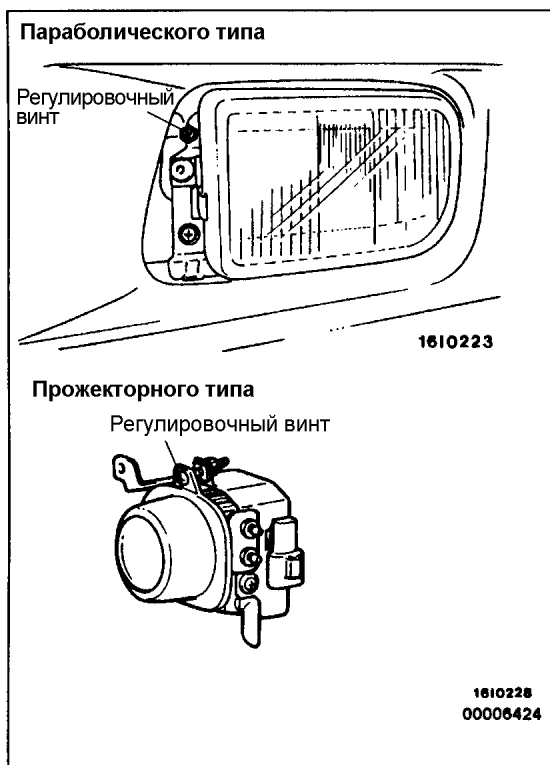
**Номинальные размеры:**

**По вертикали:**

**На 100 мм ниже горизонтали**

**По горизонтали:**

**Параллельно направлению движения автомобиля**

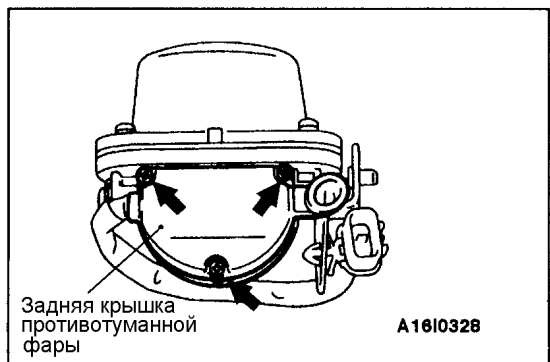


**ПРИМЕЧАНИЕ:**

Горизонтальное направление не регулируется. Если отклонение светового пучка превышает номинальное значение, убедитесь в правильности положения крепления или отсутствии других дефектов крепления.

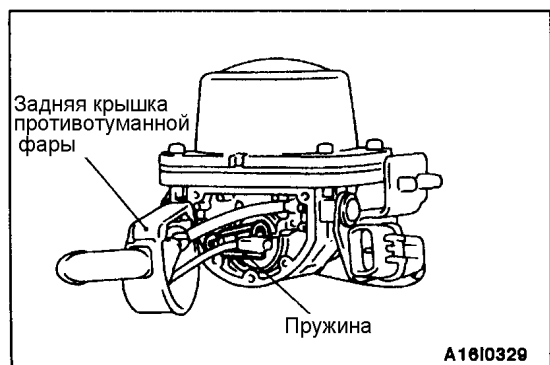
**Внимание:**

При проведении регулировки пучка свет фар, прикрывайте фару, которую вы не регулируете в данный момент.



## ЗАМЕНА ЛАМП

1. Снимите накладку (облицовку) противотуманной фары.
2. Снимите блок противотуманной фары.



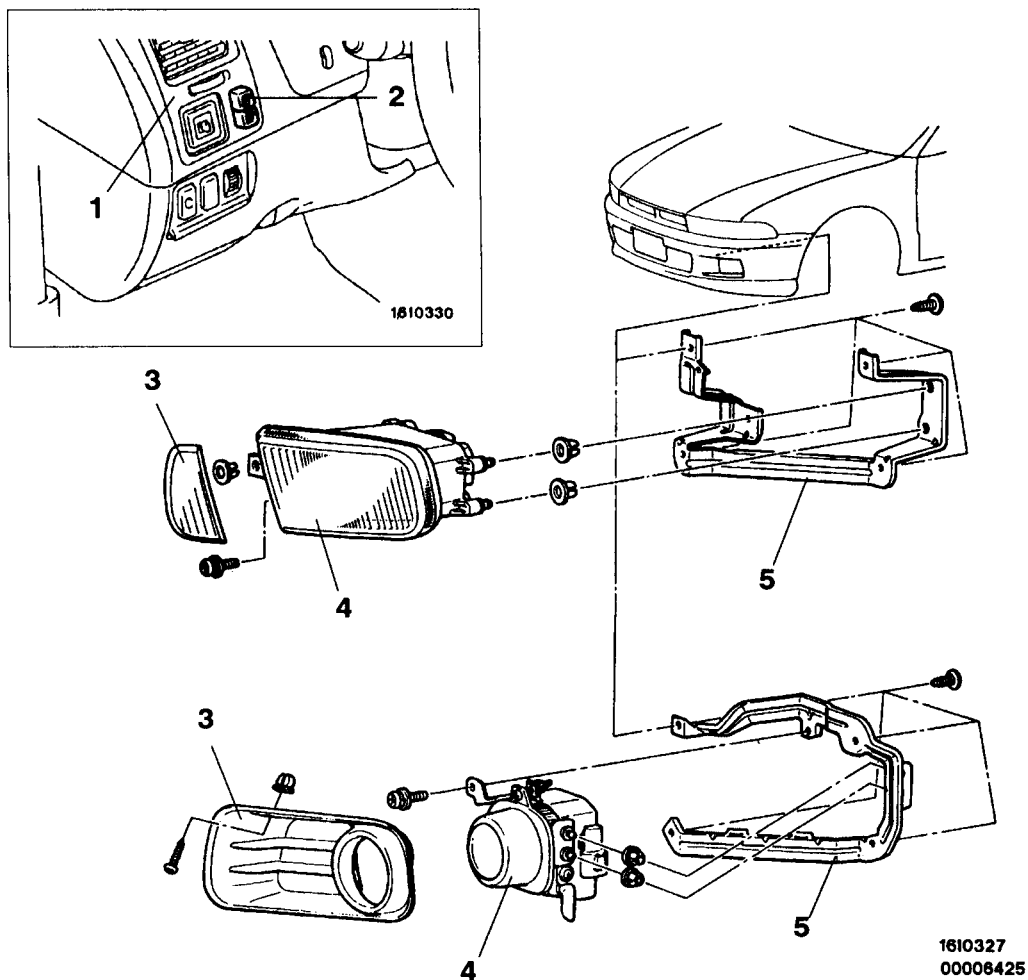
3. Снимите заднюю крышку противотуманной фары.
4. Отстегните пружину, которая крепит лампу, и затем снимите лампу.

**Внимание:**

Не прикасайтесь к поверхности лампы грязными руками или перчатками. В случае загрязнения поверхности лампы протрите ее спиртом или растворителем, и тщательно просушите перед установкой в фару.



## ПЕРЕДНИЕ ПРОТИВОТУМАННЫЕ ФАРЫ СНЯТИЕ И УСТАНОВКА



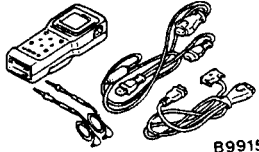
### Последовательность снятия выключателя передних противотуманных фар

1. Боковой дефлектор
2. Выключатель передних противотуманных фар.

### Последовательность снятия передних противотуманных фар

3. Накладка (облицовка) противотуманной фары
4. Противотуманная фара
  - Передний бампер (См. Главу 51).
5. Кронштейн противотуманной фары

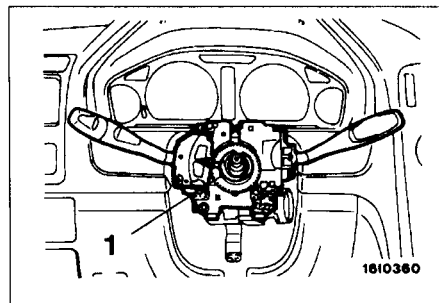
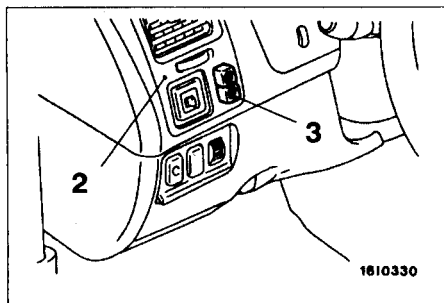
## ЗАДНИЕ КОМБИНИРОВАННЫЕ ФОНАРИ СПЕЦИАЛЬНЫЕ ИНСТРУМЕНТЫ

Инструмент	Номер	Название	Использование
 <p>В991502</p>	<p>MB991502</p>	<p>Специальный инструмент</p>	<p>Проверка сигнала на входе электронного блока управления ETACS</p>
 <p>В990784</p>	<p>MB990784</p>	<p>Специальный инструмент</p>	<p>Снятие бокового дефлектора (Левого)</p>

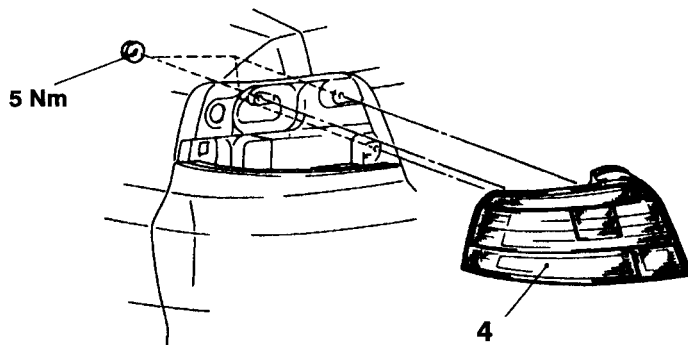
## ЗАДНИЙ КОМБИНИРОВАННЫЙ ФОНАРЬ СНЯТИЕ И УСТАНОВКА

**ВНИМАНИЕ: SRS**

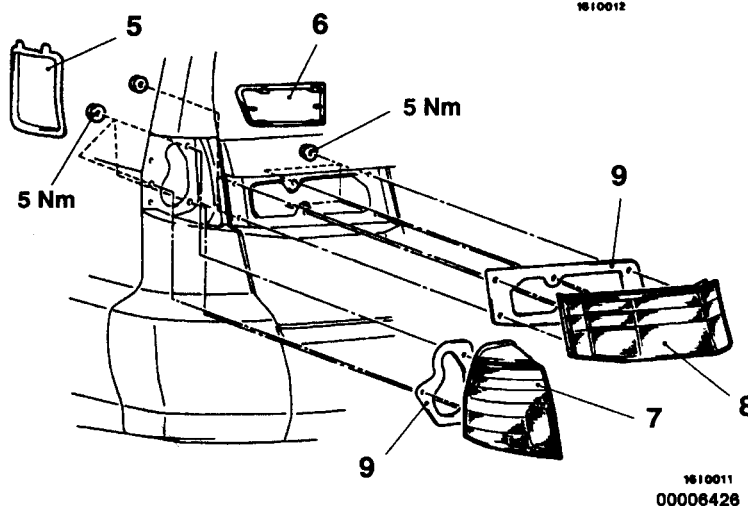
Перед снятием модуля подушки безопасности и часовой пружины, см. Главу 52В —Меры предосторожности, модуль подушки безопасности и часовая пружина.



<Седан>



<Универсал>



1. Переключатель рулевой колонки <Переключатель освещения и выключатель ближнего света и освещения в дневное время> (См. главу 37А – Рулевое колесо и вал).

**Последовательность снятия выключателя заднего противотуманного фонаря**

2. Боковой дефлектор
3. Выключатель заднего противотуманного фонаря

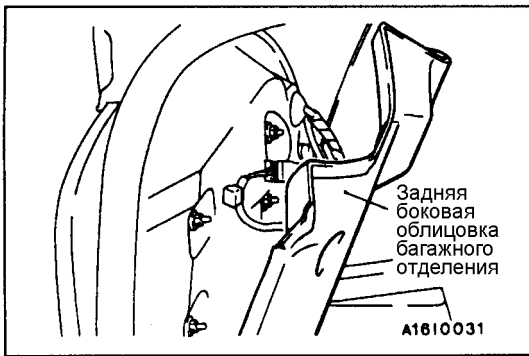
**Последовательность снятия заднего комбинированного фонаря <Седан>**

- Задняя и боковая облицовка (левая)
- Боковой ящик (левый)
- 4. Задний комбинированный фонарь

**Последовательность снятия заднего комбинированного фонаря <Универсал>**

5. Крышка для обслуживания
6. Крышка лампы задней двери
7. Задний комбинированный фонарь
- Водонепроницаемая пленка задней двери (См. главу 42).
8. Лампа задней двери
9. Уплотнитель





## ОСНОВНЫЕ ОПЕРАЦИИ ПО СНЯТИЮ

### ◀A▶ СНЯТИЕ ЗАДНЕГО КОМБИНИРОВАННОГО ФОНАРЯ <СЕДАН>

1. Отогните вверх заднюю боковую облицовку багажного отделения как показано на рисунке, отверните крепежную гайку и отсоедините разъем.
2. Снимите задний комбинированный фонарь.

## ПРОВЕРКА

### ПРОВЕРКА ВЫКЛЮЧАТЕЛЯ ОСВЕЩЕНИЯ И ПЕРЕКЛЮЧАТЕЛЯ УКАЗАТЕЛЕЙ ПОВОРОТОВ

См. стр. 54-41.

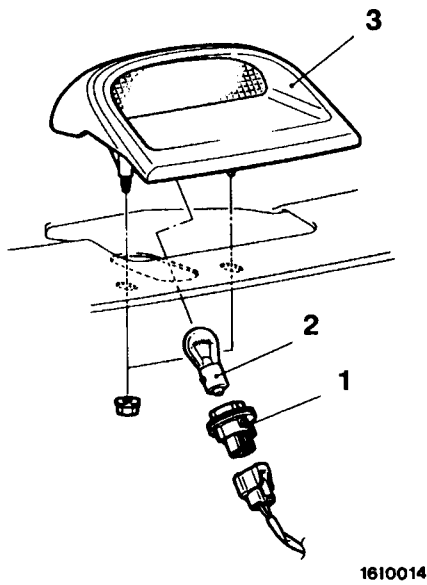
### ПРОВЕРКА РЕЛЕ ЗАДНИХ ФОНАРЕЙ <Автомобили с системой освещения в дневное время>

См. стр. 54-42.

# ВЕРХНИЙ СТОП-СИГНАЛ

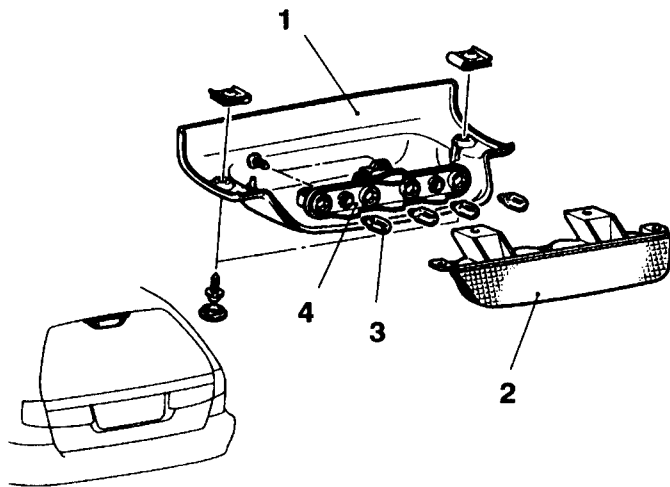
## СНЯТИЕ И УСТАНОВКА

<Седан>



1610014

<Универсал>



1610015  
00006428

### Последовательность снятия деталей <Седан>

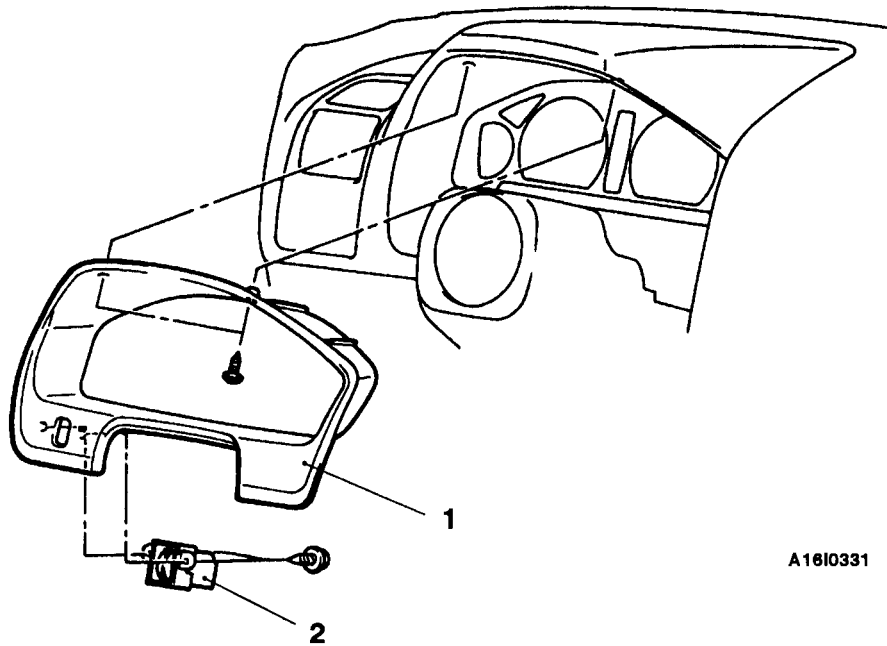
1. Патрон в сборе
2. Лампа
3. Верхний стоп сигнал

### Последовательность снятия деталей <Универсал>

1. Крышка
2. Блок стоп-сигнала
3. Лампа
4. Патрон в сборе

# РЕОСТАТ

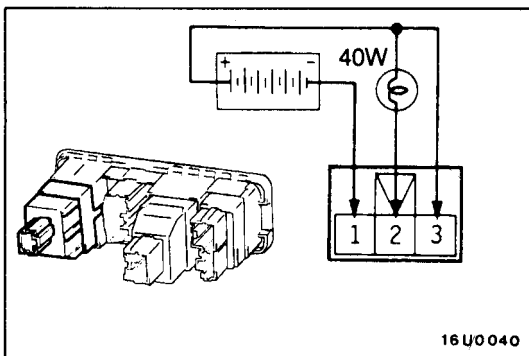
## СНЯТИЕ И УСТАНОВКА



A16I0331

### Последовательность снятия деталей

1. Облицовка комбинации приборов в сборе
2. Реостат



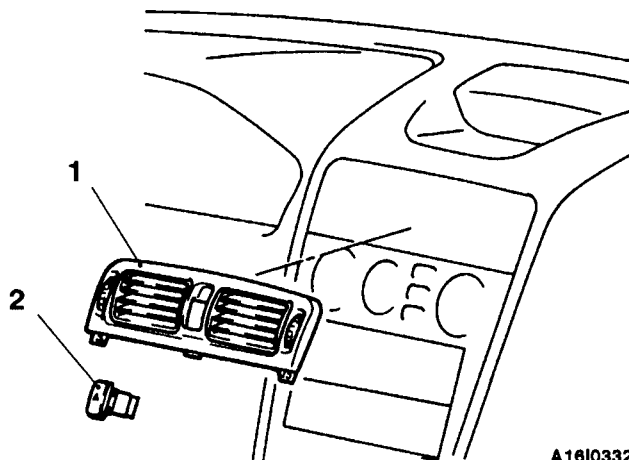
16U0040

### ПРОВЕРКА

1. Подсоедините к выводам реостата аккумуляторную батарею через контрольную лампу (40 ватт) как показано на рисунке.
2. Если при медленном повороте ручки реостата яркость свечения лампы изменяется плавно и лампа не гаснет, следовательно, реостат работает нормально.

# ВЫКЛЮЧАТЕЛЬ АВАРИЙНОЙ СИГНАЛИЗАЦИИ

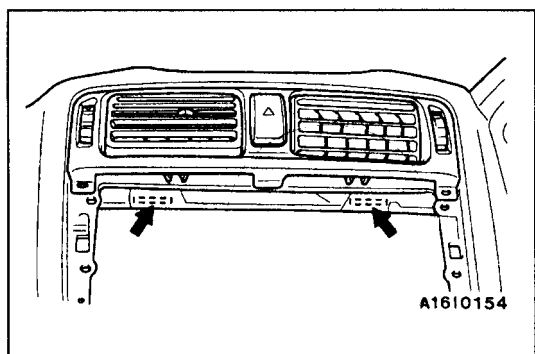
## СНЯТИЕ И УСТАНОВКА



A1610332

### Последовательность снятия деталей

- Панель центральной консоли (См. Главу 52А).
  - Панель электронного блока управления кондиционером или управления отопителем (См. Главу 55).
1. Центральный дефлектор в сборе  
2. Выключатель аварийной сигнализации

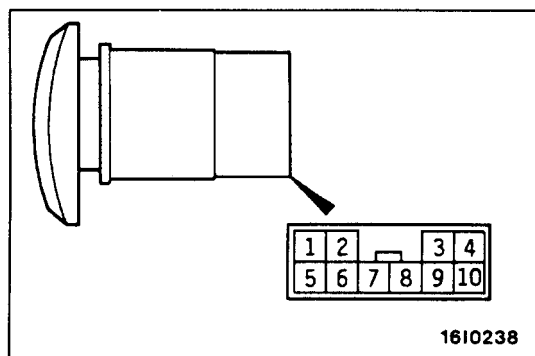


A1610154

## СНЯТИЕ

### ◀A▶ СНЯТИЕ ЦЕНТРАЛЬНОГО ДЕФЛЕКТОРА В СБОРЕ

Нажмите на указанные на рисунке лапки, и потяните центральный дефлектор, чтобы вынуть его.

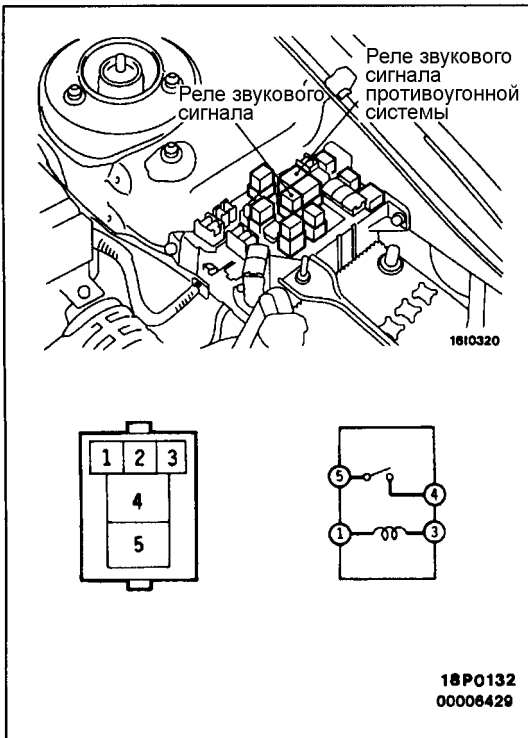


1610238

## ПРОВЕРКА

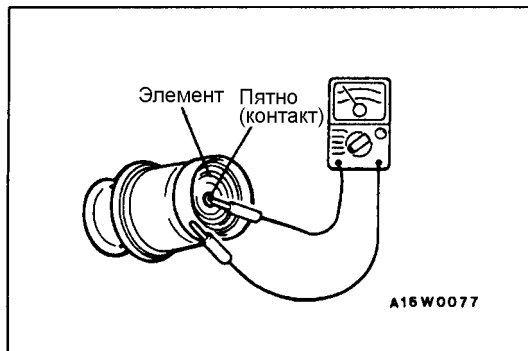
Положение выключателя	№ клеммы									
	1	2	3	4	5	6	7	9	—	10
ВЫКЛ.					○		○	○	⊕	○
ВКЛ.	○	○	○	○	○	○		○	⊕	○

## ЗВУКОВОЙ СИГНАЛ ПРОВЕРКА



Положение выключателя	№ клеммы			
	1	3	4	5
Питание не подается	○	○		
Питание подается	⊕	⊖	○	○

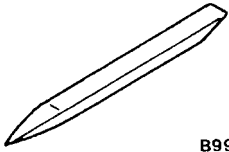
## ПРИКУРИВАТЕЛЬ ПРОВЕРКА



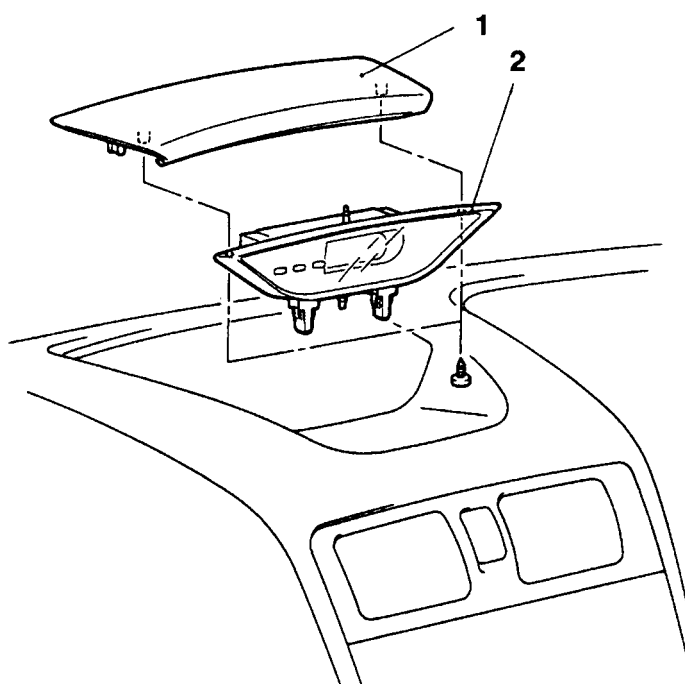
- Выньте заглушку, и проверьте на предмет изношенной кромки на соединении пятна (контакта) элемента, и на предмет остатков табака и других посторонних материалов на элементе.
- Используя тестер для электрических цепей, проверьте состояние цепи нагревательного элемента.



## ЧАСЫ СПЕЦИАЛЬНЫЙ ИНСТРУМЕНТ

Инструмент	Номер	Название	Использование
 B990784	MB990784	Специальный инструмент	Снятие накладки (облицовки) центрального дисплея

## ЧАСЫ СНЯТИЕ И УСТАНОВКА



A1610038

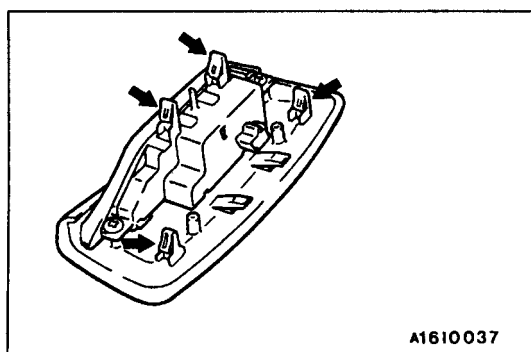
### Последовательность снятия деталей



1. Накладка (облицовка) центрального дисплея



2. Часы



A1610037

### ОСНОВНЫЕ ОПЕРАЦИИ ПО СНЯТИЮ

#### ◀A▶ СНЯТИЕ НАКЛАДКИ (ОБЛИЦОВКИ) ЦЕНТРАЛЬНОГО ДИСПЛЕЯ И ЧАСОВ

Используйте специальный инструмент (MB990784) чтобы поддеть лапки указанные на рисунке, и снимите накладку (облицовку) центрального дисплея и часы.

**МАГНИТОЛА****ПОИСК НЕИСПРАВНОСТЕЙ****ТАБЛИЦА ПОИСКА НЕИСПРАВНОСТЕЙ ПО ИХ ПРИЗНАКАМ**

Параметры	Признак неисправности	Соответственная схема
Помехи	При движении помехи возникают в некоторых местах (АМ).	А-1
	При движении помехи возникают в некоторых местах (FM).	А-2
	Помехи возникают только ночью (АМ).	А-3
	Радиостанции можно услышать, но и АМ и FM частоты имеют много помех.	А-4
	Больше помех либо на АМ, либо на FM.	А-5
	Помехи при запуске двигателя.	А-6
	Некоторые помехи возникают при вибрации и ударах во время движения.	А-7
	Иногда помехи возникают на FM при движении.	А-8
	Постоянные помехи.	А-9
Магнитола	Когда выключатель установлен в положение ВКЛ., нет питания.	В-1
	Нет звука из одного динамика.	В-2
	Есть помехи, но нет приема ни АМ, ни FM или нет звука на АМ, или нет звука на FM.	В-3
	Недостаточная чувствительность.	В-4
	Искажение на АМ или и на АМ и на FM.	В-5
	Искажение только на FM.	В-6
	Слишком мало автоматически выбранных станций.	В-7
	Недостаточная память (установленные станции стираются).	В-8

**ПРИМЕЧАНИЕ:**

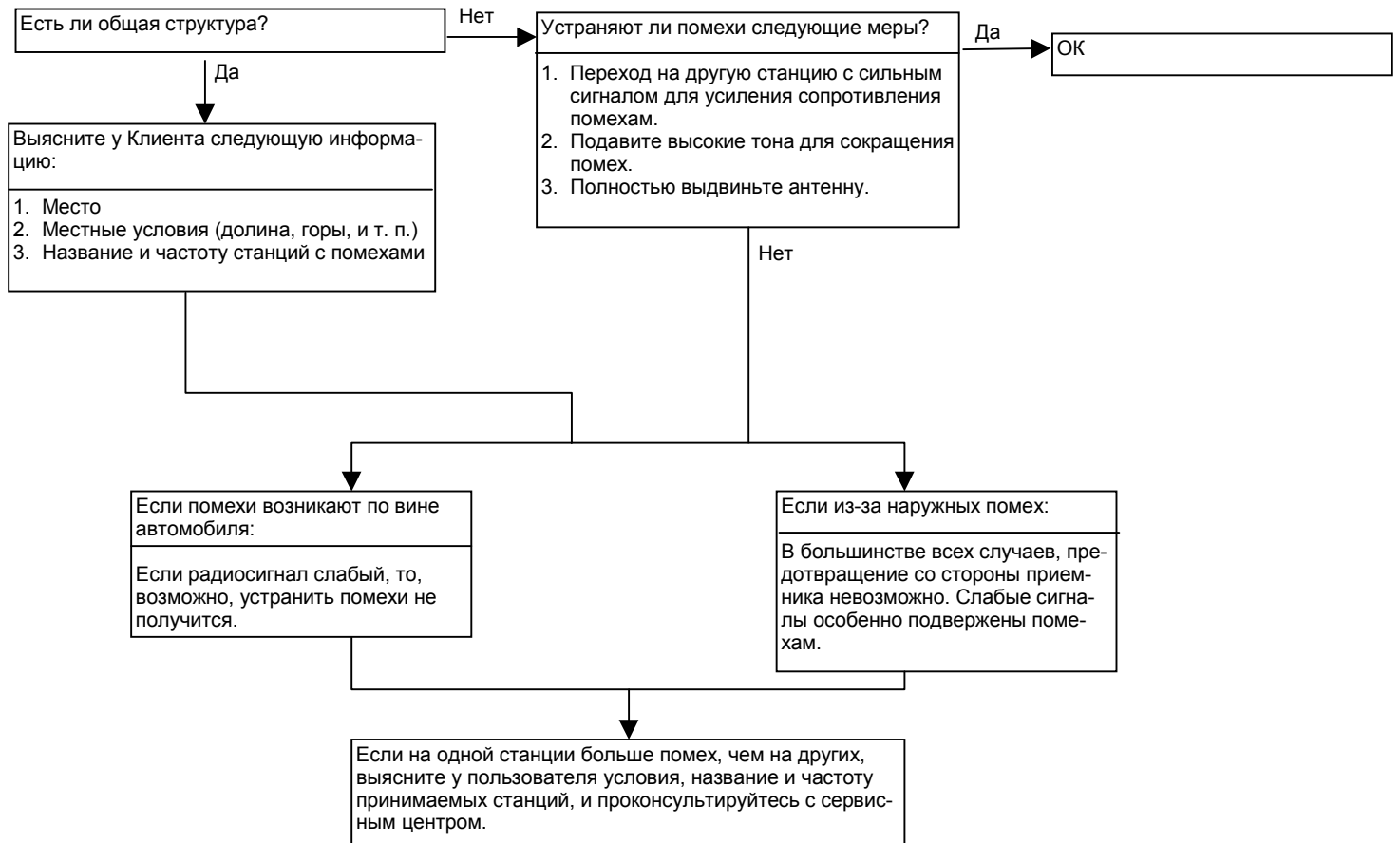
Для радио MW (средние волны) см. признаки неисправности радио АМ.

Параметры	Признак неисправности	Соответственная схема
Магнитофон	Кассета не вставляется.	C-1
	Нет звука.	C-2
	Нет звука от одного динамика.	C-3
	Качество звука плохое, или звук слабый.	C-4
	Кассета не вынимается.	C-5
	Неравномерное вращение. Скорость ленты маленькая или большая.	C-6
	Неисправный автореверс.	C-7
	Лента застревает в механизме.	C-8
Антенна с электроприводом	Антенна с электроприводом не выдвигается или не убирается.	D-1
	Антенна с электроприводом выдвигается и убирается, но не принимает сигнал.	D-2

## СХЕМЫ

### А. ПОМЕХИ

#### А-1 При движении помехи возникают в некоторых местах (АМ).



**А-2 При движении в некоторых местах возникают помехи (FM).**

Устраняют ли помехи следующие способы?

- Переход на другую станцию с сильным сигналом для усиления сопротивления помехам.
- Подавите высокие тона для сокращения помех.
- Полностью выдвиньте антенну.

Да

OK

Нет

Если на одной станции больше помех, чем на других, выясните у пользователя условия, название и частоту принимаемых станций, и проконсультируйтесь с сервисным центром.

**ПРИМЕЧАНИЕ**

Вещание в диапазоне FM:

Радиоволны ультракороткого диапазона FM обладают такими же свойствами, как и световые волны, то есть могут задерживаться и изменять направление. В зоне тени таких препятствий как крупные здания, сооружения или горы, прием радиоволн становится невозможным.

1. С увеличением расстояния от передающей антенны радиостанции мощность радиосигнала падает. Несмотря на то, что эти условия могут изменяться в зависимости от мощности радиопередатчика и рельефа окружающей местности или наличия зданий и сооружений, зона уверенного приема находится в пределах 20 – 25 км в режиме «Сtereo» и 30 – 40 км в режиме «Моно».
2. Радиосигнал ослабевает при возникновении препятствий в виде крупных зданий и сооружений или гор между радиопередатчиком и приемной антенной автомобиля, в результате чего возникают помехи. (Это явление называется первичным затуханием и вызывает постоянный жужжащий шум.)

3. При попадании на антенну автомобиля прямого сигнала радиостанции и отраженного сигнала (от препятствий в виде гор, зданий, и т. п.) происходит смешивание двух сигналов, что приводит к возникновению радиопомех. При попадании автомобиля во время движения в такого рода зоны каждый раз возникают радиопомехи. Мощность и периодичность радиопомех зависят от мощности радиосигнала и условий отражения радиоволн. (Это явление называется интерференционным шум и вызывает периодические искажения сигнала.)
4. Поскольку передача и прием радиосигналов диапазона FM в режиме «Сtereo» более затруднена, чем в режиме «Моно», работа приемника в FM диапазоне часто сопровождается шипящим (свистящим) шумом.

**Зоны хорошего приема FM вещания**



**Характеристики и наложение FM сигнала**



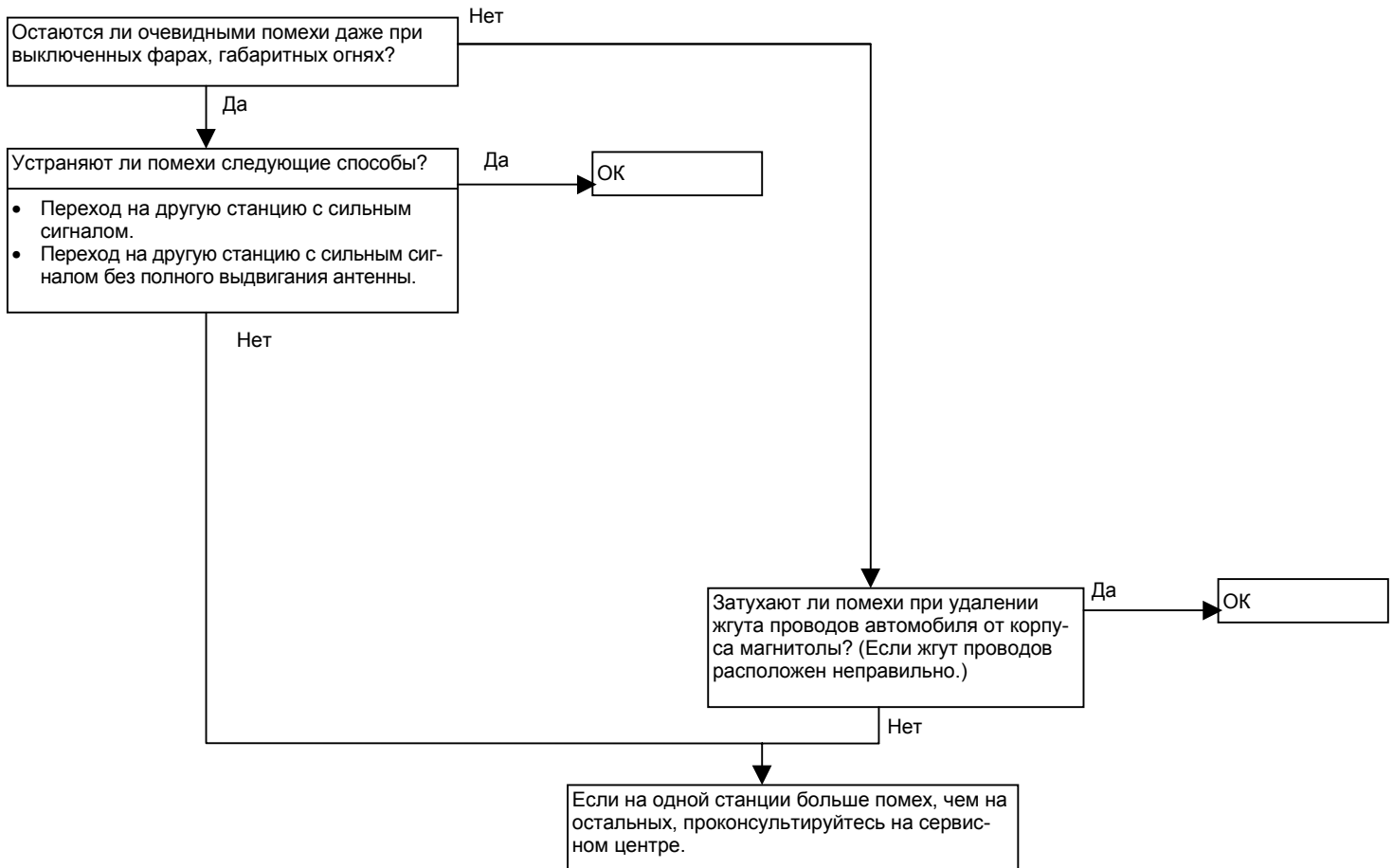
**А-3 Помехи возникают только ночью (АМ).**

Следует рассмотреть следующие вероятные причины появления посторонних шумов только ночью.

1. Причины, связанные с прохождением радиосигнала: Вследствие того, что на достаточном удалении от радиостанции прием радиосигнала ночью происходит в более благоприятных условиях, происходит искажение сигнала даже устойчиво принимаемых днем при обычных помехах радиостанций. Чем слабее радиосигнал, тем в большей степени он подвергается искажениям, и поэтому может происходить переход на другую станцию или появление пульсирующего звука.

Пульсирующий звук:\* Близкие по частоте два радиосигнала оказывают взаимное влияние друг на друга, создавая высокочастотный периодический звук. Данный звук вырабатывается не только акустическим сигналом, но также влиянием электромагнитного излучения.

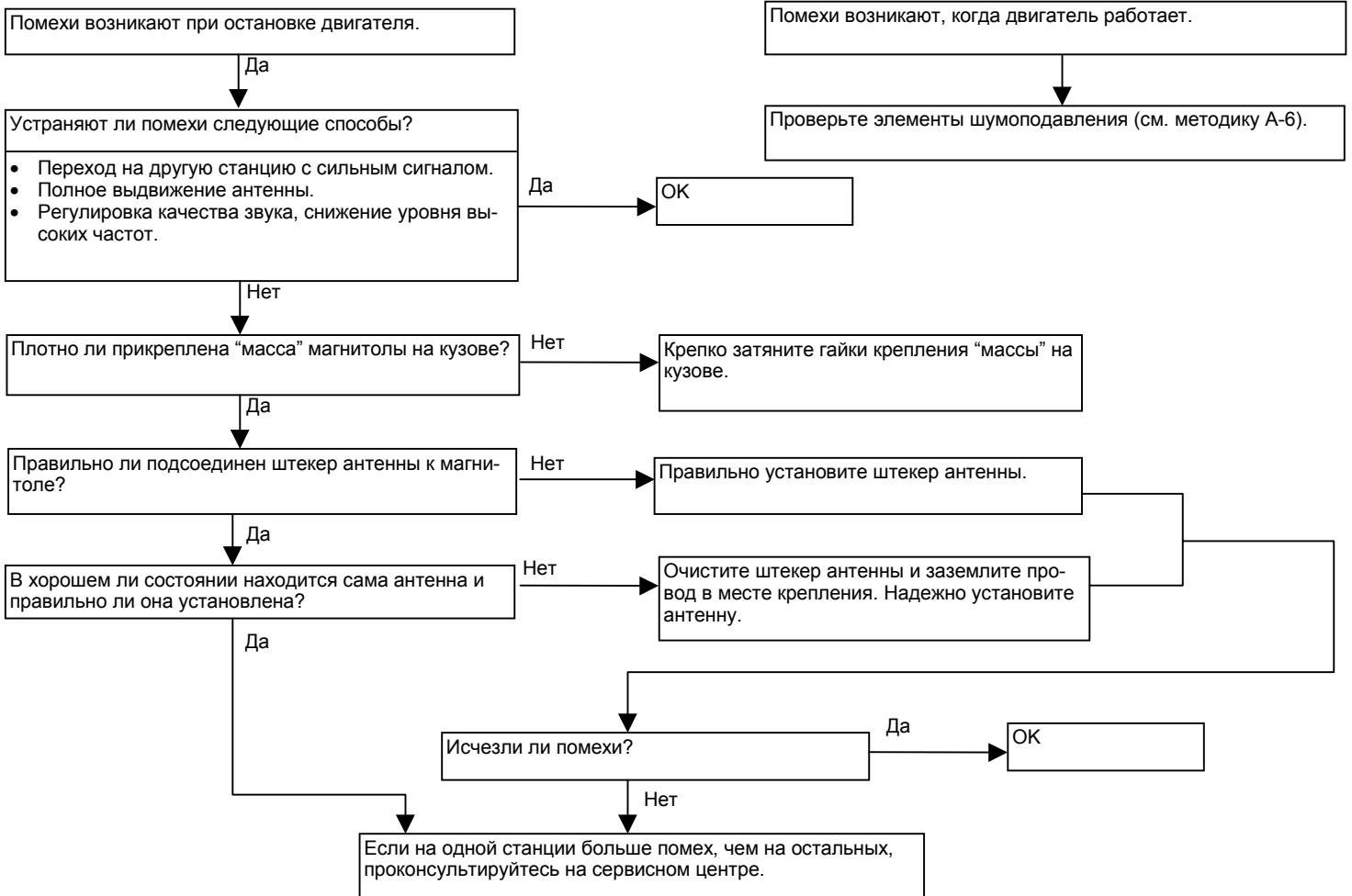
2. Причины, связанные с работой двигателя автомобиля: Причиной возникновения помех может служить генератор двигателя.



**А-4 Радиостанцию можно услышать, но и АМ и FM частоты имеют много помех.**

(1)

(2)



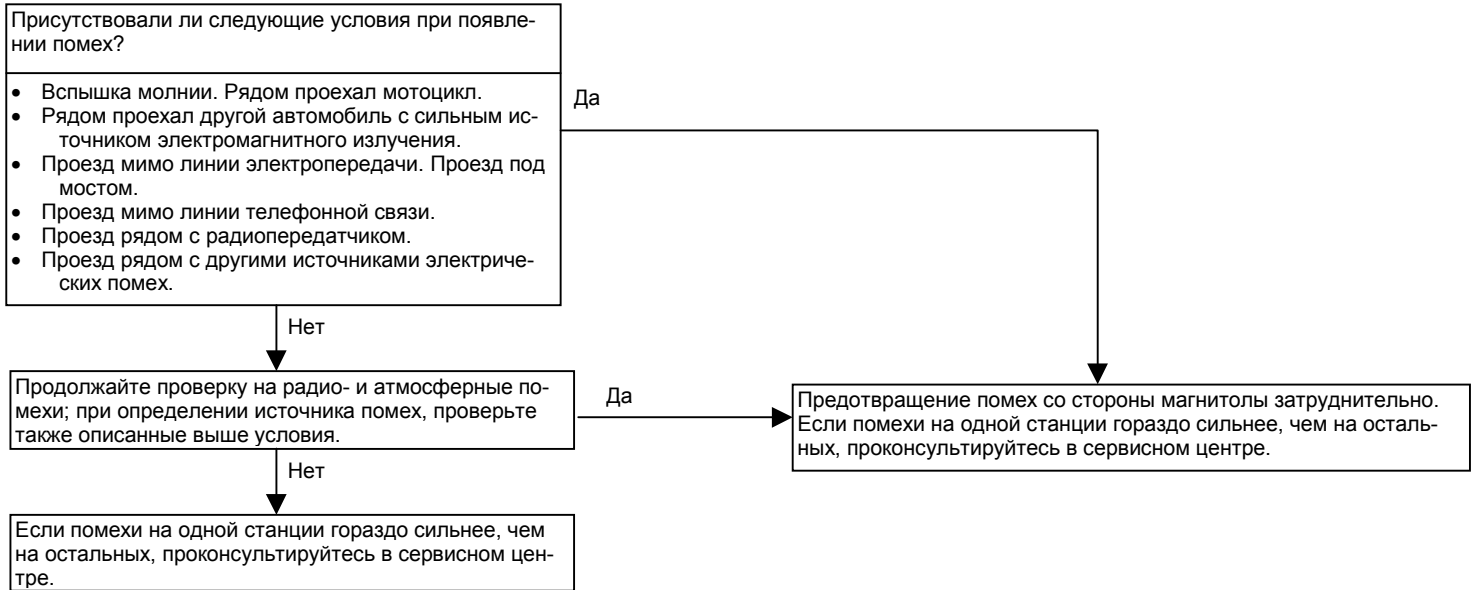
**ПРИМЕЧАНИЕ:**

Относительно помех встречающихся только при приеме FM. Из-за различий в системах FM и АМ, FM не так подвержена интерференции от двигателей, силовых линий, освещения и т. п., как АМ. С другой стороны, есть случаи, когда из-за характеристик волн FM, помехи или

искажение вызывается типичным наложением помех (помех от первого затухания и от наложения волн). (См. А-2.) <Помехи (шипение, свист) возникают в зонах неуверенного приема радиосигналов, например, в горной местности, что не является признаками неисправности радиоприемника.>

**A-5 Больше помех либо на АМ, либо на FM.**

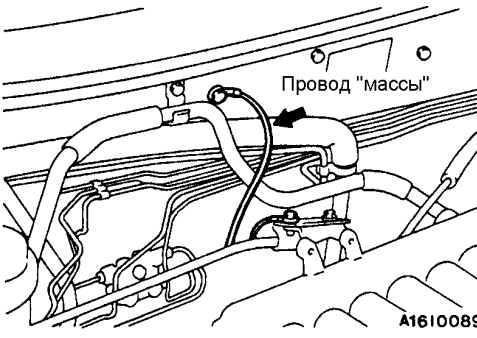
1. Много помех только на АМ.  
Из-за различий в системах FM и АМ, АМ более подвержена наложению помех.



2. Сильные помехи только в диапазоне FM.  
Вследствие разницы систем FM и АМ диапазон FM подвержен влиянию работающего двигателя, силовых проводов, приборов освещения значительно в меньшей степени, чем диапазон АМ. С другой стороны, благодаря характерным свойствам радиоволн в диапазоне FM, они подвергаются помехам или искажениям,

происходящим от типичных источников помех. (Смотрите А – 2) [Помехи (шипение, свист) возникают в зонах неуверенного приема радиосигналов, например, в горной местности, что не является признаками неисправности радиоприемника.]

**А-6 Помехи при запуске двигателя.**

Типы звуков помех на- ходятся в круглых скоб- ках ().	Условия	Причина	Способ устранения
АМ, FM: Помехи от за- жигания (Хлопанье, щелканье, треск, жуж- жание)	<ul style="list-style-type: none"> <li>Увеличение оборотов двигателя вызывает учащение хлопающего звука и снижения уровня громкости.</li> <li>Пропадает при повороте ключа зажигания в положение АСС.</li> </ul>	<ul style="list-style-type: none"> <li>В основном из-за свечей зажигания.</li> <li>Из-за работы дви- гателя</li> </ul>	<ul style="list-style-type: none"> <li>Проверьте или замените провод «мас- сы».</li> </ul> 
Другие электрические компоненты	-	Помехи могут появ- ляться по мере старе- ния других электриче- ских компонентов.	Отремонтируйте или замените электриче- ские компоненты.
Статическое электриче- ство (треск, искажение)	<ul style="list-style-type: none"> <li>Пропадает, когда ав- томобиль полностью остановлен.</li> <li>Особенно сильный при выключении сцепле- ния.</li> </ul>	Возникает когда детали или проводка переме- щается по какой-либо причине и контактирует с металлическими час- тями кузова.	Верните детали или проводку в их пра- вильное местоположение.
	<ul style="list-style-type: none"> <li>Различные помехи возникают в зависимо- сти от положения де- талей кузова.</li> </ul>	Возникают при непол- ном контакте с кузовом капота, бамперов, вы- пускных труб и глуши- теля, подвески, и т. д.	Надежно затяните все болты крепления деталей кузова. Общей причиной возник- новения помех является отсутствие на- дежного контакта с массой.

**ВНИМАНИЕ**

1. **Никогда не подсоединяйте провод высокого на-  
пряжения к фильтру помех, так как это приведет к  
его повреждению.**
2. **Проверьте наличие внешнего источника помех.  
Обязательно выполните эту проверку, чтобы не  
произошло ошибки при диагностике неисправно-  
стей.**
3. **Защита от помех должна производиться последо-  
вательно, шаг за шагом, путем устранения мощ-  
ных источников помех.**

**ПРИМЕЧАНИЕ**

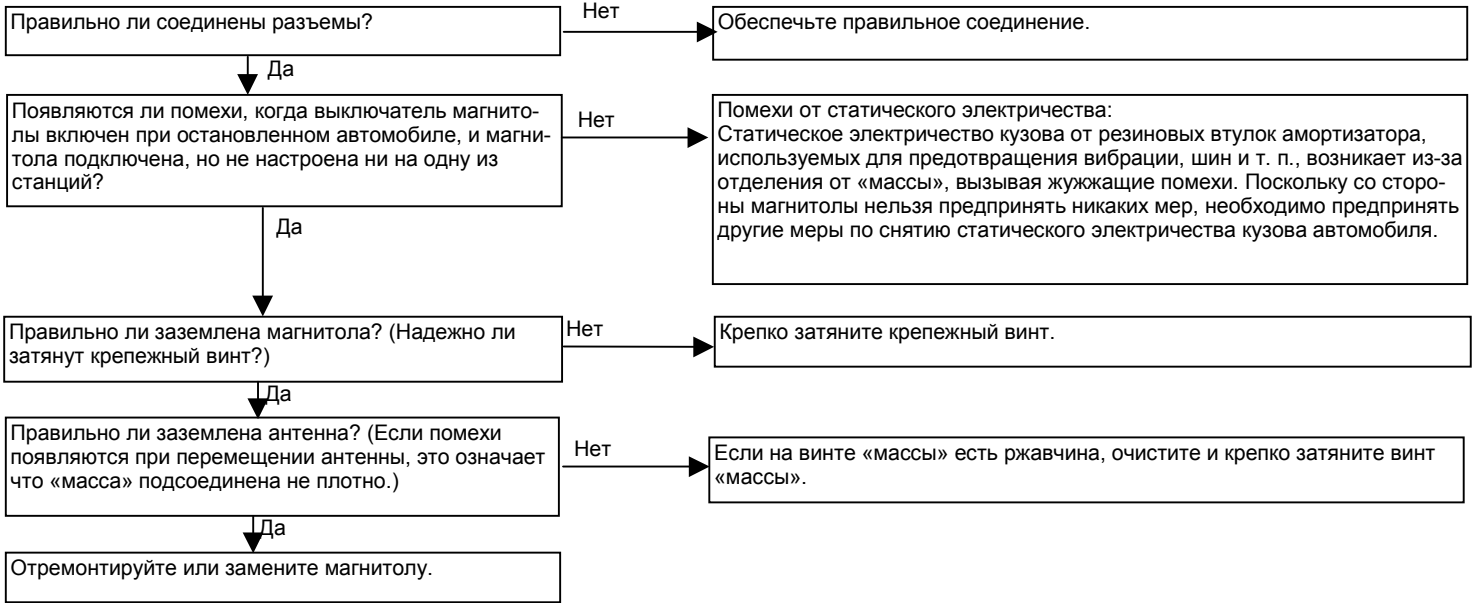
1. **Конденсатор**  
В обычных условиях конденсатор не пропускает по-  
стоянный ток, однако, при прохождении переменного  
тока увеличивается частота колебаний, сопротивле-  
ние конденсатора переменному току уменьшается и  
облегчает прохождение постоянного тока.

Конденсатор подавления помех, использующий этот принцип, вставлен в цепь между проводом питания источника помех и массой. Данное устройство подавляет помехи путем заземления на массу кузова источника помех (переменного тока или излучателя электрических колебаний).

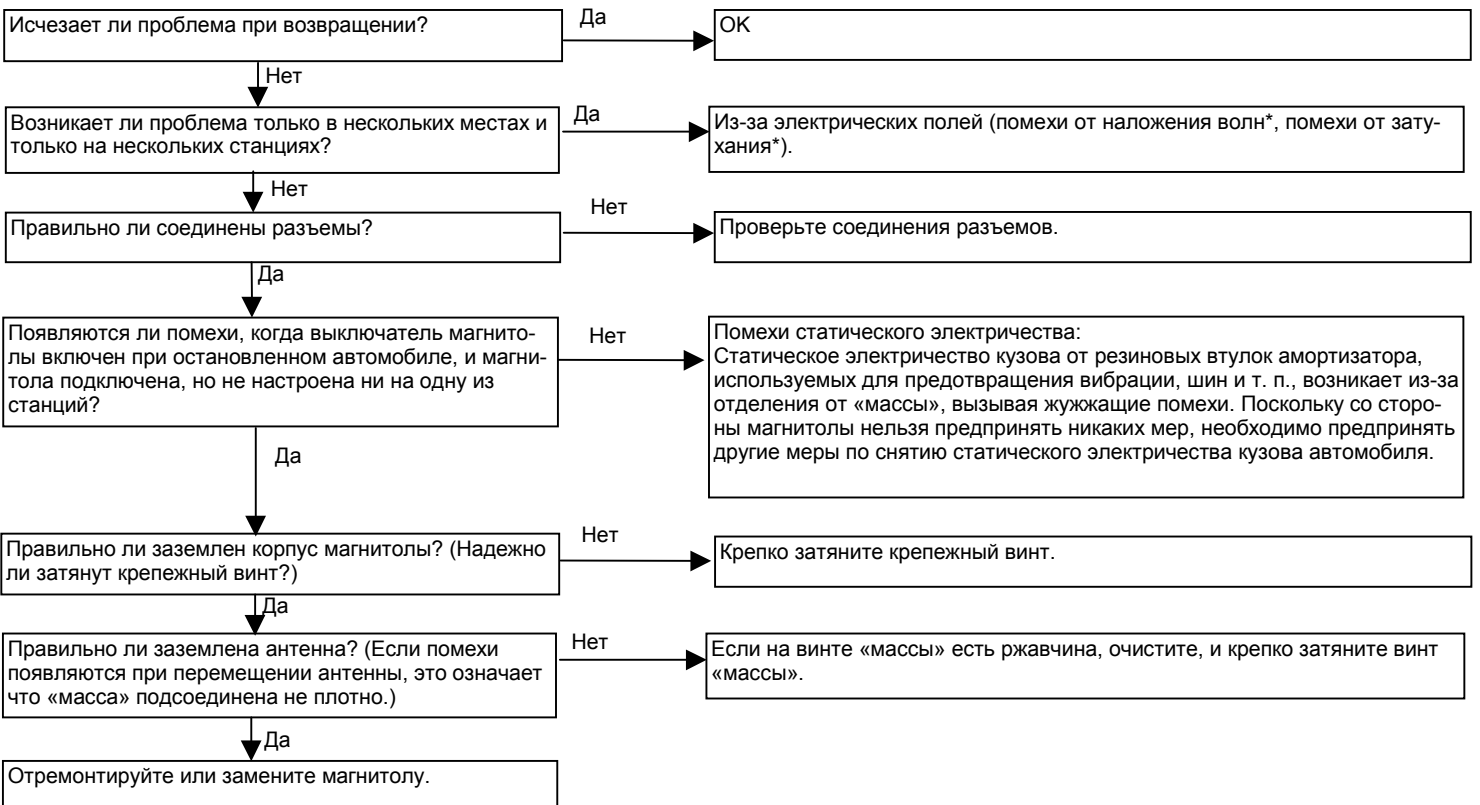
2. **Катушка**  
Постоянный ток проходит через обмотку катушки, однако, ее индуктивное сопротивление возрастает при увеличении частоты колебаний переменного тока. Катушка подавления помех, использующая этот принцип, вставлена в провод питания источника помех и предотвращает излучение помех.



**А-7 Некоторые помехи возникают при вибрации и ударах во время движения.**



**А-8 Иногда помехи возникают на FM при движении.**



\* Относительно помех от наложения волн и помех от затухания  
 Поскольку частота FM волн очень высока, они очень подвержены воздействию элементов рельефа и строений. Эти воздействия нарушают передачу сигнала и затрудняют прием разными путями.

- Помехи от наложения волн  
 Это описывает эхо, которое возникает когда передающий сигнал отражается от большой

- преграды и входит в приемник с небольшой задержкой во времени относительно прямого сигнала (повторяющееся жужжание).
- Помехи от затухания  
 Это жужжащие помехи, которые возникают, когда передающий пучок нарушается преградами и мощность сигнала сильно изменяется в узком диапазоне.

**А-9 Постоянные помехи.**

Помехи часто создаются следующими факторами, и часто магнитола оказывается исправна при индивидуальной проверке.

- Условия движения автомобиля
- Рельеф местности, по которой передвигается автомобиль
- Окрестные здания
- Условия сигнала
- Период времени

По этой причине, если проблемы с помехами остались даже после проведения мер описанных в шагах с А-1 по А-8, получите информацию об вышеуказанных факторах и определите, возникает ли проблема с АМ или FM, названия станций, частоты, и т. п., и свяжитесь с сервисным центром.

**В. РАДИО**

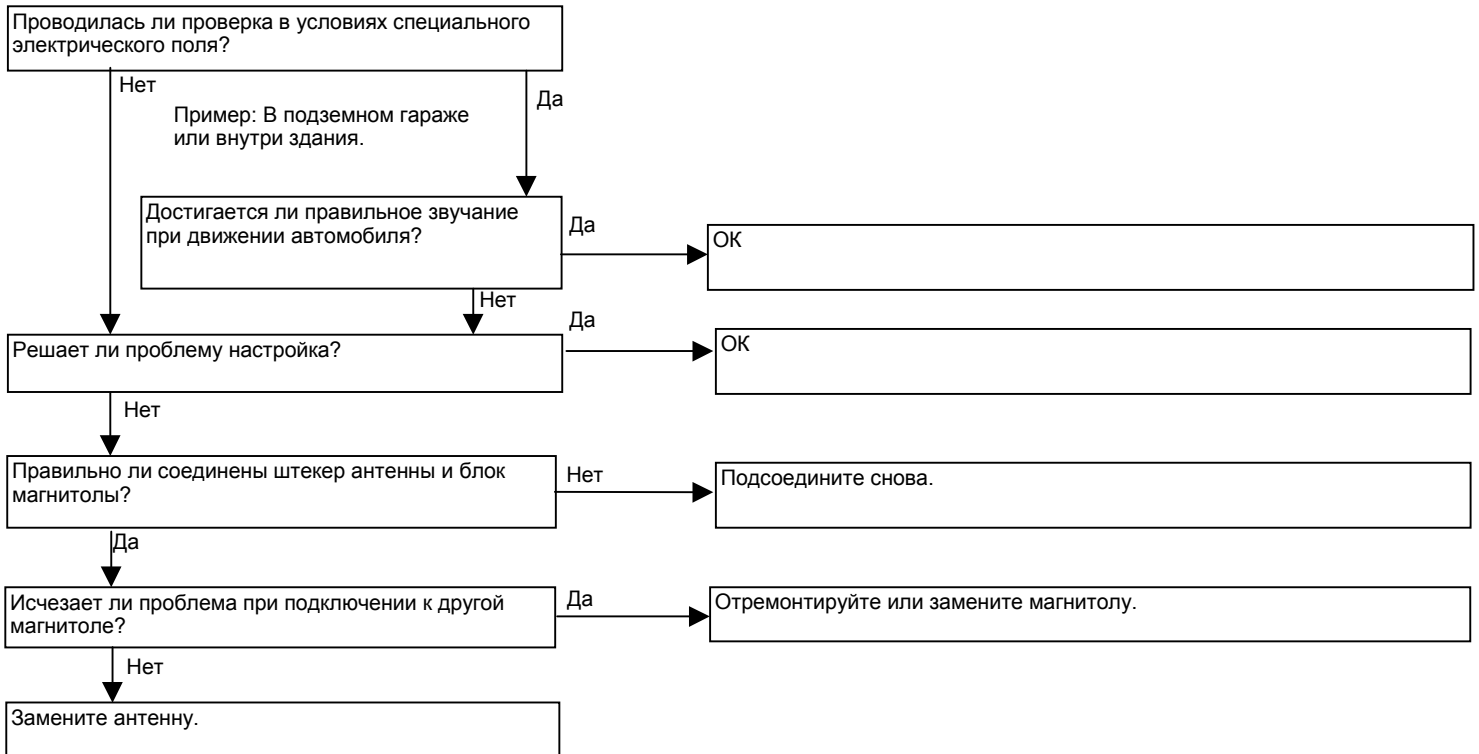
**В-1 Когда выключатель установлен в положение ВКЛ., нет питания.**



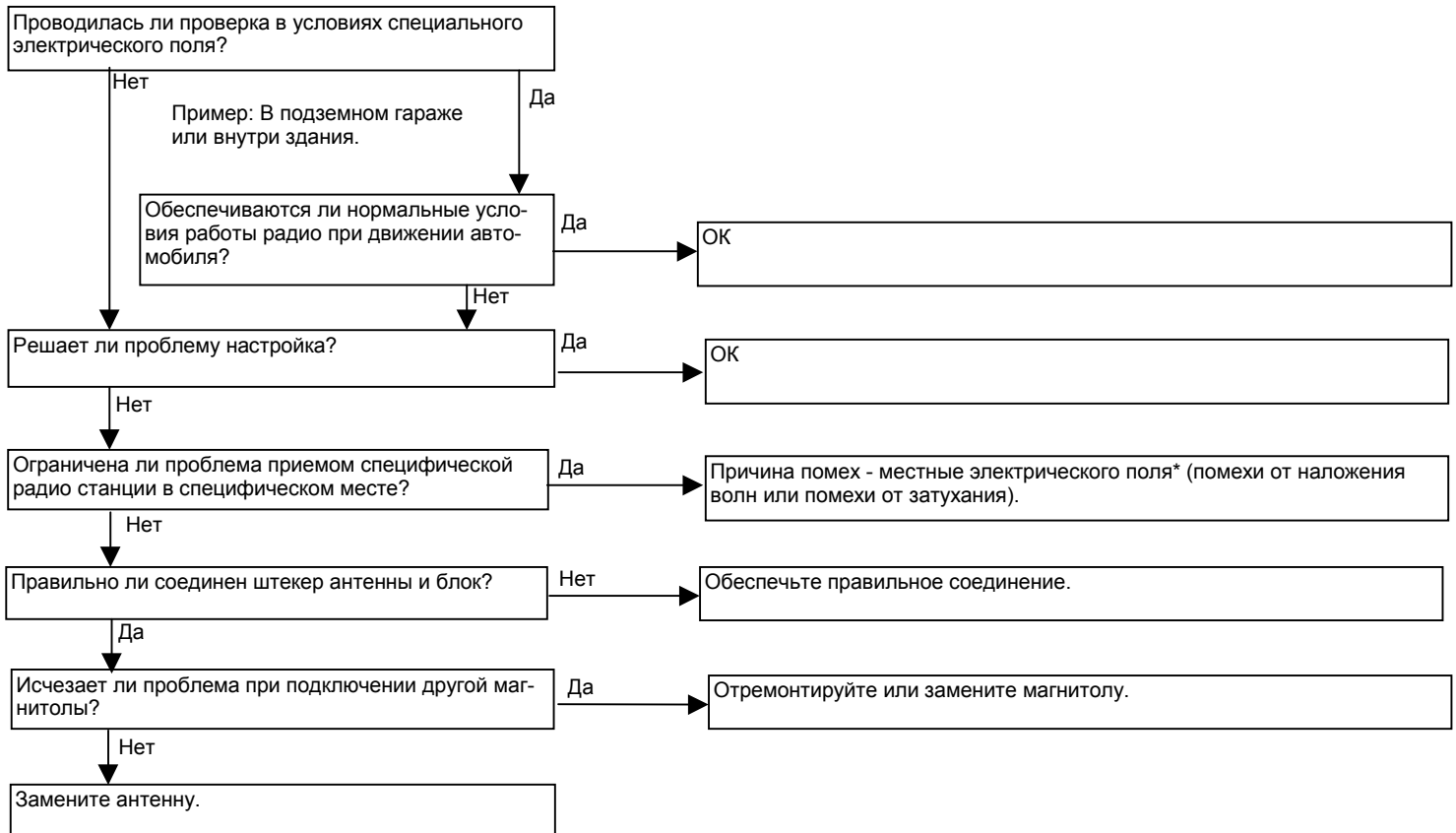
**В-2 Нет звука из одного динамика.**



**В-3 Есть помехи, но нет приема ни на АМ ни на FM или нет звука на АМ, или нет звука на FM.**

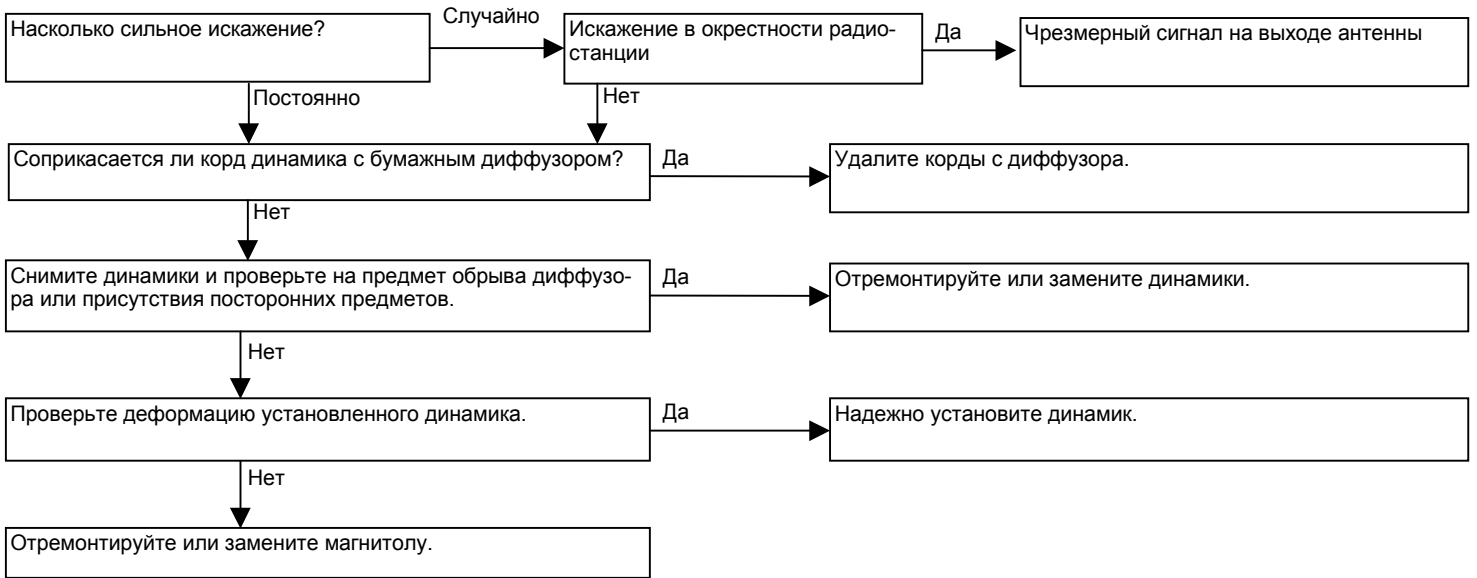


**В-4 Недостаточная чувствительность.**

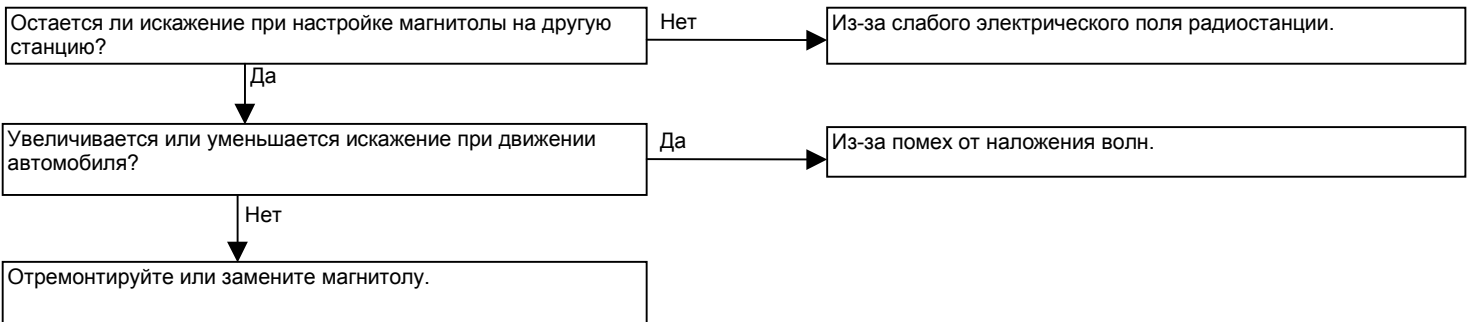


\*Проблемы помех от наложения волн или помех от затухания, см. стр. 54-63.

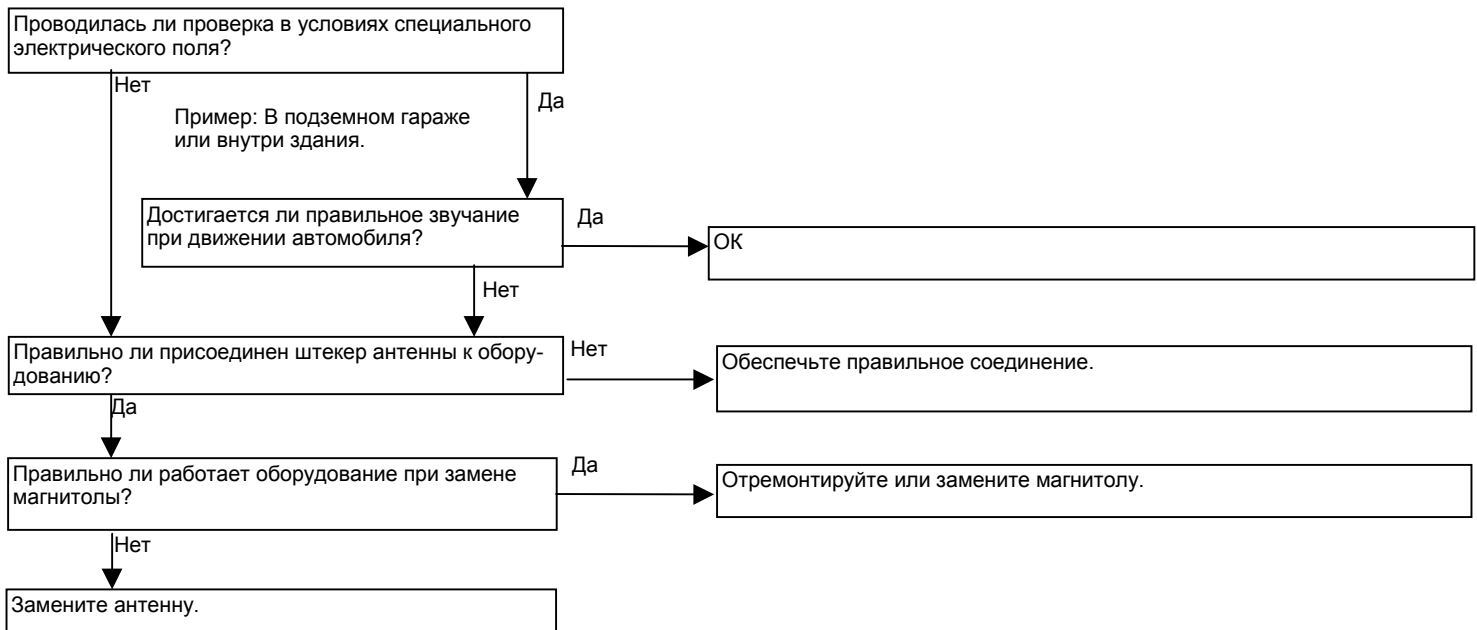
**В-5 Искажение на AM или и на AM и на FM.**



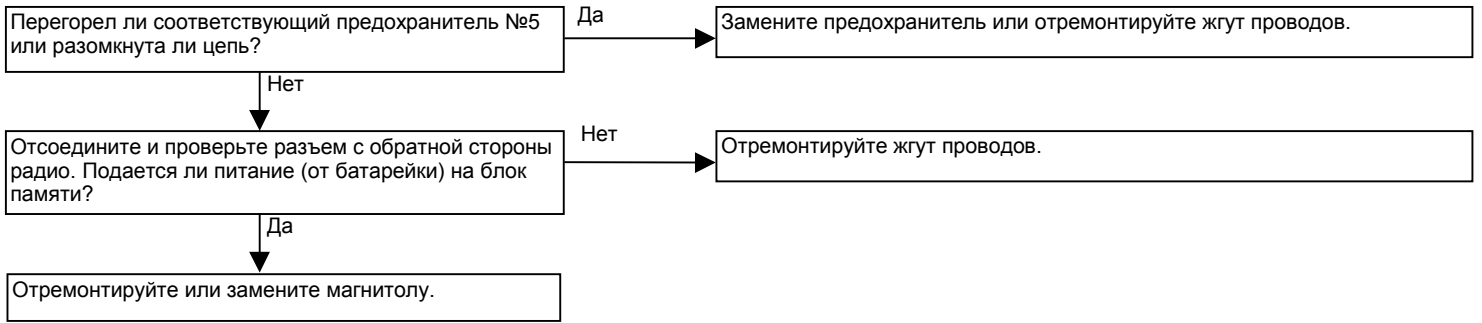
**В-6 Искажение только на FM.**



**В-7 Слишком мало автоматически выбранных станций.**

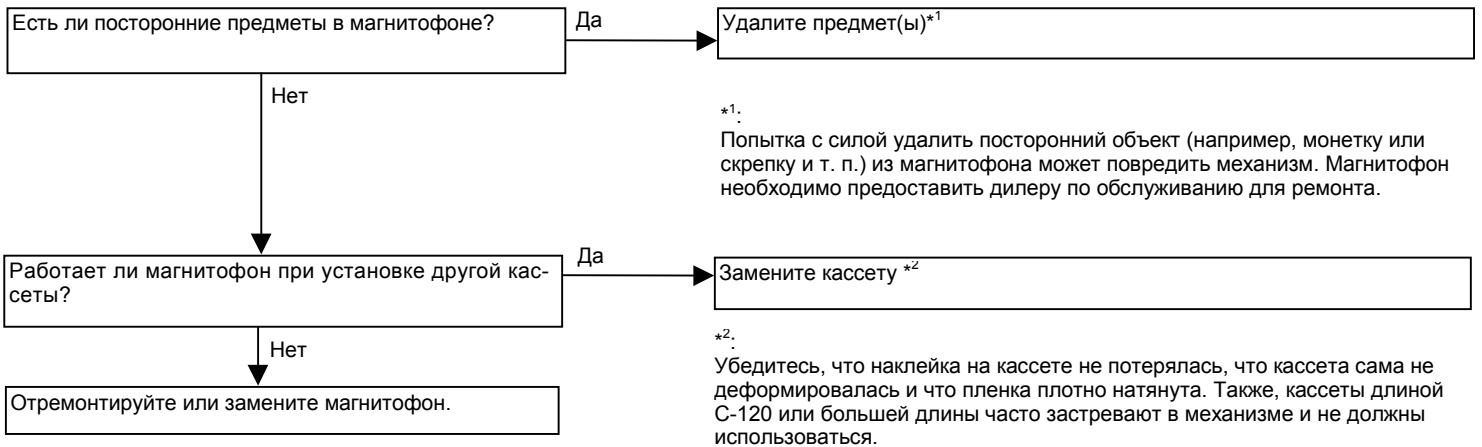


**В-8 Недостаточная память (установленные станции стираются).**



**С. МАГНИТОФОН**

**С-1 Кассета не вставляется.**



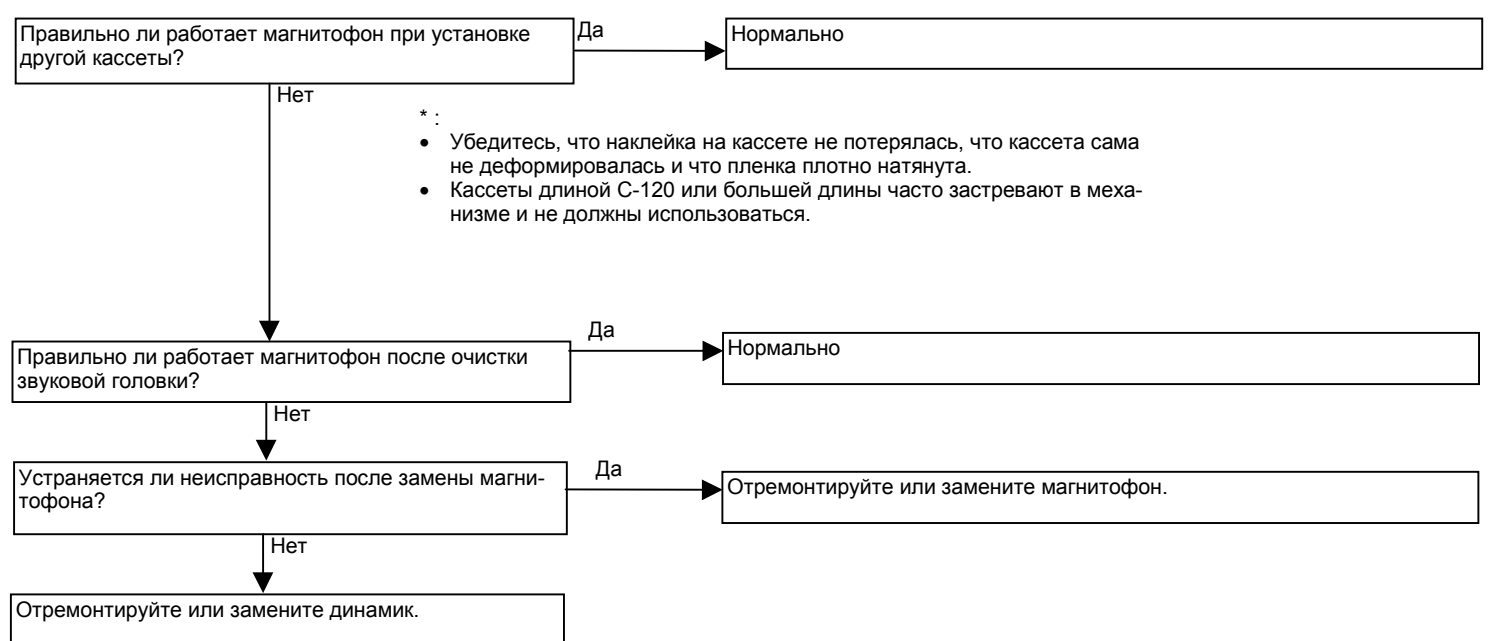
**С-2 Нет звука (даже после того, как была вставлена кассета).**



**С-3 Нет звука от одного динамика.**



**С-4 Качество звука плохое, или звук слабый.**

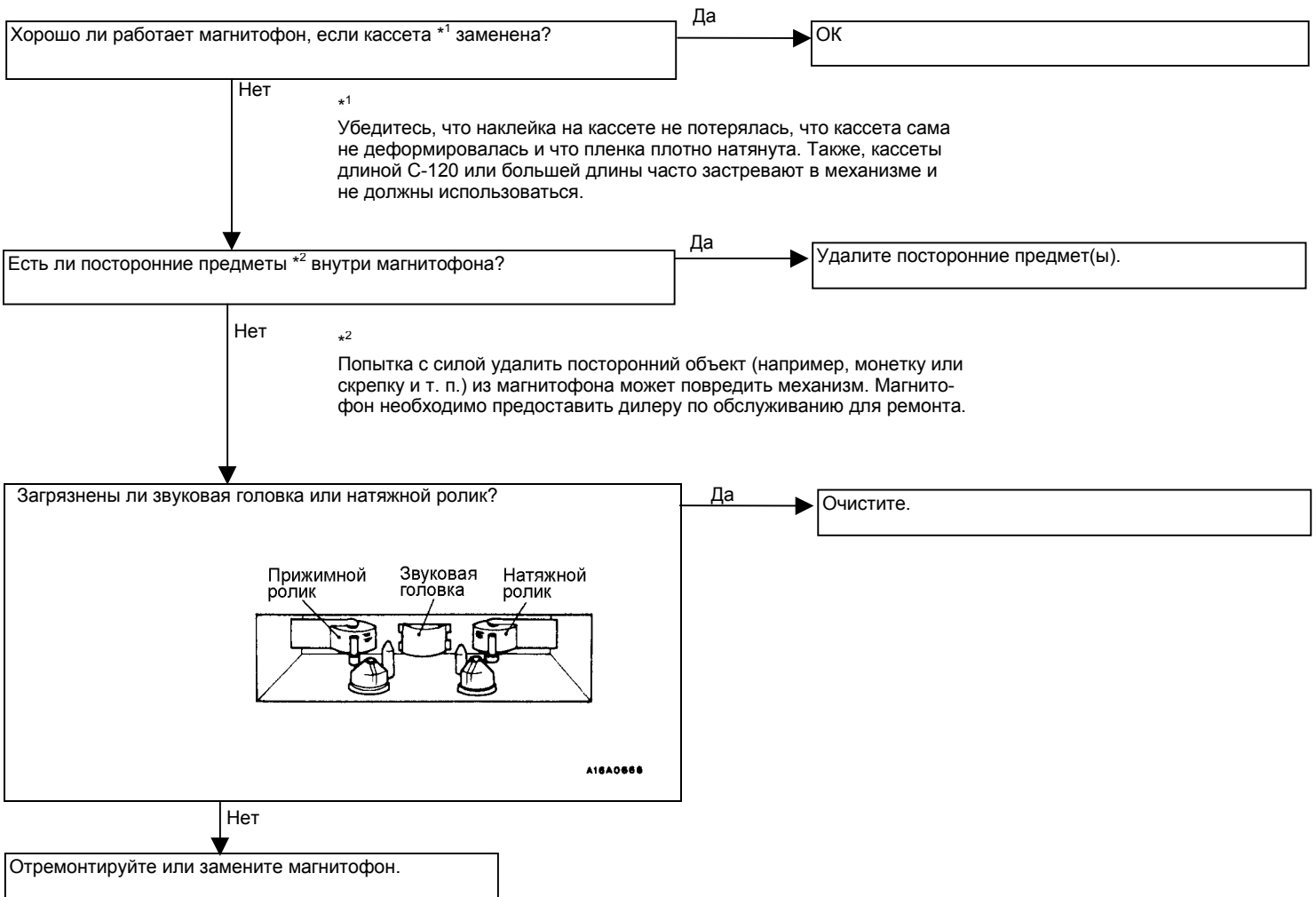


**С-5 Кассета не извлекается из магнитолы.**

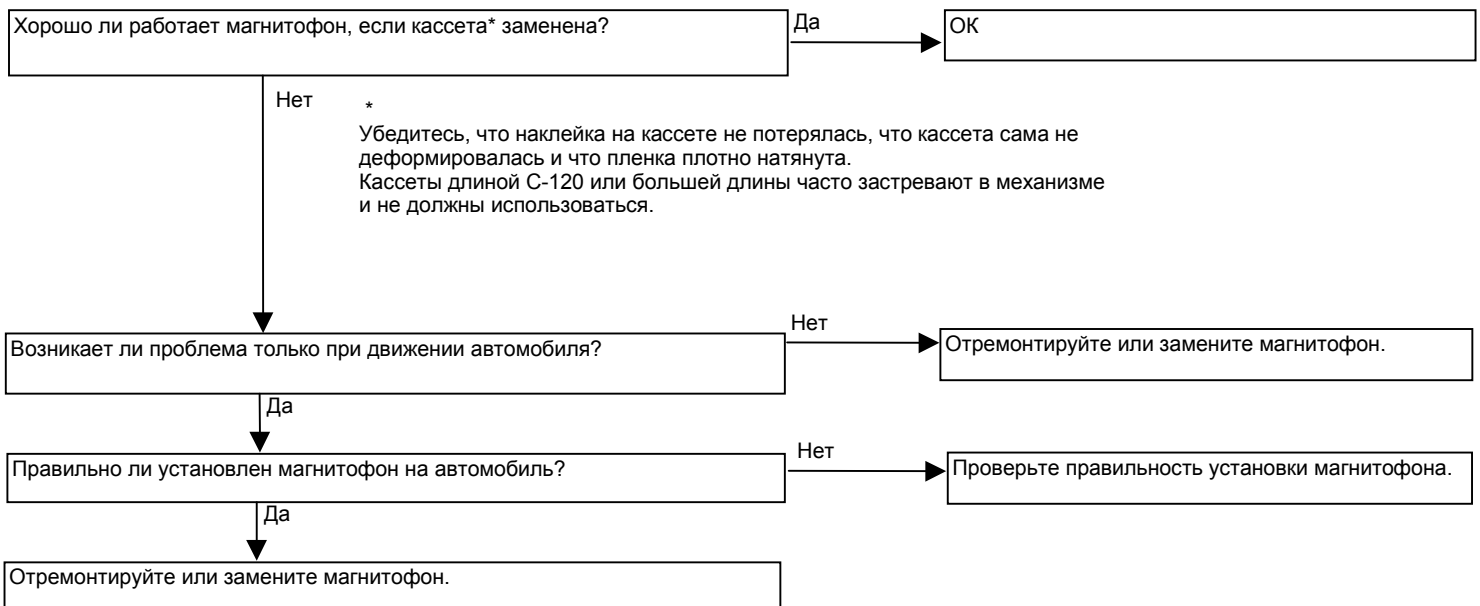
В данном случае причиной неисправности является либо использование неисправной кассеты (деформация или неплотная намотка), либо неисправность магнитолы. Помимо этого, также возможно защемление ленты внутри корпуса, однако попытки извлечь кассету

самостоятельно могут привести к повреждению лентопротяжного механизма. В этих случаях обратитесь в специализированный сервисный центр.

**С-6 Неравномерное вращение. Скорость ленты маленькая или большая.**



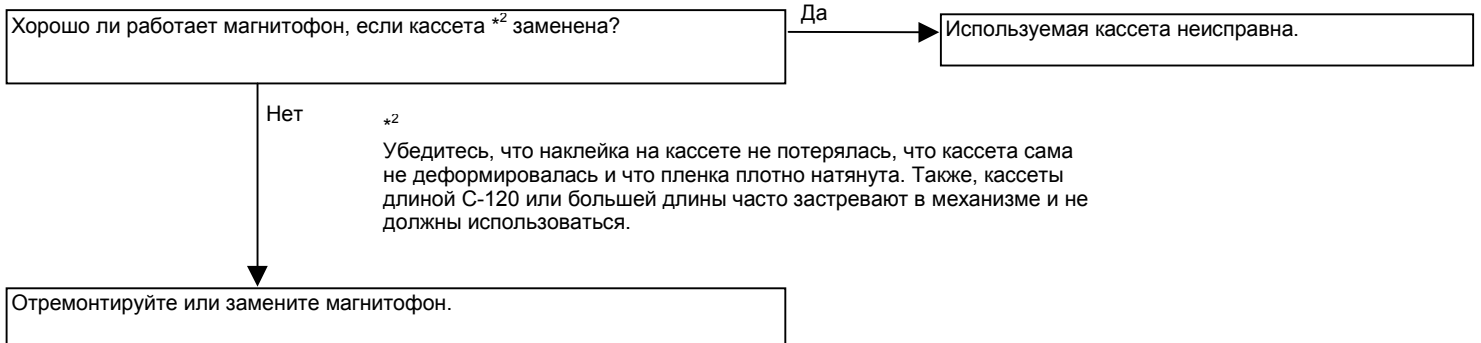
**С-7 Неисправный автореверс.**



**C-8 Лента застревает в механизме\*1.**

\*1

Когда пленка застревает в механизме, кассета может не выниматься. Когда это происходит, не пытайтесь с силой вынуть кассету, поскольку это может повредить механизм магнитофона. Отдайте кассету дилеру по обслуживанию для ремонта.



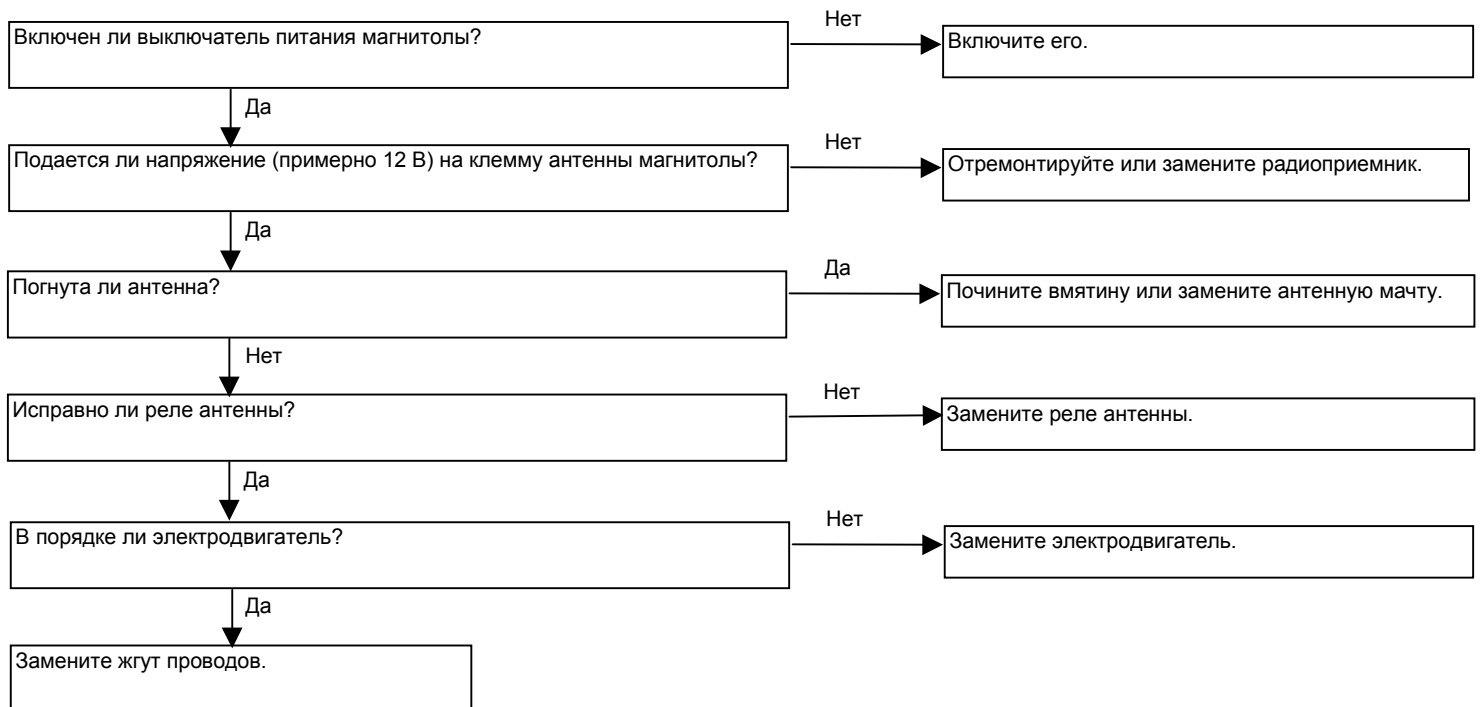
\*2

Убедитесь, что наклейка на кассете не потерялась, что кассета сама не деформировалась и что пленка плотно натянута. Также, кассеты длиной C-120 или большей длины часто застревают в механизме и не должны использоваться.

**D. АНТЕННА С ЭЛЕКТРОПРИВОДОМ**

**D-1 Антенна с электроприводом не выдвигается или не убирается.**

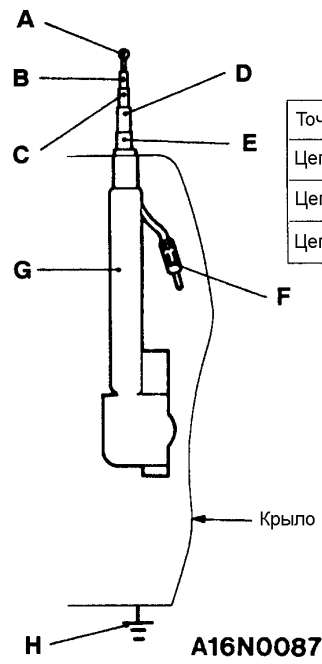
Очистите и отполируйте поверхность штока антенны.





**D-2 Антенна с электроприводом выдвигается и убирается, но не принимает сигнал.**

В порядке ли сама антенна?



Точки подсоединения омметра	Состояние цепи
Цепи от F до A, B, C, D и E	Замкнута
Цепь между G и H	Замкнута
Цепи от H до A, B, C, D и E	Разомкнута

Нет

Отремонтируйте или замените ее.

Да

Нормально ли все работает при прямом подключении новой антенны в сборе к магнитоле.

Нет

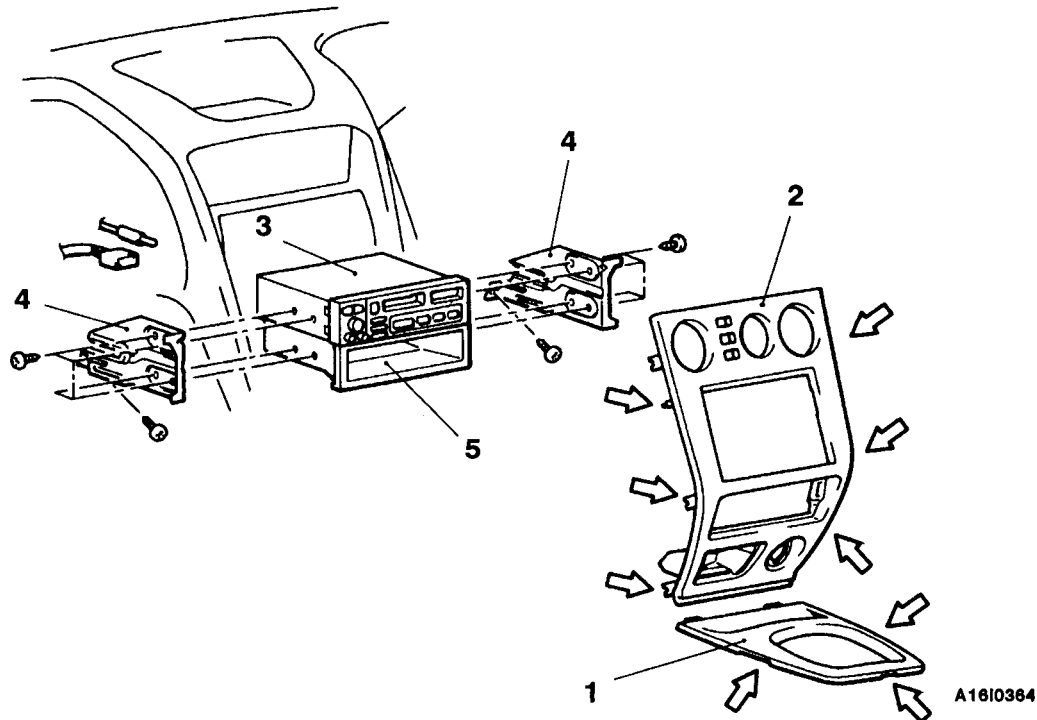
См. В «Определение неисправностей магнитолы»

Да

Замените трос антенного фидера.

## МАГНИТОЛА СНЯТИЕ И УСТАНОВКА

Операция, выполняемая перед снятием и после установки  
Снятие и установка пепельницы и кармана для солнцезащитных очков



ПРИМЕЧАНИЕ:

↔ : Положение металлических зажимов

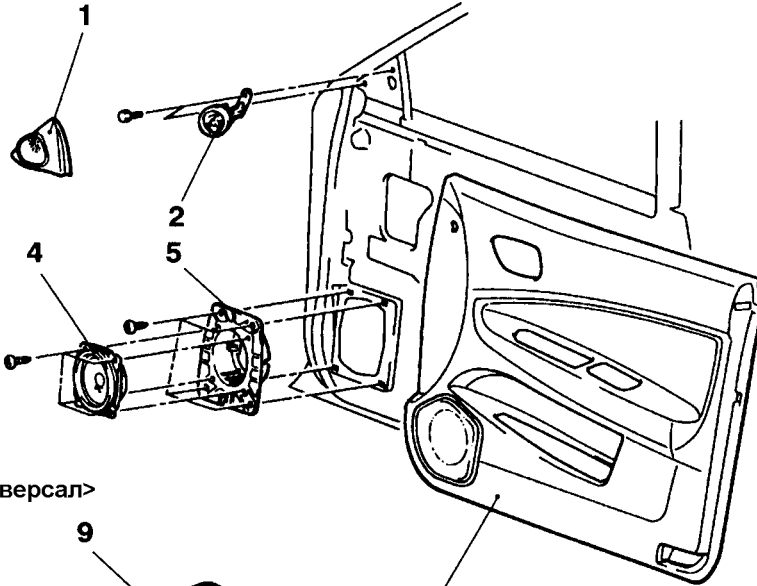
### Последовательность снятия деталей

1. Панель напольной консоли
2. Панель центральной консоли в сборе
3. Магнитола
4. Кронштейн крепления магнитолы
5. Ящик

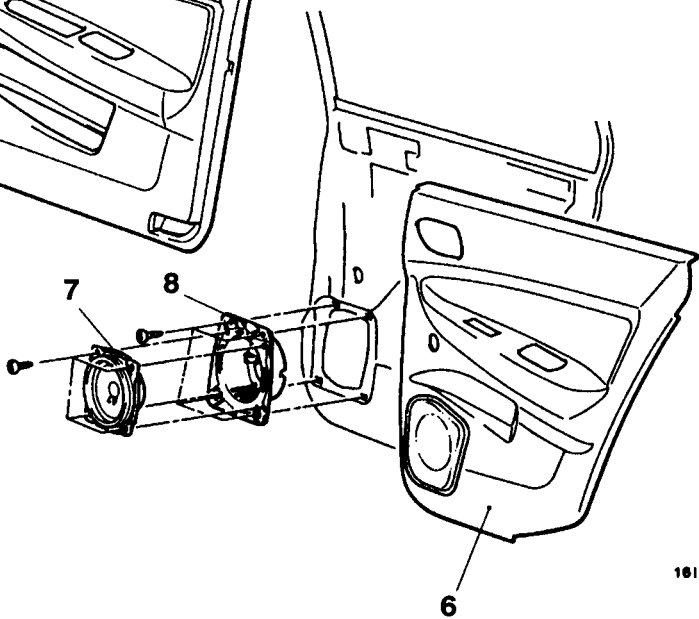
# ДИНАМИКИ

## СНЯТИЕ И УСТАНОВКА

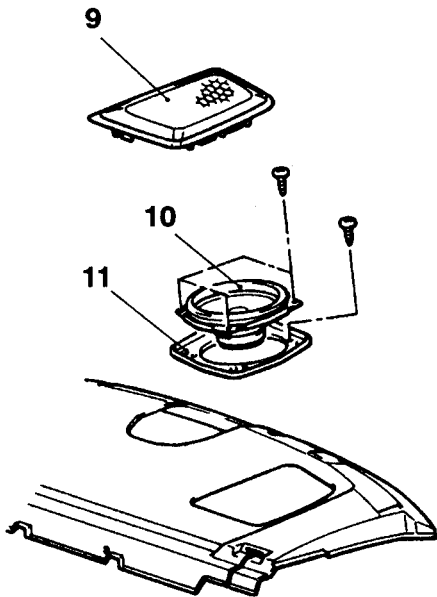
<Седан, Универсал>



<Седан>



<Универсал>



1610203

00006430

1610365

### Последовательность снятия динамика (передней двери)

1. Крышка высокочастотного динамика <Автомобили с 6-ю динамиками>
2. Высокочастотный динамик <Автомобили с 6-ю динамиками>
3. Облицовка передней двери (См. Главу 42).
4. Динамик
5. Крышка динамика

### Последовательность снятия динамика (задней двери)

6. Облицовка задней двери (См. главу 42).
7. Динамик
8. Крышка динамика

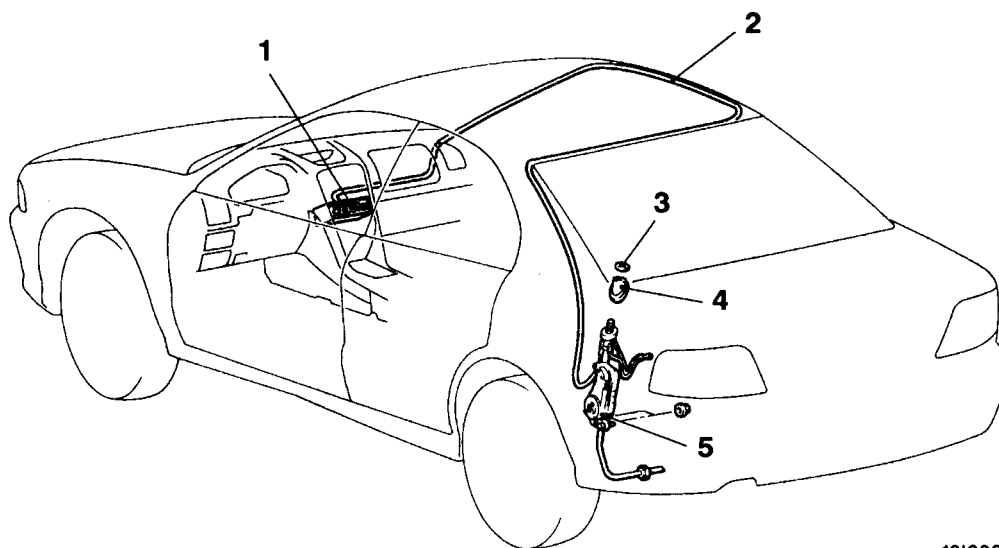
### Последовательность снятия динамика (задней полки)

9. Накладка динамика
10. Динамик
11. Кронштейн динамика

## АНТЕННА

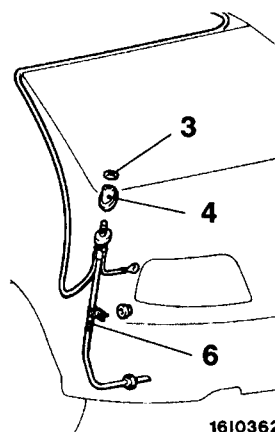
### СНЯТИЕ И УСТАНОВКА

<Седан – Автомобили, оборудованные выдвижной антенной с электроприводом>



1610361

<Седан – Автомобили, оборудованные выдвижной антенной без электропривода>



1610362

00006431

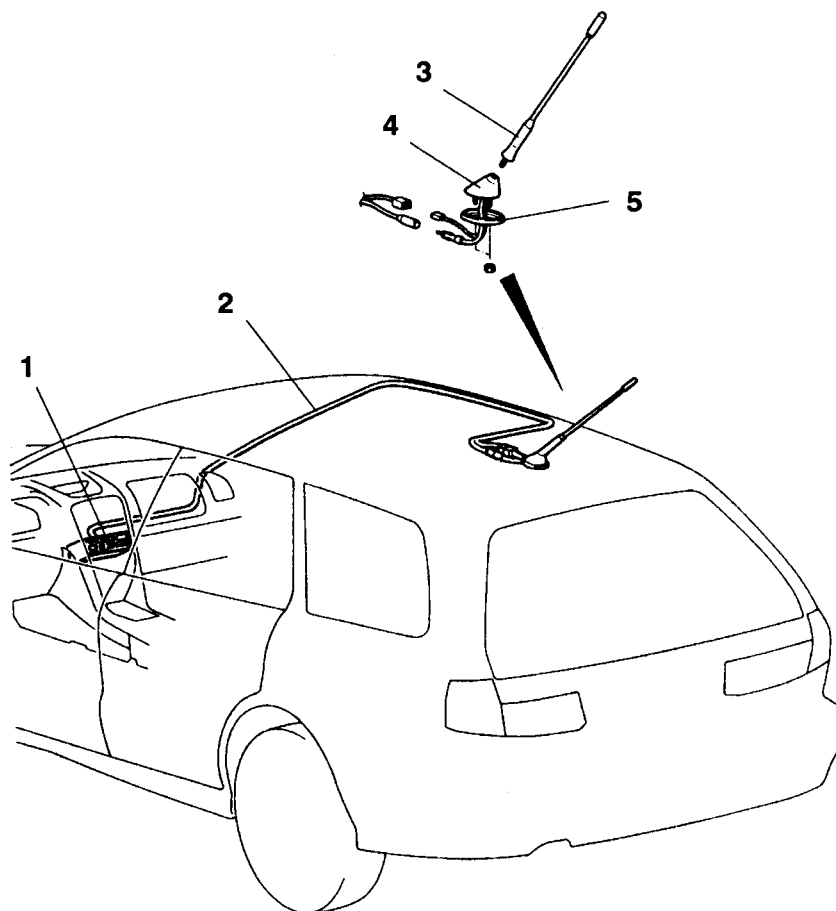
#### Последовательность снятия антенного фидера

1. Магнитола
  - Панель приборов (См. Главу 52А).
  - Облицовка передней стойки (См. Главу 52А).
  - Облицовка центральной стойки (См. Главу 52А).
  - Облицовка задней стойки (См. Главу 52А).
  - Облицовка потолка
2. Антенный фидер

#### Последовательность снятия антенны с электроприводом или антенны с выдвижным элементом

- Боковая облицовка багажника (левая) (См. Главу 52А.)
- 3. Круглая гайка
- 4. Основание
- 5. Выдвижная антенна с электроприводом
- 6. Выдвижная антенна без электропривода

<Универсал>



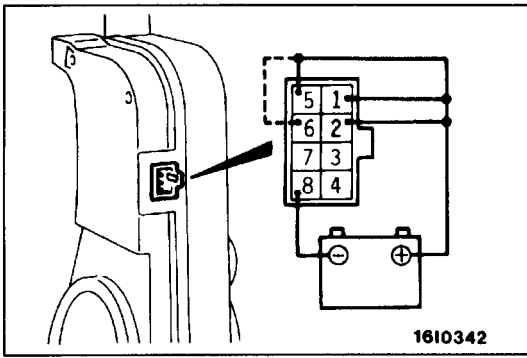
A1610363

**Последовательность снятия антенного фидера**

1. Магнитола
  - Панель приборов
  - Облицовка передней стойки (См. Главу 52А).
  - Облицовка центральной стойки (См. Главу 52А).
  - Облицовка багажника верхняя боковая (См. Главу 52А).
  - Облицовка потолка
2. Антенный фидер

**Последовательность снятия антенны (установленной на крыше)**

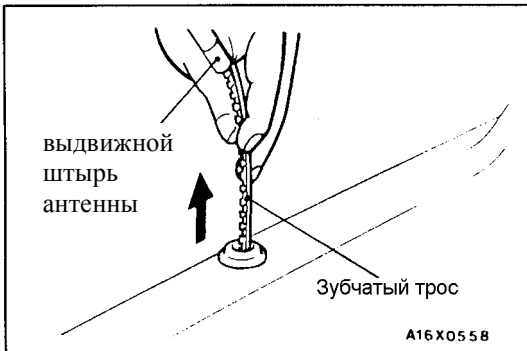
3. Антенна
  - Облицовка потолка
4. Крышка
5. Уплотнитель



## ПРОВЕРКА

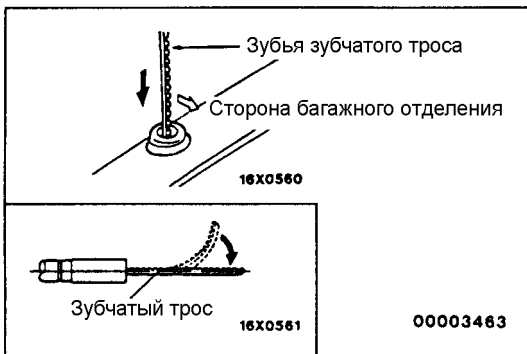
### ПРОВЕРКА АНТЕННЫ С ЭЛЕКТРОПРИВОДОМ В СБОРЕ

1. Соедините цепь как указано жирными линиями на рисунке.
2. Проверьте, что антенна с электроприводом выдвигается при соединении цепи, указанной пунктирной линией.
3. Проверьте, что антенна с электроприводом полностью убирается при отсоединении соединения, указанного пунктирной линией.



## ЗАМЕНА ВЫДВИЖНОГО ШТЫРЯ АНТЕННЫ

1. Отверните круглую гайку.
2. После поворота ключа зажигания в положение ACC или ON, поверните выключатель магнитолы в положение ON (Вкл.) чтобы выдвижной штырь антенны полностью выдвинулся, и снимите его вместе с зубчатым тросом.

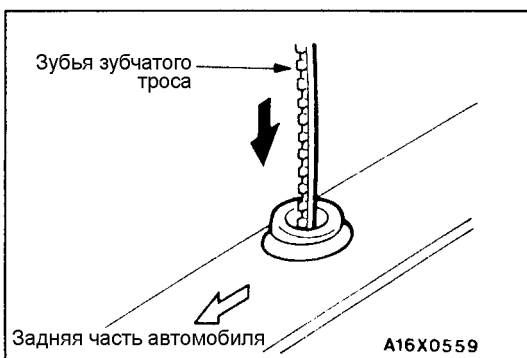


3. Выдвиньте штырь антенны на максимальную длину.

#### ПРИМЕЧАНИЕ:

Если на конце зубчатого троса со стороны электродвигателя есть изгиб, устранили его.

4. Вставьте зубчатый трос в электродвигатель в сборе зубьями троса в сторону багажного отделения.



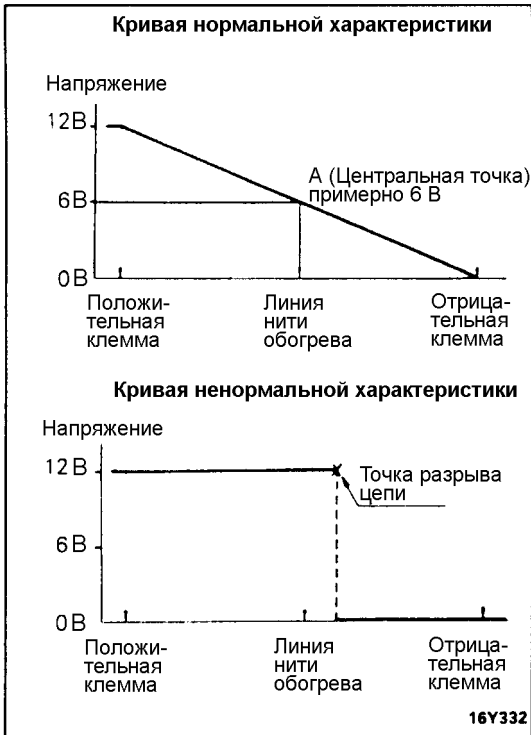
5. Поверните зубья зубчатого троса в сторону задней части автомобиля (строго на 90°) так чтобы зубчатый трос вошел в зацепление с шестерней электропривода.
6. Если зубчатый трос вытягивается без сопротивления, когда вы за него слегка тяните, значит, трос не вошел в зацепление с шестерней электропривода, поэтому проверьте трос на наличие изгибов на конце, и затем повторите операции по пунктам (4) и (5).
7. Установите выдвижной штырь антенны вертикально и поверните выключатель магнитолы в положение OFF (Выкл.) чтобы свернуть зубчатый трос. Вставьте выдвижной штырь антенны со стороны электропривода, чтобы совместить его с намотанным зубчатым тросом.
8. После затяжки круглой гайки, проверьте перемещение антенны, включая и выключая магнитолу.

# ОБОГРЕВАТЕЛЬ ЗАДНЕГО СТЕКЛА

## ПОИСК НЕИСПРАВНОСТЕЙ

### ТАБЛИЦА ПОИСКА НЕИСПРАВНОСТЕЙ ПО ИХ ПРИЗНАКАМ

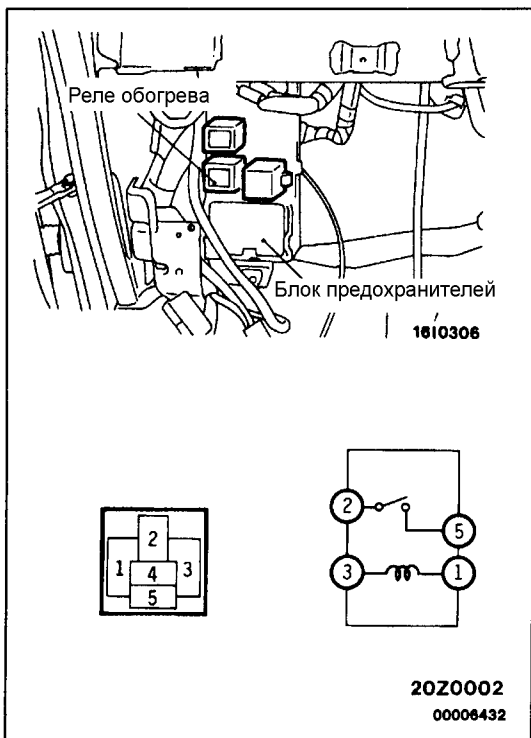
Признак неисправности	Страница для справки
Обогреватель заднего стекла не работает. <Автомобили с автоматическим кондиционером>	См. Главу 55.



## ТЕХНИЧЕСКИЕ ОПЕРАЦИИ НА АВТОМОБИЛЕ

### ПРОВЕРКА НАГРЕВАТЕЛЬНОГО ЭЛЕМЕНТА

- Установите частоту вращения двигателя 2000 об/мин. Проверьте нагревательный элемент при полностью заряженной аккумуляторной батареи.
- Включите обогреватель заднего стекла. При помощи тестера измерьте величину напряжения в середине нагревательного элемента заднего стекла (точка А).  
Нагревательный элемент исправен, если величина напряжения в точке А около 6 В.
- Если же напряжение в точке А около 12 В, то имеется обрыв цепи между отрицательным выводом и точкой А.  
Медленно передвигая контакт тестера от точки А к отрицательному выводу нагревательного элемента, Вы обнаружите место разрыва цепи там, где произойдет резкое падение напряжения до 0 вольт.
- Если в точке А напряжение 0 вольт, то обрыв цепи расположен на участке от точки А до положительного вывода нагревательного элемента. Медленно передвигая контакт тестера от точки А к положительному выводу нагревательного элемента, Вы обнаружите место разрыва цепи там, где произойдет резкое возрастание напряжения до 12 вольт.



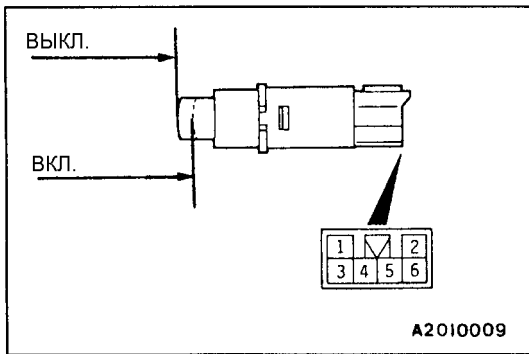
### ПРОВЕРКА РЕЛЕ ОБОГРЕВАТЕЛЯ ЗАДНЕГО СТЕКЛА

Напряжение аккумуляторной батареи	№ клеммы			
	1	2	3	5
Питание не подается	○		○	
Питание подается	⊕	○	⊖	○

## ВЫКЛЮЧАТЕЛЬ ОБОГРЕВАТЕЛЯ ЗАДНЕГО СТЕКЛА <АВТОМОБИЛИ, ОБОРУДОВАННЫЕ КОНДИЦИОНЕРОМ С РУЧНЫМ УПРАВЛЕНИЕМ>

### СНЯТИЕ И УСТАНОВКА

См. Главу 55 – Управление кондиционером в сборе, выключатель кондиционера и переключатель подачи наружного/внутреннего воздуха.



### ПРОВЕРКА

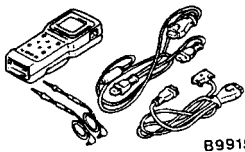
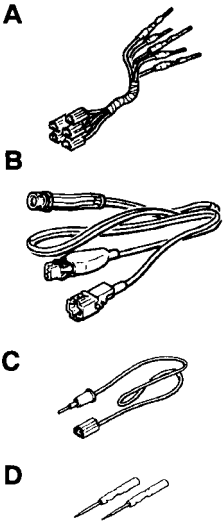
#### ПРОВЕРКА ВЫКЛЮЧАТЕЛЯ ОБОГРЕВАТЕЛЯ

Положение выключателя	Положение выключателя					
	1		3	2	4	5
ВЫКЛ.	○	Горит ⊕	○			
ВКЛ.	○	Горит ⊕	○	○	○	IND ⊕



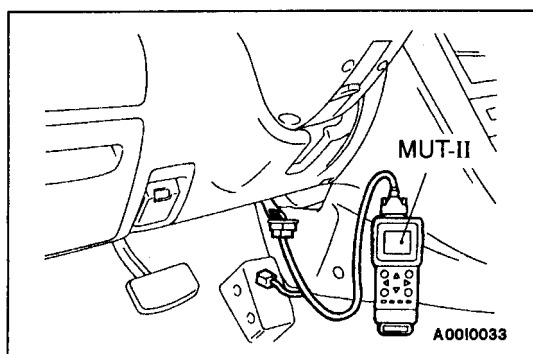
## ПРОТИВОУГОННАЯ СИСТЕМА

### СПЕЦИАЛЬНЫЕ ИНСТРУМЕНТЫ

Инструмент	Номер	Название	Использование
 <p>В991502</p>	MB991502	MUT-II и набор принадлежностей к нему	Проверка сигнала на входе электронного блока управления ETACS
 <p>С991223</p>	MB991223 A: MB991219 B: MB991220 C: MB991221 D: MB991222	Набор жгутов проводов A: Тестовые жгуты проводов B: Жгут проводов для проверки светодиодов C: Адаптер для светодиодов D: Пробники	Проверка состояния цепи или измерение напряжения при определении неисправности. A: Проверка давления контакта вывода разъема B: Проверка цепи питания C: Проверка цепи питания D: Соединение с тестером

## ПОИСК НЕИСПРАВНОСТЕЙ

Всегда должен использоваться специальный инструмент (MB991223) для измерения напряжения и сопротивления при проведении поиска неисправностей.



## ФУНКЦИЯ ДИАГНОСТИКИ

### ПОСЛЕДОВАТЕЛЬНОСТЬ ПРОВЕРКИ СИГНАЛА НА ВХОДЕ <АВТОМОБИЛИ С ЭЛЕКТРОННЫМ БЛОКОМ УПРАВЛЕНИЯ ETACS>

1. Подсоедините MUT-II к диагностическому разъему.
2. Если зуммер MUT-II звучит один раз при работе выключателя (ВКЛ./ВЫКЛ.), сигнал на входе электронного блока управления для этого выключателя нормальный.

**ТАБЛИЦА ПОИСКА НЕИСПРАВНОСТЕЙ ПО ИХ ПРИЗНАКАМ**

Признак неисправности		№ процедуры проверки	Страница
Связь с MUT-II невозможна. <Автомобили с электронным блоком управления ETACS>	Невозможна связь со всей системой.	1	54-80
	Невозможна связь только с однократным импульсным сигналом.	2	54-80
Снятие/постановка на охрану	Система не поставлена на охрану. (Контрольная лампа сигнализации не горит, и сигнализация не работает.)	3	54-81
	Процедуры постановки на охрану проводятся, но контрольная лампа сигнализации не горит (сигнализация начинает срабатывать примерно через 20 секунд после включения).	4	54-82
	Сигнализация звучит по ошибке, когда система поставлена на охрану, а дверь или задняя дверь открывается с использованием ключа.	-	54-83

**МЕТОДИКИ ПОИСКА НЕИСПРАВНОСТЕЙ ПО ИХ ПРИЗНАКАМ**

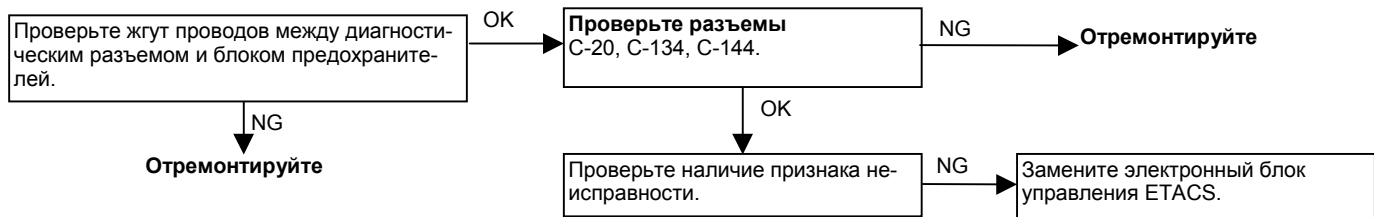
**Методика №1**

Связь с MUT-II невозможна (Невозможна связь со всеми системами).	Возможная причина
Причиной, возможно, является дефект в системе питания (включая «массу») для диагностической линии.	<ul style="list-style-type: none"> <li>• Неисправность разъема</li> <li>• Неисправность жгута проводов</li> </ul>

См. Главу 13А – Поиск неисправностей

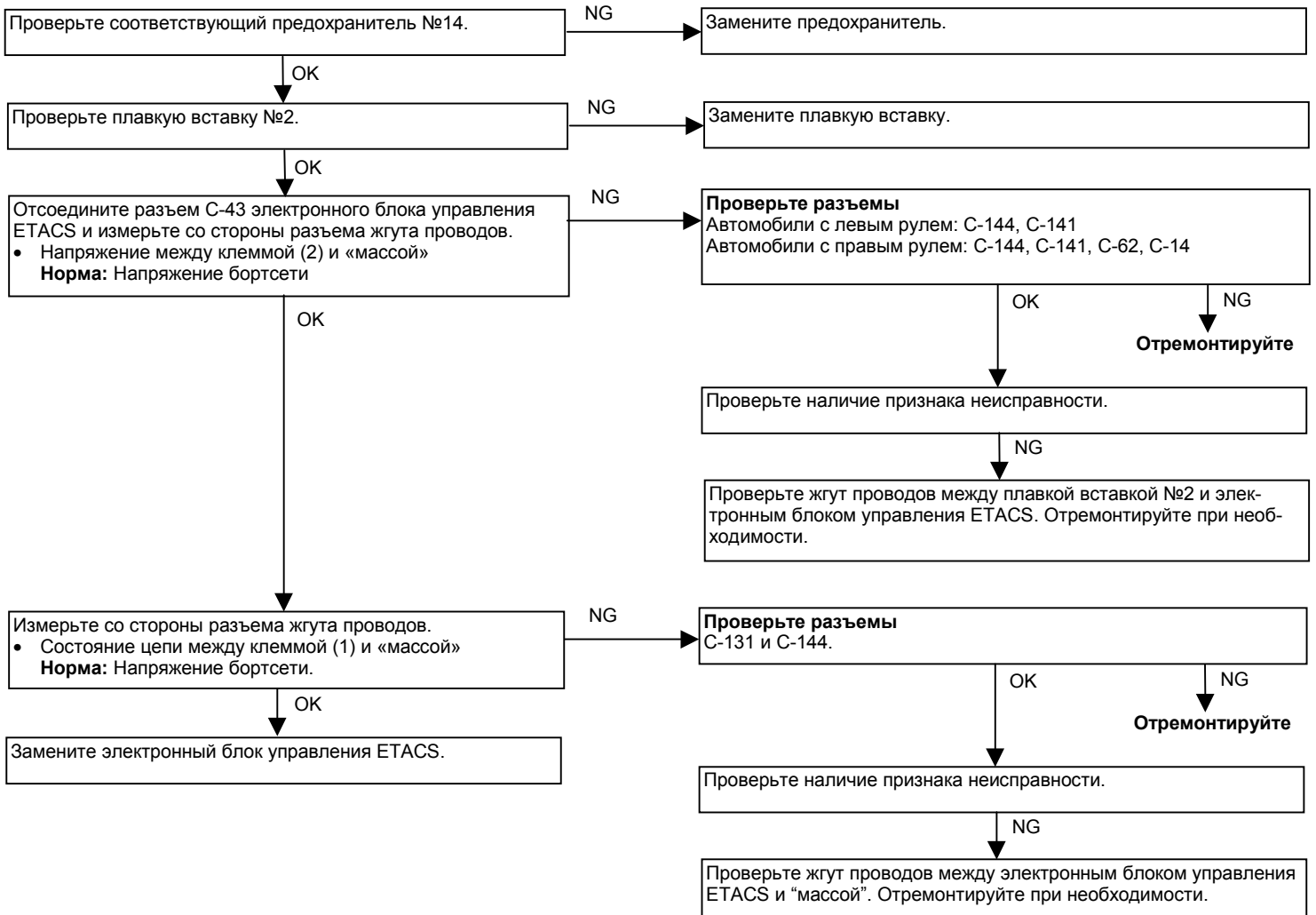
**Методика №2**

Связь с MUT-II невозможна (Невозможна связь только с системой передачи импульсных сигналов).	Возможная причина
Возможной причиной является дефектная система цепи однократного импульсного сигнала диагностической линии.	<ul style="list-style-type: none"> <li>• Неисправность разъема</li> <li>• Неисправность жгута проводов</li> <li>• Неисправность электронного блока управления</li> </ul>



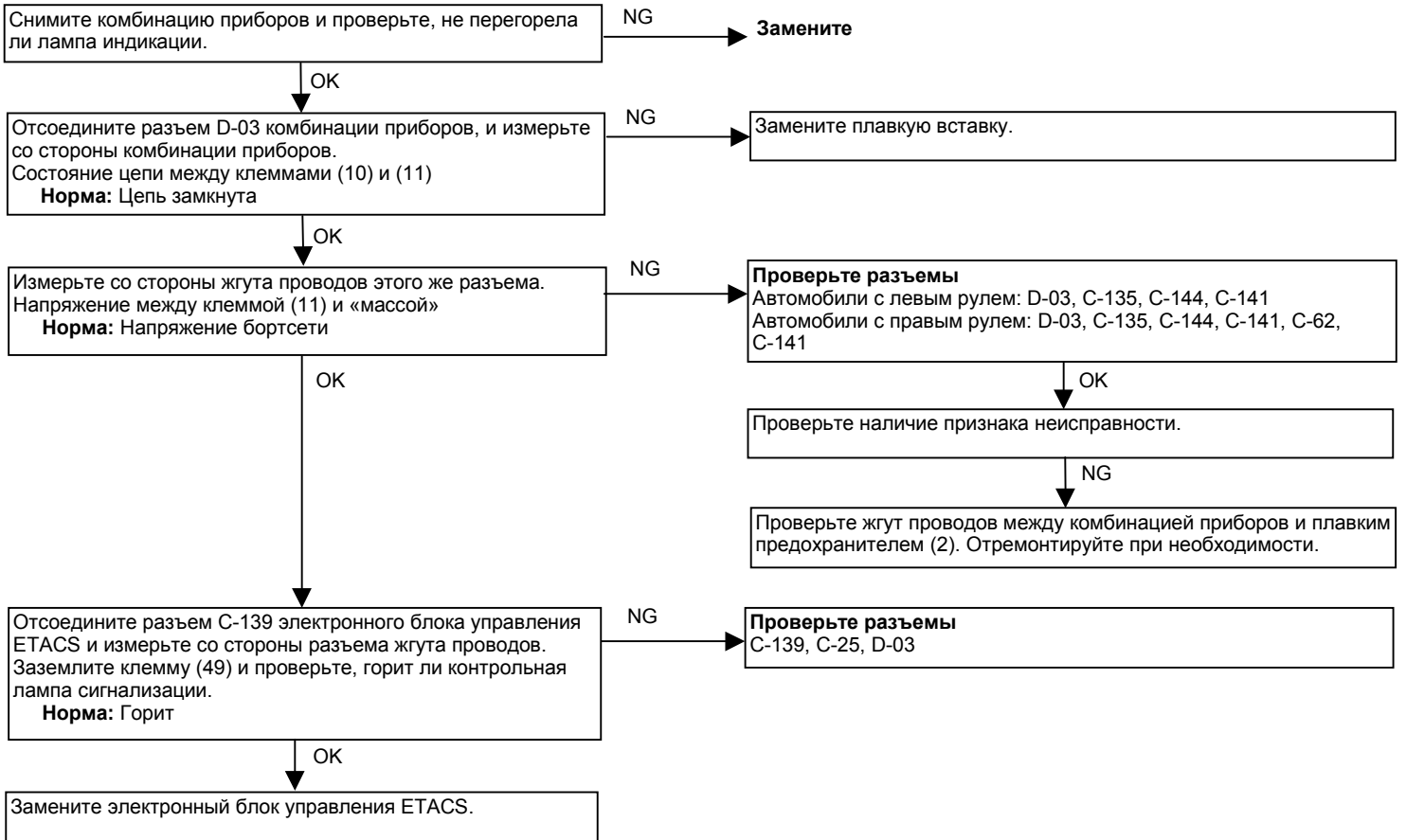
Методика №3

Система не поставлена на охрану (Контрольная лампа сигнализации не горит, и сигнализация не включена).

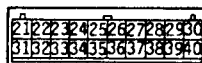


Методика №4

Процедуры постановки на охрану проводятся, но контрольная лампа сигнализации не горит (Сигнализация начинает срабатывать примерно через 20 секунд после включения).



ПРОВЕРКА НАПРЯЖЕНИЯ НА ВЫВОДАХ РАЗЪЕМА ЭЛЕКТРОННОГО БЛОКА УПРАВЛЕНИЯ



16X0965

16X0966 00003598

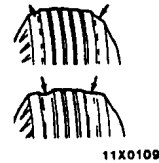
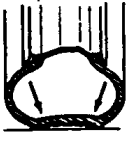
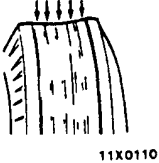
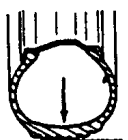


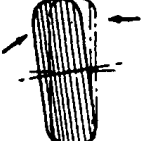

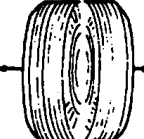

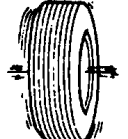

№ клеммы	Наименование	Условия проверки		Нормальное значение
1	«Масса»	-		-
2	Подача питания на электронный блок управления	Всегда		Напряжение бортсети
7	Замок зажигания АСС	ВКЛ.		Напряжение бортсети
		ВЫКЛ.		0 В
11	Замок зажигания (IG1)	ВКЛ.		Напряжение бортсети
		ВЫКЛ.		0 В
13, 19	Концевой выключатель передней двери (левой)	Дверь открыта		0 В
		Дверь закрыта		5 В
17	Выключатель системы предупреждения о забытом в замке ключе зажигания	Замок зажигания	ВКЛ. (Вынут)	0 В
			ВЫКЛ. (Вставлен)	5 В
28	Приемник – электронный блок управления дистанционным управлением замками дверей	Сигнал на выходе приемника	ВКЛ.	0 В
			ВЫКЛ.	5 В
29	Реле звукового сигнала противоугонной системы	ВКЛ.		0 В
		ВЫКЛ.		Напряжение бортсети
33	Концевой выключатель привода замка передней двери (правой)	Заблокирован		5 В
		Разблокирован		0 В
34		Заблокирован		0 В
		Разблокирован		5 В
35	Концевой выключатель привода замка передней двери (левой)	Заблокирован		5 В
		Разблокирован		0 В
36		Заблокирован		0 В
		Разблокирован		5 В
41	Концевой выключатель привода замка задней двери (правой)	Заблокирован		5 В
		Разблокирован		0 В
42		Заблокирован		0 В
		Разблокирован		5 В
43	Концевой выключатель замка крышки багажника <Седан>	ВКЛ.		0 В
		ВЫКЛ.		5 В

№ клеммы	Наименование	Условия проверки	Нормальное значение
44	Концевой выключатель личинки замка крышки багажника <Седан>	ВКЛ.	0 В
		ВЫКЛ.	5 В
45	Привод замка задней двери <Универсал>	Заблокирован	5 В
		Разблокирован	0 В
46		Заблокирован	0 В
		Разблокирован	5 В
47	Концевой выключатель личинки замка двери	Разблокирован	0 В
		Нейтральное положение	5 В
48		Заблокирован	0 В
		Нейтральное положение	5 В
49	Комбинация приборов (контрольная лампа сигнализации)	ВКЛ.	0 В
		ВЫКЛ.	Напряжение бортсети
50	Концевой выключатель передней двери (правой)	ВКЛ.	0 В
		ВЫКЛ.	5 В
51	Концевой выключатель замка капота	ВКЛ.	0 В
		ВЫКЛ.	5 В

## **ОСНОВНЫЕ ДАННЫЕ ДЛЯ РЕГУЛИРОВОК И КОНТРОЛЯ**

Параметры		Предельно допустимое значение
Глубина протектора шины, мм		1,6
Биение диска (Радиальное биение), мм	Стальной диск	1,2 или меньше
	Алюминиевый диск	1,0 или меньше
Биение диска (Осевое биение), мм	Стальной диск	1,2 или меньше
	Алюминиевый диск	1,0 или меньше

**ВОЗМОЖНЫЕ НЕИСПРАВНОСТИ**

Признаки		Вероятная причина		Устранение неисправности	Рекомендации
Быстрый износ протектора по бокам	 <p>11X0109</p>	Пониженное давление или несоблюдение регламентных сроков / пробегов перестановки колес	 <p>11X0116</p>	Отрегулируйте давление в шинах	Стр. 31 - 6
Быстрый износ посередине протектора	 <p>11X0110</p>	Повышенное давление или несоблюдение регламентных сроков / пробегов перестановки колес	 <p>11X0117</p>		
Трещины на протекторе	 <p>11X0111</p>	Пониженное давление в шинах		Отрегулируйте давление в шинах	Стр. 31 - 6
Повышенный износ одной боковой стороны протектора	 <p>11X0112</p>	Нарушен угол развала колес	 <p>11X0118</p>	Проверьте и отрегулируйте угол развала колес	См. главу 33А Технические операции на автомобиле
Гребенчатый край беговых дорожек протектора	 <p>11X0113</p>	Неправильное схождение колес	 <p>11X0119</p>	Отрегулируйте схождение колес	
Сильный износ в виде пятен ("проплешин") на протекторе	 <p>11X0114</p>	Дисбаланс колеса	 <p>11X0120</p>	Отбалансируйте колеса	-
Зубчатый износ боковой стороны (в виде "гребешков")	 <p>11X0115</p>	Несоблюдение регламента перестановки колес, повышенный износ либо нарушение регулировки узлов подвески		Произведите перестановку колес и отрегулируйте переднюю подвеску	См. Главу 33А Технические операции на автомобиле



## ТЕХНИЧЕСКИЕ ОПЕРАЦИИ НА АВТОМОБИЛЕ ПРОВЕРКА ДАВЛЕНИЯ В ШИНАХ

ПРИМЕЧАНИЕ:

Информацию о давлении в шинах, см. в табличке, прикрепленной к центральной стойке со стороны водителя.

## ПРОВЕРКА ИЗНОСА ПРОТЕКТОРА ШИН

Измерьте глубину протектора шин.

**Минимально допустимое значение: 1,6 мм**

Если глубина рисунка протектора меньше предельно допустимого значения, замените шину.

ПРИМЕЧАНИЕ:

Когда глубина протектора сократится до 1,6 мм или меньше, появятся индикаторы износа.

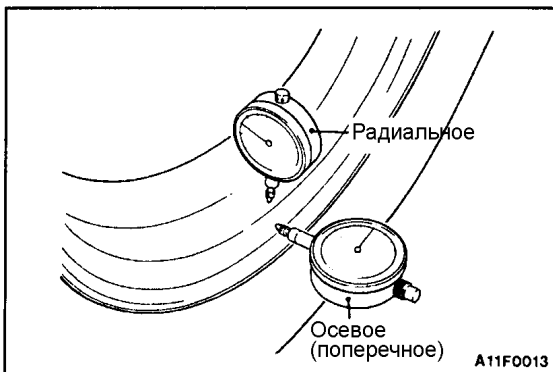
## ПРОВЕРКА БИЕНИЯ ДИСКОВ КОЛЕС

Поднимите автомобиль, чтобы колеса не касались пола. Медленно поворачивая колесо, измерьте биение диска с помощью индикатора часового типа.

**Максимально допустимое значение:**

Показатель	Стальной диск	Алюминиевый диск
Радиальное биение, мм	1,2	1,0
Осевое (поперечное) биение, мм	1,2	1,0

Если биение диска превышает предельно допустимые значения, замените диск.



## КОЛЕСА И ШИНЫ ОСНОВНЫЕ ОПЕРАЦИИ ПО УСТАНОВКЕ

Затяните гайки крепления колеса заданным моментом.

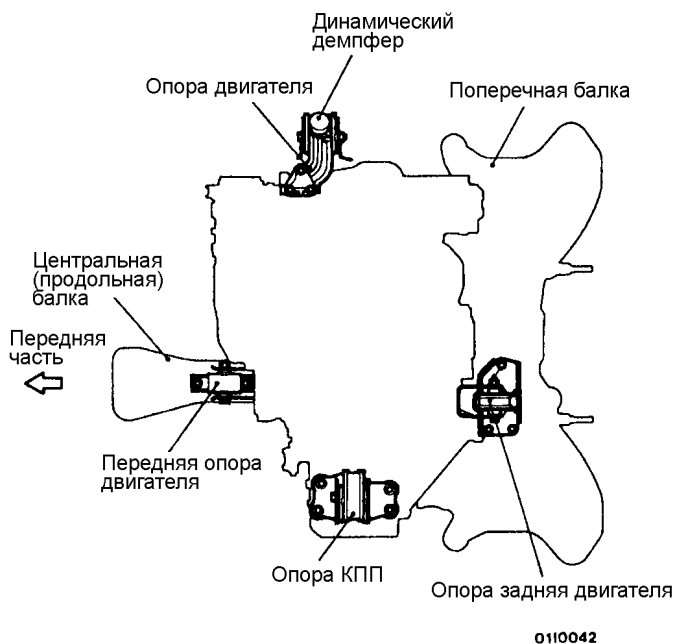
**Момент затяжки: 98 Н·м**

## ОБЩАЯ ИНФОРМАЦИЯ

Подвеска силового агрегата оснащена динамическими демпферами, которые успешно применяются на многих автомобилях Mitsubishi.

Опоры с динамическими демпферами поддерживают переднюю верхнюю часть двигателя спереди силового агрегата и заднюю верхнюю часть коробки передач – сзади.

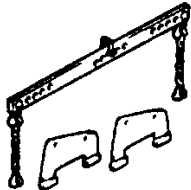
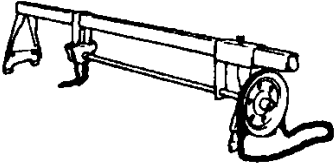
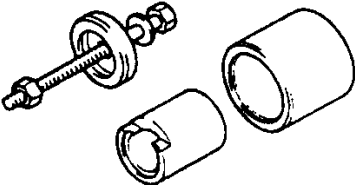
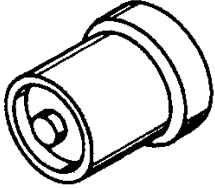
Данная конструкция позволяет эффективно гасить вибрацию двигателя.



## ОСНОВНЫЕ ДАННЫЕ ДЛЯ РЕГУЛИРОВОК И КОНТРОЛЯ

Наименование		Номинальная величина
Поперечная балка	Выступ втулки (А) мм	9,0 ± 1,0
	Выступ втулки (В) мм	4,0 ± 1,0
	Выступ втулки (С) мм	4,0 ± 0,5

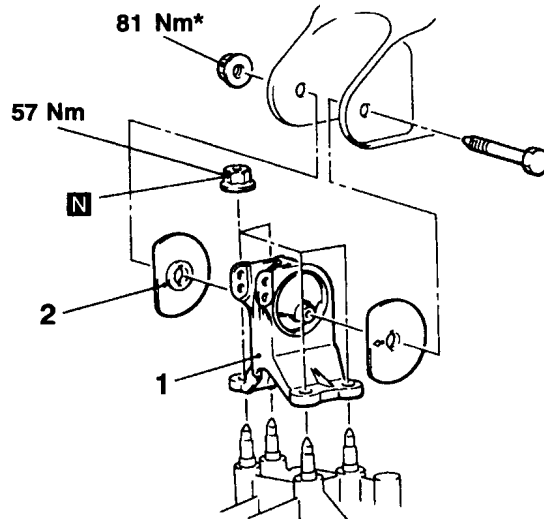
## СПЕЦИАЛЬНЫЕ ИНСТРУМЕНТЫ

Инструмент	Номер	Название	Назначение
 <p style="text-align: center;"><b>B991453</b></p>	MB991453	Траверса монтажная	Для поддержки двигателя в сборе во время снятия и установки опор силового агрегата.
 <p style="text-align: center;"><b>Z203827</b></p>	Основной сервисный инструмент MZ203827	Таль для подъема двигателя	
 <p style="text-align: center;"><b>B991045</b></p>	MB991045	Специальный инструмент	Снятие и запрессовка втулок А и В поперечной балки.
	MB990828	Специальный инструмент	Снятие и запрессовка втулки С поперечной балки.

## КРЕПЛЕНИЕ КОРОБКИ ПЕРЕДАЧ СНЯТИЕ И УСТАНОВКА

### Предварительные и заключительные операции

- Снятие и установка воздушного фильтра в сборе (См. Главу 14.)
- Снятие и установка аккумуляторной батареи и подставки аккумуляторной батареи
- Снятие и установка центральной балки
- Отворачивание и заворачивание соединительного болта задней опоры двигателя и КПП (См. стр. 32-6.)
- Снятие и установка кронштейна задней опоры двигателя (См. Главу 22, 23 - КПП в сборе)



AO110065



### Последовательность снятия

1. Кронштейн опоры коробки передач
2. Стопорный фланец опоры коробки передач

### Внимание:

Элементы крепления, отмеченные знаком \*, следует сначала затянуть предварительно, а окончательную затяжку произвести после полного опускания двигателя на опоры.

## ОСНОВНЫЕ ОПЕРАЦИИ ПО СНЯТИЮ

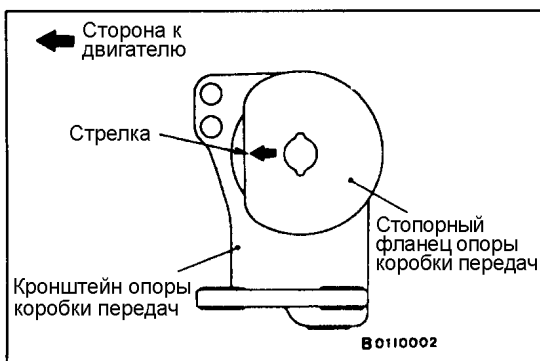
### ◀A▶ СНЯТИЕ КРОНШТЕЙНА ОПОРЫ КПП

- (1) Установите таль для подъема двигателя на кузов автомобиля и монтажную траверсу на двигатель, и коробку передач в сборе.
- (2) Снимите болты крепления продольной балки.
- (3) Снимите болт и гайку крепления кронштейна опоры коробки передач.
- (4) После опускания двигателя и коробки передач в сборе снимите опору коробки передач.

## ОСНОВНЫЕ ОПЕРАЦИИ ПО УСТАНОВКЕ

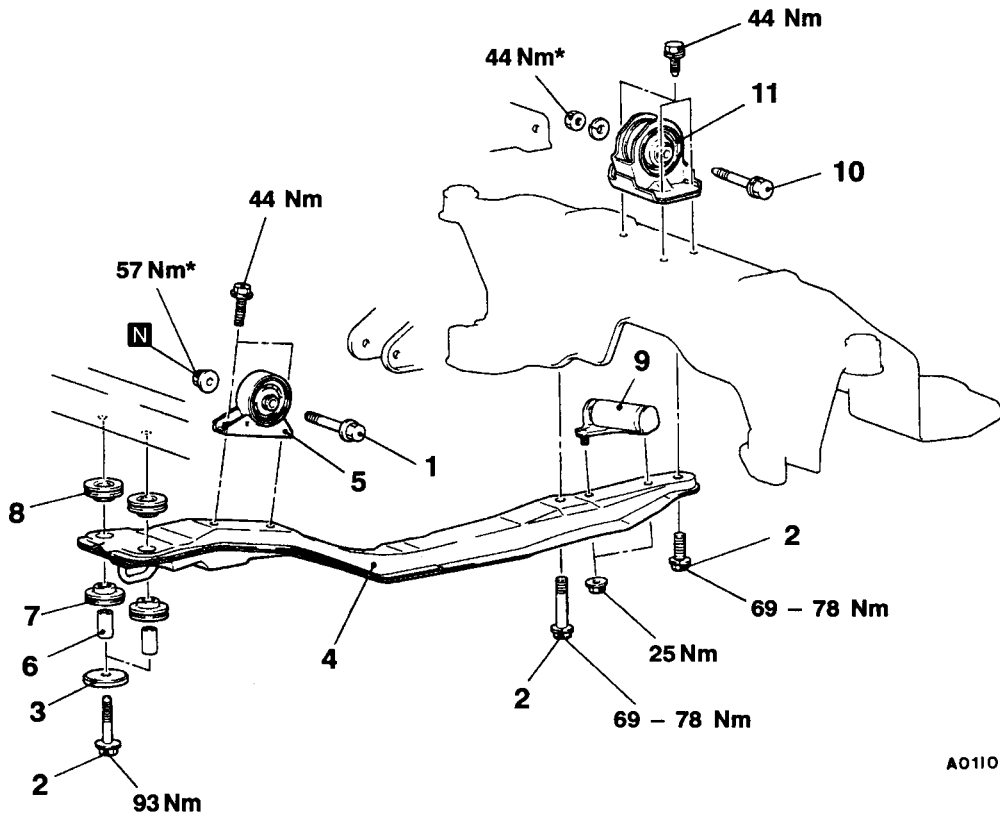
### ▶A◀ УСТАНОВКА СТОПОРНЫХ ФЛАНЦЕВ ОПОРЫ КОРОБКИ ПЕРЕДАЧ

Зафиксируйте стопорные фланцы опоры коробки передач таким образом, чтобы стрелка находилась в положении, показанном на рисунке.



BO110002

# ОПОРЫ ДВИГАТЕЛЯ, ЦЕНТРАЛЬНАЯ (ПРОДОЛЬНАЯ) БАЛКА СНЯТИЕ И УСТАНОВКА



A0110064

### Последовательность снятия передней опоры двигателя, центральной (продольной) балки

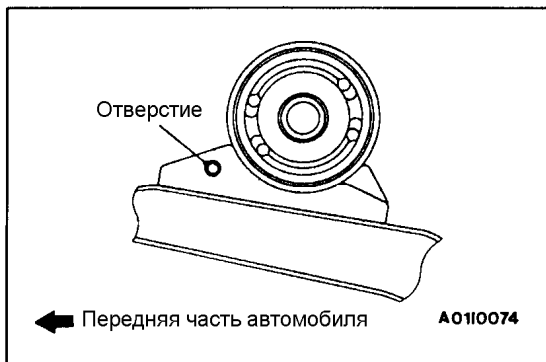
1. Соединительный болт КПП и передней опоры двигателя
2. Болты крепления центральной балки
3. Ограничитель
4. Центральная (продольная) балка
5. Передняя опора двигателя
6. Втулка
7. Втулка (нижняя)
8. Втулка (верхняя)
9. Динамический демпфер <4G6, 4D6>

### Последовательность снятия опоры двигателя

10. Соединительный болт КПП и задней опоры двигателя
11. Задняя опора двигателя

### Внимание:

Элементы крепления, отмеченные знаком \*, следует сначала затянуть предварительно, а окончательную затяжку произвести после полного опускания двигателя на опоры.



## ОСНОВНЫЕ ОПЕРАЦИИ ПО УСТАНОВКЕ

### ►◄ УСТАНОВКА ПЕРЕДНЕЙ ОПОРЫ ДВИГАТЕЛЯ

Установите переднюю опору таким образом, чтобы отверстие на передней части опоры двигателя смотрело в сторону передней части автомобиля.

## ПОПЕРЕЧНАЯ БАЛКА СНЯТИЕ И УСТАНОВКА

### Предостережение: Система SRS

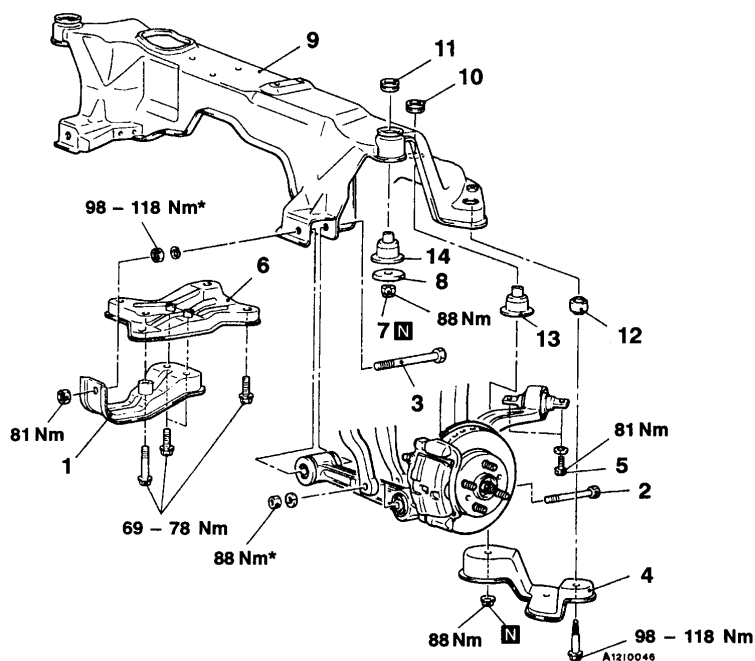
На автомобилях оборудованный дополнительной системой пассивной безопасности (SRS), перед снятием рулевого механизма, см. Главу 52В, установите передние колеса в прямолинейное положение и выньте ключ из замка зажигания. Невыполнение этого может повредить часовую пружину дополнительной системы пассивной безопасности (SRS) и сделать дополнительную систему пассивной безопасности (SRS) неработоспособной, что может привести к серьезным травмам водителя.

### Предварительные операции

- Слив жидкости из усилителя рулевого управления (См. Главу 37А - Технические операции на автомобиле)
- Снятие центральной (продольной) балки (См. стр. 32-6)
- Снятие приемной трубы системы выпуска (См. Главу 15)
- Снятие стабилизатора поперечной устойчивости (См. Главу 33А)
- Снятие задней опоры двигателя (См. стр. 32-6)

### Заключительные операции

- Установка задней опоры двигателя (См. стр. 32-6)
- Установка стабилизатора поперечной устойчивости (См. Главу 33А)
- Установка приемной трубы системы выпуска (См. Главу 15)
- Установка центральной (продольной) балки (См. стр. 32-6)
- Заливка жидкости в усилитель рулевого управления (См. Главу 37А - Технические операции на автомобиле)
- Проверка прямолинейного положения рулевого колеса
- Проверка и регулировка параметров установки колес (См. Главу 33А - Технические операции на автомобиле)



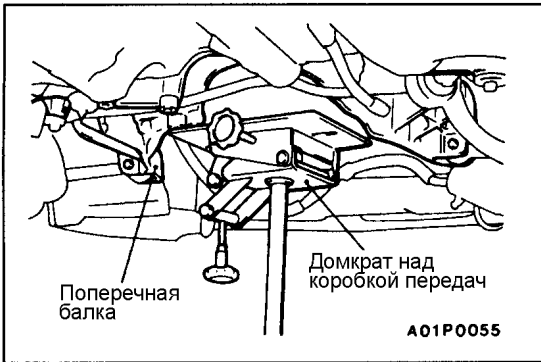
### Последовательность снятия

1. Кронштейн №2
2. Соединение нижнего поперечного рычага подвески и вилки амортизатора
3. Соединение нижнего поперечного рычага подвески и поперечной балки
4. Кронштейн №3
5. Болты крепления заднего нижнего рычага
6. Кронштейн №1
  - Рулевой механизм (см. Главу 37А)
7. Гайка крепления поперечной балка

8. Нижняя шайба
9. Поперечная балка
10. Ограничитель А
11. Ограничитель В
12. Втулка С
13. Втулка А
14. Втулка В

### Внимание:

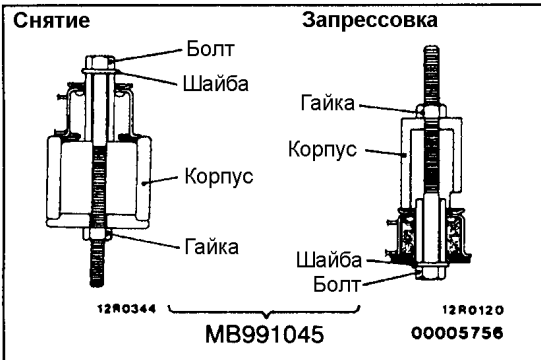
\* Означает детали, которые необходимо предварительно затянуть, а затем произвести окончательную затяжку, опустив незагруженный автомобиль на колеса на горизонтальную ровную площадку.



## ОСНОВНЫЕ ОПЕРАЦИИ ПРИ СНЯТИИ

### ◀A▶ СНЯТИЕ КРОНШТЕЙНА №3

Удерживайте поперечную балку трансмиссионным домкратом, и снимите кронштейн №3.



## ЗАМЕНА ВТУЛКИ ПОПЕРЕЧНОЙ БАЛКИ ВТУЛКИ "А" И "В" ПОПЕРЕЧНОЙ БАЛКИ

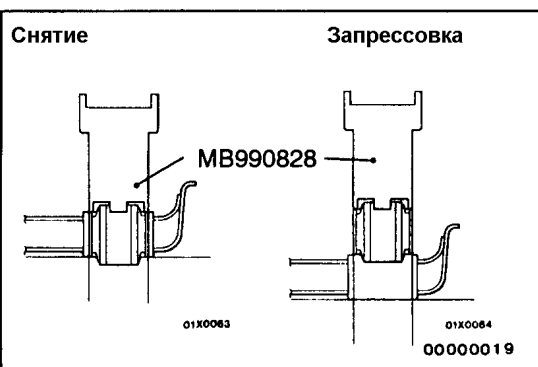
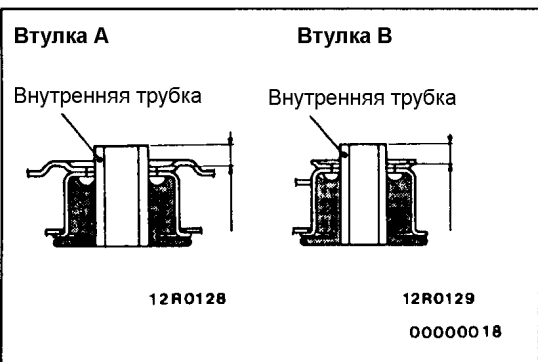
(1) Нанесите мыльную воду на поверхность контакта втулки перед ее запрессовкой.

(2) Втулка должна быть запрессована так, чтобы внутренняя трубка выступала на номинальную длину.

**Номинальная длина:**

**Втулка А:  $9,0 \pm 1,0$  мм**

**Втулка В:  $4,0 \pm 1,0$  мм**

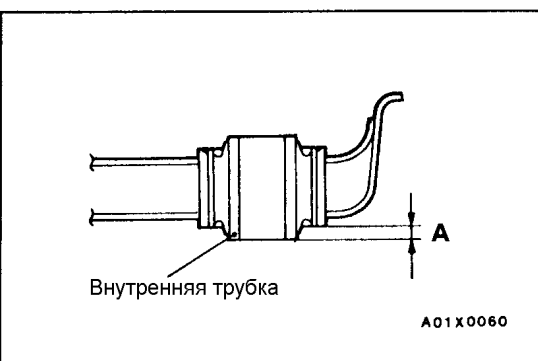


## ВТУЛКА "С" ПОПЕРЕЧНОЙ БАЛКИ

(1) Используйте специальный инструмент для снятия и запрессовки втулки "С" поперечной балки.

(2) Втулка должна быть запрессована так, чтобы внутренняя трубка выступала на номинальную величину.

**Номинальная величина (А):  $4,0 \pm 0,5$  мм**



# КУЗОВ

## СОДЕРЖАНИЕ

<b>КАПОТ</b> .....	<b>3</b>	<b>ДВЕРЬ</b> .....	<b>19</b>
<b>КРЫШКА БАГАЖНИКА &lt;СЕДАН&gt;</b> ....	<b>4</b>	Основные данные .....	19
<b>КРЫЛО</b> .....	<b>5</b>	Герметик.....	19
Герметик .....	5	Специальные инструменты .....	19
Крыло .....	6	Поиск неисправностей.....	20
<b>ЛЮЧОК ЗАЛИВНОЙ ГОРЛОВИНЫ</b>		Технические операции на автомобиле ..	28
<b>ТОПЛИВНОГО БАКА</b> .....	<b>7</b>	Регулировка установки двери .....	28
<b>СТЕКЛА</b> .....	<b>8</b>	Регулировка стекла двери.....	28
Клей .....	8	Регулировка и замена стеклоподъемников	
Специальные инструменты.....	8	при неисправности.....	29
Ремонт стекла .....	8	Проверка предохранительного	
Ветровое стекло .....	11	механизма стеклоподъемника .....	29
<b>ЗАДНЕЕ БОКОВОЕ СТЕКЛО</b>		Проверка хода наружной ручки двери .	30
<b>&lt;Универсал&gt;</b> .....	<b>15</b>	Проверка тока в цепи привода стекло-	
<b>СТЕКЛО ЗАДНЕЙ ДВЕРИ &lt;Универсал&gt;</b> ..	<b>16</b>	подъемника .....	30
<b>ЗАДНЕЕ СТЕКЛО &lt;Седан&gt;</b> .....	<b>17</b>	Проверка прерывателя цепи	
		(встроенного в электродвигатель стекло-	
		подъемника).....	30
		Проверка и регулировка хода	
		внутренней ручки двери .....	30
		<b>ДВЕРЬ В СБОРЕ</b> .....	<b>31</b>
		<b>ОБИВКА ДВЕРИ И ВОДОНЕПРОНИЦАЕМАЯ</b>	
		<b>ПЛЕНКА</b> .....	<b>33</b>

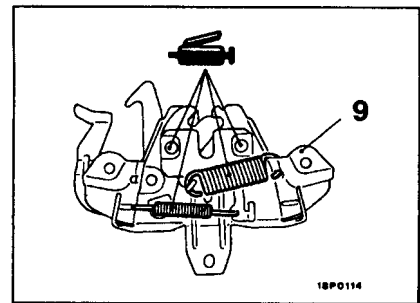
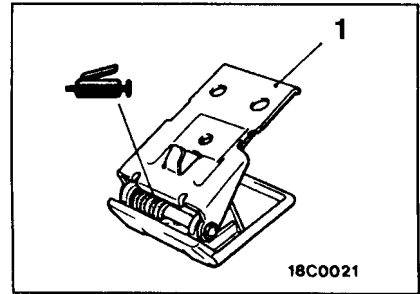
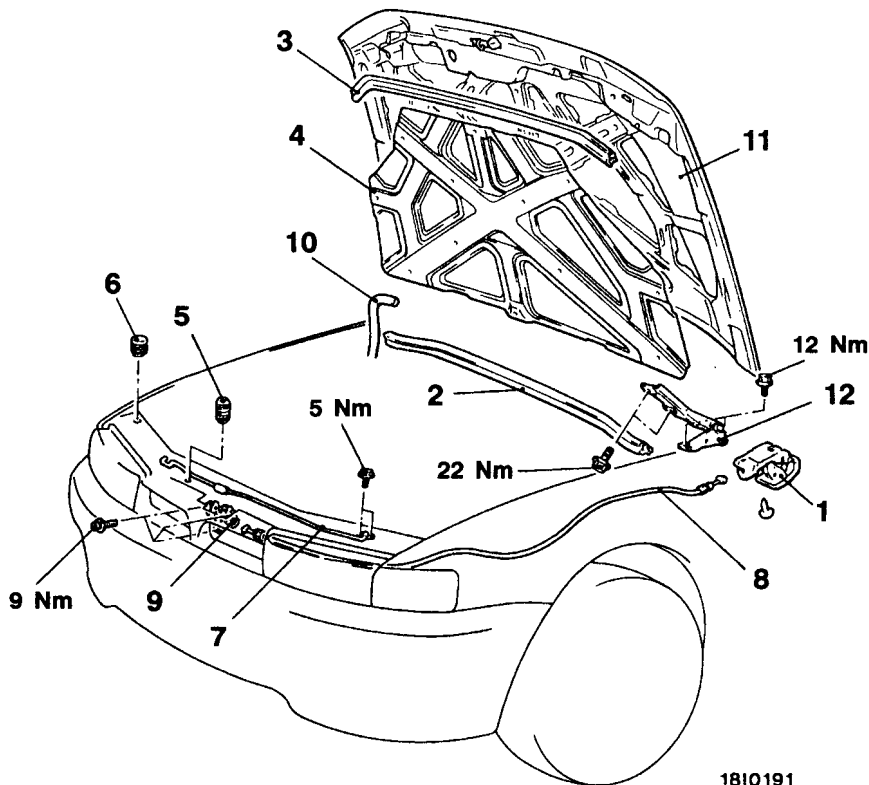
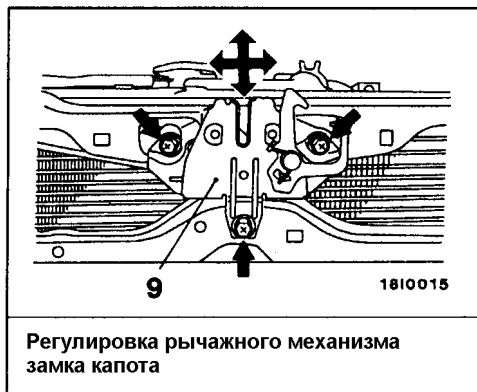
ПРОДОЛЖЕНИЕ НА СЛЕДУЮЩЕЙ СТРАНИЦЕ



СТЕКЛО ДВЕРИ И СТЕКЛОПОДЪЕМНИК...36	
ЗАМОК И РУЧКА ДВЕРИ..... 41	
НАПРАВЛЯЮЩИЙ ЖЕЛОБОК СТЕКЛА И УПЛОТНИТЕЛЬ ДВЕРИ ..... 44	
<b>ЗАДНЯЯ ДВЕРЬ &lt;УНИВЕРСАЛ&gt; .... 45</b>	
Основные данные ..... 45	
Герметик ..... 45	
Специальные инструменты..... 45	
Поиск неисправностей ..... 46	
Технические операции на автомобиле .. 46	
Регулировка установки задней двери.. 46	
Проверка хода ручки задней двери ..... 46	
<b>ЗАДНЯЯ ДВЕРЬ В СБОРЕ..... 47</b>	
<b>ОБЛИЦОВКА ЗАДНЕЙ ДВЕРИ И ВОДОНЕ- ПРОНИЦАЕМАЯ ПЛЕНКА ..... 49</b>	
<b>ЗАМОК И РУЧКА ЗАДНЕЙ ДВЕРИ ..... 50</b>	
<b>СИСТЕМА ДИСТАНЦИОННОГО УПРАВЛЕНИЯ ЗАМКАМИ ДВЕРЕЙ ..... 51</b>	
Специальный инструмент..... 51	
Поиск неисправностей..... 51	
Технические операции на автомобиле..... 55	
Замена элемента питания..... 55	
Метод регистрации секретного кода.... 56	
Система дистанционного управления зам- ками (дверей) ..... 51	
<b>ЛЮК..... 57</b>	
Основные данные ..... 57	
Специальные инструменты ..... 57	
Поиск неисправностей..... 58	
Технические операции на автомобиле .. 62	
Проверка герметичности ..... 62	
Регулировка установки люка ..... 62	
Люк..... 63	

## КАПОТ

## СНЯТИЕ И УСТАНОВКА

1810191  
00006402

1. Ручка привода замка капота
2. Уплотнитель капота
3. Уплотнитель капота передний
4. Ребро жесткости капота
5. Буфер А
6. Буфер В
7. Упор капота

#### Последовательность снятия троса привода замка капота

- Брызгозащитный щиток <Со стороны водителя> (См. стр. 42-6).

8. Трос привода замка капота

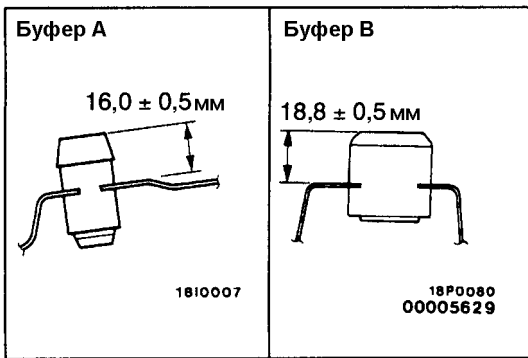
#### Последовательность снятия замка капота

- Решетка радиатора (См. Главу 51).
- 9. Замок капота

#### Последовательность снятия капота и петли капота

10. Соединение шланга стеклоомывателя
11. Капот
12. Петля капота





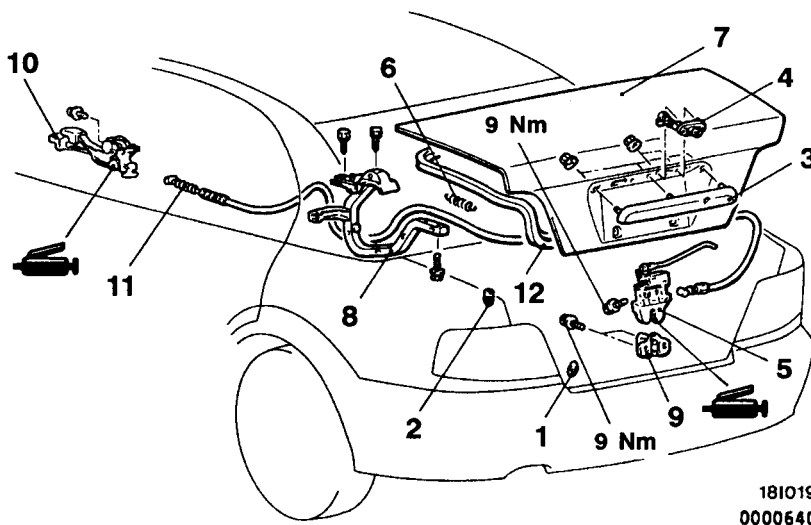
## ОСНОВНАЯ ОПЕРАЦИЯ ПО УСТАНОВКЕ

### ►◄ УСТАНОВКА БУФЕРА А И БУФЕРА В

Установите буферы А и В как показано на рисунке.

## КРЫШКА БАГАЖНИКА < Седан >

### СНЯТИЕ И УСТАНОВКА



Регулировка зазора по периметру крышки багажника и привода фиксатора замка крышки багажника

1810195  
00006403

#### Последовательность снятия крышки багажника



1. Буфер А
2. Буфер В
- Фонарь освещения номерного знака
3. Накладка фонаря освещения номерного знака
4. Личинка замка крышки багажника
5. Замок крышки багажника
- Крышка пружины (См. Главу 52А – Облицовка).
6. Пружина петли крышки багажника
7. Панель крышки багажника

#### Последовательность снятия петли крышки багажника

- Задняя полка (См. Главу 52А – Облицовка).
- 7. Панель крышки багажника в сборе
- 8. Петля крышки багажника

#### Снятие замка крышки багажника

- 5. Замок крышки багажника

#### Последовательность снятия фиксатора крышки багажника

- Облицовка задняя (См. Главу 52А – Облицовка).
- 9. Фиксатор крышки багажника

#### Последовательность снятия троса и ручки привода крышки багажника

- Переднее сиденье (со стороны водителя) (См. Главу 52А).
- Заднее сиденье (См. Главу 52А).
- Передняя защитная накладка (со стороны водителя) (См. Главу 52А).
- Задняя защитная накладка (со стороны водителя) (См. Главу 52А).
- Боковая облицовка багажного отделения (со стороны водителя) (См. Главу 52А).
- 5. Замок крышки багажника
- 10. Ручка привода крышки багажника
- 11. Трос привода крышки багажника

#### Последовательность снятия уплотнителя крышки багажника

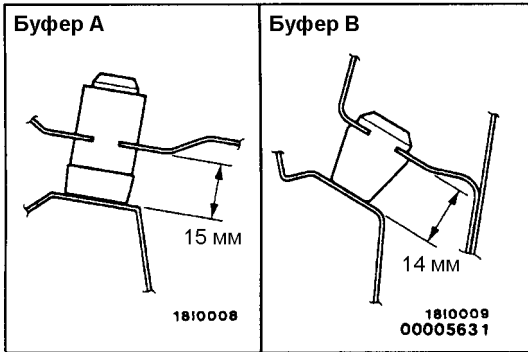


- 12. Снятие уплотнителя крышки багажника

## ОСНОВНЫЕ ОПЕРАЦИИ ПО УСТАНОВКЕ

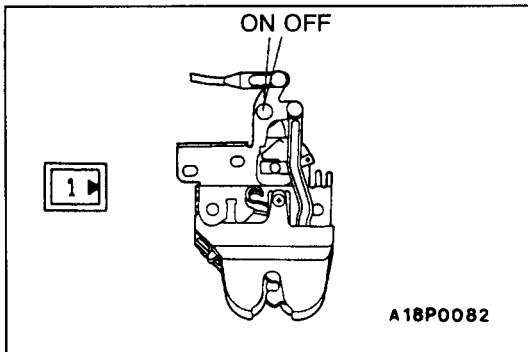
### ▶A◀ УСТАНОВКА УПЛОТНИТЕЛЯ КРЫШКИ БАГАЖНИКА

Установите уплотнитель таким образом, чтобы маркировка и стык совпали с центральной линией кузова.



### ▶B◀ УСТАНОВКА БУФЕРА А И БУФЕРА В

Установите буферы А и В как показано на рисунке.



## ПРОВЕРКА

### ПРОВЕРКА ЦЕПИ ЗАМКА КРЫШКИ БАГАЖНИКА

Положение выключателя	Вывод №1	"Масса" кузова
ON (Замок открыт)	○	○
OFF (Замок закрыт)		

## КРЫЛО

## ГЕРМЕТИК

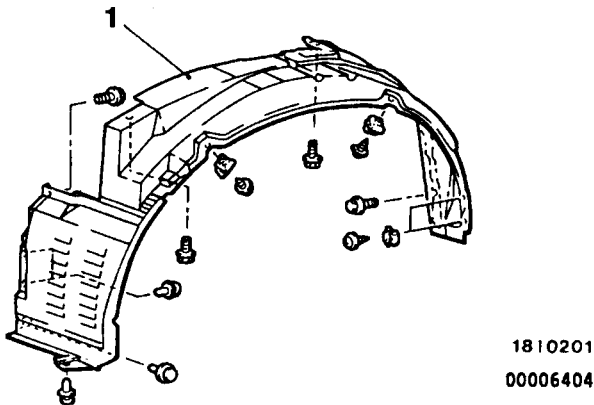
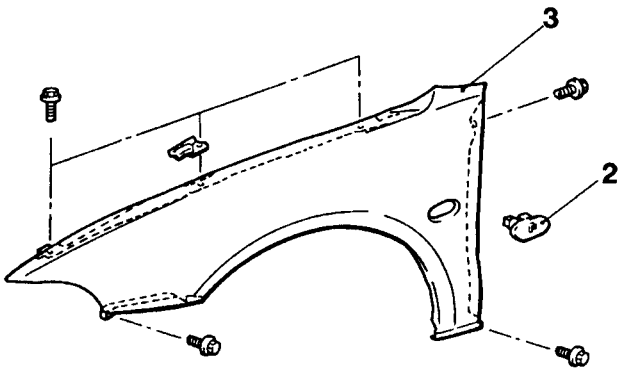
Деталь	Рекомендуемый герметик	Примечание
Брызгозащитный щиток	3M ATD Part No. 8625 или аналог	Липкая лента
Крыло		

# КРЫЛО

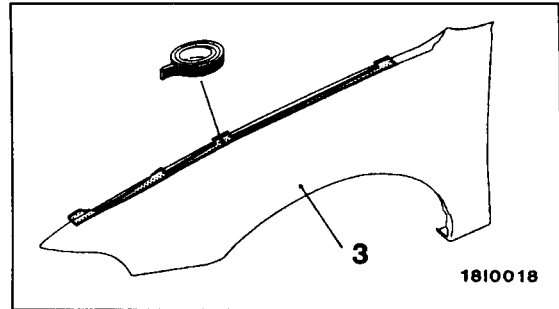
## СНЯТИЕ И УСТАНОВКА

### Предварительные операции и заключительные операции

- Снятие и установка переднего бампера (См. Главу 51).
- Снятие и установка переднего указателя поворота (См. Главу 54).
- Снятие и установка накладки порога (См. Главу 51 – Спойлеры).

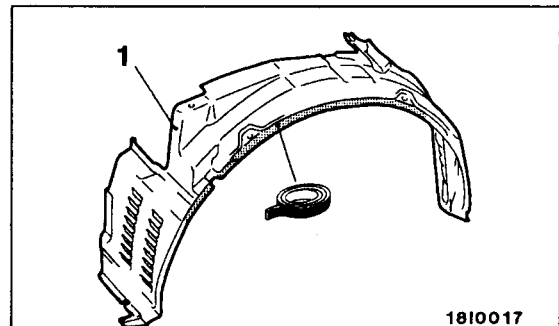


1810201  
00006404



1810018

Герметик:  
3M ATD Part No. 8625 или аналог



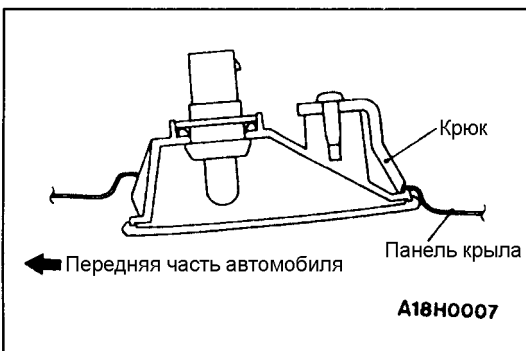
1810017

Герметик:  
3M ATD Part No. 8625 или аналог

### Последовательность снятия деталей

1. Брызгозащитный щиток  
2. Боковой указатель поворота

3. Крыло



A18H0007

## ОСНОВНЫЕ ОПЕРАЦИИ ПО УСТАНОВКЕ

### ▶◀ УСТАНОВКА БОКОВОГО УКАЗАТЕЛЯ ПОВОРОТА

Вставьте крюк в панель крыла, и затем установите лампу бокового указателя поворота.

# ЛЮЧОК ЗАЛИВНОЙ ГОРЛОВИНЫ ТОПЛИВНОГО БАКА

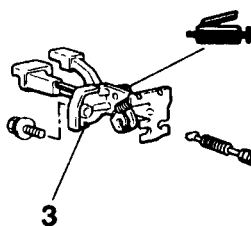
## СНЯТИЕ И УСТАНОВКА

### Предварительные операции и заключительные операции

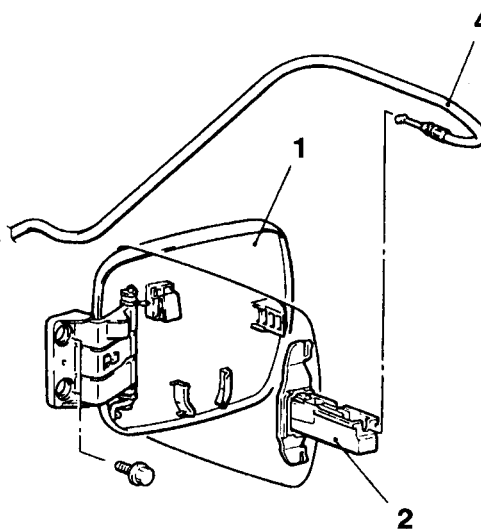
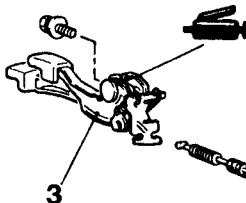
- Снятие и установка переднего сиденья (со стороны водителя), заднего сиденья (См. Главу 52А).
- Снятие и установка защитной накладки передней (со стороны водителя), защитной накладки задней (со стороны водителя), облицовки центральной стойки нижней (со стороны водителя),

Облицовки багажника боковой (со стороны водителя) <Седан>, Облицовка заднего бокового окна (со стороны водителя) <Универсал> (См. Главу 52А).

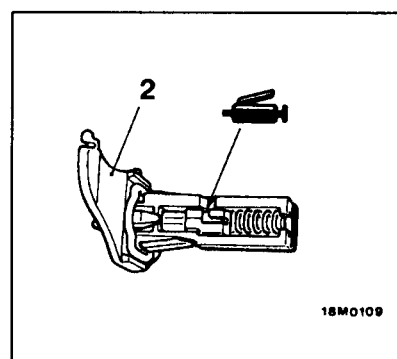
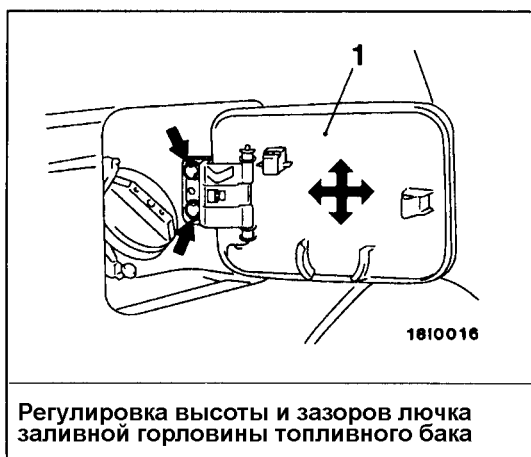
<Автомобили с правым рулем>



<Автомобили с левым рулем>



1810194  
00006405



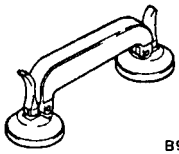
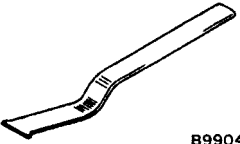
### Последовательность снятия деталей

1. Панель лючка заливной горловины топливного бака в сборе
2. Защелка лючка заливной горловины топливного бака в сборе
3. Ручка привода замка лючка заливной горловины топливного бака
4. Трос привода замка лючка заливной горловины топливного бака

**СТЕКЛА****КЛЕЙ**

Место применения	Рекомендуемый клей
Ветровое стекло	3M ATD Part. No. 8609 Super Fast Urethane Auto Glass Sealants или аналог
Боковое заднее стекло	
Стекло задней двери	
Заднее стекло	

**СПЕЦИАЛЬНЫЕ ИНСТРУМЕНТЫ**

Инструмент	Номер	Название	Назначение
 B990480	MB990480	Держатель стекла	<ul style="list-style-type: none"> <li>• Снятие и установка брызгозащитного щитка</li> <li>• Снятие и установка стекла задней двери</li> <li>• Снятие и установка заднего стекла</li> </ul>
 B990449	MB990449	Съемник молдинга стекла	Снятие и установка водоотводящего молдинга крыши

**РЕМОНТ СТЕКЛА**

Следующие стекла установлены при помощи клея для вклейки автомобильных стекол.

- Ветровое стекло
- Боковое заднее стекло
- Стекло задней двери
- Заднее стекло

**МАТЕРИАЛЫ И ИНСТРУМЕНТЫ**

Наименование	Примечания
Клей	3M ATD Part. No. 8609 Super Fast Urethane Auto Glass Sealant или аналог
Грунт	3M ATD Part. No. 8608 Super Fast Urethane Primer или аналог
Проставки	Поставляются как запасные части
Антикоррозионный состав (или Tectyl 506T...Valvoline Oil Company)	Для предотвращения коррозии
Изопропиловый спирт	Для удаления следов жира и смазки с соединяемых поверхностей
Стальная струна	Диаметр × длина... 0,6 мм × 1 м Для снятия клеенного стекла
Пистолет для клея	Для выдавливания клея

**ПРИМЕЧАНИЕ:**

Допускается также использование ремонтного комплекта для автомобильных стекол "TEROSON 127.37V". В этом случае пользуйтесь прилагаемой к комплекту инструкцией по применению.

**ПРАВИЛА ОБРАЩЕНИЯ С КЛЕЕМ ДЛЯ АВТОМОБИЛЬНЫХ СТЕКОЛ**

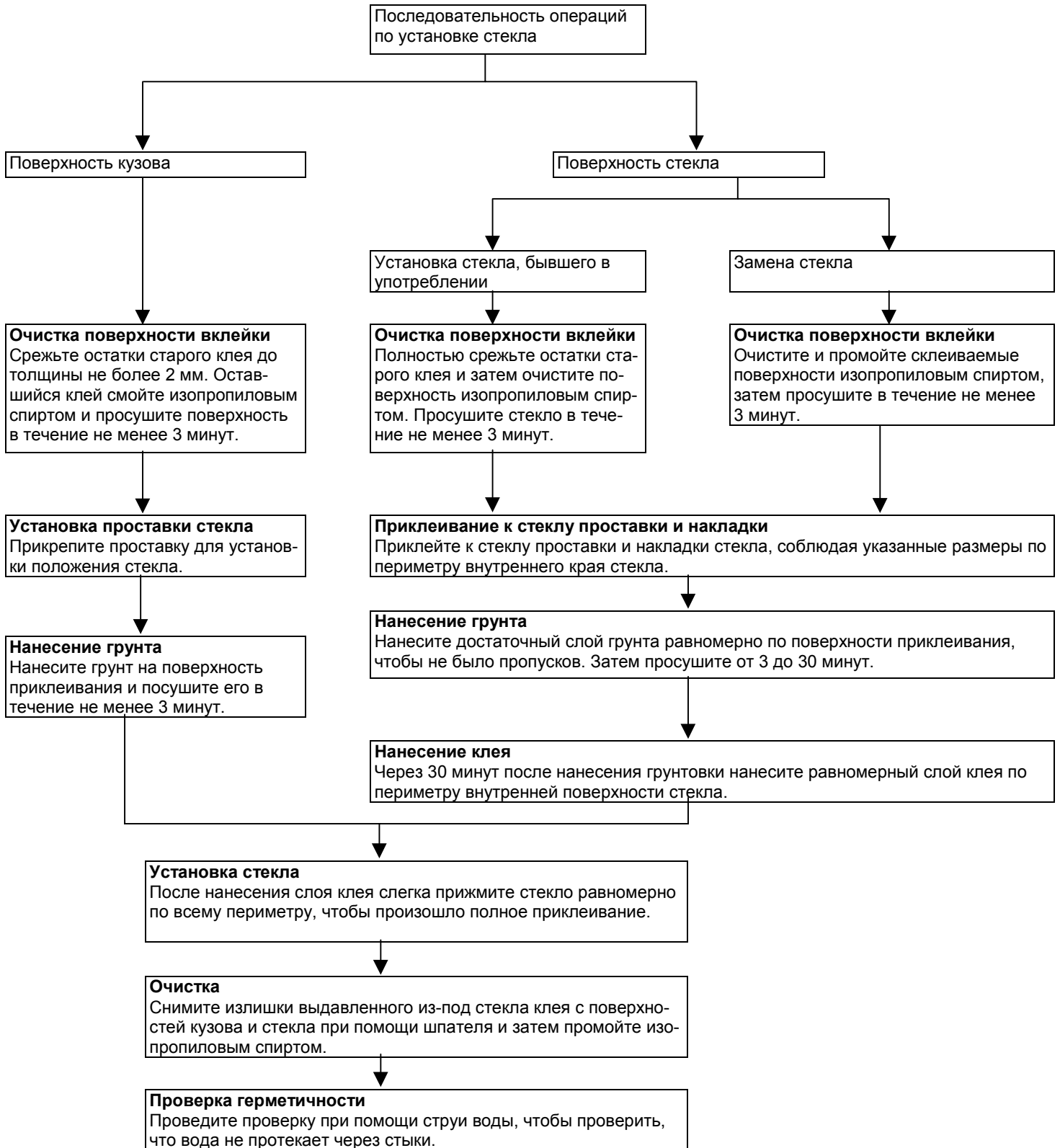
Храните клей в прохладном месте, избегая воздействия прямых солнечных лучей. Не сжимайте и не кладите тяжелые предметы на клей, иначе он будет деформирован. Срок годности клея не более 6 месяцев, при более продолжительном сроке хранения он теряет свои свойства.

**ОБРАБОТКА ОТБОРТОВКИ КУЗОВА**

Перед обработкой отбортовки кузова полностью удалите старый слой клея. Если отбортовка требует подкраски, то после окраски ее необходимо выдержать в горячей сушке.



## ТЕХНОЛОГИЯ УСТАНОВКИ СТЕКЛА

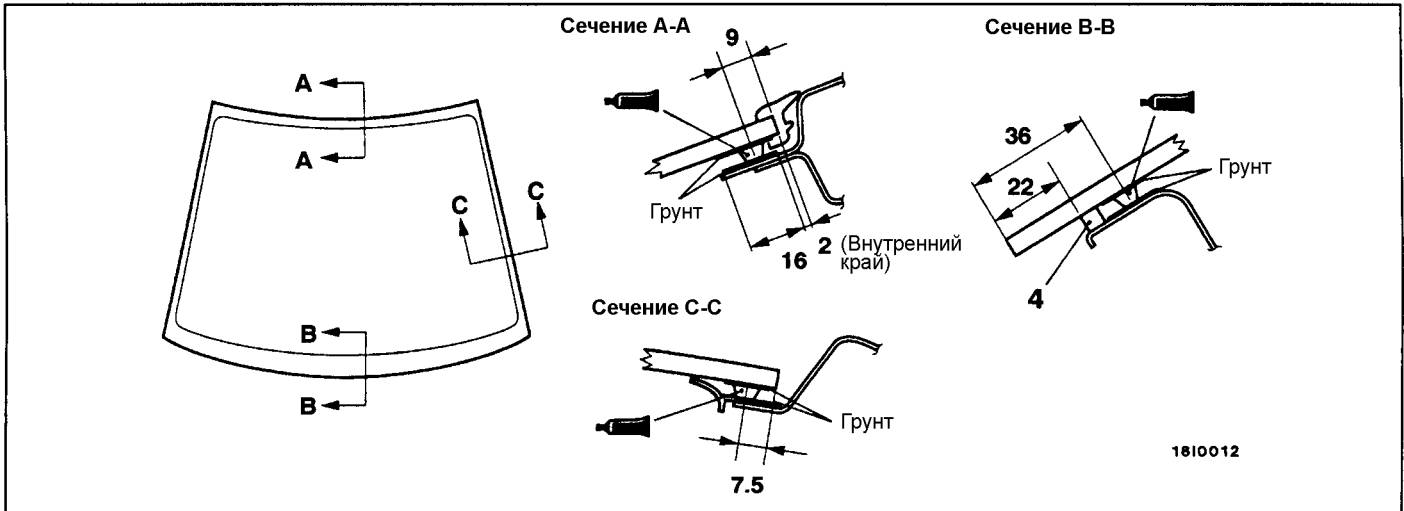


# ВЕТРОВОЕ СТЕКЛО

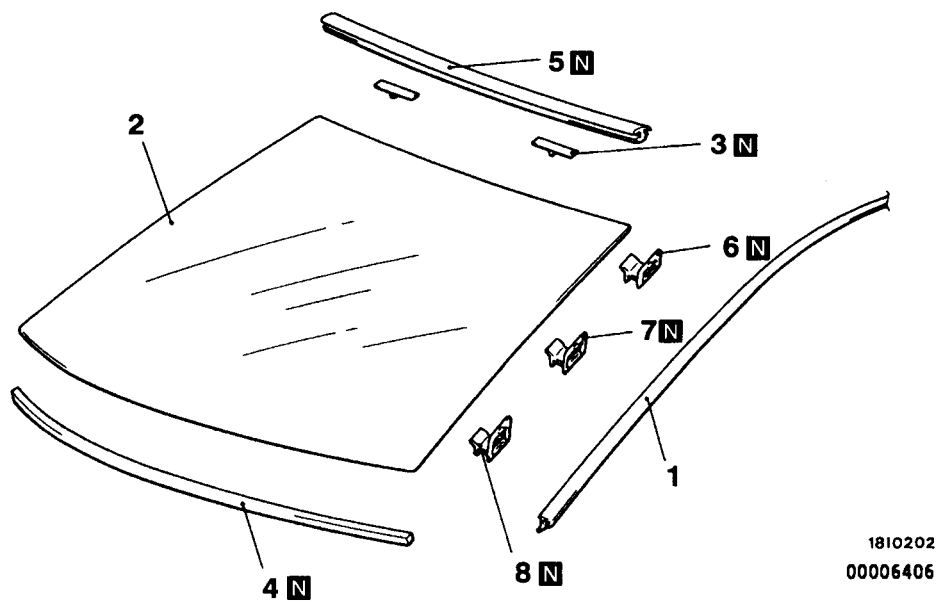
## СНЯТИЕ И УСТАНОВКА

**Предварительные и заключительные операции**

- Снятие и установка облицовки передней стойки (См. Главу 52А).
- Снятие и установка облицовки потолка

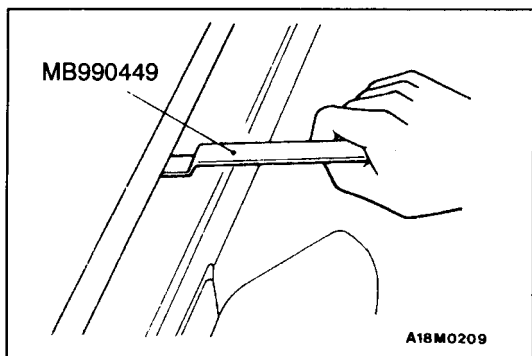


Клей: 3M ATD Part No. 8609 Super Fast Urethane Auto Glass Sealant или аналог



**Последовательность снятия деталей**

- |                                  |   |                       |   |
|----------------------------------|---|-----------------------|---|
| <p>◀A▶</p> <p>▶A▶</p> <p>▶A▶</p> | <p>1. Молдинг уплотнителя крыши</p> <ul style="list-style-type: none"> <li>• Накладка панели стеклоочистителей ветрового стекла (См. Главу 51 - Очиститель и омыватель ветрового стекла).</li> </ul> <p>2. Ветровое стекло</p> <p>3. Проставка ветрового стекла</p> | <p>▶A▶</p> <p>▶A▶</p> | <p>4. Дистанционная вставка стекла</p> <p>5. Верхний молдинг ветрового стекла</p> <p>6. Фиксатор А молдинга уплотнителя</p> <p>7. Фиксатор В молдинга уплотнителя</p> <p>8. Фиксатор С молдинга уплотнителя</p> |
|----------------------------------|---|-----------------------|---|



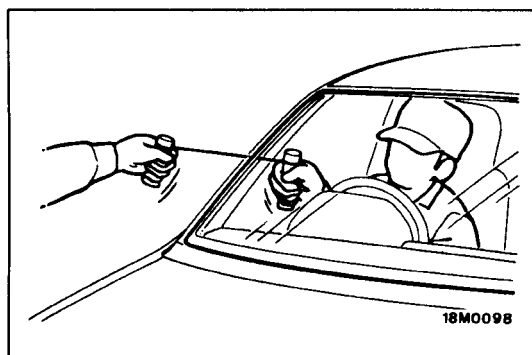
## ОСНОВНЫЕ ОПЕРАЦИИ ПО СНЯТИЮ

### ◀A▶ СНЯТИЕ МОЛДИНГА УПЛОТНИТЕЛЯ КРЫШИ

Используйте специальный инструмент, чтобы приподнять молдинг.

#### Внимание:

Если молдинг был покороблен, он не должен использоваться повторно.



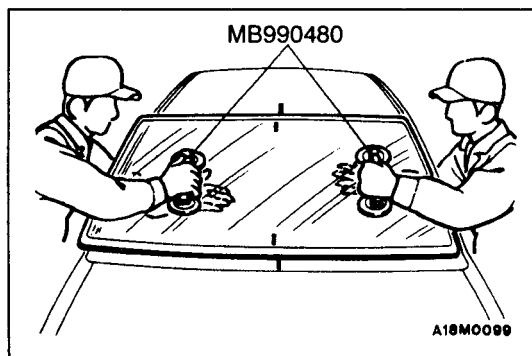
### ◀B▶ СНЯТИЕ ВЕТРОВОГО СТЕКЛА

1. Для защиты от царапин и повреждений окрашенных поверхностей кузова закройте их тканевой лентой вокруг установленного ветрового стекла.
2. Используя острое тонкое сверло, сделайте отверстие в слое клея ветрового стекла.
3. Проденьте сквозь это отверстие стальную струну.
4. Тяните струну поочередно изнутри и снаружи вдоль ветрового стекла, чтобы разрезать клей.

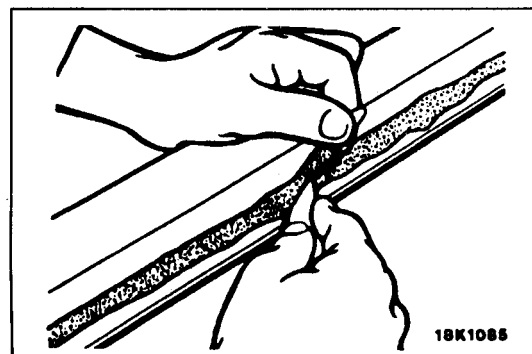
#### Внимание:

Не допускайте касания струны края ветрового стекла.

5. Нанесите установочные метки на проеме кузова и ветровом стекле.



6. Используйте специальный инструмент для снятия ветрового стекла.

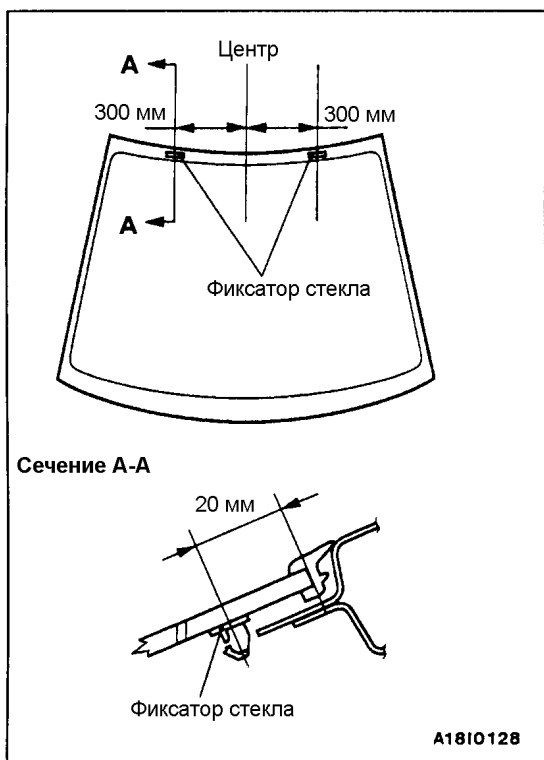


7. Используйте нож, чтобы срезать оставшийся клей так, чтобы толщина составляла 2 мм вокруг всего края проема кузова.

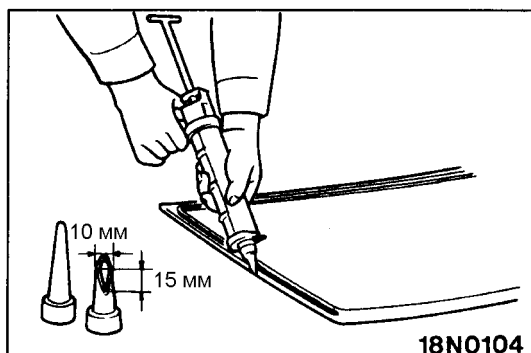
8. Обработайте шкуркой кромки отбортовки проема кузова, чтобы удалить острые заусенцы.  
**Внимание:**
  - (1) Не удаляйте старого клея больше, чем это необходимо.
  - (2) Будьте осторожны, чтобы не повредить ножом окрашенные поверхности кузова; в случае повреждения произведите подкраску краской из ремонтного комплекта или обработайте антикоррозийным составом.
10. При установке бывшего в употреблении стекла полностью очистите его поверхность от остатков старого клея и промойте ее изопропиловым спиртом.
11. Таким же образом очистите поверхности проема кузова.  
**Внимание:**  
Просушите очищенные поверхности в течение не менее 3 минут, и только затем приступайте к следующим операциям. Не прикасайтесь к очищенным поверхностям.

## ОСНОВНЫЕ ОПЕРАЦИИ ПО УСТАНОВКЕ ▶◀ УСТАНОВКА ВЕРХНЕГО МОЛДИНГА ВЕТРОВОГО СТЕКЛА, ДИСТАНЦИОННЫХ ВСТАВОК СТЕКЛА И ПРО- СТАВКИ ВЕТРОВОГО СТЕКЛА

1. При замене ветрового стекла временно приложите его к проему кузова и нанесите установочные метки на стекло и кузов.
2. Протрите спиртом внутренние и наружные поверхности стекла и проема кузова.
3. Намочите губку в грунте и нанесите грунт равномерным слоем в указанные на рис. на стр. 42-11 места на стекло и проем кузова.
4. Затем просушите от 3 до 30 минут.  
**Внимание:**
  - (1) Грунт упрочняет клеевое соединение, поэтому необходимо нанести его равномерно тонким слоем по всему периметру. Однако имейте в виду, что слишком толстый слой грунта приведет к ослаблению клеевого соединения.
  - (2) Не прикасайтесь к загрунтованным поверхностям.
5. Установите верхний молдинг ветрового стекла на ветровое стекло.
6. Поместите дистанционную вставку на ветровое стекло так, чтобы она наклонялась в сторону ветрового стекла, и зазоры справа и слева были одинаковыми.



7. Установите фиксатор стекла, в соответствии с указанными размерами.



8. Наполните пистолет клеем. Затем равномерно нанесите клей вокруг ветрового стекла в течение 30 минут после нанесения грунта.

**ПРИМЕЧАНИЕ:**

Срежьте носик шприца под углом (как показано на рисунке) для облегчения нанесения клея.

9. После нанесения клея, совместите сборочные метки на ветровом стекле и кузове, и затем аккуратно нажмите на ветровое стекло, чтобы установить его на место.
10. Используйте шпатель или аналогичный инструмент, чтобы удалить излишки клея. Затем очистите поверхность изопропиловым спиртом. Установите молдинг уплотнителя крыши перед тем, как застынет клей.
11. Постарайтесь не перемещать автомобиль, пока клей не застынет. Подождите 30 минут или больше, и затем проверьте на герметичность.

**Внимание**

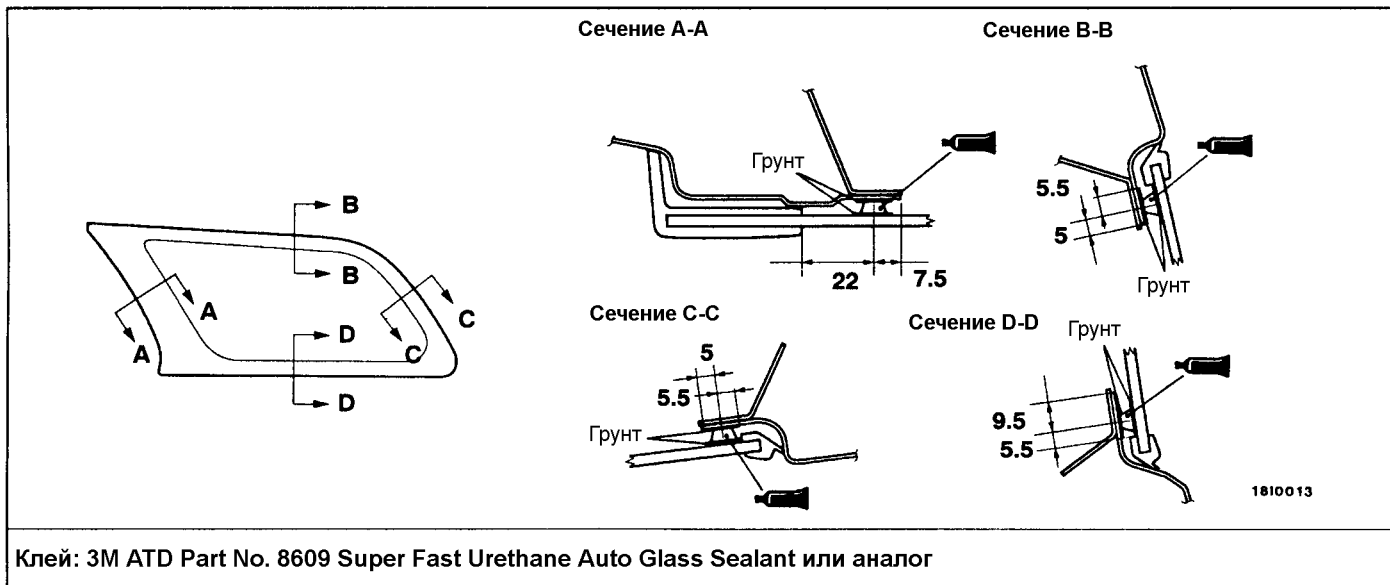
- (1) Не перемещайте автомобиль без крайней необходимости.
- (2) При проверке герметичности не пережимайте наконечник шланга для разбрызгивания струи воды.

# ЗАДНЕЕ БОКОВОЕ СТЕКЛО <УНИВЕРСАЛ>

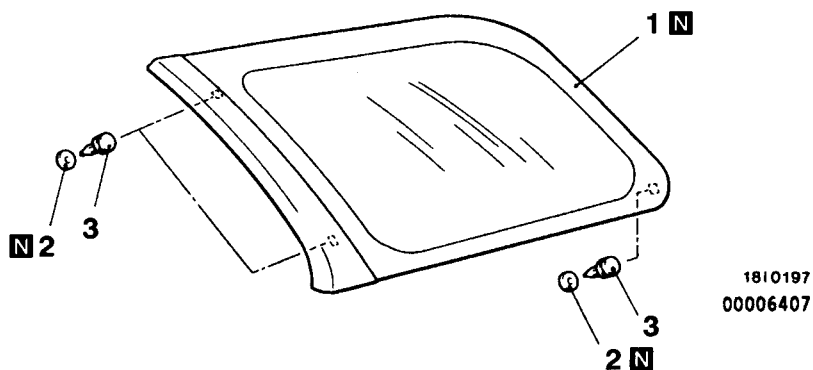
## СНЯТИЕ И УСТАНОВКА

### Предварительные и заключительные операции

- Снятие и установка облицовки задней боковой верхней, облицовки натяжителя и облицовки уплотнителя окна (См. Главу 52A).
- Снятие и установка облицовки потолка



Клей: 3M ATD Part No. 8609 Super Fast Urethane Auto Glass Sealant или аналог



### Последовательность снятия деталей



1. Заднее боковое стекло
2. Уплотнение
3. Пистон

## ОСНОВНЫЕ ОПЕРАЦИИ ПО СНЯТИЮ

### ◀A▶ СНЯТИЕ БОКОВОГО ЗАДНЕГО СТЕКЛА

Снятие бокового заднего стекла производится по аналогии со снятием ветрового стекла, с учетом наличия пистонов (См. стр. 42-11).

## ОСНОВНЫЕ ОПЕРАЦИИ ПО УСТАНОВКЕ

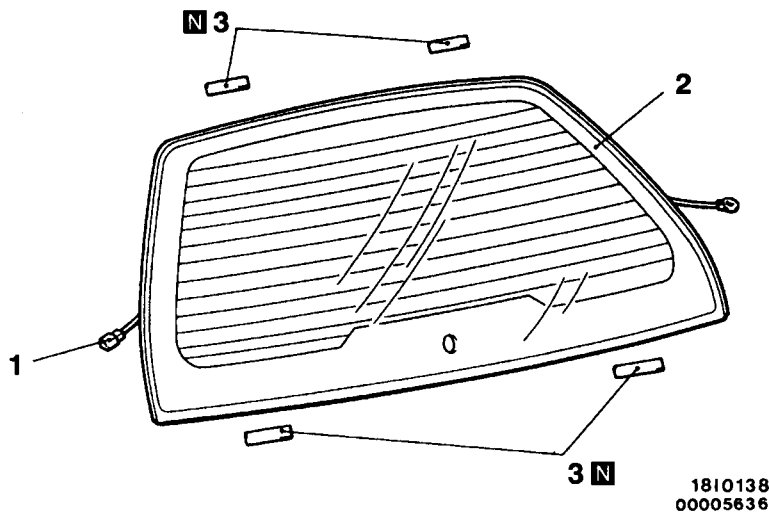
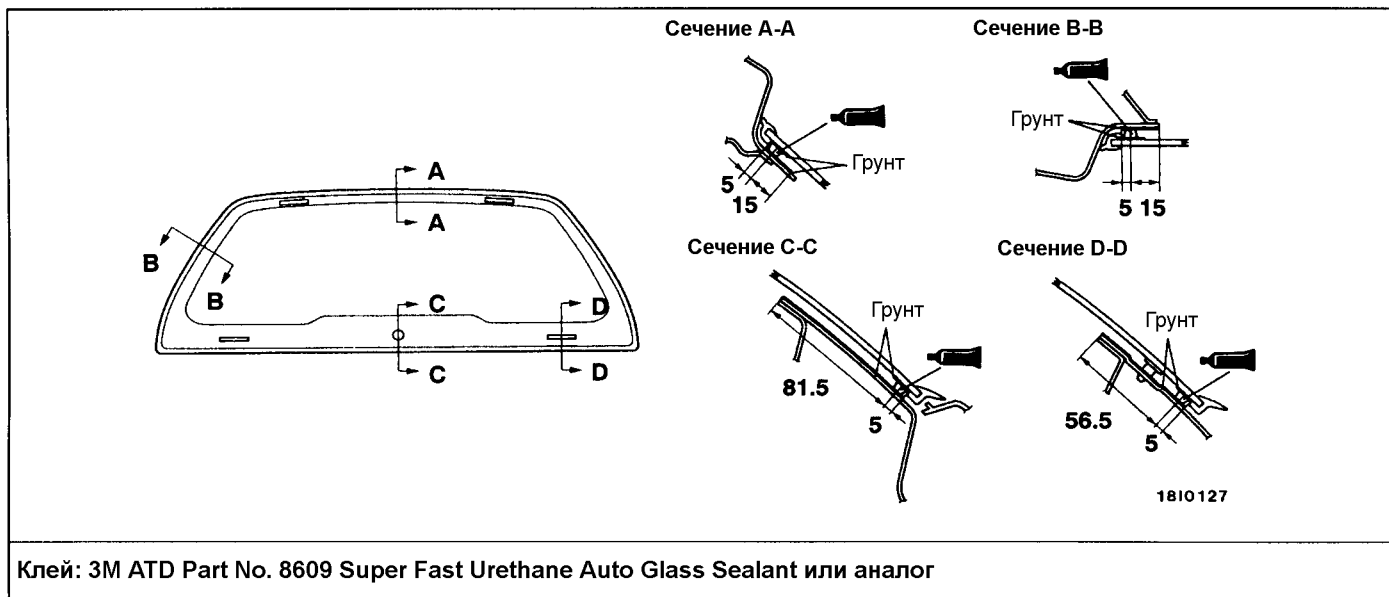
### ▶A◀ УСТАНОВКА БОКОВОГО ЗАДНЕГО СТЕКЛА

Установка бокового заднего стекла производится по аналогии с установкой ветрового стекла, с учетом наличия пистонов (См. стр. 42-11).

# СТЕКЛО ЗАДНЕЙ ДВЕРИ <УНИВЕРСАЛ> СНЯТИЕ И УСТАНОВКА

## Предварительные операции и заключительные операции

- Снятие и установка облицовки задней двери боковой, облицовки задней двери нижней и крышки (См. стр. 42-49).
- Снятие и установка заднего стеклоочистителя (См. Главу 51).



## Последовательность снятия деталей

1. Разъем жгута проводов
2. Стекло задней двери
3. Фиксатор стекла



## ОСНОВНЫЕ ОПЕРАЦИИ ПО СНЯТИЮ

### ◀A▶ СНЯТИЕ СТЕКЛА ЗАДНЕЙ ДВЕРИ

Снятие стекла задней двери производится по аналогии со снятием ветрового стекла, с учетом наличия фиксаторов стекла (См. стр. 42-11).

## ОСНОВНЫЕ ОПЕРАЦИИ ПО УСТАНОВКЕ

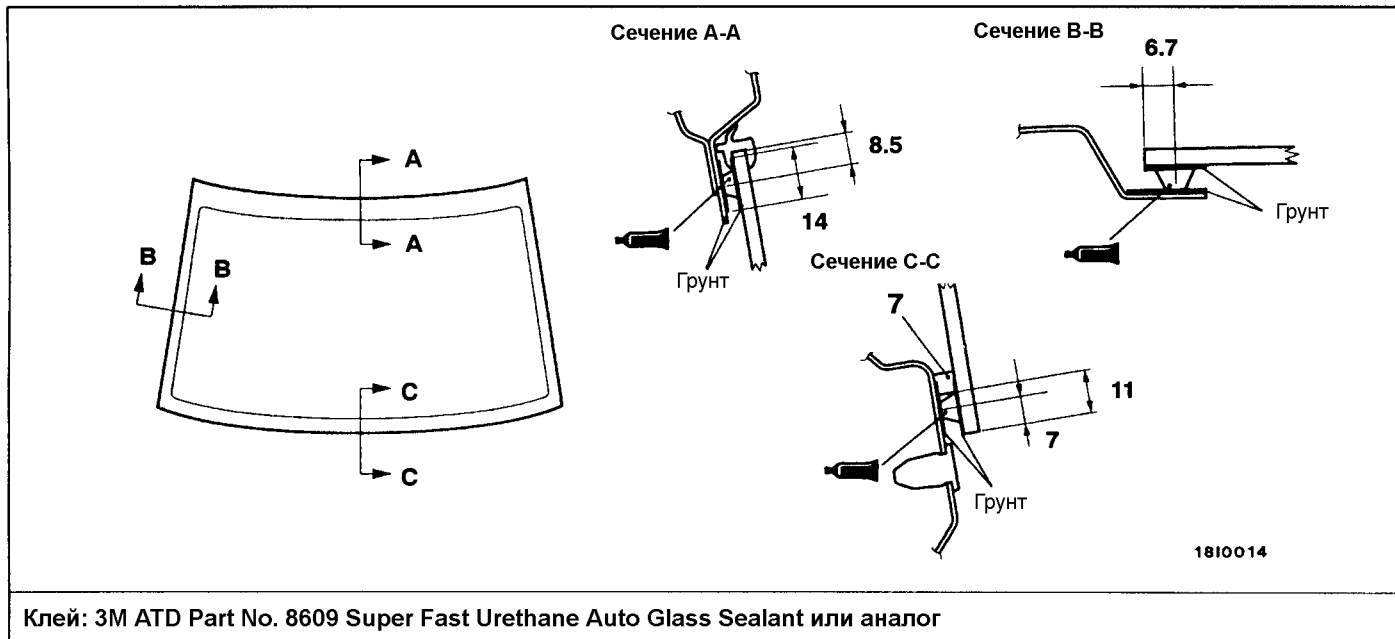
### ▶A◀ УСТАНОВКА СТЕКЛА ЗАДНЕЙ ДВЕРИ

Установка стекла задней двери производится по аналогии с установкой ветрового стекла, с учетом наличия фиксаторов стекла (См. стр. 42-11).

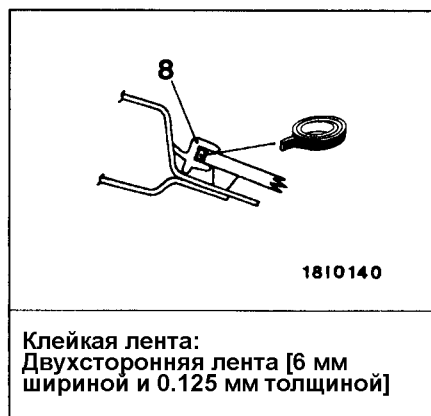
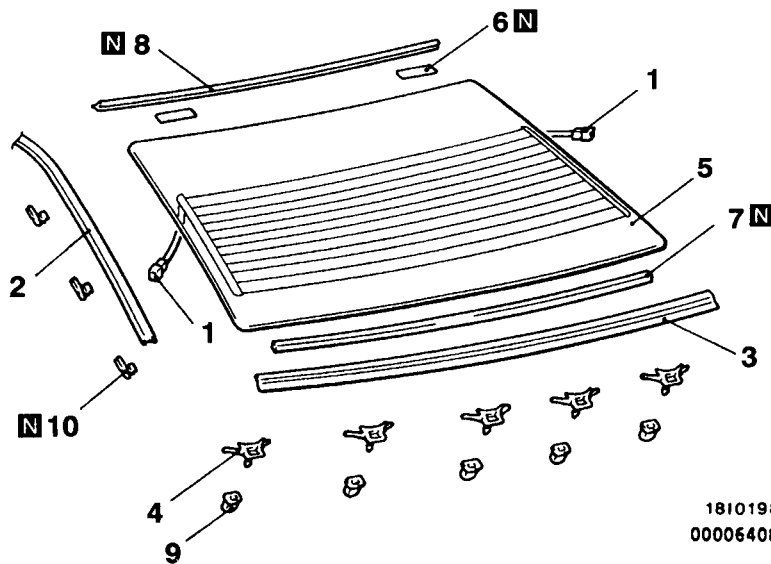
# ЗАДНЕЕ СТЕКЛО <Седан> СНЯТИЕ И УСТАНОВКА

## Предварительные операции и заключительные операции

- Снятие и установка электродвигателя заднего стеклоочистителя (См. Главу 51).
- Снятие и установка верхнего стоп сигнала (См. Главу 54).
- Снятие и установка облицовки задней стойки (См. Главу 52А).
- Снятие и установка облицовки потолка.



Клей: 3M ATD Part No. 8609 Super Fast Urethane Auto Glass Sealant или аналог

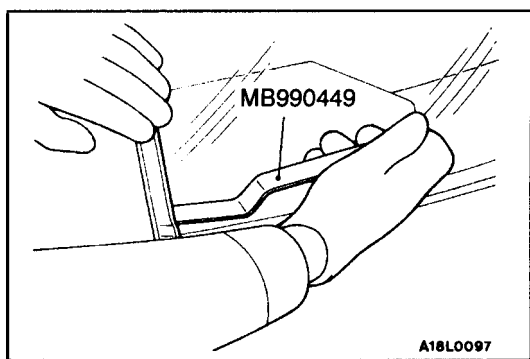


Клейкая лента:  
Двухсторонняя лента [6 мм  
шириной и 0.125 мм толщиной]

### Последовательность снятия деталей

- |         |                                     |     |   |
|---------|-------------------------------------|-----|---|
| ◀A▶     | 1. Разъем жгута проводов            | ▶A▶ | 6. Фиксатор стекла                      |
| ◀A▶     | 2. Молдинг уплотнителя крыши        | ▶A▶ | 7. Дистанционная вставка стекла         |
| ◀B▶ ▶A▶ | 3. Нижний молдинг заднего стекла    | ▶A▶ | 8. Верхний молдинг заднего стекла       |
|         | 4. Фиксатор молдинга заднего стекла |     | 9. Гнездо А фиксатора                   |
|         | 5. Заднее стекло                    |     | 10. Фиксатор молдинга уплотнителя крыши |





## ОСНОВНЫЕ ОПЕРАЦИИ ПО СНЯТИЮ

### ◀A▶ СНЯТИЕ НИЖНЕГО МОЛДИНГА ЗАДНЕГО СТЕКЛА И МОЛДИНГА УПЛОТНИТЕЛЯ КРЫШИ

Используйте специальный инструмент, чтобы поддеть молдинг.

#### Внимание:

Если молдинг был деформирован, он не должен использоваться повторно.

### ◀B▶ СНЯТИЕ ЗАДНЕГО СТЕКЛА

Снимите заднее стекло таким же образом, как и ветровое стекло (См. стр. 42-11).

## ОСНОВНЫЕ ОПЕРАЦИИ ПО УСТАНОВКЕ

### ▶A◀ УСТАНОВКА ВЕРХНЕГО МОЛДИНГА ЗАДНЕГО СТЕКЛА, ДИСТАНЦИОННОЙ ВСТАВКИ СТЕКЛА, ФИКСАТОРА СТЕКЛА И ЗАДНЕГО СТЕКЛА

Установите заднее стекло таким же образом, как и ветровое стекло (См. стр. 42-11).

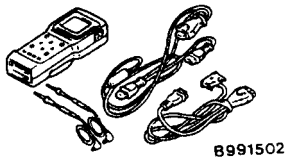
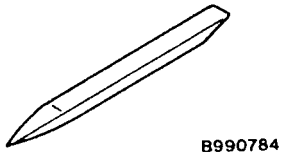
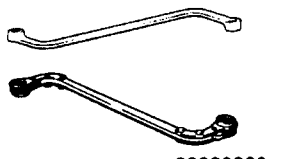
**ДВЕРЬ****ОСНОВНЫЕ ДАННЫЕ**


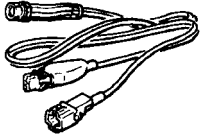


Параметры		Номинальное значение
Ход наружной ручки двери, мм	Передней	3,7 или больше
	Задней	2,4 или больше
Рабочая сила тока стеклоподъемника, А		5 ± 1 (для напряжения 14 - 15В при 25°C)
Ход внутренней ручки двери, мм		5,3 или больше

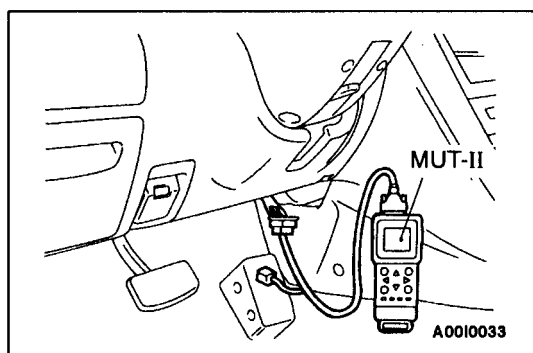
**ГЕРМЕТИК**

Наименование	Наименование герметика	Примечание
Водонепроницаемая пленка	3M ATD Part No. 8625 или аналог	Липкая лента

**СПЕЦИАЛЬНЫЕ ИНСТРУМЕНТЫ**

Инструмент	Номер	Название	Назначение
 B991502	MB991502	Комплект принадлежностей к прибору MUT-II	Проверка сигнала на входе электронного блока управления ETACS
 B990784	MB990784	Съемник деталей отделки	Снятие отделки двери
 00003936	MB990900 или MB991164	Регулировочный ключ установки двери	Регулировка установки двери в проеме кузова

Инструмент	Номер	Название	Назначение
<b>A</b>  <b>B</b>  <b>C</b>  <b>D</b>  <b>C991223</b>	MB991223 A: MB991219 B: MB991220 C: MB991221 D: MB991222	Жгуты проводов и переходники A: Жгут тестовых проводов B: Жгут тестовых проводов со светодиодом C: Переходник жгута тестовых проводов со светодиодом D: Пробник	Измерение напряжений между выводами A: Проверка давления контактов в разъемах B, C: Проверка цепи питания D: Подсоединение тестера



## ПОИСК НЕИСПРАВНОСТЕЙ

### ФУНКЦИЯ ДИАГНОСТИКИ

#### ПОСЛЕДОВАТЕЛЬНОСТЬ ПРОВЕРКИ СИГНАЛА НА ВХОДЕ <АВТОМОБИЛИ С ЭЛЕКТРОННЫМ БЛОКОМ УПРАВЛЕНИЯ ETACS>

1. Подсоедините прибор MUT-II к диагностическому разъему.
2. Если при работе привода выключателя замка двери зуммер прибора MUT-II звучит один раз (СВОБОДНО/ЗАБЛОКИРОВАНО), сигнал на входе электронного блока управления ETACS для цепи этого выключателя нормальный.

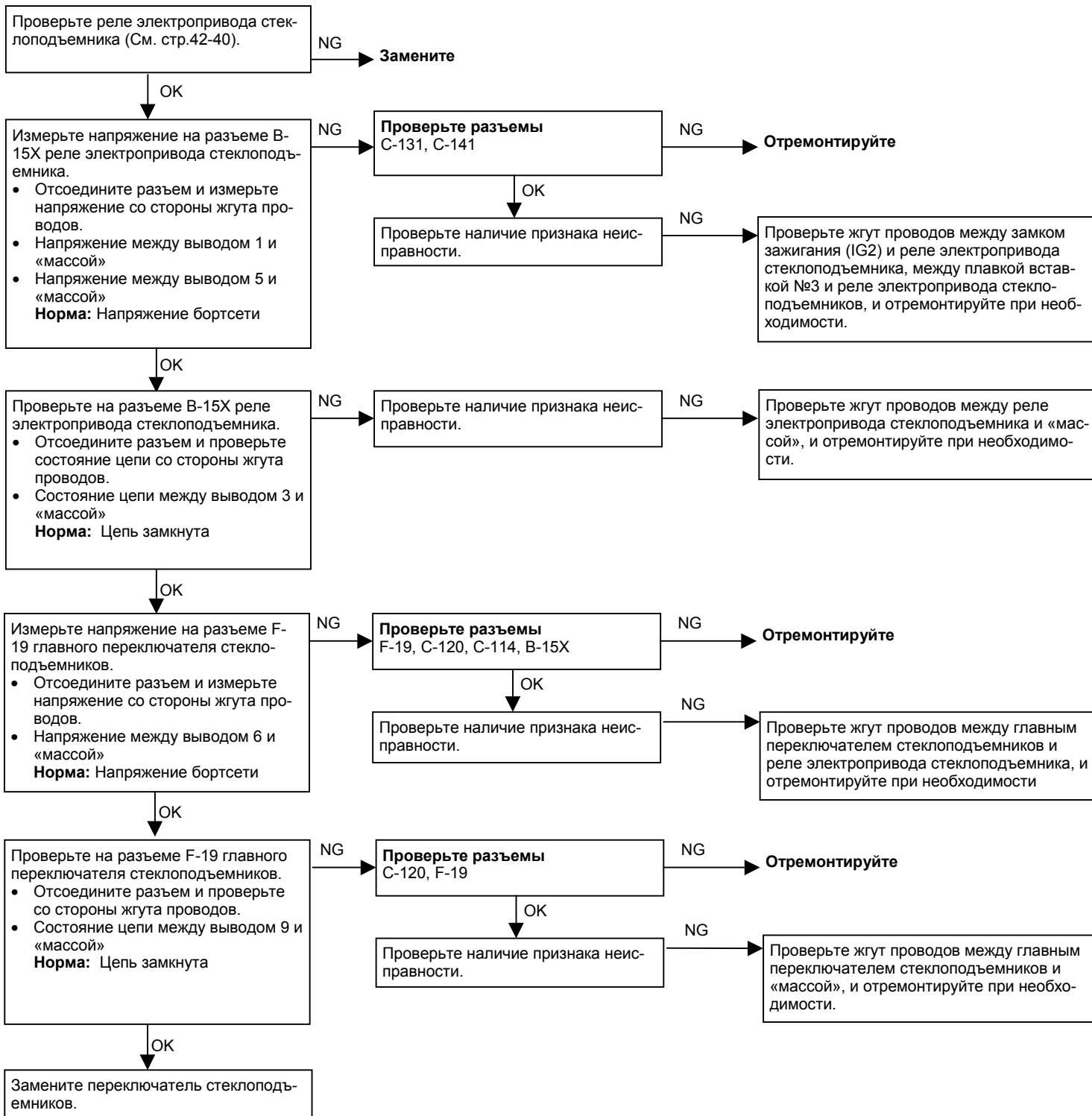
## ТАБЛИЦА ПОИСКА НЕИСПРАВНОСТЕЙ ПО ИХ ПРИЗНАКАМ

Признак неисправности		Методика проверки	Страница для справки
Электропривод стеклоподъемников	При включении любого из переключателей электропривод стеклоподъемника не работает.	1	42-22
	Стеклоподъемник со стороны водителя не работает при включении главного переключателя стеклоподъемников.	2	42-24
	Стеклоподъемник со стороны пассажира и задние стеклоподъемники не работают при включении главного переключателя стеклоподъемников. (Однако они могут работать при включении вспомогательных переключателей стеклоподъемников).	3	42-25
	Поднятое стекло автоматически опускается.	4	42-25
	Стекло не опускается, если в створ его окна попадает посторонний предмет.	5	42-25
	После полного поднятия стекла оно автоматически опускается.	6	42-26
Механизмы блокировки замков двери	Не работает блокировка замка ни на одной двери.	7	42-26
	При отпирании дверей (кроме двери водителя), они опять запираются, когда ключ возвращается в нейтральное положение; или двери не запираются и не отпираются при нажатой кнопке блокировки замка двери водителя или при повороте личинки замка двери водителя.	8	42-27
	Некоторые двери не отпираются и не запираются.	9	42-27

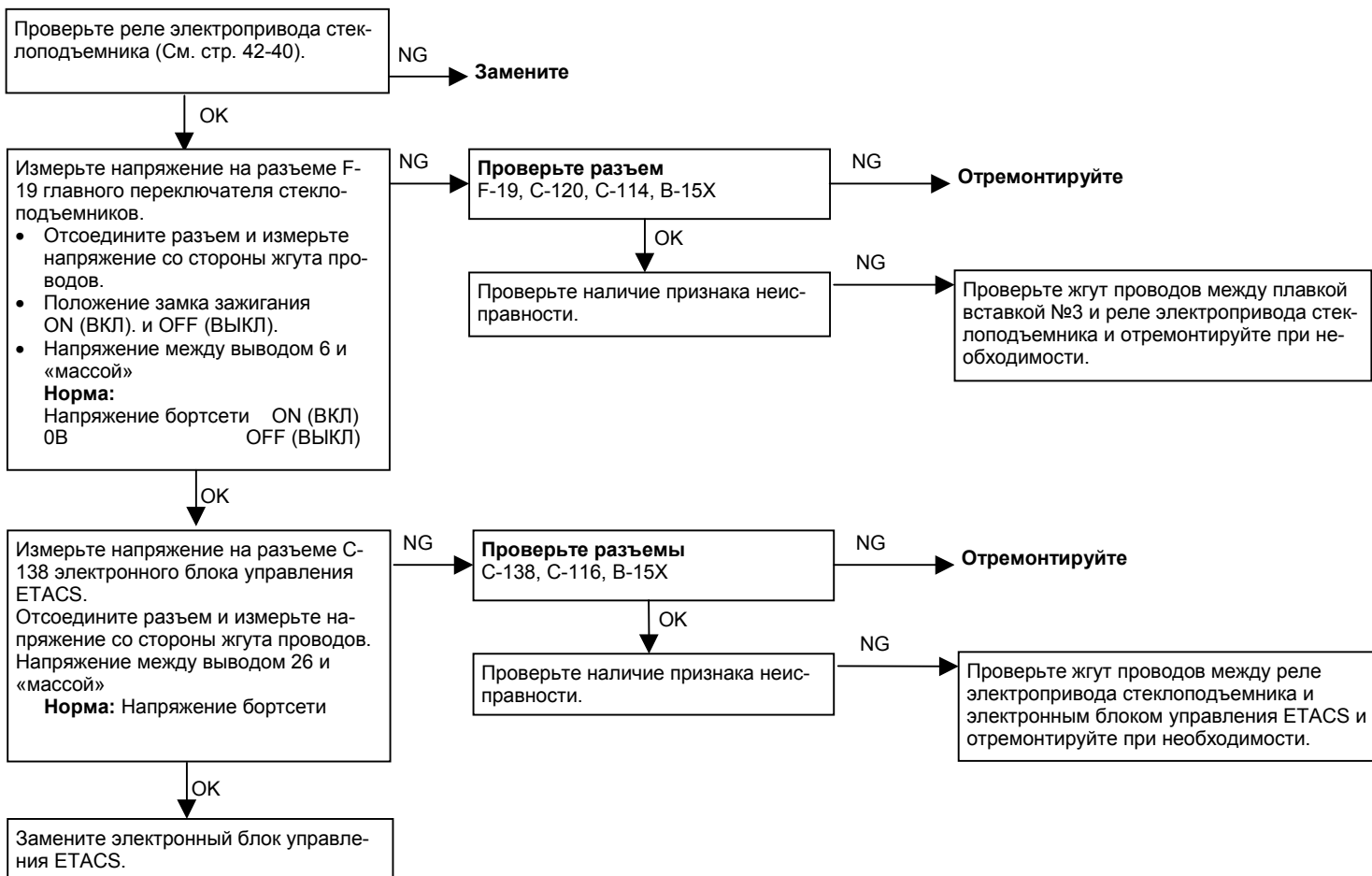
# МЕТОДИКИ ПОИСКА НЕИСПРАВНОСТЕЙ ПО ИХ ПРИЗНАКАМ

## Методика №1

При включении любого из переключателей электропривод стеклоподъемника не работает <Автомобили без ETACS>	Возможная причина
Причиной может являться неисправность реле электропривода стеклоподъемника и цепи привода реле электропривода стеклоподъемника.	<ul style="list-style-type: none"> <li>• Неисправность реле электропривода стеклоподъемника</li> <li>• Неисправность жгута проводов или разъема</li> </ul>

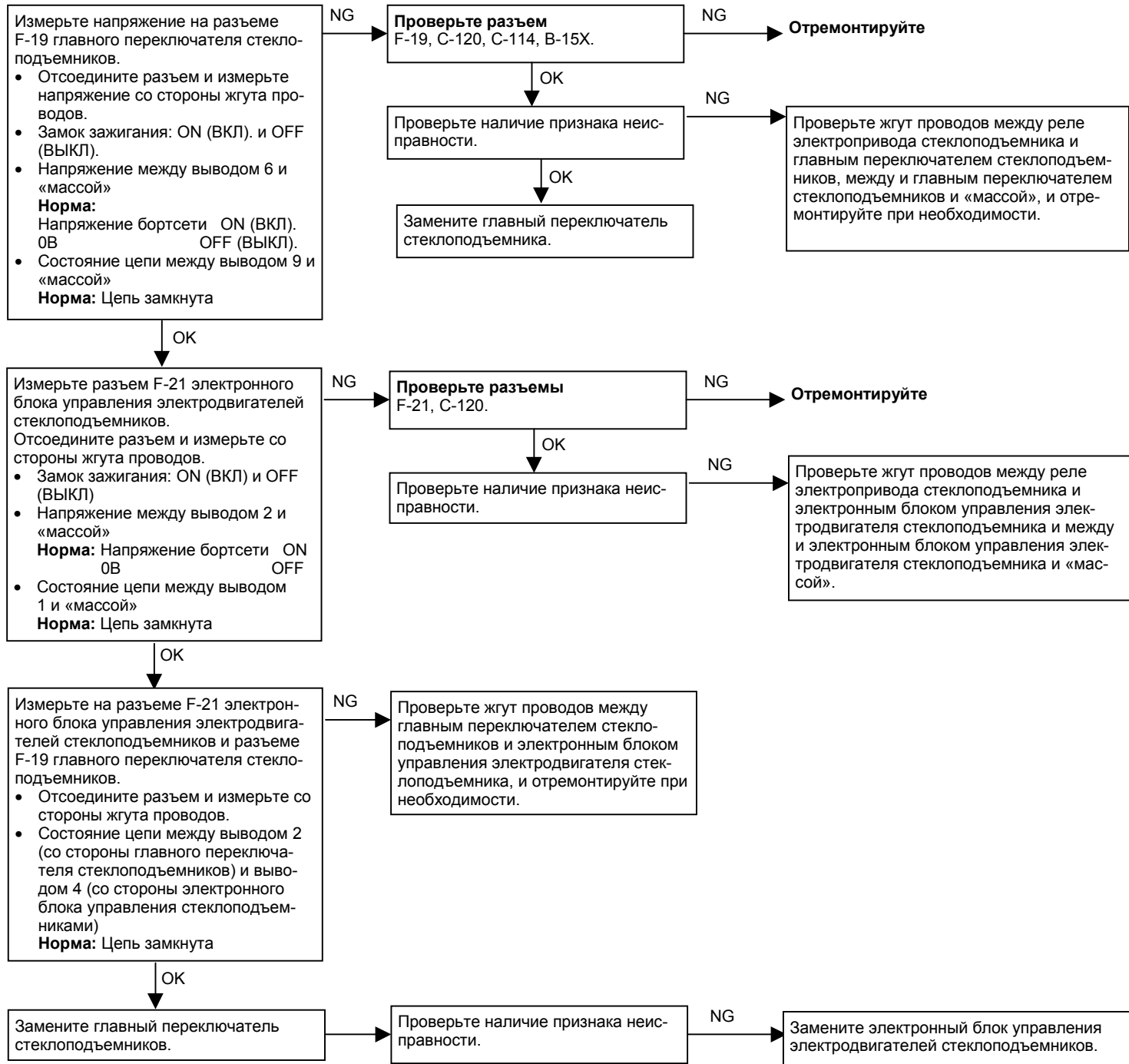


<p><b>Стеклоподъемники не работают ни от одного из переключателей &lt;Автомобили с системой управления задержкой сигнала блокировки центрального замка и предупреждения о включенном освещении (ETACS)&gt;</b></p>	<p><b>Возможная причина</b></p>
<p>Причиной может являться неисправность реле электропривода стеклоподъемника, цепи реле электропривода стеклоподъемника и электронного блока управления ETACS.</p>	<ul style="list-style-type: none"> <li>• Неисправность реле электропривода стеклоподъемника</li> <li>• Неисправность электронного блока управления ETACS</li> <li>• Неисправность жгута проводов или разъема</li> </ul>



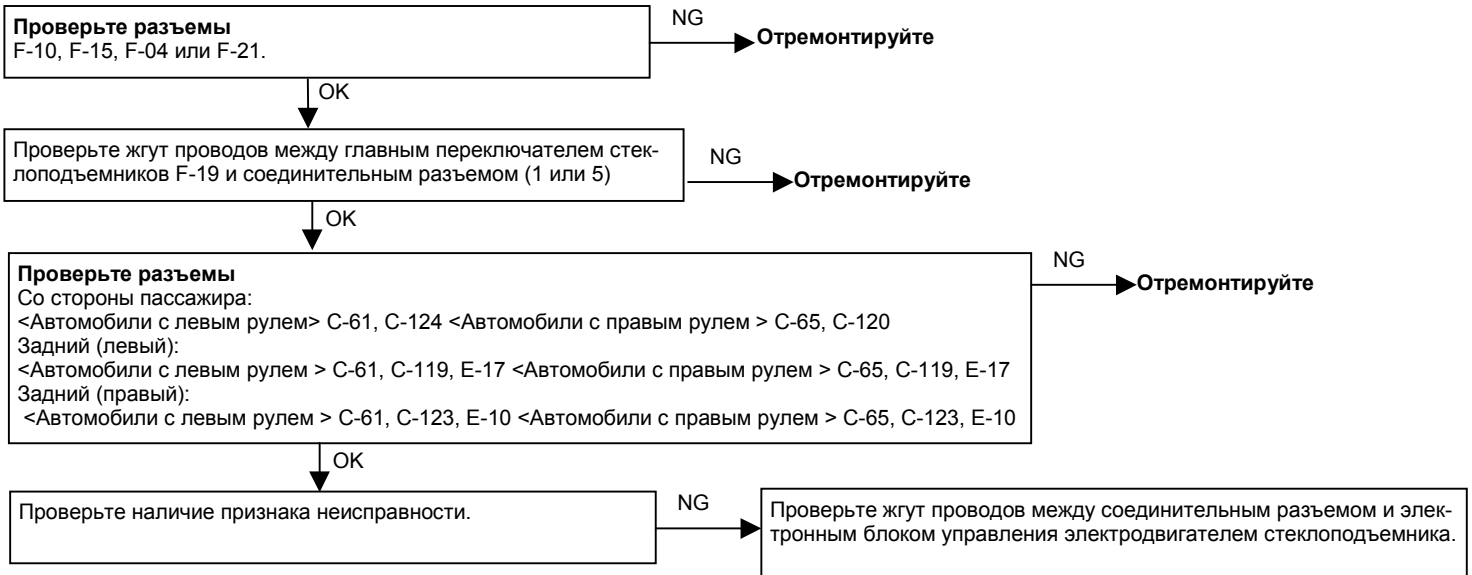
Методика №2

<p><b>Стеклоподъемник со стороны водителя не работает при включении главного переключателя стеклоподъемников.</b></p>	<p><b>Возможная причина</b></p>
<p>Причиной может являться неисправность главного переключателя стеклоподъемников, электронного блока управления электродвигателями стеклоподъемников, или обрыв цепи или короткое замыкание линии связи между главным переключателем стеклоподъемников и электронным блоком управления электродвигателями стеклоподъемников.</p>	<ul style="list-style-type: none"> <li>• Неисправность главного переключателя стеклоподъемников</li> <li>• Неисправность электронного блока управления электродвигателями стеклоподъемников</li> <li>• Неисправность жгута проводов или разъема</li> </ul>



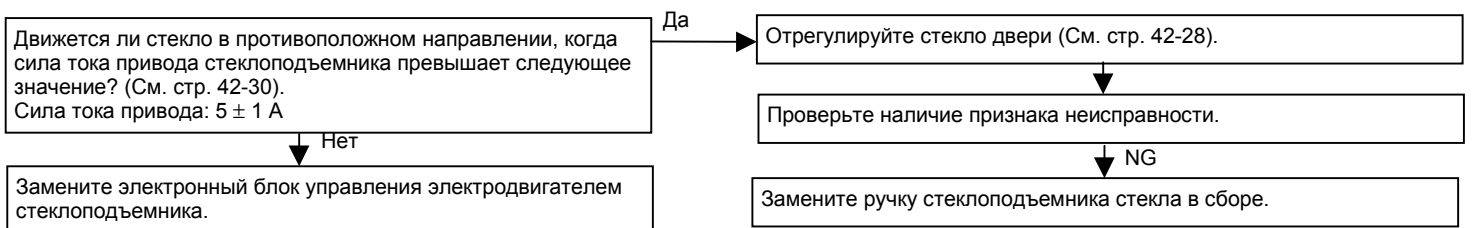
**Методика №3**

<p><b>Стеклоподъемник со стороны пассажира и задние стеклоподъемники не работают при включении главного переключателя стеклоподъемников (Однако они могут работать при включении вспомогательных переключателей стеклоподъемников).</b></p>	<p><b>Возможная причина</b></p>
<p>Причиной может являться обрыв цепи или короткое замыкание на линии связи между главным переключателем стеклоподъемников, электронным блоком управления электродвигателя стеклоподъемника со стороны пассажира и электронного блока управления электродвигателем заднего стеклоподъемника.</p>	<ul style="list-style-type: none"> <li>• Неисправности жгута проводов или разъема</li> </ul>



**Методика №4**

<p><b>После поднятия стекла оно автоматически опускается.</b></p>	<p><b>Возможная причина</b></p>
<p>Соппротивление скольжению слишком велико при поднятии стекла, считается, что что-то зажато стеклом, и стекло опускается примерно на 150 мм.</p>	<ul style="list-style-type: none"> <li>• Неправильная регулировка стекла двери</li> <li>• Направляющая стекла неправильно установлена или погнута.</li> </ul>



**Методика №5**

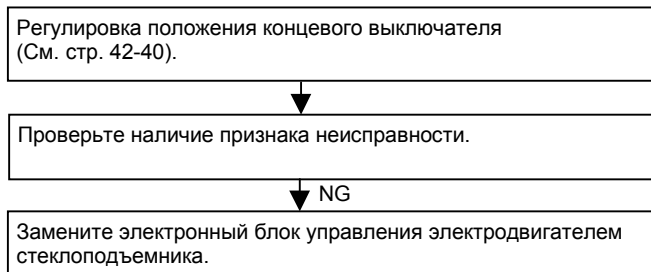
<p><b>Стекло не опускается когда что-то зажато стеклом.</b></p>	<p><b>Возможная причина</b></p>
<p>Причиной может являться неисправность датчика определения оборотов в элек- тронном блоке управления электродвигателем стеклоподъемника</p>	<ul style="list-style-type: none"> <li>• Неисправность электронного блока управления электродвигателем стеклоподъемника</li> </ul>

Замените электронный блок управления электродвигателем стеклоподъемника.



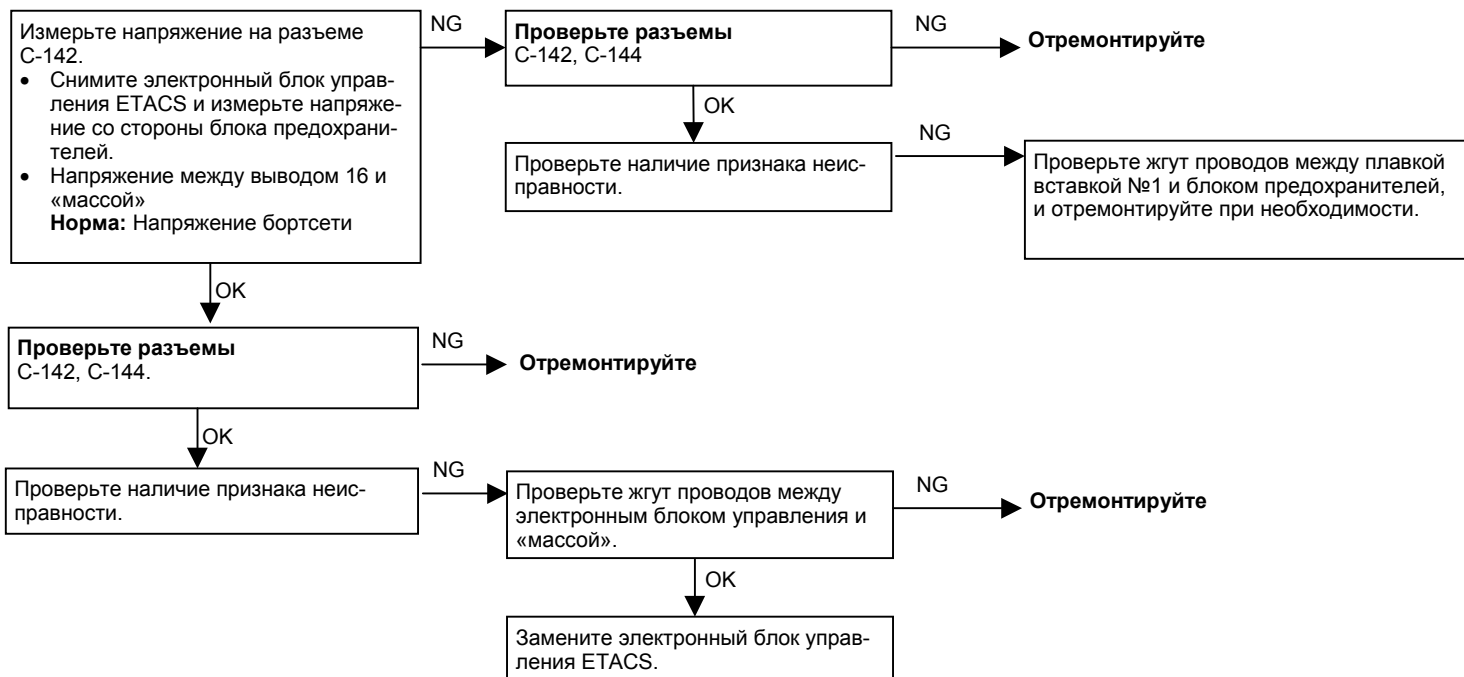
**Методика №6**

<b>После полного поднятия стекла оно автоматически опускается.</b>	<b>Возможная причина</b>
Когда стекло находится в пределах 15 мм от полностью закрытого положения, выключается концевой выключатель для предотвращения опускания стекла. Однако вышеуказанная проблема может появиться при неисправности концевого выключателя в электронном блоке управления электродвигателем стеклоподъемника.	<ul style="list-style-type: none"> <li>• Неисправность электронного блока управления электродвигателем стеклоподъемника</li> </ul>



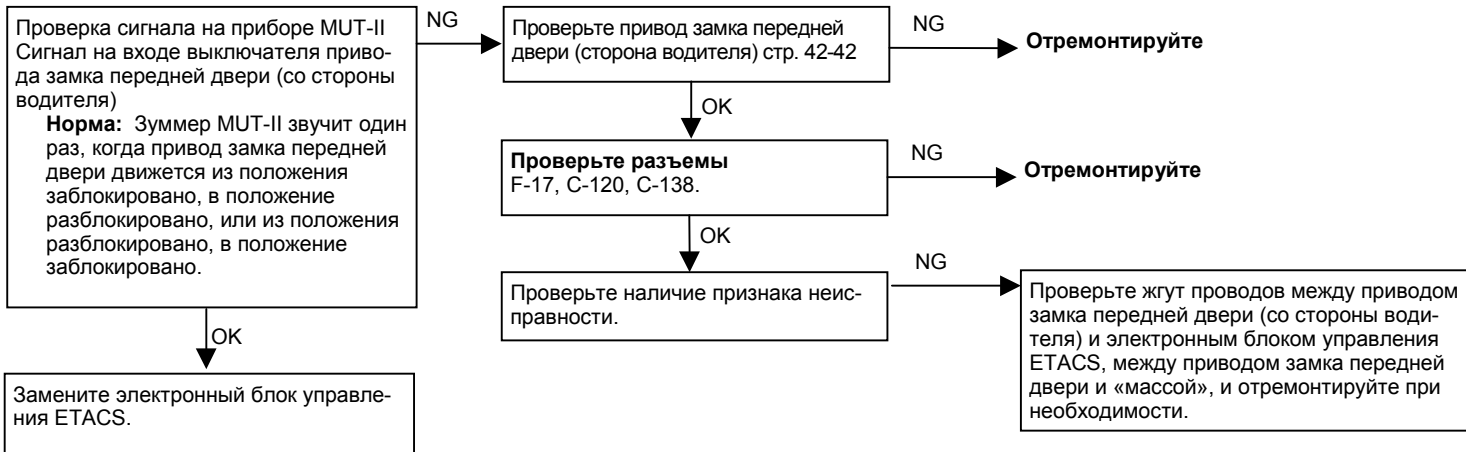
**Методика №7**

<b>Не работает блокировка замков ни на одной двери.</b>	<b>Возможная причина</b>
Причиной может являться неисправность цепи питания электронного блока управления ETACS или цепи «массы».	<ul style="list-style-type: none"> <li>• Неисправность электронного блока управления ETACS</li> <li>• Неисправность жгута проводов или разъема</li> </ul>



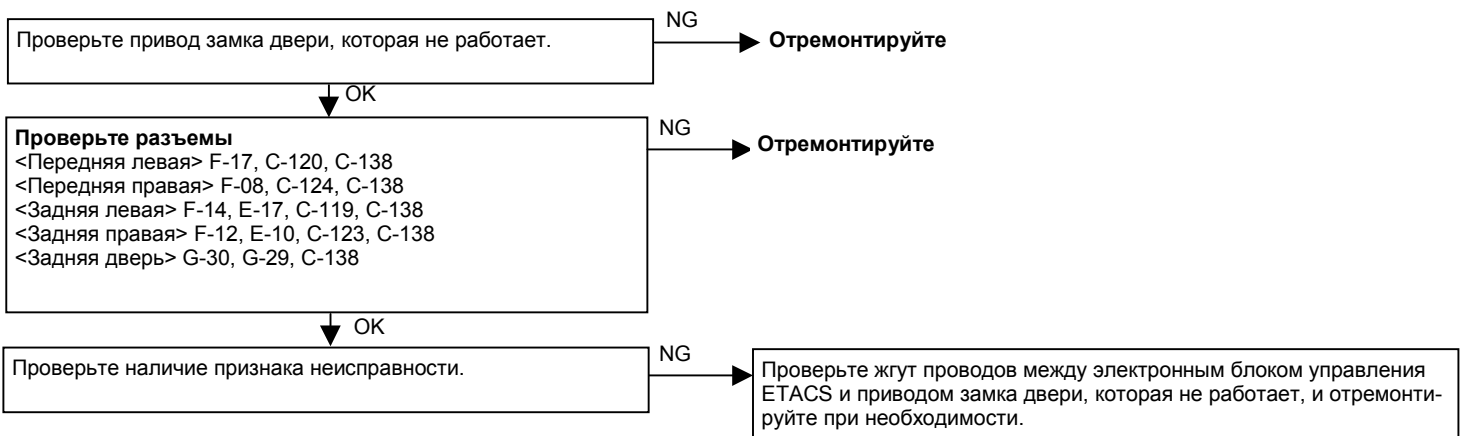
**Методика №8**

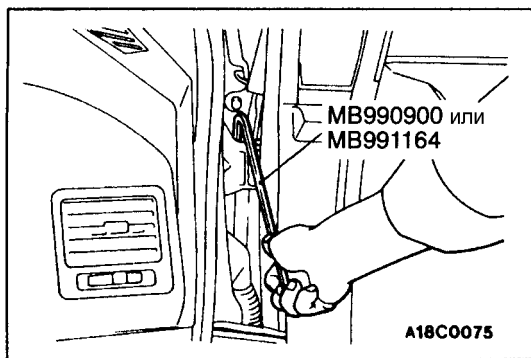
<p><b>При отпирании дверей (кроме двери водителя), они опять запираются, когда ключ возвращается в нейтральное положение; или двери не запираются и не отпираются при нажатой кнопке блокировки замка двери водителя или при повороте личинки замка двери водителя</b></p>	<p><b>Возможная причина</b></p>
<p>Причиной может являться неисправность выключателя привода замка двери, электронного блока управления ETACS или жгута проводов или разъема.</p>	<ul style="list-style-type: none"> <li>• Неисправность привода замка передней двери (со стороны водителя)</li> <li>• Неисправность электронного блока управления ETACS</li> <li>• Неисправность жгута проводов или разъема</li> </ul>



**Методика №9**

<p><b>Некоторые двери не отпираются и не запираются.</b></p>	<p><b>Возможная причина</b></p>
<p>Причиной может являться неисправность привода замка двери, привода замка задней двери, жгута проводов или разъема.</p>	<ul style="list-style-type: none"> <li>• Неисправность привода замка двери</li> <li>• Неисправность привода замка задней двери</li> <li>• Неисправность жгута проводов или разъема</li> </ul>





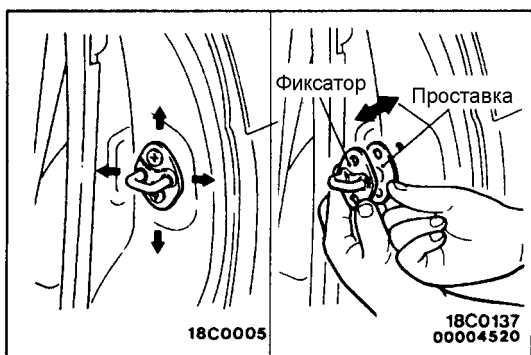
## ТЕХНИЧЕСКИЕ ОПЕРАЦИИ НА АВТОМОБИЛЕ

### РЕГУЛИРОВКА УСТАНОВКИ ДВЕРИ

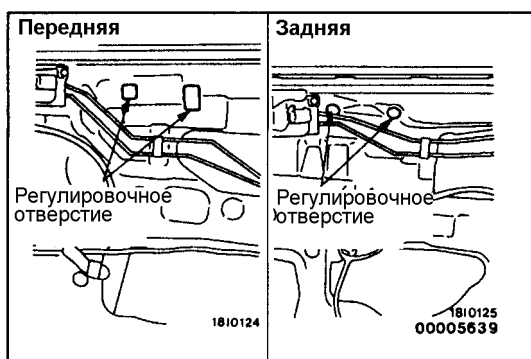
1. Если зазор между дверью и кузовом неравномерен, то приклейте защитную ленту на поверхность прилегания двери и поверхности вокруг петли двери на кузове. Затем при помощи специального инструмента ослабьте болты крепления петли двери к кузову и отрегулируйте зазор между дверью и кузовом.
2. Если закрытая дверь не находится заподлицо с поверхностью кузова, используя специальный инструмент, отрегулируйте ее положение путем ослабления болтов крепления петли двери к кузову.

#### Внимание:

Не прилагайте усилие больше 98 Н·м к специальному инструменту (MB991164).



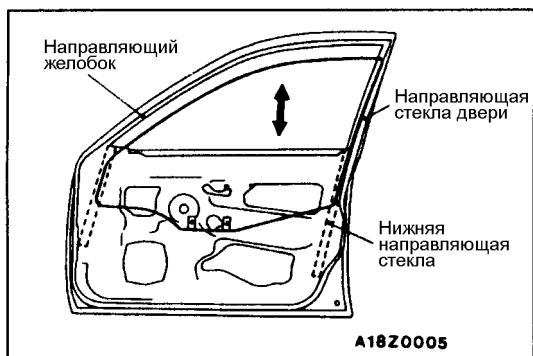
3. Если открывание и закрывание двери затруднено, отрегулируйте зацепление фиксатора и замка двери (в продольном направлении) добавляя проставки под фиксатор и перемещая фиксатор вверх и вниз или влево вправо.



### РЕГУЛИРОВКА СТЕКЛА ДВЕРИ

Проверьте надежность перемещения стекла вдоль направляющего желобка стекла, когда стекло двери полностью поднято и полностью опущено. Если стекло перемещается неправильно, отрегулируйте его следующим образом.

1. Снимите отделку двери и водонепроницаемую пленку (См. стр. 42-33).
2. Ослабьте затяжку крепежного винта через регулировочное отверстие при полностью закрытом стекле двери, и слегка опустите стекло двери.
3. Снова полностью закройте стекло двери, и крепко затяните крепежный винт стекла двери через регулировочное отверстие.



## РЕГУЛИРОВКА И ЗАМЕНА СТЕКЛОПОДЪЕМНИКОВ ПРИ НЕИСПРАВНОСТИ

Если стекло двери автоматически начинает перемещаться вниз при его поднятии, проведите следующие процедуры регулировки или замены.

1. Снимите отделку двери и водонепроницаемую пленку (См. стр. 42-33).
2. Снимите ручку стеклоподъемника стекла в сборе со стекла двери, и затем поднимите и опустите стекло двери рукой для проверки рабочего усилия.

### ПРИМЕЧАНИЕ:

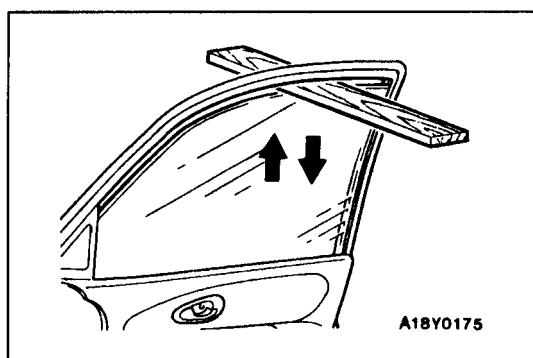
Вставьте подушку или аналогичный предмет для предотвращения повреждения стекла при его случайном падении.

3. Если стекло двери не перемещается плавно вверх и вниз, проверьте или отремонтируйте следующие детали.
  - Проверьте правильность установки направляющего желобка.
  - Устраните перекручивание направляющей двери.
  - Проверьте правильность установки нижней направляющей или центральной направляющей.

### ПРИМЕЧАНИЕ

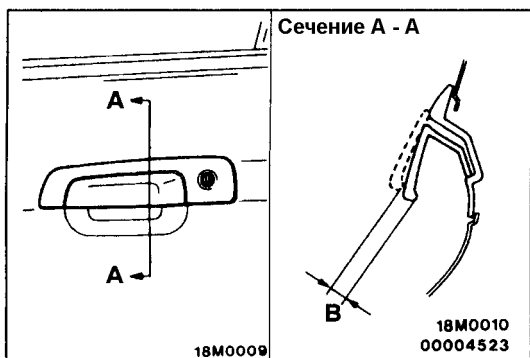
Нижняя направляющая стекла обычно не регулируется, однако имеется возможность слегка отодвинуть ее наружу в пределах допуска изготовителя при повторной установке.

4. Если ремонт или регулировка невозможны, замените дверь в сборе.



## ПРОВЕРКА ПРЕДОХРАНИТЕЛЬНОГО МЕХАНИЗМА СТЕКЛОПОДЪЕМНИКА

1. Поместите деревянный брусок толщиной примерно 10 мм как показано на рисунке, и затем поднимите стекло двери.
2. Проверьте, чтобы при зажатии бруска стекло опускалось на расстояние примерно 150 мм. Если это не происходит, см. раздел "Поиск неисправностей" (стр. 42-25).



## ПРОВЕРКА ХОДА НАРУЖНОЙ РУЧКИ ДВЕРИ

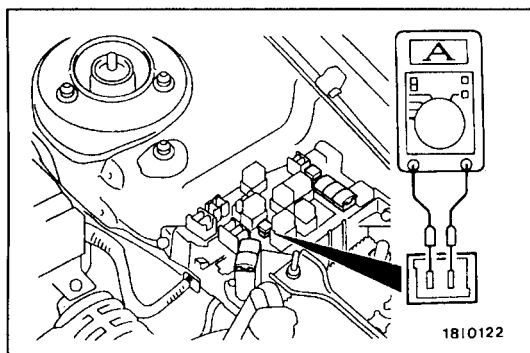
1. Проверьте, что ход наружной ручки двери находится в допустимых пределах.

**Номинальное значение (B):**

**Передняя дверь: 3,7 мм или больше**

**Задняя дверь: 2,4 мм или больше**

2. Если ход наружной ручки двери не находится в допустимых пределах, проверьте наружную ручку двери или замок двери в сборе. Замените при необходимости.



## ПРОВЕРКА ТОКА В ЦЕПИ ПРИВОДА СТЕКЛОПОДЪЕМНИКА

1. Снимите предохранитель цепи электропривода стеклоподъемника и подсоедините тестер как показано на рисунке.
2. При нажатии переключателя стеклоподъемника в положение "UP" (Вверх) максимальный ток идет в период времени между началом закрывания стекла и его полным закрытием. Поэтому необходимо измерить величину тока в диапазоне между этими двумя положениями.

**Номинальное значение:**

**$5 \pm 1$  А (для напряжения 14 – 15 В при 25°C)**

3. Если рабочая сила тока не соответствует номинальному значению, см. раздел "Поиск неисправности" (стр. 42-25).

## ПРОВЕРКА ПРЕРЫВАТЕЛЯ ЦЕПИ (ВСТРОЕННОГО В ЭЛЕКТРОДВИГАТЕЛЬ СТЕКЛОПОДЪЕМНИКА)

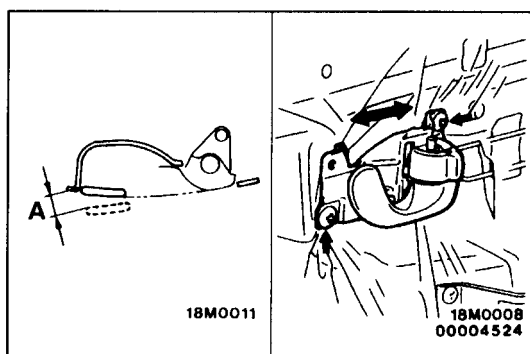
1. Нажмите переключатель стеклоподъемника в положение "UP" (Вверх), полностью закройте стекло и продолжайте удерживать переключатель в данном положении течение 10 секунд.
2. Отпустите переключатель, и немедленно нажмите его в положение "DOWN" (Вниз). Прерыватель цепи считается исправным, если стекло начинает движение вниз в пределах 60 секунд.

## ПРОВЕРКА И РЕГУЛИРОВКА ХОДА ВНУТРЕННЕЙ РУЧКИ ДВЕРИ

1. Проверьте, что ход внутренней ручки двери находится в допустимых пределах.

**Номинальное значение (A): 5,3 мм или больше**

2. Если ход внутренней ручки двери не находится в допустимых пределах, снимите обивку двери (См. стр. 42-33).
3. Ослабьте затяжку крепежных винтов внутренней ручки, и затем переместите внутреннюю ручку назад и вперед для регулировки хода.

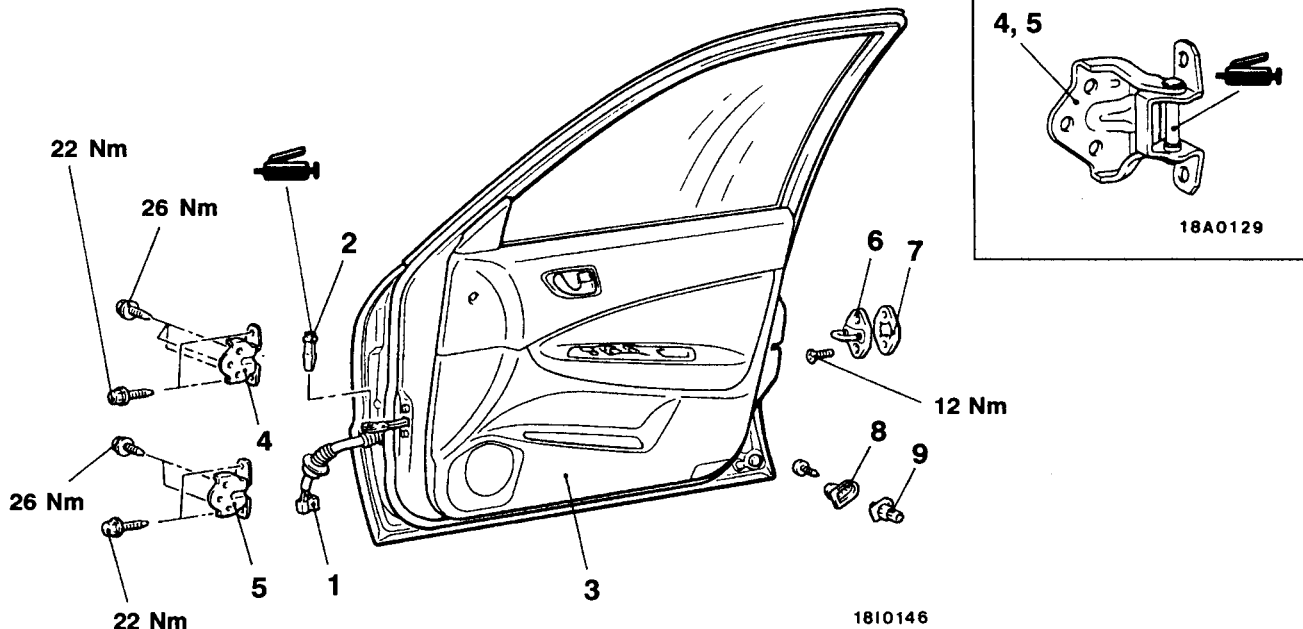


# ДВЕРЬ В СБОРЕ

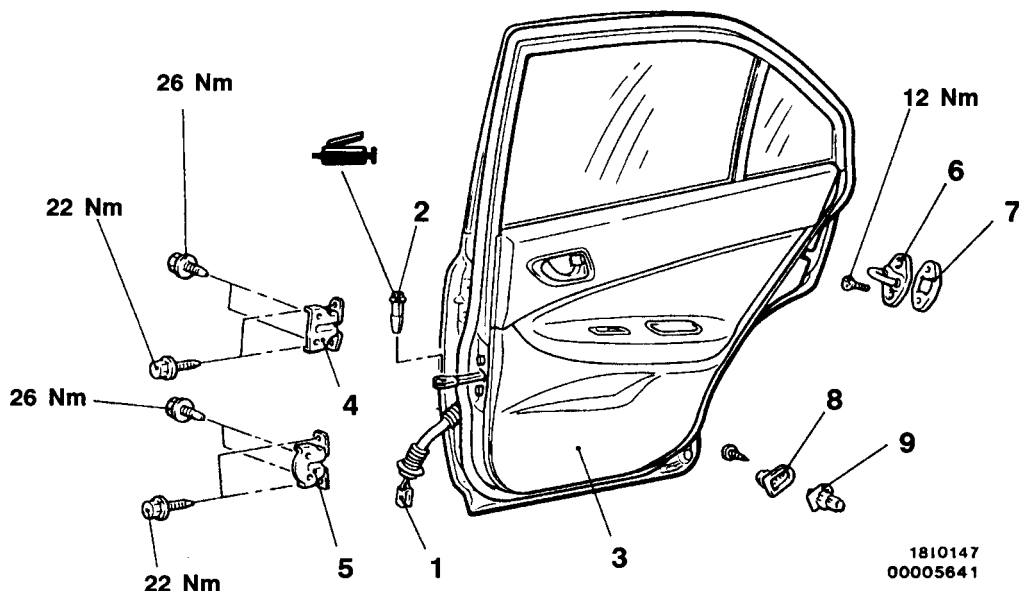
## СНЯТИЕ И УСТАНОВКА

**Заключительные операции**  
 Регулировка установки двери (См. стр. 42-28).

### Передняя дверь



### Задняя дверь



**Последовательность снятия двери в сборе**

1. Разъем жгута проводов
2. Разрезной штифт
3. Дверь в сборе
4. Верхняя петля двери
5. Нижняя петля двери



**Последовательность снятия фиксатора**

6. Фиксатор
7. Проставка фиксатора

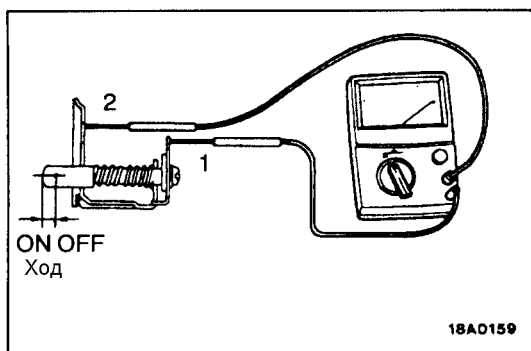
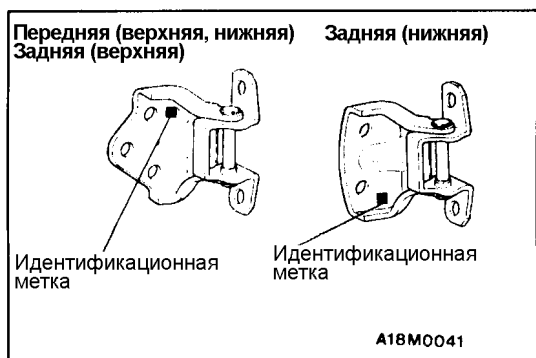
**Последовательность снятия концевого выключателя двери**

8. Крышка концевого выключателя двери
9. Концевой выключатель двери

## ОСНОВНЫЕ ОПЕРАЦИИ ПО УСТАНОВКЕ ▶◀ УСТАНОВКА НИЖНЕЙ ПЕТЛИ ДВЕРИ И ВЕРХНЕЙ ПЕТЛИ ДВЕРИ

Петли двери отличаются согласно тому, где они устанавливаются, поэтому перед установкой проверьте их идентификационные метки.

Место расположения		Идентификационная метка
Передняя левая дверь	Верхняя петля	V
	Нижняя петля	U
Передняя правая дверь	Верхняя петля	U
	Нижняя петля	V
Задняя левая дверь	Верхняя петля	M2
	Нижняя петля	O2
Задняя правая дверь	Верхняя петля	N2
	Нижняя петля	P2

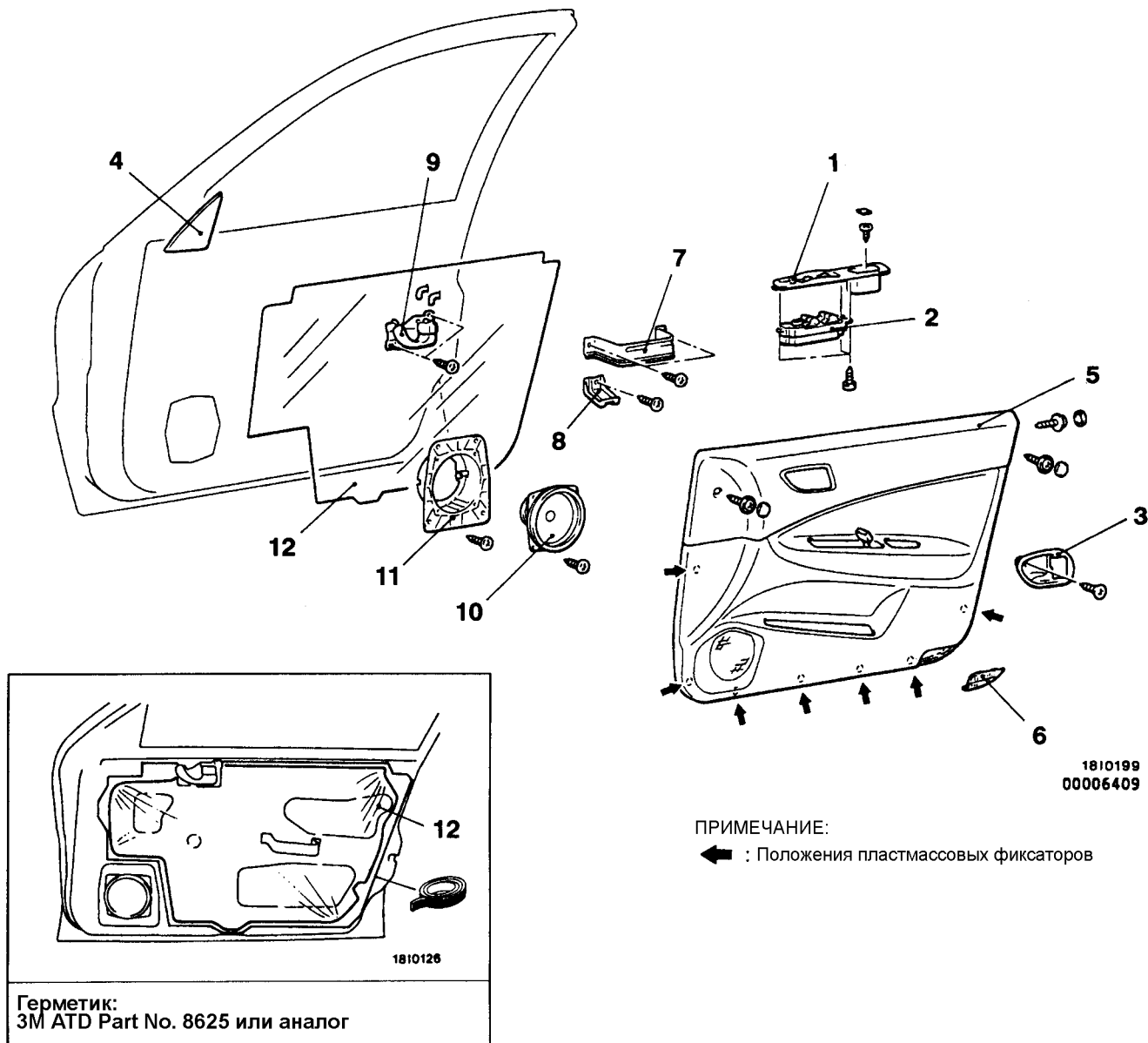


## ПРОВЕРКА ПРОВЕРКА КОНЦЕВОГО ВЫКЛЮЧАТЕЛЯ ДВЕРИ

Положение концевого выключателя двери	Вывод №	
	1	2
Открыто (ON) (ВКЛ.)	○	○
Нажат (OFF) (ВЫКЛ.)		

# ОБИВКА ДВЕРИ И ВОДОНЕПРОНИЦАЕМАЯ ПЛЕНКА СНЯТИЕ И УСТАНОВКА

Передняя дверь



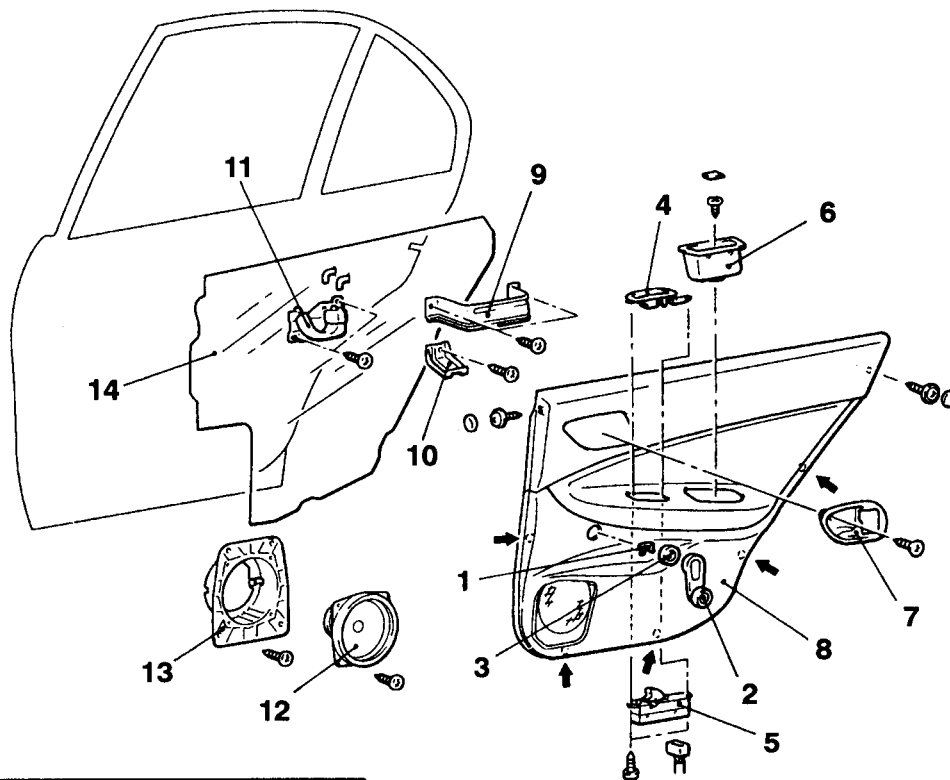
### Последовательность снятия деталей

1. Панель переключателя стеклоподъемников
2. Переключатель стеклоподъемников
3. Крышка внутренней ручки
4. Внутренняя декоративная дельтовидная крышка
5. Обивка двери
6. Крышка

7. Кронштейн А ручки подлокотника двери
8. Кронштейн В ручки подлокотника двери
9. Внутренняя ручка двери
10. Динамик
11. Крышка динамика
12. Водонепроницаемая пленка



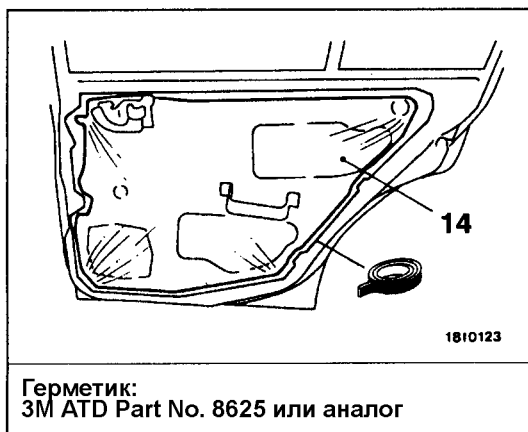
Задняя дверь



1810200  
00006410

ПРИМЕЧАНИЕ:

← : Положения пластмассовых фиксаторов



Герметик:  
3M ATD Part No. 8625 или аналог

◀A▶ ▶A◀

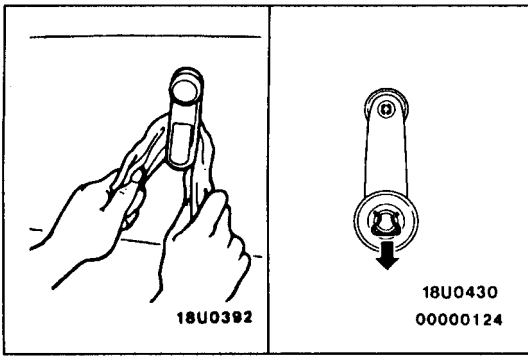
Последовательность снятия деталей

▶A◀

▶A◀

1. Фиксатор  
<Автомобили без электростеклоподъемников>
2. Ручка стеклоподъемника  
<Автомобили без электростеклоподъемников>
3. Розетка ручки стеклоподъемника  
<Автомобили без электростеклоподъемников>
4. Панель переключателя стеклоподъемника  
<Автомобили с электростеклоподъемниками>
5. Переключатель стеклоподъемника  
<Автомобили с электростеклоподъемниками>

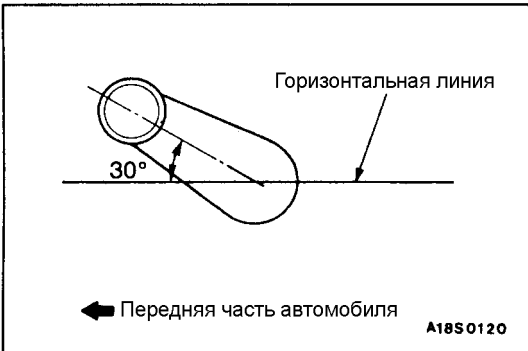
6. Коробка ручки подлокотника
7. Крышка внутренней ручки
8. Облицовка двери
9. Кронштейн А ручки подлокотника
10. Кронштейн В ручки подлокотника
11. Внутренняя ручка двери
12. Динамик
13. Крышка динамика
14. Водонепроницаемая пленка



## ОСНОВНЫЕ ОПЕРАЦИИ ПО СНЯТИЮ

### ◀▶ СНЯТИЕ ФИКСАТОРА

Снимите фиксатор, используя тряпку, и затем снимите ручку стеклоподъемника.



## УСТАНОВКА

### ▶◀ УСТАНОВКА РОЗЕТКИ РУЧКИ СТЕКЛОПОДЪЕМНИКА, РУЧКИ СТЕКЛОПОДЪЕМНИКА И ФИКСАТОРА

1. Установите розетку ручки и фиксатор на ручку стеклоподъемника.
2. Полностью закройте стекло передней двери, и установите ручку стеклоподъемника так чтобы она располагалась как показано на рисунке.

# СТЕКЛО ДВЕРИ И СТЕКЛОПОДЪЕМНИК

## СНЯТИЕ И УСТАНОВКА

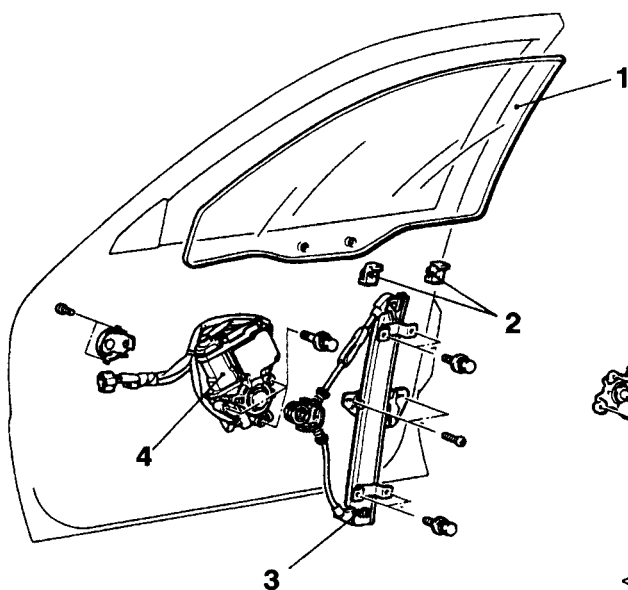
### Предварительные операции

- Снятие обивки двери и водонепроницаемой пленки (См. стр. 42-33).
- Снятие внутреннего уплотнителя двери (См. стр. 42-44).

### Заключительные операции

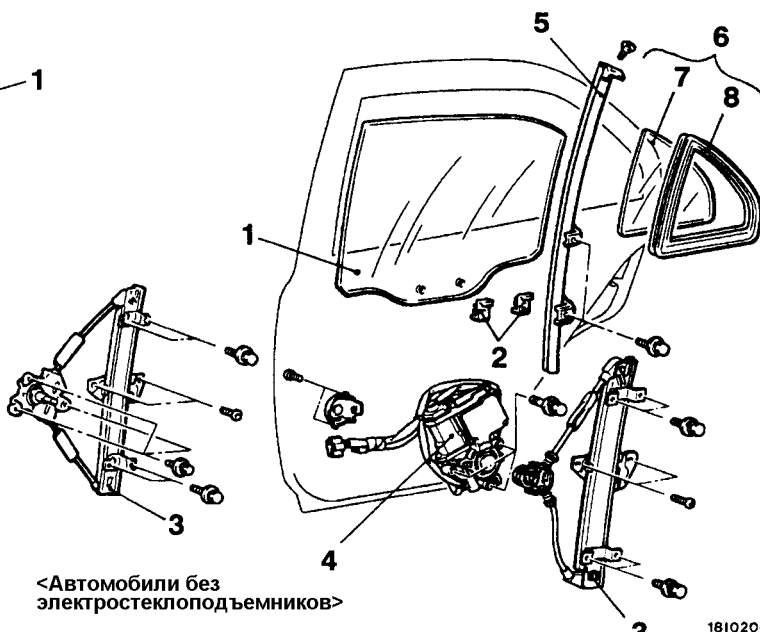
- Регулировка стекла двери (См. стр. 42-28).
- Установка внутреннего уплотнителя двери (См. стр. 42-44).
- Установка обивки двери и водонепроницаемой пленки (См. стр. 42-33).

### Передняя дверь



1810203

### Задняя дверь



<Автомобили без  
электростеклоподъемников>

1810204  
00006411

<Автомобили с  
электростеклоподъемниками>

### Последовательность снятия стеклоподъемника передней двери в сборе

- ▶В◀ 1. Стекло двери  
▶А◀ 2. Держатель стекла двери  
▶А◀ 3. Стеклоподъемник в сборе  
▶А◀ 4. Электродвигатель стеклоподъемника

### Последовательность снятия стеклоподъемника задней двери в сборе

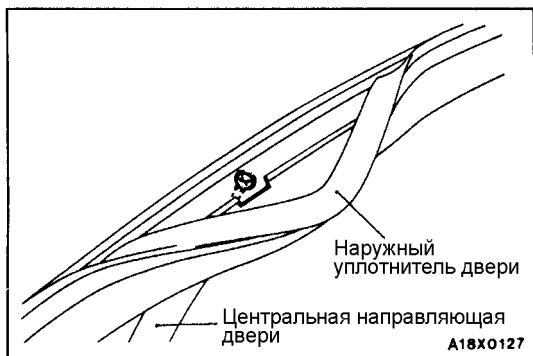
- Направляющий желобок стекла (См. стр. 42-44).
- ▶В◀ 1. Стекло двери  
▶А◀ 2. Держатель стекла двери  
▶А◀ 3. Стеклоподъемник в сборе  
▶А◀ 4. Электродвигатель стеклоподъемника

### Последовательность снятия неподвижного стекла

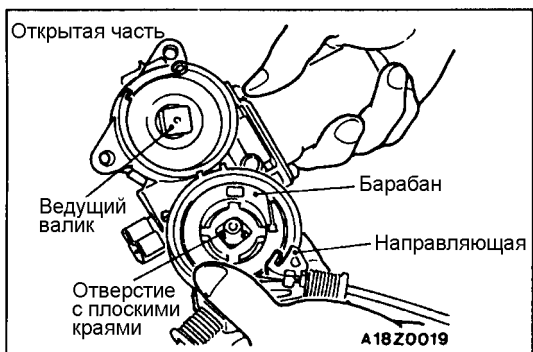
- Направляющий желобок стекла (См. стр. 42-44).
1. Стекло двери  
5. Центральная направляющая двери  
6. Неподвижное стекло и уплотнитель в сборе  
7. Неподвижное стекло  
8. Уплотнитель неподвижного стекла

**ОСНОВНЫЕ ОПЕРАЦИИ ПО СНЯТИЮ****◀A▶ ЭЛЕКТРОДВИГАТЕЛЬ СТЕКЛОПОДЪЕМНИКА В СБОРЕ****Внимание:**

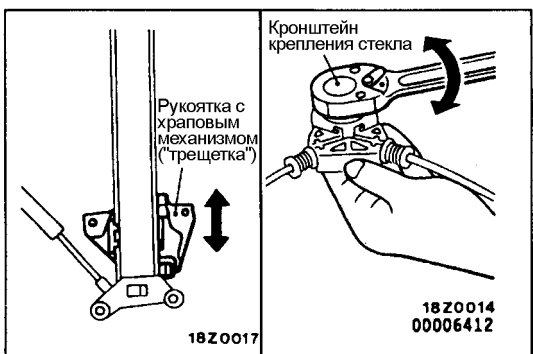
Будьте осторожны при обращении с электродвигателем стеклоподъемника в сборе, поскольку сила пружины может выдавить проволоку из барабана.

**◀B▶ СНЯТИЕ ЦЕНТРАЛЬНОЙ НАПРАВЛЯЮЩЕЙ ДВЕРИ**

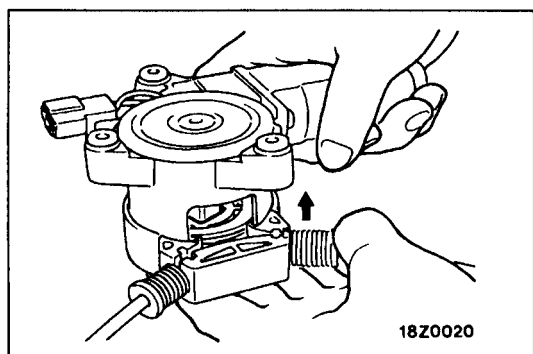
1. Снимите наружный уплотнитель двери только с центральной направляющей двери.
2. Отверните винты крепления центральной направляющей двери, и затем снимите центральную направляющую двери с панели двери.

**ОСНОВНЫЕ ОПЕРАЦИИ ПО УСТАНОВКЕ****▶A◀ ЭЛЕКТРОДВИГАТЕЛЬ СТЕКЛОПОДЪЕМНИКА В СБОРЕ И СТЕКЛОПОДЪЕМНИК В СБОРЕ****ПРОЦЕДУРА УСТАНОВКИ ЭЛЕКТРОДВИГАТЕЛЯ ЗАДНЕГО СТЕКЛОПОДЪЕМНИКА В СБОРЕ И СТЕКЛОПОДЪЕМНИКА В СБОРЕ**

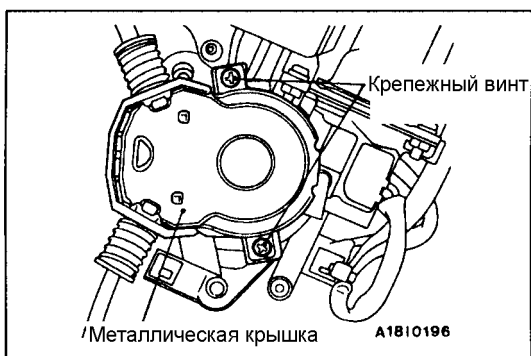
1. Совместите отверстие с плоскими краями в барабане и ведущий валик электродвигателя стеклоподъемника, используя направляющую и открытую часть в корпусе электродвигателя как ориентир для установки.

**ПРИМЕЧАНИЕ:**

- (1) Совместите отверстие с плоскими краями с ведущим валиком перемещая кронштейн крепления стекла (часть крепления стекла), или поворачивая барабан используя ручку с храповым механизмом ("трещетка") (с головкой диаметром 12,7 мм).
- (2) Уприте барабан и направляющую в руку, поворачивая барабан, иначе трос может выпасть из барабана.
- (3) Если трос выпала из барабана, переустановите проволоку стеклоподъемника и барабан следующим образом.



2. Совместите направляющую и открытую часть корпуса электродвигателя, и установите направляющую в корпус электродвигателя, удерживая направляющую и барабан.

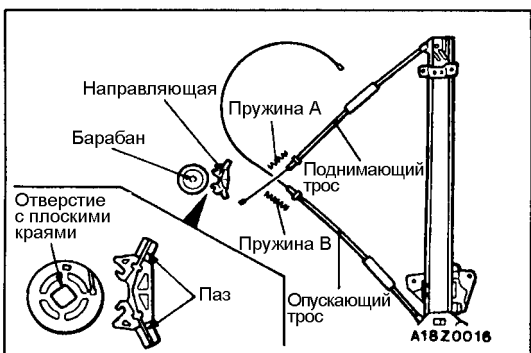


3. Надежно установите металлическую крышку на корпус.

**Внимание:**

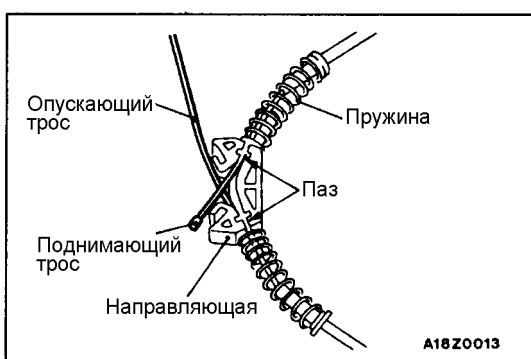
Убедитесь что, металлическая крышка установлена надежно и что она неподвижна в целях предотвращения вибрации барабана. Если барабан вибрирует, стекло может скользить вверх и вниз не плавно, или оно может упасть вниз.

4. Подайте напряжение аккумуляторной батареи на электродвигатель стеклоподъемника, и проверьте что кронштейн крепления стекла передвигается плавно.

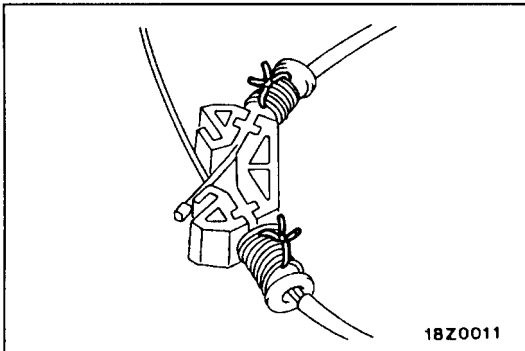
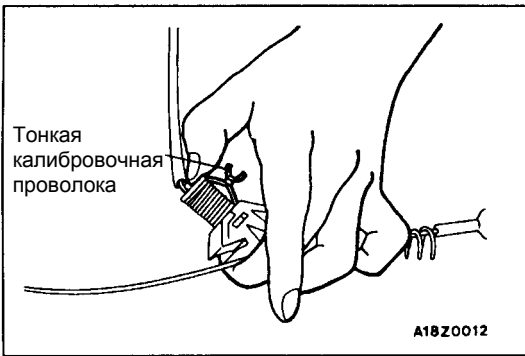


**ПРОЦЕДУРА УСТАНОВКИ БАРАБАНА И ТРОСА СТЕКЛОПОДЪЕМНИКА**

1. Поместите барабан, направляющую и стеклоподъемник на верстак как показано на рисунке.
  - (1) Поместите барабан таким образом, чтобы отверстие с плоскими краями смотрело вверх.
  - (2) Поместите барабан таким образом, чтобы пазы смотрели вверх.
  - (3) Поместите стеклоподъемник таким образом, чтобы кронштейн крепления стекла смотрел вниз. Поместите кронштейн крепления стекла таким образом, чтобы стекло находилось в полностью открытом положении.



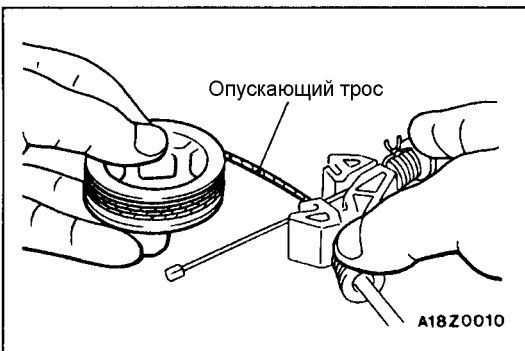
2. Наденьте пружины на трос, и затем сначала установите опускающий трос на направляющую, затем установите поднимающий трос. (Поднимающий трос должен находится поверх опускающего троса).



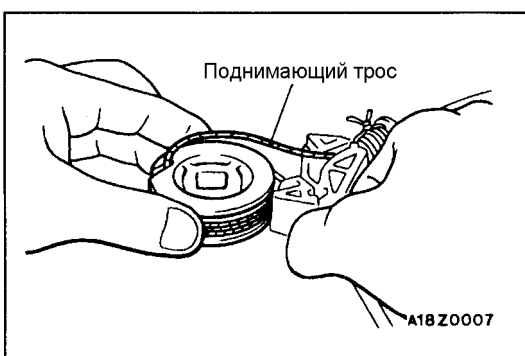
3. Используйте проволоку (примерно 0,5 мм в диаметре) чтобы сжать пружины.

ПРИМЕЧАНИЕ:

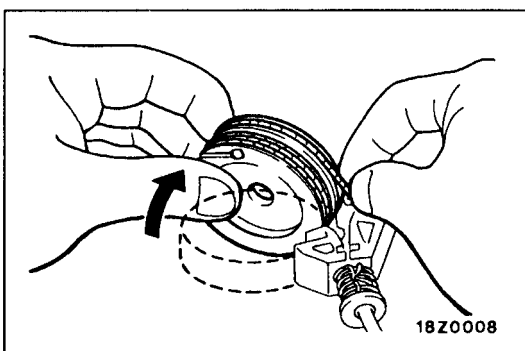
Концы калиброванной проволоки необходимо вставить в пазы направляющей.



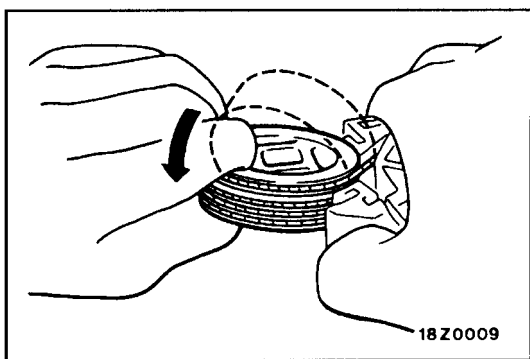
4. Вставьте конец опускающего троса в отверстие троса на дне барабана, и затем надежно намотайте трос вокруг барабана, начиная со дна барабана, чтобы весь трос был натянут.



5. Установите поднимающий трос в барабан следующим образом:  
(1) Вставьте конец поднимающего троса в отверстия для троса в верхней части барабана.



- (2) Поднимите переднюю часть барабана до вертикального положения, и затем поместите поднимающий трос в паз барабана.



- (3) Верните барабан в исходное положение удерживая трос чтобы его концы не выпали.
6. После установки электродвигателя стеклоподъемника в сборе на стеклоподъемник в сборе, срежьте и снимите сжимающую пружины проволоку.

### ►В◀ УСТАНОВКА СТЕКЛА ДВЕРИ

1. Предварительно прикрепите стекло двери к стеклоподъемнику в сборе.
2. После поднятия стекла двери до упора, полностью закрепите стекло двери на стеклоподъемнике в сборе.

#### ПРИМЕЧАНИЕ:

После полного подъема стекла двери, установите концевой выключатель двери в правильное положение.

## ПРОВЕРКА

### ПРОВЕРКА РЕЛЕ ЭЛЕКТРОПРИВОДА СТЕКЛОПОДЪЕМНИКА

Напряжение цепи	Вывод №			
	1	3	4	5
Не подается	○	○		
Подается	⊕	⊖	○	○

## ЗАМОК И РУЧКА ДВЕРИ СНЯТИЕ И УСТАНОВКА

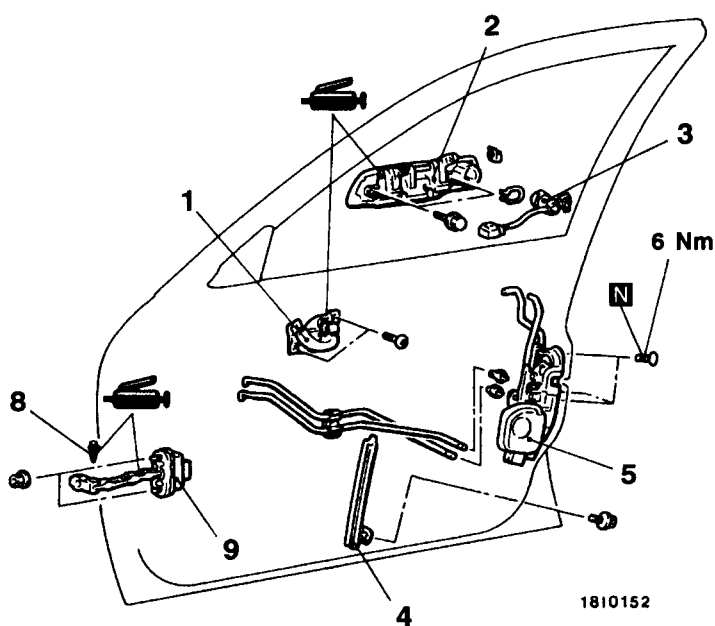
### Предварительная операция

- Снятие обивки двери (См. стр. 42-33).

### Заключительные операции

- Проверка хода внутренней ручки двери (См. стр. 42-30).
- Проверка хода наружной ручки двери (См. стр. 42-30).
- Установка обивки двери (См. стр. 42-33).

### Передняя дверь



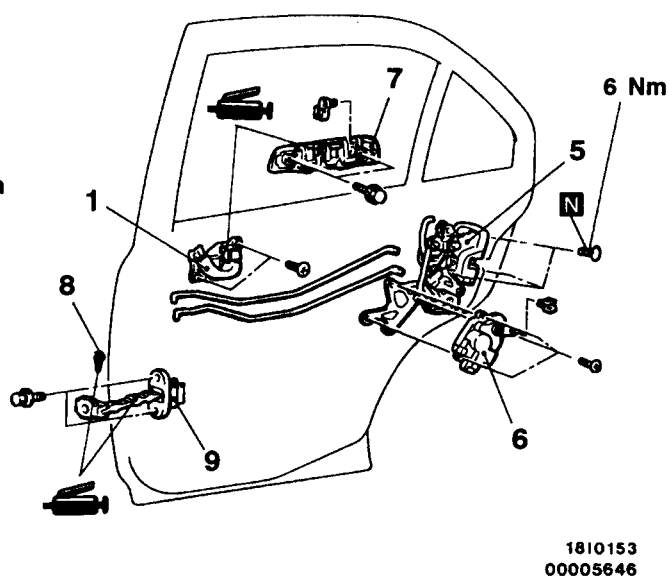
#### Последовательность снятия ручки передней двери и замка в сборе

1. Внутренняя ручка двери
  - Водонепроницаемая пленка (См. стр. 42-33).
2. Наружная ручка двери
3. Личинка замка двери
4. Нижняя направляющая задняя
5. Замок двери в сборе

#### Последовательность снятия ручки задней двери и замка двери в сборе

1. Внутренняя ручка двери
  - Водонепроницаемая пленка (См. стр. 42-33).
- Центральная направляющая двери (См. стр. 42-36).
5. Замок двери в сборе
6. Привод замка двери
7. Наружная ручка двери

### Задняя дверь



#### Последовательность снятия ограничителя двери

1. Внутренняя ручка двери
  - Водонепроницаемая пленка (См. стр. 42-33).
8. Разрезной штифт
9. Ограничитель открывания двери



## ПРОВЕРКА

### ПРОВЕРКА ПРИВОДА ЗАМКА ПЕРЕДНЕЙ ДВЕРИ

Автомобили с левосторонним расположением органов управления

<Со стороны водителя>

Положение тяги	Вывод №					Работа тяги
	1	2	3	4	6	
ЗАБЛОКИРОВАНО				⊕	⊖	Положение ЗАБЛОКИРОВАНО в положение РАЗБЛОКИРОВАНО
РАЗБЛОКИРОВАНО				⊖	⊕	Положение РАЗБЛОКИРОВАНО в положение ЗАБЛОКИРОВАНО
ЗАБЛОКИРОВАНО	○	○	○			
РАЗБЛОКИРОВАНО	○	○				

<Со стороны пассажира>

Положение тяги	Вывод №		Работа тяги
	4	6	
ЗАБЛОКИРОВАНО	⊖	⊕	Положение ЗАБЛОКИРОВАНО в положение РАЗБЛОКИРОВАНО
РАЗБЛОКИРОВАНО	⊕	⊖	Положение РАЗБЛОКИРОВАНО в положение ЗАБЛОКИРОВАНО

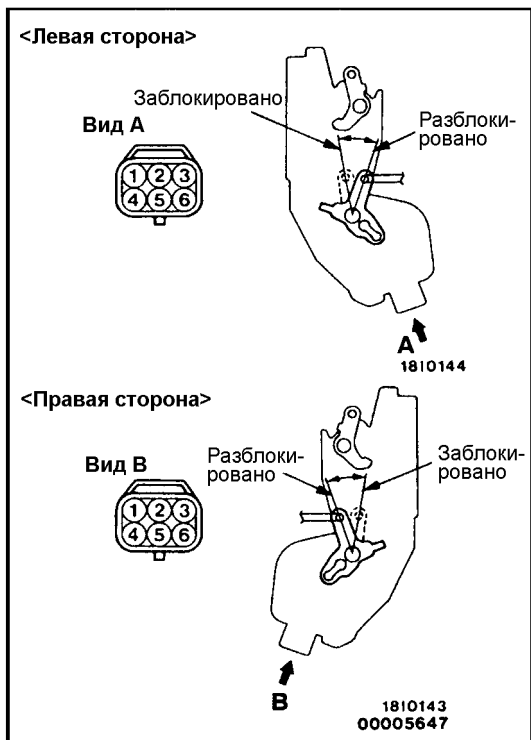
Автомобили с правосторонним расположением органов управления

<Со стороны водителя>

Положение тяги	Вывод №					Работа тяги
	1	2	3	4	6	
ЗАБЛОКИРОВАНО				⊖	⊕	Положение ЗАБЛОКИРОВАНО в положение РАЗБЛОКИРОВАНО
РАЗБЛОКИРОВАНО				⊕	⊖	Положение РАЗБЛОКИРОВАНО в положение ЗАБЛОКИРОВАНО
ЗАБЛОКИРОВАНО	○	○	○			
РАЗБЛОКИРОВАНО		○	○			

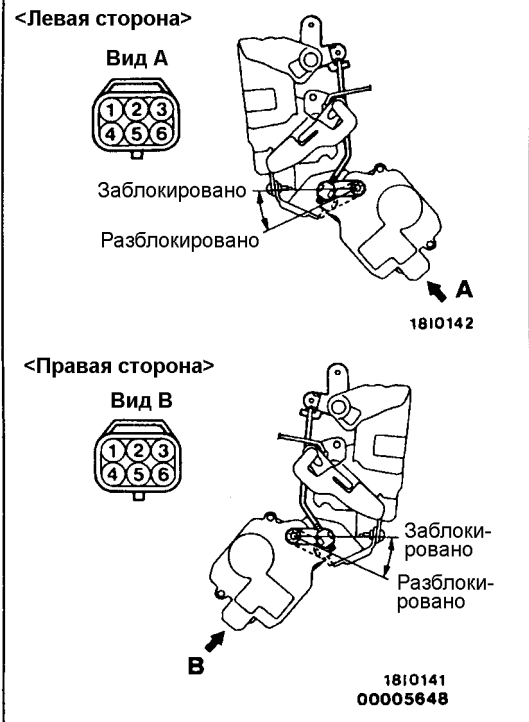
<Со стороны пассажира>

Положение тяги	Вывод №		Работа тяги
	4	6	
ЗАБЛОКИРОВАНО	⊕	⊖	Положение ЗАБЛОКИРОВАНО в положение РАЗБЛОКИРОВАНО
РАЗБЛОКИРОВАНО	⊖	⊕	Положение РАЗБЛОКИРОВАНО в положение ЗАБЛОКИРОВАНО



**ПРОВЕРКА ПРИВОДА ЗАМКА ЗАДНЕЙ ДВЕРИ**

**<Левая сторона>**



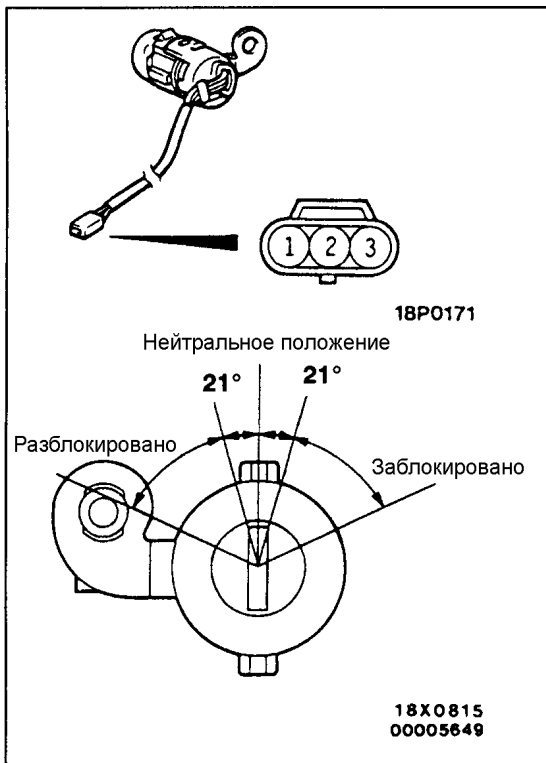
Положение тяги	Вывод №		Работа тяги
	2	3	
ЗАБЛОКИРОВАНО	⊕	⊖	Положение ЗАБЛОКИРОВАНО в положение РАЗБЛОКИРОВАНО
РАЗБЛОКИРОВАНО	⊖	⊕	Положение РАЗБЛОКИРОВАНО в положение ЗАБЛОКИРОВАНО

**<Правая сторона>**

Положение тяги	Вывод №		Работа тяги
	2	3	
ЗАБЛОКИРОВАНО	⊖	⊕	Положение ЗАБЛОКИРОВАНО в положение РАЗБЛОКИРОВАНО
РАЗБЛОКИРОВАНО	⊕	⊖	Положение РАЗБЛОКИРОВАНО в положение ЗАБЛОКИРОВАНО

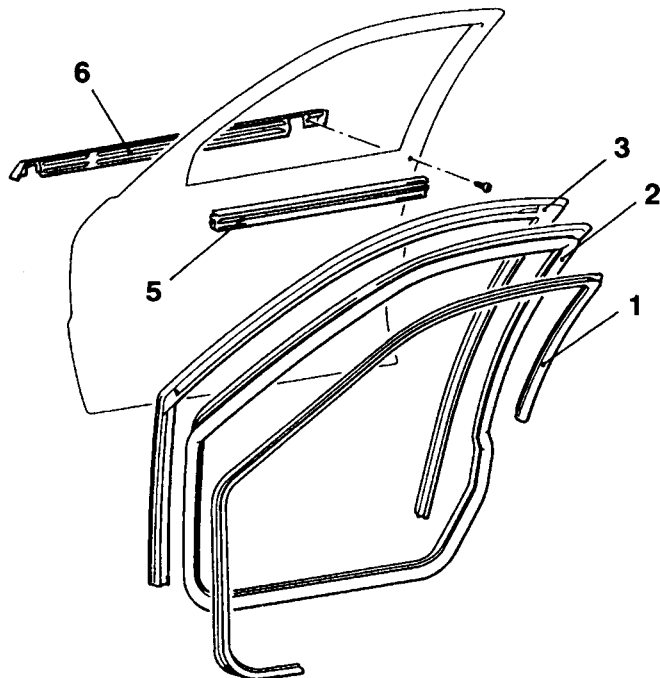
**ПРОВЕРКА ПЕРЕКЛЮЧАТЕЛЯ ПОЛОЖЕНИЯ ЛИЧИНКИ ЗАМКА ДВЕРИ**

Положение переключателя	Вывод №		
	1	2	3
ЗАБЛОКИРОВАНО	○	○	
НЕЙТРАЛЬНОЕ ПОЛОЖЕНИЕ (ВЫКЛ.)			
РАЗБЛОКИРОВАНО		○	○



# НАПРАВЛЯЮЩИЙ ЖЕЛОБОК СТЕКЛА И УПЛОТНИТЕЛЬ ДВЕРИ СНЯТИЕ И УСТАНОВКА

Передняя дверь



1810148

## Последовательность снятия внутреннего уплотнителя двери

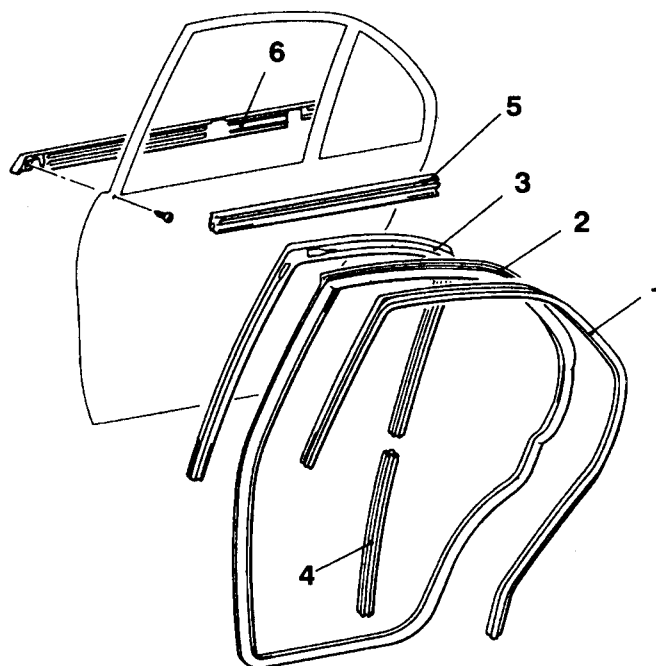
- Накладка защитная (См. Главу 52А).
  - Облицовка передняя боковая <Передняя дверь> (См. Главу 52А).
  - Нижняя облицовка центральной стойки (См. Главу 52А).
1. Внутренний уплотнитель двери

## Последовательность снятия наружного уплотнителя двери



2. Наружный уплотнитель двери

Задняя дверь



1810149  
00005765

## Последовательность снятия желобка направляющей стекла двери

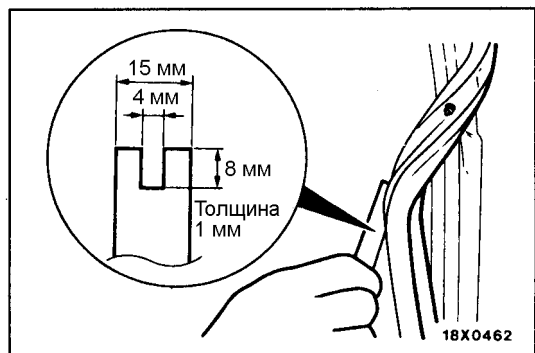
3. Направляющий желобок стекла двери
4. Нижний желобок, направляющей стекла двери <Задняя дверь>

## Последовательность снятия внутреннего уплотнителя окна двери

- Облицовка двери (см. стр.42-33).
- 5. Внутренний уплотнитель окна двери

## Последовательность снятия молдинга окна двери

- Боковое зеркало заднего вида (См. Главу 51).
- 6. Молдинг окна двери



18X0462

## ОСНОВНЫЕ ОПЕРАЦИИ ПО СНЯТИЮ

### ◀A▶ СНЯТИЕ НАРУЖНОГО УПЛОТНИТЕЛЯ ДВЕРИ

Для снятия внешнего уплотнения проема двери используйте специально изготовленный инструмент по размерам, указанным на рисунке.

**УСТАНОВКА****▶◀ УСТАНОВКА НАРУЖНОГО УПЛОТНИТЕЛЯ ДВЕРИ**

Цвет зажима определяет левый и правый уплотнители, убедитесь что вы используете уплотнитель нужного цвета для правильной установки.

Место установки		Идентификационный цвет
Передняя дверь	Левая	Белый
	Правая	Коричневый
Задняя дверь	Левая	Желтый
	Правая	Синий

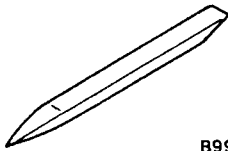
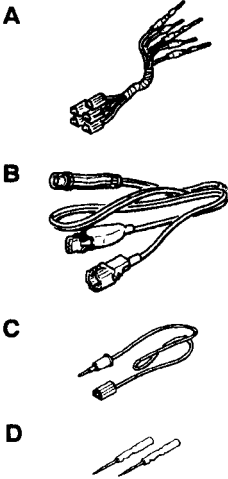
**ЗАДНЯЯ ДВЕРЬ <Универсал>****ОСНОВНЫЕ ДАННЫЕ**

Параметр	Номинальное значение
Свободный ход ручки задней двери, мм	1,5 – 5,5

**ГЕРМЕТИК**

Наименование	Наименование герметика	Примечание
Водонепроницаемая пленка	3M ATD Part No.8625 или аналог	Липкая лента

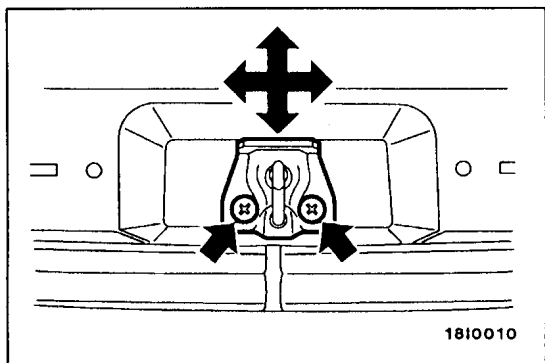
**СПЕЦИАЛЬНЫЕ ИНСТРУМЕНТЫ**

Инструмент	Номер	Название	Использование
 B990784	MB990784	Съемник обивки	Снятие обивки задней двери
 A B C D C991223	MB991223 A: MB991219 B: MB991220 C: MB991221 D: MB991222	Жгуты проводов и переходники A: Жгут тестовых проводов B: Жгут тестовых проводов со светодиодом C: Переходник жгута тестовых проводов со светодиодом D: Пробник	Измерение напряжений между выводами A: Проверка давления контактов в разъемах B, C: Проверка цепи питания D: Подсоединение тестера

## ПОИСК НЕИСПРАВНОСТЕЙ

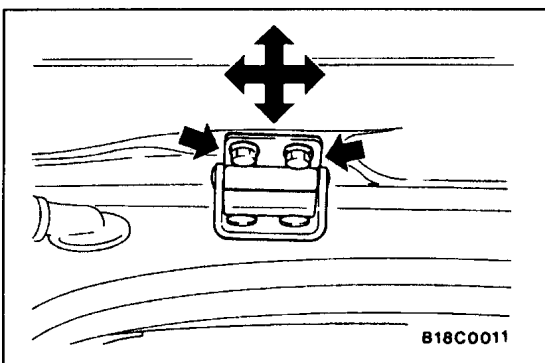
## ТАБЛИЦА ПОИСКА НЕИСПРАВНОСТЕЙ ПО ИХ ПРИЗНАКАМ

Признак неисправности	Страница для справки
Не работает механизм блокировки замка двери	42-26

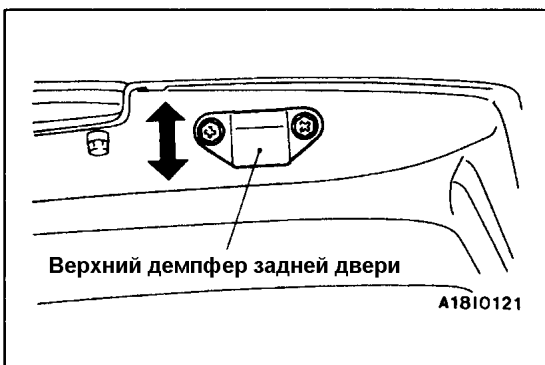
ТЕХНИЧЕСКИЕ ОПЕРАЦИИ  
НА АВТОМОБИЛЕ

## РЕГУЛИРОВКА УСТАНОВКИ ЗАДНЕЙ ДВЕРИ

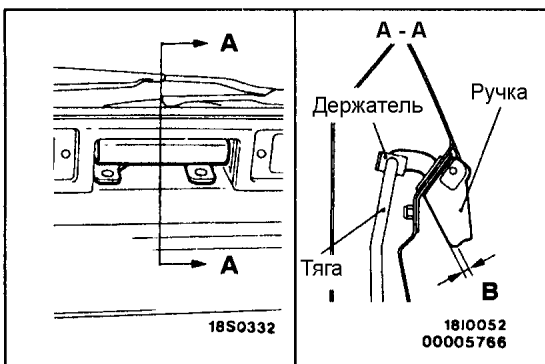
1. Если замок и фиксатор замка задней двери плохо совмещаются, ослабьте винты крепления фиксатора и отрегулируйте перемещая фиксатор в нужном направлении.



2. Если зазор по периметру между задней дверью и кузовом не равномерный, (ослабьте болты крепления петель двери) и отрегулируйте зазор, перемещая петли.



3. Проверьте наличие контакта между верхним и нижним демпферами задней двери, когда дверь закрыта. Если контакта между демпферами нет, переместите верхний демпфер задней двери в направлении указанном стрелкой, чтобы добиться контакта между демпферами.



## ПРОВЕРКА ХОДА РУЧКИ ЗАДНЕЙ ДВЕРИ

1. Проверьте, что ход наружной ручки задней двери находится в допустимых пределах.

**Номинальное значение (B): 1,5 - 5,5 мм**

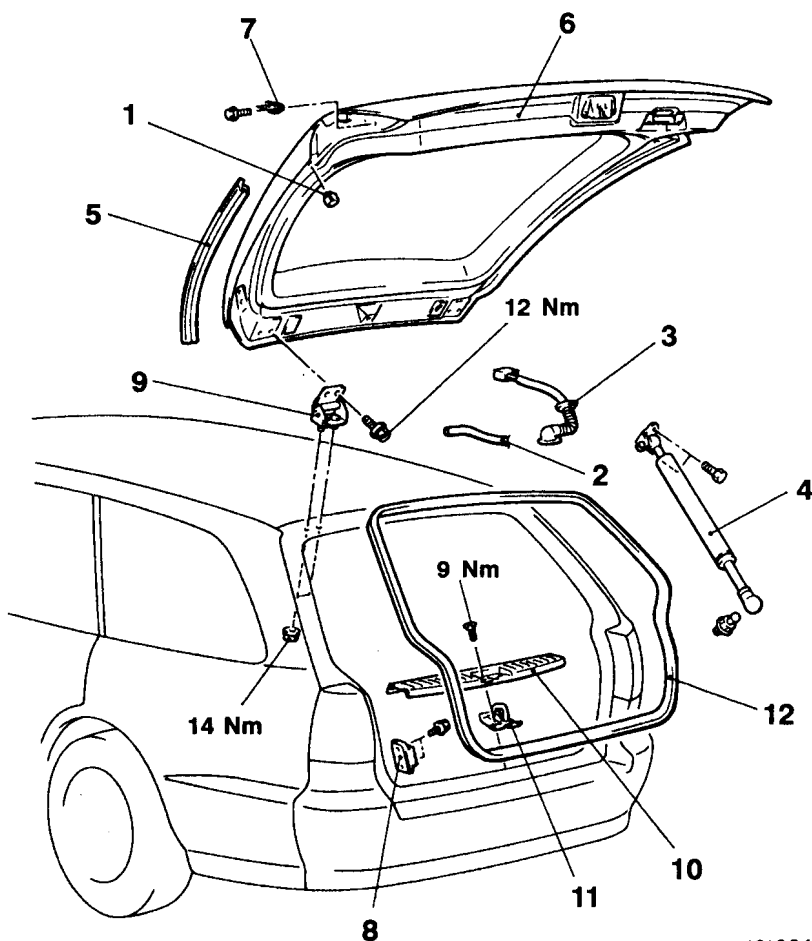
2. Если ход наружной ручки двери не находится в допустимых пределах, отсоедините держатель и отрегулируйте соединение тяги и наружной ручки задней двери.

## ЗАДНЯЯ ДВЕРЬ В СБОРЕ СНЯТИЕ И УСТАНОВКА

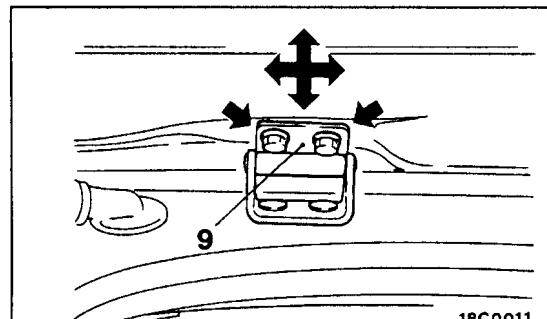
Операция выполняемая после установки

<Задняя дверь в сборе>

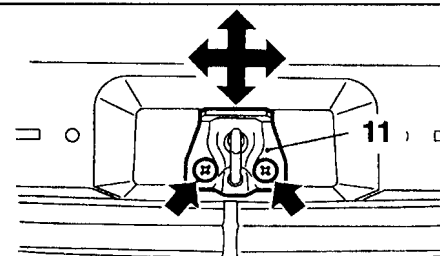
- Регулировка установки задней двери (См. стр. 42-46).



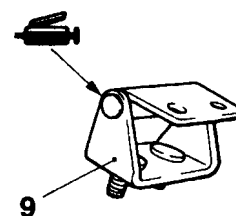
1810049  
00005767



Регулировка зазора по периметру задней двери



Регулировка совмещения замка и фиксатора замка задней двери



18C0171

### Последовательность снятия задней двери в сборе

- Верхний стоп сигнал (См. Главу 54).
- 1. Буфер
- 2. Шланг омывателя
- 3. Разъем жгута проводов
- 4. Газовый амортизатор задней двери
- 5. Боковой уплотнитель задней двери
- 6. Задняя дверь в сборе
- 7. Верхний демпфер задней двери
- 8. Нижний демпфер задней двери

### Последовательность снятия фиксатора замка задней двери

- 10. Облицовка задняя
- 11. Фиксатор замка задней двери

### Последовательность снятия уплотнителя задней двери

- 10. Облицовка задняя
- 12. Уплотнитель задней двери

### Последовательность снятия петли задней двери

- 2. Шланг омывателя
- 3. Разъем жгута проводов
- 4. Газовый амортизатор задней двери
- 6. Задняя дверь в сборе
- Облицовка потолка
- 9. Петля задней двери

## **ОСНОВНЫЕ ОПЕРАЦИИ ПО СНЯТИЮ**

### **◀▶ СНЯТИЕ ГАЗОВОГО АМОРТИЗАТОРА ЗАДНЕЙ ДВЕРИ**

Внимание:

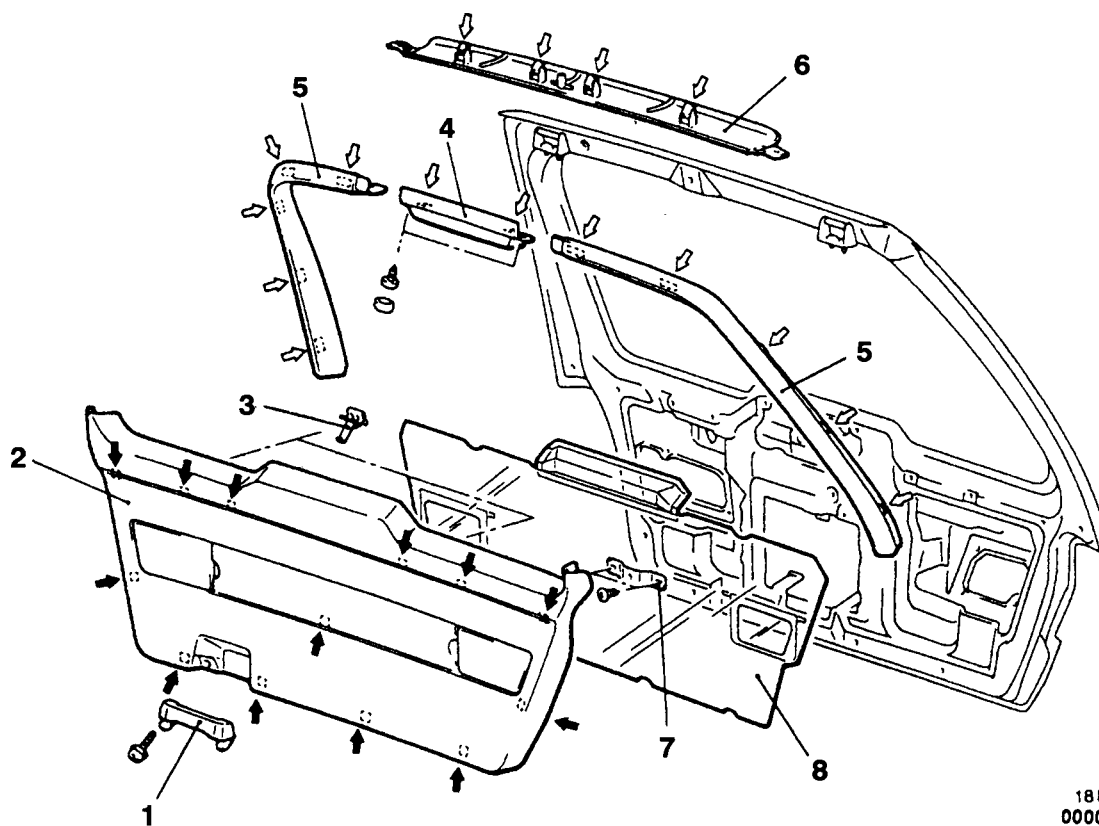
1. Не пытайтесь разобрать газовый амортизатор или сжечь его.
2. Перед отправкой газового амортизатора на утилизацию просверлите в нем отверстие для выпуска газа.

## **ОСНОВНЫЕ ОПЕРАЦИИ ПО УСТАНОВКЕ**

### **▶◀ УСТАНОВКА УПЛОТНИТЕЛЯ ЗАДНЕЙ ДВЕРИ**

Установите уплотнитель задней двери таким образом, чтобы его помеченная часть находилась по центру кузова.

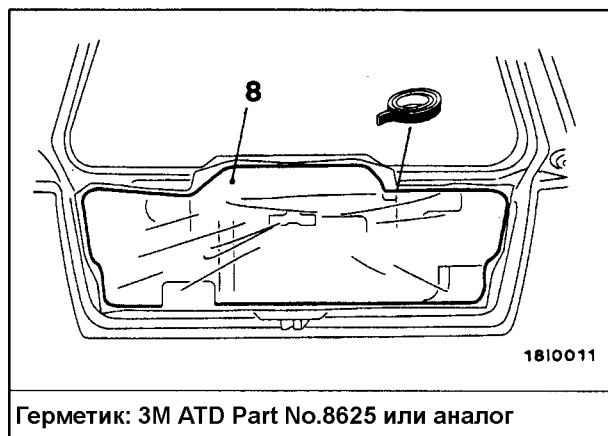
# ОБЛИЦОВКА ЗАДНЕЙ ДВЕРИ И ВОДОНЕПРОНИЦАЕМАЯ ПЛЕНКА СНЯТИЕ И УСТАНОВКА



1810136  
00006618

### ПРИМЕЧАНИЕ

- ← : Положения пластмассовых фиксаторов  
 ⇐ : Положения металлических фиксаторов



1810011

Герметик: 3M ATD Part No.8625 или аналог

### Последовательность снятия деталей

1. Ручка задней двери
2. Нижняя облицовка задней двери
3. Фиксатор задней двери
4. Крышка

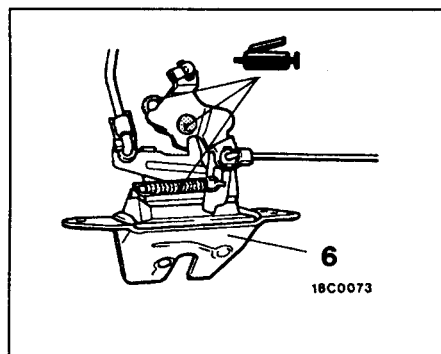
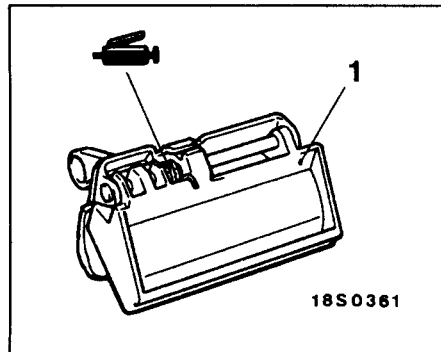
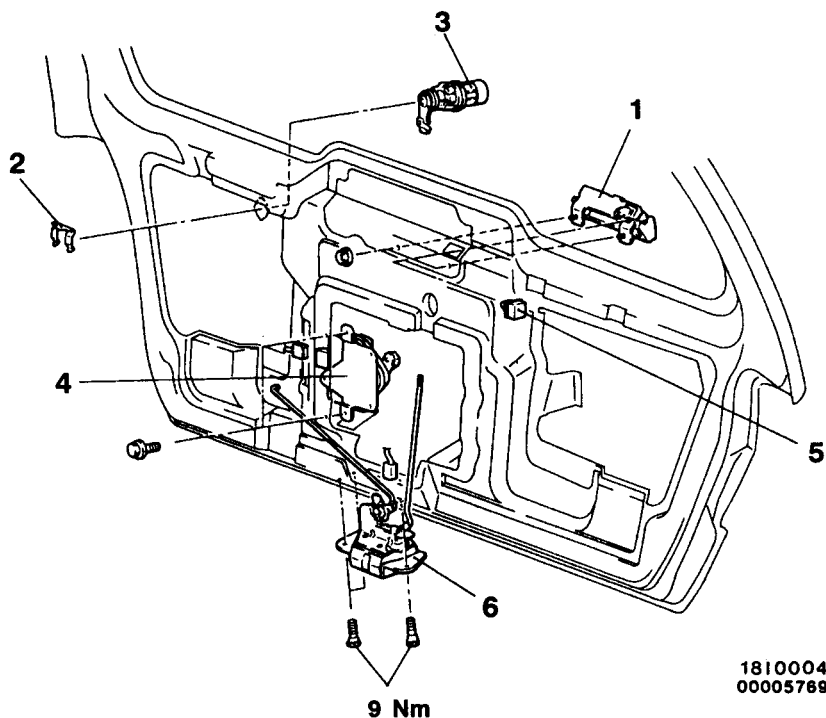
5. Боковая облицовка задней двери
6. Задняя облицовка крыши
7. Кронштейн облицовки задней двери
8. Водонепроницаемая пленка



# ЗАМОК И РУЧКА ЗАДНЕЙ ДВЕРИ СНЯТИЕ И УСТАНОВКА

**Операция, выполняемая после установки**

- Проверка свободного хода ручки задней двери (См. стр. 42-46).

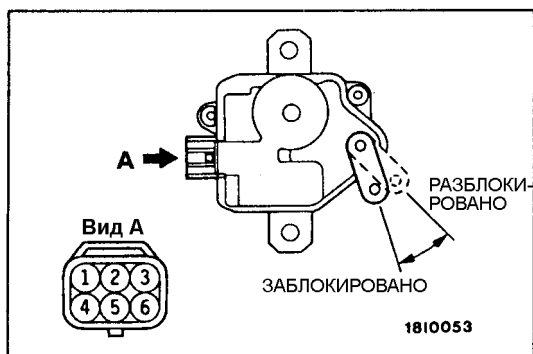


**Последовательность снятия ручки и личинки замка задней двери**

- Облицовка задней двери и водонепроницаемой пленки (См. стр. 42-49).
- Накладка задней двери
- 1. Ручка задней двери
- 2. Держатель личинки замка
- 3. Личинка замка задней двери

**Последовательность снятия замка задней двери**

- Облицовка задней двери и водонепроницаемая пленка (См. стр. 42-49).
- Накладка задней двери
- 4. Привод замка задней двери
- 5. Держатель
- 6. Замок задней двери в сборе



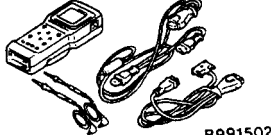
## ПРОВЕРКА

### ПРОВЕРКА ЦЕПИ ПРИВОДА ЗАМКА ЗАДНЕЙ ДВЕРИ

Положение тяги	Вывод №		Работа тяги
	2	3	
ЗАБЛОКИРОВАНО	⊕	⊖	Положение ЗАБЛОКИРОВАНО в положение РАЗБЛОКИРОВАНО
РАЗБЛОКИРОВАНО	⊖	⊕	Положение РАЗБЛОКИРОВАНО

# СИСТЕМА ДИСТАНЦИОННОГО УПРАВЛЕНИЯ ЗАМКАМИ ДВЕРЕЙ

## СПЕЦИАЛЬНЫЙ ИНСТРУМЕНТ

Инструмент	Номер	Название	Назначение
	MB991502	Специальный инструмент	Запись секретных кодов

## ПОИСК НЕИСПРАВНОСТЕЙ

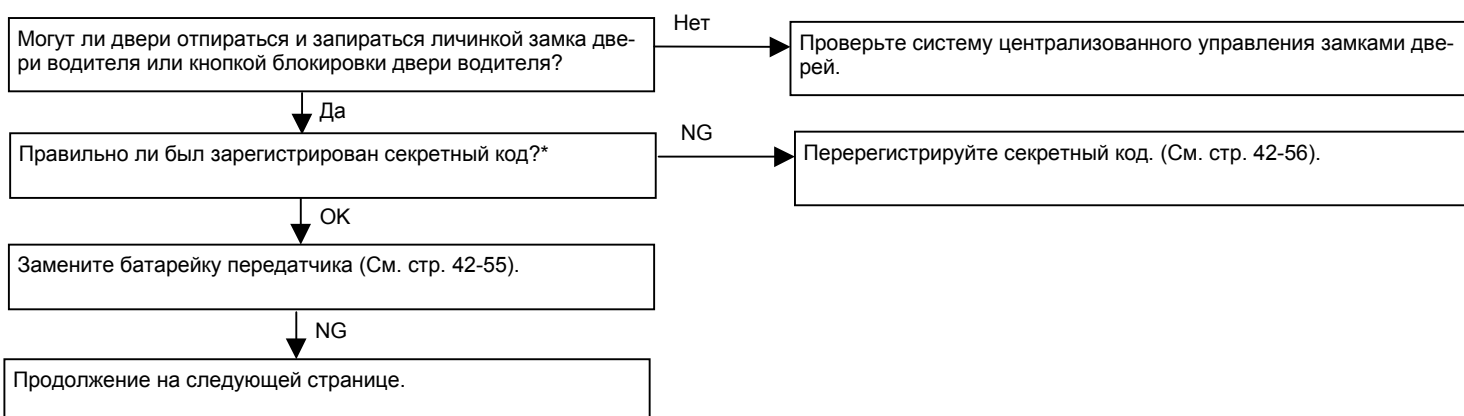
### ТАБЛИЦА ПОИСКА НЕИСПРАВНОСТЕЙ ПО ИХ ПРИЗНАКАМ

Признак неисправности	Методика проверки	Страница для справки
Ни одна из дверей не запирается и не отпирается при использовании передатчика.	1	42-51
Все двери отпираются и запираются при помощи передатчика, но плафон освещения салона не мигает или не горит. (Однако, плафон освещения салона работает нормально когда двери открываются и закрываются).	2	42-53
Секретные коды не регистрируются.	3	42-53

## МЕТОДИКИ ПОИСКА НЕИСПРАВНОСТЕЙ ПО ИХ ПРИЗНАКАМ

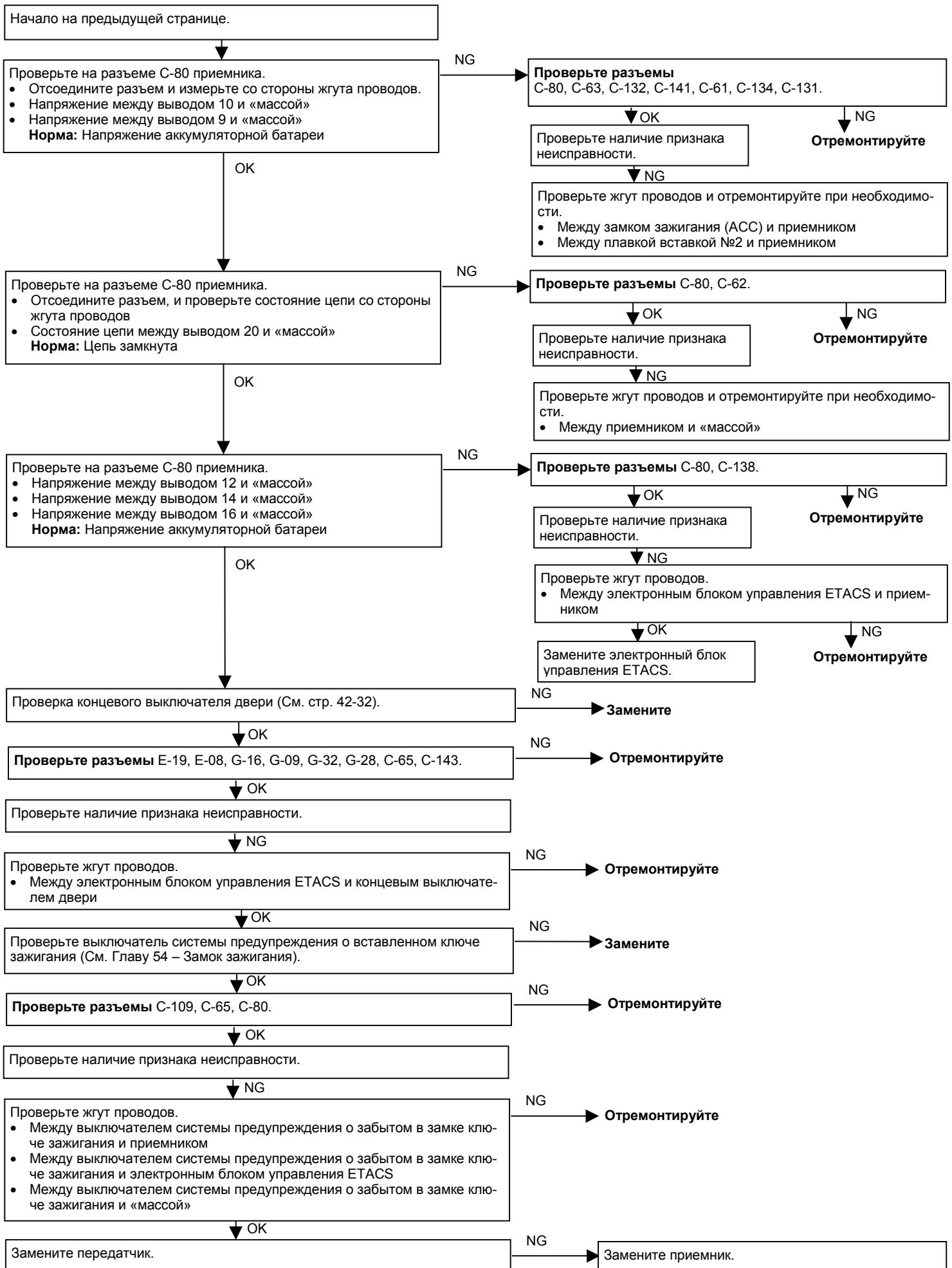
### МЕТОДИКА №1

Ни одна из дверей не запирается и не отпирается при использовании передатчика.	Возможная причина
Причиной может являться неисправность передатчика, неисправность приемника или сигналы отпирания и запираения не поступают на электронный блок управления ETACS.	<ul style="list-style-type: none"> <li>• Неисправность передатчика</li> <li>• Неисправность приемника</li> <li>• Неисправность электронного блока управления ETACS</li> <li>• Неисправность жгута проводов или разъема</li> <li>• Неисправность выключателя системы предупреждения о забытом в замке ключе зажигания</li> <li>• Неисправность концевого выключателя двери</li> </ul>



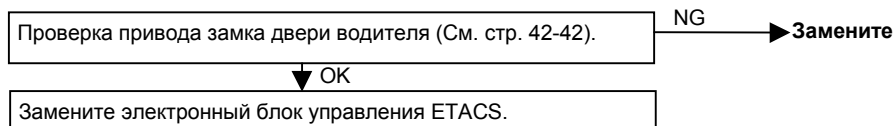
#### ПРИМЕЧАНИЕ

\*: Это необходимо проделать в случае замены передатчика или приемника, и если секретный код был зарегистрирован неправильно.



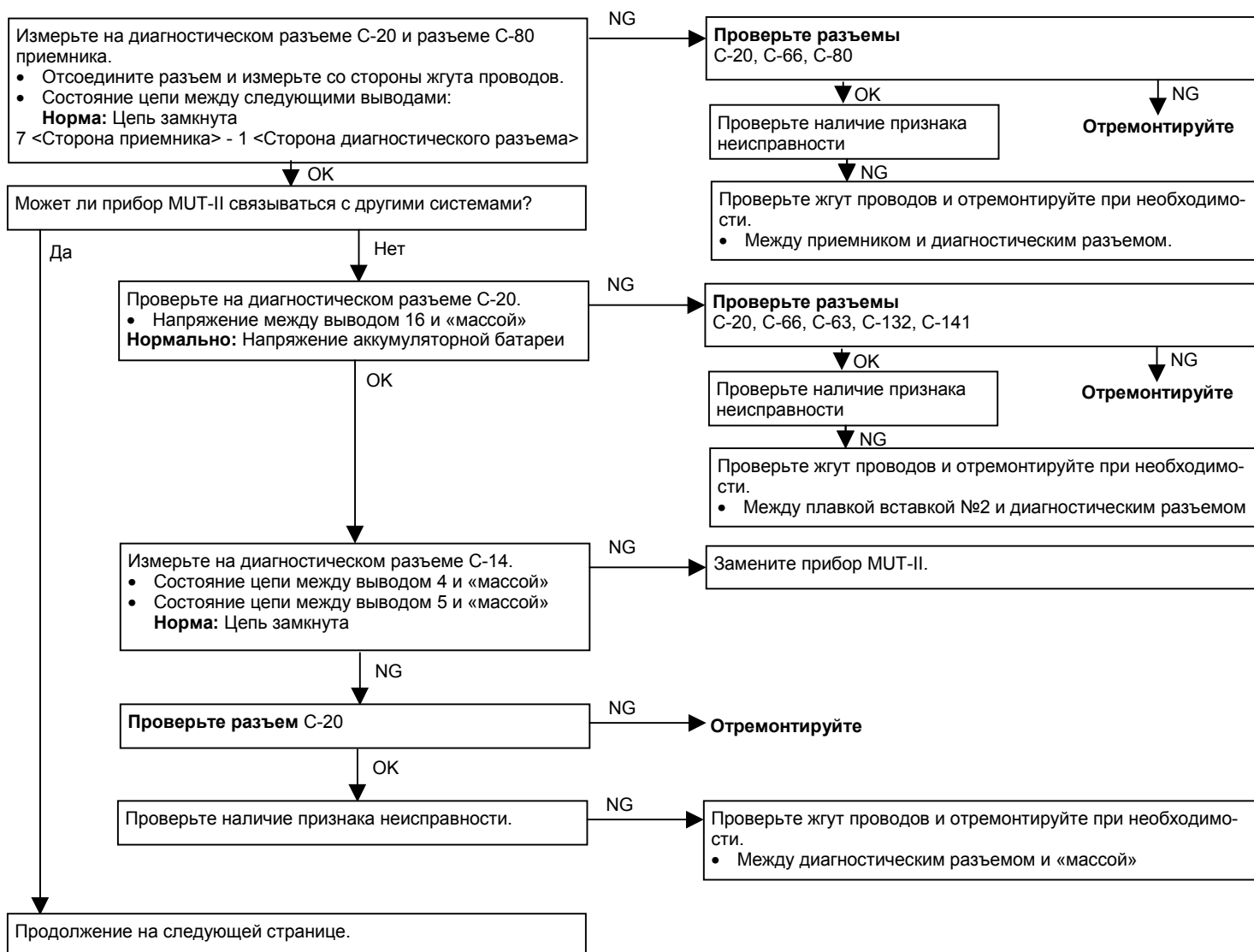
**МЕТОДИКА №2**

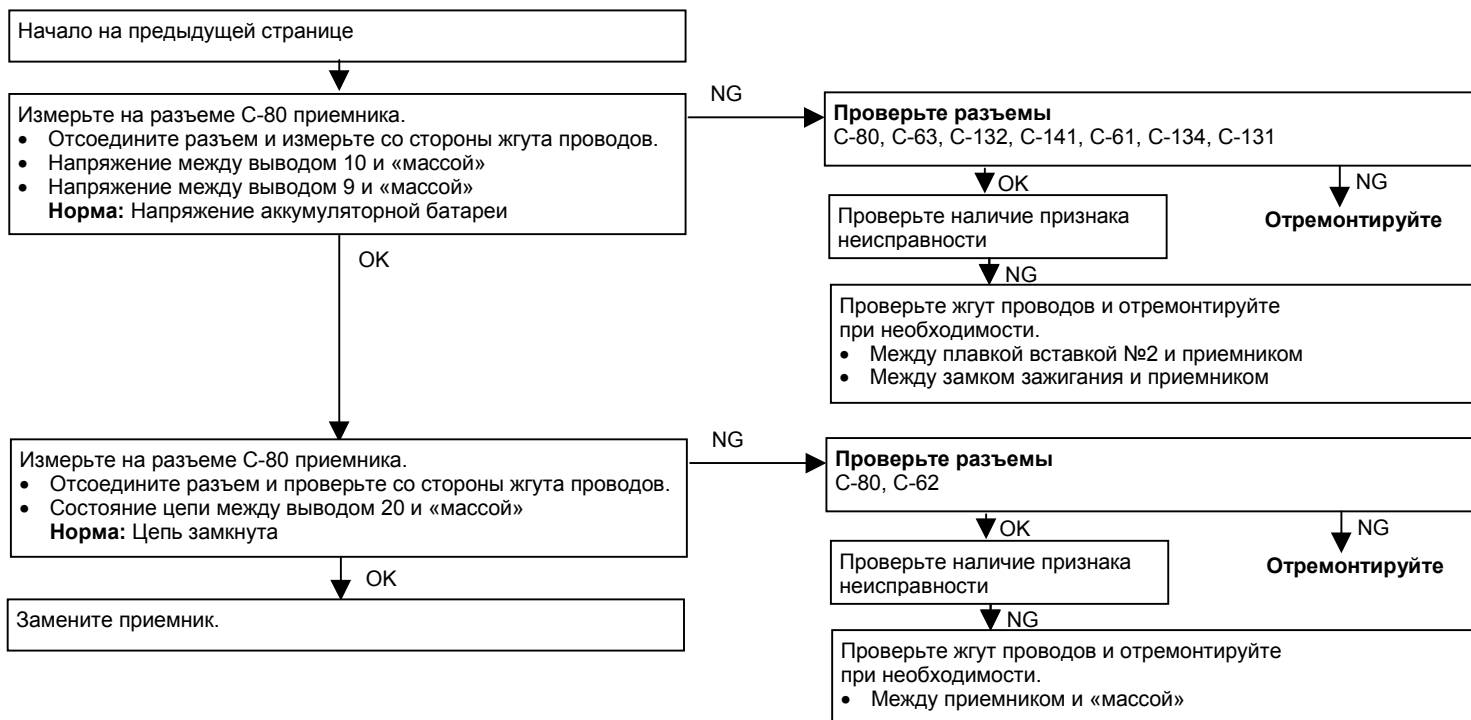
<p><b>Все двери отпираются и запираются при помощи передатчика, но плафон освещения салона не мигает или не горит. (Однако, плафон освещения салона работает нормально когда двери открываются и закрываются).</b></p>	<p><b>Возможная причина</b></p>
<p>Если плафон освещения салона работает нормально когда двери открываются и закрываются, причиной неполадки может являться неисправность электронного блока управления ETACS или неисправность привода замка двери водителя.</p>	<ul style="list-style-type: none"> <li>• Неисправность электронного блока управления ETACS</li> <li>• Неисправность привода замка двери водителя</li> <li>• Неисправность разъема или жгута проводов</li> </ul>



**МЕТОДИКА №3**

<p><b>Секретные коды не регистрируются.</b></p>	<p><b>Возможная причина</b></p>
<p>Причиной может являться неисправность диагностического разъема, неисправность цепи питания или цепи «массы» приемника, неисправность электронного блока управления ETACS или неисправность привода замка двери водителя.</p>	<ul style="list-style-type: none"> <li>• Неисправность приемника</li> <li>• Неисправность MUT-II</li> <li>• Неисправность разъема или жгута проводов</li> <li>• Неисправность электронного блока управления ETACS</li> </ul>





**ПРОВЕРКА НАПРЯЖЕНИЯ НА ВЫВОДАХ РАЗЪЕМА ПРИЕМНИКА**



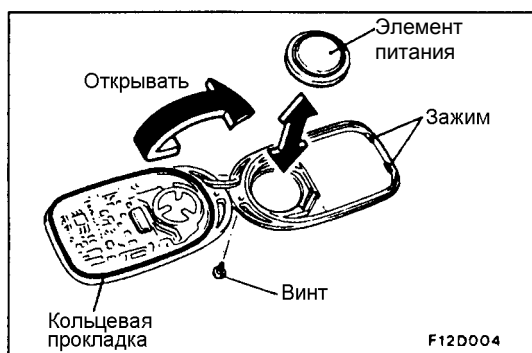
18W0311

Вывод	Название сигнала	Условия		Напряжение на выводе
2	Концевой выключатель двери	Концевой выключатель плафона освещения салона: OFF (ВЫКЛ). или ON (ВКЛ).	Одна или более дверей открыты (Концевой выключатель двери: ON (ВКЛ).	0 В
			Все двери закрыты (Концевой выключатель двери: OFF (ВЫКЛ).	5 В и импульсный выходной сигнал*
		Концевой выключатель плафона освещения салона: DOOR (ДВЕРЬ)	Одна или более дверей открыты (Концевой выключатель двери: ON (ВКЛ).	0 В
			Все двери закрыты (Концевой выключатель двери: OFF (ВЫКЛ).	Напряжение аккумуляторной батареи
6	Выключатель привода замка двери (со стороны водителя)	ЗАБЛОКИРОВАНО		5 В и импульсный выходной сигнал*
		РАЗБЛОКИРОВАНО		0 В
7	Входной сигнал включения диагностического режима	Когда MUT-II присоединен		0 В
		Когда MUT-II отсоединен (Замок зажигания: ACC или OFF)		5 В и импульсный выходной сигнал*
8	Выключатель системы предупреждения о забытом в замке ключе зажигания	OFF (ВЫКЛ). (Когда ключ зажигания в замке)		5 В и импульсный выходной сигнал*
		ON (ВКЛ). (Когда ключ зажигания вынут из замка)		0 В
9	Замок зажигания	Замок зажигания: ACC или ON		Напряжение аккумуляторной батареи
		Замок зажигания: OFF		0 В

Вывод	Название сигнала	Условия		Напряжение на выводах
10	Подача питания на приемник	Всегда		Напряжение аккумуляторной батареи
11	Сигнал на выходе плафона освещения салона	Все двери закрыты (Концевой выключатель двери: OFF (ВЫКЛ)).	Концевой выключатель плафона освещения салона: OFF (ВЫКЛ). или ON (ВКЛ).	0 В
			Концевой выключатель плафона освещения салона: DOOR (ДВЕРЬ)	Напряжение аккумуляторной батареи
12	Сигнал на выходе заблокированной двери	Когда блок управления замком двери выдает сигнал, или концевой выключатель двери: LOCK (ЗАБЛОКИРОВАНО)		0 В
		Во всех случаях кроме вышеуказанного		Напряжение аккумуляторной батареи
14	Сигнал на выходе разблокированной двери	Когда блок управления замком двери выдает сигнал, или концевой выключатель двери или личинка замка двери: UNLOCK (РАЗБЛОКИРОВАНО)		0 В
		Во всех случаях кроме вышеуказанного		Напряжение аккумуляторной батареи
16	Сигнал на выходе идентификация водителя (Автомобили с противоугонной системой)	Когда система дистанционного управления замков работает (Когда выключатель передатчика нажат)		5 В и импульсный выходной сигнал (изменяющийся импульс)
		Когда система дистанционного управления замков не работает (Когда выключатель передатчика не нажат)		5 В и импульсный выходной сигнал (постоянный импульс)
20	«масса»	Всегда		0 В

**ПРИМЕЧАНИЕ:**

Значения, отмеченные звездочкой (\*), должны измеряться осциллографом. (При использовании тестера значения будут изменяться между 0 В и 0,03 В).



## ТЕХНИЧЕСКИЕ ОПЕРАЦИИ НА АВТОМОБИЛЕ

### ЗАМЕНА ЭЛЕМЕНТА ПИТАНИЯ

1. Выверните установочный винт чтобы вынуть элемент питания из передатчика.
2. Установите элемент питания его положительной (+) стороной вниз.

**Элемент питания, требуемый для замены:**

**Элемент питания типа “таблетка” CR2032**

3. Сначала вставьте зажимы, и аккуратно, чтобы не сместить кольцевую прокладку, соберите передатчик.
4. Проверьте, работает ли система дистанционного управления замками.

**ПРИМЕЧАНИЕ:**

- (1) Не допускайте попадания воды или пыли внутрь передатчика, когда он открыт. Также, не прикасайтесь к высокоточному электронному устройству.
- (2) Если кольцевая прокладка сместится при сборке передатчика, в него попадет вода или пыль что вызовет поломку.

## МЕТОД РЕГИСТРАЦИИ СЕКРЕТНОГО КОДА

Каждый индивидуальный секретный код зарегистрирован внутри передатчика, и поэтому необходимо регистрировать эти коды в электрически программируемом постоянном запоминающем устройстве (EEPROM) внутри приемника в следующих случаях.

- Когда либо передатчик, либо приемник заменяются;
- При использовании второго передатчика;
- Если выясняется, что неполадки возникли из-за ошибочной регистрации кода.

В памяти EEPROM может храниться не более двух разных кодов (можно использовать два разных передатчика). Когда код для первого передатчика регистрируется, предшествующие зарегистрированные коды для двух передатчиков стираются. Следовательно, если вы используете два передатчика или добавляете второй передатчик, коды для обоих передатчиков должны быть зарегистрированы одновременно.

1. Проверьте правильность запирающих дверей при использовании ключа.
2. Подсоедините MUT-II к диагностическому разъему.

### ПРИМЕЧАНИЕ:

Это соединит вывод (1) диагностического разъема с «массой», и система будет находиться в режиме готовности для регистрации секретного кода.

### Внимание:

**Всегда выключайте зажигание перед подсоединением и отсоединением MUT-II.**

3. В течение 10 секунд после подсоединения MUT-II, включите зажигание в положение ACC ON на 1 секунду и затем в положение OFF на 1 секунду; повторите эту процедуру три раза.

### ПРИМЕЧАНИЕ:

В это время двери запрутсЯ и отпрутсЯ один раз, и система переключитсЯ в режим регистрации.

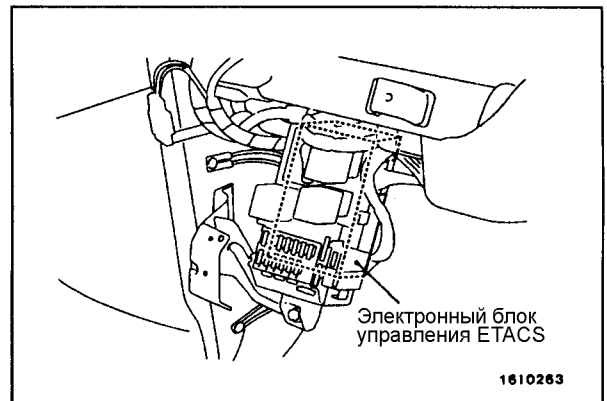
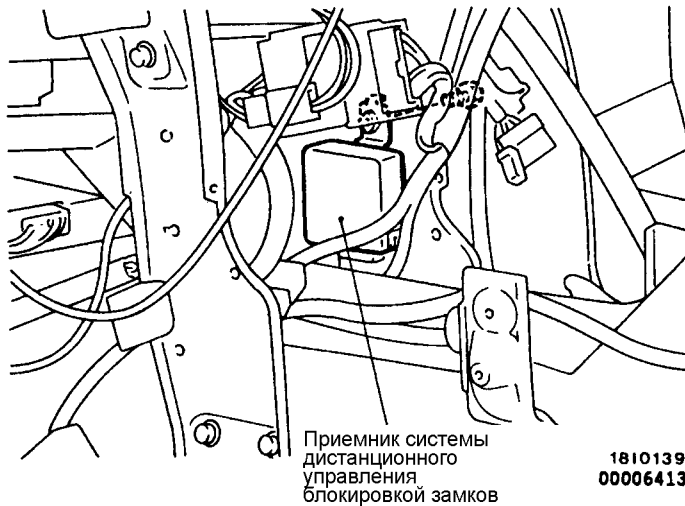
4. Нажмите на выключатель передатчика, и затем нажмите на него два раза в течение 10 секунд после первого нажатия. Этим вы зарегистрируете код.
5. После завершения регистрации, двери автоматически запрутсЯ и отпрутсЯ один раз.
6. Если вы используете два передатчика или добавляете второй передатчик, для второго передатчика необходимо проделать такую же процедуру регистрации, и она должна быть проделана в течение одной минуты после завершения регистрации кода для первого передатчика. После завершения второй регистрации, двери автоматически запрутсЯ и отпрутсЯ один раз.
7. Режим регистрации будет отменен в следующих условиях.
  - Когда были зарегистрированы секретные коды для двух передатчиков;
  - Когда пройдет 1 минута после включения режима регистрации;
  - При отсоединении MUT-II (соединение с «массой» разорвано);
  - При включении зажигания;
  - При открытии одной из дверей.

# СИСТЕМА ДИСТАНЦИОННОГО УПРАВЛЕНИЯ ЗАМКАМИ ДВЕРЕЙ

## СНЯТИЕ И УСТАНОВКА

### Предварительная и заключительная операция

- Снятие и установка боковой крышки (См. Главу 52А – Панель приборов).



## ЛЮК

### ОСНОВНЫЕ ДАННЫЕ

Параметр	Номинальное значение
Рабочий ток цепи привода крышки люка, А	7 или меньше (при 20°C)

### СПЕЦИАЛЬНЫЕ ИНСТРУМЕНТЫ

Инструмент	Номер	Название	Использование
<p><b>A</b></p> <p><b>B</b></p> <p><b>C</b></p> <p><b>D</b></p> <p>C991223</p>	<p>MB991223</p> <p>A: MB991219</p> <p>B: MB991220</p> <p>C: MB991221</p> <p>D: MB991222</p>	<p>Жгуты проводов и переходники</p> <p>A: Жгут тестовых проводов</p> <p>B: Жгут тестовых проводов со светодиодом</p> <p>C: Переходник жгута тестовых проводов со светодиодом</p> <p>D: Пробник</p>	<p>Измерение напряжений между выводами</p> <p>A: Проверка давления контактов в разъемах</p> <p>B, C: Проверка цепи питания</p> <p>D: Подсоединение тестера</p>

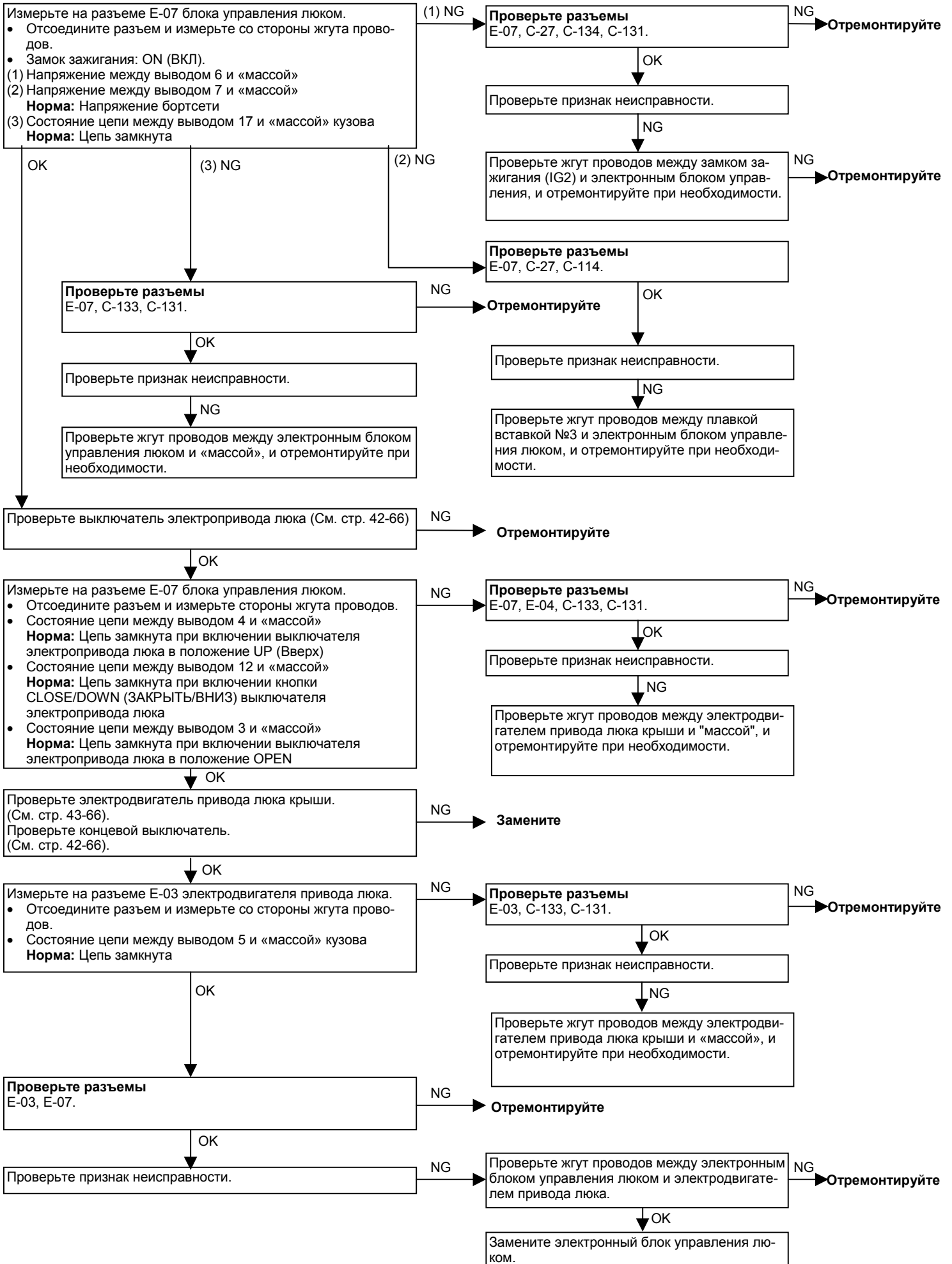


**ПОИСК НЕИСПРАВНОСТЕЙ****ТАБЛИЦА ПОИСКА НЕИСПРАВНОСТЕЙ ПО ИХ ПРИЗНАКАМ**

Признак неисправности	Методика проверки	Страница для справки
Люк не работает при включении зажигания.	1	42-58
Если при закрывании люка возникает сопротивление величиной 140 Н или больше, электродвигатель привода не изменяет направление вращения на противоположное	2	42-60
Таймер не работает 30 секунд после выключения зажигания.	3	42-60
Открытие или закрытие люка возможно сразу же после поворота ключа зажигания в положение OFF (Выкл.), однако функция таймера не срабатывает постоянно в течение других 30 секунд если дверь водителя открыта в течение 30 секунд.	4	42-60

**МЕТОДИКИ ПОИСКА НЕИСПРАВНОСТЕЙ ПО ИХ ПРИЗНАКАМ****МЕТОДИКА №1**

Люк не работает при включении зажигания.	Возможная причина
<p>Возможна неисправность в одном из следующих элементов:</p> <ul style="list-style-type: none"> <li>• Переключатель привода люка</li> <li>• Электродвигатель привода люка</li> <li>• Блок управления люком</li> <li>• Цепь питания</li> <li>• Цепь "массы"</li> </ul>	<ul style="list-style-type: none"> <li>• Неисправность выключателя электропривода люка</li> <li>• Неисправность электродвигателя привода люка</li> <li>• Неисправность электронного блока управления люком</li> <li>• Неисправность жгута проводов или разъема</li> </ul>



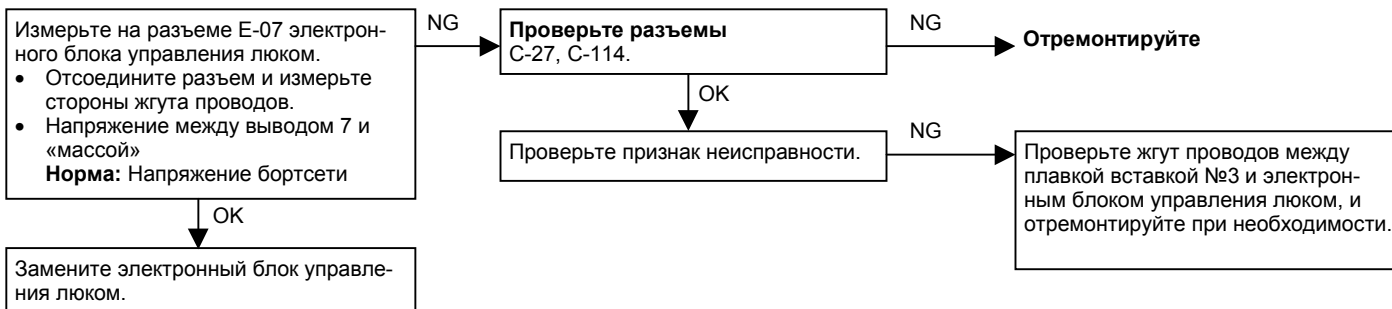
**МЕТОДИКА №2**

<p><b>Если при закрытии люка возникает сопротивление 140 Н или больше электродвигатель не изменяет направление вращения на противоположное</b></p>	<p><b>Возможная причина</b></p>
<p>Электронный блок управления люком контролирует нагрузочный режим по величине тока электродвигателя привода люка. При возрастании потребляемого тока выше номинального значения направление вращения электродвигателя меняется на обратное, чтобы не произошло заклинивания люка. Если же этого не происходит, то возможна неисправность в блоке управления люком.</p>	<ul style="list-style-type: none"> <li>• Неисправность электронного блока управления люком</li> </ul>

Замените электронный блок управления люком

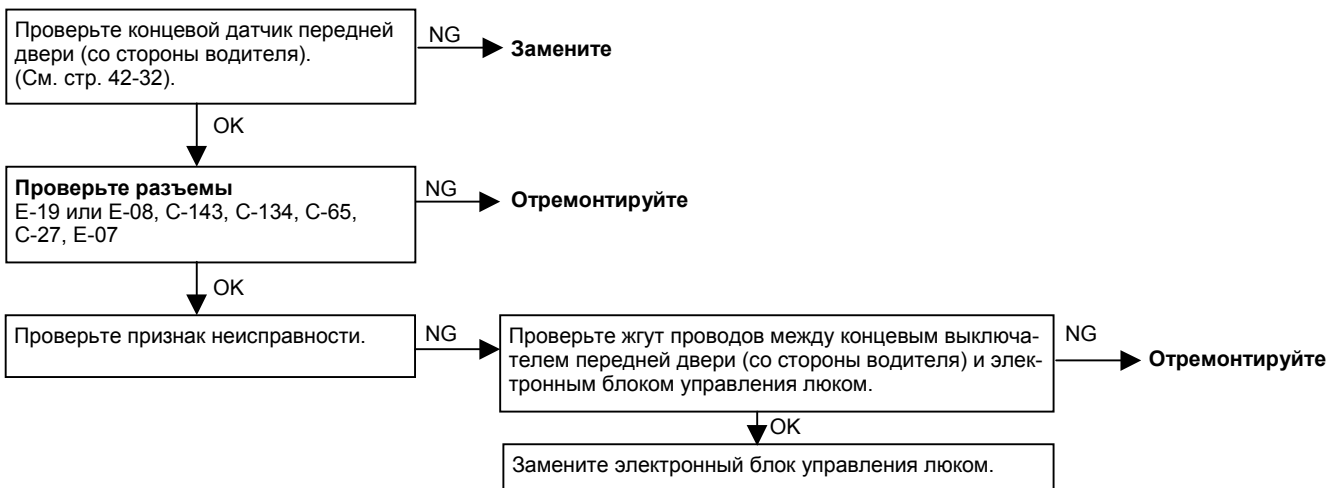
**МЕТОДИКА ПРОВЕРКИ 3**

<p><b>Таймер не работает 30 секунд после выключения зажигания.</b></p>	<p><b>Возможная причина</b></p>
<p>Электронный блок управления имеет функцию таймера, которая работает 30 секунд после выключения зажигания. Если таймер не работает, причиной может являться неисправность электронного блока управления люком, жгута проводов или разъема.</p>	<ul style="list-style-type: none"> <li>• Неисправность электронного блока управления люком</li> <li>• Неисправность жгута проводов или разъема</li> </ul>

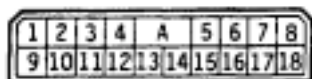


**МЕТОДИКА №4**

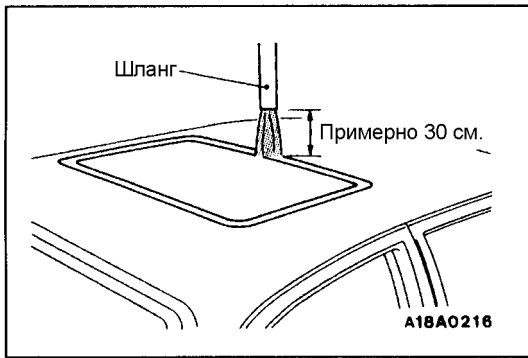
<p><b>Открытие или закрытие люка возможно сразу же после поворота ключа зажигания в положение OFF (Выкл.), однако функция таймера не срабатывает постоянно в течение других 30 секунд если дверь водителя открыта в течение 30 секунд.</b></p>	<p><b>Возможная причина</b></p>
<p>При получении сигнала от концевого выключателя двери водителя об ее открытии, период действия функции таймера увеличивается. Если же этот период не удлиняется, то вероятна неисправность во входной цепи концевого выключателя двери водителя.</p>	<ul style="list-style-type: none"> <li>• Неисправность концевого выключателя передней двери (со стороны водителя)</li> <li>• Неисправность электронного блока управления люком</li> <li>• Неисправность жгута проводов или разъема</li> </ul>



## ТАБЛИЦА ПРОВЕРКИ НАПРЯЖЕНИЯ НА ВЫВОДАХ РАЗЪЕМА ЭЛЕКТРОННОГО БЛОКА УПРАВЛЕНИЯ ЛЮКОМ



Вывод №	Проверяемое наименование	Условия проверки		Нормальное состояние
1	Подача питания на датчик	Замок зажигания: ON (ВКЛ).		Напряжение аккумуляторной батареи
2	Датчик 1	Когда электродвигатель работает		Напряжение аккумуляторной батареи (импульсное)
3	Выключатель электропривода люка (сигнал на входе открыто)	Выключатель электропривода люка (положение открыто)	ON (ВКЛ).	0 В
			OFF (ВЫКЛ).	Напряжение аккумуляторной батареи
4	Выключатель электропривода люка (сигнал на входе вверх)	Выключатель электропривода люка (положение вверх)	ON (ВКЛ).	0 В
			OFF (ВЫКЛ).	Напряжение аккумуляторной батареи
6	Подача питания для работы таймера	Замок зажигания: ON (ВКЛ).		Напряжение аккумуляторной батареи
7	Подача питания на электронный блок управления	Всегда		Напряжение аккумуляторной батареи
8	Сигнал на выходе электродвигателя	Когда люк закрывается или поднимается		Напряжение аккумуляторной батареи
		Во всех случаях кроме вышеуказанного		0 В
9	«Масса» датчика	Всегда		0 В
10	Датчик 2	Когда электродвигатель работает		Напряжение аккумуляторной батареи (импульсное)
12	Выключатель электропривода люка (сигнал на входе (закрыто или вниз))	Выключатель электропривода люка (положение закрыто или положение вниз)	ON (ВКЛ).	0 В
			OFF (ВЫКЛ).	Напряжение аккумуляторной батареи
14	Сигнал на входе концевого выключателя	Из состояния наклона вверх в полностью закрытое состояние		Напряжение аккумуляторной батареи
		Из полностью закрытого состояния в полностью открытое состояние		0 В
16	Сигнал на входе концевого выключателя двери водителя	Концевой выключатель двери водителя	ON (ВКЛ).	0 В
			OFF (ВЫКЛ).	Напряжение аккумуляторной батареи
17	«Масса»	Всегда		0 В
18	Сигнал на выходе электродвигателя	Когда люк открывается или движется вниз		Напряжение аккумуляторной батареи
		Во всех случаях кроме вышеуказанного		0 В

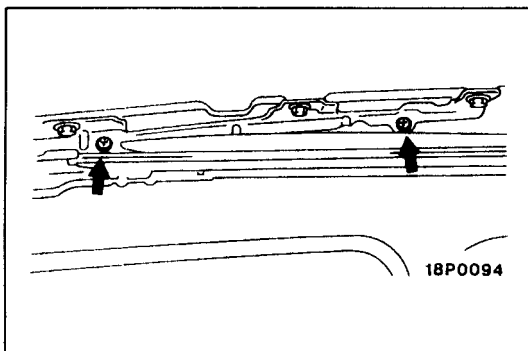


## ТЕХНИЧЕСКИЕ ОПЕРАЦИИ НА АВТОМОБИЛЕ

### ПРОВЕРКА ГЕРМЕТИЧНОСТИ

Проверьте герметичность люка по следующей процедуре.

1. Полностью закройте стекло крышки люка.
2. Отрегулируйте давление воды таким образом, чтобы из поставленного вертикально шланга струя воды поднималась на высоту примерно 50 см.
3. Установите шланг на высоте приблизительно 30 см над крышей и пролейте уплотнение люка струей воды в течение 5 минут или больше.
4. Проверьте отсутствие протекания воды через уплотнение люка внутрь салона автомобиля.



### РЕГУЛИРОВКА УСТАНОВКИ ЛЮКА

1. Полностью закройте стекло крышки люка.
2. Полностью откройте шторку люка.
3. Ослабьте затяжку винтов крепления стекла крышки люка в сборе (четыре для седанов и шесть для универсалов), и затем сдвиньте стекло крышки люка в сборе для регулировки высоты стекла крышки люка.
4. После регулировки, убедитесь что люк работает плавно.

## ЛЮК

## СНЯТИЕ И УСТАНОВКА

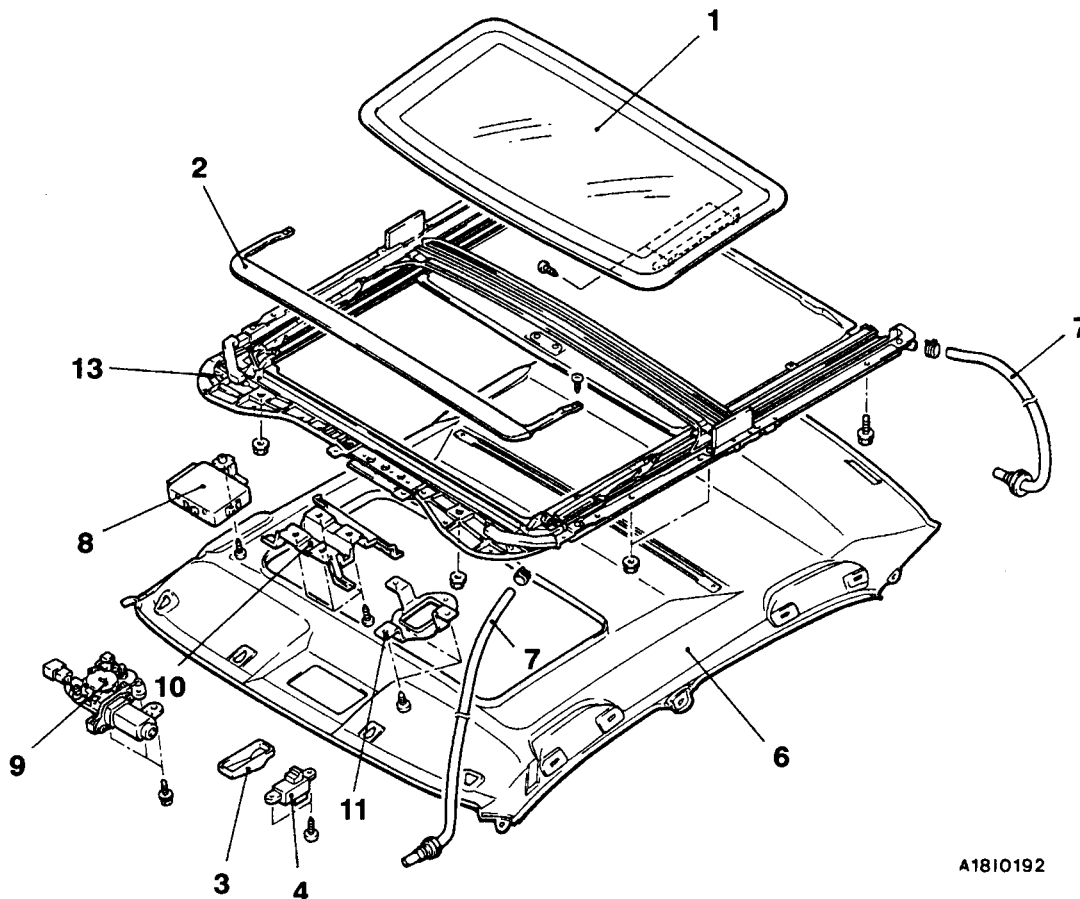
**Заключительные операции**

&lt;Стекло крышки люка в сборе, люк в сборе&gt;

(1) Проверка герметичности (См. стр. 42-62).

(2) Регулировка установки люка (См. стр. 42-62).

&lt;Седан&gt;



A1810192

1. Стекло крышки люка в сборе
2. Панель дефлектора люка

**Последовательность снятия выключателя электропривода люка**

3. Крышка выключателя электропривода люка
4. Выключатель электропривода люка

**Последовательность снятия дренажного шланга**

- Брызгозащитный щиток (Передний дренажный шланг)
6. Облицовка потолка
  7. Дренажный шланг

◀A▶ ▶B▶

**Последовательность снятия электронного блока управления люком**

6. Облицовка потолка
8. Электронный блок управления люком

**Последовательность снятия электродвигателя привода люка крыши**

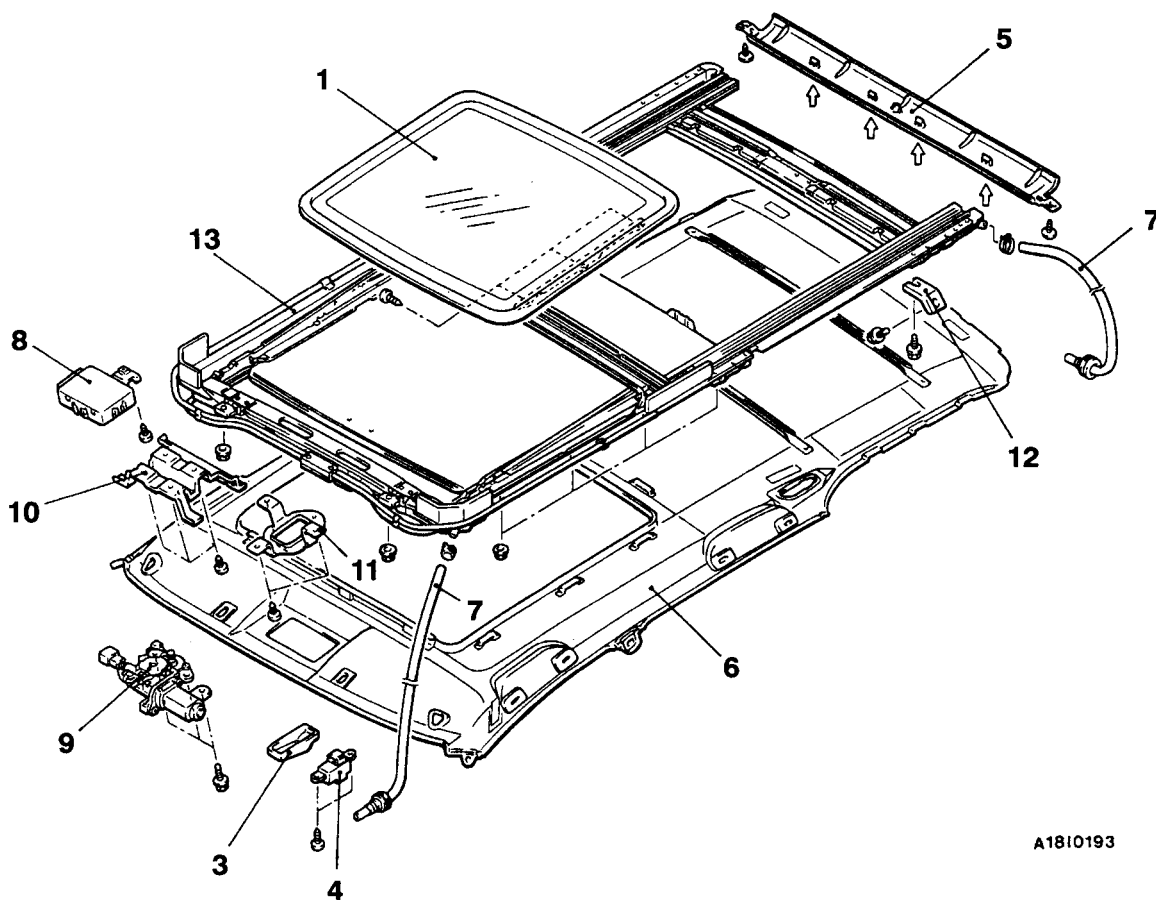
6. Облицовка потолка
9. Электродвигатель привода люка крыши

◀B▶ ▶A▶

**Последовательность снятия люка в сборе**

6. Облицовка потолка
7. Соединение дренажного шланга
10. Кронштейн плафона освещения салона
11. Кронштейн выключателя электропривода люка
13. Люк в сборе

<Универсал>



A1810193

ПРИМЕЧАНИЕ

↔; Показывает место установки металлических пружинных фиксаторов.

1. Стекло крышки люка в сборе

**Последовательность снятия выключателя электропривода люка**

3. Крышка выключателя электропривода люка
4. Выключатель электропривода люка

**Последовательность снятия дренажного шланга**

- Брызгозащитный щиток (Передний дренажный шланг)
5. Задняя облицовка направляющих люка крыши
  6. Облицовка потолка
  7. Дренажный шланг

◀A▶ ▶B▶

**Последовательность снятия электронного блока управления люком**

5. Задняя облицовка направляющих люка крыши
6. Облицовка потолка
8. Электронный блок управления люком

**Последовательность снятия электродвигателя привода люка крыши**

5. Задняя облицовка направляющих люка крыши
6. Облицовка потолка
9. Электродвигатель привода люка

◀B▶ ▶A▶

**Последовательность снятия люка в сборе**

5. Задняя облицовка направляющих люка крыши
6. Облицовка потолка
7. Соединение дренажного шланга
10. Кронштейн плафона освещения салона
11. Кронштейн выключателя электропривода люка
12. Установочный кронштейн
13. Люк в сборе



## ОСНОВНЫЕ ОПЕРАЦИИ ПО СНЯТИЮ

### ◀A▶ СНЯТИЕ ДРЕНАЖНОГО ШЛАНГА

Соедините трос с концом дренажного шланга, и обмотайте изоляционную ленту вокруг соединения. Затем вытяните дренажный шланг из салона автомобиля.

### ◀B▶ СНЯТИЕ ЭЛЕКТРОДВИГАТЕЛЯ ПРИВОДА ЛЮКА

#### Внимание:

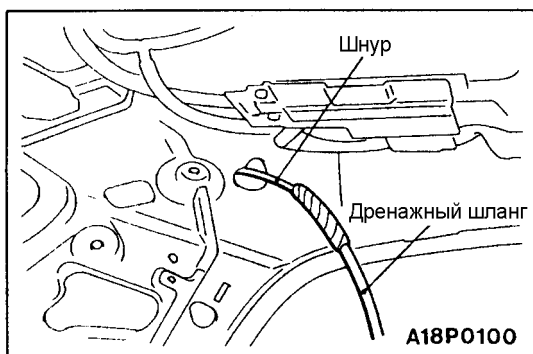
Перед снятием электродвигателя привода люка полностью закройте крышку люка. Если положение полного закрытия крышки люка и электродвигателя не совпадает, это приведет к нарушению работы привода люка.

## ОСНОВНЫЕ ОПЕРАЦИИ ПО УСТАНОВКЕ

### ▶A▶ УСТАНОВКА ЭЛЕКТРОДВИГАТЕЛЯ ПРИВОДА ЛЮКА

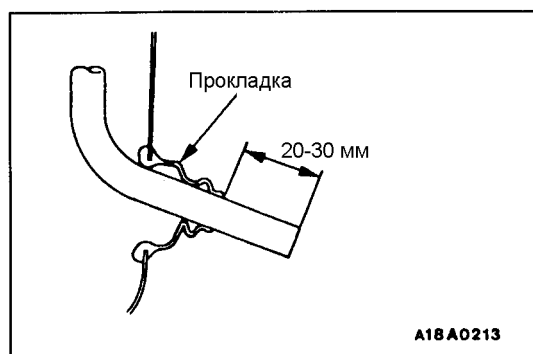
В случае неправильной установки полностью закрытого положения электродвигателя проделайте следующие операции.

1. Подсоедините тестер к выводам (5) и (6) разъема.
2. Включайте электродвигатель привода люка до тех пор, пока он не достигнет положения, при котором выключатель переключиться из "ВКЛ." в "ВЫКЛ." или наоборот, и только после этого установите электродвигатель на место.



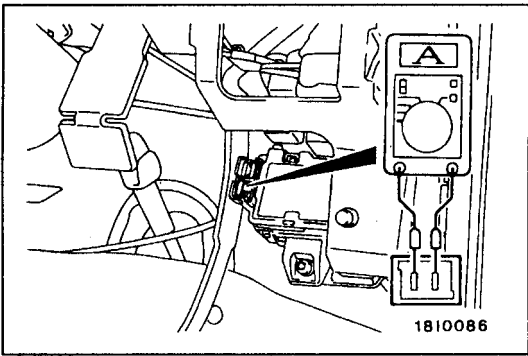
### ▶B▶ УСТАНОВКА ДРЕНАЖНОГО ШЛАНГА

1. Привяжите к концу дренажного шланга шнур и обмотайте место соединения изоляцией, чтобы на стыке не было неровностей.
2. Вытягивая шнур, вытяните дренажный шланг.



3. Выдвиньте дренажный шланг относительно уплотнения как показано на рисунке.



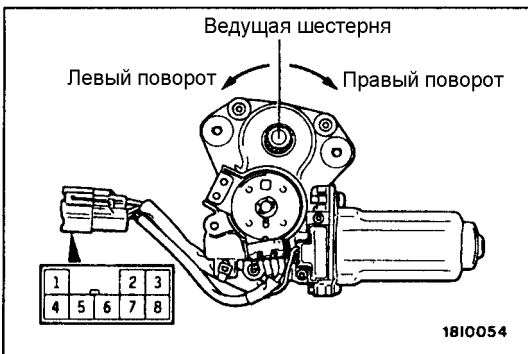


### ПРОВЕРКА ПРОВЕРКА РАБОЧЕЙ СИЛЫ ТОКА ПРИВОДА СТЕКЛА КРЫШКИ ЛЮКА

1. Снимите предохранитель привода люка и подсоедините тестер как показано на рисунке.
2. Нажмите переключатель электропривода люка в положение ON (ВКЛ.) и измерьте величины рабочего тока в диапазонах между положениями люка, когда он начинает движение, полностью открыт, полностью закрыт и когда он полностью приподнят вверх.

**Номинальное значение: 7 А или меньше (при 20°С)**

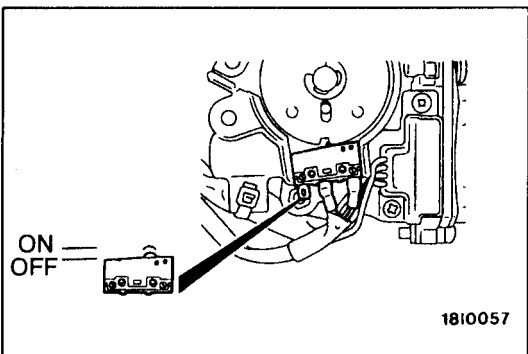
3. Если рабочий ток превышает номинальное значение, проверьте следующие моменты.
  - Правильность установки, коробление или заклинивание люка в сборе.
  - Заедание троса привода люка
  - Перекос крышки люка



### ПРОВЕРКА ЭЛЕКТРОДВИГАТЕЛЯ ПРИВОДА ЛЮКА КРЫШКИ

Проверьте направление вращения ведущей шестерни, когда аккумуляторная батарея подсоединена к разъему.

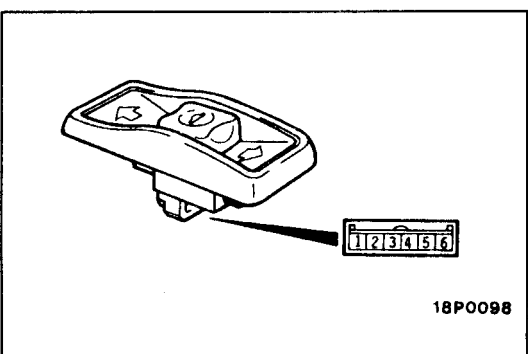
Вывод разъема		Направление вращения ведущей шестерни
1	4	
⊖	⊕	Вправо
⊕	⊖	Влево



### ПРОВЕРКА КОНЦЕВОГО ВЫКЛЮЧАТЕЛЯ

Снимите концевой выключатель с электродвигателя привода люка крыши, и затем проверьте работу концевого выключателя.

Выключатель		Вывод №	
		5	6
Концевой выключатель	ON (ВКЛ.)	○	○
	OFF (ВЫКЛ.)		

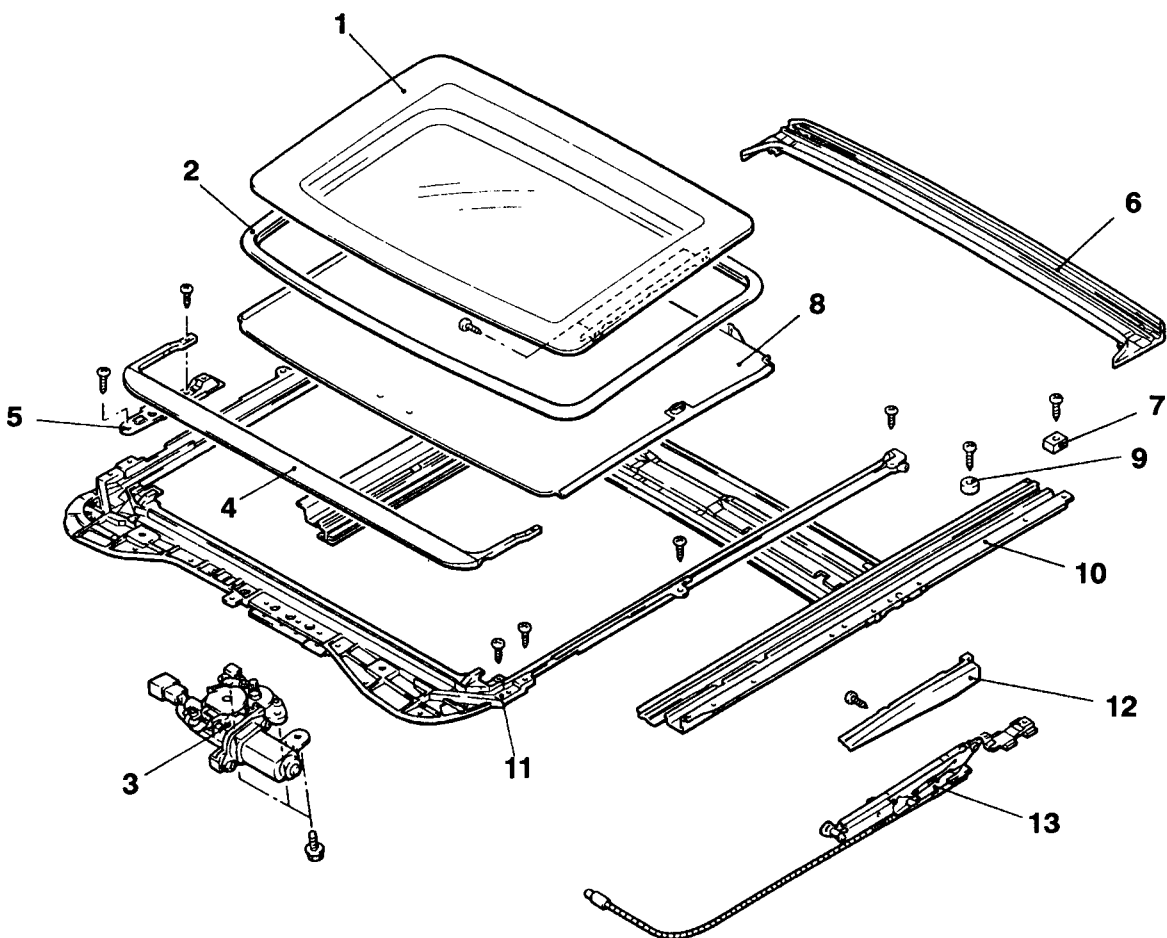
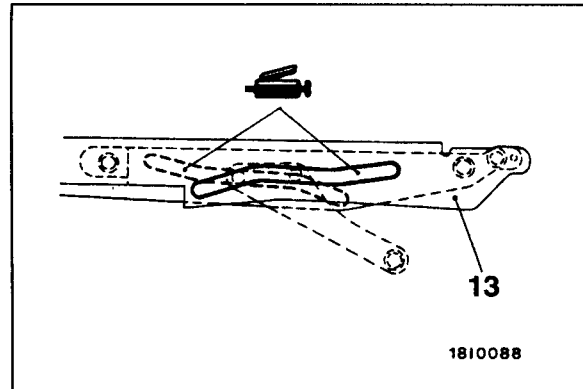
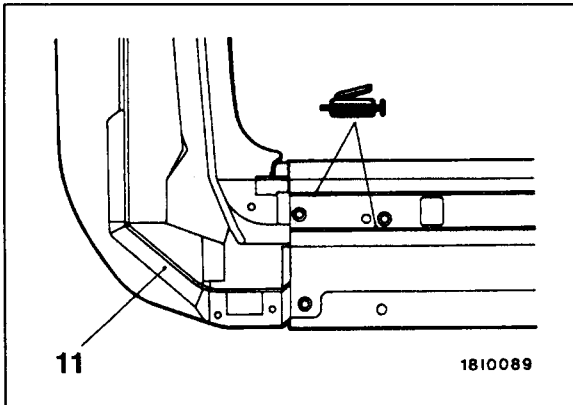


### ПРОВЕРКА ВЫКЛЮЧАТЕЛЯ ЭЛЕКТРОПРИВОДА ЛЮКА

Положение выключателя	Вывод №			
	3	4	5	6
Сдвижное стекло открыто		○	○	
Выключено				
Наклон вверх	○	○		
Сдвижное окно закрыто, наклон вниз		○		○

## РАЗБОРКА И СБОРКА

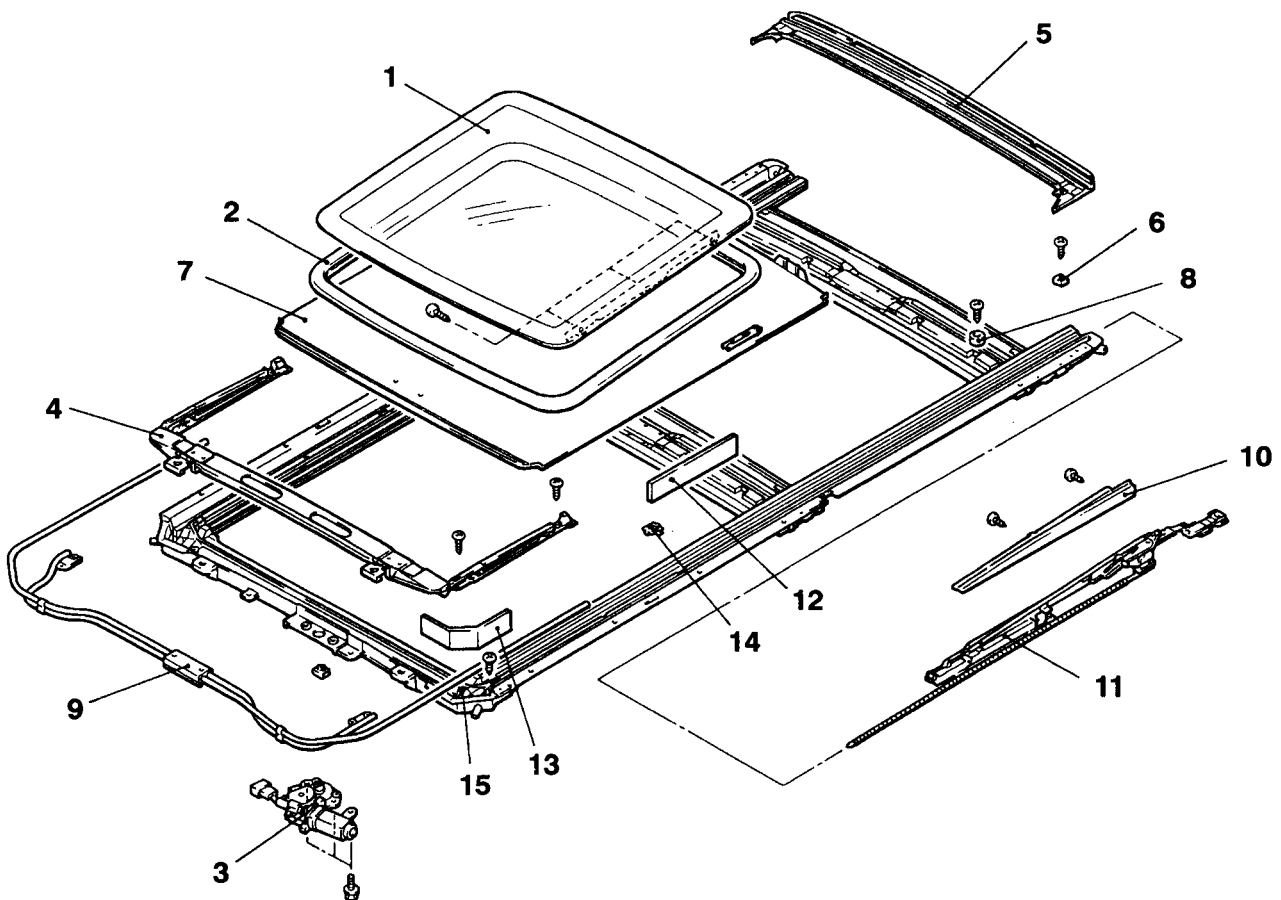
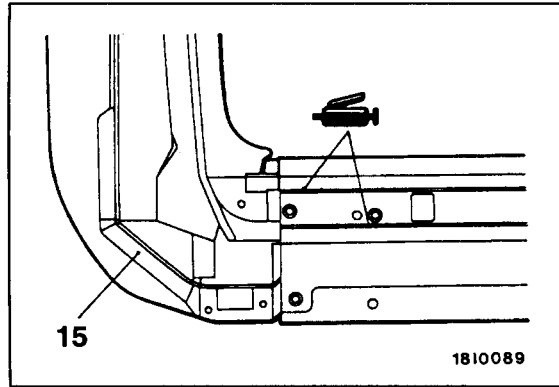
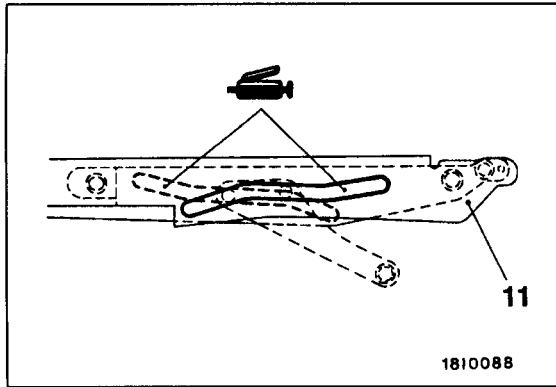
&lt;Седан&gt;

1810077  
00005626

## Последовательность снятия деталей

- |                                  |                              |
|----------------------------------|------------------------------|
| 1. Стекло крышки люка в сборе    | 8. Шторка в сборе            |
| 2. Уплотнитель                   | 9. Ограничитель направляющей |
| 3. Электродвигатель привода люка | 10. Направляющая             |
| 4. Панель дефлектора крыши       | 11. Корпус                   |
| 5. Направляющий блок             | 12. Боковой дефлектор        |
| 6. Водоотводящий канал крыши     | 13. Трос привода в сборе     |
| 7. Ограничитель панели           |                              |

&lt;Универсал&gt;

1810076  
00005627**Последовательность снятия деталей**

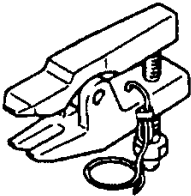
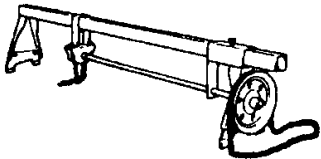
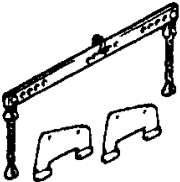
1. Стекло крышки люка в сборе
2. Уплотнитель
3. Электродвигатель привода люка
4. Панель дефлектора крыши
5. Водоотводящий канал крыши
6. Ограничитель панели
7. Шторка в сборе
8. Ограничитель направляющей

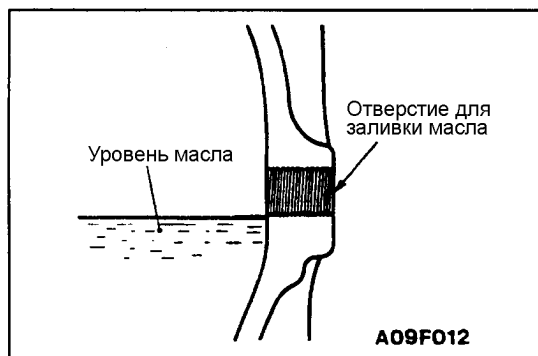
9. Направляющая оболочка троса
10. Боковой дефлектор
11. Трос привода в сборе
12. Уплотнитель
13. Уплотнитель
14. Фиксатор
15. Направляющая

**СМАЗОЧНЫЕ МАТЕРИАЛЫ**

Наименование	Рекомендуемый смазочный материал	Объем, л
Трансмиссионное масло	Масло для гипоидных передач SAE 75W-90 или 75W-85W по классификации API GL-4	2,2

**СПЕЦИАЛЬНЫЕ ИНСТРУМЕНТЫ**

Инструмент	Номер	Наименование	Назначение
 <p><b>B991113</b></p>	MB 990635 или MB 991113	Съемник наконечника рулевой тяги	Отсоединение (пальца шарового шарнира) наконечника рулевой тяги и (пальца шарового шарнира) нижнего рычага от поворотного кулака
 <p><b>Z203827</b></p>	Основное сервисное оборудование MZ 203827	Подъемник двигателя	Поддержка двигателя (в сборе) при снятии и установке коробки передач
 <p><b>B991453</b></p>	MB 991453	Траверса для снятия/установки двигателя	

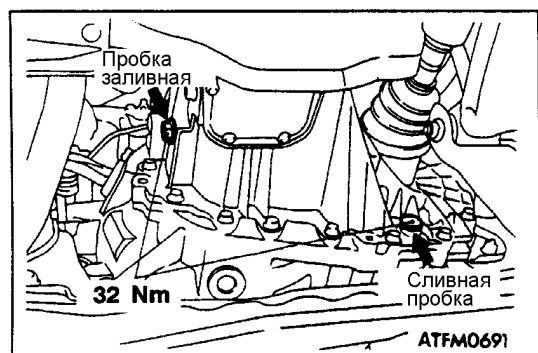


## ТЕХНИЧЕСКИЕ ОПЕРАЦИИ НА АВТОМОБИЛЕ

### ПРОВЕРКА УРОВНЯ МАСЛА

- (1) Отверните заливную пробку.
- (2) Уровень масла должен находиться на уровне нижнего края заливного отверстия.
- (3) Проверьте, чтобы масло не было заметно грязным и обладало соответствующей вязкостью.
- (4) Заверните заливную пробку указанным моментом.

Момент затяжки: 32 Н·м



### ЗАМЕНА МАСЛА В КОРОБКЕ ПЕРЕДАЧ

- (1) Отверните сливную пробку и слейте масло.
- (2) Заверните сливную пробку указанным моментом.
- (3) Отверните заливную пробку и залейте новое масло до указанного уровня.

Рекомендуемое трансмиссионное масло:

Масло для гипоидных передач SAE - 75W-90 или 75W-85W;  
API - GL-4.

Объем: 2,2 л

- (4) Заверните заливную пробку указанным моментом затяжки.

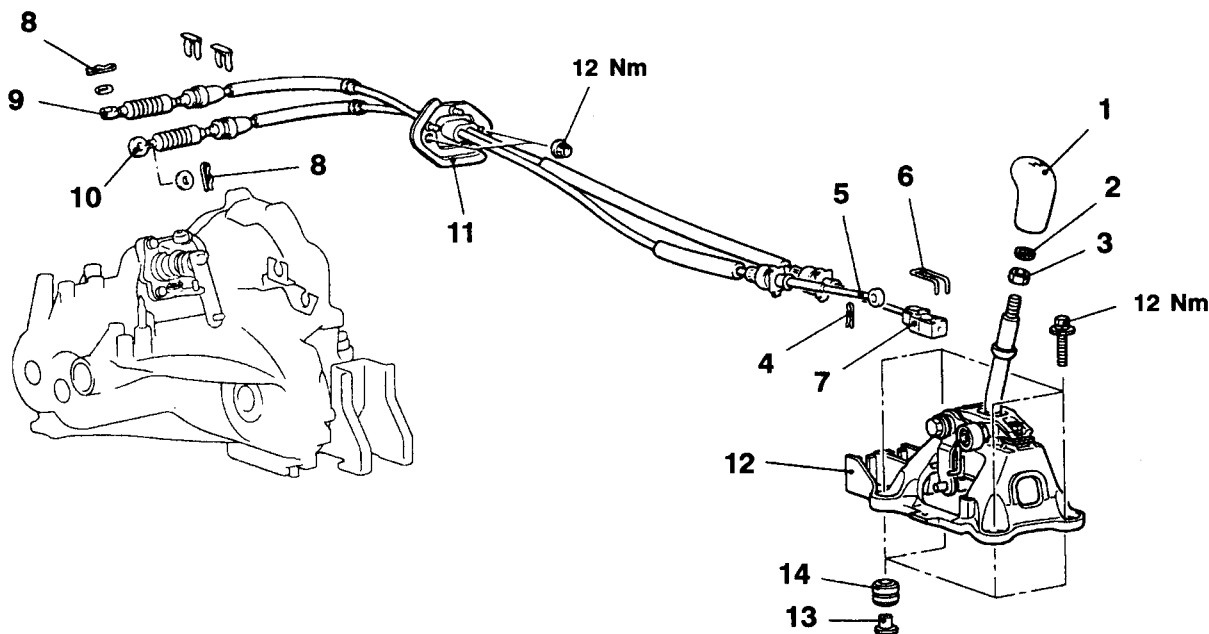
# МЕХАНИЗМ ПЕРЕКЛЮЧЕНИЯ ПЕРЕДАЧ СНЯТИЕ И УСТАНОВКА

### Предварительная и заключительная операции

- Снятие и установка воздушного фильтра в сборе
- Снятие и установка аккумуляторной батареи и подставки аккумуляторной батареи

### Внимание: Система SRS

При снятии и установке тросов и тяг механизма переключения передач будьте осторожны, чтобы не задеть или не ударить электронный блок управления SRS.



A0910028

### Последовательность снятия троса переключения передач и троса выбора передач в сборе

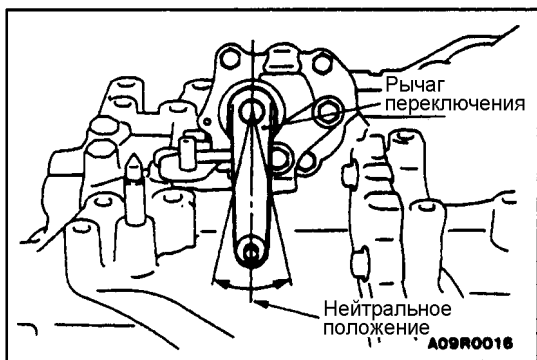
- Нижняя крышка и боковая крышка (См. Главу 52B – Панель приборов.)
1. Рукоятка рычага переключения передач
  2. Пружинная шайба
  3. Гайка
  - Напольный вещевой ящик (См. Главу 52A.)
  4. Шплинт
  5. Соединение троса механизма выбора передач (со стороны рычага переключения передач)
  6. Зажим
  7. Соединение троса переключения передач (со стороны рычага переключения передач)
  8. Шплинт
  9. Соединение троса механизма выбора передач (со стороны КПП)
  10. Соединение троса переключения передач (со стороны КПП)
  11. Трос переключения передач в сборе и трос механизма выбора передач в сборе



### Последовательность снятия рычага переключения передач

1. Рукоятка рычага переключения передач
2. Пружинная шайба
3. Гайка
- Напольный вещевой ящик (См. Главу 52A.)
4. Шплинт
5. Соединение троса механизма выбора передач (со стороны рычага переключения передач)
6. Зажим
7. Соединение троса переключения передач (со стороны рычага переключения передач)
12. Рычаг переключения передач в сборе
13. Дистанционная втулка
14. Втулка





## ОСНОВНЫЕ ОПЕРАЦИИ ПО СНЯТИЮ

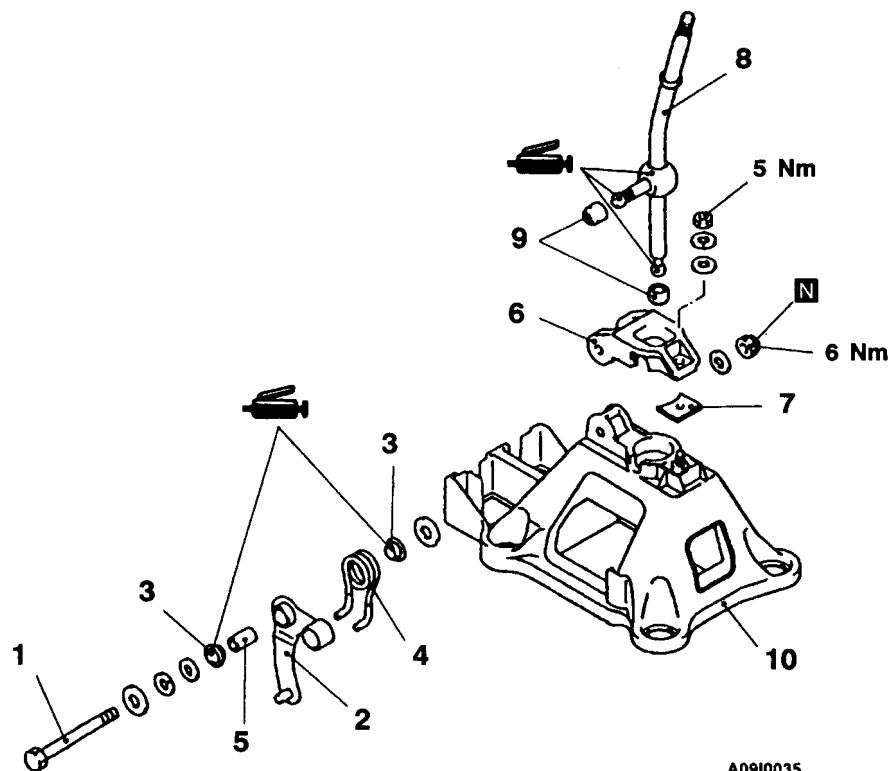
### ►◄ ТРОСЫ ВЫБОРА И ПЕРЕКЛЮЧЕНИЯ ПЕРЕДАЧ В СБОРЕ / СОЕДИНЕНИЕ ТРОСА ВЫБОРА ПЕРЕДАЧ / СОЕДИНЕНИЕ ТРОСА ПЕРЕКЛЮЧЕНИЯ ПЕРЕДАЧ

- (1) Установите рычаги переключения передач со стороны коробки передач и со стороны салона в нейтральное положение.

- (2) Для рычага выбора передач со стороны коробки передач белая и желтая метки на наконечниках тросов выбора и переключения передач должны быть напротив шплинтов.
- (3) Поочередно включите рычагом переключения передач все передачи, и проверьте, что переключение происходит плавно, без заеданий.

### ►◄ УСТАНОВКА ГАЙКИ / ПРУЖИННОЙ ШАЙБЫ / РУКОЯТКИ РЫЧАГА ПЕРЕКЛЮЧЕНИЯ ПЕРЕДАЧ

- (1) Заверните гайку вручную до упора, затем отверните на пол-оборота и установите пружинную шайбу.
- (2) Заворачивайте рукоятку рычага, пока она не соприкоснется с пружинной шайбой, затем заверните ее еще на один оборот. После этого доверните рукоятку, чтобы пиктограмма переключения передач на рукоятке располагалась в штатном положении.
- (3) Если не удастся добиться удобного расположения схемы на рукоятке, то чтобы установить удобное расположение схемы переключения передач рукоятку можно отвернуть максимум на один оборот.

РЫЧАГ ПЕРЕКЛЮЧЕНИЯ ПЕРЕДАЧ В СБОРЕ  
РАЗБОРКА И СБОРКА

A09I0035

## Последовательность разборки

1. Болт
2. Рычаг выбора передач
3. Втулка
4. Пружина возвратная
5. Гильза

6. Крышка
7. Регулировочная шайба
8. Рычаг переключения передач
9. Втулка рычага переключения передач
10. Кронштейн рычага переключения передач



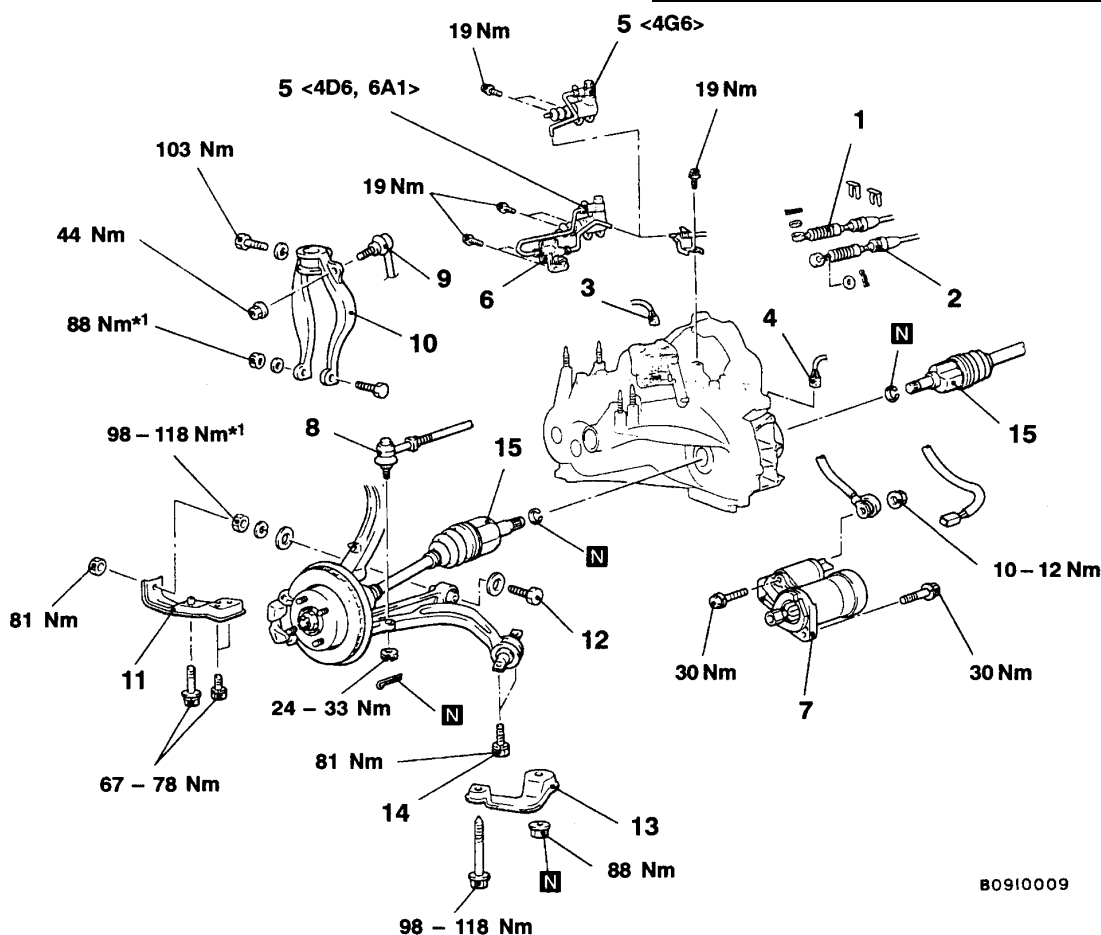
## КОРОБКА ПЕРЕДАЧ В СБОРЕ СНЯТИЕ И УСТАНОВКА

### Предварительные операции

- Слив трансмиссионного масла (См. стр. 22-3)
- Снятие нижнего защитного кожуха
- Снятие аккумуляторной батареи и подставки аккумуляторной батареи
- Снятие воздушного фильтра в сборе

### Заключительные операции

- Установка воздушного фильтра в сборе
- Установка аккумуляторной батареи и подставки аккумуляторной батареи
- Установка нижнего защитного кожуха
- Заливка трансмиссионного масла (См. стр. 22-3)
- Проверка защитного кожуха
- Проверка работы рычага переключения передач
- Проверка работы спидометра
- Регулировка углов установки колес (См. Главу 33А – Технические операции на автомобиле.)



### Последовательность снятия

1. Соединение троса механизма выбора передач
2. Соединение троса переключения передач
3. Разъем датчика-выключателя фонарей заднего хода
4. Разъем датчика скорости автомобиля
5. Соединение рабочего цилиндра гидропривода сцепления
6. Соединение демпфера гидропривода сцепления
7. Стартер <6A1>
8. Соединение пальца шарового шарнира наконечника рулевой тяги с поворотным кулаком
9. Соединение стабилизатора поперечной устойчивости с вилкой амортизатора
10. Вилка амортизатора

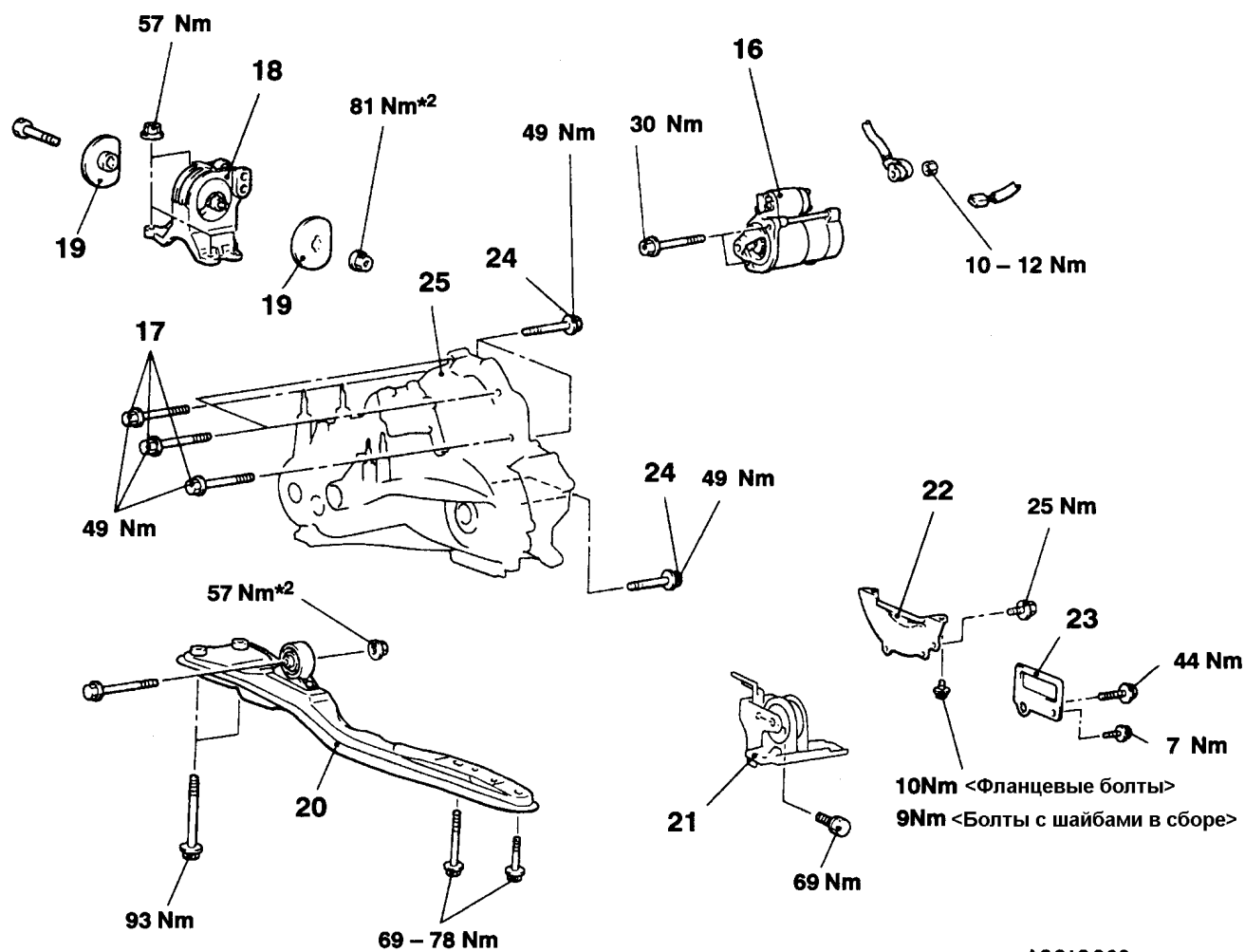
11. Кронштейн №2
12. Соединение нижнего поперечного рычага подвески с кронштейном №2
13. Кронштейн №3
14. Соединение заднего нижнего рычага с кронштейном №3
15. Вал привода колеса



### Внимание

\*1: Места крепления, отмеченные знаком \*, следует затянуть предварительно, а окончательную затяжку произвести после полного опускания двигателя на опоры и полного опускания незагруженного автомобиля на ровную горизонтальную поверхность.





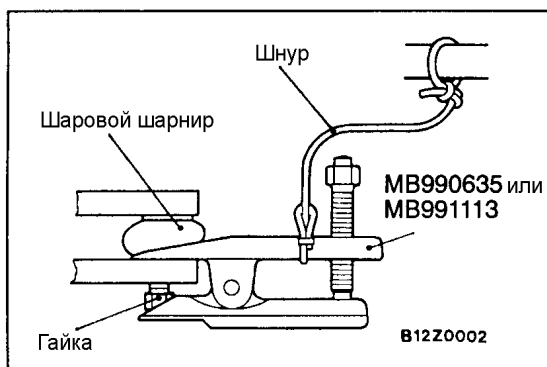
A0910032

- 16. Стартер <4G6, 4D6>
- 17. Верхние болты крепления КПП
- 18. Кронштейн крепления КПП
- 19. Стопорный фланец опоры КПП
  - Вывешивание двигателя и КПП в сборе
- 20. Центральная (продольная) балка в сборе
- 21. Задняя опора двигателя
- 22. Щиток кожуха маховика <4G6, 4D6>

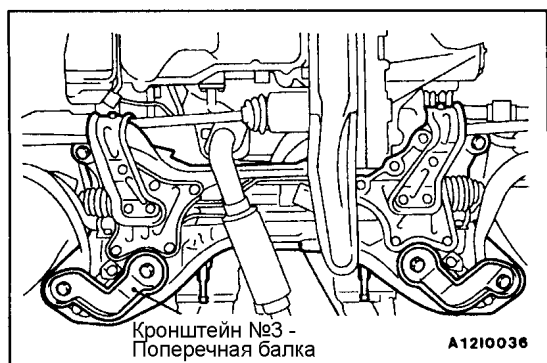
- 23. Крышка <6A1>
- 24. Нижние болты крепления КПП
- 25. Коробка передач в сборе



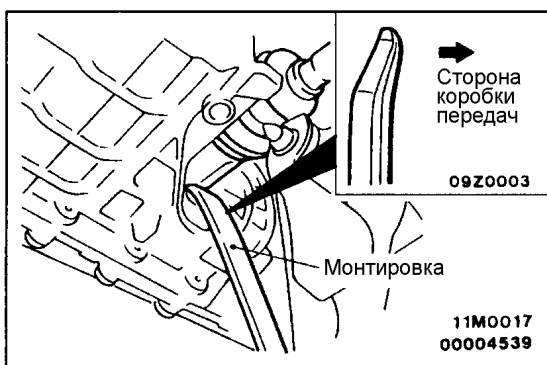
**Внимание:**  
Соединения в местах, отмеченных знаком "\*\*2", следует затянуть предварительно, а окончательную затяжку произвести после полного опускания двигателя на опоры и полного опускания незагруженного автомобиля на ровную горизонтальную поверхность.

**ОСНОВНЫЕ ОПЕРАЦИИ ПО СНЯТИЮ****◀A▶ ОТСОЕДИНЕНИЕ ПАЛЬЦА ШАРОВОГО ШАРНИРА НАКОНЕЧНИКА РУЛЕВОЙ ТЯГИ****Внимание:**

1. Используйте специальный инструмент для ослабления затяжки гайки пальца шарового шарнира наконечника рулевой тяги. Только ослабьте затяжку гайки, не снимайте ее с пальца.
2. Для предотвращения соскакивания съемника привяжите его шнуром.

**◀B▶ СНЯТИЕ КРОНШТЕЙНА №3**

Кронштейн №3 крепится вместе с поперечной балкой. Следовательно, после снятия кронштейна №3, временно закрепите поперечную балку гайкой и болтом.

**◀C▶ ОТСОЕДИНЕНИЕ ВАЛА ПРИВОДА КОЛЕСА**

- (1) Для отсоединения вала привода вставьте монтировку между картером коробки передач и валом привода колеса, как показано на рисунке.

**ПРИМЕЧАНИЕ:**

Не отсоединяйте вал привода от поворотного кулака и ступицы.

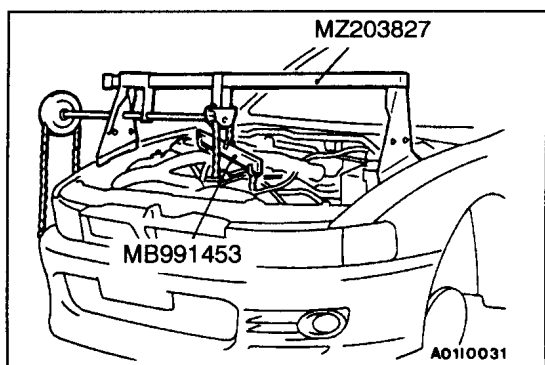
**Внимание:**

**Всегда используйте монтировку, в противном случае будет поврежден ШРУС трипод (Т.Ж.) вала привода.**

- (2) Подвесьте с помощью проволоки снятый вал привода колеса так, чтобы не допустить сильного перегиба в ШРУСах.
- (3) Накройте коробку передач ветошью, чтобы не допустить попадания грязи и посторонних предметов внутрь коробки.

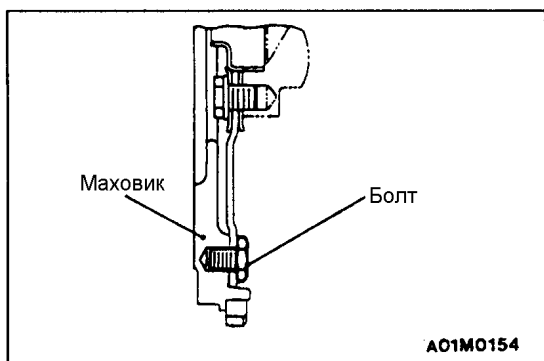
**◀D▶ СНЯТИЕ КРОНШТЕЙНА КРЕПЛЕНИЯ КПП**

Аккуратно приподнимите КПП в сборе при помощи домкрата и затем снимите кронштейн крепления КПП.



### ◀E▶ ПОДДЕРЖКА ДВИГАТЕЛЯ И КПП В СБОРЕ

Установите на автомобиль специальный инструмент (подъемник двигателя с ручной талью и траверсу) для поддержки двигателя и КПП в сборе.

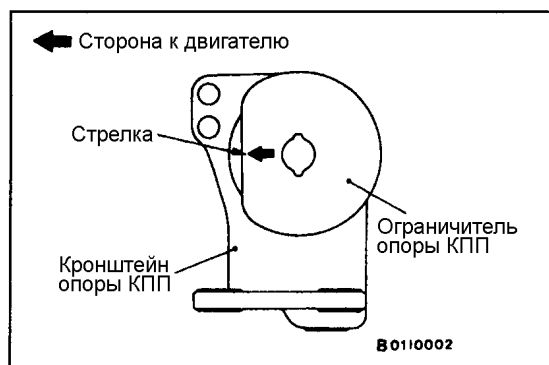


### ◀F▶ СНЯТИЕ НИЖНИХ БОЛТОВ КРЕПЛЕНИЯ КПП И КПП В СБОРЕ

1. Вывесите КПП в сборе с помощью трансмиссионного домкрата.
2. Отверните нижние болты крепления КПП в сборе, и опустите КПП в сборе для ее снятия.

#### Внимание:

Не отворачивайте показанный на рисунке болт крепления маховика. Если отвернуть этот болт, маховик будет разбалансирован и поврежден.



### ОСНОВНЫЕ ОПЕРАЦИИ ПО УСТАНОВКЕ

#### ▶A◀ УСТАНОВКА ОГРАНИЧИТЕЛЯ ОПОРЫ КПП

Установите ограничитель опоры коробки передач таким образом, чтобы стрелка на фланце указывала направление, показанное на рисунке.

# ОБОРУДОВАНИЕ САЛОНА И ДОПОЛНИТЕЛЬНАЯ СИСТЕМА ПАССИВНОЙ БЕЗОПАСНОСТИ (SRS)

## СОДЕРЖАНИЕ

ОБОРУДОВАНИЕ САЛОНА .....	52A
ДОПОЛНИТЕЛЬНАЯ СИСТЕМА ПАССИВНОЙ БЕЗОПАСНОСТИ (SRS) .....	52B

---

# ОБОРУДОВАНИЕ САЛОНА

## СОДЕРЖАНИЕ

ОСНОВНЫЕ ДАННЫЕ ДЛЯ РЕГУЛИРОВОК И КОНТРОЛЯ .....	3	ВНУТРЕННЕЕ ЗЕРКАЛО ЗАДНЕГО ВИДА.....	11
СПЕЦИАЛЬНЫЙ ИНСТРУМЕНТ .....	3	ПЕРЕДНЕЕ СИДЕНИЕ* .....	11
ПАНЕЛЬ ПРИБОРОВ* .....	3	ЗАДНЕЕ СИДЕНИЕ .....	17
НАПОЛЬНАЯ КОНСОЛЬ .....	7	РЕМЕНЬ БЕЗОПАСНОСТИ ПЕРЕДНЕГО СИДЕНИЯ.....	19
ОБЛИЦОВКА.....	8	РЕМЕНЬ БЕЗОПАСНОСТИ ЗАДНЕГО СИДЕНИЯ .....	20

### ПРЕДУПРЕЖДЕНИЕ!

Предупреждение относительно обслуживания автомобилей, оборудованных дополнительной системой пассивной безопасности (SRS)!

- (1) Неквалифицированное обслуживание или ремонт какого-либо компонента системы SRS (а также связанного с системой SRS компонента) может привести к травме или смерти обслуживающего персонала (в результате несанкционированного срабатывания надувной подушки безопасности), либо водителя и переднего пассажира (в результате неработоспособности системы SRS после неквалифицированного обслуживания или ремонта).
- (2) Техническое обслуживание или ремонт любого компонента системы SRS (либо связанного с ней компонента) должно выполняться только официальным дилером MITSUBISHI.
- (3) Технический персонал дилера MITSUBISHI обязан тщательно изучить данное Руководство, в особенности главу 52B - Дополнительная система пассивной безопасности (SRS), прежде чем приступать к обслуживанию или ремонту какого-либо компонента системы SRS (либо связанного с ней компонента).

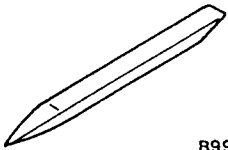
### ПРИМЕЧАНИЕ:

В систему SRS входят следующие компоненты: электронный блок управления SRS, контрольная лампа SRS, модули надувной подушки безопасности, пружина часового типа и соединительные провода. Другие, связанные с системой SRS компоненты (которые необходимо снять/установить в связи с обслуживанием или ремонтом системы SRS) обозначены в тексте знаком (\*).

## ОСНОВНЫЕ ДАННЫЕ ДЛЯ РЕГУЛИРОВОК И КОНТРОЛЯ

Параметры		Номинальное значение
Сопротивление спирали подогревателя спинки сидения (между выводами), Ом		Примерно 8
Сопротивление спирали подогревателя подушки сидения (между выводами), Ом	Между выводами 2 и 3	Примерно 8
	Между выводами 1 и 2	0


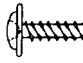


## СПЕЦИАЛЬНЫЙ ИНСТРУМЕНТ

Инструмент	Номер	Название	Использование
 8990784	MB990784	Съемник деталей отделки	Снятие переключателя, облицовки и т. п.

## ПАНЕЛЬ ПРИБОРОВ

### СНЯТИЕ И УСТАНОВКА

Для установки панели приборов используются различные типы болтов и винтов, которые описаны ниже в таблице. Они также обозначены соответствующими символами на рисунках.

Название	Обозначение	Размер, мм (D x L)	Цвет	Вид
Саморез	A	5 x 12	-	 19Z0004
	B	5 x 14	-	
	C	5 x 16	-	
	D	4 x 25	Черный	 19Z0022
	E	5 x 12	-	
	F	5 x 20	-	
Винт в сборе с шайбой	G	5 x 16	-	 19Z0006
	H	5 x 20	-	
Болт в сборе с шайбой	I	6 x 16	-	 19Z0010
	J	6 x 20	-	

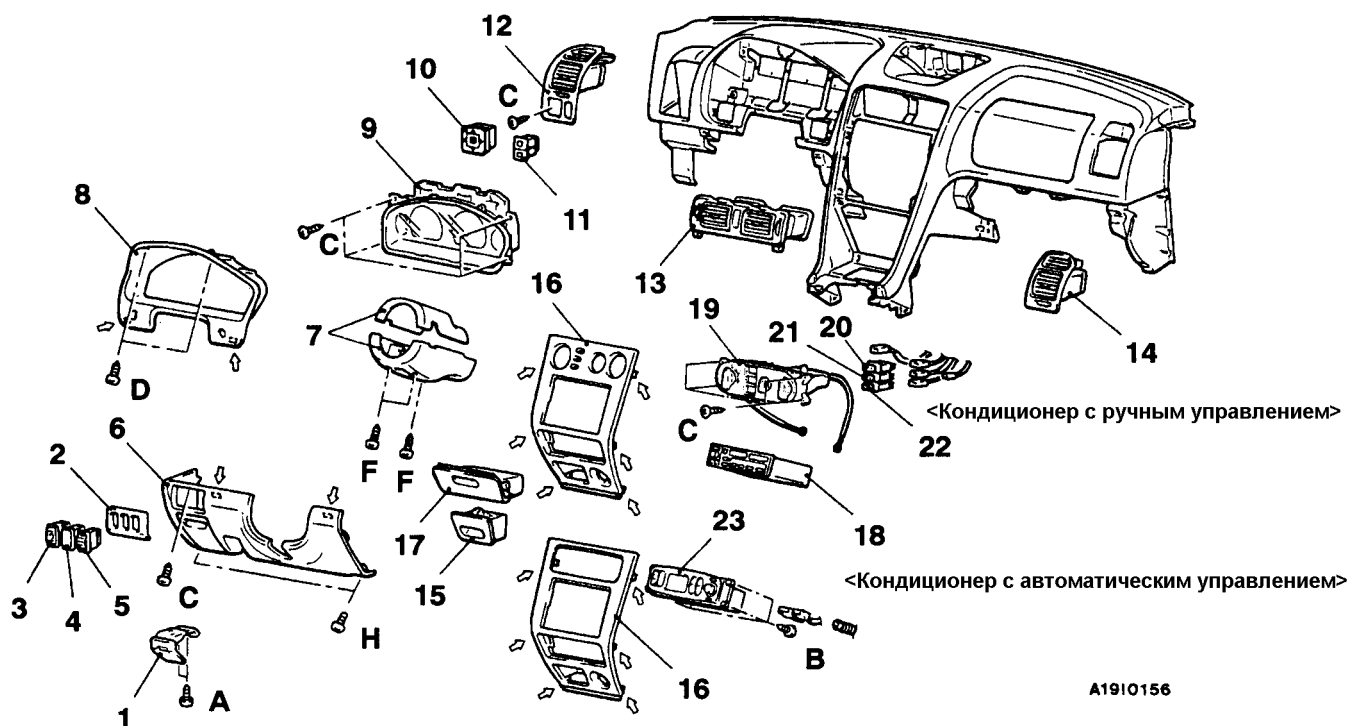
D = диаметр резьбы

L = Длина рабочей части (болта)

**ВНИМАНИЕ: SRS**

Перед снятием / установкой модуля подушки безопасности пассажира, всегда смотрите процедуры

в Главе 52B – Модуль подушки безопасности и часовая пружина.



**ПРИМЕЧАНИЕ**

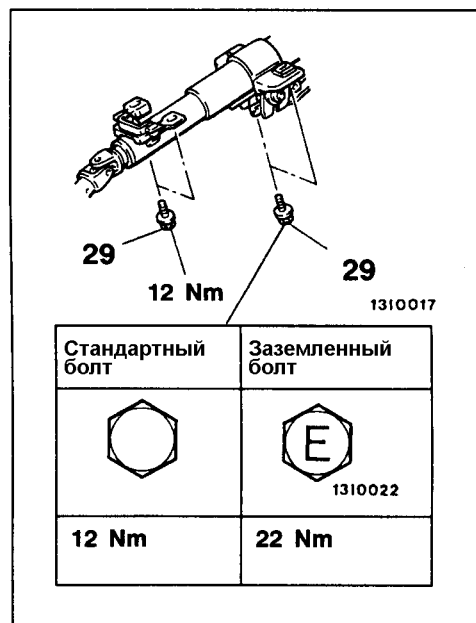
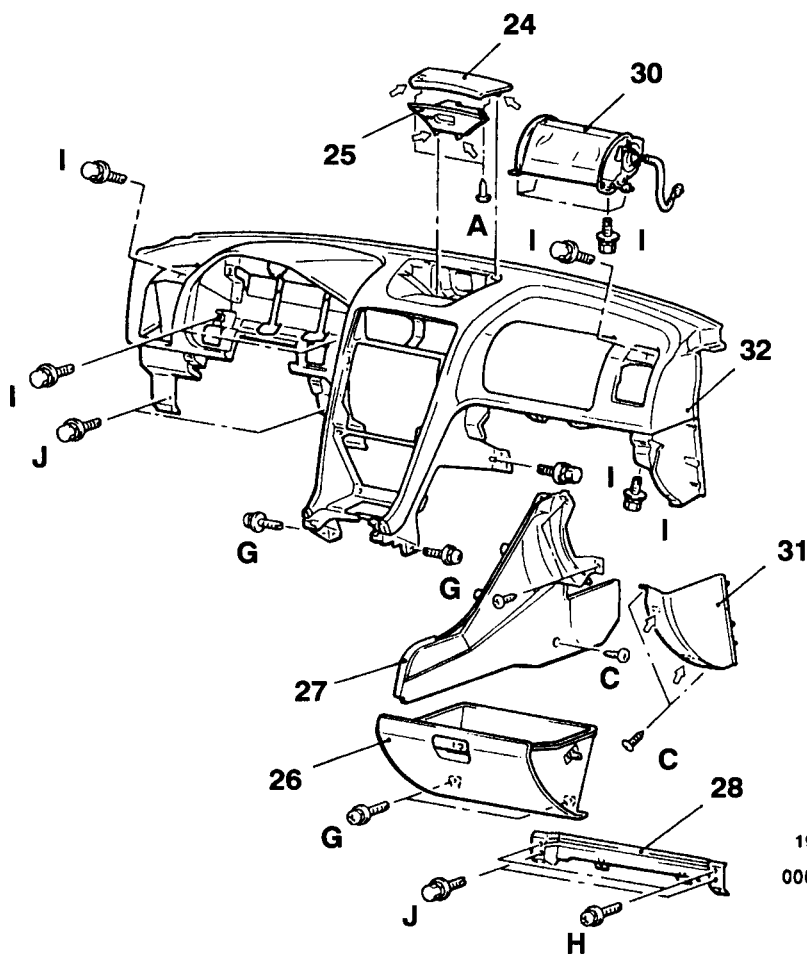
↔: Положения металлических фиксаторов

**Последовательность снятия деталей**

- |  |  |
|--|--|
| <ol style="list-style-type: none"> <li>1. Ручка привода замка капота</li> <li>2. Облицовка (накладка) переключателей</li> <li>3. Переключатель противобуксочной системы (TCL) или главный переключатель круиз-контроля</li> <li>4. Переключатель противобуксочной системы (TCL) или заглушка</li> <li>5. Переключатель корректора фар</li> <li>6. Нижняя крышка</li> <li>7. Крышка рулевой колонки</li> <li>8. Облицовка (накладка) комбинации приборов</li> <li>9. Комбинация приборов</li> <li>10. Переключатель управления приводом боковых зеркал заднего вида</li> <li>11. Выключатель противотуманных фар</li> <li>12. Боковой дефлектор в сборе (левый)</li> <li>13. Центральный дефлектор в сборе</li> <li>14. Боковой дефлектор в сборе (правый)</li> </ol> | <ol style="list-style-type: none"> <li>15. Пепельница</li> <li>• Панель напольной консоли (См. стр. 52A-7)</li> <li>16. Панель центральной консоли</li> <li>17. Отделение для очков</li> <li>18. Радиомагнитола</li> <li>19. Управление отопителем в сборе (См. Главу 55 – Кондиционер с ручным управлением)</li> <li>20. Выключатель обогревателя заднего стекла</li> <li>21. Выключатель кондиционера</li> <li>22. Переключатель рециркуляция / вентиляция</li> <li>23. Панель управления кондиционером и электронный блок управления в сборе</li> </ol> |
|--|--|







1910157  
00006414

**ПРИМЕЧАНИЕ**

←: Положения металлических фиксаторов

- 24. Облицовка (накладка) центрального дисплея
- 25. Часы
- 26. Вещевой ящик
  - Нижняя крышка (См. Главу 52В)
- 27. Боковая крышка
- 28. Рама вещевого ящика
- 29. Болты крепления рулевого управления
- 30. Модуль боковой подушки безопасности переднего пассажира (См. Главу 52В)

- Ящик напольной консоли (См. стр. 52А-7)
- 31. Угловая панель
- 32. Панель приборов в сборе

**Внимание:**

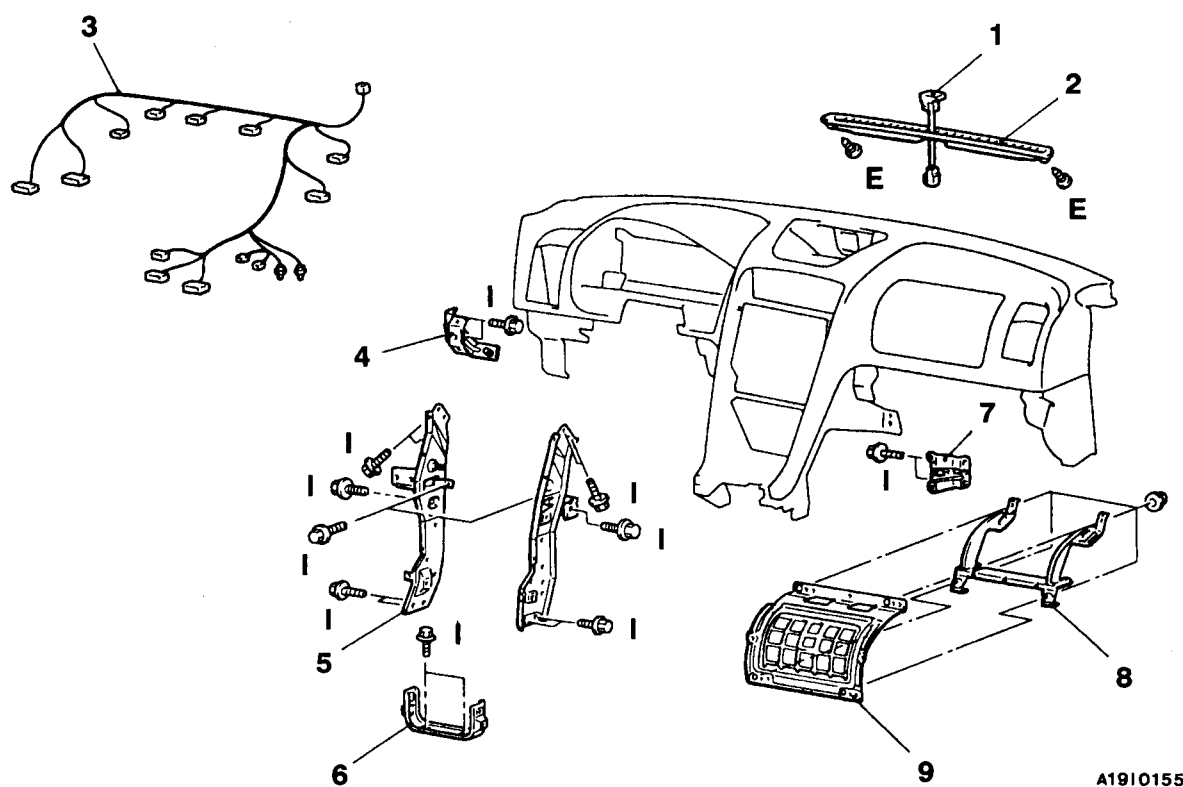
Один из болтов крепления рулевого вала должен быть заземленным. Заземленный болт имеет маркировку "Е" на своей головке.

**ОСНОВНЫЕ ОПЕРАЦИИ ПО СНЯТИЮ**

**◀A▶ СНЯТИЕ ЦЕНТРАЛЬНОГО ДЕФЛЕКТОРА В СБОРЕ**

См. Главу 54 – Выключатель аварийной сигнализации.

РАЗБОРКА И СБОРКА

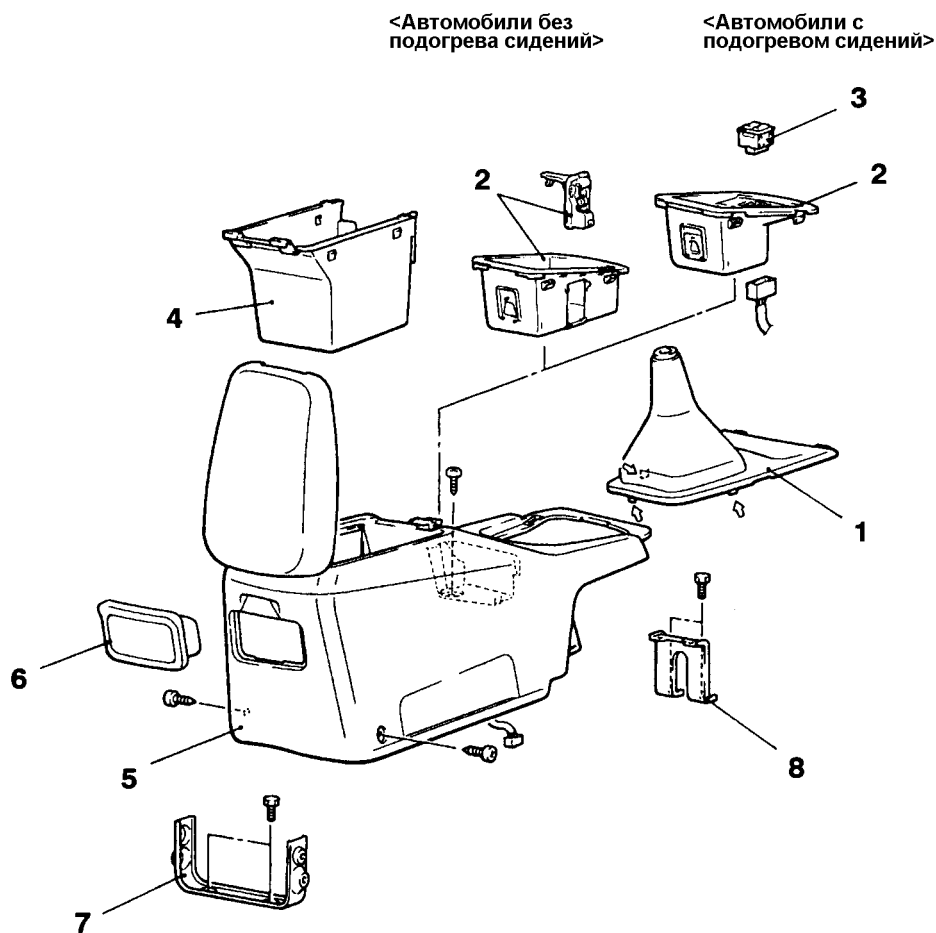


**Последовательность снятия деталей**

- Воздуховоды отопителя (См. Главу 55)
- 1. Фотоэлемент (См. Главу 55)
- 2. Облицовка обогревателя ветрового стекла
- 3. Жгут проводов панели инструментов
- 4. Нижний кронштейн панели приборов со стороны водителя
- 5. Центральный усилитель

- 6. Кронштейн консоли
- 7. Нижний кронштейн панели приборов со стороны пассажира
- 8. Задний кронштейн подушки безопасности со стороны пассажира
- 9. Усилитель подушки безопасности в сборе

## НАПОЛЬНАЯ КОНСОЛЬ СНЯТИЕ И УСТАНОВКА



A1910154

### ПРИМЕЧАНИЕ

↔: Положения металлических фиксаторов

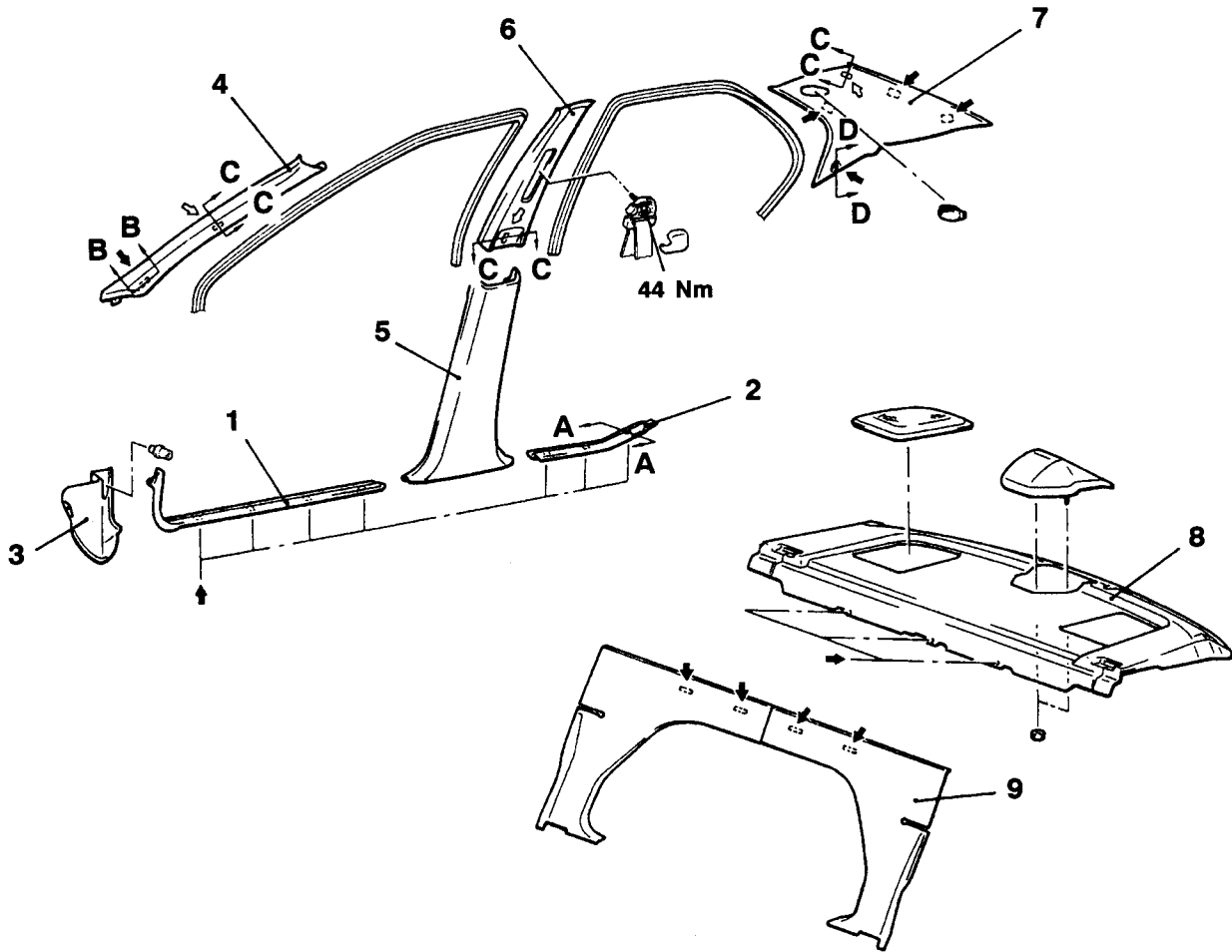
### Последовательность снятия деталей

- |                                    |                        |
|------------------------------------|------------------------|
| 1. Панель напольной консоли        | 5. Напольная консоль   |
| 2. Подстаканник в сборе            | 6. Пепельница          |
| 3. Переключатель подогрева сидений | 7. Кронштейн консоли В |
| 4. Ящик напольной консоли          | 8. Кронштейн консоли А |

# ОБЛИЦОВКА

## СНЯТИЕ И УСТАНОВКА

<Седан>



1910152

**ПРИМЕЧАНИЕ**

- ↔: Положения металлических фиксаторов
  - ◀: Положения пластмассовых фиксаторов
- Облицовка двери, см. Главу 42

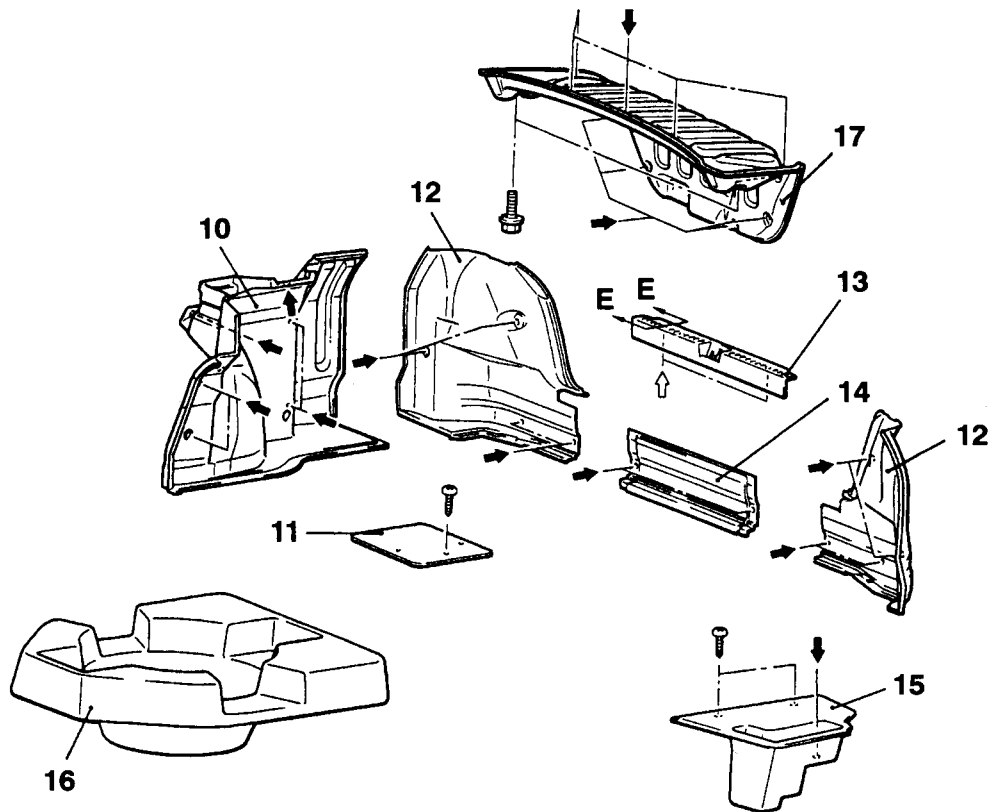
Сечение А - А	Сечение В - В	Сечение С - С	Сечение D - D
<p>Накладка защитная</p> <p>Пистон</p> <p>1910011</p>	<p>Облицовка передней стойки</p> <p>19X0029</p>	<p>Облицовка</p> <p>Пистон</p> <p>19C0010</p>	<p>Пистон</p> <p>Облицовка</p> <p>1910014</p>

00006415

1. Передняя защитная накладка
2. Задняя защитная накладка
3. Передняя боковая облицовка
4. Облицовка передней стойки
5. Нижняя облицовка центральной стойки

6. Верхняя облицовка центральной стойки
7. Облицовка задней стойки
8. Задняя полка
9. Передняя крышка задней полки

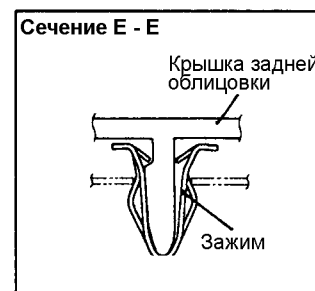
<Седан>



1910158

ПРИМЕЧАНИЕ

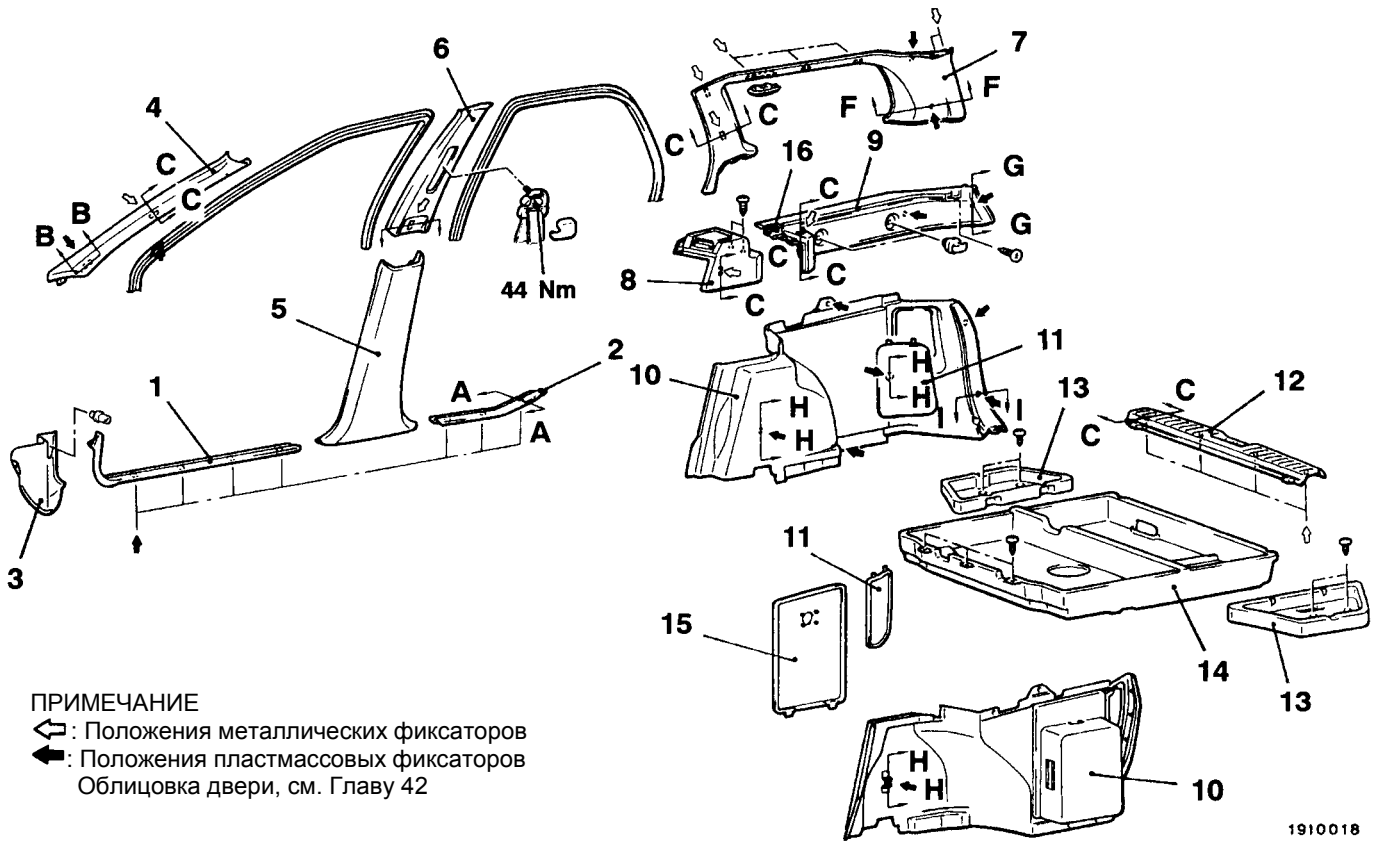
- ↔: Положения металлических фиксаторов
- ←: Положения пластмассовых фиксаторов



- 10. Боковая облицовка багажника
- 11. Угловая панель
- 12. Задняя боковая облицовка багажника
- 13. Крышка задней облицовки

- 14. Центральная задняя облицовка багажника
- 15. Боковой поддон
- 16. Нижний поддон
- 17. Облицовка крышки багажника

<Универсал>



ПРИМЕЧАНИЕ

- ↖ : Положения металлических фиксаторов
  - ↗ : Положения пластмассовых фиксаторов
- Облицовка двери, см. Главу 42

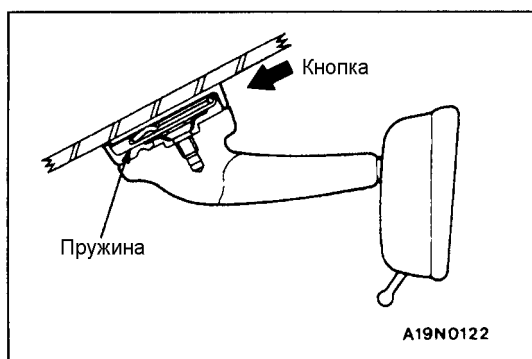
1910018

00005737

<p>Сечение А - А</p> <p>Накладка защитная Пистон</p> <p>1910011</p>	<p>Сечение В - В</p> <p>Облицовка передней стойки</p> <p>19X0029</p>	<p>Сечение С - С</p> <p>Облицовка Зажим</p> <p>19C0010</p>	<p>Сечение F - F</p> <p>Облицовка Пистон</p> <p>1910013</p>	<p>Сечение G - G</p> <p>Облицовка Зажим</p> <p>1910010</p>
<p>Сечение Н - Н</p> <p>Облицовка, крышка Пистон</p> <p>19L0541</p>	<p>Сечение I - I</p> <p>Пистон Облицовка</p> <p>1910009</p>			

1. Передняя защитная накладка
2. Задняя защитная накладка
3. Передняя боковая облицовка
4. Облицовка передней стойки
5. Нижняя облицовка центральной стойки
6. Верхняя облицовка центральной стойки
7. Верхняя боковая задняя облицовка
8. Облицовка фиксатора

9. Боковая облицовка
10. Нижняя боковая задняя облицовка
11. Крышка для обслуживания
12. Задняя облицовка
13. Боковая облицовка нижнего багажного отделения
14. Центральный ящик нижнего багажного отделения
15. Крышка вещевого ящика
16. Держатель полки



## ВНУТРЕННЕЕ ЗЕРКАЛО ЗАДНЕГО ВИДА

### СНЯТИЕ И УСТАНОВКА

Снимите зеркало, нажимая в направлении, обозначенном стрелкой на рисунке.

ПРИМЕЧАНИЕ:

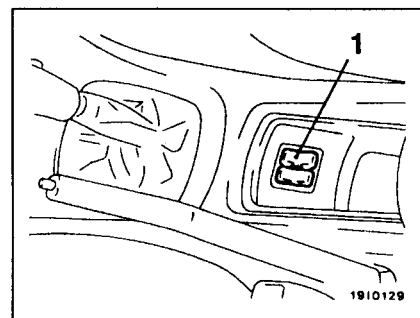
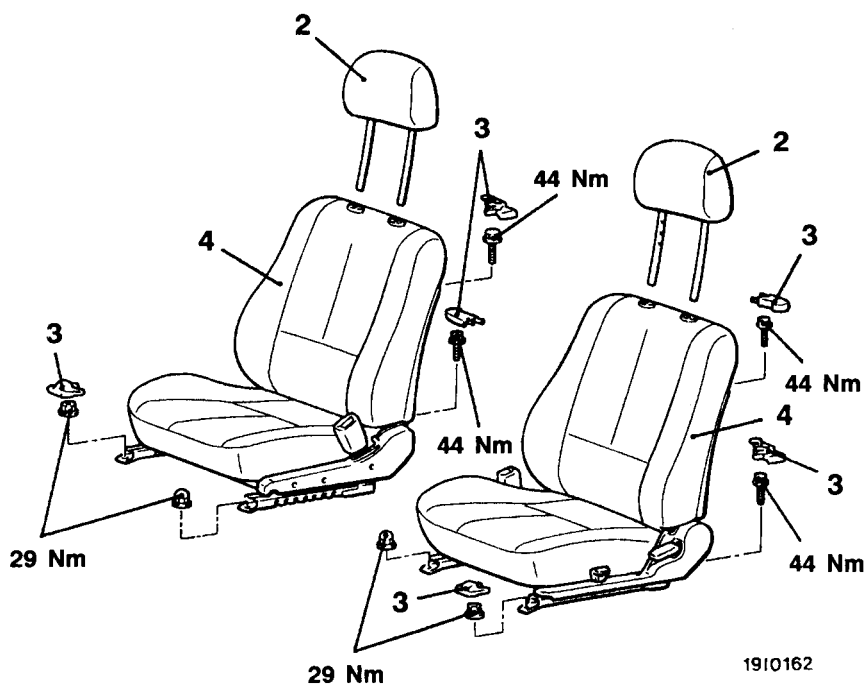
1. Пружина зеркала плотно вставлена в паз прикрепленной к стеклу кнопки.
2. Разрушающая нагрузка зеркала находится в пределах 450 Н.

## ПЕРЕДНЕЕ СИДЕНИЕ

### СНЯТИЕ И УСТАНОВКА

**Внимание: SRS**

Перед снятием сидения, оборудованного модулем боковой подушки безопасности, см. Главу 52B – Меры предосторожности при обслуживании SRS и модуля подушки безопасности.



- Подстаканник в сборе <Автомобили с подогревом сидений> (См. стр. 52A-7)
1. Выключатель подогрева сидений в сборе <Автомобили с подогревом сидений>
  2. Подголовник

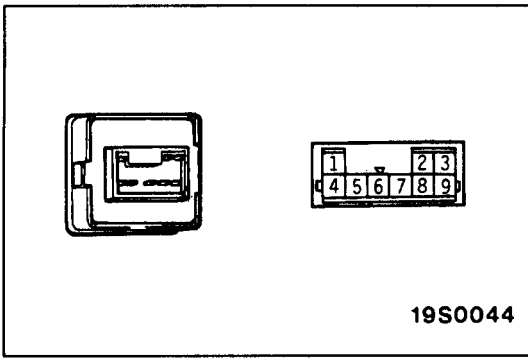
#### Последовательность снятия переднего сидения в сборе

- Разъем жгута проводов
- 3. Заглушка болта крепления сидения
- 4. Переднее сидение в сборе

ПРИМЕЧАНИЕ:

После предварительной затяжки гаек и болтов крепления сидения в каждом месте установки, полностью затяните их заданным моментом.

00006166



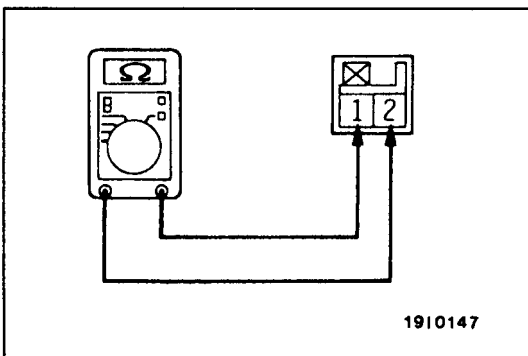
### ПРОВЕРКА

#### ПРОВЕРКА ПЕРЕКЛЮЧАТЕЛЯ ПОДОГРЕВА СИДЕНИЯ

Положение переключателя		Вывод №													
		1	3	4	5	-	8	9	2	-	6				
Переключатель сиденья водителя	HI	○			○		○								
	LO		○		○		○						○	○	○
Переключатель сиденья пассажира	HI			○	○		○		○	○					
	LO				○		○		○						

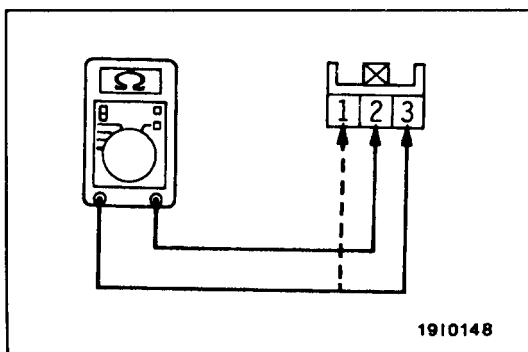
**ПРИМЕЧАНИЕ:**

Для проверки диода, совместите полярность тестера для электрических цепей с полюсами (+) и (-) в таблице.



#### ПРОВЕРКА ПОДОГРЕВАТЕЛЯ СПИНКИ СИДЕНИЯ

Измерьте сопротивление между выводами.  
Номинальное значение: Примерно 8 Ом.



#### ПРОВЕРКА ПОДОГРЕВАТЕЛЯ ПОДУШКИ СИДЕНИЯ

Измерьте сопротивление между выводами.

Номинальное значение:

Между выводами 2 и 3: Примерно 8 Ом

Между выводами 1 и 2: 0 Ом

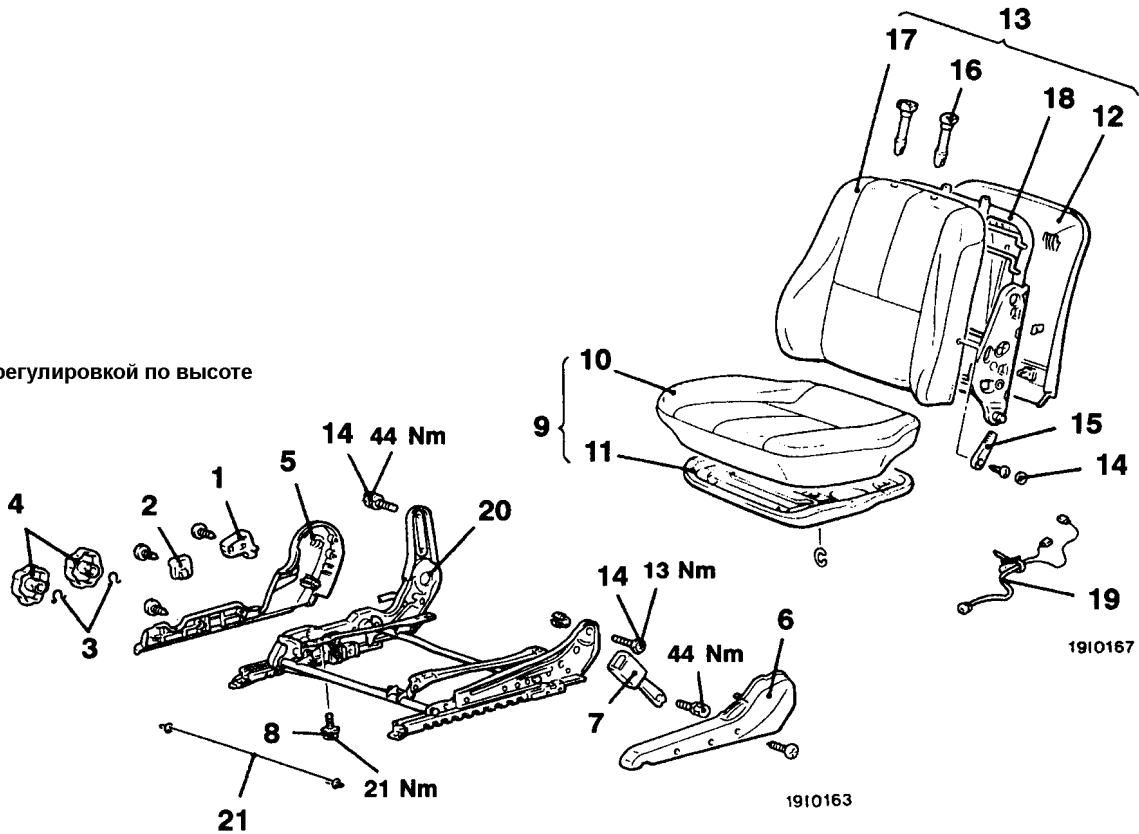


**РАЗБОРКА И СБОРКА**

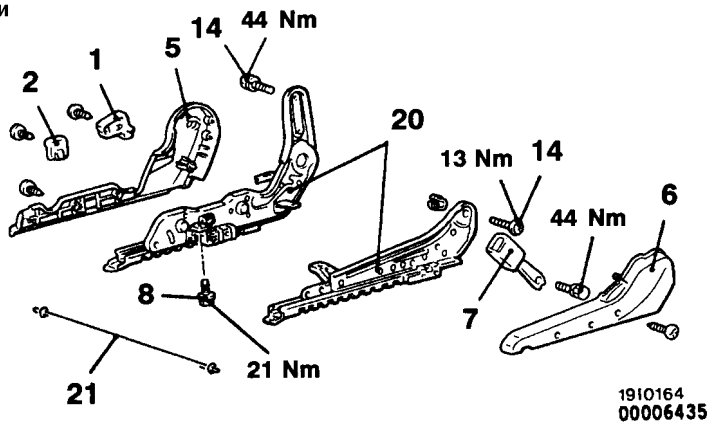
**Внимание:**  
Не разбирайте спинку переднего сидения со встроенным модулем подушки безопасности.

**<Сидение без электропривода>**

Сиденье с регулировкой по высоте



Сиденье без регулировки по высоте



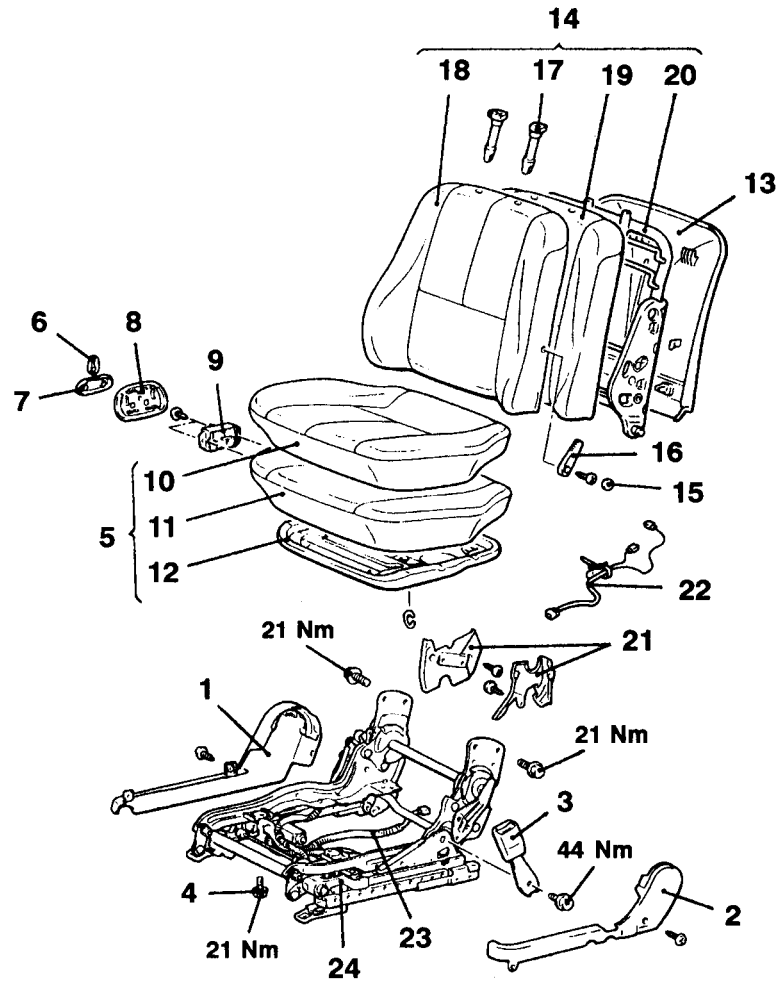
**Последовательность разборки**

1. Рукоятка регулятора наклона спинки сидения
2. Рукоятка регулятора продольного положения сидения
3. Скоба
4. Рукоятка регулировки сидения по высоте
5. Декоративная боковая крышка переднего сидения
6. Крышка петли переднего сидения
7. Замок ремня безопасности
8. Болт
9. Подушка переднего сидения в сборе
10. Обивка подушки переднего сидения
11. Рама подушки переднего сидения



12. Панель спинки переднего сидения
13. Спинка переднего сидения в сборе
14. Колпачок
15. Рукоятка регулировки поясничного подпора
16. Направляющая подголовника
17. Крышка спинки переднего сидения
18. Рама спинки переднего сидения
19. Жгут проводов отопителя переднего сидения
20. Механизм регулировки положения сидения в сборе
21. Жгут проводов

<Сидение с электроприводом>



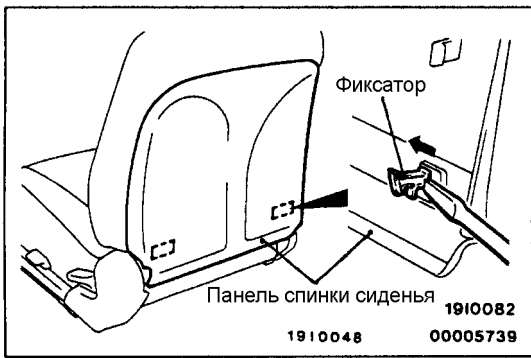
A1910151

**Последовательность снятия деталей**

1. Декоративная боковая крышка переднего сидения
2. Крышка петли переднего сидения
3. Замок ремня безопасности
4. Болт
5. Подушка переднего сидения в сборе
6. Рукоятка регулятора наклона спинки сидения
7. Рукоятка регулятора продольного положения переднего сидения
8. Облицовка
9. Переключатель привода сидения
10. Обивка подушки переднего сидения
11. Накладка подушки переднего сидения
12. Рама подушки переднего сидения



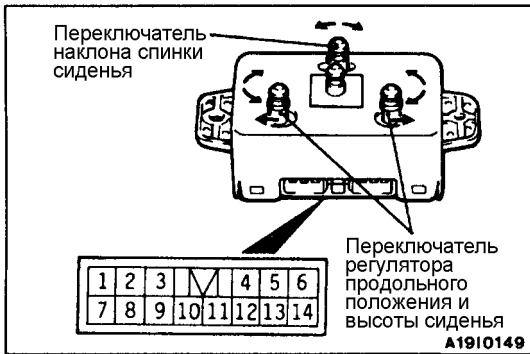
13. Панель спинки переднего сидения
14. Спинка переднего сидения в сборе
15. Колпачок
16. Рукоятка регулировки поясничного подпора
17. Направляющая подголовника
18. Обивка спинки переднего сидения
19. Накладка спинки переднего сидения
20. Рама спинки переднего сидения
21. Нижняя крышка регулятора наклона спинки сидения
22. Жгут проводов подогревателя спинки сидения
23. Жгут проводов привода сидения
24. Механизм регулировки положения сидения в сборе



### ОСНОВНЫЕ ОПЕРАЦИИ ПО РАЗБОРКЕ

#### ◀A▶ ПАНЕЛЬ ПЕРЕДНЕГО СИДЕНИЯ В СБОРЕ

1. Используя отвертку или похожий инструмент, нажмите внутрь на фиксатор нижней части панели спинки переднего сидения, чтобы снять его.
2. Потяните вниз панель спинки переднего сидения, чтобы снять ее.



### ПРОВЕРКА

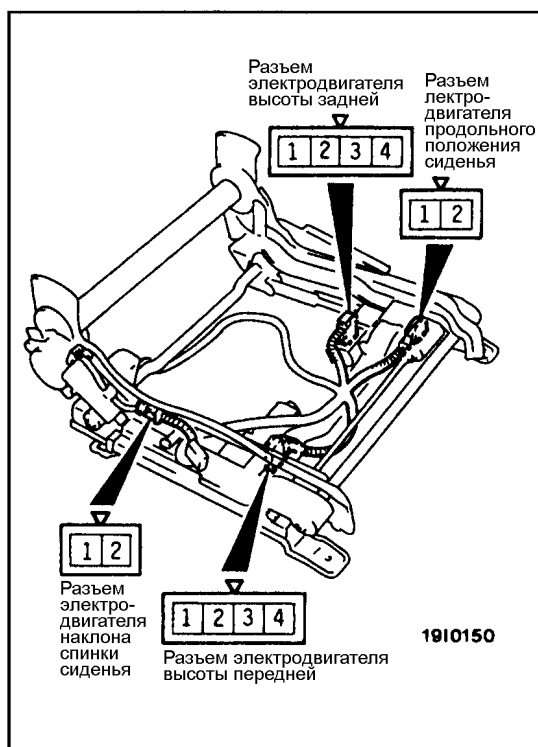
#### ПРОВЕРКА ПЕРЕКЛЮЧАТЕЛЯ ПРИВОДА СИДЕНИЯ

Положение переключателя		Вывод №													
		1	2	3	4	5	6	7	8	9	10	11	12	13	14
Переключатель наклона спинки сиденья	Вперед* <sup>1</sup> / Назад* <sup>2</sup>			○	○									○	○
	Назад* <sup>1</sup> / Вперед* <sup>2</sup>			○	○									○	○
Переключатель продольного положения сиденья	Вперед* <sup>1</sup> / Назад* <sup>2</sup>							○	○					○	○
	Назад* <sup>1</sup> / Вперед* <sup>2</sup>							○	○					○	○
Переключатель высоты передний* <sup>1</sup> / переключатель высоты задний* <sup>2</sup>	Up (Вверх)	○	○											○	○
	Down (Вниз)	○	○											○	○
Переключатель высоты задний* <sup>1</sup> / переключатель высоты передний*	Up (Вверх)					○	○							○	○
	Down (Вниз)					○	○							○	○

**ПРИМЕЧАНИЕ:**

\*<sup>1</sup>: Переключатель привода сидения (правый)

\*<sup>2</sup>: Переключатель привода сидения (левый)



### ПРОВЕРКА РАБОТЫ ЭЛЕКТРОДВИГАТЕЛЯ ПРИВОДА СИДЕНИЯ

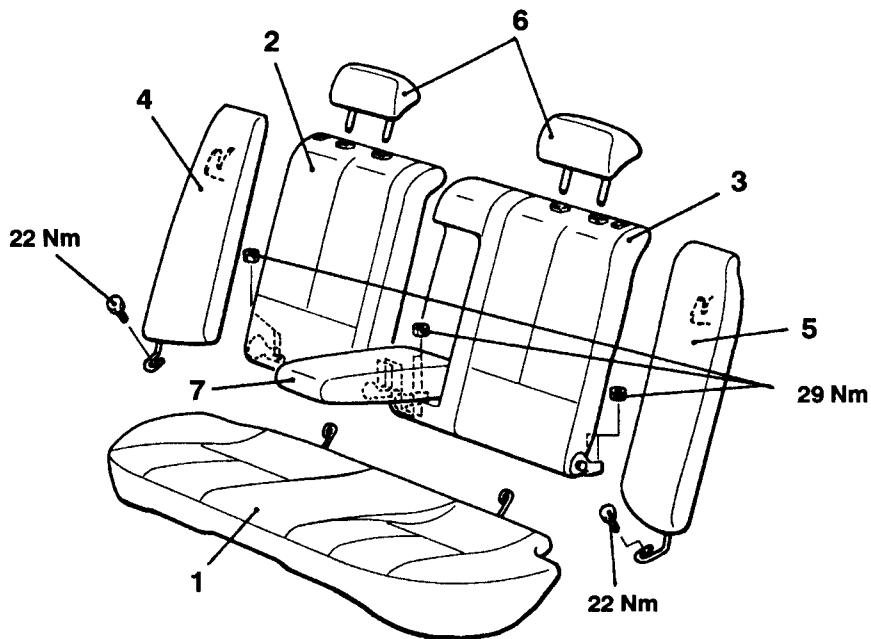
Проверьте работу каждого электродвигателя согласно следующим процедурам.

1. Отсоедините разъем каждого электродвигателя.
2. Когда аккумуляторная батарея подсоединена непосредственно к выводам электродвигателя, проверьте плавность работы электродвигателей, и направление работы каждого механизма регулировки, показанного в таблице ниже.

1. Если что-то ненормально, замените регулятор привода сидения в сборе.

Название электродвигателя	Направление работы	Вывод №				Положение остановки
		1	2	3	4	
Высота передний/задний	Вниз			+	-	Остановка в предельном положении рабочего диапазона
	Вверх			-	+	
Продольное положение	Назад	+	-			
	Вперед	-	+			
Наклон спинки	Назад	-	+			
	Вперед	+	-			

## ЗАДНЕЕ СИДЕНИЕ СНЯТИЕ И УСТАНОВКА



A1910077

### Последовательность снятия деталей

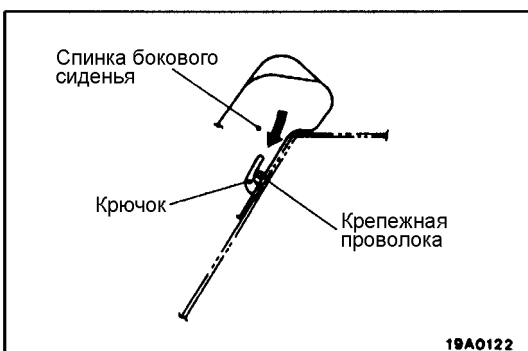
- ◀A▶
- ▶C▶ 1. Подушка сидения
  - ▶B▶ 2. Спинка сидения (правая)
  - ▶B▶ 3. Спинка сидения (левая)
  - ▶A▶ 4. Боковая опора спинки сидения (правая)
  - ▶A▶ 5. Боковая опора спинки сидения (левая)
  - 6. Подголовник
  - 7. Подлокотник



### ОСНОВНЫЕ ОПЕРАЦИИ ПО СНЯТИЮ

#### ◀A▶ СНЯТИЕ СПИНКИ СИДЕНИЯ

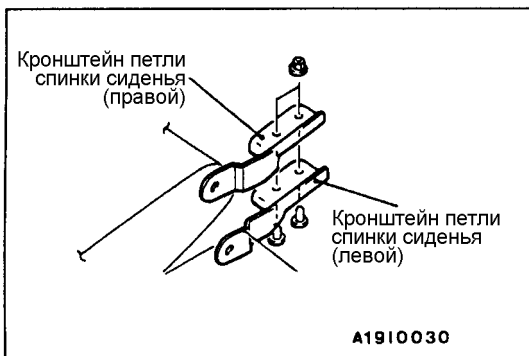
Удерживая фиксатор заднего сиденья вытянутым, поднимите подушку сидения, чтобы снять ее.



### ОСНОВНЫЕ ОПЕРАЦИИ ПО УСТАНОВКЕ

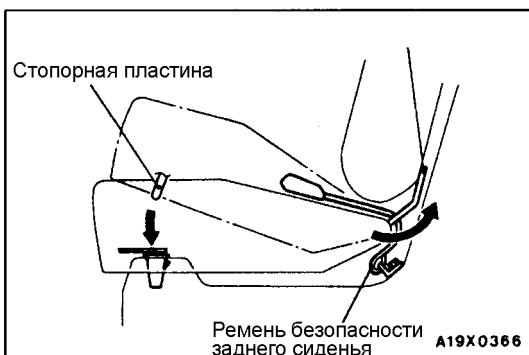
#### ▶A◀ УСТАНОВКА БОКОВОЙ ОПОРЫ СПИНКИ СИДЕНИЯ (ЛЕВОЙ) И БОКОВОЙ ОПОРЫ СПИНКИ СИДЕНИЯ (ПРАВОЙ)

Нажмите на боковую опору спинки сидения в направлении, показанном на рисунке; затем надежно закрепите крепежную проволоку к крючку со стороны кузова и установите боковую опору спинки сидения.



►▼ УСТАНОВКА СПИНКИ СИДЕНИЯ (ЛЕВОЙ) И СПИНКИ СИДЕНИЯ (ПРАВОЙ)

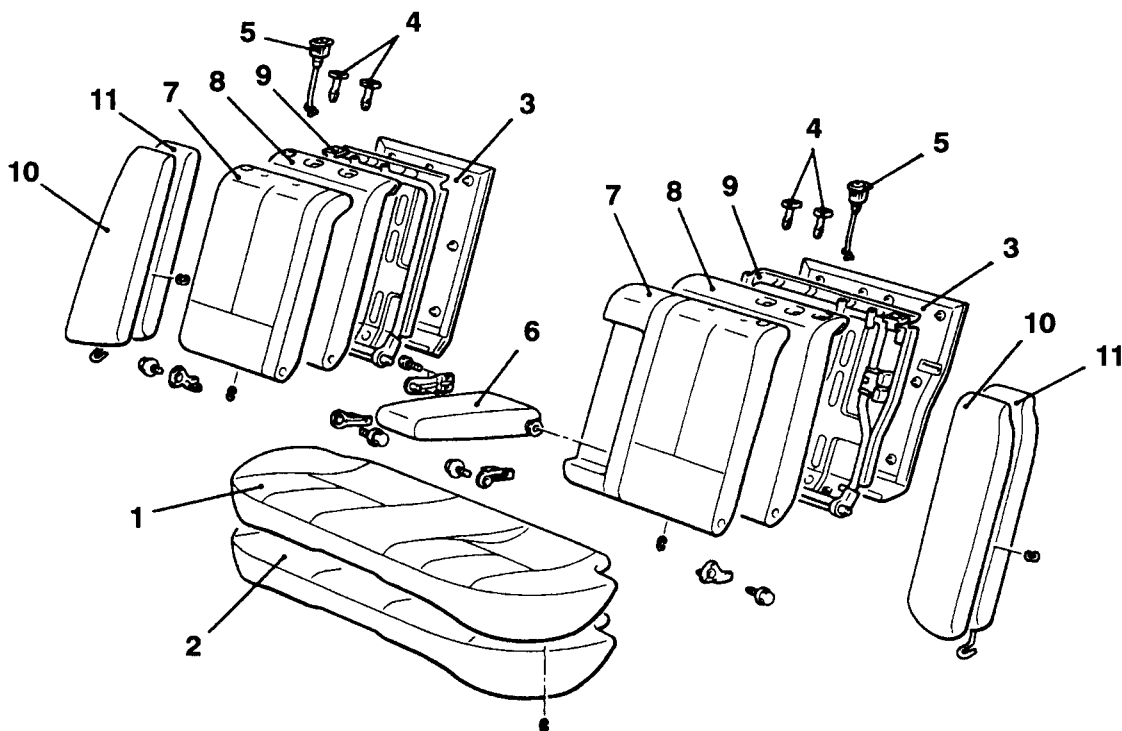
Поместите кронштейн петли спинки сиденья (правой) над кронштейном петли спинки сиденья (левой).



►▼ УСТАНОВКА ПОДУШКИ СИДЕНИЯ

1. Вытяните ремень безопасности заднего сиденья на верх подушки сиденья.
2. Надежно вставьте крепежную проволоку подушки сиденья позади спинки сиденья.
3. Надежно вставьте стопорные пластины подушки сиденья в отверстия кузова.

РАЗБОРКА И СБОРКА



A1910078

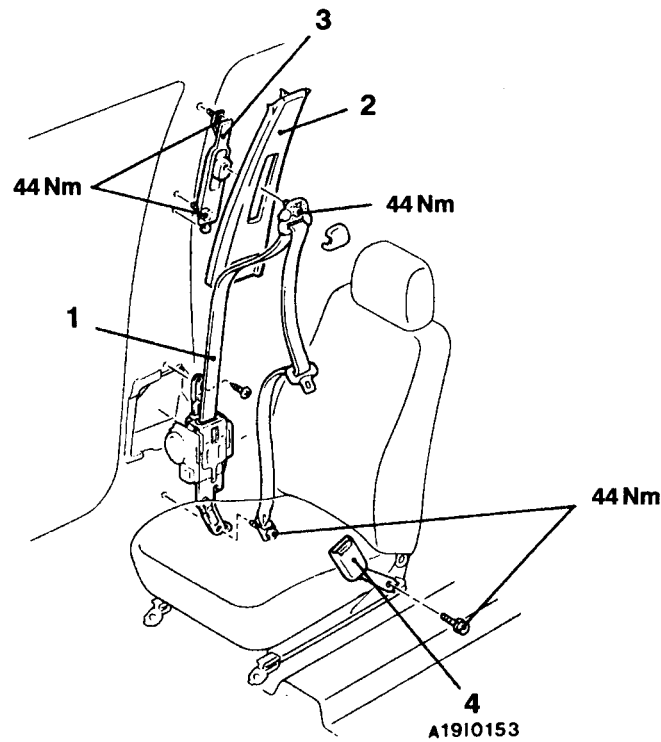
Последовательность снятия деталей

- |                              |   |
|------------------------------|---|
| 1. Обивка подушки сиденья    | 8. Накладка спинки сиденья*               |
| 2. Накладка подушки сиденья* | 9. Рама спинки сиденья                    |
| 3. Панель спинки сиденья     | 10. Обивка боковой опоры спинки сиденья   |
| 4. Направляющая подголовника | 11. Накладка боковой опоры спинки сиденья |
| 5. Рычажок привода замка     |   |
| 6. Подлокотник               |   |
| 7. Обивка спинки сиденья     |   |

ПРИМЕЧАНИЕ:

\*: Автомобили с электроприводом передних сидений

## РЕМЕНЬ БЕЗОПАСНОСТИ ПЕРЕДНЕГО СИДЕНИЯ СНЯТИЕ И УСТАНОВКА



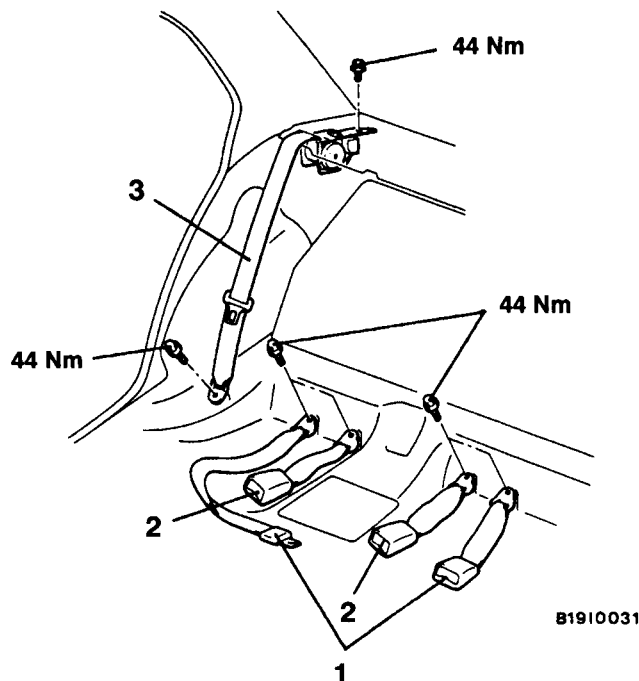
### Последовательность снятия ремня безопасности

1. Ремень безопасности (ремень безопасности с натяжителем) (См. Главу 52В)
2. Верхняя облицовка центральной стойки
3. Регулируемый по высоте кронштейн крепления ремня безопасности к кузову

### Последовательность снятия замка ремня безопасности

- Переднее сидение в сборе (См. стр. 52A-11)
- Крышка петли переднего сидения (См. стр. 52A-13, 14.)
- 4. Замок ремня безопасности

## РЕМЕНЬ БЕЗОПАСНОСТИ ЗАДНЕГО СИДЕНИЯ СНЯТИЕ И УСТАНОВКА



### Последовательность снятия деталей

- Заднее сидение (См. стр. 52A-17)
- 1. Центральный ремень безопасности заднего сидения в сборе
- 2. Замки наружных ремней безопасности заднего сидения
- Облицовка задней полки <Седан> (См. стр. 52A-8)
- Облицовка натяжителя <Универсал> (См. стр. 52A-10)
- 3. Ремень безопасности заднего сидения в сборе (наружный)



## ОБЩАЯ ИНФОРМАЦИЯ

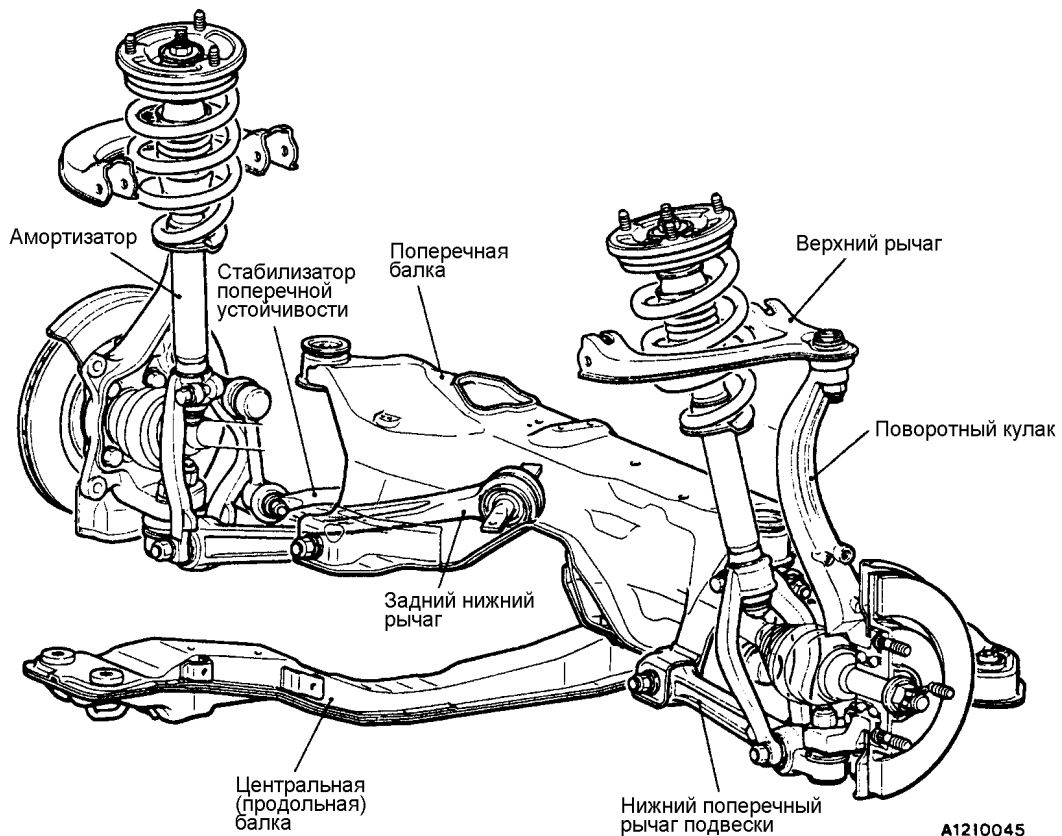
Передняя подвеска имеет многорычажную конструкцию с двумя нижними рычагами, которая обеспечивает идеальную стабильность оси поворотного шкворня передней подвески.

В дополнение, креплением верхнего рычага в более высоком месте, чем шины, достигается отличная управляемость и комфортабельность езды.

## ВИНТОВАЯ ПРУЖИНА ПОДВЕСКИ

Параметры	Седан (автомобили с бензиновым двигателем объемом 2000 см <sup>3</sup> и механической КПП), Универсал (автомобили с бензиновым двигателем объемом 2000 см <sup>3</sup> )	Седан (кроме автомобилей с бензиновым двигателем объемом 2000 см <sup>3</sup> и механической КПП), Универсал (кроме автомобилей с бензиновым двигателем объемом 2000 см <sup>3</sup> )
Диаметр проволоки × средний диаметр витка × длина в свободном состоянии, мм	12 × 70 – 110 × 366	12 × 70 – 110 × 374

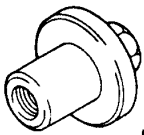
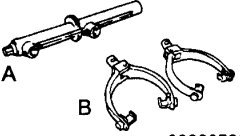
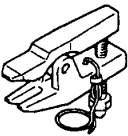
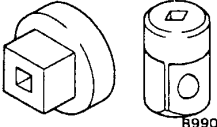

## КОНСТРУКТИВНАЯ СХЕМА



## ОСНОВНЫЕ ДАННЫЕ ДЛЯ РЕГУЛИРОВОК И КОНТРОЛЯ

Параметры		Номинальная величина
Схождение	В центре протектора шины, мм	$0 \pm 3$
	Угол схождения (на колесо)	$0^{\circ}11' \pm 09'$
Обратное схождение управляемых колес в поворотах (внутреннего колеса при повороте внешнего колеса на $20^{\circ}$ )		$22^{\circ}$
Развал		$0^{\circ}28' \pm 30'$ (разница между правым и левым колесом: меньше чем $30'$ )
Продольный угол наклона оси поворота		$5^{\circ}36' \pm 1^{\circ}30'$ (разница между правым и левым колесом: меньше чем $30'$ )
Поперечный угол наклона оси поворота		$8^{\circ}38' \pm 1^{\circ}30'$
Момент начала вращения пальца шаровой опоры верхнего рычага, Н·м		0,3 – 1,5
Момент начала вращения пальца шаровой опоры заднего нижнего рычага, Н·м		0,5 – 2,5
Момент начала вращения пальца шаровой опоры нижнего поперечного рычага подвески, Н·м		1,5 или меньше
Момент вращения пальца шаровой опоры стабилизатора поперечной устойчивости, Н·м		0,5 – 1,5

## СПЕЦИАЛЬНЫЕ ИНСТРУМЕНТЫ

Инструмент	Номер	Название	Назначение
 B991004	MB991004	Приспособление для измерения углов установки колес	Измерение углов установки колес <Автомобили с алюминиевыми колесными дисками>
 00003796	A: MB991237 B: MB991238	A: Специальный инструмент B: Специальный инструмент	Сжатие пружин подвески
 B991113	MB991406 MB990635 или MB991113	A: Штанга стяжки пружин B: Рычаги стяжки	Отсоединение шаровой опоры
 B990326	MB990326	Съемник	Измерение момента страгивания шаровой опоры и момента прокрутки
 B990800	MB990800	Оправка	Установка пыльника шаровой опоры

## ТЕХНИЧЕСКИЕ ОПЕРАЦИИ НА АВТОМОБИЛЕ

### ПРОВЕРКА И РЕГУЛИРОВКА УГЛОВ УСТАНОВКИ ПЕРЕДНИХ КОЛЕС

Перед измерением углов установки передних колес установите автомобиль на ровной горизонтальной поверхности.

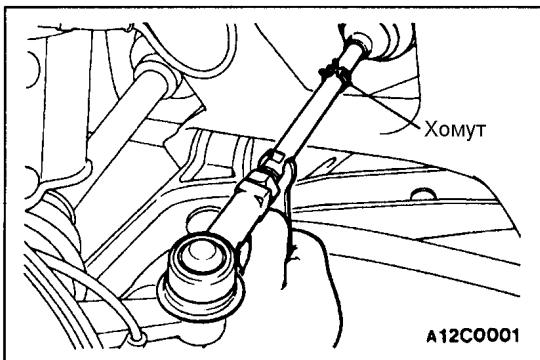
До регулировки проверьте, что передняя подвеска, рулевое управление и колеса находятся в нормальном техническом состоянии.

#### СХОЖДЕНИЕ ПЕРЕДНИХ КОЛЕС (ТOE-IN)

Номинальная величина:

В центре протектора шины  $0 \pm 3$  мм

Угол схождения (одного колеса)  $0^{\circ}11' \pm 09'$



- (1) Если схождение не соответствует номинальной величине, произведите регулировку схождения следующим образом: ослабьте хомуты пыльников рулевых тяг и вращайте правую и левую рулевые тяги на одинаковые углы в противоположных направлениях.

ПРИМЕЧАНИЕ:

Величина схождения будет уменьшаться при вращении левой рулевой тяги к передней части автомобиля, а правой рулевой тяги – к задней.

- (2) Используйте стенд для измерения радиуса поворота для проверки соответствия углов поворота управляемых колес номинальным значениям (См. ГЛАВУ 37А – Технические операции на автомобиле).

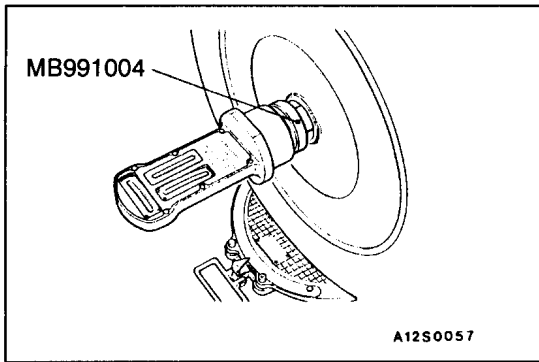
#### ОТРИЦАТЕЛЬНОЕ СХОЖДЕНИЕ УПРАВЛЯЕМЫХ КОЛЕС ПРИ ПОВОРОТЕ (ТOE-OUT ANGLE ON TURNS)

В дополнение к проверке схождения передних колес рекомендуется произвести проверку отрицательного схождения управляемых колес при повороте, особенно в тех случаях, когда автомобиль попал в аварию, или не исключается возможность того, что автомобиль ранее попадал в аварию.

Данную проверку проведите при левом и правом поворотах.

Номинальная величина:

$22^{\circ}$  (для внутреннего колеса, когда внешнее колесо повернуто на  $20^{\circ}$ )



## РАЗВАЛ, ПРОДОЛЬНЫЙ И ПОПЕРЕЧНЫЙ НАКЛОНЫ ОСИ ПОВОРОТА (CAMBER, CASTER AND KINGPIN INCLINATION)

Номинальные величины:

Развал [CAMBER] ..... $0^{\circ}28' \pm 30'$

(разница между правым и левым колесом менее  $30'$ )

Продольный наклон оси поворота [CASTER]..... $5^{\circ}36' \pm 1^{\circ}30'$

(разница между правым и левым колесом менее  $30'$ )

Поперечный наклон оси поворота [KINGPIN

INCLINATION]..... $8^{\circ}38' \pm 1^{\circ}30'$

ПРИМЕЧАНИЕ:

1. Развал передних колес и продольный наклон оси поворота отрегулированы на заводе-изготовителе и не подлежат регулировке в процессе эксплуатации.
2. Если развал передних колес не соответствует номинальному значению, проверьте узлы передней подвески и замените деформированные либо поврежденные детали.
3. Для автомобилей с алюминиевыми дисками при помощи специального крепления установите на вал привода колеса датчик для проверки углов установки управляемых колес. Затяните специальное крепления таким же моментом затяжки, как и гайку крепления вала привода колеса (196 – 255 Н·м).

**Внимание:**

Запрещается нагружать подшипник ступицы передних колес весом автомобиля при ослабленных гайках крепления вала привода.

## ПРОВЕРКА ЗАЩИТНЫХ ЧЕХЛОВ ШАРОВЫХ ОПОР

- (1) Проверьте защитный чехол на наличие трещин или повреждений, нажимая на чехол пальцем.
- (2) Если защитный чехол имеет трещины или повреждения, замените верхний рычаг в сборе, задний нижний рычаг в сборе, нижний поперечный рычаг подвески в сборе или стабилизатор поперечной устойчивости.

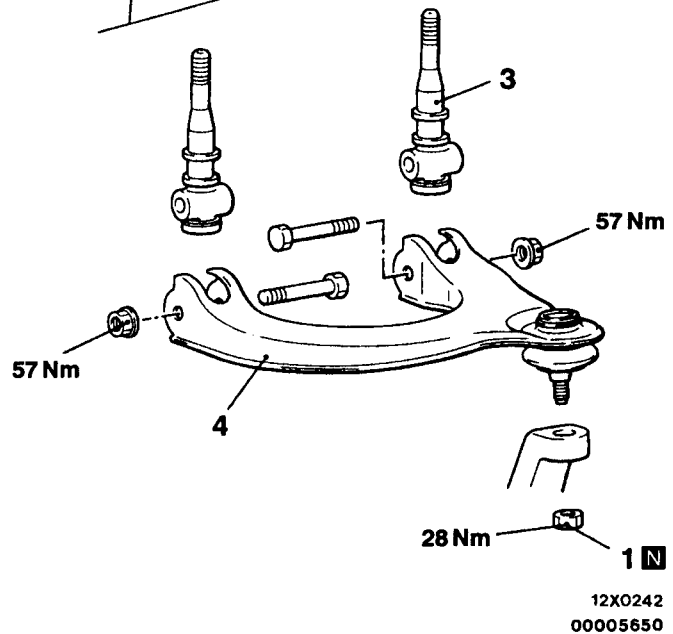
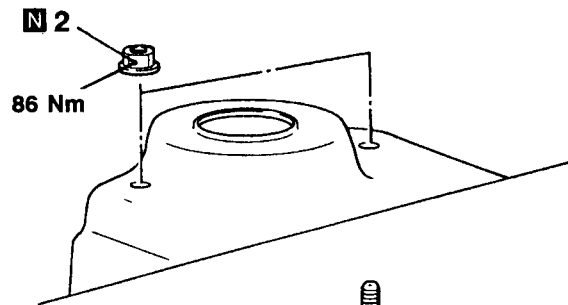
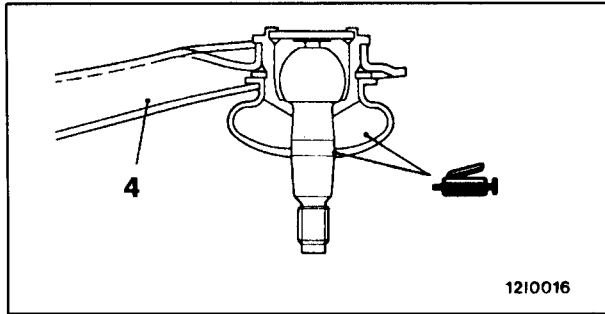
ПРИМЕЧАНИЕ:

Трещины и повреждения защитного чехла могут привести к повреждению шаровой опоры.

## ВЕРХНИЙ РЫЧАГ В СБОРЕ СНЯТИЕ И УСТАНОВКА

### Заключительные операции

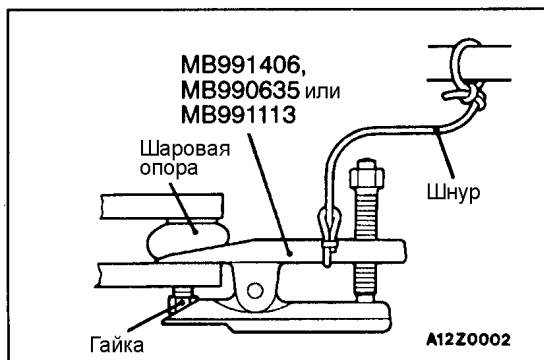
- Проверка защитного чехла на наличие трещин и повреждений, нажимая на него пальцем.
- Проверка и регулировка углов установки передних колес (См. стр. 33А-4).



### Последовательность снятия

1. Соединение верхнего рычага и поворотного кулака
2. Гайка крепления верхнего рычага

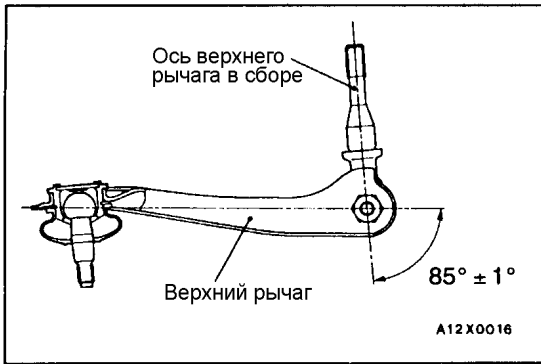
3. Ось верхнего рычага в сборе
4. Верхний рычаг в сборе



## ОСНОВНЫЕ ОПЕРАЦИИ ПО СНЯТИЮ ОТСОЕДИНЕНИЕ ВЕРХНЕГО РЫЧАГА И ПОВОРОТНОГО КУЛАКА

### Внимание:

1. При помощи специального инструмента ослабьте гайку. Гайку следует ослабить, но не отворачивать полностью.
2. Для предотвращения соскакивания съемника, необходимо предварительно привязать его шнуром или проволокой.



## ОСНОВНЫЕ ОПЕРАЦИИ ПО УСТАНОВКЕ

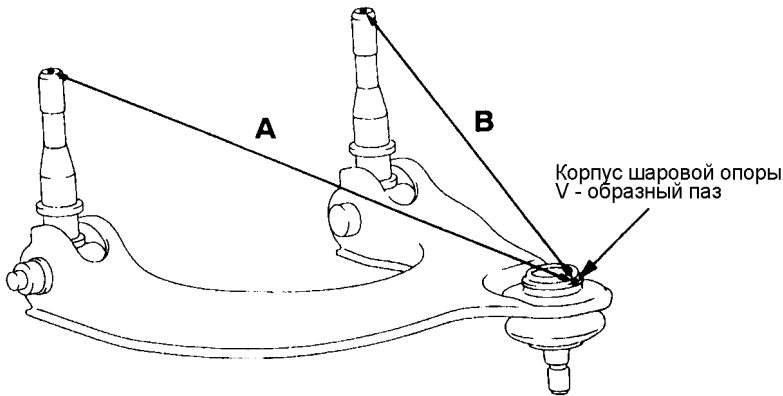
### ▶◀ УСТАНОВКА ОСИ ВЕРХНЕГО РЫЧАГА В СБОРЕ

Установите ось верхнего рычага в сборе под показанным на рисунке углом.

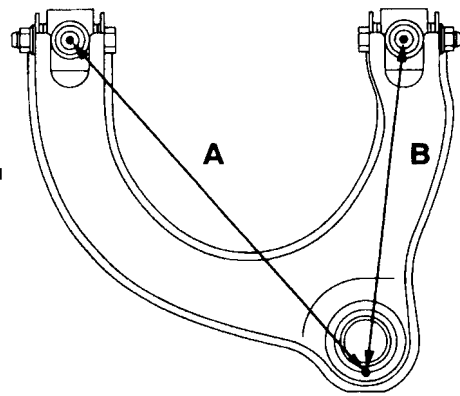
ПРИМЕЧАНИЕ:

Если ось верхнего рычага установлена под вышеупомянутым углом, справочное расстояние определяется как показано на рисунке ниже:

A: 300,1мм  
B: 234,3мм

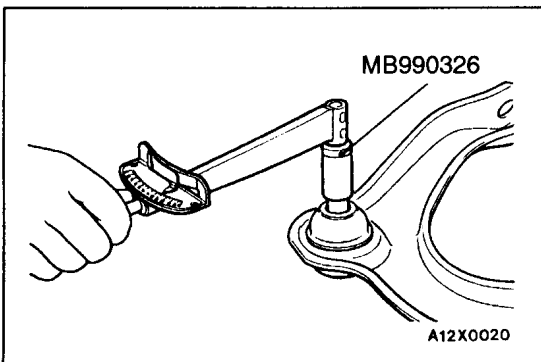


12X0203



12X0202

00000009



## ПРОВЕРКА

### ПРОВЕРКА МОМЕНТА СТРАГИВАНИЯ ШАРОВОЙ ОПОРЫ ВЕРХНЕГО РЫЧАГА

- (1) Покачайте несколько раз палец шаровой опоры, установите гайку на палец и, используя специальный инструмент, измерьте момент начала вращения шаровой опоры.

**Номинальная величина: 0,3 – 1,5 Н·м**

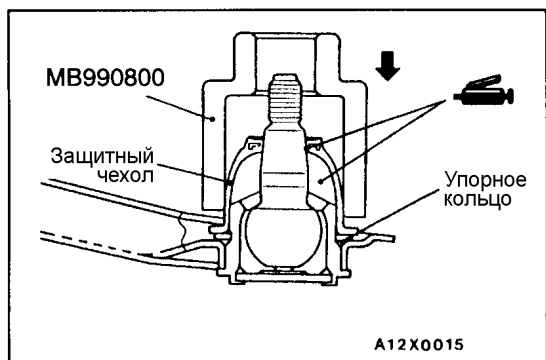
- (2) Если измеренное значение превышает номинальную величину, замените верхний рычаг в сборе.
- (3) Если измеренная величина меньше номинальной, проверьте легкость движения пальца в шаровой опоре. Если палец не заедает и отсутствует чрезмерный люфт, то использование такой шаровой опоры (шарового шарнира) допускается.

### ПРОВЕРКА ЗАЩИТНОГО ЧЕХЛА ШАРОВОЙ ОПОРЫ ВЕРХНЕГО РЫЧАГА

- (1) Проверьте защитный чехол на наличие трещин или повреждений, нажимая на него пальцем.
- (2) Если защитный чехол имеет трещины или повреждения, замените верхний рычаг в сборе.

**ПРИМЕЧАНИЕ:**

Трещины и повреждения защитного чехла могут вызвать повреждение шаровой опоры. Если защитный чехол поврежден во время выполнения работ по обслуживанию, замените защитный чехол.



### ЗАМЕНА ЗАЩИТНОГО ЧЕХЛА ШАРОВОЙ ОПОРЫ ВЕРХНЕГО РЫЧАГА

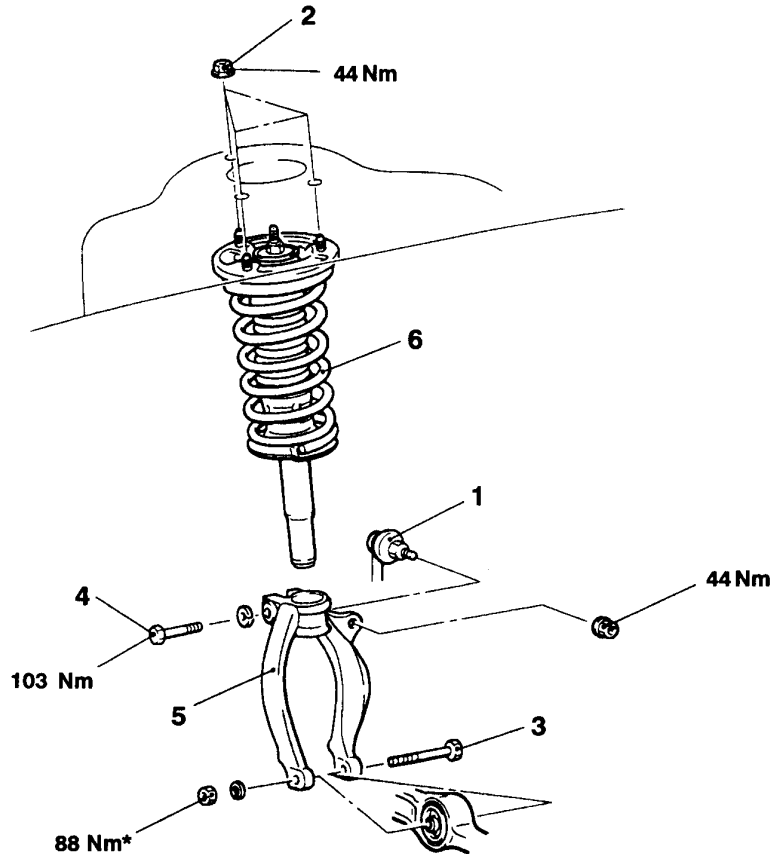
Заменяйте защитный чехол только в случае его случайного повреждения во время выполнения работ по обслуживанию следующим образом:

- (1) Снимите защитный чехол.
- (2) Нанесите многоцелевую консистентную смазку на кромку и внутрь защитного чехла.
- (3) Наденьте защитный чехол с помощью специального инструмента, пока он полностью не сядет на свое место.
- (4) Проверьте защитный чехол на наличие трещин или повреждений, нажимая на него пальцем.

## АМОРТИЗАТОР В СБОРЕ СНЯТИЕ И УСТАНОВКА

### Заключительные операции

Проверка и регулировка углов установки передних колес  
(См. стр. 33А-4).



B1210001

### Последовательность снятия

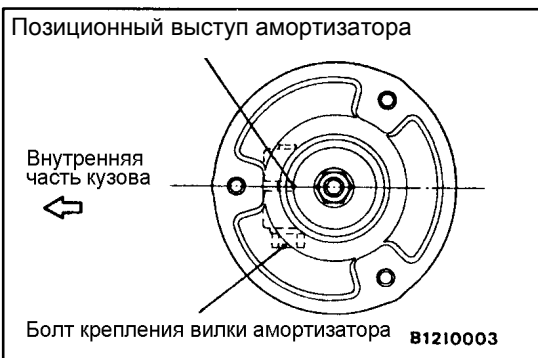
1. Стабилизатор поперечной устойчивости
2. Гайки крепления амортизатора
3. Соединение вилки амортизатора и нижнего поперечного рычага подвески
4. Соединение вилки амортизатора и амортизатора



5. Вилка амортизатора
6. Амортизатор в сборе

### Внимание:

\* Означает детали, которые необходимо предварительно затянуть, а затем произвести окончательную затяжку, опустив незагруженный автомобиль на колеса на ровную горизонтальную площадку.



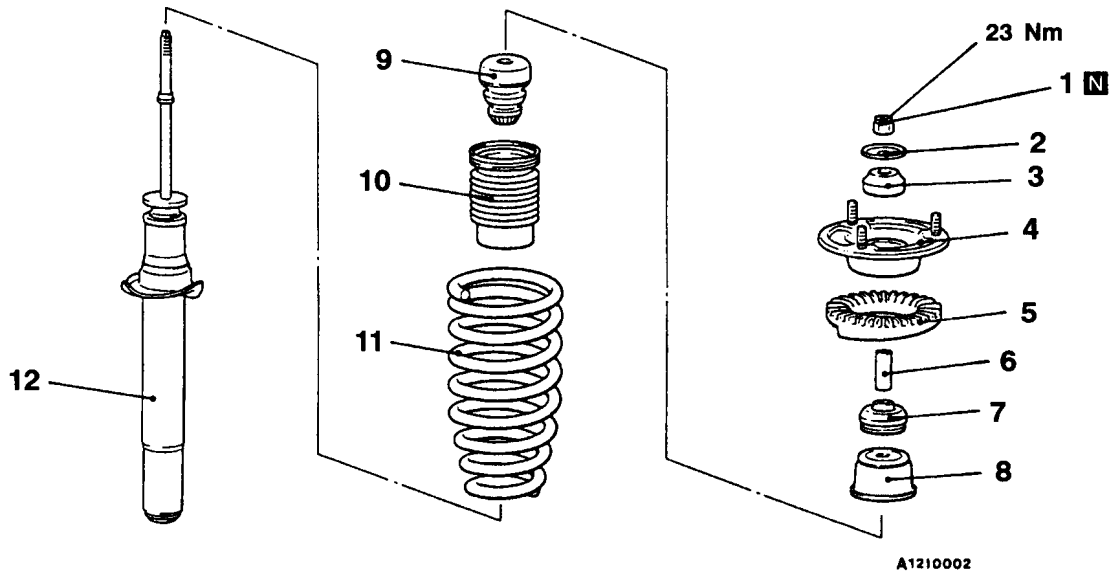
## ОСНОВНЫЕ ОПЕРАЦИИ ПО УСТАНОВКЕ

### ▶◀ УСТАНОВКА ВИЛКИ АМОРТИЗАТОРА

Вилка амортизатора должна смотреть на позиционный выступ амортизатора в сборе, как показано на рисунке.



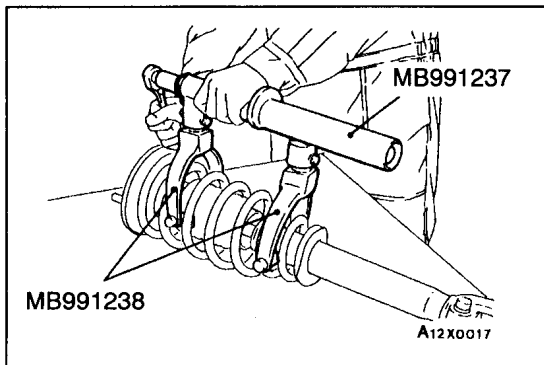
РАЗБОРКА И СБОРКА



Основные операции по снятию

- ◀A▶ ▶C▶ 1. Самоконтрящаяся гайка
- ▶B▶ 2. Шайба
- ▶B▶ 3. Верхняя втулка А
- ▶B▶ 4. Верхний кронштейн амортизатора в сборе
- ▶B▶ 5. Верхняя чашка пружины
- ▶B▶ 6. Втулка

- ▶A▶ 7. Нижняя втулка В
- ▶A▶ 8. Крышка в сборе
- ▶A▶ 9. Буфер хода сжатия
- ▶A▶ 10. Защитный чехол
- ▶A▶ 11. Амортизатор в сборе



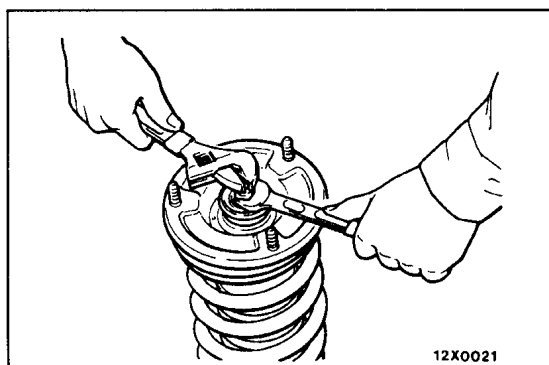
ОСНОВНЫЕ ОПЕРАЦИИ ПО РАЗБОРКЕ

◀A▶ ОТВРАЧИВАНИЕ САМОКОНТРЯЩЕЙСЯ ГАЙКИ

- (1) Используйте специальные инструменты для сжатия пружины амортизатора.

Внимание:

- 1. Установите приспособление для сжатия пружины симметрично и таким образом, чтобы максимальная длина не превосходила установочных пределов.
- 2. Не применяйте ударный гайковерт при затяжке болта специального приспособления.



- (2) Удерживая шток амортизатора, отверните самоконтрящуюся гайку.

Внимание:

- Не применяйте ударный гайковерт при отворачивании самоконтрящейся гайки.

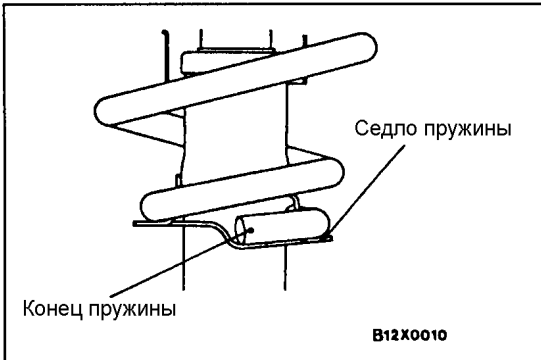
## ОСНОВНЫЕ ОПЕРАЦИИ ПО УСТАНОВКЕ

### ▶◀ УСТАНОВКА ПРУЖИНЫ

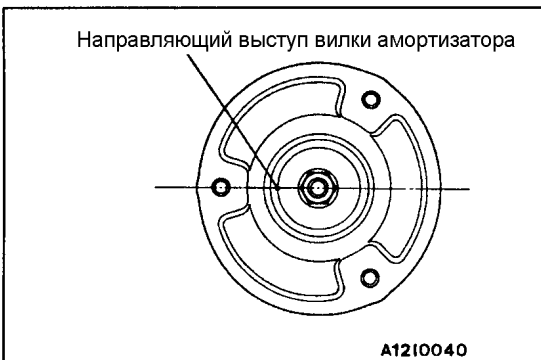
- (1) Установите специальный инструмент так же, как при снятии и сожмите пружину, чтобы установить ее на амортизатор.

**Внимание:**

**Не используйте ударный гайковерт для затяжки болта специального инструмента.**



- (2) Совместите верхнюю часть пружины со ступенчатой частью верхней подушки пружины и соответственно нижнюю часть пружины со ступенчатой частью седла пружины.



### ▶◀ УСТАНОВКА ВЕРХНЕГО КРОНШТЕЙНА АМОРТИЗАТОРА В СБОРЕ

Верхний кронштейн в сборе должен быть совмещен с направляющим выступом амортизатора, как показано на рисунке.

### ▶◀ УСТАНОВКА САМОКОНТРЯЩЕЙСЯ ГАЙКИ

- (1) Временно затяните самоконтрящуюся гайку.
- (2) Снимите специальные инструменты (MB991237, MB991238), и затяните самоконтрящуюся гайку заданным моментом.

**Внимание:**

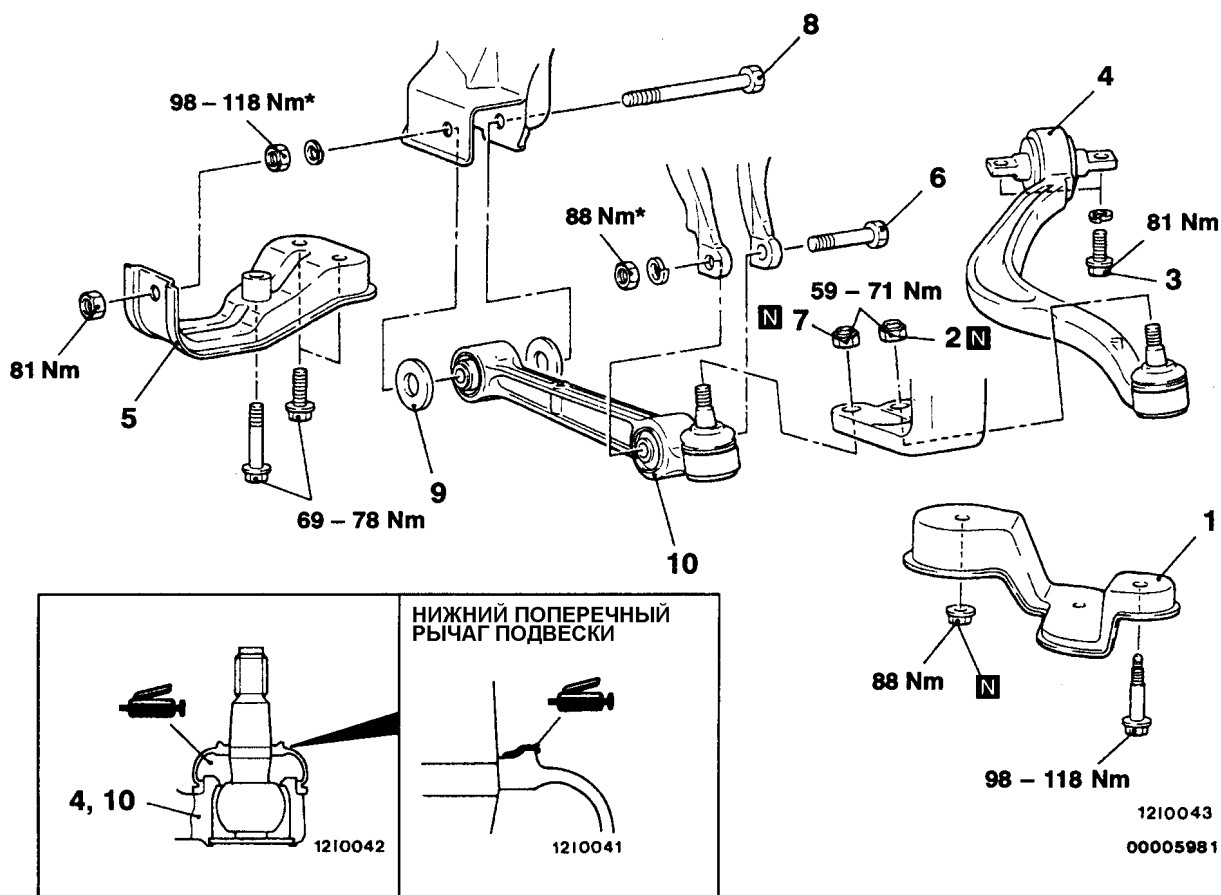
**Не используйте ударный гайковерт.**

# ЗАДНИЙ НИЖНИЙ РЫЧАГ И НИЖНИЙ ПОПЕРЕЧНЫЙ РЫЧАГ ПОДВЕСКИ В СБОРЕ

## СНЯТИЕ И УСТАНОВКА

### Заключительные операции

- Проверка защитного чехла на наличие трещин и повреждений, нажимая на него пальцем.
- Проверка и регулировка углов установки передних колес (См. стр. 33A-4).



### Последовательность снятия заднего нижнего рычага в сборе

1. Кронштейн №3
2. Соединение заднего нижнего рычага и поворотного кулака
3. Болты крепления заднего нижнего рычага
4. Задний нижний рычаг в сборе



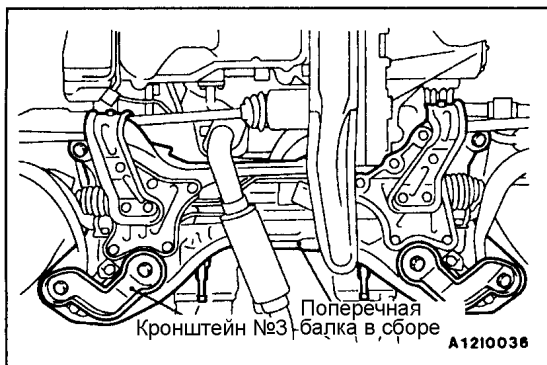
### Последовательность снятия нижнего поперечного рычага подвески

5. Кронштейн №2
6. Соединение нижнего поперечного рычага подвески и вилки амортизатора
7. Соединение нижнего поперечного рычага подвески и поворотного кулака
8. Болт крепления нижнего поперечного рычага подвески
9. Ограничитель
10. Нижний поперечный рычаг подвески в сборе.



### Внимание:

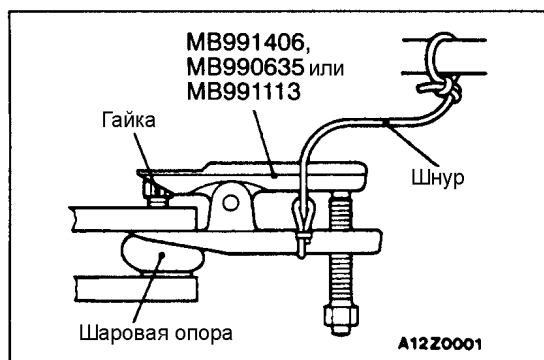
\* Означает детали, которые необходимо предварительно затянуть, а затем произвести окончательную затяжку, опустив незагруженный автомобиль на колеса на ровную горизонтальную площадку.



## ОСНОВНЫЕ ОПЕРАЦИИ ПО СНЯТИЮ

### ◀А▶ СНЯТИЕ КРОНШТЕЙНА №3

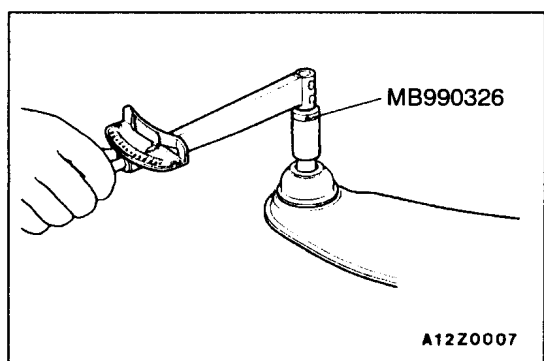
Кронштейн №3 крепится вместе с поперечной балкой. Следовательно, после снятия кронштейна №3, временно закрепите поперечную балку гайкой и болтом.



### ◀В▶ ОТСОЕДИНЕНИЕ ЗАДНЕГО НИЖНЕГО РЫЧАГА ОТ ПОВОРОТНОГО КУЛАКА И НИЖНЕГО ПОПЕРЕЧНОГО РЫЧАГА ПОДВЕСКИ ОТ ПОВОРОТНОГО КУЛАКА

Внимание:

1. При помощи специального инструмента ослабьте гайку. Гайку следует ослабить, но не отворачивать полностью.
2. Для предотвращения соскакивания съемника, необходимо предварительно привязать его шнуром или проволокой.



## ПРОВЕРКА

### ПРОВЕРКА МОМЕНТА СТРАГИВАНИЯ ШАРОВОЙ ОПОРЫ ЗАДНЕГО ПОПЕРЕЧНОГО РЫЧАГА ПОДВЕСКИ

- (1) Покачайте несколько раз палец шаровой опоры, установите гайку на палец и, используя специальный инструмент, измерьте момент начала вращения шаровой опоры.

**Шаровая опора заднего нижнего рычага**

**Номинальная величина: 0,5 – 2,5 Н·м**

**Шаровая опора нижнего поперечного рычага подвески**

**Номинальная величина: 1,5 Н·м или меньше**

- (2) Если измеренное значение превышает номинальную величину, замените нижний рычаг в сборе.
- (3) Если измеренная величина меньше номинальной, проверьте легкость движения пальца в шаровой опоре. Если палец не заедает и отсутствует чрезмерный люфт, то использование такой шаровой опоры (шарового шарнира) допускается.

### ПРОВЕРКА ЗАЩИТНОГО ЧЕХЛА ШАРОВОЙ ОПОРЫ НИЖНЕГО ПОПЕРЕЧНОГО РЫЧАГА ПОДВЕСКИ

- (1) Проверьте защитный чехол на наличие трещин или повреждений, нажимая на него пальцем.
- (2) Если защитный чехол имеет трещины или повреждения, замените нижний поперечный рычаг подвески в сборе.

**ПРИМЕЧАНИЕ:**

Трещины и повреждения защитного чехла могут вызвать повреждение шаровой опоры. Если защитный чехол поврежден во время выполнения работ по обслуживанию, замените защитный чехол.

## ЗАМЕНА ЗАЩИТНОГО ЧЕХЛА ШАРОВОЙ ОПОРЫ НИЖНЕГО ПОПЕРЕЧНОГО РЫЧАГА ПОДВЕСКИ

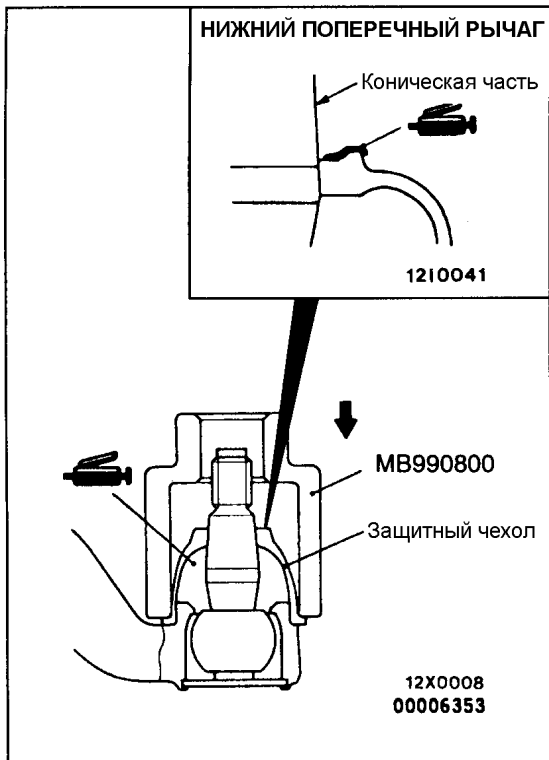
Заменяйте защитный чехол шаровой опоры только, когда он случайно поврежден при проведении работ по обслуживанию, следующим образом:

- (1) Снимите защитный чехол.
- (2) Нанесите многоцелевую консистентную смазку на внутреннюю часть защитного чехла.
- (3) Нанесите многоцелевую консистентную смазку в указанное место сверху защитного чехла нижнего поперечного рычага подвески в сборе.

### Внимание:

**Будьте осторожны, не допускайте попадания многоцелевой консистентной смазки на резьбу и коническую часть пальца шаровой опоры. Если это произошло, сотрите смазку.**

- (4) Наденьте защитный чехол с помощью специального инструмента, пока он не сядет на свое место.
- (5) Проверьте защитный чехол на наличие трещин и повреждений, нажимая на него пальцем.



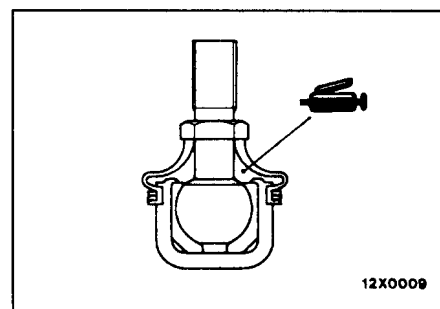
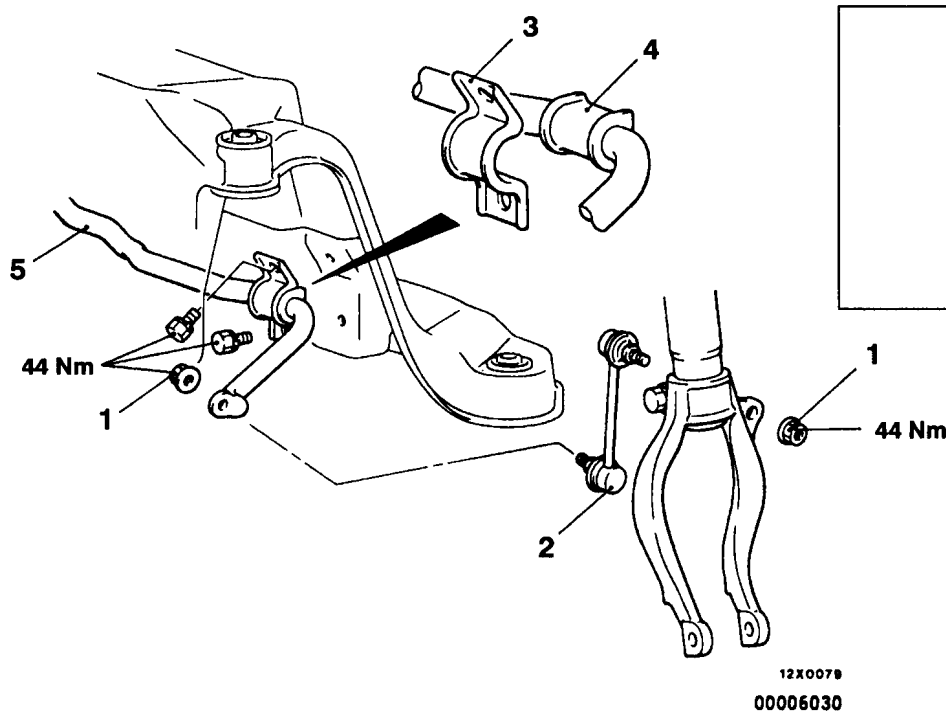
## СТАБИЛИЗАТОР ПОПЕРЕЧНОЙ УСТОЙЧИВОСТИ СНЯТИЕ И УСТАНОВКА

### Предварительные операции

- Отсоединение кронштейнов №1 и №2 с левой стороны <Автомобили с левосторонним расположением органов управления> (См. Главу 32 – Поперечная балка).
- Отсоединение кронштейнов №1 и №2 с правой стороны <Автомобили с правосторонним расположением органов управления> (См. Главу 32 – Поперечная балка).

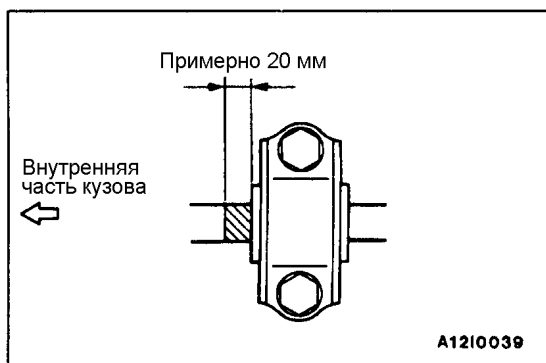
### Заключительные операции

- Проверка защитного чехла на наличие трещин и повреждений, нажимая на него пальцем.
- Соединение кронштейнов №1 и №2 с правой стороны <Автомобили с правосторонним расположением органов управления> (См. Главу 32 – Поперечная балка).
- Соединение кронштейнов №1 и №2 с левой стороны <Автомобили с левосторонним расположением органов управления> (См. Главу 32 – Поперечная балка).



### Последовательность снятия

1. Гайка крепления стойки стабилизатора поперечной устойчивости
2. Стойка стабилизатора поперечной устойчивости
- ▶◀ 3. Кронштейн стабилизатора поперечной устойчивости
- ▶◀ 4. Втулка стабилизатора поперечной устойчивости
- ▶◀ 5. Стабилизатор поперечной устойчивости



### ОСНОВНЫЕ ОПЕРАЦИИ ПО УСТАНОВКЕ ▶◀ УСТАНОВКА СТАБИЛИЗАТОРА ПОПЕРЕЧНОЙ УСТОЙЧИВОСТИ, ВТУЛКИ СТАБИЛИЗАТОРА ПОПЕРЕЧНОЙ УСТОЙЧИВОСТИ И КРОНШТЕЙНА СТАБИЛИЗАТОРА ПОПЕРЕЧНОЙ УСТОЙЧИВОСТИ

Расположите стабилизатор поперечной устойчивости так, чтобы идентификационная метка выступала из втулки стабилизатора как показано на рисунке, и затяните болты крепления кронштейна стабилизатора поперечной устойчивости заданным моментом.

## ПРОВЕРКА

### ПРОВЕРКА МОМЕНТА ВРАЩЕНИЯ ШАРОВОЙ ОПОРЫ СТАБИЛИЗАТОРА ПОПЕРЕЧНОЙ УСТОЙЧИВОСТИ

- (1) Покачайте несколько раз палец шаровой опоры, установите гайку на палец и, используя специальный инструмент, измерьте момент вращения шаровой опоры.

**Номинальная величина: 0,5 – 1,5 Н·м**

- (2) Если измеренное значение превышает номинальную величину, замените стойку стабилизатора поперечной устойчивости.
- (3) Если измеренная величины меньше номинальной, проверьте легкость движения пальца в шаровой опоре. Если палец не заедает и отсутствует чрезмерный люфт, то использование такой шаровой опоры (шарового шарнира) допускается.

### ПРОВЕРКА ЗАЩИТНОГО ЧЕХЛА ШАРОВОЙ ОПОРЫ СТОЙКИ СТАБИЛИЗАТОРА ПОПЕРЕЧНОЙ УСТОЙЧИВОСТИ

- (1) Проверьте защитный чехол на наличие трещин или повреждения, нажимая на него пальцем.
- (2) Если защитный чехол имеет трещины или повреждения, замените стойку стабилизатора поперечной устойчивости.

#### ПРИМЕЧАНИЕ

Трещины и повреждения защитного чехла могут вызвать повреждение шаровой опоры. Если защитный чехол поврежден во время выполнения работ по обслуживанию, замените защитный чехол.

### ЗАМЕНА ЗАЩИТНОГО ЧЕХЛА ШАРОВОЙ ОПОРЫ СТОЙКИ СТАБИЛИЗАТОРА ПОПЕРЕЧНОЙ УСТОЙЧИВОСТИ

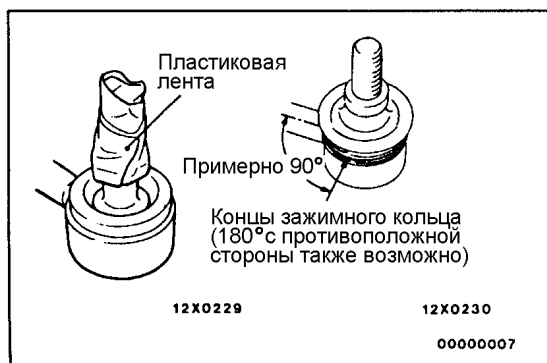
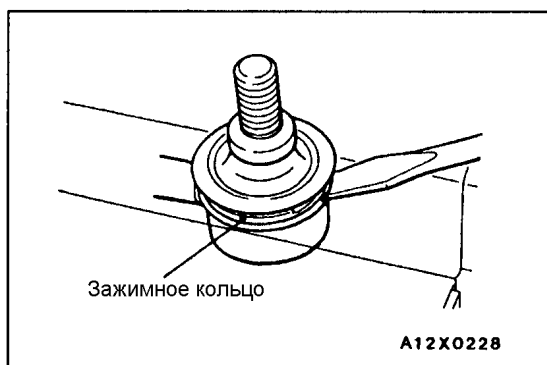
Заменяйте защитный чехол шаровой опоры, только когда он случайно поврежден при проведении работ по обслуживанию, следующим образом:

- (1) Снимите зажимное кольцо и защитный чехол.
- (2) Нанесите многоцелевую консистентную смазку на внутреннюю часть защитного чехла.

- (3) Обмотайте резьбовую часть пальца шарового шарнира стойки стабилизатора изоляционной лентой как показано на рисунке, и затем установите защитный чехол.

- (4) Закрепите защитный чехол пружинным кольцом. При установке пружинного кольца, его разрез должен быть повернут на угол 90° от оси стойки стабилизатора поперечной устойчивости.

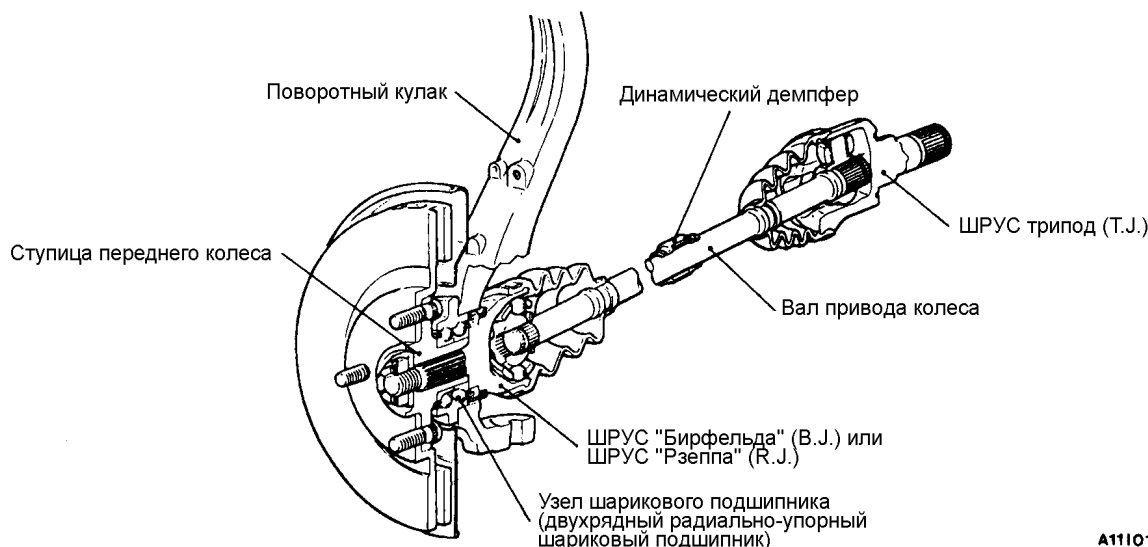
- (5) Проверьте защитный чехол на наличие трещин и повреждений, нажимая на него пальцем.



## ОБЩАЯ ИНФОРМАЦИЯ

Передний мост состоит из поворотных кулаков, ступицы переднего колеса, узлов шарикового подшипника и вала привода колеса. Узел шарикового подшипника запрессован в ступицу переднего колеса и прикручен болтами к поворотному кулаку. В этом узле используется двухрядный радиально-упорный шариковый подшипник.

Вал привода колеса имеет ШРУС "Трипод" (Т.Ж.) со стороны КПП и ШРУС "Бирфельда" (В.Ж.) или ШРУС "Рзеппа" (Р.Ж.) со стороны колеса



A1110105

## ОСНОВНЫЕ ДАННЫЕ ДЛЯ РЕГУЛИРОВОК И КОНТРОЛЯ

Параметры		Номинальная величина	Предельно допустимое значение
Осевой зазор в подшипнике ступицы переднего колеса, мм		-	0,05
Момент сопротивления начала вращения подшипника ступицы переднего колеса, Н·м		-	1,0 или меньше
Установка длины защитного чехла ШРУСа "Трипод" (Т.Ж.), мм	Автомобили с бензиновым двигателем объемом 2000 см <sup>3</sup>	82	-
	Автомобили с дизельным двигателем - объемом 2000 см <sup>3</sup> или с двигателем 2500 см <sup>3</sup>	81	-
Величина раскрытия специального инструмента (МВ991561), мм	При одевании малого хомута защитного чехла ШРУСа "Бирфельда" (В.Ж.) (или ШРУСа "Рзеппа" (Р.Ж.))	2,9	-
	При одевании большого хомута защитного чехла ШРУСа "Бирфельда" (В.Ж.) (или ШРУСа "Рзеппа" (Р.Ж.))	3,2	-
Ширина обжатой части хомута защитного чехла ШРУСа "Бирфельда" (В.Ж.) (или ШРУСа "Рзеппа" (Р.Ж.)), мм		2,4 – 2,8	-
Расстояние между защитным чехлом ШРУСа "Бирфельда" (В.Ж.) (или ШРУСа "Рзеппа" (Р.Ж.)) (на большом диаметре) и ступенчатой частью корпуса ШРУСа "Бирфельда" (В.Ж.) (или ШРУСа "Рзеппа" (Р.Ж.)), мм		0,1 – 1,5	-

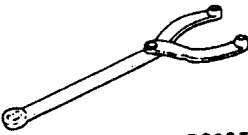
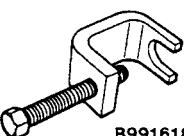
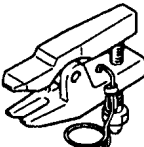
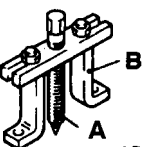
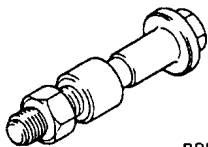
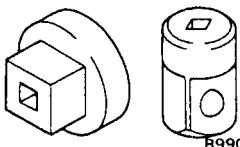

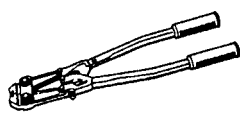
## СМАЗОЧНЫЕ МАТЕРИАЛЫ

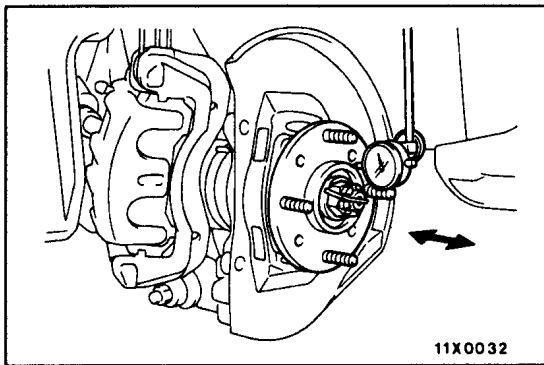
Наименования	Наименование смазки	Количество, г	
ШРУС "Трипод" (Т.Ж.)	Автомобили с бензиновым двигателем объемом 2000 см <sup>3</sup>	Консистентная смазка из ремонтного комплекта	120
	Автомобили с дизельным двигателем объемом 2000 см <sup>3</sup> или с двигателем 2500 см <sup>3</sup>	Консистентная смазка из ремонтного комплекта	150



Наименования		Наименование смазки	Количество г.
ШРУС "Бирфельда" (B.J.) (или ШРУС "Рзеппа" (R.J.))	2000	Консистентная смазка из ремонтного комплекта	120
	2500	Консистентная смазка из ремонтного комплекта	135

## СПЕЦИАЛЬНЫЕ ИНСТРУМЕНТЫ

Инструмент	Номер	Наименование	Назначение
 B990767	MB990767	Вильчатый держатель	Фиксация ступицы переднего колеса
 B991618	MB991618	Съемник болтов ступицы	Снятие болта ступицы переднего колеса
 B991113	MB991406, MB990635 или MB991113	Съемник	Отсоединение шаровой опоры
 AB990241	MB990241 A: MB990242 B: MB990244	Съемник приводного вала A: Стержень съемника B: Скоба съемника	<ul style="list-style-type: none"> <li>Снятие ступицы переднего колеса в сборе</li> <li>Снятие вала привода колеса</li> </ul>
 B990998	MB990998	Оправка для снятия и установки ступицы переднего колеса	<ul style="list-style-type: none"> <li>Снятие и запрессовка ступицы переднего колеса</li> <li>Временная фиксация подшипника ступицы переднего колеса</li> </ul>
 B990326	MB990326	Специальный инструмент	Измерение момента начала вращения подшипника ступицы
	MB991461	Специальный инструмент	Предотвращение попадания посторонних предметов в картер КПП
	MB991561	Пассатижи для хомутов и чехлов	Установка хомута защитного чехла ШРУСа "Бирфельда" (B.J.) (или ШРУСа "Рзеппа" (R.J.))

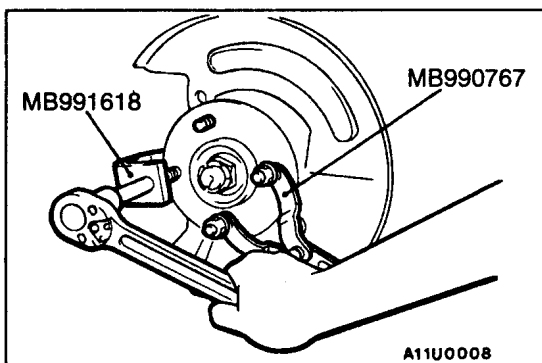


## ТЕХНИЧЕСКИЕ ОПЕРАЦИИ НА АВТОМОБИЛЕ ПРОВЕРКА ОСЕВОГО ЗАЗОРА СТУПИЦЫ ПЕРЕДНЕГО КОЛЕСА

1. Снимите суппорт в сборе и подвесьте его с помощью проволоки.
2. Снимите тормозной диск со ступицы.
3. Закрепите измерительную стойку с индикатором часового типа, как показано на рисунке, и измерьте величину осевого зазора ступицы, перемещая ее вперед-назад.

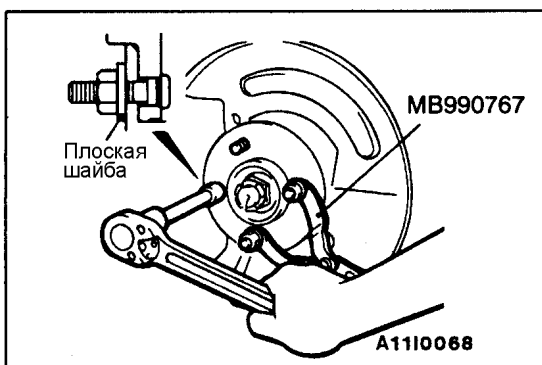
**Предельно допустимое значение: 0,05 мм**

4. Если величина осевого зазора превышает предельно допустимое значение, то необходимо разобрать ступицу и проверить детали.



## ЗАМЕНА БОЛТА СТУПИЦЫ ПЕРЕДНЕГО КОЛЕСА

1. Снимите суппорт в сборе и подвесьте его с помощью проволоки.
2. Снимите тормозной диск.
3. При помощи специальных инструментов снимите болты ступицы.

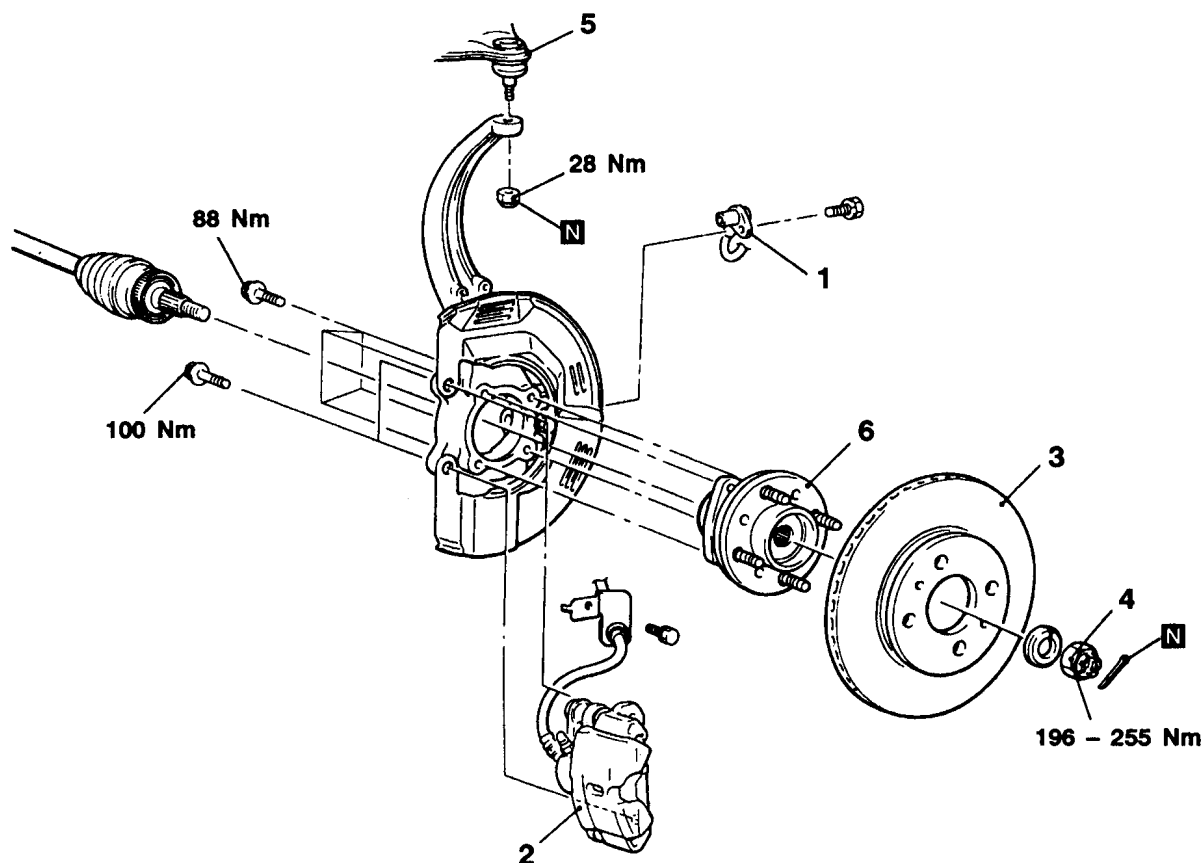


4. Установите плоскую шайбу на новый болт ступицы, и заверните гайку для установки болта.

## СТУПИЦА ПЕРЕДНЕГО КОЛЕСА СНЯТИЕ И УСТАНОВКА

### Заключительная операция

Проверьте защитный чехол на наличие трещин и повреждений, нажимая на него пальцем.



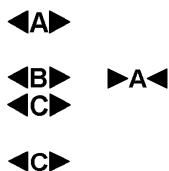
A1110002

### Последовательность операций при разборке.

1. Датчик частоты вращения переднего колеса <Автомобили оснащенные антиблокировочной системой тормозов (ABS)> (См. Главу 35В.)
2. Суппорт в сборе
3. Тормозной диск
4. Гайка вала привода колеса
5. Соединение шаровой опоры верхнего рычага и поворотного рычага
6. Ступица переднего колеса в сборе

### Внимание:

Ступицу переднего колеса в сборе нельзя разбирать. При снятии ступицы переднего колеса, внутренняя обойма подшипника может остаться на ступице. В этом случае, всегда заменяйте ступицу переднего колеса в сборе, иначе будет поврежден сальник, что вызовет утечку масла или большой люфт.



## ОСНОВНЫЕ ОПЕРАЦИИ ПО СНЯТИЮ

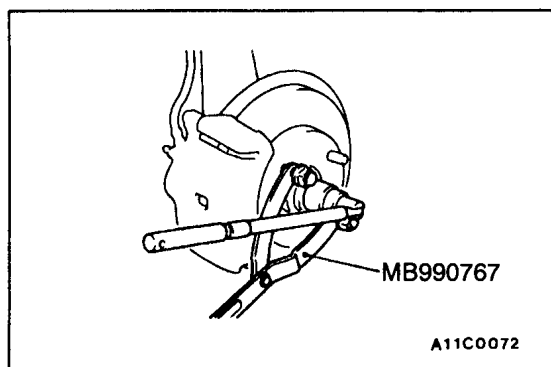
### ◀A▶ СНЯТИЕ СУППОРТА В СБОРЕ

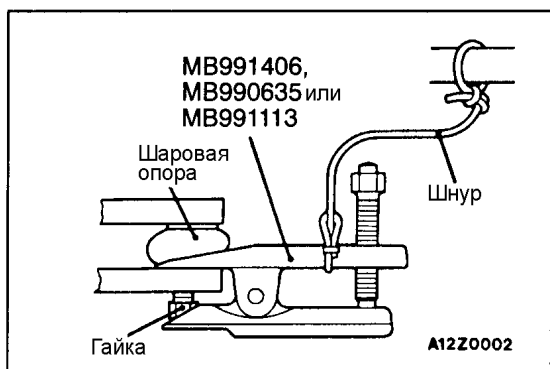
Закрепите снятый суппорт в сборе проволокой, так чтобы он не упал.

### ◀B▶ ОТВРАЧИВАНИЕ ГАЙКИ ВАЛА ПРИВОДА КОЛЕСА

### Внимание:

Не нагружайте подшипник ступицы переднего колеса весом автомобиля при ослаблении затяжки гайки вала привода колеса.

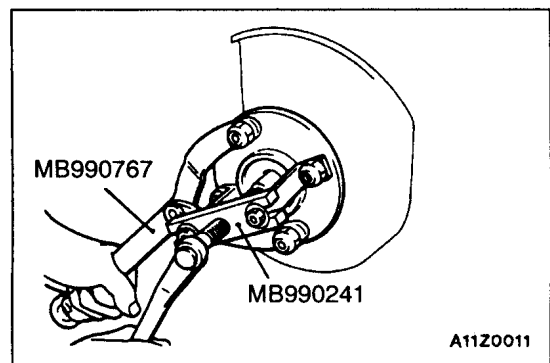




### ◀C▶ ОТСОЕДИНЕНИЕ ШАРОВОЙ ОПОРЫ ВЕРХНЕГО РЫЧАГА ОТ ПОВОРОТНОГО КУЛАКА

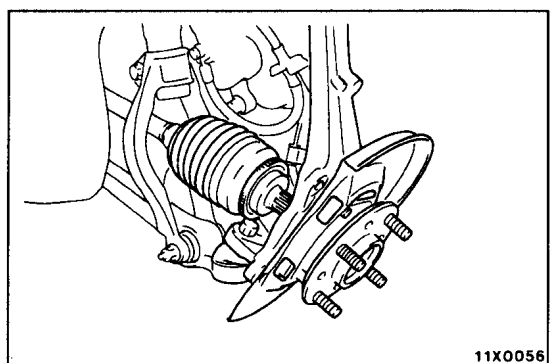
Внимание:

1. При помощи специального инструмента ослабьте гайку наконечника рулевой тяги. Гайку следует ослабить, но не отворачивать полностью.
2. Для предотвращения соскакивания съемника, необходимо предварительно привязать его веревкой или проволокой.



### ◀D▶ СНЯТИЕ СТУПИЦЫ ПЕРЕДНЕГО КОЛЕСА В СБОРЕ

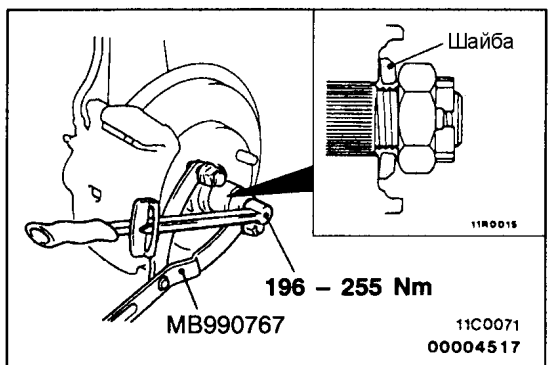
- (1) Используйте специальный инструмент, чтобы вытолкнуть вал привода из ступицы.



- (2) Переместите поворотный кулак наружу в целях обеспечения зазора между болтами крепления ступицы переднего колеса в сборе и валом привода.

Внимание:

1. Не повредите пыльник шаровой опоры.
2. Будьте осторожны, не повредите ротор датчика частоты вращения.



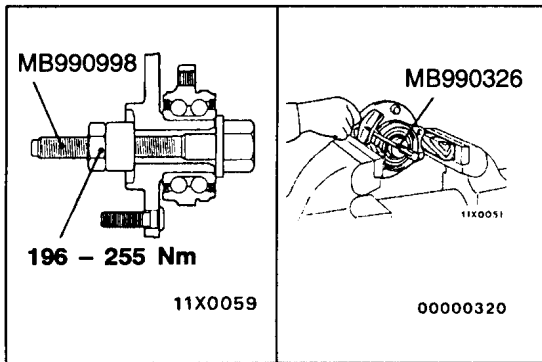
### ОСНОВНЫЕ ОПЕРАЦИИ ПО УСТАНОВКЕ ▶A◀ УСТАНОВКА ГАЙКИ КРЕПЛЕНИЯ ВАЛА ПРИВОДА КОЛЕСА

- (1) Правильно установите шайбу под гайку вала привода.
- (2) При помощи динамометрического ключа затяните гайку указанным моментом затяжки.

Внимание:

Перед затяжкой гайки вала привода подшипник ступицы переднего колеса не должен быть нагружен весом автомобиля.

- (3) Если отверстия под шплинт вала и гайки не совпадают, затяните гайку до совпадения отверстий, но не превышайте максимального момента затяжки 255 Н·м.
- (4) Установите шплинт и надежно закрепите его.



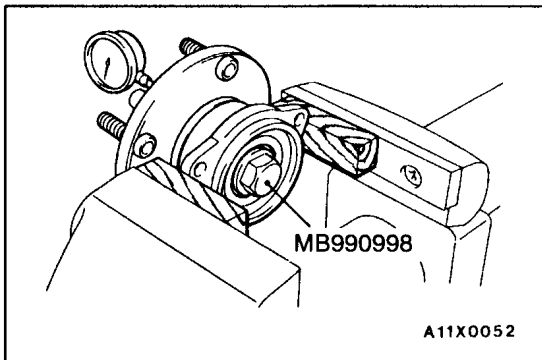
## ПРОВЕРКА

### ПРОВЕРКА МОМЕНТА СОПРОТИВЛЕНИЯ НАЧАЛА ВРАЩЕНИЯ ПОДШИПНИКА СТУПИЦЫ ПЕРЕДНЕГО КОЛЕСА

- (1) Установите специальный инструмент на ступицу переднего колеса в сборе и затяните гайку заданным моментом 196 - 255 Н·м.
- (2) Используйте специальный инструмент для измерения момента сопротивления начала вращения подшипника ступицы переднего колеса.

**Максимально допустимое значение: 1,0 Н·м или меньше**

- (3) Момент сопротивления начала вращения подшипника ступицы переднего колеса должен находиться в заданных пределах, ступица должна вращаться равномерно, без заеданий.



### ПРОВЕРКА ОСЕВОГО ЗАЗОРА В ПОДШИПНИКЕ СТУПИЦЫ ПЕРЕДНЕГО КОЛЕСА

- (1) Установите специальный инструмент на ступицу переднего колеса в сборе и затяните гайку заданным моментом 196 - 255 Н·м.
- (2) Измерьте зазор в осевом направлении.

**Максимально допустимое значение: 0,05 мм**

- (3) Если предельно допустимое значение осевого зазора в подшипнике ступицы переднего колеса не соблюдается, замените ступицу переднего колеса в сборе.

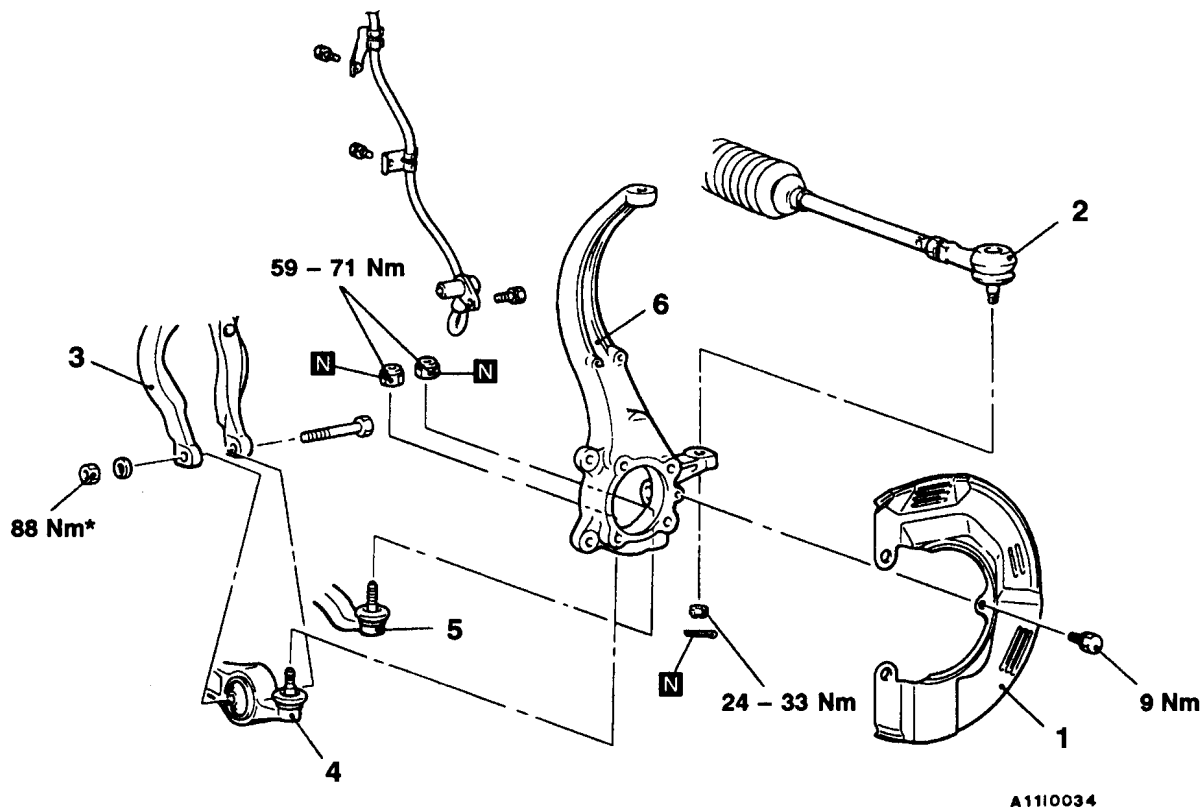
# ПОВОРОТНЫЙ КУЛАК СНЯТИЕ И УСТАНОВКА

### Предварительная операция

Снятие ступицы переднего колеса (См. стр. 26-5.)

### Заключительные операции

- Проверка защитного чехла на наличие трещин и повреждений, нажимая на него пальцем.
- Установка ступицы переднего колеса в сборе (См. стр. 26-5.)



### Последовательность проведения разборки

◀A▶

1. Защитный щиток
2. Соединение рулевой тяги и поворотного кулака
3. Соединение вилки амортизатора и нижнего поперечного рычага подвески
4. Соединение и нижнего поперечного рычага подвески и поворотного кулака
5. Соединение заднего нижнего рычага и поворотного кулака

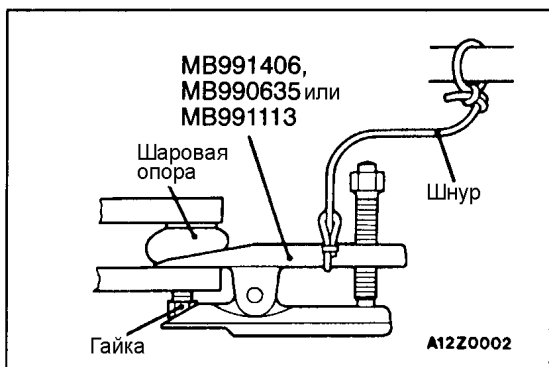
◀A▶

◀A▶

6. Поворотный кулак

### Внимание:

\* Означает детали, которые необходимо предварительно затянуть, а затем произвести окончательную затяжку, опустив незагруженный автомобиль на колеса на горизонтальную ровную поверхность.



## ОСНОВНЫЕ ОПЕРАЦИИ ПО СНЯТИЮ

◀A▶ ОТСОЕДИНЕНИЕ ОТ ПОВОРОТНОГО КУЛАКА: РУЛЕВОЙ ТЯГИ, НИЖНЕГО ПОПЕРЕЧНОГО РЫЧАГА ПОДВЕСКИ И ЗАДНЕГО НИЖНЕГО РЫЧАГА ПОДВЕСКИ

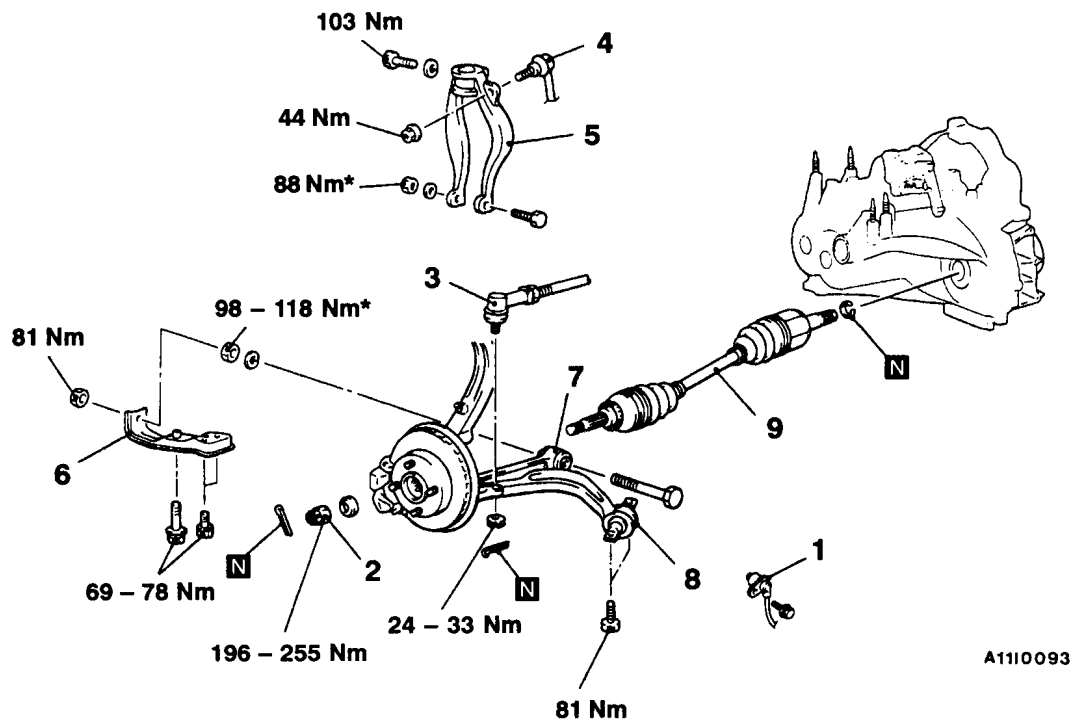
### Внимание:

1. При помощи специального инструмента ослабьте гайку. Гайку следует ослабить, но не отворачивать полностью.
2. Для предотвращения соскакивания съемника, необходимо предварительно привязать его веревкой или проволокой.

## ВАЛ ПРИВОДА КОЛЕСА СНЯТИЕ И УСТАНОВКА

### Заключительные операции

- Проверка защитного чехла на наличие трещин и повреждений, нажимая на него пальцем.
- Установка ступицы переднего колеса в сборе (См. Главу 33А – Технические операции на автомобиле).



### Основные операции по снятию деталей

1. Датчик частоты вращения переднего колеса <Автомобили оснащенные антиблокировочной системой тормозов (ABS)> (См. Главу 35В.)
2. Гайка вала привода колеса
3. Соединение рулевой тяги и поворотного кулака
4. Соединение стабилизатора поперечной устойчивости и вилки амортизатора
5. Вилка амортизатора
6. Кронштейн №2
7. Соединение нижнего поперечного рычага подвески



8. Соединение заднего нижнего рычага
9. Вал привода колеса

### Внимание:

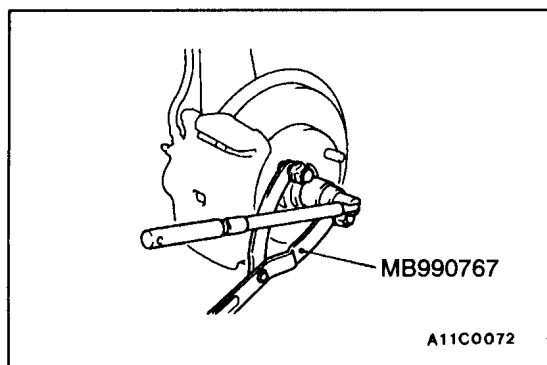
1. \* Означает детали, которые необходимо предварительно затянуть, а затем произвести окончательную затяжку, опустив незагруженный автомобиль на колеса на горизонтальную ровную поверхность.
2. На автомобилях оснащенных антиблокировочной системой тормозов (ABS) во время снятия и установки вала привода колеса будьте осторожны, не повредите роторы датчиков, установленные на наружную обойму ШРУСа “Бирфельда” (B.J.) (или ШРУСа “Рзеппа” (R.J.)).

## ОСНОВНЫЕ ОПЕРАЦИИ ПО СНЯТИЮ

### ◀A▶ ОТВОРАЧИВАНИЕ ГАЙКИ ВАЛА ПРИВОДА

Внимание:

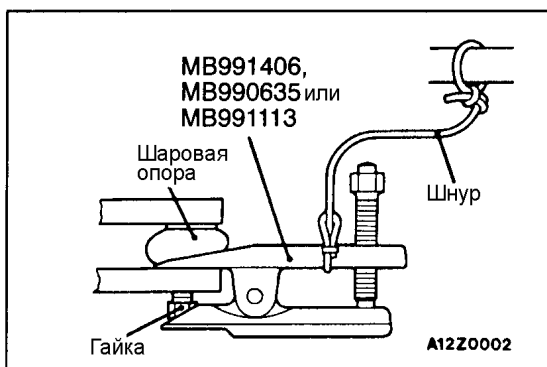
Не нагружайте весом автомобиля подшипник ступицы переднего колеса при ослаблении затяжки гайки вала привода колеса.



### ◀B▶ ОТСОЕДИНЕНИЕ РУЛЕВОЙ ТЯГИ ОТ ПОВОРОТНОГО КУЛАКА

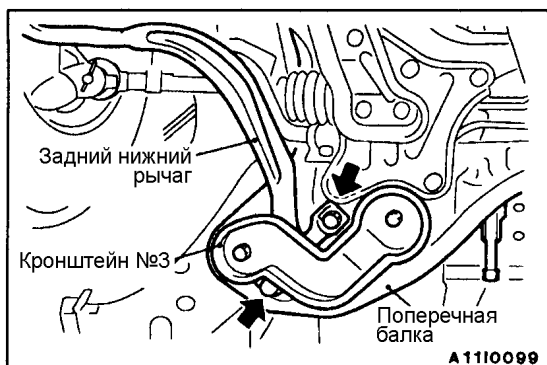
Внимание:

1. При помощи специального инструмента ослабьте гайку. Гайку следует ослабить, но не отворачивать полностью.
2. Для предотвращения соскакивания съемника необходимо предварительно привязать его веревкой или проволокой.



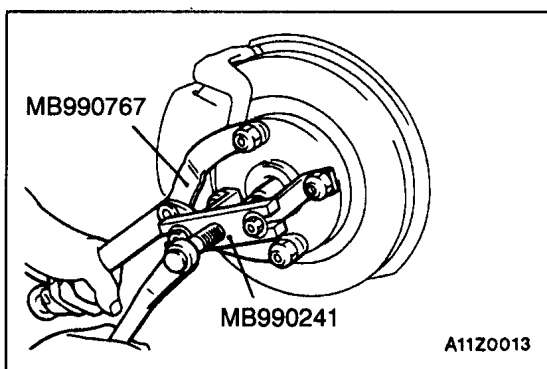
### ◀C▶ ОТСОЕДИНЕНИЕ ЗАДНЕГО НИЖНЕГО РЫЧАГА ПОДВЕСКИ

При отсоединении заднего нижнего рычага от поперечной балки, кронштейн №3 не должен быть снят, поскольку он крепится к поперечной балке.

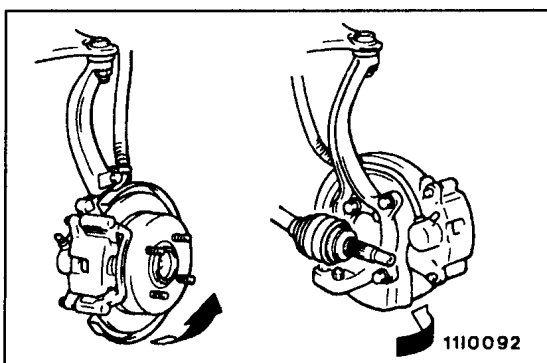


### ◀D▶ СНЯТИЕ ВАЛА ПРИВОДА КОЛЕСА

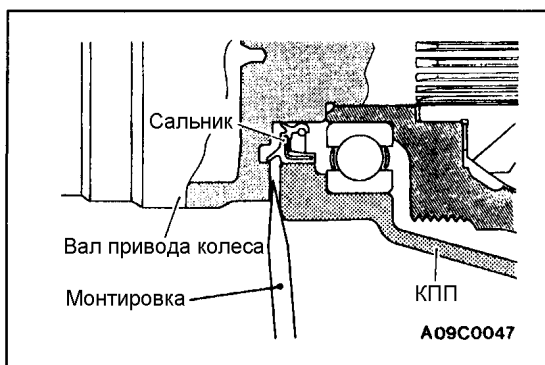
- (1) Используйте специальные инструменты для выталкивания вала привода колеса из ступицы.



- (2) Потянув за нижнюю часть тормозного диска на себя, поверните его в сторону задней части автомобиля на 90°, чтобы извлечь вал привода колеса из ступицы.



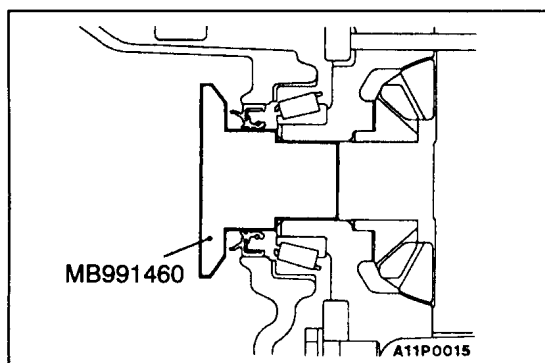




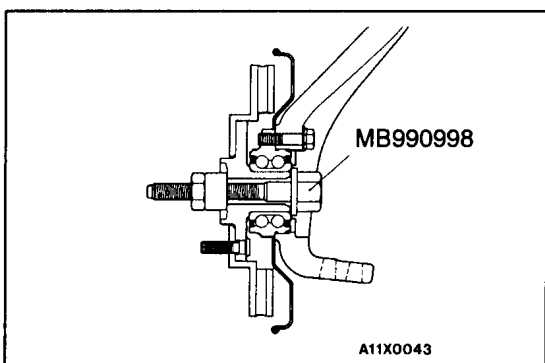
- (3) Вставьте монтировку между картером КПП и валом привода колеса, и затем вытолкните вал привода колеса из картера КПП.

**Внимание:**

1. Всегда используйте монтировку, поскольку вытягивание вала привода за ШРУС "Бирфельда" (B.J.) (или ШРУС "Рзеппа" (R.J.)) на внешней части вала привода колеса может повредить ШРУС "Трипод" (T.J.) на внутренней части вала привода колеса.
2. Не вставляйте монтировку слишком глубоко, поскольку вы можете повредить сальник.

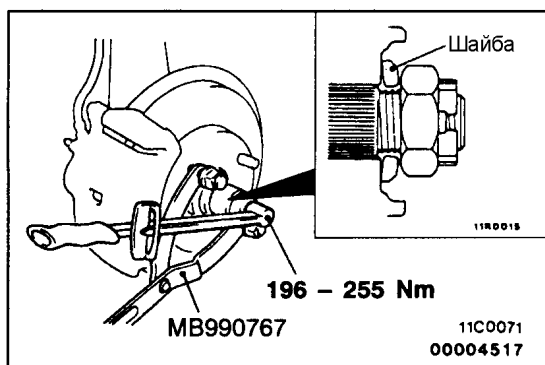


- (4) Используйте специальный инструмент как крышку, чтобы не позволить посторонним предметам попасть в картер КПП.



**Внимание:**

При ослаблении гайки крепления вала привода колеса подшипник ступицы не должен быть нагружен весом автомобиля. Однако, если необходимо переместить автомобиль на другое место (подшипник должен быть нагружен весом автомобиля), то временно затяните гайку спец. инструмента, как указано на рисунке.



**ОСНОВНЫЕ ОПЕРАЦИИ ПО УСТАНОВКЕ**

**▶◀ НАВОРАЧИВАНИЕ ГАЙКИ ВАЛА ПРИВОДА КОЛЕСА**

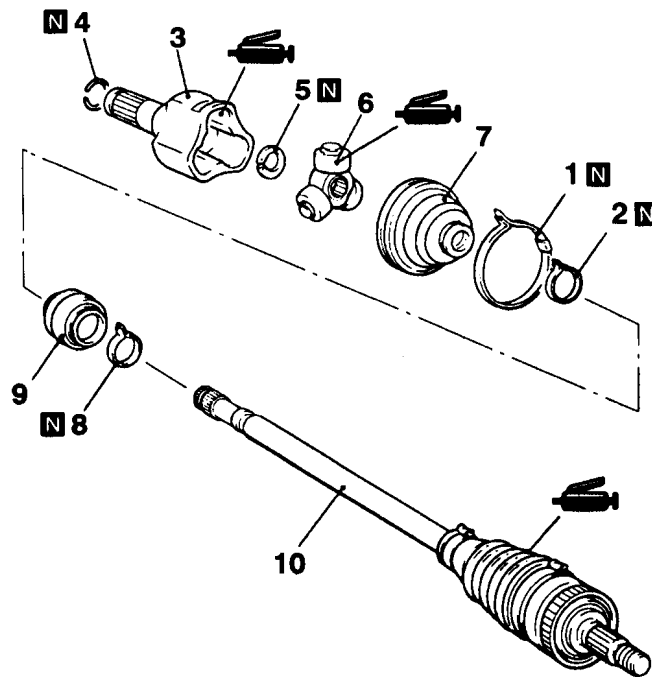
- (1) Установите шайбу вала привода колеса в указанном направлении.
- (2) Используя специальный инструмент, затяните гайку вала привода колеса.

**Внимание:**

Перед окончательной затяжкой гаек валов привода колеса убедитесь, что нет никакой нагрузки на подшипники ступицы колеса.

- (3) Если отверстия под шплинт вала и гайки не совпадают, затяните гайку до совпадения отверстий, но при этом следите, чтобы не превысить максимальный момент затяжки гайки 255 Н·м.
- (4) Установите шплинт в первое совпавшее отверстие, и надежно закрепите его.

РАЗБОРКА И СБОРКА



1110094  
00005700

<p>1110100</p>	<p>1110101</p>	<p>1110070</p>
<p>Набор для ремонта ШРУСа трипод (Т.Ж.)</p>	<p>Набор для ремонта защитного чехла ШРУСа трипод (Т.Ж.)</p>	<p>Набор для ремонта защитного чехла ШРУСа "Бирфельда" (В.Ж.) (или ШРУСа "Рзеппа" (R.J.))</p>

Основные операции по снятию

- ▶◀ 1. Большой хомут защитного чехла ШРУСа "Трипод" (Т.Ж.)
- ▶◀ 2. Малый хомут защитного чехла ШРУСа "Трипод" (Т.Ж.)
- ◀▶ ▶◀ 3. Корпус ШРУСа "Трипод" (Т.Ж.)
- ▶◀ 4. Стопорное кольцо
- ▶◀ 5. Замковое кольцо
- ◀▶ ▶◀ 6. Внутренняя обойма ШРУСа "Трипод" (Т.Ж.) со сферическими роликами в сборе
- ◀▶ ▶◀ 7. Защитный чехол ШРУСа "Трипод" (Т.Ж.)
- ◀▶ ▶◀ 8. Хомут демпфера
- ▶◀ ▶◀ 9. Динамический демпфер

- 10. ШРУС "Бирфельда" (В.Ж.) (или ШРУС "Рзеппа" (R.J.)) в сборе
- 11. Малый хомут защитного чехла ШРУСа "Бирфельда" (В.Ж.) (или ШРУСа "Рзеппа" (R.J.))
- 12. Большой хомут защитного чехла ШРУСа "Бирфельда" (В.Ж.) (или ШРУСа "Рзеппа" (R.J.))
- 13. Защитный чехол ШРУСа "Бирфельда" (В.Ж.) (или ШРУСа "Рзеппа" (R.J.))

Внимание:

1. Не разбирайте ШРУС "Рзеппа" (R.J.) в сборе за исключением случая замены защитного чехла.
2. При обслуживании автомобилей с ABS будьте осторожны, чтобы не повредить закрепленный на внешней обойме ШРУСа "Рзеппа" ротор датчика частоты вращения колеса.

## ОСНОВНЫЕ ОПЕРАЦИИ ПО РАЗБОРКЕ

### ◀A▶ СНЯТИЕ КОРПУСА ШРУСа "ТРИПОД" (Т.Ж.) / ВНУТРЕННЕЙ ОБОЙМЫ ШРУСа "ТРИПОД" (Т.Ж.)

- (1) Вытрите консистентную смазку с внутренней обоймы ШРУСа "Трипод" (Т.Ж.) в сборе и изнутри корпуса ШРУСа "Трипод" (Т.Ж.).
- (2) Всегда очищайте внутреннюю обойму ШРУСа "Трипод" (Т.Ж.) в сборе, если консистентная смазка содержит воду или посторонние материалы.

**Внимание:**

1. Запрещается разборка внутренней обоймы ШРУСа "Трипод" (Т.Ж.).
2. Необходимо проявлять осторожность, чтобы не допустить повреждения приводного вала.

### ◀B▶ СНЯТИЕ ЗАЩИТНОГО ЧЕХЛА ШРУСа "ТРИПОД" (Т.Ж.)

- (1) Удалите смазку со шлицов вала привода колеса.
- (2) При повторном использовании защитного чехла ШРУСа "Трипод" (Т.Ж.) оберните (пластиковой) изоляционной лентой шлицевую часть вала, чтобы не допустить повреждения чехла.

## ОСНОВНЫЕ ОПЕРАЦИИ ПО УСТАНОВКЕ

### ▶A◀ УСТАНОВКА ДИНАМИЧЕСКОГО ДЕМПФЕРА / ХОМУТА ДЕМПФЕРА / ЗАЩИТНОГО ЧЕХЛА ШРУСа

- (1) Выпрямите ШРУС "Бирфельда" (В.Ж.) (или ШРУС "Рэппа" (R.Ж.)) и закрепите динамический демпфер хомутом как показано на рисунке.

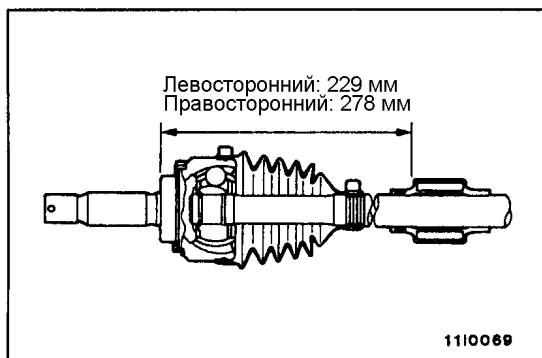
**Внимание:**

Резиновая часть динамического демпфера не должна иметь следов консистентной смазки.

**ПРИМЕЧАНИЕ:**

Хомут демпфера и малый хомут защитного чехла ШРУСа "Трипод" (Т.Ж.) являются одинаковыми деталями.

- (2) Намотайте изоляционную ленту вокруг шлицев вала, и затем установите малый хомут защитного чехла ШРУСа "Трипод" (Т.Ж.) и защитный чехол ШРУСа "Трипод" (Т.Ж.).



### ▶B◀ УСТАНОВКА ВНУТРЕННЕЙ ОБОЙМЫ ШРУСа "ТРИПОД" В СБОРЕ / КОРПУСА ШРУСа "ТРИПОД" (Т.Ж.)

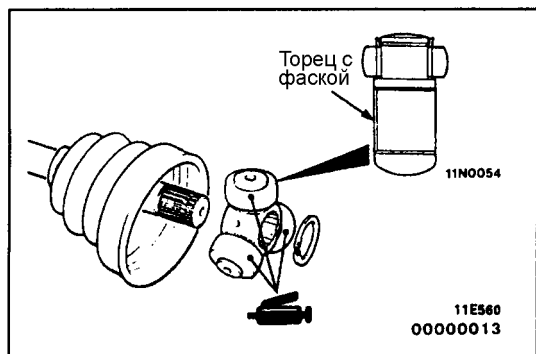
- (1) Нанесите специальную консистентную смазку из рем. комплекта ШРУСа в пространство между каждой осью и роликом внутренней обоймы ШРУСа "Трипод".

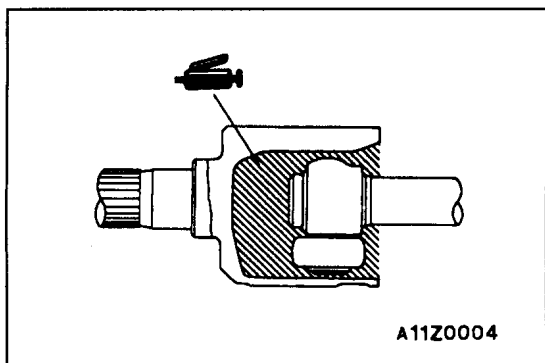
**Рекомендованная консистентная смазка:**

Смазка из рем. комплекта

**Внимание:**

1. Для смазки ШРУСов применяется специальная консистентная смазка. Запрещается смешивать старую и новую смазку, а также разные типы консистентных смазок.
2. Если внутренняя обойма ШРУСа "ТРИПОД" в сборе была очищена от смазки, будьте особо внимательны, чтобы нанести указанную смазку.





- (2) Установите внутреннюю обойму ШРУСа "Трипод" в сборе на вал, так чтобы шлицевой участок с фаской был обращен к валу, как указано на рис.
- (3) После заполнения корпуса ШРУСа "Трипод" специальной консистентной смазкой вставьте в него вал привода колеса и еще раз нанесите смазку.

**Рекомендованная смазка: Смазка из рем. комплекта**

**Количество:**

< Автомобили с бензиновым двигателем объемом 2000 см<sup>3</sup> > 120 г.

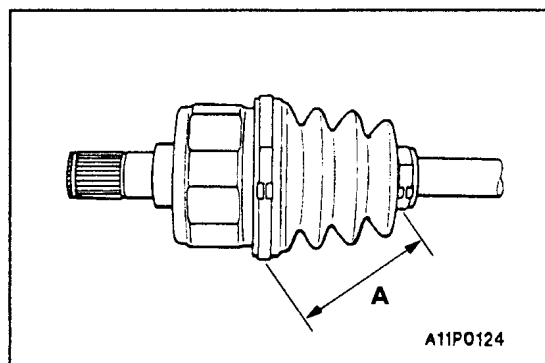
< Автомобили с дизельным двигателем - объемом 2000 см<sup>3</sup> или с двигателем 2500 см<sup>3</sup> > 150 г.

**ПРИМЕЧАНИЕ:**

Смазку из рем. комплекта следует разделить поровну для смазки ШРУСа и закладки внутрь чехла.

**Внимание:**

Для смазки ШРУСов применяется специальная смазка. Не смешивайте старую и новую смазку, а также разные типы смазки.



### ►◄ УСТАНОВКА МАЛОГО ХОМУТА ЧЕХЛА ШРУСа "Трипод" (Т.Ж.) / БОЛЬШОГО ХОМУТА ЧЕХЛА ШРУСа "Трипод" (Т.Ж.)

Установите хомуты защитных чехлов ШРУСа "Трипод" на соответствующем расстоянии друг от друга (чтобы обеспечить необходимый объем воздуха внутри чехла), и затем надежно затяните хомуты.

**Номинальное значение А:**

< Автомобили с бензиновым двигателем объемом 2000 см<sup>3</sup> > 82 мм

< Автомобили с дизельным двигателем объемом 2000 см<sup>3</sup> или с двигателем 2500 см<sup>3</sup> > 81 мм

## КОНТРОЛЬ

- Проверьте вал привода колеса на предмет отсутствия повреждений, изгиба, или коррозии.
- Проверьте шлицевую часть вала привода колеса на предмет отсутствия следов повышенного износа или повреждений.
- Проверьте, нормально ли вращаются ролики на осях внутренней обоймы ШРУСа "Трипод" в сборе, нет ли следов повышенного износа или коррозии.
- Проверьте канавку внутренней поверхности корпуса шарнира на предмет отсутствия следов износа или коррозии.
- Проверьте динамический демпфер на предмет отсутствия повреждений или трещин.
- Проверьте защитные чехлы ШРУСов на предмет отсутствия повреждений, трещин, старения материала.

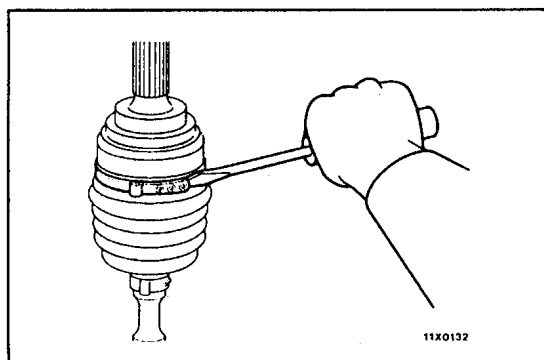
## ЗАМЕНА ЗАЩИТНОГО ЧЕХЛА (РЕЗИНОВОГО ЗАЩИТНОГО ЧЕХЛА) ШРУСа "БИРФЕЛЬДА" (В.Ж.) (ИЛИ ШРУСа "РЗЕППА" (R.J.))

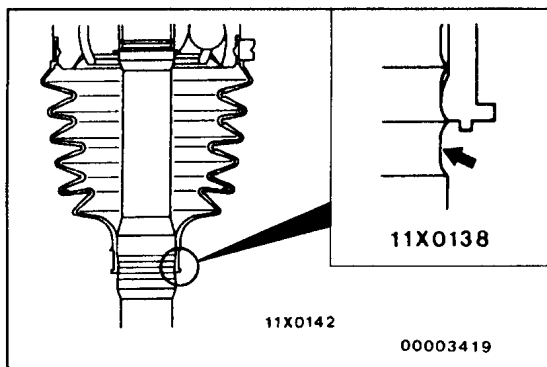
- (1) Снимите хомуты (большой и малый) защитных чехлов ШРУСа "Бирфельда" (В.Ж.) (или ШРУСа "Рзеппа" (R.J.)).

**ПРИМЕЧАНИЕ:**

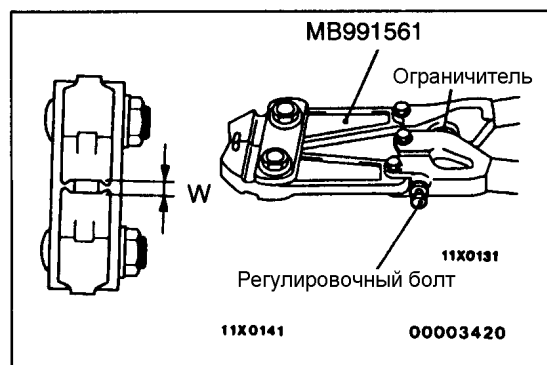
Хомуты защитных чехлов ШРУСа "Бирфельда" (В.Ж.) (или ШРУСа "Рзеппа" (R.J.)) не могут быть использованы повторно.

- (2) Снимите защитный чехол ШРУСа "Бирфельда" (В.Ж.) (или ШРУСа "Рзеппа" (R.J.)).
- (3) Обмотайте изоляционную ленту вокруг шлицев вала, и соберите хомут защитного чехла ШРУСа "Бирфельда" (В.Ж.) (или ШРУСа "Рзеппа" (R.J.)) и защитный чехол ШРУСа "Бирфельда" (В.Ж.) (или ШРУСа "Рзеппа" (R.J.)).





- (4) Установите защитный чехол ШРУСа “Бирфельда” (B.J.) (или ШРУСа “Рзеппа” (R.J.)) самым маленьким диаметром в положение, при котором будет виден паз на валу.



- (5) Поверните регулировочный болт на специальном инструменте, чтобы размер раскрытия (W) соответствовал номинальному значению.

**Номинальная величина W: 2,9 мм**

**<Если он больше 2,9 мм>**

**Подтяните регулировочный болт.**

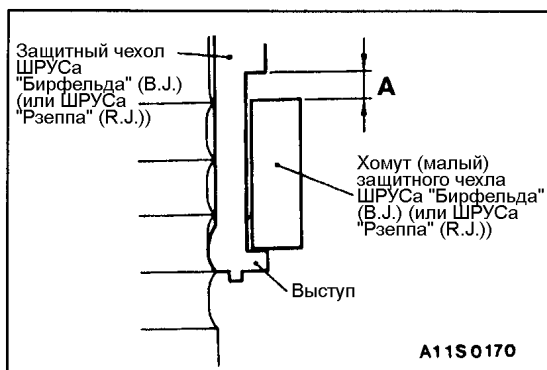
**<Если он меньше 2,9 мм>**

**Ослабьте затяжку регулировочного болта.**

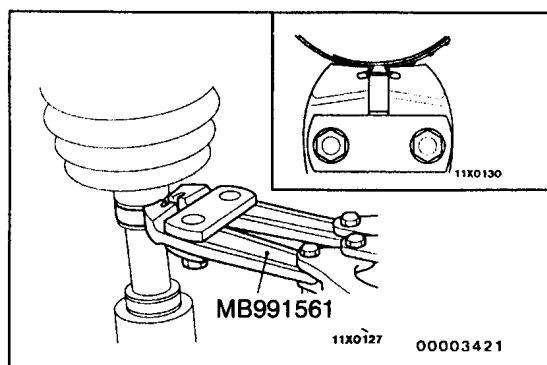
**ПРИМЕЧАНИЕ:**

- (1) Значение W будет изменяться примерно на 0,7 мм при каждом обороте регулировочного болта.

- (2) Не следует заворачивать регулировочный болт более чем на один оборот.



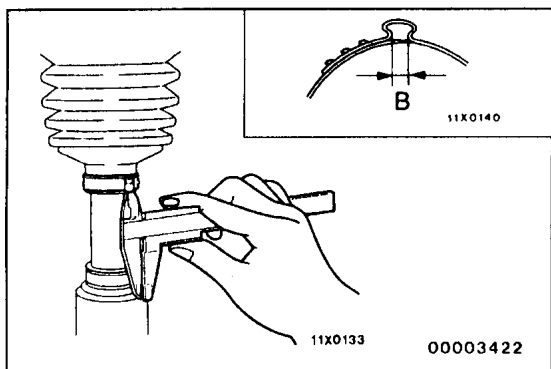
- (6) Поместите малый хомут защитного чехла ШРУСа “Бирфельда” (B.J.) (или ШРУСа “Рзеппа” (R.J.)) вплотную к выступу на конце чехла и закрепите его так, чтобы остался зазор (A), как показано на рисунке.



- (7) Используйте специальный инструмент для обжатия малого хомута защитного чехла ШРУСа “Бирфельда” (B.J.) (или ШРУСа “Рзеппа” (R.J.)).

**Внимание:**

1. Зафиксируйте вал в вертикальном положении и надежно захватите губками специального инструмента ту часть хомута, которая будет сжата.
2. Сжимайте хомут до тех пор, пока ход специального инструмента не будет ограничен стопором.



- (8) Проверьте, что ширина обжатой части (В) хомута защитного чехла ШРУСа "Бирфельда" (В.Ж.) (или ШРУСа "Рзеппа" (R.J.)) соответствует номинальному значению.

**Номинальная ширина (В): 2,4 - 2,8 мм**

**<Если ширина больше 2,8 мм>**

Снова отрегулируйте величину (W) по пункту (5) согласно следующей формуле, и затем повторите операцию по пункту (7).

**W = 5,5 мм – В**

**Пример: Если В = 2,9 мм, тогда W = 2,6 мм.**

**<Если ширина меньше 2,4 мм>**

Снимите хомут защитного чехла ШРУСа "Бирфельда" (В.Ж.) (или ШРУСа "Рзеппа" (R.J.)), снова отрегулируйте величину (W) по пункту (5) согласно следующей формуле, и затем повторите операции по пунктам (6) и (7), используя новый хомут защитного чехла ШРУСа "Бирфельда" (В.Ж.) (или ШРУСа "Рзеппа" (R.J.)).

**W = 5,5 мм – В**

**Пример: Если В = 2,3 мм, тогда W = 3,2 мм.**

- (9) Проверьте, что хомут защитного чехла ШРУСа "Бирфельда" (В.Ж.) (или ШРУСа "Рзеппа" (R.J.)) не сместился с места своей установки. Если хомут защитного чехла ШРУСа "Бирфельда" (В.Ж.) (или ШРУСа "Рзеппа" (R.J.)) сместился, снимите его и затем повторите операции описанные в пунктах с (6) по (8), используя новый хомут защитного чехла ШРУСа "Бирфельда" (В.Ж.) (или ШРУСа "Рзеппа" (R.J.)).
- (10) Наполните изнутри защитный чехол ШРУСа "Бирфельда" (В.Ж.) (или ШРУСа "Рзеппа" (R.J.)) указанным количеством соответствующей консистентной смазки.

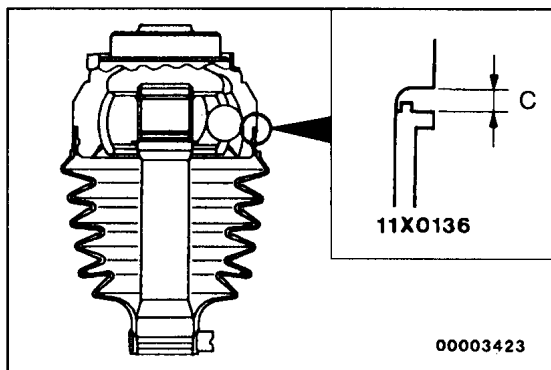
**Рекомендованная консистентная смазка:**

**Смазка из рем. комплекта**

**Необходимое количество: <2000> 120 г., <2500> 135 г.**

**Внимание:**

**Для смазки ШРУСов применяется специальная консистентная смазка. Запрещается смешивать старую и новую смазку, а также разные типы консистентных смазок.**

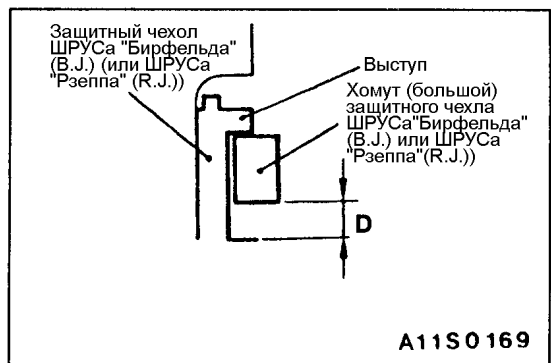


- (11) Установите большой хомут защитного чехла ШРУСа "Бирфельда" (В.Ж.) (или ШРУСа "Рзеппа" (R.J.)), чтобы зазор (С) между ним и корпусом ШРУСа "Бирфельда" (В.Ж.) (или ШРУСа "Рзеппа" (R.J.)) имел номинальную величину.

**Номинальная величина (С): 0,1 - 1,5 мм**

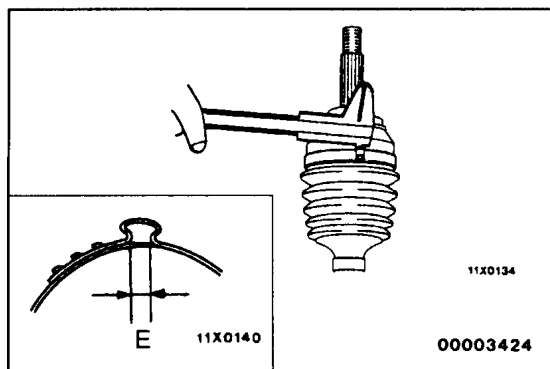
- (12) Следуйте указаниям пункта (5) для регулировки размера раскрытия (W) на специальном инструменте, чтобы он соответствовал номинальному значению.

**Номинальная величина (W): 3,2 мм**



- (13) Поместите большой хомут защитного чехла ШРУСа "Бирфельда" (В.Ж.) (или ШРУСа "Рзеппа" (R.J.)) вплотную к выступу на конце чехла и закрепите его так, чтобы остался зазор (D), как показано на рисунке.

- (14) Используйте специальный инструмент для обжатия большого хомута защитного чехла ШРУСа "Бирфельда" (В.Ж.) (или ШРУСа "Рзеппа" (R.J.)) таким же образом как в пункте (7).



- (15) Проверьте, что ширина обжатой части (E) хомута защитного чехла ШРУСа “Бирфельда” (B.J.) (или ШРУСа “Рзеппа” (R.J.)) соответствует номинальному значению.

**Номинальная ширина (E): 2,4 - 2,8 мм**

**<Если ширина больше 2,8 мм>**

**Снова отрегулируйте величину (W) по пункту (12) согласно следующей формуле, и затем повторите операцию по пункту (14).**

**$W = 5,8 \text{ мм} - B$**

**Пример: Если  $B = 2,9 \text{ мм}$ , тогда  $W = 2,9 \text{ мм}$ .**

**<Если ширина меньше 2,4 мм>**

**Снимите хомут защитного чехла ШРУСа “Бирфельда” (B.J.) (или ШРУСа “Рзеппа” (R.J.)), снова отрегулируйте величину (W) по параграфу (12) согласно следующей формуле, и затем повторите операции пунктов (13) и (14), используя новый хомут защитного чехла ШРУСа “Бирфельда” (B.J.) (или ШРУСа “Рзеппа” (R.J.)).**

**$W = 5,8 \text{ мм} - E$**

**Пример: Если  $B = 2,3 \text{ мм}$ , тогда  $W = 3,5 \text{ мм}$**

- (16) Проверьте, что хомут защитного чехла ШРУСа “Бирфельда” (B.J.) (или ШРУСа “Рзеппа” (R.J.)) не сместился с места своей установки. Если хомут защитного чехла ШРУСа “Бирфельда” (B.J.) (или ШРУСа “Рзеппа” (R.J.)) сместился, снимите его и затем повторите операции, описанные в пунктах с (13) по (15), используя новый хомут защитного чехла ШРУСа “Бирфельда” (B.J.) (или ШРУСа “Рзеппа” (R.J.)).

## ОБЩАЯ ИНФОРМАЦИЯ

На автомобилях устанавливаются рулевые колеса с четырьмя спицами.

Рулевое колесо с тремя спицами может быть оборудовано надувной подушкой безопасности. Рулевая колонка оборудована устройством поглощения удара и механизмом регулировки наклона.

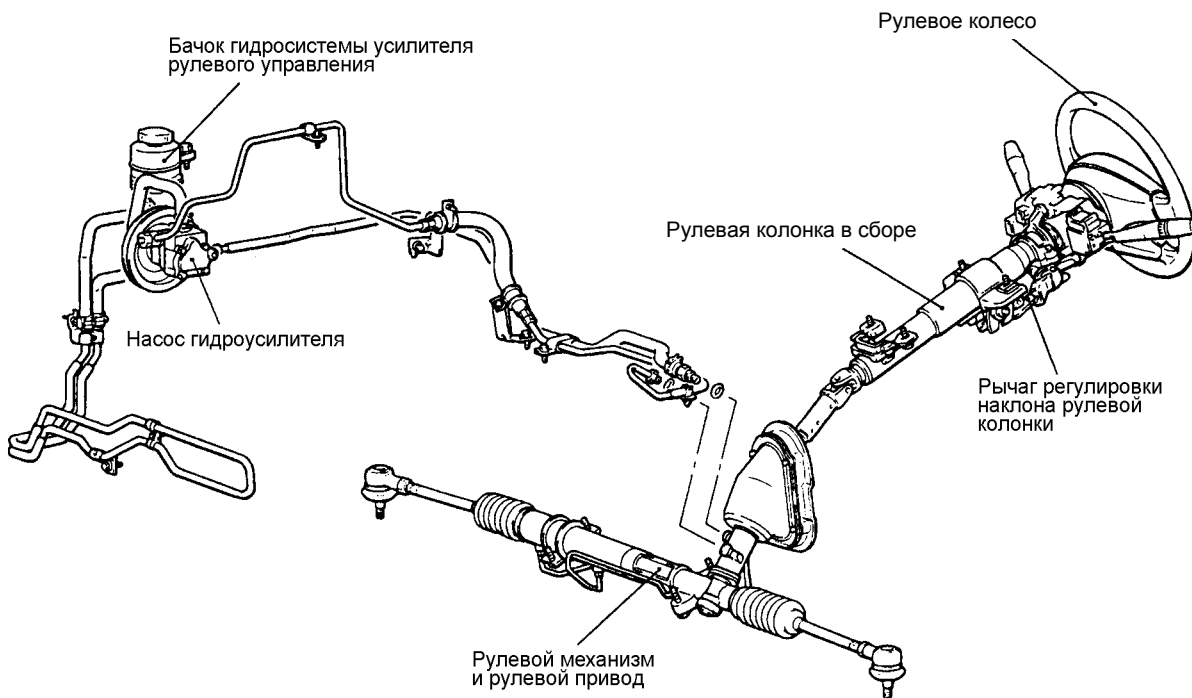
Рулевое управление состоит из рулевого механизма реечного типа и рулевого привода, которые объединены в

компактную и легкую конструкцию.

Система гидроусилителя рулевого управления состоит из лопастного насоса с системой регулирования расхода жидкости, благодаря чему усилие сервопривода изменяется в зависимости от частоты вращения коленчатого вала двигателя.

Показатель		Технические характеристики
Рулевой механизм и рулевой привод	Тип	Совмещенный
	Тип рулевого механизма	Реечный
Насос гидроусилителя	Тип	Лопастной
	Производительность, мл/об.	9,6
	Давление нагнетания, МПа	9

## СХЕМА КОНСТРУКЦИИ



A1310026



## ОСНОВНЫЕ ДАННЫЕ ДЛЯ РЕГУЛИРОВКИ И КОНТРОЛЯ

Параметры		Номинальное значение	Предельно допустимое значение
Люфт рулевого колеса, мм	Двигатель не работает	10 или меньше	-
	С работающим гидроусилителем	-	30
Угол поворота	Внутреннее колесо	38°00' ± 2°	-
	Наружное колесо	30°30'	-
Момент начала вращения шарового шарнира рулевой тяги, Н·м		0,5 - 2,5	-
Усилие на рулевом колесе в неподвижном состоянии, Н (Допустимое отклонение)		30 или меньше (5,9 или меньше)	-
Давление насоса гидроусилителя, МПа	Давление нагнетания насоса гидроусилителя	11,8	-
	Рабочее давление без нагрузки	0,8 - 1,0	-
	Давление удерживания рулевого механизма	11,8	-
Давление срабатывания датчика-выключателя давления масла	ВЫКЛ. → ВКЛ.	1,8 - 2,4	-
	ВКЛ. → ВЫКЛ.	0,8 - 2,4	-
Общий момент прокрутки ведущей шестерни рулевого механизма, Н·м (Допуск: 0,4 Н·м)		0,7 - 1,4	-
Усилие сопротивления поворота наконечника рулевой тяги, Н (Момент сопротивления поворота наконечника рулевой тяги, Н·м)		8 - 27 (1,5 - 4,9)	-
Размер раскрытия специального инструмента (MB991561), мм		2,9	-
Ширина петли (обжатой части ленты) на хомуте защитного чехла, мм		2,4 - 2,8	-



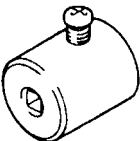
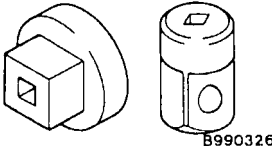
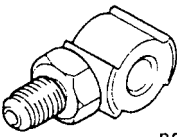
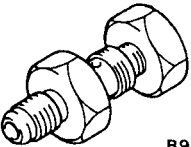
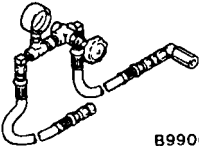
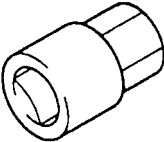
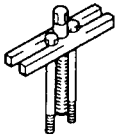
## СМАЗОЧНЫЕ МАТЕРИАЛЫ


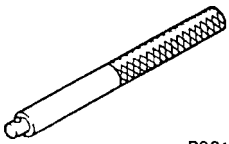
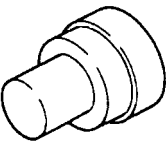
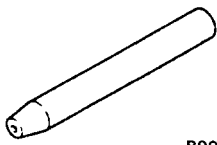
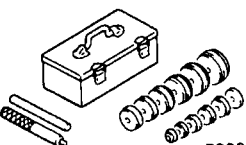
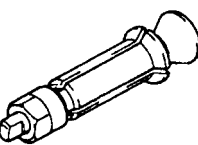
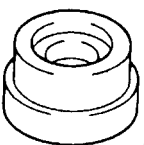
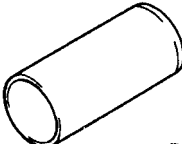
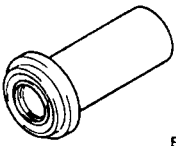
Позиция	Материал	Количество
Рабочая жидкость гидроусилителя	Жидкость для автоматических КПП DEXTRON или DEXTRON II	По потребности
Защитные чехлы рулевого механизма	Силиконовая консистентная смазка	По потребности
Ведущая шестерня и клапан в сборе	Консистентная смазка из ремонтного комплекта	По потребности
Рулевая рейка в сборе		По потребности
Сальник, ведущая шестерня и клапан в сборе, шариковый подшипник, игольчатый роликовый подшипник, специальный инструмент (MB991213)	Жидкость для автоматических КПП DEXTRON или DEXTRON II	По потребности
Клапан регулирования расхода жидкости, поверхность трения ротора, лопасти, кулачковая шайба, крышка насоса, кольцевая прокладка		По потребности

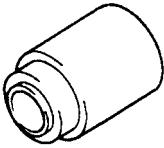
## ГЕРМЕТИКИ

Позиция	Тип герметика	Примечания
Винт концевой заглушки	3M ATD Part No. 8661 или аналог	Полусухой герметик
Винт крышки опоры рулевой рейки рулевого механизма с усилителем		
Кромка защитного чехла шарового шарнира наконечника боковой тяги		

**СПЕЦИАЛЬНЫЕ ИНСТРУМЕНТЫ**

Инструмент	Номер	Название	Использование
	MB990635, MB991113 или MB991406	Съемник шаровых пальцев боковых тяг	Отсоединение наконечника рулевой тяги
	MB990685	Динамометрический ключ	Измерение момента начала враще- ния шарового шарнира Измерение момента прокрутки шес- терни рулевого вала
 B991006	MB991006	Специальный инструмент	Измерение момента вращения ве- дущей шестерни
 B990326	MB990326	Специальный инструмент	Измерение момента начала враще- ния шарового шарнира
 B990993	MB990993	Штуцер переходной (со стороны насоса)	Измерение давления рабочей жид- кости
 B990994	MB990994	Штуцер переходной (со стороны шланга)	Измерение давления рабочей жид- кости
 B990662	MB990662	Манометр с трубками в сборе	Измерение давления рабочей жид- кости
 B991204	MB991204	Специальный инструмент	Регулировка опоры рулевой рейки Снятие крышки опоры рулевой рей- ки
 B990803	MB990803	Съемник рулевого колеса	Отсоединение рулевого колеса

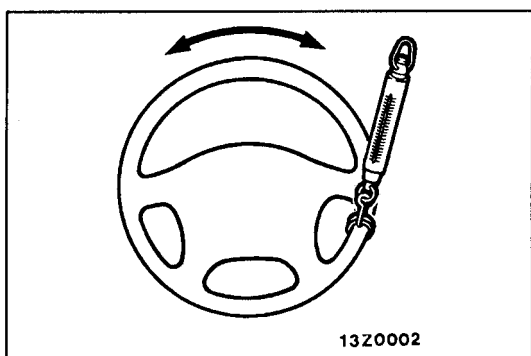
Инструмент	Номер	Название	Использование
 <p>В991202</p>	MB991202	Специальный инструмент	Запрессовка подшипника корпуса рулевой рейки
 <p>В991197</p>	MB991197	Специальный инструмент	Для запрессовки сальника рулевой рейки
 <p>В991198</p>	MB991199	Специальный инструмент	Для запрессовки сальника рулевой рейки
 <p>В991212</p>	MB991213	Специальный инструмент	Установка рулевой рейки
 <p>В990925</p>	MB990925	Набор оправок для установки подшипников и сальников	Установка сальника и подшипника
 <p>В991120</p>	MB991120	Съемник игольчатого подшипника	Снятие игольчатого подшипника корпуса рулевой рейки
 <p>В991203</p>	MB991203	Специальный инструмент	Для установки сальника и подшипника корпуса клапана
 <p>В991317</p>	MB991317	Специальный инструмент	Сжатие уплотнительных колец после замены уплотнительных колец ведущей шестерни
 <p>В990941</p>	MB990941	Специальный инструмент	Установка сальника корпуса клапана

Инструмент	Номер	Название	Использование
	MB991561	Обжимные щипцы для хомутов	Установка хомутов защитных чехлов (пыльников)
 P MB990776	MB990776	Специальный инструмент	Для запрессовки сальника рулевой рейки

## ТЕХНИЧЕСКИЕ ОПЕРАЦИИ НА АВТОМОБИЛЕ

### ПРОВЕРКА ЛЮФТА РУЛЕВОГО КОЛЕСА

1. На работающем двигателе (работает гидроусилитель), установите передние колеса строго параллельно продольной оси автомобиля.



2. Измерьте свободный ход рулевого колеса, по его ободу слегка поворачивая рулевое колесо в обоих направлениях до момента начала перемещения колес.
3. Когда люфт превышает предельно допустимое значение, проверьте люфт в соединении вала рулевого управления и рулевого привода. Подтяните соединение или замените изношенные детали.
4. Если люфт опять превышает предельно допустимое значение, установите рулевое колесо строго параллельно продольной оси автомобиля при выключенном двигателе. Приложите усилие по направлению обода рулевого колеса и проверьте люфт.

**Максимально допустимое значение: 30 мм**

**Номинальное значение (люфта рулевого колеса при выключенном двигателе): 10 мм или меньше**

Если люфт превышает предельно допустимое значение, снимите рулевой механизм и проверьте вращение ведущей шестерни.

## ПРОВЕРКА УГЛОВ ПОВОРОТА УПРАВЛЯЕМЫХ КОЛЕС

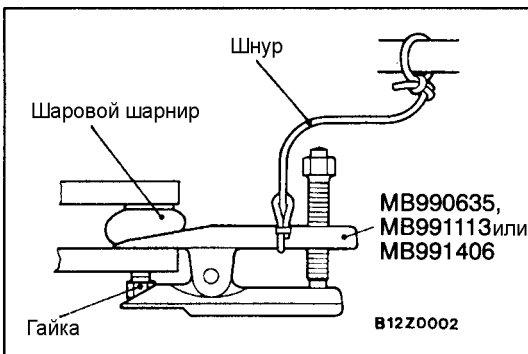
1. Поместите передние колеса на стенд для измерения радиуса поворота и измерьте углы поворота управляемых колес.

**Номинальное значение:**

**Внутреннее колесо:**  
 $38^{\circ}00' \pm 2^{\circ}$

**Наружное колесо  $30^{\circ}30'$**

2. Если углы поворота не соответствуют номинальным значениям, возможно неправильно установлено схождение. Отрегулируйте схождение (См. Главу 33А - Технические операции на автомобиле) и проверьте угол поворота управляемых колес снова.

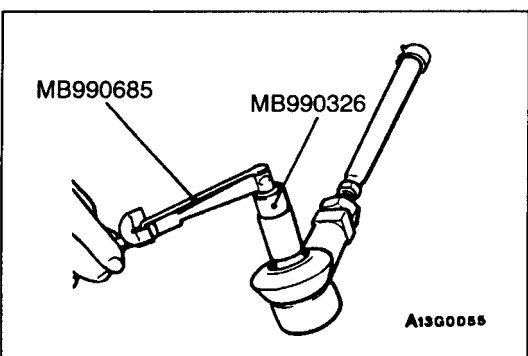


## ПРОВЕРКА МОМЕНТА НАЧАЛА ВРАЩЕНИЯ ШАРОВОГО ШАРНИРА НАКОНЕЧНИКА РУЛЕВОЙ ТЯГИ

1. Отсоедините наконечник рулевой тяги от поворотного кулака при помощи съемника.

**Внимание:**

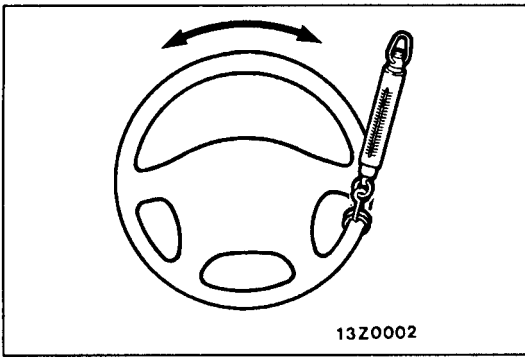
1. При помощи специального инструмента ослабьте затяжку гайки крепления пальца шарового шарнира. Не отворачивайте полностью гайку с пальца шарового шарнира.
2. Для предотвращения отскакивания съемника подвесьте его на проволоке или шнуре.



2. Несколько раз пошевелите палец шарового шарнира и заверните гайку. При помощи специального инструмента измерьте момент начала вращения шарового шарнира.

**Номинальное значение: 0,5 – 2,5 Нм**

3. Если измеренная величина превышает номинальное значение, то замените наконечник рулевой тяги.
4. Если измеренная величина меньше номинальной, то проверьте отсутствие повышенных зазоров или заедания в шаровом шарнире. В случае их отсутствия шаровой шарнир пригоден к эксплуатации.



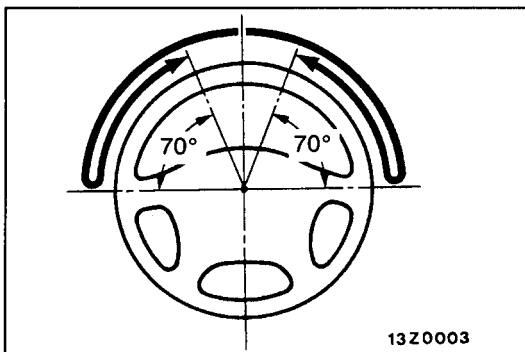
### ПРОВЕРКА ВЕЛИЧИНЫ УСИЛИЯ ПРИ ПОВОРОТЕ РУЛЕВОГО КОЛЕСА НА НЕПОДВИЖНОМ АВТОМОБИЛЕ

1. Установите автомобиль на ровную горизонтальную площадку и установите рулевое колесо строго параллельно оси автомобиля в продольном направлении.
2. Запустите двигатель и установите число оборотов  $1000 \pm 100$  об/мин.  
**Внимание:**  
После проверки заданной частоты вращения установите частоту вращения холостого хода.
3. Установите пружинный динамометр на обод рулевого колеса. Измерьте усилие поворота, требуемое для поворота рулевого колеса из прямолинейного положения влево и вправо (на 1,5 оборота). Также убедитесь, что нет никаких значительных отклонений величины требуемого усилия на рулевом колесе.

**Номинальное значение:**

Усилие на рулевом колесе: 30 Н или меньше

Допускаемое отклонение: 5,9 Н или меньше



### ПРОВЕРКА САМОСТОЯТЕЛЬНОГО ВОЗВРАТА РУЛЕВОГО КОЛЕСА В СРЕДНЕЕ ПОЛОЖЕНИЕ

Для данной проверки необходимо провести дорожное испытание и выполнить следующее:

1. Во время движения сделайте несколько плавных, а затем резких поворотов рулевого колеса вправо и влево для того, чтобы проверить отсутствие разницы усилий и возвращающего момента на рулевом колесе при левом и правом поворотах, а также наличие возвращающего момента.
2. При движении со скоростью 35 км/час проверните рулевое колесо на  $90^\circ$  и через 1-2 секунды отпустите его. Если после этого рулевое колесо самостоятельно повернется на  $70^\circ$  или более к среднему положению, то такой возврат руля считается удовлетворительным.

**ПРИМЕЧАНИЕ:**

При резком повороте может возникнуть мгновенное ощущение некоторой "тяжести" руля, однако это не считается недостатком. (Данное ощущение возникает по причине низкой производительности насоса гидроусилителя руля на малых оборотах двигателя).

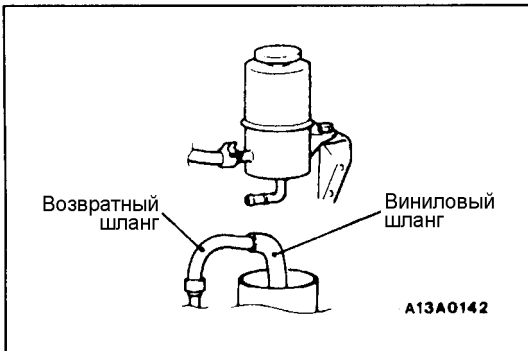
### ПРОВЕРКА НАТЯЖЕНИЯ РЕМНЯ ПРИВОДА НАСОСА ГИДРОУСИЛИТЕЛЯ

См. Главу 11 – Технические операции на автомобиле.



## ПРОВЕРКА УРОВНЯ ЖИДКОСТИ В БАЧКЕ ГИДРОУСИЛИТЕЛЯ

1. Установите автомобиль на ровной горизонтальной площадке, запустите двигатель и сделайте несколько поворотов рулевым колесом, чтобы температура жидкости поднялась приблизительно до 50-60°C.
2. При работающем двигателе сделайте несколько поворотов руля вправо и влево до упора.
3. Проверьте отсутствие помутнения или вспенивания жидкости в бачке. Проверьте величину разницы уровней жидкости в бачке гидроусилителя при работающем и неработающем двигателе. Если эта разница превышает 5 мм, то необходимо произвести удаление воздуха из гидросистемы.



## ЗАМЕНА ЖИДКОСТИ

1. Поднимите домкратом передние колеса автомобиля и установите автомобиль на раздвижные стойки.
2. Отсоедините шланг возврата жидкости в бачок гидросистемы.
3. Наденьте виниловый шланг на возвратный шланг и слейте рабочую жидкость в подходящую емкость.
4. Отсоедините центральный провод высокого напряжения.

### Внимание:

**Не располагайте центральный провод высокого напряжения рядом с топливным коллектором.**

5. Для полного слива рабочей жидкости из гидросистемы несколько раз включите и выключите стартер, поворачивая при этом руль влево и вправо до упора.
6. Наденьте на место шланг возврата жидкости и закрепите его хомутом.
7. Заполните бачок рекомендуемой жидкостью до нижнего положения фильтра, и затем произведите удаление воздуха из гидросистемы усилителя рулевого управления.

### Рекомендуемая жидкость:

**Жидкость ATF DEXRON или DEXRON II**

## УДАЛЕНИЕ ВОЗДУХА ИЗ ГИДРОСИСТЕМЫ УСИЛИТЕЛЯ РУЛЕВОГО УПРАВЛЕНИЯ

1. Поднимите передние колеса на домкрате, и затем установите их автомобиль на раздвижные стойки.
2. Вручную поверните шкив насоса гидроусилителя несколько раз.
3. Поверните рулевое колесо до упора влево и вправо пять или шесть раз.
4. На автомобилях с бензиновым двигателем, отсоедините центральный провод высокого напряжения. На автомобилях с дизельным двигателем отсоедините разъем клапана отсечки подачи топлива прикрепленный к топливному насосу высокого давления (ТНВД).

### Внимание:

**Будьте осторожны, не располагайте центральный провод высокого напряжения рядом с топливным коллектором.**

5. Несколько раз включите и выключите стартер, поворачивая при этом руль влево и вправо (пять или шесть раз в течение 15-20 секунд).

### Внимание:

1. Во время удаления воздуха необходимо постоянно доливать жидкость в бачок и следить, чтобы ее уровень не опустился ниже нижнего положения фильтра.
2. Если производить удаление воздуха при работающем двигателе, то произойдет подсос воздуха и его попадание в рабочую жидкость. Поэтому удаление воздуха из гидросистемы необходимо производить только при проворачивании коленчатого вала двигателя стартером.
6. На автомобилях с бензиновым двигателем подсоедините центральный провод высокого напряжения. На автомобилях с дизельным двигателем, подсоедините разъем клапана отсечки подачи топлива прикрепленный к топливному насосу высокого давления (ТНВД). Запустите двигатель на оборотах холостого хода.
7. Проверните руль вправо и влево до исчезновения пузырьков воздуха в бачке гидроусилителя.
8. Убедитесь в том, что рабочая жидкость прозрачна, без помутнения, и ее уровень в бачке соответствует нормальному положению на измерительном щупе.
9. Убедитесь в том, что разница уровней жидкости при левых и правых поворотах руля очень мала.



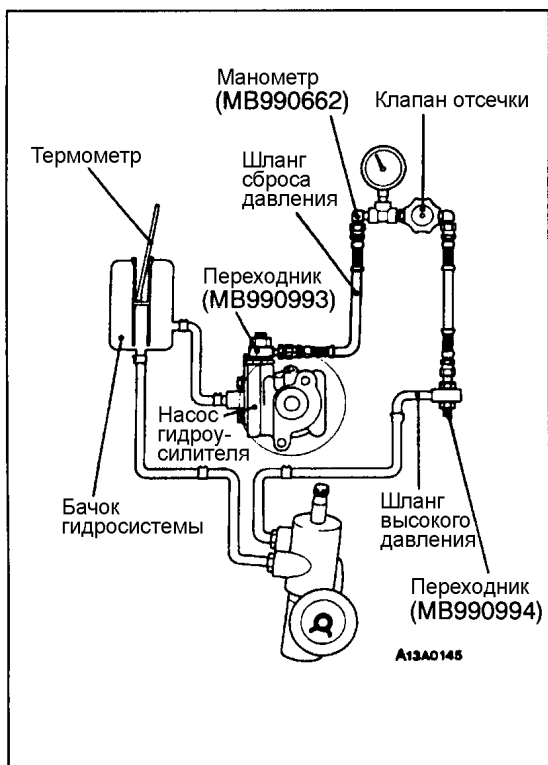
10. Проверьте, чтобы разница уровней рабочей жидкости в бачке при работающем и неработающем двигателе находилась в пределах 5 мм.
11. Если разница уровней достигла 5 мм или более, значит воздух не полностью удален из гидросистемы, поэтому следует повторить операцию удаления воздуха.

### Внимание:

1. Если уровень жидкости резко поднимается после остановки двигателя, значит воздух из гидросистемы удален не полностью.
2. При неполном удалении воздуха из гидросистемы усилителя рулевого управления будут возникать посторонние шумы от насоса и регулирующего клапана, что приведет к сокращению срока службы насоса и других элементов гидросистемы.



## ПРОВЕРКА ДАВЛЕНИЯ НАСОСА ГИДРОУСИЛИТЕЛЯ



1. Отсоедините от насоса шланг высокого давления и подсоедините измерительные приборы.
2. Выпустите из гидросистемы воздух, и затем на стоящем автомобиле сделайте несколько поворотов руля, чтобы температура рабочей жидкости поднялась до 50-60°C.
3. Запустите двигатель и удерживайте частоту вращения  $1000 \pm 100$  об/мин.
4. Полностью перекройте клапан отсечки на измерительном манометре, измерьте давление нагнетания насоса и проверьте его соответствие номинальной величине.

**Номинальная величина: 11,8 МПа**

**Внимание:**

**Клапан отсечки не следует закрывать более чем на 10 секунд.**

5. Если давление нагнетания не соответствует номинальному, насос подлежит замене.
6. Проверьте давление в гидравлической системе без нагрузки при полностью открытым клапане отсечки.

**Номинальное значение: 0,8- 1,0 МПа**

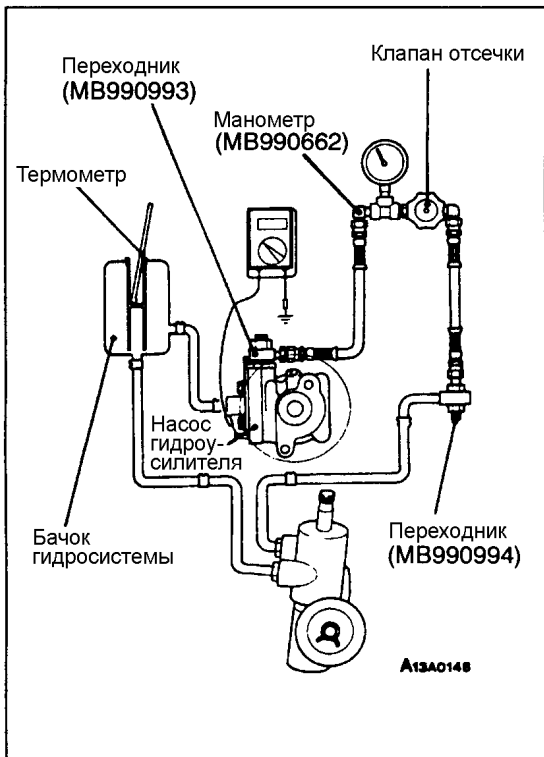
7. Если измеренная величина давления не соответствует номинальной, то причину неисправности следует искать в рулевом механизме или шлангах гидросистемы.
8. Полностью откройте клапан отсечки.
9. Проверните рулевое колесо до упора влево или вправо и измерьте величину удерживающего давления.

**Номинальная величина: 11,8 МПа**

10. Если измеренное давление не соответствует номинальному, замените рулевой механизм, и повторно измерьте величину давления.
11. Отсоедините измерительные приборы и затяните шланги гидросистемы указанным моментом затяжки.

**Момент затяжки: 18 Н·м**

12. Удалите воздух из гидросистемы.



## ПРОВЕРКА ДАТЧИКА-ВЫКЛЮЧАТЕЛЯ ДАВЛЕНИЯ ЖИДКОСТИ В ГИДРОСИСТЕМЕ УСИЛИТЕЛЯ РУЛЕВОГО УПРАВЛЕНИЯ

1. Отсоедините от насоса шланг высокого давления и подсоедините измерительные приборы.
2. Удалите из гидросистемы воздух и затем на стоящем автомобиле, сделайте несколько поворотов руля чтобы, температура рабочей жидкости поднялась до 50-60°C.
3. Запустите двигатель и оставьте работать на холостом ходу.
4. Отсоедините разъем датчика-выключателя и подключите к этому разъему омметр.
5. Плавно закрывая клапан отсечки и, увеличивая рабочее давление, проверьте величину давления срабатывания датчика-выключателя.  
**Номинальная величина: 1,8 - 2,4 МПа**
6. Плавно откройте клапан отсечки и уменьшите рабочее давление; затем проверьте нижний порог давления срабатывания датчика-выключателя.  
**Номинальная величина: 0,8 - 2,4 МПа**
7. Отсоедините измерительные приборы и затяните шланги гидросистемы указанным моментом.  
**Момент затяжки: 18 Н·м**
8. Удалите воздух из гидросистемы.

## ПРОВЕРКА ЗАЩИТНЫХ ЧЕХЛОВ ШАРОВЫХ ШАРНИРОВ

1. Проверьте защитный чехол на наличие трещин и повреждений, нажимая на него пальцем.
2. Если защитный чехол треснул или поврежден, замените наконечник рулевой тяги.

### ПРИМЕЧАНИЕ:

Трещины и повреждения защитного чехла могут вызвать повреждение шарового шарнира.

## РУЛЕВОЕ КОЛЕСО И ВАЛ РУЛЕВОГО УПРАВЛЕНИЯ СНЯТИЕ И УСТАНОВКА

### Внимание: Дополнительная система пассивной безопасности (SRS)

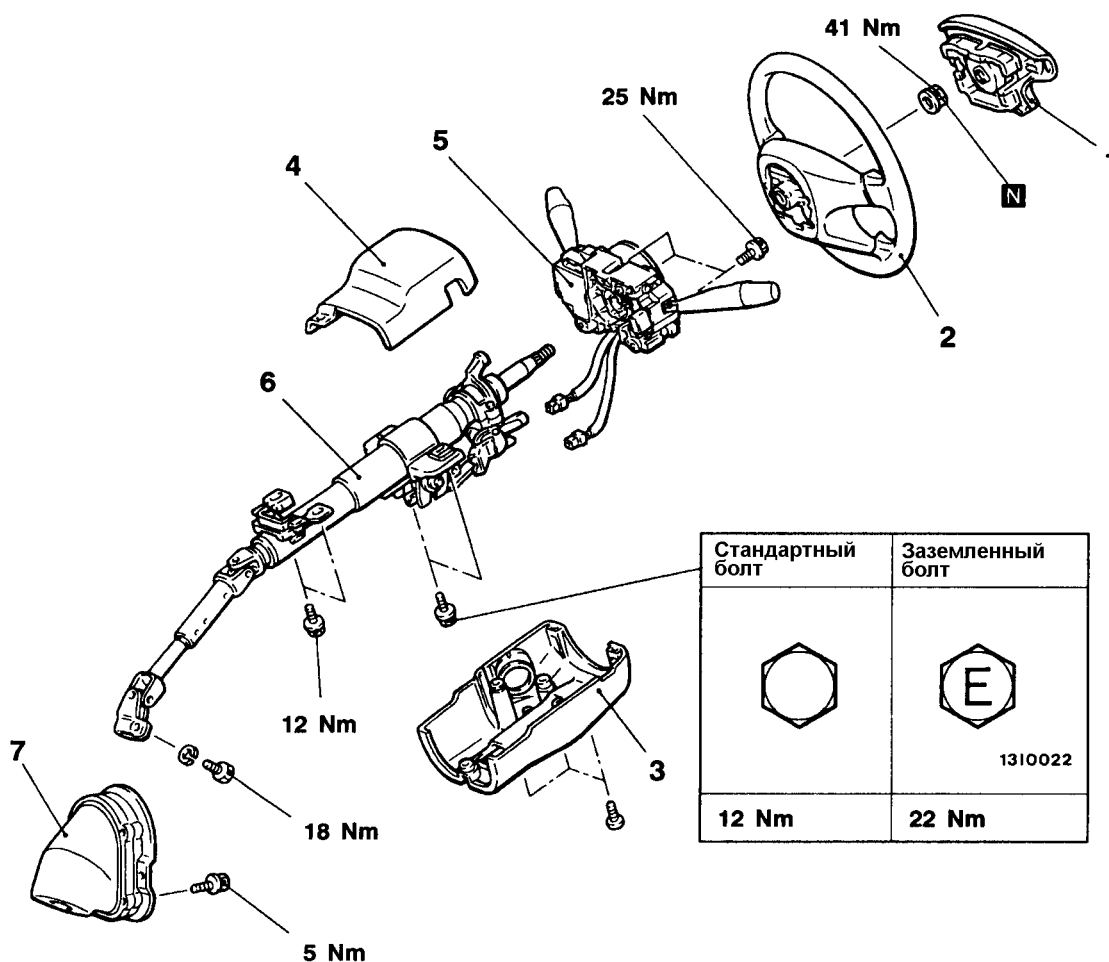
На автомобилях оборудованных дополнительной системой пассивной безопасности (SRS), перед снятием модуля подушки безопасности, см. ГЛАВУ 52В – Меры предосторожности и Модуль подушки безопасности и часовая пружина.

### Предварительная операция

Снятие нижней панели приборов в сборе (См. Главу 52А - Панель приборов).

### Заключительные операции

- Установка нижней панели приборов в сборе (См. Главу 52А - Панель приборов).
- Проверка положения рулевого колеса при положении колес строго параллельно продольной оси автомобиля.



1310040  
00006087

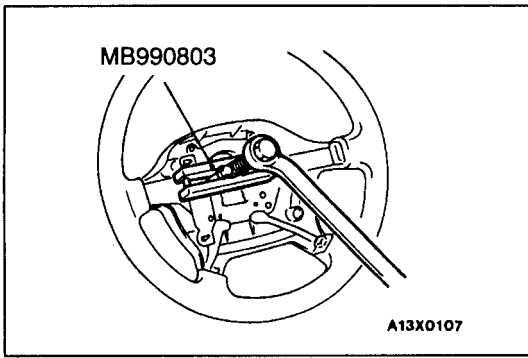
### Последовательность снятия деталей

1. Модуль подушки безопасности (См. Главу 52В – Модуль подушки безопасности и часовая пружина).
2. Рулевое колесо
3. Нижний кожух рулевой колонки
4. Верхний кожух рулевой колонки
5. Часовая пружина и подрулевой комбинированный переключатель (См. Главу 52В – Модуль подушки безопасности и часовая пружина)
6. Вал рулевого управления в сборе
7. Защитный кожух рулевого управления в сборе

### Внимание:

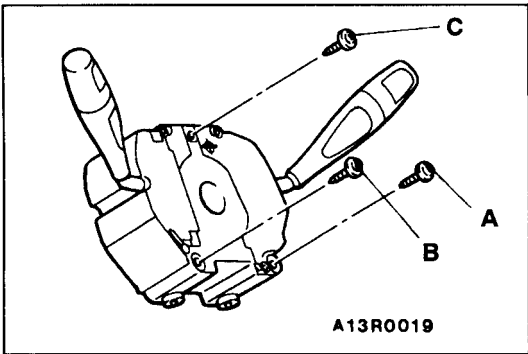
Один из болтов крепления рулевого вала в сборе должен быть заземленный болт. Заземленный болт имеет метку "E" на головке.





### ОСНОВНЫЕ ОПЕРАЦИИ ПО СНЯТИЮ

◀A▶ СНЯТИЕ РУЛЕВОГО КОЛЕСА

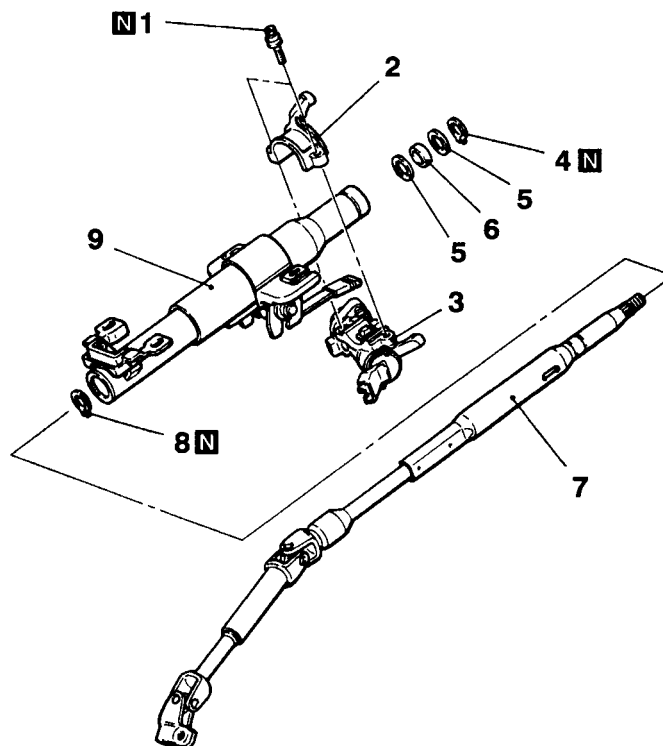


### ОСНОВНЫЕ ОПЕРАЦИИ ПО УСТАНОВКЕ

▶A◀ УСТАНОВКА ПОДРУЛЕВОГО КОМБИНИРОВАННОГО ПЕРЕКЛЮЧАТЕЛЯ С ЧАСОВОЙ ПРУЖИНОЙ ИЛИ ПОДРУЛЕВОГО КОМБИНИРОВАННОГО ПЕРЕКЛЮЧАТЕЛЯ

Затяните винты в алфавитном порядке.

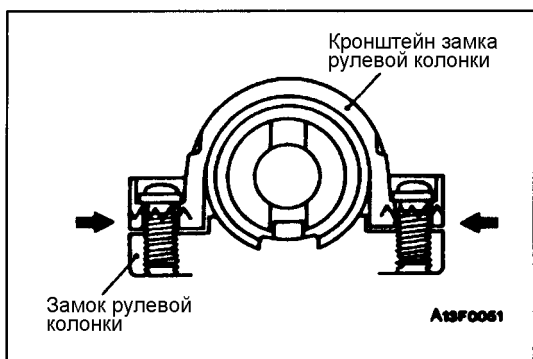
### РАЗБОРКА И СБОРКА



#### Последовательность разборки

- ◀A▶ ▶A◀ 1. Специальный болт  
 ▶A◀ ▶A◀ 2. Кронштейн замка рулевой колонки  
 ▶A◀ ▶A◀ 3. Замок зажигания  
 4. Стопорное кольцо  
 5. Ограничитель

6. Дистанционная втулка  
 7. Вал рулевого управления в сборе  
 8. Стопорное кольцо  
 9. Рулевая колонка в сборе



## ОСНОВНЫЕ ОПЕРАЦИИ ПО РАЗБОРКЕ

### ◀A▶ СНЯТИЕ ЗАМКА ЗАЖИГАНИЯ И ЕГО КРОНШТЕЙНА

При необходимости снятия замка зажигания при помощи пилы-ножовки отпилите специальные болты со стороны кронштейна замка.

## ОСНОВНЫЕ ОПЕРАЦИИ ПО СБОРКЕ

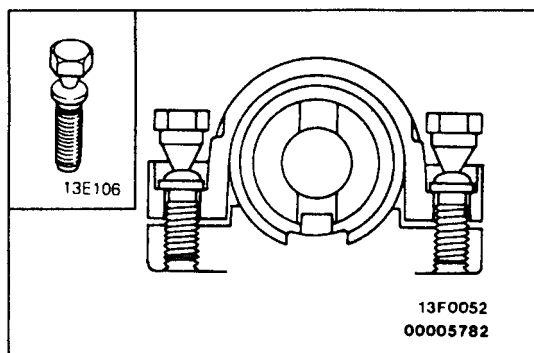
### ▶A◀ УСТАНОВКА ЗАМКА ЗАЖИГАНИЯ, КРОНШТЕЙНА И СПЕЦИАЛЬНЫХ БОЛТОВ

1. При установке замка и кронштейна замка в рулевую колонку временно установите замок в выступ рулевой колонки.

2. Проверьте работу замка зажигания, и затем затяните специальные болты до срезания головок болтов.

**Внимание:**

При замене замка зажигания кронштейн замка и специальные болты должны быть заменены на новые.



# РУЛЕВОЙ МЕХАНИЗМ С ГИДРОУСИЛИТЕЛЕМ

## СНЯТИЕ И УСТАНОВКА

**Внимание:** Дополнительная система пассивной безопасности (SRS).

Для автомобилей с системой безопасности SRS, перед снятием рулевого механизма, изучите Главу 52B, установите передние колеса параллельно продольной оси автомобиля и выньте из замка ключ зажигания.

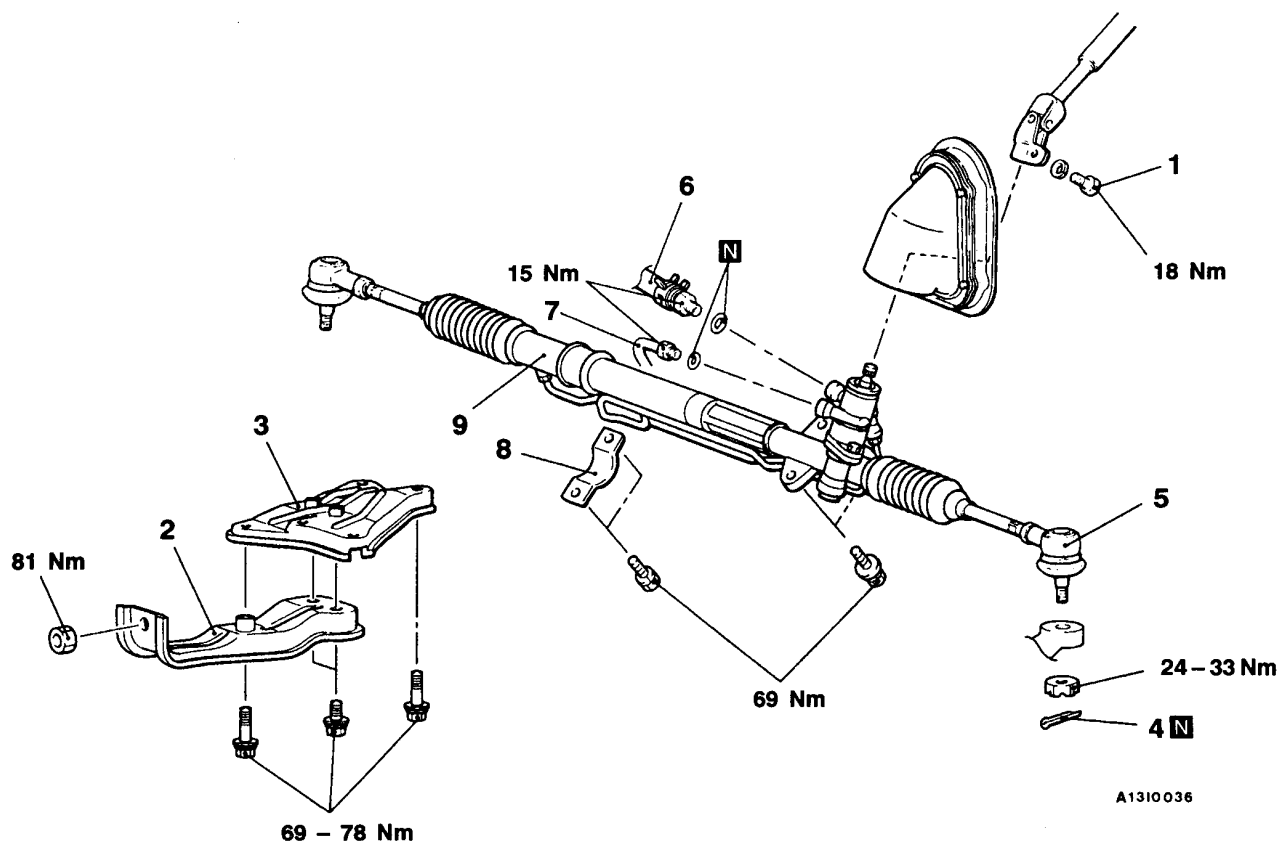
Невыполнение данных условий может привести к повреждению часовой пружины SRS и несанкционированному срабатыванию подушки безопасности, что, в свою очередь, приведет к серьезным травмам.

### Предварительные операции

- Слив жидкости из гидросистемы усилителя рулевого управления (См. стр. 37A-9).
- Снятие центральной балки (См. Главу 32).
- Снятие приемной трубы системы выпуска (См. Главу 15).
- Снятие стабилизатора поперечной устойчивости (См. Главу 33A).

### Заключительные операции

- Проверка защитного чехла на наличие трещин и повреждений, нажимая на него пальцем.
- Установка стабилизатора поперечной устойчивости (См. Главу 33A).
- Установка приемной трубы системы выпуска (См. Главу 15).
- Установка центральной балки (См. Главу 32).
- Заливка рабочей жидкости в гидросистему усилителя (См. стр. 37A-9).
- Удаление воздуха из гидросистемы усилителя рулевого управления (см. стр. 37A-10).
- Проверка установки передних колес строго параллельно продольной оси автомобиля
- Регулировка углов установки колес (См. Главу 33A).



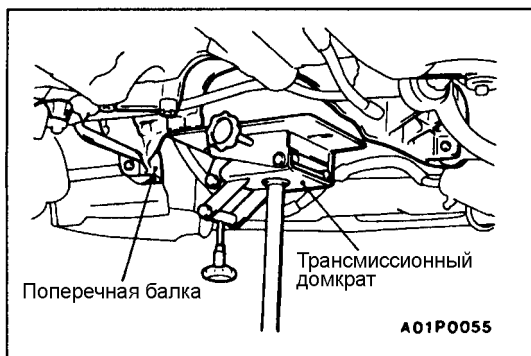
### Последовательность снятия деталей

1. Вал рулевого управления в сборе и соединительный болт рулевого механизма
2. Кронштейн №2
3. Кронштейн №3
4. Шплинт



5. Соединение наконечника рулевой тяги и поворотного кулака
6. Соединение нагнетательного шланга гидроусилителя рулевого управления
7. Соединение возвратного шланга гидроусилителя рулевого управления
8. Кронштейн (скоба) крепления корпуса рулевого механизма
9. Рулевой механизм в сборе

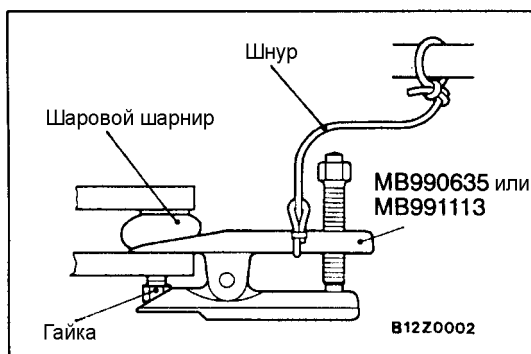




## ОСНОВНЫЕ ОПЕРАЦИИ ПО СНЯТИЮ

### ◀A▶ СНЯТИЕ КРОНШТЕЙНА №3

Удерживайте поперечную балку трансмиссионным домкратом, и снимите кронштейн №3.



### ◀B▶ ОТСОЕДИНЕНИЕ НАКОНЕЧНИКА РУЛЕВОЙ ТЯГИ

Внимание:

1. При помощи специального инструмента ослабьте гайку крепления пальца шарового шарнира. Не снимайте гайку с пальца шарового шарнира.
2. Для предотвращения отскакивания съемника привяжите его шнуром.

### ◀C▶ СНЯТИЕ РУЛЕВОГО МЕХАНИЗМА В СБОРЕ

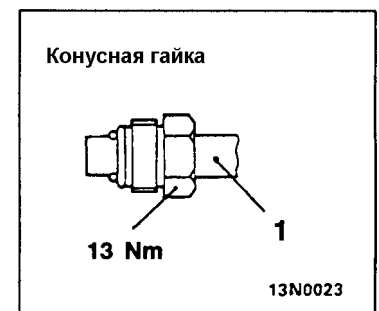
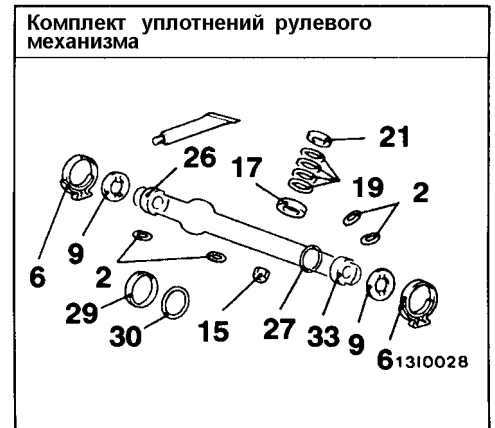
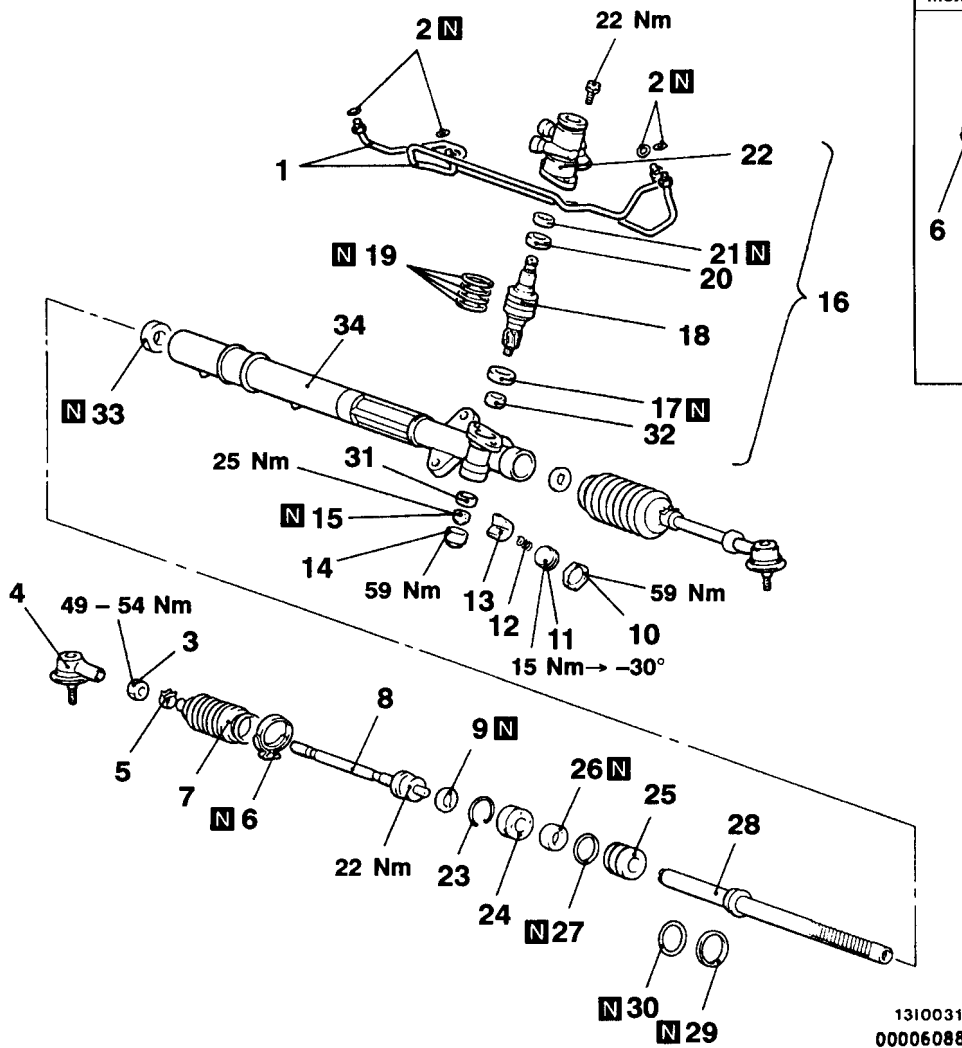
Внимание:

Будьте осторожны, не повредите защитные чехлы рулевого механизма и защитные чехлы наконечников рулевых тяг при снятии рулевого механизма в сборе.

## ПРОВЕРКА

- Проверьте отсутствие трещин и разрывов на резиновых деталях.

РАЗБОРКА И СБОРКА



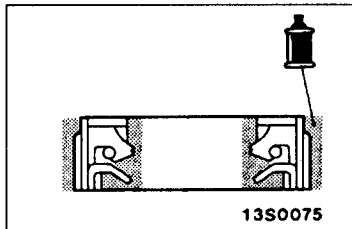
Последовательность разборки

- 1. Трубка нагнетательная
- 2. Кольцевая прокладка
- 3. Стопорная гайка наконечника рулевой тяги
- 4. Наконечник рулевой тяги
- 5. Хомут защитного кожуха рулевого механизма
- 6. Хомут защитного кожуха рулевого механизма
- 7. Защитный кожух рулевого механизма
- 8. Рулевая тяга
- 9. Стопорная шайба
- Регулировка момента прокрутки ведущей шестерни
- 10. Стопорная гайка
- 11. Колпачок опорной втулки рулевой рейки
- 12. Пружина опорной втулки рулевой рейки
- 13. Опорная втулка рулевой рейки
- 14. Заглушка
- 15. Самоконтрящаяся гайка
- 16. Корпус клапана в сборе
- 17. Сальник

- 18. Ведущая шестерня и клапан в сборе
- 19. Уплотнительное кольцо
- 20. Шариковый подшипник
- 21. Сальник
- 22. Корпус клапана
- 23. Кольцо пружинное (стопорное)
- 24. Ограничитель хода рейки
- 25. Опорная втулка рейки
- 26. Сальник
- 27. Кольцевая прокладка
- 28. Рулевая рейка
- 29. Уплотнительное кольцо
- 30. Кольцевая прокладка
- 31. Шариковый подшипник
- 32. Игольчатый роликовый подшипник
- 33. Сальник
- 34. Корпус рулевой рейки

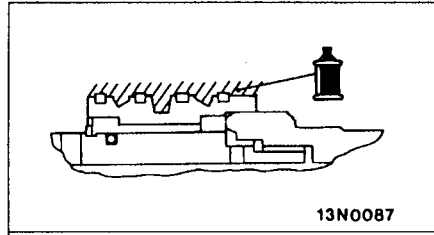


Карта смазки и уплотнений рулевого механизма



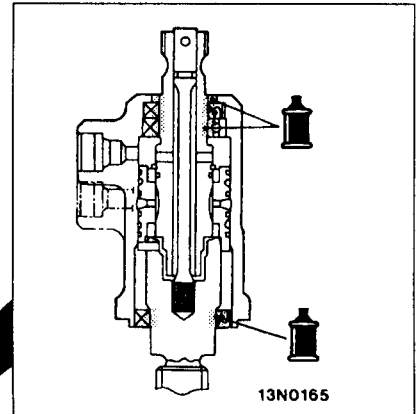
13S0075

Жидкость:  
Жидкость для автоматических  
КПП DEXTRON или DEXTRON II



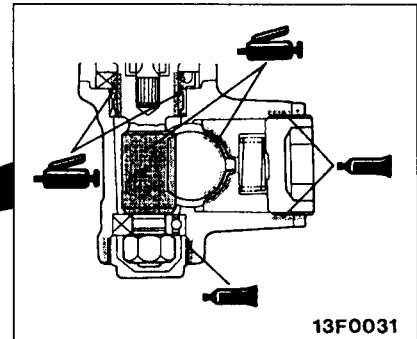
13N0087

Жидкость:  
Жидкость для автоматических  
КПП DEXTRON или DEXTRON II



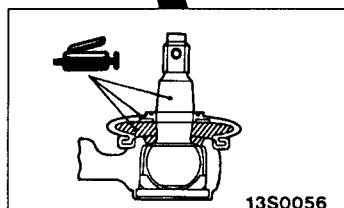
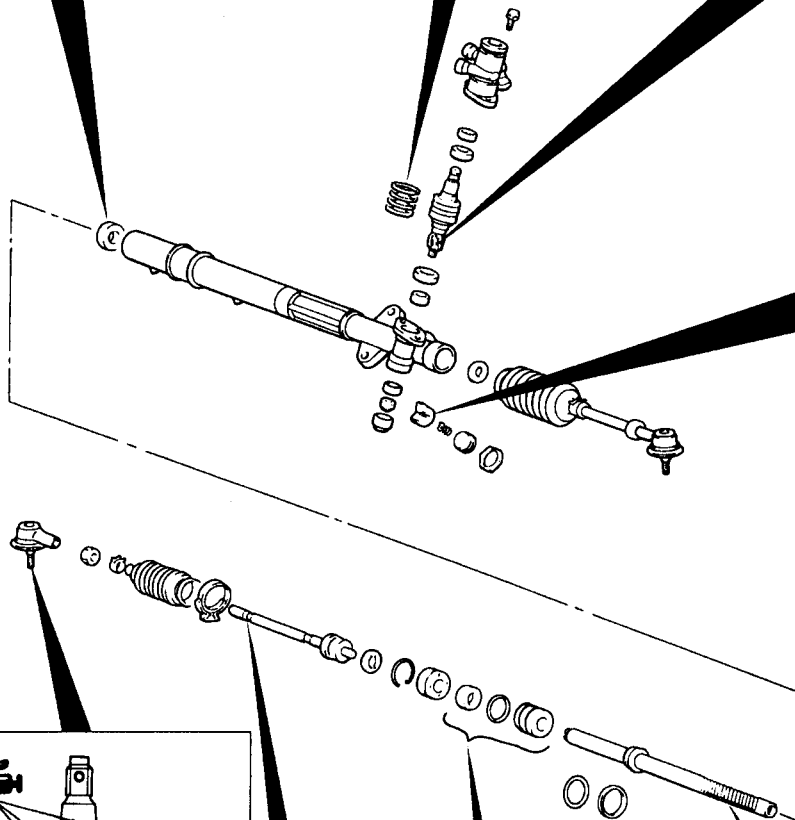
13N0165

Жидкость:  
Жидкость для автоматических  
КПП DEXTRON или DEXTRON II



13F0031

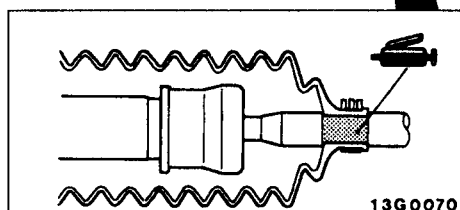
Герметик:  
3M ATD Part No. 8661 или аналог  
Консистентная смазка:  
консистентная смазка из  
ремонтного комплекта



13S0056

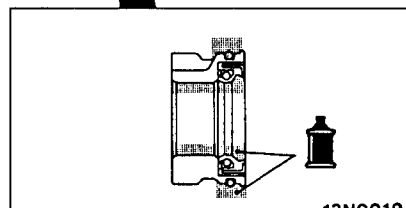
Герметик:  
3M ATD Part No. 8661 или  
аналог

1310032  
0006089



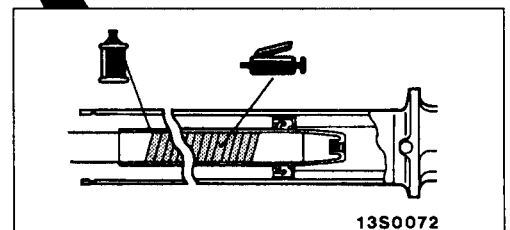
13G0070

Консистентная смазка:  
силиконовая консистентная смазка



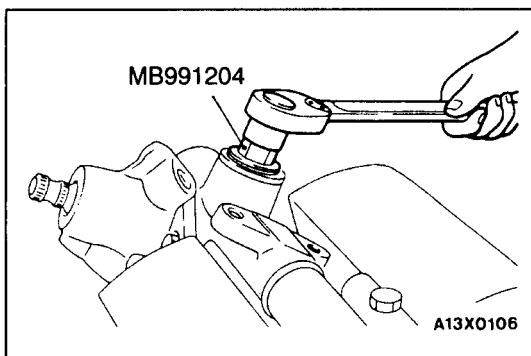
13N0019

Жидкость:  
Жидкость для автоматических  
КПП DEXTRON или DEXTRON II



13S0072

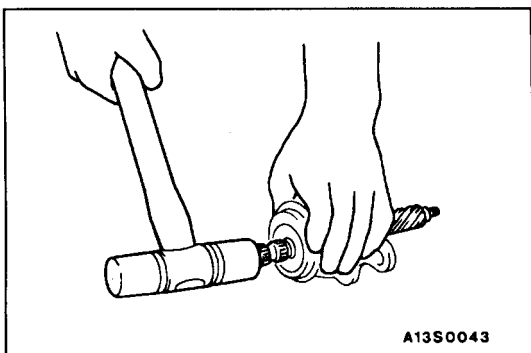
Жидкость:  
Жидкость для автоматических КПП DEXTRON  
или DEXTRON II  
Консистентная смазка: консистентная смазка  
из ремонтного комплекта



## ОСНОВНЫЕ ОПЕРАЦИИ ПО РАЗБОРКЕ

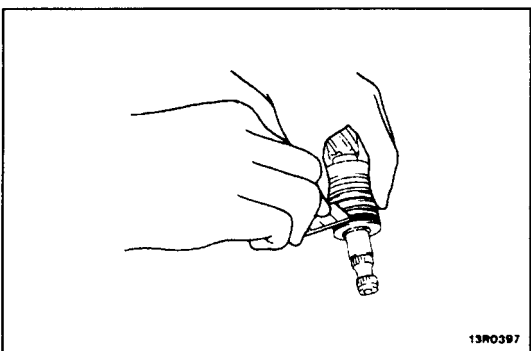
### ◀A▶ СНЯТИЕ КОЛПАЧКА ОПОРНОЙ ВТУЛКИ РУЛЕВОЙ РЕЙКИ

Для снятия колпачка опорной втулки рейки используйте специальный инструмент.



### ◀B▶ СНЯТИЕ САЛЬНИКА И ВЕДУЩЕЙ ШЕСТЕРНИ И КЛАПАНА В СБОРЕ

Легким постукиванием пластикового молотка аккуратно выбейте шестерню.

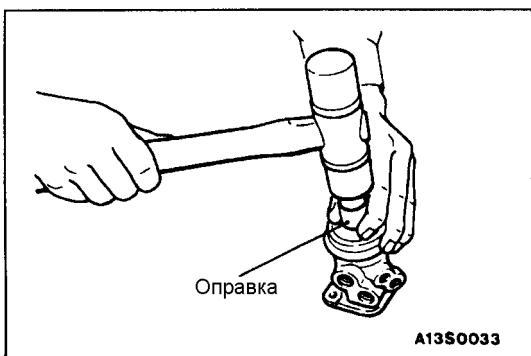


### ◀C▶ СНЯТИЕ УПЛОТНИТЕЛЬНОГО КОЛЬЦА

Разрежьте уплотнительное кольцо и снимите его с шестерни, клапана в сборе и рейки.

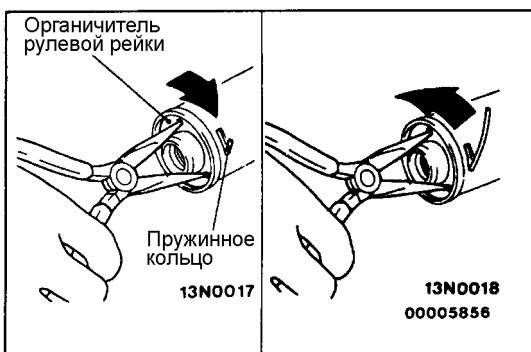
**Внимание:**

При разрезании колец будьте аккуратны, чтобы не повредить шестерню, рейку и клапан в сборе.



### ◀D▶ СНЯТИЕ ШАРИКОВОГО ПОДШИПНИКА И САЛЬНИКА

При помощи оправки выбейте из корпуса клапана в сборе сальник и шариковый подшипник одновременно.

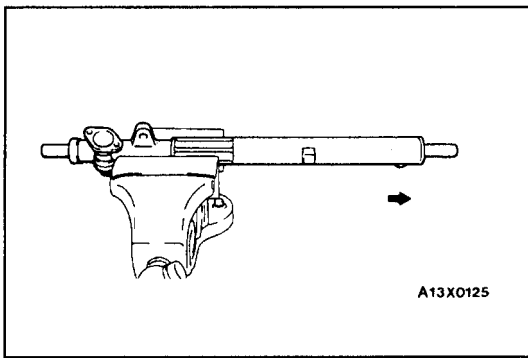


### ◀E▶ СНЯТИЕ ПРУЖИННОГО (СТОПОРНОГО) КОЛЬЦА

1. Поверните ограничитель хода рейки по часовой стрелке до тех пор, пока конец пружинного кольца не выйдет из паза на корпусе рейки.
2. Поверните ограничитель хода рейки против часовой стрелки и выньте пружинное кольцо.

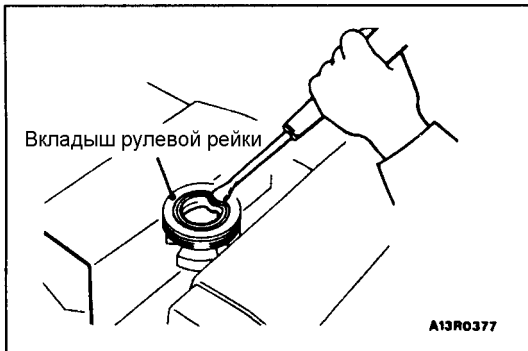
**Внимание:**

Имейте в виду, что, если сначала повернуть ограничитель хода рейки против часовой стрелки, то пружинное кольцо упрется в паз корпуса рейки и не позволит поворачиваться ограничителю хода рейки.



**◀F▶ СНЯТИЕ ОГРАНИЧИТЕЛЯ ХОДА РЕЙКИ, ВКЛАДЫША РЕЙКИ И РУЛЕВОЙ РЕЙКИ**

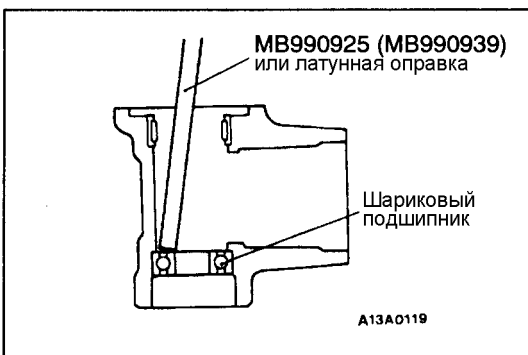
Аккуратно вытяните рулевую рейку в сборе, и снимите ограничитель хода рулевой рейки и вкладыш рулевой рейки вместе.



**◀G▶ СНЯТИЕ САЛЬНИКА**

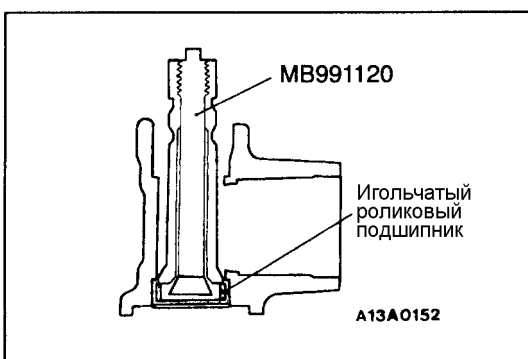
Для снятия сальника из вкладыша рейки немного отогните сальник отверткой.

**Внимание:**  
Не повредите посадочную поверхность под сальник во вкладыше рейки.



**◀H▶ СНЯТИЕ ШАРИКОВОГО ПОДШИПНИКА**

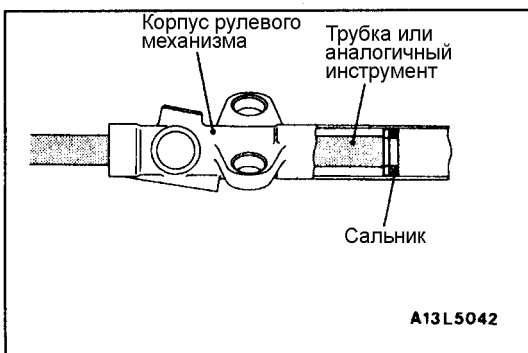
Для снятия шарикового подшипника из корпуса рулевого механизма используйте специальный инструмент или латунную оправку.



**◀I▶ СНЯТИЕ ИГОЛЬЧАТОГО ПОДШИПНИКА**

Для снятия игольчатого подшипника из корпуса рейки используйте специальный инструмент.

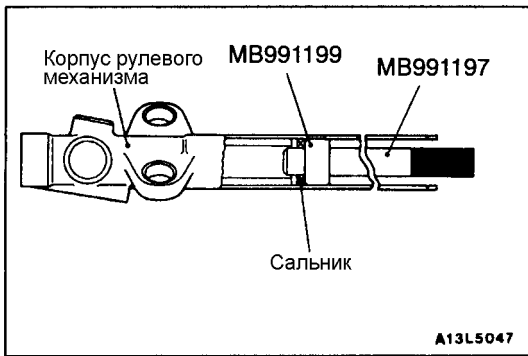
**Внимание:**  
Чтобы не повредить внутренние поверхности корпуса не допускайте излишнего открывания спец инструмента.



**◀J▶ СНЯТИЕ САЛЬНИКА**

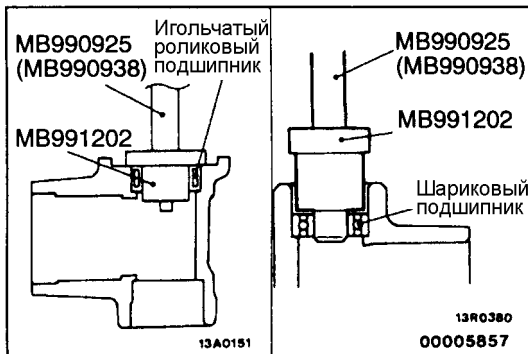
Для снятия сальника из корпуса рулевого механизма используйте отрезок трубы или подобный инструмент.

**Внимание:**  
Будьте аккуратны, чтобы не повредить внутреннюю поверхность цилиндра корпуса рейки.

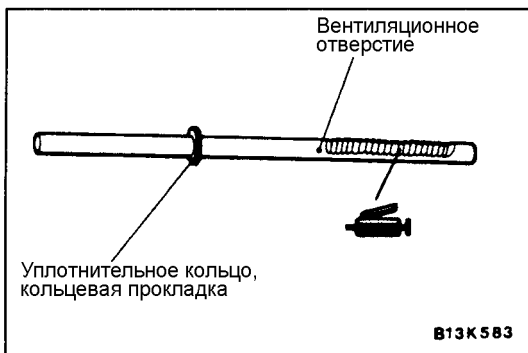


## ОСНОВНЫЕ ОПЕРАЦИИ ПО СБОРКЕ

### ▶◀ УСТАНОВКА САЛЬНИКА



### ▶◀ ЗАПРЕССОВКА РОЛИКОВОГО ПОДШИПНИКА И ШАРИКОВОГО ПОДШИПНИКА

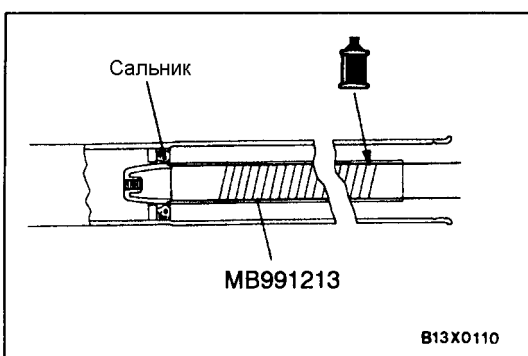


### ▶◀ УСТАНОВКА РУЛЕВОЙ РЕЙКИ

1. Нанесите слой консистентной смазки из ремонтного комплекта на зубья рулевой рейки.

**Внимание:**

Не забивайте вентиляционное отверстие в рулевой рейке консистентной смазкой.



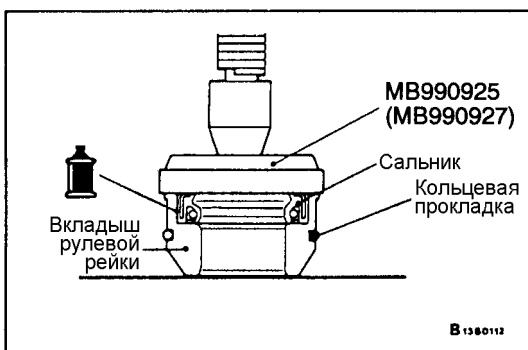
2. Прикройте зубцы рулевой рейки специальным инструментом.

3. Залейте в специальный инструмент рабочую жидкость.

**Рекомендуемая жидкость:**

**Жидкость для автоматических КПП DEXRON или DEXRON II**

4. Совместите центр отверстия уплотнительного кольца с рейкой для предотвращения выскальзывания пружинного кольца, и медленно вставьте рейку со стороны силового цилиндра.

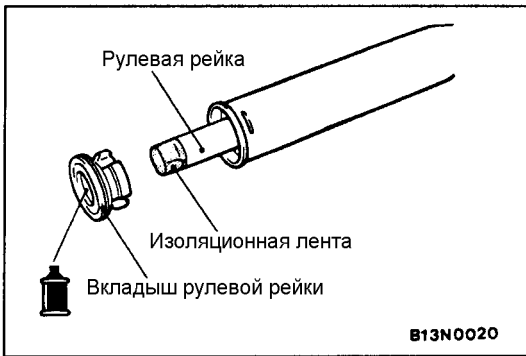


### ▶◀ УСТАНОВКА САЛЬНИКА И ВКЛАДЫША РУЛЕВОЙ РЕЙКИ

1. Нанесите указанную жидкость на наружную поверхность сальника. Запрессуйте сальник, используя специальный инструмент пока он не встанет заподлицо с торцом втулки.

**Наименование жидкости:**

**Жидкость для автоматических КПП DEXTRON или DEXTRON II**

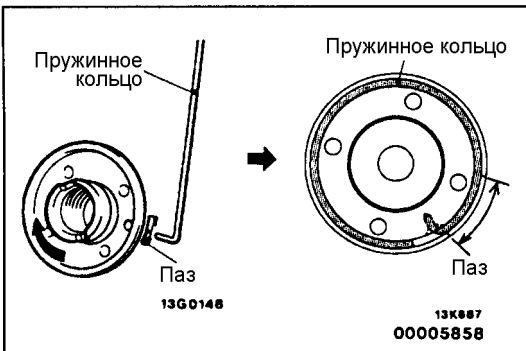


2. Нанесите указанную рабочую жидкость на внутреннюю поверхность сальника и кольцевой прокладки.

**Наименование жидкости:**

**Жидкость для автоматических КПП DEXTRON или DEXTRON II**

3. Обмотайте конец рулевой рейки изоляционной лентой, и наденьте вкладыш рулевой рейки на рулевую рейку.

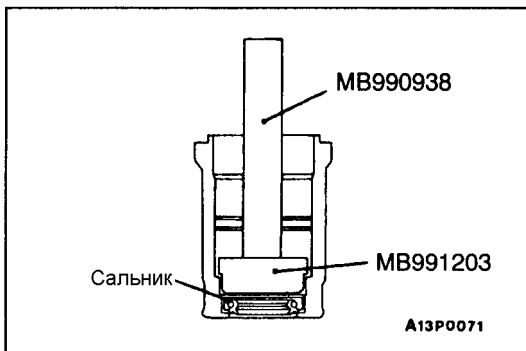


### ►E◄ УСТАНОВКА ПРУЖИННОГО (СТОПОРНОГО) КОЛЬЦА

Вставьте пружинное кольцо в отверстие ограничителя хода рулевой рейки через отверстие в цилиндре. Поверните ограничитель хода по часовой стрелке и окончательно зафиксируйте пружинное кольцо.

**Внимание:**

**Вставляйте пружинное кольцо при поворачивании ограничителя хода рулевой рейки по часовой стрелке.**

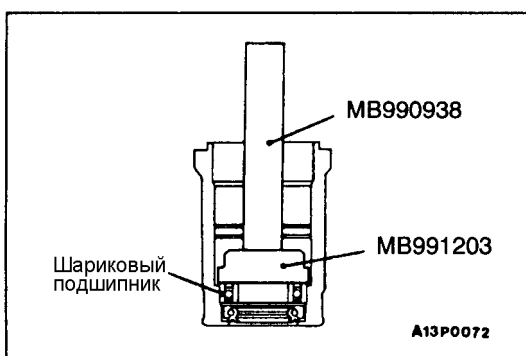


### ►F◄ УСТАНОВКА САЛЬНИКА И ШАРИКОВОГО ПОДШИПНИКА

1. Нанесите указанную рабочую жидкость на наружную поверхность сальника. Используя специальные инструменты, запрессуйте сальник в корпус клапана.

**Наименование жидкости:**

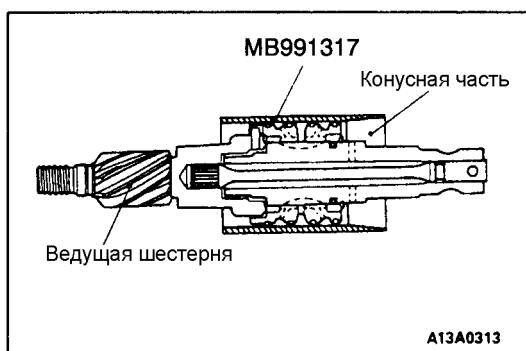
**Жидкость для автоматических КПП DEXTRON или DEXTRON II**



2. Нанесите указанную рабочую жидкость на наружную поверхность шарикового подшипника. Используя специальные инструменты, запрессуйте шариковый подшипник в корпус клапана.

**Наименование жидкости:**

**Жидкость для автоматических КПП DEXTRON или DEXTRON II**



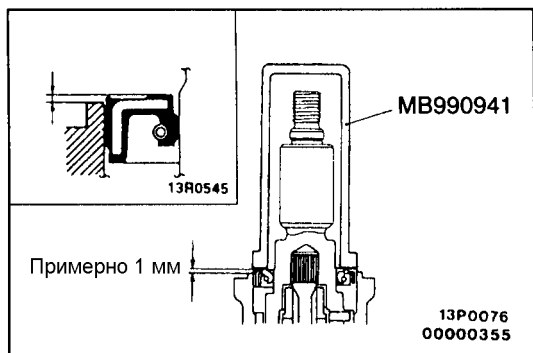
### ►G◄ УСТАНОВКА УПЛОТНИТЕЛЬНЫХ КОЛЕЦ

1. Разомните уплотнительные кольца для их размягчения.
2. Смажьте кольца рекомендуемой жидкостью и установите их в канавки ведущей шестерни.

**Наименование жидкости:**

**Жидкость для автоматических КПП DEXTRON или DEXTRON II**

3. Вставьте конусную часть специального инструмента со стороны шестерни и сожмите уплотнительные кольца.

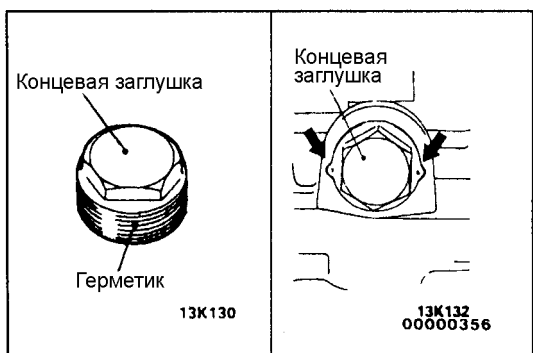


### ►◄ УСТАНОВКА САЛЬНИКА

Используйте специальный инструмент для запрессовки сальника в корпус клапана. Верхняя поверхность сальника должна выступать наружу примерно на 1 мм над торцом корпуса.

#### Внимание:

Если сальник находится заподлицо или ниже чем торец корпуса, это вызовет подтекания и потребует разборки узла.



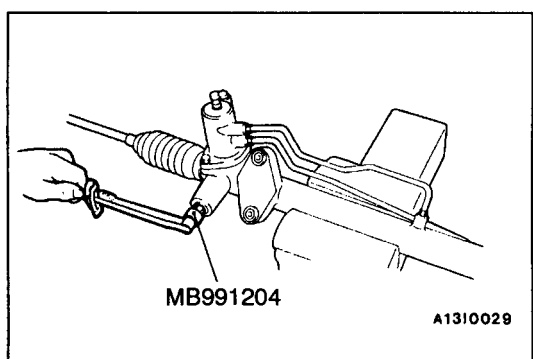
### ► | ◄ УСТАНОВКА КОНЦЕВОЙ ЗАГЛУШКИ

1. Нанесите указанный герметик на резьбовую часть концевой заглушки.

#### Наименование герметика:

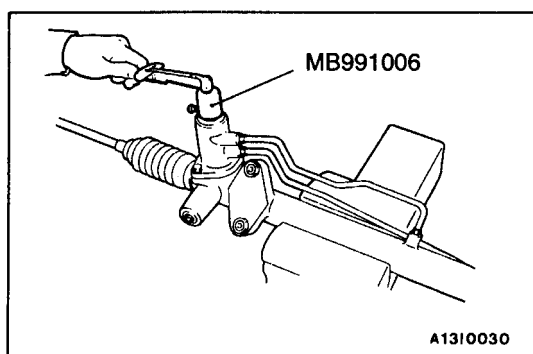
**3M ATD Part No.8661 или аналог**

2. Зачеканьте резьбовую часть концевой заглушки в двух местах, используя зубило.



### ►◄ УСТАНОВКА КОЛПАЧКА ОПОРНОЙ ВТУЛКИ РУЛЕВОЙ РЕЙКИ И СТОПОРНОЙ ГАЙКИ

1. Используйте специальный инструмент для затяжки колпачка опорной втулки рулевой рейки моментом 15 Н·м.
2. Поверните колпачок опорной втулки рулевой рейки на 30°.
3. Используйте специальный инструмент для удержания колпачка опорной втулки рулевой рейки и затяните стопорную гайку заданным моментом.



### ►◄ РЕГУЛИРОВКА ОБЩЕГО МОМЕНТА ПРОКРУТКИ ВЕДУЩЕЙ ШЕСТЕРНИ

1. Используя специальный инструмент, вращайте ведущую шестерню на один оборот за 4 - 6 секунд, чтобы измерить момент прокрутки ведущей шестерни и отклонение момента.

#### Номинальное значение:

**Момент прокрутки ведущей шестерни: 0,7 - 1,4 Н·м**

**Допускаемое отклонение момента: 0,4 Н·м или меньше**

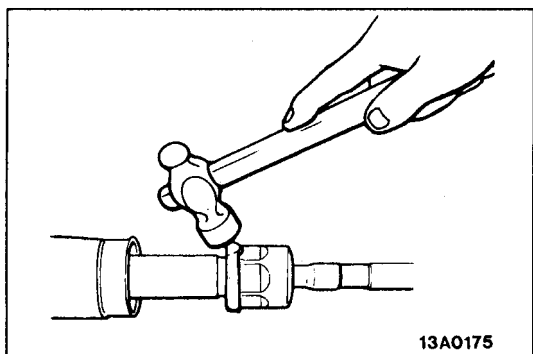
- Если момент прокрутки или отклонение момента не соответствуют номинальному значению, поверните колпачок опорной втулки рулевой рейки на угол в пределах от 0° до 30°, и снова измерьте момент прокрутки.

**Внимание:**

- В процессе регулировки старайтесь установить верхнюю границу номинального значения.
- Убедитесь в отсутствии стуков и заеданий при перемещении рейки.
- Измерение момента прокрутки производите на протяжении всего хода рейки.

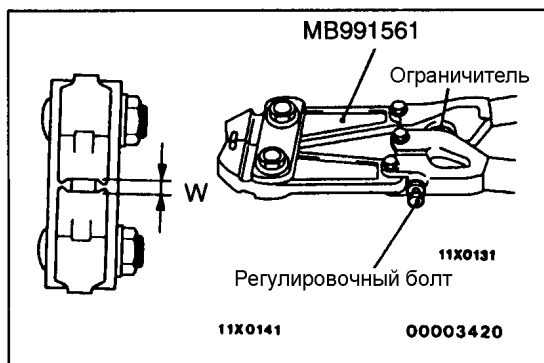
**ПРИМЕЧАНИЕ:**

Если в пределах указанного угла поворота шестерни регулировка не получается, то проверьте или замените детали опорной втулки и колпачка.



**►◄ УСТАНОВКА СТОПОРНОЙ ШАЙБЫ И РУЛЕВОЙ ТЯГИ**

После установки рулевой тяги на рулевую рейку, загните края стопорной шайбы (в 2х местах) в пазы рулевой тяги.



**►◄ УСТАНОВКА ХОМУТА ЗАЩИТНОГО ЧЕХЛА РУЛЕВОГО МЕХАНИЗМА**

- Поверните регулировочный болт специального инструмента для регулировки номинального значения величины его открытия (W).

**Номинальное значение (W): 2,9 мм**

**<Когда больше чем 2,9 мм>**

**Вверните регулировочный болт.**

**<Когда меньше чем 2,9 мм>**

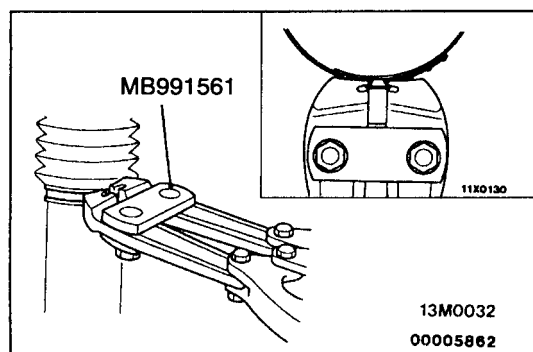
**Выверните регулировочный болт.**

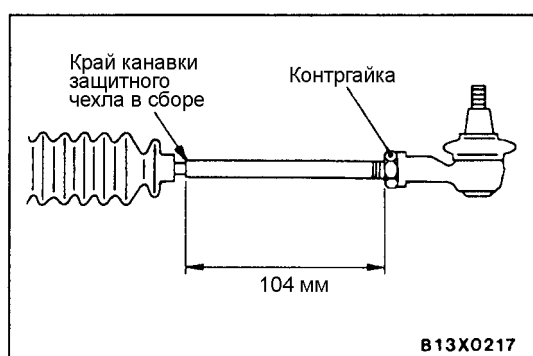
**ПРИМЕЧАНИЕ:**

- Размер (W) регулируется примерно на 0,7 мм за один оборот.
  - Не поворачивайте регулировочный болт более одного оборота.
- Используйте специальный инструмент, чтобы согнуть хомут защитного чехла.

**Внимание:**

- Удерживайте корпус рулевой рейки, и используйте специальный инструмент для надежного сгибания хомута защитного чехла рулевого механизма.
- Сжимайте хомут защитного чехла рулевого механизма, пока ход специального инструмента не будет ограничен стопором.





### ►◄ УСТАНОВКА НАКОНЕЧНИКА РУЛЕВОЙ ТЯГИ И КОНТРГАЙКИ НАКОНЕЧНИКА РУЛЕВОЙ ТЯГИ

Заверните левый и правый наконечники рулевых тяг до размера, указанного на рисунке. Заверните контргайку.

## ПРОВЕРКА

### ПРОВЕРКА РУЛЕВОЙ РЕЙКИ

- Проверьте поверхность зубьев рулевой рейки на наличие повреждений или износа.
- Проверьте контактные поверхности сальников на предмет износа.
- Проверьте рулевую рейку на наличие изгибов.

### ПРОВЕРКА ВЕДУЩЕЙ ШЕСТЕРНИ И КЛАПАНА В СБОРЕ

- Проверьте поверхности зубьев ведущей шестерни на наличие повреждений или износа.
- Проверьте отсутствие износа или повреждений на уплотнительных кольцах

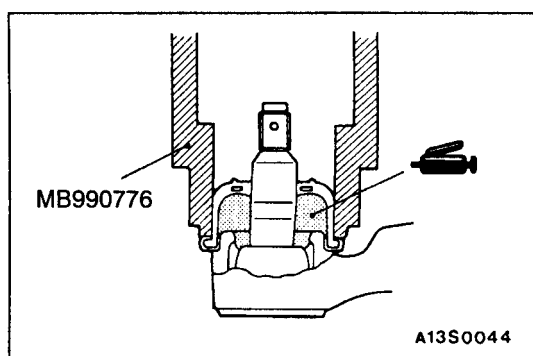
### ПРОВЕРКА ПОДШИПНИКОВ

- Проверьте плавность и отсутствие посторонних шумов при работе подшипников.
- Проверьте отсутствие зазоров в подшипниках.
- Проверьте отсутствие выпадения игл из игольчатого подшипника.



**ДРУГИЕ ПРОВЕРКИ**

- Проверьте отсутствие повреждений на внутренней поверхности цилиндра корпуса рейки.
- Проверьте отсутствие износа, трещин и разрывов на защитных чехлах и пыльниках.
- Проверьте отсутствие чрезмерного износа или вмятин на опорной втулке рейки.
- Проверьте отсутствие чрезмерного износа или повреждений на вкладыше рейки.

**ЗАМЕНА ЗАЩИТНОГО ЧЕХЛА ШАРОВОГО ШАРНИРА НАКОНЕЧНИКА БОКОВОЙ ТЯГИ**

Заменяйте защитный чехол следующим образом только в случае повреждения его при проведении работ по обслуживанию:

1. Нанесите консистентную смазку внутрь защитного чехла.
2. Нанесите указанный герметик на поверхность крепления защитного чехла.

**Наименование герметика: 3M ATD Part No.8661 или аналог**

3. Наденьте защитный чехол с помощью специального инструмента, пока он полностью не сядет на свое место.
4. Проверьте защитный чехол на наличие трещин или повреждений, нажимая на него пальцем.

## НАСОС ГИДРОУСИЛИТЕЛЯ РУЛЕВОГО УПРАВЛЕНИЯ СНЯТИЕ И УСТАНОВКА

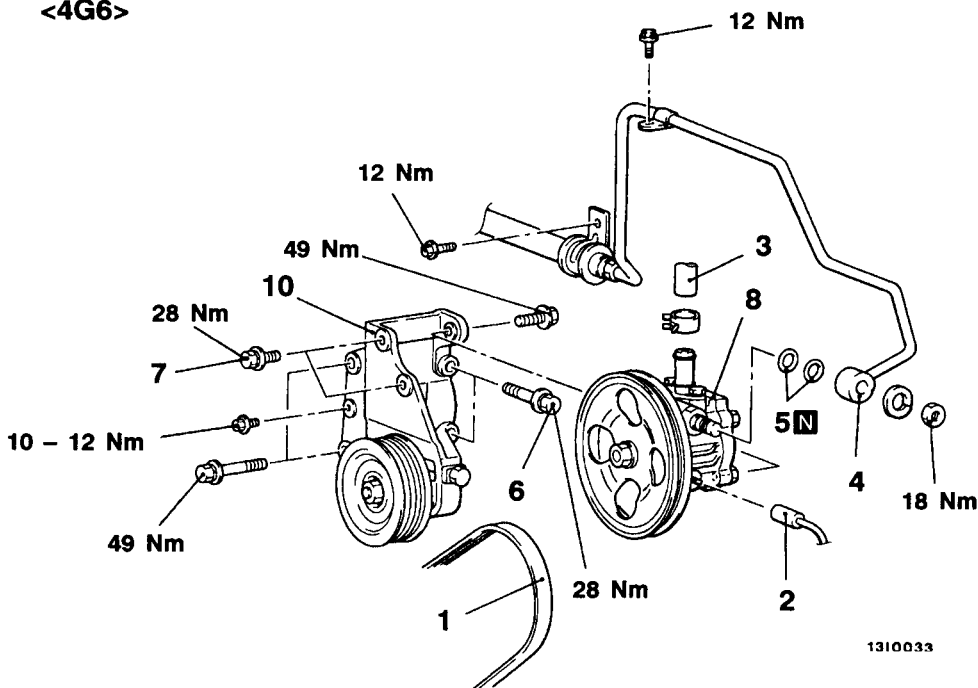
### Предварительные операции

- Слив жидкости из гидросистемы усилителя рулевого управления (См. стр. 37A-9).
- Снятие электродвигателя вентилятора конденсора (См. Главу 14) <6A1>.

### Заключительные операции

- Установка электродвигателя вентилятора конденсора (См. Главу 14) <6A1>.
- Заливка рабочей жидкости в гидросистему усилителя (См. стр. 37A-9).
- Регулировка натяжения ремня привода насоса гидроусилителя (См. Главу 11 - Технические операции на автомобиле).
- Удаление воздуха из гидросистемы усилителя рулевого управления (См. стр. 37A-10).
- Проверка давления насоса гидроусилителя (См. стр. 37A-11).

<4G6>

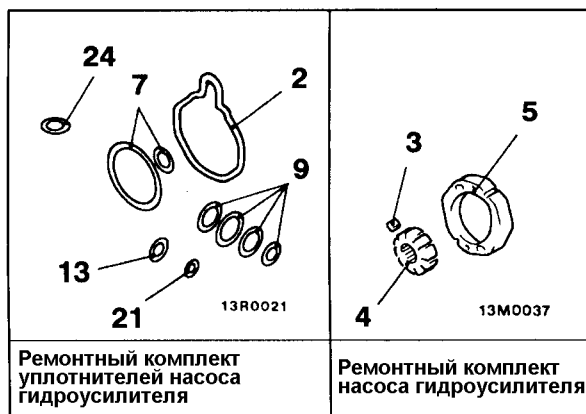


### Последовательность снятия деталей

1. Ремень привода насоса гидроусилителя
2. Разъем датчика-выключателя давления
3. Впускной шланг насоса гидроусилителя
4. Нагнетательный шланг насоса гидроусилителя
5. Кольцевая прокладка

6. Болт
7. Болт
8. Насос гидроусилителя
9. Регулировочная планка ремня насоса гидроусилителя
10. Кронштейн насоса гидроусилителя

РАЗБОРКА И СБОРКА

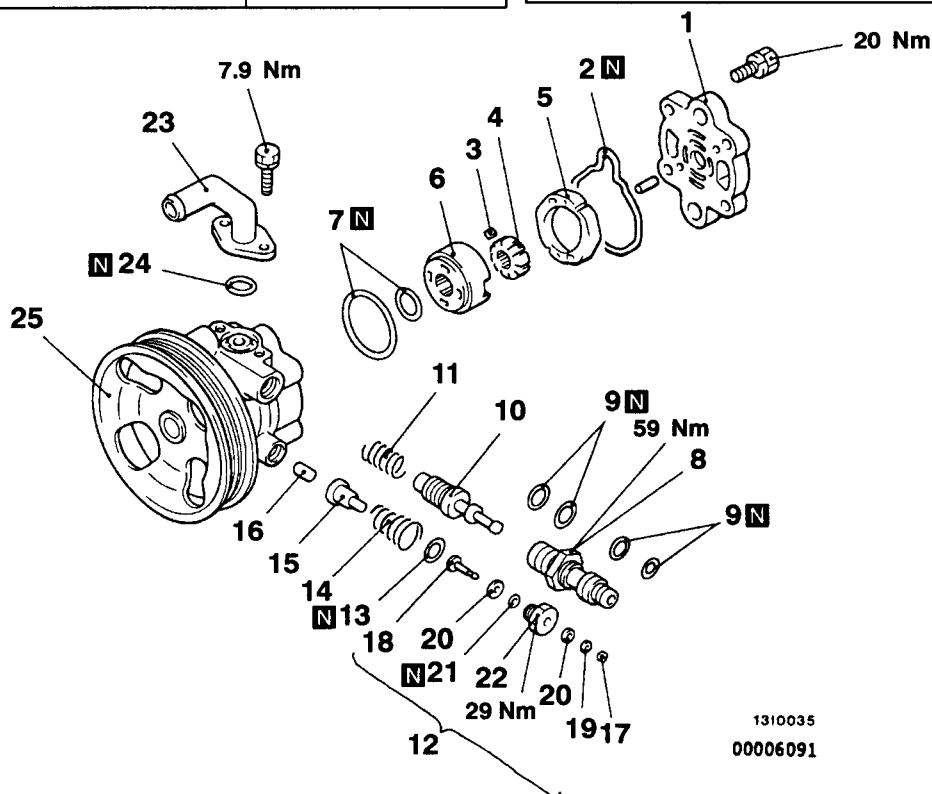


Ремонтный комплект уплотнителей насоса гидроусилителя

Ремонтный комплект насоса гидроусилителя



Жидкость: Жидкость для автоматических КПП DEXTRON или DEXTRON II

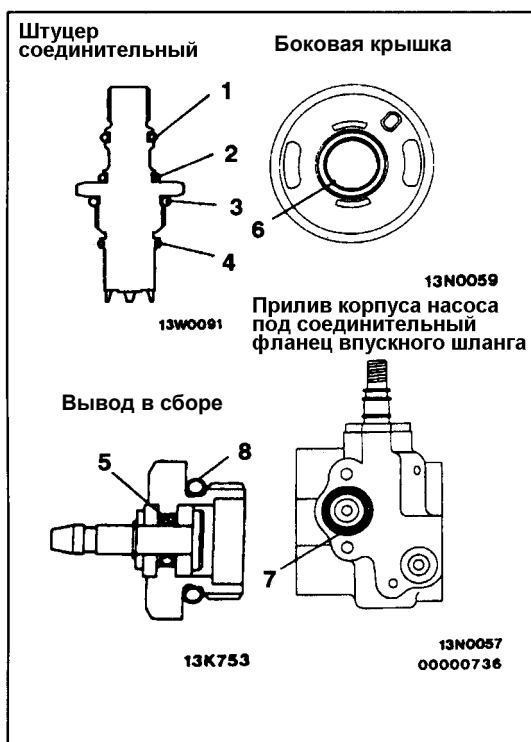


1310035  
00006091

Последовательность разборки

- |     |   |   |
|-----|---|---|
|     | 1. Крышка насоса гидроусилителя           | 16. Шток поршня                                 |
|     | 2. Кольцевая прокладка                    | 17. Стопорное кольцо                            |
| ▶E◀ | 3. Лопасти                                | 18. Вывод                                       |
| ▶D◀ | 4. Ротор                                  | 19. Шайба                                       |
| ▶C◀ | 5. Кулачковая шайба                       | ▶A◀ 20. Изолятор                                |
| ▶A◀ | 6. Боковая крышка                         | ▶A◀ 21. Кольцевая прокладка                     |
|     | 7. Кольцевая прокладка                    | 22. Заглушка                                    |
|     | 8. Штуцер                                 | 23. Соединительный фланец впускного шланга      |
| ▶A◀ | 9. Кольцевая прокладка                    | ▶A◀ 24. Кольцевая прокладка                     |
|     | 10. Клапан регулирования расхода жидкости | 25. Корпус насоса гидроусилителя и шкив в сборе |
|     | 11. Пружина клапана                       |   |
|     | 12. Вывод в сборе                         |   |
| ▶A◀ | 13. Кольцевая прокладка                   |   |
| ▶B◀ | 14. Пружина                               |   |
|     | 15. Плунжер                               |   |

**Внимание:**  
Не допускается разборка клапана регулирования расхода жидкости.

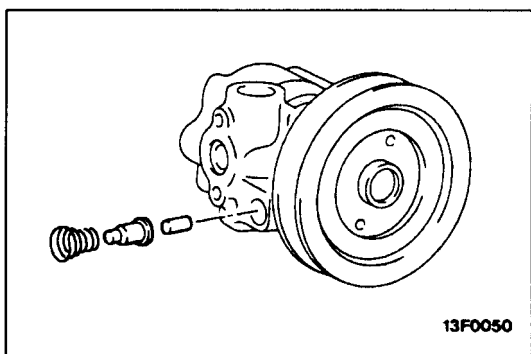


## ОСНОВНЫЕ ОПЕРАЦИИ ПО СБОРКЕ

### ►А◄ УСТАНОВКА КОЛЬЦЕВЫХ ПРОКЛАДОК

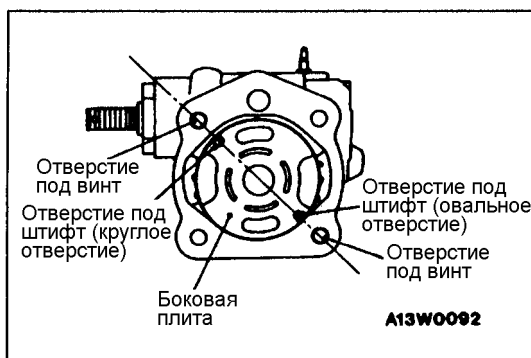
Нанесите рабочую жидкость на кольцевые прокладки перед их установкой.

№	Внутренний диаметр × ширина, мм
1	11 × 1,9
2	13 × 1,9
3	17,8 × 2,4
4	13,5 × 1,5
5	3,8 × 1,9
6	16,8 × 2,4
7	17,8 × 2,4
8	13,0 × 1,9



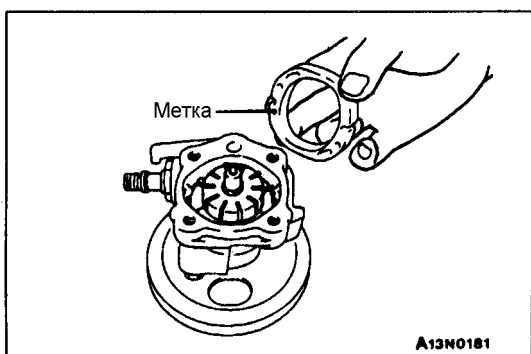
### ►В◄ УСТАНОВКА ПРУЖИНЫ

Вставьте пружину в отверстие корпуса насоса таким образом, чтобы виток пружины с наибольшим диаметром был направлен к выводу в сборе.



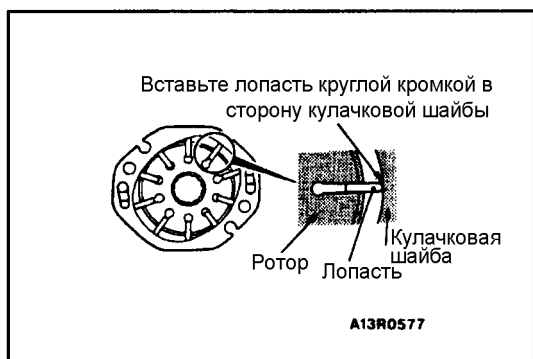
### ►С◄ УСТАНОВКА БОКОВОЙ КРЫШКИ

Установите боковую крышку таким образом, чтобы противоположные отверстия под винты и отверстия для штифтов в боковой крышке находились на одной прямой линии.



### ►D◄ УСТАНОВКА КУЛАЧКОВОЙ ШАЙБЫ

Установите кулачковую шайбу таким образом, чтобы сторона с выбитой меткой была обращена к боковой крышке.



### ►Е◄ УСТАНОВКА ЛОПАСТЕЙ

Установите лопасти в ротор, обратив особое внимание на направление установки.

### ПРОВЕРКА

- Проверьте отсутствие засорения в клапане регулировки расхода жидкости.
- Проверьте отсутствие износа или повреждений на шкиве в сборе.
- Проверьте отсутствие "ступенчатого" износа на лопастях и в пазах ротора.
- Проверьте отсутствие "ступенчатого" износа на сопрягаемых поверхностях лопастей и кулачковой шайбы.
- Проверьте отсутствие повреждений на лопастях.

# ШЛАНГИ ГИДРОСИСТЕМЫ УСИЛИТЕЛЯ РУЛЕВОГО УПРАВЛЕНИЯ СНЯТИЕ И УСТАНОВКА

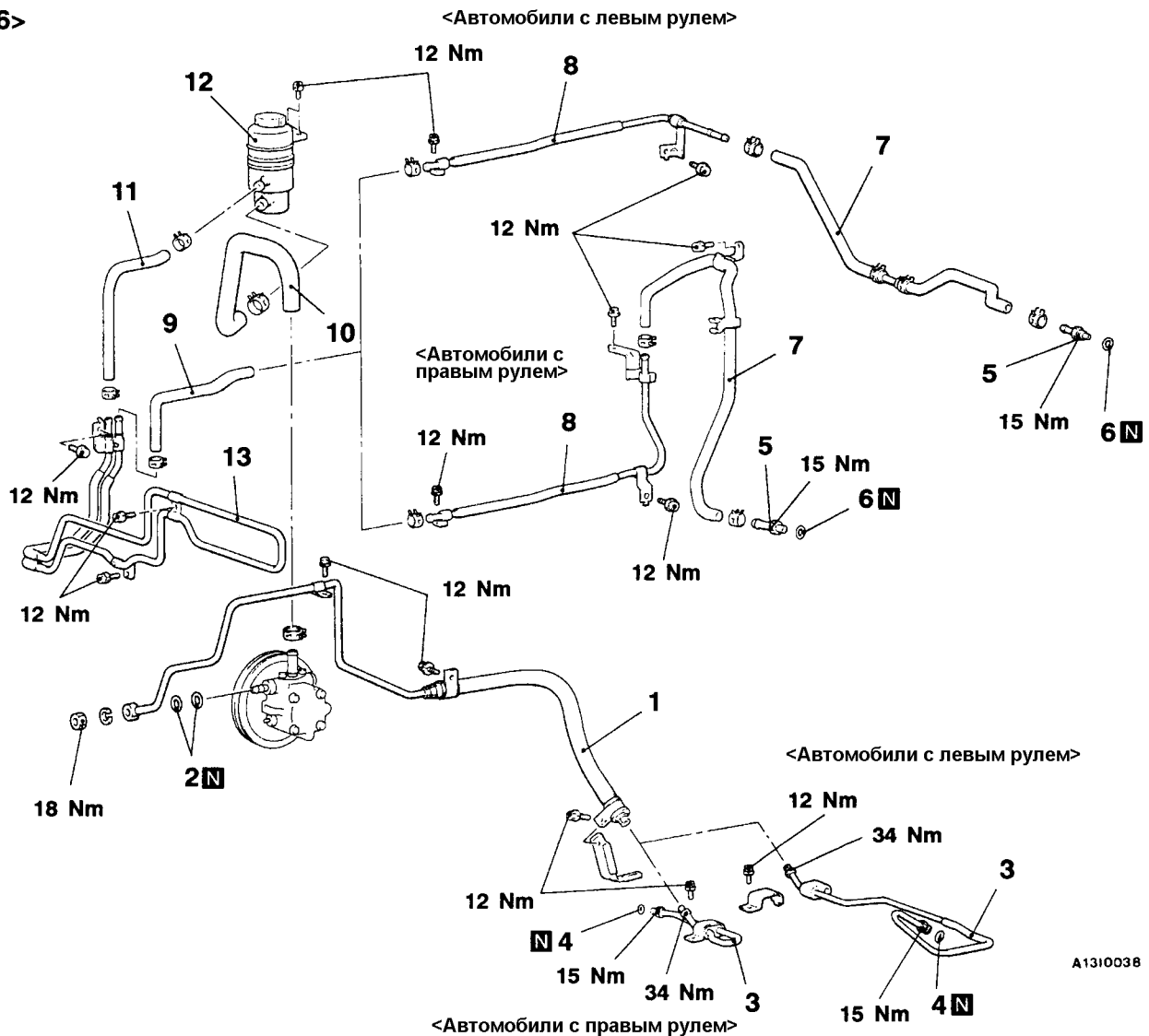
### Предварительные операции

- Слив жидкости из гидросистемы усилителя рулевого управления (См. стр. 37A-9).
- Снятие переднего бампера (См. Главу 51).

### Заключительные операции

- Установка переднего бампера (См. Главу 51).
- Заливка жидкости в гидросистему усилителя рулевого управления (См. стр. 37A-9).
- Удаление воздуха из гидросистемы усилителя рулевого управления (См. стр. 37A-10).

<4G6>



1. Шланг высокого давления гидроусилителя рулевого управления
2. Кольцевая прокладка
3. Трубка высокого давления гидроусилителя рулевого управления
4. Кольцевая прокладка
5. Возвратная трубка гидроусилителя рулевого управления (низкого давления)
6. Кольцевая прокладка
7. Возвратный шланг гидроусилителя рулевого управления (низкого давления)

8. Возвратная трубка гидроусилителя рулевого управления (низкого давления)
9. Возвратный шланг гидроусилителя рулевого управления (низкого давления)
10. Впускной шланг насоса гидроусилителя рулевого управления (низкого давления)
11. Возвратный шланг гидроусилителя рулевого управления (низкого давления)
12. Бачок гидросистемы усилителя рулевого управления
13. Трубка охладителя

## ОБЩАЯ ИНФОРМАЦИЯ

Сцепление - сухое, однодисковое, с центральной диафрагменной пружиной;  
привод сцепления - гидравлический.

## ОСНОВНЫЕ ДАННЫЕ ДЛЯ РЕГУЛИРОВОК И КОНТРОЛЯ

Показатели	Номинальное значение
Расстояние от педали сцепления до пола, мм	163-166
Люфт в соединении штифта педали сцепления (с отверстием под шплинт) с толкателем главного цилиндра сцепления, мм	1-3
Свободный ход педали сцепления, мм	6-13
Расстояние между полом и педалью сцепления при выключенном сцеплении, мм	85 или более

## СМАЗОЧНЫЕ МАТЕРИАЛЫ

Показатели	Материал	Количество
Жидкость для гидропривода сцепления	Тормозная жидкость DOT4	По необходимости
Шток в сборе	Смазка для резины	
Чехол штока		
Шток рабочего цилиндра	Оригинальная консистентная смазка Mitsubishi № 0101011	

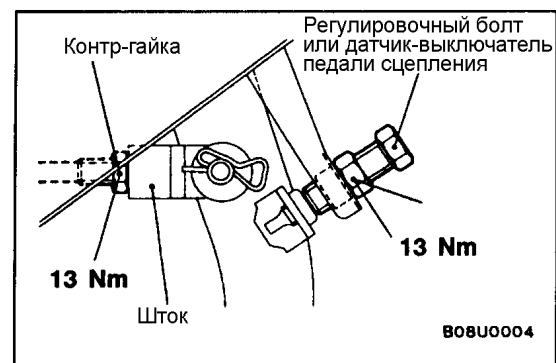


## ТЕХНИЧЕСКИЕ ОПЕРАЦИИ НА АВТОМОБИЛЕ

### ПРОВЕРКА И РЕГУЛИРОВКА ПЕДАЛИ СЦЕПЛЕНИЯ

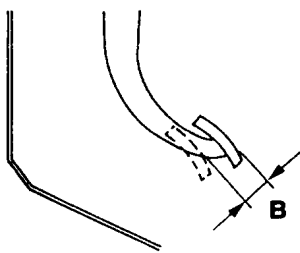
1. Отверните коврик и т.п. под педалью сцепления.
2. Измерьте расстояние от педали сцепления до пола.

**Номинальная величина (A): 163-166 мм**



3. Если расстояние (A) не соответствует диапазону номинальных величин, необходимо отрегулировать его, ослабив контргайку и вращая регулировочный болт, либо изменяя длину штока главного цилиндра, либо вращая регулировочный болт <автомобили без системы круиз-контроля (системы поддержания постоянной скорости автомобиля)> или датчик-выключатель сцепления <автомобили с системой круиз-контроля (системой поддержания постоянной скорости автомобиля)>.

Люфт педали сцепления



A14W0002

- Измерьте люфт в соединении штифта педали сцепления (с отверстием под шплинт) с толкателем главного цилиндра сцепления.

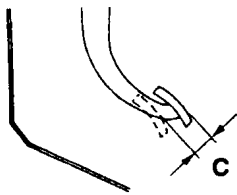
**Номинальная величина (B): 1 - 3 мм**

- Если люфт педали сцепления лежит за пределами диапазона номинальных величин, то ослабьте контргайку и отрегулируйте люфт, изменяя длину толкателя главного цилиндра.

**Внимание:**

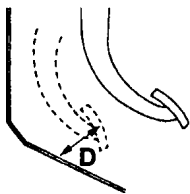
**Во время регулировки не утапливайте толкатель в главный цилиндр сцепления.**

Свободный ход педали сцепления



14W0002

Расстояние между педалью сцепления и полом при полностью выжатой педали сцепления



14W0003  
00003373

- После завершения вышеуказанных регулировок, убедитесь, что (полный) свободный ход педали сцепления (измеренный по накладке педали) и расстояние между накладкой педали сцепления и полом при выключенном сцеплении, лежат в диапазоне номинальных значений.

**Номинальная величина (C): ..... 6 - 13 мм**

**Номинальная величина (D): ..... 80 мм или больше**

- Если свободный ход педали сцепления (измеренный по накладке педали) и расстояние между накладкой педали сцепления и полом при выключенном сцеплении лежат за пределами диапазона номинальных значений, то это возможно вызвано попаданием воздуха в гидропривод сцепления, неисправностью в главном цилиндре сцепления или в самом сцеплении. Прокачайте гидравлическую систему или разберите и проверьте главный цилиндр гидропривода сцепления или сцепление.
- Уложите на место коврик и т.п.

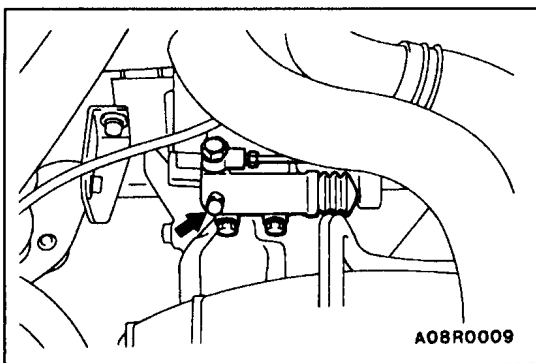
## ПРОКАЧКА ГИДРОПРИВОДА

Рекомендуемая жидкость: Тормозная жидкость

DOT4

**Внимание:**

Применяйте только рекомендуемую тормозную жидкость и не допускайте ее смешивания с другими типами и марками тормозных жидкостей.



A08R0009





# ГИДРОПРИВОД СЦЕПЛЕНИЯ СНЯТИЕ И УСТАНОВКА

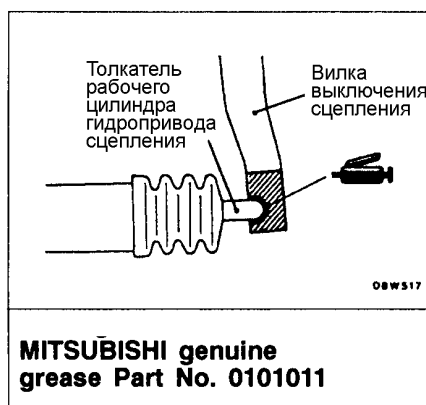
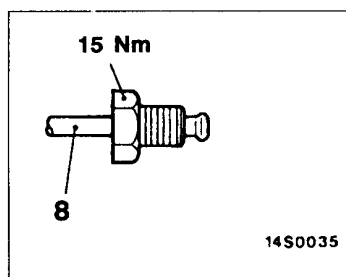
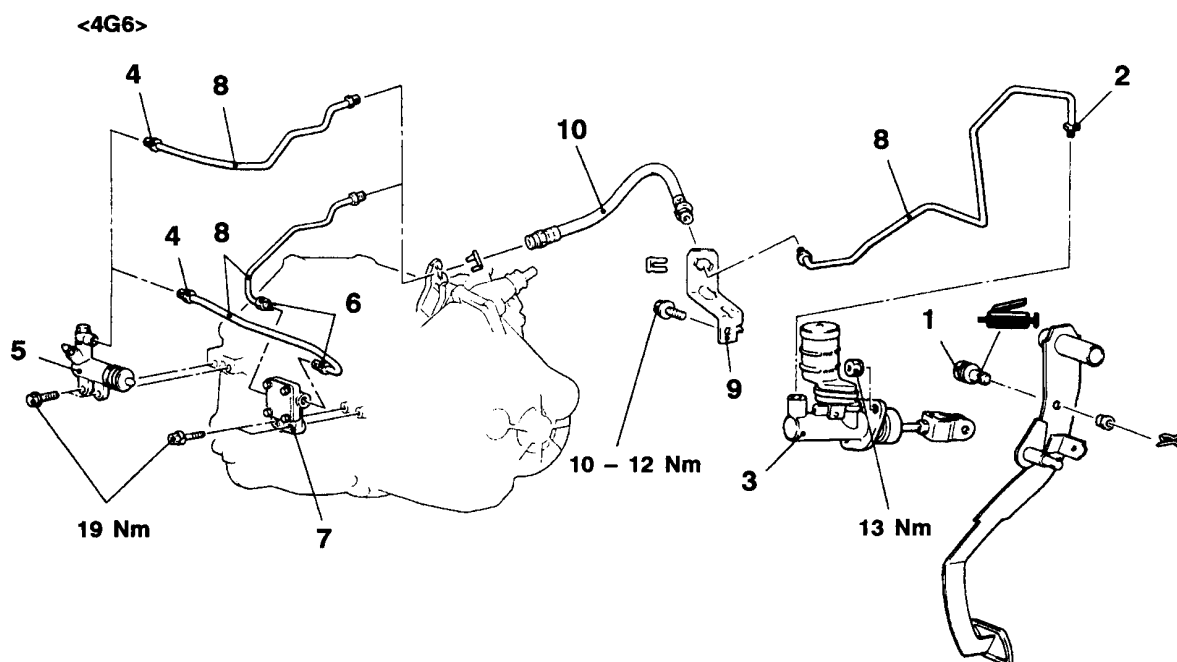
### Предварительные операции

- Слив жидкости гидропривода сцепления

### Заключительные операции

- Заливка жидкости гидропривода сцепления
- Прокатка гидропривода сцепления (см. стр. 21-3)
- Регулировка педали сцепления (см. стр. 21-2)

<Автомобили с левосторонним расположением органов управления>



0810012

00006156

### Последовательность снятия главного цилиндра

1. Штифт с отверстием под шплинт
2. Соединение трубки гидропривода с главным цилиндром гидропривода сцепления
3. Главный цилиндр гидропривода сцепления

### Последовательность снятия рабочего цилиндра сцепления

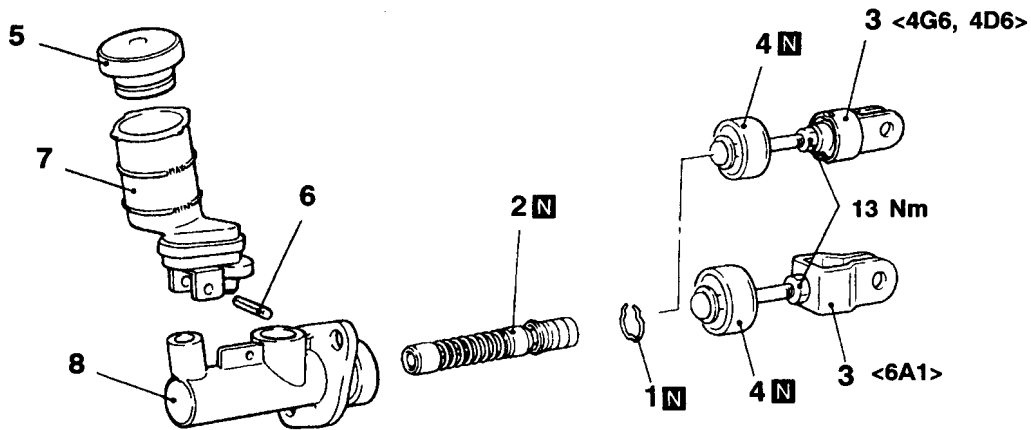
4. Соединение трубки гидропривода сцепления с рабочим цилиндром
5. Рабочий цилиндр гидропривода сцепления

### Последовательность снятия трубопроводов

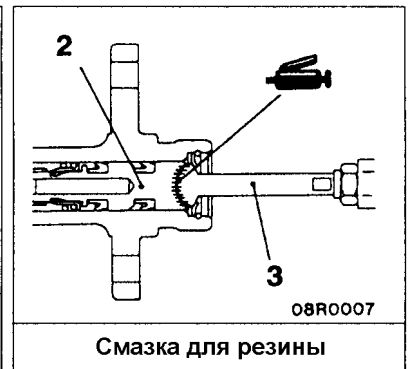
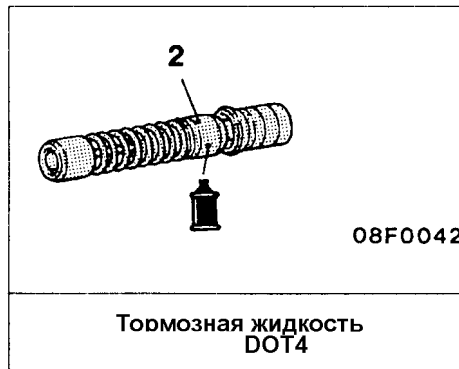
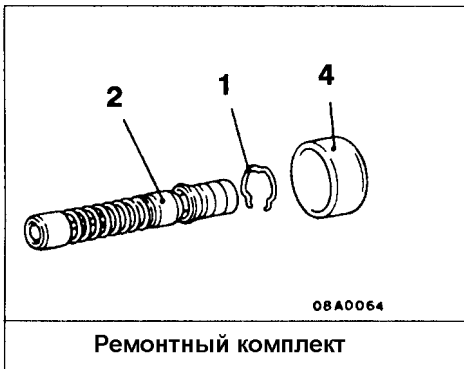
8. Трубка гидропривода сцепления
9. Кронштейн
10. Шланг гидропривода сцепления

**РАЗБОРКА И СБОРКА**

**ГЛАВНЫЙ ЦИЛИНДР ГИДРОПРИВОДА СЦЕПЛЕНИЯ**



0810007



00006157

**Последовательность снятия деталей**



1. Стопорное кольцо поршня
2. Поршень в сборе
3. Толкатель в сборе
4. Защитный чехол
5. Крышка бачка
6. Разрезной штифт

7. Бачок гидропривода сцепления

8. Главный цилиндр гидропривода сцепления в сборе

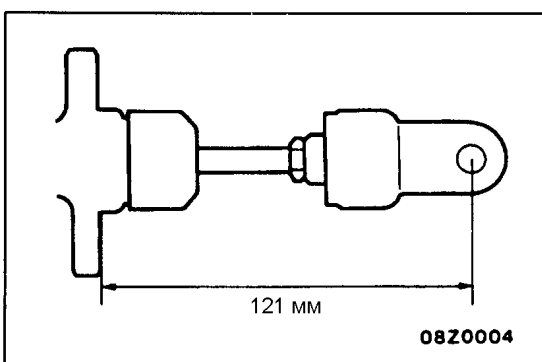
**Внимание:**

Запрещается разбирать поршень в сборе главного цилиндра гидропривода сцепления.

**ОСНОВНЫЕ ОПЕРАЦИИ ПО УСТАНОВКЕ**

**▶◀ УСТАНОВКА ТОЛКАТЕЛЯ ГЛАВНОГО ЦИЛИНДРА**

Отрегулируйте длину толкателя (в сборе) до указанной величины (как показано на рисунке) с целью облегчения последующих регулировок педали сцепления.



## ОБЩАЯ ИНФОРМАЦИЯ

Система охлаждения предназначена для поддержания оптимального теплового режима работы двигателя в любых условиях эксплуатации. В данных двигателях применяется жидкостная система охлаждения с принудительной циркуляцией жидкости через рубашку охлаждения блока цилиндров и головки цилиндров при помощи центробежного насоса. В случае превышения заданной температуры охлаждающей жидкости открывается термостат, и охлаждающая жидкость начинает циркулировать через радиатор, рассеивая при этом тепло в воздух.

Привод насоса центробежного типа осуществляется при помощи ремня привода ГРМ или приводного ремня от шкива коленчатого вала.

Радиатор трубчато-пластинчатого типа, охлаждается при помощи электровентилятора.

В зависимости от теплового режима работы двигателя управление электровентилятором осуществляется контроллером вентилятора на основании управляющих сигналов от электронного блока управления двигателем (engine – ECU).

Показатели			Технические характеристики
Радиатор	Теплоотдача, кДж/ч	4G6	175800
Маслоохладитель автоматической коробки передач	Теплоотдача, кДж/ч	4G6	5700

## ОСНОВНЫЕ ДАННЫЕ ДЛЯ РЕМОНТА И РЕГУЛИРОВКИ

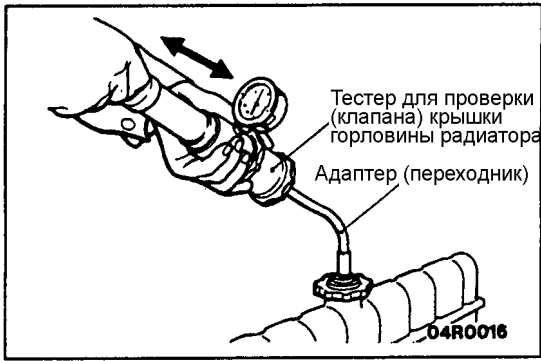
Показатели		Номинальное значение	Предельно допустимое значение
Давление открытия выпускного клапана крышки радиатора, кПа		74-103	64
Диапазон концентраций антифриза, %		30-60	-
Термостат	Температура начала открытия клапана, °C	82±1,5	-
	Температура полного открытия клапана термостата, °C	95	-
	Ход клапана при 95°C, мм	8,5 или более	-

## ОХЛАЖДАЮЩАЯ ЖИДКОСТЬ

Показатели		Объем, л
Высококачественный антифриз на основе этиленгликоля	4G6	6

## ГЕРМЕТИКИ

Применение	Рекомендуемый герметик	Примечания
Сливная пробка блока цилиндров	3M Nut Locking Part № 4171 или аналог	Drying sealant (застывающий в твердое состояние герметик)
Насос охлаждающей жидкости Корпус термостата в сборе Выпускной патрубок системы охлаждения	Mitsubishi Genuine Parts № MD 970389 или аналог	Semi-drying sealant (превращающийся в "резину" герметик)



## ТЕХНИЧЕСКИЕ ОПЕРАЦИИ НА АВТОМОБИЛЕ

### ПРОВЕРКА ГЕРМЕТИЧНОСТИ СИСТЕМЫ ОХЛАЖДЕНИЯ

1. Убедитесь, что уровень охлаждающей жидкости доходит до наливной горловины радиатора. Подсоедините тестер для проверки (клапана) крышки горловины радиатора и создайте давление 160 кПа, затем проверьте отсутствие утечек охлаждающей жидкости из (соединений шлангов или самих шлангов) системы охлаждения.

#### Внимание

1. Тщательно удалите влагу с поверхности всех проверяемых деталей.
  2. При извлечении тестера для проверки пробки радиатора из горловины радиатора будьте осторожны, чтобы не допустить разбрызгивания (вытекания) охлаждающей жидкости.
  3. При подсоединении и отсоединении тестера, а также во время проведения проверки будьте осторожны, чтобы не деформировать наливную горловину радиатора.
2. При наличии утечек охлаждающей жидкости отремонтируйте или замените соответствующие детали.



### ПРОВЕРКА ДАВЛЕНИЯ ОТКРЫТИЯ КЛАПАНА КРЫШКИ РАДИАТОРА

1. Используйте специальный переходник для подсоединения крышки радиатора к тестеру.
2. Увеличивайте давление до тех пор, пока стрелка манометра не остановится.

**Предельно допустимое значение: 64 кПа**

**Номинальное значение: 74-103 кПа**

3. Замените крышку радиатора, если давление, показываемое манометром ниже предельно допустимого значения.

#### ПРИМЕЧАНИЕ

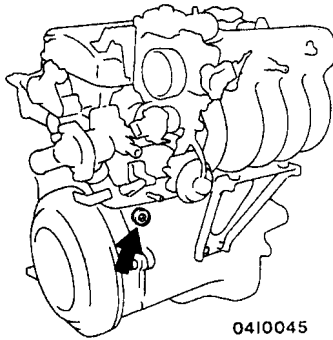
Перед проверкой убедитесь, что крышка радиатора чистая (свободна от загрязнений), поскольку ржавчина или другие посторонние вещества на уплотнительной прокладке крышки могут послужить причиной неправильных показаний манометра.

**ЗАМЕНА ОХЛАЖДАЮЩЕЙ ЖИДКОСТИ**

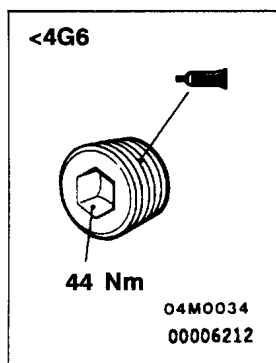
1. Слейте охлаждающую жидкость из радиатора, отвернув сначала сливную пробку радиатора, а затем крышку радиатора.
2. Отверните сливную пробку блока цилиндров и слейте охлаждающую жидкость из двигателя.

**Расположение сливной пробки в блоке цилиндров**

&lt;4G6&gt;



3. Снимите расширительный бачок и слейте из него охлаждающую жидкость.



5. Нанесите герметик на резьбу сливной пробки блока цилиндров и заверните ее указанным моментом.

**Герметик:****3M Nut Locking Part № 4171 или аналог**

6. Плотнo заверните сливную пробку радиатора.
7. Установите расширительный бачок.

8. Отверните болт для удаления воздуха из системы охлаждения и замените уплотнительную прокладку.
9. Заливайте охлаждающую жидкость в радиатор до тех пор, пока она не начнет выливаться из отверстия для болта для удаления воздуха из системы охлаждения, а затем заверните болт.

10. Медленно заливайте охлаждающую жидкость в радиатор до полного заполнения (до основания заливной горловины), а также заполните расширительный бачок до метки "Full".

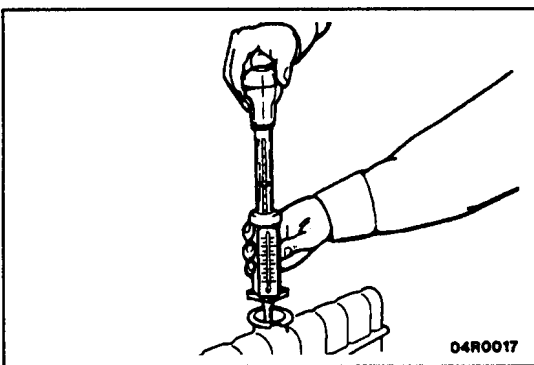
**Охлаждающая жидкость:**

### **ВЫСОКОКАЧЕСТВЕННЫЙ АНТИФРИЗ НА ОСНОВЕ ЭТИЛЕНГЛИКОЛЯ**

**Объем:**

**Двигатель 4G6**

11. Плотно заверните крышку радиатора.
12. Заведите двигатель и прогрейте его до момента открытия термостата. (Для проверки прикоснитесь рукой к шлангу радиатора. При открытом термостате он должен быть теплым).
13. После открытия термостата несколько раз надавите на педаль акселератора, а затем заглушите двигатель.
14. Дайте двигателю остыть и долейте охлаждающую жидкость в расширительный бачок до метки "FULL". Если уровень жидкости в бачке низкий, то повторите операции, начиная с пункта 11.



### **ИЗМЕРЕНИЕ КОНЦЕНТРАЦИИ АНТИФРИЗА**

Для проверки концентрации антифриза в охлаждающей жидкости необходимо измерить температуру и удельный вес охлаждающей жидкости.

**Номинальная величина: 30-60% (диапазон допустимых концентраций)**

### **РЕКОМЕНДУЕМЫЙ АНТИФРИЗ**

Антифриз	Допустимая концентрация
ВЫСОКОКАЧЕСТВЕННЫЙ АНТИФРИЗ НА ОСНОВЕ ЭТИЛЕНГЛИКОЛЯ	30-60%

#### **Внимание**

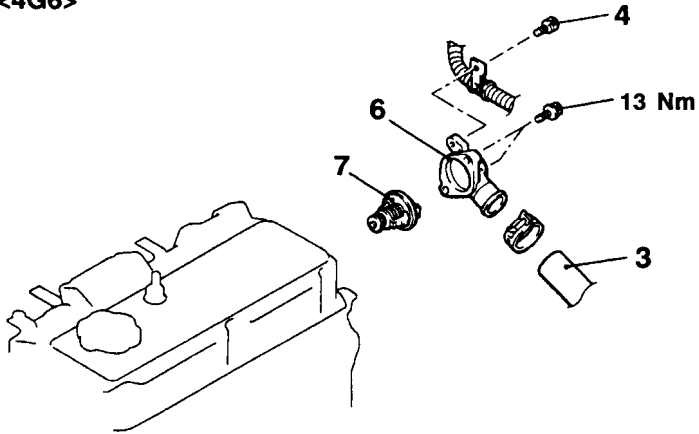
Если концентрация антифриза менее 30%, его антикоррозионные свойства существенно ухудшаются. С другой стороны, если концентрация антифриза выше 60%, ухудшаются как противозамерзающие свойства, так и охлаждающие свойства жидкости, что негативно влияет на работу двигателя. По этим причинам, следите за тем, чтобы концентрация антифриза находилась в заданном диапазоне допустимых концентраций.

## ТЕРМОСТАТ СНЯТИЕ И УСТАНОВКА

### Предварительные и заключительные операции

- Слив и заливка охлаждающей жидкости двигателя (См. стр. 14 – 10)
- Снятие и установка воздушного фильтра и впускного патрубка в сборе

<4G6>





**ОСНОВНЫЕ ОПЕРАЦИИ ПО СНЯТИЮ****◀A▶ ОТСОЕДИНЕНИЕ НИЖНЕГО ШЛАНГА РАДИАТОРА**

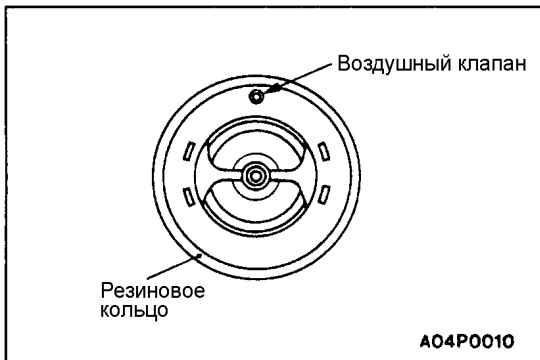
Перед отсоединением нижнего шланга радиатора нанесите установочные метки на шланге и хомуте, после чего отсоедините шланг.

**ОСНОВНЫЕ ОПЕРАЦИИ ПО УСТАНОВКЕ****▶A◀ УСТАНОВКА ТЕРМОСТАТА**

Установите термостат таким образом, чтобы воздушный клапан был направлен строго вверх.

**Внимание**

Необходимо убедиться в полном отсутствии масла на уплотнительном кольце термостата. Кроме того, будьте осторожны, чтобы не перегнуть и не поцарапать уплотнительное кольцо. В случае повреждения резинового кольца термостат подлежит замене.

**▶B◀ СОЕДИНЕНИЕ НИЖНЕГО ШЛАНГА РАДИАТОРА**

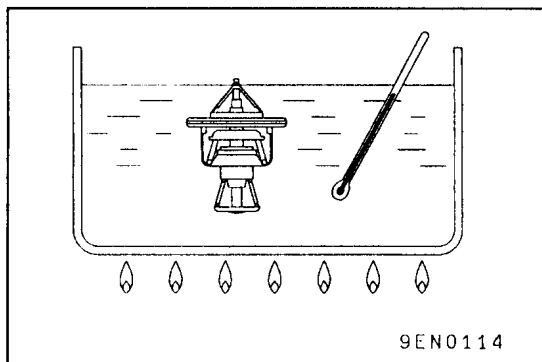
1. Одевайте каждый шланг на штуцер патрубка (в том числе впускного) системы охлаждения до упора.
2. Перед подсоединением нижнего шланга радиатора к необходимо совместить нанесенные при разборке метки на шланге и хомуте.

**ПРОВЕРКА****ПРОВЕРКА ТЕРМОСТАТА**

1. Погрузите термостат в сосуд с водой, и нагревайте воду и одновременно помешивайте ее. Измерьте температуру начала открытия клапана.

**Номинальное значение:**

**Температура начала открытия клапана  $82 \pm 1,5^\circ\text{C}$**



2. Измерьте величину хода клапана при температуре воды, соответствующей полному его открытию.

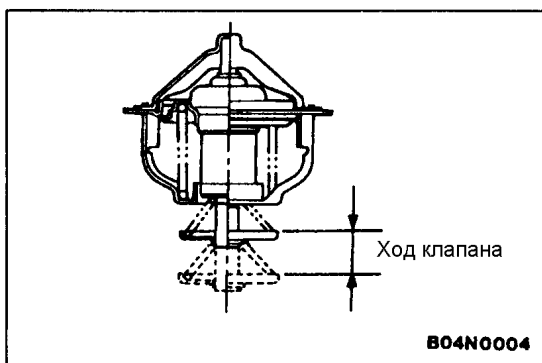
**Номинальные величины:**

**Температура полного открытия клапана термостата:  $95^\circ\text{C}$**

**Величина полного хода клапана: 8,5 мм или больше**

**ПРИМЕЧАНИЕ**

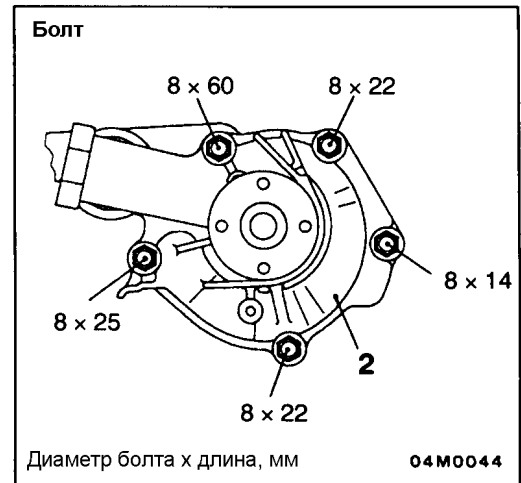
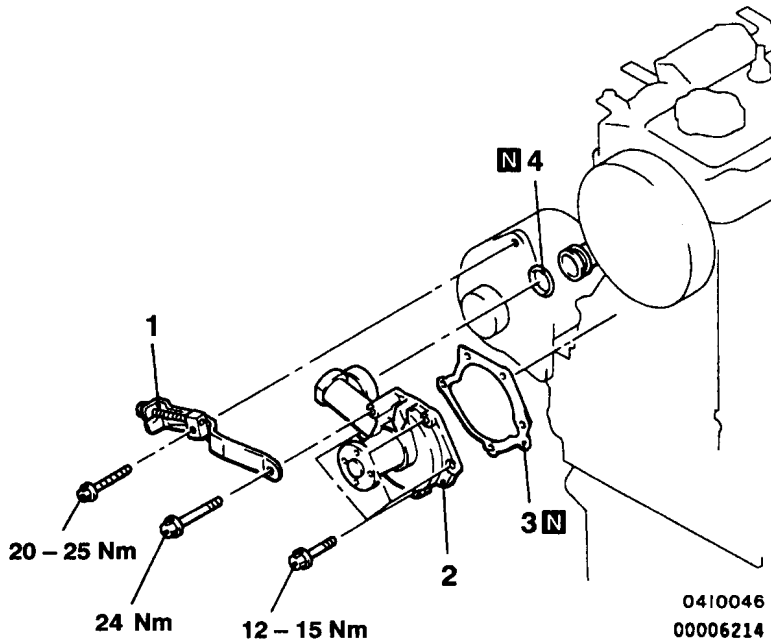
Измерьте расстояние от нижней плоскости клапана до корпуса термостата, когда последний полностью закрыт, а затем полностью открыт, после чего вычислите ход клапана.



## НАСОС ОХЛАЖДАЮЩЕЙ ЖИДКОСТИ <4G6> СНЯТИЕ И УСТАНОВКА

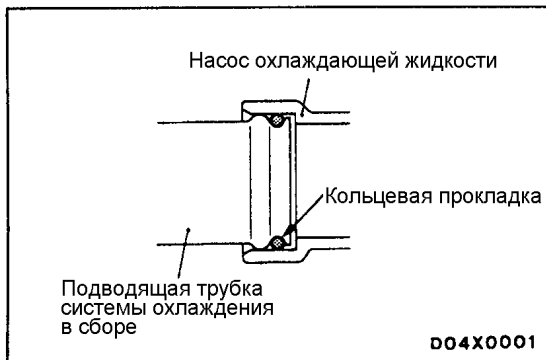
### Предварительные и заключительные операции

- Слив и заливка охлаждающей жидкости двигателя (См. стр. 14 – 10)
- Снятие и установка шкива натяжителя ремня привода ГРМ (Смотрите Главу 11)



### Последовательность снятия

1. Скоба генератора
2. Насос охлаждающей жидкости
3. Прокладка насоса охлаждающей жидкости
4. Кольцевая прокладка



## ОСНОВНЫЕ ОПЕРАЦИИ ПО УСТАНОВКЕ

### ▶◀ УСТАНОВКА КОЛЬЦЕВОЙ ПРОКЛАДКИ

Наденьте кольцевую прокладку на трубку и нанесите на ее внешнюю поверхность по периметру немного охлаждающей жидкости или воды.

#### Внимание

Не допускается попадание на поверхность кольцевой прокладки моторного масла или консистентной смазки.

**ОСНОВНЫЕ ОПЕРАЦИИ ПРИ СНЯТИИ****◀A▶ СНЯТИЕ НАСОСА ГИДРОУСИЛИТЕЛЯ РУЛЕВОГО УПРАВЛЕНИЯ В СБОРЕ**

Снимите насос гидроусилителя рулевого управления в сборе вместе с подсоединенными шлангами.

**ПРИМЕЧАНИЕ**

Закрепите снятый насос гидроусилителя рулевого управления в сборе веревкой, шнуром и т.п. в таком месте, чтобы он не служил помехой при снятии кронштейна насоса гидроусилителя рулевого управления в сборе.

**ОСНОВНЫЕ ОПЕРАЦИИ ПО УСТАНОВКЕ****▶A◀ УСТАНОВКА НАСОСА ОХЛАЖДАЮЩЕЙ ЖИДКОСТИ**

Равномерно нанесите слой герметика на привалочную плоскость насоса, так, чтобы не было излишнего кол-ва герметика, а также его пропусков.

**Рекомендуемый герметик:**

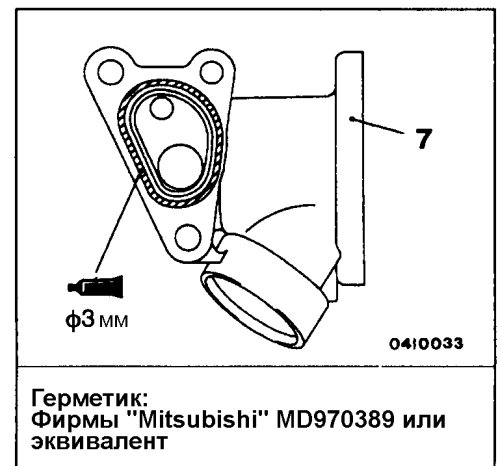
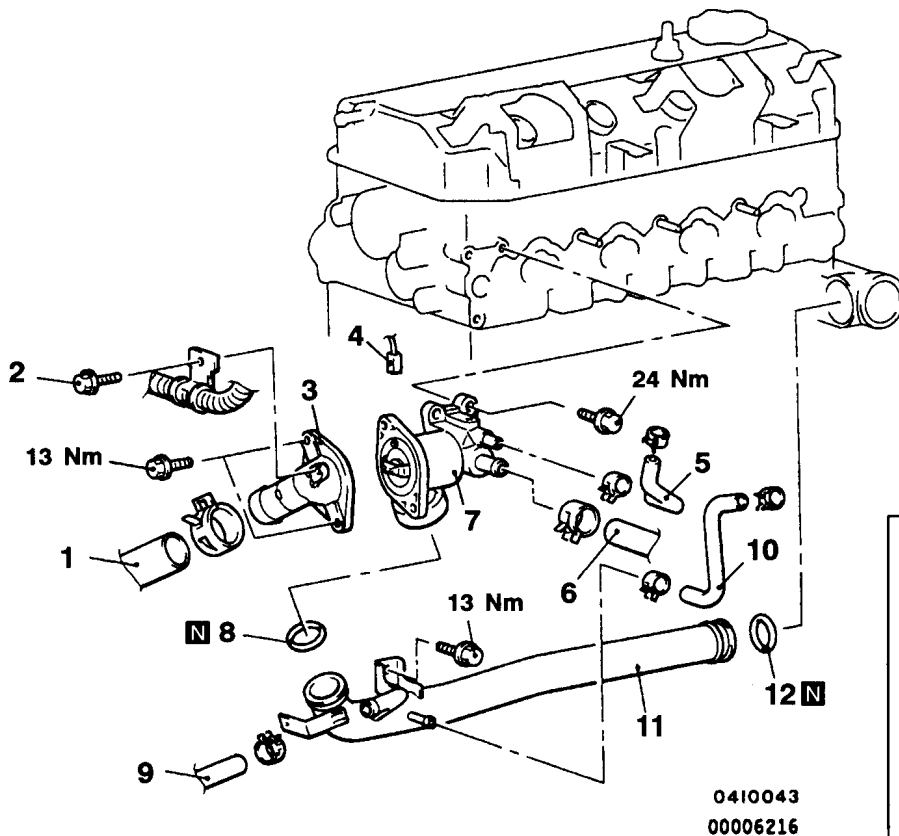
**Mitsubishi Genuine Part № MD 970389 или аналог**

## ШЛАНГИ И ТРУБА СИСТЕМЫ ОХЛАЖДЕНИЯ СНЯТИЕ И УСТАНОВКА

<4G6>

### Предварительные и заключительные операции

- Слив и заливка охлаждающей жидкости двигателя (См. стр. 14 – 10)
- Снятие и установка воздушного фильтра и впускного шланга в сборе.



Герметик:  
Фирмы "Mitsubishi" MD970389 или  
эквивалент

◀A▶ ▶C▶

### Последовательность снятия

1. Соединение нижнего шланга радиатора
2. Болт крепления скобы жгута проводов системы управления
3. Впускной патрубок термостата
4. Разъем датчика температуры охлаждающей жидкости двигателя
5. Шланг системы охлаждения

▶B▶  
▶A▶

6. Соединение шланга отопителя
7. Корпус термостата в сборе
8. Кольцевая прокладка
9. Соединение шланга отопителя
10. Шланг системы охлаждения
11. Подводящая труба системы охлаждения в сборе
12. Кольцевая прокладка

▶A▶

**ОСНОВНЫЕ ОПЕРАЦИИ ПО СНЯТИЮ****◀A▶ ОТСОЕДИНЕНИЕ ВЕРХНЕГО И НИЖНЕГО ШЛАНГОВ РАДИАТОРА**

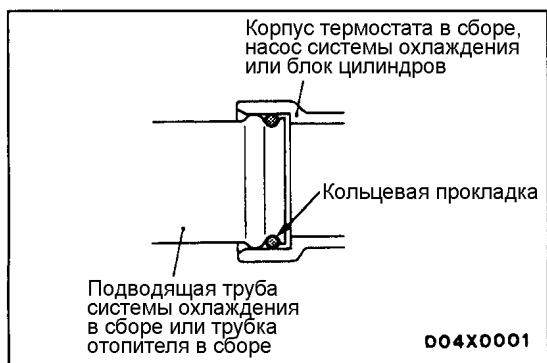
Перед отсоединением верхнего / нижнего шлангов радиатора нанесите установочные метки на шланге и стяжном хомуте.

**ОСНОВНЫЕ ОПЕРАЦИИ ПРИ УСТАНОВКЕ****▶A◀ УСТАНОВКА КОЛЬЦЕВОЙ ПРОКЛАДКИ**

Вставьте кольцевую прокладку в подводящую трубу системы охлаждения или трубку отопителя и нанесите на ее наружную поверхность немного охлаждающей жидкости или воды.

**Внимание**

**Не допускайте попадание моторного масла, а также консистентной смазки на поверхность кольцевой прокладки.**

**▶B◀ УСТАНОВКА КОРПУСА ТЕРМОСТАТА В СБОРЕ / ВЫПУСКНОГО ПАТРУБКА СИСТЕМЫ ОХЛАЖДЕНИЯ**

Равномерно выдавливая герметик из тюбика, нанесите его так, чтобы не было излишнего кол-ва герметика, а также его пропусков.

**Рекомендуемый герметик:**

**Mitsubishi Genuine Parts No MD 970389 или аналог**

**▶C◀ СОЕДИНЕНИЕ ВЕРХНЕГО / НИЖНЕГО ШЛАНГОВ РАДИАТОРА**

1. Наденьте шланг до упора на выпускной / впускной патрубков системы охлаждения
2. Совместите установочные (нанесенные при разборке) метки на шланге и стяжном хомуте, и затем надежно затяните хомут шланга радиатора .

**ПРОВЕРКА****ПРОВЕРКА ШЛАНГОВ И ТРУБЫ СИСТЕМЫ ОХЛАЖДЕНИЯ**

Проверьте шланги и трубы системы охлаждения на предмет отсутствия трещин, повреждений или засорения. При обнаружении неисправностей шланги и трубы системы охлаждения необходимо заменить.

# РАДИАТОР СИСТЕМЫ ОХЛАЖДЕНИЯ

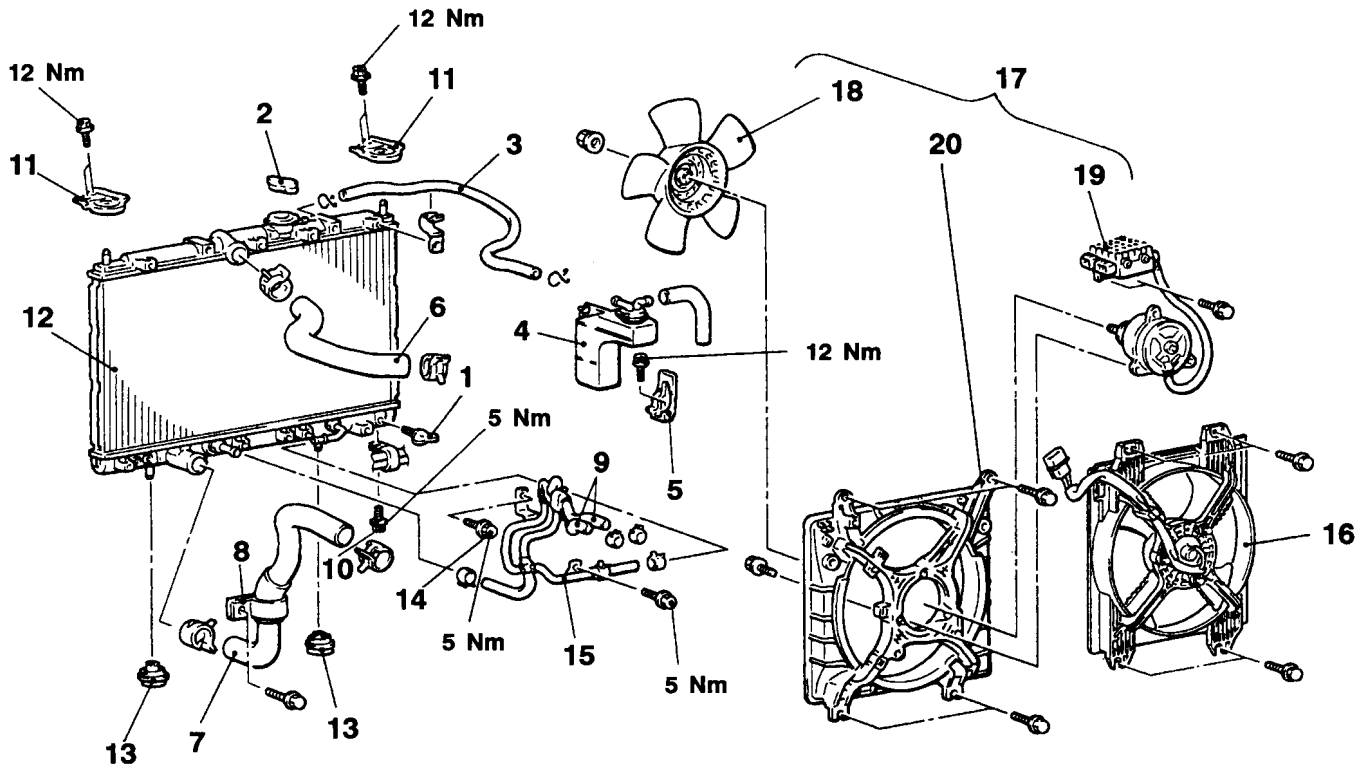
## СНЯТИЕ И УСТАНОВКА

### Предварительные операции

- Слив охлаждающей жидкости двигателя (См. стр. 14 – 10)
- Снятие воздушного фильтра и впускного патрубка в сборе.

### Заключительные операции

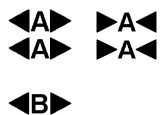
- Заливка охлаждающей жидкости двигателя (См. стр. 14 – 10)
- Заливка и проверка масла для АКПП в АКПП (См. Главу 23)
- Установка воздушного фильтра и впускного патрубка в сборе.



A0410036

### Последовательность снятия радиатора

1. Сливная пробка
2. Крышка радиатора
3. Шланг расширительного бачка
4. Расширительный бачок
5. Кронштейн расширительного бачка
6. Верхний шланг радиатора
7. Нижний шланг радиатора
8. Скоба <6A1 – АКПП>
9. Соединение шланга маслоохладителя <АКПП>
10. Болт крепления шланга маслоохладителя двигателя <4D6>
11. Верхняя прокладка
12. Радиатор в сборе
13. Нижняя прокладка
14. Болт <АКПП>



15. Шланг и трубка маслоохладителя в сборе <АКПП>
16. Электродвигатель вентилятора конденсатора в сборе <Автомобили с кондиционером>
17. Электродвигатель вентилятора радиатора в сборе

### Последовательность снятия контроллера и электродвигателя вентилятора радиатора в сборе

6. Верхний шланг радиатора
8. Скоба <6A1 – АКПП>
14. Болт <АКПП>
17. Электродвигатель вентилятора радиатора в сборе
18. Вентилятор
19. Контроллер и электродвигатель вентилятора радиатора в сборе
20. Диффузор вентилятора радиатора



**ОСНОВНЫЕ ОПЕРАЦИИ ПРИ СНЯТИИ****◀A▶ ОТСОЕДИНЕНИЕ ВЕРХНЕГО / НИЖНЕГО ШЛАНГОВ РАДИАТОРА**

Перед отсоединением верхнего / нижнего шлангов радиатора нанесите установочные метки на шланге и стяжном хомуте, и затем отсоедините шланг.

**◀B▶ СНЯТИЕ ШЛАНГА И ТРУБКИ МАСЛООХЛАДИТЕЛЯ <АКПП> В СБОРЕ**

После отсоединения шлангов от радиатора и коробки передач закройте пробками все трубки и шланги, чтобы не допустить попадания в них пыли или посторонних частиц.

**ОСНОВНЫЕ ОПЕРАЦИИ ПРИ УСТАНОВКЕ****▶A◀ СОЕДИНЕНИЕ ВЕРХНЕГО / НИЖНЕГО ШЛАНГОВ РАДИАТОРА**

1. Наденьте шланг до упора на выпускной / впускной патрубков системы охлаждения
2. Совместите установочные метки на шланге и стяжном хомуте, и затем надежно затяните хомут шланга радиатора.

## ОБЩАЯ ИНФОРМАЦИЯ

- В целях повышения пассивной безопасности и увеличения объема багажного отделения изготовленный из стали топливный бак установлен под полом задних сидений автомобиля.
- В топливном баке установлен блок клапанов, в который входят клапан отсечки топливоподачи для предотвращения вытекания топлива из бака в случае аварии (переворота автомобиля) и двухходовой клапан регулировки давления внутри бака.
- Для удобства эксплуатации и обслуживания между топливным насосом в сборе и топливным фильтром в сборе на автомобилях с бензиновыми двигателями применяется пластиковый топливный шланг высокого давления с быстросъемными соединениями.

## СПЕЦИАЛЬНЫЕ ИНСТРУМЕНТЫ

Инструмент	Номер	Наименование	Назначение
------------	-------	--------------	------------



# ТОПЛИВНЫЙ БАК

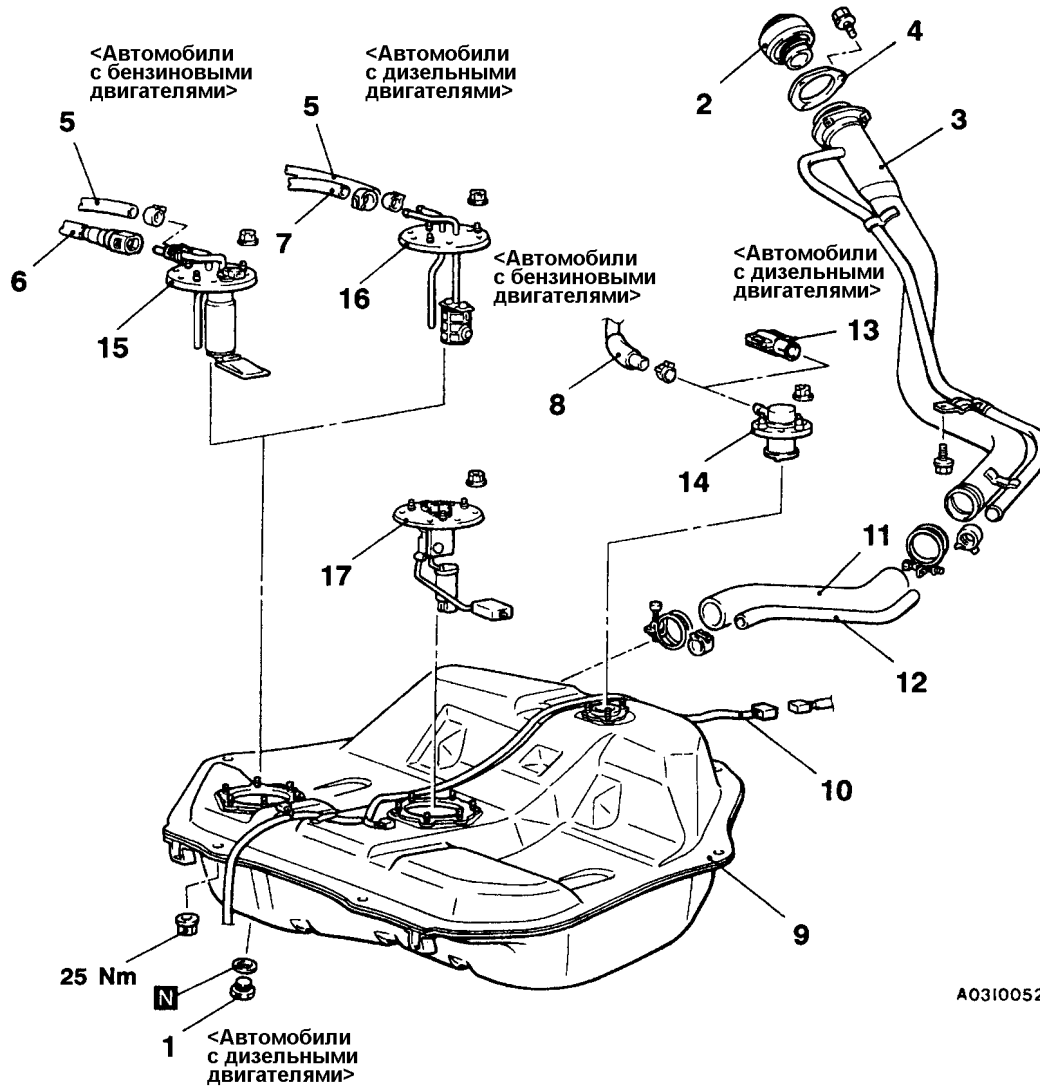
## СНЯТИЕ И УСТАНОВКА

### Предварительные операции

- Слив топлива
- Сброс давления топлива в топливных шлангах и трубках <Бензиновые двигатели> (Смотрите Главу 13А – Технические операции на автомобиле)

### Заключительные операции

- Заправка топливом
- Проверка герметичности соединений топливной магистрали



### Последовательность снятия

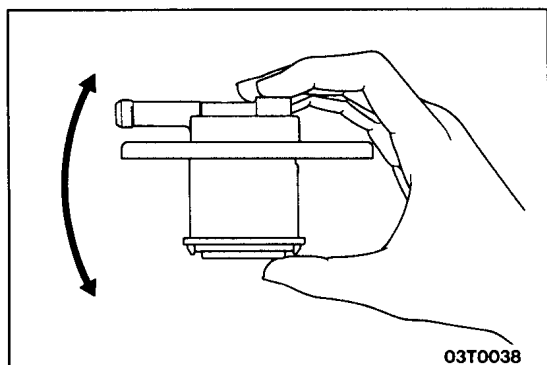
1. Сливная пробка топливного бака
2. Крышка заливной горловины топливного бака
3. Заливная горловина топливного бака в сборе
4. Прокладка крышки заливной горловины
- Соединение троса стояночного тормоза (Смотрите Главу 36)
- Подушка заднего сиденья (Смотрите Главу 52А)
5. Шланг возврата топлива
6. Топливный шланг высокого давления
7. Основной шланг
8. Шланг системы улавливания паров топлива
9. Топливный бак в сборе
10. Жгут проводов
11. Заливная горловина
12. Дренажная трубка
13. Крышка шланга системы улавливания паров топлива
14. Блок клапанов в сборе
15. Топливный насос в сборе
16. Топливная трубка в сборе
17. Датчик уровня топлива в сборе



## ОСНОВНАЯ ОПЕРАЦИЯ ПРИ УСТАНОВКЕ ▶◀ УСТАНОВКА ТОПЛИВНОГО ШЛАНГА ВЫСОКОГО ДАВЛЕНИЯ

### Внимание

После подсоединения топливного шланга высокого давления аккуратно потяните его в направлении снятия и убедитесь, что соединение надежно.

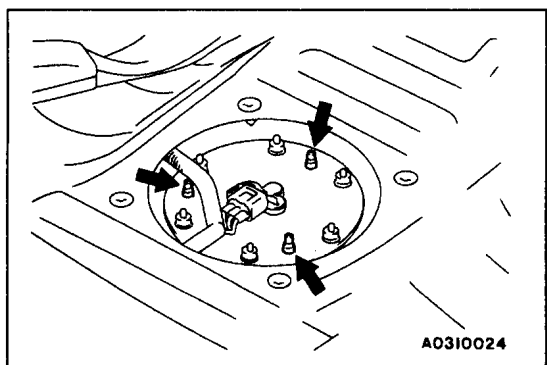


## ПРОВЕРКА КЛАПАНА ОТСЕЧКИ ТОПЛИВОПОДАЧИ

Клапан считается исправным, если при легком потряхивании клапана вверх-вниз будет слышен звук перемещающегося внутри поплавка (стук).

## ПРОВЕРКА ДАТЧИКА УРОВНЯ ТОПЛИВА

Смотрите Главу 54 – Комбинация приборов.



## ЗАМЕНА ДАТЧИКА УРОВНЯ ТОПЛИВА

1. Снимите подушку заднего сиденья (Смотрите Главу 52А).
2. Снимите защитную крышку и отсоедините разъем датчика.
3. Отверните гайки крепления и выньте из бака датчик уровня топлива в сборе.
4. Установите новый датчик уровня топлива в сборе, совместите метки на прокладке с отверстиями в датчике уровня топлива (указаны стрелками на рисунке) и затяните гайки указанным моментом затяжки.
5. Подсоедините разъем, и установите защитную крышку.
6. Установите на место подушку заднего сиденья (Смотрите Главу 52А).

## ТОПЛИВНЫЙ ФИЛЬТР СНЯТИЕ И УСТАНОВКА

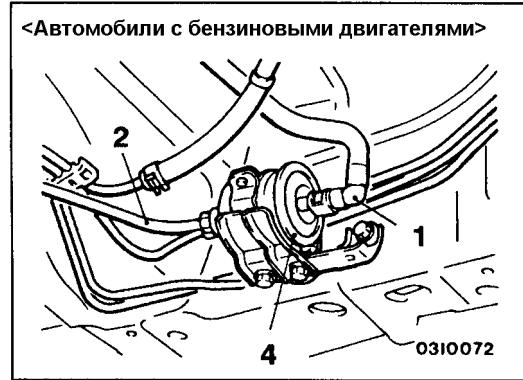
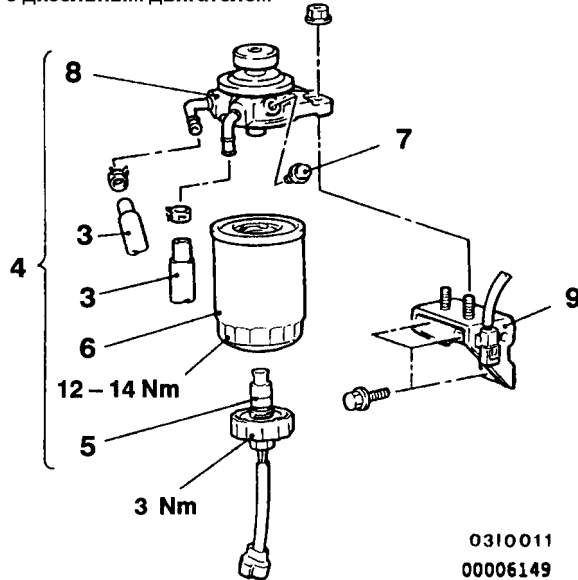
### Предварительные операции

- Сброс давления топлива в топливных шлангах и трубках <Бензиновые двигатели> (Смотрите Главу 13А – Технические операции на автомобиле)

### Заключительные операции

- Проверка герметичности соединений

<Автомобили с дизельным двигателем>



- Последовательность снятия**
- ◀A▶ ▶B▶
1. Соединение топливного шланга высокого давления
  2. Соединение главного шланга
  - ▶A▶ 3. Соединение главного топливопровода
  4. Топливный фильтр в сборе
  5. Датчик уровня воды

6. Фильтрующий элемент
7. Винт вентиляции
8. Корпус насоса топливного фильтра
9. Кронштейн топливного фильтра

### ОСНОВНАЯ ОПЕРАЦИЯ ПРИ СНЯТИИ

#### ◀A▶ОТСОЕДИНЕНИЕ ТОПЛИВНОГО ШЛАНГА ВЫСОКОГО ДАВЛЕНИЯ

Внимание

Для предотвращения возможного вытекания топлива накройте место соединения ветошью.

### ОСНОВНЫЕ ОПЕРАЦИИ ПРИ УСТАНОВКЕ

#### ▶A▶ПОДСОЕДИНЕНИЕ ГЛАВНОГО ШЛАНГА

Вставьте главный шланг до упора в ступенчатый буртик трубки.

## ОБЩАЯ ИНФОРМАЦИЯ

Система смазки смешанного типа под давлением и разбрызгиванием, полнопоточная. Масляный насос двигателя 6A1 трохлоидного типа, установлен непосредственно на коленчатом валу. Масляный насос для двигателей 4G6 и 4D6 шестерёнчатого типа, приводится от

коленчатого вала зубчатым ремнём.

## МОТОРНЫЕ МАСЛА

### Предупреждения

Продолжительный и повторяющийся контакт кожи с минеральным маслом приводит к смыванию натуральных жиров с кожи человека и возникновению сухости, раздражения и дерматитов. Кроме того, отработанное моторное масло содержит потенциально вредные вещества, которые могут вызвать рак кожи.

Следовательно, необходимо обеспечить меры по защите кожи, а также соответствующие моющие средства.

### Рекомендуемые меры предосторожности

Наиболее эффективной мерой предосторожности является применение таких методов работы, которые практически исключают риск контакта кожи с минеральным маслом. Например, использование закрытых систем сбора отработанного масла, моечных машин для очистки деталей от масла и смазок перед началом работы. Другие меры безопасности.

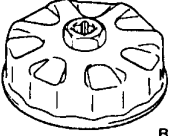
- Избегайте повторяющегося и продолжительного контакта кожи с маслами, особенно с отработанными моторными маслами.
- Надевайте защитную одежду и непроницаемые перчатки в процессе работы.
- Избегайте загрязнения маслом одежды и, в особенности, нижнего белья.
- Не кладите замасленную ветошь в карманы; применение комбинезонов без карманов предотвратит это.
- Не носите загрязненную, промасленную спецодежду и обувь. Спецодежда (рабочие комбинезоны) должны регулярно чиститься и храниться отдельно от личной одежды.

- Там, где есть вероятность попадания масла в глаза, необходимо надевать защитные очки или защитную маску; в наличии также должно быть оборудование и средства для промывания глаз.
- При открытых порезах и ранах вызывайте неотложную медицинскую помощь.
- Регулярно мойте руки с водой и мылом, особенно перед едой (также помогут щетки для мытья ногтей и моющие средства для кожи рук). После мытья рекомендуется намазать руки кремом с ланолином для восстановления жирового покрова кожи.
- Запрещается использовать для очистки рук бензин, керосин, дизельное топливо, газойль, растворители и разбавители.
- Применяйте защитные кремы перед началом работы в целях облегчения удаления масла с рук после работы.
- При появлении на коже каких-либо заболеваний незамедлительно обратитесь к врачу.

## СМАЗОЧНЫЕ МАТЕРИАЛЫ

Наименование		4G6
Моторное масло (классификация (API))		Класс SG или выше
Количество (объем) заправки, л	Масляный фильтр	0,3
	Маслоохладитель	—
	Общий объем	4,3

## СПЕЦИАЛЬНЫЙ ИНСТРУМЕНТ

Инструмент	Номер	Наименование	Применение
	MB991396	Ключ масляного фильтра	Снятие и установка масляного фильтра двигателя (при использовании масляного фильтра MD135737).<4G6>

ТЕХНИЧЕСКИЕ ОПЕРАЦИИ НА  
АВТОМОБИЛЕ  
ПРОВЕРКА СОСТОЯНИЯ МОТОРНОГО  
МАСЛА

1. Медленно извлеките масляный щуп и проверьте соответствие уровня масла.
2. Необходимо убедиться, что масло обладает достаточной вязкостью, а также проверить отсутствие в масле примесей охлаждающей жидкости, топлива и степень загрязненности.

## ЗАМЕНА МОТОРНОГО МАСЛА

1. Запустите двигатель и прогрейте его до температуры охлаждающей жидкости 80 - 90°C.
2. Снимите крышку маслосливной горловины.
3. Для слива масла отверните сливную пробку.

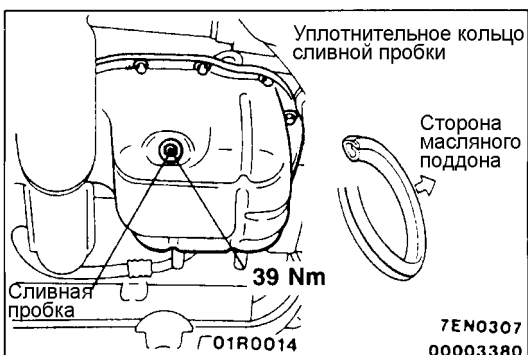
**Внимание**

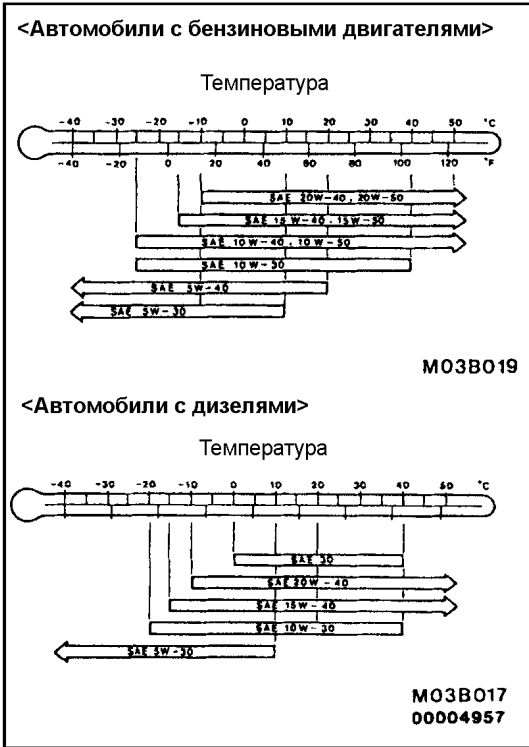
**Будьте внимательны, так как масло может быть горячим.**

4. Вставьте новое уплотнительное кольцо сливной пробки, как показано на рисунке, а затем затяните пробку указанным моментом.

## ПРИМЕЧАНИЕ

Устанавливайте уплотнительное кольцо сливной пробки в направлении, указанном на рисунке.





5. Залейте в двигатель масло требуемого качества.

Требуемое масло (по классификации API):

4G6 – класс SG или выше;

4D6 – класс CD или выше.

Общий объем (включая масляный фильтр и маслоохладитель):

4G6, 6A1 - 4,3 л

4D6 - 5,1 л

6. Заверните крышку маслозаливной горловины.

7. Проверьте уровень масла.

### ЗАМЕНА МАСЛЯНОГО ФИЛЬТРА

1. Запустите двигатель и дайте ему прогреться до достижения температуры охлаждающей жидкости 80 - 90° С.

2. Снимите крышку маслозаливной горловины двигателя.

3. Выверните сливную пробку, чтобы слить масло.

**Внимание**

**Будьте осторожны, поскольку масло может быть горячим.**

4. Для отворачивания масляного фильтра используйте соответствующий специальный инструмент, указанный в таблице.

**Внимание**

**Для автомобилей с двигателем 6A1 масло, которое всё ещё находится внутри масляного фильтра, может вытекать из масляной канавки и попадать на стартер. Чтобы предотвратить это, масло из внутреннего пространства фильтра должно быть постепенно удалено во время снятия масляного фильтра.**

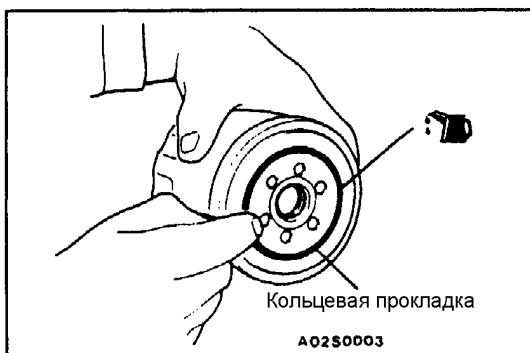
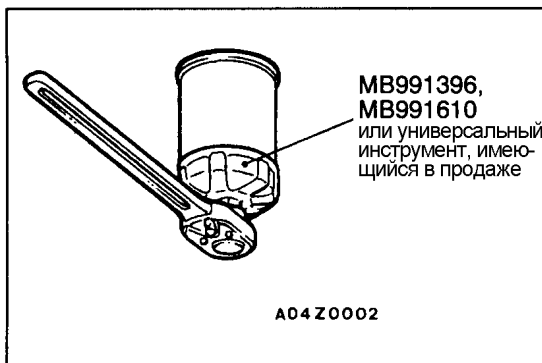
5. Очистите прилегающую к фильтру поверхность кронштейна масляного фильтра.

6. Смажьте небольшим количеством моторного масла кольцевую прокладку нового масляного фильтра.

7. Как только кольцевая прокладка масляного фильтра коснется фланца, используйте далее специальный инструмент, указанный в таблице, чтобы затянуть фильтр соответствующим моментом затяжки.

8. Установите сливную пробку и залейте моторное масло (см. "Замена моторного масла" на стр. 12 - 3)

9. Нажмите на педаль акселератора 2 - 3 раза и убедитесь в отсутствии утечек масла из-под фильтра.



# СИСТЕМА РАСПРЕДЕЛЕННОГО ВПРЫСКА ТОПЛИВА (MPI) <4G6>

## ОБЩАЯ ИНФОРМАЦИЯ

Система распределенного впрыска топлива состоит из датчиков, при помощи которых регистрируется состояние двигателя, электронного блока управления двигателем (engine-ECU), осуществляющего функции управления на основе сигналов датчиков, и исполнительных устройств, работающих по командам блока управления.

Блок управления производит управление впрыском топлива, частотой вращения на холостом ходу и углом опережения зажигания. Кроме того, блок управления имеет ряд диагностических режимов работы, позволяющих упростить поиск неисправностей.

## УПРАВЛЕНИЕ ВПРЫСКОМ ТОПЛИВА (ТОПЛИВОПОДАЧЕЙ)

Момент начала открытия форсунки и продолжительность ее открытого состояния задаются таким образом, чтобы в двигатель поступала топливовоздушная смесь оптимального состава, соответствующая непрерывно изменяющимся условиям работы двигателя.

Форсунка устанавливается на впускном патрубке каждого цилиндра. Топливо подается топливным насосом из топливного бака в топливный коллектор под давлением, величина которого поддерживается регулятором давления. В топливном коллекторе топливо, под определенным давлением, распределяется к каждой форсунке.

В нормальных условиях впрыск топлива осуществляется один раз за два оборота коленчатого вала для каждого цилиндра.

Порядок работы цилиндров 1-3-4-2. Данный режим называется последовательным впрыском топлива. Электронный блок управления обеспечивает обогащение топливовоздушной смеси при прогреве двигателя, а также при работе с максимальной нагрузкой, осуществляя управление без обратной связи по составу смеси ("open-loop"). Если двигатель прогрет или работает на частичных режимах, то блок управления обеспечивает поддержание стехиометрического (теоретически необходимого для полного сгорания топлива) состава топливо-воздушной смеси, осуществляя управление с обратной связью ("closed-loop") по составу смеси с использованием сигналов кислородного датчика. Благодаря этому обеспечивается максимальная эффективность работы трехкомпонентного каталитического нейтрализатора.

## РЕГУЛИРОВАНИЕ ДОБАВОЧНОГО ВОЗДУХА (управление частотой вращения холостого хода)

Электронный блок управления двигателем поддерживает оптимальные обороты холостого хода в зависимости от внешних условий и нагрузки на двигатель, регулируя количества воздуха, поступающего в двигатель через байпасный канал в обход дроссельной заслонки. Блок управления двигателем управляет сервоприводом регулятора холостого хода (ISC), обеспечивая поддержание

заданной частоты вращения в зависимости от температуры охлаждающей жидкости и нагрузки от кондиционера. Кроме того, при включении и выключении кондиционера, производимом на режиме холостого хода, шаговый электродвигатель регулятора холостого хода (ISC) дозирует количество добавочного воздуха таким образом, чтобы исключить колебания частоты вращения коленчатого вала.

## РЕГУЛИРОВАНИЕ УГЛА ОПЕРЕЖЕНИЯ ЗАЖИГАНИЯ

Подключенный к первичной цепи катушки зажигания силовой транзистор замыкает и размыкает цепь. Таким образом, осуществляется оптимальное управление углом опережения зажигания в соответствии с режимом работы двигателя.

Электронный блок управления двигателем определяет оптимальный угол опережения зажигания в зависимости от частоты вращения коленчатого вала двигателя, объемного расхода воздуха, поступающего в двигатель, температуры охлаждающей жидкости и атмосферного давления.

## ФУНКЦИЯ САМОДИАГНОСТИКИ

- При возникновении неисправностей в работе одного из датчиков или приводов, относящихся к системам снижения токсичности отработавших газов, на щитке приборов загорается контрольная лампа индикации неисправности двигателя ("CHECK ENGINE"), предупреждая водителя о неисправности.
- Если электронный блок управления регистрирует неисправность в работе одного из датчиков или приводов, то блок выдает соответствующий диагностический код неисправности.
- Записанные в оперативной памяти (RAM) электронного блока управления данные, относящиеся к датчикам и приводам (коды неисправности), можно считать при помощи MUT-II. Кроме того на определенном режиме работы MUT-II, возможно принудительное управление приводами.

**ДРУГИЕ ФУНКЦИИ УПРАВЛЕНИЯ**

1. Управление топливным насосом  
Включает реле топливного насоса, которое подает ток к электродвигателю насоса.
2. Управление реле кондиционера  
Включает и выключает реле электромагнитной муфты компрессора кондиционера.
3. Управление реле вентилятора  
Частота вращения вентилятора радиатора системы охлаждения и вентилятора конденсора кондиционера регулируется в зависимости от температуры охлаждающей жидкости и скорости автомобиля.
4. Управление электромагнитным клапаном продувки адсорбера (См. ГЛАВУ 17).
5. Управление электромагнитным клапаном рециркуляции отработавших газов (EGR) (См. ГЛАВУ 17).

**ОСНОВНЫЕ ХАРАКТЕРИСТИКИ**

Показатели		Характеристика
Корпус дроссельной заслонки	Диаметр внутреннего отверстия корпуса дроссельной заслонки, мм	54
	Датчик положения дроссельной заслонки	С переменным сопротивлением
	Сервопривод регулятора оборотов холостого хода (ISC)	Шаговый электродвигатель (система регулирования добавочного воздуха с шаговым электродвигателем и ограничителем объемного расхода добавочного воздуха)
	Датчик-выключатель полностью закрытого положения дроссельной заслонки	Со скользящим контактом, встроен в датчик положения дроссельной заслонки
Электронный блок управления двигателем	Идентификационный номер модели блока	E2T67673
Датчики	Датчик расхода воздуха	Вихревого типа (датчик Кармана)
	Датчик атмосферного (барометрического) давления	Полупроводниковый
	Датчик температуры воздуха во впускном коллекторе	Термисторный
	Датчик температуры охлаждающей жидкости	Термисторный
	Кислородный датчик	Циркониевый
	Датчик скорости автомобиля	Магнито-резистивный
	Выключатель блокировки стартера	Контактный выключатель
	Датчик положения распределительного вала	Датчик Холла
	Датчик положения коленчатого вала	Датчик Холла
	Датчик детонации	Пьезоэлектрический элемент
	Датчик - выключатель давления жидкости в гидросистеме усилителя рулевого управления	Контактный выключатель
Исполнительные устройства (Приводы)	Тип управляющего реле	Контактный переключатель
	Тип реле топливного насоса	Контактный переключатель
	Тип форсунок и их количество	Электромагнитного типа, 4
	Идентификационный номер форсунки	CDH275
	Электромагнитный клапан системы рециркуляции ОГ (EGR)	Электромагнитный клапан с широтно-импульсным режимом управления
	Электромагнитный клапан продувки адсорбера (система улавливания паров топлива)	Электромагнитный клапан типа ВКЛ/ВЫКЛ
Регулятор давления топлива	Номинальное давление [регулятора давления] топлива, кПа	329



## СХЕМА СИСТЕМЫ РАСПРЕДЕЛЕННОГО ВПРЫСКА ТОПЛИВА

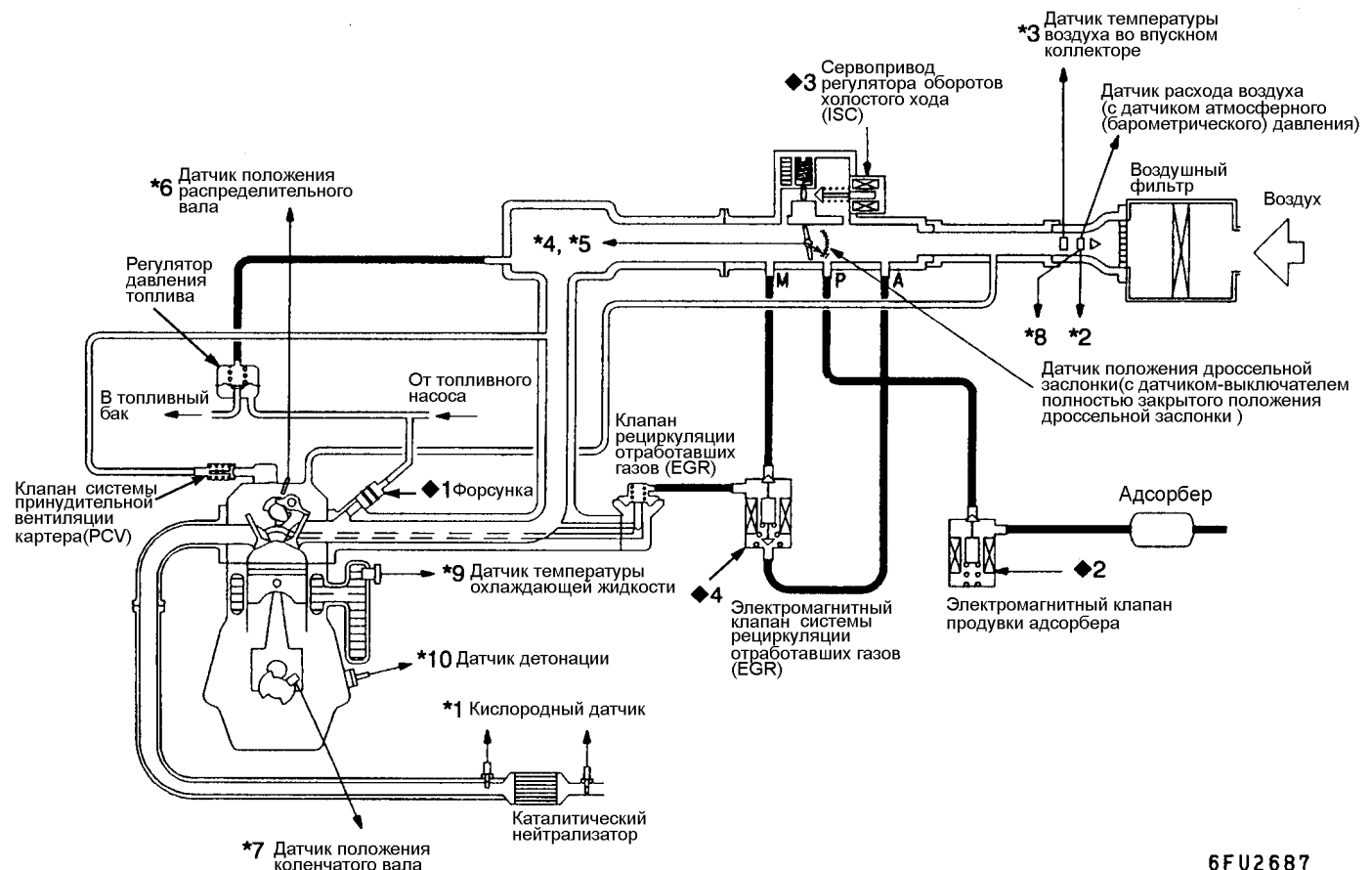
- \*1 - Кислородный датчик (передний)
- \*2 - Датчик расхода воздуха
- \*3 - Датчик температуры воздуха во впускном коллекторе
- \*4 - Датчик положения дроссельной заслонки
- \*5 - Датчик-выключатель полностью закрытого положения дроссельной заслонки
- \*6 - Датчик положения распределительного вала
- \*7 - Датчик положения коленчатого вала
- \*8 - Датчик атмосферного (барометрического) давления
- \*9 - Датчик температуры охлаждающей жидкости
- \*10 - Датчик детонации
- \*11 - Кислородный датчик (задний)

- Напряжение питания
- Датчик скорости автомобиля
- Выключатель кондиционера 1, 2
- Выключатель блокировки стартера (inhibitor switch, для моделей с АКПП)
- Датчик (выключатель) давления жидкости в гидросистеме усилителя рулевого управления
- Замок зажигания - ST
- Замок зажигания - IG
- Вывод "FR" генератора
- Электронный блок управления автоматической коробкой передач (A/T - ECU)

⇒ Электронный блок управления двигателем (Engine-ECU) ⇒

- ★1. Форсунка
- ★2. Электромагнитный клапан продувки адсорбера
- ★3. Сервопривод регулятора оборотов холостого хода (ISC)
- ★4. Электромагнитный клапан системы рециркуляции ОГ (EGR)

- Реле топливного насоса
- Управляющее реле (control relay)
- Силовое реле электромагнитной муфты компрессора кондиционера
- Контрольная лампа индикации неисправности двигателя ("CHECK ENGINE")
- Сигнал диагностики
- Катушка зажигания, силовой транзистор
- Реле электроventильатора
- Вывод "G" генератора
- Электронный блок управления автоматической коробкой передач (A/T - ECU)




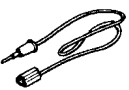

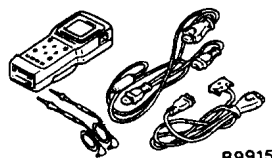
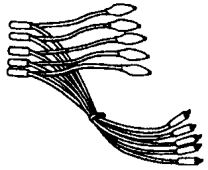
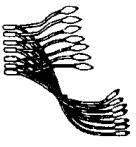

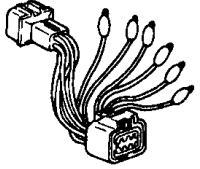

**ОСНОВНЫЕ ДАННЫЕ ДЛЯ РЕГУЛИРОВОК И КОНТРОЛЯ**



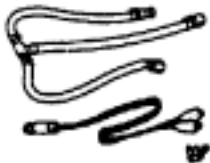


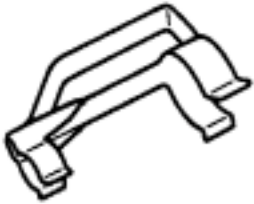
Параметры		Величина
Базовая частота вращения холостого хода, об/мин		750±50
Номинальное выходное напряжение датчика положения дроссельной заслонки, мВ		400-1000
Сопротивление датчика положения дроссельной заслонки, кОм		3,5-6,5
Сопротивление обмотки сервопривода регулятора оборотов холостого хода (ISC), Ом		28-33 (при t = 20°C)
Сопротивление датчика температуры воздуха во впускном коллекторе, кОм	20°C	2,3-3,0
	80°C	0,30-0,42
Сопротивление датчика температуры охлаждающей жидкости, кОм	20°C	2,1-2,7
	80°C	0,26-0,36
Выходное напряжение кислородного датчика, В		0,6-1,0
Давление топлива, кПа	Вакуумный шланг отсоединен от регулятора давления топлива	324-343 на холостом ходу
	Вакуумный шланг подсоединен к регулятору давления топлива	Приблизительно 265 на холостом ходу
Сопротивление обмотки форсунки, Ом		13-16 (при t = 20°C)

**ГЕРМЕТИК**

Наименование	Рекомендуемый герметик	Примечание
Резьбовая часть датчика температуры охлаждающей жидкости	Для фиксации резьбовых соединений (3M Nut Locking Part No. 4171 или эквивалент)	Застывающий герметик

## СПЕЦИАЛЬНЫЕ ИНСТРУМЕНТЫ

Инструмент	Номер	Название	Назначение
<p><b>A</b></p>  <p><b>B</b></p>  <p><b>C</b></p>  <p><b>D</b></p>  <p>C991223</p>	<p>A:MB991219 B:MB991220 C:MB991221 D:MB991222</p>	<p>Комплект тестовых проводов</p> <p>A: Жгут тестовых проводов</p> <p>B: Жгут тестовых проводов со светодиодом</p> <p>C: Переходник жгута тестовых проводов со светодиодом</p> <p>D: Пробники</p>	<ul style="list-style-type: none"> <li>• Простая проверка датчика уровня топлива.</li> <li>A: Проверка надежности контактов (давления контактов) в электрическом разъеме.</li> <li>B, C: Проверка цепи питания</li> <li>D: Подсоединение тестера</li> </ul>
 <p>B991502</p>		<p>Диагностический прибор X-431 в комплекте</p>	<ul style="list-style-type: none"> <li>• Считывание диагностических кодов неисправности</li> <li>• Проверка системы впрыска (MPI)</li> </ul>
	MB991348	Комплект тестовых проводов	<ul style="list-style-type: none"> <li>• Измерение напряжения во время поиска неисправностей;</li> <li>• Проверка с использованием мотор-тестера</li> </ul>
 <p>MB991709</p>	MB991709	Комплект тестовых проводов	
	MB991519	Тестовый разъем жгута проводов генератора	Измерение напряжения во время поиска неисправностей
	MD998463	Жгут тестовых проводов (6-контактный квадратный разъем)	<ul style="list-style-type: none"> <li>• Проверка сервопривода регулятора оборотов холостого хода (ISC)</li> <li>• Проверка с использованием мотор-тестера.</li> </ul>
	MD998478	Жгут тестовых проводов (3-контактный, треугольный)	<ul style="list-style-type: none"> <li>• Измерение напряжения во время поиска неисправностей</li> <li>• Проверка с использованием мотор-тестера</li> </ul>

Инструмент	Номер	Название	Назначение
	MD 998709	Шланг переходника	Измерение давления топлива
	MD 998742	Переходник шланга	
	MD 998706	Комплект для проверки форсунки	Проверка качества распыления топлива из форсунок
 MB991607	MB 991607	Жгут тестовых проводов для проверки форсунки	
 MB998741	MB 998741	Переходник для проверки форсунки	
	MB 991608	Зажим	

## ПОИСК НЕИСПРАВНОСТЕЙ МЕТОДИКА ДИАГНОСТИКИ НЕИСПРАВНОСТЕЙ

Обращайтесь к– разделу "Как пользоваться методиками поиска неисправности и проверки узлов и систем" ГЛАВЫ 00.

## ФУНКЦИЯ САМОДИАГНОСТИКИ КОНТРОЛЬНАЯ ЛАМПА ИНДИКАЦИИ НЕИСПРАВНОСТИ ДВИГАТЕЛЯ ("CHECK ENGINE")

При возникновении неисправности в любом из нижеперечисленных элементов системы распределенного впрыска (MPI) загорается контрольная лампа индикации неисправности двигателя ("CHECK ENGINE").

Если данная лампа продолжает гореть и при работающем двигателе, проверьте наличие кода неисправности.



**Элементы системы впрыска топлива, в случае неисправности которых загорается контрольная лампа индикации неисправности двигателя ("CHECK ENGINE")**

Электронный блок управления двигателем
Кислородный датчик
Датчик расхода воздуха
Датчик температуры воздуха во впускном коллекторе
Датчик положения дроссельной заслонки
Датчик температуры охлаждающей жидкости
Датчик положения коленчатого вала
Датчик положения распределительного вала
Датчик атмосферного (барометрического) давления
Датчик детонации
Форсунка
Катушка зажигания, силовой транзистор
Система иммобилайзера

**МЕТОДИКА СЧИТЫВАНИЯ И СТИРАНИЯ ДИАГНОСТИЧЕСКИХ КОДОВ**

Обращайтесь к– разделу "Как пользоваться методиками поиска неисправности и проверки узлов и систем" ГЛАВЫ 00.

**ПРОВЕРКА С ИСПОЛЬЗОВАНИЕМ РЕЖИМОВ "DATA LIST" (ТАБЛИЦА ДАННЫХ) И "ACTUATOR TEST" (ПРОВЕРКА ИСПОЛНИТЕЛЬНЫХ УСТРОЙСТВ) X-431**

1. Выполните проверку, используя режимы DATA LIST (таблица данных) и ACTUATOR TEST (проверка исполнительных устройств) X-431. В случае обнаружения неисправности проверьте электропроводку автомобиля, соответствующие узлы и детали.
2. После ремонта произведите повторную проверку с использованием X-431 и убедитесь, что в результате ремонта некорректный входной и выходной сигнал стали нормальными (соответствуют норме).
3. Удалите диагностические коды неисправности из памяти электронного блока управления.
4. Отсоедините X-431.
5. Заведите вновь двигатель и проведите дорожные испытания, чтобы убедиться в устранении данной неисправности.

**СПРАВОЧНАЯ ТАБЛИЦА АВАРИЙНОГО РЕЖИМА РАБОТЫ**

Когда система самодиагностики обнаруживает неисправность одного из основных датчиков, то система переходит на аварийный режим управления (FAIL SAFE FUNCTION), чтобы автомобиль мог продолжить движение (до станции тех. обслуживания)

Неисправный элемент	Описание управления при возникновении неисправности
Датчик расхода воздуха	1. Используются сигналы от датчика положения дроссельной заслонки (TPS) и датчика положения (частоты вращения) коленчатого вала для определения базового периода открытия форсунки и базового угла опережения зажигания в соответствии с заданной программой. 2. Фиксирует сервопривод регулятора оборотов холостого хода (ISC) в запрограммированном положении, в результате чего не производится регулирование оборотов холостого хода (ISC).
Датчик температуры воздуха во впускном коллекторе	Температура воздуха во впускном коллекторе принимается равной 25°C
Датчик положения дроссельной заслонки (TPS)	Не происходит увеличения топливopодачи при нажатии на педаль акселератора (по сигналу от датчика положения дроссельной заслонки).
Датчик температуры охлаждающей жидкости	Температура охлаждающей жидкости принимается равной 80°C
Датчик положения распределительного вала	Топливо впрыскивается во все цилиндры одновременно (однако, после поворота ключа зажигания в положение "ON" положение ВМТ цилиндра №1 не определяется).
Датчик атмосферного (барометрического) давления	Атмосферное (барометрическое) давление принимается равным 101 кПа.
Датчик детонации	Переключает угол опережения зажигания с величины, установленной для бензина 95 RON (по исследовательскому методу), на величину, установленную для бензина 91 RON (по исследовательскому методу).
Катушка зажигания, силовой транзистор	Прекращается подача топлива при обнаружении неисправности в системе зажигания.
Кислородный датчик	Не производится регулирование воздушно-топливного отношения (отсутствует управление с обратной связью)
Соединительная шина данных с блоком управления автоматической коробкой передач <АКПП>	Угол опережения зажигания не уменьшается во время переключения передач (общее управление двигателем и коробкой передач)
Вывод "FR" генератора	Не производится регулирование выходного напряжения генератора в соответствии с электрической нагрузкой (работает как стандартный (обычный) генератор)

## СПРАВОЧНАЯ ТАБЛИЦА ДАННЫХ (DATA LIST)

## Внимание

При перемещении селектора АКПП в положение "D", необходимо нажать и удерживать педаль тормоза с тем, чтобы не допустить движения автомобиля вперед.

## ПРИМЕЧАНИЕ:

- \*1. В новых автомобилях (с пробегом приблизительно 500 км или менее) частота выходного сигнала датчика расхода воздуха иногда на 10% превышает номинальную.
- \*2. В нормальном режиме датчик(-выключатель) полностью закрытого положения дроссельной заслонки выключается тогда, когда напряжение датчика положения дроссельной заслонки (TPS) на 50 – 100 мВ выше напряжения, когда дроссельная заслонка полностью закрыта (находится в положении холостого хода). Если датчик(-выключатель) полностью закрытого положения дроссельной заслонки снова включается после того, как напряжение датчика положения дроссельной заслонки (TPS) возросло на 100 мВ и дроссельная заслонка открылась, то датчик-выключатель полностью закрытого положения дроссельной заслонки и датчик положения дроссельной заслонки нуждаются в регулировке.
- \*3. Время впрыска форсунки определяется при вращении коленчатого вала с частотой 250 мин<sup>-1</sup> или меньше и напряжении питания 11 В.
- \*4. В новых автомобилях (с пробегом приблизительно 500 км или менее) продолжительность впрыска форсунки иногда превышает на 10% номинальную величину.
- \*5. В новых автомобилях (с пробегом приблизительно 500 км или менее) положение шагового электродвигателя иногда на 30 шагов превышает номинальное значение.

Поз. №	Проверяемый параметр	Условия проверки		Норма	Методика проверки №	Страница	
11	Кислородный датчик (передний)	Двигатель: После прогрева	Резкое торможение двигателем при частоте вращения коленчатого вала 4000 мин <sup>-1</sup>	200 мВ или меньше	Код № 11	13A-13	
		Происходит обеднение топливовоздушной смеси при отпуске педали акселератора, и обогащение смеси при нажатии на педаль акселератора	Резкое нажатие на педаль акселератора	600-1000 мВ			
		Двигатель: После прогрева. Для определения состава топливовоздушной смеси используется сигнал кислородного датчика, на основании которого электронный блок управления двигателем корректирует величину цикловой топливоподачи	Двигатель работает на холостом ходу	Напряжение периодически меняется между значениями 400 мВ или менее до 600 – 1000 мВ			
			2500 мин <sup>-1</sup>				
12	Датчик расхода воздуха *1	<ul style="list-style-type: none"> <li>• Температура охлаждающей жидкости 80-95°C</li> <li>• Освещение, электродвигатель вентилятора системы охлаждения и все дополнительное оборудование выключено.</li> <li>• Коробка передач: Нейтраль &lt;МКПП&gt; Положение "P" &lt;АКПП&gt;</li> </ul>	Двигатель работает на холостом ходу	17 - 43 Гц	-	-	
				2500 мин <sup>-1</sup>			70 - 110 Гц -
			Двигатель разгоняется (нажатие на педаль акселератора)	Увеличение частоты пропорционально ускорению			

Поз. №	Проверяемый параметр	Условия проверки	Норма	Методика проверки №	Страница	
13	Датчик температуры воздуха во впускном коллекторе	Ключ зажигания: в положении ON (ВКЛ.) или двигатель работает	Температура воздуха во впускном коллекторе: -20°C	-20°C	Код №13	13A-14
			Температура воздуха во впускном коллекторе: 0°C	0°C		
			Температура воздуха во впускном коллекторе: 20°C	20°C		
			Температура воздуха во впускном коллекторе: 40°C	40°C		
			Температура воздуха во впускном коллекторе: 80°C	80°C		
14	Датчик положения дроссельной заслонки (TPS)	Ключ зажигания в положении ON (ВКЛ.)	Дроссельная заслонка полностью закрыта (режим холостого хода)	300-1000 мВ	Код №14	13A-15
			Дроссельная заслонка постепенно открывается	Возрастает пропорционально углу открытия дроссельной заслонки		
			Дроссельная заслонка полностью открыта	4500-5500 мВ		
16	Напряжение питания	Ключ зажигания в положении ON (ВКЛ.)	Напряжение бортсети	Методика №26	13A-45	
18	Сигнал включения стартера (Цепь контакта ST замка зажигания)	Ключ зажигания в положении ON (ВКЛ.)	Двигатель не работает	ВЫКЛ.	Методика №29 <МКПП>	13A-47 <МКПП>
			Коленчатый вал двигателя проворачивается стартером	ВКЛ.		
21	Датчик температуры охлаждающей жидкости	Ключ зажигания в положении ON (ВКЛ.) или двигатель работает.	Температура охлаждающей жидкости: -20°C	-20°C	Код №21	13A-16
			Температура охлаждающей жидкости: 0°C	0°C		
			Температура охлаждающей жидкости: 20°C	20°C		
			Температура охлаждающей жидкости: 40°C	40°C		
			Температура охлаждающей жидкости: 80°C	80°C		



Поз №	Проверяемый параметр	Условия проверки	Норма	Методика проверки №	Страница	
22	Датчик положения коленчатого вала	<ul style="list-style-type: none"> <li>• Коленчатый вал двигателя проворачивается стартером</li> <li>• Тахометр подсоединен</li> </ul>	Сравните показания тахометра и X-431	Совпадение показаний	Код №22	13A-17
			<ul style="list-style-type: none"> <li>• Двигатель работает на холостом ходу</li> <li>• Датчик-выключатель полностью закрытого положения дроссельной заслонки: ВКЛ.</li> </ul>	Температура охлаждающей жидкости: -20°C		
		Температура охлаждающей жидкости: 0°C		1225-1425 мин <sup>-1</sup>		
		Температура охлаждающей жидкости: 20°C		1100-1300 мин <sup>-1</sup>		
		Температура охлаждающей жидкости: 40°C		950-1150 мин <sup>-1</sup>		
		Температура охлаждающей жидкости: 80°C	650-850 мин <sup>-1</sup>			
25	Датчик атмосферного (барометрического) давления	Ключ зажигания в положении ON (ВКЛ.)	На высоте 0 м	101 кПа	Код №25	13A-20
			На высоте 600 м	95 кПа		
			На высоте 1200 м	88 кПа		
			На высоте 1800 м	81 кПа		
26	Датчик - выключатель полностью закрытого положения дроссельной заслонки	Ключ зажигания: в положении ON (ВКЛ) Проверьте, несколько раз подряд нажимая и отпуская педаль акселератора	Дроссельная заслонка полностью закрыта (в положении холостого хода)	ВКЛ.	Методика №28	13A-46
			Дроссельная заслонка слегка приоткрыта	ВЫКЛ.*2		
27	Датчик (-выключатель) давления жидкости в гидросистеме рулевого управления	Двигатель: Режим холостого хода	Рулевое колесо неподвижно	ВЫКЛ.	Методика №31	13A-49
			Рулевое колесо поворачивается	ВКЛ.		
28	Выключатель кондиционера	Двигатель на холостом ходу. (При включении выключателя кондиционера должен включаться компрессор)	Выключатель кондиционера в положении OFF (ВЫКЛ.)	ВЫКЛ.	Методика №32	13A-49
			Выключатель кондиционера в положении ON (ВКЛ.)	ВКЛ.		
29	Выключатель блокировки стартера (переключатель селектора АКПП)	Ключ зажигания в положении ON (ВКЛ.)	Положения селектора: "P" или "N"	"P" или "N"	Методика №30	13A-48
			Положения селектора: "D", "2", "L" или "R"	"D", "2", "L" или "R"		

Поз. №	Проверяемый параметр	Условия проверки	Норма	Методика проверки №	Страница	
41	Форсунки*3	Коленчатый вал двигателя проворачивается стартером	Температура охлаждающей жидкости 0°C (одновременный впрыск во все цилиндры)	12 - 19 мс	-	-
			Температура охлаждающей жидкости 20°C	26 - 40 мс		
			Температура охлаждающей жидкости 80°C	6,0 - 9,1 мс		
41	Форсунки*4	<ul style="list-style-type: none"> <li>Температура охлаждающей жидкости 80-95°C</li> <li>Выключены все приборы освещения, электродвигатель вентилятора системы охлаждения и дополнительное оборудование</li> <li>Коробка передач: Нейтраль &lt;МКПП&gt; или положение селектора Р &lt;АКПП&gt;</li> </ul>	Двигатель работает на холостом ходу	1,6 - 2,8 мс		
			2500 мин <sup>-1</sup>	1,4 - 2,6 мс		
			Резкое нажатие на педаль акселератора	Возрастает		
44	Катушки зажигания и силовые транзисторы	<ul style="list-style-type: none"> <li>Двигатель прогрет.</li> <li>Установлен стробоскоп для проверки фактического угла опережения зажигания</li> </ul>	Двигатель работает на холостом ходу	2 - 18° до ВМТ	-	-
			2500 мин <sup>-1</sup>	18 - 38° до ВМТ		
45	Положение (шагового электро-двигателя) регулятора оборотов холостого хода (ISC)*5	<ul style="list-style-type: none"> <li>Температура охлаждающей жидкости 80-95°C</li> <li>Выключены все приборы освещения, электродвигатель вентилятора системы охлаждения и дополнительное оборудование</li> <li>Коробка передач: Нейтраль &lt;МКПП&gt; Положения селектора Р &lt;АКПП&gt;</li> <li>Датчик-выключатель полностью закрытого положения дроссельной заслонки: ON (ВКЛ.)</li> <li>Двигатель работает на холостом ходу</li> <li>Когда выключатель кондиционера находится в положении ON (ВКЛ.), то должен работать компрессор кондиционера</li> </ul>	Выключатель кондиционера в положении OFF (ВЫКЛ.)	2 - 25 шагов	-	-
			Выключатель кондиционера: OFF (ВЫКЛ.)→ON (ВКЛ.)	Увеличивается на 10 - 70 шагов		
			<ul style="list-style-type: none"> <li>Выключатель кондиционера в положении OFF (ВЫКЛ.)</li> <li>Селектор АКПП переведен из положения "N" в положение "D"</li> </ul>	Увеличивается на 5 - 50 шагов		
49	Реле кондиционера	После прогрева двигатель работает на холостом ходу	Выключатель кондиционера в положении OFF (ВЫКЛ)	ВЫКЛ. (Электро-магнитная муфта включения компрессора выключена)	Методика №32	13A-49
			Выключатель кондиционера в положении ON (ВКЛ.)	ВКЛ. (Электро-магнитная муфта включения компрессора включена)		

Поз. №	Проверяемый параметр	Условия проверки	Норма	Методика проверки №	Страница	
59	Кислородный датчик (задний)	<ul style="list-style-type: none"> <li>Коробка передач: 2 передача &lt;МКПП&gt;, селектор в положение L &lt;АКПП&gt;</li> <li>Движение с полностью открытой дроссельной заслонкой</li> </ul>	3500 мин <sup>-1</sup>	600 - 1000 мВ	Код №59	13A-24

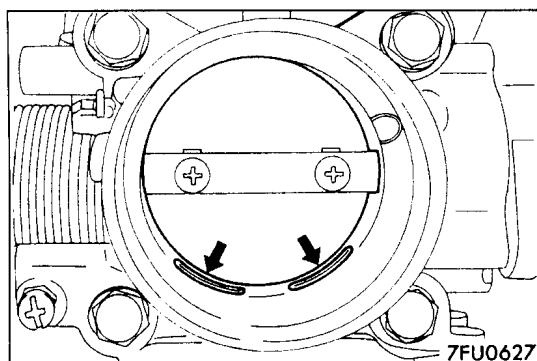
## СПРАВОЧНАЯ ТАБЛИЦА РЕЖИМА "АКТУАТОР TEST" (ПРОВЕРКА ИСПОЛНИТЕЛЬНЫХ УСТРОЙСТВ)

Поз. №	Проверяемый элемент	Содержание операции	Условия проверки	Нормальное состояние	Методика проверки №	Страница
01	Форсунки	Отключите форсунку №1	Двигатель: После прогрева / работает на холостом ходу. По очереди прекращайте топливopодачу к каждой форсунке и проверьте, есть ли цилиндры, отключение которых не повлияло на работу двигателя на холостом ходу.	Работа двигателя на холостом ходу становится неравномерной, нестабильной.	Код №41	13A-21
02		Отключите форсунку № 2				
03		Отключите форсунку № 3				
04		Отключите форсунку № 4				
07	Топливный насос	Топливный насос работает и осуществляется возврат топлива в бак	<ul style="list-style-type: none"> <li>Двигатель: Коленчатый вал двигателя проворачивается стартером</li> <li>Топливный насос: включен (работает) Проверьте соответствие обоим вышеупомянутым условиям</li> </ul>	Пережмите пальцами шланг возврата топлива для проверки, ощущается ли пульсация	Методика №27	13A-46
			Послушайте вблизи топливного бака, есть ли звук работающего насоса	Ощущается пульсация.  Слышен звук работающего насоса.		
08	Электромагнитный клапан продувки адсорбера	Клапан переключается из положения "ВЫКЛ" в положение "ВКЛ"	Ключ зажигания в положении ON (ВКЛ.)	Слышен звук срабатывающего электромагнитного клапана	Методика №35	13A-51
10	Электромагнитный клапан рециркуляции ОГ (EGR)	Клапан переключается из положения "ВЫКЛ" в положение "ВКЛ"	Ключ зажигания в положении ON (ВКЛ.)	Слышен звук срабатывающего электромагнитного клапана	Методика №36	13A-51
17	Базовый угол опережения зажигания	Установка режима регулировки угла опережения зажигания	Двигатель работает на холостом ходу Стробоскоп установлен	5° до ВМТ	-	-
21	Контроллер вентилятора	Включены электровентиляторы	Ключ зажигания в положении ON (ВКЛ.)	Электродвигатели вентиляторов радиатора системы охлаждения и конденсора кондиционера работают на высокой скорости	Методика №25	13A-45

## ТЕХНИЧЕСКИЕ ОПЕРАЦИИ НА АВТОМОБИЛЕ

### ОЧИСТКА КОРПУСА ДРОССЕЛЬНОЙ ЗАСЛОНКИ (ЗОНЫ ДРОССЕЛЬНОЙ ЗАСЛОНКИ)

1. Заведите двигатель, прогрейте его до температуры охлаждающей жидкости, равной 80°C или выше, а затем заглушите двигатель.
2. Отсоедините от корпуса дроссельной заслонки впускной шланг.



3. Заткните входные отверстия байпасного канала в корпусе дроссельной заслонки.

#### **Внимание**

**Не допускайте попадание мощного растворителя внутрь канала.**

4. Распылите моющий растворитель внутрь корпуса дроссельной заслонки через впускной патрубок и подождите около 5 минут.

5. Запустите двигатель и несколько раз в течение 1 минуты нажимайте на педаль акселератора и полностью отпускайте ее. Если работа двигателя на холостом ходу становится нестабильной (или если он глохнет) вследствие закрытого байпасного канала, то для поддержания устойчивой работы двигателя на холостом ходу слегка приоткройте дроссельную заслонку (слегка нажмите на педаль акселератора).
6. Если отложения в корпусе дроссельной заслонки не удалены, то повторите пункты 4 и 5.
7. Откройте входные отверстия байпасного канала.
8. Подсоедините впускной шланг.
9. Используйте MUT-II для стирания из памяти кода неисправности.
10. Отрегулируйте базовую частоту вращения холостого хода (см. стр. 13A-83)

#### **ПРИМЕЧАНИЕ**

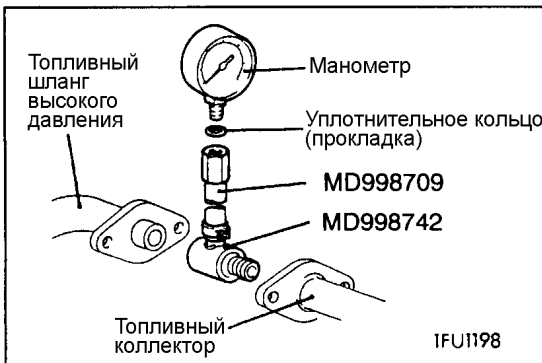
Если после регулировки базовой частоты вращения холостого хода обороты двигателя на режиме холостого хода "плавают", то отсоедините кабель от отрицательной клеммы аккумуляторной батареи на 10 секунд или более. Затем подсоедините кабель к отрицательной клемме аккумулятора, заведите двигатель и дайте ему поработать на режиме холостого хода в течении 10 минут.

**ПРОВЕРКА ДАВЛЕНИЯ ТОПЛИВА**

1. Для предотвращения разбрызгивания топлива стравите остаточное давление из линии высокого давления топлива (См. стр.13A-88).
2. Отсоедините фланец топливного шланга высокого давления от топливного коллектора.

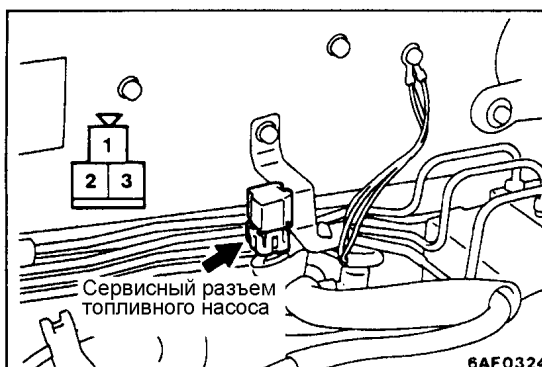
**Внимание**

**Накройте место соединения фланца шланга высокого давления с топливным коллектором ветошью, чтобы избежать разбрызгивания топлива из-за остаточного давления в линии высокого давления.**



3. Отсоедините муфту и перепускной болт от специального инструмента (шланга переходника MD 998709) и вместо них подсоедините специальный инструмент (переходник шланга MD 998742).
4. Закрутите манометр для измерения давления топлива в шланг переходника, собранный в п.3. При этом обязательно установите подходящее уплотнительное кольцо (прокладку) между штуцером манометра и спец. инструментом, чтобы не допустить утечек топлива.

5. Установите спец. инструмент, собранный в п. 3 и 4 между топливным коллектором и фланцем топливного шланга высокого давления.

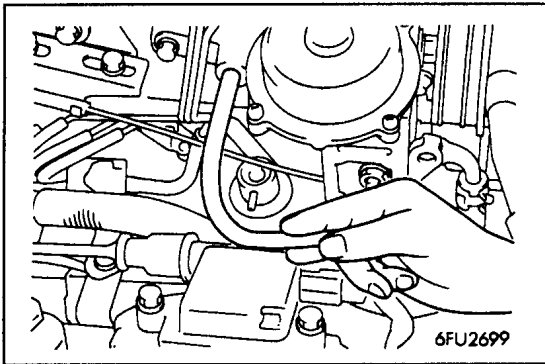


6. При помощи провода с разъемом "крокодил" соедините положительную (+) клемму аккумуляторной батареи с выводом 2 3-х контактного сервисного разъема топливного насоса, как показано на рисунке, включив тем самым последний. Проверьте (при наличии давления в линии высокого давления) отсутствие утечек топлива в местах соединений манометра и специальных инструментов.

7. Для остановки топливного насоса отсоедините провод с разъемом "крокодил" от аккумуляторной батареи.
8. Запустите двигатель и дайте ему поработать на холостом ходу.
9. Во время работы двигателя на холостом ходу измерьте давление топлива.

**Номинальное значение:**

**Приблизительно 265 кПа при базовой частоте вращения холостого хода**



10. Отсоедините вакуумный шланг от регулятора давления топлива, прикройте его отверстие пальцем и измерьте давление.  
**Номинальное значение:**  
**324-343 кПа при базовой частоте вращения холостого хода**
11. Проверьте, что давление топлива на режиме холостого хода не падает даже после нескольких нажатий на педаль акселератора.
12. Несколько раз подряд нажимая на педаль акселератора, слегка зажмите шланг возврата топлива пальцами, чтобы ощутить наличие давления топлива в шланге.  
**ПРИМЕЧАНИЕ**  
Если расход топлива мал, то в шланге возврата топлива не будет ощущаться давления.
13. Если какой-либо из результатов проверки давления топлива, приведенных в п.п. 9-12, не соответствуют норме, то произведите поиск неисправностей и устраните их в соответствии с нижеприведенной таблицей.

Признак неисправности	Вероятная причина	Устранение неисправности
<ul style="list-style-type: none"> <li>• Пониженное давление топлива</li> <li>• Давление топлива падает после нажатия на педаль акселератора (увеличения оборотов двигателя)</li> <li>• Отсутствует давление в шланге возврата топлива</li> </ul>	Засорение топливного фильтра	Замените топливный фильтр
	Утечки топлива в линию возврата топлива вследствие плохой посадки клапана регулятора давления топлива или несоответствующего натяжения пружины	Замените регулятор давления топлива
	Пониженное давление, создаваемое топливным насосом	Замените топливный насос
Повышенное давление топлива	Заедание клапана в регуляторе давления топлива	Замените регулятор давления топлива
	Засорение шланга или трубки возврата топлива	Прочистите или замените шланг или трубку
Одинаковое давление топлива при подсоединенном и отсоединенном от регулятора давления топлива вакуумном шланге	Повреждение вакуумного шланга или засорение штуцера регулятора давления топлива	Замените вакуумный шланг или прочистите штуцер

14. Заглушите двигатель и проверьте, есть ли изменения в показаниях манометра давления топлива.  
Топливная система исправна, если давление в топливной магистрали не снижается в течение 2 минут. Если же давление падает, то произведите поиск неисправности и ее устранение в соответствии с таблицей.

Признак неисправности	Вероятная причина	Устранение неисправности
После остановки двигателя давление топлива постепенно падает.	Подтекает форсунка	Замените форсунку
	Утечки через клапан регулятора давления топлива (неплотная посадка клапана)	Замените регулятор давления топлива
После остановки двигателя давление топлива падает моментально	Обратный клапан в топливном насосе остается открытым	Замените топливный насос

15. Стравите остаточное давление в линии высокого давления топлива (См. стр. 13A-88).  
16. Отсоедините манометр и спец. инструмент от топливного коллектора.

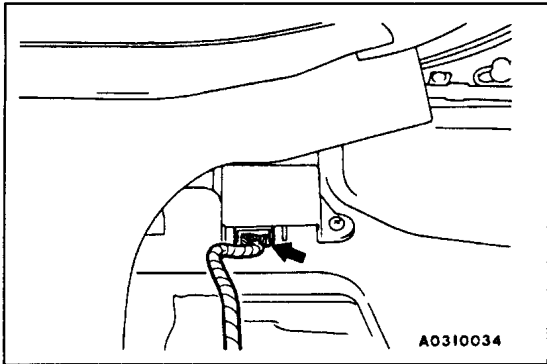
**Внимание**

**Накройте ветошью соединения фланца шланга и переходника, чтобы избежать разбрызгивания топлива вследствие наличия остаточного давления топлива в линии высокого давления.**

17. Замените кольцевую уплотнительную прокладку на фланце шланга высокого давления на новую. Перед установкой обязательно смажьте кольцевую уплотнительную прокладку чистым моторным маслом.  
18. Установите фланец трубки топливного шланга высокого давления в топливный коллектор и затяните болты крепления фланца указанным моментом.

**Момент затяжки: 5 Нм**

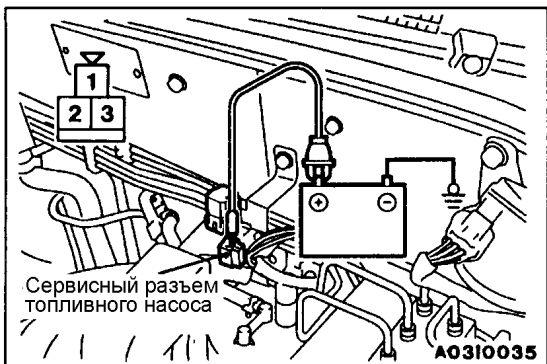
19. Проверьте отсутствие утечек топлива.  
(1) Для включения топливного насоса соедините вывод сервисного разъема топливного насоса с "+" клеммой аккумуляторной батареи.  
(2) Проверьте отсутствие утечек в топливной магистрали, когда последняя находится под давлением.



## ОТСОЕДИНЕНИЕ РАЗЪЕМА ТОПЛИВНОГО НАСОСА (КАК ПОНИЗИТЬ ДАВЛЕНИЕ ТОПЛИВА)

Так как топливная магистраль находится под высоким давлением, то перед снятием топливного коллектора, шланга и т.п. сделайте следующие операции, чтобы снизить давление топлива и не допустить его разбрызгивания.

1. Поднимите подушку заднего сиденья.
2. Под ковриком пола отсоедините разъем жгута проводов топливного насоса от жгута проводов электропроводки на полу кузова.
3. Запустите двигатель и дайте ему поработать до самостоятельной его остановки, затем поверните ключ зажигания в положение OFF (ВЫКЛ.).
4. Подсоедините разъем жгута проводов к топливному насосу.
5. Установите подушку заднего сиденья.



## ПРОВЕРКА РАБОТЫ ТОПЛИВНОГО НАСОСА

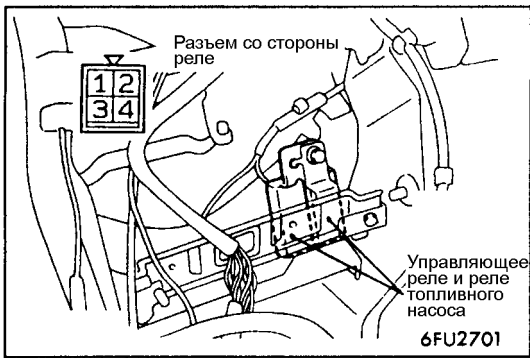
1. Проверьте работу топливного насоса, принудительно включив его при помощи MUT-II.
2. Если топливный насос не работает, то проверьте его по нижеприведенной методике, а если он исправен - проверьте цепь питания.
  - (1) Поверните ключ зажигания в положение OFF (ВЫКЛ.)
  - (2) Подсоедините напрямую сервисный разъем топливного насоса (черный) к "+" клемме аккумуляторной батареи и проверьте, слышен ли звук работающего насоса.

### ПРИМЕЧАНИЕ

Поскольку топливный насос установлен в топливном баке, то в целях улучшения слышимости звука работающего насоса открутите пробку заливной горловины топливного бака.

- (3) Проверьте наличие давления путем сжимая кончиками пальцев топливный шланг.





## ПРОВЕРКА ЦЕПИ УПРАВЛЯЮЩЕГО РЕЛЕ И РЕЛЕ ТОПЛИВНОГО НАСОСА

Напряжение аккумуляторной батареи	Выводы №			
	1	2	3	4
Нет		○		○
Есть	○	○	○	⊕



## ПРОВЕРКА ДАТЧИКА ТЕМПЕРАТУРЫ ВОЗДУХА ВО ВПУСКНОМ КОЛЛЕКТОРЕ

- Отсоедините разъем датчика расхода воздуха.
- Измерьте сопротивление между выводами 5 и 6.

Номинальное значение:

2,3-3,0 кОм (при 20°C)

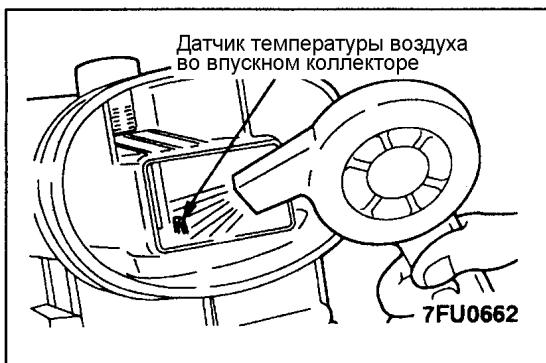
0,30-0,42 кОм (при 80°C)

- Измерьте сопротивление, нагревая датчик феном для сушки волос.

**Исправное состояние**

Температура, (°C)	Сопротивление (кОм)
Повышается	Понижается

- Если сопротивление не соответствует номинальному значению или оно не изменяется в зависимости от температуры, то замените датчик расхода воздуха.



## ПРОВЕРКА ДАТЧИКА ТЕМПЕРАТУРЫ ОХЛАЖДАЮЩЕЙ ЖИДКОСТИ

**Внимание**

При снятии и установке датчика не прикасайтесь инструментом к его разъему (пластиковая часть).

- Снимите датчик температуры охлаждающей жидкости.



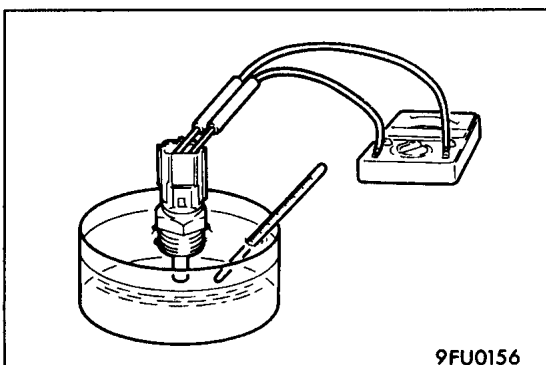
- Опустите чувствительный элемент датчика в горячую воду и измерьте сопротивление.

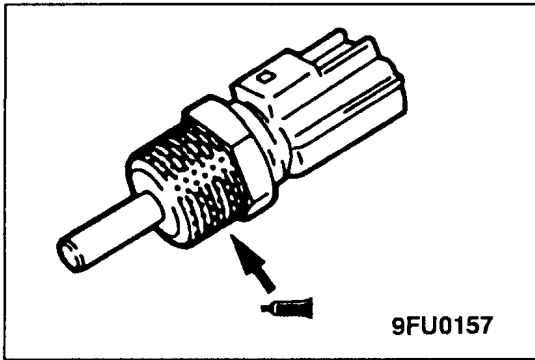
Номинальное значение:

2,1-2,7 кОм (при 20°C)

0,26-0,36 кОм (при 80°C)

- Если значение сопротивления значительно отличается от номинального, замените датчик.





4. Нанесите герметик на резьбу датчика.

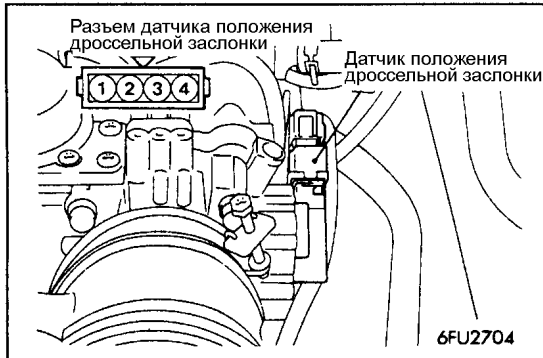
**Рекомендуемый герметик:**

**3M NUT Locking Part № 4171 или эквивалент**

5. Установите на место датчик температуры охлаждающей жидкости и затяните его указанным моментом.

**Номинальный момент затяжки: 30 Нм**

6. Подсоедините разъем к датчику.



## ПРОВЕРКА ДАТЧИКА ПОЛОЖЕНИЯ ДРОССЕЛЬНОЙ ЗАСЛОНКИ (TPS)

1. Отсоедините разъем датчика положения дроссельной заслонки.
2. Измерьте сопротивление между выводами 1 и 4 разъема со стороны датчика.

**Номинальное значение 3,5-6,5 кОм**

3. Измерьте сопротивление между выводом 2 и 4 разъема со стороны датчика.

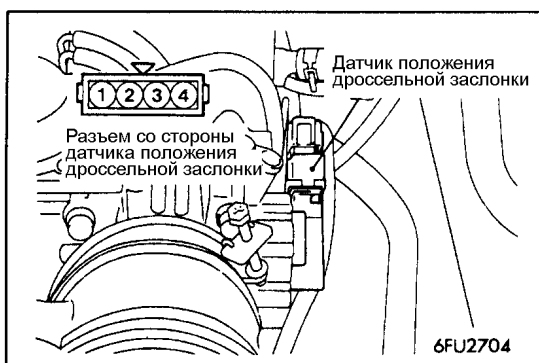
**Исправное состояние**

Медленно открывайте дроссельную заслонку из полностью закрытого (холостой ход) положения в полностью открытое.	Сопротивление плавно изменяется пропорционально углу открытия дроссельной заслонки.
--	---

4. Если сопротивление выходит из диапазона номинальных значений, либо изменяется не плавно, то замените датчик положения дроссельной заслонки.

**ПРИМЕЧАНИЕ**

При необходимости регулировки положения датчика, см. стр.13A-81.



## ПРОВЕРКА ДАТЧИКА-ВЫКЛЮЧАТЕЛЯ ПОЛНОСТЬЮ ЗАКРЫТОГО ПОЛОЖЕНИЯ ДРОССЕЛЬНОЙ ЗАСЛОНКИ

1. Отсоедините разъем датчика положения дроссельной заслонки.
2. Проверьте цепь между выводами 3 и 4 разъема со стороны датчика положения дроссельной заслонки.

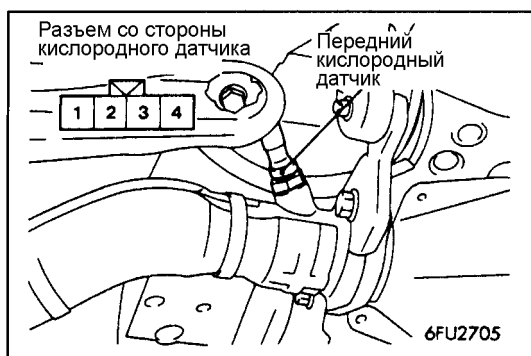
**Исправное состояние:**

Педаль акселератора	Состояние
Нажата	Цепь разомкнута ( $\infty$ Ом)
Отпущена	Цепь замкнута (0 Ом)

3. В случае, если состояние цепей не соответствуют указанным выше, замените датчик положения дроссельной заслонки.

**ПРИМЕЧАНИЕ**

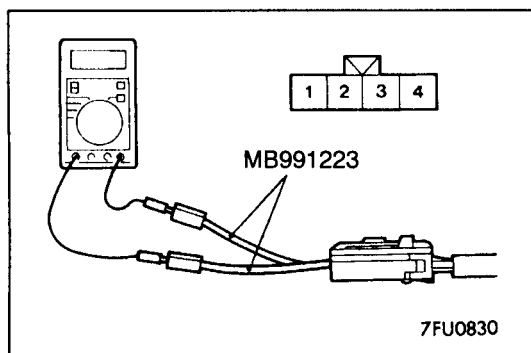
После замены необходимо отрегулировать датчик положения заслонки и датчик-выключатель полностью закрытого положения дроссельной заслонки (см. стр.13A-81).



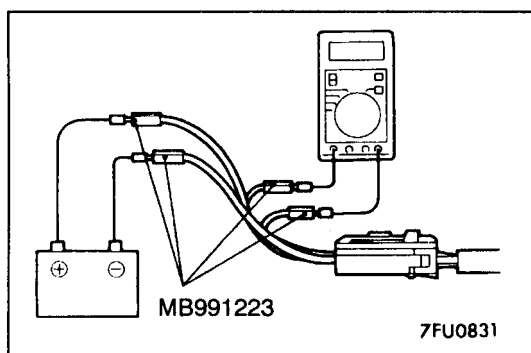
## ПРОВЕРКА КИСЛОРОДНОГО ДАТЧИКА

### <Передний кислородный датчик>

1. Отсоедините разъем кислородного датчика и подсоедините к разъему со стороны датчика специальный инструмент (жгут тестовых проводов).
2. Проверьте, что цепь между выводом 3 и выводом 4 разъема кислородного датчика замкнута (сопротивление между выводами равно 11 - 18 Ом при 20°C).



3. В случае обрыва цепи, замените кислородный датчик.
4. Прогрейте двигатель до температуры охлаждающей жидкости 80°C или выше.



5. При помощи проводов с разъемами "крокодил" подсоедините вывод 3 разъема кислородного датчика к "+" клемме аккумуляторной батареи, а вывод 4 - к "-" клемме батареи.

#### Внимание

**Будьте очень внимательны при подсоединении проводов с разъемами "крокодил" к клеммам аккумуляторной батареи (не перепутайте полярность, прим. ред-ра); неправильное подсоединение проводов может привести к повреждению кислородного датчика.**

6. Подсоедините цифровой (электронный) вольтметр к выводам 1 и 2 разъема датчика.
7. Периодически нажимая на педаль акселератора, измерьте выходное напряжение кислородного датчика.

#### Исправное состояние:

Двигатель	Выходное напряжение кислородного датчика	Примечание
При нажатии на педаль акселератора	0,6-1,0 В	Если Вы обогатите топливо-воздушную смесь путем периодического нажатия на педаль акселератора, то исправный кислородный датчик выдаст напряжение 0,6-1,0 В.

8. Если кислородный датчик неисправен, то замените его.

#### ПРИМЕЧАНИЕ:

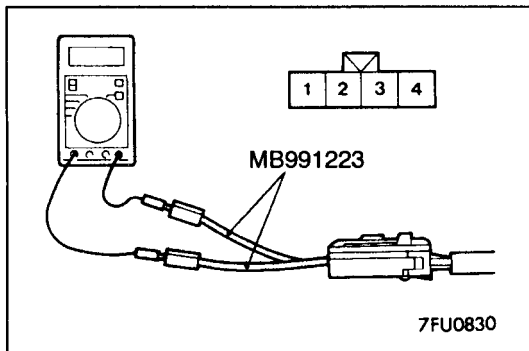
Для снятия и установки кислородного датчика смотрите ГЛАВУ 15 – Приемная труба системы выпуска и главный глушитель.

**<Задний кислородный датчик>**

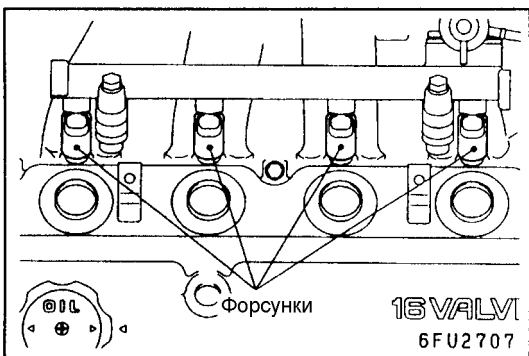
1. Отсоедините разъем кислородного датчика и подсоедините к разъему со стороны датчика специальный инструмент (жгут тестовых проводов).
2. Проверьте, что цепь между выводом 3 и выводом 4 разъема кислородного датчика замкнута (сопротивление между выводами равно 11 - 18 Ом при 20°C).
3. В случае обрыва цепи, замените кислородный датчик.

**ПРИМЕЧАНИЕ**

- (1) Если X-431 не показывает номинальных значений, несмотря на то, что предыдущие проверки сопротивлений и состояния проводки показали полную исправность, замените кислородный датчик.
- (2) Для снятия и установки кислородного датчика смотрите ГЛАВУ 15 – Приемная труба системы выпуска и главный глушитель.

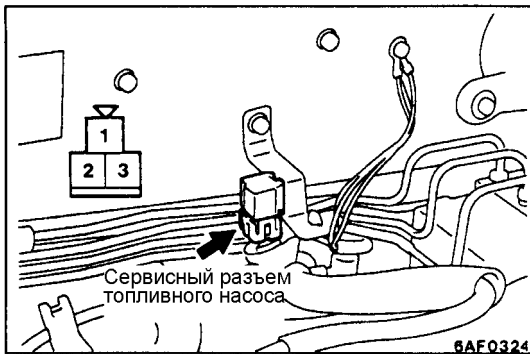
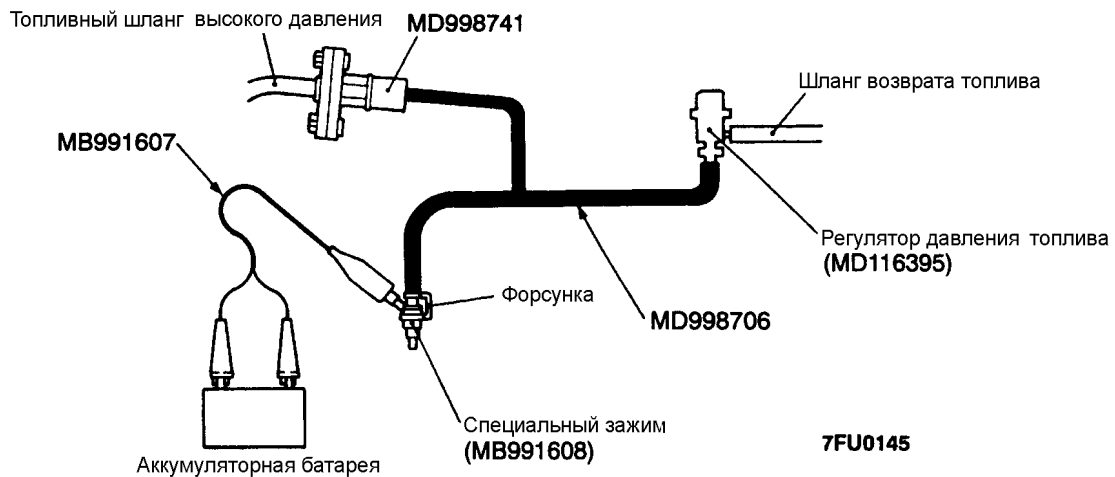
**ПРОВЕРКА ФОРСУНКИ****Изменение сопротивления между выводами**

1. Отсоедините разъем от форсунки.
2. Измерьте сопротивление между выводами.  
**Номинальное значение: 13-16 Ом (при 20°C)**
3. Подсоедините разъем форсунки.

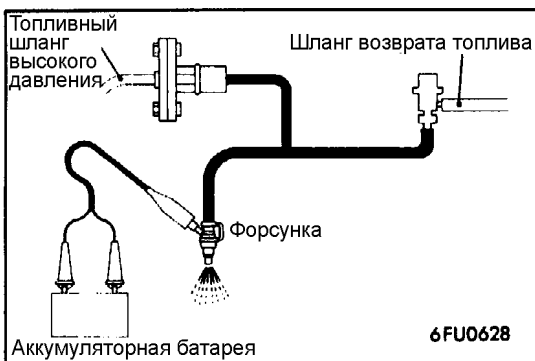
**Проверка формы факела распыла форсунки и герметичность форсунки**

1. В соответствии с нижеуказанной процедурой сравните остаточное давление из топливной магистрали, чтобы не допустить разбрызгивание топлива (см. стр.13A-88).
2. Снимите форсунку.

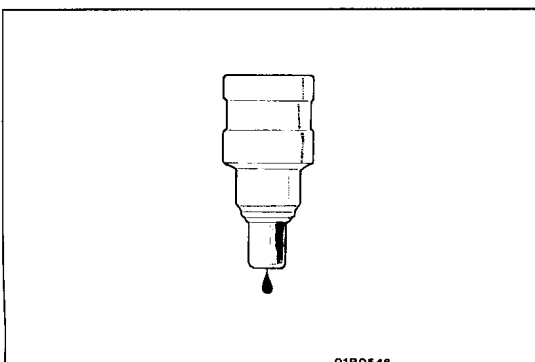
3. Соберите специальный инструмент (комплект для проверки форсунки), переходник, регулятор давления и зажимы, как показано на рисунке.



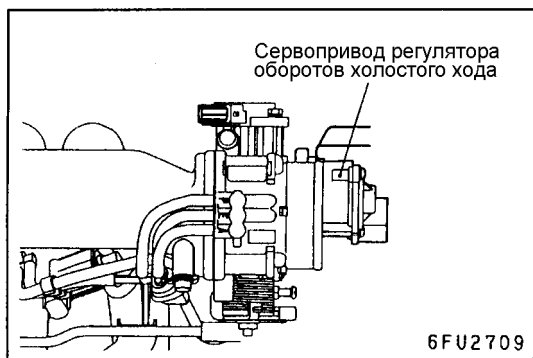
4. Подведите напряжение аккумуляторной батареи к выводу № 2 трехконтактного сервисного разъема топливного насоса, как показано на рисунке, и включите топливный насос.



5. Активируйте форсунку и проверьте качество распыла топлива из форсунки. Состояние форсунки удовлетворительное, если форсунка дает нормальный распыл.



6. Отсоедините провода от выводов разъемов форсунки и проверьте герметичность (распылителя и запорной иглы) форсунки.  
**Норма: 1 капля или меньше в течение минуты**
7. Подсоедините провода от клемм аккумулятора к выводам форсунки, не включая топливный насос. Затем, после прекращения распыла топлива из форсунки, отсоедините спец. инструмент, установите форсунку в исходное состояние.



## ПРОВЕРКА СЕРВОПРИВОДА РЕГУЛЯТОРА ОБОРОТОВ ХОЛОСТОГО ХОДА (шагового электродвигателя; ISC)

### Проверка на наличие звука работающего шагового электродвигателя

1. Проверьте, чтобы температура охлаждающей жидкости была 20°C или ниже.

#### ПРИМЕЧАНИЕ

Также допускается отсоединить разъем датчика температуры охлаждающей жидкости и подсоединить к разъему со стороны жгута проводов другой датчик температуры охлаждающей жидкости, имеющий температуру 20°C (Прим. редактора: отсоединение и подсоединение электрического разъема производите **при выключенном зажигании**).

2. Проверьте, слышен ли звук работающего шагового электродвигателя после того, как Вы повернули ключ зажигания в положение ON (ВКЛ; не запуская двигатель).
3. Если звука работающего шагового электродвигателя не слышно, то проверьте цепи обмоток статора электродвигателя. Если в цепях неисправности не обнаружено, то, вероятно, возникла неисправность в сервоприводе регулятора оборотов холостого хода (шаговом электродвигателе) или в электронном блоке управления двигателем.

### Проверка сопротивлений обмоток

1. Отсоедините разъем регулятора оборотов холостого хода и подсоедините специальный инструмент (жгут тестовых проводов).
2. Измерьте сопротивление между выводом 2 (белый зажим) и выводом 1 (красный зажим), а затем и выводом 3 (голубой зажим) со стороны разъема регулятора оборотов холостого хода.

**Номинальное значение: 28-33 Ом (при 20°C)**

3. Измерьте сопротивление между выводом 5 (зеленый зажим) и выводом 6 (желтый зажим), а затем и выводом 4 (черный зажим) разъема регулятора оборотов холостого хода.

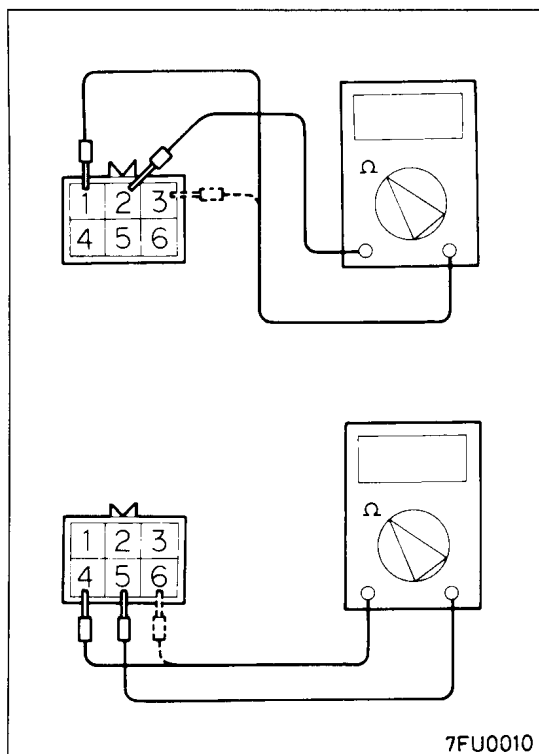
**Номинальное значение: 28-33 Ом (при 20°C)**

## ПРОВЕРКА ЭЛЕКТРОМАГНИТНОГО КЛАПАНА ПРОДУВКИ АДСОРБЕРА (СИСТЕМА УЛАВЛИВАНИЯ ПАРОВ ТОПЛИВА)

Смотрите ГЛАВУ 17 – Системы снижения токсичности.

## ПРОВЕРКА ЭЛЕКТРОМАГНИТНОГО КЛАПАНА РЕЦИРКУЛЯЦИИ ОГ (EGR)

Смотрите ГЛАВУ 17 – Системы снижения токсичности.

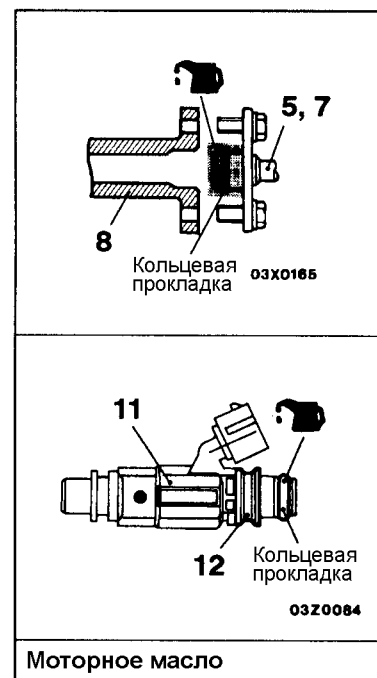
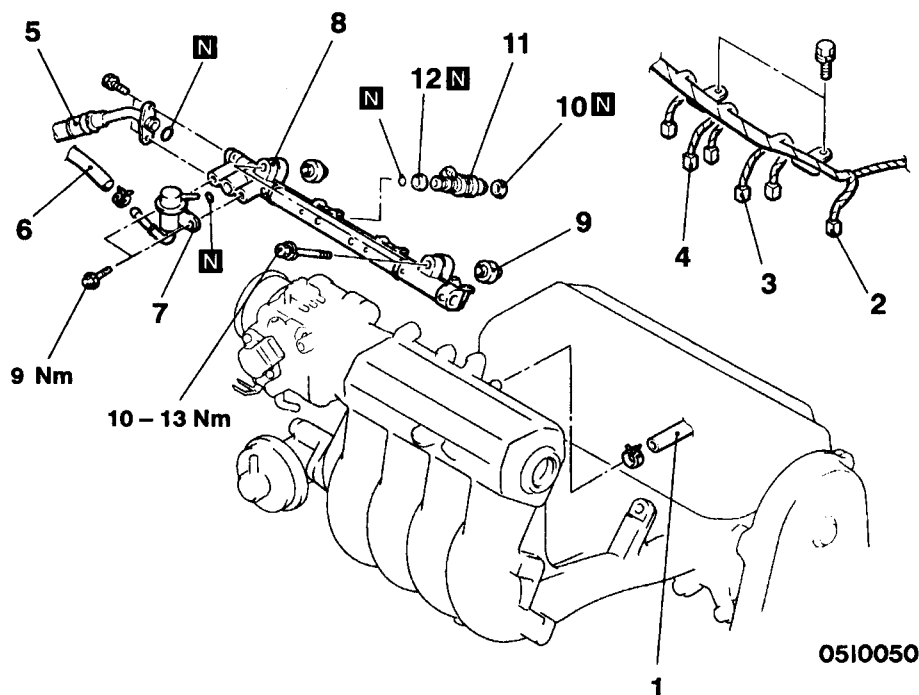


## ФОРСУНКА

### СНЯТИЕ И УСТАНОВКА

#### Предварительные (перед разборкой) операции

- Сброс давления топлива (предотвращение разбрызгивания топлива, см. стр.13A-88)



00006518

#### Последовательность снятия

1. Соединение шланга принудительной вентиляции картера (PCV)
2. Разъем форсунки
3. Разъем электромагнитного клапана продувки адсорбера
4. Разъем электромагнитного клапана рециркуляции ОГ ( EGR )
- ▶◀ 5. Соединение фланца топливного шланга высокого давления с топливным коллектором
6. Соединение шланга возврата топлива



- ▶◀ 7. Регулятор давления топлива
8. Топливный коллектор
9. Уплотнительная прокладка
- ▶◀ 10. Уплотнительная прокладка
- ▶◀ 11. Форсунка
12. Уплотнительная втулка

## ОСНОВНЫЕ ОПЕРАЦИИ ПО СНЯТИЮ

### ◀▶ СНЯТИЕ ТОПЛИВНОГО КОЛЛЕКТОРА/ФОРСУНОК

Снимите топливный коллектор вместе с установленными на нем форсунками.

#### **Внимание**

**Будьте осторожны, чтобы не уронить форсунки при снятии топливного коллектора.**

## ОСНОВНЫЕ ОПЕРАЦИИ ПО УСТАНОВКЕ

### ▶◀ УСТАНОВКА ФОРСУНОК / РЕГУЛЯТОРА ДАВЛЕНИЯ ТОПЛИВА / ТОПЛИВНОГО ШЛАНГА ВЫСОКОГО ДАВЛЕНИЯ

1. Перед установкой нанесите немного чистого моторного масла на кольцевую прокладку.

#### **Внимание**

**Будьте осторожны, не допускайте попадания масла внутрь топливного коллектора.**

2. Поворачивая вправо-влево форсунки, топливный шланг высокого давления и регулятор давления топлива, осторожно установите топливный коллектор, чтобы не повредить при этом кольцевые прокладки.  
После установки проверьте, плавно ли поворачивается фланец шланга высокого давления в топливном коллекторе.
3. Если фланец топливного шланга не поворачивается в топливном коллекторе плавно, то, возможно, произошло защемление кольцевой прокладки. В таком случае отсоедините шланг высокого давления от топливного коллектора, вставьте его снова в топливный коллектор и проверьте, плавно ли поворачивается фланец шланга.  
(Прим. редактора: Аналогичную процедуру проведите для регулятора давления топлива)
4. Затяните болты крепления фланца топливного шланга высокого давления стандартным моментом затяжки (см. таблицу на стр. 00-30), а болты крепления регулятора давления топлива указанным моментом затяжки.

#### **Момент затяжки:**

**9 Нм (регулятор давления топлива)**



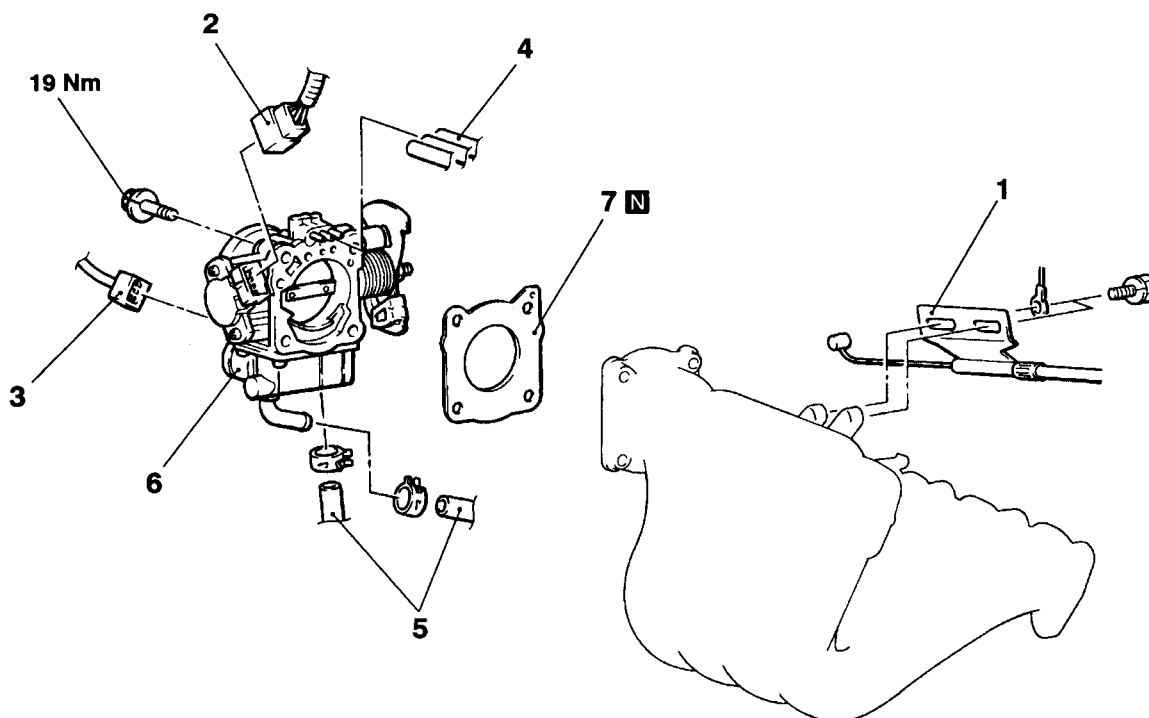
## КОРПУС ДРОССЕЛЬНОЙ ЗАСЛОНКИ СНЯТИЕ И УСТАНОВКА

### Предварительные операции (перед снятием)

- Слив охлаждающей жидкости (Смотрите Главу 14 – Технические операции на автомобиле)
- Снятие воздушного фильтра

### Заключительные (после установки) операции

- Установка воздушного фильтра
- Заполнение системы охлаждающей жидкостью (Смотрите Главу 14 – Технические операции на автомобиле)
- Регулировка троса педали акселератора (Смотрите Главу 17– Технические операции на автомобиле)

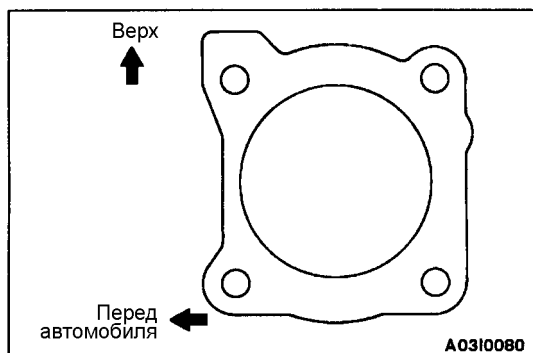


A0310074

### Последовательность снятия

1. Соединение троса педали акселератора
2. Разъем датчика положения дроссельной заслонки
3. Разъем регулятора оборотов холостого хода
4. Соединение вакуумного шланга

5. Соединения шлангов системы охлаждения
6. Корпус дроссельной заслонки
7. Прокладка корпуса дроссельной заслонки



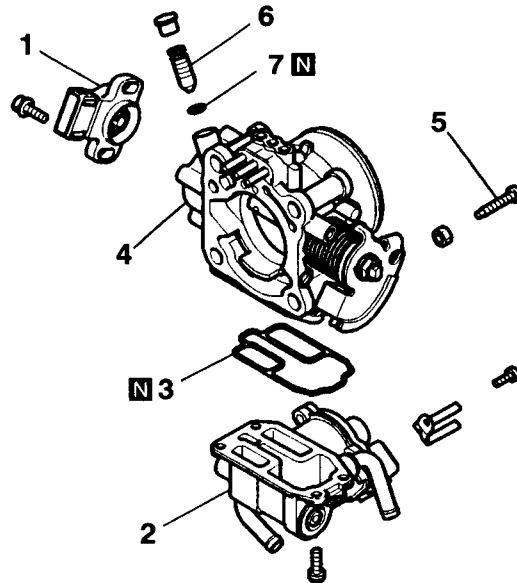
## ОСНОВНЫЕ ОПЕРАЦИИ ПО УСТАНОВКЕ

### ▶◀ УСТАНОВКА ПРОКЛАДКИ КОРПУСА ДРОССЕЛЬНОЙ ЗАСЛОНКИ

Расположите прокладку так, чтобы ее выступающая часть была расположена, как показано на рисунке, а затем установите ее между впускным коллектором и корпусом дроссельной заслонки.

## Разборка и сборка

&lt;Автомобили без системы круиз – контроля&gt;



6EN1375

## Последовательность разборки

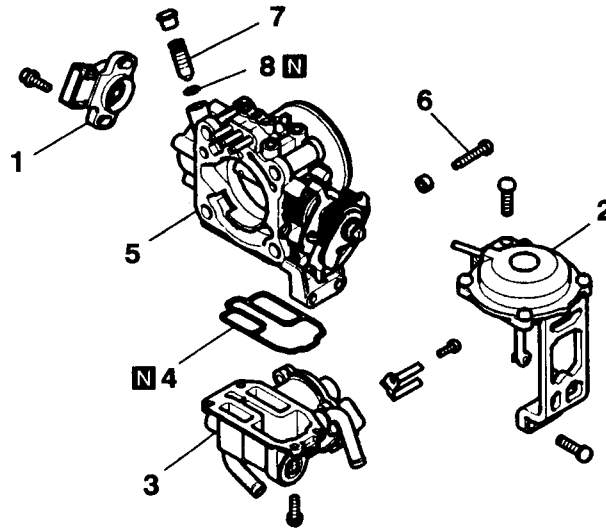


1. Датчик положения дроссельной заслонки
2. Корпус регулятора оборотов холостого хода в сборе
3. Кольцевая прокладка
4. Корпус дроссельной заслонки
5. Винт заводской регулировки оборотов холостого хода (Fixed SAS, винт-упор дроссельной заслонки)
6. Винт регулировки оборотов холостого хода (SAS)
7. Кольцевая прокладка

## ПРИМЕЧАНИЕ

1. Не рекомендуется выкручивать винт регулировки оборотов холостого хода (SAS) и винт заводской регулировки оборотов холостого хода (Fixed SAS), правильная настройка которых выполнена на заводе – изготовителе.
2. Если все же пришлось выкрутить винт заводской регулировки оборотов холостого хода (Fixed SAS), то после сборки выполните регулировку положения данного винта (Стр. 13А – 83).
3. Если все же пришлось выкрутить винт регулировки оборотов холостого хода (SAS), то выполните регулировку оборотов холостого хода (Стр. 13А – 83).

&lt;Автомобили с системой круиз – контроля&gt;



6EN1376

**Последовательность разборки**

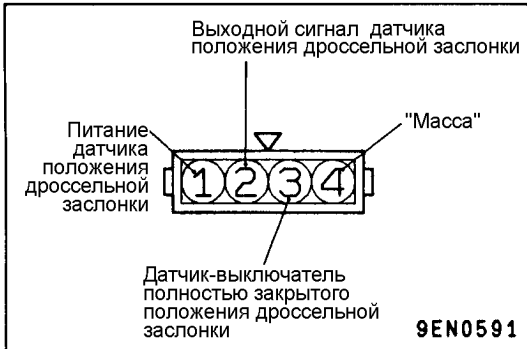
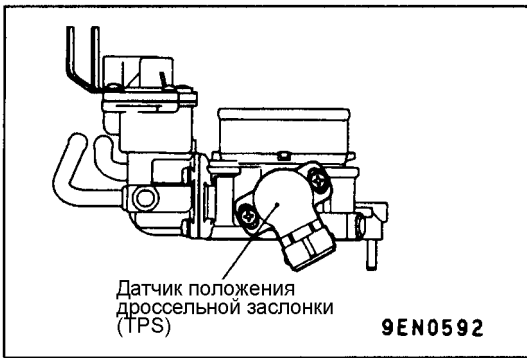
1. Датчик положения дроссельной заслонки
2. Рычаг в сборе
3. Корпус регулятора оборотов холостого хода в сборе
4. Кольцевая прокладка
5. Корпус дроссельной заслонки
6. Винт заводской регулировки оборотов холостого хода (Fixed SAS, винт-упор дроссельной заслонки)
7. Винт регулировки оборотов холостого хода (SAS)
8. Кольцевая прокладка

**ПРИМЕЧАНИЕ**

1. Не рекомендуется выкручивать винт регулировки оборотов холостого хода (SAS) и винт заводской регулировки оборотов холостого хода (Fixed SAS), правильная настройка которых выполнена на заводе – изготовителе.
2. Если все же пришлось выкрутить винт заводской регулировки оборотов холостого хода (Fixed SAS), то после сборки выполните регулировку положения данного винта (Стр. 13A – 83).
3. Если все же пришлось выкрутить винт регулировки оборотов холостого хода (SAS), то выполните регулировку оборотов холостого хода (Стр. 13A – 83).

## ОЧИСТКА ДЕТАЛЕЙ КОРПУСА ДРОССЕЛЬНОЙ ЗАСЛОНКИ

- (1) Очистите все детали корпуса дроссельной заслонки.  
**Запрещается использовать растворитель для очистки следующих деталей:**
  - Датчик положения дроссельной заслонки
  - Датчик положения педали акселератора
  - Корпус регулятора оборотов холостого хода в сборе
  - Погружение этих деталей в растворитель приведет к повреждению изоляции. Протрите детали чистой тканью.
- (2) Проверьте отсутствие отложений в вакуумном канале или штуцере. Продуйте их сжатым воздухом.



## ОСНОВНЫЕ ОПЕРАЦИИ ПО СБОРКЕ

### ▶◀УСТАНОВКА ДАТЧИКА ПОЛОЖЕНИЯ ДРОССЕЛЬНОЙ ЗАСЛОНКИ (TPS)

1. Установите датчик положения дроссельной заслонки в указанное на рисунке положение и затяните винты крепления.
2. Подсоедините мультиметр между выводом 1 (электропитание датчика TPS) и выводом 2 (выходной сигнал датчика TPS) разъема датчика положения дроссельной заслонки, и проверьте, чтобы при медленном открытии дроссельной заслонки (до полного ее открытия), сопротивление постепенно увеличивалось.
3. На автомобилях без системы TCL проверьте цепь между выводом 3 (датчик-выключатель полностью закрытого положения дроссельной заслонки) и выводом 4 ("масса") разъема датчика положения дроссельной заслонки при полностью закрытой и открытой дроссельной заслонке.

#### Исправное состояние:

Положение дроссельной заслонки	Цепь
Полностью закрыта	Замкнута
Полностью открыта	Разомкнута

Если при полностью закрытой дроссельной заслонке цепь разомкнута, то поверните корпус датчика положения дроссельной заслонки против часовой стрелки и повторите проверку.

4. Если есть неисправность в работе датчика, то замените датчик положения дроссельной заслонки.

## ОБЩАЯ ИНФОРМАЦИЯ

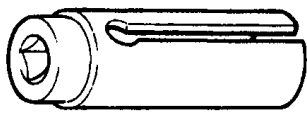
Впускной коллектор отливается из алюминиевого сплава. Форма впускного коллектора обеспечивает лучшее наполнение цилиндров воздухом за счет инерционного эффекта на впуске.

Выпускной коллектор изготовлен из нержавеющей стали. Труба системы выпуска состоит из трех частей: приемной трубы, центральной трубы и главного глушителя.

## ОСНОВНЫЕ ДАННЫЕ ДЛЯ РЕМОНТА И РЕГУЛИРОВКИ

Параметры	Номинальное значение	Предельно допустимое значение
Неплоскостность привалочной поверхности коллектора, мм	0,15 или меньше	0,20
Давление срабатывания привода клапана перепуска ОГ, КПа	Приблизит. 75	-

## СПЕЦИАЛЬНЫЙ ИНСТРУМЕНТ

Инструмент	Номер	Наименование	Применение
	MD 998770	Ключ кислородного датчика	Установка и снятие кислородного датчика

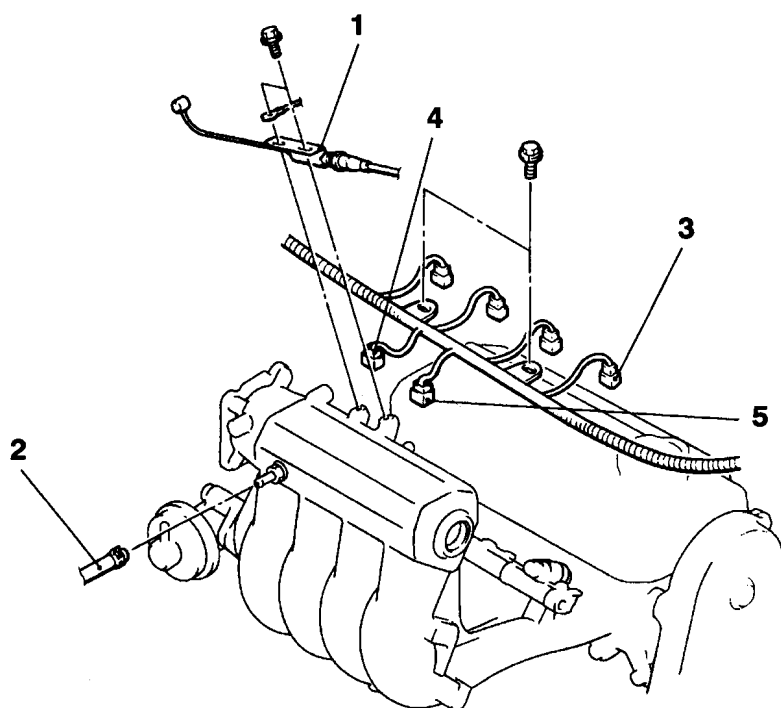
## ВПУСКНОЙ КОЛЛЕКТОР СНЯТИЕ И УСТАНОВКА

### Предварительные операции

- Слив охлаждающей жидкости двигателя (См. Главу 14)
- Снятие воздушного фильтра
- Снятие корпуса дроссельной заслонки (См. Главу 13А)

### Заключительные операции

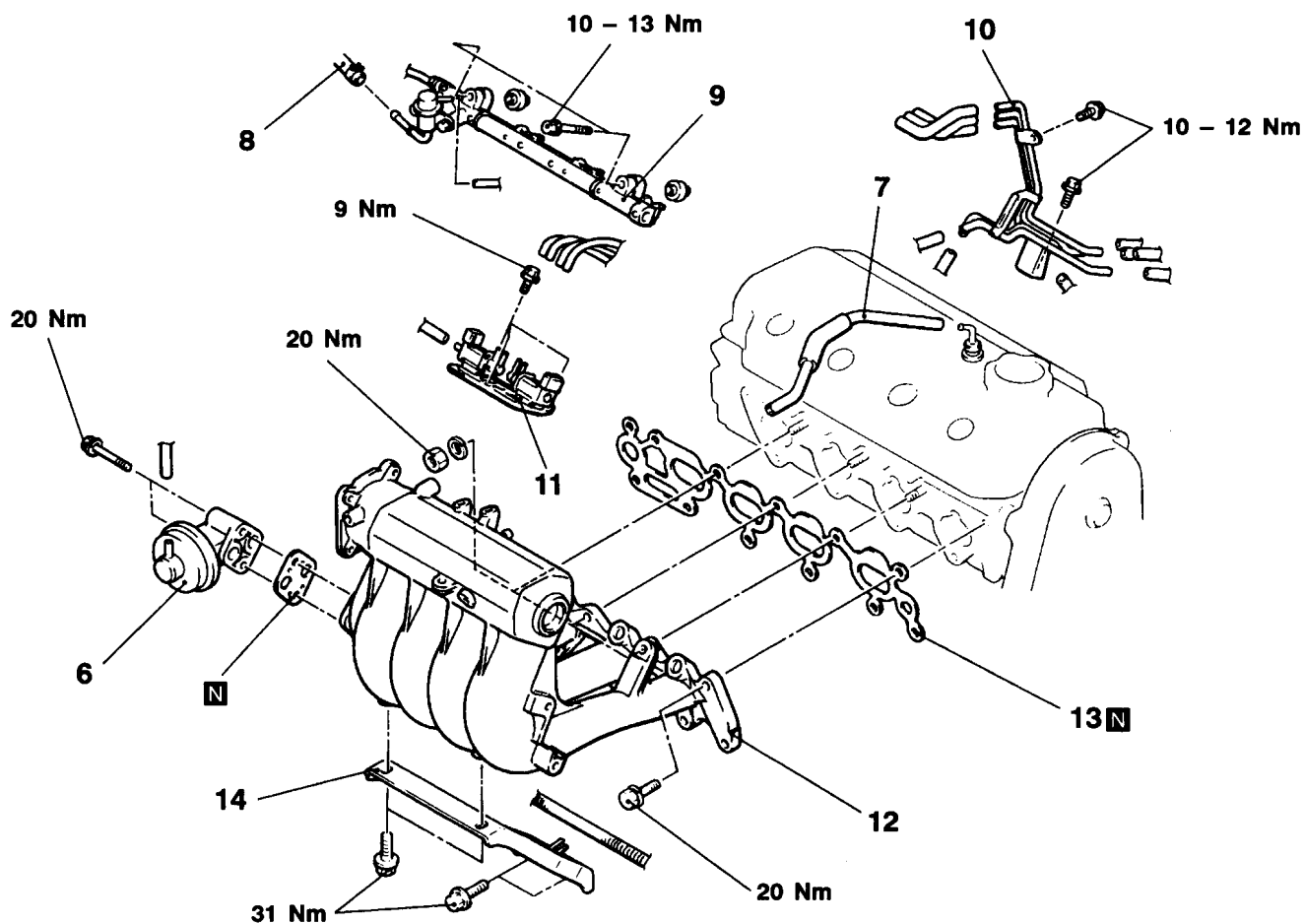
- Заливка охлаждающей жидкости двигателя (См. Главу 14)
- Установка воздушного фильтра
- Установка корпуса дроссельной заслонки (См. Главу 13А)
- Регулировка троса привода педали акселератора (См. Главу 17)



A0110086

### Последовательность снятия

1. Трос привода педали акселератора
2. Соединение вакуумного шланга усилителя тормозов
3. Разъем форсунки
4. Разъем электромагнитного клапана рециркуляции ОГ (EGR)
5. Разъем электромагнитного клапана продувки адсорбера



A05I0049

6. Клапан рециркуляции ОГ (EGR)  
 7. Шланг принудительной вентиляции картера PCV  
 8. Соединение шланга возврата топлива  
 9. Топливный коллектор, форсунки и регулятор давления топлива

10. Вакуумная трубка в сборе  
 11. Электромагнитный клапан в сборе  
 12. Впускной коллектор  
 13. Прокладка впускного коллектора  
 14. Опора впускного коллектора

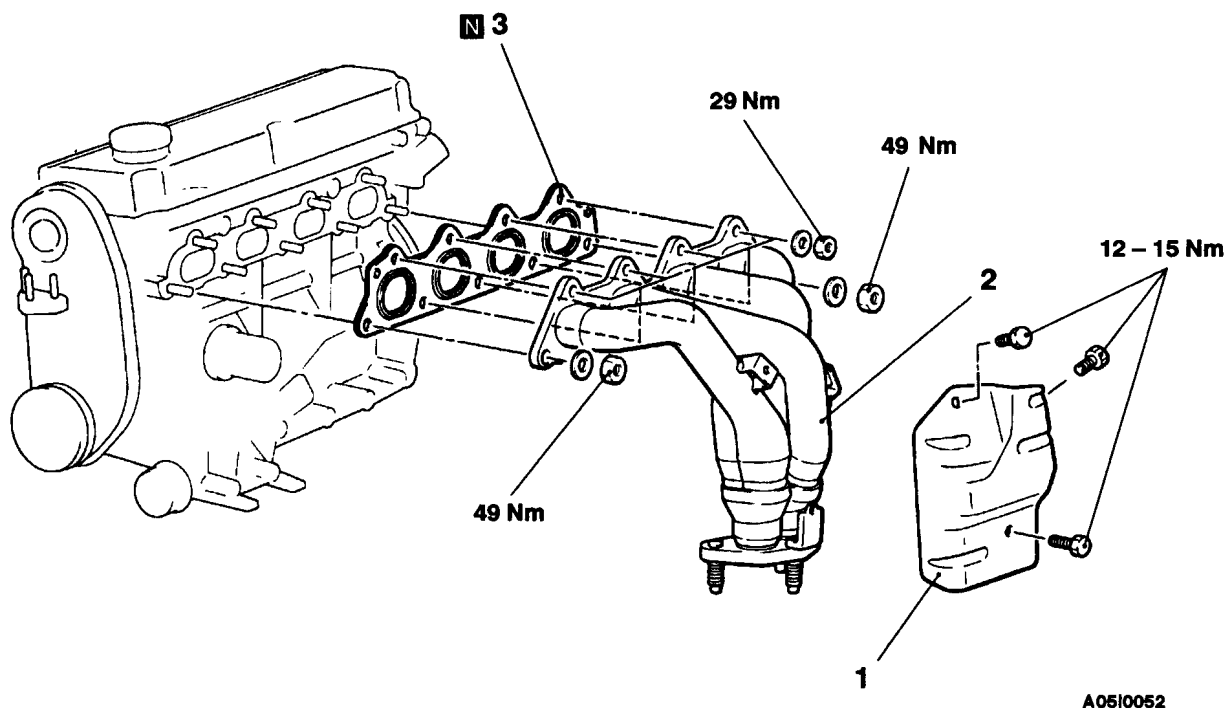


## ВЫПУСКНОЙ КОЛЛЕКТОР СНЯТИЕ И УСТАНОВКА

### Предварительные и заключительные операции

- Снятие и установка приемной трубы системы выпуска (См. стр. 15 – 22)

<4G6>



### Последовательность снятия

1. Кожух выпускного коллектора
2. Выпускной коллектор
3. Прокладка выпускного коллектора



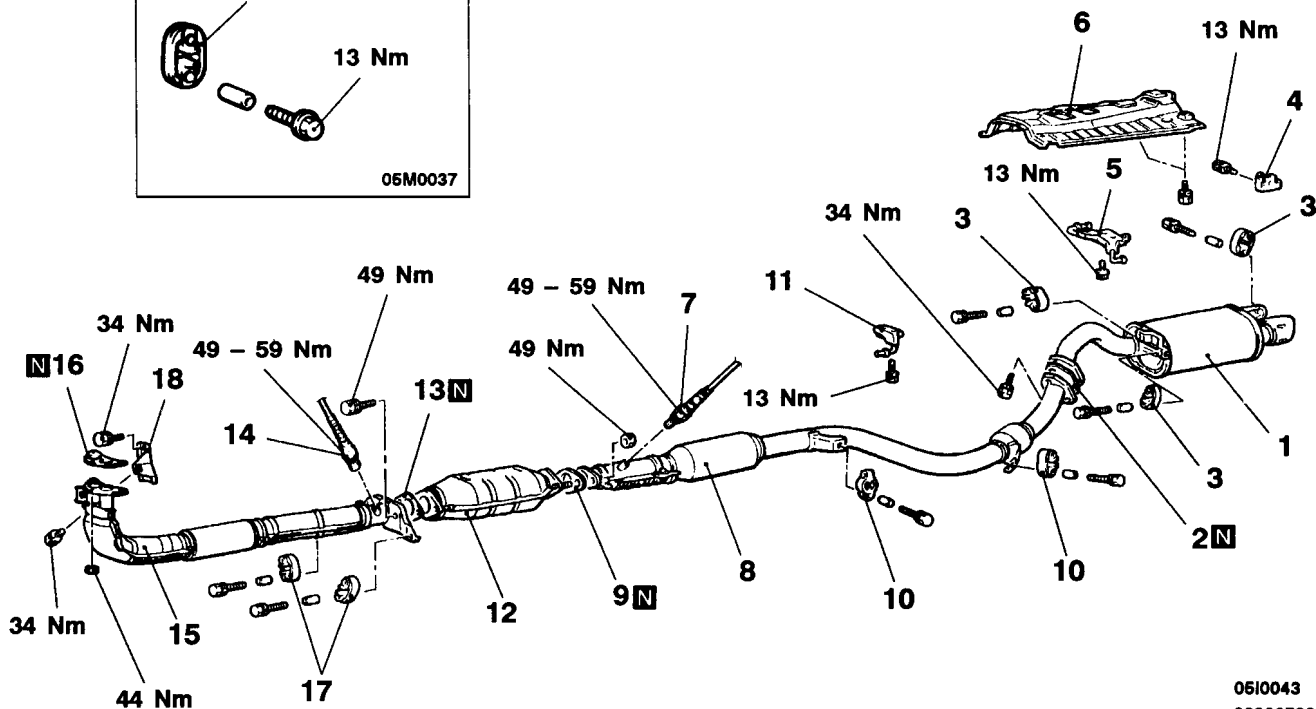
# ТРУБЫ СИСТЕМЫ ВЫПУСКА И ГЛАВНЫЙ ГЛУШИТЕЛЬ

## СНЯТИЕ И УСТАНОВКА

### Предварительные и заключительная операции

- Снятие и установка нижнего кожуха

<4G6>



06I0043  
00006500

### Последовательность снятия главного глушителя

1. Главный глушитель в сборе
2. Прокладка
3. Подвесной кронштейн глушителя
4. Подвесной кронштейн крепления задней трубы системы выпуска
5. Задний подвесной кронштейн крепления глушителя
6. Задняя теплозащитная панель

### Последовательность снятия центральной трубы системы выпуска

7. Кислородный датчик
8. Центральная труба системы выпуска
9. Прокладка
10. Подвесной кронштейн крепления глушителя
11. Подвесной кронштейн крепления центральной трубы системы выпуска

### Последовательность снятия каталитического нейтрализатора

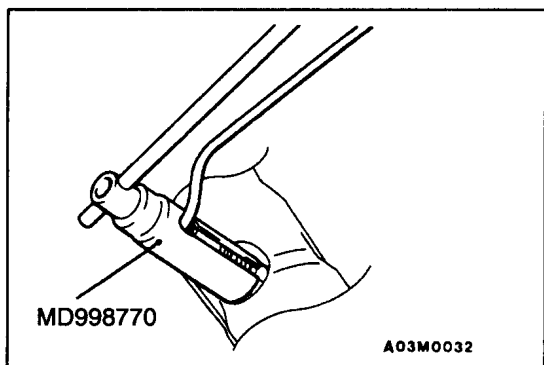
12. Каталитический нейтрализатор
13. Прокладка

### Последовательность снятия приемной трубы системы выпуска

14. Кислородный датчик
15. Приемная труба системы выпуска
16. Прокладка
17. Подвесной кронштейн крепления приемной трубы системы выпуска
18. Кронштейн приемной трубы системы выпуска

◀A▶ ▶A▶

◀A▶ ▶A▶



**ОСНОВНЫЕ ОПЕРАЦИИ ПО СНЯТИЮ**

◀A▶ СНЯТИЕ КИСЛОРОДНОГО ДАТЧИКА

**ОСНОВНЫЕ ОПЕРАЦИИ ПО УСТАНОВКЕ**

▶A◀ УСТАНОВКА КИСЛОРОДНОГО ДАТЧИКА

# СИСТЕМА УПРАВЛЕНИЯ ДВИГАТЕЛЕМ

## ОБЩАЯ ИНФОРМАЦИЯ

На автомобиле установлены подвесная педаль и трос привода дроссельной заслонки. На автомобилях, оборудованных двигателем модели 4D6 с электронным управлением системой впрыска

топлива, установлен датчик положения педали акселератора.

## ОСНОВНЫЕ ДАННЫЕ ДЛЯ РЕГУЛИРОВОК И КОНТРОЛЯ

Параметры	Номинальное значение	
Свободный ход троса педали акселератора, мм	1-2	
Частота вращения холостого хода, об/мин	4G6	750±50

# СИСТЕМЫ СНИЖЕНИЯ ТОКСИЧНОСТИ <ДВИГАТЕЛИ С РАСПРЕДЕЛЕННЫМ ВПРЫСКОМ ТОПЛИВА (MPI)>

## ОБЩАЯ ИНФОРМАЦИЯ

Системы снижения токсичности включают в себя следующие основные системы:

- Система принудительной вентиляции картера двигателя
- Система улавливания паров топлива
- Система рециркуляции отработавших газов (ОГ)

Система	Наименование	Характеристика
Система вентиляции картера двигателя	Клапан принудительной вентиляции картера (PCV)	С изменяемым расходом потока картерных газов (Назначение: Снижение концентрации CH)
Система улавливания паров топлива	Адсорбер Электромагнитный клапан продувки адсорбера	Установлен Электромагнитный клапан типа «Открыт / Закрыт» (Назначение: Снижение концентрации CH)
Система рециркуляции отработавших газов (ОГ)	Регулирование состава топливовоздушной смеси – система MPI	С обратной связью по сигналу кислородного датчика (Назначение: Снижение концентрации CO, CH и NOx)
	Система рециркуляции отработавших газов (ОГ) • Клапан EGR • Электромагнитный клапан EGR	Установлена  Одноходовой клапан Электромагнитный клапан с режимом работы по коэффициенту заполнения цикла (Назначение: Снижение концентрации NOx)
	Каталитический нейтрализатор отработавших газов	Блочного типа (Назначение: Снижение концентрации CO, CH и NOx)

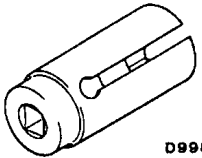
## ТАБЛИЦА ЭЛЕМЕНТОВ СИСТЕМ СНИЖЕНИЯ ТОКСИЧНОСТИ

Элементы системы	Система вентиляции картера двигателя	Система улавливания паров топлива	Система управления составом топливовоздушной смеси	Каталитический нейтрализатор	Система рециркуляции отработавших газов (ОГ)	Описание на странице
Клапан принудительной вентиляции картера PCV	x					17 - 38
Электромагнитный клапан продувки адсорбера		x				17 - 41
Элемент системы MPI		x	x			Глава 13А
Каталитический нейтрализатор				x		17 - 47
Клапан EGR					x	17 - 44
Электромагнитный клапан EGR					x	17 - 45

## ОСНОВНЫЕ ДАННЫЕ ДЛЯ РЕГУЛИРОВОК И КОНТРОЛЯ

Параметры	Номинальная величина
Сопротивление обмотки электромагнитного клапана продувки адсорбера, Ом (при 20°C)	36 - 44
Сопротивление обмотки электромагнитного клапана EGR, Ом (при 20°C)	36 - 44

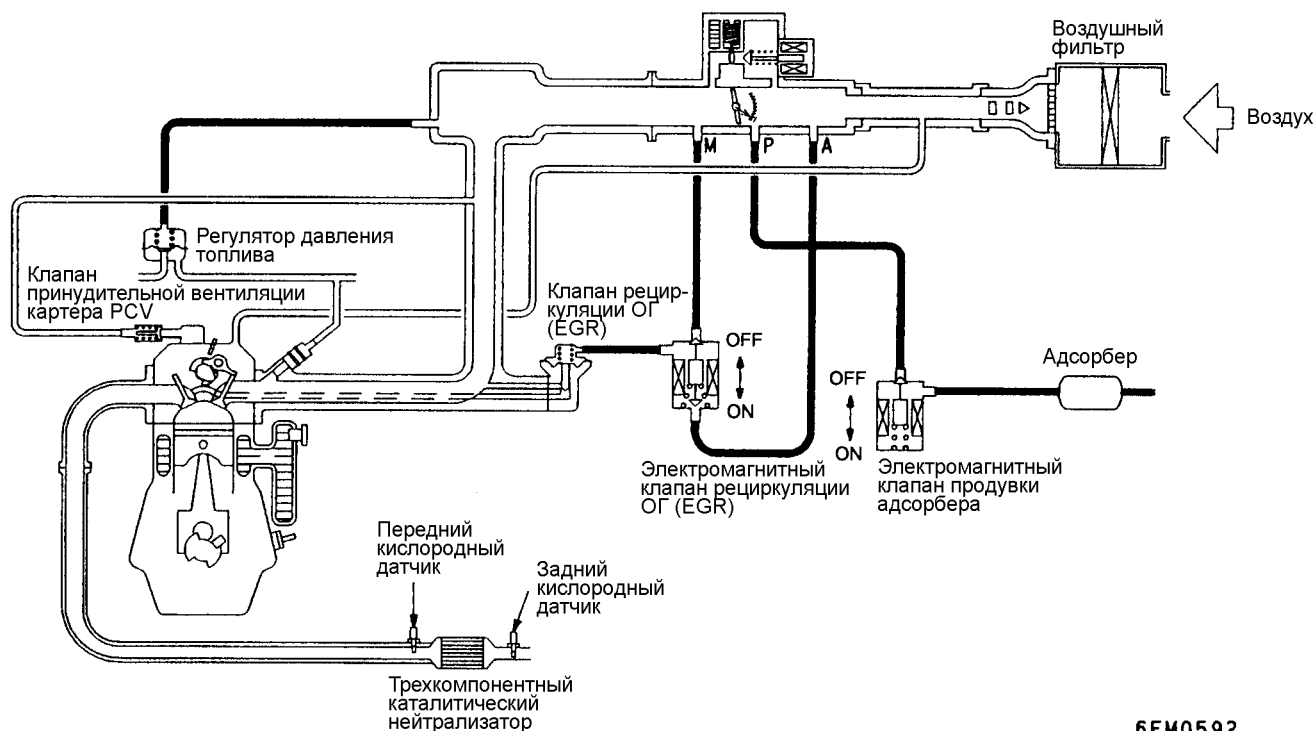
## СПЕЦИАЛЬНЫЕ ИНСТРУМЕНТЫ

Инструмент	Номер	Наименование	Назначение
 D998770	MD998770	Ключ для кислородного датчика	Снятие и установка кислородного датчика

## ВАКУУМНЫЕ ШЛАНГИ

## ПРИНЦИПИАЛЬНАЯ СХЕМА СИСТЕМЫ СНИЖЕНИЯ ТОКСИЧНОСТИ

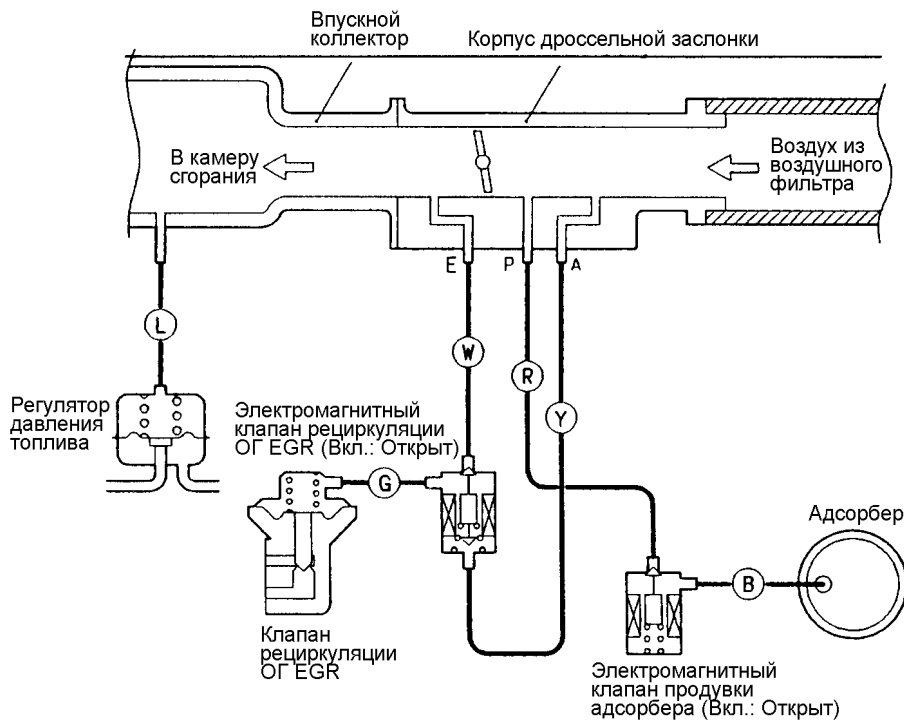
<4G6>



6EM0592

## ПРИНЦИПАЛЬНАЯ СХЕМА СОЕДИНЕНИЙ ВАКУУМНЫХ ШЛАНГОВ

<4G6>



6EM0593

### Цвета вакуумных шлангов

- В: Черный
- G: Зеленый
- L: Светло-голубой
- R: Красный
- W: Белый
- Y: Желтый

#### **Цвета вакуумных шлангов**

B: Черный

G: Зеленый

L: Светло-голубой

R: Красный

Y: Желтый

### **ПРОВЕРКА ВАКУУМНЫХ ШЛАНГОВ**

1. Проверьте правильность подсоединения вакуумных шлангов и трубок в соответствии с принципиальной схемой системы.
2. Проверьте надежность соединений вакуумных шлангов, а также отсутствие перегибов, зажатия и повреждения шлангов.

### **УСТАНОВКА ВАКУУМНЫХ ШЛАНГОВ**

1. При подсоединении вакуумного шланга плотно наденьте его на соответствующий штуцер до упора.
2. Чтобы не допустить ошибок при подсоединении вакуумных шлангов производите их установку, руководствуясь при этом принципиальной схемой системы.

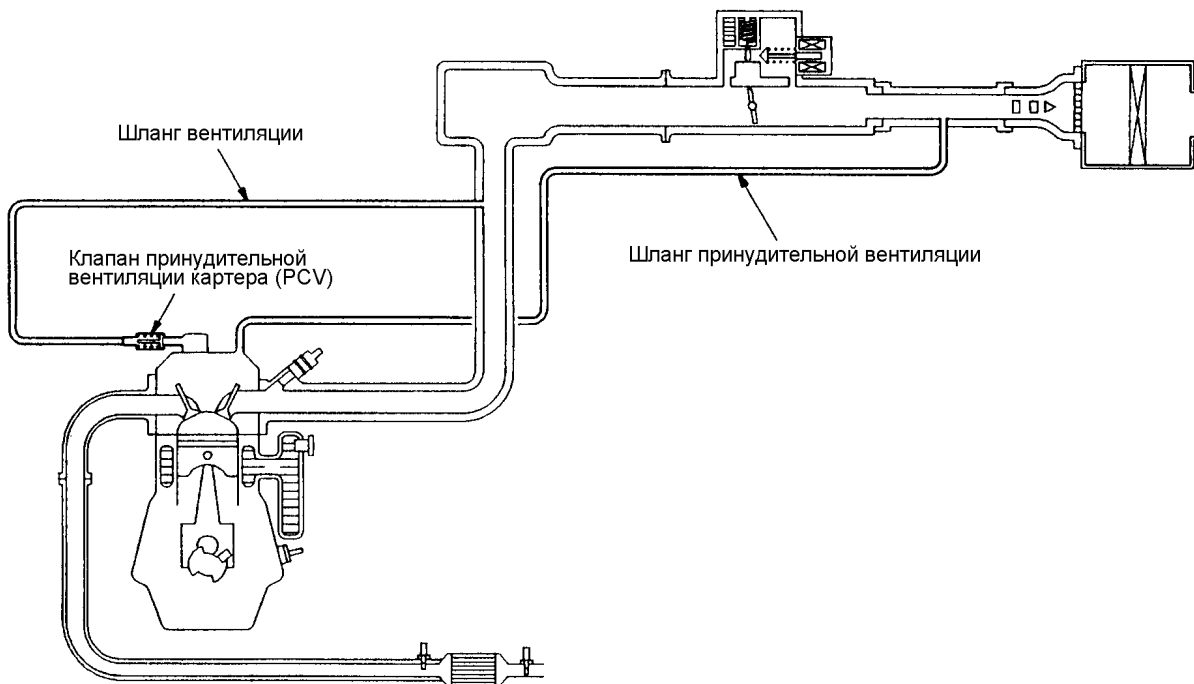
# СИСТЕМА ПРИНУДИТЕЛЬНОЙ ВЕНТИЛЯЦИИ КАРТЕРА (PCV)

## ОБЩАЯ ИНФОРМАЦИЯ

Система принудительной вентиляции картера служит для предотвращения попадания прорвавшихся в картер отработавших газов (картерных газов) в атмосферу. Чистый воздух, пройдя через воздушный фильтр направляется по шлангу принудительной вентиляции картера направляется в крышку головки цилиндров, (сообщающуюся с картером), где смешивается с картерными газами. Последние засасываются через клапан принудительной вентиляции картера (PCV) во впускной коллектор и далее попадают в камеры сгорания.

Положение плунжера клапана зависит от разрежения во впускном коллекторе для обеспечения оптимального расхода картерных газов. Другими словами, при малых нагрузках на двигатель расход картерных газов ограничивается, чтобы обеспечить устойчивую работу двигателя, а при увеличении нагрузки расход картерных газов через клапан PCV увеличивается, для увеличения эффективности вентиляции картера.

## ПРИНЦИПАЛЬНАЯ СХЕМА СИСТЕМЫ

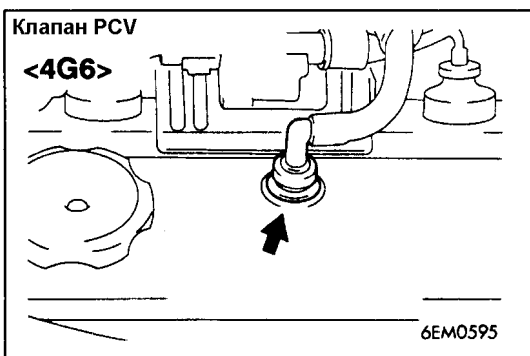


6EM0594

### ПРИМЕЧАНИЕ:

Данная принципиальная схема соответствует системе принудительной вентиляции двигателя 4G63.

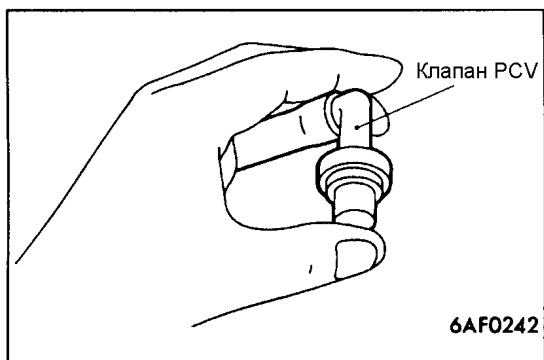
## РАСПОЛОЖЕНИЕ ЭЛЕМЕНТОВ СИСТЕМЫ





## ПРОВЕРКА СИСТЕМЫ ПРИНУДИТЕЛЬНОЙ ВЕНТИЛЯЦИИ КАРТЕРА (PCV)

1. Снимите шланг вентиляции с клапана PCV.
2. Снимите клапан PCV с крышки головки цилиндров.
3. Вставьте вновь клапан PCV в шланг вентиляции.
4. Запустите двигатель и дайте ему работать на режиме холостого хода.

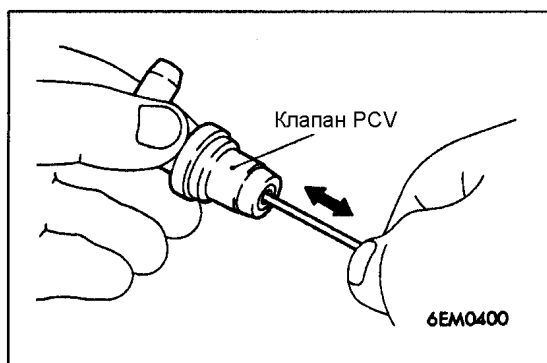


5. Закройте пальцем отверстие клапана PCV и проверьте, ощущается ли разрежение во впускном коллекторе.

### ПРИМЕЧАНИЕ:

В этот момент плунжер клапана PCV перемещается вперед и назад.

6. Если разрежение не ощущается, то прочистите клапан PCV или замените его.



## ПРОВЕРКА КЛАПАНА СИСТЕМЫ ПРИНУДИТЕЛЬНОЙ ВЕНТИЛЯЦИИ КАРТЕРА PCV

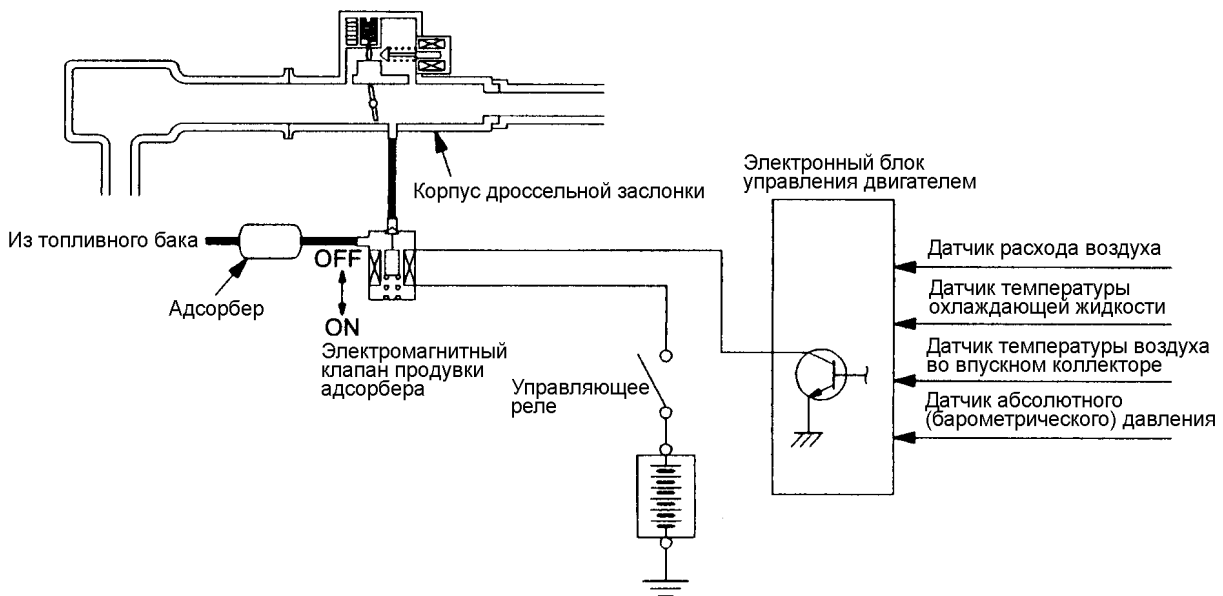
1. Вставьте в отверстие клапана PCV с показанной на рисунке стороны (со стороны установки клапана в крышку головки цилиндров) тонкий стержень и, двигая его вперед и назад, проверьте легкость перемещения плунжера клапана.
2. Если плунжер клапана PCV не перемещается, значит произошло засорение клапана. В этом случае прочистите клапан PCV либо замените его.

## СИСТЕМА УЛАВЛИВАНИЯ ПАРОВ ТОПЛИВА ОБЩАЯ ИНФОРМАЦИЯ

Система улавливания паров топлива, как следует из ее названия, предназначена для предотвращения попадания паров топлива, образующихся в топливном баке, в атмосферу. Из топливного бака пары топлива через клапан регулировки давления в топливном баке и шланг/трубку отсоса паров топлива направляются в адсорбер, где поглощаются активированным углем. При движении автомобиля накопившиеся в адсорбере пары топлива через электромагнитный клапан продувки адсорбера, вакуумный шланг и штуцер корпуса дроссельной заслонки направляются во впускной коллектор и затем сгорают в

камерах сгорания цилиндров двигателя. При низкой температуре охлаждающей жидкости или при малом расходе воздуха (например, на режиме холостого хода) блок управления двигателем выключает электромагнитный клапан и последний перекрывает поступление паров топлива во впускной коллектор. Это не только обеспечивает устойчивость работы двигателя, когда он не прогрет или работает под малой нагрузкой, но также снижает (дословно: стабилизирует, прим. ред-ра) выбросы токсичных веществ.

## ПРИНЦИПИАЛЬНАЯ СХЕМА СИСТЕМЫ



6EM0596

## СИСТЕМА РЕЦИРКУЛЯЦИИ ОТРАБОТАВШИХ ГАЗОВ (EGR) ОБЩАЯ ИНФОРМАЦИЯ

Система рециркуляции отработавших газов (EGR) снижает выбросы оксидов азота (NOx). При высокой температуре сгорающей в камере сгорания топливовоздушной смеси образуется большое количество оксидов азота (NOx). Система рециркуляции ОГ направляет часть отработавших газов из выпускного канала головки блока цилиндров через впускной коллектор обратно в камеры сгорания, снижая

тем самым температуру сгорания топливовоздушной смеси, вследствие чего происходит снижение концентрации оксидов азота. Степень рециркуляции отработавших газов регулируется клапаном рециркуляции отработавших газов (EGR), чтобы не ухудшать стабильность работы двигателя.

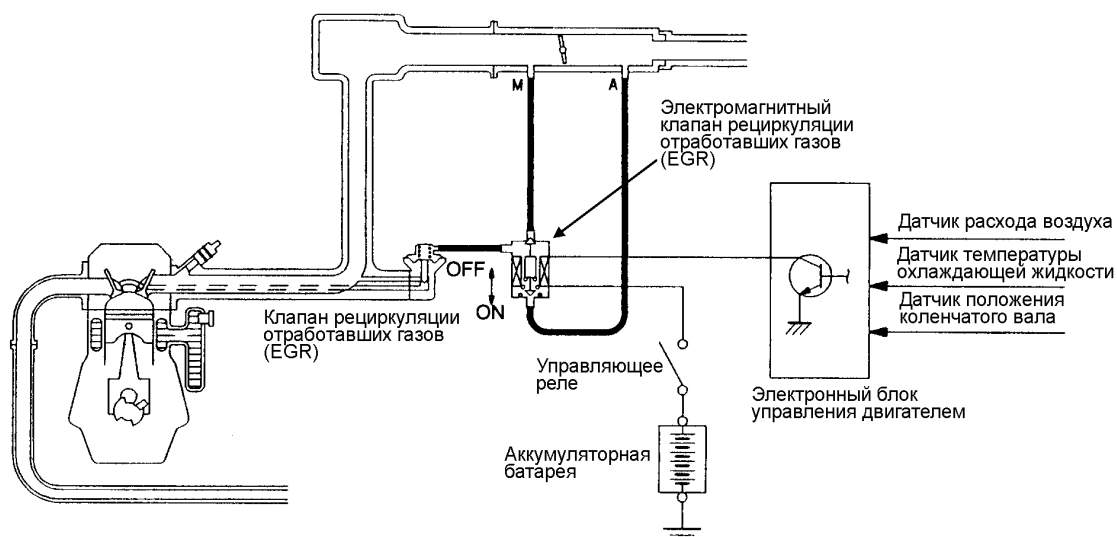
### ПРИНЦИП ДЕЙСТВИЯ СИСТЕМЫ

Клапан рециркуляции ОГ (EGR) закрыт и рециркуляции отработавших газов не происходит при одном из указанных ниже условий: На всех остальных режимах клапан рециркуляции отработавших газов (EGR) открыт, и происходит рециркуляция отработавших газов.

- Низкая температура охлаждающей жидкости двигателя
- Двигатель работает на режиме холостого хода
- Дроссельная заслонка открыта на большой угол

### ПРИНЦИПИАЛЬНАЯ СХЕМА СИСТЕМЫ

<4G6>



6EM0600

## КАТАЛИТИЧЕСКИЙ НЕЙТРАЛИЗАТОР ОБЩАЯ ИНФОРМАЦИЯ

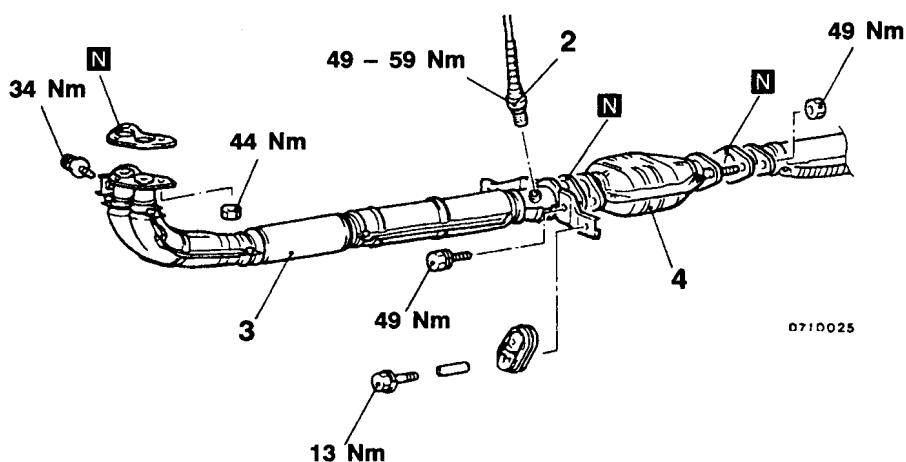
Трехкомпонентный каталитический нейтрализатор (работая вместе с системой управления составом топливовоздушной смеси с обратной связью по сигналу кислородного датчика) окисляет оксид углерода (CO) и углеводороды (CH) и снижает выбросы оксидов азота (NOx).

Когда поддерживается стехиометрическое воздушно-топливное отношение, то трехкомпонентный нейтрализатор обеспечивает наибольшую эффективность очистки по трем группам веществ, а именно: CO, CH и NOx.

## СНЯТИЕ И УСТАНОВКА

Предварительная и заключительная операция  
Снятие и установка нижнего защитного кожуха

<4G6>

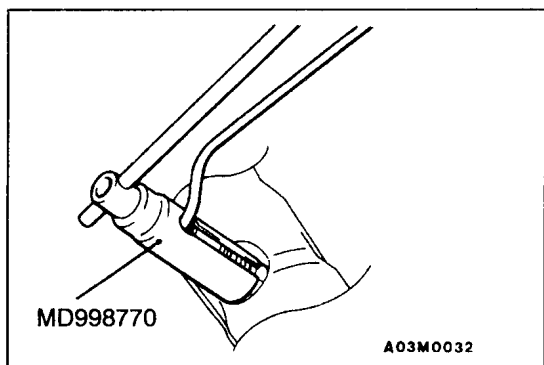


### Последовательность операций по снятию

1. Теплозащитный кожух
2. Кислородный датчик

3. Приемная труба системы выпуска
4. Каталитический нейтрализатор отработавших газов

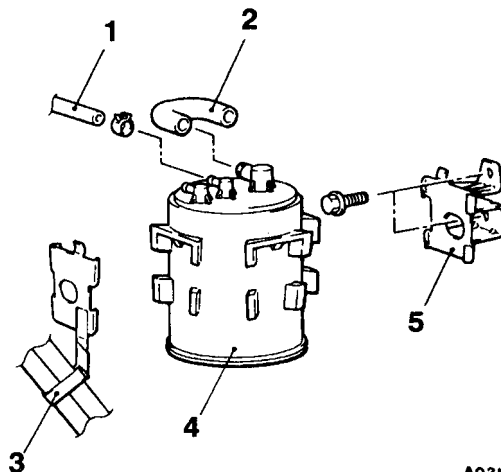
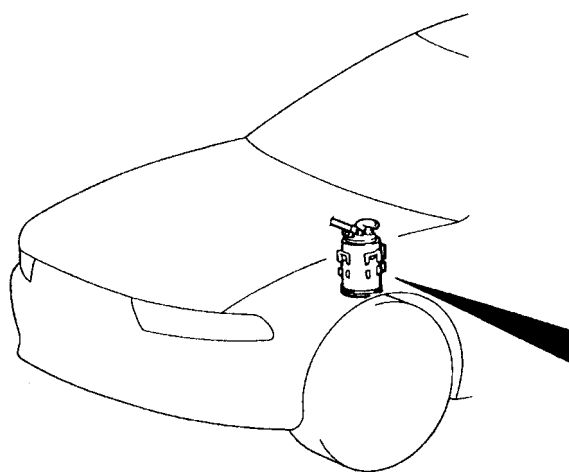




## ОСНОВНЫЕ ОПЕРАЦИИ ПО СНЯТИЮ / УСТАНОВКЕ

◀A▶▶A◀ Снятие / установка кислородного датчика

## АДСОРБЕР СИСТЕМЫ УЛАВЛИВАНИЯ ПАРОВ ТОПЛИВА СНЯТИЕ И УСТАНОВКА



A0310064

### Последовательность операций по снятию

1. Соединение шланга системы улавливания паров топлива
2. Шланг продувки адсорбера
3. Хомут шланга

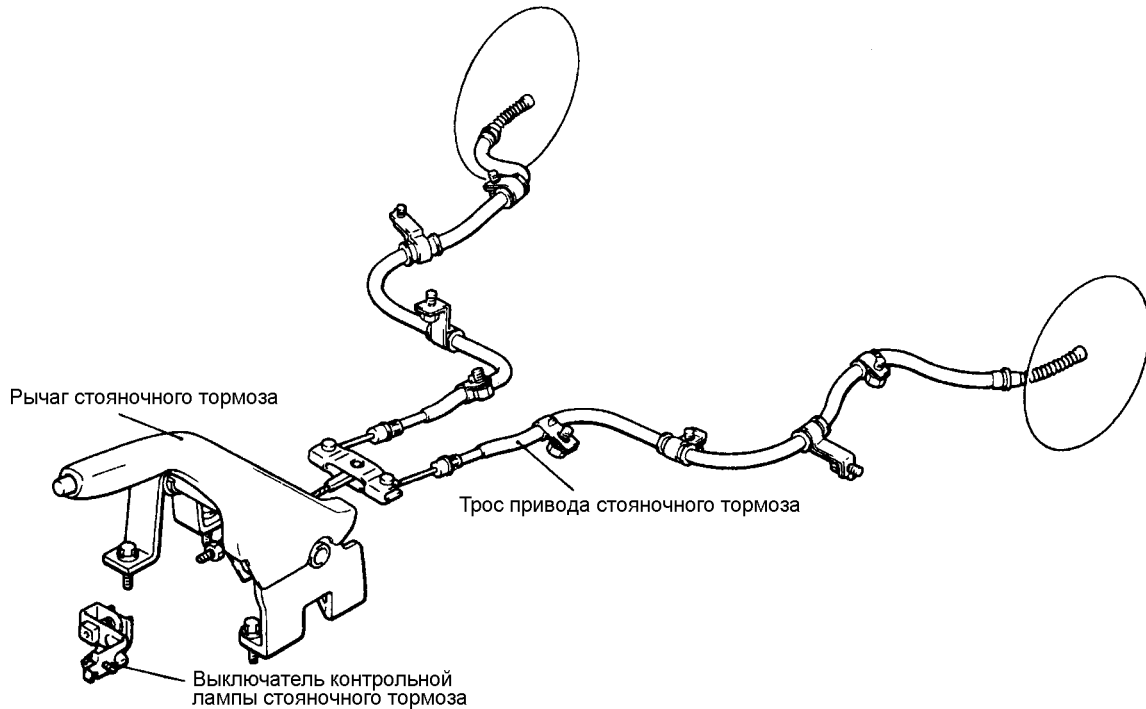
4. Адсорбер
5. Кронштейн адсорбера

## ОБЩАЯ ИНФОРМАЦИЯ

Привод стояночной тормозной системы механический и действует на тормозные колодки задних колес. Для приложения тормозного усилия служит рычаг стояночного тормоза. Рычаг посредством троса соединен с

уравнителем, через уравнитель посредством троса осуществляется воздействие на тормозные колодки задних тормозов.

## СХЕМА КОНСТРУКЦИИ



A1410096

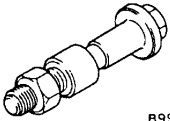
## ОСНОВНЫЕ ДАННЫЕ ДЛЯ РЕГУЛИРОВКИ И КОНТРОЛЯ

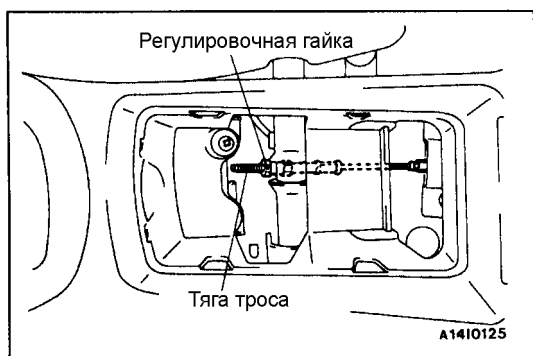
Параметры	Номинальная величина	Предельно допустимое значение
Ход рычага стояночного тормоза	3 – 5 зубцов	-

## СМАЗОЧНЫЕ МАТЕРИАЛЫ

Место применения	Наименование смазки
Опорный щит	Многоцелевая консистентная смазка
Колодка с накладкой в сборе	
Автоматический регулятор	

## СПЕЦИАЛЬНЫЙ ИНСТРУМЕНТ

Инструмент	Номер	Название	Назначение
 B990998	MB990998	Специальный инструмент	Фиксация ступицы заднего колеса



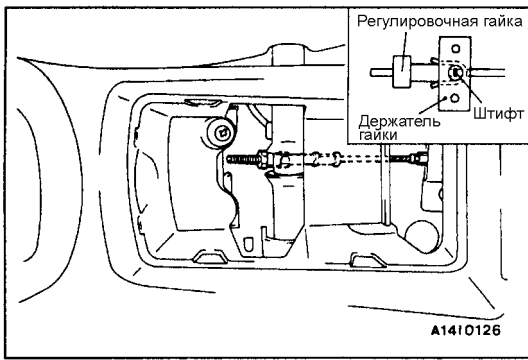
## ТЕХНИЧЕСКИЕ ОПЕРАЦИИ НА АВТОМОБИЛЕ ПРОВЕРКА И РЕГУЛИРОВКА ХОДА РЫЧАГА СТОЯНОЧНОГО ТОРМОЗА

1. Потяните рычаг стояночного тормоза с усилием примерно 196 Н и сосчитайте число щелчков.

**Номинальная величина:**

**3 - 5 щелчков**

2. Если ход рычага стояночного тормоза не соответствует номинальному значению, отрегулируйте его как описано ниже.  
 Снимите держатель стаканов напольной консоли, ослабьте затяжку регулировочной гайки до конца тяги троса, чтобы освободить трос, и затем отрегулируйте следующим образом:

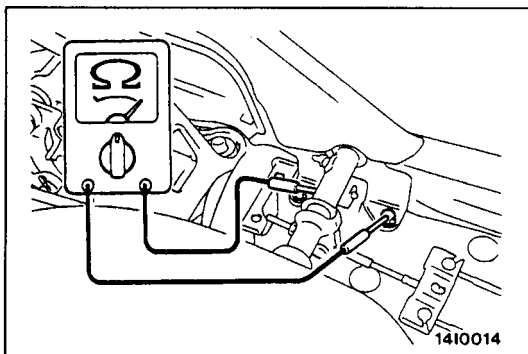


- (3) Вращением регулировочной гайки отрегулируйте номинальную величину хода рычага стояночного тормоза. После регулировки, убедитесь в отсутствии зазора между регулировочной гайкой и рычагом стояночного тормоза.

**Внимание:**

**Если ход рычага стояночного тормоза меньше номинального значения и торможение очень сильное, задние тормоза могут прихватывать (подтормаживать).**

- (4) После регулировки хода рычага стояночного тормоза поднимите домкратом заднюю часть автомобиля. Опустите вниз до упора рычаг стояночного тормоза и, вращая задние колеса, убедитесь в отсутствии прихватывания задних тормозов.



**ПРОВЕРКА ВЫКЛЮЧАТЕЛЯ КОНТРОЛЬНОЙ ЛАМПЫ СТОЯНОЧНОГО ТОРМОЗА**

1. Снимите напольную консоль (см. Главу 52А).
2. Проверьте цепь между выводом выключателя контрольной лампы стояночного тормоза и болтом крепления выключателя.

Рычаг поднят (затянут)	Цепь замкнута
Нижнее положение рычага	Цепь разомкнута



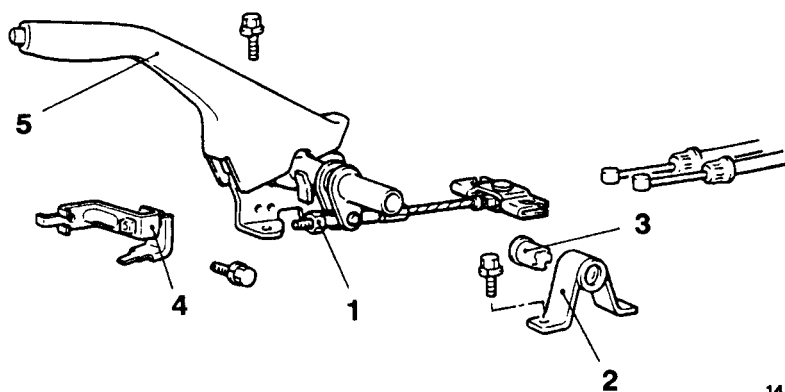
## РЫЧАГ СТОЯНОЧНОГО ТОРМОЗА СНЯТИЕ И УСТАНОВКА

### Предварительная операция

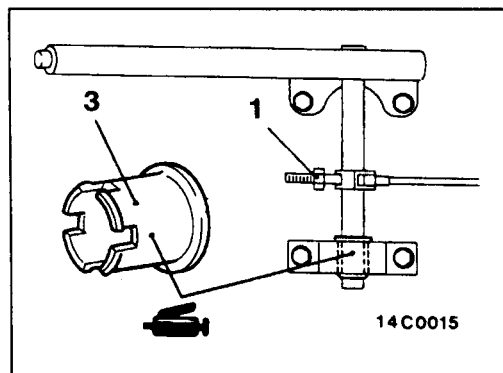
- Снятие напольной консоли (См. Главу 52А).

### Заключительные операции

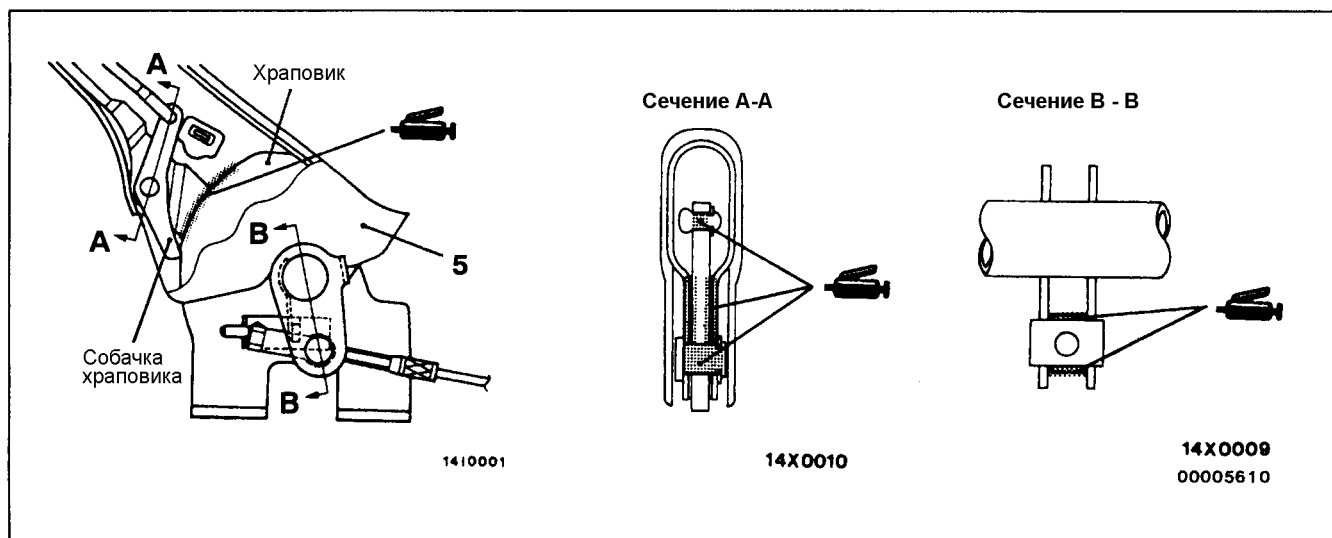
- Проверка и регулировка хода рычага стояночного тормоза (См. стр. 36-3).
- Установка напольной консоли (См. Главу 52А).



1410023



14C0015



### Основные операции по снятию деталей

1. Регулировочная гайка
2. Кронштейн стояночного тормоза
3. Втулка

4. Выключатель контрольной лампы стояночного тормоза
5. Рычаг стояночного тормоза

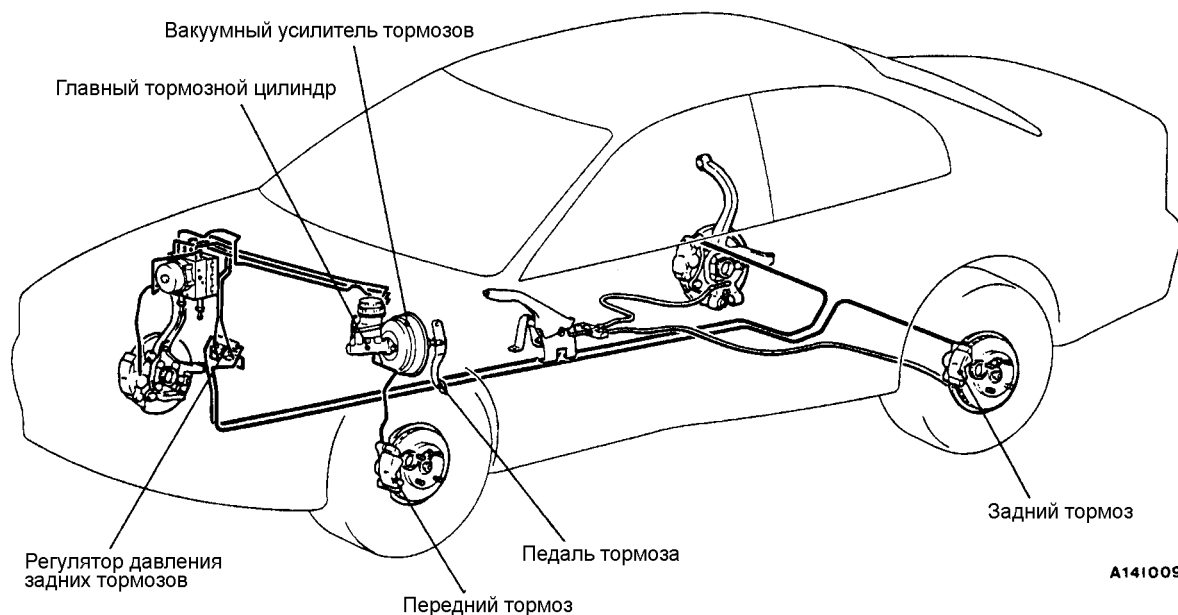
**ОБЩАЯ ИНФОРМАЦИЯ**

Данная тормозная система обеспечивает высокую степень надежности и долговечность в сочетании с повышенной эффективностью торможения и чувствительностью.

Показатели		Технические характеристики
Главный тормозной цилиндр	Тип	Двухконтурный (с датчиком аварийного уровня тормозной жидкости)
	Внутренний диаметр, мм	25,4
Вакуумный усилитель тормозов	Тип	Вакуумного типа, одинарный
	Рабочий диаметр силового цилиндра, мм	342
	Степень усиления	5,0
Регулятор давления задних тормозов	Тип	Сдвоенный
	Степень декомпрессии	0,3
Передние тормоза	Тип	Плавающий суппорт, один поршень, вентилируемый диск
	Рабочий диаметр диска × толщина, мм	280 × 22
	Внутренний диаметр рабочего цилиндра, мм	54
	Толщина накладки тормозной колодки, мм	10,0
	Регулировка зазора	Автоматическая
Задние дисковые тормоза	Тип	Плавающий суппорт, 1-поршневой, сплошной диск
	Рабочий диаметр диска × толщина, мм	245 × 10
	Внутренний диаметр рабочего цилиндра, мм	38
	Толщина накладки тормозной колодки, мм	10,0
	Регулировка зазора	Автоматическая

Тормозная жидкость	DOT4
--------------------	------

## КОНСТРУКТИВНАЯ СХЕМА



## ОСНОВНЫЕ ДАННЫЕ ДЛЯ РЕГУЛИРОВОК И КОНТРОЛЯ

Показатели	Номинальная величина	Предельно допустимое значение
------------	----------------------	-------------------------------

Свободный ход педали тормоза, мм	3 - 8	-
Расстояние между педалью тормоза и полом, мм	60 или больше	-

Длина выступающей части штока толкателя усилителя тормозов, мм		9,65 - 9,90	-
Передний дисковый тормоз	Толщина накладки, мм	10,0	2,0
	Толщина тормозного диска, мм	22,0	20,4
	Биение диска, мм	-	0,06
	Сопротивление вращению после установки новых тормозных колодок (тангенциальная сила на радиусе установочных болтов), Н	69 или меньше	-

Показатели		Номинальная величина	Предельно допустимое значение
Задний дисковый тормоз	Толщина накладки, мм	10,0	2,0
	Толщина тормозного диска, мм	10,0	8,4
	Биение диска, мм	-	0,08
	Сопротивление вращению после установки новых тормозных колодок (тангенциальная сила на радиусе установочных болтов), Н	69 или меньше	-

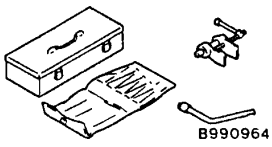
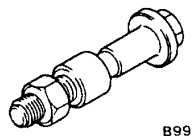
## СМАЗОЧНЫЕ МАТЕРИАЛЫ

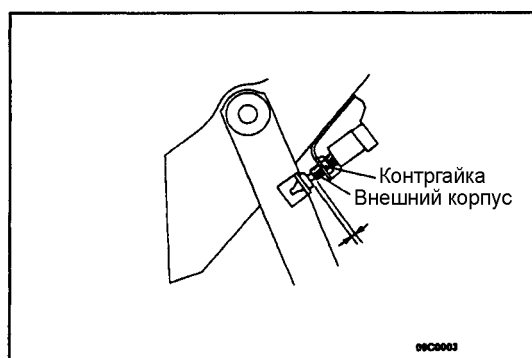
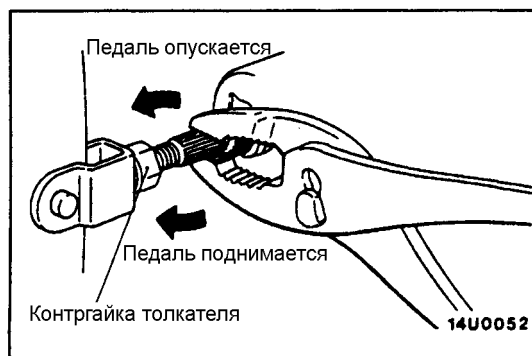
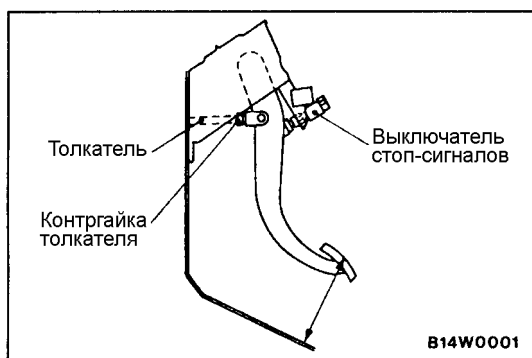
Показатели	Наименования смазки
Тормозная жидкость	DOT4
Манжета поршня тормозного цилиндра	Консистентная смазка из ремонтного комплекта (оранжевая)
Внутренние поверхности пыльника и втулки направляющих болтов суппорта	
Внутренние поверхности защитного чехла поршня тормозного цилиндра	
Установочные канавки для пыльника на поршне	
Поверхности контакта задней тормозной колодки и опорного щита барабанного тормоза	Консистентная смазка для тормозов SAE J310, NLGI No.1
Поверхности контакта колодки и автоматического регулятора зазора в сборе	
Поверхности контакта колодки и рычага в сборе и автоматического регулятора зазора в сборе	

## ГЕРМЕТИКИ

Наименования	Наименование герметика	Примечания
Резьбовая часть штуцера	3M ATD Part No. 8661 или аналог	Полусухой герметик
Датчик разрежения в вакуумном усилителе тормозов		

## СПЕЦИАЛЬНЫЕ ИНСТРУМЕНТЫ

Инструмент	Номер	Название	Назначение
	MB990964 MB990520 MB990619	Комплект инструментов для ремонта и обслуживания тормозов	<ul style="list-style-type: none"> <li>Вталкивание поршня дискового тормоза</li> <li>Установка манжеты поршня рабочего цилиндра барабанного тормоза</li> </ul>
	MB990998	Приспособление для снятия и установки передней ступицы	Временная фиксация подшипника передней ступицы



## ТЕХНИЧЕСКИЕ ОПЕРАЦИИ НА АВТОМОБИЛЕ

### ПРОВЕРКА И РЕГУЛИРОВКА ПЕДАЛИ ТОРМОЗА

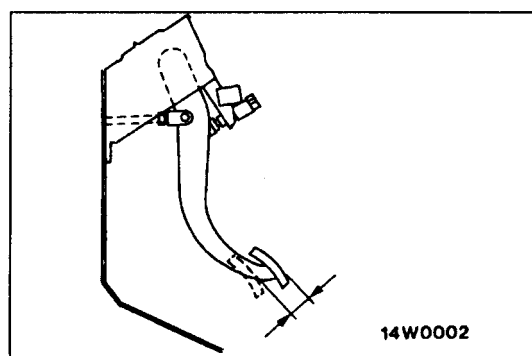
#### ВЫСОТА ПЕДАЛИ ТОРМОЗА

1. Выньте коврик из-под педали тормоза.
2. Измерьте высоту положения педали как показано на рисунке. Если измеренная высота не соответствует номинальному значению, то необходимо выполнить следующие операции.

**Номинальная величина: 162,8 - 165,8 мм**

- (1) Отсоедините разъем выключателя стоп-сигналов.
- (2) Отверните контргайку толкателя и, вращая толкатель в ту или иную сторону при помощи пассатижей, отрегулируйте необходимую высоту расположения педали над полом.
- (3) Затяните контргайку толкателя.

- (4) Толкайте выключатель стоп-сигнала в направлении хода педали до упора. (Выключатель движется при сильном нажатии).
  - (5) Поднимите педаль до полного выдвижения толкателя, и затем передвиньте выключатель стоп-сигналов в требуемое положение. Вращая выключатель, отрегулируйте его положение так, чтобы зазор соответствовал показанному на рисунке.
  - (6) Подсоедините разъем выключателя.
  - (7) Убедитесь в том, что лампы стоп-сигналов не горят при не нажатой педали тормоза.
3. Установите коврик на место.



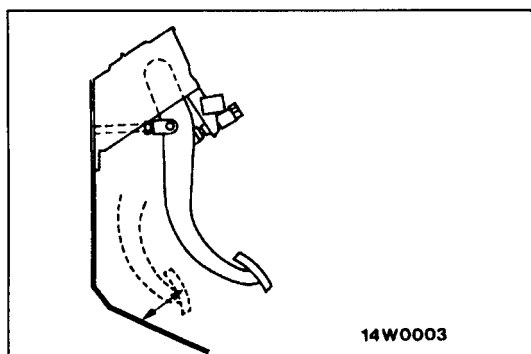
#### СВОБОДНЫЙ ХОД ПЕДАЛИ ТОРМОЗА

При неработающем двигателе нажмите на педаль тормоза два или три раза. После удаления разрежения из вакуумного усилителя тормозов нажмите на педаль рукой и убедитесь в том, что перемещение педали до начала сопротивления (свободный ход) находится в оптимальном диапазоне.

**Номинальная величина: 3 - 8 мм**

Если свободный ход педали тормоза превышает номинальное значение, то, вероятно, существует повышенный зазор в соединении рычага педали тормоза с кронштейном крепления педали.

Проверьте зазор и замените поврежденные детали при необходимости.

**РАССТОЯНИЕ МЕЖДУ ПЕДАЛЬЮ ТОРМОЗА И ПОЛОМ**

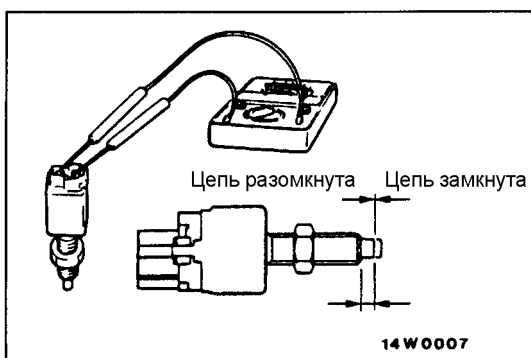
1. Уберите коврик и т. п. из-под педали тормоза.
2. Запустите двигатель, нажмите на педаль тормоза с силой примерно 490 Н, и измерьте расстояние между педалью тормоза и полом.

**Номинальная величина: 60 мм или больше**

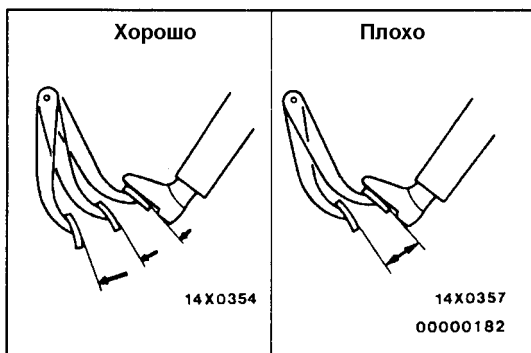
3. Если расстояние не соответствует номинальному значению, проверьте наличие воздуха в тормозной магистрали, расстояние между накладками тормозных колодок и барабаном, и работу стояночного тормоза.

Отрегулируйте или замените неисправные детали при необходимости.

4. Установите коврик на место.

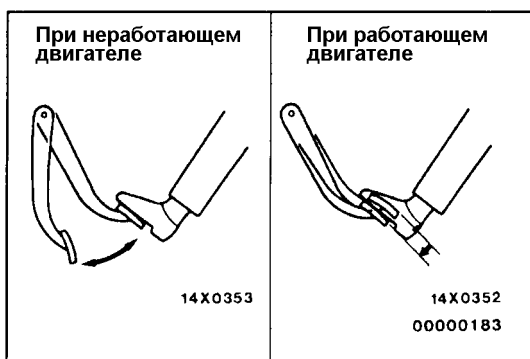
**ПРОВЕРКА ВЫКЛЮЧАТЕЛЯ СТОП-СИГНАЛОВ**

Подсоедините к выключателю стоп-сигналов универсальный тестер и проверьте цепь выключателя стоп-сигналов при нажатом и не нажатом толкателе. Если толкатель нажать так, чтобы его длина составляла 4 мм от торца корпуса, то при исправном выключателе цепь должна быть разомкнута, а при не нажатом толкателе - замкнута.

**ПРОВЕРКА РАБОТЫ ВАКУУМНОГО УСИЛИТЕЛЯ ТОРМОЗОВ**

Простая проверка работы вакуумного усилителя тормозов производится следующим образом:

1. Запустите двигатель на одну-две минуты и заглушите его. Если при первом нажатии на педаль тормоза она выжимается до упора, а при последующих нажатиях ее ход постепенно уменьшается, то вакуумный усилитель работает нормально. Если при последовательных нажатиях на педаль ее ход остается неизменным, то вакуумный усилитель тормозов неисправен.



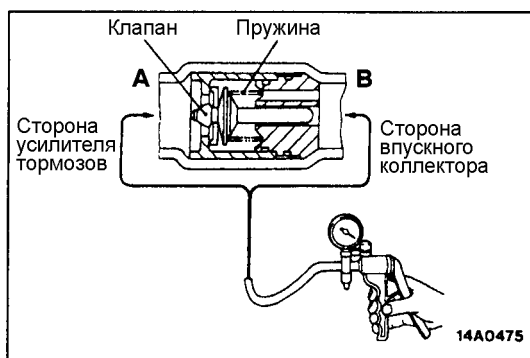
- При неработающем двигателе нажмите несколько раз на педаль тормоза. Затем, не отпуская педаль, запустите двигатель. Если педаль тормоза слегка опустилась, то вакуумный усилитель исправен. Если же после запуска двигателя педаль осталась на месте, то вакуумный усилитель неисправен.
- При работающем двигателе нажмите на педаль тормоза и затем выключите двигатель. Удерживайте педаль нажатой в течение 30 секунд. Если при этом положение педали не изменяется, то вакуумный усилитель исправен. Если же педаль поднимается, то усилитель неисправен. Если результаты одной из проведенных проверок оказались неудовлетворительными, то следует искать неисправность в вакуумном шланге, обратном клапане или усилителе тормозов.

## ПРОВЕРКА РАБОТЫ ОБРАТНОГО КЛАПАНА

- Снимите вакуумный шланг. (См. стр. 35А-16).

**Внимание:**

При этом не следует отсоединять обратный клапан от вакуумного шланга.

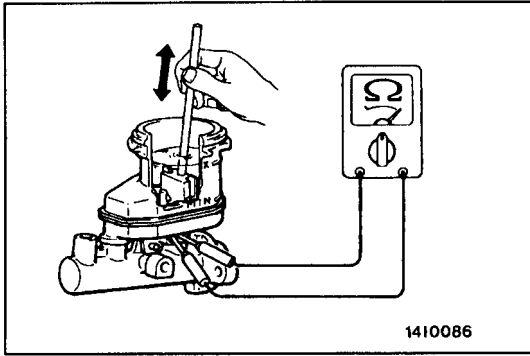


- Проверьте работу обратного клапана, используя вакуумный насос.

Соединение вакуумного насоса	Критерий оценки
Соединение со стороны вакуумного усилителя тормозов (А)	Создается и удерживается разрежение
Соединение со стороны впускного коллектора (В)	Разрежение не создается

**Внимание:**

Если обратный клапан неисправен, замените его в сборе с вакуумным шлангом.



## ПРОВЕРКА ДАТЧИКА УРОВНЯ ТОРМОЗНОЙ ЖИДКОСТИ

Датчик уровня тормозной жидкости исправен, если цепь разомкнута, когда поверхность поплавка находится выше отметки "MIN" и замкнута, когда поверхность поплавка находится ниже отметки "MIN".

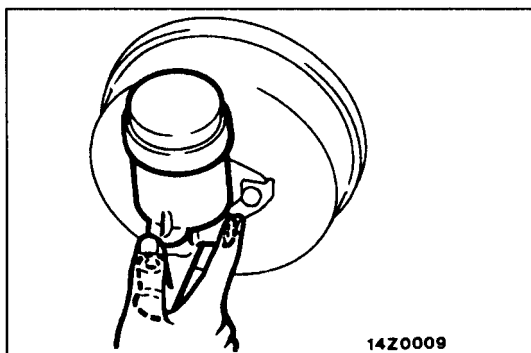


## ПРОКАЧКА ВОЗДУХА ИЗ ГИДРОПРИВОДА ТОРМОЗОВ

**Внимание:**

Применяйте только рекомендованную тормозную жидкость. Избегайте смешивания рекомендованной жидкости с другими типами тормозных жидкостей.

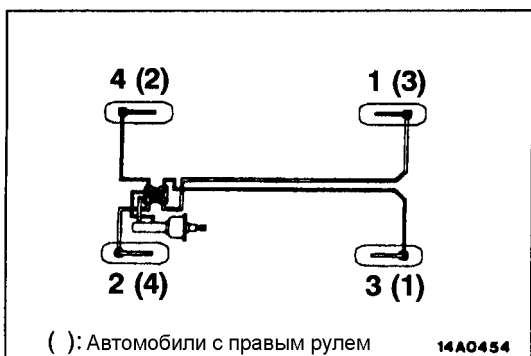
Рекомендованная тормозная жидкость: DOT3 или DOT4



### ПРОКАЧКА ГЛАВНОГО ТОРМОЗНОГО ЦИЛИНДРА

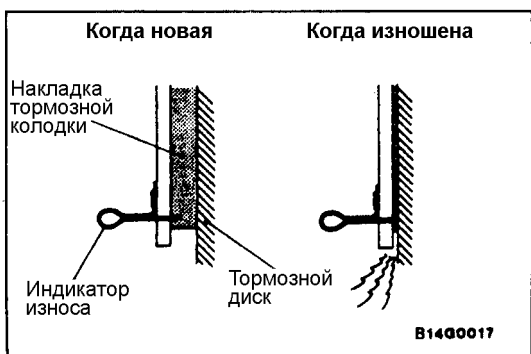
На данном главном тормозном цилиндре отсутствует обратный клапан, поэтому, если произвести удаление воздуха из главного цилиндра по нижеследующей методике, то станет значительно проще процедура удаления воздуха из гидросистемы тормозов (Когда в главном тормозном цилиндре отсутствует тормозная жидкость).

- (1) Заполните бачок тормозной жидкостью.
- (2) Нажмите и удерживайте педаль тормоза.
- (3) Попросите помощника закрыть пальцем выходные отверстия главного цилиндра.
- (4) Удерживая закрытыми выходные отверстия, отпустите педаль тормоза.
- (5) Чтобы заполнить внутренние полости главного цилиндра тормозной жидкостью, повторите операции пунктов со (2) по (4) три или четыре раза.



### ПРОКАЧКА ГИДРОСИСТЕМЫ ТОРМОЗОВ

Удалите воздух в порядке, показанном на рисунке.

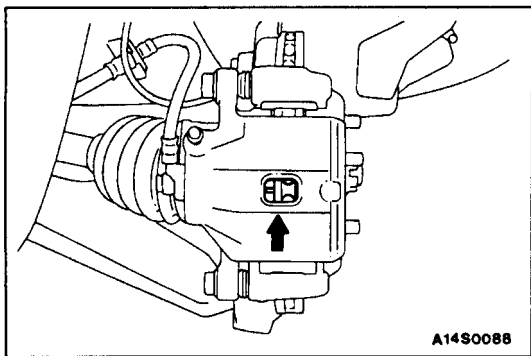


## ПРОВЕРКА И ЗАМЕНА ТОРМОЗНЫХ КОЛОДОК

**ПРИМЕЧАНИЕ:**

Внешняя тормозная колодка с левой стороны автомобиля имеет индикатор износа.

При уменьшении толщины накладки до 2 мм индикатор износа соприкасается с тормозным диском и во время движения издает визжащий звук для предупреждения водителя о необходимости срочной замены тормозных колодок.



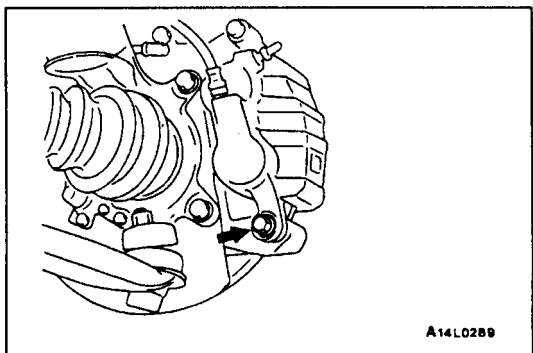
1. Проверьте толщину накладки тормозной колодки через проверочное отверстие корпуса тормозного суппорта.

**Номинальная величина: 10 мм**

**Минимально допустимое значение: 2,0 мм**

**Внимание:**

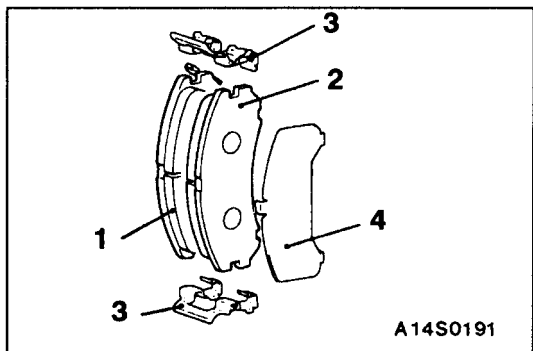
1. При уменьшении толщины накладки тормозной колодки ниже предельно допустимого значения, замените все тормозные колодки дисковых тормозов на обоих колесах.
2. Если имеется значительная разница между толщиной накладок правой и левой тормозных колодок, проверьте работу поршня рабочего тормозного цилиндра и направляющие пальцы.



2. Снимите нижний направляющий палец. Поднимите суппорт в сборе и закрепите его проволокой.

**Внимание**

**Не стирайте специальную смазку с поверхности направляющего пальца и не допускайте его загрязнения.**



3. Снимите следующие детали.
  - (1) Колодка и индикатор износа в сборе <левая сторона>, и колодку в сборе <правая сторона>
  - (2) Накладки в сборе
  - (3) Направляющую колодок
  - (4) Наружную прокладку

4. Для измерения усилия сопротивления вращению после установки новых тормозных колодок, измерьте сопротивление вращению подшипника ступицы колеса без тормозных колодок (См. стр. 35A-19).
5. Установите тормозные колодки и суппорт в сборе, и затем измерьте усилие сопротивления вращению (См. стр. 35A-19).

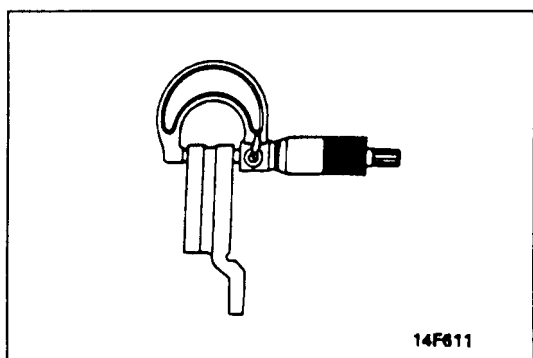
## ПРОВЕРКА ТОРМОЗНОГО ДИСКА

### Внимание:

При обслуживании дисковых тормозов необходимо уделять особое внимание соблюдению предъявляемых к дисковым тормозам технических требований, которые обеспечивают нормальную работу дисковых тормозов. Перед восстановительными операциями по механической обработке или шлифовке тормозного диска необходимо проверить следующие параметры.

При обслуживании тормозных дисков, необходимо внимательно проверять соответствие дисков допустимым сервисным значениям для поддержания нормальной работы тормозов.

Проверяемые параметры	Примечания
Царапины, ржавчина, износ и пропитка поверхности диска продуктами износа накладок	Если автомобиль в течение определенного периода находился без движения, то часть поверхности диска вне контакта с накладками тормозных колодок станет ржавой, что приведет к повышенному шуму и вибрации.  Если перед установкой новых тормозных колодок не удалить канавки и царапины, появившиеся на поверхности диска в результате интенсивного износа, то не будет обеспечен нормальный контакт между диском и накладками тормозных колодок.
Биение или выработка	Повышенное биение или выработка диска приведет к увеличению сопротивления нажатию на педаль тормоза из-за пульсации поршня колесного тормозного цилиндра.
Изменение толщины	Если толщина диска не одинакова по периметру, это приведет к вибрации педали тормоза.
Наклеп или коробление (неплоскостность)	Неправильное обслуживание либо перегрев приведет к короблению диска (неплоскостности).



### ПРОВЕРКА ТОЛЩИНЫ ТОРМОЗНОГО ДИСКА

- Используя микрометр, измерьте толщину диска в восьми точках приблизительно через каждые 45° на расстоянии 10 мм от наружного края диска.

#### Толщина тормозного диска:

##### Номинальная величина:

**24,0 мм <Передний>, 10,0 мм <Задний>**

##### Минимально допустимое значение:

**22,4 мм <Передний>, 8,4 мм <Задний>**

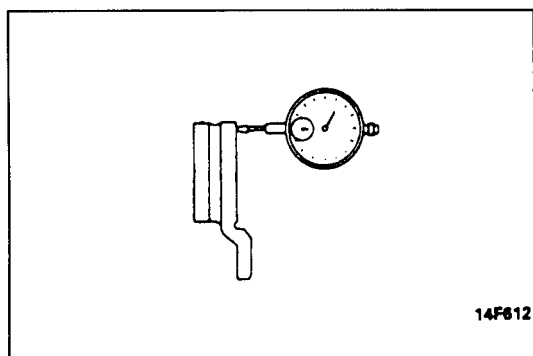
#### Изменение толщины (как минимум в 8 положениях)

Разница толщины диска между любыми измеренными точками не должна превышать 0,015 мм.

- Тормозной диск подлежит замене, если его толщина стала меньше минимально допустимой. Если разница толщины диска превышает допустимую, то необходимо заменить диск, либо проточить его на специальном токарном станке (типа "MAD, DL-8700PF" или аналогичном).

**ПРОВЕРКА БИЕНИЯ ТОРМОЗНОГО ДИСКА**

- 1 Снимите суппорт дискового тормоза в сборе с оправкой и подвесьте его на шнуре.
- 2 Осмотрите поверхность диска для выявления раковин, ржавчины и трещин.  
Тщательно очистите диск и удалите всю ржавчину.

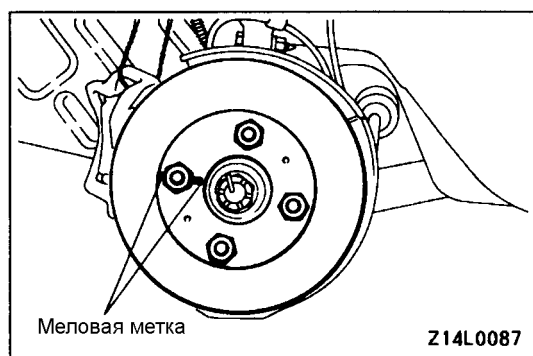


3. Закрепите индикатор стрелочного типа на расстоянии примерно 5 мм от наружного края тормозного диска и измерьте биение диска.

**Максимально допустимое значение:**  
**0,06 мм или меньше <Передний>**  
**0,08 мм или меньше <Задний>**

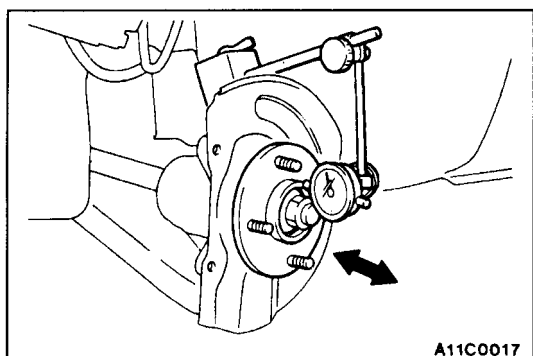
**ПРИМЕЧАНИЕ:**

Для закрепления тормозного диска на ступице затяните колесные гайки.



**КОРРЕКЦИЯ БИЕНИЯ**

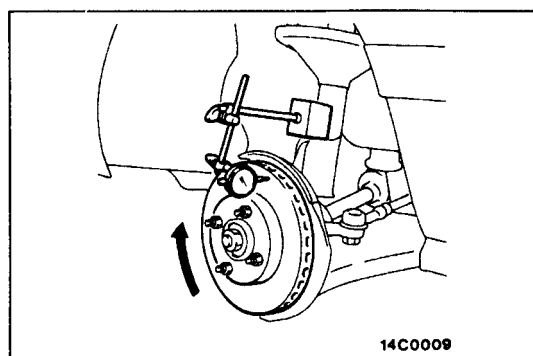
1. Если величина биения тормозного диска соответствует предельному значению или превышает его, необходимо изменить взаимное расположение диска и ступицы, и затем снова измерить биение.
  - (1) Перед снятием тормозного диска в точке максимального биения нанесите мелом метки по обе стороны колесной шпильки.



- (2) Снимите тормозной диск и установите стрелочный индикатор как показано на рисунке. Передвигая ступицу в осевом направлении, измерьте осевой зазор в подшипнике ступицы.

**Максимально допустимое значение: 0,05 мм**

Если люфт равен или превышает предельно допустимое значение, разберите поворотный кулак и ступицу и проверьте каждую деталь.

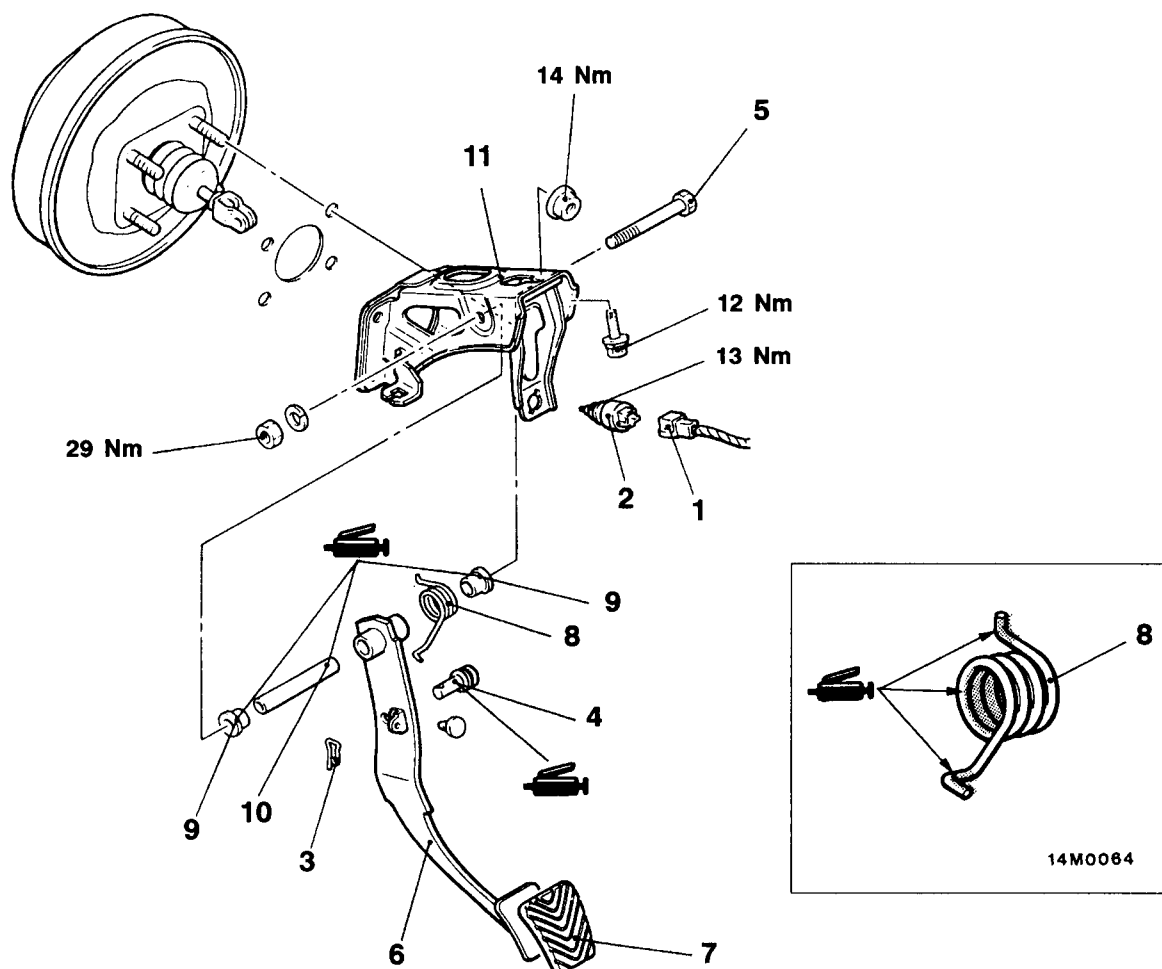


- (3) Если осевой зазор в подшипнике ступицы не превышает предельного значения, то поверните тормозной диск на 180° от меловой линии, установите его на ступицу, и опять повторите измерение биения тормозного диска.
2. Если сделанные операции не устранили повышенное биение диска, то необходимо заменить тормозной диск либо обработать его на специальном токарном станке (типа "MAD, DL-8700PF" или аналогичном).

## ПЕДАЛЬ ТОРМОЗА СНЯТИЕ И УСТАНОВКА

### Заключительная операция

Регулировка педали тормоза (См. стр. 35A-6).



1410110  
00006081

### Последовательность снятия

1. Разъем выключателя стоп-сигналов
2. Выключатель стоп-сигналов
3. Пружинный шплинт
4. Штифт
5. Болт оси педали тормоза
6. Педаль тормоза

7. Накладка педали тормоза
8. Возвратная пружина педали тормоза
9. Втулка
10. Гильза
11. Кронштейн крепления педали тормоза

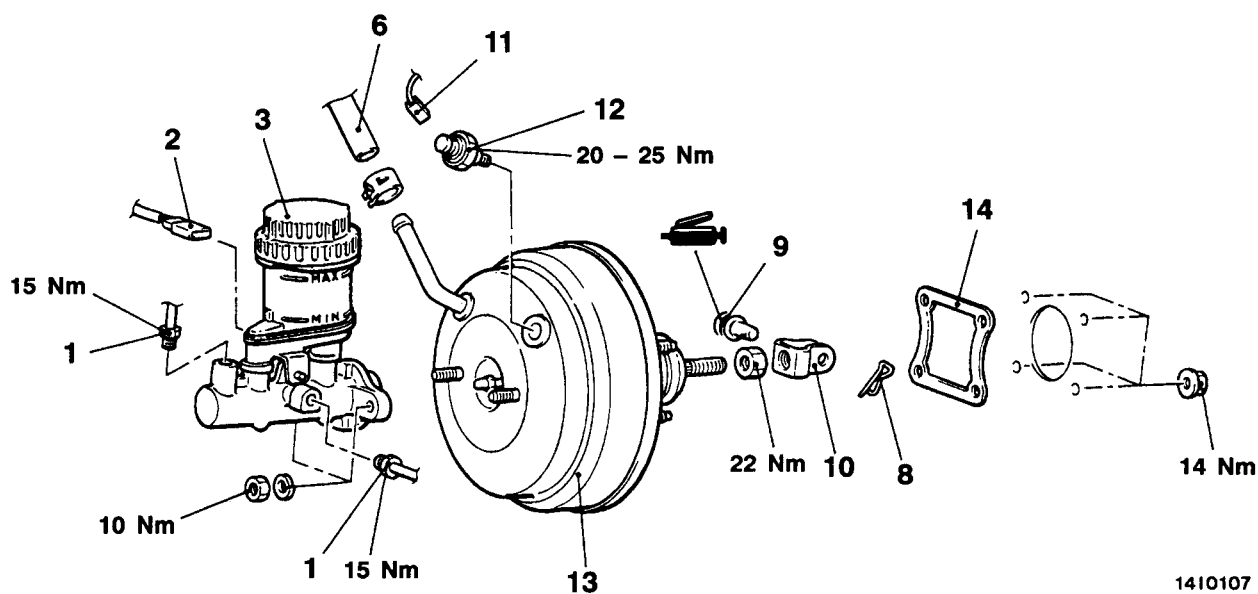
# ГЛАВНЫЙ ТОРМОЗНОЙ ЦИЛИНДР И ВАКУУМНЫЙ УСИЛИТЕЛЬ ТОРМОЗОВ

## СНЯТИЕ И УСТАНОВКА

**Предварительная операция**  
Слив тормозной жидкости

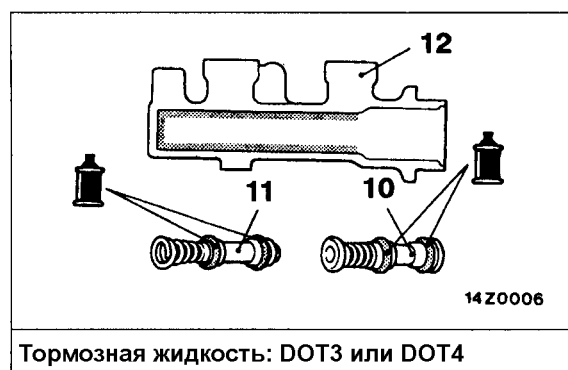
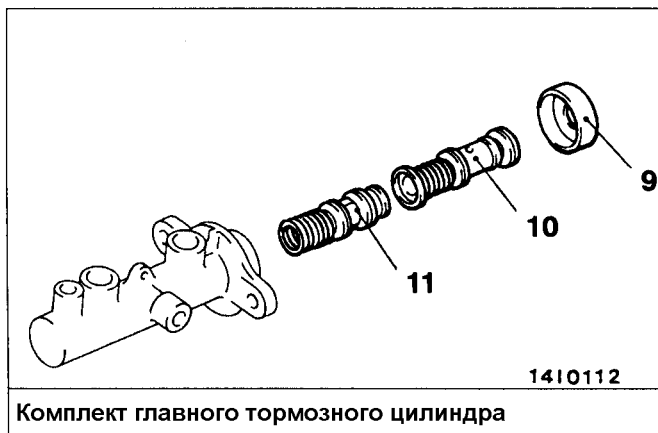
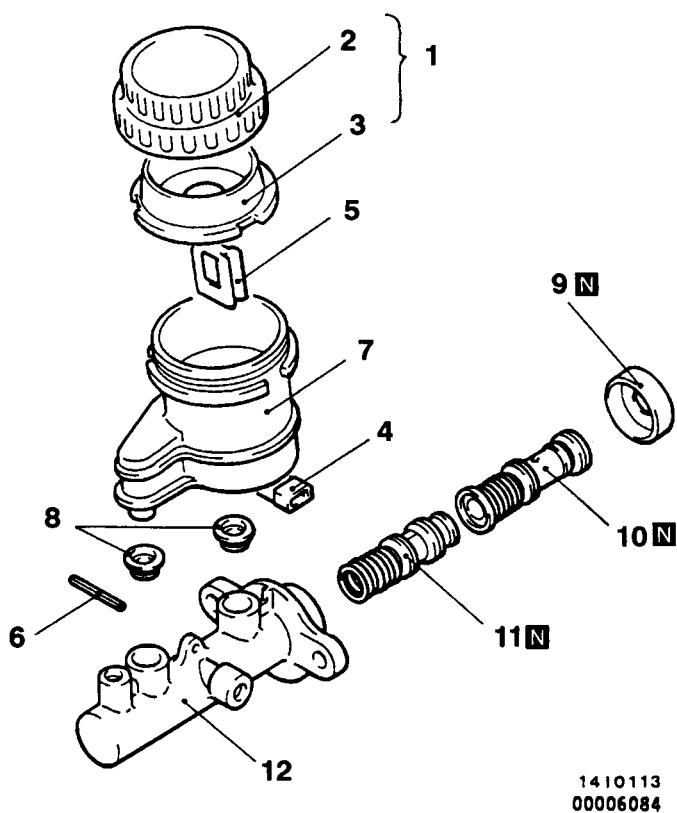
### Заключительные операции

- Заливка тормозной жидкости
- Прокатка гидропривода тормозной системы (См. стр. 35A-10).
- Регулировка педали тормоза (См. стр. 35A-6).



1410107  
00006083

## ГЛАВНЫЙ ТОРМОЗНОЙ ЦИЛИНДР РАЗБОРКА И СБОРКА



### Последовательность разборки

1. Крышка бачка в сборе
2. Крышка бачка
3. Диафрагма
4. Датчик уровня тормозной жидкости
5. Поплавок
6. Разрезной штифт

7. Бачок главного тормозного цилиндра
8. Уплотнитель бачка
9. Держатель поршня
10. Первичный поршень в сборе
11. Вторичный поршень в сборе
12. Корпус главного тормозного цилиндра

# ДИСКОВЫЙ ТОРМОЗ

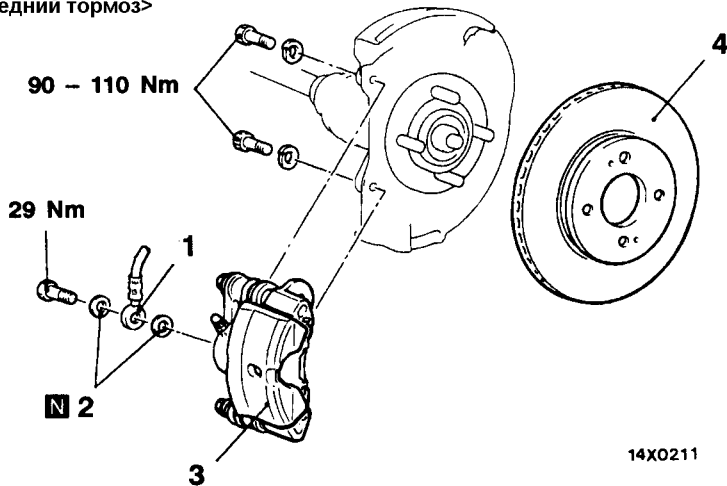
## СНЯТИЕ И УСТАНОВКА

**Предварительная операция**  
Слив тормозной жидкости

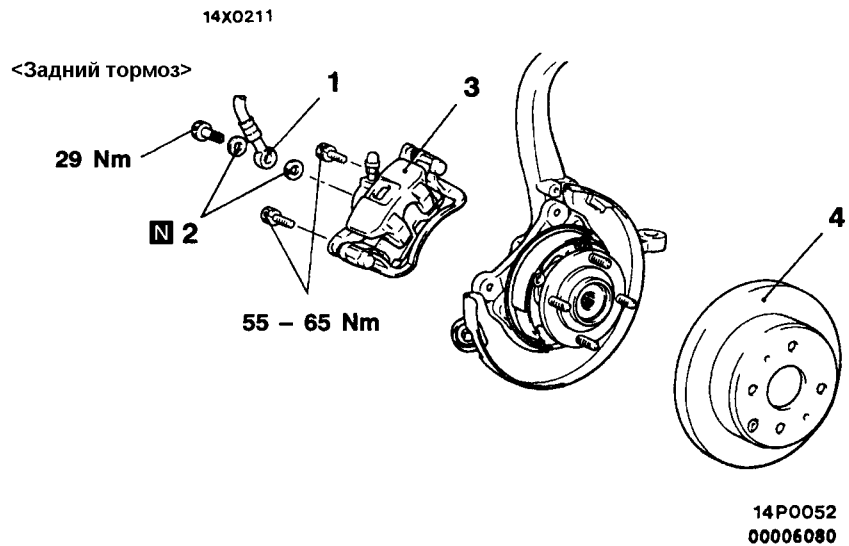
**Заключительные операции**

- Заливка тормозной жидкости
- Прокатка гидропривода тормозной системы (См. стр. 35A-10).

<Передний тормоз>



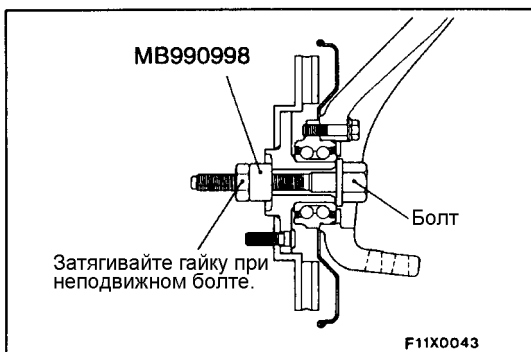
<Задний тормоз>



**Последовательность снятия**

1. Соединение тормозного шланга
2. Прокладка

- ▶◀ 3. Дисковый тормоз в сборе  
4. Тормозной диск



## УСТАНОВКА

▶◀ **УСТАНОВКА ДИСКОВОГО ТОРМОЗА В СБОРЕ**

1. Для того чтобы измерить усилие сопротивления вращению после установки тормозных колодок, сначала измерьте сопротивление вращению подшипника ступицы колеса со снятыми тормозными колодками.

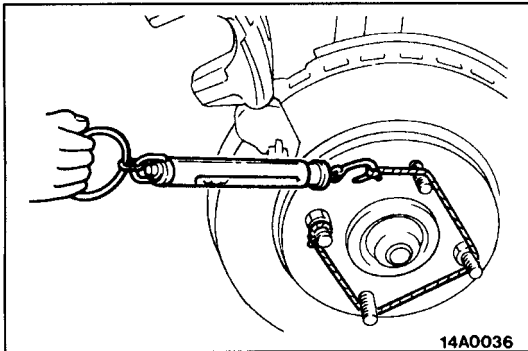
<Передний тормоз>

- (1) Снимите вал привода колеса.  
(См. ГЛАВУ 26 - Передний мост).



- (2) Установите специальный инструмент на ступицу переднего колеса в сборе как показано на рисунке, и затяните его заданным моментом.

**Момент затяжки: 196 - 255 Н·м**



- (3) Используйте пружинный динамометр для измерения сопротивления вращению подшипника ступицы колеса со снятыми тормозными колодками (в направлении движения вперед).

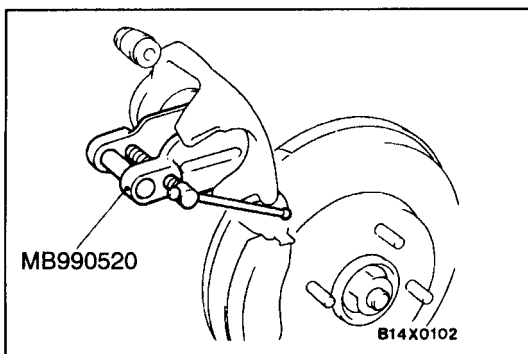
**<Задний тормоз>**

Используйте пружинный динамометр для измерения сопротивления вращению подшипника ступицы колеса со снятыми тормозными колодками (в направлении движения вперед).

2. После установки суппорта на поворотный кулак, установите направляющие колодок и колодки на скобу суппорта.

**Внимание:**

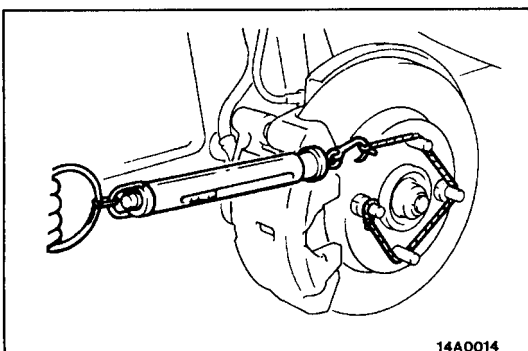
**Не допускайте загрязнения тормозного диска или фрикционных поверхностей колодок маслом, консистентной смазкой или другими посторонними материалами.**



3. Очистите поршень и вставьте его в цилиндр с помощью специального инструмента.  
4. Будьте осторожны, чтобы защитный чехол поршня не закусил при опускании суппорта в сборе, и затяните направляющий палец заданным моментом.

**Момент затяжки: 74 Н·м**

5. Запустите двигатель и затем нажмите на педаль тормоза 2 – 3 раза.  
6. Остановите двигатель.  
7. Поверните тормозной диск вперед 10 раз.

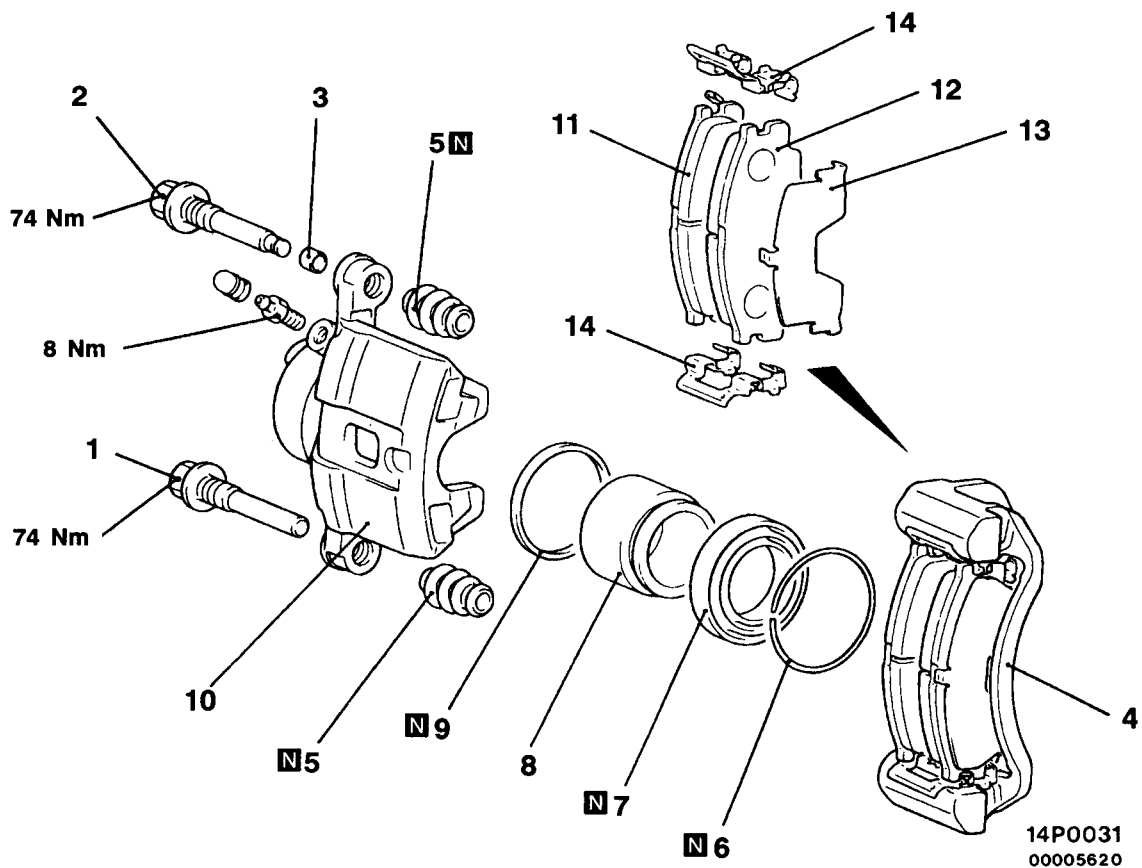


8. Используйте пружинный динамометр для измерения усилия сопротивления вращению после установки тормозных колодок (в направлении движения вперед).  
9. Вычислите увеличение усилия сопротивления вращению (разницу между величинами измеренными в пункте 8 и пункте 1).

**Номинальная величина: 69 Н или меньше**

10. Если увеличение усилия сопротивления вращению превышает номинальную величину, разберите поршень и очистите его. Проверьте его на наличие коррозии или износа манжеты поршня, и проверьте, плавность перемещения верхнего и нижнего направляющих пальцев.

РАЗБОРКА И СБОРКА



<p>14A0538</p>	<p>14P0032</p>	<p>14A0540</p>
<p>Комплект тормозного суппорта</p>	<p>Ремонтный комплект колодок</p>	<p>Ремонтный комплект защитных чехлов и уплотнителей</p>

Последовательность снятия суппорта в сборе



1. Нижний направляющий палец
2. Верхний направляющий палец
3. Втулка
4. Скоба суппорта (с тормозными колодками, направляющими, наружной прокладкой)
5. Защитный чехол
6. Стопорное кольцо
7. Защитный чехол поршня
8. Поршень
9. Уплотнительное кольцо поршня
10. Корпус суппорта



Последовательность снятия тормозных колодок



1. Нижний направляющий палец
2. Верхний направляющий палец
3. Втулка
4. Скоба суппорта (с тормозными колодками, направляющими, наружной прокладкой)
11. Колодка и индикатор износа в сборе
12. Колодка в сборе
13. Наружная прокладка (покрытая резиной)
14. Направляющая колодок

МЕСТА НАНЕСЕНИЯ СМАЗКИ

Уплотнительное кольцо поршня

14X0302

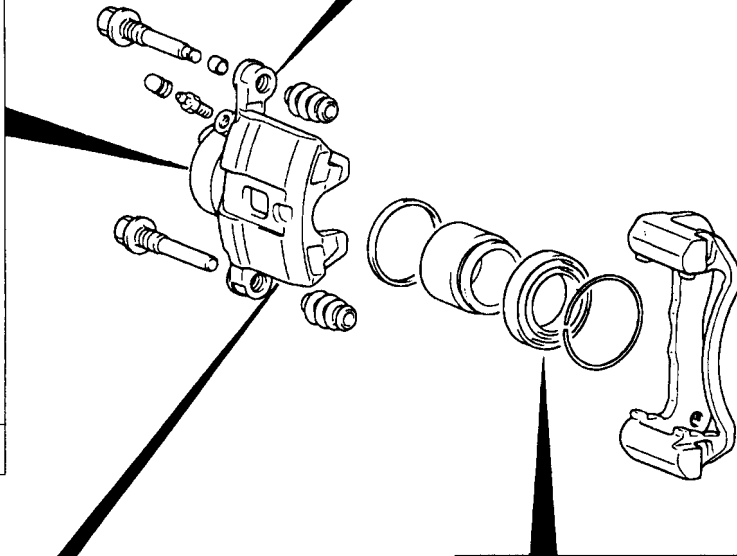
14X0301

**Внимание**  
Уплотнительное кольцо и пыльник поршня покрыты изнутри специальной консистентной смазкой, поэтому не вытирайте эту консистентную смазку.

Тормозная жидкость: DOT3 или DOT4

14A0541

Консистентная смазка: Консистентная смазка из ремонтного комплекта



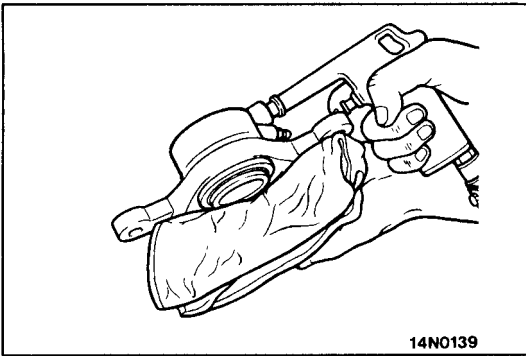
14A0541

Консистентная смазка: Консистентная смазка из ремонтного комплекта

14L0128

Консистентная смазка: Консистентная смазка из ремонтного комплекта

14A0538  
00005622

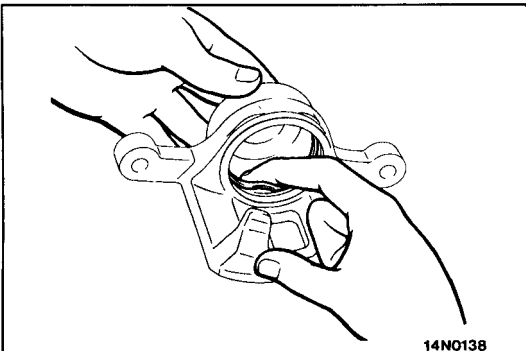


### ◀A▶ СНЯТИЕ ЗАЩИТНОГО ЧЕХЛА И ПОРШНЯ

Накройте тряпкой корпус суппорта. Для снятия пыльника и поршня направьте сжатый воздух в отверстие тормозного шланга.

#### Внимание

Нагнетайте сжатый воздух постепенно.



### ◀B▶ СНЯТИЕ УПЛОТНИТЕЛЬНОГО КОЛЬЦА ПОРШНЯ

1. Снимите уплотнительное кольцо поршня ногтем пальца.

#### Внимание:

Для предотвращения повреждения внутренней поверхности колесного тормозного цилиндра не применяйте плоскую отвертку либо другой инструмент.

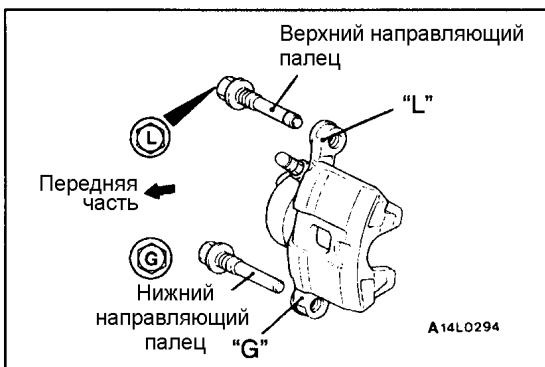
2. Промойте поверхности поршня и цилиндра трихлорэтиленом, спиртом или рекомендованной тормозной жидкостью.

Применяемая тормозная жидкость: DOT3 или DOT4

## ОСНОВНЫЕ ОПЕРАЦИИ ПО СБОРКЕ

### ▶A◀ УСТАНОВКА ВЕРХНЕГО И НИЖНЕГО НАПРАВЛЯЮЩИХ ПАЛЬЦЕВ

Установите направляющие пальцы в соответствии с метками ("G" или "L") на пальцах и корпусе суппорта.



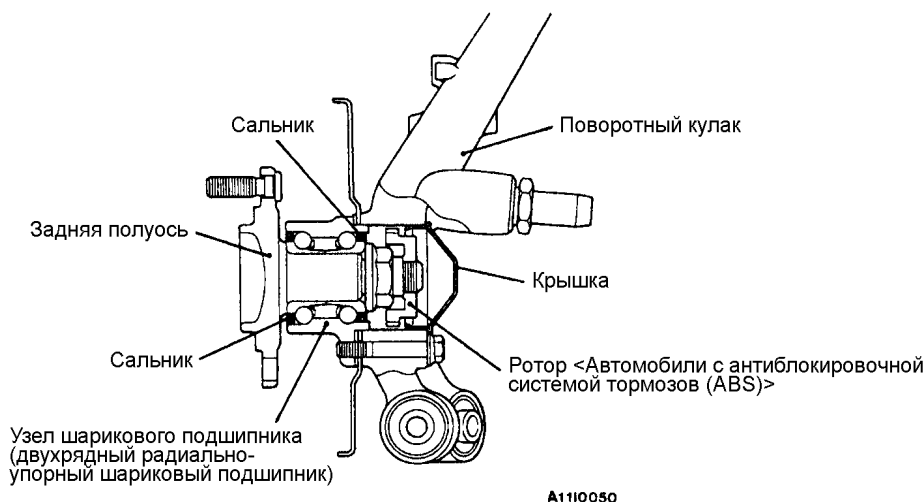
## ПРОВЕРКА

- Проверьте цилиндр на наличие износа, повреждения или коррозии.
- Проверьте поверхность поршня на наличие износа, повреждения или коррозии.
- Проверьте корпус суппорта или втулку на наличие износа.
- Проверьте отсутствие повреждений или замасливания на накладках тормозных колодок, а также отсутствие повреждений на металлических основах колодок.

## ОБЩАЯ ИНФОРМАЦИЯ

Задний мост состоит из поворотных кулаков, ступицы заднего колеса, узлов шарикового подшипника и задней полуоси. Узел шарикового подшипника запрессован в ступицу заднего колеса и прикручен болтами к кулаку. Также, как и в переднем мосте, в заднем

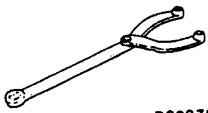
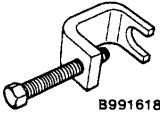
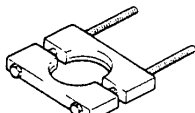
используется двухрядный радиально-упорный шариковый подшипник. Ротор датчика частоты вращения колеса находится на задней полуоси, а датчик частоты вращения колеса располагается на поворотном кулаке.

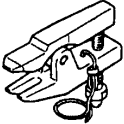


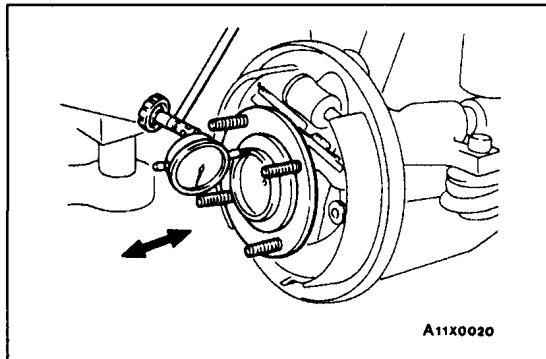
## ОСНОВНЫЕ ДАННЫЕ ДЛЯ РЕГУЛИРОВОК И КОНТРОЛЯ

Параметры	Предельно допустимое значение
Осевой люфт колесного подшипника, мм	0,05
Усилие сопротивления вращению подшипника ступицы колеса, Н	18 или меньше

## СПЕЦИАЛЬНЫЕ ИНСТРУМЕНТЫ

Инструмент	Номер	Название	Назначение
 B990767	MB990767	Вилка удерживающая	Фиксация задней полуоси
 B991618	MB991618	Съемник болта задней полуоси	Снятие болта задней полуоси
 B991248	MB991248	Специальный инструмент	Снятие ротора датчика

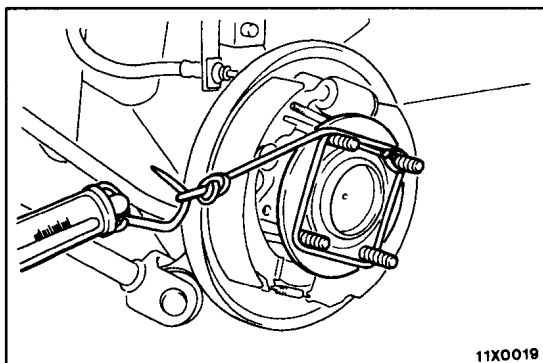
 <p>В991113</p>	<p>MB991406                  MB990635 или                  MB991113</p>	<p>Специальный инструмент</p>	<p>Отсоединение шаровой опоры</p>
--	---	-------------------------------	-----------------------------------



## ТЕХНИЧЕСКИЕ ОПЕРАЦИИ НА АВТОМОБИЛЕ

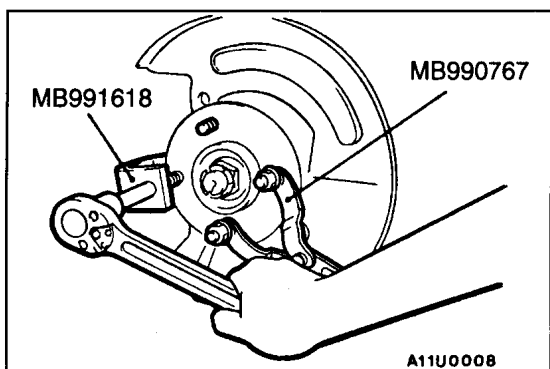
### ПРОВЕРКА ОСЕВОГО ЗАЗОРА ПОДШИПНИКА СТУПИЦЫ

1. На автомобилях, оснащенных задними дисковыми тормозами, снимите суппорт в сборе, подвесьте его на проволоке и снимите тормозной диск.
2. На автомобилях оснащенных задними барабанными тормозами, снимите тормозной барабан.
3. Проверьте осевой зазор подшипников ступиц. Установите индикатор часового типа напротив поверхности задней полуоси; затем подвигайте полуось в осевом направлении и проверьте, есть или нет осевой зазор.  
**Максимально допустимое значение: 0,05 мм**
4. Если осевой зазор превышает предельно допустимое значение, замените ступицу заднего колеса в сборе.



### ПРОВЕРКА УСИЛИЯ СОПРОТИВЛЕНИЯ ВРАЩЕНИЮ ПОДШИПНИКА СТУПИЦЫ КОЛЕСА

1. На автомобилях, оснащенных задними дисковыми тормозами, снимите суппорт в сборе, подвесьте его на проволоке и снимите тормозной диск.
2. На автомобилях, оснащенных задними барабанными тормозами, снимите тормозной барабан.
3. Для правильной самоустановки подшипника необходимо несколько раз провернуть ступицу. Затем намотайте трос на болты полуоси (как показано на рисунке), к концу троса прикрепите пружинный динамометр и потяните его в горизонтальном направлении таким образом, чтобы ступица повернулась на 90°. Измеренная при этом величина сопротивления вращению подшипника ступицы не должна превышать предельно допустимого значения.  
**Максимально допустимое значение: 18 Н или меньше**
4. Если усилие сопротивления вращению подшипника ступицы колеса превышает предельно допустимое значение, замените ступицу заднего колеса в сборе.



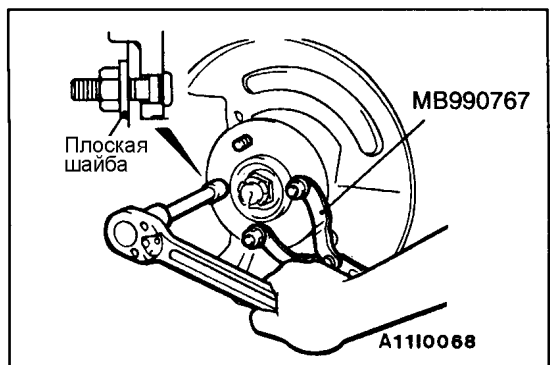
### ЗАМЕНА БОЛТА СТУПИЦЫ

1. На автомобилях, оснащенных задними дисковыми тормозами, снимите суппорт в сборе, подвесьте его на проволоке и снимите тормозной диск.
2. На автомобилях, оснащенных задними барабанными тормозами, снимите тормозной барабан.
3. Используйте специальные инструменты для снятия болтов задней полуоси.

**ПРИМЕЧАНИЕ:**

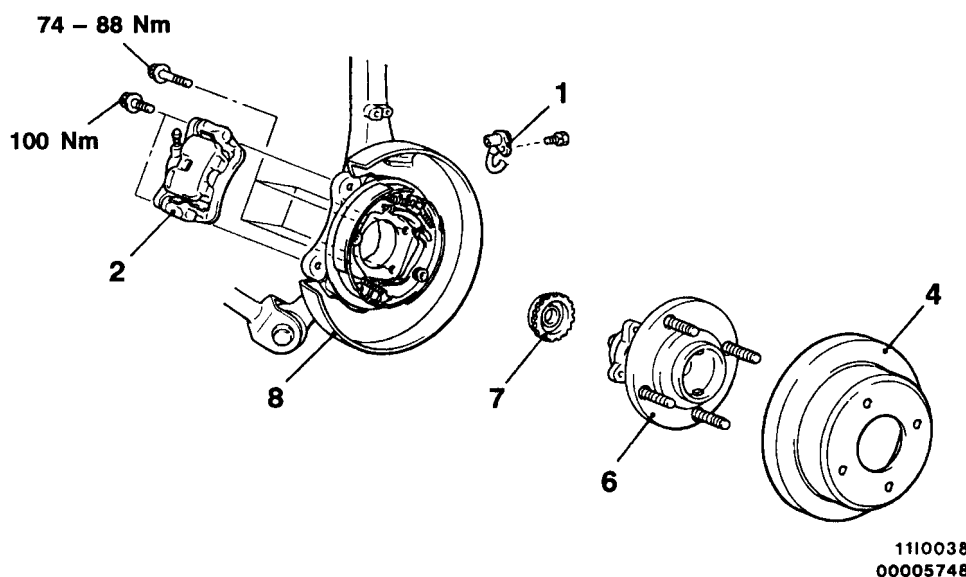
На автомобилях, оснащенных задними барабанными тормозами, болты задней полуоси необходимо отворачивать около положения установки держателя пружины чтобы обеспечивался достаточный зазор для снятия болтов.

4. Установите плоскую шайбу на новый болт задней полуоси и заверните гайку для установки болта.



## СТУПИЦА ЗАДНЕГО КОЛЕСА СНЯТИЕ И УСТАНОВКА

<Автомобили с задними дисковыми тормозами>



### Последовательность снятия

1. Датчик частоты вращения заднего колеса <Автомобили оснащенные антиблокировочной системой тормозов (ABS)> (См. Главу 35В)
2. Суппорт в сборе
3. Тормозной барабан
4. Тормозной диск
5. Кронштейн крепления тормозного шланга
6. Полуось заднего колеса в сборе
7. Ротор датчика частоты вращения колеса <Автомобили с оснащенные антиблокировочной системой тормозов (ABS)>
8. Опорный щит тормозного механизма

◀A▶

◀B▶ ▶A◀

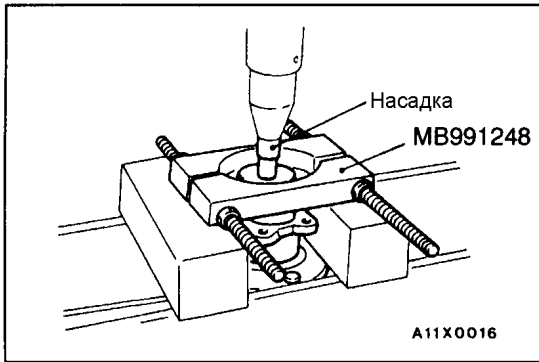
◀C▶

### Внимание:

Узел подшипника ступицы заднего колеса не подлежит демонтажу.

При снятии ступицы переднего колеса, внутренняя обойма подшипника может остаться на ступице. В этом случае, всегда заменяйте ступицу переднего колеса в сборе, иначе будет поврежден сальник, что вызовет утечку масла или большой люфт.





**ОСНОВНЫЕ ОПЕРАЦИИ ПО СНЯТИЮ**

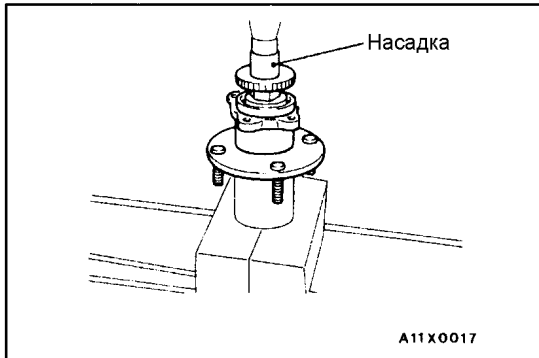
**◀A▶ СНЯТИЕ СУППОРТА В СБОРЕ**

Снимите суппорт в сборе и подвесьте его.

**◀B▶ СНЯТИЕ РОТОРА**

**◀C▶ СНЯТИЕ ОПОРНОГО ЩИТА ТОРМОЗНОГО МЕХАНИЗМА**

Снимите опорный щит тормозного механизма и подвесьте его.



**ОСНОВНЫЕ ОПЕРАЦИИ ПО УСТАНОВКЕ**

**▶A▶ УСТАНОВКА РОТОРА**

# ПОВОРОТНЫЙ КУЛАК

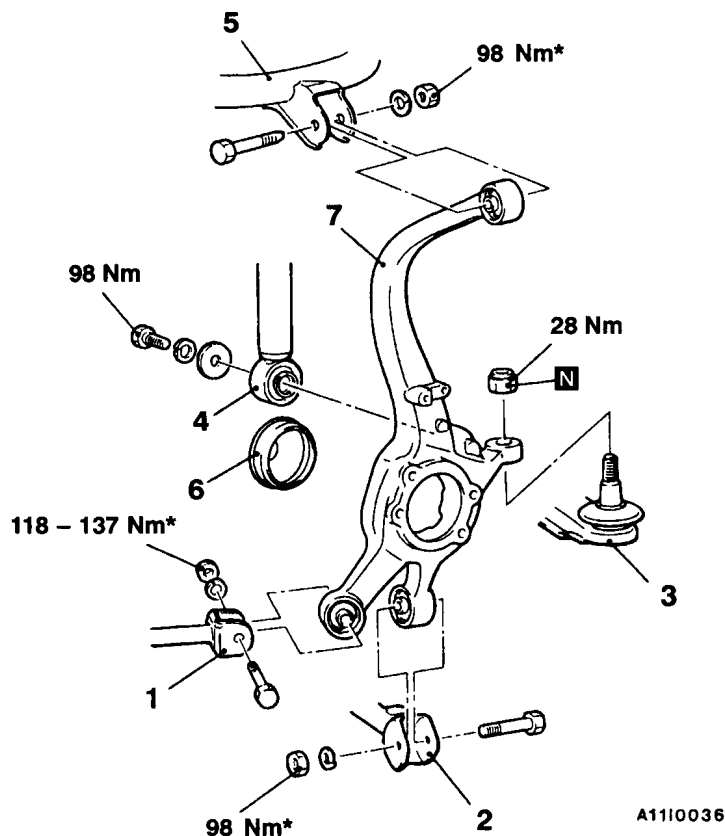
## СНЯТИЕ И УСТАНОВКА

### Предварительная операция

Снятие ступицы заднего колеса (См. стр. 27-5.)

### Заключительные операции

- Проверка защитного чехла на наличие трещин и повреждений, проводится нажатием на чехол пальцем.
- Установка ступицы заднего колеса в сборе (См. стр. 27-5.)



### Последовательность снятия

1. Соединение продольного рычага подвески
2. Соединение нижнего рычага подвески
3. Соединение вспомогательного рычага задней подвески
4. Соединение амортизатора
5. Соединение верхнего рычага
6. Колпак ступицы

7. Поворотный кулак



### Внимание:

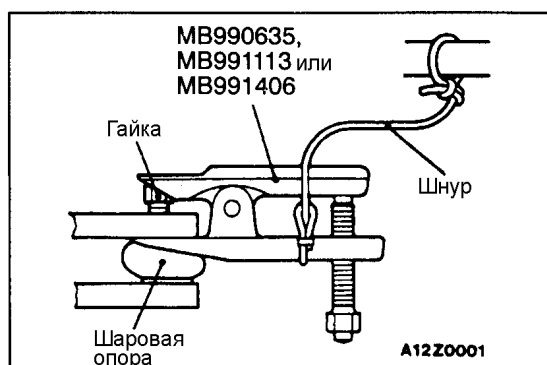
\* Означает детали, которые необходимо предварительно затянуть, а затем произвести окончательную затяжку, опустив незагруженный автомобиль на ровную горизонтальную поверхность.

## ОСНОВНЫЕ ОПЕРАЦИИ ПО СНЯТИЮ

### ◀A▶ ОТСОЕДИНЕНИЕ ВСПОМОГАТЕЛЬНОГО РЫЧАГА ЗАДНЕЙ ПОДВЕСКИ

#### Внимание:

1. При помощи специального инструмента ослабьте гайку. Гайку следует ослабить, но не отворачивать полностью.
2. Для предотвращения соскакивания съемника, необходимо предварительно привязать его шнуром или проволокой.



## ОБЩАЯ ИНФОРМАЦИЯ

Задняя подвеска многорычажная, которая использовалась на предыдущих моделях. Был усовершенствован каждый

рычаг и жесткость каждой втулки для обеспечения наивысшей стабильности, управления и комфорта езды.

## ПРУЖИНА ПОДВЕСКИ

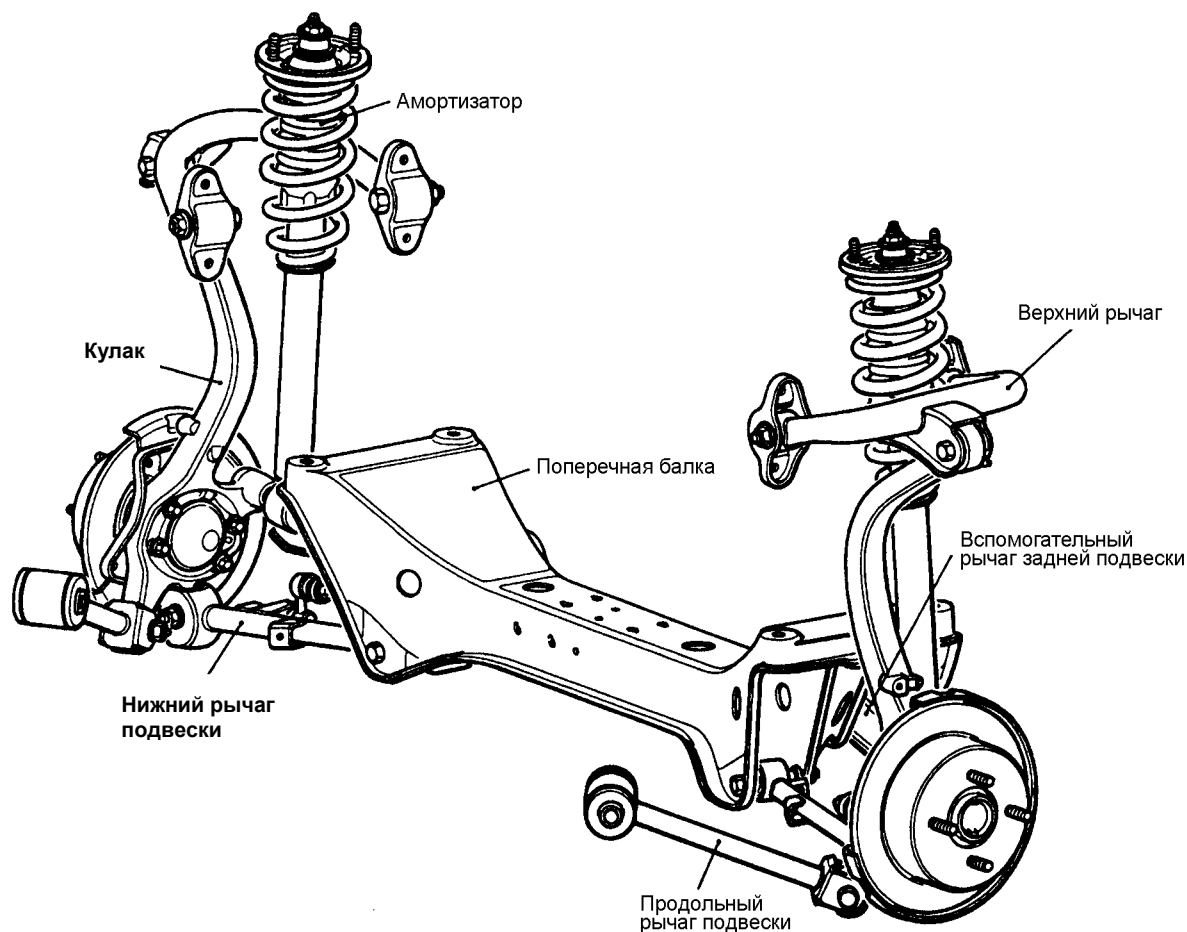
Параметры	Седан	Универсал
Диаметр проволоки x общий диаметр x длина в свободном состоянии	9 x 62 - 102 x 397, 9 x 94 - 102 x 330* <sup>1</sup> , 9 - 10 x 63 - 103 x 386* <sup>2</sup>	9 - 10 x 63 - 103 x 405, 10 x 95 - 103 x 321* <sup>1</sup> , 10 - 11 x 64 - 104 x 383* <sup>2</sup>

ПРИМЕЧАНИЕ:

\*1: Саморегулирующийся по высоте (в зависимости от загрузки автомобиля) амортизатор

\*2: Подвеска для тяжелых условий эксплуатации

## СХЕМА КОНСТРУКЦИИ

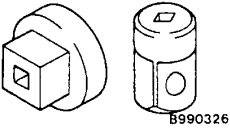
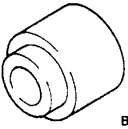
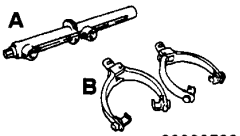


A1210026

## ОСНОВНЫЕ ДАННЫЕ ДЛЯ РЕГУЛИРОВКИ И КОНТРОЛЯ

Параметры		Характеристики
Схождение	В центре протектора шины, мм	$3 \pm 3$
	Угол схождения (на колесо)	$0^{\circ}09' \pm 09'$
Развал		$-0^{\circ}50' \pm 30'$
Размер для расположения кронштейна верхнего рычага, мм		$37,2 \pm 2$
Момент начала вращения пальца шаровой опоры вспомогательного рычага задней подвески, Н·м		1,0 - 2,6
Момент начала вращения пальца шаровой опоры стойки стабилизатора поперечной устойчивости		0,5 - 1,5

## СПЕЦИАЛЬНЫЕ ИНСТРУМЕНТЫ

Инструмент	Номер	Название	Назначение
 B991113	MB990635 MB991113 или MB991406	Съемник	Отсоединение пальца шаровой опоры от кулака
 B990326	MB990326	Специальный инструмент	Измерение момента вращения пальца шаровой опоры нижнего рычага
 B990800	MB990800	Оправка	Установка защитного чехла шаровой опоры
 00003796	A: MB991237 B: MB991239	A: Штанга стяжки задних пружин B: Комплект рычагов	Сжатие пружины подвески

## ТЕХНИЧЕСКИЕ ОПЕРАЦИИ НА АВТОМОБИЛЕ

### ПРОВЕРКА И РЕГУЛИРОВКА УГЛОВ УСТАНОВКИ КОЛЕС

#### СХОЖДЕНИЕ

Номинальная величина:

В центре протектора шины  $3 \pm 3$  мм  
Угол схождения (на колесо)  $0^{\circ}09' \pm 09'$

Для регулировки поверните болты крепления правого и левого вспомогательных рычагов задней подвески (рычагов управления схождением) на одинаковую величину.

Левая сторона:

По часовой стрелке, глядя сзади.....уменьшение схождения

Правая сторона:

По часовой стрелке, глядя сзади.....увеличение схождения

Более того, регулировка схождения может выполняться с градацией примерно 2,5 мм.

#### РАЗВАЛ

Номинальная величина:  $-0^{\circ}50' \pm 30'$

ПРИМЕЧАНИЕ:

1. Развал устанавливается на заводе-изготовителе и не регулируется в процессе эксплуатации.
2. Если развал не соответствует требуемому, проверьте и замените погнутые или поврежденные детали.

### ПРОВЕРКА ЗАЩИТНОГО ЧЕХЛА ШАРОВОЙ ОПОРЫ

1. Проверьте защитный чехол на наличие трещин или повреждений, нажимая на него пальцем.
2. Если защитный чехол имеет трещины или повреждения, замените рычаг управления схождением или стойку стабилизатора поперечной устойчивости.

ПРИМЕЧАНИЕ:

Трещины и повреждения защитного чехла могут привести к повреждению шаровой опоры.

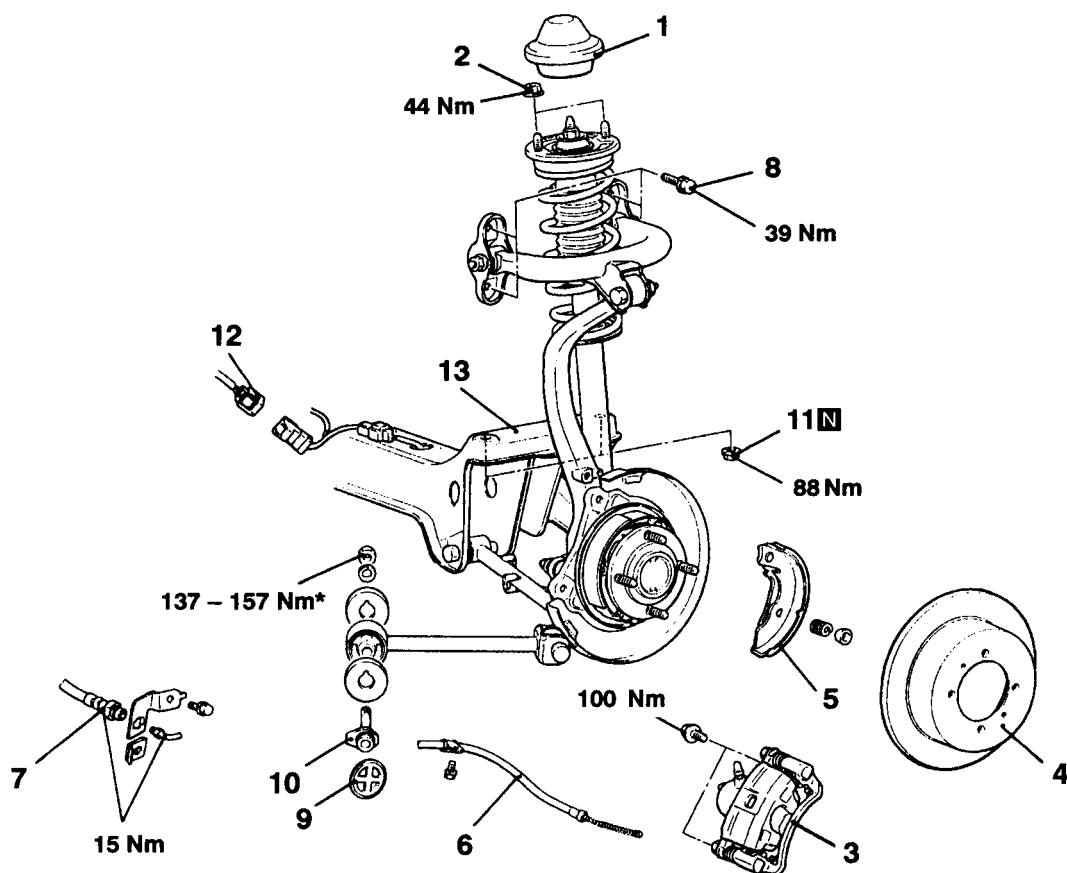
## ЗАДНЯЯ ПОДВЕСКА В СБОРЕ СНЯТИЕ И УСТАНОВКА

### Предварительные операции

- Слив тормозной жидкости <Автомобили с барабанными тормозами>
- Снятие заднего сиденья <Седан> (См. ГЛАВУ 52А.)
- Снятие облицовки возвратного механизма <Универсал> (См. ГЛАВУ 52А.)
- Снятие центральной трубы системы выпуска (См. ГЛАВУ 15.)

### Заключительные операции

- Установка центральной трубы системы выпуска (См. ГЛАВУ 15).
- Установка облицовки возвратного механизма <Универсал> (См. ГЛАВУ 52А.)
- Установка заднего сиденья <Седан> (См. ГЛАВУ 52А.)
- Проверка хода рычага стояночного тормоза (См. ГЛАВУ 36 - Технические операции на автомобиле).
- Удаление воздуха из тормозной системы <Автомобили с барабанными тормозами> (См. ГЛАВУ 35А - Технические операции на автомобиле).
- Проверка и регулировка углов установки колес (См. стр. 34-4).



A1210047

### Основные операции по снятию деталей

1. Крышка
2. Гайки крепления стойки амортизатора
3. Тормозной суппорт в сборе
4. Тормозной диск или тормозной барабан
5. Колодка и накладка в сборе (См. ГЛАВУ 36 – БАРАБАННЫЙ СТОЯНОЧНЫЙ ТОРМОЗ (ДЛЯ ДИСКОВЫХ ТОРМОЗОВ))
6. Наконечник троса стояночного тормоза (См. ГЛАВУ 36.)
7. Соединение тормозного шланга <Автомобили с барабанными тормозами>
8. Болты крепления верхнего рычага

9. Прокладка
10. Болт крепления продольного рычага подвески
11. Гайки крепления поперечной балки
12. Соединение разъема датчика частоты вращения заднего колеса <Автомобили с антиблокировочной системой тормозов (ABS)>
13. Задняя подвеска в сборе

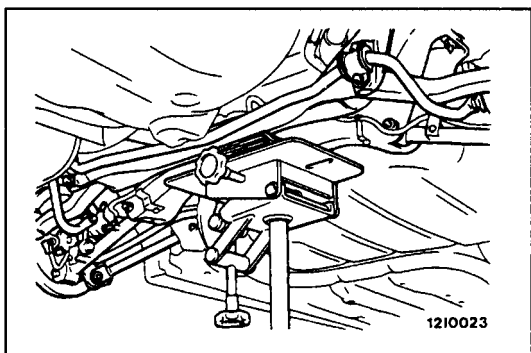
### Внимание:

\* Означает детали, которые необходимо предварительно затянуть, а затем произвести окончательную затяжку, опустив незагруженный автомобиль на колеса.

**ОСНОВНЫЕ ОПЕРАЦИИ ПО СНЯТИЮ**

**◀A▶ СНЯТИЕ ТОРМОЗНОГО СУППОРТА В СБОРЕ**

Закрепите снятый суппорт в сборе, чтобы он не смог упасть.



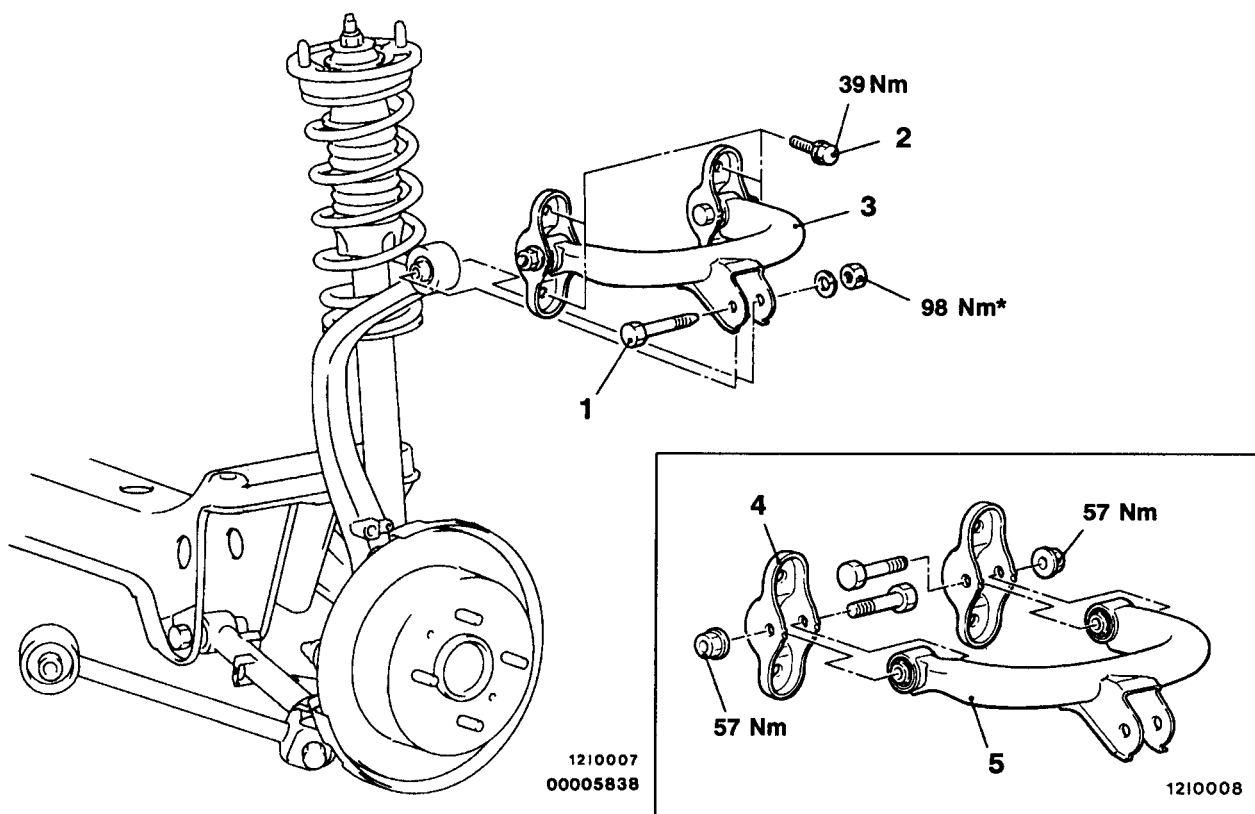
**◀B▶ СНЯТИЕ ГАЕК КРЕПЛЕНИЯ ПОПЕРЕЧНОЙ БАЛКИ**

Удерживайте поперечную балку гаражным домкратом или трансмиссионным домкратом, чтобы отвернуть гайки крепления поперечной балки.

## ВЕРХНИЙ РЫЧАГ В СБОРЕ СНЯТИЕ И УСТАНОВКА

### Заключительная операция

Проверка и регулировка углов установки колес  
(См. стр. 34-4.)



### Последовательность снятия

1. Соединительный болт верхнего рычага и кулака
2. Болты крепления верхнего рычага в сборе
3. Верхний рычаг в сборе
4. Кронштейн верхнего рычага

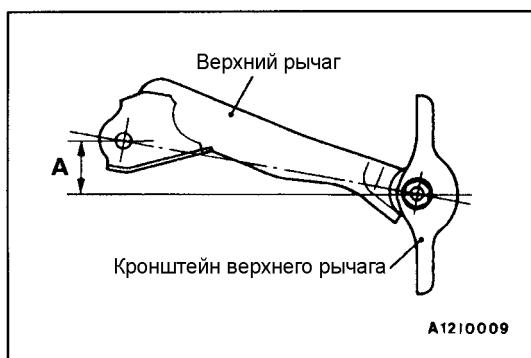


5. Верхний рычаг

### Внимание:

\*: Означает детали, которые необходимо предварительно затянуть, а затем произвести окончательную затяжку, опустив незагруженный автомобиль на колеса.





### ОСНОВНЫЕ ОПЕРАЦИИ ПО УСТАНОВКЕ

#### ►◄ УСТАНОВКА КРОНШТЕЙНОВ ВЕРХНЕГО РЫЧАГА

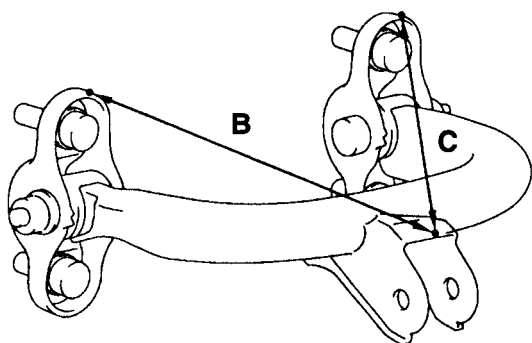
Установите кронштейны верхнего рычага так, чтобы размер, показанный на рисунке, соответствовал номинальной величине.

**Номинальная величина (A):  $37,2 \pm 2$  мм**

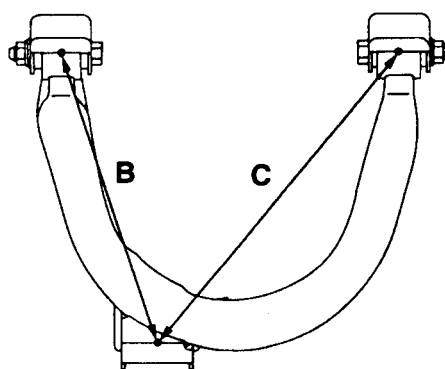
ПРИМЕЧАНИЕ:

Для проверки угла установки кронштейнов верхнего рычага, проверьте расстояния "B" и "C" показанные на рисунке.

B: 220,1мм  
C: 274,4мм



1210010

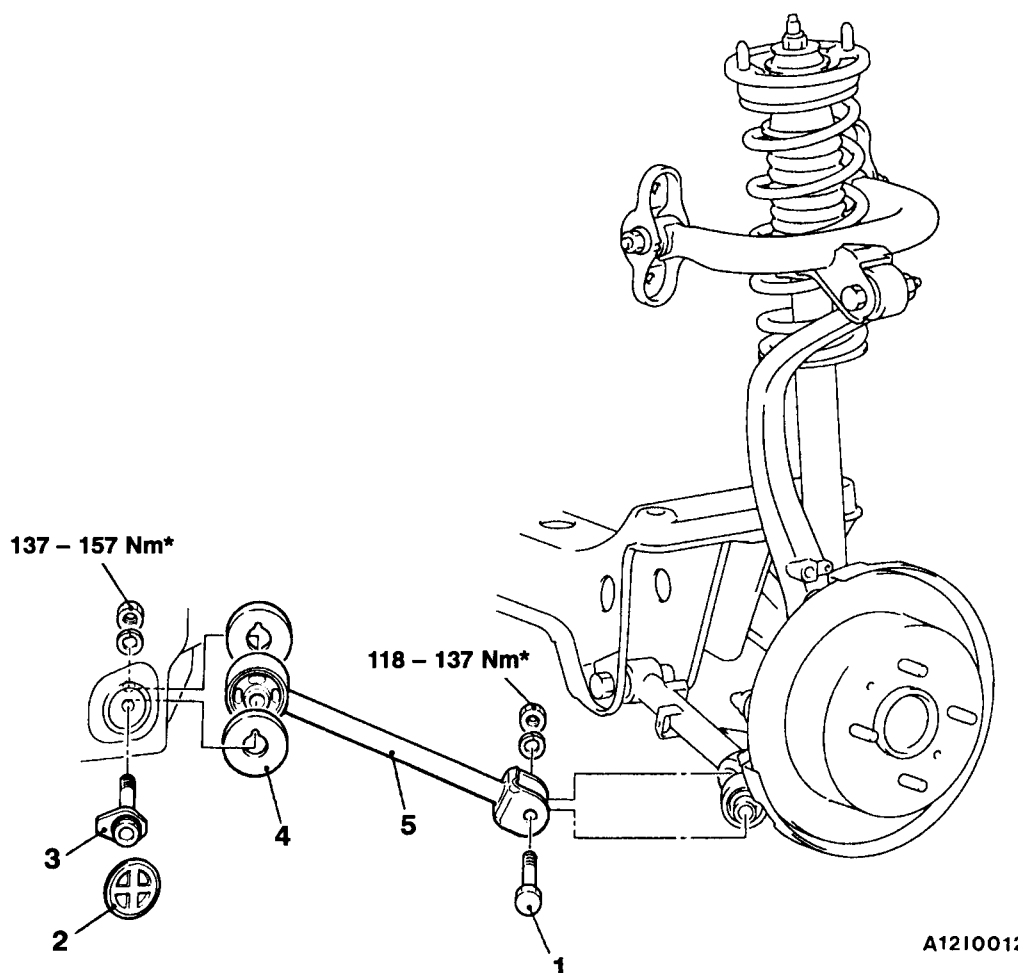


1210011  
00005839

## ПРОДОЛЬНЫЙ РЫЧАГ В СБОРЕ СНЯТИЕ И УСТАНОВКА

### Заключительная операция

Проверка и регулировка углов установки колес  
(См. стр. 34-4).



### Основные операции по снятию деталей

1. Соединительный болт кулака и продольного рычага в сборе
2. Прокладка
3. Болт крепления продольного рычага в сборе
4. Ограничитель

5. Продольный рычаг в сборе

### Внимание:

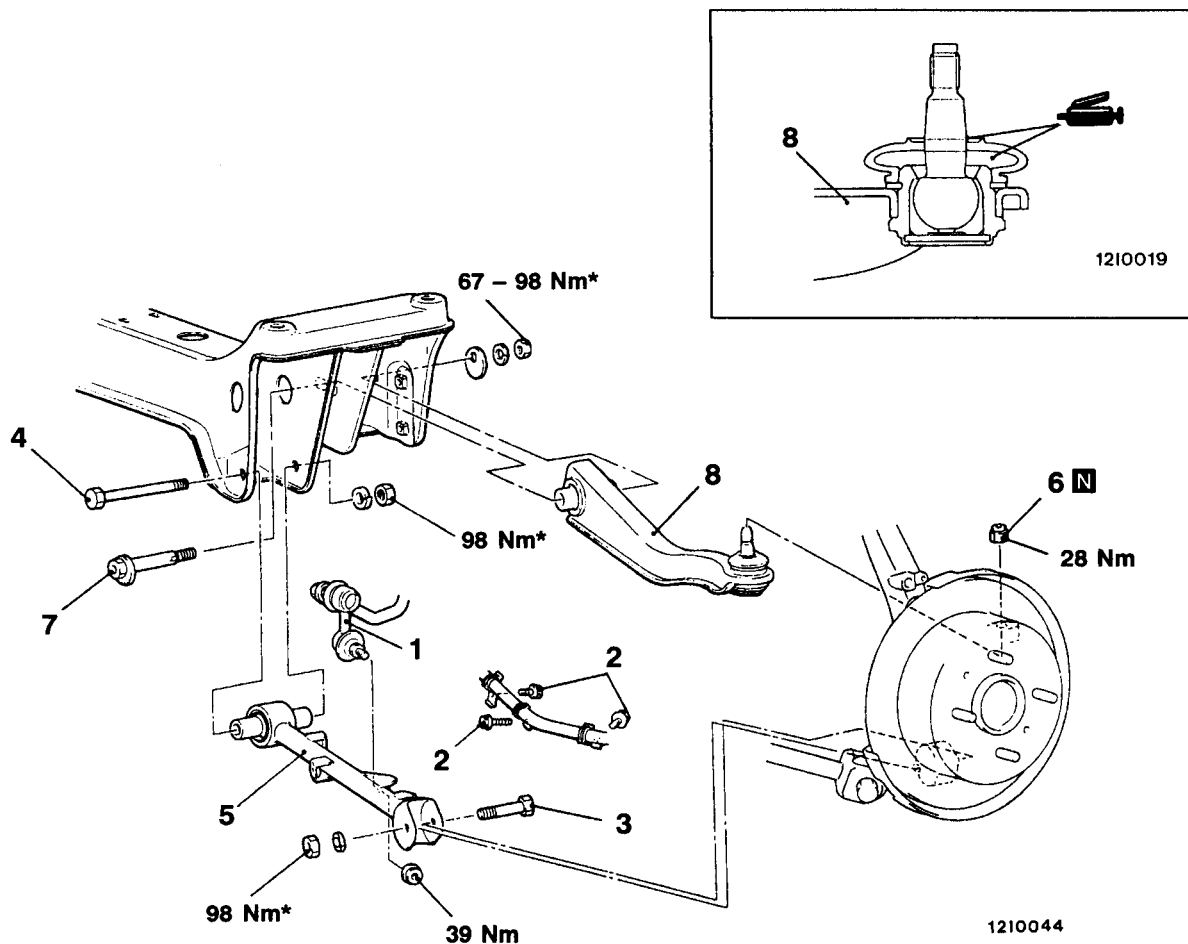
\*: Означает детали, которые необходимо предварительно затянуть, а затем произвести окончательную затяжку, опустив незагруженный автомобиль на колеса.

# НИЖНИЙ РЫЧАГ И ВСПОМОГАТЕЛЬНЫЙ РЫЧАГ ЗАДНЕЙ ПОДВЕСКИ В СБОРЕ СНЯТИЕ И УСТАНОВКА

## Заключительные операции

Проверьте защитные чехлы на наличие трещин и повреждений, нажимая на них пальцем.

Проверка и регулировка углов установки колес  
(См. стр.34-4.)



### Последовательность снятия нижнего рычага

1. Соединение стойки стабилизатора поперечной устойчивости
2. Болты крепления датчика частоты вращения колеса
3. Соединительный болт нижнего рычага и кулака в сборе
4. Болт крепления нижнего рычага в сборе
5. Нижний рычаг в сборе

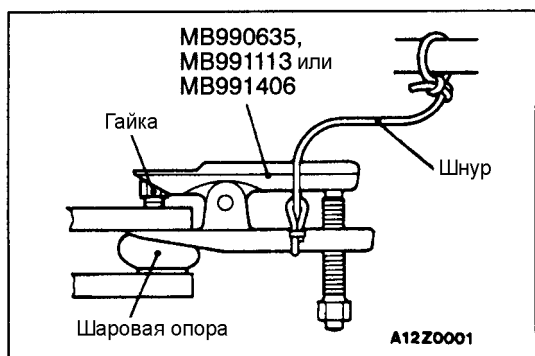


### Последовательность снятия вспомогательного рычага задней подвески

6. Соединение вспомогательного рычага задней подвески и кулака в сборе
7. Болт крепления вспомогательного рычага задней подвески в сборе
8. Вспомогательный рычаг задней подвески в сборе

### Внимание

\*: Означает детали, которые необходимо предварительно затянуть, а затем произвести окончательную затяжку, опустив незагруженный автомобиль на колеса.

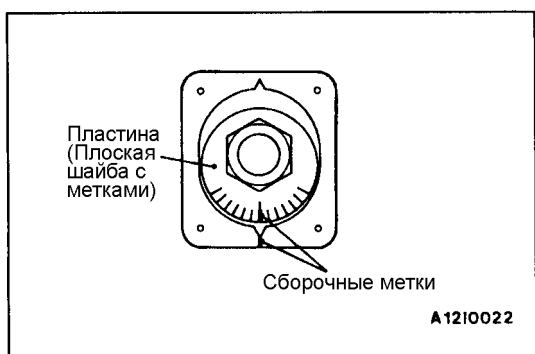


## ОСНОВНЫЕ ОПЕРАЦИИ ПО СНЯТИЮ

### ◀A▶ ОТСОЕДИНЕНИЕ ВСПОМОГАТЕЛЬНОГО РЫЧАГА ЗАДНЕЙ ПОДВЕСКИ ОТ КУЛАКА

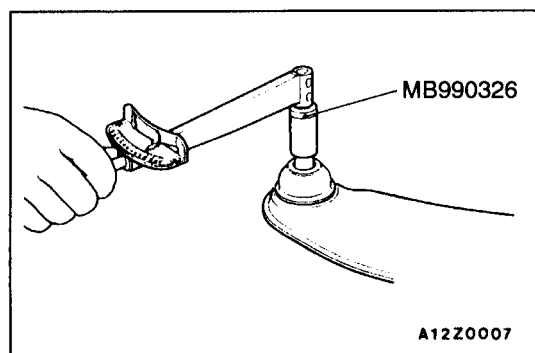
Внимание:

1. Ослабьте гайку пальца шаровой опоры, но не отворачивайте ее с пальца совсем.
2. Для предотвращения отскакивания съемника, необходимо предварительно привязать его шнуром или проволокой.



### ◀B▶ ОТВРАЧИВАНИЕ БОЛТА КРЕПЛЕНИЯ ВСПОМОГАТЕЛЬНОГО РЫЧАГА ЗАДНЕЙ ПОДВЕСКИ В СБОРЕ

Нанесите сборочные метки на поперечную балку и пластину перед отворачиванием болта.



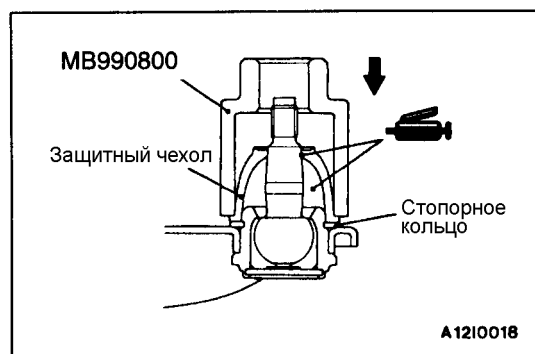
## ПРОВЕРКА

### ПРОВЕРКА МОМЕНТА ВРАЩЕНИЯ ПАЛЬЦА ШАРОВОЙ ОПОРЫ ВСПОМОГАТЕЛЬНОГО РЫЧАГА ЗАДНЕЙ ПОДВЕСКИ

1. Покачайте несколько раз палец шаровой опоры, наденьте на него гайку, и, при помощи специального динамометрического ключа измерьте момент вращения пальца шаровой опоры.

**Номинальная величина: 1,0 - 2,6 Н·м**

2. Если измеренная величина превышает номинальную, то замените вспомогательный рычаг задней подвески (в сборе).
3. Если измеренные величины меньше номинальных величин, проверьте легкость движения пальца в шаровой опоре. Если палец не заедает и отсутствует чрезмерный люфт, то использование такой шаровой опоры (шарового шарнира) допускается.



### ПРОВЕРКА ЗАЩИТНОГО ЧЕХЛА ШАРОВОЙ ОПОРЫ ВСПОМОГАТЕЛЬНОГО РЫЧАГА ЗАДНЕЙ ПОДВЕСКИ

1. Проверьте защитный чехол на наличие трещин или повреждения, нажимая на него пальцем.
2. Если защитный чехол имеет трещины или повреждения, замените вспомогательный рычаг задней подвески (в сборе).

ПРИМЕЧАНИЕ:

Трещины и повреждения защитного чехла могут вызвать повреждение шаровой опоры. Если защитный чехол поврежден во время выполнения работ по обслуживанию, замените защитный чехол.

## **ЗАМЕНА ЗАЩИТНОГО ЧЕХЛА ШАРОВОЙ ОПОРЫ ВСПОМОГАТЕЛЬНОГО РЫЧАГА ЗАДНЕЙ ПОДВЕСКИ**

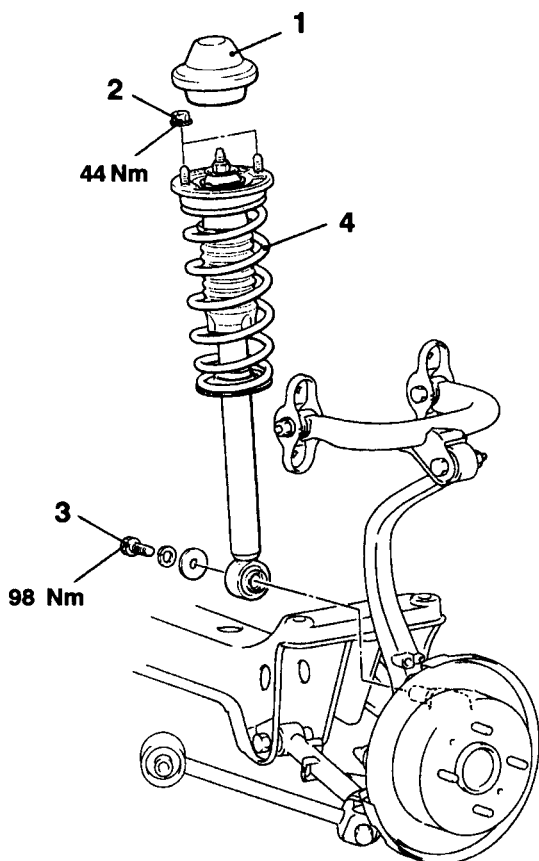
Заменяйте защитный чехол шаровой опоры только когда он случайно поврежден при проведении работ по обслуживанию, следующим образом:

1. Снимите защитный чехол.
2. Нанесите многоцелевую консистентную смазку на внутреннюю кромку защитного чехла.
3. Наденьте защитный чехол с помощью специального инструмента, пока он не сядет на свое место.
4. Проверьте защитный чехол на наличие трещин и повреждений, нажимая на него пальцем.

## АМОРТИЗАТОР В СБОРЕ СНЯТИЕ И УСТАНОВКА

### Предварительные и заключительные операции

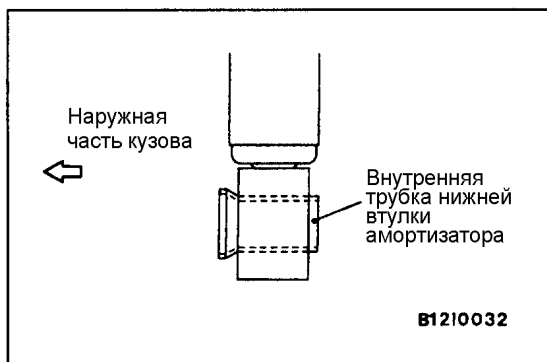
- Снятие и установка заднего сиденья <Седан> (См. ГЛАВУ 52А.)
- Снятие и установка облицовки возвратного механизма <Универсал> (См. ГЛАВУ 52А.)



A12I0014

### Основные операции по снятию деталей

1. Крышка
2. Гайки крепления амортизатора
3. Болт
4. Амортизатор в сборе



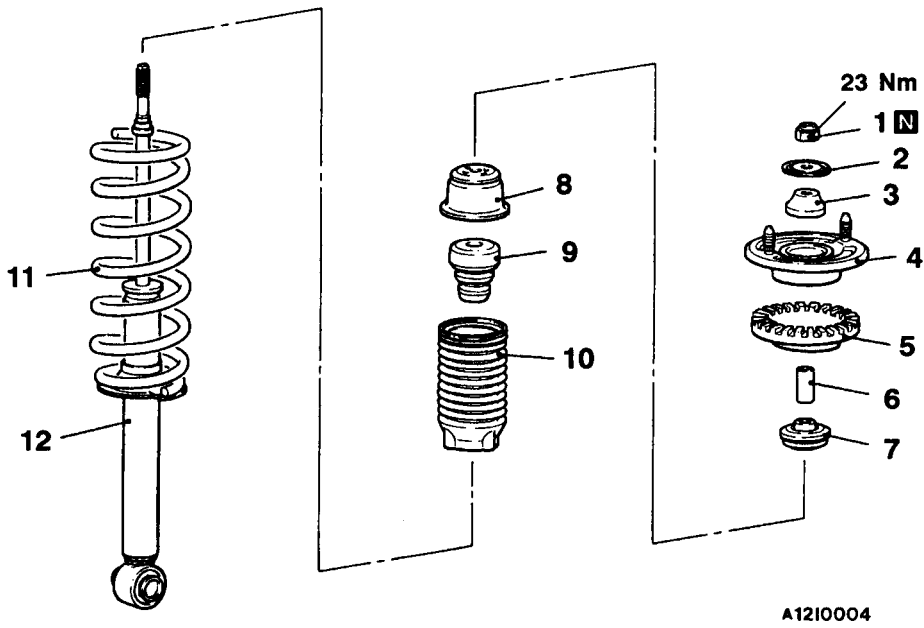
B12I0032

## УСТАНОВКА

### ▶◀ УСТАНОВКА АМОРТИЗАТОРА В СБОРЕ

Установите амортизатор, чтобы сторона внутренней трубки нижней втулки амортизатора с большим диаметром смотрела в сторону наружной части автомобиля.

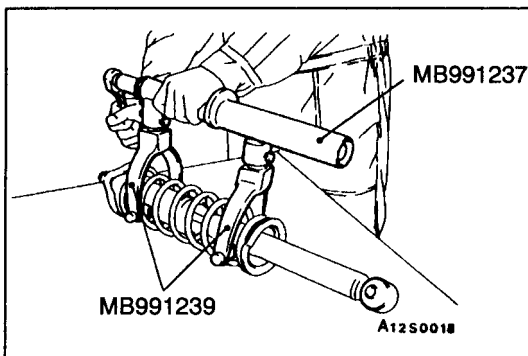
РАЗБОРКА И СБОРКА



A1210004

- Последовательность снятия
- ◀A▶ ▶C▶ 1. Самоконтрящаяся гайка
  - ▶B▶ 2. Шайба
  - ▶B▶ 3. Верхняя втулка A
  - ▶B▶ 4. Верхний кронштейн в сборе
  - ▶B▶ 5. Демпфирующая опора задней стойки
  - ▶B▶ 6. Втулка

- ▶A▶ 7. Верхняя втулка B
- ▶A▶ 8. Крышка в сборе
- ▶A▶ 9. Буфер
- ▶A▶ 10. Защитный чехол
- ▶A▶ 11. Пружина подвески
- ▶A▶ 12. Амортизатор в сборе



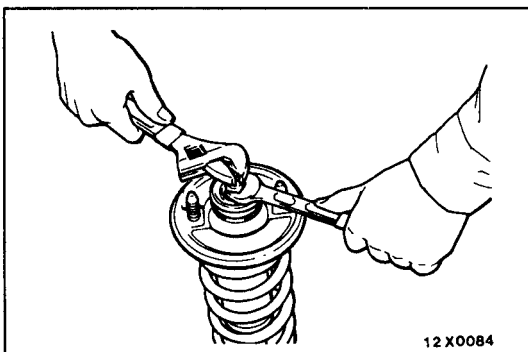
РАЗБОРКА

◀A▶ ОТВОРАЧИВАНИЕ САМОКОНТЯЩЕЙСЯ ГАЙКИ

Используйте специальные инструменты для сжатия пружины подвески.

Внимание:

1. Установите приспособление для сжатия пружины симметрично относительно концов пружины таким образом, чтобы его рычаги были максимально раздвинуты.
2. Не применяйте ударный гайковерт при затяжке болта специального приспособления.



2. Удерживая шток амортизатора, отверните самоконтрящуюся гайку.

Внимание:

Не используйте ударный гайковерт.



## ОСНОВНЫЕ ОПЕРАЦИИ ПО СБОРКЕ

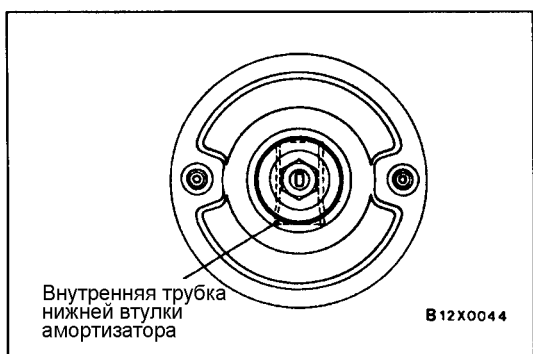
### ►◄ УСТАНОВКА ПРУЖИНЫ

1. Установите специальный инструмент тем же образом как при снятии, и сожмите пружину, чтобы установить ее на амортизатор.

**Внимание:**

**Не используйте ударный гайковерт для затяжки болта специального инструмента.**

- (2) Совместите верхнюю часть пружины со ступенчатой частью верхней подушки пружины и соответственно нижнюю часть пружины со ступенчатой частью седла пружины.



### ►◄ УСТАНОВКА ВЕРХНЕГО КРОНШТЕЙНА АМОРТИЗАТОРА В СБОРЕ

Установите верхний кронштейн в сборе, чтобы внутренняя трубка нижней втулки амортизатора находилась в положении, показанном на рисунке.

### ►◄ УСТАНОВКА САМОКОНТРЯЩЕЙСЯ ГАЙКИ

- (1) Временно затяните самоконтрящуюся гайку.
- (2) Снимите специальные инструменты (MB991237, MB991239), и затяните самоконтрящуюся гайку заданным моментом.

**Внимание:**

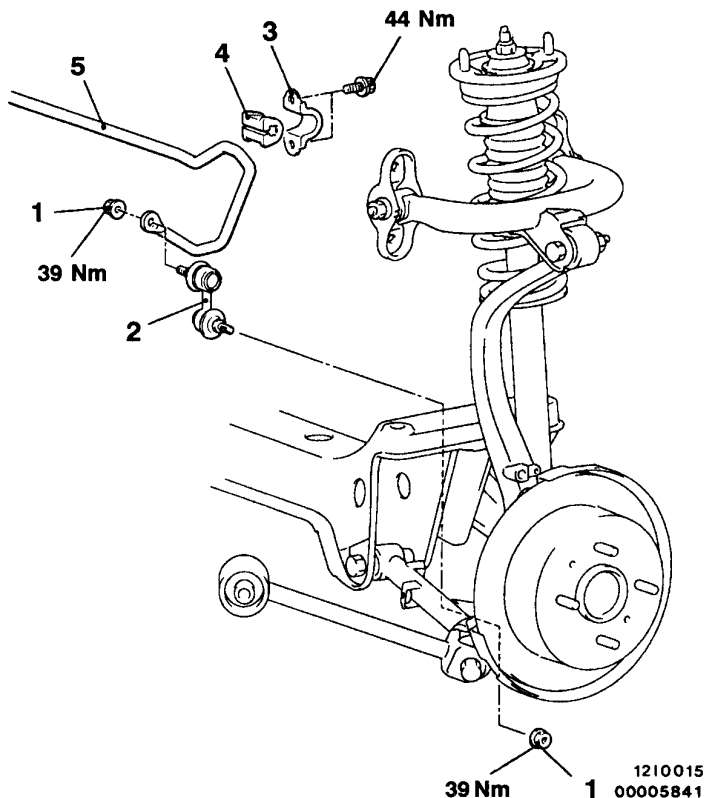
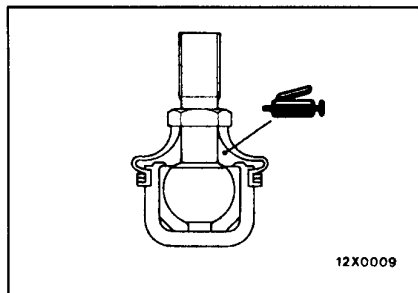
**Не используйте ударный гайковерт.**



## СТАБИЛИЗАТОР ПОПЕРЕЧНОЙ УСТОЙЧИВОСТИ СНЯТИЕ И УСТАНОВКА

### Заключительная операция

Проверьте защитный чехол на наличие трещин или повреждения, нажав на него пальцем.



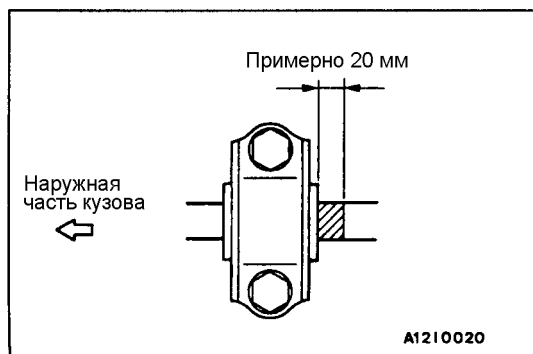
### Последовательность снятия

1. Гайки крепления стойки стабилизатора поперечной устойчивости
2. Стойка стабилизатора поперечной устойчивости
- ▶◀ 3. Кронштейн стабилизатора поперечной устойчивости



4. Втулка

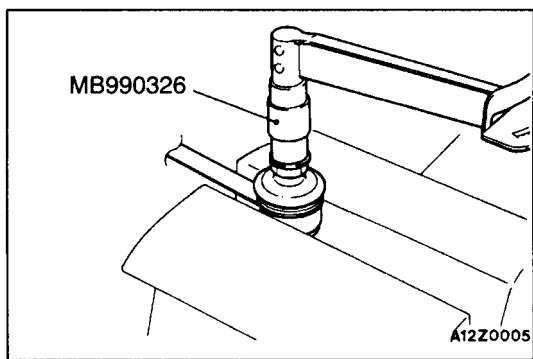
5. Стабилизатор поперечной устойчивости



### УСТАНОВКА

#### ▶◀ УСТАНОВКА СТАБИЛИЗАТОРА ПОПЕРЕЧНОЙ УСТОЙЧИВОСТИ, ВТУЛКИ И КРОНШТЕЙНА СТАБИЛИЗАТОРА ПОПЕРЕЧНОЙ УСТОЙЧИВОСТИ

Расположите идентификационную метку стабилизатора поперечной устойчивости с левой стороны. Отрегулируйте положение идентификационной метки как показано на рисунке и затяните болты крепления кронштейна стабилизатора.



## ПРОВЕРКА

### ПРОВЕРКА МОМЕНТА ВРАЩЕНИЯ ПАЛЬЦА ШАРОВОЙ ОПОРЫ СТОЙКИ СТАБИЛИЗАТОРА ПОПЕРЕЧНОЙ УСТОЙЧИВОСТИ

1. Покачайте палец шарового шарнира несколько раз, затем заверните гайку на резьбовую часть пальца и, с помощью динамометрического ключа, измерьте величину момента вращения пальца шарового шарнира стойки стабилизатора поперечной устойчивости.

**Номинальная величина: 0,5 - 1,5 Н·м**

2. Если измеренное значение превышает номинальную величину, замените стойку стабилизатора.
3. Если измеренное значение меньше номинального, проверьте плавность вращения шарового шарнира и отсутствие чрезмерного люфта. Если все нормально, возможно использование этой шаровой опоры.

### ПРОВЕРКА ЗАЩИТНОГО ЧЕХЛА ШАРОВОЙ ОПОРЫ СТОЙКИ СТАБИЛИЗАТОРА ПОПЕРЕЧНОЙ УСТОЙЧИВОСТИ

1. Проверьте защитный чехол на наличие трещин или повреждений, нажимая на него пальцем.
2. Если защитный чехол имеет трещины или повреждения, замените стойку стабилизатора поперечной устойчивости.

**ПРИМЕЧАНИЕ:**

Трещины и повреждения защитного чехла могут вызвать повреждение шаровой опоры. Если защитный чехол поврежден во время выполнения работ по обслуживанию, замените защитный чехол.

### ЗАМЕНА ЗАЩИТНОГО ЧЕХЛА ШАРОВОЙ ОПОРЫ СТОЙКИ СТАБИЛИЗАТОРА ПОПЕРЕЧНОЙ УСТОЙЧИВОСТИ

Заменяйте защитный чехол шаровой опоры только когда он случайно поврежден при проведении работ по обслуживанию, следующим образом:

1. Снимите пружинный кольцевой замок и защитный чехол.
2. Нанесите многоцелевую консистентную смазку на кромку и внутреннюю часть защитного чехла.
3. Обмотайте изоляционную ленту вокруг резьбовой части пальца, как показано на рисунке, а затем установите защитный чехол.
4. Закрепите защитный чехол кольцевым замком. При установке кольцевого замка, отодвиньте его концы на угол 90° от оси стойки стабилизатора поперечной устойчивости.
5. Проверьте защитный чехол на наличие трещин и повреждений, нажимая на него пальцем.

