

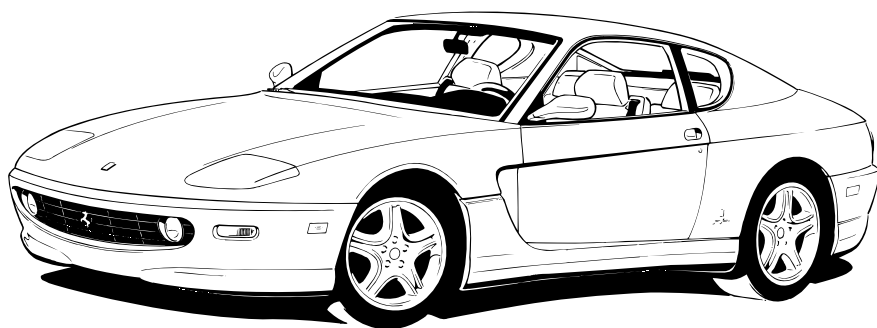


## OWNER'S MANUAL

U.S. VERSION MODEL YEAR 2003

---

# 456M



USO E MANUTENZIONE  
OWNER'S MANUAL  
NOTICE D'ENTRETIEN  
BETRIEBSANLEITUNG  
U.S. VERSION MODEL YEAR 2003

---

456M GT  
GTA

## THE NHTSA's TOLL-FREE AUTO SAFETY HOTLINE

If you believe that your vehicle has a defect which could cause a crash or could cause injury or death, you should immediately inform the National Highway Traffic Safety Administration (NHTSA) in addition to notifying Ferrari S.p.A..

If the NHTSA receives complaints of this type, it may open an investigation. If it finds that a safety defect exists in a group of vehicles, it may order a recall and remedy campaign. However, the NHTSA cannot become involved in contestation between individuals and dealers, or Ferrari S.p.A..

To contact the NHTSA, either call the Auto Safety Hotline toll-free on 800-424-9393 (or 703-366-0123 in Washington, D.C. area) or write to: NHTSA, U.S. Department of Transportation, Washington, D.C. 20590. You can also obtain additional information about motor vehicle safety from calling the Hotline.

Benzina con Alcool	Alcohol Fuel	Essence-alcool	Alkoholhaltiges Benzin
Ferrari usa nei suoi impianti di alimentazione i migliori componenti e materiali disponibili ma non ha eseguito test specifici per l'uso di benzine con alcool. Di conseguenza suggeriamo ai nostri Clienti di non usare benzina con alcool sui loro veicoli.	For its fuel injection systems, Ferrari uses the best components and materials available in the field. However, no specific tests have been carried out to assure the reliability of the system when using fuel containing alcohol. Consequently, we suggest that our customers do not use fuel containing alcohol on Ferrari vehicles.	Pour ses circuits d'alimentation, Ferrari utilise les meilleurs composants et matériels disponibles, mais elle n'a pas exécuté d'essais spécifiques pour l'emploi d'essence-alcool. En conséquence, nous conseillons à nos clients de ne pas utiliser d'essence-alcool sur leurs véhicules.	Ferrari verwendet für seine Benzinanlagen die besten verfügbaren Komponenten und Materialien, hat jedoch keine spezifischen Tests für den Gebrauch von alkoholhaltigem Benzin durchgeführt. Wir empfehlen unseren Kunden daher, für ihre Fahrzeuge kein alkoholhaltiges Benzin zu verwenden.

Le informazioni contenute nel presente libretto sono limitate a quelle strettamente necessarie all'uso ed alla buona conservazione della vettura.

Attenendosi scrupolosamente alla osservanza di esse, il Proprietario potrà sicuramente trarre dalla sua vettura le maggiori soddisfazioni ed i migliori risultati.

Consigliamo inoltre di fare eseguire tutte le operazioni di manutenzione e di controllo presso le nostre Agenzie o presso le Officine da noi autorizzate, poichè dispongono di personale specializzato e di attrezzature adeguate.

Vedi libretto "Organizzazione di vendita e assistenza" per la dislocazione dei Concessionari e Servizi Autorizzati Ferrari.

Il Servizio Assistenza Tecnica della Ferrari è a completa disposizione dei Signori Clienti per tutte le informazioni ed i consigli richiesti.

The information contained in this Owner's Manual is limited to that necessary for the use and good maintenance of your car.

Provided service schedules are respected, you can be sure of obtaining maximum satisfaction and optimum results from your car.

We strongly recommend that you have all maintenance and service operations carried out by Ferrari Service Centers or Authorized Workshops only, where skilled personnel and special tools are available.

Refer to the "Sales and Service Organization" booklet for details on your nearest Authorized Ferrari Dealers and Service Centers.

Ferrari Technical Service is at the Customers' disposal for any further information or advice concerning their cars.

Cette notice contient les instructions fondamentales pour une utilisation et un entretien idéaux de la voiture.

En se tenant scrupuleusement à ces instructions, le propriétaire pourra obtenir les meilleures satisfactions et performances de la voiture.

En tout cas, nous conseillons de confier les opérations d'entretien et de contrôle aux Centres ou aux Ateliers agréés Ferrari qui disposent de personnel spécialisé et d'équipements adéquats.

Se référer au carnet "Organisation de Vente et de Service" pour les adresses des Concessionnaires et des Centres Agréés Ferrari.

Le Service d'Assistance Technique Ferrari est à l'entière disposition des clients pour tout renseignement ou conseil.

In dieser Betriebsanleitung sind die für Gebrauch und Wartung Ihres Fahrzeugs erforderlichen Angaben enthalten.

Damit Sie Fahrvergnügen und Eigenschaften Ihres neuen Ferrari nicht im Stich lassen, ist diesen Hinweisen unbedingt Folge zu leisten.

Für sämtliche Inspektionen und Wartungsarbeiten wenden Sie sich daher bitte nur an unsere Vertrags-händler/-Werkstätten, die über Spezialwerkzeug und Fachpersonal verfügen.

Die Anschriften der Vertrags-händler und autorisierten Werkstätten finden Sie in der FERRARI "Verkaufs- und Servicebroschüre".

Der technische Ferrari-Service steht unseren Kunden zu jeder Zeit mit Rat und Tat zur Seite.



**PARTI DI RICAMBIO****SPARE PARTS****PIECES DE RECHANGE****ERSATZTEILE**

Si raccomanda l'uso di parti di ricambio originali FERRARI che devono essere richieste solo presso i Centri Assistenziali Ferrari.

La garanzia FERRARI decade se per la riparazione vengono impiegati ricambi che non siano Ricambi Originali Ferrari.

Always insist on genuine FERRARI spare parts which are available from all Ferrari Service Centres.

FERRARI warranty is void if non-genuine Ferrari Spare Parts are used for the repair.

Nous recommandons d'utiliser des pièces de rechange originales FERRARI, qui vous seront fournies exclusivement par le Service d'Assistance Ferrari.

En cas d'utilisation de pièces de rechange pas originales pour la réparation de la voiture, la garantie FERRARI n'a plus de validité.

Es dürfen ausschließlich Ferrari-Originalersatzteile eingesetzt werden, die nur bei den Ferrari-Kundendienststellen beantragt werden können.

Die Gültigkeit der Ferrari-Garantie erlischt, wenn für Reparatur-eingriffe Ersatzteile eingesetzt werden, die nicht Ferrari-Originalersatzteile sind.

**TESSERA DI GARANZIA****WARRANTY CARD****CARNET DE GARANTIE****GARANTIEKARTE**

Ogni vettura nuova è dotata del libretto "Tessera di garanzia e piano di manutenzione".

In esso sono contenute le norme per la validità della garanzia della vettura.

La tessera di garanzia contiene inoltre le manutenzioni periodiche prescritte dal "Piano di Manutenzione" inserito nel presente libretto alla sezione **N**.

Each new vehicle comes with a "Owner's Warranty and Service Book".

Refer to this booklet for information on the Warranty and instructions.

The Warranty Card also lists scheduled maintenance operations. These are also given in the "Maintenance Schedule" in this Owner's Manual, section **N**.

Chaque nouvelle voiture est munie de son "Carnet de garantie et plan d'entretien".

Ce carnet indique les conditions de validité de la garantie de la voiture.

Le carnet de garantie récapitule également les opérations périodiques d'entretien présentées dans le "Plan d'Entretien" contenu dans cette notice, section **N**.

Alle Neufahrzeuge verlassen unser Werk mit "Garantiekarte und Wartungsplan".

Hierin sind die Bedingungen der Fahrzeuggarantie enthalten.

Darüber hinaus finden Sie die im "Serviceplan" im Abschnitt **N** vorgeschriebenen regelmäßigen Wartungsarbeiten.

**A**

GENERALITA'  
GENERAL INFORMATION  
GENERALITES  
ALLGEMEINES

**B**

MOTORE  
ENGINE  
MOTEUR  
MOTOR

**C**

INIEZIONE-ACCENSIONE  
IGNITION-INJECTION SYSTEM  
ALLUMAGE-INJECTION  
ZÜNDUNG-EINSPRITZUNG

**D**

CAMBIO  
TRANSMISSION  
BOITE DE VITESSES  
GETRIEBE

**E**

GUIDA E STERZO  
STEERING  
DIRECTION  
LENKUNG

**F**

SOSPENSIONI  
SUSPENSIONS  
SUSPENSIONS  
AUFHÄNGUNGEN

**G**

RUOTE E FRENI  
WHEELS AND BRAKES  
ROUES ET FREINS  
RÄDER UND BREMSEN

**H**

COMANDI - USO DELLA VETTURA  
CONTROLS - OPERATING INSTRUCTIONS  
COMMANDES - UTILISATION DE LA VOITURE  
BEDIENUNG - FAHRHINWEISE

**I**

CLIMATIZZAZIONE  
AIR CONDITIONING  
CLIMATISATION  
KLIMAAANLAGE

**L**

IMPIANTO ELETTRICO  
ELECTRICAL SYSTEM  
INSTALLATION ELECTRIQUE  
ELEKTRISCHE ANLAGE

**M**

TELAIO/ATTREZZATURA  
CHASSIS/TOOLKIT  
CHASSIS/OUTILLAGE  
FAHRGESTELL/WERKZEUGE

**N**

CONTROLLI E MANUTENZIONI  
SERVICE AND MAINTENANCE  
CONTROLES ET ENTRETIENS  
INSPEKTIONEN UND WARTUNG

**ATTENZIONE**

La bomboletta ripara-gomme deve sempre essere custodita nell'apposito contenitore e collocata nel vano baule (vedi Fig. 2 - Pag. **M5**).

Non riporre per nessun motivo la bomboletta ripara-gomme nell'abitacolo.

Le temperature elevate che si possono sviluppare nell'abitacolo potrebbero fare esplodere la bomboletta e causare gravi lesioni ai passeggeri.

**WARNING**

Keep the tire repair canister stored away in the tool kit in the trunk (Fig. 2, page **M5**).

Never keep the canister in the passenger compartment.

The high temperatures that can be generated in the passenger compartment may cause the explosion of the spray bottle and consequently serious injuries to passengers.

**ATTENTION**

La bombe pour la réparation des pneus doit toujours être logée dans le conteneur spécifique et rangée dans le coffre à bagages (voir Fig. 2 - Page **M5**).

En aucun cas, la bombe ne doit être rangée dans l'habitacle.

Les températures élevées qui peuvent se développer dans l'habitacle pourraient faire exploser la bombe et provoquer de graves blessures aux passagers.

**ACHTUNG**

Die Reifenreparaturflasche stets in der Werkzeugtasche im Kofferraum aufbewahren (s. Abb. 2 - Seite **M5**).

Die Flasche darf auf keinem Fall im Fahrgastraum aufbewahrt werden.

Hohe Temperaturen, die sich im Fahrzeuginnenraum entwickeln können, könnten die Explosion der Flasche verursachen und somit zu schweren Verletzungen führen.



# 456M

**GENERALITA'**  
**GENERALITIES**  
**GENERALITES**  
**ALLGEMEINES**

- |   |  |  |   |
|---|--|--|---|
| • Chiavi della vettura ..... <b>A2</b>      | • Car keys ..... <b>A2</b>               | • Clés de la voiture ..... <b>A2</b>       | • Fahrzeugschlüssel ..... <b>A2</b>       |
| • Sistema antifurto ..... <b>A3</b>         | • Alarm system ..... <b>A3</b>           | • Système antivol ..... <b>A3</b>          | • Diebstahlsicherungssystem ... <b>A3</b> |
| • Targhette identificazione ..... <b>A4</b> | • Identification plates ..... <b>A4</b>  | • Plaques d'identification ..... <b>A4</b> | • Fahrzeugkennschilder ..... <b>A4</b>    |
| • Targhette ..... <b>A5</b>                 | • Plates ..... <b>A5</b>                 | • Plaquettes ..... <b>A5</b>               | • Kennschilder ..... <b>A5</b>            |
| • Dimensioni e pesi ..... <b>A6</b>         | • Dimensions and weights ..... <b>A6</b> | • Dimensions et poids ..... <b>A6</b>      | • Abmessungen und Gewichte . <b>A6</b>    |
| • Dati principali ..... <b>A7</b>           | • Specifications ..... <b>A7</b>         | • Données principales ..... <b>A7</b>      | • Allgemeine Daten ..... <b>A7</b>        |
| • Consumo carburante ..... <b>A8</b>        | • Fuel consumption ..... <b>A8</b>       | • Consommation d'essence .... <b>A8</b>    | • Kraftstoffverbrauch ..... <b>A8</b>     |
| • Rifornimenti ..... <b>A9</b>              | • Capacities ..... <b>A9</b>             | • Ravitaillements ..... <b>A9</b>          | • Füllmengen ..... <b>A9</b>              |

Alla consegna della vettura vengono fornite due chiavi uguali che sono utilizzabili per:

- chiusura centralizzata porte;
- avviamento della vettura;
- disarmo del sistema antifurto;
- chiusura cassetto portaoggetti.

The car is delivered with two identical keys. These operate:

- the door remote lock control;
- the ignition;
- the alarm system disarming;
- glove compartment lock.

La voiture est livrée avec deux clés identiques qui peuvent être utilisées pour:

- verrouillage centralisé des portes;
- démarrage de la voiture;
- désarmement du système antivol;
- le verrouillage de la boîte-à-gants.

Dem Fahrzeug werden zwei gleiche Schlüssel mitgegeben, und zwar für:

- Zentralverriegelung der Türen;
- Start des Fahrzeugs;
- Abrüstung des Diebstahlsicherungssystems;
- Handschuhfachschloß.

**In caso di smarrimento è possibile richiedere un duplicato all'organizzazione Ferrari, citando il numero riportato sulla targhetta in plastica allegata alla chiave.**

**If you lose a key, you can ask for a duplicate from the Ferrari network, quoting the number shown on the plastic label attached to the key.**

**En cas de perte, il est possible de demander un double à l'organisation Ferrari en rappelant le numéro reporté sur la plaquette en plastique accompagnant la clé.**

**Anhand der Schlüsselnummer auf dem Kunststoffanhänger können bei Ferrari für den Fall eines Verlustes Ersatzschlüssel angefordert werden.**



**Aver cura di registrare il numero negli appositi spazi previsti nella tessera di garanzia.**



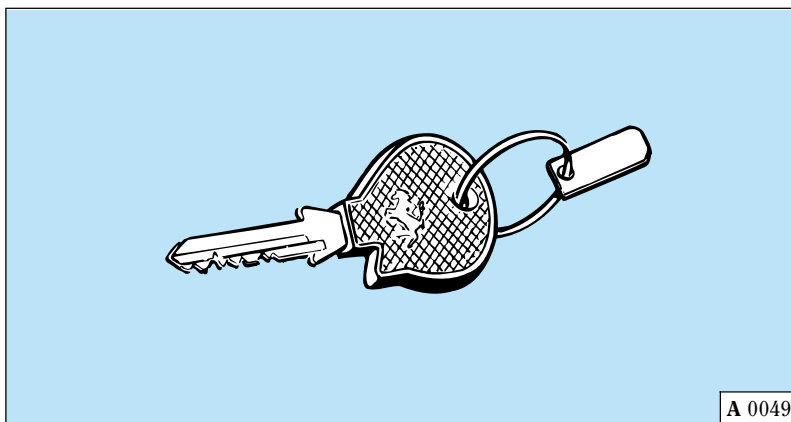
**Record this number in the suitable blanks of the Warranty Card.**



**Ayez soin de noter le numéro de la clé dans les espaces spéciaux prévus sur le carnet de garantie.**



**Die Schlüsselnummer zur Sicherheit in das entsprechende Feld auf der Garantiekarte eintragen.**



A 0049

Fig. 1 - Chiave in dotazione alla vettura.

Fig. 1 - Car key.

Fig. 1 - Clé livrée avec la voiture.

Abb. 1 - Fahrzeugschlüssel.

Sulla vettura è installato un sistema che permette di immobilizzare il motore in caso di tentativo di furto.

Vengono forniti tre radiocomandi (1 "master" di colore rosso e 2 "slave" di colore nero) che permettono di attivare/disattivare il sistema.

The car is equipped with an alarm system for immobilizing the engine in case of theft attempt.

Three wireless controls are supplied (1 red master and 2 black slaves) for enabling/disabling the system.

La voiture est équipée d'un système antivol qui permet d'immobiliser le moteur en cas de tentative de vol.

La voiture est livrée avec trois commandes à distances (1 maîtresse de couleur rouge et 2 esclaves de couleur noire) qui permettent de valider/invalider le système.

In das Fahrzeug wurde ein System installiert, das im Falle eines Diebstahlversuches den Motor immobilisiert.

Es werden insgesamt drei Fernsteuerungen (1 "Master" (rot) und 2 "Slaves" (schwarz)) mitgeliefert, die das Aktivieren/Entaktivieren des Systems ermöglichen.

In caso di smarrimento di uno o più radiocomandi rivolgersi all'organizzazione Ferrari.

If you lose one or more wireless controls, refer to the Ferrari network.

En cas de perte d'une ou de plusieurs commandes à distances, s'adresser à l'organisation Ferrari.

Falls man eine oder mehrere Fernsteuerungen verliert, wende man sich an Ferrari.



Leggere attentamente il libretto, fornito con la vettura, per il corretto utilizzo del sistema.



Read carefully the brochure supplied with the car, for a correct utilization of the alarm system.



Lire attentivement la notice livrée avec la voiture pour l'utilisation correcte du système.



Die mit dem Fahrzeug mitgelieferte Betriebsanleitung ist für den korrekten Einsatz des Systems sorgfältig durchzulesen.

**ATTENZIONE** Il mancato funzionamento del sistema tramite il radiocomando, può in alcuni casi essere provocato da interferenze dovute alla vicinanza di antenne radio/trasmittitori che disturbano le frequenze di trasmissione. Per far in modo che il sistema riprenda le sue funzioni, occorre spostare la vettura di alcune decine di metri.

**WARNING!** The remote control system may sometimes fail to work correctly if there are radio antennas or transmitters in the vicinity, which could disturb the transmission frequency. To make the system work, simply move the car by about 35 feet (10m).

**ATTENTION** Un mauvais fonctionnement du système de commande à distance peut, dans certains cas, être provoqué par des interférences dues à la proximité d'antennes radio/émetteurs qui troublent les ondes de transmission. Pour permettre au système de fonctionner à nouveau, il faut déplacer la voiture d'une dizaine de mètres.

**ACHTUNG** Das Nicht-Funktionieren des Systems per Fernsteuerung kann in einigen Fällen auf Störungen der Übertragungsfrequenzen durch Interferenzen von Radioantennen oder -sendern in der näheren Umgebung zurückzuführen sein. Damit das System seine Funktionsfähigkeit wiedererlangt, muß das Fahrzeug um mindestens zwanzig Meter versetzt werden.

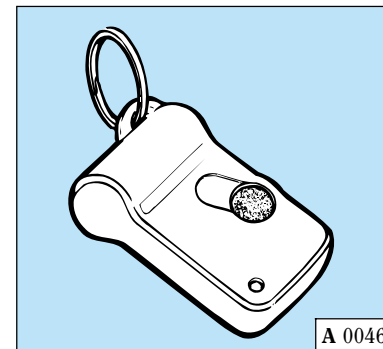


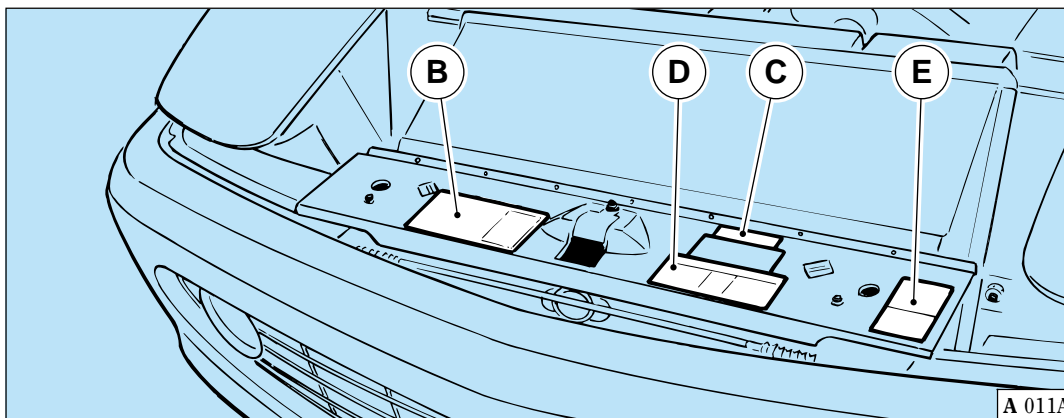
Fig. 2 - Radiocomando per antifurto.

Fig. 2 - Alarm wireless control.

Fig. 2 - Commande à distance pour antivol.

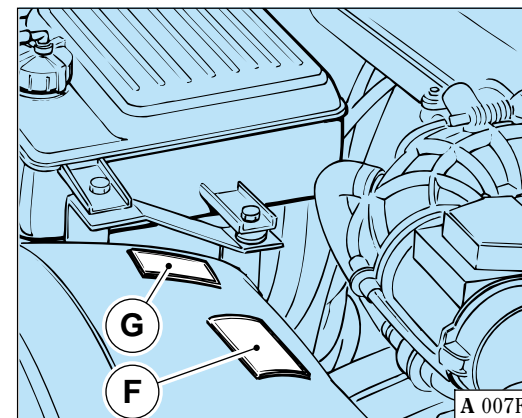
Abb. 2 - Fernsteuerung für Diebstahlsicherung.





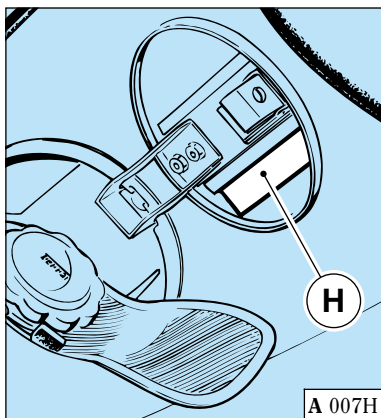
A 011A

- B** - Targhetta dati riassuntivi del sistema anti-emissioni; *Emission control system data label*; Plaquette données du système de contrôle des émissions; *Schmiermittelschild der Geräuscherückdrückung*.
- C** - Targhetta Numero Assembly; *Assembly Number plate*; Plaquette de numéro de châssis; *Assembly-Nr.-Schild*.
- D** - Targhetta lubrificanti; *Lubricant plate*; Plaquette de lubrifiants; *Schmiermittelschild*.
- E** - Targhetta vernice; *Paint plate*; Plaquette de coloris; *Lackschild*.



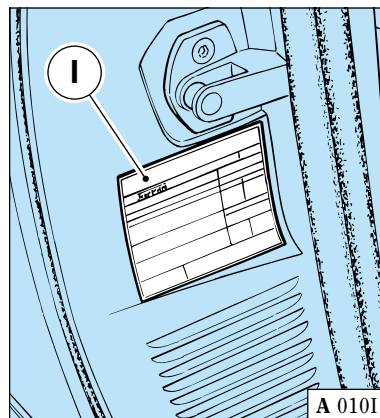
A 007F

- F** - Targhetta "Alta tensione". *"High Voltage" label*. Plaquette "Haute Tension". *Warnschild "Hochspannung"*.
- G** - Targhetta Anti-freeze. *Anti-freeze label*. Plaquette d'antigel. *Aufkleber Frostschutz*.



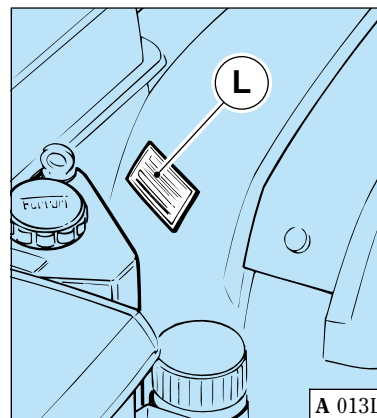
A 007H

- H** - Targhetta "Benzina senza piombo". *"Unleaded fuel only" label*. Plaquette "Essence sans plomb". *Schild "Bleifrei"*.



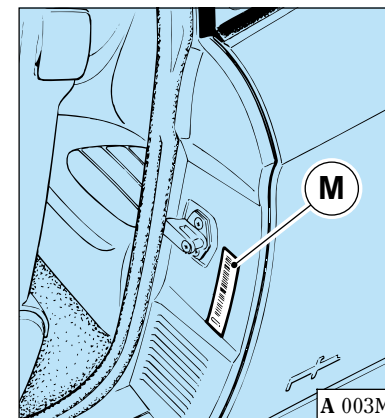
A 010I

- I** - Targhetta pressione pneumatici. *Tire pressure label*. Plaquette de pression pneumatiques. *Reifendruckschild*.



A 013L

- L** - Targhetta controllo livello olio motore. *Oil level check label*. Plaquette de contrôle huile moteur. *Kontrollschild für Motorölpegel*.



A 003M

- M** - Targhetta V.I.N. *V.I.N. plate*. Plaquette V.I.N. *V.I.N. schild*.

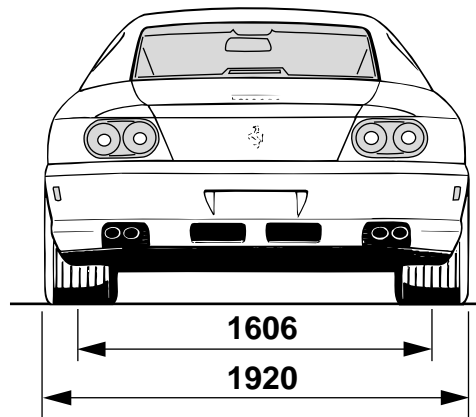
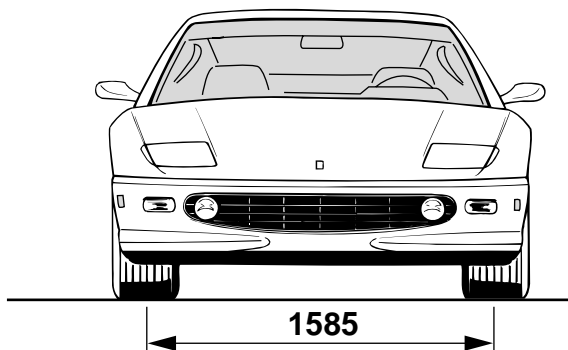
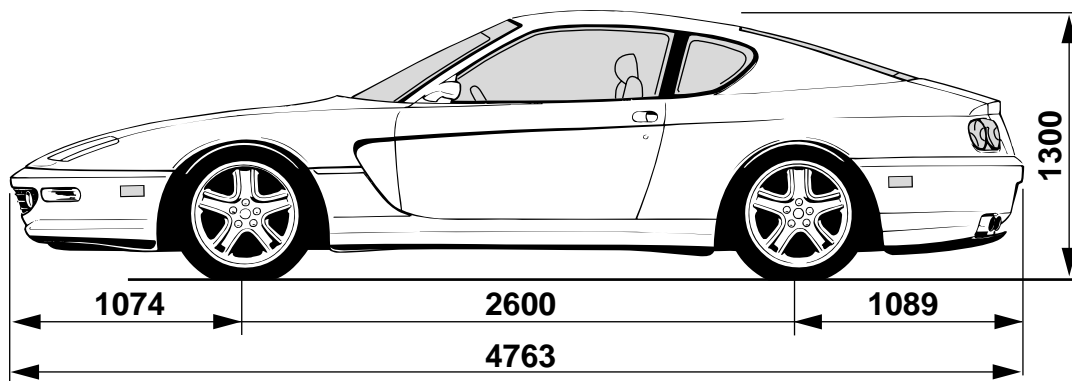


**DIMENSIONI  
E PESI**

**DIMENSIONS  
AND WEIGHTS**

**DIMENSIONS  
ET POIDS**

**ABMESSUNGEN  
UND GEWICHTE**



Passo  
*Wheelbase* **2600 mm**  
Empattement des roues **102.36 in**  
*Räderbasis*

Lunghezza max.  
*Max. length* **4763 mm**  
Longueur max. **187.51 in**  
Max. Länge

Larghezza max.  
*Max. width* **1920 mm**  
Largeur max. **75.59 in**  
Max. Breite

Altezza max.  
*Max. height* **1300 mm**  
Hauteur max. **51.18 in**  
Max. Höhe

Carreggiata anteriore  
*Front track* **1585 mm**  
Voie avant **62.40 in**  
*Vordere Spurweite*

Carreggiata posteriore  
*Rear track* **1606 mm**  
Voie arrière **63.23 in**  
*Hintere Spurweite*

Peso in ordine di marcia  
*Kerb weight*  
Poids en ordre de marche  
*Leergewicht*

**GTA**

**1986 kg  
4,380 lb**

**GT**

**1900 kg  
4,190 lb**

A 0060

## • N° POSTI

Anteriori ..... 2  
Totali ..... 4

## • NUMBER OF SEATS

Front ..... 2  
Total ..... 4

## • NOMBRE DE SIEGES

Avant ..... 2  
Au total ..... 4

## • ANZAHL SITZE

Vorne ..... 2  
Insgesamt ..... 4

• PRESTAZIONI **GTA**

Da 0 a 100 km/h ..... **5,5 sec.**  
Da 0 a 400 m ..... **13,6 sec.**  
Da 0 a 1000 m ..... **23,7 sec.**  
Velocità max. .... **298 km/h**

• PERFORMANCE **GTA**

From 0 to 60 mph ..... **5.4 sec**  
From 0 to 1/4 mile ..... **13.7 sec**  
From 0 to 1 mile ..... **33.8 sec.**  
Maximum speed ..... **185.2 mph**

• PERFORMANCES **GTA**

De 0 à 100 km/h ..... **5,5 sec**  
De 0 à 400 m ..... **13,6 sec**  
De 0 à 1000 m ..... **23,7 sec**  
Vitesse maximum ..... **298 km/h**

• FAHRLEISTUNGEN **GTA**

Von 0 auf 100 km/h ..... **5,5 s**  
Von 0 auf 400 m ..... **13,6 s**  
Von 0 auf 1000 m ..... **23,7 s**  
Höchstgeschwindigkeit .. **298 km/h**

• PRESTAZIONI **GT**

Da 0 a 100 km/h ..... **5,2 sec.**  
Da 0 a 400 m ..... **13,3 sec.**  
Da 0 a 1000 m ..... **23,3 sec.**  
Velocità oltre ..... **300 km/h**

• PERFORMANCE **GT**

From 0 to 60 mph ..... **5.1 sec**  
From 0 to 1/4 mile ..... **13.4 sec**  
From 0 to 1 mile ..... **33.4 sec.**  
Maximum over ..... **186 mph**

• PERFORMANCES **GT**

De 0 à 100 km/h ..... **5,2 sec**  
De 0 à 400 m ..... **13,3 sec**  
De 0 à 1000 m ..... **23,3 sec**  
Vitesse plus de ..... **300 km/h**

• FAHRLEISTUNGEN **GT**

Von 0 auf 100 km/h ..... **5,2 s**  
Von 0 auf 400 m ..... **13,3 s**  
Von 0 auf 1000 m ..... **23,3 s**  
Höchstgeschwindigkeit .. **300 km/h**

Consumo benzina (Miglia per U. S. gallon) Fuel consumption (Miles per US gallon) Consommation (Milles au gallon américain) Kraftstoffverbrauch (Miles per U. S. gallon)	Ciclo urbano Urban cycle Cycle urbain Stadtzyklus	Autostrada Highway driving Sur Autoroute Autobahn
<b>GTA</b>	<b>10,8</b>	<b>19,1</b>
<b>GT</b>	<b>10,9</b>	<b>20,6</b>

Questi dati si basano su prove di vetture equipaggiate con opzionali di frequente richiesta.

Il consumo effettivo di questa vettura varierà secondo il tipo di guida adottato, le abitudini di guida, la manutenzione della vettura, opzionali montati, condizioni stradali e atmosferiche.

Durante i viaggi in autostrada per ottenere dei valori di consumo del carburante simili a quelli sopra indicati è raccomandabile eseguire il cambio dalla 4<sup>a</sup> alla 5<sup>a</sup> a 75 km/h.

Per ridurre il consumo di benzina si consiglia il cambio di marcia alle seguenti velocità:

- 1<sup>a</sup> - 2<sup>a</sup> 24 km/h
- 2<sup>a</sup> - 3<sup>a</sup> 40 km/h
- 3<sup>a</sup> - 4<sup>a</sup> 65 km/h
- 4<sup>a</sup> - 5<sup>a</sup> 75 km/h
- 5<sup>a</sup> - 6<sup>a</sup> 90 km/h

These estimates are based on tests of vehicles equipped with frequently purchased optional equipment.

Reminder: the actual fuel economy of this car will vary depending on the type of driving you do, your driving habits, how well you maintain your car, optional equipment installed, road and weather conditions.

To obtain highway fuel economy values like the ones mentioned above, it is recommended to shift from fourth to fifth gear at 47 mph when on the highway.

For best fuel economy, shift gears at:

- 1<sup>st</sup> - 2<sup>nd</sup> 15 mph
- 2<sup>nd</sup> - 3<sup>rd</sup> 25 mph
- 3<sup>rd</sup> - 4<sup>th</sup> 40 mph
- 4<sup>th</sup> - 5<sup>th</sup> 47 mph
- 5<sup>th</sup> - 6<sup>th</sup> 56.5 mph

Ces données se basent sur des essais de véhicules équipés accessoires très recherchés.

La consommation effective de ces véhicules varie selon la manière et l'habitude de conduire, l'entretien du véhicule, les accessoires montés, les conditions de route et atmosphériques.

Lors d'un voyage sur autoroute, il est recommandé de passer, à 75 km/h de la 4<sup>ème</sup> au 5<sup>ème</sup> vitesse pour réaliser des valeurs de consommation semblables à celles indiquées ci-dessus.

Pour réduire la consommation d'essence, nous recommandons le changement des vitesses suivantes:

- 1<sup>ère</sup> - 2<sup>ème</sup> 24 km/h
- 2<sup>ème</sup> - 3<sup>ème</sup> 40 km/h
- 3<sup>ème</sup> - 4<sup>ème</sup> 65 km/h
- 4<sup>ème</sup> - 5<sup>ème</sup> 75 km/h
- 5<sup>ème</sup> - 6<sup>ème</sup> 90 km/h



Diese Daten basieren auf Tests mit Fahrzeugen, die mit häufig nachgefragtem Zubehör ausgestattet sind.




Der effektive Verbrauch dieses Fahrzeugs variiert entsprechend der Fahrweise, den Fahrgewohnheiten, der Wartung des Fahrzeugs, dem montierten Zubehör, Straßen- und Witterungsverhältnissen.

Während Fahrten auf der Autobahn ist es empfehlenswert, bei einer Geschwindigkeit von 75 km/h vom 4. in den 5. Gang zu schalten, um Kraftstoffverbrauchswerte ähnlich wie die oben angegebenen zu erreichen.

Um den Benzinverbrauch zu reduzieren, wird der Gangwechsel bei folgenden Geschwindigkeiten empfohlen:

- 1. - 2. 24 km/h
- 2. - 3. 40 km/h
- 3. - 4. 65 km/h
- 4. - 5. 75 km/h
- 5. - 6. 90 km/h

<p>Parti da rifornire <i>Parts to be serviced</i> Parties à ravitailler <i>Zu versorgende Aggregate</i></p>	<p>Quantità <i>Volume</i> Quantité <i>Menge</i></p>	<p>Rifornire con: <i>Fill with:</i> Ravitailler avec: <i>Füllen mit:</i></p>	<p>Rif. Pag. <i>Re. Page</i> Réf. Page <i>Entspr. Seite</i></p>
<p><b>MOTORE</b> <i>ENGINE</i> <b>MOTEUR</b> <i>MOTOR</i></p> <p>Capacità totale impianto <i>System total capacity</i> Capacité totale du circuit <i>Gesamtinhaltsvermögen der Anlage</i></p> <p>Quantità olio tra "Min" e "Max" <i>Quantity of oil between "Min." and "Max." marks</i> Quantité d'huile entre "Min" et "Max" <i>Mengendifferenz zw. "Min"- und "Max"- Ölstand</i></p> <p>Consumo olio (secondo le condizioni d'impiego) <i>Oil consumption (depending on the utilisation conditions)</i> Consommation d'huile (selon les conditions d'utilisation) <i>Ölverbrauch (je nach Einsatzbedingungen)</i></p>	<p>2.64 US gallon <i>(10 l)</i></p> <p>.26 US gallon <i>(2 l)</i></p> <p>.26 to .52 US gallon/600 mile <i>(1 ÷ 2 l/1.000 km)</i></p>	<p> <b>Shell</b></p> <p>Shell HELIX ULTRA API SH/CD SAE 5W-40</p> <p>oppure - or - ou - oder SAE 0W-40</p>	<p><b>B 9</b></p>
<p><b>CAMBIO</b> <i>GEARBOX</i> <b>BOITE DE VITESSES</b> <i>GETRIEBE</i></p> <p><b>DIFFERENZIALE</b> <i>DIFFERENTIAL</i> <b>DIFFERENTIEL</b> <i>DIFFERENTIAL</i></p> <p style="text-align: center;"><b>GTA</b></p>	<p>3.32 US gallon <i>(12,6 l)</i></p> <p>.6 US gallon <i>(2,3 l)</i></p>	<p><b>TEXACO</b> <b>DEXRON III</b> <b>F30101 ATF</b></p> <p><b>PAKELO GLOBAL</b> <b>MULTIGEARS DLS</b> <b>API-GL-5</b> <b>SAE 75W - 140</b></p>	<p><b>D 3</b></p> <p><b>D 6</b></p>
<p><b>CAMBIO E DIFFERENZIALE</b> <i>GEARBOX AND DIFFERENTIAL</i> <b>BOITE DE VITESSES ET DIFFERENTIEL</b> <i>GETRIEBE UND DIFFERENTIAL</i></p> <p style="text-align: center;"><b>GT</b></p>	<p>1.58 US gallon <i>(6 l)</i></p>	<p> <b>Shell</b></p> <p>Shell TRANSAXLE OIL API-GL-5 SAE 75W - 90</p>	<p><b>D 13</b></p>

Parti da rifornire <i>Parts to be serviced</i> Parties à ravitailler <i>Zu versorgende Aggregate</i>	Quantità <i>Volume</i> Quantité <i>Menge</i>	Rifornire con: <i>Fill with:</i> Ravitailler avec: <i>Füllen mit:</i>	Rif. Pag. <i>Re. Page</i> Réf. Page <i>Entspr. Seite</i>
CIRCUITO FRENI <i>BRAKE SYSTEM</i> CIRCUIT DE FREINAGE <i>BREMSANLAGE</i>  GTA  CIRCUITO FRENI E CIRCUITO FRIZIONE <i>BRAKE AND CLUTCH SYSTEM</i> CIRCUITS DE FREINAGE ET D'EMBRAYAGE <i>BREMS- UND KUPPLUNGSANLAGE</i>  GT	.34 US gallon <i>(1,3 l)</i>  .66 US gallon <i>(2,5 l)</i>	 <b>Shell</b>  Shell DONAX UB BRAKE FLUID DOT4 <i>Ultra</i>	<b>G 15</b>  <b>G 15</b> <b>D 9</b>
CIRCUITO DI RAFFREDDAMENTO <i>COOLING SYSTEM</i> CIRCUIT DE REFROIDISSEMENT <i>KÜHLSYSTEM</i>	5.28 US gallon <i>(20 l)</i>  • Miscela di acqua e liquido refrigerante al 50%. • <i>Mixture of water and coolant at 50%.</i> • Mélange d'eau et de réfrigérant à 50%. • <i>Wasser-/Kühlmittelmischung zu 50%.</i>	 <b>Shell</b>  GLYCOSHELL	<b>B 12</b>
GUIDA IDRAULICA E REGOLAZIONE SOSPENSIONI <i>HYDRAULIC STEERING AND SUSPENSION ADJUSTMENT</i> DIRECTION HYDRAULIQUE ET REGLAGE SUSPENSIONS <i>HYDROLENKUNG UND EINSTELLUNG DER AUFHÄNGUNG</i>	.66 US gallon <i>(2,5 l)</i>	 <b>Shell</b>  Shell DONAX TA	<b>E 4</b> <b>F 10</b>
SERBATOIO CARBURANTE <i>FUEL TANK</i> RESERVOIR D'ESSENCE <i>KRAFTSTOFFBEHÄLTER</i>  Riserva - <i>Reserve</i> <i>Réserve - Reserve</i>	27.74 US gallon <i>(105 l)</i>  5 to 5.2 US gallon <i>(19 ÷ 20 l)</i>	Benzina senza piombo <i>Unleaded fuel</i> Essence sans plomb <i>Bleifreiem Benzin</i> RON 95-98	<b>C 4</b> <b>H 67</b>

Parti da rifornire <i>Parts to be serviced</i> Parties à ravitailler <i>Zu versorgende Aggregate</i>	Quantità <i>Volume</i> Quantité <i>Menge</i>	Rifornire con: <i>Fill with:</i> Ravitailler avec: <i>Füllen mit:</i>	Rif. Pag. <i>Re. Page</i> Réf. Page <i>Entspr. Seite</i>
<b>CLIMATIZZAZIONE</b> <b>AIR TEMPERATURE CONTROL SYSTEM</b> <b>CLIMATISATION</b> <b>KLIMAAANLAGE</b>	<b>1.67 ± 0.07 lbs</b> <b>(0.760 Kg ± 30 g)</b>	Refrigerante <i>Coolant</i> "R 134 A" Réfrigérant <i>Kühlmittel</i>	<b>I 2</b>
	<b>16.16 cu.in.</b> <b>(265 cc)</b>	Compressore <i>Compressor</i> HARRISON - DIAVIA "ISO 135 RL 150" Compresseur <i>Kompressor</i>	<b>I 2</b>
<b>RECIPIENTE LIQUIDO LAVA-PARABREZZA</b> <b>WINDSCREEN WASHER RESERVOIR</b> <b>RESERVOIR LIQUIDE LAVE-GLACE</b> <b>SCHEIBENWASCHWASSERBEHÄLTER</b>  <b>Nota:</b> per la pulizia del parabrezza usare una fiala di glass-cleaner in estate e due in inverno. <b>Note:</b> <i>add one phial of screen washer additive in summer, and two in winter.</i> <b>Note:</b> pour le nettoyage du pare-brise utiliser un flacon de liquide lave-glace en été et deux en hiver. <b>Merke:</b> <i>Im Sommer ein bzw. im Winter zwei Fläschchen Scheibenreiniger beifügen.</i>	<b>.79 US gallon</b> <b>(3 l)</b>	<b>Miscela di acqua e</b> <b>alcool isopropilico denaturato</b>  <i>Mixture of water and</i> <i>denaturated isopropyl alcohol</i>  <b>Mélange d'eau et</b> <b>d'alcool isopropylique dénaturé</b>  <b>Mischung von Wasser</b> <b>und denaturiertem Isopropylalkohol</b>	





# 456M

**MOTORE  
ENGINE  
MOTEUR  
MOTOR**

- Dati principali ..... **B3**
- Distribuzione ..... **B4**
- Dati di fasatura ..... **B6**
- Giuoco valvole ..... **B6**
- Tensione  
cinghie distribuzione ..... **B6**
- Lubrificazione motore ..... **B7**
- Riciclo  
gas e vapori di olio ..... **B11**
- Raffreddamento ..... **B12**
- Cinghie  
organi ausiliari ..... **B16**
- Main specifications ..... **B3**
- Valve timing ..... **B4**
- Timing data ..... **B6**
- Valve clearance ..... **B6**
- Timing  
belt tension ..... **B6**
- Engine lubrication ..... **B7**
- Oil gas and  
vapor recycling ..... **B11**
- Cooling ..... **B12**
- Auxiliary part belts ..... **B16**
- Données principales ..... **B3**
- Distribution ..... **B4**
- Données de calage ..... **B6**
- Jeu poussoirs ..... **B6**
- Tension des courroies de  
commande distribution ..... **B6**
- Graissage du moteur ..... **B7**
- Recyclage des gaz et  
vapeurs d'huile ..... **B11**
- Refroidissement ..... **B12**
- Courroies des  
organes auxiliaires ..... **B16**
- Hauptdaten ..... **B3**
- Ventilsteuerung ..... **B4**
- Einstelldaten ..... **B6**
- Ventilspiel ..... **B6**
- Spannung der  
Ventilsteuerriemen ..... **B6**
- Motorschmierung ..... **B7**
- Rückführung von  
Gasen und Öldämpfen ..... **B11**
- Kühlung ..... **B12**
- Riemen der  
Zusatzeinrichtungen ..... **B16**



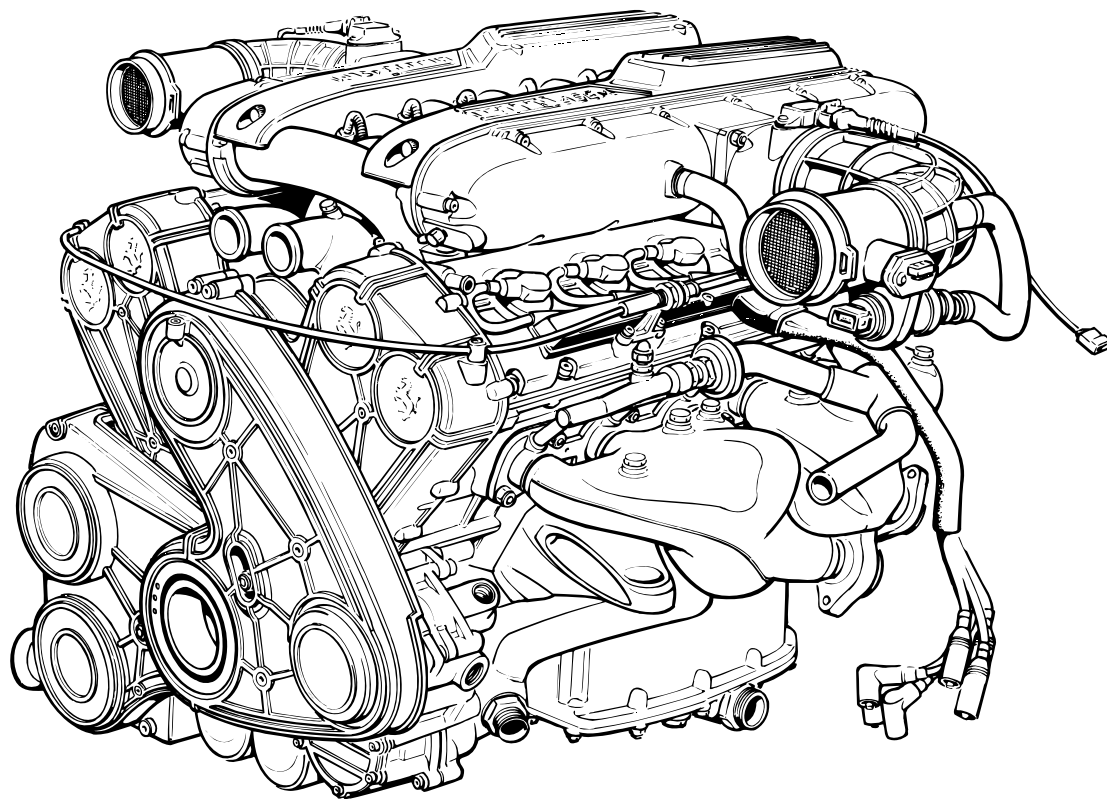


Fig. 1 - Gruppo motore e frizione.

Fig. 1 - Engine and clutch unit.

Fig. 1 - Groupe moteur et embrayage.

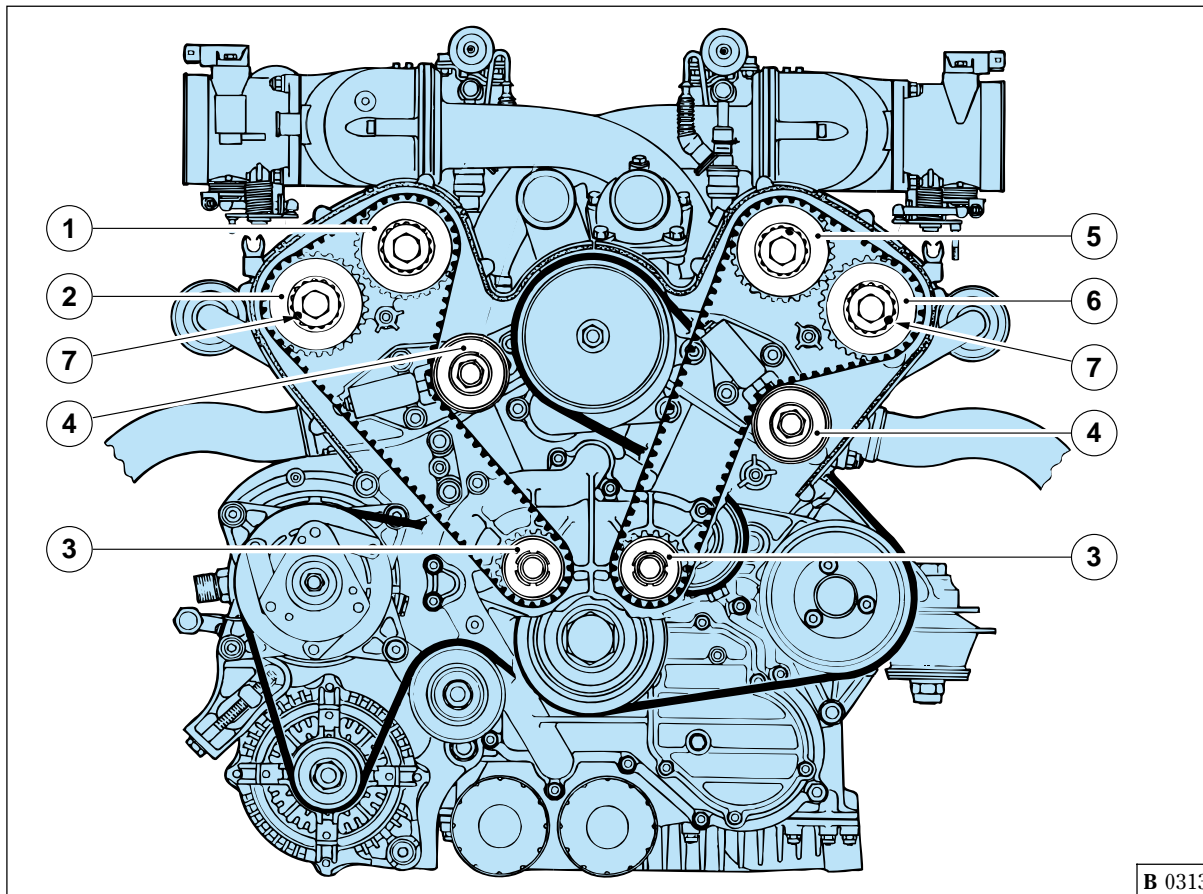
Abb. 1 - Motor- und Kupplungsaggregat.

B 0322

- Motore
- Engine
- Moteur
- Motor

**3FEXV05.5C00**

<ul style="list-style-type: none"> <li>• Tipo</li> <li>• <i>Type</i></li> <li>• Type</li> <li>• <i>Typ</i></li> </ul>		<b>F 116</b>	<ul style="list-style-type: none"> <li>• Rapporto di compressione</li> <li>• <i>Compression ratio</i></li> <li>• Rapport de compression</li> <li>• <i>Verdichtung</i></li> </ul>		<b>10.6 : 1</b>
<ul style="list-style-type: none"> <li>• Numero dei cilindri</li> <li>• <i>Number and layout of cylinders</i></li> <li>• Nombre de cylindres</li> <li>• <i>Zylinder</i></li> </ul>		<b>12 - V 65°</b>	<ul style="list-style-type: none"> <li>• Regime massimo</li> <li>• Maximum engine speed</li> <li>• Régime maximum</li> <li>• Höchstdrehzahl</li> </ul>	giri/min rpm tr/mn 1/min	<b>6800</b>
<ul style="list-style-type: none"> <li>• Diametro dei cilindri</li> <li>• <i>Cylinder bore</i></li> <li>• Alésage</li> <li>• <i>Zylinderbohrung</i></li> </ul>	in mm	<b>3.46 (88)</b>	<ul style="list-style-type: none"> <li>• Potenza max. (SAE net)</li> <li>• Maximum power (SAE net)</li> <li>• Puissance maximale (SAE net)</li> <li>• Höchstleistung (SAE net)</li> </ul>	hp (kW)	<b>436 (325)</b>
<ul style="list-style-type: none"> <li>• Corsa pistoni</li> <li>• <i>Piston stroke</i></li> <li>• Course pistons</li> <li>• <i>Kolbenhub</i></li> </ul>	in mm	<b>2.95 (75)</b>	<ul style="list-style-type: none"> <li>• Regime corrispondente</li> <li>• <i>Maximum power engine speed</i></li> <li>• Régime correspondant</li> <li>• <i>bei Drehzahl</i></li> </ul>	giri/min rpm tr/mn 1/min	<b>6250</b>
<ul style="list-style-type: none"> <li>• Cilindrata unitaria</li> <li>• <i>Piston displacement</i></li> <li>• Cylindrée unitaire</li> <li>• <i>Hubraum pro Zylinder</i></li> </ul>	in <sup>3</sup> cm <sup>3</sup>	<b>27.83 456.139</b>	<ul style="list-style-type: none"> <li>• Coppia massima</li> <li>• <i>Maximum torque</i></li> <li>• Couple maximal</li> <li>• <i>Größtes Drehmoment</i></li> </ul>	lb.ft Nm	<b>398 (540)</b>
<ul style="list-style-type: none"> <li>• Cilindrata totale</li> <li>• <i>Total displacement</i></li> <li>• Cylindrée totale</li> <li>• <i>Hubraum insgesamt</i></li> </ul>	in <sup>3</sup> cm <sup>3</sup>	<b>334 5474</b>	<ul style="list-style-type: none"> <li>• Regime corrispondente</li> <li>• <i>Maximum torque engine speed</i></li> <li>• Régime correspondant</li> <li>• <i>bei Drehzahl</i></li> </ul>	giri/min rpm tr/mn 1/min	<b>4500</b>



B 0313

La distribuzione è a valvole in testa, comandate da quattro alberi a camme.

The valve gear features overhead valves operated by four camshafts.

La distribution est à soupapes en tête commandées par 4 arbres à cames.

The shafts are driven by two toothed belts via the crankshaft.

Les arbres sont commandés par deux courroies crantées, actionnées par le vilebrequin.

### Fig. 2 - Schema comando distribuzione

1 - Puleggia albero distribuzione comando valvole di aspirazione dei cilindri 1/6; 2 - Puleggia albero distribuzione comando valvole scarico cilindri 1/6; 3 - Puleggia conduttrice; 4 - Tenditore; 5 - Puleggia albero distribuzione comando valvole di aspirazione dei cilindri 7/12; 6 - Puleggia albero distribuzione comando valvole di scarico dei cilindri 7/12; 7 - Grani di trascinamento.

### Fig. 2 - Timing control diagram

1 - Camshaft pulley for cylinder 1/6 intake valve control; 2 - Camshaft pulley for cylinder 1/6 exhaust valve control; 3 - Drive pulley; 4 - Tensioner; 5 - Camshaft pulley for cylinder 7/12 intake valve control; 6 - Camshaft pulley for cylinder 7/12 exhaust valve control; 7 - Driving dowels.

### Fig. 2 - Schéma de commande de la distribution

1 - Poulie de l'arbre à cames de commande des soupapes d'admission des cylindres 1/6; 2 - Poulie de l'arbre à cames de commande des soupapes d'échappement des cylindres 1/6; 3 - Poulie d'entraînement; 4 - Tendeur; 5 - Poulie de l'arbre à cames de commande des soupapes d'admission des cylindres 7/12; 6 - Poulie de l'arbre à cames de commande des soupapes d'échappement des cylindres 7/12; 7 - Ergots d'entraînement.

### Abb. 2 - Schema des Ventilsteuerungsantriebs

1 - Ventilsteuerungsriemenscheibe für den Antrieb der Einlaßventile der Zylinderreihe 1/6; 2 - Ventilsteuerungsriemenscheibe für den Antrieb der Auslaßventile der Zylinderreihe 1/6; 3 - Antriebsriemenscheibe; 4 - Riemenspanner; 5 - Ventilsteuerungsriemenscheibe für den Antrieb der Einlaßventile der Zylinderreihe 7/12; 6 - Ventilsteuerungsriemenscheibe für den Antrieb der Auslaßventile der Zylinderreihe 7/12; 7 - Mitnehmerstifte.

Obengesteuerter Ventilantrieb mit 4 Nockenwellen.

Die Wellen werden durch 2 Zahnriemen über die Kurbelwelle angetrieben.

Su ogni testa, le valvole sono disposte a V di 21°30' e portano all'estremità superiore un bicchierino sul quale ha sede una pastiglia.

Per consentire la realizzazione dei giochi prescritti, le pastiglie vengono fornite con spessori variabili da 3,25 a 4,60 mm con intervallo di mm 0,05.

**Non è consentita la diminuzione dello spessore delle pastiglie con rettifica, poichè le due superfici sono indurite con speciale procedimento.**

In each cylinder head, the valves are arranged in a 21°30' V and, at the top end of each valve, there is a bucket on which a shim rests.

To obtain the specified clearances, the shims are supplied in thicknesses ranging from 3.25 to 4.60 mm (0.128" to 0.181"), in 0.05 mm (0.002") stages.

**Reducing the thickness of the shims by grinding is not permitted as both faces are hardened by a special process.**

Sur chaque culasse, les clapets sont disposées en V de 21°30' et à leur extrémité supérieure sont dotées d'un poussoir sur lequel se trouve une pastille.

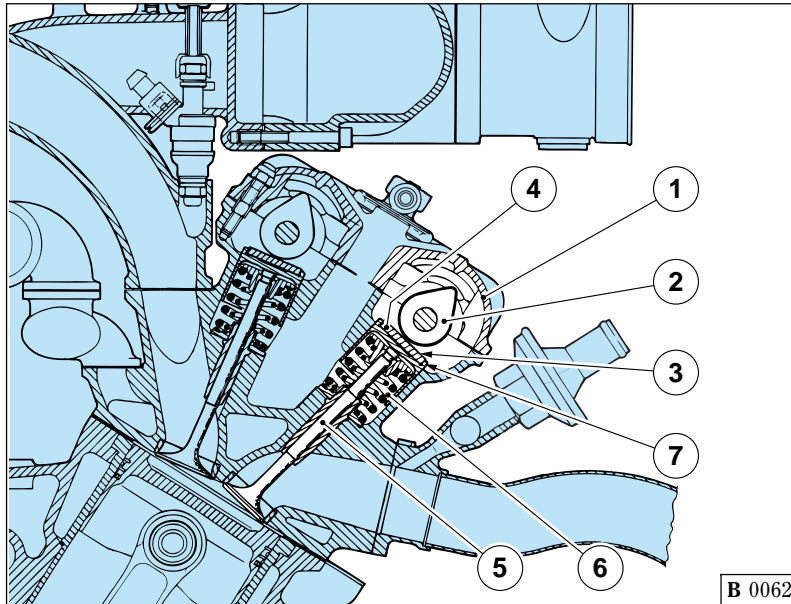
Afin de permettre la réalisation des jeux prescrits, les pastilles sont fournies en épaisseurs variables de 3,25 à 4,60 mm par intervalles de 0,05 mm.

**Il ne faut pas rectifier l'épaisseur des pastilles en la diminuant, étant donné que leurs deux faces ont été durcies par procédé spécial.**

An jedem Zylinderkopf sind die Ventile V-förmig in einem Winkel von 21°30' angeordnet und tragen am oberen Ende einen Stößel, auf dem Platz für einen Belag ist.

Um die vorgeschriebenen Ventilspiele herzustellen, werden die Plättchen in unterschiedlichen Stärken von 3,25 bis 4,60 mm, um jeweils 0,05 mm ansteigend, geliefert.

**Die Verringerung der Stärke der Beläge durch Abschleifen ist nicht zulässig, weil die 2 Oberflächen durch ein spezielles Verfahren gehärtet worden sind.**



**Fig. 3 - Controllo gioco punteria**

1 - Coperchio alberi distribuzione; 2 - Albero distribuzione; 3 - Giuoco fra albero distribuzione e punteria; 4 - Piattello per registro giuoco; 5 - Valvola; 6 - Punteria comando valvola; 7 - Intaglio sulla punteria per l'estrazione del piattello.

**Fig. 3 - Adjusting tappet clearance**

1 - Camshaft cover; 2 - Camshaft; 3 - Clearance between tappet and cam; 4 - Clearance adjustment shim; 5 - Valve; 6 - Tappet; 7 - Tappet slot permitting clearance adjustment shim removal.

**Fig. 3 - Réglage du jeu des poussoirs**

1 - Carter des arbres à cames; 2 - Arbre à cames; 3 - Jeu entre arbre à cames et poussoirs; 4 - Pastille de réglage du jeu; 5 - Soupape; 6 - Poussoirs de commande soupape; 7 - Entaille sur les poussoirs pour l'extraction de la pastille.

**Abb. 3 - Einstellung des Ventilspiels**

1 - Nockenwellenabdeckung; 2 - Nockenwelle; 3 - Spiel zwischen Nockenwelle und Ventilstößel; 4 - Plättchen zur Spieleinstellung; 5 - Ventil; 6 - Ventilstößel; 7 - Kerbe am Ventilstößel für die Entfernung des Plättchens.

B 0062

<b>Aspirazione</b> <i>Intake</i> <b>Admission</b> <i>Einlaß</i>	<ul style="list-style-type: none"> <li>• inizio prima del P.M.S.</li> <li>• <i>opens before TDC</i></li> <li>• début avant le point mort haut</li> <li>• <i>öffnet vor o. T.</i></li> </ul>	<b>6°</b>	<b>Scarico</b> <i>Exhaust</i> <b>Echappement</b> <i>Auslaß</i>	<ul style="list-style-type: none"> <li>• inizio prima del P.M.I.</li> <li>• <i>opens before BDC</i></li> <li>• début avant le point mort bas</li> <li>• <i>öffnet vor u. T.</i></li> </ul>	<b>54°</b>
	<ul style="list-style-type: none"> <li>• fine dopo il P.M.I.</li> <li>• <i>closes after BDC</i></li> <li>• fin après le point mort bas</li> <li>• <i>schließt nach u. T.</i></li> </ul>	<b>54°</b>		<ul style="list-style-type: none"> <li>• fine dopo il P.M.S.</li> <li>• <i>closes after TDC</i></li> <li>• fin après le point mort haut</li> <li>• <i>schließt nach o. T.</i></li> </ul>	<b>10°</b>

**Gioco tra punterie ed eccentrici per messa in fase:**

- Aspirazione e Scarico  
**0,50 mm**

**Clearance between tappets and cams for timing:**

- Inlet and Exhaust  
**0.50 mm (.02 in)**

**Jeu entre les poussoirset les cames pour le calage:**

- Admission et Echappement  
**0,50 mm**

**Spiel zwischen Ventilstößeln und Nocken für die Einstellung:**

- Einlaß und Auslaß  
**0,50 mm**

## GIUOCO VALVOLE

## VALVE CLEARANCE

## JEU POUSSOIRS

## VENTILSPIEL

Il gioco tra valvole e alberi a cammes a motore freddo deve essere:

The clearance between valves and camshafts must be as follows, when the engine is cold:

Le jeu entre poussoirs et arbres à cames, moteur froid, doit être:

Das Spiel zwischen Ventilen und Nockenwellen soll bei kaltem Motor folgende Werte aufweisen:

<ul style="list-style-type: none"> <li>• <b>Aspirazione</b></li> <li>• <b>Inlet</b></li> <li>• <b>Admission</b></li> <li>• <b>Einlaß</b></li> </ul>	<b>0,20 ÷ 0,25 mm</b> <b>(.008 ÷ .01 in)</b>	<ul style="list-style-type: none"> <li>• <b>Scarico</b></li> <li>• <b>Exhaust</b></li> <li>• <b>Echappement</b></li> <li>• <b>Auslaß</b></li> </ul>	<b>0,30 ÷ 0,35 mm</b> <b>(.012 ÷ .014 in)</b>
---	---	---	--

**TENSIONE**  
**CINGHIE DISTRIBUZIONE**
**TIMING**  
**BELT TENSION**
**TENSION DES COURROIES DE**  
**COMMANDE DISTRIBUTION**
**SPANNUNG DER**  
**VENTILSTEUERRIEMEN**

In normali condizioni di funzionamento non è necessario eseguire alcuna registrazione di tensione.

In standard operating conditions, it is not necessary to make any adjustment to the tension.

Aucun réglage de la tension n'est nécessaire dans des conditions d'utilisation normales.

Im normalen Betriebszustand ist es nicht erforderlich, eine Einstellung der Spannung vorzunehmen.

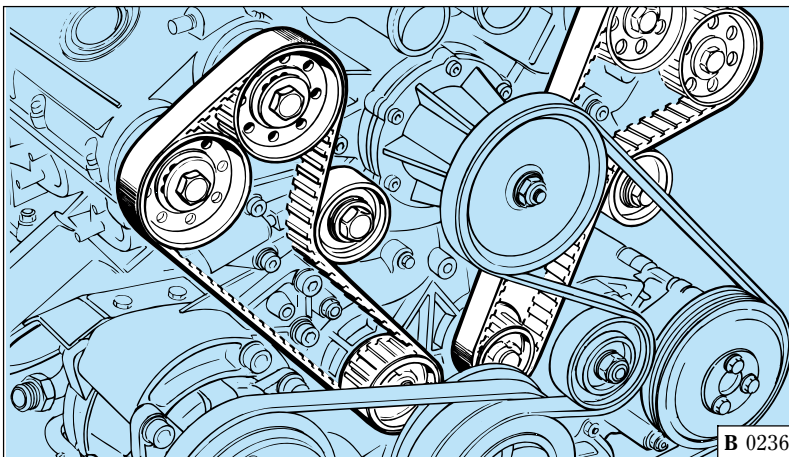


Fig. 4 - Cinghie comando distribuzione.

Fig. 4 - Timing control belts.

Fig. 4 - Courroies de commande distribu-  
tion.

Abb. 4 - Ventilsteuerungsantriebsriemen.

#### LUBRIFICAZIONE MOTORE

La lubrificazione è del tipo con coppa a secco e pompe ad ingranaggi.

Il motore è dotato di 2 pompe, una di recupero che aspira l'olio dalla coppa e lo invia al serbatoio e quindi al radiatore, e una di mandata che aspira l'olio dal serbatoio e lo manda in pressione agli organi rotanti del motore.

#### Livello olio motore

Il livello olio deve essere controllato ogni 800 km di percorso con l'apposita asta posta sul serbatoio olio motore.

Il livello deve essere sempre compreso tra i limiti "Min" e "Max" incisi sull'asta di controllo.

#### ENGINE LUBRICATION

Lubrication is of the dry sump and gear pump type.

The engine is fitted with 2 pumps; a scavenger pump which draws oil from the sump and sends it to the tank and then to the radiator and a delivery pump which draws oil from the tank and delivers it under pressure to the rotating parts of the engine.

#### Engine oil level

The oil level must be checked every 800 km (500 miles) by means of the suitable dipstick placed on the engine oil tank.

The level must always be between the "Min." and "Max." limits marked on the dipstick.

#### GRAISSAGE DU MOTEUR

Le graissage est du type à carter sec et pompes à engrenages.

Le moteur est équipé de 2 pompes, dont l'une de récupération qui aspire l'huile du carter et l'envoie au réservoir et ensuite au radiateur et l'autre d'alimentation qui aspire l'huile du réservoir et l'envoie sous pression aux organes en mouvement du moteur.

#### Niveau d'huile moteur

Le niveau d'huile doit être contrôlé tous les 800 km. Le contrôle est réalisé à l'aide de la jauge placée sur le réservoir d'huile du moteur.

Le niveau doit se situer entre les 2 repères "Min" et "Max" marqués sur la jauge.

#### MOTORSCHMIERUNG

Bei der Schmierung handelt es sich um eine Trockenwannenschmierung mit Zahnradpumpen.

Der Motor ist mit 2 Pumpen ausgerüstet; eine Pumpe, die das Öl aus der Ölwanne ansaugt und es zum Kühler fördert und von dort zum Behälter, und eine Förderpumpe, die das Öl aus dem Behälter ansaugt und es unter Druck zu den drehenden Teilen des Motors fördert.

#### Ölstand

Der Ölstand muß alle 800 km mit dem Ölmeßstab im Deckel des Einfüllstutzens kontrolliert werden.

Er muß immer zwischen den Markierungen "Min" und "Max" auf dem Meßstab liegen.





Se, dal controllo, l'olio risulta sotto il livello "Min", eseguire comunque il rabbocco, e far verificare l'impianto da un Servizio Assistenza Ferrari.



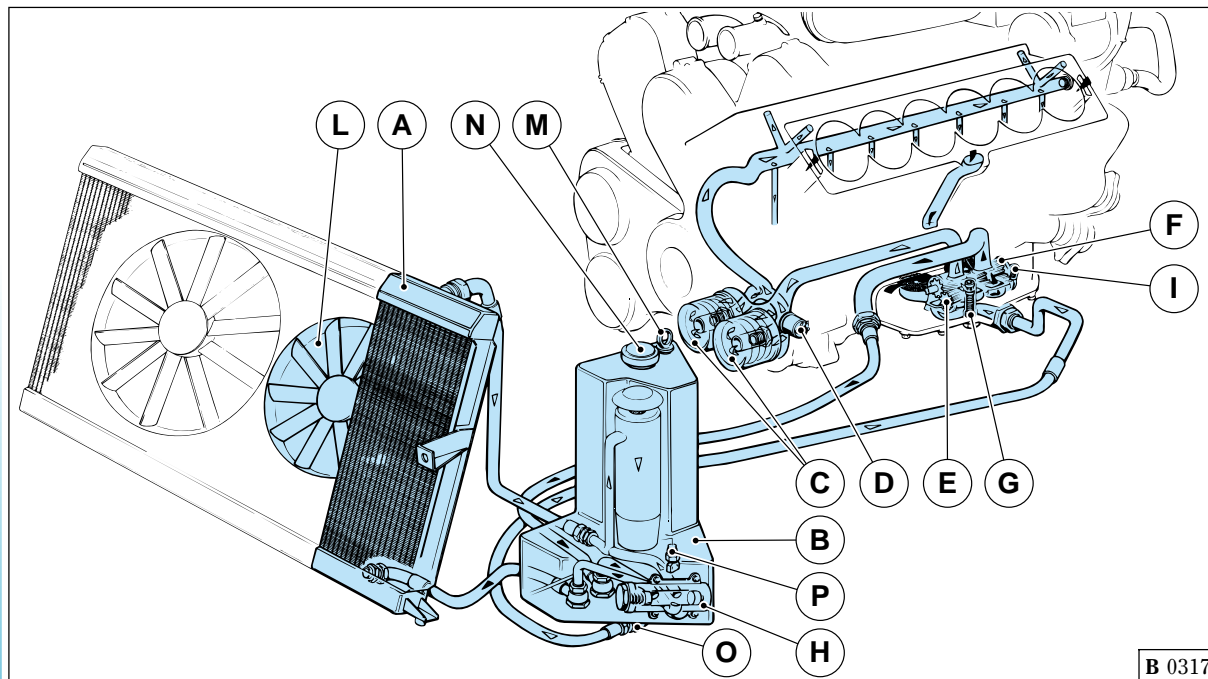
If, when checked, the oil appears to be under the "Min" level, top up the tank and then have the system checked by a Ferrari Service Centre.



Si, au contrôle, le niveau d'huile se place sur "Min", effectuer quand-même l'appoint et faire contrôler le système par un Service d'Assistance Ferrari agréé.



Wenn bei der Kontrolle ein Pegelstand unterhalb der Markierung "Min" festgestellt wird, zunächst mit Ölauffüllen und anschließend die Anlage von einem Ferrari-Kundendienst überprüfen lassen.



**Fig. 5 - Impianto lubrificazione**

A - Radiatore olio; B - Serbatoio olio; C - Filtri olio; D - Trasmettitore elettrico pressione olio; E - Pompa di mandata; F - Pompa di recupero; G - Valvola limitatrice di pressione; H - Valvola termostatica; I - Termocontatto; L - Ventola; M - Asta livello olio; N - Bocchettone di riempimento; O - Pescante; P - Trasmettitore temperatura olio.

**Fig. 5 - Lubrication system**

A - Oil radiator; B - Oil tank; C - Oil filters; D - Oil pressure electric sender; E - Delivery pump; F - Scavenger pump; G - Pressure limiting valve; H - Thermostatic valve; I - Thermal contact; L - Fan; M - Oil dipstick; N - Filling union; O - Priming element; P - Oil temperature sender.

**Fig. 5 - Circuit de graissage**

A - Radiateur d'huile; B - Réservoir d'huile; C - Filtres à huile; D - Transmetteur électrique de pression d'huile; E - Pompe de refoulement; F - Pompe de récupération; G - Vanne de limitation de pression; H - Vanne thermostatique; I - Thermocontact; L - Ventilateur; M - Jauge de niveau d'huile; N - Bouchon de remplissage; O - Élément d'amorçage; P - Transmetteur de température d'huile.

**Abb. 5 - Schema der Schmieranlage**

A - Ölkühler; B - Öltank; C - Ölfilter; D - elektrischer Öldruckgeber; E - Ölförderpumpe; F - Saugpumpe; G - Öldruckventil; H - Thermostat; I - Thermokontakt; L - Ventilator; M - Ölmeßstab; N - Füllstutzen; O - Taucherelement; P - Öltemperaturgeber.

Per eseguire l'operazione di controllo livello far marciare il motore al minimo per alcuni minuti (temperatura olio >70°C), quindi controllare il livello immediatamente dopo l'arresto.

To check the oil level, run the engine at idling speed for several minutes (oil temperature over 70°C) (over 160°F) and then check the level immediately after stopping the engine.

Pour exécuter cette opération de contrôle faire tourner le moteur au ralenti pendant quelques minutes température d'huile >70°C; puis arrêter le moteur et tout de suite, contrôler le niveau.

Zur Kontrolle des Ölstands den Motor einige Minuten im Leerlauf drehen lassen (Öltemp. >70°C) und dann, sofort nach Abstellen des Motors, den Ölstand kontrollieren.

B 0317

## Pressione e temperatura olio

La spia rossa nel display multispia (vedi pag. **H12**), in condizioni di marcia normale deve risultare sempre spenta.

La spia si accende allorché con motore fermo si porta la chiave di accensione in posizione "II", o quando con motore in moto scende sotto il valore minimo.

In condizioni **normali** di funzionamento la pressione dell'olio deve essere compresa tra 5 ÷ 6 bar con il motore funzionante a 6.000 giri/1' e la temperatura olio a 100°C.

Un valore di pressione inferiore a 4,5 bar con motore caldo e al minimo è da ritenersi normale.

**Nel caso l'indice del termometro olio salga oltre 150°C è necessario ridurre immediatamente il regime di rotazione del motore; se tale segnalazione persiste far verificare l'impianto da un Servizio Ferrari.**

## Oil temperature and pressure

The red pilot light on the multi-function display (see page **H12**) in standard run must be always off.

The light goes on when the engine is off and the ignition key is in position "II", or when oil pressure is below the min. level with engine running.

In **standard** operating conditions, oil pressure must be between 5 ÷ 6 bar (72 and 87 psi) with the engine operating at 6.000 rpm and oil temperature at 100°C (212°F).

Pressure below 4.5 bar is normal when the engine is warm and idling.

**If the oil temperature gauge needle goes beyond 150°C (302°F), engine speed must be reduced immediately; if this indication continues, have the system checked by a Ferrari Authorized Workshop.**

## Pression et température d'huile

Dans des conditions de marche normales, le témoin rouge sur l'afficheur à fonctions multiples (voir page **H12**) doit être éteint.

Le témoin s'illumine lorsque, avec le moteur arrêté, la clé de contact est placée en position "II" ou si la pression de l'huile descend au-dessous de la valeur minimale, lorsque le moteur tourne.

Dans des conditions de fonctionnement **normal**, la pression de l'huile doit être comprise entre 5 ÷ 6 bar à un régime moteur de 6.000 tr/mn tandis que la température de l'huile doit atteindre 100°C.

Lorsque le moteur est chaud, au ralenti, une pression d'huile inférieure à 4,5 bar peut être considérée comme normale.

**Si l'aiguille du thermomètre d'huile dépasse 150°C, vous devez réduire immédiatement le régime du moteur; si cette température élevée persiste, faire vérifier le circuit de graissage par un Centre Ferrari agréé.**

## Öldruck und -temperatur

Die rote Kontrolleuchte im Mehrfachleuchtendisplay (Seite **H12**) muß unter normalen Fahrbedingungen immer aus sein.

Die Leuchte geht dann an, wenn man bei abgestelltem Motor den Zündschlüssel auf "II" dreht, oder wenn bei laufendem Motor der Öldruck unter den Mindestwert sinkt. Unter **normalen** Betriebsverhältnissen muß der Öldruck bei mit 6.000 U/min laufendem Motor und einer Öltemperatur von 100°C zwischen 5 ÷ 6 bar liegen.

Ein Druck unter 4,5 bar bei warmem Motor im Leerlauf ist normal.

**Wenn die Thermometeranzeige 150°C überschreitet, muß die Drehzahl des Motors sofort gedrosselt werden. Wenn diese Anzeige fortbesteht, die Anlage von einer Ferrari-Vertragswerkstatt überprüfen lassen.**

## Sostituzione olio motore e filtri

Per la sostituzione dell'olio e dei filtri attenersi scrupolosamente a quanto riportato nel piano di manutenzione (vedi pag. **N4**).

**Si raccomanda l'uso esclusivo di filtri olio e di lubrificanti approvati dalla Ferrari.**

## Changing oil and filters

The oil and filters must be changed at the intervals given in the maintenance schedule (see page **N4**).

**It is recommended to use only oil filters and lubricants approved by Ferrari.**

## Remplacement de l'huile moteur et des filtres

Le remplacement de l'huile et des filtres doit être réalisé aux intervalles indiqués dans le plan d'entretien (voir page **N4**).

**On recommande l'utilisation exclusive des filtres et lubrifiants approuvés par Ferrari.**

## Öl- und Filterwechsel

Der Öl- und Filterwechsel muß gemäß den Intervallen im Wartungsplan durchgeführt werden (s. Seite **N4**).

**Es wird empfohlen, nur von Ferrari genehmigte Ölfilter und Schmiermittel zu verwenden.**



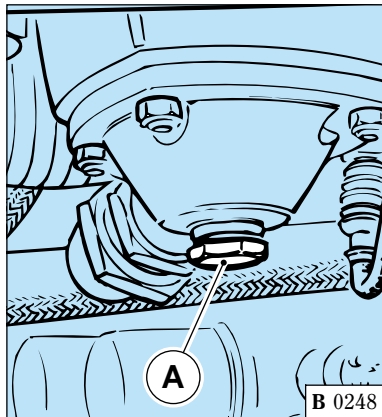
Per sostituire l'olio motore procedere nel seguente modo:

- con motore caldo (60 ÷ 70°C) svitare il tappo di scarico **A** posto sotto al serbatoio olio e il tappo **B** della coppa (Fig. 6), quindi lasciarlo scaricare completamente.



**Non disperdere l'olio usato nell'ambiente.**

- Riavvitare i tappi non prima di averli puliti accuratamente.
- Rimuovere i filtri **C** (Fig. 6) e sostituirli.
- Avere cura di lubrificare la guarnizione in gomma, con olio motore.
- Bloccarli alla coppia di serraggio prescritta, utilizzando la chiave specifica.
- Controllare che dopo la sostituzione dei filtri non vi siano perdite.



**Fig. 6 - Sostituzione olio**

**A** - Tappo scarico del serbatoio; **B** - Tappo scarico olio dalla coppa; **C** - Filtri olio; **D** - Tappo carico olio; **E** - Asta controllo livello olio.

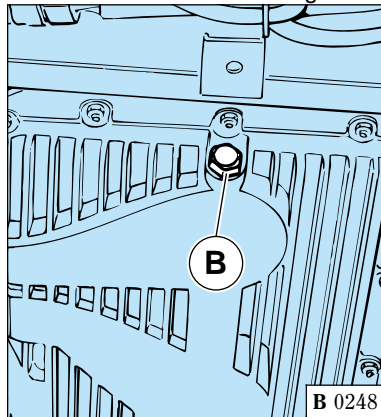
To change engine oil, proceed as follows:

- with warm engine (60 ÷ 70°C - 149 ÷ 158°F), loosen the drain plug **A** under the oil tank and the sump plug **B** (Fig. 6), then drain the oil completely.



**Do not pollute the environment with the used oil.**

- Clean the drain plugs and reinstall them.
- Remove the oil filters **C** (Fig. 6) and replace them.
- When installing the new oil filters, lubricate the rubber gasket with engine oil.
- Tighten them to the prescribed torque, using the specific wrench.
- Check that there are no leaks after the filters have been changed.



**Fig. 6 - Oil change**

**A** - Oil drain plug from the tank; **B** - Oil drain plug from the sump; **C** - Oil filters; **D** - Oil filler plug; **E** - Oil dipstick.

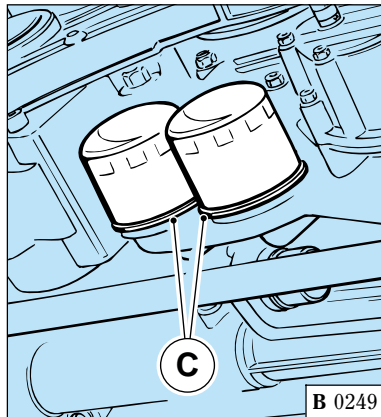
Pour le vidange de l'huile moteur, agir de la façon suivante:

- avec le moteur chaud (60 ÷ 70°C), dévisser le bouchon de vidange **A** se trouvant sous le réservoir d'huile et le bouchon **B** du carter (Fig. 6). Laisser vidanger complètement l'huile.



**Ne pas répandre l'huile usagée dans l'environnement.**

- Revisser les bouchons après les avoir soigneusement nettoyés.
- Oter et remplacer les filtres **C** (Fig. 6).
- Lubrifier le joint en caoutchouc avec de l'huile moteur.
- Serrer ceux-ci au couple de serrage prescrit à l'aide de la clé spéciale.
- Après le remplacement des filtres contrôler qu'il n'y ait pas de fuites.



**Fig. 6 - Remplacement de huile**

**A** - Bouchon de vidange du réservoir d'huile; **B** - Bouchon de vidange du carter d'huile; **C** - Filtres à huile; **D** - Bouchon de remplissage d'huile; **E** - Jauge d'huile.

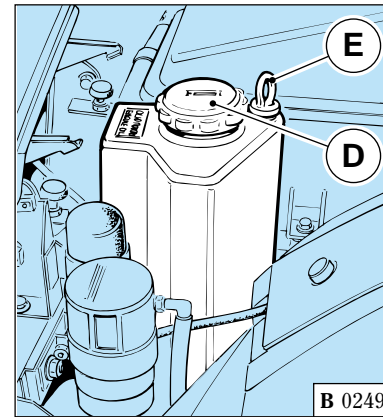
Für den Ölwechsel gehe man folgendermaßen vor.

- Bei warmgelaufenem Motor (60÷70°C) schraube man die Ölablaßschraube **A** unter dem Ölbehälter und die Ölablaßschraube **B** der Ölwanne (Abb. 6) los, und lasse dann das Öl vollständig ablaufen.



**Das Altöl umweltgerecht entsorgen.**

- Die Deckel erst nach vollständiger Reinigung wieder aufschrauben.
- Die Filter **C** (Abb. 6) entfernen und ersetzen.
- Darauf achten, daß die Gummidichtungen gut mit Motoröl geschmiert werden.
- Mit dem vorgeschriebenen Anzugsmoment befestigen. Dazu den speziellen Schlüssel benutzen.
- Kontrollieren, daß nach dem Filterwechsel keine Ölverluste auftreten.



**Abb. 6 - Ölwechsel**

**A** - Ölablaßschraube des Behälters; **B** - Ölablaßschraube der Ölwanne; **C** - Ölfilter; **D** - Öleinfüllstutzen; **E** - Ölmeßstab.

## RICIRCOLO GAS E VAPORI DI OLIO

Il dispositivo di circolazione dei gas e vapori di olio è a circuito chiuso. I vapori di olio ed i gas provenienti dalle teste passano al separatore vapori da cui una parte, condensandosi, defluisce in coppa mentre i rimanenti vengono condensati.

## OIL GAS AND VAPOR RECYCLING

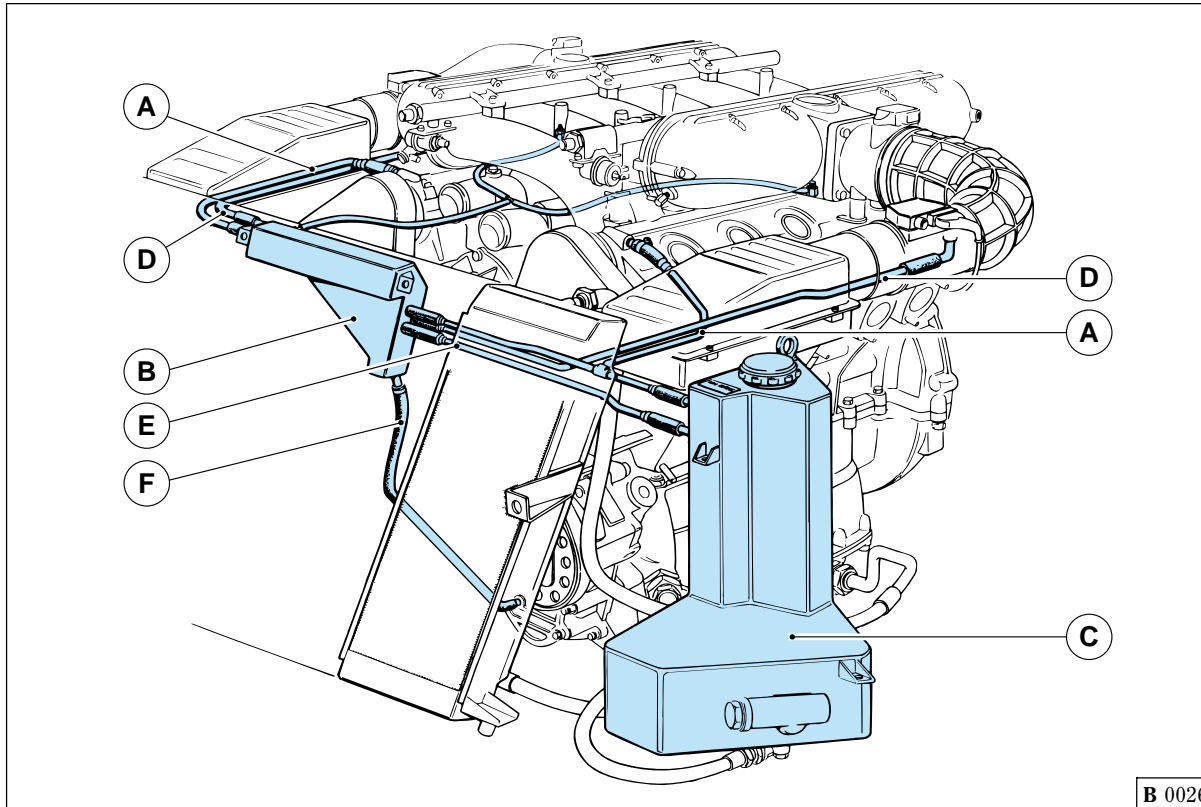
The oil gas and vapor recycling system is a closed circuit system. Oil vapors and gases coming from the cylinder heads pass through the vapor separator. Here a part of the vapor condenses and flows to the sump, while the remaining vapors are condensed.

## RECYCLAGE DES GAZ ET VAPEURS D'HUILE

Le dispositif de recyclage des gaz et des vapeurs d'huile est du type à circuit fermé. Les vapeurs d'huile et les gaz provenant des culasses passent au séparateur de vapeurs, d'où une partie se condense et s'écoule vers le carter, tandis que l'autre est condensée.

## RÜCKFÜHRUNG VON GASEN UND ÖLDÄMPFEN

Die Belüftungsvorrichtung arbeitet im geschlossenen Kreis. Die von den Köpfen kommenden Öldämpfe und Gase gelangen zum Dampfabscheider, an dem ein Teil kondensiert und in die Ölwanne fließt, während die anderen Teile nur kondensiert werden.



B 0026

**Fig. 7 - Dispositivo riciclo gas e vapori**

**A** - Tubo uscita vapori dalle teste; **B** - Separatore vapori olio; **C** - Serbatoio olio; **D** - Tubo mandata vapori olio alla presa aria; **E** - Tubo sfiato olio; **F** - Tubo scarico olio.

**Fig. 7 - Oil gas and vapor recycling device**

**A** - Head vapor outlet pipe; **B** - Oil vapor separator; **C** - Oil tank; **D** - Oil vapor delivery pipe to air intake; **E** - Oil bleed pipe; **F** - Oil drain pipe.

**Fig. 7 - Dispositif de recyclage des gaz et vapeurs**

**A** - Tuyau de sortie des vapeurs des culasses; **B** - Séparateur de vapeurs d'huile; **C** - Réservoir d'huile; **D** - Tuyau de refoulement des vapeurs d'huile à la prise d'air; **E** - Tuyau de reniflard d'huile; **F** - Tuyau de vidange d'huile.

**Abb. 7 - Anlage zur Gas- und Ölgämpferückführung**

**A** - Schlauch für die Ölentlüftung aus den Köpfen; **B** - Öldampfabscheider; **C** - Öltank; **D** - Schlauchleitung zu den Luftdüsen; **E** - Ölentlüftungsleitung; **F** - Ölableitung.

I gas e vapori di olio vengono aspirati dal motore attraverso il tubo di mandata **D** dei vapori alle prese aria, grazie alla depressione creata dal motore in normali condizioni di funzionamento.

Oil gas and vapors are sucked from the engine through the vapor delivery line **D** to the air intakes, thanks to the vacuum created by the engine in standard operating conditions.

Les gaz et les vapeurs d'huile sont aspirés par le moteur à travers le tuyau de refoulement **D** des vapeurs aux prises d'air grâce à la dépression créée par le moteur durant le normal fonctionnement.

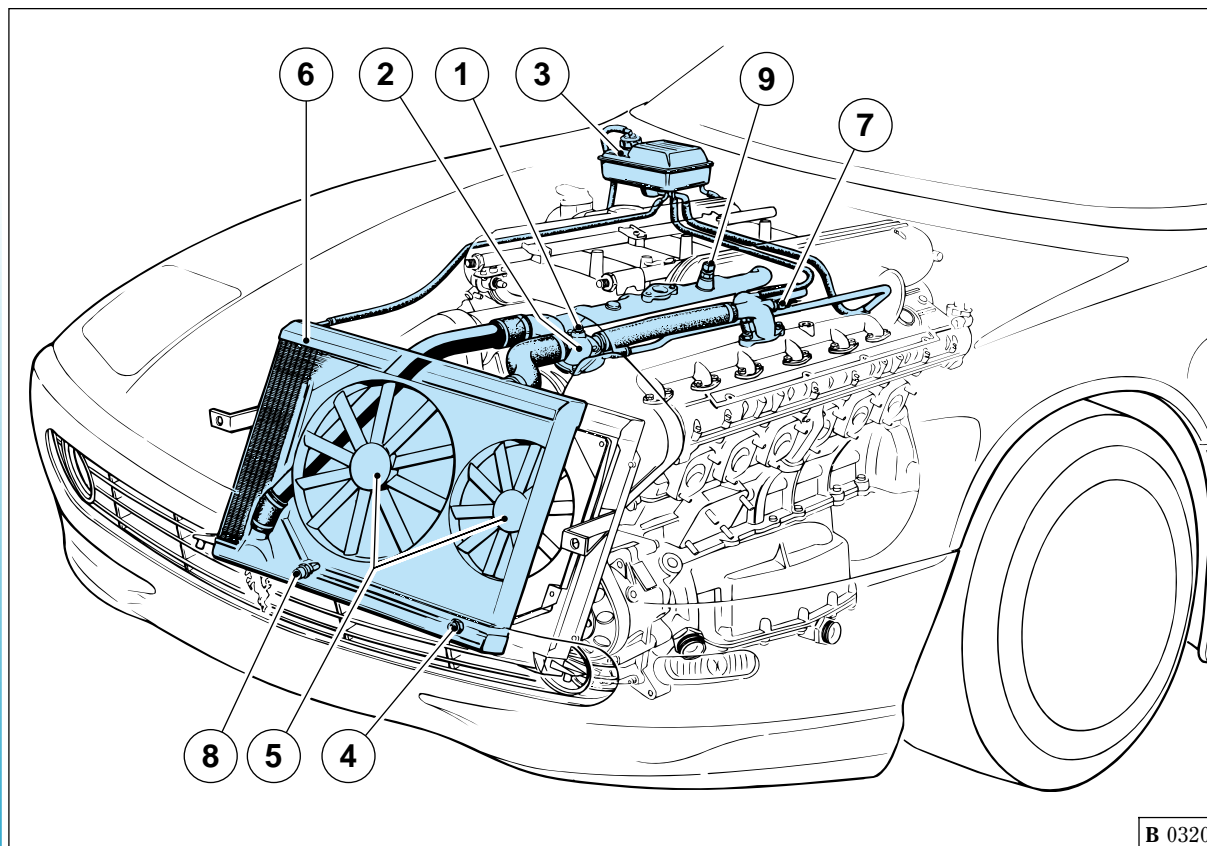
Die Gase und Öldämpfe werden durch den Unterdruck des unter normalen Bedingungen laufenden Motors über die entsprechende Leitung **D** zu den Luftdüsen angesaugt.

## RAFFREDDAMENTO

## COOLING

## REFROIDISSEMENT

## KÜHLUNG



**Fig. 8 - Schema impianto di raffreddamento**

1 - Vite spurgo aria; 2 - Corpo termostato; 3 - Serbatoio espansione; 4 - Tappo; 5 - Elettroventilatori; 6 - Radiatore acqua; 7 - Termocontatto segnalazione temperatura pericolosa; 8 - Termocontatto per azionamento ventola; 9 - Sensore temperatura acqua.

**Fig. 8 - Cooling system diagram**

1 - Air bleed screw; 2 - Thermostat body; 3 - Expansion tank; 4 - Cap; 5 - Electric fans; 6 - Water radiator; 7 - High temperature signaling thermal contact; 8 - Fan starting thermostat; 9 - Coolant temperature sensor.

**Fig. 8 - Schéma du circuit de refroidissement**

1 - Vis de purge d'air; 2 - Corps thermostat; 3 - Réservoir d'expansion; 4 - Bouchon; 5 - Ventilateurs électriques; 6 - Radiateur d'eau; 7 - Thermocontact de signalisation haute température; 8 - Thermocontact d'actionnement ventilateur; 9 - Capteur température liquide de refroidissement.

**Abb. 8 - Schema der Kühlanlage**

1 - Entlüfterschraube; 2 - Thermostatgehäuse; 3 - Ausdehnungsbehälter; 4 - Stopfen; 5 - Elektrolüfter; 6 - Wasserkühler; 7 - Geber für zu hohe Wassertemperatur; 8 - Thermocontactschalter für Lüfterbetrieb; 9 - Kühlflüssigkeitstemperaturfühler.

B 0320

Il raffreddamento del motore viene realizzato in circuito pressurizzato (1 kg/cm<sup>2</sup>) mediante circolazione di miscela antifreeze.

La massima temperatura tollerata è di 115°C.

**Nel caso l'indice del termometro salga oltre 115°C è necessario ridurre immediatamente il regime di rotazione del motore; se tale temperatura persiste far verificare l'impianto presso il più vicino Servizio Ferrari.**

La circolazione del liquido raffreddamento è attivata da una pompa centrifuga comandata dall'albero motore tramite una cinghia.

Il gruppo termostato è provvisto di una vite di spurgo per lo sfogo dell'aria dal circuito di raffreddamento allorquando si fa il riempimento o si hanno problemi di cattiva circolazione.

### Radiatore acqua

Situato nella parte anteriore della vettura, utilizza due elettroventole per il raffreddamento del liquido, che si inseriscono in base alle condizioni di funzionamento del motore.

Se la temperatura del liquido supera il valore massimo prestabilito, avviene l'accensione dell'ideogramma, di colore rosso, presente nella multispia (vedi pag. **H13**) ed è necessario spegnere immediatamente il motore.

Engine cooling is by means of a pressurized circuit (1 kg/cm<sup>2</sup>) using a circulating antifreeze mixture.

The maximum permissible temperature is 115°C (239°F).

**Reduce engine speed immediately if the temperature gauge needle goes beyond 115°C (239°F). If the temperature reading does not drop, have the system checked by the nearest Ferrari Authorized Workshop.**

Circulation of the coolant is activated by a centrifugal pump driven by the crankshaft through a belt.

The thermostat unit is equipped with a bleed screw for venting air from the cooling circuit during filling or in case of flow problems.

### Water radiator

The water radiator is placed in the car front part and it uses two electric fans for coolant cooling, working depending on the engine operating conditions.

If the coolant temperature exceeds the top set value, the red symbol on the multi-function display (see page **H13**) switches on and the engine must be switched off immediately.

Le refroidissement du moteur est assuré par la circulation sous pression (1 kg/cm<sup>2</sup>) d'un mélange antifreeze.

La température maximum tolérée est de 115°C.

**Si l'aiguille du thermomètre dépasse 115°C, réduire immédiatement le régime du moteur; si la température ne baisse pas, faire vérifier le circuit par le centre d'assistance Ferrari agréé le plus proche.**

La circulation du liquide de refroidissement est assurée par une pompe centrifuge commandée par le vilebrequin au moyen d'une courroie.

Le groupe thermostat est muni d'une vis de purge pour purger l'air du circuit de refroidissement lors du remplissage ou en cas de problèmes de mauvaise circulation.

### Radiateur d'eau

Le radiateur d'eau, situé à l'avant de la voiture, est doté de deux ventilateurs électriques pour le refroidissement du liquide. Les ventilateurs s'enclenchent suivant les conditions de fonctionnement du moteur.

Si la température du liquide dépasse la valeur maximale admise, le témoin correspondant, de couleur rouge, sur l'afficheur à fonctions multiples (voir page **H13**), s'allume. Arrêter immédiatement le moteur

Die Motorkühlung ist als Druckkreis (1 kg/cm<sup>2</sup>) ausgelegt und arbeitet mit einem umlaufenden Frostschutzgemisch.

Die zulässige Höchsttemperatur beträgt 115°C.

**Die Motordrehzahl sofort drosseln, falls die Nadel der Temperaturanzeige über 115°C klettern sollte. Bei anhaltender Anzeige ist das System in der nächstgelegenen Ferrari-Vertragswerkstatt überprüfen zu lassen.**

Die Zirkulation im Kühlwasserkreislauf besorgt eine vom Motor über einen Riemen angetriebene Zentrifugalpumpe.

Das Thermostatgehäuse und die Rücklaufleitung von den Kühlern sind mit einer Schraube zur Entlüftung des Kühlwasserkreislaufes beim Nachfüllen bzw. behinderten Kühlmittelumlauf versehen.

### Wasserkühler

Der Wasserkühler befindet sich im vorderen Teil des Fahrzeuges, benutzt für die Kühlung der Flüssigkeit zwei Elektroventilatoren, die je nach Betriebsbedingungen des Motors in Betrieb gehen.

Sollte die Temperatur der Flüssigkeit den vorbestimmten Höchstwert überschreiten, so leuchtet die entsprechende Anzeige im Mehrfachleuchtendisplay (vgl. Seite **H13**) und der Motor muß sofort abgestellt werden.

## Serbatoio di espansione

Compensa le variazioni di volume e di pressione della miscela dovute al riscaldamento del motore; esso porta superiormente un bocchettone con tappo munito di valvola tarata a 1 kg/cm<sup>2</sup>.

## Riempimento del circuito

Per il riempimento del circuito (da eseguire a motore freddo) procedere nel seguente modo:

- immettere il liquido raffreddamento attraverso il serbatoio di espansione fino al completo riempimento dello stesso;
- azionare l'impianto di climatizzazione selezionando la temperatura massima;
- scaldare il motore fino a quando la valvola termostatica non apre il passaggio attraverso il radiatore;
- aggiungere di nuovo liquido per ripristinare il livello nel serbatoio di espansione;
- effettuare lo spurgo utilizzando la vite di spurgo **1** (Fig. **8**) posto sul coperchio della pompa acqua;
- rabboccare se necessario, quindi chiudere il bocchettone avvitando il tappo.

Controllare saltuariamente il livello del liquido nel serbatoio, **esclusivamente a motore freddo**; il livello non deve scendere al disotto di 6 ÷ 8 cm dal piano del bocchettone immissione liquido.

## Expansion tank

This compensates for variations in coolant volume and pressure as the engine heats up. The expansion tank is fitted with a pressure cap incorporating a pressure relief valve calibrated at 1 kg/cm<sup>2</sup>.

## Filling the system

Proceed as follows to fill the system (with the engine cold):

- fill the expansion tank with coolant until it's completely full;
- start the air temperature control system selecting the max. temperature;
- heat the engine until the thermostat opens letting coolant flow through the radiator;
- top up the expansion tank to the correct level with coolant;
- drain the system through the air bleed screw **1** (Fig. **8**) placed on the water pump cover;
- top up if necessary, then close the filler by screwing in the relevant plug.

Regularly check the level of the coolant in the tank, **only when the engine is cold**. The level must not fall below 6 ÷ 8 cm (2.8 to 3.1 inches) below the filler cap.

## Réservoir d'expansion

Permet d'absorber les variations de volume et de pression du liquide de refroidissement provoquées par l'échauffement du moteur. Le réservoir est équipé, dans sa partie supérieure, d'un bouchon avec soupape étalonnée à 1 kg/cm<sup>2</sup>.

## Remplissage du circuit

Pour remplir le circuit (opération à effectuer avec le moteur froid) procéder de la façon suivante:

- remplir le circuit en introduisant le liquide de refroidissement dans le réservoir d'expansion jusqu'à ce qu'il soit plein;
- actionner l'installation de climatisation et sélectionner la température max.;
- faire chauffer le moteur jusqu'à ce que la vanne thermostatique ouvre le passage vers le radiateur;
- ajouter de l'autre liquide pour rétablir le niveau du réservoir d'expansion;
- purger par la vis de purge **1** (Fig. **8**) placée sur le couvercle de la pompe à eau;
- remplir, si nécessaire, et fermer l'orifice en vissant le bouchon.

Contrôler de temps en temps le niveau du liquide dans le réservoir (**moteur froid impérativement**): le niveau ne doit pas descendre de plus de 6 ÷ 8 cm au-dessous du niveau de l'orifice de remplissage du réservoir.

## Ausgleichsbehälter

Kompensiert Volumen- und Druckschwankungen der Kühlflüssigkeit bei Motorerwärmung. Der Verschlussdeckel weist ein auf 1 kg/cm<sup>2</sup> eingestelltes Überdruckventil auf.

## Füllen des Kühlsystems

Das Kühlsystem ist (bei kaltem Motor) wie folgt zu befüllen:

- Die Kühlflüssigkeit über Ausgleichsbehälter den bis zur vollständigen Auffüllung einlassen;
- Die Klimaanlage einschalten und auf max. Temperatur stellen;
- Den Motor warmlaufen lassen, bis das Thermostatventil den Durchgang zum Kühler öffnet;
- Zusätzliche Flüssigkeit bis zum Erreichen des Höchstpegels im Ausgleichbehälter nachfüllen;
- Das Entlüften erfolgt über die Schraube **1** (Abb. **8**) auf dem Wasserpumpendeckel;
- Bei Bedarf Flüssigkeit nachfüllen, Deckel wieder durch Festdrehen der Schraube schließen.

Flüssigkeitsstand im Behälter regelmäßig und **ausschließlich bei kaltem Motor** prüfen. Die Kühlflüssigkeit darf nie mehr als 6 ÷ 8 cm unter dem Verschlussdeckel liegen.



**Non togliere il tappo dal serbatoio di espansione con motore in moto o con motore caldo.**

Se si rendessero necessari più raddoppi dopo percorrenze limitate far verificare l'impianto da un Servizio Ferrari.

### Termostato

La valvola del termostato 2 (Fig. 8) comincia ad aprirsi quando la temperatura del liquido di raffreddamento raggiunge 80 ÷ 85°C.



**Non è possibile eliminare la valvola termostatica in quanto la circolazione del liquido di raffreddamento avverrebbe prevalentemente attraverso il bypass escludendo il radiatore.**

Ogni anno far sostituire la miscela refrigerante presso una stazione di Servizio Ferrari.



**Never remove the expansion tank cap when the engine is running or hot.**

If you need to top up the circuit frequently after covering only limited distances, have the system checked by a Ferrari Authorized Workshop.

### Thermostat

The thermostat valve 2 (Fig. 8) starts opening when coolant temperature reaches 80 ÷ 85°C (176 ÷ 185°F).



**Do not remove the thermostat because coolant would flow mainly through the bypass, excluding the radiator.**

Have the coolant mixture changed every year at a Ferrari Authorized Workshop.



**Ne pas enlever le bouchon du réservoir d'expansion lorsque le moteur tourne ou lorsqu'il est chaud.**

S'il s'avère nécessaire de faire régulièrement des appoints de liquide de refroidissement après des parcours de courte distance, faire vérifier le circuit par un centre d'assistance Ferrari agréé.

### Thermostat

La vanne thermostatique 2 (Fig. 8) s'ouvre lorsque la température du liquide de refroidissement atteint 80 ÷ 85°C.



**Il n'est pas possible d'éliminer la vanne thermostatique, car le liquide de refroidissement circulerait exclusivement par le by-pass, avec l'exclusion du radiateur.**

Une fois par an, faire remplacer le mélange réfrigérant par un centre d'assistance Ferrari agréé.



**Den Verschlußdeckel des Ausgleichbehälters nicht bei laufendem oder heißem Motor öffnen.**

Erfordern selbst Kurzstrecken ein mehrmaliges Nachfüllen, Kühlsystem von einer Ferrari-Vertragswerkstatt überprüfen lassen.

### Thermostat

Das Thermostatventil 2 (Abb. 8) öffnet, sobald die Temperatur der Kühlflüssigkeit 80 ÷ 85°C erreicht hat.



**Das Thermostatventil darf auf keinen Fall ausgeschaltet werden. Die Kühlflüssigkeit würde überwiegend durch den By-Pass strömen, und so den Kühler ausschalten, mit einer folgerichtigen Überhitzung des Motors.**

Das Kühlgemisch einmal jährlich in einer Ferrari-Werkstatt austauschen lassen.



### Controllo tensione cinghie

Il controllo e/o la tensione delle cinghie deve essere eseguito con attrezzature specifiche presso un CENTRO AUTORIZZATO FERRARI come indicato nel piano di manutenzione

### Belt tension checking

Belt checks and/or tension adjustments should be performed with specific equipment for such work at an AUTHORIZED FERRARI SERVICE CENTRE as indicated in the maintenance plan.

### Contrôle de tension des courroies

Le contrôle et/ou la tension des courroies doivent être effectués à l'aide d'outillage spécifique auprès d'un CENTRE AGREE FERRARI comme indiqué dans le plan d'entretien.

### Kontrolle der Riemenspannung

Die Kontrolle und/oder das Spannen der Riemen ist mit dem eigenen Werkzeug in einem FERRARI-KUNDENDIENST gemäß Wartungsprogramm durchzuführen.

**La tensione delle cinghie è da verificare a motore freddo.**

**Check belt tension only with the engine cold.**

**La tension des courroies doit être contrôlée avec le moteur froid.**

**Die Riemenspannung muß bei kaltem Motor überprüft werden.**

### Cinghia comando compressore A.C. e alternatore

### Air temperature control system and generator belt tensioning

### Tension de courroie du compresseur de climatisation et du générateur

### Spannung des Klimakompressor- und Generatorriemens

A cinghia nuova il valore di tensione deve essere 124 controllato mediante tensiometro tipo STAEGER.

With a new belt, the tension load must be 124, checked with a STAEGER type tensiometer.

Lorsque la courroie est neuve, la valeur de tension, contrôlée à l'aide d'un tensiomètre de type STAEGER, doit être de 124.

Bei neuen Riemen muß der über Spannungsmesser Typ STAEGER gemessene Spannungswert 124 sein.

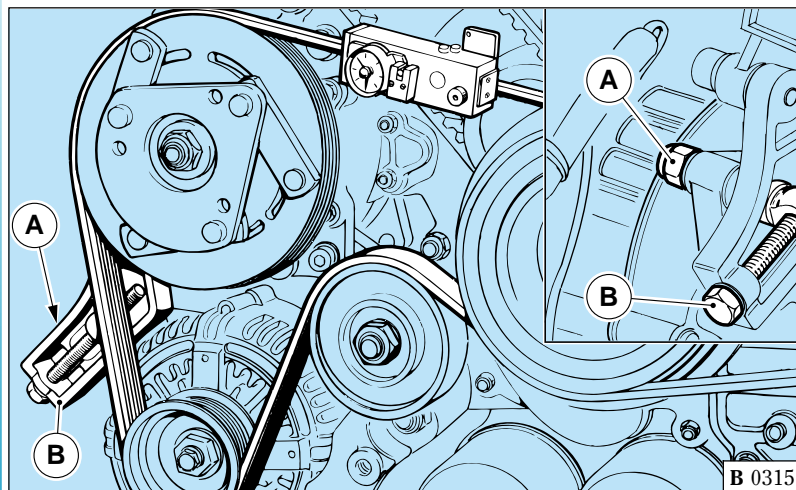


Fig. 9 - Tensionamento cinghia compressore A.C. e alternatore.

Fig. 9 - Air temperature control system and generator belt tensioning.

Fig. 9 - Tension de la courroie du compresseur de climatisation et du générateur.

Abb. 9 - Spannung des Klimakompressor- und Generatorriemens.

B 0315

In occasione dei controlli manutentivi, il valore non dovrà risultare superiore a 112 controllato mediante tensiometro tipo STAEGER.

Per registrare la tensione della cinghia occorre allentare il dado **A** (Fig. 9) che blocca il supporto del tenditore, avvitare o svitare la vite di registro **B** fino ad ottenere la tensione richiesta, quindi bloccare nuovamente il dado **A**.

During maintenance checks, belt tension should not exceed 112, checked by means of a STAEGER type tensiometer.

To adjust the belt tension, loosen the nut **A** (Fig. 9) locking the tensioner support, screw or unscrew the adjustment screw **B**, to reach the required tension, then lock again the nut **A**.

A l'occasion des contrôles d'entretien, la valeur de tension, mesurée à l'aide d'un tensiomètre de type STAEGER, ne devra pas être supérieure à 112.

Pour régler la tension de la courroie, il faut desserrer l'écrou **A** (Fig. 9) qui bloque le support du tendeur, visser ou dévisser la vis de réglage **B** jusqu'à obtenir la tension désirée et enfin bloquer de nouveau l'écrou **A**.

Bei Wartungskontrollen darf dieser Wert bei der Kontrolle durch einen STAEGER-Spannungsmesser unter keinen Umständen über 112 liegen.

Um die Keilriemenspannung zu verstellen, Mutter **A** (Abb. 9) auf dem Regelarm lockern und die Regelschraube **B** je nach gewünschter Spannung fest- oder losdrehen; anschließend Mutter **A** wieder anziehen.

### Cinghia comando pompa acqua e pompa guida idraulica

### Water and power steering pump control belt

### Courroie de commande pompe à eau et pompe de direction hydraulique

### Steuerriemen für Wasser- und Servopumpe

A cinghia nuova il valore di tensione deve essere 108 controllato mediante tensiometro tipo STAEGER.

With a new belt, the tension load must be 108, checked by means of a STAEGER type tensiometer.

Lorsque la courroie est neuve, la tension, contrôlée à l'aide d'un tensiomètre de type STAEGER, doit correspondre à 108.

Der neue Riemen soll eine Spannung von 108 aufweisen, die mit dem Spannungsmesser Typ STAEGER überprüft werden kann.

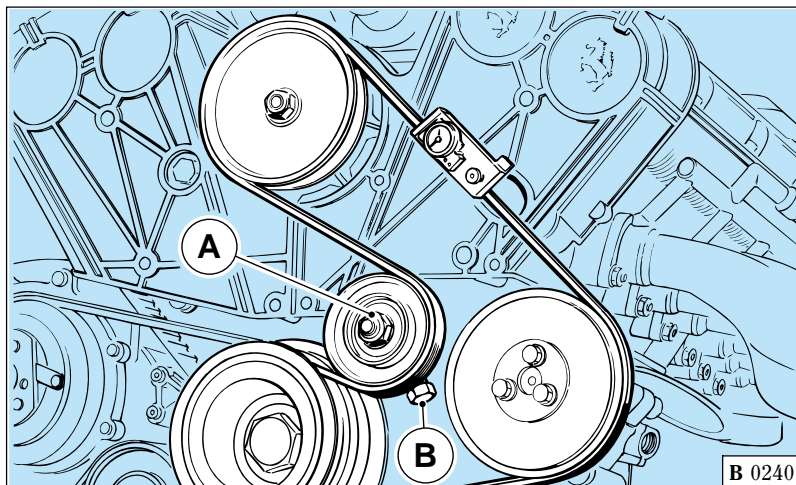


Fig. 10 - Tensionamento cinghia comando pompa acqua e pompa guida idraulica.

Fig. 10 - Water and power steering pump control belt tensioning.

Fig. 10 - Tension de la courroie de commande pompe à eau et pompe de direction hydraulique.

Abb. 10 - Riemenspannung für Wasser- und Servopumpe.



In occasione dei controlli manutentivi, il valore non dovrà risultare superiore a 97 controllato mediante tensiometro STAEGER.

Per registrare la tensione della cinghia occorre allentare il dado **A** che blocca il perno porta cuscinetto del tenditore, avvitare o svitare la vite di registro **B**, sul supporto tenditore, fino ad ottenere la tensione richiesta, quindi bloccare nuovamente il dado **A**.

During maintenance checks, belt tension should not exceed 97, checked by means of a STAEGER type tensiometer.

To adjust belt tension, loosen the nut **A** locking the tensioner bearing pin, screw or unscrew the adjustment screw **B** on the tensioner support, to reach the required pressure, then lock again the nut **A**.

A l'occasion des contrôles d'entretien, la valeur de tension ne devra pas être supérieure à 97. La tension doit être mesurée à l'aide d'un tensiomètre STAEGER.

Pour régler la tension de la courroie, il faut desserrer l'écrou **A** qui bloque le pivot porte-roulement du tendeur, visser ou dévisser la vis de réglage **B** sur le support du tendeur jusqu'à obtenir la tension désirée, puis bloquer de nouveau l'écrou **A**.

Bei Wartungskontrollen darf dieser Wert bei Messung über STAEGER-Spannungsmesser nicht über 97 liegen.

Um die Keilriemenspannung nachzustellen, Blockiermutter **A** des Spannerlagerhalterzapfens lockern und die Regelschraube **B** auf dem Spannungshalter bis zur gewünschten Spannung fest- bzw. losdrehen; anschließend Mutter **A** wieder festziehen.

**Durante queste operazioni e più saltuariamente verificare visivamente le condizioni delle cinghie.**

**Non eccedere nella tensione delle cinghie per non provocare sollecitazioni anormali sui cuscinetti di supporto.**

**During these operations and according to the prescribed intervals, check the belt conditions.**

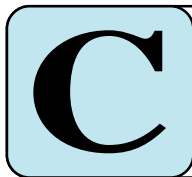
**Be careful not to over-tighten the belts, to avoid stressing excessively the support bearings.**

**Pendant ces opérations, et de temps à autre, vérifier visuellement l'état des courroies.**

**Ne pas tendre excessivement les courroies, afin de ne pas solliciter de façon anormale les roulements de support.**

**Bei diesen Eingriffen und in bestimmten, längeren Abständen den Riemenzustand augenfällig prüfen.**

**Die Riemen nicht übermäßig anspannen; Überbelastungen auf den Lagern werden somit vermieden.**



# 456M

**INIEZIONE - ACCENSIONE**  
**INJECTION - IGNITION**  
**ALLUMAGE - INJECTION**  
**ZÜNDUNG - EINSPRITZUNG**

- Impianto di accensione-iniezione Bosch Motronic M5.2 ..... **C2**
- Impianto alimentazione carburante ..... **C4**
- Candele di accensione ..... **C7**
- Impianto iniezione aria e convertitori catalitici ..... **C8**
- Dispositivi d'allarme di sovratemperatura nel sistema di scarico ..... **C11**
- Impianto controllo emissione vapori di benzina ..... **C12**
- Bosch Motronic M5.2 ignition - injection system ..... **C2**
- Fuel supply system ..... **C4**
- Spark plugs ..... **C7**
- Air injection system and catalytic converters ..... **C8**
- Exhaust system overheating warning devices ..... **C11**
- Evaporative emission control system ..... **C12**
- Système d'allumage-injection Bosch Motronic M5.2 ..... **C2**
- Circuit d'alimentation d'essence ..... **C4**
- Bougies d'allumage ..... **C7**
- Système d'injection d'air et convertisseurs catalytiques .. **C8**
- Dispositifs d'alarme de surchauffe du système d'échappement .... **C11**
- Système de contrôle des émissions des vapeurs d'essence ..... **C12**
- Zünd-/Einspritzanlage Bosch Motronic M5.2 ..... **C2**
- Kratstofffördekreis ..... **C4**
- Zündkerzen ..... **C7**
- Lufteinspritzung und Katalysatoren ..... **C8**
- Alarmvorrichtungen für Abgasübertemperatur im Ablassystem ..... **C11**
- Prüfkreis für Kraftstoffdampfemissionswerte .. **C12**

## Generalità

Ogni fila di cilindri è dotata di un impianto di accensione-iniezione integrato Motronic M5.2 controllato da una centralina elettronica a microprocessore.

In base al regime di rotazione e alla quantità di aria aspirata dal motore, la centralina elettronica dosa sia la quantità di carburante da inviare agli iniettori che l'anticipo di accensione necessari per rendere ottimale il rendimento del motore.

### Fig. 1 - Impianto accensione - iniezione

1 - Centralina elettronica; 2 - Segnale impianto di climatizzazione inserito; 3 - Segnale contagiri; 4 - Temperatura aria aspirata; 5 - Bobina di accensione; 6 - Misuratore portata aria; 7 - Sensore di accelerazione; 8 - Filtro aria; 9 - Potenzimetro farfalle; 10 - Vite bypass aria su corpo farfallato; 11 - Regolatore giri minimo; 12 - Segnale tachimetro elettronico; 13 - Cavi alta tensione; 14 - Prolunghe resistive; 15 - Candele di accensione; 16 - Sensore di fase motore; 17 - Sensore di giri motore bancata 7/12; 18 - Sensore di giri motore bancata 1/6; 19 - Filtro carburante; 20 - Pompa elettrica carburante; 21 - Regolatore di pressione carburante; 22 - Flauto portainiettori; 23 - Sensore temperatura liquido raffreddamento; 24 - Elettroiniettore; 25 - Termocoppia; 26 - Centralina catalizzatori; 27 - Elettrovalvola aria secondaria; 28 - Elettrovalvola lavaggio canestri; 29 - Segnale presostato sul filtro disidratatore; 30 - Pompa aria; 31 - Ventola supplementare acqua/olio; 32 - Sonda Lambda anteriore; 33 - Sonda Lambda posteriore; 34 - Centralina antifurto/Motronic; 35 - Centralina controllo sospensioni; 36 - Segnale linea CAN; 37 - Elettrovalvola scambiatori calore freon/benzina; 38 -

## Description

Each bank of cylinders incorporates an integral Motronic M5.2 ignition-injection system controlled by a microprocessor electronic control unit.

The ECU regulates the flow of fuel to the injectors and corrects ignition timing to optimize engine efficiency on the basis of engine speed, and of air quality taken in by the engine.

### Fig. 1 - Ignition-injection system

1 - ECU; 2 - Engaged air temperature control system signal; 3 - Revolution counter signal; 4 - Intake air temperature; 5 - Ignition coil; 6 - Air flow meter; 7 - Acceleration sensor; 8 - Air cleaner; 9 - Throttle potentiometer; 10 - Air by-pass screw on throttle body; 11 - Idling speed revolution adjuster; 12 - Electronic speedometer signal; 13 - H.V. leads; 14 - Resistance extensions; 15 - Ignition plugs; 16 - Engine timing sensor; 17 - Bank 7/12 engine revolution sensor; 18 - Bank 1/6 engine revolution sensor; 19 - Fuel filter; 20 - Electric fuel pump; 21 - Fuel pressure adjuster; 22 - Injector carrier; 23 - Coolant temperature sensor; 24 - Electroinjector; 25 - Thermocouple; 26 - Catalytic converter control unit; 27 - Secondary air solenoid valve; 28 - Canister purge solenoid valve; 29 - Pressure switch signal on dehydrator filter; 30 - Air pump; 31 - Water/oil auxiliary fan; 32 - Front oxygen sensor; 33 - Rear oxygen sensor; 34 - Alarm system/Motronic ECU; 35 - Suspension control ECU; 36 - CAN line signal; 37 - Solenoid valve for freon/fuel heat exchangers; 38 - Freon/fuel heat exchangers; 39 - Fuel cooling ECU; 40 - Fuel vapours control valve; 41 -

## Généralités

Chaque rangée de cylindres est pourvue d'un système d'allumage-injection intégré Motronic M5.2 commandé par un boîtier électronique à microprocesseur.

Selon le régime de rotation et la quantité d'air aspirée par le moteur, le boîtier électronique dose la quantité de carburant à envoyer aux injecteurs et l'avance à l'allumage nécessaires pour optimiser le rendement du moteur.

### Fig. 1 - Système d'allumage-injection

1 - Boîtier électronique; 2 - Signal de climatisation enclenchée; 3 - Signal de compte-tours; 4 - Température d'air aspiré; 5 - Bobine d'allumage; 6 - Débitmètre d'air; 7 - Capteur d'accélération; 8 - Filtre à air; 9 - Potentiomètre papillons; 10 - Vis by-pass d'air sur boîtier papillon; 11 - Régulateur de ralenti; 12 - Signal de tachymètre électronique; 13 - Câbles de haute tension; 14 - Rallonges de résistance; 15 - Bougies d'allumage; 16 - Capteur de phase; 17 - Capteur de tours moteur de la rangée de cylindres 7/12; 18 - Capteur de tours moteur de la rangée de cylindres 1/6; 19 - Filtre à carburant; 20 - Pompe électrique à carburant; 21 - Régulateur de pression de carburant; 22 - Tube porte-injecteurs; 23 - Capteur de température liquide de refroidissement; 24 - Electro-injecteur; 25 - Thermocouple; 26 - Boîtier de convertisseurs catalytiques; 27 - Electrovanne d'air secondaire; 28 - Electrovanne de lavage nourrices; 29 - Signal de pressostat sur filtre déshydrateur; 30 - Pompe à air; 31 - Ventilateur supplémentaire d'eau/huile; 32 - Sonde Lambda avant; 33 - Sonde Lambda arrière; 34 - Boîtier d'antivol/Motronic; 35 - Boîtier de commande des suspensions; 36 - Signal ligne CAN; 37 - Electrovanne échangeurs de chaleur freon/essence; 38 - Fre-

## Allgemeines

Der Motor ist mit einer integrierten Zünd-/Einspritzanlage Motronic 5.2 versehen, die durch ein mikroprozessorgesteuertes elektronisches Steuergerät kontrolliert wird.

Je nach Drehzahl und nach der vom Motor angesaugten Luftmenge dosiert das elektronische Steuergerät die den Einspritzventilen zuzuführende Kraftstoffmenge und den für einen optimalen Wirkungsgrad des Motors erforderlichen Zündwinkel.

### Abb. 1 - Zünd-/Einspritzanlage

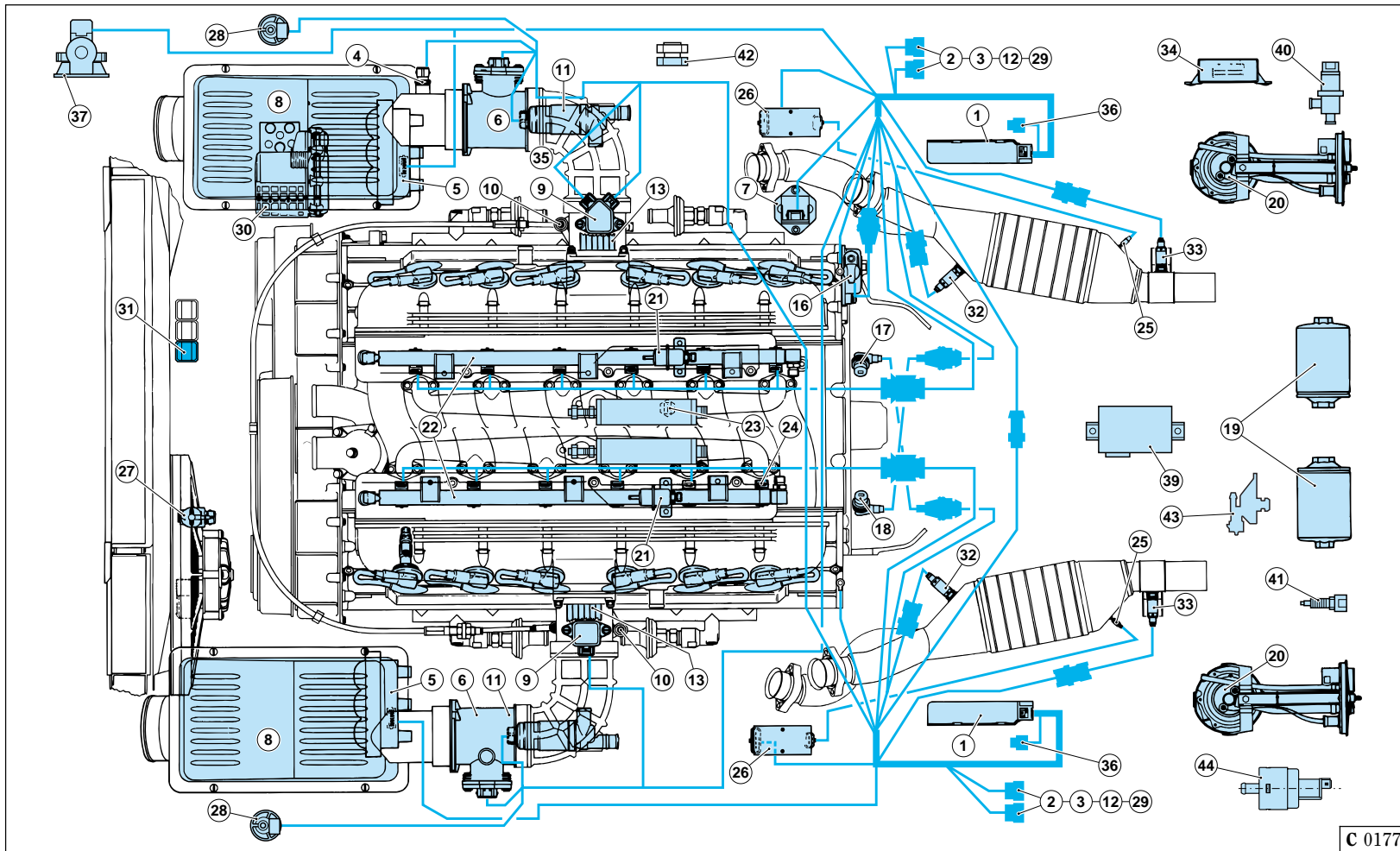
1 - Elektronisches Steuergerät; 2 - Signal für eingeschaltete Klimaanlage; 3 - Drehzahlmessersignal; 4 - Temperatur der angesaugten Luft; 5 - Zündspule; 6 - Luftdurchsatzmesser; 7 - Beschleunigungssensor; 8 - Luftfilter; 9 - Drosselklappenpotentiometer; 10 - Luftbypassschraube am Drosselgehäuse; 11 - Leerlaufsteller; 12 - Signal des elektronischen Tachometers; 13 - Hochspannungskabel; 14 - Widerstandsverlängerungen; 15 - Zündkerzen; 16 - Motortaktfühler; 17 - Motordrehzahlfühler für Zylinderreihe 7/12; 18 - Motordrehzahlfühler für Zylinderreihe 1/6; 19 - Kraftstofffilter; 20 - Elektrische Kraftstoffpumpe; 21 - Kraftstoffdruckregler; 22 - Einspritzventil für Kraftstoffverteiler; 23 - Kühlfüssigkeitstemperaturfühler; 24 - Elektroinpritzventil; 25 - Thermoelement; 26 - Katalysatorensteuereinheit; 27 - Magnetventil für Sekundärluft; 28 - Magnetventil für Filter-entlüftung; 29 - Druckwächtersignal auf Entwässerungsfilter; 30 - Luftpumpe; 31 - Zusatzventilator für Wasser-/Ölventilator; 32 - Vordere Lambda-Sonde; 33 - Hintere Lambda-Sonde; 34 - Motronic-Steuergerät der Diebstahlsicherung; 35 - Steuergerät für die Kontrolle der Aufhängungen; 36 - Signal CAN-Linie; 37 - Magnetventil Freon/Benzin-Wärmetauscher; 38 - Fre-

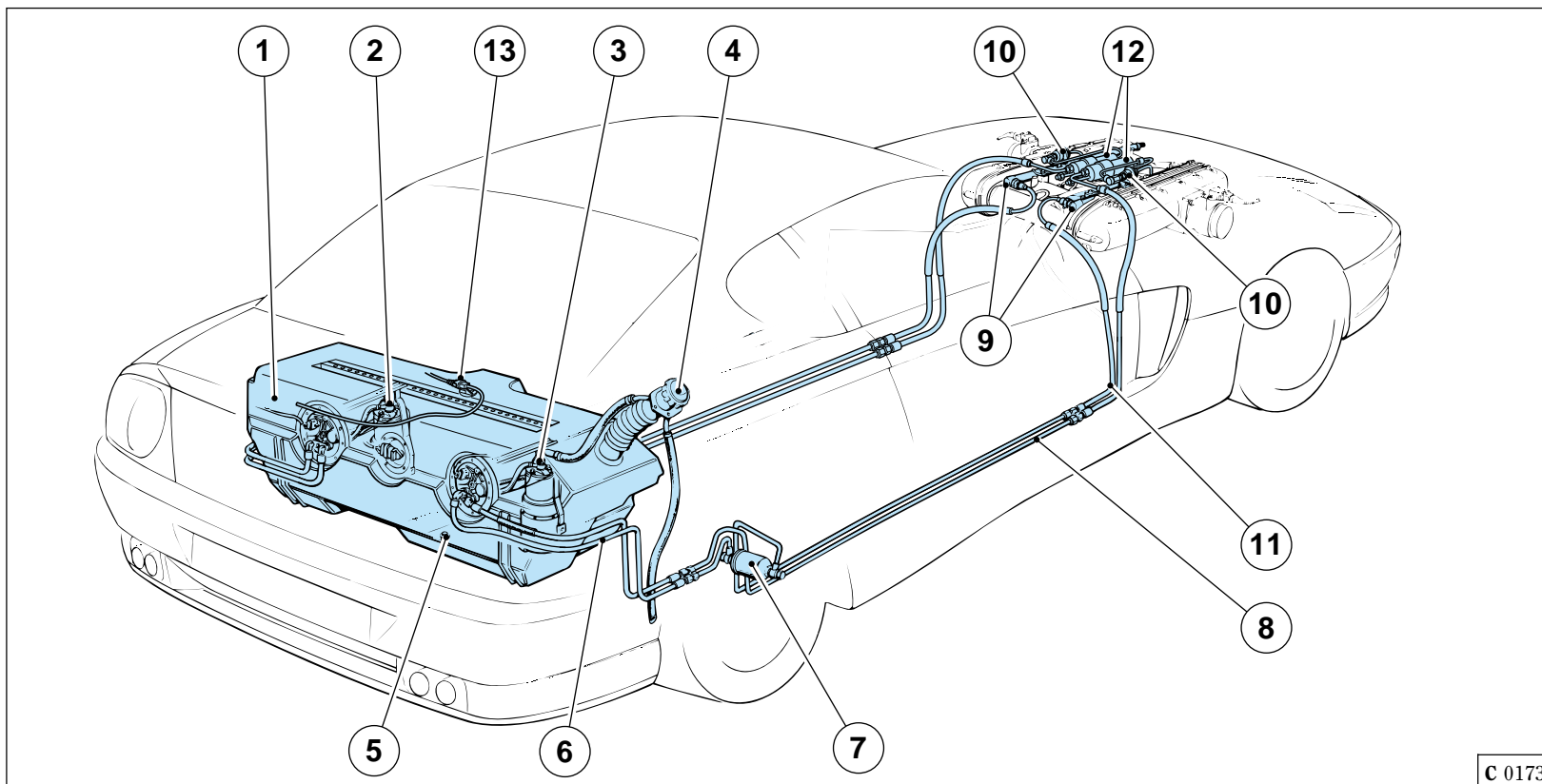
Scambiatori calore freon/benzina; 39 - Centralina raffreddamento benzina; 40 - Valvola controllo vapori benzina; 41 - Sensore temperatura carburante; 42 - Fusibile ventola suppl. acqua/olio; 43 - Sensore pressione serbatoio; 44 - Valvola di intercettazione.

Fuel temperature sensor; 42 - Water/oil supplementary fan fuse; 43 - Tank pressure sensor; 44 - On-off valve.

38 - Echangeurs de chaleur fréon/essence; 39 - Boîtier de refroidissement essence; 40 - Soupape de contrôle vapeurs d'essence; 41 - Capteur de température carburant; 42 - Fusible ventilateur suppl. eau/huile; 43 - Capteur pression réservoir; 44 - Soupape d'arrêt.

on/Benzin-Wärmetauscher; 39 - Steuergerät Benzinkühlung; 40 - Steuerventil Benzindämpfe; 41 - Fühler Kraftstofftemperatur; 42 - Sicherung Wasser/Öl-Zusatzlüfter; 43 - Tankdruckfühler; 44 - Sperrventil.





C 0173

**Fig. 2 - Impianto alimentazione carburante**

1 - Serbatoio carburante; 2 - Pompa benzina Sx; 3 - Pompa benzina Dx; 4 - Bocchettone di carico; 5 - Tappo scarico carburante; 6 - Tubazione di mandata benzina; 7 - Filtro benzina; 8 - Tubazione di mandata benzina; 9 - Collettore con iniettori; 10 - Regolatore pressione carburante; 11 - Tubazioni ritorno benzina; 12 - Scambiatore di calore freon/benzina; 13 - Sensore pressione serbatoio.

**Fig. 2 - Fuel supply system**

1 - Fuel tank; 2 - Left fuel pump; 3 - Right fuel pump; 4 - Filler plug; 5 - Fuel drain plug; 6 - Fuel delivery pipe; 7 - Fuel filter; 8 - Fuel delivery pipe; 9 - Manifold with injectors; 10 - Fuel pressure adjuster; 11 - Fuel return pipes; 12 - Fuel/freon heat exchanger; 13 - Tank pressure sensor.

**Fig. 2 - Circuit d'alimentation d'essence**

1 - Réservoir carburant; 2 - Pompe à essence gauche; 3 - Pompe à essence droite; 4 - Embout de remplissage; 5 - Bouchon de vidange carburant; 6 - Tuyau d'alimentation essence; 7 - Filtre à essence; 8 - Tuyau d'alimentation essence; 9 - Collecteur avec injecteurs; 10 - Régulateur de pression de carburant; 11 - Tuyau de retour essence; 12 - Echangeur de chaleur essence/freon; 13 - Capteur pression réservoir.

**Abb. 2 - Kraftstoffförderkreis**

1 - Kraftstofftank; 2 - Linke Benzinpumpe; 3 - Rechte Benzinpumpe; 4 - Einfüllstutzen; 5 - Auslaßdeckel; 6 - Benzinförderleitung; 7 - Benzinfilter; 8 - Benzinförderleitung; 9 - Einspritzkrümmer; 10 - Kraftstoffdruckregler; 11 - Benzinrückführleitungen; 12 - Benzin/Freon Wärmetauscher; 13 - Tankdruckfühler.

Il carburante viene aspirato dalle due pompe elettriche (2 e 3, Fig. 2), immerse nel serbatoio (1), comandate dalle centraline di accensione-iniezione.

Dopo aver attraversato i filtri (7), il carburante viene inviato nei collettori di alimentazione (9), a cui è collegato un regolatore di pressione (10) che ne mantiene costante la pressione.

Il carburante giunge agli elettroiniettori che lo spruzzano, in modo sequenziale e fasato nel condotto di aspirazione.

### Impianto raffreddamento carburante

Il carburante, prima di arrivare agli iniettori viene raffreddato utilizzando scambiatori di calore benzina/freon 13 (Fig. 6) che prelevano il gas dall'impianto di climatizzazione.

La centralina del sistema FCS (Fuel Cooling System) pilota una elettrovalvola del circuito di climatizzazione che consente il raffreddamento del carburante al fine di controllarne la temperatura e l'evaporazione. Questa funzione è attiva quando la temperatura del carburante supera i 35 °C e la velocità di rotazione del motore è superiore a 2500 giri/min.

### Interruttore inerziale (Fig. 3)

L'impianto monta un interruttore inerziale di sicurezza automatico, posizionato nel vano motore, che in caso d'urto disattiva i relay delle pompe benzina.

Fuel is taken in by the two electric pumps (2 and 3, Fig. 2) dipped in tank (1) and driven by the ignition-injection ECUs.

After passing through the filters (7), fuel is sent to the supply manifolds (9), connected to a pressure adjuster (10) that keeps pressure steady.

Fuel is sent to the electro-injectors that spray it sequentially and timely in the intake duct.

### Fuel cooling system

Before reaching the injectors, the fuel is cooled by means of fuel/freon 13 (Fig. 6) heat exchangers which draw the gas from the air conditioning system.

The FCS (Fuel Cooling System) electronic control unit manages a solenoid valve in the air conditioning circuit. This makes it possible to cool down the fuel so to control its temperature and evaporation.

This function is active when the fuel temperature exceeds 95 °F (35 °C) and the engine rotation speed is over 2500 rpm.

### Inertial switch (Fig. 3)

The system is fitted with an automatic safety inertia switch, placed in the engine compartment, that disables the fuel pump relays in case of impact.

Le carburant est aspiré par les deux pompes électriques (2 et 3, Fig. 2) plongées dans le réservoir (1) et commandées par les boîtiers d'allumage-injection.

Après avoir traversé les filtres (7), le carburant est convoyé vers les collecteurs d'alimentation (9), raccordés à un régulateur de pression (10) qui maintient la pression constante.

Le carburant arrive aux électro-injecteurs qui l'injectent, de façon séquentielle et phasée, dans le conduit d'aspiration.

### Système de refroidissement du carburant

Avant d'arriver aux injecteurs, le carburant est refroidi par des échangeurs de chaleur essence/freon 13 (Fig. 6) qui prélèvent le gaz du système de climatisation.

Le boîtier du système FCS (Fuel Cooling System) gère une électrovanne du système de climatisation permettant le refroidissement du carburant afin d'en contrôler la température et l'évaporation.

Cette fonction est active lorsque la température du carburant dépasse 35 °C et que la vitesse de rotation du moteur est supérieure à 2500 tours/min..

### Interrupteur à inertie (Fig. 3)

Le circuit est doté d'un interrupteur à inertie de sécurité automatique situé dans le compartiment moteur qui, en cas de choc, coupe les relais des pompes à essence.

Der Kraftstoff wird durch die beiden in den Tank (1) eingetauchten elektrischen Pumpen (2 und 3, Abb. 2) angesaugt, welche über die Einschalt-/Zündsteuergeräte gesteuert werden.

Nachdem der Kraftstoff durch die Filter (7) geflossen ist, wird er in die Versorgungskrümmer (9) geschickt, an die ein Druckregler (10) angeschlossen ist, der den Druck konstant hält.

Der Kraftstoff fließt dann zu den Elektroinspritzdüsen die ihn dann sequentiell in die Ansaugleitung spritzen.

### Kraftstoffkühlanlage

Bevor der Kraftstoff zu den Einspritzventilen gelangt, wird er durch Benzin/Freon-Wärmeaustauscher 13 (Abb. 6) gekühlt, welche das Gas aus der Klimaanlage nehmen.

Das Steuergerät des FCS-Systems (Fuel Cooling System) steuert ein Magnetventil des Klimaanlage-systems, das die Kraftstoffkühlung zur Temperatur- und Verdampfungskontrolle ermöglicht.

Diese Funktion wird aktiviert, wenn die Kraftstofftemperatur über 35 °C und die Motordrehzahl über 2500 Umdreh./Min. liegt.

### Inertialschalter (Abb. 3)

Die Anlage ist im Motorraum mit einem automatischen Sicherheitsinertialschalter ausgestattet, der im Falle eines Aufpralls die Benzinpumpenrelais entaktiviert.



È possibile riattivare il sistema premendo il pulsante A posto sulla parte superiore dell'interruttore.

L'intervento di tale interruttore è segnalato dall'accensione dell'ideogramma presente nella multispia (vedi pag. H12).



The system can be enabled again by pressing the push button A placed in the switch upper part.

The intervention of the inertia switch is signaled by the switching-on of the relevant symbol on the multi-function display (see page H12).



Le circuit d'alimentation d'essence peut être activé à nouveau en pressant le bouton-poussoir A placé sur l'interrupteur.

L'enclenchement de l'interrupteur à inertie est signalé par l'allumage du témoin de l'afficheur à fonctions multiples (voir page H12).



Um das System wieder zu aktivieren, drücke man den Knopf A im oberen Schalterteil.

Der Eingriff dieses Schalters wird durch das Aufleuchten des entsprechenden Symbols im Mehrfachleuchttendisplay (vgl. Seite H12) angezeigt.

### Connettore OBD II (Fig. 4)

Posizionato a fianco del piantone guida, consente, tramite apposita apparecchiatura, di rilevare gli errori memorizzati nella centralina Motronic. Viene pure utilizzato dagli uffici competenti per il controllo dei valori delle emissioni.

### OBD II connector (Fig. 4)

It is positioned next to the steering column and - through a suitable device - it detects the errors stored in the Motronic ECU. It is also used by the competent departments to check the emission values.

### Connecteur OBD II (Fig. 4)

Situé à côté de la colonne de direction, ce connecteur permet de détecter les erreurs mémorisées par le boîtier Motronic au moyen d'un dispositif spécial. Il est également utilisé par les organismes préposés au contrôle des valeurs des émissions.

### OBD-II-Steckverbinder (Abb. 4)

Dieser Steckverbinder befindet sich neben der Lenksäule und ermöglicht über eine entsprechende Anlage das Wahrnehmen der im Motronic-Steuergerät gespeicherten Fehler. Von den entsprechend ausgerüsteten Stellen kann dieser Steckverbinder auch für die Abgaskontrolle eingesetzt werden.

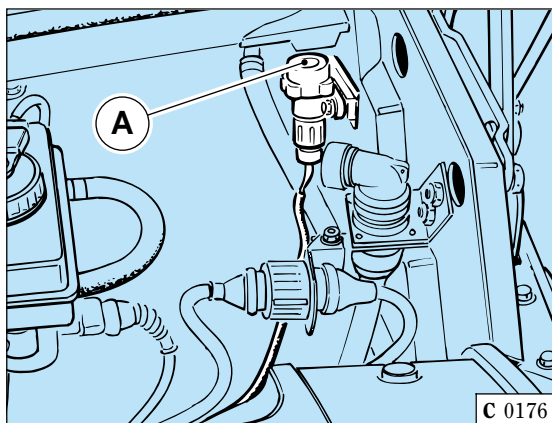


Fig. 3 - Interruttore inerziale.

Fig. 3 - Inertia switch.

Fig. 3 - Interrupteur à inertie.

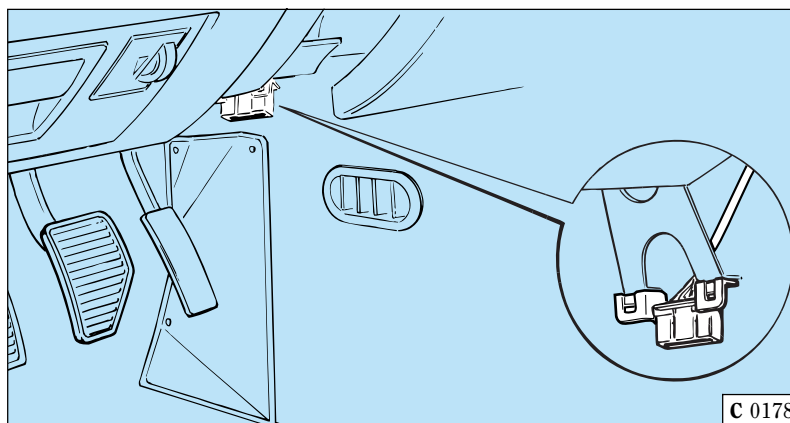
Abb. 3 - Inertialschalter.

Fig. 4 - Connettore OBD II.

Fig. 4 - OBD II connector.

Fig. 4 - Connecteur OBD II

Abb. 4 - OBD-II-Steckverbinder.



C 0178



**Procedura di montaggio**

- Trattare la **parte filettata** con una minima quantità di prodotto lubrificante a base di molibdeno (Champion 2612 o equivalente).
- Avvitare la candela con accostamento della guarnizione sulla sede di appoggio.
- Applicare gradualmente la coppia di serraggio, utilizzando una chiave dinamometrica tarata a 1,5 kgm.

**Installation procedure**

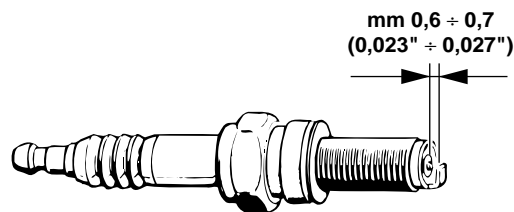
- Apply a small amount of molybdenum-based lubricant (Champion 2612 or equivalent) to the **threaded section**.
- Screw in the spark plug, until the seal is properly seated.
- Gradually tighten, using a torque wrench calibrated at 1.5 kgm (10.8 lb.ft).

**Procédure de montage**

- Appliquer sur la **partie fileté** une quantité minimale de produit lubrifiant à base de molybdène (Champion 2612 ou équivalent).
- Visser la bougie en approchant le joint du logement d'appui.
- Appliquer graduellement le couple de serrage à l'aide d'une clé dynamométrique étalonnée à 1,5 kgm.

**Kerzeneinbau**

- **Einschraubgewinde** mit einer kleinen Menge Schmierstoff auf Molybdänbasis behandeln (Champion 2612 oder gleichwertige Sorte).
- Zündkerzen so weit einschrauben, bis die Dichtung auf dem Sitz aufliegt.
- Mit einem auf 1,5 kgm geeichten Drehmomentschlüssel, die Zündkerzen progressiv anziehen.



Tipo  
Type  
Type  
Typ

**Champion A 59 GC**

Diametro e passo  
Diameter and pitch  
Diamètre et pas  
Durchmesser und Gewindesteigung

**mm 12 x 1,25**

C 0005

**Ordine di accensione**

*Firing order*

**Ordre d'allumage**

*Zündfolge*

**1 • 7 • 5 • 11 • 3 • 9 • 6 • 12 • 2 • 8 • 4 • 10**

Fig. 5 - Controllo distanza elettrodi.

Fig. 5 - Checking the plug gap.

Fig. 5 - Contrôle de la distance des électrodes.

Abb. 5 - Kontrolle des Elektrodenabstands.



## IMPIANTO INIEZIONE ARIA E CATALIZZATORI

L'impianto di iniezione aria fornisce aria supplementare ai collettori di scarico per ridurre le emissioni di HC e CO durante la fase di riscaldamento del catalizzatore.

L'aria prelevata attraverso un apposito filtro, viene immessa, anche in elevati volumi, mediante una pompa elettrica, comandata da ogni singola centralina.

In questo modo vengono bruciati gli eventuali idrocarburi presenti nei gas di scarico.

L'iniezione aria viene attivata quando la temperatura del liquido di raffreddamento è compresa fra 14°C e 55°C ± 3°C, (non funziona per temperature acqua inferiori a 14°C per evitare surriscaldamenti dell'impianto di scarico dovuti a miscela troppo ricca).

## AIR INJECTION SYSTEM AND CATALYTIC CONVERTERS

The air injection system supplies supplementary air to the exhaust manifolds in order to reduce the HC and CO emissions during the catalytic converter warm-up.

The air taken in by a suitable cleaner is sent to the circuit through an electric pump, even in high volumes. The pump is controlled by each single ECU.

The injection of additional air enables residual hydrocarbons in the exhaust gases to be burnt off.

Air is injected when coolant temperature is between 14°C and 55°C ± 3°C (57 and 131°F ± 37°F). Air is not injected at coolant temperatures below 14°C to avoid overheating of the exhaust system by burning a too rich mixture in it.

## SYSTEME D'INJECTION D'AIR ET CONVERTISSEURS CATALYTIQUES

Le système d'injection d'air produit l'air supplémentaire nécessaire aux collecteurs d'échappement pour réduire les émissions de HC et CO pendant la phase de chauffage du convertisseur catalytique.

L'air, prélevé par un filtre spécial, est injecté dans le système par une pompe électrique commandée par chaque boîtier. Les volumes d'air injectés sont parfois élevés. De cette façon, les hydrocarbures encore présents dans les gaz d'échappement sont brûlés.

L'injection d'air est activée quand la température du liquide de refroidissement est comprise entre 14°C et 55°C ± 3°C. (L'air n'est pas injecté lorsque la température de l'eau de refroidissement est inférieure à 14°C, pour éviter que le mélange trop riche ne surchauffe le système d'échappement).

## LUFTEINSPRITZUNG UND KATALYSATOREN

Die Lufteinspritzanlage liefert den Auslaßkrümmern zusätzliche Luft zur Reduktion der HC- und CO-Emissionen während der Aufheizphase des Katalysators.

Die über einen entsprechenden Filter aufgenommene Luft wird auch in großen Mengen über eine Elektropumpe eingelassen, die durch jedes einzelne Steuergerät gesteuert wird. Auf diese Weise werden die ggf. in den Abgasen enthaltenen Kohlenwasserstoffe restlos verbrannt. Die Lufteinspritzung wird bei einer Kühflüssigkeitstemperatur zwischen 14°C und 55°C ± 3°C zugeschaltet (unter 14°C erfolgt keine Zuschaltung, damit das zu stark angereicherte Gemisch nicht die Überhitzung der Auspuffanlage bewirkt).

## CATALIZZATORI

**Sulla vettura si utilizzano catalizzatori di tipo metallico.**

Posti fra i collettori di scarico e la marmitta (silenziatore), hanno il compito di ridurre le emissioni nell'atmosfera di HC, CO e NOx.

## CATALYTIC CONVERTERS

**The car is fitted with metallic catalytic converters.**

The catalytic converters are placed between the exhaust manifolds and the silencer, and reduce HC, CO and NOx emissions into the atmosphere.

## CONVERTISSEURSCATALYTIQUES

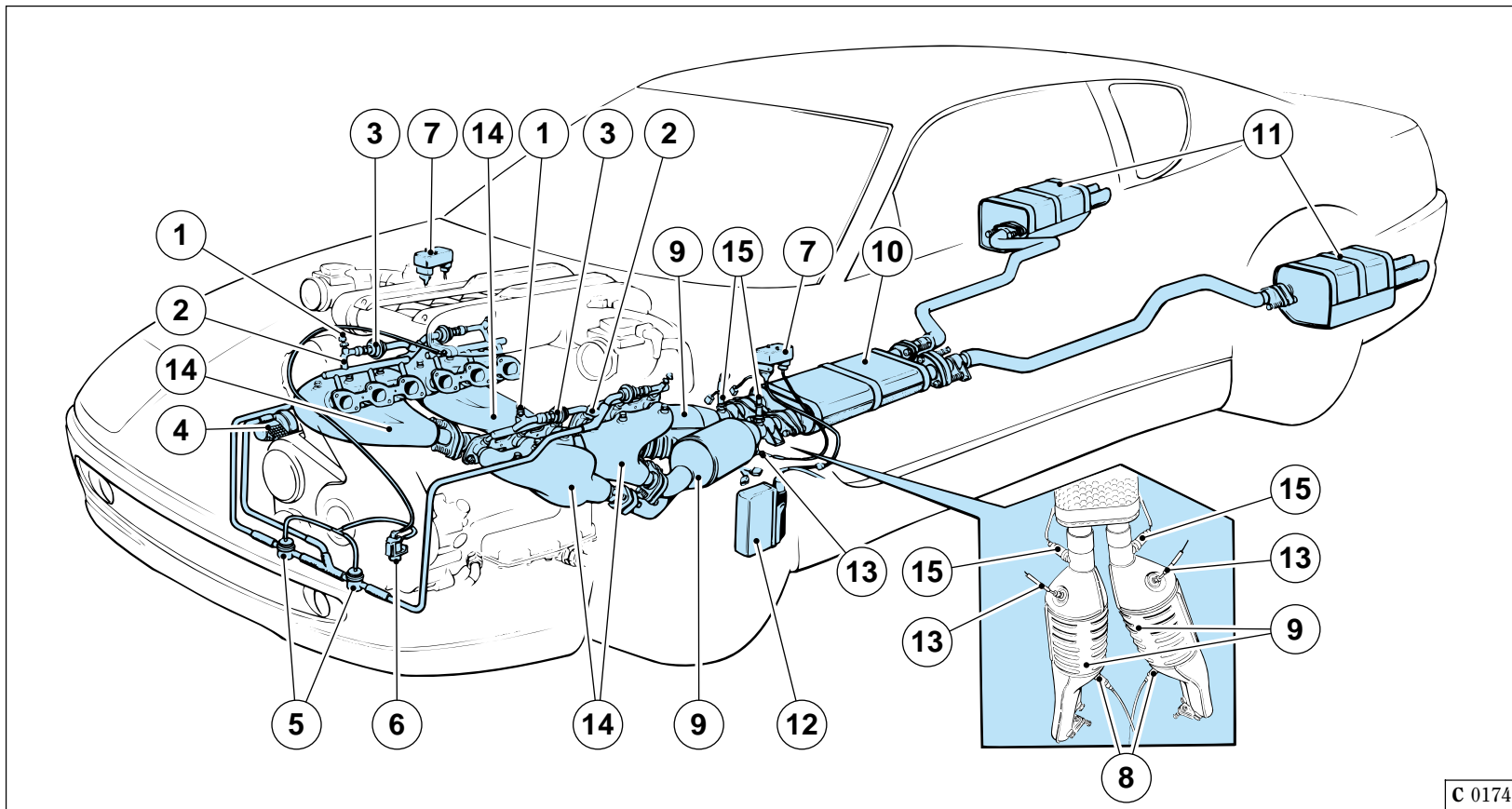
**La voiture est dotée de convertisseurs catalytiques de type métallique.**

Les convertisseurs catalytiques se trouvent entre les collecteurs d'échappement et le pot d'échappement (silencieux): ils permettent de réduire les émissions de HC, CO et NOx dans l'air.

## KATALYSATOREN

**In das Fahrzeug sind Metallkatalysatoren eingebaut.**

Zwischen den Auslaßkrümmern und dem Auspufftopf (Schalldämpfer) sorgen sie für die Verringerung der HC-, CO- und NOx-Emissionen in die Atmosphäre.



**Fig. 6 - Impianto iniezione aria, scarico e catalizzatori**

1 - Raccordo prelievo gas di scarico; 2 - Tubo iniezione aria; 3 - Valvola di non ritorno; 4 - Pompa aria; 5 - Valvola Cut-Off; 6 - Elettrovalvola; 7 - Centralina termocoppia; 8 - Sonda lambda anteriore; 9 - Catalizzatore; 10 - Marmitta; 11 - Silenziatore; 12 - Centralina Motronic; 13 - Termocoppia; 14 - Collettore di scarico; 15 - Sonda Lambda posteriore.

**Fig. 6 - Air injection, exhaust system and catalytic converters**

1 - Exhaust gas sampling pipe; 2 - Air injection line; 3 - Check valve; 4 - Air pump; 5 - Cut-off valve; 6 - Solenoid valve; 7 - Thermocouple control unit; 8 - Front oxygen sensor; 9 - Catalytic converter; 10 - Exhaust pipe; 11 - Silencer; 12 - Motronic ECU; 13 - Thermocouple; 14 - Exhaust manifold; 15 - Rear oxygen sensor.

**Fig. 6 - Système d'injection d'air, d'échappement et convertisseurs catalytiques**

1 - Raccord de prélèvement des gaz d'échappement; 2 - Tuyau d'injection d'air; 3 - Clapet anti-retour; 4 - Pompe à air; 5 - Soupape de coupure; 6 - Electrovanne; 7 - Boîtier de thermocouple; 8 - Sonde Lambda avant; 9 - Convertisseur catalytique; 10 - Pot d'échappement; 11 - Silencieux; 12 - Boîtier électronique Motronic; 13 - Thermocouple; 14 - Collecteur d'échappement; 15 - Sonde Lambda arrière..

**Abb. 6 - Luftspritz-, Luftauslaß- und Katalysatorenanlage**

1 - Verbindungsstück zur Abgasentnahme; 2 - Luftspritzschlauch; 3 - Rückschlagventil; 4 - Luftpumpe; 5 - Cut-Offventil; 6 - Magnetventil; 7 - Steuergerät des Thermoelementes; 8 - Vordere Lambda-Sonde; 9 - Katalysator; 10 - Auspufftopf; 11 - Schalldämpfer; 12 - Motronic-Steuergerät; 13 - Thermoelement; 14 - Abfallkrümmer; 15 - Hintere Lambda-Sonde.

C 0174

Quando raggiungono la temperatura di esercizio (400 ÷ 800 °C), riducono contemporaneamente le emissioni con un rendimento prossimo al 95%.

Sui catalizzatori vi sono due sedi (una all'ingresso e una in uscita) per il fissaggio delle Sonde Lambda e una (in uscita) per l'inserimento di una termocoppia collegata alla relativa centralina di controllo.

Il prelievo dei gas di scarico può essere effettuato utilizzando i raccordi **1** (Fig. **6**).

Non lasciare aperti i raccordi **1** con motore in moto, poiché i gas di scarico potrebbero provocare il surriscaldamento delle valvole di non ritorno con conseguenti rotture.



**Per evitare di arrecare gravi danni ai catalizzatori è assolutamente indispensabile utilizzare esclusivamente benzina senza piombo.**



**Non parcheggiare la vettura su carta, erba e foglie secche o materiali infiammabili che potrebbero incendiarsi venendo a contatto con le parti calde dell'impianto di scarico.**

When they reach the operating temperature (400 ÷ 800°C - 752 ÷ 1472°F), they reduce the emissions simultaneously by almost 95%.

These converters have two seats (one at the inlet and one at the outlet) for the oxygen sensor fastening and one seat (at the outlet) for fitting a thermocouple connected to the relevant ECU.

The sampling of the exhaust gas can be made by the pipes **1** (Fig. **6**).

Never leave pipes **1** open with the engine running, since the exhaust gases could overheat the check valves and break them.



**Use only unleaded fuel. The use of leaded fuels could seriously damage the catalytic converters.**



**Do not park the car on papers, grass, dry leaves or flammable materials that can take fire touching the exhaust system hot parts.**

Lorsqu'ils atteignent la température d'exercice (400 ÷ 800°C), ils réduisent en même temps les émissions avec un rendement environnant 95%.

Ces convertisseurs catalytiques présentent deux sièges (un à l'entrée et un à la sortie) pour la fixation des sondes Lambda et un siège (à la sortie) pour le montage d'un thermocouple connecté au boîtier électronique concerné.

Le prélèvement des gaz d'échappement peut être réalisé à l'aide des raccords **1** (Fig. **6**).

Ne pas laisser les raccords **1** ouverts lorsque le moteur tourne car les gaz d'échappement pourraient surchauffer les clapets anti-retour et provoquer des dommages.



**Afin d'éviter tout dommage au niveau des convertisseurs catalytiques, il est impératif d'utiliser exclusivement de l'essence sans plomb.**



**Ne pas garer la voiture sur du papier, de l'herbe, des feuilles sèches ou des matériaux inflammables qui pourraient prendre feu au contact des parties chaudes du système d'échappement.**

Sobald sie eine Betriebstemperatur von 400 ÷ 800°C erreichen, verringern sie gleichzeitig auch die Emissionen mit einer Leistung um 95%.

Diese Katalysatoren verfügen insgesamt über drei Sonden-Halterungen: Eine Lambda-Sonden-Halterung im Ausgang und eine im Eingang und eine Halterung für ein an das entsprechende Kontrollsteuergerät angeschlossenes Thermoelement.

Die Entnahme der Auspuffgase kann durch die Verbindungsstücke **1** (Abb. **6**) erfolgen.

Wenn der Motor läuft, dürfen die Verbindungsstücke **1** nicht offen gelassen werden, denn die Auspuffgase könnten die Rückschlagventile überhitzen und beschädigen.



**Den Motor nur mit bleifreiem Kraftstoff betreiben. Verbleite Kraftstoffe bewirken schwere Katalysatorschäden.**



**Das Fahrzeug nicht auf Papier, Gras und trockenem Laub oder entflammaren Materialien parken, die durch Kontakt mit den heißen Teilen des Auspuffes in Brand geraten könnten.**

## DISPOSITIVI D'ALLARME DI SOVRATEMPERATURA NEL SISTEMA DI SCARICO

In caso di funzionamento irregolare del motore con conseguente alta temperatura nel sistema di scarico, la spia rossa, presente nella multi-spia, recante la scritta **"SLOW-DOWN"**, lampeggerà oppure resterà accesa in modo fisso.

L'accensione dell'ideogramma **"SLOW DOWN"** è comandato dalla termocoppia tramite la centralina Motronic.



**SE LA SPIA LAMPEGGIA:** la temperatura dei catalizzatori si è eccessivamente elevata.

Il guidatore deve decelerare immediatamente e raggiungere un'officina di servizio e far eliminare la causa del malfunzionamento.



**SE LA SPIA RIMANE ACCESA CON LUCE FISSA:** la temperatura nei catalizzatori ha rag-

giunto un livello pericoloso e potrebbe danneggiare il catalizzatore stesso; proseguendo la marcia la centralina dell'impianto iniezione - accensione interviene togliendo l'alimentazione agli iniettori e potrebbero verificarsi problemi di controllabilità della vettura.

## EXHAUST SYSTEM OVERHEATING WARNING DEVICES

In case of engine malfunction and consequent high temperature in the exhaust system, the red warning light **"SLOW-DOWN"** in the multi-function display flashes or remains on continuously.

The **"SLOW-DOWN"** symbol switching on is controlled by the thermocouple through the Motronic ECU.



**IF THE WARNING LIGHT FLASHES:** the catalytic converter temperature is too high.

The driver should slow down immediately and call in at the nearest Service Workshop, to have the problem dealt with.



**IF THE WARNING LIGHT STAYS ON PERMANENTLY:** the catalytic converter temper-

ature has reached a dangerous level and the converter could be damaged. If you continue to drive, the injection-ignition ECU cuts off fuel to the injectors, with possible problems of car drivability.

## DISPOSITIFS D'ALARME DE SURCHAUFFE DU SYSTEME D'ECHAPPEMENT

En cas de fonctionnement irrégulier du moteur et, par conséquent, de température élevée dans le système d'échappement, le témoin rouge **"SLOW-DOWN"** sur l'afficheur à fonctions multiples clignotera ou restera illuminé en permanence.

L'allumage du témoin **"SLOW-DOWN"** est commandé par le thermocouple, par l'intermédiaire du boîtier électronique Motronic.



**SI LE TEMOIN CLIGNOTE:** la température des convertisseurs catalytiques est trop élevée.

Le conducteur doit immédiatement décélérer et se rendre auprès d'un centre d'assistance, pour faire éliminer la cause du mauvais fonctionnement.



**SI LE TEMOIN RESTE CONSTAMMENT ALLUME:** la température des convertisseurs cataly-

tiques a atteint un niveau dangereux et pourrait les endommager; si l'on continue la marche, le boîtier du système d'injection-allumage coupe l'alimentation aux injecteurs; ce qui pourrait engendrer des problèmes de contrôle de la voiture.

## ALARMVORRICHTUNGEN FÜR ABGASÜBERTEMPERATUR IM ABLASSYSTEM

Im Falle eines Fehlbetriebes des Motors mit entsprechender Überhitzung im Ablassystem leuchtet fest oder blinkend die rote Leuchten mit Aufschrift **"SLOW-DOWN"**.

Die **"SLOW-DOWN"**-Kontrolleuchte wird vom entsprechenden Thermoelement über die Motronic-Zentrale gesteuert.



**BLINKT DIE LEUCHE:** So ist die Temperatur der Katalysatoren zu hoch.

Der Fahrer muß sofort die Geschwindigkeit drosseln und sich an die nächste Service-Werkstatt wenden, um den Schaden zu beheben.



**BLEIBT DIE LEUCHE STÄNDIG AN:** Die Temperatur der Katalysatoren hat ein gefährliches

Niveau erreicht und der Katalysator könnte u.U. beschädigt werden. Wird die Fahrt dennoch fortgesetzt, so schließt das Steuergerät der Einspritz-/Zündanlage die Versorgung der Einspritzventile aus und es könnte zu Problemen mit der Fahrzeugkontrolle kommen.

Il guidatore deve fermare immediatamente la vettura e farla portare in officina, a mezzo veicolo di soccorso stradale, per far eliminare la causa del malfunzionamento.

La spia “**SLOW DOWN**” si accende per autocontrollo tutte le volte che si ruota la chiave in posizione “II” e si spegne dopo l’avviamento del motore.

La Ferrari declina ogni responsabilità per i danni a cose o persone, derivanti dalla mancata osservanza di suddette avvertenze.

The driver must stop the car immediately and have it towed to the nearest Service Workshop, to have the problem dealt with.

The “**SLOW DOWN**” warning light comes on automatically, for a self-test, whenever the ignition key is turned in position “II” and goes off when the engine starts.

Ferrari rejects any responsibility as for compensation in case of damages to things or people, due to the non-compliance with the above precautions.

Le conducteur doit arrêter immédiatement et faire remorquer la voiture par un moyen de secours routier jusqu’à un centre d’assistance, pour faire éliminer la cause du mauvais fonctionnement.

Le témoin “**SLOW DOWN**” s’allume automatiquement pour l’exécution d’un auto-essai, chaque fois que la clé est placée dans la position “II”. Il s’éteint après le démarrage du moteur.


Ferrari décline toute responsabilité pour les dommages causés à des choses ou à des personnes, dus à l’inobservance des remarques ci-dessus.

Der fahrer muß das Fahrzeug sofort stoppen und in eine Werkstatt abschleppen lassen, um den Fehlbetrieb zu beheben.


Die “**SLOWDOWN**”-Kontrolleuchte schaltet zur Selbstkontrolle jedesmal dann automatisch ein, wenn man den Zündschlüssel auf “II” dreht, und geht nach dem Anlassen des Motors aus.

Ferrari lehnt jegliche Haftung in bezug auf Personen- bzw. Materialschäden ab, die auf ein Nicht-Beachten der obigen Hinweise zurückzuführen sind.


#### SPIA “ANOMALIE SISTEMA CONTROLLO MOTORE”

Quando viene rilevata qualche anomalia, essa viene visualizzata mediante l’accensione della spia “” posta sul cruscotto (Fig. 2, pag. 2.5).


#### “ENGINE CHECK SYSTEM FAILURES” WARNING LIGHT

When a malfunction is detected, it is displayed by the “” warning light switching, on the instrumental panel (Fig. 2, page 2.5).

#### TÉMOIN “ANOMALIES SYSTÈME DE CONTRÔLE MOTEUR”

Si une anomalie est relevée, elle sera signalée par l’allumage de la lampe témoin “” placée sur le tableau de bord (Fig. 2 - page 2.5).

#### “STÖRUNGEN MOTORKONTROLLSYSTEM” KONTROLLAMPE

In solchen Fällen wird die Störung durch das Leuchten der am Armaturenbrett angeordneten “”-Kontrolllampe angezeigt (Abb. 2, Seite 2.5).

#### IMPIANTO CONTROLLO EMISSIONE VAPORI DI BENZINA

Il sistema è progettato per prevenire l’inquinamento atmosferico da evaporazioni dell’impianto di alimentazione.

Una parte dei vapori di benzina che si sviluppano nel bocchettone di carico e nel serbatoio, vengono condensati in un separatore e ricadono

#### ANTI-EVAPORATIVE EMISSION CONTROL SYSTEM

The anti-evaporative emission control system is designed to prevent air pollution caused by the vapor losses from the fuel system into the atmosphere.

A part of the fuel vapours which originate in the filler neck and in the tank are condensed in a separator and then re-conveyed into the tank. By

#### SYSTEME DE CONTROLE DES EMISSIONS DE VAPEURS D’ESSENCE

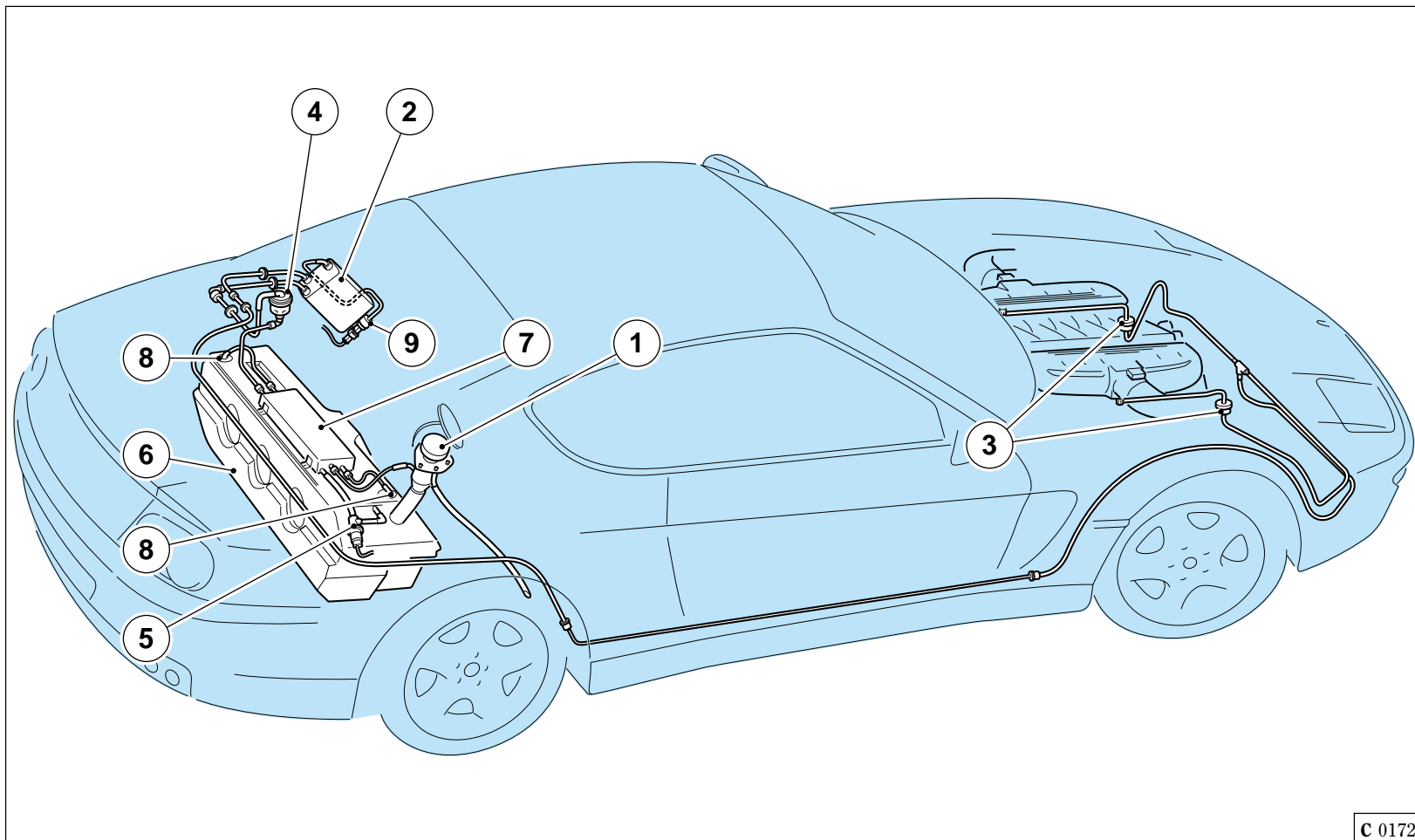
Le système de contrôle des émissions de vapeurs d’essence a été conçu pour prévenir la pollution atmosphérique due aux évaporations du circuit d’alimentation.

Une partie des vapeurs d’essence qui se développent dans le bouchon de remplissage et dans le réservoir sont condensées dans un séparateur

#### PRÜFKREIS FÜR BENZINDAMPFEMISSIONSWERTE

Das System hat den Zweck, die Umweltverschmutzung durch aus der Kraftstoffzufuhranlage austretende Dämpfe zu verhindern.

Ein Teil der Benzindämpfe, die sich im Einfüllstutzen und im Tank entwickeln, wird in einem Abscheider verdichtet und fällt dann in den Tank



C 0172

**Fig. 7 - Impianto controllo emissioni vapori di benzina.**

1 - Tappo a chiusura stagna; 2 - Filtro a carbone attivo; 3 - Valvola antievaporazione; 4 - Valvola roll-over; 5 - Valvola controllo vapori; 6 - Serbatoio carburante; 7 - Separatore vapori; 8 - Valvola ventilazione serbatoio; 9 - Valvola di intercettazione.

**Fig. 7 - Anti-evaporative emission control system**

1 - Sealed cap; 2 - Activated charcoal filter; 3 - Anti-evaporative emission valve; 4 - Roll-over shut-off valve; 5 - Anti-evaporative emission valve; 6 - Fuel tank; 7 - Vapor separator; 8 - Tank ventilation valve; 9 - On-off valve.

**Fig. 7 - Système de contrôle des émissions de vapeurs d'essence.**

1 - Bouchon à fermeture étanche; 2 - Filtre à charbon actif; 3 - Soupape antiévaporation; 4 - Clapet anti-retour; 5 - Soupape anti-évaporation; 6 - Réservoir de carburant; 7 - Séparateur de vapeurs; 8 - Soupape de ventilation du réservoir; 9 - Soupape d'arrêt.

**Abb. 7 - Anlage zur Kontrolle der Benzindampfemission.**

1 - Abdichtender Tankdeckel; 2 - Aktivkohlefilter; 3 - Verdampfungshemmventil; 4 - Antikippventil; 5 - Verdampfungshemmventil; 6 - Kraftstofftank; 7 - Dampfabscheider; 8 - Tankbelüftungsventil; 9 - Sperrventil.

nel serbatoio. I rimanenti, attraverso speciali valvole, confluiscono al filtro a carbone attivo dove vengono assorbiti e trattenuti quando il motore è spento.

Il sistema è in grado di diagnosticare la tenuta dell'impianto antievaporazione.

Ciclicamente, la ECU chiude la valvola di intercettazione e, rilevando la depressione che si determina nell'impianto, è in grado di segnalare eventuali trafilamenti. Il sistema di controllo della tenuta dell'impianto utilizza, oltre alla valvola sopraccitata, anche un sensore di pressione, fissato sulla sommità del serbatoio carburante.

means of special valves, the remaining vapours flow into the activated charcoal filter where they are absorbed and stored when the engine is not operating.

The system is capable of carrying out a diagnosis to check for tightness of the anti-evaporative system.

ECU closes the interception valve at regular intervals and, by detecting the vacuum which is made in the system, it is able to signal any eventual blow-bys. The system's control system for tightness of the system uses, besides the above mentioned valve, also a pressure sensor, fastened on the top of the fuel tank.

et retombent dans le réservoir. Les vapeurs résiduelles sont dirigées, à travers des soupapes spéciales, vers le filtre à charbon actif où elles sont absorbées et retenues lorsque le moteur est arrêté.

Il y a un système de diagnostic de l'étanchéité du système anti-évaporation.

Le boîtier électronique ferme cycliquement la soupape d'arrêt et détecte la dépression qui se produit dans le système, pouvant ainsi signaler les passages d'air éventuels. Le système de contrôle de l'étanchéité du système utilise non seulement la soupape indiquée ci-dessous, mais aussi un capteur de pression, fixé sur le sommet du réservoir carburant.

wieder. Vom Tank strömen durch geeignete Ventile die restlichen Dämpfe zum Aktivkohlefilter, wo sie bei abgeschaltetem Motor angesaugt und gesammelt werden.

Das System ist in der Lage, die Dichtigkeit der Verdampfungsschmanlage zu diagnostizieren.

Zyklisch schließt die ECU das Sperrventil und durch Feststellung des Unterdrucks, der sich in der Anlage bildet, ist sie in der Lage, eventuelle Austritte anzuzeigen. Das System zur Dichtungskontrolle der Anlage verwendet außer dem oben genannten Ventil auch einen Drucksensor, der auf dem oberen Teil des Kraftstofftanks befestigt ist.



**In caso di interventi sull'impianto di alimentazione e sui dispositivi di controllo delle emissioni di vapori benzina è necessario**

**scollegare la batteria come riportato nelle targhette in corrispondenza del serbatoio e del filtro a carbone attivo.**



**In the event of interventions to be carried out on the fuel system and on the devices controlling the fuel vapours, the battery must be disconnected as shown on the plates located on the tank and on the charcoal filter.**

**on the plates located on the tank and on the charcoal filter.**



**En cas d'intervention sur l'installation d'alimentation et sur les dispositifs de contrôle des émissions de vapeurs d'essence, il faut préalablement débrancher la batterie comme indiqué sur les plaquettes appliquées près du réservoir et du filtre à charbon actif.**

**il faut préalablement débrancher la batterie comme indiqué sur les plaquettes appliquées près du réservoir et du filtre à charbon actif.**



**Im Falle von Eingriffen an der Kraftstoffanlage und den Kontrollvorrichtungen für die Benzindampfemissionen muss die Batterie getrennt werden, wie in den Kennschildern auf dem Tank und dem Aktivkohlefilter angegeben.**

**wie in den Kennschildern auf dem Tank und dem Aktivkohlefilter angegeben.**



**Lo svuotamento del serbatoio, che raccomandiamo di far eseguire sempre da una officina autorizzata, deve essere effettuato unicamente dal tappo posizionato sul fondo del serbatoio.**

**autorizzata, deve essere effettuato unicamente dal tappo posizionato sul fondo del serbatoio.**



**The tank must be emptied using the cap located on its bottom only. We strongly recommend that this procedure is carried out by an authorised workshop exclusively.**

**that this procedure is carried out by an authorised workshop exclusively.**



**Le réservoir doit être vidangé exclusivement à travers le bouchon sur son fond. Nous recommandons que ce vidange soit toujours exécuté par un atelier autorisé.**

**always exécuté par un atelier autorisé.**



**Die Entleerung, die immer von einer autorisierten Werkstatt durchgeführt werden muss, muss ausschließlich durch den Deckel unten am Tank erfolgen.**

**muss ausschließlich durch den Deckel unten am Tank erfolgen.**





# 456M

**CAMBIO  
TRANSMISSION  
BOITE  
GETRIEBE**

CAMBIO AUTOMATICO	AUTOMATIC TRANSMISSION	BOITE AUTOMATIQUE	AUTOMATISCHES GETRIEBE
• Cambio e differenziale ..... <b>D2</b>	• Transmission and differential ..... <b>D2</b>	• Boîte de vitesses et différentiel ..... <b>D2</b>	• Getriebe und Differential ..... <b>D2</b>
• Controllo livello olio e sostituzione ..... <b>D3</b>	• Oil level check and change ..... <b>D3</b>	• Contrôle du niveau d'huile et vidange ..... <b>D3</b>	• Kontrolle des Ölpegels und Ersatz ..... <b>D3</b>
• Circuito di raffreddamento .... <b>D5</b>	• Cooling circuit ..... <b>D5</b>	• Circuit de refroidissement .... <b>D5</b>	• Kühlkreislauf ..... <b>D5</b>
• Olio differenziale ..... <b>D6</b>	• Differential oil ..... <b>D6</b>	• Huile de différentiel ..... <b>D6</b>	• Differentialöl ..... <b>D6</b>
CAMBIO MECCANICO	MECHANICAL GEARBOX	BOITE MECANIQUE	MECHANISCHES GETRIEBE
• Frizione ..... <b>D8</b>	• Clutch ..... <b>D8</b>	• Embrayage ..... <b>D8</b>	• Kupplung ..... <b>D8</b>
• Serbatoio liquido comando frizione ..... <b>D9</b>	• Clutch fluid reservoir ..... <b>D9</b>	• Réservoir de liquide d'embrayage ..... <b>D9</b>	• Behälter der Kupplungsflüssigkeit ..... <b>D9</b>
• Spurgo aria ..... <b>D10</b>	• Bleeding the clutch circuit ..... <b>D10</b>	• Purge d'air ..... <b>D10</b>	• Entlüftung ..... <b>D10</b>
• Cambio e differenziale ..... <b>D11</b>	• Gearbox and differential .... <b>D11</b>	• Boîte de vitesses et différentiel ..... <b>D11</b>	• Getriebe und Differential ... <b>D11</b>
• Rapporti di trasmissione ... <b>D12</b>	• Transmission ratios ..... <b>D12</b>	• Rapports de transmission . <b>D12</b>	• Übersetzungen ..... <b>D12</b>
• Lubrificazione cambio e differenziale ..... <b>D12</b>	• Gearbox and differential lubrication ..... <b>D12</b>	• Graissage de la boîte de vitesses et du différentiel .. <b>D12</b>	• Getriebe- und Differentialschmierung ..... <b>D12</b>



**Cambio e differenziale**

Il cambio automatico ha la possibilità di selezione delle marcie, sia automatica che manuale, in sette posizioni: **P - R - N - D - 1 - 2 - 3**.

Per un utilizzo appropriato del cambio vedere le istruzioni riportate alla Pag. **30** della Sez. **H**.

**Transmission and differential**

The automatic transmission can select both automatically and manually seven ranges: **P - R - N - D - 1 - 2 - 3**.

For a correct utilization of the transmission, see the instructions on page **30** of section **H**.

**Boîte de vitesses et différentiel**

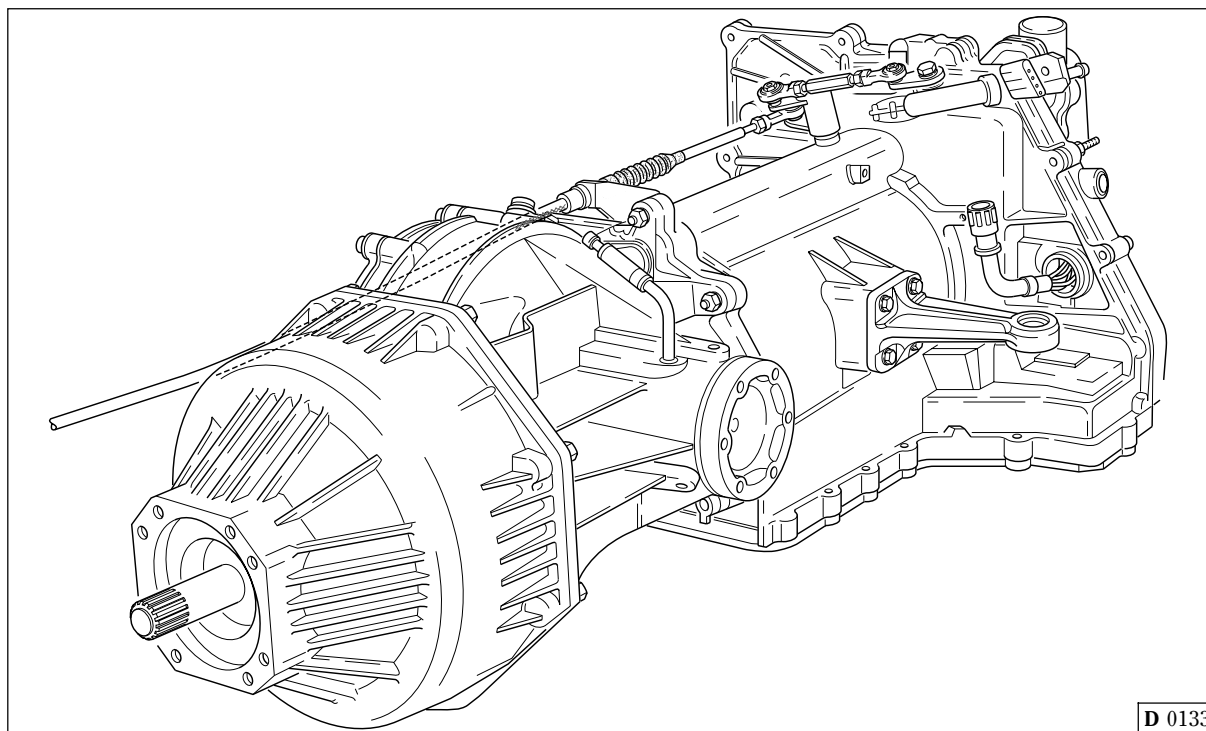
La boîte automatique permet de sélectionner les vitesses, de façon automatique aussi bien que manuelle, en sept positions différentes: **P - R - N - D - 1 - 2 - 3**.

Pour une correcte utilisation de la boîte de vitesses, faire référence aux instructions reportées sur la page **30** de la section **H**.

**Getriebe und Differential**

Durch das automatische Getriebe hat man die Möglichkeit, die Gänge automatisch oder manuell in sieben verschiedene Positionen zu schalten: **P - R - N - D - 1 - 2 - 3**.

Für einen korrekten Einsatz des Getriebes vergleiche man die auf Seite **30** des Abschnittes **H** gelieferten Hinweise.



D 0133

Fig. 1 - Cambio automatico.

Fig. 1 - Automatic transmission.

Fig. 1 - Boîte automatique.

Abb. 1 - Automatisches Getriebe.

## CONTROLLO LIVELLO OLIO E SOSTITUZIONE

## OIL LEVEL CHECK AND CHANGE

## CONTROLE DU NIVEAU D'HUILE ET VIDANGE

## KONTROLLE DES ÖLPEGELS UND ERSATZ

### Controllo livello

Il tappo con asta di livello è accessibile dal vano baule, dopo aver sollevato il ricoprimento mobile.

### Level check

The cap with the dipstick can be accessed from the luggage compartment, lifting the mobile covering.

### Contrôle du niveau d'huile

Le bouchon avec la jauge est accessible à partir du compartiment coffre à bagages après avoir enlevé le revêtement mobile.

### Standkontrolle

Der Deckel mit Meßstab kann vom Kofferraum nach Anheben der beweglichen Abdeckung erreicht werden.



ATTENZIONE

La verifica del livello deve essere eseguita con il tappo completamente avvitato, la leva selettoria del cambio in posizione "P" e il motore funzionante al minimo.

Il corretto livello dell'olio deve essere verificato quando la temperatura è di circa 90°C; in questo caso il livello olio deve essere a metà della sezione "Hot" (a caldo) dell'asta graduata.



WARNING!

Oil level check must be made with the filler cap completely screwed in, the transmission lever in position "P" and engine at idling speed.

The correct oil level must be checked when the temperature is about 90°C (194°F); in this case, the oil level should be at half the "Hot" area of the dipstick.



ATTENTION

Le contrôle du niveau de l'huile doit être effectué avec le bouchon complètement serré, le levier de sélection des vitesses en position "P" et le moteur au ralenti.

Le correct niveau de l'huile doit être contrôlé lorsque la température environne 90°C; en ce cas, le niveau de l'huile doit se situer à la moitié de la section "Hot" (à chaude) marquée sur la jauge d'huile.



ACHTUNG

Die Kontrolle des Ölstandes muß immer bei vollständig zugeschraubtem Stutzen erfolgen. Der Getriebeschalthebel muß auf "P" stehen und der Motor muß im Mindestdrehzahl laufen.

Bei der Messung des korrekten Ölstandes muß die Öltemperatur um 90°C liegen; unter diesen Bedingungen muß der Ölstand ungefähr in der Mitte des "Hot"-Bereiches (Heiß) am Meßstab liegen.

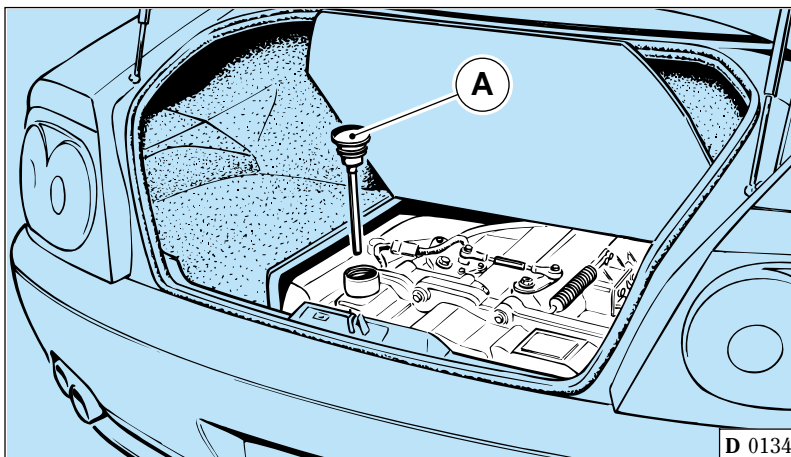


Fig. 2

A - Tappo con asta per controllo olio.

Fig. 2

A - Cap with dipstick for oil level check.

Fig. 2

A - Bouchon avec jauge pour le contrôle du niveau d'huile.

Abb. 2

A - Stutzen mit Meßstab für Ölnachfüllung.

## Sostituzione

**Si raccomanda di utilizzare esclusivamente lubrificanti consigliati dalla Ferrari.**

Posizionare la leva selettoria del cambio in posizione **P**, quindi scaricare completamente l'olio svitando i tappi di scarico **B** sulla scatola cambio (Fig. 3) lasciando il motore al minimo per qualche minuto.

Riavvitare i tappi **B** dopo averli puliti accuratamente.

Introdurre quindi l'esatta quantità di olio come descritto alla pag. **A9**, utilizzando il foro per il tappo con asta **A** (Fig. 2).

Portare il livello olio cambio a metà dell'area "Cold" (a freddo) dell'asta graduata.

## Change

**Use only lubricants suggested by Ferrari.**

Put the transmission lever in position **P** and drain the oil completely by loosening the drain plugs **B** on the transmission housing (Fig. 3), letting the engine idle for a few minutes.

Screw in again the plugs **B** after cleaning them carefully.

Pour in the exact oil quantity as shown on page **A9**, use the hole for the dipstick **A** (Fig. 2).

Put the transmission oil level at half the "Cold" area of the dipstick.

## Vidange

**Utiliser uniquement les lubrifiants préconisés par Ferrari.**

Placer le levier de sélection des vitesses dans la position **P** et vidanger complètement l'huile, en desserrant les bouchons de vidange **B** sur le carter de la boîte de vitesses (Fig. 3). Laisser le moteur au ralenti pendant quelques minutes

Serrer à nouveau les bouchons **B**, après les avoir soigneusement nettoyés.

Charger ensuite la correcte quantité d'huile, comme décrit sur la page **A9**, par l'orifice du bouchon avec jauge **A** (Fig. 2).

Régler le niveau de l'huile de la boîte de vitesses à la moitié de la section "Cold" (à froid) marquée sur la jauge.

## Ölwechsel

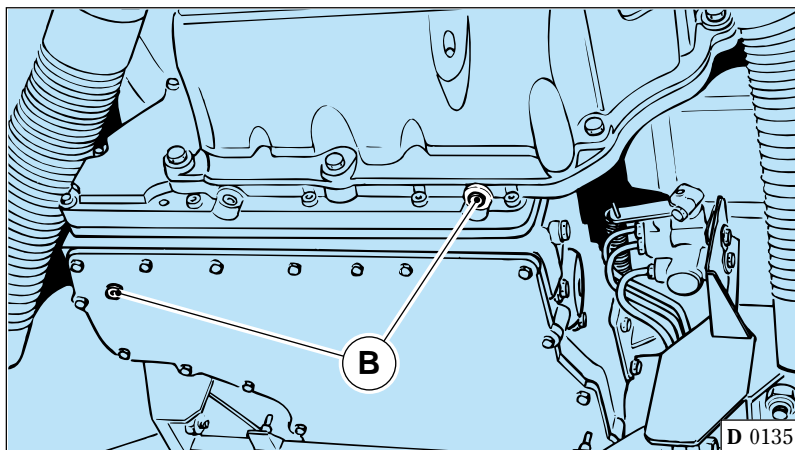
**Ausschließlich von Ferrari empfohlene Schmiermittel einsetzen.**

Den Getriebeschalthebel auf **P** stellen und dann das Öl durch Losschrauben der Ölablaßstutzen **B** auf dem Getriebegehäuse (Abb. 3) vollständig auslaufen lassen, wobei man den Motor einige Minuten lang auf Mindestdrehzahl laufen läßt.

Die Abblaßstutzen **B** nach sorgfältiger Reinigung wieder festschrauben.

Die genaue Ölmenge (vgl. Angaben auf Seite **A9**) über die Bohrung für den Stutzen mit Stab **A** (Abb. 2).

Den Getriebeölstand in die Mitte des "Cold"-Bereiches (kalt) des Meßstabes bringen.



**Fig. 3**  
**B** - Tappi scarico olio.

**Fig. 3**  
**B** - Oil drain plugs.

**Fig. 3**  
**B** - Bouchons de vidange de l'huile.

**Abb. 3**  
**B** - Ölablaßstutzen.

Con il freno azionato e motore al minimo inserire di seguito, per circa 5 secondi, le seguenti posizioni della leva selettoria: **R, D, 3, 2, e 1.**

Inserire nuovamente la posizione **P** e verificare il livello dell'olio.

With the brake engaged and engine at idling speed, engage in sequence, for about 5 seconds, the following positions of the transmission lever: **R, D, 3, 2 and 1.**

Engage position **P** again and check oil level.

Avec le frein actionné et le moteur au ralenti, placer en séquence, pendant 5 secondes, le levier de sélection des vitesses dans les positions suivantes: **R, D, 3, 2 et 1.**

Placer à nouveau le levier dans la position **P** et contrôler le niveau de l'huile.

Bei angezogener Bremse und auf Mindestdrehzahl laufendem Motor schalte man nacheinander ca. 5 Sekunden lang den Getriebeschalthebel in folgende Positionen: **R, D, 3, 2 und 1.**

Den Hebel erneut in die Position **P** schalten und den Ölstand prüfen.

#### Circuito di raffreddamento

L'olio cambio viene raffreddato tramite un radiatore posto nella parte posteriore della vettura.

#### Cooling circuit

The transmission oil is cooled through a radiator placed in the car rear part.

#### Circuit de refroidissement

L'huile de la boîte de vitesse est refroidie par un radiateur se trouvant dans la partie arrière de la voiture.

#### Kühlkreislauf

Das Getriebeöl wird durch einen sich im hinteren Teil des Fahrzeuges befindlichen Kühler gekühlt.

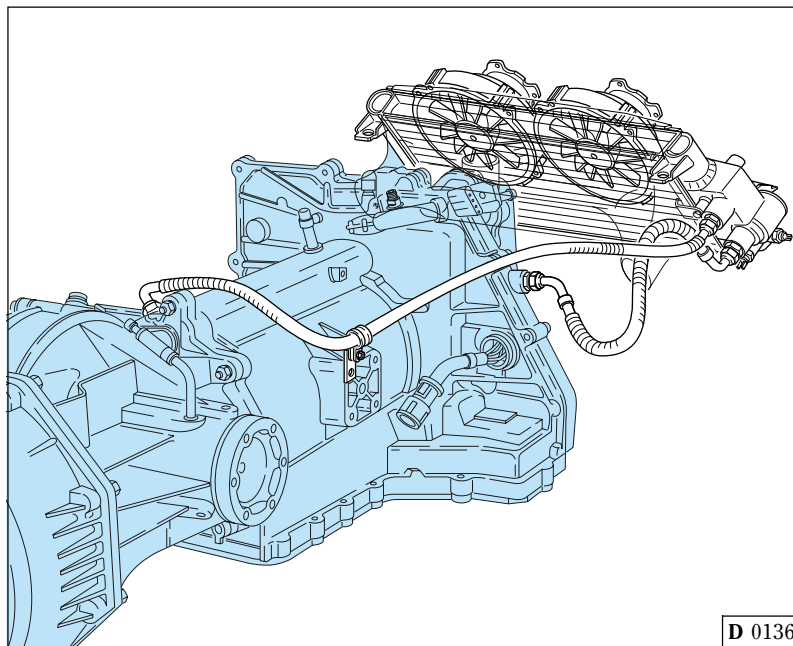


Fig. 4 - Circuito di raffreddamento.

Fig. 4 - Cooling circuit.

Fig. 4 - Circuit de refroidissement.

Abb. 4 - Kühlkreislauf.

Il circuito di raffreddamento viene aperto dalla valvola di by-pass, posta all'interno del radiatore, quando la temperatura dell'olio raggiunge i 71°C.

Sul radiatore vi sono montati due termostati per l'inserimento automatico delle elettroventole.

Quando la temperatura dell'olio raggiunge  $90 \pm 4^\circ\text{C}$ , si attiva il primo elettroventilatore, che si disattiva quando la temperatura scende a  $80 \pm 3^\circ\text{C}$ .

Il secondo elettroventilatore, comandato dal termocontatto, entra in funzione con la temperatura dell'olio a  $110 \pm 4^\circ\text{C}$  e si disattiva quando la temperatura raggiunge i  $100 \pm 3^\circ\text{C}$ .

The cooling circuit is opened by the by-pass valve, placed inside the radiator, when the oil temperature reaches  $71^\circ\text{C}$  ( $160^\circ\text{F}$ ).

The radiator is equipped with two thermostats for the electric fan automatic engagement.

When the oil temperature reaches  $90 \pm 4^\circ\text{C}$  ( $194 \pm 39^\circ\text{F}$ ), the first electric fan starts and it stops when the temperature goes below  $80 \pm 3^\circ\text{C}$  ( $176 \pm 37^\circ\text{F}$ ).

The second electric fan, driven by the thermal contact, operates when the oil temperature is  $110 \pm 4^\circ\text{C}$  ( $230 \pm 39^\circ\text{F}$ ) and it stops when the temperature reaches  $100 \pm 3^\circ\text{C}$  ( $212 \pm 37^\circ\text{F}$ ).

Le circuit de refroidissement est ouvert par le clapet by-pass placé à l'intérieur du radiateur lorsque la température de l'huile atteint  $71^\circ\text{C}$ .

Le radiateur est doté de deux thermostats pour l'enclenchement automatique des ventilateurs électriques.

Lorsque la température de l'huile atteint  $90 \pm 4^\circ\text{C}$ , le premier ventilateur électrique s'enclenche; il s'arrête lorsque la température baisse à  $80 \pm 3^\circ\text{C}$ .

Le deuxième ventilateur électrique, commandé par le thermocontact, s'enclenche lorsque la température de l'huile atteint  $110 \pm 4^\circ\text{C}$  et s'arrête lorsque la température atteint  $100 \pm 3^\circ\text{C}$ .

Der Kühlkreislauf wird durch das sich im Innern des Kühlers befindliche By-Pass-Ventil geöffnet, wenn die Öltemperatur  $71^\circ\text{C}$  erreicht.

Der Kühler verfügt über zwei Thermostate für die automatische Einschaltung der Elektroventilatoren.

Sobald die Öltemperatur  $90 \pm 4^\circ\text{C}$  erreicht, aktiviert sich der erste Elektroventilator, der sich wieder entaktiviert, sobald die Temperatur unter  $80 \pm 3^\circ\text{C}$  sinkt.

Der zweite Elektroventilator wird über einen Thermokontakt gesteuert und setzt sich in Betrieb, wenn die Öltemperatur  $110 \pm 4^\circ\text{C}$  erreicht und stoppt den Betrieb, sobald die Temperatur  $100 \pm 3^\circ\text{C}$  erreicht.

## OLIO DIFFERENZIALE

## DIFFERENTIAL OIL

## HUILE DE DIFFERENTIEL

## DIFFERENTIALÖL

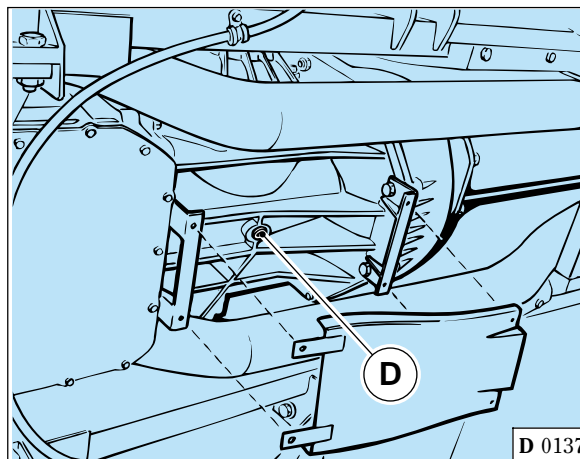
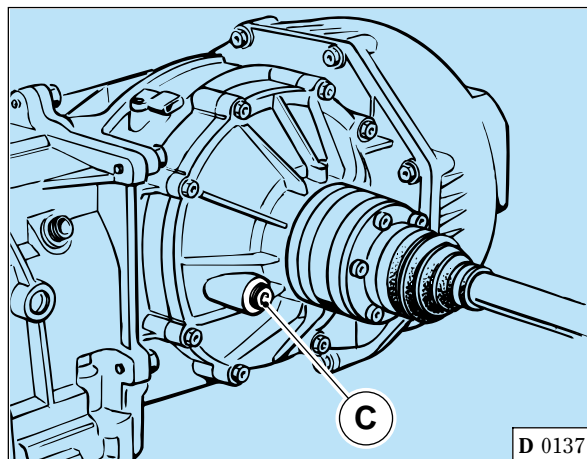


Fig. 5

C - Tappo per controllo e carico olio;  
D - Tappo per scarico olio differenziale.

Fig. 5

C - Oil check and filling plug;  
D - Differential oil drain plug.

Fig. 5

C - Bouchon pour le contrôle et le remplissage d'huile;  
D - Bouchon pour le vidange de l'huile de différentiel.

Abb. 5

C - Deckel für die Kontrolle und das Einfüllen von Öl;  
D - Stutzen für das Ablassen von Differentialöl.

### Controllo livello

Il livello dell'olio deve sfiorare il bordo inferiore del foro del tappo (C, Fig. 5), sul lato sinistro della scatola differenziale.

### Sostituzione

Lasciarlo scaricare completamente (quando è ben caldo) svitando il tappo di scarico (D, Fig. 5) sotto alla scatola differenziale.



**Non disperdere l'olio usato nell'ambiente.**

Riavvitare il tappo D, dopo averlo pulito accuratamente.

Introdurre quindi l'esatta quantità di olio come descritto alla pag. A9, utilizzando il foro del tappo C.

**Si raccomanda di utilizzare esclusivamente lubrificanti consigliati dalla Ferrari.**

### Level check

The oil level must touch the lower edge of the plug hole (C, Fig. 5), on the left-hand side of the differential box.

### Change

Let the oil drain completely (when hot) by unloosening the drain plug (D, Fig. 5) under the differential housing.



**Do not pollute the environment with the used oil.**

Screw in again the plug D, after cleaning it carefully.

Pour in the exact oil quantity as shown on page A9, through the hole of plug C.

**Use only lubricants suggested by Ferrari.**

### Contrôle du niveau d'huile

Le niveau de l'huile doit effleurer le bord inférieur de l'orifice du bouchon (C, Fig. 5), sur le côté gauche du boîtier différentiel.

### Vidange

Laisser l'huile s'écouler complètement (lorsqu'elle est chaude) en desserrant le bouchon de vidange (D, Fig. 5), sous le carter de différentiel.



**Ne pas répandre l'huile usagée dans l'environnement.**

Serrer à nouveau le bouchon D, après l'avoir soigneusement nettoyé.

Charger ensuite la correcte quantité d'huile, comme décrit sur la page A9, par l'orifice du bouchon C.

**Utiliser uniquement les lubrifiants préconisés par Ferrari.**

### Standkontrolle

Der Ölpegel muß den unteren Rand der Bohrung des Deckels (C, Abb. 5) auf der linken Seite des Differentialgehäuses streifen.

### Ölwechsel

Das Öl vollständig ablaufen lassen (im warmgelaufenen Zustand), indem man den Ablaßstutzen (D, Abb. 5) unter dem Differentialgehäuse losschraubt.



**Das Altöl umweltgerecht entsorgen.**

Den Stutzen D nach sorgfältiger Reinigung wieder festschrauben.

Die genaue Ölmenge (vgl. Angaben auf Seite A9) über die Bohrung des Deckels C einfüllen.

**Ausschließlich von Ferrari empfohlene Schmiermittel einsetzen.**



**Frizione**

La frizione è del tipo a monodisco a secco, con volano smorzatore, mozzo elastico e molla a diaframma; comando del disinnesto con reggispinta idraulico autoregistrante.

**Clutch**

The clutch is of the dry single plate type, with damping flywheel, spring hub and diaphragm spring. The clutch release control is by means of a hydraulic self-adjusting system.

**Embrayage**

L'embrayage est du type monodisque à sec avec volant amortisseur, moyeu élastique et ressort à diaphragme; débrayage avec butée hydraulique à réglage automatique.

**Kupplung**

Die Kupplung ist eine Einscheiben-trockenkupplung mit elastischer Nabe und Membranfeder. Die Steuerung der Kupplung erfolgt über ein hydraulisch betätigtes Drucklager.

D 0007

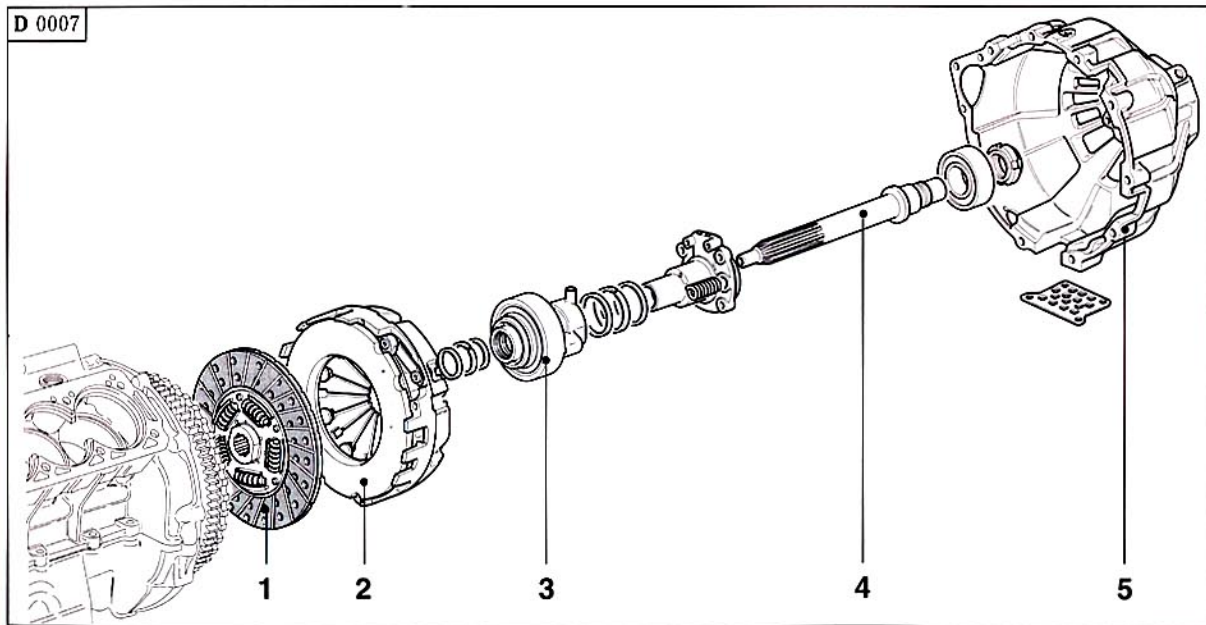


Fig. 6 - Comando frizione idraulica

1 - Disco frizione; 2 - Spingidisco; 3 - Cuscinetto reggispinta; 4 - Albero frizione; 5 - Campana frizione.

Fig. 6 - Hydraulic clutch control

1 - Clutch plate; 2 - Plate pressure member; 3 - Thrust bearing; 4 - Clutch shaft; 5 - Clutch housing.

Fig. 6 - Commande embrayage hydraulique

1 - Disque d'embrayage; 2 - Plateau de pression; 3 - Butée; 4 - Arbre d'embrayage; 5 - Cloche d'embrayage.

Abb. 6 - Hydraulische Kupplungsbetätigung

1 - Kupplungsscheibe; 2 - Druckplatte; 3 - Drucklager; 4 - Kupplungswelle; 5 - Kupplungsgehäuse.

**Registrazione**

La frizione è del tipo con reggispinta sempre a contatto; quando il disco si usura lo spingidisco arretra.

Essendo il comando del tipo idraulico non è necessaria alcuna regolazione della posizione del pedale.

**Adjustment**

The clutch features a permanent contact thrust bearing. As the clutch plate wears, the pressure plate automatically takes up any play.

The operation is completely hydraulic and no pedal adjustment is needed.

**Réglage**

L'embrayage est de type avec butée en appui constant. Lorsque le disque s'use, le plateau de pression récupère le jeu.

La commande étant de type hydraulique, aucun réglage de la pédale n'est nécessaire.

**Einstellung**

Die Kupplung ist mit ständig anliegendem Ausrücker ausgestattet. Bei Abnutzung der Kupplungsscheibe verschiebt sich die Anpreßplatte zur Schwungscheibe.

Durch die hydraulische Betätigung entfällt jegliche Pedaleinstellung.

## Disco frizione

Il disco frizione è dotato di guarnizione d'attrito con materiali senza minerali d'amianto.

- Spessore del disco frizione senza carico ..... **mm 7,7**
- Limite di usura ..... **mm 1,5**

**Una ridotta corsa del pedale per il disinnesto sta ad indicare un'avanzata usura del disco.**

Durante la marcia **si sconsiglia** di tenere il piede sul pedale frizione se non per effettuare cambi di marcia.

## Clutch plate

The clutch plate uses asbestos-free friction lining material.

- Thickness of clutch plates when not under load ..... **3.03 in**
- Wear limit ..... **.59 in**

**If the clutch disengages after very little pedal travel, the clutch plate could be worn and due for replacement.**

**Keep your foot** off the clutch pedal while driving. Depress the clutch pedal only to change gear.

## Disque d'embrayage

Le disque d'embrayage est pourvu de garniture antifricition en matériaux sans amiante.

- Epaisseur du disque sans charge ..... **7,7 mm**
- Limite d'usure ..... **1,5 mm**

**Une course réduite de la pédale lors du débrayage peut aussi être indice d'usure avancée du disque.**

Pendant la marche, il **est déconseillé** de garder le pied sur la pédale d'embrayage sauf en cas de passage de vitesse.

## Kupplungsscheibe

Die Kupplungsscheibe ist mit Reibbelägen aus asbestfreiem Material ausgestattet.

- Kupplungsscheibenstärke ohne Belastung ..... **7,7 mm**
- Verschleißgrenze ..... **1,5 mm**

**Reduzierter Pedalhub beim Auskuppeln bedeutet fortgeschrittener Scheibenverschleiß.**

Kupplungspedal beim Fahren **nur** zum Schalten drücken.

## Serbatoio liquido frizione

Il serbatoio è posizionato nel vano anteriore ed è comune a quello dell'impianto freni.

## Clutch fluid reservoir

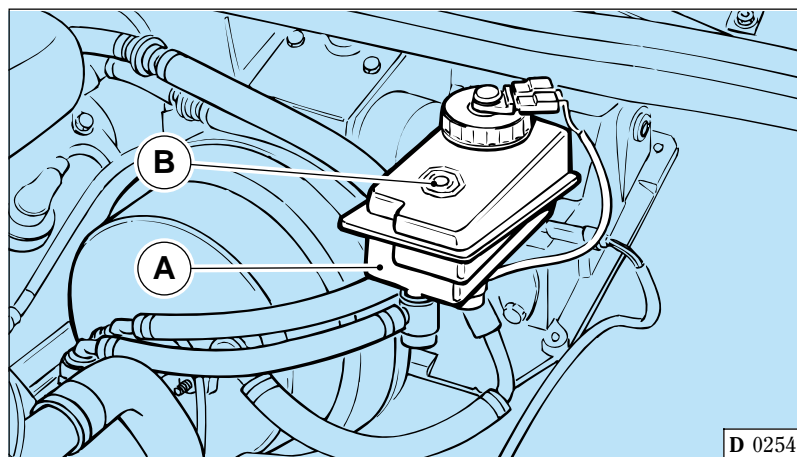
The reservoir is placed in the front compartment and is common to the braking system reservoir.

## Réservoir de liquide d'embrayage

Le réservoir est placé dans le compartiment avant et est commun au réservoir du circuit de freinage.

## Behälter der Kupplungsflüssigkeit

Der Behälter befindet sich unter der Vorderhaube und dient gleichzeitig auch als Behälter für die Bremsflüssigkeit.



D 0254



**Il liquido contenuto nel serbatoio è altamente corrosivo ed entrando in contatto con parti della carrozzeria potrebbe danneggiarle.**



**Clutch fluid in the reservoir is extremely corrosive. Avoid contact with the paintwork, as damage could ensue.**

Fig. 7 - Serbatoio liquido frizione

A - Serbatoio; B - Simbolo.

Fig. 7 - Clutch fluid reservoir

A - Reservoir; B - Symbol.



**Le liquide contenu dans le réservoir d'embrayage est fortement corrosif. Répandu sur la carrosserie, il pourrait l'endommager.**



**Die im Behälter enthaltene Flüssigkeit ist stark ätzend und kann bei Kontakt die Karosserie beschädigen.**

Fig. 7 - Réservoir de liquide d'embrayage

A - Réservoir; B - Symbole.

Abb. 7 - Kupplungsflüssigkeitsbehälter

A - Behälter; B - Symbol.



Controllare che il liquido nel serbatoio **A** (Fig. 7) sia sempre in prossimità del livello massimo.

Il simbolo **B**, posizionato sul tappo, sta ad indicare che nel serbatoio viene immesso liquido sintetico. Usando liquidi di tipo minerale si danneggia irreparabilmente le guarnizioni in gomma dell'impianto.



**Prima di svitare il tappo del serbatoio scollegare il collegamento elettrico.**

Check if the fluid in the reservoir **A** (Fig. 7) is always next to the max. level.

The symbol **B** on the plug indicates that the reservoir contains synthetic fluid. Using mineral fluids you would damage irreparably the rubber seals of the braking system.



**Before unscrewing the reservoir plug, disconnect the electrical connection.**

Vérifier que le liquide dans le réservoir **A** (Fig. 7) effleure toujours le repère indiquant le niveau maximum.

Le symbole **B** sur le bouchon indique que le réservoir contient du liquide synthétique. En utilisant des liquides minéraux, les joints en caoutchouc du circuit seront irréparablement endommagés.



**Avant de desserrer le bouchon du réservoir, supprimer le branchement électrique.**

Man prüfe, daß die Flüssigkeit im Behälter **A** (Abb. 7) stets in der Nähe der "Max"-Kerbe liegt.

Das Symbol **B** auf dem Deckel dient zur Anzeige, daß eine synthetische Flüssigkeit in den Behälter gefüllt wurde. Wird eine mineralische Bremsflüssigkeit eingesetzt, so wird die Gummidichtung der Bremsanlage unreparierbar beschädigt.



**Vor dem Losschrauben des Behälterdeckels klemme man den elektrischen Anschluß los.**

### Spurgo aria

L'operazione di spurgo dell'aria, che consigliamo di fare eseguire ad una stazione di Servizio Ferrari, deve essere effettuata dalla vite di spurgo **C** posta sulla campana frizione.

### Bleeding air

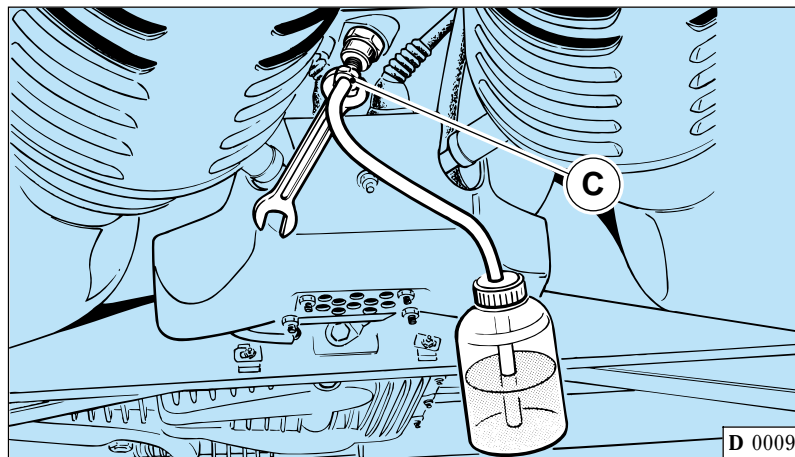
We recommend that you have the air bleeding operation carried out by a Ferrari Authorized Workshop. It must be carried out through the bleed screw **C** located on the clutch housing.

### Purge d'air

La purge de l'air, que nous conseillons de faire réaliser auprès des centres d'assistance Ferrari agréés, doit être effectuée au moyen de la vis de purge **C** située sur la cloche d'embrayage.

### Entlüftung

Die Entlüftung sollte vorzugsweise von einer Ferrari-Servicestelle ausgeführt werden. Diese erfolgt an der Entlüftungsschraube **C** des Kupplungsgehäuses.



**Il liquido uscito dal raccordo durante l'operazione di spurgo non deve essere riutilizzato.**



**The fluid coming out from the fitting during bleeding shouldn't be used again.**



**Le liquide qui s'est écoulé du raccord pendant l'opération de purge ne doit pas être réutilisé.**



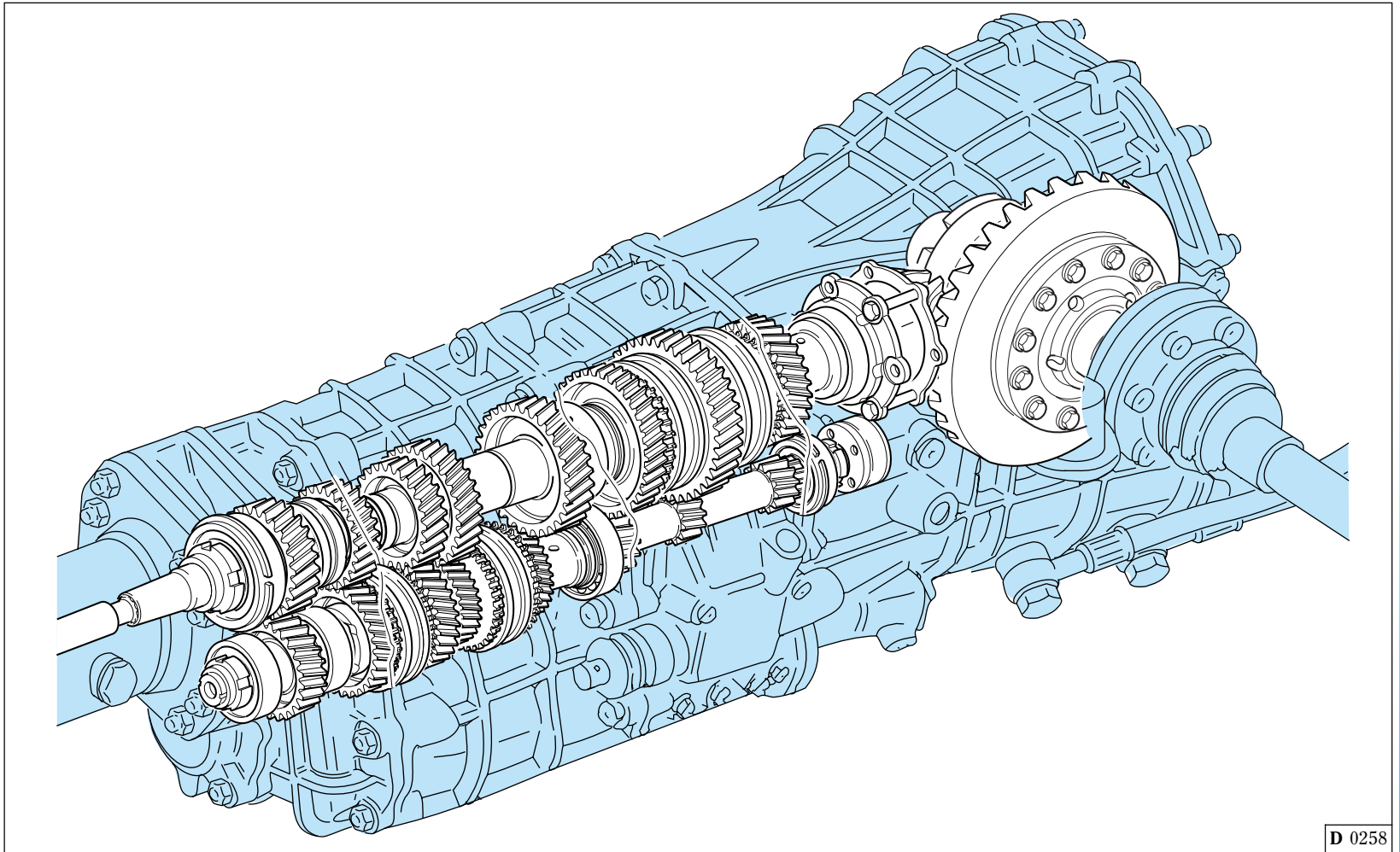
**Die bei der Entlüftung aus dem Anschluß ausgetretene Flüssigkeit auf keinen Fall wieder verwenden.**

Fig. 8 - Spurgo aria  
C - Vite di spurgo.

Fig. 8 - Air bleeding  
C - Bleed screw.

Fig. 8 - Purge d'air  
C - Vis de purge.

Abb. 8 - Entlüftung  
C - Entlüftungsschraube.



D 0258

Fig. 9 - Cambio e differenziale.

Fig. 9 - Gearbox and differential.

Fig. 9 - Boîte de vitesses et différentiel.

Abb. 9 - Getriebe und Differential.

Il cambio posizionato longitudinalmente, è a 6 marce più retromarcia sincronizzate, comandato manualmente tramite leva.

La scatola del cambio contiene pure la coppia conica ed il differenziale autobloccante a lamelle.

The longitudinal gearbox has 6 synchromesh forward gears plus reverse, manually operated by a lever.

The gearbox includes also crown and pinion and lamellar self-locking differential.

La boîte de vitesses, en position longitudinale, est du type à 6 vitesses et marche arrière synchronisées. Elle est commandée manuellement par un levier.

Le différentiel autobloquant à lamelles et le couple conique se trouvent à l'intérieur de la boîte de vitesses.

Das längsausgerichtete Schaltgetriebe verfügt über sechs synchronisierte Fahrgänge plus Rückwärtsfahrgang, die von Hand über einen Hebel geschaltet werden.

Das Schaltgetriebegehäuse beinhaltet auch das Kegelräderpaar und die selbsblockierende Lamellendifferentialsperre.

RAPPORTI DI TRASMISSIONE	TRANSMISSION RATIOS	RAPPORTS DE TRANSMISSION	ÜBERSETZUNG
<ul style="list-style-type: none"> <li>• Rapporto di rinvio</li> <li>• Lay shaft ratio</li> <li>• Rapport de renvoi</li> <li>• Übersetzung mit Rädervorgelege</li> </ul>	<ul style="list-style-type: none"> <li>• Rapporti ingranaggi cambio</li> <li>• Gear ratios</li> <li>• Rapports pignons boîte</li> <li>• Übersetzung der Zahnräder</li> </ul>	<ul style="list-style-type: none"> <li>• Rapporto coppia cilindrica differenziale</li> <li>• Differential spur gear ratio</li> <li>• Rapport couple cylindrique différentiel</li> <li>• Übersetzung Hinterachsgetriebe</li> </ul>	<ul style="list-style-type: none"> <li>• Rapporto di riduzione finale giri motore/giri ruote</li> <li>• Total transmission (engine/wheel) ratio</li> <li>• Rapport de réduction finale: tours moteur/tours roues</li> <li>• Gesamtübersetzung Motor-drehzahl/Raddrehungen</li> </ul>
<b>31 / 28 (1,107)</b>	<p>1<sup>a</sup> 14 / 45 = 3,214 : 1</p> <p>2<sup>a</sup> 19 / 40 = 2,105 : 1</p> <p>3<sup>a</sup> 23 / 35 = 1,521 : 1</p> <p>4<sup>a</sup> 27 / 32 = 1,185 : 1</p> <p>5<sup>a</sup> 30 / 29 = 0,966 : 1</p> <p>6<sup>a</sup> 33 / 27 = 0,818 : 1</p> <p>RM 14 / 31 = 2,214 : 1</p>	<b>11 / 40 (3,636)</b>	<p>1<sup>a</sup> 10,557</p> <p>2<sup>a</sup> 6,914</p> <p>3<sup>a</sup> 4,998</p> <p>4<sup>a</sup> 3,892</p> <p>5<sup>a</sup> 3,174</p> <p>6<sup>a</sup> 2,687</p> <p>RM 7,272</p>

LUBRIFICAZIONE CAMBIO E DIFFERENZIALE	GEARBOX AND DIFFERENTIAL LUBRICATION	GRAISSAGE DE LA BOITE DE VITESSES ET DU DIFFERENTIEL	GETRIEBE- UND DIFFERENTIALSCHMIERUNG
---------------------------------------	--------------------------------------	--	--------------------------------------

La lubrificazione dei ruotismi del cambio, comune a quella del differenziale, è assicurata da una pompa ad ingranaggi, azionata dall'albero primario.

The gearbox gear lubrication, common with the differential one, is made by a gear pump driven by the primary shaft.

Le graissage des engrenages de la boîte de vitesses, commun à celui du différentiel, est assuré par une pompe à engrenages actionnée par l'arbre primaire.

Die Schmierung der Getriebezahnräder ist mit derjenigen des Differentials gemein und wird durch eine über die Hauptwelle angetriebene Zahnradpumpe versichert.

## Controllo livello olio e sostituzione

Il livello dell'olio del gruppo cambio e differenziale deve essere controllato utilizzando l'apposito tappo con asta **A** e deve sempre essere compreso tra i segni "Min" e "Max" incisi sull'asta.

Il controllo deve essere eseguito con l'asta **A** completamente avvitata.

Per sostituire l'olio, lasciarlo scaricare completamente (quando è ben caldo) svitando il tappo di scarico **B** sulla scatola cambio.

Avere cura di scaricare l'olio anche dal circuito di raffreddamento.

Riavvitare il tappo **B** non prima di averlo pulito accuratamente.

Per l'introduzione utilizzare il foro per il tappo con asta **A**, posto sul coperchio posteriore cambio.

## Oil checking and changing

The oil level of the gearbox and differential must be checked utilizing the dipstick **A**. The oil "Min." and "Max." level must be between the two marks on the dipstick.

Oil level should be checked through the plug with dipstick **A** completely screwed in.

To change the gearbox oil, drain completely when the gearbox is warm from the drain plug **B** located on the bottom of the gearbox housing.

Drain completely the gearbox oil from the cooling system.

Reinstall drain plug **B** after cleaning and tighten properly.

When filling, use the hole of the plug with dipstick **A**, positioned on the gearbox rear cover.

## Contrôle du niveau d'huile et vidange

Le niveau d'huile de l'ensemble boîte de vitesses - différentiel doit être contrôlé en utilisant le bouchon avec jauge **A** prévu à cet effet et doit toujours être compris entre les repères "Min" et "Max" gravés sur cette jauge.

Le contrôle du niveau doit être effectué avec la jauge **A** vissée à fond.

Pour vidanger l'huile, la laisser s'écouler complètement (quand elle est bien chaude) en dévissant le bouchon de vidange **B** sur la boîte de vitesses.

Vidanger également l'huile du circuit de refroidissement.

Revisser le bouchon **B** après l'avoir soigneusement nettoyé.

Pour introduire l'huile, utiliser l'orifice du bouchon avec jauge **A**, placé sur le couvercle arrière de la boîte de vitesses.

## Ölstandkontrolle und -wechsel

Der Ölstand des Getriebes und des Differentials wird über den Deckel mit Ölstab **A** kontrolliert und muß immer zwischen den Markierungen "Min" und "Max" des Stabes liegen.

Zur Kontrolle muß der Ölmeßstab **A** immer vollständig eingeschraubt werden.

Zum Ölwechsel den Stopfen **B** am Getriebegehäuse aufschrauben und das Öl (im warmen Zustand) vollständig ablassen.

Es ist darauf zu achten, daß auch der Kühlkreislauf vollständig entleert wird. Den Stopfen **B** reinigen und wieder einschrauben.

Zur Frischöleinfüllung die Öffnung des Stopfens mit meßstab **A** am hinteren Getriebedeckel verwenden.

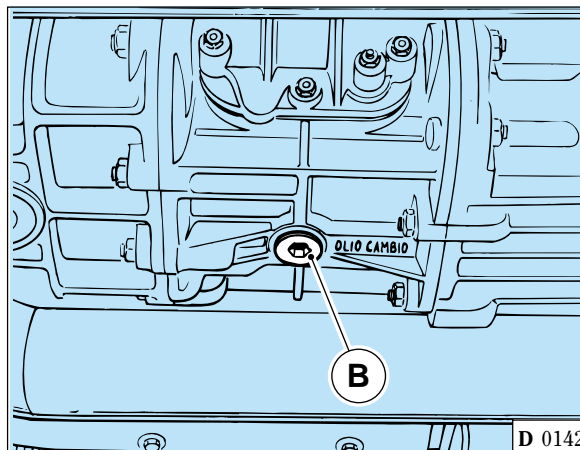
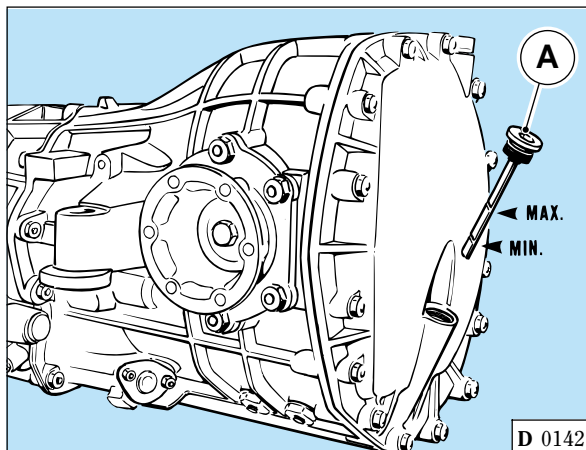


Fig. 10 - Tappi scatola cambio

**A** - Tappo con asta per controllo e carico olio; **B** - Tappo scarico olio.

Fig. 10 - Gearbox housing plugs

**A** - Plug with dipstick for oil filling and level check; **B** - Oil drain plug.

Fig. 10 - Bouchons de la boîte de vitesses

**A** - Bouchon avec jauge pour le contrôle et le remplissage de l'huile; **B** - Bouchon de vidange de l'huile.

Abb. 10 - Getriebegehäusedeckel

**A** - Stopfen mit Meßstab für Ölstandkontrolle und Einfüllöffnung; **B** - Ölablaßstopfen.

Introdurre metà del quantitativo di olio prescritto, attendere alcuni minuti quindi completare il riempimento.

Con i tappi **A** e **B** avvitati, far girare il motore fino a quando la temperatura dell'olio raggiunge  $85 \div 90^{\circ}\text{C}$  al fine di consentire l'apertura della valvola densimetrica ed il passaggio dell'olio nel circuito di raffreddamento.

**Si raccomanda di utilizzare solo lubrificanti consigliati dalla Ferrari.**

Introduce half the amount of gearbox oil and wait a few minutes, then introduce the remainder for a complete filling.

With plugs **A** and **B** screwed in, start the engine and allow the gearbox oil to reach a temperature of  $85 \div 90^{\circ}\text{C}$  ( $185 \div 194^{\circ}\text{F}$ ) in order to check if the densimetric valve has opened allowing oil to enter the oil cooling circuit.

**It is recommended to use only lubricants specified by Ferrari.**

Introduire la moitié de la quantité d'huile prescrite, attendre quelques minutes puis compléter le remplissage.

Lorsque les bouchons **A** et **B** sont serrés, faire tourner le moteur et attendre jusqu'à ce que l'huile atteigne  $85 \div 90^{\circ}\text{C}$  pour permettre l'ouverture du clapet densimétrique et le passage de l'huile dans le circuit de refroidissement.

**Il est recommandé d'utiliser uniquement les lubrifiants conseillés par Ferrari.**

Die Hälfte der vorgeschriebenen Menge des Öles einfüllen, einige Minuten warten, dann die andere Hälfte nachfüllen.

Nachdem die Stopfen **A** und **B** verschlossen sind, den Motor anlassen und warten bis das Getriebeöl eine Temperatur von  $85 \div 90^{\circ}\text{C}$  erreicht, damit das Dichteventil sich öffnet und der Durchgang des Öls in den Kühlkreislauf gewährleistet ist.

**Es wird empfohlen nur von Ferrari vorgeschriebene Schmiermittel zu verwenden.**

### Circuito di raffreddamento

Una valvola densimetrica posta all'interno della pompa olio cambio permette il passaggio dell'olio, attraverso un radiatore, posto nella parte posteriore Sx. della vettura quando la temperatura raggiunge  $85 \div 90^{\circ}\text{C}$ .

### Gearbox oil cooling system

A densimetric valve, placed inside the gearbox oil pump, lets oil flow through the radiator in the car left front part when the oil temperature reaches  $85 \div 90^{\circ}\text{C}$  ( $185 \div 194^{\circ}\text{F}$ ).

### Circuit de refroidissement

Un clapet densimétrique placé à l'intérieur de la pompe à huile de la boîte de vitesses permet le passage de l'huile à travers un radiateur placé dans la partie arrière gauche de la voiture lorsque la température atteint  $85 \div 90^{\circ}\text{C}$ .

### Kühlkreislauf

Ein Dichteventil in der Getriebeölpumpe ermöglicht den Öldurchfluß über einen Kühler in der linken hinteren Seite des Fahrzeuges, wenn die Temperatur  $85 \div 90^{\circ}\text{C}$  erreicht.

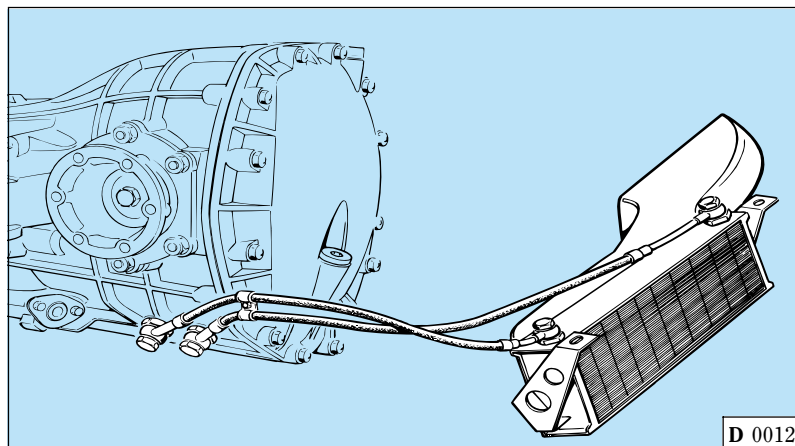


Fig. 11 - Circuito di raffreddamento.

Fig. 11 - Gearbox oil cooling circuit.

Fig. 11 - Circuit de refroidissement.

Abb.11 - Kühlkreislauf.



456M

**GUIDA E STERZO**  
**STEERING**  
**DIRECTION**  
**LENKUNG**

- |                                 |           |                               |           |  |           |                           |           |
|---------------------------------|-----------|-------------------------------|-----------|--|-----------|---------------------------|-----------|
| • Dati principali .....         | <b>E2</b> | • Specifications .....        | <b>E2</b> | • Caractéristiques principales .         | <b>E2</b> | • Allgemeine Daten .....  | <b>E2</b> |
| • Impianto idroguida .....      | <b>E3</b> | • Power steering system ..... | <b>E3</b> | • Système de direction hydraulique ..... | <b>E3</b> | • Servolenkung .....      | <b>E3</b> |
| • Verifica livello .....        | <b>E4</b> | • Level check .....           | <b>E4</b> | • Contrôle du niveau .....               | <b>E4</b> | • Ölstandkontrolle .....  | <b>E4</b> |
| • Riempimento dell'impianto.... | <b>E5</b> | • System filling .....        | <b>E5</b> | • Remplissage du circuit .....           | <b>E5</b> | • Füllen der Anlage ..... | <b>E5</b> |

**Dati principali**

- Sterzo colassabile;
- Guida a cremagliera;
- Snodi a lubrificazione permanente;
- Giri volante per sterzata ..... 2,5
- Diametro di sterzata ..... m 12

**Main data**

- Collapsible steering column;
- Rack and pinion steering;
- Sealed lubricated joints;
- Number of steering wheel revolutions lock to lock: ..... 2.5
- Turning circle diameter ..... m 12 (47.2 ft)

**Caractéristiques principales**

- Colonne de direction pliante;
- Direction à crémaillère;
- Rotules à graissage permanent;
- Nombre de tours volant par braquage ..... 2,5
- Diamètre de braquage ..... m 12

**Allgemeine Daten**

- Verstellbare Lenksäule;
- Zahnstangenlenkung;
- Gelenke mit Dauerschmierung;
- Lenkradumdrehungen von Anschlag zu Anschlag ..... 2,5
- Wendekreisdurchmesser ..... m 12

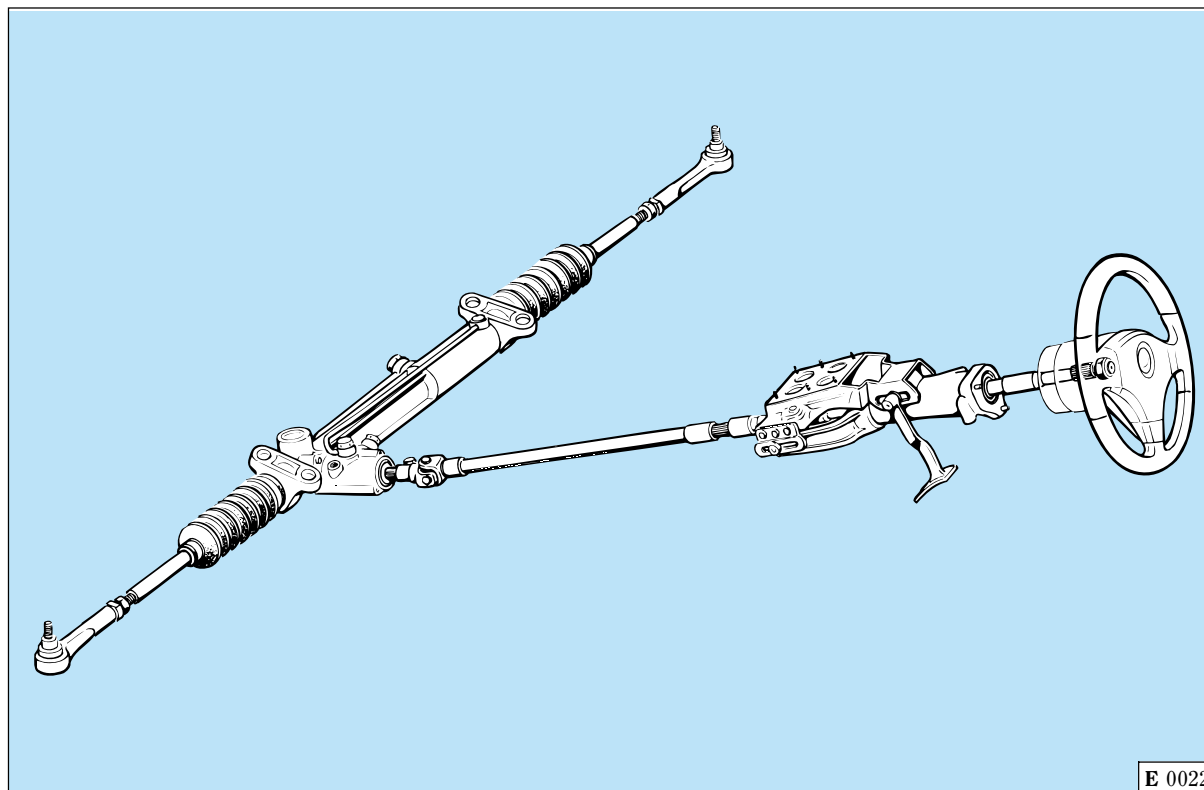


Fig. 1 - Piantone sterzo e scatola guida.

Fig. 1 - Steering column and steering box.

Fig. 1 - Colonne et boîtier de direction.

Fig. 1 - Lenksäule und Lenkgehäuse.

E 0022



## Impianto idroguida

La vettura è dotata di idroguida ZF Servotronic del tipo a cremagliera, comandata elettronicamente, servoassistita da un circuito idraulico regolato in base alla velocità della vettura.

## Hydraulic power steering system

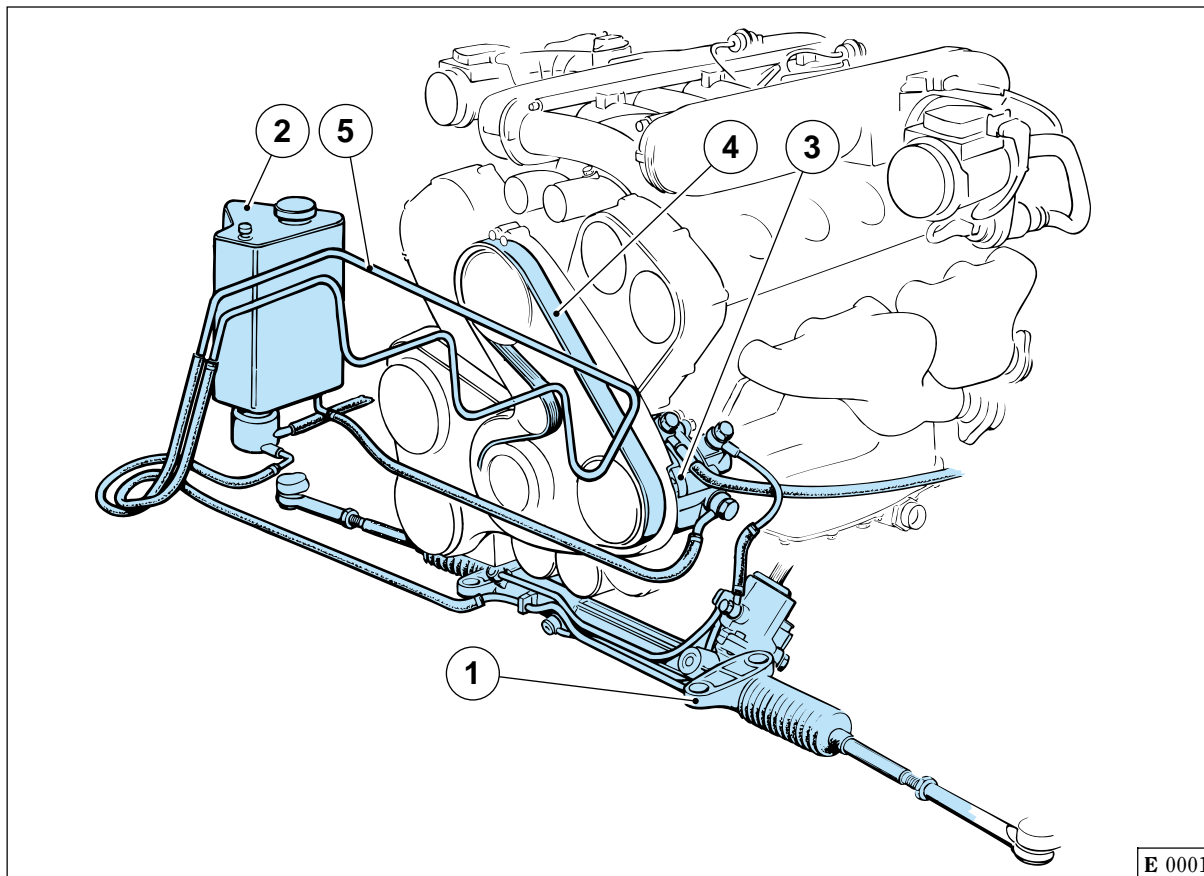
The car has a ZF Servotronic hydraulic power steering system, rack and pinion type, electronically-driven, servo-controlled by a hydraulic circuit according to the car speed.

## Système de direction hydraulique

La voiture est pourvue d'une direction hydraulique ZF Servotronic du type à crémaillère, commandée électroniquement, servoassistée par un circuit hydraulique réglé sur la base de la vitesse de la voiture.

## Servolenkung

Das Fahrzeug ist mit ZF-Servotronic-Hydraulenlenkung des Typs mit Zahnstange ausgerüstet. Sie wird elektronisch gesteuert und ist durch einen hydraulischen Kreislauf je nach Fahrzeuggeschwindigkeit servounterstützt.



E 0001

**Fig. 2 - Impianto guida idraulica**

1 - Scatola guida; 2 - Serbatoio olio; 3 - Pompa guida idraulica; 4 - Cinghia comando pompa; 5 - Serpentina per raffreddamento olio.

**Fig. 2 - Hydraulic power steering system**

1 - Steering box; 2 - Oil reservoir; 3 - Hydraulic steering pump; 4 - Pump drive belt; 5 - Fins for oil cooling.

**Fig. 2 - Système de direction hydraulique**

1 - Boîte de vitesses; 2 - Réservoir d'huile; 3 - Pompe de direction hydraulique; 4 - Courroie de commande pompe; 5 - Serpentin de refroidissement de l'huile.

**Abb. 2 - Servolenkung**

1 - Lenkgehäuse; 2 - Ölbehälter; 3 - Hydrolenkungspumpe; 4 - Pumpenantriebsriemen; 5 - Ölkühlrippen.



La pressione dell'olio nell'impianto varia in funzione della velocità della vettura e permette al pilota di sterzare con minimo sforzo sul volante, nelle manovre di parcheggio con vettura ferma.

Con l'aumentare della velocità subentra una sensazione di guida meccanica, che in caso di sterzata repentina, assicura ottima precisione e grande maneggevolezza di sterzata.

Oil pressure in the system changes as a function of vehicle speed and permits the driver to steer with minimum effort on the steering wheel in case of parking with the vehicle stopped.

As the car speed increases a mechanical driving is felt, so that, in case of sudden steering, the best precision and steering easiness are achieved.

La pression de l'huile dans le système change en fonction de la vitesse et permet au conducteur de braquer le volant avec un effort minimum, pendant les manoeuvres de parking, lorsque la voiture est arrêtée.

Lorsque la vitesse augmente, le conducteur aura une sensation de conduite mécanique ce qui assure une précision maximale et une grande manoeuvrabilité du volant, en cas de braquages soudains.

Der Öldruck in der Anlage ändert sich in Abhängigkeit zur Fahrgeschwindigkeit um beim Einparken mit praktisch stehendem Fahrzeug geringe Lenkkräfte zu erreichen.

Mit zunehmender Geschwindigkeit nimmt die Lenkkraft zu, um im Falle einer schnellen Lenkbewegung optimalen Fahrbahnkontakt zu haben.

### Verifica livello olio

Il livello dell'olio dell'impianto va controllato **a caldo** cioè dopo circa 15 km d'uso della vettura e deve risultare compreso fra le indicazioni di "Min" e "Max" riportati sull'asta di controllo (Fig. 3).

### Oil level check

The oil level of the system must be checked when the oil **is warm**, thus when the vehicle has been driven at least 10 miles; it has to be between the "Min." and "Max." marks on the dipstick (Fig. 3).

### Contrôle du niveau

Le niveau de l'huile du système doit être contrôlé **à chaud**, c'est-à-dire après que le véhicule ait parcouru 15 km au moins; le niveau de l'huile doit être compris entre les repères "Min" et "Max" marqués sur la jauge de contrôle (Fig. 3).

### Ölstandkontrolle

Der Ölstand der Anlage wird im **warmen** Zustand kontrolliert, d.h. nach mindestens 15 km Fahrstrecke des Fahrzeug, und muß zwischen der "Min"- und "Max"- Markierung am Meßstab liegen (Abb. 3).

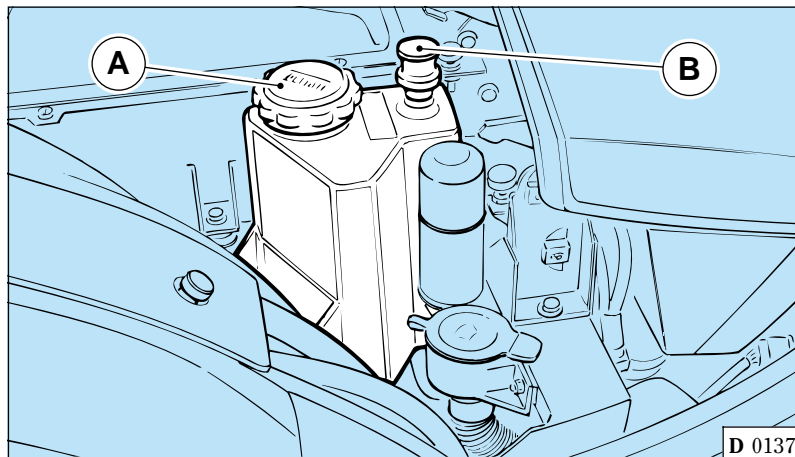


Fig. 3 - Serbatoio olio per idroguida

A - Tappo di carico olio;  
B - Asta controllo livello olio.

Fig. 3 - Oil reservoir for power steering

A - Oil cap;  
B - Dipstick for oil level.

Fig. 3 - Réservoir d'huile pour direction hydraulique

A - Bouchon de remplissage d'huile;  
B - Jauge pour contrôle du niveau d'huile.

Abb. 3 - Öltank der Servolenkung

A - Öltankdeckel;  
B - Ölmeßstab.

Il livello dell'olio, anche se in quantità esatta, può, a freddo, risultare decisamente inferiore all'indicazione di minimo.

The oil level can be considerably under the minimum level indicated if the oil is cold, and even if the quantity is correct.

Même si la quantité est exacte, le niveau de l'huile à froid peut se situer considérablement au-dessous du repère du niveau minimum.

Im kalten Zustand kann der Ölstand, auch wenn die Menge richtig ist, deutlich unter der "Min"-Markierung liegen.

### Riempimento dell'impianto

Nel caso si rendesse necessario, a seguito di intervento effettuare il riempimento dell'impianto, agire come di seguito descritto:

- avviare il motore al minimo ripristinando costantemente il livello olio. L'eliminazione dell'aria contenuta nell'impianto avviene automaticamente durante il funzionamento.
- Azionare alcune volte il volante in entrambe le direzioni fino a fine corsa.
- Verificare ed eventualmente ripristinare il livello olio nel serbatoio come sopra indicato.

**Si raccomanda di utilizzare solo lubrificanti consigliati dalla Ferrari.**

### System topping-up

If it is necessary to top the system up, proceed as follows:

- run the engine at idling speed to restore the oil level. Air inside the system is eliminated automatically during operation.
- Turn the steering wheel to full lock in both directions several times.
- Check and possibly top up the oil level in the reservoir as above indicated.

**It is recommended to use only lubricants specified by Ferrari.**

### Remplissage du système

Au cas où il serait nécessaire d'effectuer le remplissage du système, agir de la façon suivante:

- faire tourner le moteur au ralenti en rétablissant constamment le niveau de l'huile. L'élimination de l'air contenu dans le système se produit automatiquement pendant le fonctionnement.
- Manoeuvrer le volant dans les deux sens jusqu'à la fin de course.
- Vérifier et éventuellement rétablir le niveau de l'huile dans le réservoir comme indiqué ci-dessus.

**Il est recommandé d'utiliser exclusivement les lubrificants conseillés par Ferrari.**

### Füllen der Anlage

Wenn es sich als notwendig erweisen sollte, die Anlage aufzufüllen, bitte folgende Hinweise beachten:

- Den Motor im Leerlauf drehen lassen und ständig Öl nachfüllen. Die Entlüftung der Anlage erfolgt automatisch im Betrieb.
- Das Lenkrad einige Male bis zum Anschlag in beide Richtungen drehen.
- Den Ölstand im Behälter überprüfen und evtl. Öl nachfüllen.

**Es wird empfohlen nur von Ferrari vorgeschriebene Schmiermittel zu verwenden.**





**456M**

**SOSPENSIONI  
SUSPENSIONS  
SUSPENSIONS  
AUFHÄNGUNGEN**

- |  |           |  |           |   |           |   |           |
|--|-----------|--|-----------|---|-----------|---|-----------|
| • Sospensioni .....                                    | <b>F2</b> | • Suspensions .....                              | <b>F2</b> | • Suspensions .....                                   | <b>F2</b> | • Aufhängungen .....  | <b>F2</b> |
| • Controllo e registrazione<br>assetto ruote .....     | <b>F3</b> | • Wheel setting checking<br>and adjustment ..... | <b>F3</b> | • Contrôle et réglage<br>géométrie des roues .....    | <b>F3</b> | • Fahrgestellkontrolle<br>und -einstellung .....              | <b>F3</b> |
| • Controllo elettronico<br>sospensioni .....           | <b>F3</b> | • Suspension<br>electronic control .....         | <b>F3</b> | • Commande électronique<br>des suspensions .....      | <b>F3</b> | • Elektrische Kontrolle<br>der Aufhängungen .....             | <b>F3</b> |
| • Diagnosi dell'impianto .....                         | <b>F8</b> | • System diagnosis .....                         | <b>F8</b> | • Diagnostic du système .....                         | <b>F8</b> | • Diagnose der Anlage .....                                   | <b>F8</b> |
| • Sistema controllo altezza<br>assale posteriore ..... | <b>F9</b> | • Rear axle height<br>control system .....       | <b>F9</b> | • Système de contrôle<br>hauteur essieu arrière ..... | <b>F9</b> | • Kontrollsystem der Niveau-<br>regulierung der hinterachse.. | <b>F9</b> |

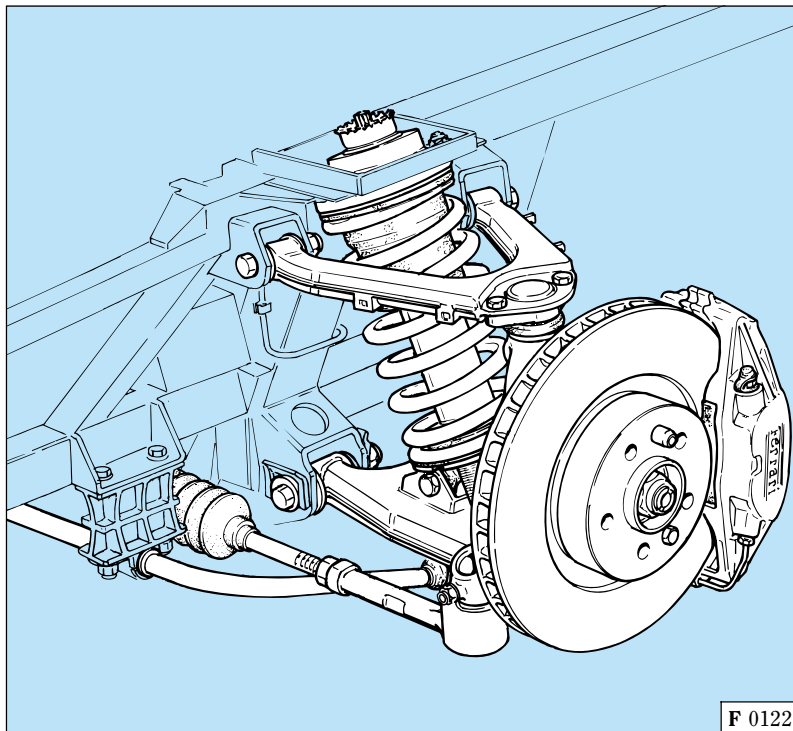


Fig. 1 - Schema sospensione anteriore.

Fig. 1 - Front suspension diagram.

**Generalità**

Le sospensioni sono a ruote indipendenti, con bracci inferiori e superiori oscillanti e barra stabilizzatrice trasversale. Molle ad elica, ammortizzatori a gas con variazione continua della taratura comandata da servoriduttori elettrici.

Fig. 1 - Schéma des suspensions avant.

Abb. 1 - Darstellung der Vorderaufhängung.

**Introduction**

Suspensions are on independent wheels, with swinging upper and lower wishbones and cross stabilizer bar. The system includes coil springs, gas dampers with calibration continuous variation - controlled by electrical servo-reducers.

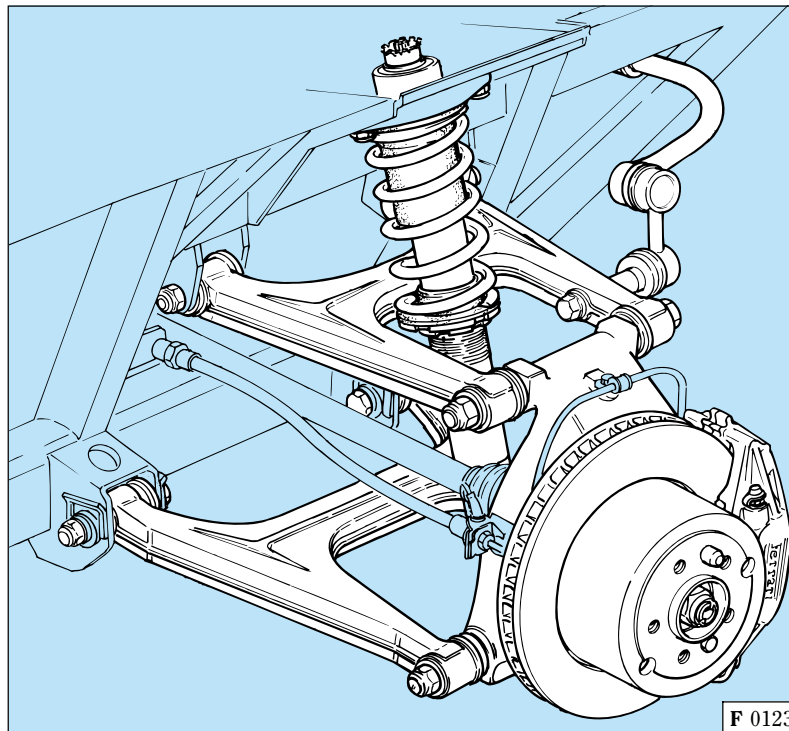


Fig. 2 - Schema sospensione posteriore.

Fig. 2 - Rear suspension diagram.

**Généralités**

Les suspensions sont à roues indépendantes avec bras inférieurs et supérieurs mobiles et barre stabilisatrice transversale. Ressorts hélicoïdaux, amortisseurs à gaz à réglage variable commandé par des servoréducteurs électriques.

Fig. 2 - Schéma des suspensions arrière.

Abb. 2 - Darstellung der Hinteraufhängung.

**Allgemeines**

Das Fahrzeug besitzt Einzelradaufhängung mit schwingenden oberen und unteren Querlenker und Querstabilisator, Schraubenfedern, Gasstoßdämpfern mit kontinuierlicher Einstellungsveränderung über elektrische Servounter-setzer.

I bracci inferiori e superiori sono ancorati al telaio e al mozzo esterno mediante boccole elastiche che non richiedono ingrassaggio.

Le caratteristiche, del sistema che equipaggia la vettura, vengono variate idraulicamente e elettronicamente, durante l'utilizzo, a seconda delle condizioni di marcia e carico.

The upper and lower wishbones are anchored to the chassis and the yoke by means of resilient bushes which do not require periodic lubrication.

The car is equipped with a suspension system having both hydraulic and electronic controls. The features vary during use depending on both the speed and load of the vehicle.

Les bras inférieurs et supérieurs sont fixés au châssis et au moyeu externe par des douilles élastiques ne nécessitant pas de graissage.

La voiture est équipée de suspensions dont les caractéristiques hydrauliques et électroniques varient selon l'usage, les conditions de marche et la charge.

Die unteren und oberen Querlenker sind am Rahmen und an der Nabenhalterung mit elastischen Buchsen verankert, die keine Schmierung benötigen.

Die Eigenschaften des Systems, mit dem das Fahrzeug ausgerüstet wird, werden hydraulisch und elektronisch während dem Einsatz je nach Fahr- und Belastungsbedingungen verändert.

#### CONTROLLO E REGISTRAZIONE ASSETTO RUOTE

#### WHEEL SETTING CHECKING AND ADJUSTING

#### CONTROLE ET REGLAGE GEOMETRIE DES ROUES

#### FAHRGESTELLKONTROLLE UND -EINSTELLUNG

Quando si riscontra un anormale logorio dei pneumatici e comunque agli intervalli previsti nel "Piano di manutenzione" (vedi pag. **N4**) occorre far verificare, presso un centro autorizzato Ferrari, la convergenza e l'inclinazione delle ruote.

Have wheel toe-in and camber checked by an Authorized Ferrari Workshop at the specified intervals, shown in the Maintenance Schedule (see page **N4**), whenever you notice uneven tire wear.

Lorsque l'on constate une usure irrégulière des pneus et, de toute façon, aux intervalles prévus dans le "Plan d'entretien" (voir page **N4**), il faut faire contrôler le pincement et le carrossage des roues auprès d'un centre agréé Ferrari.

Bei ungleichmäßigem Reifenverschleiß und in den vorgeschriebenen, im Wartungsplan (siehe S. **N4**) vorgesehenen Abständen Vorspur und Sturz der Räder von einer Ferrari-Vertragswerkstatt überprüfen lassen.

#### CONTROLLO ELETTRONICO SOSPENSIONI

#### SUSPENSION ELECTRONIC CONTROL

#### COMMANDE ELECTRONIQUE DES SUSPENSIONS

#### ELEKTRONISCHE KONTROLLE DER AUFHÄNGUNGEN

Il sistema di gestione dello smorzamento della vettura è il risultato di una sofisticata elaborazione dei vari sensori di bordo rivolto all'ottimizzazione delle prestazioni della vettura.

Il controllo è in grado di gestire indipendentemente i quattro ammortizzatori, prioritariamente in base alla velocità vettura e conseguentemente in base alle informazioni ricevute da appositi sensori (vedi Fig. **3**).

The car damping system comes from an elaborated processing of the different sensors of the car, aimed at optimizing the car performances.

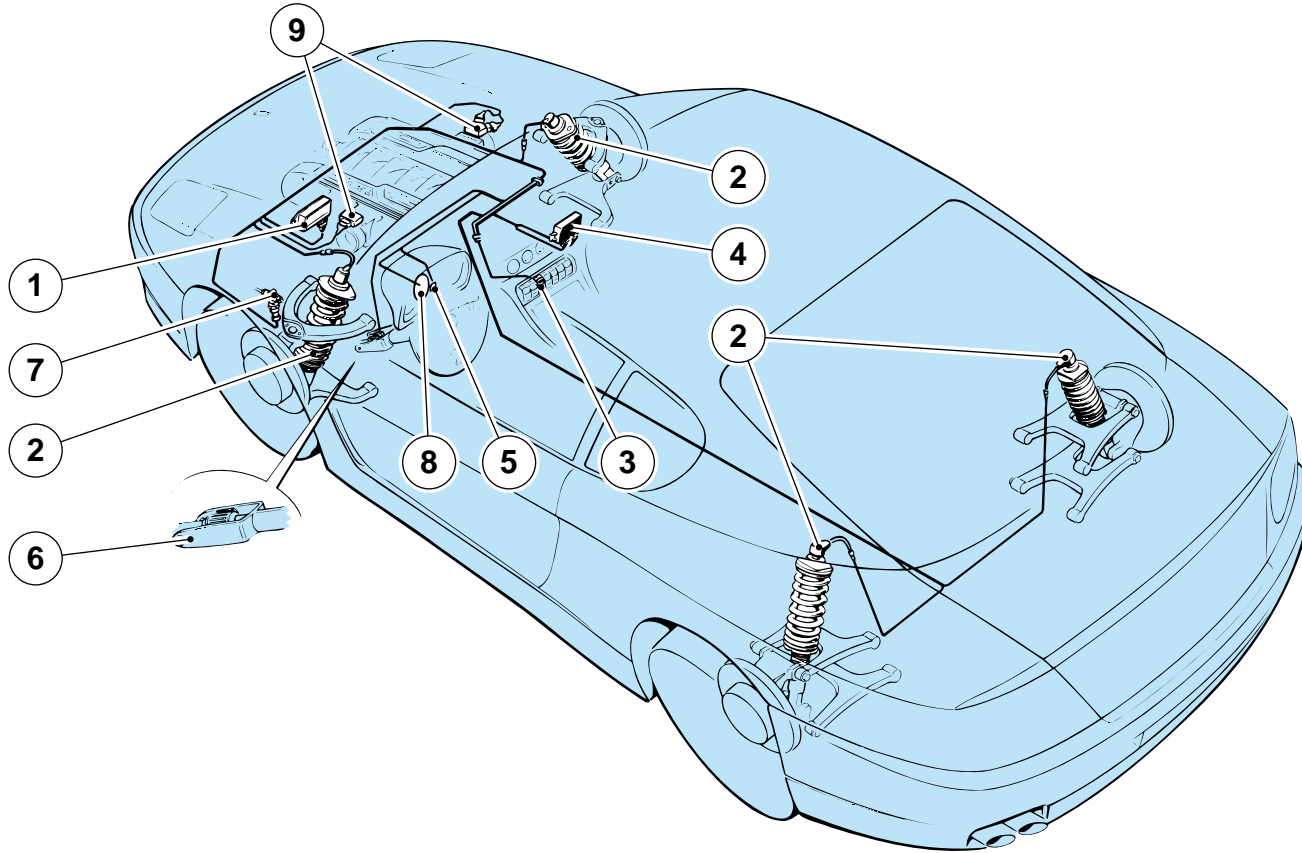
The control can manage the four shock absorbers independently, firstly as a function of the car speed and then depending on the information received by suitable sensors (see Fig. **3**).

Le système de commande de l'amortissement de la voiture est le résultat de l'élaboration sophistiquée des différents capteurs de bord, dont le but est d'optimiser les performances de la voiture.

Le système de commande est en mesure de régler de façon indépendante les quatre amortisseurs, en fonction, en premier lieu, de la vitesse de la voiture et, ensuite, des données fournies par les capteurs prévus à cet effet (voir Fig. **3**).

Das Kontrollsystem der Abdämpfung des Fahrzeuges ist das Ergebnis einer raffinierten Erarbeitung der verschiedenen sich an Bord befindlichen Fühler für die Optimierung der Fahrzeugleistung.

Die Kontrolle ist imstande, die vier Stoßdämpfer prioritär je nach Fahrzeuggeschwindigkeit und über entsprechende Fühler (vgl. Abb. **3**) erhaltenen Informationen zu führen.



F 0124

**Fig. 3 - Schema impianto regolazione sospensioni**

1 - Sensore accelerazione verticale; 2 - Attuatore; 3 - Interruttore di selezione; 4 - Centralina elettronica; 5 - Spia segnalazione avaria; 6 - Sensore angolo volante; 7 - Pressostato; 8 - Segnale tachimetrico; 9 - Potenzimetro apertura farfalla.

**Fig. 3 - Lay-out of suspension control system**

1 - Vertical acceleration; sensor; 2 - Actuator; 3 - Selector switch; 4 - ECU; 5 - Fault warning light; 6 - Steering wheel angle sensor; 7 - Pressure gauge; 8 - Speedometer signal; 9 - Throttle opening potentiometer.

**Fig. 3 - Schéma système de réglage des suspensions**

1 - Capteur accélération verticale; 2 - Actuateur; 3 - Interrupteur de sélection; 4 - Boîtier électronique; 5 - Témoin d'anomalie; 6 - Capteur angle volant; 7 - Pressostat; 8 - Signal tachimétrique; 9 - Potentiomètre d'ouverture papillon.

**Abb. 3 - Schema der Stoßdämpferverstellungsanlage**

1 - Sensor für Senkrechtbeschleunigung; 2 - Stellglied; 3 - Wählschalter; 4 - Elektronische Steuerung; 5 - Kontrollleuchte; 6 - Sensor des Lenkwinkels; 7 - Bremsdruckregler; 8 - Tachometerfühler; 9 - Drosselöffnungs-potentiometer.





Dalle informazioni di “angolo volante” e “velocità vettura” la centralina è in grado di stimare il valore dell’accelerazione laterale di soglia mettendo la vettura nelle condizioni di garantire una risposta sicura alle alte velocità anche nelle condizioni più esasperate.

Il software è in grado di gestire dodici diverse condizioni dinamiche del veicolo determinando altrettante condizioni ottimali di smorzamento.

Il controllo elettronico dello smorzamento delle sospensioni, in funzione della velocità, migliora il “comfort” a velocità contenuta e ottimizza le prestazioni alle alte velocità.



The information about steering wheel angle and car speed allow the ECU to determine the lateral threshold acceleration, with a safer response at high speeds and extreme conditions.

The software can manage twelve different dynamic conditions of the car, thus determining as many optimum damping conditions.

The damping electronic control as a function of the car speed improves comfort at low speeds and optimizes the car performance at higher speeds.



Sur la base des informations relatives à l’angle volant et à la vitesse de la voiture, le boîtier électronique est en mesure de calculer l’accélération latérale de seuil et de garantir une réponse sûre en cas de vitesses élevées et de conditions de conduite à la limite.

Le logiciel est en mesure de gérer douze conditions dynamiques différentes de la voiture, ce qui permet de gérer autant de conditions optimales d’amortissement.

La commande électronique de l’amortissement des suspensions en fonction de la vitesse permet d’améliorer le confort, lorsque la vitesse est contenue, et d’optimiser les performances de la voiture aux vitesses élevées.



Aus den Informationen über den Lenkungswinkel und die Fahrzeuggeschwindigkeit kann das Steuergerät den Grenzwert der Seitenbeschleunigung schätzen und es wird somit auch bei hoher Fahrgeschwindigkeit und unter sehr harten Bedingungen eine sichere Antwort gewährleistet.

Das Software kann bis zu 12 verschiedene dynamische Bedingungen des Fahrzeuges kontrollieren und bestimmt gleichviele optimale Bedingungen für die Abdämpfung.

Die elektronische Kontrolle der Abdämpfung der Stoßdämpfer als Funktion der Geschwindigkeit verbessert den “Komfort” bei langsamerer Geschwindigkeit und verbessert gleichzeitig das Fahrverhalten bei hoher Geschwindigkeit.

## COMPONENTI DEL SISTEMA

## SYSTEM PARTS

## COMPOSANTS DU SYSTEME

## BESTANDTEILE DES SYSTEMS

### Ammortizzatori

Tipo: **BILSTEIN** a doppio effetto e ad azione diretta in quanto agiscono sulla sospensione senza interposizione di leve.

La loro taratura è controllata da una centralina elettronica e può essere variata in base alla selezione effettuata dal pilota sul tipo di guida desiderato, in base alla velocità della vettura e alle informazioni dei sensori.

### Shock absorbers

The shock absorber, **BILSTEIN** type are double-acting and operate directly as they are fitted to the suspension without any interposed levers.

Shock absorber setting is monitored by an electronic control unit and can be adjusted by the driver according to the wished driving type, depending on the car speed and on the sensor information.

### Amortisseurs

Type: **BILSTEIN**; les amortisseurs sont du type double effet, à action directe du fait qu’ils freinent les oscillations de la suspension sans l’interposition de leviers.

Le réglage des amortisseurs est géré par un boîtier électronique et peut être modifié selon le choix effectué par le conducteur en fonction du mode de conduite désiré, de la vitesse de la voiture et des informations des capteurs.

### Stoßdämpfer

Typ: **BILSTEIN**, doppelt- und direktwirkend, weil sie ohne dazwischen angeordnete Hebel direkt auf die Aufhängung wirken.

Die Einstellung der Stoßdämpfer wird von einem elektronischen Steuergerät überwacht und kann mit dem gewählten Fahrstil, auf der Grundlage der Fahrzeuggeschwindigkeit und der durch die Fühler gelieferten Informationen, verändert werden.

## Funzionamento

Attraverso l'interruttore di selezione (Fig. 4) posto sulla consolle centrale è possibile selezionare due diverse impostazioni di guida "NORMAL" e "SPORT".

La selezione "NORMAL" privilegia il comfort ed una maggior stabilità di guida in condizioni di bassa e media aderenza.

La selezione "SPORT", segnalata dalla spia presente nel quadro strumenti, privilegia la trazione e consente una guida sportiva con miglior tenuta di strada.

In base alla posizione dell'interruttore, la centralina regola la taratura scegliendo fra le possibili curve di regolazione.

## Operation

The selection switch (Fig. 4) placed on the main instrument panel sets two different driving positions, "NORMAL" and "SPORT".

The "NORMAL" setting gives greater comfort and a higher driving stability in case of low and medium grip.

The "SPORT" setting - signaled by the warning light on the instrument panel - adjusts the shock absorbers for a sports-driving, with an improved road holding.

The control unit adjusts the setting selecting among the possible regulation curves in relation.

## Fonctionnement

Grâce à l'interrupteur de sélection (Fig. 4) placé sur le tunnel central, il est possible de choisir entre deux différents modes de conduite "NORMAL" et "SPORT".

La sélection du mode "NORMAL" permet d'obtenir un confort et une stabilité accrues dans des conditions de basse et moyenne adhérence.

La sélection du mode "SPORT", signalée par l'allumage du témoin lumineux présent sur le tableau de bord, privilégie la traction et permet une conduite sportive avec une tenue de route accrue.

Le boîtier électronique agit sur le réglage des suspensions, en sélectionnant l'une des douze courbes de réglage possibles, en fonction de la position de l'interrupteur.

## Arbeitsweise

Druch den Wahlschalter (Abb. 4) in der Mittelkonsole ist es möglich, zwei verschiedene Einstellungen der Lenkung vorzunehmen "NORMAL" und "SPORT".

Schaltet man auf "NORMAL", so werden Komfort und Fahrstabilität unter niederen und mittleren Haftungsbedingungen privilegiert.

Schaltet man auf "SPORT", was durch die Leuchte auf der Instrumententafel angezeigt wird, so wird der Antrieb optimisiert, so daß eine sportliche Fahrweise mit besserem Fahrverhalten erreicht wird.

Je nach Schalterstellung steuert das Steuergerät die Einstellung und wählt unter verschiedenen Einstellkurven.

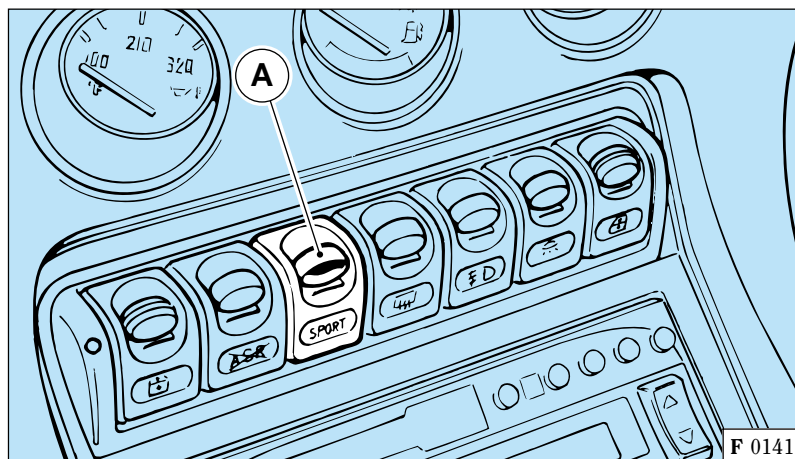


Fig. 4 - Interruttore di selezione.

Fig. 4 - Selection switch.

Fig. 4 - Interrupteur de sélection.

Abb. 4 - Wählschalter.



Se si verifica una anomalia nel funzionamento di un solo componente elettrico dell'impianto

la centralina elettronica di controllo comanda, oltre all'accensione in maniera fissa della spia di avaria, l'attuazione di una taratura prestabilita degli ammortizzatori che permette di mantenere un assetto di sicurezza della vettura.

Nell'eventualità in cui l'avaria riguardi uno degli attuatori, esso non è più controllato dalla centralina e rimane perciò nella posizione in cui si trova nel momento dell'anomalia. Si possono quindi creare condizioni in cui uno dei quattro ammortizzatori si trovi ad avere una taratura fissa.

In ogni caso è sempre garantita una guidabilità di sicurezza della vettura.

Nel caso in cui si verifichi una anomalia durante l'uso della vettura con conseguente accensione della multispia, è opportuno arrestare la vettura, ruotare la chiave di accensione su "0", e quindi riavviare nuovamente il motore.

L'anomalia riscontrata viene memorizzata dalla centralina.

Il sistema è predisposto (**esclusivamente**) per il collegamento del tester di diagnosi Ferrari SD-1 at-



If a fault is detected in just one electric component, the electronic control unit not only turns the warning light on permanently, but also sets the shock absorbers to maintain a default position, in order to provide a safety setting for the vehicle.

If the failure concerns one actuator, the latter is not controlled by the control unit and remains in the same position, keeping the position it had when the failure occurred. The situation may arise whereby the setting of one of the four shock absorbers is fixed.

In case of malfunction, the system will operate in a way to provide proper driving safety.

If a failure occurs when the car is moving and the multi-function display comes on, stop the car, turn the ignition key to "0" and then start the engine again.

The detected failure is stored by the ECU.

The system is designed (**exclusively**) for the dialog with the Ferrari SD-1 diagnosis tester. This



Si une anomalie de fonctionnement d'un seul composant électrique du système est détectée, le boîtier électronique du système commande, outre l'allumage permanent du témoin d'avarie, un réglage préétabli des amortisseurs qui permet de maintenir une assiette sûre de la voiture.

Au cas où l'avarie concernerait un actuateur, celui-ci n'est plus commandé par le boîtier et il reste donc dans la position où il se trouve dans le moment où l'anomalie se produit. Il peut donc arriver que l'un des 4 amortisseurs ait un réglage fixe.

Dans tous les cas, le système est en mesure de garantir toujours une conduite sûre.

Si, pendant l'utilisation de la voiture, une anomalie, signalée par l'allumage de l'afficheur à fonctions multiples, est détectée, il faut arrêter la voiture, placer la clé de contact en position "0" et faire redémarrer le moteur.

L'anomalie détectée est mémorisée par le boîtier.

Le système est en fait conçu pour être connecté (**exclusivement**) au testeur de diagnostic Ferrari SD-1



Wird eine Störung im Betrieb eines einzigen elektrischen Bauteils der Anlage festgestellt,

aktiviert das elektronische Steuergerät außer ständigem Aufleuchten der Fehlermeldeleuchte, die Betätigung einer festen Einstellung der Stoßdämpfer, die es erlaubt, eine sichere Lage des Fahrzeugs zu garantieren.

Wenn der Defekt eines der Stellglied betrifft, wird dieses nicht mehr vom Steuergerät gesteuert und bleibt deswegen in der Stellung, in der es sich beim Auftreten des Fehlers befand. Es können deswegen Verhältnisse entstehen, in denen einer der vier Stoßdämpfer eine feste Einstellung hat.

Auf jeden Fall ist immer eine sichere Lenkbarkeit des Fahrzeugs gewährleistet.

Wenn während der Fahrt ein Defekt unter Aufleuchten des Mehrfachleuchtendisplays festgestellt wird, ist es zweckmäßig, das Fahrzeug anzuhalten, den Zündschlüssel auf "0" zu drehen und dann den Motor erneut zu starten.

Der festgestellte Defekt wird im Steuergerät gespeichert.

Das System ist (**ausschließlich**) für den Anschluß des Ferrari-Diagnosetesters SD-1 vorbereitet, mit

traverso il quale può avvenire la diagnosi dell'impianto.

Nel caso in cui si verifichi una anomalia durante l'uso della vettura con conseguente accensione della multispia, è opportuno arrestare la vettura, ruotare la chiave di accensione su "0", e quindi riavviare nuovamente il motore.

Se l'avaria verificata non è più presente (es. falso contatto), la spia non si riaccende e l'impianto riprende il funzionamento normale, mentre se l'avaria permane, la multispia si riaccende per segnalare l'avaria.

**In entrambi i casi è comunque necessario rivolgersi ad un centro autorizzato per far diagnosticare l'impianto.**

is the **only** way of testing the system.

If a failure occurs when the car is moving and the multi-function display comes on, stop the car, turn the ignition key to "0" and then start the engine again.

If there is no failure (e.g. false contact), the warning light will not come on again and the system will operate normally. If the failure is still present the multi-function display will go on to signal the failure.

**In both cases always contact an authorized Workshop to have the system tested.**

qui effectue le diagnostic du système.

Si, pendant l'utilisation de la voiture, une anomalie, signalée par l'allumage de l'afficheur à fonctions multiples, est détectée, il faut arrêter la voiture, placer la clé de contact en position "0" et faire redémarrer le moteur.

Si l'anomalie détectée n'est plus signalée (ex. faux contact), le témoin concerné ne s'allume plus et le système fonctionne de façon normale, tandis que si l'anomalie est encore présente, l'afficheur à fonctions multiples s'allume de nouveau pour la signaler.

**Dans les deux cas, il est nécessaire de s'adresser à un centre agréé pour faire contrôler le système.**

dem die Diagnose der Anlage durchgeführt werden kann.

Wenn während der Fahrt ein Defekt unter Aufleuchten des Mehrfachleuchtendisplays festgestellt wird, ist es zweckmäßig, das Fahrzeug anzuhalten, den Zündschlüssel auf "0" zu drehen und dann den Motor erneut zu starten.

Wenn der festgestellte Defekt nicht mehr vorhanden ist (z.B. falscher Kontakt), leuchtet die Kontrolleuchte nicht mehr auf, und die Anlage nimmt ihren normalen Betrieb wieder auf. Wenn dagegen der Defekt weiter über das Mehrfachleuchtendisplay angezeigt wird, bleibt die Anlage gestört.

**In beiden Fällen ist es auf jeden Fall notwendig, sich an eine Ferrari-Servicestelle Werkstatt zu wenden, um eine Diagnose der Anlage durchführen zu lassen.**

### Generalità

Sull'assale posteriore è installato un sistema autolivellante per la regolazione dell'altezza vettura da terra, che consente di mantenere costante l'assetto indipendentemente dalle condizioni del carico.

Una pompa idraulica **7** (Fig. **4**) comandata dall'albero motore mediante una cinghia, invia l'olio in pressione alla valvola di regolazione e da questa, successivamente, agli accumulatori di pressione **2** ed alle camere inferiori degli ammortizzatori posteriori.

La pompa idraulica bistadio ha serbatoio, filtro ed aspirazione olio in comune con il sistema di guida idraulica ma internamente è divisa in due sezioni distinte, una per ciascun sistema.

La variazione di carico vettura, e quindi di altezza da terra, vengono rilevate mediante un cinematismo costituito da una staffa fissata alla barra stabilizzatrice posteriore **4** collegata alla valvola idraulica di regolazione altezza con una bielletta.

La valvola idraulica di regolazione incrementa o fa diminuire la pressione dell'olio negli ammortizzatori **8** fino al ripristino dell'altezza prevista.

### Description

On the rear axle, there is a self-leveling system to regulate the height of the car from the ground. This system automatically controls the vehicle height regardless of the conditions of vehicle load.

The system incorporates a hydraulic pump **7** (Fig. **4**) driven by the engine crankshaft by means of a belt. Pressurized oil is sent to an adjusting valve and subsequently to the pressure accumulators **2**. The oil is then sent to the lower position of the rear shock absorber.

The double-stage hydraulic pump assembly has an oil reservoir and an inlet filter. The oil supply is shared with the hydraulic power steering system. However, both systems are distinct and therefore operate independently.

The variations of weight of the vehicle, and consequently changes in ground clearance, are detected by a kinematic system formed by a bracket linked to the rear stabilizing bar **4**, on its turn connected to the height hydraulic control valve by means of a connecting rod.

The hydraulic control valve incrementally increases or decreases the oil pressure in the shock absorbers **8**, till recovering the correct ground clearance of the vehicle.

### Généralités

Un système autonivelant permettant le réglage de la hauteur de caisse est installé sur l'essieu arrière. Il permet de conserver l'assiette indépendamment des conditions de charge.

Une pompe hydraulique **7** (Fig. **4**) commandée par le vilebrequin à l'aide d'une courroie envoie l'huile sous pression à une soupape de réglage qui l'envoie à son tour aux accumulateurs de pression **2** et aux chambres inférieures des amortisseurs arrière.

La pompe hydraulique double a un réservoir, un filtre et un système d'aspiration de l'huile en commun avec le système de direction hydraulique mais elle est divisée en deux sections distinctes, une pour chaque système.

Le changement de poids de la voiture et par conséquent le changement de la hauteur de caisse sont relevés par un système cinématique constitué d'un support fixé à la barre stabilisatrice arrière **4** qui est reliée à la soupape hydraulique de réglage de la hauteur de caisse par une petite bielle.

La soupape hydraulique de réglage augmente et réduit la pression de l'huile dans les amortisseurs **8** jusqu'au rétablissement de la hauteur prévue.

### Allgemeines

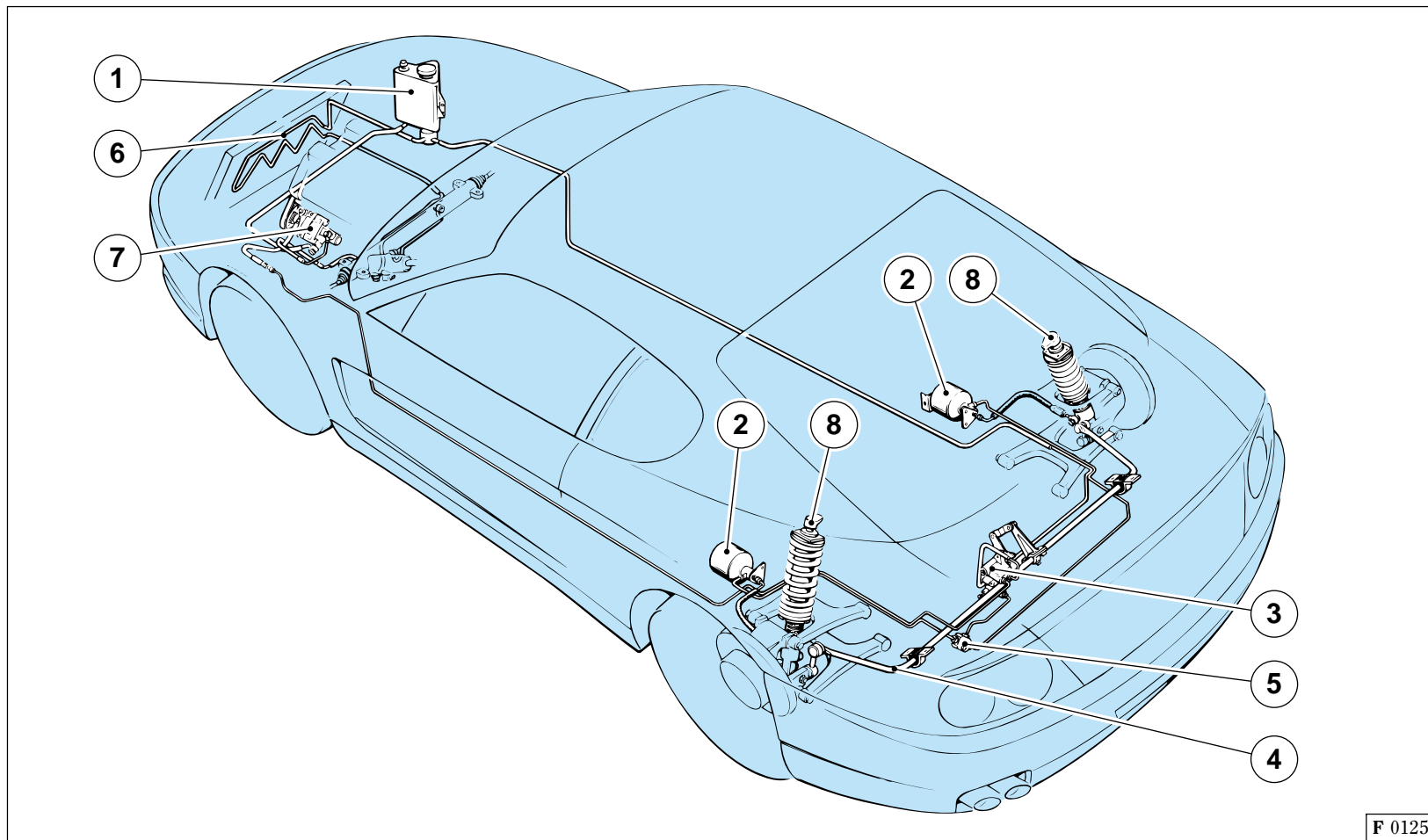
An der Hinterachse befindet sich eine Niveauregulierung, welche die Fahrzeughöhe unabhängig der Zuladung konstant hält.

Eine hydraulische Pumpe **7** (Abb. **4**), welche ein Riemen von der Kurbelwelle antreibt, gibt den Öldruck an die Regelventile, an die Druckspeicher **2** und weiter an die unteren Kammern der hinteren Stoßdämpfer.

Die zweistufige Hydraulikpumpe besitzt zwar mit dem Servolenkungssystem Tank, Filter und Ölversorgung gemeinsam, jedoch ist die Pumpe innen geteilt in zwei Sektionen für die jeweiligen Systeme.

Die Veränderung der Zuladung und somit der Fahrzeughöhe wird über einen Halter an den Stabilisator **4** und an das Regelventil weitergegeben.

Das Hydraulik-Regelventil erhöht oder reduziert den Öldruck in den Stoßdämpfern **8** bis die vorgeschriebene Höhe erreicht ist.



F 0125

**Fig. 5 - Schema impianto controllo altezza assale posteriore**

1 - Serbatoio olio; 2 - Accumulatore; 3 - Valvola per autolivellante; 4 - Barra di torsione; 5 - Valvola 3 vie; 6 - Serpentina per raffreddamento olio; 7 - Pompa olio sul motore; 8 - Ammortizzatore.

**Fig. 5 - Lay-out of rear axle height control system**

1 - Oil reservoir; 2 - Accumulator; 3 - Self-leveling valve; 4 - Torsion bar; 5 - Three-way valve; 6 - Oil cooling fins; 7 - Oil pump on engine; 8 - Shock absorber.

**Fig. 5 - Système de contrôle hauteur essieu arrière**

1 - Réservoir d'huile; 2 - Accumulateur; 3 - Soupape pour système autonivelant; 4 - Barre stabilisatrice; 5 - Valve à 3 voies; 6 - Serpentin de refroidissement huile; 7 - Pompe huile sur le moteur; 8 - Amortisseur.

**Abb. 5 - Schema der Kontrollanlage für Niveauregulierung der Hinterachse**

1 - Öltank; 2 - Druckspeicher; 3 - Regelventil für Selbstnivellierung; 4 - Torsionsstab; 5 - 3-Weg-Ventil; 6 - Ölhühlschlange; 7 - Ölpumpe auf den Motor; 8 - Stoßdämpfer.



# 456M

## RUOTE E FRENI WHEELS AND BRAKES ROUES ET FREINS RÄDER UND BREMSEN

- |  |            |  |            |   |            |  |            |
|--|------------|--|------------|---|------------|--|------------|
| • Cerchi e pneumatici .....                    | <b>G2</b>  | • Rims and tires .....                         | <b>G2</b>  | • Jantes et pneumatiques .....                    | <b>G2</b>  | • Felgen und Reifen .....                        | <b>G2</b>  |
| • Uniformità grado di qualità pneumatici ..... | <b>G3</b>  | • Uniform tyre quality grading .....           | <b>G3</b>  | • Uniformité degré de qualité pneumatiques .....  | <b>G3</b>  | • Einförmigkeit des Reifen-Qualitätsgrades ..... | <b>G3</b>  |
| • Precauzioni in caso di foratura .....        | <b>G6</b>  | • Precautions in the event of a puncture ..... | <b>G6</b>  | • Précautions à adopter en cas de crevaison ..... | <b>G6</b>  | • Vorsichtsmaßnahmen bei einer Reifenpanne ..... | <b>G6</b>  |
| • Istruzioni per l'uso dei pneumatici .....    | <b>G7</b>  | • How to make tire maintenance .....           | <b>G7</b>  | • Utilisation des pneus .....                     | <b>G7</b>  | • Benutzung der Reifen .....                     | <b>G7</b>  |
| • Equilibratura .....                          | <b>G9</b>  | • Wheel balancing .....                        | <b>G9</b>  | • Equilibrage .....                               | <b>G9</b>  | • Auswuchten .....                               | <b>G9</b>  |
| • Ruota di scorta (optional) ...               | <b>G10</b> | • Spare wheel (optional) .....                 | <b>G10</b> | • Roue de secours (option) ...                    | <b>G10</b> | • Reservenotrad (optional) ...                   | <b>G10</b> |
| • Sostituzione ruota .....                     | <b>G11</b> | • Wheel change .....                           | <b>G11</b> | • Remplacement de roue .....                      | <b>G11</b> | • Radwechsel .....                               | <b>G11</b> |
| • Impianto freni .....                         | <b>G13</b> | • Braking system .....                         | <b>G13</b> | • Circuit de freinage .....                       | <b>G13</b> | • Bremsanlage .....                              | <b>G13</b> |
| • Sostituzione pastiglie .....                 | <b>G16</b> | • Pad changing .....                           | <b>G16</b> | • Remplacement plaquettes ..                      | <b>G16</b> | • Bremsbeläge .....                              | <b>G16</b> |
| • ABS .....                                    | <b>G21</b> | • ABS .....                                    | <b>G21</b> | • ABS .....                                       | <b>G21</b> | • ABS .....                                      | <b>G21</b> |
| • ASR .....                                    | <b>G25</b> | • ASR .....                                    | <b>G25</b> | • ASR .....                                       | <b>G25</b> | • ASR .....                                      | <b>G25</b> |
| • Freno di stazionamento .....                 | <b>G27</b> | • Hand brake .....                             | <b>G27</b> | • Frein de stationnement .....                    | <b>G27</b> | • Handbremse .....                               | <b>G27</b> |



Cerchi in alluminio <i>Alluminium rims</i> Jantes en aluminium <i>Alu-felgen</i>		Pneumatici <i>Tires</i> Pneus <i>Reifen</i>		Pressione di gonfiaggio (a freddo) <i>Inflating pressure (at cold)</i> Pression de gonflage (à froid) <i>Reifendruck (Kalt)</i>	
Anteriore - <i>Front</i> <i>Avant - Vorne</i>	Posteriore - <i>Rear</i> <i>Arrière - Hinten</i>	Anteriore - <i>Front</i> <i>Avant - Vorne</i>	Posteriore - <i>Rear</i> <i>Arrière - Hinten</i>	Anteriore - <i>Front</i> <i>Avant - Vorne</i>	Posteriore - <i>Rear</i> <i>Arrière - Hinten</i>
8" 1/2 J x 17"	10" J x 17"	Bridgestone EXPEDIA S-01 255/45 ZR17	Bridgestone EXPEDIA S-01 285/40 ZR17	2,1 bar (30 psi)	2,4 bar (35 psi)
					2,5 bar (36 psi) a pieno carico - <i>fully loaded</i> <i>compl. chargée - vollgeladen</i>
		Pirelli P Zero 255/45 ZR17	Pirelli P Zero 285/40 ZR17	2,2 bar (32 psi)	2,2 bar (32 psi)
					2,4 bar (35 psi) a pieno carico - <i>fully loaded</i> <i>compl. chargée - vollgeladen</i>
		Michelin Pilot SPORT 255/45 ZR17	Michelin Pilot SPORT 285/40 ZR17	2,2 bar (32 psi)	2,2 bar (32 psi)
					2,5 bar (36 psi) a pieno carico - <i>fully loaded</i> <i>compl. chargée - vollgeladen</i>
Cerchio per ruota di scorta <i>Spare wheel rim</i> Jantes pour roue de secours <i>Felge für Reservenotrad</i>		T 125/80 R17 GOOD YEAR Temporary Use Only		4,2 bar - 61 psi	
3" 1/4 B x 17"		Limite imposto velocità Max 80km/h - <i>Max. allowed speed limit 50 mph</i> <i>Vitesse limite max. admise 80 km/h - Gesetzliche Höchstgeschwindigkeit 80 km/h</i>			



Per conferire, ai pneumatici, la massima resa prestazionale e chilometrica, è importante, durante i primi 500 km, attenersi alle seguenti raccomandazioni:

– non procedere alle massime velocità consentite;



To obtain the best performances and the longest mileage from the tires, comply with the following precautions during the first 310 miles (500 km):

– do not drive at the maximum speed;



Pour tirer le meilleur rendement des pneus, du point de vue des performances aussi bien que du kilométrage, pendant les 500 premiers km, il est fondamental de se conformer aux recommandations suivantes:

– ne pas rouler aux vitesses maximales admises;



Damit die Reifen stets max. Fahreigenschaften und -leistungen gewährleisten, ist es während der ersten 500 km Fahrt wichtig, daß folgende Ratschläge berücksichtigt werden:

– Nicht auf Höchstgeschwindigkeit fahren;

- |   |  |   |   |
|---|--|---|---|
| <ul style="list-style-type: none"> <li>– affrontare le curve a velocità moderata;</li> <li>– evitare brusche sterzate;</li> <li>– evitare brusche frenate;</li> <li>– evitare brusche accelerazioni;</li> <li>– non marciare, a lungo, a velocità sostenuta.</li> </ul> | <ul style="list-style-type: none"> <li>– corner at slow speed;</li> <li>– avoid sudden steering;</li> <li>– avoid sudden braking;</li> <li>– avoid sudden acceleration;</li> <li>– do not drive long at high speed.</li> </ul> | <ul style="list-style-type: none"> <li>– les virages doivent être exécutés à des vitesses modérées;</li> <li>– éviter les braquages brusques;</li> <li>– éviter les freinages brusques;</li> <li>– éviter les accélérations brusques;</li> <li>– ne pas rouler à des vitesses élevées pendant longtemps.</li> </ul> | <ul style="list-style-type: none"> <li>– Plötzliches Abbremsen vermeiden;</li> <li>– Die Kurven mit niederen Geschwindigkeiten befahren;</li> <li>– Plötzliche Lenkausschläge meiden;</li> <li>– Plötzliche Beschleunigungen vermeiden;</li> <li>– Nicht über längere Strecken auf Höchstgeschwindigkeit fahren.</li> </ul> |
|---|--|---|---|

Uniformità grado di qualità pneumatici	Uniform tyre quality grading	Uniformité degré de qualité pneumatiques	Einförmigkeit des Reifen-Qualitätsgrades	
Tutti i pneumatici delle vetture adibite al trasporto passeggeri devono essere conformi alle normative Federali sulla Sicurezza, oltre che ai valori riportati.	All passenger car tires must conform to Federal Safety requirements in addition to these grades.	Tous les pneus des véhicules destinés au transport de passagers doivent être conformes aux normes fédérales de sécurité ainsi qu'aux valeurs reportées ci-dessus.	Alle Reifen der Personenwagen müssen neben den Bundessicherheitsvorschriften auch den angegebenen Werten entsprechen.	
<ul style="list-style-type: none"> <li>• Gradi qualità DOT</li> <li>• DOT Quality Grades</li> <li>• Degrés de qualité DOT</li> <li>• Qualitätsgrad dot</li> </ul>	<ul style="list-style-type: none"> <li>• Pneumatici</li> <li>• Tires type</li> <li>• Pneus</li> <li>• Reifen</li> </ul>	<ul style="list-style-type: none"> <li>• Usura battistrada</li> <li>• Tread wear</li> <li>• Usure bande de roulement</li> <li>• Laufflächenabnutzung</li> </ul>	<ul style="list-style-type: none"> <li>• Trazione</li> <li>• Traction</li> <li>• Traction</li> <li>• Griffigkeit</li> </ul>	<ul style="list-style-type: none"> <li>• Temperatura</li> <li>• Temperature</li> <li>• Température</li> <li>• Temperatur</li> </ul>
	<b>Pirelli P Zero</b>	—	—	—
	<b>Bridgestone EXPEDIA S-01</b>	<b>140</b>	<b>A</b>	<b>A</b>
	<b>Michelin Pilot SPORT</b>	<b>220</b>	<b>AA</b>	<b>A</b>

Usura battistrada	Treadwear	Usure de la bande de roulement	Laufflächenabnutzung
Il grado di usura è un valore comparativo basato sul tasso di usura del pneumatico testato in condizioni controllate su di un percorso di prova specificato a livello governativo. A titolo esemplificativo, sul percorso suddetto, un pneumatico tarato 150 sarebbe sottoposto ad un usura	The treadwear grade is a comparative rating based on the wear rate of the tire when tested under controlled conditions on a specified government test course. For example, a tire graded 150 would wear one and one-half (1 1/2) times as well on the government course as a tire graded 100.	Le degré d'usure est une valeur comparative basée sur le taux d'usure du pneu testé dans des conditions contrôlées, sur un parcours d'essai spécifique conforme aux directives gouvernementales. Par exemple, sur ce type de parcours, un pneu 150 serait soumis à une usure équivalente à une fois et	Der Abnutzungsgrad ist ein Vergleichswert, welcher auf dem Abnutzungssatz eines Reifens beruht, der unter kontrollierten Bedingungen auf einer eigenen zugelassenen Prüfstrecke getestet worden ist. Als Beispiel sei gesagt, dass ein auf 150 geeichter Reifen auf obi-

pari ad una volta e mezzo (1 1/2) l'usura di un pneumatico tarato 100. Tuttavia, la relativa prestazione dei pneumatici dipende dalle reali condizioni di utilizzo degli stessi e può variare significativamente rispetto alla media dipendentemente dal tipo di guida, dall'assistenza cui è sottoposta la vettura, dai diversi fondi stradali e dalle condizioni climatiche.

The relative performance of tires depends upon the actual conditions of their use, however, and may depart significantly from the norm due to variations in driving habits, service practices and differences in road characteristics and climate.

demi (1 1/2) l'usura d'un pneu 100. Toutefois, la prestation relative des pneus dépend des conditions réelles d'utilisation de ces derniers et peut varier de manière significative par rapport à la moyenne en fonction du mode de conduite, du service après-vente auquel est soumis le véhicule, des diverses chaussées ainsi que des conditions climatiques.

ger Prüfstrecke einer eineinhalb (1 1/2) Mal höheren Abnutzung ausgesetzt ist, als ein auf 100 geeichter Reifen.

Die jeweilige Reifenleistung hängt jedoch von ihren effektiven Benutzungsbedingungen ab und kann aufgrund der Fahrweise, der Wartung des Fahrzeugs, der unterschiedlichen Straßenbeläge und der Wetterverhältnisse stark vom berechneten Durchschnitt abweichen.

### Trazione

I gradi di trazione, dal più elevato al più basso, sono contraddistinti dalle lettere "AA", "A", "B" e "C". Questi livelli indicano la capacità del pneumatico di arrestarsi su di un fondo bagnato, secondo le misurazioni effettuate in condizioni controllate, su superfici di prova in cemento o asfalto, specificate a livello governativo. Un pneumatico contraddistinto dalla lettera "C" presenta un grado di trazione scarso.



**Il grado di trazione assegnato al pneumatico si basa su test di trazione effettuati in condizioni di frenatura rettilinea, e non tiene in considerazione eventuali accelerazioni, angolature, acquaplaning, o picchi di trazione.**

### Traction

The traction grades, from highest to lowest, are "AA", "A", "B", and "C". Those grades represent the tire's ability to stop on wet pavement as measured under controlled conditions on specified government test surfaces of asphalt and concrete. A tire marked "C" have poor traction performance.



**The traction grade assigned to this tire is based on straight-ahead braking traction tests, and does not include acceleration, cornering, hydroplaning, or peak traction characteristics.**

### Traction

Les degrés de traction, du plus élevé au plus bas, se distinguent par les lettres "AA", "A", "B" et "C". Ces niveaux indiquent la capacité du pneu à s'arrêter sur une chaussée mouillée, suivant les mesures effectuées sous contrôle, sur des surfaces d'essai en ciment ou goudron, conformes aux directives gouvernementales. Un pneu marqué avec une lettre "C", a un degré de traction insuffisant.



**Le degré de traction attribué à un pneu se base sur des tests de traction effectués en condition de freinage rectiligne, ces tests ne tiennent pas en compte les caractéristiques d'accélération, d'inclinaison, d'aquaplanage et de traction maximum.**

### Reifengriffigkeit

Die Griffigkeitsgrade sind vom höchsten bis zum niedrigsten mit den Buchstaben "AA", "A", "B" und "C" gekennzeichnet. Hiermit wird die Fähigkeit des Reifens angegeben, aufgrund der während der Test durchgeführten Messungen auf nasser, vorschriftgemäßer Beton- oder Asphaltfahrbahn zu stoppen. Ein Reifen mit Kennzeichnung "C" weist einen geringen Griffigkeitsgrad auf.



**Der dem Reifen zugeteilte Griffigkeitsgrad bezieht sich auf Antriebstests mit gradliniger Bremsung und berücksichtigt nicht eventuelle Beschleunigungen, Winkeligkeiten, Aquaplaning oder Antriebsspitzen.**

## Temperatura

I gradi di temperatura sono contraddistinti dalle lettere “A” (il più elevato), “B” e “C”, ed indicano la resistenza del pneumatico alla formazione di calore, nonché la capacità di disperdere quest’ultimo in condizioni controllate con test di laboratorio eseguiti al chiuso, su di una ruota di prova specifica. Un’esposizione prolungata a temperature elevate può provocare il deterioramento del materiale del pneumatico e ridurre la durata, mentre una temperatura eccessiva può causare un’improvvisa rottura del pneumatico stesso. Il grado “C” corrisponde ad un livello minimo di resistenza cui tutti i pneumatici per le vetture adibite al trasporto passeggeri devono conformarsi, secondo quanto stabilito dalla Normativa Federale no. 109 sulla sicurezza dei veicoli (Federal Motor Safety Standard). I gradi “B” e “A”, ottenuti sulle ruote testate in laboratorio, indicano livelli di prestazione superiori rispetto a quanto stabilito dalla legislazione in materia.

## Temperature

The temperature grades are “A” (the highest), “B”, and “C”, representing the tire’s resistance to the generation of heat and its ability to dissipate heat when tested under controlled conditions on a specified indoor laboratory test wheel. Sustained high temperature can cause the material of the tire to degenerate and reduce tire life, and excessive temperature can lead to sudden tire failure. The grade “C” corresponds to a level of performance which all passenger car tires must meet under the Federal Motor Safety Standard No. 109. Grades “B” and “A” represent higher levels of performance on the laboratory test wheel than the minimum required by law.

## Temperature

Les degrés de température se distinguent par les lettres “A” (le plus élevé), “B” et “C”, et ils indiquent la résistance d’un pneu à la formation de chaleur, ainsi que sa faculté à la disperser, ceci lors d’essais en laboratoire clos sur une roue spécialement conçue. Une exposition prolongée à des températures élevées peut provoquer la détérioration de la matière du pneu et en réduire la durée, alors qu’une température excessive peut causer une rupture soudaine du pneu. Le degré “C” correspond à un niveau minimum de résistance auquel tous les pneus des véhicules destinés au transport de passagers doivent se conformer selon la norme fédérale n° 109 sur la sécurité des véhicules (Federal Motor Safety Standard). Les degrés “B” et “A”, obtenus sur les roues testées en laboratoire, indiquent des niveaux de prestation supérieurs par rapport à ce que qu’exige la législation en la matière.

## Temperatur

Der unterschiedliche Temperaturgrad wird durch die Buchstaben “A” (max. Temperatur), “B” und “C” gekennzeichnet und bezeichnet die Beständigkeit des Reifens gegenüber Wärmeentwicklung, sowie seine Fähigkeit, diese wieder abzugeben: Dies wurde anhand von Tests an einem eigenen Testrad geprüft, die in einem Labor in geschlossenen Räumen unter kontrollierten Bedingungen durchgeführt wurden. Eine verlängerte Aussetzung an hohe Temperaturen kann einen Materialverschleiß des Reifens verursachen und folglich seine Lebensdauer verringern, während eine sehr hohe Temperatur zu einem plötzlichen Bruch des Reifens führen kann. Der Grad “C” entspricht der Mindestbeständigkeit, dem gemäß Bundesvorschrift Nr. 109 bezüglich der Fahrzeugsicherheit (Federal Motor Safety Standard) alle Reifen für Personenwagen entsprechen müssen. Der Grad “B” und “A”, die anhand eines Labortests bestimmt werden, weisen ein höheres Leistungsniveau auf, als von den entsprechenden Vorschriften vorgeschrieben ist.



ATTENZIONE

**Il grado di temperatura si riferisce ad un pneumatico correttamente gonfiato e non sovraccarico.**



WARNING!

**The temperature grade for this tire is established for a tire that is properly inflated and not overloaded.**



ATTENTION

**Le degré de température se réfère à un pneu gonflé correctement et qui n’est pas surchargé.**



ACHTUNG

**Der Temperaturgrad bezieht sich auf einen korrekt aufgepumpten und nicht überlasteten Reifen.**

**La velocità eccessiva, una gonfiatura non sufficiente od un sovraccarico, sia considerati singolarmente che in combinazione, possono dar luogo alla formazione di calore e ad una possibile rottura del pneumatico.**

**Excessive speed, underinflation, or excessive loading, either separately or in combination, can cause heat buildup and possible tire failure.**

**La vitesse excessive, un gonflage insuffisant ou une surcharge, pris en considération individuellement ou ensemble, peuvent entraîner la formation de chaleur et une possible rupture des pneus.**

**Eine übermäßige Fahrgeschwindigkeit, ein unzureichender Reifenluftdruck oder die Überladung des Fahrzeugs können sowohl allein als auch zusammen zu einer Wärmeentwicklung mit möglichem Reifenbruch führen.**

#### **Precauzioni in caso di foratura**

#### **Precautions in the event of a puncture**

#### **Précautions à adopter en cas de crevaison**

#### **Vorsichtsmaßnahmen bei einer Reifenpanne**

In caso di foratura di un pneumatico si può eseguire un primo intervento di depannamento con l'apposita bomboletta in dotazione alla vettura la quale permette di ottenere una pressione del pneumatico tale da poter proseguire con sufficiente sicurezza.

If a tire punctures, a temporary repair can be made using the tire repair spray bottle supplied with the car. This allows the tire to be re-inflated and the vehicle to be driven safely at low speeds.

En cas de crevaison d'un pneu, un premier dépannage peut être fait à l'aide de la bombe anticrevaison livrée avec la voiture. Cette bombe permet d'obtenir une pression du pneu suffisante pour terminer le voyage en toute sécurité.

Die dem Werkzeugsatz beige stellte Füllflasche dient als erste Pannenhilfe. Mit dem Reifenfülldruck aus dieser Flasche können Sie die Fahrt sicher fortsetzen.



**Dopo l'intervento con bomboletta si deve considerare tuttavia la vettura in situazione di emergenza (velocità massima consentita 80 km/h) e la necessità di provvedere al più presto alla sostituzione del pneumatico.**

**Interventi di riparazione su pneumatici di questo tipo sono sconsigliati per motivi di sicurezza.**

**Nel caso di utilizzo della bomboletta seguire scrupolosamente le indicazioni indicate sulla bomboletta stessa. Il prodotto sopra descritto è assolutamente inefficace in casi di grosse forature o lacerazioni del pneumatico.**

La bomboletta ripara-gomme deve sempre essere custodita nell'apposito contenitore.



**After an emergency repair has been made in this way, however, the car must be driven slowly (maximum permissible speed 50 mph) and the tire must be replaced as soon as possible.**

**Punctured tires should not be repaired, for safety reasons.**

**Follow the manufacturer's instructions when using the tire repair bottle. Repair bottle cannot repair large holes or tears.**

The tire repair bottle must be kept in the suitable container.



**Après le dépannage de secours, il faut cependant considérer que le véhicule se trouve dans une condition dangereuse (vitesse max. permise 80 km/h) et pourvoir au plus tôt possible au remplacement du pneu.**

**Les réparations de ce genre sont déconseillées pour des raisons de sécurité.**

**En cas d'utilisation de la bombe anticrevaison, suivre scrupuleusement les indications reportées sur celle-ci. Par ailleurs, ce produit est absolument inefficace en cas de crevaison importante ou de lacération du pneu.**

La bombe anticrevaison doit se trouver toujours dans le conteneur prévu à cet effet.



**Sie sollten jedoch unbedingt zwei Hinweise befolgen, u.z. eine Höchstgeschwindigkeit von 80 km/h nicht überschreiten und den Reifen schnellstmöglich wechseln.**

**Reifenreparaturen sind aus Sicherheitsgründen untersagt.**

**Die Reifenfüllflasche nach den aufgedruckten Hinweisen anwenden. Bei größeren Löchern oder Rissen im Reifen ist die Flasche absolut unbrauchbar.**

Die Reifenreparaturflasche stets im eigens dazu vorgesehenen Behälter aufbewahren.

## ISTRUZIONI PER L'USO DEI PNEUMATICI



**Per una guida sicura è di primaria importanza che i pneumatici siano mantenuti costantemente in buone condizioni.**

Le pressioni di gonfiaggio dei pneumatici devono corrispondere ai valori prescritti e devono essere verificate solamente quando i pneumatici sono freddi: la pressione, infatti, aumenta con il progressivo aumento di temperatura del pneumatico.

Non ridurre mai la pressione di gonfiaggio se i pneumatici sono caldi. Una pressione di gonfiaggio insufficiente è all'origine di un eccessivo riscaldamento del pneumatico con possibilità di danneggiamenti interni irreparabili e conseguenze distruttive sul pneumatico.

**Controllare a freddo la pressione di gonfiaggio, almeno ogni due settimane e prima di lunghi viaggi.**

Urti violenti contro marciapiedi, buche stradali e ostacoli di varia natura, così come marcia prolungata su strade dissestate possono essere causa di lesioni a volte non riscontrabili visivamente nei pneumatici.

Verificare regolarmente se i pneumatici presentano segni di lesioni (es. abrasioni, tagli, screpolature, rigonfiamenti, ecc.).

## HOW TO MAKE TIRE MAINTENANCE



**The tires must be properly maintained to ensure safety.**

Respect the specified pressures when inflating the tires. Check tire pressure when the tires are cold (it is normal for tire pressure to increase as the tire warms up.)

Never reduce the pressure in a warm tire.

Insufficient tire pressure can lead to overheating, damage and even destruction of the tires.

**Check tire pressure when the tires are cold. Check pressure at least once every two weeks and before all long trips.**

Impacts with kerbs, holes, and obstacles in the road, and prolonged journeys on rough roads can cause tire damage which may not be visible to the naked eye.

Check your tires regularly for any signs of damage (e.g. scratches, cuts, cracks, bulges, etc...).

## UTILISATION DES PNEUS



**Pour une conduite en toute sécurité, il est fondamental de maintenir les pneus en parfait état.**

La pression de gonflage des pneus doit correspondre aux valeurs indiquées et ne doit être vérifiée qu'avec les pneus froids: en effet, la pression augmente progressivement avec la température des pneus.

Ne jamais réduire la pression de gonflage lorsque les pneus sont chauds.

Une pression de gonflage insuffisante peut être à l'origine d'un fort échauffement du pneu et provoquer des dommages internes irréparables pouvant entraîner la destruction du pneu.

**Vérifier la pression de gonflage à froid, au moins toutes les deux semaines et avant d'entreprendre un long voyage.**

Les pneus peuvent être endommagés parfois de façon non visible, si l'on heurte violemment un trottoir, des trous ou d'autres obstacles et si l'on roule longtemps sur des routes cahoteuses.

Contrôler régulièrement les pneus pour repérer d'éventuels dommages (p. ex. abrasions, coupures, fissures, hernies, etc).

## BENUTZUNG DER REIFEN



**Nur ein einwandfreier Zustand der Reifen bietet die Gewähr für sicheres Fahren.**

Vorgeschriebenen Reifenfülldruck stets genau einhalten. Der Fülldruck muß bei kalten Reifen überprüft werden, er nimmt mit der Temperatur beim Fahren zu.

Den Fülldruck niemals bei warmen Reifen verringern.

Ein geringer Fülldruck führt zu einer übermäßigen Erwärmung und kann die Reifen unweigerlich beschädigen bzw. zerstören.

**Reifenfülldruck im kalten Zustand mindestens alle zwei Wochen und vor Antritt längerer Reisen überprüfen.**

Das Rammen von Bordsteinen, Schlaglöchern und Hindernissen anderer Art sowie das häufige Befahren unebener Straßen sind Ursachen für teilweise mit bloßem Auge nicht erkennbare Reifenschäden.

Die Reifen regelmäßig auf Beschädigungen (z.B. Abrieb, Schnitte, Risse, Ausbeulungen usw.) überprüfen.

Corpi estranei penetrati nel pneumatico possono aver causato lesioni strutturali che possono essere diagnosticate solo smontando il pneumatico.

In tutti i casi le lesioni devono essere esaminate da un esperto in quanto esse possono limitare seriamente la vita di un pneumatico.

Il pneumatico invecchia anche se usato poco o non usato mai.

Screpolature nella gomma del battistrada e dei fianchi, a volte accompagnate da rigonfiamenti sono un segnale di invecchiamento.

**Fare accertare da uno specialista la idoneità all'impiego per i pneumatici invecchiati. Pneumatici che sono montati su di un veicolo da oltre 3 anni devono comunque essere controllati da uno specialista.**

Non impiegare mai pneumatici usati di provenienza dubbia.



**I pneumatici sono di tipo "unidirezionale" e riportano sul fianco una freccia che indica il senso di rotolamento. Per mantenere le prestazioni ottimali è necessario, in caso di sostituzione del pneumatico, che il senso di rotolamento corrisponda a quello indicato dalla freccia.**

**Controllare regolarmente la profondità degli incavi del battistrada (valore minimo consentito mm 1,7).**

If sharp objects penetrate the tires, they can cause damage which is only visible when the tire is removed.

Have any damage inspected as soon as possible by an experienced tire fitter. Damage can seriously reduce tire life.

Remember that tires deteriorate with age even if used little or not at all.

Cracks in the tread and sidewalls, possibly accompanied by bulging, are sure signs of aging.

**Have old tires inspected by an experienced tire fitter to make sure that they can be used safely. If the same tire has been on your car for over 3 years, have it inspected anyway by an experienced tire fitter.**

Never fit tires of dubious origin.



**Tires are "unidirectional" and an arrow on their side shows the rolling direction. To keep the best performance, when changing the tire make sure that the rolling direction corresponds to the one marked by the arrow.**

**Check the depth of the tire tread at regular intervals (minimum allowed value 1.7 mm - 0.067 in).**

Les corps étrangers qui pénètrent dans les pneus peuvent endommager leur structure, ce qui n'est visible que si l'on démonte le pneu.

Toutes les lésions doivent, dans tous les cas, être inspectées par un spécialiste sous peine de limiter la durée du pneu.

Le pneu vieillit même s'il est peu ou pas du tout utilisé.

L'apparition de fissures sur la bande de roulement et sur les flancs, parfois accompagnées d'hernies, peut être indice de vieillissement.

**Faire contrôler les vieux pneus par un spécialiste afin de s'assurer qu'ils soient encore utilisables. Les pneus montés sur un véhicule depuis plus de 3 ans doivent être impérativement contrôlés par un spécialiste.**

Ne jamais utiliser de pneus d'occasion dont l'origine n'est pas certaine.



**Les pneus sont du type "unidirectionnel" et, sur le côté, présentent une flèche qui indique le sens de roulement. Pour maintenir de bonnes performances, en cas de remplacement du pneu, le sens de roulement doit correspondre à celui indiqué par la flèche.**

**Contrôler régulièrement la profondeur des sculptures des bandes de roulement (valeur minimum admise 1,7 mm).**

Eingedrungene Fremdkörper können zu Schäden der Reifenstruktur führen, die sich nur bei abgenommenen Reifen feststellen lassen.

Schäden müssen auf jeden Fall von einem Fachmann untersucht werden. Sie können die Lebensdauer der Reifen erheblich einschränken.

Natürlicher Reifenverschleiß erfolgt auch bei seltener oder keiner Benutzung.

Risse auf der Lauffläche und an den Seiten, zuweilen durch Ausbeulungen gekennzeichnet, sind Verschleißanzeichen.

**Die Eignung älterer Reifen vom Fachmann überprüfen lassen. Seit über 3 Jahren am Fahrzeug montierte Reifen sollten auf jeden Fall von einem Fachbetrieb kontrolliert werden.**

Nie gebrauchte Reifen zweifelhafter Herkunft benutzen.



**Bei den Reifen handelt es sich um "unidirektionale" Reifen, die auf den Seiten einen Pfeil aufweisen, der die Drehrichtung vorschreibt. Um immer optimale Leistungen zu erreichen, muß im Falle eines Reifenersatzes die Drehrichtung der durch den Pfeil angezeigten Richtung entsprechen.**

**Das Reifenprofil in regelmäßigen Abständen überprüfen (erlaubter Mindestwert 1,7 mm).**



Minore è la profondità degli incavi, maggiore è il rischio di slittamento.

Guidare con cautela su strade bagnate diminuisce i rischi di "aquaplaning".

The thinner the tread, the greater the risk of skidding.

Drive carefully on wet roads to decrease the risk of aquaplaning.

Plus ces sculptures sont usées, plus le danger de patinage est grand.

Une conduite imprudente sur les roues mouillées augmente le risque d'hydroplanage.

Je geringer die Profiltiefe, desto größer die Rutschgefahr.

Auf nassen Straßen ist größte Vorsicht geboten. Aquaplaning-Gefahr!

### Equilibratura

Le ruote complete di pneumatici, debbono essere equilibrate staticamente e dinamicamente con macchina equilibratrice, per mezzo di appositi contrappesi.

Si raccomanda di usare unicamente pesi autoadesivi.

### Wheel balancing

Have the wheels (with tires fitted) statically and dynamically balanced, and all imbalance corrected with precision counterweights.

Use only self-adhesive weights.

### Equilibrage

Les roues munies de pneus doivent être équilibrées de façon statique et dynamique à l'aide d'une machine à équilibrer et au moyen de contrepoids spéciaux.

Il est conseillé d'utiliser uniquement des poids auto-adhésifs.

### Auswuchten

Die Räder müssen statisch wie dynamisch durch besondere Gegengewichte mit Auswuchtmaschinen gewuchtet werden.

Nur selbstklebende Auswuchtgewichte verwenden.

### Istruzioni per l'applicazione

Per una corretta applicazione dei contrappesi procedere nel modo seguente:

- pulire accuratamente con **eptano** la parte del cerchio su cui andrà applicato il contrappeso.
- Togliere la carta protettiva e fissare il peso sul cerchio esercitando una pressione uniforme al fine di ottenere una perfetta adesione.

### Installation instructions

Proceed as follows to fit balancing weights to the wheels:

- use a **heptane** based cleaning agent to thoroughly clean the part of the wheel where the counterweight has to be fitted.
- Remove the backing paper and apply the weight to the wheel, pressing down evenly to ensure perfect adhesion.

### Instructions d'application

Pour une application correcte des contrepoids, procéder de la façon suivante:

- nettoyer soigneusement à l'**heptane** la partie de la jante où le contrepoids sera appliqué.
- Enlever le papier de protection et fixer le poids sur la jante en exerçant une pression uniforme afin d'obtenir une adhérence parfaite.

### Anbringung der Auswuchtgewichte

Die Auswuchtgewichte wie folgt anbringen:

- Betreffende Felgenstelle sorgfältig mit **Heptan** reinigen.
- Schutzpapier abziehen und Auswuchtgewicht zur optimalen Haftung gleichmäßig auf die Felge andrücken.

**RUOTA DI SCORTA**  
(a richiesta)

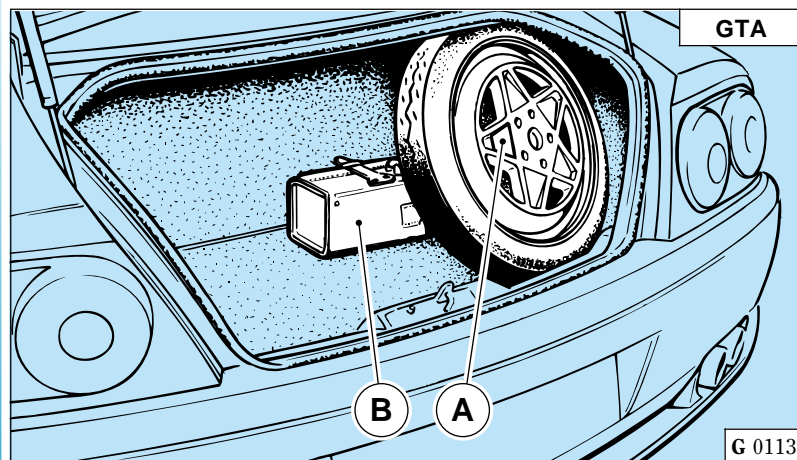
**Impiego della ruota di scorta di soccorso di dimensioni ridotte T 125/80 R17**

**Caratteristiche**

La ruota di soccorso è conforme al Regolamento Internazionale ECE R64/01 come indicato dalla targhetta **A** (Fig. 1).

Questo tipo di pneumatici reca inciso la dicitura "TEMPORARY USE ONLY" in quanto è da utilizzare in caso di avaria di un pneumatico normale solo per raggiungere il più vicino Servizio di officina dove effettuare il cambiamento di pneumatico.

Quindi il suo uso deve essere limitato.



**Fig. 1 - Ruotino di scorta**  
A - Targhetta; B - Trousse di soccorso.

**SPARE WHEEL**  
(on request)

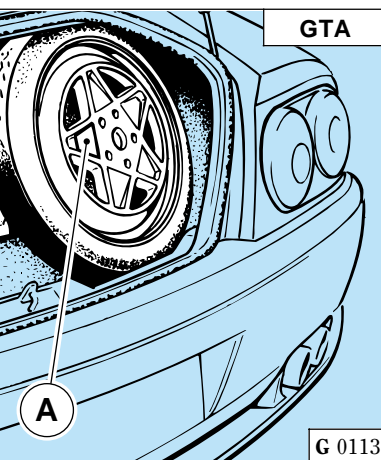
**Use of the mini/emergency spare wheel size T 125/80 R17**

**Features**

The emergency spare wheel complies with the International Regulation ECE R64/01, as shown on label **A** (Fig. 1).

This type of tires bears the writing "TEMPORARY USE ONLY" as it must be used only in case of failure to a standard tire, to reach the nearest Workshop for tire replacement.

Thus its use must be limited.



**Fig. 1 - Emergency spare wheel**  
A - Label; B - Emergency kit.

**ROUE DE SECOURS**  
(sur demande)

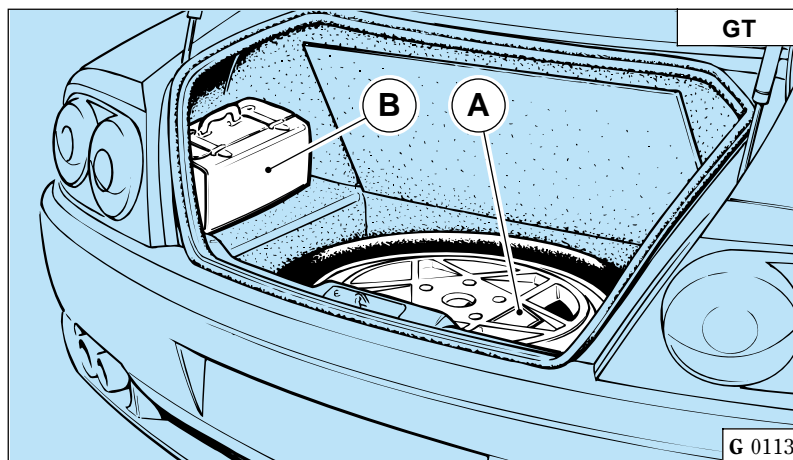
**Emploi de la roue de secours de petites dimensions T 125/80 R17**

**Caractéristiques**

La roue de secours est conforme au Règlement International ECE R64/01, comme indiqué sur la plaquette **A** (Fig. 1).

Ce genre de pneumatiques présente l'inscription "TEMPORARY USE ONLY" car il doit être utilisé uniquement en cas d'avarie d'un pneumatique normal, pour atteindre le centre d'assistance le plus proche et faire remplacer le pneumatique.

Son utilisation doit donc être limitée.



**Fig. 1 - Roue de secours**  
A - Plaquette; B - Trousse de secours.

**RESERVENOTRAD**  
(auf Wunsch)

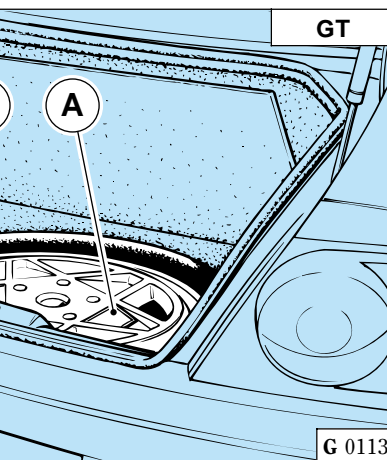
**Benutzung des platzsparenden Notrades T 125/80 R17**

**Eigenschaften**

Das Notrad entspricht lt. Schild **A** (Abb. 1) der internationalen ECE-Norm R64/01.

Dieser Reifentyp ist mit dem Schriftzug "TEMPORARY USE ONLY" versehen. Bei einer Reifenpanne ist das Notrad nur bis zur nächsten Servicestelle zu montieren, wo dann der reifen ersetzt wird.

Seine Benutzung ist also äußerst beschränkt.



**Abb. 1 - Reservenotrad**  
A - Schild; B - Notwerkzeugtasche.

## Utilizzo

- Prima del montaggio controllare che la pressione sia di 4.2 bar.
- Durante il percorso non superare la velocità max ammissibile e guidare con prudenza specie nelle curve e nei sorpassi, senza brusche accelerate o frenate.
- Non superare i limiti di peso indicati sulla targhetta di omologazione.
- Non montare catene da neve.
- Non montare più di una ruota di soccorso contemporaneamente.
- La mancata osservanza di queste prescrizioni può comportare la perdita di controllo del veicolo con conseguenti danni alla vettura ed agli occupanti.

## Use

- Before fitting the spare wheel ensure its pressure is 60 psi.
- While traveling, never exceed the maximum permitted speed and drive carefully especially in corners and overtakings, without hard accelerations or brakings.
- Never exceed the weight limits shown on the type-approval label.
- Don't install snow chains.
- Do not have more than one emergency spare wheel installed at the same time.
- Lack of observation of the above recommendations can determine loss of control of the vehicle and damages to passengers.

## Utilisation

- Avant le montage, vérifier la pression qui doit être de 4,2 bar.
- Pendant le trajet ne jamais dépasser la vitesse maximale admise, et conduire avec prudence surtout lors des manoeuvres de virage et de dépassement, tout en évitant des freinages et des accélérations trop brusques.
- Ne pas dépasser les limites de poids indiquées sur la plaquette d'homologation.
- Ne pas monter de chaînes anti-neige.
- Ne pas monter plus d'une roue de secours simultanément.
- A défaut de respect de ces prescriptions, on risque de perdre le contrôle du véhicule et de causer ainsi des dommages aux passagers et à la voiture.

## Einsatz

- Vor der Montage den Reifenfülldruck überprüfen (4,2 bar).
- Mit montiertem Notrad die zulässige Geschwindigkeit nicht überschreiten, insbesondere bei Kurven und Überholmanövern vorsichtig fahren; Vollgasbeschleunigungen und starkes Bremsen vermeiden.
- Zuladungsbegrenzungen auf Typenschild nicht überschreiten.
- Keine Schneeketten montieren.
- Niemals zwei oder mehr Noträder gleichzeitig montieren.
- Die Nichtbeachtung dieser Vorichtsmaßnahmen mindert bzw. schließt die Lenkbarkeit des Fahrzeuges aus und erhöht somit die Unfall- und Verletzungsgefahr.

## SOSTITUZIONE RUOTA

Per sostituire una ruota eseguire le seguenti operazioni:

- sistemare la vettura in piano e bloccare le ruote posteriori con il freno di stazionamento;
- togliere il ruotino di scorta e la borsa attrezzi dalla loro sede nel vano baule;
- allentare, utilizzando la chiave **A**, le cinque colonnette di fissaggio della ruota;

## WHEEL CHANGE

To change a wheel, proceed as follows:

- put the car on flat ground and lock the rear wheels with the hand brake;
- remove the emergency spare wheel and the tool kit from their housing in the luggage compartment;
- using the wrench **A**, loosen the five wheel fastening stud bolts;

## REPLACEMENT DE ROUE

Pour remplacer une roue, se conformer à la procédure suivante:

- placer la voiture sur une surface plane et bloquer les roues arrière en serrant le frein de stationnement;
- retirer la roue de secours et la trousse à outils de leur logement dans le coffre à bagages;
- au moyen de la clé **A**, desserrer les cinq goujons de fixation de la roue;

## RADWECHSEL

Um ein Rad zu wechseln, gehe man folgendermaßen vor:

- Das Fahrzeug auf ebenem Untergrund abstellen und die Hinterräder über die Handbremse blockieren;
- Man nehme das Reservenotrad und die Werkzeugtasche aus dem entsprechenden Sitz im Kofferraum;
- Mit Hilfe des Schlüssels **A** schraube man die fünf Befestigungsbolzen des Rades los;

- sistemare la base del martinetto **B** su terreno piano e solido in corrispondenza degli appositi punti **C** per il sollevamento della vettura (Fig. 2);

- place the bottom of the jack **B** on a flat and stable ground, next to the points **C** for car lifting (Fig. 2);

- placer la base du vérin **B** sur une surface plane et solide en correspondance des points **C** de soulèvement de la voiture (Fig. 2);

- Man stelle den unteren Teil des Wagenhebers **B** auf einen ebenen und widerständigen Untergrund in Übereinstimmung zu den Befestigungspunkten **C** für das Heben des Fahrzeuges (Abb. 2);



**Il non corretto posizionamento del martinetto può provocare la caduta della vettura.**



**Failure to position the jack correctly could cause the car to fall.**



**Si le vérin est mal positionné, on risque de faire retomber la voiture.**



**Die nicht korrekte Ausrichtung des Wagenheber kann zum Herabfallen des Fahrzeuges führen.**

**Il martinetto in dotazione deve essere utilizzato unicamente per la sostituzione delle ruote.**

**The jack supplied with the car must only be used when changing the tires.**

**Le vérin prévu dans l'outillage ne doit être utilisé que pour le remplacement des roues.**

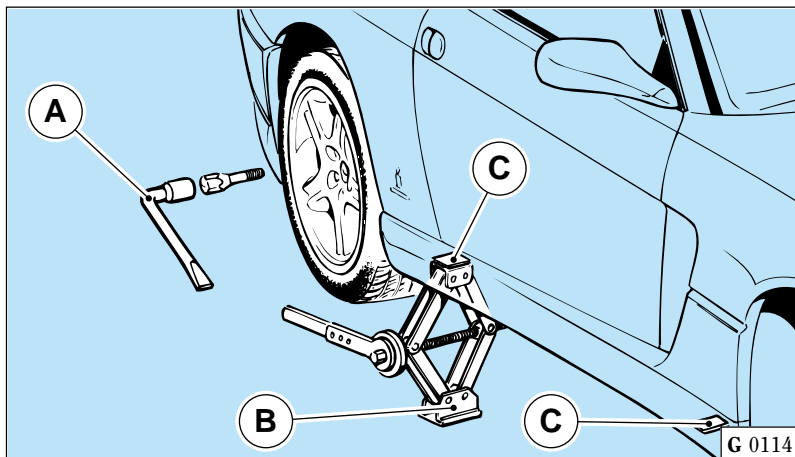
**Der mitgelieferte Wagenheber darf nur zum Auswechseln von Rädern verwendet werden.**

- azionare il sollevatore fino ad ottenere il distacco della ruota da terra;
- svitare le cinque colonnette ed estrarre la ruota;
- evitare assolutamente di lubrificare le superfici di contatto fra colonnetta e cerchio ruota e fra cerchio e disco freno.

- operate the lifting jack until the wheel raises from the ground;
- loosen the five stud bolts and remove the wheel;
- avoid at all costs to lubricate the contact surfaces between the stud bolt and the wheel rim, and between the rim and the disk brake.

- actionner le vérin de soulèvement jusqu'à ce que la roue se détache du sol;
- desserrer les cinq goujons et extraire la roue;
- éviter absolument de lubrifier les surfaces de contact entre le boulon et la jante de la roue et entre la jante et le disque de frein.

- Man wirke solange auf den Wagenheber ein, bis sich das Rad vom Boden hebt;
- Man schraube die fünf Radbolzen los und baue das Rad ab;
- Die Kontaktflächen zwischen dem Schraubenbolzen und der Felge sowie zwischen der Felge und der Scheibenbremse dürfen nicht geschmiert werden.



**Fig. 2 - Sostituzione ruota**

**A** - Chiave per colonnetta; **B** - Martinetto; **C** - Punti per sollevamento vettura.

**Fig. 2 - Wheel change**

**A** - Stud bolt wrench; **B** - Jack; **C** - Car lifting points.

**Fig. 2 - Remplacement de roue**

**A** - Clé pour goujon; **B** - Vérin; **C** - Points de soulèvement de la voiture.

**Abb. 2 - Radwechsel**

**A** - Bolzenschlüssel; **B** - Wagenheber; **C** - Befestigungspunkte für das Heben des Fahrzeuges.

- montare il ruotino di scorta e riavvitare quanto più possibile le colonnette;
- abbassare la vettura e completare il serraggio delle colonnette fino alla coppia di 120 Nm.
- install the emergency spare wheel and tighten the stud bolts as much as possible;
- lower the car and complete the stud bolt tightening up to 120 Nm.
- monter la roue de secours et serrer les goujons autant que possible;
- baisser la voiture et compléter le serrage des goujons jusqu'au couple de 120 Nm.
- Das Reservenotrad anbauen und die fünf Bolzen so stark wie möglich festziehen;
- Man senke das Fahrzeug wieder auf den Boden und ziehe die Bolzen dann auf 120 Nm fest.

## IMPIANTO FRENI

## BRAKING SYSTEM

## CIRCUIT DE FREINAGE

## BREMSANLAGE

L'impianto frenante, a comando idraulico, è costituito da freni a disco ventilati sulle 4 ruote, servofreno a depressione "in tandem" e da una centralina idraulica, munita di elettrovalvole e pompa di recupero, in grado di intervenire, in caso di bloccaggio delle ruote, regolando la pressione ai caliper (ABS).

I circuiti idraulici, a rami incrociati, per freni anteriori e posteriori sono indipendenti; in caso di avaria di uno di essi è sempre possibile la frenata di emergenza con il circuito efficiente.

Il servofreno a depressione fornisce alla centralina idraulica il liquido freni alla pressione necessaria al funzionamento dell'impianto.

In caso di azionamento della funzione ABS le elettrovalvole presenti nella centralina idraulica intervengono con opportuni cicli di regolazione per evitare il bloccaggio delle ruote.

The hydraulically-controlled braking system is formed by ventilated disk brakes on the four wheels, by a "tandem" vacuum brake booster and by a hydraulic control unit, equipped with solenoid valves and scavenger pump that can adjust the caliper pressure (ABS) in case of wheel locking.

The hydraulic circuits have crossed branches and are independent for front and rear wheels. If one circuit fails, emergency braking power is still provided by the working circuit.

The vacuum brake booster supplies the hydraulic control unit with the brake fluid at the pressure required for the system operation.

In case of ABS intervention, the solenoid valves of the hydraulic control unit avoid the wheel locking through suitable adjusting cycles.

Le circuit de freinage, à commande hydraulique, est constitué de freins à disque ventilés sur les 4 roues, un servofrein à dépression "en tandem" et une centrale hydraulique munie d'électrovannes et de pompe de retour en mesure d'intervenir en cas de blocage des roues, en réglant la pression aux étriers de freins (ABS).

Les circuits hydrauliques, avec les branches croisés, des freins avant et arrière sont indépendants. En cas de panne de l'un des circuits, le freinage de secours sera assuré par le circuit encore efficace.

Le servofrein à dépression envoie à la centrale hydraulique le liquide de freins à la pression nécessaire au fonctionnement du circuit.

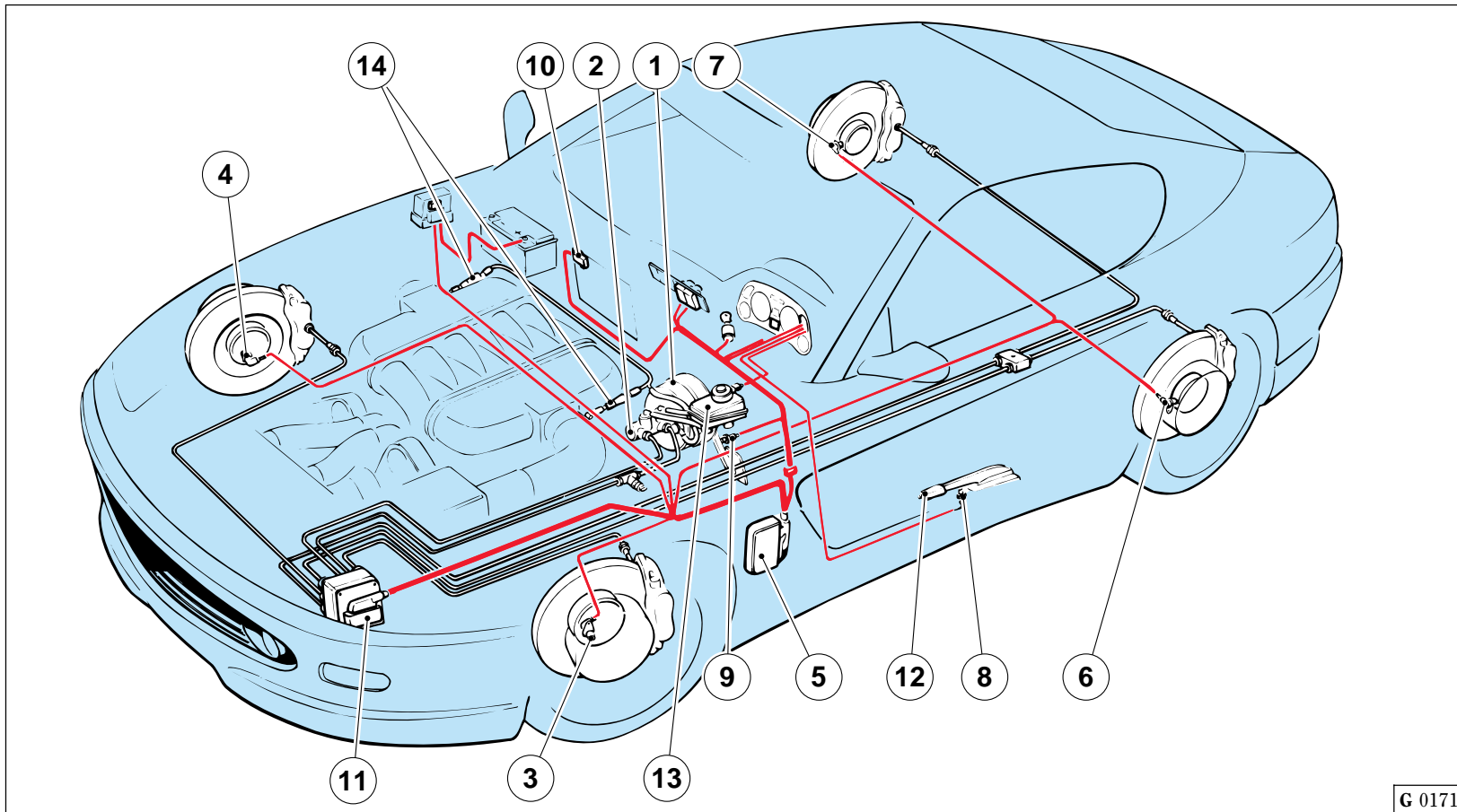
En cas d'intervention du système ABS, les électrovannes présentes dans la centrale hydraulique empêchent le blocage des roues par des cycles de réglage appropriés.

Die hydraulisch gesteuerte Bremsanlage besteht aus ventilierten Scheibenbremsen auf vier Rädern, mit "Tandem"-Servobremse und einem hydraulischen Steuergerät und mit Magnetventilen und Rückföhrpumpe ausgerüstetem elektrischen Steuergerät, welches im Falle einer Räderblockierung eingreift und den Druck auf den Bremssattel (ABS) regelt.

Die hydraulischen Kreisläufe mit Überkreuzten Leitungen für Vorder- und Hinterbremsen sind unabhängig. Bei Ausfall von einem der beiden Bremskreisen läßt sich eine Notbremsung mit dem anderen Kreis durchführen.

Der unterdruckgesteuerte Bremskraftverstärker liefert der Hydrozentrale die Bremsflüssigkeit mit dem für den Anlagenbetrieb erforderlichen Druck.

Im Falle einer Einschaltung der ABS-Funktion, greifen die in der Hydrozentrale anwesenden Magnetventile durch geeignete Einstellzyklen ein, damit eine Räderblockierung vermieden wird.



G 0171

**Fig. 3 - Impianto freni e componenti impianto ABS - ASR**

1 - Servofreno; 2 - Pompa freni; 3 - Sensore anteriore Sx.; 4 - Sensore anteriore Dx.; 5 - Centralina elettronica; 6 - Sensore posteriore Sx.; 7 - Sensore posteriore Dx.; 8 - Interruttore per freno a mano; 9 - Interruttore luci stop; 10 - Centralina per esclusione ASR; 11 - Centralina idraulica ABS; 12 - Leva freno a mano; 13 - Serbatoio liquido freni.

**Fig. 3 - Braking system and ABS - ASR system parts**

1 - Brake booster; 2 - Master cylinder; 3 - Left front sensor; 4 - Right front sensor; 5 - ECU; 6 - Left rear sensor; 7 - Right rear sensor; 8 - Hand brake switch; 9 - Stop light switch; 10 - ASR cut-off ECU; 11 - ABS hydraulic control unit; 12 - Hand brake lever; 13 - Brake fluid reservoir.

**Fig. 3 - Circuit de freinage et composants du système ABS-ASR**

1 - Servofrein; 2 - Maître-cylindre; 3 - Capteur avant gauche; 4 - Capteur avant droit; 5 - Boîtier électronique; 6 - Capteur arrière gauche; 7 - Capteur arrière droit; 8 - Interrupteur pour frein de stationnement; 9 - Interrupteur pour feux de stop; 10 - Boîtier d'invalidation ASR; 11 - centrale hydraulique ABS; 12 - Levier de frein de stationnement; 13 - Réservoir de liquide de freins.

**Abb. 3 - Bremsanlage und Bestandteile der ABS/ASR-Anlage**

1 - Servobremse; 2 - Bremspumpe; 3 - Vorderer linker Sensor; 4 - Vorderer rechter Sensor; 5 - Elektronisches Steuergerät; 6 - Hinterer linker Sensor; 7 - Hinterer rechter Sensor; 8 - Handbremschalter; 9 - Bremslichtschalter; 10 - Steuergerät für ASR-Ausschluß; 11 - zentrale hydraulische ABS; 12 - Hebel für Handbremshebel; 13 - Reservoir für Bremsflüssigkeit.



## Serbatoio liquido freni

È posizionato nel vano anteriore ed è comune a quello dell'impianto a frizione.

Controllare che il liquido nel serbatoio **A** sia sempre in prossimità del livello massimo.



**Evitare il contatto del liquido freni con parti della carrozzeria in quanto, essendo corrosivo, potrebbe danneggiarle.**

Il simbolo **B**, posizionato sul serbatoio indica la presenza nell'impianto di liquido sintetico.

Usando liquidi di tipo minerale si danneggiano irrimediabilmente le guarnizioni in gomma dell'impianto.

## Brake fluid reservoir

The reservoir is placed in the front compartment and is common to the clutch system reservoir.

Check if the fluid in the reservoir **A** is always next to the max. level.



**Avoid contact of brake fluid with the car bodywork. Damage will occur to painted surfaces because of the corrosive properties of brake fluid.**

The symbol **B**, if found on the tank, indicates the presence of a synthetic fluid.

Using mineral fluids you would damage irreparably the rubber seals of the braking system.

## Réservoir de liquide de freins

Le réservoir est placé dans le compartiment avant et est commun au réservoir du circuit de l'embrayage.

Vérifier que le liquide dans le réservoir **A** effleure toujours le repère indiquant le niveau maximum.



**Eviter tout contact du liquide de freins avec les parties de la carrosserie. Le liquide est fortement corrosif et il pourrait les endommager.**

Le symbole **B**, placé sur le réservoir, indique qu'il y a du liquide synthétique dans le système.

En utilisant des liquides minéraux, les joints en caoutchouc du circuit de freinage seront irrémédiablement endommagés.

## Bremsflüssigkeitsbehälter

Der Behälter befindet sich unter der Vorderhaube und dient gleichzeitig auch als Behälter für die Kupplungsflüssigkeit.

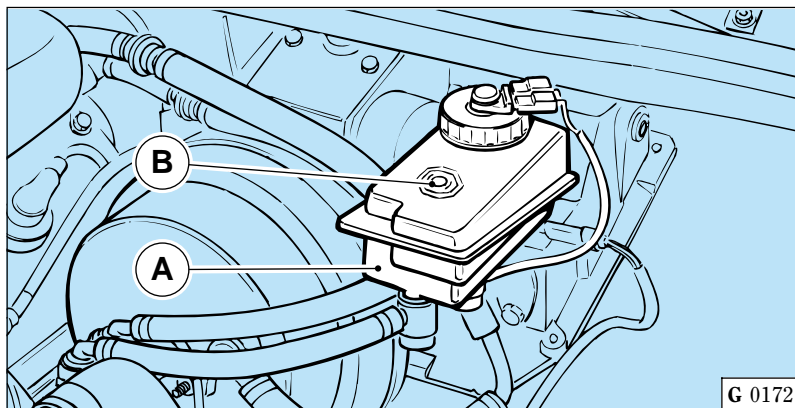
Man prüfe, daß die Flüssigkeit im Behälter **A** stets in der Nähe der "Max"-Kerbe liegt.



**Die Flüssigkeit ist ätzend und kann bei Kontakt mit Karosserieteilen zu Beschädigungen führen.**

Das auf dem Behälter befindliche Symbol **B** zeigt an, daß sich synthetische Flüssigkeit in der Anlage befindet.

Wird eine mineralische Flüssigkeit eingesetzt, so wird die Gummichtung von Anlage unreparierbar beschädigt.



**Prima di svitare il tappo del serbatoio scollegare il collegamento elettrico.**



**Avant de desserrer le bouchon du réservoir, supprimer le branchement électrique.**



**Before unscrewing the reservoir plug, disconnect the electrical connections.**



**Vor dem Losschrauben des Tankdeckels klemme man den elektrischen Anschluß ab.**

Fig. 4 - Serbatoio liquido freni

A - Serbatoio; B - Simbolo.

Fig. 4 - Brake fluid reservoir

A - Reservoir; B - Symbol.

Fig. 4 - Réservoir de liquide de freins

A - Réservoir; B - Symbole.

Abb. 4 - Bremsflüssigkeitsbehälter

A - Behälter; B - Symbol.

## Corsa a vuoto del pedale freno

La corsa a vuoto max. del pedale freno deve essere di 8÷10 mm.

## Brake pedal free travel

The brake pedal max. free travel must be 8÷10 mm (0.32 to 0.40").

## Course à vide de la pédale de frein

La course à vide maximale de la pédale de frein doit être de 8÷10 mm.

## Bremspedal-Leerweg

Der maximale Leerlauf des Bremspedals darf höchstens 8÷10 mm betragen.



Quando essa diventa eccessiva, o qualche ruota frena più forte delle altre, o si riscontra una certa elasticità sul pedale di comando ed una frenata inefficace, necessita far eseguire una verifica generale dell'impianto da una stazione di Servizio Ferrari.

If pedal free travel becomes excessive, if braking is unbalanced or if pedal sponginess is felt with consequent reduced brake effectiveness, a complete inspection of the system should be performed at an Authorized Ferrari Workshop.

Si la course de la pédale est trop importante, si le freinage d'une des roues est plus important que celui des autres, en cas de freinage inefficace ou d'une certaine élasticité de la pédale de commande, faire effectuer un contrôle général du circuit par un centre d'assistance Ferrari agréé.

Das Bremssystem von einer Ferrari-Servicestelle überprüfen lassen, falls dieser Leerweg überschritten wird, eines der Räder stärker bremst oder ein Nachgeben des Pedals mit folglich verminderter Bremswirkung eintritt.

### Pastiglie freno

Le pastiglie freno anteriori sono provviste di segnalatore di usura collegato alla spia freno di stazionamento; all'accendersi di questa spia o comunque quando la frenata non è più regolare far controllare lo spessore delle pastiglie e lo stato delle superfici frenanti.

Lo spessore minimo tollerabile delle pastiglie è di 3 mm (spessore della sola guarnizione).

Usare esclusivamente pastiglie **PAGID RS 4.2.1** per freni anteriori e posteriori.

### Brake pads

The front brake pads are fitted with a wear indicator connected with the hand brake warning light; when this light comes on or whenever brake effectiveness is reduced, have the pads checked for wear and the brake disk inspected.

The minimum allowed thickness for brake pads is 3 mm (thickness of the friction material).

Use exclusively brake pads type **PAGID RS 4.2.1** for both front and rear brakes.

### Plaquettes de frein

Les plaquettes de frein avant sont équipées d'un dispositif de signalisation d'usure, connecté au témoin de frein de stationnement: lorsque celui-ci s'illumine ou lorsque le freinage n'est plus régulier, faire contrôler l'épaisseur des plaquettes et l'état des surfaces de freinage.

L'utilisation de plaquettes dont l'épaisseur est inférieure à 3 mm (épaisseur de la garniture seule) n'est pas admise.

Utiliser exclusivement des plaquettes **PAGID RS 4.2.1** pour les freins avant et arrière.

### Bremsbeläge

Die vorderen Bremsbeläge sind mit einer an die Handbremsleuchte angeschlossenen Verschleißanzeige ausgerüstet. Beim Aufleuchten dieser Kontrollleuchte und bei ungleichförmiger Bremswirkung, die Stärke der Bremsbeläge und den Zustand der Bremsscheibenflächen überprüfen.

Die minimal zulässige Bremsbelagstärke beträgt 3 mm (reine Belagstärke).

Für Vorder- und Hinterbremsen ausschließlich **PAGID RS 4.2.1** Bremsbeläge verwenden.

## SOSTITUZIONE PASTIGLIE



Una sostituzione delle pastiglie freni eseguita presso un'officina non autorizzata, solleva la Ferrari da ogni responsabilità per danni causati a cose o persone.

## PAD CHANGING



If the brake pads are changed by an unauthorized workshop, Ferrari rejects any responsibility for possible damages to people or things.

## REPLACEMENT DES PLAQUETTES



Au cas où le remplacement des plaquettes de frein serait effectué auprès d'un centre non agréé, Ferrari décline toute responsabilité pour les dommages éventuellement causés à des choses ou à des personnes.

## ERSATZ DER BREMSBELÄGE



Ein Ersatz der Bremsbeläge, der nicht bei einer Ferrari-Vertragswerkstatt durchgeführt worden ist, befreit Ferrari von jeglicher Verantwortung für Personen- oder Materialschäden.

Durante l'operazione di rimontaggio delle pastiglie non utilizzare pinze, cacciaviti e attrezzi metallici perchè potrebbero danneggiare gli anelli isolanti.

While fitting the new pads, do not use pliers, screw-drivers and metallic tools as the insulating rings could be damaged.

Pendant l'opération de remontage des plaquettes, ne pas utiliser de pinces, de tournevis et d'outils métalliques, car ils pourraient endommager les bagues isolantes.

Für das Wiedereinbauen der Bremsbeläge benutze man keine Zangen, Schraubenzieher oder Metallwerkzeuge, die die Isolierringe beschädigen könnten.

### Pastiglie anteriori

### Front brake pads

### Plaquettes avant

### Vordere Bremsbeläge



**L'accensione della spia avaria freni segnala una eccessiva usura delle pastiglie freni anteriori che devono essere immediatamente sostituite.**



**The brake failure warning light comes on signaling an excessive front brake pad wear: the pads must be replaced immediately.**



**L'allumage du témoin de panne de freins signale une usure excessive des plaquettes de frein avant qui doivent être immédiatement remplacées.**



**Wenn die Bremsleuchte aufleuchtet, so bedeutet dies, daß die vorderen Bremsbeläge zu stark abgenutzt sind und sofort ersetzt werden müssen.**

Per sostituire le pastiglie anteriori procedere nel modo seguente:

- rimuovere i due perni **B** di sostegno pastiglie;
- rimuovere la molletta **C**, scollegare il terminale elettrico di segnalazione usura e sfilare le pastiglie;

To change the front pads, proceed as follows:

- remove the two pad retaining pins **B**;
- remove the clamp **C**, disconnect the wear signaling electrical terminal and remove the pads;

Pour remplacer les plaquettes de frein avant, agir de la façon suivante:

- retirer les deux axes **B** de support des plaquettes;
- enlever le ressort **C**, déconnecter le dispositif électrique de signalisation d'usure et retirer les plaquettes;

Beim Ersatz der vorderen Bremsbeläge gehe man folgendermaßen vor:

- Man entferne die beiden Bremsbelag-Halterstifte **B**;
- Man entferne die Klemme **C**, schließe das Kabelende für die Anzeige der Belagsabnutzung ab und ziehe die Beläge heraus;

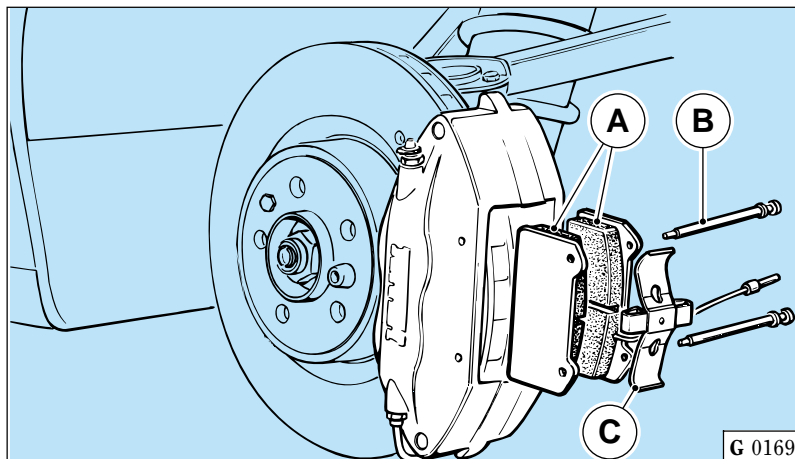


Fig. 5 - Sostituzione pastiglie freno anteriori

A - Pastiglia; B - Perno di sostegno; C - Molla ritegno.

Fig. 5 - Front brake pad changing

A - Pad; B - Supporting pin; C - Retaining spring.

Fig. 5 - Remplacement des plaquettes de frein AV

A - Plaquette; B - Axe de support; C - Ressort de retenue.

Abb. 5 - Ersatz der vorderen Bremsbeläge

A - Bremsbelag; B - Halterstift; C - Klemme.

- fare arretrare i pistoncini della pinza utilizzando un apposito attrezzo.
- Montare le pastiglie nuove con piastrina antivibrante.
- Ricollegare il terminale elettrico, la molletta e i due perni precedentemente smontati.

- retract the caliper pistons using a suitable tool;
- install the new pads with vibration-damping plate;
- connect the electrical terminal, the spring and the two pins previously disassembled.

- faire reculer les pistons de l'étrier au moyen de l'outil prévu à cet effet.
- Monter les plaquettes neuves avec plaque antivibration.
- Connecter à nouveau le dispositif électrique, le ressort et les deux axes précédemment démontés.

- Man lasse die Kolben der Bremszange mit Hilfe eines geeigneten Werkzeuges zurückgleiten;
- Man montiere die neuen Bremsbeläge mit Rüttelhemmplättchen ein;
- Man schließe das elektrische Kabelende, die Klemme und die beiden zuvor ausgebauten Zapfen wieder an.

### Pastiglie posteriori

### Rear pads

### Plaquettes arrière

### Hintere Bremsbeläge

Per sostituire le pastiglie posteriori procedere nel modo seguente:

- Rimuovere la molletta **B** dalla propria sede.
- Fare arretrare i pistoncini della pinza utilizzando un apposito attrezzo.
- Montare le nuove pastiglie e riposizionare la molletta **B** nella posizione di bloccaggio.

To change the rear pads, proceed as follows:

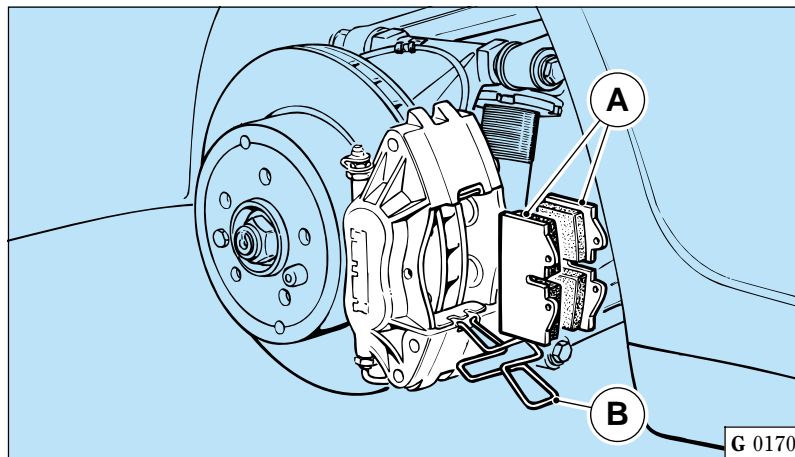
- Remove the clamp **B** from its seat.
- Retract the caliper pistons using a suitable tool.
- Install the new pads and place the spring **B** in the locking position.

Pour remplacer les plaquettes de frein arrière, agir de la façon suivante:

- Retirer le ressort **B** de son logement.
- Faire reculer les pistons de l'étrier au moyen de l'outil prévu à cet effet.
- Monter les plaquettes neuves et remettre le ressort **B** à sa place, dans la position de blocage.

Beim Ersatz der vorderen Bremsbeläge gehe man folgendermaßen vor:

- Man entferne die Klemme **B** aus ihrem Sitz.
- Man lasse die Kolben der Bremszange mit Hilfe eines geeigneten Werkzeuges zurückgleiten.
- Man baue die neuen Bremsbeläge ein und positioniere die Klemme **B** in der Blockierposition.



**Fig. 6 - Sostituzione pastiglie freno posteriori**

A - Pastiglia; B - Molla ritegno pastiglie.

**Fig. 6 - Rear brake pad changing**

A - Pad; B - Pad retaining spring.

**Fig. 6 - Remplacement des plaquettes de frein AR**

A - Plaquette; B - Ressort de retenue des plaquettes de frein.

**Abb. 6 - Ersatz der hinteren Bremsbeläge**

A - Bremsbelag; B - Bremsbelagklemme.

Per ottenere un buon assestamento delle pastiglie freni evitare frenate troppo violente fino a quando le nuove pastiglie non siano ben adattate (circa 300 km di percorso).

For a correct brake pad settling, avoid sudden braking until the new pads are well settled (about 300 km - 187 miles).

Pour permettre le correct ajustement des plaquettes de frein, éviter des freinages trop brusques, jusqu'à ce que les plaquettes neuves soient bien enfoncées (après un parcours de 300 km environ).

Für einen korrekten Sitz der Bremsbeläge vermeide man zu heftigen Bremsen, bis sich die neuen Beläge richtig dem Sitz angepaßt haben (ca. nach 300 km).

Non è ammesso, rettificando i dischi, diminuire lo spessore al di sotto della quota minima stampigliata sui dischi stessi.

Do not grind the disks to a thickness of less than the minimum value printed on the disks.

Lors de la rectification des disques, ne pas réduire l'épaisseur plus de la cote minimum marquée sur les disques.

Es ist nicht zulässig, durch Abschleifen der Scheiben, die Stärke unter die auf den Scheiben eingestanzte Mindeststärke zu reduzieren.

Per la pulizia delle pinze o delle pastiglie non usare assolutamente benzina, nafta, trielina o altri solventi che potrebbero danneggiare le guarnizioni dei cilindretti idraulici.

Under no circumstances use petrol, naphtha, tri-chloro-ethylene or other solvents for cleaning the calipers or pads, as these substances could damage the hydraulic cylinder seals.

Pour le nettoyage des étriers ou des plaquettes, ne pas utiliser de produits solvants tels que essence, pétrole, trichloréthylène qui pourraient détériorer les joints des pistons hydrauliques.

Für die Reinigung der Bremszangen oder Bremsbeläge auf keinen Fall Benzin, Petroleum, Trichloräthylen oder andere Lösungsmittel benutzen, die die Dichtungen der Hydraulikzylinder beschädigen könnten.

## Spurgo aria

## Air bleeding

## Purge d'air

## Entlüftung

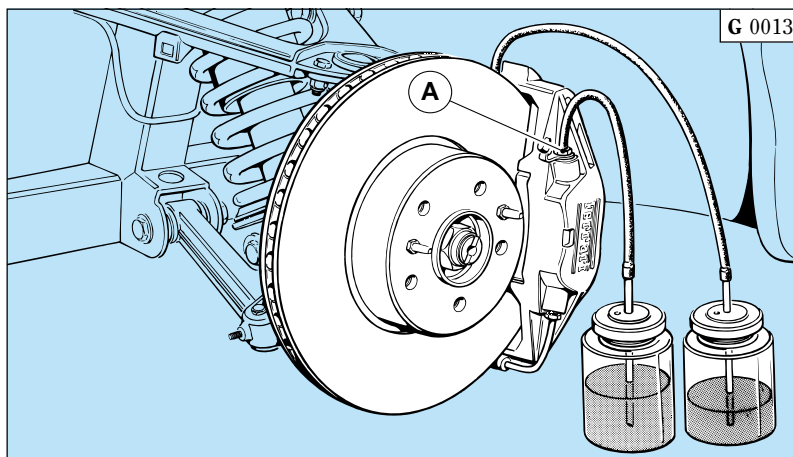


Fig. 7 - Disaerazione dei cilindretti freni  
A - Vite di spurgo.

Fig. 7 - Air bleeding from brake cylinders  
A - Bleed screw.

Fig. 7 - Purge des pistons des freins  
A - Vis de purge.

Abb. 7 - Entlüftung der Bremszylinder  
A - Entlüftungsschraube.

**Il liquido uscito dal raccordo durante l'operazione di spurgo non deve essere riutilizzato.**

L'operazione di spurgo aria, che consigliamo di far eseguire presso un centro autorizzato Ferrari, deve essere eseguita su ogni singolo circuito idraulico e deve essere effettuata dai raccordi di spurgo di ciascuna pinza verificando ogni volta che il livello del liquido nel serbatoio sia sufficiente.

**Do not re-use the old brake fluid removed during bleeding operations.**

The air bleeding operation must be carried out at an authorized Ferrari Workshop on each individual hydraulic circuit and must be done from each caliper bleed screw. While bleeding the system ensure there is enough brake fluid in the reservoir.

**Le liquide qui s'est écoulé du raccord pendant l'opération de purge ne doit pas être réutilisé.**

L'opération de purge de l'air, que nous conseillons de faire réaliser auprès d'un centre Ferrari agréé, doit être effectuée sur chaque circuit hydraulique et à partir des raccords de purge de chaque étrier tout en contrôlant, chaque fois, que le niveau du liquide dans le réservoir soit suffisant.

**Auf keinen Fall die bei der Entlüftung ausgetretene Bremsflüssigkeit wieder verwenden.**

Anlage ausschließlich von einer Ferrari-Servicewerkstatt entlüften lassen, und zwar jeden Hydraulikkreis einzeln mittels der Entlüftungsanschlüsse an den Bremszangen. Hierbei den ausreichenden Flüssigkeitsstand im Behälter überprüfen.

**Generalità**

È un dispositivo di sicurezza che interviene per evitare il bloccaggio ruote qualora il pedale freno venga azionato con eccessiva energia da parte del guidatore.

**Componenti dell'impianto**

L'impianto è costituito da:

- centralina elettronica che incorpora un microprocessore in grado di elaborare una correzione della frenata;
- centralina idraulica munita di pompa ed elettrovalvole;
- correttore di frenata (EBD)
- 4 sensori di velocità sulle ruote;
- cablaggi elettrici.

Tutto questo si aggiunge al normale impianto frenante in dotazione alla vettura senza alterarne le caratteristiche di base.

**Funzionamento**

La funzione di antibloccaggio rimane attiva fino a quando la velocità della vettura è superiore a 6 km/h e viene realizzata attraverso la centralina elettronica che, elaborando i segnali provenienti dai quattro sensori sulle ruote, comanda le elettrovalvole della centralina idraulica in modo da modulare la pressione nel circuito freni.

**General features**

This is a safety device which prevents wheel locking when the driver applies too much effort to the pedal.

**System components**

The system consists of:

- ECU with enclosed microprocessor for braking correction processing;
- hydraulic control unit with pump and solenoid valves;
- EBD braking corrector;
- 4 speed sensors on the wheels;
- electric harness.

All this is added to the standard braking system of the car, without changing its basic features.

**Operation**

The anti-locking function operates until the car speed is over 6 km/h (4 mph) and it is made through the ECU that processes the signals coming from the four wheel sensors and controls the solenoid valves of the hydraulic control unit in order to modulate the brake circuit pressure.

**Généralités**

Il s'agit d'un dispositif de sécurité conçu pour éviter le blocage des roues lorsque la pression sur la pédale de frein est trop énergique.

**Composants du système**

Le système est formé de:

- boîtier électronique à microprocesseur en mesure de corriger le freinage;
- centrale hydraulique munie de pompe et électrovannes;
- correcteur de freinage (EBD);
- 4 capteurs de vitesse sur les roues;
- câblages.

Ceci s'ajoute au circuit de freinage qui équipe la voiture, sans en modifier les caractéristiques de base.

**Fonctionnement**

La fonction antiblocage est active jusqu'à ce que la vitesse de la voiture reste supérieure à 6 km/h et est assurée par le boîtier électronique qui, en élaborant les signaux provenant des quatre capteurs sur les roues, commande les électrovannes de la centrale hydraulique de façon à moduler la pression dans le circuit de freinage.

**Allgemeines**

Es handelt sich um eine Sicherheitsvorrichtung mit der Aufgabe, bei allzu heftigem Bremspedaldruck die Blockierung der Räder zu vermeiden.

**Bestandteile der Anlage**

Das System setzt sich so zusammen:

- Elektronisches Steuergerät mit einem Mikroprozessor für die Bremskorrekturerarbeitung.
- Hydraulisches Steuergerät mit Pumpe und Magnetventilen.
- EBD-Bremskorrektur.
- 4 Geschwindigkeitssensoren auf den Rädern.
- Verkabelung.

Das System wird der fahrzeugeigenen Bremsanlage beigegeben, ohne dabei deren Grundeigenschaften irgendwie zu verändern.

**Betriebsweise**

Das Antiblockiersystem bleibt aktiv, solange die Fahrzeuggeschwindigkeit 6 km/h nicht überschreitet und wird über das Steuergerät verwirklicht, das durch geeignete Verarbeitung der von den Rädernsensoren erhaltenen Signale, die Magnetventile der Hydraulikzentrale steuert, so daß der Druck im Bremskreislauf moduliert wird.

L'intervento ABS viene percepito dal guidatore attraverso un brusco arretramento del pedale freno.

La grandezza di riferimento è la velocità delle ruote ricavata per mezzo dei sensori.

Quando una delle ruote raggiunge la condizione di inizio bloccaggio la centralina idraulica agisce sul circuito frenante attraverso un ciclo composto di 3 fasi:

- riduzione (se necessario).
- Mantenimento.
- Aumento della pressione nel circuito idraulico.

Queste fasi di regolazione si ripetono ciclicamente nel caso di una frenata con intervento dell'ABS fino all'arresto della vettura oppure fino alla diminuzione della forza sul pedale.

L'impianto consente inoltre di ottenere i seguenti vantaggi:

- **stabilità di marcia**  
(nessun slittamento) anche in caso di brusche frenate fino al limite del bloccaggio delle ruote.
- **Manovrabilità**  
(nessuno sbandamento effettuando brusche deviazioni). Questo significa che anche effettuando una frenata di emergenza il guidatore ha la possibilità di evitare un ostacolo, così pure è possibile frenare in curva senza pregiudicare la stabilità della vettura.

The driver can recognize the ABS intervention when the brake pedal undergoes a sudden backing action.

The reference value is the wheel speed recorded by the sensors.

When one wheel is nearly locked, the hydraulic control unit operates on the braking circuit through a 3-phase cycle:

- reduction (if necessary).
- Holding.
- Pressure increase in the hydraulic circuit.

These adjustment steps occur cyclically in case of braking with ABS, until the car stops or the effort on the pedal decreases.

In addition, the system ensures the following advantages:

- **running stability**  
(no skidding) even by sudden braking causing wheel locking.
- **Steering easiness**  
(no side skidding in case of sudden deviations). This means that even by emergency braking the driver can avoid an obstacle as well as brake while taking a curve without impairing the car stability.

L'intervento de l'ABS est perçue par le conducteur grâce à un retour brusque de la pédale de frein.

La valeur de référence est la vitesse des roues relevée au moyen des capteurs.

Lorsque l'une des roues est presque bloquée, la centrale hydraulique agit sur le circuit de freinage par un cycle de 3 phases:

- réduction (si nécessaire).
- Maintien.
- Augmentation de la pression dans le circuit hydraulique.

Ces phases se répètent de façon cyclique dans le cas d'un freinage avec intervention de l'ABS jusqu'à l'arrêt de la voiture, ou jusqu'à la diminution de la pression exercée sur la pédale.

Ce système permet en outre d'obtenir les avantages suivants:

- **stabilité de marche**  
(aucun patinage) même en cas de freinages brusques, jusqu'à la limite de blocage des roues.
- **Facilité de braquage**  
(aucune embardée lors de brusques déviations). Ce qui signifie que le conducteur peut éviter un obstacle lors d'un freinage de secours et peut aussi freiner lors d'une manoeuvre de virage sans altérer la stabilité du véhicule.

Der Eingriff des ABS wird durch den Fahrer über ein plötzliches Rückschlagen des Bremspedales bemerkt.

Als Bezugswert dient die durch die Sensoren ermittelte Raddrehzahl.

Wird bei einem Rad der Blockierzustand angesteuert, wirkt das Hydroaggregat mit Dreiphasentakt auf den Bremskreis, u.z.:

- Druckabbauphase (falls erforderlich).
- Druckhaltephase.
- Druckaufbauphase im Hydraulikkreis.

Diese drei Regelphasen wiederholen sich zyklisch bei Abbremsungen mit ABS-Einsatz bis zum völligen Stillstand des Fahrzeuges oder bis zur Verminderung der Bremspedalkraft.

Die Anlage liefert des weiteren folgende Vorteile:

- **Fahrstabilität**  
(kein Schleudern), selbst bei plötzlicher Abbremsung bis Radblockiergrenze.
- **Lenkbarkeit**  
(kein Ausbrechen bei Ausweichmanövern). Dies hat zur Folge, daß ein Fahrer sogar bei Notbremsungen Hindernissen ausweichen und Vollbremsungen in der Kurve ohne Stabilitätsverluste durchführen kann.



Queste prestazioni dell'impianto ABS rimangono valide fino a quando non si supera la velocità limite di aderenza laterale dei pneumatici oltre la quale uno sbandamento della vettura non può essere evitato.

These performances of the ABS system are effective unless the tire side traction limit speed beyond which the car skidding cannot be avoided is exceeded.

Les performances du système ABS sont assurées jusqu'à ce que l'on ne dépasse la vitesse limite d'adhérence latérale des pneus, au-delà de laquelle une embardée de la voiture ne peut plus être évitée.

Die ABS-Wirkungen bleiben erhalten, solange man die Grenzgeschwindigkeit für die Seitenhaftung der Reifen nicht überschreitet; ein Ausbrechen des Fahrzeuges kann so nicht mehr vermieden werden.

– **Spazio di frenata ottimale.** A seconda del tipo di superficie stradale si può ottenere una riduzione dello spazio di frenata.

– **Optimum braking distance.** Depending on the road-bed, the reduction of the braking distance.

– **Distance de freinage optimale.** Selon le type de chaussée, une réduction de la distance de freinage est possible.

– **Optimaler Bremsweg.** Je nach Straßendecke läßt sich eine Bremswegverkürzung verbuchen.



**Il dispositivo ABS non dispensa il conducente da una condotta di guida prudente.**



**The ABS system does not relieve the driver of the need to drive carefully.**



**Le système ABS ne dispense pas le conducteur d'adopter une conduite prudente.**



**Die ABS-Vorrichtung ist kein Ersatz für eine vorsichtige Fahrweise.**

Esso, infatti, non può compensare velocità eccessiva rispetto alle condizioni del traffico o del fondo stradale, pneumatici usurati, particolari dei freni usurati o errori di guida.

It cannot compensate for the driver exceeding speed limits due to the traffic or road conditions, worn tires, worn brake components or driving errors.

En effet, ce système ne compensera pas les excès de vitesse par rapport à l'intensité de la circulation ou par rapport à l'état de la chaussée, l'usure des pneus ou des éléments des freins, ou encore les erreurs de conduite.

Sie kann keine den Verkehrs- oder Straßenverhältnissen nicht angepaßte Geschwindigkeit, verschlissene Reifen, verschlissene Bremsbeläge oder Lenkfehler kompensieren.

Scopo dell'ABS è pertanto solo quello di soccorrere il guidatore nella modulazione delle frenate in condizioni limite in cui istintivamente porterebbe le ruote al bloccaggio.

The ABS is thus only aimed to help the driver in the braking modulation within limiting conditions, in which he might cause the wheels to lock.

Le but de l'ABS est donc uniquement d'assister le conducteur dans la modulation des freinages, dans des conditions limites, où il bloquerait instinctivement les roues.

Ihr Zweck ist also der, dem Fahrer in kritischen Lagen bei der Bremsdosierung beizustehen, wo man unweigerlich die Räder zur Blockierung bringen würde.

### Spia ABS

Si accende in uno dei seguenti casi:  
– per segnalare al conducente eventuali avarie al dispositivo ABS. Con spia accesa, la funzione antibloccaggio viene au-

### ABS warning light

It comes on in one of the following situations:  
– to signal possible ABS failures to the driver. When the light is on, the anti-locking function is

### Témoin ABS

Il s'illumine dans l'un des cas suivants:  
– pour signaler au conducteur d'éventuelles avaries du système. Avec le témoin allumé, la fonction

### ABS-Kontrolleuchte

Die Leuchte schaltet in einem der folgenden Fälle ein:  
– Als Anzeige für den Fahrer eventueller Fehlfunktionen am ABS-System. Bei eingeschalteter

tomaticamente disinserita mentre rimane in funzione l'impianto freni normale;

- per autocontrollo, per circa 3 secondi, in fase di avviamento.

disabled automatically, while the standard braking system continues operating;

- during starting, for approximately 3 seconds of self-check.

antiblocage est automatiquement invalidée alors que le circuit de freinage reste efficace;

- pour signaler l'autodiagnostic, pour environ 3 secondes, lors du démarrage.

Leuchte schaltet das Anti-Blokier-System automatisch aus, während die normale Bremsanlage aktiv bleibt;

- Ca. 3 sec lang als Selbstkontrolle beim starten.

### Spia freni

Si accende in uno dei seguenti casi:

- quando il livello del liquido nel serbatoio scende al disotto del minimo;
- per segnalare un'eccessiva usura delle pastiglie freni anteriori;
- per autocontrollo in fase di avviamento;
- quando si verifica una grave anomalia nell'impianto ABS/ASR;

### Brake warning light

It comes on in one of the following situations:

- when the fluid level in the reservoir goes under the minimum;
- to signal an excessive wear of front brake pads;
- for self-check during starting;
- in case of a severe failure to the ABS/ASR system;

### Témoin de freins

Il s'illumine dans l'un des cas suivants:

- lorsque le niveau du liquide du réservoir se situe au-dessous du repère du niveau minimum;
- pour signaler une usure excessive des plaquettes de frein avant;
- pour l'exécution d'un autodiagnostic, lors du démarrage;
- lorsqu'une grave anomalie concernant le système ABS/ASR se produit;

### Bremskontrolleuchte

Die Leuchte schaltet in einem der folgenden Fälle ein:

- Wenn der Bremsflüssigkeitspegel unter die Mindestkerbe sinkt;
- Um eine zu starke Abnutzung der vorderen Bremsbeläge anzuzeigen;
- Für eine Selbstkontrolle beim Anlassen;
- Im Falle eines schwerwiegenden Fehlbetriebs in der ABS/ASR-Anlage;

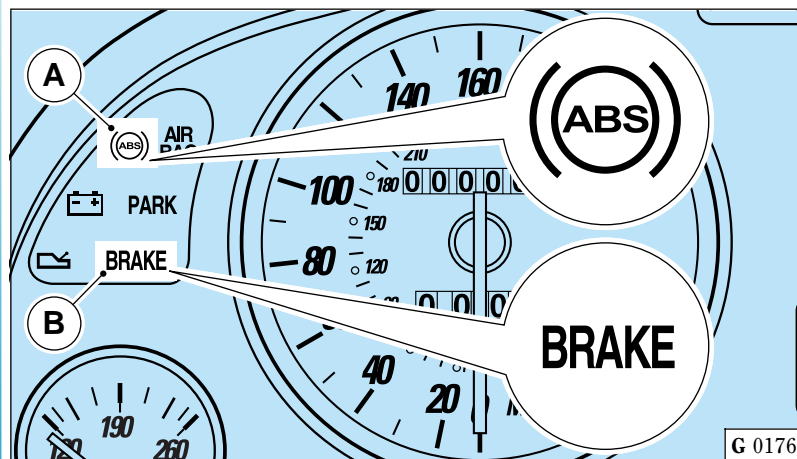


Fig. 8 - Spie per autocontrollo

A - Spia ABS; B - Spia avaria freni.

Fig. 8 - Self-check warning lights

A - ABS warning light; B - Brake failure warning light.

Fig. 8 - Témoins lumineux d'autodiagnostic

A - Témoin ABS; B - Témoin de panne de freins.

Abb. 8 - Selbstkontrolleuchten

A - ABS-Kontrolleuchte; B - Bremsfehleranzeigeleuchte.

– quando si ha un'avaria del correttore di frenata elettronico (Electronic Brake Force Distribution).

– in case of a failure to the electronic braking corrector (Electronic Brake Force Distribution).

– lorsque le correcteur de freinage électronique (Electronic Brake Force Distribution) est en panne.

– Im Falle eines Defektes der elektronischen Bremskorrektur (Electronic Brake Force Distribution).



**L'accensione contemporanea della spia ABS e spia avaria freni, sta ad indicare un'anomalia nell'EBD. In questo caso arrestare la vettura evitando frenate violente e far verificare l'impianto presso un centro autorizzato Ferrari.**



**The simultaneous switching on of the ABS and brake failure warning lights corresponds to the EBD failure. In this case, stop the car avoiding sudden braking and have the system checked by an Authorized Ferrari Workshop.**



**L'allumage simultané du témoin ABS et du témoin de panne de freins signale la présence d'une anomalie de l'EBD. Dans ce cas, arrêter la voiture tout en évitant des freinages soudains et faire contrôler le circuit de freinage par un centre d'assistance Ferrari agréé.**



**Das gleichzeitige Aufleuchten der ABS-Leuchte und der Bremsfehlerleuchte deutet auf einen Fehlbetrieb der EBD hin. In diesem Fall stoppe man das Fahrzeug (hierbei ein heftiges Bremsen vermeiden) und die Anlage in einer Ferrari-Vertragswerkstatt prüfen lassen.**



**Nel caso la spia avaria freni resti accesa arrestare immediatamente la vettura e far verificare l'impianto presso un centro autorizzato Ferrari.**



**If the brake failure warning light is always on, stop the car immediately and have the system checked by an Authorized Ferrari Workshop.**



**Si le témoin de panne de freins reste allumé arrêter immédiatement la voiture et faire contrôler le circuit de freinage par un Centre d'Assistance Ferrari agréé.**



**Wenn die Bremskontrollleuchte nicht erlischt, das Fahrzeug sofort anhalten und die Bremsanlage in einer Ferrari-Vertragswerkstatt überprüfen lassen.**

## ASR

Integrato con il sistema ABS, consente di evitare il pattinamento delle ruote motrici in accelerazione, attraverso l'azione della centralina Motronic che agisce sulla gestione del motore (per ridurre la coppia erogata) e sulla pressione di controllo delle pinze freni posteriori.

Il sistema ASR si attiva ogni volta che si porta la chiave di accensione in posizione "II" e può essere escluso agendo sull'interruttore **A**.

## ASR

The ASR system is integral with the ABS and avoids driving wheel skidding in acceleration, through the Motronic ECU that manages the engine (to reduce the torque) and the control pressure on rear brake calipers.

The ASR system is enabled whenever the ignition key is in position "II" and it can be cut off through the switch **A**.

## ASR

Intégré au système ABS, il permet d'éviter le patinage des roues motrices pendant l'accélération, par l'intermédiaire du boîtier électronique Motronic qui influence la gestion du moteur (pour réduire le couple de puissance) et la pression de contrôle des étriers des freins arrière.

Le système ASR s'enclenche chaque fois que la clé de contact est placée en position "II" et peut être inactivé au moyen de l'interrupteur **A**.

## ASR

Das ASR-System ist mit dem ABS-System integriert und erlaubt die Vermeidung eines Rutschens der Antriebsräder bei einer Beschleunigung durch die Wirkung des Motronic-Steuergerätes, das auf die Motorverwaltung (damit die Leistung verringert wird) und auf den Kontrolldruck der hinteren Bremszangen einwirkt. Das ASR-System aktiviert sich jedesmal, wenn man den Zündschlüssel auf "II" dreht, und kann durch Einwirken auf den Schalter **A** ausgeschlossen werden.

In questo caso apparirà la scritta ASR, di colore ambra sulla multi-spia.

Quando il sistema è attivo, l'intervento dell'ASR viene segnalato dalla scritta, di colore verde, "ASR ACTIVE" presente nella multispia. L'ASR agisce in parallelo con il sistema per la regolazione delle sospensioni:

- con pulsante in posizione "NORMAL", in cui l'intervento dell'ASR, tende a privilegiare la stabilità nelle condizioni di bassa e media aderenza;
- con pulsante in posizione "SPORT" il sistema privilegia la trazione ottimizzando le prestazioni della vettura.

In this case, the multi-function display will show the amber writing ASR.

When the system is active, the ASR intervention is signaled by the green writing "ASR ACTIVE" on the multi-function display.

The ASR operates in parallel with the suspension setting system:

- with the push button in "NORMAL" position, where the ASR operates to create stability in low and medium grip;
- with the push button in "SPORT" position, where the ASR operates on the driving, thus optimizing car performances.

Dans ce cas, le témoin ASR sur l'afficheur à fonctions multiples s'éclairera d'une lumière ambre.

L'enclenchement du système ASR est signalé par l'allumage du témoin de couleur verte "ASR ACTIVE" présent sur l'afficheur à fonctions multiples.

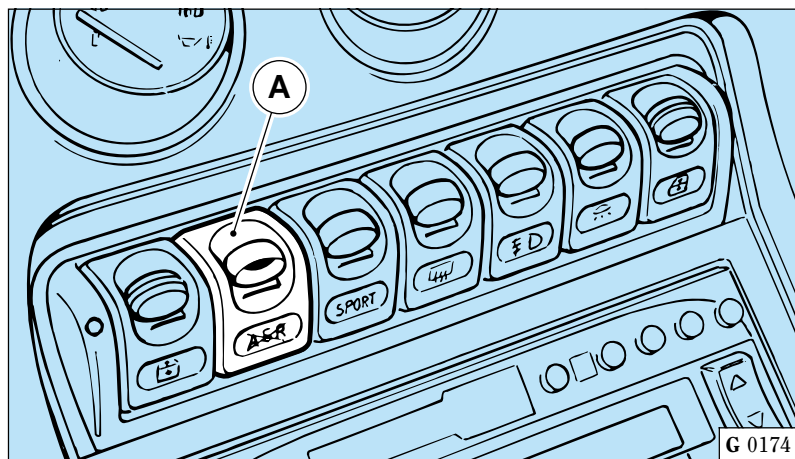
Le système ASR et celui de réglage des suspensions s'enclenchent simultanément dans les cas suivants:

- lorsque le bouton est en position "NORMAL"; le système ASR a tendance à privilégier la stabilité dans des conditions de basse et moyenne adhérence;
- lorsque le bouton est en position "SPORT"; le système donne la priorité à la traction et optimise les performances de la voiture.

In diesem Fall erscheint die Meldung ASR-System auf gelbem Untergrund der Mehrfachleuchte.

Bei aktivem System wird der Eingriff des ASR durch die Meldung "ASR ACTIVE" auf grünem Untergrund auf der Mehrfachleuchte angezeigt. Das ASR-System wirkt parallel zum System für die Einstellung der Aufhängungen:

- Wenn der Schalter auf "NORMAL" steht, wo der Eingriff des ASR die Stabilität unter niedrigen und mittleren Haftungsbedingungen privilegiert;
- Wenn der Schalter auf "SPORT" steht, wo der Eingriff den Antrieb privilegiert und somit die Fahrzeugleistungen optimisiert.



**In condizioni di bassa aderenza (ghiaccio, sabbia, ecc.) non selezionare la funzione "SPORT" con ASR inserito.**



**Dans des conditions d'adhérence (glace, sable, etc...) ne pas sélectionner la fonction "SPORT" lorsque l'ASR est enclenché.**



**In case of low traction conditions (ice, sand, etc...) do not select the "SPORT" function with engaged ASR.**



**Bei schlechter Fahrbahnhaftung (Eis, Sand, usw...) schalte man die "SPORT"-Funktion nicht bei eingeschaltetem ASR ein.**

Fig. 9 - Interruttore per sistema ASR

A - Interruttore.

Fig. 9 - ASR system switch

A - Switch.

Fig. 9 - Interrupteur pour système ASR

A - Interrupteur.

Abb. 9 - ASR-System-Schalter

A - Schalter.

E' comandato con leva a mano e agisce nei dischi freni posteriori tramite ceppi con guarnizioni frenanti.

Per inserirlo tirare completamente la leva verso l'alto; con il freno inserito la leva può essere riabbassata per facilitare l'accesso al posto guida.

Per disinserirlo alzare completamente la leva e premere il pulsante posto alla sua estremità quindi abbassare tenendo premuto il pulsante.

The hand brake acts through a lever and operates on the rear brake disks by means of appropriate calipers with seals.

To engage, pull hand lever all the way up; when the hand brake is engaged, the lever can be lowered for easier access to the driver's seat.

To release, pull lever all the way up, push the button at its end and lower the lever while holding the button in.

Il est commandé par levier à main et agit sur les disques de frein arrière par l'intermédiaire d'étriers dotés de garnitures de frein.

Pour le serrer, tirer complètement le levier vers le haut; quand le frein est serré le levier peut être rabattu pour faciliter l'accès au siège du conducteur.

Pour le desserrer tirer complètement le levier vers le haut, appuyer sur le bouton à son extrémité et baisser le levier en tenant le bouton enfoncé.

Sie wird durch einen Handhebel betätigt und wirkt über die entsprechenden Bremszangen auf die hinteren Scheibenbremsen.

Zum Anziehen den Hebel ganz nach oben ziehen; bei gezogener Handbremse lässt sich für einen bequemen Einstieg der Hebel wieder in die Ausgangsposition bringen.

Zum Lösen den Hebel vollständig hochziehen und den Sperrknopf eindrücken; anschließend den Hebel bei gedrücktem Sperrknopf in Ausgangsposition bringen.

## Registrazione

## Adjustment

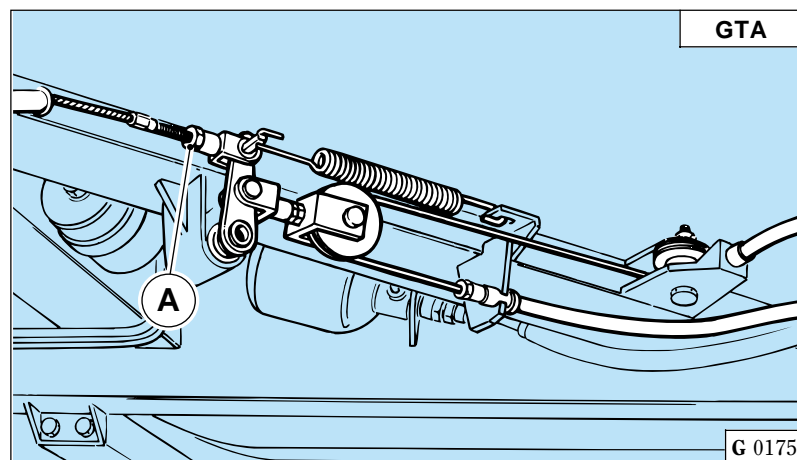


Fig. 10 - Registrazione freno di stazionamento.

Fig. 10 - Hand brake adjustment.

## Règlage

## Einstellung

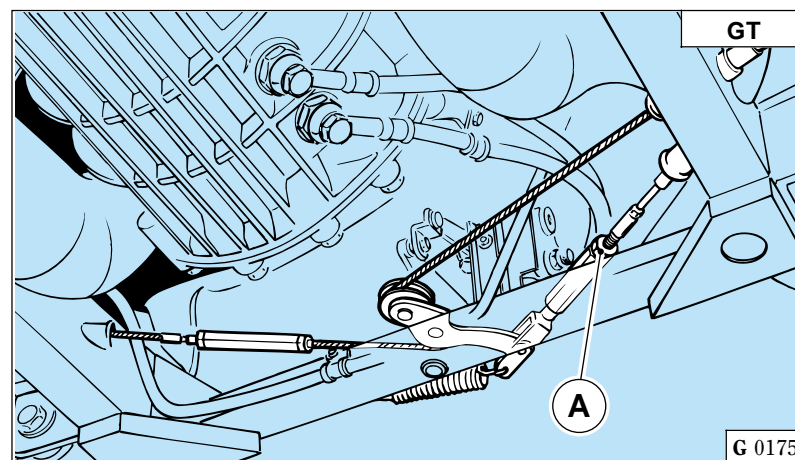


Fig. 10 - Réglage du frein de stationnement.

Abb. 10 - Einstellung der Handbremse.

Una corsa della leva del freno a mano eccessiva può essere dovuta all'usura delle guarnizioni dei ceppi frenanti o all'allentamento del cavo di comando.

Fare ristabilire quindi, da un Centro Autorizzato Ferrari, il gioco esatto tra ceppi e tamburo agendo, se necessario, sul controdado **A** del cavo di comando (Fig. **10**).

Nel caso che, dopo la registrazione, si verificasse ancora un malfunzionamento occorre sostituire i ceppi freni.

If the hand-brake lever shows a too long travel, this may be due to the brake shoe gaskets wear or to a loosening of the control wire.

Have the correct clearance between shoes and drum restored by an Authorized Ferrari Workshop, adjusting, if required, the control wire lock nut **A** (Fig. **10**).

If, after the adjustment, the brake still proves inefficient, replace brake shoes.

Si la course du levier du frein de stationnement est trop importante, ceci peut être dû à l'usure des garnitures des mâchoires de frein ou au relâchement du câble de commande.

Faire rétablir, par un centre d'assistance Ferrari agréé, le jeu correct entre les mâchoires et le tambour et, si nécessaire, agir sur les contre-écrou **A** du câble de commande (Fig. **10**).

Si, après le réglage, de mauvais fonctionnements se produisent à nouveau, il faut remplacer les étriers des freins.

Übermäßiger Hebelweg der Handbremse ist auf Belagverschleiß der Bremsbacken oder Dehnung des Schaltkabels zurückzuführen.

Zunächst das exakte Spiel zwischen Bremsbacken und Bremstrommel in einer Ferrari-Vertragswerkstatt überprüfen lassen und bei Bedarf die Kontermutter des Schaltkabels **A** (Abb. **10**) nachstellen.

Sollte nach der Einstellung der Fehlbetrieb weiterbestehen, so müssen die Bremszangen ersetzt werden.

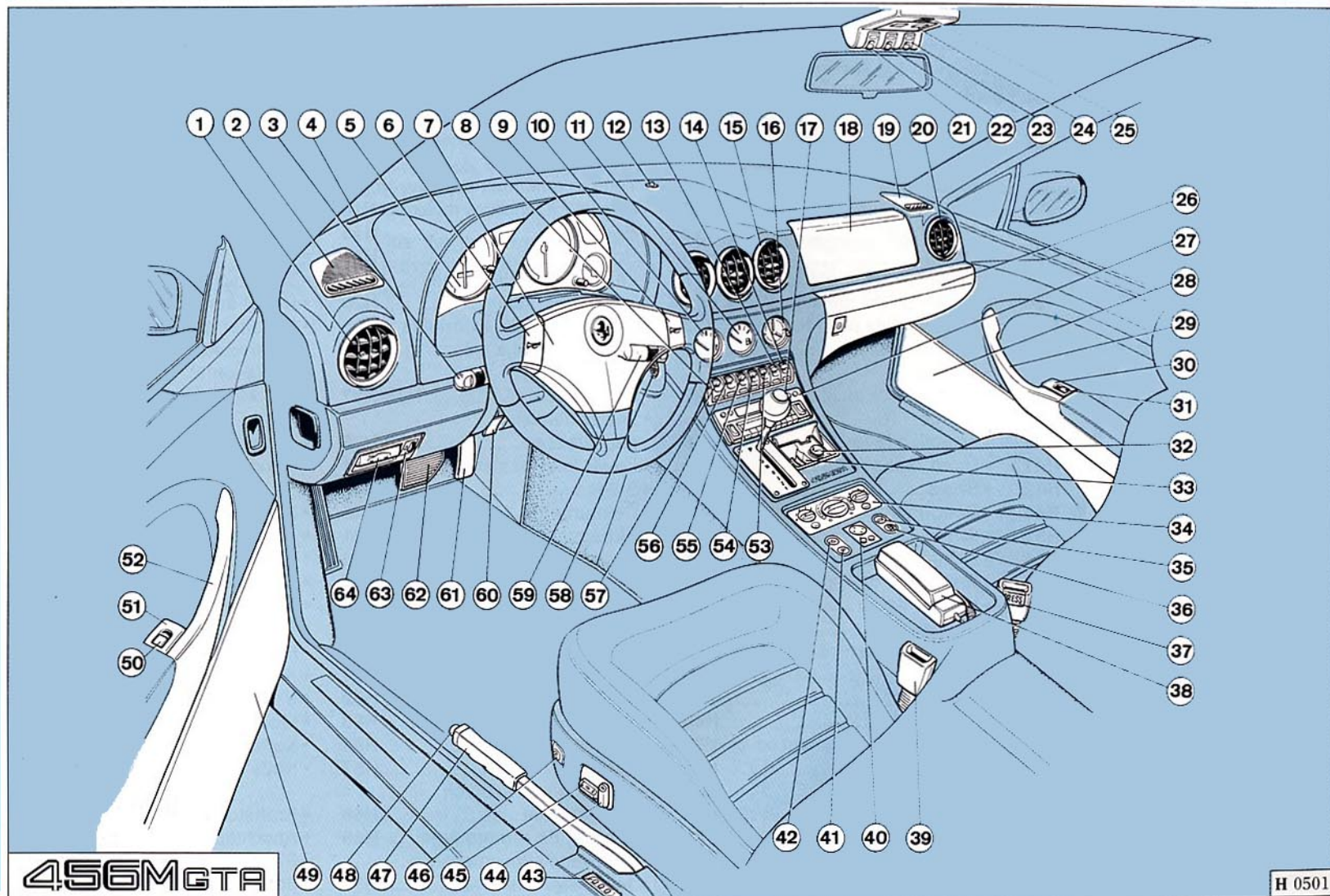


**456MGT**

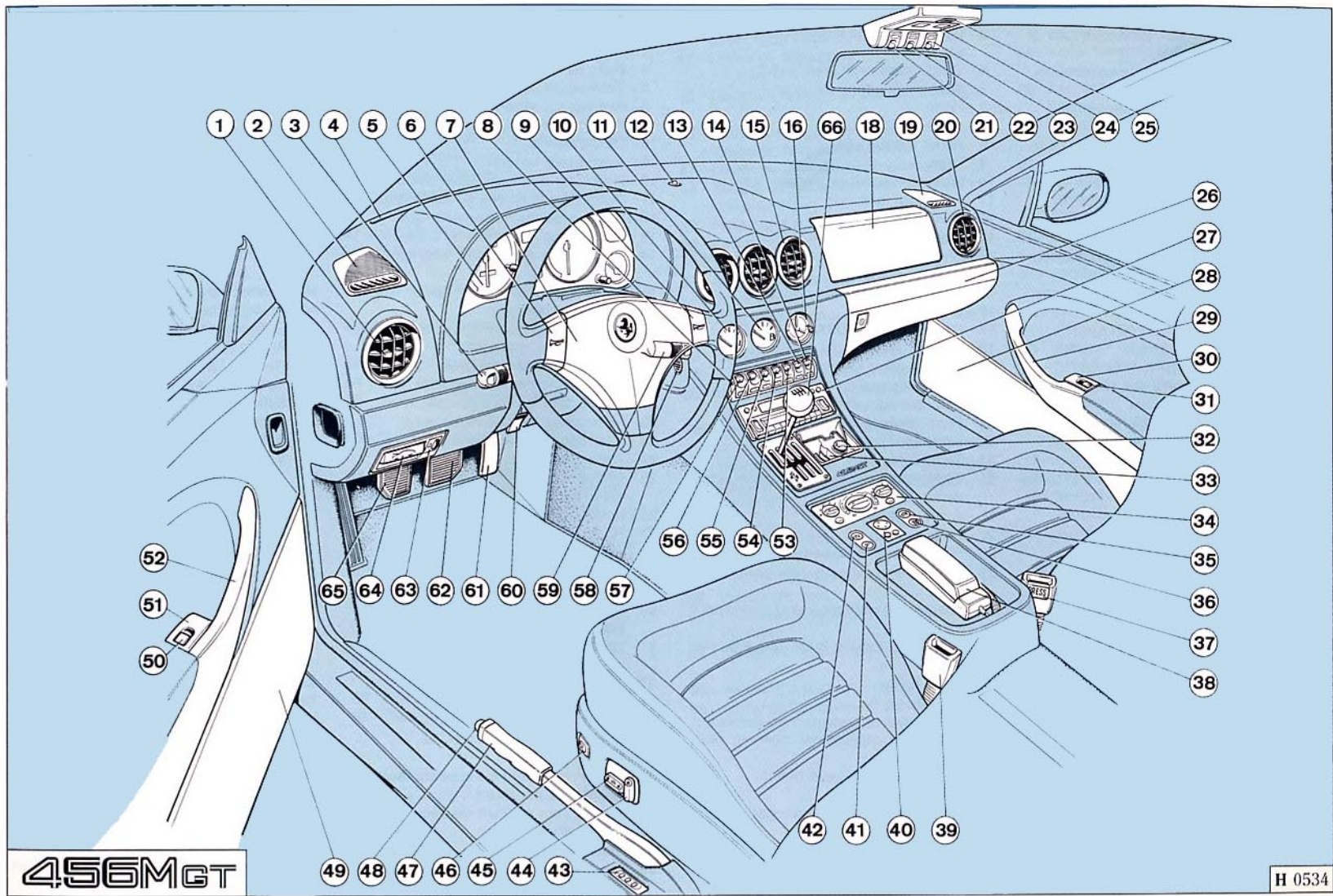
**COMANDI - USO DELLA VETTURA**  
**CONTROLS - DRIVING INSTRUCTIONS**  
**COMMANDES - UTILISATION DE LA VOITURE**  
**BEDIENUNG - FAHRHINWEISE**

- Strumenti e comandi ..... **H2**
- Quadro strumenti ..... **H6**
- Spie di controllo ..... **H7**
- Display multispia ..... **H10**
- Rodaggio ..... **H15**
- Porte ..... **H16**
- Alzacristalli elettrici ..... **H17**
- Leve al volante ..... **H20**
- Pulsanti luci esterne ..... **H23**
- Commutatore a chiave ..... **H26**
- Avviamento del motore ..... **H28/H37**
- Leva selettore delle marcie ..... **H30/H38**
- Leva freno a mano ..... **H41**
- Sedili ..... **H42**
- Cinture di sicurezza ..... **H46**
- Airbag ..... **H51**
- Volante guida regolabile ..... **H56**
- Specchi retrovisori ..... **H57**
- Illuminazione interna ..... **H58**
- Alette parasole ..... **H60**
- Cassetto ripostiglio ..... **H60**
- Posacenere ..... **H61**
- Orologio ..... **H62**
- Cofano motore ..... **H63**
- Cofano baule ..... **H64**
- Valigeria ..... **H67**
- Tappo serbatoio carburante ..... **H68**
- Gancio di traino ..... **H69**
- Pulizia e cura della selleria in pelle ..... **H70**
- Instruments and controls ..... **H2**
- Instrument panel ..... **H6**
- Warning lights ..... **H7**
- Multi-function display ..... **H10**
- Running-in ..... **H15**
- Doors ..... **H16**
- Electric window controls ..... **H17**
- Levers on the steering wheel ..... **H20**
- External light push button ..... **H23**
- Ignition switch ..... **H26**
- Engine starting ..... **H28/H37**
- Range selection lever ..... **H30/H38**
- Hand brake lever ..... **H41**
- Seats ..... **H42**
- Seat belts ..... **H46**
- Airbag ..... **H51**
- Adjustable steering column ..... **H56**
- Rear view mirrors ..... **H57**
- Interior lights ..... **H58**
- Sun visors ..... **H60**
- Glove compartment ..... **H60**
- Ashtray ..... **H61**
- Clock ..... **H62**
- Engine hood ..... **H63**
- Luggage compartment cover ..... **H64**
- Luggage set ..... **H67**
- Fuel filler cap ..... **H68**
- Tow eye-bolt ..... **H69**
- Cleaning and care of leather upholstery ..... **H70**
- Instruments et commandes .. **H2**
- Tableau de bord ..... **H6**
- Témoin lumineux de contrôle **H7**
- Afficheur à fonctions multiples **H10**
- Rodage ..... **H15**
- Portes ..... **H16**
- Lève-glaces électriques ..... **H17**
- Leviers de volant ..... **H20**
- Bouton de feux extérieurs .. **H23**
- Commutateur a clé ..... **H26**
- Démarrage du moteur ..... **H28/H37**
- Levier sélection des vitesses ..... **H30/H38**
- Levier frein de stationnement **H41**
- Sièges ..... **H42**
- Ceintures de sécurité ..... **H46**
- Airbag ..... **H51**
- Volant réglable ..... **H56**
- Rétroviseurs ..... **H57**
- Eclairage intérieur ..... **H58**
- Pare-soleil ..... **H60**
- Boîte à gants ..... **H60**
- Cendrier ..... **H61**
- Montre ..... **H62**
- Capot avant ..... **H63**
- Capot de coffre ..... **H64**
- Valises ..... **H67**
- Bouchon de réservoir de carburant ..... **H68**
- Crochet de remorquage ..... **H69**
- Nettoyage et maintenance de la sellerie en peau ..... **H70**
- Instrument/Schaltungen ..... **H2**
- Instrumententafel ..... **H6**
- Kontrolleuchten ..... **H7**
- Mehrfachleuchtdisplay .... **H10**
- Einfahrvorschriften ..... **H15**
- Türen ..... **H16**
- Elektrische Fensterheber .... **H17**
- Hebel am Lenkrad ..... **H20**
- Schalter der Aussenlichter . **H23**
- Zündschloß ..... **H26**
- Anlassen des Motors ..... **H28/H37**
- Getriebeschalthebel .... **H30/H38**
- Handbremshebel ..... **H41**
- Sitze ..... **H42**
- Sicherheitsgurte ..... **H46**
- Airbag ..... **H51**
- Verstellbares Lenkrad ..... **H56**
- Rückspiegel ..... **H57**
- Innenbeleuchtung ..... **H58**
- Sonnenblenden ..... **H60**
- Handschuhfach ..... **H60**
- Aschenbecher ..... **H61**
- Uhr ..... **H62**
- Motorhaube ..... **H63**
- Kofferraum ..... **H64**
- Koffer ..... **H67**
- Kraftstofftankdeckel ..... **H68**
- Abschlepphaken ..... **H69**
- Pflege und Reinigung der Lederüberzüge ..... **H70**









**Fig. 1 - Strumenti e comandi**

- 1 - Bocchetta orientabile per ventilazione.
- 2 - Altoparlante tweeter Sx.
- 3 - Leva comando luci esterne e luci di direzione.
- 4 - Diffusore per ventilazione parabrezza.
- 5 - Quadro strumenti.
- 6 - Pulsante avvisatore acustico.
- 7 - Airbag (lato pilota).
- 8 - Led antifurto.
- 9 - Pulsante avvisatore acustico.
- 10 - Indicatore temperatura acqua.
- 11 - Indicatore livello carburante.
- 12 - Sensore irraggiamento solare.
- 13 - Interruttore plafoniera posteriore.
- 14 - Pulsante comando vetro (lato passeggero).
- 15 - Bocchetta orientabile per ventilazione.
- 16 - Orologio analogico.
- 17 - Leva comando cambio (GTA).
- 18 - Airbag (lato passeggero).
- 19 - Altoparlante tweeter destro.
- 20 - Bocchetta orientabile per ventilazione.
- 21 - Interruttore luce spot Sx.
- 22 - Interruttore luce plafoniera anteriore.
- 23 - Interruttore luce spot Dx.
- 24 - Plafoniera anteriore.
- 25 - Microfono per telefono "vivavoce" (a richiesta).
- 26 - Cassetto portaoggetti.
- 27 - Autoradio.
- 28 - Altoparlante Woofer Dx.
- 29 - Bracciolo con maniglione interno (lato passeggero).
- 30 - Maniglia interna apertura porta (lato passeggero).
- 31 - Levetta bloccaggio serratura porta Dx (azionare solo a porta chiusa).
- 32 - Accendisigari.
- 33 - Posacenere.
- 34 - Plancetta comando climatizzazione.
- 35 - Pulsante apertura cofano baule.
- 36 - Pulsante apertura sportello tappo carburante.
- 37 - Terminale per cintura di sicurezza (lato passeggero).
- 38 - Telefono cellulare (a richiesta).
- 39 - Terminale per cintura di sicurezza (lato passeggero).

**Fig. 1 - Instruments and controls**

- 1 - Revolving ventilation outlet.
- 2 - Left tweeter loudspeaker.
- 3 - Outside light and direction indicator control lever.
- 4 - Windscreen ventilation outlet.
- 5 - Instrument panel.
- 6 - Horn.
- 7 - Airbag (driver's side).
- 8 - Alarm system LED.
- 9 - Horn.
- 10 - Water temperature warning light.
- 11 - Fuel level indicator.
- 12 - Sun radiation sensor.
- 13 - Rear dome lamp switch.
- 14 - Window control switch (passenger's side).
- 15 - Revolving ventilation outlet.
- 16 - Analog clock.
- 17 - Gearshift lever (GTA).
- 18 - Airbag (passenger's side).
- 19 - Right tweeter loudspeaker.
- 20 - Revolving ventilation outlet.
- 21 - Left spot light switch.
- 22 - Front dome lamp switch.
- 23 - Right spot light switch.
- 24 - Front dome lamp.
- 25 - Microphone for handfree phone (upon demand).
- 26 - Glove compartment.
- 27 - Radio.
- 28 - Right woofer loudspeaker.
- 29 - Arm rest with internal handle (passenger's side).
- 30 - Internal door release lever (passenger's side).
- 31 - Right door locking lever (use only with closed door).
- 32 - Cigar lighter.
- 33 - Ashtray.
- 34 - Air conditioning system control dashboard.
- 35 - Luggage compartment opening push button.
- 36 - Fuel lid opening push button.
- 37 - Seat belt fastener (passenger's side).
- 38 - Mobile phone (upon demand).
- 39 - Seat belt fastener (passenger's side).

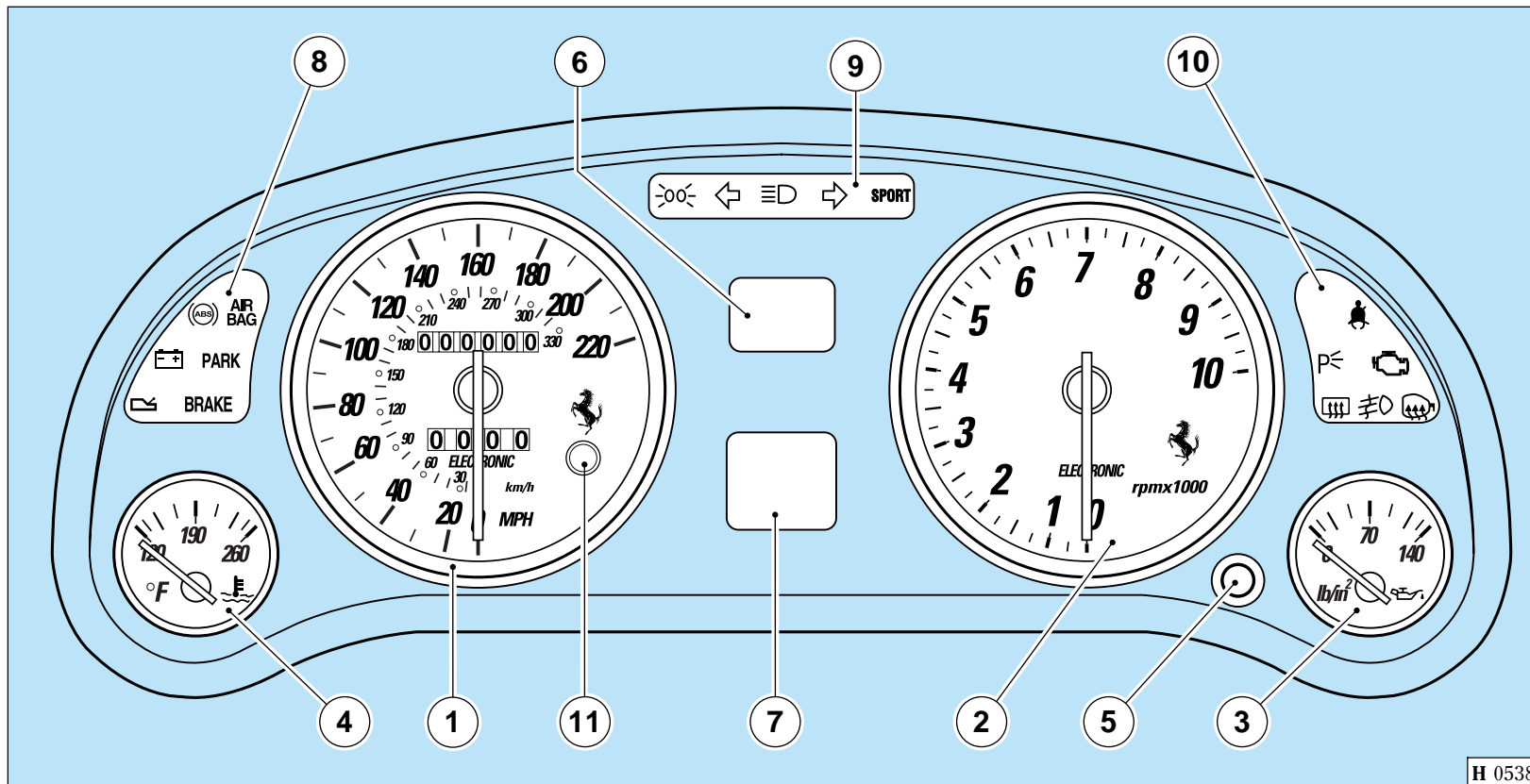
**Fig. 1 - Instruments et commandes**

- 1 - Buse orientable de ventilation.
- 2 - Haut-parleur tweeter gauche.
- 3 - Levier de commande des feux extérieurs et des clignotants.
- 4 - Buse de ventilation du pare-brise.
- 5 - Tableau de bord.
- 6 - Avertisseur sonore.
- 7 - Airbag (côté conducteur).
- 8 - DEL d'antivol.
- 9 - Avertisseur sonore.
- 10 - Indicateur de température d'eau.
- 11 - Indicateur de niveau de carburant.
- 12 - Capteur de rayonnement solaire.
- 13 - Interrupteur de plafonnier arrière.
- 14 - Bouton lève-glace (côté passager).
- 15 - Buse orientable de ventilation.
- 16 - Montre analogique.
- 17 - Levier de changement de vitesse (GTA).
- 18 - Airbag (côté passager).
- 19 - Haut-parleur tweeter droit.
- 20 - Buse orientable de ventilation.
- 21 - Interrupteur de spot gauche.
- 22 - Interrupteur de plafonnier avant.
- 23 - Interrupteur de spot droit.
- 24 - Plafonnier avant.
- 25 - Microphone pour téléphone mains libres (sur demande).
- 26 - Boîte à gants.
- 27 - Radio.
- 28 - Haut-parleur woofer droit.
- 29 - Accoudoir avec poignée interne (côté passager).
- 30 - Levier intérieur d'ouverture porte (côté passager).
- 31 - Levier de verrouillage porte droite (à utiliser uniquement avec la porte fermée).
- 32 - Allume-cigares.
- 33 - Cendrier.
- 34 - Planche de bord climatisation.
- 35 - Bouton d'ouverture de coffre.
- 36 - Bouton d'ouverture trappe de bouchon réservoir à carburant.
- 37 - Boucle pour ceinture de sécurité (côté passager).
- 38 - Mobile (sur demande).
- 39 - Boucle pour ceinture de sécurité (côté passager).

**Abb. 1 - Instrument/Schaltungen**

- 1 - Ausrichtbare Ventilierungsdüse.
- 2 - Linker Lautsprecher (Tweeter).
- 3 - Schalthebel für Scheinwerfer und Blinker.
- 4 - Ventilierungsdüse für Windschutzscheibe.
- 5 - Instrumentenbrett.
- 6 - Hupe.
- 7 - Airbag (Fahrerseite).
- 8 - LED für Diebstahlsicherung.
- 9 - Hupe.
- 10 - Wassertemperaturanzeiger.
- 11 - Kraftstoffpegelanzeiger.
- 12 - Sonnenstrahlensensor.
- 13 - Schalter für hintere Deckenlampe.
- 14 - Scheibenheberknopf (Beifahrerseite).
- 15 - Ausrichtbare Ventilierungsdüse.
- 16 - Analogische Uhr.
- 17 - Getriebebeschalthebel (GTA).
- 18 - Airbag (Beifahrerseite)
- 19 - Rechter Lautsprecher (Tweeter).
- 20 - Ausrichtbare Ventilierungsdüse.
- 21 - Schalter für linkes Spotlicht.
- 22 - Schalter für vordere Deckenlampe.
- 23 - Schalter für rechtes Spotlicht.
- 24 - Vordere Deckenlampe.
- 25 - Mikrofon für Freisprechanlage (Auf Anfrage).
- 26 - Handschuhfach.
- 27 - Autoradio.
- 28 - Rechter Lautsprecher (Woofer).
- 29 - Armlehne mit innerem Griff (Beifahrerseite).
- 30 - Innerer Türöffnungsgriff (Beifahrerseite).
- 31 - Blockierhebel für rechtes Türschloß (nur bei geschlossener Tür betätigen).
- 32 - Zigarrenanzünder.
- 33 - Aschenbecher.
- 34 - Instrumententafel der Klimaanlage.
- 35 - Knopf für das Öffnen der Kofferraumhaube.
- 36 - Knopf für das Öffnen der Benzintankklappe.
- 37 - Gurtschnalle für Sicherheitsgurt (Beifahrerseite).
- 38 - Handy (auf Anfrage).
- 39 - Gurtschnalle für Sicherheitsgurt (Beifahrerseite).

- |   |   |  |  |
|---|---|--|--|
| 40 - Comando per orientamento specchi esterni.                              | 40 - Outside mirror control.                                    | 40 - Commande d'orientation des rétroviseurs.  | 40 - Schalter für die Einstellung der Seitenspiegel.                               |
| 41 - Interruttore per luci parcheggio.                                      | 41 - Parking light switch.                                      | 41 - Bouton de feux de stationnement.  | 41 - Parklichtschalter.  |
| 42 - Interruttore luci emergenza.   | 42 - Hazard warning light switch.                               | 42 - Bouton de feux de détresse.   | 42 - Notlichterschalter.   |
| 43 - Comando per memorizzazione posizione sedile lato pilota.               | 43 - Driver's seat position storage push button.                | 43 - Commande pour la mémorisation de la position du siège de conducteur.              | 43 - Schalter für die Speicherung der Fahrersitzeinstellung.                       |
| 44 - Pulsante per regolazione schienale.                                    | 44 - Seat back control lever.                                   | 44 - Levier de réglage du siège.   | 44 - Knopf für die Einstellung der Rückenlehne.                                    |
| 45 - Pulsante per regolazione seduta sedile.                                | 45 - Seat control lever.  | 45 - Levier de réglage du coussin du siège.  | 45 - Knopf für die Einstellung der Sitzpolsterfläche.                              |
| 46 - Pulsante per regolazione profilo zona lombare schienale (lato pilota). | 46 - Seat back lumbar area control push button (driver's side). | 46 - Bouton de réglage du profil de la zone lombaire (côté conducteur).                | 46 - Schalter für die Einstellung des Lendenprofils der Rückenlehne (Fahrerseite). |
| 47 - Leva freno di stazionamento.   | 47 - Hand brake lever.  | 47 - Levier de frein de stationnement.   | 47 - Feststellbremshebel.  |
| 48 - Pulsante per sblocco leva comando freno di stazionamento.              | 48 - Hand brake release push button.                            | 48 - Bouton de déblocage frein de stationnement.                                       | 48 - Schalter für die Entriegelung des Feststellbremshebels.                       |
| 49 - Altoparlante Woofer Sx.  | 49 - Left woofer loudspeaker.                                   | 49 - Haut-parleur woofer gauche.   | 49 - Linker Lautsprecher (Woofer).   |
| 50 - Levetta bloccaggio serratura porta Sx (azionare solo a porta chiusa).  | 50 - Left door locking lever (use only with closed door).       | 50 - Levier de verrouillage porte gauche (à utiliser uniquement avec la porte fermée). | 50 - Blockierhebel für linkes Türschloß (nur bei geschlossener Tür betätigen).     |
| 51 - Maniglia interna apertura porta (lato pilota).                         | 51 - Internal door release lever (driver's side).               | 51 - Levier intérieur d'ouverture porte (côté conducteur).                             | 51 - Innerer Türöffnungsgriff (Fahrerseite).                                       |
| 52 - Bracciolo con maniglione interno (lato pilota).                        | 52 - Arm rest with inner handle (driver's side).                | 52 - Bras avec poignée intérieure (côté conducteur).                                   | 52 - Armlehne mit internem Griff (Fahrerseite).                                    |
| 53 - Pulsante fendinebbia.  | 53 - Fog light push button.                                     | 53 - Bouton de feux de brouillard arrière.   | 53 - Schalter für Nebelrückleuchte.  |
| 54 - Interruttore lunotto termico.  | 54 - Rear heated window switch.                                 | 54 - Interrupteur de lunette dégivrante.   | 54 - Schalter für Heckscheibenheizung.   |
| 55 - Interruttore selezione funzione "SPORT".                               | 55 - Switch for "SPORT" setting.                                | 55 - Interrupteur de sélection du mode "SPORT".  | 55 - Knopf für die Anwahl der "SPORT"-Einstellung.                                 |
| 56 - Pulsante esclusione "ASR".   | 56 - "ASR" cut-off push button.                                 | 56 - Bouton d'invalidation "ASR".  | 56 - Knopf für den Ausschluß des "ASR"-Systems.                                    |
| 57 - Pulsante alzacristallo (lato pilota).                                  | 57 - Window control switch (driver's side).                     | 57 - Bouton lève-glace (côté conducteur).  | 57 - Scheibenheberknopf (Fahrerseite).   |
| 58 - Sensore per temperatura abitacolo.                                     | 58 - Compartment temperature sensor.                            | 58 - Capteur de température d'habitacle.   | 58 - Temperaturfühler für Fahrgastraum.  |
| 59 - Leva comando tergilavacristallo.                                       | 59 - Windscreen wiper/washer lever.                             | 59 - Levier d'essuie/lave-glace.   | 59 - Schalthebel für Scheibenwisch- und -waschanlage.                              |
| 60 - Leva per blocco/sblocco regolazione volante.                           | 60 - Steering wheel locking/release lever.                      | 60 - Levier de blocage/déblocage du volant.  | 60 - Schalthebel für die Verriegelung/Entriegelung der Lenkradeinstellung.         |
| 61 - Pedale acceleratore.   | 61 - Accelerator pedal.   | 61 - Pédale d'accélérateur.  | 61 - Gaspedal.   |
| 62 - Pedale freno.  | 62 - Brake pedal.   | 62 - Pédale de frein.  | 62 - Bremspedal.   |
| 63 - Reostato regolazione luci strumenti.                                   | 63 - Rheostat for instrument cluster brightness.                | 63 - Rhéostat de réglage éclairage des instruments.                                    | 63 - Helligkeitsregler der Armaturenbrettbeleuchtung.                              |
| 64 - Leva comando apertura cofano motore.                                   | 64 - Engine hood opening lever.                                 | 64 - Levier d'ouverture du capot.  | 64 - Hebel für das Öffnen der Motorhaube.  |
| 65 - Pedale frizione (GT).  | 65 - Clutch pedal (GT).   | 65 - Pédale d'embrayage (GT).  | 65 - Kupplungspedal (GT).  |
| 66 - Leva comando cambio (GT).  | 66 - Gearshift control lever (GT).                              | 66 - Levier de changement de vitesse (GT).   | 66 - Getriebeschalthebel (GT).   |



H 0538

**Fig. 2**  
 1 - Tachimetro elettronico; 2 - Contagiri; 3 - Indicatore pressione olio; 4 - Indicatore temperatura acqua; 5 - Pulsante indicatore temperatura esterna; 6 - Display visualizzazione marce; 7 - Display multispia; 8 - Display spia lato Sx.; 9 - Display spia centrali; 10 - Display spia lato Dx; 11 - Azzeratore per contachilometri parziale.





**Fig. 2**  
 1 - Electronic speedometer; 2 - Revolution counter; 3 - Oil pressure warning light; 4 - Water temperature warning light; 5 - Outside temperature push button; 6 - Gear display; 7 - Multi-function display; 8 - Warning light display, left side; 9 - Warning light display, center; 10 - Warning light display, right side; 11 - Trip odometer reset.

**Fig. 2**  
 1 - Tachymètre électronique; 2 - Compte-tours; 3 - Indicateur de pression d'huile; 4 - Indicateur de température d'eau; 5 - Bouton de température externe; 6 - Afficheur de vitesses; 7 - Afficheur à fonctions multiples; 8 - Afficheur de témoins côté gauche; 9 - Afficheur de témoins centraux; 10 - Afficheur de témoins côté droit; 11 - Bouton de mise à zéro pour totalisateur partiel.

**Abb. 2**  
 1 - Elektronisches Tachometer; 2 - Drehzahlmesser; 3 - Öldruckanzeigeleuchte; 4 - Wassertemperaturanzeiger; 5 - Schalter für Anzeige der Außentemperatur; 6 - Anzeigedisplay der Fahrgänge; 7 - Mehrfachleuchtdisplay; 8 - Leuchtdisplay, linke Seite; 9 - Leuchtdisplay, Mitte; 10 - Leuchtdisplay, rechte Seite; 11 - Nullsteller für Teilstreckenzähler.



Reostato illuminazione quadro strumenti	Instrument panel rheostat	Rhéostat d'éclairage du tableau de bord	Beleuchtungsreostat des Instrumentenbrettes
<p>L'intensità di illuminazione del quadro strumenti è regolabile per consentire sempre una perfetta lettura degli strumenti.</p> <p>Per la regolazione ruotare la ghiera <b>63</b> (vedi Fig. 1) alloggiata in prossimità della leva apertura cofano motore.</p>	<p>The instrument panel brightness can be adjusted to get always a perfect instrument reading.</p> <p>For the adjustment, turn the ring nut <b>63</b> (see Fig. 1) next to the engine hood opening lever.</p>	<p>L'intensité de l'éclairage du tableau de bord peut être réglée pour permettre toujours une bonne lecture des instruments.</p> <p>Pour ce faire, tourner la bague <b>63</b> (voir Fig. 1) située près du levier d'ouverture du capot avant.</p>	<p>Die Lichtstärke der Beleuchtung des Instrumentenbrettes ist einstellbar, damit die Anzeigen immer bestens erkannt werden.</p> <p>Für eine perfekte Einstellung drehen Sie die in der Nähe des Öffnungshebels für die Motorhaube angeordnete Nutmutter 63 (vgl. Abb. 1).</p>

SPIE DI CONTROLLO	WARNING LIGHTS	TEMOINS LUMINEUX DE CONTROLE	KONTROLLEUCHTEN
 <p><b>ABS</b></p> <p>Si illumina per autocontrollo quando si porta la chiave di accensione in posizione "II" o per segnalare al conducente eventuali avarie.</p>	<p><b>ABS</b></p> <p>It comes on for self-check when the ignition key is in position "II" or to signal possible failures to the driver.</p>	<p><b>ABS</b></p> <p>Ce témoin s'illumine lors de l'auto-diagnostic lorsque la clé de contact est placée en position "II" ou pour signaler d'éventuelles anomalies.</p>	<p><b>ABS</b></p> <p>Diese Kontrolleuchte dient für die Selbstkontrolle, wenn man den Zündschlüssel auf "II" dreht, oder für die Meldung an den Fahrer, daß eventuelle Fehlzustände vorhanden sind.</p>
 <p><b>Airbag</b></p> <p>Si illumina per autocontrollo quando si porta la chiave di accensione in posizione "II" o quando, durante la marcia, si verifica un malfunzionamento nel sistema.</p>	<p><b>Airbag</b></p> <p>It comes on for self-check when the ignition key is in position "II" or, while driving, to signal a system malfunctioning.</p>	<p><b>Airbag</b></p> <p>Ce témoin s'illumine lors de l'auto-diagnostic lorsque la clé de contact est placée en position "II" ou pour signaler un mauvais fonctionnement du système, pendant la marche.</p>	<p><b>Airbag</b></p> <p>Diese Kontrolleuchte dient für die Selbstkontrolle, wenn man den Zündschlüssel auf "II" dreht, oder wenn während der Fahrt ein Fehlbetrieb des Systems auftritt.</p>
 <p><b>Generatore</b></p> <p>Si illumina per autocontrollo quando si porta la chiave di accensione in posizione "II" o quando la batteria ha una insufficiente ricarica.</p>	<p><b>Alternator</b></p> <p>It comes on for self-check when the ignition key is in position "II" or when the battery is down.</p>	<p><b>Générateur</b></p> <p>Ce témoin s'illumine lors de l'auto-diagnostic lorsque la clé de contact est placée en position "II" ou lorsque la recharge de la batterie est insuffisante.</p>	<p><b>Alternator</b></p> <p>Diese Kontrolle dient für die Selbstkontrolle, wenn man den Zündschlüssel auf "II" dreht, oder wenn die Batterie fast entleert ist.</p>
 <p><b>Freno di stazionamento</b></p> <p>Si illumina quando si inserisce il freno di stazionamento.</p>	<p><b>Hand brake</b></p> <p>It comes on when the hand brake is engaged.</p>	<p><b>Frein de stationnement</b></p> <p>Ce témoin s'illumine lorsque le frein de stationnement est serré.</p>	<p><b>Handbremse</b></p> <p>Diese Leuchte geht an, wenn die Handbremse angezogen ist.</p>

## BRAKE

### Avaria freni

Si illumina:

- per autocontrollo in fase di avviamento;
- quando il livello del liquido nel serbatoio scende sotto al minimo;
- per segnalare l'eccessiva usura delle pastiglie freni;
- per segnalare una grave anomalia nell'impianto ABS/ASR;
- per segnalare un'avarìa nel correttore di frenata (vedi pag **G22**).

### Brake failure

It comes on:

- for self-check during starting;
- when the fluid in the brake reservoir goes under the minimum level;
- to signal a brake pad excessive wear;
- to signal a severe failure to the ABS/ASR system;
- to signal a failure in the braking corrector (see page **G22**).

### Panne de freins

S'illumine dans les cas suivants:

- lors de l'autodiagnostic pendant le démarrage;
- lorsque le niveau du liquide dans le réservoir est au-dessous du niveau minimum;
- pour signaler une usure excessive des plaquettes de frein;
- pour signaler une grave anomalie du système ABS/ASR;
- pour signaler une anomalie du correcteur de freinage (voir page **G22**).

### Bremsfehler

Diese Leuchte geht an:

- Für Selbstkontrolle in der Anlaufphase;
- Wenn die Bremsflüssigkeit im Behälter die Mindestkerbe unterschreitet;
- Zur Anzeige einer zu starken Abnutzung der Bremsbeläge;
- Zur Anzeige eines schwerwiegenden Fehlbetriebs des ABS/ASR-Systems;
- Zur Anzeige eines Fehlbetriebs in der Bremskorrektur (vgl. Seite **G22**).



### Luci di posizione

Si illumina quando si ruota la leva per luci esterne (vedi pag **H20**).

### Position lights

It comes on when the lever for outside lights is rotated (see page **H20**).

### Feux de position

Ce témoin s'illumine lorsque l'on tourne le levier des feux extérieurs (voir page **H20**).

### Standlicht

Diese Anzeigeleuchte geht an, wenn der Richtungsanzeigerhebel betätigt wird (vgl. Seite **H20**).



### Indicatore direzione Sx

Si illumina quando si aziona la leva per indicatori di direzione.

### Left direction indicator

It comes on when the direction indicator lever is operated.

### Clignotant gauche

Ce témoin s'illumine lorsque l'on actionne le levier des clignotants.

### Linker Richtungsanzeiger

Diese Anzeigeleuchte geht an, wenn man den Richtungsanzeigerhebel betätigt.



### Luci abbaglianti

Si illumina quando si porta la leva per luci esterne in posizione 3 (vedi pag **H20**).

### High beams

It comes on pushing it forward, putting the lever for outside lights in position 3 (see page **H20**).

### Feux de route

Ce témoin s'illumine en poussant le levier des feux extérieurs dans la position 3 (voir page **H20**).

### Fernlicht

Diese Anzeigeleuchte geht an, wenn man den Lichterhebel nach vorne schiebt, damit die Scheinwerfer sich in Position 3 befinden (vgl. Seite **H20**).



### Indicatore direzione Dx

Si illumina quando si aziona la leva per indicatori di direzione.

### Right direction indicator

It comes on when the direction indicator lever is operated.

### Clignotant droit

Ce témoin s'illumine lorsque l'on actionne le levier des clignotants.

### Rechter Richtungsanzeiger

Diese Anzeigeleuchte geht an, wenn man den Hebel für die Richtungsanzeiger betätigt.

### Settaggio vettura "SPORT"

Si illumina quando si porta l'interruttore di selezione in posizione SPORT.

### "SPORT" car setting

It comes on when the switch is placed in position SPORT.

### Réglage de la voiture sur "SPORT"





Ce témoin s'illumine lorsque l'on place l'interrupteur de sélection sur SPORT.



### "SPORT"-Einstellung des Fahrzeuges

Diese Anzeigeleuchte geht an, wenn man den Schalter für die Fahrhaltung auf SPORT schaltet.

## SPORT



	<p><b>Cinture di sicurezza</b> Si illumina quando, con chiave di accensione in posizione II, la cintura del pilota non è allacciata.</p>	<p><b>Safety seat belts</b> It comes on if the driver's seat belt isn't fastened and the ignition key is in position II.</p>	<p><b>Ceintures de sécurité</b> Ce témoin s'illumine si, avec la clé de contact en position II, la ceinture du conducteur n'est pas bouclée.</p>	<p><b>Sicherheitsgurte</b> Die Anzeigeleuchte geht an, wenn der Fahrer mit auf Position II gedrehtem Schlüssel den Sicherheitsgurt nicht angeschnallt hat.</p>
	<p><b>Luci di parcheggio</b> Si illumina quando viene premuto il pulsante luci di parcheggio.</p>	<p><b>Parking lights</b> It comes on when the parking light push button is pressed.</p>	<p><b>Feux de stationnement</b> Ce témoin s'illumine lors de la pression du bouton des feux de stationnement.</p>	<p><b>Parklicht</b> Wenn man den Schalter für die Einschaltung des Parklichtes betätigt hat, so geht diese Leuchte an.</p>
	<p><b>Fendinebbia</b> Si illumina per segnalare l'accensione delle luci fendinebbia.</p>	<p><b>Fog lights</b> It comes on to signal the fog light switching on.</p>	<p><b>Feux antibrouillard</b> Ce témoin s'illumine pour signaler l'allumage des feux antibrouillard.</p>	<p><b>Nebelscheinwerfer</b> Diese Leuchte geht zur Anzeige für eingeschaltete Nebelscheinwerfer an.</p>
	<p><b>Anomalia sistema controllo motore</b> Si illumina per segnalare eventuali anomalie nell'impianto accensione/iniezione durante il funzionamento.</p>	<p><b>Engine check system failures</b> It comes on to signal possible failures in the ignition/injection system during running.</p>	<p><b>Anomalies système de contrôle moteur</b> Ce témoin s'illumine pour signaler les anomalies éventuelles du système d'allumage/injection pendant le fonctionnement.</p>	<p><b>Störungen Motorkontrollsystem</b> Diese Anzeigeleuchte geht im Falle von eventuellen Fehlbetrieben in der Zünd-/Einspritzanlage an.</p>
	<p><b>Lunotto termico</b> Si illumina per segnalare l'accensione del lunotto termico, quando si aziona l'interruttore per l'inserimento del lunotto termico.</p>	<p><b>Rear heated window</b> It comes on to signal the rear heated window switching on, when the relevant switch is operated.</p>	<p><b>Lunette dégivrante</b> Ce témoin s'illumine pour signaler l'allumage du dispositif de dégivrage de la lunette, lors de la pression de l'interrupteur correspondant.</p>	<p><b>Beheizte Heckscheibe</b> Wenn dieses Symbol leuchtet, so bedeutet dies, daß die Heckscheibe in Betrieb ist, nachdem man den Schalter für die Einschaltung der Heckscheibe betätigt hat.</p>
	<p><b>Sbrinamento retrovisori esterni</b> Si illumina quando si aziona l'interruttore del lunotto termico.</p>	<p><b>Outside mirror defrosting</b> It comes on when the rear heated window is switched on.</p>	<p><b>Dégivrage des rétroviseur extérieurs</b> Ce témoin s'illumine lors de la pression de l'interrupteur de dégivrage de la lunette.</p>	<p><b>Außenspiegelentfrostung</b> Diese Anzeige leuchtet, wenn man den Schalter für die Heckscheibe betätigt hat.</p>
	<p><b>Avaria cambio automatico (GTA)</b> Si illumina per segnalare eventuali anomalie durante il funzionamento.</p>	<p><b>Automatic transmission failure (GTA)</b> It comes on to signal possible operation failures.</p>	<p><b>Panne de boîte automatique (GTA)</b> Ce témoin s'illumine pour signaler des pannes éventuelles pendant le fonctionnement.</p>	<p><b>Fehlbetrieb des automatischen Getriebes (GTA)</b> Diese Anzeige leuchtet zur Meldung eventueller Betriebsstörungen.</p>

DISPLAY MULTISPIA	MULTI-FUNCTION DISPLAY	AFFICHEUR A FONCTIONS MULTIPLES	MEHRFACHLEUCHTEN-DISPLAY
<p>Inserita nel quadro strumenti ha funzioni di diagnosticare e segnalare eventuali anomalie e può variare nelle seguenti colorazioni:</p> <ul style="list-style-type: none"> <li>• <b>Verde:</b> condizioni normali di utilizzo.</li> <li>• <b>Rosso:</b> quando si verifica una anomalia.</li> <li>• <b>Ambra:</b> quando è stato attivato uno dei sistemi disponibili in vettura.</li> </ul>	<p>It is placed in the instrument panel and diagnoses and signals possible failures, in the following colours:</p> <ul style="list-style-type: none"> <li>• <b>Green:</b> standard utilization conditions.</li> <li>• <b>Red:</b> whenever an anomaly occurs.</li> <li>• <b>Amber:</b> when one of the systems available on the car has been enabled.</li> </ul>	<p>Situé sur le tableau de bord, ce dispositif diagnostique et signale d'anomalies éventuelles. Il peut avoir les couleurs suivantes:</p> <ul style="list-style-type: none"> <li>• <b>Vert:</b> conditions d'utilisation normales.</li> <li>• <b>Rouge:</b> détection d'une anomalie.</li> <li>• <b>Ambre:</b> actionnement d'un des systèmes équipant la voiture.</li> </ul>	<p>Im Schaltbrett hat es die Aufgabe, eventuelle Fehler zu diagnostizieren und zu melden; die Anzeige kann in folgenden Farben erfolgen:</p> <ul style="list-style-type: none"> <li>• <b>Grün:</b> Normale Einsatzbedingungen.</li> <li>• <b>Rot:</b> Im Falle eines Fehlbetriebes.</li> <li>• <b>Gelb:</b> Falls eines der im Fahrzeug zur Verfügung stehenden Systeme aktiviert ist.</li> </ul>
<b>Segnali multispia</b>	<b>Multi-function display signals</b>	<b>Signaux de l'afficheur à fonction multiples</b>	<b>Anzeigen des Mehrfachleuchten-displays</b>
<p>La multispia visualizza ideogrammi relativi a condizioni di anomalia e di stato della vettura.</p>	<p>The multi-function display can also show the following symbols relevant to the car anomaly and condition.</p>	<p>L'afficheur à fonctions multiples commande l'éclairage des témoins de signalation des anomalies et de l'état de la voiture.</p>	<p>Das Mehrfachleuchtendisplay kann auch Symbole zur Anzeige von Fehlbetrieben und Betriebszuständen des Fahrzeuges dienen.</p>
<p><b>In presenza di indicazioni contemporanee esse vengono visualizzate per un tempo dipendente dalla loro priorità.</b></p>	<p><b>In case of simultaneous indications, the multi-function display shows the symbols for a set time, depending on their priority.</b></p>	<p><b>En cas de signalisations simultanées, l'afficheur déterminera l'allumage des témoins pendant un délai fixé selon leur priorité.</b></p>	<p><b>Im Falle von gleichzeitigen Fehlermeldungen werden die Symbole je nach Priorität länger angezeigt.</b></p>
 <p><b>CHECK OK</b> Portando la chiave di accensione in posizione "II" la multispia analizza i segnali provenienti dagli impianti montati in vettura e, se non riscontra anomalie si illumina la scritta, di colore verde, dopo di che è possibile eseguire l'avviamento.</p>	<p><b>CHECK OK</b> By putting the ignition key in "II", the multi-function display analyzes the signals coming from the systems installed on the car and, if no failure is detected, the writing becomes green and the car can be started.</p>	<p><b>CHECK OK</b> En plaçant la clé de contact sur "II", l'afficheur à fonctions multiples analyse les signaux émis par les systèmes dont est équipée la voiture et, si aucune anomalie n'est détectée, le témoin s'éclaire d'une lumière verte; après quoi, le démarrage est possible.</p>	<p><b>CHECK OK</b> Dreht man den Zündschlüssel auf die Position "II", analysiert das Mehrfachleuchtendisplay die von den im Fahrzeug montierten Anlagen kommenden Signale. Werden keine Fehlbetriebe festgestellt, leuchtet auf grünem Grund die Meldung, und das Starten ist möglich.</p>
 <p><b>Sportello carburante aperto</b> La sua accensione segnala l'apertura del tappo serbatoio carburante.</p>	<p><b>Open fuel lid</b> The green symbol is displayed when the fuel tank lid is open.</p>	<p><b>Trappe de réservoir d'essence ouverte</b> Ce témoin signale que la trappe du bouchon du réservoir d'essence est ouverte.</p>	<p><b>Kraftstofftankklappe offen</b> Ein Aufleuchten meldet, daß die Tankklappe geöffnet ist.</p>

TEMP  
EXT  
28°C

#### Temperatura esterna

Si illumina indicando la temperatura esterna, premendo il pulsante **5** (Fig. 2). Per il suo spegnimento agire di nuovo sul pulsante **5**. In presenza di altre indicazioni rimane acceso per 5 sec. poi scompare.

#### Outside temperature

Pressing the push button (**5**, Fig. 2) the outside temperature is displayed and it disappears by pressing the push button **5** again. In case of other indications, the outside temperature is displayed for 5 seconds and then it disappears.

#### Température externe

En pressant le bouton **5** (Fig. 2), ce témoin affiche la température externe. Il s'éteint en pressant à nouveau le bouton **5**. En présence d'autres indications, ce témoin reste allumé pendant environ 5 sec. ensuite, il s'éteint.

#### Außentemperatur

Durch Druck der Taste **5** (Abb. 2) leuchtet die Anzeige der Außentemperatur, die nach erneutem Druck der Taste **5** verschwindet. Falls andere Anzeigen gegenwärtig sind, leuchtet die Meldung weitere 5 sec. lang und verschwindet dann.

ASR  
ACTIVE

#### ASR active

L'accensione durante la marcia segnala l'intervento dell'ASR.

L'ideogramma resterà acceso per circa 4 secondi.

#### Active ASR

When this symbol comes on while driving, the ASR system is operating.

The symbol is displayed for about 4 seconds.

#### ASR active

L'allumage de ce témoin pendant la marche signale l'enclenchement du système ASR.

Ce témoin restera allumé pendant environ 4 secondes.

#### ASR active

Wenn dieses Symbol leuchtet, so bedeutet dies während der Fahrt, daß das ASR-System eingegriffen hat.

Das Symbol bleibt ca. 4 sec lang an.



#### Riserva carburante

L'accensione avviene nel caso di riserva carburante o di anomalia all'indicatore livello carburante.

#### Fuel reserve

This symbol comes on in case of fuel reserve or in case of a failure to the fuel level indicator.

#### Réserve de carburant

Ce témoin s'allume en cas de réserve de carburant ou d'une anomalie de l'indicateur de niveau de carburant.

#### Kraftstoff-Reserve

Das Aufleuchten des Symbols erfolgt bei Erreichen der Kraftstoffreserve oder im Falle eines Fehlbetriebes des Kraftstoffstandanzeigers.

CHECK  
ENGINE

#### “Check Engine”

Se durante la marcia appare questa scritta, di colore ambra, si è verificata un'anomalia nel sistema di controllo emissioni e nell'impianto di accensione/iniezione. Far controllare la vettura presso un Centro Autorizzato Ferrari.

#### “Check Engine”

If this amber coloured signal comes on while driving, this means that a failure has occurred in the ignition/injection system. Have the car checked by an Authorized Ferrari Workshop.

#### “Check Engine”

Si, pendant la marche, ce témoin s'éclaire d'une lumière ambre, cela signifie qu'une anomalie du système de contrôle des émissions et dans le système d'allumage/injection a été détectée. Faire contrôler la voiture dans un Centre Agréé Ferrari.

#### “Check Engine”

Sollte während der Fahrt diese Anzeige gelb aufleuchten, so bedeutet dies, dass im Emissionskontrollsystem und in der Zündungs-/Einspritzanlage ein Fehler vorhanden ist. Das Fahrzeug von einer Ferrari-Servicewerkstatt prüfen lassen.



#### Impianto sospensioni

L'accensione, durante la marcia, segnala un'anomalia nel sistema. Far controllare la vettura presso un Centro Autorizzato Ferrari.

#### Suspension system

If, while driving, this symbol is displayed, a failure has occurred in the suspension system.

Have the car checked by an Authorized Ferrari Workshop.

#### Système des suspensions

Si ce témoin s'éclaire pendant la marche, cela signifie qu'une anomalie du système a été détectée.

Faire contrôler la voiture auprès d'un centre Ferrari agréé.

#### Aufhängungsanlage

Sollte während der Fahrt dieses Symbol aufleuchten, so ist im System ein Fehlbetrieb gegenwärtig. Das Fahrzeug von einer Ferrari-Servicewerkstatt prüfen lassen.

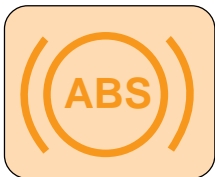


**Disattivazione alimentazione**  
L'accensione segnala l'intervento dell'interruttore inerziale e la conseguente mancanza di alimentazione carburante (vedi pag. C5).

**Fuel supply off**  
When this symbol is displayed, it signals the intervention of the inertia switch and the consequent fuel supply shut off (see page C5).

**Coupure de l'alimentation**  
Ce témoin, de couleur ambre, signale l'enclenchement de l'interrupteur à inertie ainsi qu'une panne d'alimentation en carburant (voir page C5).

**Unterbrechung der Kraftstoffzufuhr**  
Leuchtet dieses Symbol, so wird der Eingriff des Inertialschalters und dem zur Folge der Ausfall der Kraftstoffzufuhr angezeigt (vgl. Seite C5).



**ABS**  
L'accensione, durante la marcia, segnala la presenza di un'anomalia nel sistema.  
Far controllare la vettura presso un Centro Autorizzato Ferrari.

**ABS**  
If this symbol is displayed while driving, an anomaly has occurred in the system.  
Have the car checked by an Authorized Ferrari Workshop.

**ABS**  
Si, pendant la marche, ce témoin s'allumme, une anomalie concernant ce système s'est produite.  
Faire contrôler la voiture auprès d'un centre Ferrari agréé.

**ABS**  
Sollte während der Fahrt dieses Symbol gelb aufleuchten, so gibt es im System einen Fehlbetrieb.  
Man lasse das Fahrzeug durch eine Ferrari-Werkstatt prüfen.



**ASR**  
L'accensione, durante la marcia, segnala la presenza di un'anomalia nel sistema.  
Far controllare la vettura presso un Centro Autorizzato Ferrari.

**ASR**  
If this symbol is displayed while driving, an anomaly has occurred in the system.  
Have the car checked by an Authorized Ferrari Workshop.

**ASR**  
Si, pendant la marche, ce témoin s'allumme, une anomalie concernant ce système s'est produite.  
Faire contrôler la voiture auprès d'un centre Ferrari agréé.

**ASR**  
Sollte während der Fahrt dieses Symbol gelb aufleuchten, so gibt es im System einen Fehlbetrieb.  
Man lasse das Fahrzeug durch eine Ferrari-Werkstatt prüfen.

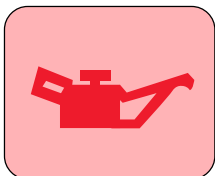


**Sistema raffreddamento carburante**  
L'accensione dell'ideogramma, di colore ambra, segnala una anomalia nel sistema di controllo della temperatura del carburante.  
Far controllare la vettura presso un Centro Autorizzato Ferrari.

**Fuel Cooling System**  
When the amber ideogram comes on, it indicates a malfunction in the fuel temperature control system.  
Have the car checked by a Ferrari Authorized Service Centre.

**Système de refroidissement du carburant**  
L'éclairage de l'idéogramme, de couleur ambre, signale une anomalie dans le système de contrôle de la température du carburant. Faire contrôler la voiture auprès d'un Centre Agréé Ferrari.

**Kraftstoffkühlsystem**  
Das (gelb) Piktogramm leuchtet an, und zeigt dabei eine Störung im Kontrollsystem der Kraftstofftemperatur. Das Fahrzeug bei einem Genehmigten Ferrari-Kundendienst überprüfen lassen.



**Insufficiente pressione olio**  
L'accensione segnala che la pressione dell'olio è scesa sotto il valore normale ed è necessario fermare immediatamente il motore.

**Low oil pressure**  
When this symbol is displayed, it signals that the oil pressure is below the standard value and the engine should be stopped immediately.

**Pression d'huile insuffisante**  
Ce témoin signale que la pression de l'huile est descendue au-dessous de la valeur normale; dans ce cas, il faut arrêter immédiatement le moteur.

**Ungenügender Öldruck**  
Leuchtet dieses Symbol, so bedeutet dies, daß der Öldruck die Mindestgrenze unterschritten hat und daß der Motor sofort abgestellt werden muß.

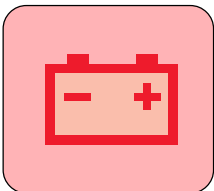


**Slow Down**  
Se si accende durante la marcia, seguire le istruzioni riportate a pag. C11.  
Far controllare la vettura presso un Centro Autorizzato Ferrari.

**Slow Down**  
If, while driving, this writing comes on, follow the instructions shown on page C11.  
Have the car checked by an Authorized Ferrari Workshop.

**Slow Down**  
Si, pendant la marche, ce témoin s'éclaire suivre les instructions reportées sur la page C11.  
Faire contrôler la voiture auprès d'un centre Ferrari agréé.

**Slow Down**  
Sollte während der Fahrt diese Anzeige aufleuchten, so verfolge man die Angaben auf Seite C11.  
Das Fahrzeug von einer Ferrari-Servicewerkstatt prüfen lassen.



#### Batteria scarica

La sua accensione si ha quando: la batteria deve essere ricaricata oppure in presenza di un'anomalia nell'impianto di generazione di corrente.

#### Down battery

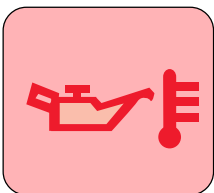
When this symbol is displayed, the following could have occurred: the battery needs recharging or there is a failure in the power generating system.

#### Batterie déchargée

Ce témoin s'éclaire dans les cas suivants: la batterie doit être rechargée ou une anomalie de l'installation du générateur de courant a été détectée.

#### Batterie entladen

Dieses Symbol könnte unter folgenden Umständen aufleuchten: Die Batterie muß neu geladen werden; Fehlbetrieb des Stromalternators.



#### Elevata temperatura olio

La sua accensione segnala che la temperatura dell'olio è troppo elevata ed è consigliabile ridurre il regime di rotazione del motore.

#### High oil temperature

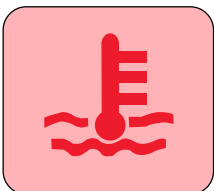
This symbol is displayed to signal that the oil temperature is too high and the engine rpm should be reduced.

#### Température d'huile excessive

Ce témoin signale que la température de l'huile est trop élevée. Il convient donc de réduire le régime de rotation du moteur.

#### Zu hohe Öltemperatur

Leuchtet dieses Symbol auf, so bedeutet dies, daß die Öltemperatur zu stark gestiegen ist und es empfiehlt sich, die Motordrehzahl zu drosseln.



#### Elevata temperatura acqua

La sua accensione segnala che la temperatura dell'acqua è troppo elevata ed è necessario spegnere immediatamente il motore.

#### High water temperature

This symbol is displayed to signal that the water temperature is too high and the engine should be stopped immediately.

#### Température d'eau excessive

Ce témoin signale que la température de l'eau est trop élevée; dans ce cas, il faut arrêter immédiatement le moteur.

#### Hohe Wassertemperatur

Leuchtet dieses Symbol so bedeutet dies, daß die Wassertemperatur zu hoch ist und daß der Motor sofort abgestellt werden muß.



#### Avaria cambio automatico

La sua accensione segnala un'anomalia nel sistema di gestione cambio. (GTA)

#### Automatic transmission failure

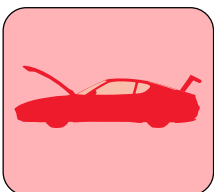
This symbol is displayed to signal a failure in the transmission management system. (GTA)

#### Panne de boîte automatique

Ce témoin s'illumine en cas de panne du système de gestion de la boîte de vitesses. (GTA)

#### Fehlbetrieb des automatischen Getriebes

Leuchtet dieses Symbol so bedeutet dies, daß im Getriebesystem ein Fehler aufgetreten ist. (GTA)



#### Cofano motore e baule aperti

La sua accensione segnala l'apertura o la non corretta chiusura del baule e del cofano.

#### Open engine hood and luggage compartment cover

When this symbol is displayed, the engine hood and luggage compartment cover are open and/or incorrectly closed.

#### Capot avant et capot de coffre ouverts

L'allumage de ce témoin signale l'ouverture ou la fermeture non correctes du capot avant et du capot de coffre.

#### Motor- und Kofferraum geöffnet

Wenn dieses Symbol leuchtet, so ist eine Haube offen oder nicht korrekt geschlossen.

**Cofano baule aperto**

La sua accensione segnala l'apertura o la non corretta chiusura del cofano baule.

**Open luggage compartment cover**

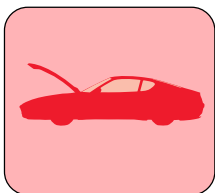
When this symbol is displayed, the luggage compartment cover is open and/or incorrectly closed.

**Capot de coffre ouvert**

L'allumage de ce témoin signale l'ouverture ou la fermeture non correctes du capot du coffre à bagages.

**Kofferraum geöffnet**

Wenn dieses Symbol leuchtet, so ist der Kofferraum offen oder nicht richtig geschlossen.

**Cofano motore aperto**

La sua accensione segnala l'apertura o la non corretta chiusura del cofano motore.

**Open engine hood**

When this symbol is displayed, the engine hood is open and/or incorrectly closed.

**Capot avant ouvert**

L'allumage de ce témoin signale l'ouverture ou la fermeture non correctes du capot avant.

**Motorraum geöffnet**

Wenn dieses Symbol leuchtet, so ist der Motorraum offen oder nicht richtig geschlossen.

**Porta sinistra e destra aperte**

La sua accensione segnala l'apertura o la non corretta chiusura delle porte.

**Left and right door open**

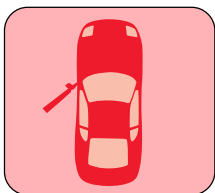
When this symbol is displayed, the doors are open and/or incorrectly closed.

**Portes gauche et droite ouvertes**

L'allumage de ce témoin signale l'ouverture ou la fermeture non correctes des portes.

**Rechte und linke Türen geöffnet**

Wenn dieses Symbol leuchtet, so sind die Türen offen oder nicht richtig geschlossen.

**Porta sinistra aperta**

La sua accensione segnala l'apertura o la non corretta chiusura della porta Sx.

**Left door open**

When this symbol is displayed, the left door is open and/or incorrectly closed.

**Porte gauche ouverte**

L'allumage de ce témoin signale l'ouverture ou la fermeture non correctes de la porte gauche.

**Linke Tür geöffnet**

Wenn dieses Symbol leuchtet, so ist die linke Tür offen oder nicht richtig geschlossen.

**Porta destra aperta**

La sua accensione segnala l'apertura o la non corretta chiusura della porta Dx.

**Right door open**

When this symbol is displayed, the right door is open and/or incorrectly closed.

**Porte droite ouverte**

L'allumage de ce témoin signale l'ouverture ou la fermeture non correctes de la porte droite.

**Rechte Tür geöffnet**

Wenn dieses Symbol leuchtet, so ist die rechte Tür offen oder nicht richtig geschlossen.

**RODAGGIO**

Nei primi 1.000 km di percorso evitare di superare i 5.000 giri/1 min.

Dopo l'avviamento evitare di superare i 4.000 giri/1 min prima che il motore si sia sufficientemente riscaldato (temperatura acqua 65 ÷ 70°C).

**Evitare di mantenere il motore ad un regime elevato e costante per un tempo prolungato.**

**Prima di usare la vettura per lunghi viaggi controllare:**

- il livello del liquido di raffreddamento nel serbatoio di espansione;
- il livello olio nel serbatoio; se si trova sotto la metà tra il "Min" e il "Max" ristabilire il livello;
- la pressione dei pneumatici ed il loro stato di usura;
- il livello liquido per freni/frizione.

**E' comunque consigliabile eseguire questi controlli ogni 800 km.**

**RUNNING-IN**

Do not exceed 5,000 rpm for the first 1,000 km (600 miles).

After starting a cold engine, do not exceed 4,000 rpm until the engine warms up (i.e. until the water reaches a temperature of 65 ÷ 70°C) (150 ÷ 160°F).

**Do not maintain high engine speeds for prolonged periods of time.**

**Perform the following checks before using the car for long journeys:**

- check the coolant level in the expansion tank;
- check the oil level in the tank and top up if it is below half between the "Min." and "Max." marks;
- check tire pressures and wear;
- check the level of the brake and clutch fluids.

**It is good practice to perform these checks every 800 km (500 miles) in any case.**

**RODAGE**

Ne pas dépasser un régime de 5.000 tr/mn pendant les 1.000 premiers km.

Après le démarrage, éviter de dépasser 4.000 tr/mn avant que le moteur ne soit suffisamment chaud (température de l'eau 65 ÷ 70°C).

**Eviter de maintenir le moteur à un régime élevé et constant pendant une période prolongée.**

**Avant d'utiliser la voiture pour de longs voyages, contrôler:**

- le niveau du liquide de refroidissement dans le réservoir d'expansion;
- le niveau d'huile dans le réservoir: si celui-ci se situe au-dessous de la moitié entre les repères "Min" et "Max", faire l'appoint;
- la pression et l'état d'usure des pneus;
- le niveau du liquide de freins et d'embrayage.

**Normalement, ces contrôles doivent être effectués tous les 800 km.**

**EINFAHRVORSCHRIFTEN**

Während der ersten 1.000 km sollte eine Drehzahl von 5.000 U/min nicht überschritten werden.

Drehzahlen über 4.000 U/min sind erst bei ausreichend warmem Motor (Wassertemperatur 65 ÷ 70 °C) zulässig.

**Eine konstant hohe Drehzahl nur für kurze Zeit halten.**

**Bei Antritt längerer Reisen ist folgendes zu überprüfen:**

- Den Kühlflüssigkeitsstand im Ausgleichbehälter;
- Den Ölstand im Behälter; sollte er im Bereich der "Min."-Kerbe liegen, Öl nachfüllen;
- Den Fülldruck und den Verschleißzustand der Reifen;
- Den Brems- und Kupplungsflüssigkeitsstand.

**Diese Kontrollen sollten alle 800 km durchgeführt werden.**



## PORTE

Il blocco/sblocco centralizzato è consentito dall'esterno, su entrambe le porte, mediante azionamento del radiocomando oppure agendo sulle serrature **B**.



**Agendo con il radiocomando, con porte bloccate, il vetro si abbassa di circa 2 cm per un tempo complessivo di circa 20 sec.; se trascorso questo periodo non vengono aperte le porte, il vetro ritorna al "fine corsa superiore".**

## DOORS

The centralized door locking/release can be made from outside - on both doors - through the wireless control or the relevant locks **B**.



**By the wireless control, when the doors are locked, the window glass lowers by about 2 cm for a total time of about 20 seconds; if, after this interval, the doors aren't opened, the window goes back to the "upper threshold".**

## PORTES

Le verrouillage/déverrouillage centralisé des portes de l'extérieur est possible en manoeuvrant la commande à distance ou les serrures **B**.



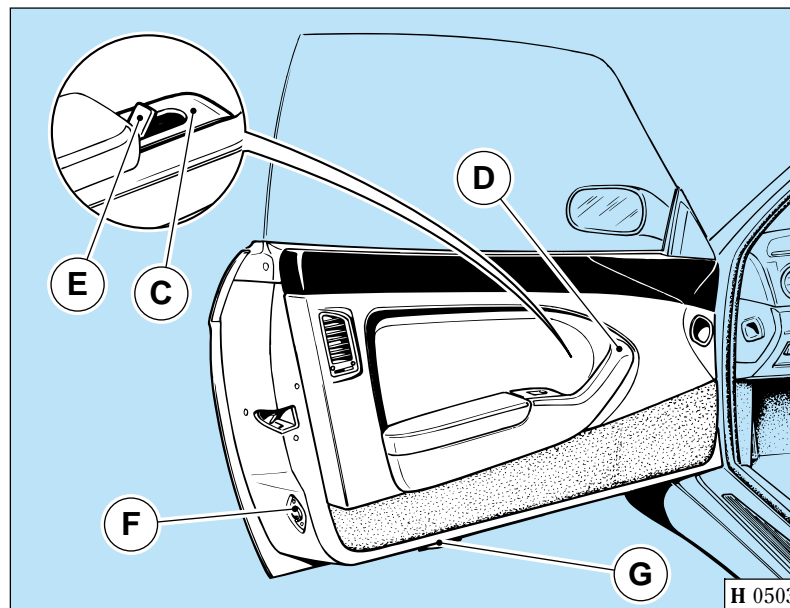
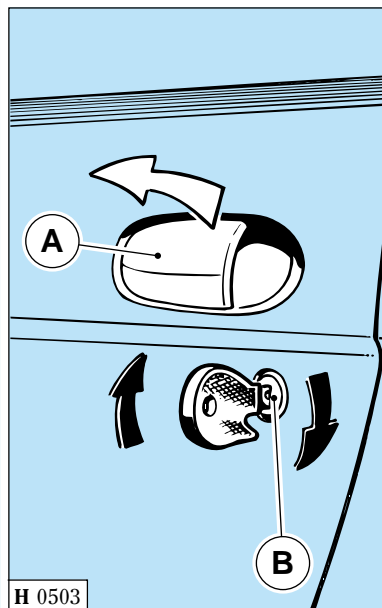
**Lors de l'actionnement de la commande à distance, avec les portes verrouillées, la glace baisse d'environ 2 cm pendant environ 20 secondes; ce délai écoulé, si le portes ne peuvent pas être ouvertes, la glace revient à la "butée supérieure".**

## TÜREN

Die Zentralverriegelung/-entriegelung ist von außen auf beiden Türen über Betätigen der Fernsteuerung oder über die entsprechenden Schlösser **B** möglich.



**Durch Betätigen der Fernsteuerung geht bei blockierten Türen die Scheibe um ca. 2 cm nach unten und bleibt etwa 20 sec in dieser Stellung. Sollte nach Ablauf dieser Zeit die Türen nicht geöffnet werden, so kehrt die Scheibe bis zum "oberen Endanschlag" zurück.**



**Fig. 3 - Accessori porta**

**A** - Maniglia esterna apertura porta; **B** - Serratura blocco/sblocco porta; **C** - Maniglia interna per apertura porte; **D** - Bracciolo per chiusura porte dall'interno; **E** - Levetta per bloccaggio serratura; **F** - Lampada segnalatrice ingombro porta aperta; **G** - Plafoniera sottoporta.

**Fig. 3 - Door accessories**

**A** - External door release lever; **B** - External door lock; **C** - Internal door release lever; **D** - Arm rest and door pull; **E** - Internal door lock; **F** - Door edge light; **G** - Sidewalk courtesy light.

**Fig. 3 - Accessoires de la porte**

**A** - Levier extérieur; **B** - Serrure de verrouillage/déverrouillage de la porte; **C** - Levier intérieur; **D** - Bras de fermeture de l'intérieur; **E** - Levier de verrouillage; **F** - Lampe de côté; **G** - Lampe sous-porte.

**Abb. 3 - Türbetätigungen**

**A** - Äußerer Türgriff; **B** - Schloß für das Verriegeln/Entriegeln der Tür; **C** - Innerer Türhebel; **D** - Armlehne für das Schließen der Tür von innen; **E** - Hebel für das Blockieren des Schloßes; **F** - Umrißleuchte für offene Tür; **G** - Untere Türleuchte.

Con le porte "sbloccate" se si aziona la maniglia esterna **A** oppure la maniglia interna **C** per apertura porta, il vetro si abbassa di circa 2 cm; richiudendo la porta il vetro ritorna al "fine corsa superiore".

Dall'interno della vettura, con le porte chiuse, è possibile eseguire il bloccaggio/sbloccaggio centralizzato, azionando la levetta "LOCK" **E** posta nella maniglia interna per apertura portiera.

Azionando una delle maniglie, senza aprire la porta, il vetro scende di 2 cm ma dopo 10 sec., se non si procede all'apertura della porta, il cristallo risale al "fine corsa superiore".

With "released" doors, if the outer lever **A** or the inner lever **C** for door release are operated, the window lowers by about 2 cm; until the "preset threshold"; closing the door, the window goes back to the "upper threshold".

From inside the car, with closed doors, the centralized locking/release can be operated by the lever "LOCK" **E** inside the door arm rest.

Operating either lock, without opening the door, the window lowers by 2 cm; but if the door isn't opened within 10 seconds, the window lifts again until the "upper threshold".

Lorsque les portes sont déverrouillées, si l'on agit sur le levier extérieur **A** ou sur la poignée intérieure **C**, la glace baisse d'environ 2 cm, tandis que lors de la fermeture de la porte, la glace revient à la butée supérieure.

De l'intérieur de la voiture, avec les portes fermées, le verrouillage/déverrouillage centralisé est possible en agissant sur le levier "LOCK" **E** situé sur le levier intérieur de la porte.

Si l'on actionne l'un des leviers sans ouvrir la porte, la glace baisse d'environ 2 cm, mais, après 10 secondes, si la porte n'est pas ouverte, la glace monte jusqu'à la butée supérieure.

Mit "entblockten" Türen geht die Scheibe bei Betätigung des äußeren Hebels **A** oder des inneren Hebels **C** für das Öffnen der Tür um ca. 2 cm nach unten, und nach Schließen der Tür geht die Scheibe zum "oberen Anschlag" zurück.

Bei geschlossenen Türen hat man aus dem Innern des Fahrzeuges die Möglichkeit, durch Betätigung des Hebels mit der Aufschrift "LOCK" **E** in der inneren Armlehne für das Öffnen der Türen die Zentralverriegelung zu betätigen.

Durch Betätigung eines Hebels, ohne die Tür zu öffnen, sinkt die Fensterscheibe um ca. 2 cm, aber falls die Tür binnen 10 sec nicht geöffnet wird, geht die Scheibe wieder bis zum "oberen Anschlag" hoch.

### Luci porte

Le porte sono dotate di una luce rossa **F** per segnalarne l'apertura e una luce bianca **G** per l'illuminazione della zona di accesso all'interno della vettura.

Entrambe le luci si accendono automaticamente all'apertura delle porte.

### Door lights

The doors have a red light **F** signaling the door opening and a white light **G** for lighting the door sill.

Both lights are operated simultaneously in case of door opening.

### Lampes des portes

Les portes sont dotées d'une lampe rouge **F**, qui en signale l'ouverture, et d'une lampe blanche **G**, pour l'éclairage de la zone d'accès à l'intérieur de la voiture.

Les deux lampes s'illuminent automatiquement lors de l'ouverture des portes.

### Türlichter

An den Türen ist eine rote Leuchte **F** angebracht, die meldet, daß die Tür geöffnet ist, und ein weißes Licht **G**, das die Zutrittszone im Fahrzeug erhellt.

Beide Lampen gehen automatisch an, wenn die Tür geöffnet wird.

### ALZACRISTALLI ELETRICI

**Il funzionamento degli alza-cristalli viene attivato con la chiave di accensione in posizione "II".**

### ELECTRIC WINDOW CONTROLS

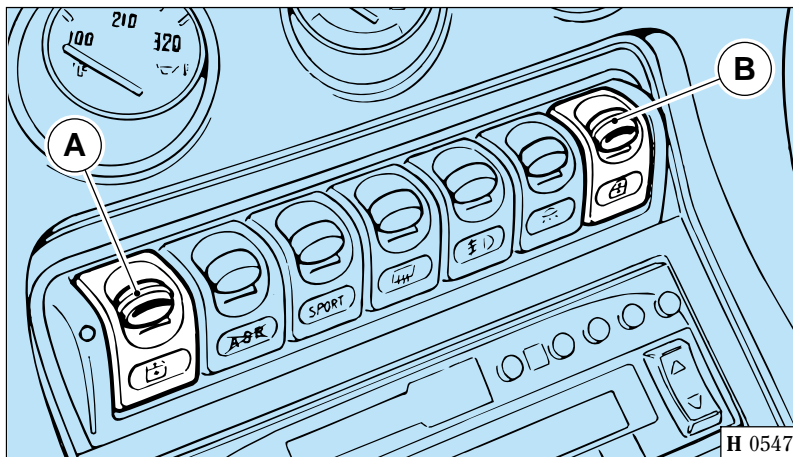
**The electric window controls are operated when the ignition key is in position "II".**

### LEVE-GLACES ELECTRIQUES

**Le fonctionnement des lève-glaces est validé lorsque la clé se trouve dans la position "II".**

### ELEKTRISCHE FENSTERHEBER

**Der Betrieb der Scheibenmechanik ist aktiv, wenn der Zündschlüssel auf "II" steht bzw.**



**Fig. 4 - Interruttori alzacristalli**

A - Pulsante comando alzacristallo lato pilota; B - Pulsante comando alzacristallo lato passeggero.

**Fig. 4 - Window control push buttons**

A - Driver's side window push button; B - Passenger's side window push button.

**Fig. 4 - Boutons lève-glaces**

A - Bouton côté conducteur; B - Bouton côté passager.

**Abb. 4 - Schalter für Fensterheber**

A - Schalter für Fahrerseite; B - Schalter für Beifahrerseite.

I pulsanti per l'azionamento degli alzacristalli porte sono posizionati sul tunnel centrale (Fig. 4).

Utilizzando l'apposito pulsante **A** è consentita la movimentazione *automatica* o *manuale* del cristallo lato pilota.

Con porta aperta la movimentazione del cristallo è possibile solamente fino a 2 cm dal "fine corsa superiore", questo per evitare che la portiera interferisca con la guarnizione superiore durante la chiusura.

Per il cristallo lato passeggero è consentita "solamente" la movimentazione manuale agendo sul pulsante **B**.

The window control push buttons are placed on the central tunnel (Fig. 4).

Using the suitable push button **A** the driver's side window can be moved *manually* or *automatically*.

When the door is open, the window can be moved only to 2 cm from the "upper threshold", to avoid any interference with the upper weatherstrip during door closing.

The passenger's side window can be operated "only" manually by push button **B**.

Les boutons de commande des lève-glaces se trouvent sur le tunnel central (Fig. 4).

Le bouton spécial **A** permet la manoeuvre *manuelle* ou *automatique* de la glace côté conducteur.

Avec la porte ouverte, la glace peut être manoeuvrée uniquement jusqu'à 2 cm de la "butée supérieure", ce qui empêche l'interférence de la porte avec le joint supérieur lors de la fermeture.

La glace côté passager peut être manoeuvrée "uniquement" de façon manuelle en agissant sur le bouton **B**.

Die Fensterheberschalter befinden sich auf dem Mitteltunnel (Abb. 4).

Über die eigens dafür vorgesehenen Schalter **A** kann die fahrerseitige Scheibe *automatisch* oder *manuell* betätigt werden.

Bei geöffneter Tür ist die Betätigung der Scheibe nur bis ca. 2 cm vom "oberen Anschlag" möglich; auf diese Weise wird vermieden, daß die Tür während des Schließens mit der oberen Dichtung in Berührung kommt.

Für die beifahrerseitige Scheibe ist "nur" die manuelle Betätigung über den Schalter **B** möglich.

#### Alzacristallo porta lato pilota

– La salita e/o discesa del cristallo è comandata dal pulsante **A**.

#### Driver's side window control

– Press push button **A** to operate the driver's side window.

#### Lève-glace porte côté conducteur

– La montée et/ou descente de la glace est commandée par le bouton **A**.

#### Fensterheber Fahrtür

– Die Fenster lassen sich durch Schalter **A** öffnen und schließen.

- È sufficiente una leggera pressione sul pulsante per iniziare la salita o discesa che poi, prosegue automaticamente.
- Il cristallo, si arresta nella posizione voluta con una seconda pressione sul pulsante **A**.
- **Per condurre il cristallo fino alla posizione desiderata, la pressione deve essere continua.**
- There is no need to hold the push button. Lifting and lowering movements continue automatically.
- You can stop window movement at any point by pressing push button **A** again.
- **To move the window up to the wished position, press on the push button A continuously.**
- Une légère pression sur le bouton permet la montée ou la descente qui, ensuite, s'effectuera automatiquement.
- Lorsque l'on appuie une deuxième fois sur le bouton **A**, la glace s'arrête à la position voulue.
- **Pour amener une glace dans la position voulue, la pression sur le bouton doit être continue.**
- Den Schalter leicht antippen, das Öffnen bzw. Schließen läuft dann automatisch weiter.
- Durch weiteren Druck auf den Schalter **A** hält das Fenster in der gewünschten Stellung.
- **Damit die Scheibe die gewünschte Position erreicht, muß man kontinuierlich auf den Schalter drücken.**

### Alzacristallo porta lato passeggero

### Passenger's side window control

### Lève-glace porte côté passager

### Fensterheber Beifahrerseite

- La salita e/o discesa del cristallo è comandata dal pulsante **B**.
- Il cristallo si arresta nella posizione desiderata eliminando la pressione sul pulsante.

- The passenger's side window can be operated by means of push button **B**.
- Simply release the push button to stop the window.

- La montée et/ou la descente de la glace peuvent être commandées par le bouton **B**.
- La glace s'arrête à la position désirée lorsqu'on relâche le bouton.

- Das Fenster kann durch Schalter **B** geöffnet oder geschlossen werden.
- Beim Loslassen des Schalters bleibt das Fenster in der gewünschten Stellung stehen.



**L'uso improprio degli alzacristalli elettrici può essere pericoloso. Assicurarsi sempre prima dell'azionamento che persone o cose siano a distanza di sicurezza.**



**Improper use of the power windows can be dangerous. Before using them, always ensure that they are clear of persons or objects.**



**Une mauvaise utilisation des lève-glaces électriques peut s'avérer dangereuse. Toujours tenir à distance de sécurité les personnes ou objets avant de les actionner.**



**Der unsachgemäße Gebrauch der Fensterheber kann Gefahrensituationen verursachen. Vergewissern Sie sich vor der Betätigung stets, daß sich Personen und Sachgegenstände in sicherem Abstand befinden.**

**Fare particolare attenzione durante l'azionamento automatico dell'alzacristallo lato pilota.**

**Use caution when the driver's seat window is being opened or closed automatically.**

**Faire particulièrement attention lorsque l'opération de lève-glace automatique s'effectue côté conducteur.**

**Besondere Vorsicht ist bei der automatischen Betätigung des Fensterhebers auf der Fahrerseite erforderlich.**



**Per salvaguardare dall'azionamento accidentale degli alzacristalli, il passeggero rimasto in vettura, togliere sempre la chiave dal blocchetto di avviamento.**



**To protect a passenger remaining alone in the car from any accidental movement of the windows, always remove the key from the ignition.**



**Pour éviter au passager resté dans la voiture toute manoeuvre accidentelle des lève-glaces, ôter toujours la clé du bloc de démarrage.**



**Um die unbeabsichtigte Betätigung der Fensterheber durch den im Auto verbliebenen Beifahrer zu vermeiden, den Zündschlüssel aus dem Zündschloß abziehen.**

LEVE  
AL VOLANTE

LEVERS ON  
THE STEERING WHEEL

LEVIERS  
DE VOLANT

HEBEL  
AM LENKRAD

**Leva per luci esterne**

Con la chiave di avviamento in posizione "II" la leva di comando illuminazione esterna può effettuare le seguenti funzioni:

**Posizione 0**

Tirando la leva verso il volante si azionano le luci per il lampeggio.

**Posizione 1**

Girando la ghiera in posizione 1, contemporaneamente si illuminano il quadro strumenti, le luci di posizione anteriori e posteriori e le luci targa.

**Lever for outside lights**

With the ignition key in the "II" position, the light switch operates as follows:

**Position 0**

Pull the lever towards the steering wheel to flash the lights.

**Position 1**

Turn the knob to position 1 to illuminate the instrument panel and switch on the front and rear position lights and license plate lights.

**Levier de feux extérieurs**

Lorsque la clé de contact est sur "II", le levier de commande des feux extérieurs assure les fonctions suivantes:

**Position 0**

Tirer le levier vers le volant: les feux des appels de phare sont actionnés.

**Position 1**

En tournant la bague en position 1, le tableau de bord, les feux de position avant et arrière et les feux de la plaque d'immatriculation s'illuminent simultanément.

**Außenlichterhebel**

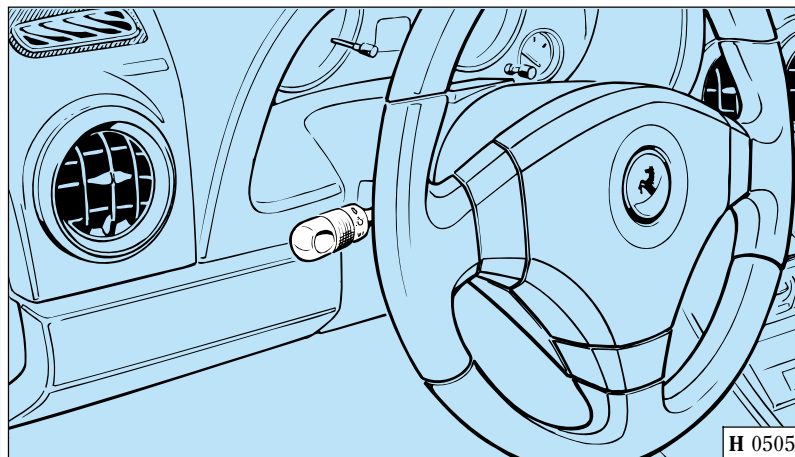
Bei eingeschalteter Zündung "II" kann der Lichthebel in folgende Funktionspositionen gebracht werden:

**Position 0**

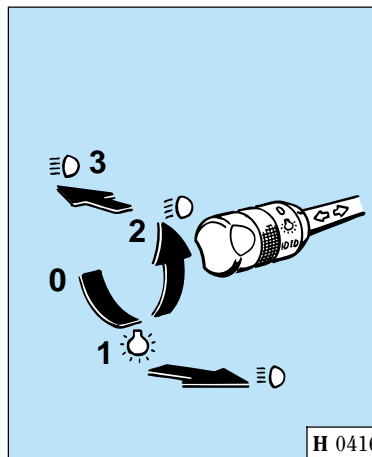
Beim Ziehen des Lichthebels zum Lenkrad wird die Lichthupe betätigt.

**Position 1**

Beim Drehen des Lichthebels in Position 1 werden Standlicht vorn/hinten, Kennzeichenbeleuchtung und Kontrolleuchte auf der Instrumententafel eingeschaltet.



H 0505



H 0416

Fig. 5 - Leva di commutazione luci esterne.

Fig. 5 - Light switch lever.

Fig. 5 - Levier de commande des feux extérieurs.

Abb. 5 - Außenlichterhebel.

### Posizione 2

Ruotando la ghiera in posizione **2**, si ha l'accensione delle luci anabbaglianti.

Tirando la leva verso il volante, si azionano le luci abbaglianti e la relativa spia di controllo (Fig. 2 - rif. 9) sul quadro strumenti.

### Position 2

Turn the knob to position **2** to switch on the low beams.

Pulling the lever towards the steering wheel, the high beams are switched on, with the relevant indicator (**9**, Fig. 2) on the instrument panel.

### Position 2

Lorsque la bague est placée en position **2**, les feux de croisement s'illuminent.

Lorsque l'on tire le levier vers le volant, les feux de croisement et les feux de route s'illuminent. Le témoin correspondant (Fig. 2 - réf. 9) situé sur le tableau de bord s'illumine.

### Position 2

Beim Drehen des Knopfes in Position **2** wird das Abblendlicht eingeschaltet.

Beim Ziehen des Lichthebels zum Lenkrad, werden Fernlicht und entsprechende Kontrollleuchte (Abb. 2 - Pos. 9) auf der Instrumententafel eingeschaltet.

### Posizione 3

Spingendo la leva in avanti si ottiene l'accensione contemporanea delle luci anabbaglianti e abbaglianti. Sul quadro strumenti si illumina la spia di controllo (Fig. 2 rif. 9).

### Position 3

Push the lever forwards to switch on the high beams and the low beams and the relevant indicator (**9**, Fig. 2) on the instrument panel.

### Position 3

Lorsque l'on pousse le levier vers l'avant, les feux de croisement et de route et le témoin correspondant (Fig. 2 - réf. 9) sur le tableau de bord s'illuminent.

### Position 3

Beim Drücken des Lichthebels zum Armaturenbrett werden Fernlicht und die Kontrolleuchte Abblendlicht (Abb. 2 - Pos. 9) auf der Instrumententafel eingeschaltet.

### Leva per indicatori di direzione

**D** - svolta a destra.  
**S** - svolta a sinistra.

### Lever for direction indicators

**D** - right turn.  
**S** - left turn.

### Levier des clignotants

**D** - virage à droite.  
**S** - virage à gauche.

### Richtungsanzeigerhebel

**D** - Blinker rechts.  
**S** - Blinker links.

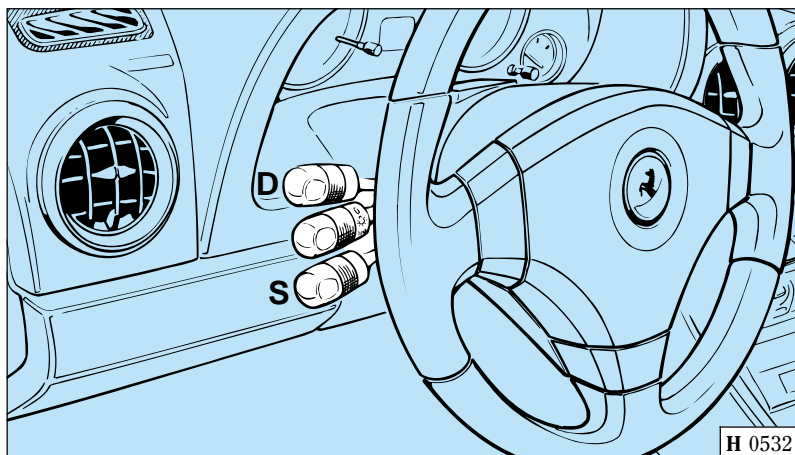


Fig. 6 - Leva comando indicatori di direzione.

Fig. 6 - Direction indicator control lever.

Fig. 6 - Levier de commande des clignotants.

Abb. 6 - Richtungsanzeigerhebel.



**Gli indicatori di direzione funzionano solo con chiave di accensione in posizione "II".**



**The direction indicators operate only when the ignition key is in position "II".**



**Les clignotants ne fonctionnent qu'avec la clé de contact en position "II".**



**Die Richtungsanzeiger sind nur aktivierbar, wenn der Zündschlüssel in die Position "II" gedreht wird.**

Contemporaneamente all'azionamento della leva, nel quadro strumenti si illuminano, ad intermittenza, le relative spie (Fig. 2, rif. 9).

Il ritorno della leva nella posizione centrale si ottiene riportando il volante in posizione di marcia rettilinea.

While the lever is operated, the relevant indicators (9, Fig. 2) on the instrument panel switch on and flash.

The lever returns to the middle when the steering wheel is placed in straight ahead position.

Lors de l'actionnement du levier, les indicateurs relatifs (Fig. 2 - réf. 9) sur le tableau de bord commencent à clignoter.

Le retour du levier dans la position centrale est réalisé en tournant le volant dans la position de marche rectiligne.

Mit der Betätigung des Hebels blinken in der Instrumententafel die entsprechenden Leuchten (Abb. 2 - Pos. 9).

Die Rückstellung des Hebels in die mittlere Stellung erfolgt automatisch, wenn man das Lenkrad wieder in die Stellung für Geradeausfahrt dreht.

#### Leva comando tergicristallo e lavacrystallo

Il suo funzionamento avviene con chiave di accensione in posizione "II".

#### Windscreen wiper/washer lever

With the ignition key in "II", the windscreen wiper/washer lever can have the following positions.

#### Levier de commande d'essuie/lave-glace

L'essuie/lave-glace peut être actionné en plaçant la clé de contact dans la position "II".

#### Schalthebel für Scheibenwisch- und -waschanlage

Der Betrieb des Hebels ist aktiv, wenn der Zündschlüssel in Position "II" steht.

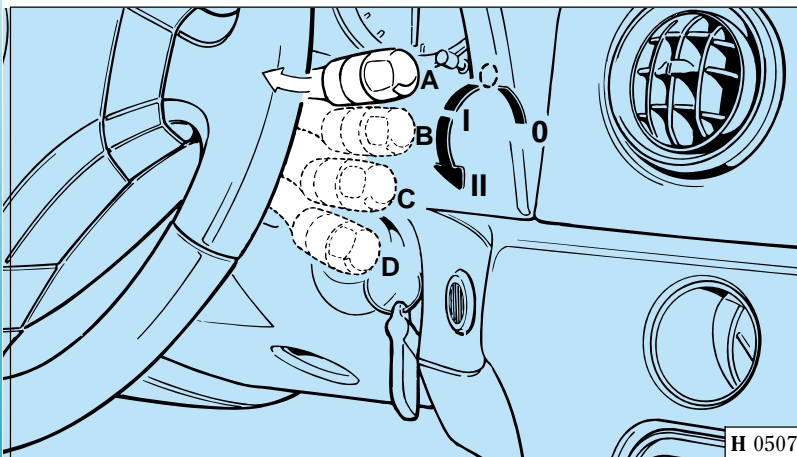


Fig. 7 - Leva tergicristallo/lavacrystallo.

Fig. 7 - Windscreen wiper/washer lever.

Fig. 7 - Levier d'essuie/lave-glace.

Abb. 7 - Schalthebel für Scheibenwisch- und -waschanlage.



**A** - tergicristallo fermo.  
**B** - funzionamento intermittente.

**C** - funzionamento a bassa velocità.  
**D** - funzionamento alta velocità.

In posizione **B** (intermittenza) è possibile aumentare la frequenza delle "battute" ruotando la ghiera posta sulla leva.

In posizione **A** tirando la leva verso il volante si aziona il lavacrystallo.

Il getto d'acqua sul parabrezza cessa qualora venga rilasciata la leva.

Il tergicristallo funzionerà per alcune "battute" poi si arresterà.

**A** - windscreen wiper stopped;  
**B** - intermittent operation;

**C** - low speed operation;  
**D** - high speed operation.

With the lever in position **B** (intermittent), you can increase wipe frequency by turning the knob on the end of the lever.

With the lever in position **A**, pull it towards the steering wheel to operate the windshield washer.

The wash spray stops as soon as the lever is released.

The wash function also operates the wipers for a few strokes.

**A** - essuie-glace arrêté.  
**B** - fonctionnement intermittent.

**C** - fonctionnement à basse vitesse.  
**D** - fonctionnement à haute vitesse.

En position **B** (mouvement intermittent), la fréquence des "battements" peut être augmentée en tournant la bague située sur le levier.

En position **A**, lorsque l'on tire le levier vers le volant, le lave-glace est activé.

Le jet d'eau sur le pare-brise cesse dès que l'on relâche le levier.

L'essuie-glace effectuera encore quelques battements puis s'arrêtera.

**A** - Scheibenwischer steht still.  
**B** - Scheibenwischer funktioniert intermittierend.

**C** - Scheibenwischer läuft langsam.  
**D** - Scheibenwischer läuft schnell.

In Position **B** (Intervallwischen) kann durch Drehen des sich am Hebel befindlichen Knopfes des Schaltrings die Frequenz verändert werden.

In Position **A** wird durch Ziehen des Hebels zum Lenkrad die Waschanlage betätigt.

Die Waschdüsen stoppen bei Loslassen des Hebels.

Die Wischer arbeiten noch einige Male und stoppen dann ebenfalls.

PULSANTI LUCI ESTERNE	OUTSIDE LIGHTS PUSH BUTTON	BOUTONS DE FEUX EXTERIEURS	SCHALTER DER AUSSENLICHTER
<b>Luci di emergenza</b> Premendo il pulsante <b>A</b> (Fig. 8), indipendentemente dalla posizione della chiave di avviamento, entrano contemporaneamente in funzione, a luce pulsante, tutti gli indicatori di direzione e le spie (Fig. 2 rif. 9) poste nel quadro strumenti. Per disattivare le luci di emergenza, premere nuovamente il pulsante <b>A</b> .	<b>Hazard warning lights</b> Press push button <b>A</b> (Fig. 8) to operate the hazard warning lights. All the direction indicators and warning lights on the instrument panel (9 Fig. 2) flash. The hazard warning lights can be switched on regardless of ignition key position. Press push button <b>A</b> again to switch the hazard warning lights off.	<b>Feux de détresse</b> Lorsque l'on appuie sur le bouton <b>A</b> (Fig. 8), indépendamment de la position de la clé de contact, tous les clignotants et les indicateurs (Fig. 2 - réf. 9) situés sur le tableau de bord commencent à clignoter. Afin d'éteindre les feux de détresse, appuyer de nouveau sur le bouton <b>A</b> .	<b>Warnblinkanlage</b> Beim Druck von Schalter <b>A</b> (Abb. 8) schalten sich unabhängig von der Zündschlüsselposition alle Blinker und die Kontrolleuchten (Abb. 2 - Pos. 9) der Instrumententafel ein. Zur Ausschaltung der Warnblinkanlage den Schalter <b>A</b> erneut betätigen.

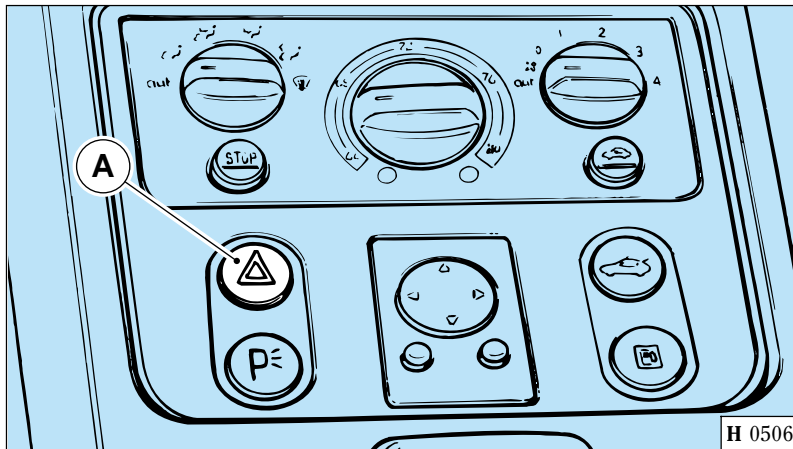


Fig. 8 - Pulsante per luci di emergenza.

Fig. 8 - Hazard warning light push button.

Fig. 8 - Bouton de feux de détresse.

Abb. 8 - Warnblinkschalter.

### Luci fendinebbia

Agendo sul pulsante **B** (Fig. 9) posto sulla consolle centrale, si accendono le luci fendinebbia, con le luci anabbaglianti inserite.

### Fog lights

By the push button **B** (Fig. 9) placed on the central control panel, the fog lights are switched on with operating low headlights.

### Feux antibrouillard

L'interrupteur **B** (Fig. 9) situé sur la console centrale, permet, avec les feux de croisement allumés, d'allumer également les feux antibrouillard arrière.

### Nebelleuchten

Über den Schalter **B** (Abb. 9) auf der Mittelkonsole gehen bei eingeschalteten Abblendlichtern, die Nebelleuchten an.

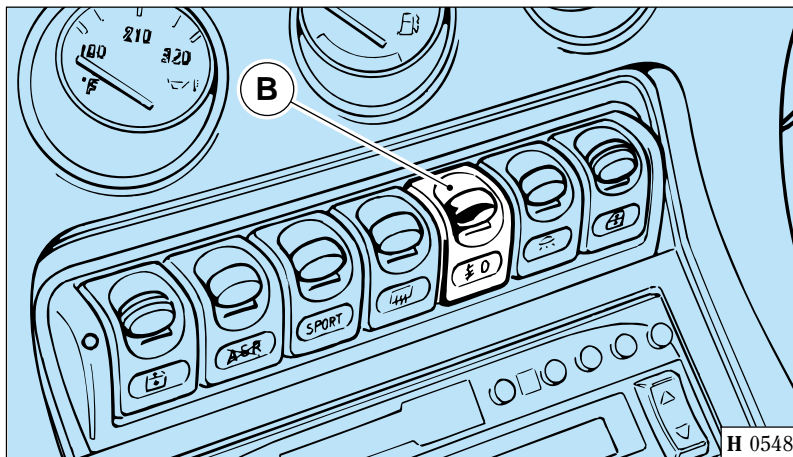


Fig. 9 - Pulsante per luci fendinebbia.

Fig. 9 - Fog light push button.

Fig. 9 - Bouton pour feux antibrouillard arrière.

Abb. 9 - Schalter für Nebelleuchten.

Quando si ruota la chiave di accensione in posizione "0", si disinseriscono e non si reinseriscono al successivo avviamento.

L'inserimento delle luci viene segnalato dall'accensione della spia posta nel quadro strumenti.

When the ignition key is turned to "0", they are switched off and do not operate at the next switching on.

Light switching on is signaled by the relevant indicator on the instrument panel.

Lorsque l'on tourne la clé de contact dans la position "0", les feux sont éteints et il n'est pas possible de les rallumer en cas de nouvel démarrage.

L'allumage des feux est signalé par l'allumage du témoin correspondant situé sur le tableau de bord.

Wenn man den Zündschlüssel in die Position "0" dreht, so werden sie ausgeschaltet und beim nächsten Start des Motors schalten sie sich nicht automatisch wieder ein.

Wenn die Lichter an sind, so leuchtet die entsprechende Anzeige im Armaturenbrett.

### Luci di parcheggio

Se si desidera lasciare la vettura in sosta con le luci di posizione inserite, premere il pulsante **C** posizionato sul tunnel centrale.

Il loro inserimento viene segnalato dall'accensione della spia posta nel quadro strumenti

Per spegnere le luci agire nuovamente sul pulsante **C**.

### Parking lights

If you wish to park the car with switched-on position lights, press the push button **C** placed on the central tunnel.

Light switching on is signaled by the relevant indicator on the instrument panel.

To switch lights off, use switch **C** again.

### Feux de stationnement

En cas de stationnement avec les feux de position allumés, presser le bouton **C** situé sur le tunnel central.

L'allumage des feux est signalé par l'allumage du témoin correspondant sur le tableau de bord.

Pour éteindre les feux, agir à nouveau sur le bouton **C**.

### Parklichter

Wenn man das Fahrzeug mit eingeschaltetem Standlicht stehen lassen will, so betätige man den Schalter **C** im Mitteltunnel.

Diese Einschaltung wird durch die Einschaltung des Schalters in der Instrumententafel angezeigt.

Um die Lichter auszuschalten, wirke man erneut auf den Schalter **C**.

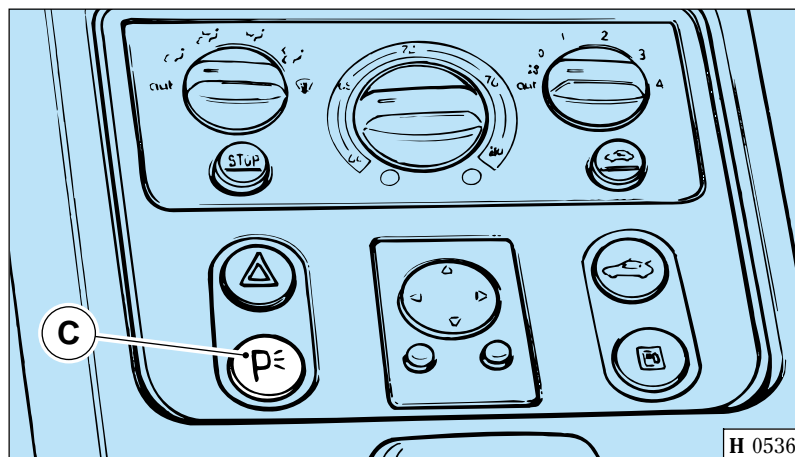


Fig. 10 - Pulsante per luci di parcheggio.

Fig. 10 - Parking light push button.

Fig. 10 - Bouton pour feux de stationnement.

Abb. 10 - Schalter für Parklicht.

## COMMUTATORE A CHIAVE

## IGNITION SWITCH

## COMMUNTEUR A CLE

## ZÜNDSCHLOSS



Non estrarre mai la chiave con vettura in movimento! Il volante si bloccherà automaticamente alla prima sterzata.



Do not remove the ignition key unless the car is stationary! The steering wheel will lock at the first maneuver!



Ne jamais enlever la clé si la voiture est en mouvement! Le volant se bloquerait automatiquement à la première manoeuvre de braquage.



Den Schlüssel erst abziehen, wenn das Fahrzeug zum Stillstand gekommen ist. Das Lenkrad sperrt bei der geringsten Lenkbewegung.

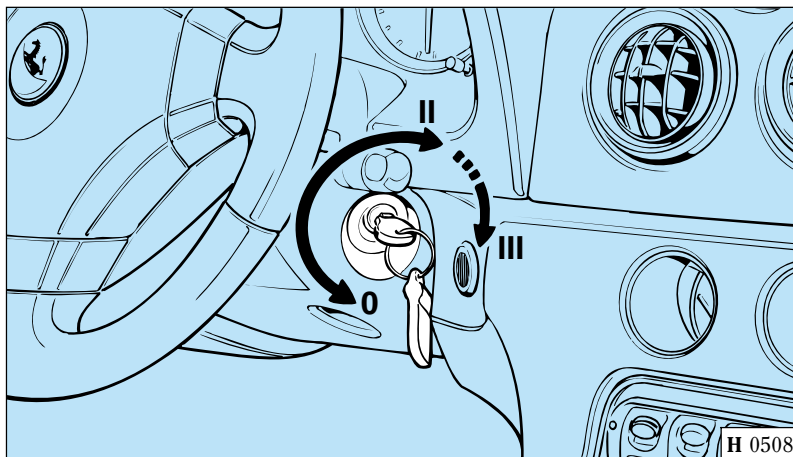


Fig. 11 - Commutatore a chiave.

### Posizione "0" - Stop

Motore spento, chiave estraibile.

Fig. 11 - Ignition switch.

### Key position "0" - Stop

Engine off, the key can be removed.

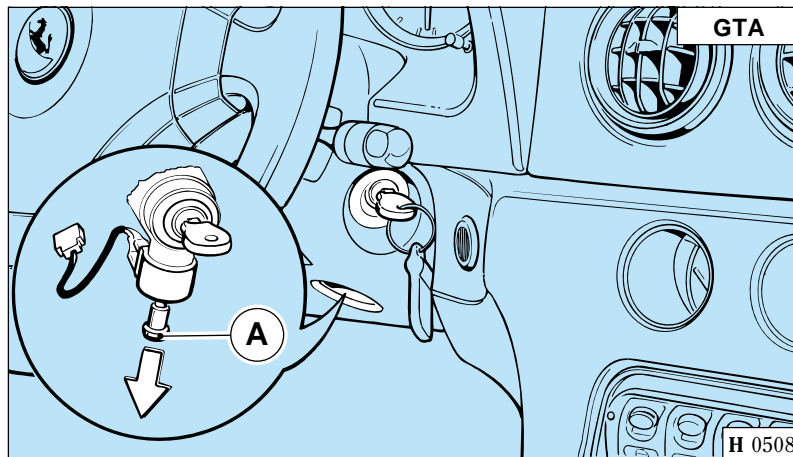


Fig. 11 - Commutateur à clé.

### Position "0" - Stop

Moteur arrêté, clé amovible.

Abb. 11 - Zündschloß.

### Position "0" - Stop

Der Motor ist abgestellt, der Schlüssel kann abgezogen werden.



Nelle le vetture GTA è possibile estrarre la chiave di accensione solo con la leva del cambio in posizione "P". In caso di avaria della vettura è possibile estrarre la chiave tirando verso il basso il fermo come indicato in Fig. 11.



On GTA cars the ignition key can be removed only when the transmission lever is in position "P". In case of car failure, the key can be removed pulling the lock downwards, as shown in Fig. 11.



Concernant les voitures GTA, la clé de contact peut être extraite uniquement avec le levier de changement de vitesses dans la position P. En cas de pannes, la clé de contact peut être extraite en tirant vers le bas l'élément prévu à cet effet, comme indiqué sur la Fig. 11.



In den GTA's kann man den Zündschlüssel nur abziehen, wenn der Getriebeschalthebel in der Position "P" steht. Im Falle eines Fehlbetriebes des Fahrzeug kann man den Schlüssel abziehen, indem man den Halter wie in der Abb. 11 gezeigt nach unten zieht.

A chiave estratta, anche parzialmente, lo sterzo è bloccato.

Possono essere accese le luci di emergenza.

Per facilitare lo sbloccaggio dello sterzo, mentre si effettua la rotazione della chiave, ruotare leggermente nei 2 sensi il volante di guida.

### Posizione "II" - Marcia

Portando la chiave in questa posizione la multispia esegue il controllo dei segnali provenienti dagli impianti montati in vettura e, se non riscontra anomalie si illumina la scritta "CHECK OK".

The steering lock is engaged as soon as the key is drawn out, even partially.

The hazard warning lights can be switched on.

Turn the steering wheel gently in both directions while turning the ignition key to unlock the steering.

### Key position "II" - Ignition on

By putting the key in this position, the multi-function display checks the different systems installed on the car and, if no failures are detected, the "CHECK OK" writing comes on.

Lorsque la clé est extraite, même partiellement, la colonne de direction est verrouillée.

Les feux de détresse peuvent être allumés.

Pour faciliter le déverrouillage de la colonne de direction, manœuvrer la clé en tournant légèrement le volant dans les deux sens.

### Position "II" - Marche

En plaçant la clé dans cette position, l'afficheur à fonctions multiples effectue un contrôle des signaux émis par les systèmes dont est équipée la voiture et, si aucune anomalie n'est détectée, le témoin "CHECK OK" s'illumine.

Lenkschloß rastet auch bei teilweise abgezogenem Schlüssel ein.

Die Notblinkanlage kann eingeschaltet werden.

Zur Entsperrung der Lenkung das Lenkrad etwas hin- und herbewegen und dabei den Schlüssel drehen.

### Position "II" - Zündung

Dreht man den Schlüssel in diese Position, so beginnt das Mehrfachleuchtendisplay die Kontrolle der von den in das Fahrzeug montierten Anlagen kommenden Signale und, falls keine Fehlbetriebe festgestellt werden, so leuchtet die Meldung "CHECK OK".

### Posizione "III" - Avviamento



Scendendo dalla vettura, togliere sempre la chiave dal blocchetto di avviamento.

Non lasciare mai bambini soli in vettura.



While getting off the car, always remove the key from the starting device.

Never leave children alone on the car.



En cas d'abandon de la voiture, enlever toujours la clé du bloc de démarrage.

Ne jamais laisser les enfants seuls sur la voiture.



Bevor man aus dem Fahrzeug steigt, ziehe man immer den Schlüssel aus dem Zündschloß.

Unter keinen Umständen dürfen sich Kinder unbeaufsichtigt im Fahrzeug aufhalten.

**AVVIAMENTO DEL MOTORE**

456M GTA

**ENGINE STARTING**

456M GTA

**DEMARRAGE DU MOTEUR**

456M GTA

**ANLASSEN DES MOTORS**

456M GTA



Si consiglia, per ragioni di sicurezza, di eseguire l'operazione con pedale freno premuto.



For safety reasons, start the engine keeping the brake pedal depressed.



Pour des raisons de sécurité, l'opération devrait être effectuée avec la pédale de frein appuyée.



Es wird aus Sicherheitsgründen empfohlen, den Vorgang bei niedergedrücktem Bremspedal durchzuführen.

**Avviamento a freddo**

Procedere nel seguente modo:

- portare la leva selettoria del cambio in posizione “P” oppure “N”.
- Ruotare la chiave verso la posizione “III”.
- A motore avviato rilasciare la chiave che automaticamente ritorna nella posizione di marcia “II”.
- Nel caso di mancato avviamento, riportare la chiave nella posizione “0” prima di ripetere la manovra.
- Non premere a fondo sul pedale dell'acceleratore fino a quando la temperatura dell'olio non ha raggiunto almeno 65° ÷ 70°C circa.

Con motore avviato, a vettura ferma (e la leva selettoria del cambio in posizione “P” oppure “N”), evitare, in ogni caso, di portare il motore a regimi elevati per non danneggiare il cambio.

**Cold starting**

Proceed as follows:

- put the transmission lever in position “P” or “N”.
- Turn the key towards the position “III”.
- When the engine starts, release the key: it goes back to the running position “II” automatically.
- If the engine doesn't start, put the key in position “0” before repeating the procedure.
- Do not press the accelerator pedal completely unless oil temperature reaches at least 65° ÷ 70°C (149° ÷ 158°F).

With engine running and the car at a standstill (and transmission lever in position “P” or “N”) avoid taking the engine to too high speeds, in order not to damage the transmission.

**Démarrage à froid**

Agir de la façon suivante:

- placer le levier de sélection des vitesses dans la position “P” ou “N”.
- Tourner la clé vers la position “III”.
- Lorsque le moteur a démarré, relâcher la clé qui revient automatiquement dans la position de marche “II”.
- Si le moteur ne démarre pas, placer à nouveau la clé dans la position “0”, avant de répéter la manœuvre.
- Ne pas appuyer à fond sur la pédale d'accélérateur jusqu'à tant que la température de l'huile atteigne au moins 65° ÷ 70°C environ.

Avec le moteur en fonction, la voiture arrêtée (et le levier de sélection des vitesses en position “P” ou “N”), éviter de faire tourner le moteur à des régimes élevés, afin de ne pas endommager la boîte de vitesses.

**Kaltstart des Motors**

Man gehe folgendermaßen vor:

- Den Schalthebel des Getriebes in die Position P oder N schalten.
- Den Schlüssel in die Position “III” drehen.
- Sobald der Motor gestartet ist, lasse man den Schlüssel los, damit er automatisch in die Fahrposition “II” übergeht.
- Im Falle eines Fehlstartes drehe man den Schlüssel in die Position “0”, bevor man das Manöver wiederholt.
- Man trete das Gaspedal nicht vollständig durch, solange die Öltemperatur nicht mindestens ca. 65° ÷ 70°C erreicht hat.

Bei laufendem Motor und stehendem Fahrzeug (wenn der Getriebebeschaltel auf “P” oder “N” steht) vermeide man auf jeden Fall, daß der Motor auf hohe Drehzahlen beschleunigt wird, damit das Getriebe nicht beschädigt wird.

Con il pedale del freno premuto e con il motore al minimo, portare quindi la leva selettoria del cambio nella posizione desiderata.

Keeping the brake pedal depressed and engine at idling speed, put the transmission lever in the wished position.

Avec la pédale de frein appuyée et le moteur au ralenti, placer le levier de sélection des vitesses dans la position voulue.

Beiniedergetretenem Bremspedal und auf Mindestdrehzahl laufendem Motor schiebe man den Getriebebeschalt- hebel in die gewünschte Stellung.



**Per rimuovere la leva dalla posizione “P” occorre premere il pulsante sull’impugnatura della leva e pigiare sul pedale del freno.**



**To remove the lever from position “P”, press the push button on the lever knob and the brake pedal as well.**



**Pour déplacer le levier de la position “P”, il faut presser le bouton placé sur la poignée du levier et appuyer sur la pédale de frein.**



**Um den Hebel aus der Position “P” zu schieben, muß man den Knopf auf den Hebelgriff drücken und das Bremspedal nieder- treten.**

Il passaggio dalla posizione “N” alla posizione “D” a regimi elevati può provocare seri danni al cambio.

The passage from position “N” to position “D”, at high speeds, can damage the transmission irreparably.

Le passage de la position “N” à la position “D”, à des régimes élevés, peut entraîner de graves dommages à la boîte de vitesses.

Bei hohen Drehzahlen kann der Übergang aus der Position “N” in die Position “D” zu schweren Schäden am Getriebe führen.

### Avviamento a caldo

### Hot starting

### Démarrage à chaud

### Starten bei warmgelaufenem Motor

Ripetere le stesse operazioni eseguite per l'avviamento a freddo.

Se dopo alcuni tentativi, il motore non dovesse avviarsi ricercare una delle seguenti possibili cause:

- Insufficiente velocità del motorino di avviamento (batteria scarica, olio troppo viscoso o troppo freddo).
- Dispositivo di accensione difettoso (candele umide, bobine inefficienti).
- Circuiti elettrici non ben isolati.
- Fusibili pompe benzina bruciati.

Repeat the same procedures followed for cold starting.

If, after some attempts, the engine fails to start, search for one of the following causes:

- starter insufficient speed (down battery, too viscous or too cold oil).
- Faulty starter (wet plugs, inefficient coils).
- Incorrectly insulated electric circuits.
- Burnt fuel pump fuses.

Répéter les mêmes opérations effectuées pour le démarrage à froid.

Si, après quelques tentatives, le moteur ne démarre pas, rechercher l'une des causes possibles suivantes:

- vitesse du démarreur insuffisante (batterie déchargée, huile trop visqueuse ou trop froide).
- Dispositif d'allumage défectueux (bougies humides, bobines inefficaces).
- Circuits électriques non parfaitement isolés.
- Fusibles de pompes à essence brûlés.

Die gleichen Vorgänge wie für den Kaltstart wiederholen.

Sollte nach einigen Versuchen der Motor nicht anspringen, so prüfe man folgende möglichen Ursachen:

- Ungenügende Geschwindigkeit des Anlassermotors (Batterie leer, Öl zu viskos oder zu kalt).
- Zündvorrichtung defekt (Kerzen feucht, Spulen untauglich).
- Elektrische Kreisläufe sind nicht richtig isoliert.
- Schmelzsicherungen der Benzinpumpe sind durchgebrannt.



LEVA SELETRICE  
DELLE MARCE 456M GTA



**Non inserire MAI le posizioni "P", "R" o "N" quando la vettura è in movimento.**

La selezione delle marce si ottiene spostando la leva cambio nella posizione desiderata dopo aver premuto il pulsante **A** (Fig. 12) posto sull'impugnatura della stessa. Possono essere selezionate le seguente posizioni:

- P** - Parcheggio;
- R** - Retromarcia;
- N** - Folle;
- D** - Marcia in avanti con selezione automatica di tutti i rapporti;

RANGE SELECTION  
LEVER 456M GTA



**NEVER engage positions "P", "R" or "N" when the car is running.**

The range selection is made by moving the transmission lever towards the wished position, after pressing the push button **A** (Fig. 12) placed on the lever knob.

The following positions can be selected:

- P** - Parking;
- R** - Reverse;
- N** - Neutral;
- D** - Forward range, with automatic selection of all ratios;

LEVIER DE SELECTION  
DES VITESSES 456M GTA



**Ne JAMAIS placer le levier dans les positions "P", "R" ou "N" lorsque la voiture est en mouvement.**

La sélection des vitesses s'effectue en déplaçant le levier de la boîte de vitesses dans la position voulue, après avoir pressé le bouton **A** (Fig. 12) placé sur la poignée de celui-ci. Les positions suivantes peuvent être sélectionnées:

- P** - Parking;
- R** - Marche arrière.
- N** - Point mort;
- D** - Marche en avant avec sélection automatique de tous les rapports;

GETRIEBESCHALTHEBEL  
456M GTA



**Unter keinen Umständen schalte man bei fahrendem Fahrzeug in die Positionen "P", "R" oder "N".**

Das Schalten der Fahrgänge erreicht man durch Verschieben des Schalthebels in die gewünschte Position nach Druck des Schalters **A** (Abb. 12) auf dem Hebelgriff. Es können folgende Positionen angewählt werden:

- P** - Parken;
- R** - Rückwärtsfahrgang;
- N** - Leerlaufstellung;
- D** - Vorwärtsfahrgang mit automatischer Schaltung aller Ganguntersetzungen;

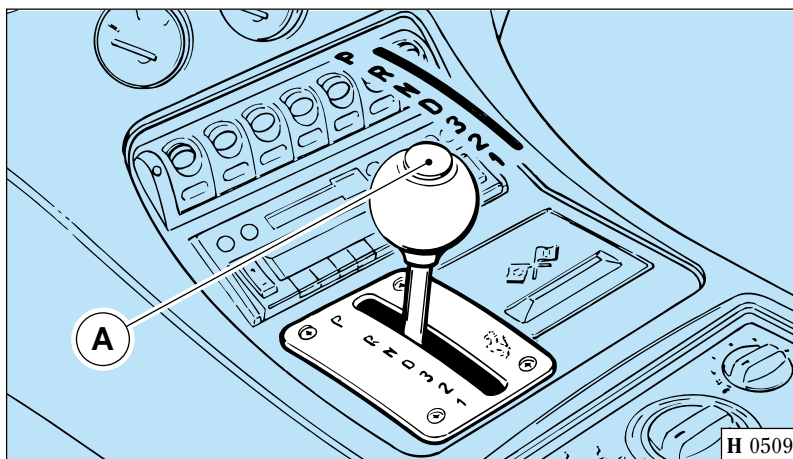


Fig. 12 - Leva selettrice marce  
A - Pulsante per sblocco leva.

Fig. 12 - Range selection lever  
A - Push button for lever release.

Fig. 12 - Levier de sélection des vitesses  
A - Bouton de déblocage du levier.

Abb. 12 - Schalthebel für Fahrgänge.  
A - Entblockungsschalter.

- 3 - Marcia in avanti con selezione automatica dei primi 3 rapporti;
- 2 - Marcia in avanti con selezione automatica dei primi 2 rapporti;
- 1 - Marcia in avanti con selezione automatica della 1<sup>a</sup> velocità;

- 3 - Forward range, with automatic selection of the first three ratios;
- 2 - Forward range, with automatic selection of the first two ratios;
- 1 - Forward range, with automatic selection of the first speed.

- 3 - Marche en avant avec sélection automatique des trois premiers rapports;
- 2 - Marche en avant avec sélection automatique des deux premiers rapports;
- 1 - Marche en avant avec sélection automatique de la première vitesse.

- 3 - Vorwärtsfahrang mit automatischer Schaltung der ersten drei Fahrgänge;
- 2 - Vorwärtsfahrang mit automatischer Schaltung der ersten zwei Fahrgänge;
- 1 - Vorwärtsfahrang mit automatischer Schaltung des ersten Ganges.

Un indicatore luminoso posto sul quadro strumenti segnala l'esatta posizione della leva.

A light indicator, placed on the instrument panel, signals the lever exact position.

Une lampe témoin placée sur le tableau de bord signale la position exacte du levier.

Eine Anzeigeleuchte auf dem Instrumentenbrett zeigt die exakte Hebelstellung an.

### GESTIONE AUTOMATICA

### AUTOMATIC MANAGEMENT

### ENLENCHEMENT AUTOMATIQUE

### AUTOMATISCHE VERWALTUNG

Selezionando la posizione “D” il cambio utilizza automaticamente i quattro rapporti (1 - 2 - 3 - D) in funzione della posizione dell'acceleratore, della velocità vettura, dei giri motore e della temperatura olio cambio.

By selecting position “D”, the transmission uses automatically the four ratios (1 - 2 - 3 - D), depending on the accelerator position, on the car speed, on the engine revolutions and on the transmission oil temperature.

Lors de la sélection de la position “D”, la boîte de vitesses enclenche automatiquement les quatre rapports (1 - 2 - 3 - D) en fonction de la position de l'accélérateur, de la vitesse de la voiture, des tours moteur et de la température de l'huile de la boîte de vitesses.

Durch Anwahl der Position “D” benutzt das Getriebe automatisch die vier Untersetzungen (1 - 2 - 3 - D), als Funktion des Beschleunigers, der Fahrzeuggeschwindigkeit, der Motordrehzahl und der Getriebeöltemperatur.

Detta posizione è particolarmente consigliata in condizioni “normali” di guida, come ad esempio in autostrada, nei percorsi urbani oppure quando si vuole contenere il consumo del carburante.

This position is suggested especially while driving in “standard” conditions, such as on highway, in town areas or when fuel consumption must be limited.

Cette position est conseillée dans de “normales” conditions de marche comme, par exemple, en autoroute, pendant les parcours urbains ou lorsque l'on veut limiter la consommation de carburant.

Diese Position empfiehlt sich insbesondere unter “normalen” Fahrbedingungen, wie z.B. auf der Autobahn, bei Stadtfahrt oder wenn man Kraftstoff einsparen will.

**Nota:** premendo “a fondo” il pedale acceleratore si ottiene il passaggio ai rapporti inferiori; ciò consente un elevato margine di sicurezza, specialmente durante le fasi di sorpasso.

**Note:** depressing the accelerator pedal “fully”, the transmission shifts to lower ratios; this achieves a wide safety margin, especially during car overtaking.

**Note:** le passage aux rapports inférieurs est possible en appuyant à fond sur la pédale d'accélérateur; ce qui assure un niveau de sécurité accru, surtout pendant le dépassement d'autres voitures.

**Anmerkung:** Drückt man das Gaspedal vollständig durch, so erreicht man den Übergang auf tiefere Untersetzungen; auf diese Weise ist vor allem beim Überholen eine höhere Sicherheit gewährleistet.

**Nel caso di accelerazioni particolarmente violente, è possibile la scalata contemporanea di 2 rapporti.**

**In case of sudden acceleration, two ratios can be downshifted at once.**

**Dans le cas de brusques accélérations, le passage simultané de deux rapports est possible.**

**Im Falle von heftigen Beschleunigungen hat man die Möglichkeit, gleichzeitig um zwei Gänge niederzuschalten.**





Un solenoide presente nella torretta del cambio impedisce il passaggio dalla posizione “D” alla posizione **3**, con velocità superiore ai 210 km/h al fine di evitare pericolosi bloccaggi delle ruote posteriori.

Con la leva in posizione **3** il cambio ha inserito il primo rapporto poi automaticamente passa al **2°** e **3°** rapporto.

La selezione della questa posizione è particolarmente indicata per l'uso della vettura in montagna o guida lenta e per avere freno motore.

Qualora necessiti un rapido passaggio dalla posizione “D” ➔ **3** la velocità dovrà essere inferiore ai 210 km/h ed il passaggio **3** ➔ **2** a velocità inferiore ai 130 km/h.

**Il passaggio delle marce a queste velocità evita il bloccaggio delle ruote posteriori e la conseguente perdita del controllo della vettura.**

Portando manualmente la leva in questa posizione la marcia della vettura inizia con il primo rapporto ed automaticamente passa al **2°**.

Detta posizione è particolarmente indicata per l'uso della vettura in condizioni di guida molto gravose e per utilizzare l'azione frenante del motore in discesa molto ripide.



A solenoid placed on the transmission shifting device avoids the passage from position “D” to position **3**, with speed over 210 km/h (130 mph), to avoid dangerous locking of the rear wheels.

With the lever in position **3**, the transmission engages the first ratio, then passes automatically to the second and third ratios.

The selection of this position is especially suggested while driving the car on hills, with slow drive or for getting the engine braking effect.

If a rapid change “D” ➔ **3** is required, the speed must be lower than 210 km/h (130 mph) and the passage **3** ➔ **2** must be at speed lower than 130 km/h (80 mph).

**The range shifting at these speeds avoids the locking of the rear wheels and the possibility of losing control of the car.**

Putting the lever manually in this position, the car running starts with the first ratio, then passes automatically to the second.

This position is especially suitable for driving the car in very difficult conditions and for using the engine braking effect in very steep descents.



Un solénoïde placé sur le mécanisme de sélection de la boîte des vitesses empêche le passage de la position “D” à la position **3**, avec des vitesses supérieures à 210 km/h, afin d'éviter de dangereux blocages des roues arrière.

Avec le levier en position **3**, la boîte de vitesses enclenche automatiquement le premier rapport et passe automatiquement au **2°** et au **3°** rapports.

La sélection de cette position est conseillée lors de la conduite sur des routes de montagne ou de marche lente et pour exploiter l'action exercée par le frein moteur.

Au cas où un passage rapide de la position **D** ➔ **3** serait nécessaire, la vitesse devra être inférieure à 210 km/h, tandis que le passage de la position **3** ➔ **2** devrait être effectué avec des vitesses inférieures à 130 km/h.

**Le passage des différents rapports à de telles vitesses empêche le blocage des roues arrière et, par conséquent, la perte du contrôle de la voiture.**

En déplaçant manuellement le levier en cette position, la marche de la voiture commence par le premier rapport et passe automatiquement au deuxième.

Cette position est très indiquée pour l'utilisation de la voiture dans des conditions de conduite très difficiles et pour exploiter l'action de freinage du moteur sur des pentes très raides.



Ein sich im Schalturm des Getriebes befindliches Magnetventil hemmt den Übergang aus der Position “D” in die Position **3**, mit einer Geschwindigkeit von mehr als 210 km/h, um ein gefährliches Blockieren der Hinterräder zu vermeiden.

Bei sich in der Position **3** befindlichem Schalthebel schaltet das Getriebe in die erste Untersetzung und geht dann automatisch auch in den **2.** und **3.** Gang über.

Die Anwahl dieser Position eignet sich besonders für den Einsatz des Fahrzeuges in den Bergen oder bei langsamer Fahrt und wenn man die Motorbremse ausnutzen will.

Falls man einen schnellen Übergang aus dem “D” ➔ **3** Gang haben will, so muß die Geschwindigkeit unter 210 km/h liegen und beim Übergang vom **3** ➔ **2** Gang muß die Geschwindigkeit unter 130 km/h liegen.

**Das Schalten der Fahrgänge bei diesen Geschwindigkeiten verhindert ein Blockieren der Hinterräder und somit einen Verlust der Fahrzeugkontrolle.**

Wenn man den Schalthebel in diese Position schiebt, so beginnt das Fahrzeug die Fahrt im ersten Gang und geht dann automatisch in den **2.** Gang über.

Diese Stellung eignet sich besonders für harte Einsatzbedingungen des Fahrzeuges und wenn man die Motorbremse bei sehr starken

Questa posizione utilizza solamente il primo rapporto del cambio, senza nessuna possibilità di passaggio ai rapporti superiori.

È particolarmente indicata quando si debbano percorrere salite con forti pendenze o qualora si debba usufruire di un più efficace effetto frenante del motore.

This position is used only with the first transmission ratio, without any possibility of passing to higher ratios.

It is particularly indicated in steep slopes or when a more efficient engine braking effect is required.

Cette position permet uniquement l'enclenchement du premier rapport, sans aucune possibilité de passage aux rapports supérieurs.

Cette position est conseillée dans le cas où il faudrait parcourir des routes en côte avec de fortes pentes et au cas où il faudrait exploiter l'action de freinage du moteur de façon plus efficace.

Gefällen benutzen will.

Diese Position nutzt nur die erste Untersetzung des Getriebes, ohne daß man die Möglichkeit hat, auf höhere Untersetzungen zu schalten.

Diese Position eignet sich besonders für die Fahrten auf starken Gefällen, oder wenn man eine stärkere Wirkung der Motorbremse erreichen will.

#### ARRESTO DELLA VETTURA

Si può verificare un leggero trasciamento della vettura che può essere contrastato agendo sul pedale freno.

Se la vettura deve essere spinta, disporre la leva in posizione "N".

#### CAR STOPPING

A small draft of the car could occur, and it can be contrasted by pressing the brake pedal.

If the car must be pushed, put the lever in position "N".

#### ARRET DE LA VOITURE

Un léger entraînement de la voiture pouvant se produire dans quelques cas peut être annulé en agissant sur la pédale de frein.

Si la voiture doit être poussée, placer le levier dans la position "N".

#### STOPPEN DES FAHRZEUGES

Es kann zu einem leichten Schleppen des Fahrzeuges kommen, dem man durch Betätigen des Bremspedales entgegenwirken kann.

Muß das Fahrzeug geschoben werden, so schalte man den Hebel in die Position "N".

#### PARCHEGGIO

Portare la leva in posizione "P" **solo** con vettura ferma e pedale freno premuto; un dispositivo nel cambio provvede al bloccaggio della trasmissione.

È particolarmente consigliata quando la vettura viene lasciata su strada in pendenza e/o in parcheggio. È bene comunque, per maggior sicurezza, inserire sempre il freno a mano prima di scendere dalla vettura.

La posizione "P" deve pure essere impiegata quando si debbano eseguire operazioni di regolazione o messa a punto della vettura.

#### PARKING

Put the lever in position "P" **only** with car at a standstill and brake pedal depressed; a transmission device locks the drive.

This position is suggested especially when the car is left in a slope and/or parked. Anyway, for more safety, it's advisable to engage always the hand brake as well before leaving the car.

The position "P" must be used also when making adjustment or set-up steps on the car.

#### PARKING

Placer le levier dans la position "P" **uniquement** lorsque la voiture est arrêtée et avec la pédale de frein appuyée; un dispositif spécial dont est dotée la boîte de vitesses bloque la transmission.

Cette position est conseillée lors de l'abandon de la voiture sur une route en pente et/ou lors du parking de celle-ci. Toutefois, pour une sécurité accrue, il est recommandé de serrer le frein de stationnement avant d'abandonner la voiture.

La position "P" doit être sélectionnée lorsqu'il faut exécuter des opérations de réglage ou de mise au point de la voiture.

#### PARKEN

Man schiebe den Hebel **nur** bei stehendem Fahrzeug und niedergetretenem Bremspedal in die Position "P"; eine Vorrichtung im Getriebe sorgt für das Blockieren des Getriebes.

Diese Position eignet sich besonders, wenn das Fahrzeug an einem starken Gefälle abgestellt bzw. geparkt wird. Für eine größere Sicherheit empfiehlt es sich, immer die Handbremse zu ziehen, bevor man das Fahrzeug verläßt.

Die Position "P" muß auch dann eingesetzt werden, wenn man Einstellvorgänge oder Eichungen am Fahrzeug durchführen muß.

## RETROMARCIA

Si innesta con vettura ferma, pedale freno premuto e pedale acceleratore in posizione di riposo, premendo il pulsante posizionato sull'impugnatura della leva e portando la leva in posizione "R" si innesta la retromarcia.

## REVERSE

It engages with the car at a standstill, brake pedal depressed and accelerator pedal in rest position, pressing the push button placed on the lever knob. Put the lever in position "R" to engage the reverse.

## MARCHE ARRIERE

Avec la voiture arrêtée, la pédale de frein appuyée et la pédale d'accélérateur en position de repos, la marche arrière s'enclenche en pressant le bouton placé sur la poignée du levier et en plaçant le levier en position "R".

## RÜCKWÄRTSFAHRGANG

Bei stehendem Fahrzeug, niedergetretenem Bremspedal und in Ruhestellung stehendem Gaspedal betätigt man den sich auf dem Griff des Schalthebels befindlichen Knopf und schiebe den Hebel in die Position "R", so daß der Rückwärtsfahrang eingerückt wird.

## RIMORCHIO DELLA VETTURA

In caso di avaria o incidente, e se il cambio funziona regolarmente, la vettura può essere rimorchiata per percorrenze non superiori ai 30 km, premendo il pulsante posizionato sull'impugnatura della leva e portando la leva selettiva in posizione "N".

In questa posizione la velocità di traino non deve superare i 40 km/h; in caso contrario possono derivare seri danni al cambio.

Per percorrenze superiori ai 30 km oppure se l'avaria risultasse nel cambio, è consigliabile far trasportare la vettura sul pianale di un carro attrezzi oppure far trainare la vettura sollevando le ruote posteriori (ruote motrici).

## CAR TOWING

In case of failure or accident, if the transmission operates regularly, the car can be towed for no more than 30 km (18 mi), pressing the push button on the lever knob and putting the transmission lever in position "N".

In this position, the towing speed should not exceed 40 km/h (25 mph), otherwise the transmission could be seriously damaged.

For journeys over 30 km (18 mi), or if the transmission is faulty, have the car towed on the flatbed of a recovery vehicle or lifting the rear wheels (driving wheels).

## REMORQUAGE DE LA VOITURE

En cas de panne ou d'accident, si la boîte de vitesses fonctionne de façon correcte, la voiture peut être remorquée pour des parcours pas supérieurs à 30 km, en pressant le bouton placé sur la poignée du levier et en plaçant le levier de sélection des vitesses en position "N".

Dans cette position, la vitesse de remorquage ne doit pas dépasser 40 km/h; en cas contraire, de graves dommages à la boîte de vitesses sont possibles.

Pour des parcours supérieurs à 30 km ou si la panne concernait la boîte de vitesses, il convient de faire transporter la voiture sur la plate-forme d'un véhicule de remorquage ou de faire remorquer la voiture en soulevant les roues arrière (roues motrices).

## ABSCHLEPPEN DES FAHRZEUGES

Im Falle einer Panne oder eines Unfalles kann das Fahrzeug, falls das Schaltgetriebe noch tauglich ist, für nicht mehr als 30-km-lange Strecken abgeschleppt werden. Hierzu betätigt man den sich auf dem Griff des Schalthebels befindlichen Knopf und schiebe den Hebel in die Position "N".

In dieser Position darf die Schleppgeschwindigkeit 40 km/h nicht überschreiten, da sonst das Schaltgetriebe schwer beschädigt werden könnte.

Sollte es erforderlich sein, das Fahrzeug mehr als 30 km wegschleppen zu müssen, oder hat das Schaltgetriebe Schäden erlitten, so empfiehlt es sich, das Fahrzeug durch den Schleppdienst, evtl. auch nur bei hochgehobenen Hinterrädern (Antriebsrädern) abschleppen zu lassen.

## SEGNALAZIONE DI ANOMALIE

Nel caso di elevata temperatura dell'olio cambio la **spia rossa** (Fig. 2, rif. 8) lampeggerà o resterà accesa in maniera fissa.

## FAILURE SIGNALING

In case of transmission oil high temperature, the **red warning light** (8, Fig. 2) flashes or stays on continuously.

## SIGNALISATIONS D'ANOMALIES

Si la température de l'huile de la boîte de vitesses est trop élevée, la **lampe témoin rouge** (Fig. 2, réf. 8) clignotera ou restera allumée en permanence.

## FEHLERMELDUNG

Im Falle von hohen Getriebeöltemperaturen blinkt die **rote Kontrollleuchte** (Abb. 2, Pos. 8) oder bleibt ständig an.

- **Se la spia lampeggia** è necessario ridurre immediatamente la velocità della vettura, perché l'olio del cambio sta raggiungendo una temperatura troppo elevata.
- **Se la spia rimane accesa con luce fissa** la temperatura dell'olio cambio ha raggiunto un livello pericoloso e si potrebbe danneggiare il cambio stesso. Si consiglia, in tali condizioni di fermare la vettura mantenendo il motore in moto al minimo per alcuni minuti; così facendo si permette al circuito di raffreddamento olio cambio di abbassare notevolmente la temperatura.
- **Se la spia rimane accesa, oppure si riaccende dopo una breve percorrenza**, occorre rivolgersi, appena possibile presso un Centro Autorizzato Ferrari per far eliminare l'anomalia.
- **If the warning light flashes**, reduce car speed immediately, as transmission oil temperature is getting too high.
- **If the warning light is on continuously**, the transmission oil temperature is dangerous and it could damage the transmission. In this case, stop the car keeping the engine at idling speed for a few minutes; the transmission oil circuit can cool down and reduces its temperature remarkably.
- **If the warning light is still on, or comes on after a few miles**, have the failure repaired by an Authorized Ferrari Center as soon as possible.
- **Si la lampe témoin clignote**, le conducteur doit immédiatement réduire la vitesse de la voiture, car l'huile de la boîte de vitesses est en train d'atteindre une température trop élevée.
- **Si la lampe témoin reste allumée en permanence**, la température de l'huile de la boîte de vitesses a atteint un niveau dangereux et la boîte de vitesses pourrait être endommagée. En ce cas, il faut arrêter la voiture tout en faisant tourner le moteur au ralenti pendant quelques minutes; de cette façon, le circuit de refroidissement de l'huile de la boîte de vitesses réduira considérablement la température de l'huile.
- **Si la lampe témoin reste allumée ou si elle se rallume après un bref parcours**, il faut se rendre auprès d'un centre Ferrari agréé au plus tôt possible, afin de faire éliminer l'anomalie.
- **Blinkt die Leuchte**, so muß man sofort die Fahrzeuggeschwindigkeit drosseln, da das Getriebeöl sich zu stark erhitzt.
- **Bleibt die Leuchte ständig an**, so hat das Getriebeöl bereits eine gefährliche Temperatur erreicht und das Getriebe könnte Schäden erleiden. Unter diesen Bedingungen wird empfohlen, das Fahrzeug sofort zu stoppen und den Motor einige Minuten lang auf Mindestdrehzahl weiterlaufen zu lassen; auf diese Weise kann der Getriebeölkühlkreislauf die Temperatur stark senken.
- **Bleibt die Leuchte weiter an oder leuchtet sie kurz nach Beginn der Fahrt erneut auf**, so wende man sich unverzüglich an eine Ferrari-Vertragswerkstatt, um den Fehlbetrieb aufzuheben.



AVVIAMENTO DEL MOTORE 456M GT	ENGINE STARTING 456M GT	DEMARRAGE DU MOTEUR 456M GT	ANLASSEN DES MOTORS 456M GT
<p><b>Avviamento a freddo</b></p> <p>Portare la leva del cambio in posizione di folle.</p> <p>Premere a fondo il pedale della frizione ed eseguire l'avviamento girando la chiave verso la posizione "III".</p> <p>Non premere sul pedale dell'acceleratore.</p> <p>A motore avviato rilasciare la chiave che automaticamente ritorna nella posizione di marcia "II".</p> <p>Nel caso di mancato avviamento, riportare la chiave nella posizione "0" prima di ripetere la manovra.</p> <p>Non premere a fondo il pedale dell'acceleratore se la temperatura dell'olio non ha raggiunto almeno 65° ÷ 70°C circa.</p>	<p><b>Starting a cold engine</b></p> <p>Make sure that the gearshift lever is in neutral.</p> <p>Depress the clutch pedal and turn the key to position "III" to start the engine.</p> <p>Do not depress the accelerator pedal.</p> <p>Release the key as soon as the engine fires. The key automatically returns to position "II".</p> <p>If the engine fails to start or stalls, return the key to position "0" and repeat the procedure.</p> <p>Avoid full acceleration until oil temperature reaches about 65° ÷ 70°C (150° ÷ 160°F).</p>	<p><b>Démarrage à froid</b></p> <p>Placer le levier des vitesses au point mort.</p> <p>Appuyer à fond sur la pédale de débrayage et démarrer en tournant la clé vers la position "III".</p> <p>Ne pas appuyer sur l'accélérateur.</p> <p>Lorsque le moteur est lancé, relâcher la clé qui revient automatiquement en position "II".</p> <p>Si le démarrage ne s'effectue pas, tourner la clé dans la position "0" avant de répéter la manoeuvre.</p> <p>Ne pas pousser à fond la pédale de l'accélérateur si la température de l'huile n'a pas atteint au moins 65° ÷ 70°C environ.</p>	<p><b>Kaltstart</b></p> <p>Schalthebel in Leerlaufstellung bringen.</p> <p>Kupplungspedal durchtreten und Motor mit Schlüssel auf "III" anlassen.</p> <p>Kein Gas geben.</p> <p>Sobald der Motor anspringt, den Schlüssel loslassen; dieser kehrt automatisch in Stellung "II" zurück.</p> <p>Sollte der Motor nicht anspringen, Schlüssel auf "0" zurückdrehen und Vorgang wiederholen.</p> <p>Das Gaspedal erst bei einer Öltemperatur von mindestens ca. 65° ÷ 70°C ganz durchtreten.</p>
<p><b>Avviamento a caldo</b></p> <p>Ripetere le stesse operazioni eseguite per l'avviamento a freddo.</p> <p>Se dopo alcuni tentativi, il motore non dovesse avviarsi ricercare una delle seguenti possibili cause:</p> <ul style="list-style-type: none"> <li>– Insufficiente velocità del motorino di avviamento (batteria scarica, olio troppo viscoso o troppo freddo).</li> <li>– Dispositivo di accensione difettoso (candele umide, bobine inefficienti).</li> </ul>	<p><b>Starting a hot engine</b></p> <p>Proceed as instructed for a cold engine.</p> <p>If the engine fails to start after a few attempts, perform the following checks:</p> <ul style="list-style-type: none"> <li>– check if the starter speed is sufficient. The battery could be down or the oil could be too dense or too cold.</li> <li>– Check the ignition system (damp spark plugs, faulty coils, etc.).</li> </ul>	<p><b>Démarrage à chaud</b></p> <p>Refaire la même opération que lors du démarrage à froid.</p> <p>Si après plusieurs tentatives le moteur ne se met pas en marche, rechercher les diverses causes possibles suivantes:</p> <ul style="list-style-type: none"> <li>– vitesse du démarreur insuffisante (batterie déchargée, huile trop visqueuse ou trop froide).</li> <li>– Dispositif d'allumage défectueux (bougies humides, bobines inefficaces).</li> </ul>	<p><b>Anlassen des warmen Motors</b></p> <p>Die unter Abschnitt Anlassen des kalten Motors ausgeführten Vorgänge wiederholen.</p> <p>Sollte der Motor nach mehreren Versuchen nicht anspringen, so sind folgende Ursachen zu überprüfen:</p> <ul style="list-style-type: none"> <li>– Ungenügende Anlasserdrehzahlgeschwindigkeit (entladene Batterie, dickflüssiges oder zu kaltes Öl).</li> <li>– Mangelhafte Zündanlage (nasse Kerzen, leistungsunfähige Zündspulen).</li> </ul>

- Circuiti elettrici non ben isolati. - Check for electrical short circuits and bad connections. - Circuits électriques mal isolés.
- Fusibili pompe benzina bruciati. - Check the fuel pump fuses. - Fusibles des pompes à essence brûlés.
- Ungenügend isolierte Stromkreise.
- Durchgebrannte Benzinpumpensicherungen.

#### LEVA SELETRICE DELLE MARCE 456M GT

- Premere a fondo il pedale della frizione e portare la leva del cambio in posizione 1ª velocità.
- Allentare completamente il freno a mano.
- Abbandonare lentamente il pedale della frizione ed accelerare progressivamente.
- Procedere quindi all'innesto delle marce successive, premendo sempre a fondo il pedale frizione.
- Depress the clutch pedal fully and engage 1<sup>st</sup> gear.
- Fully release the hand brake.
- Slowly release the clutch pedal and gradually accelerate.
- Engage all the following gears by fully depressing on the clutch pedal.

#### LEVIER DE SELECTION DES VITESSES 456M GT

- Appuyer à fond sur la pédale d'embrayage et passer la première vitesse.
- Desserrer complètement le frein de stationnement.
- Réduire lentement la pression sur la pédale d'embrayage et accélérer progressivement.
- Passer les vitesses supérieures, en appuyant à fond sur la pédale d'embrayage.

#### GETRIEBESCHALTHEBEL 456M GT

- Kupplungspedal ganz durchtreten und 1. Gang einlegen.
- Die Handbremse lösen.
- Kupplungspedal langsam loslassen und dabei sanft Gas geben.
- Anschließend der Reihe nach hochschalten und bei jedem Schaltvorgang das Kupplungspedal vollständig niedertreten.

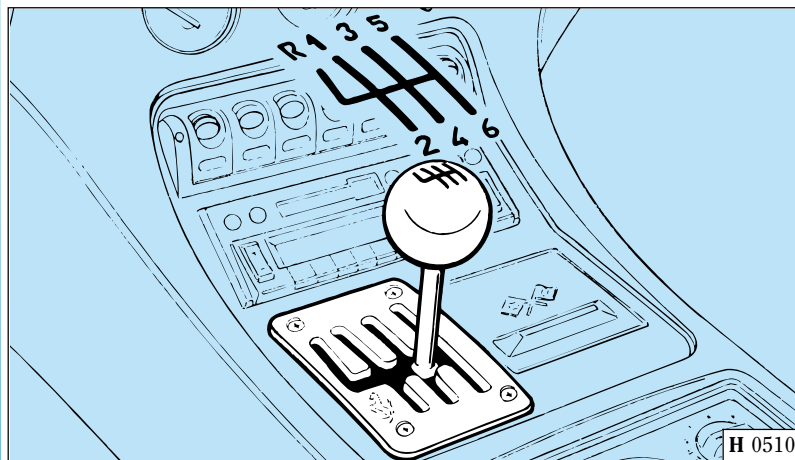


Fig. 13 - Selettore marce.

Fig. 13 - Gear selector.

Fig. 13 - Sélecteur des vitesses.

Abb. 13 - Gangschalthebel.

– Prima di innestare la retromarcia, con vettura ferma, occorre premere la leva verso il basso quindi spostarla in avanti.



La 1ª velocità è consigliata per il superamento di pendenze gravose o per piccoli spostamenti (manovre di parcheggio).

– Before engaging the reverse gear - with car at a standstill - press the lever downwards then shift it forward.



The first speed is suggested while overcoming hard slopes or for small movements (parking).

– Avant d'engager la marche arrière, avec la voiture arrêtée, pousser le levier vers le bas et tirer en avant.



La première vitesse est conseillée pour parcourir des descentes dangereuses ou pour de petits déplacements (manoeuvres de parking).

– Zum Einlegen des Rückwärtsganges den Schalthebel nach drücken und nach vorn schieben.



In starken Gefällen oder für kurze Strecken (Parkmanöver) wird das Einrücken des ersten Ganges empfohlen.

### Durante la marcia

Non viaggiare mai, neppure in discesa, con l'indice dei contagiri orientato verso il regime massimo del motore. Quando l'indice dei contagiri è prossimo al massimo regime (zona color rosso), occorre adottare una condotta di guida prudente, per non superare tale limite.

In condizioni normali tutti i segnali luminosi a luce rossa, nel display multispia del quadro strumenti, devono risultare spenti; **la loro accensione segnala una irregolarità nel corrispondente impianto.**

Assicurarsi del regolare comportamento dei vari organi, osservando i relativi strumenti di controllo.



Continuare a guidare con una spia rossa accesa può provocare seri danni alla vettura ed influenzare il funzionamento e le prestazioni.

### Driving precautions

Never drive, even downhill, with the revolution counter pointer towards the engine max. speed.

When the revolution counter pointer approaches the red sector, take care not to exceed maximum permitted engine speed.

Under normal driving conditions, all the red warning lights on the instrument panel multi-function display should be off. **If any warning light comes on, it indicates a malfunction in the corresponding system.**

Check the instrument panel regularly to ensure that all systems are functioning correctly.



Continuing to drive with a red warning light on can cause serious damage and malfunctioning, and influence the performance and operation of the car.

### Pendant la marche

Ne jamais rouler, même en descente, avec le compte-tours vers le régime maximum.

Quand le compte-tours est proche du régime maximum (section rouge), adopter une conduite plus prudente, afin de ne pas dépasser ces limites.

En conditions normales, tous les témoins lumineux rouges de l'afficheur à fonctions multiples du tableau de bord doivent rester éteints; **l'allumage d'un témoin indique une anomalie du système concerné.**

S'assurer du fonctionnement correct des divers organes à l'aide des instruments de contrôle.



Lorsqu'un témoin rouge s'illumine, ne pas continuer à rouler sous peine de graves dommages à la voiture, de mauvais fonctionnement et de contre-performances.

### Fahrhinweise

Es sollte niemals, auch nicht im Gefälle bei Höchstdrehzahl gefahren werden.

Im Bereich der höchstzulässigen Motordrehzahl (rote Anzeige) besonders feinfühlig fahren, um die Drehzahlgrenze nicht zu überschreiten.

Unter normalen Umständen darf keine der roten Kontrollleuchten im Mehrfachleuchtdisplay erleuchtet sein; **anderenfalls liegt eine Störung der betreffenden Anlage vor.**

Die Funktion der Anlagen anhand der jeweiligen Kontrollinstrumente überprüfen.



Das Weiterfahren bei einer eingeschalteten roten Kontrollleuchte kann das Fahrzeug schwer beschädigen und seine weitere Funktion und Leistung beeinträchtigen.

Dopo un uso gravoso lasciare girare qualche minuto il motore al minimo prima di arrestarlo.



Non percorrere discese con motore fermo, in quanto non funzionando il servofreno per mancanza di depressione, dopo alcune frenate si perde quasi completamente l'efficienza dell'impianto.

After using the engine to its full performance, leave it idle for a few minutes to cool down before switching it off.



Never turn off the engine to drive downhill, as the brake booster loses almost completely its braking action after a few braking attempts, due to the vacuum decrease.

Après une utilisation poussée du véhicule, laissez tourner le moteur au ralenti avant de l'arrêter.



Ne pas descendre de pentes, le moteur à l'arrêt, car, le servofrein étant hors service du fait d'une faute de dépression, après quelques coups de frein, l'efficacité du circuit est presque complètement annulée.

Nach längerer hoher Motorbelastung den Motor vor dem Abstellen noch einige Minuten mit Leerlaufdrehzahl laufen lassen.



Gefälle nie mit abgestelltem Motor befahren, da die Servobremse unter dieser Bedingung durch fehlenden Unterdruckesaußeren Betrieb ist und nach wenigen Bremsvorgängen die Bremse fast vollständig unwirksam ist.

#### Parccheggio della vettura

Dovendo parcheggiare la vettura su strada in pendenza, tirare a fondo il freno a mano e inserire la 1<sup>a</sup> marcia, sia che la vettura si trovi in salita o in discesa.

La 1<sup>a</sup> marcia essendo la più demoltiplicata è maggiormente adatta per usare il motore come freno.



Nel loro normale funzionamento, i convertitori catalitici sviluppano elevate temperature ed è pertanto opportuno evitare di parcheggiare la vettura su materiali infiammabili; anche erba, aghi di pino e foglie secche possono essere incendiati dal calore irradiato dal catalizzatore.

#### Car parking

If you have to park on a slope, apply the parking brake fully and engage 1<sup>st</sup> gear, regardless of whether the car is facing uphill or downhill.

First gear has the lowest transmission ratio of all the gears and therefore provides the most effective engine brake.



Catalytic converters can reach extremely high temperatures. Do not park the car over flammable materials such as dry grass, pine needles, and leaves, etc., which could be ignited by the heat released.

#### Parking de la voiture

Si l'on doit garer la voiture sur une route en pente, tirer à fond le levier de frein de stationnement et enclencher la 1<sup>e</sup> vitesse, que la voiture se trouve en montée ou en descente.

La 1<sup>e</sup> vitesse étant la plus démultipliée, elle permet d'exploiter au mieux l'action de freinage du moteur.



En fonctionnement normal, les convertisseurs catalytiques atteignent des températures élevées. Eviter de garer la voiture sur des matériaux inflammables; la chaleur provenant du convertisseur catalytique peut incendier également l'herbe, les aiguilles de pin et les feuilles sèches.

#### Parken des Fahrzeuges

Soll das Fahrzeug auf abschüssiger Straße geparkt werden, die Handbremse bis zum Anschlag anziehen und den 1. Gang einlegen. Hierbei spielt es keine Rolle, ob es sich um ein Gefälle bzw. eine Steigung handelt, der 1. Gang wirkt aufgrund seiner Übersetzung am besten als Motorbremse.



Katalysatoren entwickeln unter normalen Einsatzbedingungen hohe Temperaturen; wegen der hiermit verbundenen Brandgefahr sollten Sie Ihr Fahrzeug daher nicht auf brennbaren Materialien, wie Gras, Tannennadeln oder trockenem Laub abstellen.

## LEVA FRENO A MANO

La leva del freno a mano è posizionata sul lato sinistro del sedile pilota.

Per utilizzare il freno a mano tirare completamente la leva verso l'alto.

Con chiave di accensione in posizione "II" il suo inserimento viene segnalato dall'accensione della spia **B** come indicato in figura.

Per disimpegnare il freno a mano, tirare verso l'alto la leva e premere il pulsante **A**, quindi abbassare la leva tenendo mantenendo premuto il pulsante.



**Azionare sempre il freno a mano durante la sosta.**



**Always use the brake when the car is parked.**



**Toujours actionner le frein à main pendant le stationnement.**



**Bei Abstellen des Fahrzeugs stets die Handbremse anziehen.**

## HAND BRAKE LEVER

The hand brake lever is positioned on the driver's seat left side.

To operate the hand brake, pull the lever completely upwards.

With ignition key in "II", the hand brake engagement is signaled by the switching on of the relevant warning light **B** as shown in the figure.

To release the hand brake, pull the lever upwards and press push button **A**, then lower the lever holding the button pressed.

## LEVIER DE FREIN DE STATIONNEMENT

Le levier du frein de stationnement est placé sur le côté gauche du siège du conducteur.

Pour serrer le frein de stationnement, tirer complètement le levier vers le haut.

Avec la clé de contact en position "II", le serrage du frein de stationnement est signalé par l'allumage du témoin **B** comme indiqué sur la figure.

Pour desserrer le frein de stationnement, tirer vers le haut le levier et appuyer sur le bouton **A**; ensuite baisser le levier en maintenant le bouton.

## HANDBREMSHEBEL

Der Handbremshebel befindet sich links neben dem Fahrersitz.

Zur Betätigung der Handbremse ziehe man den Hebel entsprechend nach oben.

Wenn der Zündschlüssel sich in Position "II" befindet, so wird über das Aufleuchten der in der Abbildung gezeigten Leuchte **B** der angezogene Zustand der Handbremse angezeigt.

Um die Handbremse zu lösen, ziehe man den Hebel nach oben und drücke den Taster **A**; danach führe man den Hebel nach unten, in dem man den Taster gedrückt hält.

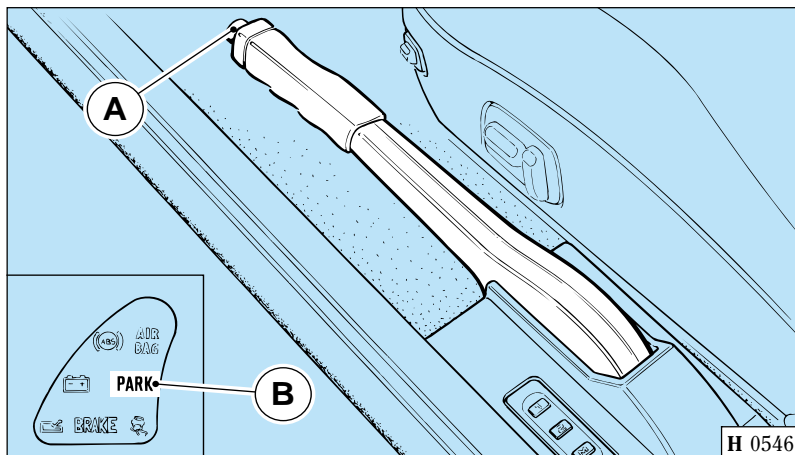


Fig. 14 - Leva freno a mano.

Fig. 14 - Hand brake lever;

Fig. 14 - Levier de frein de stationnement.

Abb. 14 - Handbremshebel.



**Non regolare mai il sedile del pilota durante la marcia; potrebbe causare la perdita del controllo del veicolo.**



**Do not adjust the driver's seat while driving, otherwise you could lose control of the car.**



**Ne jamais régler le siège du conducteur pendant la marche sous peine de perte de contrôle de la voiture.**



**Den Fahrersitz unter keinen Umständen während der Fahrt einstellen, da dabei leicht die Herrschaft über das Fahrzeug verloren werden könnte.**

**Sedili elettrici anteriori**

La posizione dei sedili anteriori può essere regolata elettricamente utilizzando i comandi **A** e **B**.

Il comando **A** consente al sedile di muoversi in senso orizzontale e, ruotandolo in senso orario o antiorario, di poter alzare o abbassare il cuscino del sedile.

**Front electric seats**

The front seat position can be adjusted electrically through the controls **A** and **B**.

The control **A** moves the seat forward and backward and, by turning it clockwise or counter-clockwise, the seat cushion can be lifted or lowered.

**Sièges électriques avant**

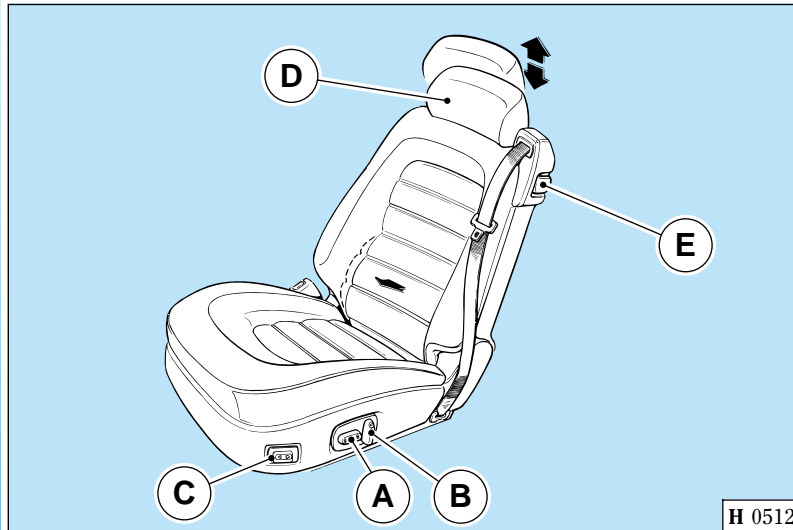
La position des sièges avant peut être réglée électriquement au moyen des leviers **A** et **B**.

Le levier **A** permet de déplacer le siège dans le sens horizontal et, en le tournant dans le sens des aiguilles d'une montre et dans le sens contraire, de monter ou baisser le coussin du siège.

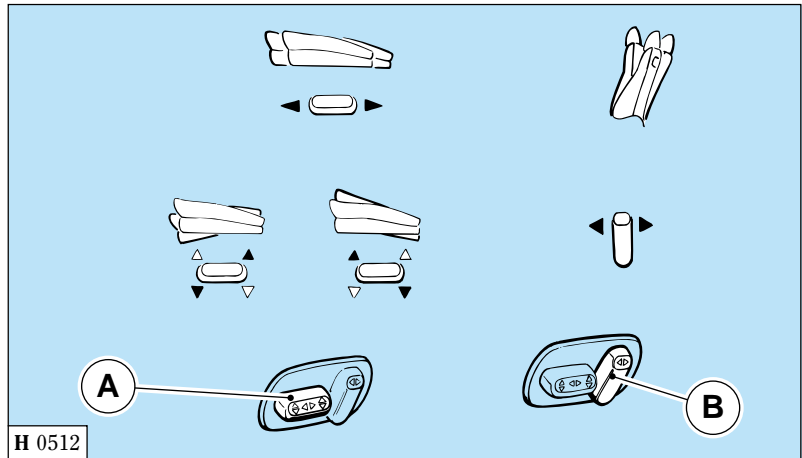
**Elektrische Vordersitze**

Die Position der Vordersitze kann elektrisch über die Hebel **A** und **B** eingestellt werden.

Der Hebel **A** bewegt den Sitz waagrecht und durch Drehen im Uhrzeiger- und Gegenuhzeigersinn kann die Polsterung des Sitzes höhenverstellt werden.



H 0512



H 0512

Fig. 15 - Sedili elettrici.

Fig. 15 - Electric seats.

Fig. 15 - Sièges électriques.

Abb. 15 - Elektrische Sitze.

Il comando **B**, permette di regolare l'inclinazione dello schienale. È inoltre possibile la regolazione del profilo della zona lombare dello schienale tramite il pulsante **C**.

Gli appoggiatesta **D** sono regolabili manualmente in altezza.



**Per un buon utilizzo dell'appoggiatesta si consiglia di regolarlo in modo che la nuca e non il collo, appoggi su di esso; solo con questa regolazione esercitano la loro azione protettiva nel caso di incidente.**

Tramite la leva **E** si ottiene il ribaltamento in avanti dello schienale.

#### Accesso ai sedili posteriori

Agendo sulla leva **E** e ribaltando lo schienale in avanti, si aziona il motore per lo spostamento del sedile, che prosegue fino all'arresto anteriore delle guide.

Ribaltando lo schienale all'indietro, il sedile inizia un movimento a ritroso fino ad una posizione memorizzata; durante questa funzione il sedile non arretra oltre il traguardo di sicurezza automatico (circa 80 mm dal fine corsa posteriore).

Pertanto è necessario ripristinare la posizione precedente agendo sul pulsante di memorizzazione "1" oppure "2".

The control **B** adjusts the seat back angle.

The seat back comes also with an adjustment of the lumbar area, through the push button **C**.

The seats have manually height-adjustable headrests **D**.



**For a correct utilization of the headrest, it is advisable to adjust it so that it is used to support the nape rather than the neck; as a matter of fact, this is the only possibility of ensuring neck protection in case of accident.**

The lever **E** makes the seat back tilt forward.

#### Access to the rear seats

Release lock lever **E** and push the backrest forward to gain access to the rear seats. The front seat motor automatically moves the seat fully forward to facilitate access.

By tilting the seat back, it starts moving back until reaching a stored position; during this function, the seat doesn't move beyond the automatic safety threshold (about 80 mm from the rear end of stroke).

Thus, the previous position should be restored by means of the storage push button "1" or "2".

Le levier **B** permet de régler l'inclinaison du dossier.

Le profil de la région lombaire du dossier peut être réglé en agissant sur le bouton **C**.

Les sièges sont dotés d'appui-tête **D**, dont la hauteur est réglable manuellement.



**Pour utiliser les appui-tête de façon correcte, il est conseillé de les régler de façon à appuyer la nuque et non pas le cou; ces accessoires assurent une protection en cas de choc uniquement s'ils sont réglés comme décrit.**

Le levier **E** permet de rabattre en avant le dossier.

#### Accès aux sièges arrière

Lorsque l'on actionne le levier **E** et que l'on bascule le dossier en avant, on déclenche le moteur permettant de déplacer le siège qui s'arrête jusqu'à la butée avant des glissières.

Lorsque l'on bascule le dossier en arrière, le siège recule jusqu'à une position mémorisée. Lors de cette manoeuvre, le siège ne recule pas au-delà de la butée de sécurité automatique (environ 80 mm de la fin de course arrière).

Il est donc nécessaire de rétablir la position précédente en agissant sur les boutons de mémorisation "1" ou "2".

Die Schaltung **B** ermöglicht die Einstellung der Lehnenneigung. Die Rücklehne verfügt zudem über eine Einstellungsmöglichkeit des Profils im Lendenbereich, die über den Knopf **C** erreicht wird.

Die Kopfstützen **D** sind manuell höhenverstellbar.



**Bei einer korrekten Positionierung der Kopfstützen muß das Genick, und nicht der Hals, an die Stütze gelehnt werden; nur auf diese Weise liefern die Kopfstützen die erforderliche Schutzfunktion im Falle eines Unfalles.**

Durch den Hebel **E** kann die Rückenlehne nach vorne geklappt werden.

#### Einstieg zu den Rücksitzen

Nach Betätigen des Hebels **E** und Umklappen der vorderen Sitzlehnen fährt der Motor der Sitzverstellung diesen bis zur vorderen Endstellung.

Kippt man die Sitzlehne nach hinten, so verschiebt sich der Sitz bis zu einer gespeicherten Position nach hinten. Während dieser Bewegung verschiebt sich der Sitz nie hinter den automatischen Sicherheitsanschlag (ca. 80 mm vom hinteren Endschalter entfernt).

Aus diesem Grunde ist es wichtig, daß man die vorherige Position wieder erreicht, indem man den Speicherschalter "1" oder "2" betätigt.



Se si impedisce il libero avanzamento/arretramento del sedile, come nel caso di una persona o di corpi estranei, il motore del sedile si arresta immediatamente.

Il sedile riprenderà la sua corsa agendo nuovamente sulla leva **E** oppure utilizzando i pulsanti di regolazione.

If seat movement is prevented by a passenger or obstacle, the seat motor stops instantly.

Press again lever **E** or use the adjustment push buttons to allow the seat to continue and complete its movement.

Si une personne ou un corps étranger, par exemple empêche le libre mouvement d'avance/recul du siège, le moteur du siège s'arrête immédiatement.

Le siège reprendra sa course dès que l'on agit de nouveau sur le levier **E** ou sur les boutons de réglage.

Bei Widerstand durch eine Person oder eines Gegenstandes bleibt der Motor sofort stehen.

Um die Verschiebung des Sitzes zu Ende zu führen, müssen erneut der Hebel **E** oder die Einstellschalter betätigt werden.

### Memorizzazione posizione sedile lato pilota

### Driver's seat position storage

### Mémorisation de la position du siège côté conducteur

### Speicherung der Fahrersitzposition



**La memorizzazione del sedile è consentita solo con chiave accensione in posizione "II".**



**The seat position storage is allowed only when the ignition key is in "II".**



**La mémorisation de la position du siège est possible uniquement lorsque la clé de contact se trouve dans la position "II".**



**Die Speicherung der Fahrersitzposition ist nur möglich, wenn der Zündschlüssel in die Position "II" gedreht wird.**

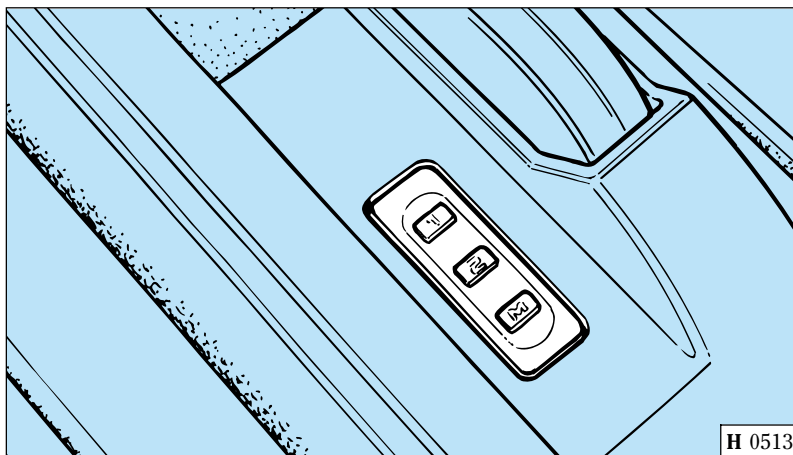


Fig. 16 - Pulsantiera per memorizzazione sedile.

Fig. 16 - Seat position storage push-button board.

Fig. 16 - Boutons pour la mémorisation de la position du siège.

Abb. 16 - Knöpfe für die Einstellung der Fahrersitzposition.

Agendo sui pulsanti "M", "1" e "2" è possibile memorizzare 2 differenti posizioni del sedile lato pilota al fine di portarlo nella posizione desiderata, più comoda alla guida.

Through the push buttons "M", "1" and "2" you can store two different positions of the driver's seat, until getting the wished position and a more comfortable driving.

En agissant sur les boutons "M", "1" et "2" il est possible de mémoriser 2 différentes positions du siège côté conducteur, de façon à le placer dans la position voulue et adaptée à la conduite.

Über die Knöpfe "M", "1" und "2" kann man zwei verschiedene Positionen des Fahrersitzes einstellen, damit die gewünschte Position für eine bequeme Fahrhaltung schnell wiedergefunden wird.

I comandi per la memorizzazione sono posizionati alla sinistra del cuscino sopra alla protezione leva freno a mano.

Per compiere l'operazione di memorizzazione procedere nel seguente modo:

- a** - posizionare il sedile nella condizione desiderata utilizzando i vari comandi.
- b** - Premere contemporaneamente il pulsante **"M"** e il pulsante **"1"** ed attendere il segnale **"beep"** di conferma.
- c** - La posizione del sedile è così memorizzata (esclusa la posizione della zona lombare) e, allo stesso modo, è possibile procedere alla memorizzazione della seconda posizione premendo i pulsanti **"M"** e **"2"**.

Per cancellare le posizioni precedentemente memorizzate sostituendole con altre nuove, ripetere le operazioni **"a"** e **"b"**.

Per selezionare, con porta aperta, una delle posizioni memorizzate è sufficiente premere il corrispondente pulsante **"1"** oppure **"2"**.

La selezione è consentita anche con porta chiusa tenendo premuto il pulsante fino al segnale **"beep"** di arresto del sedile.

The storage controls are placed on the left of the seat cushion, over the hand brake protection.

To store the values, proceed as follows:

- a** - put the seat in the wished position through the different controls.
- b** - Press **"M"** and **"1"** simultaneously and wait for the confirmation beep.
- c** - The seat position is stored (apart from the lumbar area position) and you can thus store the second position by the push buttons **"M"** and **"2"**.

To cancel the previously stored positions, adding new ones, repeat the steps **"a"** and **"b"**.

To select one of the wished positions - with door open -, just press the corresponding push button **"1"** or **"2"**.

The selection is allowed also when the door is closed, holding the push button pressed until hearing the seat stop beep.

Les commandes pour la mémorisation se trouvent à gauche du coussin au-dessus de la protection du frein de stationnement.

Pour exécuter la mémorisation, agir de la façon suivante:

- a** - placer le siège dans la position voulue en agissant sur les différentes commandes.
- b** - Presser simultanément les boutons **"M"** et **"1"** et attendre le signal sonore de confirmation.
- c** - La position du siège est ainsi mémorisée (sauf la position du profil de la région lombaire); de la même façon, il est possible de procéder à la mémorisation de la deuxième position en pressant les boutons **"M"** et **"2"**.

Pour effacer les positions précédemment mémorisées en les remplaçant par de nouvelles positions, répéter les opérations **"a"** et **"b"**.

Avec la porte ouverte, pour sélectionner l'une des positions mémorisées, il suffit de presser les boutons correspondants **"1"** ou **"2"**.

La sélection est possible aussi avec la porte fermée en maintenant le bouton jusqu'au signal sonore d'arrêt du siège.

Die Schaltungen für die Speicherung befinden sich auf der linken Seite des Polsters oberhalb der Schutzabdeckung für die Handbremse.

Um die Speicherung durchzuführen, gehe man folgendermaßen vor:

- a** - Man positioniere den Fahrersitz über die zur Verfügung stehenden Regelungen in die gewünschte Stellung.
- b** - Man drücke gleichzeitig die beiden Knöpfe **"M"** und **"1"** und warte zur Bestätigung der Speicherung das entsprechende akustische Signal (Biep) ab.
- c** - Auf diese Weise ist die Sitzposition gespeichert (die Speicherung bezieht sich nicht auf die Einstellung im Lendenbereich); man kann jetzt auf analoge Weise auch die Position des Fahrersitzes für einen zweiten Fahrer einstellen, indem man die Knöpfe **"M"** und **"2"** zusammen betätigt.

Will man alte Einstellungen durch neue ersetzen, so reicht es aus, wenn man die unter **"a"** und **"b"** beschriebenen Eingriffe wiederholt.

Will man bei offener Tür eine der gespeicherten Sitzstellungen wählen, so drücke man einfach entweder den entsprechenden Knopf **"1"** bzw. **"2"**.

Die Wahl ist auch bei geschlossener Tür möglich, allerdings muß dann der Knopf bis zum Bestätigungston (Biep) für den Stillstand des Sitzes gedrückt werden.



Ricordarsi di allacciare sempre le cinture! Viaggiare senza le cinture allacciate aumenta il rischio di gravi lesioni in caso di incidente.



Always fasten the seat belts. Driving with unfastened seat belts increases the risk of serious injuries in case of accident.



Se rappeler de boucler toujours les ceintures de sécurité. Voyager, sans avoir préalablement bouclé les ceintures de sécurité, augmente le risque de graves lésions en cas d'accident.



Sicherheitsgurte immer anschnallen! Wer sich beim Fahren nicht anschnallt, setzt sich großer Verletzungsgefahr im Falle von Unfällen aus.

### Cinture di sicurezza anteriori

Sono del tipo a 3 punti di attacco con avvolgitore a bloccaggio inerziale di emergenza (Fig. 17).

La cinghia esce dal contenitore **A** e, scivolando sulla guida **B** che la mantiene nella corretta posizione, termina nel punto di attacco **D** provvedendo a trattenere il busto e il bacino.

### Front seat belts

The seat belts are of the inertia emergency rewriter, triple attachment point type (Fig. 17).

The belt runs out from rewriter **A** and, sliding on guide **B** which keeps it in the correct position, it ends at fastening point **D**, thereby holding the driver's chest and lap.

### Ceintures de sécurité avant

Les ceintures sont du type à 3 points de fixation avec enrouleur à inertie et blocage de secours (Fig. 17).

La ceinture sort du boîtier **A**, passe dans le guide **B** qui la maintient dans la position correcte et se termine dans le point de fixation **D**, ce qui permet une correcte retenue abdominale et du buste.

### Sicherheitsgurte vorne

Die Sicherheitsgurte sind 3-Punkt-Gurte mit im Notfall durch Einwirkung der Trägheitskraft blockierenden Aufrollvorrichtungen (Abb. 17). Der Gurt tritt aus der Aufrollvorrichtung **A** aus, gleitet über die Führung **B**, die ihn in der richtigen Stellung hält, endet am Anschlußpunkt **D** und schützt so Brust- und Beckenbereich.

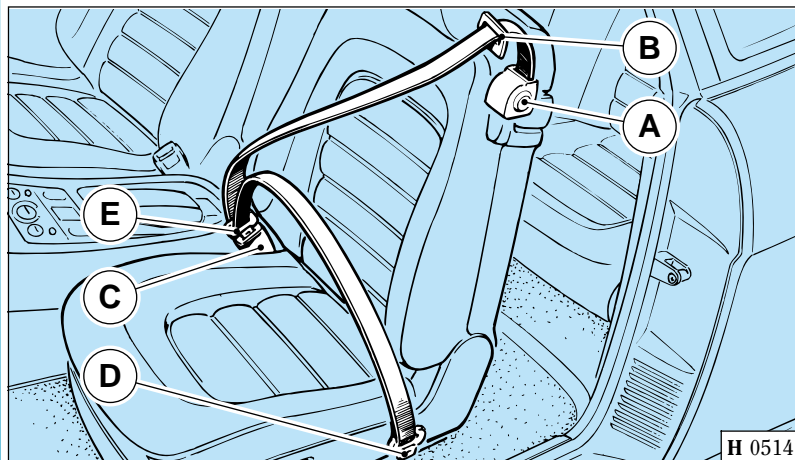


Fig. 17 - Cinture di sicurezza

A - Arrotolatore; B - Guida; C - Terminale; D - Punto di attacco; E - Estremità.

Fig. 17 - Seat belts

A - Rewinder; B - Guide; C - Fastener; D - Fastening point; E - Catch.

Fig. 17 - Ceintures de sécurité

A - Enrouleur; B - Guide; C - Extrémité; D - Point de fixation; E - Boucle.

Abb. 17 - Sicherheitsgurte

A - Aufrollvorrichtung; B - Führung; C - Gurtschnalle; D - Anschlußpunkt; E - Befestigungspunkt.

L'avvolgitore con bloccaggio di emergenza permette ampia libertà di movimento agli occupanti in condizioni di marcia normale, provvedendo però al bloccaggio nel caso di brusche frenate o di collisioni.

La spia di controllo si accende e un cicalino si mette in azione per 4 sec. se con chiave di accensione in posizione "II", se la cintura del pilota non è correttamente allacciata.

La spia di controllo (Fig. 2, rif. 10) si spegnerà solo quando l'estremità E verrà regolarmente innestata nel terminale C.

The inertia rewriter allows ample freedom of movement to the passengers under standard driving conditions, but locks up in the event of violent braking or collisions.

The warning light comes on and a buzzer operates for 4 seconds, when the ignition key is in position "II" and the driver's safety seat belt isn't fastened.

The warning light (10, Fig. 2) goes off only when the catch E is fit in the fastener C.

L'enrouleur à blocage de secours permet aux occupants de se déplacer librement dans des conditions de marche normale, tout en bloquant ceux-ci lors de brusques décélération ou en cas de collision.

Avec la clé de contact en position "II", si la ceinture de sécurité du conducteur n'est pas correctement bouclée, le témoin lumineux concerné s'illumine et un vibreur se déclenche pendant environ 4 secondes.

Le témoin (Fig. 2, re. 10) s'éteindra uniquement lorsque la boucle E sera introduite dans l'extrémité C.

Die Aufrollvorrichtung mit Notfallblockierung sorgt für große Bewegungsfreiheit der Fahrzeuginsaßen während der normalen Fahrt, blockiert aber bei plötzlichen Bremsmanövern oder Kollisionen.

Die Kontrolleuchte geht an und ein Summer ertönt 4 sec lang, wenn der Zündschlüssel in der Position "II" steht und der Fahrer nicht angeschnallt ist.

Die Kontrolleuchte (Abb. 2 - Pos. 10) geht erst aus, wenn die Gurtschnalle E in den Befestigungspunkt C gesteckt wird.

### Cinture di sicurezza posteriori

I sedili posteriori sono provvisti di cinture di sicurezza del tipo a tre punti di attacco (Fig. 18).

Per il corretto utilizzo attenersi alle norme di seguito descritte.

### Rear seat belts

The rear seats are also equipped with inertia reel belts having three anchor points (Fig. 18).

The following instructions describe the correct use of your seat belts.

### Ceintures de sécurité arrière

Les sièges arrière sont pourvus de ceintures de sécurité à 3 points d'attache (Fig. 18).

Afin d'en faire bon usage, respecter les normes décrites ci-dessous.

### Sicherheitsgurte hinten

Die hinteren Sitze sind mit Dreipunkt-Sicherheitsgurten ausgerüstet (Abb. 18).

Zum korrekten Gebrauch die Vorschriften beachten.

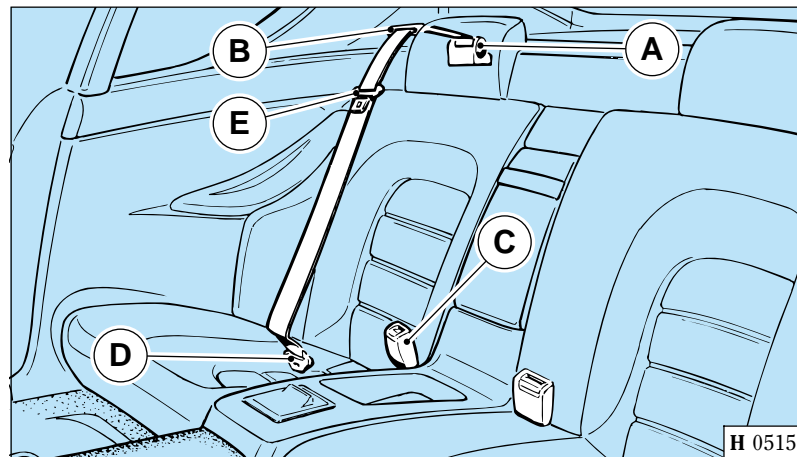


Fig. 18 - Cinture di sicurezza posteriori.

Fig. 18 - Rear seat belts.

Fig. 18 - Ceintures de sécurité arrière.

Abb. 18 - Sicherheitsgurte hinten.

## Istruzioni per l'uso

Le cinture debbono essere indossate ed allacciate prima di avviare il motore o la vettura dopo aver opportunamente posizionato i sedili.

Per allacciare le cinture, passare il braccio sotto il lembo esterno; quindi far scorrere dolcemente attorno al busto ed al bacino fino ad infilare l'estremità **E** nel terminale **C**.

Non estrarre le cinture troppo velocemente dall'arrotolatore per non provocare il bloccaggio automatico.

Se il movimento di estrazione viene interrotto è necessario riavvolgerle parzialmente e ripetere la sequenza.

Per liberarsi delle cinture premere al centro il bottone "press" posto sul terminale **C**.

## AVVERTENZE

Ciascuna cintura è concepita per essere usata da occupanti che hanno la statura di un adulto ed è prevista per l'uso da parte di un passeggero per volta; non si deve quindi far passare la cintura intorno ad un bambino seduto sulle ginocchia di un passeggero.

La regolazione deve essere effettuata con la persona ben seduta e col busto eretto ed appoggiato allo schienale.

Periodicamente controllare che gli ancoraggi siano ben fissati e che le cinture siano in buone condizioni.

## Instructions

Fasten your seat belts before you start the engine and move off, but after making any necessary adjustments to the seats.

To fasten your seat belt, pull the belt over your shoulder and pass it over your chest and lap before pushing the catch **E** in the fastener **C**.

Do not pull the belt out of the rewriter too quickly or the reel will lock.

If the reel does lock, feed the belt a little way back in and then pull it out again, more slowly.

To unfasten the seat belt, simply press the button marked "press" on the fastener **C**.

## WARNING

Each seat belt is designed for being used by passengers having the stature of an adult. They must be used for one passenger only. Never put a seat belt around a child sitting on a passenger's lap.

Make sure that you are properly seated, upright, and have your back firmly against the backrest before adjusting the position of the seat belt.

Periodically check that the fastening bolts are tight and that the belts themselves are in good conditions.

## Instructions

Les ceintures doivent être mises et bouclées avant le démarrage du moteur ou de la voiture, après avoir placé les sièges dans la position désirée.

Pour boucler les ceintures, passer le bras sous le passant extérieur. Entourer doucement le buste et le bassin jusqu'au verrouillage de la boucle **E** dans l'extrémité **C**.

Ne pas tirer trop rapidement les ceintures de l'enrouleur pour ne pas provoquer le blocage automatique.

Si le déroulement des ceintures est interrompu, enrôler à nouveau et partiellement celles-ci et répéter l'opération.

Pour ôter les ceintures, appuyer sur le bouton "press" placé sur l'extrémité **C**.

## REMARQUES

Chaque ceinture a été conçue pour être utilisée par des personnes ayant la taille d'un adulte et par un seul passager à la fois. Donc, il ne faut pas faire passer la ceinture autour d'un enfant assis sur les genoux d'un passager.

Le réglage doit être réalisé lorsque la personne est bien assise sur le siège, le dos droit et bien appuyé contre le dossier.

Contrôler périodiquement si les points de fixation sont correctement fixés et si les ceintures sont en bon état.

## Bedienungshinweise

Sicherheitsgurte vor Anlassen des Motors oder Anfahren anlegen, jedoch erst nach richtiger Sitzeinstellung.

Zum Anlegen der Gurte das Gurtband gleichmäßig über Brust und Becken ziehen und die Gurtschnalle **E** in den Befestigungspunkt **C** einrasten. Gurte dabei nicht verdrehen.

Die Gurte nicht zu schnell aus der Aufrollvorrichtung ziehen, damit ein Blockieren derselben verhindert wird.

In diesem Fall den Gurt zurückführen und dann erneut aus der Aufrollvorrichtung ziehen.

Die Sicherheitsgurte werden durch Druck auf den Knopf "press" in der Gurtschnalle **C** gelöst.

## HINWEIS

Der einzelne Gurt darf immer nur von einer erwachsenen Person angelegt werden. Es dürfen also niemals mit dem gleichen Gurt beispielsweise ein Mitfahrer und ein auf dessen Schoß sitzendes Kind angeschnallt werden.

Die Einstellung soll in richtiger Sitzposition mit geradem und an der Rückenlehne anliegendem Oberkörper ausgeführt werden.

Regelmäßig die Befestigung der Anschlußpunkte sowie den Zustand der Gurtbänder überprüfen.

**Nel caso di un incidente anche se la cintura usata è all'aspetto priva di danni si raccomanda di sostituirla con una nuova.**

Per la pulizia lavarla a mano usando acqua tiepida e sapone neutro. Risciacquare e lasciare asciugare accuratamente all'ombra.

**Non usare detersivi, candegianti o tinture. Evitare contatti con sostanze chimiche che possano indebolire il tessuto.**

Per pulire i contenitori cinture soffiare con aria secca e pulita. Si raccomanda di consultare un Centro di Assistenza Ferrari in caso di dubbio e di non procedere a modifiche od aggiunte alle cinture e/o ai punti di ancoraggio.

**If the car is involved in an accident, have the used seat belts replaced even if they appear undamaged.**

You can wash seat belts by hand using warm water and a mild detergent. Rinse and dry thoroughly away from direct sunlight.

**Do not use strong detergents or dyes, and avoid all chemicals which could weaken the fabric.**

You can clean the containers with dry, clean, compressed air. Do not make any modifications or fit accessories to the seat belts or fastening points. Consult an authorized Ferrari Service Workshop if in doubt.

**En cas d'accident, même si la ceinture usée paraît intacte, il est recommandé de la remplacer par une ceinture neuve.**

Pour la nettoyer, la laver à la main, en utilisant du savon neutre et de l'eau tiède. Rincer et laisser sécher à l'ombre.

**Ne pas utiliser de détergents, de produits blanchissants ou de teintures. Éviter les contacts avec des substances chimiques pouvant endommager le tissu.**

Nettoyer les boîtiers des ceintures en y soufflant de l'air sec et pur. En cas de doute, nous vous conseillons de consulter un centre agréé Ferrari et de ne pas modifier ni ajouter quoi que ce soit aux ceintures de sécurité et/ou aux points de fixation.

**Nach Unfällen sind auch scheinbar unbeschädigte Gurte zu erneuern.**

Die Gurte von Hand mit lauwarmem Wasser und milder Seife waschen. Sie anschließend gründlich nachspülen und im Schatten trocknen lassen.

**Keine Reinigungs-, Bleich- oder Färbemittel benutzen. Die Berührung mit gewebeerweichenden Chemikalien vermeiden.**

Die Aufrollvorrichtung mit trockener und sauberer Luft ausblasen. Im Zweifelsfall eine Ferrari Werkstatt befragen, auf keinen Fall eigenmächtige Änderungen oder Umrüstungen an Gurten bzw. Anschlußpunkten vornehmen.

## Sicurezza bambini

La Ferrari raccomanda l'uso appropriato dei sistemi di sicurezza per la tenuta di tutti gli occupanti inclusi i bambini.

Un dispositivo di ritenuta (seggiolino, ecc...) idoneo per altezza, peso e sviluppo del bambino può contribuire a proteggere il bambino in vettura.

## Child restraints

Ferrari places great emphasis on the safety of all passengers, including children.

For a child restraint (infant seat, etc...) to provide adequate protection, it must be suitable for the height, weight and age of the child who is to wear it.

## Sécurité des enfants

Ferrari recommande l'utilisation correcte des systèmes de sécurité pour tous les occupants, enfants inclus.

Un dispositif de maintien (petit siège pour enfants, etc.) en rapport avec la hauteur, le poids et le développement de l'enfant peut contribuer à mieux le protéger en voiture.

## Sicherheitsmaßnahmen für Kinder

Ferrari empfiehlt, alle Sicherheits Haltesysteme für die Insassen, Kinder eingeschloßen, zweckmäßig zu benutzen.

Ein je nach Größe, Gewicht und Entwicklung des Kindes geeignetes Haltesystem (Sessel, usw...) kann einen Beitrag zum Schutz des Kindes im Fahrzeug geben.

Per la scelta e l'uso di uno di questi dispositivi, vi raccomandiamo di seguire attentamente le istruzioni di impiego fornite assieme ad esso per accertarvi che sia idoneo per un utilizzo appropriato e sicuro su questa vettura.

**In caso di incidente un fissaggio non corretto del sistema aumenta il rischio per il bambino.**



Essendo la vettura equipaggiata con airbag, sul sedile del passeggero non devono venire installati sistemi di ritenzione per bambini.

In nessun caso devono venire apportate modifiche alle cinture ed ai sistemi di ritenzione per bambini.

Dove le disposizioni di legge già lo prescrivono, i bambini al di sotto dei 12 anni non possono viaggiare sui sedili anteriori.

Read the instructions provided with the child restraint carefully to make sure that it is suitable for the child in question and for this vehicle.

**Unsuitable or incorrectly installed child restraints can increase the risk of injury to child in a crash.**



Being the car equipped with passenger's Airbag, children's restraint systems shouldn't be installed on the passenger's seat.

The seat belt and children's restraint systems shouldn't be modified in any way.

Where law regulations already require it, children under 12 cannot travel on front seats.

En ce qui concerne le choix et l'utilisation d'un de ces dispositifs, nous vous conseillons de suivre attentivement les instructions d'utilisation fournies, afin de vous assurer que le dispositif soit adapté à un usage approprié et sûr dans ce type de voiture.

**En cas d'accident, une fixation incorrecte du dispositif augmente le risque pour l'enfant.**



Dans le cas de voitures équipées d'airbag pour le passager, les dispositifs de maintien pour enfants ne doivent pas être installés sur le siège du passager.

Les ceintures des sièges et les dispositifs de maintien pour enfants ne doivent être modifiés en aucun cas.

Dans les pays où cela serait stipulé par la loi, les enfants ayant moins de 12 ans ne peuvent pas voyager sur les sièges avant.

Es wird empfohlen, bei der Auswahl und Anwendung einer dieser Vorrichtungen aufmerksam auf die beigefügten Benutzungsanweisungen zu achten, um sich zu vergewissern, ob sie für dieses Fahrzeug zweckmäßig und sicher sind.

**Ein unkorrekter Anschluß des Haltesystems erhöht bei Unfällen die Gefahr für die Kinder.**



In den mit Airbag für den Beifahrer ausgestatteten Fahrzeugen, dürfen keine Kindersitze auf dem Beifahrersitz montiert werden.

Unter keinen Umständen dürfen Sicherheitsgurte und Befestigungssysteme der Kindersitze verändert werden.

Wo gesetzlich vorgeschrieben, dürfen Kinder unter 12 Jahren nicht auf den Vordersitzen mitfahren.

### Ancoraggio sedile per bambini

Le vetture sono predisposte per il montaggio della staffa di ancoraggio della cintura di rete del sedile per bambini.

### Securing of children's seats

Cars are fitted with a system to mount the fastening bracket for the children's seat restraining belt.

### Fixation siege pour enfants

Les voitures prévoient le montage de la bride de fixation de la ceinture maintenant le siège pour enfants.

### Kindersitzbefestigung

Die Fahrzeuge sind mit einem Montagesystem des Befestigungsbügels der Rückhaltegurte für Kindersitze versehen.



## AIRBAG

È un sistema di sicurezza passivo atto a proteggere, in caso di incidente, la parte superiore del corpo del pilota e/o del passeggero.

Il principio di funzionamento si basa nel mantenere sotto controllo, tramite un sensore elettronico di "crash" opportunamente tarato, la decelerazione della vettura nell'asse longitudinale.

## AIRBAG

Airbags are designed to protect the upper part of the body of the driver and/or passenger in a crash.

Airbags are operated by a "crash sensor" which is regulated to detect the car rapid deceleration on the longitudinal axis.

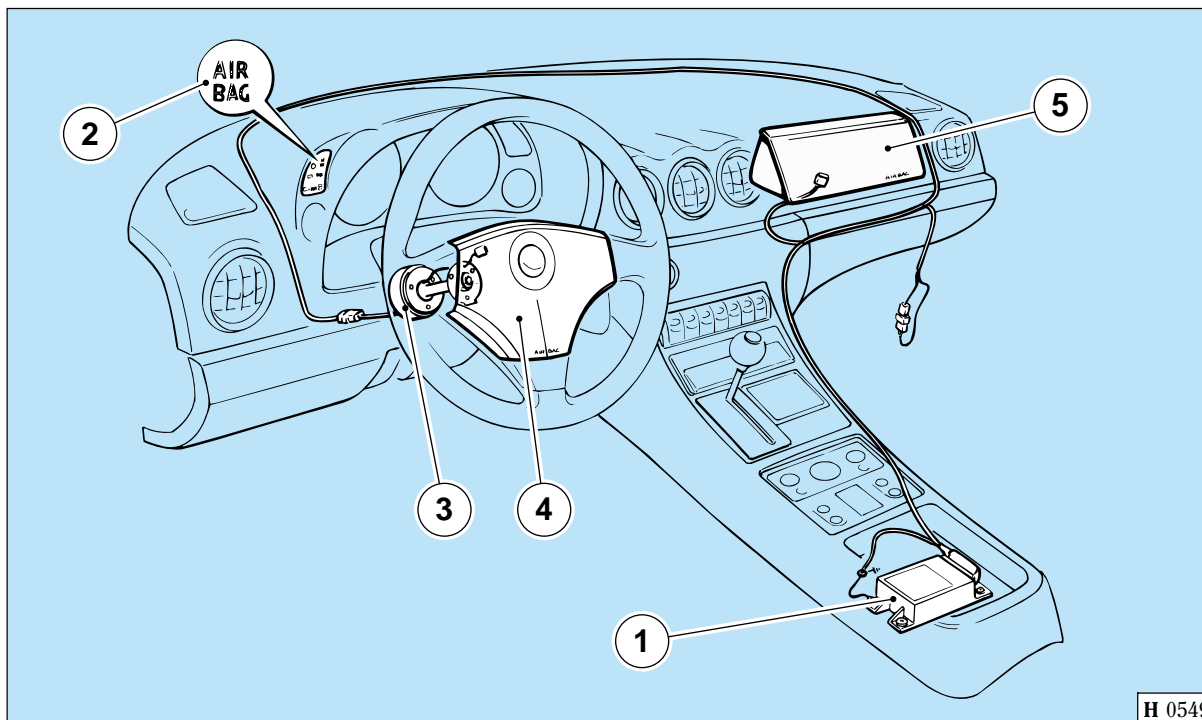
## AIRBAG

Il s'agit d'un dispositif de sécurité passif prévu pour protéger, en cas d'accident, la partie supérieure du corps du conducteur et/ou du passager.

Le principe de fonctionnement consiste à surveiller en permanence, par un capteur électronique de "crash" opportunément réglé, la décélération de la voiture dans l'axe longitudinal.

## AIRBAG

Als Teil der passiven Sicherheit schützt der Airbag bei Unfällen den Oberkörper von Fahrer/Beifahrer. Die Airbag-Funktion wird durch einen elektronischen "Aufprallsensor" gewährleistet, der auf die Erfassung längswirkender, starker Fahrzeugabbremungen eingeregelt ist. Bei Kollision sendet die Elektronik das Signal zum Aufblasen der Airbags, wobei diese die jeweiligen



**Fig. 19 - Componenti impianto Airbag**

1 - Centralina elettronica; 2 - Lampada spia; 3 - Contatto spiralato; 4 - Bag lato pilota; 5 - Bag lato passeggero.

**Fig. 19 - Airbag system components**

1 - Electronic control unit (ECU); 2 - Warning light; 3 - Spiral-type contact; 4 - Driver's side airbag; 5 - Passenger's side airbag.

**Fig. 19 - Composants du dispositif d'airbag**

1 - Boîtier électronique; 2 - Témoin; 3 - Contact à spirale; 4 - Sac côté conducteur; 5 - Sac côté passager.

**Abb. 19 - Airbag-System-Komponenten**

1 - Elektronik; 2 - Kontrolleuchte; 3 - Spiralkontakt; 4 - Airbag Fahrerseite; 5 - Airbag Beifahrerseite.

In caso di urto la centralina elettronica di controllo, manda un segnale per lo scoppio dei bags che, per combustione, iniziano a gonfiarsi, rompendo la copertura lungo la linea di rottura fino a gonfiarsi totalmente nel giro di poche decine di millisecondi, consentendo al pilota e/o al passeggero di non subire alcun impatto.

Al termine della combustione la sacca si affloscia.



**Si raccomanda al pilota ed al passeggero di non viaggiare utilizzando oggetti (lattine o bottiglie di bevande, pipe, ecc.) che potrebbero provocare delle lesioni in caso di intervento dell'Airbag.**

**Quando l'impianto entra in funzione, vengono rilasciati gas sotto forma di fumo unitamente al gas che viene utilizzato per il gonfiaggio della sacca.**

**Questi gas non sono pericolosi. L'Airbag non la cintura di sicurezza e pertanto non dispensa il pilota e il passeggero dall'uso costante e corretto delle cinture.**

In a crash, the electronic control unit (ECU) inflates the airbags. As they inflate, the airbags break their covers and expand to prevent the driver and/or passenger from being thrown forward and striking the dashboard. Airbags take only a fraction of a second to inflate.

The airbags then deflate again immediately to enable the occupants to leave the car without hindrance.



**Both driver and passengers shouldn't travel carrying objects (such as drink cans or bottles, pipes, etc...) that could cause injuries in case of airbag intervention.**

**Airbags are inflated by gases and fumes produced by rapid combustion.**

**These fumes are NOT harmful. The presence of an airbag does not relieve the car occupants from the duty to wear a seat belt at all times.**

En cas de choc, le boîtier électronique de commande émet un signal pour l'explosion des sacs qui, par combustion, commencent à se gonfler et cassent la couverture le long de la ligne de rupture jusqu'au gonflage total, qui se produit en quelques dizaines de millisecondes, ce qui permet d'éviter tout danger d'enfoncement de la cage thoracique du conducteur et/ou du passager.

Au terme de la combustion, le sac se dégonfle.



**Pendant le voyage le conducteur et le passager ne doivent pas utiliser d'objets (boîtes ou bouteilles pour boissons, pipes, etc...) qui pourraient provoquer des lésions en cas d'explosion de l'airbag.**

**Le déclenchement du dispositif d'airbag dégage des gaz sous forme de fumée ainsi que le gaz de gonflage du sac.**

**Ces gaz ne sont pas nocifs. L'airbag ne remplace pas les ceintures de sécurité. Donc, le conducteur et le passager ne sont pas dispensés de l'utilisation constante et correcte des ceintures.**

Abdeckungen aufbrechen und den Fahrer/Beifahrer vor einem Aufprall gegen die Instrumententafel schützen. Das Aufblasen der Airbags erfolgt innerhalb weniger Tausendstelsekunden.

Danach entweicht das Füllgas aus den Airbags, sodaß die Insassen ungehindert das Fahrzeug verlassen können.



**Es wird dem Fahrer und dem Beifahrer empfohlen, während der Fahrt den Umgang mit Gegenständen (Flaschen, Dosen, Pfeife, usw...) zu unterlassen, da im Falle eines Platzens des Airbags Verletzungsgefahr besteht.**

**Wenn die Anlage in Betrieb geht, so entweichen zusammen mit dem Gas für das Aufblasen des Sackes auf rauchförmige Gase**

**Diese Gase sind unschädlich. Das Airbag ist kein Ersatz für die Sicherheitsgurte und befreit Fahrer und Beifahrer keinesfalls von der Verpflichtung zu einem korrekten und konstanten Einsatz der Sicherheitsgurte.**

## Spia Airbag

Si accende per autocontrollo per circa 4 sec., quando la chiave di accensione viene portata in posizione "II" indicando che il sistema è operativo.

Se l'accensione della spia avviene durante la marcia ciò sta ad indicare un malfunzionamento della centralina.

In questo caso occorre far verificare al più presto l'entità del difetto rivolgendosi ad una officina Autorizzata Ferrari.

## Airbag warning light

The airbag warning light comes on for about 4 seconds for self-test whenever the ignition is in position "II", showing the system operation.

If the airbag warning light comes on during standard driving, a malfunction has been detected in the ECU.

Have the system inspected by an authorized Ferrari Service Workshop as soon as possible.

## Témoin d'airbag

Le témoin s'allume pour un autodiagnostic du dispositif pendant environ 4 sec. lorsque la clé est tournée dans la position "II". Son allumage indique que le dispositif est efficace. L'allumage du témoin pendant la marche révèle une défaillance du fonctionnement du boîtier.

Dans ce cas, il faut faire contrôler au plus tôt la gravité du mauvais fonctionnement en se rendant auprès d'un centre agréé Ferrari.

## Airbag Kontrolleuchte

Die Kontrolleuchte brennt bei Zündschlüssel in Stellung "II" ca. 4 Sekunden als Diagnose der Airbag Systemfunktion und meldet, daß das System betriebsbereit ist. Erfolgt das Aufleuchten der Kontrolleuchte dagegen während der Fahrt, so liegt eine Störung der Elektronik vor.

In diesem Fall das Ausmaß der Störung schnellstmöglich von einer autorisierten Ferrari-Werkstatt überprüfen lassen.

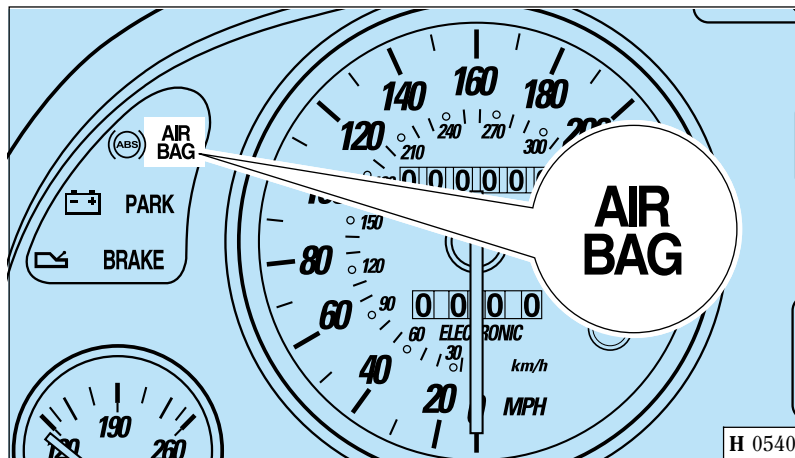


Fig. 20 - Spia Airbag.

Fig. 20 - Airbag warning light.

Fig. 20 - Témoin d'airbag.

Abb. 20 - Airbag-Kontrolleuchte.



**Non apportare assolutamente modifiche ai singoli componenti dell'impianto o ai cavi.**



**Never interfere with the components or harness of the airbag system.**



**Ne pas effectuer de modifications sur les composants du dispositif ou sur les câbles.**



**Änderungen an den System-Komponenten bzw. -Kabeln sind ausdrücklich untersagt.**

Non tagliare o manomettere i connettori tra il cablaggio ed i moduli Airbags.

Do not cut or damage the connectors linking the wiring harness to the airbag modules.

Ne pas couper ou modifier les connecteurs entre le câblage et les modules d'airbags.

Die Kabel und Airbag Modulverbinder auf keinen Fall abtrennen oder versetzen.

Non ricoprire con adesivo, o comunque trattare in qualsiasi modo, il volante e il pannello imbottito posizionato sul cruscotto lato passeggero.

Non togliere assolutamente il volante; tale operazione, eventualmente, è da fare eseguire presso un centro di Assistenza Ferrari.

Dopo un incidente con intervento degli Airbags è necessario sostituire tutti i componenti dell'impianto.

Dopo un incidente senza intervento degli Airbags è necessario rivolgersi ad una Officina Autorizzata Ferrari per il controllo e l'eventuale sostituzione dei componenti dell'impianto che risultino deformati, danneggiati o che presentino anomalie.

**I singoli componenti dell'impianto danneggiati oppure difettosi non devono essere in alcun modo riparati ma sostituiti.**

Interventi non opportuni ai componenti dell'impianto possono essere causa di avarie, oppure possono provocare un'attivazione involontaria con conseguenti danni.

I componenti dell'impianto sono stati progettati appositamente per questo specifico modello di autovettura. Qualsiasi tentativo di utilizzo su vetture di modello diverso è assolutamente da evitare in quanto può provocare gravi danni ai passeggeri dell'autovettura in caso di incidente.

Do not apply any adhesive label or somehow treat the steering wheel and the padded panel on the passenger's side instrument panel.

Do not attempt to remove the steering wheel. This is an operation which must be performed only by an authorized Ferrari Service Workshop.

If the airbags inflate in a crash, the entire airbag system must be replaced.

If the car is involved in a crash and the airbags do not inflate, have the system inspected by an authorized Ferrari Service Workshop so that any damaged or malfunctioning components can be replaced.

**Damaged or defective components of the airbag system cannot be repaired and must be replaced.**

Unauthorized or inexperienced interference can prevent the airbag system from providing the protection it should, and can cause the bags to inflate during normal driving, with dire consequences.

Airbag systems are designed for use in this specific car model. Never attempt to use an airbag system in a car for which it was not designed. Such use can aggravate the risk of injury in the event of an accident.

Ne pas recouvrir d'adhésif ou traiter par quelque procédé que ce soit le volant et le panneau rembourré situé sur le tableau de bord côté passager.

Ne jamais démonter le volant. Si nécessaire, cette opération est à faire exécuter par un centre Ferrari agréé.

Si, à la suite d'un accident, l'airbag s'est déclenché, faire remplacer tous les composants du dispositif.

Après un accident sans l'intervention de l'airbag, s'adresser à un centre d'assistance Ferrari agréé pour le contrôle et le remplacement éventuel de tous les composants qui présenteraient des déformations, dommages ou anomalies.

**Les composants endommagés ou bien défectueux ne doivent pas être réparés, mais remplacés.**

Toute intervention non correcte ou non autorisée sur les composants du dispositif peut être la cause de défaillances, ou bien comporter son déclenchement fortuit et, par conséquent, de sérieux dommages.

Les composants du dispositif ont été expressément conçus pour ce modèle spécifique de voiture. Toute tentative d'application du dispositif sur un autre modèle de voiture est à éviter impérativement, car il peut causer de graves lésions aux passagers en cas d'accident.

Weder das Lenkrad noch die Polsterung auf Beifahrerseite mit Klebstoff abdecken bzw. anderweitig behandeln.

Unter keinen Umständen das Lenkrad abnehmen, für diesen Eingriff ist nur eine Ferrari-Servicestelle zuständig.

Nach einem Unfall mit Airbag-Auslösung sind sämtliche System-Komponenten zu ersetzen.

Nach einem Unfall ohne Airbag-Auslösung eine autorisierte-Ferrari Werkstatt aufsuchen, um die System-Komponenten überprüfen bzw. die verformten, beschädigten oder funktionsgestörten Teile ersetzen zu lassen.

**Die beschädigten oder defekten System-Komponenten dürfen keinesfalls repariert werden; sie sind auf jeden Fall komplett zu ersetzen.**

Unsachgerechte Eingriffe an den System-Komponenten können Störungen bzw. ein ungewolltes und folgenschweres Auslösen des Airbags verursachen.

Die Systemkomponenten sind speziell für dieses Fahrzeugmodell entworfen worden. Jedwede Anwendung auf anderen Modellen ist unbedingt zu vermeiden, da hierdurch die Verletzungsgefahr der Insassen bei einem Unfall erhöht wird.

I moduli airbag, devono essere sostituiti dopo 10 anni dalla loro installazione, (vedi targhetta E), anche nel caso in cui la vettura non abbia subito urti.

The airbag modules must be replaced ten years after their installation, (see label E), even if the car hasn't had any collision.

Les modules d'airbag, doivent être remplacés après 10 ans de leur installation, (voir plaquette E), même si la voiture n'a pas subi de chocs.

Die Airbag-Module auch im Falle das Fahrzeug keine Unfälle erlitten hat, 10 Jahre nach der Installation (lt. Angabe auf dem Schild E) ersetzt werden.



Essendo la vettura equipaggiata con airbag, sul sedile del passeggero non devono venir installati sistemi di ritenzione per bambini. I bambini di età inferiore ai 12 anni non possono viaggiare sui sedili anteriori.



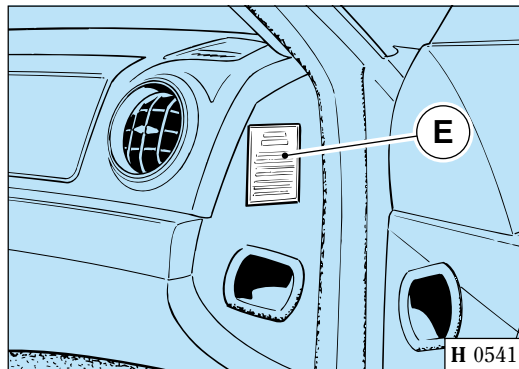
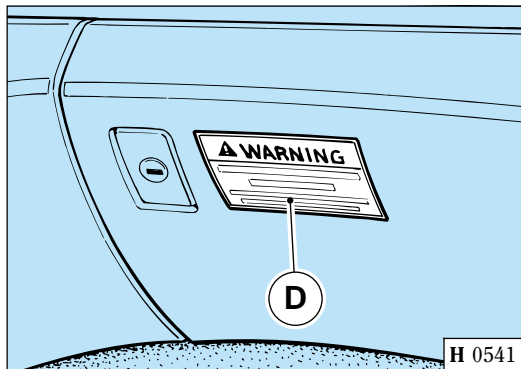
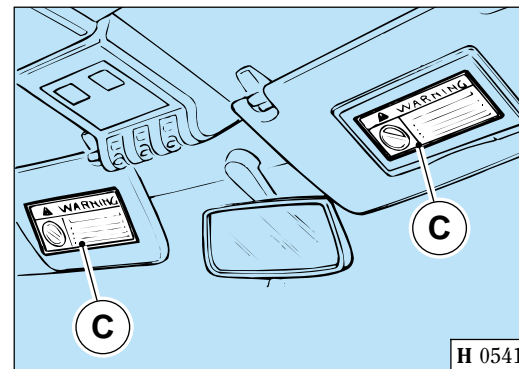
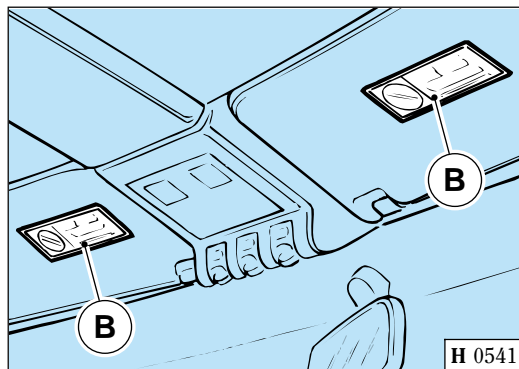
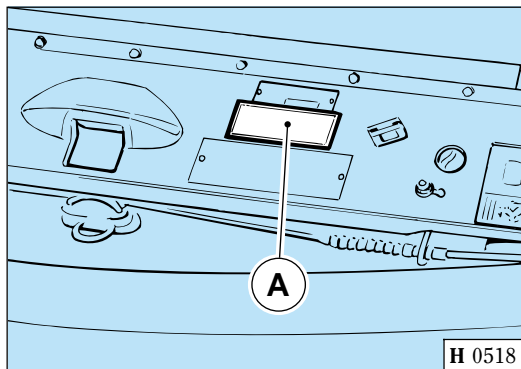
Being the car equipped with passenger's side Airbag, children's restraint systems shouldn't be installed on the passenger's seat. Children under 12 cannot travel on front seats.



La voiture étant équipée d'airbag, les dispositifs de maintien pour enfants ne doivent pas être installés sur le siège du passager. Les enfants ayant moins de 12 ans ne peuvent pas voyager sur les sièges avant.



In den mit Airbag für den Beifahrer ausgestatteten Fahrzeugen, dürfen keine Kindersitze auf dem Beifahrersitz montiert werden. Kinder unter dem 12. Altersjahr dürfen nicht auf Vordersitzen mitfahren.



**Fig. 21 - Targhette per Airbag**  
A - Targhetta nel vano motore; B - Targhetta su aletta parasole; C - Targhetta su aletta parasole; D - Targhetta su plancia (removibile); E - Targhetta per manutenzione airbag.

**Fig. 21 - Airbag safety notices**  
A - Notice in engine compartment; B - Notice on sun visor; C - Notice on sun visor; D - Notice on instrumental panel (removable); E - Notice for airbag maintenance.

**Fig. 21 - Plaquettes pour airbag**  
A - Compartiment - moteur; B - Plaquette sur pare-soleil; C - Plaquette sur pare-soleil; D - Plaquette sur planche (amovible); E - Plaquette pour entretien d'airbag.

**Abb. 21 - Airbag-Datenschilder**  
A - Schild im Motorraum; B - Schild auf Sonnenblende; C - Schild auf Sonnenblende; D - Schild auf dem Armaturenbrett (entfernbar); E - Airbag-wartungsschild.

## VOLANTE GUIDA REGOLABILE



**Non regolare l'inclinazione del volante con la vettura in movimento!**

Sbloccando la leva **A** posta sotto al piantone dello sterzo la posizione del volante guida è regolabile sia in profondità che in altezza.

Dopo aver trovato la posizione desiderata bloccare la leva **A**.

Per utilizzare l'avvisatore acustico premere in prossimità delle trombe disegnate sulle razze superiori del volante.

## ADJUSTABLE STEERING COLUMN



**Never attempt to adjust the steering column while the car is moving!**

Pull lever **A** under the steering wheel to release the column. You can then adjust the steering wheel in depth and height.

Re-lock the column with lever **A** on completion of adjustment.

To use the horn, press next to the small horns drawn on the steering wheel upper spokes.

## VOLANT REGLABLE



**Ne pas régler l'inclinaison du volant lorsque la voiture est en mouvement!**

Lorsque l'on débloque le levier **A** sous la colonne de direction, la position du volant est réglable aussi bien en hauteur qu'en profondeur.

Après avoir trouvé la position désirée, bloquer le levier **A**.

Pour utiliser l'avertisseur sonore appuyer près des trompettes sur les rayons supérieurs du volant.

## VERSTELLBARES LENKRAD

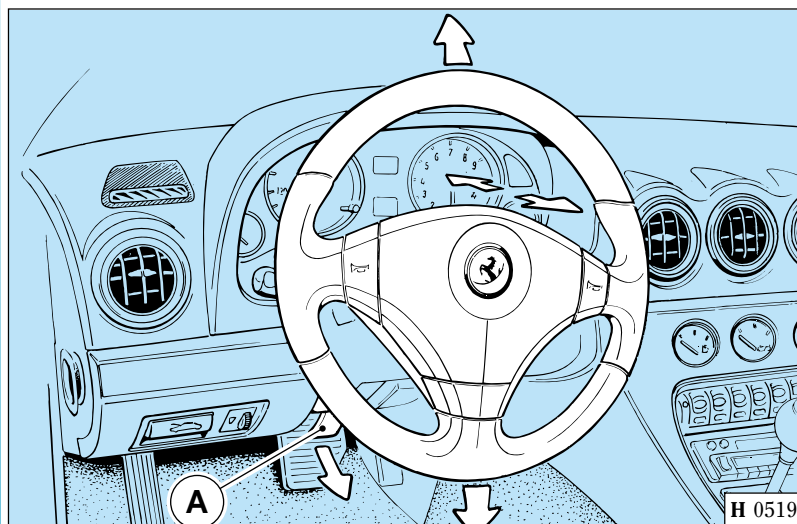


**Die Lenkradposition nicht während des Fahrens einstellen!**

Das Lenkrad ist vertikal und höhenverstellbar nachdem der Hebel **A** unter der Lenksäule entriegelt wird.

Wenn die richtige Position des Lenkrades gefunden ist, den Hebel **A** verriegeln.

Um das Hupsignal einzusetzen, drücke man auf die Trompetensymbole auf den oberen Lenkradspeichen.



**Fig. 22 - Regolazione volante**

A - Leva per blocco/sblocco volante.

**Fig. 22 - Adjustable steering column**

A - Lever for column locking/release.

**Fig. 22 - Réglage du volant**

A - Levier de blocage/déblocage volant.

**Abb. 22 - Lenkradeinstellung**

A - Hebel für das Blockieren/Entblocken des Lenkrades.



La regolazione va eseguita solo con vettura ferma.



The adjustment must be made only with car stopped.



Le réglage doit être effectué uniquement avec la voiture arrêtée.



Die Einstellung darf nur bei stehendem Fahrzeug erfolgen.

### Specchio retrovisore interno

È di tipo orientabile ed è dotato di posizione antiabbagliante mediante la levetta **A**.

### Rear view mirror

The rear view mirror is fully adjustable. Move lever **A** to switch the mirror between the normal and anti-glare positions.

### Rétroviseur interne

Il est du type orientable et peut être réglé par le petit levier **A** de façon à éviter l'éblouissement.

### Rückspiegel

Der Rückspiegel ist verstellbar und kann mit dem Hebel **A** in Abblendstellung gebracht werden.

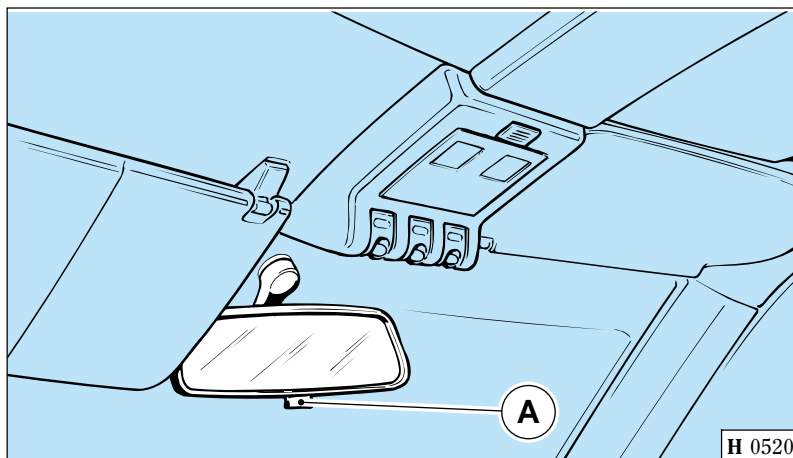


Fig. 23 - Specchio retrovisore interno.

Fig. 23 - Rear view mirror.

Fig. 23 - Rétroviseur interne.

Abb. 23 - Rückspiegel.

### Specchi retrovisori esterni

La regolazione dei retrovisori esterni si ottiene tramite il comando posto sul tunnel centrale (Fig. 24)

Per orientare gli specchi retrovisori agire sul tasto **A** per lo specchio di sinistra e sul tasto **B** per lo specchio di destra.

### Door mirrors

The door mirrors can be adjusted using the control on the central tunnel (Fig. 24).

Press push button **A** to adjust the left door mirror. Press push button **B** to adjust the right door mirror.

### Rétroviseurs extérieurs

La commande située sur le tunnel central permet de régler les rétroviseurs extérieurs (Fig. 24).

Afin de régler les rétroviseurs, appuyer sur le bouton **A** pour le rétroviseur gauche et sur le bouton **B** pour le rétroviseur droit.

### Seitenspiegel

Die Einstellung erfolgt über den Schalter auf der Mittelkonsole (Abb. 24).

Zur Verstellung des linken Spiegels Taste **A**, des rechten Spiegels Taste **B** drücken.

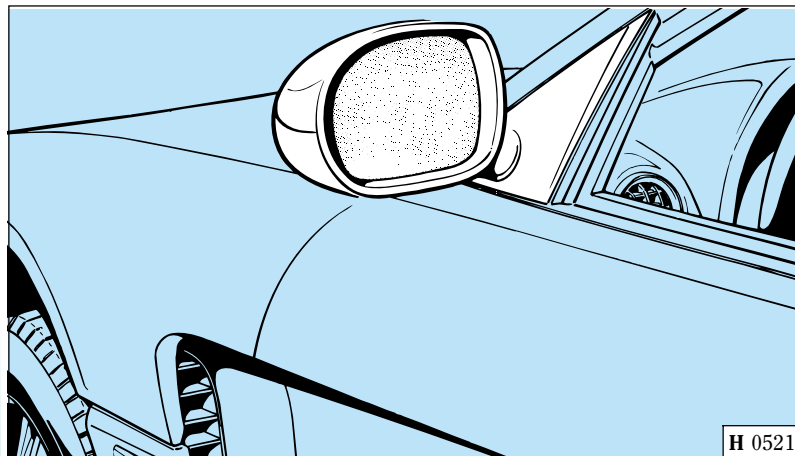


Premendo il pomello **C** in senso verticale o orizzontale si regola elettricamente l'orientamento degli specchi.

Pressing control switch **C** vertically or horizontally, the mirrors are electrically operated and aimed.

Lorsque l'on appuie sur le bouton **C** dans le sens vertical ou horizontal, on règle électriquement l'orientation des rétroviseurs.

Durch waagrechten oder senkrechten Druck des Knopfes **C** erfolgt die elektrische Ausrichtung der Spiegel.



Gli specchi retrovisori esterni sono muniti di resistenza per lo sbrinamento e/o disappannamento che si inserisce premendo l'interruttore comando lunotto termico (Fig. 2, rif. 10).

The door mirrors are equipped with a defrosting and/or demisting resistance, that switches on pressing the rear heated window control (Fig. 2, re. 10).

Les rétroviseurs extérieurs sont pourvus de résistance pour le dégivrage et/ou détarnissement, qui s'enclenche lorsque l'on appuie sur l'interrupteur de commande de la lunette dégivrante (Fig. 2 réf. 10).

Die Seitenspiegel sind mit einem Heizwiderstand für die Entfrostung ausgerüstet, der sich durch Druck des Schalters für die Heckscheibenheizung (Abb. 2, Pos. 10) einschaltet.

Fig. 24 - Specchio retrovisore esterno.

Fig. 24 - Door mirror.

Fig. 24 - Rétroviseur extérieur.

Abb. 24 - Seitenspiegel.

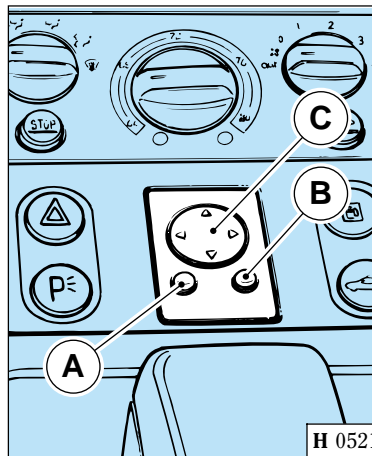


Fig. 25 - Comando regolazione specchi retrovisori esterni.

Fig. 25 - Door mirror control.

Fig. 25 - Commande pour le réglage des rétroviseurs extérieurs.

Abb. 25 - Schalter für Seitenspiegelverstellung.

## ILLUMINAZIONE INTERNA

## INTERIOR LIGHTS

## ECLAIRAGE INTERIEUR

## INNENBELEUCHTUNG

### Plafoniera anteriore

### Front interior light

### Plafonnier avant

### Vordere Deckenlampe

Si accende automaticamente all'apertura delle porte; inoltre a porte chiuse si può accendere o spegnere agendo sull'interruttore **B** (Fig. 26).

The front interior light operates as an automatic courtesy light whenever either door is opened. You can also turn the light on or off manually by means of switch **B** (Fig. 26).

Il s'éclaire automatiquement dès l'ouverture des portes; en outre, lorsque les portes sont fermées, on peut allumer le plafonnier ou l'éteindre en appuyant sur l'interrupteur **B** (Fig. 26).

Sie schaltet sich automatisch beim Öffnen der Türen ein; kann auch mit Schalter **B** (Abb. 26) ein- bzw. ausgeschaltet werden.

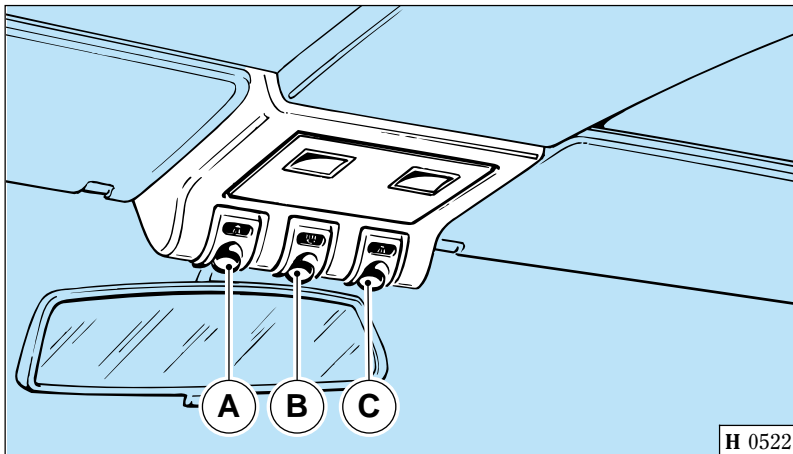


Fig. 26 - Plafoniera anteriore.

Fig. 26 - Front interior light.

Dopo la chiusura delle porte, la plafoniera rimane accesa fino all'avviamento del motore o, comunque, non oltre 10 secondi.

Gli interruttori **A** e **C** consentono l'accensione delle luci spot.

Fig. 26 - Plafonnier avant.

Abb. 26 - Vordere Deckenlampe.

After the doors are closed, the front interior light remains on until the engine is started, or for a period of 10 seconds.

Switches **A** and **C** turn the driver's and passenger's map reading lights on and off.

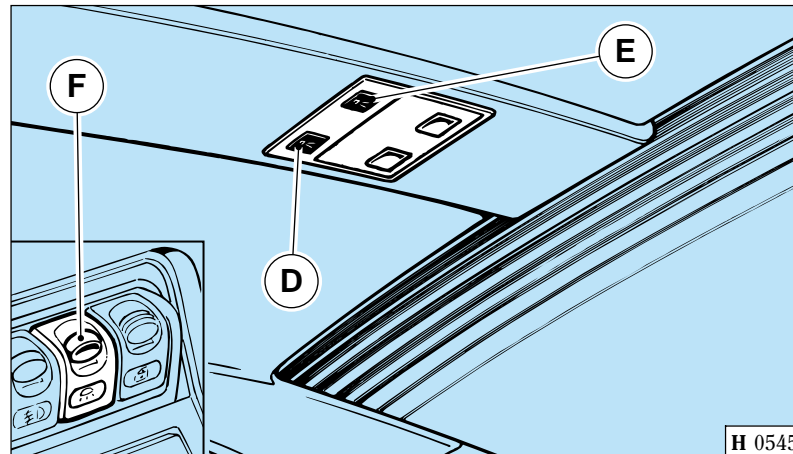


Fig. 27 - Plafoniera posteriore.

Fig. 27 - Rear interior light.

Une fois que les portes sont fermées, le plafonnier reste allumé jusqu'au démarrage de la voiture ou, en tout cas, pendant 10 secondes max.

Les interrupteurs **A** et **C** permettent d'éclairer les spots.

Fig. 27 - Plafonnier arrière.

Abb. 27 - Hintere deckenlampe.

Nach Schließen der Türen bleibt die Deckenlampe bis zum Anlassen des Motors, aber nicht länger als 10 Sekunden, an.

Die Schalter **A** und **C** regeln die Spot-Lichter.

### Plafoniera posteriore

Si accende automaticamente all'apertura delle porte; inoltre a porte chiuse si può accendere o spegnere agendo sull'interruttore **F** (Fig. 27).

Dopo la chiusura delle porte, la plafoniera rimane accesa fino all'avviamento del motore o, comunque, non oltre 10 secondi.

Gli interruttori **D** e **E** consentono l'accensione delle luci spot.

### Rear interior light

The rear interior light operates as an automatic courtesy light whenever either door is opened. You can also turn the light on and off manually by means of switch **F** (Fig. 27).

After the doors are closed, the rear interior light remains on until the engine is started, or for a period of 10 seconds.

Rear roof switches **D** and **E** turn the rear map reading lights on and off.

### Plafonnier arrière

Il s'allume automatiquement à l'ouverture des portes. En outre, lorsque les portes sont fermées, on peut l'allumer ou l'éteindre en appuyant sur l'interrupteur **F** (Fig. 27).

Après la fermeture des portes, le plafonnier reste éclairé jusqu'au démarrage de la voiture ou, en tout cas, pendant 10 secondes maximum.

Les interrupteurs **D** et **E** permettent d'éclairer les spots.

### Hintere Deckenlampe

Sie schaltet automatisch beim Öffnen der Türen ein; kann auch mit Schalter **F** (Abb. 27) ein- bzw. ausgeschaltet werden.

Nach Schließen der Türen bleibt die Innenbeleuchtung bis zum Anlassen des Motors, aber nicht länger als 10 Sekunden, an.

Die Schalter **D** und **E** regeln die Spot-Lichter.

## ALETTE PARASOLE

Sono orientabili e possono essere posizionate lateralmente contro i vetri porte.

Sul retro dell'aletta parasole del passeggero è applicato uno specchio con ai lati due luci di cortesia che si illuminano alzando il coperchio di riparo.

Le luci di cortesia si accendono indipendentemente dalla posizione della chiave.

## SUN VISORS

The sun visors are fully adjustable and can even swivel sideways to shade the door windows.

The passenger's sun visor is equipped with a vanity mirror and two courtesy lights. The lights come on automatically when the mirror cover is opened.

The vanity mirror lights come on irrespective of the position of the ignition key.

## PARE-SOLEIL

Les pare-soleil sont réglables et peuvent être positionnés sur le côté contre les glaces des portes.

Au dos du pare-soleil du passager se trouve un miroir encadré de deux lampes de courtoisie qui s'illuminent dès que le cache est levé.

Les lampes de courtoisie s'illuminent indépendamment de la position de la clé de contact.

## SONNENBLENDEN

Sie sind einstellbar und können zum Schutz auch auf die Seitenscheiben geklappt werden.

In der rechten Sonnenblende befindet sich ein Spiegel mit zwei Beleuchtungen, welche sich beim Öffnen der Klappe einschalten.

Die Leselichter funktionieren unabhängig von der Zündschlüsselstellung.

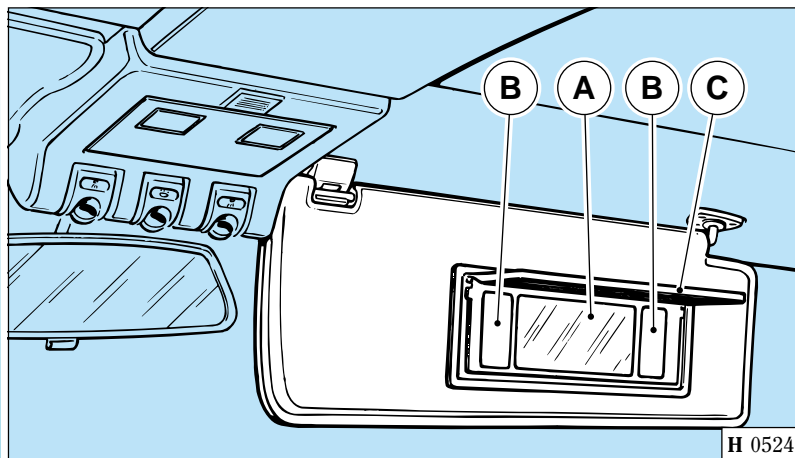


Fig. 28 - Alette parasole

A - Specchio; B - Luci di cortesia; C - Coperchio di riparo.

Fig. 28 - Sun visors

A - Mirror; B - Courtesy lights; C - Cover.

Fig. 28 - Pare-soleil

A - Miroir; B - Lampes de courtoisie; C - Cache.

Abb. 28 - Sonnenblenden

A - Spiegel; B - Leselicht; C - Abdeckung.

## CASSETTO RIPOSTIGLIO

Situato sulla plancia, lato passeggero, è dotato di serratura a chiave (A).

L'apertura/chiusura della serratura è possibile utilizzando la chiave di accensione.

## GLOVE COMPARTMENT

The glove compartment on the passenger's side instrument panel has a key-operated lock (A).

The lock opening/release can be made by the ignition key.

## BOITE A GANTS

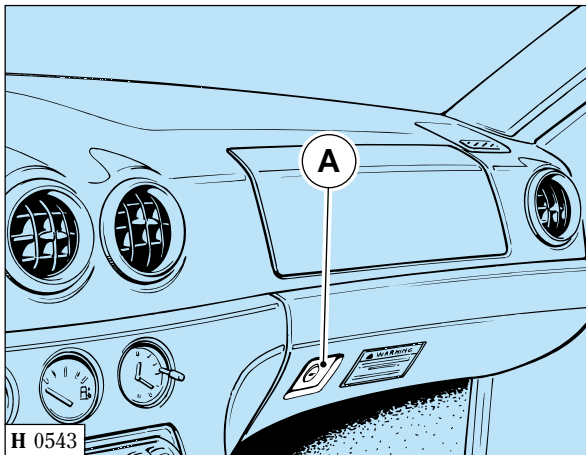
Placée sur la planche, côté passager, la boîte à gants est dotée de serrure avec clé (A).

La serrure peut être ouverte/fermée au moyen de la clé de contact.

## HANDSCHUHFACH

Das vordere Handschuhfach auf der Beifahrerseite ist abschließbar (A).

Für das Öffnen und Abschließen wird der Zündschlüssel benutzt.



H 0543

Per accedere al cassetto premere sulla serratura.

Il cassetto è illuminato dalla plafoniera **B** che si accende automaticamente all'apertura dello sportello.



**Tenere chiuso il cassetto portaoggetti durante la marcia.**



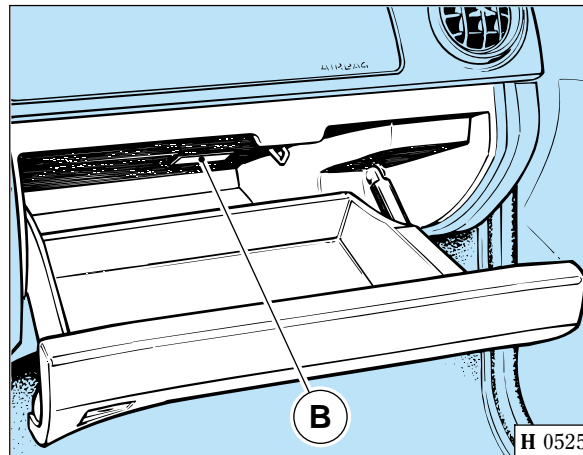
**Keep the compartment closed when the car is in motion.**



**Maintenir la boîte à gants fermée pendant la conduite.**



**Während der Fahrt das Handschuhfach geschlossen lassen.**



H 0525

**Fig. 29 - Cassetto portaoggetti anteriore**

A - Serratura; B - Plafoniera.

**Fig. 29 - Front glove compartment**

A - Lock; B - Courtesy light.

**Fig. 29 - Boîte à gants avant**

A - Serrure; B - Lampe.

**Abb. 29 - Handschuhfach vorne**

A - Schloß; B - Beleuchtung.

Pour avoir accès à la boîte à gants, presser la serrure.

La boîte à gants est éclairée par la lampe **B** qui s'allume automatiquement dès l'ouverture de la trappe de la boîte.

Um das Fach zu öffnen, drückt man auf das Schloß.

Die Beleuchtung **B** des Handschuhfaches erfolgt automatisch beim Öffnen.

## POSACENERE

Il posacenere completo di accendisigari è posizionato sul tunnel centrale (Fig. 30).

Per utilizzare l'accendisigari, sollevare il coperchio, premere a fondo sul pulsante **A**; attendere fino a quando questi non ritorna automaticamente nella posizione iniziale.

## ASHTRAY

The ashtray and cigar lighter are located on the central tunnel (Fig. 30).

To use the cigar lighter, lift the cover, press push button **A** fully; wait until it springs back into its original position before removing it.

## CENDRIER

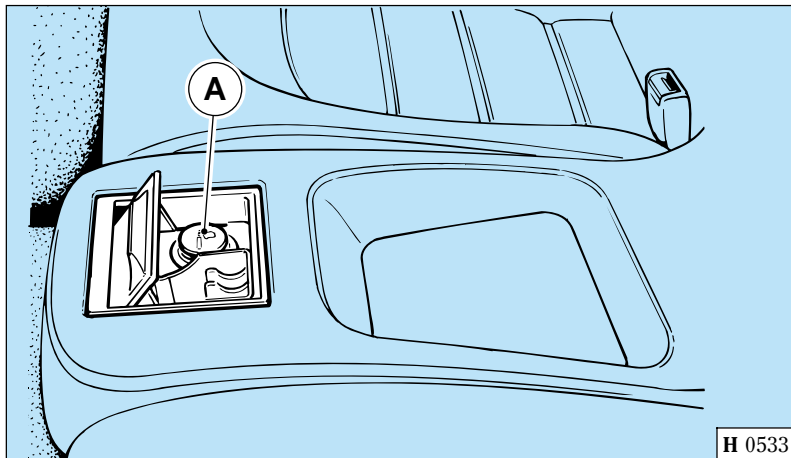
Le cendrier avec allume-cigares se trouve sur le tunnel central (Fig. 30).

Pour utiliser l'allume-cigares soulever le couvercle, appuyer à fond sur le bouton **A** et attendre qu'il revienne automatiquement à sa position initiale.

## ASCHENBECHER

Der Aschenbecher mit Zigarrenanzünder befindet sich auf der Mittelkonsole (Abb. 30).

Der Zigarrenanzünder wird durch Eindrücken von Knopf **A** eingeschaltet. Der Anzünder springt automatisch wieder heraus.



**Fig. 30 - Posacenere**

A - Pulsante accendisigari.

**Fig. 30 - Ashtray**

A - Cigar lighter.

**Fig. 30 - Cendrier**

A - Bouton allume-cigares.

**Abb. 30 - Aschenbecher**

A - Zigarrenanzünder.



**Non utilizzare la sede dell'accendisigari come presa di corrente per apparecchi elettrici!**

L'accendisigari raggiunge temperature elevate. Maneggiarlo con cautela per evitare pericolo di ustioni e incendi. Funziona anche con chiave di accensione disinserita, perciò non lasciare mai bambini sulla vettura incustodita.



**Do not use the cigar lighter housing as a power supply for electrical apparatus!**

The cigar lighter reaches extremely high temperatures. Handle it with care to avoid burns and causing fires. It also works when the key is not in the ignition block, therefore do not leave children in the car unattended.



**Ne pas utiliser l'emplacement de l'allume-cigares comme prise de courant pour appareils électriques!**

L'allume-cigares atteint des températures élevées. Le manier avec précaution pour éviter tous risques de blessures/brûlures ou d'incendies. Il fonctionne aussi lorsque la clé de contact n'est pas enclenchée, donc ne jamais laisser d'enfants sans surveillance dans la voiture.



**Den Sitz des Zigarrenanzünders nicht als Steckdose für elektrische Geräte verwenden!**

Der Zigarrenanzünder erreicht sehr hohe Temperaturen. Zur Vermeidung von Verbrennungen und Bränden ist er vorsichtig zu handhaben. Er ist auch bei abgezogenem Zündschlüssel funktionsfähig, Kinder daher nie unbeaufsichtigt im Fahrzeug lassen.

**OROLOGIO**

**CLOCK**

**MONTRE**

**UHR**

Situato sulla plancia si illumina accendendo le luci di posizione.

The clock is placed on the instrument panel and it is lit by switching position lights on.

Placée sur la planche, la montre s'illumine lors de l'allumage des feux de position.

Die Uhr befindet sich auf dem Instrumentenbrett und leuchtet automatisch, wenn die Standlichter eingeschaltet werden.

## Messa a punto

Per regolare l'ora è necessario premere il pomello di regolazione **A**.

- Per ottenere l'avanzamento della lancetta di un solo minuto, premere e rilasciare il pomello.

## Setting the time

Press knob **A** in to set the time.

- Press and release the knob to advance the clock on one minute at a time.

## Mise au point

Pour régler l'heure, il faut presser le bouton **A**.

- Presser et relâcher le bouton pour faire avancer l'aiguille d'une minute.

## Einstellung der Uhrzeit

Zum Einstellen der Uhrzeit ist der Druckknopf **A** vorgesehen.

- Wird der Druckknopf tippweise betätigt, erfolgt der Vorlauf um jeweils 1 Minute.

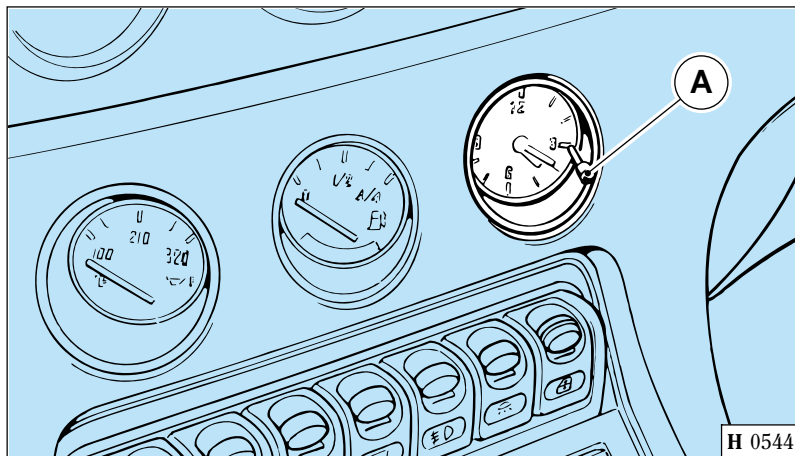


Fig. 31 - Orologio analogico.

Fig. 31 - Analog clock.

Fig. 31 - Montre analogique.

Abb. 31 - Analog-Uhr.

- Tenendo premuto il pomello di regolazione per un tempo superiore a 3 secondi si ottiene l'avanzamento rapido delle lancette.

- Press and hold the knob for over 3 seconds to advance the clock hands quickly.

- Une pression d'une durée supérieure à 3 sec. permet l'avance rapide des aiguilles.

- Wird der Druckknopf länger als 3 Sekunden gehalten, erfolgt der schnelle Vorlauf der Zeiger.

## COFANO MOTORE

### Apertura

Per sbloccare il cofano motore, tirare la leva **A** (Fig. 32) situata sulla sinistra del piantone guida.

Disimpegnare la leva **B** ritegno cofano, posta in posizione centrale nella parte anteriore della vettura.

## ENGINE HOOD

### Opening

To release the hood, pull the release handle **A** (Fig. 32) on the left of the steering column.

Release the lever **B** holding the hood, in the middle of the car front part.

## CAPOT AVANT

### Ouverture

Pour ouvrir le capot avant, tirer le levier **A** (Fig. 32) situé à la gauche de la colonne de direction.

Dégager le levier **B** de maintien du capot se trouvant en position centrale à l'avant de la voiture.

## MOTORHAUBE

### Öffnen

Der Hebel **A** (Abb. 32) zur Haubenöffnung befindet sich links neben der Lenksäule.

Man entriegle den Hebel **B** der Haubenthalterung im mittleren, vorderen Teil des Fahrzeuges.

Il cofano, viene tenuto in posizione di apertura da due ammortizzatori C.

The hood is held open by two gas props C.

Le capot est maintenu en position d'ouverture grâce à deux amortisseurs C.

Die Öffnung der Haube wird von 2 Dämpfern C in der offenen Stellung gehalten.

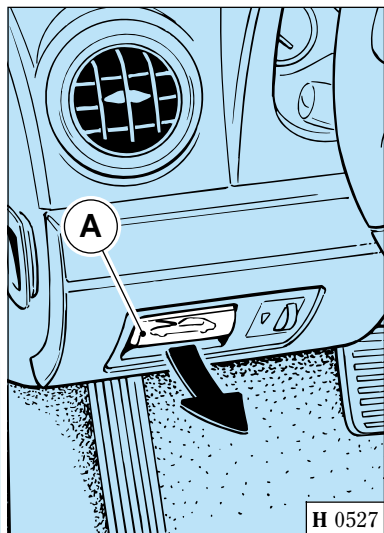


Fig. 32 - Cofano motore

A - Leva apertura cofano; B - Leva ritegno cofano; C - Ammortizzatori sostegno cofano; D - Anello per apertura d'emergenza.

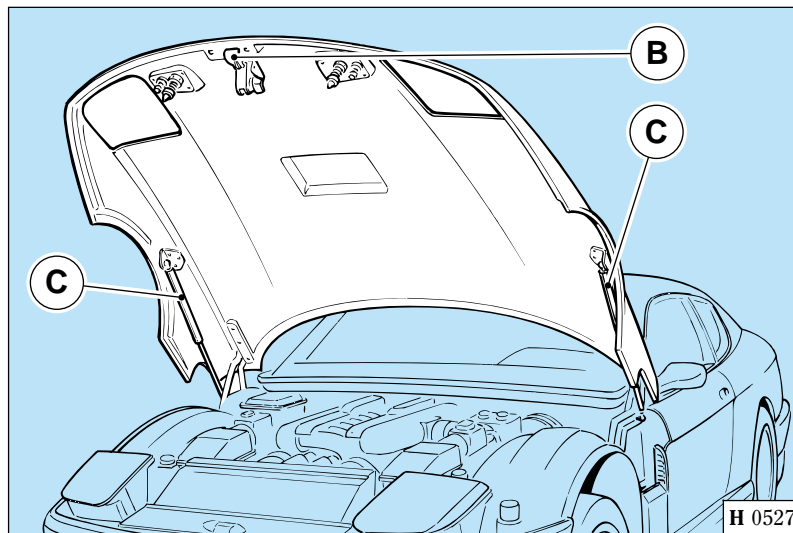


Fig. 32 - Engine hood

A - Hood release handle; B - Hood locking lever; C - Hood props; D - Emergency opening ring.

Fig. 32 - Capot avant

A - Levier d'ouverture du capot; B - Levier de maintien du capot; C - Amortisseurs de soutien du capot; D - Anneau d'ouverture de secours.

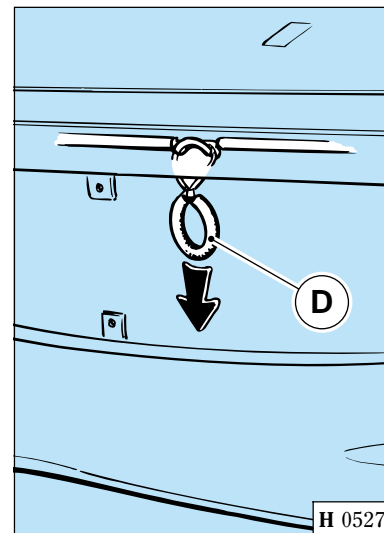


Abb. 32 - Motorhaube

A - Hebel für das Öffnen der Haube; B - Hebel für das Halten der Haube; C - Stoßdämpfer der Haube; D - Ring für das Öffnen in Notfällen.



ATTENZIONE

Verificare sempre la corretta chiusura, per evitare che il cofano possa aprirsi durante la marcia.



WARNING!

Always check to ensure that the hood is closed properly to prevent it from opening while the car is moving.



ATTENTION

Toujours contrôler que le capot est bien fermé afin d'éviter qu'il ne puisse s'ouvrir pendant la marche.



ACHTUNG

Stets kontrollieren, ob die Motorhaube korrekt geschlossen ist, um zu vermeiden, daß sie sich während der Fahrt öffnet.

### Apertura di emergenza

Nel caso la leva A non funzioni, togliere la griglia, raggiungere il tappo di protezione e toglierlo dalla propria sede quindi afferrare l'anello D e tirare verso il basso.

### Emergency opening

If the handle A fails to operate, open the grill and reach the protection plug and remove it from its seat, then pull downwards the ring D.

### Ouverture de secours

Au cas où le levier A ne fonctionnerait pas, enlever la grille, saisir le bouchon de protection et le retirer de son logement; ensuite, saisir l'anneau D et tirer vers le bas.

### Öffnen in Notfällen

Sollte der Hebel A nicht funktionieren, so entferne man das Gitter und entferne den Deckel aus seinem Sitz; danach ziehe man den Ring D nach unten.



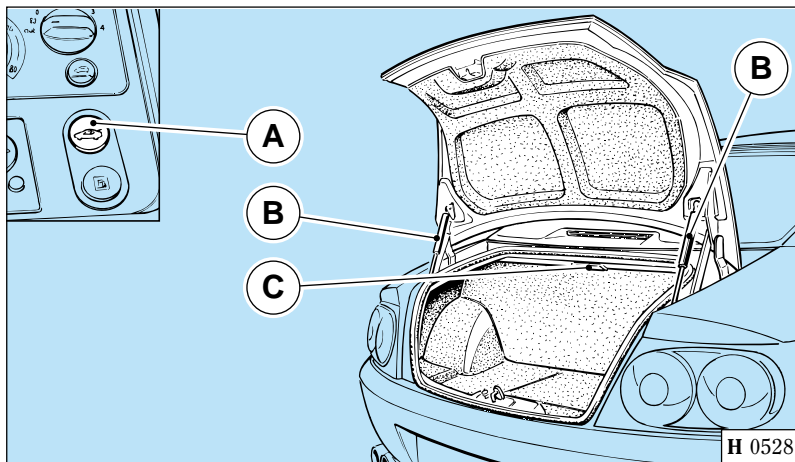
## COFANO BAULE

### Apertura

Per aprire il cofano baule premere il tasto **A** (Fig. 33).

Il cofano baule viene tenuto in posizione di apertura da 2 ammortizzatori **B**.

Aperto il cofano baule si illumina automaticamente la plafoniera **C**.



### Apertura di emergenza dall'abitacolo

Nel caso il pulsante **A** non funzioni, tirare la l'anello **D** posizionato sotto al tappeto, sul piano porta oggetti dietro al sedile del pilota.

## LUGGAGE COMPARTMENT COVER

### Opening

To open the luggage compartment cover, press release switch **A** (Fig. 33).

The luggage compartment cover is held open by two gas props **B**.

Courtesy light **C** comes on automatically when the luggage compartment cover is opened.

### Emergency opening from the passenger compartment

If the luggage compartment cover release switch **A** fails to work, pull the emergency release ring **D** placed under the carpet of the plane behind the driver's seat.

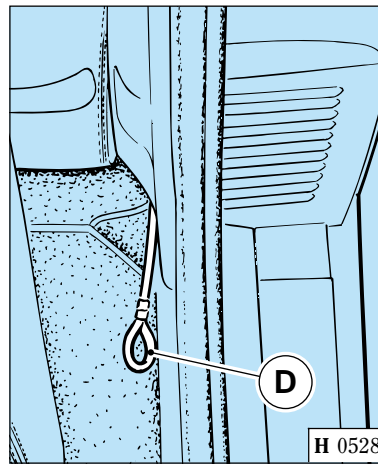
## CAPOT DE COFFRE

### Ouverture

Pour ouvrir le capot du coffre à bagages, appuyer sur le bouton **A** (Fig. 33).

Le capot du coffre est maintenu en position ouverte par deux amortisseurs **B**.

Lorsque l'on ouvre le capot, la lampe **C** s'éclaire automatiquement.



### Ouverture de secours de l'habitacle

Au cas où le bouton **A** ne fonctionnerait pas, tirer l'anneau **D** situé sous la moquette du plan derrière le siège du conducteur.

## KOFFERRAUM

### Öffnen

Das Öffnen des Kofferraumes erfolgt über Schalter **A** (Abb. 33). Die Kofferraumhaube wird durch 2 Stoßdämpfer **B** in der offenen Stellung gehalten.

Beim Kofferraumhaube der Haube schaltet sich automatisch die Beleuchtung **C** ein.

Fig. 33 - Cofano baule

**A** - Pulsante apertura cofano baule; **B** - Ammortizzatori sostegno cofano; **C** - Plafoniera; **D** - Anello per apertura d'emergenza.

Fig. 33 - Luggage compartment cover

**A** - Luggage compartment cover release switch; **B** - Gas props; **C** - Courtesy light; **D** - Emergency release ring.

Fig. 33 - Capot de coffre

**A** - Bouton d'ouverture du capot; **B** - Amortisseurs de maintien du capot; **C** - Lampe; **D** - Anneau pour ouverture de secours.

Abb. 33 - Kofferraum

**A** - Kofferraumöffnungsschalter; **B** - Haubendämpfer; **C** - Beleuchtung; **D** - Notzugring für Haubenöffnung.

### Notöffnung im Fahrzeuginnenraum

Sollte der Schalter **A** nicht funktionieren, ziehe man den sich unter dem Teppich über das Ablegefach hinter dem Fahrersitz befindlichen Ring **D**.

### Apertura di emergenza dal vano baule

Nel caso qualcuno rimanga accidentalmente rinchiuso nel vano baule, è possibile aprire il cofano dall'interno tirando la levetta **E**, posizionata sul lato sinistro, sotto al pannello di protezione delle luci posteriori.

**La levetta è visibile anche in condizione di scarsa visibilità.**

### Emergency opening from the luggage compartment

If someone remains closed inside the luggage compartment accidentally, the compartment can be opened from the inside by pulling the lever **E**, placed on the left hand side under the protective panel of the rear lights.

**The lever can be seen even in poor conditions of visibility.**

### Ouverture de secours du coffre

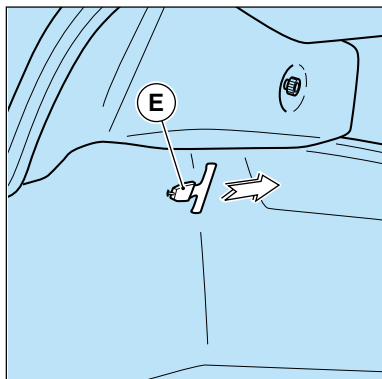
Au cas où une personne resterait accidentellement enfermée dans le coffre, le capot peut être ouvert de l'intérieur en tirant le levier **E**, situé du côté gauche, sous le panneau de protection des feux arrière.

**Le levier est visible même en cas de mauvaise visibilité.**

### Notöffnung im Kofferrauminnen

Falls jemand sich unbeabsichtigt im Kofferraum einschließt, kann die Haube von innen geöffnet werden. Dazu den Hebel **E** ziehen, der sich auf der linken Seite unterhalb des Schutzpaneels der hinteren Scheinwerfer befindet.

**Der Hebel ist auch bei schlechten Sichtverhältnissen sichtbar.**



## VALIGERIA

La vettura **GT** viene equipaggiata, a richiesta, con un set di valigie che comprende:

- una valigia media (**A**), una valigia grande (**B**), un porta scarpe (**C**), un beauty (**D**) e porta abito (**E**).

Il set di valigie per la vettura **GTA** comprende:

- una valigia media (**A**), una valigia grande (**B**), un porta scarpe (**C**), un beauty (**D**).

Il set viene posizionato nel baule.

**Nella vettura GTA equipaggiata con ruota di scorta (optional) lo spazio non consente di alloggiare l'intero set di valigie nel baule.**

## LUGGAGE SET

The **GT** is supplied, upon demand, with a luggage set, including:

- a medium-sized suitcase (**A**), a large suitcase (**B**), a shoe-case (**C**), a vanity-case (**D**) and a garment cover (**E**).

The luggage set for the **GTA** includes:

- a medium-sized suitcase (**A**), a large suitcase (**B**), a shoe-case (**C**), a vanity-case (**D**).

The luggage set is placed in the luggage compartment.

**In the GTA with spare wheel (optional) the luggage compartment cannot hold the whole luggage set.**

## VALISES

La **GT** est dotée, sur demande, d'un jeu de valises comprenant:

- une valise moyenne (**A**), une valise grande (**B**), un sac à chaussures (**C**), une mallette de toilette (**D**) et une housse à vêtements (**E**).

Le jeu de valises pour la **GTA** comprend:

- une valise moyenne (**A**), une valise grande (**B**), un sac à chaussures (**C**), une mallette de toilette (**D**).

Le jeu se situe dans le coffre.

**Sur la GTA, dotée de roue de secours (option), l'espace ne permet pas de loger tout le jeu de valises dans le coffre.**

## KOFFER

Der **GT** wird auf Anfrage mit einem folgendermaßen zusammen-gesetzten Kofferset ausgerüstet:

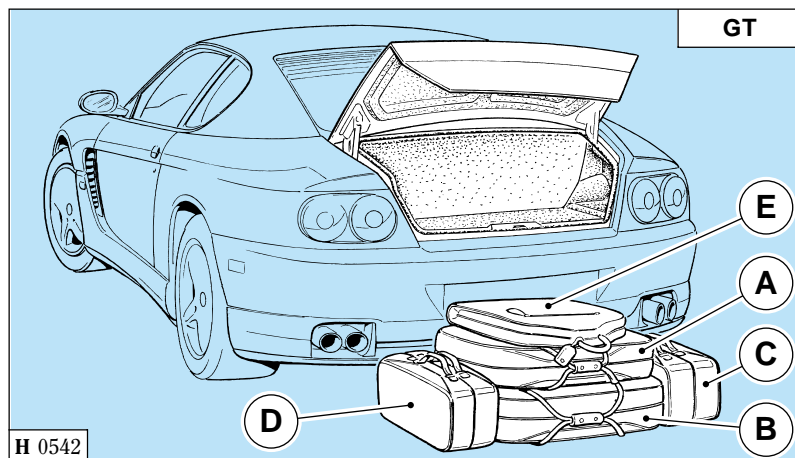
- ein mittlerer Koffer (**A**), ein großer Koffer (**B**), ein Schuhbehälter (**C**), ein Necessaire (**D**) und ein Kleidersack (**E**).

Der Kofferset für **GTA** beinhaltet:

- einen mittleren Koffer (**A**), einen großen Koffer (**B**), einen Schuhbehälter (**C**), ein Necessaire (**D**).

Das Kofferset findet im Kofferraum Platz.

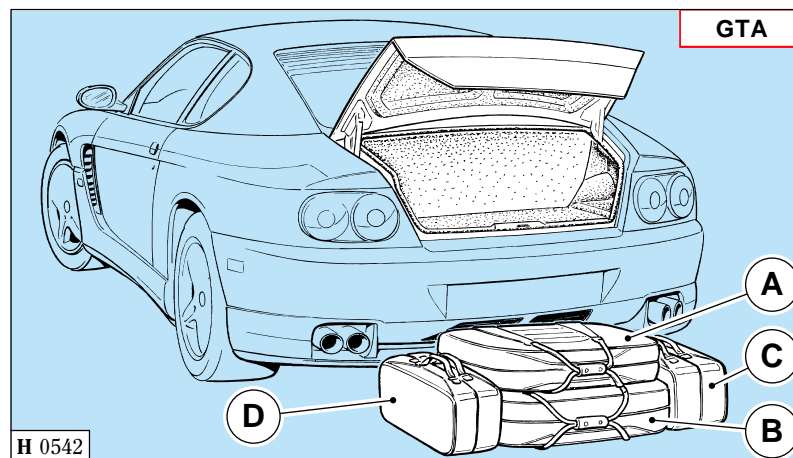
**Beim GTA mit Ersatzrad (Optional) ist kein genügender Freiraum für das ganze Kofferset vorhanden.**



H 0542

Fig. 34 - Valige.

Fig. 34 - Luggage set.



H 0542

Fig. 34 - Valises.

Abb. 34 - Koffer.

## TAPPO SERBATOIO CARBURANTE

Per accedere al bocchettone di carico carburante aprire lo sportello servendosi dell'apposito interruttore **A**.



**Durante il rifornimento, non avvicinare fiamme libere o sigarette accese alla vettura; inoltre, l'inalazione di vapori può essere nociva.**

**Togliere il tappo usando la massima prudenza ruotandolo in senso antiorario.**

**Immettere nel serbatoio esclusivamente benzina senza piombo.**

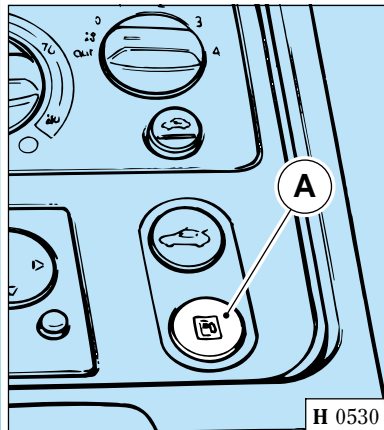


Fig. 35 - Tappo serbatoio carburante

**A** - Interruttore per apertura sportello; **B** - Anello per apertura d'emergenza.

Nel caso di avaria del pulsante **A**, è possibile l'apertura manuale dello sportello agendo sull'anello **B** posto nel vano baule.

## FUEL FILLER CAP

To open the fuel filler cap cover, press switch **A**.



**Keep any free flames and lit cigarettes away from the car when filling the tank. Furthermore, inhaling the fuel vapors can be hazardous.**

**Remove the cap with the utmost care, turning it counter-clockwise.**

**Use only unleaded fuel.**

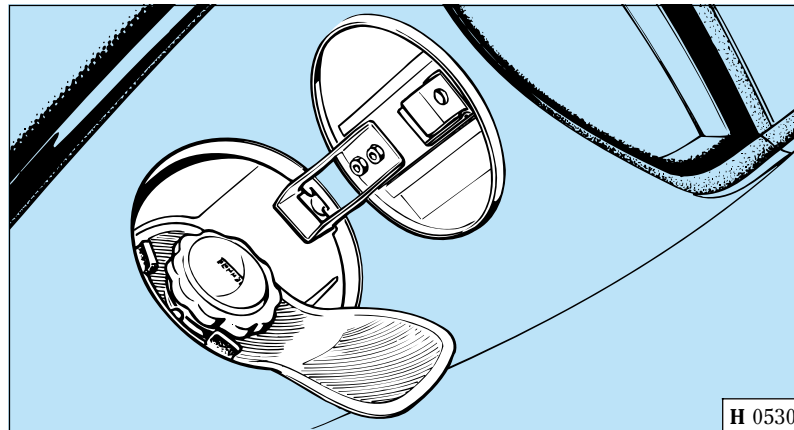


Fig. 35 - Fuel filler cap

**A** - Filler cap cover release switch; **B** - Emergency release ring.

If the release switch **A** fails to work, pull the emergency release ring **B** in the luggage compartment.

## BOUCHON DE RESERVOIR DE CARBURANT

Pour ouvrir le bouchon de remplissage de carburant, ouvrir la trappe en pressant le bouton **A**.



**Pendant le ravitaillement, ne pas laisser la voiture à proximité de flammes ou de cigarettes allumées; de plus, l'inhalation de vapeurs peut être nuisible.**

**Enlever le bouchon avec le plus grand soin et en le tournant dans le sens contraire aux aiguilles d'une montre. N'introduire que de l'essence sans plomb dans le réservoir.**

## KRAFTSTOFFTANKDECKEL

Um zum Tankeinfüllstutzen Zugang zu haben, öffne man die Klappe durch Betätigen des Schalters **A**.



**Während des Auffüllens sich dem Fahrzeug nicht mit offenen Flammen oder angezündeten Zigaretten nähern, außerdem kann das Einatmen der Dämpfe gesundheitsschädlich sein.**

**Den Deckel sorgfältig entfernen, indem man ihn im Gegenuhrzeigersinn dreht.**

**Nur bleifreies Benzin tanken.**

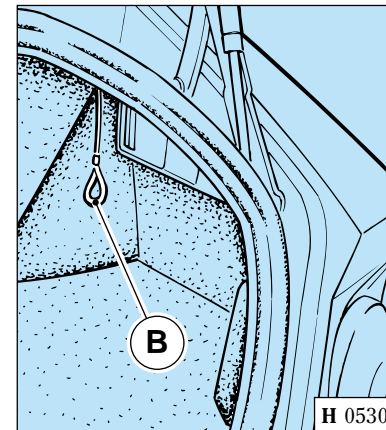


Abb. 35 - Tankeinfüllstutzen

**A** - Schalter für Tankklappe; **B** - Notzug für Tankklappe.

Sollte der Schalter **A** nicht funktionieren, kann die Klappe mittels der Schlaufe **B**, welche sich im Kofferraum rechts befindet, geöffnet werden.

## GANCIO DI TRAINO

Anteriormente nella parte destro della vettura, si trova la sede a cui avvitare un apposito gancio nel caso di traino vettura.

Per accedere togliere il tappo di protezione **A**.

Il gancio è posto nella borsa attrezzi.



**Durante il traino della vettura, rispettare le norme di circolazione stradale e lasciare la chiave in posizione "II" per evitare il bloccaggio del volante nel caso di sterzata.**

**Non agganciarsi a leve sospensioni e a cerchi, ma unicamente al gancio di traino nell'apposita sede.**

## TOW EYE-BOLT

The seat for tow eye-bolt screwing is placed in the front right side of the car.

Remove the protection plug **A** to screw in the eye-bolt.

The eye-bolt is included in the tool kit.



**While towing the car, comply with the road regulations and leave the key in position "II" to avoid locking the steering wheel in case of steering.**

**Do not hook the car through suspension arms and rims; for car towing only use the tow eye found in the special seat.**

## CROCHET DE REMORQUAGE

A l'avant, sur le côté droit, la voiture présente un logement dans lequel peut être vissé le crochet prévu pour le remorquage de la voiture.

Pour y accéder, retirer le bouchon de protection **A**.

Le crochet se trouve dans la trousse à outils.



**Pendant le remorquage de la voiture, respecter les normes de circulation routière et laisser la clé en position "II" pour éviter le blocage du volant en cas de braquage. Ne pas s'accrocher à de leviers, de suspensions et de jantes, mais uniquement au crochet d'entraînement dans le logement prévu à cet effet.**

## ABSCHLEPPHAKEN

Das Einschraubgewinde für den Abschlepphaken befindet sich im vorderen rechten Fahrzeugteil.

Um den Abschlepphaken einschrauben zu können, muß der Stopfen **A** entfernt werden.

Der Haken befindet sich in der Werkzeugtasche.



**Während dem Abschleppen von Fahrzeugen immer die geltenden Verkehrsregeln beachten. Den Schlüssel auf Position "II" drehen, damit sich das Lenkrad nicht bei einem Lenkeinschlag blockiert. Zum Anhängen keine Fahrwerkhebel oder Felgen, sondern nur den Abschlepphaken in seiner Gewindebuchse verwenden.**

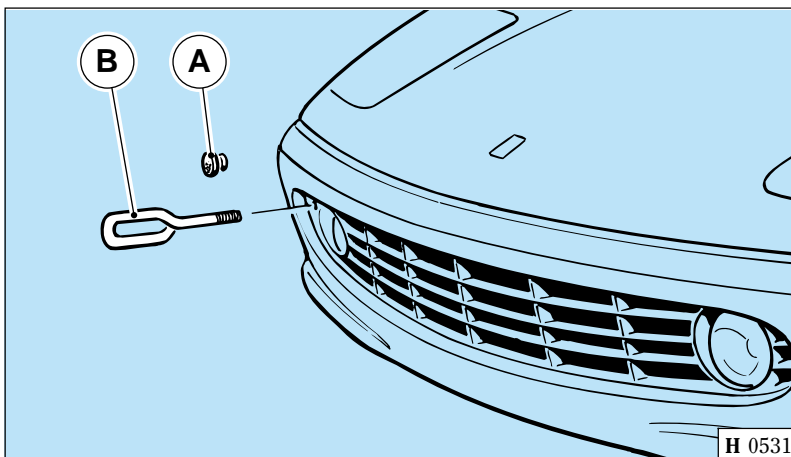


Fig. 36 - Posizione gancio di traino

A - Tappo; B - Gancio di traino.

Fig. 36 - Position of tow eye-bolt

A - Plug; B - Tow eye-bolt.

Fig. 36 - Position du crochet de remorquage

A - Bouchon; B - Crochet de remorquage.

Abb. 36 - Position des Abschlepphakens

A - Stopfen; B - Abschlepphaken.

### Informazioni generali

Un adeguato trattamento periodico, almeno 3-4 volte l'anno, consente di mantenere inalterata nel tempo la qualità, le caratteristiche naturali e la morbidezza della selleria in pelle di una vettura Ferrari.

A questo scopo sono anche disponibili prodotti specifici per la manutenzione della pelle (*"Cleaner"* e *"Cream"*), messi a punto e testati dalla Ferrari.

Tali prodotti possono essere ordinati attraverso il Servizio Ricambi Ferrari, sia singolarmente sia come parte della trousse *"CARE KIT"* che include la gamma completa dei prodotti di pulizia per la vettura.

Prodotti assolutamente da evitare, nella pulizia della pelle, sono i detergenti acidi, trementina, smacchiatori liquidi, benzina, solventi, prodotti di pulizia domestici, in quanto danneggiano il materiale naturale.

### Istruzioni

Per la rimozione di polvere e depositi, che possono penetrare nei pori e nelle pieghe della pelle provocandone usura e screpolature, si consiglia di usare un aspirapolvere con spazzole a setole morbide.

### General information

A suitable recurring treatment, at least 3-4 times a year, keeps quality, natural features and softness of leather upholstery of your Ferrari unchanged in time.

To this purpose, special leather care products are available (*"Cleaner"* and *"Cream"*), developed and tested directly by Ferrari.

These products can be ordered through Ferrari Spare Part Service, individually or included in the *"CARE KIT"*, with the whole set of car cleaning products.

Absolutely refrain from using acid detergents, turpentine, liquid stain-removers, petrol, solvents, household cleaning products for leather cleaning, as they damage natural materials.

### Instructions

To remove dust and deposits, that can penetrate the leather pores and plies, causing wear and cracks, use a vacuum cleaner with soft brushes.

### Informations générales

Un bon traitement périodique, au moins 3-4 fois par an, permet de maintenir, au fil des années, la qualité, les caractéristiques naturelles et la souplesse de la sellerie en peau d'une véhicule Ferrari.

Dans ce but, des produits spécifiques pour la maintenance de la peau (*"Cleaner"* et *"Cream"*) sont également disponibles; ces produits ont été développés et testés par Ferrari.

Ces produits peuvent être commandés au Service de Pièces Détachées Ferrari, séparément ou comme partie de la trousse *"CARE KIT"*, comprenant la gamme complète des produits de nettoyage pour le véhicule.

Des produits, tels que détergents acides, térébenthine, produits dé-tachants liquides, essence, solvants, produits de nettoyage ménagers, sont impérativement à éviter, du fait qu'ils peuvent abîmer le matériel naturel.

### Instructions

Pour éliminer la poussière et les dépôts qui peuvent pénétrer dans les pores et dans les plis de la peau, et en provoquer l'usure et la fissuration, nous conseillons d'utiliser un aspirateur avec des brosses souples.

### Allgemeine Informationen

Durch einer regelmäßige Behandlung (3-4 Mal jährlich) der ledernen Sitzüberzüge eines Ferrari-Fahrzeuges, bleiben die natürlichen Eigenschaften, die Qualität und die Weichheit des Leders auch auf Dauer erhalten.

Hierzu gibt es Spezialprodukte für die Lederpflege (*"Cleaner"* und *"Cream"*), die durch Ferrari bereitgestellt und getestet wurden.

Diese Produkte können über den Ferrari-Ersatzteildienst einzeln oder im Satz *"CARE KIT"* bestellt werden, welches das gesamte Pflegeprogramm für die Reinigung des Fahrzeuginnenraumes enthält.

Absolut zu vermeiden sind für die Reinigung der Ledersitze säurehaltige Produkte, Terpentin, flüssige Fleckenentferner, Benzin, Lösungsmittel, Haushaltsreiniger, da das natürliche Material beschädigt wird.

### Hinweise

Für das Entfernen von Staubablagerungen und Rückstände, die in Poren und Falten des Leders eindringen und so zu Rissen und Abnutzungserscheinungen führen könnten, empfiehlt sich der Einsatz eines Staubsaugers mit weichborstigen Bürsten.

Per la pulizia ordinaria usare una spugna leggermente inumidita con acqua calda e sapone neutro (evitando sgocciolamenti), o meglio ancora una spugna morbida imbevuta con il prodotto "*Cleaner*", eseguendo leggeri movimenti circolari laddove lo sporco è più concentrato: il deposito sulla spugna farà capire dove mirare l'azione.

Non strofinare, se necessario ripetere l'operazione.

Eventuali macchie di inchiostro (pena biro) vanno rimosse con alcool, passando con un batuffolo imbevuto.

Cercare di assorbire la macchia tamponando e non sfregando; se la macchia è particolarmente tenace non insistere più di tanto.

Terminata l'azione di pulizia con il prodotto "*Cleaner*", asciugare delicatamente con pelle di daino sintetica (se la pulizia è stata eseguita con acqua calda e sapone neutro, sciacquare con acqua pulita e asciugare con un panno pulito).

Fatto questo, sulla pelle pulita e perfettamente asciutta, è consigliabile un trattamento di cura con il prodotto "*Cream*" che ridona morbidezza alla pelle, ne esalta le caratteristiche nel tempo e crea una barriera alla polvere.

For routine cleaning, use a sponge with warm water and mild soap (without dripping) or a soft sponge with our "*Cleaner*", making small round movements where dirt concentrates; the deposit on the sponge shows where to concentrate the cleaning action.

Do not rub, rather repeat the same procedure for a few times.

Possible ink stains (ball pen) can be removed with a cotton wad and alcohol.

Try to soak up the stain by packing, without rubbing; if the stain is particularly hard, do not insist.

After the cleaning operation with our "*Cleaner*", gently dry with an imitation chamois leather (if warm water and mild soap were used, rinse with running water and dry with a clean cloth).

When leather is clean and perfectly dry, a suitable treatment with "*Cream*" is suggested, for making leather softer, enhancing its features in time and protecting the whole upholstery from dust through a barrier effect.

Pour le nettoyage ordinaire, utiliser une éponge légèrement imbibée d'eau chaude et savon neutre (éviter les gouttes) ou bien une éponge souple imbibée de "*Cleaner*": décrire des cercles là où la saleté est plus concentrée, les dépôts sur l'éponge vous permettront de localiser les zones où il faut insister.

Ne pas frotter; si nécessaire, répéter l'opération.

Les taches d'encre (stylo) peuvent être traitées par un tampon d'ouate imbibé d'alcool.

Chercher à absorber la tache en tamponnant et sans frotter; si la tache est particulièrement obstinée ne pas insister.

Après le nettoyage avec le produit "*Cleaner*", sécher délicatement la sellerie avec une peau de chamois synthétique (si le nettoyage a été exécuté avec de l'eau chaude et du savon neutre, rincer à l'eau fraîche et sécher avec un chiffon propre).

Après cela, sur la peau propre et parfaitement sèche, nous conseillons d'exécuter un traitement de maintien avec le produit "*Cream*", qui redonne souplesse à la peau, en met en valeur les caractéristiques au fil des années et crée une barrière contre la poussière.

Für die herkömmliche Reinigung benutze man einen leicht mit warmem Wasser und neutraler Seife befeuchteten Schwamm (Tropfen vermeiden) oder noch besser, einen weichen, mit "*Cleaner*" getränkten Schwamm, wobei man die beschmutzten Stellen mit kreisförmigen Bewegungen mit leichtem Druck behandelt. Die Schmutzanhaftung am Schwamm beweist die Reinigungswirkung.

Man vermeide ein starkes Reiben, eventuell wiederhole man den Vorgang. Eventuelle Tintenflecken (Kugelschreiber) müssen mit alkoholgetränkter Watte entfernt werden.

Man versuche den Flecken durch Abtupfen "aufzuziehen" und unterlasse starkes Reiben. Bei besonders hartnäckigen Flecken, unterlasse man die Bearbeitung, um den Schaden nicht zu verschlimmern.

Sobald der Reinigungsvorgang mit dem Produkt "*Cleaner*" beendet ist, trockne man zart mit einem Synthetischen Wildledertuch ab (falls die Reinigung mit warmem Wasser und neutraler Seife erfolgt ist, spüle man mit sauberem Wasser nach und trockne mit einem sauberen Lappen).

Danach empfiehlt sich für die vollständig saubere und perfekt trockene Lederoberfläche eine sorgfältige Behandlung mit dem Produkt "*Cream*", damit das Leder wieder geschmeidig wird und die für das Leder typische Eigenschaften auf Dauer hervorhebt und eine staubabstoßende Wirkung erzeugt.



Per una completa asciugatura della pelle è consigliabile lasciare trascorrere circa 24 ore, prima dell'applicazione di *"Cream"*.

Il prodotto *"Cream"* va spalmato sulla pelle in piccole quantità con una spugna pulita, eseguendo leggeri movimenti circolari.

Anche questa crema va lasciata ben asciugare.

Quindi ripassare con un panno morbido, leggermente e senza strofinare.

Before any treating with *"Cream"*, leave leather dry for about 24 hours.

*"Cream"* must be smeared with a soft sponge, in small quantities, with light round movements.

This cream must dry perfectly as well.

Then, polish with a soft cloth, gently without rubbing.

Avant d'appliquer *"Cream"*, pour que la peau soit complètement sèche, nous conseillons de laisser passer environ 24 heures.

*"Cream"* doit être étalé sur la peau en couches fines, à l'aide d'un chiffon propre, par des effleurages circulaires.

Cette crème aussi doit être laissée sécher parfaitement.

Ensuite, repasser délicatement à l'aide d'un chiffon souple, sans frotter.

Für eine vollständige Trocknung des Leders lasse man am besten 24 Stunden verstreichen, bevor man mit *"Cream"* nachbehandelt.

Das Produkt *"Cream"* muß in geringen Mengen durch einen sauberen Schwamm mit kreisförmigen Bewegungen auf die Lederoberfläche aufgetragen werden.

Auch diese Creme muß gut trocknen gelassen werden.

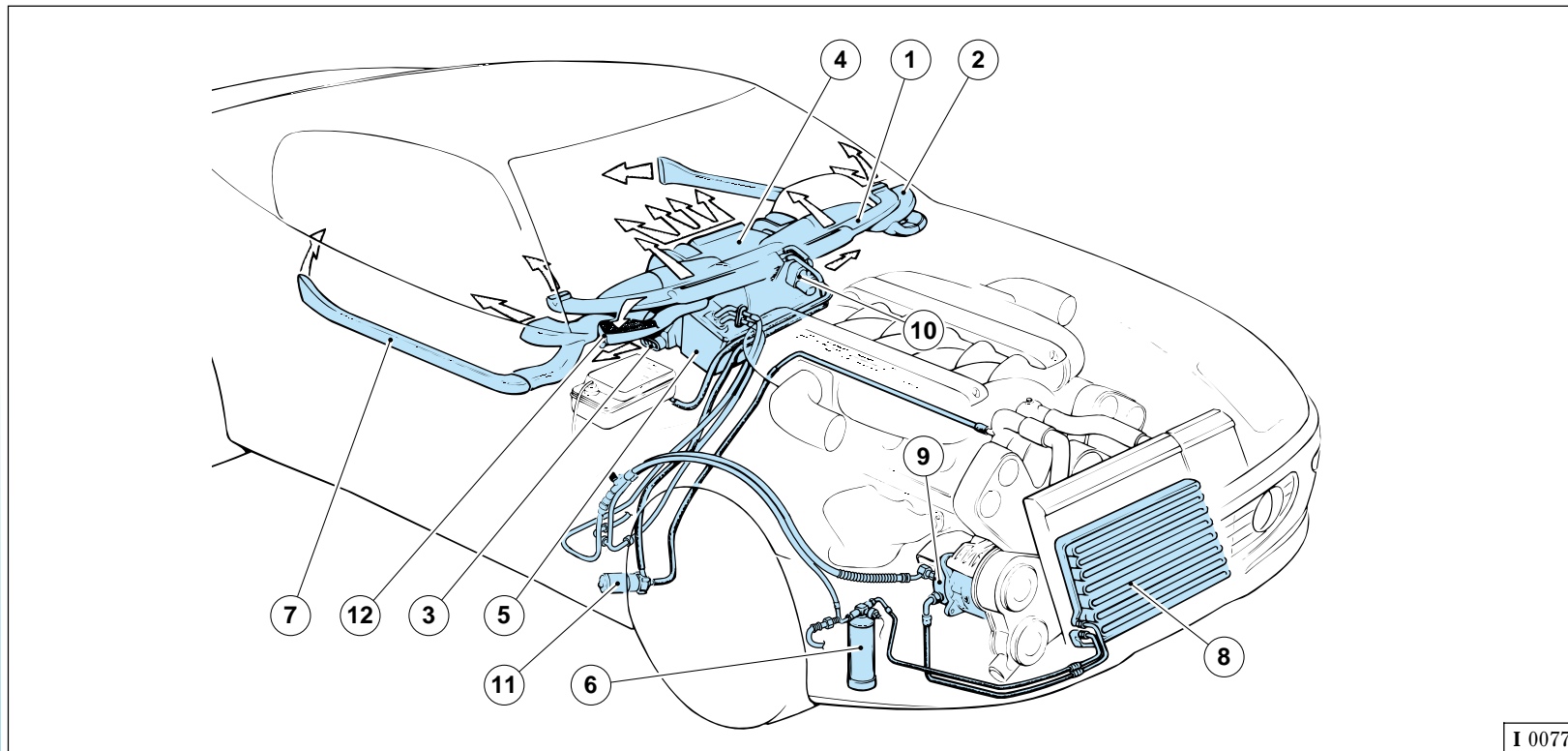
Danach poliere man die Fläche leicht mit einem weichen Lappen, ohne zu reiben.



**456M**

**CLIMATIZZAZIONE  
TEMPERATURE CONTROL SYSTEM  
CLIMATISATION  
KLIMAANLAGE**

• Climatizzazione .....	<b>12</b>	• Air temperature control system .....	<b>12</b>	• Climatisation .....	<b>12</b>	• Klimaanlage .....	<b>12</b>
• Manutenzione .....	<b>14</b>	• Maintenance .....	<b>14</b>	• Entretien .....	<b>14</b>	• Instandhaltung .....	<b>14</b>
• Manovra dei comandi .....	<b>14</b>	• Operating the controls .....	<b>14</b>	• Commandes .....	<b>14</b>	• Bedienelemente .....	<b>14</b>



I 0077

**Fig. 1 - Impianto climatizzazione**

1 - Diffusore per ventilazione parabrezza; 2 - Bocchetta laterale per climatizzazione; 3 - Diffusore per ventilazione pavimento; 4 - Diffusore aria di climatizzazione; 5 - Gruppo evaporatore-riscaldatore; 6 - Filtro disidratatore; 7 - Diffusore per ventilazione posteriore; 8 - Condensatore; 9 - Compressore; 10 - Elettrovalvola acqua riscaldamento; 11 - Pompa per ricircolo acqua; 12 - Filtro anti-polvere.

**Fig. 1 - Air temperature control system**

1 - Windscreen ventilation nozzle; 2 - Side outlet for supply of air conditioned air; 3 - Air to floor outlet; 4 - Conditioned air outlet; 5 - Evaporator and heater group; 6 - Dehydrator filter; 7 - Rear ventilation nozzle; 8 - Capacitor; 9 - Compressor; 10 - Solenoid valve for heating water; 11 - Pump for water recirculation; 12 - Dust filter.

**Fig. 1 - Installation de climatisation**

1 - Buse de ventilation du pare-brise; 2 - Buse latérale d'air climatisé; 3 - Buse pour ventilation du plancher; 4 - Buse d'air climatisé; 5 - Groupe évaporateur - réchauffeur; 6 - Filtre déshydrateur; 7 - Buse de ventilation arrière; 8 - Condenseur; 9 - Compresseur; 10 - Electrovanne eau de chauffage; 11 - Pompe de recirculation d'eau; 12 - Filtre à poussière.

**Abb. 1 - Klimaanlage**

1 - Windschutzscheibenbelüftungsdüse; 2 - Seitliche Zufuhröffnung für klimatisierte Luft; 3 - Öffnungen für Bodenluft; 4 - Einlaßdüse der Klimatisierungsluft; 5 - Verdampfer- und Heizungsgruppe; 6 - Dehydratationsfilter; 7 - Hintere Ventilierungsdüse; 8 - Kondensator; 9 - Kompressor; 10 - Magnetventil für Heizwasserzufuhrregelung; 11 - Wasserrückführpumpe; 12 - Staubschutzfilter.

## Generalità

L'impianto di climatizzazione è costituito da un gruppo riscaldatore/evaporatore pilotato da una centralina elettronica a microprocessore che, in funzionamento automatico, è in grado di mantenere costante la temperatura all'interno dell'abitacolo al variare delle condizioni ambiente, agendo sulla temperatura, distribuzione e portata dell'aria.

## Description

The climate control system consists of a heating/cooling unit controlled by a microprocessor electronic control unit. The system functions automatically and maintains a constant internal compartment temperature regardless of changes or differences in the ambient temperature and controls the temperature, distribution and quantity of air flow.

## Généralités

L'installation de climatisation est composée d'un groupe évaporateur/réchauffeur contrôlé par un boîtier électronique à microprocesseur qui, en fonctionnement automatique, est en mesure de maintenir une température constante à l'intérieur de l'habitacle, en fonction des variations des conditions ambiantes et d'influer ainsi sur la température, la distribution et le débit de l'air.

## Allgemeines

Die Klimaanlage besteht aus einem über ein elektronisches Schaltgerät gesteuertes Mikroprozessoren-Heiz-/Verdampfungsgerät, das im Automatikbetrieb imstande ist, die Innenraumtemperatur in bezug auf die Veränderung der klimatischen Bedingungen konstant zu halten, indem sie auf die Temperatur, Luftverteilung und -fördermenge einwirkt.

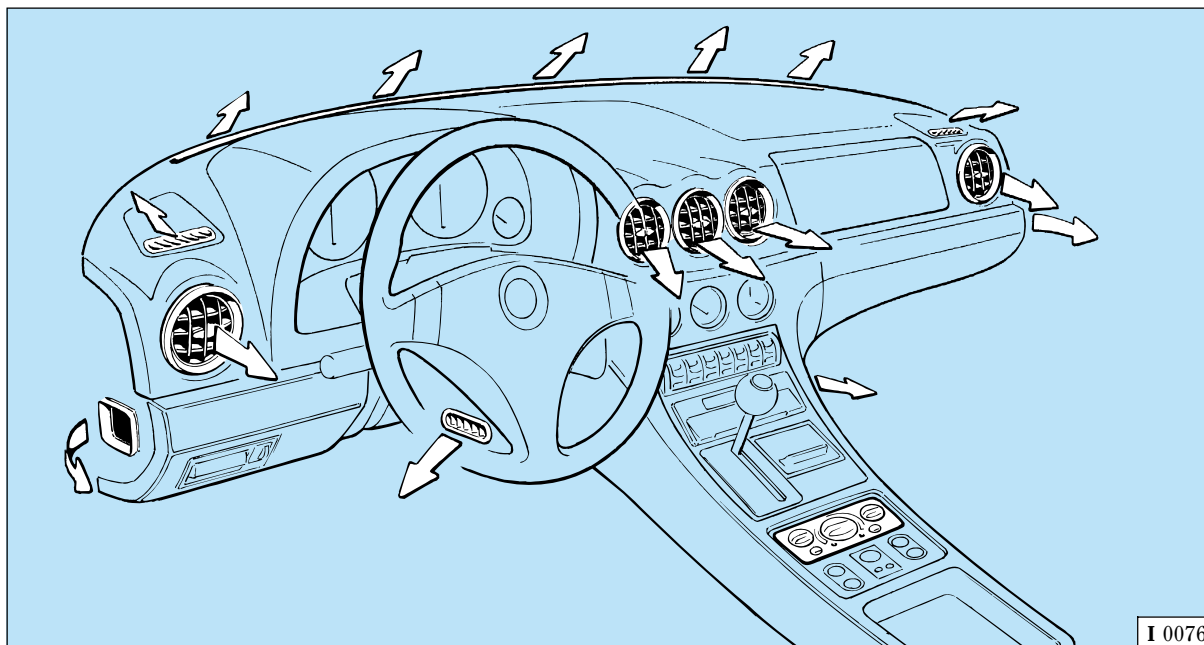


Fig. 2 - Ventilazione interno vettura.

Fig. 2 - Car internal ventilation.

Fig. 2 - Ventilation à l'intérieur de la voiture.

Abb. 2 - Belüftung des Fahrgastraumes.

Consente inoltre di prelevare aria dall'esterno o di riciclare l'aria all'interno della vettura in modo automatico indipendentemente dalle condizioni ambientali.

Il riscaldatore e l'evaporatore sono contenuti in un unico blocco, soluzione che consente di avere:

- aria esterna o interna riscaldata;
- aria esterna o interna rinfrescata;
- aria esterna o interna deumidificata ed eventualmente riscaldata;
- sbrinamento.

In addition the system controls automatically whether external or internal air is utilized independent of the ambient conditions.

The heater and evaporator are contained in one assembly and provide:

- external or internal heated air;
- external or internal cooled air;
- external or internal air which is dehumidified and then reheated;
- defrosting.

Il permet en outre de prélever de l'air de l'extérieur ou de recycler l'air à l'intérieur de la voiture de façon automatique et indépendante des conditions ambiantes.

Le réchauffeur et l'évaporateur sont réunis dans un seul bloc, solution qui permet d'obtenir:

- chauffage de l'air venant de l'extérieur ou de l'intérieur;
- rafraîchissement de l'air venant de l'extérieur ou de l'intérieur;
- déshumidification de l'air extérieur ou intérieur et chauffage éventuel;
- dégivrage.

Es erlaubt des weiteren automatisch die Aufnahme von Außenluft oder die Umwälzung der Innenluft, unabhängig der klimatischen Gegebenheiten.

Die Heizung und der Verdampfer befinden sich in einem Gehäuse; hierdurch ist es möglich:

- Außen- und Umluft zu erwärmen;
- Außen- und Umluft abzukühlen;
- Außen- und Umluft zu entfeuchten und eventuell zu erwärmen;
- Zu entfrosten.

#### MANUTENZIONE

#### MAINTENANCE

#### ENTRETIEN

#### INSTANDHALTUNG

Per la sostituzione del filtro antipolvere (Fig. 1, rif. 12) e del liquido refrigerante attenersi a quanto riportato nel "Piano di manutenzione" (Pag. N4).

For the dust (Fig. 1, re. 12) and coolant filter replacement, comply with the instructions of the "Maintenance Schedule" (Page N4).

Le filtre à poussière (Fig. 1 réf. 12) doit être remplacé tous les six mois, selon le "Plan d'Entretien" (Page N4).

Der Staubfilter (Abb. 1, Pos. 12) sollte unter Berücksichtigung der im "Instandhaltungsplan" (Seite N4) genannten Angaben alle sechs Monate gewechselt werden.

#### MANOVRA DEI COMANDI

#### OPERATING THE CONTROLS

#### COMMANDES

#### BEDIENELEMENTE

La centralina elettronica viene comandata dalla consolle di Fig. 3 consente di selezionare le seguenti modalità di funzionamento:

The electronic control unit is set by means of the controls shown in Fig. 3 which allow the following modes to be selected:

Le boîtier électronique est commandé depuis la console (Fig. 3) et permet de sélectionner les modalités de fonctionnement suivantes:

Das elektronische Steuergerät wird von der Konsole (Abb. 3), gesteuert, die folgende Betriebsweisen erlaubt.

**Pulsante "STOP" (Fig. 3, rif. 1)**

**"STOP" push button (Fig. 3, re. 1)**

**Bouton "STOP" (Fig. 3, réf. 1)**

**Knopf "STOP" (Abb. 3, Pos. 1)**

**Rilasciato**

Impianto di climatizzazione attivo con funzionamento automatico o manuale.

**Released**

The climate control system can operate in either automatic or manual mode.

**Relâché**

Installation de climatisation enclenchée avec fonctionnement automatique ou manuel.

**Nicht gedrückt**

Die Klimaanlage funktioniert automatisch oder manuell.

### Premuto

Impianto di climatizzazione disinserito.

Il compressore è disattivato e la valvola di regolazione portata acqua è attivata (chiusa).

Se i commutatori 2 e 4 sono su "automatico" la distribuzione aria avviene dalle bocchette centrali ed il ventilatore è spento; si ha perciò solamente la portata di aria "dinamica".

Azionando il commutatore 2 si può variare manualmente la distribuzione dell'aria ed azionando il commutatore 4 si può azionare manualmente il ventilatore.

### Depressed

The climate control system is deactivated.

The compressor is deactivated and the water control valve is activated (closed).

If the selection knobs 2 and 4 are in the "auto" position, the distribution of the air comes from the central outlets and the fan is off; therefore, only "dynamic" air is distributed.

Rotating selection knob 2, the air distribution can be varied automatically and by rotating knob 4, the air speed can be varied manually.

### Enfoncé

Installation de climatisation hors service.

Le compresseur est mis hors service et la vanne de réglage du débit d'eau est enclenchée (fermée).

Si les commutateurs 2 et 4 sont réglés sur la position automatique, la distribution de l'air s'effectue par les buses d'aération centrales et le ventilateur est arrêté; ce qui permet uniquement la distribution d'air "dynamique".

Le commutateur 2 permet de varier manuellement la distribution de l'air, tandis que le commutateur 4 permet d'enclencher manuellement le ventilateur.

### Gedrückt

Klimaanlage nicht in Funktion.

Der Kompressor ist ausgeschaltet und das Warmwasserventil ist aktiv (geschlossen).

Stehen die Regler 2 und 4 auf automatisch, erfolgt die Belüftung über die mittleren Düsen und der Ventilator ist aus; aber es besteht eine "dynamische" Belüftung.

Mit Regler 2 können die Luftverteilung und mit Regler 4 der Ventilator manuell geregelt werden.

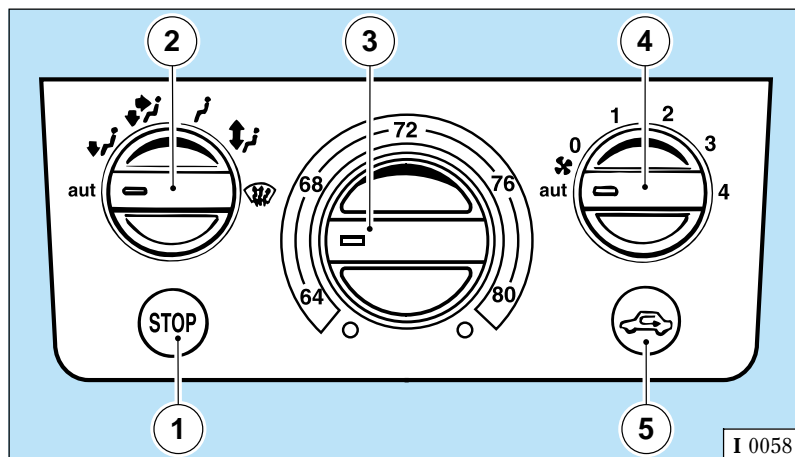


Fig. 3 - Centralina elettronica di comando

1 - Pulsante "STOP"; 2 - Commutatore comando distribuzione aria; 3 - Commutatore selezione temperatura; 4 - Commutatore regolazione velocità ventola; 5 - Pulsante esclusione ventilazione esterna (ricircolo).

Fig. 3 - Boîtier électronique de commande

1 - Bouton "STOP"; 2 - Commutateur de commande distribution d'air; 3 - Commutateur de sélection température; 4 - Commutateur de réglage vitesse de ventilateur; 5 - Bouton d'arrêt de la ventilation extérieure (recirculation).

Fig. 3 - Electronic control unit

1 - "STOP" push button; 2 - Air distribution selection knob; 3 - Temperature selection knob; 4 - Fan speed selection knob; 5 - Push button for external air or recirculated air exclusion.

Abb. 3 - Konsole der Klimaanlage

1 - Knopf "STOP"; 2 - Regler für Luftverteilung; 3 - Temperaturregler; 4 - Regler für Gebläsegeschwindigkeit; 5 - Knopf für Umluft.

### Commutatore comando distribuzione aria (Fig. 3, rif. 2)

Consente di variare la distribuzione dell'aria dalle bocchette vettura in modo automatico o in modo manuale secondo i possibili schemi riportati sulla consolle:

### Air distribution control knob (Fig. 3, re. 2)

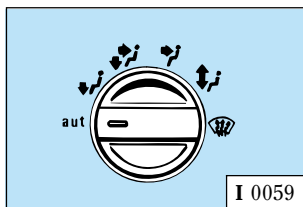
The distribution of the air from the various outlets in the vehicle can be controlled in either automatic or manual mode, according to the indications on the panel:

### Commutateur de commande distribution d'air (Fig. 3, réf. 2)

Il permet de régler la distribution de l'air par les buses d'aération de la voiture de façon automatique ou manuelle, selon les schémas possibles reportés sur la console:

### Regler für Luftverteilung (Abb. 3, Pos. 2)

Hiermit kann die Luftverteilung zu den Düsen entweder automatisch oder manuell nach dem Schema der Konsole geregelt werden:



#### Automatico

La distribuzione viene comandata dalla centralina a seconda delle condizioni ambientali e della temperatura richiesta.

#### Automatic

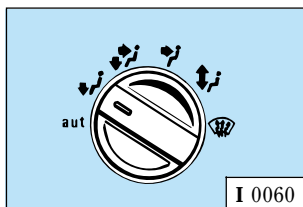
The air distribution is controlled by the electronic control unit according to the ambient conditions and the required temperature.

#### Fonction automatique

La distribution est commandée par le boîtier électronique, en fonction des conditions ambiantes et de la température demandée.

#### Automatisch

Die Luft- und Temperaturregelung wird automatisch den Temperaturanforderungen angepaßt.



#### Manuale

L'utilizzo del commutatore nelle quattro posizioni descritte di seguito impone la scelta manuale del flusso dell'aria:

- flusso d'aria sui piedi;
- flusso d'aria sui piedi e frontale;
- flusso d'aria frontale;
- flusso d'aria sul parabrezza e sui piedi.

#### Manual

By positioning the control knob in one of the four described positions, the air flow is distributed as follows:

- to the footwells;
- to the footwells and the central outlets;
- to the central outlets;
- to the windscreen and to the footwells.

#### Fonction manuelle

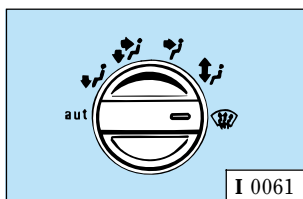
L'utilisation du commutateur dans les 4 positions décrites par la suite impose un réglage manuel du débit d'air:

- courant d'air vers les pieds;
- courant d'air vers les pieds et frontal;
- courant d'air frontal;
- courant d'air sur le pare-brise et sur les pieds.

#### Manuell

Durch den Regler können folgende 4 verschiedene Luftströmungen eingestellt werden:

- Luftaustritt Fußraum;
- Luftaustritt Fußraum und oben;
- Luftaustritt oben;
- Luftaustritt Frontscheibe und Fußraum.



#### Defroster

Il commutatore posto in questa posizione attiva la funzione di sbrinamento del parabrezza.

#### Defroster

When the selection knob is placed in the defroster position, all of the air flow is to the windscreen.

#### Dégivrage

Le commutateur placé en cette position permet le dégivrage du pare-brise.

#### Entfroston

Mit dieser Einstellung wird die Entfroston der Windschutzscheibe aktiviert.

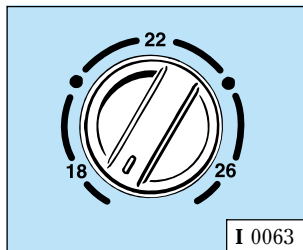


**Commutatore regolazione temperatura aria (Fig. 3, rif. 3)**

**Air temperature control knob (Fig. 3, re. 3)**

**Commutateur de sélection température d'air (Fig. 3, réf. 3)**

**Lufttemperaturregler (Abb. 3, Pos. 3)**



I 0063

Ruotando il commutatore in senso orario (indice nella zona rossa), oppure in senso antiorario (indice nella zona blu), si aumenta o si diminuisce, all'interno della vettura, la temperatura dell'aria desiderata.

Il campo di regolazione dell'aria immessa in vettura varia da 16° a 28°C.

Turning the knob clockwise (pointer in the red section) or counter-clockwise (pointer in the blue section), the air temperature is increased or decreased, respectively, in the compartment.

The inlet air adjustment flow varies from 16° to 28°C (61° to 82°F).

En tournant le commutateur dans le sens des aiguilles d'une montre (aiguille dans le secteur rouge), ou dans le sens contraire aux aiguilles d'une montre (aiguilles dans le secteur bleu) la température, à l'intérieur de la voiture, monte ou baisse.

La plage de réglage de l'air dans la voiture varie de 16° à 28°C.

Dreht man den Regler im Uhrzeigersinn (Zeiger im roten Bereich), oder im Gegenuhrzeigersinn (Zeiger im blauen Bereich), so wird die gewünschte Temperatur im Fahrzeugaum gesteigert oder verringert.

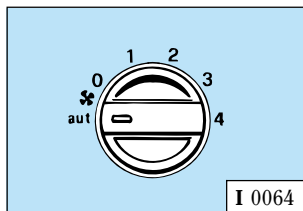
Der Einstellbereich für die in das Fahrzeug eingelassene Luft geht von 16° bis 28°C.

**Commutatore regolazione velocità ventola (Fig. 3, rif. 4)**

**Fan speed selection knob (Fig. 3, re. 4)**

**Commutateur de réglage vitesse de ventilateur (Fig. 3, réf. 4)**

**Lüftergeschwindigkeitsregler (Abb. 3, Pos. 4)**



I 0064

**Automatico**

Si ha una portata di aria selezionata dalla centralina per il raggiungimento più rapido della temperatura richiesta.

In automatico il sistema può utilizzare 8 differenti velocità della ventola.

**Automatic**

The electronic control unit automatically selects the proper fan speed in order to reach the preset temperature most rapidly.

In the automatic setting the electronic control unit can select from eight possible fan speeds.

**Fonction automatique**

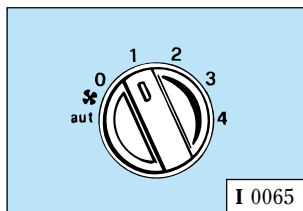
Le boîtier électronique règle le débit d'air et permet d'obtenir plus rapidement la température désirée.

En fonctionnement automatique, l'installation permet de régler 8 vitesses différentes du ventilateur.

**Automatisch**

Das Steuergerät regelt die Luftmenge, damit die Temperatur schnellstmöglich erreicht wird.

Das System verfügt bei Automatik über 8 verschiedene Lüftergeschwindigkeiten.



I 0065

**Manuale**

La posizione 0 permette l'immissione dell'aria esterna solo con vettura in movimento.

Le posizioni da 1 a 4 consentono di selezionare la velocità dell'aria immessa.

**Manual**

Position 0 lets outside air flow inside the car only when the car is moving.

The positions from 1 to 4 select the speed of the blown air.

**Fonction manuelle**

La position 0 permet l'admission de l'air externe seulement avec la voiture en mouvement.

Les positions de 1 à 4 permettent de régler la vitesse de l'air débitée.

**Manuell**

Die Position 0 erlaubt das Einführen von Außenluft nur bei fahrendem Fahrzeug.

Die Positionen von 1 bis 4 ermöglichen die Anwahl der Geschwindigkeit der eingelassenen Luft.

**Pulsante esclusione ventilazione esterna (ricircolo) (Fig. 3, rif. 5)**

**Rilasciato**

La centralina utilizza il ricircolo aria interna se la temperatura esterna é maggiore di 35°C e la temperatura interna é minore di quella esterna, altrimenti viene utilizzata aria esterna.

In condizioni di aria esterna con temperatura superiore di 35°C il ricircolo é praticamente sempre inserito. Una funzione di temporizzazione garantisce, nel modo automatico (rilasciato), un ricambio di aria per 120 secondi ogni venti minuti.

**Premuto**

Si ricircola l'aria interno abitacolo vettura.

In queste condizioni non esiste ricambio aria.

Una volta stabilizzata la temperatura interna sul valore desiderato si consiglia di non variare la posizione del commutatore di selezione temperatura fino a quando non intervengono grosse variazioni nella temperatura esterna.

Una variazione nella posizione del commutatore selezione temperatura comporta una certa differenza tra la temperatura nell'abitacolo e l'aria in uscita dalle bocchette.

**External ventilation (recirculation) exclusion push button (Fig. 3, re. 5)**

**Released**

The electronic control unit uses recirculated internal air if the external ambient temperature is higher than 35°C (95°F). If the internal temperature is lower than the external temperature, external air is used.

In conditions where the external air temperature is higher than 35°C (95°F), recirculated internal air is almost always selected. A timer function ensures, in the automatic mode (released), a complete change of air for 120 seconds every 20 minutes.

**Depressed**

Internal (passenger compartment) air is recirculated.

In this condition, the internal air is not changed.

Since a stabilization time for the internal air temperature is necessary for the selected temperature to be reached, it is not recommended to vary the temperature settings until remarkable variations occur in the outside temperature.

A variation in the position of the temperature selection knob will cause a variation in the temperature of the air discharged from the outlets.

**Bouton d'arrêt de la ventilation extérieure (recirculation) (Fig. 3, réf. 5)**

**Bouton relâché**

Le boîtier électronique déclenche la recirculation de l'air intérieure si la température extérieur dépasse 35°C et si la température intérieure est inférieure à la température extérieure; en cas contraire, l'air extérieur est utilisé.

Lorsque la température extérieure dépasse 35°C, la recirculation est pratiquement toujours enclenchée. Une fonction de temporisation garantit, en mode automatique (bouton relâché), un changement de l'air pendant 120 secondes toutes les 20 minutes.

**Bouton enfoncé**

L'air de l'intérieur de l'habitacle de la voiture est faite recirculer.

Dans ces conditions, l'air n'est pas changé.

Une fois que la température intérieure est stabilisée à la valeur désirée, ne pas changer la position du commutateur de sélection de la température tant que de grosses variations de température extérieure ne se produisent.

La variation de la position du commutateur de sélection de la température entraîne une différence entre la température dans l'habitacle et l'air distribué par les buses d'aération.

**Knopf für den Ausschluß der äußeren Belüftung (Umluft) (Abb. 3, Pos. 5)**

**Nicht gedrückt**

Das Steuergerät schaltet auf Umluft, wenn die Außentemperatur über 35°C und die Innentemperatur niedriger als die Außentemperatur ist; ansonsten wird Außenluft verwendet.

Bei einer Außentemperatur über 35°C ist der Kreislauf praktisch immer eingeschaltet. Hierbei wird alle 20 Minuten die Luft durch einen Zeitregler 120 Sekunden lang erneuert.

**Gedrückt**

Es wird Innenluft verwendet. In diesem Fall findet kein Luftaustausch statt.

Wenn sich die Innentemperatur stabilisiert hat, wird empfohlen den Temperaturregler nicht zu verändern, sollten nicht größere Veränderungen der Außentemperatur auftreten.

Bei Veränderung des Temperaturreglers kann es zu Temperaturdifferenzen zwischen Innenraumtemperatur und Temperatur der Luft aus den Düsen kommen.

Questa differenza andrà attenuandosi man mano che l'impianto va a regime.

In condizioni di regime la variazione di temperatura all'altezza delle teste dei passeggeri è di  $\pm 2^{\circ}\text{C}$ .

### **Sensore irraggiamento solare**

Posizionato sulla plancia portastrumenti ottimizza la ventilazione e la regolazione della temperatura, richiesta in abitacolo, in funzione dell'angolo di incidenza dei raggi solari.

This difference will diminish as the system reaches the preset temperature.

When the system has attained the preset temperature setting, a temperature variation of  $\pm 2^{\circ}\text{C}$  ( $\pm 35^{\circ}\text{F}$ ) is maintained at the passenger's head.

### **Sun radiation sensor**

This sensor is placed on the instrument panel and optimizes ventilation and temperature adjustment inside the compartment, depending on the incident angle of sun rays.

Cette différence va en s'atténuant au fur et à mesure que l'installation se stabilise.

Une fois que le régime est stabilisé, la variation de température au niveau de la tête des passagers est de  $\pm 2^{\circ}\text{C}$ .

### **Capteur de rayonnement solaire**

Placé sur la planche de bord, ce capteur optimise la ventilation et le réglage de la température dans l'habitacle en fonction de l'angle d'incidence des rayons solaires.

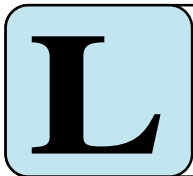
Diese Differenz besteht bis sich die Anlage eingeregelt hat.

Im Kopfbereich kann es zu einer Temperaturdifferenz von  $\pm 2^{\circ}\text{C}$  kommen.

### **Sensor für Sonneneinstrahlung**

Dieser Sensor befindet sich auf dem Instrumentenbrett und optimisiert die Belüftung und die Einstellung der im Fahrzeuginnenraum verlangten Temperatur als Funktion des Einschlagwinkels der Sonnenstrahlen.





# 456M

## IMPIANTO ELETTRICO ELECTRICAL SYSTEM INSTALLATION ELECTRIQUE ELEKTRISCHE ANLAGE

• Dati principali .....	L2	• Main specifications .....	L2	• Données principales .....	L2	• Allgemeine Angaben .....	L2
• Circuiti comandati dalla chiave .....	L2	• Key-operated circuits .....	L2	• Circuits commandés par la clé .....	L2	• Über Zündschlüssel gesteuerte Kreise .....	L2
• Batteria .....	L3	• Battery .....	L3	• Batterie .....	L3	• Batterie .....	L3
• Illuminazione .....	L8	• Headlamps .....	L8	• Eclairage .....	L8	• Beleuchtung .....	L8
• Luci anteriori .....	L9	• Front lights .....	L9	• Feux avant .....	L9	• Frontbleuchtung .....	L9
• Luci posteriori .....	L16	• Rear lights .....	L16	• Feux arrière .....	L16	• Heckbeleuchtung .....	L16
• Lampade .....	L20	• Bulbs .....	L20	• Lampes .....	L20	• Lampen .....	L20
• Centralina elettrica .....	L21	• Electric control unit .....	L21	• Boîtier électrique .....	L21	• Elektrisches Steuergerät .....	L21
• Fusibili protezione impianto .....	L24	• Fuses for system protection .....	L24	• Fusibles de protection de l'installation .....	L24	• Schmelzsicherungen für den Schutz der Anlage .....	L24
• Maxi fusibili protezione impianto .....	L25	• Maxi-fuses for system protection .....	L25	• Maxi-fusibles de protection de l'installation .....	L25	• Maxi-Schmelzsicherungen für den Schutz der Anlage .....	L25
• Fusibili e teleruttori vano motore .....	L26	• Engine compartment fuses and remote-control switches .....	L26	• Fusibles et télerupteurs compartiment moteur .....	L26	• Relais und Schmelz- sicherungen Motorraum .....	L26

DATI PRINCIPALI	MAIN SPECIFICATIONS	DONNEES PRINCIPALES	ALLGEMEINE ANGABEN
Tensione di alimentazione <i>Voltage</i> Tension d'alimentation <i>Spannung</i>  <b>12 Volt</b>	Batteria <i>Battery</i> Batterie <i>Batterie</i>  <b>12V 74 Ah 400 A</b>	Generatore elettrico <i>Alternator</i> Générateur <i>Lichtmaschine</i>  <b>Nippondenso 140 A</b>	Motorino avviamento <i>Starter motor</i> Démarreur <i>Anlasser</i>  <b>Nippondenso</b>

CIRCUITI COMANDATI DALLA CHIAVE	KEY OPERATED CIRCUITS	CIRCUITS COMMANDES PAR LA CLE	ÜBER ZÜNDSCHLÜSSEL GESTEUERTE KREISE
<ul style="list-style-type: none"> <li>• Avviamento</li> <li>• Tergicristallo e lavacrystallo</li> <li>• Luci di arresto</li> <li>• Luci di direzione</li> <li>• Luci per lampeggio</li> <li>• Luci retromarcia</li> <li>• Luce cassetto portaoggetti</li> <li>• Accensione</li> <li>• Iniezione</li> <li>• Pompe elettriche carburante</li> <li>• Impianto climatizzazione</li> <li>• Strumenti (escluso orologio)</li> <li>• Motori per ventilatori raffreddamento radiatori acqua e olio</li> <li>• Lunotto termico e sbrinamento specchi retrovisori</li> <li>• Specchi retrovisori esterni</li> <li>• Impianto di controllo taratura ammortizzatori</li> <li>• Impianto ABS - ASR</li> <li>• Circuito di controllo temperatura allo scarico</li> <li>• Memorizzazione sedile pilota</li> </ul>	<ul style="list-style-type: none"> <li>• Starting</li> <li>• Windscreen wiper and washer</li> <li>• Stop lights</li> <li>• Direction indicators</li> <li>• Flasher lights</li> <li>• Reverse lights</li> <li>• Glove compartment opening light</li> <li>• Ignition</li> <li>• Injection</li> <li>• Electric fuel pumps</li> <li>• Air temperature control system</li> <li>• Instruments (clock excluded)</li> <li>• Motors for water and oil radiator fans</li> <li>• Heated rear window and mirror defrosting</li> <li>• External rear view mirrors</li> <li>• Shock-absorber setting control system</li> <li>• ABS - ASR system</li> <li>• Exhaust temperature control circuit</li> <li>• Driver's seat storage</li> </ul>	<ul style="list-style-type: none"> <li>• Démarrage</li> <li>• Essuie-glace et lave-glace</li> <li>• Feux de stop</li> <li>• Clignotants</li> <li>• Appels de phare</li> <li>• Feux de marche arrière</li> <li>• Eclairage boîte à gants</li> <li>• Allumage</li> <li>• Injection</li> <li>• Pompes électriques à carburant</li> <li>• Climatisation</li> <li>• Instruments (sauf montre)</li> <li>• Moteurs pour ventilateurs de radiateurs d'eau et huile</li> <li>• Lunette dégivrante et dégivrage des rétroviseurs</li> <li>• Rétroviseurs extérieurs</li> <li>• Système de contrôle du réglage des amortisseurs</li> <li>• Système ABS - ASR</li> <li>• Circuit de contrôle de la température dans le pot d'échappement</li> <li>• Mémorisation de la position du siège de conducteur</li> </ul>	<ul style="list-style-type: none"> <li>• Anlassen</li> <li>• Scheibenwisch- und -waschanlage</li> <li>• Bremsleuchten</li> <li>• Blinker</li> <li>• Scheinwerferhupe</li> <li>• Rückfahrscheinwerfer</li> <li>• Handschuhfachbeleuchtung</li> <li>• Zündung</li> <li>• Einspritzung</li> <li>• Elektrische Kraftstoffpumpen</li> <li>• Klimaanlage</li> <li>• Instrumente (ausschließlich Uhr)</li> <li>• Motoren für Kühlgebläse des Waaser- und Ölkühlers</li> <li>• Heizbare Heckscheibe und Außenspiegel-Entfrosterung</li> <li>• Außenspiegel</li> <li>• Stoßdämpferkontrollanlage</li> <li>• ABS-/ASR-System</li> <li>• Kontrollsystem für Abgasstemperatur</li> <li>• Speicherung der Fahrersitzposition</li> </ul>

**BATTERIA**

La batteria è posizionata nel vano motore (Fig. 1).

La vettura è equipaggiata con batteria tipo:

FIAMM 12V-74Ah-400A.

**BATTERY**

The battery is located in the engine compartment (Fig. 1).

The vehicle is fitted with the following battery:

FIAMM 12V-74Ah-400A.

**BATTERIE**

La batterie est située dans le compartiment moteur (Fig. 1).

La voiture est équipée d'une batterie du type:

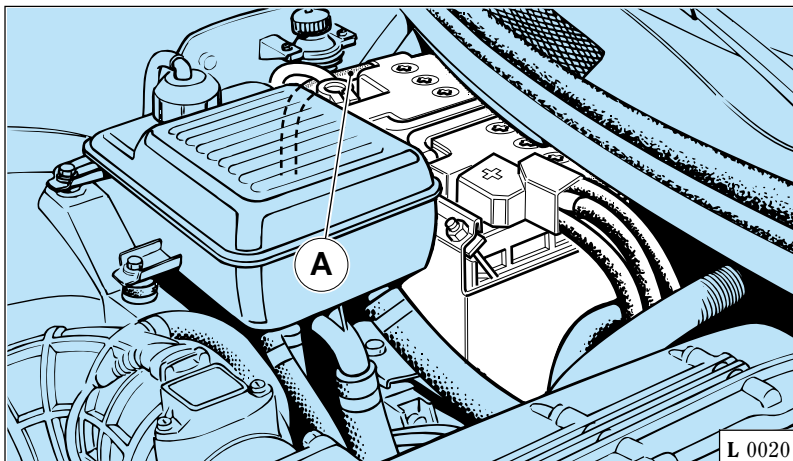
FIAMM 12V-74Ah-400A.

**BATTERIE**

Die Batterie befindet sich im Motorraum (Abb. 1).

Das Fahrzeug ist mit folgender Batterie ausgerüstet:

FIAMM 12V-74Ah-400A.



L 0020

Fig. 1 - Posizione batteria nel vano anteriore motore.

A - Tubo sfiato.

Fig. 1 - Position of the battery in the engine compartment.

A - Exhaust pipe.

Fig. 1 - Emplacement de la batterie dans le compartiment moteur.

A - Tuyau de sortie d'air.

Abb. 1 - Lage der Batterie im Motorraum.

A - Entlüftungsleitung.

**Manutenzione**

Verificare che i terminali ed i morsetti siano accuratamente puliti e ben fissati e che il tubo di sfiato **A** non risulti schiacciato o occluso.

Controllare visivamente l'involucro esterno per individuare eventuali fessurazioni.

Controllare saltuariamente e comunque in caso di difficoltà di avviamento il livello dell'elettrolito che deve sempre essere compreso fra i livelli "Min" e "Max" (Fig. 2).

**Maintenance**

Check that the terminals and clamps are clean and securely tightened and that the exhaust pipe **A** is not squeezed or jammed.

Inspect the housing for any cracks.

Check the electrolyte level at regular intervals or in case of starting difficulties. Under standard circumstances it should be between the "Max." and "Min." levels (Fig. 2).

**Entretien**

Vérifier que les bornes et les pôles soient soigneusement nettoyées et bien fixées et que le tuyau de sortie d'air **A** ne soit pas écrasé ou obstrué.

Contrôler visuellement l'extérieur pour repérer d'éventuelles fissures.

Contrôler de temps en temps et en cas de démarrage difficile le niveau de l'électrolyte qui doit toujours être compris entre "Min" et "Max" (Fig. 2).

**Wartung**

Überprüfen, daß die Kabelschuhe und Klemmen sauber und gut befestigt sind, und daß die Entlüftungsleitung **A** nicht gequetscht oder verstopft ist.

Äußerlich das Gehäuse kontrollieren, um evtl. Rißbildungen festzustellen.

Ab und zu und bei Anlaßschwierigkeiten den Säurestand überprüfen. Unter normalen Bedingungen muß er zwischen den Min.- und Max.-Markierungen liegen (Abb. 2).



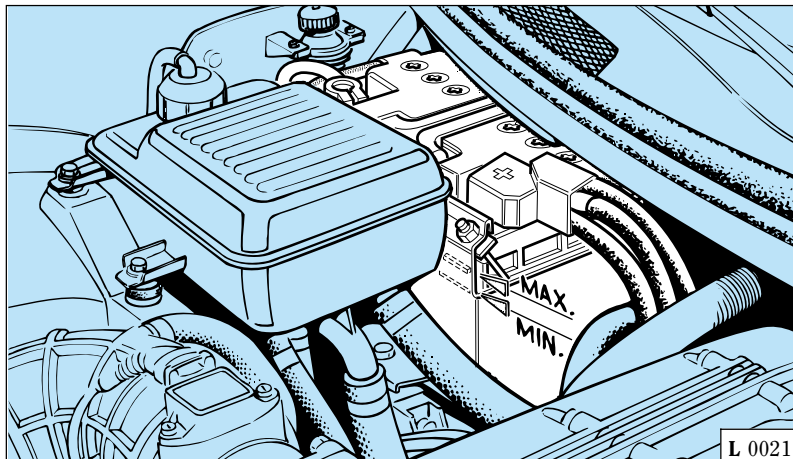


Fig. 2 - Riferimenti "Min" e "Max" per livello elettrolito.

Fig. 2 - "Min" and "Max" level marking for electrolyte level.

Fig. 2 - Repères "Min" et "Max" pour le niveau de l'électrolyte.

Abb. 2 - Markierungen "Min" und "Max" des Elektrolytstandes.

Le batterie (senza manutenzione) in un uso normale non richiedono riaccolti a differenza degli altri tipi di batterie.

Unlike other batteries, the maintenance-free batteries do not require topping-up under standard operating conditions.

Tuttavia in casi particolari: chilometraggi annui elevati, temperatura di esercizio elevata, l'utente può fare effettuare il rabbocco con acqua distillata.

Under particular circumstances, such as very high annual mileage or high operating temperatures, the user can top up with distilled water, if necessary.

**Non aggiungere mai acido solforico.**

**Never add sulfuric acid.**

Qualora si rendessero necessari riaccolti troppo frequenti, far controllare l'impianto elettrico del veicolo: la batteria funziona in sovraccarica e si rovina rapidamente.

In case of frequent need for topping up, have the car electrical system checked: the battery is functioning in overcharge and will quickly be impaired.

Un controllo all'impianto elettrico si rende necessario anche nel caso in cui la batteria sia soggetta a scaricarsi facilmente.

Also check the electrical system whenever the battery tends to discharge easily.

Dans des conditions normales le liquide de ces batteries (sans entretien) ne doit pas être remis à niveau, à la différence des autres types de batterie.

Cependant, pour des cas particuliers, des kilométrages annuels importants, une température élevée due à une utilisation intense, l'utilisateur peut faire effectuer une remise à niveau avec de l'eau distillée.

**Ne jamais rajouter d'acide sulfurique.**

Au cas où les remises à niveau s'avèreraient nécessaires trop de souvent, faire contrôler l'installation électrique du véhicule: la batterie fonctionne en surcharge et s'abîme rapidement.

Le contrôle de l'installation électrique est nécessaire même lorsque la batterie a tendance à se décharger facilement.

Wartungsfreie Batterien müssen im Gegensatz zu anderen Batterietypen nicht nachgefüllt werden.

Trotzdem haben Sie in Extremfällen die Möglichkeit, destilliertes Wasser nachzufüllen, z.B. bei außerordentlich hohen jährlichen km-Leistungen, sehr hohen Außentemperaturen o.a.

**Niemals Schwefelsäure zufügen.**

Sollte die Nachfüllung jedoch besonders häufig erforderlich werden, lassen Sie bitte die elektrische Anlage des Fahrzeuges kontrollieren. In diesem Falle wird die Batterie überladen und schnell verschlissen.

Die Kontrolle der elektrischen Anlage ist auch dann erforderlich, wenn die Batterie eine vorzeitige Entladung aufzeigt.

## Ricarica della batteria

## Battery recharging

## Recharge de la batterie

## Nachladen der Batterie



L'operazione di ricarica della batteria deve essere effettuata in luogo ventilato e lontano da possibili materiali infiammabili.



The battery recharging must be made in a ventilated environment and far from possible inflammable materials.



La recharge de la batterie doit être effectuée dans un endroit ventilé et à l'écart de matières inflammables.



Der Ladevorgang der Batterie muß in einem gut belüfteten Raum und fern von entflammaren Materialien erfolgen.

Operare nel modo seguente:

- portare lo stacca batteria in posizione "OFF";
- scollegare i terminali dai poli della batteria;
- collegare ai poli della batteria i cavi dell'apparecchio da utilizzare per la carica della batteria;
- terminata la fase di carica ricollegare i cavi dell'impianto elettrico ai poli della batteria e portare lo staccabatteria in posizione "ON".

Proceed as follows:

- put the battery disconnecting switch to "OFF";
- disconnect the terminals from the battery poles;
- connect the cables of the battery-charger to the poles of the battery;
- after charging, connect the cables of the electrical system to the battery poles again and put the battery disconnecting switch to "ON".

Agir de la façon suivante:

- placer l'interrupteur coupe-batterie sur "OFF";
- déconnecter les bornes des pôles de la batterie;
- brancher sur les pôles de la batterie les câbles de l'appareil à utiliser pour la recharge de la batterie;
- au terme de l'opération de recharge, connecter de nouveau les câbles de l'installation électrique aux pôles de la batterie et placer l'interrupteur coupe-batterie sur "ON".

Um die Batterien zu laden, geht man folgendermaßen vor:

- Den Batterieschalter auf "OFF" schieben;
- Die Kabelschuhe von den Batteriepölen abklemmen;
- Die Kabel des für die Batterieladung einzusetzenden Gerätes an die Batteriepole anschließen;
- Sobald die Ladephase beendet ist, schließe man die Kabel der elektrischen Anlage wieder an die Batteriepole an und schalte den Batterieschalter auf "ON".

**Nel caso di avviamento con batteria scarica occorre collegarsi ad una batteria esterna e/o ad un carica batteria stabilizzato, utilizzando il polo positivo e il polo negativo posti sulla batteria.**

**In case of starting with down battery, connect to an outer battery-charger and/or a stabilized battery-charger using the negative and positive cables of the battery.**

**En cas de démarrage avec la batterie déchargée, la connexion à une batterie extérieure et/ou à un chargeur de batterie stabilisé, au moyen du pôle positif et du pôle négatif de la batterie, est nécessaire.**

**Im Falle eines Anlassens bei entladener Batterie muß man sich an eine Fremdbatterie bzw. an ein stabilisiertes Batterieladegerät anschließen; hierzu benutze man den positiven und den negativen Pol auf der Batterie.**

### Interruttore stacca batteria

Il cavo di massa della batteria può essere interrotto mediante l'apposito interruttore (Fig. 3).

### Battery disconnecting switch

On the battery ground cable, there is a disconnecting switch (Fig. 3).

### Interrupteur coupe-batterie

Le câble de masse de la batterie peut être coupé grâce à l'interrupteur prévu à cet effet (Fig. 3).

### Batterieschalter

Das Massekabel der Batterie kann mittels des vorgesehenen Schalters (Abb. 3) unterbrochen werden.

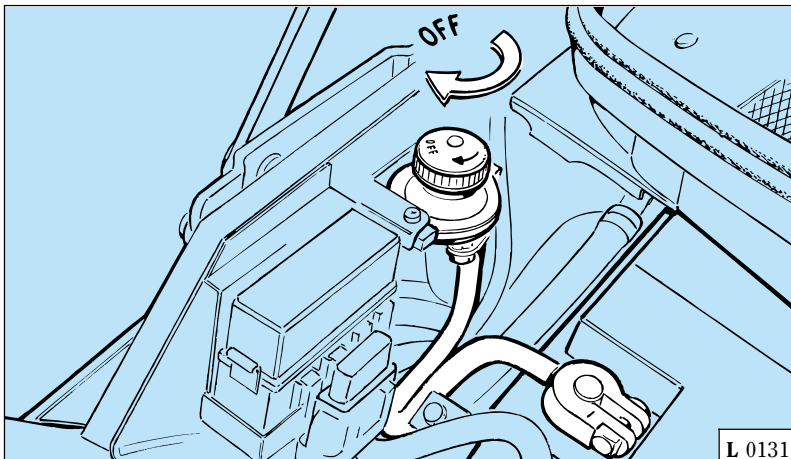


Fig. 3 - Interruttore stacca batteria.

Fig. 3 - Battery disconnecting switch.

Fig. 3 - Interrupteur coupe-batterie.

Abb. 3 - Batterieschalter.



**Si consiglia di scollegare la batteria nel caso di prolungata inattività della vettura.**



**If the vehicle is not used for a long period of time, it is advisable to disconnect the battery.**



**Il est recommandé de déconnecter la batterie en cas d'inutilisation prolongée de la voiture.**



**Sollte das Fahrzeug längere Zeit nicht gefahren werden, ist es empfehlenswert die Batterie abzuklemmen.**

Nel caso in cui non si voglia scollegare la batteria per mantenere in funzione alcuni servizi quali: memorizzazione canali autoradio, antifurto, ecc., è indispensabile provvedere alla ricarica della batteria almeno ogni mese.

If the battery is not disconnected for keeping in operation functions such as the radio memory, the alarm system, etc..., it is indispensable to recharge the battery every month.

Au cas où l'on ne voudrait pas déconnecter la batterie pour maintenir d'autres services (programmation des stations radio, antivol, etc...), il est indispensable de recharger la batterie au moins tous les mois.

Sollten Sie aus Funktionsgründen (Speicher Autoradio, Alarmanlage etc.) die Batterie nicht abklemmen wollen, ist es wichtig, mindestens monatlich den Ladezustand der Batterie zu prüfen.



**Nel caso in cui si tenga la vettura ferma per un periodo di tempo prolungato con la batteria scollegata, è necessario provvedere alla ricarica della batteria almeno ogni tre mesi.**



**When the battery has been disconnected from the vehicle for a long period, it is necessary to recharge the battery every three months at least.**



**Au cas où la voiture serait immobilisée pour une période prolongée, la batterie déconnectée, il est nécessaire de la recharger tous les trois mois au moins.**



**Sollte das Fahrzeug längere Zeit nicht gefahren werden, ist es wichtig alle drei Monate den Ladezustand der Batterie zu prüfen.**

## Predisposizione per caricabatteria

Nel vano motore viene installato, a richiesta, un apposito connettore per il collegamento di un carica-batteria che permette il mantenimento dello stato di carica e la carica di emergenza della batte-ria.



**Per ulteriori informazio-  
ni sull'uso attenersi  
scrupolosamente a  
quanto riportato nel li-  
bretto fornito con lo strumento.**

## Arrangement for battery-charg-er

Upon demand, the engine compart-ment can be equipped with a suit-able connector for the battery-charger, in order to keep the bat-tery charged and recharge it in case of emergency.



**For further information  
on the battery-charger  
utilization, refer to the  
manual supplied with it.**

## Arrangement pour chargeur de batterie

Sur demande, dans le compart-iment moteur, il est possible d'ins-taller un connecteur spécial pour le raccordement à un chargeur de batterie, qui permet de maintenir la charge et d'effectuer la charge de secours de la batterie.



**Pour d'autres inform-  
ations sur son emploi,  
se tenir scrupuleuse-  
ment aux instructions  
reportées sur la notice fournie  
avec l'instrument.**

## Vorrichtung für Batterielader

Auf Anfrage wird im Motorraum ein Steckverbinder installiert, an den ein Batterieladegerät angeschlos-sen werden kann, das die Beibe-haltung des Ladezustandes und die Notladung der Batterie ermöglicht.



**Für weitere Angaben  
zum Einsatz halte man  
sich strengstens an die  
mit dem Instrument mit-  
gelieferte Betriebsanleitung.**

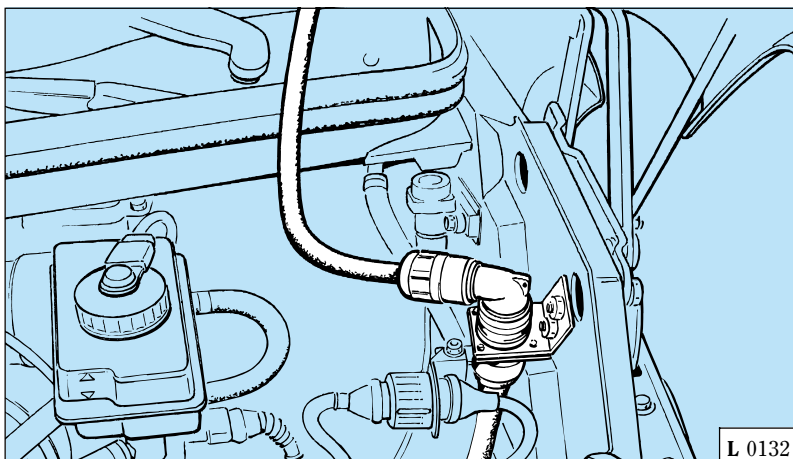


Fig. 4 - Connettore per caricabatteria.

Fig. 4 - Battery-charger connector.

Fig. 4 - Connecteur pour chargeur de bat-terie.

Abb. 4 - Steckverbinder für Batterielader.

## Orientamento proiettori

**E' consigliabile fare eseguire questa operazione da una stazione di Servizio Ferrari.**

Qualora l'utente desiderasse eseguirla personalmente, riportiamo di seguito le norme da seguire:

- porre la vettura scarica, con pneumatici alle pressioni prescritte, su terreno piano di fronte ad uno schermo bianco situato in ombra.
- Tracciare sullo schermo 2 crocette (Fig. 5) corrispondenti ai centri dei proiettori anabbaglianti.

## Headlamp aiming

**It is advisable to have this operation carried out by an Authorized Ferrari Workshop.**

If the user wishes to carry out the procedure directly, the instructions to be followed are listed here below:

- position the car, unladen with tires inflated to the correct pressures, on level ground facing a white screen in the shade.
- Mark two crosses (Fig. 5) representing the center points of the low beams on the screen.

## Réglage des phares

**Il est conseillé de faire effectuer cette opération par un centre d'assistance Ferrari agréé.**

Au cas où l'utilisateur désirerait l'effectuer lui-même, voici les règles à suivre:

- placer la voiture à vide, les pneus correctement gonflés, sur une surface plane, devant un écran blanc se trouvant à l'ombre.
- Tracer sur cet écran deux croix (Fig. 5) correspondant aux centres des feux de croisement.

## Einstellung der Scheinwerfer

**Es wird empfohlen, die Scheinwerfer in einer Ferrari-Werkstatt einstellen zu lassen.**

Wenn der Benutzer dies persönlich durchführen möchte, geben wir hierfür nachstehend einige Hinweise:

- Das unbeladene Fahrzeug mit Reifen, die den vorgeschriebenen Druck haben, auf einer ebenen Fläche vor einen weißen Schirm oder eine weiße Wand fahren, die im Schatten liegt.
- Auf dem Schirm oder der Wand den Brennpunkt der Abblendscheinwerfer mit zwei Kreuzen (Abb. 5) markieren.

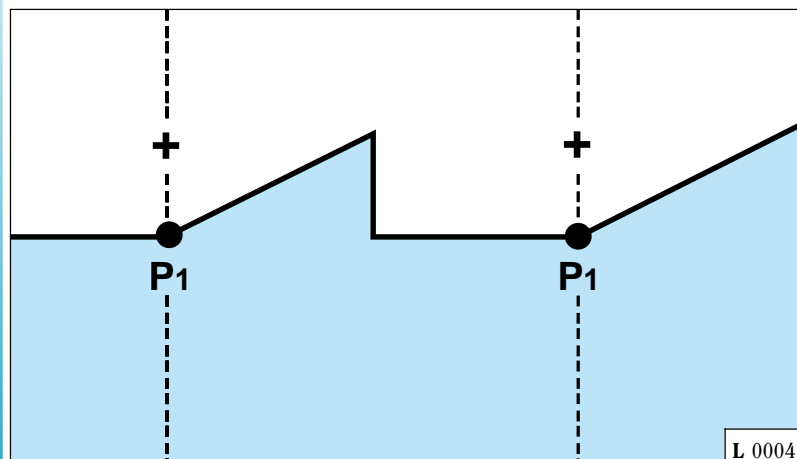


Fig. 5 - Orientamento proiettori.

Fig. 5 - Headlight aiming.

Fig. 5 - Réglage des phares.

Abb. 5 - Einstellung der Scheinwerfer.

– Arretrare la vettura di 10 metri e proiettare le luci anabbaglianti (proiettori esterni); i punti di riferimento P1-P1 del fascio luminoso devono trovarsi al disotto delle crocette corrispondenti al centro dei proiettori di 1/10 della distanza fra il suolo e le crocette stesse.

– Reverse the car 10 metres (66 ft) and switch on the low beams. The beam reference points P1-P1 should be below the center points by at least 1/10 of the center point height above ground.

– Faire reculer la voiture de 10 mètres et allumer les feux de croisement (projecteurs extérieurs); les repères P1-P1 du faisceau lumineux devront se trouver au-dessous des croix, correspondant au centre des phares, d'un dixième (1/10) de la distance qui sépare les croix-mêmes du sol.

– Das Fahrzeug 10 m zurückfahren und das Abblendlicht einschalten. Die Bezugspunkte P1-P1 des Lichtkegels müssen sich 1/10 des Abstands zwischen dem Boden und den Kreuzen unter dem Brennpunkt der Scheinwerfer befinden.

**I valori riportati si riferiscono alle norme vigenti in Italia. Per gli altri paesi attenersi alla legislazione locale.**

**The above specification complies with Italian regulations. Check local requirements for adjusting specifications in the other countries.**

**Les valeurs données se rapportent aux normes en vigueur en Italie. Pour les autres pays, se conformer à la législation locale.**

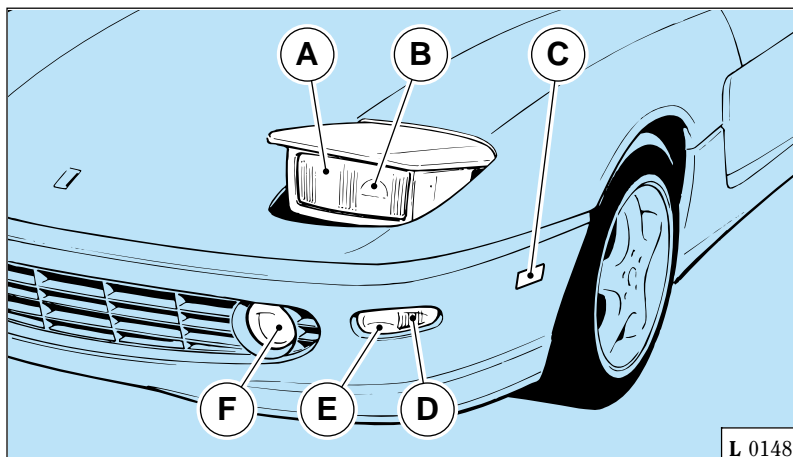
**Die angegebenen Werte beziehen sich auf die in Italien geltenden Vorschriften. Für andere Länder sind die örtlichen Vorschriften einzuhalten.**

## LUCI ANTERIORI

## FRONT LIGHTS

## FEUX AVANT

## FRONTBELEUCHTUNG



L 0148

**Fig. 6 - Luci anteriori**

A - Fanale abbagliante; B - Fanale anabbagliante; C - Side Marker; D - Indicatore di direzione; E - Luce di posizione; F - Fanale fendinebbia e lampeggio diurno.

**Fig. 6 - Front lights**

A - High beam headlight; B - Low beam headlight; C - Side Marker; D - Direction indicator; E - Parking light; F - Daytime flasher and fog light.

**Fig. 6 - Feux avant**

A - Feu de route; B - Feu de croisement; C - Side Marker; D - Clignotant; E - Feu de position; F - Feu antibrouillard et pour appel de phare.

**Abb. 6 - Vordere Beleuchtung**

A - Fernlicht; B - Abblendlicht; C - Side Marker; D - Richtungsanzeiger; E - Standlicht; F - Nebelleuchten und Lichtthupe.

**Prima di sostituire una lampada dei proiettori, assicurarsi che il fusibile corrispondente sia integro.**

**Before changing a bulb of the headlights, make sure the relevant fuse isn't damaged.**

**Avant de remplacer une lampe des projecteurs, contrôler si le fusible correspondant est intact.**

**Vor dem Ersatz einer Scheinwerferlampe versichere man sich immer darüber, daß die entsprechende Schmelzsicherung in einwandfreiem Zustand ist.**

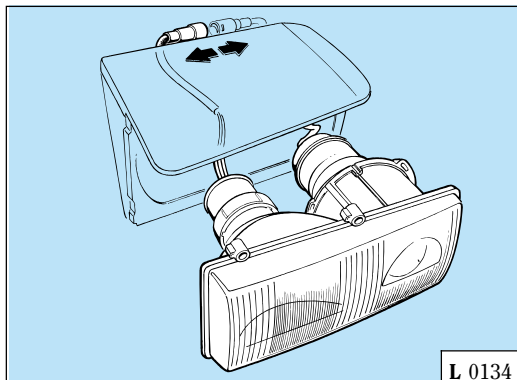


Fig. 7 - Sostituzione lampada proiettori.

- Procedere nel seguente modo:
- rimuovere la paratia di protezione G svitando le viti H.
  - Scollegare il connettore del proiettore.
  - Disimpegnare il proiettore dalle mollette I.
  - Mediante parziale rotazione smontare il coperchio in plastica L con innesto a baionetta.
  - Procedere alla sostituzione della lampada N sollevando la molletta di fissaggio M.



**Evitare il contatto con le mani della lampada alogena; nel caso ciò avvenisse pulire il bulbo con alcool.**

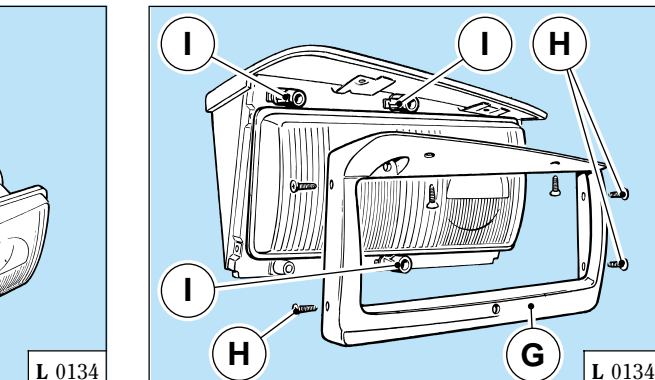


Fig. 7 - Replacement of bulbs.

- Proceed in the following way:
- remove the cover G by removing the screws H.
  - Disconnect the connector.
  - Remove the light assembly from the retaining clips I.
  - Remove the plastic cover L with bayonet connector by partial rotation.
  - Proceed to replace the bulb N after having removed the spring retaining clip M.



**Avoid touching the bulb with your fingers. In case of contact, clean the bulb with alcohol.**

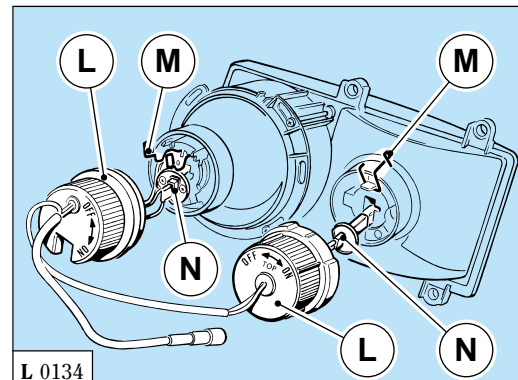


Fig. 7 - Remplacement de la lampe des projecteurs.

- Procéder de la manière suivante:
- ôter la protection G en dévissant les vis H.
  - Débrancher le connecteur du projecteur.
  - Dégager le projecteur de ses crochets I.
  - En effectuant une petite rotation, démonter la protection en plastique L avec emboîtement à baïonnette.
  - Procéder au remplacement de la lampe N en soulevant le ressort de fixation M qui la maintient.



**Eviter tout contact de l'ampoule halogène avec les mains. Au cas où cela se produirait, nettoyer l'ampoule avec de l'alcool.**

Abb. 7 - Austausch der Scheinwerferlampen.

- Folgendermaßen verfahren:
- Schrauben H herausdrehen und Rahmen G abnehmen.
  - Stecker des Scheinwerfers abziehen.
  - Den Scheinwerfer von den Klammern I entfernen.
  - Den Kunststoffdeckel L durch Drehen entfernen.
  - Die Klammer M öffnen und die Lampe N herausnehmen.



**Der Glaskolben der Lampen darf nicht mit den Fingern berührt werden; ansonsten diesen mit Alkohol reinigen.**



## Regolazione del fascio luminoso

Per regolare il fascio luminoso dei proiettori anteriori agire sulle apposite viti di regolazione.

## Headlight beam adjustment

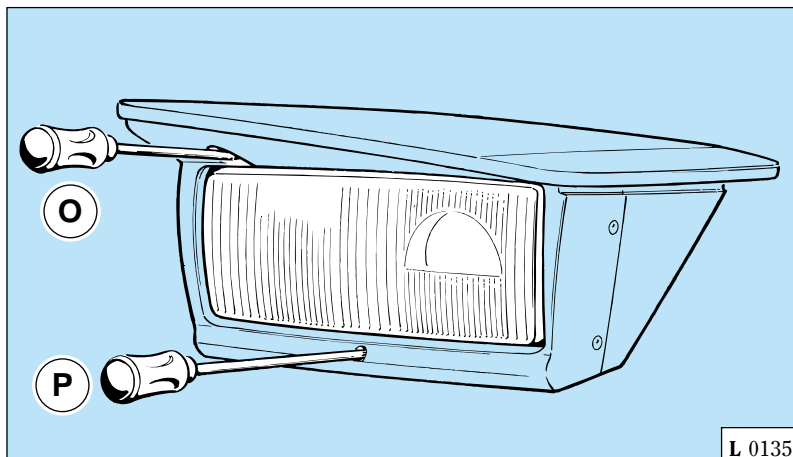
To adjust the front headlight beam, turn the adjusting screws.

## Réglage du faisceau lumineux

Pour régler le faisceau lumineux des projecteurs avant, il faut agir sur les vis de réglage prévues à cet effet.

## Einstellung des Lichtbündels

Die Einstellung der Scheinwerfer erfolgt über die Einstellschrauben.



Raccomandiamo di far eseguire un controllo periodico presso un Centro Autorizzato Ferrari, come indicato nel "Piano di Manutenzione" (vedi Pag. N4).

Have a regular check made by an authorized Ferrari workshop, as shown in the "Maintenance Schedule" (see page N4).

Il est conseillé de faire exécuter un contrôle périodique auprès d'un centre Ferrari agréé, comme indiqué par le "Plan d'entretien" (voir page N4).

Es ist empfehlenswert, eine periodische Kontrolle bei einer Ferrari-Vertragswerkstatt lt. "Wartungsplan" auf (vgl. Seite N4) durchführen zu lassen.



Si consiglia, se possibile, di far effettuare la sostituzione delle lampade presso un Centro

**Autorizzato Ferrari.**

Il corretto funzionamento ed orientamento delle luci esterne sono requisiti essenziali per la sicurezza durante la marcia e per non incorrere nelle sanzioni previste dalla legge.



If possible, have the bulbs replaced by an authorized Ferrari Workshop.

The headlight correct operation and aiming are essential requirements for safety while driving and to avoid any legal sanction.



Si possible, il convient de faire remplacer les lampes auprès d'un centre Ferrari agréé.

Le bon fonctionnement et réglage des feux extérieurs sont essentiels pour la sécurité pendant la marche et pour ne pas encourir les amendes prévues par la loi.



Falls möglich empfiehlt es sich, die Lampen durch eine Ferrari-Vertragswerkstatt ersetzen zu lassen.

Der korrekte Betrieb und die Ausrichtung der Außenlichter sind für eine gute Fahrsicherheit von äußerster Wichtigkeit und beugen einer straflichen Verfolgung vor.

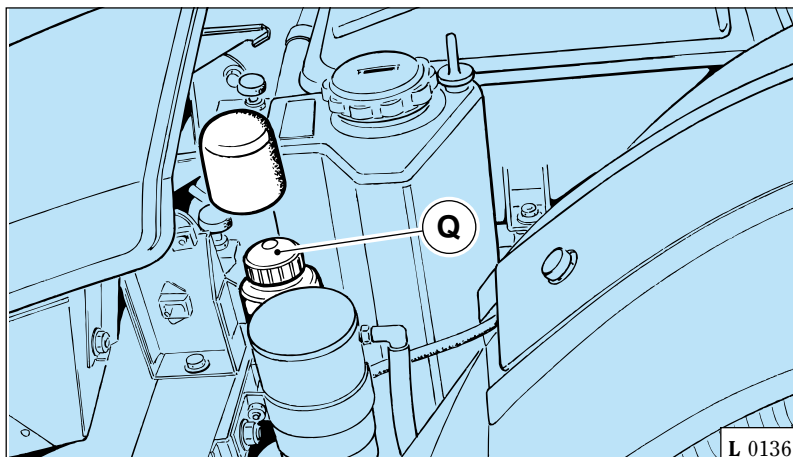


Fig. 9 - Posizione motorino alzafari  
Q - Pomello.

Fig. 9 - Headlight lifting motor position  
Q - Knob.

Fig. 9 - Position moteur lève-phares  
Q - Bouton.

Abb. 9 - Position des Scheinwerfer-ein-fahrmotors  
Q - Knopf.

In caso di mancato funzionamento del dispositivo elettrico alzafari agire come segue:

- scollegare la batteria, utilizzando lo stacca batteria (vedi Fig. 3).
- Rimuovere la protezione in plastica ed agire sul pomello Q facendolo ruotare fino ad ottenere la completa apertura del fanale.

If the electric headlight lifting device fails, proceed as follows:

- disconnect the battery, using the suitable battery disconnecting switch (see Fig. 3).
- Remove the plastic cover and turn the knob Q until the headlight opens.

En cas de non fonctionnement du dispositif électrique lève-phares, procéder de la manière suivante:

- débrancher la batterie en utilisant le coupe-batterie (Fig. 3).
- Retirer la protection en plastique et tourner le bouton Q jusqu'à l'ouverture complète du projecteur.

Wenn die elektrische Scheinwerferaus- und -einfahrvorrichtung nicht funktioniert, ist wie folgt vorzugehen:

- Die Batterie mittels des Schalters (Abb. 3) abklemmen.
- Man entferne die Kunststoffschutzvorrichtung und drehe den Knopf Q, bis sich der Scheinwerfer vollständig öffnet.



È consigliabile in seguito rivolgersi al più presto ad una stazione di Servizio Ferrari.



As soon as possible, have the complete system inspected and repaired by an Authorized Ferrari Workshop.



Il est recommandé de s'adresser le plus vite possible à un centre d'assistance Ferrari agréé.



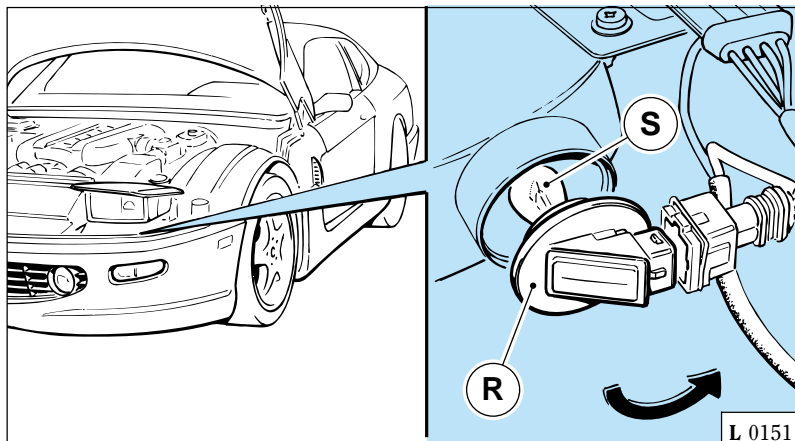
Es ist ratsam, sich so schnell wie möglich an eine Ferrari-Werkstatt zu wenden.

## Sostituzione lampade luci di direzione e posizione

## Direction and position light bulb replacement

## Remplacement des lampes des clignotants et des feux de position

## Ersatz der Blinker- und Standlichtlampen



**Fig. 10 - Fanale luci di direzione e posizione**

R - Portalampada; S - Lampada.

**Fig. 10 - Direction and position headlight**

R - Bulb-holder; S - Bulb.

**Fig. 10 - Feu de clignotant et de position**

R - Porte-lampe; S - Lampe.

**Abb. 10 - Blinker und Standlicht**

R - Lampenträger; S - Lampe.

Per sostituire una lampada procedere nel seguente modo:

– sollevare il fanale agendo sulla leva di accensione delle luci anteriori.

– Portare lo stacca batteria in posizione “OFF”.

– Ruotare e sfilare il portalampada **R** dalla propria sede.

– estrarre la lampada **S** e posizionare correttamente la nuova lampada.

– Riposizionare il portalampada nella propria sede e ruotarlo fino ad ottenerne il bloccaggio.

– Ricollegare la batteria portando lo stacca batteria in posizione “ON”.

To replace one bulb, proceed as follows:

– lift the headlight by the front light switching-on lever.

– Place the battery detaching switch in “OFF”.

– Turn and remove the bulb-holder **R** from its housing.

– Remove the bulb **S** and position the new bulb correctly.

– Position the bulb-holder in its housing and turn it until it locks.

– Connect the battery again, putting the battery detaching switch in “ON”.

Pour remplacer une lampe, agir de la façon suivante:

– soulever le feu en agissant sur le levier d’allumage des feux avant.

– Placer le coupe-batterie sur “OFF”.

– Tourner et extraire le porte-lampe **R** de son logement.

– Extraire la lampe **S** et disposer correctement la nouvelle lampe.

– Remettre le porte-lampe dans son logement et le tourner jusqu’à ce qu’il soit bloqué.

– Rebrancher la batterie en plaçant le coupe-batterie sur “ON”.

Um eine Lampe zu ersetzen, gehe man folgendermaßen vor:

– Man hebe den Scheinwerfer empor, indem man auf den Schalthebel für die Scheinwerfer einwirkt.

– Man schiebe den Batterietrennschalter auf “OFF”.

– Man drehe den Lampenträger **R** aus seinem Sitz.

– Man nehme die Lampe **S** heraus und positioniere die neue Lampe korrekt.

– Man positioniere den Lampenträger wieder im Sitz und drehe ihn, bis er einrastet.

– Man schließe die Batterie wieder an, indem man den Batterietrennschalter auf “ON” schiebt.

## Sostituzione lampada per lampeggio



**Evitare il contatto con le mani della lampada alogena; nel caso ciò avvenisse pulire il bulbo con alcool.**

Per sostituire una lampada procedere nel seguente modo:

- rimuovere il fanale dalla propria sede svitando le tre viti di fissaggio.
- Estrarre il fanale, ruotare e sfilare il portalampana **T** dalla propria sede.
- Estrarre la lampada **U** e posizionare correttamente la nuova lampada.
- Ruotare il portalampana fino ad ottenerne il bloccaggio.
- Rimontare il fanale avvitando le tre viti di fissaggio.

## Daytime flasher bulb replacement



**Avoid touching the bulb with your fingers. In case of contact, clean the bulb with alcohol.**

To replace one bulb, proceed as follows:

- remove the headlight from its housing after loosening the three fastening screws.
- Remove the headlight, turn and remove the bulb-holder **T** from its housing.
- Remove the bulb **U** and position the new bulb correctly.
- Position the bulb-holder in its housing and turn it until it locks.
- Install the headlight in its housing and screw in the three fastening screws.

## Remplacement de la lampe des appels de phares



**Eviter tout contact de l'ampoule halogène avec les mains; si cela se produisait, nettoyer l'ampoule avec un peu d'alcool.**

Pour remplacer l'ampoule, agir de la façon suivante:

- retirer le feu de son logement en desserrant les trois vis de fixation.
- Extraire le feu, tourner et retirer le porte-lampe **T** de son logement.
- Extraire la lampe **U** et disposer correctement la nouvelle lampe.
- Remettre le porte-lampe dans son logement et le tourner jusqu'à ce qu'il soit bloqué.
- Remonter le feu et serrer les trois vis de fixation.

## Austausch der Lichthupenlampe



**Den Glaskolben der Halogenlampen nicht mit den Fingern berühren. Sonst reinige man den Glaskolben mit Alkohol.**

Um eine Lampe zu ersetzen, gehe man folgendermaßen vor:

- Den Scheinwerfer, nach drei Befestigungsschrauben aus dem Sitz bauen.
- Man nehme den Scheinwerfer heraus, drehe den Lampenhalter **T** aus seinem Sitz.
- Man nehme die Lampe **U** heraus und positioniere die neue Lampe korrekt.
- Man positioniere den Lampenhalter wieder in seinem Sitz und drehe ihn bis zur Einrastung.
- Den Scheinwerfer wieder in den Sitz bauen und die 3 Befestigungsschrauben den fest ziehen.

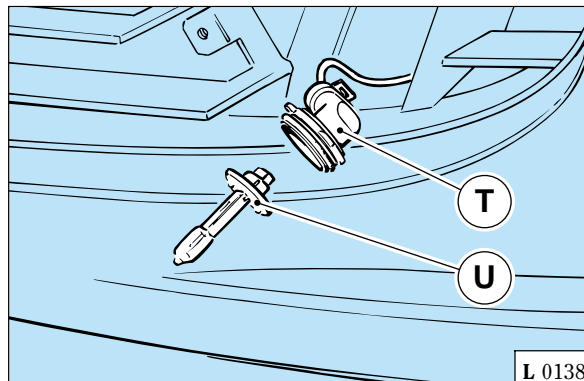
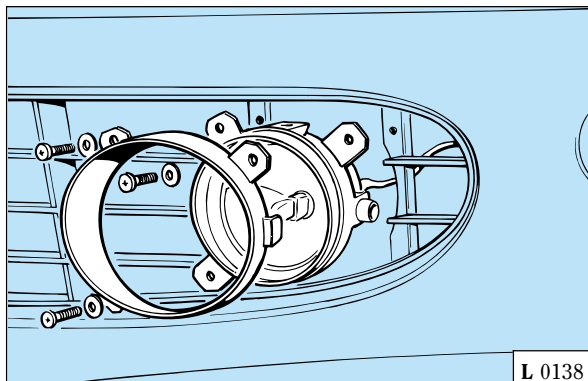


Fig. 11 - Sostituzione lampada per lampeggio

T - Portalampana; U - Lampada.

Fig. 11 - Daylight flasher bulb replacement

T - Bulb-holder; U - Bulb.

Fig. 11 - Remplacement de la lampe des appels de phares

T - Porte-lampe; U - Lampe.

Abb. 11 - Ersatz der Lichthupenlampe

T - Lampenhalter; U - Lampe.

## Sostituzione lampada Side Marker

- Procedere nel modo seguente:
- sollevare il fanale agendo sulla leva di accensione delle luci anteriori.
  - Portare lo stacca batteria in posizione "OFF".
  - Ruotare e sfilare il portalamпада dalla propria sede e sostituire la lampada inserita a pressione.
  - Riposizionare il portalamпада nella propria sede e ruotarlo fino ad ottenerne il bloccaggio.
  - Ricollegare la batteria portando lo stacca batteria in posizione "ON".

**Per accedere al portalamпада del Side Marker posteriore è necessario rimuovere la paratia del passaruota.**

## Side Marker bulb replacement

- Proceed as follows:
- lift the headlight operating on the lever of the front lights.
  - Take the battery-detacher in the position "OFF".
  - Rotate and pull out bulb-holder from its seat and replace the pressure-fit bulb.
  - Position again the bulb-holder in its seat and rotate until it locks.
  - Connect the battery again taking the battery detacher in the position "ON".

**To reach the rear Side Marker bulb-holder remove the wheel-housing panel.**

## Remplacement de la lampe du Side Marker

- Agir de la façon suivante:
- soulever le feu en agissant sur le levier d'allumage des feux avant.
  - Placer le coupe-batterie dans la position "OFF".
  - Tourner et retirer le porte-lampe de son logement et remplacer la lampe introduite à pression.
  - Replacer le porte-lampe dans son logement et le tourner jusqu'à ce qu'il soit bloqué.
  - Brancher à nouveau la batterie en plaçant le coupe-batterie dans la position "ON".

**Pour avoir accès au porte-lampe du Side Marker arrière, il faut retirer la protection du passage de roue.**

## Ersatz der Lampe für Seitenleuchte (Side Marker)

- Man gehe folgendermaßen vor:
- Man drehe den Scheinwerfer empor, indem man auf den Lichterschaltthebel einwirkt.
  - Man stelle den Batterieschalter in die Position "OFF".
  - Man drehe den Lampenträger aus dem Sitz und ersetze die durch Druck eingebaute Lampe.
  - Man positioniere den Lampenträger wieder im entsprechenden Sitz und drehe ihn, bis er einrastet.
  - Man schliesse die Batterien wieder an, indem man den Batterieschalter in die Position "ON" stellt.

**Um zum Lampenträger des hinteren Side Markers Zugang zu haben, muß die Trennwand des Radkastens entfernt werden.**

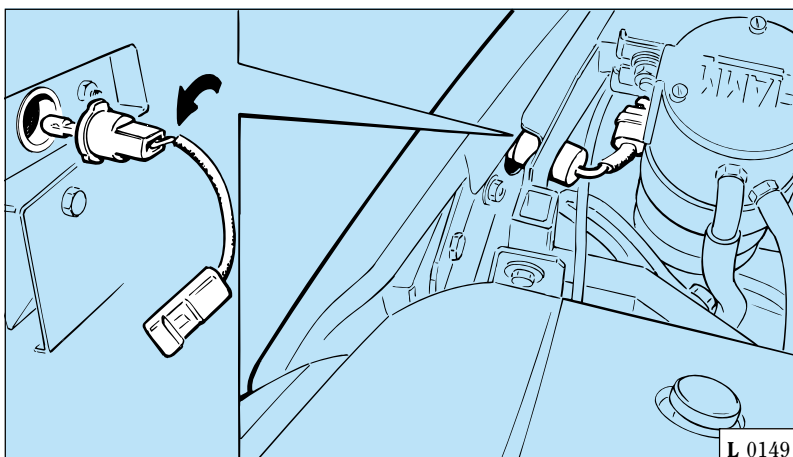


Fig. 12 - Sostituzione lampada Side Marker.

Fig. 12 - Replacement of the Side marker bulb.

Fig. 12 - Remplacement de la lampe du Side Marker.

Abb. 12 - Ersatz der Side-Marker-Lampe.

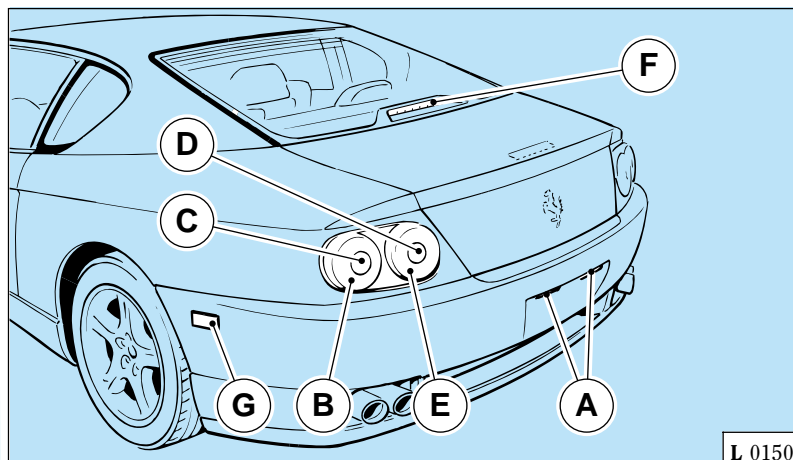


Fig. 13 - Luci posteriori

A - Luci illuminazione targa; B - Luce di posizione e direzione; C - Catadiottro; D - Luce retromarcia; E - Luce stop; F - Fanale stop supplementare; G - Side Marker.

Fig. 13 - Feux arrière

A - Eclairage plaque d'immatriculation; B - Feu de position et clignotant; C - Catadioptré; D - Feu de marche arrière; E - Feu de stop; F - Feu de stop supplémentaire; G - Side Marker.

Fig. 13 - Rear lights

A - License plate lights; B - Position and stop light; C - Reflex reflector; D - Reverse light; E - Stop light; F - Additional stop light; G - Side Marker.

Abb. 13 - Heckleuchten

A - Kennzeichenbeleuchtung; B - Standrichter und Richtungsanzeiger; C - Rückstrahler; D - Rückfahrleuchten; E - Bremsleuchte; F - Zusätzliche Bremsleuchte; G - Side Marker.

### Sostituzione lampada luci posteriori (Fig. 14)

Procedere nel seguente modo:

- svitare il dado di fissaggio **H** e rimuovere la protezione **I**;
- svitare le due viti **L** che fissano il portalamпада al fanale;
- estrarre il portalamпада **M**;
- togliere la lampada **N** ruotandola in senso antiorario;
- sostituire la lampada, quindi rimontare il portalamпада e la protezione.

### Rear light bulb replacement (Fig. 14)

Proceed as follows:

- loosen the fastening nut **H** and remove the protection **I**;
- loosen both screws **L** fastening the bulb-holder to the headlamp;
- remove the bulb-holder **M**;
- remove the bulb **N** turning it counter-clockwise;
- replace the bulb, fit the bulb-holder and the protection.

### Remplacement de la lampe des feux arrière (Fig. 14)

Procéder de la façon suivante:

- desserrer l'écrou de fixation **H** et enlever la protection **I**;
- dévisser les deux vis **L** qui fixent le porte-lampe au feu;
- extraire le porte-lampe **M**;
- retirer la lampe **N** en la faisant tourner dans le sens inverse aux aiguilles d'une montre;
- remplacer la lampe et remonter le porte-lampe et la protection.

### Ersatz der Heckbeleuchtungslampen (Abb. 14)

Man gehe wie folgt vor:

- Die Befestigungsmutter **H** los-schrauben und die Schutzabdeckung **I** entfernen;
- Die beiden Schrauben **L** für die Befestigung des Lampenträgers am Scheinwerfer losschrauben;
- Den Lampenträger **M** herausnehmen;
- Die Lampe **N** entfernen, indem man sie im Gegenuhrzeigersinn dreht;
- Die Lampe ersetzen, den Lampenträger und die Schutzabdeckung wieder einbauen.

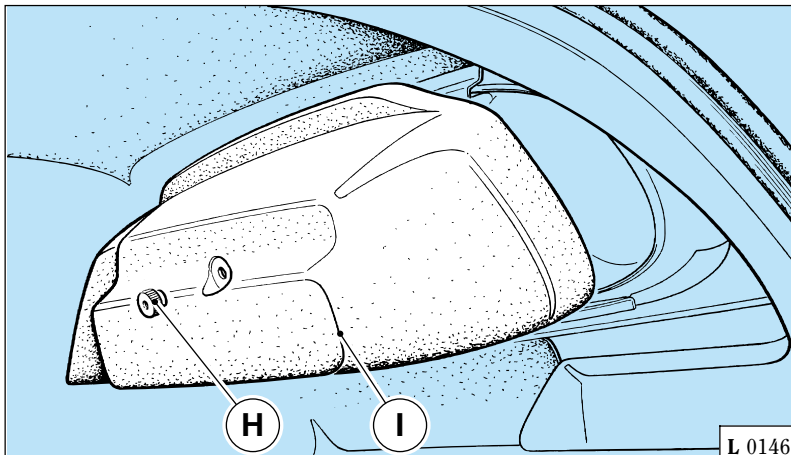


Fig. 14 - Sostituzione lampada

H - Dadi di fissaggio - I - Protezione; L - Vite; M - Portalampana; N - Lampada.

Fig. 14 - Bulb replacement

G - Fastening nuts; H - Protection; I - Screw; L - Bulb-holder; M - Bulb.

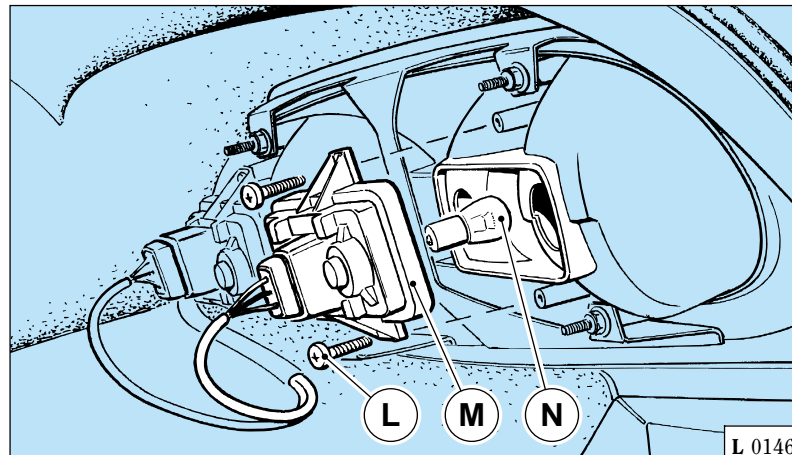


Fig. 14 - Remplacement de la lampe des feux arrière

G - Ecrou de fixation; H - Protection; I - Vis; L - Porte-lampe; M - Lampe.

Abb. 14 - Ersatz der Heckbeleuchtungs-lampen

G - Befestigungsmuttern; H - Schutzabdeckung; I - Schraube; L - Lampenträger; M - Lampe.

### Sostituzione lampada luci targa

### License plate bulb replacement

### Remplacement de la lampe d'éclairage de la plaque d'immatriculation

### Ersatz der Kennschildbeleuchtungs-lampe

Eseguire le seguenti operazioni:

Proceed as follows:

Exécuter les opérations suivants:

Man führe folgende Vorgänge durch:

- svitare le due viti di fissaggio.
- Rimuovere il trasparente e sostituire la lampada inserita a pressione tra le due mollette di contatto.

- loosen both fastening screws.
- Remove the lens and replace the pressure-fit bulb between the two clamps.

- desserrer les deux vis de fixation.
- Retirer la protection transparente et remplacer la lampe introduite à pression entre les deux ressorts de contact.

- Die beiden Befestigungsschrauben lösen.
- Die Streuscheibe entfernen und die durch Druck zwischen die beiden Kontaktklemmen eingesezte Lampe ersetzen.



– Rimontare il trasparente ed avvitare le due viti di fissaggio.

– Assemble again the lens and tighten the two fastening screws.

– Remonter la protection transparente et serrer les deux vis de fixation.

– Die Streuscheibe wieder einbauen und die beiden Befestigungsschrauben festziehen.

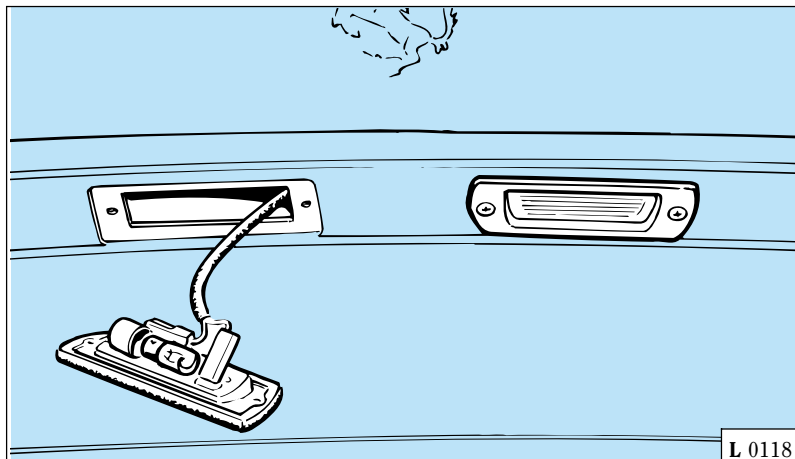


Fig. 15 - Sostituzione lampada luce targa.

Fig. 15 - License plate bulb replacement.

Fig. 15 - Remplacement de la lampe d'éclairage de la plaque d'immatriculation.

Abb. 15 - Ersatz der Kennschildbeleuchtungslampe.

### Sostituzione lampada luci fanale stop supplementare (Fig. 16)

### Replacement of the supplementary stop light bulb (Fig. 16)

### Remplacement de la lampe du feu de stop supplémentaire (Fig. 16)

### Ersatz der Lampe des zusätzlichen Bremslichtes (Abb. 16)

Per sostituire una o più lampade procedere nel modo seguente:

To replace one or more bulbs, proceed as follows:

Pour remplacer une ou plusieurs lampes, agir de la façon suivante:

Für den Ersatz einer oder mehrerer Lampen gehe man folgendermaßen vor:

– rimuovere la protezione e svitare le tre viti che fissano il rivestimento sottolunotto.

– remove the protection and loosen the three screws fastening the rear window under-lining.

– retirer la protection et desserrer les trois vis qui fixent le revêtement au-dessous de la lunette.

– Man entferne die Schutzabdeckung und schraube die drei Schrauben los, die die Verkleidung unterhalb der Heckscheibe befestigen.

– Svitare le cinque viti **O** di fissaggio della modanatura ed estrarla dalla propria sede, quindi scollegare il connettore **P**.

– Loosen the five screws **O** fastening the molding and remove it from its housing, then disconnect the connector **P**.

– Desserrer les cinq vis **O** qui fixent la moulure et extraire celle-ci de son logement ; ensuite, débrancher le connecteur **P**.

– Danach schraube man die fünf Befestigungsschrauben **O** des Rahmens los und nehme ihn aus seinem Sitz. Danach klemme man den Steckverbinder **P** los.

– Svitare le cinque viti **Q** che fissano il fanale alla modanatura.

– Loosen the five screws **Q** fastening the light to the molding.

– Desserrer les cinq vis **Q** qui fixent le feu à la moulure.

– Die fünf Befestigungsschrauben **Q** des Scheinwerfers am Rahmen losschrauben.

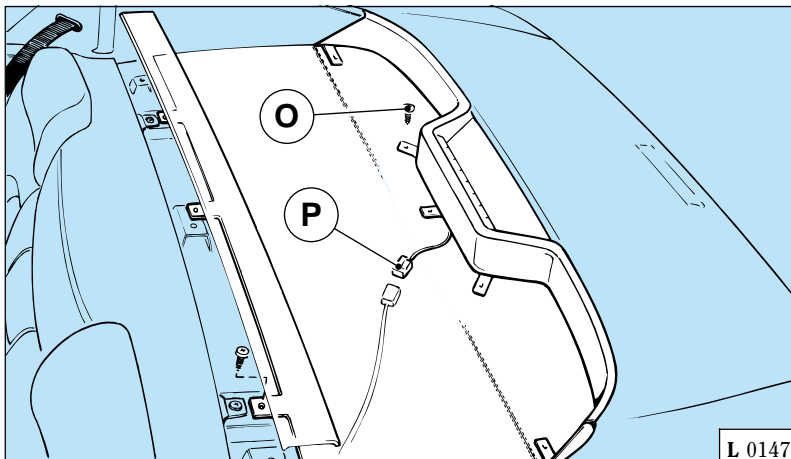


Fig. 16 - Sostituzione lampada luce stop supplementare.

Fig. 16 - Replacement of the supplementary stop light bulb.

- Svitare le quattro viti **R** di fissaggio del trasparente.
- Estrarre la lampada **S** inserita a pressione tra due molle di contatto.
- Inserire la nuova lampada e rimontare tutto quanto smontato in precedenza.

- Loosen the four screws **R** fastening the lens.
- Remove the bulb **S** pressure-fit between two contact springs.
- Introduce the new bulb and assemble the parts previously removed.

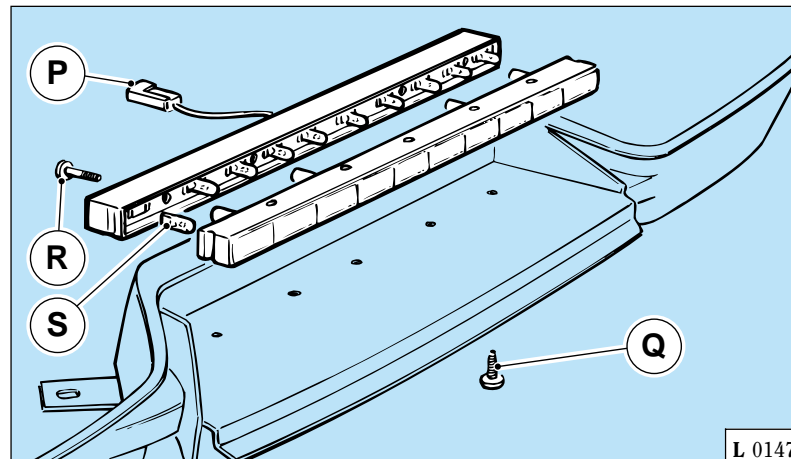


Fig. 16 - Remplacement de la lampe du feu de stop supplémentaire.

Abb. 16 - Ersatz der Lampe des zusätzlichen Bremslichtes.

- Desserrer les quatre vis **R** de fixation de la protection transparente.
- Extraire la lampe **S** introduite à pression entre deux ressorts de contact.
- Introduire la nouvelle lampe et remonter tout ce qui avait été précédemment démonté.

- Die vier Befestigungsschrauben **R** der Streuscheibe losschrauben.
- Die zwischen die beiden Kontaktfedern eingepreßte Lampe **S** herausnehmen.
- Die neue Lampe einführen und alle zuvor ausgebauten Teile wieder einbauen.

## LAMPADE

## BULBS

## LAMPES

## LAMPEN

Lampada impiegata per:	Tipo	Potenza (12 V)
Luci abbaglianti	Alogena	65W (HB3)
Luci anabbaglianti	Alogena	55W (HB4)
Luce antinebbia	Alogena	H3 55W
Luci posizione anteriore	Sferica	R5W
Luci direzione anteriore	Sferica	P21W
Luci posizione posteriore	Sferica	P21/5W
Luci direzione posteriore	Sferica	P21/5W
Luci retromarcia	Sferica	P21W
Side Marker	Tuttovetro	2 cp 14V
Luci targa	Cilindrica	5W R5W
Luce fanale stop supplementare	Tubolare	2,3W
Luci stop posteriori	Sferica	P21/5W

Bulb used for:	Type	Wattage (12 V)
High beams	Halogen	65W (HB3)
Low beams	Halogen	55W (HB4)
Fog light	Halogen	H3 55W
Front position lights	Spherical	R5W
Front direction indicators	Spherical	P21W
Rear position lights	Spherical	P21/5W
Rear direction indicators	Spherical	P21/5W
Reverse lights	Spherical	P21W
Side Marker	Glass	2cp 14V
License plate lights	Cylindrical	5W R5W
Supplementary stop light	Tubular	2.3W
Rear stop lights	Spherical	P21/5W

Lampe utilisée pour:	Type	Puissance (12 V)
Feux de route	Halogène	65W (HB3)
Feux de croisement	Halogène	55W (HB4)
Feu antibrouillard	Halogène	H3 55W
Feux de position avant	Sphérique	R5W
Clignotants avant	Sphérique	P21W
Feux de position arrière	Sphérique	P21/5W
Clignotants arrière	Sphérique	P21/5W
Feux de marche arrière	Sphérique	P21W
Side Marker	Verre	2 cp 14V
Eclairage de plaque	Cylindrique	5W R5W
Feu de stop supplémentaire	Tubulaire	2,3 W
Feux de stop arrière	Sphérique	P21/5W

Lampe für:	Typ	Leistung (12 V)
Fernlichter	Halogen	65W (HB3)
Abblendlichter	Halogen	55W (HB4)
Nebelleuchte	Halogen	H3 55W
Vordere Standlichter	Rundlampe	R5W
Vordere Richtungsanzeiger	Rundlampe	P21W
Hinteres Standlicht	Rundlampe	P21/5W
Hinterer Richtungsanzeiger	Rundlampe	P21/5W
Rückfahrlicht	Rundlampe	P21W
Side Marker	Glas	2 cp 14V
Kennzeichenbeleuchtung	Zylinderförmig	5W R5W
Zusätzliche Bremsleuchte	Rohrförmig	2,3 W
Bremsrückleuchte	Rundlampe	P21/5W

CENTRALINA  
ELETRICA

ELECTRIC  
CONTROL UNIT

BOITIER  
ELECTRIQUE

ELEKTRISCHES  
STEUERGERÄT

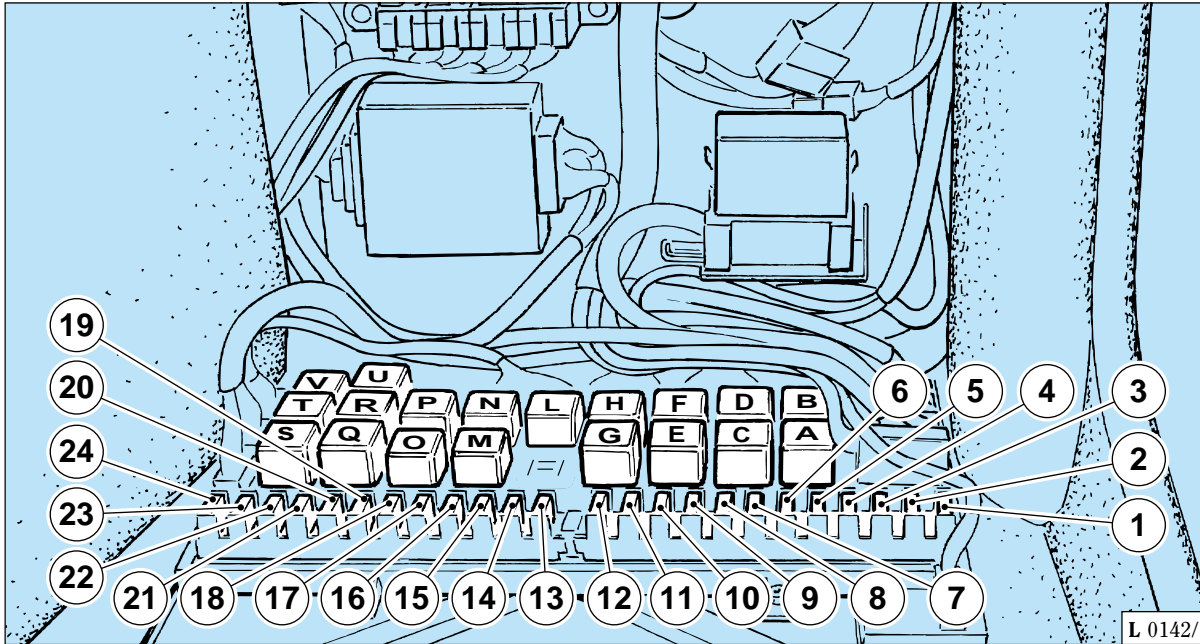


Fig. 17 - Centralina elettrica sotto appoggiapiedi lato passeggero.

Fig. 17 - Electric control unit under the passenger's side footrest.

Fig. 17 - Boîtier électrique sous le repose-pied côté passager.

Abb. 17 - Elektrisches Steuergerät unter der Fußplatte auf der Beifahrerseite.

FUSIBILI

FUSES

FUSIBLES

SCHMELZSICHERUNGEN

1	A20	Compressore climatizzatore - Luci fendinebbia	Air temperature control system compressor - Fog lights	Compresseur de climatisation - Feux antibrouillard	Klimakompressor - Nebelscheinwerfer
2	A25	Avvisatori acustici - Motorino comando alzacfari	Horns - Headlamp lifting motor	Avertisseurs sonores - Moteur lève-phares	Hupe - Scheinwerfermotor
3	A10	Luci parcheggio	Parking lights	Feux de stationnement	Parklichter
4	A7,5	Accendisigari anteriore	Front cigar-lighter	Allume-cigares avant	Vorderer Zigarrenanzünder
5	A7,5	+ 15 Climatizzatore	+15 Air temperature control system	+15 climatisation	+15 Klimaanlage

6	A30	Ventola radiatore destro	Right radiator fan	Ventilateur radiateur droit	Lüfter Kühler rechts
7	A25	Lunotto termico	Heated rear window	Lunette dégivrante	Heckscheibenheizung
8	A25	Ventola radiatore olio	Oil radiator fan	Ventilateur radiateur huile	Lüfter des Ölkühlers
9	A10	Proiettore abbagliante sinistro - Indicatore ottico	Left high beam headlight - Indicator light	Feu de route gauche - Témoin	Fernlicht links - Anzeige
10	A10	Proiettore abbagliante destro	Right high beam headlight	Feu de route droit	Fernlicht rechts
11	A10	Proiettore anabbagliante sinistro	Left low beam headlight	Feu de croisement gauche	Abblendlicht links
12	A10	Proiettore anabbagliante destro	Right low beam headlight	Feu de croisement droit	Abblendlicht rechts
13	A7,5	Luci interne, strumenti e targa	Interior lights, instrument and license plate lights	Eclairage intérieur, des instruments et de la plaque	Fahrgastraum-, Instrumenten- und Kennschildbeleuchtung
14	A5	Luce di posizione e parcheggio sinistra	LH position light / parking light	Feu de position et de stationnement gauche	Linkes Stand- und Parklicht
15	A5	Luce di posizione e parcheggio destra	RH position light / parking light	Feu de position et de stationnement droit	Rechtes Stand- und Parklicht
16	A10	Centralina Motronic cilindri 1/6	Motronic ECU - cylinders 1/6	Boîtier Motronic rangée 1/6	Motronic-Steuergerät Zylinder 1/6
17	A10	Centralina Motronic cilindri 7/12	Motronic ECU - cylinders 7/12	Boîtier Motronic rangée 7/12	Motronic-Steuergerät Zylinder 7/12
18	A15	Pompa benzina Dx	Right fuel pump	Pompe à essence droite	Rechte Benzinpumpe
19	A15	Riscaldamento Sonda Lambda cilindri 1/6	Oxygen sensor heating - cylinders 1/6	Chauffage sonde lambda rangée 1/6	Beheizung Lamdasonde Zylinder 1/6
20	A5	Strumenti - Ammortizz. idraulici - Airbag	Instruments - Hydraulic shock absorbers - Airbag	Instruments - Amortisseurs hydrauliques - Airbag	Instrumente - hydraulische Stoßdämpfer - Airbag
21	A25	Motorino tergicristallo - Pompa lavacrystallo	Windscreen wiper motor - Windscreen washer pump	Moteur essuie-glace - Pompe de lave-glace	Scheibenwischermotor - Scheibenwischerpumpe
22	A10	Luci stop	Stop lights	Feux de stop	Bremslicht
23	A15	Riscaldamento Sonda Lambda cilindri 7/12	Oxygen sensor heating - cylinders 7/12	Chauffage sonde lambda rangée 7/12	Beheizung Lambdasonde Zylinder 7/12
24	A15	Pompa benzina Sx	Left fuel pump	Pompe à essence gauche	Linke Benzinpumpe

**TELERUTTORI**
**REMOTE CONTROL SWITCHES**
**TELERUPTEURS**
**RELAIS**

<b>A</b>	<b>BOSCH 0 332 019 103</b>	Avvisatori acustici	Horns	Avertisseurs sonores	Hupe
<b>B</b>	<b>BOSCH 0 332 019 103</b>	Compressore climatizzatore	Air temperature control system compressor	Compresseur de climatisation	Klimakompressor
<b>C</b>	<b>BOSCH 0 332 019 103</b>	Luci fendinebbia	Fog lights	Feux anti-brouillard	Nebelscheinwerfer
<b>D</b>	<b>BOSCH 0 332 209 159</b>	Motorino alzafari	Headlight lifting motor	Moteur lève-phares	Scheinwerfermotor
<b>E</b>	<b>BOSCH 0 332 209 159</b>	Motorino alzafaro destro	Right headlight motor	Moteur lève-phare droit	Rechter Scheinwerfermotor
<b>F</b>	<b>BOSCH 0 332 209 159</b>	Motorino alzafaro sinistro	Left headlight motor	Moteur lève-phare gauche	Linker Scheinwerfermotor
<b>G</b>	<b>BOSCH 0 332 019 103</b>	Condizionatore climatizzatore	Air temperature control system	Climatisation	Klimaanlage
<b>H</b>	<b>BOSCH 0 332 019 103</b>	Ventola radiatore destro	Right radiator fan	Ventilateur radiateur droit	Lüfter des rechten Kühlers
<b>L</b>	<b>BOSCH 0 332 019 103</b>	Lunotto termico	Heated rear window	Lunette dégivrante	Behizte Heckscheibe
<b>M</b>	<b>BOSCH 0 332 019 103</b>	Luci abbaglianti	High beams	Feux de route	Fernlicht
<b>N</b>	<b>BOSCH 0 332 019 103</b>	Luci anabbaglianti	Low beams	Feux de croisement	Abblendlicht
<b>O</b>	<b>BOSCH 0 332 015 013</b>	Luci esterne	Outside lights	Feux extérieurs	Außenlichter
<b>P</b>	<b>BOSCH 0 332 209 159</b>	Luce lampeggio diurno e notturno	Day and night flasher light	Feux d'appels de phares diurnes et nocturnes	Tag- / Nachtlighthupe
<b>Q</b>	<b>BOSCH 0 332 019 140</b>	Iniettori cilindri 1/6	Cylinder 1/6 injectors	Injecteurs rangée de cylindres 1/6	Einspritzventile 1/6
<b>R</b>	<b>BOSCH 0 332 019 140</b>	Pompa benzina Dx	Right fuel pump	Pompe à essence droite	Rechte Benzinpumpe
<b>S</b>	<b>BOSCH 0 332 019 103</b>	Servizi sotto chiave	Key-operated services	Services commandés par la clé	An die Zündung geschlossene Funktionen
<b>T</b>	<b>BOSCH 0 332 019 140</b>	Pompa benzina Sx	Left fuel pump	Pompe à essence gauche	Linke Benzinpumpe
<b>U</b>	<b>BOSCH 0 332 019 140</b>	Iniettori cilindri 7/12	Cylinder 7/12 injectors	Injecteurs rangée de cylindres 7/12	Einspritzventile 7/12
<b>V</b>	<b>BOSCH 0 332 015 013</b>	Pompa aria	Air pump	Pompe à air	Luftpumpe

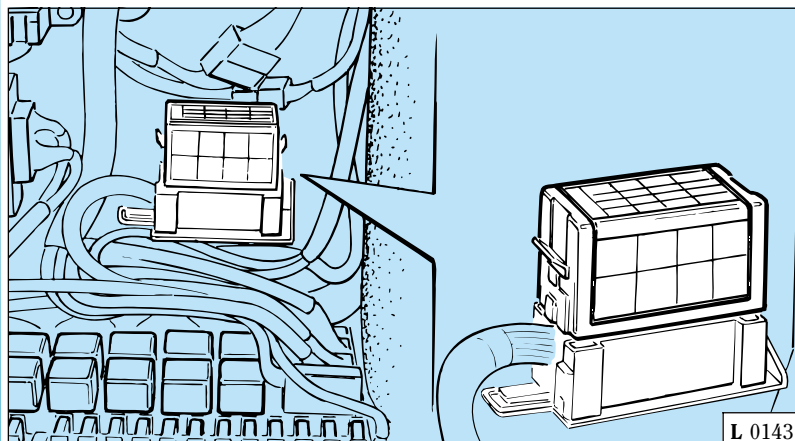
**FUSIBILI  
PROTEZIONE IMPIANTO**

**FUSES FOR  
SYSTEM PROTECTION**

**FUSIBLES DE PROTECTION  
DE L'INSTALLATION**

**SCHMELZSICHERUNGEN  
FÜR DEN SCHUTZ DER ANLAGE**

1	<b>A20</b>	Sedile passeggero	Passenger's seat	Siège de passager	Beifahrersitz
2	<b>A20</b>	Sedile pilota	Driver's seat	Siège de conducteur	Fahrersitz
3	<b>A3</b>	Cambio automatico	Automatic transmission	Boîte automatique	Automatisches Getriebe
4	<b>A10</b>	Ammortizzatori idraulici - Strumenti - Sedile pilota	Hydraulic shock absorbers - Instruments - Driver's seat	Amortisseurs hydrauliques - Instruments - Siège de conducteur	Hydraulische Stoßdämpfer - Instrumente - Fahrersitz
5	<b>A30</b>	Alzacristallo Sx	Left window control	Lève-glace gauche	Linker Scheibenheber
6	<b>A30</b>	Alzacristallo Dx	Right window control	Lève-glace droit	Rechter Scheibenheber
7	<b>A10</b>	Blocco/sblocco porte	Door locking/release	Verrouillage/déverrouillage des portes	Türver-/entriegelung
8	<b>A15</b>	+30 servizi	+30 services	+30 services	+30 Leistungen
9	<b>A20</b>	Centralina lampeggio e luci di direzione	Flasher and direction indicator control unit	Boîtier d'appels de phares et de clignotants	Steuergerät für Blinklicht und Richtungsanzeiger
10	<b>A20</b>	+30 chiave	+30 key	+30 clé de contact	+30 Schlüssel
11	<b>A30</b>	Relay motorino avviamento	Starter relay	Relais de démarreur	Relais des Anlassermotors
12	<b>A25</b>	Valvole relay ABS	ABS relay valves	Soupapes de relais d'ABS	ABS-Relaisventile
13	<b>A10</b>	ABS (escluso ASR)	ABS (excluding ASR)	ABS (sans ASR)	ABS (ASR ausgeschlossen)
14	<b>A7,5</b>	Centralina retronebbia	Rear fog light control unit	Boîtier de feux de brouillard arrière	Steuergerät der Nebelrückleuchte
15	<b>A10</b>	+15 cambio automatico	+15 automatic transmission	+15 boîte automatique	+15 automatisches Getriebe
16	<b>A10</b>	Servizi sotto chiave	Key-operated services	Services commandés par la clé	Schlüsselverriegelte Leistungen



L 0143

④ A10	③ A3	② A20	① A20
⑧ A15	⑦ A10	⑥ A30	⑤ A30
⑫ A25	⑪ A30	⑩ A20	⑨ A20
⑯ A10	⑮ A10	⑭ A7,5	⑬ A10

Fig. 18 - Centralina fusibili protezione impianto.

Fig. 18 - Boîtier à fusibles de protection de l'installation.

Fig. 18 - Fuse control unit for system protection.

Abb. 18 - Steuergerät der Schutzschmelzsicherungen für den Schutz der Anlage.



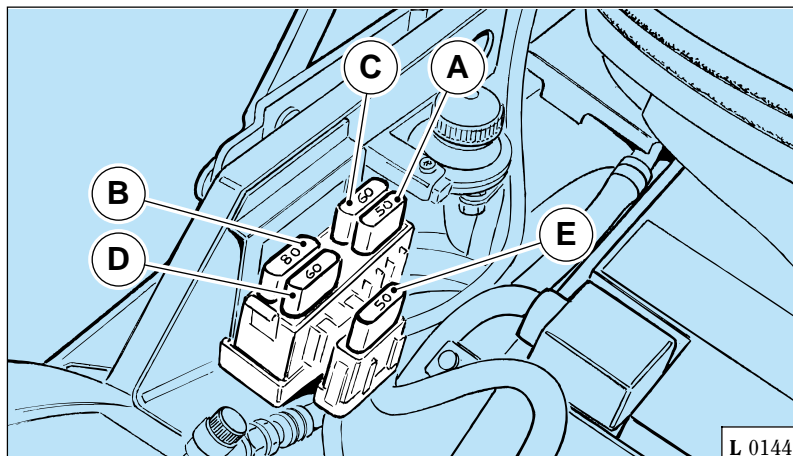
**Link box**

**Link box**

**Link box**

**Link box**

<b>A</b>	<b>A50</b>	Aria Climatizzata	Air temperature control system	Climatisation	Klimaanlage
<b>B</b>	<b>A80</b>	Protezione centralina relay e fusibili	Relay and fuse control unit protection	Protection de boîtier à relais et fusibles	Schutz des Relais- und Schmelzsicherungssteuergerätes
<b>C</b>	<b>A60</b>	Protezione centralina relay e fusibili	Relay and fuse control unit protection	Protection de boîtier à relais et fusibles	Schutz des Relais- und Schmelzsicherungssteuergerätes
<b>D</b>	<b>A60</b>	Protezione centralina fusibili	Fuse control unit protection	Protection de boîtier à fusibles	Schutz des Schmelzsicherungssteuergerätes
<b>E</b>	<b>A50</b>	Gruppo ABS/ASR (solo pompa)	ABS/ASR unit (only pump)	Groupe ABS/ASR (seulement pompe)	ABS/ASR-Aggregat (nur Pumpe)



**Fig. 19 - Centralina maxi fusibili protezione impianto.**

**Fig. 19 - Maxi-fuse control unit for system protection.**

**Fig. 19 - Boîtier à maxi-fusibles de protection de l'installation.**

**Abb. 19 - Maxi-Schmelzsicherungen für den Schutz der Anlage.**

**Fusibili**

**Fuses**

**Fusibles**

**Schmelzsicherungen**

1	<b>A25</b>	Ventola SX	LH fan	Ventilateur gauche	Lüfter LI.
2	<b>A30</b>	Elettroventola radiatore	Radiator electro-fan	Ventilateur électrique radiateur	Elektrolüfter Kühler

**Teleruttori**

**Remote control switches**

**Telerupteurs**

**Relais**

<b>A</b>	<b>SIEMENS V23136-A1001-X046</b>	Teleruttore ventola SX	LH fan relais	Relais ventilateur gauche	Relais Lüfter LI.
<b>B</b>	<b>SIEMENS V23136-A1001-X046</b>	Teleruttore max velocità	Max. speed relais	Relais vitesse maxi	Relais max. Geschwindigkeit
<b>C</b>	<b>SIEMENS V23136-A1001-X046</b>	Teleruttore ventola DX	RH fan relais	Relais ventilateur droite	Relais Lüfter RE.

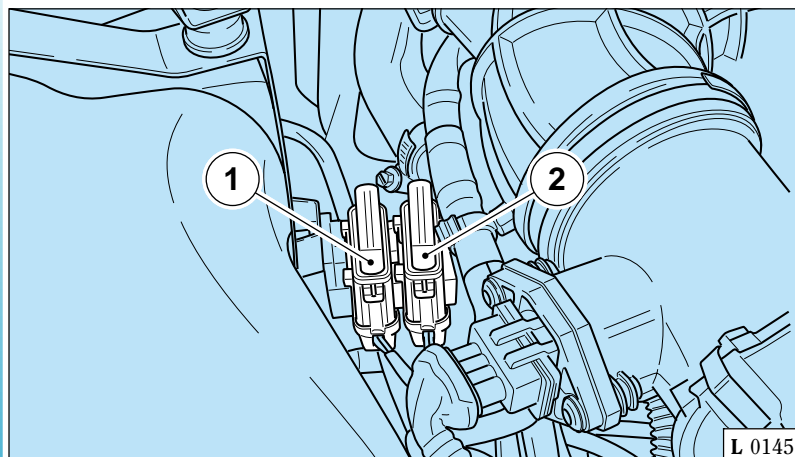


Fig. 20 - Fusibili vano motore

Fig. 20 - Fusibles compartiment moteur

Fig. 20 - Engine compartment fuses

Abb. 20 - Schmelzsicherungen Motorraum

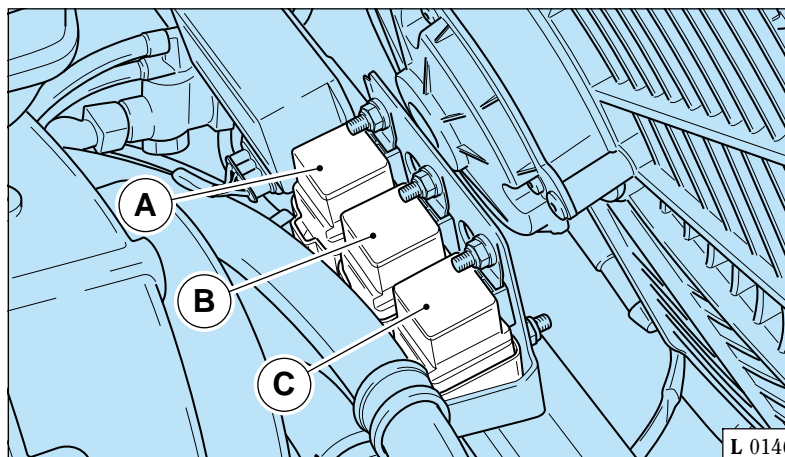


Fig. 21 - Teleruttori vano motore

Fig. 21 - Télérupteurs compartiment moteur

Fig. 21 - Engine compartment remote-control switches

Abb. 21 - Relais Motorraum



**456M**

**TELAIO/ATTREZZATURA  
CHASSIS/TOOLS  
CHASSIS/OUTILLAGE  
RAHMEN/WERKZEUGE**

• Telaio .....	<b>M2</b>	• Chassis .....	<b>M2</b>	• Châssis .....	<b>M2</b>	• Rahmen .....	<b>M2</b>
• Lavaggio della vettura .....	<b>M3</b>	• Car washing .....	<b>M3</b>	• Lavage de la voiture .....	<b>M3</b>	• Fahrzeugwaschen .....	<b>M3</b>
• Protezione anticorrosiva .....	<b>M4</b>	• Anti-corrosion protection .....	<b>M4</b>	• Protection anticorrosion .....	<b>M4</b>	• Korrosionsschutz .....	<b>M4</b>
• Scocca .....	<b>M4</b>	• Body .....	<b>M4</b>	• Coque .....	<b>M4</b>	• Aufbau .....	<b>M4</b>
• Dotazione attrezzi della vettura .....	<b>M5</b>	• Car tool kit .....	<b>M5</b>	• Trousse à outils .....	<b>M5</b>	• Werkzeugausrüstung .....	<b>M5</b>

## TELAIO

Il telaio è realizzato in elementi tubolari di varie sezioni uniti mediante saldatura a filo continuo.

Per gli elementi soggetti agli sforzi maggiori è stato utilizzato acciaio speciale legato al Cromo-Molibdeno, mentre per i restanti è stato impiegato acciaio di qualità al carbonio.

## CHASSIS

The chassis is formed by tubular elements having different sections, continuously welded.

For the elements subject to higher stresses special chromium-molybdenum bound steel was used, while the other parts are made up of quality carbon steel.

## CHASSIS

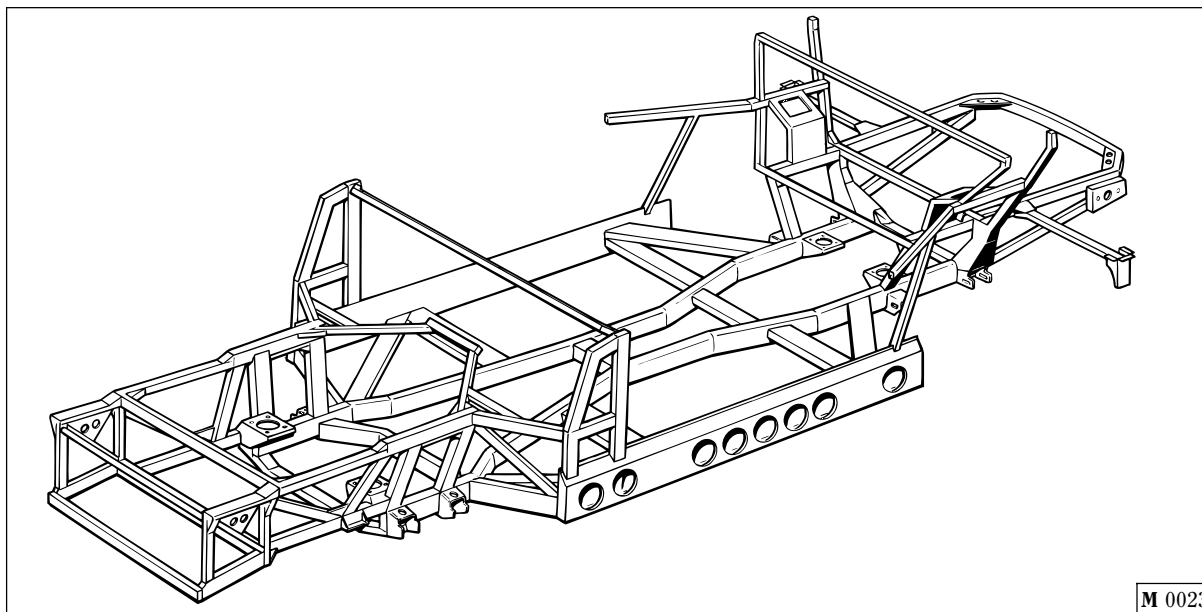
Le châssis a été réalisé avec des pièces tubulaires de sections différentes, qui ont été soudées ensemble en continu.

Un acier spécial allié au chrome-molybdène a été utilisé pour les éléments soumis aux efforts les plus grands, alors que l'acier au carbone a été employé pour les autres éléments.

## RAHMEN

Der Rahmen besteht aus Rohrelementen verschiedener Querschnitte, die durch Nahtschweißung verbunden sind.

Für stärkeren Beanspruchungen unterstehende Elemente wurde eine Spezialstahllegierung aus Chrom-Molybden eingesetzt, während für die restlichen Teile Hochqualitäts-Kohlenstoffstahl benutzt wurde.



M 0023

La struttura in un unico pezzo, garantisce un'ottima rigidità alla torsione ed alla flessione, con un contenimento dei pesi.

The enbloc structure ensures a high stiffness against torsion and bending while containing at the same time the weights.

La structure, faite d'un seul bloc, garantit une rigidité excellente face à la torsion et à la flexion, tout en permettant, en même temps, de limiter les poids.

Fig. 1 - Telaio.

Fig. 1 - Chassis.

Fig. 1 - Châssis.

Abb. 1 - Rahmengestell.

Die einteilige Struktur gewährt die optimale Steife in bezug auf Torsion und Durchbiegung, wobei das Gewicht auf ein Minimum beschränkt ist.

## LAVAGGIO DELLA VETTURA

- Evitare di lavare la vettura al sole o quando la carrozzeria è ancora calda;
- fare attenzione che il getto dell'acqua non colpisca violentemente la vernice;
- lavare con spugna e soluzione di acqua e shampoo neutro;
- sciacquare nuovamente con getto acqua ed asciugare con pelle di daino.



**A lavaggio eseguito, prima di riprendere la normale marcia esercitare una leggera pressione sul pedale del freno a velocità moderata affinché i dischi e pastiglie abbiano a pulirsi.**

La vernice è del tipo “amminico - acrilica” (termo-indurente).

Per conservare la sua brillantezza ripassarla una o due volte all'anno con appositi “polish” consigliati dalla Ferrari.

Per la buona conservazione e la pulizia dell'interno vettura rivolgersi presso un Centro Autorizzato Ferrari.

## CAR WASHING

- Do not wash the car in direct sun light or when the bodywork is hot;
- pay attention not to hit too strongly the paint with the water jet;
- wash using a sponge and a solution of water and a neutral shampoo;
- rinse with a water jet and wipe dry using a buckskin.



**After washing, before starting the standard driving, slightly press the brake pedal, at slow speed, until disks and pads clean.**

The paint is amino-acrylic type (thermal hardening).

To keep it bright, use the suitable polish suggested by Ferrari at least once or twice a year.

For a good keeping and cleaning of the car upholstery, refer to an Authorized Ferrari Workshop.

## LAVAGE DE LA VOITURE

- Ne pas laver la voiture au soleil ou lorsque la carrosserie est encore chaude;
- veiller à ce que le jet d'eau ne frappe pas violemment la peinture;
- laver la voiture en utilisant une éponge et une solution d'eau et de shampooing neutre;
- rincer à l'eau et sécher au moyen d'une peau de chamois.



**Après le lavage, avant de reprendre la marche normale, exercer une faible pression sur la pédale de frein à une vitesse réduite, afin d'éliminer les impuretés éventuelles des disques et des plaquettes de frein.**

La peinture est du type “amino-acrylique” (thermodurcissable).

Pour maintenir le brillant, passer sur la carrosserie les produits polissants spéciaux conseillés par Ferrari, une ou deux fois par an.

Pour le maintien et le nettoyage des intérieurs de la voiture, s'adresser à un centre Ferrari agréé.

## FAHRZEUGWASCHEN

- Das Fahrzeug nicht in der Sonne bzw. im noch warmen Zustand waschen;
- Immer darauf achten, daß der Wasserstrahl nicht direkt auf den Lack spritzt;
- Mit einem Schwamm und einer neutralen Schampo-Wasserlösung waschen;
- Erneut mit einem Wasserstrahl abspülen und mit Wildleder abtrocknen.



**Nach dem Waschen übe man, während langsame Fahrt, vor der normalen Fahrt einen leichten Druck auf das Bremspedal aus, damit sich die Bremscheiben und Beläge reinigen.**

Beim Lack handelt es sich um einen Amin-Akryl-Lack (wärmehärtend).

Für die Beibehaltung des Glanzes behandle man die Oberfläche ein- oder zweimal jährlich mit durch Ferrari empfohlenen Poliermitteln.

Zur guten Verwahrung und Reinigung des Fahrzeuginnenraumes wende man sich an eine Ferrari-Servicestelle.

## PROTEZIONE ANTICORROSIVA

Per la buona conservazione del telaio rivolgersi ad un Servizio Ferrari ogni 2 anni, possibilmente prima della stagione invernale, utilizzando gli appositi tagliandi contenuti nella tessera di garanzia.



**Nel caso il telaio venga danneggiato in seguito ad incidente rivolgersi esclusivamente ad un Servizio autorizzato Ferrari.**

## ANTI-CORROSION PROTECTION

To preserve the chassis, go to a Ferrari Authorized Workshop every two years - before winter if possible - and use the appropriate vouchers in the warranty card.



**If the chassis is damaged after an accident, always apply to a Ferrari Authorized Workshop.**

## PROTECTION ANTICORROSION

Afin de maintenir le châssis en bon état, s'adresser aux centres d'assistance Ferrari agréés tous les deux ans, si possible avant l'hiver, en utilisant les coupons dans le carnet de garantie.



**Si, à la suite d'un accident, le châssis est abîmé, s'adresser uniquement aux centres Ferrari agréés pour la réparation.**

## KORROSIONS- SCHUTZ

Zur richtigen Konservierung des Rahmens wende man sich alle 2 Jahre an eine Ferrari-Servicestelle, möglichst vor der winterlichen Jahreszeit, indem man die entsprechenden Coupons im Garantieheft benutzt.



**Wird der Rahmen nach einem Unfall beschädigt, wende man sich ausschließlich an eine Ferrari-Servicestelle.**

## SCocca

Sul telaio tubolare vengono saldati pannelli in acciaio (pianale, padiglione, panchetta posteriore, parafiamma anteriore e montanti) in modo tale da ottenere una cellula centrale (abitacolo) di elevata robustezza.

Tali elementi, inoltre, aumentano le caratteristiche di rigidità della vettura.

Vengono poi avvitati i parafanghi anteriori, posteriori e cofani, realizzati in alluminio (anticorodal).

Il sottoscocca è realizzato in vetroresina e poliuretano.

I passaruota anteriori sono costruiti in poliestere rinforzato con vetro, i passaruota e i parasassi posteriori sono in alluminio, mentre i parasassi anteriori sono realizzati in polietilene e polipropilene.

Le portiere sono in acciaio.

## BODY

Steel panels are welded to the tubular chassis (flatbed, roof panel, rear plane, front flame protection and pillars) for getting a stiff central cell (compartment).

In addition, these elements increase the vehicle stiffness.

Then the front and rear mudguards are screwed, and the hoods, made up of aluminium (anticorodal).

The underbody is plastic reinforced by fiberglass and polyurethane.

The front wheelhousings are in glass-reinforced polyester, the rear wheelhousings and gravel guards are in aluminium, while the front gravel guards are in polyethylene and polypropylene.

The doors are made in steel.

## COQUE

Sur le châssis tubulaire on a soudé des panneaux en acier (plateau, pavillon, banquette arrière et pare-feu avant et montants), de façon à obtenir une cellule centrale (habitable) très robuste.

En outre, ces éléments augmentent les caractéristiques de rigidité de la voiture.

Ensuite, on visse les garde-boue avant et arrière, les capots réalisés en aluminium (anti-corodal).

Le dessous de la carrosserie est réalisé en fibre de verre et polyuréthane.

Les passages de roue avant sont réalisés en polyester renforcé par du verre. Les passages de roue et les garde-gravier arrière sont réalisés en aluminium, tandis que les garde-gravier avant sont en polyéthylène et polypropylène.

Les portes sont en acier.

## AUFBAU

An den Rohrstrukturrahmen werden Stahlbleche (Bodenblech vorne und hinten, Dach, Schottwand und Streben) befestigt, so daß eine sehr stabile Mittelstruktur (Fahrerabteil) gewährleistet ist.

Diese Elemente steigern zudem die Festigkeitseigenschaften des Fahrzeuges.

Danach werden die vorderen und hinteren Kotflügel und Hauben aus Aluminium (Anticorodal) aufgeschraubt.

Der Unterboden ist aus glasfaserverstärktem Kunstharz und Polyurethan.

Die vorderen Radkästen sind aus glasfaserverstärktem Polyester, die hinteren Radkästen und die hinteren Spritzschutzvorrichtungen sind Aluminium und die vorderen Spritzschutzvorrichtungen sind aus polyäthylen und Polypropylen.

Die Türen sind aus Stahl.

Nel baule sono alloggiati il contenitore degli attrezzi necessari per un primo intervento in caso di avaria e la bomboletta ripara gomme.

The tool kit and the tire repair bottle for the vehicle are located in the luggage compartment.

La trousse à outils, nécessaire pour une première intervention en cas de panne, et la bombe anticrevaison se trouvent dans le coffre à bagages.

Mit dem Fahrzeug werden eine Werkzeugtasche und eine Reifenreparaturflasche geliefert, die im Kofferraum untergebracht werden.

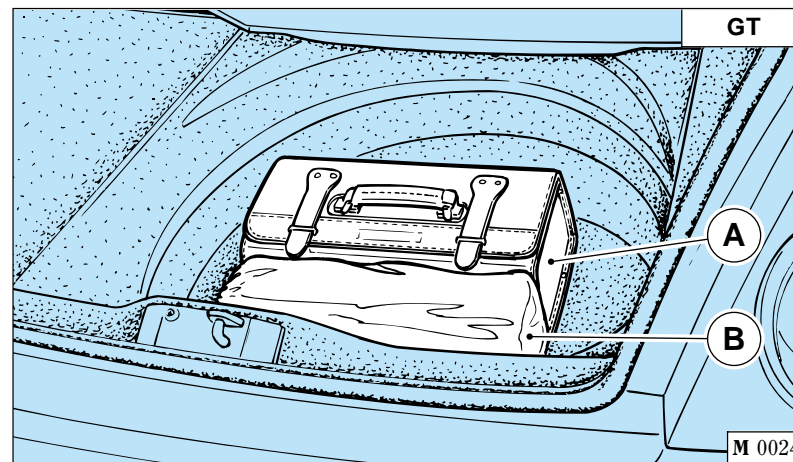
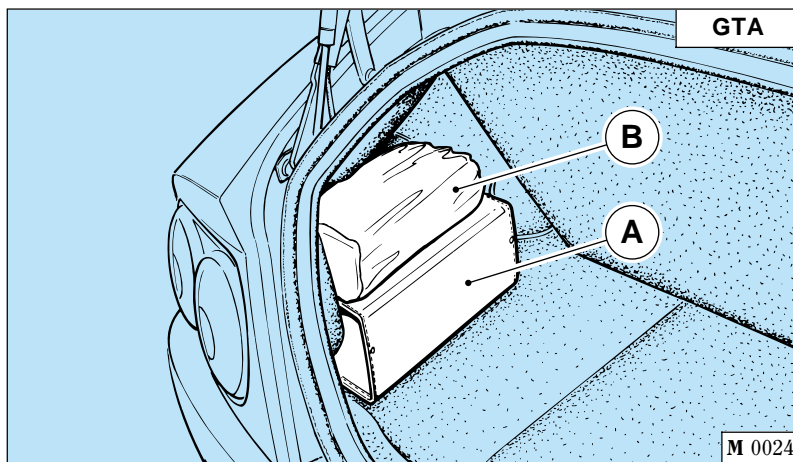


Fig. 2 - Dotazione attrezzi

**A - Contenitore attrezzi con all'interno:**

- Cinghia comando pompa acqua e guida idraulica;
- Cinghia comando generatore e compressore;
- Serie chiavi piatte;
- Pinza universale isolata;
- Cacciavite per viti ad intaglio;
- Cacciavite per viti a croce;
- Gancio di traino;
- Serie lampade e fusibili di scorta.

**B - Bomboletta ripara gomme con custodia.**

Fig. 2 - Tool kit

**A - Tool kit including:**

- water pump and hydraulic power steering control belt;
- alternator and compressor control belt;
- set of flat spanners;
- insulated universal pliers;
- screw-driver for cheese-headed screws;
- screw-driver for cross-pointed screws;
- tow eye-bolt;
- set of spare bulbs and fuses.

**B - Puncture repair bottle with casing.**

Fig. 2 - Trousse à outils

**A - Trousse à outils contenant:**

- Courroie de commande de la pompe à eau et de la direction hydraulique;
- Courroie de commande du générateur et du compresseur;
- Jeu de clés plates;
- Pince universelle isolée;
- Tournevis pour vis cruciformes;
- Tournevis pour vis à fente;
- Crochet de remorquage;
- Jeu de lampes et de fusibles de réserve.

**B - Bombe anticrevaison avec conteneur.**

Abb. 2 - Werkzeugtasche

**A - Werkzeugtasche mit:**

- Wasserpumpen- und Hydrolenksungssteuerriemen;
- Generator- und Kompressorsteuerriemen;
- Flachschlüsselsatz;
- Isolierte Universalzange;
- Kreuzschraubenzieher;
- Schlitzschraubenzieher;
- Abschlepphaken;
- Satz Ersatzlampen und -schmelzsicherungen.

**B - Reifenreparaturflasche und Schutzhülle.**







**456M**

**CONTROLLI E MANUTENZIONI  
SERVICES AND MAINTENANCE  
CONTROLES ET ENTRETIENS  
KONTROLLE UND WARTUNG**

- |  |           |                                |           |   |           |                                      |           |
|--|-----------|--------------------------------|-----------|---|-----------|--------------------------------------|-----------|
| • Tessera di garanzia .....                          | <b>N3</b> | • Warranty and service book .. | <b>N3</b> | • Carnet de garantie .....                      | <b>N3</b> | • Garantieheft.....                  | <b>N3</b> |
| • Piano della manutenzione<br>e lubrificazione ..... | <b>N5</b> | • Maintenance Schedule .....   | <b>N5</b> | • Plan d'entretien et de<br>lubrification ..... | <b>N5</b> | • Wartungs- und<br>Schmierplan ..... | <b>N5</b> |

## TESSERA DI GARANZIA

La vettura è corredata di "Tessera di Garanzia" con informazioni dettagliate sulle seguenti garanzie che coprono il veicolo:

- Garanzia limitata Ferrari.
- Garanzia Ferrari sul sistema di emissioni.
- Garanzia Ferrari sul funzionamento del sistema controllo emissioni.
- Dichiarazione di garanzia per la California sul sistema controllo emissioni.
- Informazioni generali sulla garanzia Ferrari.

**La tessera di garanzia contiene inoltre appositi spazi per far registrare da parte dei Centri Autorizzati l'avvenuta esecuzione delle manutenzioni periodiche prescritte dal piano generale inserito nelle pagine seguenti.**

## WARRANTY CARD

Every new car is supplied with a warranty and service book containing details of the following warranties:

- Ferrari limited warranty.
- Ferrari emission control system warranty.
- Ferrari emission control system performance warranty.
- State of California emission control system warranty statement.
- Ferrari general warranty.

**The warranty and service book also provides spaces for authorized Ferrari Service Centers to record scheduled maintenance work.**

## CARNET DE GARANTIE

Le "carnet de garantie" est joint au véhicule. Il donne des informations détaillées sur les garanties suivantes:

- Garantie limitée Ferrari.
- Garantie Ferrari sur le système de contrôle des émissions.
- Garantie Ferrari sur le fonctionnement du système de contrôle des émissions.
- Déclaration de garantie pour la Californie sur le système de contrôle des émissions.
- Informations générales sur la garantie Ferrari.

**Le carnet de garantie contient les emplacements pour faire enregistrer, par les Centres Agréés, la réalisation des travaux d'entretien périodique, prévus dans le plan général figurant sur les pages suivantes.**

## GARANTIEHEFT

Dem Fahrzeug ist das "Garantieheft" mit detaillierten Informationen über folgende Garantien beigelegt:

- Begrenzte Ferrari-Garantie.
- Ferrari-Garantie auf das Emissionssystem.
- Ferrari-Garantie auf den Betrieb des Systems zur Emissionskontrolle.
- Garantieerklärung für Kalifornien bezüglich des Emissionskontrollsystems.
- Allgemeine Informationen über die Ferrari-Garantie.

**Das Garantieheft enthält außerdem Platz für die Eintragung der regelmäßigen Wartungsarbeiten durch die Vertragswerkstatt, die der allgemeine Plan auf den folgenden Seiten vorschreibt.**

## PIANO DI MANUTENZIONE E LUBRIFICAZIONE

Ad ogni periodo prescritto è necessario fare eseguire dai Centri Assistenziali Ferrari tutte le operazioni di messa a punto ed i relativi controlli indicati nel piano di pag. **N4**.

## MAINTENANCE AND LUBRICATION SCHEDULE

At each stipulated interval, it is necessary to have a Ferrari Service Center carry out all the adjustments and appropriate checks given in the schedule on page **N4**.

## PLAN D'ENTRETIEN ET DE LUBRIFICATION

Lors des échéances prévues, il est nécessaire de faire réaliser par les Centres Agréés Ferrari toutes les opérations de mise au point et les contrôles prévus dans le plan de page **N4**.

## WARTUNGS- UND SCHMIERPLAN

In den vorgeschriebenen Intervallen müssen bei einer Ferrari-Vertragswerkstatt die im Plan auf Seite **N4** angegebenen Einstellungen und Kontrollen durchgeführt werden.

E' comunque buona norma che eventuali piccole anomalie che si dovessero riscontrare durante l'uso della vettura (es: piccole perdite di liquidi essenziali) siano subito segnalate ai nostri Centri Assistenza, senza attendere, per eliminare l'inconveniente, l'esecuzione del prossimo tagliando.

E' pure consigliabile effettuare le manutenzioni periodiche con intervalli non superiori ad un anno anche se non è stato raggiunto il chilometraggio prescritto.

However, it is good practice for any small irregularities which are found whilst the car is being used (e.g.: small losses of essential fluids) to be reported immediately to our Service Centers, without waiting until the next service voucher is used to solve the problem.

It is also advisable to carry out the periodical maintenance work at intervals not exceeding one year, even if the specified mileage has not been reached.

Si, toutefois, des anomalies (ex. petites fuites de liquides) sont constatées pendant l'utilisation de la voiture, il convient de les signaler promptement à nos Centres Agréés; ne pas attendre l'exécution du premier coupon pour faire éliminer l'inconvénient.

Nous conseillons également de faire effectuer les travaux d'entretien périodique à des échéances pas supérieures à un an, même si le kilométrage prescrit n'a pas été atteint.

Kleine Unregelmäßigkeiten, die während der Nutzung des Fahrzeugs festgestellt werden sollten (z.B. kleine Leckagen der wichtigen Flüssigkeiten), sollten unserem Kundendienst sofort mitgeteilt werden, ohne für die Beseitigung auf die Durchführung der nächsten Inspektion zu warten.

Es ist auch empfehlenswert, die regelmäßigen Wartungen in Abständen von nicht mehr als einem Jahr durchführen zu lassen, auch wenn die vorgeschriebene Fahrleistung noch nicht erreicht ist.

#### Uso del piano di manutenzione

Ogni operazione è contraddistinta da un numero; nella corrispondente legenda si trova la descrizione dell'intervento da eseguire.

Per le qualità degli olii da utilizzare vedere a pag. **A9** la tabella "Rifornimenti".

#### Using the maintenance schedule

Each operation is marked with a number; a description of the work to be done is found in the corresponding key.

For the grades of the oils to be used, see the "Refilling" table on page **A9**.

#### Utilisation du plan d'entretien

Chaque opération est repérée par un numéro; la description correspondante à l'opération à exécuter figure dans la légende.

Pour les qualités des huiles à utiliser, voir le tableau "Ravitaillements" de page **A9**.

#### Anwendung des Wartungsplans

Jeder Wartungsarbeit ist eine Nummer zugewiesen. Die dazugehörige Legende enthält die Beschreibung der durchzuführenden Arbeiten.

In bezug auf die Qualitäten der einzusetzenden Öle siehe auf Seite **A9** die Tabelle "Füllmengen".

#### Parti di ricambio

Nel caso di sostituzioni di particolari o di rifornimenti si raccomanda l'uso di parti di ricambio originali e dei lubrificanti consigliati dalla Ferrari.

#### Spare parts

If parts are changed or fluids are added or replaced, it is recommended that you use genuine spare parts and lubricants recommended by Ferrari.

#### Pièces de rechange

En cas de remplacement de pièces ou de ravitaillements, nous conseillons l'utilisation exclusive des pièces de rechange d'origine et des lubrifiants préconisés par Ferrari.

#### Ersatzteile

Bei Austausch von Teilen bzw. Nachfüllungen wird der ausschließliche Einsatz von Ferrari-Originalersatzteilen und geeigneten Schmiermitteln empfohlen.

□ Olio motore  
*Engine oil*  
Huile moteur  
*Motoröl*

⬡ Olio cambio/differenziale  
*Gearbox/differential oil*  
Huile boîte de vitesses/différentiel  
*Getriebe-/Differentialöl*

○ Olio cambio automatico  
*Automatic transmission oil*  
Huile boîte de vitesses automatique  
*Öl des automatisches Getriebels*

▽ Olio differenziale  
*Differential oil*  
Huile pour différentiel  
*Differentialöl*

◇ Olio freni e frizione  
*Brake and clutch oil*  
Huile freins et embrayage  
*Brems- und Kupplungsöl*

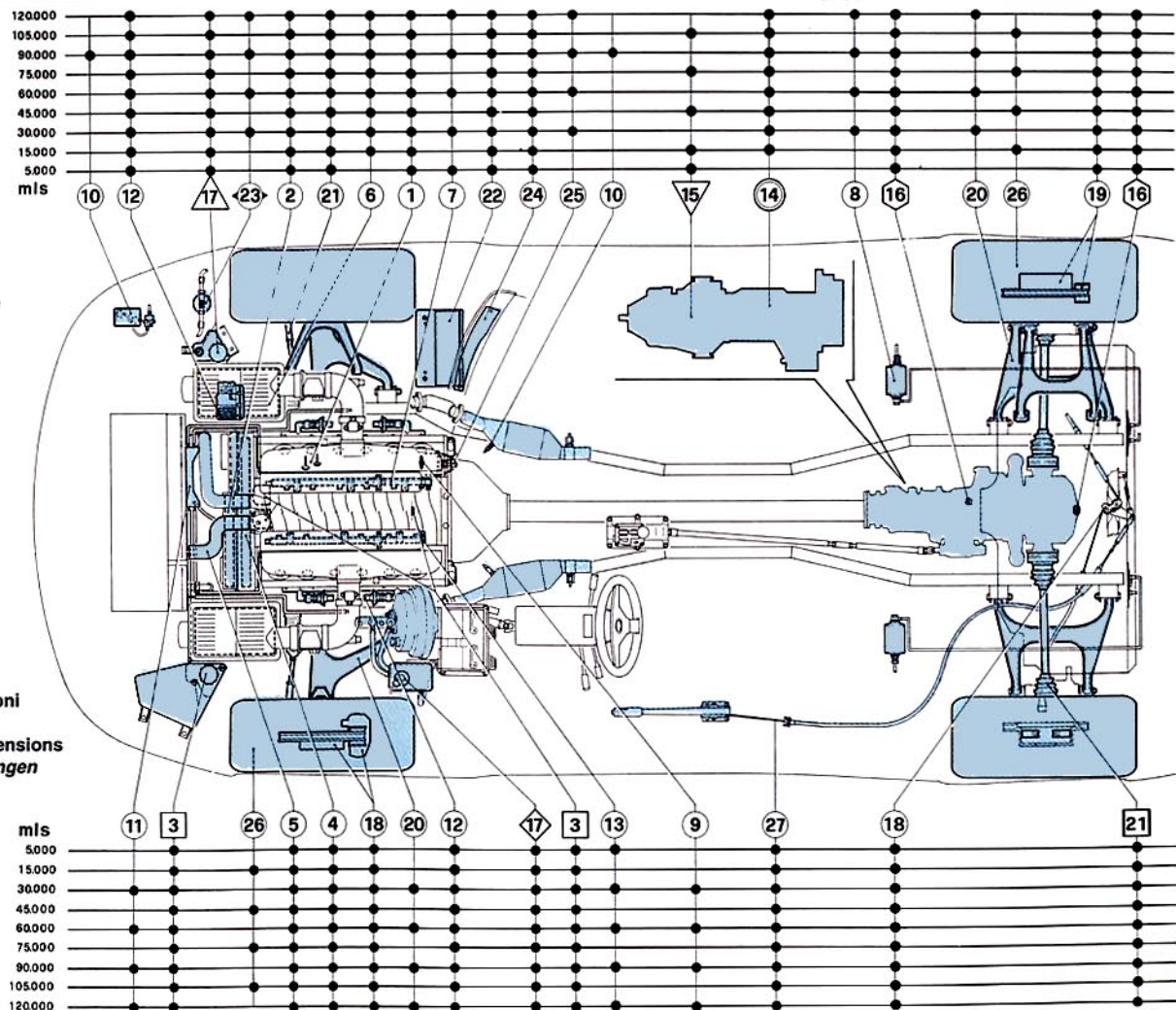
▭ Grasso per semiassi  
*Grease for axle shafts*  
Grasse arbres de roue  
*Fett für Achswellen*

△ Olio per guida idraulica e sospensioni  
*Power steering and suspension oil*  
Huile direction hydraulique et suspensions  
*Öl für Servolenkung und Aufhängungen*

⊖ Olio compressore  
*Compressor oil*  
Huile compresseur  
*Kompressorenöl*

Riferimento pag. - See pages  
Voir pages - Siehe Seiten

A9 ÷ A11



OPERAZIONI PRINCIPALI - MAIN OPERATIONS - OPERATIONS PRINCIPALES - ARBEITSGANG		MIGLIA PERCORSE - COVERED MILES - MILLES PARCOURUES - GEFAHRENE MEILEN								
		5,000	15,000	30,000	45,000	60,000	75,000	90,000	105,000	120,000
1	Gioco valvole Valve clearance Jeu de soupapes Ventilspiel		I-A	I-A	I-A	I-A	I-A	I-A	I-A	I-A
2	Cinghie alternatore/compressore AC e pompa acqua/pompa idroguida Alternator, climate control compressor and water pump/power steering pump drive belts Courroies de générateur/compresseur de climatisation et pompe à eau/direction hydraulique Riemen Lichtmaschine/Klimaanlagenkompressor und Wasserpumpe/Hydraulenklumpumpe	I-A	I*	I-A	I*	I-A	I*	I-A	I*	I-A
3	Olio motore e filtro (almeno una volta all'anno) Engine oil and filter (at least once a year) Huile moteur et filtre (au moins une fois par an) Motoröl und Filter (mindestens einmal jährlich)	R	R	R	R	R	R	R	R	R
4	Cinghia distribuzione Timing drive belt Courroie de distribution Nockenwellenriemen	I-A	I*	R*	I*	R*	I*	R*	I*	R*
		Sostituire ogni 30,000 miglia e comunque non oltre 3 anni - Replace every 3 years or 30,000 miles, whichever occurs first - Remplacer tous les 30.000 milles et pas au delà des 3 ans - Alle 30.000 Meilen und auf jeden Fall innerhalb von 3 Jahren auswechseln								
5	Tubi e collegamenti impianto raffreddamento Cooling system unions and hoses Tuyaux et raccords du circuit de refroidissement Leitungen und Anschlüsse der Kühlanlage	I	I*	I*	I*	I*	I*	I*	I*	I*
-	Regime di minimo Idling speed Regime de ralenti Leerlaufdrehzahl	I		I		I		I		I
6	Filtri aria Air cleaners Filtres à air Luftfilter		R*	R	R*	R	R*	R	R*	R
7	Tubazioni e collegamenti impianto iniezione Fuel injection system lines and unions Tuyaux et raccords du système d'injection Leitungen und Anschlüsse der Einspritzanlage	I		I*		I		I*		I
8	Filtri impianto alimentazione Fuel filters Filtres circuit d'alimentation Filter der Kraftstoffanlage			R		R		R		R
-	Impianto di accensione: cavi e collegamenti Ignition system: cables and connections Système d'allumage: câbles et raccords Zündanlage: Kabel und Anschlüsse	I		I*		I		I*		I

OPERAZIONI PRINCIPALI - MAIN OPERATIONS - OPERATIONS PRINCIPALES - ARBEITSGANG		MIGLIA PERCORSE - COVERED MILES - MILLES PARCOURUES - GEFAHRENE MEILEN								
		5,000	15,000	30,000	45,000	60,000	75,000	90,000	105,000	120,000
9	Candele Spark plugs Bougies Zündkerzen			R		R		R		R
10	Filtro a carbone attivo e sonda lambda Activated charcoal canister and oxygen sensors Filtre à charbon actif et sonda lambda Aktivkohlefilter und Lambda-Sonden							R		
11	Impianto blow-by Blow-by system Circuit blow-by Blow-By-Anlage			I		I		I		I
12	Impianto iniezione aria: valvole tubi e collegamenti Air injection system: valves, lines and unions Système d'injection d'air: soupapes, tuyaux et raccords Luft einspritzanlage: Ventile, Leitungen und Anschlüsse	I	I	I	I	I	I	I	I	I
13	Impianto controllo emissione vapori benzina: valvole tubi e collegamenti Fuel vapor emission control system: valves, lines and unions Système de contrôle des émissions de vapeurs d'essence: soupapes, tuyaux et raccords Anlage zur Kontrolle der Benzindampfemissionen: Ventile, Leitungen und Anschlüsse	I		I		I		I		I
14	Olio cambio automatico e filtri (almeno una volta all'anno) Automatic transmission oil and filters (at least once a year) Huile boîte de vitesses automatique et filtres (au moins une fois par an) Öl des automatischen Getriebes und Filter (mindestens einmal jährlich)	GTA		R	R	R	R	R	R	R
15	Olio differenziale Differential oil Huile différentiel Differentialöl	GTA		R		R		R		R
16	Olio cambio-differenziale Gearbox/differential oil Huile boîte de vitesses/différentiel Getriebe/-Differential-Öl	GT	R	R	R	R	R	R	R	R
		Sostituire una volta ogni 2 anni - Replace every two years Remplacer tout les 2 ans - Alle 2 Jahre wechseln								
17	Livello liquido freni-frizione e idroguida/sospensioni autolivellanti (eventuale spurgo) Brake/clutch and power steering/self-levelling suspension fluid level (bleed if necessary) Niveau de liquide de freins-embayage, direction hydraulique/suspensions autoniv. (purger si nécessaire) Stand der Brems-/Kupplungsflüssigkeit und Hydrolenkung/selbstnivellierende Aufhängung (evtl. entlüften)		I	I	I	I	I	I	I	I
		Sostituire una volta ogni anno - Replace every year Remplacer une fois par an - Jährlich wechseln								



OPERAZIONI PRINCIPALI - MAIN OPERATIONS - OPERATIONS PRINCIPALES - ARBEITSGANG		MIGLIA PERCORSE - COVERED MILES - MILLES PARCOURUES - GEFAHRENE MEILEN								
		5,000	15,000	30,000	45,000	60,000	75,000	90,000	105,000	120,000
18	<p>Impianto freni: tubi, calipers, collegamenti. Efficienza spie sul cruscotto; funzionamento del freno a mano            Brake system: pipes/hoses, calipers, unions. Dashboard warning light operation; hand brake operation            Circuit de freinage: tuyaux, étriers, raccords; contrôle des témoins sur le tableau de bord; fonctionnement du frein de stationnement            Bremsanlage: Leitungen, Schellen, Anschlüsse; Überprüfung der Warnleuchten im Armaturenbrett; Funktion der Handbremse</p>									
19	<p>Stato di usura delle superfici frenanti (dischi, pastiglie). Sostituire se necessario            Braking surface wear (disks, pads). Replace if necessary            État d'usure des surfaces de freinage (disques, plaquettes). Remplacer, si nécessaire            Verschleißzustand der Bremsflächen (Scheiben, Beläge). Austausch, sofern erforderlich</p>									
20	<p>Articolazioni sospensioni anteriori e posteriori e loro serraggio            Front and rear suspension joints and tightness            Articulations des suspensions avant et arrière et leur serrage            Gelenke der Vorder- und Hinterrad-Aufhängungen auf festen Sitz prüfen</p>									
21	<p>Organi di direzione, protezione snodi, cuffie della cremagliera, sulle leve dello sterzo e sui semiassi            Steering system, knuckle joint boots, steering rack boots, linkage boots, axle shaft boots            Organes de direction, protection des rotules, soufflets sur la crémaillère, sur les leviers de direction et sur les arbres de roue            Lenk.teile, Gelenkmanschetten, Zahnstangenmanschetten auf Lenkgestänge und Achsenden prüfen</p>									
-	<p>Serrare le viti, la bulloneria (incluso quella dell'impianto di scarico), i raccordi e le fascette in genere            Tighten screws, nuts and bolts (including those on exhaust system), connections, clips and clamps in general            Serrer les vis, la boulonnerie (y compris celle de l'échappement) les raccords et les colliers en général            Die Verschraubungen (insbesondere die der Auspuffanlage) sowie generell die Schlauchschraubanschlüsse und die Befestigungsschellen anziehen</p>									
22	<p>Batteria: condizioni di carica, connessioni e il livello elettrolito            Battery: charge conditions, connections and electrolyte level            Batterie: état de charge, niveau de l'électrolyte et raccords            Batterie: Ladezustand, Säurestand und Anschlüsse</p>									

OPERAZIONI PRINCIPALI - MAIN OPERATIONS - OPERATIONS PRINCIPALES - ARBEITSGANG		MIGLIA PERCORSE - COVERED MILES - MILLES PARCOURUES - GEFAHRENE MEILEN								
		5,000	15,000	30,000	45,000	60,000	75,000	90,000	105,000	120,000
23	Impianto condizionamento aria (Sostituzione refrigerante e filtro ogni 2 anni). Livello olio nel compressore Air climate control system (replace coolant and cleaner every 2 years). Compressor oil level Installation de climatisation d'air (Rempl. le réfrigérant et le filtre tous les 2 ans), niveau d'huile du compresseur Klimaanlage (Wechsel von Kühlmittel und Filter alle 2 Jahre); Ölstand im Kompressor									
24	Filtro su presa aria esterna aria condizionata Cleaner on air climate control system intake Filtres sur prise d'air extérieur de climatisation Filter auf äußerer Lufteinlaßdüse der Klimaanlage									
		<b>Sostituire ogni 6 mesi - Replace every 6 months</b> <b>Remplacer tous les 6 mois - Alle 6 monate wechseln</b>								
25	Assorbimento motorino avviamento e carica alternatore Starter motor current drain and alternator charge Absorption du démarreur et charge du générateur Stromaufnahme des Anlassers und Ladung der Lichtmaschine									
26	Assetto vettura Car setting Assiette du véhicule Radgeometrie									
27	Comandi e registri in genere, cerniere, porte e cofani Controls and adjusters in general, hinges, doors, hood and trunk Commandes et parties réglables en général, charnières, portes et capots Steuerungen und Einstellvorrichtungen allgemein, Scharniere, Türen und Hauben									
-	Controllare il corretto funzionamento e fissaggio dei sedili e cinture di sicurezza Check correct operation and tightness of seats and seat belts Contrôler le fonctionnement correct et la fixation des sièges et des ceintures de sécurité Die einwandfreie Befestigung und Arbeitsweise der Sitze und Sicherheitsgurte kontrollieren									
-	Serrare le viti, la bulloneria in genere delle parti di carrozzeria Tighten body screws and bolts in general Serrer les vis, la boulonnerie de la carrosserie en général Die Verschraubungen der Karosserie anziehen									
-	Orientamento proiettori Headlight aiming Réglage des projecteurs Einstellung der Scheinwerfer									

OPERAZIONI PRINCIPALI - MAIN OPERATIONS - OPERATIONS PRINCIPALES - ARBEITSGANG		MIGLIA PERCORSE - COVERED MILES - MILLES PARCOURUES - GEFAHRENE MEILEN								
		5,000	15,000	30,000	45,000	60,000	75,000	90,000	105,000	120,000
-	Controllo visivo integrità telaio e zone protette Visually check that chassis and protected areas are intact Contrôler visuellement l'état du châssis et des zones protégées Chassis und korrosionsgeschützte Teile auf Unversehrtheit prüfen									
-	Prova su strada della vettura (ogni qualvolta si rende necessario) e serraggio dadi ruote Car road test (whenever required); tightness of wheel nuts Essai sur route (quand il est nécessaire) et serrage des écroues des roues Probefahrt (wenn notwendig) und Anzug der Räder prüfen									
-	Sostituire AIR BAG Replace AIR BAG Remplacer AIR BAG Ersetzen AIRBAG	Ogni 10 anni – Every 10 years Tous les 10 ans – Alle 10 Jahre								
-	Trattamento interni in pelle Treatment for leather interiors Traitement intérieurs cuir Behandlung Lederausstattung									

<b>A</b>	Regolare Adjust Régler Einstellen	<b>I</b>	Controllare ed eseguire ogni altra operazione necessaria Inspect and carry out any necessary service work Contrôler et exécuter toutes les autres opérations nécessaires Kontrollieren und alle anderen erforderlichen Arbeiten durchführen	<b>R</b>	Sostituire Replace Remplacer Austauschen
----------	--	----------	--	----------	---

**Le operazioni contrassegnate con un asterisco (\*): non sono previste per il/i veicolo/i di prova, ma sono consigliate nel caso in cui la vettura sia guidata frequentemente in condizioni di traffico particolare o su strade polverose o sabbiose.**

**Operations marked with an asterisk (\*) are not required if the car is driven under ideal conditions but should be performed if the car is driven either in heavy traffic conditions or on dusty and/or sandy roads.**

**Opérations marquées par un astérisque (\*): elles ne sont pas prévues pour le/les véhicule/s d'essai mais elles sont conseillées dans le cas où la voiture serait souvent conduite dans des conditions de circulation particulières ou sur des routes poussiéreuses ou sableuses.**

**Die angekreuzten (\*) Arbeitsgänge sind für Versuchsfahrzeuge nicht vorgesehen, werden aber empfohlen, wenn das Fahrzeug öfters unter schwierigen Verkehrsverhältnissen oder auf staubigen bzw. sandigen Straßen gefahren wird.**

**Nota:**  
la garanzia relativa alle emissioni e la responsabilità del produttore di richiamare la vettura non decadono anche se il cliente non effettuerà le operazioni contrassegnate da asterisco (\*).

**Note:**  
the emission warranty and the manufacturer's recall liability are not affected if the customer fails to perform operations marked with an asterisk (\*).

**Note:**  
la garantie concernant les émissions et la responsabilité du producteur qui doit rappeler la voiture ne sont pas annulées si le client n'effectue pas les opérations marquées par un astérisque (\*).

**Merke:**  
Die Garantie bzgl. der Emissionen und die Haftung des Herstellers, das Fahrzeug zurückzunehmen, entfallen auch dann nicht, falls der Kunde die angekreuzten (\*) Arbeitsgänge nicht durchführt.



**INDICE ALFABETICO  
ITALIANO**

**ALPHABETIC INDEX  
ENGLISH**

**INDEX ALPHABETIQUE  
FRANÇAIS**

**ALPHABETISCHES INHALTSVERZEICHNIS  
DEUTSCH**

**INDICE ALFABETICO**

<b>ABS</b> .....	<b>G21</b>
Accendisigari .....	<b>H61</b>
Airbag .....	<b>H51</b>
Alette parasole .....	<b>H60</b>
Alzacristalli elettrici .....	<b>H17</b>
Ammortizzatori .....	<b>F5</b>
ASR .....	<b>G25</b>
Avviamento del motore ( <b>GT</b> ) .....	<b>H37</b>
- a caldo .....	<b>H37</b>
- a freddo .....	<b>H37</b>
Avviamento del motore ( <b>GTA</b> ) .....	<b>H28</b>
- a freddo .....	<b>H28</b>
- a caldo .....	<b>H29</b>
<b>Batteria</b> .....	<b>L3</b>
- Carica batteria (predisposizione) .....	<b>L7</b>
- Interruttore stacca batteria .....	<b>L5</b>
- Manutenzione .....	<b>L3</b>
- Ricarica della batteria .....	<b>L5</b>
<b>Cambio automatico</b> .....	<b>D</b>
- Cambio automatico ( <b>GTA</b> ) .....	<b>D2</b>
- Circuito di raffreddamento olio .....	<b>D5</b>
- Controllo e sostituzione livello olio .....	<b>D3</b>
- Olio cambio automatico .....	<b>D3</b>
- Olio differenziale cambio .....	<b>D6</b>
<b>Cambio meccanico</b> .....	<b>D</b>
- Cambio meccanico ( <b>GT</b> ) .....	<b>D8</b>
- Circuito di raffreddamento olio .....	<b>D14</b>
- Controllo e sostituzione livello olio .....	<b>D13</b>
- Differenziale .....	<b>D11</b>
- Lubrificazione cambio e differenziale ..	<b>D12</b>
- Rapporti di trasmissione .....	<b>D12</b>
Candele di accensione .....	<b>C7</b>
Cassetto ripostiglio .....	<b>H60</b>
Catalizzatori .....	<b>C8</b>
Centralina elettrica .....	<b>L21</b>
Chiavi della vettura .....	<b>A2</b>

<b>Cinghie</b>	
- Cinghia compressore climatizzatore e alternatore .....	<b>B16</b>
- Cinghia pompa acqua e pompa idroguida .....	<b>B17</b>
- Cinghie distribuzione .....	<b>B6</b>
- Cinghie organi ausiliari .....	<b>B16</b>
- Controllo tensione cinghie .....	<b>B16</b>
Circuiti comandati dalla chiave .....	<b>L2</b>
<b>Climatizzazione</b> .....	<b>I</b>
- Manovra dei comandi .....	<b>I4</b>
- Manutenzione impianto .....	<b>I4</b>
<b>Cofano baule</b> .....	<b>H64</b>
- Apertura di emergenza dall'abitacolo ..	<b>H65</b>
- Apertura di emergenza dal vano baule	<b>H66</b>
<b>Comandi</b> .....	<b>H</b>
- Commutatore a chiave .....	<b>H26</b>
Consumo carburante .....	<b>A7</b>
Controlli e manutenzione .....	<b>N</b>
Controllo elettronico sospensioni .....	<b>F3</b>
<b>Dati fasatura</b> .....	<b>B6</b>
Diagnosi impianto .....	<b>F7</b>
Dimensioni .....	<b>A6</b>
Display multispia .....	<b>H10</b>
Dispositivi di allarme di sovratemperatura nel sistema di scarico .....	<b>C11</b>
Dispositivo di emergenza per sollevamento e scomparsa fari .....	<b>L12</b>
Distribuzione .....	<b>B4</b>
Dotazione attrezzi .....	<b>M5</b>
<b>Freni</b>	
- Corsa a vuoto pedale freno .....	<b>G15</b>
- Freno di stazionamento .....	<b>G27</b>
- Impianto freni .....	<b>G13</b>
- Leva freno a mano .....	<b>H41</b>
- Serbatoio liquido freni .....	<b>G15</b>
- Spurgo aria circuito freni .....	<b>G19</b>

Frizione .....	<b>D8</b>
- Serbatoio liquido .....	<b>D9</b>
- Spurgo aria circuito .....	<b>D10</b>
<b>Fusibili - Maxi fusibili protezione impianto</b>	<b>L25</b>
<b>Fusibili protezione impianto</b> .....	<b>L24</b>
<b>Fusibili</b> .....	<b>L21</b>
<b>Gancio di traino</b> .....	<b>H69</b>
<b>Generalità</b> .....	<b>A</b>
<b>Gioco valvole</b> .....	<b>B6</b>
<b>Uniformità grado di qualità pneumatici</b> .....	<b>G3</b>
<b>Guida e sterzo</b> .....	<b>E</b>
<b>Impianto accensione - iniezione</b> .....	<b>C2</b>
<b>Impianto alimentazione carburante</b> .....	<b>C4</b>
<b>Impianto controllo emissione vapori di benzina</b> .....	<b>C12</b>
<b>Impianto elettrico</b> .....	<b>L</b>
<b>Impianto idroguida</b> .....	<b>E3</b>
- Verifica livello olio .....	<b>E4</b>
<b>Impianto iniezione aria e catalizzatori</b> .....	<b>C8</b>
<b>Iniezione - Accensione</b> .....	<b>C</b>
<b>Interruttore inerziale</b> .....	<b>C5</b>
<b>Interruttore selezione "Sport"</b> .....	<b>F6</b>
<b>Lampade</b> .....	<b>L20</b>
<b>Lavaggio della vettura</b> .....	<b>M3</b>
<b>Leva selettore delle marce (<b>GT</b>)</b> .....	<b>H38</b>
- Parcheggio della vettura .....	<b>H40</b>
<b>Leva selettore delle marce (<b>GTA</b>)</b> .....	<b>H30</b>
- Arresto della vettura .....	<b>H34</b>
- Gestione automatica .....	<b>H31</b>
- Gestione manuale .....	<b>H32</b>
- Parcheggio della vettura .....	<b>H34</b>
- Retromarcia .....	<b>H35</b>
- Rimorchio della vettura .....	<b>H35</b>
- Segnalazione di anomalie .....	<b>H35</b>
<b>Leve al volante</b> .....	<b>H20</b>
- Leva indicatori di direzione .....	<b>H21</b>

- Leva per luci esterne .....	<b>H20</b>	- Lubrificazione motore .....	<b>B7</b>	Sedili .....	<b>H42</b>
- Leva tergicristallo e lavacrystallo .....	<b>H22</b>	- Pressione e temperatura olio .....	<b>B9</b>	- Accesso ai sedili posteriori .....	<b>H43</b>
<b>Luci e spie</b>		- Sostituzione olio e filtri .....	<b>B9</b>	- Cinture di sicurezza anteriori .....	<b>H46</b>
- Illuminazione interna .....	<b>H58</b>	<b>Orologio</b> .....	<b>H62</b>	- Cinture di sicurezza posteriori .....	<b>H47</b>
- Illuminazione .....	<b>L8</b>	<b>Pastiglie freno</b> .....	<b>G16</b>	- Cinture di sicurezza .....	<b>H46</b>
- Luci anteriori .....	<b>L9</b>	- Anteriori .....	<b>G17</b>	- Memorizzazione posizione sedile lato pilota .....	<b>H44</b>
- Luci esterne .....	<b>H23</b>	- Posteriori .....	<b>G18</b>	- Sedili elettrici anteriori .....	<b>H42</b>
- Luci porte .....	<b>H17</b>	- Sostituzione pastiglie freno .....	<b>G16</b>	- Sicurezza bambini .....	<b>H49</b>
- Luci posteriori .....	<b>L16</b>	<b>Peso della vettura</b> .....	<b>A6</b>	<b>Sensore irraggiamento solare</b> .....	<b>I9</b>
- Orientamento proiettori .....	<b>L8</b>	<b>Piano di manutenzione e lubrificazione</b> .....	<b>N4</b>	<b>Serbatoio di espansione</b> .....	<b>B14</b>
- Plafoniera anteriore .....	<b>H58</b>	<b>Piano di manutenzione</b> .....	<b>N2</b>	<b>Sistema antifurto</b> .....	<b>A3</b>
- Plafoniera posteriore .....	<b>H59</b>	<b>Pneumatici</b>		<b>Sistema controllo altezza</b> assale posteriore .....	<b>F9</b>
- Pulsante luci di emergenza .....	<b>H23</b>	- Cerchi e pneumatici .....	<b>G2</b>	<b>Sospensioni</b> .....	<b>F</b>
- Pulsante luci di parcheggio .....	<b>H25</b>	- Controllo e registrazione assetto ruote .....	<b>F3</b>	<b>Sostituzione ruote</b> .....	<b>G11</b>
- Pulsante luci fendinebbia .....	<b>H24</b>	- Equilibratura ruote .....	<b>G9</b>	<b>Specchi retrovisori</b> .....	<b>H57</b>
- Regolazione fascio luminoso .....	<b>L11</b>	- Istruzioni per l'uso dei pneumatici .....	<b>G7</b>	- Retrovisore esterno .....	<b>H57</b>
- Sostituzione lampada fanale stop supplementare .....	<b>L18</b>	- Precauzioni in caso di foratura .....	<b>G6</b>	- Retrovisore interno .....	<b>H57</b>
- Sostituzione lampada indicatore di direzione laterale .....	<b>L15</b>	<b>Porte</b> .....	<b>H16</b>	<b>Strumenti e comandi</b> .....	<b>H2</b>
- Sostituzione lampada lampeggio .....	<b>L14</b>	<b>Posacenere</b> .....	<b>H61</b>	<b>Tappo serbatoio carburante</b> .....	<b>H68</b>
- Sostituzione lampada luce abbagliante e anabbagliante .....	<b>L10</b>	<b>Presenza OBD II</b> .....	<b>C6</b>	<b>Targhette identificazione</b> .....	<b>A4</b>
- Sostituzione lampada luci di direzione e posizione .....	<b>L13</b>	<b>Prestazioni</b> .....	<b>A7</b>	<b>Targhette per airbag</b> .....	<b>H55</b>
- Sostituzione lampada luci posteriori ...	<b>L16</b>	<b>Protezione anticorrosiva</b> .....	<b>M4</b>	<b>Targhette</b> .....	<b>A5</b>
- Sostituzione lampada luci targa .....	<b>L17</b>	<b>Pulizia e cura della selleria in pelle</b> .....	<b>H70</b>	<b>Telaio</b> .....	<b>M2</b>
- Spia "Check Engine" .....	<b>C12</b>	<b>Quadro strumenti</b> .....	<b>H6</b>	<b>Telaio/attrezzatura</b> .....	<b>M</b>
- Spia "Slow Down" .....	<b>C11</b>	<b>Radiatore acqua</b> .....	<b>B13</b>	<b>Teleruttori</b> .....	<b>L23</b>
- Spia ABS .....	<b>G23</b>	<b>Raffreddamento</b> .....	<b>B12</b>	<b>Tessera di garanzia</b> .....	<b>N2</b>
- Spia airbag .....	<b>H51</b>	<b>Ricircolo gas e vapori di olio</b> .....	<b>B11</b>	<b>Uso della vettura</b> .....	<b>H</b>
- Spia freni .....	<b>G24</b>	<b>Riempimento circuito di raffreddamento</b> ...	<b>B14</b>	<b>Valigeria</b> .....	<b>H67</b>
- Spie di controllo .....	<b>H7</b>	<b>Rifornimenti</b> .....	<b>A8</b>	<b>Volante guida regolabile</b> .....	<b>H56</b>
<b>Motore</b>		<b>Rodaggio</b> .....	<b>H15</b>		
- Apertura di emergenza .....	<b>H64</b>	<b>Ruota di scorta (optional)</b> .....	<b>G10</b>		
- Cofano motore .....	<b>H63</b>	<b>Ruote e freni</b> .....	<b>G</b>		
- Dati principali motore .....	<b>B3</b>	<b>Scocca</b> .....	<b>M4</b>		
- Livello olio motore .....	<b>B7</b>				



## ALPHABETIC INDEX

<b>ABS</b> .....	<b>G21</b>	<b>Capacities</b> .....	<b>A8</b>	Exhaust system overheating	
Air injection system and		Car keys .....	<b>A2</b>	warning devices .....	<b>C11</b>
catalytic converters .....	<b>C8</b>	Car washing .....	<b>M3</b>	Expansion tank .....	<b>B14</b>
Airbag safety notices .....	<b>H55</b>	Catalytic converters .....	<b>C8</b>	Filling the system .....	<b>B14</b>
Airbag .....	<b>H51</b>	Chassis .....	<b>M2</b>	Fuel consumption .....	<b>A7</b>
Alarm system .....	<b>A3</b>	Chassis/tools .....	<b>M</b>	Fuel filler cap .....	<b>H68</b>
Anti-corrosion protection .....	<b>M4</b>	Cigar lighter .....	<b>H61</b>	Fuel supply system .....	<b>C4</b>
Anti-evaporative emission control system	<b>C12</b>	Cleaning and care of		Fuses - Maxi-fuses for system protection	<b>L25</b>
Ashtray .....	<b>H61</b>	leather upholstery .....	<b>H70</b>	Fuses for system protection .....	<b>L24</b>
ASR .....	<b>G25</b>	Clock .....	<b>H62</b>	Fuses .....	<b>L21</b>
<b>Battery</b> .....	<b>L3</b>	Clutch .....	<b>D8</b>	<b>Gearbox</b>	
- Battery disconnecting switch .....	<b>L5</b>	- Bleeding air .....	<b>D10</b>	- Differential .....	<b>D11</b>
- Battery recharging .....	<b>L5</b>	- Clutch fluid reservoir .....	<b>D9</b>	- Gearbox and differential lubrication ...	<b>D12</b>
- Battery-charger (arrangement) .....	<b>L7</b>	Controls .....	<b>H</b>	- Gearbox oil cooling system .....	<b>D14</b>
- Maintenance .....	<b>L3</b>	Cooling .....	<b>B12</b>	- Mechanical gearbox ( <b>GT</b> ) .....	<b>D8</b>
<b>Belts</b>		<b>Dimensions</b> .....	<b>A6</b>	- Oil checking and changing .....	<b>D13</b>
- Air temperature control system and		Doors .....	<b>H16</b>	- Transmission ratios .....	<b>D12</b>
generator belt .....	<b>B16</b>	Driving instructions .....	<b>H</b>	Generalities .....	<b>A</b>
- Auxiliary part belts .....	<b>B16</b>	<b>Electric control unit</b> .....	<b>L21</b>	Glove compartment .....	<b>H60</b>
- Belt tension checking .....	<b>B16</b>	Electric window controls .....	<b>H17</b>	<b>Hydraulic power steering system</b> .....	<b>E3</b>
- Timing belts .....	<b>B6</b>	Electrical system .....	<b>L</b>	- Oil level check .....	<b>E4</b>
- Water and power steering pump		Emergency device for lifting retractable		Identification plates .....	<b>A4</b>
control belt .....	<b>B17</b>	headlights .....	<b>L12</b>	Ignition switch .....	<b>H26</b>
<b>Body</b> .....	<b>M4</b>	<b>Engine</b>		Ignition-injection system .....	<b>C2</b>
<b>Brake</b>		- Changing oil and filters .....	<b>B9</b>	Inertia switch .....	<b>C5</b>
- Brake circuit air bleeding .....	<b>G19</b>	- Emergency opening .....	<b>H64</b>	Injection - Ignition .....	<b>C</b>
- Brake fluid reservoir .....	<b>G15</b>	- Engine hood .....	<b>H63</b>	Instrument panel .....	<b>H6</b>
- Brake pedal free travel .....	<b>G15</b>	- Engine lubrication .....	<b>B7</b>	Instruments and controls .....	<b>H2</b>
- Braking system .....	<b>G13</b>	- Engine main data .....	<b>B3</b>	<b>Key-operated circuits</b> .....	<b>L2</b>
- Hand brake lever .....	<b>H41</b>	- Engine oil level .....	<b>B7</b>	<b>Levers on the steering wheel</b> .....	<b>H20</b>
- Hand brake .....	<b>G27</b>	- Oil temperature and pressure .....	<b>B9</b>	- Lever for direction indicators .....	<b>H21</b>
<b>Brake pads</b> .....	<b>G16</b>	Engine starting ( <b>GT</b> ) .....	<b>H37</b>	- Lever for outside lights .....	<b>H20</b>
- Front brake pads .....	<b>G17</b>	- starting a cold engine .....	<b>H37</b>	- Windscreen wiper/washer lever .....	<b>H22</b>
- Pad changing .....	<b>G16</b>	- starting a hot engine .....	<b>H37</b>		
- Rear pads .....	<b>G18</b>	Engine starting ( <b>GTA</b> ) .....	<b>H28</b>		
<b>Bulbs</b> .....	<b>L20</b>	- cold starting .....	<b>H28</b>		
		- hot starting .....	<b>H29</b>		

Lights and lamps		Multi-function display .....	<b>H10</b>	Steering - Adjustable steering column .....	<b>H56</b>
- ABS warning light .....	<b>G23</b>	OBD II socket .....	<b>C6</b>	Sun radiation sensor .....	<b>I9</b>
- Airbag warning light .....	<b>H51</b>	oil gas and vapour recycling .....	<b>B11</b>	Sun visors .....	<b>H60</b>
- Brake warning light .....	<b>G24</b>	Performance .....	<b>A7</b>	Suspensions .....	<b>F</b>
- "Check engine" warning light .....	<b>C12</b>	Plates .....	<b>A5</b>	Suspension electronic control .....	<b>F3</b>
- Daytime flasher bulb replacement .....	<b>L14</b>	Range selection lever (GT) .....	<b>H38</b>	System diagnosis .....	<b>F7</b>
- Direction and position light bulb replacement .....	<b>L13</b>	- Car parking .....	<b>H40</b>	Temperature control system .....	<b>I</b>
- Direction indicator bulb replacement .....	<b>L15</b>	Range selection lever (GTA) .....	<b>H30</b>	- Maintenance .....	<b>I4</b>
- Door lights .....	<b>H17</b>	- Automatic management .....	<b>H31</b>	- Operating the controls .....	<b>I4</b>
- Fog light push button .....	<b>H24</b>	- Car stopping .....	<b>H34</b>	Timing data .....	<b>B6</b>
- Front interior light .....	<b>H58</b>	- Car towing .....	<b>H35</b>	Tool kit .....	<b>M5</b>
- Front lights .....	<b>L9</b>	- Failure signalling .....	<b>H35</b>	Tow eye-bolt .....	<b>H69</b>
- Hazard warning light push button .....	<b>H23</b>	- Manual management .....	<b>H32</b>	Transmission .....	<b>D</b>
- Headlamp aiming .....	<b>L8</b>	- Parking .....	<b>H34</b>	- Automatic transmission (GTA) .....	<b>D2</b>
- Headlamps .....	<b>L8</b>	- Reverse .....	<b>H35</b>	- Automatic transmission oil .....	<b>D3</b>
- Headlight beam adjustment .....	<b>L11</b>	Rear axle height control system .....	<b>F9</b>	- Cooling circuit .....	<b>D5</b>
- Interior lights .....	<b>H58</b>	Rear view mirrors .....	<b>H57</b>	- Differential oil .....	<b>D6</b>
- Licence plate bulb replacement .....	<b>L17</b>	- Door mirrors .....	<b>H57</b>	- Oil level check and change .....	<b>D3</b>
- Outside lights .....	<b>H23</b>	- Rear view mirror .....	<b>H57</b>	Tyres	
- Parking light push button .....	<b>H25</b>	Remote control switches .....	<b>L23</b>	- How to make tyre maintenance .....	<b>G7</b>
- Rear interior light .....	<b>H59</b>	Running-in .....	<b>H15</b>	- Precautions in the event of a puncture .....	<b>G6</b>
- Rear lights .....	<b>L16</b>	Seats .....	<b>H42</b>	- Uniform tyre quality grading .....	<b>G3</b>
- Replacement of the high/low beam bulb .....	<b>L10</b>	- Access to the rear seats .....	<b>H43</b>	- Rims and tyres .....	<b>G2</b>
- Replacement of the supplementary stop light bulb .....	<b>L18</b>	- Child restraints .....	<b>H49</b>	- Wheel balancing .....	<b>G9</b>
- Replacing rear light bulb .....	<b>L16</b>	- Driver's seat position storage .....	<b>H44</b>	- Wheel setting checking and adjusting .....	<b>F3</b>
- "Slow Down" warning light .....	<b>C11</b>	- Front electric seats .....	<b>H42</b>	Valve clearance .....	<b>B6</b>
- Warning lights .....	<b>H7</b>	- Front seat belts .....	<b>H46</b>	Valve timing .....	<b>B4</b>
Luggage compartment cover .....	<b>H64</b>	- Rear seat belts .....	<b>H47</b>	Warranty card .....	<b>N2</b>
- Emergency opening from the passenger compartment .....	<b>H65</b>	- Seat belts .....	<b>H46</b>	Water radiator .....	<b>B13</b>
- Emergency opening from the luggage compartment .....	<b>H66</b>	Services and maintenance .....	<b>N</b>	Weights .....	<b>A6</b>
Luggage set .....	<b>H67</b>	Shock absorbers .....	<b>F5</b>	Wheels and brakes .....	<b>G</b>
Maintenance and lubrication schedule .....	<b>N4</b>	Spare wheel (Optional) .....	<b>G10</b>	Wheel change .....	<b>G11</b>
Maintenance schedule .....	<b>N2</b>	Spark plugs .....	<b>C6</b>		
		"Sport" selection switch .....	<b>F6</b>		
		Steering .....	<b>E</b>		

INDEX ALPHABETIQUE

ABS .....	<b>G21</b>
Afficheur à fonctions multiples .....	<b>H10</b>
Airbag .....	<b>H51</b>
Allumage - Injection .....	<b>C</b>
Allume-cigares .....	<b>H61</b>
Amortisseurs .....	<b>F5</b>
ASR .....	<b>G25</b>
<b>Batterie</b> .....	<b>L3</b>
- Chargeur de batterie (arrangement) .....	<b>L7</b>
- Entretien .....	<b>L3</b>
- Interrupteur coupe-batterie .....	<b>L5</b>
- Recharge de la batterie .....	<b>L5</b>
Boîte à gants .....	<b>H60</b>
Boîte de vitesses	
- Boîte mécanique ( <b>GT</b> ) .....	<b>D8</b>
- Circuit de refroidissement .....	<b>D14</b>
- Contrôle du niveau d'huile et vidange ....	<b>D13</b>
- Différentiel .....	<b>D11</b>
- Graissage de la boîte de vitesse et du différentiel .....	<b>D12</b>
- Rapports de transmission .....	<b>D12</b>
Boîte de vitesses	
- Boîte automatique ( <b>GTA</b> ) .....	<b>D2</b>
- Circuit de refroidissement .....	<b>D5</b>
- Contrôle du niveau d'huile et vidange .....	<b>D3</b>
- Huile de boîte automatique .....	<b>D3</b>
- Huile de différentiel .....	<b>D6</b>
Boîtier électrique .....	<b>L21</b>
Bouchon de réservoir de carburant .....	<b>H68</b>
Bougies d'allumage .....	<b>C7</b>
<b>Capot de coffre</b> .....	<b>H64</b>
- Ouverture de secours de l'habitacle ....	<b>H65</b>
- Ouverture de secours du coffre .....	<b>H66</b>
Capteur de rayonnement solaire .....	<b>I9</b>
Carnet de garantie .....	<b>N2</b>

Ceintures	
- Contrôle de tension des courroies .....	<b>B16</b>
- Courroie du compresseur de climatisation et du générateur .....	<b>B16</b>
- Courroie de commande pompe à eau et pompe de direction hydraulique .....	<b>B17</b>
- Courroies de commande distribution .....	<b>B6</b>
- Courroies des organes auxiliaires .....	<b>B16</b>
Cendrier .....	<b>H61</b>
Châssis .....	<b>M2</b>
Châssis/outillage .....	<b>M</b>
Circuit d'alimentation d'essence .....	<b>C4</b>
Circuits commandés par la clé .....	<b>L2</b>
Clés de la voiture .....	<b>A2</b>
Climatisation .....	<b>I</b>
- Commandes .....	<b>I4</b>
- Entretien .....	<b>I4</b>
Commande électronique des suspensions ....	<b>F3</b>
Commandes .....	<b>H</b>
Commutateur à clé .....	<b>H26</b>
Consommation d'essence .....	<b>A7</b>
Contrôles et entretiens .....	<b>N</b>
Convertisseurs catalytiques .....	<b>C8</b>
Coque .....	<b>M4</b>
Crochet de remorquage .....	<b>H69</b>
<b>Démarrage du moteur (GT)</b> .....	<b>H37</b>
- démarrage à chaud .....	<b>H37</b>
- démarrage à froid .....	<b>H37</b>
<b>Démarrage du moteur (GTA)</b> .....	<b>H28</b>
- démarrage à chaud .....	<b>H29</b>
- démarrage à froid .....	<b>H28</b>
Diagnostic du système .....	<b>F7</b>
Dimensions .....	<b>A6</b>
Direction .....	<b>E</b>
Dispositif de secours pour projecteurs escamotables .....	<b>L12</b>
Dispositifs d'alarme de surchauffe du système d'échappement .....	<b>C11</b>
Distribution .....	<b>B4</b>

Données de calage .....	<b>B6</b>
<b>Embrayage</b> .....	<b>D8</b>
- Purge d'air .....	<b>D10</b>
- Réservoir de liquide d'embrayage .....	<b>D9</b>
<b>Freins</b>	
- Circuit de freinage .....	<b>G13</b>
- Course à vide de la pédale de frein .....	<b>G15</b>
- Frein de stationnement .....	<b>G27</b>
- Levier du frein de stationnement .....	<b>H41</b>
- Purge d'air du circuit de freinage .....	<b>G19</b>
- Réservoir de liquide de freins .....	<b>G15</b>
Fusibles - Maxi-fusibles de protection de l'installation électrique .....	<b>L25</b>
Fusibles de protection de l'installation électrique .....	<b>L24</b>
Fusibles .....	<b>L21</b>
<b>Généralités</b> .....	<b>A</b>
Installation électrique .....	<b>L</b>
Instruments et commandes .....	<b>H2</b>
Interrupteur à inertie .....	<b>C5</b>
Interrupteur de sélection "Sport" .....	<b>F6</b>
<b>Jeu poussoirs</b> .....	<b>B6</b>
<b>Lampes</b> .....	<b>L20</b>
Lavage de la voiture .....	<b>M3</b>
Lève-glaces électriques .....	<b>H17</b>
Levier de sélection des vitesses ( <b>GT</b> ) .....	<b>H38</b>
- Parking de la voiture .....	<b>H40</b>
Levier de sélection des vitesses ( <b>GTA</b> ) .....	<b>H30</b>
- Arrêt de la voiture .....	<b>H34</b>
- Enclenchement automatique .....	<b>H31</b>
- Enclenchement manuel .....	<b>H32</b>
- Marche arrière .....	<b>H35</b>
- Parking .....	<b>H34</b>
- Remorquage de la voiture .....	<b>H35</b>
- Signalisations d'anomalies .....	<b>H35</b>

Leviers de volant .....	<b>H20</b>	Portes .....	<b>H16</b>	- Bouton de feux de détresse .....	<b>H23</b>
- Levier de commande d'essuie/lave-glace	<b>H22</b>	Prise OBD II .....	<b>C6</b>	- Bouton de feux de stationnement .....	<b>H25</b>
- Levier de feux extérieurs .....	<b>H20</b>	Protection anticorrosion .....	<b>M4</b>	- Bouton pour feux antibrouillard .....	<b>H24</b>
- Levier des clignotants .....	<b>H21</b>	<b>Radiateur d'eau .....</b>	<b>B13</b>	- Eclairage intérieur .....	<b>H58</b>
<b>Montre .....</b>	<b>H62</b>	Ravitaillements .....	<b>A8</b>	- Eclairage .....	<b>L8</b>
<b>Moteur</b>		Recyclage des gaz et vapeurs d'huile .....	<b>B11</b>	- Feux arrières .....	<b>L16</b>
- Capot avant .....	<b>H63</b>	Refroidissement .....	<b>B12</b>	- Feux avant .....	<b>L9</b>
- Données principales du moteur .....	<b>B3</b>	Remplacement de roue .....	<b>G11</b>	- Feux extérieurs .....	<b>H23</b>
- Graissage du moteur .....	<b>B7</b>	Remplissage du circuit de refroidissement ..	<b>B14</b>	- Lampes des portes .....	<b>H17</b>
- Niveau d'huile moteur .....	<b>B7</b>	Réservoir d'expansion .....	<b>B14</b>	- Plafonnier arrière .....	<b>H59</b>
- Ouverture de secours .....	<b>H64</b>	Rétroviseurs .....	<b>H57</b>	- Plafonnier avant .....	<b>H58</b>
- Pression et température d'huile .....	<b>B9</b>	- Rétroviseur interne .....	<b>H57</b>	- Réglage des phares .....	<b>L8</b>
- Remplacement de l'huile moteur		- Rétroviseurs extérieurs .....	<b>H57</b>	- Réglage du faisceau lumineux .....	<b>L11</b>
et des filtres .....	<b>B9</b>	Rodage .....	<b>H15</b>	- Remplacement de la lampe d'éclairage	
<b>Nettoyage et maintenance</b>		Roue de secours (Option) .....	<b>G10</b>	de la plaque d'immatriculation .....	<b>L17</b>
de la sellerie en peau .....	<b>H70</b>	Roues et freins .....	<b>G</b>	- Remplacement de la lampe des appels	
<b>Pare-soleil .....</b>	<b>H60</b>	<b>Sièges .....</b>	<b>H42</b>	de phares .....	<b>L14</b>
Performances .....	<b>A7</b>	- Accès aux sièges arrière .....	<b>H43</b>	- Remplacement de la lampe	
Plan d'entretien et de lubrification .....	<b>N4</b>	- Ceintures de sécurité arrière .....	<b>H47</b>	des feux arrière .....	<b>L16</b>
Plan d'entretien .....	<b>N2</b>	- Ceintures de sécurité avant .....	<b>H46</b>	- Remplacement de la lampe	
Plaques d'identification .....	<b>A4</b>	- Ceintures de sécurité .....	<b>H46</b>	du clignotant latéral .....	<b>L15</b>
Plaquettes de frein .....	<b>G16</b>	- Mémorisation de la position du siège		- Remplacement de la lampe	
- Plaquettes arrière .....	<b>G18</b>	côté conducteur .....	<b>H44</b>	du feu de route/de croisement .....	<b>L10</b>
- Plaquettes avant .....	<b>G17</b>	- Sécurité des enfants .....	<b>H49</b>	- Remplacement de la lampe	
- Remplacement des plaquettes .....	<b>G16</b>	- Sièges électriques avant .....	<b>H42</b>	du feu de stop supplémentaire .....	<b>L18</b>
Plaquettes pour airbag .....	<b>H55</b>	Suspensions .....	<b>F</b>	- Remplacement des lampes	
Plaquettes .....	<b>A5</b>	Système antivol .....	<b>A3</b>	des clignotants et des feux de position ..	<b>L13</b>
<b>Pneus</b>		Système d'allumage-injection .....	<b>C2</b>	- Témoin "Check engine" .....	<b>C12</b>
- Contrôle et réglage géométrie des roues ..	<b>F3</b>	Système de contrôle des émissions		- Témoin "Slow down" .....	<b>C11</b>
- Uniformité degré de qualité		de vapeurs d'essence .....	<b>C12</b>	- Témoin ABS .....	<b>G23</b>
pneumatiques .....	<b>G3</b>	Système de contrôle hauteur essieu arrière ..	<b>F9</b>	- Témoin d'airbag .....	<b>H51</b>
- Equilibrage .....	<b>G9</b>	Système de direction hydraulique .....	<b>E3</b>	- Témoin de freins .....	<b>G24</b>
- Jantes et pneumatiques .....	<b>G2</b>	- Contrôle du niveau d'huile .....	<b>E4</b>	- Témoins lumineux de contrôle .....	<b>H7</b>
- Précautions à adopter en cas de crevaison	<b>G6</b>	Système d'injection d'air		Trousse à outils .....	<b>M5</b>
- Utilisation des pneus .....	<b>G7</b>	et convertisseurs catalytiques .....	<b>C8</b>	<b>Utilisation de la voiture .....</b>	<b>H</b>
Poids .....	<b>A6</b>	<b>Tableau de bord .....</b>	<b>H6</b>	<b>Valises .....</b>	<b>H67</b>
		Télérupteurs .....	<b>L23</b>	<b>Volant réglable .....</b>	<b>H56</b>
		Témoins, feux et lampes			

ALPHABETISCHES  
INHALTSVERZEICHNIS

Abmessungen .....	<b>A6</b>	Bremsen		Handschuhfach .....	<b>H60</b>
ABS .....	<b>G21</b>	- Bremsanlage .....	<b>G14</b>	Hebel am Lenkrad .....	<b>H20</b>
Abschlepphaken .....	<b>H69</b>	- Bremsflüssigkeitsbehälter .....	<b>G15</b>	- Außenlichterhebel .....	<b>H20</b>
Airbag .....	<b>H51</b>	- Bremspedal-Leerweg .....	<b>G15</b>	- Richtungsanzeigerhebel .....	<b>H21</b>
Alarmvorrichtungen für Abgasübertemperatur im Ablassystem .....	<b>C11</b>	- Entlüftung des Bremskreises .....	<b>G19</b>	- Schalthebel für Scheibenwisch- und -waschanlage .....	<b>H22</b>
Allgemeines .....	<b>A</b>	- Feststellbremse .....	<b>G27</b>		
Anlassen des Motors ( <b>GT</b> ) .....	<b>H37</b>	- Handbremshebel .....	<b>H41</b>	Inertialschalter .....	<b>C5</b>
- Anlassen des warmen Motors .....	<b>H37</b>	Datenschilder für Airbag .....	<b>H55</b>	Instrument/Schaltungen .....	<b>H2</b>
- Kaltstart .....	<b>H37</b>	Diagnose der Anlage .....	<b>F7</b>	Instrumententafel .....	<b>H6</b>
Anlassen des Motors ( <b>GTA</b> ) .....	<b>H28</b>	Diebstahlsicherungssystem .....	<b>A3</b>	Katalysatoren .....	<b>C8</b>
- Kaltstart .....	<b>H28</b>	Einfahrsvorschriften .....	<b>H15</b>	Klimaanlage .....	<b>I</b>
- Anlassen des warmen Motors .....	<b>H29</b>	Einstelldaten .....	<b>B6</b>	- Bedienelemente .....	<b>I4</b>
Aschenbecher .....	<b>H61</b>	Elektrische Anlage .....	<b>L</b>	- Instandhaltung .....	<b>I4</b>
ASR .....	<b>G25</b>	Elektrische Fensterheber .....	<b>H17</b>	Koffer .....	<b>H67</b>
Aufbau .....	<b>M4</b>	Elektrische Steuergeräte .....	<b>L21</b>	Kofferraum .....	<b>H64</b>
Aufhängungen .....	<b>F</b>	Elektronische Kontrolle der Aufhängungen .....	<b>F3</b>	- Notöffnung im Fahrzeuginnenraum .....	<b>H65</b>
Ausgleichsbehälter .....	<b>B14</b>	Ersatz der Räder .....	<b>G11</b>	- Notöffnung im Kofferrauminnenraum .....	<b>H66</b>
Automatisches Getriebe .....	<b>D</b>	Fahrgangschalthebel ( <b>GT</b> ) .....	<b>H38</b>	Kontrolle und Wartung .....	<b>N</b>
- Automatisches Getriebe ( <b>GTA</b> ) .....	<b>D2</b>	- Parken des Fahrzeuges .....	<b>H40</b>	Kontrollsystem der Niveauregulierung der Hinterachse .....	<b>F9</b>
- Differentialgetriebeöl .....	<b>D6</b>	Fahrgangschalthebel ( <b>GTA</b> ) .....	<b>H30</b>	Korrosionsschutz .....	<b>M4</b>
- Kontrolle des Ölpegels und Ersatz .....	<b>D3</b>	- Abschleppen des Fahrzeuges .....	<b>H35</b>	Kraftstoffförderkreis .....	<b>C4</b>
- Öl des automatischen Getriebes .....	<b>D3</b>	- Automatische Verwaltung .....	<b>H31</b>	Kraftstofftankdeckel .....	<b>H68</b>
- Ölkühlkreis .....	<b>D5</b>	- Fehlermeldung .....	<b>H35</b>	Kraftstoffverbrauch .....	<b>A7</b>
Batterie .....	<b>L3</b>	- Manuelle Verwaltung .....	<b>H32</b>	Kühlung .....	<b>B12</b>
- Batterielader (Vorrichtung) .....	<b>L7</b>	- Parken des Fahrzeuges .....	<b>H34</b>	Kupplung .....	<b>D8</b>
- Batterieschalter .....	<b>L5</b>	- Rückwärtsgang .....	<b>H35</b>	- Entlüftung des Kreislaufes .....	<b>D10</b>
- Nachladen der Batterie .....	<b>L5</b>	- Stoppen des Fahrzeuges .....	<b>H34</b>	- Flüssigkeitsbehälter .....	<b>D9</b>
- Wartung .....	<b>L3</b>	Fahrhinweise .....	<b>H</b>	Lampen .....	<b>L20</b>
Bedienung .....	<b>H</b>	Fahrleistungen .....	<b>A7</b>	Lenkung .....	<b>E</b>
Bremsbeläge .....	<b>G16</b>	Fahrzeugkennschilder .....	<b>A4</b>	Lichter und Leuchten	
- Ersatz der Bremsbeläge .....	<b>G16</b>	Fahrzeugkennschilder .....	<b>A5</b>	- "Check-Engine"-Leuchte .....	<b>C12</b>
- Hinten .....	<b>G18</b>	Füllen des Kühlsystems .....	<b>B14</b>	- "Slow-Down"-Leuchte .....	<b>C11</b>
- Vorn .....	<b>G17</b>	Füllmengen .....	<b>A8</b>	- ABS-Leuchte .....	<b>G23</b>
		Garantieheft .....	<b>N2</b>	- Airbag-Leuchte .....	<b>H51</b>
		Gewicht des Fahrzeuges .....	<b>A6</b>	- Außenlichter .....	<b>H26</b>

- Austausch der Lichthupenlampe .....	<b>L14</b>	- Ölstand .....	<b>B7</b>	Schmelzsicherungen für den Schutz	
- Beleuchtung .....	<b>L8</b>	- Schmieren des Motors .....	<b>B7</b>	der Anlage .....	<b>L24</b>
- Bremsleuchte .....	<b>G24</b>	<b>Notvorrichtung für Aus- und Einfahren</b>		Schmelzsicherungen .....	<b>L21</b>
- Einstellung der Scheinwerfer .....	<b>L8</b>	der Scheinwerfer .....	<b>L12</b>	Sensor für Sonneneinstrahlung .....	<b>I9</b>
- Einstellung des Lichtbündels .....	<b>L11</b>	<b>Prüfkreis für</b>		Servolenkung .....	<b>E3</b>
- Ersatz der Blinker- und		Benzindampfemissionswerte .....	<b>C12</b>	- Ölstandkontrolle .....	<b>E4</b>
Standlichtlampen .....	<b>L13</b>	<b>Pflege und Reinigung</b>		Sitze .....	<b>H42</b>
- Ersatz der Heckbeleuchtungslampen ..	<b>L16</b>	der Lederüberzüge .....	<b>H70</b>	- Elektrische Vordersitze .....	<b>H42</b>
- Ersatz der		<b>Räder und Bremsen .....</b>	<b>G</b>	- Hintere Sicherheitsgurte .....	<b>H47</b>
Kennschildbeleuchtungslampe .....	<b>L17</b>	Rahmen .....	<b>M2</b>	- Sicherheitsgurte .....	<b>H46</b>
- Ersatz der Lampe des zusätzlichen		Rahmen/Werkzeuge .....	<b>M</b>	- Sicherheitsmaßnahmen für Kinder .....	<b>H49</b>
Bremslichtes .....	<b>L18</b>	Reifen		- Speicherung der Fahrersitzposition .....	<b>H44</b>
- Ersatz der seitlichen Blinkerlampe .....	<b>L15</b>	- Auswuchten der Räder .....	<b>G9</b>	- Vordere Sicherheitsgurte .....	<b>H46</b>
- Ersatz einer Fern-/Abblendlichtlampe ..	<b>L10</b>	- Benutzung der Reifen .....	<b>G7</b>	- Zugang zu den Rücksitzen .....	<b>H43</b>
- Frontbeleuchtung .....	<b>L9</b>	- Fahrgestellkontrolle und -einstellung .....	<b>F3</b>	Sonnenblenden .....	<b>H60</b>
- Heckbeleuchtung .....	<b>L16</b>	- Felgen und Reifen .....	<b>G2</b>	"Sport"-Einstellung .....	<b>F6</b>
- Hintere Deckenlampe .....	<b>H59</b>	- Einförmigkeit des Reifen-		Steckdose OBD II .....	<b>C6</b>
- Innenbeleuchtung .....	<b>H58</b>	Qualitätsgrades .....	<b>G3</b>	Stoßdämpfer .....	<b>F5</b>
- Kontrollleuchten .....	<b>H7</b>	- Vorsichtsmaßnahmen bei einer		<b>Türen .....</b>	<b>H16</b>
- Nebelleuchtschalter .....	<b>H24</b>	Reifenpanne .....	<b>G6</b>	<b>Über Zündschlüssel gesteuerte Kreise .....</b>	<b>L2</b>
- Parklichtschalter .....	<b>H25</b>	Relais .....	<b>L23</b>	Uhr .....	<b>H62</b>
- Türlichter .....	<b>H17</b>	Reservenotrad (Optional) .....	<b>G10</b>	<b>Ventilspiel .....</b>	<b>B6</b>
- Vordere Deckenlampe .....	<b>H58</b>	Riemen		Ventilsteuerung .....	<b>B4</b>
- Warnblinkschalter .....	<b>H23</b>	- Riemen der Zusatzeinrichtungen .....	<b>B16</b>	Verstellbares Lenkrad .....	<b>H56</b>
Lufteinspritzung und Katalysatoren .....	<b>C8</b>	- Riemen des Klimaanlagekompressors		<b>Wartungs- und Schmierplan .....</b>	<b>N4</b>
<b>Mechanisches Getriebe</b>		und des Alternators .....	<b>B16</b>	Wartungsplan .....	<b>N2</b>
- Differential .....	<b>D11</b>	- Riemenspannungskontrolle .....	<b>B16</b>	Waschen des Fahrzeuges .....	<b>M3</b>
- Getriebe- und Differentialschmierung ..	<b>D12</b>	- Steuerriemen für Wasser- und		Wasserkühler .....	<b>B13</b>
- Kühlkreislauf .....	<b>D14</b>	Servopumpe .....	<b>B17</b>	Werkzeugausrüstung .....	<b>M5</b>
- Mechanisches Getriebe (GT) .....	<b>D8</b>	- Ventilsteuerriemen .....	<b>B6</b>	<b>Zigarrenanzünder .....</b>	<b>H61</b>
- Ölstandkontrolle und Wechsel .....	<b>D13</b>	Rückführung von Gasen und Öldämpfen ..	<b>B11</b>	Zünd-/Einspritzanlage .....	<b>C2</b>
- Übersetzung .....	<b>D12</b>	Rückspiegel .....	<b>H57</b>	Zündkerzen .....	<b>C6</b>
Mehrfachleuchtendisplay .....	<b>H10</b>	- Äußerer Rückspiegel .....	<b>H57</b>	Zündschloß .....	<b>H26</b>
<b>Motor</b>		- Innerer Rückspiegel .....	<b>H57</b>	Zündung - Einspritzung .....	<b>C</b>
- Hauptdaten des Motors .....	<b>B3</b>	<b>Schlüssel des Fahrzeuges .....</b>	<b>A2</b>		
- Motorhaube .....	<b>H63</b>	Schmelzsicherungen (Maxi) für den			
- Notöffnung .....	<b>H64</b>	Schutz der Anlage .....	<b>L25</b>		
- Öl- und Filterwechsel .....	<b>B9</b>				
- Öldruck und -temperatur .....	<b>B9</b>				

L'allestimento dei modelli Ferrari e i relativi opzionali possono variare per specifiche esigenze di mercato o legali, i dati contenuti in questo catalogo sono forniti a titolo indicativo.

Per ragioni di natura tecnica o commerciale, la Ferrari potrà apportare in qualunque momento modifiche ai modelli descritti in questo catalogo.

Per ulteriori informazioni, rivolgersi al più vicino concessionario o alla Ferrari.

Nell'interesse dell'efficienza e della sicurezza, come per la buona conservazione del valore della vettura, è opportuno evitare le modifiche all'allestimento non corrispondente all'omologazione prevista.

COPYRIGHT © **Ferrari**

Servizio Assistenza Tecnica  
Via Abetone Inferiore, 4  
41053 - Maranello (Modena)

Specifications and optionals may vary because of specific legal and commercial requirements. Information in this publication is therefore not binding in any way.

Ferrari reserves the right to make any modifications deemed fit, for whatever reason, to the model described in this publication, without obligation of prior notice.

Contact your Ferrari Dealer for any further information, or Ferrari directly.

For efficiency and safety's sake, as well as for preserving the car value, it is advisable not to modify the car outfit unless with parts complying with the required type-approval.

Codice n° **67463100**  
Catalogo n° **1841/02**  
1ª Edizione **Settembre '02**  
Printed in Italy by  
Grafiche Rebecchi Ceccarelli (MO)

L'équipement des modèles Ferrari et les options relatives peuvent changer pour de précises exigences légales et commerciales. Les données ci-incluses sont a titre d'information.

Ferrari peut apporter des changements aux modèles dans ce catalogue pour des raisons de nature technique ou commerciale.

Pour toute information, veuillez vous adresser au concessionnaire le plus proche ou à Ferrari.

Pour maintenir l'efficacité et la sécurité, ainsi que la valeur de la voiture, il convient d'éviter d'apporter des modifications ne correspondant pas à l'homologation prévue.

Wir behalten uns vor, Ausstattung und Zubehör der Ferrari- Modelle aufgrund marktbedingter Anforderungen oder gesetzlicher Auflagen zu ändern. Die Angaben dieser Betriebsanleitung sind daher unverbindlich.

Aus technischen und geschäftlichen Gründen kann Ferrari jederzeit Änderungen an den beschriebenen Modellen vornehmen.

Für weitere Auskünfte weden Sie sich bitte an den nächstgelegenen Vertragshändler oder direkt an Ferrari.

Im Interesse einer besseren Leistungsfähigkeit und Sicherheit, und zur Beibehaltung des Fahrzeugwertes wird empfohlen, die ursprünglich zugelassene Fahrzeugausstattung nicht zu verändern.



