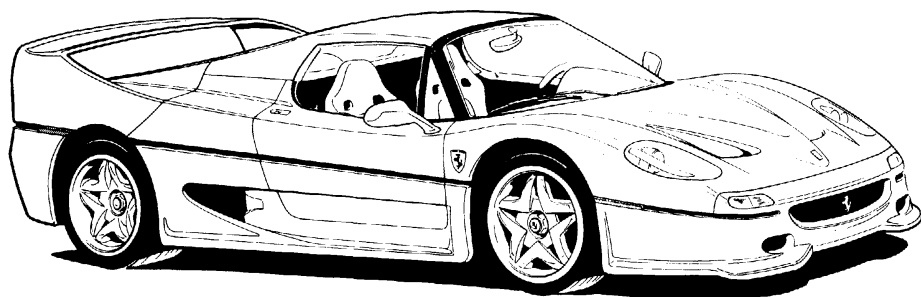


OWNER'S MANUAL

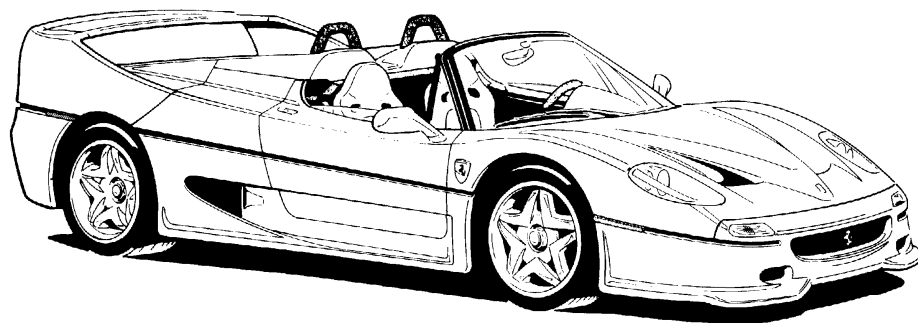


*F50*

**USO E MANUTENZIONE**  
**NOTICE D'ENTRETIEN**  
**BETRIEBSANLEITUNG**



**USO E MANUTENZIONE  
OWNER'S MANUAL  
NOTICE D'ENTRETIEN  
BETRIEBSANLEITUNG**



**F50**

**U.S. Version  
M.Y. 1995**

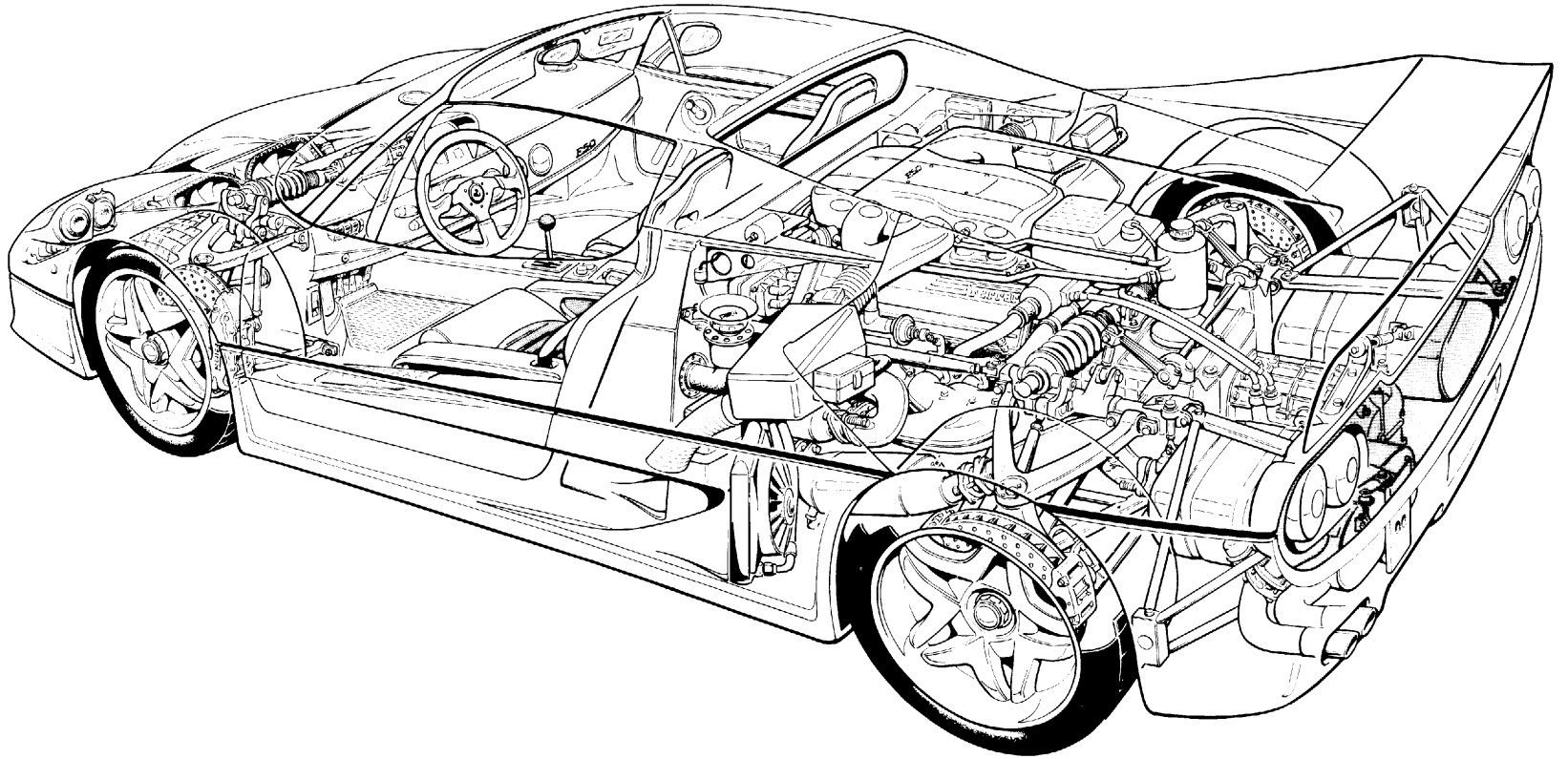
## **THE NHTSA's TOLL-FREE AUTO SAFETY HOTLINE**

If you believe that your vehicle has a defect which could cause a crash or could cause injury or death, you should immediately inform the National Highway Traffic Safety Administration (NHTSA) in addition to notifying Ferrari S.p.A..

If the NHTSA receives complaints of this type, it may open an investigation. If it finds that a safety defect exists in a group of vehicles, it may order a recall and remedy campaign. However, the NHTSA cannot become involved in contestation between individuals and dealers, or Ferrari S.p.A..

To contact the NHTSA, either call the Auto Safety Hotline toll-free on 800-424-9393 (or 703-366-0123 in Washington, D.C. area) or write to: NHTSA, U.S. Department of Transportation, Washington, D.C. 20590. You can also obtain additional information about motor vehicle safety from calling the Hotline.





### **ATTENZIONE**

La bomboletta ripara-gomme deve sempre essere custodita nell'apposito contenitore e collocata nel vano anteriore (vedi Fig. 25 - Pag. 4.42).

Non riporre per nessun motivo la bomboletta ripara-gomme nell'abitacolo.

Le temperature elevate che si sviluppano nell'abitacolo potrebbero fare esplodere la bomboletta e causare gravi lesioni ai passeggeri.

### **WARNING**

Keep the tire repair canister stored away in the tool kit in the front compartment (Fig. 25, page 4.42).

Never keep the canister in the passenger compartment.

If exposed to high temperatures, the canister could explode, causing serious injury.

### **ATTENTION**

La bombe pour la réparation des pneus doit toujours être logée dans le conteneur spécifique et placée dans le compartiment avant (voir Fig. 25 - Page 4.42).

En aucun cas, la bombe ne doit être placée dans l'habitacle.

Les températures élevées qui se développent dans l'habitacle pourraient provoquer l'explosion de la bombe et causer de graves lésions aux passagers.

### **ACHTUNG**

Die Reifenreparaturflasche stets in der Werkzeugtasche im Kofferraum aufbewahren (s. Abb. 25 - Seite 4.42).

Die Flasche darf auf keinen Fall im Fahrgastraum aufbewahrt werden.

Hohe Temperaturen können die Explosion der Flasche verursachen und somit zu schweren Verletzungen der Insassen führen.

## SERVIZIO ASSISTENZA

Le informazioni contenute nel presente libretto sono limitate a quelle strettamente necessarie all'uso ed alla buona conservazione della vettura.

Attenendosi scrupolosamente alla osservanza di esse, il Proprietario potrà sicuramente trarre dalla sua vettura le maggiori soddisfazioni ed i migliori risultati.

Consigliamo inoltre di fare eseguire tutte le operazioni di manutenzione e di controllo presso le nostre Agenzie o presso le Officine da noi autorizzate, poichè dispongono di personale specializzato e di attrezzature adeguate.

Vedi libretto "Organizzazione di vendita e assistenza" per la dislocazione dei Concessionari e Servizi Autorizzati Ferrari.

Il Servizio Assistenza Tecnica della Ferrari è a completa disposizione dei Signori Clienti per tutte le informazioni ed i consigli richiesti.

## CUSTOMER SERVICE

The information contained in this Owner's Manual is limited to that necessary for the use and good maintenance of your car.

Provided service schedules are respected, you can be sure of obtaining maximum satisfaction and optimum results from your car.

We strongly recommend that you have all maintenance and service operations carried out by Ferrari Service Centers or Authorized Workshops only, where skilled personnel and special tools are available.

Refer to the "Sales and Service Organisation" booklet for details on your nearest Authorized Ferrari Dealers and Service Centers.

Ferrari Technical Service is at the Customers' disposal for any further information or advice concerning their cars.

## SERVICE D'ASSISTANCE

Cette notice contient les instructions fondamentales pour une utilisation et un entretien idéaux de la voiture.

En se tenant scrupuleusement à ces instructions, le propriétaire pourra obtenir les meilleures satisfactions et performances de la voiture.

En tout cas, nous conseillons de confier les opérations d'entretien et de contrôle aux Centres ou aux Ateliers agréés Ferrari qui disposent de personnel spécialisé et d'équipements adéquats.

Se référer au carnet "Organisation de Vente et de Service" pour les adresses des Concessionnaires et des Centres Agréés Ferrari.

Le Service d'Assistance Technique Ferrari est à l'entière disposition des clients pour tout renseignement ou conseil.

## KUNDENDIENST

In dieser Betriebsanleitung sind die für Gebrauch und Wartung Ihres Fahrzeugs erforderlichen Angaben enthalten.

Damit Sie Fahrvergnügen und Eigenschaften Ihres neuen Ferrari nicht im Stich lassen, ist diesen Hinweisen unbedingt Folge zu leisten.

Für sämtliche Inspektionen und Wartungsarbeiten wenden Sie sich daher bitte nur an unsere Vertragshändler/-Werkstätten, die über Spezialwerkzeug und Fachpersonal verfügen.

Die Anschriften der Vertragshändler und autorisierten Werkstätten finden Sie in der FERRARI "Verkaufs- und Servicebroschüre".

Der technische Ferrari-Service steht unseren Kunden zu jeder Zeit mit Rat und Tat zur Seite.

**PARTI DI RICAMBIO**

Si raccomanda l'uso di parti di ricambio originali FERRARI che devono essere richieste solo presso i Centri Assistenziali Ferrari.

La garanzia FERRARI decade se per la riparazione vengono impiegati ricambi che non siano Ricambi Originali Ferrari.

**SPARE PARTS**

Always insist on genuine FERRARI spare parts which are available from all Ferrari Service Centers.

FERRARI warranty is void if non-genuine Ferrari Spare Parts are used for the repair.

**PIECES DE RECHANGE**

Nous recommandons d'utiliser des pièces de rechange originales FERRARI, qui vous seront fournies exclusivement par le Service d'Assistance Ferrari.

En cas d'utilisation de pièces de rechange pas originales pour la réparation de la voiture, la garantie FERRARI n'a plus de validité.

**ERSATZTEILE**

Es dürfen ausschließlich Ferrari-Originalersatzteile eingesetzt werden, die nur bei den Ferrari-Kundendienststellen beantragt werden können.

Die Gültigkeit der Ferrari-Garantie erlischt, wenn für Reparatur-eingriffe Ersatzteile eingesetzt werden, die nicht Ferrari-Originalersatzteile sind.

**TESSERA DI GARANZIA**

Ogni vettura nuova è dotata del libretto "Tessera di garanzia e piano di manutenzione".

In esso sono contenute le norme per la validità della garanzia della vettura e per la utilizzazione del tagliando di assistenza gratuita.

La tessera di garanzia contiene inoltre le manutenzioni periodiche prescritte dal "Piano di Manutenzione" inserito nel presente libretto alla sezione **6**.

**WARRANTY CARD**

Each new vehicle comes with a "Owner's Warranty and Service Book.

Refer to this booklet information on the Warranty and instructions on how to use the free Service Coupons.

The Warranty Card also lists scheduled maintenance operations. These are also given in the "Maintenance Schedule" in this Owner's Manual, section **6**.

**CARNET DE GARANTIE**

Chaque nouvelle voiture est munie de son "Carnet de garantie et plan d'entretien".

Ce carnet indique les conditions de validité de la garantie de la voiture et d'utilisation du coupon d'assistance gratuite.

Le carnet de garantie récapitule également les opérations périodiques d'entretien présentées dans le "Plan d'Entretien" contenu dans cette notice, section **6**.

**GARANTIEKARTE**

Alle Neufahrzeuge verlassen unser Werk mit "Garantiekarte und Wartungsplan".

Hierin sind die Bedingungen der Fahrzeuggarantie sowie die Hinweise zum kostenlosen Servicecoupon enthalten.

Darüber hinaus finden Sie die im "Serviceplan" im Abschnitt **6** vorgeschriebenen regelmäßigen Wartungsarbeiten.

**1**

GENERALITA'  
GENERAL  
GENERALITES  
ALLGEMEINES

**2**

USO DELLA VETTURA  
CONTROLS - RUNNING INSTRUCTIONS  
UTILISATION DE LA VOITURE  
EINSATZ DES FAHRZEUGES

**3**

MOTORE  
ENGINE  
MOTEUR  
MOTOR

**4**

AUTOTELAIO  
CHASSIS  
CHASSIS  
FAHRGESTELL

**5**

IMPIANTO ELETTRICO  
ELECTRICAL SYSTEM  
INSTALLATION ELECTRIQUE  
ELEKTRISCHE ANLAGE

**6**

PIANO DI MANUTENZIONE  
MAINTENANCE SCHEDULE  
PLAN D'ENTRETIEN  
WARTUNGSPLAN

# 1

## GENERALITA' GENERAL GENERALITES ALLGEMEINES



<b>1.2</b>	Chiavi della vettura	Car keys	Clés de la voiture	Fahrzeugschlüssel
<b>1.3</b>	Targhette identificazione	Identification plates	Plaques d'identification	Fahrzeugkennschilder
<b>1.4</b>	Targhette	Plates	Plaquettes	Kennschilder
<b>1.5</b>	Dimensioni e pesi	Dimensions and weights	Dimensions et poids	Abmessungen und Gewichte
<b>1.6</b>	Dati principali motore	Engine main data	Données principales du moteur	Hauptdaten des Motors
<b>1.7</b>	Prestazioni	Performance	Performances	Fahrleistungen
<b>1.7</b>	Consumo carburante	Fuel consumption	Consommation d'essence	Kraftstoffverbrauch
<b>1.8</b>	Rapporti di trasmissione	Transmission ratios	Rapports de transmission	Übersetzung
<b>1.8</b>	Cerchi e pneumatici	Rims and tires	Jantes et pneumatiques	Felgen und Reifen
<b>1.9</b>	Impianto elettrico	Electrical system	Installation électrique	Elektrische Anlage
<b>1.9</b>	Rifornimenti	Capacities	Ravitaillements	Füllmengen

## CHIAVI DELLA VETTURA

## CAR KEYS

## CLES DE LA VOITURE

## FAHRZEUGSCHLÜSSEL

Alla consegna della vettura vengono fornite due serie di chiavi utilizzabili per:

- avviamento (Fig. 1);
- apertura/chiusura porta (Fig. 2).

In caso di smarrimento di una delle chiavi, è possibile richiedere un duplicato all'organizzazione Ferrari, citando il numero della chiave.

Aver cura di registrare il numero negli appositi spazi previsti nella tessera di garanzia.

Your car is delivered with two sets of keys. These operate:

- ignition (Fig. 1);
- door opening/locking (Fig. 2).

If you lose either key, you can obtain a duplicate from the Ferrari Organization. Simply quote the number marked on the key.

Record this number in the space provided on the Warranty Card.

La voiture est livrée avec deux jeux de clés identiques, pour:

- démarrage (Fig. 1);
- verrouillage/déverrouillage des portes (Fig. 2).

En cas de perte, il est possible de demander un double à l'organisation Ferrari en rappelant le numéro reporté sur la clé.

Ayez soin de noter le numéro de la clé dans les espaces prévus sur le carnet de garantie.

Dem Fahrzeug werden zwei gleiche Schlüssel sätze mitgegeben, und zwar für:

- Start des Fahrzeugs (Abb. 1);
- Öffnen-/Schließen der Türen (Abb. 2).

Anhand der Schlüsselnummer können bei Ferrari für den Fall eines Verlustes Ersatzschlüssel angefordert werden.

Die Schlüsselnummer zur Sicherheit in das entsprechende Feld auf der Garantiekarte eintragen.

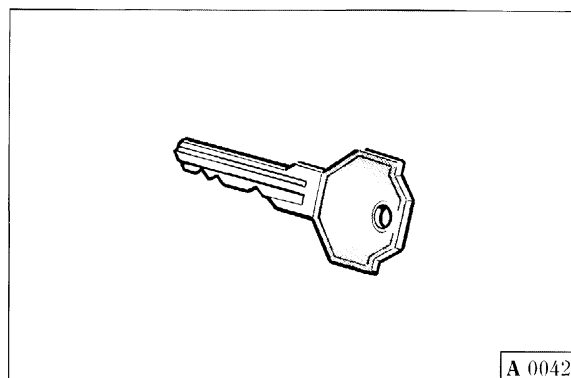
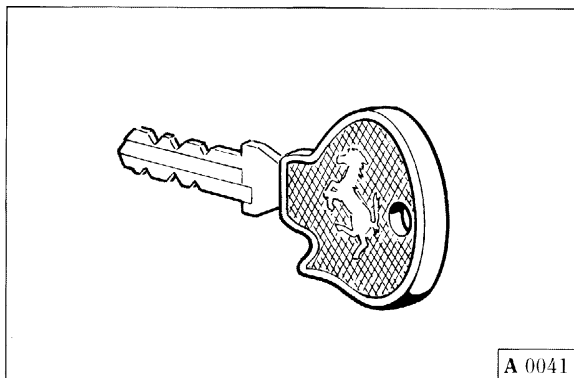


Fig. 1 - Chiave avviamento.

Fig. 1 - Ignition key.

Fig. 1 - Clé de contact.

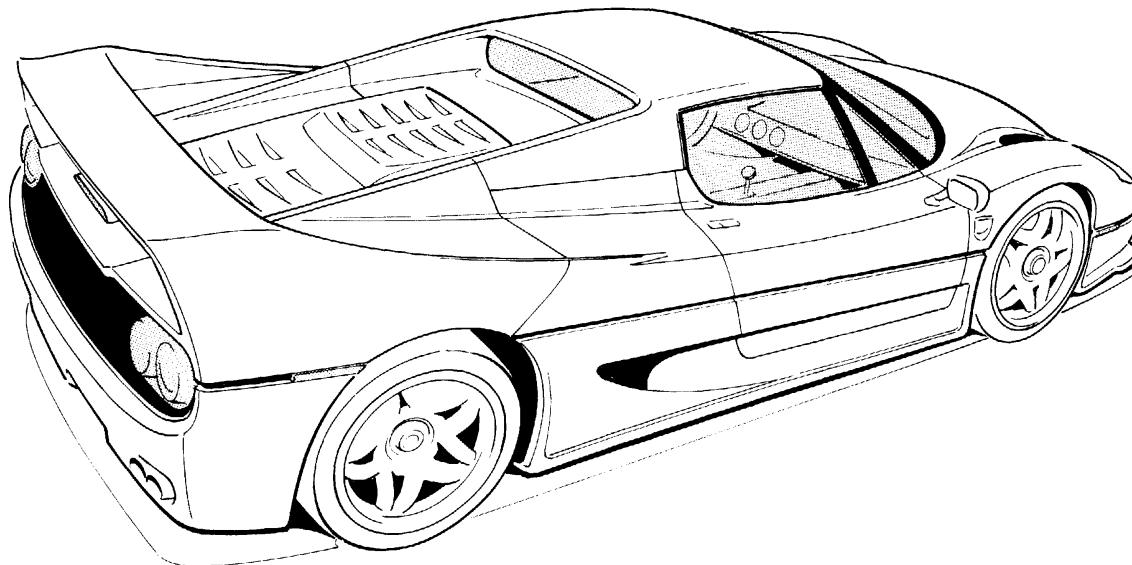
Abb. 1 - Zündschlüssel.

Fig. 2 - Chiave apertura/chiusura porte.

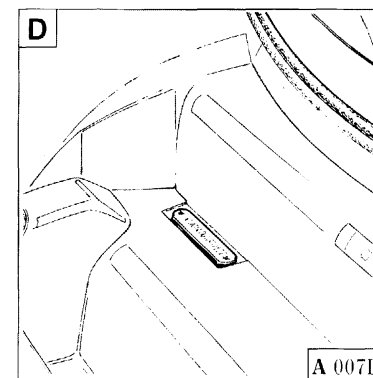
Fig. 2 - Door opening / locking key.

Fig. 2 - Clé de verrouillage / déverrouillage portes.

Abb. 2 - Schlüssel für Öffnen- /Schließen der Türen.

**TARGHETTE  
IDENTIFICAZIONE**
**IDENTIFICATION  
PLATES**
**PLAQUES  
D'IDENTIFICATION**
**FAHRZEUGKENNSCHILDER**


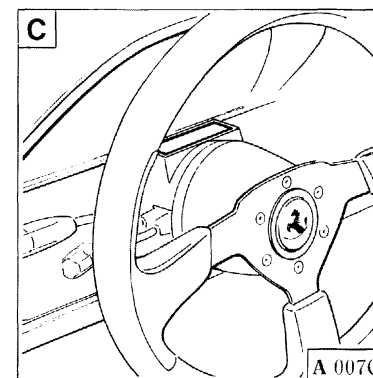
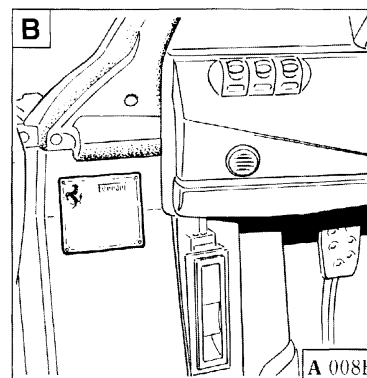
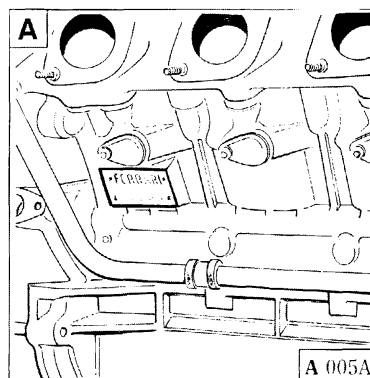
- D** Tipo e numero telaio.  
Chassis type and number.  
Type et numéro du châssis.  
Typ und Fahrgestellnummer.



- A** Tipo e numero motore.  
Engine type and number.  
Type et numéro du moteur.  
Typ und Motornummer.

- B** Targhetta di conformità alle norme di sicurezza.  
Safety regulation compliance plate.  
Plaquette de conformité aux règles de sécurité.  
Konformitätsschild Sicherheitsnormen.

- C** Targhetta sul canotto.  
Plate on steering column.  
Plaque sur la colonne de direction.  
Datenschild auf Lenksäule.



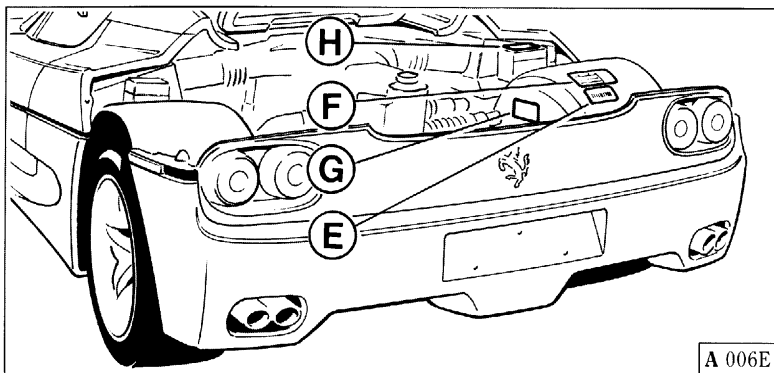


## TARGHETTE

## PLATES

## PLAQUETTES

## KENNSCHILDER



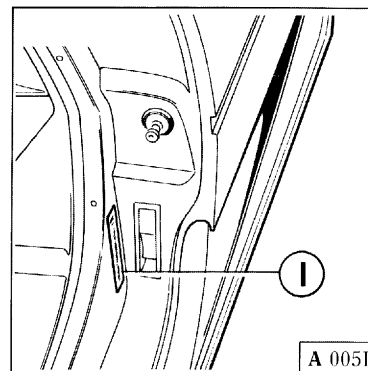
A 006E

**E** - Targhetta V.E.C. **F** - Targhetta dati riassuntivi del sistema anti-emissioni. **G** - Targhetta lubrificanti. **H** - Targhetta "Alta Tensione".

**E** - V.E.C. label. **F** - Emission control system data label. **G** - Lubricant plate. **H** - "High voltage" plate

**E** - Plaquette V.E.C. **F** - Plaquette données du système de contrôle des émissions. **G** - Plaquette lubrificants. **H** - Plaquette "Haute Tension".

**E** - V.E.C.-Zulassungskleber. **F** - Schmiermittelschild der Geräuschunterdrückung. **G** - Schmiermittelschild. **H** - Schild für Hochspannung.



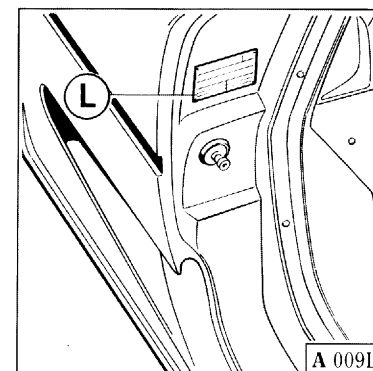
A 005I

**I** - Targhetta V.I.N.

**I** - V.I.N. label.

**I** - Plaquette V.I.N.

**I** - V.I.N. kleber.



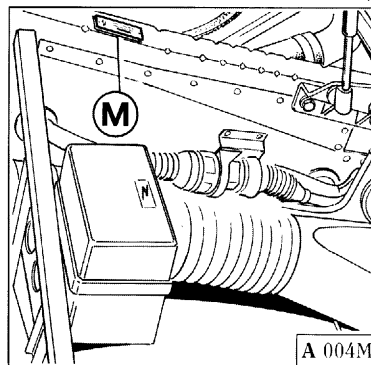
A 009L

**L** - Targhetta pressione pneumatici.

**L** - Tyre pressure label.

**L** - Plaquette pression pneumatiques.

**L** - Reifenfülldruckkleber.



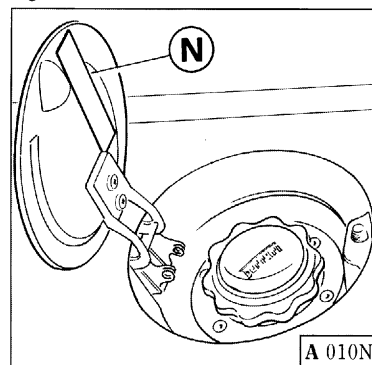
A 004M

**M** - Targhetta Ferrari.

**M** - Ferrari data plate.

**M** - Plaque Ferrari.

**M** - Ferrari-Schild.



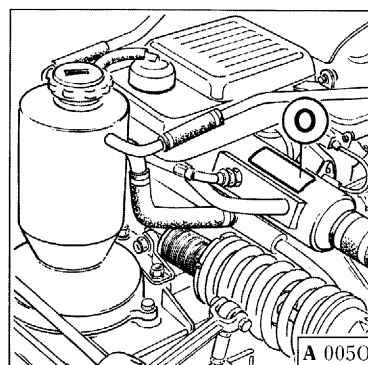
A 010N

**N** - Targhetta "Benzina senza piombo".

**N** - Unleaded fuel warning label.

**N** - Plaquette "Essence sans plomb".

**N** - Aufkleber "Bleifrei".



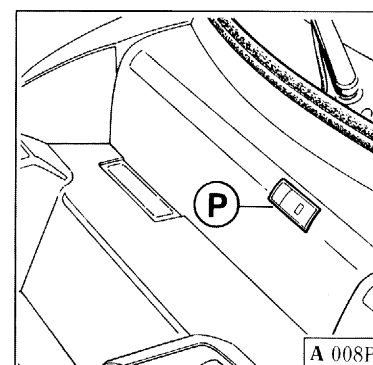
A 005O

**O** - Targhetta Anti-freeze.

**O** - Anti-freeze label.

**O** - Plaquette antigel.

**O** - Aufkleber für Frostschutz.



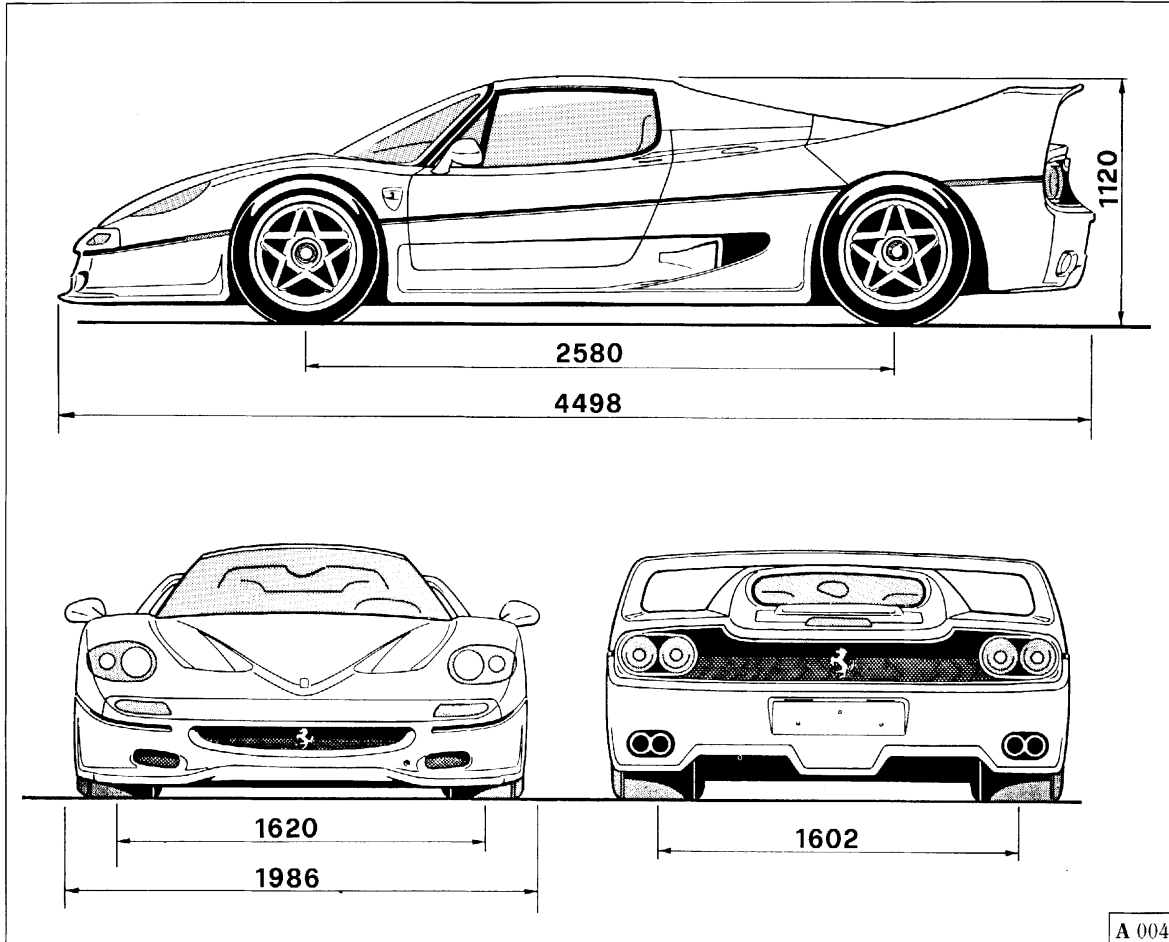
A 008P

**P** - Targhetta vernice.

**P** - Paint finish label.

**P** - Plaquette peintures.

**P** - Lacknummerkleber.

**DIMENSIONI  
E PESI**
**DIMENSIONS  
AND WEIGHTS**
**DIMENSIONS  
ET POIDS**
**ABMESSUNGEN  
UND GEWICHTE**


A 0044

Passo <i>Wheelbase</i>	<b>2580 mm</b>
Empattement des roues <i>Räderbasis</i>	<b>101.6 in</b>
Lunghezza max. <i>Max. length</i>	<b>4498 mm</b>
Longueur max. <i>Max. Länge</i>	<b>177 in</b>
Larghezza max. <i>Max. width</i>	<b>1986 mm</b>
Largeur max. <i>Max. Breite</i>	<b>78.2 in</b>
Altezza max. <i>Max. height</i>	<b>1120 mm</b>
Hauteur max. <i>Max. Höhe</i>	<b>44.1 in</b>
Carreggiata anteriore <i>Front track</i>	<b>1620 mm</b>
Voie avant <i>Vordere Spurweite</i>	<b>63.8 in</b>
Carreggiata posteriore <i>Rear track</i>	<b>1602 mm</b>
Voie arrière <i>Hintere Spurweite</i>	<b>63.1 in</b>
Peso in ordine di marcia <i>Kerb weight</i>	
Poids en ordre de marche <i>Leergewicht</i>	
	<b>1360 kg - 2998 lb</b>

**1.6****DATI PRINCIPALI  
MOTORE****ENGINE  
MAIN DATA****DONNEES PRINCIPALES  
DU MOTEUR****HAUPTDATEN DES  
MOTORS**

Motore  
Engine Family  
Moteur  
Motor

**SFE 4.7 VJGAEA**

Tipo <i>Type</i> Type Typ		<b>F 130</b>	Rapporto di compressione <i>Compression ratio</i> Rapport de compression Verdichtung		<b>11,3 : 1</b>
Numero dei cilindri <i>Number of cylinders</i> Nombre de cylindres Zylinder		<b>12 - V 65°</b>	Regime massimo <i>Max. engine speed</i> Régime maximum Höchstzahl	giri/min <i>rpm</i> tr/mn <i>U/min</i>	<b>8,500</b>
Diametro dei cilindri <i>Cylinder bore</i> Alésage Zylinderbohrung	in <i>mm</i>	<b>3.35 (85)</b>	Potenza max. (SAE net) <i>Max. power (SAE net)</i> Puissance maximale (SAE net) Höchstleistung DIN (SAE net)	kW <i>(hp)</i>	<b>380 (510)</b>
Corsa pistoni <i>Piston stroke</i> Course pistons Kolbenhub	in <i>mm</i>	<b>2.71 (69)</b>	Regime corrispondente <i>Max. power engine speed</i> Régime correspondant Bei Drehzahl	giri/min <i>rpm</i> tr/mn <i>U/min</i>	<b>8,000</b>
Cilindrata unitaria <i>Piston displacement</i> Cylindrée unitaire Hubraum pro Zylinder	cm <sup>3</sup>	<b>391.6</b>	Coppia massima <i>Maximum torque</i> Couple maximal Größtes Drehmoment	N m <i>(lb ft)</i>	<b>468 (345)</b>
Cilindrata totale <i>Total displacement</i> Cylindrée totale Gesamthubraum	cm <sup>3</sup>	<b>4,700</b>	Regime corrispondente <i>Corresponding engine speed</i> Régime correspondant Bei Drehzahl	giri/min <i>rpm</i> tr/mn <i>U/min</i>	<b>6,500</b>

PRESTAZIONI	PERFORMANCE	PERFORMANCES	FAHRLEISTUNGEN
Da 0 a 100 km/h ..... <b>3,87 sec.</b>	From 0 to 60 mph ..... <b>3.87 sec</b>	De 0 à 100 km/h ..... <b>3,87 sec.</b>	Beschleunigung 0 - 100 km/h ..... <b>3,87 s</b>
Da 0 a 1000 m ..... <b>21,7 sec.</b>	From 0 to 1 mile ..... <b>30.3 sec</b>	De 0 à 1000 m ..... <b>21,7 sec.</b>	1 km steh. Start ..... <b>21,7 s</b>
Velocità max. .... <b>325 km/h</b>	Maximum speed ..... <b>202 mph</b>	Vitesse maximum ..... <b>325 km/h</b>	Höchstgeschwindigkeit . <b>325 km/h</b>

CONSUMO CARBURANTE	FUEL CONSUMPTION	CONSOMMATION D'ESSENCE	KRAFTSTOFFVERBRAUCH
<b>Miglia per U.S. gallon</b>	<b>Miles for U.S. gallon</b>	<b>Milles au gallon américain</b>	<b>Miles für U.S. gallon</b>
• Ciclo urbano ..... <b>8,4</b>	• City cycle ..... <b>8.4</b>	• Cycle urbain ..... <b>8,4</b>	• Stadtfahrt ..... <b>8,4</b>
• Autostrada ..... <b>14,1</b>	• Highway driving ..... <b>14.1</b>	• Sur Autoroute ..... <b>14,1</b>	• Autobahn ..... <b>14,1</b>

Questi dati si basano su prove di vetture equipaggiate con opzionali di frequente richiesta.

Il consumo effettivo di questa vettura varierà secondo il tipo di guida adottato, le abitudini di guida, la manutenzione della vettura, opzionali montati, condizioni stradali e atmosferiche.

Durante i viaggi in autostrada per ottenere dei valori di consumo del carburante simili a quelli sopra indicati è raccomandabile eseguire il cambio dalla 5<sup>a</sup> alla 6<sup>a</sup> a 90 km/h.

Per ridurre il consumo di benzina si consiglia il cambio di marcia alle seguenti velocità:

<b>1<sup>a</sup> - 2<sup>a</sup></b>	<b>24 km/h</b>
<b>2<sup>a</sup> - 3<sup>a</sup></b>	<b>40 km/h</b>
<b>3<sup>a</sup> - 4<sup>a</sup></b>	<b>65 km/h</b>
<b>4<sup>a</sup> - 5<sup>a</sup></b>	<b>75 km/h</b>
<b>5<sup>a</sup> - 6<sup>a</sup></b>	<b>90 km/h</b>

These estimates are based on tests of vehicles equipped with frequently purchased optional equipment.

Reminder: the actual fuel economy of this car will vary depending on the type of driving you do, your driving habits, how well you maintain your car, optional equipment installed, road and weather conditions.

To obtain highway fuel economy values like the ones mentioned above, it is recommended to shift from fifth to sixth gear at 56.5 mph when on the highway.

For best fuel economy, shift gears at:

<b>1<sup>st</sup> - 2<sup>nd</sup></b>	<b>15 mph</b>
<b>2<sup>nd</sup> - 3<sup>rd</sup></b>	<b>25 mph</b>
<b>3<sup>rd</sup> - 4<sup>th</sup></b>	<b>40 mph</b>
<b>4<sup>th</sup> - 5<sup>th</sup></b>	<b>47 mph</b>
<b>5<sup>th</sup> - 6<sup>th</sup></b>	<b>56.5 mph</b>

Ces données se basent sur des essais de véhicules équipés d'accessoires très demandés.

La consommation effective de ces véhicules varie selon la manière et l'habitude de conduire, l'entretien du véhicule, les accessoires montés, les conditions de route et atmosphériques. Lors d'un voyage sur autoroute, il est recommandé de passer, à 90 km/h de la 5<sup>e</sup> à la 6<sup>e</sup> vitesse pour réaliser des valeurs de consommation semblables à celles indiquées ci-dessus.

Pour réduire la consommation d'essence, nous recommandons le changement aux vitesses suivantes:

<b>1<sup>re</sup> - 2<sup>e</sup></b>	<b>24 km/h</b>
<b>2<sup>e</sup> - 3<sup>e</sup></b>	<b>40 km/h</b>
<b>3<sup>e</sup> - 4<sup>e</sup></b>	<b>65 km/h</b>
<b>4<sup>e</sup> - 5<sup>e</sup></b>	<b>75 km/h</b>
<b>5<sup>e</sup> - 6<sup>e</sup></b>	<b>90 km/h</b>

Diese Daten basieren auf Tests mit Fahrzeugen, die mit häufig nachgefragtem Zubehör ausgestattet sind.

Der effektive Verbrauch dieses Fahrzeugs variiert entsprechend der Fahrweise, den Fahrgewohnheiten, der Wartung des Fahrzeugs, dem montierten Zubehör, Straßen- und Witterungsverhältnissen. Während Fahrten auf der Autobahn ist es empfehlenswert, bei einer Geschwindigkeit von 90 km/h vom 5. in den 6. Gang zu schalten, um Kraftstoffverbrauchswerte ähnlich wie die oben angegebenen zu erreichen.

Um den Benzinverbrauch zu reduzieren, wird der Gangwechsel bei folgenden Geschwindigkeiten empfohlen:

<b>1. - 2.</b>	<b>24 km/h</b>
<b>2. - 3.</b>	<b>40 km/h</b>
<b>3. - 4.</b>	<b>65 km/h</b>
<b>4. - 5.</b>	<b>75 km/h</b>
<b>5. - 6.</b>	<b>90 km/h</b>

RAPPORTI DI TRASMISSIONE		TRANSMISSION RATIOS	RAPPORTS DE TRANSMISSION		ÜBERSETZUNG
Rapporti ingranaggi cambio <i>Gear ratios</i> Rapports pignons boîte de vitesses <i>Übersetzung der Zahnräder</i>		Rapporto coppia conica differenziale <i>Differential gear ratio</i> Rapport couple conique différentiel <i>Übersetzung Kegeltrieb</i>	Rapporto di riduzione finale giri motore/giri ruote <i>Total transmission (engine/wheel rev.) ratio</i> Rapport de réduction finale: tours moteur/tours roues <i>Gesamtübersetzung Motordrehzahl/Raddrehungen</i>		
1 <sup>a</sup>	2,933	3,700 (10 / 37)	1 <sup>a</sup>	10,853	
2 <sup>a</sup>	2,157		2 <sup>a</sup>	7,984	
3 <sup>a</sup>	1,681		3 <sup>a</sup>	6,222	
4 <sup>a</sup>	1,360		4 <sup>a</sup>	5,032	
5 <sup>a</sup>	1,107		5 <sup>a</sup>	4,096	
6 <sup>a</sup>	0,903		6 <sup>a</sup>	3,341	
RM	2,529		RM	9,358	

CERCHI E PNEUMATICI		RIMS AND TIRES		JANTES ET PNEUMATIQUES		FELGEN UND REIFEN
Cerchi in magnesio <i>Magnesium rims</i> Jantes en magnésium <i>Magnesiumfelgen</i>		Pneumatici <i>Tires</i> Pneus <i>Reifen</i>		Pressione di gonfiaggio (a freddo) <i>Inflating pressure (at cold)</i> Pression de gonflage (à froid) <i>Reifendruck (Kalt)</i>		
Anteriore - Front Avant - Vorne	Posteriore - Rear Arrière - Hinten	Anteriore - Front Avant - Vorne	Posteriore - Rear Arrière - Hinten	Anteriore - Front Avant - Vorne	Posteriore - Rear Arrière - Hinten	
8" 1/2 J x 18"	13" J x 18"	Good Year Eagle F1 GS Fiorano		2,4 bar 35 psi	2,1 bar 30 psi	
		P 245/35 ZR18	P 335/30 ZR18			

IMPIANTO ELETTRICO	ELECTRICAL SYSTEM	INSTALLATION ELECTRIQUE	ELEKTRISCHE ANLAGE
Tensione di alimentazione <i>Voltage</i> Tension d'alimentation <i>Spannung</i>	Batteria <i>Battery</i> Batterie <i>Batterie</i>	Generatore elettrico <i>Alternator</i> Générateur <i>Alternator</i>	Motorino avviamento <i>Starter motor</i> Démarreur <i>Anlassermotor</i>
12 Volt	FIAMM ECOFORCE VR680 12V 400A	NIPPONDENSO 105 A	BOSCH

RIFORNIMENTI	CAPACITES	RAVITAILLEMENTS	FÜLLMENGEN
Parti da rifornire <i>Parts to be serviced</i> Parties à ravitailler <i>Zu versorgende Aggregate</i>	Quantità <i>Volume</i> Quantité <i>Menge</i>	Rifornire con: <i>Fill with:</i> Ravitailler avec: <i>Füllen mit:</i>	Rif. Pag. <i>Re. Page</i> Réf. Page <i>Entspr. Seite</i>
<b>MOTORE - ENGINE - MOTEUR - MOTOR</b>  Capacità totale impianto - <i>System total capacity</i> Capacité totale du circuit - <i>Gesamtinhaltsvermögen der Anlage</i>  Sostituzione olio e filtro - <i>Oil and filter change</i> Remplacement de l'huile et du filtre - <i>Ersatz von Öl und Filter</i>  Quantità olio tra "Min" e "Max" <i>Volume of oil between "Min" and "Max" marks</i> Quantité d'huile entre "Min" et "Max" <i>Mengendifferenz zw. "Min"- und "Max"- Ölstand</i>	2.77 U.S. gallon <i>(10,5 l)</i>  2.64 U.S. gallon <i>(10 l)</i>  0.52 U.S. gallon <i>(2 l)</i>	Agip  SINT 2000 GPX API SH SAE 10W40	<b>3.7</b>
Consumo olio (secondo le condizioni d'impiego) / <i>Oil consumption (according to utilization conditions)</i> Consumation d'huile (selon les conditions d'utilisation) / <i>Ölverbrauch (je nach Einsatzbedingungen)</i> <b>0.26 to 0.52 gal./600 miles - 1 ÷ 2 l/1.000 km</b>			

<b>Parti da rifornire Parts to be serviced Parties à ravitailler Zu versorgende Aggregate</b>	<b>Quantità Volume Quantité Menge</b>	<b>Rifornire con: Fill with: Ravitailler avec: Füllen mit:</b>	<b>Rif. Pag. Re. Page Réf. Page Entspr. Seite</b>
<b>CAMBIO E DIFFERENZIALE GEARBOX AND DIFFERENTIAL BOITE DE VITESSES ET DIFFERENTIEL GETRIEBE UND DIFFERENTIAL</b>	<b>1.32 U.S. gallon (5 l)</b>	<b>Agip ROTRA LSX API GL-5 SAE 75W90</b>	<b>4.6</b>
<b>CIRCUITO FRENI E CIRCUITO FRIZIONE BRAKE AND CLUTCH SYSTEM CIRCUITS DE FREINAGE ET D'EMBRAYAGE BREMS- UND KUPPLUNGSANLAGE</b>	<b>0.39 U.S. gallon (1,5 l)</b>	<b>FIAT Tutela Extreme 5</b>	<b>4.3 4.12</b>
<b>CIRCUITO DI RAFFREDDAMENTO COOLING SYSTEM CIRCUIT DE REFROIDISSEMENT KÜHLSYSTEM</b>	<b>4.5 U.S. gallon (17 l)</b>  <ul style="list-style-type: none"><li>• Miscela di acqua e liquido refrigerante al 50%.</li><li>• Mixture of water and coolant at 50%.</li><li>• Mélange d'eau et de réfrigérant à 50%.</li><li>• Wasser-/Kühlmittelmischung zu 50%.</li></ul>	<b>Agip Antifreeze Extra</b>	<b>3.12</b>
<b>SCATOLA GUIDA STEERING BOX BOITIER DE DIRECTION LENKGEHÄUSE</b>	<b>0.22 lb (100 g)</b>	<b>SHELL ALVANIA Semi Fluid Grease</b>	<b>4.9</b>

<p>Parti da rifornire <i>Parts to be serviced</i> Parties à ravitailler <i>Zu versorgende Aggregate</i></p>	<p>Quantità <i>Volume</i> Quantité <i>Menge</i></p>	<p>Rifornire con: <i>Fill with:</i> Ravitailler avec: <i>Füllen mit:</i></p>	<p>Rif. Pag. <i>Re. Page</i> Réf. Page <i>Entspr. Seite</i></p>
<p>SERBATOIO CARBURANTE <i>FUEL TANK</i> RESERVOIR D'ESSENCE <i>KRAFTSTOFFBEHÄLTER</i></p> <p style="text-align: right;"><i>Riserva - Reserve</i> <i>Réserve - Reserve</i></p>	<p>27.7 U.S. gallon <i>(105 l)</i></p> <p>3 ÷ 4 U.S. gallon <i>(12 ÷ 15 l)</i></p>	<p>Benzina senza piombo 95 N.O. <i>Unleaded fuel 95 O.N.</i> Essence sans plomb 95 I.O. <i>Bleifreiem Benzin - 95 ROZ</i></p>	<p style="text-align: center;"><b>3.24</b></p>
<p>CLIMATIZZAZIONE <i>AIR TEMPERATURE CONTROL SYSTEM</i> CLIMATISATION <i>KLIMAANLAGE</i></p> <p style="text-align: right;"><i>Compressore - Compressor</i> <i>Compresseur - Kompressor</i></p> <p style="text-align: right;"><i>Refrigerante - Coolant</i> <i>Réfrigérant - Kühlmittel</i></p>	<p>135 cc <i>(0.22 pints)</i></p> <p>550 g <i>(1.21 lb)</i></p>	<p>MURRAY "PAG OIL SP 2"</p> <p>"R 134 A"</p>	<p style="text-align: center;"><b>2.39</b></p>
<p>RECIPIENTE LIQUIDO LAVA-PARABREZZA <i>WINDSCREEN WASHER RESERVOIR</i> RESERVOIR LIQUIDE LAVE-GLACE <i>SCHEIBENWASCHWASSERBEHÄLTER</i></p>	<p>0.52 U.S. gallon <i>(2 l)</i></p>	<p>Miscela di acqua e glass cleaner <i>Mixture of water and screen washer fluid</i> Mélange d'eau et de liquide lave-glace <i>Wasser und Zusatz von Scheibenreiniger</i></p>	
<p><b>Nota:</b> per la pulizia del parabrezza usare una fiala di glass-cleaner in estate e due in inverno. <i>Note:</i> add one phial of screen washer additive in summer, and two in winter. <b>Note:</b> pour le nettoyage du pare-brise utiliser un flacon de liquide lave-glace en été et deux en hiver. <b>Merke:</b> Im Sommer ein bzw. im Winter zwei Fläschchen Scheibenreiniger beifügen.</p>			



# 2

## USO DELLA VETTURA CONTROLS - RUNNING INSTRUCTIONS UTILISATION DE LA VOITURE EINSATZ DES FAHRZEUGES



2. 2	Plancia portastrumenti e comandi	Instrument and control panel	Planche de bord et commandes	Armaturenbrett mit Instrumententafel und Schaltungen
2. 4	Quadro strumenti	Instrument panel	Tableau de bord	Instrumententafel
2. 5	Display multispia	Multi-function display	Afficheur à fonctions multiples	Mehrfachleuchtendisplay
2. 8	Segnali multispia	Multi-function display signals	Signaux de l'afficheur à fonctions multiples	Anzeigen des Mehrfachleuchtendisplays
2. 12	Rodaggio	Running in	Rodage	Einfahrvorschriften
2. 13	Porte	Doors	Portes	Türen
2. 14	Leve al volante	Levers on the steering wheel	Leviers de volant	Hebel am Lenkrad
2. 18	Dispositivo di avviamento	Starting device	Dispositif de démarrage	Anlasservorrichtung
2. 20	Avviamento del motore	Engine starting	Démarrage du moteur	Anlassen des Motors
2. 21	Avviamento della vettura	Car starting	Démarrage de la voiture	Anfahren
2. 23	Leva freno a mano	Hand brake lever	Levier de frein de stationnement	Handbremshebel
2. 24	Sedili	Seats	Sièges	Sitze
2. 26	Sistema di sicurezza passivo	Passive type safety systems	Système de sécurité passif	Passive Sicherheitssysteme
2. 32	Buste porta documenti	Documentation pockets	Poches porte-documents	Fach für Fahrzeugunterlagen
2. 33	Specchi retrovisori	Rear view mirrors	Rétroviseurs	Rückspiegel
2. 33	Alette parasole	Sun visors	Pare-soleil	Sonnenblenden
2. 34	Lampada di cortesia	Courtesy lamp	Lampe de secours	Leselampe
2. 35	Cofano anteriore	Front hood	Capot avant	Vorderhaube
2. 36	Cofano motore	Engine cover	Capot-moteur	Motorhaube
2. 38	Tappo serbatoio carburante	Fuel filler cap	Bouchon de réservoir de carburant	Kraftstofftankdeckel
2. 38	Gancio di traino	Tow eye-bolt	Crochet de remorquage	Abschlepphaken
2. 39	Climatizzazione	Temperature control system	Climatisation	Klimaanlage

PLANCIA  
PORTAISTRUMENTI  
E COMANDI

INSTRUMENT  
AND  
CONTROL PANEL

PLANCHE DE BORD  
ET  
COMMANDES

ARMATURENBRETT MIT  
INSTRUMENTENTAFEL  
UND SCHALTUNGEN

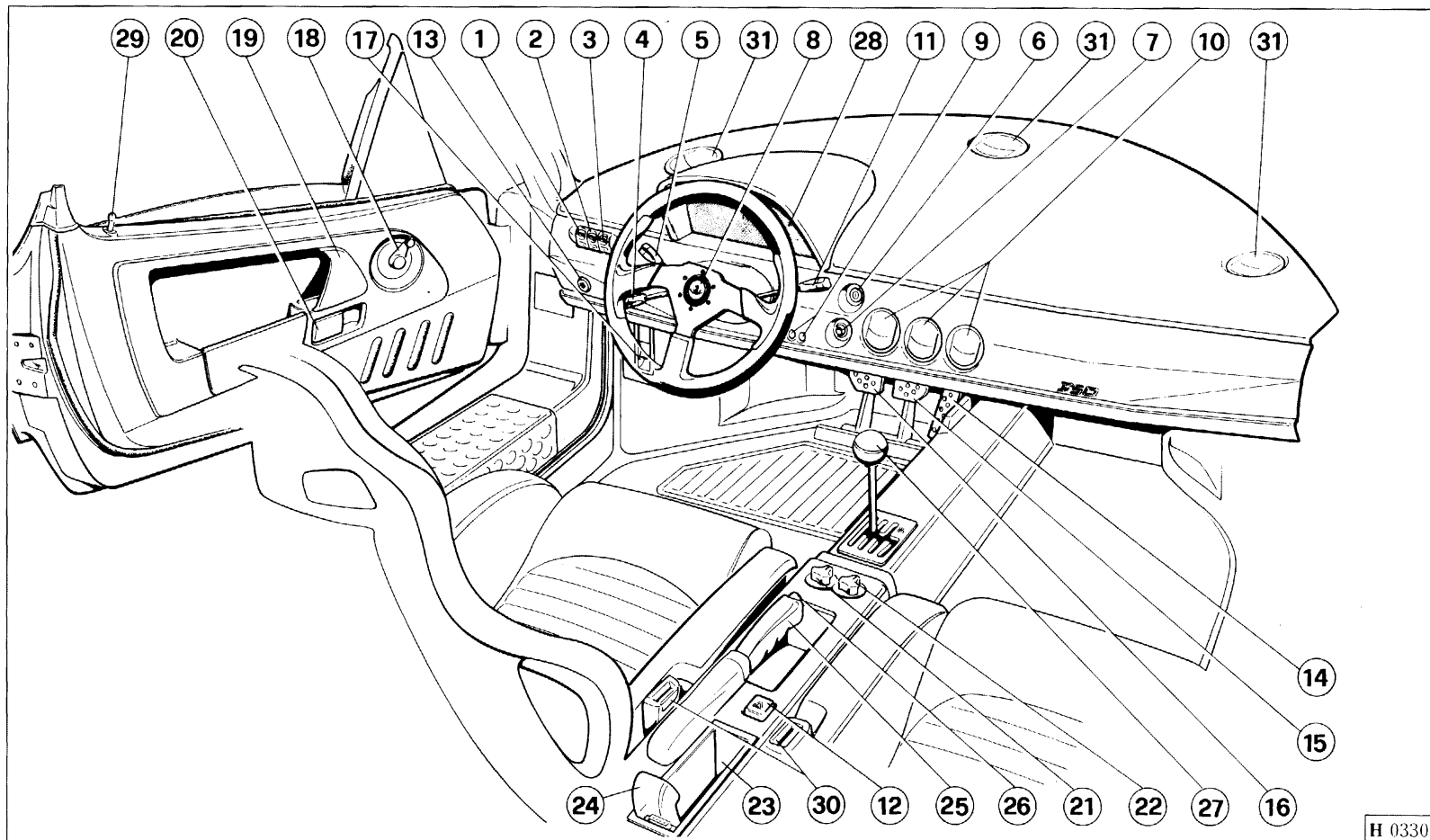


Fig. 1 - Apparecchi di controllo e comandi

- 1 - Interruttore a disposizione;
- 2 - Interruttore sbrinamento parabrezza;
- 3 - Interruttore sollevamento anteriore;
- 4 - Leva comando luci abbaglianti/anabaglianti;
- 5 - Leva indicatore di direzione;
- 6 - Dispositivo di avviamento;
- 7 - Pulsante per avviamento motore;
- 8 - Avvisatore acustico;
- 9 - Pulsanti per controllo multispia;
- 10 - Diffusori per aria condizionata;
- 11 - Leva lavacrystallo/tergicristallo;
- 12 - Interruttore luci di emergenza;
- 13 - Sensore temperatura aria climatizzata;
- 14 - Pedale acceleratore;
- 15 - Pedale freno;
- 16 - Pedale frizione;
- 17 - Leva apertura cofano anteriore;
- 18 - Leva apertura/chiusura vetri;
- 19 - Maniglia chiusura porta;
- 20 - Maniglia interna apertura porta;
- 21 - Manopola regolazione velocità aria;
- 22 - Manopola regolazione temperatura aria;
- 23 - Cassetto ripostiglio;
- 24 - Lampada di cortesia;
- 25 - Leva freno a mano;
- 26 - Pulsante per sbloccaggio freno di stazionamento;
- 27 - Leva comando cambio;
- 28 - Quadro strumenti;
- 29 - Pomello sicura porta dall'interno;
- 30 - Pulsante per sbloccaggio cintura;
- 31 - Diffusore per ventilazione parabrezza.

Fig. 1 - Instrumentation and controls

- 1 - Free switch;
- 2 - Switch for windscreen demisting;
- 3 - Front self-lifting device switch;
- 4 - High/low beam control lever;
- 5 - Direction light lever;
- 6 - Starting device;
- 7 - Push button for engine starting;
- 8 - Horn;
- 9 - Push buttons for multi-function display control;
- 10 - Air temperature control system outlets;
- 11 - Windscreen wiper/washer lever;
- 12 - Hazard warning light switch;
- 13 - Air temperature control system sensor;
- 14 - Accelerator pedal;
- 15 - Brake pedal;
- 16 - Clutch pedal;
- 17 - Front hood opening lever;
- 18 - Window winder handle;
- 19 - Door closing handle;
- 20 - Door release handle;
- 21 - Air speed adjustment knob;
- 22 - Air temperature adjustment knob;
- 23 - Glove box compartment;
- 24 - Courtesy lamp;
- 25 - Hand brake lever;
- 26 - Hand brake release push button;
- 27 - Gearbox control lever;
- 28 - Instrument panel;
- 29 - Interior door lock button;
- 30 - Seat belt release button;
- 31 - Windscreen ventilation outlet.

Fig. 1 - Instruments de contrôle et commandes

- 1 - Interrupteur libre;
- 2 - Interrupteur de dégivrage pare-brise;
- 3 - Interrupteur de soulèvement avant;
- 4 - Levier de commande de feux de route/feux de croisement;
- 5 - Levier de commande de clignotants;
- 6 - Dispositif de démarrage;
- 7 - Bouton-poussoir de démarrage moteur;
- 8 - Avertisseur sonore;
- 9 - Boutons-poussoir de contrôle d'afficheur à fonctions multiples;
- 10 - Buses d'air climatisé;
- 11 - Levier de lave/essuie-glace;
- 12 - Interrupteur de feux de détresse;
- 13 - Capteur de température d'air climatisé;
- 14 - Pédale d'accélérateur;
- 15 - Pédale de frein;
- 16 - Pédale d'embrayage;
- 17 - Levier d'ouverture de capot avant;
- 18 - Manivelle de lève-glace;
- 19 - Poignée de fermeture porte;
- 20 - Poignée interne d'ouverture porte;
- 21 - Bouton de réglage vitesse d'air;
- 22 - Bouton de réglage température d'air;
- 23 - Boîte à gants;
- 24 - Lampe de secours;
- 25 - Levier de frein de stationnement;
- 26 - Bouton de déblocage frein de stationnement;
- 27 - Levier de commande boîte de vitesses;
- 28 - Tableau de bord;
- 29 - Bouton de verouillage de la porte;
- 30 - Bouton de déblocage ceinture de sécurité;
- 31 - Buse de ventilation pare-brise.

Abb. 1 - Kontroll- und Schaltvorrichtungen

- 1 - Zur Verfügung stehender Schalter;
- 2 - Schalter für Windschutzscheibenentfrostung;
- 3 - Schalter für vordere Emporhebevorrichtung;
- 4 - Schalthebel für Fern-/Abblendlichter;
- 5 - Richtungsanzeigerhebel;
- 6 - Anlasservorrichtung;
- 7 - Schalter für Motorstart;
- 8 - Hupsignal;
- 9 - Schalter für Kontrolle des Mehrfachleuchtendisplays;
- 10 - Düsen für klimatisierte Luft;
- 11 - Hebel für Scheibenwisch- und -waschanlage;
- 12 - Notlichterschalter.
- 13 - Klimaanlage temperatursensor;
- 14 - Gaspedal;
- 15 - Bremspedal;
- 16 - Kupplungspedal;
- 17 - Hebel für das Öffnen der Vorderhaube;
- 18 - Fensterhebel;
- 19 - Türverschlusshebel;
- 20 - Innerer Türgriff;
- 21 - Knopf für die Einstellung der Luftgeschwindigkeit;
- 22 - Knopf für die Einstellung der Lufttemperatur;
- 23 - Handschuhfach;
- 24 - Leselampe;
- 25 - Handbremshebel;
- 26 - Entriegelungsknopf für Handbremse;
- 27 - Gangschalthebel;
- 28 - Instrumententafel;
- 29 - Sicherungsknopf für die Blockierung der Türen von innen;
- 30 - Löseknopf für Sicherheitsgurte;
- 31 - Düse für Frontscheibenbelüftung.

## QUADRO STRUMENTI

## INSTRUMENT PANEL

## TABLEAU DE BORD

## INSTRUMENTENTAFEL

Fig. 2

1 - Indicatore di direzione Sx (colore verde intermittente); 2 - Indicatore livello carburante; 3 - Spia indicazione riserva carburante (colore ambrato); 4 - Indicatore pressione olio; 5 - Indicatore temperatura olio; 6 - Indicatore temperatura acqua; 7 - Spia cinture di sicurezza non inserite (colore rosso); 8 - Spia sbrinatorio parabrezza (colore ambrato); 9 - Spia generatore (colore rosso); 10 - Spia luci abbaglianti (colore blu); 11 - Spia luci di posizione accese (colore verde); 12 - Spia "Check Engine"; 13 - Spia "Brake"; 14 - Indicatore marcia inserita; 15 - Contagiri; 16 - Tachimetro; 17 - Display multispia (vedi pag. 2.5); 18 - Indicatore di direzione Dx (colore verde intermittente).

Fig. 2

1 - Left direction indicator (flashing green); 2 - Fuel level indicator; 3 - Fuel reserve indicator (amber); 4 - Low oil pressure warning light; 5 - High oil temperature warning light; 6 - High water temperature warning light; 7 - Seat belt warning light (red); 8 - Windscreen demisting warning light (amber); 9 - Alternator warning light (red); 10 - High beam indicator (blue); 11 - Position light indicator (green); 12 - "Check Engine" warning light; 13 - "Brake" warning light; 14 - Engaged gear indicator; 15 - Revolution counter; 16 - Speedometer; 17 - Multi-function display (see page 2.5); 18 - Right direction indicator (flashing green).

Fig. 2

1 - Indicateur de direction gauche (couleur verte intermittente); 2 - Indicateur de niveau de carburant; 3 - Témoin de réserve de carburant (couleur ambré); 4 - Témoin de pression d'huile; 5 - Témoin de température d'huile; 6 - Témoin de température d'eau; 7 - Témoin de ceintures de sécurité (couleur rouge); 8 - Témoin de dégivrage pare-brise (couleur ambré); 9 - Témoin de générateur (couleur rouge); 10 - Témoin de feux de route (couleur bleu); 11 - Témoin de feux de position (couleur verte); 12 - Témoin "Check Engine"; 13 - Témoin "Brake"; 14 - Témoin de vitesse engagée; 15 - Compte-tours; 16 - Tachymètre; 17 - Afficheur à fonctions multiples (voir page 2.5); 18 - Indicateur de direction droit (couleur verte intermittente).

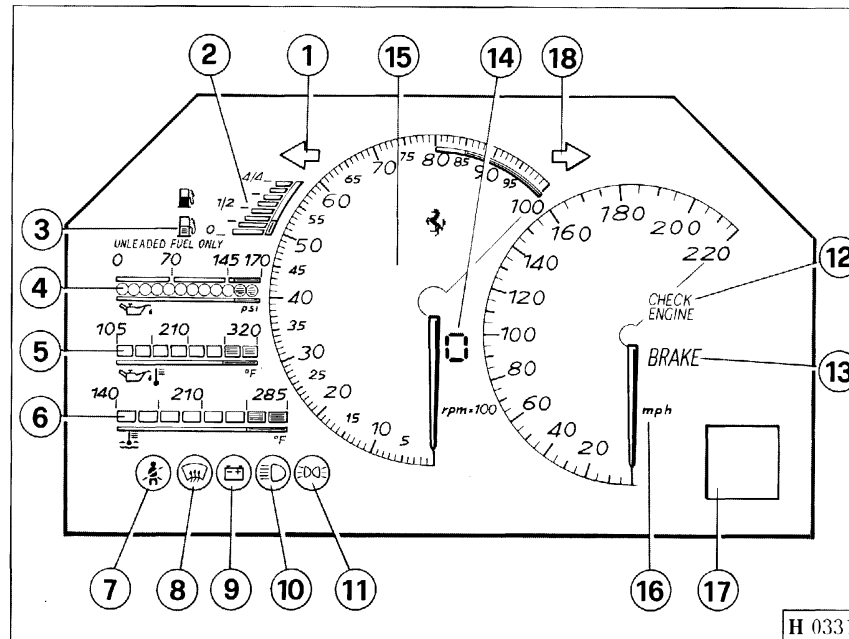
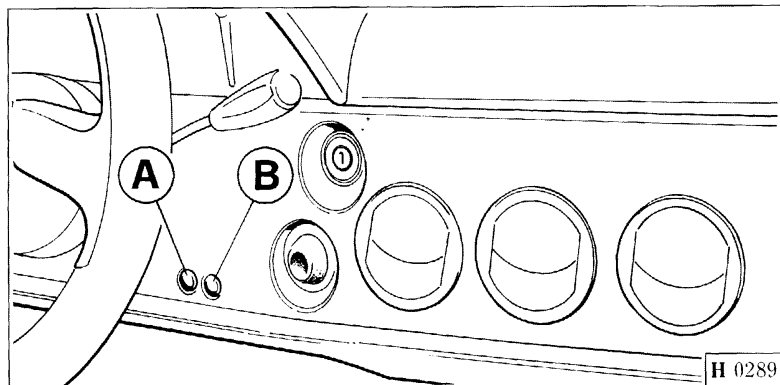


Abb. 2

1 - Linker Richtungsanzeiger (grün blinkend); 2 - Kraftstoffstandanzeiger; 3 - Anzeigeleuchte für Kraftstoffreserve (gelb); 4 - Öldruckwarnleuchte; 5 - Öltemperaturwarnleuchte; 6 - Wassertemperaturwarnleuchte; 7 - Leuchte für Sicherheitsgurte (rot); 8 - Leuchte für Windschutzscheibenentfrostung (gelb); 9 - Alternatorleuchte (rot); 10 - Fernlichterleuchte (blau); 11 - Standlichterleuchte (grün); 12 - Check-Engine-Leuchte; 13 - "Brake"-Leuchte; 14 - Anzeiger für eingerückten Gang; 15 - Drehzahlmesser; 16 - Tachometer; 17 - Mehrfachleuchtdisplay (vgl. Seite 2.5); 18 - Rechter Richtungsanzeiger (grün blinkend).

DISPLAY MULTISPIA	MULTI-FUNCTION DISPLAY	AFFICHEUR A FONCTIONS MULTIPLES	MEHRFACHLEUCHTEN- DISPLAY
<p>È un dispositivo elettronico, inserito nel quadro strumenti, che ha funzioni di diagnosticare e segnalare eventuali anomalie.</p>	<p>This display is an electronic instrument, placed inside the instrument panel, used to diagnose and signal possible anomalies.</p>	<p>Il s'agit d'un dispositif électronique, placé sur le tableau de bord, dont la fonction est de détecter et de signaler d'éventuelles anomalies.</p>	<p>Es handelt sich um eine elektronische, sich in der Instrumententafel befindliche Vorrichtung, die die Aufgabe hat, eventuelle Fehlbetriebe zu erkennen und anzuzeigen.</p>
<p>Permette inoltre di visualizzare e/o programmare alcune funzioni.</p>	<p>It also displays and/or programs some functions.</p>	<p>Il permet en outre de visualiser et/ou de programmer quelques fonctions.</p>	<p>Es bietet zudem auch die Möglichkeit, einige Funktionen anzuzeigen bzw. zu programmieren.</p>
<p>Il display multispia può variare nelle seguenti colorazioni:</p>	<p>The colors of the multi-function display can vary as follows:</p>	<p>L'afficheur à fonctions multiples peut avoir les couleurs suivantes:</p>	<p>Die Leuchten des Mehrfachleuchtdisplays können zur Anzeige in folgenden Farben aufleuchten:</p>
<ul style="list-style-type: none"> <li>• <b>Verde:</b> condizioni normali di utilizzo.</li> <li>• <b>Rosso:</b> quando si verifica una anomalia.</li> <li>• <b>Ambra:</b> quando è stato attivato uno dei sistemi disponibili in vettura, oppure quando il display è in funzione di programmazione.</li> </ul>	<ul style="list-style-type: none"> <li>• <b>Green:</b> standard utilization conditions;</li> <li>• <b>Red:</b> whenever an anomaly occurs;</li> <li>• <b>Amber:</b> when one of the systems available on the car has been enabled, or when the display is in the programming step.</li> </ul>	<ul style="list-style-type: none"> <li>• <b>Vert:</b> conditions d'utilisation normales;</li> <li>• <b>Rouge:</b> détection d'une anomalie;</li> <li>• <b>Ambre:</b> actionnement d'un des systèmes équipant la voiture ou signalisation de l'état de programmation de l'afficheur.</li> </ul>	<ul style="list-style-type: none"> <li>• <b>Grün:</b> Normale Einsatzbedingungen.</li> <li>• <b>Rot:</b> Im Falle eines Fehlbetriebes.</li> <li>• <b>Gelb:</b> Falls eines der im Fahrzeug zur Verfügung stehenden Systeme aktiviert ist, oder wenn das Display sich in der Programmierphase befindet.</li> </ul>
<p><b>Selezione e visualizzazione funzioni</b></p>	<p><b>Function selection and display</b></p>	<p><b>Sélection et visualisation des fonctions</b></p>	<p><b>Anwahl und Sichtbarmachung der Funktionen</b></p>
<p>Premendo il pulsante <b>A</b> (Fig. 3) si possono selezionare e visualizzare in sequenza le seguenti funzioni:</p>	<p>By pressing push button <b>A</b> (Fig. 3) you can select and display the following functions sequentially:</p>	<p>Par la pression du bouton-poussoir <b>A</b> (Fig. 3), il est possible de sélectionner et de visualiser en séquence les fonctions suivantes:</p>	<p>Durch Druck des Schalters <b>A</b> (Abb. 3) können nacheinander folgende Funktionen angewählt und angezeigt werden:</p>
<ol style="list-style-type: none"> <li>1 - Orologio;</li> <li>2 - Odometro totale;</li> <li>3 - Odometro parziale;</li> <li>4 - Velocità vettura.</li> </ol>	<ol style="list-style-type: none"> <li>1 - Clock;</li> <li>2 - Odometer;</li> <li>3 - Trip odometer;</li> <li>4 - Car speed.</li> </ol>	<ol style="list-style-type: none"> <li>1 - Montre;</li> <li>2 - Compteur kilométrique;</li> <li>3 - Totalisateur partiel;</li> <li>4 - Vitesse de la voiture.</li> </ol>	<ol style="list-style-type: none"> <li>1 - Uhr;</li> <li>2 - Gesamtstreckenmesser;</li> <li>3 - Teilstreckenmesser;</li> <li>4 - Fahrgeschwindigkeit.</li> </ol>



**Nota:** trascorsi tre secondi dall'ultima operazione compiuta il display torna nella funzione di utilizzo normale e si colora di verde.

### Funzione programmazione

Per accedere alla funzione "programmazione" premere il pulsante **B**; il display si colora di ambra e si possono programmare in sequenza le seguenti pagine:

**Note:** after three seconds from the last operation performed, the display returns to standard utilization and becomes green.

### Programming function

To enter the "programming" function, press the push button **B**; the display becomes amber and the following functions can be programmed sequentially:

Fig. 3 - Pulsanti per utilizzo multispia.

Fig. 3 - Multi-function display push buttons.

Fig. 3 - Boutons-poussoir de commande de l'afficheur à fonctions multiples.

Abb. 3 - Schalter für die Betätigung des Mehrfachleuchtendisplays.

**Note:** après trois secondes de la dernière opération exécutée, l'afficheur revient à son normal fonctionnement et devient de couleur verte.

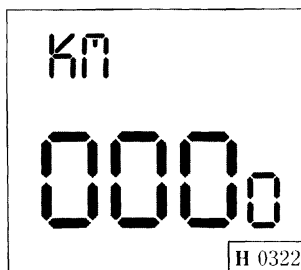
### Fonction de programmation

Pour accéder à la fonction de "programmation", appuyer sur le bouton-poussoir **B**; l'afficheur devient de couleur ambre, ce qui signale la possibilité de programmer en séquence les fonctions suivantes:

**Anmerkung:** 3 Sekunden nach der letzten Betätigung kehrt das Display in den normalen Betrieb über, und die Anzeigen sind grün.

### Programmierungsfunktion

Um zur "Programmierung" Zugang zu haben, betätige man den Schalter **B**; das Display färbt sich gelb und es können nacheinander folgende Funktionen programmiert werden:



### Odometro parziale

Premendo il pulsante **A** è possibile l'azzeramento.

### Trip odometer

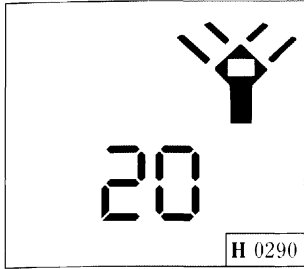
It can be reset by pressing the push button **A**.

### Totalisateur partiel

La pression de bouton-poussoir **A** en permet la mise à zéro.

### Teilstreckenmesser

Durch Druck des Schalters **A** ist ein Nullstellen möglich.



#### Luminosità quadro strumenti

Premendo il pulsante **A** è possibile regolare l'intensità della luminosità del quadro strumenti che può variare da 1 al 30. Impostando il valore 20 si ha una regolazione automatica gestita da un sensore ottico che regola la luminosità in funzione della luce esterna.

#### Instrument panel brightness

By pressing the push button **A** you can adjust the brightness intensity of the instrument panel, varying from 1 to 30. By setting the value of 20, you get an automatic adjustment managed by an optical sensor, for controlling the brightness as a function of the outer light.

#### Eclairage du tableau de bord

En appuyant sur le bouton-poussoir **A**, il est possible de régler l'intensité de la lumière du tableau de bord qui peut varier de 1 à 30. La valeur 20 permet un réglage automatique commandé par un capteur optique qui règle l'intensité de la lumière en fonction de la lumière externe.

#### Helligkeit der Instrumententafel

Durch Druck des Schalters **A** kann die Helligkeit des Instrumentenbrettes zwischen 1 und 30 eingestellt werden. Gibt man den Wert 20 ein, so erfolgt die Einstellung automatisch über einen außenlichtempfindlichen Fühler.



#### Orologio digitale

Visualizza ore e minuti ed è impostato sulle 24 ore.

Dopo aver selezionato, con il pulsante **B**, le ore o i minuti premendo il pulsante **A** si procede all'aggiornamento dell'orario.

Una pressione continua sul pulsante **A** determina l'avanzamento rapido delle cifre, quando ci si avvicina all'ora desiderata è opportuno completare la regolazione con piccole pressioni sul pulsante.

Terminata la regolazione dell'orario, dopo alcuni secondi, il display torna automaticamente nella posizione iniziale.

#### Digital clock

It displays hours and minutes and it is set for 24 hours.

After selecting, with the push button **B**, hours or minutes, pressing the push button **A** you can set the time.

Pressing continuously on the push button **A**, you make the digits move quickly; when you are next to the wished time, it's advisable to complete the adjustment with small pressures on the push button.

After adjusting the time, once a few seconds have elapsed, the display returns automatically to the initial position.

#### Montre digitale

La montre digitale visualise les heures et les minutes et se base sur un système de 24 heures.

Après avoir sélectionné les heures ou les minutes à l'aide du bouton-poussoir **B**, en appuyant sur le bouton-poussoir **A** il est possible de régler l'horaire.

Une pression continue du bouton-poussoir **A** permet l'avancement rapide des chiffres; lorsque l'heure désirée a été presque atteinte, il convient de terminer le réglage en appuyant légèrement sur le bouton-poussoir.

Au terme du réglage de l'horaire, après quelques secondes, l'afficheur revient automatiquement à sa position initiale.

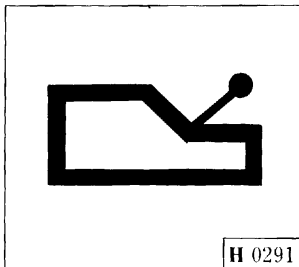
#### Digitaluhr

Die Digitaluhr zeigt Stunden und Minuten im 24-Stunden-System an.

Nach Betätigung des Schalters **B** zur Eingabe der Stunden bzw. der Minuten gelangt man durch Betätigen des Schalters **A** auf die Aktualisierung der Uhrzeit.

Durch kontinuierlichen Druck des Schalters **A** steigen die Zahlen schnell. Sobald man in die Nähe der gewünschten Stunde gelangt, empfiehlt es sich, den Schalter sequentiell zu betätigen, bis die Zahl erreicht ist.

Sobald die Uhrzeit fertig eingestellt worden ist, kehrt das Display nach einigen Sekunden wieder zurück in die Ursprungs Lage.



H 0291

**Visualizzazione marcia**

Premendo il pulsante **A** si può attivare l'ideogramma di colore ambra, posto al centro del quadro strumenti, indicante la marcia inserita variando la scritta "ON" oppure "OFF".

**Gear display**

By pressing the push button **A**, you can enable the amber symbol, placed in the middle of the instrument panel, corresponding to the engaged gear, varying the "ON" or "OFF" writing.

**Affichage vitesse**

La pression du bouton-poussoir **A** permet d'actionner le témoin, de couleur ambre, placé au centre du tableau de bord, qui indique la vitesse engagée en variant le message "ON" ou "OFF".

**Anzeige des eingerückten Ganges**

Durch Druck des Schalters **A** kann man das sich in der Mitte der Instrumententafel befindliche gelbe Symbol aktivieren, das den eingerückten Gang durch Verändern der Aufschrift "ON" oder "OFF" anzeigt.

**SEGNALI MULTISPIA**

La multispia può anche presentarci i seguenti ideogrammi:

**MULTI-FUNCTION DISPLAY SIGNALS**

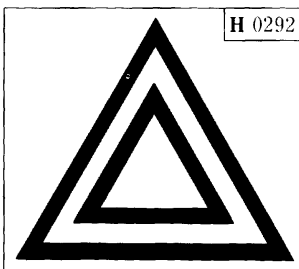
The multi-function display can also show the following symbols:

**SIGNAUX DE L'AFFICHEUR A FONCTIONS MULTIPLES**

L'afficheur à fonctions multiples détermine également l'éclairage des témoins suivants:

**ANZEIGEN DES MEHRFACHLEUCHTENDISPLAYS**

Das Mehrfachleuchtdisplay kann auch folgende Symbole anzeigen:



H 0292

**Segnale di emergenza**

Con vettura ferma e chiave in posizione "0" premendo il pulsante luci emergenza (Fig. 7) si illumina di colore rosso il display multispia e, in modo intermittente, gli indicatori di direzione.

**Emergency signal**

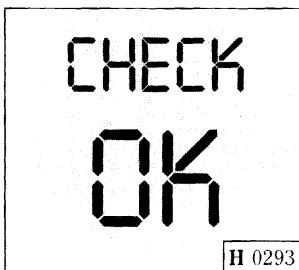
With standstill car and key in "0", pressing the hazard warning light push button (Fig. 7), the multi-function display becomes red and the direction light indicators flash.

**Signal de détresse**

Avec la voiture arrêtée et la clé en position "0", en appuyant sur le bouton-poussoir des feux de détresse (Fig. 7), l'afficheur à fonctions multiples s'éclaire d'une lumière rouge, tandis que les indicateurs de direction commencent à clignoter.

**Notsignal**

Bei stehendem Motor und auf Position "0" gedrehtem Schlüssel leuchten bei Betätigung des Notlichterschalters (Abb. 7) das Mehrfachleuchtdisplay rot und die Richtungsanzeiger intermittierend.



H 0293

**CHECK OK**

Portando la chiave di accensione in posizione "II" la multispia analizza i segnali provenienti dagli impianti montati in vettura e, se non riscontra anomalie si illumina la scritta, di colore verde, "CHECK OK", dopo di che è possibile eseguire l'avviamento.

**CHECK OK**

By putting the ignition key in "II", the multi-function display analyzes the signals coming from the systems installed on the car and, if no failure is detected, the writing "CHECK OK" becomes green and the car can be started.

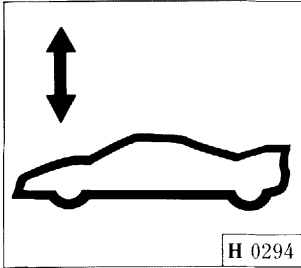
**CHECK OK**

En plaçant la clé de contact sur "II", l'afficheur à fonctions multiples analyse les signaux émis par les systèmes dont est équipée la voiture et, si aucune anomalie n'est détectée, le témoin "CHECK OK" s'éclaire d'une lumière verte; après quoi, le démarrage est possible.

**CHECK OK**

Dreht man den Zündschlüssel auf die Position "II" so analysiert das Mehrfachleuchtdisplay die von den im Fahrzeug montierten Anlagen kommenden Signale. Werden keine Fehlbetriebe festgestellt, so leuchtet auf grünem Untergrund die Meldung "CHECK OK", und das Starten des Fahrzeuges ist möglich.





H 0294

### Sollevatore anteriore

L'ideogramma si illumina, di colore ambra, se il sollevatore è inserito.

Se durante la marcia si illumina l'ideogramma, di colore rosso, si è verificata una anomalia nel sistema; è necessario far controllare la vettura presso un Centro Autorizzato Ferrari.

### Front self-lifting device

The symbol becomes amber if the front self-lifting device is engaged.

If, while driving, the symbol becomes red, a failure has occurred in the system; have the car checked by an Authorized Ferrari Center.

### Dispositif de soulèvement avant

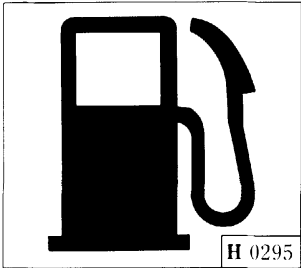
Le témoin s'éclaire d'une lumière ambre, si le dispositif de soulèvement est enclenché.

Si, pendant la marche, le témoin s'éclaire d'une lumière rouge, cela signifie qu'une anomalie du système a été détectée; dans ce cas, il faut faire contrôler la voiture auprès d'un centre agréé Ferrari.

### Vordere Emporhebevorrichtung

Das Symbol leuchtet bei eingeschalteter Emporhebevorrichtung gelb.

Sollte es während der Fahrt rot aufleuchten, so ist im System ein Fehlbetrieb aufgetreten. Es empfiehlt sich unter diesen Umständen, sich zur Prüfung des Fahrzeuges einer Ferrari-Servicewerkstatt zu wenden.



H 0295

### Carburante

L'accensione dell'ideogramma di colore ambra si può avere nel caso di riserva carburante o di anomalia all'indicatore livello carburante.

### Fuel

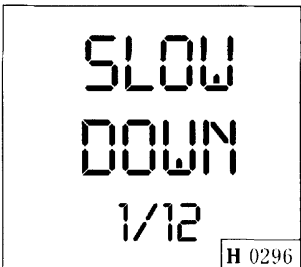
This symbol becomes amber in case of fuel reserve or in case of a failure to the fuel level indicator.

### Carburant

Ce témoin, de couleur ambre, s'allume en cas de réserve de carburant ou d'une anomalie de l'indicateur de niveau de carburant.

### Kraftstoff

Das Aufleuchten des gelben Symbols erfolgt bei Erreichen der Kraftstoffreserve oder im Falle eines Fehlbetriebes des Kraftstoffstandanzeigers.



H 0296

### "Slow Down 1/2"

Se durante la marcia appare questa scritta, di colore rosso, seguire le istruzioni riportate a pag. 3.35 "Dispositivi d'allarme di sovratemperatura nel sistema di scarico".

Far controllare la vettura presso un Centro Autorizzato Ferrari.

### Slow Down 1/2

If, while driving, this writing becomes red, follow the instructions shown on page 3.35 "Exhaust system overtemperature alarm devices".

Have the car checked by an Authorized Ferrari Center.

### "Slow Down 1/2"

Si, pendant la marche, ce témoin s'éclaire d'une lumière rouge, suivre les instructions reportées sur la page 3.35 "Dispositifs d'alarme de température excessive dans le système d'échappement".

Faire contrôler la voiture auprès d'un centre agréé Ferrari.

### "Slow Down 1/2"

Sollte während der Fahrt diese Anzeige rot aufleuchten, so verfolge man die Angaben auf Seite 3.35 "Alarmvorrichtungen für Übertemperatur in der Auspuffanlage".

Das Fahrzeug von einer Ferrari-Servicewerkstatt prüfen lassen.

CHECK  
ENGINE  
1/12

H 0297

**"Check Engine 1/12"**

Se durante la marcia si illumina la scritta "CHECK ENGINE" nel centro del quadro strumenti e nella multispia l'ideogramma colore ambra, si è verificata un'anomalia nell'impianto Bosch Motronic.

Far controllare la vettura presso un Centro Autorizzato Ferrari.

**"Check Engine 1/12"**

If, while driving, the "CHECK ENGINE" writing in the middle of the instrument panel and the amber symbol on the multi-function display go on, a failure has occurred in the Bosch Motronic System.

Have the car checked by an Authorized Ferrari Center.

**"Check Engine 1/12"**

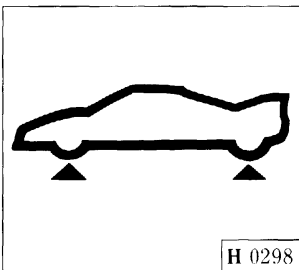
Si, pendant la marche, l'inscription "CHECK ENGINE", au centre du tableau de bord s'allume et si le témoin relatif sur l'afficheur à fonctions multiples s'éclaire d'une lumière ambre, cela indique une anomalie du système Bosch Motronic.

Faire contrôler la voiture auprès d'un centre agréé Ferrari.

**"Check Engine 1/12"**

Sollten während der Fahrt die Anzeige "CHECK ENGINE" in der Mitte der Instrumententafel und im Mehrfachleuchtdisplay das gelbe Symbol aufleuchten, so bedeutet dies, daß in der Bosch-Motronic-Anlage ein Fehler vorhanden ist.

Das Fahrzeug von einer Ferrari-Servicewerkstatt prüfen lassen.



H 0298

**Impianto sospensioni**

Se durante la marcia si illumina questo ideogramma, di colore ambra, si è verificata una anomalia nel sistema.

Far controllare la vettura presso un Centro Autorizzato Ferrari.

**Suspension system**

If, while driving, this symbol becomes amber, a failure has occurred in the suspension system.

Have the car checked by an Authorized Ferrari Center.

**Système des suspensions**

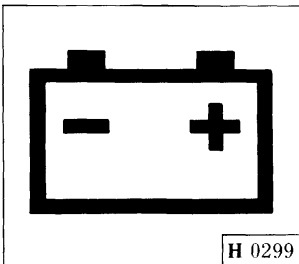
Si ce témoin s'éclaire d'une lumière ambre pendant la marche, cela signifie qu'une anomalie du système a été détectée.

Faire contrôler la voiture auprès d'un centre agréé Ferrari.

**Aufhängungsanlage**

Sollte während der Fahrt dieses Symbol gelb aufleuchten, so ist im System ein Fehlbetrieb gegenwärtig.

Das Fahrzeug von einer Ferrari-Servicewerkstatt prüfen lassen.



H 0299

**Batteria scarica**

L'accensione dell'ideogramma, di colore rosso, si può avere nei seguenti casi:

- la batteria deve essere ricaricata;
- anomalia nell'impianto del generatore di corrente.

**Battery discharged**

When this symbol becomes red, the following can have occurred:

- the battery must be recharged;
- there is a failure in the power generator system.

**Batterie déchargée**

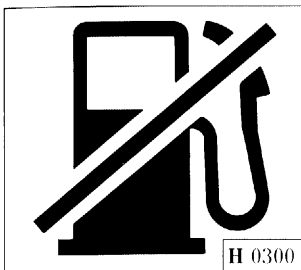
Ce témoin s'éclaire d'une lumière rouge dans les cas suivants:

- la batterie doit être rechargée;
- anomalie de l'installation du générateur de courant.

**Batterie entladen**

Dieses Symbol könnte unter folgenden Umständen rot aufleuchten:

- Die Batterie muß neu geladen werden;
- Fehlbetrieb des Stromalters.


**Disattivazione alimentazione Fuel supply off**

L'accensione dell'ideogramma, di colore ambra, segnala l'intervento dell'interruttore inerziale e la conseguente mancanza di alimentazione carburante (vedi pag. 3.28).

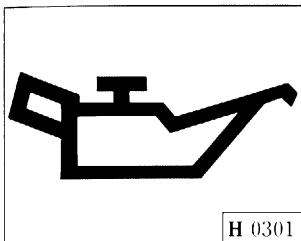
When this symbol becomes amber, it signals the intervention of the inertia switch and the consequent fuel supply shut off (see page 3.28).

**Interruption d'alimentation**

Ce témoin, de couleur ambre, signale l'enclenchement de l'interrupteur à inertie ainsi qu'une panne d'alimentation en carburant (voir page 3.28).

**Unterbruch der Kraftstoffzufuhr**

Leuchtet dieses Symbol auf gelbem Grund, so wird der Eingriff des Inertialschalters und dem zur Folge der Ausfall der Kraftstoffzufuhr angezeigt (vgl. Seite 3.28).


**Insufficiente pressione olio Low oil pressure**

L'accensione dell'ideogramma, di colore rosso, segnala che la pressione dell'olio è scesa sotto il valore normale ed è necessario fermare immediatamente il motore.

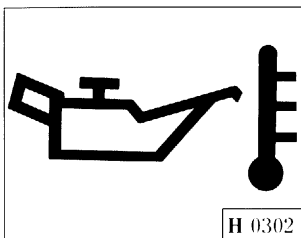
When this symbol becomes red, it signals that the oil pressure is below the standard value and the engine should be stopped immediately.

**Pression d'huile insuffisante**

Ce témoin, de couleur rouge, signale que la pression de l'huile est descendue au-dessous de la valeur normale; dans ce cas, il faut arrêter immédiatement le moteur.

**Ungenügender Öldruck**

Leuchtet dieses Symbol auf rotem Grund, so bedeutet dies, daß der Öldruck die Mindestgrenze unterschritten hat und daß der Motor sofort abgestellt werden muß.


**Elevata temperatura olio High oil temperature**

L'accensione dell'ideogramma, di colore rosso, segnala la temperatura dell'olio troppo elevata ed è consigliabile ridurre il regime di rotazione del motore.

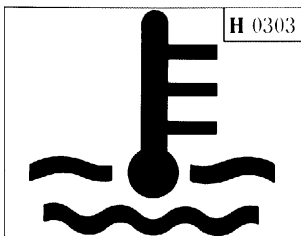
This symbol becomes red to signal that the oil temperature is too high and the engine rpm should be reduced.

**Température d'huile excessive**

Ce témoin, de couleur rouge, signale que la température de l'huile est trop élevée. Il convient donc de réduire le régime de rotation du moteur.

**Zu hohe Öltemperatur**

Leuchtet dieses Symbol rot auf, so bedeutet dies, daß die Öltemperatur zu stark gestiegen ist und es empfiehlt sich, die Motordrehzahl zu drosseln.


**Elevata temperatura acqua High water temperature**

L'accensione dell'ideogramma, di colore rosso, segnala che la temperatura dell'acqua è troppo elevata ed è necessario fermare immediatamente il motore.

This symbol becomes red to signal that the water temperature is too high and the engine should be stopped immediately.

**Température d'eau excessive**

Ce témoin, de couleur rouge, signale que la température de l'eau est trop élevée; dans ce cas, il faut arrêter immédiatement le moteur.

**Hohe Wassertemperatur**

Leuchtet dieses Symbol auf rotem Grund, so bedeutet dies, daß die Wassertemperatur zu hoch ist und daß der Motor sofort abgestellt werden muß.

RODAGGIO	RUNNING IN	RODAGE	EINFAHRVORSCHRIFTEN
<p>Nei primi 1.000 km di percorso evitare di superare i 5.000 giri/1'.</p>	<p>Do not exceed 5,000 rpm for the first 600 miles (1,000 km).</p>	<p>Ne pas dépasser un régime de 5.000 tr/mn pendant les premiers 1.000 km.</p>	<p>Während der ersten 1.000 km sollte eine Drehzahl von 5.000 U/min nicht überschritten werden.</p>
<p>Sostituire l'olio motore e il filtro durante l'esecuzione del tagliando gratuito; quindi sostituire nuovamente l'olio e il filtro agli intervalli prescritti nel piano di manutenzione.</p>	<p>Change the engine oil and oil filter during the first free service and subsequently at the intervals specified in the Maintenance Schedule.</p>	<p>Remplacer l'huile moteur et le filtre lors de la révision gratuite. Faire une vidange et changer le filtre selon les intervalles prescrits dans le plan d'entretien.</p>	<p>Beim kostenlosen Service-Coupon Motoröl und Filter auswechseln; die weiteren Öl- und Filterwechsel gem. Serviceplan ausführen.</p>
<p>Dopo l'avviamento evitare di superare i 4.000 giri/1' prima che il motore si sia sufficientemente riscaldato (temperatura acqua 65 ÷ 70°C).</p>	<p>After starting a cold engine, do not exceed 4,000 rpm until the engine warms up (i.e. until the water reaches a temperature of 150 ÷ 160°F (65 ÷ 70°C).</p>	<p>Après le démarrage éviter de dépasser 4.000 tr/mn avant que le moteur ne soit suffisamment chaud (température de l'eau 65 ÷ 70°C).</p>	<p>Drehzahlen über 4.000 U/min sind erst bei ausreichend warmem Motor (Wassertemperatur 65 ÷ 70 °C) zulässig.</p>
<p><b>Evitare di mantenere il motore ad un regime elevato e costante per un tempo prolungato.</b></p>	<p><b>Do not maintain high engine speeds for prolonged periods of time.</b></p>	<p><b>Eviter de maintenir le moteur à un régime élevé et constant pendant une période prolongée.</b></p>	<p><b>Eine konstant hohe Drehzahl nur für kurze Zeit halten.</b></p>
<p><b>Prima di usare la vettura per lunghi viaggi controllare:</b></p>	<p><b>Perform the following checks before using the car for long journeys:</b></p>	<p><b>Avant d'utiliser votre voiture, contrôler:</b></p>	<p><b>Bei Antritt längerer Reisen ist folgendes zu überprüfen:</b></p>
<ul style="list-style-type: none"> <li>- il livello del liquido di raffreddamento nel serbatoio di espansione;</li> <li>- il livello olio nel serbatoio, se si trova sotto la metà tra il "Min" e il "Max" ristabilire il livello;</li> <li>- la pressione dei pneumatici ed il loro stato di usura;</li> <li>- il livello liquido per freni/frizione.</li> </ul>	<ul style="list-style-type: none"> <li>- check the coolant level in the expansion tank;</li> <li>- check the oil level in the oil tank and top up if it is below half way between the "Min" and "Max" marks;</li> <li>- check tyre pressures and wear;</li> <li>- check the level of the brake and clutch fluids.</li> </ul>	<ul style="list-style-type: none"> <li>- le niveau du liquide de refroidissement dans le réservoir d'expansion;</li> <li>- le niveau d'huile dans le réservoir: si celui-ci se situe au-dessous de la moitié entre le "Min" et le "Max", faire l'appoint;</li> <li>- la pression et l'état d'usure des pneus;</li> <li>- le niveau du liquide de freins et d'embrayage.</li> </ul>	<ul style="list-style-type: none"> <li>- Den Kühlflüssigkeitsstand im Ausgleichbehälter;</li> <li>- Den Ölstand im Behälter; sollte er im Bereich der "Min." -Kerbe liegen, Öl nachfüllen;</li> <li>- Den Fülldruck und den Verschleißzustand der Reifen;</li> <li>- Den Brems- und Kupplungsflüssigkeitsstand.</li> </ul>
<p><b>E' comunque consigliabile eseguire questi controlli ogni 500 km.</b></p>	<p><b>It is good practice to perform these checks every 300 miles (500 km) in any case.</b></p>	<p><b>Nourmalement, ces contrôles doivent être effectués tous les 500 km.</b></p>	<p><b>Diese Kontrollen sollten alle 500 km durchgeführt werden.</b></p>

## PORTE

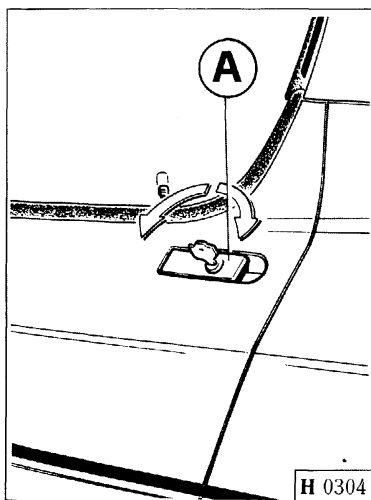
**Apertura dall'esterno**

Le porte sono provviste di serratura con chiave; per bloccare o sbloccare entrambe le porte, è necessario ruotare la chiave in senso orario o antiorario.

**Apertura dall'interno**

Sollevarre il pomello **C** e tirare la leva di apertura **B**.

Premere la levetta **C** soltanto quando le porte sono già chiuse. Per alzare e/o abbassare i vetri porta è necessario usare la leva **D**.



H 0304

## DOORS

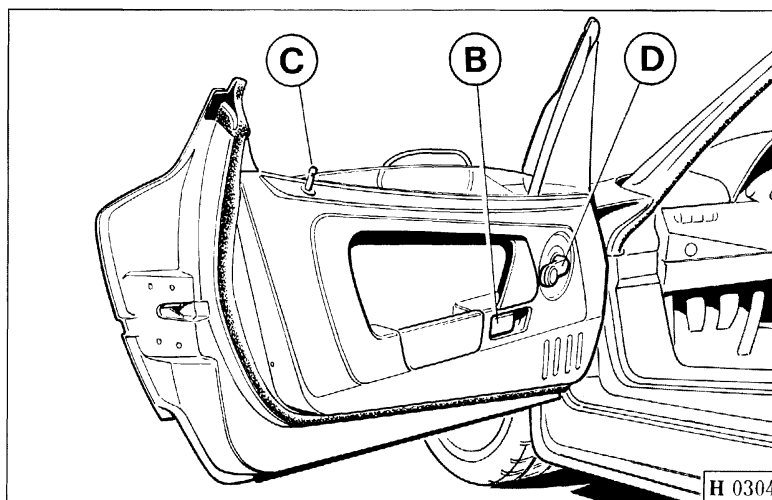
**Door opening from outside**

The doors have a key-operated lock; to lock or unlock both doors, turn the key clockwise or counter-clockwise.

**Door opening from inside**

Lift the knob **C** and pull the release handle **B**.

Press the interior door lock button **C** only when the doors are already closed. To raise/lower the door windows, use the window winder handle **D**.



H 0304

## PORTES

**Ouverture de l'extérieur**

Les deux portes sont munies de serrure de verrouillage/déverrouillage; pour les verrouiller ou déverrouiller, il faut tourner la clé dans le sens des aiguilles d'une montre ou dans le sens contraire.

**Ouverture de l'intérieur**

Soulever le bouton **C** et tirer la poignée d'ouverture **B**.

N'appuyer sur le bouton **C** qu'avec les portes fermées. Pour monter et/ou descendre les glaces des portes, utiliser la manivelle **D**.

## TÜREN

**Öffnen der Türen von außen**

Die Türen sind mit Schlössern versehen. Um beide Türen zu verriegeln bzw. zu entriegeln, dreht man den Schlüssel im Uhrzeiger- bzw. Gegenuhrzeigersinn.

**Öffnen der Türen von innen**

Den Sicherungsknopf **C** emporheben und den Türöffnungshebel **B** ziehen.

Den Sicherungsknopf **C** erst wieder niederdrücken, wenn die Türen bereits geschlossen sind. Um die Türfenster zu heben bzw. zu senken, bediene man sich des Fensterhebels **D**.

**Fig. 4 - Apertura porta**

**A** - Levetta apertura porta; **B** - Leva apertura porta dall'interno; **C** - Pomello per bloccaggio porta dall'interno; **D** - Leva per apertura e chiusura cristalli porte.

**Fig. 4 - Door opening**

**A** - Door opening lever; **B** - Door release handle; **C** - Interior door lock button; **D** - Door window winder handle.

**Fig. 4 - Ouverture porte**

**A** - Levier d'ouverture; **B** - Poignée d'ouverture porte de l'intérieur; **C** - Bouton de verrouillage de la porte de l'intérieur; **D** - Manivelle de lève-glace.

**Abb. 4 - Öffnen der Türen**

**A** - Türgriff; **B** - Innerer Türöffnungsgriff; **C** - Sicherungsknopf für die Blockierung der Türen von innen; **D** - Fensterhebel.

**LEVA  
AL VOLANTE****Leva per luci esterne**

Indipendentemente dalla posizione della chiave di accensione in posizione la leva per accensione luci esterne può effettuare le seguenti funzioni:

**Posizione 0**

Ruotando il pomello attorno al suo asse si accendono le luci di posizione, le luci targa e il quadro strumenti.

**Posizione 1**

Accensione luci anabbaglianti.

**Nota: l'involontario spostamento della leva in posizione "0" non provoca lo spegnimento delle luci anabbaglianti.**

**LEVERS ON  
THE STEERING WHEEL****Lever for outside lights**

Independently from the position of the ignition key, the outside light lever can perform the following functions:

**Position 0**

By turning the knob you switch on the position lights, the license plate lights and the instrument panel.

**Position 1**

Low beams on.

**Note: the accidental shifting of the lever towards "0" doesn't switch the low beams off.**

**LEVIERS  
DE VOLANT****Levier de feux extérieurs**

Indépendamment de la position de la clé de contact, le levier pour l'allumage des feux extérieurs assure les fonctions suivantes:

**Position 0**

La rotation du bouton permet l'allumage des feux de position, des feux de plaque et du tableau de bord.

**Position 1**

Allumage des feux de croisement.

**Note: le déplacement involontaire du levier en position "0" n'entraîne pas l'extinction des feux de croisement.**

**HEBEL  
AM LENKRAD****Außenlichterhebel**

Unabhängig von der Zündschlüsselstellung, kann der Außenlichterhebel folgende Funktionen erfüllen:

**Position 0**

Durch Drehen des Knopfes um die Hebelachse leuchten Standlichter, Kennzeichenbeleuchtung und Instrumententafel auf.

**Position 1**

Einschalten der Abblendlichter.

**Anmerkung: Das versehentliche Verschieben des Hebels in Position "0" führt nicht zur Ausschaltung der Abblendlichter.**

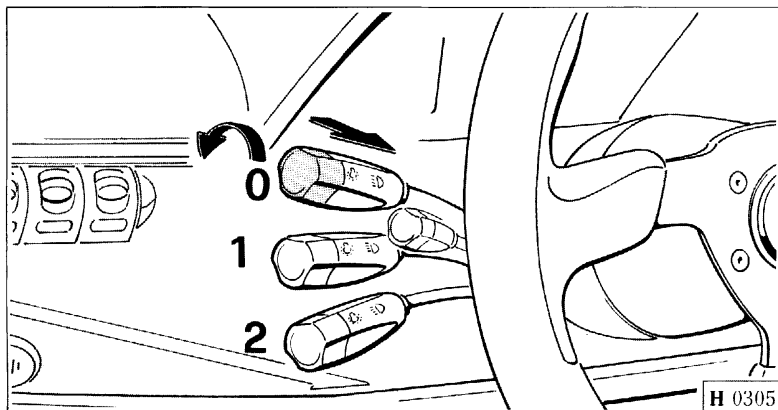


Fig. 5 - Leva per luci esterne.

Fig. 5 - Lever for outside lights.

Fig. 5 - Levier de feux extérieurs.

Abb. 5 - Außenlichterhebel.

**Posizione 2**

Accensione luci abbaglianti e spia di controllo sul quadro strumenti.

Indipendentemente dalla posizione della leva, tirando la leva verso il volante si azionano le luci per lampeggio e la spia di controllo (10, Fig. 2) sul quadro strumenti.

**Leva per indicatori di direzione**

- Spostando in alto la leva (D) si attivano gli indicatori destri.
- Spostando in basso la leva (S) si attivano gli indicatori sinistri.

**Position 2**

High beams and control indicator on the instrument panel.

Independently from the position of the lever, pulling the lever towards the steering wheel you operate the flashing lights and the control indicators (10, Fig. 2) on the instrument panel.

**Lever for direction lights**

- Shifting the lever upwards (D), you operate the right direction indicators.
- Shifting the lever downwards (S), you operate the left direction indicators.

**Position 2**

Allumage des feux de route et du témoin de contrôle sur le tableau de bord.

Les feux d'appels de phares et le témoin de contrôle (10, Fig. 2) sur le tableau de bord peuvent être actionnés en tirant le levier vers le volant indépendamment de sa position.

**Levier de clignotants**

- Les clignotants droits peuvent être actionnés en déplaçant le levier vers le haut (D).
- Les clignotants gauches peuvent être actionnés en déplaçant le levier vers le bas (S).

**Position 2**

Einschalten der Fernlichter und der Kontrolleuchte auf der Instrumententafel.

Unabhängig von der Hebelstellung, werden beim Ziehen des Hebels in Richtung des Lenkrades, die Lichthupe und die Kontrolleuchte (10, Abb. 2) auf der Instrumententafel betätigt.

**Richtungsanzeigerhebel**

- Schiebt man den Hebel (D) nach oben, so werden die rechten Richtungsanzeiger aktiv.
- Schiebt man den Hebel (S) nach unten, so werden die linken Richtungsanzeiger aktiv.

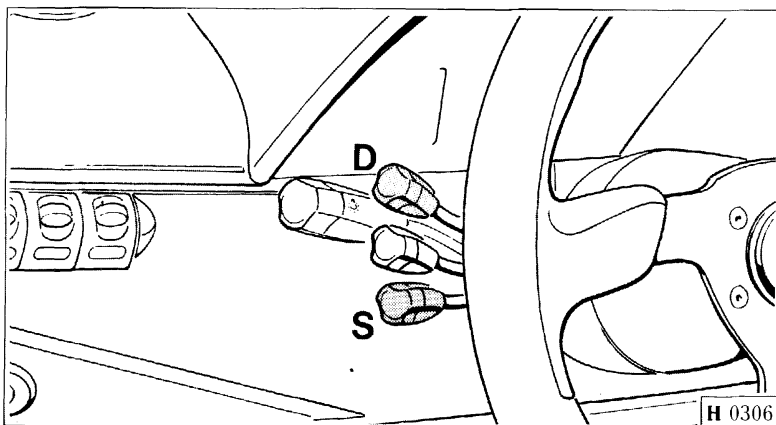


Fig. 6 - Leva comando indicatore di direzione.

Fig. 6 - Direction light control lever.

Fig. 6 - Levier de commande des clignotants.

Abb. 6 - Richtungsanzeigerhebel.

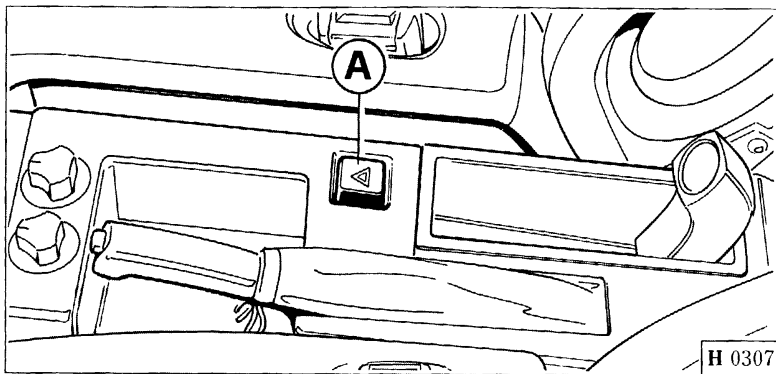
**Nota:** gli indicatori di direzione funzionano solo con chiave di accensione in posizione "II".

Contemporaneamente all'azionamento della leva, nel quadro strumenti si illuminano ad intermittenza le relative spie 1 e 18 (Fig. 2).

Il ritorno della leva nella posizione centrale si ottiene riportando il volante in posizione di marcia rettilinea.

### Luci di emergenza

Premendo il pulsante **A** (Fig. 7), indipendentemente dalla posizione della chiave di avviamento, entrano contemporaneamente in funzione, a luce intermittente, gli indicatori di direzione e le spie 1 e 18 (Fig. 2) poste nel quadro strumenti.



**Nota:** les clignotants ne fonctionnent qu'avec la clé de contact en position "II".

Lors de l'actionnement du levier, les indicateurs de direction relatifs 1 et 18 (Fig. 2) sur le tableau de bord commencent à clignoter.

Le retour du levier dans la position centrale est réalisé en tournant le volant dans la position de marche rectiligne.

### Feux de détresse

Lorsque l'on appuie sur le bouton-poussoir **A** (Fig. 7), indépendamment de la position de la clé de contact, tous les clignotants et les indicateurs de direction 1 et 18 (Fig. 2) placés sur le tableau de bord commencent à clignoter.

Fig. 7 - Pulsante per luci di emergenza.

Fig. 7 - Hazard warning light button.

Fig. 7 - Bouton-poussoir de feux de détresse.

Abb. 7 - Warnblinkschalter.

**Note:** the direction lights operate only when the ignition key is in position "II".

While the lever is operated, the relevant indicators (1 and 18 Fig. 2) on the instrument panel switch on and flash.

The lever returns to the middle when the steering wheel is placed in straight ahead position.

### Hazard warning lights

Press button **A** (Fig. 7) to operate the hazard warning lights. All the direction indicators and the instrument panel turn indicators (1 and 18 Fig. 2) flash. The hazard warning lights can be switched on regardless of ignition key position.

**Anmerkung:** Die Richtungsanzeiger sind nur aktivierbar, wenn der Zündschlüssel in die Position "II" gedreht wird.

Mit der Betätigung des Hebels blinken in der Instrumententafel die entsprechenden Leuchten 1 und 18 (Abb. 2).

Die Rückstellung des Hebels in die mittlere Stellung erfolgt automatisch, wenn man das Lenkrad wieder in die Stellung für Geradeausfahrt dreht.

### Warnblinkanlage

Beim Druck von Schalter **A** (Abb. 7) schalten sich unabhängig von der Zündschlüsselposition alle Blinker und die Kontrolleuchten 1 und 18 (Abb. 2) der Instrumententafel ein.



Per disimpegnare le luci di emergenza, premere nuovamente il pulsante **A**.

Press button **A** again to switch the hazard warning lights off.

Pour éteindre les feux de détresse, appuyer de nouveau sur le bouton-poussoir **A**.

Zur Ausschaltung der Warnblinkanlage den Schalter **A** erneut betätigen.

### Leva comando tergicristallo e lavacrystallo

Con chiave di accensione in posizione "II", la leva di comando tergicristallo/lavacrystallo può effettuare le seguenti operazioni:

### Windscreen wiper/washer lever

With the ignition key in "II", the windscreen wiper/washer lever can have the following positions:

### Levier de commande d'essuie/lave-glace

Avec la clé de contact en position "II", le levier de commande d'essuie/lave-glace assure les fonctions suivantes:

### Schalthebel für Scheibenwisch- und -waschanlage

Wenn der Zündschlüssel auf "II" gedreht ist, kann der Schalthebel für Scheibenwisch- und -waschanlage folgende Funktionen ausüben:

**Posizione 0:** tergicristallo fermo.

**Position 0:** windscreen wiper stopped;

**Position 0:** essuie-glace arrêté.

**Position 0:** Scheibenwischer steht still.

**Posizione I:** intermittenza.

**Position I:** intermittent;

**Position I:** fonctionnement intermittent.

**Position I:** Scheibenwischer funktioniert intermittierend.

**Posizione II:** funzionamento a bassa velocità.

**Position II:** low speed operation;

**Position II:** fonctionnement à basse vitesse.

**Position II:** Scheibenwischer läuft langsam.

**Posizione III:** funzionamento alta velocità.

**Position III:** high speed operation.

**Position III:** fonctionnement à haute vitesse.

**Position III:** Scheibenwischer läuft schnell.

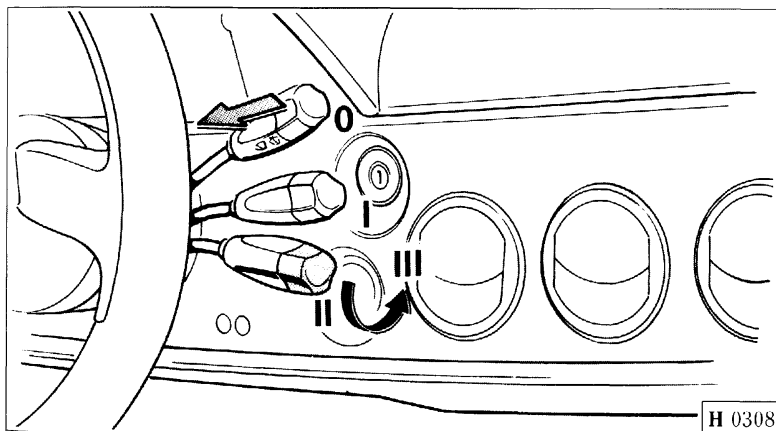


Fig. 8 - Leva tergicristallo/lavacrystallo.

Fig. 8 - Windscreen wiper/washer lever.

Fig. 8 - Levier d'essuie/lave-glace.

Abb. 8 - Schalthebel für Scheibenwisch- und -waschanlage.

**Nota:** la posizione III si ottiene ruotando il pomello sul suo asse, quando la leva si trova in posizione II.

In posizione I tirando la leva verso il volante si aziona il lavacrystallo; il getto d'acqua sul parabrezza si interromperà qualora venga rilasciata la leva.

**Note:** the position III is obtained by turning the knob when the lever is in position II.

In position I, by pulling the lever towards the steering wheel, you operate the windscreen washer; the water spray on the windscreen stops when the lever is released.

**Note:** pour placer le levier en position III, il faut tourner le bouton lorsque le levier se trouve en position II.

Le lave-glace peut être actionné en tirant le levier lorsqu'il est en position I; le jet d'eau sur le pare-brise s'arrêtera quand le levier sera relâché.

**Anmerkung:** Die Position III erreicht man, indem man den Knopf um die Hebelachse dreht, wenn der Hebel sich in der Position II befindet.

Zieht man den Hebel in Position I gegen das Lenkrad, so wird die Scheibenwaschanlage aktiviert. Der Wasserstrahl spritzt solange auf die Scheibe, bis der Hebel losgelassen wird.

## DISPOSITIVO DI AVVIAMENTO

### AVVERTENZA

**Non estrarre mai la chiave con vettura in movimento!**  
Il volante si bloccherà automaticamente alla prima sterzata.

### Posizione "0" - Stop

Motore spento, chiave estraibile.

## STARTING DEVICE

### CAUTION

**Do not remove the ignition key unless the car is stationary!** The steering wheel will lock at the first maneuver!

### Key position "0" - Stop

Engine off, the key can be removed.

## DISPOSITIF DE DEMARRAGE

### REMARQUE

**Ne jamais enlever la clé si la voiture est en mouvement!** La direction se bloquerait automatiquement au premier coup de volant.

### Position "0" - Stop

Moteur arrêté, clé amovible.

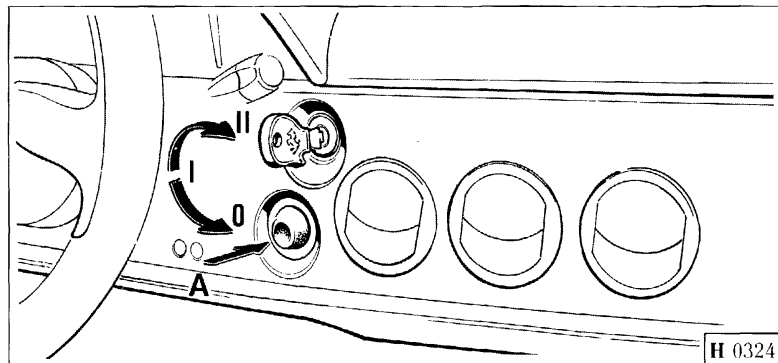
## ANLASSERVORRICHTUNG

### HINWEIS

**Den Schlüssel erst abziehen, wenn das Fahrzeug zum Stillstand gekommen ist.**  
Das Lenkrad sperrt bei der geringsten Lenkbewegung.

### Position "0" - Stop

Der Motor ist abgestellt, der Schlüssel kann abgezogen werden.



**Fig. 9 - Dispositivo di avviamento con antifurto**

A - Pulsante per avviamento motore.

**Fig. 9 - Starting device with anti-theft system**

A - Push button for engine starting.

**Fig. 9 - Dispositif de démarrage avec antivol**

A - Bouton-poussoir de démarrage moteur.

**Abb. 9 - Anlasservorrichtung mit Diebstahlsicherung**

A - Schalter für das Anlassen des Motors.

A chiave estratta, anche parzialmente, lo sterzo è bloccato.

Possono essere accese le luci di emergenza.

Per facilitare lo sbloccaggio dello sterzo, mentre si effettua la rotazione della chiave, ruotare leggermente nei 2 sensi il volante di guida.

#### **Posizione "I" - Alimentazione sistemi di bordo**

In questa posizione si ha assorbimento di corrente e pertanto, mantenendovi la chiave per un lungo periodo, si provoca la scarica della batteria.

#### **Posizione "II" - Avviamento**

Portando la chiave in questa posizione la multispia esegue il controllo dei segnali provenienti dagli impianti montati in vettura e, se non riscontra anomalie si illumina la scritta "CHECK OK", dopo di che premendo il pulsante **A** si avvia il motore.

#### **AVVERTENZA**

**Scendendo dalla vettura, togliere sempre la chiave dal dispositivo.**

**Non lasciare mai bambini da soli sulla vettura.**

The steering lock is engaged as soon as the key is drawn out, even partially.

The hazard warning lights can be switched on.

Turn the steering wheel gently in both directions while turning the ignition key to unlock the steering.

#### **Key position "I" - On-board system power**

By putting the key in this position, there is power absorption and if the key is left here for a long period, the battery goes down.

#### **Key position "II" - Ignition on**

By putting the key in this position, the multi-function display checks the different systems installed on the car and, if no failures are detected, the "CHECK OK" writing comes on; then, pressing the push button **A** the engine is started.

#### **CAUTION**

**While getting out of the car, always remove the key from the starting device.**

**Never leave children alone on the car.**

Lorsque la clé est enlevée, même partiellement, la direction est verrouillée.

Les feux de détresse peuvent être allumés.

Pour faciliter le déverrouillage de la direction, manoeuvrer la clé en tournant légèrement le volant dans les deux sens.

#### **Position "I" - Alimentation des systèmes de bord**

Avec la clé en cette position, les systèmes de bord absorbent le courant de la batterie; si la clé reste dans cette position pendant long temps, la batterie se décharge.

#### **Position "II" - Démarrage**

En plaçant la clé dans cette position, l'afficheur à fonctions multiples effectue un contrôle des signaux émis par les systèmes dont est équipée la voiture et, si aucune anomalie n'est détectée, du témoin "CHECK OK" s'illumine; après quoi, la pression le bouton-poussoir **A** permet le démarrage du moteur.

#### **REMARQUE**

**En cas d'abandon de la voiture, enlever toujours la clé du dispositif.**

**Ne jamais laisser les enfants seuls sur la voiture.**

Lenkschloß rastet bei teilweise abgezogenem Schlüssel ein.

Die Notblinkanlage kann eingeschaltet werden.

Zur Entsperrung der Lenkung das Lenkrad etwas hin- und herbewegen und dabei den Schlüssel drehen.

#### **Position "I" - Versorgung der Bordsysteme**

In dieser Position ist eine Stromaufnahme vorhanden und wenn man den Schlüssel länger in dieser Stellung läßt, wird die Batterie entladen.

#### **Position "II" - Anlassen**

Dreht man den Schlüssel in diese Position, so beginnt das Mehrfachleuchtdisplay die Kontrolle der von den in das Fahrzeug montierten Anlagen kommenden Signale und, falls keine Fehlbetriebe festgestellt werden, so leuchtet die Meldung "CHECK OK", und nach Betätigung des Schalters **A** startet der Motor.

#### **HINWEIS**

**Bevor man aus dem Fahrzeug steigt, ziehe man immer den Schlüssel aus der Vorrichtung.**

**Unter keinen Umständen dürfen sich Kinder unbeaufsichtigt im Fahrzeug aufhalten.**

**AVVIAMENTO  
DEL MOTORE**
**Avviamento a freddo**

Portare la leva del cambio in posizione di folle.

Eeguire l'avviamento girando la chiave verso la posizione "II", quindi premere il pulsante **A** (Fig. 9).

Non premere sull'acceleratore.

Nel caso di mancato avviamento, riportare la chiave nella posizione **0** prima di ripetere la manovra.

Non premere a fondo il pedale dell'acceleratore se la temperatura dell'olio non ha raggiunto almeno 65° ÷ 70°C circa.

**Avviamento a caldo**

Ripetere le stesse operazioni eseguite per l'avviamento a freddo.

Se dopo alcuni tentativi, il motore non dovesse avviarsi ricercare una delle seguenti possibili cause:

- Insufficiente velocità del motorino di avviamento (batteria scarica, olio troppo freddo).
- Dispositivo di accensione difettoso (candele umide, bobine inefficienti).
- Circuiti elettrici non ben isolati.
- Fusibili bruciati.

**ENGINE  
STARTING**
**Starting a cold engine**

Make sure that the gearshift lever is in neutral.

Start the engine by turning the key towards "II", then press the push button **A** (Fig. 9).

Do not press the accelerator pedal. If the engine fails to start or stalls, return the key to position **0** and repeat the procedure.

Avoid full acceleration until oil temperature reaches about 150° ÷ 160°F (65° ÷ 70°C).

**Starting a hot engine**

Proceed as instructed for a cold engine.

If the engine fails to start after a few attempts, perform the following checks:

- Insufficient speed of the starter motor (down battery, too cold oil).
- Check for a possible failure of the ignition system (damp spark plugs, inefficient coils).
- Badly insulated electrical circuits.
- Blown out fuses.

**DEMARRAGE  
DU MOTEUR**
**Démarrage à froid**

Placer le levier de la boîte de vitesses au point mort.

Démarrer en tournant la clé vers la position "II", ensuite, appuyer sur le bouton-poussoir **A** (Fig. 9).

Ne pas appuyer sur l'accélérateur. Si le démarrage ne s'effectue pas, tourner la clé sur **0** avant de répéter la manoeuvre.

Ne pas appuyer à fond sur la pédale de l'accélérateur, si la température de l'huile n'a pas atteint 65° ÷ 70°C environ.

**Démarrage à chaud**

Répéter les mêmes opérations exécutées lors du démarrage à froid.

Après plusieurs tentatives, si le moteur ne démarre pas, rechercher les causes possibles, à savoir:

- vitesse du démarreur insuffisante (batterie déchargée, huile trop froide).
- Dispositif d'allumage défectueux (bougies humides, bobines inefficaces).
- Circuits électriques mal isolés.
- Fusibles brûlés.

**ANLASSEN DES  
MOTORS**
**Kaltstart**

Schalthebel in Leerlaufstellung bringen.

Das Starten erfolgt durch Drehen des Schlüssels in Position "II"; man drücke danach den Schalter **A** (Abb. 9).

Kein Gas geben.

Sollte der Motor nicht anspringen, den Schlüssel auf **0** zurückdrehen und Vorgang wiederholen.

Das Gaspedal erst bei einer Öltemperatur von mindestens ca. 65 ÷ 70°C ganz durchtreten.

**Anlassen des warmen Motors**

Die unter Abschnitt Anlassen des kalten Motors ausgeführten Vorgänge wiederholen.

Sollte der Motor nach mehreren Versuchen nicht anspringen, so sind folgende Ursachen zu überprüfen:

- Ungenügende Geschwindigkeit des Anlassermotors (Batterie entladen, Öl zu kalt).
- Mangelhafte Zündanlage (nasse Kerzen, Fehler der Zündspulen).
- Schlecht isolierte Stromkreise.
- Durchgebrannte Schmelzsicherungen.

**AVVIAMENTO  
DELLA VETTURA**

- Premere a fondo il pedale della frizione e portare la leva del cambio in posizione 1<sup>a</sup> velocità.
- Allentare completamente il freno a mano.
- Abbandonare lentamente il pedale della frizione ed accelerare progressivamente.
- Procedere quindi all'innesto delle marce successive.
- Per l'innesto della retromarcia occorre premere la leva verso il basso quindi spostarla in dietro.

**Durante la marcia**

Non viaggiare mai, neppure in discesa, con l'indice dei contagiri orientato verso il regime massimo del motore.

**CAR  
STARTING**

- Depress the clutch pedal fully and engage 1<sup>st</sup> gear.
- Fully release the hand brake.
- Slowly release the clutch pedal and gradually accelerate.
- Change up through the gears as required.
- To engage reverse gear, press the lever downwards before moving it forward.

**Driving precautions**

Never drive with the rev. counter in the red, even downhill, with no load on the engine.

**DEMARRAGE  
DE LA VOITURE**

- Appuyer à fond sur la pédale d'embrayage et passer la première.
- Desserrer complètement le frein à main.
- Réduire lentement la pression sur la pédale d'embrayage et accélérer progressivement.
- Passer les vitesses supérieures.
- Pour engager la marche arrière, pousser le levier vers le bas et tirer en arrière.

**Pendant la marche**

Ne jamais rouler, même en descente, avec le compte-tours vers le régime maximum.

**ANFAHREN**

- Kupplungspedal ganz durchtreten und 1. Gang einlegen.
- Die Handbremse lösen.
- Kupplungspedal langsam loslassen und dabei sanft Gas geben.
- Anschließend hochschalten.
- Zum Einlegen des Rückwärtsganges den Schalthebel runterdrücken und nach vorn schieben.

**Fahrhinweise**

Es sollte niemals, auch nicht im Gefälle bei Höchstdrehzahl gefahren werden.

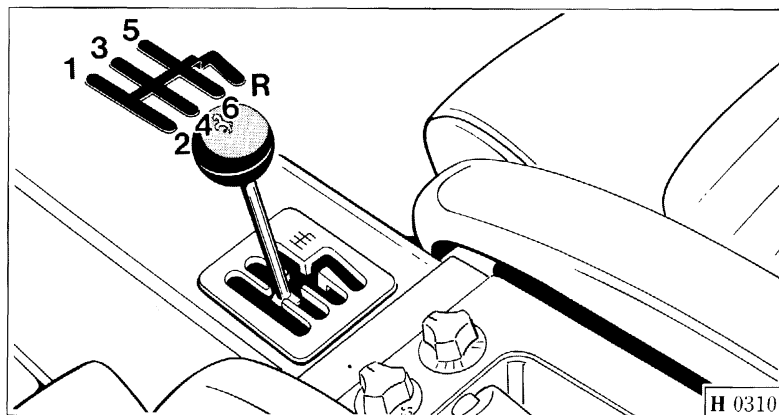


Fig. 10 - Selettore marce.

Fig. 10 - Gear selector.

Fig. 10 - Sélecteur des vitesses.

Abb. 10 - Gangschalthebel.

Quando l'indice dei contagiri è prossimo al massimo regime (zona color rosso), occorre adottare una condotta di guida prudente, per non superare tale limite.

In condizioni normali tutti i segnali luminosi a luce rossa, nel display multispia del quadro strumenti, devono risultare spenti; **la loro accensione segnala una irregolarità nel corrispondente impianto.**

Assicurarsi del regolare comportamento dei vari organi, osservando i relativi strumenti di controllo. Continuare a guidare con una spia rossa accesa può provocare seri danni alla vettura ed influenzare il funzionamento e le prestazioni.

**Nota:** dopo un uso gravoso lasciare girare qualche minuto il motore al minimo prima di arrestarlo.

### Parcheggio della vettura

Dovendo parcheggiare la vettura su strada in pendenza, tirare a fondo il freno a mano e inserire la 1<sup>a</sup> marcia, la quale essendo la più moltiplicata è maggiormente adatta per usare il motore come freno.

When the rev. counter pointer approaches the red sector, take care not to exceed maximum permitted engine speed.

Under normal driving conditions, all the red warning lights on the instrument panel multi-function display should be off. **If any warning light comes on, it indicates a malfunction in the corresponding system.**

Check the instrument panel regularly to ensure that all systems are functioning correctly.

Continuing to drive with a red warning light on can cause serious damage and malfunctioning, and influence the performance and operation of the car.

**Note:** after using the engine to its full performance, leave it idle for a few minutes to cool down before switching it off.

### Car parking

If you have to park on a slope, apply the hand brake fully and engage 1<sup>st</sup> gear, being the most suitable for engine braking due to its gearing down ratio.

Quand le compte-tours est proche du régime maximum (section rouge), adopter une conduite plus prudente afin de ne pas dépasser ces limites.

En conditions normales, tous les témoins lumineux rouges de l'afficheur à fonctions multiples doivent rester éteints; **l'allumage d'un témoin indique une anomalie du système concerné.**

S'assurer du comportement correct des divers organes à l'aide des instruments de contrôle.

Lorsqu'un témoin rouge s'allume, ne pas continuer à rouler sous peine de graves dommages à la voiture, de mauvais fonctionnement et de contreperformances.

**Note:** après une utilisation poussée du véhicule, laisser tourner le moteur au ralenti avant de l'arrêter.

### Parking de la voiture

En cas de parking de la voiture sur une route en pente, tirer à fond le levier de frein de stationnement et enclencher la 1<sup>ère</sup> vitesse, qui, étant la plus démultipliée, est la plus indiquée pour utiliser le frein moteur.

Im Bereich der höchstzulässigen Motordrehzahl (rote Anzeige) besonders feinfühlig fahren, um die Drehzahlgrenze nicht zu überschreiten.

Unter normalen Umständen darf keine der roten Kontrollleuchten im Mehrfachleuchtendisplay erleuchtet sein; **andererseits liegt eine Störung der betreffenden Anlage vor.**

Die Funktion der Anlagen anhand der jeweiligen Kontrollinstrumente überprüfen.

**Das Weiterfahren bei einer eingeschalteten roten Kontrollleuchte kann das Fahrzeug schwer beschädigen und seine weitere Funktion und Leistung beeinträchtigen.**

**Merke:** Nach längerer hoher Motorbelastung den Motor vor dem Abstellen noch einige Minuten mit Leerlaufdrehzahl laufen lassen.

### Parken des Fahrzeuges

**Soll das Fahrzeug auf abschüssiger Straße geparkt werden, Handbremse bis zum Anschlag anziehen und den 1. Gang einlegen; da der 1. Gang der am stärksten unteretzte Gang ist, hat man damit die wirksamste Motorbremse.**

### LEVA FRENO A MANO

La leva del freno a mano è posizionata tra i sedili.

Per utilizzare il freno a mano tirare completamente la leva verso l'alto.

Con chiave di accensione in posizione "II" l'inserimento del freno a mano viene segnalato dall'accensione della spia **13** (Fig. 2).

Per disimpegnare il freno a mano, tirare verso l'alto la leva e premere il pulsante **A**.

### HAND BRAKE LEVER

The hand brake lever is placed between the seats.

To operate the hand brake, pull the lever completely upwards.

With ignition key in "II", the hand brake engagement is signalled by the switching on of the relevant warning light (**13**, Fig. 2).

To release the hand brake, pull the lever upwards and press push button **A**.

### LEVIER DE FREIN DE STATIONNEMENT

Le levier du frein de stationnement est placé entre les sièges.

Pour serrer le frein de stationnement, tirer complètement le levier vers le haut.

Avec la clé de contact en position "II", le serrage du frein de stationnement est signalé par l'allumage du témoin **13** (Fig. 2).

Pour desserrer le frein de stationnement, tirer vers le haut le levier et appuyer sur le bouton **A**.

### HANDBREMSHEBEL

Der Handbremshebel befindet sich zwischen den beiden Sitzen.

Zur Betätigung der Handbremse ziehe man den Hebel entsprechend nach oben.

Wenn der Zündschlüssel sich in Position "II" befindet, so wird über das Aufleuchten der Leuchte **13** (Abb. 2) der angezogene Zustand der Handbremse angezeigt.

Um die Handbremse zu lösen, ziehe man den Hebel nach oben und drücke den Taster **A**.

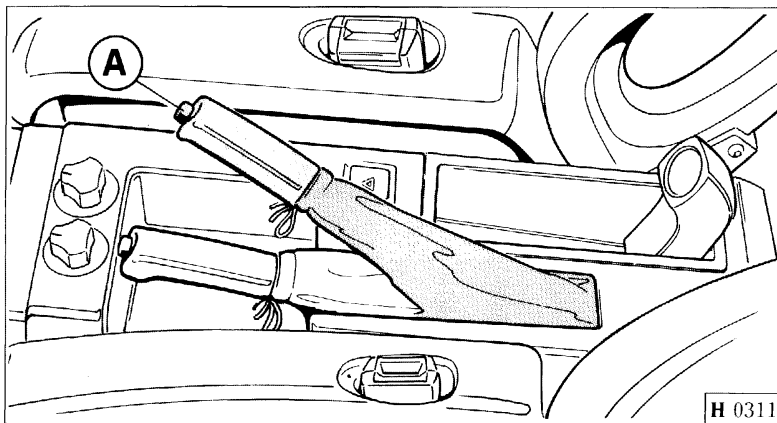


Fig. 11 - Leva freno a mano  
A - Pulsante per sblocco.

Fig. 11 - Hand brake lever  
A - Release push button.

Fig. 11 - Levier de frein de stationnement  
A - Bouton de déblocage.

Abb. 11 - Handbremshebel  
A - Entriegelungstaster.

H 0311

## SEDILI

**AVVERTENZA**

Non regolare mai il sedile del pilota durante la marcia; potrebbe causare la perdita del controllo del veicolo.

I sedili sono costruiti in materiale composito e vengono rivestiti in pelle Connolly e tessuto speciale traspirante.

A richiesta sono disponibili due taglie ("standard" e "large").

I sedili possono essere regolati in senso longitudinale sollevando la leva **A** e spingendoli in avanti o indietro.

## SEATS

**CAUTION**

Do not adjust the driver's seat while driving, otherwise you could lose control of the car.

The seats are in composite material and they are covered with Connolly leather and special transpiring cloth.

Upon demand, two sizes are available ("standard" and "large").

The seats can be adjusted in longitudinal direction by lifting lever **A** and pushing them forward or backward.

## SIEGES

**REMARQUE**

Ne jamais régler le siège du conducteur pendant la marche sous peine de perte de contrôle de la voiture.

Les sièges ont été construits en matériau composite et sont revêtus de peau Connolly et de tissu spécial transpirant.

Sur demande, les sièges sont disponibles en deux tailles ("standard" et "large").

Les sièges peuvent être réglés longitudinalement en soulevant le levier **A** et en les poussant en avant ou en arrière.

## SITZE

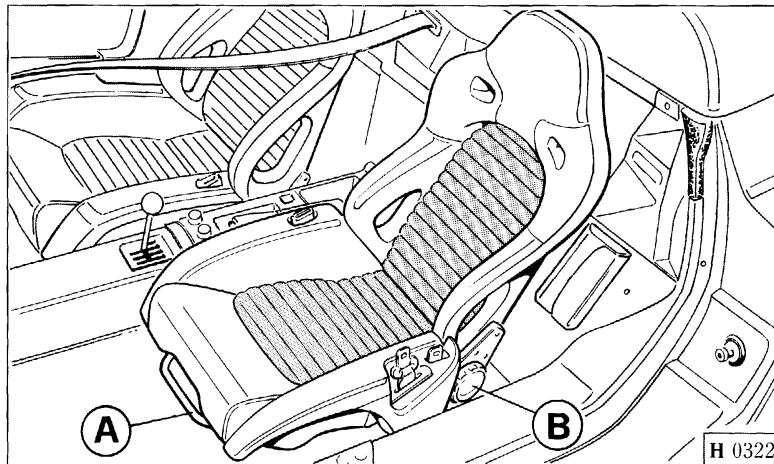
**HINWEIS**

Den Fahrersitz unter keinen Umständen während der Fahrt einstellen, da dabei leicht die Herrschaft über das Fahrzeug verloren werden könnte.

Die Sitze sind aus Verbundmaterial und werden mit Leder der Firma Connolly und spezialluftdurchlässigem Stoff überzogen.

Auf Verlangen sind zwei verschiedene Sitzgrößen ("Standard" und "Large") zur Verfügung.

Die Sitze können in Längsrichtung verstellt werden, indem man den Entriegelungshebel **A** nach vorne oder hinten schiebt.

**Fig. 12 - Sedili**

**A** - Leva per regolazione sedile; **B** - Manopola per regolazione schienale.

**Fig 12 - Seats**

**A** - Lever for seat adjustment; **B** - Knob for seat back adjustment.

**Fig. 12 - Sièges**

**A** - Levier de réglage de siège; **B** - Bouton de réglage de dossier.

**Abb. 12 - Sitze**

**A** - Entriegelungshebel; **B** - Knopf für die Einstellung der Lehnenposition.



Per regolare la posizione dello schienale ruotare la manopola **B**.

To adjust the seat back position, turn the knob **B**.

Pour régler la position du dossier, tourner le bouton **B**.

Um die Lehnenposition zu verstellen, drehe man den Knopf **B**.

### Soletta regolazione pedaliera

### Pedal adjustment sole

### Semelle de réglage de pédalier

### Sohle für die Einstellung der Pedale

La posizione di guida è regolabile variando la soletta **A** in funzione delle dimensioni delle scarpe del pilota; è necessario fare eseguire questa operazione presso un centro Autorizzato Ferrari.

The driving position can be adjusted by varying the sole **A** as a function of the driver's shoe size; have this work done by an Authorized Ferrari Center.

La position de conduite peut être réglée en agissant sur la semelle **A** en fonction de la pointure des chaussures du conducteur; cette opération doit être effectuée par un centre agréé Ferrari.

Die Lenkposition ist durch Veränderung der Sohle **A** nach Schuhgröße des Fahrers verstellbar; diese Verstellung muß durch eine Ferrari-Vertragswerkstatt erfolgen

Inoltre per agevolare la guida sportiva è previsto un appoggio tacco.

A special kick rest is supplied for a sports-driving.

Un appui-talon a été prévu pour rendre plus confortable la conduite sportive.

Um eine sportliche Fahrposition zu fördern, ist eine Fersenstütze vorgesehen.

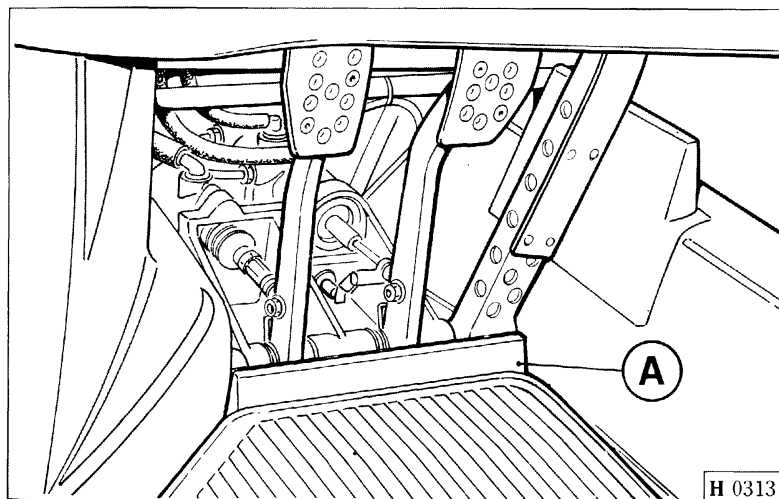


Fig. 13 - Pedaliera  
A - Soletta.

Fig. 13 - Pedals  
A - Sole.

Fig. 13 - Pédalier  
A - Semelle.

Abb. 13 - Pedale  
A - Sohle.

**SISTEMA DI SICUREZZA  
PASSIVO**
**AVVERTENZA**

Durante l'uso della vettura, le cinture di sicurezza devono essere sempre indossate. Viaggiare senza le cinture allacciate aumenta il rischio di gravi lesioni in caso di incidente.

Gli impianti di sicurezza passivi sono due, uno per il pilota e uno per il passeggero. Ciascuno è composto da: cintura con meccanismo arrotolatore (C), dispositivo mobile di scorrimento con motore di guida (D) e centralina elettronica di comando.

**PASSIVE TYPE  
SAFETY SYSTEMS**
**CAUTION**

While the car is being used, the safety belts must be always fastened. Driving with unfastened seat belts increases the risk of serious injuries in case of accident.

There are 2 passive type safety systems installed, one for the driver and one for the passenger. Each system includes: a safety belt with retracting mechanism (C), a guide driven along a track by a motor (D) and an electronic control unit.

**SYSTEME DE SECURITE  
PASSIF**
**REMARQUE**

Durant l'utilisation de la voiture, les ceintures de sécurité doivent toujours être bouclées. Voyager sans avoir préalablement bouclé les ceintures de sécurité augmente le risque de graves lésions en cas d'accident.

Il existe deux systèmes passifs de sécurité, un pour le conducteur et un pour le passager. Chacun de ces systèmes est composé de: une ceinture à enrouleur (C), un dispositif mobile de coulissement avec moteur (D) et un boîtier électronique de commande.

**PASSIVE  
SICHERHEITSSYSTEME**
**HINWEIS**

Bei Benutzung des Fahrzeugs Sicherheitgurte immer anschnallen. Wer sich beim Fahren nicht anschnallt, setzt sich großer Verletzungsgefahr im Falle von Unfällen aus.

Es gibt zwei Sicherheitsanlagen, eine für den Fahrer und eine für den Insassen. Jede Anlage besteht aus: Sicherheitsgurt mit Aufroll- vorrichtung (C), beweglicher Gleitbahn, die durch einen Motor gesteuert wird (D), und elektronischem Steuergehäuse.

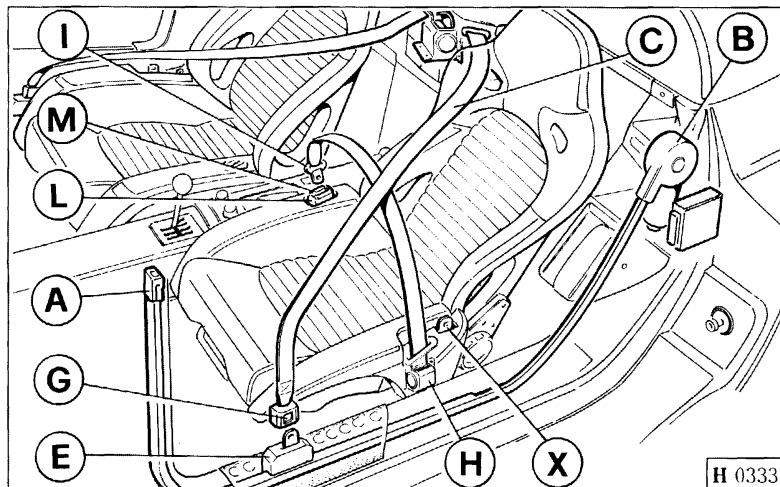


Fig. 14 - Cinture di sicurezza.

Fig. 14 - Seat belts.

Fig. 14 - Ceintures de sécurité.

Abb. 14 - Sicherheitsgurte.

## Funzionamento

La cintura esce dal meccanismo arrotolatore, posto sullo schienale tra i sedili ed é agganciata al dispositivo mobile di scorrimento che viene "trasportato" su di una rotaia posta sotto la sede della porta, tramite un motore di guida, dal punto **A** (cintura a riposo) al punto **B** (cintura allacciata).

Il sistema entra in funzione ogni qualvolta che, a porta chiusa, si porta la chiave in posizione "II" (accensione). In queste condizioni il cursore (**E**) trasporta la cintura dal punto **A** al punto **B**.

Aperto la porta avviene invece il ritorno dal punto **B** al punto **A**, indipendentemente dalla posizione della chiave di accensione.

Quest'ultimo movimento del cursore non avviene quando:

- 1 - la vettura é in movimento (a porta aperta) con una velocità superiore a 5 km/h.
- 2 - con porta aperta sia inserita la retromarcia.

## Spia cinture (Fig. 2, rif. 7)

Si accende quando il dispositivo mobile di scorrimento comincia a funzionare (punto **A**) e si spegne quando arriva a fine corsa (punto

## Operation

The belt runs out of the retracting mechanism positioned on the seat back between the seats and is anchored to a guide which slides along a track under the door opening; the sliding guide is driven by a motor from **A** (rest position) to **B** (fastened position).

Each system operates when the nearby door is closed and the ignition key is brought into "II" position: in such condition, the guide (**E**) brings the belt from position **A** (rest) to position **B** (fastened).

The belt slides back from **B** to **A** when the nearby door is opened, independently from the position of the ignition key.

This return does not happen under the following circumstances:

- 1 - Car running at a speed in excess of 3 mph and door open.
- 2 - Door open and reverse gear engaged.

## Seat belt warning light (Fig. 2, ref. 7)

It goes on when the sliding mechanism starts to move from position **A** (rest), and it goes off when the **B** (fastened) position is reached.

## Fonctionnement

La ceinture sort du mécanisme à enrouleur placé sur le dossier entre les sièges, et est accrochée au dispositif mobile de coulissement qui, grâce à un moteur de guide, glisse le long d'un rail placé au dessus de l'emplacement de la porte, du point **A** (ceinture au repos) au point **B** (ceinture bouclée).

Le système entre en fonction chaque fois que, lorsque la porte est fermée, la clé est mise en position "II" (allumage). Dans ces conditions le curseur (**E**) transporte la ceinture du point **A** au point **B**.

Lors de l'ouverture de la porte, en revanche, la ceinture va du point **B** au point **A**, indépendamment de la position de la clé de contact.

Ce dernier mouvement du curseur ne s'effectue pas quand:

- 1 - la voiture roule (porte ouverte) à une vitesse supérieure à 5 km/h.
- 2 - Porte ouverte et marche arrière enclenchée.

## Témoin de ceintures (Fig. 2, réf. 7)

Il s'allume lorsque le dispositif mobile de coulissement commence à fonctionner (point **A**), et s'éteint lorsqu'il arrive en fin de

## Arbeitsweise

Der Gurt kommt aus der Aufrollenvorrichtung auf der Lehne zwischen den Sitzen heraus und hängt an der beweglichen Gleitbahn unter dem Türsitz an, die durch einen Motor von **A** (Gurtenruhestellung) bis **B** (angeschnallter Gurt) "geleitet" wird.

Die Vorrichtung funktioniert, wenn die Tür geschlossen ist und der Schlüssel in die Stellung "II" (Zündung) gedreht wird. Unter diesen Bedingungen bringt der Läufer (**E**) den Gurt von Stellung **A** bis Stellung **B**.

Wenn die Tür offen ist, gleitet der Gurt von **B** bis **A** zurück, unabhängig von der Zündschlüsselstellung.

Diese letzte Bewegung des Läufers erfolgt unter folgenden Umständen nicht:

- 1 - Das Fahrzeug fährt (mit offener Tür) bei einer Geschwindigkeit über 5 Km/h.
- 2 - Die Tür ist offen und der Rückwärtsgang is eingeschaltet.

## Gurtenkontrolleuchte (Abb. 2, S. 7)

Sie leuchtet auf, wenn die bewegliche Gleitvorrichtung zu funktionieren anfängt (Stellung **A**), und sie geht aus, wenn die Vorrichtung

**B**). In caso di mancato aggancio nel punto **B** la spia rimane accesa.

In situazione di emergenza, é possibile liberarsi della cintura sganciandola manualmente. A tale scopo, premere il pulsante rosso **G**.

#### **AVVERTENZA**

**Il sistema non deve essere manomesso.**

L'eventuale sgancio della cintura dal cursore viene segnalato dall'accensione della spia e, nel caso della cintura pilota, anche dal funzionamento di un cicalino per 4 ÷ 8 secondi.

#### **Azionamento manuale di emergenza**

In caso di avaria del dispositivo automatico di scorrimento fissare la cintura **C** al gancio di fissaggio **X**.

In questo caso la spia cinture rimane sempre accesa, a segnalare un'avaria nell'impianto.

#### **CINTURE DI SICUREZZA ADDOMINALI (Rif. H - Fig. 14)**

**AVVERTENZA:** Le cinture di sicurezza addominali devono essere indossate o allacciate prima di avviare il motore.

If fastening in final position **B** is not fully achieved, the warning light remains on.

Under emergency conditions, it is possible to free yourself from the restraint by manually disengaging the belt from the sliding guide; for this purpose, push the red button **G**.

#### **CAUTION**

**The system must not be altered nor tampered with.**

Should the webbing be disengaged from the sliding guide, the seat belt warning light will remain on and, limited to the driver's belt, a buzzer will be activated for a period of 4 to 8 seconds.

#### **Manual emergency operation**

In case of failure of the automatic mechanism. For this purpose, fasten the belt **C** to the hook **X**.

In this case of failure, of the system the seat belt warning light remains activated.

#### **LAP TYPE BELTS (H - Fig. 14)**

**WARNING:** The lap type belts must be properly positioned and fastened before starting the engine.

course (point **B**). En cas de mauvais accrochage au point **B** le témoin reste allumé.

En cas d'urgence, il est possible de se libérer de la ceinture en la décrochant manuellement. Pour ce faire, appuyer sur le bouton rouge **G**.

#### **REMARQUE**

**Le système ne doit pas être altéré.**

L'éventuel décrochage de la ceinture du curseur est signalé par l'allumage du témoin et, dans le cas de la ceinture du pilote, par une alarme sonore qui s'active pendant 4 à 8 secondes.

#### **Procédure manuelle d'urgence**

En cas d'avarie du dispositif automatique de coulissement, fixer la ceinture **C** au crochet de fixation **X**.

Dans ce cas le témoin de ceintures reste toujours allumé et signale une avarie du système.

#### **CEINTURES DE SECURITE AB- DOMINALES (Réf. H - Fig. 14)**

**REMARQUE:** Les ceintures de sécurité abdominales doivent être mises au bouclées avant le démarrage du moteur.

lung **B** erreicht. Im Falle mangelhaften Anschlusses in der Stellung **B** bleibt die Kontrolleuchte erleuchtet. Bei Notfällen ist es möglich, die Sicherheitsgurte mit der Hand auszulösen, um sich zu befreien. Zu diesem Zweck betätige man den roten Knopf **G**.

#### **HINWEIS**

**Das System darf man nicht erbrechen.**

Sollte sich der Gurt von der Gleitvorrichtung auslösen, so leuchtet die Kontrolleuchte auf. Bei eventueller Auslösung des Fahrergurts wird außerdem ein Summer 4 ÷ 8 Sekunden lang betätigt.

#### **Nothandbetätigung**

Im Falle einer Störung der automatischen Gleitvorrichtung befestige man den Gurt **C** an dem Befestigungshaken **X**.

Unter dieser Bedingung bleibt der die Sicherheitsgurtenleuchte ständig an und zeigt einen Fehlbetrieb der Anlage.

#### **BAUCHGURTE (H - Abb. 14)**

**HINWEIS:** Bauchgurte müssen vor dem Anlassen des Motors angeschnallt werden.

Le cinture addominali montate di serie sono del tipo a due punti di attacco con arrotolatore.

Per indossare le cinture, dopo essersi opportunamente seduti, estrarle dall'arrotolatore senza arrestare il movimento.

Se il movimento di estrazione viene interrotto é necessario riavvolgerle completamente e riprendere la sequenza.

Assicurarsi che le cinture non siano attorcigliate quindi inserire l'estremità (I) nell'apposito terminale (L).

Regolare poi la cintura recuperando nell'arrotolare l'eventuale eccesso di lunghezza.

Per liberarsi delle cinture premere il bottone **M**.

## AVVERTENZE

Ciascuna cintura è prevista per l'uso da parte di un adulto o di un bambino al di sopra dei 6 anni eretto ed appoggiato allo schienale.

Periodicamente controllare che gli ancoraggi siano ben fissati e che le cinture siano in buone condizioni.

The lap type belts provided as standard original equipment are of the 2-point type (lap) with retractor.

To fasten belts, after you are properly seated, pull belt from retractor without stopping.

If pulling motion is interrupted during extension of belt, it will be necessary to return the belt to the rest position to release the stop mechanism.

Make sure webbings are not twisted, then insert end (I) into buckle (L).

Adjust belt snugly around your hips, not the waist, by allowing excess length to return into retractor.

To free yourself from the belt restraint press in the center of button to release buckle **M**.

## WARNINGS

Each belt is intended for use by one adult or one child over 6 years of age, correctly seated.

Occasionally, check that mounting bolts are tight and that webbings are in good conditions.

Les ceintures abdominales montées en série sont à deux points d'attache avec enrouleur.

Pour mettre les ceintures, après s'être correctement assis, les extraire de l'enrouleur sans arrêter le mouvement.

Si le mouvement d'extraction est interrompu, il est alors nécessaire d'enrouler de nouveau la ceinture et de recommencer.

S'assurer que les ceintures ne soient pas entortillées, puis introduire l'extrémité (I) dans la spéciale partie terminale (L).

Régler ensuite la ceinture en laissant l'enrouleur récupérer l'éventuel excès de longueur.

Pour se libérer des ceintures, appuyer sur le bouton **M**.

## REMARQUE

Chaque ceinture est prévue pour être utilisée par un adulte ou un enfant de plus de 6 ans, en position bien droite et appuyé au dossier.

Contrôler périodiquement que les points d'ancrage soient correctement fixés et que les ceintures soient en bonnes conditions.

Die angebrachten Standard-bauchgurte haben 2 Anschluß-punkte und eine Aufrollvorrichtung.

Nachdem man sich hingesetzt hat, soll man die Gurte aus der Aufrollvorrichtung mit fortlaufender Bewegung ausziehen, um sie anzuziehen.

Wenn die Ausziehbewegung unterbrochen wird, ist es notwendig, die Gurte erneut aufzurollen und die Bewegungsfolge wieder aufzunehmen.

Überprüfen, daß die Gurte nicht zusammengedreht sind, und dann das Ende (I) in den geeigneten Endverschluß (L) einsetzen.

Schließlich Gurte ausgleichen und die eventuelle Überlänge aufrollen.

Knopf **M** drücken, um sich von den Gurten auszulösen.

## HINWEIS

Jeder Gurt ist nur von einem Erwachsenen oder einem Kind ab 6 Jahren zu benutzen, das aufrecht bleibt und gegen die Rückenlehne stützt.

Von Zeit zu Zeit überprüfen, ob die Anschlußpunkten befestigt sind und die Gurte noch in gutem Zustand sind.

**Nel caso di un incidente anche se la cintura usata é all'aspetto priva di danni si raccomanda di sostituirla con una nuova.**

Per la pulizia lavarla a mano usando acqua tiepida e sapone neutro. Risciacquare e lasciare asciugare accuratamente all'ombra.

**Non usare detersivi, candegianti o tinture. Evitare contatti con sostanze chimiche che possano indebolire il tessuto.**

Per pulire i contenitori delle cinture soffiare con aria secca e pulita.

**Si raccomanda di consultare in caso di dubbio il costruttore e di non procedere a modifiche od aggiunte alle cinture e/o ai punti di ancoraggio.**

### **Sicurezza bambini**

La Ferrari raccomanda l'uso appropriato dei sistemi di sicurezza per la tenuta di tutti gli occupanti inclusi i bambini.

Un dispositivo di ritenuta (seggiolino, ecc...) idoneo per altezza e peso del bambino può contribuire a proteggere il bambino in vettura.

**In the event of an accident, even if the used belt is apparently undamaged, it is recommended that you replace it with a new belt assembly of the same type.**

To keep the belts cleaned hand wash only using warm water and mild soap. Rinse and dry thoroughly out of direct sun light.

**Do not use strong detergents, bleaches or dyes and avoid chemicals that can weaken the equipment.**

To clean the retractors, blow with dry and clean compressed air into the retractor housing.

**Users are warned to consult the Ferrari North America in case of doubt and not make any alterations or additions to seat belts assemblies and/or anchorages.**

### **Child restraints**

Ferrari recommends the proper use of restraint systems for all occupants, including children.

For a child restraint (infant seat, etc...) to provide adequate protection, it must be suitable for the height and weight of the child who is to wear it.

**En cas d'accident même si la ceinture paraît intacte, il est recommandé de la remplacer.**

Pour la nettoyage, la laver à la main en utilisant de l'eau tiède et du savan neutre. Ensuite rincer et laisser sécher à l'ombre.

**Ne pas utiliser de détergents, de produits blanchissants ou teinture. Eviter les contacts avec des substances chimiques pouvant endommager le tissu.**

Nettoyer les conteneurs des ceintures en soufflant de l'air sec et pur.

**En cas de doute, nous vous conseillons de consulter le constructeur et de ne jamais procéder à des modifications ou adjonctions aux ceintures et/ou aux points d'ancrage.**

### **Sécurité enfants**

Ferrari recommande une utilisation appropriée des systèmes de sécurité pour tous les occupants, enfants inclus.

Un dispositif de retenue (petit siège pour enfants, etc.) en rapport avec la hauteur, et le poids le de l'enfant peut contribuer à mieux le protéger dans la voiture.

**Es wird empfohlen, bei Unfällen den gebrauchten Gurt durch einen neuen ersetzen zu lassen, auch wenn er anscheinend keinen Schaden erlitten hat.**

Zu seiner Reinigung sollte man ihn von Hand in lauwarmem Wasser unter Verwendung neutraler Seife waschen.

**Ihn dann wieder ausspülen und sorgfältig im Schatten trocknen lassen. Keine Reinigungsmittel, Bleichmittel oder Farbmittel benutzen.**

Die Berührung mit chemischen Substanzen vermeiden, die das Gewebe schwächen können.

**Für die Reinigung der Aufnahmebehälter der Gurte diese mit trockener Luft durchblasen. Es wird empfohlen, im Zweifelsfall den Hersteller zu konsultieren und an den Gurten und/oder Anschlußpunkten keine Änderungen oder Hinzufügungen vorzunehmen.**

### **Kinder-Sicherheitsmaßnahmen**

Ferrari empfiehlt, alle Sicherheitssysteme für die Insassen, Kinder eingeschlossen, zweckmäßig zu benutzen.

Ein je nach Größe und Gewicht des Kindes geeignetes Haltesystem (Sessel, usw...) kann einen Beitrag zum Schutz des Kindes

Tali dispositivi sono realizzati in modo da poter essere fissati sui sedili mediante le cinture addominali, o il ramo addominale di una cintura addominale/bandoliera.

#### **AVVERTENZA**

**Nelle vetture F 50, per fissare i dispositivi di tenuta bambini, sono presenti le cinture addominali manuali.**

Per la scelta e l'uso di uno di questi dispositivi, vi raccomandiamo di seguire attentamente le istruzioni di impiego fornite assieme ad esso per accertarvi che sia idoneo per un utilizzo appropriato e sicuro su questa vettura.

#### **AVVERTENZA**

**In caso di incidente un fissaggio non corretto del sistema aumenta il rischio per il bambino.**

#### **AVVERTENZA**

**La cintura automatica (a bandoliera) installata su questa vettura non può venire utilizzata per il fissaggio dei dispositivi tenuta bambini.**

Child restraint systems are designed to be secured in vehicle seats by lap belts or the lap portion of a lap/shoulder belt.

#### **WARNING**

**In the F 50, the manual lap belt has been installed by Ferrari in order to secure a child restraint.**

When selecting and using any child restraint system, we urge you to read carefully the instructions provided with the restraint; make sure the device can be used properly and safety on this vehicle.

#### **WARNING**

**Children could be endangered in a crash if their restraints are not properly secured in the vehicle.**

#### **WARNING**

**The automatic (shoulder) belt installed in this vehicle cannot be used to secure a child restraint.**

Ces dispositifs sont réalisés de façon à pouvoir être installés sur les sièges, à l'aide des ceintures abdominales, ou de la partie abdominale d'une ceinture abdominale/bandoulière.

#### **REMARQUE**

**Sur les voitures F 50, sont prévues des ceintures abdominales manuelles, pour fixer les dispositifs de retenue des enfants.**

En ce qui concerne le choix et l'utilisation d'un de ces dispositifs, nous vous conseillons de suivre attentivement les instructions d'utilisation fournies, afin de vous assurer que le dispositif soit adapté à un usage approprié et sûr dans ce type de voiture.

#### **REMARQUE**

**En cas d'accident, une fixation incorrecte du système augmente le risque pour l'enfant.**

#### **REMARQUE**

**La ceinture automatique (à bandoulière) installée sur cette voiture ne peut être utilisée pour la fixation des dispositifs de retenue des enfants.**

im Fahrzeug geben.

Diese Vorrichtungen sind so realisiert worden, daß sie an die Sitze durch die Bauchgurte, bzw. den Bauchteil eines Bauchgurtes/Schultergurtes befestigt werden können.

#### **HINWEIS**

**Die Fahrzeuge F 50 sind mit Handbauchgurte für das Anschlallen von Kindern ausgestattet.**

Es wird empfohlen, bei der Auswahl und Anwendung einer dieser Vorrichtung auf die beigefügten Benutzungsanweisungen aufmerksam zu achten, um sich zu vergewissern, ob sie für dieses Fahrzeug zweckmäßig und sicher ist.

#### **HINWEIS**

**Ein unkorrekter Anschluß des Haltesystems erhöht bei Unfällen die Gefahr für die Kinder.**

#### **HINWEIS**

**Der in diesem Fahrzeug angebrachte automatische Gurt (Schultergurt) kann nicht zur Befestigung der Kinderhaltesysteme benutzt**

**BUSTE  
PORTADOCUMENTI**

Posizionate sullo schienale della vettura vi sono 3 buste portadocumenti.

Nella busta situata tra i sedili vi sono i libretti che corredano la vettura e precisamente:

- libretto "Uso e Manutenzione";
- tessera di garanzia;
  
- libretto di "Organizzazione Vendita e Assistenza".

A lato dei sedili si trovano due buste dove possono trovare posto i documenti della vettura.

**DOCUMENTATION  
POCKETS**

There are three documentation pockets on the back of the car seat.

The pocket between the seats is used for the car booklets, and in particular:

- "Owner's Manual";
- "Owner's Warranty and Service Book";
- "Sales and Service Organization" booklet.

Two other pockets are placed on the side of the seats, for the car documents.

**POCHE  
PORTE-DOCUMENTS**

Les dossiers des sièges de la voiture sont munis de trois poches porte-documents.

La poche placée entre les sièges contient les notices livrées avec la voiture et notamment:

- "Notice d'entretien";
- "Carnet de garantie";
  
- carnet "Organisation de Vente et de Service".

Deux poches, sur le côté des sièges, peuvent être utilisées pour les documents de la voiture.

**FACH FÜR  
FAHRZEUGUNTERLAGEN**

An der Rückenlehne befinden sich 3 Fächer für Fahrzeugunterlagen und Ausweise.

Im Fach zwischen den Sitzen finden die Fahrzeuganleitungen Platz, und zwar:

- Betriebsanleitung;
- Garantiekarte;
  
- Verkaufs- und Serviceorganisation.

Neben den Fahrersitzen befinden sich zwei Fächer für die Fahrzeugausweise.

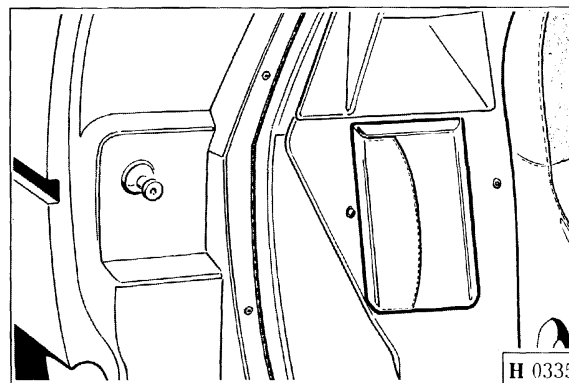
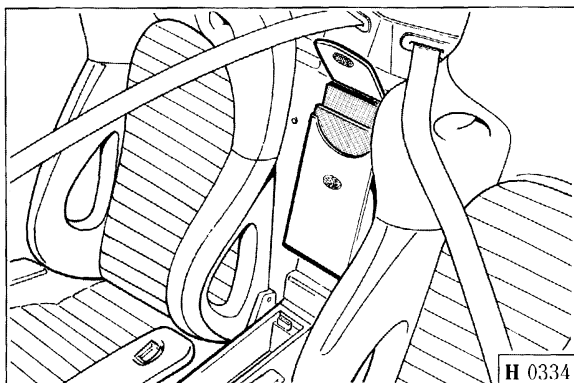


Fig. 15 - Busta centrale.

Fig. 15 - Central pocket.

Fig. 15 - Poche centrale.

Abb. 15 - Mittleres Fach.

Fig. 16 - Busta laterale.

Fig. 16 - Side pocket.

Fig. 16 - Poche latérale.

Abb. 16 - Seitliches Fach.



**SPECCHI RETROVISORI****REAR VIEW MIRRORS****RETROVISEURS****RÜCKSPIEGEL****AVVERTENZA**

La regolazione va eseguita solo con vettura ferma.

**Specchio retrovisore interno**

É di tipo orientabile ed è stato modellato per migliorare la visibilità nelle doppia configurazione (Berlinetta e Barchetta).

**Specchi retrovisori esterni**

Montati su entrambe le portiere sono di tipo regolabile manualmente.

**CAUTION**

The adjustment must be made only with car stopped.

**Rear view mirror**

It is adjustable and it has been designed for improving visibility in both shapes (Berlinetta and Barchetta).

**Outside rear view mirrors**

They are installed on both doors and they must be adjusted manually.

**REMARQUE**

Le réglage ne doit être effectué qu'avec la voiture arrêtée.

**Rétroviseur interne**

C'est un miroir de type orientable qui a été conçu pour améliorer la visibilité dans les deux configurations (Berlinetta et Barchetta).

**Rétroviseurs externes**

Montés sur les deux portes, ces miroirs sont du type à réglage manuel.

**HINWEIS**

Die Einstellung darf nur bei stehendem Fahrzeug erfolgen.

**Innenspiegel**

Es handelt sich um einen ausrichtbaren Spiegel, der so modelliert ist, daß die Visibilität in beiden Konfigurationen (Berlinetta und Barchetta) gewährleistet ist.

**Außenspiegel**

Sie sind auf beiden Türen montiert und von Hand einstellbar.

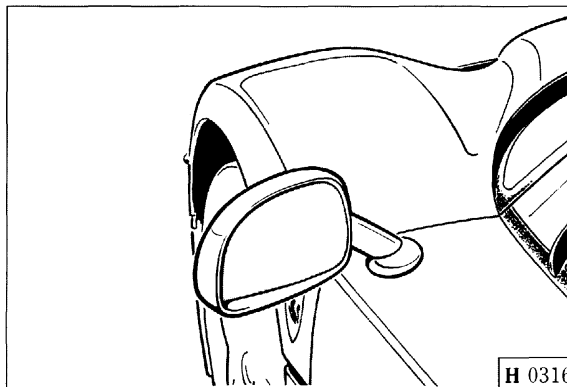
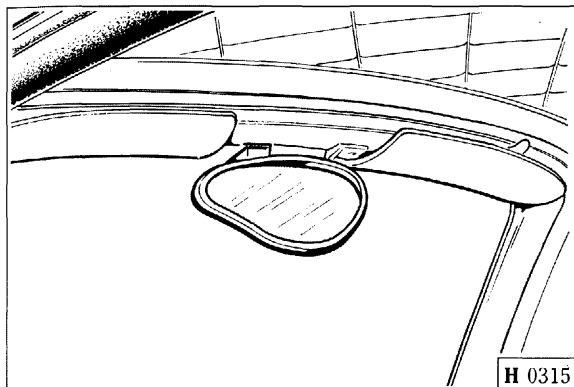


Fig. 17 - Specchio retrovisore interno.

Fig. 17 - Rear view mirror.

Fig. 17 - Rétroviseur interne.

Abb. 17 - Innenspiegel.

Fig. 18 - Specchio retrovisore esterno.

Fig. 18 - Outside rear view mirror.

Fig. 18 - Rétroviseur externe.

Abb. 18 - Außenspiegel.

**ALETTE PARASOLE****SUN VISORS****PARE-SOLEIL****SONNENBLENDEN**

Sul retro dell'aletta parasole lato passeggero é applicato uno specchio di cortesia (Fig. 19).

On the back of the sun visor, on the passenger's side, there is a vanity mirror (Fig. 19).

Un miroir de courtoisie est placé derrière le pare-soleil côté passager (Fig. 19).

Auf der Rückseite der Sonnenblenden befindet sich ein Spiegel (Abb. 19).

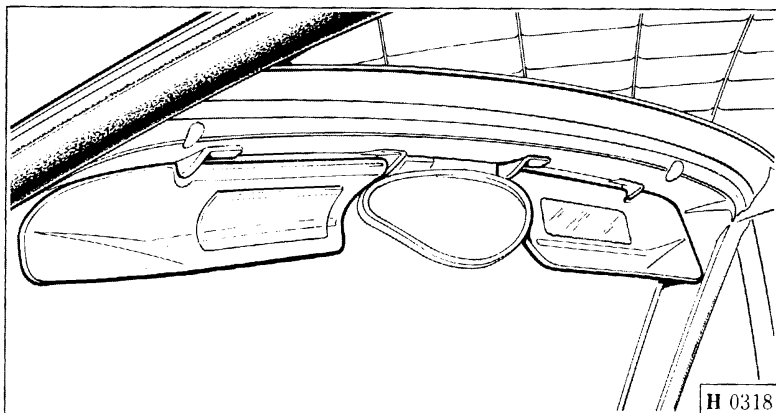


Fig. 19 - Alette parasole.

Fig. 19 - Sun visors.

Fig. 19 - Pare-soleil.

Abb. 19 - Sonnenblenden.

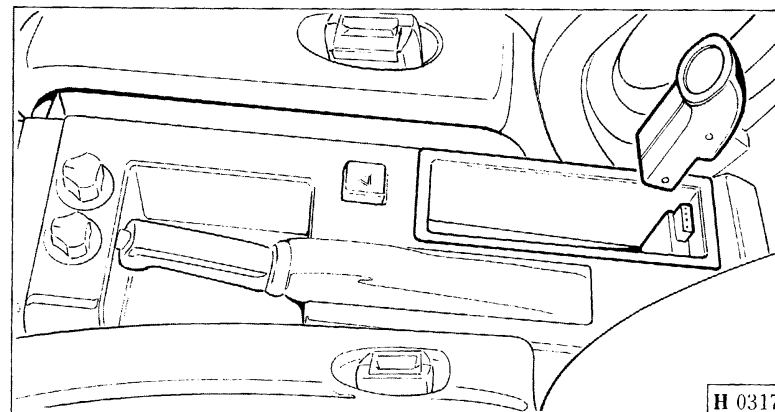


Fig. 20 - Lampada di cortesia.

Fig. 20 - Courtesy lamp.

Fig. 20 - Lampe de secours.

Abb. 20 - Leselampe.

### LAMPADA DI CORTESIA

È alloggiata nel tunnel centrale tra i sedili (Fig. 20).

Si inserisce tramite connettore posteriore nell'apposito alloggiamento che serve da box ricarica batterie.

Si accende alla apertura delle portiere e all'accorrenza può essere utilizzata come leggi mappa.

All'interno della lampada si trovano due batterie al Nichel-Cadmio ricaricabili con un'autonomia di circa 4 ore.

### COURTESY LAMP

This lamp is located in the central tunnel, between the seats (Fig. 20).

It engages through a rear connector placed in the suitable compartment for battery charging.

It switches on when the doors are opened and it can also be used for map reading if required.

The lamp has two rechargeable nickel-cadmium batteries, with a life of about 4 hours.

### LAMPE DE SECOURS

Elle est placée sur le tunnel central entre les sièges (Fig. 20).

La lampe est actionnée par le connecteur arrière placé dans le compartiment spécial prévu pour accueillir le chargeur de batterie.

Elle s'allume lors de l'ouverture des portes et, en cas de nécessité, peut aussi être utilisée comme lampe de lecture.

A l'intérieur de la lampe sont logées deux batteries au nickel-cadmium rechargeables ayant une autonomie d'environ 4 heures.

### LESELAMPE

Die Leselampe befindet sich im mittleren Tunnel zwischen den Sitzen (Abb. 20).

Sie kann über den sich hinten im entsprechenden Gehäuse - das auch als Batterieladefach dient - befindlichen Steckverbinder eingeschaltet werden.

Sie leuchtet beim Öffnen der Türen und kann bei Bedarf für das Kartenlesen eingesetzt werden.

Im Innern der Lampe befinden sich zwei wiederaufladbare Nickel-Cadmium-Batterien mit einer Leistungsdauer von ca. 4 Stunden.

## COFANO ANTERIORE

Il cofano anteriore si apre tirando la leva **A** situata a sinistra del piantone dello sterzo.

Il cofano viene tenuto in posizione di apertura da due ammortizzatori **B**.

Fissato nella parte interna del cofano si trova l'alloggiamento per la valigia porta abito **C**.

Nel vano anteriore si trova la valigetta **D** e il contenitore **F** che possono essere utilizzati per contenere gli effetti personali.

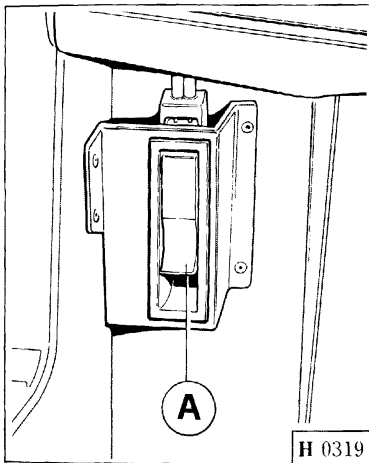


Fig. 21 - Cofano anteriore

A - Leva; B - Ammortizzatori; C - Valigia porta abito.

Fig. 22 - Vano anteriore

D - Valigetta; F - Contenitore per scarpe.

## FRONT HOOD

The front hood opens by pulling the lever **A** placed on the left of the steering column.

The hood is held in position by two props **B**.

The inner part of the hood locates the housing for the garment bag **C**.

The front compartment contains the case **D** and the **F** holder for personal belongings.

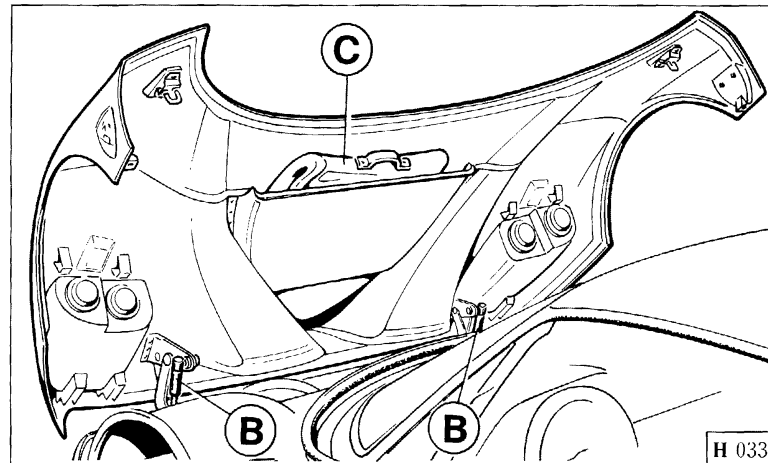


Fig. 21 - Front hood

A - Lever; B - Props; C - Garment bag.

Fig. 22 - Front compartment

D - Case; F - Shoe holder.

## CAPOT AVANT

Le capot avant peut être ouvert en tirant le levier **A** placé à gauche de la colonne de direction.

Le capot est maintenu ouvert par deux amortisseurs **B**.

Dans la partie avant du capot est fixé le logement pour la housse à vêtements **C**.

Dans le compartiment avant se trouvent également la mallette **D** et le conteneur **F** qui peut être utilisé pour contenir les effets personnels.

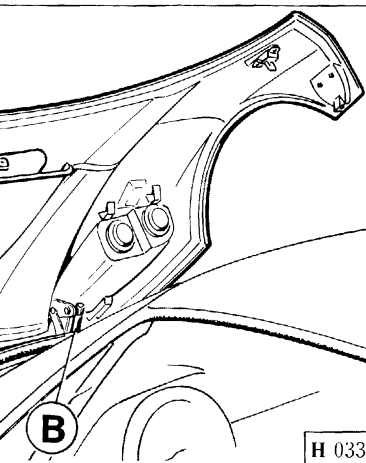


Fig. 21 - Capot avant

A - Levier; B - Amortisseurs; C - Housse à vêtements.

Fig. 22 - Compartiment avant

D - Mallette; F - Conteneur à chaussures.

## VORDERHAUBE

Für das Öffnen der Vorderhaube ziehe man den sich links seitlich der Lenksäule befindlichen Hebel **A**. Die Haube wird durch zwei Stoßdämpfer **B** in der offenen Stellung gehalten.

Im Innern der Haube befindet sich der Sitz für den Kleidersack **C**.

In der Vorderhaube befinden sich der Koffer **D** und der Behälter **F** die für persönliche Gegenstände benutzt werden kann.

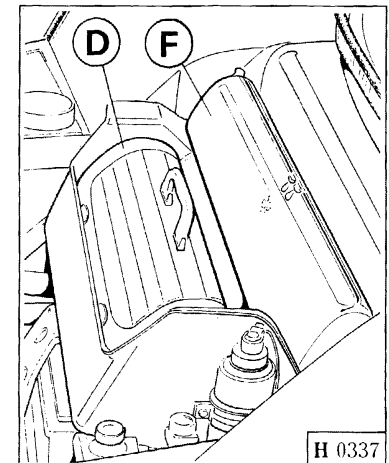
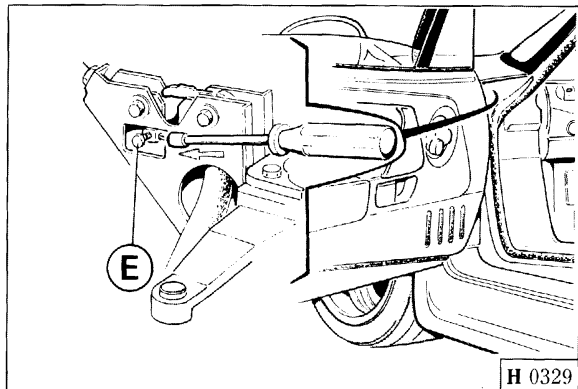


Abb. 21 - Vorderhaube

A - Hebel; B - Stoßdämpfer; C - Kleidersack.

Abb. 22 - Vorderer Kofferraum

D - Koffer; F - Behälter für Schuhe.

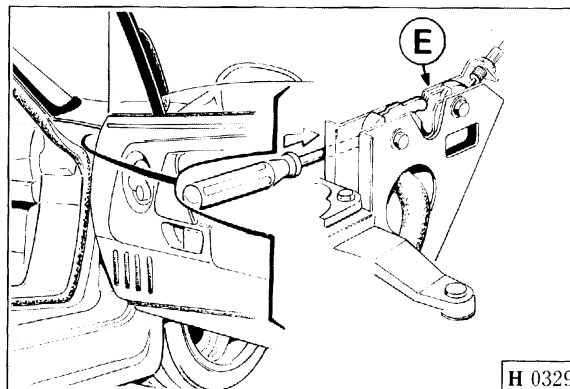


### Apertura di emergenza

Nel caso la leva **A** non funzioni, utilizzando un cacciavite con chiave a bussola, spingere in avanti la vite **E** come indicato in Fig. 23.

### Emergency opening

If the lever **A** doesn't operate, use a socket screw-driver to push screw **E** forwards, as shown on Fig. 23.



### Ouverture de secours

Au cas où le levier **A** ne fonctionnerait pas, pousser en avant la vis **C**, à l'aide d'un tournevis, comme indiqué sur la Fig. 23.

Fig. 23 - Apertura di emergenza  
E - Vite per apertura d'emergenza.

Fig. 23 - Emergency opening  
E - Screw for emergency opening.

Fig. 23 - Ouverture de secours  
E - Vis d'ouverture de secours.

Abb. 23 - Notöffnung  
E - Schraube für Notöffnung.

### Öffnen in Notfällen

Sollte der Hebel **A** nicht funktionieren, so schiebe man mit Hilfe eines Schraubenziehers die Schraube **C** wie in Abb. 23 gezeigt nach vorne.

## COFANO MOTORE

### Apertura

Servendosi della leva **A** (Fig. 24), posta sul montante porta lato pilota, sbloccare il cofano motore e sollevarlo.

Il cofano viene tenuto in posizione di apertura dalle aste **B**.

### Chiusura

Sollevarre il cofano in modo da poter disimpegnare le aste di so-

## ENGINE COVER

### Opening

Using the lever **A** (Fig. 24), placed on the driver's door upright, release the engine cover and lift it.

The cover is held in position by the rods **B**.

### Closing

Lift the cover to release the supporting rods, then lower the cover

## CAPOT MOTEUR

### Ouverture

A l'aide du levier **A** (Fig. 24) placé sur le montant de la porte côté conducteur, débloquer le capot-moteur et le soulever.

Le capot est maintenu en position ouverte par les tiges **B**.

### Fermeture

Soulever le capot de façon à libérer les tiges de soutien, donc bais-

## MOTORHAUBE

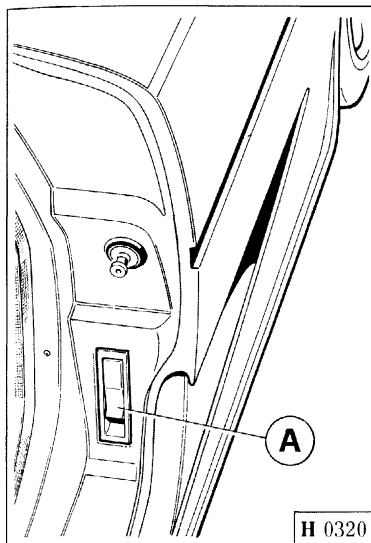
### Öffnen

Über den sich in der Türstrebe auf der Fahrerseite befindlichen Hebel **A** (Abb. 24) entriegelt man die Motorhaube, die dann emporgehoben werden kann.

Über die Stangen **B** wird die Motorhaube in der offenen Stellung gehalten.

### Schließen

Die Haube emporheben, damit sich die Halterstangen lösen, und



**Fig. 24 - Cofano motore**

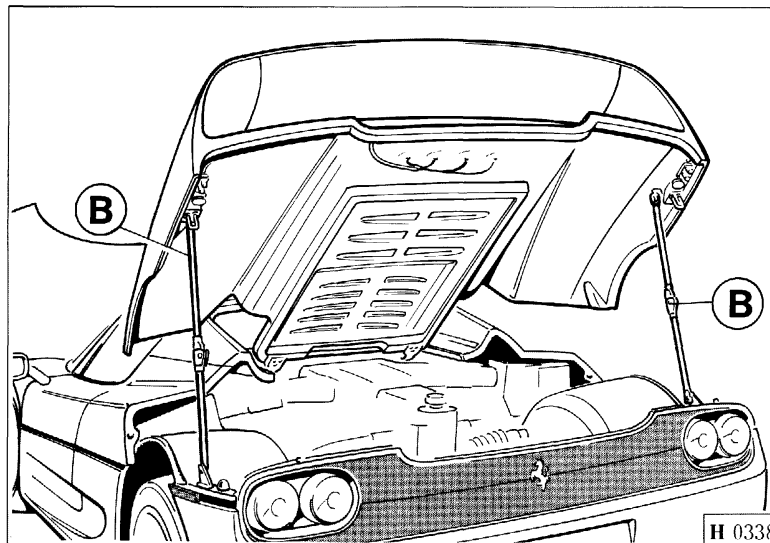
**A** - Leva; **B** - Asta sostegno cofano; **C** - Levetta per apertura d'emergenza.

stegno, quindi abbassarlo fino ad una altezza di circa 20 cm. e lasciarlo cadere.

Non premere su di esso nel caso non si sia verificato un perfetto bloccaggio, ma ripetere l'operazione.

#### Apertura di emergenza

Nel caso che la leva **A** non funzioni, togliere le protezioni dell'arrotolatore delle cinture e tirare la levetta di emergenza **C** (Fig. 24).



**Fig. 24 - Engine cover**

**A** - Lever; **B** - Cover supporting rod; **C** - Lever for emergency opening.

to approximately 20 cm (7.8 in) and leave it.

Do not press on it if incorrectly locked, rather repeat the previous procedure.

#### Emergency opening

If the lever **A** doesn't operate, remove the protections from the seat belt rewriter and pull the emergency lever **C** (Fig. 24).

**Fig. 24 - Capot-moteur**

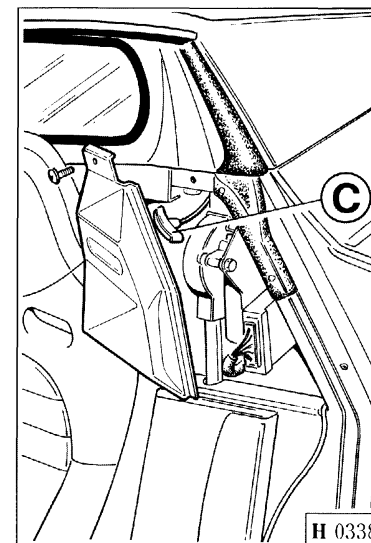
**A** - Levier; **B** - Tige de soutien du capot; **C** - Levier d'ouverture de secours.

ser le capot jusqu'à une hauteur d'environ 20 cm et le laisser tomber.

Ne pas appuyer sur celui-ci en cas de blocage imparfait, mais répéter l'opération.

#### Ouverture de secours

Au cas où le levier **A** ne fonctionnerait pas, enlever les protections de l'enrouleur des ceintures et tirer le levier de secours **C** (Fig. 24).



**Abb. 24 - Motorhaube**

**A** - Hebel; **B** - Haubenstangen; **C** - Hebel für das Öffnen in Notfällen.

dann die Haube bis auf einen Abstand von ca. 20 cm schließen und dann loslassen.

Sollte das Schloß nicht eingerastet sein, so drücke man nicht auf die Haube, sondern wiederhole den Schließvorgang.

#### Öffnen in Notfällen

Sollte der Hebel **A** nicht funktionieren, so entferne man die Schutzabdeckungen der Aufrollvorrichtung der Sicherheitsgurte und betätige den Nothebel **C** (Abb. 24).

## TAPPO SERBATOIO CARBURANTE

Per accedere al tappo del serbatoio carburante sollevare il coperchio di riparo situato sul lato sinistro della vettura.

### AVVERTENZA

Immettere nel serbatoio esclusivamente benzina senza piombo.

## FUEL FILLER CAP

To reach the fuel filler cap, lift the lid placed on the car left side.

### CAUTION

Use only unleaded fuel.

## BOUCHON DE RESERVOIR DE CARBURANT

Pour accéder au bouchon de réservoir de carburant, soulever le couvercle de protection placé sur le côté gauche de la voiture.

### REMARQUE

N'introduire que de l'essence sans plomb dans le réservoir.

## KRAFTSTOFFTANKDECKEL

Um Zugang zum Kraftstofftankdeckel zu haben, öffne man die Schutzklappe auf der linken Fahrzeugseite.

### HINWEIS

Nur bleifreies Benzin tanken.

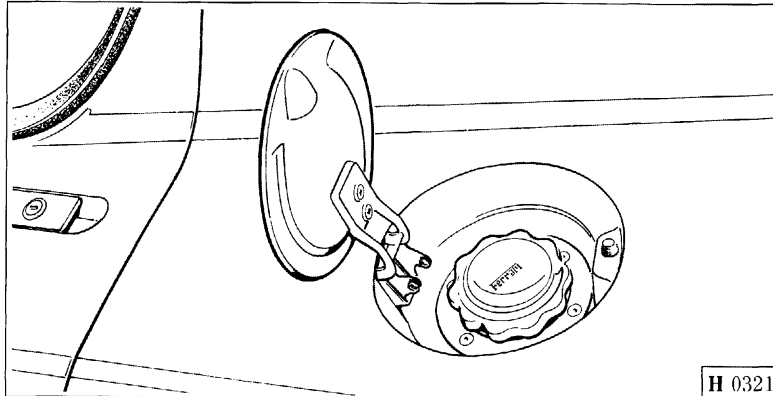


Fig. 25 - Tappo serbatoio carburante.

Fig. 25 - Fuel tank filler.

Fig. 25 - Bouchon de réservoir de carburant.

Abb. 25 - Kraftstofftankdeckel.

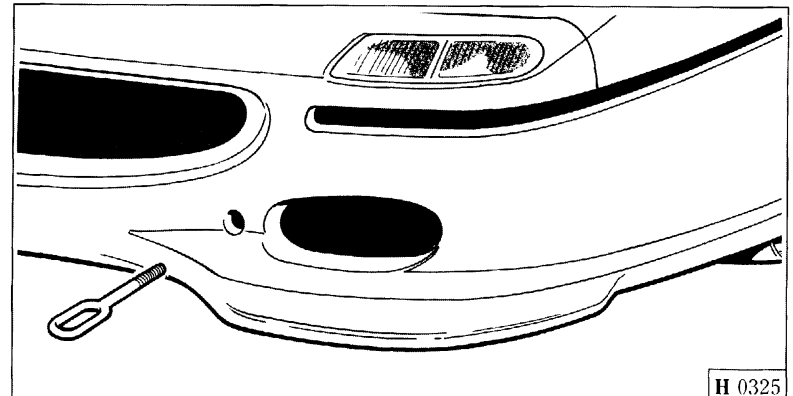


Fig. 26 - Posizione gancio di traino.

Fig. 26 - Tow eye-bolt position.

Fig. 26 - Position crochet de remorquage.

Abb. 26 - Position des Abschlepphakens.

## GANCIO DI TRAINO

Anteriormente nella parte sinistra della vettura, si trova la sede a cui avvitare l'apposito gancio nel caso di traino vettura.

Il gancio è posto nella borsa attrezzi.

## TOW EYE-BOLT

The seat for tow eye-bolt is placed in the front left side of the car.

The eye-bolt is placed in the tool kit.

## CROCHET DE REMORQUAGE

Devant, sur le côté gauche, la voiture présente un logement dans lequel peut être vissé le crochet prévu pour le remorquage de la voiture.

Le crochet est placé dans la trousse à outils.

## ABSCHLEPPHAKEN

Das Einschraubgewinde für den Abschlepphaken befindet sich im vorderen linken Fahrzeugteil.

Der Haken liegt in der Werkzeutasche.

**AVVERTENZA**

Durante il traino della vettura, rispettare le norme di circolazione stradale e lasciare la chiave in posizione "II" per evitare il bloccaggio del volante durante la prima sterzata.

**CAUTION**

While towing the car, comply with the road regulations and leave the key in position "II" to avoid locking the steering wheel at the first steering maneuver.

**REMARQUE**

Pendant le remorquage de la voiture, respecter les normes de circulation routière et laisser la clé en position "II" pour éviter le blocage du volant lors de la première manœuvre de braquage.

**HINWEIS**

Während des Abschleppens von Fahrzeugen immer die geltenden Verkehrsregeln beachten. Den Schlüssel auf Position "II" drehen, damit sich das Lenkrad nicht bei der ersten Kurvenfahrt blockiert.

**CLIMATIZZAZIONE**

Il sistema centralizzato di climatizzazione comprende sia l'impianto di ventilazione e riscaldamento sia l'impianto di condizionamento ed è dotato di due centraline elettroniche di regolazione che, dopo i primi minuti di messa a regime dell'impianto, consentono il mantenimento di una temperatura pressochè costante all'interno dell'abitacolo.

Il funzionamento viene regolato agendo con i pomelli **A** e **B**.

**Manovra dei comandi**

Avviato il motore della vettura, ruotando il pomello **A** al primo scatto si predispose al funzionamento l'impianto.

Per aumentare portata e velocità dell'aria agire sul pomello **A** ruotando in senso orario.

Per regolare la temperatura del-

**TEMPERATURE CONTROL SYSTEM**

The centralized temperature control system includes the ventilation and heating system as well as the air conditioning system and has 2 ECUs which, after the first few minutes for bringing the system into normal operation, make it possible for an almost constant temperature to be maintained inside the passenger compartment.

The operation is regulated by using knobs **A** and **B**.

**Using the controls**

Once the engine has been started, the system is prepared for operation by turning knob **A** to the first position.

Adjust air flow by using knob **A**: turning it clockwise you increase air flow rate and delivery.

Adjust air temperature by using

**CLIMATISATION**

L'installation centralisée de climatisation comprend le système de ventilation et de chauffage aussi bien que le climatiseur. Elle est équipée de deux boîtiers électroniques qui, après les premières minutes de mise à régime de l'installation, permettent de maintenir la température de l'habitacle presque constante.

Le fonctionnement de l'installation peut être réglé à l'aide des boutons **A** et **B**.

**Utilisation des commandes**

Après avoir démarré le moteur de la voiture, l'installation peut être préréglée pour le fonctionnement en tournant le bouton **A** jusqu'au premier cran.

Pour augmenter la vitesse de l'air, agir sur le bouton **A**, en le tournant dans le sens des aiguilles d'une montre.

Pour régler la température de l'air

**KLIMAANLAGE**

Die zentrale Klimaanlage umfaßt sowohl die Lüftungs- als auch die Heizungs- und die Klimaanlage und ist mit zwei elektronischen Steuergeräten ausgestattet, die wenige Minuten nach Inbetriebnahme der Anlage die Aufrechterhaltung einer etwa konstanten Temperatur im Fahrgastraum erlauben.

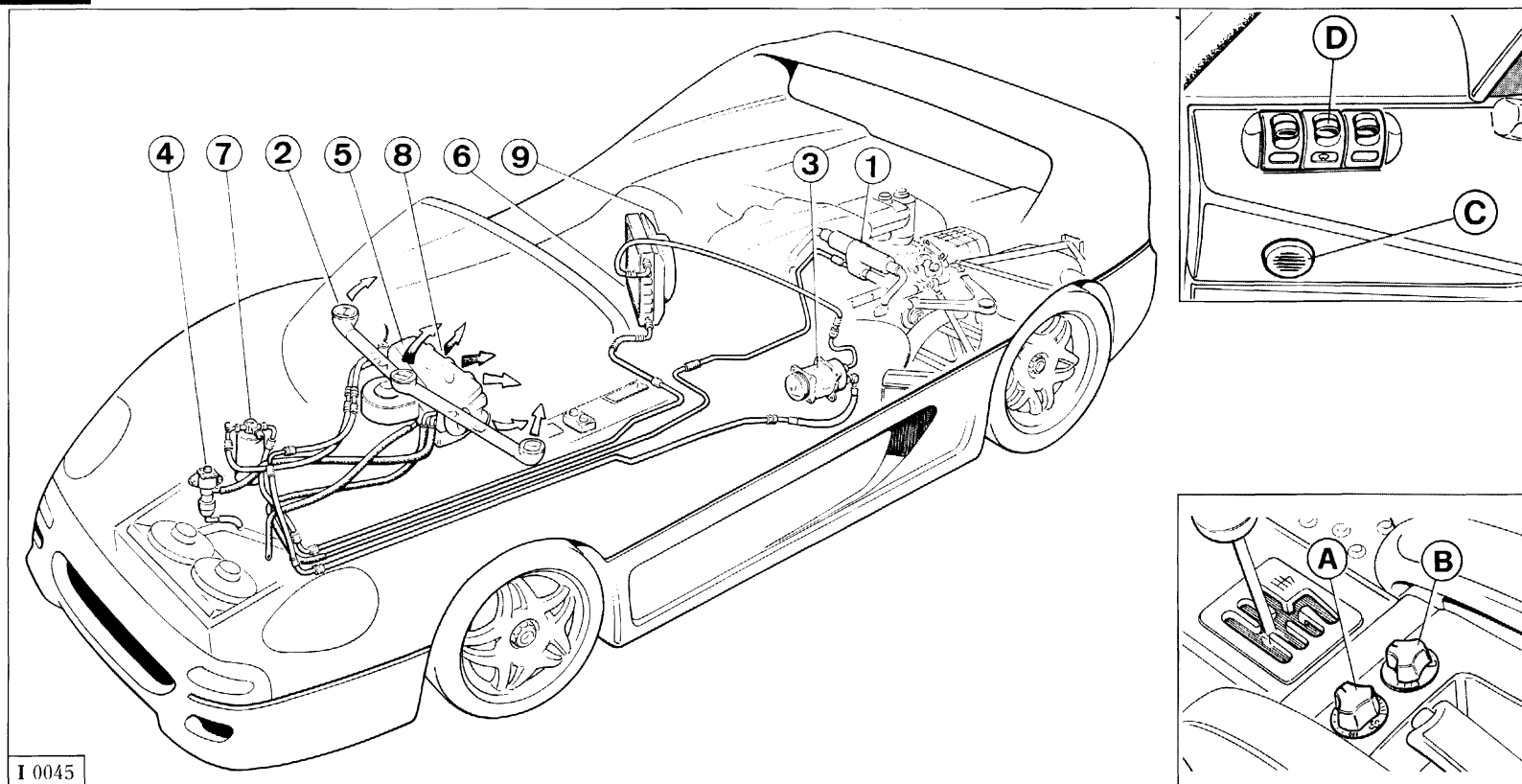
Die Betriebsweise wird über die Knöpfe **A** und **B** eingestellt.

**Betätigung der Bedienelemente**

Nach Anlassen des Motors wird die Anlage durch Drehen von Knopf **A** bis zur ersten Einrastung betriebsbereit gemacht.

Für die Steigerung der Luftfördermenge und -geschwindigkeit, drehe man den Knopf **A** im Uhrzeigersinn.

Um die Lufttemperatur einzustel-



I 0045

**Fig. 27 - Impianto climatizzazione**

**A** - Manopola regolazione velocità aria; **B** - Manopola regolazione temperatura aria; **C** - Sensore temperatura abitacolo; **D** - Interruttore; **1** - Scambiatore di calore acqua/olio; **2** - Bocchette aria laterali; **3** - Compressore; **4** - Valvola elettromagnetica; **5** - Gruppo evaporatore/riscaldatore; **6** - Condensatore; **7** - Filtro disidratatore; **8** - Bocchette aria centrali; **9** - Ventola per condensatore.

**Fig. 27 - Temperature control system**

**A** - Knob for air speed adjustment; **B** - Knob for air temperature adjustment; **C** - Compartment temperature sensor; **D** - Switch; **1** - Water/oil heat exchanger; **2** - Side air outlets; **3** - Compressor; **4** - Solenoid valve; **5** - Evaporator/heater system; **6** - Condenser; **7** - Dehydrator filter; **8** - Central air inlets; **9** - Condenser fan.

**Fig. 27 - Installation de climatisation**

**A** - Bouton de réglage de vitesse d'air; **B** - Bouton de réglage de température d'air; **C** - Capteur de température d'habitacle; **D** - Interrupteur; **1** - Echangeur de chaleur d'eau/huile; **2** - Buses d'air latérales; **3** - Compresseur; **4** - Electrovanne; **5** - Evaporateur/réchauffeur; **6** - Condenseur; **7** - Filtre déshydrateur; **8** - Buses d'air centrales; **9** - Ventilateur de condenseur.

**Abb. 27 - Klimaanlage**

**A** - Knopf die Einstellung der Luftgeschwindigkeit; **B** - Knopf die Einstellung der Lufttemperatur; **C** - Fahrzeugraumtemperaturfühler; **D** - Schalter; **1** - Wasser-/Ölwärmetauscher; **2** - Seitliche Luftdüsen; **3** - Kompressor; **4** - Magnetventil; **5** - Verdampfer/Heizaggregat; **6** - Kondensator; **7** - Entwässerungsfilter; **8** - Mittlere Luftdüsen; **9** - Kondenserventilator.



l'aria agire sul pomello **B** tenendo presente che valgono le seguenti condizioni:

- **Massimo freddo:** con pomello a fine corsa in senso antiorario (fine settore azzurro).

- **Massimo caldo:** con pomello a fine corsa in senso orario (fine settore rosso).

Il campo di regolazione varia da 18° a 32°C.

A seconda delle condizioni esterne sarà in funzione l'impianto di raffreddamento se il pomello è nella zona azzurra o di riscaldamento se il pomello è nella zona rossa.

### Temperature intermediae

Possono essere selezionate nelle varie posizioni del campo di regolazione: con rotazione del pomello in senso orario, si passa da freddo decrescente (al restringersi del settore azzurro) a caldo crescente (all'allargarsi del settore rosso).

Portare inizialmente l'indice del pomello sulla zona di confine tra i settori azzurro e rosso; dopo circa 15 minuti, tempo necessario

knob **B**, remembering that the following conditions apply:

- **Maximum cold:** with the knob at the end of its movement in counter-clockwise direction (end of blue sector).

- **Maximum heat:** with the knob at the end of its movement in clockwise direction (end of red sector).

The regulating range is 18°C to 32°C.

Depending on outside conditions, the cooling system will be in operation if the knob is in the blue area and the heating system will be in operation if the knob is in the red area.

### Intermediate temperatures

These can be selected at the various positions in the adjustment range where, if the knob is turned clockwise, progression is from decreasing cold (as the blue area gets smaller) to increasing heat (as the red area gets larger).

To start with, use a setting in the area included between the blue and red areas; after approximately a quarter of an hour, which is

agir sur le bouton **B**, en tenant compte des conditions suivantes:

- **Froid maxi:** bouton en fin de course à gauche (fin secteur bleu).

- **Chaud maxi:** bouton en fin de course à droite (fin secteur rouge).

La plage de réglage varie de 18°C à 32°C.

En fonction des conditions extérieures, sera enclenché soit le système de refroidissement, si le bouton est orienté vers le secteur bleu, soit celui de chauffage, si le bouton est orienté vers le secteur rouge.

### Températures intermédiaires

Les températures intermédiaires peuvent être sélectionnées suivant les différentes positions de la plage de réglage: en tournant le bouton dans le sens des aiguilles d'une montre, on passe de froid décroissant (rétrécissement du secteur bleu) à chaud croissant (élargissement du secteur rouge).

Avant tout, placer l'index du bouton à moitié entre les secteurs bleu et rouge; après 15 minutes environ, un délai de temps né-

len, wirke man auf den Knopf **B** ein, wobei darauf zu achten ist, daß folgende Bedingungen erfüllt sind:

- **Tiefsttemperatur:** Wenn sich der Knopf entgegengesetzt dem Uhrzeigersinn an seinem Anschlag befindet (Ende des blauen Bereichs).

- **Höchsttemperatur:** Wenn sich der Knopf im Uhrzeigersinn an seinem Anschlag befindet (Ende des roten Bereichs).

Der Regelbereich geht von 18° bis 32°C.

Entsprechend den äußeren Bedingungen arbeitet die Kühlanlage, wenn sich der Knopf im blauen Bereich befindet, oder wenn die Heizung, wenn sich der Knopf im roten Bereich befindet.

### Zwischentemperaturen

Sie können in den verschiedenen Positionen des Einstellbereiches gewählt werden; durch Drehen des Knopfes im Uhrzeigersinn, geht man von abnehmender Kälte (blauer Bereich) zu steigenden Temperaturen (roter Bereich).

Als erstes drehe man den Knopf auf den Grenzbereich zwischen dem blauen und dem roten Bereich; nach ca. 1/4 Std., die für

per la messa a regime dell'impianto, ruotare di pochi gradi il pomello se si desidera una temperatura leggermente diversa da quella impostata.

Successivamente non variare la posizione del pomello se non per piccoli spostamenti atti a compensare eventuali variazioni di temperatura esterna.

La temperatura all'interno dell'abitacolo è controllata, dalla centralina, tramite un sensore posto all'interno del condizionatore e il sensore **C** temperatura abitacolo posto sulla plancia (Fig. 27).

### Disappannamento parabrezza

In condizioni normali dopo aver portato il pomello **A** al 1° scatto azionare l'interruttore **D** (Fig. 27) per l'inserimento manuale del compressore.

Nei casi in cui si voglia ottenere il disappannamento in modo rapido ruotare il pomello **A** in posizione di max. velocità; ciò provoca l'inserimento del compressore senza dover azionare l'interruttore **D**.

In tale condizione si avrà un sensibile abbassamento della temperatura impostata, dovuta all'intervento del compressore.

necessary for the system to reach normal operation, rotate the knob a few degrees if a temperature slightly different from the temperature set is required.

Then, do not vary the position of the knob apart from small movements to compensate for possible variations of the outside temperature.

The temperature inside the compartment is controlled by the ECU through a sensor placed inside the air temperature control system and the sensor **C** for the compartment temperature, placed on the dashboard.

### Windscreen demisting

In standard conditions, after placing the knob **A** on the first notch, operate the switch **D** (Fig. 27) to start the compressor manually.

If a quick windscreen defogging is required, turn the knob **A** to the max. speed position: the compressor operates without switch **D**.

In this condition, there will be a remarkable decrease of the set temperature, due to the intervention of the compressor.

cessaire pour la mise à régime de l'installation, tourner de quelques degrés le bouton pour régler une température légèrement différente de celle établie.

Ensuite, ne pas varier la position du bouton sauf que pour de petites variations pour compenser les éventuelles variations de la température extérieure.

Le boîtier électronique contrôle la température de l'habitacle par un capteur placé à l'intérieur du climatiseur et du capteur **C** de température de l'habitacle placé sur la planche (Fig. 27).

### Désembuage du pare-brise

Dans des conditions normales, après avoir placé le bouton **A** au premier cran, agir sur l'interrupteur **D** (Fig. 27) pour l'enclenchement manuel du compresseur.

Pour obtenir le désembuage rapide du pare-brise, tourner le bouton **A** en position de vitesse max.; ce qui entraîne l'enclenchement du compresseur, sans qu'il soit nécessaire d'agir sur l'interrupteur **D**.

L'enclenchement du compresseur entraînera une réduction considérable de la température réglée.

die Einstellung der Anlage erforderliche Zeit, den Knopf um einige wenige Grad drehen, wenn man eine etwas andere Temperatur als die eingestellte haben möchte.

Anschließend die Stellung des Knopfes nur in kleinen Schritten verändern, um eventuelle Schwankungen der Außentemperatur auszugleichen.

Die Temperatur im Fahrzeugraum wird über einen sich im Innern der Klimanlage befindlichen Fühler des Steuergeräts und den Fühler **C** für die Fahrzeugraumtemperatur auf dem Armaturenbrett (Abb. 27) kontrolliert.

### Windschutzscheibenentfrostung

Unter normalen Bedingungen betätige man, nachdem man den Knopf **A** auf die erste Kerbe gedreht hat, den Schalter **D** (Abb. 27) für die manuelle Einschaltung des Kompressors.

Wünscht man eine schnelle Entfrostung, so drehe man den Knopf **A** auf max. Geschwindigkeit; auf diese Weise erreicht man das Einschalten des Kompressors, ohne den Schalter **D** zu betätigen.

Unter diesen Bedingungen hat man eine starke Senkung der eingestellten Temperatur, die auf das Eingreifen des Kompressors zurückzuführen ist.

# 3

## MOTORE ENGINE MOTEUR MOTOR

**T50**

<b>3. 2</b>	Caratteristiche	Performances	Caractéristiques	Eigenschaften
<b>3. 3</b>	Gioco valvole	Valve clearance	Jeu soupapes	Ventilspiel
<b>3. 4</b>	Dati di fasatura	Valve timing data	Données de calage	Daten zur Förderbeginneinstellung
<b>3. 5</b>	Lubrificazione	Lubrication	Graissage	Motorschmierung
<b>3. 8</b>	Riciclo gas e vapori olio	Oil gas and vapor recycling	Recyclage gaz et vapeurs d'huile	Rückführung von Gasen und Öldämpfen
<b>3. 10</b>	Raffreddamento	Cooling	Refroidissement	Kühlung
<b>3. 14</b>	Cinghie organi ausiliari	Auxiliary part belts	Courroies organes auxiliaires	Riemen der Zusatzeinrichtungen
<b>3. 16</b>	Impianto accensione iniezione Bosch Motronic 2.7	Bosch Motronic 2.7 ignition-injection system	Système d'allumage et injection Bosch Motronic 2.7	Zünd-Einspritzanlage Bosch Motronic 2.7
<b>3. 24</b>	Componenti circuito benzina	Fuel system components	Composants circuit d'alimentation	Komponenten des Benzinkreises
<b>3. 29</b>	Funzione "Autodiagnosi" di bordo	Self-diagnosis function	Diagnostic automatique de bord	"Selbstdiagnose" -Bordfunktion
<b>3. 31</b>	Candele di accensione	Spark plugs	Bougies d'allumage	Zündkerzen
<b>3. 32</b>	Impianto iniezione aria e convertitori catalitici	Air injection system and catalytic converters	Système d'injection d'air et catalyseurs	Luft einspritzung und Katalysator
<b>3. 35</b>	Dispositivi d'allarme di sovratemperatura nel sistema di scarico	Exhaust system overtemperature alarm devices	Dispositifs d'alarme de température excessive dans le système d'échappement	Alarmvorrichtungen für Übertemperatur in der Auspuffanlage
<b>3. 37</b>	Impianto controllo emissioni e vapori di benzina	Anti-evaporative emission control system	Système de contrôle des émissions de vapeurs d'essence	Prüfanlage für Emissionswerte und Benzindämpfe

## CARATTERISTICHE

Il motore è di tipo aspirato 12 cilindri a V di 65° con basamento in ghisa sferoidale a canne integrali rivestite in Nikasil.

L'albero motore appoggia su sette supporti di banco attraverso cuscinetti trimetallici antifrizione.

Le bielle sono in lega di titanio e i pistoni sono in lega di alluminio forgiato.

Le teste cilindri adottano per ogni cilindro cinque valvole (tre di aspirazione e due di scarico) e portano all'estremità superiore un bicchierino sul quale ha sede una pastiglia.

Per garantire la realizzazione dei giochi prescritti, le pastiglie vengono fornite con spessori variabili da 1,50 a 3,15 mm con intervallo di 0,05; non è consentita la diminuzione dello spessore delle pastiglie con rettifica, poiché le due superfici sono indurite con un procedimento speciale.

Le valvole vengono comandate da quattro alberi a cammes in testa azionati da due catene, una per bancata.

## PERFORMANCES

The engine is aspirated type, with twelve 65° V cylinders and crankcase in spheroid cast iron having Nikasil coated integral liners.

The crankshaft lays on seven journals on three-metallic, friction-resistant bearings.

The connecting rods are in titanium alloy and the pistons are in forged aluminum alloy.

The cylinder heads have five valves each cylinder (three intake and two exhaust valves) and have a cup with a shim on their upper end.

To get the prescribed clearances, the shims are supplied with thicknesses varying from 1.50 to 3.15 mm (0.059 ÷ 0.124 in) with a range of 0.05 mm (0.0020 in). The thickness of the shims cannot be reduced by grinding, as both surfaces are hardened with a special process.

The valves are operated by four overhead camshafts, driven by two chains, one each cylinder bank.

## CARACTERISTIQUES

La voiture est équipée d'un moteur V 12 65° de type aspiré avec bloc-moteur en fonte sphéroïdale, à chemises intégrales revêtues en Nikasil.

Le vilebrequin repose sur sept supports de banc par l'intermédiaire de coussinets trimétalliques antifricition.

Les bielles sont en alliage de titan, tandis que les pistons sont en alliage d'aluminium forgé.

Les culasses sont équipées de cinq soupapes par chaque cylindre (trois d'admission et deux d'échappement) et sont munies à leur extrémité supérieure d'un poussoir sur lequel se trouve une pastille de réglage.

Pour obtenir les jeux recommandés, les pastilles de réglage seront fournies avec des cales d'épaisseur variable, de 1,50 à 3,15 mm, avec des différences de 0,05 mm; la diminution de l'épaisseur des pastilles de réglage par rectification n'est pas admise, car les deux surfaces ont été trempées par un procédé spécial.

Les soupapes sont commandées par quatre arbres à cammes en tête actionnés par deux chaînes, une par chaque rangée de cylindres.

## EIGENSCHAFTEN

Es handelt sich um einen 12-Zylinder-V-Einlaßmotor zu 65° mit Kurbelgehäuse aus Sphäroguß mit integralen Nikasil-verkleideten Laufbuchsen.

Die Hauptwelle stützt über Dreimetallager mit Rutschhemmung auf sieben Hauptlagern.

Die Pleuellager sind aus einer Titanlegierung und die Kolben sind aus gestanzter Alu-Legierung.

Die Zylinderköpfe sehen für jeden Zylinder fünf Ventile vor (drei im Einlaß und zwei im Ablaß) und haben im oberen Teil einen Becher mit einem Sitz für die Einführung eines Belages.

Um die vorgeschriebenen Spiele einzuhalten, werden die Beläge mit zwischen 1,50 und 3,15 mm variierenden Stärken bei Stärkeintervallen von 0,05 mm geliefert. Unter keinen Umständen ist es erlaubt, die Belagsstärke durch Abschleiß zu erreichen, da die beiden Oberflächen durch einen Spezialvorgang gehärtet sind.

Die Ventile werden durch vier über zwei Ketten (eine pro Zylinderreihe) angetriebene Nockenwellen im Zylinderkopf gesteuert.

## GIUOCO VALVOLE

Il giuoco tra valvole e alberi a cammes a motore freddo deve essere:

## VALVE CLEARANCE

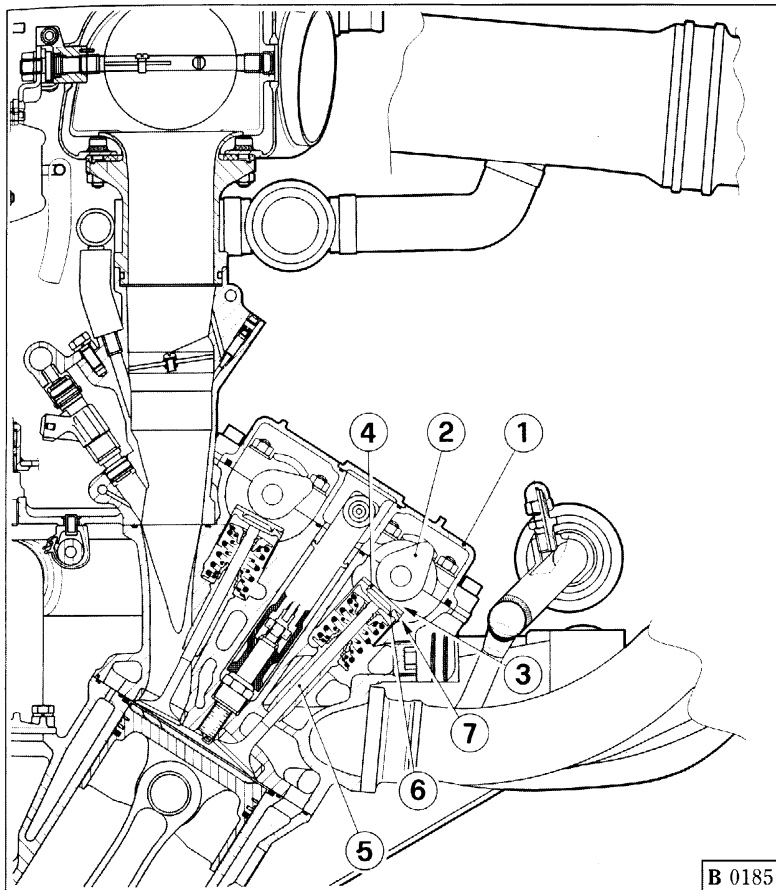
The clearance between valves and camshafts must be as follows, when the engine is cold:

## JEU SOUPAPES

Le jeu entre les poussoirs et les arbres à cammes, avec le moteur froid, doit être:

## VENTILSPIEL

Das Spiel zwischen Ventilen und Nockenwellen soll bei kaltem Motor folgende Werte aufweisen:



B 0185

**Aspirazione - Intake**  
**Admission - Einlaß**

**0.20 ÷ 0.25 mm**

**Scarico - Exhaust**  
**Echappement - Auslaß**

**0.35 ÷ 0.40 mm**

**Fig. 1 - Controllo giuoco punterie**

1 - Coperchio alberi distribuzione; 2 - Albero distribuzione; 3 - Giuoco fra albero distribuzione e punteria; 4 - Piattello per registro giuoco; 5 - Valvola; 6 - Punteria comando valvola; 7 - Intaglio sulla punteria per l'estrazione del piattello.

**Fig. 1 - Check of tappet clearance**

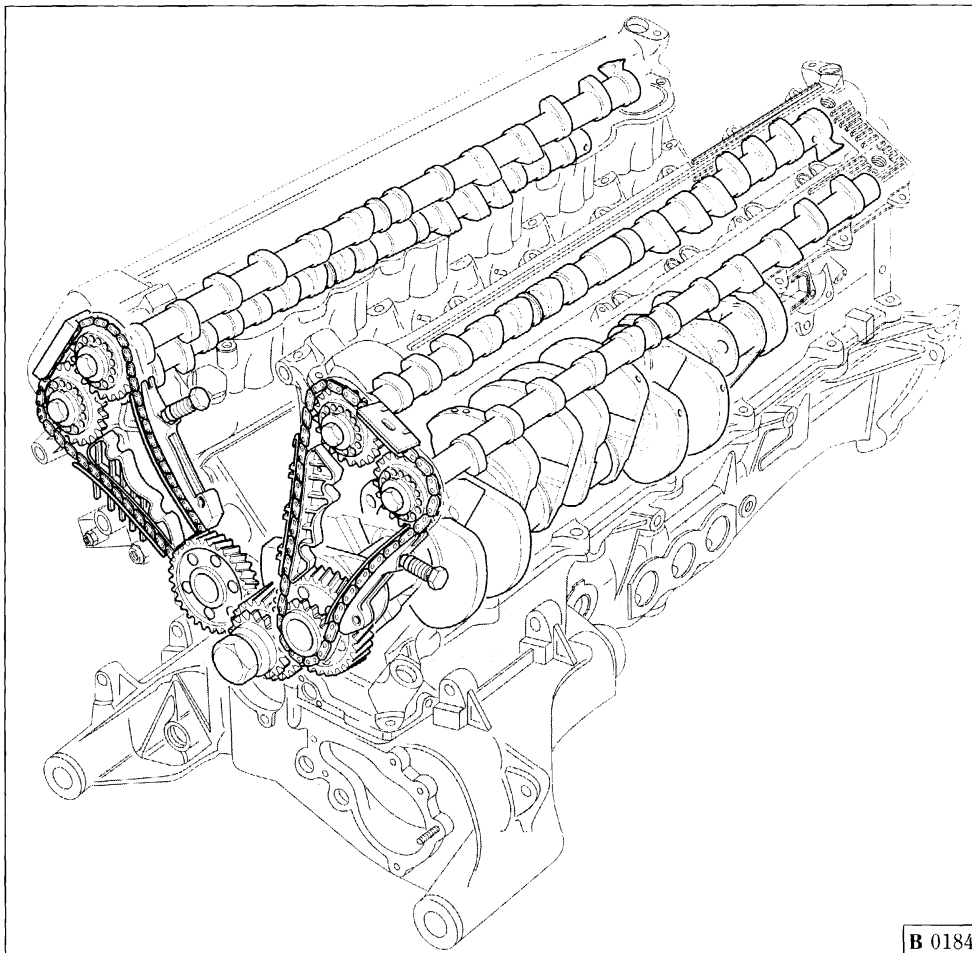
1 - Camshaft cover; 2 - Camshaft; 3 - Clearance between tappet and cam; 4 - Clearance adjustment shim; 5 - Valve; 6 - Tappet; 7 - Tappet slot permitting clearance adjustment shim removal.

**Fig. 1 - Contrôle jeu poussoirs de soupape**

1 - Carter arbres à cammes; 2 - Arbre à cammes; 3 - Jeu entre poussoirs et arbre à cammes; 4 - Pastille de réglage jeu; 5 - Soupapes; 6 - Poussoirs de commande soupape; 7 - Fente pour l'extraction de la pastille.

**Abb. 1 - Kontrolle des Stößelspiels**

1 - Nockenwellendeckel; 2 - Nockenwelle; 3 - Spiel zwischen Nockenwelle und Ventilstößel; 4 - Beilage zur Spieleinstellung; 5 - Ventil; 6 - Ventilstößel; 7 - Kerbe am Ventilstößel für die Entfernung der Beilage.

DATI  
DI FASATURAVALVE  
TIMING DATADONNEES  
DE CALAGEDATEN ZUR  
FÖRDERBEGINNEINSTELLUNG

B 0184

**Aspirazione - Intake**  
**Admission - Einlaß**

- |                                                                                                                                                                                            |            |
|--------------------------------------------------------------------------------------------------------------------------------------------------------------------------------------------|------------|
| <ul style="list-style-type: none"> <li>• inizio prima del P.M.S.</li> <li>• <i>opens before TDC</i></li> <li>• début avant le point mort haut</li> <li>• <i>öffnet vor o.T.</i></li> </ul> | <b>18°</b> |
| <ul style="list-style-type: none"> <li>• fine dopo il P.M.I.</li> <li>• <i>closes after BDC</i></li> <li>• fin après le point mort bas</li> <li>• <i>schließt nach u.T.</i></li> </ul>     | <b>54°</b> |

**Scarico - Exhaust**  
**Echappement - Auslaß**

- |                                                                                                                                                                                           |            |
|-------------------------------------------------------------------------------------------------------------------------------------------------------------------------------------------|------------|
| <ul style="list-style-type: none"> <li>• inizio prima del P.M.I.</li> <li>• <i>opens before BDC</i></li> <li>• début avant le point mort bas</li> <li>• <i>öffnet vor u.T.</i></li> </ul> | <b>61°</b> |
| <ul style="list-style-type: none"> <li>• fine dopo il P.M.S.</li> <li>• <i>closes after TDC</i></li> <li>• fin après le point mort haut</li> <li>• <i>schließt nach o.T.</i></li> </ul>   | <b>21°</b> |

Fig. 2 - Schema distribuzione.

Fig. 2 - Timing diagram.

Fig. 2 - Schéma distribution.

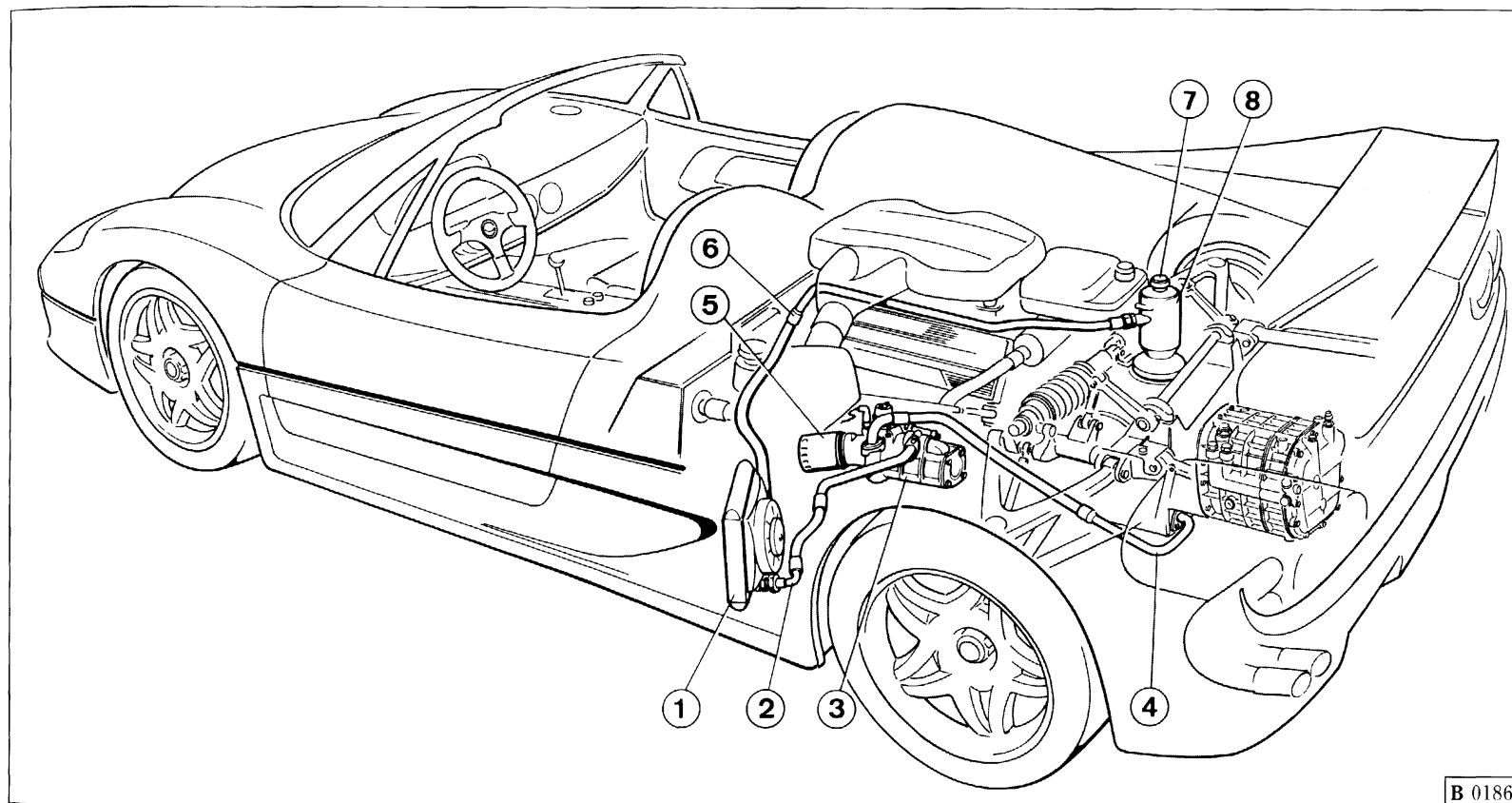
Abb. 2 - Steuerdiagramm.

LUBRIFICAZIONE

LUBRICATION

GRAISSAGE

MOTORSCHMIERUNG



B 0186

Fig. 3 - Impianto lubrificazione motore

1 - Radiatore olio; 2 - Tubo dal radiatore alla pompa; 3 - Pompa acqua/olio; 4 - Tubo dalla pompa al serbatoio; 5 - Filtro olio; 6 - Tubo dal radiatore al degassatore; 7 - Tap-po; 8 - Degasatore.

Fig. 3 - Engine lubrication system

1 - Oil radiator; 2 - Line from cooler to pump; 3 - Water/oil pump; 4 - Line from pump to tank; 5 - Oil filter; 6 - Line from radiator to degasser; 7 - Plug; 8 - Degasser.

Fig. 3 - Circuit de graissage du moteur

1 - Radiateur à huile; 2 - Tuyau du radiateur à la pompe; 3 - Pompe à eau/huile; 4 - Tuyau de la pompe au réservoir; 5 - Filtre à huile; 6 - Tuyau du radiateur au dégazeur; 7 - Bouchon; 8 - Dégazeur.

Abb. 3 - Motorschmieranlage

1 - Ölkühler; 2 - Leitung vom Kühler zur Pumpe; 3 - Öl/Wasserpumpe; 4 - Leitung von der Pumpe zum Tank; 5 - Ölfilter; 6 - Leitung vom Kühler zum Entgaser; 7 - deckel; 8 - Entgaser.

La lubrificazione è di tipo a carter a secco con tre pompe di recupero ed una di mandata.

Il gruppo pompe olio/acqua è comandato dall'albero motore mediante una catena.

### Livello olio motore

Il livello olio deve essere controllato ogni 500 km di percorso con l'apposita asta posta sul tappo del bocchettone di riempimento olio motore.

Il livello deve essere sempre compreso tra i limiti "Min" e "Max" incisi sull'asta di controllo.

**Nota:** per eseguire l'operazione di controllo livello far marciare il motore al minimo per alcuni minuti (temperatura olio >70°C), quindi controllare il livello immediatamente dopo l'arresto.

### Pressione e temperatura olio

La spia rossa del display multi-spia in condizioni di marcia normale deve risultare sempre spenta (vedi pag. 2.11).

La spia si accende allorché con motore fermo si porta la chiave di accensione in posizione "II" e si accende il motore o quando con motore in moto non esiste pressione olio.

The lubrication is dry cover type, with one pressure and three scavenger pumps.

The oil/water pump unit is controlled by the camshaft through a chain.

### Engine oil level

Check the oil level every 300 miles (500 km) by means of the dipstick under the oil tank filler cap.

The level must always be kept between the "Min" and "Max" marks on the dipstick.

**Note:** to check the oil level, leave the engine idle for a few minutes (oil temperature above 158°F), then stop the engine and check the oil level immediately.

### Oil temperature and pressure

Under normal conditions, the red oil pressure warning light on the multi-function display must always be off (see page 2.11).

This warning light always comes on when the engine is off and the ignition key is in position "II". If it comes on while the engine is running, it warns of no oil pressure.

Le graissage, du type à carter sec, est assuré par trois pompes de récupération et une de refoulement.

L'unité des pompes à huile/eau est commandée par le vilebrequin au moyen d'une chaîne.

### Niveau d'huile moteur

Le niveau d'huile doit être contrôlé tous les 500 km, à l'aide de la jauge placée sur le bouchon de remplissage du réservoir d'huile du moteur.

Le niveau doit se situer entre les repères "Min" et "Max" marqués sur la jauge.

**Note:** pour contrôler le niveau, faire tourner le moteur au ralenti pendant quelques minutes jusqu'à ce que la température d'huile soit supérieure à 70°C; arrêter le moteur et contrôler immédiatement le niveau.

### Pression et température d'huile

En conditions de marche normale, le témoin rouge de l'afficheur à fonctions multiples doit toujours être éteint (voir page 2.11).

Le témoin s'allume dès que l'on place la clé de contact, le moteur éteint, en position "II" et que l'on démarre le moteur ou lorsqu'il n'y a pas de pression d'huile quand le moteur tourne.

Bei der Schmierung handelt es sich um ein Trockenschutzabdeckungssystem mit drei Rückführ- und einer Förderpumpe.

Das Ölpumpen-/Wasseraggregat wird über eine Kette durch die Hauptwelle gesteuert.

### Ölstand

Den Ölstand alle 500 km mit dem Ölmeßstab der Einfüllschraube überprüfen.

Er muß sich stets zwischen den "Min"- und "Max"- Kerben auf dem Meßstab befinden.

**Merke:** Den Motor einige Minuten im Leerlauf drehen lassen (Öltemp. >70°C) und den Ölstand sofort nach dem Abstellen messen.

### Öldruck und -temperatur

Die rote Kontrolleuchte im Mehrfachleuchtendisplay muß bei laufendem Motor erloschen sein vgl. Seite 2.11).

Die Kontrolleuchte geht an, wenn bei abgestelltem Motor der Zündschlüssel auf "II" gedreht wird oder bei laufendem Motor kein Öldruck ansteht.



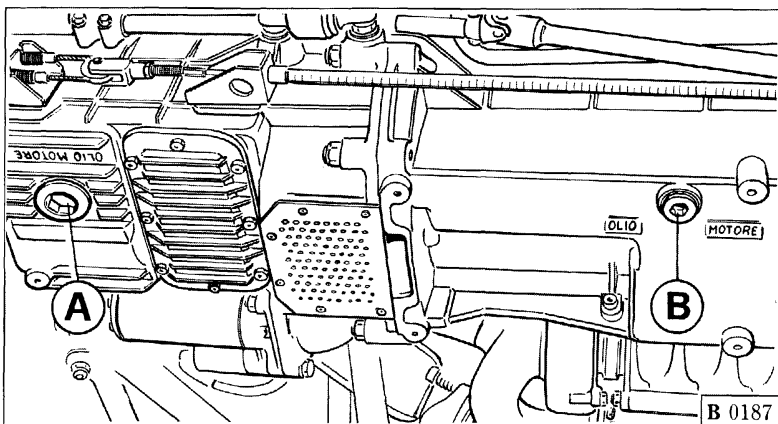
In condizioni **normali** di funzionamento la pressione dell'olio deve essere compresa tra 5 ÷ 6 bar con il motore funzionante a 6.000 giri/1' e la temperatura olio a 100°C.

**Al minimo un valore di pressione inferiore a 4,5 bar con motore caldo è da ritenersi normale.**

**Nota:** nel caso l'indice del termometro salga oltre 150°C è necessario ridurre immediatamente il regime di rotazione del motore; se tale segnalazione persiste far verificare l'impianto da un Servizio Ferrari.

#### Sostituzione olio motore e filtro

Per sostituire l'olio motore procedere nel seguente modo:



Under **normal** conditions, with the engine running at 6,000 rpm and oil temperature at 212°F, oil pressure should remain between 72 and 87 psi.

**When the engine is idling and hot, a pressure value below 4.5 bar is considered standard.**

**Note:** reduce engine speed immediately if the temperature gauge needle goes beyond 302°F (150°C). If the temperature reading does not drop, have the system checked by a Ferrari Dealer.

#### Changing engine oil and filter

To change engine oil, proceed as follows:

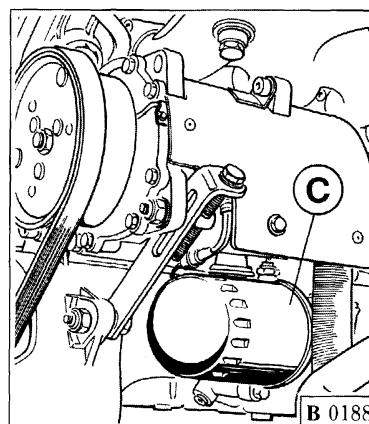
En fonctionnement **normal**, la pression de l'huile doit être comprise entre 5 ÷ 6 bar à un régime moteur de 6.000 tr/mn et à une température d'huile de 100°C.

**Lorsque le moteur est chaud, au ralenti, une pression d'huile inférieure à 4,5 bar peut être considérée comme normale.**

**Note:** si la température de l'huile dépasse 150°C, réduire immédiatement le régime du moteur; si cette température élevée persiste, faire vérifier le circuit de graissage par un centre d'assistance Ferrari.

#### Remplacement huile moteur et filtre

Pour remplacer l'huile moteur, procéder de la façon suivante:



Unter **normalen** Betriebsverhältnissen muß der Öldruck bei 6.000 U/min Motordrehzahl und Öltemperatur 100°C zwischen 5 ÷ 6 bar liegen.

**Ein Druck unter 4,5 bar im Leerlauf bei warmegelaufenem Motor ist normal.**

**Merke:** Die Motordrehzahl sofort drosseln, falls die Nadel der Thermometeranzeige über 150°C klettern sollte. Bei anhaltender Anzeige ist die Anlage von einer Ferrari-Vertragswerkstatt überprüfen zu lassen.

#### Motoröl -und Filterwechsel

Für einen Wechsel des Motoröls geht man wie folgt vor:

**Fig. 4 - Tappi scarico olio motore**  
A - Tappo; B - Tappo sulla coppa olio.

**Fig. 4 - Engine oil drain plugs**  
A - Plug; B - Plug on sump.

**Fig. 4 - Bouchons de vidange huile/moteur**  
A - Bouchon; B - Bouchon de carter d'huile.

**Abb. 4 - Motorölablaßschrauben**  
A - Schraube; B - Schraube auf der Ölwanne.

**Fig. 5 - Filtro olio motore.**

**Fig. 5 - Engine oil filter.**

**Fig. 5 - Filtre à huile/moteur.**

**Abb. 5 - Motorölfilter.**

- con motore caldo (60 ÷ 70°C) svitare i tappi di scarico **A** e **B** (Fig. 4), quindi lasciare scaricare completamente l'olio.
- Riavvitare i tappi dopo averli puliti accuratamente.
- Rimuovere il filtro **C** (Fig. 5).
- Avvitare fortemente a mano il nuovo filtro, lubrificando con olio motore la guarnizione in gomma.
- Controllare che dopo la sostituzione del filtro non vi siano perdite.

**Nota:** la sostituzione dell'olio e del filtro deve avvenire agli intervalli previsti nel piano di manutenzione (vedi pag. 6.4).

#### AVVERTENZA

Si raccomanda l'uso esclusivo di filtri olio e di lubrificanti approvati dalla Ferrari.

- with engine hot at 140 ÷ 158°F (60 ÷ 70°C), remove the oil tank drain plugs **A** and **B** (Fig. 4), then let the oil drain completely.
- Screw in again the plugs after cleaning them carefully.
- Remove the oil filter **C** (Fig. 5).
- Screw in the new filter tightening it by hand, smearing engine oil on the rubber seal.
- Check that the newly fitted filter does not leak.

**Note:** change the oil and filter at the intervals specified in the Maintenance Schedule (see page 6.4).

#### WARNING

Insist on genuine Ferrari oil filters and approved lubricants.

- avec le moteur chaud (60 à 70°C), dévisser les bouchons de vidange **A** et **B** (Fig. 4). Laisser écouler complètement l'huile.
- Revisser les bouchons après les avoir soigneusement nettoyés.
- Oter le filtre **C** (Fig. 5).
- Lubrifier le joint en caoutchouc avec de l'huile moteur et visser fortement le filtre à la main.
- Après avoir remplacé le filtre, s'assurer de l'absence de toute fuite éventuelle.

**Note:** le remplacement de l'huile et du filtre doit être fait à des intervalles réguliers, indiqués dans le plan d'entretien (voir page 6.4).

#### REMARQUE

On recommande l'utilisation exclusive de filtres et de lubrifiants préconisés par Ferrari.

- Ablaßschraube **A** und **B** (Abb. 4) bei betriebswarmem Motor (60 ÷ 70°C) losschrauben und danach das Öl ablaufen lassen.
- Die Ablaßschrauben reinigen und wieder eindrehen.
- Den Filter **C** (Abb. 5) entfernen.
- Den neuen Filter kräftig von Hand festschrauben und die Gummidichtung mit Motoröl einschmieren.
- Nach dem Filterwechsel dürfen keine Ölverluste auftreten.

**Merke:** Öl- und Filterwechsel gemäß den im Serviceplan vorgeschriebenen Frequenzen durchführen (vgl. Seite 6.4).

#### HINWEIS

Ausschließlich von Ferrari empfohlene Ölfilter und Schmiermittel verwenden.

#### RICIRCOLO GAS E VAPORI DI OLIO

Il dispositivo di circolazione dei gas e vapori di olio è a circuito chiuso. I vapori di olio ed i gas provenienti dalle teste passano al degasatore nel quale vengono condensati.

#### OIL GAS AND VAPOR RECYCLING

The oil gas and vapor recycling system is a closed circuit system. Oil vapors and gases from the cylinder heads are returned to the degasser where they are condensed.

#### RECYCLAGE GAZ ET VAPEURS D'HUILE

Le dispositif de recyclage des gaz et des vapeurs d'huile est du type à circuit fermé. Les vapeurs d'huile et les gaz provenant des culasses passent au dégazeur où ils sont condensés.

#### RÜCKFÜHRUNG VON GASEN UND ÖLDÄMPFEN

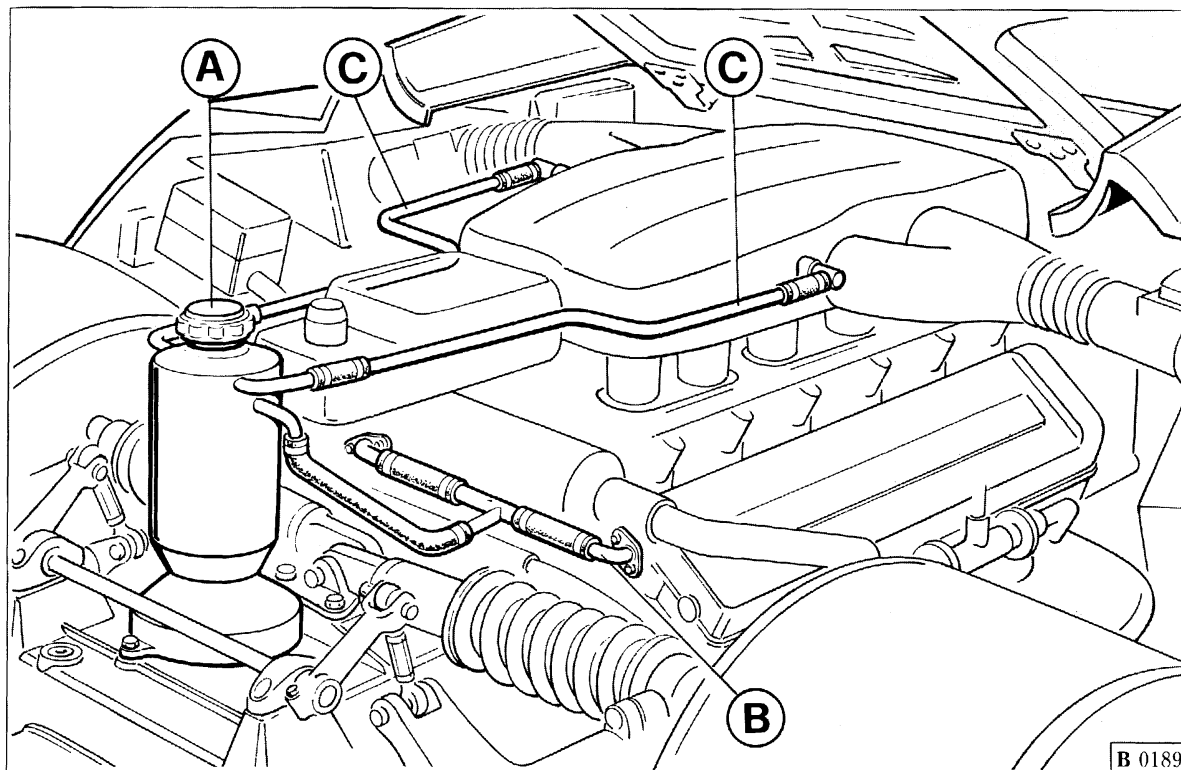
Die Belüftungsvorrichtung arbeitet im geschlossenen Kreis. Die von den Zylinderköpfen austretenden Öl- und Gasdämpfe werden in den Entgaser gefördert und kondensieren dort.

I gas e vapori di olio vengono aspirati dal motore attraverso il tubo di mandata dei vapori alle prese aria, grazie alla depressione creata dal motore in normali condizioni di funzionamento.

Oil gas and vapor are sucked from the engine through the vapor delivery line to the air intakes, thanks to the vacuum created by the engine in standard operating conditions.

Les gaz et les vapeurs d'huile sont aspirés par le moteur à travers le tuyau de refoulement des vapeurs aux prises d'air grâce à la dépression créée par le moteur durant le normal fonctionnement.

Die Gase und Öldämpfe werden durch den Unterdruck des unter normalen Bedingungen laufenden Motors über die entsprechende Leitung zu den Luftdüsen angeaugt.



**Fig. 6 - Riciclo gas e vapori di olio**

**A** - Degasatore; **B** - Tubo uscita vapori dalle teste; **C** - Tubo mandata vapori olio alla presa aria.

**Fig. 6 - Oil gas and vapor recycling**

**A** - Degasser; **B** - Oil vapor outlet line from the heads; **C** - Oil vapor delivery line to the air intake.

**Fig. 6 - Recyclage des gaz et des vapeurs d'huile**

**A** - Dégazeur; **B** - Tuyau de sortie vapeurs des culasses; **C** - Tuyau de refoulement vapeurs d'huile à la prise d'air.

**Abb. 6 - Rückführung der Gase und Öldämpfe**

**A** - Entgaser; **B** - Entweichungsleitung für Dämpfe aus den Köpfen; **C** - Förderleitung für Öldämpfe zur Luftdüse.

B 0189

## RAFFREDDAMENTO

Il raffreddamento del motore viene realizzato in circuito pressurizzato (1 kg/cm<sup>2</sup>) *autosurgante* mediante circolazione di miscela antifreeze.

La massima temperatura tollerata è di 115°C.

**Nota:** nel caso l'indice del termometro salga oltre 115°C è necessario ridurre immediatamente il regime di rotazione del motore; se tale temperatura persiste far verificare l'impianto presso il più vicino Servizio Ferrari.

La circolazione del liquido raffreddamento è attivata dalla pompa acqua/olio comandata dall'albero motore tramite una catena.

**Radiatore**

Il radiatore porta nella parte inferiore destra un termocontatto 7 (Fig. 7) per l'inserimento automatico degli elettroventilatori quando la temperatura del liquido di raffreddamento raggiunge 88° ± 2°C e per il disinserimento quando essa scende a 82° ± 2°C.

## COOLING

The engine is cooled by a *self-bleeding* pressurized circuit (1 kg/cm<sup>2</sup>) filled with an antifreeze mixture.

The maximum permissible temperature is 239°F (115°C).

**Note:** reduce engine speed immediately if the temperature gauge needle goes beyond 239°F (115°C). If the temperature reading does not drop, have the system checked by a Ferrari Dealer.

Coolant is circulated through the water/oil pump driven by the camshaft by means of a chain.

**Radiators**

The radiator has a temperature switch 7 (Fig. 7) in the lower part. This switches the electric fans on when coolant temperature reaches 190 ± 3°F (88 ± 2°C). The fans are switched off when temperature falls to 179 ± 3°F (82 ± 2°C).

## REFROIDISSEMENT

Le refroidissement du moteur est assuré par la circulation d'un mélange antigel dans un circuit pressurisé (1 kg/cm<sup>2</sup>) avec *purge automatique*.

La température maximum tolérée est de 115°C.

**Note:** si la température dépasse 115°C, réduire immédiatement le régime du moteur; si la température ne baisse pas, faire vérifier le circuit par le centre d'assistance Ferrari le plus proche.

La circulation du liquide de refroidissement est assurée par la pompe à eau/huile commandée par le vilebrequin au moyen d'une chaîne.

**Radiateur**

Dans sa partie inférieure droite, le radiateur est équipé d'un thermocontact 7 (Fig. 7) qui enclenche automatiquement les ventilateurs électriques lorsque la température du liquide de refroidissement atteint 88 ± 2°C et les arrête lorsque celle-ci descend au-dessous de 82 ± 2°C.

## KÜHLUNG

Die Motorkühlung erfolgt im Druckkreis (1 kg/cm<sup>2</sup>), mit Frostschutzfüllung und *Selbstentlüftung*.

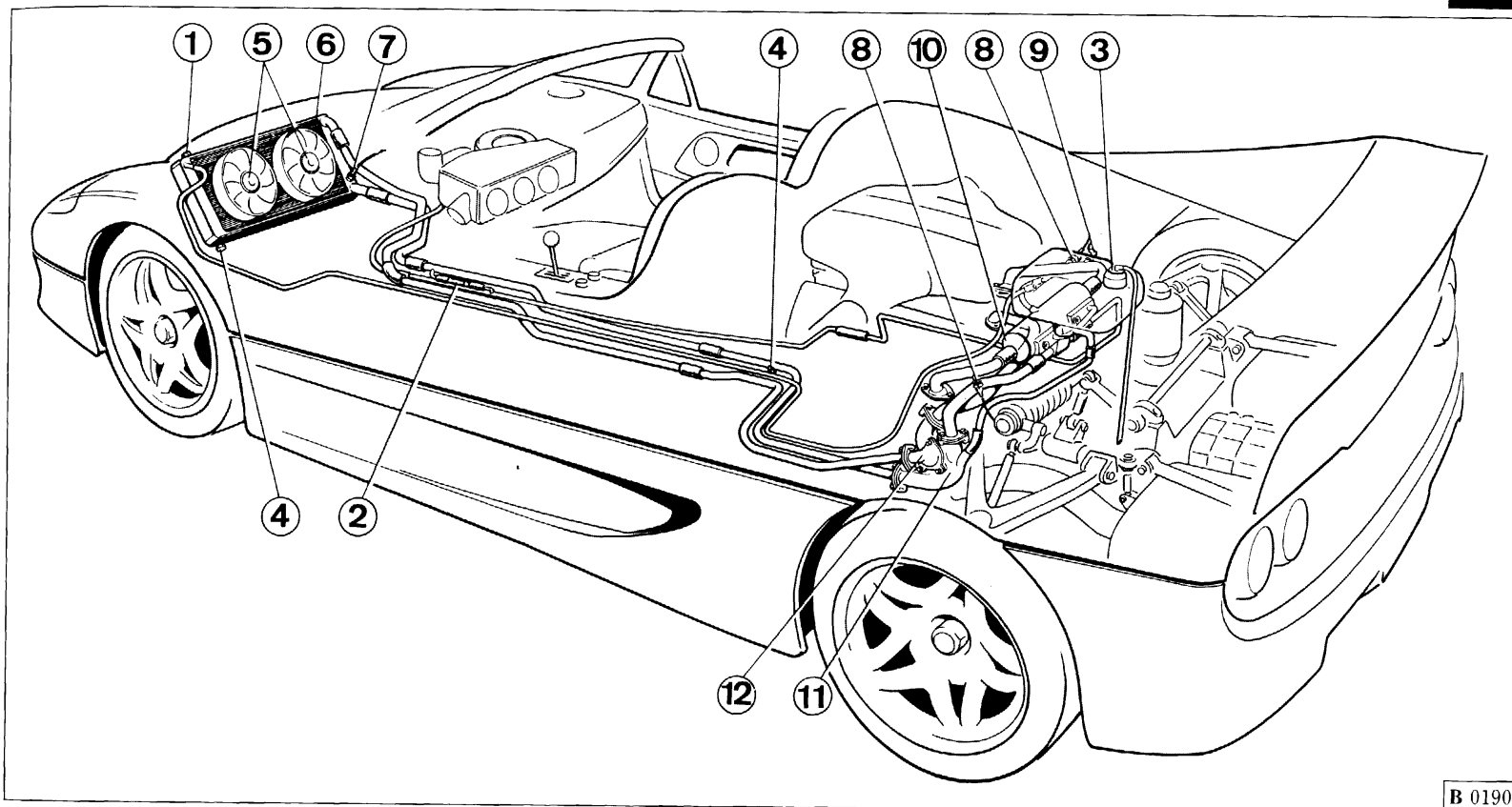
Die zulässige Höchsttemperatur beträgt 115°C.

**Merke:** Die Motordrehzahl sofort drosseln, falls die Nadel der Temperaturanzeige über 115°C klettern sollte. Bei anhaltender Anzeige ist das System in der nächstgelegenen Ferrari-Vertragswerkstatt überprüfen zu lassen.

Der Kühlmittelkreislauf wird durch die über eine Kette von der Hauptwelle angetriebene Wasser-/Ölpumpe aktiviert.

**Kühler**

Der Kühler ist im unteren, rechten Teil mit einem Thermokontakt 7 (Abb. 7) ausgerüstet, der für die automatische Einschaltung der Elektroventilatoren sorgt, wenn die Temperatur der Kühlflüssigkeit 88° ± 2°C erreicht und sie automatisch abschaltet, wenn die Temperatur unter 82° ± 2°C sinkt.



**Fig. 7 - Impianto di raffreddamento**

1 - Vite di spurgo; 2 - Valvola per alta pressione; 3 - Sebatoio di espansione; 4 - Tappo di scarico; 5 - Elettroventilatori; 6 - Radiatore; 7 - Termocontatto; 8 - Trasmittitore di temperatura; 9 - Termocontatto per segnale a centralina; 10 - Scambiatore di calore; 11 - Pompa acqua/olio; 12 - Termostato.

**Fig. 7 - Cooling system**

1 - Bleeding screw; 2 - High pressure valve; 3 - Expansion tank; 4 - Drain plug; 5 - Electric fans; 6 - Radiator; 7 - Temperature switch; 8 - Temperature sender; 9 - Temperature switch for signal to the ECU; 10 - Heat exchanger; 11 - Water/oil pump; 12 - Thermostat.

**Fig. 7 - Circuit de refroidissement**

1 - Vis de purge; 2 - Soupape de surpression; 3 - Réservoir d'expansion; 4 - Bouchon de vidange; 5 - Ventilateurs électriques; 6 - Radiateur; 7 - Thermocontact; 8 - Transmetteur de température; 9 - Thermocontact pour signal au boîtier électronique; 10 - Echangeur de chaleur; 11 - Pompe à eau/huile; 12 - Thermostat.

**Abb. 7 - Kühlanlage**

1 - Entlüftungsschraube; 2 - Hochdruckventil; 3 - Expansionsbehälter; 4 - Ablassschraube; 5 - Elektroventilatoren; 6 - Kühler; 7 - Thermokontakt; 8 - Temperaturfühler; 9 - Thermokontakt für Signal an das Steuergerät; 10 - Wärmeaustauscher; 11 - Wasser-/Ölpumpe; 12 - Thermostat.

B 0190

### Serbatoio di espansione

Compensa le variazioni di volume e di pressione della miscela dovute al riscaldamento del motore; esso porta superiormente un bocchettone con tappo munito di valvola tarata a 1 kg/cm<sup>2</sup>.

### Riempimento del circuito

Per il riempimento del circuito (da eseguire a motore freddo) procedere nel seguente modo:

- immettere il liquido raffreddamento attraverso il serbatoio di espansione fino al completo riempimento dello stesso;
- azionare l'impianto di climatizzazione selezionando la temperatura massima;
- scaldare il motore fino a quando la valvola termostatica non apre il passaggio attraverso il radiatore;
- aggiungere di nuovo liquido per ripristinare il livello nel serbatoio di espansione;
- effettuare lo spurgo utilizzando il tappo **1** (Fig. 7) posto sul radiatore;
- rabboccare se necessario, quindi chiudere il bocchettone avvitando il tappo.

### Expansion tank

This compensates for variations in coolant volume and pressure as the engine heats up. The expansion tank is fitted with a pressure cap incorporating a pressure relief valve regulated for 1 kg/cm<sup>2</sup>.

### Filling the system

Proceed as follows to fill the system (with the engine cold):

- fill the expansion tank with coolant until it's completely full;
- start the air temperature control system selecting the max. temperature;
- heat the engine until the thermostat opens letting coolant flow through the radiator;
- top up the expansion tank to the correct level with coolant;
- drain through the suitable plug **1** (Fig. 7) on the radiator;
- top up if necessary, then close the filler by screwing in the relevant plug.

### Réservoir d'expansion

Permet d'absorber les variations de volume et de pression du liquide de refroidissement provoquées par l'échauffement du moteur. Le réservoir est équipé dans sa partie supérieure d'un bouchon avec soupape étalonée à 1 kg/cm<sup>2</sup>.

### Remplissage du circuit

Pour remplir le circuit (opération à effectuer avec le moteur froid) procéder de la façon suivante:

- remplir le circuit en introduisant le liquide de refroidissement dans le réservoir d'expansion jusqu'à ce qu'il soit plein;
- actionner l'installation de climatisation et sélectionner la température max.;
- faire chauffer le moteur jusqu'à ce que la vanne thermostatique n'ouvre le passage vers le radiateur;
- ajouter de l'autre liquide pour rétablir le niveau du réservoir d'expansion;
- purger par le bouchon **1** (Fig. 7) placé sur le radiateur;
- remplir, si nécessaire, et fermer l'orifice en vissant le bouchon.

### Ausgleichsbehälter

Kompensiert Volumen- und Druckschwankungen der Kühlflüssigkeit bei Motorerwärmung. Der Verschlußdeckel weist ein auf 1 kg/cm<sup>2</sup> eingestelltes Überdruckventil auf.

### Füllen des Kühlsystems

Das Kühlsystem ist (bei kaltem Motor) wie folgt zu befüllen:

- Die Kühlflüssigkeit über das Expansionsgefäß bis zur vollständigen Auffüllung einlassen;
- Die Klimaanlage einschalten und auf max. Temperatur stellen;
- Den Motor warmlaufen lassen, bis das Thermostatventil den Durchgang zum Kühler öffnet;
- Zusätzliche Flüssigkeit bis zum Erreichen des Höchstpegels im Expansionsgefäß nachfüllen;
- Über die sich am Kühler befindliche Schraube **1** (Abb. 7) entlüften;
- Bei Bedarf Flüssigkeit nachfüllen, Deckel wieder durch Festdrehen der Schraube schließen.

Controllare saltuariamente il livello del liquido nel serbatoio, **esclusivamente a motore freddo**; il livello non deve scendere al disotto di 6 ÷ 8 cm dal piano del bocchettone immissione liquido.

#### AVVERTENZA

Non togliere il tappo dal serbatoio di espansione con motore in moto o con motore caldo.

Se si rendessero necessari più rabbocchi dopo percorrenze limitate far verificare l'impianto da un Servizio Ferrari.

#### Termostato

La valvola del termostato **12** (Fig. 7) comincia ad aprirsi quando la temperatura del liquido di raffreddamento raggiunge 80 ÷ 85°C.

**Nota:** non è possibile eliminare la valvola termostatica in quanto la circolazione del liquido di raffreddamento avverrebbe prevalentemente attraverso il by-pass escludendo il radiatore.

Ogni anno far sostituire la miscela refrigerante presso una stazione di Servizio Ferrari.

Regularly check the level of the coolant in the tank, **only when the engine is cold**. The level must not fall below 2.8 to 3.1 inches (6 ÷ 8 cm) below the filler cap.

#### WARNING

Never remove the expansion tank cap when the engine is running or hot.

If you need to top up the circuit frequently after covering only limited distances, have the system checked by a Ferrari Dealer.

#### Thermostat

The thermostat valve **12** (Fig. 7) starts opening when coolant temperature reaches 176 ÷ 185°F (80 ÷ 85°C).

**Note:** do not remove the thermostat because coolant would circulate mainly through the bypass, excluding the radiator.

Have the coolant mixture changed every year at an authorized Ferrari Dealer.

Contrôler de temps en temps le niveau du liquide dans le réservoir (**moteur froid impérativement**): le niveau ne doit pas descendre de plus de 6 ÷ 8 cm au-dessous du niveau de l'orifice de remplissage du réservoir.

#### REMARQUE

Ne pas enlever le bouchon du réservoir d'expansion lorsque le moteur tourne ou lorsqu'il est chaud.

S'il s'avère nécessaire de faire régulièrement des appoints de liquide de refroidissement après des parcours de courte distance, faire vérifier le circuit par un centre d'assistance Ferrari.

#### Thermostat

La vanne thermostatique **12** (Fig. 7) s'ouvre lorsque la température du liquide de refroidissement atteint 80 ÷ 85°C.

**Note:** il n'est pas possible d'éliminer la vanne thermostatique, car le liquide de refroidissement circulerait exclusivement par le by-pass, avec l'exclusion du radiateur.

Une fois par an, faire remplacer le mélange réfrigérant par un centre d'assistance Ferrari.

Flüssigkeitsstand im Behälter regelmäßig und **ausschließlich bei kaltem Motor** prüfen. Die Kühlfüssigkeit darf nie mehr als 6 ÷ 8 cm unter dem Verschlußdeckel liegen.

#### HINWEIS

Den Verschlußdeckel nicht bei laufendem oder heißem Motor öffnen.

Erfordern selbst Kurzstrecken ein mehrmaliges Nachfüllen, Kühlsystem von einer Ferrari-Vertragswerkstatt überprüfen lassen.

#### Thermostat

Das Thermostatventil **12** (Abb. 7) öffnet, sobald die Temperatur der Kühlfüssigkeit 80 ÷ 85°C erreicht hat.

**Merke:** Das Thermostatventil darf auf keinen Fall ausgeschaltet werden. Die Kühlfüssigkeit würde überwiegend durch den By-Pass strömen, und so den Kühler ausschalten, mit einer folgerichtigen Überhitzung des Motors.

Das Kühlgemisch einmal jährlich in einer Ferrari-Werkstatt austauschen lassen.

**CINGHIE  
ORGANI AUSILIARI**
**Controllo tensione cinghie**
**AVVERTENZA**

La tensione delle cinghie è da verificare a motore freddo.

**Cinghia comando alternatore**

A cinghia nuova il valore di tensione controllato mediante tensiometro tipo STAEGER deve essere 105.

In occasione dei controlli manutentivi, il valore non dovrà risultare superiore a  $100 \div 105$ .

**AUXILIARY  
PART BELTS**
**Belt tension checking**
**WARNING**

Check belt tension only with the engine cold.

**Generator belt**

With a new belt, tension must be 105, as measured with a STAEGER tensiometer.

When belt tension is checked during maintenance, it must not exceed  $100 \div 105$ .

**COURROIS  
ORGANES AUXILIAIRES**
**Contrôle tension courroies**
**REMARQUE**

La tension des courroies doit être contrôlée avec le moteur froid.

**Courroie de commande générateur**

Lorsque la courroie est neuve, la valeur de tension, contrôlée à l'aide d'un tensiomètre de type STAEGER, doit être de 105.

A l'occasion des contrôles périodiques, la valeur de tension ne devra pas être supérieure à  $100 \div 105$ .

**RIEMEN DER  
ZUSATZEINRICHTUNGEN**
**Kontrolle der Riemenspannung**
**HINWEIS**

Die Riemenspannung muß bei kaltem Motor überprüft werden.

**Alternatorriemen**

Bei neuen Riemen muß der über Spannungsmesser Typ STAEGER gemessene Spannungswert 105 sein.

Bei Wartungskontrollen darf dieser Wert unter keinen Umständen über  $100 \div 105$  liegen.

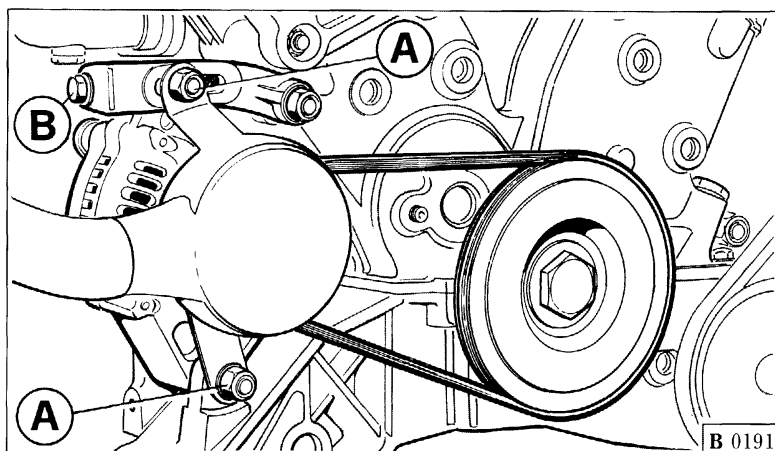


Fig. 8 - Tensione cinghia alternatore.

Fig. 8 - Generator drive belt tensioning.

Fig. 8 - Tension courroie générateur.

Abb. 8 - Spannung des Alternatorriemen.



Per registrare la tensione della cinghia occorre allentare i dadi **A** che bloccano l'alternatore (Fig. 8), avvitarlo o svitare la vite di registro **B**, sulla staffa di regolazione, fino ad ottenere la tensione richiesta, quindi bloccare nuovamente i dadi **A**.

To adjust belt tension, loosen the generator lock nuts **A** (Fig. 8), and turn adjuster **B** on the tensioner mounting in or out to establish the required tension. Re-tighten lock nuts **A** on completion of adjustment.

Pour régler la tension de la courroie, desserrer les écrous **A** qui bloquent l'alternateur (Fig. 8). Visser ou dévisser la vis de réglage **B** sur la bride de réglage jusqu'à obtenir la tension désirée, puis bloquer de nouveau les écrous **A**.

Um die Riemenspannung einzustellen, müssen die den Alternator (Abb. 8) blockierenden Muttern **A** gelöst und die Einstellschraube **B** auf dem Einstellbügel soweit angezogen bzw. gelöst werden, bis die verlangte Spannung erreicht ist. Danach zieht man die Muttern **A** erneut fest.

#### Cinghia comando compressore A.C.

A cinghia nuova il valore di tensione controllato mediante tensiometro tipo STAEGER deve essere 95.

#### Air temperature control system compressor drive belt

With a new belt, tension must be 95, as measured with a STAEGER tensiometer.

#### Courroie compresseur de climatisation

Lorsque la courroie est neuve, la tension, contrôlée à l'aide d'un tensiomètre de type STAEGER, doit être 95.

#### Antriebsriemen des Klimaanlagekompressors

Bei neuen Riemen muß der über Spannungsmesser Typ STAEGER gemessene Spannungswert 95 sein.

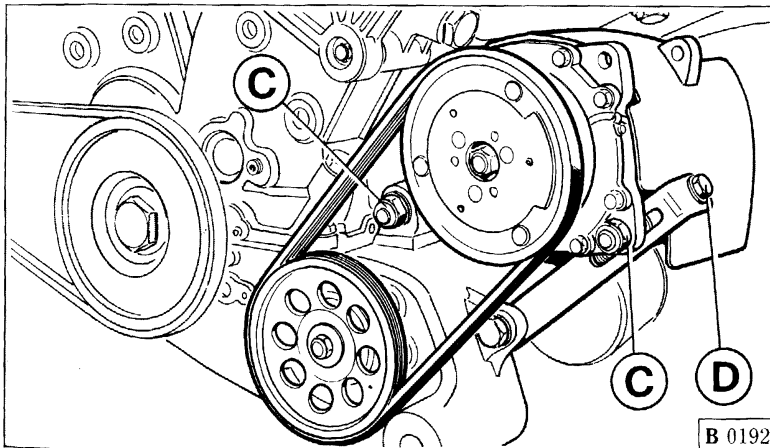


Fig. 9 - Tensione cinghia comando compressore A.C.

Fig. 9 - Tensioning of air temperature control system compressor drive belt.

Fig. 9 - Tension courroie compresseur de climatisation.

Abb. 9 - Spannung des Klimaanlagekompressorsteuerriemens.

In occasione dei controlli manuali, il valore non dovrà risultare superiore a 90 ÷ 95.

Per registrare la tensione della cinghia occorre allentare i dadi **C** fissaggio compressore (Fig. 9), avvitare o svitare la vite di registro **D** fino ad ottenere la tensione richiesta, quindi bloccare nuovamente i dadi **C**.

When belt tension is checked during maintenance, it must not exceed 90 ÷ 95.

To adjust belt tension, loosen the compressor lock nuts **C** (Fig. 9), and turn adjuster **D** in or out, to establish the required tension. Retighten lock nuts **C** on completion of adjustment.

A l'occasion des contrôles périodiques, la valeur de tension ne devra pas être supérieure à 90 ÷ 95.

Pour régler la tension de la courroie, desserrer les écrous **C** de fixation du compresseur (Fig. 9), visser ou dévisser la vis de réglage **D** jusqu'à obtenir la tension désirée, puis bloquer de nouveau les écrous **C**.

Bei Wartungskontrollen darf dieser Wert nicht über 90 ÷ 95 liegen.

Zum Nachstellen der Riemen- spannung müssen die Muttern **C** der Befestigung des Kompressors (Abb. 9) gelöst und die Einstellschraube **D** soweit angezogen bzw. gelöst werden, bis die verlangte Spannung erreicht ist. Danach zieht man die Muttern **C** erneut fest.

<b>IMPIANTO ACCENSIONE - INIEZIONE BOSCH MOTRONIC M2.7</b>	<b>BOSCH MOTRONIC M2.7 IGNITION-INJECTION SYSTEM</b>	<b>SYSTEME D'ALLUMAGE ET INJECTION BOSCH MOTRONIC M2.7</b>	<b>ZÜND-EINSPRITZANLAGE BOSCH MOTRONIC M2.7</b>
--------------------------------------------------------------------	--------------------------------------------------------------	--------------------------------------------------------------------	---------------------------------------------------------

### Generalità

Ogni fila di cilindri è dotata di un impianto di accensione-iniezione integrato Bosch Motronic M2.7 controllato da una centralina elettronica a microprocessore.

In base al regime di rotazione, alla quantità di aria aspirata dal motore ed al segnale proveniente dalla sonda lambda, la centralina elettronica dosa sia la quantità di carburante da inviare agli iniettori che l'anticipo di accensione necessari per rendere ottimale il rendimento del motore.

### Description

Each bank of cylinders incorporates an integral Bosch Motronic M2.7 ignition-injection system controlled by a microprocessor electronic control unit.

The ECU meters the volume of fuel to be sent to the injectors and the ignition advance required to optimize engine efficiency according to engine speed, air intake, and the signal generated by the oxygen sensor.

### Généralités

Chaque rangée de cylindres est pourvue d'un système d'allumage-injection intégré Bosch Motronic M2.7 commandé par un boîtier électronique à microprocesseur.

Selon le régime de rotation et la quantité d'air aspirée par le moteur, le boîtier électronique dose aussi bien la quantité de carburant à envoyer aux injecteurs que l'avance à l'allumage nécessaires pour optimiser les performances du moteur.

### Allgemeines

Jede Zylinderreihe ist mit einer integrierten Bosch Zünd-Einspritzanlage Motronic M2.7 ausgestattet, die durch ein elektronisches Steuergerät mit Mikroprozessor gesteuert wird.

Auf der Grundlage der Drehzahl der vom Motor angesaugten Luft und des von der Lambda-Sonde kommenden Signals, dosiert das elektronische Steuergerät sowohl die an die Einspritzventile zu fördernde Kraftstoffmenge, als auch die Vorzündung, die notwendig ist, um eine optimale Motorleistung zu erzielen.

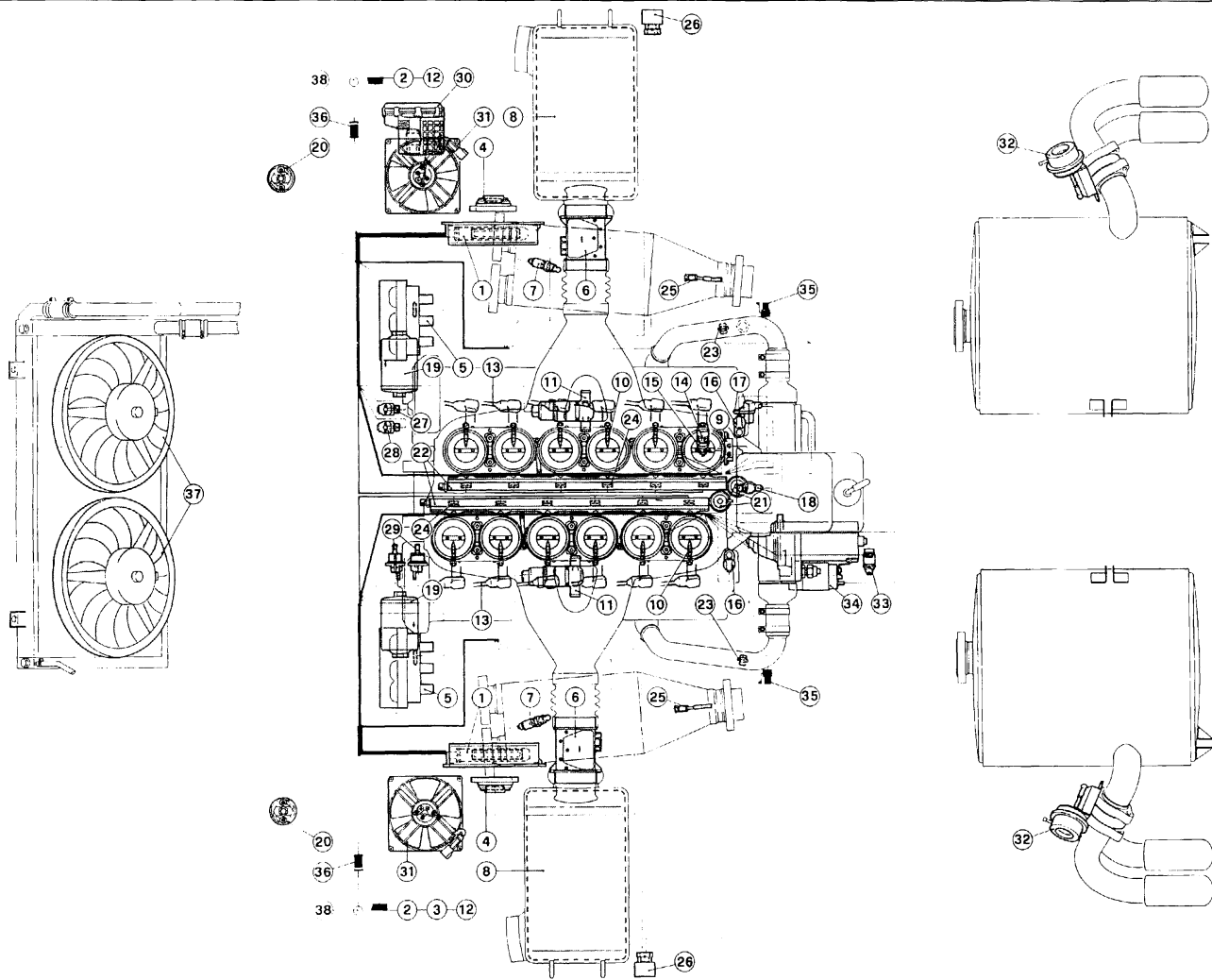


Fig. 10 - Impianto accensione - iniezione

- 1 - Centralina elettronica;
- 2 - Segnale impianto di climatizzazione inserito;
- 3 - Contagiri;
- 4 - Modulo di potenza;
- 5 - Bobina di accensione;
- 6 - Misuratore portata aria;
- 7 - Sonda Lambda;
- 8 - Filtro aria;
- 9 - Potenzimetro farfalle;
- 10 - Vite by-pass aria su corpo farfallato;
- 11 - Regolatore giri minimo;
- 12 - Segnale tachimetro elettronico;
- 13 - Cavi alta tensione;
- 14 - Prolunghe resistive;
- 15 - Candele di accensione;
- 16 - Sensore di fase motore;
- 17 - Sensore di giri motore bancata 1/6;
- 18 - Sensore di giri motore bancata 7/12;
- 19 - Filtro carburante;
- 20 - Pompa elettrica carburante;
- 21 - Regolatore di pressione carburante;
- 22 - Flauto portainiettori;
- 23 - Sensore NTC temperatura liquido raffreddamento;
- 24 - Elettroiniettori;
- 25 - Termocoppia catalizzatore;
- 26 - Centralina catalizzatori;
- 27 - Elettrovalvola aria secondaria;
- 28 - Elettrovalvola per valvola comando collettore aspirazione modulare;
- 29 - Elettrovalvola lavaggio canestri;
- 30 - Pompa aria;
- 31 - Elettroventola su fondo piatto;
- 32 - Valvola di by-pass allo scarico;
- 33 - Elettrovalvola per valvola by-pass scarico;
- 34 - Motorino avviamento;
- 35 - Prese per segnale motoattuatori ammortizzatori posteriori;
- 36 - Presa per autodiagnosi;
- 37 - Elettroventole radiatore acqua;
- 38 - Pulsanti per autodiagnosi.

Fig. 10 Ignition-injection system

- 1 - Electronic control unit (ECU);
- 2 - Air temperature control system on signalling unit;
- 3 - Rev. counter;
- 4 - Power module;
- 5 - Ignition coil;
- 6 - Air flow meter;
- 7 - Oxygen sensor;
- 8 - Air cleaner;
- 9 - Throttle potentiometer;
- 10 - Air by-pass screw on throttle body;
- 11 - Idling speed adjuster;
- 12 - Electronic speedometer signal;
- 13 - H.T. leads;
- 14 - Resistive extensions;
- 15 - Spark plugs;
- 16 - Engine timing sensor;
- 17 - Engine rpm sensor, bank 1/6;
- 18 - Engine rpm sensor, bank 7/12;
- 19 - Fuel filter;
- 20 - Electric fuel pump;
- 21 - Fuel pressure regulator;
- 22 - Injector feed line;
- 23 - Coolant temperature NTC sensor;
- 24 - Electro-injector;
- 25 - Thermocouple for catalytic converter;
- 26 - Catalytic converter control unit;
- 27 - Secondary air solenoid valve;
- 28 - Solenoid valve for modular intake manifold control valve;
- 29 - Canister purge solenoid valve;
- 30 - Air pump;
- 31 - Electric fan on undertray;
- 32 - Exhaust by-pass valve;
- 33 - Solenoid valve for exhaust by-pass valve;
- 34 - Starter;
- 35 - Sockets for rear shock absorber actuator signal;
- 36 - Self-diagnosis socket;
- 37 - Water radiator electric fans;
- 38 - Push-button for self diagnosis.

Fig. 10 - Système d'allumage-injection

- 1 - Boîtier électronique;
- 2 - Signal de climatisation enclenchée;
- 3 - Compte-tours;
- 4 - Module de puissance;
- 5 - Bobine d'allumage;
- 6 - Débitmètre d'air;
- 7 - Sonde Lambda;
- 8 - Filtre à air;
- 9 - Potentiomètre papillons;
- 10 - Vis by-pass d'air sur corps papillon;
- 11 - Régulateur de ralenti;
- 12 - Signal de tachymètre électronique;
- 13 - Câbles haute tension;
- 14 - Rallonges de résistance;
- 15 - Bougies d'allumage;
- 16 - Capteur de phase moteur;
- 17 - Capteur de régime rangée de cylindres 1/6;
- 18 - Capteur de régime rangée de cylindres 7/12;
- 19 - Filtre à carburant;
- 20 - Pompe électrique à carburant;
- 21 - Régulateur de pression carburant;
- 22 - Tube porte-injecteurs;
- 23 - Capteur NTC de température liquide de refroidissement;
- 24 - Injecteur;
- 25 - Thermocouple de catalyseur;
- 26 - Boîtier électronique catalyseurs;
- 27 - Electrovanne d'air secondaire;
- 28 - Electrovanne de soupape de commande collecteur d'admission modulaire;
- 29 - Electrovanne de lavage filtres;
- 30 - Pompe à air;
- 31 - Ventilateur électrique sur fond plat;
- 32 - Soupape by-pass d'échappement;
- 33 - Electrovanne de soupape by-pass d'échappement;
- 34 - Démarreur;
- 35 - Prises pour signal actuateurs d'amortisseurs arrière;
- 36 - Prise pour autodiagnostic;
- 37 - Ventilateurs électriques de radiateur à eau;
- 38 - Boutons d'autodiagnostic.

Abb. 10 - Zünd- und Einspritzanlage

- 1 - Elektronisches Steuergerät;
- 2 - Signal für eingeschaltete Klimaanlage;
- 3 - Drehzahlmesser;
- 4 - Leistungsmodul;
- 5 - Zündspule;
- 6 - Luftmengenmesser;
- 7 - Lambda-Sonde;
- 8 - Luftfilter;
- 9 - Drosselklappenpotentiometer;
- 10 - Luft-By-Pass am Drosselgehäuse;
- 11 - Leerlaufsteller;
- 12 - Signal des elektronischen Tachometers;
- 13 - Hochspannungskabel;
- 14 - Widerstandsverlängerungen;
- 15 - Zündkerzen;
- 16 - Motortaktfühler;
- 17 - Motordrehzahlgeber der Zylinderreihe 1/6;
- 18 - Motordrehzahlgeber der Zylinderreihe 7/12;
- 19 - Kraftstofffilter;
- 20 - Elektrische Kraftstoffpumpe;
- 21 - Kraftstoffdruckregler;
- 22 - Einspritzventil des Kraftstoffverteilers;
- 23 - NTC-Fühler für Kühlfüssigkeitstemperatur;
- 24 - Elektroeinpritzventil;
- 25 - Katalysatorenthermoelement;
- 26 - Katalysatorensteuergerät;
- 27 - Magnetventil für Sekundärluft;
- 28 - Magnetventil für Schaltventil des Modulansaugkrümmers;
- 29 - Filterwaschmagnetventil;
- 30 - Luftpumpe;
- 31 - Elektroventilator auf flachem Unterstück;
- 32 - By-Pass-Ventil im Auslaß;
- 33 - Magnetventil für By-Pass-Ventil im Auslaß;
- 34 - Anlassermotor;
- 35 - Steckdosen für Stellgliedersignal;
- 36 - Selbstdiagnosesteckdose;
- 37 - Elektroventilator für Wasserkühler;
- 38 - Selbstdiagnose-Tasten

**COMPONENTI DELL'IMPIANTO****Sensore di giri motore**

Genera un segnale elettrico rilevando il passaggio dei denti di una ruota fonica montata sull'albero motore.

Su di essa è realizzata una "finestra" (mancanza di due denti), che permette alla centralina elettronica di individuare il punto morto superiore del cilindro N° 1 della bancata.

**Sensore di fase motore**

È posizionato sull'asse a camme di aspirazione delle due bancate e genera un segnale elettrico che assieme al segnale del sensore giri motore, permette alla centralina di riconoscere la esatta fase di lavoro del motore.

**Misuratore di portata aria o debimetro a filo caldo**

Il segnale di uscita di questo sensore informa la centralina sul volume di aria aspirata dal motore, informazione necessaria per stabilire la quantità di benzina da inviare agli iniettoretti.

**SYSTEM COMPONENTS****Engine revolution sensor**

This generates an electrical signal by monitoring the teeth of a gear wheel fitted to the crankshaft.

The wheel incorporates a "window" (two teeth missing) which enables the control unit to identify the top dead centre of cylinder no. 1 of the bank.

**Engine phase sensor**

It is located on the inlet camshaft of both banks and produces an electric signal which permits the ECU to recognize the exact engine timing, together with the signal from the engine rpm sensor.

**Air flow sensor or hot wire flowmeter**

The output signal of this sensor informs the control unit about the engine air intake volume. This piece of information is necessary to set the quantity of fuel to be sent to the injectors.

**COMPOSANTS DU SYSTEME****Capteur de tours moteur**

Ce capteur produit un signal électrique lorsqu'il relève le passage des dents d'une roue dentée montée sur le vilebrequin.

Une "fenêtre" (absence de deux dents), aménagée sur cette roue, permet au boîtier électronique de localiser le point mort haute du cylindre N°1 de la rangée de cylindres.

**Capteur de phase moteur**

Il est placé sur l'arbre à cames d'admission des deux rangées de cylindres et produit un signal électrique qui, avec le signal du capteur de tours moteur, permet au boîtier électronique de reconnaître le calage exacte du moteur.

**Mesureur de débit d'air ou débimètre à fil chaud**

Le signal émis par ce capteur communique au boîtier électronique le volume d'air aspiré par le moteur, une donnée fondamentale pour déterminer la quantité d'essence à envoyer aux injecteurs.

**KOMPONENTEN DER ANLAGE****Motordrehzahlfühler**

Er erzeugt ein elektrisches Signal, das den Durchgang der Zähne eines Zahnrades erfaßt, das an der Kurbelwelle montiert ist.

An diesem Rad ist ein Fenster (es fehlen zwei Zähne) ausgeführt, das der elektronischen Steuerung erlaubt, den oberen Totpunkt des Zylinders Nr. 1 der Zylinderreihe festzustellen.

**Motorphasenfühler**

Er befindet sich an der Einlaßnockenwelle der beiden Zylinderreihen und erzeugt ein elektrisches Signal, welches zusammen mit dem Motordrehzahlfühlersignal erlaubt, die genaue Stellung des Motors zu erkennen.

**Luftmassenmesser oder Hitzdrahtdurchsatzmesser**

Das Ausgangssignal dieses Fühlers informiert das Steuergerät über das vom Motor angesaugte Luftvolumen; eine Information, die benötigt wird, um die zu den Einspritzdüsen zu fördernde Benzinenmenge festzulegen.

**Sonda Lambda**

È posizionata all'ingresso del catalizzatore, genera un segnale in tensione che dipende dalla concentrazione di ossigeno nei gas di scarico, e invia questo segnale alla centralina elettronica di controllo.

**Sensore temperatura liquido raffreddamento**

È un sensore del tipo NTC ed è posizionato sui tubi di uscita acqua dalle teste.

In base alla temperatura del liquido di raffreddamento la centralina di accensione-iniezione opera delle correzioni sul tempo di iniezione e sull'anticipo di accensione.

**Elettroventilatori acqua**

Gli elettroventilatori vengono comandati dal termocontatto, montato sul radiatore acqua, e si attivano quando la temperatura dell'acqua raggiunge 88°C e si disattivano quando la temperatura scende sotto gli 82°C.

**Potenziometro farfalla**

Sulla farfalla della bancata 1/6 è posizionato un doppio potenziometro che invia il segnale alle ri-

**Oxygen sensor**

It is located on the catalytic converter inlet and generates a voltage signal, depending on the oxygen concentration in the exhaust gases, and sends it to the ECU.

**Coolant temperature sensor**

This is an NTC sensor and is located on the water outlet lines from the heads.

The ignition/injection unit makes adjustments to the injection time and ignition advance according to the coolant temperature.

**Water electric fans**

The electric fans are controlled by the temperature switch installed on the water radiator and begin to operate when the water temperature reaches 88°C; they are de-activated when the temperature goes below 82°C.

**Throttle potentiometer**

A double potentiometer is placed on the throttle of the cylinder bank 1/6 and it sends the signal to the

**Sonde Lambda**

Positionnée à l'entrée du catalyseur, elle produit un signal de tension qui dépend du taux d'oxygène des gaz d'échappement, et envoie ce signal au boîtier électronique de commande.

**Capteur température liquide de refroidissement**

C'est un capteur du type NTC qui est placé sur les tuyaux de sortie d'eau des culasses.

La boîtier électronique d'allumage-injection effectue des corrections du temps d'injection et de l'avance à l'allumage sur la base de la température du liquide de refroidissement.

**Ventilateurs électriques eau**

Les ventilateurs électriques sont commandés par le thermocontact monté sur le radiateur à eau; ils s'enclenchent lorsque la température de l'eau atteint 88°C et s'arrêtent lorsque la température descend au-dessous de 82°C.

**Potentiomètre de papillon**

Le papillon de la rangée de cylindres 1/6 est équipé de deux potentiomètres qui envoient un si-

**Lambda-Sonde**

Sie ist am Katalysatoreingang angebracht und erzeugt ein von der Sauerstoffkonzentration in den Abgasen abhängiges Signal für das elektronische Steuergerät.

**Kühlflüssigkeitstemperaturfühler**

Es handelt sich um ein NTC-Fühler, der am Wasseraustrittsgehäuse der Zylinderköpfe positioniert ist. Auf der Grundlage der Temperatur der Kühlflüssigkeit nimmt die Zünd-Einspritzsteuerung Berichtigungen der Einspritzzeit und der Vorzündung vor.

**Elektroventilatoren für Wasser**

Die Elektroventilatoren sind über einen auf den Wasserkühler montierten Thermokontakt gesteuert und werden dann aktiviert, wenn die Wassertemperatur 88°C übersteigt und werden entaktiviert, wenn die Temperatur unter 82°C sinkt.

**Drosselklappenpotentiometer**

Auf der Drossel der Zylinderreihe 1/6 befindet sich ein doppeltes Potentiometer, welches das Signal

spettive bancate e in modo continuo viene informata la centralina sull'apertura delle farfalle stesse in base all'angolo di rotazione dell'alberino di supporto.

All'avviamento del motore la centralina si autoregola sulla posizione del potenziometro; è pertanto necessario all'avviamento del motore **non** premere sul pedale dell'acceleratore.

### Segnali impianto climatizzazione inserito

Le informazioni dell'inserimento dell'impianto di climatizzazione e del giunto elettromagnetico del compressore sono necessarie alla centralina elettronica per una corretta regolazione del regime di minimo.

### Elettroiniettori

Uno per cilindro; immettono benzina direttamente nel condotto di aspirazione.

Gli elettroiniettori di ogni bancata operano in modo sequenziale e fasato, vengono cioè comandati secondo l'ordine di scoppio del motore, e viene stabilito l'istante, e la durata della loro apertura.

relevant banks, providing also a continuous signal to the ECU about the throttle opening, depending on the supporting shaft rotation degree.

During engine starting, the electronic control unit self-adjusts according to the potentiometer position; therefore, **never** depress the accelerator pedal when the engine is being started.

### Air temperature control system "on" signals

Information about the air conditioning system and compressor electromagnetic coupling is required for the control unit to adjust correctly the engine idle.

### Injectors

Each cylinder has an injector which sprays the fuel directly into the intake manifold.

The injectors on each bank operate sequentially and in phase, that is they are energized according to the engine firing order: the time of their opening and the relevant duration are pre-set.

gnal aux rangées de cylindres correspondantes et transmettent constamment au boîtier électronique les données relatives à l'ouverture des papillons en fonction de l'angle de rotation de l'arbre de support.

Lors du démarrage du moteur, le boîtier électronique se règle automatiquement selon la position du potentiomètre; donc, il est vivement recommandé de **ne pas** appuyer sur la pédale d'accélérateur pendant le démarrage.

### Signaux de climatisation enclenchée

Les informations sur l'enclenchement de la climatisation et de l'embrayage électromagnétique du compresseur sont nécessaires au boîtier électronique pour un réglage correct du ralenti.

### Injecteurs

Chaque cylindre est muni d'un injecteur qui envoie l'essence directement dans la tubulure admission.

Les injecteurs de chaque rangée fonctionnent de façon séquentielle et phasée, c'est-à-dire, ils sont actionnés suivant l'ordre d'allumage du moteur; le moment et la durée de leur ouverture sont pré-réglés.

zu den entsprechenden Zylinderreihen leitet, und so wird das Steuergerät ständig über das Öffnen der Drosseln je nach Drehwinkel der Tragwelle informiert.

Beim Anlassen des Motors stellt sich das Steuergerät automatisch auf die Stellung des Potentiometers ein; beim Motoranlassen darf also das Gaspedal **nicht** niedergedrückt werden.

### Signal für eingeschaltete Klimaanlage

Die Information über die Einschaltung der Klimaanlage und der elektromagnetischen Kupplung des Kompressors wird von der elektronischen Steuerung für eine richtige Einstellung der Drehzahl benötigt.

### Elektroeinspritzventile

Jeder Zylinder ist mit einem Elektroeinspritzventile versehen, die das Benzin direkt in die Ansaugleitung spritzt.

Die Elektroeinspritzventile jeder Zylinderreihe werden sequentiell und abgestimmt gesteuert, d.h. entsprechend der Zündfolge des Motors; Zeitpunkt und Dauer ihrer Öffnung werden festgelegt.

**Elettroventole fondo piatto**

Le ventole vengono azionate dalla centralina della bancata 1/6 quando la temperatura dell'acqua raggiunge 90°C e si disattivano quando la temperatura scende sotto gli 85°C.

**AVVERTENZA**

È previsto che allo spegnimento della vettura le ventole restino in funzione per circa 3 minuti.

**Moduli di potenza**

Uno per bancata; contengono i circuiti elettrici necessari per permettere la carica e la scarica delle bobine in base al segnale di comando generato dalla centralina elettronica di controllo.

**Bobine di accensione**

L'accensione utilizzata è del tipo senza distributore di accensione.

Ogni bancata del motore ha quindi un gruppo di tre bobine con sei uscite di alta tensione ad ognuna delle quali è collegata una candela.

**Undertray electric fans**

The fans are operated by the cylinder bank 1/6 ECU when the water temperature reaches 90°C and they are de-activated when the temperature goes below 85°C.

**CAUTION**

When the engine is switched off, the fans continue operating for about 3 minutes.

**Power modules**

Each bank has a power module containing the electrical circuits required to charge and discharge the coils according to the control signal generated by the electronic control unit.

**Ignition coils**

The ignition used does not include a distributor.

Each bank has three coils with six H.T. outputs connected to a spark plug.

**Ventilateurs électriques du fond plat**

Les ventilateurs sont actionnés par le boîtier électronique de la rangée de cylindres 1/6 lorsque la température de l'eau atteint 90°C et sont arrêtés lorsque la température descend au-dessous de 85°C.

**REMARQUE**

Lors de l'arrêt de la voiture, les ventilateurs restent en fonction pendant 3 minutes environ.

**Modules de puissance**

Chaque rangée de cylindres est équipée d'un module de puissance contenant les circuits électriques nécessaires pour permettre la charge et la décharge des bobines sur la base du signal de commande émis par le boîtier électronique de commande.

**Bobines d'allumage**

L'allumage est du type sans distributeur d'allumage.

Chaque rangée de cylindres du moteur est donc munie d'un groupe de trois bobines avec six sorties de haute tension, chacune desquelles est branchée sur une bougie.

**Elektroventilatoren für Unterwanne**

Die Ventilatoren werden durch das Steuergerät der Zylinderreihe 1/6 betätigt, wenn die Wassertemperatur 90°C erreicht und entaktivieren sich, wenn die Temperatur unter 85°C sinkt.

**HINWEIS**

Beim Abstellen des Motors bleiben die Ventilatoren ca. 3 Minuten lang weiter in Betrieb.

**Leistungsmodule**

Jede Zylinderreihe ist mit einem Leistungsmodul versehen, das die elektrischen Stromkreise enthält, die notwendig sind, um die Spulen auf Grundlage des von der elektronischen Steuerung erzeugten Steuersignals zu laden und zu entladen.

**Zündspulen**

Die verwendete Zündanlage ist eine Zündung ohne Zündverteiler.

Jede Motorzylinderreihe verfügt deswegen über eine Gruppe von drei Spulen mit sechs Hochspannungsausgängen, an die jeweils eine Zündkerze angeschlossen ist.



**Contagiri**

La centralina della bancata 1/6 genera il segnale di comando per il funzionamento del contagiri.

**Filtro aria**

E' del tipo a carta e deve essere sostituito secondo le indicazioni riportate nel piano di manutenzione.

**Regolatore giri minimo**

Regola i giri del minimo per carichi parziali e condizioni della temperatura variabili, secondo le strategie implementate sulla centralina.

**Relay comando elettrovalvola iniezione aria secondaria**

È comandato dalla centralina della bancata 1/6, e aziona una elettrovalvola per il comando dell'iniezione aria alle teste, necessaria durante la fase di riscaldamento motore.

**Pompa elettrica immissione aria**

Collegata in parallelo alla elettrovalvola aria secondaria, serve ad immettere la quantità di aria richiesta dal motore nella fase di riscaldamento.

**Revolution counter**

The control unit of bank 1/6 generates the control signal for operating the revolution counter.

**Air cleaner**

This is a paper-type cleaner which should be changed according to the intervals prescribed in the maintenance schedule.

**Engine idling control**

It controls the idle speed for partial loads and different temperatures, according to the strategies implemented on the control unit.

**Relay for secondary air inlet solenoid valve**

It is driven by the cylinder bank 1/6 ECU and operates a solenoid valve controlling air inlet to the heads, required during engine warm-up.

**Air inlet electric pump**

It is in parallel with the secondary air solenoid valve and sends the air flow required by the engine during warm-up.

**Compte-tours**

Le boîtier électronique de la rangée de cylindres 1/6 produit le signal de commande pour le fonctionnement du compte-tours.

**Filtre à air**

Il est du type en papier et doit être remplacé selon les indications du plan d'entretien.

**Régulateur du ralenti**

Ce dispositif règle le ralenti en fonction des charges partielles et des conditions de la température qui varient selon les stratégies du boîtier électronique.

**Relais de commande électrovanne d'injection air secondaire**

Le boîtier électronique de chaque rangée commande une électrovanne qui règle l'injection de l'air aux culasses, nécessaire pendant la phase de chauffage du moteur.

**Pompe électrique d'admission d'air**

Elle est connectée de façon parallèle à l'électrovanne d'injection air secondaire et sert à introduire la quantité d'air nécessaire au moteur pendant la phase de chauffage.

**Drehzahlmesser**

Das Steuergerät der Zylinderreihe 1/6 erzeugt das Steuersignal für den Betrieb des Drehzahlmessers.

**Luftfilter**

Es handelt sich um einen Papierfilter; er muß entsprechend den Angaben im Wartungsplan ersetzt werden.

**Leerlaufdrehzahlregler**

Je nach der auf dem Steuergerät implementierten Strategie, regelt die Vorrichtung die Leerlaufdrehzahl für variable Temperaturverhältnisse und für Teillast.

**Lufteinspritzsteueremagnetventil**

Die Zentrale der Zylinderreihe 1/6 kontrolliert ein Magnetventil für die Einspritzsteuerung der Luft in die Köpfe, was während der Motoraufheizphase sehr wichtig ist.

**Elektropumpe für Lufteinlaß**

Sie ist parallel zum Luftmagnetventil angeschlossen und dient für das Einlassen der vom Motor gewünschten Luftmenge in der Aufheizphase.

**Elettrovalvola di controllo by-pass allo scarico**

Comandata dalla centralina della bancata 7/12 si apre in funzione del regime di rotazione del motore e della marcia inserita.

**Exhaust control by-pass solenoid valve**

It is controlled by the cylinder bank 7/12 ECU and opens depending on the engine rotation speed and on the engaged gear.

**Electrovanne de commande by-pass d'échappement**

Commandée par le boîtier électronique de la rangée de cylindres 7/12, elle s'ouvre en fonction du régime du moteur et de la vitesse engagée.

**By-Pass-Ventil für den Auslaß-abgleich**

Es wird vom Steuergerät der Zylinderreihe 7/12 angesteuert und öffnet je nach Motordrehzahl und eingelegtem Gang.

**COMPONENTI  
DEL CIRCUITO BENZINA****Serbatoio benzina**

Costruito con tessuto gommato ed altri materiali polimerici, conforme alle norme della F.I.A., ha una capacità di circa 105 l.

È equipaggiato con una spugna speciale allo scopo di migliorare l'effetto di scuotimento carburante con sensibile miglioramento della tenuta di strada ed eliminazione del pericolo di scoppio in caso di perforazione o urto.

**Durata del serbatoio benzina**

Le pareti in tessuto gommato del serbatoio generalmente non manifestano segni di decadimento, ma resta inteso che, **in normali condizioni di utilizzo**, la vita operativa del serbatoio è di 10 anni.

**FUEL SYSTEM  
COMPONENTS****Fuel tank**

It's made in rubber compound and other polymers, complying with the F.I.A. regulations, and has a capacity of about 27.7 gal. (105 litres).

It has a special sponge inside to improve the fuel shaking effect and hence the roadholding; it also removes the danger of bursting in case of punctures or damage

**Fuel tank durability**

Usually the rubber compound walls of the tank don't show traces of decay, though it's clear that **in standard utilization conditions**, the tank duration corresponds to 10 years.

**COMPOSANTS  
DU CIRCUIT D'ALIMENTATION****Réservoir d'essence**

Réalisé en tissu caoutchouté et dans d'autres matériels polymères, le réservoir d'essence, conforme aux normes de la F.I.A., a une capacité d'environ 105 l.

Il est équipé d'une éponge spéciale qui permet de réduire les sollicitations auxquelles est soumis le carburant et entraîne une amélioration de la tenue de route ainsi que l'élimination du danger d'explosion en cas de perforation ou choc.

**Durée du réservoir d'essence**

En général, les parois du réservoir, en tissu caoutchouté, ne présentent aucune trace de détérioration; en tout cas, la durée du réservoir **dans de normales conditions d'utilisation** est de 10 ans.

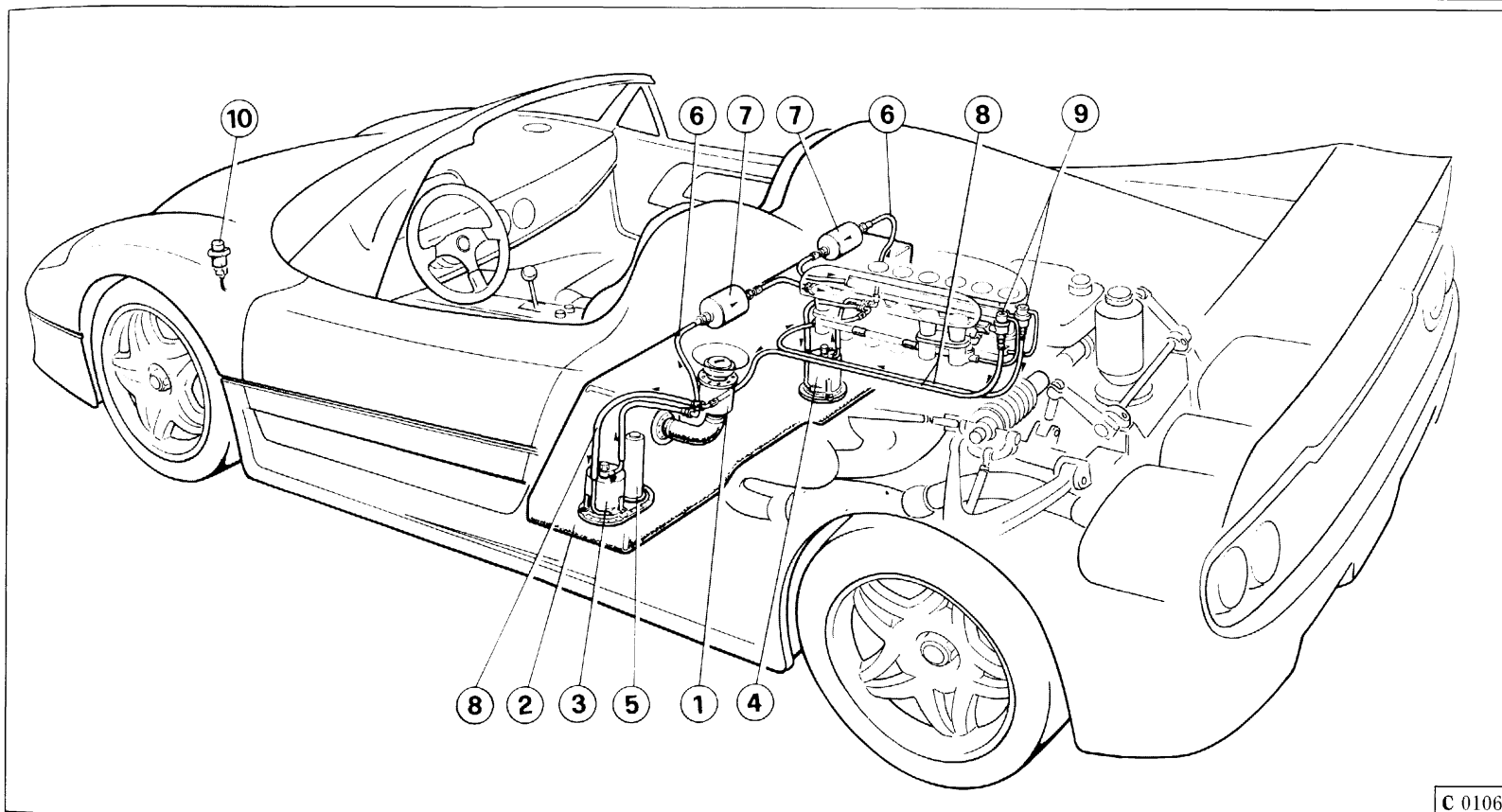
**KOMPONENTEN  
DES BENZINKREISES****Kraftstofftank**

Der Kraftstofftank besteht aus einem gummiverkleideten Gewebe und aus anderen polymerischen Materialien entsprechend der F.I.A.-Normen und hat ein Inhaltsvermögen von ca. 105 l.

Er ist mit einem Spezialschwamm ausgerüstet, der den Schütteleffekt des Kraftstoffes verringern sollte, was wiederum das Fahrverhalten verbessert und im Falle eines Aufpralls o.ä. die Explosionsgefahr beseitigt.

**Lebensdauer des Kraftstofftanks**

Die Wände aus gummiverkleidetem Gewebe weisen normalerweise keine Verschleißerscheinungen auf, es ist jedoch selbstverständlich, daß **unter normalen Einsatzbedingungen** die Lebensdauer des Tankes ca. 10 Jahre beträgt.



**Fig. 11 - Impianto alimentazione benzina**

1 - Bocchettone di carico; 2 - Serbatoio carburante; 3 - Pompa benzina Sx; 4 - Pompa benzina Dx; 5 - Indicatore livello carburante; 6 - Tubazione di mandata benzina; 7 - Filtro benzina; 8 - Tubazione di riflusso benzina; 9 - Regolatore pressione carburante; 10 - Interruttore inerziale.

**Fig. 11 - Fuel supply system**

1 - Filler; 2 - Fuel tank; 3 - Left fuel pump; 4 - Right fuel pump; 5 - Fuel level indicator; 6 - Fuel delivery line; 7 - Fuel filter; 8 - Fuel return line; 9 - Fuel pressure adjuster; 10 - Inertia switch.

**Fig. 11 - Circuit d'alimentation d'essence**

1 - Bouchon de remplissage; 2 - Réservoir de carburant; 3 - Pompe à essence gauche; 4 - Pompe à essence droite; 5 - Indicateur de niveau de carburant; 6 - Tuyau de refoulement d'essence; 7 - Filtre à essence; 8 - Tuyau de retour d'essence; 9 - Régulateur de pression de carburant; 10 - Interrupteur à inertie.

**Abb. 11 - Benzinförderanlage**

1 - Einfüllstutzen; 2 - Kraftstofftank; 3 - Linke Benzinpumpe; 4 - Rechte Benzinpumpe; 5 - Kraftstoffstandanzeiger; 6 - Benzinförderleitung; 7 - Benzinfilter; 8 - Benzinrückföhrleitung; 9 - Benzindruckregler; 10 - Inertialschalter.

C 0106

La vita del serbatoio potrà essere ridotta dai seguenti fattori:

- permanenza per lunghi periodi a temperature troppo elevate (>75°C);
- eccessiva percentuale di additivi carburante (oltre 2%) (metanolo, benzolo, toluolo);
- presenza di un'eccessiva quantità di acqua che potrebbe danneggiare la spugna;
- assenza di carburante per periodi superiori ai 15 giorni.

### AVVERTENZA

Nel caso si preveda un fermo prolungato della vettura si consiglia di riempire il serbatoio per almeno 2/3 della capacità totale o, possibilmente con una miscela di benzina/olio minerale al 2%.

### Manutenzione

Almeno ogni 5 anni effettuare un controllo di tenuta pressione dell'impianto carburante, presso un Centro autorizzato Ferrari, senza rimuovere il serbatoio.

The tank life can also be influenced by the following factors:

- if the car is used at too high temperatures for long periods (>75°C - 167°F);
- if a too high percentage of fuel additives (over 2%) is used (such as methanol, benzol, toluene);
- if too much water in the tank damages the sponge;
- if the car is left without fuel for more than 15 days.

### WARNING

If a long car inactivity is envisaged, fill the tank for at least 2/3 of its total capacity or possibly with a mixture of gasoline/mineral oil at 2%.

### Maintenance

Check the fuel system pressure sealing at least every 5 years, by an Authorized Ferrari Center, without removing the tank itself.

La durée du réservoir pourra être réduite par les facteurs suivants:

- permanence à des températures élevées pendant de longues périodes (>75°C);
- un pourcentage excessif (> 2%) d'additifs de carburant (méthanol, benzol, toluol);
- une quantité excessive d'eau dans le réservoir qui pourrait endommager l'éponge;
- voiture sans carburant pendant des périodes supérieures à 15 jours.

### REMARQUE

Dans le cas d'arrêt prolongé de la voiture, il est conseillé de remplir le réservoir au moins pour les 2/3 ou, si possible, en utilisant un mélange d'essence/huile minérale à 2%.

### Entretien

Tous les 5 ans, faire effectuer, auprès d'un centre agréé Ferrari, un contrôle de l'étanchéité du circuit de carburant sous pression, sans démonter le réservoir.

Folgende Faktoren könnten die Lebensdauer des Tankes verkürzen:

- Längerer Aufenthalt des Fahrzeuges in Umgebungen mit zu hoher Temperatur (>75°C);
- Eine zu hohe Beimischung von Kraftstoffzusätzen (>2%) (Methanol, Benzol, Toluol);
- Eine zu große Menge von im Tank gegenwärtigem Wasser könnte den Schwamm beschädigen;
- Fahrzeuge länger als 15 Tage mit leerem Tank stehen zu lassen.

### HINWEIS

Wird ein längerer Stillstand des Fahrzeuges vorgesehen, so fülle man den Tank auf 2/3 des Inhaltsvermögens mit einer Benzin-/Mineralölmischung zu 2% auf.

### Wartung

Mindestens alle 5 Jahre führe man eine Druckdichtekontrolle der Kraftstoffanlage durch; hierzu wende man sich an eine Ferrari-Vertragswerkstatt, ohne den Tank auszubauen.

**Regolatore pressione carburante**

Regola la pressione della benzina in funzione della depressione del polmone di aspirazione.

Con il motore avviato al regime di minimo, la pressione del circuito carburante deve essere di  $3,8 \pm 0,2$  bar.

**Pompa elettrica carburante**

Aspira la benzina dal serbatoio e la invia in pressione agli elettroiniettori attraverso il filtro.

Le pompe dei due impianti sono immerse nel carburante e vengono controllate dalle centraline elettroniche di accensione-iniezione.

**Elettrovalvole controllo emissioni vapori benzina**

Vengono comandate dalle ECU in base al funzionamento del motore e permettono il passaggio ai collettori di aspirazione dei vapori di benzina presenti nel filtro a carbone attivo.

**Filtro carburante**

È del tipo a carta con potere filtrante di 10 micron.

**Fuel pressure regulator**

This regulates the fuel pressure as a function of the intake manifold vacuum.

The fuel circuit pressure should be  $54 \pm 3$  psi ( $3.8 \pm 0.2$  bar) when the engine is idling.

**Electric fuel pump**

This draws the fuel from the tank and sends it under pressure to the injectors through the fuel filter.

The pumps for the two systems are immersed in the fuel and are controlled by the electronic ignition-injection control units.

**Solenoid valves used to control the fuel vapour emission**

They are driven by the ECU, depending on the engine operation, and let the fuel vapour inside the activated charcoal filter pass into the intake manifolds.

**Fuel filter**

This is the paper cartridge type with 10 micron filtering capacity.

**Régulateur de pression de carburant**

Il règle la pression de l'essence en fonction de la dépression du collecteur d'admission.

Lorsque le moteur tourne au ralenti, la pression du circuit d'alimentation doit être de  $3,8 \pm 0,2$  bar.

**Pompe électrique à carburant**

Elle aspire l'essence du réservoir et l'envoie sous pression aux injecteurs à travers le filtre.

Les pompes des deux circuits sont plongées dans le carburant et sont commandées par les boîtiers électroniques d'allumage-injection.

**Electrovannes de contrôle de l'émission des vapeurs d'essence**

Elles sont commandées par les boîtiers électroniques, en fonction du régime du moteur, et permettent le passage aux collecteurs d'admission des vapeurs d'essence présentes dans le filtre à charbon actif.

**Filtre à carburant**

Il est du type en papier avec une capacité de filtrage de 10 micron.

**Kraftstoffdruckregler**

Er regelt den Druck des Benzins in Abhängigkeit vom Unterdruck in der Ansaugkammer.

Bei Motor im Leerlauf sollte der Druck im Kraftstoffkreislauf  $3,8 \pm 0,2$  bar betragen.

**Elektrische Kraftstoffpumpe**

Sie saugt das Benzin aus dem Tank an und fördert es unter Druck durch den Filter zu den Elektroeinspritzventile.

Die Pumpen der zwei Anlagen sind im Kraftstoff eingetaucht und werden von dem elektronischen Einspritz-Zündsteuergerät geregelt.

**Magnetventile zur Steuerung der Benzindampfabgabe**

Sie werden von den elektronischen Steuergeräten auf der Grundlage des Motorbetriebs betätigt und erlauben den Durchgang der im Filter und in der Aktivkohle vorhandenen Benzindämpfe zu den Einspritzkrümmern.

**Kraftstofffilter**

Es handelt sich um einen Papierfilter mit einer Filterleistung von 10 Mikron.

Per un corretto funzionamento dell'impianto è necessario sostituirlo seguendo le indicazioni riportate nel piano di manutenzione.

### Relay e cablaggio

Nell'impianto di accensione-iniezione vengono utilizzati due relay, uno per bancata, che controllano l'alimentazione della centralina elettronica, degli elettroiniettori, della pompa elettrica carburante ed il riscaldamento della sonda lambda.

Sono posizionati nelle centraline posteriori Dx. e Sx. situate nel vano motore.

Il cablaggio utilizzato è del tipo con isolante a sezione ridotta.

### Interruttore inerziale

È un interruttore di sicurezza, posizionato nel vano baule, che in caso d'urto disattiva i relay delle pompe benzina.

**Nota:** l'intervento dell'interruttore inerziale è segnalato dall'accensione dell'ideogramma nella multispia (vedi pag. 2.11).

Se non si notano perdite di carburante premere il pulsante nella parte superiore per riattivare il sistema.

Change the filter as instructed in the maintenance schedule to ensure optimum system operation.

### Relays and harness

The ignition-injection system incorporates two relays, one each bank, which control the supply to the electronic control unit, injectors, fuel pump and the oxygen sensor heating system.

They are placed in the right and left relay-boards inside the engine compartment.

The harness used has reduced-section insulation.

### Inertia switch

The safety switch, placed in the luggage compartment, disables the fuel pump relays in case of impact.

**Note:** the intervention of the inertia switch is signaled by the switching-on of the relevant symbol on the multi-function display (see page 2.11).

If no fuel leakages are found, press the push button upper part to restart the system.

Pour un fonctionnement correct du circuit, il est nécessaire de le remplacer selon les indications du plan d'entretien.

### Relais et câblage

Le système d'allumage-injection est équipé d'un relais par chaque rangée de cylindres, qui commandent l'alimentation du boîtier électronique, des injecteurs, de la pompe électrique à carburant et le chauffage de la sonde Lambda.

Ils se trouvent dans les boîtiers arrière droit et gauche placés dans le compartiment-moteur.

Le câblage adopté est du type avec isolant à section réduite.

### Interrupteur à inertie

Il s'agit d'un interrupteur de sécurité placé dans le compartiment à bagages qui, en cas de chocs, coupe les relais des pompes à essence.

**Note:** l'enclenchement de l'interrupteur à inertie est signalé par l'allumage du témoin de l'afficheur à fonctions multiples (voir page 2.11).

Si aucune fuite de carburant n'est détectée, appuyer sur le bouton-poussoir de la partie supérieure pour remettre en fonction le système.

Für einen einwandfreien Betrieb der Anlage ist es erforderlich, ihn entsprechend den Angaben im Wartungsplan auszutauschen.

### Relais und Verkabelung

In der Zünd-Einspritzanlage werden zwei Relais eingesetzt, und zwar eines pro Zylinderreihe, die die Versorgung der elektronischen Steuerung, der Elektroeinspritzventile, der elektrischen Kraftstoffpumpe und die Erhitzung der Lambda-Sonde speisen.

Diese Relais befinden sich in den hinteren rechten und linken Steuergeräten im Motorraum.

Die verwendete Verkabelung ist eine isolierende Verkabelung mit reduziertem Querschnitt.

### Inertialschalter

Es handelt sich um einen sich im Kofferraum befindlichen Sicherheitsschalter, der im Falle eines Aufpralls die Benzinpumpenrelais entaktiviert.

**Anmerkung:** Der Eingriff des Inertialschalters wird durch Aufleuchten des Symbols im Mehrfachleuchtendisplay (vgl. Seite 2.11) angezeigt.

Sind keine Benzinleckstellen feststellbar, so drücke man den sich im oberen Teil befindlichen Schalter, um das System wieder zu aktivieren.

**Regolazione minimo**

Non è possibile regolare CO ed HC poiché la centralina esegue la regolazione automaticamente.

**Idling control**

It is not possible to adjust CO and HC because the electronic control unit provides for their regulation automatically.

**Réglage du ralenti**

Il est impossible de régler la quantité de CO et HC, car le boîtier électronique effectue ce réglage de façon automatique.

**Leerlaufeinstellung**

Es ist nicht möglich, CO bzw. HC zu regeln, denn das Steuergerät führt die Einstellung automatisch durch.

**FUNZIONE "AUTODIAGNOSI" DI BORDO**

L'impianto di accensione-iniezione Bosch Motronic 2.7 è stato dotato di un sistema di autodiagnosi di bordo.

La ECU è in grado di rilevare, memorizzare e segnalare eventuali anomalie verificatesi sull'impianto durante il funzionamento.

**AVVERTENZA**

**L'autodiagnosi si può effettuare solo con motore in moto.**

Quando viene rilevata qualche anomalia, essa viene visualizzata mediante l'accensione della spia "check engine" posta nel quadro strumenti (Fig. 2, rif. 12).

Esistono due tipi di errori a seconda dell'anomalia riscontrata:

- **"errore statico"**, cioè presente per un  $t > 0,5$  s;
- **"errore sporadico"** che viene memorizzato come tale e non presente.

**SELF-DIAGNOSIS FUNCTION**

The Bosch Motronic 2.7 ignition-injection system is equipped with a built-in self-diagnosis system (OBD).

The Motronic ECU detects, stores and signal all system errors and malfunctions.

**CAUTION**

**Self-diagnosis can be made only when the engine is running.**

If the system detects an error, it lights the "check engine" warning light on the instrument panel (Fig. 2, page 12).

The system distinguishes between two types of error:

- **"static errors"** which last longer than 0.5 seconds ( $t > 0.5$  s);
- **"transient errors"** memorized as such and not permanent.

**DIAGNOSTIC AUTOMATIQUE DE BORD**

Le système d'allumage-injection Bosch Motronic 2.7 a été pourvu d'un système de diagnostic automatique de bord.

Le boîtier électronique est en mesure de détecter, mémoriser et signaler toute anomalie pouvant affecter le système pendant son fonctionnement.

**ATTENTION**

**La diagnostic automatique peut être effectuée seulement quand le moteur est en fonction.**

Lorsqu'une anomalie est détectée, le témoin "check engine" situé sur le tableau de bord (Fig. 2, page 12) s'allume.

Il y a deux types d'erreurs, suivant l'anomalie détectée:

- **"erreur statique"**, c'est à dire présente pour  $t > 0,5$  s;
- **"erreur sporadique"**, qui est mémorisée comme telle et qui n'est pas présente.

**"SELBSTDIAGNOSE"-BORDFUNKTION**

Die Zünd-Einspritzanlage Bosch Motronic 2.7 ist mit einem Selbstdiagnose-Bordsystem ausgestattet.

Die ECM kann Störungen aufnehmen, speichern und melden, die u.U. an der Anlage während des Betriebs auftauchen.

**HINWEIS**

**Die Selbstdiagnose kann nur bei laufendem Motor erfolgen.**

Wird eine Störung festgestellt, so wird sie angezeigt, indem die "Check Engine"-Kontrollleuchten auf dem Instrumentenbrett für die Zylinderreihe blinken (Abb. 2, Seite 12).

Je nach der festgestellten Störung sind zwei Fehler möglich:

- **"statischer Fehler"**, der über eine Zeit  $t > 0,5$  s gegenwärtig ist;
- **"sporadischer Fehler"**, der als solcher und nicht als gegenwärtig abgelegt wird.

Se viene memorizzato un errore di questo tipo più di una volta, rimane sporadico ma identificato come "presente".

In caso di più anomalie verranno visualizzati gli errori, in sequenza, in base alla priorità degli stessi, dalle spie dopo 4 sec. dalla comparsa del malfunzionamento. Nel caso di un errore sporadico, la lampada si spegne dopo 4 sec. dalla scomparsa dell'anomalia.

### Diagnosi

Utilizzando gli appositi pulsanti **3** (Fig. 12) posti in prossimità delle centraline, dopo averli connessi con la presa diagnosi **4**, è possibile avere le informazioni sul tipo di malfunzionamento che si è verificato.

A tale scopo è necessario rivolgersi ad un servizio autorizzato Ferrari.

If a "transient error" is detected twice in succession, the system automatically classifies it as a "static error".

If multiple errors occur, they are displayed in order of priority, starting 4 seconds after detection.

If a transient error occurs, the "check engine" warning light goes out 4 seconds after the error disappears.

### Diagnosis

Push-buttons **3** (Fig. 12), located near the ECUs, enable error data to be transmitted from the ECU memory to suitable diagnostic equipment, after connecting the diagnosis socket **4**.

Diagnosis must be performed by an authorized Ferrari Service Center.

Si une erreur de ce type est mémorisée plus d'une fois, elle demeure sporadique mais elle est identifiée comme présente.

Dans le cas de plusieurs anomalies, les erreurs seront signalées par les témoins, en séquence et suivant leur priorité, 4 secondes après l'apparition de l'anomalie. Dans le cas d'une erreur sporadique, le témoin s'éteint 4 secondes après la disparition de l'anomalie.

### Diagnostic

En appuyant sur les boutons spéciaux **3** (Fig. 12) situés près du boîtier électronique, après les avoir la prise de diagnostic **4**, il est possible d'avoir des renseignements sur le type d'anomalie.

Il est recommandé de s'adresser à un Ferrari.

Wird dieser Fehler mehr als einmal gespeichert, bleibt er sporadisch aber er wird als "präsent" bezeichnet.

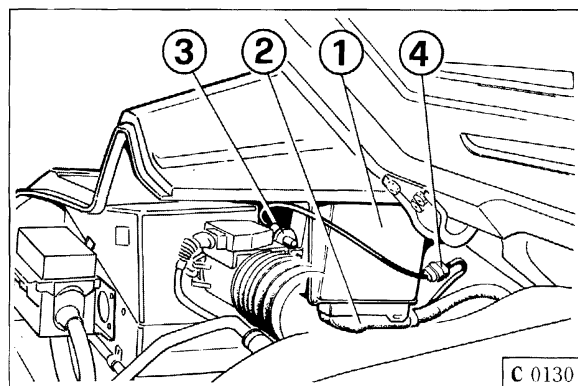
Bei mehreren Störungen werden die Fehler 4 Sekunden nachdem die Störung aufgetaucht ist, der Reihe nach durch Kontrolleuchten angezeigt.

Bei einem sporadischen Fehler geht die Leuchte 4 Sekunden nachdem die Störung verschwunden ist, aus.

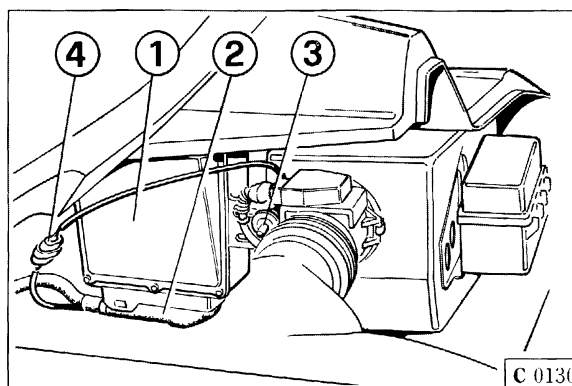
### Diagnose

Durch Betätigen des Druckknopfes **3** (Abb. 12), der sich neben dem Steuergerät befindet, kann man nach Anschluß mit dem Diagnosestecker **4** Angaben über die aufgetauchte Störung erhalten.

Zu diesem Zweck wenden Sie sich bitte an eine Ferrari-Vertrags Servicestelle.



C 0130



C 0130

Fig. 12 - Impianto autodiagnosi

1 - Centralina elettronica; 2 - Connettore centralina; 3 - Pulsante autodiagnosi; 4 - Presa diagnosi.

Fig. 12 - Self-diagnosis system

1 - Electronic Control Unit; 2 - ECU connector; 3 - Self-diagnosis push-button; 4 - Diagnosis socket.

Fig. 12 - Système de diagnostic de bord

1 - Boîtier électronique; 2 - Connecteur; 3 - Bouton de diagnostic; 4 - Prise de diagnostic.

Abb. 12 - Selbstdiagnose-Bordsystem

1 - Elektronische Steuerung; 2 - Stecker; 3 - Druckknopf; 4 - Diagnosestecker.



## CANDELE DI ACCENSIONE

## SPARK PLUGS

## BOUGIES D'ALLUMAGE

## ZÜNDKERZEN

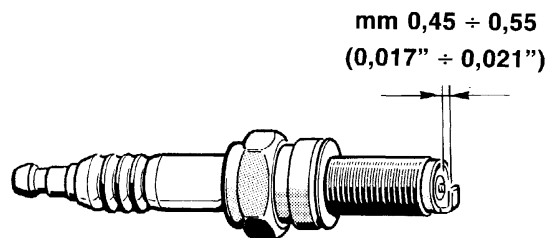
Tipo - Type  
Type - Typ

mm 10 x 1

Diametro e passo  
Diameter and pitch  
Diamètre et pas

Durchmesser und Gewindesteigung

Champion RG4 - PHP



C 0107

Fig. 13 - Controllo distanza elettrodi.

Fig. 13 - Checking the plug gap.

Fig. 13 - Contrôle de la distance des électrodes.

Abb. 13 - Kontrolle des Elektrodenabstands.

Ordine di accensione

Firing order

Ordre d'allumage

Zündfolge

1 • 12 • 5 • 8 • 3 • 10 • 6 • 7 • 2 • 11 • 4 • 9

### Procedura di montaggio

- Trattare la **parte filettata** con una minima quantità di prodotto lubrificante a base di molibdeno (Champion 2612 o equivalente).
- Avvitare la candela con accostamento della guarnizione sulla sede di appoggio.
- Applicare gradualmente la coppia di serraggio, utilizzando una chiave dinamometrica tarata a 1,5 kgm.

### Installation procedure

- Apply a small amount of molybdenum-based lubricant to the **threaded section** (Champion 2612 or equivalent).
- Screw in the spark plug, until the seal is the properly seated.
- Gradually tighten the torque, using a torque wrench calibrated at 1.5 kgm (10.8 lb.ft).

### Procédure de montage

- Appliquer sur la **partie filetée** une quantité minimale de produit lubrifiant à base de molybdène (Champion 2612 ou équivalent).
- Visser la bougie en approchant le joint du logement d'appui.
- Appliquer graduellement le couple de serrage à l'aide d'une clé dynamométrique étalonnée à 1,5 kgm.

### Kerzeneinbau

- **Einschraubgewinde** mit einer kleinen Menge Schmierstoff auf Molybdänbasis behandeln (Champion 2612 oder gleichwertige Sorte).
- Zündkerzen so weit einschrauben, bis die Dichtung auf dem Sitz aufliegt.
- Mit einem auf 1,5 kgm geeichten Drehmomentschlüssel die Zündkerzen progressiv anziehen.

**IMPIANTO INIEZIONE ARIA  
E CONVERTITORI CATALITICI**

L'impianto di iniezione aria fornisce aria supplementare ai collettori di scarico per ridurre le emissioni di HC e CO durante la fase di riscaldamento del catalizzatore.

L'iniezione aria avviene immettendo aria, prelevata attraverso un apposito filtro, mediante una pompa elettrica comandata dalla centralina della bancata 1/6 (viene utilizzata una pompa elettrica per poter immettere anche elevati volumi di aria).

Ciò permette di bruciare gli eventuali idrocarburi presenti nei gas di scarico.

L'iniezione aria viene attivata quando la temperatura del liquido di raffreddamento è compresa fra 15°C e 50°C, (non funziona per temperature acqua inferiori a 15°C per evitare surriscaldamenti dell'impianto di scarico dovuti alla miscela troppo ricca).

**AIR INJECTION SYSTEM AND  
CATALYTIC CONVERTERS**

The air injection system supplies supplementary air to the exhaust manifolds in order to reduce the HC and CO emissions during the catalytic converter warm-up.

Air injection is made by sending air, taken through a suitable filter, by means of an electric pump controlled by the cylinder bank 1/6 ECU (an electric pump is used to provide a higher volume of air).

In this way an effective reduction of any hydrocarbons remaining in the exhaust gases is accomplished.

The air injection is activated when the coolant has reached a temperature of 59° ÷ 122°F (15°C ÷ 50°C); at a water temperature below 59°F (15°C) this system does not operate in order to avoid overheating of the exhaust system due to an excessively rich mixture.

**SYSTEME D'INJECTION  
D'AIR ET CATALYSEURS**

Le système d'injection d'air produit l'air supplémentaire nécessaire aux collecteurs d'échappement pour réduire les émissions de HC et CO pendant la phase de chauffage du catalyseur.

L'injection d'air s'effectue en introduisant de l'air, prélevé au moyen d'un filtre spécial, par une pompe électrique commandée par le boîtier électronique de la rangée de cylindres 1/6 (l'adoption d'une pompe électrique permet d'introduire des volumes d'air plus élevés).

Ceci permet de brûler les hydrocarbures encore présents dans les gaz d'échappement.

L'injection d'air secondaire est activée quand la température du liquide de refroidissement est comprise entre 15 et 50°C. (Elle ne fonctionne pas lorsque la température de l'eau de refroidissement est inférieure à 15°C pour éviter que le mélange, trop riche, ne surchauffe le système d'échappement).

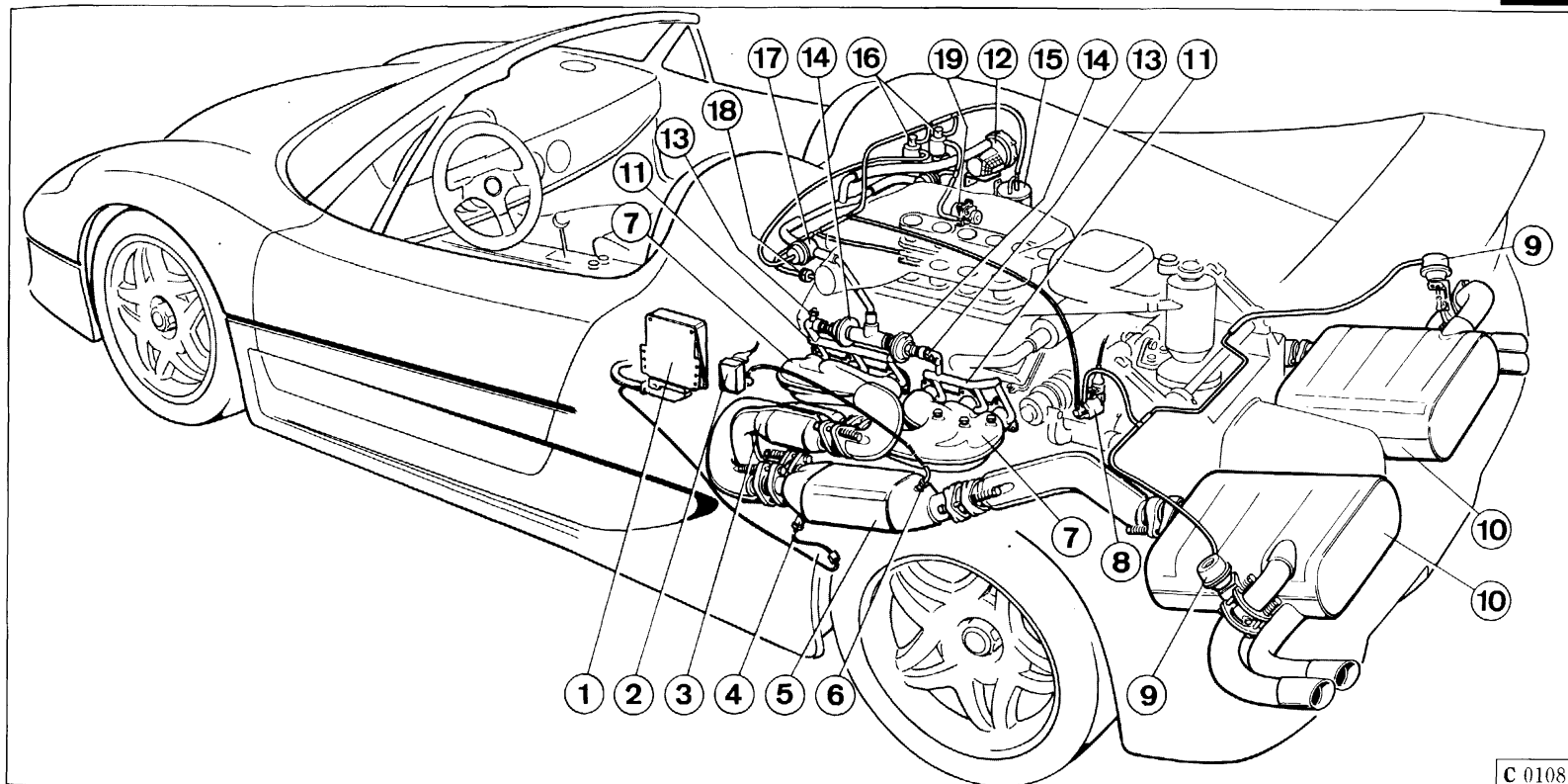
**LUFTEINSPRITZUNG UND  
KATALYSATOR**

Die Lufteinspritzanlage liefert den Auslaßkrümmern zusätzliche Luft zur Reduktion der HC- und CO-Emissionen während der Aufheizphase des Katalysators.

Die Lufteinspritzung erfolgt über einen entsprechenden Filter mit Hilfe einer über das Steuergerät der Zylinderreihe 1/6 einzeln gesteuerte Elektropumpe (es wird eine Elektropumpe eingesetzt, um auch größere Luftvolumen einspritzen zu können).

Mit dieser Maßnahme werden die in den Abgasen eventuell vorhandenen Kohlenwasserstoffe verbrannt.

Die Luftzuführung wird aktiviert, wenn das Kühlwasser eine Temperatur von 15°C ÷ 50°C hat (bei einer Wassertemperatur unter 15°C wird sie nicht betätigt, um eine Überhitzung der Auspuffanlage aufgrund des zu stark angeereicherten Gemisches zu vermeiden).



C 0108

Fig. 14 - Impianto iniezione aria e scarico

1 - Centralina elettronica; 2 - Centralina termocoppia; 3 - Precatalizzatore; 4 - Sonda Lambda; 5 - Catalizzatore; 6 - Termocoppia; 7 - Collettore di scarico; 8 - Elettrovalvola; 9 - Valvola di by-pass; 10 - Silenziatore; 11 - Tubo iniezione aria; 12 - Pompa aria; 13 - Raccordo prelievo gas di scarico; 14 - Valvola di non ritorno; 15 - Serbatoio del vuoto; 16 - Valvola lavaggio canestro; 17 - Valvola Cut-Off; 18 - Valvola di non ritorno; 19 - Valvola.

Fig. 14 - Air injection and exhaust system

1 - ECU; 2 - Thermocouple control unit; 3 - Pre-catalytic converter; 4 - Oxygen probe; 5 - Catalytic converter; 6 - Thermocouple; 7 - Exhaust manifold; 8 - Solenoid valve; 9 - By-pass valve; 10 - Silencer; 11 - Air injection line; 12 - Air pump; 13 - Exhaust gas sampling fitting; 14 - Check valve; 15 - Vacuum tank; 16 - Canister purge valve; 17 - Cut-off valve; 18 - Check valve; 19 - Valve.

Fig. 14 - Système d'injection d'air et d'échappement

1 - Boîtier électronique; 2 - Boîtier de thermocouple; 3 - Pré-catalyseur; 4 - Sonde Lambda; 5 - Catalyseur; 6 - Thermocouple; 7 - Collecteur d'échappement; 8 - Electrovanne; 9 - Vanne by-pass; 10 - Silencer; 11 - Tuyau d'injection d'air; 12 - Pompe à air; 13 - Raccord de prélèvement de gaz d'échappement; 14 - Soupape antiretour; 15 - Réservoir à vide; 16 - Soupape de lavage filtre; 17 - Soupape de coupure; 18 - Soupape antiretour; 19 - Soupape.

Abb. 14 - Luftspritzungsanlage und Ablass

1 - Elektronisches Steuergerät; 2 - Steuergerät des Thermoelementes; 3 - Vorkatalysator; 4 - Lambda-Sonde; 5 - Katalysator; 6 - Thermoelement; 7 - Ablasskrümmer; 8 - Magnetventil; 9 - By-Pass-Ventil; 10 - Auspufftopf; 11 - Lufterlaßleitung; 12 - Luftpumpe; 13 - Verbindungsleitung für Abgas; 14 - Rückschlaghemmventil; 15 - Vakuumbehälter; 16 - Filterwaschventil; 17 - Cut-Off-Ventil; 18 - Rückschlaghemmventil; 19 - Ventil.

### Catalizzatori

I 2 collettori di scarico di ciascuna bancata convergono (3 in 1) fra di loro per entrare nel catalizzatore **5** e successivamente nel silenziatore (Fig. **14**).

Il prelievo dei gas di scarico può essere effettuato utilizzando i raccordi **13** (Fig. **14**).

**Nota:** non lasciare aperti i raccordi **13** con motore in moto, poiché i gas di scarico potrebbero provocare il surriscaldamento delle valvole di non ritorno con conseguenti rotture.

I catalizzatori trivalenti (n° **5**, Fig. **14**), quando arrivano alla temperatura di esercizio (400 ÷ 800 °C), riducono contemporaneamente HC, CO ed NOx, con un rendimento che soddisfa le attuali leggi omologative.

Sulla vettura F 50 si utilizzano catalizzatori trivalenti di tipo metallico.

All'ingresso dei catalizzatori vi è la sede per il fissaggio della Sonda Lambda, ed un'altra per l'inserimento di una termocoppia collegata alla relativa centralina di controllo.

### Catalytic converters

The 2 exhaust manifolds of each bank join reciprocally (3 in 1) in the catalytic converter **5**, and later on in the silencer (Fig. **14**).

The sampling of the exhaust gas can be made by the fittings **13** (Fig. **14**).

**Note:** never leave pipes **13** open with the engine running, since the exhaust gases could overheat the check valves and break them.

When the three-way catalytic converters (no. **5**, Fig. **14**) have reached their operating temperature 752 ÷ 1.472°F (400 ÷ 800°C), they reduce the values for HC, CO and NOx with a yield satisfying the present type-approval regulations.

The F 50 is fitted with three-way metallic catalytic converters.

The catalytic converter inlet locates a seat for the oxygen sensor fitting and another one for inserting a thermocouple connected with the relevant control unit.

### Catalyseurs

Les 2 collecteurs d'échappement de chaque rangée de cylindres convergent (de 3 en 1) pour entrer dans le catalyseur **5** et ensuite dans le silencieux (Fig. **14**).

Le prélèvement des gaz d'échappement peut être réalisé à l'aide des raccords **13** (Fig. **14**).

**Note:** ne pas laisser les raccords **13** ouverts lorsque le moteur tourne car les gaz d'échappement pourraient surchauffer les soupapes antiretour et provoquer des dommages.

Lorsque les catalyseurs à trois voies (n° **5** Fig. **14**) ont atteint leur température de fonctionnement (400 ÷ 800°C), la teneur en HC, CO et NOx est réduite avec un rendement conforme aux lois d'homologation en vigueur.

La F 50 est équipée de catalyseurs à trois voies de type métallique.

A l'entrée des catalyseurs, on a prévu un siège pour la fixation de la sonde Lambda et un autre pour l'introduction d'un thermocouple connecté au boîtier électronique de commande.

### Katalysatoren

Die zwei Auspuffkrümmer jeder Zylinderreihe laufen zusammen (drei in einen), um in den Katalysator **5** und danach in den Auspufftopf (Abb. **14**) zu münden.

Die Entnahme der Auspuffgase kann durch die Verbindungsstücke **13** (Abb. **14**) erfolgen.

**Merke:** Wenn der Motor läuft, dürfen die Verbindungsstücke **13** nicht offen gelassen werden, denn die Auspuffgase könnten die Rückschlagventile überhitzen und beschädigen.

Wenn die Dreiwegkatalysatoren (Nr. **5**, Abb. **14**) ihre Betriebstemperatur (400 ÷ 800°C) erreicht haben, reduzieren sie gleichzeitig die HC-, CO- und NOx-Werte auf eine Leistung, die den gegenwärtig geltenden Zulassungsgesetzen entspricht.

Beim Fahrzeug F 50 werden metallische Dreiweg-Katalysatoren vorgesehen.

Am Eingang der Katalysatoren befindet sich der Sitz für die Befestigung der Lambda-Sonde, während am Ausgang sich ein anderer Ansatz zur Einführung eines mit der Steuereinheit verbundenen Thermoelements befindet.

**DISPOSITIVI D'ALLARME  
DI SOVRATEMPERATURA  
NEL  
SISTEMA DI SCARICO**

I segnali provenienti della centralina Bosch Motronic arrivano nel quadro strumenti e, secondo una priorità di emergenza impostata il display multispia cambia funzione avvertendo il pilota dello stato del motore variando la scritta ed il colore del display.

**Nota:** tutte le volte che si ruota la chiave in posizione di "II", il display esegue un controllo generale e, se non vi sono avarie, nella multispia appare, per auto-controllo, la scritta "CHECK OK" che si spegnerà trascorsi 3 secondi.

L'ideogramma "SLOW DOWN" è comandato dalle relative termocoppia tramite la centralina Bosch Motronic, e, in caso di funzionamento irregolare del motore, con conseguente alta temperatura nel sistema di scarico, la multispia lampeggerà o resterà accesa in maniera fissa.

**Note: se la spia lampeggia, la temperatura del catalizzatore si è eccessivamente elevata.**

**EXHAUST SYSTEM  
OVERTEMPERATURE  
ALARM  
DEVICES**

The signals coming from the Bosch Motronic ECU reach the instrument panel and, according to an emergency-set priority, the multi-function display changes the function informing the driver about the engine conditions, changing the display writing and colour.

**Note:** whenever the ignition key is switched to the "II" position, the display makes a general check and, if no faults are found, the multi-function display makes a self check and shows "CHECK OK" for three seconds, then it switches off.

The "SLOW DOWN" writing is controlled by the relevant thermocouple through the Bosch Motronic control unit and, in case of irregular operation of the engine with a consequent high exhaust temperature, the multi-function display shall flash or remain continuously on.

**Note: if the warning light flashes, it means that the catalytic converter temperature is too high.**

**DISPOSITIFS D'ALARME  
DE TEMPERATURE  
EXCESSIVE DANS LE  
SYSTEME D'ECHAPPEMENT**

Les signaux émis par le boîtier électronique Bosch Motronic sont envoyés au tableau de bord et, selon une priorité de secours pré-réglée, l'afficheur à fonctions multiples change de fonction et signale au conducteur l'état du moteur par le changement du message et de la couleur.

**Note:** chaque fois que l'on place la clé en position "II", l'afficheur à fonctions multiples effectue un contrôle général et, si aucune panne n'est détectée, il visualise le message de contrôle automatique "CHECK OK" qui s'éteindra après 3 secondes.

Le témoin "SLOW DOWN" est commandé par les thermocouples correspondants grâce au boîtier électronique Bosch Motronic et clignote ou reste allumé en cas de mauvais fonctionnement du moteur et, par conséquent, en cas de température élevée dans le système d'échappement.

**Note: si le témoin clignote, cela signifie que la température a augmentée de manière excessive.**

**ALARMVORRICHTUNGEN  
FÜR  
ÜBERTEMPERATUR IN  
DER AUSPUFFANLAGE**

Die vom Bosch Motronic-Steuergerät kommenden Signale gelangen zum Instrumentenbrett und befolgen hierbei eine eingegebene Notpriorität, das Mehrfachleuchtdisplay verändert seine Funktion (d.h. die Anzeige und die Displayfarbe) und macht den Fahrer auf den Zustand des Motors aufmerksam.

**Merke:** Bei jeder Einschaltung der Zündung durch Drehen des Schlüssels auf Pos. "II", führt das Display eine Generalkontrolle durch; werden keine Fehlbetriebe wahrgenommen, so erscheint im Mehrfachleuchtdisplay zur Selbstkontrolle die Anzeige "CHECK OK", welche nach 3 Sekunden erlischt.

Die "SLOW DOWN" -Warnleuchten werden über ein entsprechendes Thermoelement und über das Bosch Motronic-Steuergerät gesteuert. Im Falle eines unregelmäßigen Motorbetriebes und entsprechender Überhitzung im Ablassystem, blinkt das Mehrfachleuchtdisplay oder bleibt ständig an.

**Merke: Das Blinken der Kontrollleuchte deutet auf eine überhöhte Temperatur des Katalysators hin.**

**AVVERTENZA**

- Il guidatore deve decelerare immediatamente e raggiungere un Centro Autorizzato Ferrari e far eliminare la causa del malfunzionamento.
- Se la spia rimane accesa in maniera fissa, la temperatura nell'impianto di scarico ha raggiunto un livello pericoloso e potrebbe danneggiare il catalizzatore; proseguendo la marcia la centralina dell'impianto iniezione - accensione interviene togliendo l'alimentazione agli iniettori.
- Il guidatore deve fermare la vettura e farla portare in officina, a mezzo veicolo di soccorso stradale, per far eliminare la causa del malfunzionamento.
- Per evitare di arrecare gravi danni ai catalizzatori è assolutamente indispensabile utilizzare esclusivamente benzina senza piombo.

La Ferrari declinerà ogni responsabilità per i danni, a cose o persone, derivanti dalla mancata osservanza di suddette avvertenze.

**WARNING**

- The driver has to slow down at once and reach a Ferrari Authorized center to eliminate the malfunction.
- If the warning light remains on, the exhaust temperature has reached a dangerous level and that the converter could be damaged. Continuing to drive, the ECU of the injection-ignition system disconnects the injectors.
- The driver must stop the car immediately, and contact a towing service, which will transport the vehicle to the nearest workshop where the engine malfunction can be eliminated.
- To prevent serious damage to the catalytic converter it is essential to use unleaded gasoline only.

Ferrari rejects any responsibility as for compensation in case of damages to things or people, due to the non-compliance with the above precautions.

**REMARQUE**

- Le conducteur doit immédiatement ralentir et rejoindre le centre d'assistance Ferrari le plus proche afin d'éliminer la cause du mauvais fonctionnement.
- Si le témoin reste allumé, cela signifie que la température dans le système d'échappement a atteint un niveau dangereux et pourrait endommager le catalyseur; en continuant la marche, la boîte électronique du système d'injection-allumage coupe l'alimentation des injecteurs et provoque l'arrêt du moteur.
- Le conducteur doit immédiatement s'arrêter et faire remorquer la voiture auprès d'un centre d'assistance par un moyen de secours, pour faire éliminer la cause du mauvais fonctionnement.
- Afin d'éviter tout dommage au niveau des catalyseurs il est absolument indispensable d'utiliser uniquement de l'essence sans plomb.

Ferrari décline toute responsabilité pour les dommages causés à des choses ou à des personnes, dus à l'inobservance des remarques ci-dessus.

**HINWEIS**

- In diesem Fall muß der Fahrer unbedingt und sofort die Geschwindigkeit herabsetzen und eine Ferrari-Servicewerkstatt zur Behebung der Störung aufsuchen.
- Wenn die Kontrollleuchte ständig aufleuchtet, bedeutet dies, daß die Temperatur im Katalysator einen gefährlichen Wert erreicht hat und den Katalysator beschädigen könnte; bei Weiterfahrt schaltet sich das elektronische Steuergerät der Einspritz-Zündanlage ein, indem sie den Motor durch Beseitigung der Elek-tro-einspritz-ventilesteuerung abstellt.
- Das Fahrzeug sofort anhalten und mit dem Abschleppdienst zur Behebung der Störung zu einer Autowerkstatt transportieren.
- Der Motor muß unbedingt mit bleifreiem Benzin betrieben werden, da die Katalysatoren ansonsten schwere Schäden erleiden.

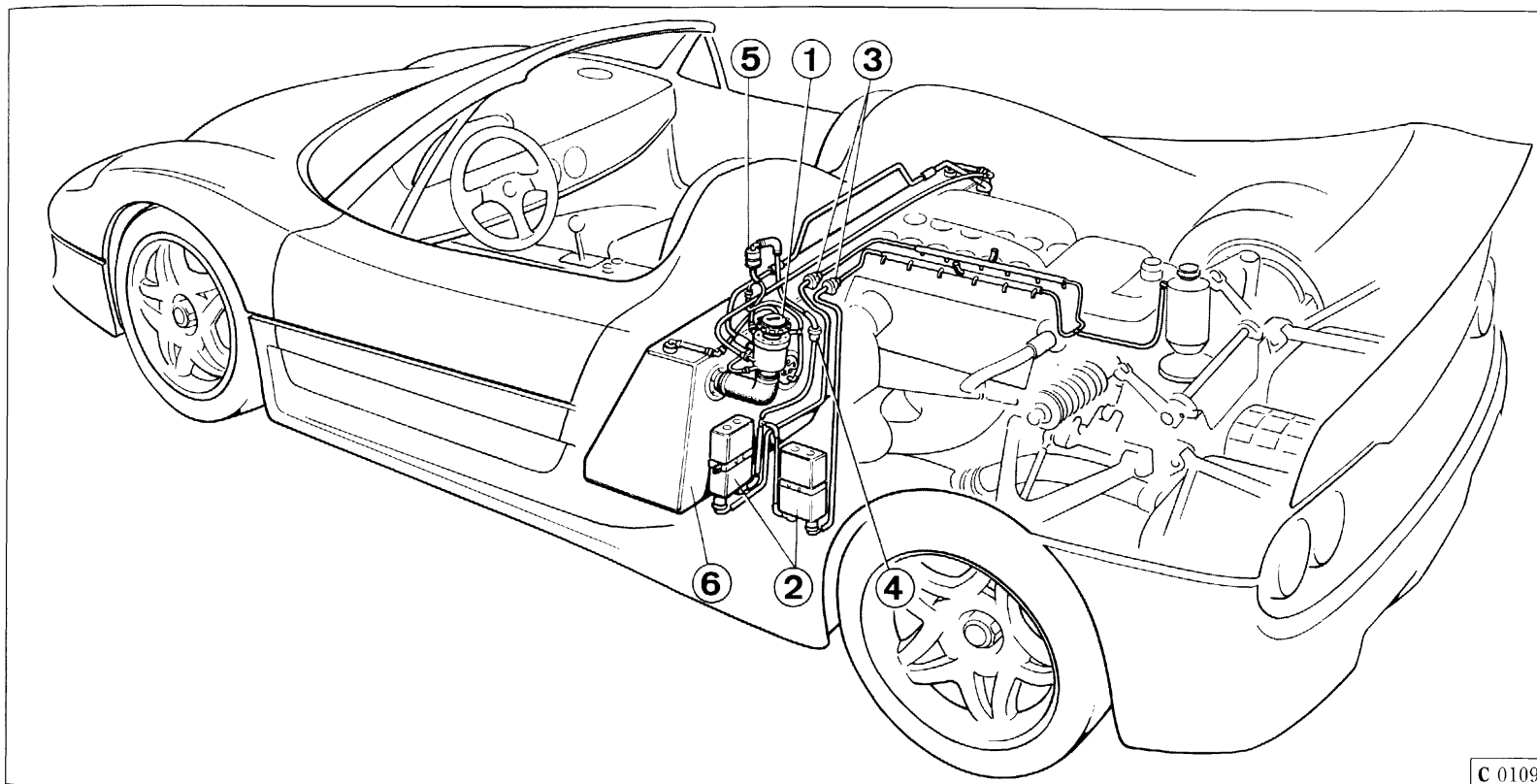
Ferrari lehnt jegliche Haftung in bezug auf Personen- bzw. Materialschäden ab, die auf ein Nicht-Beachten der obigen Hinweise zurückzuführen sind.

**IMPIANTO CONTROLLO  
EMISSIONE VAPORI  
DI BENZINA**

**ANTI-EVAPORATIVE  
EMISSION  
CONTROL SYSTEM**

**SYSTEME DE CONTROLE  
DES EMISSIONS DE  
VAPEURS D'ESSENCE**

**PRÜFKREIS FÜR  
BENZINDAMPFEMISSIONS-  
WERTE**



C 0109

**Fig. 15 - Impianto controllo emissioni vapori di benzina**

1 - Tappo a chiusura stagna; 2 - Filtro a carbone attivo; 3 - Valvola lavaggio canestri; 4 - Valvola anti-deflusso; 5 - Valvola a due vie; 6 - Serbatoio carburante.

**Fig. 15 - Anti-evaporative emission control system**

1 - Sealed cap; 2 - Charcoal canister; 3 - Purge valve; 4 - Flow return preventing valve; 5 - Two way-valve; 6 - Fuel tank.

**Fig. 15 - Système de contrôle des émissions de vapeurs d'essence**

1 - Bouchon à fermeture étanche; 2 - Filtre à carbone actif; 3 - Soupape de lavage; 4 - Soupape antiretour; 5 - Soupape à deux voies; 6 - Réservoir de carburant.

**Abb. 15 - Anlage zur Kontrolle der Benzindampfemission**

1 - Abgedichteter Tankdeckel; 2 - Aktivkohlefilter; 3 - Tankentlüftungsventil; 4 - Rückschlaghemmventil; 5 - 2-Weg-Ventil; 6 - Benzintank.

# 4

## AUTOTELAIO CHASSIS CHASSIS FAHRGESTELL

*F50*

<b>4.2</b>	Frizione	Clutch	Embrayage	Kupplung
<b>4.5</b>	Cambio e differenziale	Gearbox and differential	Boîte de vitesses et différentiel	Getriebe und Differential
<b>4.9</b>	Guida e sterzo	Steering	Direction	Lenkung
<b>4.11</b>	Impianto freni	Braking system	Circuit de freinage	Bremsanlage
<b>4.17</b>	Freno di stazionamento	Hand brake	Frein de stationnement	Parkbremse
<b>4.19</b>	Sospensioni	Suspensions	Suspensions	Aufhängungen
<b>4.19</b>	Controllo e regolazione assetto ruote	Setting data checking and adjusting	Contrôle et réglage géométrie des roues	Fahrgestelleinstellung und -kontrolle
<b>4.21</b>	Controllo elettronico sospensioni	Suspension electronic control	Commande électronique des suspensions	Elektronische Kontrolle der Aufhängungen
<b>4.26</b>	Sollevatore anteriore	Front self-lifting device	Dispositif de soulèvement avant	Vordere Emporhebevorrichtung
<b>4.28</b>	Ruote e pneumatici	Wheels and tyres	Roues et pneus	Räder und Reifen
<b>4.29</b>	Sostituzione ruota	Wheel change	Remplacement de roue	Radwechsel
<b>4.30</b>	Istruzioni per l'uso dei pneumatici	Correct tire maintenance	Entretien des pneus	Benutzung der Reifen
<b>4.33</b>	Cerchi ruote in magnesio	Magnesium wheel rims	Jantes en magnésium	Magnesium-Radfelgen
<b>4.35</b>	Telaio	Chassis	Châssis	Rahmengestell
<b>4.37</b>	Carrozzeria	Bodywork	Carrosserie	Aufbau
<b>4.38</b>	Configurazione Barchetta	Conversion to Barchetta	Configuration Barchetta	Barchetta-Konfiguration
<b>4.42</b>	Dotazione attrezzi	Tool kit	Trousses à outils	Werkzeugausrüstung



## FRIZIONE

È del tipo a doppio disco a secco, con volano smorzatore, mozzo elastico e molla a diaframma; comando del disinnesto con reggispinginta idraulico autoregistrante.

## Registrazione

La frizione è del tipo con reggispinginta sempre a contatto; quando il disco si usura lo spingidisco arretra.

## CLUTCH

The clutch is a dry, double-plate type, with flywheel damping, hub damping, and diaphragm spring. The clutch is operated by a self-adjusting hydraulic system.

## Adjustment

The clutch features a permanent contact thrust bearing. As the clutch plate wears, the pressure plate automatically takes up any play.

## EMBRAYAGE

L'embrayage est du type bi-disque à sec avec, volant moteur, moyeu élastique, ressort à diaphragme et commande avec butée hydraulique autoréglable.

## Réglage

L'embrayage est de type avec butée en appui constant. Lorsque le disque s'use, le plateau de pression récupère le jeu.

## KUPPLUNG

Zweischeiben-Trockenkupplung mit elastischer Nabe, Membranfeder und gedämpfter Schwungscheibe mit hydraulischem, selbstnachstellen dem Ausrücker.

## Einstellung

Die Kupplung ist mit ständig anliegendem Ausrücker ausgestattet. Bei Abnutzung der Kupplungsscheibe verschiebt sich die Anpreßplatte zur Schwungscheibe.

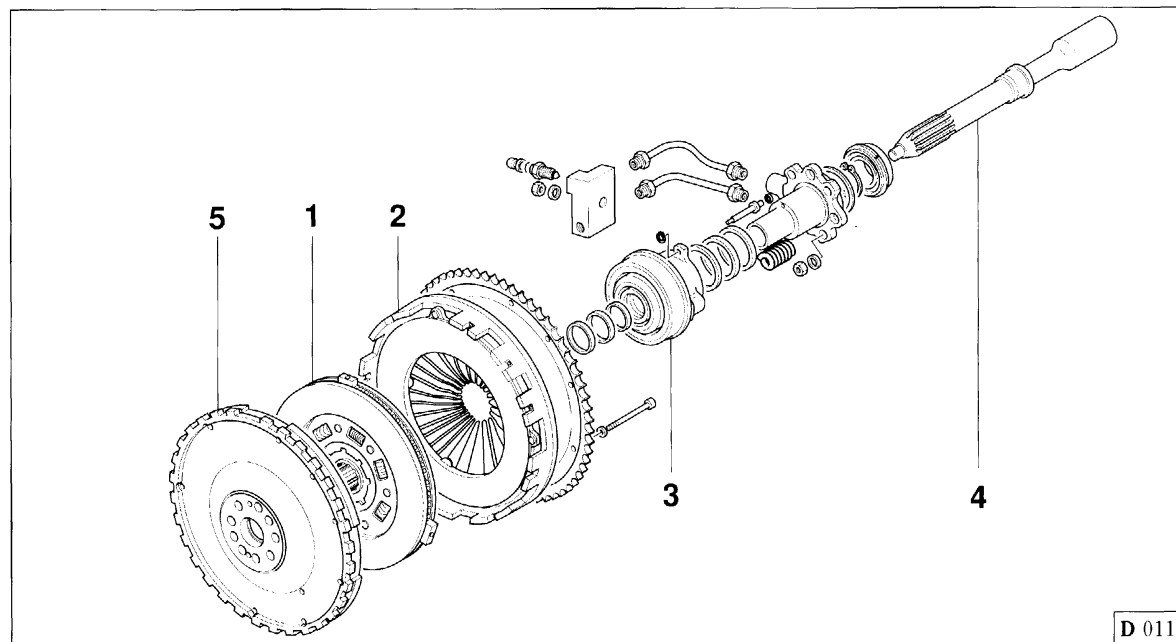


Fig. 1 - Comando frizione idraulica

1 - Assieme dischi frizione; 2 - Spingidisco; 3 - Cuscinetto reggispinginta; 4 - Albero frizione; 5 - Volano.

Fig. 1 - Hydraulic clutch control

1 - Clutch plate assembly; 2 - Pressure plate; 3 - Thrust bearing; 4 - Clutch shaft; 5 - Flywheel.

Fig. 1 - Commande embrayage hydraulique

1 - Ensemble disque d'embrayage; 2 - Plateau de pression; 3 - Butée; 4 - Arbre d'embrayage; 5 - Volant.

Abb. 1 - Hydraulische Kupplungsbetätigung

1 - Kupplungsscheibenaggregat; 2 - Anpreßplatte; 3 - Ausrücker; 4 - Kupplungswelle; 5 - Schwungscheibe.

Essendo il comando del tipo idraulico non è necessaria alcuna regolazione posizione del pedale.

### Disco frizione

Il disco frizione è dotato di guarnizione d'attrito con materiali senza minerali d'amianto.

- Spessore del disco frizione senza carico ..... **mm 7,4**
- Limite di usura ..... **mm 1,5**

**Nota:** una ridotta corsa del pedale per il disinnesto può anche indicare un'avanzata usura del disco.

Durante la marcia **si sconsiglia** di tenere il piede sul pedale frizione se non per effettuare cambi di marcia.

### Serbatoio liquido comando frizione

Il serbatoio è posizionato nel vano anteriore ed è comune a quello dell'impianto freni.

Controllare che il liquido nel serbatoio **A** sia sempre in prossimità del livello massimo.

L'adesivo **B** sta ad indicare che nel serbatoio viene immesso liquido freni sintetico. Usando liquidi di tipo minerale si danneggia irreparabilmente le guarnizioni in gomma dell'impianto freni.

The operation is completely hydraulic and no pedal adjustment is needed.

### Clutch plate

The clutch plate uses asbestos-free friction lining material.

- Thickness of clutch plate when not under load ..... **0.29 in**
- Max. wear ..... **0.06 in**

**Note:** if the clutch disengages after very little pedal travel, the clutch plate could be worn and due for replacement.

**Keep your foot** off the clutch pedal while driving. Depress the clutch pedal only to change gear.

### Clutch fluid reservoir

The reservoir is placed in the front compartment and is common to the braking system reservoir.

Check if the fluid in the reservoir **A** is always next to the max. level.

The sticker **B** indicates that the reservoir contains synthetic brake fluid. Using mineral fluids you would damage irreparably the rubber seals of the braking system.

La commande étant de type hydraulique, aucun réglage de la pédale n'est nécessaire.

### Disque d'embrayage

Le disque d'embrayage est pourvu de garniture antifricition en matériaux sans amiante.

- Epaisseur du disque sans charge ..... **7,4 mm**
- Limite d'usure ..... **1,5 mm**

**Note:** une course réduite de la pédale lors du débrayage peut aussi être indice d'usure avancée du disque.

Pendant la marche, il **est déconseillé** de garder le pied sur la pédale d'embrayage sauf en cas de passage de vitesse.

### Réservoir de liquide de commande d'embrayage

Le réservoir est placé dans le compartiment avant et est commun au réservoir du circuit de freinage.

Vérifier que le liquide dans le réservoir **A** effleure toujours le repère indiquant le niveau maximum.

La plaquette **B** indique que le réservoir contient du liquide de freins synthétique. En utilisant des liquides minéraux, les joints en caoutchouc du circuit de freinage seront irréparablement endommagés.

Durch die hydraulische Betätigung entfällt jegliche Pedaleinstellung.

### Kupplungsscheibe

Die Kupplungsscheibe ist mit Reibbelägen aus asbestfreiem Material ausgestattet.

- Kupplungsscheibenstärke unbelastet ..... **7,4 mm**
- Verschleißgrenze ..... **1,5 mm**

**Merke:** Reduzierter Pedalhub beim Auskuppeln bedeutet fortgeschrittener Scheibenverschleiß.

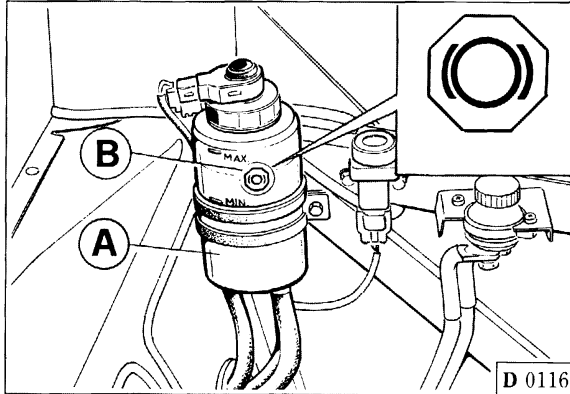
Kupplungspedal beim Fahren nur zum Schalten drücken.

### Kupplungsflüssigkeitsbehälter

Der Behälter befindet sich unter der Vorderhaube und dient gleichzeitig auch als Behälter für die Bremsflüssigkeit.

Man prüfe, daß die Flüssigkeit im Behälter **A** stets in der Nähe der "Max"-Kerbe liegt.

Der Aufkleber **B** dient zur Anzeige, daß eine synthetische Bremsflüssigkeit in den Behälter gefüllt wurde. Wird eine mineralische Bremsflüssigkeit eingesetzt, so wird die Gummidichtung der Bremsanlage unreparierbar beschädigt.



### Spurgo aria

#### AVVERTENZA

Il liquido contenuto nel serbatoio frizione è altamente corrosivo ed entrando in contatto con parti della carrozzeria potrebbe danneggiarle.

L'operazione di spurgo dell'aria, che consigliamo di fare eseguire da una stazione di Servizio Ferrari, deve essere effettuata dal raccordo C (Fig. 2) posto sulla scatola cambio.

#### AVVERTENZA

Il liquido uscito dal raccordo durante l'operazione di spurgo non deve essere riutilizzato.

### Bleeding the clutch circuit

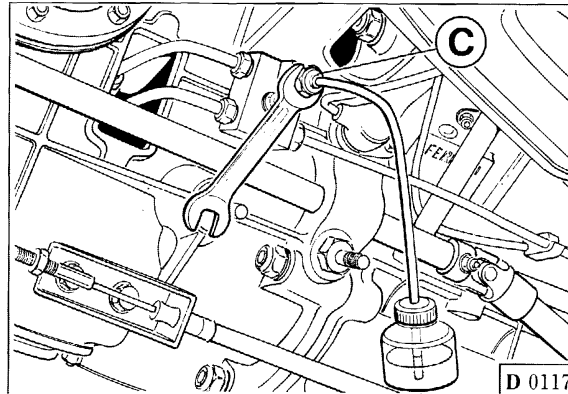
#### WARNING

Clutch fluid is extremely corrosive. Avoid contact with the paintwork, as damage could ensue.

We recommend that you have the clutch circuit bled by an authorized Ferrari Service Centre. The circuit is bled through bleeding screw C (Fig. 2) on the clutch housing.

#### CAUTION

The fluid coming out from the fitting during bleeding shouldn't be used again.



### Purge d'air

#### REMARQUE

Le liquide contenu dans le réservoir d'embrayage est fortement corrosif. Répandu sur la carrosserie, il pourrait l'endommager.

La purge de l'air, que nous conseillons de confier à un centre d'assistance Ferrari, doit être effectuée au moyen du raccordo C (Fig. 2) placé sur le carter de la boîte de vitesses.

#### REMARQUE

Le liquide qui s'est écoulé du raccordo pendant l'opération de purge ne doit pas être réutilisé.

Fig. 2 - Serbatoio liquido frizione

A - Serbatoio; B - Adesivo.

Fig. 2 - Clutch fluid reservoir

A - Reservoir; B - Sticker.

Fig. 2 - Réservoir liquide d'embrayage

A - Réservoir; B - Plaquette.

Abb. 2 - Kupplungsflüssigkeitsbehälter

A - Behälter; B - Aufkleber.

Fig. 3 - Spurgo aria

C - Vite di spurgo.

Fig. 3 - Air bleeding

C - Bleeding screw.

Fig. 3 - Purge d'air

C - Vis de purge.

Abb. 3 - Entlüftung

C - Entlüftungsschraube.

### Entlüftung

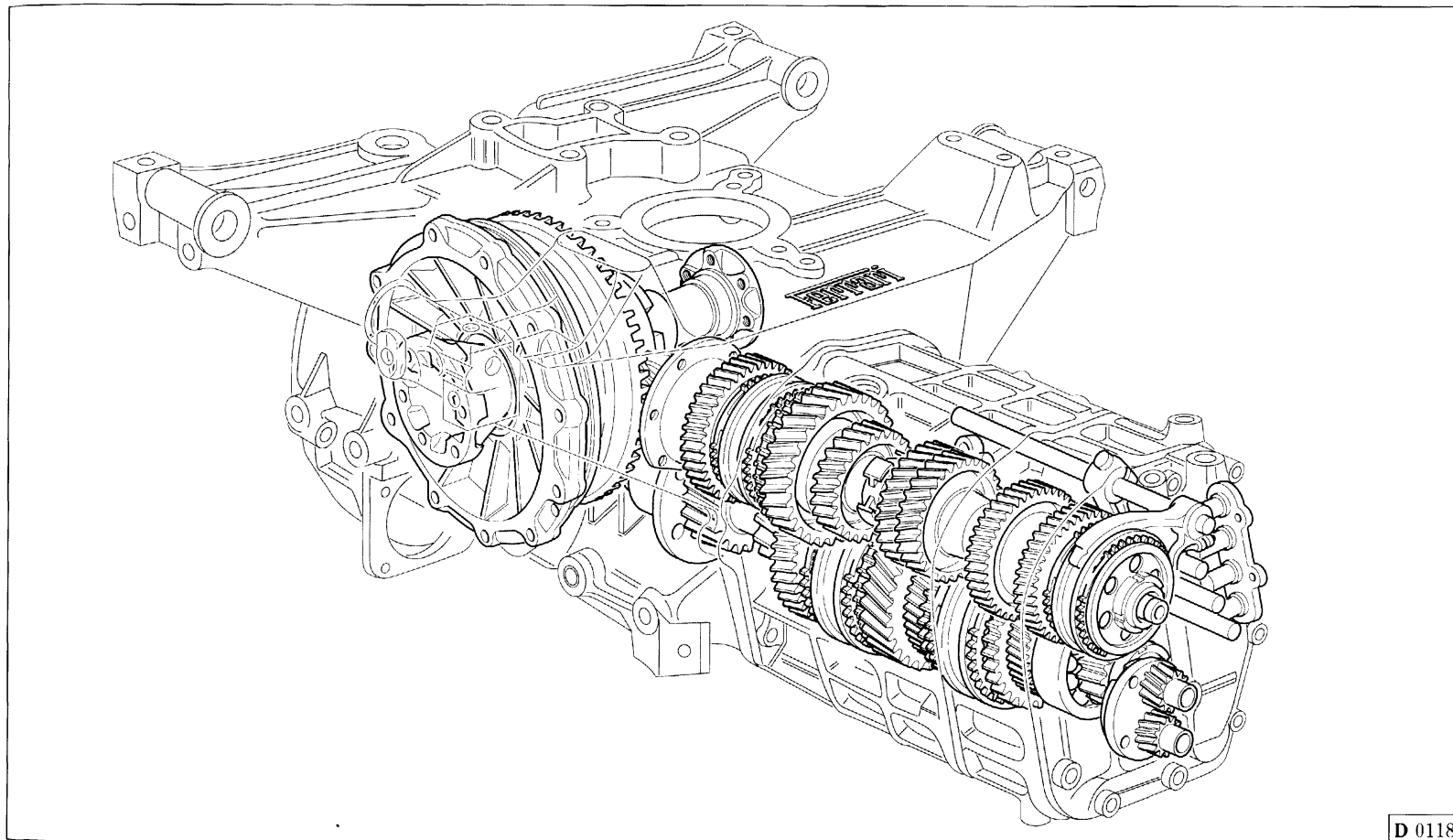
#### HINWEIS

Die Flüssigkeit ist ätzend und kann bei Kontakt die Karosserie beschädigen.

Die Entlüftung sollte von einer Ferrari-Servicestelle ausgeführt werden, und zwar am Anschluß C (Abb. 2) des Schaltgehäuses.

#### HINWEIS

Die bei der Entlüftung aus dem Anschluß ausgetretenen Flüssigkeit auf keinen Fall wieder verwenden.

**CAMBIO  
E DIFFERENZIALE****GEARBOX  
AND DIFFERENTIAL****BOITE DE VITESSES ET  
DIFFERENTIEL****GETRIEBE  
UND DIFFERENTIAL**

D 0118

Fig. 4 - Cambio e differenziale.

Fig. 4 - Gearbox and differential.

Fig. 4 - Boîte de vitesses et différentiel.

Abb. 4 - Getriebe und Differential.

Il cambio posizionato longitudinalmente, è a 6 marce più retromarcia sincronizzate.

Le marce sono ad innesto rapido con corsa ridotta.

I sincronizzatori sono a doppio cono.

Il cambio viene comandato manualmente con leva, selettore, torretta e asta rigida.

Il differenziale è a scorrimento limitato con autobloccante a lamelle e percentuale di bloccaggio uguale sia in tiro che in rilascio.

#### **Lubrificazione cambio e differenziale**

La lubrificazione dei ruotismi del cambio, comune a quella del differenziale, è assicurata da una pompa ad ingranaggi, azionata dall'albero primario.

#### **Controllo livello olio e sostituzione**

Il livello dell'olio deve sfiorare il bordo inferiore del foro del tappo **A**.

The longitudinal gearbox has 6 synchromesh forward gears plus reverse.

The gears have a quick engagement, with reduced stroke.

The synchronizers are double-cone type.

The gearbox is manually controlled through lever, selector, gear-shift device and stiff rod.

The lamellar, self-locking differential is limited slip-type and has the same locking percentage during pulling and release.

#### **Gearbox and differential lubrication**

The gearbox gear lubrication, common with the differential one, is made by a gear pump driven by the primary shaft.

#### **Checking and changing the oil**

The oil level must just touch the lower part of the plug **A** hole.

La boîte de vitesses, en position longitudinale, est du type à 6 vitesses et marche arrière synchronisées.

Les vitesses sont du type à engagement rapide et course réduite.

Les synchroniseurs sont du type à double cône.

La boîte de vitesses est commandée manuellement par levier, sélecteur, mécanisme de commande des vitesses et tige rigide.

Le différentiel est du type à engagement limité, avec mécanisme autobloquant à lamelles et est caractérisé par des pourcentages de blocage égaux en phase d'accélération ou de décélération.

#### **Graissage de la boîte de vitesses et du différentiel**

Le graissage des engrenages de la boîte de vitesses, commun à celui du différentiel, est assuré par une pompe à engrenages actionnée par l'arbre primaire.

#### **Contrôle niveau d'huile et vidange**

L'huile doit effleurer l'extrémité de l'orifice du bouchon **A**.

Das längsausgerichtete Schaltgetriebe verfügt über sechs synchronisierte Fahrgänge plus Rückwärtsfahrgang.

Die Gänge sind schnellgekuppelt und haben einen verringerten Schaltweg.

Die Synchrongetriebe sind durch einen Doppelkegel charakterisiert.

Das Schaltgetriebe wird über Hebel, Schaltbereich, Schalturm und steifen Stab betätigt.

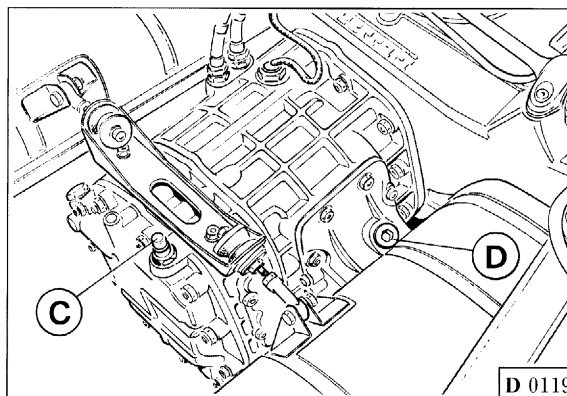
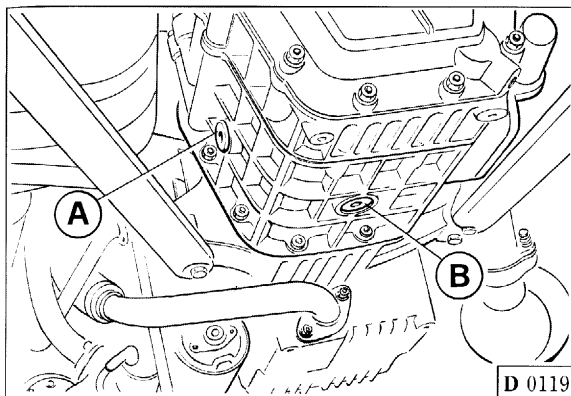
Das Differential ist in bezug auf die Verschiebung gehemmt und verfügt über Lamellenselbstblockierung und gleichem Blockiergrad beim Anzug und beim Loslassen.

#### **Getriebe- und Differential-schmierung**

Die Schmierung der Getriebezahnräder ist mit derjenigen des Differentials gemein und wird durch eine über die Hauptwelle angetriebene Zahnrادpumpe versichert.

#### **Ölstandkontrolle und -wechsel**

Der Ölpegel muß den unteren Rand der Bohrung der Schraube **A** streifen.



**Fig. 5 - Olio cambio e differenziale**

**A** - Tappo di controllo livello olio; **B** - Tappo scarico olio; **C** - Raccordo di sfiato; **D** - Tappo per riempimento olio cambio.

**Fig. 5 - Gearbox and differential oil**

**A** - Oil level check plug; **B** - Oil drain plug; **C** - Bleeding fitting; **D** - Plug for gearbox oil filling.

**Fig. 5 - Huile boîte de vitesses et différentiel**

**A** - Bouchon de contrôle niveau d'huile; **B** - Bouchon de vidange huile; **C** - Reniflard; **D** - Bouchon de remplissage huile.

**Abb. 5 - Getriebe- und Differentialöl**

**A** - Ölstandkontrollschraube; **B** - Ölablaßschraube; **C** - Entlüftungsanschluß; **D** - Schraube für das Einfüllen des Öls in das Getriebe.

Per la sua sostituzione, lasciarlo scaricare completamente (quando è ben caldo) svitando il tappo di scarico **B** sulla scatola cambio.

Riavvitare il tappo **B**, dopo averlo pulito accuratamente.

Introdurre quindi il nuovo olio utilizzando il foro del tappo **D**, posto nel coperchio laterale della scatola cambio; dapprima metà del quantitativo prescritto, attendere poi qualche minuto affinché il livello si stabilizzi, infine completare il riempimento.

#### AVVERTENZA

Si raccomanda di utilizzare solo lubrificanti consigliati dalla Ferrari (vedi pag. 1.9).

To change oil, let the old oil drain completely (when it's hot) by loosening the drain plug **B** on the gearbox housing.

Tighten again plug **B** after a careful cleaning.

Then pour in the new oil using the hole of plug **D**, placed in the side cover of the gearbox housing; first add only half of the specified quantity, wait for some minutes until the level stabilizes, then complete topping up.

#### WARNING

Only use lubricants recommended by Ferrari (see page 1.9).

Pour remplacer l'huile, la laisser s'écouler complètement (quand elle est bien chaude) en dévissant le bouchon de vidange **B** situé sur la boîte de vitesses.

Revisser le bouchon **B** après l'avoir soigneusement nettoyé.

Remplir par l'orifice du bouchon **D** situé sur le couvercle latéral de la boîte de vitesses.

Introduire la moitié de l'huile nécessaire, attendre quelques minutes afin que le niveau se stabilise, puis terminer le remplissage.

#### REMARQUE

Utiliser exclusivement les lubrifiants préconisés par Ferrari (voir page 1.9).

Für den Ölwechsel muß das alte Öl vollständig durch Losschrauben der Abblaßschraube **B** abgelassen werden (am besten im warmen Zustand).

Die Schraube **B** sorgfältig reinigen und wieder eindrehen.

Danach fülle man Frischöl über die Bohrung der Schraube **D** im seitlichen Deckel des Getriebegehäuses ein. Vorab nur die Hälfte der vorgeschriebenen Menge einfüllen, einige Minuten zur Stabilisierung des Ölstandes abwarten und dann die restliche Ölmenge einfüllen.

#### HINWEIS

Es sollen nur Schmiermittel mit Ferrari-Empfehlung verwendet werden (vgl. seite 1.9).

**Circuito di raffreddamento**

La temperatura dell'olio cambio/differenziale viene mantenuta costante per mezzo di uno scambiatore di calore acqua/olio posizionato sul motore.

**Gearbox oil cooling system**

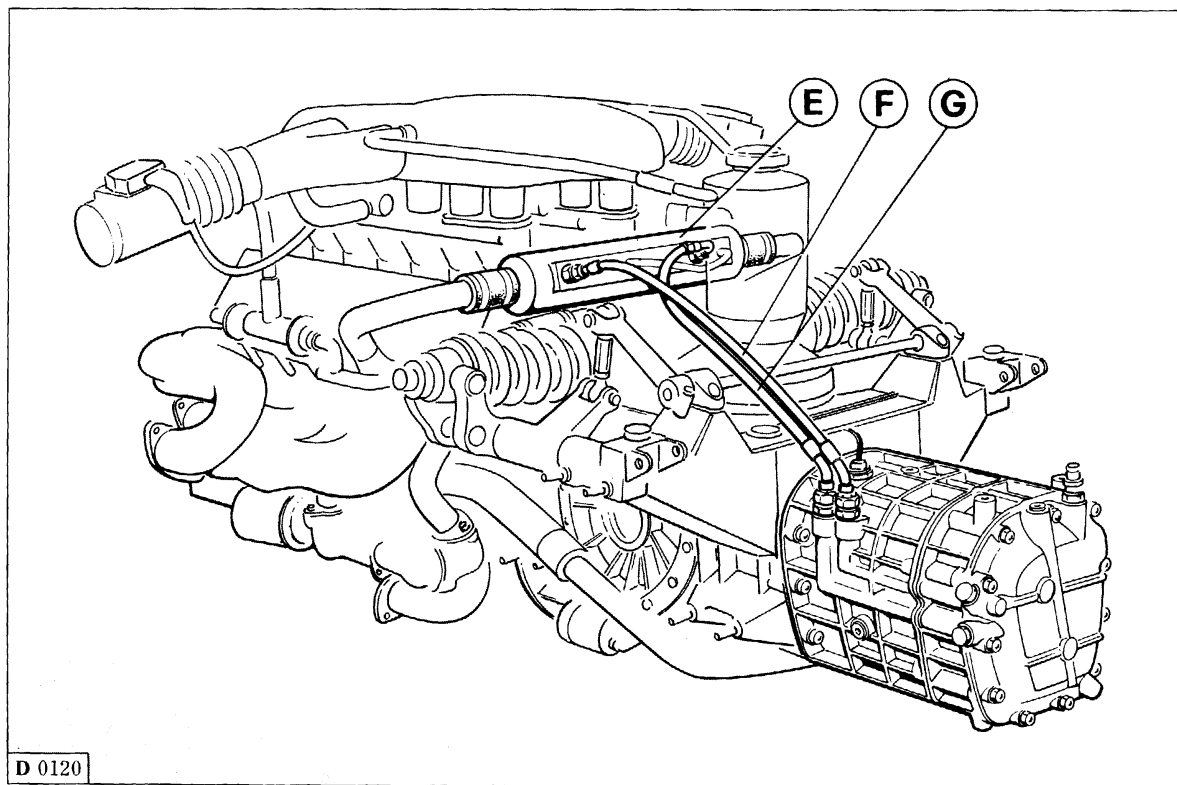
The gearbox and differential oil temperature is kept steady by a water/oil heat exchanger placed on the engine.

**Circuit de refroidissement**

La température de l'huile de boîte de vitesses/différentiel est maintenue constante par un échangeur de chaleur eau/huile placé sur le moteur.

**Kühlkreislauf**

Die Temperatur des Getriebe-/Differentialöls wird über einen auf dem Motor positionierten Wasser/Öl-Wärmetauscher konstant gehalten.



D 0120

**Fig. 6 - Circuito di raffreddamento olio cambio**

E - Scambiatore di calore; F - Tubo di mandata olio allo scambiatore; G - Tubo ritorno olio al cambio.

**Fig. 6 - Gearbox oil cooling system**

E - Heat exchanger; F - Oil delivery line to exchanger; G - Oil return line to gearbox.

**Fig. 6 - Circuit de refroidissement huile boîte de vitesses**

E - Echangeur de chaleur; F - Tuyau de refoulement d'huile à l'échangeur; G - Tuyau de retour huile à la boîte de vitesses.

**Abb. 6 - Getriebeölkühlkreislauf**

E - Wärmetauscher; F - Ölförderleitung zum Tauscher; G - Ölrückführleitung zum Getriebe.

## GUIDA E STERZO

La scatola guida, fusa integralmente in lega di alluminio, è del tipo a cremagliera con pignone di comando inclinato e con tiranti laterali simmetrici e snodi sferici a lubrificazione permanente.

## STEERING

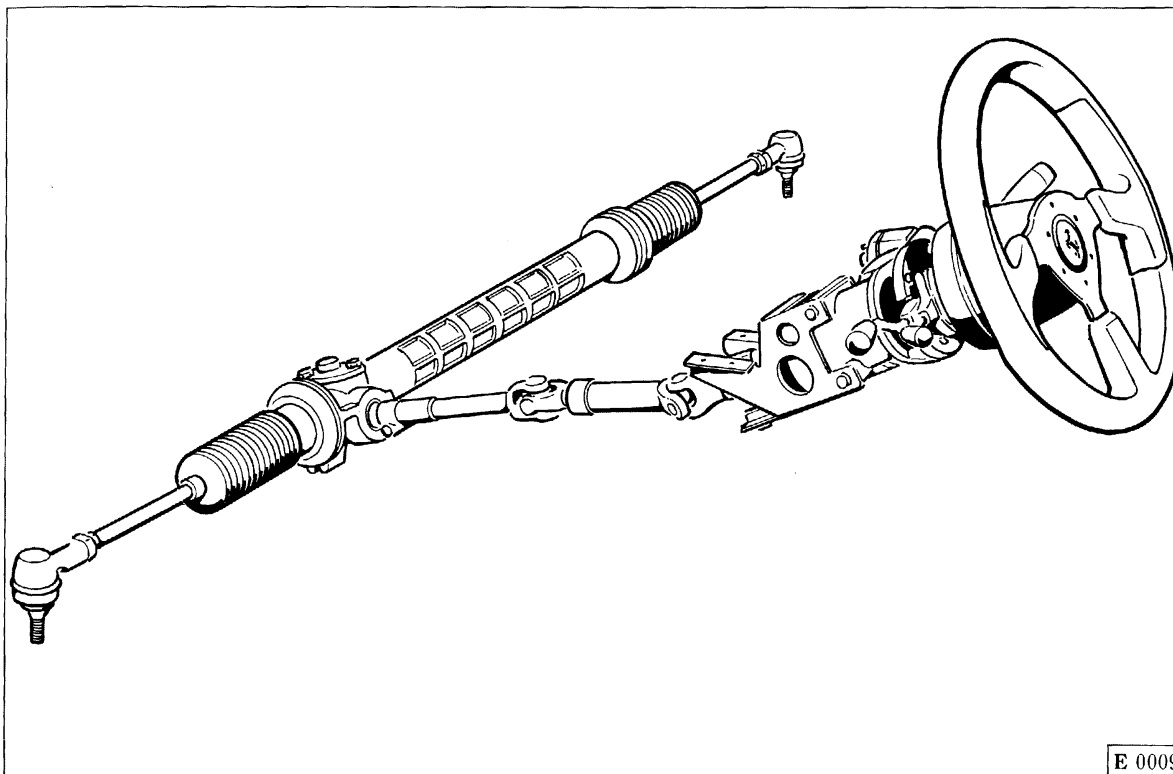
The steering box is completely cast in aluminum alloy and has a rack with sloped drive pinion, symmetric side tie-rods and life-lubricated ball joints.

## DIRECTION

Le boîtier de direction, fondu entièrement en alliage d'aluminium, est du type à crémaillère avec pignon de commande incliné, tirants latéraux symétriques et rotules à graissage permanent.

## LENKUNG

Das Lenkgehäuse ist vollständig aus einer Alu-Legierung gegossen und verfügt über Zahnstange mit geneigtem Schaltritzel und seitlichen, symmetrischen Zugstreben und permanentgeschmierten Kugelgelenken.



E 0009

Fig. 7 - Piantone sterzo e scatola guida.

Fig. 7 - Steering column and steering box.

Fig. 7 - Colonne et boîtier de direction.

Abb. 7 - Lenksäule und Lenkgehäuse.



La soluzione adottata consente di mantenere le caratteristiche di precisione e di sensibilità e non richiede eccessivo sforzo sul volante.

Il rapporto di demoltiplicazione è pari a 41,1 con un raggio di sterzata di 12,6 m, numero di giri del volante 3,36.

#### **Manutenzione**

La guida non richiede particolari operazioni di manutenzione.

Se non si verificano perdite non è necessario né la sostituzione né il rabbocco del grasso semifluido.

Se si verificano perdite è consigliabile rivolgersi presso il più vicino Centro Autorizzato Ferrari, che provvederà a ripristinare il quantitativo necessario.

In this way, the precision and "feel" of the car can be kept, without a too high effort on the steering wheel.

The gear reduction ratio is 41.1, with a steering radius of 12.6 m, and number of steering wheel revolutions 3.36.

#### **Maintenance**

The steering system doesn't require any special maintenance.

If there are no leaks, the semi-fluid grease shouldn't be changed nor topped-up.

If some leakages are found, apply to the nearest Ferrari Authorized Center to have the required quantity restored.

La solution adoptée permet de maintenir les caractéristiques de précision et de sensibilité et n'entraîne aucune sollicitation excessive du volant.

Le rapport de démultiplication est égal à 41,1, avec un angle de braquage de 12,6 m et un nombre de tours de volant de 3,36.

#### **Entretien**

Les organes de direction ne demandent aucun entretien particulier.

Si aucune fuite n'est détectée, il n'est pas nécessaire de remplacer la graisse semi-fluide ni de la rajouter.

En cas de fuites, il est conseillé de s'adresser au centre d'assistance agréé Ferrari le plus proche qui effectuera une remise à niveau en ajoutant la quantité de graisse nécessaire.

Die angewandte Lösung erlaubt die Beibehaltung der Genauigkeits- und Empfindlichkeitseigenschaften und verlangt auf diese Weise keine allzustarke Kraftaufwendung auf das Steuerrad.

Das Entmultiplikationsverhältnis ist gleich 41,1 mit einem Lenkkreisradius von 12,6 m und einer Lenkradumdrehungsanzahl von 3,36.

#### **Wartung**

Für das Lenksystem sind keine besonderen Wartungseingriffe erforderlich.

Sind keine Leckstellen vorhanden, so ist weder ein Ersatz noch ein Nachfüllen des halbflüssigen Fettes erforderlich.

Im Falle von Leckstellen wende man sich an die nächste autorisierte Ferrari-Werkstatt, die für das Nachfüllen sorgen wird.

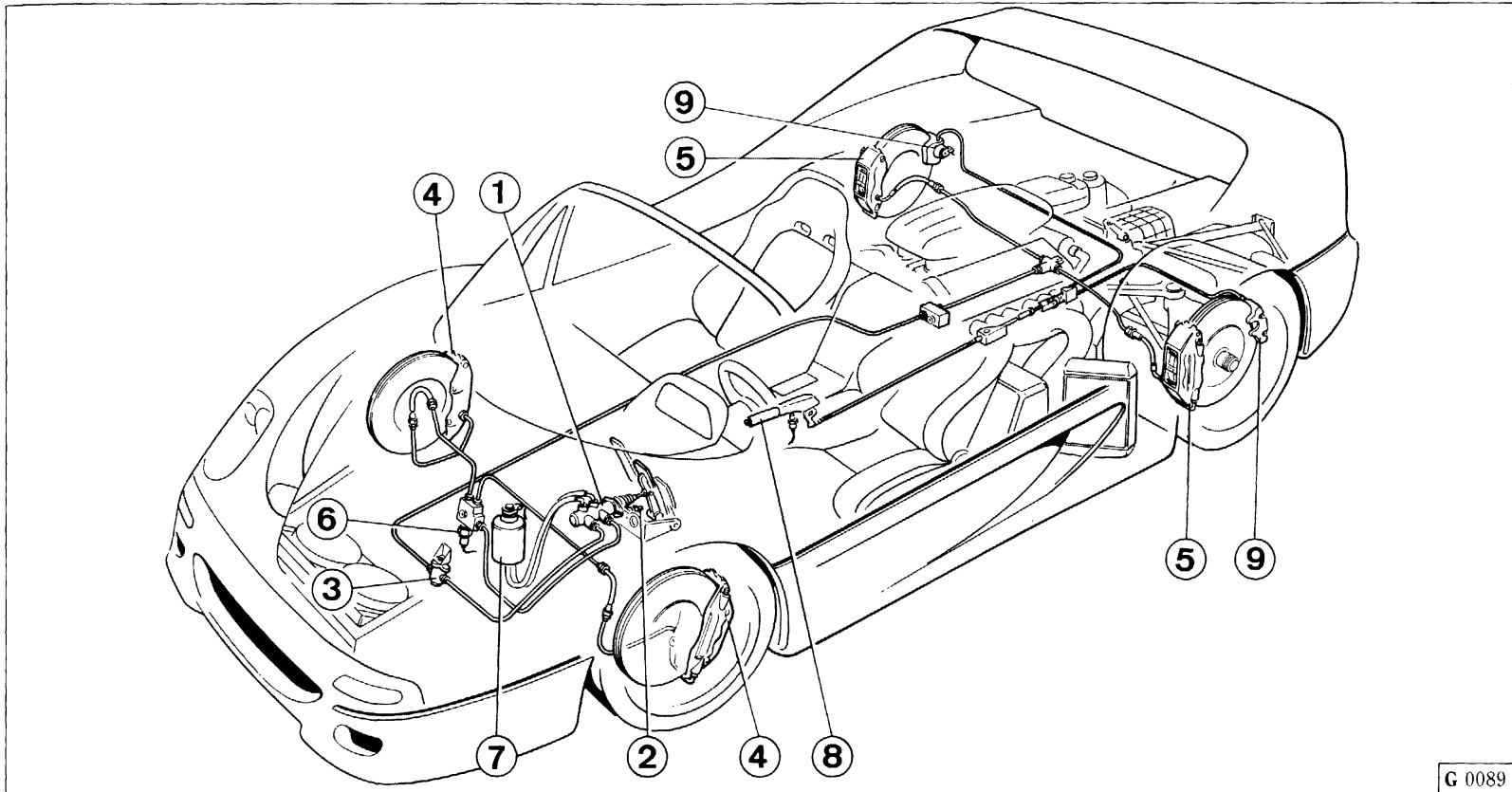


Fig. 8 - Impianto freni

1 - Pompa freni; 2 - Interruttore luci stop; 3 - Correttore di frenata; 4 - Pinza freni anteriore; 5 - Pinza freni posteriore; 6 - Manocontatto; 7 - Serbatoio per liquido freni; 8 - Leva freno di stazionamento; 9 - Pinza freno di stazionamento.

Fig. 8 - Braking system

1 - Brake master cylinder; 2 - Stop light switch; 3 - Braking corrector; 4 - Front brake caliper; 5 - Rear brake caliper; 6 - Sensor; 7 - Brake fluid reservoir; 8 - Hand brake lever; 9 - Hand brake caliper.

Fig. 8 - Circuit de freinage

1 - Maître-cylindre; 2 - Interrupteur de feux de stop; 3 - Correcteur de freinage; 4 - Pince de freins avant; 5 - Pince de freins arrière; 6 - Mano-contact; 7 - Réservoir de liquide de freins; 8 - Levier de frein de stationnement; 9 - Pince de frein de stationnement.

Abb. 8 - Bremsanlage

1 - Bremspumpe; 2 - Bremslichtschalter; 3 - Bremskorrigierer; 4 - Vorderer Bremsattel; 5 - Hinterer Bremsattel; 6 - Fühler; 7 - Bremsflüssigkeitsbehälter; 8 - Parkbremshebel; 9 - Parkbremsattel.

L'impianto frenante, a comando idraulico, è a doppio circuito con caliper in alluminio a 4 cilindretti, freni a disco sulle 4 ruote e pastiglie di frizione.

I circuiti idraulici per freni anteriori e posteriori sono indipendenti; in caso di avaria di uno di essi è sempre possibile la frenata di emergenza con il circuito efficiente.

Il raffreddamento dei dischi è garantito da prese d'aria anteriori e posteriori.

#### **Serbatoio liquido comando freni**

Il serbatoio è posizionato nel vano anteriore ed è comune all'impianto idraulico frizione.

Controllare che il liquido nel serbatoio **A** (Fig. 9) sia sempre in prossimità del livello massimo.

#### **AVVERTENZA**

**Il liquido contenuto nel serbatoio frizione è altamente corrosivo ed entrando in contatto con parti della carrozzeria potrebbe danneggiarle.**

The hydraulically-operated braking system has a double circuit, with aluminum calipers having 4 cylinders, disc brakes on the four wheels and friction pads.

The hydraulic circuits are independent for front and rear brakes; in case of failure of either circuit, the emergency braking can always be achieved with an efficient circuit.

The disk cooling is ensured by front and rear air intakes.

#### **Brake control fluid reservoir**

The reservoir is placed in the front compartment and is common to the clutch hydraulic system.

Check if the fluid in the reservoir **A** (Fig. 9) is always next to the max. level.

#### **WARNING**

**Clutch fluid is extremely corrosive. Avoid contact with the paintwork, as damage could ensue.**

Le circuit de freinage, à commande hydraulique, est du type à double circuit équipé d'étrier de frein en aluminium à 4 pistons, freins à disque, montés sur les quatre roues, et plaquettes de frein.

Les circuits hydrauliques des freins avant et arrière sont indépendants; en cas de panne d'un des circuits, le freinage de secours est également garanti par le circuit encore efficace.

Le refroidissement des disques est assuré par des prises d'air avant et arrière.

#### **Réservoir de liquide de commande de freins**

Le réservoir est placé dans le compartiment avant et est commun au circuit hydraulique de l'embrayage.

Vérifier que le liquide contenu dans le réservoir **A** (Fig. 9) effleure toujours le repère indiquant le niveau maximum.

#### **REMARQUE**

**Le liquide contenu dans le réservoir d'embrayage est fortement corrosif. Répandu sur la carrosserie, il pourrait l'endommager.**

Die hydraulisch gesteuerte Bremsanlage besteht aus einer doppelten hydraulischen Steuerung mit Alu-Bremssattel zu 4 Zylindern, auf 4 Räder wirkenden Bremsen und Kupplungsbelägen.

Die hydraulischen Kreisläufe für vordere und hintere Bremsen sind voneinander unabhängig; im Falle eines Fehlbetriebes eines Kreislaufes ist immer ein Notabbremsen mit dem betriebstüchtigen Bremskreislauf möglich.

Die Kühlung der Scheiben ist durch vordere und hintere Luftöfen gewährleistet.

#### **Bremsflüssigkeitsbehälter**

Der Behälter befindet sich in der Vorderhaube und ist dem hydraulischen Kupplungsanlage gemein.

Man prüfe, daß der Pegel der sich im Behälter **A** (Abb. 9) befindlichen Flüssigkeit immer in die Nähe der "Max"-Kerbe reicht.

#### **HINWEIS**

**Die Flüssigkeit ist ätzend und kann bei Kontakt die Karosserie beschädigen.**

### Spia freni

La spia freni **B**, sul cruscotto, si accende quando il livello del liquido scende al di sotto del minimo oppure quando si inserisce il freno di stazionamento.

#### AVVERTENZA

Periodicamente controllare il funzionamento della spia premendo leggermente sul tappo del serbatoio, con chiave di accensione in posizione "II".

L'adesivo **C** sta ad indicare che nel serbatoio viene immesso liquido freni sintetico.

Usando liquidi di tipo minerale si danneggia irreparabilmente le guarnizioni in gomma dell'impianto freni.

### Brake warning light

The brake warning light **B** placed on the instrument panel operates when the level of the fluid goes below the minimum or when the hand brake is engaged.

#### WARNING

Every now and then check the warning light operation by slightly pressing the reservoir plug, with ignition key in "II".

The sticker **C** indicates that the reservoir contains synthetic brake fluid.

Using mineral fluid you would damage irreparably the rubber seals of the braking system.

### Témoin de freins

Le témoin de freins **B** sur le tableau de bord s'allume lorsque le niveau du liquide descend au-dessous du minimum ou lorsque le frein de stationnement est serré.

#### REMARQUE

Contrôler périodiquement le fonctionnement du témoin en appuyant légèrement sur le bouchon du réservoir, avec la clé de contact en position "II".

L'étiquette **C** indique que le réservoir contient du liquide de freins synthétique.

En utilisant des liquides minéraux, les joints en caoutchouc du circuit de freinage seront irréparablement endommagés.

### Bremsleuchte

Die Bremsleuchte **B** in der Instrumententafel leuchtet dann auf, wenn der Flüssigkeitspegel unter die "MIN"-Kerbe sinkt bzw. wenn die Parkbremse eingeschaltet wird.

#### HINWEIS

Die Funktionstüchtigkeit der Leuchte kann regelmäßig durch Druck auf den Behälterdeckel geprüft werden. Dazu muß der Zündschlüssel auf "II" stehen.

Der Aufkleber **C** zeigt an, daß der Behälter synthetische Bremsflüssigkeit enthält.

Wird eine mineralische Bremsflüssigkeit eingesetzt, so wird die Gummidichtung der Bremsanlage unreparierbar beschädigt.

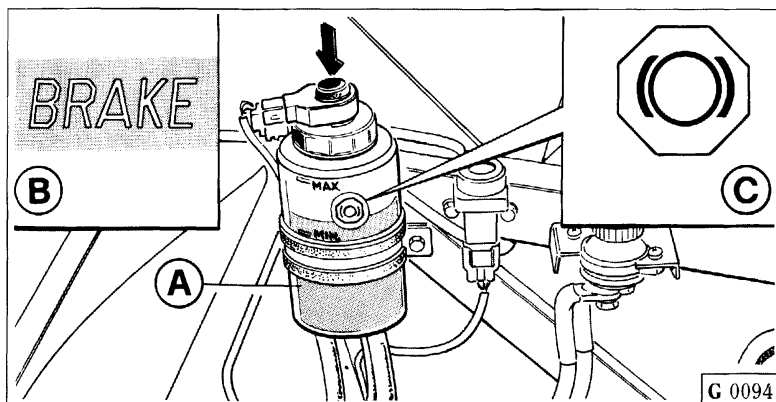


Fig. 9 - Serbatoio liquido freni

A - Serbatoio; B - Spia freni "Brake"; C - Adesivo.

Fig. 9 - Brake fluid reservoir

A - Reservoir; B - "Brake" warning light; C - Sticker.

Fig. 9 - Réservoir liquide de freins

A - Réservoir; B - Témoin de freins "Brake"; C - Plaquette.

Abb. 9 - Bremsflüssigkeitsbehälter

A - Behälter; B - Bremsleuchte "Brake"; C - Aufkleber.

### Corsa a vuoto pedale freno

Il pedale essendo direttamente collegato alla pompa freni ha una limitata corsa a vuoto.

In presenza di giuoco o di elasticità del pedale o quando la frenata non è ripartita in modo uniforme sulle 4 ruote o risulta inefficace far eseguire una verifica generale dell'impianto, presso un Centro autorizzato Ferrari.

### Pastiglie freno

Quando la frenata non è più regolare controllare lo spessore delle pastiglie e lo stato delle superfici frenanti.

Lo spessore minimo tollerabile delle pastiglie è di **mm 3 (spessore della sola guarnizione)**.

Usare esclusivamente pastiglie tipo **PAGID RS4-2.1** per freni anteriori e posteriori.

### Sostituzione pastiglie

#### AVVERTENZA

Una sostituzione delle pastiglie freni eseguita presso un'officina non autorizzata, declina la Ferrari da ogni responsabilità per danni causati a cose o persone.

### Brake pedal free travel

As the pedal is directly coupled to the brake master cylinder, it has a limited free travel.

In case of play or sponginess of the pedal, or when the braking isn't even on four wheels, or proves inefficient, have the system checked as a whole, by an Authorized Ferrari Center.

### Brake pads

When braking is no longer up to standard, check the thickness of the pads and the condition of the braking surfaces.

Minimum permissible thickness of the pads is **3 mm (thickness of friction material only)**.

Use only **PAGID RS4-2.1** pads for the front and rear brakes.

### Pad changing

#### CAUTION

If the brake pads are changed by an unauthorized workshop, Ferrari rejects any responsibility for possible damages to people or things.

### Course à vide de la pédale de frein

Etant reliée directement au maître-cylindre, la pédale effectue une course à vide minimale.

Si la pédale présente du jeu ou une élasticité excessive, si le freinage n'est pas reparti de façon uniforme sur les 4 roues ou qu'il apparaît inefficace, faire effectuer un contrôle général du circuit auprès d'un centre agréé Ferrari.

### Plaquettes de freins

Lorsque le freinage n'est plus régulier, contrôler l'épaisseur des plaquettes et l'état des surfaces de freinage.

L'épaisseur minimum tolérable des plaquettes est de **3 mm (épaisseur de la seule garniture)**.

Employer exclusivement des plaquettes de **type PAGID RS4-2.1** pour freins avant et arrière.

### Remplacement des plaquettes

#### REMARQUE

Au cas où le remplacement des plaquettes de freins serait effectué auprès d'un centre non agréé, Ferrari décline toute responsabilité pour les dommages éventuellement causés à des choses ou à des personnes.

### Leerweg des Bremspedales

Da das Pedal direkt an die Bremspumpe angeschlossen ist, darf kein Leerweg vorhanden sein.

Sollte dagegen ein Spiel oder eine gewisse Elastizität des Pedals vorhanden sein, oder erfolgt das Bremsen nicht gleichmäßig über alle 4 Räder bzw. ist die Bremsleistung ungenügend, und die gesamte Anlage muß durch eine Ferrari-Vertragswerkstatt überprüft werden.

### Bremsbeläge

Bei ungleicher Bremsung ist die Stärke der Bremsbeläge und der Zustand der Bremsflächen zu kontrollieren.

Die zulässige Mindeststärke der Bremsbeläge beträgt **3 mm (nur die Stärke des Belags)**.

Nur Bremsbeläge des **Typ PAGID RS4-2.1** für die Vorderrad- und Hinterradbremse benutzen.

### Ersatz der Bremsbeläge

#### HINWEIS

Ein Ersatz der Bremsbeläge, der nicht bei einer Ferrari-Vertragswerkstatt durchgeführt worden ist, befreit Ferrari von jeglicher Verantwortung für Personen- oder Materialschäden.

Per la sostituzione delle pastiglie agire nel modo seguente:

- estrarre le due copiglie **B**.
- Sfilare i due perni **C** e rimuovere la molla a lamina **D**.
- Estrarre una pastiglia **A** e spingere verso l'interno i pistoncini corrispondenti e montare la pastiglia nuova.
- Sostituire quindi l'altra pastiglia con la nuova in modo analogo facendo attenzione a non danneggiare le guarnizioni.

**Nota:** dopo la sostituzione, da far eseguire presso un centro autorizzato Ferrari, viene effettuata una prova su strada per rodare le nuove pastiglie, consigliamo comunque di prestare la massima cautela durante le prime frenate.

To change pads, proceed as follows:

- remove both split pins **B**.
- Remove both pins **C** and the flat spring **D**.
- Remove a pad **A** and press the corresponding pistons inside, then install a new pad.
- Replace the other pad with a new one, exactly in the same way, making sure not to damage the seals.

**Note:** after the replacement, to be made by an authorized Ferrari center, the car is road tested to run the new pads; anyway, be extremely cautious during the first brakings.

Pour le remplacement des plaquettes agir de la façon suivante:

- extraire les deux goupilles **B**.
- Enlever les deux tiges **C** et le ressort à lamelle **D**.
- Extraire une des plaquettes **A** et pousser vers l'intérieur les pistons correspondants et monter la plaquette neuve.
- Ensuite, remplacer l'autre plaquette par une plaquette neuve en suivant la même procédure; veillez à ne pas endommager les joints.

**Note:** après le remplacement, à effectuer auprès d'un centre agréé Ferrari, la voiture est essayée sur route pour roder les plaquettes neuves; en tout cas, soyez extrêmement prudents lors des premiers freinages.

Für der Ersatz der Bremsbeläge gehe man folgendermaßen vor:

- Die beiden Splint **B** entfernen.
- Die beiden Bolzen **C** herausstreifen und die Blattfeder **D** entfernen.
- Einen Belag **A** herausnehmen und die entsprechenden Kolben nach innen schieben und den neuen Belag einbauen.
- Danach den anderen Belag auf analoge Weise durch einen neuen ersetzen und dabei darauf achten, daß die Dichtungen nicht beschädigt werden.

**Merke:** Nach dem durch eine Ferrari-Vertragsswerkstatt erfolgten Ersatz muß eine Testfahrt für das Einfahren der neuen Beläge erfolgen. Bei den ersten Bremsvorgängen ist auf jeden Fall größte Vorsicht geboten.

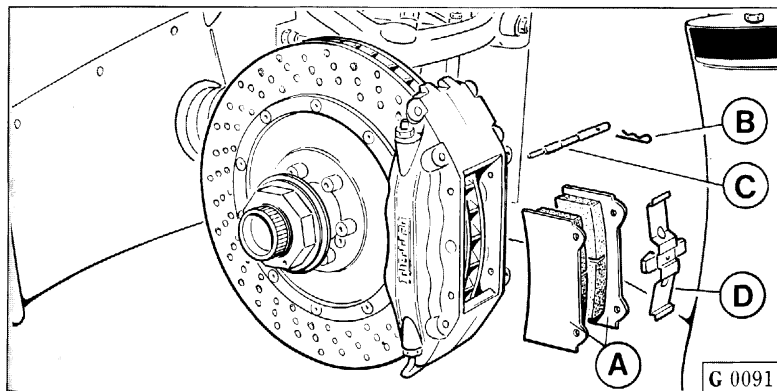


Fig. 10 - Sostituzione pastiglie freno

A - Pastiglia; B - Copiglia; C - Perno; D - Molla a lamina.

Fig. 10 - Brake pad changing

A - Pad; B - Split pin; C - Pin; D - Flat spring.

Fig. 10 - Remplacement plaquettes de freins

A - Plaquette; B - Goupille; C - Tige; D - Ressort à lamelle.

Abb. 10 - Austausch der Bremsbeläge

A - Belag; B - Splint; C - Bolzen; D - Blattfeder.

**AVVERTENZA**

Non è ammesso rettificando i dischi, diminuire lo spessore al di sotto della quota minima stampigliata sui dischi stessi.

**Nota:** per la pulizia delle pinze o delle pastiglie non usare assolutamente benzina, nafta, trielina o altri solventi che potrebbero danneggiare le guarnizioni dei cilindretti idraulici.

**Spurgo aria****Nota:**

il liquido uscito dal raccordo durante l'operazione di spurgo non deve essere riutilizzato.

**WARNING**

It is not permissible to grind the disks to a thickness of less than the minimum value, stamped on the disks themselves.

**Note:** under no circumstances use gasoline, naphtha, trichloro-ethylene or other solvents for cleaning the calipers or pads as the substances could damage the hydraulic cylinder seals.

**Brake circuit bleeding****Note:**

do not re-use the old brake fluid removed during bleeding operations.

**REMARQUE**

Lors de la rectification des disques, l'épaisseur ne devra pas être inférieure à la cote minimum reportée sur les disques.

**Note:** pour le nettoyage des pinces ou des plaquettes, ne pas utiliser de produits solvants (essence, pétrole, trichlore, etc...) pouvant endommager les joints des pistons hydrauliques.

**Purge d'air****Note:**

le liquide qui s'est écoulé du raccord pendant l'opération ne doit pas être réutilisé.

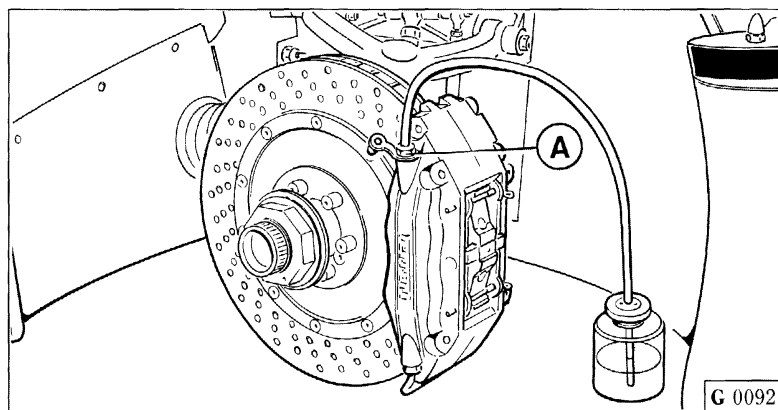
**HINWEIS**

Es ist nicht zulässig, durch Abschleifen der Scheiben die Stärke unter die auf den Scheiben eingestanzte Mindeststärke zu reduzieren.

**Merke:** Für die Reinigung der Bremszangen oder Bremsbeläge auf keinen Fall Benzin, Petroleum, Trichloräthylen oder andere Lösungsmittel benutzen, die die Dichtungen der Hydraulikzylinder beschädigen könnten.

**Entlüftung****Merke:**

Auf keinen Fall die bei der Entlüftung ausgetretene Bremsflüssigkeit wieder verwenden.



**Fig. 11 - Disaerazione cilindretti freni**

A - Vite di spurgo

**Fig. 11 - Air bleeding from brake cylinders**

A - Bleeding screw.

**Fig. 11 - Purge des pistons de freins**

A - Vis de purge.

**Abb. 11 - Entlüftung der Bremszylinder**

A - Entlüftungsschraube.

L'operazione di spurgo aria, che consigliamo di far eseguire presso un centro autorizzato Ferrari, deve essere effettuata su ogni singolo circuito idraulico per mezzo dei raccordi di spurgo di ciascuna pinza verificando ogni volta che il livello del liquido nel serbatoio sia sufficiente.

We recommend that you have the braking system bled by an authorized Ferrari Service Center. Each caliper of each single hydraulic circuit must be bled through bleeding fittings, always checking if the fluid level inside the reservoir is sufficient.

L'opération de purge de l'air, que nous conseillons de confier à un centre agréé Ferrari, doit être effectuée sur chaque circuit hydraulique par les raccords de purge de chaque pince en contrôlant chaque fois que le niveau du liquide dans le réservoir soit suffisant.

Die Anlage ausschließlich von einer Ferrari-Servicewerkstatt entlüften lassen, und zwar jeden Hydraulikkreis einzeln über die Entlüftungsanschlüsse der Bremszylinder. Hierbei den ausreichenden Flüssigkeitsstand im Behälter überprüfen.

## FRENO DI STAZIONAMENTO

E' comandato con leva a mano e agisce sui dischi freni posteriori tramite pinze appropriate.

Il recupero del giuoco dovuto all'usura delle pastiglie è automatico.

Se la corsa della leva è eccessiva, verificare l'usura delle pastiglie freni o ristabilire l'esatta corsa della leva agendo sui registri **A** del cavo di comando (Fig. 12).

Nel caso che dopo la registrazione si verificasse ancora un malfunzionamento sostituire le pastiglie freno di stazionamento agendo nel seguente modo:

## HAND BRAKE

The hand brake acts through a lever and operates on the rear brake disks by means of appropriate calipers.

Play due to pad wear is taken up automatically.

If the lever travel is excessive, check the brake pad wear or restore the correct travel of the lever by acting on the control cable adjusters **A** (Fig. 12).

If a further malfunctioning occurs after the adjustment, replace the hand brake pads proceeding as follows:

## FREIN DE STATIONNEMENT

Il est commandé par levier à main et agit sur les disques de frein arrière par l'intermédiaire de pinces spécifiques.

Le rattrapage du jeu, dû à l'usure des plaquettes, est automatique.

Si la course du levier est excessive, contrôler l'usure des plaquettes de freins ou régler la course du levier, en agissant sur les vis de réglage **A** (Fig. 12) du câble de commande.

En cas de mauvais fonctionnement après le réglage, remplacer les plaquettes de frein de stationnement selon la procédure suivante:

## PARKBREMSE

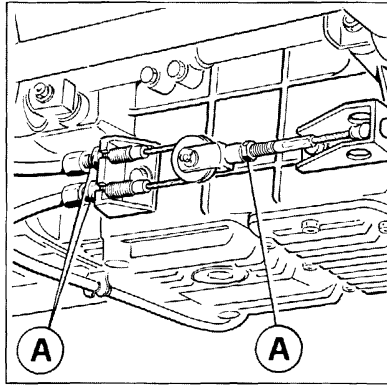
Sie wird durch einen Handhebel betätigt und wirkt über die entsprechenden Bremszangen auf die hinteren Scheibenbremsen.

Der Ausgleich des Spiels durch Verschleiß der Bremsbeläge erfolgt automatisch.

Ist der Hebelweg zu lang, so prüfe man Bremsbeläge auf Abnutzung oder setze erneut den exakten Hebelweg fest, indem man auf die Einstellschrauben **A** des Schaltkabels (Abb. 12) einwirkt.

Sollte sich auch nach einer Einstellung ein Fehlbetrieb ergeben, so ersetze man die Beläge der Parkbremse folgendermaßen:

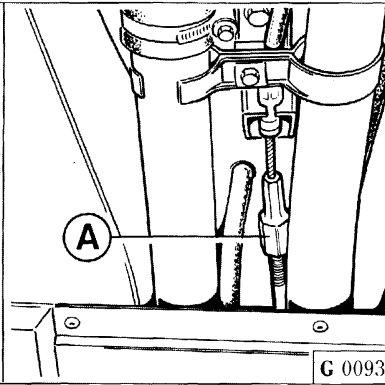




**Fig. 12 - Freno di stazionamento**

**A** - Registri; **B** - Pinza; **C** - Copiglia; **D** - Perno; **E** - Molla di ritegno; **F** - Pastiglia; **G** - Vite di fissaggio.

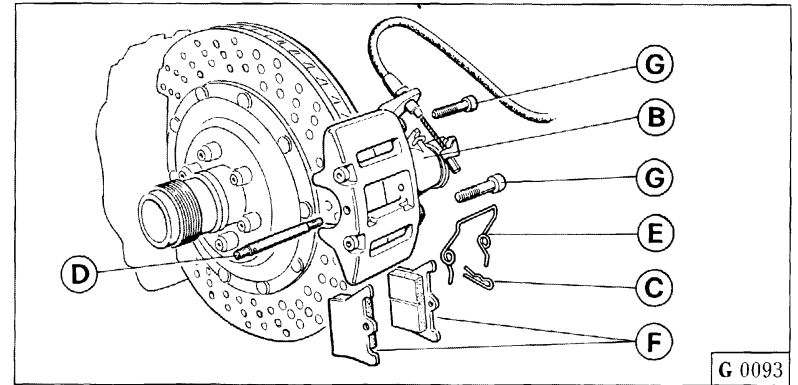
- smontare la pinza **B** dal portamozzo svitando le due viti **G**.
- Togliere la copiglia **C**.
- Utilizzando un punteruolo, un martello e un paio di pinze togliere il perno di ritegno pastiglia **D** e la molla di ritegno **E**.
- Sfilare le pastiglie usurate **F**.
- Far rientrare il pistoncino della pinza per creare così lo spazio occorrente per le nuove pastiglie.
- Inserire le nuove pastiglie e procedere al rimontaggio della pinza.



**Fig. 12 - Hand brake**

**A** - Adjusters; **B** - Calipers; **C** - Split pin; **D** - Pin; **E** - Retaining spring; **F** - Pad; **G** - Fastening screws.

- disassemble the caliper **B** from the hub holder loosening both screws **G**.
- Remove the split pin **C**.
- Using a drift, a hammer and a pair of pliers, remove the pad check pin **D** and the retaining spring **E**.
- Remove the worn pads **F**.
- Let the caliper piston go back to create enough space for the new pads.
- Introduce the new pads and reassemble the caliper.



**Fig. 12 - Frein de stationnement**

**A** - Vis de réglage; **B** - Pince; **C** - Goupille; **D** - Tige; **E** - Ressort de maintien; **F** - Plaquette; **G** - Vis de fixation.

- démonter la pince **B** du portemoieu, en dévissant les deux vis **G**.
- Enlever la goupille **C**.
- A l'aide d'un pointeau, d'un marteau et d'une pince, enlever la tige de maintien des plaquettes **D** et le ressort de maintien **E**.
- Extraire les plaquettes usées **F**.
- Faire rentrer le piston de la pince afin de créer l'espace nécessaire pour le montage des plaquettes neuves.
- Introduire les plaquettes neuves et procéder au remontage de la pince.

**Abb. 12 - Parkbremse**

**A** - Einstellschrauben; **B** - Sattel; **C** - Splint; **D** - Zapfen; **E** - Halterfeder; **F** - Bremsbelag; **G** - Befestigungsschraube.

- Den Sattel **B** vom Nabenträger abbauen, indem man die beiden Schrauben **G** löst.
- Den Splint **C** entfernen.
- Mit Hilfe eines Stechdorns, eines Hammers und einer Zange entferne man den Halterzapfen **D** der Beläge und die Halterfeder **E**.
- Die abgenutzten Beläge **F** entfernen.
- Den kleinen Kolben des Sattels wieder rückschnellen lassen, damit so genügend Freiraum für die neuen Beläge entsteht.
- Die neuen Beläge einführen und den Sattel wieder einbauen.

**SOSPENSIONI**

Le sospensioni anteriori e posteriori sono di tipo a triangoli superiori e inferiori con puntone di reazione agente su molla e ammortizzatore attraverso un sistema push-rod.

La lunghezza delle leve è stata scelta in modo di ridurre al minimo le variazioni di camber e di carreggiata, durante lo scuotimento della ruota.

I cinematismi di comando molla/ammortizzatore sono abbinati ad un sistema elettronico di taratura dello smorzamento gestito da una centralina che opera in funzione delle accelerazioni laterali, dell'angolo di sterzo e delle decelerazioni longitudinali.

**SUSPENSIONS**

The front and rear suspensions have upper and lower wishbones, with return bar that acts both on the spring and on the shock absorber through a push-rod system.

The length of the suspension arms has been selected to reduce the camber and track variations to a minimum during the wheel movement.

The spring/shock absorber kinematic motion is matched to an electronic calibration system of the damping, managed by an ECU that operates depending on the lateral accelerations, the steering angle and the longitudinal decelerations.

**SUSPENSIONS**

Les suspensions avant et arrière sont du type à triangles supérieurs et inférieurs équipés d'une tige de poussoir qui agit sur le ressort et l'amortisseur par le moyen d'un dispositif push-rod.

La longueur des leviers a été réglée de façon à réduire au minimum les variations de carrossage et de voie pendant la course de la roue.

Les dispositifs cinématiques de commande de ressort/amortisseur sont connectés à un système électronique de réglage de l'amortissement commandé par un boîtier électronique qui agit en fonction des accélérations latérales, de l'angle de braquage et des décélération longitudinales.

**AUFHÄNGUNGEN**

Bei den vorderen und hinteren Aufhängungen handelt es sich um obere und untere Dreieckshebel mit Reaktionsstrebe, welche über ein Push-Rod-System auf Feder und Stoßdämpfer wirkt.

Die Länge der Hebel wurde so gewählt, daß die Kurven- und Spurweitenveränderungen während dem Rütteln des Rades auf ein Minimum verringert werden.

Die Schaltkinematik zwischen Feder und Stoßdämpfer ist an ein elektronisches Eichsystem der Abdämpfung geschaltet, das bei der Regelung die seitlichen Beschleunigungswerte, den Lenkungswinkel und die Längsabbremsungen berücksichtigt.

**CONTROLLO E REGISTRAZIONE ASSETTO RUOTE**

Quando si riscontra un anormale logorio dei pneumatici e comunque agli intervalli previsti nel "Piano di manutenzione" (vedi pag. 6.4) occorre far verificare, presso un centro autorizzato Ferrari, la convergenza e l'inclinazione delle ruote.

**SETTING DATA CHECKING AND ADJUSTING**

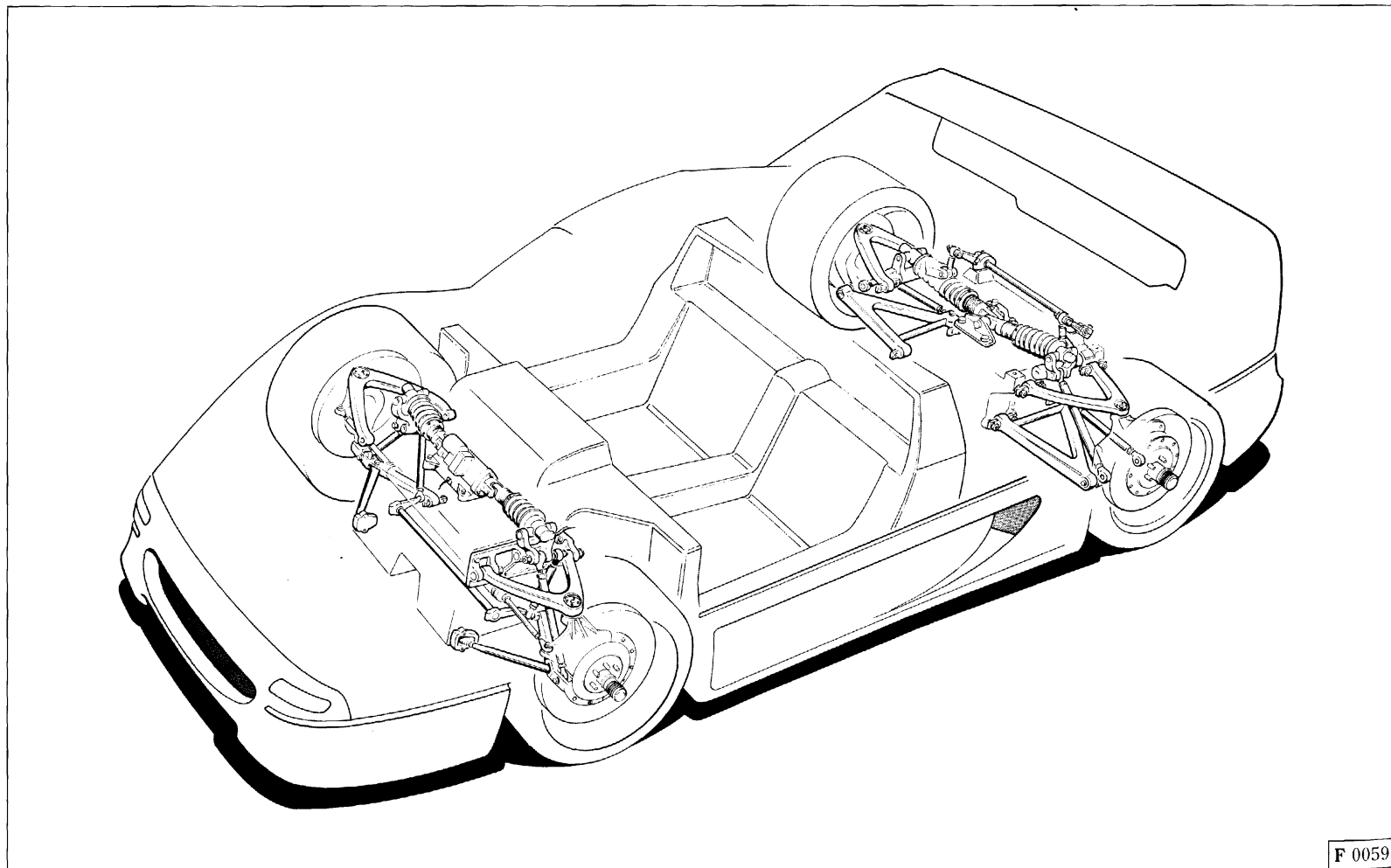
Have wheel toe-in and camber checked by an Authorized Ferrari Center at the specified intervals, shown in the Maintenance Schedule (see page 6.4), and whenever you notice uneven tire wear.

**CONTROLE ET REGLAGE GEOMETRIE DES ROUES**

Lorsque l'on constate une usure irrégulière des pneus et, de toute façon, aux intervalles prévus dans le Plan d'entretien (voir page 6.4), il faut faire contrôler le pincement et le carrossage des roues auprès d'un centre agréé Ferrari.

**FAHRGESTELLEINSTELLUNG UND -KONTROLLE**

Bei ungleichmäßigem Reifenverschleiß und in den vorgeschriebenen, im Wartungsplan (siehe S. 6.4) vorgesehenen Abständen Vorspur und Sturz der Räder von einer Ferrari-Vertragswerkstatt überprüfen lassen.



F 0059

Fig. 13 - Schema sospensione anteriore e posteriore.

Fig. 13 - Front and rear suspension diagram.

Fig. 13 - Schéma suspension avant et arrière.

Abb. 13 - Darstellung der Vorder- und Hinteraufhängung.

## CONTROLLO ELETTRONICO SOSPENSIONI

Il sistema di gestione dello smorzamento della vettura è il risultato di una sofisticata elaborazione dei vari sensori di bordo rivolto all'ottimizzazione delle prestazioni della vettura in termini di "Soft" ed "Hard" handling.

Il controllo è in grado di gestire indipendentemente i quattro ammortizzatori, prioritariamente in base alla velocità vettura e conseguentemente in base alle informazioni ricevute dai sensori.

Il software è in grado di gestire diciotto diverse condizioni dinamiche del veicolo determinando altrettante condizioni ottimali di smorzamento.

Il controllo elettronico dello smorzamento delle sospensioni, in funzione della velocità, migliora il "comfort" a velocità contenuta e ottimizza le prestazioni a velocità elevate.

### COMPONENTI DEL SISTEMA

#### Ammortizzatori

Tipo: **BILSTEIN**

## SUSPENSION ELECTRONIC CONTROL

The car damping system comes from an elaborated processing of the different sensors of the car, aiming at optimizing the car performances as for "Soft" and "Hard" handling.

The control can manage the four shock absorbers independently, firstly as a function of the car speed and then depending on the information received by the sensors.

The software can manage eighteen different dynamic conditions of the car, thus determining as many optimum damping conditions.

The damping electronic control as a function of the car speed improves comfort at low speeds and the car performance at higher speeds.

### PARTS OF THE SYSTEM

#### Shock absorbers

Type: **BILSTEIN**

## COMMANDE ELECTRONIQUE DES SUSPENSIONS

Le système de commande de l'amortissement est le résultat de l'élaboration sophistiquée des données des différents capteurs équipant la voiture, dont le but est d'optimiser les performances de la voiture en termes de comportement routier "souple" et "dur".

Le système de commande est en mesure de régler de façon indépendante les quatre amortisseurs, en fonction en premier lieu, de la vitesse de la voiture et ensuite, des données fournies par les capteurs.

Le logiciel est en mesure de gérer dix-huit conditions dynamiques différentes de la voiture, ce qui permet de gérer autant de conditions optimales d'amortissement.

La commande électronique de l'amortissement de suspensions en fonction de la vitesse permet d'améliorer le confort, lorsque la vitesse est contenue, et d'optimiser les performances de la voiture aux vitesses élevées.

### COMPOSANTS DU SYSTEME

#### Amortisseurs

Type: **BILSTEIN**

## ELEKTRONISCHE KONTROLLE DER AUFHÄNGUNGEN

Das Kontrollsystem der Abdämpfung des Fahrzeuges ist das Ergebnis einer raffinierten Erarbeitung der verschiedenen sich an Bord befindlichen Fühler für die Optimalisierung der Fahrzeugleistung im Sinne von "Soft"- und "Hard"-Handling.

Die Kontrolle ist imstande, die vier Stoßdämpfer prioritär je nach Fahrzeuggeschwindigkeit und über die Fühler erhaltenen Informationen zu führen.

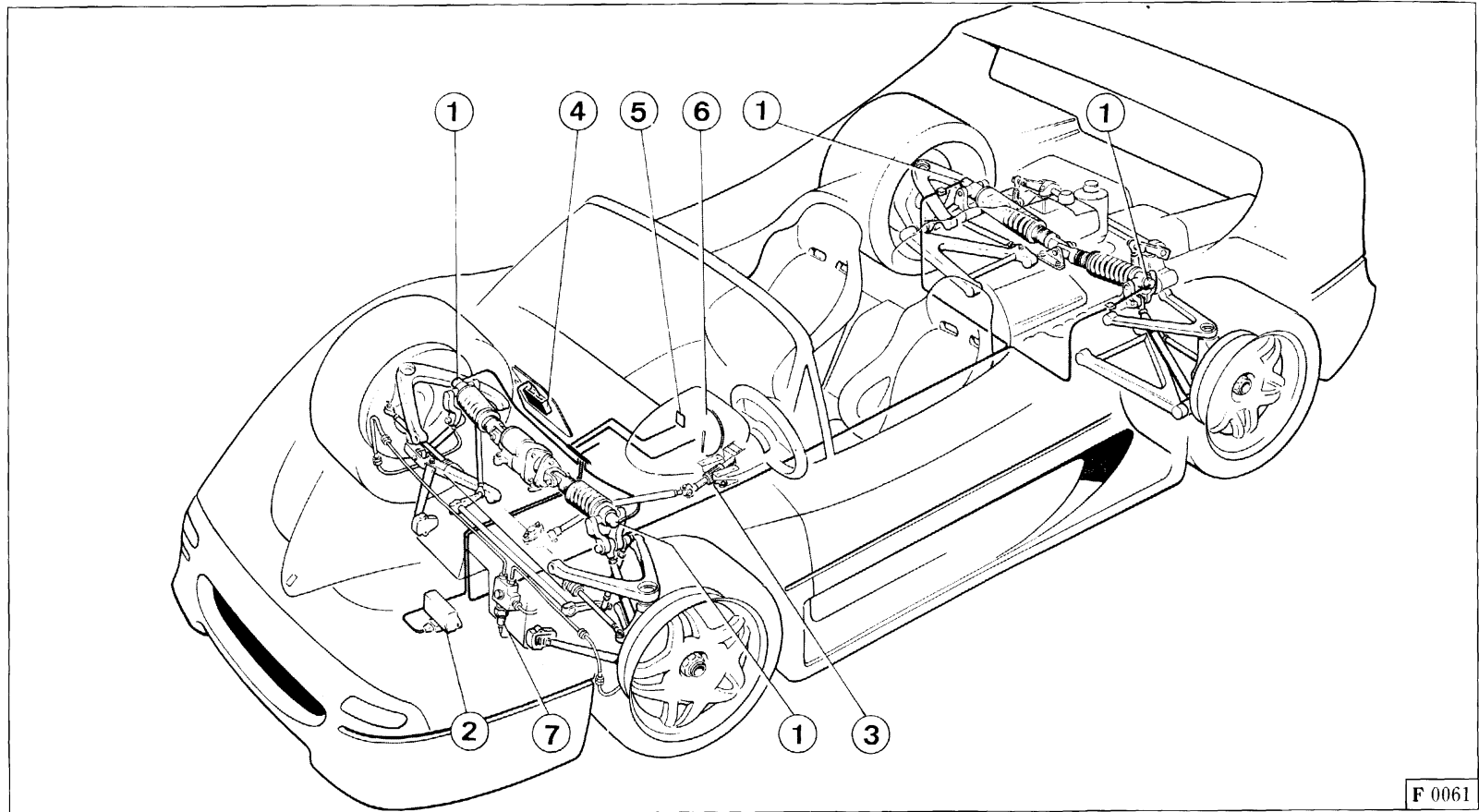
Das Software kann bis zu 18 verschiedenen dynamischen Bedingungen des Fahrzeuges kontrollieren und bestimmt gleichviele optimale Bedingungen für die Abdämpfung.

Die elektronische Kontrolle der Abdämpfung der Stoßdämpfer als Funktion der Geschwindigkeit verbessert den "Komfort" bei langsamerer Geschwindigkeit und verbessert gleichzeitig das Fahrverhalten bei besseren Fahrleistungen.

### BESTANDTEILE DES SYSTEMS

#### Stoßdämpfer

Typ: **BILSTEIN**



F 0061

Fig. 14 - Schema impianto sospensioni

1 - Attuatori; 2 - Sensore di accelerazione verticale; 3 - Sensore di angolo volante; 4 - Centralina sospensioni; 5 - Multispia; 6 - Segnale tachimetrico; 7 - Manocontacto.

Fig. 14 - Suspensions system diagram

1 - Actuators; 2 - Vertical acceleration sensor; 3 - Steering wheel angle sensor; 4 - Suspensions control unit; 5 - Multi-function display; 6 - Tachometric signal; 7 - Sensor.

Fig. 14 - Schéma système suspensions

1 - Actuateurs; 2 - Capteur d'accélération verticale; 3 - Capteur d'angle volant; 4 - Boîtier de commande suspensions; 5 - Afficheur à fonctions multiples; 6 - Signal de tachymètre; 7 - Mano-contact.

Abb. 14 - Schematische Darstellung der Aufhängungsanlage

1 - Stellglieder; 2 - Fühler für senkrechte Beschleunigung; 3 - Lenkungswinkelfühler; 4 - Steuergerät der Aufhängungen; 5 - Mehrfachleuchtdisplay; 6 - Tachometer-signal; 7 - Fühler.

Per l'arresto dello scuotimento inferiore, ammortizzatori anteriori e posteriori portano all'interno un tampone elastico.

La taratura degli ammortizzatori è controllata da una centralina elettronica e può variare in base alla velocità della vettura.

#### **Sensore tachimetrico**

È un generatore di impulsi ad effetto "Hall" ed è posizionato sull'albero secondario del cambio.

#### **Sensore di angolo volante**

Calettato sul piantone guida fornisce informazioni sia della posizione che della velocità di rotazione del volante.

**Nota:** dalle informazioni di "angolo volante" e "velocità vettura" la centralina è in grado di stimare il valore dell'accelerazione di soglia mettendo la vettura nelle condizioni di garantire una risposta sicura alle alte velocità anche nelle condizioni più esasperate.

#### **Sensore di frenata**

Gestisce l'affondamento dell'avantreno creando un effetto antidive.

To prevent damages to the lower suspensions, front and rear shock absorbers have a rubber stop ring.

The shock absorber calibration is controlled by an ECU and can vary depending on the car speed.

#### **Tachometric sensor**

The speed sensor is a pulse generator with "Hall" effect and it's placed on the gearbox secondary shaft.

#### **Steering wheel angle sensor**

It's keyed to the steering column and gives information about the steering wheel position and turning speed.

**Note:** the information about steering wheel angle and car speed allow the ECU to determine the lateral threshold acceleration, with a safer response at high speed and extreme conditions.

#### **Braking sensor**

It manages the front axle lowering, creating an antidive effect.

Les amortisseurs avant et arrière sont équipés à leur intérieur d'un tampon élastique qui permet d'amortir la course de la suspension inférieure.

Le réglage des amortisseurs est contrôlé par un boîtier électronique et peut varier en fonction de la vitesse de la voiture.

#### **Capteur de tachymètre**

Le capteur de vitesse est un générateur d'impulsions à effet "Hall" placé sur l'arbre secondaire de la boîte de vitesses.

#### **Capteur d'angle de volant**

Calé sur la colonne de direction, ce capteur fournit les informations concernant la position et la vitesse de rotation du volant.

**Note:** sur la base des informations relatives à l'angle de volant et de la vitesse de la voiture, le boîtier électronique est en mesure de calculer l'accélération latérale de seuil et de garantir une réponse sûre en cas de vitesses élevées et de conditions de conduite à la limite.

#### **Capteur de freinage**

Ce capteur règle l'affaissement de l'essieu avant et crée ainsi un effet antiplongée.

Um die Ausfederung nach unten abzdämpfen, weisen die vorderen und hinteren Stoßdämpfer intern einen Gummipuffer auf.

Die Einstellung der Stoßdämpfer wird durch ein elektronisches Steuergerät kontrolliert und kann sich je nach Fahrzeuggeschwindigkeit verändern.

#### **Tachometerfühler**

Der Fühler für die Fahrgeschwindigkeit ist ein Impulserzeuger mit "Hall"-Effekt und befindet sich auf der Nebenwelle des Getriebes.

#### **Lenkungswinkelfühler**

Der Lenkungswinkelfühler befindet sich in der Lenksäule und liefert Informationen über die Position und die Drehgeschwindigkeit des Lenkrades.

**Anmerkung:** Aus den Informationen über den Lenkungswinkel und die Fahrzeuggeschwindigkeit kann das Steuergerät den Grenzwert der Seitenbeschleunigung schätzen und es wird somit auch bei hoher Fahrgeschwindigkeit und unter sehr harten Bedingungen eine sichere Antwort gewährleistet.

#### **Bremsfühler**

Regelt das Senken der Vorderachse, indem er einen Antidive-Effekt einleitet.

Questo sensore permette di diagnosticare tre diverse situazioni:

- vettura in frenata;
- vettura non in frenata;
- sensore scollegato o interrotto.

#### Sensore accelerometrico

Consente di distinguere l'intensità delle sollecitazioni verticali della vettura.

#### Attuatori elettrici

Sono montati su tutti e quattro gli ammortizzatori e vengono comandati contemporaneamente dalla centralina di controllo ed hanno incorporato all'interno un sensore di posizione.

#### Diagnosi dell'impianto

Se si verifica una anomalia nel funzionamento di un solo componente elettrico dell'impianto la centralina elettronica di controllo comanda, oltre all'accensione permanente della spia di avaria, l'attuazione di una taratura fissa degli ammortizzatori che permette di mantenere un assetto di sicurezza della vettura.

**Nota:** nell'eventualità in cui l'avaria riguardi un attuatore, esso non è più controllato dalla centralina e rimane perciò nella posizione in cui si trova

It can check three different situations:

- car braking;
- car not braking;
- disconnected or interrupted sensor.

#### Acceleration sensor

It determines the intensity of the car vertical stresses.

#### Electric actuators

They are installed on all four shock absorbers and they are operated simultaneously by the ECU. A position sensor is fitted on these actuators.

#### Fault diagnosis

If a fault is detected in just one component, the electronic control unit not only turns the warning light on permanently, but also sets the shock absorbers to maintain a default position, in order to provide a safety setting for the vehicle.

**Note:** a faulty actuator is not controlled by the control unit and remains in the same position. The situation may arise whereby the

Ce capteur permet de diagnostiquer trois différentes conditions:

- pédale de frein appuyée;
- pédale de frein relâchée;
- capteur déconnecté ou hors fonction.

#### Capteur d'accéléromètre

Ce capteur permet d'évaluer l'intensité des sollicitations verticales auxquelles est soumise la voiture.

#### Actuateurs électriques

Les actuateurs électriques, montés sur les quatre amortisseurs, sont commandés simultanément par le boîtier de commande et sont équipés, à leur intérieur, d'un capteur de position.

#### Diagnostic du système

Si une anomalie de fonctionnement d'un seul composant électrique du système est détectée, le boîtier électronique du système commande, outre l'allumage permanent du témoin d'avarie, un réglage fixe des amortisseurs qui permet de donner à la voiture une assiette sûre.

**Note:** au cas où l'avarie concernerait un actuateur, celui-ci n'est plus commandé par le boîtier et il reste donc dans la position dans

Dieser Fühler erlaubt die Diagnose von drei verschiedenen Situationen:

- Fahrzeug bremsst gerade;
- Fahrzeug bremsst z.Z. nicht;
- Fühler nicht angeschlossen bzw. unterbrochen.

#### Beschleunigungsfühler

Erlaubt die Unterscheidung zwischen verschiedenen Intensitäten der senkrechten Fahrzeugbelastungen.

#### Elektrische Stellglieder

Sie sind auf allen vier Stoßdämpfern montiert und werden gleichzeitig über das Steuergerät kontrolliert. Sie enthalten einen Positionsfühler.

#### Diagnose der Anlage

Wird eine Störung im Betrieb eines einzigen elektrischen Bauteils der Anlage festgestellt, aktiviert die elektronische Steuerung außer ständigem Aufleuchten der Kontrolleuchte die Betätigung einer festen Einstellung der Stoßdämpfer, die es erlaubt, eine sichere Lage des Fahrzeugs zu garantieren.

**Merke:** Wenn der Defekt ein Stellglied betrifft, wird dieses nicht mehr von der Steuerung gesteuert und bleibt deswegen in der Stellung, in

nel momento dell'avaria. Si possono quindi creare condizioni in cui uno dei quattro ammortizzatori si trova ad avere una taratura fissa.

**In ogni caso è sempre garantita una guidabilità di sicurezza della vettura.**

La anomalia riscontrata viene memorizzata nella apposita memoria della centralina.

Il sistema è predisposto (**esclusivamente**) per il collegamento del tester di diagnosi Ferrari SD-1 attraverso il quale può avvenire la diagnosi dell'impianto.

Nel caso in cui si verifichi una anomalia durante l'uso della vettura con conseguente accensione della multispia, è opportuno arrestare la vettura, ruotare la chiave di accensione su "0", e quindi riavviare nuovamente il motore.

Se l'avaria verificata non è più presente (es. falso contatto), la spia non si riaccende e l'impianto riprende il funzionamento normale, mentre se l'avaria permane, la multispia si riaccende per segnalare l'avaria.

In entrambi i casi è comunque necessario rivolgersi ad un centro autorizzato per far diagnosticare l'impianto.

setting of one of the four shock absorbers is fixed.

**In case of malfunction, the system will operate in a way to provide proper driving safety.**

The fault detected is memorized by the control unit.

In fact the system is designed (**exclusively**) for the dialog with the Ferrari SD-1 fault diagnosis tester. This is the **only** way of testing the system.

If a fault occurs when the car is moving and the multi-function display comes on, stop the car, turn the ignition key to "0" and then start the engine again.

If there is no fault (e.g false contact), the light will not come on again and the system will operate normally. If the fault is still present the multi-function display will go on to signal the failure.

In both cases always contact an authorized Dealer to have the system tested.

laquella il se trouve. Il peut donc arriver qu'un des 4 amortisseurs ait un réglage fixe.

**Dans tous les cas, le système est en mesure de garantir une conduite en toute sécurité.**

L'anomalie détectée est enregistrée dans la mémoire du boîtier.

Le système est en fait conçu (**exclusivement**) pour être connecté au testeur de diagnostic Ferrari SD-1 qui effectue le diagnostic du système.

Si, pendant l'utilisation de la voiture, une anomalie, signalée par l'allumage de l'afficheur à fonctions multiples, est détectée, il faut arrêter la voiture, placer la clé de contact en position "0" et faire redémarrer le moteur.

Si l'anomalie détectée n'est plus signalée (ex. faux contact), le témoin ne s'illumine plus et le système reprend le normal fonctionnement, tandis que si l'anomalie est encore présente, l'afficheur à fonctions multiples s'illumine de nouveau pour la signaler.

Dans les deux cas, il est nécessaire de s'adresser à un centre agréé pour faire contrôler le système.

der es sich befindet. Es können deswegen Verhältnisse entstehen, in denen einer der vier Stoßdämpfer eine feste Einstellung hat.

**Auf jeden Fall ist immer eine sichere Lenkbarkeit des Fahrzeugs gewährleistet.**

Der festgestellte Defekt wird im entsprechenden Speicher des Steuergerätes gespeichert.

Das System ist **ausschließlich** für den Anschluß des Ferrari-Diagnosetesters vorbereitet, mit dem die Diagnose der Anlage durchgeführt werden kann.

Wenn während der Fahrt ein Defekt unter Aufleuchten des Mehrfachleuchtdisplays festgestellt wird, ist es zweckmäßig, das Fahrzeug anzuhalten, den Zündschlüssel auf "0" zu drehen und dann den Motor erneut zu starten.

Wenn der festgestellte Defekt nicht mehr vorhanden ist (z.B. falscher Kontakt), leuchtet die Kontrolleuchte nicht mehr auf, und die Anlage nimmt ihren normalen Betrieb wieder auf. Wenn dagegen der Defekt weiter über das Mehrfachleuchtdisplay angezeigt wird, bleibt die Anlage gestört.

In beiden Fällen ist es auf jeden Fall notwendig, sich an eine autorisierte Werkstatt zu wenden, um eine Diagnose der Anlage durchführen zu lassen.



**SOLLEVATORE  
ANTERIORE**
**FRONT  
SELF-LIFTING DEVICE**
**DISPOSITIF  
DE SOULEVEMENT AVANT**
**VORDERE  
EMPORHEBEVORRICHTUNG**
**Generalità**

La vettura adotta un sistema di sollevamento anteriore che consente di poter superare eventuali tratti di strada particolarmente accidentati e/o agevolare le manovre di parcheggio.

Il sollevatore, se azionato, si disinserisce automaticamente (portando la vettura in posizione "bassa") quando la velocità della vettura supera i 30 km/h.

**Nota:** dopo lo spegnimento del motore, la vettura mantiene la condizione richiesta prima di tale manovra.

**Funzionamento**

Portando la chiave di accensione in posizione "II" la multispia, presente sul cruscotto, segnala la posizione della vettura nel seguente modo:

- **colorazione verde:** vettura in posizione "bassa" (condizioni normali di funzionamento);

**General**

The car has a front self-lifting system to overcome possible bumpy roads and/or to make parking manoeuvres easier.

When the self-lifting device is engaged, it disconnects automatically (putting the car in "low" position again) when the car speed exceeds 30 km/h - 20 mph.

**Note:** after switching the engine off, the car keeps the conditions required before such manoeuvre.

**Operation**

By turning the ignition key to "II", the multi-function display on the dashboard signals the car position as follows:

- **green:** car in "low" position (standard operating conditions);

**Généralités**

La voiture est équipée d'un dispositif de soulèvement avant qui permet de parcourir aisément d'éventuels traits très accidentés et/ou de faciliter les manoeuvres de parking.

Si actionné, le dispositif de soulèvement est automatiquement coupé (en amenant la voiture en position "basse") lorsque la vitesse dépasse 30 km/h.

**Note:** après l'arrêt du moteur, la voiture maintient la condition demandée avant la manoeuvre.

**Fonctionnement**

En plaçant la clé de contact en position "II", l'afficheur à fonctions multiples, placé sur le tableau de bord, signale la position de la voiture de la façon suivante:

- **couleur verte:** la voiture est en position "basse" (conditions de fonctionnement normal);

**Allgemeines**

Das Fahrzeug ist mit einer vorderen Emporhebevorrichtung ausgestattet, die das Durchfahren von besonders unebenen Straßenoberflächen bzw. die Parkmanöver erleichtert.

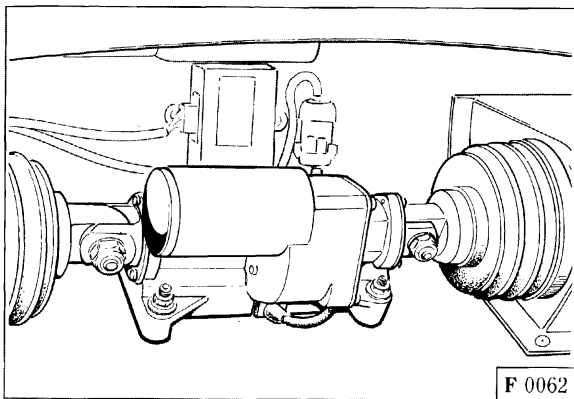
Bei Betätigung der Emporhebevorrichtung wird das System automatisch ausgeschaltet (und der Wagen geht in die "untere Stellung" über), wenn das Fahrzeug eine Geschwindigkeit von 30km/h überschreitet.

**Anmerkung:** Nach Abschalten des Motors hält das Fahrzeug die verlangte Bedingung vor dem Manöver aufrecht.

**Betriebsweise**

Dreht man den Zündschlüssel auf "II", so zeigt das sich auf dem Kombiinstrument befindliche Mehrfachleuchtdisplay die Position des Fahrzeuges folgendermaßen an:

- **grün:** das Fahrzeug befindet sich in der "unteren" Position (normale Betriebsbedingungen);



- **colorazione ambra:** del simbolo del sollevatore: vettura in posizione “alta”;
- **colorazione rossa:** anomalia nell'impianto di sollevamento.

In questo caso è necessario rivolgersi, immediatamente, ad un centro autorizzato per far eseguire una diagnosi dell'impianto.

Il sistema può essere attivato azionando l'interruttore **A** situato sul lato sinistro della plancia.

#### AVVERTENZA

È sconsigliato utilizzare il sollevatore con motore spento, onde evitare un eccessivo assorbimento di corrente da parte della batteria.

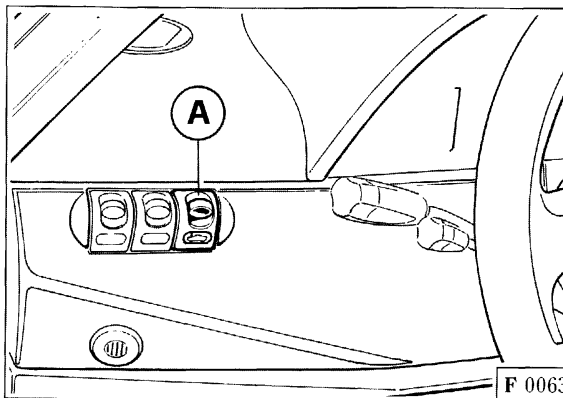
- **amber:** when the symbol of the lifting device becomes amber, the car is in “high” position;
- **red:** anomaly in the self-lifting system.

In this case, apply immediately to an authorized service center for a system diagnosis.

The system can be started by means of the switch **A** placed on the dashboard left side.

#### WARNING

The self-lifting device shouldn't be used when the engine is off, to avoid an excessive battery power absorption.



- **couleur ambre:** symbole du dispositif de soulèvement: la voiture est en position “haute”;
- **couleur rouge:** anomalie du dispositif de soulèvement.

Dans ce cas, il est nécessaire de s'adresser immédiatement à un centre agréé Ferrari pour faire effectuer un diagnostic du système.

Le dispositif peut être actionné par l'interrupteur **A** placé sur le côté gauche du tableau de bord.

#### REMARQUE

Il est déconseillé d'utiliser le dispositif de soulèvement avec le moteur arrêté, afin d'éviter une absorption excessive de courant par la batterie.

Fig. 15 - Sollevatore.

Fig. 15 - Front self-lifting device.

Fig. 15 - Dispositif de levage.

Abb. 15 - Emporhebevorrichtung.

Fig. 16 - Interruttore comando sollevatore

A - Interruttore.

Fig. 16 - Self-lifting device control switch  
A - Switch.

Fig. 16 - Interrupteur de commande dispositif de soulèvement

A - Interrupteur.

Abb. 16 - Schalter für Emporhebevorrichtung

A - Schalter.

- **gelb:** Symbol der Emporhebevorrichtung: Fahrzeug befindet sich in der “oberen” Stellung.
- **rot:** Fehlbetrieb der Emporhebevorrichtung.

In diesem Fall muß man sich schnellstens an eine autorisierte Ferrari-Werkstatt wenden, um eine Diagnose der Anlage durchzuführen.

Das System kann unter Betätigung des sich auf der linken Seite des Kombiinstrumentes befindlichen Schalters **A** aktiviert werden.

#### HINWEIS

Es wird davon abgeraten, die Emporhebevorrichtung bei abgeschaltetem Motor einzusetzen, da ansonsten eine zu starke Stromaufnahme durch die Batterie erfolgt.

**RUOTE E PNEUMATICI****Precauzioni in caso di foratura**

In caso di foratura di un pneumatico si può eseguire un primo intervento di depannamento con l'apposita bomboletta in dotazione alla vettura (712P-AGIP 9929600) la quale permette di ottenere una pressione del pneumatico tale da poter proseguire con sufficiente sicurezza.

Dopo l'intervento con bomboletta si deve considerare tuttavia la vettura in situazione di emergenza (velocità massima consentita 80 km/h) e la necessità di provvedere al più presto alla sostituzione del pneumatico.

**AVVERTENZA**

Interventi di riparazione su pneumatici di questo tipo sono sconsigliati per motivi di sicurezza.

**Nota:** nel caso di utilizzo della bomboletta seguire scrupolosamente le indicazioni indicate sulla bomboletta stessa. Il prodotto sopra descritto è assolutamente inefficace in casi di grosse forature o lacerazioni del pneumatico.

**WHEELS AND TIRES****Precautions in the event of a puncture**

If a tire punctures, a temporary repair can be made using the tire repair spray canister supplied with the car (712P-AGIP 9929600). This allows the tire to be re-inflated and the vehicle to be driven safely at low speeds.

After an emergency repair has been made in this way, however, the car must be driven slowly (maximum permissible speed 50 mph) and the tire must be replaced as soon as possible.

**WARNING**

Punctured tires should not be repaired and re-used. The performance of your car demands that the tires always be in peak condition.

**Note:** follow the manufacturer's instructions when using the tire repair spray. Repair sprays cannot repair large holes or tears.

**ROUES ET PNEUS****Précaution à adopter en cas de crevaison**

En cas de crevaison d'un pneu, un premier dépannage peut être fait à l'aide de la bombe anticrevaison livrée avec la voiture (712P-AGIP 9929600). Cette bombe permet d'obtenir une pression du pneu suffisante pour terminer le voyage en toute sécurité.

Après le dépannage de secours, il faut cependant considérer que la situation du véhicule est anormale (vitesse max. permise 80 km/h) et pourvoir au plus tôt possible au remplacement du pneu.

**REMARQUE**

Les réparations de ce genre sont déconseillées pour des raisons de sécurité.

**Note:** en cas d'utilisation de la bombe anticrevaison, suivre scrupuleusement les indications reportées sur celle-ci. Par ailleurs, ce produit est absolument inefficace en cas de crevaison importante ou de laceration du pneu.

**RÄDER UND REIFEN****Vorsichtsmaßnahmen bei einer Reifenpanne**

Die dem Werkzeugsatz beige-stellte Füllflasche (712P-AGIP 9929600) dient als erste Pannenhilfe. Mit dem Reifenfülldruck aus dieser Flasche können Sie die Fahrt sicher fortsetzen.

Sie sollten jedoch unbedingt zwei Hinweise befolgen, u.z. eine Höchstgeschwindigkeit von 80 km/h nicht überschreiten und den Reifen schnellstmöglich wechseln.

**HINWEIS**

Reifenreparaturen sind aus Sicherheitsgründen untersagt.

**Merke:** Die Reifenfüllflasche nach den aufgedruckten Hinweisen anwenden. Bei größeren Löchern oder Rissen im Reifen ist die Flasche absolut unbrauchbar.

La bomboletta ripara-gomme deve sempre essere custodita nell'apposito contenitore.

The tire repair spray must be kept in the suitable container.

La bombe anticrevaison doit se trouver toujours dans le conteneur prévu à cet effet.

Die Reifenreparaturflasche stets im eigens dazu vorgesehenen Behälter aufbewahren.

### SOSTITUZIONE RUOTA

### WHEEL CHANGE

### REPLACEMENT DE ROUE

### RADWECHSEL

Per sostituire una ruota eseguire le seguenti operazioni:

- sistemare la vettura in piano e bloccare le ruote posteriori con il freno di stazionamento;
- svitare la brugola **A** che fissa il flangia **B** sul mozzo;
- allentare il dado **C** facendolo ruotare nel senso della freccia indicata sul flangia **B** (senso di marcia), usando l'apposita chiave in dotazione alla vettura e pistola ad aria compressa o chiave dinamometrica adeguate;

To change one wheel, operate as follows:

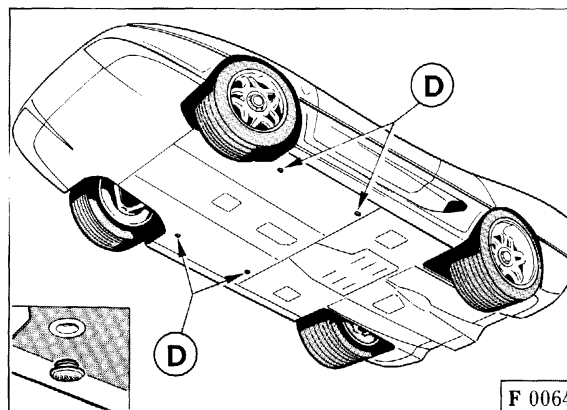
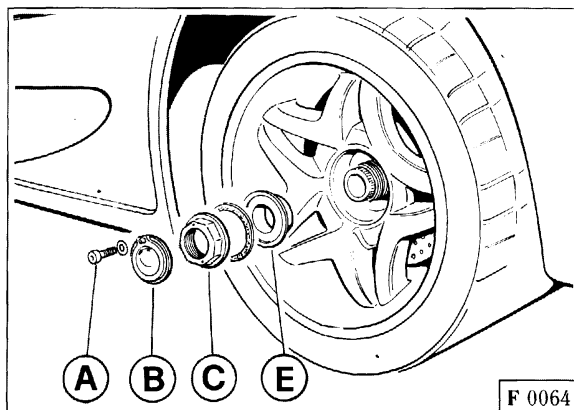
- put the car on a level surface and lock the rear wheels through the hand brake;
- unloosen the headless screw **A** fastening the flange **B** to the hub;
- unloosen the nut **C**, turning it towards the arrow marked on flange **B** (running direction), by means of the suitable wrench supplied with the car and a compressed air gun or suitable torque wrench;

Pour remplacer une roue, suivre la procédure suivante:

- placer la voiture sur une surface plane et bloquer les roues arrière en serrant le frein de stationnement;
- dévisser la vis Allen **A** qui fixe la bride **B** au moyeu;
- desserrer l'écrou **C** en le tournant dans le sens indiqué par la flèche sur la bride **B** (sens de marche), à l'aide de la clé dont est dotée la voiture et du pistolet à air comprimé ou d'une clé dynamométrique

Um einen Radwechsel vorzunehmen, gehe man folgendermaßen vor:

- Das Fahrzeug auf einer ebenen Fläche abstellen und die Hinterräder über die Feststellbremse blockieren;
- Die Stiftschraube **A** lösen, welche den Flansch **B** an der Nabe befestigt;
- Die Mutter **C** lösen, indem sie in Richtung des auf der Flansch **B** (Fahrtrichtung) dreht. Hierzu benutzen man den mitgelieferten Schlüssel, Druckluftpistole oder entsprechendem Drehmomentschlüssel lösen, indem man sie im Gegenuhrzeigersinn dreht;



**Fig. 17 - Sostituzione ruota**

**A** - Brugola; **B** - Flangia; **C** - Dado di fissaggio; **D** - Punti per sollevamento vettura; **E** - Cono per accoppiamento.

**Fig. 17 - Wheel change**

**A** - Headless screw; **B** - Flange; **C** - Fastening nut; **D** - Points de soulèvement voiture; **E** - Cône per accoppiamento.

**Fig. 17 - Remplacement de roue**

**A** - Vis Allen; **B** - Bride; **C** - Ecrou de fixation; **D** - Points de soulèvement voiture; **E** - Cône d'accouplement.

**Abb. 17 - Radwechsel**

**A** - Stiftschraube; **B** - Flansch; **C** - Befestigungsmutter; **D** - Für das Heben des Fahrzeuges vorgesehene Punkte; **E** - Kopplungskegel.

– non appena la coppia di serraggio decade sollevare la vettura utilizzando un martinetto di altezza adeguata sistemandolo **esclusivamente** in 1 dei 4 punti **D** predisposti per il sollevamento (Fig. 17);

– svitare completamente il dado **C**, estrarre il cono di accoppiamento **E** e la ruota;

– montare la nuova ruota e il cono di accoppiamento;

– avvicinare a mano il dado ruotandolo nel senso contrario alla freccia indicata sulla flangia **B** (senso di rotazione della ruota in retromarcia), e tramite l'apposita chiave fissare (con ruota sollevata) alla coppia di 680 Nm;

– rimontare il fermo **B** sul mozzo fissandolo con la brugola.

#### AVVERTENZA

L'accoppiamento tra il dado ruota, il cono di accoppiamento e la ruota deve essere eseguito a secco.

– as soon as the tightening torque becomes loose, lift the car using a jack with suitable height and placing it **only** in one of the four points **D** pre-arranged for lifting (Fig. 17);

– unloosen the nut **C** completely, remove the conical coupling **E** and the wheel;

– install the new wheel and the conical coupling;

– approach, by screwing it in the direction opposite the arrow on flange **B** (wheel rotation in reverse), the nut to the rim and tighten by the suitable wrench (and lifted wheel) to a torque of 680 Nm;

– install the flange **B** on the hub again, by tightening it through the headless screw.

#### CAUTION

The mounting between wheel nut, conical coupling and wheel must be made with dry surfaces.

– dès que le couple de serrage est réduit, soulever la voiture à l'aide d'un cric d'une hauteur adéquate, en le plaçant **exclusivement** dans un des quatre points **D** prévus pour le soulèvement (Fig. 17);

– dévisser complètement l'écrou **C**, extraire le cône d'accouplement **E** et la roue;

– monter la nouvelle roue et le cône d'accouplement;

– approcher l'écrou de la jante en le tournant dans le sens contraire à celui indiqué par la flèche sur la bride **B** (sens de rotation de la roue en marche arrière) et le serrer (roue soulevée) au couple de 680 Nm à l'aide de la clé prévue à cet effet;

– remonter la bride **B** sur le moyeu en le fixant par la vis Allen.

#### REMARQUE

L'accouplement de l'écrou de la roue, du cône d'accouplement et de la roue doit être réalisé à sec.

– Sobald kein Drehmoment mehr vorhanden ist, hebe man das Fahrzeug mit Hilfe einer entsprechenden Winde empor, wobei die Winde **ausschließlich** in einem der vier für das Heben vorgesehenen Punkte **D** (Abb. 17) befestigt werden darf;

– Die Mutter **C** vollständig los-schrauben, den Kopplungskegel **E** und das Rad abnehmen;

– Das neue Rad und den Kopplungskegel aufbauen;

– Von Hand nähere man die Schraube in der vom Pfeil angezeigter der Flansch **B** entgegengesetzter Richtung (Drehrichtung des Rades im Rückwärtsgang) und ziehe über einen entsprechenden Schlüssel (Rad noch) auf ein Drehmoment von 680 Nm fest;

– Den Flansch **B** erneut auf die Nabe setzen und durch die Stiftschraube befestigen.

#### HINWEIS

Die Kopplung zwischen Radmutter, Kopplungskegel und Rad muß im trockenen Zustand durchgeführt werden.

#### ISTRUZIONI PER L'USO DEI PNEUMATICI

Per una guida sicura è di primaria importanza che i pneumatici siano mantenuti costantemente in buone condizioni.

#### HOW TO MAKE TIRE MAINTENANCE

The tires must be properly maintained to ensure safety.

#### ENTRETIEN DES PNEUS

Pour une conduite en toute sécurité, il est fondamental de maintenir les pneus en parfait état.

#### BENUTZUNG DER REIFEN

Nur ein einwandfreier Zustand der Reifen bietet die Gewähr für sicheres Fahren.

Le pressioni di gonfiaggio dei pneumatici devono corrispondere ai valori prescritti e devono essere verificate solamente quando i pneumatici sono freddi: la pressione, infatti, aumenta con il progressivo aumento di temperatura del pneumatico.

Non ridurre mai la pressione di gonfiaggio se i pneumatici sono caldi.

Una pressione di gonfiaggio insufficiente è all'origine di un eccessivo riscaldamento del pneumatico con possibilità di danneggiamenti interni irreparabili e conseguenze distruttive sul pneumatico.

**Nota:** controllare a freddo la pressione di gonfiaggio, almeno ogni due settimane e prima di lunghi viaggi.

Urti violenti contro marciapiedi, buche stradali e ostacoli di varia natura, così come marcia prolungata su strade dissestate possono essere causa di lesioni a volte non riscontrabili visivamente nei pneumatici.

Verificare regolarmente se i pneumatici presentano segni di lesioni (es. abrasioni, tagli, screpolature, rigonfiamenti, ecc.).

Corpi estranei penetrati nel pneumatico possono aver causato le-

Respect the specified pressures when inflating the tires. Check tire pressure when the tires are cold (it is normal for tire pressure to increase as the tire warms up.)

Never reduce the pressure in a warm tire.

Insufficient tire pressure can lead to overheating, damage and even destruction of the tires.

**Note:** check tire pressure when the tires are **cold**. Check pressure at least once every two weeks and before all long trips.

Impacts with kerbs, holes, and obstacles in the road, and prolonged journeys on rough roads can cause tire damage which may not be visible to the naked eye.

Check your tires regularly for any signs of damage (e.g. scratches, cuts, cracks, bulges, etc...).

If sharp objects penetrate the tires, they can cause damage which is

La pression de gonflage des pneus doit respecter les valeurs prévues et ne doit être vérifiée qu'avec les pneus froids: en effet, la pression augmente progressivement avec la température des pneus.

Ne jamais réduire la pression de gonflage lorsque les pneus sont chauds.

Une pression de gonflage insuffisante peut être à l'origine d'un fort échauffement du pneu et provoquer des dommages internes irréparables pouvant entraîner la destruction du pneu.

**Note:** vérifier la pression de gonflage **à froid** au moins toutes les deux semaines et avant d'entreprendre un long voyage.

Les pneus peuvent être endommagés parfois de façon non visible, si l'on heurte violemment un trottoir, si l'on bute contre des ornières ou d'autres obstacles et si l'on roule longtemps sur des routes cahoteuses.

Contrôler régulièrement l'absence de dommages (p. ex. abrasions, coupures, fissures, hernies, etc).

Les corps étrangers qui pénètrent dans les pneus peuvent endom-

Vorgeschriebenen Reifenfülldruck stets genau einhalten. Der Fülldruck muß bei kalten Reifen überprüft werden, er nimmt mit der Temperatur beim Fahren zu.

Den Fülldruck niemals bei warmen Reifen verringern.

Ein geringer Fülldruck führt zu einer übermäßigen Erwärmung und kann die Reifen unweigerlich beschädigen bzw. zerstören.

**Merke:** Reifenfülldruck im **kalten Zustand** mindestens alle zwei Wochen und vor Antritt längerer Reisen überprüfen.

Das Rammen von Bordsteinen, Schlaglöchern und Hindernissen anderer Art sowie das häufige Befahren unebener Straßen sind Ursachen für teilweise mit bloßem Auge nicht erkennbare Reifenschäden.

Die Reifen regelmäßig auf Beschädigungen (z.B. Abrieb, Schnitte, Risse, Ausbeulungen usw.) überprüfen.

Eingedrungene Fremdkörper können zu Schäden der Reifenstruktur

sioni strutturali che possono essere diagnosticate solo smontando il pneumatico.

In tutti i casi le lesioni devono essere esaminate da un esperto in quanto esse possono limitare seriamente la vita di un pneumatico.

Il pneumatico invecchia anche se usato poco o non usato mai.

Screpolature nella gomma del battistrada e dei fianchi, a volte accompagnate da rigonfiamenti sono un segnale di invecchiamento.

Fare accertare da uno specialista la idoneità all'impiego per i pneumatici invecchiati. Pneumatici che sono montati su di un veicolo da oltre 3 anni devono comunque essere controllati da uno specialista.

Non impiegare mai pneumatici usati di provenienza dubbia.

Controllare regolarmente la profondità degli incavi del battistrada (valore minimo consentito mm 1,7). Minore è la profondità degli incavi, maggiore è il rischio di slittamento.

Guidare con cautela su strade bagnate diminuisce i rischi di "aquaplaning".

only visible when the tire is removed.

Have any damage inspected as soon as possible by an experienced tire fitter. Damage can seriously reduce tire life.

Remember that tires deteriorate with age even if used little or not at all.

Cracks in the tread and sidewalls, possibly accompanied by bulging, are sure signs of aging.

Have old tires inspected by an experienced tire fitter to make sure that they can be used safely. If the same tire has been on your car for over 3 years, have it inspected anyway by an experienced tire fitter.

Never fit tires of dubious origin.

**Check the depth of the tire tread at regular intervals (minimum allowed 1.7 mm - 0.067 in). The thinner tread, the greater the risk of skidding.**

**Drive carefully on wet roads to decrease the risk of aquaplaning.**

mager leur structure, ce qui n'est visible que si l'on démonte le pneu.

Toutes les lésions doivent, dans tous les cas, être inspectées par un spécialiste sous peine de limiter la durée du pneu.

Le pneu vieillit même s'il est peu ou pas du tout utilisé.

L'apparition de fissures sur la bande de roulement et sur les flancs peut être indice de détérioration; cette anomalie est parfois accompagnée d'hernies.

Faire vérifier les vieux pneus par un spécialiste afin de s'assurer qu'ils soient encore utilisables. Les pneus montés sur un véhicule depuis plus de 3 ans doivent être impérativement contrôlés par un spécialiste.

Ne jamais utiliser de pneus d'occasion dont l'origine n'est pas certaine.

Contrôler régulièrement la profondeur des sculptures des bandes de roulement (valeur minimum admise 1,7 mm). Plus ces sculptures sont usées, plus le danger de dérapage est grand.

Une conduite imprudente sur les roues mouillées augmente le risque d'hydroplanage.

führen, die sich nur bei abgenommenen Reifen feststellen lassen.

Schäden müssen auf jeden Fall von einem Fachmann untersucht werden. Sie können die Lebensdauer der Reifen erheblich einschränken.

Natürlicher Reifenverschleiß erfolgt auch bei seltener oder keiner Benutzung.

Risse auf der Lauffläche und an den Seiten, zuweilen durch Ausbeulungen gekennzeichnet, sind Verschleißanzeichen.

Die Eignung älterer Reifen vom Fachmann überprüfen lassen. Seit über 3 Jahren am Fahrzeug montierte Reifen sollten auf jeden Fall von einem Fachbetrieb kontrolliert werden.

Nie gebrauchte Reifen zweifelhafter Herkunft benutzen.

Das Reifenprofil in regelmäßigen Abständen überprüfen (erlaubter Mindestwert 1,7 mm). Je geringer die Profiltiefe, desto größer die Rutschgefahr.

Auf nassen Straßen ist größte Vorsicht geboten. Aquaplaning-Gefahr!

## Equilibratura

Le ruote complete di pneumatici, debbono essere equilibrate staticamente e dinamicamente con macchina equilibratrice, per mezzo di appositi contrappesi.

**Nota: si raccomanda di usare unicamente pesi autoadesivi.**

### Istruzioni per l'applicazione

Per una corretta applicazione dei contrappesi procedere nel modo seguente:

- pulire accuratamente con **eptano** la parte del cerchio su cui andrà applicato il contrappeso.
- Togliere la carta protettiva e fissare il peso sul cerchio esercitando una pressione uniforme al fine di ottenere una perfetta adesione.

## Wheel balancing

Have the wheels (with tires fitted) statically and dynamically balanced, and all imbalance corrected with precision counterweights.

**Note: use only self-adhesive weights.**

### Instructions for installation

Proceed as follows to fit balancing weights to the wheels:

- use a **heptane** based cleaning agent to thoroughly clean the part of the wheel where the counterweight has to be fitted.
- Remove the backing paper and apply the weight to the wheel, pressing down evenly to ensure perfect adhesion.

## Equilibrage

Les roues munies de pneus doivent être équilibrées de façon statique et dynamique à l'aide d'une machine à équilibrer et au moyen de contrepoids spéciaux.

**Note: nous conseillons d'utiliser uniquement des poids auto-adhésifs.**

### Instructions d'application

Pour une application correcte des contrepoids, procéder de la façon suivante:

- nettoyer soigneusement à l'**heptane** la partie de la jante où sera appliqué le contrepoids.
- Enlever le papier de protection et fixer le poids sur la jante en exerçant une pression uniforme afin d'obtenir une adhérence parfaite.

## Auswuchten

Die Räder müssen statisch wie dynamisch durch besondere Gegengewichte mit Auswuchtmaschinen gewuchtet werden.

**Merke: Nur selbstklebende Auswuchtgewichte verwenden.**

### Anbringung Wuchtgewichte

Die Auswuchtgewichte wie folgt anbringen:

- Betreffende Felgenstelle sorgfältig mit **Heptan** reinigen.
- Schutzpapier abziehen und Wuchtgewicht zur optimalen Haftung gleichmäßig auf die Felge andrücken.

## CERCHI RUOTE IN MAGNESIO

## MAGNESIUM WHEEL RIMS

## JANTES EN MAGNESIUM

## MAGNESIUM- RADFELGEN

**Prestare la massima attenzione:**

- durante le manovre di parcheggio della vettura al fine di evitare contatti delle ruote contro marciapiedi od ostacoli che possano in qualche modo provocare danni ai cerchi;

**Be extremely careful:**

- while parking the car, so as to prevent the wheels from touching pavements or obstacles that can anyhow damage the rims;

**Prêter une attention particulière:**

- pendant les manoeuvres de parking de la voiture, pour éviter les contacts des roues contre les trottoirs ou des obstacles qui peuvent endommager les jantes;

**Folgende Hinweise sind unbedingt zu beachten:**

- Während der Parkmanöver des Fahrzeuges nicht auf Randsteine oder Hindernisse auffahren, um Beschädigungen der Felgen zu vermeiden;



– durante lo smontaggio o l'equilibratura delle ruote per evitare di intaccare la vernice protettiva del cerchio.

**Qualora si riscontrassero, visivamente, danneggiamenti o scalfiture fare verificare i cerchi, presso un centro autorizzato Ferrari.**

È comunque buona norma procedere a queste verifiche durante i servizi annuali di controllo.

## **Pulizia**

Per la pulizia dei cerchi non utilizzare solventi o altri prodotti aggressivi che possano intaccare la vernice protettiva.

– while removing or balancing the wheels, so as to prevent the rim protective paint from being damaged.

**If damages or scratches are visually detected, have the rims checked by an authorized Ferrari Service Center.**

Anyway, it is advisable to perform these checks during the yearly services.

## **Cleaning**

Do not use thinners or other aggressive products for cleaning the rims, as they can etch the protective paint.

– pendant le démontage ou l'équilibrage des roues, afin d'éviter d'endommager la peinture de protection de la jante.

**Si, suite à un contrôle visuel, des dommages ou des éraflures sont détectés, faire vérifier les jantes après d'un Centre agréé Ferrari.**

Il convient toutefois d'effectuer ces vérifications pendant les contrôles annuels.

## **Nettoyage**

Pour le nettoyage des jantes ne jamais utiliser de solvants ou d'autres produits agressifs qui peuvent attaquer la peinture de protection.

– Während einer Demontage der Räder oder während der Auswuchtung sind Beschädigungen des Schutzlackes der Felgen zu vermeiden.

**Sollte man Beschädigungen oder Kratzer an den Radfelgen feststellen, so wende man sich an eine autorisierte Ferrari-Vertretung.**

Auf jeden Fall sind diese Kontrollen anlässlich der jährlichen Service-Überholungen empfehlenswert.

## **Reinigung**

Für die Reinigung der Felgen wende man unter keinen Umständen Lösungsmittel oder andere ätzende Substanzen, die den Schutzlack beschädigen könnten.

**TELAIO**

Il telaio della F 50 è interamente costruito in fibra di carbonio.

Il telaio, secondo il principio che guida la progettazione di una monoposto di Formula 1, costituisce la parte centrale dell'automobile dove si trova la cellula abitativa.

**CHASSIS**

The chassis of the F 50 is entirely in carbon fiber.

Being designed according to the Formula 1 single-seater cars, the chassis forms the car central part, housing the passenger's compartment.

**CHASSIS**

Le châssis de la F50 est entièrement construit en fibre de carbone.

D'après le principe de conception des monoplaces de Formule 1, le châssis constitue la partie centrale de la voiture où se trouve l'habitacle.

**RAHMENGESTELL**

Das Rahmengestell des F50 ist vollständig aus Kohlenstofffaser.

Nach den Planungsprinzipien eines einplatzigen Formel-1-Wagens bildet das Rahmengestell den zentralen Fahrzeugteil mit der Innenraumzelle.

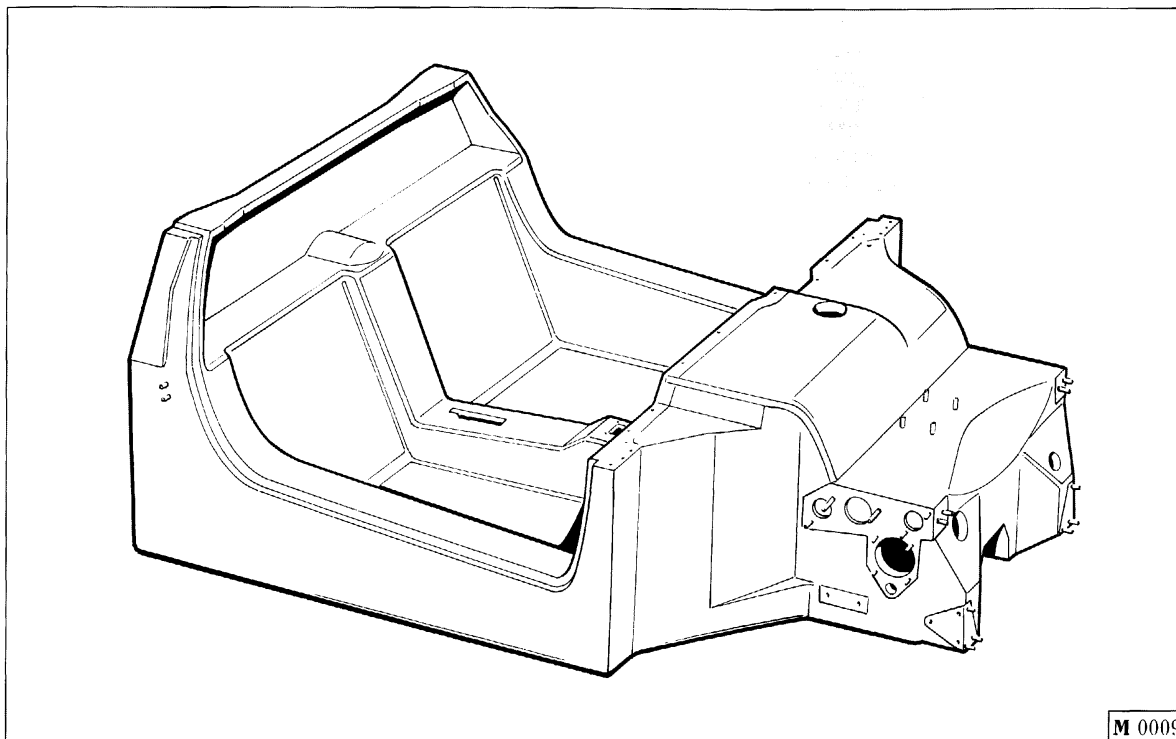


Fig. 18 - Telaio.

Fig. 18 - Chassis.

Fig. 18 - Châssis.

Abb. 18 - Rahmengestell.

Nella parte posteriore, alle spalle dei sedili, trova posto, in un vano di massima protezione, il serbatoio, realizzato in tessuto gommato.

Questo comporta una posizione di guida molto avanzata e influisce visibilmente sullo stile del parabrezza che è molto avanzato e pertanto a ridotta curvatura.

I punti di attacco delle sospensioni e del gruppo motopulsore sono costituiti da inserti in lega leggera, che offrono la massima affidabilità dal punto di vista della resistenza a fatica.

Il motore svolge una funzione portante della sospensione del paraurti posteriore e degli elementi di carrozzeria.

#### **AVVERTENZA**

In caso di urti violenti che possono provocare il parziale danneggiamento del telaio, per la riparazione è assolutamente necessario rivolgersi alla Ferrari.

The rubber compound tank - carefully protected - is placed in the car rear part, behind the seats.

This involves an extremely forward driving position and influences the styling of the windscreen, projecting towards the front and having a reduced curving degree.

The suspension and drive unit connecting points are formed by light alloy inserts, offering the highest reliability as for resistance to fatigue.

The engine supports the rear shock absorber suspension and the bodywork parts.

#### **CAUTION**

In case of strong impacts, that could damage the chassis partially, apply only to Ferrari for the relevant repair.

Le réservoir, en tissu caoutchouté, se trouve dans la partie arrière de la voiture, derrière les sièges, à l'intérieur d'un compartiment de sécurité.

Ce qui entraîne une position de conduite très avancée et influence de façon évidente la forme du pare-brise qui est très avancé et qui, par conséquent, présente une courbure réduite.

Les points de fixation des suspensions et du groupe motopulsore sont constitués de pièces intercalaires en alliage léger assurant le maximum de fiabilité du point de vue de la résistance à la fatigue.

Le moteur agit comme support de la suspension et du garde-boue arrière ainsi que des éléments de carrosserie.

#### **REMARQUE**

En cas de chocs violents pouvant entraîner l'endommagement partiel du châssis, pour la réparation, il faut s'adresser impérativement à Ferrari.

Im hinteren Teil hinter den Fahrersitzen befindet sich in einem stark abgeschützten Gehäuse der aus Verbundgummi hergestellte Kraftstofftank.

Auf diese Weise ergibt sich eine sehr fortschrittliche Fahrposition und dies beeinflusst auch den Windschutzscheibenstil der auf sehr fortschrittliche Weise nur eine geringe Kurvenstruktur aufweist.

Die Befestigungspunkte der Aufhängungen und des Antriebsübertragungsaggregates bestehen aus Leichtlegierungselementen maximaler Zuverlässigkeit in bezug auf Ermüdung durch Belastung.

Der Motor dient auch als Träger der hinteren Stoßstangenaufhängung und der Aufbauelemente.

#### **HINWEIS**

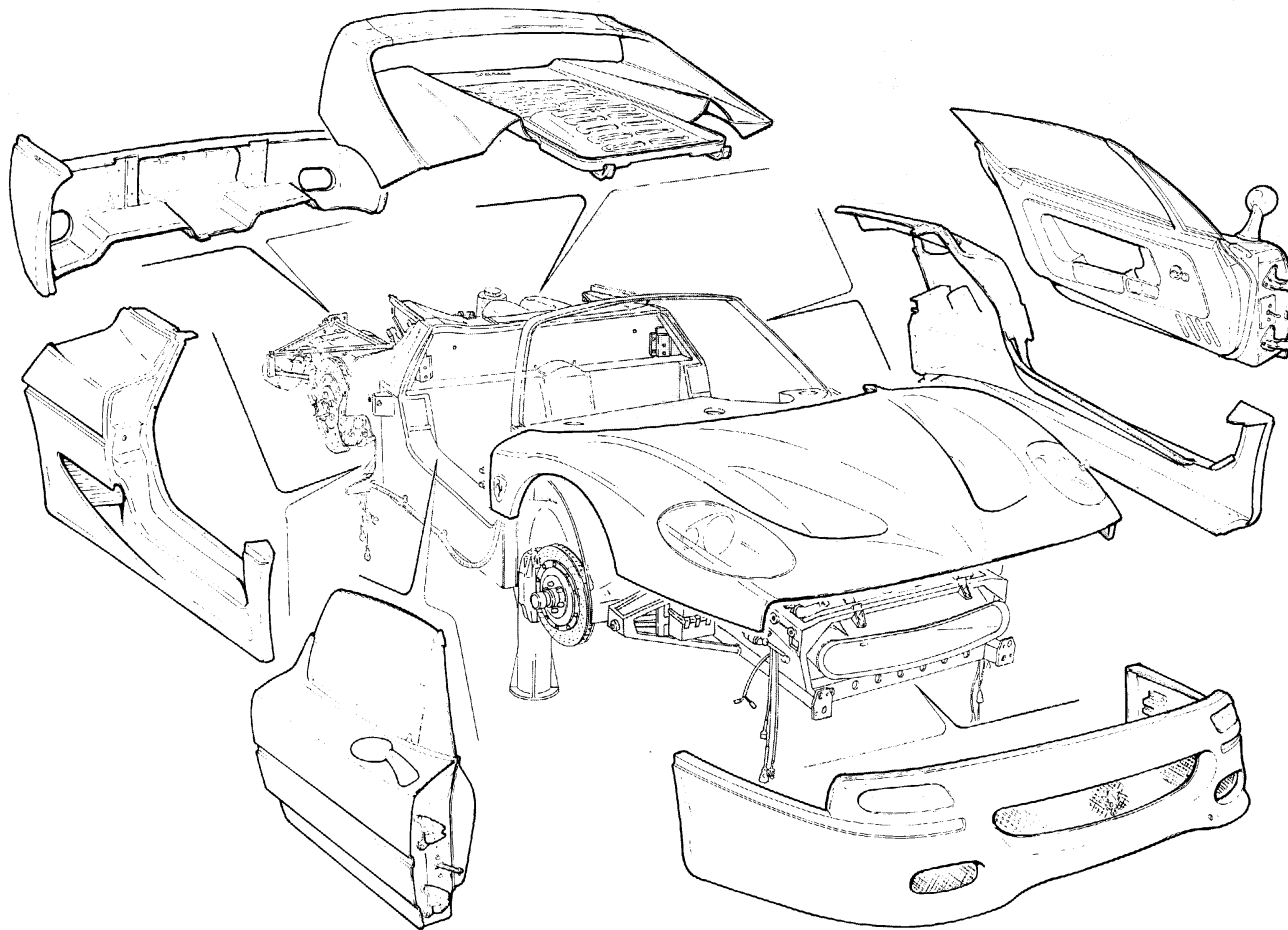
Im Falle eines starken Aufpralls kann es zu teilweiser Beschädigung des Rahmengestells kommen. Für die Reparatur muß man sich bedingungslos an eine Ferrari-Vertragswerkstatt wenden.

CARROZZERIA

BODYWORK

CARROSSERIE

AUFBAU



M 0010

La carrozzeria è completamente realizzata in materiale composito con fibra di carbonio e kevlar e nido d'ape.

La vettura è stata progettata con la possibilità di trasformazione che consente la doppia configurazione: Berlinetta e Barchetta.

The bodywork is entirely in carbon fiber, Kevlar and honey-comb composite.

The car has been planned with the possibility of conversion for a double shape: Berlinetta and Barchetta.

La carrosserie est réalisée entièrement en matériau composite avec fibre de carbone et kevlar en nid d'abeilles.

La voiture a été conçue de façon à pouvoir être transformée et à permettre ainsi une double configuration: Berlinetta et Barchetta.

Der Aufbau besteht vollständig aus Verbundstoffen mit Kohlenstoffasern, Kevlar und Wabenstruktur.

Das Fahrzeug ist so entworfen, daß eine Umwandlung in die beiden Konfigurationen Berlinetta und Barchetta möglich sind.

#### CONFIGURAZIONE BARCHETTA

Per trasformare la vettura dalla configurazione Berlinetta alla configurazione Barchetta, seguire la seguente procedura:

- rimuovere l'hard-top dalla vettura, svitando i dadi di fissaggio **A**, **B** e **C** (Fig. 19).

#### CONVERSION TO BARCHETTA

To convert the car from Berlinetta to Barchetta, proceed as follows:

- remove the hard top from the car by loosening the fastening nuts **A**, **B** and **C** (Fig. 19).

#### CONFIGURATION BARCHETTA

Pour transformer la voiture de la configuration Berlinetta à la configuration Barchetta, suivre la procédure ci-après:

- déposer la capote de la voiture en dévissant les écrous de fixation **A**, **B** et **C** (Fig. 19).

#### BARCHETTA -KONFIGURATION

Um das Fahrzeug von der Berlinetta-Konfiguration in die Barchetta-Konfiguration zu wandeln, verfolge man folgende Hinweise:

- Das Hard-Top vom Fahrzeug bauen, indem man die Befestigungsmuttern **A**, **B**, und **C** (Abb. 19) löst.

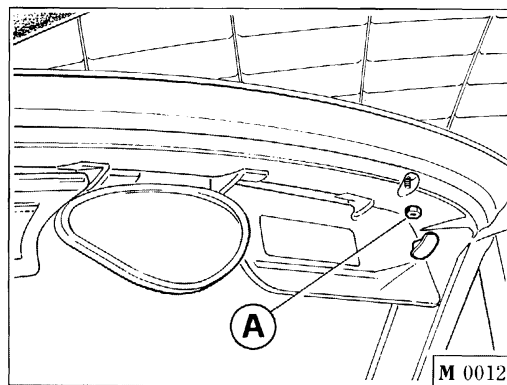


Fig. 19 - Punti di fissaggio hard-top.

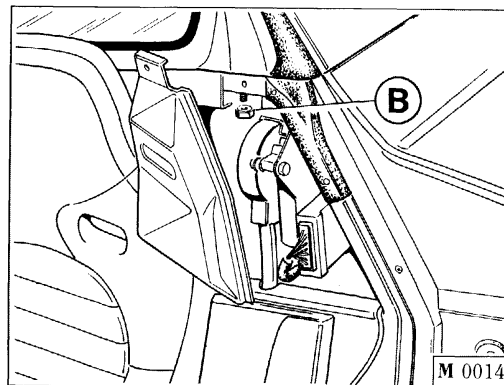


Fig. 19 - Hard top fastening points.

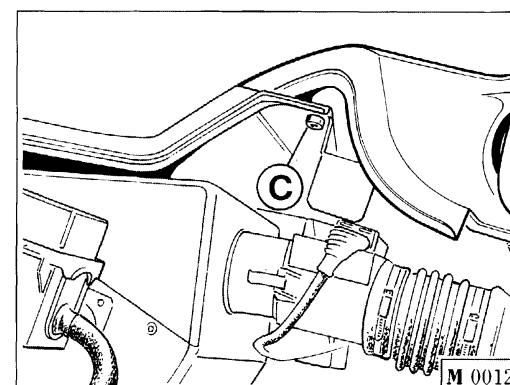


Abb. 19 - Hard-Top-Befestigungspunkte.

- Fissare negli appositi alloggiamenti i due roll-bar **D**, contenuti nel kit che viene fornito alla consegna della vettura, serrando le cinque viti alla coppia di 20 Nm.
- Fasten both roll-bars **D** - supplied in the tool kit delivered with the car - in the suitable seats, by tightening the five screws to a torque of 20 Nm.
- Fixer dans les logements prévus les deux arceaux de sécurité **D** contenus dans le jeu fourni lors de la livraison de la voiture. Pour ce faire, serrer les cinq vis au couple de 20 Nm.
- Die beiden Roll-Bars **D** in den entsprechenden Sitzen befestigen, welche sich im mit dem Fahrzeug mitgelieferten Satz befinden, und dabei die fünf Schrauben auf ein Drehmoment von 20 Nm festziehen.
- Per il montaggio del cupolino occorre infilare i perni filettati nelle apposite sedi **E**; quindi fissare i dadi **F** e **G**.
- To assemble the mini-top, put the threaded pins in the suitable seats **E**; then fasten the nuts **F** and **G**.
- Pour le montage de la mini-capote, il faut introduire les tiges filetées dans les logements **E** prévus à cet effet; ensuite, fixer les écrous **F** et **G**.
- Für die Montage des Mini-Verdeckes müssen die gewindgeschnittenen Stifte **E** geschoben werden. Danach ziehe man die Muttern **F** und **G** fest.

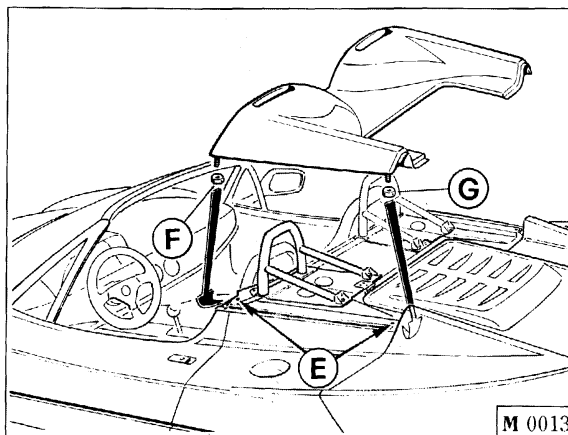
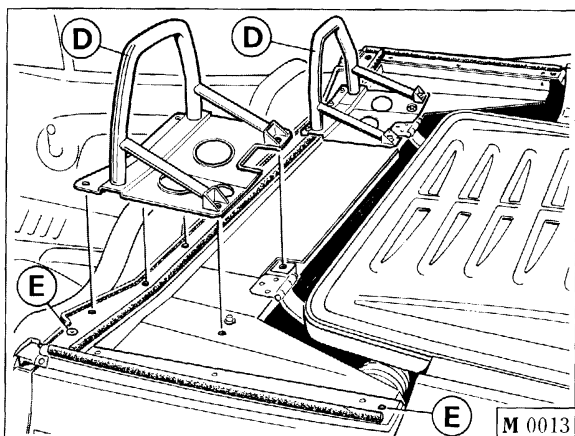


Fig. 20 - Fissaggio cupolino.

Fig. 20 - Mini-top fastening.

Fig. 20 - Fixation mini-capote.

Abb. 20 - Befestigung des Mini-Verdeckes.

### Capote d'emergenza

#### AVVERTENZA

Prestare la massima attenzione nel ripiegare la capote evitando di provocare la formazione di pieghe nel tessuto.

### Emergency folding-top

#### CAUTION

Be extremely careful while folding the top, to avoid plies in the cloth.

### Capote de secours

#### REMARQUE

Prêtez le plus grand soin lorsque vous repliez la capote, tout en veillant à ne pas former des plies dans le tissu.

### Notverdeck

#### ACHTUNG

Bei der Unterbringung des Verdeckes immer darauf achten, daß keine Falten im Stoff entstehen.

Fornita nell'apposito contenitore situato dietro ai sedili (Fig. 22) permette agli occupanti della vettura di proteggersi nel caso in cui, con vettura in configurazione Barchetta, le condizioni atmosferiche (pioggia, vento ecc.) richiedano un riparo d'emergenza.

The emergency folding-top is supplied in the suitable container, behind the seats (Fig. 22) and it protects the passengers of the Barchetta car when stormy weather conditions (rain, wind, etc...) require an emergency cover.

Fournie dans le conteneur spécial placé derrière les sièges (Fig. 22), la capote permet aux occupants de la voiture de se protéger lorsque, avec la voiture en configuration Barchetta, les conditions atmosphériques (pluie, vent, etc...) demandent un abri d'urgence.

Der eigens für das Verdeck vorgesehene Behälter befindet sich hinter den Sitzen (Abb. 22) und bietet den Fahrgästen des Fahrzeuges in der Konfiguration Barchetta sich bei schlechtem Wetter (Regen, Wind, usw.) einen Schutz.

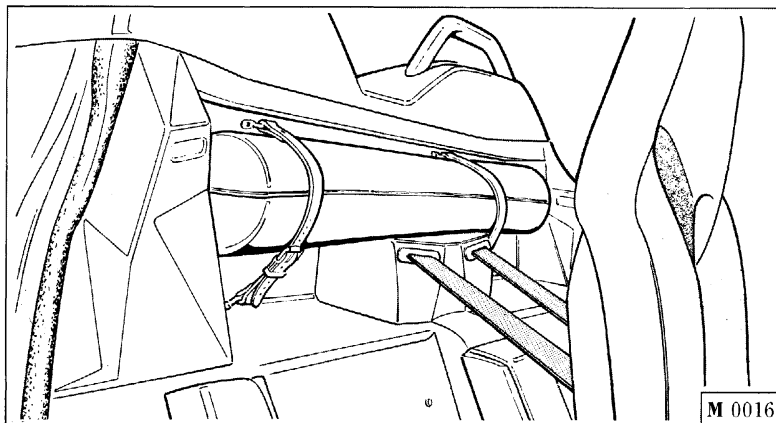


Fig. 22 - Posizione capote nell'abitacolo.

Fig. 22 - Folding-top position in the compartment.

Fig. 22 - Emplacement de la capote dans l'habitacle.

Abb. 22 - Unterbringung des Verdeckes im Fahrzeug.

### Installazione capote

Procedere nel seguente modo:

- estrarla dalla busta sistemata dietro ai sedili;
- inserire i perni filettati **A** nelle apposite sedi situate sul montante parabrezza, quindi fissare manualmente i dadi **B** (Fig. 23);
- agganciare i tubi **C** (Fig. 23) di sostegno capote;

### Soft-top assembly

Proceed as follows:

- remove the top from its envelope placed behind the seats;
- put the threaded pins **A** in the suitable seats of the windscreen post, then tighten the nuts **B** by hand (Fig. 23);
- hook the pipes **C** (Fig. 23) supporting the top;

### Montage de la capote

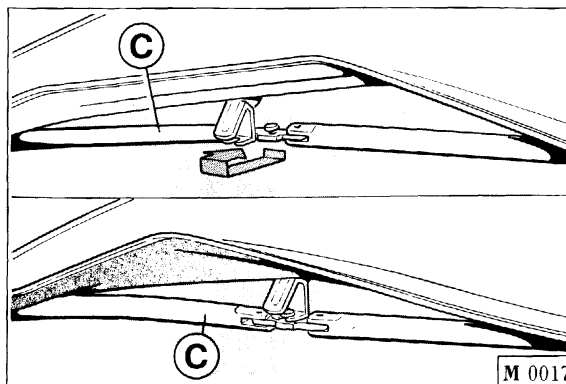
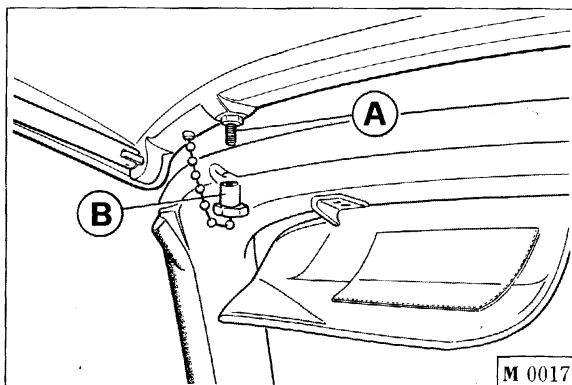
Agir de la façon suivante:

- extraire la capote de l'enveloppe placée derrière les sièges;
- introduire les tiges filetées **A** dans les sièges spéciaux placés sur le montant du pare-brise; serrer les écrous **B** à la main (Fig. 23);
- accrocher les tubes **C** (Fig. 23) de soutien de la capote;

### Montage des Verdeckes

Man gehe folgendermaßen vor:

- Die Hülle hinter den Sitzen hervorheben;
- Die Gewindestifte **A** in die entsprechenden Buchsen in den Windschutzscheibenstreben stecken, und danach die Muttern **B** (Abb. 23) von Hand festziehen;
- Die Verdeckstützrohre **C** (Abb. 23) einrastern;



**Fig. 23 - Posizionamento capote**

**A** - Perno filettato; **B** - Dado; **C** - Tubo di sostegno.

**Fig. 23 - Folding-top positioning.**

**A** - Threaded pin; **B** - Nut; **C** - Supporting pipe.

**Fig. 23 - Montage de la capote**

**A** - Tige filetée; **B** - Ecrou; **C** - Tuyau de soutien.

**Abb. 23 - Positionierung des Verdeckes.**

**A** - Gewindestift; **B** - Mutter; **C** - Verdeckstützrohr.

– inserire i perni nelle sedi **D** ricavate nel cupolino;

– introduce the pins in the seats **D** inside the mini-top;

– introduire les tiges dans les sièges **D** aménagés dans la mini-capote;

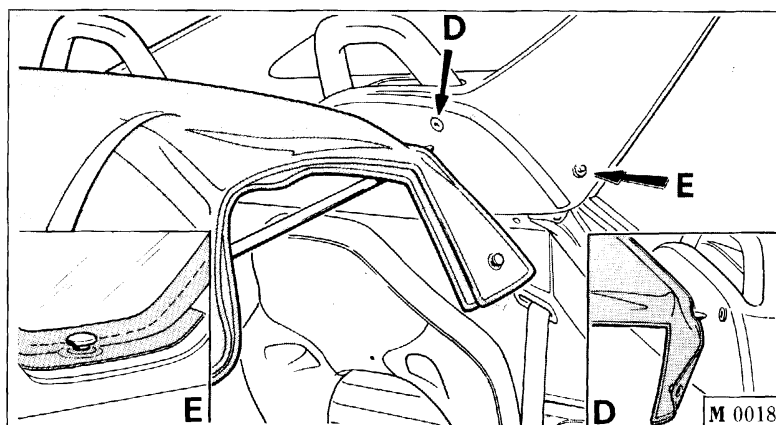
– Die Stifte in die Buchsen **D** im Mini-Verdeck stecken;

– terminato il posizionamento della capote fissare i 3 bottoni automatici **E** (Fig. 24).

– after positioning the folding-top, tighten by means of the three snap fasteners **E** (Fig. 24).

– après avoir mis en place la capote, fixer les trois boutons à pression **E** (Fig. 24).

– Sobald die Positionierung des Verdeckes erfolgt ist, knöpfen man die drei Druckknöpfe **E** (Abb. 24) zu.



**Fig. 24**

**D** - Sede per perno; **E** - Bottoni automatici.

**Fig. 24**

**D** - Pin seat; **E** - Snap fasteners.

**Fig. 24**

**D** - Siège pour tige; **E** - Boutons à pression.

**Abb. 24**

**D** - Stiftbuchse; **E** - Druckknöpfe.



**DOTAZIONE ATTREZZI**

Nel vano anteriore vengono posizionati i contenitori degli attrezzi necessari per un primo intervento in caso di avaria.

**TOOL KITS**

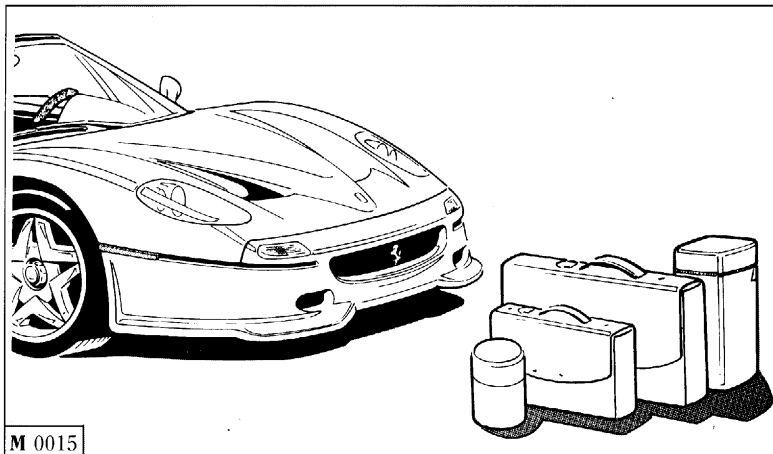
The front compartment locates both tool kits required for a first repair in case of break-down.

**TROUSSES A OUTILS**

Dans le compartiment avant se trouvent les troussees contenant les outils nécessaires pour une première intervention en cas de pannes.

**WERKZEUGAUSRÜSTUNG**

Im Kofferraum befinden sich Behälter mit den Werkzeugen, die für einen ersten Eingriff im Falle einer Panne erforderlich sind.



M 0015

**Essi contengono:**

- Bomboletta ripara gomma.
- Chiave ruote.
- Cinghia comando alternatore.
- Cinghia comando compressore.
- Impugnatura per chiavi a bussola.
- Serie chiavi a bussola.
- Serie lampade e fusibili.
- Gancio di traino.
- Serie chiavi piatte.
- Pinza universale da 180 mm.

**They contain:**

- Puncture repair spray.
- Wheel wrench.
- Generator drive belt.
- Compressor drive belt.
- Handle for socket head wrench.
- Set of socket head wrenches.
- Set of bulbs and fuses.
- Tow eye-bolt.
- Set of open ended wrenches.
- 180 mm universal pliers.

Fig. 25 - Contenitori attrezzi di emergenza.

Fig. 25 - Emergency tool kits.

Fig. 25 - Trousses pour outils de dépannage.

Abb. 25 - Behälter mit Werkzeugen für Notfälle.

**Elles contiennent:**

- Bombe anticrevaison.
- Clé pour roues.
- Courroie de commande générateur.
- Courroie de commande compresseur.
- Poignée pour clés à bécquille.
- Jeu de clés à bécquille.
- Jeu de lampes et fusibles.
- Crochet de remorquage.
- Jeu de clés plates.
- Pince universelle de 180 mm.

**Sie enthalten:**

- Reifenreparaturflasche.
- Räderschlüssel.
- Alternatorantriebsriemen.
- Kompressorsteuerriemen.
- Griff für Steckschlüssel.
- Steckschlüsselsatz.
- Lampen- und Schmelzsicherungssatz.
- Zughaken.
- Flachschlüsselsatz.
- 180-mm-Universalzange.

# 5

<b>5. 2</b>	Circuiti comandati dalla chiave	Circuit energized by the ignition key	Circuits commandés par la clé	Über Zündschlüssel geschaltete Kreise
<b>5. 3</b>	Batteria	Battery	Batterie	Batterie
<b>5. 7</b>	Illuminazione	Headlamps	Eclairage	Beleuchtung
<b>5. 8</b>	Luci anteriori	Front lights	Feux avant	Frontbeleuchtung
<b>5. 12</b>	Luci posteriori	Rear lights	Feux arrière	Heckbeleuchtung
<b>5. 14</b>	Lampade	Bulbs	Lampes	Lampen
<b>5. 15</b>	Centraline elettriche	Electric control units	Boîtiers électriques	Elektrische Steuergeräte

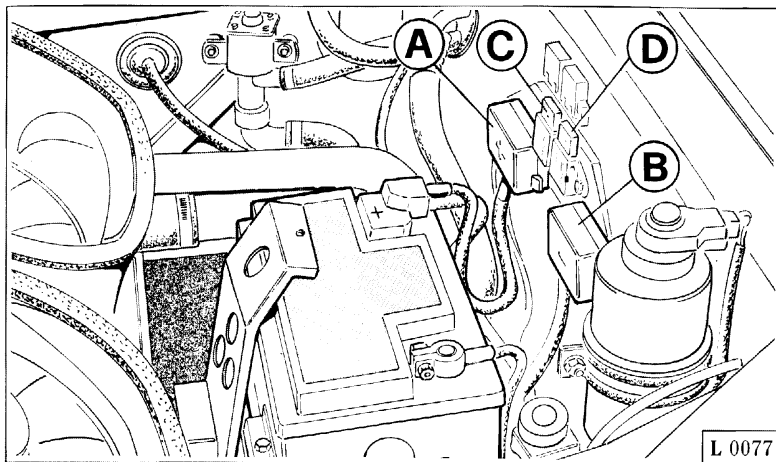
CIRCUITI COMANDATI DALLA CHIAVE	CIRCUITS ENERGISED BY THE IGNITION KEY	CIRCUITS COMMANDES PAR LA CLE	ÜBER ZÜNDSCHLÜSSEL GESCHALTETE KREISE
<ul style="list-style-type: none"> <li>• Avviamento</li> <li>• Tergicristallo e lavacristallo</li> </ul>	<ul style="list-style-type: none"> <li>• Starting</li> <li>• Windscreen wiper/washer</li> </ul>	<ul style="list-style-type: none"> <li>• Démarreur</li> <li>• Essuie-glace et lave-glace</li> </ul>	<ul style="list-style-type: none"> <li>• Anlassen</li> <li>• Scheibenwisch- und -waschanlage</li> </ul>
<ul style="list-style-type: none"> <li>• Luci di arresto</li> <li>• Luci di direzione</li> <li>• Luci per lampeggio</li> <li>• Luci retromarcia</li> <li>• Side Marker</li> <li>• Accensione</li> <li>• Iniezione</li> <li>• Pompe elettriche carburante</li> <li>• Impianto climatizzazione</li> <li>• Strumenti (escluso orologio)</li> <li>• Motori per ventilatori raffreddamento radiatori acqua e olio</li> <li>• Impianto di controllo taratura ammortizzatori</li> <li>• Circuito di controllo temperatura allo scarico</li> <li>• Sollevatore anteriore</li> <li>• Disappannamento parabrezza</li> </ul>	<ul style="list-style-type: none"> <li>• Stop lights</li> <li>• Direction indicators</li> <li>• Day flashing lights</li> <li>• Reverse lights</li> <li>• Side Marker</li> <li>• Ignition</li> <li>• Injection</li> <li>• Electric fuel pumps</li> <li>• Air temperature control system</li> <li>• Instruments (except clock)</li> <li>• Motors for water/oil radiator cooling fans</li> <li>• Shock absorber setting control system</li> <li>• Exhaust temperature control circuit</li> <li>• Front self-lifting device</li> <li>• Windscreen demisting</li> </ul>	<ul style="list-style-type: none"> <li>• Feux de stop</li> <li>• Clignotants</li> <li>• Feux d'appels de phares</li> <li>• Feux de marche arrière</li> <li>• Side Markers</li> <li>• Allumage</li> <li>• Injection</li> <li>• Pompes électriques à carburant</li> <li>• Installation de climatisation</li> <li>• Instruments (sauf montre)</li> <li>• Moteurs pour ventilateurs de radiateurs à eau et huile</li> <li>• Système de commande du réglage des amortisseurs</li> <li>• Circuit de contrôle température système d'échappement</li> <li>• Dispositif de soulèvement avant</li> <li>• Dégivreur de pare-brise</li> </ul>	<ul style="list-style-type: none"> <li>• Bremslichter</li> <li>• Richtungsanzeiger</li> <li>• Warnblinkanlage</li> <li>• Rückfahrleuchten</li> <li>• Side Marker</li> <li>• Zündung</li> <li>• Einspritzung</li> <li>• Elektrische Kraftstoffpumpen</li> <li>• Klimaanlage</li> <li>• Instrumente (ausschließlich Uhr)</li> <li>• Ventilatorantriebe für Wasser- und Ölkühler</li> <li>• Stoßdämpferebeneaukontrolle</li> <li>• Kontrollsystem Abgastemperatur</li> <li>• Vordere Emporhebevorrichtung</li> <li>• Windschutzscheibenentfroster</li> </ul>

## BATTERIA

## BATTERY

## BATTERIE

## BATTERIE



**Fig. 1 - Posizione batteria nel vano anteriore**

**A** - Morsettiera cavi positivi; **B** - Morsettiera cavi negativi; **C** - Maxi fusibile 40 A per protezione scatola porta fusibili e relay posteriore Dx.; **D** - Maxi fusibile 40 A per protezione scatola porta fusibili e relay posteriore Sx.

**Fig. 1 - Location of the battery in the front compartment**

**A** - Positive cable terminal board; **B** - Negative cable terminal board; **C** - Maxi-fuse 40 A for fuse-holding box and right rear relay; **D** - Maxi-fuse 40 A for fuse-holding box and left rear relay.

**Fig. 1 - Position de la batterie dans le compartiment avant**

**A** - Boîte à bornes câbles positifs; **B** - Boîte à bornes câbles négatifs; **C** - Maxi-fusible de 40 A pour la protection de la boîte à fusibles et relais arrière droit; **D** - Maxi-fusible de 40 A pour la protection de la boîte à fusibles et relais arrière gauche.

**Abb. 1 - Batteriefach in der Motorhaube**

**A** - Klemmenbrett für positive Kabel; **B** - Klemmenbrett für negative Kabel; **C** - Überdimensionierte Schmelzsicherung zu 40 A zum Schutz des Schmelzsicherungskastens und Schmelzsicherung hinten rechts; **D** - Überdimensionierte Schmelzsicherung zu 40 A zum Schutz des Schmelzsicherungskastens und Schmelzsicherung hinten links.

La vettura è equipaggiata con batteria ermetica tipo FIAMM ECOFORCE VR680 12V 400A.

A differenza degli altri tipi di batterie "ECOFORCE" essendo ermetica, assicura una perfetta tenuta dell'elettrolito e non richiede nessun tipo di manutenzione.

Qualora si rendessero necessarie ricariche troppo frequenti, far controllare l'impianto elettrico del veicolo: la batteria funziona in sovraccarica e si deteriora rapidamente.

The vehicle is fitted with a sealed battery type FIAMM ECOFORCE VR680 12V 400A.

Being sealed, the "ECOFORCE" battery ensures a perfect sealing of the electrolyte and doesn't require any maintenance, when compared to the other types of batteries.

If the car battery requires frequent charges, have the vehicle electrical system checked. The charge rate may be too high, and this will soon damage the battery.

La voiture est équipée d'une batterie étanche de type FIAMM "ECOFORCE" VR680 12 V 400A.

A la différence des autres types de batterie "ECOFORCE", étant étanche, cette batterie assure la parfaite efficacité de l'électrolyte et ne demande aucun entretien.

S'il s'avérait nécessaire de recharger la batterie trop de souvent, faire contrôler l'installation électrique du véhicule; la batterie est surchargée et se détériore trop rapidement.

Das Fahrzeug ist mit einer abgedichteten Batterie des Typs FIAMM "ECOFORCE" VR680 12V 400A ausgerüstet.

Im Unterschied zu anderen Batterietypen versichert "ECOFORCE" dank ihrer Abdichtung eine perfekte Dichtheit des Elektrolyts und verlangt keinerlei Wartungseingriffe.

Ist jedoch ein häufiges Nachfüllen erforderlich, so muß die elektrische Anlage des Fahrzeugs überprüft werden. Die Batterie wird hierbei überladen und verschleißt vorzeitig.

## Ricarica della batteria

### AVVERTENZA

L'operazione di ricarica della batteria deve essere effettuata in luogo ventilato e lontano da possibili materiali infiammabili.

Per procedere alla ricarica della batteria operare nel modo seguente:

- portare lo stacca batteria in posizione "OFF";
- Scollegare i terminali dai poli della batteria;
- collegare ai poli della batteria i cavi dell'apparecchio da utilizzare per la carica della batteria;
- terminata la fase di carica ricollegare i cavi dell'impianto elettrico ai poli della batteria e portare lo staccabatteria in posizione "ON".

**Nota:** nel caso di avviamento con batteria scarica occorre collegarsi ad una batteria esterna e/o ad un carica batteria stabilizzato, utilizzando il polo positivo e il polo negativo posti sulla batteria.

## Battery recharging

### WARNING

The battery recharging must be made in a ventilated environment and far from possible inflammable materials.

To recharge the battery, proceed as follows:

- put the battery disconnecting switch to "OFF";
- disconnect the terminals from the battery poles;
- connect the cables of the battery-charger to the poles of the battery;
- after charging, connect the cables of the electrical system to the battery poles again and put the battery disconnecting switch to "ON".

**Note:** in case of starting with down battery, connect to an outer battery-charger and/or a stabilized battery-charger using the negative and positive cables of the battery.

## Recharge de la batterie

### REMARQUE

La recharge de la batterie doit être effectuée dans un milieu ventilé et à l'écart de matières inflammables.

Pour recharger la batterie, procédez de la façon suivante:

- placer l'interrupteur coupe-batterie sur "OFF";
- déconnecter les bornes des pôles de la batterie;
- connecter aux pôles de la batterie les câbles de l'appareil à utiliser pour la recharge de la batterie;
- au terme de l'opération de recharge, connecter de nouveau les câbles de l'installation électrique aux pôles de la batterie et placer l'interrupteur coupe-batterie sur "ON".

**Note:** en cas de démarrage avec la batterie déchargée, il faut connecter la voiture à une batterie extérieure et/ou à un chargeur de batterie stabilisé, au moyen du pôle positif et du pôle négatif placés sur la batterie.

## Nachladen der Batterie

### HINWEIS

Der Ladevorgang der Batterie muß in einem gut belüfteten Raum und fern von entflammenden Materialien erfolgen.

Um die Batterien zu laden, geht man folgendermaßen vor:

- Den Batterieschalter auf OFF schieben;
- Die Kabelschuhe von den Batteriepolen abklemmen;
- Die Kabel des für die Batterieladung einzusetzenden Gerätes an die Batteriepole anschließen;
- Sobald die Ladephase beendet ist, schließe man die Kabel der elektrischen Anlage wieder an die Batteriepole an und schalte den Batterieschalter auf "ON".

**Anmerkung:** Im Falle eines Anlassens bei entladener Batterie muß man sich an eine Fremdbatterie bzw. an ein stabilisiertes Batterieladegerät anschließen; hierzu benutze man den positiven und den negativen Pol auf der Batterie.

### Interruttore stacca batteria

Il cavo di massa della batteria può essere interrotto utilizzando lo stacca batteria posto nel vano anteriore (Fig. 2).

Si consiglia di scollegare la batteria in caso di prolungata inattività della vettura.

Nel caso in cui non si voglia scollegare la batteria per mantenere in funzione alcuni servizi quali: memorizzazione canali autoradio, antifurto, ecc., è indispensabile provvedere alla ricarica della batteria almeno ogni mese.

Nel caso in cui si tenga la vettura ferma per un periodo di tempo prolungato con la batteria scollegata, è necessario provvedere alla ricarica almeno ogni 2 o 3 mesi.

### Battery disconnecting switch

The battery earth connection can be interrupted by means of the battery disconnecting switch (Fig. 2) in the front compartment.

Disconnect the battery if you are not going to use the vehicle for a significant period of time.

If you wish to keep the battery connected to avoid losing functions such as the radio frequency memory, the anti-theft devices, etc., make sure that the battery is recharged at least once every month.

If the battery is disconnected while the vehicle is not used for a long period, recharging is necessary at least every 2 or three months.

### Interrupteur coupe-batterie

Le câble de masse de la batterie peut être coupé en débranchant l'interrupteur coupe-batterie situé dans le compartiment avant (Fig. 2).

Il est recommandé de débrancher la batterie en cas d'inutilisation prolongée de la voiture.

Au cas où on ne voudrait pas débrancher la batterie pour maintenir d'autres fonctions (programmation des stations radio, antivol etc...), recharger celle-ci au moins tous les mois.

Au cas où la voiture serait immobilisée pendant une période prolongée avec la batterie débranchée, il faut procéder à la recharge au moins tous les deux ou trois mois.

### Batterieschalter

Durch Abklemmen des Batterieschalters in der Fronthaube kann der Masseschluß der Batterie unterbrochen werden (Abb. 2).

Die Batterie sollte bei längerem Nichtgebrauch des Fahrzeugs abgeklemmt werden.

Für den Fall, daß die Batterie aus Funktionsgründen, wie z.B. Versorgung von Autoradio, Diebstahlschutz usw., nicht abgeklemmt wird, ist sie einmal im Monat nachzuladen.

Sollte das Fahrzeug mit abgeklemmter Batterie längere Zeit nicht benutzt werden, so muß die Batterie mindestens alle 2 bis 3 Monate neu geladen werden.

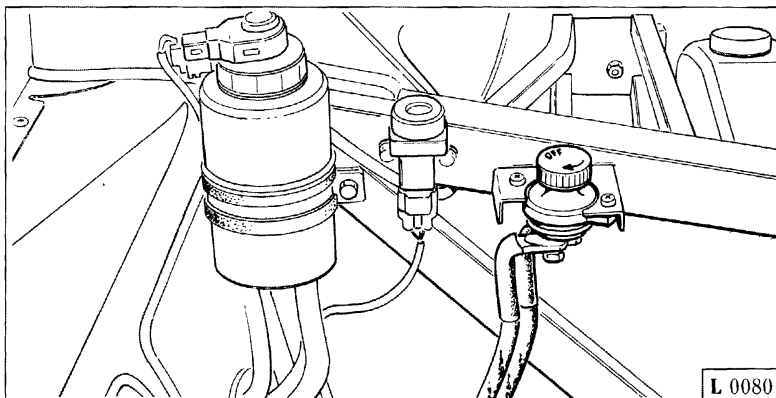


Fig. 2 - Interruttore staccabatteria.

Fig. 2 - Battery disconnecting switch.

Fig. 2 - Interrupteur coupe-batterie.

Abb. 2 - Batterieschalter.

## Procedura in caso di stacco della batteria

**Nota:** ad ogni stacco della batteria, oppure ad ogni operazione che toglia l'alimentazione alla centralina, tutti i parametri di autoapprendimento vengono cancellati ed è quindi necessario ripristinarli prima di usare la vettura.

L'operazione di ripristino parametri autoadattativi consiste nel lasciare la vettura in moto per circa 10 minuti nelle seguenti condizioni:

- 1 - Vettura ferma, motore al minimo.
- 2 - Temperatura acqua regimata.
- 3 - Carichi elettrici scollegati (luci, tergicristalli ecc...).
- 4 - Climatizzatore disinserito.

Questa semplice operazione mette la centralina in grado di ottimizzare rapidamente i parametri autoadattativi, evitando fenomeni di spegnimento al minimo, ingolfamenti nelle marce in colonna od altri inconvenienti.

## How to proceed if the battery is disconnected

**Note:** whenever the battery is disconnected, or whenever power is disconnected from the engine ECU, the ECU loses all self-learnt operating parameters. The ECU needs to restore these parameters before the vehicle can be used again.

To restore these self-adapting parameters, leave the engine run for about 10 minutes under the following conditions:

- 1 - car stationary, engine idling.
- 2 - Water at normal operating temperature.
- 3 - All electrical power users (lights, windscreen wipers, etc.) switched off.
- 4 - Air temperature control system switched off.

This simple procedure enables the engine ECU to re-acquire the necessary self-adapting parameters, thus preventing engine problems like stalling when idling, and flooding in nose-to-tail queues, etc..

## Procédure à suivre en cas de débranchement de la batterie

**Note:** à chaque débranchement de la batterie, ou lors de toute autre opération coupant l'alimentation électrique du boîtier, tous les paramètres d'auto-apprentissage sont effacés et doivent être reprogrammés avant d'utiliser la voiture.

Le rétablissement des paramètres auto-adaptatifs consiste à laisser la voiture en marche pendant 10 minutes aux conditions suivantes:

- 1 - Voiture arrêtée, moteur au ralenti.
- 2 - Eau à température normale.
- 3 - Charges électriques débranchées (feux, essuie-glace etc...).
- 4 - Climatisation arrêtée.

Cette opération très simple, permet au boîtier électronique d'optimiser rapidement les paramètres auto-adaptatifs, tout en évitant l'extinction au ralenti, le noyage en cas de bouchons ou d'autres inconvénients.

## Abklemmen der Batterie

**Anmerkung:** Beim Abklemmen der Batterie bzw. Trennen der Stromversorgung gehen die selbsterlernten Parameter im Steuergerät verloren und müssen daher vor Benutzung des Fahrzeugs aufgefrischt werden.

Die adaptiven Parameter werden nach ca. 10 Minuten Fahrzeugbetrieb unter folgenden Bedingungen wieder hergestellt:

- 1 - Fahrzeug im Stand, Leerlauf des Motors.
- 2 - Betriebswarme Wassertemperatur.
- 3 - Elektrische Verbraucher (Lichter, Scheibenwischer usw.) ausgeschaltet.
- 4 - Klimaanlage nicht in Betrieb.

Durch diesen einfachen Vorgang optimiert das Steuergerät schnell die Regelparameter, sodaß ein Absacken im Leerlauf, Überflutungen bei Staus sowie andere Störungen vermieden werden.

## ILLUMINAZIONE

## Orientamento proiettori

E' consigliabile fare eseguire questa operazione da una stazione di Servizio Ferrari.

Qualora l'utente desiderasse eseguirla personalmente, diamo qui di seguito le norme da seguire:

- porre la vettura scarica, con pneumatici alle pressioni prescritte, su terreno piano di fronte ad uno schermo bianco situato in ombra.
- Tracciare sullo schermo 2 crocette corrispondenti ai centri dei proiettori anabbaglianti.

## HEADLAMPS

## Headlamp aiming

We recommend that you have the headlamps adjusted at an authorized Ferrari Service Center.

If you decide to adjust the headlamps yourself, proceed as follows:

- park the unladen car with correctly inflated tires on level ground immediately facing a white screen in the shade.
- Mark two crosses on the screen at the points corresponding to the centers of the low beam section of the headlamps.

## ECLAIRAGE

## Réglage des projecteurs

On conseille de faire exécuter cette opération par un centre de service Ferrari.

Au cas où le Client désirerait l'effectuer lui-même, voici les règles à suivre:

- placer la voiture à vide, les pneus correctement gonflés, sur une surface plane, devant un écran blanc se trouvant à l'ombre.
- Tracer sur cet écran deux croix correspondant aux centres des feux de croisement.

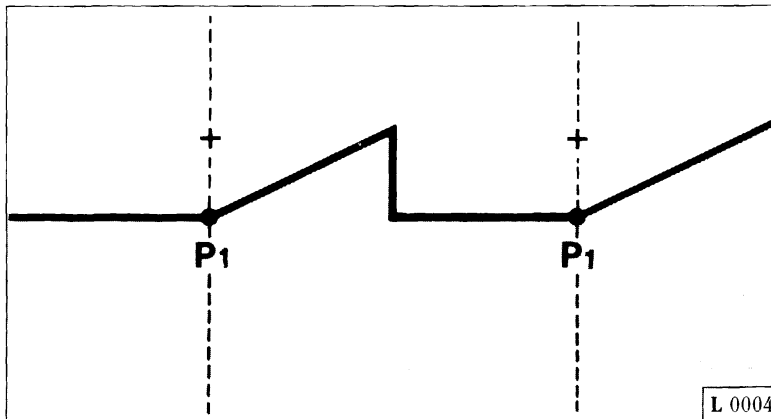
## BELEUCHTUNG

## Einstellung der Scheinwerfer

Die Scheinwerfer sollten in einer Ferrari-Werkstatt eingestellt werden.

Wenn Sie diese Einstellung persönlich durchführen möchten, bitte folgende Hinweise beachten:

- Das unbeladene Fahrzeug mit vorgeschriebenem Reifenfülldruck auf einer ebenen Fläche vor einen weißen Schirm oder eine weiße Wand im Schatten fahren.
- Auf dem Schirm oder der Wand den Brennpunkt der Abblendscheinwerfer mit zwei Kreuzen markieren.



L 0004

Fig. 3 - Orientamento proiettori.

Fig. 3 - Headlamp aiming.

Fig. 3 - Réglage des projecteurs.

Abb. 3 - Einstellung der Scheinwerfer.



– Arretrare la vettura di 10 metri e proiettare le luci anabbaglianti (proiettori esterni); i punti di riferimento P1-P1 del fascio luminoso devono trovarsi al di sotto delle crocette corrispondenti al centro dei proiettori di 1/10 della distanza fra il suolo e le crocette stesse.

I valori riportati si riferiscono alle norme vigenti in Italia.

Per gli altri paesi attenersi alla legislazione locale.

– Reverse the car 10 metres (66 ft) from the screen and switch on the low beams. The low beam reference points P1-P1 should be located below the crosses at a distance of at least 1/10th of the height of the crosses from the ground.

These measurements comply with Italian regulations.

Always check and comply with the regulations in force in your country.

– Faire reculer la voiture de 10 m et allumer les feux de croisement (projecteurs extérieurs); les repères P1-P1 du faisceau lumineux devront se trouver au-dessous des croix correspondant au centre des phares d'un dixième (1/10) de la distance entre les croix et le sol.

Les valeurs indiquées font référence aux normes en vigueur en Italie.

Pour les autres pays, respecter la législation locale.

– Das Fahrzeug 10 m zurückfahren und das Abblendlicht einschalten. Die Bezugspunkte P1-P1 des Lichtkegels müssen sich in 1/10 Abstand zu Boden und Kreuzen unter dem Brennpunkt der Scheinwerfer befinden.

Die angegebenen Werte beziehen sich auf die in Italien geltenden Normen.

Für andere Länder sind die örtlichen Vorschriften einzuhalten.

#### LUCI ANTERIORI

#### FRONT LIGHTS

#### FEUX AVANT

#### FRONTBELEUCHTUNG

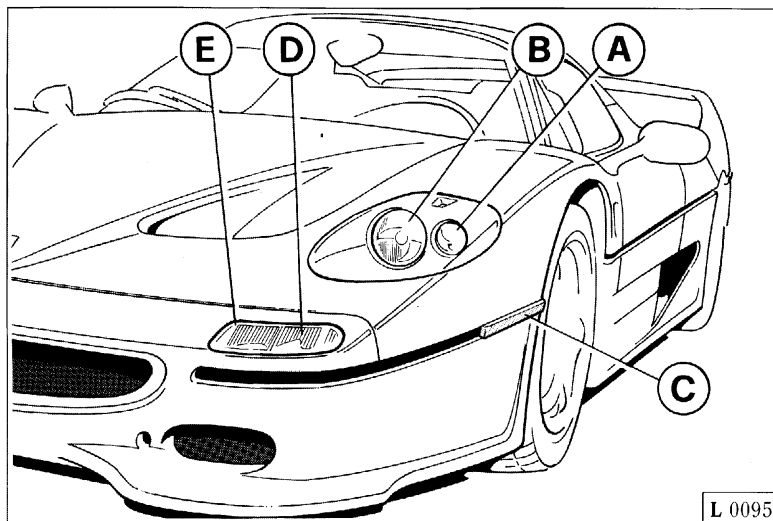


Fig. 4 - Luci anteriori

A - Fanale abbagliante/lampeggio; B - Fanale anabbagliante; C - Side Marker; D - Indicatore di direzione; E - Luce di posizione.

Fig. 4 - Feux avant

A - Feu de route/appels de phare; B - Feu de croisement; C - Side Markers; D - Clignotant; E - Feu de position.

Fig. 4 - Front lights

A - High beam headlamps/flashers; B - Low beam headlamps; C - Side Marker; D - Front direction indicator; E - Position light.

Abb. 4 - Vordere Beleuchtung

A - Fernlicht/Lichthupe; B - Abblendlicht; C - Side Marker; D - Richtungsanzeiger; E - Standlicht.

**AVVERTENZA**

Prima di sostituire una lampada dei proiettori, assicurarsi che il fusibile corrispondente sia integro.

**Nota:** evitare il contatto del bulbo con le mani, se ciò avvenisse pulirlo con uno straccio inumidito con alcool.

**WARNING**

Before changing a bulb of the headlights, make sure the relevant fuse isn't damaged.

**Note:** avoid touching the bulb with the hands; if so, wipe it with a cloth and alcohol.

**REMARQUE**

Avant de remplacer une lampe des projecteurs, contrôler si le fusible correspondant est intact.

**Note:** éviter de toucher l'ampoule avec les mains; en cas de contact, la nettoyer en utilisant un chiffon imbibé d'alcool.

**ACHTUNG!**

Vor dem Ersatz einer Scheinwerferlampe versichere man sich immer darüber, daß die entsprechende Schmelzsicherung in einwandfreiem Zustand ist.

**Anmerkung:** Den direkten Kontakt mit der Lampe vermeiden. Sollte man versehentlich die Lampe trotzdem berühren, dann reinige man sie sofort mit einem alkoholgetränkten Lappen.

**Sostituzione lampada luce abbagliante/anabbagliante**

- Per accedere alla lampada del proiettore abbagliante rimuovere la cuffia in plastica **F**;
- scollegare il connettore dal proiettore **G**;
- sganciare la molletta di fissaggio **H** ed estrarre la lampada **I**;

**Replacement of the high / low beam bulb**

- To reach the high beam bulb, remove the plastic cover **F**;
- remove the connector from the headlamp **G**;
- release the retaining clip **H** and remove the bulb **I**;

**Remplacement de la lampe du feu de route/de croisement**

- Pour accéder à la lampe du projecteur-route, retirer la protection en plastique **F**;
- débrancher le connecteur du projecteur **G**;
- décrocher le ressort de fixation **H** et extraire la lampe **I**;

**Ersatz einer Fern-/Abblendlichtlampe**

- Um Zugang zu den Fernlichtlampen zu haben, entferne man die Kunststoffhaube **F**;
- Man klemme den Steckverbinder vom Scheinwerfer **G**;
- Man löse die Befestigungsklemme **H** und nehme die Lampe **I** heraus.

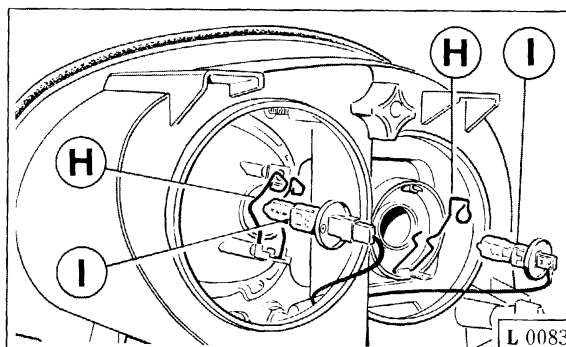
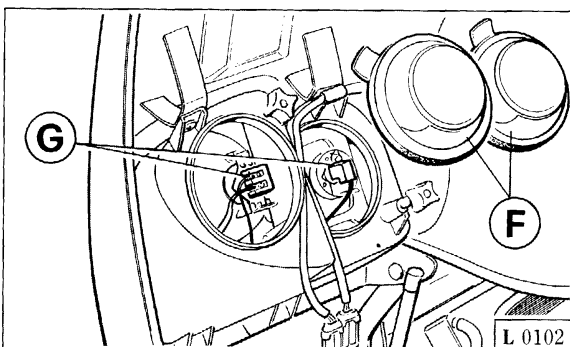


Fig. 5 - Sostituzione lampada per luce abbagliante/anabbagliante.

Fig. 5 - Replacement of high beam/low beam bulb.

Fig. 5 - Remplacement de la lampe du feu de route/feu de croisement.

Abb. 5 - Ersatz der Fern-/Abblendlichtlampe.

– inserire la nuova lampada, riagganciare la molletta di fissaggio, ricollegare il connettore e riposizionare la cuffia in plastica.

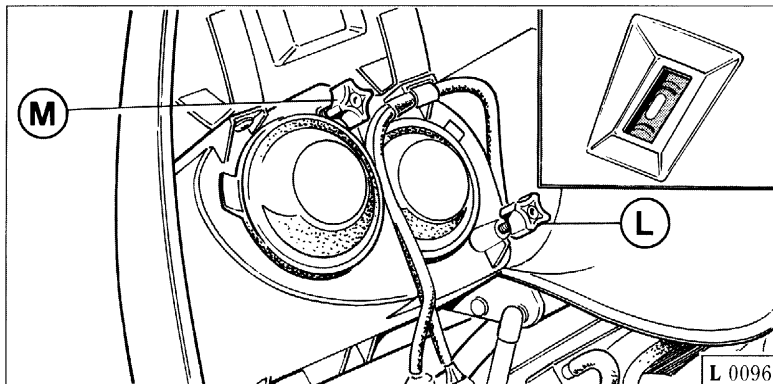
– fit the new bulb, fasten again the retaining clip, introduce the connector again and position again the plastic cover.

– introduire la nouvelle lampe, accrocher de nouveau le ressort de fixation, rebrancher le connecteur et remonter la protection en plastique.

– Die neue Lampe einsetzen, die Klemme wieder einrasten, den Steckverbinder wieder anschließen und die Kunststoffhaube wieder einsetzen.

### Regolazione del fascio luminoso

### Headlamp beam adjustment



Per un corretto orientamento del fascio luminoso in senso verticale utilizzare la vite di regolazione **M** verificando la posizione della bolla d'aria presente nel fanale.

For a correct aiming of the headlamp beam in vertical direction, use the aiming screw **M** checking the position of the air bubble inside the headlam.

### Réglage du faisceau lumineux

**Fig. 6 - Viti di orientamento**

**L** - Viti di regolazione del fascio luminoso nel senso orizzontale;  
**M** - Viti di regolazione del fascio luminoso nel senso verticale.

**Fig. 6 - Vis de réglage**

**L** - Vis de réglage horizontal du faisceau lumineux;  
**M** - Vis de réglage vertical du faisceau lumineux.

### Einstellung des Lichtbündels

**Fig. 6 - Headlamp beam adjusters**

**L** - Horizontal beam aiming screws;

**M** - Vertical beam aiming screws.

**Abb. 6 - Einstellschrauben**

**L** - Schrauben zur Seitenverstellung des Lichtbündels;

**M** - Schrauben zur Höhenverstellung des Lichtbündels.

Pour un correct réglage vertical du faisceau lumineux, utiliser la vis de réglage **M** et contrôler la position de la bulle d'air dans le feu.

Für ein korrekte Senkrechtausrichtung des Lichtbündels drehe man die Einstellschraube **M** und prüfe hierbei die Position der sich im Scheinwerferbefindlichen Luftblase.

### Sostituzione lampada per luci di posizione e direzione

– Ruotare il portalamпада **N** in senso orario di circa 90°;

– sfilarlo dalla propria sede e sostituire la lampada **O**, inserita nel portalamпада, con innesto a baionetta;

### Replacement of position light and direction indicator bulbs

– Turn the bulb-holder **N** clockwise, by about 90°;

– remove it from its seat and replace the bulb **O** from inside the bulb-holder, with bayonet connector;

### Remplacement de la lampe des feux de position et des clignotants

– Tourner le porte-lampe **N** dans le sens des aiguilles d'une montre de 90° environ;

– l'extraire de son logement et remplacer la lampe **O**, avec culot à baïonnette, à l'intérieur du porte-lampe;

### Ersatz der Lampe für Standlicht und Richtungsanzeiger

– Den Lampenträger **N** um ca. 90° im Uhrzeigersinn drehen.

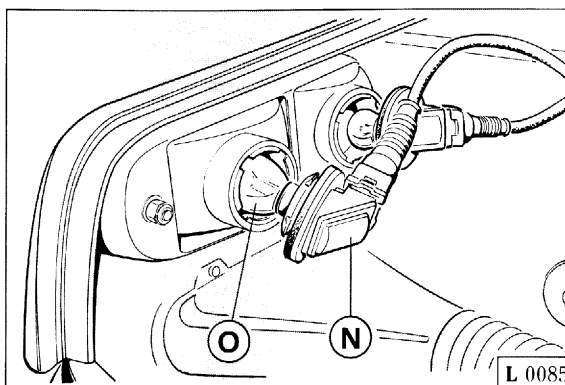
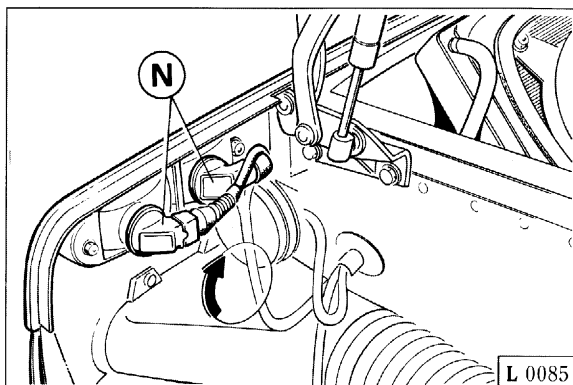
– Danach drehe man ihn aus seinem Sitz und ersetze die in den Lampenträger eingeführte Lampe **O** durch eine Bajonettkupplung;

– riposizionare il portalampada nella propria sede con rotazione antioraria.

– position the bulb-holder in its seat again, with a counter-clockwise rotation.

– remonter le porte-lampe dans son logement en le tournant dans le sens inverse aux aiguilles d'une montre.

– Den Lampenträger nach einer Drehung im Gegenuhrzeigersinn wieder im Sitz positionieren.



**Fig. 8 - Sostituzione lampada per luce di direzione e posizione**

N - Portalampada; O - Lampada.

**Fig. 8 - Replacement of position light and direction indicator bulbs**

N - Bulb-holder; O - Bulb.

**Fig. 8 - Remplacement lampe des clignotants et des feux de position**

N - Porte-lampe; O - Lampe.

**Abb. 8 - Ersatz der Lampe für Standlicht und Richtungsanzeiger**

N - Lampenträger, O - Lampe.

### Sostituzione lampada Side Marker anteriore e posteriore

Per sostituire la lampada estrarre il portalampada dopo averlo ruotato leggermente.

### Front and rear Side Marker bulb replacement

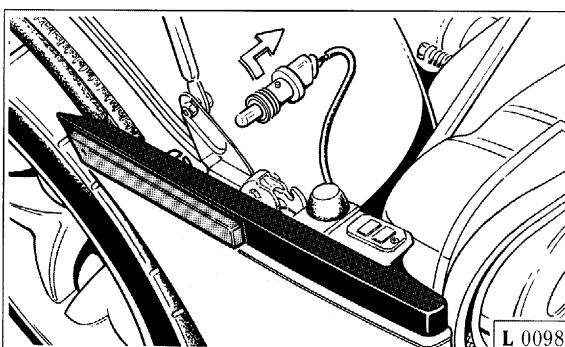
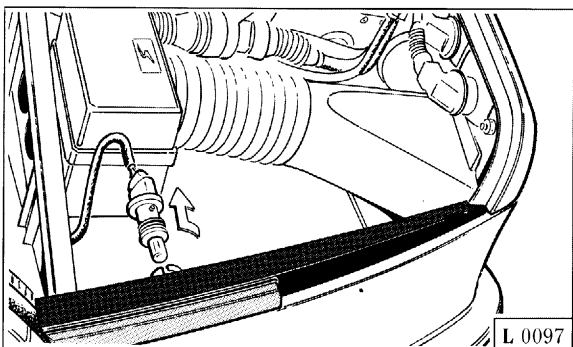
To replace the bulb, remove the bulb-holder after turning it slightly.

### Remplacement de la lampe Side Marker avant et arrière

Pour remplacer la lampe, retirer le porte-lampe après l'avoir fait tourner légèrement.

### Ersatz der Lampe für Seitenleuchte (Side Marker)

Um die Lampe zu ersetzen, ziehe man den Lampenträger nach einer leichten Drehung heraus.



**Fig. 8 - Sostituzione lampada anteriore.**

**Fig. 8 - Replacement of the front bulb.**

**Fig. 8 - Remplacement de la lampe avant.**

**Abb. 8 - Ersatz der vorderen Seitenleuchtenlampe.**

**Fig. 9 - Sostituzione lampada posteriore.**

**Fig. 9 - Replacement of the rear bulb.**

**Fig. 9 - Remplacement de la lampe arrière.**

**Abb. 9 - Ersatz der hinteren Seitenleuchtenlampe.**

## LUCI POSTERIORI

## REAR LIGHTS

## FEUX ARRIERE

## HECKBELEUCHTUNG

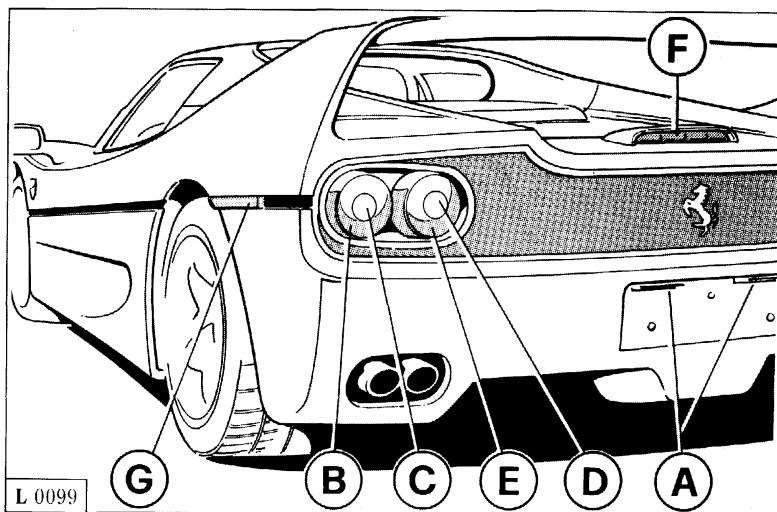


Fig. 10 - Luci posteriori

**A** - Luci illuminazione targa; **B** - Luce di posizione e direzione; **C** - Catadiottro; **D** - Luce retromarcia; **E** - Luce stop; **F** - Fanale stop supplementare; **G** - Side Marker.

Fig. 10 - Feux arrière

**A** - Eclairage plaque d'immatriculation; **B** - Feu de position et clignotant; **C** - Catadioptré; **D** - Feu de marche arrière; **E** - Feu de stop; **F** - Feu de stop supplémentaire; **G** - Side Marker.

Fig. 10 - Rear lights

**A** - Licence plate lights; **B** - Position and stop light; **C** - Reflex reflector; **D** - Reverse light; **E** - Stop light; **F** - Additional stop light; **G** - Side Marker.

Abb. 10 - Heckleuchten

**A** - Kennzeichenbeleuchtung; **B** - Standlichter und Richtungsanzeiger; **C** - Rückstrahler; **D** - Rückfahrleuchten; **E** - Bremsleuchte; **F** - Zusätzliche Bremsleuchte; **G** - Side Marker.

## Sostituzione lampada luci posteriori (Fig. 11)

Per sostituire una lampada procedere nel seguente modo:

- svitare i due dadi di fissaggio **H** e rimuovere la protezione **I**;
- svitare le due viti **L** che fissano il portalamпада al fanale;
- estrarre il portalamпада **M**;
- togliere la lampada **N** ruotandola in senso antiorario;

## Replacing rear light bulbs (Fig. 11)

Proceed as follows to replace rear light bulbs:

- loosen both fastening nuts **H** and remove the protection **I**;
- loosen both screws **L** fastening the bulb-holder to the headlamp;
- remove the bulb-holder **M**;
- remove the bulb **N** turning it counter-clockwise;

## Remplacement des lampes des feux arrière (Fig. 11)

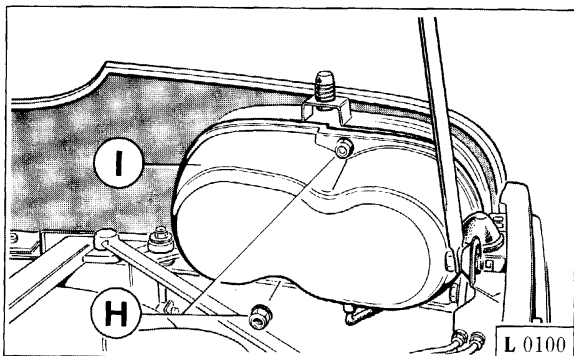
Pour remplacer une lampe, procéder comme suit:

- desserrer les deux écrous de fixation **H** et enlever la protection **I**;
- dévisser les deux vis **L** qui fixent le porte-lampe au feu;
- extraire le porte-lampe **M**;
- retirer la lampe **N** en la faisant tourner dans le sens inverse aux aiguilles d'une montre;

## Ersatz der Heckbeleuchtungslampen (Abb. 11)

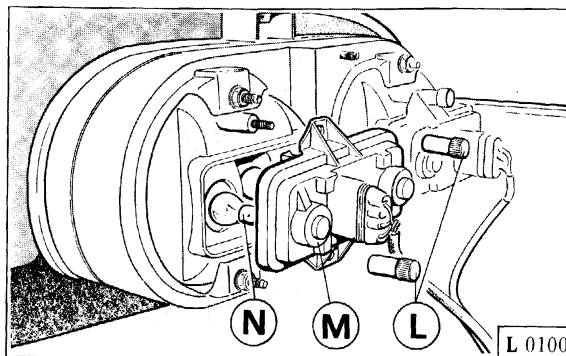
Beim Austausch einer der Hecklampen wie folgt vorgehen:

- Die beiden Befestigungsmuttern **H** losschrauben und die Schutzabdeckung **I** entfernen;
- Die beiden Schrauben **L** für die Befestigung des Lampenträgers am Scheinwerfer losschrauben;
- Den Lampenträger **M** herausnehmen;
- Die Lampe **N** entfernen, indem man sie im Gegenuhrzeigersinn dreht;



– sostituire la lampada, rimontare il portalamпада e la protezione.

– replace the bulb, fit the bulb-holder and the protection.



– remplacer la lampe et remonter le porte-lampe et la protection.

**Fig. 11 - Sostituzione lampada**

**H** - Dadi di fissaggio; **I** - Protezione; **L** - Vite; **M** - Portalamпада; **N** - Lampada.

**Fig. 11 - Replacement of the bulb**

**H** - Fastening nuts; **I** - Protection; **L** - Screw; **M** - Bulb-holder; **N** - Bulb.

**Fig. 11 - Remplacement des lampes des feux arrière**

**H** - Ecrous de fixation; **I** - Protection; **L** - Vis; **M** - Porte-lampe; **N** - Lampe.

**Fig. 11 - Ersatz der Heckbeleuchtungslampen**

**H** - Befestigungsmuttern; **I** - Schutzabdeckung; **L** - Schraube; **M** - Lampenträger; **N** - Lampe.

– Die Lampe ersetzen, den Lampenträger und die Schutzabdeckung wieder einbauen.

### Sostituzione lampada luci targa

– Svitare le due viti di fissaggio.

– Rimuovere il trasparente e sostituire la lampada.

### Licence plate bulb replacement

– Loosen both fastening screws.

– Remove the lens and replace the bulb.

### Remplacement de la lampe de la plaque d'immatriculation

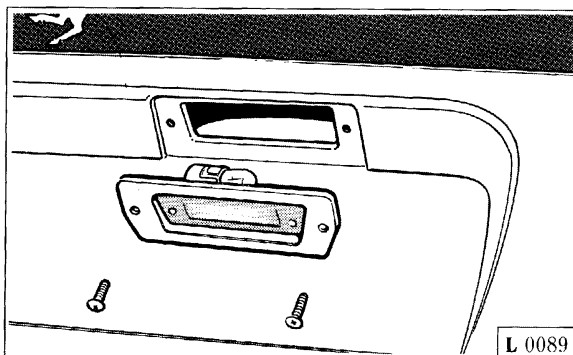
– Dévisser les deux vis de fixation.

– Enlever la protection transparente et remplacer la lampe.

### Ersatz der Kennschildbeleuchtungslampe

– Die beiden Befestigungsschrauben lösen.

– Die Streuscheibe entfernen und die Lampe ersetzen.



**Fig. 12 - Sostituzione lampada luce targa.**

**Fig. 12 - Licence plate bulb replacement.**

**Fig. 12 - Remplacement de la lampe d'éclairage de la plaque d'immatriculation.**

**Abb. 12 - Ersatz der Kennschildbeleuchtungslampe.**

## LAMPADE

## BULBS

## LAMPES

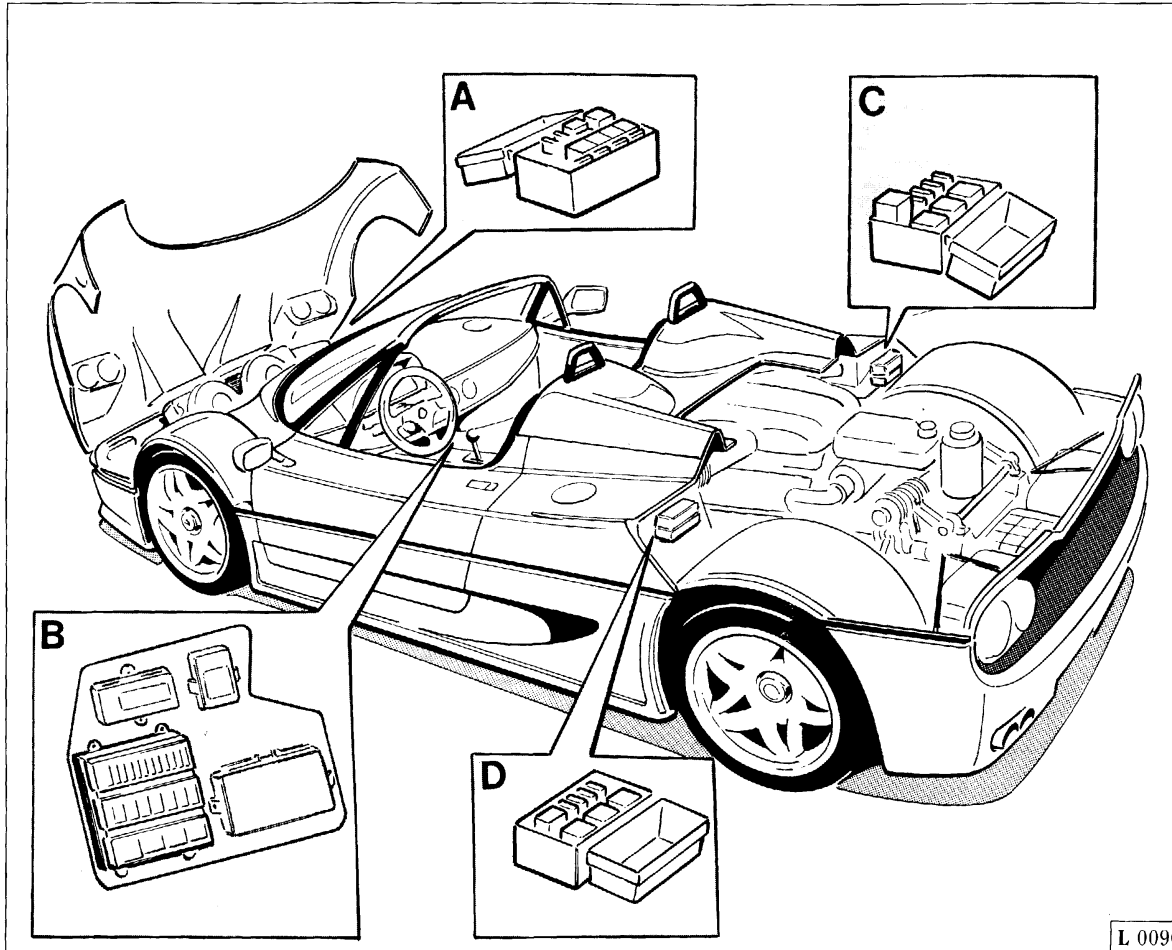
## LAMPEN

Lampada impiegata per:	Tipo	Potenza (12 V)
Luci abbaglianti	Alogena	H7 60W
Luci anabbaglianti	Alogena	H1 55W
Luci posizione anteriore	Sferica	R5W
Luci direzione anteriore	Sferica	PY21W
Luci direzione laterale	Tubolare	4W
Luci posizione/direzione post.	Sferica	P21/5W
Luci arresto posteriori	Sferica	P21/5W
Luci retromarcia	Sferica	P21W
Luci Side Marker	Tuttovetro	tipo 194-2cp
Luci targa	Cilindrica	5W R5W
Luce per leggimappa	Sferica	4,8V - 0,75A

Bulb used for:	Type	Wattage (12 V)
High beams	Halogen	H7 60W
Low beams	Halogen	H1 55W
Front position lights	Spherical	R5W
Front direction indicators	Spherical	PY21W
Side direction indicators	Tubular	4W
Rear position/direction indicators	Spherical	P21W
Rear stop lights	Spherical	P21/5W
Reverse lights	Spherical	P21W
Side Marker lights	Glass	type 194-2cp
Licence plate lights	Cylindrical	5W R5W
Map-reading light	Spherical	4.8V - 0.75A

Lampe utilisée pour:	Type	Puissance (12 V)
Feux de route	Halogène	H7 60W
Feux de croisement	Halogène	H1 55W
Feux de position avant	Sphérique	R5W
Clignotants avant	Sphérique	PY21W
Clignotants latéraux	Tubulaire	4W
Feux position/clignotants arrière	Sphérique	P21W
Feu de stop arrière	Sphérique	P21/5W
Feux de marche arrière	Sphérique	P21W
Side Markers	Vitre	Type 194-2cp
Eclairage de plaque	Cylindrique	5W R5W
Lampe de lecture	Sphérique	4,8V - 0,75A

Lampe für:	Typ	Leistung (12 V)
Fernlichter	Halogen	H7 60W
Abblendlichter	Halogen	H1 55W
Vorderes Standlicht	Rundlampe	R5W
Vorderer Richtungsanzeiger	Rundlampe	PY21W
Seitenblinker	Röhrenlampe	4W
Hinteres Standlicht/Richtungsanzeiger	Rundlampe	P21W
Hinteres Bremslicht	Rundlampe	P21/5W
Rückfahrlicht	Rundlampe	P21W
Side Marker	Vollglas	Typ 194-2cp
Kennzeichenbeleuchtung	Zylinderförmig	5W R5W
Landkartenleselicht	Rundlampe	4,8V - 0,75A

CENTRALINE  
ELETRICHEELECTRIC  
CONTROL UNITSBOITIERS  
ELECTRIQUESELEKTRISCHE  
STEUERGERÄTE

L 0090

Fig. 13 - Posizione centraline elettriche

A - Centralina anteriore; B - Centralina sotto appoggiatesta lato passeggero; C - Centralina posteriore Dx.; D - Centralina posteriore Sx.

Fig. 13 - Position of the electric control units

A - Front control unit; B - Control unit under the passenger's footrest; C - Right rear control unit; D - Left rear control unit.

Fig. 13 - Emplacement boîtiers électriques

A - Boîtier avant; B - Boîtier sous appuie-pied côté passager; C - Boîtier arrière droite; D - Boîtier arrière gauche.

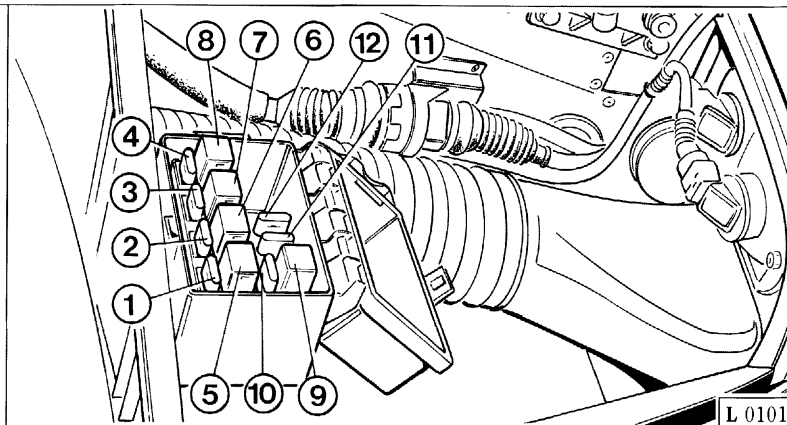
Abb. 13 - Anordnung der elektrischen Steuergeräte

A - Vorderes Steuergerät; B - Steuergerät unterhalb der Fußplatte auf der Beifahrerseite; C - Hinteres rechtes Steuergerät; D - Hinteres linkes Steuergerät.



**A** CENTRALINA ELETTRICA  
ANTERIORE**A** FRONT ELECTRIC  
CONTROL UNIT**A** BOITIER ELECTRIQUE  
AVANT**A** VORDERES ELEKTRI-  
SCHES STEUERGERÄT

1 A 10	2 A 10	3 A 25	4 A 25
5 BOSCH 0 332 017 100	6 BOSCH 0 332 017 100	7 BOSCH 0 332 017 100	8 BOSCH 0 332 017 100
10 A 10	11 A 10	12 A 20	
11 BOSCH 0 332 017 100			



L 0101

- 1 - Fusibile anabbagliante Dx.
- 2 - Fusibile anabbagliante Sx.
- 3 - Fusibile ventola radiatore Sx.
- 4 - Fusibile ventola radiatore Dx.
- 5 - Microrelay abbaglianti.
- 6 - Microrelay trombe.
- 7 - Microrelay ventola radiatore Sx.
- 8 - Microrelay ventola radiatore Dx.
- 9 - Microrelay abbaglianti.
- 10 - Fusibile abbagliante Sx.
- 11 - Fusibile abbagliante Dx.
- 12 - Fusibile avvisatori acustici.

- 1 - Right low beam fuse.
- 2 - Left low beam fuse.
- 3 - Left radiator fan fuse.
- 4 - Right radiator fan fuse.
- 5 - High beam micro-relay.
- 6 - Horn micro-relay.
- 7 - Left radiator fan micro-relay.
- 8 - Right radiator fan micro-relay.
- 9 - High beam micro-relay.
- 10 - Left high beam fuse.
- 11 - Right high beam fuse.
- 12 - Horn fuse.

- 1 - Fusible feu de croisement droit.
- 2 - Fusible feu de croisement gauche.
- 3 - Fusible ventilateur de radiateur gauche.
- 4 - Fusible ventilateur de radiateur droit.
- 5 - Micro-relais feux de route.
- 6 - Micro-relais avertisseurs sonores.
- 7 - Micro-relais ventilateur de radiateur gauche.
- 8 - Micro-relais ventilateur de radiateur droit.
- 9 - Micro-relais feux de route.
- 10 - Fusible feu de route gauche.
- 11 - Fusible feu de route droit.
- 12 - Fusible avertisseurs sonores.

- 1 - Schmelzsicherung für rechtes Abblendlicht.
- 2 - Schmelzsicherung für linkes Abblendlicht.
- 3 - Schmelzsicherung für linken Kühlerventilator.
- 4 - Schmelzsicherung für rechten Kühlerventilator.
- 5 - Mikrorelais für Fernlichter.
- 6 - Mikrorelais für Hupsignal.
- 7 - Mikrorelais für linken Wasserkühlerventilator.
- 8 - Mikrorelais für rechten Wasserkühlerventilator.
- 9 - Mikrorelais für Fernlichter.
- 10 - Schmelzsicherung für linkes Fernlicht.
- 11 - Schmelzsicherung für rechtes Fernlicht.
- 12 - Schmelzsicherung für Hupsignal.

**B** CENTRALINA ELETTRICA  
LATO PASSEGGERO

**B** PASSENGER'S SIDE  
ELECTRIC CONTROL  
UNIT

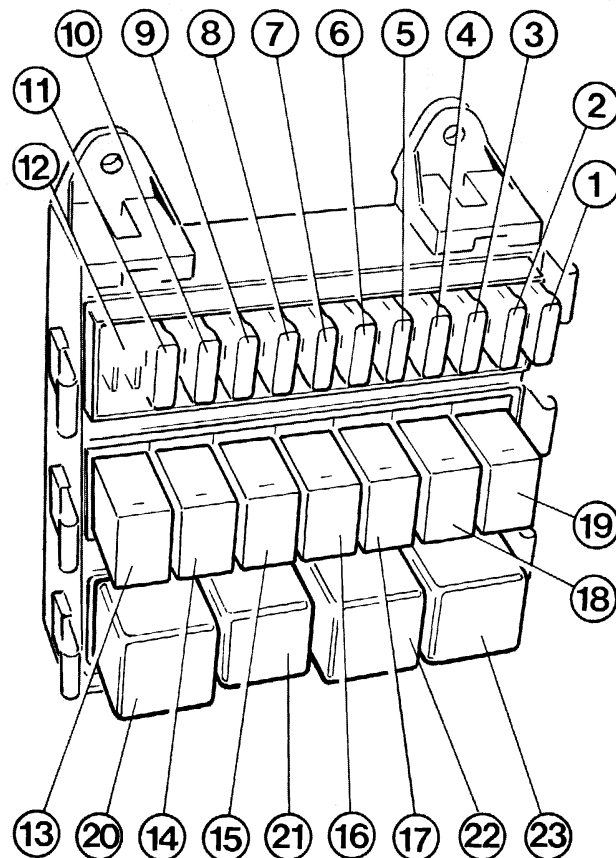
**B** BOITIER ELECTRIQUE  
COTE PASSAGER

**B** ELEKTRISCHES STEUER-  
GERÄT AUF DER BEIFAH-  
RERSEITE

1	A 25
2	A 10
3	A 15
4	A 10
5	A 15
6	A 10
7	A 15
8	A 15
9	A 7,5
10	A 7,5
11	A 10
12	-

19	BOSCH 0 332 017 100
18	BOSCH 0 332 017 100
17	BOSCH 0 332 017 100
16	BOSCH 0 332 207100
15	BOSCH 0 332 207 100
14	BOSCH 0 332 017 100
13	BOSCH 0 332 207 100

23	BOSCH 0 332 019 103
22	BOSCH 0 332 019 103
21	BOSCH 0 332 015 013
20	BOSCH 0 332 019 103



## FUSIBILI

- 1 - Ventola evaporatore.
- 2 - Comando A.C. e tergicristallo.
- 3 - Ventola vano motore.
- 4 - Luci direzione e retromarcia.
- 5 - Tergicristallo, lavacrystallo e luci stop.
- 6 - Luci strumenti.
- 7 - Emergenza lampeggio.
- 8 - Sollevamento vettura.
- 9 - Luci posizione Sx.
- 10 - Luci posizione Dx.
- 11 - Ventola condizionatore.
- 12 - Sede libera.

## MICRORELAY

- 13 - Valvola elettromagnetica acqua.
- 14 - Compressore A.C..
- 15 - Velocità motorino tergi.
- 16 - Ventole vano motore.
- 17 - Consenso pompa benzina Sx.
- 18 - Consenso pompa benzina Dx.
- 19 - Ventola condizionatore.

## RELAY

- 20 - Servizi sottochiave.
- 21 - Luci posizione.
- 22 - Comando (+) ventola evaporatore.
- 23 - Comando (-) ventola evaporatore.

## FUSES

- 1 - Evaporator fan.
- 2 - Air temperature control system and windscreen wiper control.
- 3 - Engine compartment fan.
- 4 - Direction indicators and reverse lights.
- 5 - Windscreen wiper/washer and stop lights.
- 6 - Instrument lights.
- 7 - Emergency flashing.
- 8 - Car self-lifting.
- 9 - Left position lights.
- 10 - Right position lights.
- 11 - Air temperature control system fan.
- 12 - Not used.

## MICRO-RELAYS

- 13 - Water electromagnetic valve.
- 14 - Air temperature control system compressor.
- 15 - Windscreen wiper motor speed.
- 16 - Engine compartment fans.
- 17 - Left fuel pump consent.
- 18 - Right fuel pump consent.
- 19 - Air temperature control system fan.

## RELAYS

- 20 - Key-operated controls.
- 21 - Position lights.
- 22 - Evaporator fan control (+).
- 23 - Evaporator fan control (-).

## FUSIBLES

- 1 - Ventilateur d'évaporateur.
- 2 - Commande de climatisation et d'essuie-glace.
- 3 - Ventilateur de compartiment-moteur.
- 4 - Clignotants et feux de marche arrière.
- 5 - Essuie-glace. lave-glace et feux de stop.
- 6 - Eclairage instruments.
- 7 - Feux de détresse.
- 8 - Dispositif de soulèvement voiture.
- 9 - Feux de position gauche.
- 10 - Feux de position droite.
- 11 - Ventilateur de climatiseur.
- 12 - Libre.

## MICRO-RELAIS

- 13 - Vanne électromagnétique d'eau.
- 14 - Compresseur installation de climatisation.
- 15 - Vitesse moteur d'essuie-glace.
- 16 - Ventilateurs de compartiment-moteur.
- 17 - Validation pompe à essence gauche.
- 18 - Validation pompe à essence droite.
- 19 - Ventilateur de climatiseur.

## RELAIS

- 20 - Fonctions commandées par la clé.
- 21 - Feux de position.
- 22 - Commande (+) ventilateur d'évaporateur.
- 23 - Commande (-) ventilateur d'évaporateur.

## SCHMELZSICHERUNGEN

- 1 - Verdampferventilator.
- 2 - Schaltung der Klimaanlage und des Scheibenwischers.
- 3 - Ventilator für Motorraum.
- 4 - Richtungsanzeiger- und Rückwärtsfahrtdampfen.
- 5 - Scheibenwischer. Scheibenwascher und Bremslichter.
- 6 - Instrumentenbrettbeleuchtung.
- 7 - Notblinkeranlage.
- 8 - Emporheben des Wagens.
- 9 - Linkes Standlicht.
- 10 - Rechtes Standlicht.
- 11 - Klimaanlageventilator.
- 12 - Zur Verfügung.

## MIKRORELAIS

- 13 - Wassermagnetventil.
- 14 - Klimaanlagekompressor.
- 15 - Geschwindigkeit des Scheibenwischermotors.
- 16 - Ventilatoren des Motorraumes.
- 17 - Befähigung für linke Benzinpumpe.
- 18 - Befähigung für rechte Benzinpumpe.
- 19 - Klimaanlageventilator.

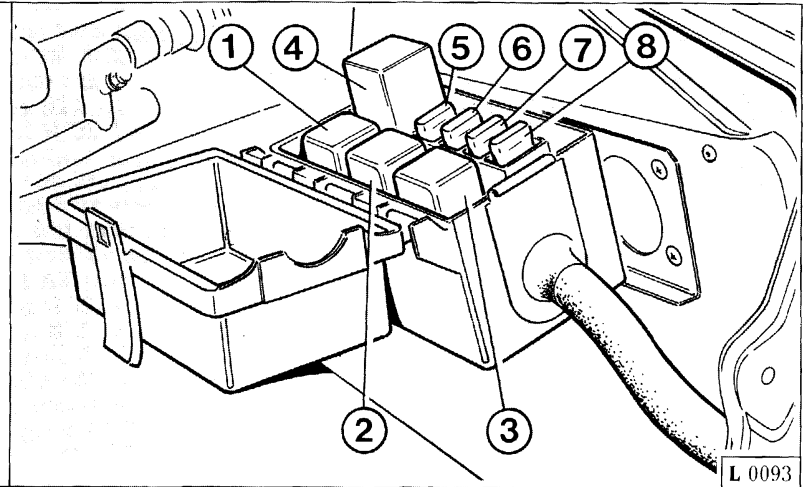
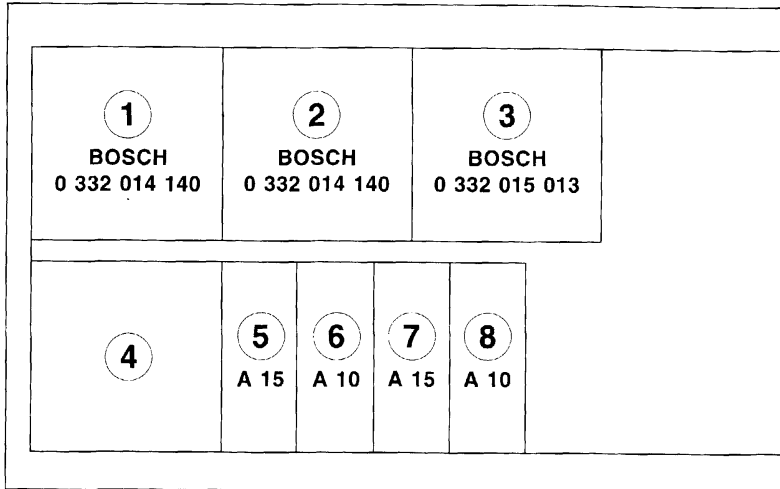
## RELAIS

- 20 - An die Zündung geschlossene Leistungen.
- 21 - Standlichter.
- 22 - Schaltung (+) des Verdampferventils.
- 23 - Schaltung (-) des Verdampferventils.

**C** CENTRALINA ELETTRICA  
POSTERIORE DESTRA

**C** RIGHT REAR ELECTRIC  
CONTROL UNIT

**C** BOITIER ELECTRIQUE  
ARRIERE DROITE

**C** ELEKTRISCHES STEUER-  
GERÄT HINTEN RECHTS


- 1 - Relay pompa benzina Dx  
2 - Relay iniettori bancata 1/6.  
3 - Relay pompa aria.  
4 - Relay temporizzatore ventola vano motore.  
5 - Fusibile pompa benzina Dx.  
6 - Fusibile sonda Lambda Dx.  
7 - Fusibile pompa aria.  
8 - Fusibile centralina iniezione Dx.

- 1 - Right fuel pump relay.  
2 - Cylinder bank 1/6 injector relay.  
3 - Air pump relay.  
4 - Engine compartment fan timer relay.  
5 - Right fuel pump fuse.  
6 - Right oxygen sensor fuse.  
7 - Air pump fuse.  
8 - Right injection electric control fuse.

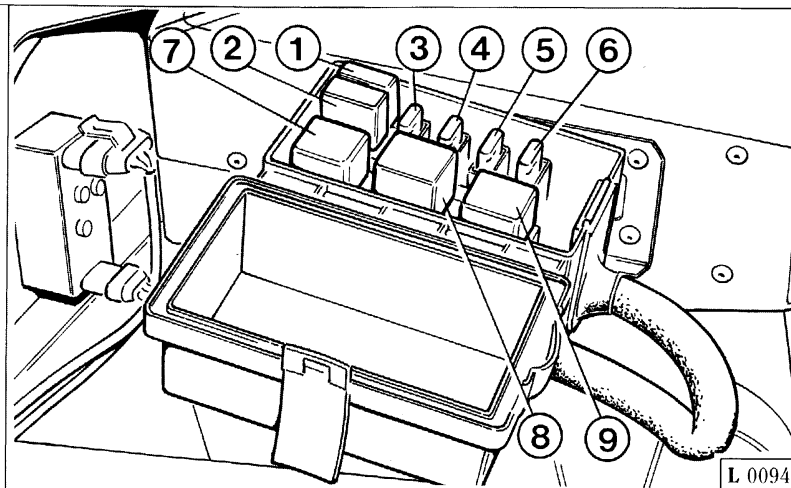
- 1 - Relais pompe à essence droite.  
2 - Relais injecteurs rangée de cylindres 1/6.  
3 - Relais pompe à air.  
4 - Relais temporisateur ventilateur de compartiment-moteur.  
5 - Fusible pompe à essence droite.  
6 - Fusible sonde Lambda droite.  
7 - Fusible pompe à air.  
8 - Fusible boîtier électronique d'injection droite.

- 1 - Relais für rechte Benzinpumpe.  
2 - Relais für Einspritzventile der Zylinderreihe 1/6.  
3 - Relais der Luftpumpe.  
4 - Relais des Zeitreglers für Ventilator des Motorraumes.  
5 - Schmelzsicherung der rechten Benzinpumpe.  
6 - Schmelzsicherung der rechten Lambda-Sonde.  
7 - Schmelzsicherung der Luftpumpe.  
8 - Schmelzsicherung des Steuergerätes für rechte Einspritzung.

L 0093

**D** CENTRALINA ELETTRICA  
POSTERIORE SINISTRA**D** LEFT REAR ELECTRIC  
CONTROL UNIT**D** BOITIER ELECTRIQUE  
ARRIERE GAUCHE**D** ELEKTRISCHES STEUER-  
GERÄT HINTEN LINKS

<b>1</b> A 25	<b>3</b> A 15	<b>4</b> A 10	<b>5</b> A 30	<b>6</b> A 10
<b>2</b> BOSCH 0 332 017 100				
<b>7</b> BOSCH 0 332 014 140	<b>8</b> BOSCH 0 332 014 140	<b>9</b> BOSCH 0 332 019 103		



L 0094

- 1 - Fusibile ventola radiatore olio.
- 2 - Microrelay ventola radiatore olio.
- 3 - Fusibile pompa benzina Sx.
- 4 - Fusibile sonda Lambda Sx.
- 5 - Fusibile motorino avviamento.
- 6 - Fusibile centralina iniezione Sx.
- 7 - Relay pompa benzina Sx.
- 8 - Relay iniettori bancata 7/12.
- 9 - Relay motorino avviamento.

- 1 - Oil radiator fan fuse.
- 2 - Oil radiator fan micro-relay.
- 3 - Left fuel pump fuse.
- 4 - Left oxygen sensor fuse.
- 5 - Starter motor fuse.
- 6 - Left injection control unit fuse.
- 7 - Left fuel pump relay.
- 8 - Cylinder bank 7/12 injector relay.
- 9 - Starter motor relay.

- 1 - Fusible ventilateur radiateur à huile.
- 2 - Micro-relais ventilateur radiateur à huile.
- 3 - Fusible pompe à essence gauche.
- 4 - Fusible sonde Lambda gauche.
- 5 - Fusible de démarreur.
- 6 - Fusible de boîtier électronique d'injection gauche.
- 7 - Relais de pompe à essence gauche.
- 8 - Relais injecteurs de rangée de cylindres 7/12.
- 9 - Relais de démarreur.

- 1 - Schmelzsicherung für Ölkühlerventilator.
- 2 - Mikrorelais für Ölkühlerventilator.
- 3 - Schmelzsicherung für linke Benzinpumpe.
- 4 - Schmelzsicherung der linken Lambda-Sonde.
- 5 - Schmelzsicherung des Anlassermotors.
- 6 - Schmelzsicherung des Steuergerätes für linke Einspritzung.
- 7 - Relais für linke Benzinpumpe.
- 8 - Relais für Einspritzventile der Zylinderreihe 7/12.
- 9 - Relais für Anlassermotor.

# 6

**PIANO DI MANUTENZIONE  
MAINTENANCE SCHEDULE  
PLAN D'ENTRETIEN  
WARTUNGSPLAN**

***F50***

**6.2** Tessera di garanzia

Warranty card

Carnet de garantie

Garantieheft

**6.2** Piano di manutenzione

Maintenance schedule

Plan d'entretien

Wartungsplan

TESSERA DI GARANZIA	WARRANTY CARD	CARNET DE GARANTIE	GARANTIEHEFT
<p>La vettura è corredata di “Tessera di Garanzia” con informazioni dettagliate sulle seguenti garanzie che coprono il veicolo:</p> <ul style="list-style-type: none"> <li>– Garanzia limitata Ferrari.</li> <li>– Garanzia Ferrari sul sistema di emissioni.</li> <li>– Garanzia Ferrari sul funzionamento del sistema controllo emissioni.</li> <li>– Dichiarazione di garanzia per la California sul sistema controllo emissioni.</li> <li>– Informazioni generali sulla garanzia Ferrari.</li> </ul> <p>Nella tessera di garanzia sono contenute le norme per la validità della garanzia stessa e le istruzioni per l'esecuzione gratuita del Coupon A.</p> <p>La tessera di garanzia contiene inoltre appositi spazi per far registrare da parte dei Centri Autorizzati l'avvenuta esecuzione delle manutenzioni periodiche prescritte dal piano generale inserito nelle pagine seguenti.</p>	<p>Every new car is supplied with a “Warranty Card” and service book containing details of the following warranties:</p> <ul style="list-style-type: none"> <li>– Ferrari limited warranty.</li> <li>– Ferrari emission control system warranty.</li> <li>– Ferrari emission control system performance warranty.</li> <li>– State of California emission control system warranty statement.</li> <li>– Ferrari general warranty information.</li> </ul> <p>The “Warranty Card” also lists the conditions of validity of the warranty and provides instructions on how to use the free service coupon, “Coupon A”.</p> <p>The warranty and service book also provides spaces for authorized Ferrari Service Centers to record scheduled maintenance works prescribed by the general schedule on the next pages.</p>	<p>Chaque voiture est dotée d'un “carnet de garantie” est véhicule contenant des informations détaillées sur les garanties suivantes:</p> <ul style="list-style-type: none"> <li>– Garantie limitée Ferrari.</li> <li>– Garantie Ferrari sur le système de contrôle des émissions.</li> <li>– Garantie Ferrari sur le fonctionnement du système de contrôle des émissions.</li> <li>– Certificat de garantie pour la Californie sur le système de contrôle des émissions.</li> <li>– Informations générales sur la garantie Ferrari.</li> </ul> <p>Ce carnet de garantie contient toutes les prescriptions pour la validité de la garantie et les instructions pour l'utilisation gratuite du coupon A.</p> <p>Le carnet de garantie contient les emplacements pour faire enregistrer, par les centres autorisés, la réalisation des travaux d'entretien périodique programmé, prévus dans le plan général figurant sur les pages suivantes.</p>	<p>Dem Fahrzeug ist die “Garantiekarte” mit detaillierten Informationen über folgende Garantien beigefügt:</p> <ul style="list-style-type: none"> <li>– Begrenzte Ferrari-Garantie.</li> <li>– Ferrari-Garantie auf das Emissionssystem.</li> <li>– Ferrari-Garantie auf den Betrieb des Systems zur Emissionskontrolle.</li> <li>– Garantieerklärung für Kalifornien bezüglich des Emissionskontrollsystems.</li> <li>– Allgemeine Informationen über die Ferrari-Garantie.</li> </ul> <p>Die Garantiekarte enthält die Vorschriften, die für die Gültigkeit der Garantie selbst gelten, und die Anweisungen für die kostenlose Inanspruchnahme des Coupons A.</p> <p>Das Garantieheft enthält außerdem Platz für die Eintragung der regelmäßigen Wartungsarbeiten durch die Vertragswerkstatt, die der allgemeine Plan auf den folgenden Seiten vorschreibt.</p>
PIANO DI MANUTENZIONE	MAINTENANCE SCHEDULE	PLAN D'ENTRETIEN	WARTUNGSPLAN
<p>Ad ogni periodo prescritto è necessario fare eseguire dai Centri Assistenza Ferrari tutte le ope-</p>	<p>At each stipulated interval, it is necessary to have a Ferrari Service Centers carry out all the ad-</p>	<p>Lors des intervalles prévus, il est nécessaire de faire réaliser par les centres d'assistance Ferrari</p>	<p>In den vorgeschriebenen Intervallen müssen bei einer Ferrari-Vertragswerkstatt die im Plan auf</p>

razioni di messa a punto ed i relativi controlli indicati nel piano di pag. 6.4.

E' comunque buona norma che eventuali piccole anomalie che si dovessero riscontrare durante l'uso della vettura (es: piccole perdite di liquidi essenziali) siano subito segnalate ai nostri Centri Assistenziali, senza attendere, per eliminare l'inconveniente, l'esecuzione del prossimo tagliando.

E' pure consigliabile effettuare le manutenzioni periodiche con intervalli non superiori ad un anno anche se non è stato raggiunto il chilometraggio prescritto.

### Uso del piano di manutenzione

Ogni operazione è contraddistinta da un numero riportato sulla linea che indica la frequenza di intervento; nella corrispondente legenda si trova la descrizione dell'intervento da eseguire.

Per il tipo degli olii da utilizzare vedere a pag. 1.9 la tabella "Rifornimenti".

### Parti di ricambio

Nel caso di sostituzioni di particolari o di rifornimenti si raccomanda l'uso di parti di ricambio originali e dei lubrificanti consigliati dalla Ferrari.

justments and appropriate checks given in the schedule on page 6.4.

However, it is good practice for any small irregularities which are found whilst the car is being used (e.g.: small losses of essential fluids) to be reported immediately to our Service Centers, without waiting until the next service voucher is used to solve the problem.

It is also advisable to carry out the periodical maintenance work at intervals not exceeding one year, even if the specified mileage has not been reached.

### Using the maintenance schedule

Each operation is marked with a number on the line corresponding to the intervention frequency; a description of the work to be done is found in the corresponding key.

For the grades of the oils to be used, see the "Capacities" table on page 1.9.

### Spare parts

If parts are changed or fluids are added or replaced, it is recommended that you use genuine spare parts and lubricants recommended by Ferrari.

toutes les opérations de mise au point et les contrôles prévus dans le plan de page 6.4.

Si, toutefois, des anomalies (ex. petites fuites de liquides) sont constatées pendant l'utilisation de la voiture, il convient de les signaler promptement à nos centres d'assistance; ne pas attendre l'exécution du premier coupon pour faire éliminer l'inconvénient.

Nous conseillons de faire effectuer les entretiens périodiques à des intervalles pas supérieurs à un an, même si le kilométrage prescrit n'a pas été atteint.

### Utilisation du plan d'entretien

Chaque opération est repérée par un numéro reporté sur la ligne qui indique la fréquence d'intervention; la description correspondant à l'opération à exécuter figure dans la légende.

Pour les types d'huiles à utiliser voir le tableau "Ravitaillements" de page 1.9.

### Pièces de rechange

En cas de remplacement de pièces ou de ravitaillements, nous conseillons l'utilisation exclusive de pièces de rechange d'origine et des lubrifiants préconisés par Ferrari.

Seite 6.4 angegebenen Einstellungen und Kontrollen durchgeführt werden.

Kleine Unregelmäßigkeiten, die während der Nutzung des Fahrzeugs festgestellt werden sollten (z.B. kleine Leckagen der wichtigen Flüssigkeiten), sollten unserem Kundendienst sofort mitgeteilt werden, ohne für die Beseitigung auf die Durchführung der nächsten Inspektion zu warten.

Es ist auch empfehlenswert, die regelmäßigen Wartungen in Abständen von nicht mehr als einem Jahr durchführen zu lassen, auch wenn die vorgeschriebene Fahrleistung noch nicht erreicht ist.

### Anwendung des Wartungsplans

Jedem Wartungsarbeit wird eine Nummer zugeschrieben, welche auf der Linie der Eingriffsfrequenz steht. Die dazugehörige Legende enthält die Beschreibung des durchzuführenden Eingriffes.

Was die einzusetzenden Ölsorten anbelangt, vgl. man die Tabelle über die "Füllmengen" auf Seite 1.9.

### Ersatzteile

Bei Austausch von Teilen bzw. Nachfüllungen wird der ausschließliche Einsatz von Ferrari-Originalersatzteilen und geeigneten Schmiermitteln empfohlen.



**PIANO DI MANUTENZIONE E  
LUBRIFICAZIONE**

**MAINTENANCE AND  
LUBRICATION SCHEDULE**

**PLAN D'ENTRETIEN ET  
DE LUBRIFICATION**

**WARTUNGS-  
UND SCHMIERPLAN**

- Olio motore  
*Engine oil*  
Huile pour moteur  
*Motoröl*
  
- Olio cambio  
*Gearbox oil*  
Huile pour boîte de vitesses  
*Getriebeöl*
  
- Olio freni e frizione  
*Brake and clutch oil*  
Huile pour freins et embrayage  
*Brems- und Kupplungsöl*
  
- Grasso per semiassi  
*Grease for axle shafts*  
Graisse pour arbres de roue  
*Fett für Achswellen*
  
- Olio compressore  
*Compressor oil*  
Huile pour compresseur  
*Kompressorenöl*

Riferimento pag.

See pages

Voir pages

Siehe Seiten

**1.9 ÷ 1.11**

mls Ogni 5 anni - Every 5 years - Tout les 5 ans - Alle 5 Jahre

30.000

15.000

1.200±1.500

Coupon A

Coupon A

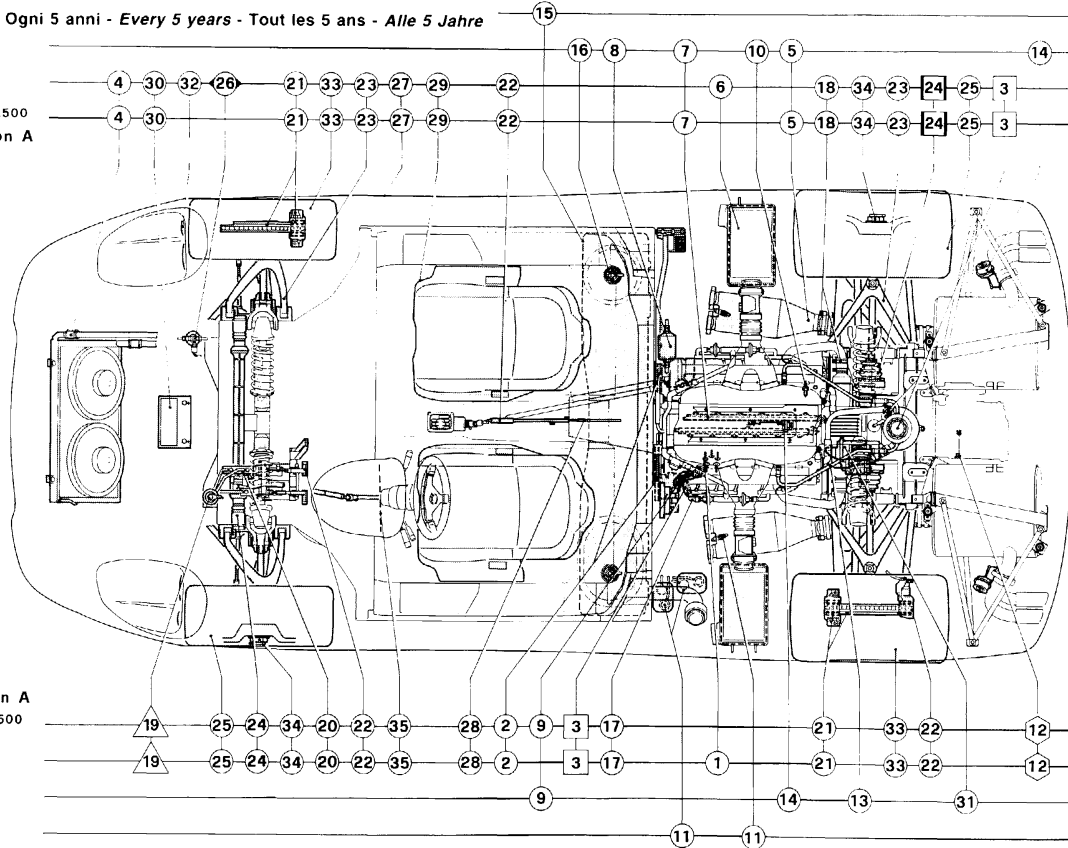
1.200±1.500

15.000

30.000

90.000

mls



OPERAZIONI PRINCIPALI - <i>MAIN OPERATIONS</i> - OPERATIONS PRINCIPALES - <i>ARBEITSGANG</i>		MIGLIA PERCORSE - <i>RUN MILES</i> - MILLES PARCOURUES - <i>GEFAHRENE Mls</i>								
		1,200 1,500	15,000	30,000	45,000	60,000	75,000	90,000	105,000	120,000
1	Giuoco valvole Valve clearances Jeu de soupapes Ventilspiel		I-A	I-A	I-A	I-A	I-A	I-A	I-A	I-A
2	Cinghia alternatore e compressore aria condizionata Generator and temperature control system belts Courroies d'alternateur et compresseur d'air climatisé Generator- und Klimaanlagekompressorriemen	I-A	I*	I-A	I*	I-A	I*	I-A	I*	I-A
3	Olio motore e filtro (almeno una volta all'anno) Engine oil and filter (at least once a year) Huile moteur et filtre (au moins une fois par an) Motoröl und Filter (mindestens einmal jährlich)	R	R	R	R	R	R	R	R	R
4	Tubi e collegamenti impianto raffreddamento Cooling system connections and hoses Tuyaux et raccords du circuit de refroidissement Leitungen und Anschlüsse der Kühlanlage	I	I*	I*	I*	I*	I*	I*	I*	I*
5	Regime di minimo Idling speed Regime de ralenti Leerlaufdrehzahl	I		I		I		I		I
6	Filtri aria Air cleaners Filtres à air Luftfilter		R*	R	R*	R	R*	R	R*	R
7	Tubazioni e collegamenti impianto iniezione Lines and connections of the fuel injection system Tuyaux et raccords du système d'injection Leitungen und Anschlüsse der Einspritzanlage	I		I*		I		I*		I
8	Filtri impianto alimentazione Fuel supply system filters Filtres circuit d'alimentation Filter der Kraftstoffanlage			R*		R*		R*		R*
9	Impianto di accensione: cavi e collegamenti Ignition system: wires and connections Système d'allumage: câbles et raccords Zündanlage: Kabel und Anschlüsse	I		I*		I		I*		I







OPERAZIONI PRINCIPALI - <i>MAIN OPERATIONS</i> - OPERATIONS PRINCIPALES - <i>ARBEITSGANG</i>		MIGLIA PERCORSE - <i>RUN MILES</i> - MILLES PARCOURUES - <i>GEFAHRENE Mls</i>								
		1,200 1,500	15,000	30,000	45,000	60,000	75,000	90,000	105,000	120,000
33	Eseguiti i lavori, controllare lo stato dei pneumatici, la loro pressione, gli indicatori sul cruscotto, le luci e gli stop, quindi provare la vettura in strada When the work has been carried out, check tire pressures and their condition, the indicators on the dashboard, the lights and stop lights and then road test the car Après avoir effectué ces opérations, contrôler l'état des pneumatiques, leur pression, témoins sur le tableau de bord, les feux, les stops et essayer le véhicule sur route Nach Durchführung der Arbeiten, den Zustand der Reifen, deren Druck, Funktion der Richtungsanzeiger, der Bremsleuchten, usw... kontrollieren und dann Probefahrt durchführen	I	I	I	I	I	I	I	I	I
		<b>Cerchi ruote per assenza di scalfiture</b> <i>Wheel rims for absence of scratches</i> <b>Jantes de roues pour s'assurer de l'absence d'éraflures</b> <i>Radfelgen auf Kratzerlosigkeit</i>								
34	Controllare dopo la prova su strada il serraggio delle ruote After road test, check the wheel tightening Après l'essai sur route, contrôler le serrage des roues Nach der Probefahrt, Befestigung der Räder prüfen	I	I	I	I	I	I	I	I	I
35	Inserire dati manutenzione nella memoria del cruscotto Enter maintenance data in the dashboard memory Introduire les données d'entretien dans la mémoire du tableau de bord Wartungsdaten in den Armaturenbrettspeicher eingeben	<b>Ad ogni intervento assistenziale</b> <i>During each service intervention</i> <b>A chaque intervention</b> <i>Bei jedem Kundendiensteingriff</i>								
<b>A</b>	Regolare Adjust Régler Einstellen	<b>I</b>	Controllare ed eseguire ogni altra operazione necessaria Inspect and carry out any necessary service work Contrôler et exécuter toutes les autres opérations nécessaires Kontrollieren und alle anderen erforderlichen Arbeiten durchführen					<b>R</b>	Sostituire Replace Remplacer Austauschen	

**Le operazioni contrassegnate con un asterisco (\*): non sono previste per il/i veicolo/i di prova, ma sono consigliate nel caso in cui la vettura sia guidata frequentemente in condizioni di traffico particolare o su strade polverose o sabbiose.**

**Nota:** la garanzia relativa alle emissioni e la responsabilità del produttore di richiamare la vettura non decadono anche se il cliente non effettuerà le operazioni contrassegnate da asterisco (\*).

**Asterisk (\*) marked operations: these are not foreseen on test vehicle(s), but are recommended on in-use vehicles if they are frequently driven either in unusual traffic conditions or in dusty and/or sandy roads.**

**Note:** the emission warranty and manufacturer recall liability are not affected in the event that asterisk (\*) marked operations are not performed by the customer.

**Les opérations marquées par un astérisque (\*): ne sont pas prévues pour le/les véhicule/s d'essai mais elles sont conseillées si la voiture est souvent conduite en conditions de trafic particulier ou sur des routes poussiéreuses ou sableuses.**

**Note:** la garantie concernant les émissions et la responsabilité du producteur qui doit rappeler la voiture ne sont pas annulées même si le client n'effectuera pas les opérations marquées par l'astérisque (\*).

**Angekennzeichnete (\*) Arbeitsgänge: sind für Versuchsfahrzeuge nicht vorgesehen, werden aber empfohlen, wenn das Fahrzeug öfters unter schwierigen Verkehrsverhältnissen oder auf staubigen bzw. sandigen Straßen gefahren wird.**

**Merke:** Die Garantie bzgl. der Emissionen und die Haftung des Herstellers, das Fahrzeug zurückzunehmen, entfallen auch dann nicht, falls der Kunde die angekreuzten (\*) Arbeitsgänge nicht durchführt.



**INDICE ALFABETICO  
ITALIANO**

**ALPHABETIC INDEX  
ENGLISH**

**INDEX ALPHABETIQUE  
FRANÇAIS**

**ALPHABETISCHES INHALTSVERZEICHNIS  
DEUTSCH**

**INDICE ALFABETICO**

<b>A</b> lette parasole .....	<b>2.31</b>	Cofano motore .....	<b>2.36</b>	Frizione .....	<b>4.2</b>
Alette parasole .....	<b>2.33</b>	Componenti circuito benzina .....	<b>3.24</b>	Funzione "Autodiagnosi" di bordo .....	<b>3.29</b>
Ammortizzatori .....	<b>4.21</b>	Configurazione Barchetta .....	<b>4.38</b>	<b>G</b> ancio di traino .....	<b>2.38</b>
Apertura emergenza cofano anteriore .....	<b>2.36</b>	Consumo carburante .....	<b>1.7</b>	Giuoco valvole .....	<b>3.3</b>
Apertura emergenza cofano motore .....	<b>2.37</b>	Contagiri .....	<b>3.23</b>	Guida e sterzo .....	<b>4.9</b>
Attuatori elettrici ammortizzatori .....	<b>4.24</b>	Controllo e regolazione assetto ruote .....	<b>4.19</b>	<b>I</b> lluminazione .....	<b>5.7</b>
Avviamento del motore .....	<b>2.20</b>	Controllo elettronico sospensioni .....	<b>4.22</b>	Impianto accensione iniezione	
Avviamento della vettura .....	<b>2.21</b>	Controllo livello olio cambio e sostituzione ..	<b>4.6</b>	Bosch Motronic 2.7 .....	<b>3.16</b>
<b>B</b> atteria .....	<b>5.3</b>	Corsa a vuoto pedale freno .....	<b>4.14</b>	Impianto controllo emissioni	
Bobine di accensione .....	<b>3.22</b>	<b>D</b> ati di fasatura .....	<b>3.4</b>	e vapori di benzina .....	<b>3.37</b>
Buste porta documenti .....	<b>2.32</b>	Dati principali motore .....	<b>1.6</b>	Impianto elettrico .....	<b>1.9</b>
<b>C</b> ambio e differenziale .....	<b>4.5</b>	Diagnosi dell'impianto sospensioni .....	<b>4.24</b>	Impianto freni .....	<b>4.11</b>
Candele di accensione .....	<b>3.31</b>	Dimensioni e pesi .....	<b>1.5</b>	Impianto iniezione aria	
Capote d'emergenza .....	<b>4.39</b>	Disappannamento parabrezza .....	<b>2.42</b>	e convertitori catalitici .....	<b>3.32</b>
Carrozzeria .....	<b>4.37</b>	Disco frizione .....	<b>4.3</b>	Indicatore luminosità quadro strumenti .....	<b>2.7</b>
Catalizzatori .....	<b>3.32</b>	Dispositivi d'allarme di sovratemperatura		Indicatore odometro parziale .....	<b>2.6</b>
Centralina elettrica anteriore .....	<b>5.16</b>	nel sistema di scarico .....	<b>3.35</b>	Interruttore inerziale .....	<b>3.28</b>
Centralina elettrica lato passeggero .....	<b>5.17</b>	Dispositivo di avviamento .....	<b>2.18</b>	Interruttore stacca batteria .....	<b>5.5</b>
Centralina elettrica posteriore Dx. ....	<b>5.19</b>	Dotazione attrezzi .....	<b>4.42</b>	Istruzioni per l'uso dei pneumatici .....	<b>4.30</b>
Centralina elettrica posteriore Sx. ....	<b>5.20</b>	Durata del serbatoio benzina .....	<b>3.24</b>	<b>L</b> ampada di cortesia .....	<b>2.34</b>
Centraline elettriche .....	<b>5.15</b>	<b>E</b> lettroiniettori .....	<b>3.21</b>	Lampade .....	<b>5.14</b>
Cerchi e pneumatici .....	<b>1.8</b>	Elettrovalvola di comando by-pass		Leva freno a mano .....	<b>2.23</b>
Cerchi ruote in magnesio .....	<b>4.33</b>	allo scarico .....	<b>3.24</b>	Leva per indicatori di direzione .....	<b>2.15</b>
Chiavi della vettura .....	<b>1.2</b>	Elettrovalvole controllo emissioni		Leva per luci esterne .....	<b>2.14</b>
Cinghia comando alternatore .....	<b>3.14</b>	vapori benzina .....	<b>3.27</b>	Leva tergicristallo e lavacrystallo .....	<b>2.17</b>
Cinghia comando compressore A.C. ....	<b>3.15</b>	Elettroventilatori acqua .....	<b>3.20</b>	Leve al volante .....	<b>2.14</b>
Cinghie organi ausiliari .....	<b>3.14</b>	Elettroventole fondo piatto .....	<b>3.22</b>	Livello olio motore .....	<b>3.6</b>
Cinture di sicurezza addominali .....	<b>2.28</b>	Equilibratura .....	<b>4.33</b>	Lubrificazione .....	<b>3.5</b>
Circuiti comandati dalla chiave .....	<b>5.2</b>	<b>F</b> iltro aria .....	<b>3.23</b>	Lubrificazione cambio e differenziale .....	<b>4.6</b>
Circuito di raffreddamento olio cambio .....	<b>4.8</b>	Filtro carburante .....	<b>3.27</b>	Luci anteriori .....	<b>5.8</b>
Climatizzazione .....	<b>2.39</b>	Freno di stazionamento .....	<b>4.17</b>	Luci di emergenza .....	<b>2.16</b>
Cofano anteriore .....	<b>2.35</b>			Luci posteriori .....	<b>5.12</b>



<b>M</b> anutenzione serbatoio benzina .....	<b>3.26</b>	Ricarica della batteria .....	<b>5.4</b>	Sostituzione olio motore e filtro .....	<b>3.7</b>
Misuratore di portata aria		Riciclo gas e vapori olio .....	<b>3.8</b>	Sostituzione pastiglie freni .....	<b>4.14</b>
o debimetro a filo caldo .....	<b>3.19</b>	Riempimento del circuito acqua .....	<b>3.12</b>	Sostituzione ruota .....	<b>4.29</b>
Moduli di potenza .....	<b>3.22</b>	Rifornimenti .....	<b>1.9</b>	Specchi retrovisori esterni .....	<b>2.33</b>
Multispia, funzione programmazione .....	<b>2.6</b>	Rodaggio .....	<b>2.12</b>	Specchio retrovisore interno .....	<b>2.33</b>
Multispia, selezione e		Ruote e pneumatici .....	<b>4.28</b>	Spia batteria scarica .....	<b>2.10</b>
visualizzazione funzioni .....	<b>2.5</b>			Spia "Check Engine 1/12" .....	<b>2.10</b>
		<b>S</b> edili .....	<b>2.24</b>	Spia "Check OK" .....	<b>2.8</b>
<b>O</b> rologio digitale .....	<b>2.7</b>	Segnali impianto climatizzazione inserito ...	<b>3.21</b>	Spia disattivazione alimentazione .....	<b>2.11</b>
		Segnali multispia .....	<b>2.8</b>	Spia elevata temperatura acqua .....	<b>2.11</b>
<b>P</b> archeggio della vettura .....	<b>2.22</b>	Sensore accelerometrico .....	<b>4.24</b>	Spia elevata temperatura olio .....	<b>2.11</b>
Pastiglie freno .....	<b>4.14</b>	Sensore di angolo volante .....	<b>4.23</b>	Spia freni .....	<b>4.13</b>
Piano di manutenzione .....	<b>6.2</b>	Sensore di fase motore .....	<b>3.19</b>	Spia impianto sospensioni .....	<b>2.10</b>
Plancia portastrumenti e comandi .....	<b>2.2</b>	Sensore di frenata .....	<b>4.23</b>	Spia insufficiente pressione olio .....	<b>2.11</b>
Pompa elettrica carburante .....	<b>3.27</b>	Sensore di giri motore .....	<b>3.19</b>	Spia riserva carburante .....	<b>2.9</b>
Pompa elettrica immissione aria .....	<b>3.23</b>	Sensore tachimetrico .....	<b>4.23</b>	Spia segnale di emergenza .....	<b>2.8</b>
Porte .....	<b>2.13</b>	Sensore temperatura liquido		Spia "Slow Down 1/12" .....	<b>2.9</b>
Potenziometro farfalla .....	<b>3.20</b>	raffreddamento .....	<b>3.20</b>	Spia sollevatore anteriore .....	<b>2.9</b>
Precauzioni in caso di foratura .....	<b>4.28</b>	Serbatoio benzina .....	<b>3.24</b>	Spia visualizzazione marcia .....	<b>2.8</b>
Pressione e temperatura olio motore .....	<b>3.6</b>	Serbatoio di espansione .....	<b>3.12</b>	Spurgo aria .....	<b>4.4</b>
Prestazioni .....	<b>1.7</b>	Serbatoio liquido comando freni .....	<b>4.12</b>	Spurgo aria dal circuito freni .....	<b>4.16</b>
Procedura in caso di stacco della batteria ...	<b>5.6</b>	Serbatoio liquido comando frizione .....	<b>4.3</b>		
		Sicurezza bambini .....	<b>2.30</b>	<b>T</b> appo serbatoio carburante .....	<b>2.38</b>
<b>Q</b> uadro strumenti .....	<b>2.4</b>	Sistema di sicurezza passivo .....	<b>2.26</b>	Targhette .....	<b>1.4</b>
		Soletta regolazione pedaliera .....	<b>2.25</b>	Targhette identificazione .....	<b>1.3</b>
<b>R</b> adiatore acqua .....	<b>3.10</b>	Sollevatore anteriore .....	<b>4.26</b>	Telaio .....	<b>4.35</b>
Raffreddamento .....	<b>3.10</b>	Sonda Lambda .....	<b>3.20</b>	Tessera di garanzia .....	<b>6.2</b>
Rapporti di trasmissione .....	<b>1.8</b>	Sospensioni .....	<b>4.19</b>		
Regolatore giri minimo .....	<b>3.23</b>	Sostituzione lampada			
Regolatore minimo .....	<b>3.29</b>	luce abbagliante/anabbagliante .....	<b>5.9</b>		
Regolatore pressione carburante .....	<b>3.27</b>	Sostituzione lampada luci posteriori .....	<b>5.12</b>		
Regolazione del fascio luminoso .....	<b>5.10</b>	Sostituzione lampada luci targa .....	<b>5.13</b>		
Relay comando elettrovalvola		Sostituzione lampada			
iniezione aria secondaria .....	<b>3.23</b>	per luci di posizione e direzione .....	<b>5.10</b>		
		Sostituzione lampada Side Marker			
		anteriore e posteriore .....	<b>5.11</b>		

**ALPHABETIC INDEX**

<b>A</b> cceleration sensor .....	<b>4.24</b>	Car parking .....	<b>2.22</b>	Engine main data .....	<b>1.6</b>
Acceleration sensor .....	<b>4.24</b>	Car starting .....	<b>2.21</b>	Engine oil level .....	<b>3.6</b>
Air cleaner .....	<b>3.23</b>	Catalytic converters .....	<b>3.32</b>	Engine oil temperature and pressure .....	<b>3.6</b>
Air flow sensor or hot wire flowmeter .....	<b>3.19</b>	Changing engine oil and filter .....	<b>3.7</b>	Engine phase sensor .....	<b>3.19</b>
Air injection system and catalytic converter .....	<b>3.32</b>	Chassis .....	<b>4.35</b>	Engine revolution sensor .....	<b>3.19</b>
Air inlet electric pump .....	<b>3.23</b>	“Check Engine 1/12” warning light .....	<b>2.10</b>	Engine starting .....	<b>2.20</b>
Air temperature control system .....	<b>2.39</b>	“Check OK” warning light .....	<b>2.8</b>	Exhaust control by-pass solenoid valve .....	<b>3.24</b>
Air temperature control system compressor drive belt .....	<b>3.15</b>	Checking and changing the gearbox oil .....	<b>4.6</b>	Exhaust system overheating warning device .....	<b>3.35</b>
Air temperature control system “on” signals .....	<b>3.21</b>	Child restraints .....	<b>2.30</b>	Expansion tank .....	<b>3.12</b>
Anti-evaporative control system .....	<b>3.37</b>	Circuit energised by the ignition key .....	<b>5.2</b>		
Auxiliary part belts .....	<b>3.14</b>	Clutch .....	<b>4.2</b>	<b>F</b> illing the cooling system .....	<b>3.12</b>
		Clutch fluid reservoir .....	<b>4.3</b>	Front and rear Side Marker bulb replacement .....	<b>5.11</b>
<b>B</b> attery .....	<b>5.3</b>	Clutch plate .....	<b>4.3</b>	Front electric control unit .....	<b>5.16</b>
Battery discharged warning light .....	<b>2.10</b>	Conversion to Barchetta .....	<b>4.38</b>	Front hood .....	<b>2.35</b>
Battery disconnecting switch .....	<b>5.5</b>	Coolant temperature sensor .....	<b>3.20</b>	Front hood emergency opening .....	<b>2.36</b>
Battery recharging .....	<b>5.4</b>	Cooling .....	<b>3.10</b>	Front lights .....	<b>5.8</b>
Bleeding the clutch circuit .....	<b>4.4</b>	Courtesy lamp .....	<b>2.34</b>	Front self-lifting device .....	<b>4.26</b>
Bodywork .....	<b>4.37</b>			Front self-lifting device warning light .....	<b>2.9</b>
Bosch Motronic 2.7 ignition-injection system .....	<b>3.16</b>	<b>D</b> igital clock .....	<b>2.7</b>	Fuel consumption .....	<b>1.7</b>
Brake circuit air bleeding .....	<b>4.16</b>	Dimensions and weights .....	<b>1.5</b>	Fuel filler cap .....	<b>2.38</b>
Brake control fluid reservoir .....	<b>4.12</b>	Display warning light speed .....	<b>2.8</b>	Fuel filter .....	<b>3.27</b>
Brake pad changing .....	<b>4.14</b>	Documentation pockets .....	<b>2.32</b>	Fuel pressure regulator .....	<b>3.27</b>
Brake pads .....	<b>4.14</b>	Doors .....	<b>2.13</b>	Fuel reserve warning light .....	<b>2.9</b>
Brake pedal free travel .....	<b>4.14</b>			Fuel supply off warning light .....	<b>2.11</b>
Brake warning light .....	<b>4.13</b>	<b>E</b> lectric control units .....	<b>5.15</b>	Fuel system components .....	<b>3.24</b>
Braking sensor .....	<b>4.23</b>	Electric fuel pump .....	<b>3.27</b>	Fuel tank .....	<b>3.24</b>
Braking system .....	<b>4.11</b>	Electrical system .....	<b>1.9</b>	Fuel tank duration .....	<b>3.24</b>
Bulbs .....	<b>5.14</b>	Electro-injectors .....	<b>3.21</b>	Fuel tank maintenance .....	<b>3.26</b>
		Emergency folding-top .....	<b>4.39</b>		
<b>C</b> apacities .....	<b>1.9</b>	Emergency signal warning light .....	<b>2.8</b>	<b>G</b> earbox and differential .....	<b>4.5</b>
Car keys .....	<b>1.2</b>	Engine cover .....	<b>2.36</b>	Gearbox and differential lubrication .....	<b>4.6</b>
		Engine cover emergency opening .....	<b>2.37</b>	Gearbox oil cooling system .....	<b>4.8</b>
		Engine idling control .....	<b>3.23</b>	Generator belt .....	<b>3.14</b>

- H**and brake ..... 4.17  
 Hand brake lever ..... 2.23  
 Hazard warning lights ..... 2.16  
 Headlamp beam adjustment ..... 5.10  
 Headlamps ..... 5.7  
 High oil temperature warning light ..... 2.11  
 High water temperature warning light ..... 2.11  
 How to make tyre maintenance ..... 4.30  
 How to proceed if the battery  
   is disconnected ..... 5.6
- I**dentification plates ..... 1.3  
 Idling control ..... 3.29  
 Ignition coils ..... 3.22  
 Inertia switch ..... 3.28  
 Instrument and control panel ..... 2.2  
 Instrument panel ..... 2.4  
 Instrument panel brightness display ..... 2.7
- L**ap type belts ..... 2.28  
 Left rear electric control unit ..... 5.20  
 Lever for direction lights ..... 2.15  
 Lever for outside lights ..... 2.14  
 Levers on the steering wheel ..... 2.14  
 License plate bulb replacement ..... 5.13  
 Low oil pressure warning light ..... 2.11  
 Lubrication ..... 3.5
- M**agnesium wheel rims ..... 4.33  
 Maintenance schedule ..... 6.2  
 Multi-function display, function selection  
   and display ..... 2.5  
 Multi-function display,  
   programming function ..... 2.6  
 Multi-function display signals ..... 2.8
- O**il gas and vapor recycling ..... 3.8  
 Outside rear view mirrors ..... 2.33  
 Oxygen sensor ..... 3.20
- P**assenger's side electric control unit ..... 5.17  
 Passive type safety systems ..... 2.26  
 Pedal adjustment sole ..... 2.25  
 Performance ..... 1.7  
 Plates ..... 1.4  
 Power modules ..... 3.22  
 Precautions in the event of a puncture ..... 4.28
- R**ear lights ..... 5.12  
 Rear view mirror ..... 2.33  
 Relay for secondary air  
   inlet solenoid valve ..... 3.23  
 Replacement of position light  
   and direction indicator bulbs ..... 5.10  
 Replacement of the high / low beam bulb ..... 5.9  
 Replacing rear light bulbs ..... 5.12  
 Revolution counter ..... 3.23  
 Right rear electric control unit ..... 5.19  
 Rims and tyres ..... 1.8  
 Running in ..... 2.12
- S**eats ..... 2.24  
 Self-diagnosis function ..... 3.29  
 Setting data checking and adjusting ..... 4.19  
 Shock absorber electric actuators ..... 4.24  
 Shock absorbers ..... 4.21  
 "Slow Down 1/12" warning light ..... 2.9  
 Solenoid valves used to control the  
   fuel vapor exhaust ..... 3.27  
 Spark plugs ..... 3.31  
 Starting device ..... 2.18
- Steering ..... 4.9  
 Steering wheel angle sensor ..... 4.23  
 Sun visors ..... 2.33  
 Suspension electronic control ..... 4.22  
 Suspension system fault diagnosis ..... 4.24  
 Suspension system warning light ..... 2.10  
 Suspensions ..... 4.19
- T**achometric sensor ..... 4.23  
 Throttle potentiometer ..... 3.20  
 Tool kits ..... 4.42  
 Tow eye-bolt ..... 2.38  
 Transmission ratios ..... 1.8  
 Trip odometer display ..... 2.6
- U**ndertray electric fans ..... 3.22
- V**alve clearance ..... 3.3  
 Valve timing data ..... 3.4
- W**arranty card ..... 6.2  
 Water electric fans ..... 3.20  
 Water radiator ..... 3.10  
 Wheel balancing ..... 4.33  
 Wheel change ..... 4.29  
 Wheels and tyres ..... 4.28  
 Windscreen wiper/washer lever ..... 2.17  
 Windscreen demisting ..... 2.42

**INDEX ALPHABETIQUE**

- A**ctuateurs électriques ..... 4.24  
Afficheur à fonctions multiples,  
fonction de programmation ..... 2.6  
Afficheur à fonctions multiples,  
sélection et visualisation de fonctions ..... 2.5  
Amortisseurs ..... 4.21
- B**atterie ..... 5.3  
Bobine d'allumage ..... 3.22  
Boîte de vitesses et différentiel ..... 4.5  
Boîtier électrique arrière droite ..... 5.19  
Boîtier électrique arrière gauche ..... 5.20  
Boîtier électrique côte passager ..... 5.17  
Boîtier électrique avant ..... 5.16  
Boîtiers électriques ..... 5.15  
Bouchon de réservoir de carburant ..... 2.38  
Bougies d'allumage ..... 3.31
- C**apot avant ..... 2.35  
Capot-moteur ..... 2.36  
Capote de secours ..... 4.39  
Capteur d'accéléromètre ..... 4.24  
Capteur d'angle de volant ..... 4.23  
Capteur de freinage ..... 4.23  
Capteur de phase moteur ..... 3.19  
Capteur de tachymètre ..... 4.23  
Capteur de tours moteur ..... 3.19  
Capteur température  
liquide de refroidissement ..... 3.20  
Carnet de garantie ..... 6.2  
Carrosserie ..... 4.37  
Catalyseurs ..... 3.32  
Ceintures de sécurité abdominales ..... 2.28  
Châssis ..... 4.35
- Circuit de freinage ..... 4.11  
Circuit de refroidissement  
huile boîte de vitesses ..... 4.8  
Circuits commandés par la clé ..... 5.2  
Clés de la voiture ..... 1.2  
Climatisation ..... 2.39  
Commande électronique des suspensions ..... 4.22  
Compte-tours ..... 3.23  
Composants du circuit d'alimentation ..... 3.24  
Configuration Barchetta ..... 4.38  
Consommation d'essence ..... 1.7  
Contrôle et réglage géométrie des roues ... 4.19  
Contrôle niveau d'huile boîte de vitesses  
et vidange ..... 4.6  
Courroie compresseur de climatisation ..... 3.15  
Courroie de commande générateur ..... 3.14  
Courroies organes auxiliaires ..... 3.14  
Course à vide de la pédale de frein ..... 4.14  
Crochet de remorquage ..... 2.38
- D**émarrage de la voiture ..... 2.21  
Démarrage du moteur ..... 2.20  
Désembuage du pare-brise ..... 2.42  
Dispositif de démarrage ..... 2.18  
Diagnostic automatique de bord ..... 3.29  
Diagnostic du système des suspensions ... 4.24  
Dimensions et poids ..... 1.5  
Direction ..... 4.9  
Dispositif de soulèvement avant ..... 4.26  
Dispositifs d'alarme de température excessive  
dans le système d'échappement ..... 3.35  
Disque d'embrayage ..... 4.3  
Données de calage ..... 3.4  
Données principales du moteur ..... 1.6  
Durée du réservoir d'essence ..... 3.24
- E**clairage ..... 5.7  
Electrovanne de commande by-pass  
d'échappement ..... 3.24  
Electrovannes de contrôle des émissions  
de vapeurs d'essence ..... 3.27  
Embrayage ..... 4.2  
Entretien des pneus ..... 4.30  
Entretien du réservoir d'essence ..... 3.26  
Equilibrage ..... 4.33
- F**eux arrière ..... 5.12  
Feux avant ..... 5.8  
Feux de détresse ..... 2.16  
Filtre à air ..... 3.23  
Filtre à carburant ..... 3.27  
Frein de stationnement ..... 4.17
- G**raissage ..... 3.5  
Graissage de la boîte de vitesses  
et du différentiel ..... 4.6
- I**njecteurs ..... 3.21  
Installation électrique ..... 1.9  
Interrupteur à inertie ..... 3.28  
Interrupteur coupe-batterie ..... 5.5
- J**antes en magnésium ..... 4.33  
Jantes et pneumatiques ..... 1.8  
Jeu soupapes ..... 3.3
- L**ampe de secours ..... 2.34  
Lampes ..... 5.14

Lever d'allumage des feux extérieurs .....	2.14	<b>R</b> adiateur eau .....	3.10	Semelle de réglage de pédalier .....	2.25
Lever de clignotants .....	2.15	Rapports de transmission .....	1.8	Sièges .....	2.24
Lever de commande d'essuie/lave-glace ...	2.17	Ravitaillements .....	1.9	Signaux de climatisation enclenchée .....	3.21
Lever de frein de stationnement .....	2.23	Recharge de la batterie .....	5.4	Signaux de l'afficheur à fonction multiples ...	2.8
Leviers de volant .....	2.14	Recyclage gaz et vapeurs d'huile .....	3.8	Sonde Lambda .....	3.20
<b>M</b> esureur de débit d'air .....		Refroidissement .....	3.10	Suspensions .....	4.19
ou débitmètre à fil chaud .....	3.19	Réglage du faisceau lumineux .....	5.10	Système d'allumage et injection .....	
Modules de puissance .....	3.22	Réglage du ralenti .....	3.29	Bosch Motronic 2.7 .....	3.16
Montre digitale .....	2.7	Régulateur de pression de carburant .....	3.27	Système d'injection d'air et catalyseurs .....	3.32
<b>N</b> iveau d'huile moteur .....	3.6	Régulateur de ralenti .....	3.23	Système de contrôle des émissions .....	
<b>O</b> uverture de secours du capot avant .....	2.36	Relais de commande électrovanne .....		de vapeurs d'essence .....	3.37
Ouverture de secours du capot- moteur .....	2.37	d'injection air secondaire .....	3.23	Système de sécurité passif .....	2.26
<b>P</b> are-soleil .....	2.33	Remplacement de la lampe .....		<b>T</b> ableau de bord .....	2.4
Parking de la voiture .....	2.22	de la plaque d'immatriculation .....	5.13	Témoin "Check Engine 1/12" .....	2.10
Performances .....	1.7	Remplacement de la lampe des feux .....		Témoin "Check OK" .....	2.8
Plan d'entretien .....	6.2	de position et des clignotants .....	5.10	Témoin d'éclairage du tableau de bord .....	2.7
Planche de bord et commandes .....	2.2	Remplacement de la lampe .....		Témoin d'affichage vitesse .....	2.8
Plaques d'identification .....	1.3	du feu de route / de croisement .....	5.9	Témoin de batterie déchargée .....	2.10
Plaquettes .....	1.4	Remplacement de la lampe .....		Témoin de dispositif de soulèvement avant .....	2.9
Plaquettes de freins .....	4.14	Side Marker avant et arrière .....	5.11	Témoin de freins .....	4.13
Poche porte-documents .....	2.32	Remplacement de roue .....	4.29	Témoin d'interruption d'alimentation .....	2.11
Pompe électrique à carburant .....	3.27	Remplacement des plaquettes de freins ....	4.14	Témoin de pression d'huile insuffisante ....	2.11
Pompe électrique d'admission d'air .....	3.23	Remplacement huile moteur et filtre .....	3.7	Témoin de réserve de carburant .....	2.9
Portes .....	2.13	Remplacement lampes des feux arrière ....	5.12	Témoin de système des suspensions .....	2.10
Potentiomètre de papillon .....	3.20	Remplissage du circuit de refroidissement .....	3.12	Témoin de température d'eau .....	2.11
Précautions à adopter .....		Réservoir d'essence .....	3.24	Témoin de température d'huile .....	2.11
en cas de crevaison .....	4.28	Réservoir d'expansion .....	3.12	Témoin de totalisateur partiel .....	2.6
Pression et température d'huile moteur .....	3.6	Réservoir de liquide de commande .....		Témoin signal de détresse .....	2.8
Procédure à suivre en cas .....		d'embrayage .....	4.3	Témoin "Slow Down 1/12" .....	2.9
de débranchement de la batterie .....	5.6	Réservoir de liquide .....		Trousses à outils .....	4.42
Purge d'air .....	4.4	de commande de freins .....	4.12	<b>V</b> entilateurs électriques eau .....	3.20
Purge d'air du circuit de freinage .....	4.16	Rétroviseur interne .....	2.33	Ventilateurs électriques de fond plat .....	3.22
		Rétroviseurs externes .....	2.33		
		Rodage .....	2.12		
		Roues et pneus .....	4.28		
		<b>S</b> écurité des enfants .....	2.30		

**ALPHABETISCHES INHALTSVERZEICHNIS**

<b>A</b> bklemmen der Batterie .....	5.6	Beleuchtung .....	5.7	Elektroventilatoren für Wasser .....	3.20
Abmessungen und Gewichte .....	1.5	Benutzung der Reifen .....	4.30	Entlüftung .....	4.4
Abschlepphaken .....	2.38	Beschleunigungsfühler .....	4.24	Entlüftung des Bremskreislaufes .....	4.16
Alarmvorrichtungen für Übertemperatur in der Auspuffanlage .....	3.35	Bremsanlage .....	4.11	Ersatz der Bremsbeläge .....	4.14
Alternatorriemen .....	3.14	Bremsbeläge .....	4.14	Ersatz der Heckbeleuchtungslampen .....	5.12
Anfahren .....	2.21	Bremsflüssigkeitsbehälter .....	4.12	Ersatz der Kennschildbeleuchtungslampe ..	5.13
Anlassen des Motors .....	2.20	Bremsfühler .....	4.23	Ersatz der Lampe für Seitenleuchte (Side Marker) .....	5.11
Anlasservorrichtung .....	2.18	Bremsleuchte .....	4.13	Ersatz der Lampe für Standlicht und Richtungsanzeiger .....	5.10
Antriebsriemen des Klimaanlagekompressors .....	3.15	By-Pass-Ventil für den Auslaßabgleich .....	3.24	Ersatz einer Fern-/Abblendlicht/-lampe .....	5.9
Anwagt und Sichtbarmachung der Funktionen .....	2.6	<b>“C</b> heck Engine 1/12” - Leuchte .....	2.10		
Anzeige des eingerückten Ganges .....	2.8	Check OK-Anzeiger des .....	2.8	<b>F</b> ach für Fahrzeugunterlagen .....	2.32
Anzeigen des Mehrfachleuchtendisplays .....	2.8	<b>D</b> aten zur Förderbeginneinstellung .....	3.4	Fahrgestelleinstellung und -kontrolle .....	4.19
Anzeiger des Batterie entladen .....	2.10	Diagnose der Stoßdämpferanlage .....	4.24	Fahrleistungen .....	1.7
Anzeiger des Helligkeit der Instrumententafel .....	2.7	Digitaluhr .....	2.7	Fahrzeugkennschilder .....	1.3
Anzeiger des Notsignal .....	2.8	Drehzahlmesser .....	3.23	Fahrzeugschlüssel .....	1.2
Anzeiger des Teilstreckenmessers .....	2.6	Drosselklappenpotentiometer .....	3.20	Felgen und Reifen .....	1.8
Anzeiger des vordere Emporhebevorrichtung .....	2.9	<b>E</b> infahrsvorschriften .....	2.12	Frontbeleuchtung .....	5.8
Armaturenbrett mit Instrumen tentafel und Schaltungen .....	2.2	Einstellung des Lichtbündels .....	5.10	Füllen des Wasserkühlsystems .....	3.12
Aufbau .....	4.37	Elektrische Anlage .....	1.9	Füllmengen .....	1.9
Aufhängungen .....	4.19	Elektrische Kraftstoffpumpe .....	3.27	<b>G</b> arantieheft .....	6.2
Außenlichterhebel .....	2.14	Elektrische Stellglieder der Stoßdämpfer ..	4.24	Getriebe und Differential .....	4.5
Außenspiegel .....	2.33	Elektrische Steuergeräte .....	5.15	Getriebe- und Differentialschmierung .....	4.6
Ausgleichsbehälter .....	3.12	Elektrisches Steuergerät auf der Beifahrerseite .....	5.17	Getriebeölstandkontrolle und -wechsel .....	4.6
Auswuchten .....	4.33	Elektrisches Steuergerät hinten links .....	5.20		
<b>B</b> archetta-Konfiguration .....	4.38	Elektrisches Steuergerät hinten rechts .....	5.19	<b>H</b> andbremshebel .....	2.23
Batterie .....	5.3	Elektroeinspritzventile .....	3.21	Hauptdaten des Motors .....	1.6
Batterieschalter .....	5.5	Elektronische Kontrolle der Aufhängungen .....	4.22	Hebel am Lenkrad .....	2.14
Bauchgurte .....	2.28	Elektropumpe für Lufteinlaß .....	3.23	Heckbeleuchtung .....	5.12
		Elektroventilatoren für Unterwanne .....	3.22	Inertialschalter .....	3.28
				Innenspiegel .....	2.33
				Instrumententafel .....	2.4

<b>K</b> atalysatoren .....	3.32	Luftmassenmesser oder Hitzdrahtdurchsatzmesser .....	3.19	“Selbstdiagnose” -Bordfunktion .....	3.29
Kennschilder .....	1.4			Sicherheitsmaßnahmen für Kinder .....	2.30
Klimaanlage .....	2.39	<b>M</b> agnesium-Radfelgen .....	4.33	Signal für eingeschaltete Klimaanlage .....	3.21
Komponenten des Benzinkreises .....	3.24	Magnetventil zur Steuerung der Benzindampfabgabe .....	3.27	Sitze .....	2.24
Kraftstoffdruckregler .....	3.27	Mehrfachleuchtendisply, Programmierungsfunktion .....	2.5	“Slow Down 1/12” - Leuchte .....	2.9
Kraftstofffilter .....	3.27	Motordrehzahlfühler .....	3.19	Sohle für die Einstellung der Pedale .....	2.25
Kraftstofftank .....	3.24	Motorhaube .....	2.36	Sonnenblenden .....	2.33
Kraftstofftankdeckel .....	2.38	Motoröl- und Filterwechsel .....	3.7	Stoßdämpfer .....	4.21
Kraftstoffverbrauch .....	1.7	Motoröldruck und -temperatur .....	3.6	Tachometerfühler .....	4.23
Kraftstoffvorratsanzeiger .....	2.9	Motorölstand .....	3.6	Türen .....	2.13
Kühlfüssigkeitstemperaturfühler .....	3.20	Motorphasenfühler .....	3.19		
Kühlkreislauf des Getriebeöls .....	4.8	Motorschmierng .....	3.5	<b>Ü</b> ber Zündschlüssel geschaltete Kreise .....	5.2
Kühlung .....	3.10	<b>N</b> achladen der Batterie .....	5.4	Übersetzung .....	1.8
Kupplung .....	4.2	Notöffnen der Motorhaube .....	2.37	<b>V</b> entilspiel .....	3.3
Kupplungsflüssigkeitsbehälter .....	4.3	Notöffnen der Vorderhaube .....	2.36	Vordere Emporhebevorrichtung .....	4.26
Kupplungsscheibe .....	4.3	Notverdeck .....	4.39	Vorderes elektrisches Steuergerät .....	5.16
				Vorderhaube .....	2.35
<b>L</b> ambda-Sonde .....	3.20	<b>P</b> arkbremse .....	4.17	Vorsichtsmaßnahmen bei einer Reifenpanne .....	4.28
Lampen .....	5.14	Parken des Fahrzeuges .....	2.22	<b>W</b> arnblinkanlage .....	2.16
Lebensdauer des Kraftstofftank .....	3.24	Passive Sicherheitssysteme .....	2.26	Wartung Kraftstofftank .....	3.26
Leerlaufdrehzahlregler .....	3.23	Prüfkreis für Benzindampfemissionswerte .....	3.37	Wartungsplan .....	6.2
Leerlaufeinstellung .....	3.29	<b>R</b> äder und Reifen .....	4.28	Wasserkühler .....	3.10
Leerweg des Bremspedales .....	4.14	Radwechsel .....	4.29	Werkzeugausrüstung .....	4.42
Leistungsmodule .....	3.22	Rahmengestell .....	4.35	Windschutzscheibenentfrostung .....	2.42
Lenkung .....	4.9	Richtungsanzeigerhebel .....	2.15		
Lenkungswinkelfühler .....	4.23	Riemen der Zusatzeinrichtungen .....	3.14	<b>Z</b> ünd-Einspritzanlage .....	
Leselampe .....	2.34	Rückführung von Gasen und Öldämpfen .....	3.8	Bosch Motronic 2.7 .....	3.16
Leuchte Anzeiger der Aufhängungsanlage .....	2.10			Zündkerzen .....	3.31
Leuchte für hohe Wassertemperatur .....	2.11			Zündspulen .....	3.22
Leuchte für Ungenügender Öldruck .....	2.11				
Leuchte für Unterbruch der Kraftstoffzufuhr .....	2.11				
Leuchte für zu hohe Öltemperatur .....	2.11				
Lufteinspritzsteuermagnetventil .....	3.23				
Lufteinspritzung und Katalysator .....	3.32				
Luftfilter .....	3.23	<b>S</b> chalthebel für Scheibenwisch- und -waschanlage .....	2.17		

COPYRIGHT © **ferrari**

Servizio Assistenza Tecnica  
Via Abetone Inferiore, 4  
41053 - Maranello (Modena)

L'allestimento dei modelli Ferrari e i relativi opzionali possono variare per specifiche esigenze di mercato o legali, i dati contenuti in questo catalogo sono forniti a titolo indicativo.

Per ragioni di natura tecnica o commerciale, la Ferrari potrà apportare in qualunque momento modifiche ai modelli descritti in questo catalogo.

Per ulteriori informazioni, rivolgersi al più vicino concessionario o alla Ferrari.

Ferrari specifications and optionals may vary due to specific legal and commercial requirements. The data in this catalogue are approximate.

The specifications of the car are subject to change, any time, due to technical/commercial reasons by Ferrari.

For further information apply to the nearest Ferrari concessionaire or Ferrari.

L'équipement des modèles Ferrari et les options relatives peuvent changer pour de précises exigences légales et commerciales. Les données ci-incluses sont fournies à titre d'information.

Ferrari peut apporter à tout moment des changements aux modèles décrits dans ce catalogue pour des raisons de nature technique ou commerciale.

Pour toute information, veuillez vous adresser au concessionnaire le plus proche ou à Ferrari.

Wir behalten uns vor, Ausstattung und Zubehör der Ferrari- Modelle aufgrund marktbedingter Anforderungen oder gesetzlicher Auflagen zu ändern. Die Angaben dieser Betriebsanleitung sind daher unverbindlich.

Aus technischen und geschäftlichen Gründen kann Ferrari jederzeit Änderungen an den beschriebenen Modellen vornehmen.

Für weitere Auskünfte weden Sie sich bitte an den nächstgelegenen Vertragshändler oder direkt an Ferrari.

Catalogo n° **993/95** - Codice n° **95990186**

1ª Edizione Ottobre 1995

Printed in Italy by Grafiche Rebecchi Ceccarelli - Modena



SPORTS **Ferrari** ITALIA