



**FIAT SCUDO**



**MODIFICHE / AGGIORNAMENTI DOCUMENTAZIONE**

| <b>Data</b> | <b>Referente</b> | <b>Nome File</b> | <b>Descrizione della modifica</b> |
|-------------|------------------|------------------|-----------------------------------|
|             |                  |                  |                                   |
|             |                  |                  |                                   |
|             |                  |                  |                                   |
|             |                  |                  |                                   |
|             |                  |                  |                                   |
|             |                  |                  |                                   |
|             |                  |                  |                                   |
|             |                  |                  |                                   |

**© 2006 - Fiat Auto S.p.A.**

*Tutti i diritti sono riservati. Sono vietate la diffusione e la riproduzione anche parziale e con qualsiasi strumento.*

*L'elaborazione del materiale non può comportare specifiche responsabilità per involontari errori od omissioni.*

*Le informazioni riportate sul presente supporto sono suscettibili di aggiornamenti continui: Fiat Auto S.p.A. non assume alcuna responsabilità per le conseguenze derivanti dall'utilizzo di informazioni non aggiornate*

*La presente pubblicazione è ad esclusivo uso didattico.*

*Per le informazioni tecniche, complete ed aggiornate a fini assistenziali, è necessario fare riferimento al manuale assistenziale ed alle informazioni di servizio del modello di veicolo interessato.*



## INDICE

|  |           |
|--|-----------|
| <b>1. BRIEFING</b> .....   | <b>8</b>  |
| 1.1 I CONTENUTI IN BREVE .....   | 8         |
| 1.2 MOTORIZZAZIONI .....   | 9         |
| 1.3 DATI PER L'IDENTIFICAZIONE VETTURA .....   | 9         |
| 1.4 VERSIONI CARROZZERIA .....   | 11        |
| <b>2. DATI TECNICI</b> .....   | <b>13</b> |
| <b>2.1 MOTORE</b> .....  | <b>13</b> |
| <i>Tipo motore</i> .....   | 13        |
| <i>Dati motore</i> .....   | 13        |
| <i>Iniezione</i> .....   | 13        |
| <b>2.2 CAMBIO</b> .....  | <b>14</b> |
| <b>2.3 FRENI</b> .....   | <b>14</b> |
| <b>2.4 CARATTERISTICHE VEICOLO</b> .....   | <b>15</b> |
| <i>Dimensioni</i> .....  | 15        |
| <b>2.5 MANUTENZIONE PROGRAMMATA</b> .....  | <b>17</b> |
| <b>2.6 LIQUIDI</b> .....   | <b>18</b> |
| <i>Caratteristiche fluidi e lubrificanti</i> .....   | 19        |
| <i>Capacità fluidi e lubrificanti</i> .....  | 19        |
| <b>3. MOTORE</b> .....   | <b>20</b> |
| <b>3.1 MOTORE 1.6 MULTIJET 90CV ( DV6UTED4)</b> .....  | <b>20</b> |
| <i>Marchatura motore</i> .....   | 22        |
| <i>Specifiche tecniche motore 1,6 Multijet</i> .....   | 23        |
| <i>esploso del motore</i> .....  | 24        |
| <i>Monoblocco</i> .....  | 24        |
| <i>Raffreddamento della parte alta dei cilindri con dei condotti inseriti fra le canne</i> ..... | 25        |
| <i>Sotto basamento</i> .....   | 26        |
| <i>Testa cilindri</i> .....  | 27        |
| <i>Punterie idrauliche</i> .....   | 28        |
| <i>Funzionamento delle punterie idrauliche</i> .....   | 29        |
| <i>Supporto alberi a camme ( coperchio punterie )</i> .....                                      | 29        |
| <i>Caratteristiche costruttive</i> .....   | 30        |
| <i>Guarnizione della testa</i> .....   | 30        |
| <i>Albero motore</i> .....   | 32        |
| <i>Identificazione dei cuscinetti</i> .....  | 33        |
| <i>Volano</i> .....  | 33        |
| <i>Pistoni</i> .....   | 34        |
| <i>Fasce elastiche</i> .....   | 35        |
| <i>Bielle</i> .....  | 36        |
| <i>Comando distribuzione</i> .....   | 37        |
| <i>Tenditore a molla</i> .....   | 38        |
| <i>Alberi distribuzione</i> .....  | 39        |
| <i>Filtro combustibile</i> .....   | 40        |
| <i>Schema circuito alimentazione aria</i> .....  | 41        |
| <i>Percorso dell'aria</i> .....  | 41        |
| <i>Turbocompressore</i> .....  | 42        |
| <i>Impianto di scarico</i> .....   | 42        |
| <i>Convertitore catalitico</i> .....   | 43        |



|  |            |
|--|------------|
| <i>Impianto EGR</i> .....  | 43         |
| <i>Dosatore di flusso</i> .....  | 45         |
| <i>Impianto recupero vapori olio dal basamento</i> .....                                   | 46         |
| <i>Impianto lubrificazione motore</i> .....  | 47         |
| <i>Pompa olio</i> .....  | 49         |
| <i>Pressione di olio</i> .....   | 50         |
| <i>Filtro olio e scambiatore di calore</i> .....   | 50         |
| <i>Circuito raffreddamento motore</i> .....  | 51         |
| <i>Pompa Acqua</i> .....   | 52         |
| <i>Termostato</i> .....  | 52         |
| <i>Serbatoio Alimentazione/Espansione</i> .....  | 52         |
| <i>Circuito combustibile</i> .....   | 53         |
| <i>Lista Attrezzatura motore 1.6 Multijet 90CV</i> .....                                   | 54         |
| <i>Impianto preriscaldamento candele</i> .....   | 55         |
| <i>Sensore livello e temperatura olio motore</i> .....                                     | 55         |
| <i>Sensore di temperatura combustibile</i> .....   | 56         |
| <i>Elettroiniettori</i> .....  | 57         |
| <i>Sensore pressione combustibile</i> .....  | 58         |
| <i>Sensore di giri</i> .....   | 59         |
| <i>Sensore di fase</i> .....   | 59         |
| <i>Sensore di sovrappressione</i> .....  | 60         |
| <i>Temperatura aria aspirata</i> .....   | 60         |
| <i>Sensore di temperatura motore</i> .....   | 62         |
| <i>Misuratore portata aria (Debimetro) con integrato sensore di temperatura aria</i> ..... | 63         |
| <i>Potenziometro pedale acceleratore</i> .....   | 63         |
| <i>Schema elettrico gestione motore BOSCH EDC16C34</i> .....                               | 64         |
| <b>3.2 MOTORE 2.0 MULTIJET 120CV ( DW10UTED4)</b> .....                                    | <b>65</b>  |
| <i>Generalità sul sistema PCR</i> .....  | 65         |
| <i>Pompa Common Rail diesel</i> .....  | 68         |
| <i>Pompa interna di trasferimento di combustibile ITP</i> .....                            | 68         |
| <i>Elettrovalvola di controllo volumetrico VCV</i> .....                                   | 68         |
| <i>Pompa alta pressione HPP</i> .....  | 68         |
| <i>Elettrovalvola di controllo di pressione PCV</i> .....                                  | 68         |
| <i>Volume della parte alta pressione</i> .....   | 69         |
| <i>Iniettori Piezo</i> .....   | 69         |
| <i>iniettori</i> .....   | 71         |
| <i>Funzionamento</i> .....   | 72         |
| <i>Pompa Common Rail</i> .....   | 74         |
| <i>Percorso del combustibile nella pompa Common Rail diesel (DCP)</i> .....                | 77         |
| <i>Marcatura della pompa Common Rail diesel (DCP)</i> .....                                | 78         |
| <b>3.3 CINGHIA COMANDO DISTRIBUZIONE</b> .....   | <b>81</b>  |
| 3.3.1 <i>Rimozione</i> .....   | 81         |
| 3.3.2 <i>Montaggio</i> .....   | 82         |
| <i>Attrezzi revisione motore 2.0 MULTIJET</i> .....  | 85         |
| <b>4. CAMBIO</b> .....   | <b>87</b>  |
| <b>4.1 BE4R ( 1.6 MULTIJET 90CV )</b> .....  | <b>87</b>  |
| <i>SCOMPOSIZIONE</i> .....   | 87         |
| <i>RICOMPOSIZIONE</i> .....  | 93         |
| <i>Attrezzi revisione Cambio 1.6 MULTIJET 90CV</i> .....                                   | 94         |
| <b>4.2 ML6C ( 2.0 MULTIJET)</b> .....  | <b>95</b>  |
| <i>Scomposizione</i> .....   | 95         |
| <i>Ricomposizione</i> .....  | 100        |
| <i>Attrezzi per revisione Cambio 2.0 Multijet Fiat NScudo</i> .....                        | 107        |
| <b>5. IMPIANTO FRENANTE</b> .....  | <b>109</b> |



|   |            |
|---|------------|
| <b>5.1 ABS BOSCH 8.0 .....</b>  | <b>109</b> |
| <i>Generalità .....</i>   | 109        |
| <i>Schema impianto.....</i>   | 109        |
| <i>Schema ABS senza ESP .....</i>   | 110        |
| <i>Schema ABS con ESP .....</i>   | 110        |
| <i>Funzioni del sistema ABS .....</i>                                       | 111        |
| <i>ESP ( Elettronic Stability Program ) .....</i>                           | 111        |
| <i>SISTEMA ASR (Antislip Regulator).....</i>                                | 112        |
| <i>HH ( Hill Holder ) .....</i>   | 113        |
| <b>5.2 FRENO DI STAZIONAMENTO (REGISTRAZIONI).....</b>                      | <b>118</b> |
| <i>Freno di stazionamento con regolatore di tensionamento del cavo.....</i> | 118        |
| <b>6. STERZO .....</b>  | <b>123</b> |
| <b>6.1 IDROGUIDA ( 1.6 MULTIJET 90 CV ).....</b>                            | <b>123</b> |
| <b>6.2 SERVOSTERZO AD ASSERVIMENTO ELETTRIDRAULICO (2.0 MULTIJET ).....</b> | <b>124</b> |
| <i>Schema funzionale.....</i>   | 124        |
| <i>Funzionamento.....</i>   | 125        |
| <i>Gruppo elettropompa .....</i>  | 126        |
| <i>Localizzazione gruppo pompa.....</i>                                     | 126        |
| <i>Localizzazione vaschetta rabbocco olio.....</i>                          | 127        |
| <i>Scomposizione pompa.....</i>   | 127        |
| <i>Funzionamento pompa.....</i>   | 128        |
| <i>Centralina di controllo Guida elettroidraulica .....</i>                 | 129        |
| <i>Pin-out centralina di controllo Guida elettroidraulica.....</i>          | 129        |
| <b>7. SOSPENSIONI .....</b>   | <b>131</b> |
| <b>7.1 SOSPENSIONE POSTERIORE BASE.....</b>                                 | <b>131</b> |
| <b>7.2 SOSPENSIONE POSTERIORE PNEUMATICA OVE PREVISTO .....</b>             | <b>132</b> |
| <i>Composizione del sistema .....</i>                                       | 134        |
| <i>Centralina elettronica di controllo del sistema.....</i>                 | 135        |
| <i>Pin Out Centralina di controllo.....</i>                                 | 135        |
| <i>Molle pneumatiche .....</i>  | 137        |
| <i>Ubicazione molle pneumatiche .....</i>                                   | 137        |
| <i>Gruppo compressore.....</i>  | 138        |
| <i>Sensori di altezza .....</i>   | 142        |
| <i>Gruppo pulsanti/interruttori.....</i>                                    | 145        |
| <i>Cicalino ( buzzer ).....</i>   | 147        |
| <i>Serbatoio riserva d'aria ( addizionale ).....</i>                        | 149        |
| <i>Circuito Aria e tubazioni .....</i>                                      | 152        |
| <i>Schema funzionale circuito aria .....</i>                                | 154        |
| <b>8. IMPIANTO ELETTRICO .....</b>  | <b>158</b> |
| <b>8.1 GENERALITA' .....</b>  | <b>158</b> |
| <i>Alimentazioni elettriche .....</i>                                       | 158        |
| <i>Architettura Multiplexing.....</i>                                       | 160        |
| <i>RETE CAN HS IS.....</i>  | 161        |
| <i>RETE CAN LS CAR .....</i>  | 162        |
| <i>RETE CAN LS CONFORT .....</i>  | 163        |
| <i>Rete CAN DIAGNOSTICA .....</i>   | 164        |
| <i>Linea di diagnosi K.....</i>   | 165        |
| <b>8.2 QUADRO STRUMENTI .....</b>   | <b>166</b> |
| <i>Tabella elenco spie avaria/allerta:.....</i>                             | 168        |
| <i>PIN-OUT.....</i>   | 170        |
| <b>8.3 GESTIONE PORTE .....</b>   | <b>172</b> |
| <i>Generalità.....</i>  | 172        |



|   |            |
|---|------------|
| Funzioni del telecomando.....   | 172        |
| Pulsanti interni all'abitacolo .....  | 173        |
| Funzionamento .....   | 173        |
| Schemi elettrici .....  | 175        |
| <b>8.4 ALZACRISTALLI ELETTRICI E SPECCHI RETROVISORI .....</b>              | <b>185</b> |
| Generalità .....  | 185        |
| Gruppi interruttori.....  | 186        |
| Schemi elettrici .....  | 187        |
| Funzionamento .....   | 187        |
| Ubicazione relè retrovisori e alzacristalli posteriori .....                | 190        |
| <b>8.5 AIRBAG .....</b>   | <b>191</b> |
| Schema funzionale di configurazione.....                                    | 192        |
| Sensore SBR.....  | 193        |
| Sensore CNB.....  | 193        |
| Funzionamento sensore CNB .....   | 194        |
| Messaggi sulla rete can.....  | 195        |
| Fascio cavi abitacolo .....   | 196        |
| Centralina comando Airbag .....   | 197        |
| Sensori satelliti urti laterali.....  | 197        |
| Interruttore esclusione AirBag passeggero .....                             | 198        |
| Airbag frontali ( giudatore e passeggero).....                              | 198        |
| Airbag a tendina e airbag torace .....                                      | 199        |
| Schemi elettrici .....  | 199        |
| <b>8.6 CLIMATIZZAZIONE.....</b>   | <b>204</b> |
| Sistema Riscaldatore ( CH ) .....   | 204        |
| Funzionamento del riscaldatore ( CH ).....                                  | 205        |
| Sistema climatizzatore manuale ( RF ).....                                  | 207        |
| Funzionamento del Climatizzatore manuale ( RF ).....                        | 207        |
| Sistema climatizzatore Automatico bizona ( RFTA ) .....                     | 209        |
| Sistema climatizzatore Addizionale posteriore.....                          | 213        |
| Circuito di riscaldamento supplementare acqua calda.....                    | 214        |
| Gruppo comandi clima posteriore.....  | 214        |
| Tasto abilitazione Clima posteriore .....                                   | 216        |
| Gruppo Clima posteriore.....  | 217        |
| Aerazione superiore posteriore .....  | 218        |
| Aerazione inferiore posteriore .....  | 218        |
| Passaggio tubi gas e acqua vano abitacolo .....                             | 219        |
| Elettrovalvola circuito acqua calda .....                                   | 219        |
| Funzionamento circuito riscaldamento addizionale con elettrovalvola ON..... | 220        |
| Pompa acqua addizionale .....   | 221        |
| Tubazioni .....   | 222        |
| Schemi elettrici .....  | 224        |
| <b>8.7 SISTEMA MANI LIBERE “ BLUETOOTH” ( KML : KIT MAINS LIBRES ).....</b> | <b>230</b> |
| Schema funzionale:.....   | 231        |
| Elenco dei telefoni mobili compatibili.....                                 | 231        |
| Localizzazione centralina KML .....   | 232        |
| Verifiche funzionali del sistema .....                                      | 232        |
| Interfaccia Uomo-Macchina ( IHM ).....                                      | 233        |
| Generalità funzionale.....  | 233        |
| Messaggi SMS.....   | 239        |
| Chiamata Centro Clienti.....  | 239        |
| Comandi vocali .....  | 240        |
| Diagnosi elettronica .....  | 241        |
| <b>8.8 ALLARME .....</b>  | <b>245</b> |
| Generalità .....  | 245        |
| Schema funzionale .....   | 245        |

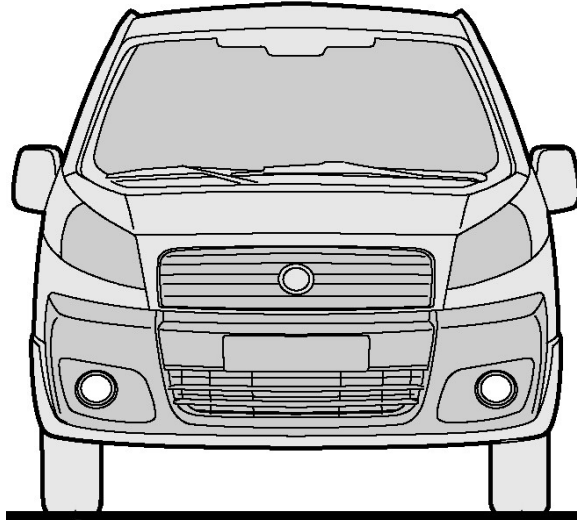


|  |            |
|--|------------|
| <i>Funzionamento</i> .....             | 246        |
| <i>Ubicazione componenti</i> .....     | 246        |
| <b>8.9 SENSORI DI PARCHEGGIO</b> ..... | <b>250</b> |
| <i>Disinserimento Sensori</i> .....    | 250        |
| <i>Anomalie</i> .....                  | 250        |



## 1. BRIEFING

### 1.1 I contenuti in breve



Le esigenze del cliente dei Veicoli Commerciali sono in continua evoluzione e, per continuare ad essere leader sul mercato, occorre saper soddisfare ed anticipare questi bisogni. Per questo motivo, Fiat Scudo si presenta al pubblico con una veste estetica completamente rinnovata e più grintosa, con numerosi contenuti che continueranno a fare di questo veicolo il modello di riferimento nel suo segmento quanto a stile, ampiezza di gamma, versatilità, funzionalità, prestazioni, comfort di guida e qualità della vita a bordo.

L'evoluzione del prodotto si può sintetizzare in quattro macro-aree di intervento:

- rinnovamento stile
- maggiore capacità/facilità di carico
- maggiore potenza/coppia dei propulsori
- maggior comfort
- minori costi operativi

In particolare:

- Nuova gamma motori diesel Multijet, in adempimento alla normativa Euro4: più potenti, più elastici, più affidabili e più economici. La versione top 2.0 136CV è dotata di sistema antinquinamento F.A.P. ;
- Climatizzazione bizona con climatizzazione addizionale posteriore;
- Sospensioni posteriori pneumatiche con variazione dell'altezza del piano di carico per facilitare le operazioni di carico e scarico delle merci;
- Miglioramento della sicurezza:
  - con adozione di un impianto ABS dell'ultima generazione con la possibilità di scelta della versione full con ESP, ESR, MSR, HBA e Hill Holder;
  - Due versioni di Airbag con o senza "Windows Bag"
- Due gamme di carrozzeria per la versione:
  - Furgone «passo corto o lungo» con tetto basso o alto ;
  - Combi «passo corto o lungo» con tetto basso;
- Miglioramento della piacevolezza di guida con sistema Servoguida con pompa olio elettroidraulica;
- Per migliorare il confort a bordo il veicolo può essere anche dotato di sistema viva voce Bluetooth.





## 1.2 Motorizzazioni

Il Nuovo SCUDO è equipaggiato fin dal lancio commerciale con le seguenti motorizzazioni:

Motore 1560 Multijet 90CV (66 KW) – Coppia Max 180Nm a 1750 giri/min.

Motore 1997 Multijet 120 CV (88KW) – Coppia Max 300Nm a 2000 giri/min.

Motore 1997 Multijet 140 CV (103KW)– Coppia Max 320Nm a 2000 giri/min.

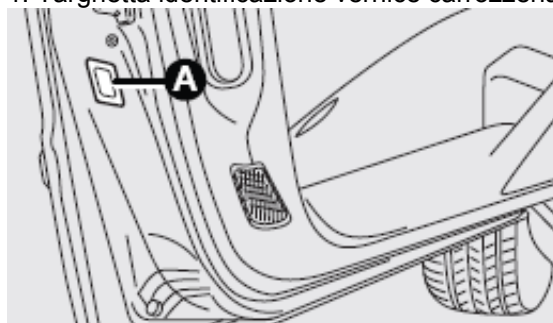
nella tabella sottostante sono riportati gli accoppiamenti motore-frizione-cambio per il veicolo in questione:

| Motorizzazione | F.A.P. | Frizione | Cambio         |
|----------------|--------|----------|----------------|
| 1.6 90CV       | No     | Luk      | BE4R (5 marce) |
| 2.0 120CV      | No     | Luk      | ML6C (6 marce) |
| 2.0 140CV      | Si     | Luk      | ML6C (6 marce) |

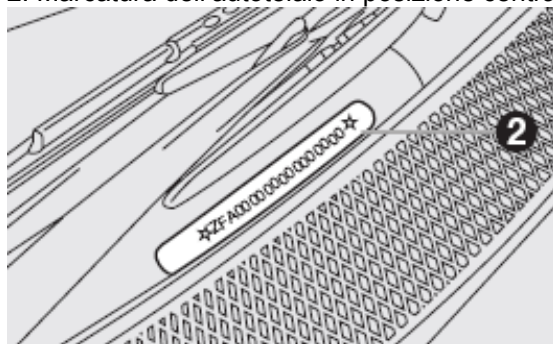
## 1.3 Dati per l'identificazione vettura

I dati di identificazione vettura sono stampigliati su targhette dedicate; la loro ubicazione è la seguente.:

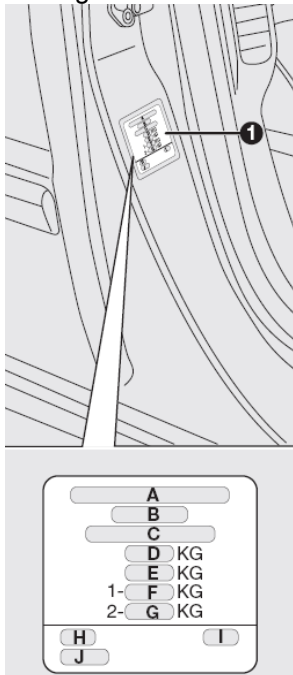
1. Targhetta identificazione vernice carrozzeria su porta anteriore sinistra



2. Marcatura dell'autotelaio in posizione centrale alla base del parabrezza



3. Targhetta riassuntiva dei dati di identificazione sul montante della porta anteriore destra



4. Marcatura del motore riportata sul basamento del motore



#### 1.4 Versioni Carrozzeria

Il nuovo scudo è disponibile con due versioni di carrozzeria: Combinato o Furgone entrambi ordinabili con passo corto o passo lungo.

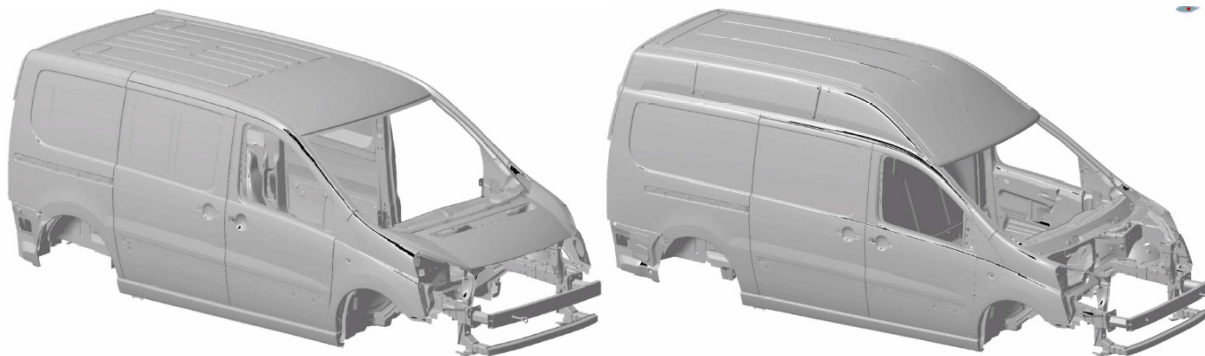
Oltre a queste due versioni esistono diversi allestimenti in base al numero dei posti.

Nella tabella sottostante sono riportati i codici carrozzeria in base alla versione e motorizzazione:

- Motore 1.6 90CV
  - ( 270XXAIA AA ) Combinato passo corto – 5/6 posti
  - ( 270XXAIA AB ) Combinato passo corto – 8/9 posti
  - ( 270XXAIA AAL ) Combinato passo lungo – 5/6 posti
  - ( 270XXAIA ABL ) Combinato passo lungo – 8/9 posti
  - ( 270KXAIA ABL ) Combinato passo lungo ( portata maggiorata ) – 8/9 posti
  - ( 270ZXAIA ZA ) Combinato passo corto ( Cat. NI ) – 5/6 posti
  - ( 270ZXAIA ZA ) Combinato passo lungo ( Cat. NI ) – 5/6 posti
  - ( 270ZXAIA ZA ) Furgone passo corto 10Q ( tetto basso ) – 2/3 posti
  - ( 270ZXAIA WA ) Furgone passo corto 12Q ( tetto basso ) – 2/3 posti
  - ( 270ZXAIA WAL ) Furgone passo lungo 12Q ( tetto basso ) – 2/3 posti
  - ( 270ZXAIA ZA ) Furgone passo lungo 12Q ( tetto alto ) – 2/3 posti
  - ( 270ZXAIA ZA ) Pianale passo lungo 12Q – 2/3 posti
  
- Motore 2.0 120CV
  - ( 270XXCIB AA ) Combinato passo corto – 5/6 posti
  - ( 270XXCIB AB ) Combinato passo corto – 8/9 posti
  - ( 270XXCIB AAL ) Combinato passo lungo – 5/6 posti
  - ( 270XXCIB ABL ) Combinato passo lungo – 8/9 posti
  - ( 270KXCIB ABL ) Combinato passo lungo ( portata maggiorata ) – 8/9 posti
  - ( 270ZXCIB ZC ) Combinato passo corto ( Cat. NI ) – 5/6 posti
  - ( 270ZXCIB ZCL ) Combinato passo lungo ( Cat. NI ) – 5/6 posti
  - ( 270ZXCIB ZA ) Furgone passo corto 10Q ( tetto basso ) – 2/3 posti
  - ( 270ZXCIB WA ) Furgone passo corto 12Q ( tetto basso ) – 2/3 posti
  - ( 270ZXCIB WAL ) Furgone passo lungo 12Q ( tetto basso ) – 2/3 posti
  - ( 270ZXCIB WBL ) Furgone passo lungo 12Q ( tetto alto ) – 2/3 posti
  - ( 270ZXCIB ZAL ) Pianale passo lungo 12Q – 2/3 posti
  
- Motore 2.0 136CV
  - ( 270XXDIB AA ) Combinato passo corto – 5/6 posti
  - ( 270XXDIB AB ) Combinato passo corto – 8/9 posti
  - ( 270XXDIB AAL ) Combinato passo lungo – 5/6 posti
  - ( 270XXDIB ABL ) Combinato passo lungo – 8/9 posti
  - ( 270KXDIB ABL ) Combinato passo lungo ( portata maggiorata ) – 8/9 posti
  - ( 270ZXDIB ZC ) Combinato passo corto ( Cat. NI ) – 5/6 posti
  - ( 270ZXDIB ZCL ) Combinato passo lungo ( Cat. NI ) – 5/6 posti
  - ( 270ZXDIB ZA ) Furgone passo corto 10Q ( tetto basso ) – 2/3 posti
  - ( 270ZXDIB WA ) Furgone passo corto 12Q ( tetto basso ) – 2/3 posti
  - ( 270ZXDIB WAL ) Furgone passo lungo 12Q ( tetto basso ) – 2/3 posti
  - ( 270ZXDIB WBL ) Furgone passo lungo 12Q ( tetto alto ) – 2/3 posti
  - ( 270ZXDIB ZAL ) Pianale passo lungo 12Q – 2/3 posti

Nelle sottostanti figure è illustrata la versione furgone con tetto basso e alto. Entrambi le versioni ordinabili con il passo corto o lungo.



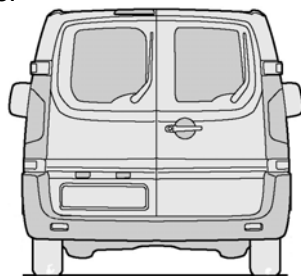


Nella sottostante figura è illustrata la versione Combi con tetto basso, ordinabile con il passo corto o lungo.

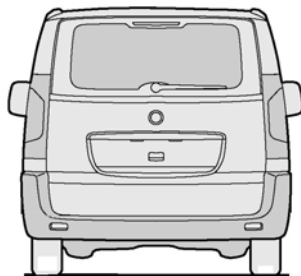


Inoltre la versione Combi può avere la porta posteriore con due ante o con portellone:

- Versione porta posteriore con due ante:



- Versione porta posteriore con portellone



## 2. DATI TECNICI

### 2.1 MOTORE

#### Tipo motore

|                                 | 1,6                   | 2.0                   | 2.0                   |
|---------------------------------|-----------------------|-----------------------|-----------------------|
| <b>Codice tipo</b>              | DV6UTED4              |                       |                       |
| <b>Posizione</b>                | montato a<br>0.4°     |                       |                       |
| <b>N° cilindri</b>              | 4                     | 4                     | 4                     |
| <b>Disposizione cilindri</b>    |                       |                       |                       |
| <b>N° valvole per cilindro</b>  | 16                    | 16                    | 16                    |
| <b>Ciclo</b>                    | Diesel                | Diesel                | Diesel                |
| <b>Distribuzione</b>            |                       |                       |                       |
| <b>Alimentazione carburante</b> | Diesel<br>Common Rail | Diesel Common<br>Rail | Diesel Common<br>Rail |

#### Dati motore

|  | 1,6     | 2.0 | 2.0 |
|--|---------|-----|-----|
| <b>Alesaggio (mm)</b>                      | 75      |     |     |
| <b>Corsa (mm)</b>                          | 88,3    |     |     |
| <b>Cilindrata totale (cm<sup>3</sup>)</b>  | 1560    |     |     |
| <b>Rapporto di compressione</b>            |         |     |     |
| <b>Potenza massima (KW /CV)</b>            | 66 / 90 |     |     |
| <b>Regime di potenza massima (giri/1')</b> | 4000    |     |     |
| <b>Coppia massima (Nm)</b>                 | 180     |     |     |
| <b>Regime coppia massima (giri/1')</b>     | 1750    |     |     |

#### Iniezione

|                            | 1,6            | 2.0     | 2.0     |
|----------------------------|----------------|---------|---------|
| <b>Tipo</b>                | BOSCH EDC16.34 |         |         |
| <b>Ordine di iniezione</b> | 1-3-4-2        | 1-3-4-2 | 1-3-4-2 |



**2.2 CAMBIO**

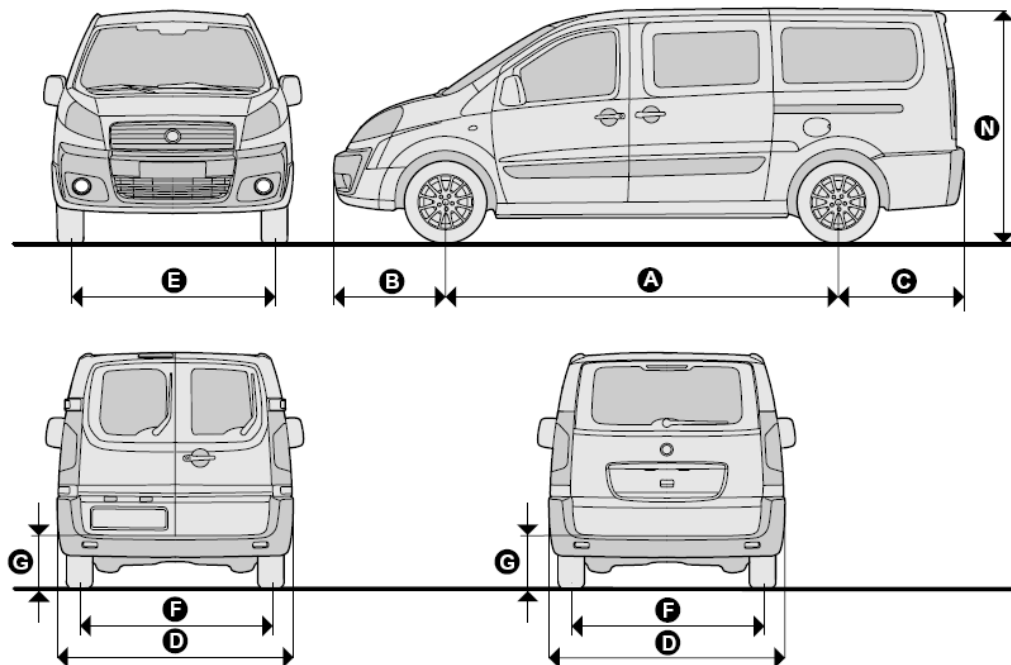
|                    | <b>90 Multijet</b>   | <b>120 Multijet - 140 Multijet</b>  |
|--------------------|--|---|
| Cambio di velocità | A cinque marce avanti più retromarcia con sincronizzatori per l'innesto delle marce avanti | A sei marce avanti più retromarcia con sincronizzatori per l'innesto delle marce avanti |
| Frizione           | Autoregistrante con pedale senza corsa a vuoto   | Autoregistrante con pedale senza corsa a vuoto  |
| Trazione           | Anteriore  | Anteriore   |

**2.3 FRENI**

|                        | <b>90 Multijet - 120 Multijet - 140 Multijet</b>      |
|------------------------|---|
| Freni di servizio:     |   |
| – anteriori            | a disco (autoventilanti per le versioni ove previsto) |
| – posteriori           | a disco oppure a tamburo (su alcune versioni)         |
| Freno di stazionamento | comandato da leva a mano, agente sui freni posteriori |



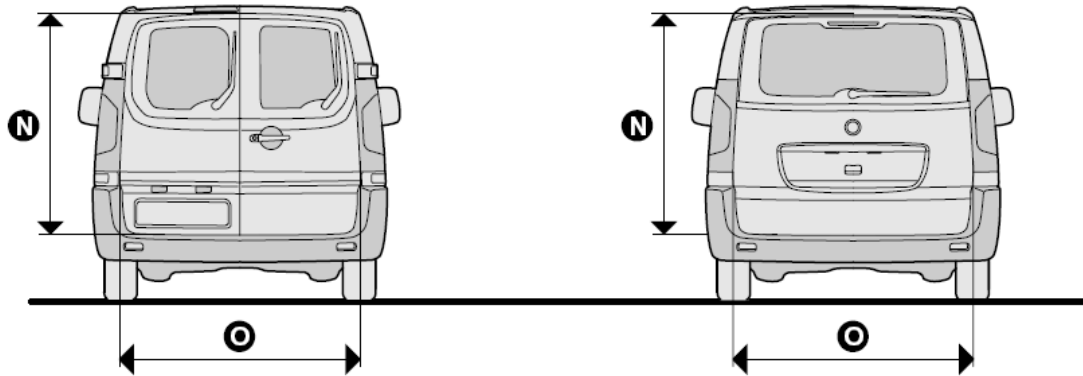
## 2.4 CARATTERISTICHE VEICOLO

*Dimensioni*

|              | DIMENSIONI                           | PASSO CORTO                   | PASSO LUNGO |
|--------------|--------------------------------------|-------------------------------|-------------|
| <b>A+B+C</b> | Lunghezza totale:                    | 4805                          | 5135        |
| <b>N</b>     | Altezza totale:                      | 1894 ÷ 1942 / 2204 ÷ 2276 (*) |             |
| <b>A</b>     | Passo:                               | 3000                          | 3122        |
| <b>B</b>     | Sbalzo anteriore:                    | 975                           |             |
| <b>C</b>     | Sbalzo posteriore:                   | 830                           | 1038        |
| <b>D</b>     | Larghezza totale                     |                               |             |
|              | – a filo carrozzeria:                | 1870                          |             |
|              | – con fasce paracolpi:               | 1895                          |             |
|              | – con specchi retrovisori abbattuti: | 1986                          |             |
|              | – con specchi retrovisori aperti:    | 2194                          |             |
| <b>E</b>     | Carreggiata anteriore:               | 1574                          |             |
| <b>F</b>     | Carreggiata posteriore:              | 1574                          |             |
| <b>G</b>     | Altezza del vano di carico           |                               |             |
|              | – con sospensioni meccaniche:        | 562 ÷ 604                     |             |
|              | – con sospensioni pneumatiche:       | 491 ÷ 500                     |             |

(\*) Versioni con tetto alto



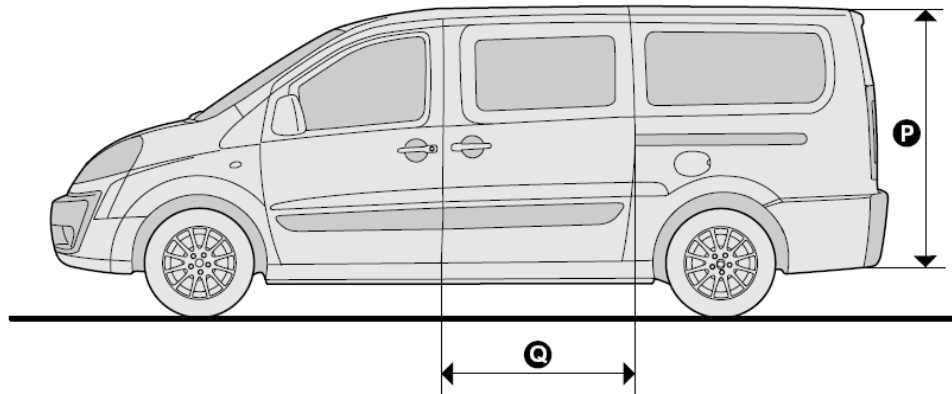


## DIMENSIONI

## PORTE POSTERIORI

|          |   |               |
|----------|---|---------------|
| <b>N</b> | Altezza utile porte posteriori a due battenti:  | 1272÷1630 (*) |
| <b>O</b> | Larghezza utile<br>– porte posteriori a due battenti:<br>– portellone posteriore (dove previsto): | 1237<br>1237  |

(\*) Versione con tetto alto



## DIMENSIONI

## PORTA LATERALE SCORREVOLE

|          |            |             |
|----------|------------|-------------|
| <b>P</b> | Altezza:   | 1293 ÷ 1301 |
| <b>Q</b> | Larghezza: | 924         |





## 2.5 MANUTENZIONE PROGRAMMATA

I tagliandi devono essere effettuati ogni 30.000 km

| Migliaia di chilometri   | 30 | 60 | 90 | 120 | 150 | 180 |
|--|----|----|----|-----|-----|-----|
| Controllo condizioni/usura pneumatici ed eventuale regolazione pressione   | ●  | ●  | ●  | ●   | ●   | ●   |
| Controllo funzionamento impianto illuminazione (fari, indicatori di direz., emergenza, vano di carico, spie quadro strum., ecc.)   | ●  | ●  | ●  | ●   | ●   | ●   |
| Controllo funzionamento impianto tergilavacrystalli/lavacrystalli ed eventuale regolazione spruzzatori   | ●  | ●  | ●  | ●   | ●   | ●   |
| Controllo posizionamento/usura spazzole tergilavacrystalli   | ●  | ●  | ●  | ●   | ●   | ●   |
| Controllo condizioni usura pattini freni e funzionamento segnalatore usura pattini disco anteriori e posteriori (dove presenti)  | ●  | ●  | ●  | ●   | ●   | ●   |
| Controllo condizioni usura guarnizioni freni a tamburo posteriori (dove presenti)  |    | ●  |    | ●   |     | ●   |
| Controllo visivo condizioni e integrità:<br>Esterno carrozzeria e protettivo sotto scocca, tubazioni (scarico - alimentaz. combust. - freni<br>Elementi in gomma (cuffie - manicotti - boccole - ecc.) -<br>Tubazioni flessibili impianto freni e alimentaz. | ●  | ●  | ●  | ●   | ●   | ●   |
| Controllo visivo condizioni/tensionamento cinghie comando accessori (escluso motori dotati di tenditori automatici)  |    | ●  |    |     | ●   |     |
| Controllo ed eventuale regolazione corsa freno a mano  | ●  | ●  | ●  | ●   | ●   | ●   |
| Controllo emissioni/fumosità gas di scarico  | ●  | ●  | ●  | ●   | ●   | ●   |
| Controllo stato pulizia serrature e pulizia lubrificazione leverismi   | ●  | ●  | ●  | ●   | ●   | ●   |
| Sostituzione olio motore e filtro olio   | ●  | ●  | ●  | ●   | ●   | ●   |
| Spurgo filtro gasolio  | ●  |    | ●  |     | ●   |     |
| Sostituzione filtro gasolio  |    | ●  |    | ●   |     | ●   |
| Sostituzione cartuccia filtro aria   | ●  | ●  | ●  | ●   | ●   | ●   |
| Controllo ed eventuale ripristino livello liquidi (raffred. Motore - freni - servosterzo - lavacrystalli - ecc.)   | ●  | ●  | ●  | ●   | ●   | ●   |
| Controllo tensione cinghia/e comando accessori   |    | ●  |    | ●   |     | ●   |
| Controllo visivo condizioni cinghia/e comando accessori  | ●  | ●  | ●  | ●   | ●   | ●   |
| Controllo visivo condizioni cinghia dentata comando distribuzione  |    |    |    | ●   |     |     |
| Sostituzione cinghia dentata comando distribuzione (*)   |    |    |    |     |     |     |
| Controllo funzionalità sistemi controllo motore (mediante presa di diagnosi)   | ●  | ●  | ●  | ●   | ●   | ●   |
| Sostituzione liquido freni (oppure ogni 24 mesi)   |    | ●  |    | ●   |     | ●   |
| Sostituzione filtro antipolline(oppure ogni 24 mesi)   | ●  | ●  | ●  | ●   | ●   | ●   |
| Ripristino del liquido specifico per filtro particolato (versione 140 Multijet)  |    |    |    | ●   |     |     |
| Sostituzione filtro particolato (versione 140 Multijet)  |    |    |    |     |     | ●   |

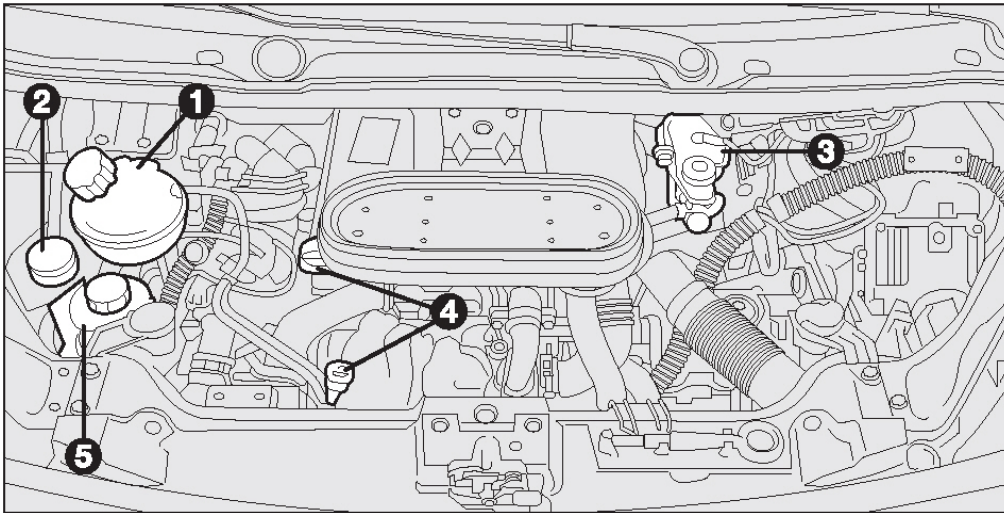
(\*) Si consiglia la sostituzione della cinghia dentata comando distribuzione ogni 180.000 km oppure 10 anni



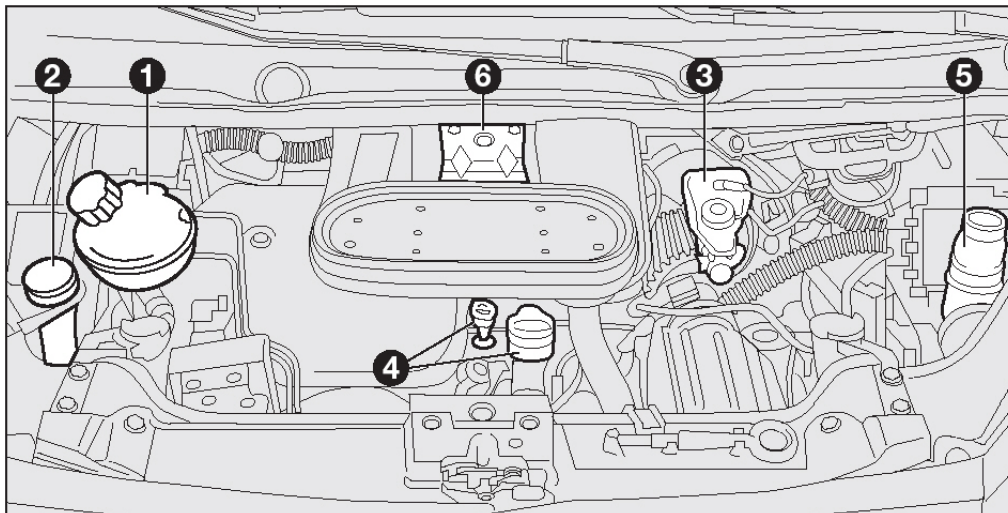
## 2.6 LIQUIDI

Nelle sottostanti figure è illustrata la localizzazione delle vaschette per la verifica dei livelli.

Versione motore 1.6 90CV



Versione motore 2.0 120CV e 136CV



**Legenda:**

1. Liquido raffreddamento motore
2. Liquido lavacrystallo / lavalunotto / lavafari
3. Liquido freni
4. Olio motore
5. Liquido servosterzo
6. Sede per imbuto rabbocco olio motore



**Caratteristiche fluidi e lubrificanti**

| Impiego   | Caratteristiche qualitative dei fluidi e lubrificanti per un corretto funzionamento della vettura  | Fluidi e lubrificanti originali  | Intervallo di sostituzione   |
|---|--|----------------------------------|--|
| Lubrificanti per motori a gasolio               | Lubrificanti con base sintetica di gradazione SAE 5W- 40 qualificazione <b>FIAT 9.5535-N2</b>  | <b>SELENIA WR</b>                | Secondo Piano di Manutenzione Programmata                              |
| Lubrificanti e grassi per la trasmissione       | Olio sintetico SAE 75W-85 che superi la specifica API GL4 e MIL-L-2105 D LEV   | <b>TUTELA MATRYX</b>             | Cambi e differenziali meccanici  |
|   | Grasso a base di saponi di litio con bisolfuro di molibdeno, consistenza NLGI 2  | <b>TUTELA MRM 2</b>              | Giunti omocineticici   |
| Liquido per freni                               | Fluido sintetico, F.M.V.S.S. n° 116, DOT 4, ISO 4925, SAE J-1704, CUNA NC 956-01   | <b>TUTELA TOP 4</b>              | Freni idraulici e comandi idraulici frizione                           |
| Protettivo per radiatori                        | Protettivo con azione anticongelante (di colore rosso) per impianti di raffreddamento a base di glicole monoetilenico inibito con formulazione organica basata sulla tecnologia O.A.T.<br>Supera le specifiche CUNA NC 956-16, astm d 3306 | <b>PARAFU UP</b>                 | Circuiti di raffreddamento<br>Percentuale di impiego: 50% fino a -35°C |
| Liquido per lavacrystallo/ lavalunotto/lavafari | Miscela di alcoli, acqua e tensioattivi CUNA NC 956-11   | <b>TUTELA PROFESSIONAL SC 35</b> | Da impiegarsi puro o diluito negli impianti tergilavacrystallo         |

**Capacità fluidi e lubrificanti**

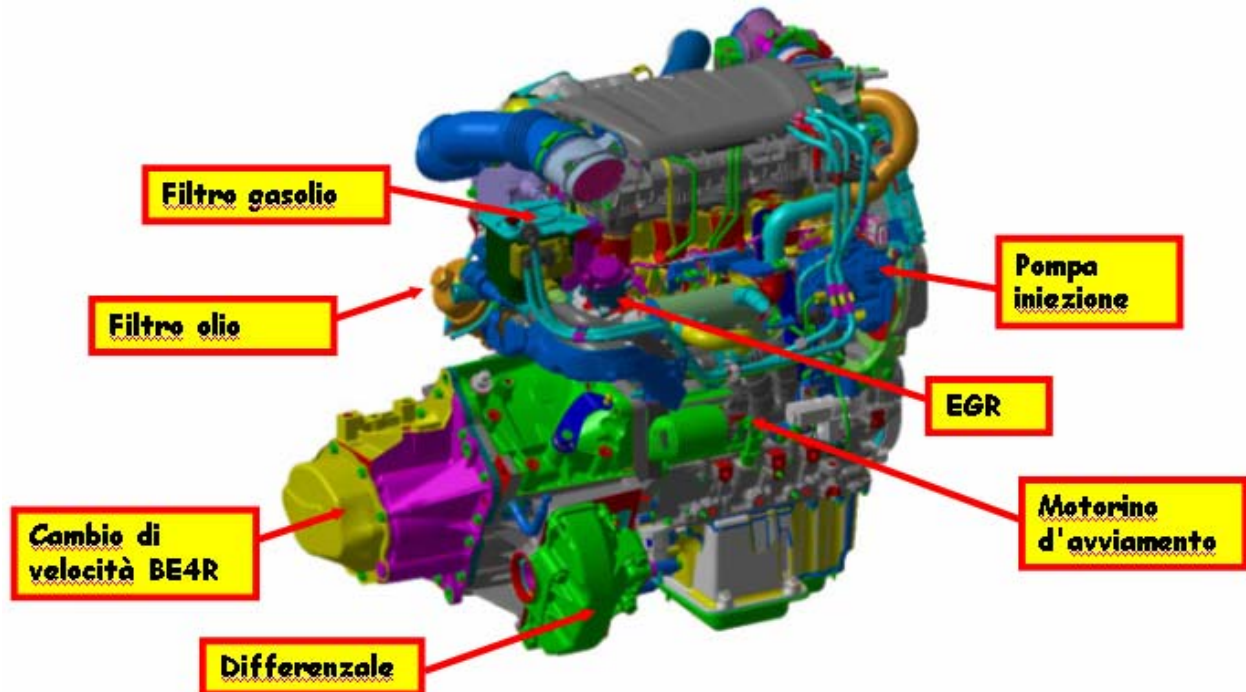
|  |       | 90 Multijet | 120 Multijet | 140 Multijet | Combustibili prescritti e lubrificanti originali            |
|--|-------|-------------|--------------|--------------|---|
| Serbatoio del carburante:                                | litri | 80          | 80           | 80           | Gasolio per autotrazione (Specifica EN 590)                 |
| compresa una riserva di:                                 | litri | 8           | 8            | 8            |   |
| Impianto di raffreddamento motore:                       | litri | –           | 9            | 9            | Miscela di acqua e liquido <b>PARAFU UP</b> al 50%          |
| Coppa del motore e filtro:                               | litri | 6,2         | 5,25         | 5,25         | <b>SELENIA WR</b>   |
| Scatola del cambio/ differenziale:                       | kg    | –           | 1,9          | 1,9          | <b>TUTELA CAR MATRYX</b>                                    |
| Circuito freni idraulici con: dispositivi ABS (con ESP)  | kg    | 0,519       | 0,519        | 0,519        | <b>TUTELA TOP 4 (*)</b>                                     |
| Recipiente liquido lavacrystallo, lavalunotto, lavafari: | litri | 7,5         | 7,5          | 7,5          | Miscela di acqua e liquido <b>TUTELA PROFESSIONAL SC 35</b> |

(\*) Il liquido freni va sostituito almeno ogni 2 anni (versione furgone)



### 3. MOTORE

#### 3.1 MOTORE 1.6 MULTIJET 90CV ( DV6UTED4)



Il motore 1.6 MULTIJET 90CV 4 cilindri completamente in alluminio rappresenta una novità nell'ambito Fiat. L'obiettivo principale nello sviluppo di questo propulsore, è stato quello di raggiungere un livello d'affidabilità, tale da garantire una percorrenza di 240.000 km oppure 15 anni, senza cedimenti meccanici. (Valori di affidabilità che non riguardano la garanzia).

Obiettivi che sono stati raggiunti anche grazie ad un processo produttivo molto rigido, denominato "cartellino rosso". In pratica ogni fase di montaggio è accuratamente verificata, se si riscontra qualche anomalia, viene attaccato al motore un cartellino rosso per evitare di montare inutilmente altri pezzi su quel motore già destinato allo scarto.

- Potenza massima di 66 kW (90CV) a 4000 giri/minuto
- Coppia massima di 180 Nm (18,3 kgm) a 1750 giri/minuto
- Manutenzione ridotta ( ogni 30.000 km, cinghia distribuzione 240.000km, punterie idrauliche)
- Peso 120 kg
- Emissioni allo scarico EURO 4



Motore 16 valvole con punterie idrauliche; la testa d'alluminio è composta da due blocchi: un blocco superiore dove, sono alloggiati i due assi a camme connessi tra di loro attraverso una catena; e un blocco inferiore dove sono alloggiati le valvole.

Il monoblocco è in lega d'alluminio con le canne cilindro in ghisa, riportate.

I pistoni sono stati realizzati con una galleria interna per il passaggio dell'olio, spruzzato d'appositi getti per meglio smaltire il calore.

Le bielle sono in ghisa del tipo, fratturate.

L'albero motore è in acciaio, con i perni di banco e di manovella trattati termicamente per meglio resistere alle sollecitazioni meccaniche.

I cappelli di banco sono in ghisa annegati in una fusione d'alluminio ( sottobasamento ).

Il sottobasamento è fissato con apposite viti al basamento e al cambio di velocità, creando così, una struttura rigida che limita la flessione dell'albero motore riducendo la rumorosità di banco e l'usura dei cuscinetti di banco e di biella.

La coppa dell'olio è realizzata in alluminio per meglio smaltire il calore, è chiusa nella parte inferiore con un coperchio in lamiera dove, è avvitato il tappo per lo scarico dell'olio.

Il movimento alla distribuzione viene trasmesso dall'albero motore all'asse a camme dell'aspirazione tramite una cinghia dentata, e dall'asse a camme dell'aspirazione a quello dello scarico da una catena.

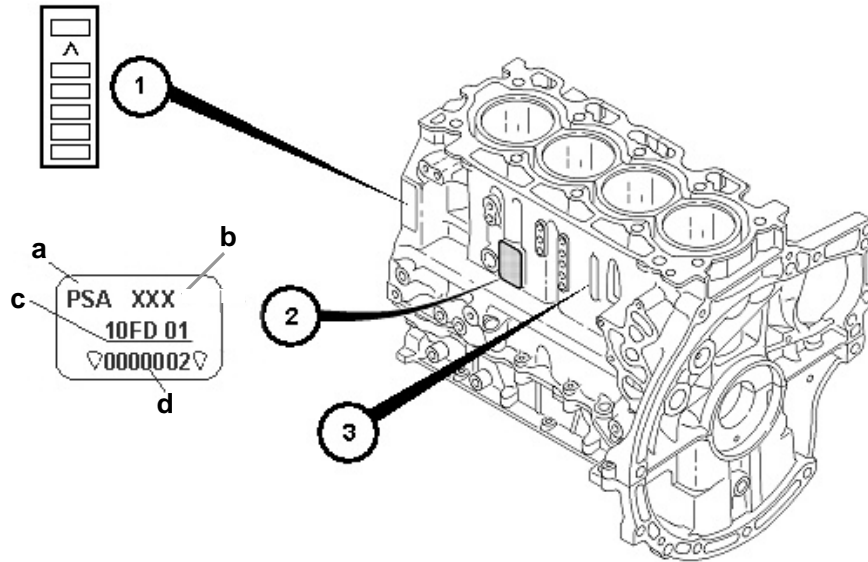
La pompa dell'olio e ad ingranaggi ed è coassiale all'albero motore.

Il volano è a singola massa e la frizione, con molle parastrappi, adotta uno spingidisco con molla a tazza del tipo a spinta senza sistema di recupero dell'usura del disco.

Questo motore adotta:

- un sistema di iniezione Bosch EDC16C34 multijet con pompa iniezione CP1H BOSCH a tre pompanti e pompa di trasferta integrata.
- un impianto di sovralimentazione con scambiatore aria/aria, turbina a geometria fissa con valvola waste-gate a depressione e sistema over-boost gestito dalla centralina controllo motore.
- Sistema di riciclo gas di scarico composto da:
  1. una valvola EGR per rendere comunicante il circuito di scarico con quello di aspirazione
  2. una valvola a farfalla inserita nel circuito di aspirazione per creare una depressione sufficiente ad incrementare la quantità di EGR.
- un impianto di scarico con catalizzatore



**Marchatura motore**

❶ **Classe dei supporti di banco**

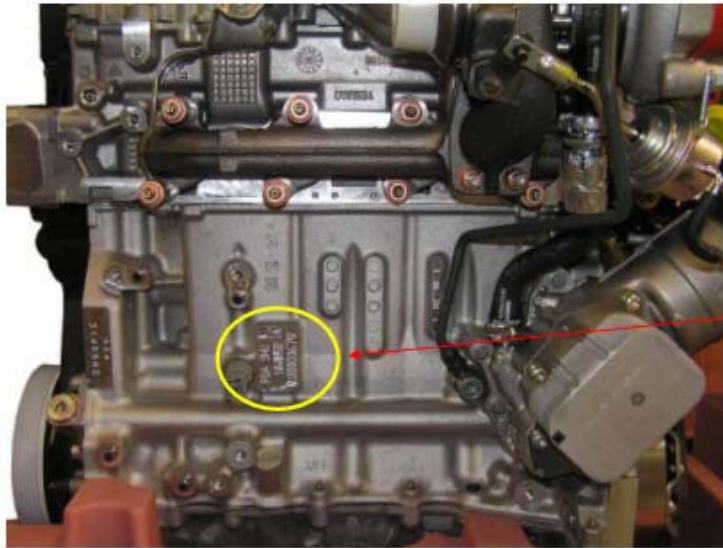
(stampato lato distribuzione)

❷ **identificazione motore**

*a : riferimento costruttore*  
*b : tipo regolamentare*  
*c : riferimento organo*  
*d : numero ordine di fabbricazione*

❸ **Marchiatura lavorazione industriale**  
**Anno di fabbricazione**



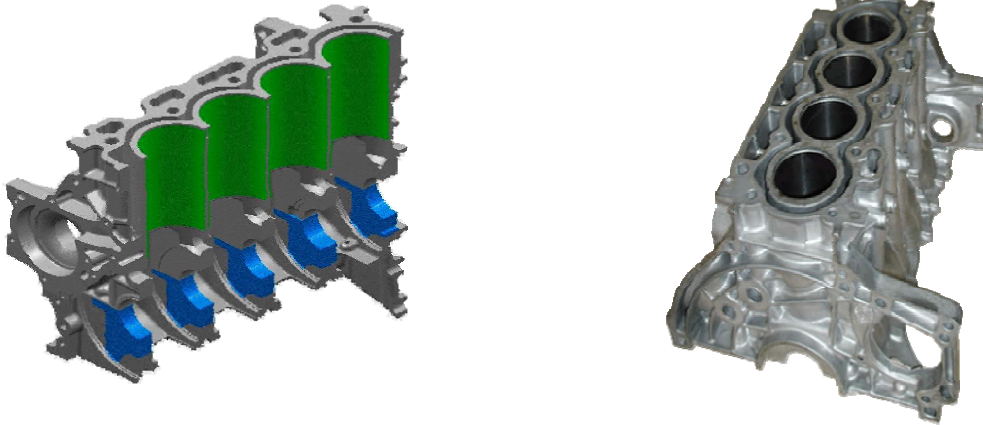


**Marchatura Motore**

**Specifiche tecniche motore 1,6 Multijet**

|                           |                              |
|---------------------------|------------------------------|
| Motore tipo               | DV6UTED4                     |
| Potenza KW                | 66 KW                        |
| potenza Cv/DIN            | 90 cv                        |
| Coppia                    | 180 Nm                       |
| Cilindrata                | 1560 cm <sup>3</sup>         |
| Alesaggio / Corsa         | 75 / 88,3                    |
| Turbo                     | Geometria fissa              |
| Tipo di iniezione         | BOSCH EDC16.34               |
| antiquinamento            | Euro4                        |
| Filtro del particolato    | assente                      |
| Motore tutto in alluminio | 120 Kg                       |
| cambio                    | BE4                          |
| Montaggio (Inclinazione)  | Motore montato a 0.4°        |
| Sistema iniezione         | Bosch Common Rail (1600 bar) |



*esploso del motore***Monoblocco**

Il monoblocco è realizzato in lega d'alluminio presso fuso. Apposite canalizzazioni ricavate nelle pareti permettono il passaggio del liquido di raffreddamento e dell'olio di lubrificazione.

Le canne cilindri sono in ghisa, riportate a secco (cioè a diretto contatto con il metallo del monoblocco).

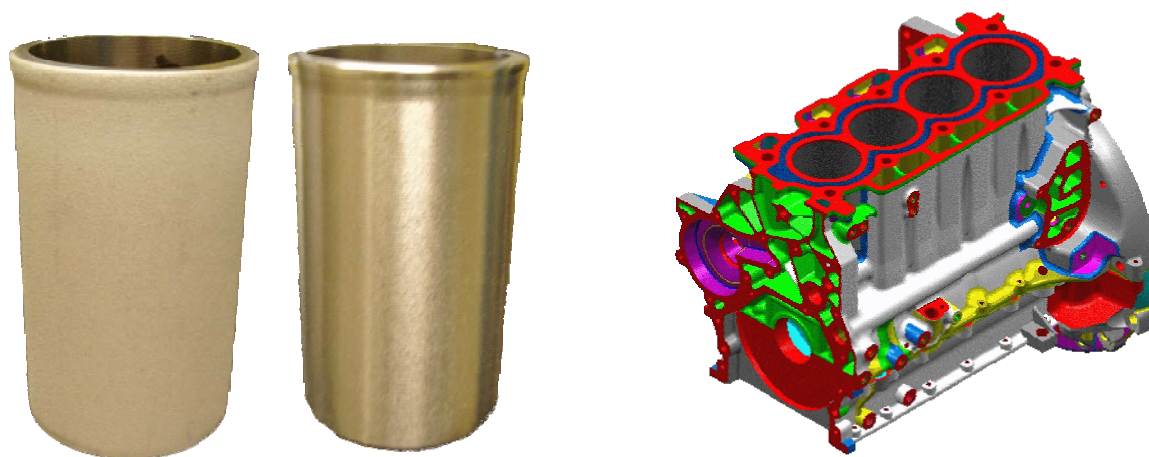
Per migliorare l'accoppiamento tra canne cilindro e monoblocco in alluminio, sono state rivestite di uno strato di alluminio.

Ciò consente: di ridurre i rischi di cretture (per differenti coefficienti di dilatazione) nella zona tra i cilindri e di migliorare lo smaltimento di calore dalle canne.

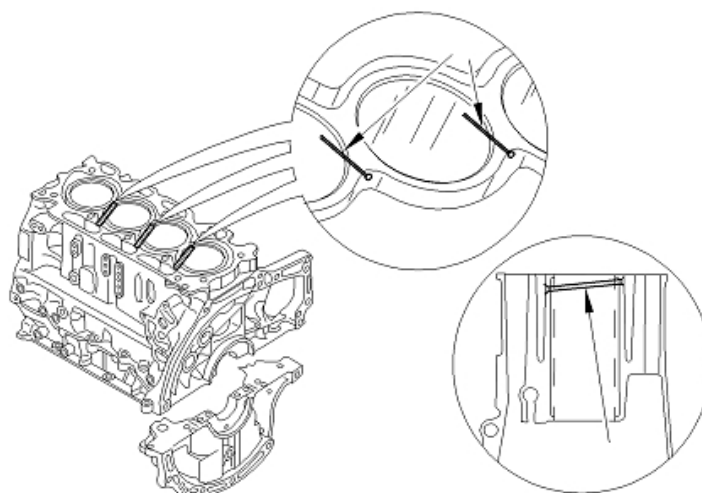
**La figura sottostante evidenzia la differenza tra una canna cilindro rivestita d'alluminio ed una non rivestita.**







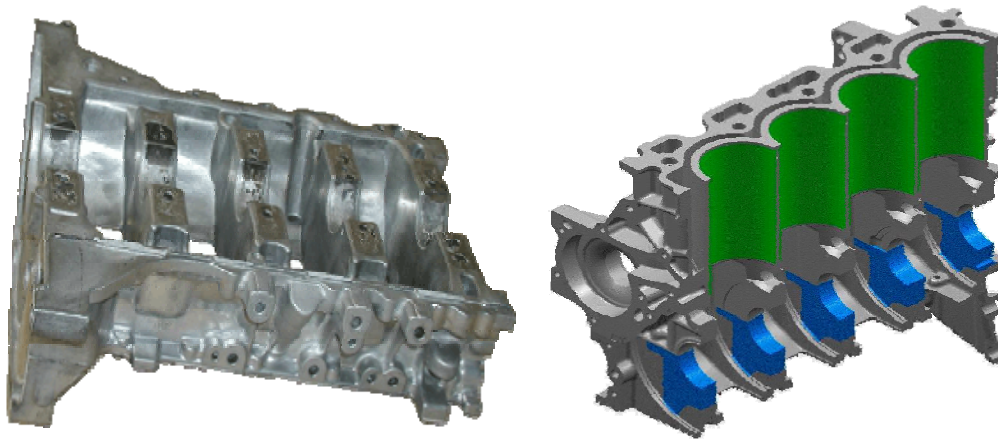
**Raffreddamento della parte alta dei cilindri con dei condotti inseriti fra le canne**



**Note:** Non è prevista né la spianatura del monoblocco né l'alesatura dei cilindri.



### Sottobasamento



Il sottobasamento è realizzato in lega d'alluminio, con i cappelli di banco in ghisa annegati nella fusione. La lavorazione di finitura dei supporti e cappelli di banco è effettuata in unione con il basamento superiore.

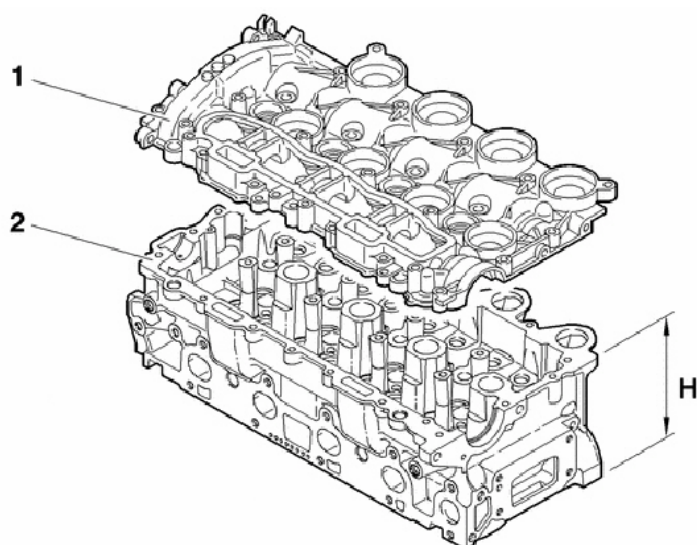
L'accoppiamento con il basamento superiore è realizzato mediante viti e grani di centraggio, che ne garantiscono la precisione di montaggio.

Il sottobasamento irrigidisce l'insieme monoblocco, cappelli di banco e cambio di velocità, limitando la flessione dell'albero motore e riducendo così la rumorosità di banco e l'usura delle bronzine.

#### Le caratteristiche del sottobasamento:

- Struttura in lega leggera che, integra i cinque cappelli in ghisa dell'albero motore inseriti nella colata,
- Assenza di sperone per la posizione sui cuscinetti di banco inferiori,
- Il fissaggio del sottobasamento al carter-cilindri è realizzato, con 26 viti e 10 copiglie piene, (10 M9x125 per i cappelli e 16 M6x100 per il sottobasamento).
- L'impermeabilità tra sottobasamento e carter-cilindri è assicurata da un di tipo" silicone mono componente."



**Testa cilindri**

1. carter supporto alberi a camme (coperchio punterie)
  2. testa cilindri
- H altezza della testa cilindri da nuova :  $H = 124 \pm 0,05$  mm.

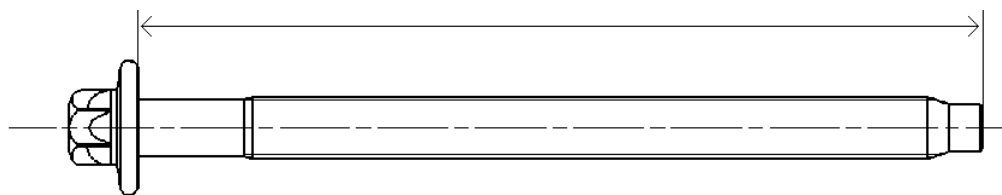
**Particolarità:**

- materiale : lega d'alluminio
- 4 valvole per cilindro
- sedi delle valvole : in acciaio
- guide valvole di aspirazione in acciaio
- guide valvole di scarico in acciaio

Errore di planarità ammessa = 0,05 mm

Rettifica massima ammessa = 0,4 mm

Fissaggio della testa cilindri sul monoblocco con 10 viti TORX



**Controllare la lunghezza prima del riutilizzo come da prescrizione del manuale**

**CARATTERISTICHE COSTRUTTIVE**

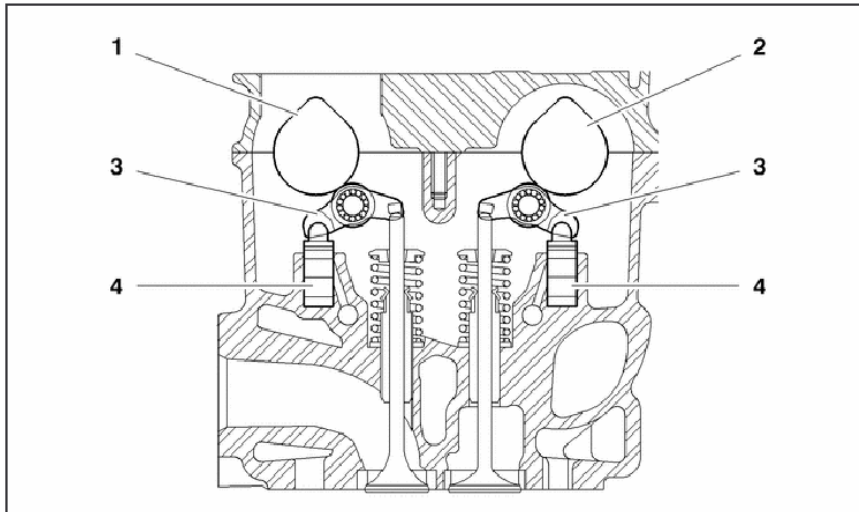
La testa cilindri è in lega di alluminio e silicio.

Le quattro valvole per cilindro, parallele e verticali, sono montate nelle rispettive guidavalvole e comandate da due alberi a camme in testa i cui eccentrici agiscono su punterie di tipo idraulico con interposti bilancieri a rulli.

Le guide valvole sono piantate nelle relative sedi della testa cilindri con interferenza ed il perfezionamento del diametro interno è realizzato, dopo il montaggio, con un alesatore specifico.

Rispetto alle teste con precamera, l'intero processo di combustione ha luogo nella camera di scoppio ricavata nel pistone.

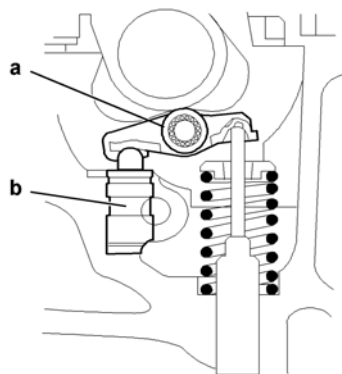




1. albero a camme di aspirazione
2. albero a camme di scarico
3. bilanciere con cuscinetto a rulli
4. punteria idraulica

### Punterie idrauliche

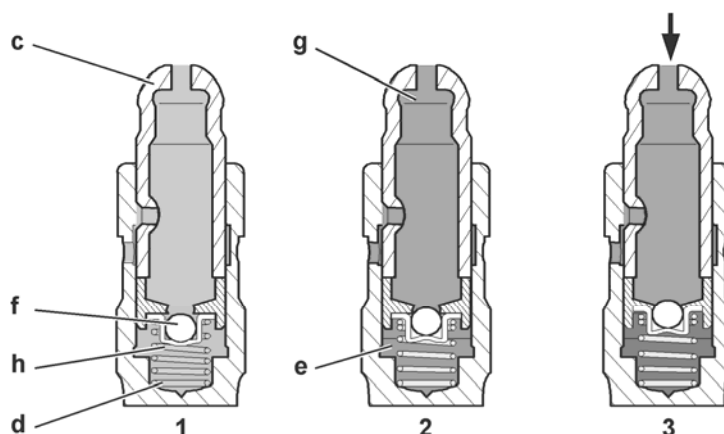
Le valvole sono azionate dai bilancieri a rulli, che hanno come appoggio, fisso una punteria idraulica (b, a recupero di gioco automatico,).



- a – bilanciere a rullo  
b – punteria idraulica



### Funzionamento delle punterie idrauliche



1 e 2 - Fase di recupero del gioco tra la camma e le valvole.

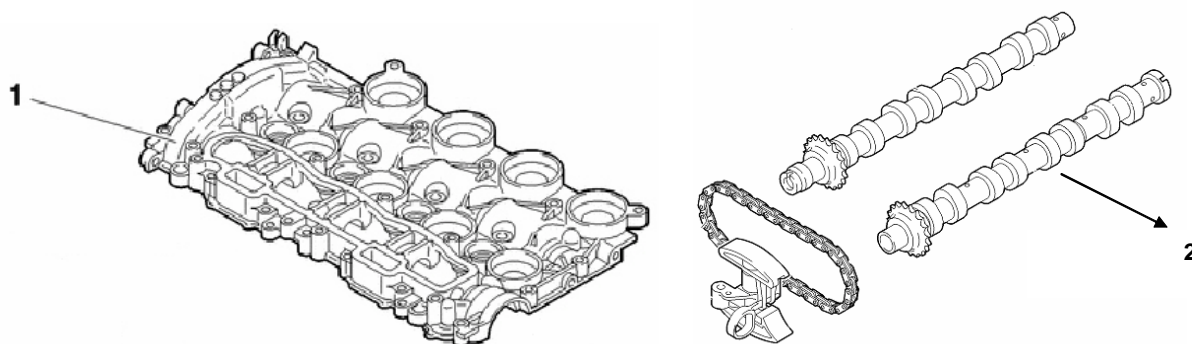
- Quando c'è gioco, il pistoncino **(c)** si solleva sotto l'azione della molla **(d)**. Questo postamento crea una depressione nella camera inferiore **(e)** che apre la valvola **(f)**.
- Quando c'è equilibrio di pressione tra le camere **(g)** ed **(e)** la valvola **(f)** si chiude sotto l'azione della molla **(h)**, le due camere sono isolate.

3 – Fase di compressione (apertura della valvola).

Quando la camma appoggia sul bilanciere, la pressione nella camera inferiore (e) sale e spinge la valvola (f), nella sua sede.

Grazie a questo blocco idraulico, il movimento è trasmesso integralmente alla valvola.

### Supporto alberi a camme ( coperchio punterie )



1. supporto alberi a camme
2. albero a camme di aspirazione



**Gli alberi a camme sono fissati con dei supporti al coperchio delle punterie.**

L'albero a camme d' aspirazione è trascinato dalla cinghia dentata della distribuzione.

I due alberi a camme sono collegati tra loro da una catena.

L'albero a camme di scarico trascina la pompa del vuoto.



### **Caratteristiche costruttive**

E' realizzato in lega d'alluminio ed è fissato alla testa cilindri con viti. Tra il coperchio e la testa cilindri è interposto un cordone di sigillante per evitare perdite di olio.

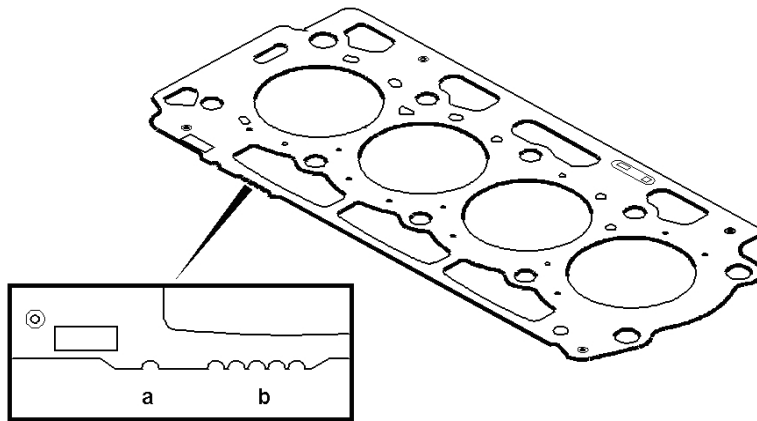
### **Guarnizione della testa**



La guarnizione della testa cilindri è metallica multistrato e non sono previsti riserraggi della testa per tutta la vita del motore.

Esistono cinque classi di guarnizione. La scelta si esegue in funzione della sporgenza dei pistoni.





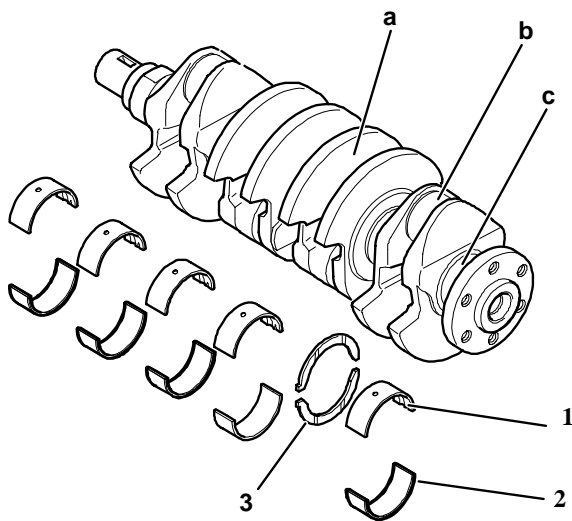
In "a" è indicato il tipo di motore sul quale può essere montata

| Tipo motore | Numero di tacche |
|-------------|------------------|
| DV6 TED4    | 3                |

In "b" è indicato lo spessore

| Numero di tacche | Spessore guarnizione | Sporgenza pistoni DV6 TED4 |
|------------------|----------------------|----------------------------|
| 1                | 1,35                 | 0,685 à 0,734              |
| 2                | 1,25                 | 0,533 à 0,634              |
| 3                | 1,30                 | 0,635 à 0,684              |
| 4                | 1,40                 | 0,735 à 0,784              |
| 5                | 1,45                 | 0,785 à 0,886              |



**Albero motore**

- a. contrappeso
- b. perno di biella
- c. perno di banco

- d. cuscinetto superiore
- e. cuscinetto inferiore
- f. cuscinetti di spallamento

l'albero motore è in acciaio, ha cinque supporti ed otto contrappesi.  
 Il gioco laterale è regolato al livello del supporto n°2 con due spessori di spallamento.  
 Esiste una sola classe di spessori di spallamento.

L'albero motore è chiuso tra il monoblocco ed il sottobasamento.  
 La tenuta tra, il monoblocco e il sottobasamento, è assicurata da un cordone di sigillante.  
 I cuscinetti superiori sono identici e sono identificati da un segno di pittura nera.  
 Invece, esistono tre classi di cuscinetti inferiori per potere regolare i giochi della linea dell'albero.  
 Questi cuscinetti sono identificati da un segno di pittura corrispondente alla classe d'appartenenza.  
 Per collocare i cuscinetti inferiori è necessario l'utilizzo di un attrezzo.  
 I cuscinetti superiori possiedono uno sperone di posizionamento.





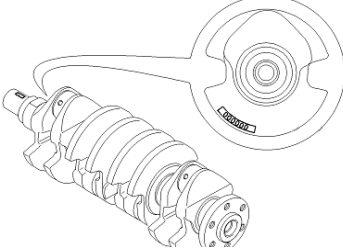
### Identificazione dei cuscinetti

I cuscinetti inferiori sono ripartiti in tre classi ed identificati con colori.  
Realizzati in lega di alluminio con mantello serigrafato e galleria interna che consente il passaggio di olio per il raffreddamento.

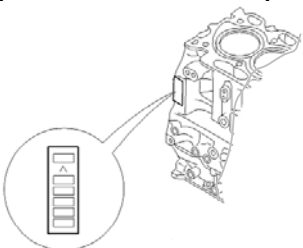
**A = BLU**                      **B = NERO**                      **C = VERDE**

La scelta dei cuscinetti inferiori si esegue con l'aiuto del seguente schema.

**Marchatura albero motore (Lato distribuzione)**



**Marchatura su carter cilindri (Lato distribuzione)**



|   | A | B | C | D | E | G | H | I | K | M | N | P | Q | R | S | T | U | X | Y | Z |  |
|---|---|---|---|---|---|---|---|---|---|---|---|---|---|---|---|---|---|---|---|---|--|
| A |   |   |   |   |   |   |   |   |   |   |   |   |   |   |   |   |   |   |   |   |  |
| B |   |   |   |   |   |   |   |   |   |   |   |   |   |   |   |   |   |   |   |   |  |
| C |   |   |   |   |   |   |   |   |   |   |   |   |   |   |   |   |   |   |   |   |  |
| D |   |   |   |   |   |   |   |   |   |   |   |   |   |   |   |   |   |   |   |   |  |
| E |   |   |   |   |   |   |   |   |   |   |   |   |   |   |   |   |   |   |   |   |  |
| G |   |   |   |   |   |   |   |   |   |   |   |   |   |   |   |   |   |   |   |   |  |
| H |   |   |   |   |   |   |   |   |   |   |   |   |   |   |   |   |   |   |   |   |  |
| I |   |   |   |   |   |   |   |   |   |   |   |   |   |   |   |   |   |   |   |   |  |
| K |   |   |   |   |   |   |   |   |   |   |   |   |   |   |   |   |   |   |   |   |  |
| M |   |   |   |   |   |   |   |   |   |   |   |   |   |   |   |   |   |   |   |   |  |
| N |   |   |   |   |   |   |   |   |   |   |   |   |   |   |   |   |   |   |   |   |  |
| P |   |   |   |   |   |   |   |   |   |   |   |   |   |   |   |   |   |   |   |   |  |
| Q |   |   |   |   |   |   |   |   |   |   |   |   |   |   |   |   |   |   |   |   |  |
| R |   |   |   |   |   |   |   |   |   |   |   |   |   |   |   |   |   |   |   |   |  |
| S |   |   |   |   |   |   |   |   |   |   |   |   |   |   |   |   |   |   |   |   |  |
| T |   |   |   |   |   |   |   |   |   |   |   |   |   |   |   |   |   |   |   |   |  |
| U |   |   |   |   |   |   |   |   |   |   |   |   |   |   |   |   |   |   |   |   |  |
| X |   |   |   |   |   |   |   |   |   |   |   |   |   |   |   |   |   |   |   |   |  |
| Y |   |   |   |   |   |   |   |   |   |   |   |   |   |   |   |   |   |   |   |   |  |
| Z |   |   |   |   |   |   |   |   |   |   |   |   |   |   |   |   |   |   |   |   |  |

Grid markings: **BL** (row E, column U), **NE** (row N, column M), **VE** (row S, column D)

### Volano

#### CARATTERISTICHE COSTRUTTIVE

In ghisa, con corona dentata in acciaio riportata.

Il volano è fissato tramite una flangia con bulloni all'albero motore.

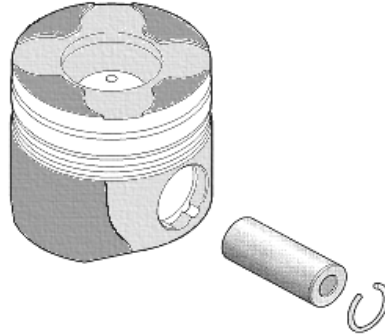
#### FUNZIONAMENTO

E' l'organo che rende uniforme la rotazione del motore, accumulando energia durante le fasi attive (espansioni) e restituendola durante le fasi passive.



Il volano è dimensionato per consentire al motore di girare al minimo senza arrestarsi e vincere il lavoro d'attrito da questo sviluppato durante il funzionamento a vuoto.

## Pistoni



E' l'organo che ricevendo direttamente l'impulso motore dalla pressione dei gas combusti, tramite la biella, trasmette la forza motrice all'albero motore.

Il pistone si compone di due parti:

- testa o zona delle fasce elastiche, di diametro leggermente minore di quello del cilindro per permettere la dilatazione termica del metallo.
- Mantello o pattino di guida del piede di biella che ne sopporta la spinta laterale. Nel mantello si trovano due mozzetti o borchie per l'alloggiamento dello spinotto.

Realizzati in lega d'alluminio, sulla testa è ricavata la camera di combustione, del tipo toroidale a sombrero adatta ad imprimere la turbolenza dei gas, inoltre sono ricavate le impronte delle valvole.

Le due zone del mantello sono dotate di un riporto di grafite, a basso coefficiente d'attrito.

Lo spinotto del pistone è del tipo flottante e mantenuto da due anellini di fermo che ne impediscono la fuoriuscita.

L'orientamento dei pistoni è dato dalla freccia e dalla marchiatura "Dist".



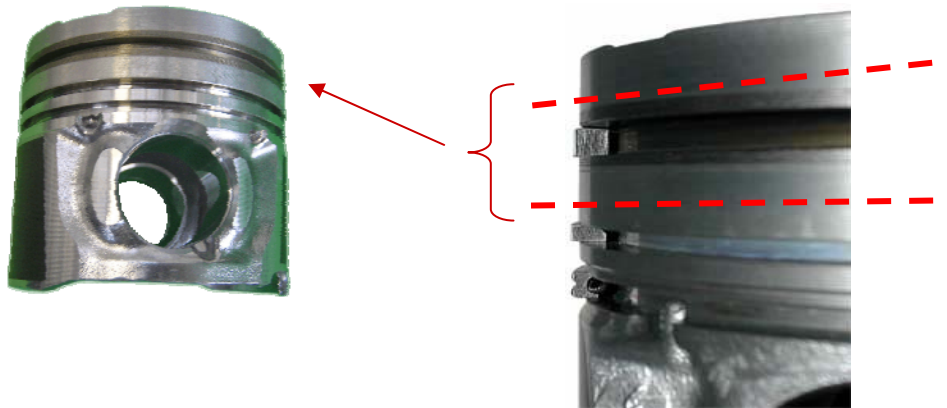
All'interno dei pistoni è stata realizzata una galleria interna per il passaggio dell'olio, spruzzato d'appositi getti per meglio smaltire il calore dalla zona della testa.



### Fasce elastiche

Nella zona della testa del pistone, sono ricavate tre scanalature ove sono alloggiati altrettante fasce elastiche: due di compressione e tenuta per assicurare la tenuta dei gas ed inoltre mantenere costantemente lubrificate le superfici di scorrimento ed una raschiaolio che impedisce al lubrificante di affluire nella camera di combustione.

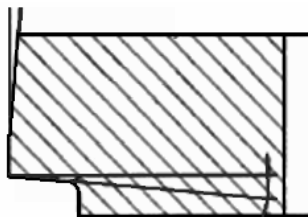
La sede della prima fascia di compressione è in acciaio per meglio sopportare le sollecitazioni meccaniche.



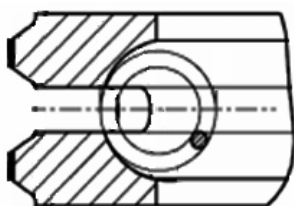
La fascia di compressione è a doppio trapezio semi incastrato. Essa è inserita in un'opportuna sede d'acciaio.



La fascia di tenuta è a profilo conico ed è rivestita di cromo per eliminare i rischi di consumo.



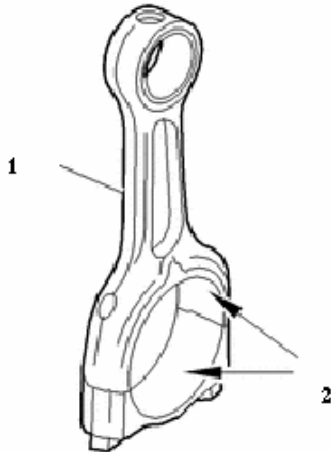
La fascia raschiaolio è lamellare con molla a spirale e profili conici cromati.



## Bielle

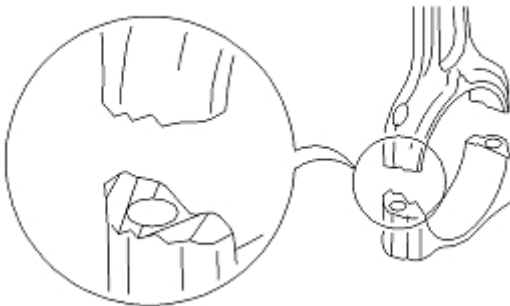
La biella è l'elemento principale di collegamento dello stantuffo con l'albero motore. E' costituita da un corpo o gambo, ad asse rettilineo, che collega rigidamente il piede di biella, imperniato allo spinotto con interposizione di una boccola, e la testa di biella, imperniata nel bottone o perno di manovella con interposti cuscinetti.

### Bielle TT DV6 :



1. corpo biella
2. semicuscinetti

Le teste di bielle sono fratturate per mezzo di un mandrino espansivo previa tracciatura con laser.

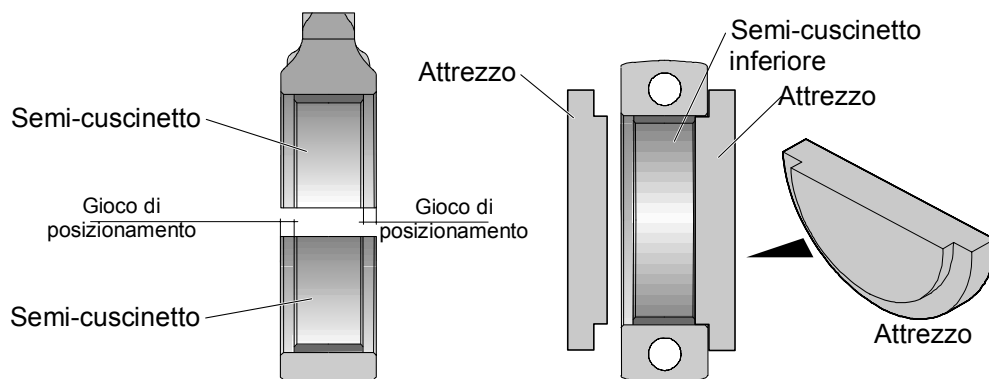


### Precauzioni per le riparazioni.



- Durante lo smontaggio, contrassegnare i semicuscinetti in quanto non sono presenti riferimenti.
- Nel montaggio dei semi-cuscinetti inferiori serve l'utilizzo di una dima specifica per la mancata presenza dello sperone di posizionamento.





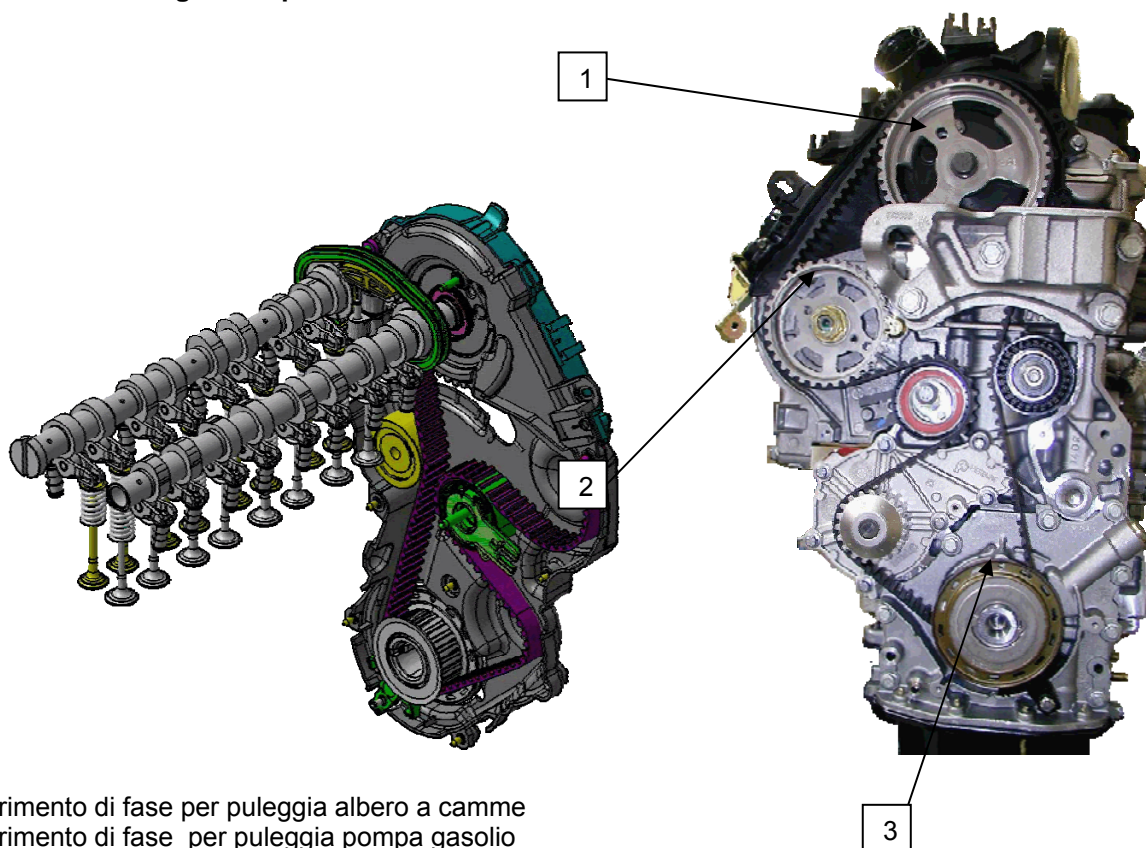
### Comando distribuzione

#### Caratteristiche

La distribuzione è comandata da una cinghia dentata in teflon larga 25,4mm e dotata di 137 denti.

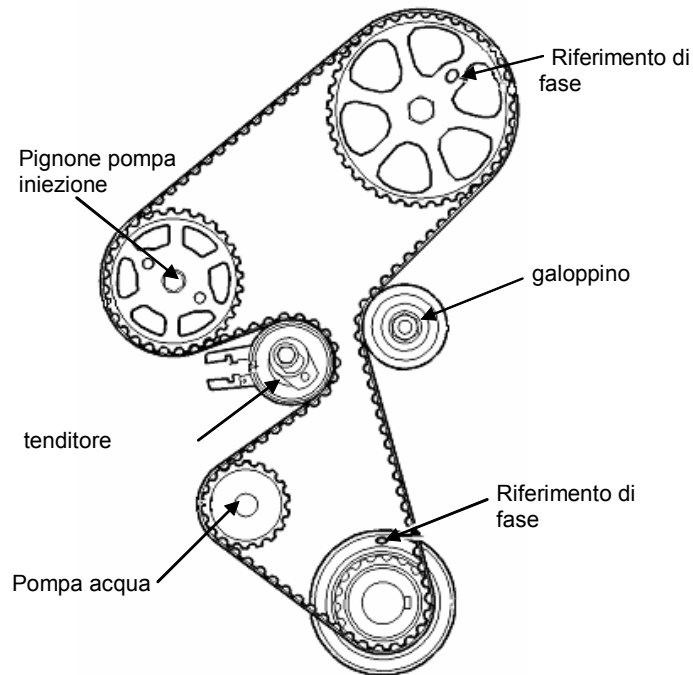
Non è prevista la sostituzione della cinghia di distribuzione.

La cinghia trascina l'albero a camme d'aspirazione che a sua volta trascina quello dello scarico con una catena a maglie semplici.



1. riferimento di fase per puleggia albero a camme
2. riferimento di fase per puleggia pompa gasolio
3. riferimento di fase per ruota fonica

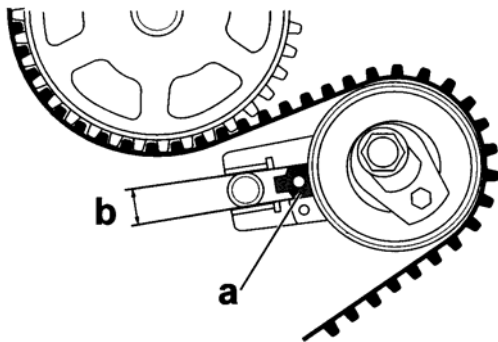




### Tenditore a molla

#### CARATTERISTICHE COSTRUTTIVE

Il tensionamento della cinghia distribuzione è realizzato da un tenditore automatico che evita operazioni di manutenzione per il controllo del tensionamento.



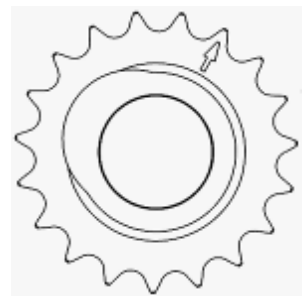
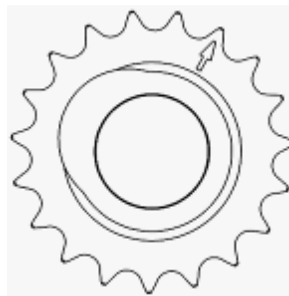
### Alberi distribuzione

Gli alberi della distribuzione sono tubolari con le camme d'acciaio, riportate.  
Questo metodo di fabbricazione ha lo scopo di ridurre il peso.



Il movimento è trasmesso dall'albero motore all'asse a camme dell'aspirazione tramite una cinghia dentata, e dall'asse a camme dell'aspirazione a quello dello scarico da una catena con interposto tenditore idraulico.

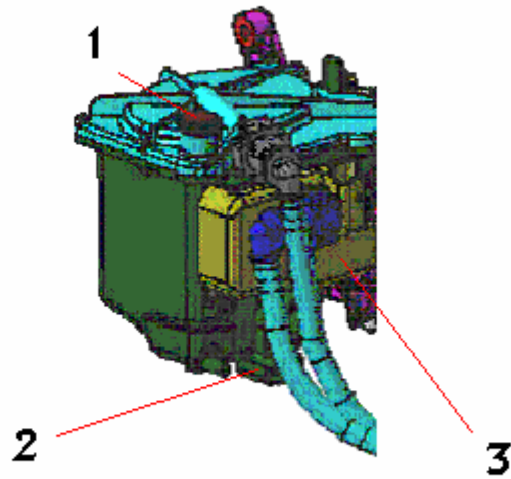
La fasatura degli alberi si ottiene facendo coincidere le due maglie colorate della catena con i segni sugli ingranaggi ( n° 7 maglie tra i due segni ).



**Filtro combustibile**

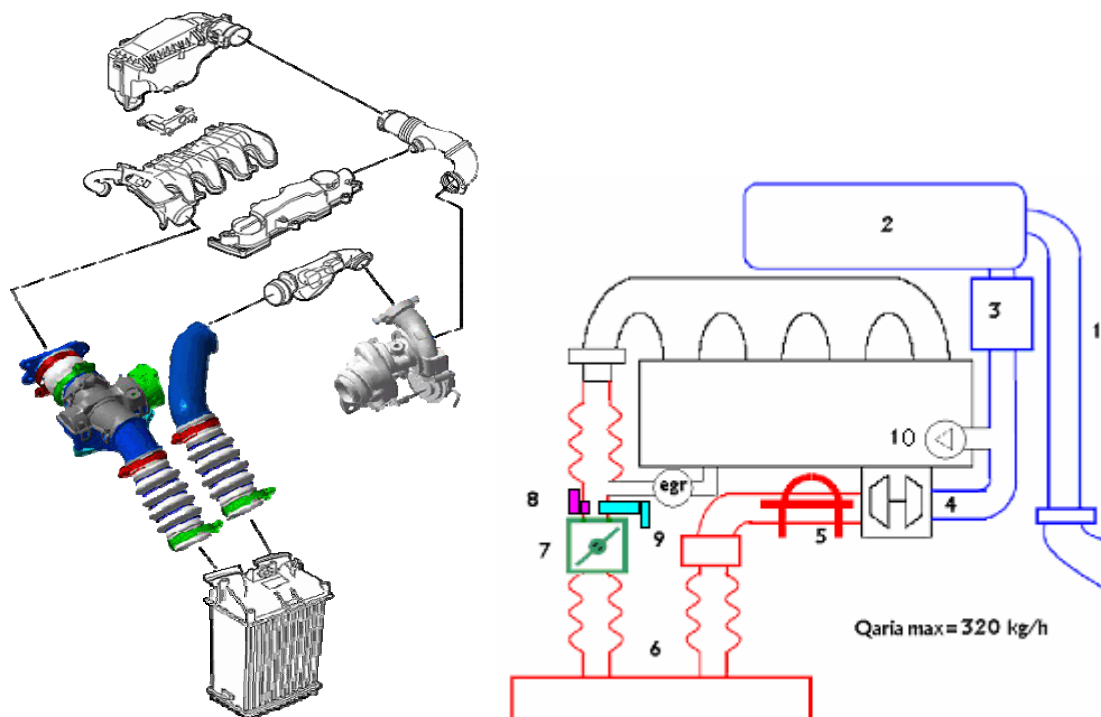
Il filtro combustibile è montato sul motore lato volano.

Il filtro combustibile è munito di una valvola di spurgo (1) di un sensore di presenza acqua (2) ed un riscaldatore gasolio(3).





## Schema circuito alimentazione aria



- |                                    |                             |
|------------------------------------|-----------------------------|
| 1. Ingresso aria                   | 6. Intercooler              |
| 2. Filtro aria                     | 7. Dosatore di flusso       |
| 3. Debimetro                       | 8. sensore pressione aria   |
| 4. Ingresso turbo                  | 9. sensore temperatura aria |
| 5. attenuatore di rumorosità turbo | 10. valvola vapori olio     |

## Percorso dell'aria

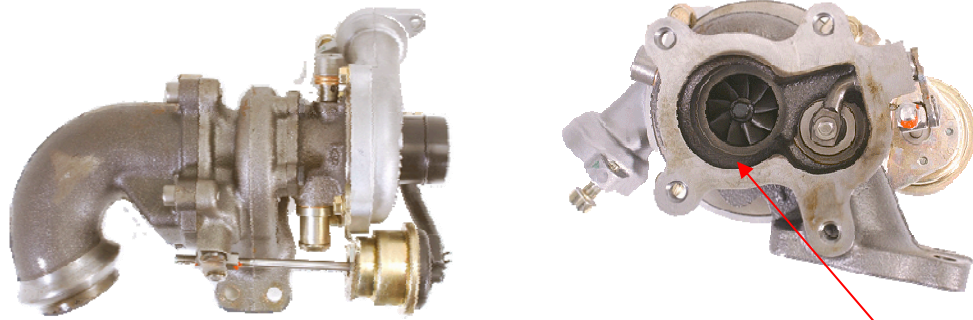
1. L'aria aspirata passa dal filtro(2)
2. Attraversa il debimetro (3) dove viene misurata massa e temperatura
3. Passa dalla turbina (4), qui viene compressa per aumentare il rendimento volumetrico del motore
4. Attraversa lo scambiatore di calore (6) aria/aria (intercooler) che ne abbassa la temperatura (questa fase serve per recuperare la perdita di densità dell'aria per l'effetto dell'aumento della temperatura durante la fase di compressione nella turbina).
5. Il flusso dell'aria può essere dosato durante la fase di intervento dell'EGR da un corpo farfallato (7) per creare una differenza di pressione che agevola l'ingresso dei gas di scarico in aspirazione.
6. Subito dopo viene rilevata la pressione e la temperatura dai relativi sensori (8) e (9)
7. Viene ripartita nei cilindri dal collettore.

Nel circuito di aspirazione interagiscono altri due sistemi:

- Ricircolo vapori olio
- Ricircolo gas di scarico



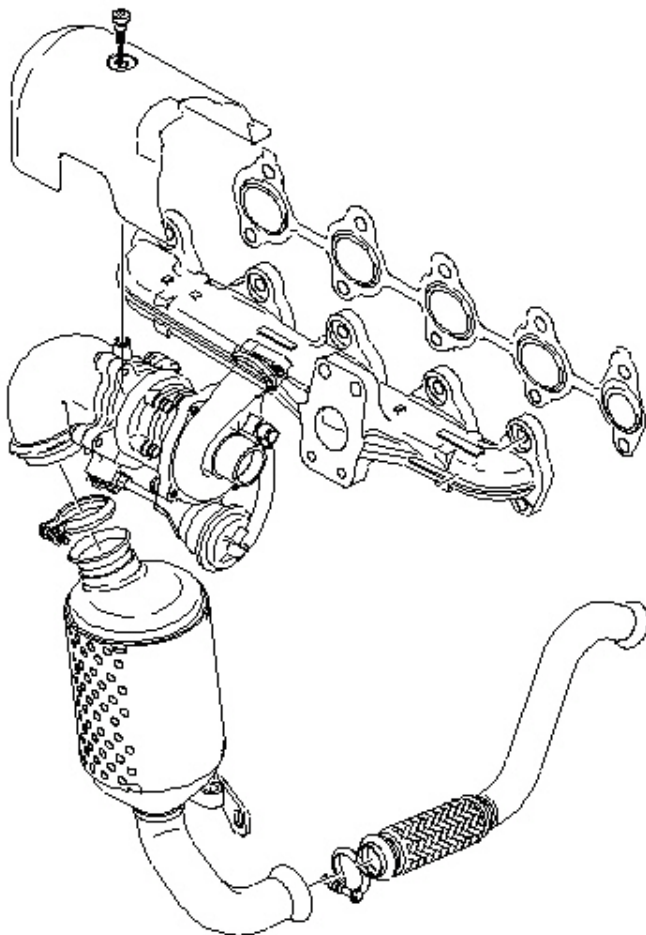
### Turbocompressore



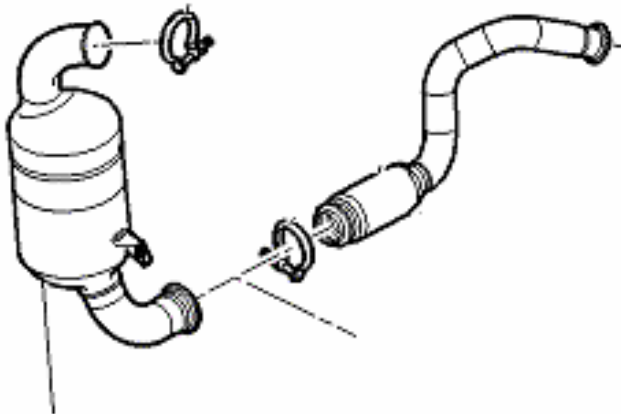
VALVOLA DI REGOLAZIONE

E' di tipo a geometria Fissa, permette la sovralimentazione.  
La pressione di sovralimentazione è regolata dalla valvola "regolatrice".

### Impianto di scarico



### Convertitore catalitico



**catalizzatore**

### Impianto EGR

Questo sistema permette di inviare all'aspirazione una parte dei gas di scarico, in determinate condizioni di funzionamento.

Così facendo si abbassa il picco di temperatura nella camera di combustione, contenendo la formazione degli ossidi d'azoto (NOx).

L'elettrovalvola E.G.R. comandata dalla centralina d'iniezione, svolge, la funzione di immettere nell'aspirazione del motore parte dei gas di scarico prelevati dal collettore di scarico (4).

Uno scambiatore di calore permette il parziale raffreddamento dei gas di scarico contribuendo così ad abbassare la temperatura di combustione e di conseguenza gli NOx.

La percentuale di comando può variare da 0% ( quando si vuole lasciare chiuso il passaggio dei gas di scarico) al 100% ( quando si vuole aprire completamente il passaggio dei gas di scarico ).

Sull'EGR è montato un sensore di posizione.

La centralina d'iniezione è costantemente informata sulla quantità di gas riciclati, dalle informazioni provenienti dal debimetro: infatti se per un determinato regime di giri è prevista l'aspirazione di una determinata quantità di aria ( $Q_{am}$ ) ed il valore inviato dal debimetro ( $Q_{ar}$ ) è inferiore, la differenza ( $Q_{gr}$ ) è il valore della quantità di gas riciclati.

$$Q_{am} - Q_{ar} = Q_{gr}$$

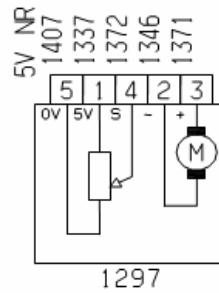
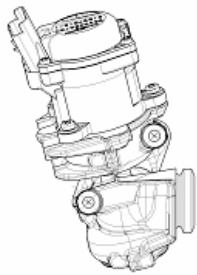
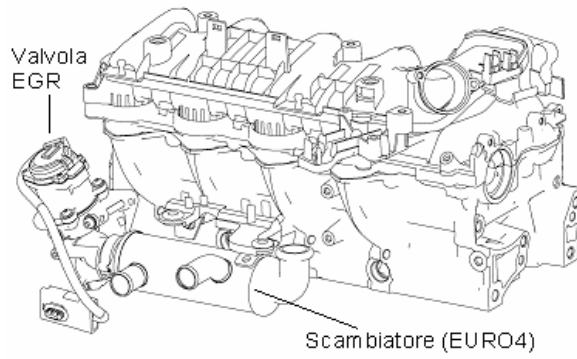
$Q_{am}$  - Quantità aria teorica memorizzata

$Q_{ar}$  - Quantità aria reale

$Q_{gr}$  - Quantità gas riciclati

Il segnale di pressione atmosferica è utilizzato nel pilotaggio dell'elettrovalvola E.G.R. per riconoscere la condizione di marcia in quota, in modo da ridurre la quantità di gas riciclati ed evitare la fumosità del motore.





- Pin 1 : + 5 V  
 Pin 2 : Massa  
 Pin 3 : Comando EGR (RCO)  
 Pin 4 : Segnale posizione EGR  
 Pin 5 : Massa

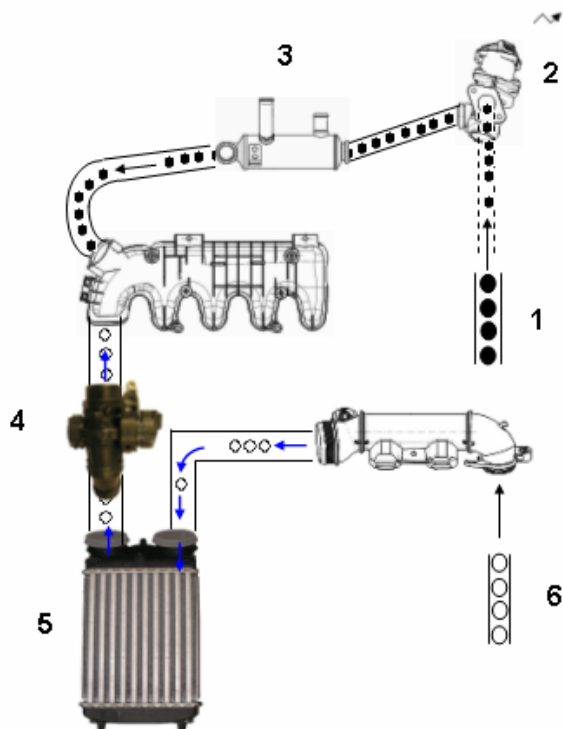
Valori resistivi tra:

- pin 2 e 3 = 4  $\Omega$  ( motorino EGR )
- pin 1 e 5 = 5870  $\Omega$  ( pista potenziometro )
- pin 1 e 4 = 0,17  $\Omega$  ( a EGR chiusa )
- pin 5 e 4 = 5950  $\Omega$  ( a EGR chiusa )



### Dosatore di flusso

Nel circuito d'aspirazione, tra l'intercooler e il collettore d'aspirazione, è collocato un corpo farfallato (dosatore di flusso) normalmente aperto; quando è comandato riduce il flusso dell'aria in modo da creare una depressione che agevola l'ingresso in aspirazione dei gas provenienti dall'EGR. Il suo funzionamento è quindi subordinato a quello dell'EGR.



1. Gas di scarico In uscita dalla testa
2. Elettrovalvola di Regolazione e riciclaggio dei gas di scarico
3. Scambiatore di calore EGR
4. Farfalla dosatrice di flusso
5. Scambiatore aria/aria ( intercooler )
6. Aria in uscita dal turbo

La valvola a farfalla si sposta per mezzo di un motorino comandato dalla centralina controllo motore e la sua posizione è controllata per mezzo di un sensore così come segue:

| POSIZIONE DELLA FARFALLA | Percentuale di pilotaggio | Segnale di ritorno rispetto a massa | Comando |                        | Osservazione  |
|--------------------------|---------------------------|-------------------------------------|---------|------------------------|---|
|                          |                           |                                     | BSM     | CCM                    |   |
|                          | 100%                      | 1v                                  | 12v     | 12v                    | Nessuna differenza di potenziale                                      |
|                          | 99% e 1%                  | tra 1v e 4v                         | 12v     | Messa a massa parziale | Aumento progressivo della differenza di potenziale da parte della CCM |
|                          | 0%                        | 4v                                  | 12v     | Messa a massa completa | 12v di differenza di potenziale                                       |



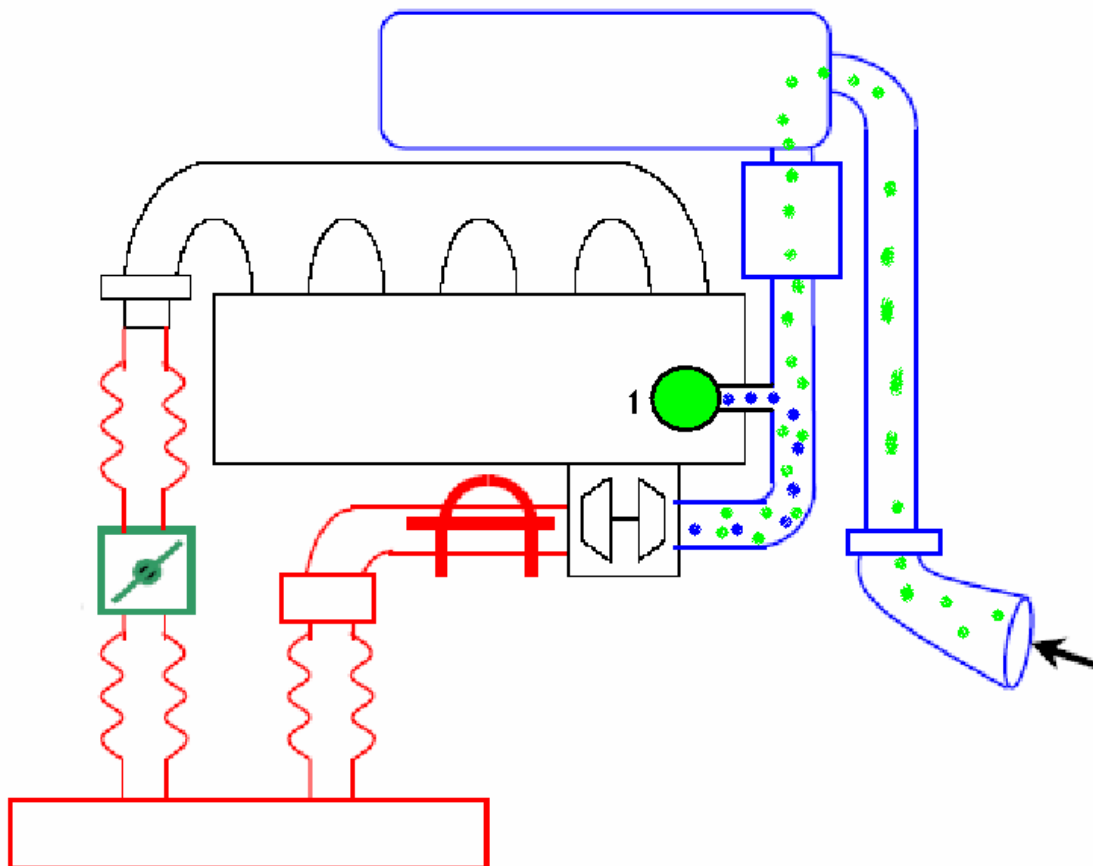
### Condizioni particolari

La farfalla dosatrice di flusso funziona a marcia costante o in accelerazione con temperatura superiore a 15°C e con altitudine compresa tra 0 e 1000 mt.

Ciò significa che con temperatura inferiore a 15°C e con altitudine superiore a 1000 mt non viene modificato il flusso dell'aria in ingresso.

### Impianto recupero vapori olio dal basamento

Il controllo delle emissioni dei vapori olio è realizzato mediante una canalizzazione interna che convoglia i vapori sprigionati dal basamento verso il coperchio (1) che ne provoca una parziale condensazione.



I vapori già condensati sono inviati al manicotto d'aspirazione aria prima del turbocompressore. Sul coperchio d'invio vapori è presente una valvola di regolazione con una molla che, in condizioni normali, agisce su una membrana tenendola aperta, permettendo in tal modo il passaggio dei vapori olio provenienti dal separatore olio.

Quando la depressione all'interno della tubazione supera la taratura della molla, sposta la membrana chiudendo così il condotto proveniente dal separatore olio evitando l'aspirazione d'olio dalla coppa.

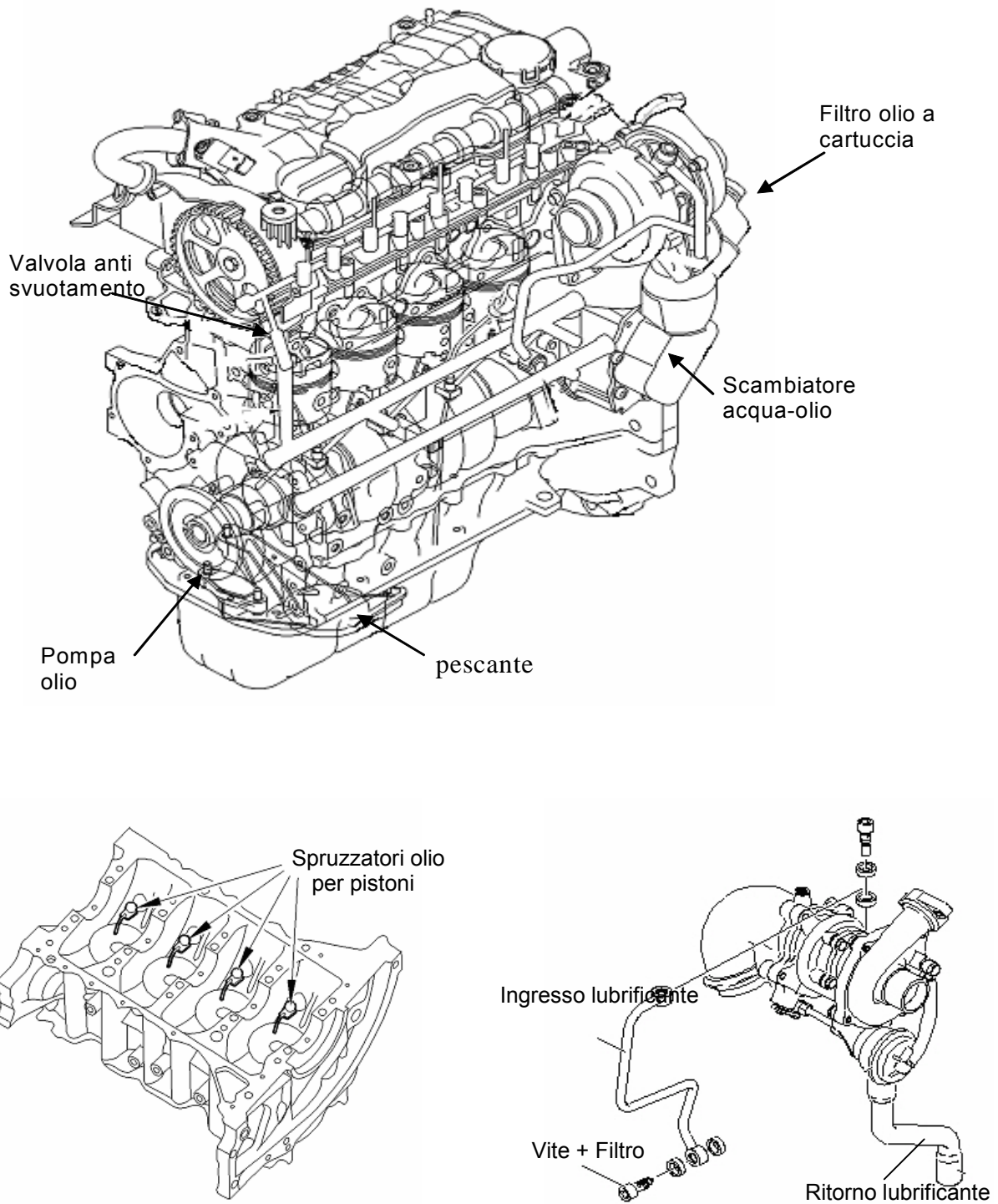


### Impianto lubrificazione motore

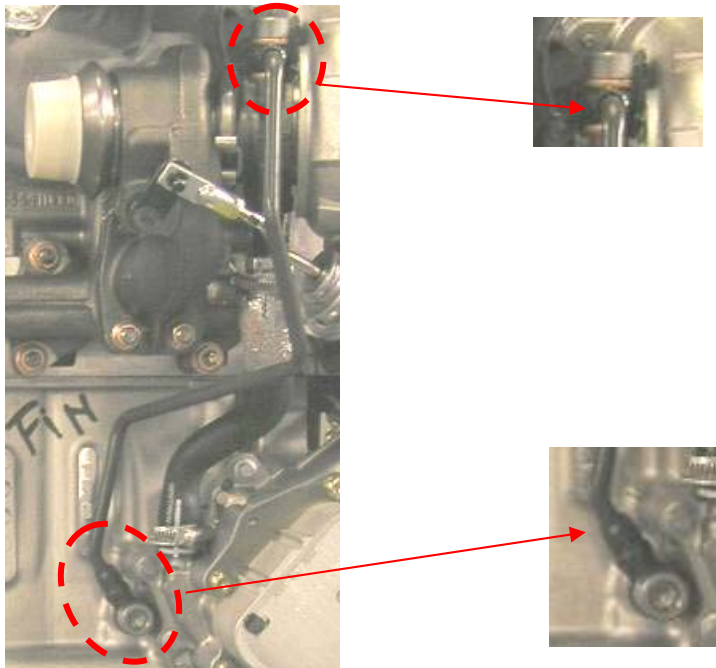
L'impianto è riempito all'origine con 6,2 litri d'olio. Nelle sostituzioni successive utilizzare 5,8 litri in quanto si stima che 0,4 litri restano nel circuito.

Circuito

La seguente figura mostra il circuito di lubrificazione.



## Particolarità del tubo di Lubrificazione Turbo



Il Tubo di lubrificazione del Turbo non è rigido: alle estremità ci sono dei raccordi snodati. Senza pressione d'olio il tubo è lento, appena l'olio va in pressione il tubo s' irrigidisce e la tenuta è assicurata.



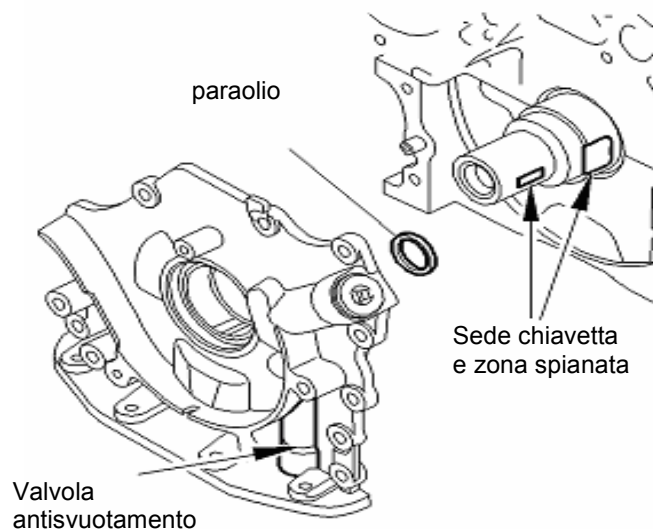


### Pompa olio

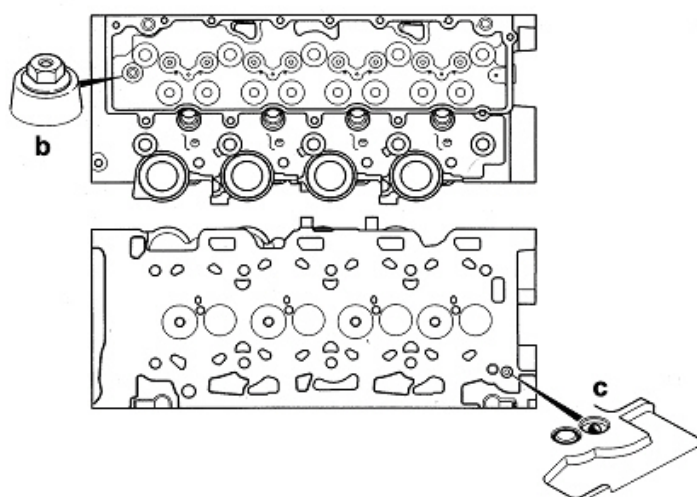
La pompa olio è trascinata dall'albero motore. L'impermeabilità tra la pompa olio ed il carter cilindri è assicurata da una pasta sigillante. Una valvola antisvuotamento è montata sulla pompa.

Un limitatore di pressione **(b)** situato sul canale di lubrificazione dei supporti d'albero a camme limita la pressione nella parte alta del motore. Una valvola anti svuotamento **(c)** montata nella testta trattiene una quantità d'olio necessaria al funzionamento delle punterie.

### Vista della pompa olio



### Vista della testa



### Pressione di olio

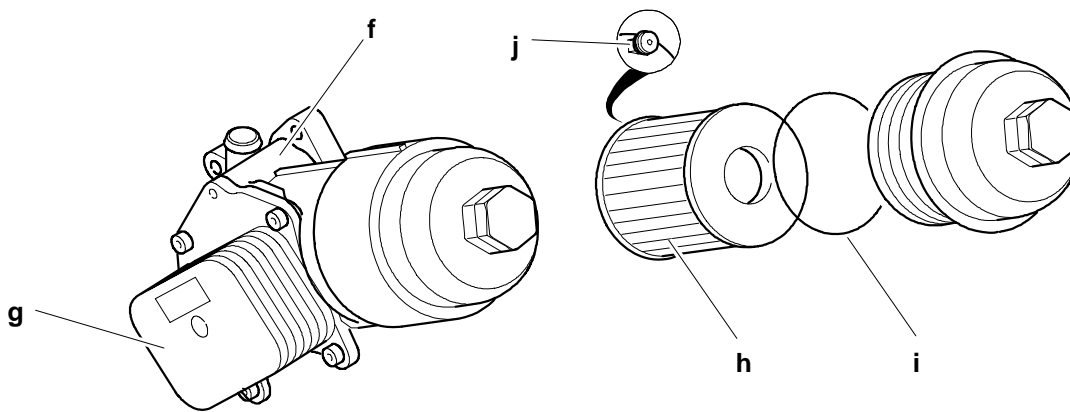
I valori di pressione dell'olio devono essere superiori a 1,3 Bar a 1000 giri/min e superiore a 3,5 Bar a 4000 giri/min. La pressione si misura al livello del filtro olio utilizzando l'attrezzo riduttore che sostituisce il coperchio di filtro ad olio.

### Filtro olio e scambiatore di calore

La cartuccia filtrante (**h**) in carta, è separata dal carter-cilindri da un supporto specifico (**f**).

Quest'ultimo integra anche uno scambiatore di calore "acqua / olio" (**g**).

Una valvola (**j**) sul cartuccia filtrante facilita lo scolo dell'olio dopo lo smontaggio del coperchio.

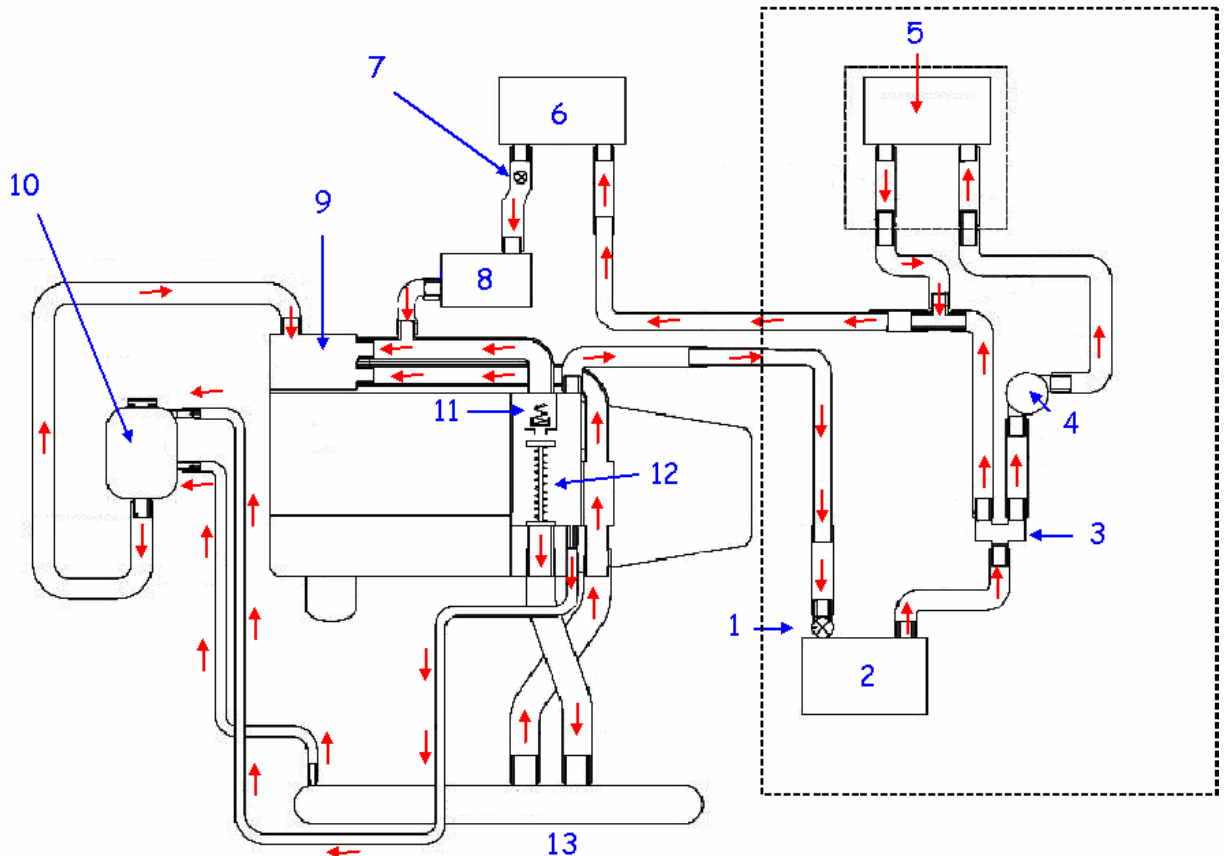


- f - Supporto
- g - Scambiatore
- h - Cartuccia
- i - guarnizione
- j - Valvola (riferimento di montaggio)



### Circuito raffreddamento motore

La figura seguente illustra lo schema del circuito del raffreddamento motore.  
La parte tratteggiata illustra il circuito del riscaldatore addizionale (OPT).

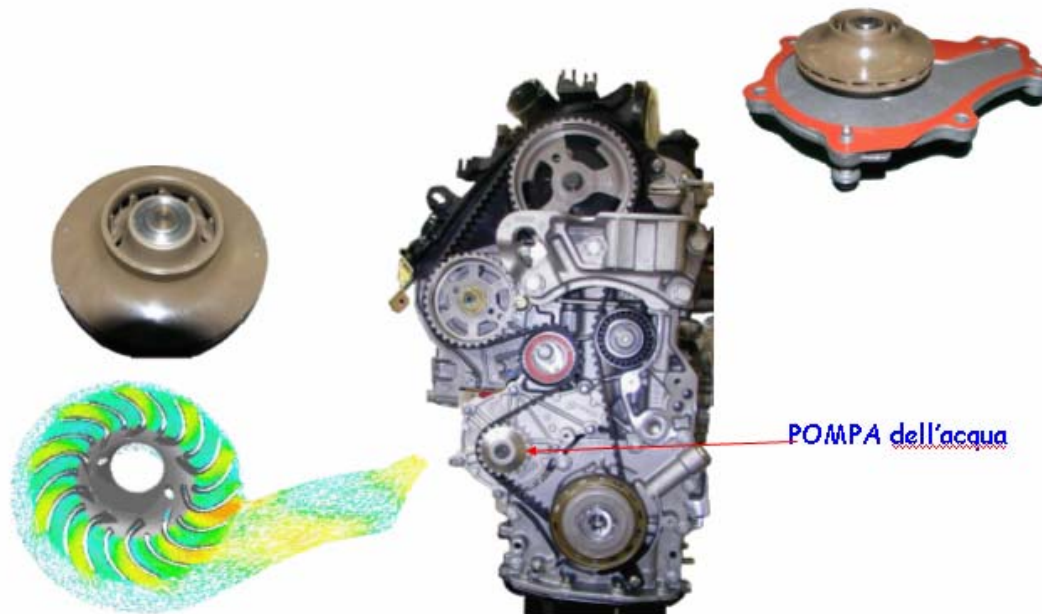


- |  |  |
|--|--|
| 1. Pompa dell'acqua riscaldatore addizionale | 7. Vite di spurgo                                  |
| 2. Bruciatore addizionale                    | 8. Scambiatore EGR                                 |
| 3. Elettrovalvola a 3 vie                    | 9. Raccordo ingresso acqua alla pompa acqua motore |
| 4. Pompa acqua add. CLIM addizionale         | 10. Vaschetta di espansione                        |
| 5. Radiatore secondario CLIM ADD             | 11. Valvola di by-pass                             |
| 6. Radiatore interno abit.                   | 12. Termostato a Doppio effetto                    |
|  | 13. Radiatore                                      |



### Pompa Acqua

È del tipo centrifugo a palette fissata al basamento motore e azionata direttamente tramite la cinghia distribuzione.



### Termostato

Montato sul lato posteriore della testa cilindri, con la funzione di mantenere il motore alla temperatura ottimale:

- con temperatura  $< 83 \pm 2^{\circ}\text{C}$  la valvola termostatica (chiusa) convoglia il liquido di raffreddamento verso la pompa acqua.
- con temperatura  $> 83 \pm 2^{\circ}\text{C}$  la valvola termostatica comincia ad aprirsi, fino alla punto di apertura completa a  $95^{\circ}\text{C}$ , deviando il flusso del liquido di raffreddamento verso il radiatore.

Sul corpo del termostato è montato il sensore temperatura acqua motore collegato al Nodo Controllo Motore.

### Serbatoio Alimentazione/Espansione

Il serbatoio oltre alla funzione di alimentare il circuito assorbe le variazioni di volume del liquido di raffreddamento, al variare della temperatura del motore.

Tramite un'apposita valvola tarata, contenuta nel tappo pressurizzato, si ottiene:

- fuoriuscita di aria dal circuito raccolta dalla tubazione proveniente dal termostato.
- entrata di aria quando il circuito è in depressione (a causa del raffreddamento motore)



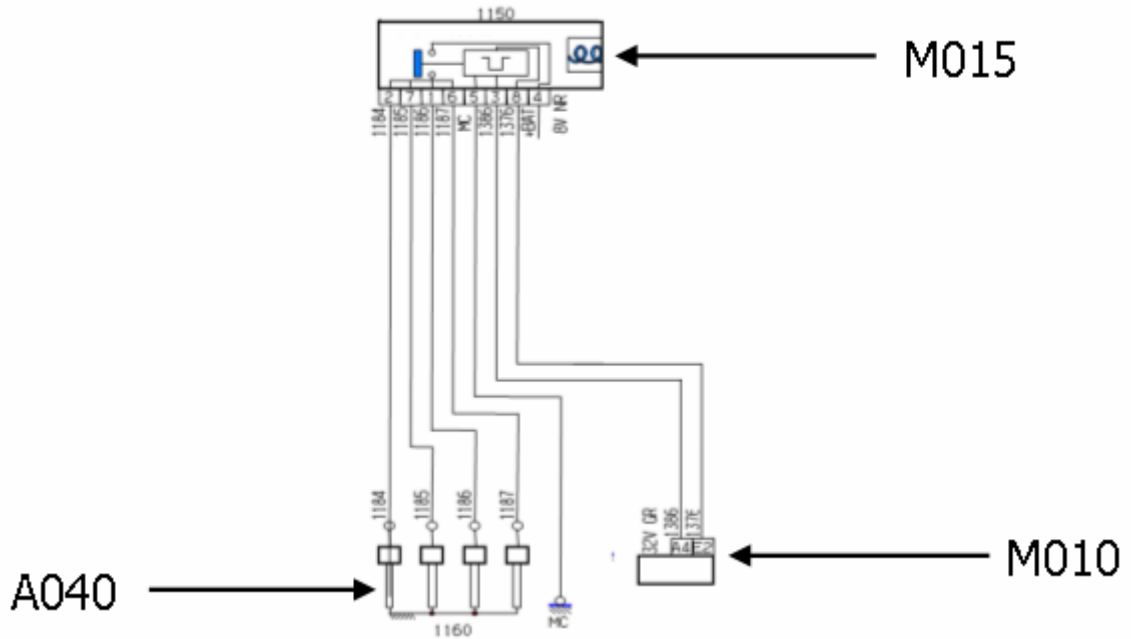


## Lista Attrezzatura motore 1.6 Multijet 90CV

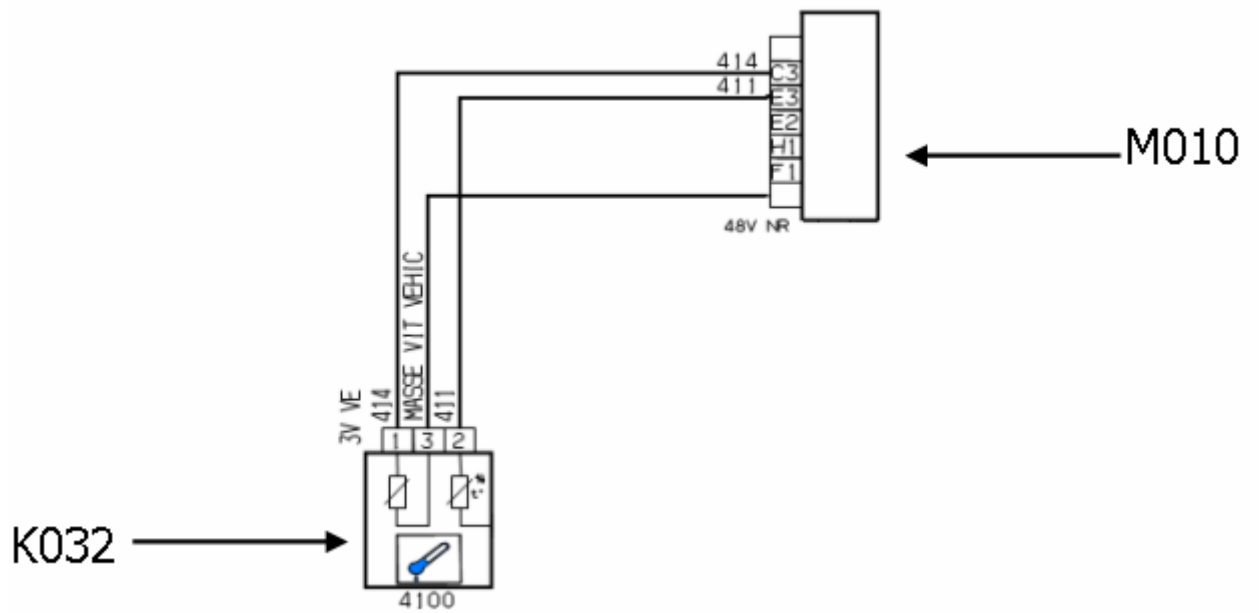
| Denominazione  | Codice        | Funzione     |
|--|---------------|--------------|
| Lama   | 1,870,718,000 | Lama         |
| piastra  | 1,845,028,000 | piastra      |
| piastra  | 2,000,005,000 | piastra      |
| introduttore   | 1,870,465,000 | introduttore |
| introduttore   | 1,870,426,000 | introduttore |
| battitoio  | 1,870,007,000 | battitoio    |
| introduttore   | 1,870,632,000 | introduttore |
| introduttore   | 1,860,990,000 | introduttore |
| Fermavolano  | 2000022500    |              |
| Chiave per s.r.Ghiera<br>su pompa<br>Combustibile              | 2000022600    |              |
| Introduttore guida<br>valvole                                  | 2000022700    |              |
| Gabbietta<br>compressione molle<br>valvole                     | 2000022800    |              |
| Perni di centraggio<br>coperchio testa cilindri                | 2000022900    |              |
| Perno di fasatura<br>pompa combustibile<br>alta pressione      | 2000023000    |              |
| Perno di fasatura<br>puleggia albero motore                    | 2000023100    |              |
| Perno di fasatura<br>puleggia albero a<br>camme                | 2000023200    |              |
| Introduttore corteco su<br>albero motore lato<br>volano        | 2000023300    |              |
| Introduttore corteco su<br>albero motore lato<br>distribuzione | 2000023400    |              |
| Introduttore corteco su<br>albero a camme                      | 2000023500    |              |



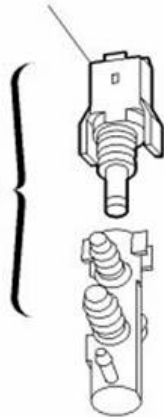
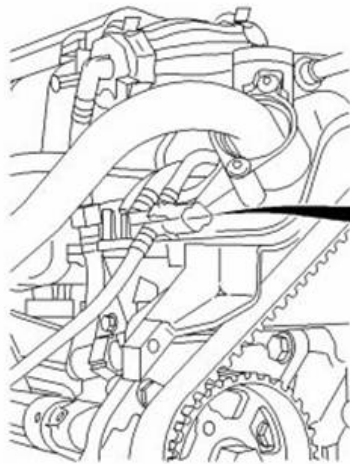
Impianto preriscaldamento candele



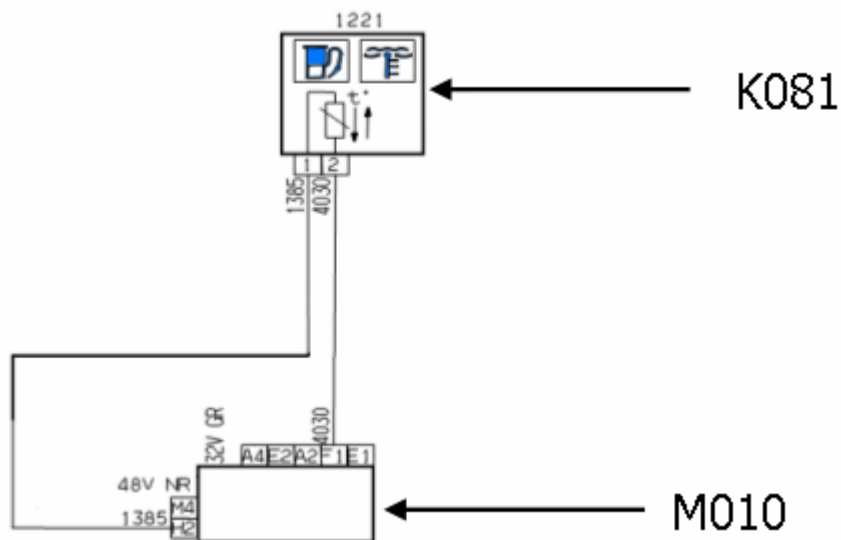
Sensore livello e temperatura olio motore



**Sensore di temperatura combustibile**

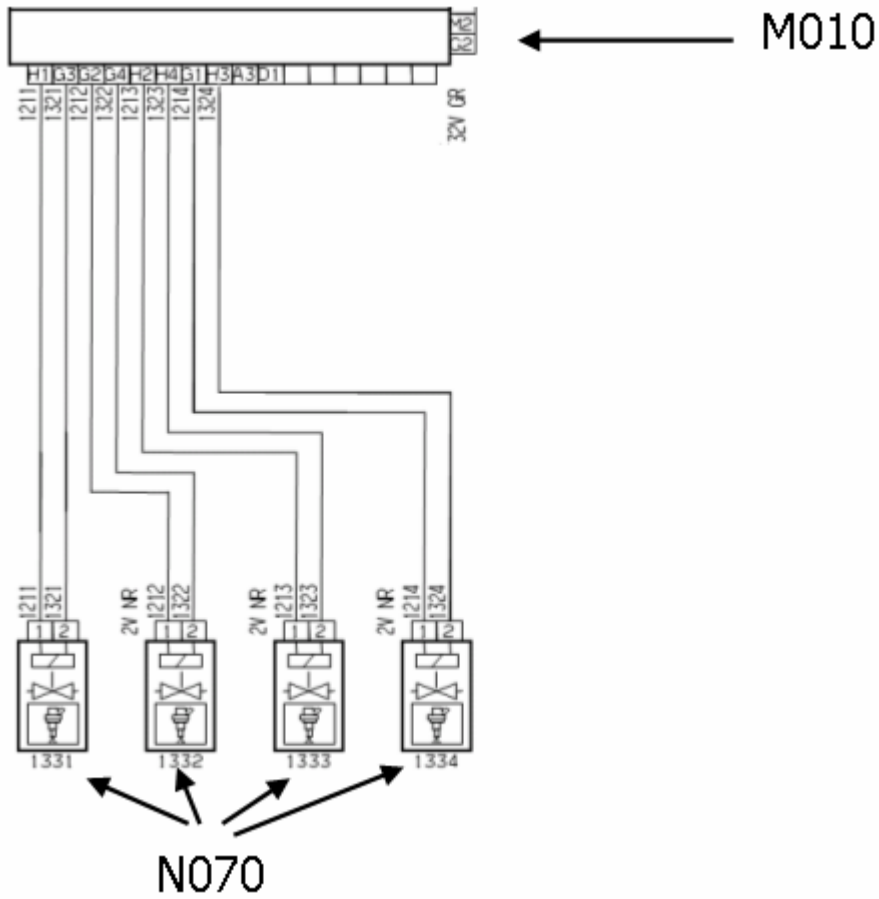
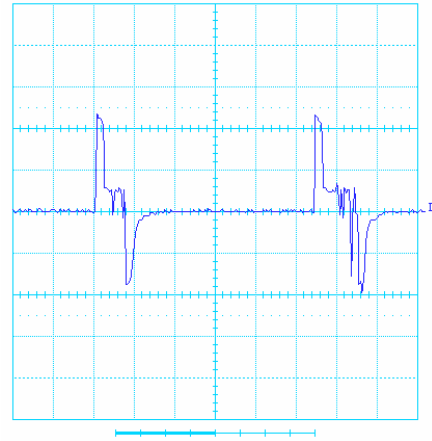


| T° en °C | CAPTEUR T° GASOIL |                 |
|----------|-------------------|-----------------|
|          | RESISTANCE Mini   | RESISTANCE Maxi |
| -40      | 79999.99          | 189535.40       |
| -30      | 41254.99          | 55556.92        |
| -20      | 22394.34          | 29426.67        |
| 0        | 7351.14           | 9247.9          |
| 20       | 2742.72           | 3323.46         |
| 40       | 1141.48           | 1338.74         |
| 60       | 522.25            | 595.19          |
| 80       | 259.21            | 287.99          |
| 100      | 139.1             | 149.99          |
| 120      | 77.88             | 83.63           |
| 130      | 59                | 64,00           |



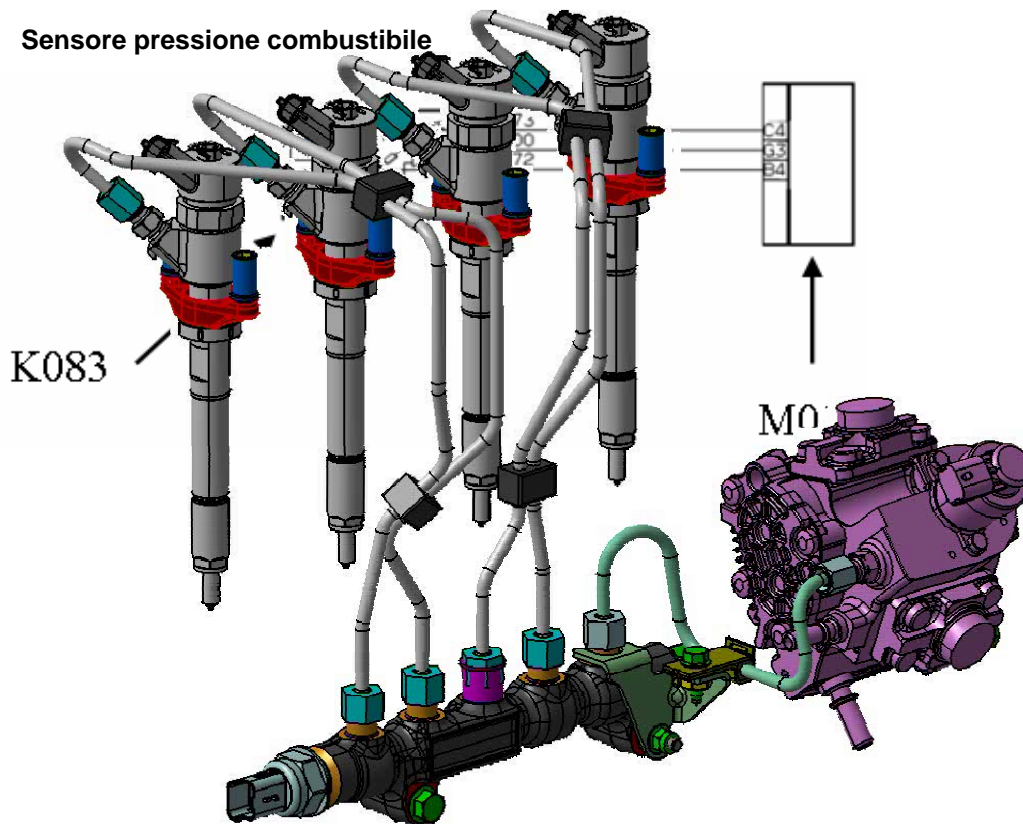


**Elettroiniettori**

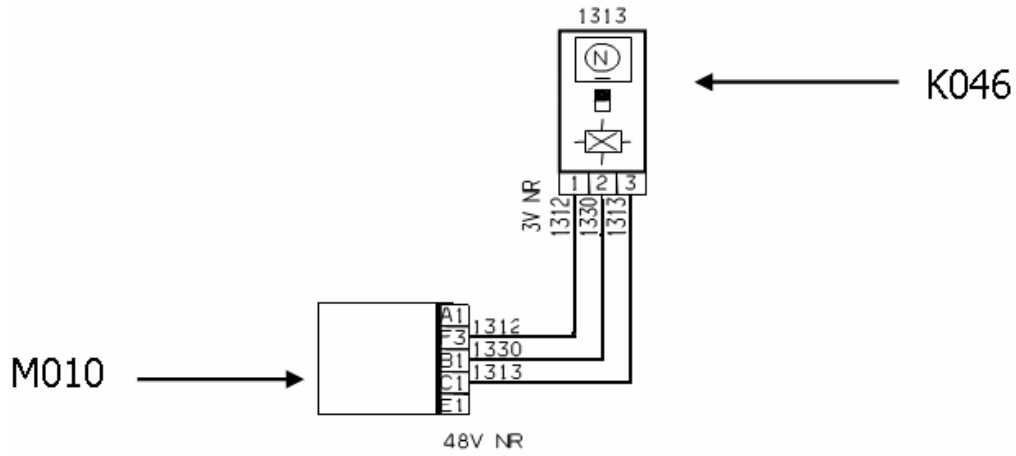




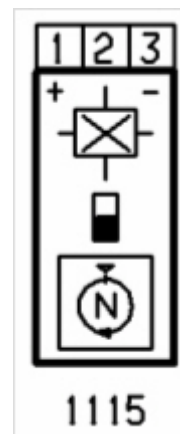
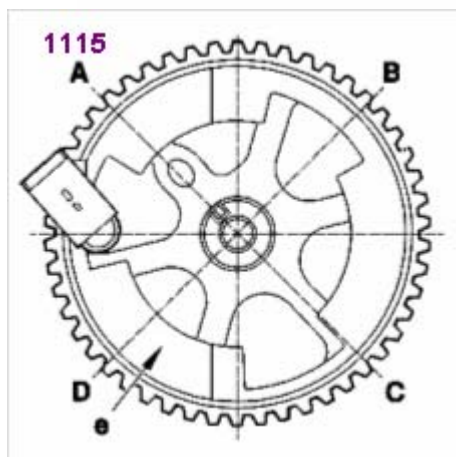
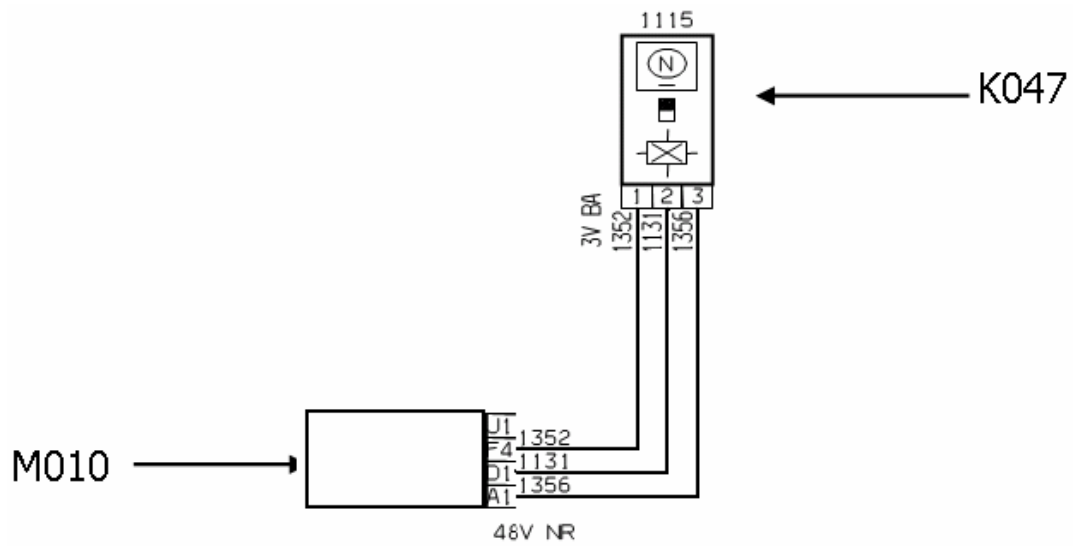
Sensore pressione combustibile



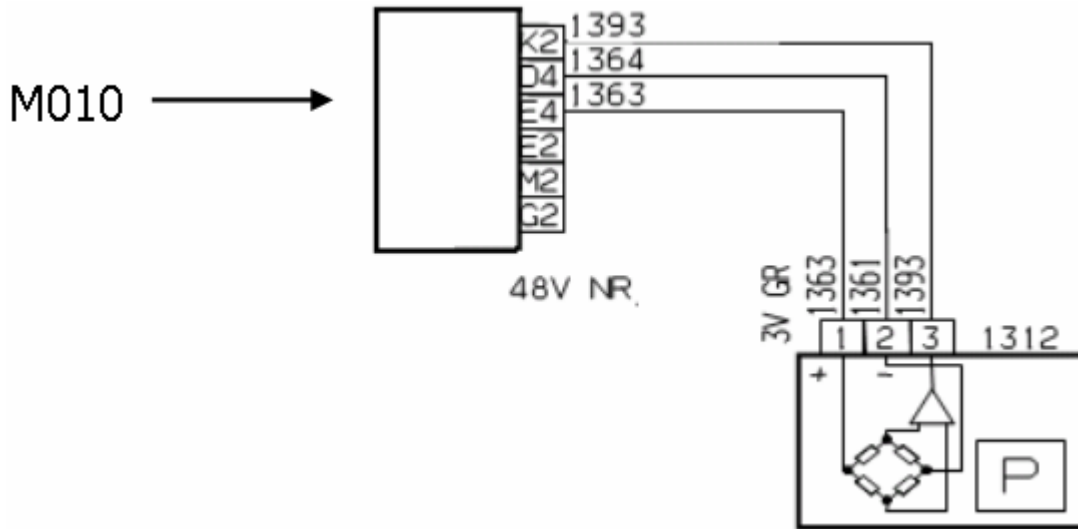
Sensore di giri



Sensore di fase

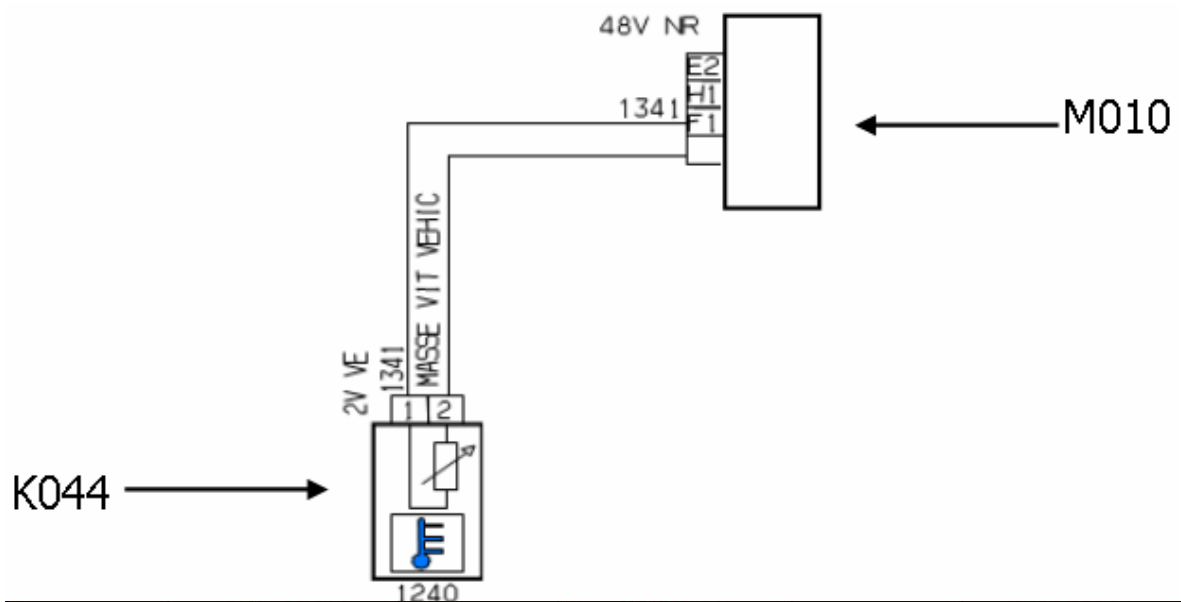


Sensore di sovrappressione



Temperatura aria aspirata

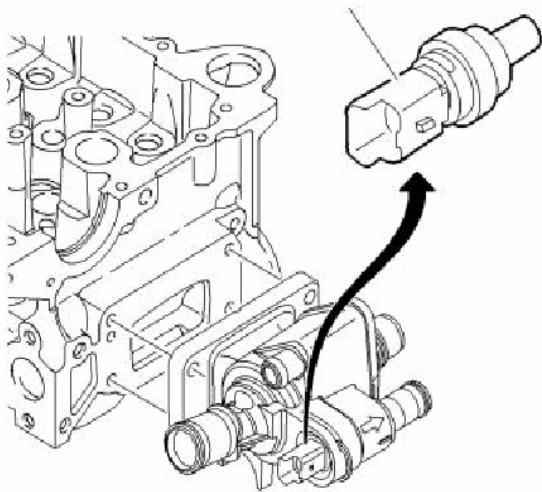




| Température °C | Résistance Nominale Ω | Température °C | Résistance Nominale Ω | Température °C | Résistance Nominale Ω |
|----------------|-----------------------|----------------|-----------------------|----------------|-----------------------|
| - 40           | 209603                | 40             | 5774                  | 120            | 578,1                 |
| - 35           | 158088                | 45             | 4856                  | 125            | 514,6                 |
| - 30           | 120372                | 50             | 4103                  | 130            | 459,4                 |
| - 25           | 92484                 | 55             | 3482                  | 135            | 411,1                 |
| - 20           | 71668                 | 60             | 2967                  | 140            | 368,8                 |
| - 15           | 55993                 | 65             | 2539                  | 145            | 331,6                 |
| - 10           | 44087                 | 70             | 2182                  | 150            | 298,9                 |
| - 5            | 34971                 | 75             | 1881,6                | 155            | 270                   |
| 0              | 27936                 | 80             | 1628,8                | 160            | 244,4                 |
| 5              | 22468                 | 85             | 1415                  | 165            | 221,7                 |
| 10             | 18187                 | 90             | 1233,5                | 170            | 201,6                 |
| 15             | 14813                 | 95             | 1078,8                | 175            | 183,6                 |
| 20             | 12136                 | 100            | 946,6                 | 180            | 167,6                 |
| 25             | 10000                 | 105            | 833,1                 | 185            | 153,3                 |
| 30             | 8284                  | 110            | 735,5                 | 190            | 140,4                 |
| 35             | 6899                  | 115            | 651,1                 | 195            | 128,9                 |
| 40             | 5774                  | 120            | 578,1                 | 200            | 118,5                 |

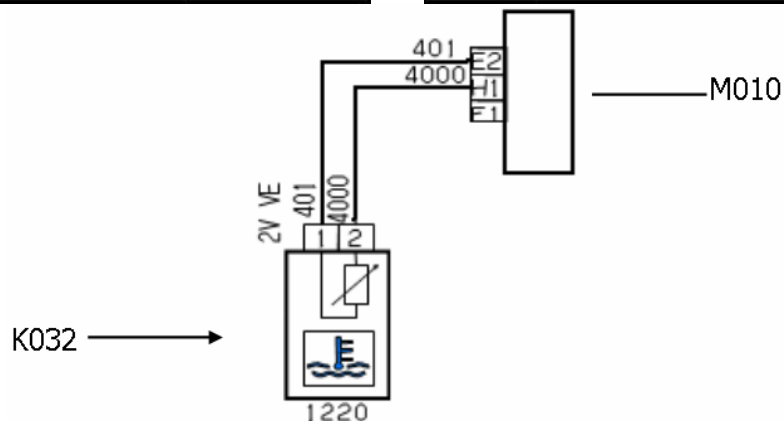


### Sensore di temperatura motore

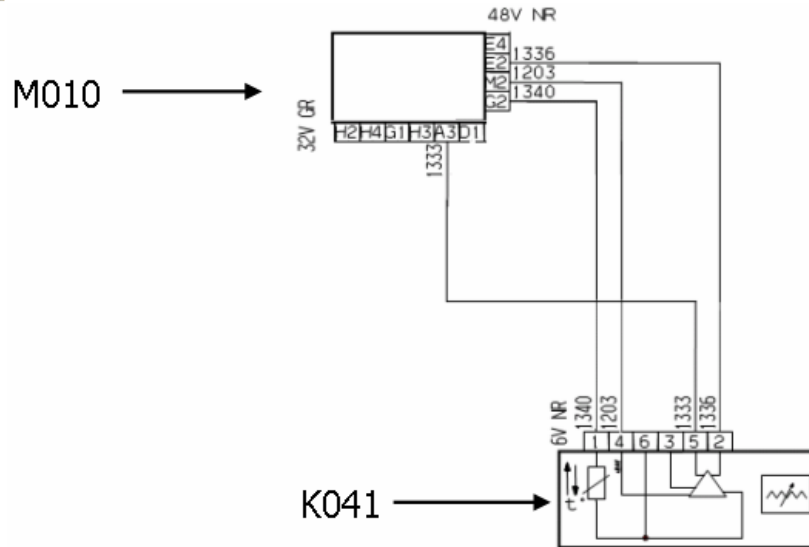


| T° in °C | Valori della resistenza | ± T° |
|----------|-------------------------|------|
| -30      | 88500 Ω                 | 0.97 |
| -25      | 65200 Ω                 | 0.97 |
| -20      | 48535 Ω                 | 0.97 |
| -15      | 36475 Ω                 | 0.97 |
| -10      | 27665 Ω                 | 0.97 |
| -5       | 21160 Ω                 | 0.97 |
| 0        | 16325 Ω                 | 0.73 |
| 5        | 12695 Ω                 | 0.73 |
| 10       | 9950 Ω                  | 0.73 |
| 15       | 7855 Ω                  | 0.73 |
| 20       | 6245 Ω                  | 0.73 |
| 25       | 5000 Ω                  | 0.57 |
| 30       | 4028.5 Ω                | 0.57 |

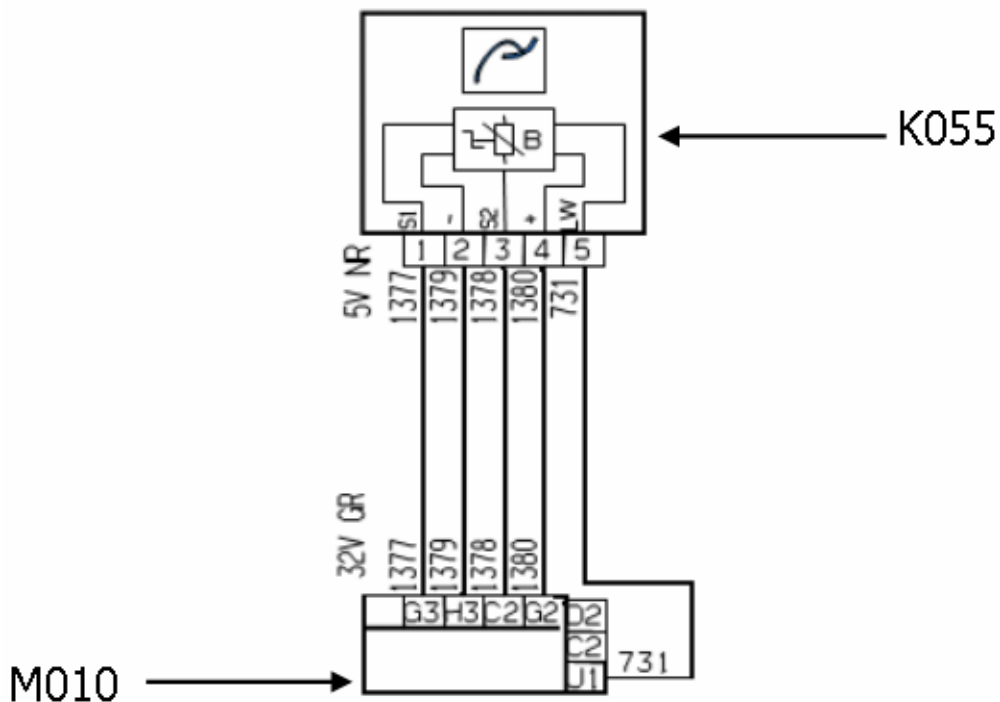
| T° in °C | Valori della resistenza | ± T° |
|----------|-------------------------|------|
| 35       | 3266 Ω                  | 0.57 |
| 40       | 2666.5 Ω                | 0.57 |
| 45       | 2184.5 Ω                | 0.57 |
| 50       | 1801.5 Ω                | 0.57 |
| 55       | 1493 Ω                  | 0.57 |
| 60       | 1244 Ω                  | 0.57 |
| 70       | 876 Ω                   | 0.57 |
| 80       | 629 Ω                   | 0.34 |
| 90       | 458.85 Ω                | 0.34 |
| 100      | 340 Ω                   | 0.30 |
| 110      | 255.6 Ω                 | 0.30 |
| 120      | 194.625 Ω               | 0.30 |
| 130      | 150.45 Ω                | 0.70 |



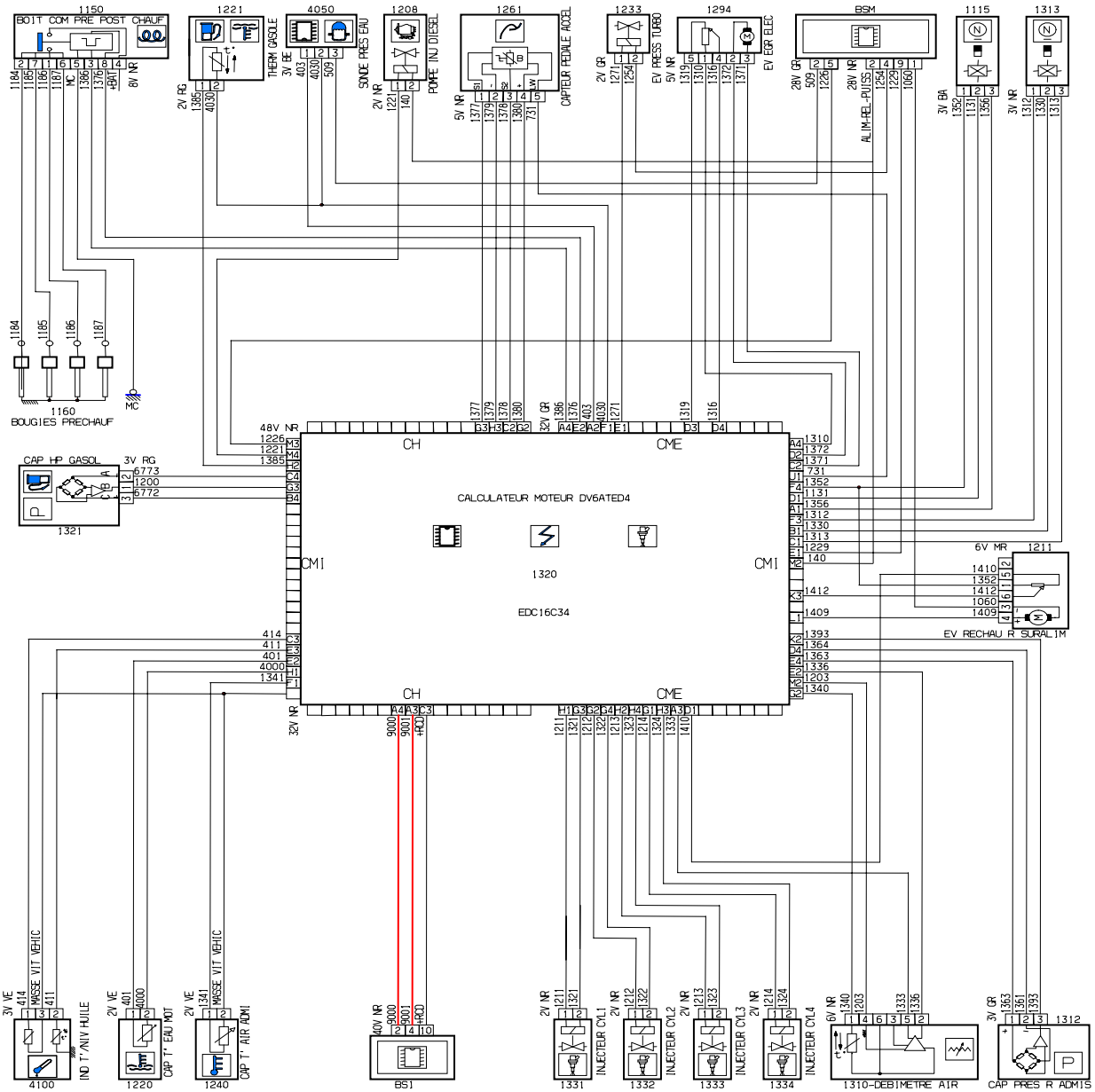
Misuratore portata aria (Debimetro) con integrato sensore di temperatura aria



Potenziometro pedale acceleratore



Schema elettrico gestione motore BOSCH EDC16C34





### 3.2 MOTORE 2.0 MULTIJET 120CV ( DW10UTED4)

#### Generalità sul sistema PCR

Il sistema Common Rail (flauto d'alimentazione comune) è il solo sistema diesel nel quale non c'è dipendenza angolare diretta tra l'albero motore e la produzione di alta pressione.

Il sistema d'iniezione di gasolio **Piezo Common Rail (PCR)** di SIEMENS è un sistema d'iniezione Common Rail di ultima generazione che utilizza iniettori comandati da un attuatore Piezo elettrico.

Si compone della pompa Common Rail diesel, del flauto di alimentazione delle tubazioni ad alta pressione ed iniettori comandati da attuatori piezo

Nella pompa Common Rail diesel sono integrate:

- l'elettrovalvola di controllo volumetrico (VCV),
- la pompa interna di trasferimento di combustibile (ITP)
- la parte pompa alta pressione (HPP)
- l'elettrovalvola di controllo di pressione (PCV).

La concezione della pompa Common Rail diesel permette di respingere il combustibile secondo le necessità e dunque di aumentare il rendimento del motore diesel.

La pompa interna di trasferimento di combustibile (ITP) aspira il combustibile diesel del serbatoio e lo spinge nella elettrovalvola di controllo volumetrico (VCV). Questa regola la quantità di combustibile che alimenta la parte pompa alta pressione (HPP).

La pompa interna di trasferimento di combustibile e la parte pompa alta pressione è trascinata direttamente dal motore. La pompa alta pressione spinge il combustibile nel flauto d'alimentazione (barra) con una pressione che può andare fino a 1500 bar.

Le tubazioni alta pressione collegano il flauto agli iniettori.

Gli iniettori Piezo permettono tempi di comando molto brevi e permettono di scegliere liberamente l'inizio e la quantità iniettata secondo i dati richiesti dalla centralina controllo motore (ecu)

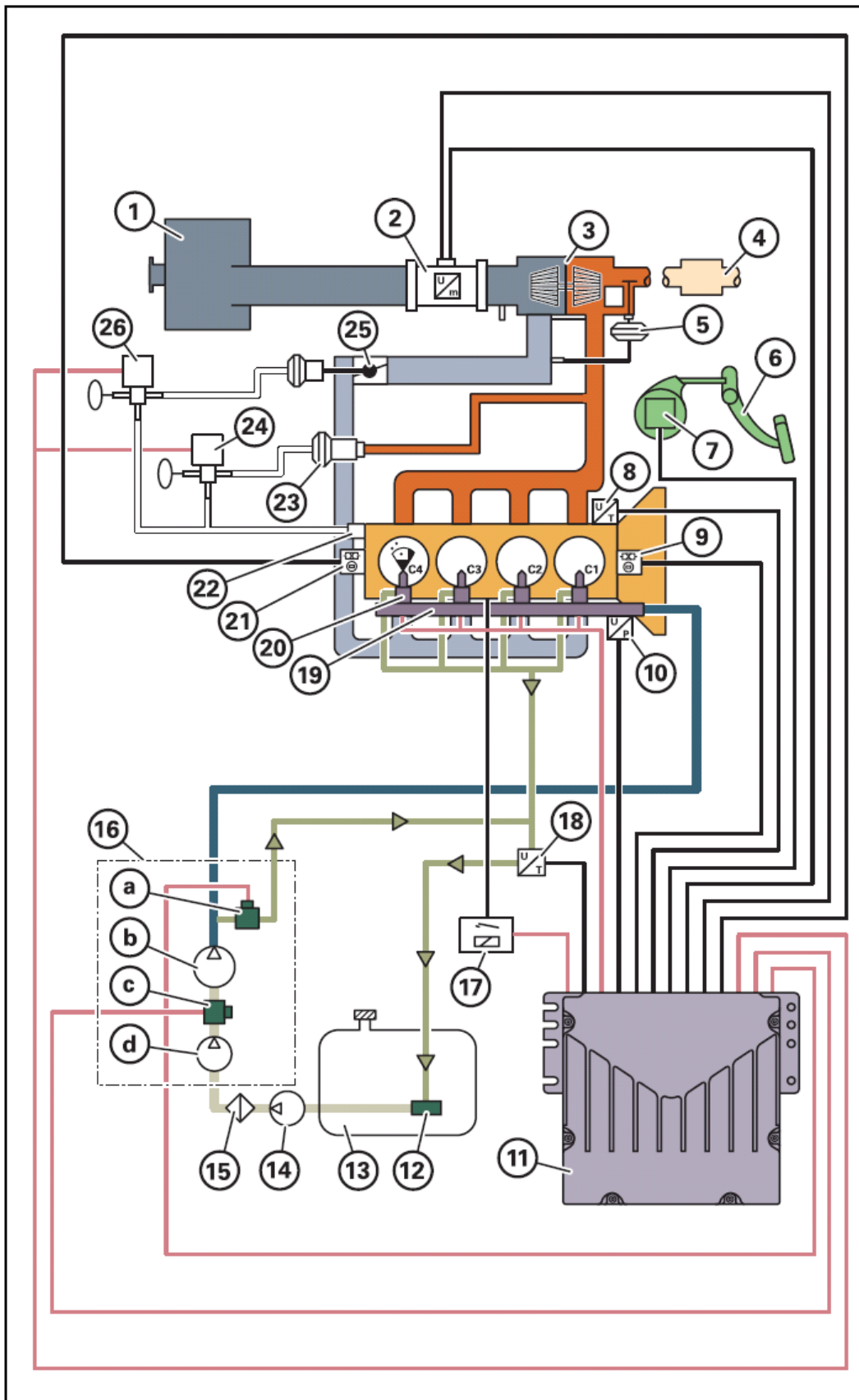
La pressione del sistema prodotta per mezzo della pompa Common Rail diesel è adattata in modo ottimale ad ogni tipo di funzionamento, indipendentemente dal regime del motore.

A causa del volume di riserva nel flauto la pressione d'iniezione resta quasi costante durante tutta la durata del processo d'iniezione.

Il sistema autorizza una pre-iniezione ed un'iniezione principale.

La pre-iniezione diminuisce il rumore di combustione, e, in molti casi riduce l'emissione di gas di scarico scappamento.





## Legenda

- 1 filtro ad aria
- 2 misuratore portata aria con sensore di temperatura d'aria ingresso
- 3 turbocompressore
- 4 catalizzatore
- 5 valvola di sovrappressione (Wastegate)
- 6 pedale acceleratore
- 7 sensore captatore di pedale d'acceleratore
- 8 sensore captatore di temperatura del liquido di raffreddamento
- 9 sensore di posizione d'albero motore
- 10 sensore di alta pressione carburante
- 11 centralina controllo motore(ecu)
- 12 sensore livello combustibile
- 13 serbatoio combustibile
- 14 pompetta d'avviamento a mano
- 15 filtro gasolio
- 16 pompa Common Rail diesel con
  - a elettrovalvola di controllo di pressione (PCV)
  - b uscita pompa alta pressione (HPP)
  - c elettrovalvola di controllo volumetrico (VCV)
  - d pompa interna di trasferimento di combustibile (ITP)
- 17 relè di preriscaldamento
- 18 sensore di temperatura carburante
- 19 flauto
- 20 iniettore
- 21 sensore di posizione d'albero a camme
- 22 pompa del vuoto
- 23 valvola di riciclaggio dei gas di scappamento (EGR)
- 24 elettrovalvola di comando per depressione (EPW) del EGR
- 25 farfalla motorizzata aria
- 26 elettrovalvola di comando farfalla per depressione (EPW)
- C1 cilindro 1
- C2 cilindro 2
- C3 cilindro 3
- C4 cilindro 4



**Pompa Common Rail diesel**

**D** Diesel

**C** Common Rail

**P** Pump

La pompa Common Rail diesel si compone di elementi tutti integrati in un solo carter

**Pompa interna di trasferimento di combustibile ITP**

**I** Internal

**T** Transfer

**P** Pump

La pompa interna di trasferimento di combustibile è una pompa rotatoria a palette, aspira il combustibile del serbatoio attraverso il filtro a combustibile ed alimenta la pompa alta pressione.

**Elettrovalvola di controllo volumetrico VCV**

**V** Volumetrico

**C** controllo

**V** valvola

L'elettrovalvola di controllo volumetrico controlla l'invio di combustibile nella parte alta pressione della pompa e permette così l'alimentazione di questa secondo le sue necessità.

**Pompa alta pressione HPP**

**H** alta

**P** pressione

**P** Pump

La pompa alta pressione è una pompa radiale a 3 pistoni e alimenta il flauto con la pressione necessaria all'iniezione del sistema.

**Elettrovalvola di controllo di pressione PCV**

**P** pressione

**C** controllo

**V** valvola

L'elettrovalvola di controllo di pressione controlla la pressione d'uscita della pompa alta pressione.



**Volume della parte alta pressione**

- tubazione alta alta pressione al flauto d'alimentazione
- flauto
- 4 tubazioni alta pressione collegate agli iniettori
- sensore di alta pressione.

**Iniettori Piezo**

Gli iniettori Piezo permettono un dosaggio molto rapido ed esatto della quantità di combustibile.

I tempi di apertura e chiusura degli iniettori Piezo, sono quattro volte più rapidi che con sistemi tradizionali permettendo intervalli brevi e variabili tra la pre-iniezione e l'iniezione principale.

**Legenda tabella seguente:**

**1** pompa Common Rail diesel:

**a** parte pompa alta pressione (HPP)

**b** pompa interna di trasferimento di combustibile (ITP)

**c** elettrovalvola di controllo volumetrico (VCV)

**d** elettrovalvola di controllo della pressione (PCV)

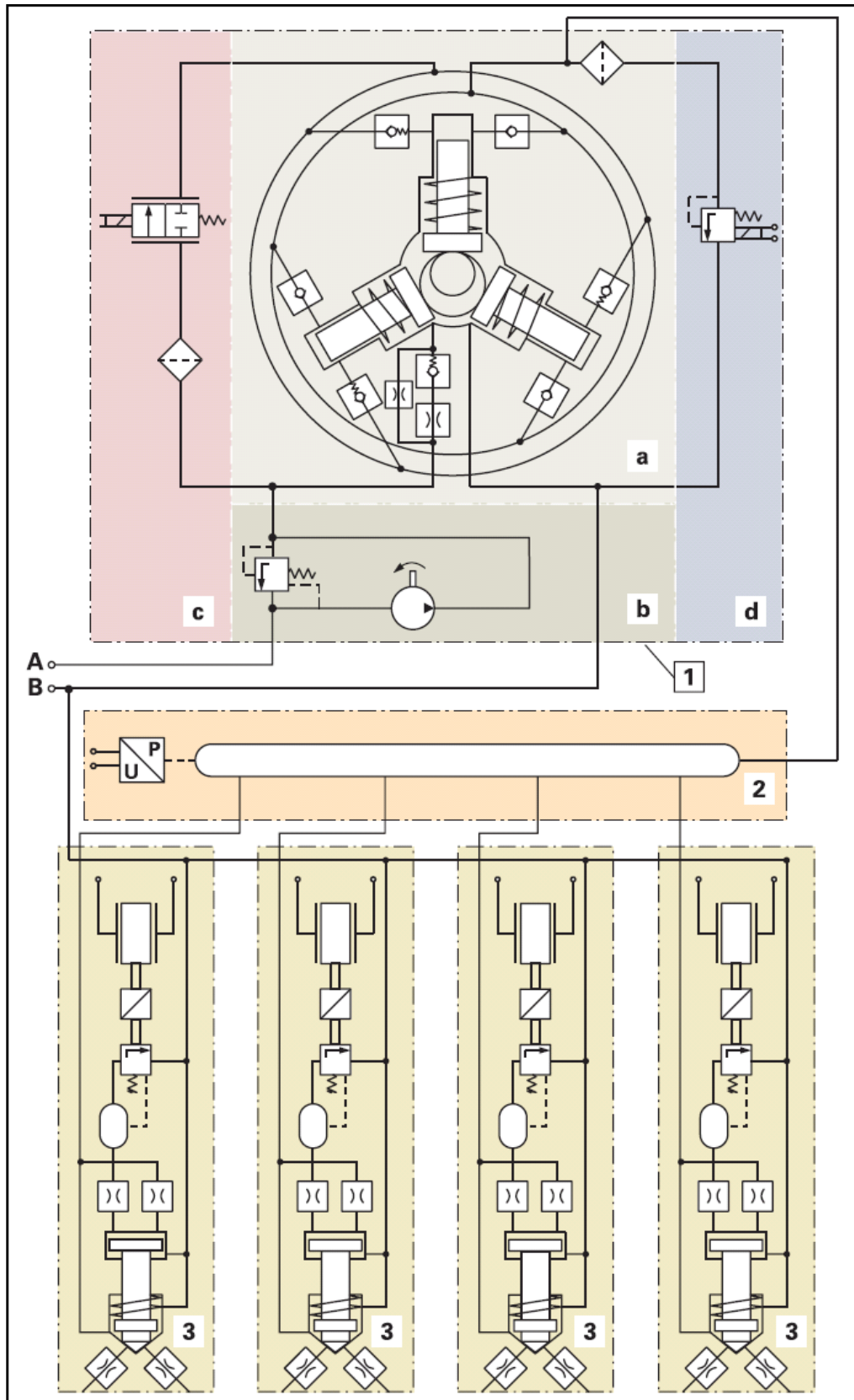
**2** flauto d'alimentazione con sensore di alta pressione

**3** iniettori

**A** arrivo combustibile

**B** ritorno combustibile





## iniettori

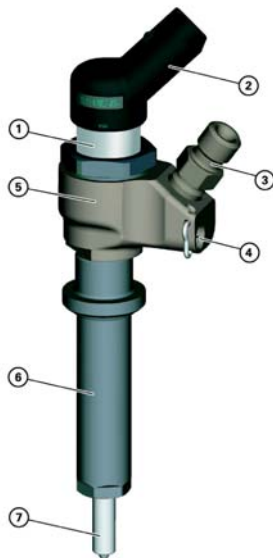
Gli iniettori a comando Piezo collegati al flauto iniettano il combustibile necessario ai vari tipi di funzionamento del motore nelle camere di combustione.

La quantità d'iniezione per ciclo motore si compone di una quantità di pre-iniezione e di una d'iniezione principale. Questa ripartizione permette una combustione "morbida" del motore diesel.

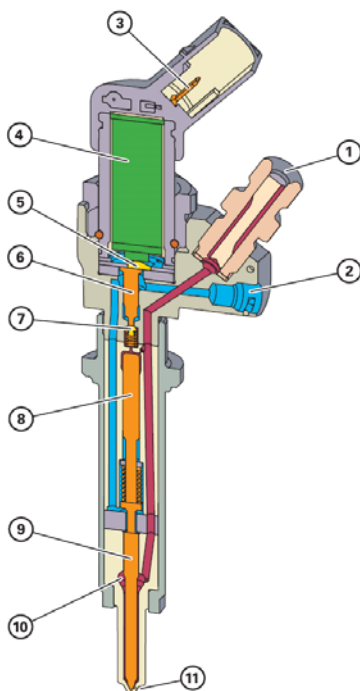
I tempi di apertura e chiusura è molto breve grazie al comando Piezoelettrico.

La quantità di combustibile iniettata può dunque essere comandata e proporzionata molto precisamente.

Gli iniettori sono comandati dalla centralina controllo motore (ecu).



- 1 attuatore Piezo
- 2 connettore elettrico
- 3 connettore alta pressione
- 4 ritorno di combustibile
- 5 testa d'iniettore
- 6 stelo iniettore
- 7 iniettore



- 1 connettore alta pressione
- 2 ritorno di combustibile
- 3 connettore collegato alla centralina controllo motore(ecu)
- 4 Attuatore Piezo
- 5 leva amplificatrice meccanica
- 6 pistone di comando d'apertura
- 7 fungo di chiusura
- 8 pistone di comando d'ago
- 9 ago d'iniettore
- 10 camera di alta pressione
- 11 orifici dell'iniettore (5)



### Funzionamento

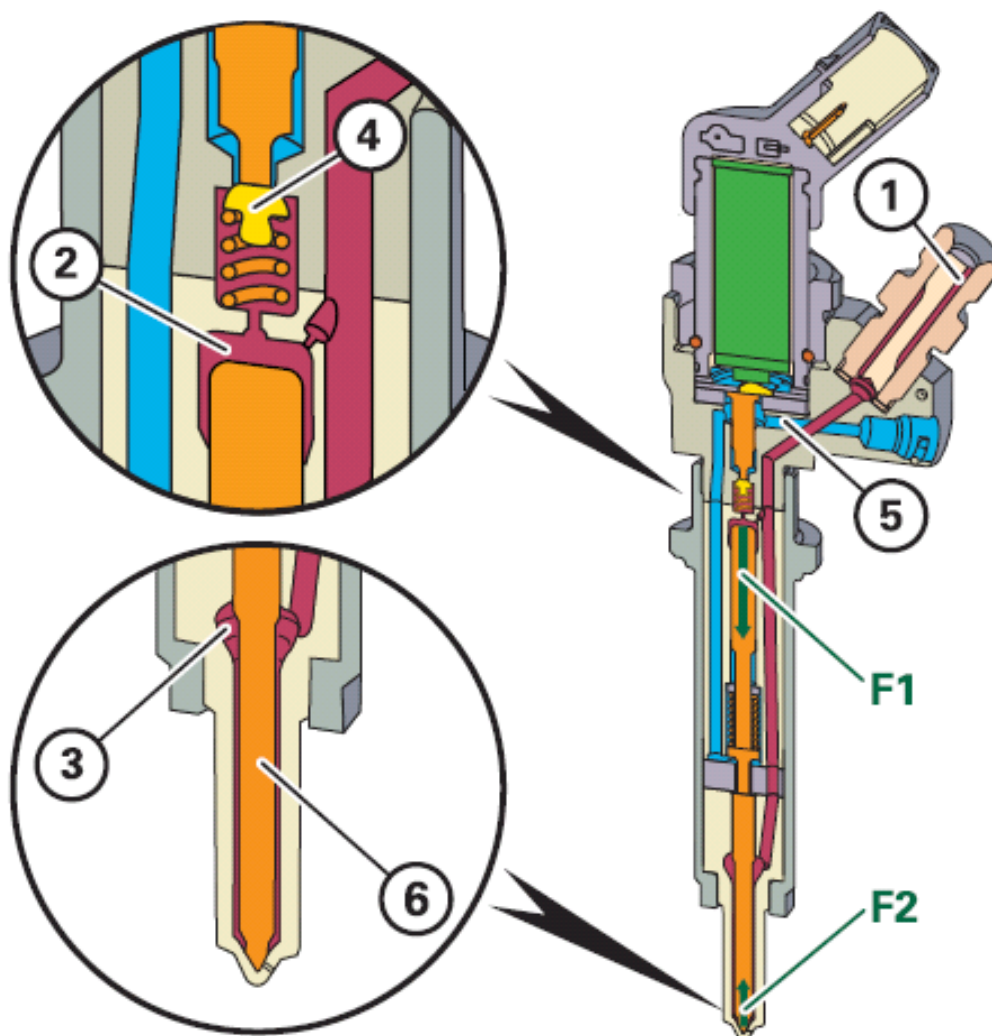
- Iniettore non comandato:

L'alta pressione di combustibile che viene dal flauto arriva attraverso il condotto di l'alimentazione alta pressione(1) nella camera di comando (2) e nella camera di alta pressione (3) del polverizzatore.

L'apertura del ritorno di combustibile (5) è chiusa da una molla a fungo(4).

La forza idraulica (F1) esercitata dall'alta pressione del combustibile sul pistone di comando dell'ago (6) nella camera di comando (2) è più forte della forza idraulica (F2) esercitata alla punta dell'ago, poiché la superficie del pistone di comando dell'ago nella camera di comando è più grande della superficie della punta dell'ago.

L'orifizio di polverizzazione è chiuso.



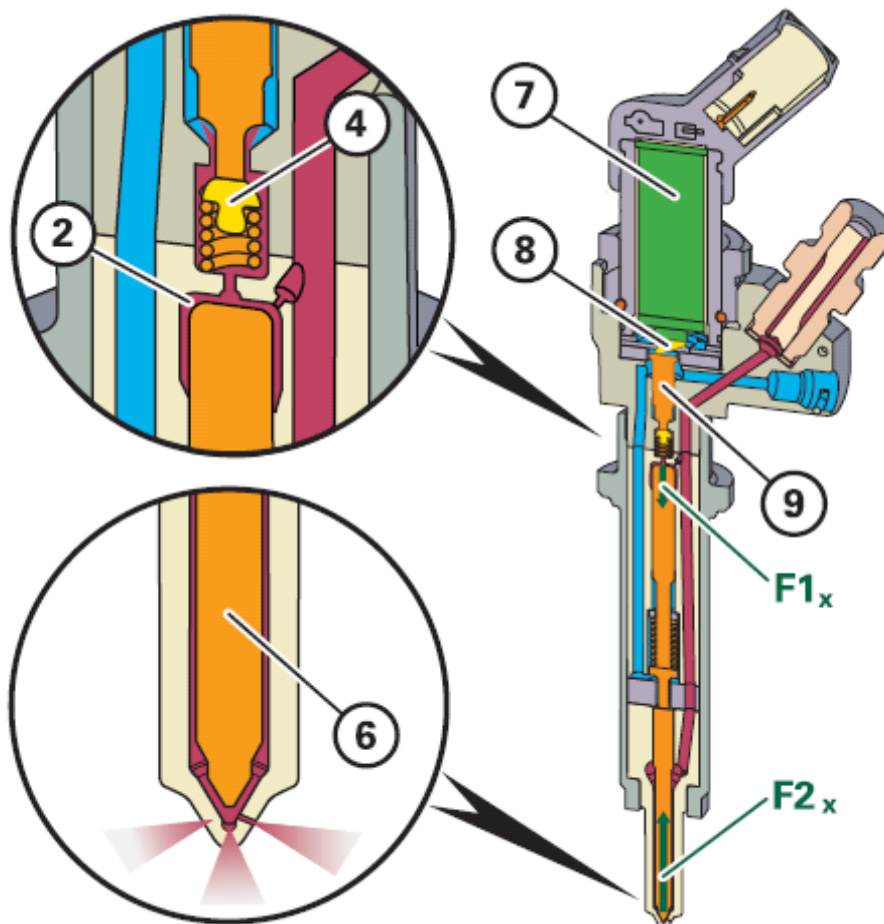


Iniettore comandato:

L'attuatore Piezo (7) agisce in cascata sulla leva amplificatrice(8), sul pistone di apertura (9) e sul fungo di chiusura (4) che aprendosi mette in comunicazione la camera di comando (2) con il ritorno del combustibile.

Si segue una caduta di pressione nella camera di comando e la forza idraulica ( $F_{2x}$ ) esercitata all'orifizio dell'ago è più grande della forza ( $F_{1x}$ ) sul pistone di comando d'ago nella camera di comando.

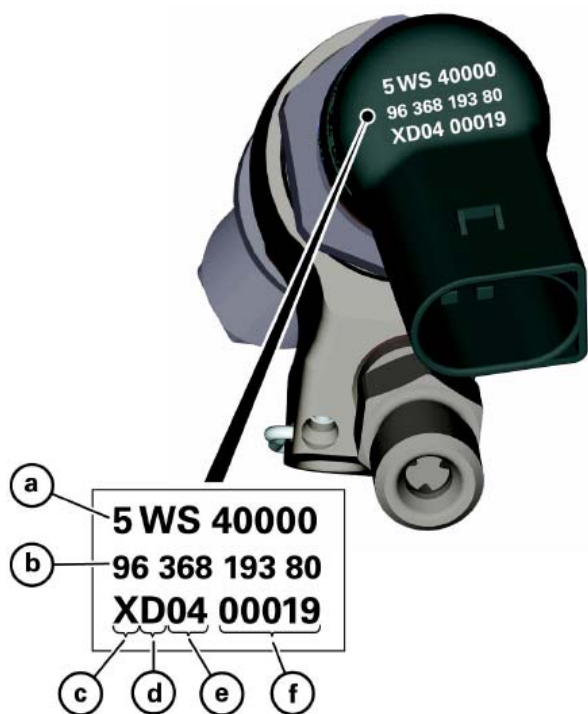
L'ago d'iniettore (6) sale ed il combustibile arriva nella camera di combustione attraverso n i 5 orifizi di polverizzazione.



a motore fermato, la valvola che collega la camera di comando al ritorno di combustibile e l'ago dell'iniettore è chiusa dalla forza delle due molle.

Una piccola quantità di combustibile è portata dall'alta pressione direttamente nel ritorno di combustibile per lubrificare il contatto tra l'ago d'iniettore e la guida d'ago.





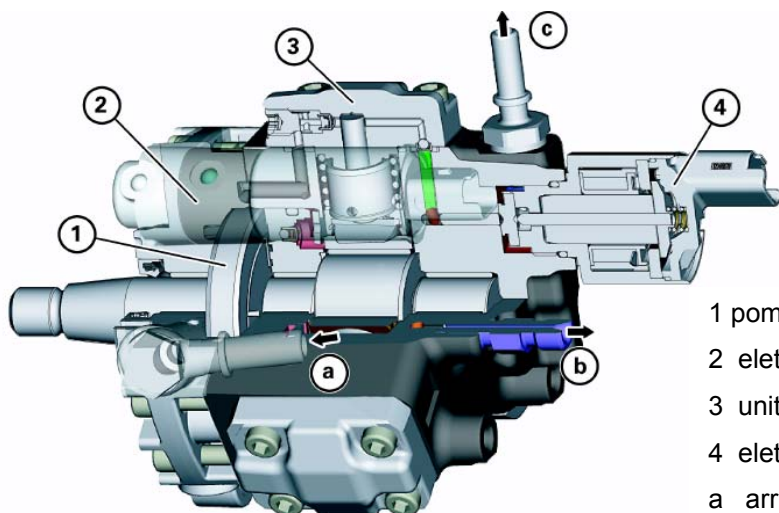
Marcatura dell'iniettore

- a: N° di fabbricante  
 b: N° di parte PSA  
 c: Anno di produzione  
     X = 2000  
     A = 2001  
     B = 2002  
     C = 2003 ...  
 d: Mese  
     A = gennaio  
     B = febbraio  
     C = marzo  
     ...  
     L = dicembre  
 e: Giorno  
     f N° di parte  
     00001 – 99999

### Pompa Common Rail

La pompa Common Rail diesel ad alta pressione variabile è una pompa radiale a pistoni, è concepita per un'alimentazione che si adegua alle esigenze. Possiede tre unità di pompaggio che sono intervallate da un angolo di 120°.

La pompa Common Rail diesel produce l'alta pressione di combustibile nel flauto ed alimenta così gli iniettori con la quantità di combustibile necessaria ai tipi di funzionamento del motore



- 1 pompa interna di trasferimento ITP  
 2 elettrovalvola controllo volumetrico VCV  
 3 unità di pompaggio alta pressione  
 4 elettrovalvola controllo pressione PCV  
 a arrivo combustibile  
 b collegamento alta pressione  
 c ritorno combustibile





**Schema funzionale della pompa Common Rail diesel**

- 1 pompa interna di trasferta combustibile ITP
- 2 elettrovalvola di controllo volumetrico VCV
- 3 elemento di pompaggio della parte alta pressione
- 4 elettrovalvola di controllo di pressione PCV
- 5 valvola di sovrappressione
- 6 valvola di lubrificazione a molla
- 7 filtro-setacci
- 8 filtrano a dischi
- è arrivo combustibile
- b collegamento alta pressione
- c ritorno di combustibile



### Percorso del combustibile nella pompa Common Rail diesel (DCP)

la pompa interna di trasferta combustibile ITP (1) aspira attraverso il filtro combustibile il gasolio del serbatoio. Il combustibile è in seguito spinto verso la valvola di lubrificazione (6) e verso l'elettrovalvola di controllo volumetrico VCV(21)

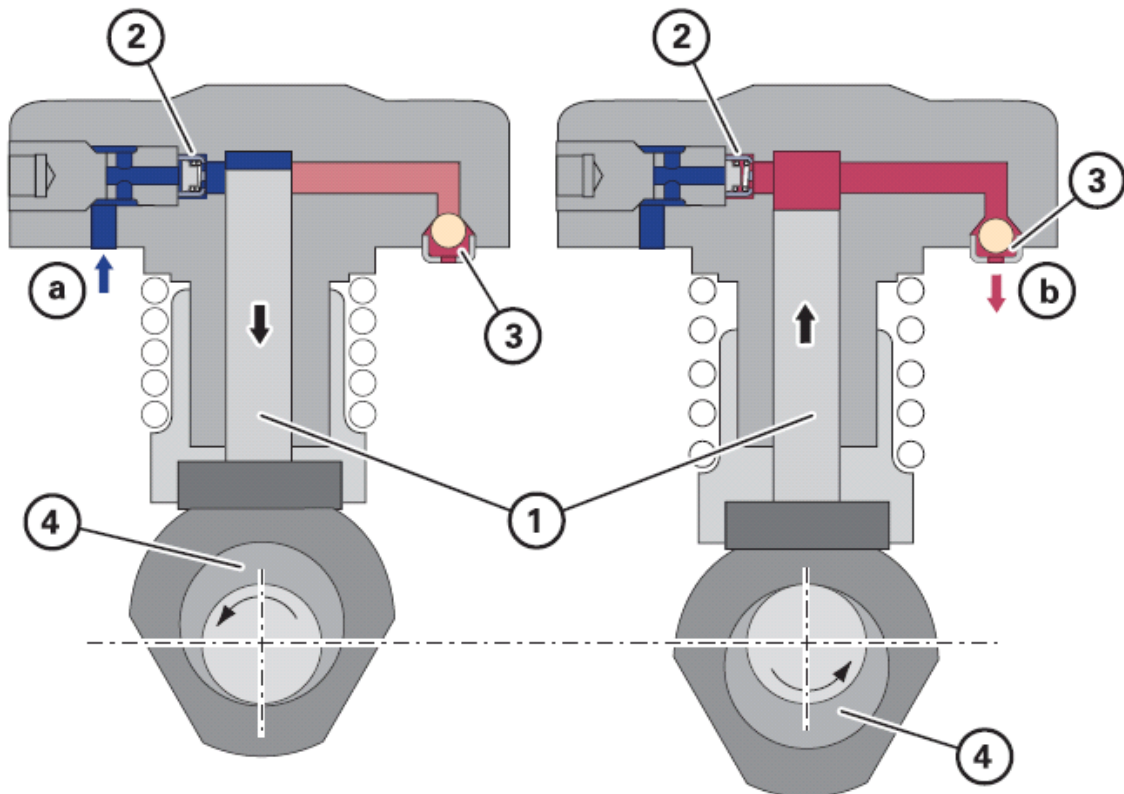
La valvola di sovrappressione (5), disposta parallelamente alla pompa interna di trasferta di combustibile, si apre quando l'elettrovalvola di controllo volumetrico è chiusa e dirige il carburante verso la pompa di trasferta combustibile.

Il combustibile raggiunge l'interno della pompa da parte attraverso la valvola di lubrificazione (6) ed di là va al ritorno di combustibile (C).

L'elettrovalvola di controllo volumetrico,comandato dalla centralina controllo motore determina la quantità di combustibile che alimenta gli elementi dell'HPP (3).

Le uscite alta pressione dei tre elementi di pompaggio sono riunite in una tubazione e verso l'uscita alta pressione (b) della pompa Common Rail diesel DCP.

Tra il canale di alta pressione ed il ritorno di combustibile si trova l'elettrovalvola di controllo di pressione (4) che regola la quantità di combustibile che va verso l'uscita alta pressione e, così la pressione di combustibile nel flauto



### Funzionamento degli elementi alta pressione

- aspirazione del combustibile:

In occasione del movimento discendente del pistone (1) si produce una depressione nel cilindro di pompa che apre la valvola d'ammissione (2) vincendo la forza della molla. Il combustibile (a) che viene dall'elettrovalvola di controllo volumetrico è aspirato.

Allo stesso tempo, la valvola di scappamento (3) si chiude a causa della differenza di pressione tra il cilindro di pompa e la pressione del combustibile nella condotta circolare.

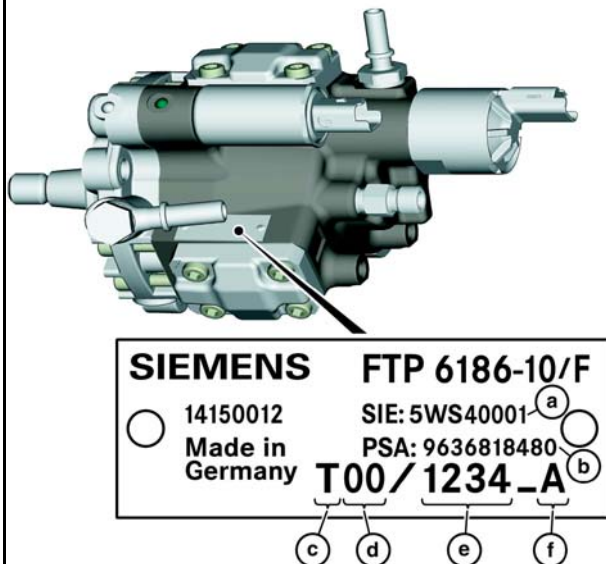
- rimozione del combustibile:

L'eccentrico (4) spinge il pistone (1) verso l'alto, la valvola d'ammissione (2) si chiude in spinto daella forza della molla e della pressione ascendente nel cilindro di pompaggio.

La valvola di scarico(3) si apre quando la pressione nel cilindro di pompaggio è superiore alla pressione del combustibile nella condotta circolare (b).



### Marcatura della pompa Common Rail diesel (DCP)



a cod. del fabbricante

b n° ricambi PSA

c anno di produzione

T: 2000

U: 2001

V: 2002

W: 2003

X: 2004

LÀ: 2005

Z: 2006

d settimana

e n° pompa nella fabbricazione della settimana

f n° del controllo della serie finale

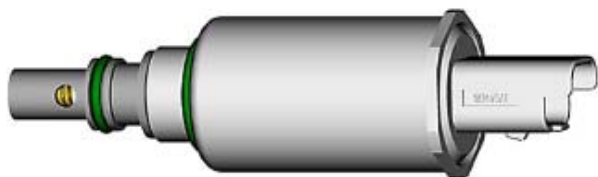
### Elettrovalvola di controllo volumetrico VCV

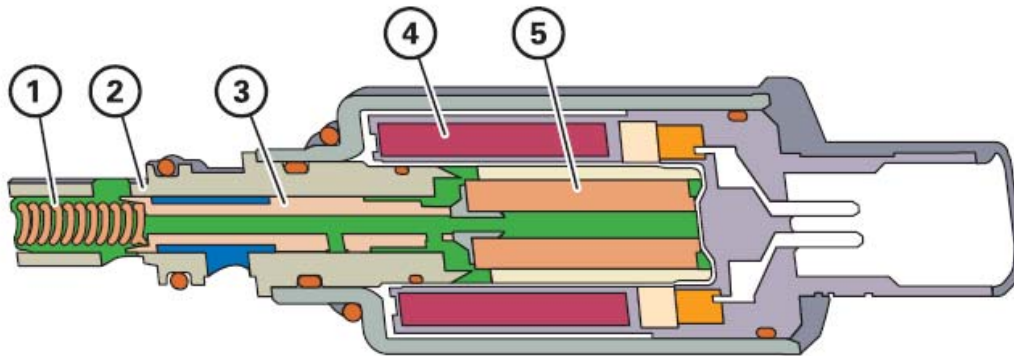
L'elettrovalvola di controllo volumetrico VCV regola l'arrivo di combustibile che va dalla pompa interna di trasferimento di combustibile, integrata nella pompa Common Rail diesel DCP, verso gli elementi di pompaggio alta pressione.

Ciò permette di aspirare soltanto la quantità di combustibile necessaria al motore.

Il consumo d'energia della pompa alta pressione si riduce, ed aumenta il rendimento del motore.

L'elettrovalvola di controllo volumetrico VCV è montata lateralmente, direttamente sulla pompa Common Rail diesel DCP.



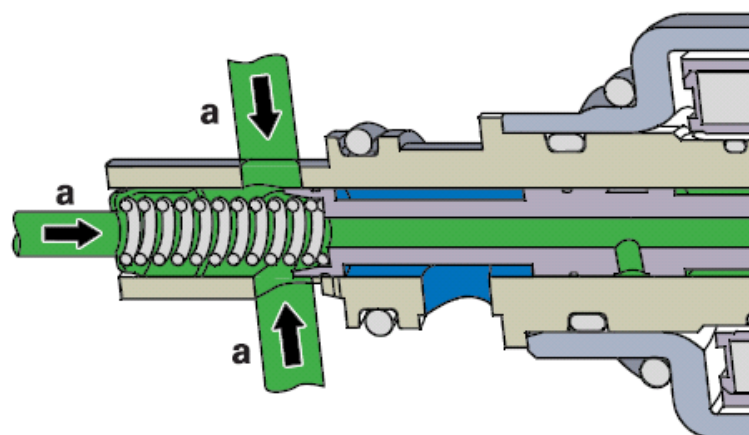


- 1 molla di richiamo
- 2 cilindro
- 3 pistone
- 4 bobina di comando
- 5 perno di comando

Funzionamento dell'elettrovalvola di controllo volumetrico VCV

- elettrovalvola di controllo volumetrico VCV non comandata:

Il pistone non comandato elettricamente blocca il passaggio del gasolio nella pompa alta pressione. Il pistone viene mantenuto dalla pressione della molla di richiamo

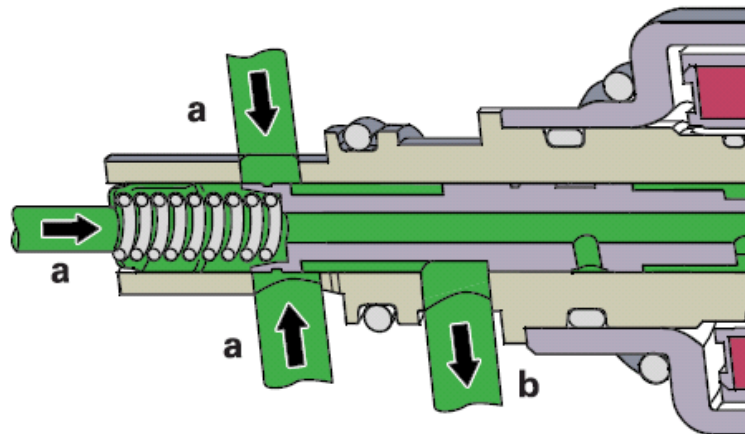


a) alimentazione combustibile dalla pompa interna di trasferta ITP

elettrovalvola di controllo volumetrico VCV comandata:

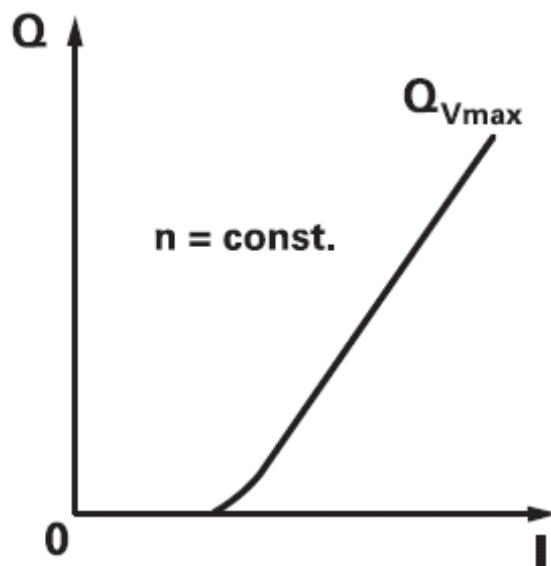
La forza della bobina di comando è proporzionale alla corrente elettrica che agisce contro la molla di richiamo

In questo modo, l'apertura tra i due collegamenti è proporzionale alla corrente elettrica



a) alimentazione combustibile dalla pompa interna di trasferta ITP

b) quantità di combustibile che va alla parte pompa alta pressione HPP



Curva caratteristica dell'elettrovalvola di controllo volumetrico VCV

Q) flusso del volume di combustibile

I) corrente di comando





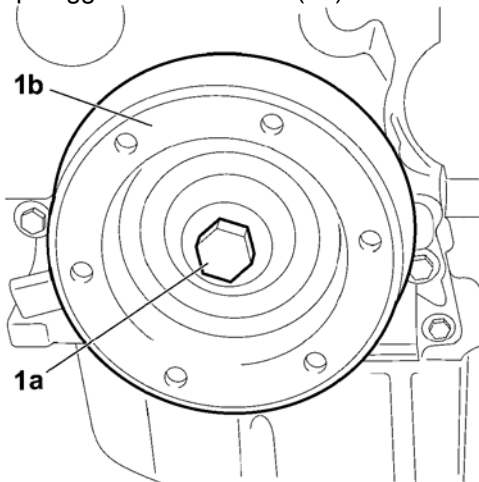
### 3.3 CINGHIA COMANDO DISTRIBUZIONE

#### 3.3.1 Rimozione

- Rimuovere la cinghia di comando organi sussidiari.

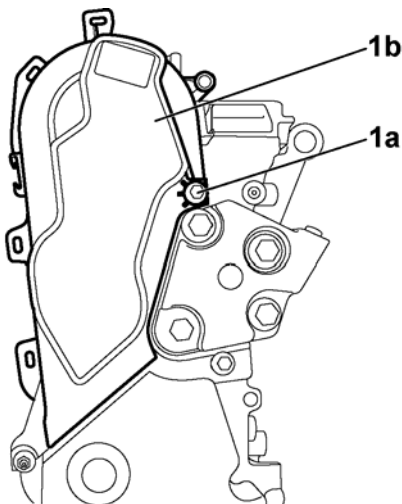
- Bloccare il volano motore tramite l'apposito attrezzo 1.860.846.000.

1. Svitare la vite (1a) e rimuovere la puleggia albero motore (1b).



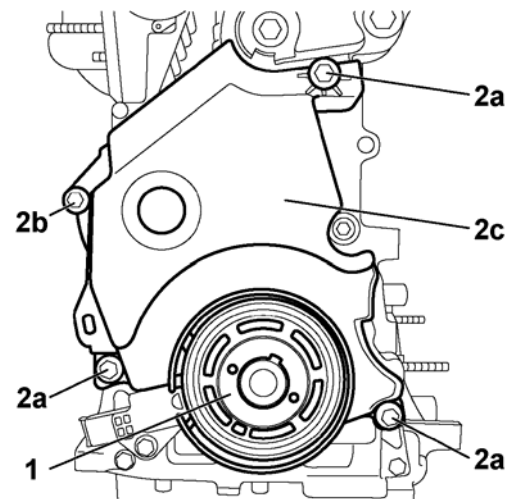
- Rimuovere l'attrezzo per il bloccaggio del volano motore.

1. Svitare la vite (1a) e rimuovere il coperchio superiore della distribuzione (1b).

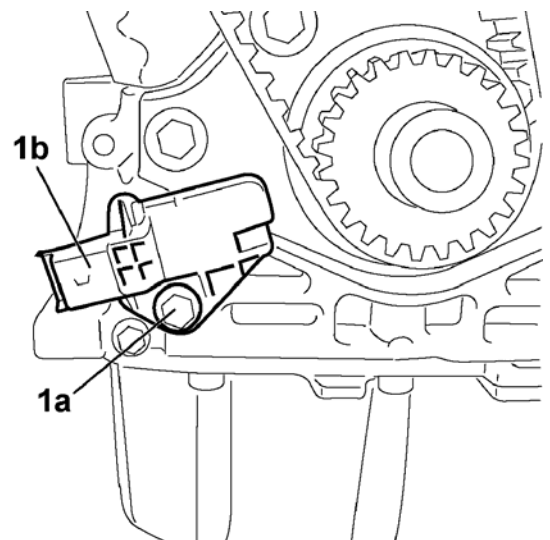


1. Rimuovere la ruota fonica dall'albero motore.

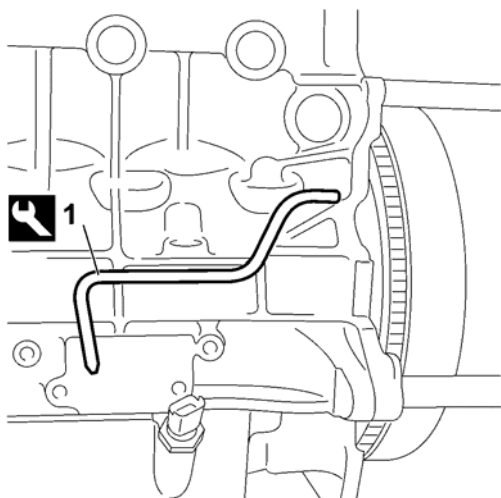
2. Svitare le viti (2a) e il dado (2b), rimuovere il coperchio inferiore della distribuzione (2c).



1. Svitare la vite (1a) e rimuovere il sensore di giri (1b).

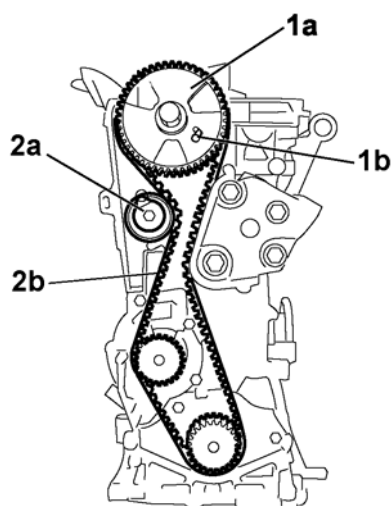


1. Posizionare l'albero motore in fase bloccandolo con l'apposito attrezzo **1.860.863.000**.



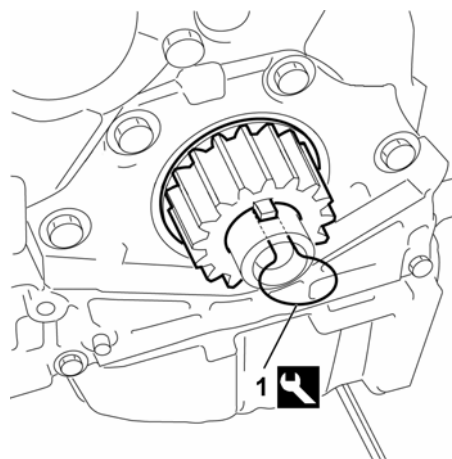
- Bloccare il volano motore tramite l'apposito attrezzo 1.860.846.000.

1. Bloccare la puleggia dentata condotta (1a) con un perno calibrato da 8 mm (1b).
2. Allentare la vite (2a) e rimuovere la cinghia (2b).

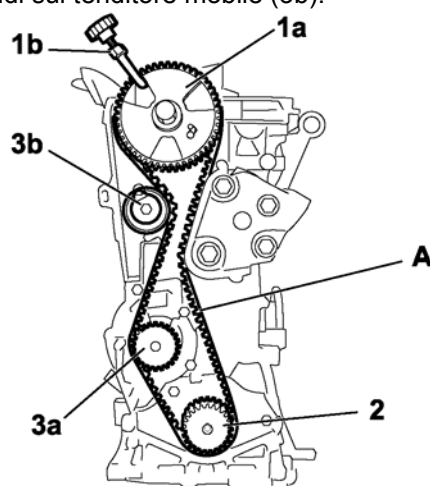


### 3.3.2 Montaggio

1. Centrare la puleggia dentata conduttrice con l'apposito attrezzo **2.000.020.300**.

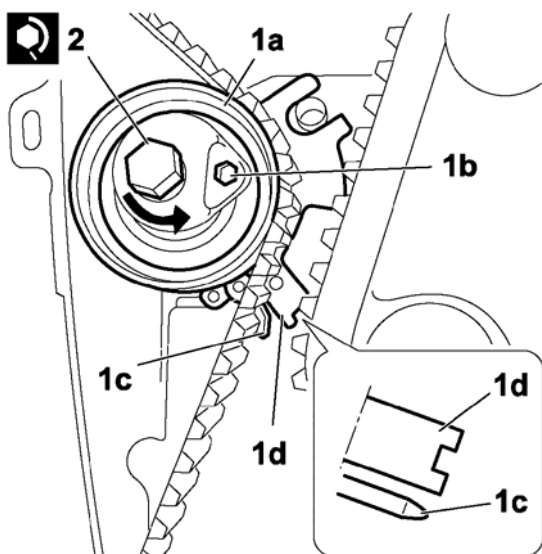


1. Calzare la cinghia dentata sulla puleggia condotta (1a) e bloccarla con un morsetto (1b).
2. Tensionare il lato "A" della cinghia e calzarla sulla puleggia conduttrice.
3. Mantenendo tesa la cinghia calzarla sulla puleggia di comando della pompa acqua (3a) quindi sul tenditore mobile (3b).

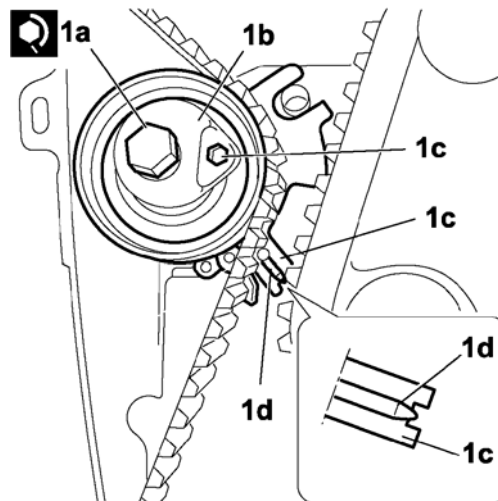


- Rimuovere il morsetto dalla puleggia dentata condotta.
- Rimuovere l'attrezzo di centraggio della puleggia dentata conduttrice.

1. Ruotare il tenditore mobile (1a) in senso antiorario agendo sull'impronta (1b) con una opportuna chiave esagonale, fino a quando l'indice (1c) supera il riferimento (1d).
2. Serrare alla coppia prescritta la vite di fissaggio del tenditore mobile.

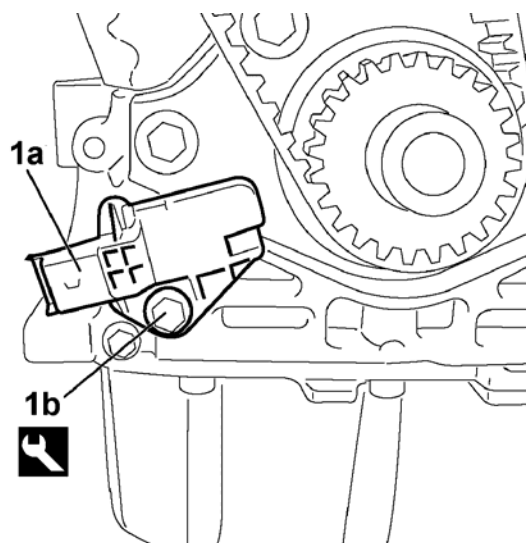


1. Svitare la vite (1a), ruotare il tenditore mobile (1b) in senso orario agendo sull'impronta (1c) con una opportuna chiave esagonale, fino a quando l'indice (1d) si posiziona in corrispondenza del riferimento (1e). Serrare alla coppia prescritta la vite (1a) di fissaggio del tenditore mobile.



- Far eseguire 2 giri all'albero motore nel senso di rotazione del motore e verificare che l'indice del tenditore mobile non si sia spostato, in caso contrario ripetere l'operazione di tensionamento della cinghia.

1. Posizionare il sensore di giri motore (1a) e serrare alla coppia prescritta la vite (1b).



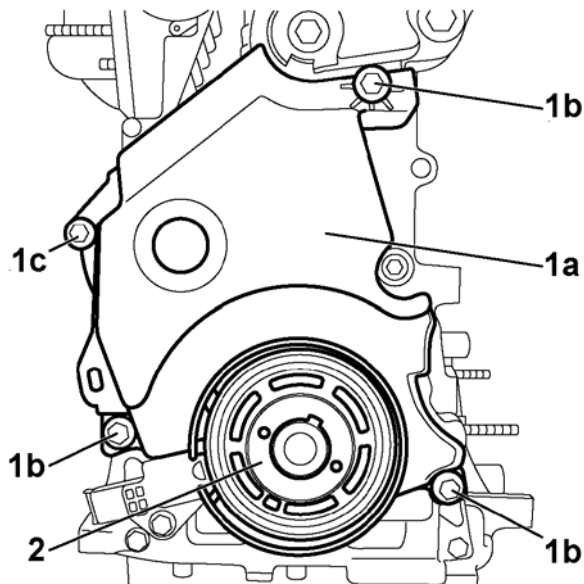
- Rimuovere il perno calibrato di bloccaggio della puleggia dentata condotta.
- Rimuovere l'attrezzo per la fasatura dell'albero motore 1.860.863.000.

- Rimuovere l'attrezzo per il bloccaggio del volano motore 1.860.846.000.

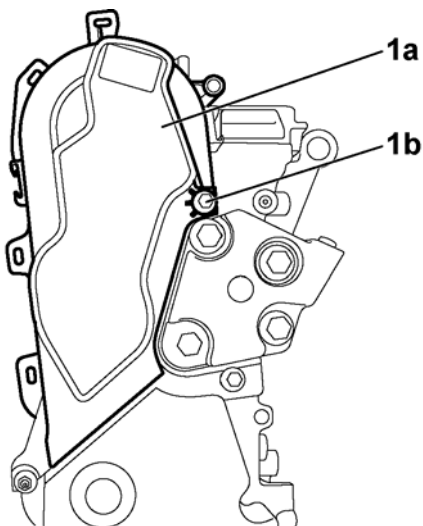
- Far eseguire 10 giri all'albero motore nel senso di rotazione del motore.



1. Posizionare il coperchio inferiore della distribuzione (1a) e avvitare le viti (1b) ed il dado (1c).
2. Posizionare la ruota fonica sull'albero motore.

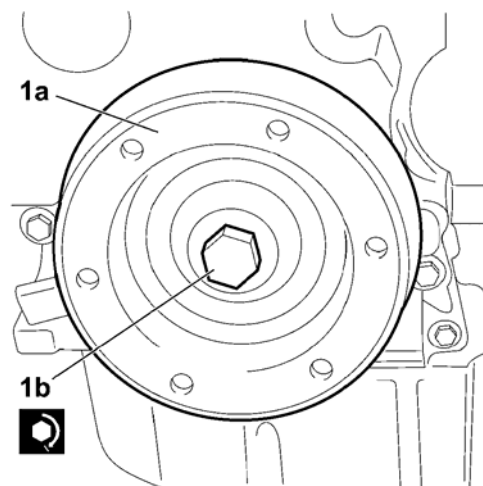


1. Posizionare il coperchio superiore della distribuzione (1a) e avvitare la vite (1b).



Bloccare il volano motore tramite l'apposito attrezzo 1.860.846.000.

1. Posizionare la puleggia (1a) di comando della cinghia organi ausiliari, cospargere sulla filettatura della vite di fissaggio della puleggia un apposito prodotto frenafili, serrare alla coppia prescritta la vite (1b).



- Rimuovere l'attrezzo per il bloccaggio del volano motore 1.860.846.000.

- Montare la cinghia di comando organi sussidiari.



ii

### Attrezzi revisione motore 2.0 MULTIJET

| Denominazione                  | Codice        | Funzione                                       |
|--------------------------------|---------------|--|
| Anticoppia                     | 1,860,846,000 | Bloccaggio volano                              |
| Staffa                         | 1,871,001,000 | Sostegno motore                                |
| Centrafrizione                 | 2,000,020,600 | Centrare frizione                              |
| Kit frizione                   | 1,871,003,100 | Compressione molla spingidisco                 |
| Estrattore                     | 2,000,020,200 | Estrazione elettroiniettori                    |
| Anticoppia                     | 1,860,964,000 | Smontaggio/Montaggio puleggia dentata condotta |
| Impugnatura                    | 1,860,831,000 | Smontaggio/Montaggio puleggia dentata condotta |
| Lama                           | 1,870,718,000 | Taglio sigillante                              |
| Staffa                         | 1,860,815,000 | Rotazione albero motore                        |
| Goniometro                     | 1,860,942,000 | Serraggio ad angolo                            |
| Nastro stringi fasce elastiche | 1,860,700,000 | Inserimento pistoni nei cilindri               |
| Introduttore                   | 1,860,855,000 | Introduzione anello paraolio                   |
| Supporto comparatore           | 1,870,404,000 | Misurazione sporgenza stantuffi                |
| Introduttore                   | 1,870,821,000 | Introduzione anello paraolio                   |
| Impugnatura                    | 1,860,831,000 | Smontaggio/Montaggio puleggia dentata condotta |
| Introduttore                   | 1,860,806,000 | Introduzione corteco albero motore lato volano |
| Kit volano motore              | 2,000,020,700 | Centraggio volano motore                       |
| Fermavolano                    | 1,860,863,000 | Fasatura albero motore                         |
| Dima                           | 2,000,020,300 | Centraggio puleggia dentata conduttrice        |



|                             |                      |   |
|-----------------------------|----------------------|---|
| Pinza                       | <b>1,881,138,000</b> | Rimozione/introduzione fascette                 |
| Staffa                      | <b>1,860,470,000</b> | Supporto testa cilindri                         |
| Chiave                      | <b>2,000,003,100</b> | Rimozione/serraggio candele di preriscaldamento |
| Base ritegno valvole        | <b>1,860,804,000</b> | Ritegno valvole                                 |
| Leva per estrazione valvole | <b>1,860,644,000</b> | Leva spingimolla valvola                        |
| Gabbietta per valvole       | <b>1,870,881,000</b> | Comprimere molla valvola                        |
| Pinza per paraoli valvole   | <b>1,870,894,000</b> | Estrazione paraolio guidavalvole                |
| Introduttore                | <b>2,000,020,800</b> | Inserire paraoli su sedi valvole                |
| Gabbietta per valvole       | <b>1,870,890,000</b> | Comprimere molla valvola                        |



## 4. CAMBIO

### 4.1 BE4R ( 1.6 MULTIJET 90CV )

#### CAMBIO MECCANICO (5 VELOCITA') CON DIFFERENZIALE

##### SCOMPOSIZIONE

- Posizionare il cambio sul cavalletto rotativo mediante l'apposito supporto.
1. Avvitare due bulloni di fissaggio (1a) sul supporto (1b).



1. Svitare il tappo di svuotamento del cambio e rimuovere.



1. Rimuovere il sensore retromarcia.
2. Rimuovere la presa d'aria del cambio.



1. Svitare il tappo di riempimento e di livello e rimuovere.



1. Rimuovere il paraolio del semiassie.



- Ruotare il cavalletto.

1. Rimuovere il paraolio del semiassie
2. Svitare le viti di fissaggio.
3. Rimuovere il gruppo del pignone tachimetrico.



1. Rimuovere l'insieme battuta.
2. Svincolare la parte esterna della forcella dall'esterno e rimuoverla dall'interno.



1. Svitare le viti di fissaggio.
  - Con l'attrezzo apposito recidere il cordone di sigillante.
  - **ATTREZZO\_ 1.870.718.000**
2. Rimuovere il carter.



1. Rimuovere la coppia d'arresto della forcella.
  - Inserire la 2a marcia.
  - Inserire un'altra marcia.
2. Rimuovere la clip.
3. Svitare il dado sull'albero secondario.
4. Svitare il dado sull'albero primario.





1. Con l'estrattore (1a) rimuovere rondella d'arresto (1b). Proteggere l'albero con l'apposito tassello (1c).

- **ATTREZZO** 1.845.028.000



1. Estrarre manualmente il sincronizzatore.
2. Rimuovere forcella, facendo leva dalla parte delle aste.



1. Svitare la vite di fissaggio e rimuoverlo.
2. Rimuovere il fermaglio di arresto dell'asta della forcella.



1. Rimuovere il gruppo mozzo e il pignone motore.



1. Rimuovere il distanziale e la boccia d'appoggio.
2. Svitare le viti di arresto di rotazione dell'albero secondario.
3. Svitare la vite di mantenimento dell'albero della retromarcia.
4. Rimuovere il segmento (utilizzare due punte affusolate e, se necessario, sollevare l'albero per facilitarne la liberazione).
5. Svitare le viti e i dadi di fissaggio del coperchio.



Rimuovere il coperchio della scatola (usare un mazzuolo per liberare il carter dalle bocche di centraggio).



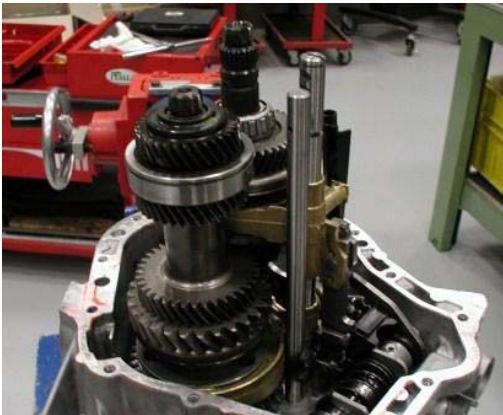
1. Rimuovere la bocchetta dell'olio.



1. Svitare le viti di fissaggio.
2. Rimuovere il coperchio del differenziale.



1. Rimuovere l'asta della 5.a marcia.



1. Rimuovere il gruppo differenziale.



1. Svincolare l'asta delle forcelle e sfilarla verso l'alto.



1. Rimuovere le due spine di centraggio.



1. Estrarre il pignone (1a) e l'albero (1b) della retromarcia.
2. Rimuovere gli alberi con le forcelle.



1. Estrarre la forcella di rinvio.



1. Svitare una vite dall'esterno.
2. Rimuovere la forcella della retromarcia.



1. Con un punteruolo (1a), battere sulla coppia (1b) del selettore facendo attenzione a farla uscire nell'apposita sede e recuperarla.



1. Estrarre la coppia dell'asta di rinvio.
2. Estrarre l'asta di rinvio.



1. Rimuovere l'asta del selettore.
2. Rimuovere il gruppo molla del selettore.
3. Rimuovere il paraolio del selettore.



1. Svitare le viti di fissaggio.



1. Rimuovere la guarnizione dell'asta di rinvio.



1. Sostituire il tappo posteriore della leva del selettore.



- Ruotare il cavalletto.

1. Svitare le viti di fissaggio.
2. Rimuovere il supporto dell'albero primario.
3. Svitare il perno della forcella inferiore.



1. Rimuovere e sostituire supporto in plastica dell'albero secondario.
2. Rimuovere cuscinetti dell'albero primario.



## RICOMPOSIZIONE

- Posizionare in sede il supporto dell'albero primario.
- Serrare le viti di fissaggio alla coppia indicata.
- Serrare il perno della forcella inferiore alla coppia indicata.
- Posizionare in sede una nuova guarnizione dell'asta di rinvio.
- Posizionare in sede un nuovo supporto in plastica dell'albero secondario.
- Posizionare in sede un nuovo cuscinetto dell'albero primario.
- Posizionare in sede il supporto del selettore.
- Serrare le viti di fissaggio del supporto del selettore alla coppia indicata.
- Posizionare in sede il gruppo molla del selettore.
- Posizionare in sede la guarnizione paraolio del selettore.
- Posizionare in sede l'asta del selettore.
- Inserire una nuova coppiglia del selettore.
- Posizionare in sede la forcella di rinvio.
- Posizionare in sede l'asta di rinvio.
- Inserire una coppiglia dell'asta di rinvio.
- Posizionare in sede la forcella della retromarcia.
- Serrare la vite della forcella della retromarcia dall'esterno alla coppia indicata.
- Posizionare in sede gli alberi con le forcelle.
- Posizionare in sede il pignone e l'albero della retromarcia.
- Posizionare in sede le due spine di centraggio del carter del differenziale.
- Posizionare in sede la scatola interna del differenziale.
- Posizionare in sede il carter del differenziale e serrare le relative viti di fissaggio alla coppia indicata.
- Posizionare in sede l'asta delle forcelle.
- Posizionare in sede l'asta della 5.a marcia.
- Posizionare in sede la bocchetta dell'olio.
- Posizionare in sede il coperchio della scatola centrandola sulle boccole di centraggio.
- Serrare le viti e i dadi di fissaggio del coperchio alla coppia indicata.
- Posizionare in sede un nuovo segmento dell'albero secondario.
- Serrare la vite di mantenimento dell'albero della retromarcia alla coppia indicata.
- Serrare le viti di arresto di rotazione dell'albero secondario alla coppia indicata.
- Posizionare in sede il distanziale e la boccola d'appoggio.
- Posizionare in sede il gruppo mozzo e il pignone motore.
- Posizionare in sede il fermaglio di arresto dell'asta della forcella.
- Serrare la vite di fissaggio e rimuoverlo alla coppia indicata.
- Posizionare in sede forcella.
- Posizionare in sede il sincronizzatore.
- Posizionare in sede una nuova rondella d'arresto.
- Serrare il dado sull'albero primario alla coppia indicata.
- Serrare il dado sull'albero secondario alla coppia indicata.
- Posizionare in sede la clip.
- Inserire la 3.a o la 4.a marcia.
- Inserire manualmente la 5.a marcia.
- Posizionare in sede una nuova coppiglia d'arresto della forcella.
- Applicare un cordone di sigillante lungo la superficie di contatto della scatola cambio.
- Posizionare in sede il carter del cambio.
- Serrare le viti di fissaggio del carter del cambio alla coppia indicata.
- Posizionare in sede la forcella dell'albero primario agendo dalla parte interna.
- Posizionare in sede l'insieme battuta.
- Posizionare in sede il gruppo del pignone tachimetrico.
- Serrare le viti di fissaggio del pignone tachimetrico alla coppia indicata.
- 1. Posizionare in sede le guarnizioni di uscita del ponte (1a) usando l'apposito introduttore (1b).
- **ATTREZZO** \_ 1.870.426.000





- Ruotare il cavalletto.

1. Posizionare in sede le guarnizioni di uscita del ponte (1a) usando l'apposito introduttore (1b).

- **ATTREZZO** \_ 1.860.990.000 \_  
Introduttore \_ Introduzione corteco \_ 1.6



- Serrare il tappo di riempimento e di livello alla coppia indicata.
- Serrare il tappo di svuotamento del cambio alla coppia indicata.
- Posizionare in sede la presa d'aria del cambio.
- Posizionare in sede il sensore retromarcia e serrarlo alla coppia indicata.
- Sostenere il cambio con un sollevatore idraulico.
- Svitare i fissaggi e rimuovere il cambio con differenziale dall'attrezzo di supporto.
- **ATTREZZO** \_ 1.871.001.014 \_ Supporto per 1.871.000.000 \_ Supporto per fissaggio cambio per scomposizione - TiT
- Rimuovere l'attrezzo di supporto dal cavalletto di revisione.
- **ATTREZZO** \_ 1.871.000.000 \_ Cavalletto rotativo sostegno cambio di velocità \_ Fissaggio cambio per scomposizione \_ TiT
- Posizionare il cambio con differenziale su un'opportuna pedana.

#### Attrezzi revisione Cambio 1.6 MULTIJET 90CV

| Denominazione                            | Codice              | Funzione   |
|--|---------------------|------------|
| Adattatore per rotolamento differenziale | <b>2000023600</b>   |            |
|  | <b>Commerciali</b>  |            |
| estrattore                               | <b>472/1-2 usag</b> | estrattore |
| estrattore                               | <b>472A/2 usag</b>  | estrattore |
| estrattore                               | <b>454 N/1 usag</b> | estrattore |

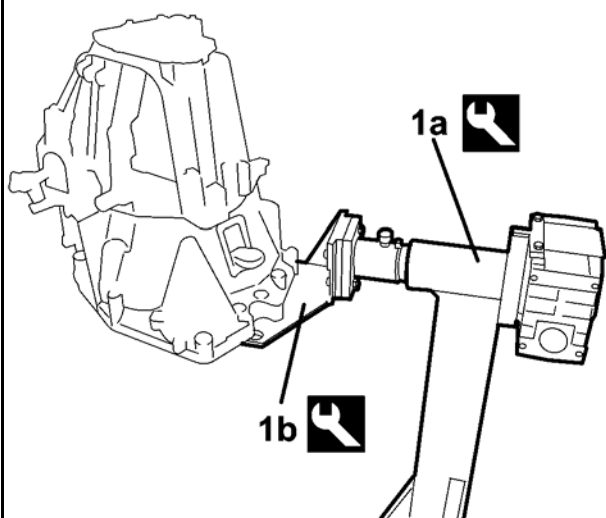


## 4.2 ML6C ( 2.0 MULTIJET)

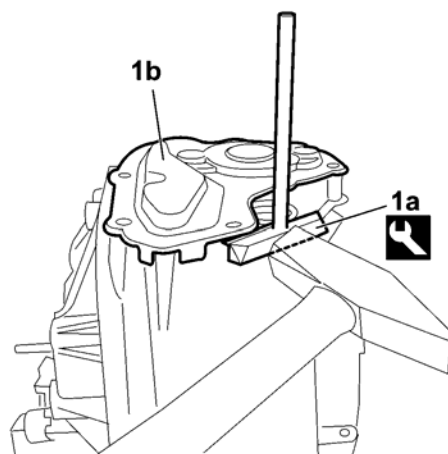
## CAMBIO MECCANICO (6 VELOCITA') CON DIFFERENZIALE

## Scomposizione

1. Sistemare il cambio sul cavalletto rotativo (1a) mediante il supporto (1b).

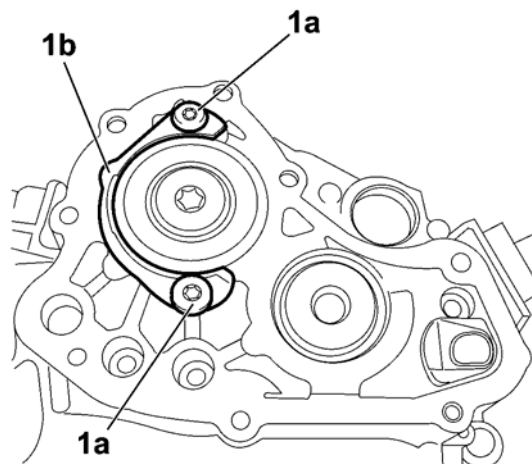
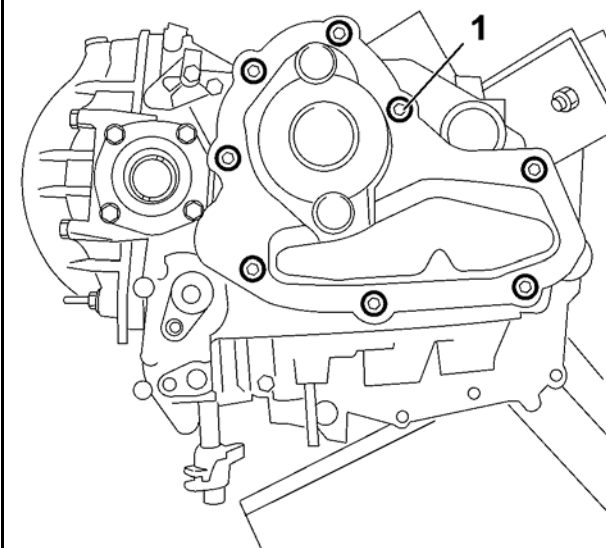


1. Tagliare il sigillante mediante attrezzo (1a) e rimuovere il coperchio superiore (1b).

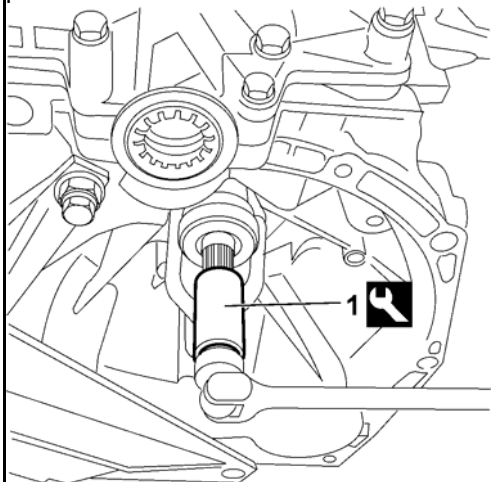


1. Svitare le viti (1a) e rimuovere la flangia di ritagno (1b) dell'albero secondario.

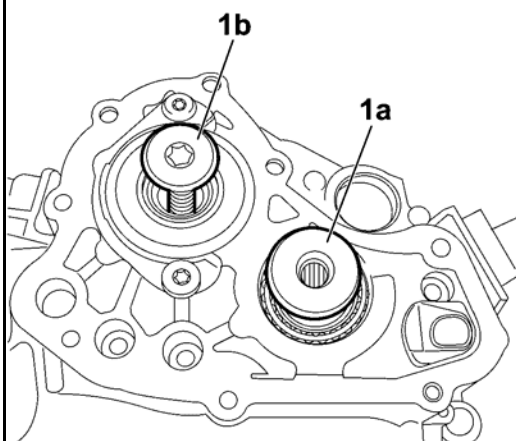
1. Svitare le viti di fissaggio.



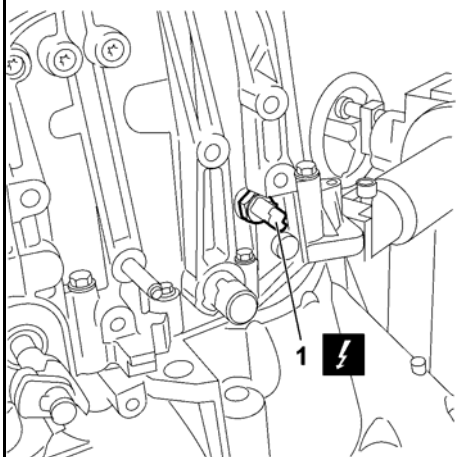
1. Inserire una marcia e tenere bloccato l'albero primario con l'attrezzo.



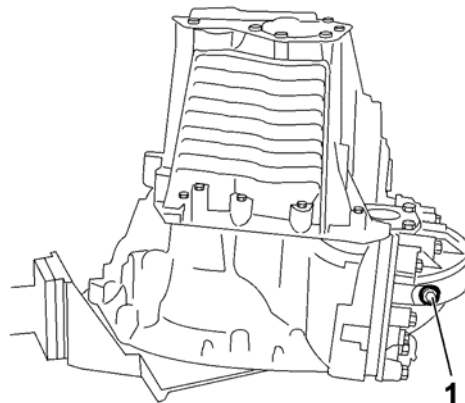
1. Svitare la ghiera sull'albero primario (1a) e la ghiera sull'albero secondario (1b), rimuovere l'attrezzo.



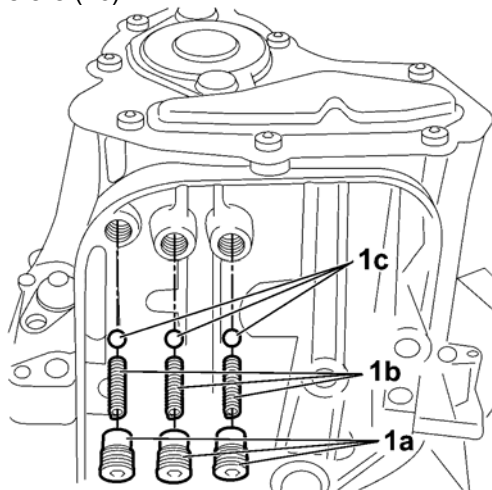
1. Svitare e rimuovere il sensore di retromarcia.



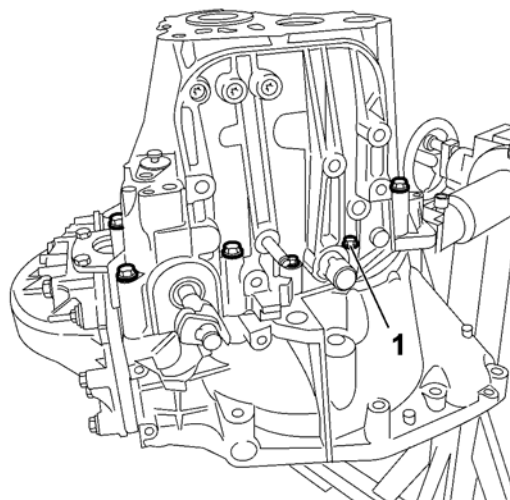
1. Rimuovere il tappo di svuotamento.



1. Svitare i tappi (1a) e rimuovere le molle (1b) e le sfere (1c).

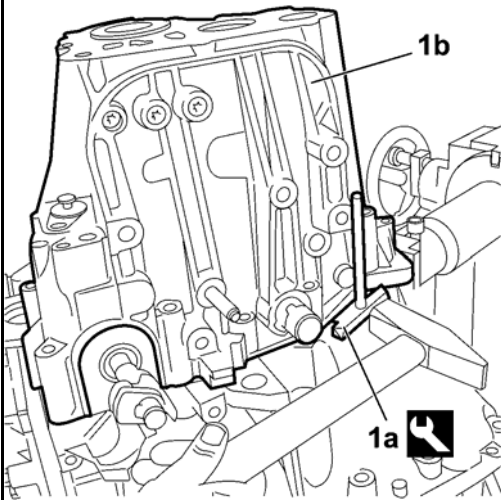


1. Svitare le viti di fissaggio della scatola dei rotismi.

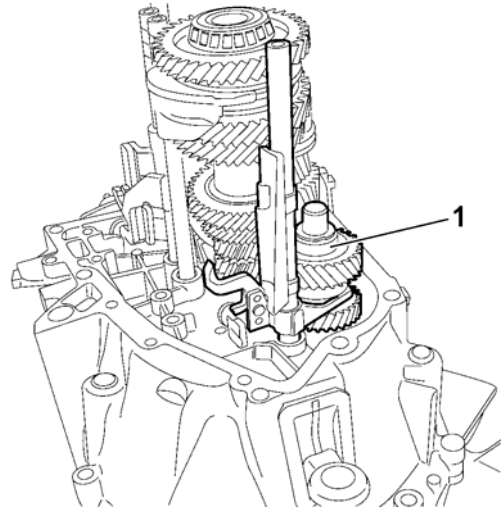




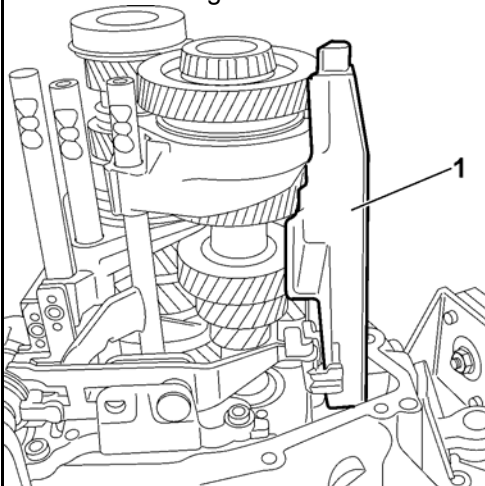
1. Tagliare il sigillante mediante attrezzo (1a) e rimuovere la scatola dei ruotismi (1b).



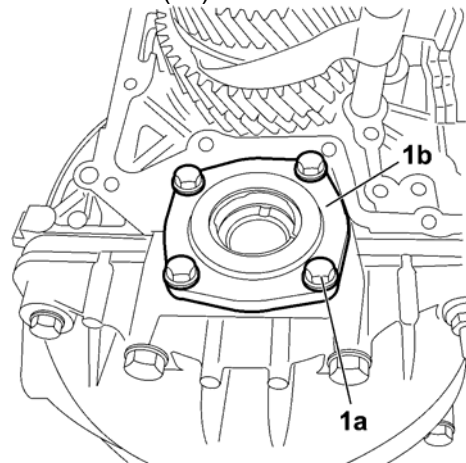
1. Rimuovere il complessivo asta forcella selezione e albero innesto retromarcia con relativi ruotismi.



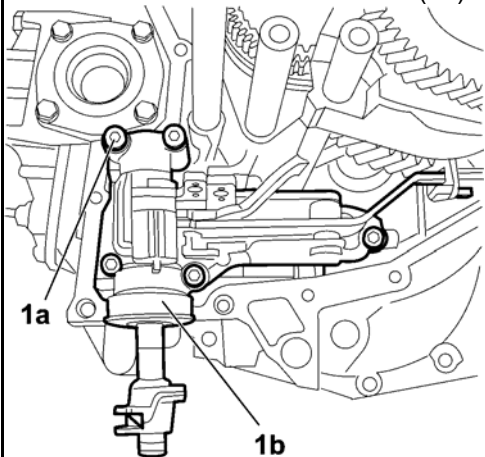
1. Sfilare il convogliatore dell'olio.



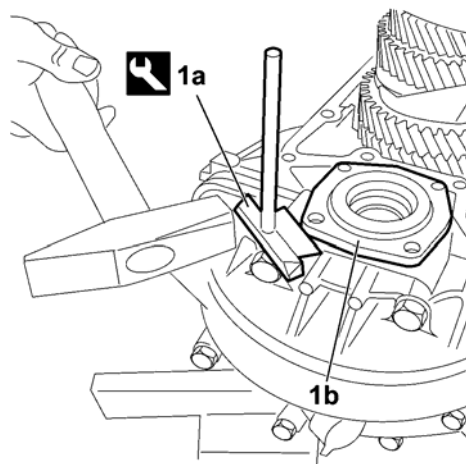
1. Svitare le viti di fissaggio (1a) della flangia del differenziale (1b).



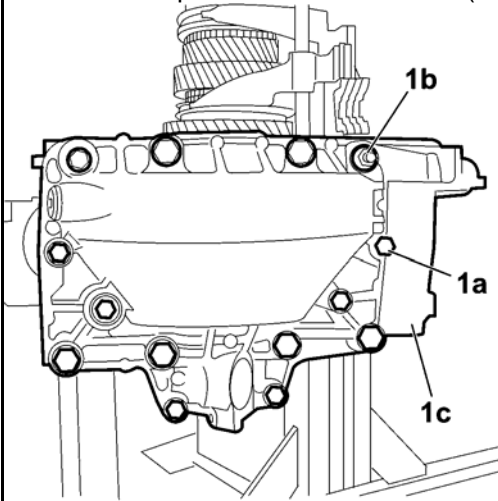
1. Svitare le viti di fissaggio (1a) e rimuovere il gruppo attuatore/selezione innesto marcia (1b).



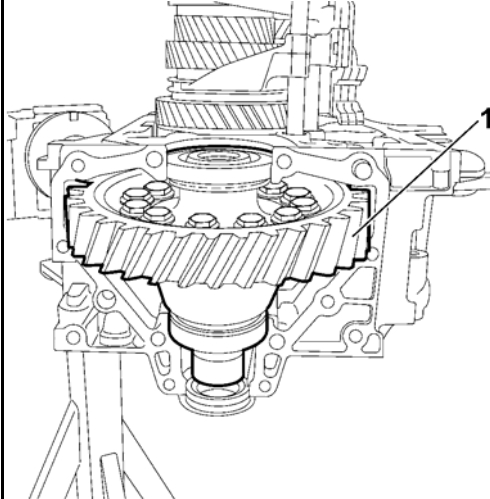
1. Tagliare il sigillante mediante attrezzo (1a) e rimuovere la flangia del differenziale (1b).



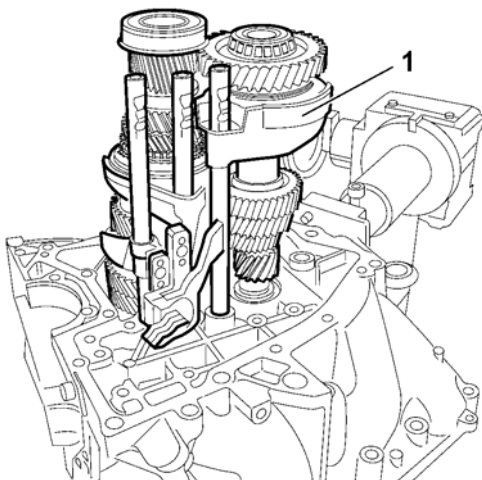
1. Svitare le viti di fissaggio (1a) e il prigioniero (1b) e rimuovere il coperchio del differenziale (1c).



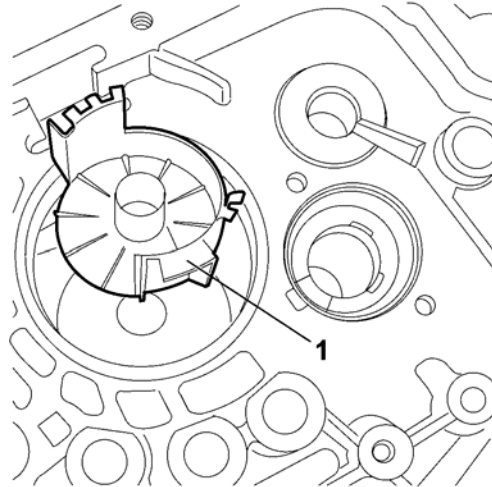
1. Rimuovere la scatola del differenziale.



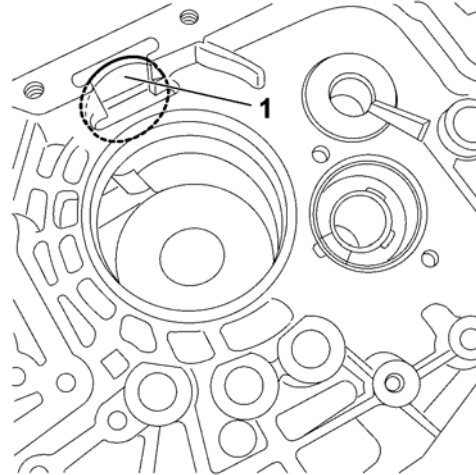
1. Rimuovere l'albero primario e l'albero secondario con le tre forcelle.



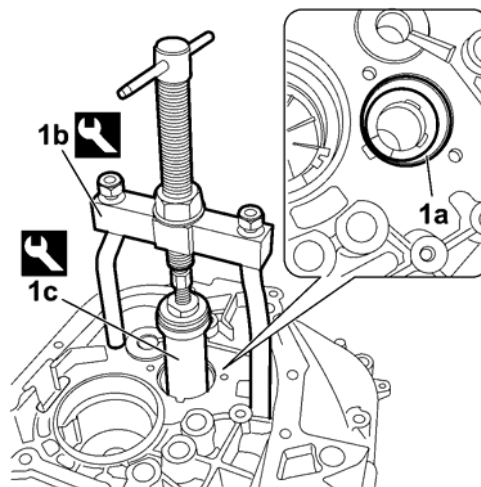
1. Rimuovere il convogliatore dell'olio.



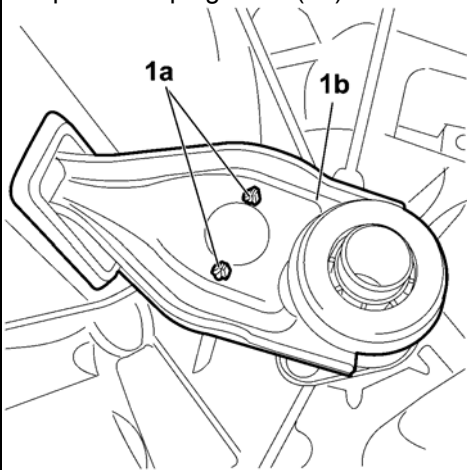
1. Rimuovere la calamita raccogli truciolo metallico.



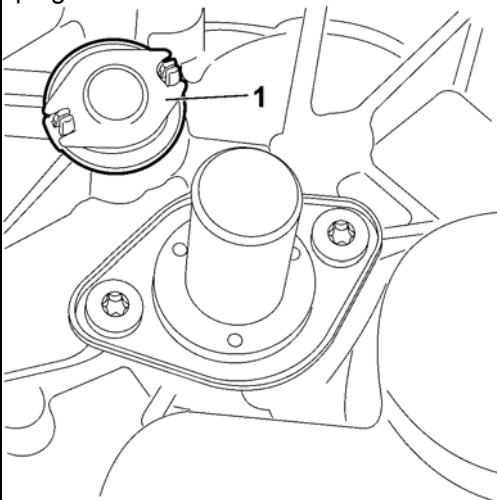
1. Rimuove la pista di rotolamento esterna del cuscinetto reggispira (1a) utilizzando l'attrezzo (1b) e l'attrezzo (1c).



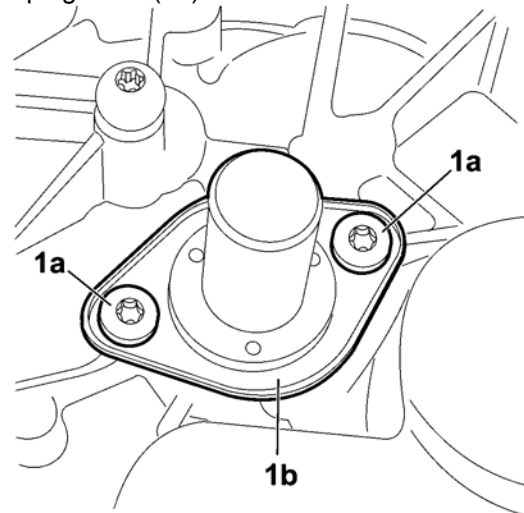
1. Scalzare le mollette di ritegno (1a) e rimuovere il complessivo spingidisco (1b).



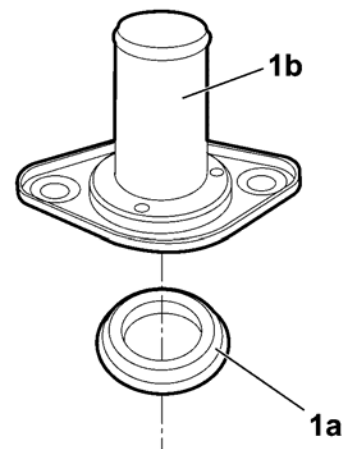
1. Rimuovere la base di ritegno della leva spingidisco.



1. Svitare le viti (1a) e rimuovere il canotto guida spingidisco (1b).



1. Rimuove l'anello paraolio (1a) dal canotto guida spingidisco (1b).

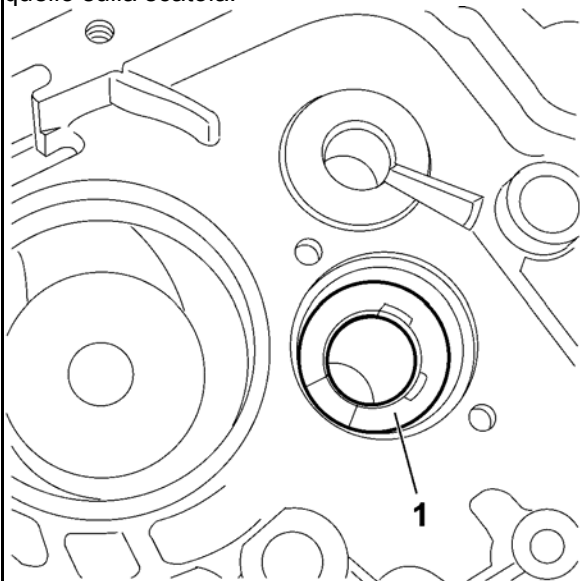


## Ricomposizione

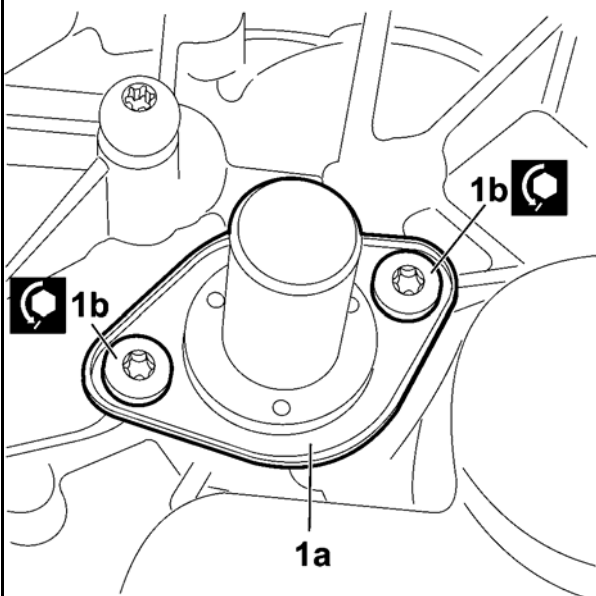
- Procedere alla pulizia di tutti i piani di contatto interessati dal sigillante.

- Procedere al lavaggio della scatola cambio completa e della scatola ruotismi cambio.

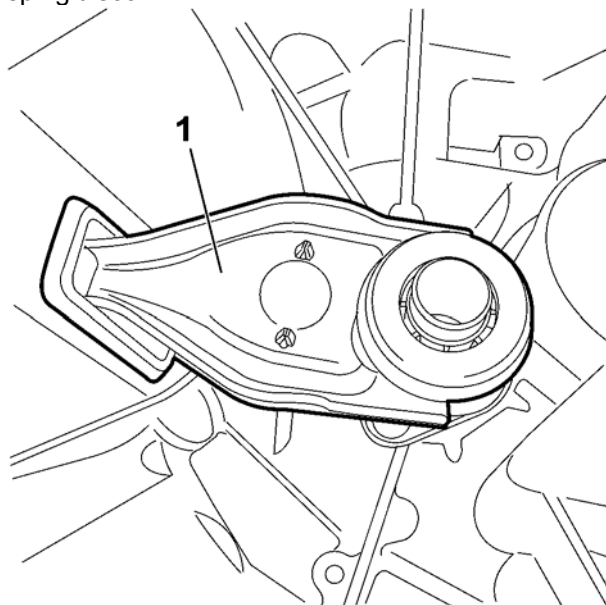
1. Montare la guarnizione di tenuta sulla scatola del cambio prestando attenzione a fare coincidere il passaggio dell'olio presente sulla guarnizione con quello sulla scatola.



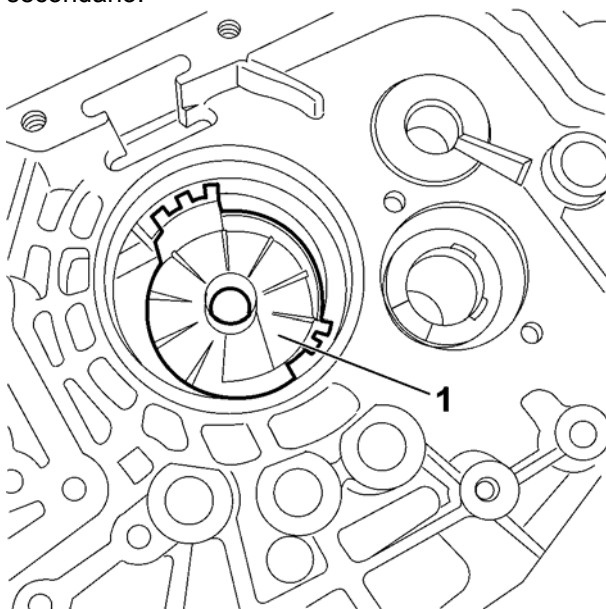
1. Montare il canotto dello spingidisco (1a) e chiudere le viti (1b) alla coppia prescritta.



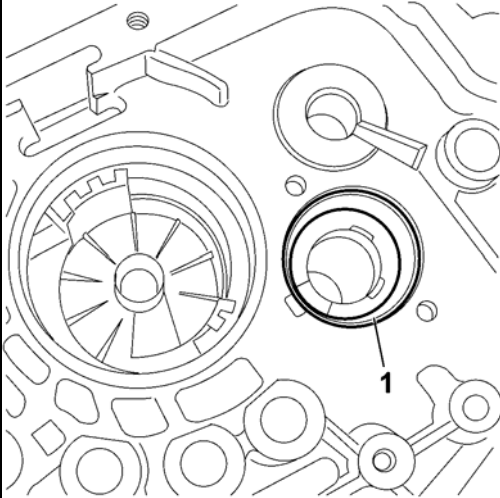
1. Montare la forcella completa di snodo e spingidisco.



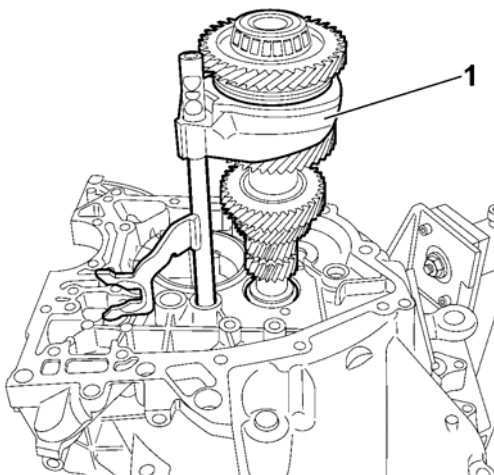
1. Montare in sede il convogliatore dell'olio dell'albero secondario.



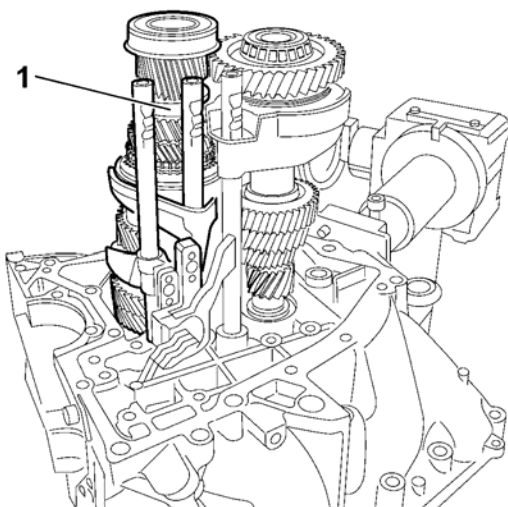
1. Posizionare in sede la pista esterna del cuscinetto reggispira.



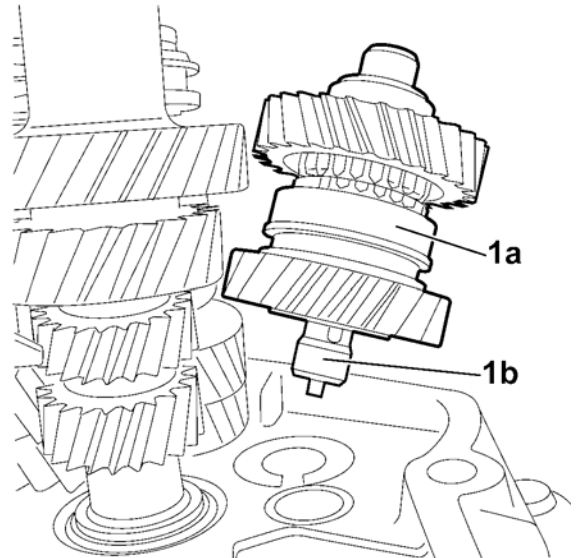
1. Montare in sede l'albero primario con la forcella.



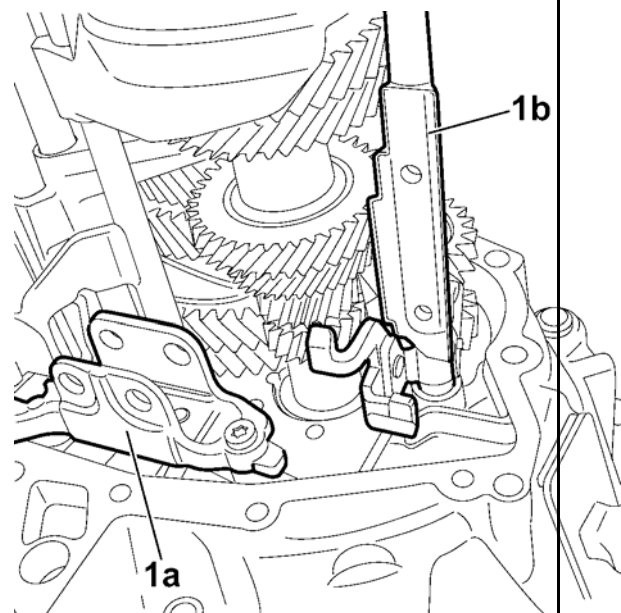
1. Montare in sede l'albero secondario con le forcelle.



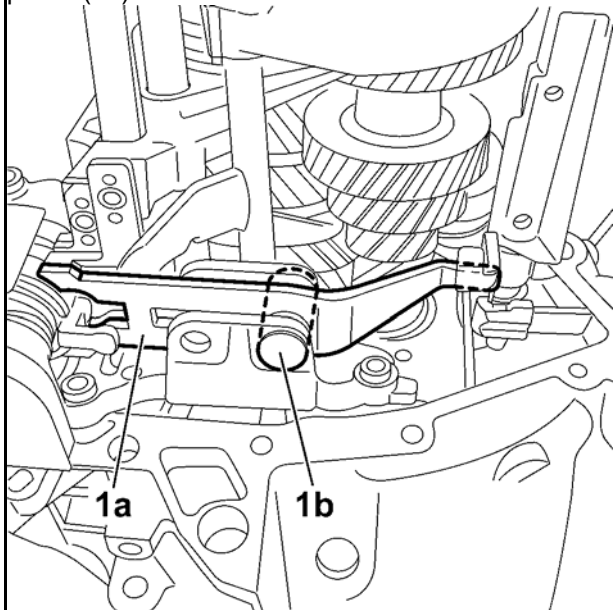
1. Montare in sede l'albero della retromarcia (1a) centrando la spinetta (1b) nella sede ricavata sulla scatola del cambio.



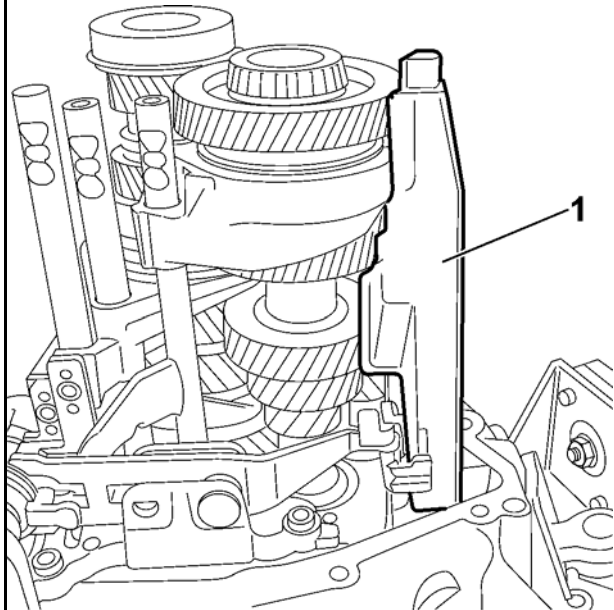
1. Montare il meccanismo selezione/innesto marce (1a) e la forcella della retromarcia (1b).



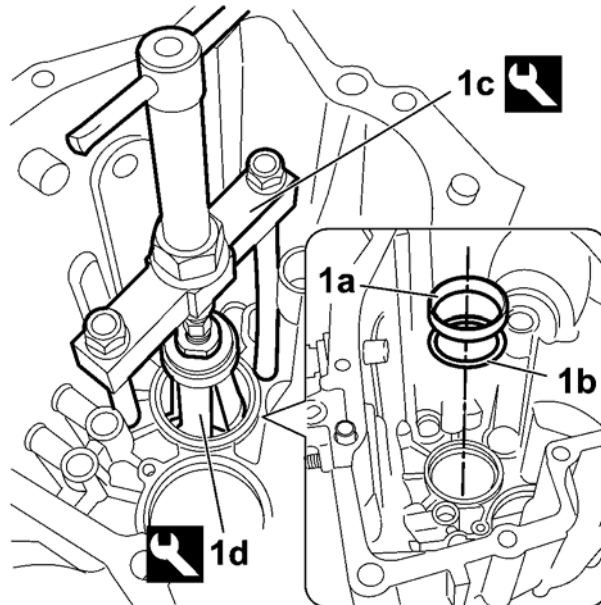
1. Montare la staffa di selezione retromarcia (1a) e il perno (1b).



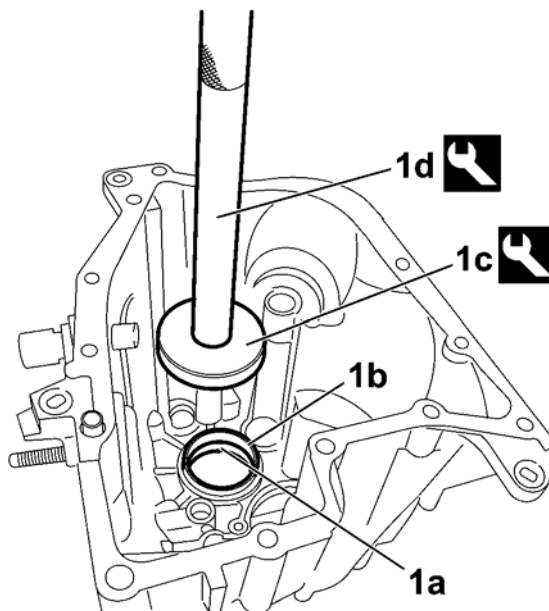
1. Montare il convogliatore dell'olio sull'asta comando della retromarcia.



1. Rimuovere l'anello esterno del cuscinetto di supporto dell'albero primario (1a) e l'anello di spessore (1b) dalla scatola dei ruotismi utilizzando gli attrezzi (1c) e (1d).

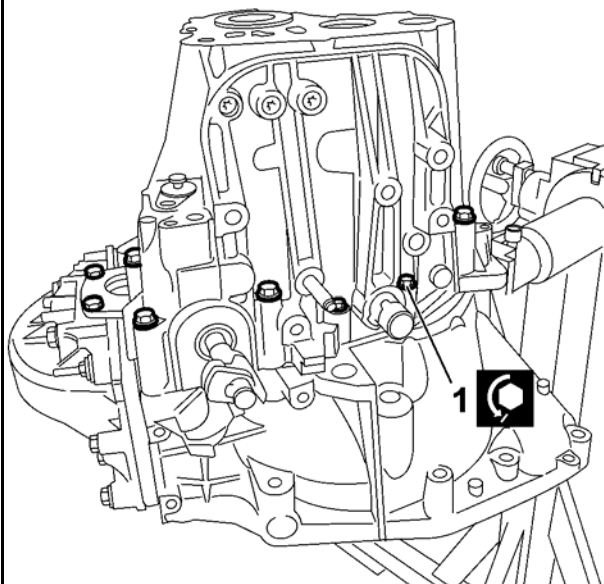


1. Montare in sede l'anello di spessore (1a) e l'anello esterno del cuscinetto di supporto dell'albero primario (1b) utilizzando gli attrezzi (1c) e (1d).

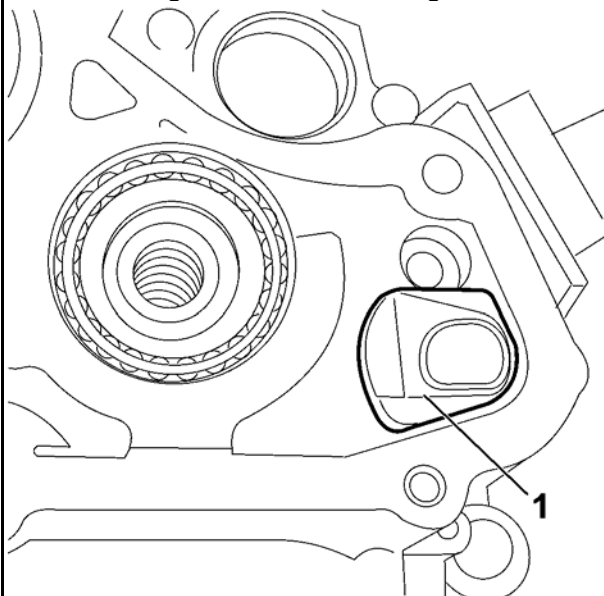


-Posizionare il magnete nella relativa sede sulla scatola dei ruotismi.

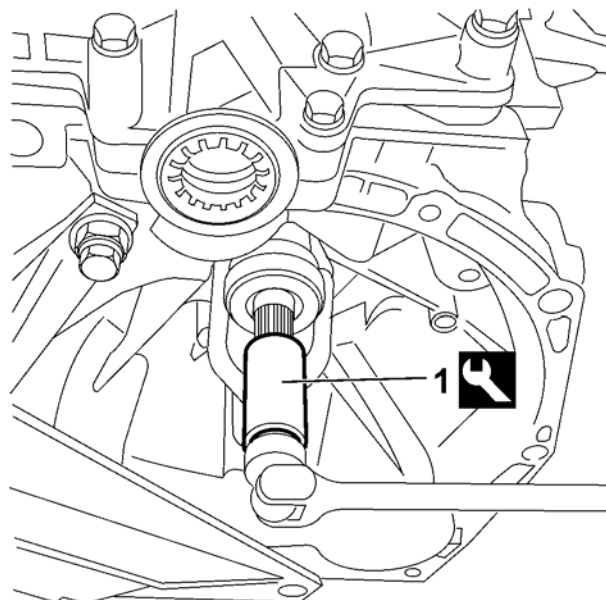
1. Applicare il sigillante e montare il coperchio della scatola dei ruotismi, avvitare le viti alla coppia prescritta.



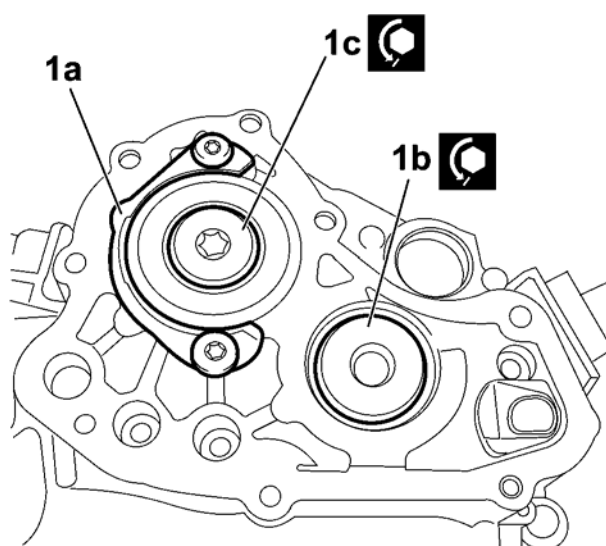
1. Montare la guarnizione del convogliatore dell'olio.



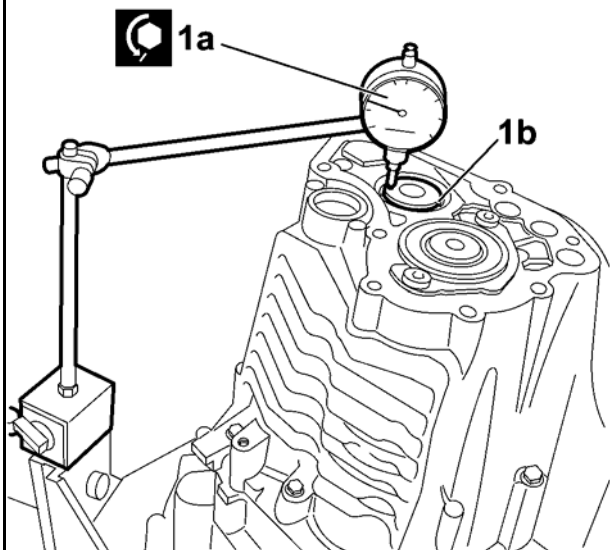
1. Inserire una marcia e tenere bloccato l'albero primario con l'attrezzo.



1. Montare la staffa di fissaggio dell'albero secondario (1a), avvitare le viti di fissaggio dell'albero primario (1b) e dell'albero secondario (1c) alla coppia prescritta. Rimuovere l'attrezzo di bloccaggio.

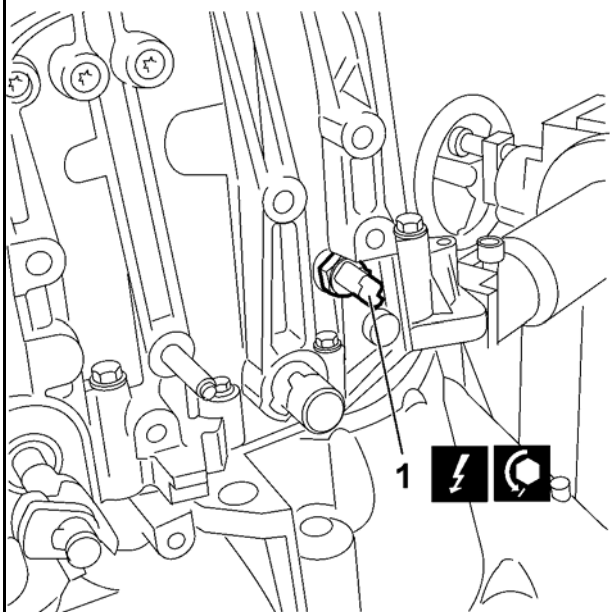


1. Verificare con il comparatore (1a) il gioco assiale dell'albero primario (1b) esercitando una spinta dal basso. Il valore del gioco rilevato deve essere compreso tra 0,06 mm e 0,15 mm. Se il valore rilevato non è compreso tra 0,06 mm e 0,15 mm sostituire l'anello di spessore.

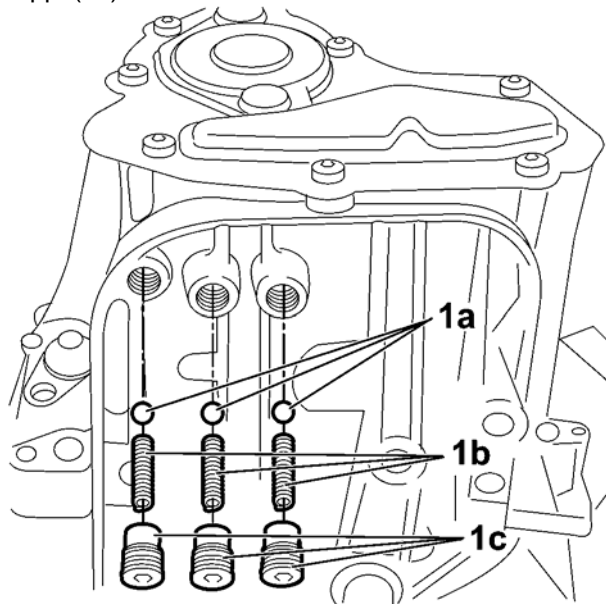


1. Applicare il sigillante, posizionare il coperchio (1a) e avvitare le viti (1b) alla coppia prescritta.

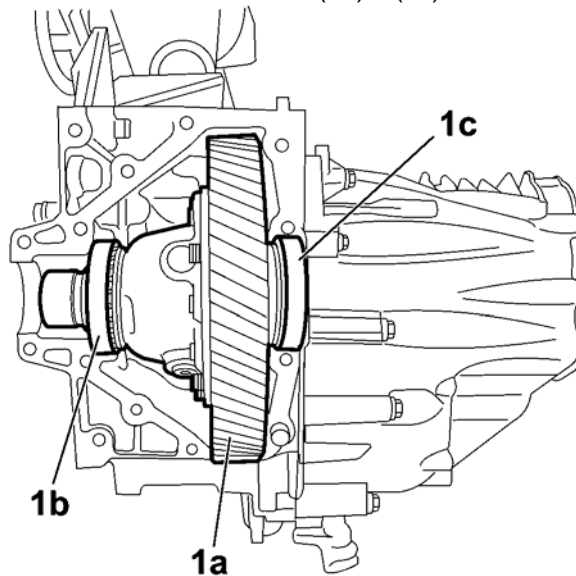
1. Montare il sensore di retromarcia, avvitare alla coppia prescritta.



1. Montare le sfere (1a), le molle (1b) e avvitare i tappi (1c).

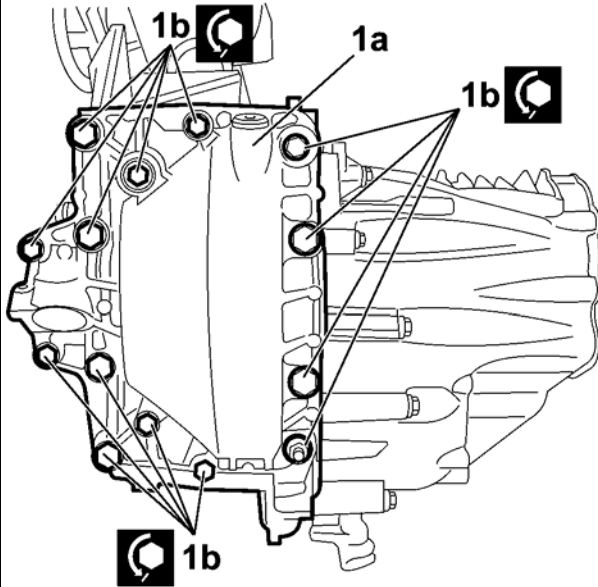


1. Posizionare la scatola del differenziale (1a) e le piste esterne dei cuscinetti (1b) e (1c).

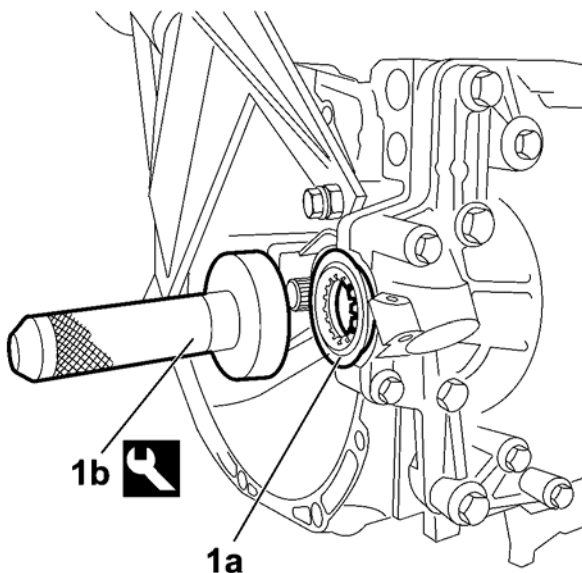




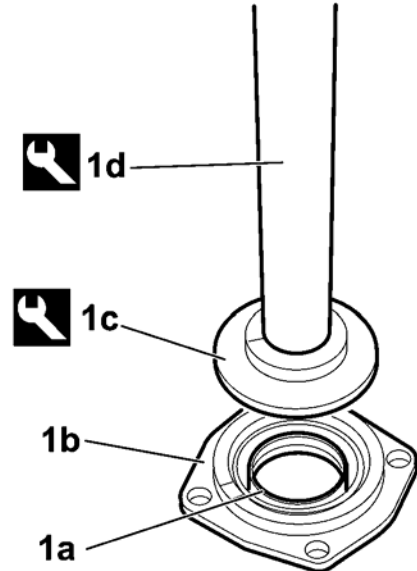
1. Posizionare il coperchio della scatola del differenziale (1a) e avvitare le viti (1b) alla coppia prescritta.



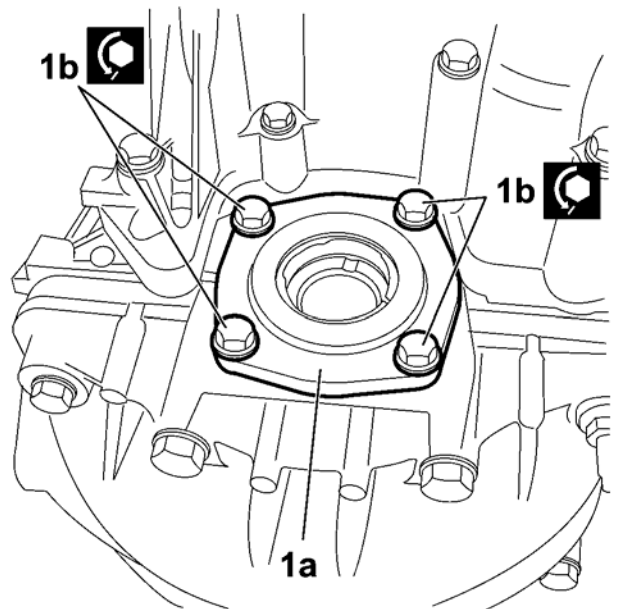
1. Introdurre una nuova guarnizione di tenuta olio (1a) lato frizione utilizzando l'attrezzo introduttore (1b).



1. Al banco introdurre una nuova guarnizione di tenuta olio (1a) sulla flangia lato cambio (1b) utilizzando l'attrezzo introduttore (1c) e (1d).



1. Posizionare il sigillante, montare la flangia (1a) su scatola differenziale e chiudere le viti (1b) alla coppia prescritta.



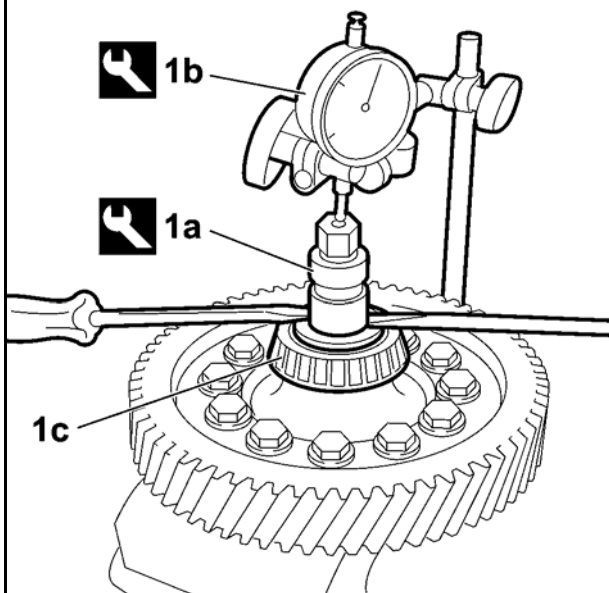
- Montare il tappo di svuotamento, avvitare alla coppia prescritta.
- Sostenere il cambio con un sollevatore idraulico.
- Svitare i fissaggi e rimuovere il cambio con differenziale dall'attrezzo di supporto.
- Rimuovere l'attrezzo di supporto dal cavalletto di revisione.
- Posizionare il cambio con differenziale su una opportuna pedana.

#### PROCEDURA PER CONTROLLO GIOCO DIFFERENZIALE

- Posizionare in morsa il differenziale lato scatola.

1. Verificare con l'uso dell'attrezzo (1a) e del comparatore (1b) il gioco assiale del differenziale esercitando una spinta dal basso nelle sedi (1c) con due cacciaviti.

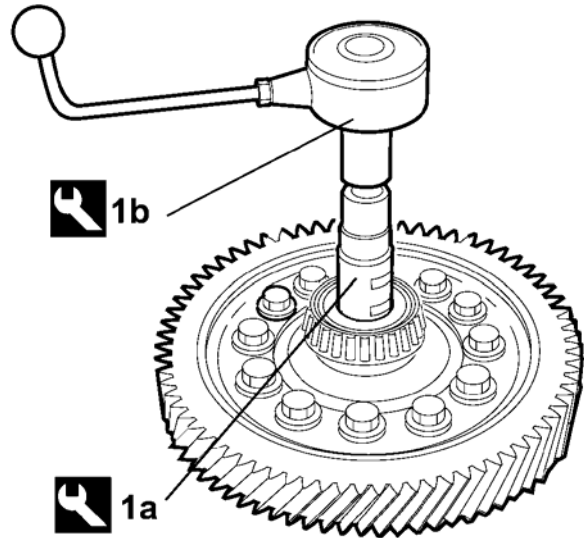
L'attrezzo (1a) va posizionato di modo che le scanalature inferiori restino al livello dell'albero del differenziale. Il valore del gioco rilevato non deve essere superiore a 0,10 mm. Se il valore rilevato è superiore a 0,10 mm sostituire lo spessore di registro lato scatola.



- Posizionare in morsa il differenziale lato corona.
- Verificare con l'uso dell'attrezzo e del comparatore il gioco assiale del differenziale esercitando una spinta

dal basso nelle sedi con due cacciaviti. L'attrezzo (1a) va posizionato di modo che le scanalature inferiori restino al livello dell'albero del differenziale. Il valore del gioco rilevato non deve essere superiore a 0,10 mm. Se il valore rilevato è superiore a 0,10 mm sostituire lo spessore di registro lato corona.

1. Con l'attrezzo (1a) ed un dinamometro (1b), verificare che la coppia di rotolamento dei satelliti e dei planetari rientri nei valori prescritti



**Attrezzi per revisione Cambio 2.0 Multijet Fiat NScudo**

| Denominazione                                   | Codice               | Funzione  |
|---|----------------------|---|
| Cavalletto rotativo sostegno cambio di velocità | <b>1,871,000,000</b> | Fissaggio cambio per scomposizione              |
| Supporto per 1.871.000.000                      | <b>1,871,001,014</b> | Supporto per fissaggio cambio per scomposizione |
| Lama  | <b>1,870,718,000</b> | Rimozione sigillante                            |
| Ferma albero primario                           | <b>2,000,021,200</b> | Bloccaggio albero primario                      |
| Piastra di reazione                             | <b>1,870,808,000</b> | Rimozione cuscinetto                            |
| Piastre   | <b>1,846,992,000</b> | Smontaggio cuscinetto albero secondario         |
| Piastre   | <b>2,000,005,000</b> | Piastre di supporto                             |
| Battitoio                                       | <b>1,875,088,000</b> | Rimozione/montaggio cuscinetto albero primario  |
| Introduttore                                    | <b>1,870,152,000</b> | Montaggio cuscinetto albero primario            |
| Introduttore                                    | <b>1,870,899,300</b> | Montaggio cuscinetto albero primario            |
| Introduttore                                    | <b>1,860,488,000</b> | Montaggio cuscinetto                            |
| Impugnatura                                     | <b>1,874,365,000</b> | Montaggio cuscinetto                            |
| Battitoio                                       | <b>2,000,004,700</b> | Smontaggio cuscinetto albero secondario         |
| Introduttore                                    | <b>1,870,632,000</b> | Montaggio cuscinetto albero secondario          |
| Introduttore                                    | <b>1,875,059,000</b> | Montaggio corteco                               |
| Introduttore                                    | <b>1,870,658,000</b> | Introduttore cuscinetti                         |
| Adattatore                                      | <b>2,000,021,100</b> | Attrezzo per controllo del gioco assiale        |
| Introduttore                                    | <b>1,874,088,000</b> | Introduttore cuscinetti                         |



| Denominazione   | Codice             | Funzione   |
|-----------------|--------------------|--|
| Attrezzo USAG   | <b>468/2</b>       | Rimozione cuscinetto                                 |
| Attrezzo USAG   | <b>468A/6</b>      | Rimozione cuscinetto                                 |
| Estrattore USAG | <b>427A/3</b>      | Rimozione/montaggio<br>cuscinetto albero<br>primario |
| Attrezzo USAG   | <b>Usag 472/3</b>  | Rimozione cuscinetto                                 |
| Attrezzo USAG   | <b>Usag 472A/3</b> | Rimozione cuscinetto                                 |

Attrezzatura specifica

Attrezzatura  
commerciale

## 5. IMPIANTO FRENANTE

### 5.1 ABS BOSCH 8.0

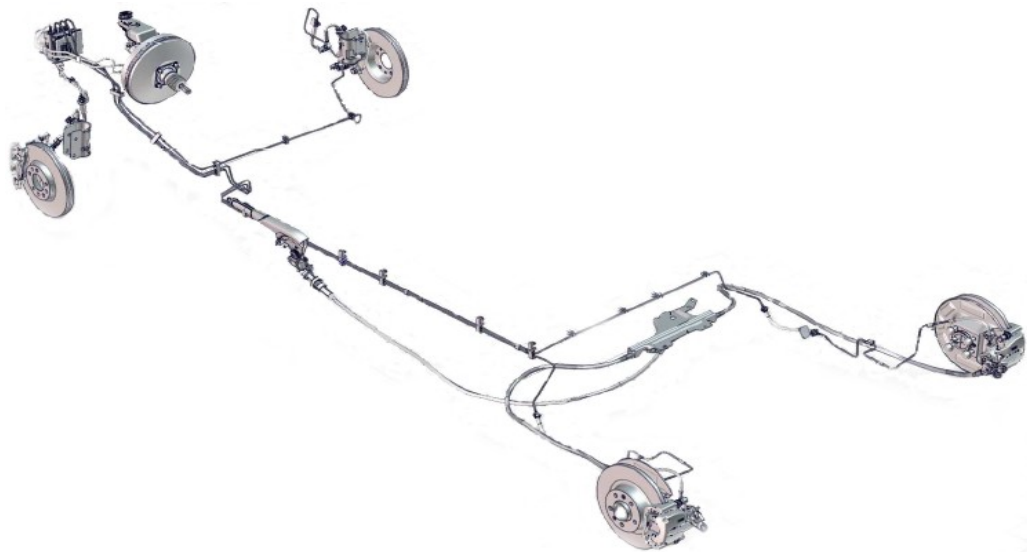
#### Sistema frenate

##### Generalità

Il sistema ABS Bosch 8.0, parte integrante dell'impianto frenante, evita con fondo stradale sdruciolevole o con una intensa azione frenante, il bloccaggio e conseguente slittamento di una o più ruote, garantendo in tal modo il controllo del veicolo anche nelle frenate di emergenza.

Il sistema ABS ha una centralina idraulica con 8 elettrovalvole (12 per versioni ESP), 4 sensori attivi e 4 canali con ripartitore di frenata elettronico (EBD) (Electronic Braking force Distribution), che consente di ripartire l'azione frenante fra le ruote anteriori e quelle posteriori.

#### Schema impianto



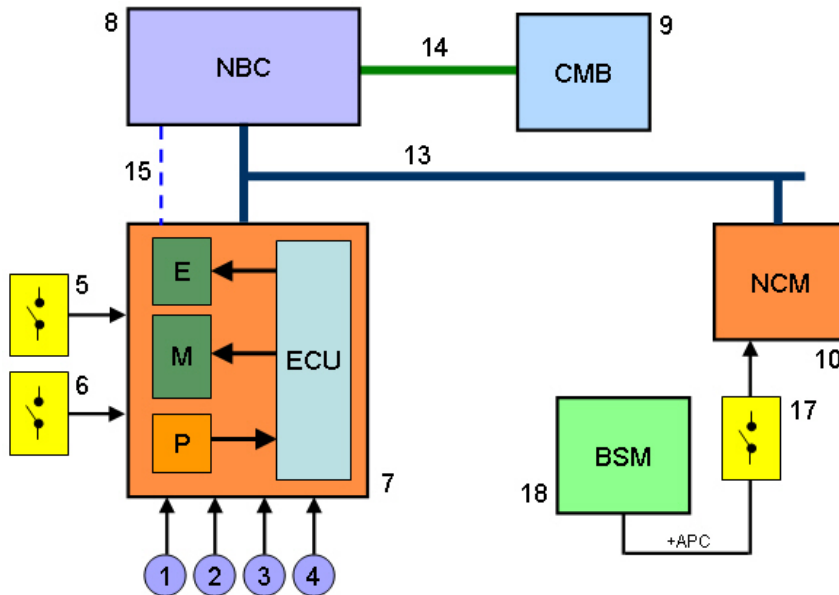
Con l'impianto frenante con freni a disco posteriori, il freno di stazionamento è ricavato all'interno dei freni a disco stessi, con un sistema denominato "Drum in Hat" che consiste in un freno a tamburo ricavato all'interno del disco freno.



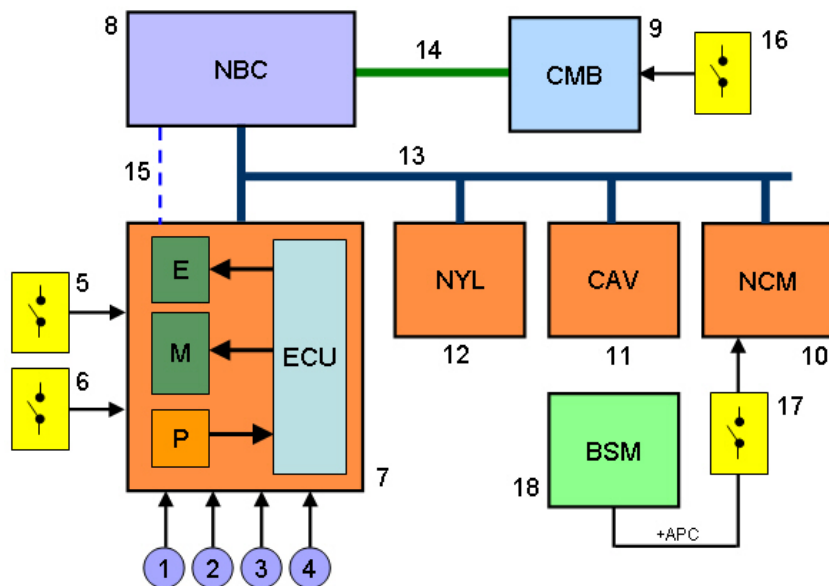
**Schema funzionale**

Nelle sottostanti figure sono illustrati gli schemi funzionali relativi agli impianto frenante ABS 8.0 con e senza ESP.

**Schema ABS senza ESP**



**Schema ABS con ESP**



**Legenda schemi funzionali:**

1. Sensore ruota anteriore sinistra
  2. Sensore ruota anteriore destra
  3. Sensore ruota posteriore sinistra
  4. Sensore ruota posteriore destra
  5. Interruttore usura freni
  6. Interruttore liquido freni
  7. Centralina ABS
  8. Body Computer
  9. Quadro strumenti
  10. Centralina controllo motore
  11. Sensore angolo sterzo
  12. Sensore imbardata/accelerazione laterale e accelerazione longitudinale
  13. Linea Can ( HS IS ) alta velocità
  14. Lina Can ( LS ) Confort
  15. Segnale comando luci Stop
  16. Interruttore esclusione ESP
  17. Interruttore pedale freno
  18. BSM Scatola fusibili vano motore
    - E. Elettrovalvole interno al gruppo elettroidraulico ABS
    - M. Motore elettrico del gruppo elettroidraulico ABS
    - P. Sensore di pressione interno al gruppo elettroidraulico ABS
- +APC: Alimentazione sotto chiave

**Funzioni del sistema ABS**

Il sistema frenante ABS 8.0 integra le seguenti funzioni:

- ESP ( Elettronic Stability Program )
- ASR ( Antisleep Regulator )
- MSR ( Regolatore del trascinarsamento motore )
- HH ( Hill Holder )
- HBA (Hydraulic Brake assistant )

**ESP ( Elettronic Stability Program )**

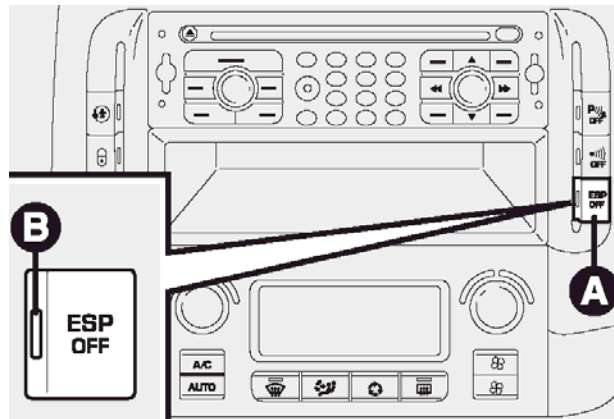
È un sistema di controllo della stabilità del veicolo, che aiuta a mantenere il controllo direzionale in caso di perdita di aderenza dei pneumatici.

L'intervento del sistema è segnalato dal lampeggio di una spia sul quadro strumenti, per informare il guidatore che il veicolo è in condizioni critiche di stabilità ed aderenza.

Il sistema ESP si inserisce automaticamente all'avviamento del veicolo e può essere disinserito tramite la pressione di un pulsante **(A)** presente tra i comandi centrali sulla plancia.

L'avvenuto disinserimento è dato dall'accensione del led **(B)** presente sul pulsante stesso.





In caso di eventuale anomalia il sistema ESP si disinserisce automaticamente e sul quadro strumenti si accende a luce fissa la spia avaria.

### SISTEMA ASR (Antislip Regulator)

È un sistema di controllo della trazione del veicolo che interviene automaticamente in caso di slittamento di una od entrambe le ruote motrici.

In funzione delle condizioni di slittamento, vengono attivati due differenti sistemi di controllo:

- se lo slittamento interessa entrambe le ruote motrici, l'ASR interviene riducendo la potenza trasmessa dal motore;
- se lo slittamento riguarda solo una delle ruote motrici, interviene frenando automaticamente la ruota che slitta.

L'azione del sistema ASR risulta particolarmente utile nelle seguenti condizioni:

- slittamento in curva della ruota interna, dovuto alle variazioni dinamiche del carico o all'eccessiva accelerazione;
- eccessiva potenza trasmessa alle ruote, anche in relazione alle condizioni del fondo stradale;
- accelerazione su fondi sdruciolevoli, innevati o ghiacciati;
- perdita di aderenza su fondo bagnato (aquaplaning).

L'ASR si inserisce automaticamente ad ogni avviamento del motore.

Disinserendo il sistema ESP si disinserisce automaticamente anche il sistema ASR.

Disinserendo l'ASR durante la marcia, al successivo avviamento, questi si reinererà automaticamente.

Viaggiando su fondo innevato, con le catene da neve montate, può essere utile disinserire l'ASR: in queste condizioni infatti lo slittamento delle ruote motrici in fase di spunto permette di ottenere una maggiore trazione.

In caso di eventuale anomalia il sistema ASR si disinserisce automaticamente e si accende a luce fissa la spia avaria sul quadro strumenti.





**AVVERTENZA:** Per il corretto funzionamento del sistema ESP e ASR è indispensabile che i pneumatici siano della stessa marca e dello stesso tipo su tutte le ruote, in perfette condizioni e soprattutto del tipo, marca e dimensioni prescritte.

#### **MSR ( Regolatore del trascinamento motore )**

È un sistema, parte integrante dell'ASR, che interviene in caso di cambio brusco di marcia durante la scalata, ridando coppia al motore, evitando in tal modo il trascinamento eccessivo delle ruote motrici che, soprattutto in condizioni di bassa aderenza, possono portare alla perdita della stabilità del veicolo.

#### **HH ( Hill Holder )**

È parte integrante del sistema ESP ed agevola la partenza in salita.

Si attiva automaticamente con le seguenti condizioni:

- **in salita:** veicolo fermo su strada con pendenza maggiore del 5%, motore acceso, pedale frizione e freno premuti e cambio in folle o marcia inserita diversa dalla retromarcia.
- **in discesa:** veicolo fermo su strada con pendenza maggiore del 5%, motore acceso, pedale frizione e freno premuti e retromarcia inserita.

**Funzionamento :** In fase di spunto la centralina del sistema ESP mantiene la pressione frenante alle ruote fino al raggiungimento della coppia motore necessaria alla partenza, o comunque per un tempo massimo di 2 secondi, consentendo di spostare agevolmente il piede destro dal pedale del freno all'acceleratore.

Trascorsi i 2 secondi, senza che sia stata effettuata la partenza, il sistema si disattiva automaticamente rilasciando gradualmente la pressione frenante.

Durante questa fase di rilascio è possibile udire un tipico rumore di sgancio meccanico dei freni, che indica l'imminente movimento del veicolo.

Un'eventuale anomalia del sistema è segnalata dall'accensione della spia avaria sul quadro strumenti.

**AVVERTENZA** Il sistema Hill Holder non è un freno di stazionamento, pertanto non abbandonare il veicolo senza aver azionato il freno a mano, spento il motore ed inserito la prima marcia.

#### **HBA (Hydraulic Brake assistant )**

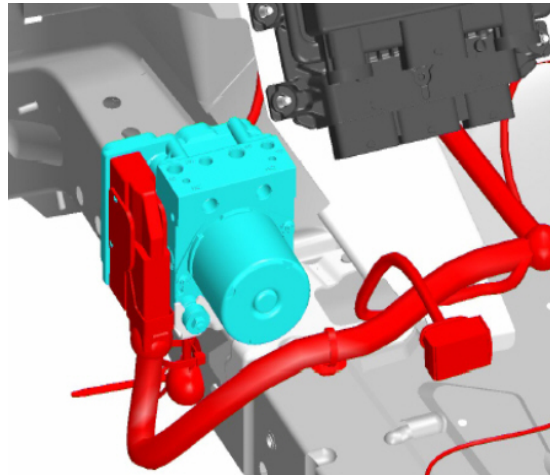
Assistente elettroidraulico di frenata che incrementa automaticamente la pressione del circuito frenante durante la frenata da panico.

#### **Ubicazioni componenti**

##### **Centralina ABS**

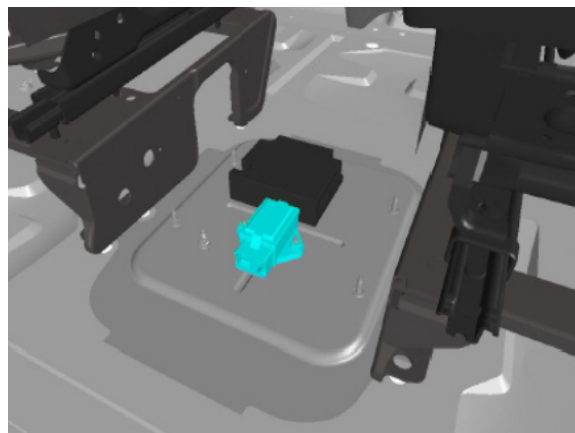
La centralina elettronica è integrata al gruppo elettroidraulico ed è ubicata nel vano motore lato sinistro.



**Sensore imbardata/accelerazione laterale e accelerazione longitudinale**

Il sensore è ubicato al centro del veicolo tra i due sedili anteriori. E interfacciato all'impianto elettrico tramite la Linea CAN ( HS IS ) alta velocità.

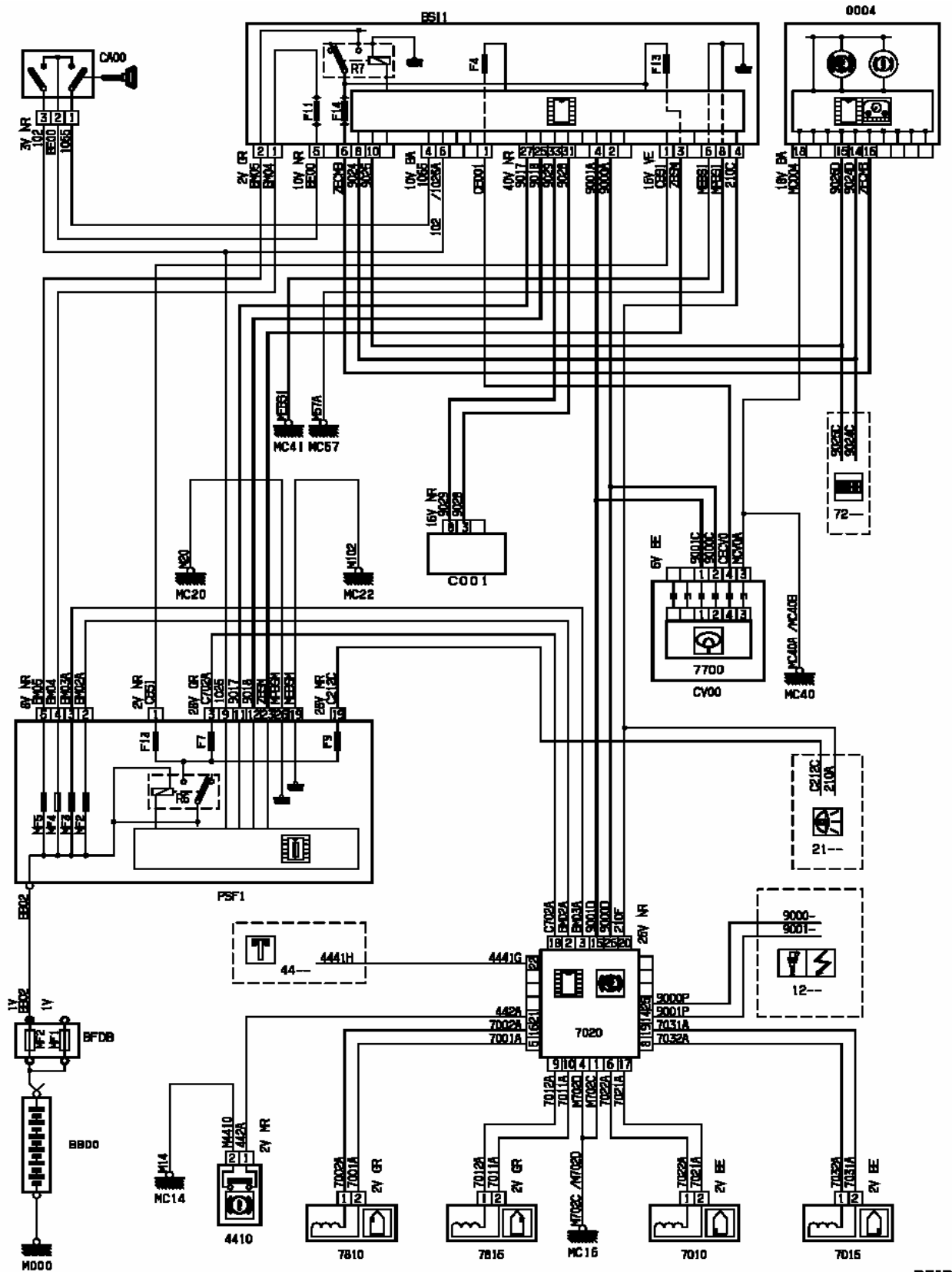
Tale sensore è utilizzato dal sistema ESP e Hill Holder.

**Sensore angolo volante**

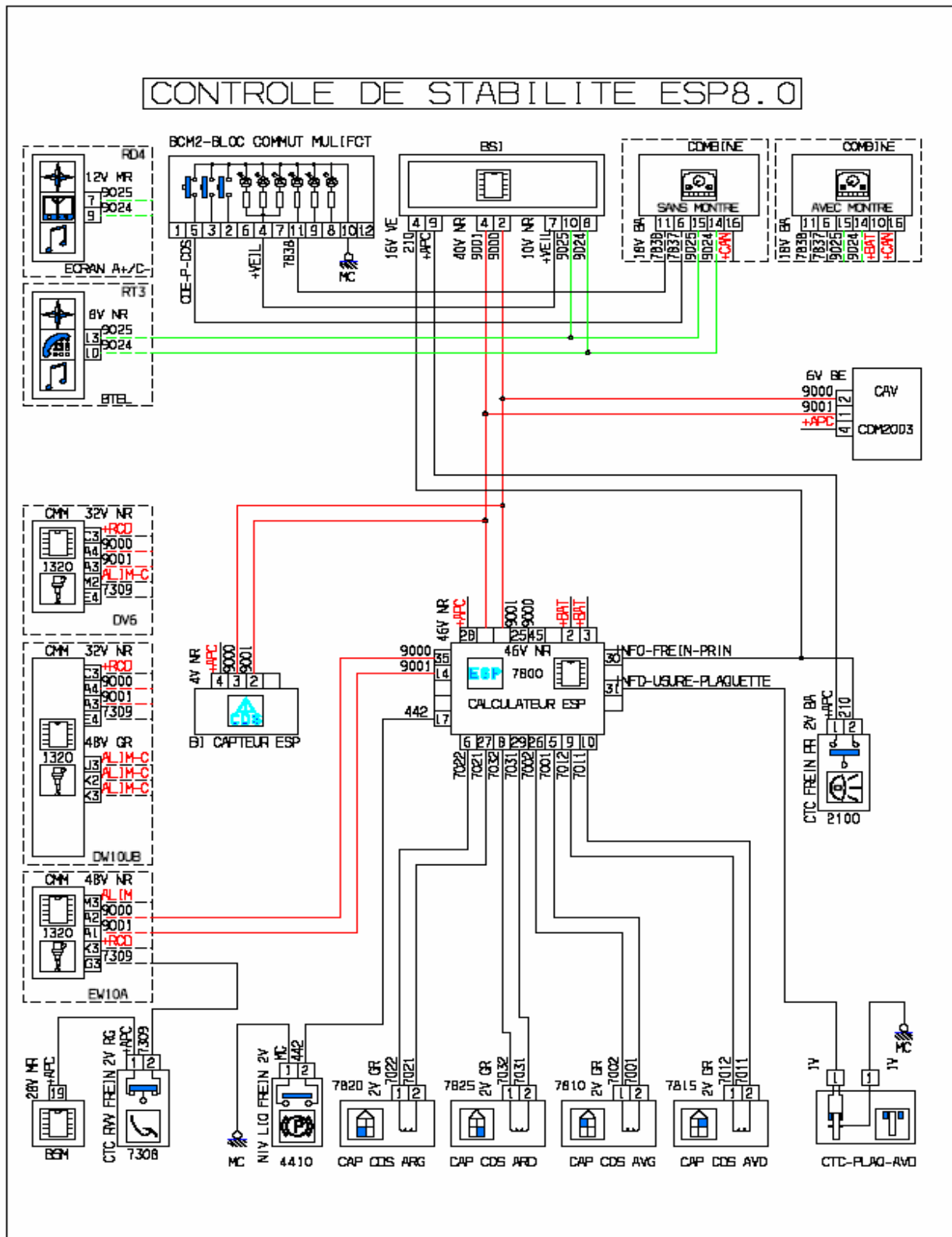
Il sensore angolo volante è integrato nel devio guida.



Schema elettrico ABS senza ESP



Schema elettrico ABS con ESP



**Legenda schemi elettrici:**

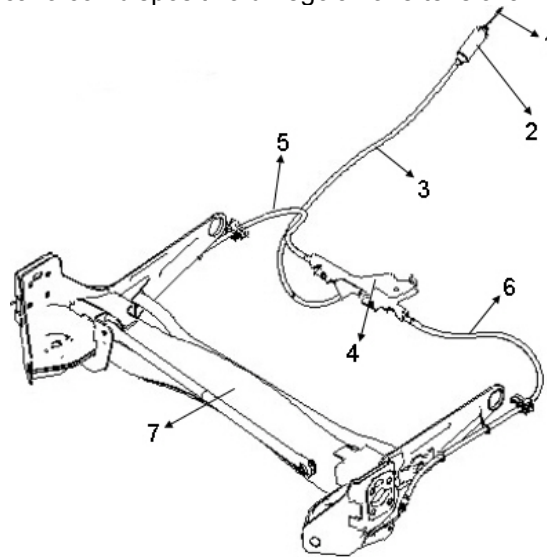
21-- : segnale comando luci stop ( da Body Computer )  
2100: segnale comando luci stop ( da Body Computer )  
44-- : Interruttore usura pattini freni  
4410 : Interruttore liquido freni  
7010: sensore ruota posteriore sinistro  
7015: sensore ruota posteriore destro  
7020: Centralina ABS  
7308: Interruttore pedale freno  
7800: Centralina ABS  
7810: sensore ruota anteriore sinistro  
7815: sensore ruota anteriore destro  
CAV : Sensore angolo sterzo  
Capteur ESP : Sensore imbardata/accelerazione laterale e accelerazione longitudinale  
Combinè: Quadro strumenti  
CMM: Centralina controllo motore  
CV00 : Modulo di commutazione sotto al volante (COM 2000)  
C001 : Connettore diagnosi  
CTC-PLAQ-AVO: Interruttore usura freni  
CAP COS ARG : sensore ABS ruota post. Sinistra  
CAP COS ARD : sensore ABS ruota post. destra  
CAP COS AVG : sensore ABS ruota ant. Sinistra  
CAP COS AVD : sensore ABS ruota ant. destra  
BCM2: Gruppo comandi sulla plancia  
BFDB : Max fusibili sul cavo positivo batteria  
BB00 : Batteria  
CA00 : Blocchetto avviamento  
PSF1 : PLACCA DELLA SCATOLA FUSIBILI SERVIZI  
BSI : Body Computer ( NBC )  
BSM: Scatola fusibili vano motore  
0004 : Quadro strumenti



## 5.2 FRENO DI STAZIONAMENTO (REGISTRAZIONI)

### Freno di stazionamento con regolatore di tensionamento del cavo

Il freno di stazionamento è a cavo con dispositivo di regolazione tensionamento del cavo.



#### **Legenda:**

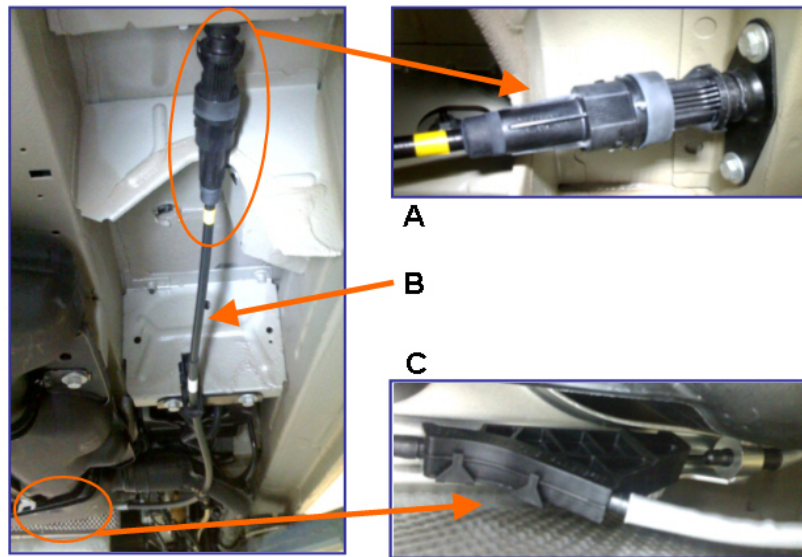
1. Cavo verso leva abitacolo
2. Regolatore automatico
3. Cavo primario

4. Ripartitore meccanico
5. Cavo secondario sinistro
6. Cavo secondario destro
7. Ponte posteriore

#### **Ubicazione componenti**

Il dispositivo di regolazione del freno di stazionamento è posizionato sotto la vettura lato guida (SX).

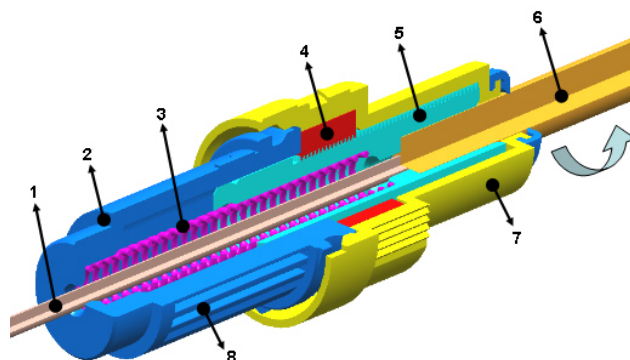




**A:** dispositivo di regolazione **B:** Cavo principale **C:** Ripartitore meccanico cavi

### Dispositivo di regolazione di tensionamento del freno di stazionamento

Nella figura è illustrata la composizione interna del dispositivo di regolazione.



#### Legenda:

1. Cavo (verso leva di stazionamento)
2. Corpo del dispositivo
3. Molla
4. Dato

5. Vite
6. Guaina cavo primario
7. Parte mobile
8. Parte fissa

#### Funzionamento del dispositivo di tensionamento

Il dispositivo di tensionamento ha due posizioni di funzionamento:

- bloccato 1.B ( lucchetto chiuso),
- sbloccato 2.S ( lucchetto aperto).





1.B



2.S

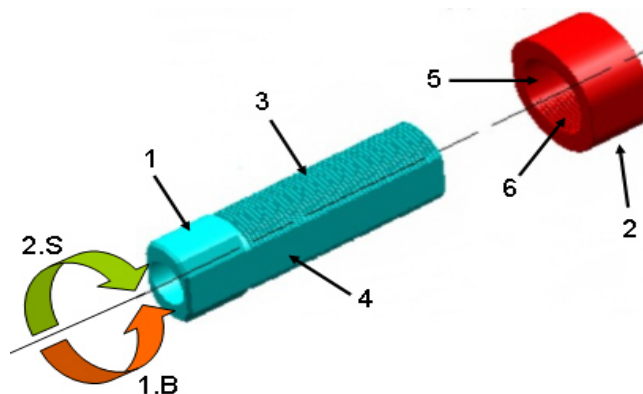
1.B : dispositivo bloccato    2.S : dispositivo sbloccato

Nella posizione (1.B) la vite e il dato sono bloccati e non possono scorrere perché la parte seghettata (3 e 6) della vite e del dato è allineata. In questa posizione non è possibile effettuare nessuna regolazione.

Nella posizione (2.S) la vite e il dato sono sbloccati è quindi la vite può scorrere perché la parte seghettata (3) della vite (1) coincide con la parte liscia (5) del dato (2).

In questa posizione spingendo la guaina principale verso il dispositivo si ottiene la regolazione del tensionamento dei cavi del freno di stazionamento.

**Nota:** non dimenticare il dispositivo di regolazione nella posizione di sblocco (posizione 2.S).



**Legenda:**

- 1. Vite
- 2. Dato
- 3. Parte zigrinata della vite
- 4. Parte liscia della vite

- 5. Parte liscia del dato
- 6. Parte zigrinata del dato
- 1.B Rotazione per bloccare il dispositivo
- 2.S Rotazione per sbloccare il dispositivo.





### Procedura di regolazione del tensionamento dei cavi del freno di stazionamento.

1 Porre il veicolo sul ponte elevatore per permettere l'accesso al sotto-scozza.

2 Ruotare la parte inferiore e allineare la freccia disegnata sul dispositivo con il lucchetto aperto.



3 Afferrare con una mano sola la guaina primaria del freno di stazionamento e spingere verso il dispositivo fino ad allineare il riferimento giallo con la giuntura di impermeabilità.



4 Ruotare la parte inferiore e allineare la freccia disegnata sul dispositivo con il lucchetto Chiuso.



5 Abbassare il veicolo fino al contatto delle ruote con il suolo.

6 Salire nel veicolo e avviare il motore.

7 Azionare 3 volte il pedale del freno.

8 Spegnerne il motore.

9 Scendere dal veicolo.

10 Alzare il ponte elevatore per permettere l'accesso al sotto-scozza

11 Ruotare la parte inferiore e allineare la freccia disegnata sul dispositivo con il lucchetto aperto.



12 Ruotare la parte inferiore e allineare la freccia disegnata sul dispositivo con il lucchetto chiuso.



13 Abbassare il veicolo fino a mettere le ruote a contatto con il suolo.

14 Salire nel veicolo e azionare 15 volte la leva di freno a mano.

15 Scendere dal veicolo e assicurarsi che il freno di stazionamento sia disinserito.

16 Alzare il ponte elevatore per permettere l'accesso al sotto-scozza

17 Ruotare la parte inferiore e allineare la freccia disegnata sul dispositivo con il lucchetto aperto.



**18** Ruotare la parte inferiore e allineare la freccia disegnata sul dispositivo con il lucchetto chiuso.



**19** Rilevare con chiave dinamometrica il valore di 8Nm allo spunto ( cioè quando la ruota comincia a girare) senza colpi .

**Nota:**

- girare la ruota nel senso di marcia del veicolo.
- Freno di stazionamento disinserito.

**20** Se il valore rilevato supera 8 Nm, rieffettuare la procedura di regolazione del freno di stazionamento

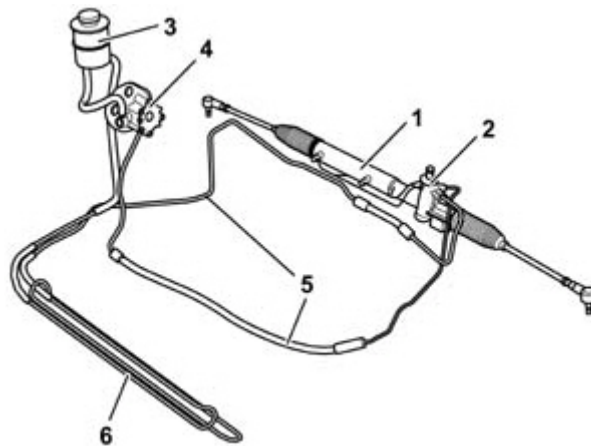


## 6. STERZO

### 6.1 idroguida ( 1.6 MULTIJET 90 CV )

L'idroguida con pompa idraulica con comando a cinghia è del tipo ad assistenza variabile in funzione del regime motore.

Il principio di funzionamento è legato alle caratteristiche della pompa che all'aumentare del n° di giri motore riduce la portata di olio e conseguentemente il livello di asservimento.



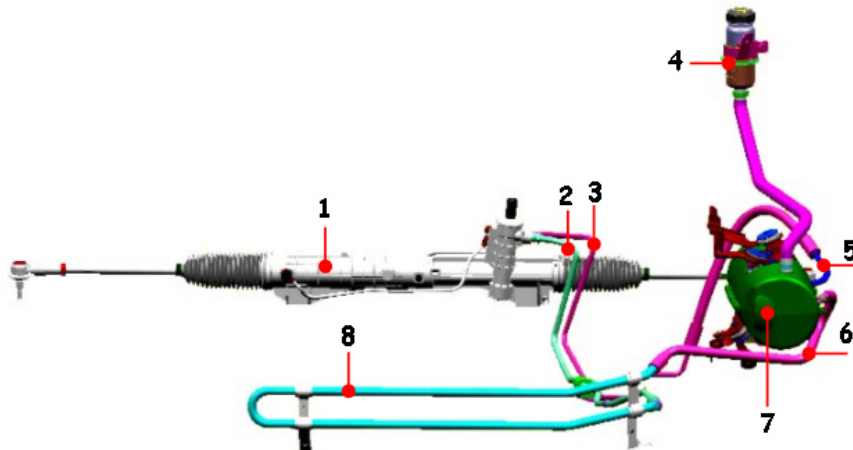
**Legenda:**

- 1 - scatola idroguida
- 2 - innesto piantone
- 3 - serbatoio olio idroguida
- 4 - pompa servosterzo
- 5 - tubazioni
- 6 - serpentina di raffreddamento (dove prevista)



## 6.2 SERVOSTERZO AD ASSERVIMENTO ELETTRIDRAULICO (2.0 MULTIJET )

Nella sottostante figura è evidenziato lo schema dell'impianto del servosterzo con pompa comandata mediante motore elettrico.



### Legenda:

1. Servosterzo
2. Tubazione di ritorno
3. Tubazione alta pressione ( ingresso servosterzo)

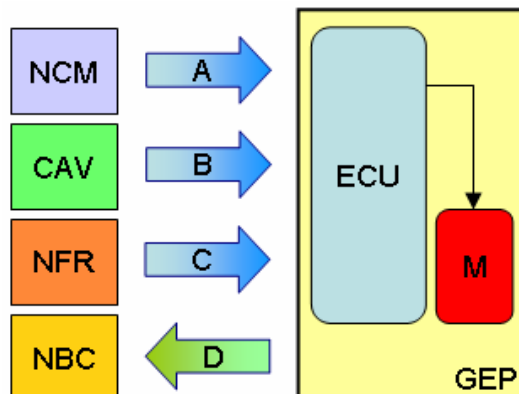
4. Vaschetta per rabbocco olio
5. Tubazione alta pressione ( uscita pompa )
6. Tubazione di ritorno
7. Gruppo pompa ( GEP )
8. Serpentina per raffreddamento olio

### Schema funzionale

Nella figura sottostante è illustrato il flusso delle informazioni necessarie per il funzionamento del sistema servosterzo con pompa elettrica.

La centralina GEP riceve dalla Rete CAN HS IS le seguenti informazioni:

- A** : Stato termico del motore
- B** : Velocità rotazione volante
- C** : Velocità veicolo
- D** : Stato di Asservimento



In base a queste informazioni la centralina (ECU) comanda il motore elettrico (M) della pompa idraulica di asservimento alla guida.

A sua volta la centralina GEP invia, attraverso la rete Can HS IS, lo Stato di Asservimento (**D**) al Nodo Body Computer (NBC).

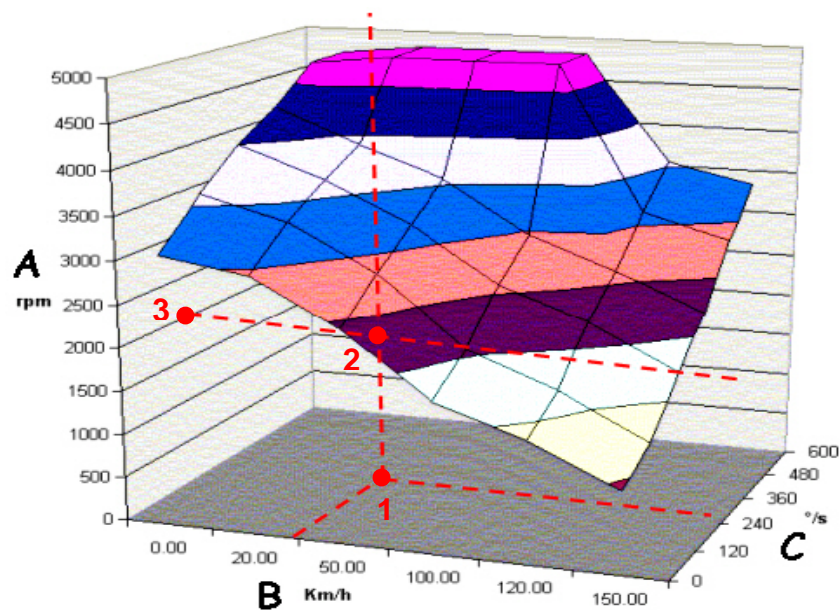
### Funzionamento

L'asservimento del sistema GEP è ottenuto variando la velocità di rotazione del motore elettrico del gruppo pompa.

I parametri di riferimento sono:

- Velocità veicolo
- Velocità angolo volante

Nel grafico sottostante è illustrata la mappa di asservimento.



**Esempio:** ( B: 20 Km/h - C: 240 °/s )

La verticale passante per il punto (1) determina sul grafico la strategia di comando (2) del motorino elettrico della pompa olio meccanica. Tale comando si traduce nel mantenere il motorino elettrico ad un preciso numero di giri (3) che determina, a sua volta, nel circuito idraulico un determinato valore di pressione corrispondente al livello di asservimento sullo sterzo richiesto.

#### Legenda grafico:

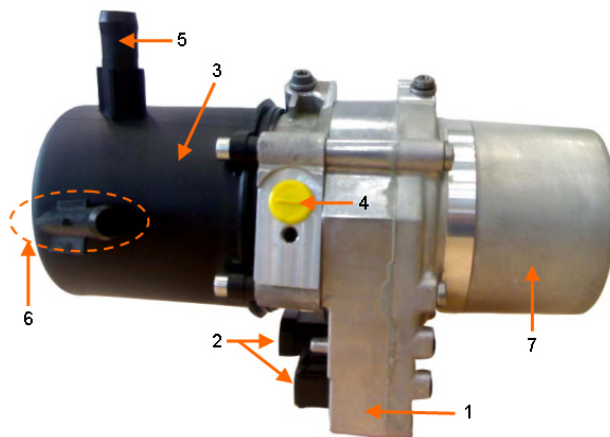
- A: Giri motore elettrico ( GEP )
- B: Velocità veicolo
- C: Velocità angolo volante



### Gruppo elettropompa

Il gruppo elettropompa è costituito da tre sezioni principali:

- Sezione Motore elettrico ( 7 )
- Sezione centrale sede della Centralina elettronica di controllo ( 1 )
- Sezione Pompa meccanica a ingranaggi ( 3 )

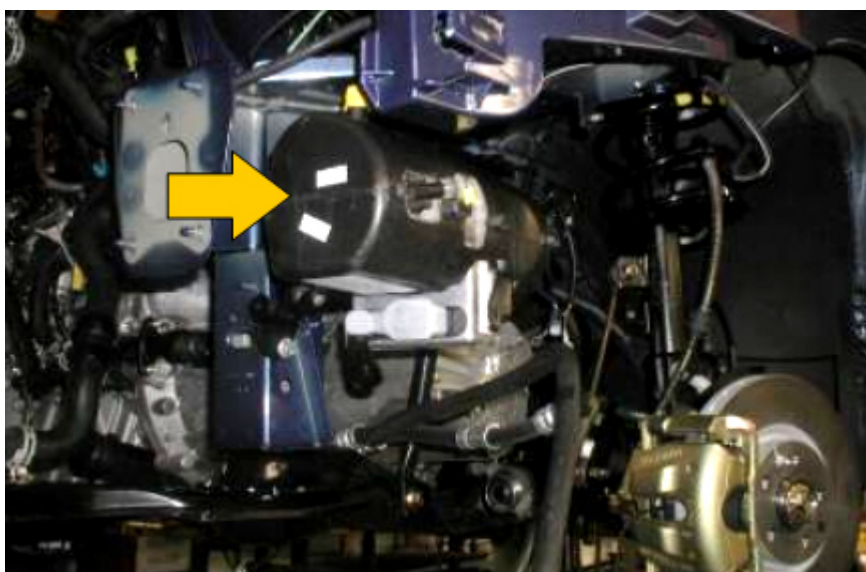


#### Legenda:

1. Centralina di comando Guida elettroidraulica.
2. Connettori elettrici.
3. Coperchio/serbatoio olio pompa.
4. Uscita olio ( alta pressione )
5. Ingresso olio proveniente dalla vaschetta rabbocco olio
6. Ingresso ritorno olio
7. Motore elettrico pompa

### Localizzazione gruppo pompa

Nella figura sottostante è raffigurata la posizione del gruppo pompa ( GEP ).  
Il gruppo pompa è posizionato presso la zona del passaruota sinistro.



### Localizzazione vaschetta rabbocco olio

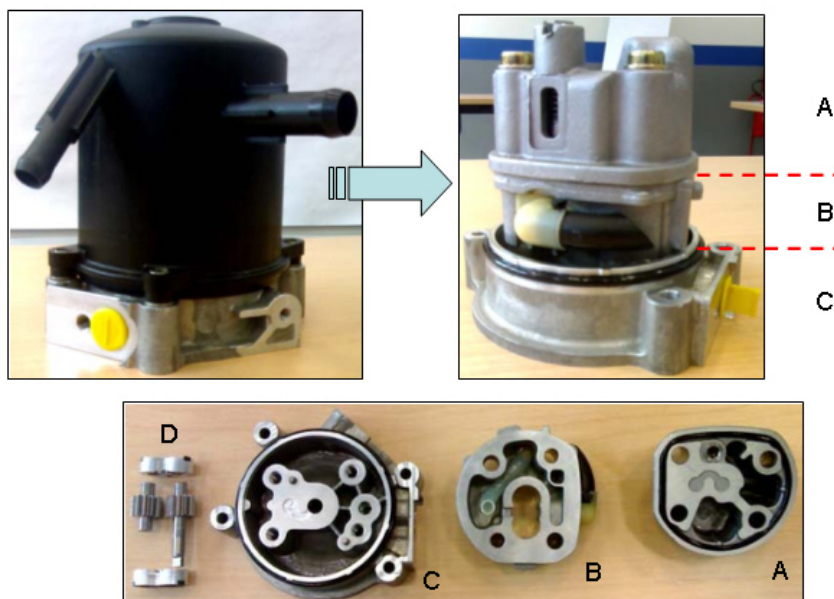
Nella figura sottostante è raffigurata la posizione della vaschetta rabbocco olio. La vaschetta rabbocco olio è posizionata nel nano motore lato sinistro.



### Scomposizione pompa

Nelle figure sottostanti viene illustrata nei particolari la pompa olio del sistema servoguida. Tale pompa è suddivisa in tre parti:

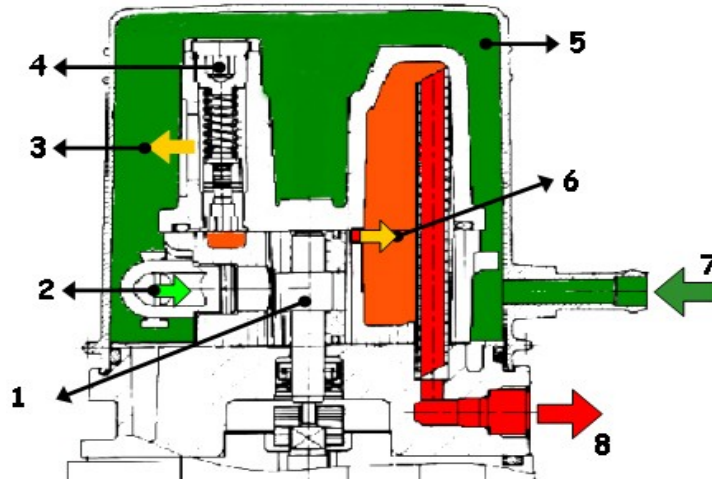
- **A** : Coperchio pompa e sede della valvola regolatrice della pressione olio.
- **B** : Supporto della pompa a ingranaggi (D) e camera di compressione e aspirazione dell'olio.
- **C** : Base della pompa e interfaccia con il motore elettrico. Trova sede l'uscita H.P. dell'olio
- **D** : Pompa olio a ingranaggi



### Funzionamento pompa

L'olio entra attraverso il raccordo ( 7 ) riempiendo il serbatoio dell'olio ( 5 ). La pompa meccanica ( 1 ) aspira l'olio attraverso la canalizzazione ( 2 ) e lo spinge attraverso l'uscita ( 6 ). L'olio ad alta pressione alimenta l'impianto della servoguida attraverso il raccordo ( 8 ).

La pressione, in caso di superamento della soglia di sicurezza, la valvola meccanica a molla ( 4 ) si apre attivando un by-pass ( 3 ) tra alta e bassa pressione.



#### Legenda:

1. Pompa olio meccanica a ingranaggi
2. Aspirazione olio pompa meccanica
3. Uscita olio da regolatore di pressione
4. Regolatore di pressione
5. Serbatoio olio

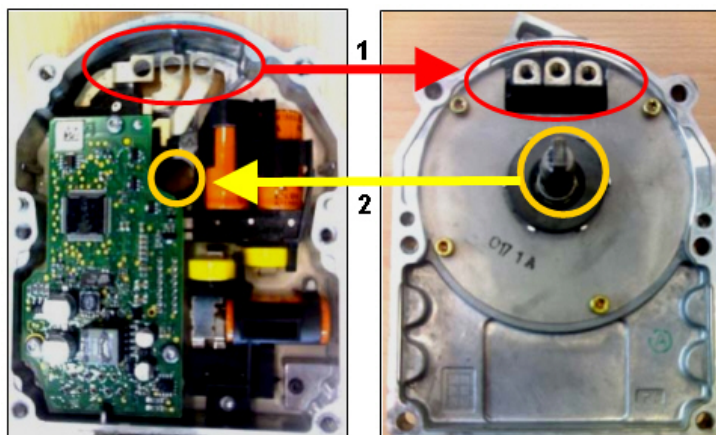
6. Uscita olio da pompa meccanica ( alta pressione )
7. Ingresso olio proveniente dalla vaschetta rabbocco olio
8. Uscita olio per scatola guida ( alta pressione )





### Centralina di controllo Guida elettroidraulica

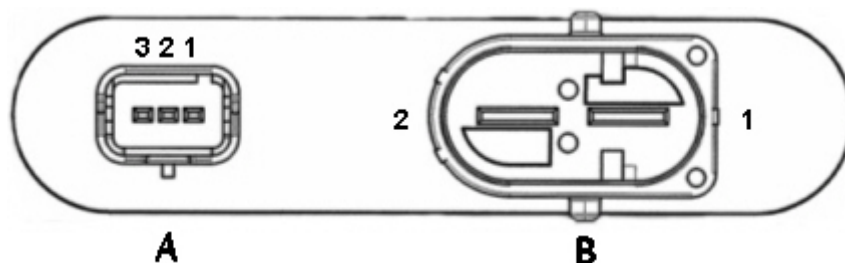
La centralina di controllo della Guida elettroidraulica è parte integrante del gruppo elettropompa.



Integrato alla parte elettronica, si trova:

- Un sensore di temperatura per evitare eccessivi e pericolosi surriscaldamenti.
- Un sensore a effetto hall per misurare la velocità del motore elettrico.

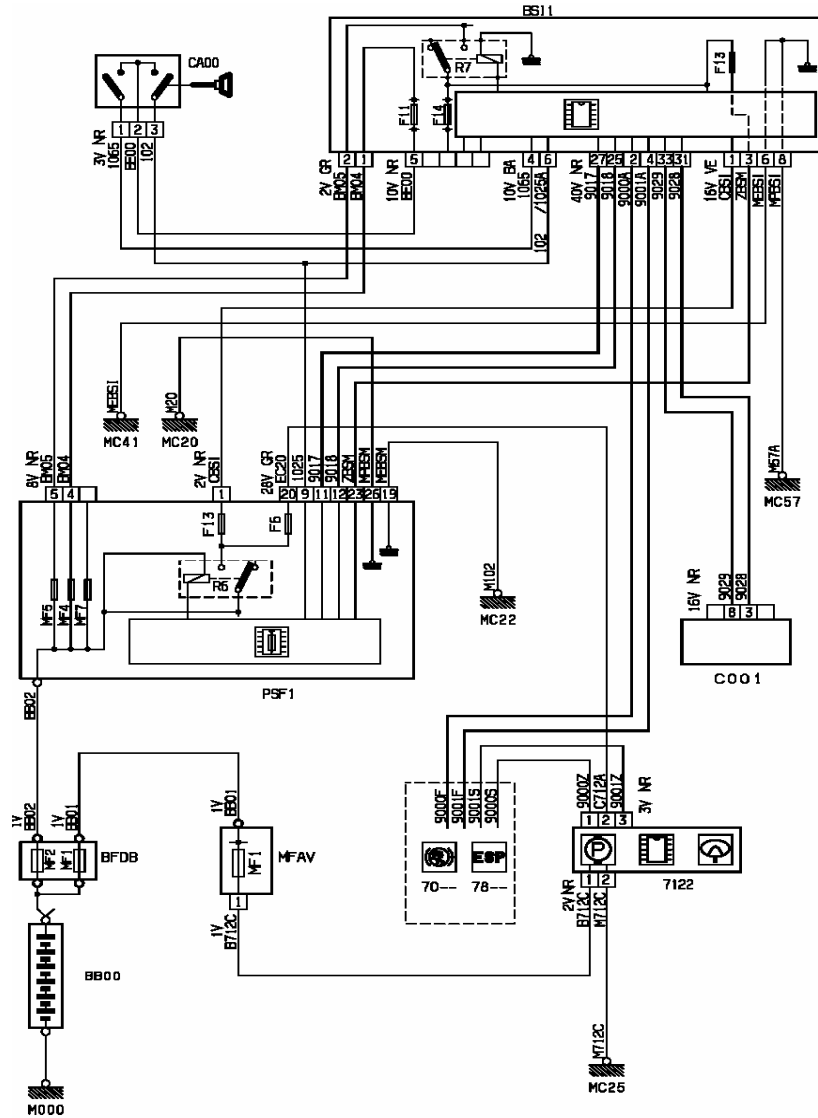
### Pin-out centralina di controllo Guida elettroidraulica



| Connettore A ( 3 Vie ) |               |
|------------------------|---------------|
| Pin                    | Descrizione   |
| 1                      | Can H         |
| 2                      | + 15 ( +APC ) |
| 3                      | Can L         |

| Connettore B ( 2 Vie ) |                |
|------------------------|----------------|
| Pin                    | Descrizione    |
| 1                      | +30 ( + Batt ) |
| 2                      | Massa ( GND )  |

Schema elettrico

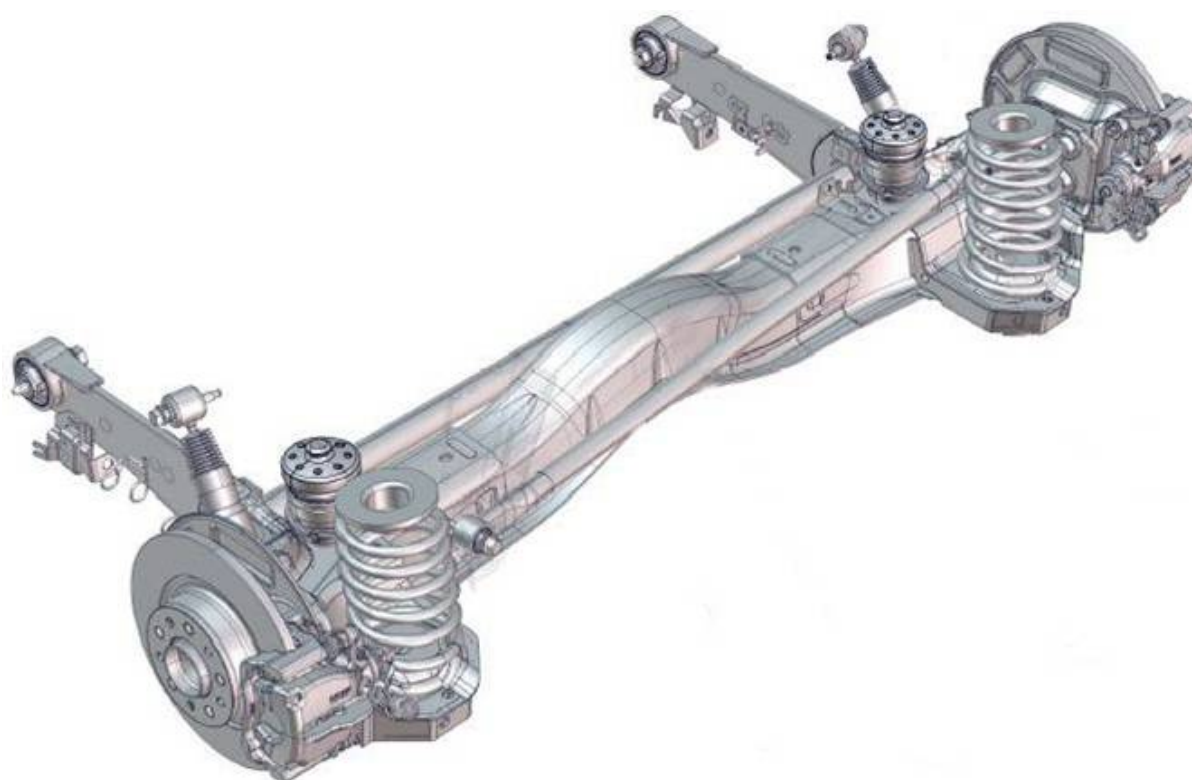


**Legenda schema elettrico:**

- 7122 : Centralina Servoguida (GEP)
- BSI : Body Computer ( NBC )
- BB00 : BATTERIA
- BFDB : Max fusibili sul cavo positivo batteria
- MFAV : Fusibile di protezione
- CA00 : Blocchetto d'avviamento
- C001 : CONNETTORE DIAGNOSI
- CV00 : MODULO DI COMMUTAZIONE SOTTO AL VOLANTE (COM 2000)
- MC58 : Massa
- M000 : Massa Batteria
- PSF1 : PLACCA DELLA SCATOLA FUSIBILI SERVIZI

## 7. SOSPENSIONI

### 7.1 SOSPENSIONE POSTERIORE BASE

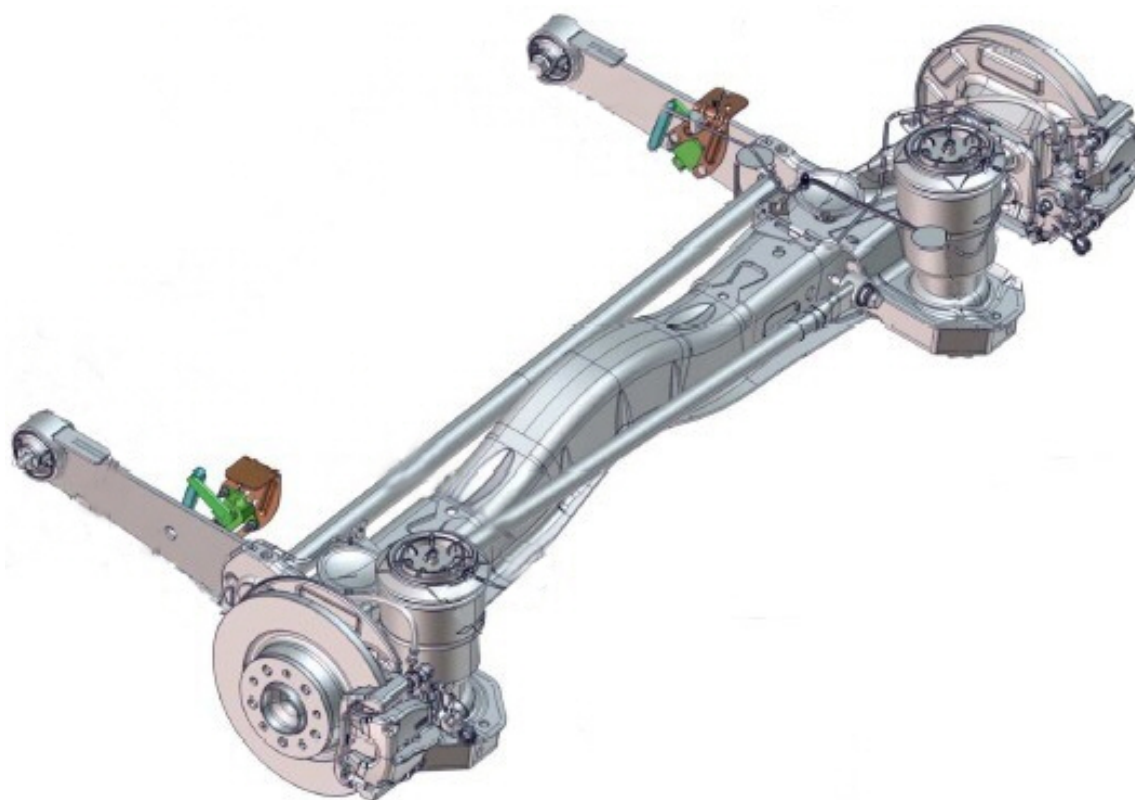


## 7.2 SOSPENSIONE POSTERIORE PNEUMATICA OVE PREVISTO

### Descrizione del sistema

La maggior parte dei veicoli industriali sono sottoposti alle costrizioni di carico per migliaia di chilometri. Questa utilizzazione genera stress meccanico della sospensione, riduzione della motricità ma soprattutto altera il comportamento dinamico del veicolo.

La sospensione pneumatica rimedia a questi inconvenienti permettendo ai veicoli che ne sono attrezzati di conservare un buono assetto qualunque sia il carico trasportato.



La sospensione posteriore pneumatica è presente su alcune versioni secondo la tabella riportata:

|  | Furgone<br>L1 | Furgone<br>L2 | Combi<br>L1 | Combi<br>L2 | Combi<br>L3 |
|--|---------------|---------------|-------------|-------------|-------------|
| Sospensione posteriore pneumatica                    | O             | S             | O           | S           | -           |
| Sospensione posteriore pneumatica con riserva d'aria | O             | S             | O           | O           | S           |

Il sistema può effettuare in modalità:

- **Automatica** correzioni, sia longitudinalmente che verticalmente, per riportare il veicolo all'assetto di riferimento ( Fig. 2-3 ) al superamento della velocità di 10 Km/h
- **Manuale** mediante due pulsanti opzionali (salita/discesa), situati sul montante posteriore destro, con veicolo fermo ( Fig. 1-2 ).

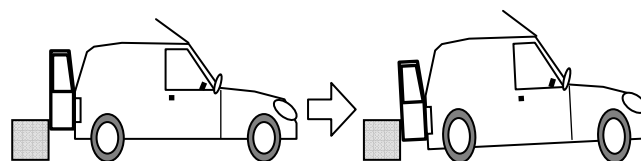


Fig. 1

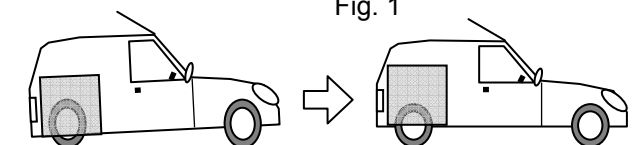


Fig. 2

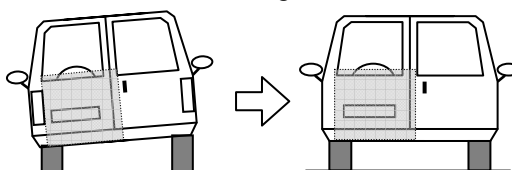


Fig. 3

Inoltre il sistema può interagire con l'impianto ESP, quest'ultimo costantemente informa la centralina controllo sospensioni del valore di accelerazione trasversale e angolo volante, la quale inibisce la regolazione dell'assetto, in modalità automatica, in base alle seguenti soglie:

- 1] 0,5 g per velocità < 50Km/h
- 2] 0,2-0,3 g per velocità > 50Km/h

Al di fuori di queste soglie, la centralina controllo sospensioni rilevando uno scostamento dell'altezza ( lato conducente o passeggero ) del veicolo superiore a 4mm rispetto al valore di riferimento attiva una operazione di correzione per ripristinare l'assetto.

## Fornitori

I componenti dell'impianto sono realizzati dalla seguenti ditte:

- Compressore : WABCO
- Centralina e Software: WABCO
- Molla pneumatica: Vibracoustic
- Serbatoio riserva d'aria: WABCO
- Tubi e raccordi: MGI

## Composizione del sistema

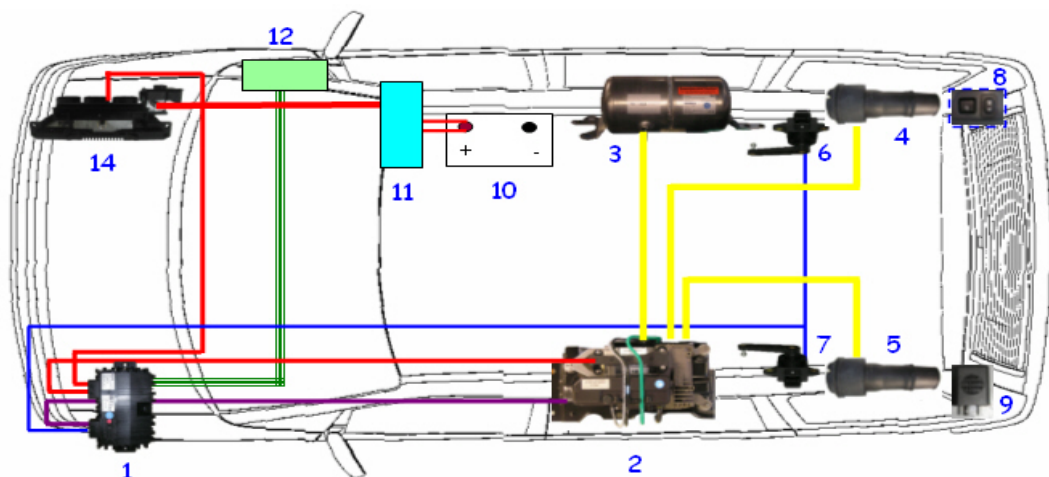
La sospensione posteriore pneumatica con l'altezza di Carico Regolabile è composta da :

### Circuito base:

- n° 1 Centralina elettronica di controllo del sistema
- n° 2 Molle pneumatiche
- n° 1 Gruppo compressore/ 3 elettrovalvole
- n° 1 Sensore di pressione
- n° 1 Sensore di temperatura aria ambientale compressore
- n° 2 Sensori d'altezza
- n° 1 Filtro aspirazione aria abitacolo
- n° 4 Tubazioni d'aria
- n° 1 Spia avaria impianto e inibizione impianto

### Circuito completo:

- n° 1 Gruppo compressore/ 4 elettrovalvole
- n° 1 Gruppo pulsanti / interruttori
- n° 1 Spia inibizione variazione altezza piano di carico
- n° 1 Cicalino ( Buzzer )
- n° 1 Serbatoio riserva d'aria



### Legenda:

- |  |                           |
|--|---------------------------|
| 1. Centralina elettronica di controllo | 8. Gruppo interruttori    |
| 2. Gruppo compressore                  | 9. Cicalino ( buzzer )    |
| 3. Serbatoio aria                      | 10. Batteria              |
| 4. Molla pneumatica destra             | 11. BFDB ( fusibili )     |
| 5. Molla pneumatica sinistra           | 12. BSI ( Body Computer ) |
| 6. Sensori altezza destro              | 14. MFAV ( fusibili )     |
| 7. Sensori altezza sinistro            |                           |

### Centralina elettronica di controllo del sistema

La centralina di controllo del sistema è collegata alla rete Can IS ed è ubicata nel vano motore vicino al faro sinistro.

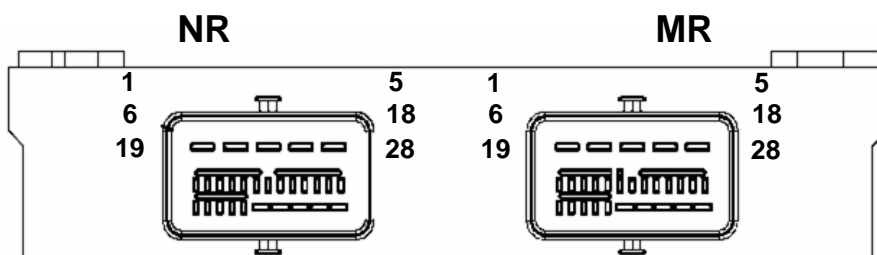


La centralina elettronica, oltre la gestione per il controllo dell'altezza del veicolo, assicura ai componenti dell'impianto la corretta erogazione di alimentazione elettrica secondo la tabella sottostante:

| Componente                 | Alimentazione (Volt) |
|----------------------------|----------------------|
| Sensore altezza sinistro   | 5V                   |
| Sensore altezza destro     | 5V                   |
| Sensore di pressione       | 12V                  |
| Pulsanti ( salita/discesa) | 12V                  |
| Interruttore inibizione    | 12V                  |

### Pin Out Centralina di controllo

La centralina fornita dalla ditta WABCO è predisposta con due connettori da 28 pin



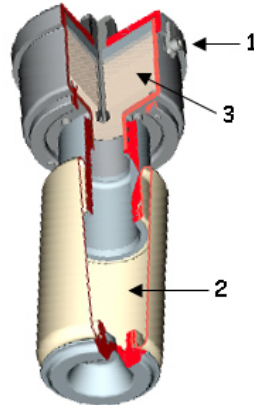
| CONNETTORE ( MR ) |  |
|-------------------|--|
| Pin               | Descrizione  |
| 1                 | (+) Diretto batteria ( B7715 )                       |
| 2                 | (+) Alimentazione motorino pompa ( 787 )             |
| 3                 | <b>n.c.</b>  |
| 4                 | (-) Massa motorino pompa ( 788 )                     |
| 5                 | (-) Massa centralina ( M7715 )                       |
| 6                 | (+) Comando manuale riduzione altezza ( 7707 )       |
| 7                 | (+) Comando manuale aumento altezza ( 7706 )         |
| 8                 | (+) Alimentazione pulsanti ( 7870 )                  |
| 9 - 13            | <b>n.c.</b>  |
| 14                | (+) Comando LED pulsante inibizione sistema ( 7890 ) |
| 15 - 28           | <b>n.c.</b>  |

| CONNETTORE ( NR ) |   |
|-------------------|---|
| Pin               | Descrizione   |
| 1                 | (+) Alimentazione Elettrovalvole Compressore ( 7880 )               |
| 2                 | Comando elettrovalvola molla sinistra ( 7882 )                      |
| 3                 | Comando elettrovalvola molla destra ( 7881 )                        |
| 4                 | Comando elettrovalvola scarico aria ( 7884 )                        |
| 5                 | Comando elettrovalvola serbatoio ( 7877 )                           |
| 6                 | Rete Can IS – H ( 9000 ) collegamento con ABS                       |
| 7                 | (-) Massa sensore altezza sinistro ( 7741 )                         |
| 8                 | Rete Can IS – H ( 9010 ) collegamento con BSI                       |
| 9                 | Segnale sensore altezza sinistro ( 7742 )                           |
| 10                | (+) Alimentazione sensore altezza sinistro ( 7740 )                 |
| 11                | (+) Alimentazione sensore di pressione ( 7885 )                     |
| 12                | Segnale sensore di pressione ( 7887 )                               |
| 13                | (-) Massa sensore di pressione ( 7886 )                             |
| 14 - 15           | <b>n.c.</b>   |
| 16                | (+) Informazione stato attività /risveglio centralina - RCD ( 7842) |
| 17                | (+) Comando cicalino/Buzzer ( 7780 )                                |
| 18                | <b>n.c.</b>   |
| 19                | Rete Can IS – L ( 9001 ) collegamento con ABS                       |
| 20                | (-) Massa sensore altezza destro ( 7744 )                           |
| 21                | Rete Can IS – L ( 9011 ) collegamento con BSI                       |
| 22                | Segnale sensore altezza destro ( 7745 )                             |
| 23                | (+) Alimentazione sensore altezza destro ( 7743 )                   |
| 24                | (+) Alimentazione centralina elettronica ( BE771 )                  |
| 25                | <b>n.c.</b>   |
| 26                | (-) Comando manuale inibizione sistema ( 7891 )                     |
| 27                | Segnale sensore di temperatura aria ( 7888 )                        |
| 28                | (-) Massa sensore di temperatura aria ( 7889 )                      |



### Molle pneumatiche

Le molle pneumatiche utilizzate sulla sospensione posteriore sono due e la capienza d'aria di ogni cuscino è di 2,5 Litri alla pressione di 4 bar.

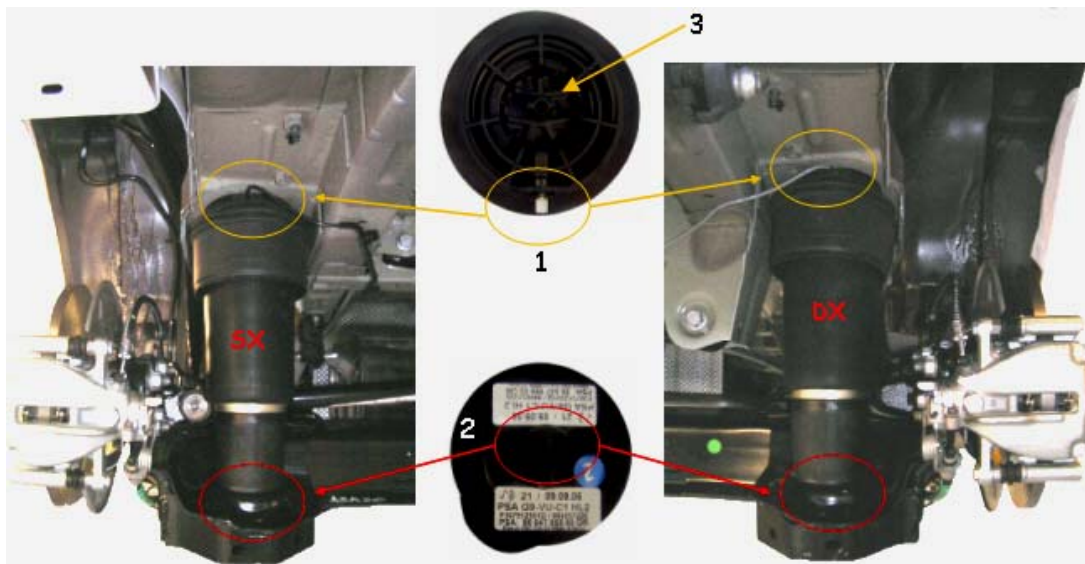


Legenda :

1. raccordo aria ( ingresso/uscita ) - 2. cuscino d'aria - 3. cono

### Ubicazione molle pneumatiche

Le molle pneumatiche sono collegate alla scocca dalla parte superiore ( 3 ), mentre la parte inferiore ( 2 ) al braccio della sospensione.



Legenda :

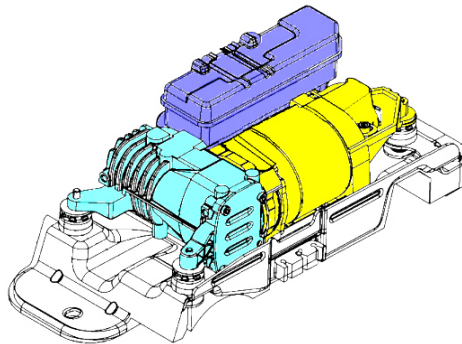
1. raccordo aria ( ingresso/uscita ) - 2. supporto inferiore molla - 3. supporto superiore molla

### Gruppo compressore

Il gruppo compressore, Il tutto chiuso da un carter senza olio, a seconda della presenza o no del serbatoio d'aria addizionale, ne esistono due versioni :

- gruppo compressore (senza serbatoio addizionale d'aria).
- gruppo compressore (con serbatoio addizionale d'aria).

Il compressore utilizzato ha una portata d'aria di 15 litri al minuto.



Il gruppo compressore è composto da:

- n° 1 Pistone
- n° 1 Valvola unidirezionale ingresso aria ( posta sulla testa del pistone )
- n° 1 Biella ( lubrificata a vita )
- n° 1 Cilindro
- n° 1 motore elettrico
- n° 1 deumidificatore d'aria a granuli
- n° 1 sensore di pressione
- n° 1 Sensore di temperatura aria ambientale compressore
- n° 3 elettrovalvole senza serbatoio addizionale d'aria o n°4 elettrovalvole con serbatoio addizionale d'aria

Il compressore può essere suddiviso in 4 sezioni primarie:

- sezione ( A ): cilindro – pistone ( Fig. 1 )
- sezione ( B ): motore elettrico ( Fig. 1 )
- sezione ( C ): gruppo elettrovalvole ( Fig. 1 )
- sezione ( D ): gruppo deumidificatore ( Fig. 2 )

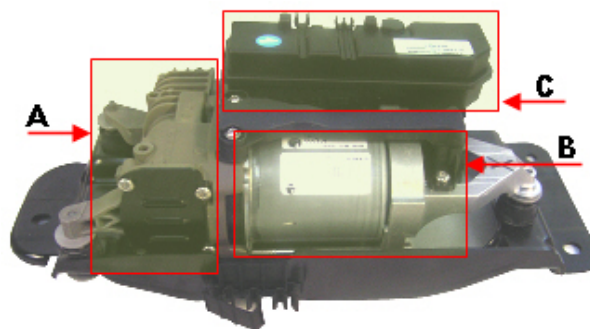


Fig. 1

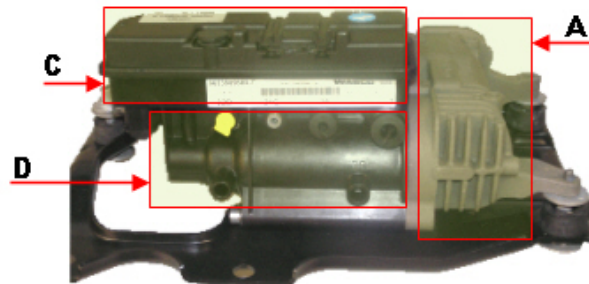
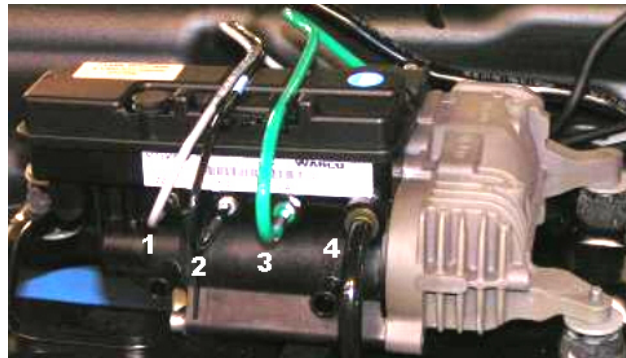


Fig. 2

### Raccordi tubazioni aria su gruppo compressore

Il gruppo pompa è predisposto con raccordi di collegamento per le relative tubazioni.  
Dalla figura sottostante si evidenzia quanto segue:

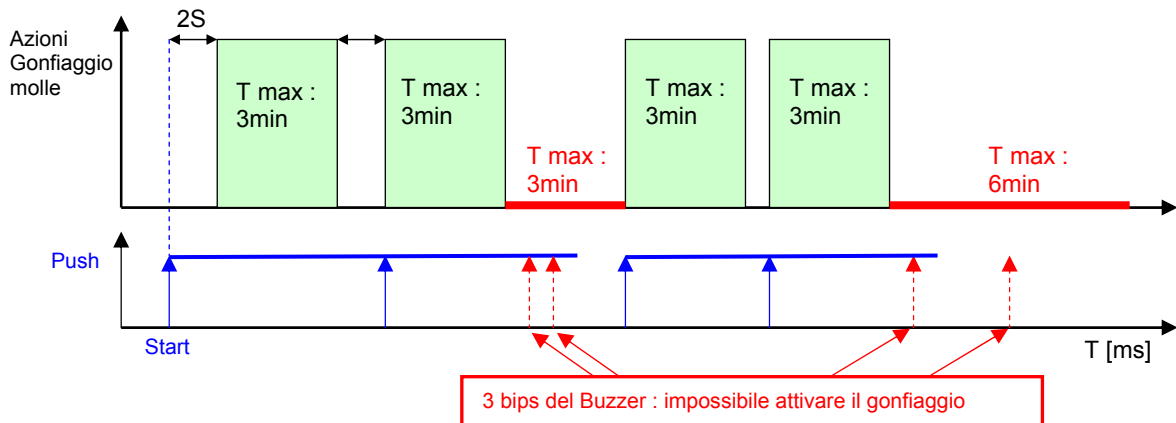


1. raccordo tubazione aria "Molla pneumatica DX" ( diametro 4 mm )
2. raccordo tubazione aria "Molla pneumatica SX"( diametro 4 mm )
3. raccordo tubazione "Serbatoio addizionale" ( diametro 6 mm )
4. raccordo tubazione "Aspirazione aria pompa"( diametro 10 mm )

### Gestione di comando compressore

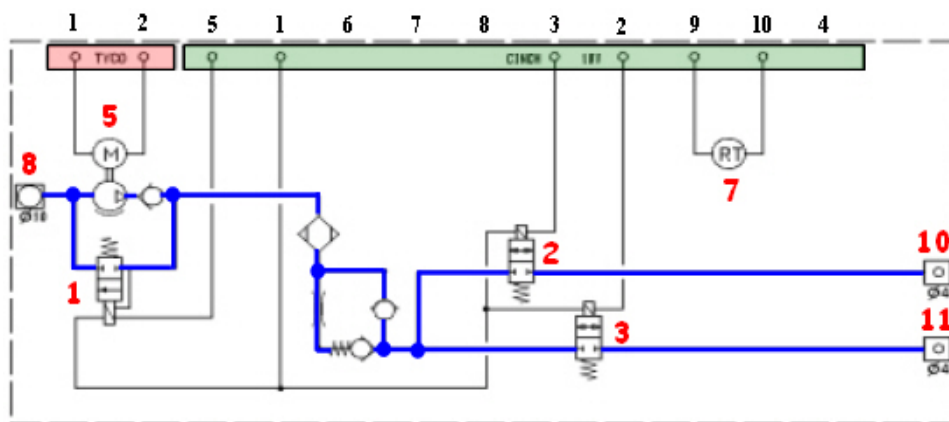
La durata di attivazione del compressore dipende dalla temperatura circostante del compressore. La temperatura aria ambiente del compressore, rilevata da un apposito sensore, viene inviata alla centralina di controllo sospensioni pneumatiche che ogni qualvolta la temperatura supera la soglia critica interrompe l'attivazione del compressore e dell'elettrovalvole. Tale condizione è memorizzata come condizione di errore ( 95°C ). La riattivazione del compressore avviene quando la temperatura scende ad un valore di sicurezza dopo un tempo di 10 min.

La durata massima di utilizzazione del compressore è di 3 min. Il tempo di arresto imposto tra 2 utilizzazioni è di 3 min. è raddoppia dopo altri due cicli di utilizzazione. Durante la fase di arresto del compressore la centralina di controllo inibisce qualsiasi richiesta di movimentazione del piano di carico, segnalandolo con una emissione sonora.



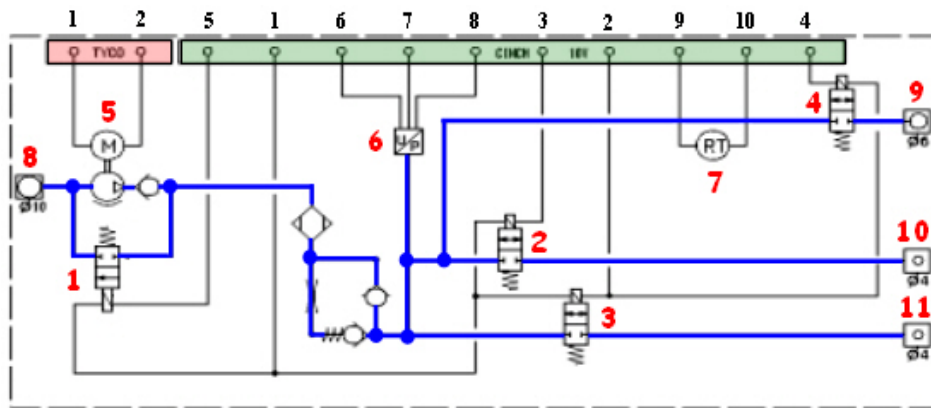
### Schema funzionale compressore senza riserva d'aria

Il sottostante schema raffigura i collegamenti elettrici e dei condotti dell'aria interni al compressore relativo all'impianto senza serbatoio riserva d'aria.



### Schema funzionale compressore con riserva d'aria

Il sottostante schema raffigura i collegamenti elettrici e dei condotti dell'aria interni al compressore relativo all'impianto con serbatoio riserva d'aria.



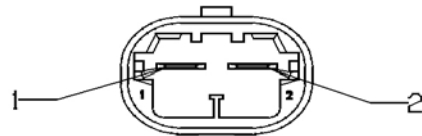
**Legenda schemi funzionali :**

1. Elettrovalvola scarico aria
2. Elettrovalvola molla pneumatica sinistra
3. Elettrovalvola molla pneumatica destra
4. Elettrovalvola serbatoio riserva aria ( \* )
5. Motore compressore
6. Sensore di pressione ( \* )
7. Sensore di temperatura aria ambientale compressore
8. Ingresso aria
9. Uscita per serbatoio riserva aria ( \* )
10. Uscita aria per molla pneumatica sinistra
11. Uscita aria per molla pneumatica destra

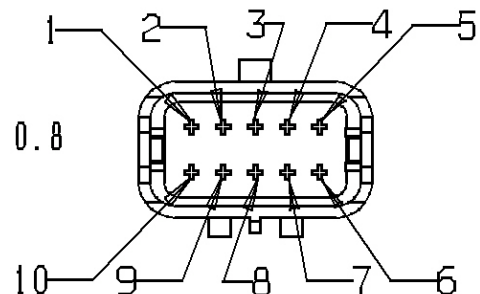
**Nota:** ( \* ) : componente specifico per impianto con riserva d'aria

**Pin Out gruppo compressore con e senza riserva d'aria**

| CONNETTORE A ( NR ) |      |                                  |
|---------------------|------|----------------------------------|
| Pin                 | Filo | Info                             |
| 1                   | 788  | (-) Massa motorino pompa         |
| 2                   | 787  | (+) Alimentazione motorino pompa |



| CONNETTORE B ( NR ) |      |  |
|---------------------|------|--|
| Pin                 | Filo | Info   |
| 1                   | 7880 | (+) Alimentazione elettrovalvole             |
| 2                   | 7881 | Comando elettrovalvola molla destra          |
| 3                   | 7882 | Comando elettrovalvola molla sinistra        |
| 4                   | 7877 | Comando elettrovalvola serbatoio ( * )       |
| 5                   | 7884 | Comando elettrovalvola scarico aria          |
| 6                   | 7885 | (+) Alimentazione sensore di pressione ( * ) |
| 7                   | 7886 | (-) Massa sensore di pressione ( * )         |
| 8                   | 7887 | Segnale sensore di pressione ( * )           |
| 9                   | 7888 | Segnale sensore di temperatura aria          |
| 10                  | 7889 | (-) Massa sensore di temperatura aria        |



**Nota:** ( \* ) : Funzione presente solo per impianto con riserva d'aria

### Sensori di altezza

Sono montati due sensori di altezza ( segnale di uscita in PWM ) sia per il lato destro che sinistro del veicolo.



Una differenza di altezza ( > 4mm ) segnalata dai relativi sensori destro e sinistro provoca una operazione di correzione per riportare il veicolo all'assetto di riferimento.

I sensori oltre a fornire l'informazione dell'altezza del veicolo, permettono alla centralina di controllo la verifica di un blocco durante la movimentazione (Funzione antischiacciamento). In effetti se i sensori rilevano un blocco del movimento di uno o di entrambi gli ammortizzatori in salita o discesa, il sistema si blocca e retrocede di 3mm.

Tali sensori necessitano, per un corretto funzionamento del sistema, di una calibrazione realizzata mediante l'ausilio dello strumento di diagnosi.

### Ubicazione sensori di altezza

I sensori di altezza sono collegati tra la scocca e il braccio oscillante destro e sinistro della sospensione, come evidenziato nelle figure sottostanti:



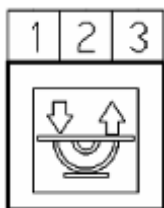
sensore di altezza sinistro



sensore di altezza destro

**Pin Out sensori di altezza**

Nelle sottostanti tabelle sono riportati i collegamenti elettrici tra sensore e centralina elettronica di controllo delle sospensioni pneumatiche:



Pin 1 = (+) Alimentazione  
Pin 2 = Segnale ( PWM )  
Pin 3 = Massa

| <b>Sensore di altezza sinistro<br/>7753</b> |            |
|---|------------|
| Sensore                                     | Centralina |
| pin   | pin        |
| 1   | NR 10      |
| 2   | NR 9       |
| 3   | NR 7       |

| <b>Sensore di altezza destro<br/>7754</b> |            |
|---|------------|
| Sensore                                   | Centralina |
| pin                                       | pin        |
| 1   | NR 23      |
| 2   | NR 22      |
| 3   | NR 20      |

**Caratteristiche sensori di altezza**

Angolo di misura : +/- 45°

Tensione di alimentazione : 5 V +/- 0,25 V

Assorbimento di corrente : < 15 mA

Temperatura di funzionamento : da - 40° C a +125° C

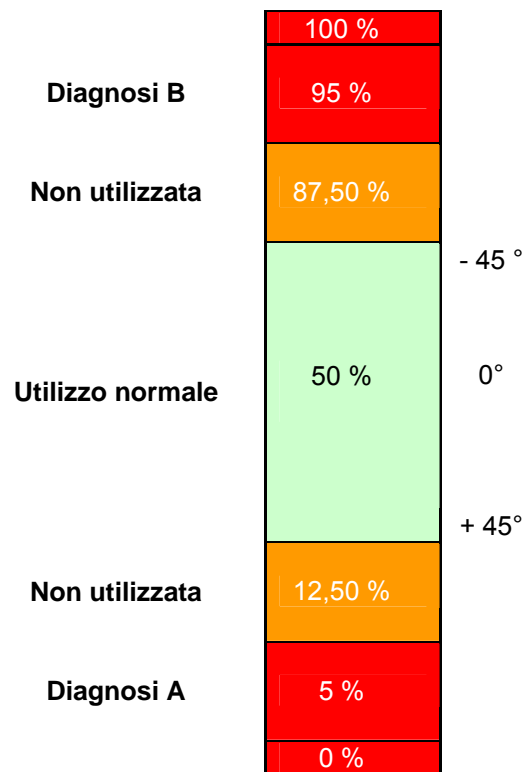
Segnale di uscita : PWM a 200 Hz +/- 25 Hz

Utilizzazione PWM : da 12,5%(+45°) a 87%(-45°)

Coppia di serraggio supporto : 8 NM +/- 25%

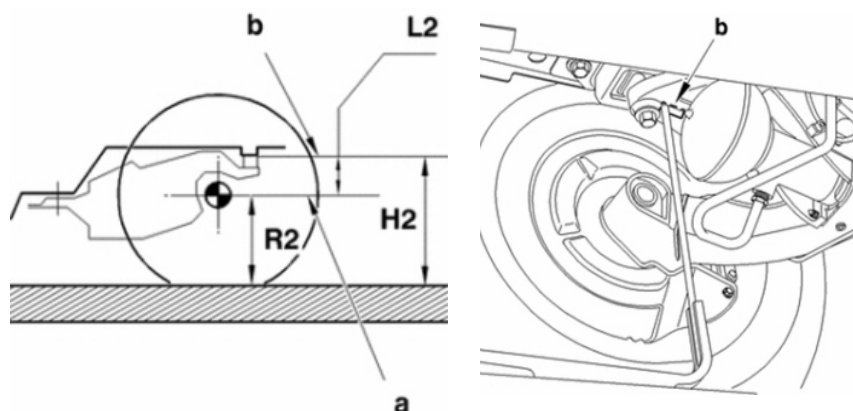
**Grafico**

Nel sottostante grafico viene evidenziata la corrispondenza tra la posizione angolare del braccio mobile del sensore e la percentuale di PWM corrispondente.



La posizione di 0° corrispondente ad un segnale PWM con Dutycycle del 50%. La posizione di zero la si ottiene eseguendo un reset con strumento di diagnosi. Tale assetto sarà considerato dalla centralina il riferimento per le future correzioni.

Per assetto di riferimento si intende la distanza tra il centro ruota e scocca.



Legenda :

- a. centro asse ruota
- b. Riferimento su scocca veicolo
- R 2. Altezza centro asse ruota
- L 2. Altezza di riferimento veicolo
- H 2. Altezza scocca



### Gruppo pulsanti/interruttori

Il gruppo pulsanti/interruttore, montato solo nella configurazione con serbatoio addizionale aria, permette di abbassare manualmente il veicolo per facilitare le operazioni di carico e scarico delle merci.

Per disattivare il sistema bisogna tenere premuto il pulsante fino all'emissione una segnalazione acustica. La conferma della disattivazione è data da una successiva doppia segnalazione acustica e dall'accensione del led ubicato sul pulsante. Una volta disattivato il sistema, per riattivarlo (esclusivamente a veicolo fermo) tenere premuto il pulsante fino al raggiungimento di una segnalazione acustica. La conferma della riattivazione è data da una successiva doppia segnalazione acustica e dall'accensione del led ubicato sul pulsante.



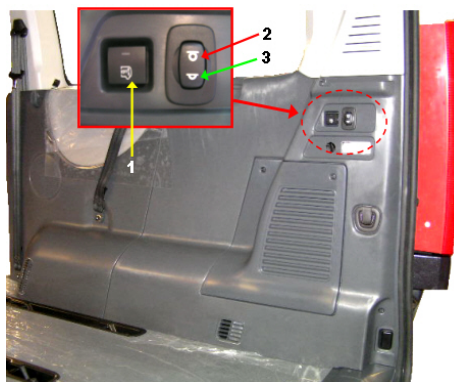
- I pulsanti hanno tre 3 stati di funzionamento: salita / neutro / abbassamento più un feed back sonoro durante l'operazione di movimentazione.
- L'interruttore ha due stati di funzionamento : On - Off

Il ritorno automatico dell'assetto al valore Nominale o di riferimento dopo l'utilizzazione dei pulsanti discesa/risalita è previsto :

- 1 . Per doppia breve pressione sul tasto opposto delle manovra effettuata.
2. 10 secondi dopo la chiusura della zona carico.
3. quando la velocità veicolo supera la velocità di parcheggio (10 Km/h ).

### Ubicazione del gruppo pulsanti/interruttori

Il gruppo pulsanti/interruttore è posizionato sul montante posteriore destro



#### Legenda :

1. Interruttore inibizione sistema – 2. Pulsante salita – 3. Pulsante discesa

**Pin Out gruppo interruttore/pulsanti**

Nelle sottostanti tabelle sono riportati i collegamenti elettrici : tra gruppo interruttore/pulsanti e centralina elettronica di controllo delle sospensioni pneumatiche:

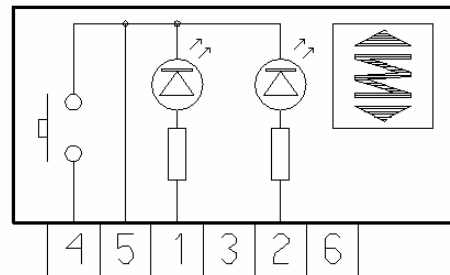
*Connettore interruttore di inibizione sistema*

Pin 2 : (+) Alimentazione LED interruttore inibizione sistema

Pin 4: (-) Comando manuale inibizione sistema

Pin 5: Massa

| Interruttore inibizione - 7738 |            |
|--------------------------------|------------|
| Conn. Interruttore             | Centralina |
| pin                            | pin        |
| 1                              | n.c.       |
| 2                              | MR 14      |
| 3                              | n.c.       |
| 4                              | NR 26      |
| 5                              | Massa ext. |
| 6                              | n.c.       |



*Connettore richiesta comando Salita/discesa*

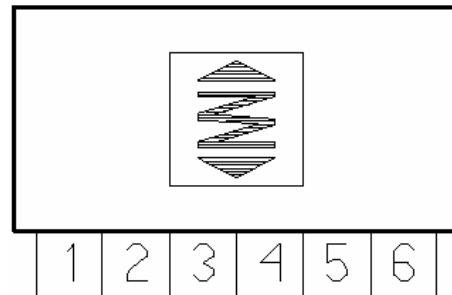
Pin 2: (+) Alimentazione Pulsanti

Pin 3: (+) Comando manuale incremento altezza

Pin 4: (+) Alimentazione LED pulsanti

Pin 6: (+) Comando manuale riduzione altezza

| Pulsanti discesa/salita - 7749 |            |
|--------------------------------|------------|
| Conn. Pulsanti                 | Centralina |
| pin                            | pin        |
| 1                              |            |
| 2                              | MR 8       |
| 3                              | MR 7       |
| 4                              | ?          |
| 5                              |            |
| 6                              | MR 6       |



**Cicalino ( buzzer )**

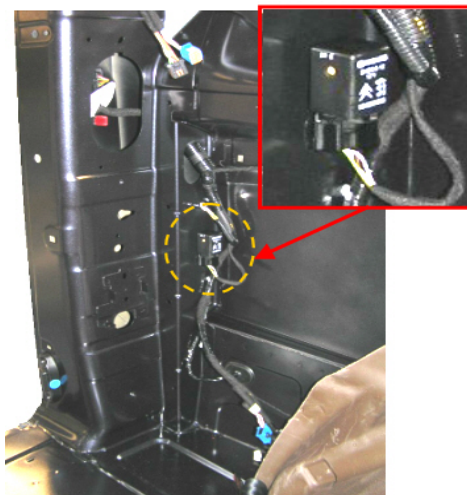
Il cicalino emette una nota sonora durante la operazioni di variazione dell'altezza del piano di carico.



| Modo<br>Correzione | Azione Utente   | Condizione d'emissione  | Suono Buzzer |          |             |
|--------------------|---|---|--------------|----------|-------------|
|                    |   |   | OFF          | CONTINUO | DISCONTINUO |
| Automatica         |   | velocità veicolo > 10 Km/h, le correzioni sono impedito   |              | X        |             |
|                    |   | Modo Default  |              |          | X           |
| Manuale            | Pressione mantenuta sul pulsante (salita-discesa) per 2 Sec in condizioni di assetto max superiore ed inferiore | Le correzioni sono impedito   |              | X        |             |
|                    |   | Finché il sistema è in moto fino a raggiungere un arresto software.   |              |          | X           |
|                    | Quando l'arresto software è raggiunto, all'arresto del sistema.   | X   |              |          |             |
|                    | Se l'arresto software è raggiunto, nel caso di nuova pressione sul pulsante per superarlo.                      |   |              | X        |             |
|                    | Pressione sul pulsante (salita-discesa)   | Assetto di riferimento raggiunto: interruzione della correzione, anche se la pressione è mantenuta sul ribaltatore. | X            |          |             |
|                    |   | Ritorno all'assetto di riferimento: doppia pressione sul pulsante nel senso opposto alla posizione raggiunta.       |              |          | X           |
|                    |   | Se il comando manuale è disattivato (per anomalia o se la gestione elettrica lo disattiva,...)                      |              |          |             |

**Ubicazione del cicalino ( buzzer )**

Il Cicalino ( buzzer ) è montato dietro al rivestimento del montante posteriore sinistro

**Pin Out cicalino ( buzzer )**

Nelle sottostanti tabelle sono riportati i collegamenti elettrici : tra Cicalino ( Buzzer ) e centralina elettronica di controllo delle sospensioni pneumatiche:

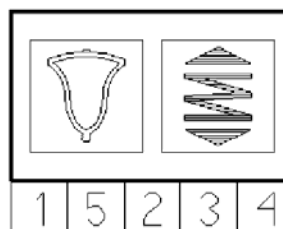
*Connettore buzzer*

Pin 1: (+) Comando cicalino/buzzer

Pin 2: (+) Comando cicalino/buzzer

Pin 5: (-) Massa

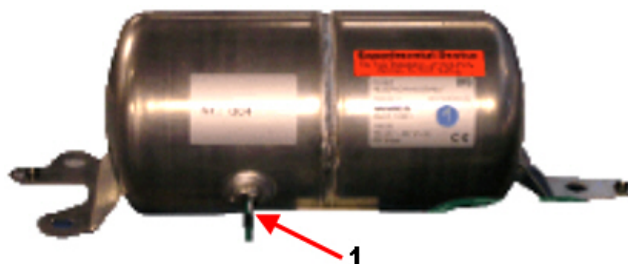
| <b>Cicalino ( Buzzer ) - 7769</b> |       |            |      |
|-----------------------------------|-------|------------|------|
| Cicalino                          |       | Centralina |      |
| pin                               | info  | pin        | info |
| 1                                 | 7780  | NR 17      | 7780 |
| 2                                 | 7780  | NR 17      | 7780 |
| 3                                 | n.c.  |            |      |
| 4                                 | n.c.  |            |      |
| 5                                 | M776B |            |      |



**Serbatoio riserva d'aria ( addizionale )**

Il serbatoio addizionale d'aria è presente solo quando il cliente ha scelto di installare l'opzione di variare manualmente l'altezza del piano di carico.  
Il serbatoio ha una capienza di 5 litri d'aria con una pressione da 15 a 20 bar max.

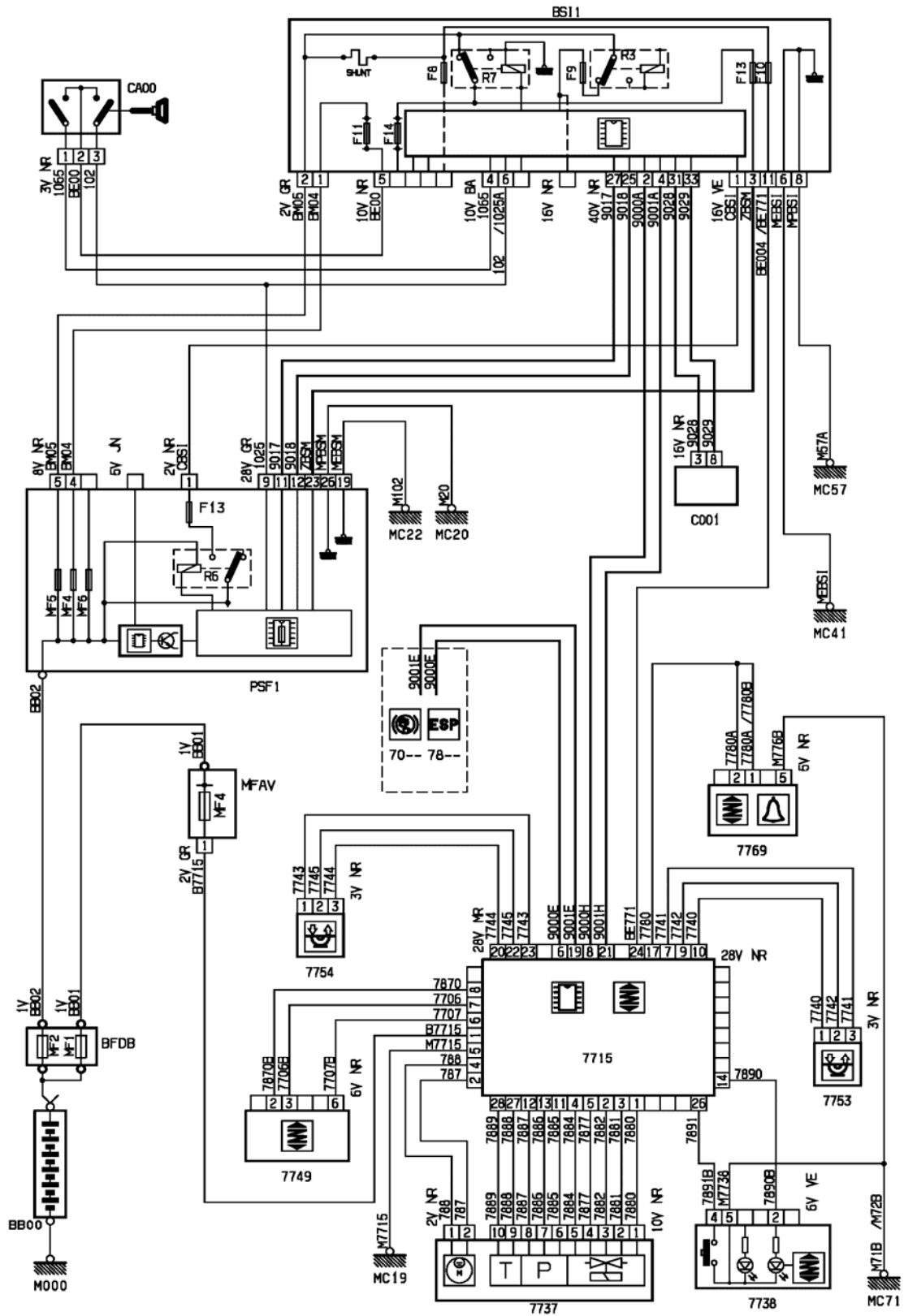
**Attenzione:** in caso di stacco e riattacco del serbatoio avviare prima la procedura di scarico della pressione impianto.



Legenda :

1. Raccordo tubo aria da 6 mm

Schema elettrico impianto con riserva d'aria



## Legenda schema elettrico impianto:

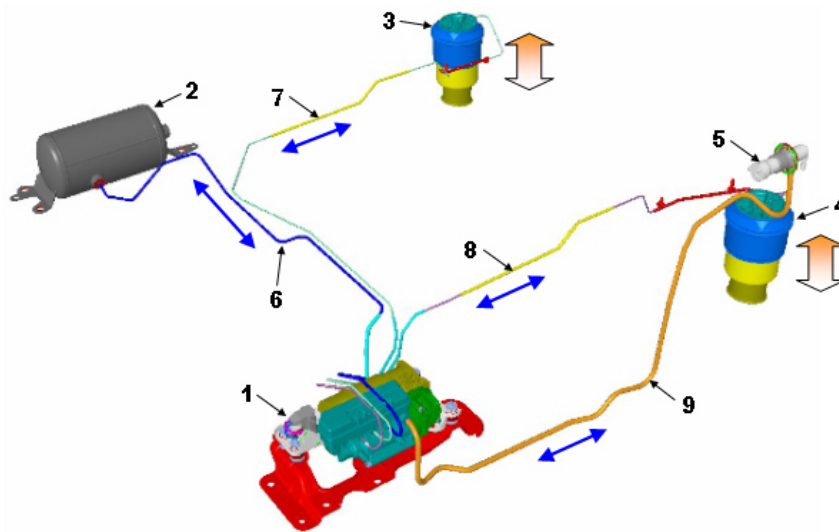
7715: Centralina controllo sospensioni pneumatiche  
7737: Gruppo compressore  
7738: Pulsante inibizione sistema  
7749: Gruppo comando manuale variazione altezza piano di carico  
7753: Sensore di altezza sinistro  
7754: Sensore di altezza destro  
7769: Cicalino / Buzzer  
C001: Presa di diagnosi  
BB00: Batteria  
CA00: Blocchetto di avviamento  
BSI : Body Computer  
BFDB: Fusibili sul polo positivo batteria  
MFAV: centralina di derivazione  
PSF1: centralina di derivazione  
MCxx: Punti di massa sulla scocca

### Circuito Aria e tubazioni

Il circuito dell'aria a seconda del veicolo ( passo corto o lungo ) le tubazioni possono essere di misure diverse per adattarsi alla lunghezza del veicolo.

In caso di manutenzione sui tubi (7), (8) e sulle molle pneumatiche (3), (4) attenzione alle seguenti pressioni :

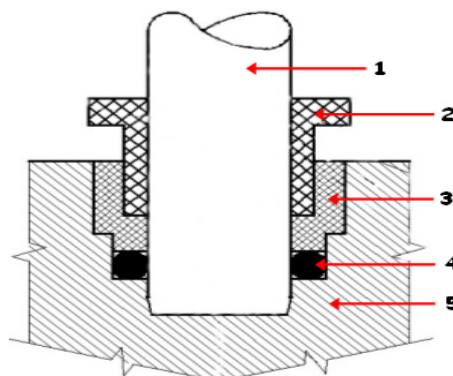
- 2 bar : pressione minima di funzionamento ( molla scarica )
- 4 bar : pressione max di funzionamento ( molla carica )
- 15-20 Bar : serbatoio riserva d'aria



Legenda:

- |   |   |
|---|---|
| 1. Gruppo pompa                                       | 7. Tubazione tra gruppo pompa e Molla pneumatica destra   |
| 2. Serbatoio addizionale                              | 8. Tubazione tra gruppo pompa e Molla pneumatica sinistra |
| 3. Molla pneumatica destra                            | 9. Tubazione tra gruppo pompa e Filtro aria               |
| 4. Molla pneumatica sinistra                          |   |
| 5. Filtro aspirazione aria abitacolo                  |   |
| 6. Tubazione tra gruppo pompa e serbatoio addizionale |   |

L'impermeabilità/tenuta tra le tubazioni e i raccordi è realizzata mediante giuntura con una guarnizione O-Ring.

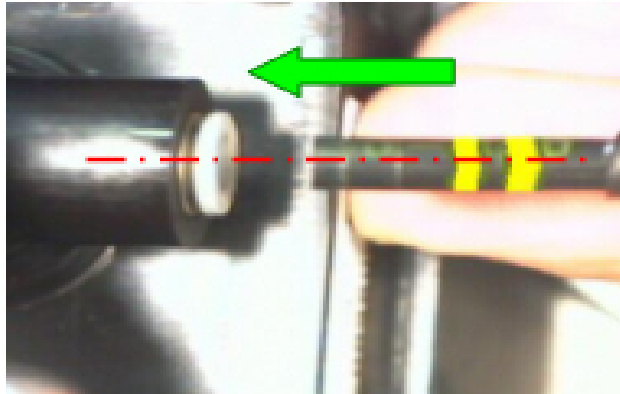


Legenda : 1. Tubo – 2. anello di sicurezza – 3. Supporto tubo – 4. O-Ring – 5. Componente



**Procedura di stacco e riattacco tubi****Montaggio tubi**

Le operazioni di montaggio del tubo non necessitano nessuna attrezzatura specifica, basta introdurre il tubo nel raccordo, mantenendolo in asse con il raccordo, fino al secondo anello giallo di posizione:



**Nota:** Una contro-trazione eventuale confermerà il corretto innesto del tubo.

**Attenzione:** Qualunque deformazione del tubo nella zona di calettamento provoca una perdita di tenuta dell'impianto pneumatico. Prima del montaggio quindi controllare l'assenza dei seguenti difetti dell'innesto del tubo:

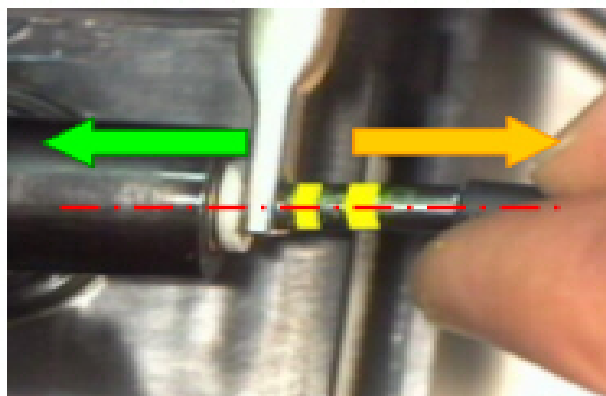
- strozzatura
- schiacciatura
- rigature

**Smontaggio tubi**

Le operazioni di smontaggio del tubo necessitano di una attrezzatura specifica per :

- Diametro tubo molle pneumatiche  $\varnothing$  4
- Diametro tubo serbatoio riserva aria  $\varnothing$  6
- Diametro tubo aspirazione e scarico aria  $\varnothing$  10

che permette di agevolare la pressione sull'anello di sicurezza del raccordo.



**Nota:** durante l'operazione di estrazione del tubo mantenerlo in asse con il raccordo

## Schema funzionale circuito aria

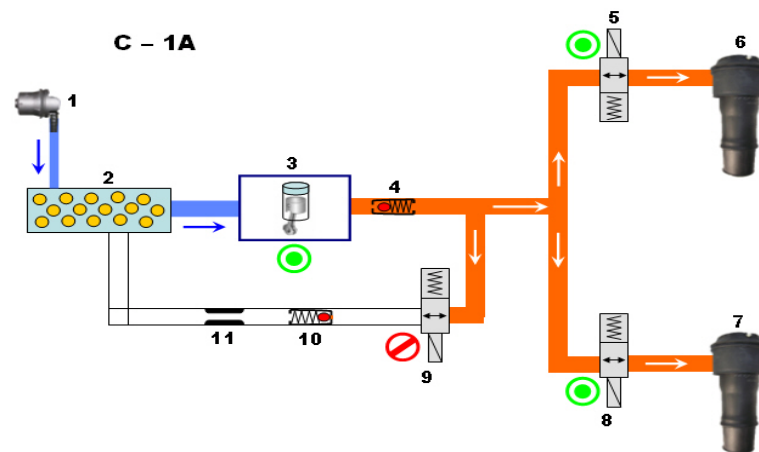
### Circuito pneumatico senza serbatoio riserva d'aria

#### Incremento dell'altezza del piano di carico

Nella figura ( C - 1A ) è evidenziata l'operazione automatica/manuale di regolazione del piano di carico ( incremento dell'altezza ) per mezzo delle molle pneumatiche (6) e (7).

L'aria che viene aspirata nel circuito passa inizialmente dal filtro aria abitacolo (1) e successivamente attraverso il filtro disidratatore (2) per eliminare eventuali tracce di umidità. Il compressore comprimendo l'aria innalza la pressione nel circuito, facendo aprire la valvola meccanica unidirezionale (4). Nel frattempo la centralina elettronica di controllo, mediante un segnale elettrico, mantiene aperte le elettrovalvole (5) e (8), contemporaneamente o singolarmente in funzione dei segnali ricevuti dai sensori di altezza.

Per evitare pericolosi contraccolpi nel circuito pneumatico al momento dell'attivazione del compressore aria, viene inizialmente modulata l'elettrovalvola (9) con un segnale a frequenza di 400 MHz.

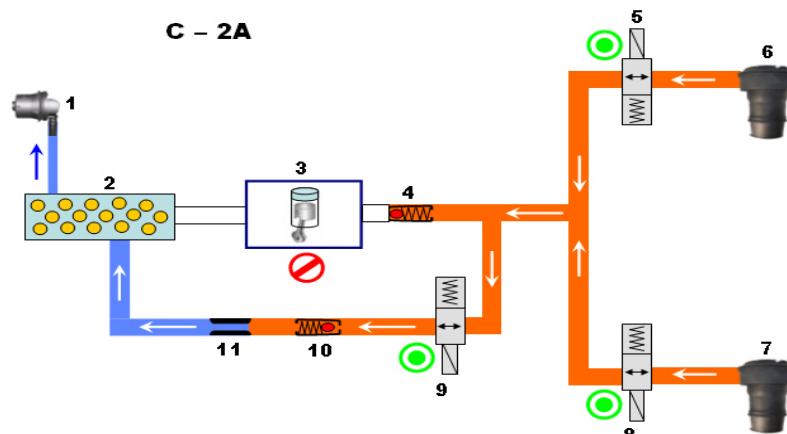


#### Riduzione dell'altezza del piano di carico

Nella figura ( C - 2A ) è evidenziata l'operazione automatica/manuale di regolazione del piano di carico ( riduzione dell'altezza ) per mezzo delle molle pneumatiche (6) e (7).

La centralina elettronica di controllo, mediante un segnale elettrico, inizialmente mantiene aperte le elettrovalvole (5) e (8); contemporaneamente o singolarmente in funzione dei segnali ricevuti dai sensori di altezza e successivamente comanda l'elettrovalvola (9) per scaricare il circuito e quindi abbassare il veicolo.

Con l'elettrovalvola (9) aperta l'aria passa attraverso la valvola meccanica unidirezionale (10) e la strozzatura del tubo (11) per giungere poi al filtro disidratatore (2) e al filtro aria (1).



**Legenda Figura C-1A e C-2B:**

1. Filtro aria
2. Filtro deumidificatore
3. compressore aria
4. valvola meccanica unidirezionale
5. elettrovalvola molla pneumatica destra.
6. molla pneumatica sinistra.
7. elettrovalvola molla pneumatica sinistra.
8. elettrovalvola scarico aria
9. elettrovalvole scarico aria
10. valvola meccanica unidirezionale
11. sezione ridotta tubo aria

**Circuito pneumatico con serbatoio riserva d'aria**

La differenza sostanziale rispetto al circuito base è la presenza dei seguenti componenti:

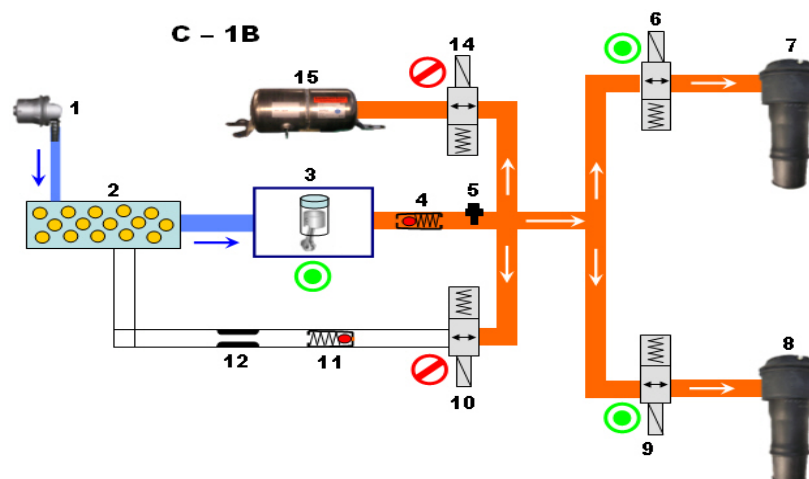
- dell'elettrovalvola (14)
- serbatoio riserva aria (15)
- Sensore di pressione (5)

**Incremento dell'altezza del piano di carico**

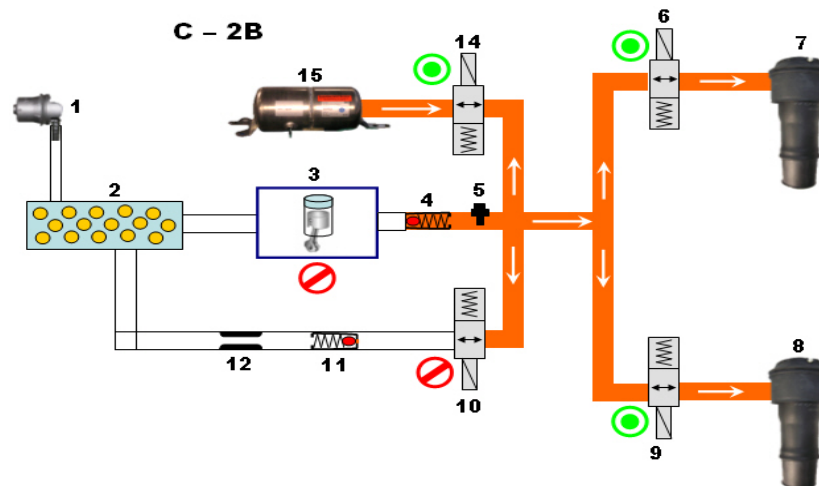
Nella figura ( C-1B e C-2B ) è evidenziata l'operazione automatica o manuale di regolazione del piano di carico ( incremento e decremento dell'altezza ) per mezzo delle molle pneumatiche (7) e (8).

Tale operazione può essere eseguita in due modi:

- con l'ausilio del compressore ( 3 ) quando la riserva nel serbatoio (15) non è sufficiente. Vedi figura C1-B.



- con l'ausilio della riserva d'aria nel serbatoio ( 15 ) mediante comando dell'elettrovalvola ( 14 ). Vedi figura C2-B

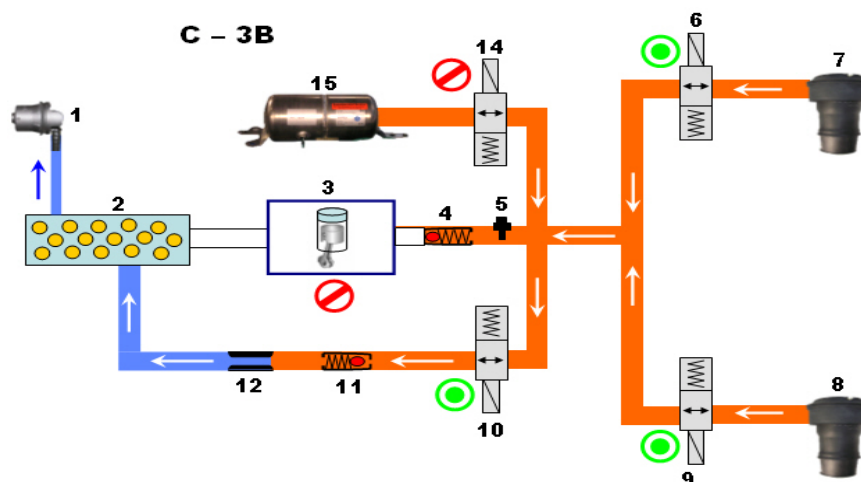


#### Riduzione dell'altezza del piano di carico

Nella figura ( C - 3B ) è evidenziata l'operazione automatica o manuale di regolazione del piano di carico ( riduzione dell'altezza ) per mezzo delle molle pneumatiche (7) e 8).

La centralina elettronica di controllo, mediante un segnale elettrico, inizialmente mantiene aperte le elettrovalvole (6) e (9); contemporaneamente o singolarmente in funzione dei segnali ricevuti dai sensori di altezza e successivamente comanda l'elettrovalvola (10) per scaricare il circuito e quindi abbassare il veicolo.

Con l'elettrovalvola (10) aperta l'aria passa attraverso la valvola meccanica unidirezionale (11) e la strozzatura del tubo (12) per giungere poi al filtro disidratatore (2) e al filtro aria (1).



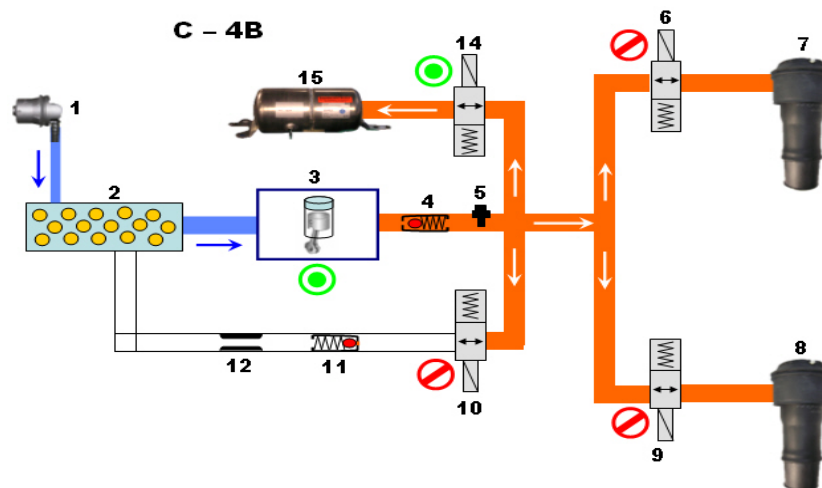
#### Ricarica del serbatoio riserva d'aria

(Figura C - 4B ) è evidenziata la procedura per ripristinare la riserva d'aria nel serbatoio (15).

La centralina di controllo verifica il segnale del sensore di pressione (5) con le elettrovalvole (6), (9) e (10) chiuse è l'elettrovalvola (14) aperta.

Se la pressione è più bassa di 15 bar la centralina attiva il compressore per ripristinare la pressione di 20 bar. In tali condizioni chiude l'elettrovalvola (14).

Per evitare pericolosi contraccolpi nel circuito pneumatico al momento dell'attivazione del compressore aria, viene inizialmente modulata l'elettrovalvola (10) con un segnale a frequenza di 400 MHz.



**Legenda Figura C-1B, C-2B , C-3B, C-4B :**

- |  |  |
|--|--|
| 1. Filtro aria                             | 8. molla pneumatica sinistro.                |
| 2. Filtro deumidificatore                  | 9. elettrovalvola molla pneumatica sinistro. |
| 3. compressore aria                        | 10. elettrovalvola scarico aria              |
| 4. valvola meccanica unidirezionale        | 11. valvola meccanica unidirezionale         |
| 5. sensore pressione e temperatura aria    | 12. sezione ridotta tubo aria                |
| 6. elettrovalvola molla pneumatica destro. | 14. elettrovalvola riserva d'aria            |
| 7. molla pneumatica destro.                | 15. serbatoio riserva d'aria                 |

## 8. IMPIANTO ELETTRICO

### 8.1 GENERALITA'

#### Alimentazioni elettriche

Le alimentazioni presenti sul veicolo sono:

- ✓ Alimentazione "+ ACCESSORI (+ACC)"
- ✓ Alimentazione "+ CHIAVE CONTATTO(+APC)" Letteralmente alimentazione dopo contatto **Apres Conatct**) alimentazione con chiave su marcia distribuita dal Nodo Body Computer
- ✓ Alimentazione "+ CHIAVE CONTATTO(+APC)" (Come sopra)distribuita dal Nodo Derivazione Vano Motore
- ✓ Alimentazione "+ BATTERIA" interrotta in modo parc (+BAT-MP)
- ✓ Alimentazione "+ BATTERIA" permanente (+BAT)
- ✓ Alimentazione "+ CAN"
- ✓ Comando "+ RCD" (Letteralmente Risveglio Comandato a Distanza), funzione del Nodo Body Computer per attivare in anticipo la rete CAN per gestire alcune funzioni del Nodo Controllo Motore e del Nodo Controllo Pressione Pneumatici )

L'alimentazione elettrica dei vari impianti del veicolo, dipende dal fabbisogno, è può essere:

- ✓ permanente
- ✓ al risveglio del Nodo Body Computer

Il risveglio del Nodo Body Computer può essere dovuto a :

- un'azione sul telecomando.
- dall'apertura di una porta.
- per un'azione di + RCD ( senza mettere la chiave su posizione marcia ).

#### LESTAGE (attivazione dei carichi) DELESTAGE (disattivazione dei carichi) della rete elettrica

Il **lestage** e **Delestage** sono possibili solo con l'alternatore in stato operativo e con motore termico in moto

**Lestage** permette un aumento della temperatura del motore termico in modo più rapido al fine di migliorare la rigenerazione del filtro del articolato FAP sui veicoli diesel.

Aumentando la coppia resistente dell'alternatore, aumenta la coppia del motore termico, e di conseguenza anche la temperatura del motore termico.

Il Nodo Body Computer riconosce una domanda di **lestage** dal Nodo Controllo Motore e forza l'attivazione di alcuni carichi elettrici durante questa fase non viene indicata l'attivazione dei carichi al guidatore

**Delestage** in caso di motore avviato e uno squilibrio prolungato del bilancio elettrico, provoca l'interdizione momentanea di funzionamento di alcuni grossi utilizzatori.

Esempio: il Nodo Body Computer disattiva i carichi attivati per la rigenerazione del FAP.

#### Configurazione del veicolo

##### Modo PARC

Questa configurazione è usata per lo stoccaggio del veicolo



Essa permette di non alimentare alcuni grossi utilizzatori direttamente da batteria +BAT permanente, e quindi di diminuire il consumo di energia al fine di garantire l'avviamento del motore.  
Lo shunt di alimentazione +BAT viene spostato in posizione "Shunt Parc" in modo da consentire una alimentazione +APC

*Nota: La configurazione "Shunt Parc" permette l'accesso del veicolo. (Le serrature delle porte e del baule sono operative)*

### Modo Cliente

È il modo di funzionamento del veicolo quando è consegnato al cliente

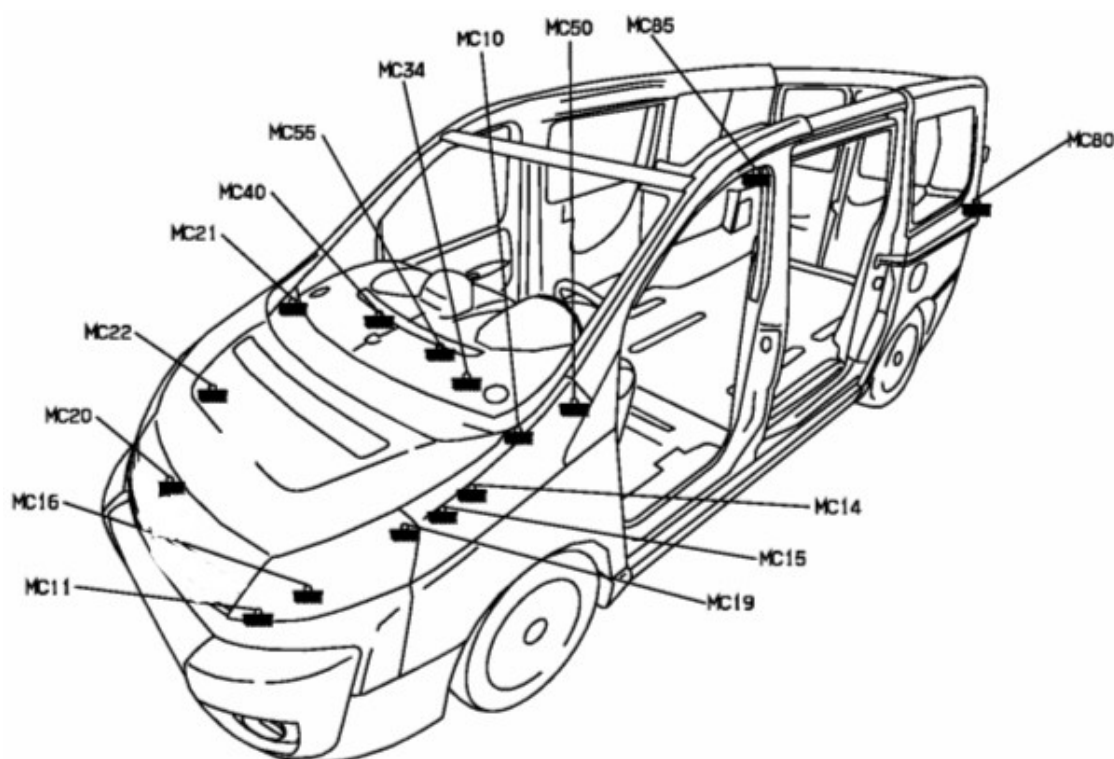
Il modo cliente corrisponde al normale funzionamento

Il modo cliente è attivato dopo aver effettuato le azioni seguenti:

modifica della posizione shunt parc nella posizione cliente sulla Nodo Body Computer

### Planimetria generale Masse veicolo

Nella sottostante planimetria sono evidenziate l'ubicazioni delle varie masse dislocate nel veicolo.



#### Legenda:

- |  |   |
|--|---|
| - M000 : Massa scocca                  | - MC22 :  |
| - MC10 : Masse lato anteriore sinistro | - MC34 : masse traversa plancia di bordo - sinistra |
| - MC11 : Masse anteriore sinistro      | - MC40 : masse traversa plancia di bordo - destra   |
| - MC14 : Masse lato anteriore sinistro | - MC50 : masse pavimento sedili anteriori           |
| - MC15 :                               | - MC55 : masse pavimento anteriore destro           |
| - MC16 : Masse anteriore sinistro      | - MC80 : masse montante posteriore sinistro         |
| - MC19 : Masse lato anteriore sinistro | - MC85 : masse montante posteriore destro           |
| - MC20 : Masse anteriore destro        |   |
| - MC21 : Masse lato anteriore destro   |   |



## Architettura Multiplexing

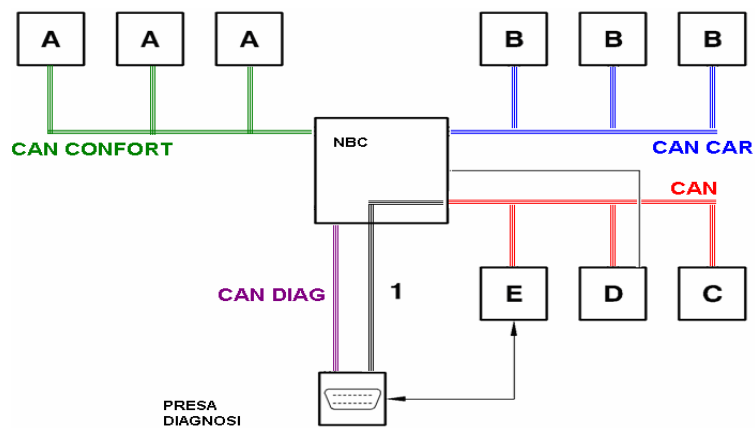
### Generalità

L'architettura elettrica/elettronica del veicolo permette le seguenti prestazioni:

- la comunicazione e il funzionamento dei differenti elementi dei sistemi
- la diagnosi
- la riprogrammazione delle centraline.

L'architettura elettrica è composta dalle seguenti reti di comunicazione:

- la rete CAN ( HS IS ) (500Kbit/s) relativa all'insieme delle centraline sul gruppo motopropulsore
- la rete CAN CAR ( LS ) (125Kbit/s) relativa ai sistemi di sicurezza
- la rete CAN CONFORT ( LS ) (125Kbit/s) relativa all'interfaccia uomo/macchina
- presa di diagnosi CAN



legenda schema di principio

- Frecce a doppio senso Linea Di diagnosi K
- Linee triple reti multiplexate
- Linea semplice line di comando di risveglio a distanza

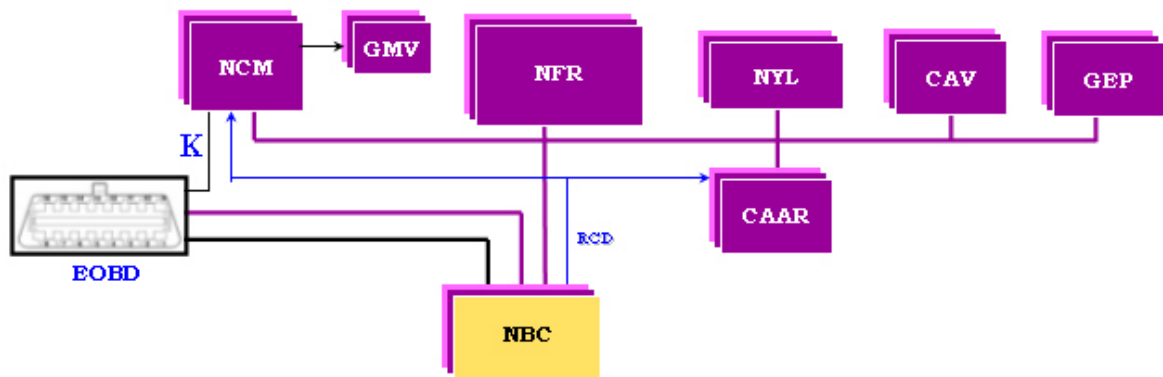




## RETE CAN HS IS

La rete CAN ( HS IS ) è predisposta per velocità di trasmissione dei messaggi a **500Kbit/s** (High Speed) ed è costituita dalla seguenti centraline:

- NBC ( Nodo Body Computer )
- NCM ( Nodo centralina controllo motore )
- NFR ( Nodo centralina Freni )
- CAV ( Nodo Angolo Sterzo )
- GEP ( Nodo Guida elettroidraulica )
- CAAR ( Nodo centralina sospensioni pneumatiche posteriori )
- NYL ( Nodo sensore imbardata per ESP )
- EOBD ( presa di diagnosi )
- GMV ( gruppo elettroventilatore raffreddamento motore )



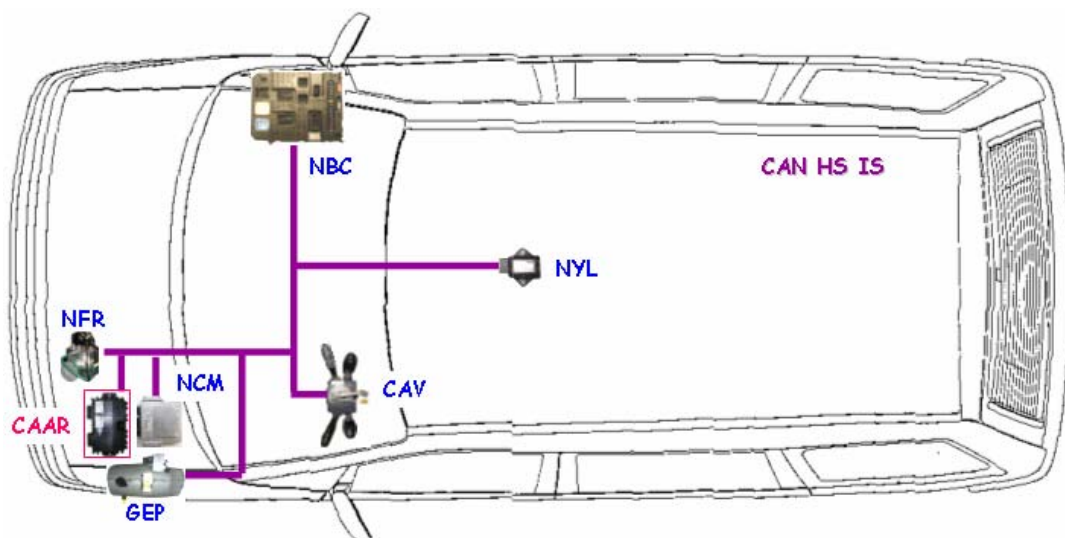
La rete can è di tipo multi master quindi tutte le centraline trasmettono i loro messaggi all'interno della rete, e questi messaggi vengono letti dalle centraline a secondo della loro utilità.

Alcuni nodi sono connessi alla linea di risveglio del comando a distanza (RDC) che ne permette il risveglio anticipato.

*N.B. il taglio di un cavo della rete can (CAN High) o (Can Low) non permette la comunicazione della rete*

### Ubicazione centraline relative alla rete CAN HS IS

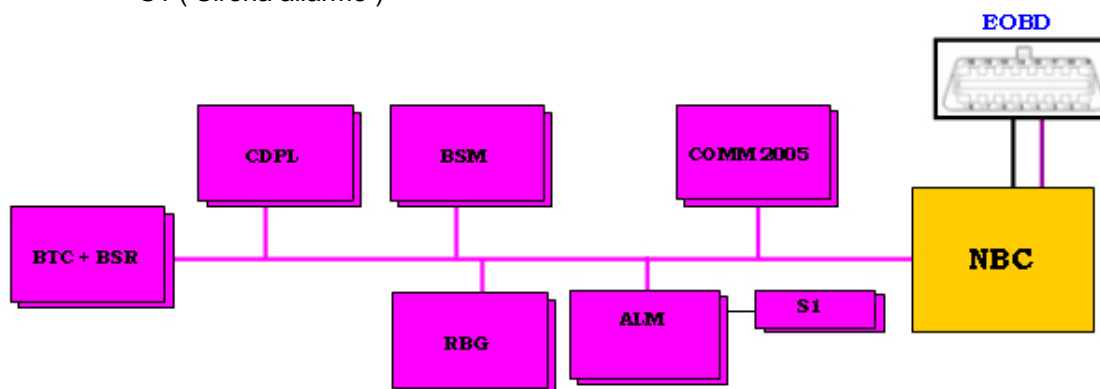
Nella sottostante planimetria è evidenziata l'ubicazione delle centraline relative alla rete CAN HS IS



## RETE CAN LS CAR

La rete CAN LS CAR è predisposta per velocità di trasmissione dei messaggi a 125 Kbit/s (Low Speed) ed è costituita dalla seguenti centraline:

- NBC ( Nodo Body Computer )
- EOBD ( Presa di diagnosi )
- COMM 2005 ( Nodo Devioguida )
- ALM ( Nodo Allarme )
- RBG ( Nodo Air Bag )
- BSM ( Nodo di derivazione vano motore )
- CDPL ( Nodo Sensore pioggia e crepuscolare )
- BTC ( Nodo centralina trasformazione carrozzeria ) integra anche la BSR (centralina rimorchio)
- S1 ( Sirena allarme )

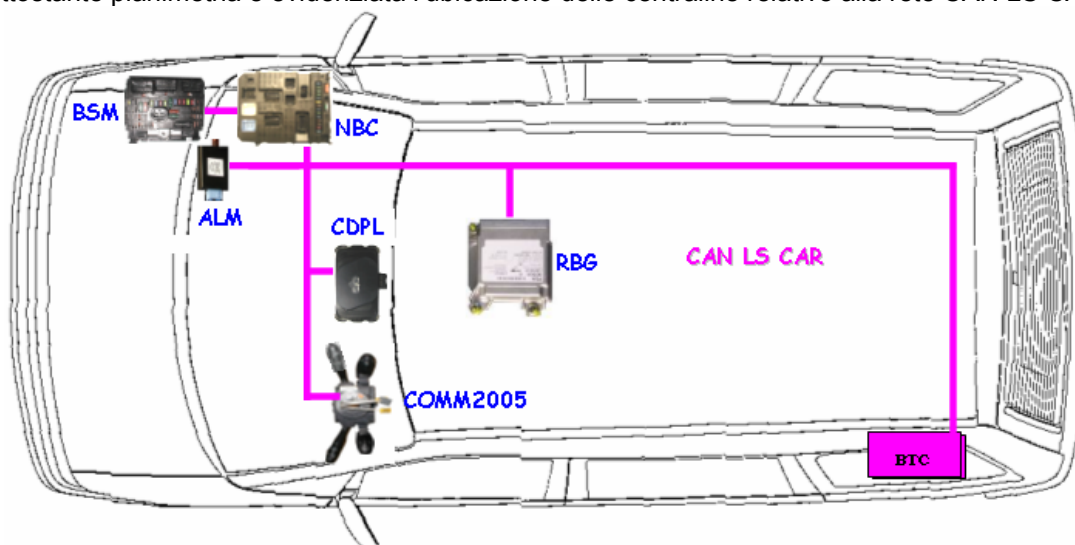


Il Nodo Body Computer gestisce la comunicazione all'interno della rete e l'alimentazione elettrica +CAN . I Nodi della rete CAN CAR possiedono le loro resistenze di terminazione e sono alimentate a seconda dei casi da +CAN, +BAT o +APC tramite la NDVM

*N.B. il taglio di un cavo della rete can (CAN High) o (Can Low) o un corto circuito tra i cavi permette la comunicazione della rete, con un informazione di errore.*

### Ubicazione centraline relative alla rete CAN LS CAR

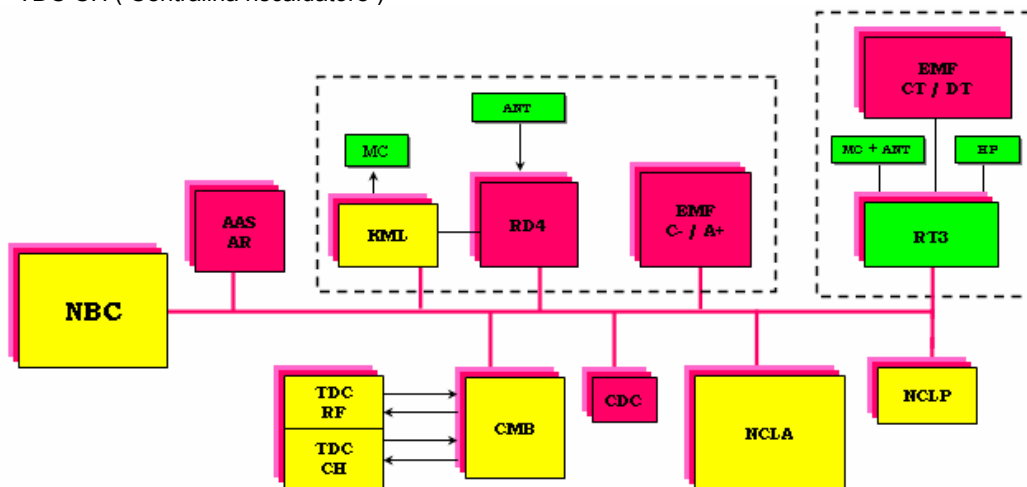
Nella sottostante planimetria è evidenziata l'ubicazione delle centraline relative alla rete CAN LS CAR.



## RETE CAN LS CONFORT

La rete CAN LS CONFORT è predisposta per velocità di trasmissione dei messaggi a 125 Kbit/s (Low Speed) ed è costituita dalla seguenti centraline:

- NBC ( Nodo Body Computer )
- AAS ( Nodo sensori di parcheggio posteriori )
- KML ( Nodo Kit mani libere – Bluetooth )
- RD4 ( Nodo Radio ricevitore )
- EMF ( Nodo Schermo multifunzioni )
- RT3 ( Nodo Navigatore satellitare )
- NCLP ( Nodo clima posteriore )
- NCLA ( Nodo clima anteriore )
- CDC ( Nodo CD Changer )
- CMB ( Nodo Quadro strumenti )
- TDC RF ( Centralina clima manuale )
- TDC CH ( Centralina riscaldatore )

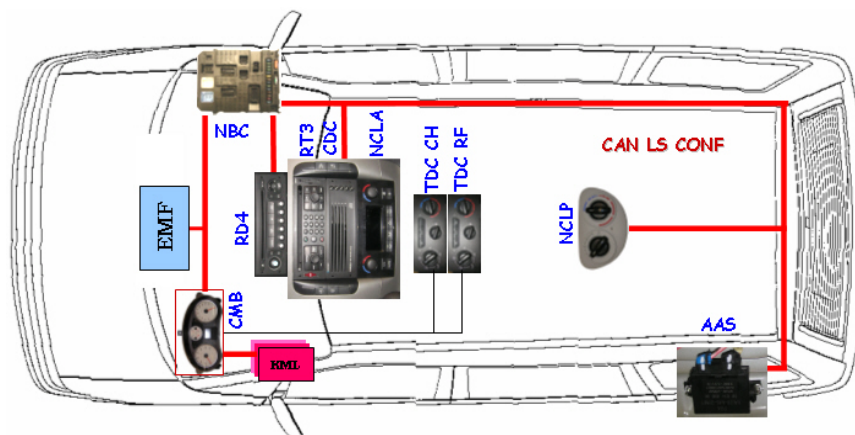


Il Nodo Body Computer gestisce la comunicazione all'interno della rete e l'alimentazione elettrica +CAN .  
Le centraline della rete CAN CAR possiedono le loro resistenze di terminazione e sono alimentate a seconda dei casi da +CAN,+BAT, o +APC tramite il NDVM.

*N.B. il taglio di un cavo della rete CAN CONFORT High o CAN CONFORT Low o un corto circuito tra i cavi permette la comunicazione della rete, con un informazione di errore.*

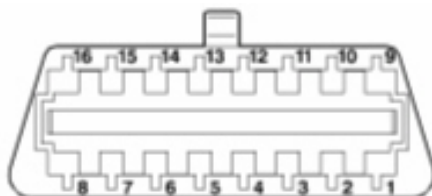
### Ubicazione centraline relative alla rete CAN LS CONFORT

Nella sottostante planimetria è evidenziata l'ubicazione delle centraline relative alla rete CAN LS CONFORT.



## Presenza diagnostica

La presa diagnostica permette di collegare lo strumento di diagnosi (Examiner) al veicolo e di colloquiare con tutte le centraline dotate di autodiagnosi.



La presa di diagnosi è un connettore a 16vie

| PIN | Segnali  |
|-----|--|
| 1   | +APC   |
| 2   | N.C.   |
| 3   | CAN DIAGNOSTICA (High)   |
| 4   | Massa tester   |
| 5   | Massa segnali  |
| 6   | <b>CAN (high)</b>  |
| 7   | Linea K per la centralina controllo motore e cambio automatico |
| 8   | CAN DIAGNOSTICA (Low)  |
| 9   | N.C.   |
| 10  | N.C.   |
| 11  | N.C.   |
| 12  | Linea K centraline delle linee CAN                             |
| 13  | Linee K delle centraline non connesse a nessuna rete           |
| 14  | <b>CAN (Low)</b>   |
| 15  | N.C.   |
| 16  | + Batteria   |

## Rete CAN DIAGNOSTICA

La velocità di trasmissione della rete CAN DIAGNOSTICA è di 500 Kb/s.

La rete CAN DIAGNOSTICA permette:

- la diagnosi delle centraline sulla rete CAN, CAN CAR, e CAN CONFORT.
- la rete CAN DIAGNOSTICA sostituisce la vecchia linea K e permette di dialogare più agevolmente con le varie centraline
- di accedere alle informazioni necessarie alla normativa EOBD (European On Board Diagnostic) permettendo di controllare le informazioni sull'antiquamento.

*Nota: non tutte le centraline della rete CAN possono essere diagnosticate attraverso la CANDIAGNOSTICA, quindi manterranno la vecchia linea K*

La rete CAN DIAGNOSTICA permette il caricamento dei programmi alle centraline della rete CAN CAR, CAN CONFORT e del Nodo Body Computer

*Nota: questa linea a livello diagnosi non viene utilizzata da Examiner.*



### Linea di diagnosi K

La velocità di trasmissione della linea K è di 10400 bauds

La linea diagnostica K permette:

- di diagnosticare gli errori sulle centraline della rete CAN non trasmesse dalla rete CAN DIAGNOSTICA
- di recuperare le informazioni necessarie alla normativa EOBD (European On Board Diagnosis).

### Messa in stand-by delle reti

Quando tutte le condizioni di messa in stand-by sono presenti e nessun richiesta di attivazione è in corso: il Nodo Body Computer invia un messaggio di 'messa in stand-by' sui bus CAN, CAN CAR e CAN CONFORT, per passare in stand-by; nel contempo, il Nodo Body Computer dà inizio ad un timeout e trasmette i messaggi di 'messa in stand-by reti', i Nodi non comunicano più, eccetto in caso di richiesta di attivazione, prima dello scadere del timeout, i bus CAN, CAN CAR e CAN CONFORT passano in stand-by, il +CAN è interrotto dal Nodo Body Computer al termine del timeout, il Nodo Body Computer si mette in stand-by.

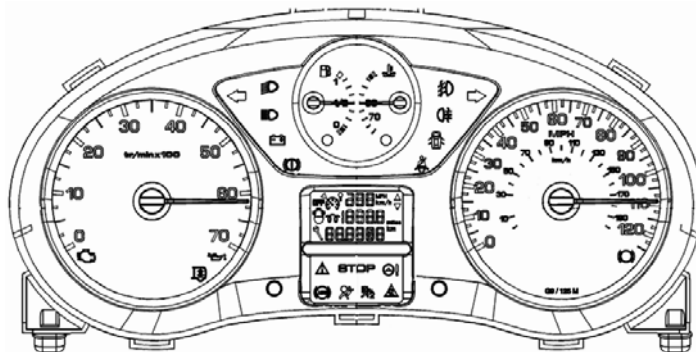
### Scollegamento /collegamento della batteria

In caso di scollegamento o di collegamento della batteria, le reti passano in stand-by, indipendentemente dal loro stato precedente.



## 8.2 Quadro Strumenti

Ci sono 5 Varianti di Quadro strumenti.



### Guida sinistra:

- Con orologio, Conta giri e tachimetro a fondo nero.
- Senza orologio, Conta giri e tachimetro a fondo nero.
- Senza orologio, Conta giri e tachimetro a fondo beige.

### Guida destra:

- Con orologio, Conta giri e tachimetro a fondo nero.
- Senza orologio, Conta giri e tachimetro a fondo nero.

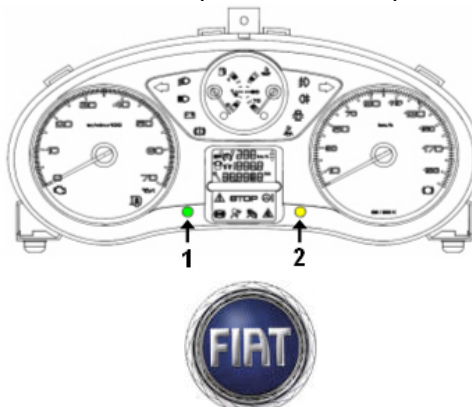
Il Quadro strumenti per guida destra ha una doppia scala tachimetrica con iscrizione serigrafata del simbolo delle miglia «MPH» grande e del simbolo dei chilometri «Km/h» piccola al centro.



### Attenzione:

- il quadro strumenti per guida sinistra, configurato in chilometri, non possono cambiare unità di misura.
- il quadro strumenti per guida destra, configurato in miglia, possono cambiare unità di misura in Km.

Tutte le versioni del quadro strumenti hanno due pulsanti centrali per le seguenti funzioni:



**Versione con orologio:**

*Pulsante (1):* Reostato di illuminazione, Regolazione dell'ora

*Pulsante (2):* Azzeramento dell'odometro parziale, Azzeramento Km

**Versione senza orologio:**

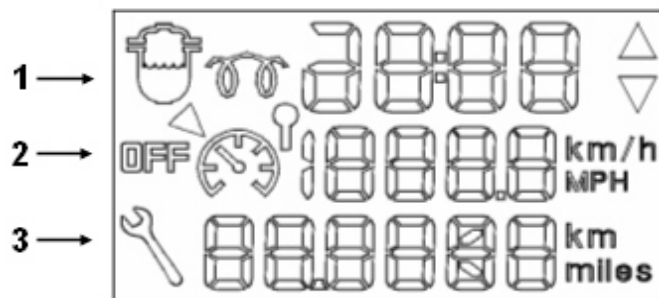
*Pulsante (1):* Reostato di illuminazione

*Pulsante (2):* Azzeramento dell'odometro parziale, Azzeramento Km

**Display centrale**

Al centro del quadro strumenti si trova un display nel quale vengono visualizzate diverse informazioni. La visualizzazione delle informazioni su tale display possono cambiare a seconda della presenza o no dell'orologio.

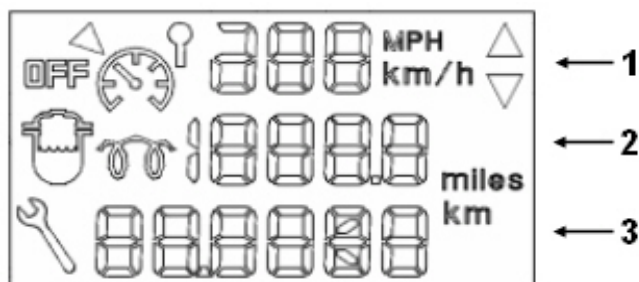
*Display con orologio:*



Legenda:

1. Acqua filtro gasolio, candele, Orologio
2. Cruise Control, Parziale Km/h o MPH,
3. Service, Totali Km o MPH.

*Display senza orologio):*



Legenda:

1. Cruise Control, Velocità vettura,
2. Acqua filtro gasolio, candele, Parziale Km/h o MPH
3. Service, Totali Km o MPH



## Tabella elenco spie avaria/allerta:

| Nome Spia luminosa           | Simbolo  |
|------------------------------|--|
| Anabbaglianti                |    |
| Abbaglianti                  |    |
| Fendinebbia                  |    |
| Retronebbia                  |    |
| Luce di direzione sinistra   |    |
| Luce di direzione destra     |    |
| Avaria EOBD                  |    |
| Avaria ESP                   |  |
| Avaria ABS                   |  |
| Avaria AIRBAG                |  |
| Inibizione AIRBAG passeggero |  |
| Riserva carburante           |  |
| SERVICE                      |  |
| Preriscaldamento candele     |  |





| Nome Spia luminosa                        | Simbolo   |
|---|---|
| Acqua filtro gasolio                      |    |
| Batteria                                  |    |
| Pressione e temperatura olio              |    |
| Temperatura e livello acqua               |    |
| Porte aperte                              |    |
| Avaria elettroguida                       |    |
| STOP                                      | <b>STOP</b>   |
| Cinture di sicurezza                      |  |
| CAAR - Sospensioni pneumatiche posteriori |  |
| Foratura pneumatici                       |  |
| Filtro antiparticolato (FAP)              |  |
| Usura freni                               |  |
| ECO                                       | <b>ECO</b>  |



**PIN-OUT**

Il quadro strumenti è dotato di un connettore, a 18 vie, per il collegamento all'impianto elettrico della vettura:



| Pin | Descrizione  |
|-----|--|
| 1   | Uscita Spia mancato allacciamento cintura conducente (solo su combi)           |
| 2   | Uscita Spia mancato allacciamento cintura passeggero anteriore (solo su combi) |
| 3   | Uscita lunotto termico   |
| 4   | Uscita individuazione prossimità ostacoli                                      |
| 5   | Uscita Warning   |
| 6   | Entrata ESP  |
| 7   | Entrata richiesta impagno delle CTP  |
| 8   | Entrata lunotto termico  |
| 9   | Entrata A/C  |
| 10  | +Permanente  |
| 11  | Uscita ESP   |
| 12  | Entrata individuazione prossimità ostacoli (AAS)                               |
| 13  | Entrata richiesta di cilindrata massima del compressore                        |
| 14  | CAN_H - CAN LS CONF (125 Kb/s)   |
| 15  | CAN_L - CAN LS CONF (125 Kb/s)   |
| 16  | + CAN  |
| 17  | Uscita Spia disattivazione Airbag (solo su combi)                              |
| 18  | Massa  |



**Segnali d'ingresso e d'uscita**

Nelle sottostanti tabelle sono riportati i segnali in ingresso ed uscita del Quadro strumenti:

**Segnali in ingresso**

Off/On Clima  
Lunotto Termico  
Richiesta da clima inserimento **CTP ?**  
Richiesta max cilindrata compressore  
Segnale sensori di parcheggio (AAS)  
Attivazione pulsante ESP

**Segnali in uscita**

Segnale sensori di parcheggio (AAS)  
Lunotto Termico  
WARNING  
Airbag passeggero anteriore  
Inibizione Airbag Passeggero  
Cintura guidatore non allacciata  
Richiesta lampeggio spia Cintura guidatore non allacciata  
Cintura passeggero non allacciata  
Richiesta lampeggio spia Cintura passeggero non allacciata  
Tipo di servoguida installata nel veicolo



### 8.3 GESTIONE PORTE

#### Generalità

L'impianto di chiusura centralizzata non possiede una centralina di controllo dedicata ma è gestito direttamente dal Nodo Body Computer (NBC).

Il veicolo può essere configurato con diverse soluzioni:

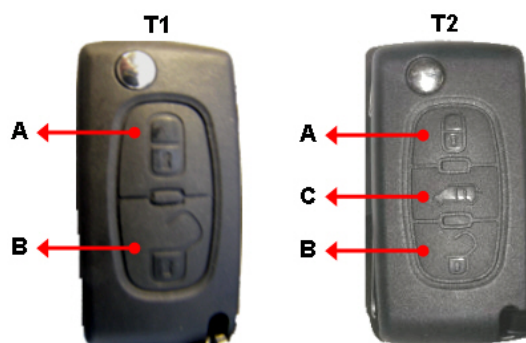
- Porte Anteriori classiche,
- Porte Laterali meccaniche scorrevoli ( 2° porta è optional ),
- Portellone posteriore o porta a due ante.

**Nota:** solo la porta guidatore e il portellone posteriore possiedono una chiusura con chiave.

Il sistema comanda il blocco e lo sblocco delle porte in funzione dei comandi forniti dall'utente o da specifici settaggi del sistema :

- Telecomando,
- Chiave meccanica,
- Pulsante sulla plancia,
- Ordini di apertura.... esempio a seguito di incedente,
- Ordini di bloccaggio automatico a veicolo in movimento,
- Attivazione e disattivazione dell'allarme,

Il sistema chiusura centralizzata dispone di due tipi di telecomando a seconda della versione del veicolo:



#### Legenda:

A: Pulsante comando di chiusura

B: Pulsante comando di apertura

C: Pulsante comando selettivo ( porta scorrevoli laterali e portellone )

T1 = Versione veicolo Combi

T2 = Versione veicolo Furgone

#### Funzioni del telecomando

##### Modello Furgone:

- Bloccaggio semplice,
- Bloccaggio super chiusura,
- Bloccaggio automatico a veicolo in movimento,
- Sicurezza Bambini,
- Localizzazione del Veicolo.

##### Modello Combi

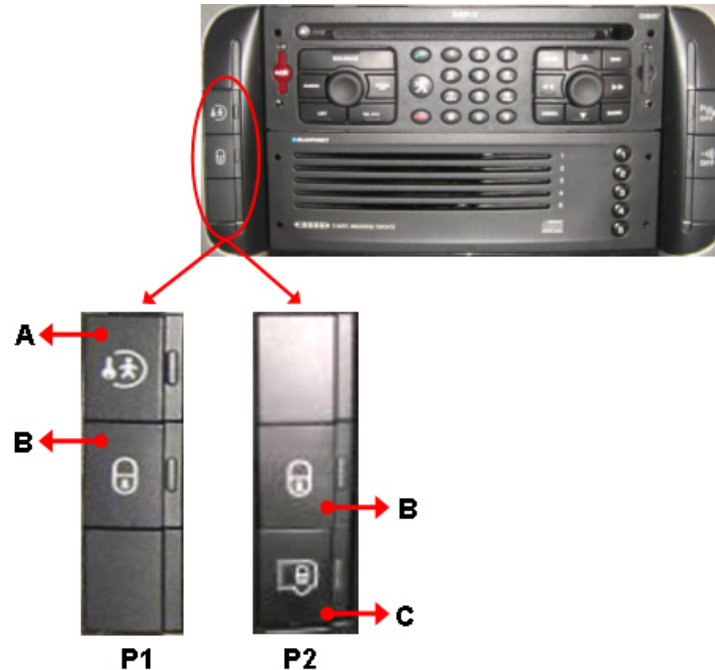
- Bloccaggio semplice,
- Bloccaggio super chiusura,



- Bloccaggio automatico a veicolo in movimento,
- Chiusura selettiva.

### Pulsanti interni all'abitacolo

All'interno dell'abitacolo sulla plancia centrale a sinistra della radio sono presente a seconda della versione del veicolo i tasti illustrati in figura.



#### Legenda:

- A: Pulsante sicurezza bambini
- B: Pulsante chiusura centralizzata
- C: Pulsante chiusura/apertura porte scorrevoli laterali e portellone posteriore
- P1: Versione veicolo Combi
- P2: Versione veicolo Furgone

### Funzionamento

Nelle tabelle di seguito riportate sono descritte le strategie di funzionamento della chiusura centralizzata con comando da telecomando o da chiave meccanica.

#### TELECOMANDO T1 E T2 – PULSANTE A

| Comando  | Stato iniziale  | Evento generato                       |
|--|---|---------------------------------------|
| Appoggio semplice                                      | <ul style="list-style-type: none"> <li>▪ Veicolo sbloccato</li> <li>▪ Cabina sbloccata</li> <li>▪ Vano di carico sbloccato</li> </ul> | Domanda di bloccaggio del veicolo     |
| Appoggio semplice, con veicolo chiuso da meno di 5sec. | Veicolo bloccato  | Nessuna azione                        |
| Appoggio semplice, con                                 | Veicolo bloccato  | Domanda di localizzazione del veicolo |



|                                |  |  |
|--------------------------------|--|--|
| veicolo chiuso da più di 5sec. |  |  |
|--------------------------------|--|--|

### TELECOMANDO T1 E T2 – PULSANTE B

| Comando           | Stato iniziale          | Evento generato                  |
|-------------------|-------------------------|----------------------------------|
| Appoggio semplice | Veicolo sbloccato       | Domanda di sblocco della cabina  |
| Appoggio semplice | Vano di carico bloccato | Domanda di sblocco della veicolo |
| Appoggio semplice | Cabina sbloccata        | Domanda di sblocco della veicolo |
| Appoggio semplice | Veicolo sbloccato       | Nessuna domanda                  |

### TELECOMANDO T2 – PULSANTE C

| Comando           | Stato iniziale           | Evento generato                       |
|-------------------|--------------------------|---------------------------------------|
| Appoggio semplice | Veicolo bloccato         | Domanda di sblocco del vano di carico |
| Appoggio semplice | Cabina sbloccata         | Domanda di sblocco della veicolo      |
| Appoggio semplice | Vano di carico sbloccato | Nessuna azione                        |

### Serratura Porta Guidatore

| Comando   | Stato iniziale  | Evento generato                  |
|---|---|----------------------------------|
| <b>In chiusura</b>                                  |   |                                  |
| Giro di chiave                                      | <ul style="list-style-type: none"> <li>▪ Veicolo sbloccato</li> <li>▪ Cabina sbloccata</li> <li>▪ Vano di carico sbloccato</li> </ul> | Domanda di sblocco della veicolo |
| Giro di chiave, con veicolo chiuso da meno di 5sec. | Veicolo bloccato  | Nessuna domanda                  |
| Giro di chiave, con veicolo chiuso da più di 5sec.  | Veicolo bloccato  | Nessuna domanda                  |
| <b>In apertura</b>                                  |   |                                  |
| Giro di chiave                                      | Veicolo bloccato  | Domanda di sblocco della cabina  |
| Giro di chiave                                      | Vano di carico sbloccato  | Domanda di sblocco del veicolo   |
| Giro di chiave                                      | <ul style="list-style-type: none"> <li>▪ Cabina sbloccata</li> <li>▪ Veicolo sbloccato</li> </ul>                                     | Nessuna domanda                  |
|   |   |                                  |



### Serratura Portellone Posteriore

| Comando   | Stato iniziale  | Evento generato                       |
|---|---|---------------------------------------|
| <b>In chiusura</b>                                  |   |                                       |
| Giro di chiave                                      | <ul style="list-style-type: none"> <li>▪ Veicolo sbloccato</li> <li>▪ Cabina sbloccata</li> <li>▪ Vano di carico sbloccato</li> </ul> | Domanda di blocco della veicolo       |
| Giro di chiave, con veicolo chiuso da meno di 5sec. | Veicolo bloccato  | Nessuna domanda                       |
| Giro di chiave, con veicolo chiuso da più di 5sec.  | Veicolo bloccato  | Nessuna domanda                       |
| <b>In apertura</b>                                  |   |                                       |
| Giro di chiave                                      | Veicolo bloccato  | Domanda di sblocco del vano di carico |
| Giro di chiave                                      | Cabina sbloccata  | Domanda di sblocco del veicolo        |
| Giro di chiave                                      | <ul style="list-style-type: none"> <li>▪ Veicolo sbloccato</li> <li>▪ Vano di carico sbloccato</li> </ul>                             | Nessuna domanda                       |

#### Schemi elettrici

I schemi riportati sono i seguenti:

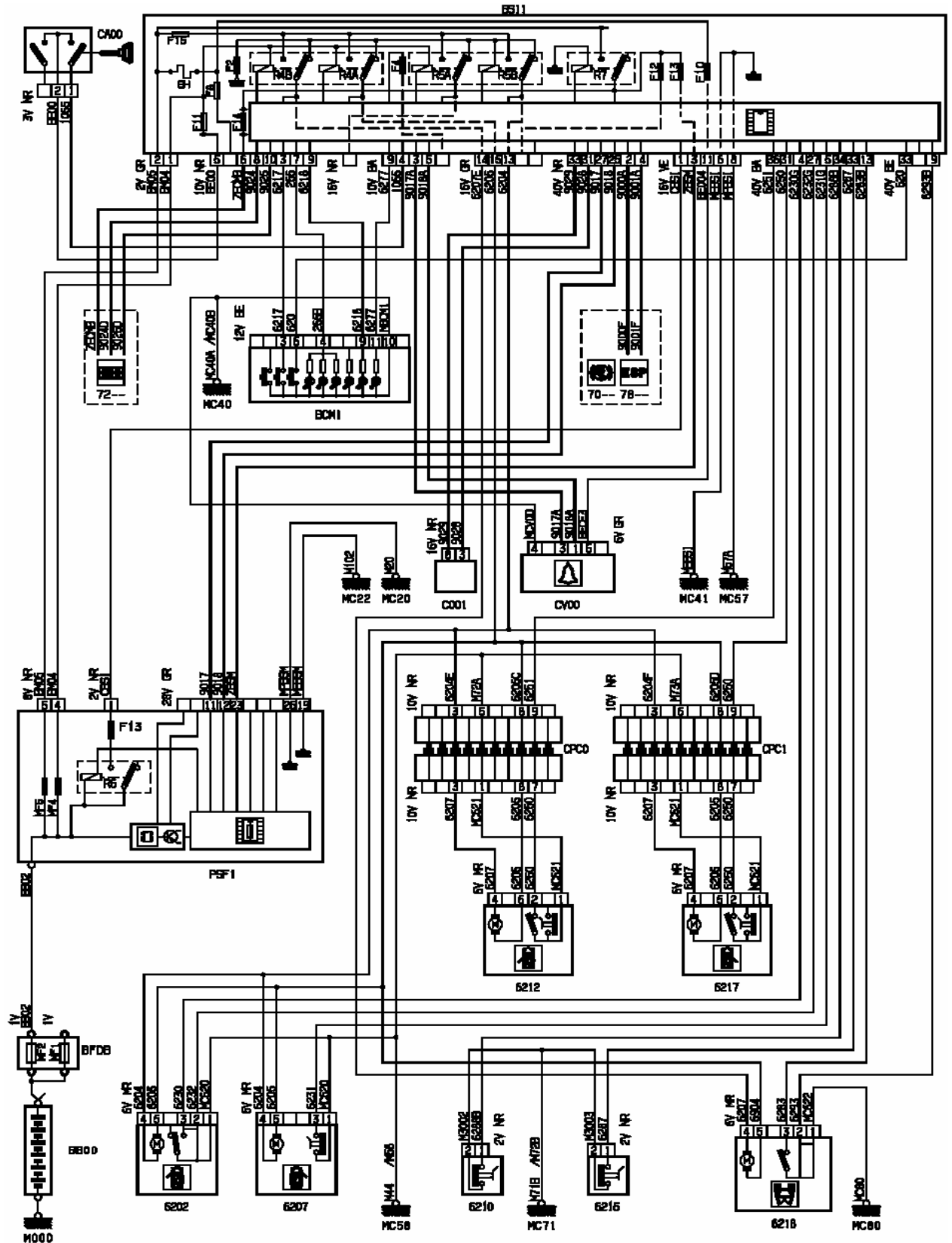
- Schema elettrico 151: Chiusura Centralizzata - Veicolo con Anta
- Schema elettrico 154: Chiusura Centralizzata - Porte posteriori a battenti
- Schema elettrico 157: Chiusura Centralizzata - Veicolo con Anta
- Schema elettrico 160: Chiusura Centralizzata - Porte posteriori a battenti
- Schema elettrico 163: Super Chiusura Centralizzata - Veicolo con Anta
- Schema elettrico 166: Super Chiusura Centralizzata - Porte posteriori a battenti
- Schema elettrico 169: Super Chiusura Centralizzata - Veicolo con Anta
- Schema elettrico 172: Super Chiusura Centralizzata – Porte posteriori a battenti



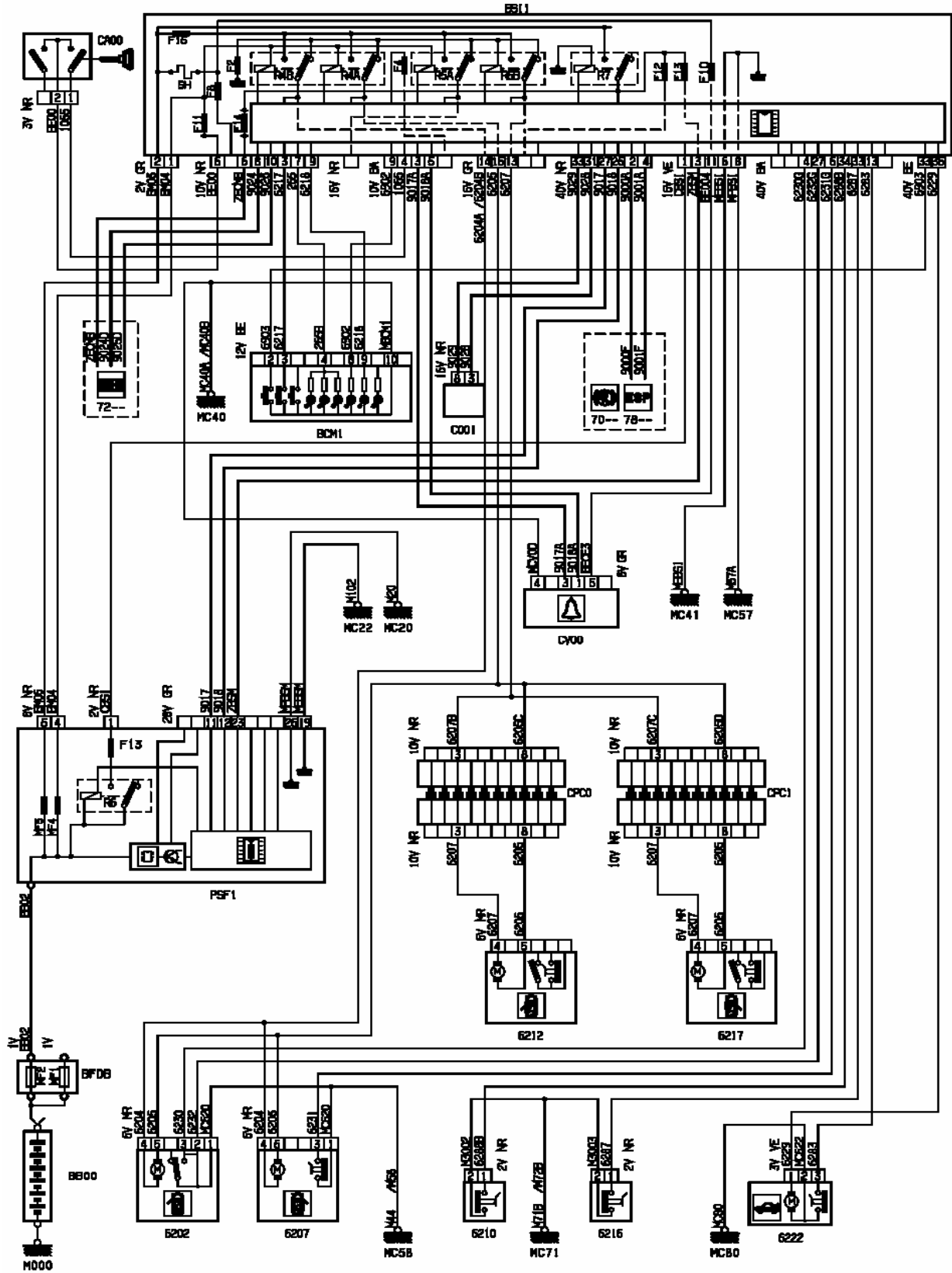




Schema elettrico 154



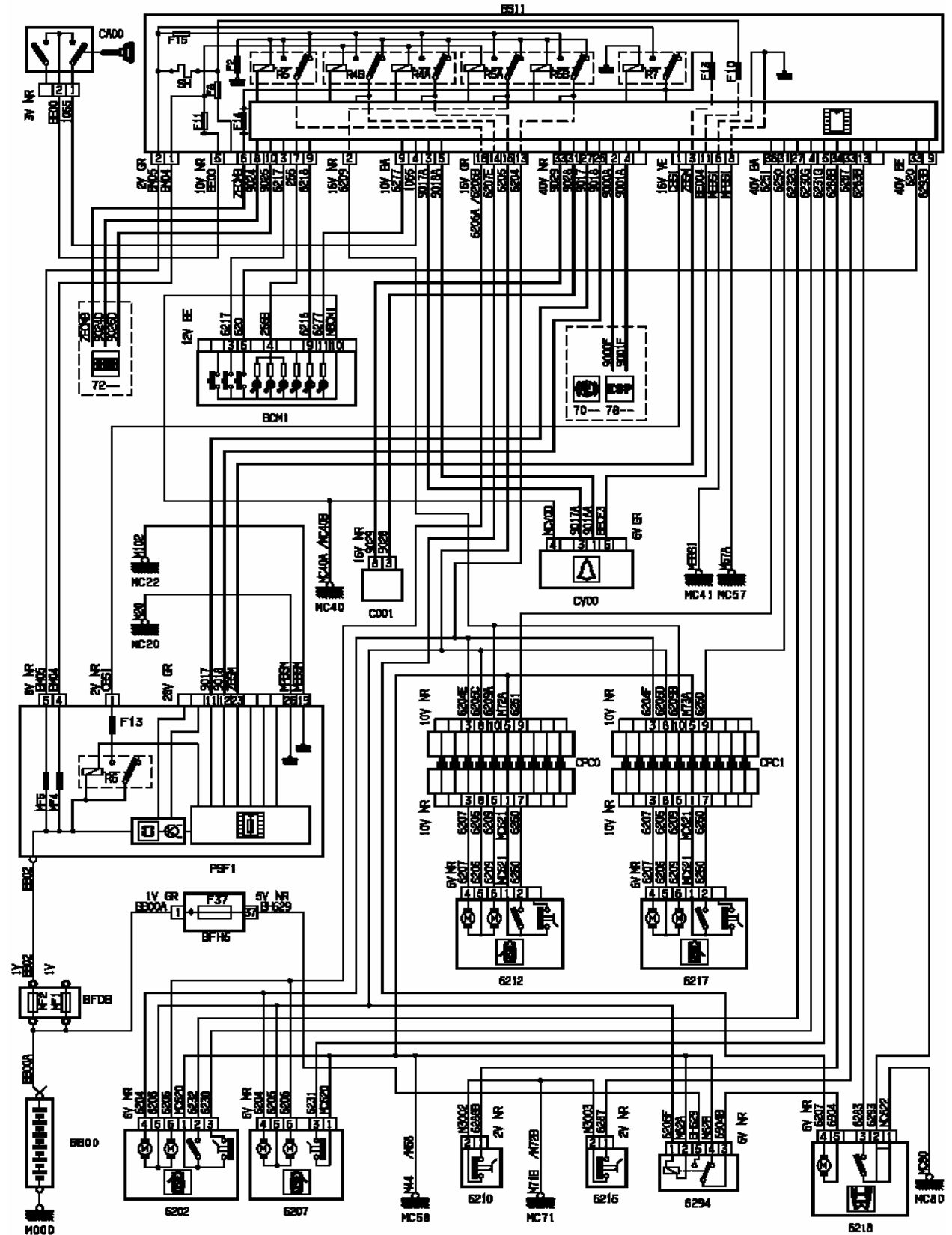
Schema elettrico 157



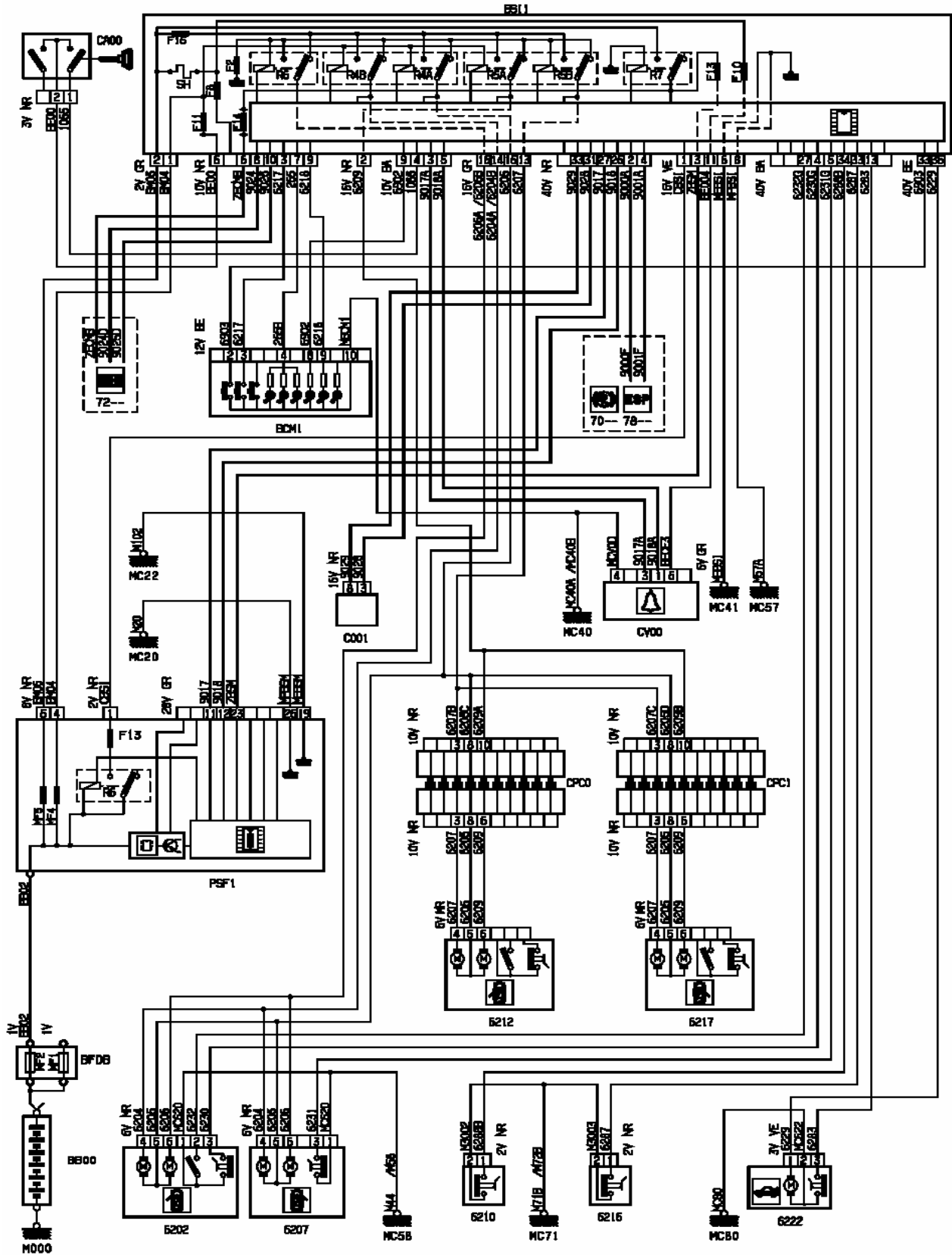




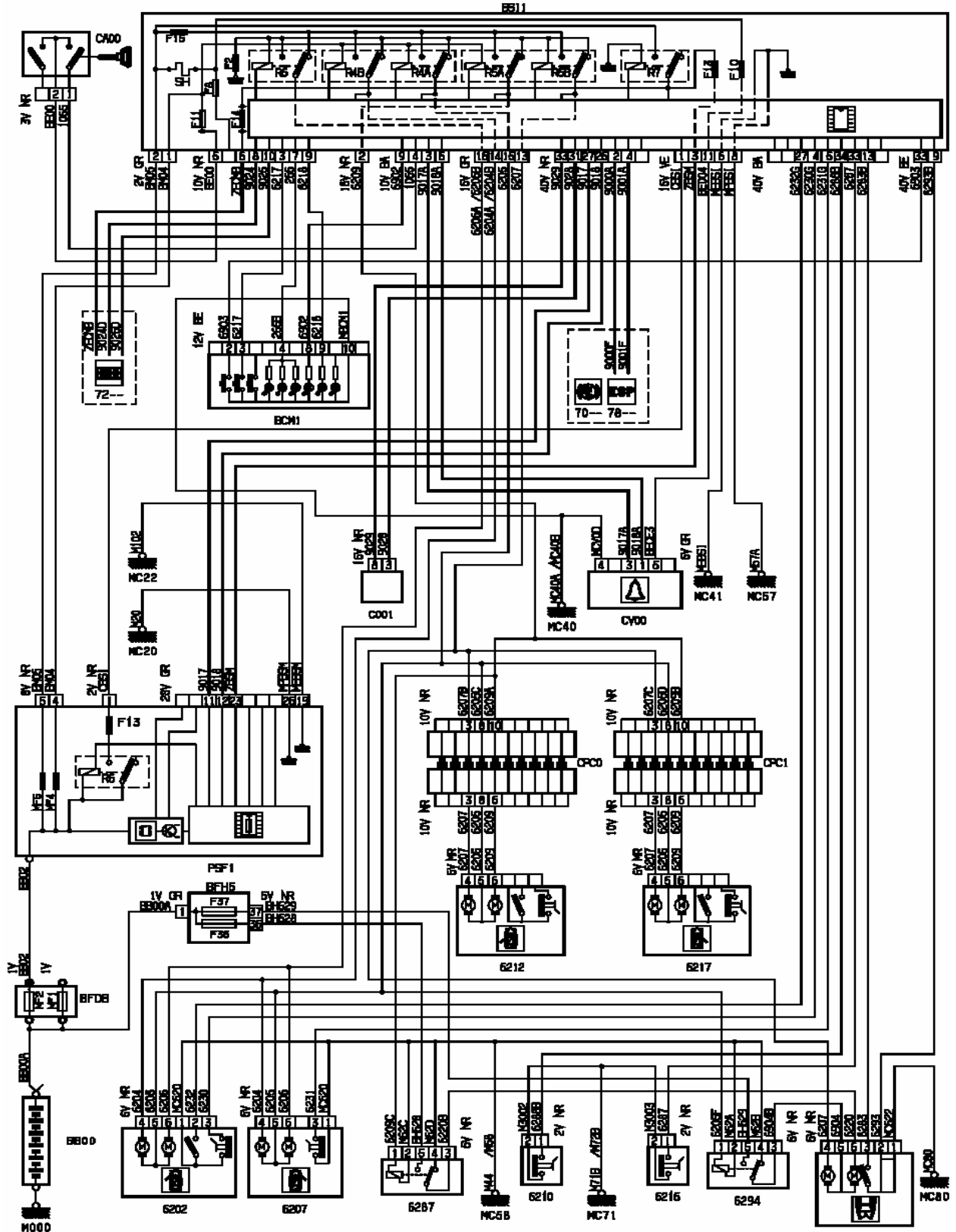
Schema elettrico 166



Schema elettrico 169



Schema elettrico 172



**Legenda schemi**

6202 : ENSEMBLE SERRURE PORTE CONDUCTEUR  
6207 : ENSEMBLE SERRURE PORTE PASSAGER  
6210 : CONTACTEUR PORTE OUVERTE ARRIERE  
6212 : ENSEMBLE SERRURE PORTE ARRIERE GAUCHE  
6215 : CONTACTEUR PORTE OUVERTE ARRIERE DROIT  
6217 : ENSEMBLE SERRURE PORTE ARRIERE DROITE  
6218 : ENSEMBLE SERRURE PORTE BATTANTE  
6222 : ENSEMBLE SERRURE COFFRE  
6294 : RELAIS COMMUN COFFRE  
6287 : RELAIS OUVERTURE COFFRE  
BSI : Body Computer ( NBC )  
BCM1 : BLOC COMMUTATEUR MULTIFONCTIONS GAUCHE  
BB00 : BATTERIA  
BFDB : Max fusibili sul cavo positivo batteria  
BFH5 : Fusibile 40A  
C001 : CONNETTORE DIAGNOSI  
CV00 : MODULO DI COMMUTAZIONE SOTTO AL VOLANTE (COM 2000)  
MC58 : Massa  
M000 : Massa Batteria  
PSF1 : PLACCA DELLA SCATOLA FUSIBILI SERVIZI





#### 8.4 Alzacristalli elettrici e specchi retrovisori

##### Generalità

L'impianto alzacristalli non possiede una centralina di controllo dedicata è gestito direttamente dal Nodo Body Computer (NBC).

Il veicolo può essere configurato con diverse soluzioni, vedi tabella:

| Componente   | Fourgone L 1 | Fourgone L 2 | Combi L 1 | Combi L 2 Tempo libero | Combi L 2 Affari |
|--|--------------|--------------|-----------|------------------------|------------------|
| 2° porta scorrevole laterale                                   | O            | O            | O         | O                      | S                |
| Porta posteriore a due ante                                    | S            | S            | S         | -                      | -                |
| Sicurezza bambino  | -            | -            | S         | S                      | S                |
| Super chiusura   | O            | O            | O         | O                      | O                |
| Pulsante finestrino passeggero elettrico                       | S            | S            | -         | -                      | -                |
| Pulsante finestrino passeggero elettrico con automatismo       | -            | -            | S         | S                      | S                |
| Retrovisori est. regolabili elettr. e ribaltabili manualmente. | O            | S            | O         | S                      | S                |
| Retrovisori est. regolabili e ribaltabili elettr.              | O            | O            | O         | O                      | O                |

In base alla configurazione utilizzata esistono, di conseguenza, diverse versioni del gruppo interruttori sulle portiere, secondo la tabella sotto riportata:

| Gruppo interruttori | Alzacristalli |            | Retrovisori Ext. |              |
|---------------------|---------------|------------|------------------|--------------|
|                     | Guidatore     | Passeggero | Regolazione      | Ribaltamento |
| 1B                  | A             | E          | M                | M            |
| 3B                  | A             | E          | E                | M            |
| 1C                  | A             | A          | M                | M            |
| 3C                  | A             | A          | E                | M            |
| 4C                  | A             | A          | E                | E            |
| 9D                  | ---           | E          | M                | M            |
| 9E                  | ---           | A          | M                | M            |

##### Legenda tabella:

- E : comando elettrico
- A : comando elettrico con funzione automatica
- M : comando manuale

**Nota:** Il Gruppo interruttori con funzione automatica ( A ) possiede la sicurezza anti-pizzicamento



### Gruppi interruttori

Nelle figure sottostanti sono illustrate le diverse configurazioni del Gruppo interruttori alzacristalli.



## Schemi elettrici

I schemi riportati sono i seguenti:

- schema 145 : Alzacristalli – allestimento Livello 1
- schema 148 : Alzacristalli – allestimento Livello 2
- schema 175 : Specchi retrovisori ext. a regolazione elettrica e ribaltamento manuale
- schema 178 : Specchi retrovisori ext. a regolazione e ribaltamento elettrico

## Funzionamento

- La configurazione illustrata nello **schema 145** è relativa al sistema alzacristalli con allestimento veicolo livello 1.

In questa configurazione il Body Computer ( NBC ) fornisce un positivo batteria diretto protetto da fusibili e da un positivo sotto chiave ( +APC ).

- La configurazione illustrata nello **schema 148** è relativa al sistema alzacristalli con allestimento veicolo livello 2.

In questa configurazione il Body Computer ( NBC ) fornisce un positivo batteria diretto protetto da fusibili e da un positivo sotto chiave ( +APC ).

La differenza con lo schema elettrico 145 consiste nel differente collegamento del motorino alzacristalli del passeggero.

- La configurazione illustrata nello **schema 175** è relativa al sistema Specchi retrovisori ext. a regolazione elettrica e ribaltamento manuale.

In questa configurazione il Body Computer ( NBC ) fornisce un positivo sotto chiave ( +APC ).

- La configurazione illustrata nello **schema 178** è relativa al sistema Specchi retrovisori ext. a regolazione e ribaltamento elettrico.

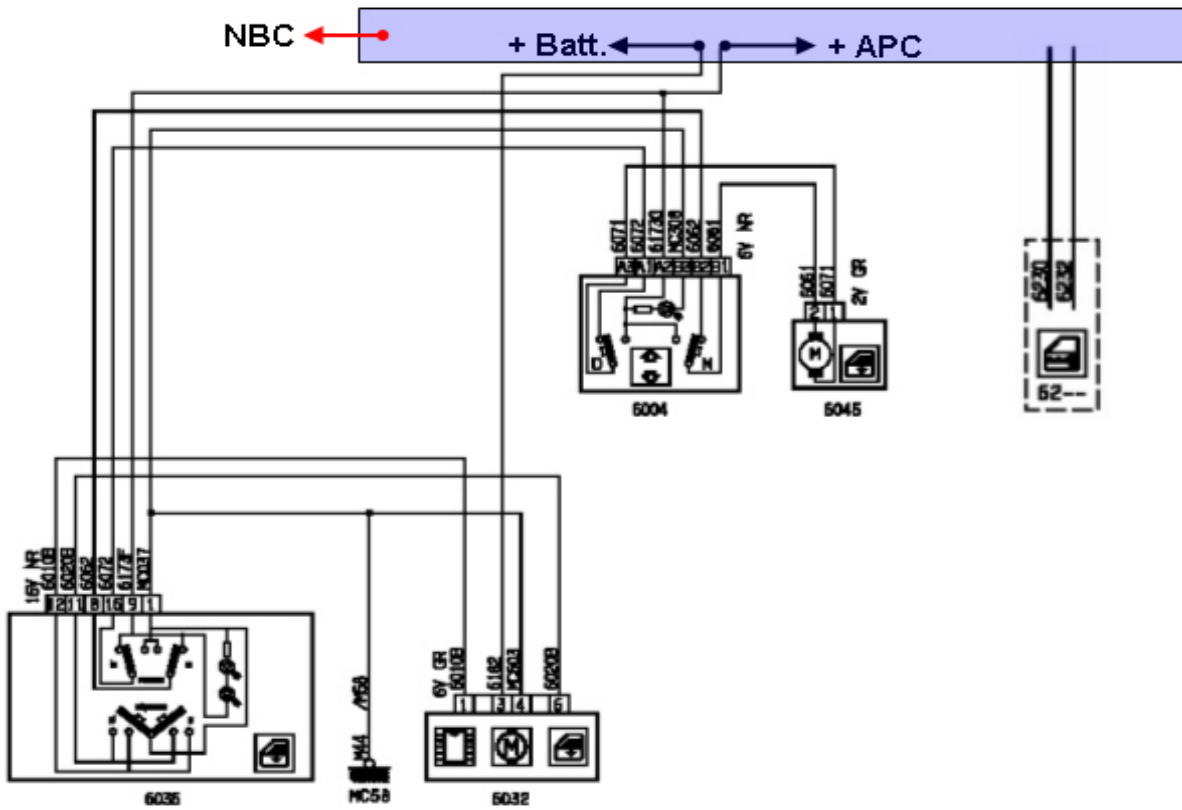
In questa configurazione il Body Computer ( NBC ) fornisce un positivo sotto chiave ( +APC ) e due segnali di comando ( C1 e C2 ) per i relè relativi all'inversione di polarità dell'alimentazione dei motorini di apertura (6408) e chiusura (6409) degli specchi retrovisori ext.

**Nota:** I punti C3 e C4 con a relè non comandati sono a potenziale 0 Volt ( massa ).

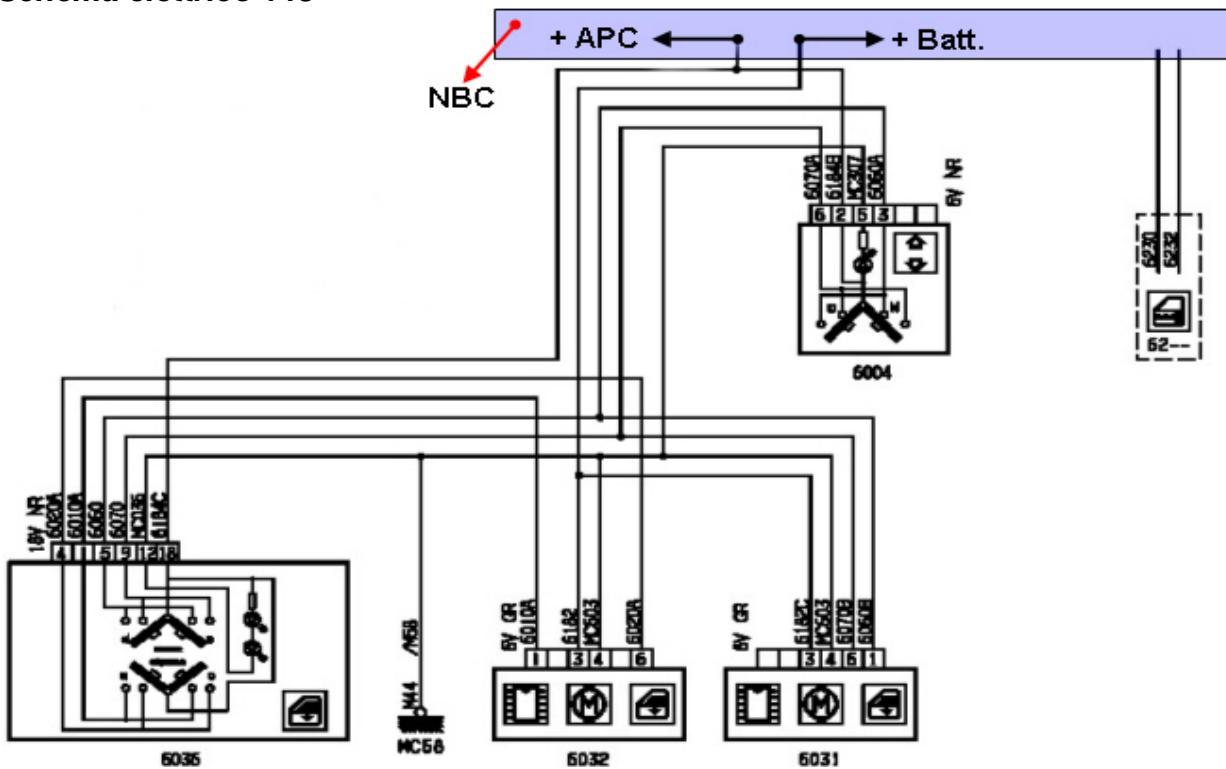
A sua volta il Body Computer ( NBC ) riceve dal gruppo comando guidatore (6436) il segnale di massa comando (S) per l'apertura e chiusura degli specchi retrovisori ext.



**Schema elettrico 145**



**Schema elettrico 148**



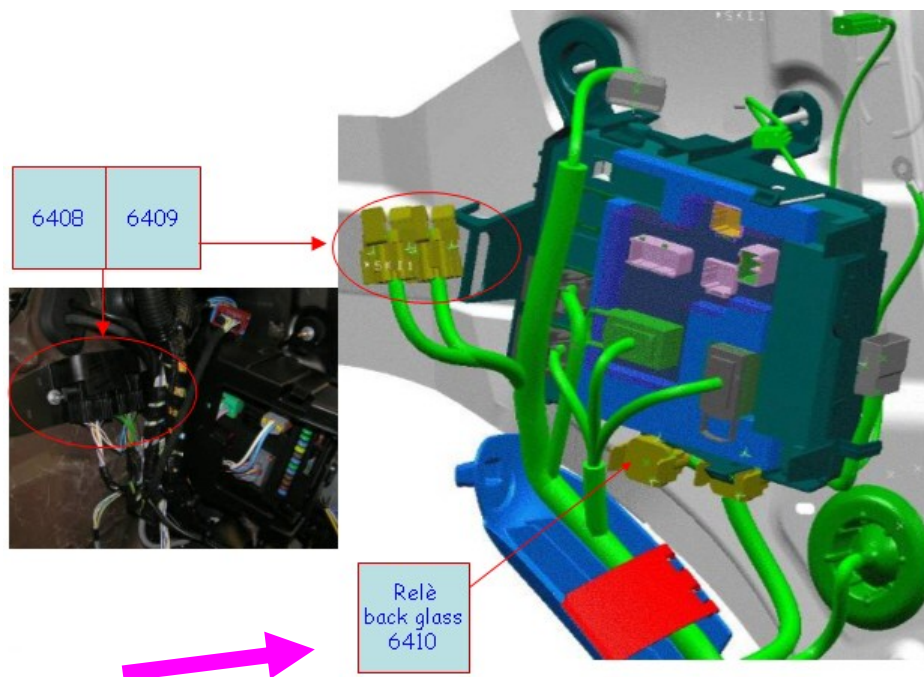


**Legenda schemi elettrici alza vetri**

6004 : Interruttore alzavetro passeggero  
 6031 : Motorino alzavetro anteriore passeggero  
 6032 : Motorino alzavetro anteriore conducente  
 6035 : Antipizzicamento Guida  
 6036 : Comando alzavetro posteriore - conducente  
 6045 : Motore alzavetro Passeggero

**Legenda schemi elettrici specchi elettrici**

6408 : Relè ribaltamento retrovisore ext. ( specchi chiusi )  
 6409 : Relè spiegamento retrovisore ext. ( specchi aperti )  
 6410 : Retrovisore guidatore  
 6415 : Retrovisore passeggero  
 BSI : Body Computer ( NBC )  
 BB00 : BATTERIA  
 BFDB : Max fusibili sul cavo positivo batteria  
 BFH5 : Fusibile 40A  
 MC58 : Massa  
 M000 : Massa Batteria

**Ubicazione relè retrovisori e alzacrystalli posteriori**

6408 : Relè ribaltamento retrovisore ext. ( specchi chiusi )  
 6409 : Relè spiegamento retrovisore ext. ( specchi aperti )  
 6410 : Relè vetri posteriori



## 8.5 AIRBAG

Il sistema Airbag ( BOSCH ) che equipaggia la vettura interviene a seguito di urti frontali o laterali con severità medio-alta per proteggere gli occupanti e tal proposito il sistema Airbag pilota i differenti meccanismi di sicurezza:

- 1 airbag frontale guidatore,
- 1 pretensionatore cintura guidatore,
- 1 airbag laterale torace guidatore,
- 1 pretensionatore passeggero centrale anteriore
- 1 airbag frontale passeggero destro anteriore,
- 1 pretensionatore passeggero destro anteriore
- 1 airbag laterale torace passeggero destro anteriore,
- 1 airbag laterale a tendina sinistro,
- 1 airbag laterale a tendina destro.

**Attenzione:** Affinché il sistema Airbag possa svolgere la sua funzione con la massima efficacia è *necessario* che gli occupanti indossino correttamente le cinture di sicurezza.

Le configurazioni dei sedili anteriori sono riportate nella sottostante tabella riepilogativa:

| Allestimento sedili anteriori                    | Furgone   |           | Combi                               |                        |
|--|-----------|-----------|-------------------------------------|------------------------|
|  | Livello 1 | Livello 2 | Livello 1<br>5-6 posti<br>8-9 posti | Livello 2<br>8-9 posti |
| Panchetta fissa a 2 posti                        | O         | O         | O                                   | O                      |
| 2 sedili con regolazione di altezza/inclinazione | S         | S         | S                                   | O                      |
| Sedili riscaldati                                | O         | O         | O                                   | O                      |

La diversità di configurazione dei sedili anteriori comporta una specifica configurazione degli airbag è in particolare:

### Versione 2 Sedili anteriori:

- *Guidatore:*

- airbag frontale
- airbag laterale torace
- pretensionatore cintura

- *Passeggero:*

- airbag frontale
- airbag laterale torace
- pretensionatore cintura

### Versione 1 Sedile anteriore + 1 panchetta:

- *Guidatore:*

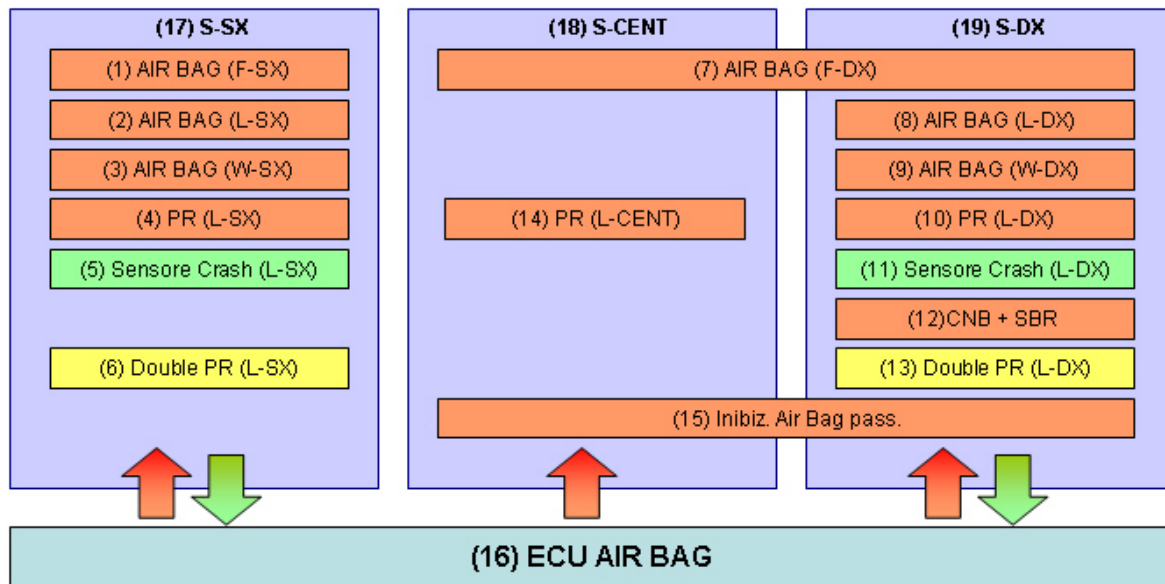
- airbag frontale
- airbag laterale torace
- pretensionatore cintura

- *Passeggero:*

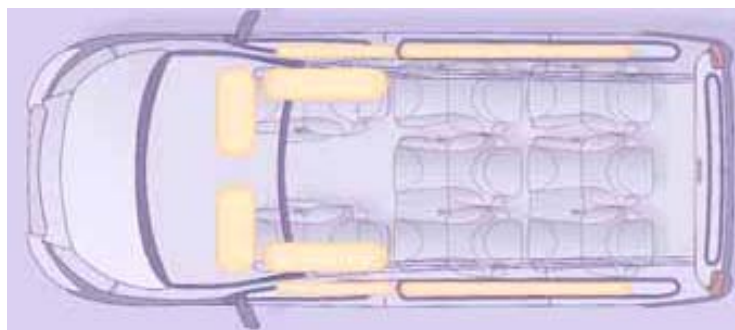
- airbag frontale
- pretensionatore cintura



## Schema funzionale di configurazione

**Legenda:**

1. airbag frontale guidatore
2. airbag laterale torace guidatore
3. airbag laterale a tendina sinistro
4. pretensionatore cintura guidatore
5. sensore satellite urto laterale sinistro
6. doppio pretensionatore cintura guidatore ( predisposizione )
7. airbag frontale passeggero
8. airbag laterale torace passeggero
9. airbag laterale a tendina destro
10. pretensionatore cintura passeggero
11. sensore satellite urto laterale destro
12. Interruttore cintura passeggero allacciata (CNB) + sensore presenza passeggero (SBR)
13. doppio pretensionatore cintura passeggero ( predisposizione )
14. pretensionatore cintura passeggero centrale ( solo con panchetta )
15. interruttore a chiave per esclusione airbag passeggero
16. Centralina comando Air Bag
17. Sedile guidatore
18. Sedile doppio ( 18 + 19 = panchetta )
19. Sedile passeggero

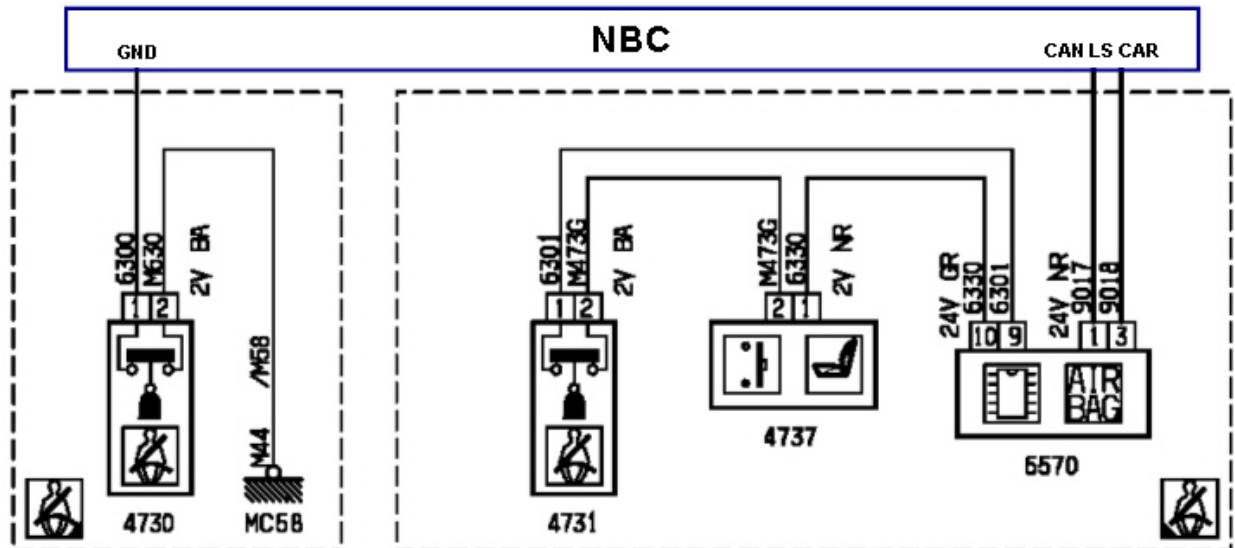




### Interruttore cintura passeggero allacciata (SBR) e sensore presenza passeggero (CNB)

Il sensore SBR (4731) e CNB (4737) sono collegati alla centralina Airbag (6570) che a sua volta invia, tramite Rete Can LS CAR l'informazione dello stato al Body Computer ( NBC ) per la gestione della relative spie sul quadro strumenti. L'informazione relativa all'Interruttore cintura guidatore (4730) è inviata direttamente al NBC.

I sensori SBR (4731) e CNB (4737) sono collegati in serie.



### Sensore SBR

Il veicolo è dotato del sistema denominato S.B.R. (Seat Belt Reminder).

Il sensore ha il compito di avvertire la centralina Airbag se il passeggero ha allacciato la cintura di sicurezza. In caso di cintura di sicurezza non allacciata il sistema genera un messaggio di allerta ( spia luminosa sul quadro + emissione sonora ).

L'avvisatore acustico può essere disattivato temporaneamente (fino al prossimo spegnimento del motore) tramite la seguente procedura:

- 👉 allacciare la cintura di sicurezza lato guida e lato passeggero;
- 👉 ruotare la chiave di avviamento in posizione **M**;
- 👉 attendere più di 20 secondi quindi slacciare la cintura sicurezza ( guidatore o passeggero ).

### Sensore CNB

Il sensore presenza passeggero è del tipo resistivo ed ha il compito di rivelare la presenza sul sedile di un passeggero e di conseguenza attivare o no gli airbag per la protezione del passeggero.

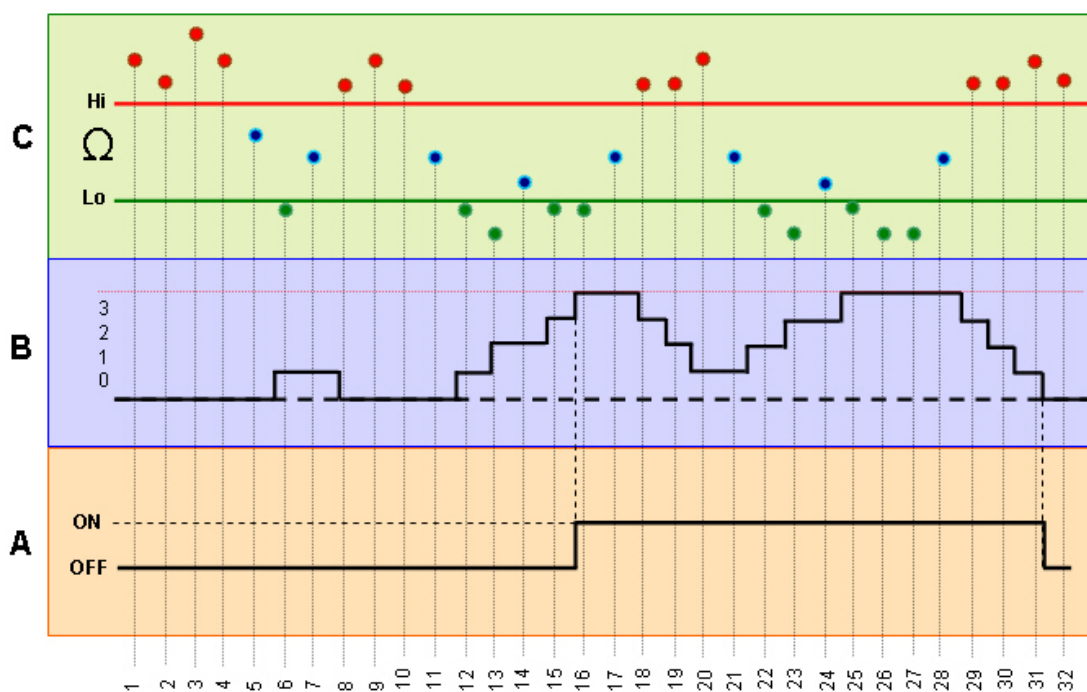
Il sensore è posto sotto il rivestimento del sedile passeggero.



### Funzionamento sensore CNB

Nel grafico sottostante viene esposta graficamente la strategia di rilevamento del passeggero sul sedile. Il grafico è suddiviso in tre aree e precisamente:

- A. Grafico che evidenzia la condizione (ON) o (OFF)
  - ON : passeggero presente
  - OFF : passeggero assente
- B. Grafico che evidenzia il conteggio da parte delle centralina Airbag
  - 0 : passeggero assente
  - 3 : passeggero presente
- C. Grafico che evidenzia i livelli resistivi per il riconoscimento della presenza del passeggero.
  - Resistenza : (Lo)  $390 \Omega \div 510 \Omega$  ( passeggero presente )
  - (HI)  $870 \Omega \div 1020 \Omega$  ( passeggero assente )



- La centralina airbag **incrementa** il conteggio ( zona B ) quando il valore resistivo del sensore SBR è inferiore al limite (LO). Vedi i punti : 6, 12, 13, 15, 16, 22, 23, 25.

**Nota:** i punti nella zona (C) 26, 27 non incrementano il conteggio ma mantengono il valore massimo ammesso, cioè 3.

- La centralina airbag **decrementa** il conteggio ( zona B ) quando il valore resistivo del sensore SBR è superiore al limite (HI). Vedi i punti nella zona (C) : 8, 18, 19, 20, 29, 30, 31, 32.

**Nota:** i punti nella zona (C) 1, 2, 3, 4, 9, 10, non decrementano il conteggio ma mantengono il valore minimo ammesso, cioè 0.

- La centralina airbag **blocca** il conteggio ( zona B ) quando il valore resistivo del sensore SBR è compreso tra il valore (LO) e (HI). Vedi i punti nella zona (C) : 5, 7, 11, 14, 17, 21, 24, 28.



**Messaggi sulla rete can****Nodo Air Bag:***Riceve*

- Lo stato della spia avaria sistema air bag.
- Lo stato della spia inibizione air bag passeggero anteriore.
- La velocità veicolo.

*Emette*

- L'informazione "avaria sistema air bag."
- L'informazione "Airbag passeggero anteriore inibito."

**Nodo Body Computer:***Riceve*

- L'informazione "anomalia sistema air bag."
- L'informazione "Airbag passeggero anteriore inibito."
- Lo stato della spia avaria sistema air bag.
- Lo stato della spia esclusione air bag passeggero anteriore.
- La velocità veicolo
- Il tipo di urto

*Emette*

- L'informazione "anomalia sistema air bag."
- L'informazione "Airbag passeggero anteriore inibito."
- La velocità veicolo.
- Lo stato della spia avaria sistema air bag.
- Lo stato della spia esclusione air bag passeggero anteriore.
- Il tipo di shock.

**Nodo Quadro strumenti:***Riceve*

- L'informazione "anomalia sistema air bag."
- L'informazione "Airbag passeggero anteriore inibito."

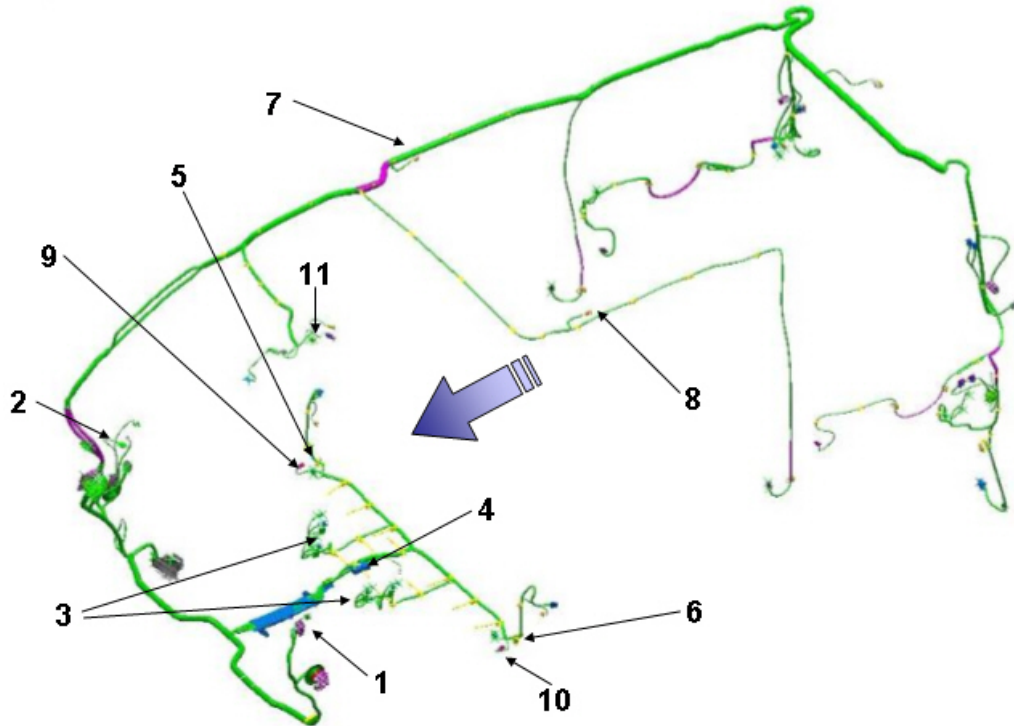
*Emette*

- Lo stato della spia avaria sistema air bag.
- Lo stato della spia esclusione air bag passeggero anteriore.



### Fascio cavi abitacolo

Nella sottostante illustrazione viene illustrato il percorso del fascio cavi nell'abitacolo relativo all'impianto AirBag.



#### Legenda:

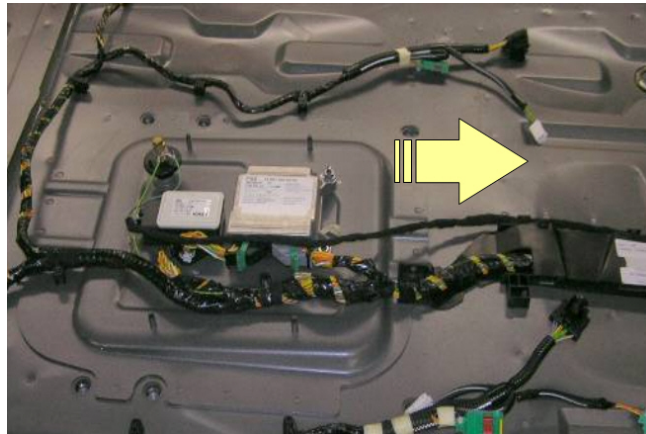
1. Airbag frontale guidatore
2. Airbag frontale passeggero
3. Connessioni Sedili anteriori
4. Centralina comando Air Bag
5. Pretensionatore cintura passeggero
6. Pretensionatore cintura guidatore
7. Airbag laterale a tendina destro
8. Airbag laterale a tendina sinistro
9. Sensore satellite urto laterale destro
10. Sensore satellite urto laterale sinistro
11. Interruttore a chiave per esclusione airbag passeggero



### Centralina comando Airbag

La centralina di comando Airbag si trova posizionata al centro del veicolo tra i sedili anteriori e si interfaccia al cablaggio abitacolo mediante due connettori a 24 pin uno di colore nero e uno di colore grigio.

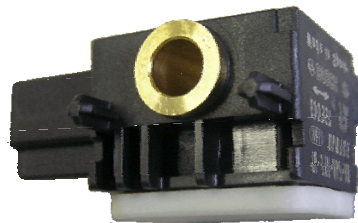
La centralina di comando Airbag ha il compito di analizzare i segnali provenienti dai sensori di urto e di attuare le strategie di sicurezza più appropriate all'evento dell'incidente.



**Nota:** la freccia indica il senso di marcia del veicolo.

### Sensori satelliti urti laterali

I sensori satelliti laterali hanno il compito di informare la centralina Airbag su eventuali urti laterali. Tale segnale viene utilizzato dalla centralina airbag per attivare gli airbag a tendina e torace.



Nella figura sottostante illustra la posizione dei sensori satelliti. Essi sono bloccati tramite una vite sul montante destro e sinistro anteriore.



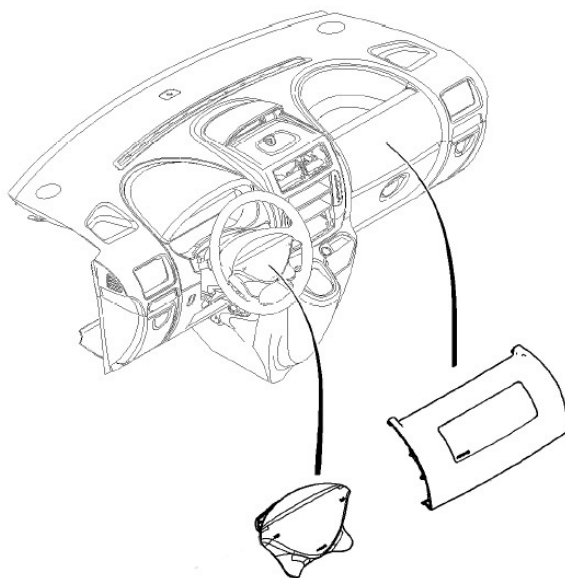
### Interruttore esclusione AirBag passeggero

L' interruttore esclusione AirBag passeggero è posizionato all'interno del cassetto portaoggetti anteriore. Vedi figura.



### Airbag frontali ( guidatore e passeggero)

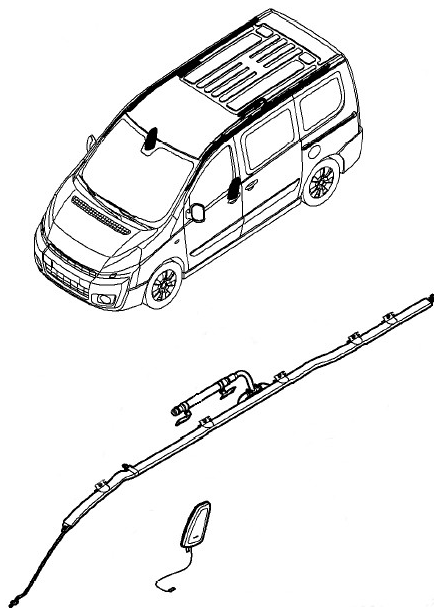
La carica esplosiva relativa all'Airbag guidatore è posizionato sul volante mentre la carica esplosiva dell'Airbag passeggero è posizionata sulla plancia.



### Airbag a tendina e airbag torace

Le cariche esplosive relative all'airbag a tendina sono posizionate sotto il rivestimento del tetto sul lato destro e sinistro, mentre le cariche esplosive relative all'airbag torace sono posizionate sullo schienale del sedile guidatore e passeggero.

**Nota:** componenti in grassetto.



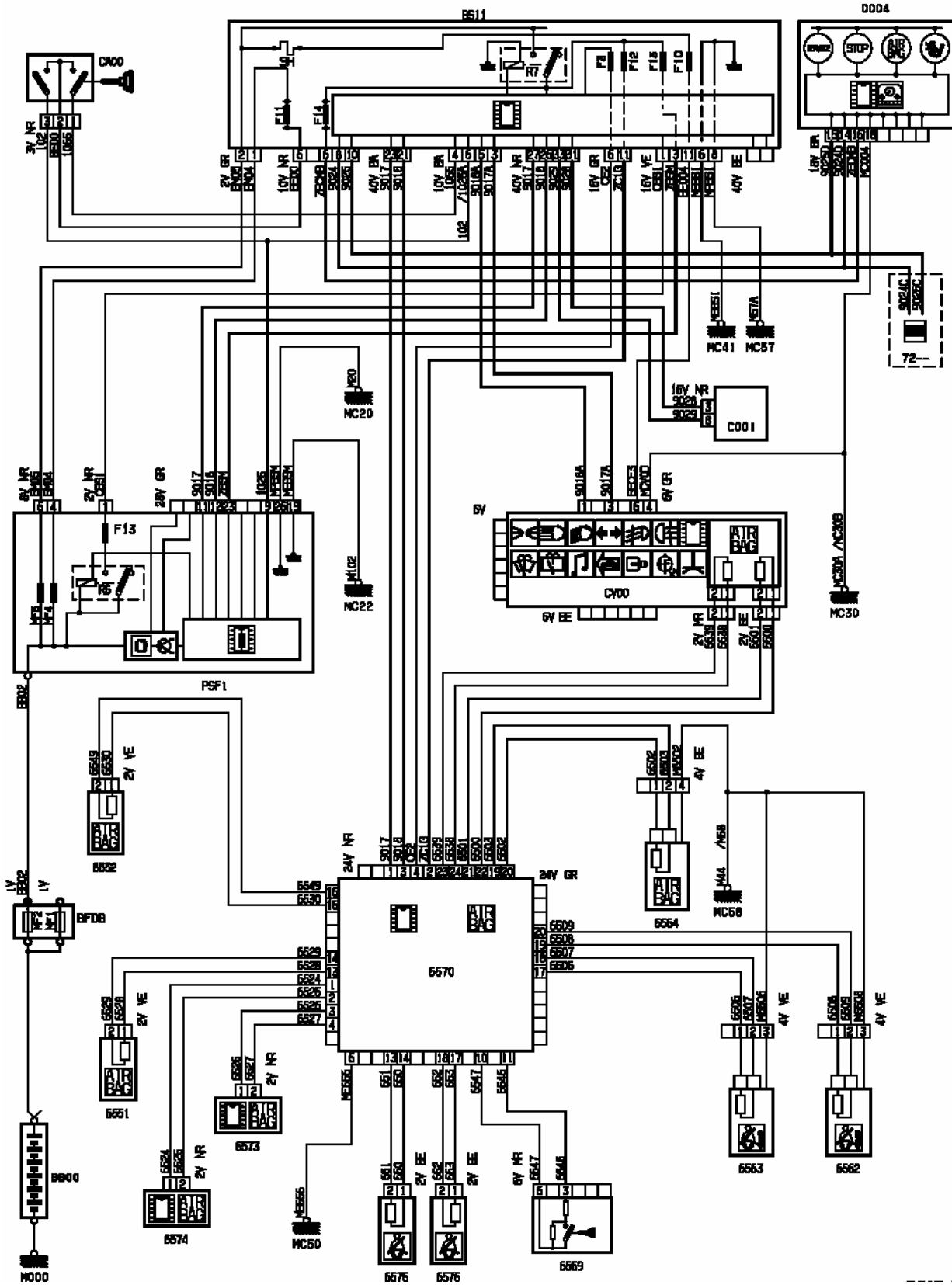
### Schemi elettrici

I schemi riportati sono i seguenti:

- schema 181 : Impianto relativo alla versione con Windows Bag e due posti anteriori.
- schema 184 : Impianto relativo alla versione senza Windows Bag e panchetta anteriore.
- schema 187 : Impianto relativo al sensore presenza passeggero + Interruttore cinture di sicurezza passeggero.



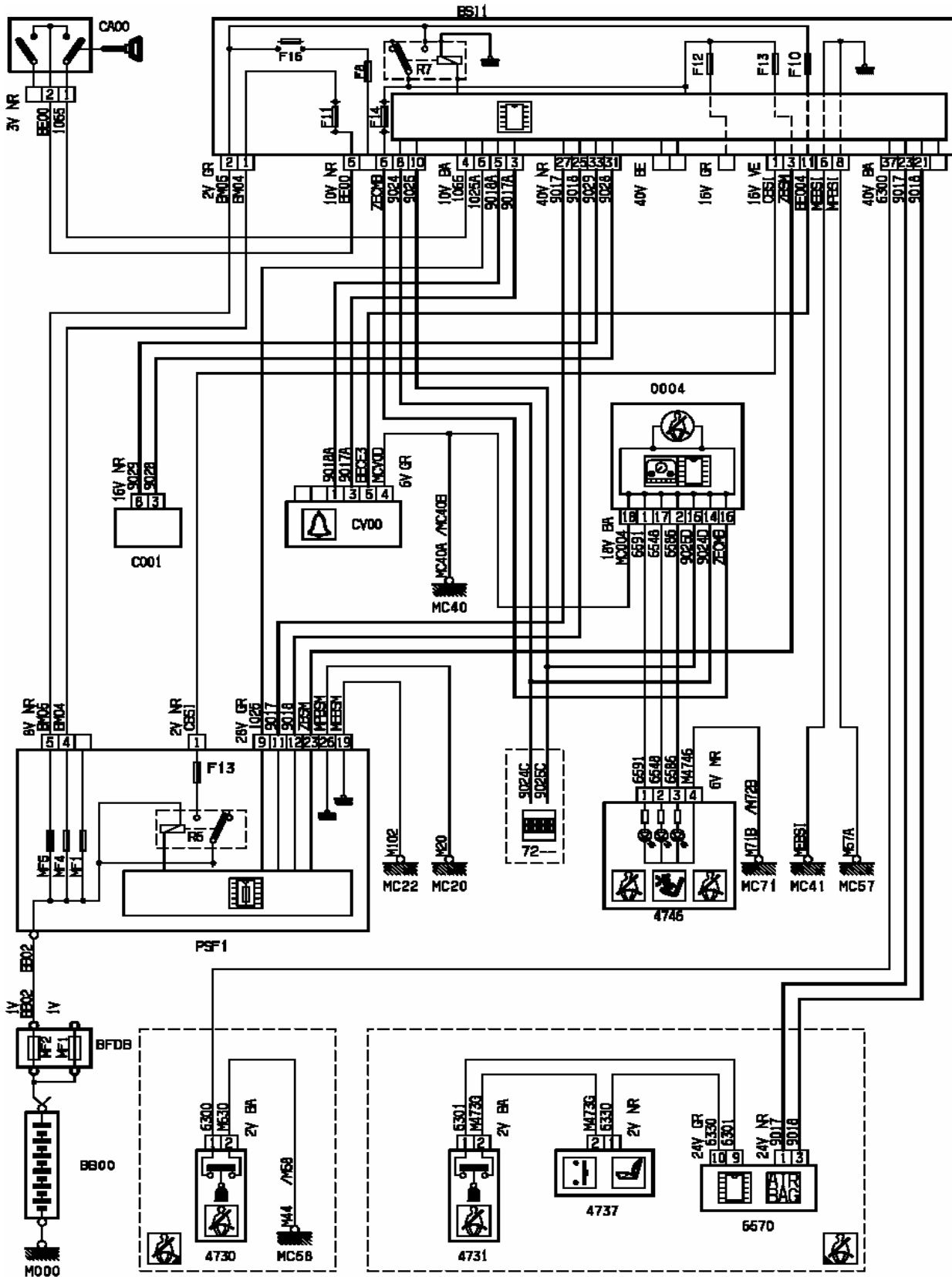
Schema elettrico 181







Schema elettrico 187



**Legenda schemi elettrici:**

4730 : Interruttore cinture di sicurezza guidatore  
4731 : Interruttore cinture di sicurezza passeggero  
4737 : Sensore sedile presenza passeggero (NAPPE)  
4746 : Centralina TNB

6539 : Pretensionatore centrale anteriore  
6551 : Airbag a tendina destro ( Windows Bag )  
6552 : Airbag a tendina sinistro ( Windows Bag )  
6562 : Airbag laterale anteriore destro  
6563 : Airbag laterale anteriore sinistro  
6564 : Airbag passeggero  
6569 : Commutatore a chiave esclusione Airbag passeggero  
6570 : Centralina Airbag  
6573 : Sensore satellite anteriore sinistro  
6574 : Sensore satellite anteriore destro  
6575 : Pretensionatore anteriore sinistro  
6576 : Pretensionatore anteriore destro

CV00 : MODULO DI COMMUTAZIONE SOTTO AL VOLANTE (COM 2000)

C001 : Connettore diagnosi

BFDB : Max fusibili sul cavo positivo batteria

BB00 : Batteria

CA00 : Blocchetto avviamento

PSF1 : PLACCA DELLA SCATOLA FUSIBILI SERVIZI

BSI : Body Computer ( NBC )

0004 : Quadro Strumenti



## 8.6 climatizzazione

La climatizzazione prevista per la nuovo Fiat Scudo e riassunta nella tabella sottostante:

|   | Fourgone | Fourgone | Combi | Combi | Combi |
|---|----------|----------|-------|-------|-------|
|   | N 1      | N 2      | N 1   | N 2   | N 2   |
| <b>Riscaldamento aggiuntivo (Webasto)</b>   | O        | O        | O     | O     | O     |
| <b>Riscaldatore (CH)</b>                    |          |          |       |       |       |
| <b>Climatizzazione manuale (RF)</b>         | O        | S        | O     | S     | -     |
| <b>Climatizzazione automatica (RFTA)</b>    | -        | -        | -     | O     | S     |
| <b>Climatizzazione aggiuntiva post. (*)</b> | -        | -        | -     | O     | S     |

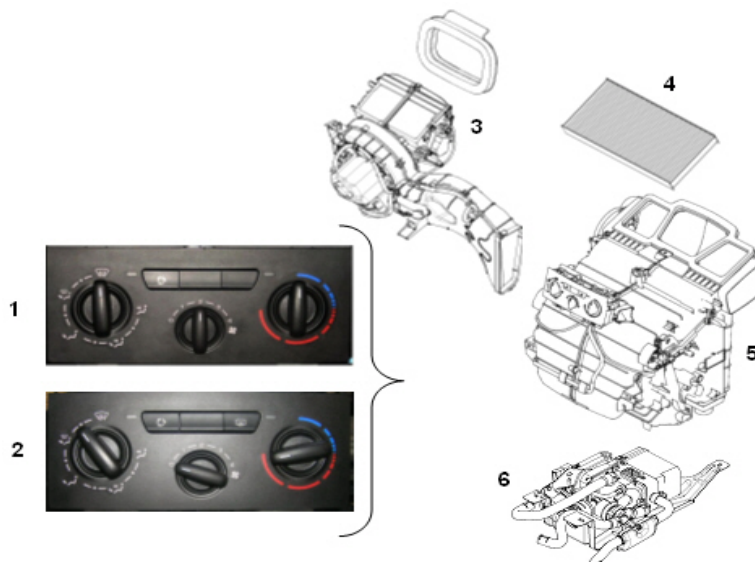
(\*) : unitamente con Climatizzazione Automatica (RFTA)

La quantità di gas R134a varia a seconda della configurazione utilizzata:

- Climatizzazione manuale e automatica: 600 g
- Climatizzazione con gruppo aggiuntivo posteriore: 925 g

### Sistema Riscaldatore ( CH )

Il Sistema di riscaldamento comprende due tipi di gruppo comando differenti per la presenza o no del tasto comando lunotto termico.



#### Legenda:

1. Gruppo comandi senza lunotto termico
2. Gruppo comandi con lunotto termico
3. gruppo di ventilazione aria

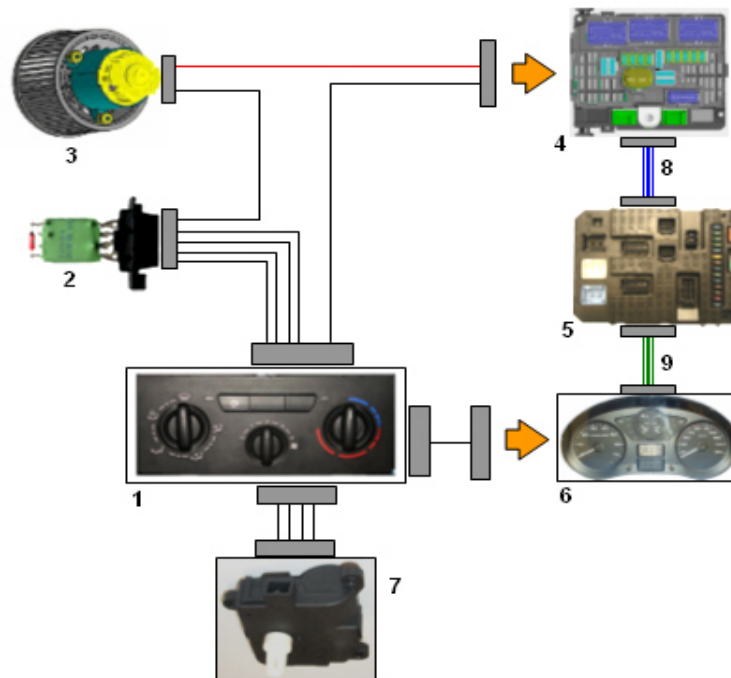
4. Filtro a particelle
5. Gruppo riscaldatore e distribuzione
6. Riscaldatore aggiuntivo WEBASTO



### Funzionamento del riscaldatore ( CH )

I comandi relativi alla distribuzione ed alla miscelazione sono realizzati per mezzo di cavi.

L'ingresso dell'aria è realizzato mediante un motorino (3), gestito direttamente dal gruppo comando (1) e del modulo resistivo (2) per la variazione della velocità dell'aria.



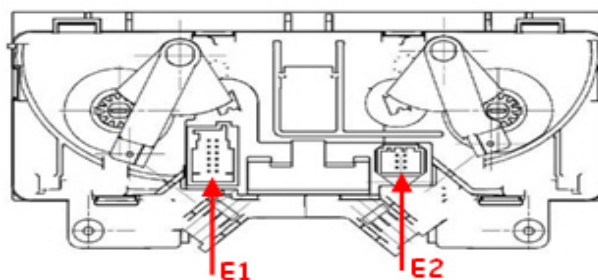
#### Legenda:

1. Gruppo comandi
2. Modulo resistivo
3. Motorino ventilazione aria
4. BSM

5. BSI
6. Quadro strumenti
7. Motorino ricircolo aria
8. Rete Can CAR
9. Rete Can CONF

#### Pin-out gruppo comandi ( CH )

Il gruppo comandi si interfaccia con l'impianto elettrico della vettura mediante 2 connettori:  
E1 a 12 pin - E2 a 6 pin



**Connettore ( E1 )**

| Origine              | Destinazione         | Désignation     | Pin | Descrizione     |
|----------------------|----------------------|-----------------|-----|-----------------|
| Gruppo comandi (TDC) | BSI                  | Demande LUCH    | 1   | Mise à la masse |
| BSI                  | Gruppo comandi (TDC) | Voyant LUCH     | 2   | Mise au +12V    |
|                      |                      | + Veilleuse     | 3   | + 12V piloté    |
|                      |                      | + APC           | 4   | + 12V           |
| Gruppo comandi (TDC) | Veicolo              | Masse           | 5   | 0V              |
| ---                  | ---                  | Info Tout Chaud | 6   | Mise à la masse |
| ---                  | ---                  | ---             | 7   | n.c.            |
| ---                  | ---                  | ---             | 8   | n.c.            |
| ---                  | ---                  | ---             | 9   | n.c.            |
| ---                  | ---                  | ---             | 10  | n.c.            |
| ---                  | ---                  | ---             | 11  | n.c.            |
| ---                  | ---                  | ---             | 12  | n.c.            |

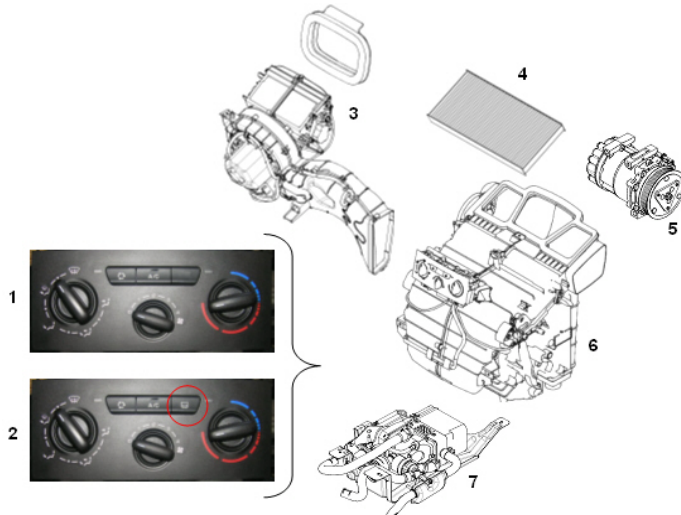
**Connettore ( E2 )**

| Origine              | Destinazione          | Désignation       | Pin | Descrizione |
|----------------------|-----------------------|-------------------|-----|-------------|
| Gruppo comandi (TDC) | Motore ricircolo aria | + Alimentation    | 1   |             |
|                      |                       | Air extérieur     | 2   |             |
|                      |                       | Recyclage partiel | 3   |             |
|                      |                       | Recyclage total   | 4   |             |
| ---                  | ---                   | ---               | 5   | n.c.        |
| ---                  | ---                   | ---               | 6   | n.c.        |



### Sistema climatizzatore manuale ( RF )

Il Sistema di climatizzazione manuale comprende due tipi di gruppi comandi (1), differenti per la presenza o no del tasto comando lunotto termico.



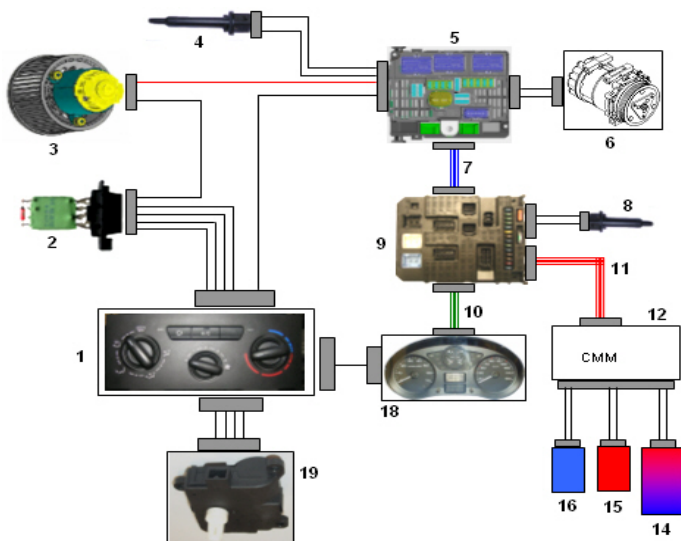
#### Legenda:

1. Gruppo comandi senza lunotto termico
2. Gruppo comandi con lunotto termico
3. Gruppo di ventilazione aria
4. Filtro a particelle
5. Compressore
6. Gruppo riscaldatore e distribuzione
7. Riscaldatore addizionale WEBASTO

### Funzionamento del Climatizzatore manuale ( RF )

I comandi relativi alla distribuzione ed alla miscelazione sono realizzati per mezzo di cavi.

L'ingresso dell'aria è realizzato mediante un motorino (3) principale, gestito direttamente dal gruppo comando (1) e del modulo resistivo (2) per la variazione della velocità dell'aria.



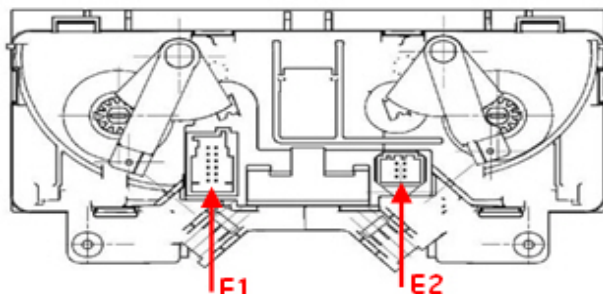
#### Legenda:

1. Gruppo comandi (TDC)
2. Modulo resistivo
3. Motorino ventilazione aria
4. Sensore antibirina
5. BSM
6. Compressore gas R134a
7. Rete Can ( CAR )
8. Sensore temperatura aria esterna
9. BSI
10. Rete Can ( CONF )
11. Rete Can ( IS )
12. Centralina controllo motore
14. Gruppo motore ventole (GMV)
15. Sensore pressione gas R134a
16. Sensore Temperatura acqua
18. Quadro strumenti
19. Motorino ricircolo aria



**Pin-out gruppo comandi ( RF )**

Il gruppo comandi si interfaccia con l'impianto elettrico della vettura mediante 2 connettori:  
E1 a 12 pin - E2 a 6 pin



| Connettore ( E1 )    |                      |                 |     |                 |
|----------------------|----------------------|-----------------|-----|-----------------|
| Origine              | Destinazione         | Désignation     | Pin | Descrizione     |
| Gruppo comandi (TDC) | BSI                  | Demande LUCH    | 1   | Mise à la masse |
| BSI                  | Gruppo comandi (TDC) | Voyant LUCH     | 2   | Mise au +12V    |
|                      |                      | + Veilleuse     | 3   | + 12V piloté    |
|                      |                      | + APC           | 4   | + 12V           |
| Gruppo comandi (TDC) | Veicolo              | Masse           | 5   | 0V              |
| Gruppo comandi (TDC) | Quadro strumenti     | Info Tout Chaud | 6   | Mise à la masse |
| Gruppo comandi (TDC) | BSI                  | Demande AC      | 7   | Mise à la masse |
| ---                  | ---                  | ---             | 8   | n.c.            |
| ---                  | ---                  | ---             | 9   | n.c.            |
| ---                  | ---                  | ---             | 10  | n.c.            |
| ---                  | ---                  | ---             | 11  | n.c.            |
| ---                  | ---                  | ---             | 12  | n.c.            |

| Connettore ( E2 )    |                       |                   |     |             |
|----------------------|-----------------------|-------------------|-----|-------------|
| Origine              | Destinazione          | Désignation       | Pin | Descrizione |
| Gruppo comandi (TDC) | Motore ricircolo aria | + Alimentation    | 1   |             |
|                      |                       | Air extérieur     | 2   |             |
|                      |                       | Recyclage partiel | 3   |             |
|                      |                       | Recyclage total   | 4   |             |
| ---                  | ---                   | ---               | 5   | n.c.        |
| ---                  | ---                   | ---               | 6   | n.c.        |



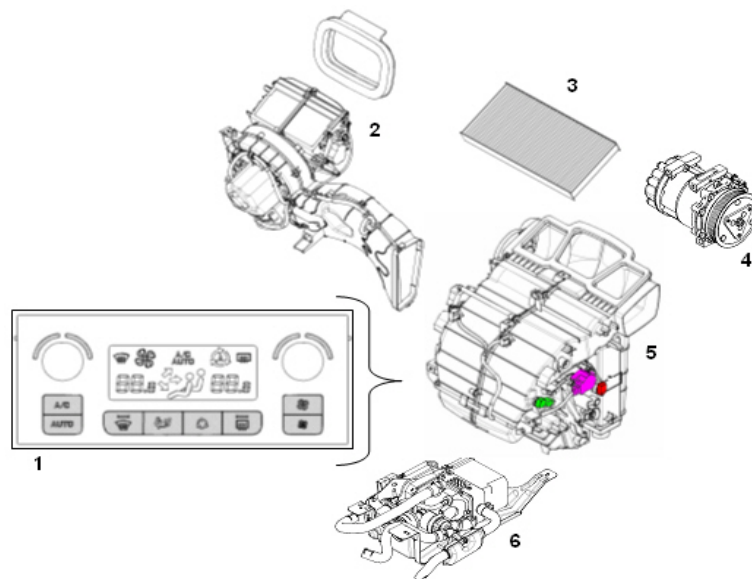


### Sistema climatizzatore Automatico bizona ( RFTA )

Il Sistema di climatizzazione automatica bizona comprende un gruppo comandi elettronico (1), dal quale è possibile gestire tutte le funzioni e da i seguenti componenti:

- n° 1 Compressore
- n° 1 sonda temperatura Evaporatore
- n° 1 sonda Temperatura Aria sinistra
- n° 1 sonda Temperatura Aria destra
- n° 1 motore distribuzione aria
- n° 2 motori miscelazione

Il gruppo riscaldatore e distribuzione è comandato mediante motorini elettrici dal gruppo comandi (1).



#### Legenda:

- |                                |  |
|--------------------------------|--|
| 1. Gruppo comandi              | 4. Compressore                         |
| 2. Gruppo di ventilazione aria | 5. Gruppo riscaldatore e distribuzione |
| 3. Filtro a particelle         | 6. Riscaldatore addizionale WEBASTO    |

#### Funzionamento del Climatizzatore automatico bizona ( RFTA )

Il gruppo comandi anteriore (TDC CLIM AV ) è collegato al Body Computer (NBC) per mezzo di un collegamento CAN LS ( 125 Kbit/s ), assicura le seguenti funzioni:

- Interfaccia CAN col NBC
- Acquisizione dell'insieme dei tasti che compongono il gruppo comandi (TDC)
- Acquisizione dei differenti sensori di temperatura, aria ventilata 1 e 2, evaporatore, irraggiamento solare ),
- Gestione dell'illuminazione del gruppo comandi (TDC) (reostato, giorno/notte),
- Gestione dei messaggi delle funzioni che svolge TDC,
- Pilotaggio motore ventilazione aria,
- Pilotaggio motori distribuzione, ricircolo, miscelazione sinistra e destra,
- Diagnosi dei componenti collegati al gruppo comandi (TDC)
- Gestione delle anomalie e recovery.

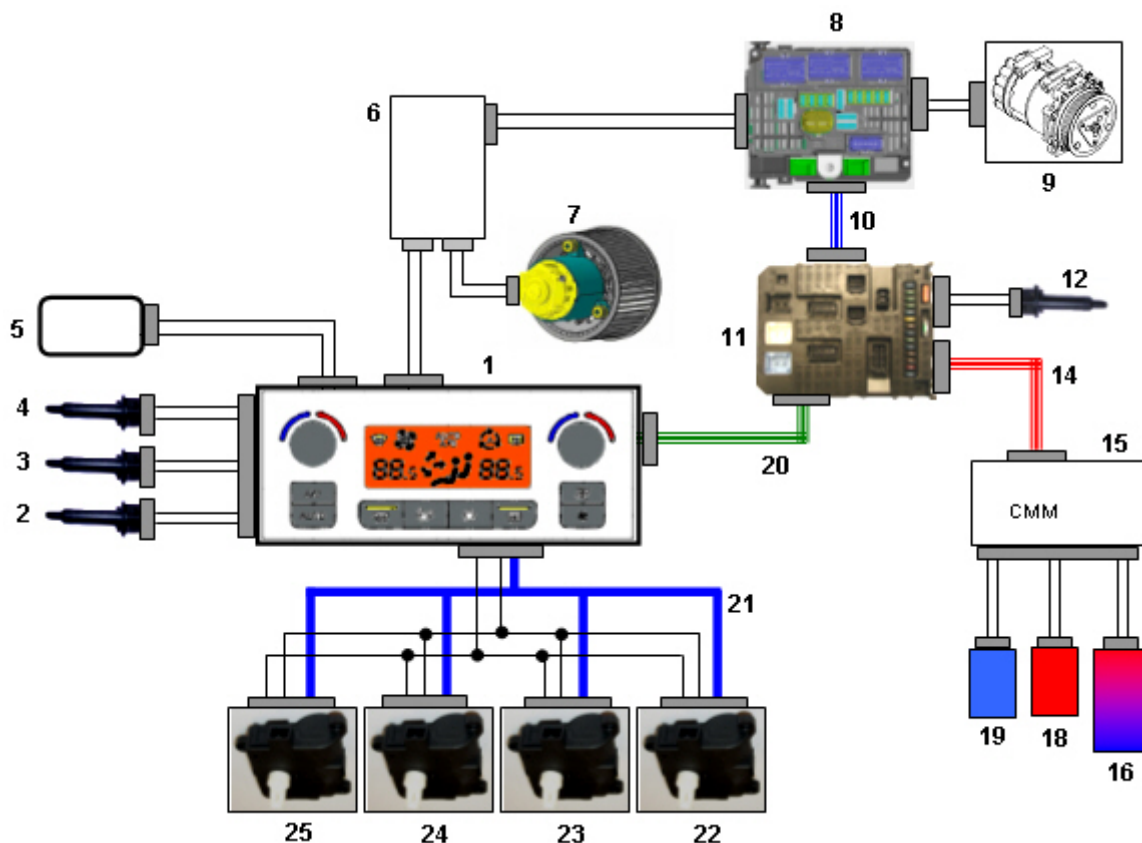


Il NBC assicura:

- Interfaccia CAN con gruppo comandi (TDC),
- Gestione della regolazione di climatizzazione,
- Gestione e pilotaggio del lunotto termico,
- Gestione del compressore.

Il BSM assicura:

- Gestione dell'alimentazione del motorino ventilazione aria,
- Pilotaggio del compressore.



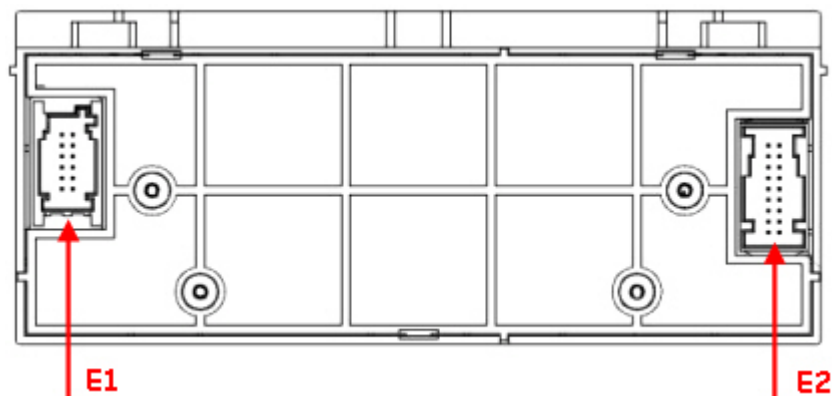
**Legenda:**

- |  |   |
|--|---|
| 1. Gruppo comandi (TDC)                    | 12. Sensore temperatura aria esterna      |
| 2. Sensore antibrina                       | 14. Rete Can ( HS / IS )                  |
| 3. Sensore temperatura aria miscelata n° 1 | 15. Centralina controllo motore           |
| 4. Sensore temperatura aria miscelata n° 2 | 16. Gruppo motore ventole (GMV)           |
| 5. Sensore solare                          | 18. Sensore pressione gas R134a           |
| 6. Modulo motorino ventilazione aria       | 19. Sensore Temperatura acqua             |
| 7. Motorino ventilazione aria              | 20. Rete Can LS ( CONF )                  |
| 9. Compressore gas R134a                   | 21. Rete LIN                              |
| 8. BSM                                     | 22. Motorino distribuzione aria           |
| 10. Rete Can LS ( CAR )                    | 23. Motorino ricircolo aria               |
| 11. BSI                                    | 24. Motorino miscelazione aria guidatore  |
|  | 25. Motorino miscelazione aria passeggero |



**Pin-out gruppo comandi ( RFTA )**

Il gruppo comandi (TDC) si interfaccia con l'impianto elettrico della vettura mediante 2 connettori: E1 a 12 pin - E2 a 18 pin.



| Connettore ( E1 ) |                      |             |     |                    |
|-------------------|----------------------|-------------|-----|--------------------|
| Origine           | Destinazione         | Désignation | Pin | Descrizione        |
| ---               | ---                  | ---         | 1   | n.c.               |
| ---               | ---                  | ---         | 2   | n.c.               |
| ---               | ---                  | ---         | 3   | n.c.               |
| ---               | ---                  | ---         | 4   | n.c.               |
| Vettura           | Gruppo comandi (TDC) | Massa       | 5   | Massa elettronica  |
| ---               | ---                  | ---         | 6   | n.c.               |
| ---               | ---                  | ---         | 7   | n.c.               |
|                   |                      | + CAN       | 8   | + 12 Volt (max 3A) |
| BSI               | Gruppo comandi (TDC) | CAN H       | 9   | Can ( CONF )       |
| BSI               | Gruppo comandi (TDC) | CAN L       | 10  | Can ( CONF )       |
| ---               | ---                  | ---         | 11  | n.c.               |
| ---               | ---                  | ---         | 12  | n.c.               |



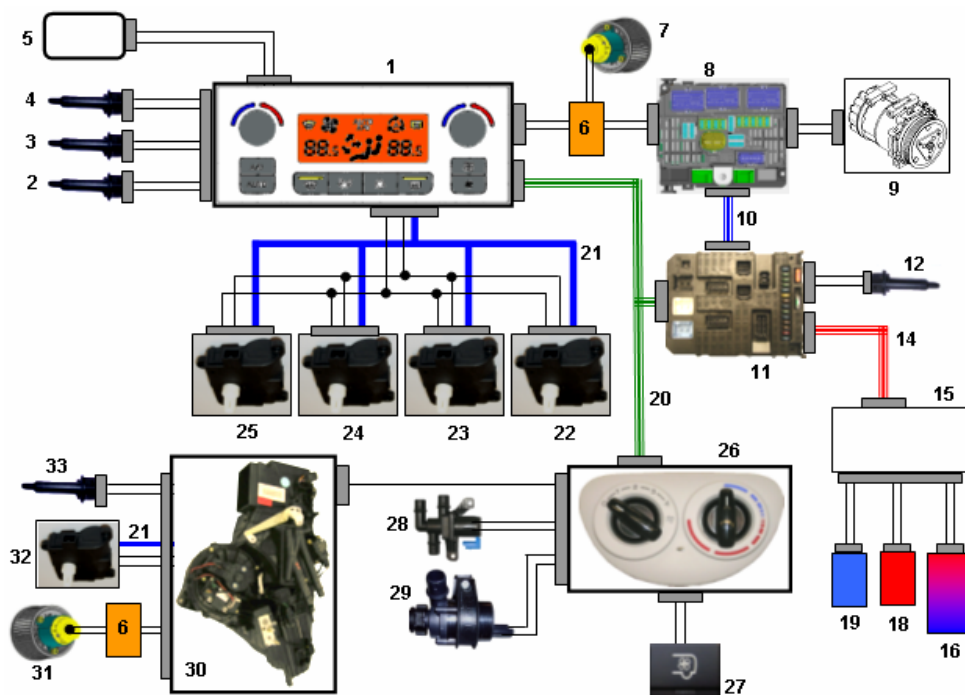
| Connettore ( E2 )                    |                            |                                      |                        |                   |                     |
|--------------------------------------|----------------------------|--------------------------------------|------------------------|-------------------|---------------------|
| Origine                              | Destinazione               | Désignation                          | Pin                    | Descrizione       |                     |
| Sensore Temp. aria miscelata 1       | Gruppo comandi (TDC)       | Alimentazione sensore                | 1                      | + 5 Volt          |                     |
|                                      |                            | massa                                | 2                      | massa             |                     |
| Sensore Temp. aria miscelata 2       |                            | Alimentazione sensore                | 3                      | + 5 Volt          |                     |
|                                      |                            | massa                                | 4                      | massa             |                     |
| Sensore Antibrina                    |                            | Alimentazione sensore                | 5                      | + 5 Volt          |                     |
|                                      |                            | Segnale                              | 6                      | massa             |                     |
| Sensore Solare                       |                            | Alimentazione                        | 7                      |                   |                     |
|                                      |                            | Segnale                              | 8                      | massa             |                     |
| Gruppo comandi (TDC)                 |                            | Modulo motorino di ventilazione aria | Comando motorino       | 9                 | Segnale 0 -> 5 Volt |
| Modulo motorino di ventilazione aria |                            | Gruppo comandi (TDC)                 | Segnale di retroazione | 10                | Segnale 0 -> 5 Volt |
| Gruppo comandi (TDC)                 | Motorini passo passo ( * ) | Alimentazione                        | 11                     | + 12 Volt ( LIN ) |                     |
|                                      |                            | Linea Seriale LIN                    | 12                     | Rete LIN          |                     |
|                                      |                            | massa                                | 13                     | Massa elettronica |                     |
| ---                                  | ---                        |                                      | 14                     | n.c.              |                     |
| ---                                  | ---                        |                                      | 15                     | n.c.              |                     |
| ---                                  | ---                        |                                      | 16                     | n.c.              |                     |
| ---                                  | ---                        |                                      | 17                     | n.c.              |                     |
| ---                                  | ---                        |                                      | 18                     | n.c.              |                     |

( \* ) Motorino : distribuzione aria; ricircolo aria; miscelazione aria guidatore; miscelazione aria passeggero.



### Sistema climatizzatore Addizionale posteriore

Il sistema di climatizzazione addizionale posteriore è abbinabile esclusivamente con il sistema di climatizzazione automatico bizona ( RFTA ).



#### Legenda:

- |  |   |
|--|---|
| 1. Gruppo comandi anteriore (TDC AV)         | 18. Sensore pressione gas R134a                 |
| 2. Sensore antibrina                         | 19. Sensore Temperatura acqua                   |
| 3. Sensore temperatura aria miscelata n° 1   | 20. Rete Can ( CONF )                           |
| 4. Sensore temperatura aria miscelata n° 2   | 21. Rete LIN                                    |
| 5. Sensore solare                            | 22. Motorino distribuzione aria                 |
| 6. Modulo comando motorino ventilazione aria | 23. Motorino ricircolo aria                     |
| 7. Motorino ventilazione aria anteriore      | 24. Motorino miscelazione aria guidatore        |
| 8. BSM                                       | 25. Motorino miscelazione aria passeggero       |
| 9. Compressore gas R134a                     | 26. Gruppo comandi posteriore (TDC AR)          |
| 10. Rete Can ( CAR )                         | 27. Tasto abilitazione Clima posteriore         |
| 11. NBC ( Body Computer )                    | 28. Elettrovalvola circuito acqua calda (2 vie) |
| 12. Sensore temperatura aria esterna         | 29. Pompa acqua addizionale                     |
| 14. Rete Can ( HS / IS )                     | 30. Gruppo Clima posteriore                     |
| 15. Centralina controllo motore              | 31. Motorino ventilazione aria posteriore       |
| 16. Gruppo motore ventole (GMV)              | 32. Motorino Distribuzione / miscelazione       |
|  | 33. Sensore antibrina posteriore                |

Il nodo NBC gestisce le seguenti funzioni :

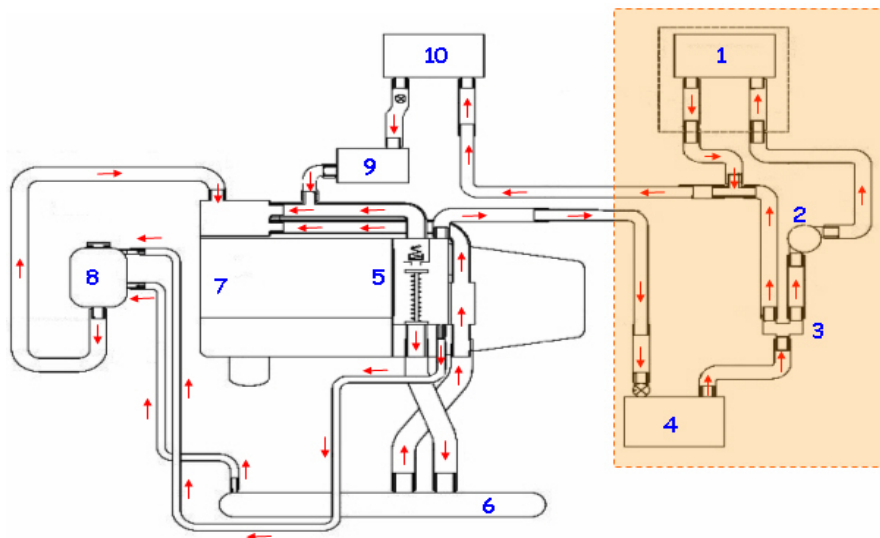
- Interfaccia Rete CAN con Gruppo comandi anteriore
- Interfaccia Rete CAN con Gruppo comandi posteriore
- Gestione della regolazione della climatizzazione.
- Gestione comando del compressore.

Il nodo BSM gestisce le seguenti funzioni :

- L'alimentazione del motorino di ventilazione aria anteriore.
- L'alimentazione del motorino di ventilazione aria posteriore.
- Pilotaggio del compressore.



### Circuito di riscaldamento supplementare acqua calda



#### Legenda:

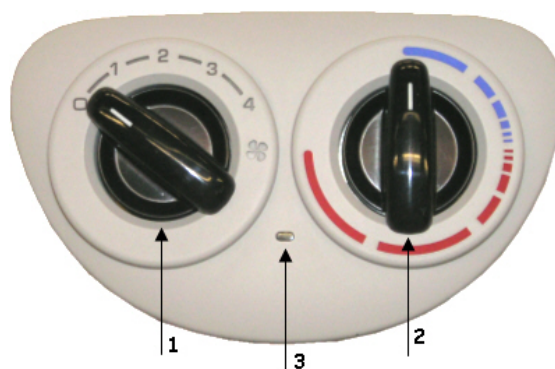
1. Riscaldatore clima addizionale posteriore
2. Pompa acqua addizionale
3. Elettrovalvola ( 2 Vie )
4. Webasto

5. Termostato motore
6. Radiatore acqua motore
7. Motore
8. Vasca di espansione
9. EGR
10. Riscaldatore clima principale anteriore

### Gruppo comandi clima posteriore

La figura riporta la plancia comandi, posta sull' imperiale che prevede :

- la manopola per la regolazione della miscelazione e distribuzione (2).
- la manopola per la regolazione della velocità del ventilatore (1).
- Spia di attivazione Clima posteriore (3).



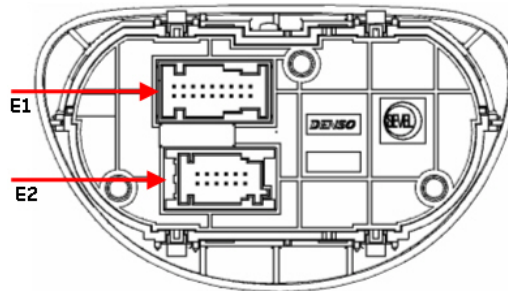
La regolazione della miscelazione e della distribuzione del gruppo supplementare è realizzata tramite un attuatore elettrico ( motorino passo passo ) comandato tramite una linea seriale LIN.



Tramite la manopola di regolazione (2) è possibile spostare contemporaneamente sia la portella di miscelazione che quella di distribuzione, secondo le seguenti strategie:

1. Impostando la manopola (2) su tutto caldo la distribuzione del flusso d'aria utilizzerà solo le bocchette poste sul pannello laterale posteriore destro.
2. Impostando la manopola (2) su tutto freddo la distribuzione del flusso d'aria utilizzerà solo le bocchette poste sull'imperiale.
3. Impostando la manopola (2) sulla posizione centrale la distribuzione del flusso d'aria sarà effettuata contemporaneamente sia dalle bocchette poste sull'imperiale che dalle bocchette poste sul pannello laterale posteriore destro.

### Pin out Gruppo comandi clima posteriore



| Connettore ( E1 )                       |  |                              |     |                       |
|---|--|------------------------------|-----|-----------------------|
| Origine                                 | Destinazione                           | Descrizione                  | Pin | Descrizione           |
| Sensore antibrina                       | Gruppo comandi Post.                   | Alimentazione sensore        | 1   | (+) Positivo          |
|   |  |                              | 2   | (-) Massa             |
| Elettrovalvola circuito acqua ( 3 vie ) | Gruppo comandi Post.                   | Alimentazione elettrovalvola | 3   | (+) Positivo          |
|   |  |                              | 4   | (-) Massa             |
| Gruppo comandi Ant.                     | Modulo comando motorino aria           | Segnale di comando           | 5   | 0 – 5 Volt            |
| Modulo comando motorino aria            | Gruppo comandi Ant.                    | Segnale di verifica comando  | 6   | 0 – 5 Volt            |
| Gruppo comandi Post.                    | Motorino passo passo gruppo posteriore | Alimentazione                | 7   | (+) Positivo          |
|   |  | LIN BUS                      | 8   |                       |
|   |  | Alimentazione                | 9   | (-) Massa elettronica |
| ---                                     | ---                                    | ---                          | 10  | n.c.                  |
| ---                                     | ---                                    | ---                          | 11  | n.c.                  |
| ---                                     | ---                                    | ---                          | 12  | n.c.                  |
| ---                                     | ---                                    | ---                          | 13  | n.c.                  |
| ---                                     | ---                                    | ---                          | 14  | n.c.                  |
| ---                                     | ---                                    | ---                          | 15  | n.c.                  |
| ---                                     | ---                                    | ---                          | 16  | n.c.                  |
| ---                                     | ---                                    | ---                          | 17  | n.c.                  |
| ---                                     | ---                                    | ---                          | 18  | n.c.                  |



| Connettore ( E2 )    |                      |   |     |              |
|----------------------|----------------------|---|-----|--------------|
| Origine              | Destinazione         | Descrizione                                   | Pin | Descrizione  |
| Veicolo              | Gruppo comandi Post. | Alimentazione CAN                             | 1   | (+) Positivo |
| Gruppo comandi Post. | Interruttore On-Off  | Comando LED interruttore On-Off               | 2   |              |
| Veicolo              | Gruppo comandi Post. | CAN H   | 3   |              |
|                      |                      |   | 4   | (-) Massa    |
| Interruttore On-Off  |                      | Stato interruttore On-Off                     | 5   |              |
| Veicolo              | Gruppo comandi Post. | CAN L   | 6   |              |
| Gruppo comandi Post. | Relè circuito acqua  | Comando pompa elettrica acqua addizionale     | 7   |              |
|                      |                      | Comando elettrovalvola circuito acqua (3 vie) | 8   |              |
| ---                  | ---                  | ---   | 9   | n.c.         |
| ---                  | ---                  | ---   | 10  | n.c.         |
| ---                  | ---                  | ---   | 11  | n.c.         |
| ---                  | ---                  | ---   | 12  | n.c.         |

### Tasto abilitazione Clima posteriore

Il tasto di abilitazione della climatizzazione posteriore è posto sulla plancia strumenti anteriore.



**Legenda :** 1. clima posteriore attivo 2. clima posteriore disattivato

L'acquisizione dello stato ( on/off ) del tasto di abilitazione Clima posteriore avviene con chiave su marcia ( + APC ) e motore spento. In questa condizione il gruppo comandi clima posteriore non comanda i seguenti componenti:

- Motorino ventilazione aria posteriore
- Motorino miscelazione/distribuzione
- Elettrovalvola circuito del gas
- Elettrovalvola circuito dell'acqua calda
- pompa acqua addizionale

L'attivazione del clima posteriore è possibile solo con chiave su marcia ( + APC ) e motore in moto, in tale condizione se il tasto di abilitazione è posto in stato ON ( 1 ) si accende contemporaneamente la spia di attivazione sul tasto e quella posta sul gruppo comandi posteriore.





### Funzionamento con tasto di abilitazione in stato ON

Il gruppo comandi posteriore pilota come da richiesta del NBC:

- L' elettrovalvola circuito del gas.
- L' elettrovalvola circuito dell'acqua calda.
- Pompa acqua addizionale.
- Il Motorino di miscelazione/distribuzione in funzione della posizione della manopola rotativa destra del gruppo comando posteriore.

Il gruppo comandi posteriore (TDC AR) invia alla nodo NBC le seguenti informazioni:

- Posizione portella di miscelazione ( 0 al 100% ).
- Velocità del flusso dell'aria ( posizione da 0 a 4 ).
- Temperatura aria all'uscita dell'evaporatore.

### Gruppo Clima posteriore

Il gruppo clima posteriore è posizionato dietro il pannello posteriore destro.

Il gruppo è costituito da un evaporatore e riscaldatore per permettere la miscelazione del flusso dell'aria, da un motorino di ventilazione comandato mediante modulo elettronico pilotato dal gruppo comandi posteriore, valvola di espansione, sensore antibrina e da un motorino passo passo per regolare contemporaneamente temperatura e distribuzione del flusso d'aria.



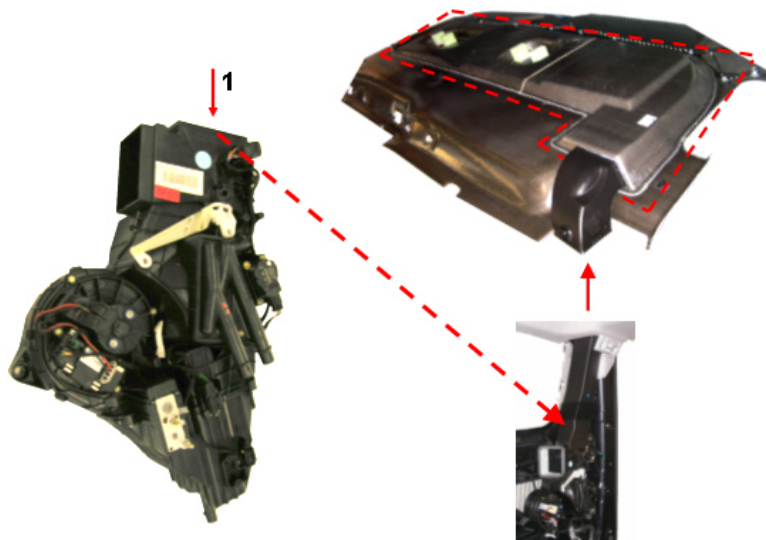
#### Legenda:

- |   |   |
|---|---|
| 1. Modulo motorino ventilazione aria                    | 5. Sensore antibrina                                |
| 2. Motorino ventilazione aria                           | 6. Raccordi tubazione gas R134a                     |
| 3. Motorino passo passo distribuzione/miscelazione aria | 7. Evaporatore                                      |
| 4. Raccordi tubazione acqua                             | 8. Connessione elettrica cablaggio veicolo          |
|   | 9. Connessione elettrica motorino ventilazione aria |



### Aerazione superiore posteriore

Nella sottostante figura viene evidenziato il circuito d'aria relativo all'aerazione superiore, realizzata mediante un condotto verticale e un condotto integrato nel pannello di rivestimento del tetto.

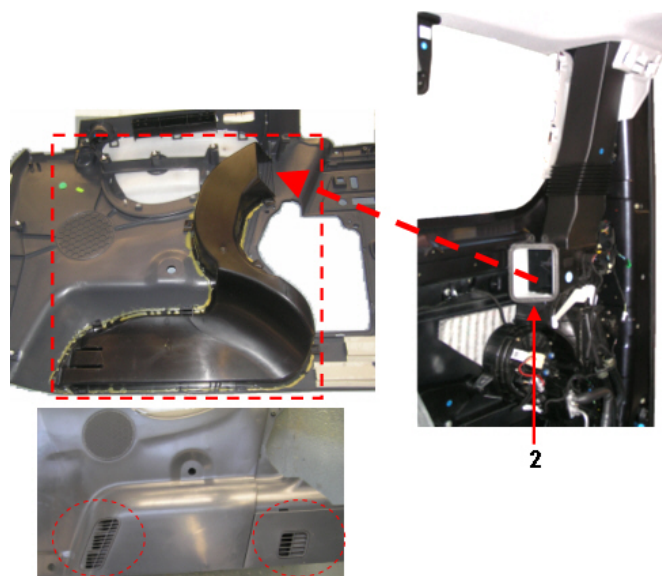


**Legenda:**

1 . Bocca di aerazione flusso d'aria superiore

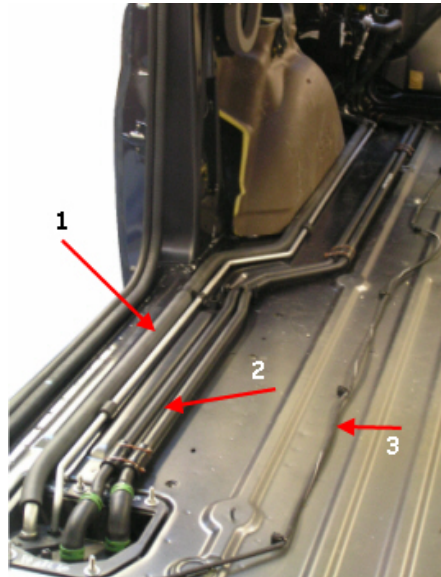
### Aerazione inferiore posteriore

Nella sottostante figura viene evidenziato il circuito d'aria relativo all'aerazione inferiore (2), realizzata mediante un condotto integrato nel pannello posteriore destro.



### Passaggio tubi gas e acqua vano abitacolo

Nel vano abitacolo lato destro(vedi figura sottostante) si trovano allocati i tubi relativi al circuito del gas refrigerante e del circuito di riscaldamento del gruppo addizionale di climatizzazione posteriore. I suddetti tubi, a seconda della versione del veicolo (passo corto o lungo) possono avere lunghezze diverse.



**Legenda:**

1. Tubi circuito di refrigerazione (gas R134a)
2. Tubi circuito di riscaldamento dell'acqua
3. Cavi di alimentazione gruppo clima addizionale posteriore

### Elettrovalvola circuito acqua calda

L'elettrovalvola supplementare inserita nel circuito di riscaldamento del veicolo ha il compito di attivare un ramo supplementare del circuito relativo al gruppo clima posteriore.



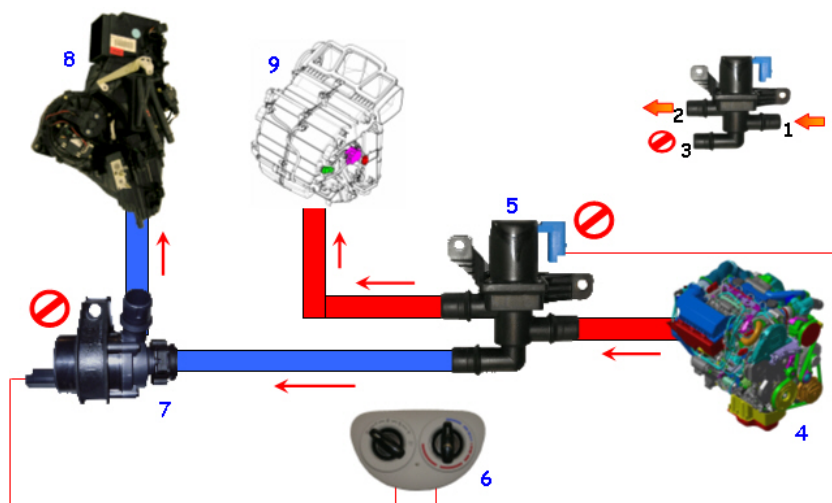
**Legenda:**

1. Ingresso acqua calda proveniente dal termostato motore o dal Webasto se presente
2. Uscita acqua verso riscaldatore principale anteriore
3. Uscita acqua verso riscaldatore addizionale posteriore



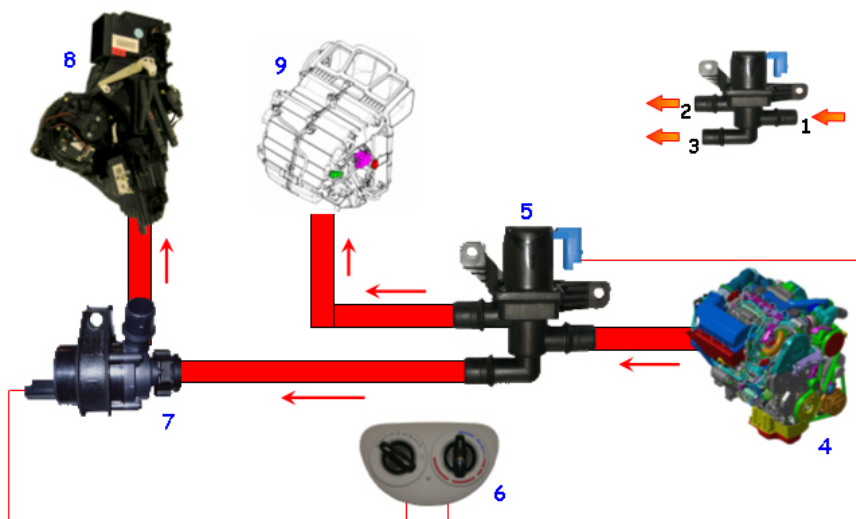
### Funzionamento circuito riscaldamento aggiuntivo con elettrovalvola OFF

Con elettrovalvola in stato OFF, il circuito aggiuntivo di riscaldamento ad acqua è escluso.



### Funzionamento circuito riscaldamento aggiuntivo con elettrovalvola ON

Con elettrovalvola in stato ON, il circuito aggiuntivo di riscaldamento ad acqua funziona in parallelo a quello principale anteriore.



#### Legenda:

1. Ingresso acqua calda proveniente dal termostato motore o dal Webasto se presente
2. Uscita acqua verso riscaldatore principale anteriore
3. Uscita acqua verso riscaldatore aggiuntivo posteriore

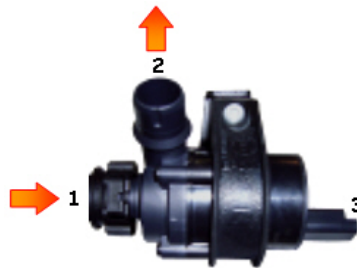
4. Motore
5. Elettrovalvola a ( 2 Vie )
6. Gruppo comandi posteriore
7. Pompa acqua aggiuntiva
8. Gruppo clima posteriore
9. Gruppo clima anteriore



### Pompa acqua addizionale

La pompa acqua addizionale permette di migliorare il flusso dell'acqua quando il gruppo clima posteriore è in funzione.

In funzionamento la Pompa acqua assicura un addebito di liquido di raffreddamento al gruppo clima posteriore di circa 900 Litri/h. a una pressione relativa di 2,5 bar.



**Legenda:**

1. Ingresso acqua calda proveniente dall'elettrovalvola a 2 vie
2. Uscita acqua verso riscaldatore addizionale posteriore
3. Connettore elettrico

**Localizzazione Componenti ( elettrovalvola 2 vie ; pompa acqua)**

L'elettrovalvola e la pompa acqua sono montate sotto la scocca del veicolo lato sinistro.



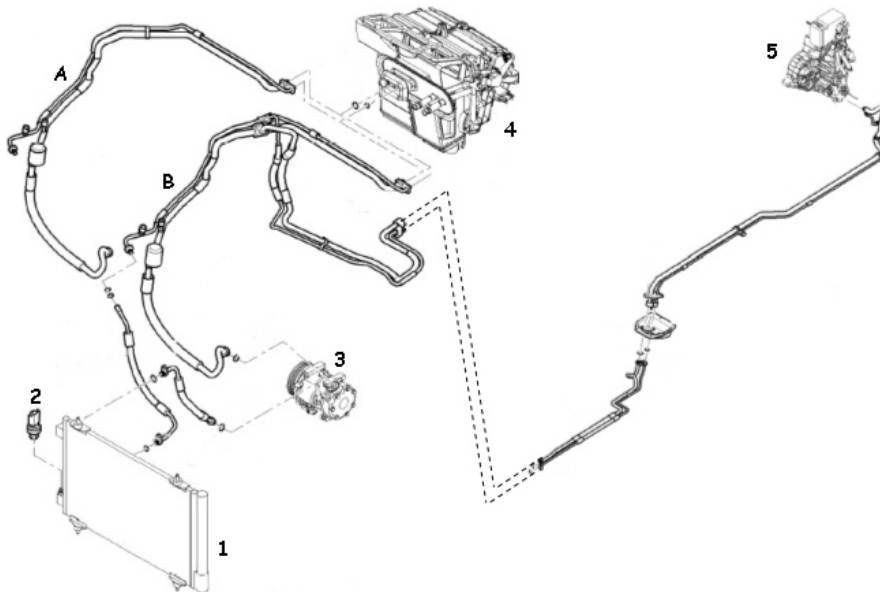
**Legenda:**

1. Elettrovalvola a 2 vie
2. Pompa acqua

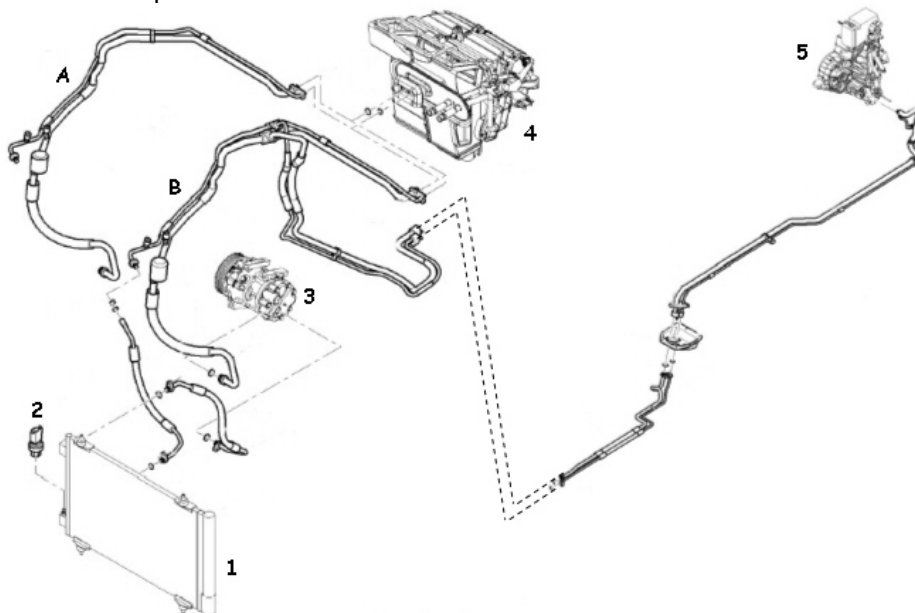


## Tubazioni

Tubazione specifica GAS per motorizzazione DV6



Tubazione specifica GAS per motorizzazione DW10

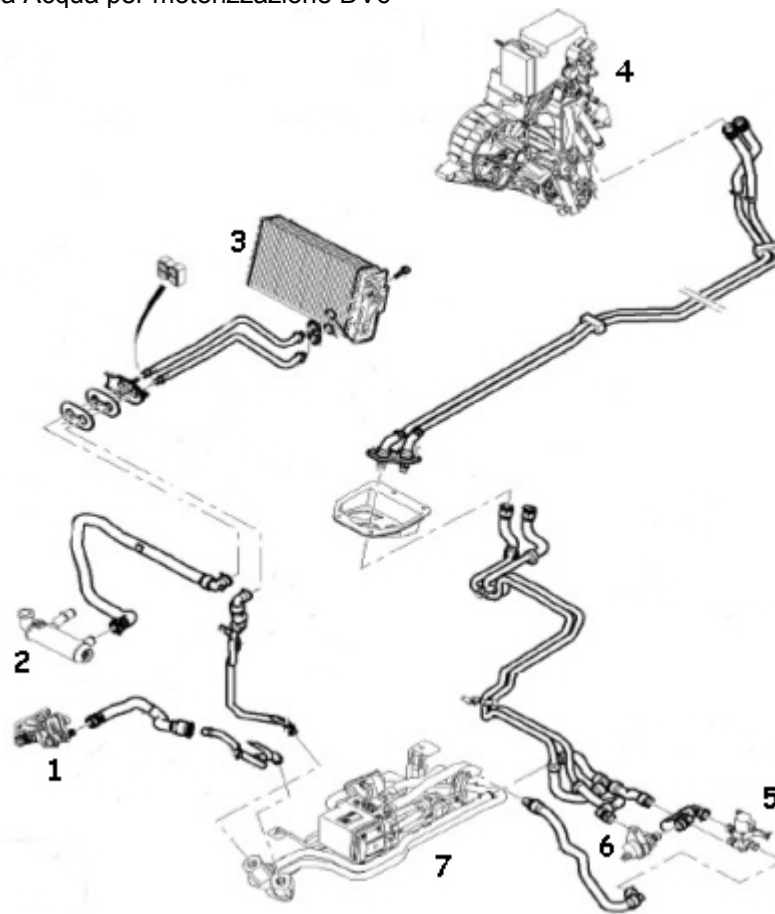


### **Legenda unica tubi gas:**

1. Condensatore
2. Sensore di pressione gas R 134a
3. Compressore
4. Gruppo clima anteriore
5. Gruppo clima posteriore
- A. Tubi per variante senza gruppo clima posteriore
- B. Tubi per variante con gruppo clima posteriore



Tubazione specifica Acqua per motorizzazione DV6

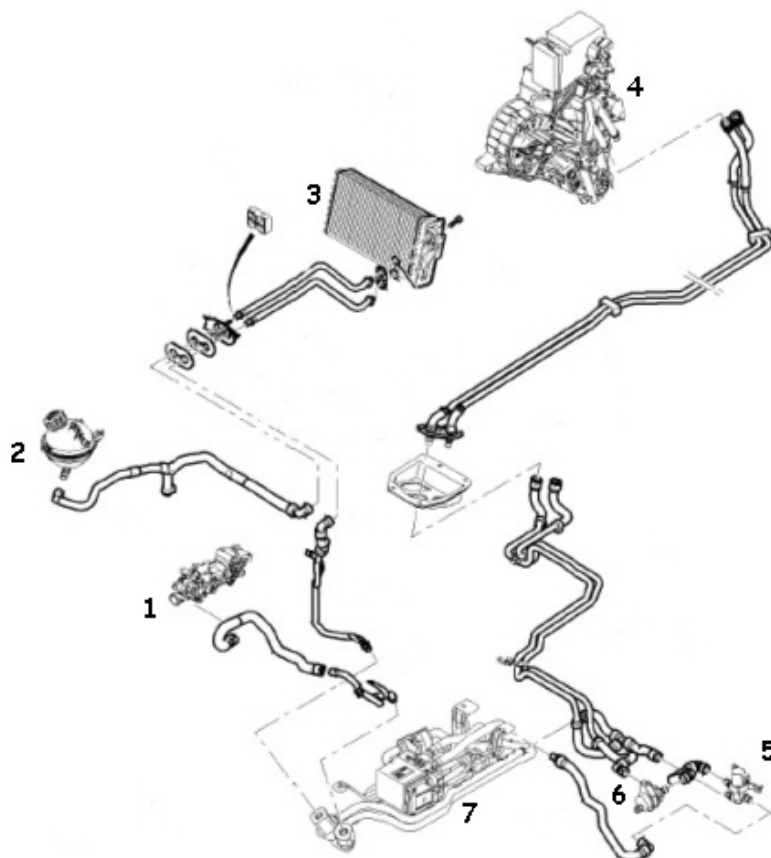


**Legenda:**

1. Valvola Termostatica del motore DV6
2. EGR
3. Radiatore del Clima anteriore
4. Gruppo Clima posteriore
5. Elettrovalvola a 2 vie
6. Pompa acqua addizionale elettrica
7. Gruppo Webasto



Tubazione specifica Acqua per motorizzazione DW10



**Legenda:**

1. Valvola Termostatica del motore DW10
2. Vaschetta di espansione
3. Radiatore del Clima anteriore
4. Gruppo Clima posteriore
5. Elettrovalvola a 2 vie
6. Pompa acqua addizionale elettrica
7. Gruppo Webasto

**Schemi elettrici**

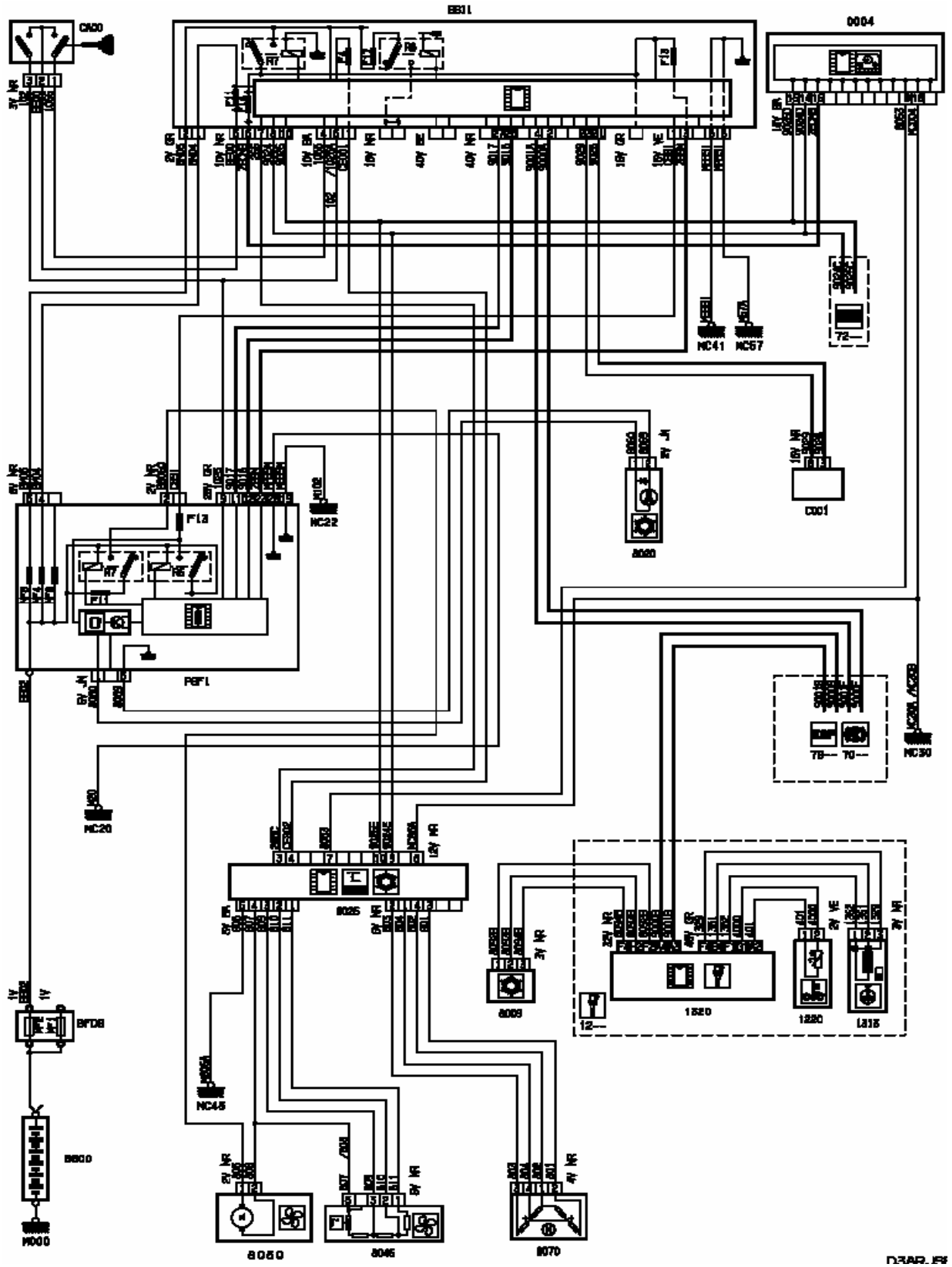
I schemi riportati sono i seguenti:

- schema elettrico 226 : Riscaldatore
- schema elettrico 232 : Climatizzazione manuale
- schema elettrico 238 : Climatizzazione automatica
- schema elettrico 241 : Climatizzazione addizionale posteriore



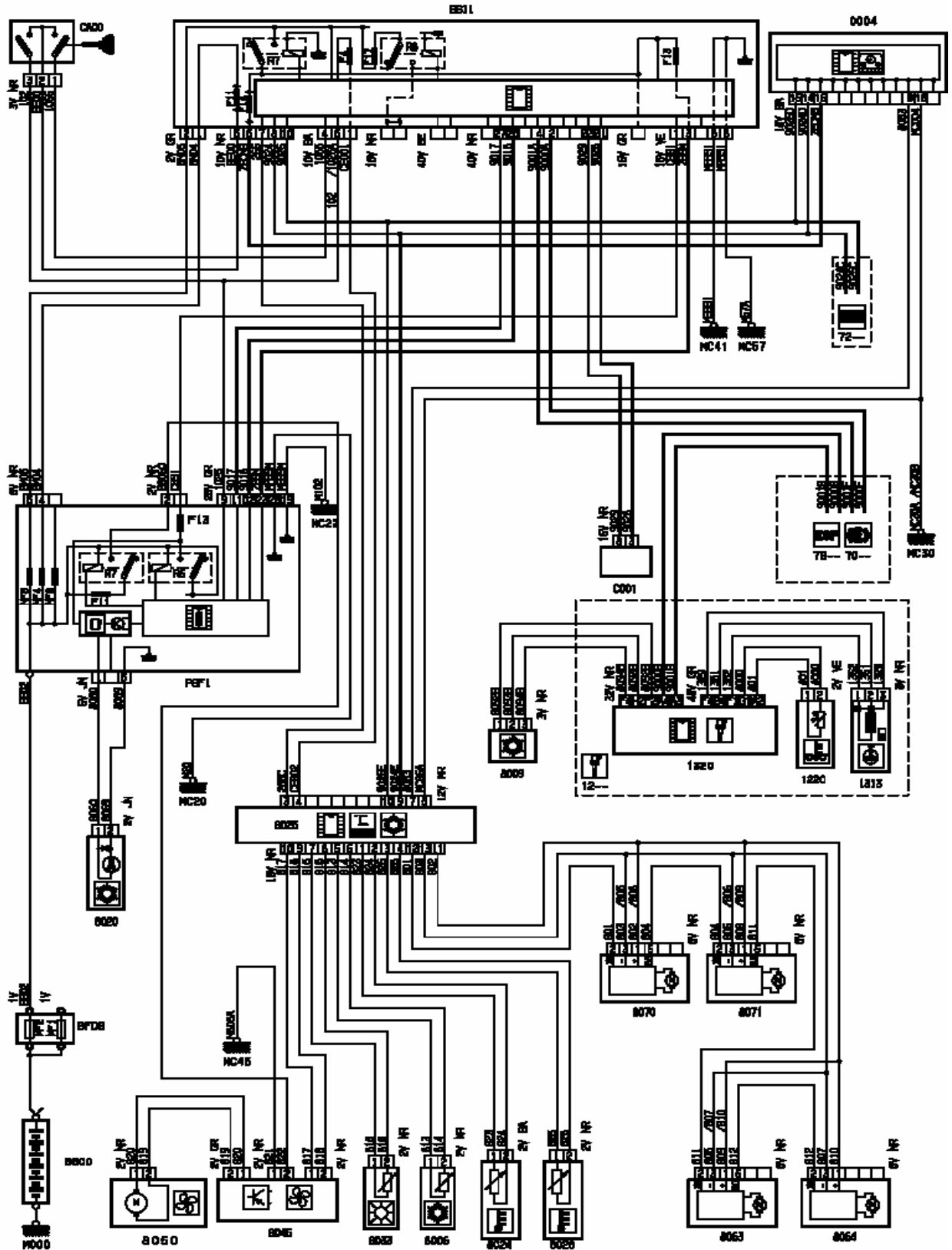


Schema elettrico 226

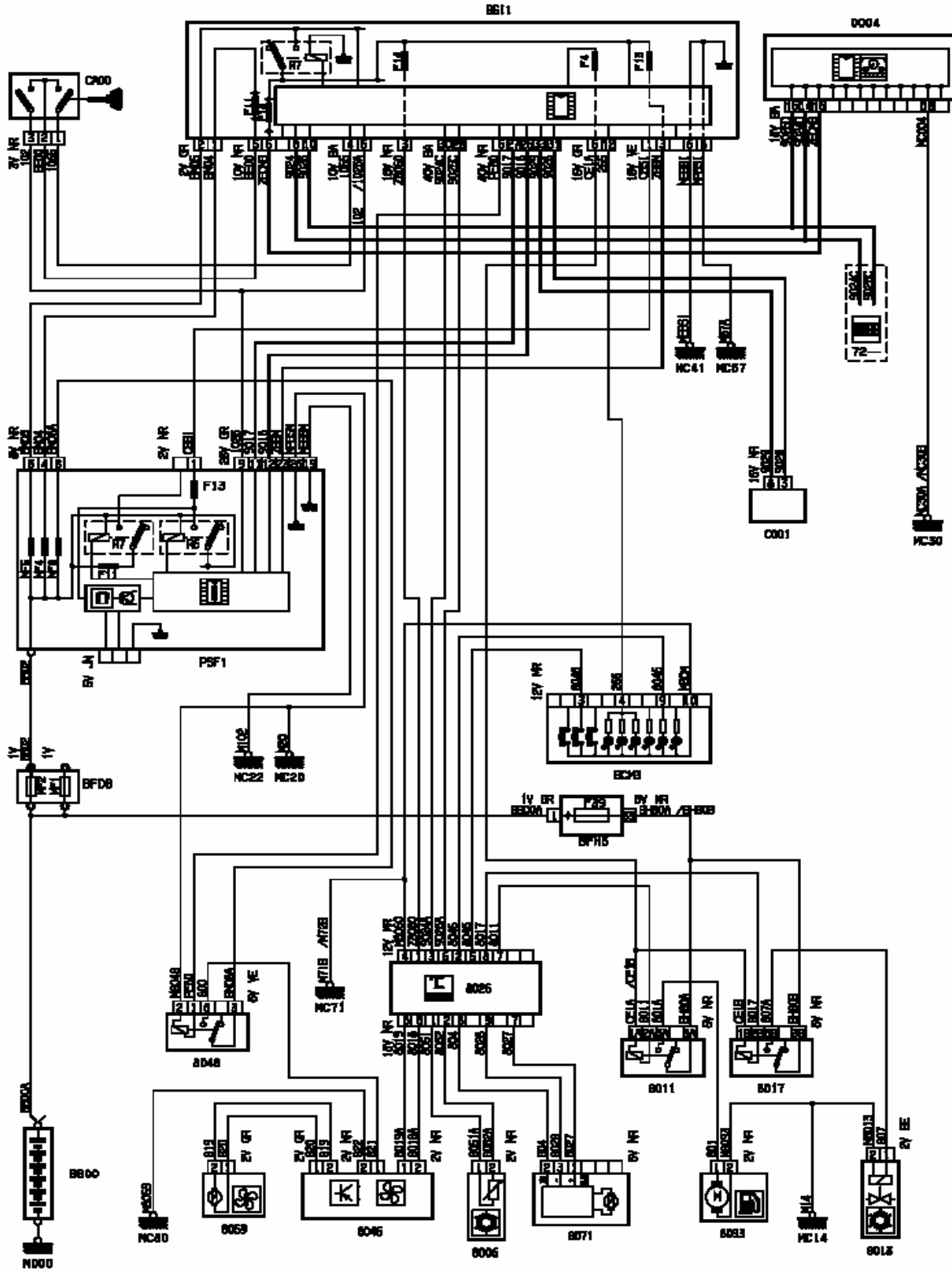




Schema elettrico 238



Schema elettrico 241



**Legenda schemi elettrici**

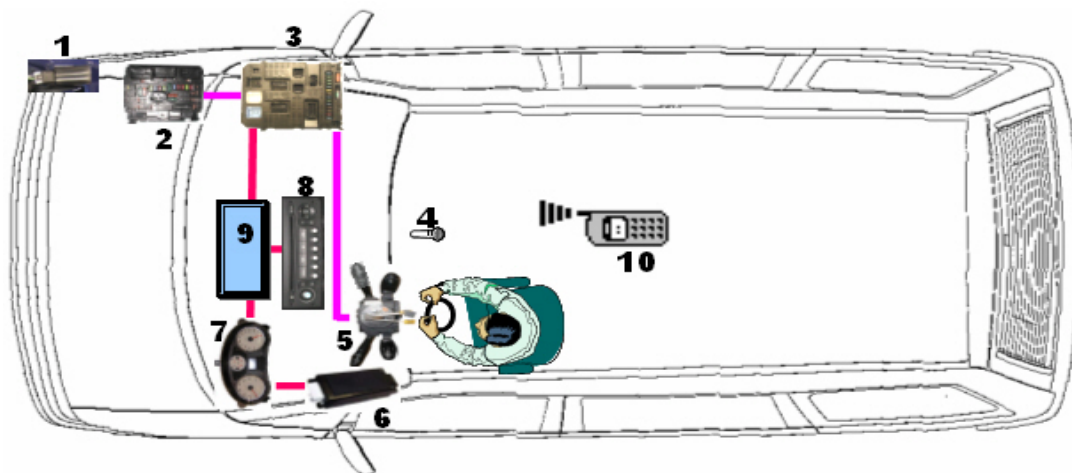
1320 : Centralina Controllo Motore  
1220 : Sensore Temperatura acqua  
1313 : Sensore di Giri  
8006 : Termostato Radiatore ( se indipendente)  
8009 : Sensore di pressione liquido refrigerante  
8011 : Relais di comando pompa ricircolo acqua  
8013 : Elettrovalvola climatizzatore – Elettrovalvola clima add.  
8017 : Relais di comando Elettrovalvola  
8020 : Compressore A/C  
8024 : Termostato aria abitacolo zona sx  
8025 : **FACADE** clima ( se indipendente)  
8026 : **FACADE** clima addizionale  
8028 : Termostato aria abitacolo zona dx  
8033 : Termostato d'irraggiamento  
8045 : Modulo comando estrattore( se indipendente)  
8046 : Resistenza velocità estrattore ( se indipendente)  
8048 : Relais Modulo comando estrattore ( se indipendente)  
8050 : Motore estrattore ( se indipendente)  
8059 : Motore estrattore clima addizionale  
8063 : Motoriduttore sportello miscelazione dx  
8064 : Motoriduttore sportello miscelazione sx  
8070 : Motoriduttore sportello entrata aria  
8071 : Motoriduttore sportello distribuzione  
8093 : Pompa carburante riscaldamento addizionale  
BCM3 : Blocco commutazione multifunzionale sx  
BSI : Body Computer ( NBC )  
BB00 : BATTERIA  
BFDB : Max fusibili sul cavo positivo batteria  
CA00 : Blocchetto avviamento  
C001 : CONNETTORE DIAGNOSI  
PSF1 : PLACCA DELLA SCATOLA FUSIBILI SERVIZI  
BFH5 : fusibile F39



### 8.7 Sistema mani libere "Bluetooth" ( KML : Kit Mains Libres )

Il sistema Mani Libere (KML) permette, grazie a un protocollo di comunicazione Bluetooth, di collegare un telefono mobile, distante massimo 10 metri, con l'impianto autoradio della vettura.

Tale sistema di comunicare in viva voce, permette all'utente di potersi concentrare nella guida e di avere entrambe le mani sul volante, con conseguente miglioramento del livello di sicurezza.



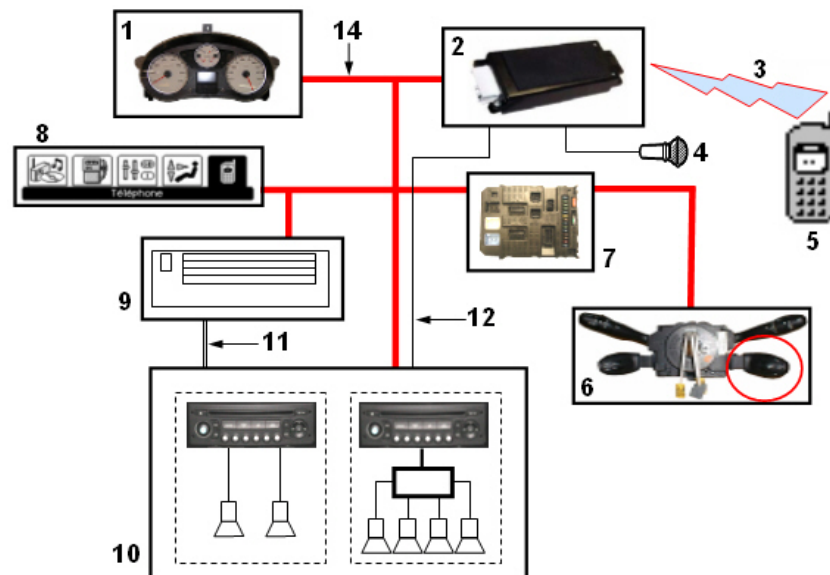
*Leggenda:*

- |  |                                  |
|--|----------------------------------|
| 1. Condensatore                          | 5. Devioguida ( Comm 2005 )      |
| 2. Centralina derivazione motore (BSM)   | 6. Centralina KML                |
| 3. Centralina servizi intelligenti (BSI) | 7. Quadro strumenti              |
| 4. Microfono                             | 8. Autoradio                     |
|  | 9. Schermo multifunzioni ( VMF ) |
|  | 10. Telefono mobile              |

Il sistema Mani Libere (KML), connesso al rete "CAN LS CONF", per funzionare ha bisogno di integrarsi con il sistema autoradio del veicolo composto dai seguenti elementi :

- Schermo multifunzioni ( tipo C ),
- Sistema audio composto da un'autoradio:
  - RD4 con un schermo multifunzioni (VMF) tipo ( C - ).
- Amplificatore audio (opzionale),
- Comandi sul volante con tasti con funzioni specifiche,
- Microfono integrato
- Caricatore di compact disc, (opzionale).



**Schema funzionale:****Leggenda:**

- |  |  |
|--|--|
| 1. Quadro strumenti                      | 8. Schermo multifunzioni ( VMF)            |
| 2. Centralina KML                        | 9. CD-Changer                              |
| 3. Segnale bluetooth                     | 10. Autoradio                              |
| 4. Microfono                             | 11. Collegamento elettrico                 |
| 5. Telefono mobile                       | 12. Uscita segnale audio da centralina KML |
| 6. Devioguida ( Comm 2005 )              | 14. Rete Can LS Confort (125 Kb/s)         |
| 7. Centralina servizi intelligenti (BSI) |  |

**Elenco dei telefoni mobili compatibili**

- NOKIA 6310(i)
- NOKIA 8910(i)
- NOKIA 3650
- NOKIA 6600
- NOKIA 6650 (07/2003 UMTS)
- ERICSSON T68i
- ERICSSON T68i
- ERICSSON P800
- ERICSSON T610
- SIEMENS S55
- SIEMENS S56 (version US)
- PHILIPS 820
- PHILIPS 825



### Localizzazione centralina KML

La centralina Kit Mani Libere ( KML ) si trova dietro il rivestimento sotto il volante lato sinistro.



### Verifiche funzionali del sistema

Le differenti verifiche funzionali del sistema Mani Libere (KML), possono essere riassunte secondo l'elenco sottostante:

- presenza o l'assenza del telefono ( collegamento bluetooth )
- livello di campo GSM del telefono mobile e trasmettere allo schermo multifunzioni ( VMF ) la corretta informazione da visualizzare. La conversione è a carico del KML (vedere capitolo *Visualizzazione grafica del livello GSM / Batteria* ).
- stato della comunicazione
- leggere i differenti registri del telefono, max 30 numeri:
  - ultime 10 chiamate fatte
  - ultime 10 chiamate ricevute,
  - ultime 10 chiamate senza risposta
- leggere il contenuto della:
  - Rubrica carta SIM
  - Rubrica telefono
  - Rubrica carta SIM + Telefono





**Attenzione:** Nel caso di numeri telefonici memorizzati sia nella memoria della carta SIM che nella memoria del telefono, verrà richiesta una cancellazione del doppione che si realizza a profitto del numero in memoria del telefono.

- l'arrivo di SMS sul telefono
- stato della batteria del telefono mobile e trasmettere allo schermo multifunzioni ( VMF ) la corretta informazione da visualizzare. La conversione è a carico del KML (vedere capitolo *Visualizzazione grafica del livello GSM / Batteria* ).
- nome dell'operatore
- roaming sulla rete
- l'arrivo di messaggio sulla segreteria telefonica del telefono. Questa notizia è ritrasmessa sul rete CAN.
- presenza o assenza di rinvio di chiamata. Questa notizia deve essere ritrasmessa sul rete CAN.
- Ultimo nome del telefono mobile connesso. Questa notizia deve essere ritrasmessa sul rete CAN.

*Nota:* Certe funzioni dipendono dal telefono mobile utilizzato.

### Interfaccia Uomo-Macchina ( IHM )

Questa interfaccia utente (IHM - Interface Homme-Machine ) vengono riportate tutte le informazioni che normalmente risiedono nel quadrante del telefono mobile:



### Generalità funzionale

#### **Gestione delle chiamate**

L'emissione di una chiamata è autorizzata con le seguenti condizioni:

- Il KML è autorizzato a inoltrare delle chiamate solo quando il KML è acceso.

#### **Gestione delle suoneria**

Nel caso dove il KML non può risalire alle suoneria del telefono, deve generare una suoneria propria.



**Chiamate entranti**

All'arrivo di una chiamata, il KML segnala alla radio ed allo schermo l'arrivo di una chiamata.

Un finestra popup si mostra sullo schermo per indicare che una chiamata può essere presa. La suoneria del telefono è ritrasmessa agli altoparlanti del veicolo. L'utente può decidere allora di prendere o di rifiutare la chiamata con l'aiuto del telecomando sotto volante o attraverso comandi vocali pronunciati dal conducente. Da momento dell'accettazione della chiamata, il KML trasmette l'insieme delle notizie della comunicazione verso lo schermo multifunzionale (VMF).

**Chiamate uscenti**

- Una chiamata uscente può essere emessa dal registro ( telefonate uscenti, ricevute, senza risposta ). Le notizie, nome e numero, saranno trasmessi allo schermo multifunzioni (VMF).
- Una chiamata uscente può essere emessa dalla tastiera del telefono. Le notizie, nome, numero, saranno trasmesse allo schermo multifunzioni (VMF).
- Un telefonata anonima dal giornale delle chiamate non permette di realizzare una chiamata uscente.

**Doppia chiamata**

Il KML può gestire doppie chiamate:

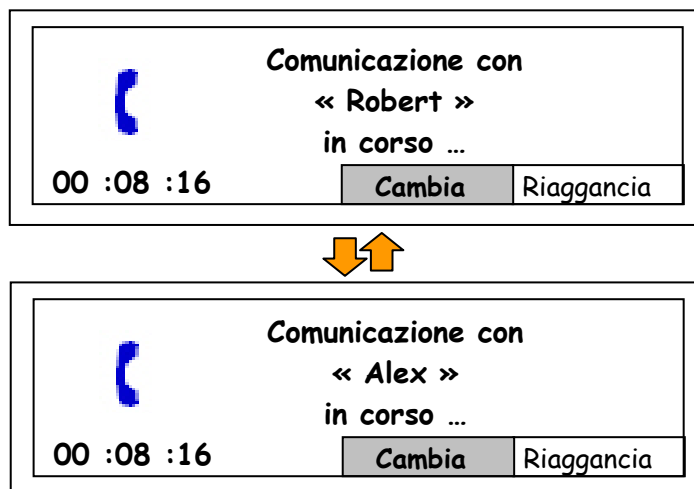
- La permuta ( scambio tra due chiamate )
- Le chiamate uscenti composte sul telefono
- Le chiamate entranti

Questa gestione è realizzabile sia dal telefono che dal gruppo comandi sotto al volante (CSV).

La Permuta permette di passare dalla chiamata 1 alla chiamata 2 ed inversamente.

Può realizzarsi sia dal telefono portatile sia dal KML, in entrambi i casi, il KML avvertirà con messaggi visualizzati sullo schermo multifunzioni (VMF) i cambiamenti di interlocutore.

Senza una scelta dell'utente, alla scadenza della temporizzazione gestita dallo schermo multifunzioni (VMF), questa finestra sarà chiusa senza nessuna altra azione.

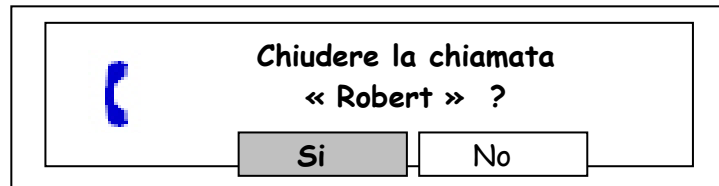


Se l'utente riaggancia una chiamata, il sistema passerà automaticamente sulla chiamata in attesa.

**Nota :** Il sistema KML in modalità "doppia chiamata" gestisce due contatori di tempo di comunicazione relativi alla chiamata 1 e chiamata 2.



Quando l'utente è già in comunicazione ed una chiamata entrante arriva, il KML avvertire l'utente con un messaggio visivo popup e un beep sonoro.



Se l'opzione selezionata è "Si", allora la comunicazione passerà sull'ultima chiamata entrante e la prima chiamata sarà messa in attesa.

Se l'opzione selezionata è "No", alla scadenza del temporeggiamento del popup, gestito dallo schermo, la chiamata sarà terminata e la comunicazione in corso proseguirà.

#### **Presentazione del numero**

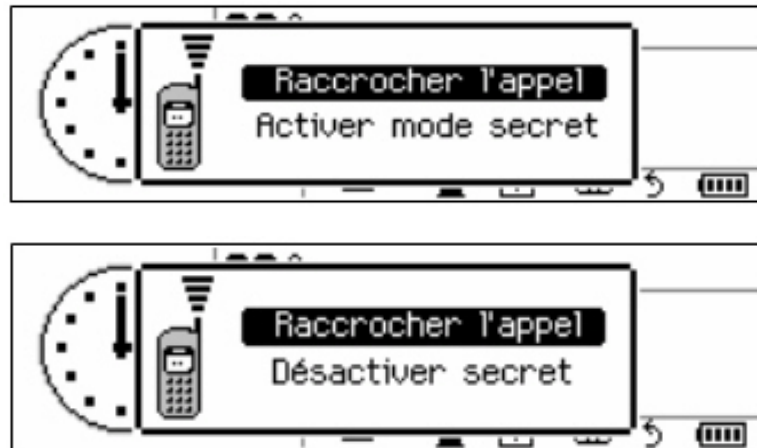
Il KML riconosce il nome e / o il numero del chiamante. Questo è valido in doppio ed in semplice chiamata. Quando il KML non riconosce l'interlocutore perché non presente nella memoria dei registri, visualizza solo il numero della chiamata entrante. Nel caso in cui dalla rete non vengono comunicati nome e numero del chiamante il sistema visualizza la scritta "numero privato".

#### **Modo Comunicazione segreta ( mute microfono )**

La funzione modo segreto (MUTE), permette di tagliare la comunicazione tra utente del KML ed il suo interlocutore. Ciò si realizza escludendo o riattivando il microfono.

Il modo segreto è possibile solamente in comunicazione.

L'utente per attivare/disattivare la modalità (MUTE) dovrà accedere nel menù tramite il gruppo comandi sotto al volante ( CSV).



#### **Gestione della lingua**

Le lingue supportate dal KML sono le seguenti:

- Francese
- Inglese
- Tedesco
- Spagnolo
- Italiano
- Olandese
- Portoghese



**Gestione degli elenchi**

Il sistema KML deve gestire parecchi elenchi, l'elenco dei registri, l'elenco delle chiamate ricevute emesse e perse, l'elenco delle chiamate di servizio, gli elenchi concernente i telefoni gemellati (connessi in bluetooth).

La gestione degli elenchi si divide in 3 parti:

- l'apertura
- la navigazione
- la chiusura

le tre fasi sono garantite per mezzo di tasti inseriti nei seguenti dispositivi:

- Autoradio (RRT)
- Gruppo comando sotto il volante (CSV)

*L'apertura degli elenchi del menù o la convalida di un item è assicurata dal tasto "OK"*

- Tasto sulla facciata autoradio (RRT)
- Tasto gruppo comando sotto il volante (CSV)

*Navigazione linea a linea [ Su (▲) e Giù (▼) ] :*

- Tasti sulla facciata autoradio (RRT)
- Tasti gruppo comando sotto il volante (CSV)

*Navigazione pagina a pagina [ ricerca Su (◀) e ricerca Giù (▶) ] :*

- Tasti sulla facciata autoradio (RRT)

*La chiusura degli elenchi del menù è assicurata dal tasto "ESC" o per "Time out" ( 30 secondi).*

- Tasto sulla facciata autoradio (RRT)



**Tasti sul frontalino della radio utilizzata dal KML**

| Tasto      | Contesto | Tipo di appoggio | Comando  |
|------------|----------|------------------|--|
| <b>OK</b>  | Liste    | AS               | Attivazione menù o Convalida della selezione   |
| <b>ESC</b> | ---      | AC               | Annullamento   |
|            |          | AL               | Uscita del menù. Ritorno alla schermata dell'applicazione corrente   |
| ▲          | Liste    | AS               | Spostamento linea superiore  |
|            |          | AM               | Spostamento ripetitivo linea superiore   |
| ▼          | Liste    | AS               | Spostamento linea inferiore  |
|            |          | AM               | Spostamento ripetitivo linea inferiore   |
| ◀◀         | Liste    | AS               | Spostamento riga superiore in tutti gli elenchi KML ad eccezione del repertorio misto.<br>Spostamento lettera/lettera (A @Z) nel repertorio misto  |
|            |          | AM               | Spostamento ripetitivo riga superiore in tutti gli elenchi KML ad eccezione del repertorio misto.  |
| ▶▶         | Liste    | AS               | Spostamento riga inferiore in tutti gli elenchi KML ad eccezione del repertorio misto<br>Spostamento lettera/lettera (Z @ A) nel repertorio misto. |
|            |          | AM               | Spostamento ripetitivo riga inferiore in tutti gli elenchi KML ad eccezione del repertorio misto.  |



**Tasti del comando sotto volante (CSV)**

| Tasto     | Contesto | Tipo di appoggio | Comando   |
|-----------|----------|------------------|---|
| <b>OK</b> | Liste    | AS               | Attivazione menù o Convalida della selezione  |
| ▲         | Liste    | AS               | Spostamento linea superiore   |
|           |          | AM               | Spostamento ripetitivo linea superiore  |
| ▼         | Liste    | AS               | Spostamento linea inferiore   |
|           |          | AM               | Spostamento ripetitivo linea inferiore  |
| ◀◀        | Liste    | AS               | Spostamento riga superiore in tutti gli elenchi KML ad eccezione del repertorio misto.            |
|           |          | AM               | Spostamento ripetitivo riga superiore in tutti gli elenchi KML ad eccezione del repertorio misto. |
| ▶▶        | Liste    | AS               | Spostamento riga inferiore in tutti gli elenchi KML ad eccezione del repertorio misto.            |
|           |          | AM               | Spostamento ripetitivo riga inferiore in tutti gli elenchi KML ad eccezione del repertorio misto. |

**Leggenda ( tipo di appoggio)**

AS: Appoggio semplice ( Fin dall'inizio dell'appoggio sul tasto )

AC: Appoggio corto (Se l'appoggio è mantenuto per un tempo inferiore a 2 secondi )

AL: Appoggio lungo ( Se l'appoggio è mantenuto per un tempo oltre 2 secondi )

AM: Appoggio mantenuto



## Messaggi SMS

Il KML deve gestire gli SMS e deve avvertire l'utente dello arrivato di un SMS.

Quando il memoria SMS del telefono è piena, il KML informa l'utente dello stato del telefono all'arrivo di un nuovo messaggio SMS.

La lettura degli SMS è vietata sullo schermo multifunzioni (VMF) a veicolo in movimento.

Le operazioni di lettura, scrittura e cancellazione dei messaggi SMS della carta SIM dovranno farsi utilizzando la tastiera e lo schermo del telefono.

### **Messaggio sulla segreteria telefonica del telefono**

La lettura degli SMS è vietata sullo schermo multifunzioni (VMF) a veicolo in movimento.

Le operazioni di lettura, scrittura e cancellazione dei messaggi SMS della carta SIM dovranno farsi utilizzando la tastiera e lo schermo del telefono.

### **Chiamata di Servizio**

Il KML gestisce 3 differenti servizi e sono nell'ordine:

1. Centro Clienti
2. Assistenza Meccanica
3. Assistenza Soccorso

Se uno o più servizi sono non disponibili, l'ordine è modificato in modo da schedare il primo servizio disponibile.

**Esempio:** " Servizio Riparazione " non disponibile, l'ordine diventa:

- 1 Centro Clienti
- 2 Soccorso

### **Chiamata Centro Clienti**

Il numero del Servizio Centro Clienti è un numero specifico per l'utente e gli permette di avere risposta a problemi funzionali dell'automobile.

*Osservazioni:*

- Questo numero non è visualizzato sullo schermo multifunzioni (VMF).
- Questo numero è specifico e dipende dalla marca del veicolo.
- La doppia chiamata è possibile quando questo numero è composto.

### **Chiamata Assistenza Meccanica**

Il numero di Riparazione è un numero specifico per l'utente e gli permette di richiedere un aiuto in caso di guasto sul veicolo.

*Osservazioni:*

- Questo numero non è visualizzato sullo schermo multifunzioni (VMF).
- Questo numero è specifico e dipende dalla marca del veicolo.
- La doppia chiamata è possibile quando questo numero è composto.

### **Chiamata di Assistenza Soccorso**

Il KML gestisce la chiamata di soccorso, ( il **112** per Italia). Questo numero appare sullo schermo multifunzioni (VMF) all'avvio della chiamata.

*Osservazioni:*

- Solo l'utente può inoltrare manualmente la chiamata di soccorso.
- Nessuna doppia chiamata è possibile quando questo numero è composto.
- La chiamata di soccorso (112) può essere inoltrata anche senza la presenza del carta SIM.



**Riconoscimento Vocale**

L'attivazione ed la disattivazione della funzione "Riconoscimento Vocale" è possibile solo avviando un'azione manuale sull'apposito tasto posto su:

- Gruppo comando sotto il volante (CSV)

L'attivazione ed la disattivazione della funzione "Riconoscimento Vocale" viene segnalata con l'emissione sonora di un segnale di 3 note distinte e seguito di un annuncio sonoro, sintesi vocale dal KML.

Durante una sessione di riconoscimento vocale esiste un "Time-out" di 5 secondi entro i quali l'utente dovrà pronunciare il messaggio, trascorso questo tempo la sessione sarà terminata.

Nel caso di mancato riconoscimento del messaggio vocale pronunciato dall'utente, il sistema KML informa l'utente con il seguente annuncio: Ripetere, prego !.

**Comandi vocali**

Nella tabella sottostante sono elencati i comandi vocali in ottica utente:

| funzione Termini / simboli | Comando vocale |
|----------------------------|----------------|
| Cancellare l'ultima cifra  | Modificare     |
| Inoltrore una chiamata     | Chiamare       |
| #                          | Cancelletto    |
| +                          | Più            |
| *                          | Asterisco      |
| 0                          | Zero           |
| 1                          | Uno            |
| 2                          | Due            |
| 3                          | Tre            |
| 4                          | Quattro        |
| 5                          | Cinque         |
| 6                          | Sei            |
| 7                          | Sette          |
| 8                          | Otto           |
| 9                          | Nove           |

Nella tabella sottostante sono elencati gli annunci vocali emessi dal sistema KML:

| Annunci vocali emessi dal sistema   |
|---|
| Composizione del numero abbandonata   |
| Ultima(e) Cifra(e) Cancellata(e)  |
| Chiamata in corso   |
| Pronunciare il numero   |
| Numero cancellato. Ricominciare la composizione del numero dall'inizio  |
| Ripetere, prego !   |
| Per utilizzare la composizione vocale, pronunciare una o più cifre successive. Per modificare le ultime cifre, pronunciare "modificare". Per avviare la chiamata, pronunciare |
| Nessuna cifra da cancellare.  |
| Nessun numero registrato. Chiamata impossibile  |





### **Continuità di servizio**

Se l'utente è in conversazione telefonica e nel frattempo entra in vettura e viene stabilito un collegamento bluetooth autorizzato il sistema KML permetterà il continuo delle conversazione con il sistema audio del veicolo.

Viceversa se l'utente è in comunicazione telefonica nel suo veicolo e si interrompe il collegamento Bluetooth la conversazione proseguire sul telefono portatile.

osservazione è valida che l'utente sia nel suo veicolo o all'infuori della zona di comunicazione del Bluetooth.

**Attenzione** : un collegamento bluetooth può essere interrotto sia volutamente dall'utente che per il superamento del limite della zona di copertura ( 10 metri ).

### **Connessione di un telefono Bluetooth**

Il sistema KML per connettersi ad un telefono mobile tramite una connessione bluetooth, occorre che alcune condizioni siano soddisfatte:

- KML On
- Nessuno telefono mobile connesso.
- Nessuno gemellaggio in corso di connessione.

### **Diagnosi elettronica**

#### **Lettura parametri**

L'attrezzo di diagnosi permette di leggere i seguenti parametri :

- Numero di identificazione
- Numero di riferimento funzionale
- Codice fornitore
- Numero complementare ( numero di riferimento fornitore casa madre)
- Versione del software ( versione di software secondo codificazione fornitore)
- Versione della calibrazione ( secondo bisogno fornitore)
- Versione della diagnosi interna KML
- Parametri e codici dei difetti (DTC)
- Tipo di applicazione
- (per i bisogni di fabbricazione o di in garanzia)
- Numero di serie (per i bisogni di fabbricazione o di in garanzia)
- Data di fabbricazione (per i bisogni di fabbricazione o di in garanzia)

#### **Configurazioni del (KML)**

Il sistema KML è configurabile tramite la strumentazione di diagnosi solo ai seguenti parametri:

- Definizione dei differenti numeri di servizio
- Nome del Kit Mano Libera (KML)
- Definizioni del guadagno del microfono, della presenza di un'antico, di un filtro antifruscio
- Comandi vocali

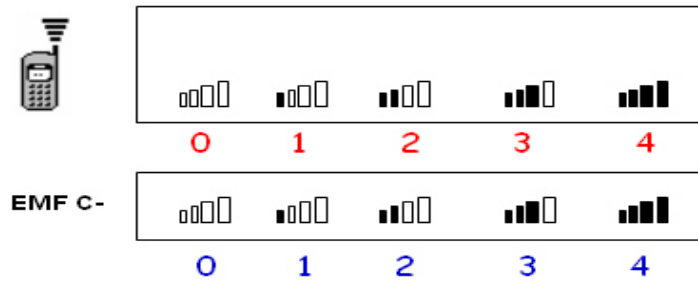
### **Visualizzazione grafica del livello GSM / Batteria**



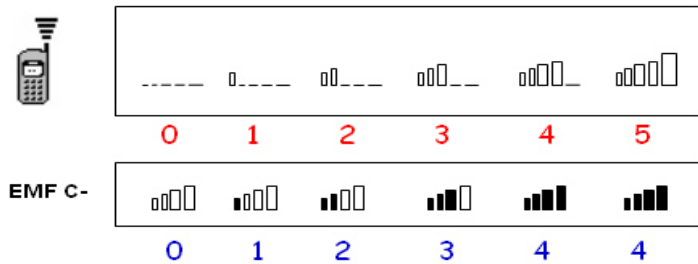
In commercio esistono molte versioni di telefoni mobili ed ognuno di essi potrebbe avere una differente scala grafica del livello segnale GSM / Batteria.

A tal proposito di seguito sono evidenziate le regole di conversione tra le barre di livello del telefono mobile GSM e il valore visualizzato sullo schermo multifunzioni ( EMF C - ):

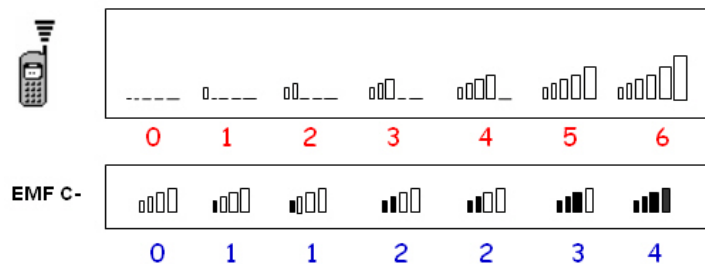
A, Caso di un telefono che ha 4 barre di livello



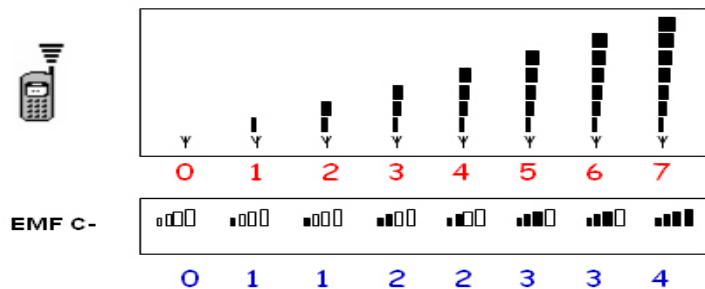
B, Caso di un telefono che ha 5 barre di livello



C, Caso di un telefono che ha 6 barre di livello



D, Caso di un telefono che ha 7 barre di livello





**Legenda schema elettrico**

7215 : Schermo multifunzione

8415 : Caricatore CD

8417 : Ventilatore radioricevitore

8420 : Altoparlante Porta ant sx

8425 : Altoparlante Porta ant dx

8430 : Altoparlante Posteriore sx

8435 : Altoparlante Posteriore dx

8440 : Altoparlante Tweeter ant sx

8445 Altoparlante Tweeter ant dx

8480 : Ricetrasmittitore telematico

8482 : Microfono Radio Telefono

BSI : Body Computer ( NBC )

BB00 : BATTERIA

BFDB : Max fusibili sul cavo positivo batteria

CA00 : Blocchetto avviamento

C001 : CONNETTORE DIAGNOSI

PSF1 : PLACCA DELLA SCATOLA FUSIBILI SERVIZI

0004 : Quadro strumenti



## 8.8 ALLARME

**Generalità**

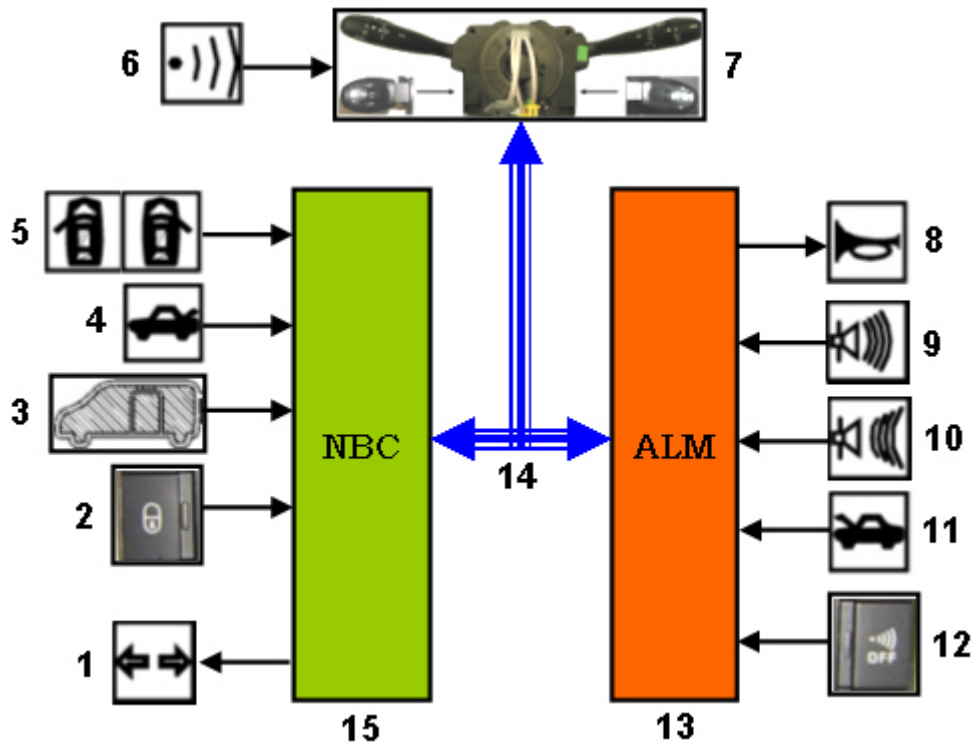
La vettura è equipaggiata di allarme elettronico attivabile solo da telecomando, con protezione perimetrale (esterna) e volumetrica (interna).

L'allarme è di tipo ad ultrasuoni e ha il compito di gestire:

- la rilevazione volumetrica,
- l'alimentazione e la gestione dei sensori ad ultrasuoni,
- la rivelazione perimetrica,
- la sirena.

**Schema funzionale**

La seguente figura illustra i collegamenti tra i vari elementi.

**Legenda:**

1. Blinker
2. Pulsante chiusura centralizzata
3. Interruttori porte laterali scorrevoli
4. Interruttore Porta posteriore
5. Interruttori porte anteriori ( guidatore e passeggero )
6. Antenna telecomanti
7. Devio-guida

8. Sirena
9. Sensore ultrasuoni (TX)
10. Sensore ultrasuoni (RX)
11. Interruttore cofano motore
12. Pulsante esclusione sensori volumetrici
13. Centralina allarme
14. Rete Can LS CAR ( 125 K/bit )
15. Body Computer



## Funzionamento

La sorveglianza volumetrica è garantita da due sensori ad ultrasuoni, posizionati nella plafoniera anteriore, che consentono di rilevare un movimento o una variazione di volume.

Il controllo perimetrale è gestito:

- dal Body Computer per quanto riguarda i segnali provenienti dai contatti presenti sulle porte anteriori, porte laterali e sul portellone posteriore.
- dal nodo Allarme per quanto riguarda il segnale proveniente dall'interruttore presente sul meccanismo di sgancio del cofano.

In caso di effrazione:

- il Body Computer attiva direttamente gli indicatori di direzione sinistra e destra per la segnalazione luminosa,
- il nodo Allarme attiva la segnalazione sonora (sirena), e il led allarme.

Lo stato del sistema viene indicato tramite un Led posto sulla plancia, con le seguenti modalità:

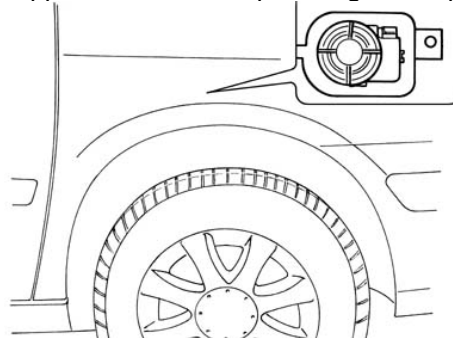
- led lampeggiante (frequenza 1HZ): allarme attivo,
- led con lampeggio rapido (frequenza 5HZ): memorizzazione di un tentativo di effrazione,
- led spento: allarme non attivo,
- led acceso (luce fissa): allarme attivo con inibizione della funzione di sorveglianza volumetrica.

## Ubicazione componenti

- Il Nodo Allarme: si trova dietro il cassetto portaoggetti passeggero, lateralmente al Body Computer.



- La sirena: è fissata sul relativo supporto situato tra il parafrangente e la spalla del parafrangente anteriore destro.



- Il pulsante esclusione sorveglianza volumetrica: è posizionato a sul lato sinistro della plancia per le vetture con guida a sinistra e sul lato destro per le vetture con guida a destra.

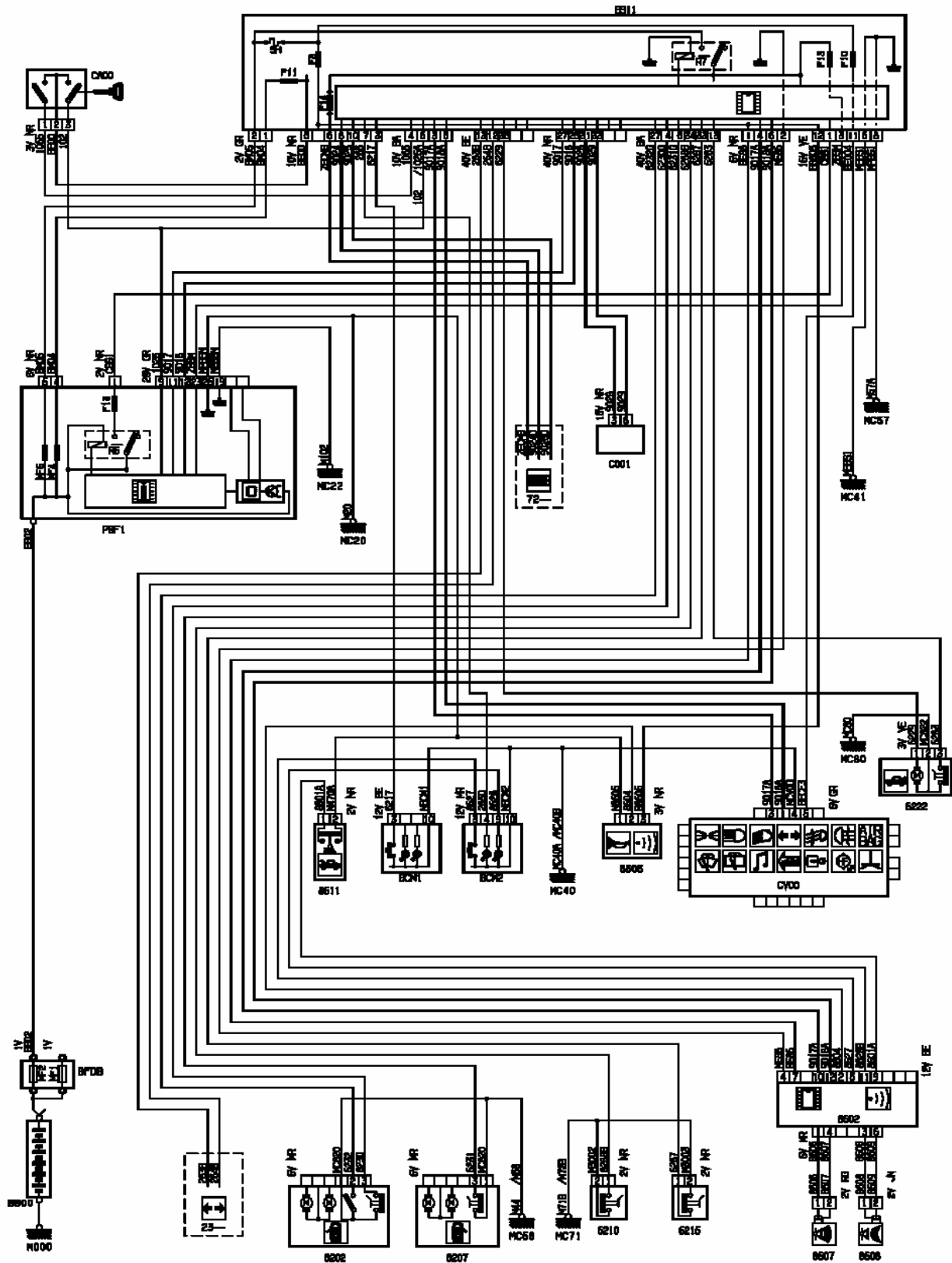


- I Sensori volumetrici: sono posizionati nella plafoniera centrale anteriore.



Schema elettrico







**Legenda schema elettrico**

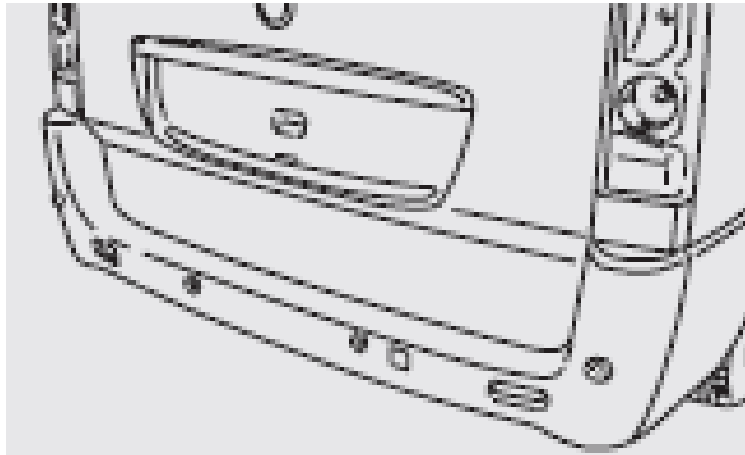
6202 : Serratura porta guidatore  
6207 : Serratura porta passeggero  
6210 : Interruttore serratura porta laterale scorrevole sinistra  
6215 : Interruttore serratura porta laterale scorrevole destra  
6222 : Serratura Portellone posteriore  
8602 : Centralina allarme  
8607 : Sensore ultrasuoni - emettitore  
8608 : Sensore ultrasuoni - ricevitore  
8605 : Sirena allarme  
8611 : Interruttore serratura cofano motore  
BCM2 : Interruttore esclusione volumetrico ( plancetta destra )  
BCM1 : Interruttore chiusura centralizzata ( plancetta sinistra )  
BSI : Body Computer ( NBC )  
BB00 : Batteria  
BFDB : Max fusibili sul cavo positivo batteria  
CA00 : Blocchetto avviamento  
C001 : Connettore diagnosi  
PSF1 : PLACCA DELLA SCATOLA FUSIBILI SERVIZI



## 8.9 SENSORI DI PARCHEGGIO

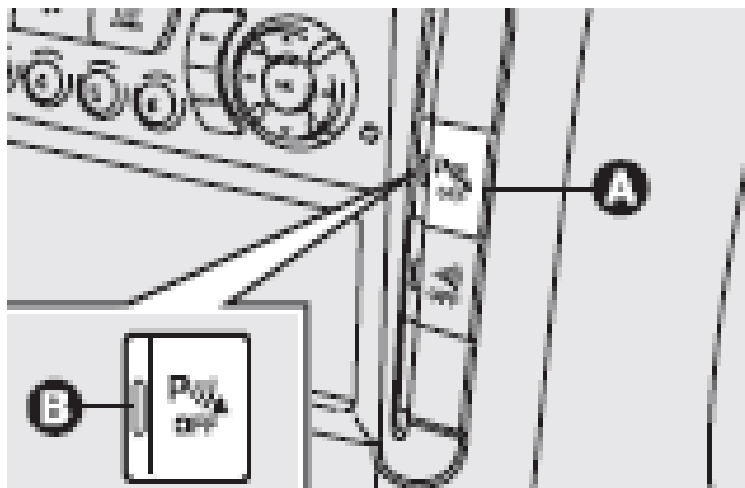
Installati nel paraurti posteriore del veicolo, hanno la funzione di rilevare, mediante segnalazione acustica intermittente, la presenza di ostacoli in prossimità del posteriore del veicolo.

La frequenza del segnale acustico aumenta all'avvicinarsi del mezzo all'ostacolo.



### Disinserimento Sensori

Il disinserimento momentaneo, premere il pulsante A presente sulla plancia centrale lato dx, alla disattivazione corrisponde l'accensione della spia B sul pulsante stesso.

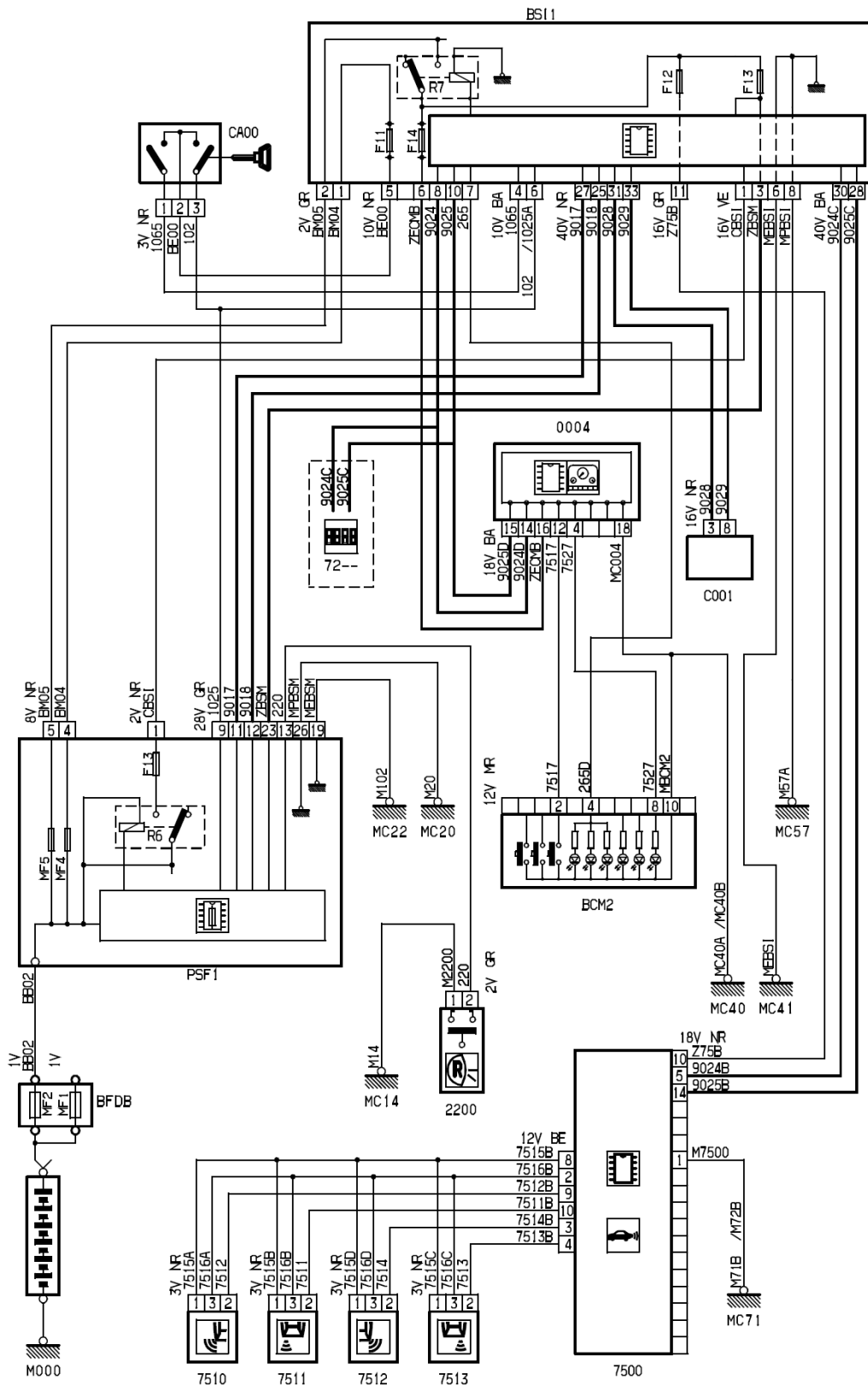


### Anomalie

Sono segnalate inserendo la retromarcia da una segnalazione acustica e dall'illuminazione contemporanea della spia B, accompagnata da un messaggio sul display.



Schema Elettrico



**Legenda schema elettrico**

7500 : Centralina sensore parcheggio  
7510 : Sensore parcheggio  
7511 : Sensore parcheggio  
7512 : Sensore parcheggio  
7513 : Sensore parcheggio  
2200 : Interruttore retromarcia  
BCM2 : Interruttore esclusione volumetrico ( plancetta destra )  
BSI : Body Computer ( NBC )  
BFDB : Max fusibili sul cavo positivo batteria  
CA00 : Blocchetto avviamento  
0004 : Quadro Strumenti  
C001 : Connettore diagnosi  
PSF1 : PLACCA DELLA SCATOLA FUSIBILI SERVIZI

