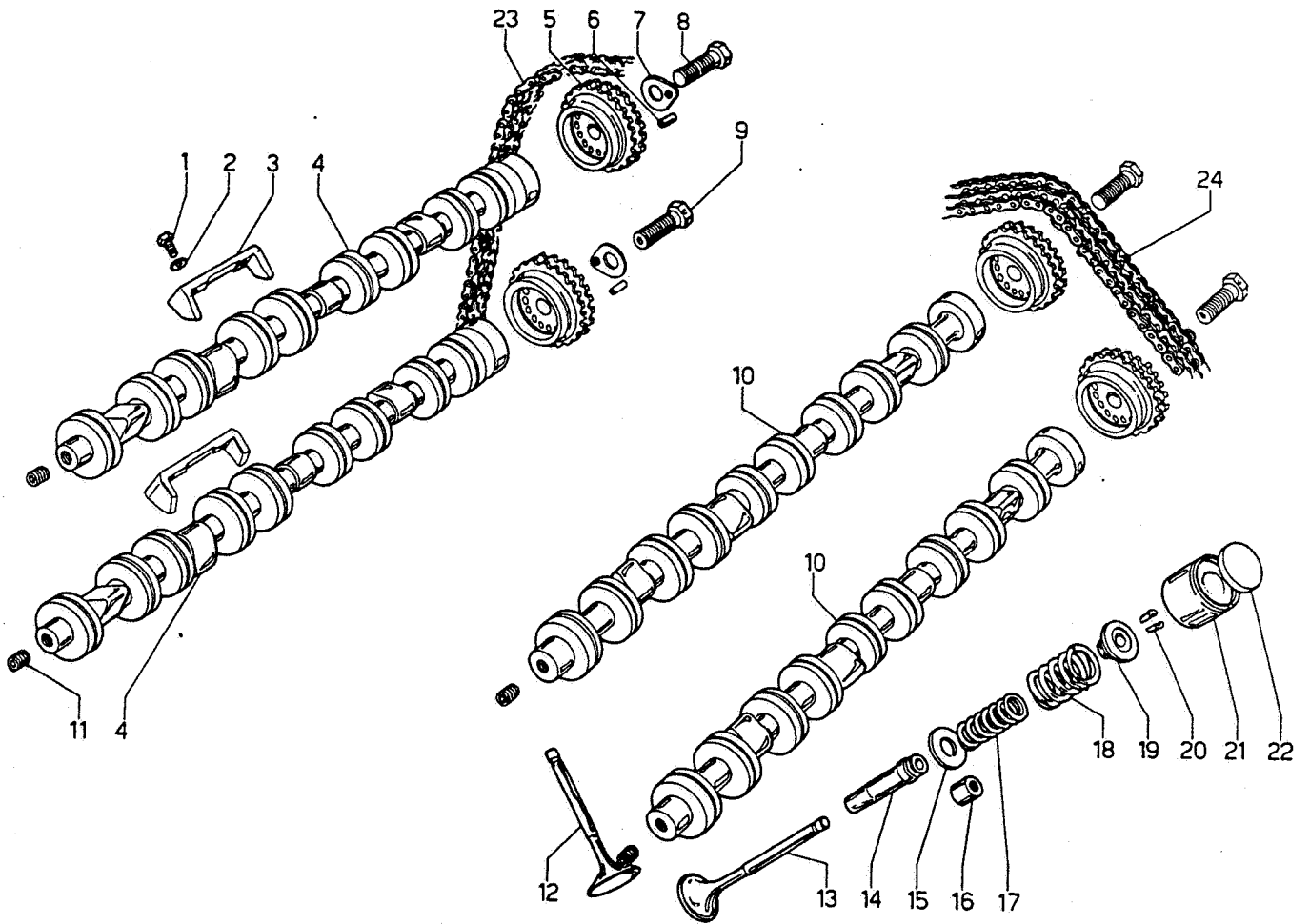


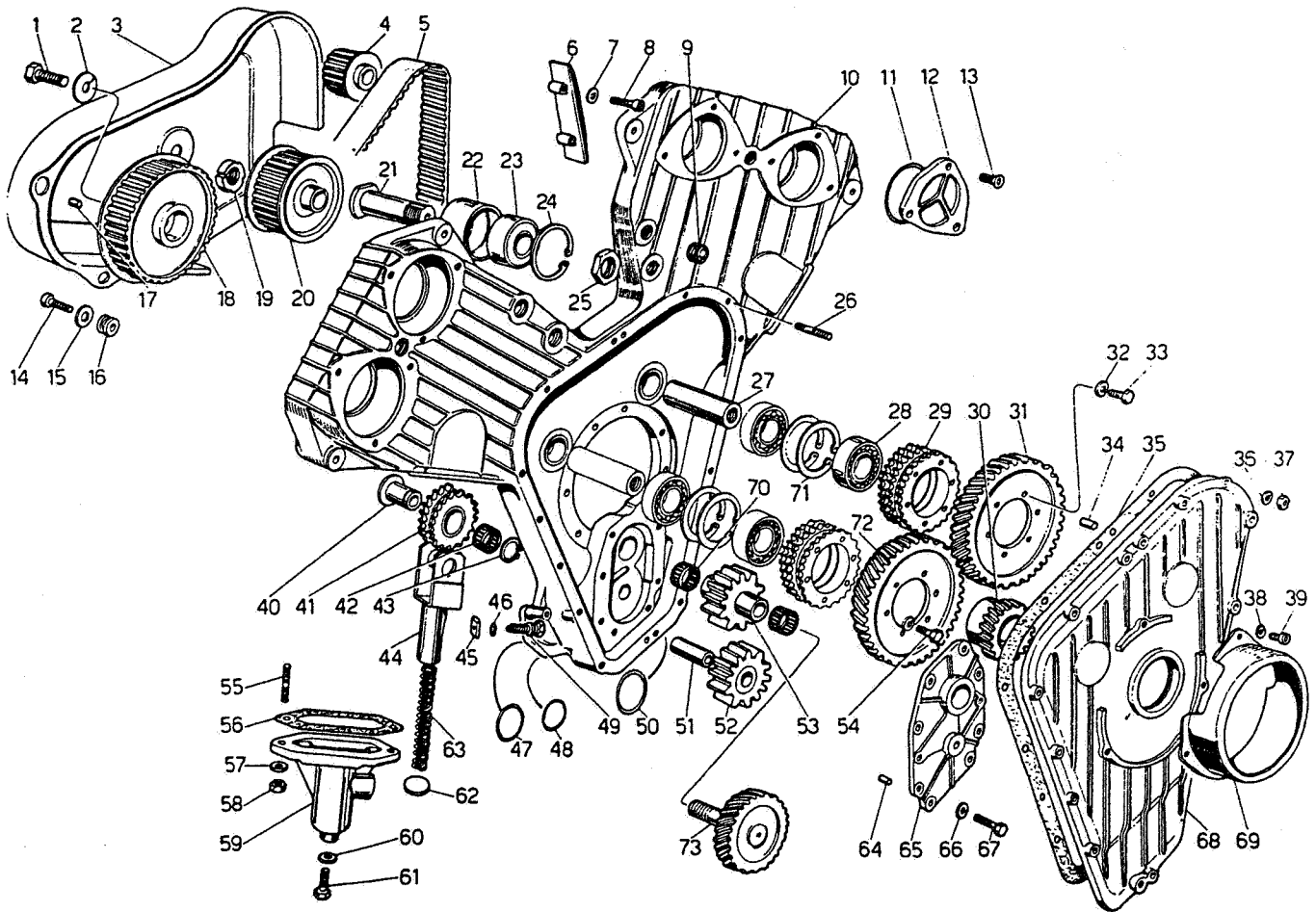
N. FIG.	N. ORDINAZ.	DESCRIZIONE	Quant.
1	8200604	Dado	4
2	8410602	Rondella	4
3	1311815	Corpo sfiato olio	1
4	8300613	Prigioniero	4
5	8605802	Gommino di tenuta	1
6	8801204	Boccola autolubrificante	6
7	1110818	Coperchio per testa sinistra	1
8	8931802	Tappo conico	4
9	1310919	Raccordo	2
10	1310917	Tubo	1
11	1110832	Guarnizione per coperchio testa	2
12	8402007	Rondella	2
13	8932003	Tappo chiusura fori sulle teste	2
14	1110842	Guarnizione per coperchio chiusura asola	2
15	1110841	Coperchio chiusura asola sulla testa	2
16	1110817	Coperchio per testa destra	1
17	1108512	Tappo introduzione olio nel basamento	1
18	8602801	Gommino di tenuta	1
19	8700606	Vite	6
20	8410602	Rondella	28
21	8700612	Vite fissaggio coperchio per testa	38
22	8613202	Gommino di tenuta	1

N. FIG.	N. ORDINAZ.	DESCRIZIONE	Quant.
23	8700617	Vite	4
24	8410602	Rondella	4
25	8100503	Bullone	1
26	1110815	Coperchietto per asse a camme testa sn.	1
27	8605802	Gommino di tenuta	1
28	8201101	Dado fissaggio teste	20
29	1110801	Testa cilindri	2
30	1111573	Guarnizione fra testa e basamento	2
31	8200604	Dado	24
32	8410602	Rondella	24
33	8300610	Prigioniero	24
34	8932401	Tappo	6
35	1110833	Guarnizione	4
36	1110845	Guarnizione	2
37	8700617	Vite	4
38	8410602	Rondella	4
39	1112078	Coperchietto	4
40	8605802	Gommino di tenuta	1
41	8612101	Gommino di tenuta	12
42	1110997	Tubo scarico olio dalle teste	6
43	1112287	Rondella	20



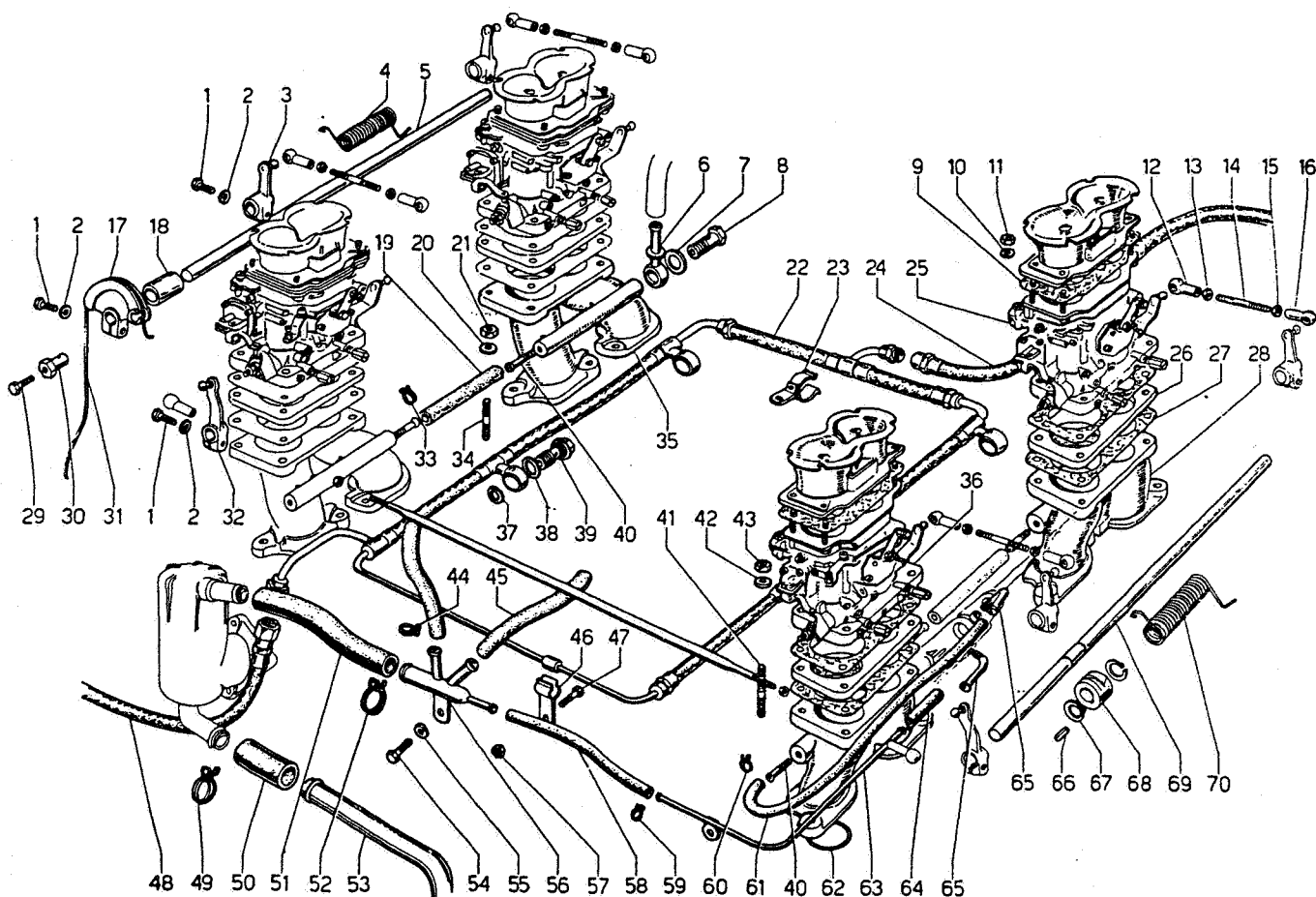
N. FIG.	N. ORDINAZ.	DESCRIZIONE	Quant.
1	8100621	Bullone	8
2	8410602	Rondella	8
3	1210808	Cavallotto di fermo per assi a camme	4
4	1210807	Albero a camme per testa sinistra	2
5	1210854	Pignone per albero a camme	4
6	8850611	Grano di riferimento	4
7	8411204	Rondella di fermo	4
8	8101201	Bullone	2
9	8101234	Bullone	2
10	1210804	Albero a camme per testa destra	2
11	8701204	Vite	4

N. FIG.	N. ORDINAZ.	DESCRIZIONE	Quant.
12	1210716	Valvola di aspirazione	8
13	1210717	Valvola di scarico	8
14	1210719	Guida valvola	16
15	1210794	Rondella per molle valvola	16
16	1205962	Gommino per guida valvola	16
17	1210796	Molla interna per valvola	16
18	1210797	Molla esterna per valvola	16
19	1210795	Piattello superiore per molle valvola	16
20	1200233	Semicono	32
21	1210793	Bicchierino comando valvola	16
22	1210800	Spessore di registro gioco valvole	16



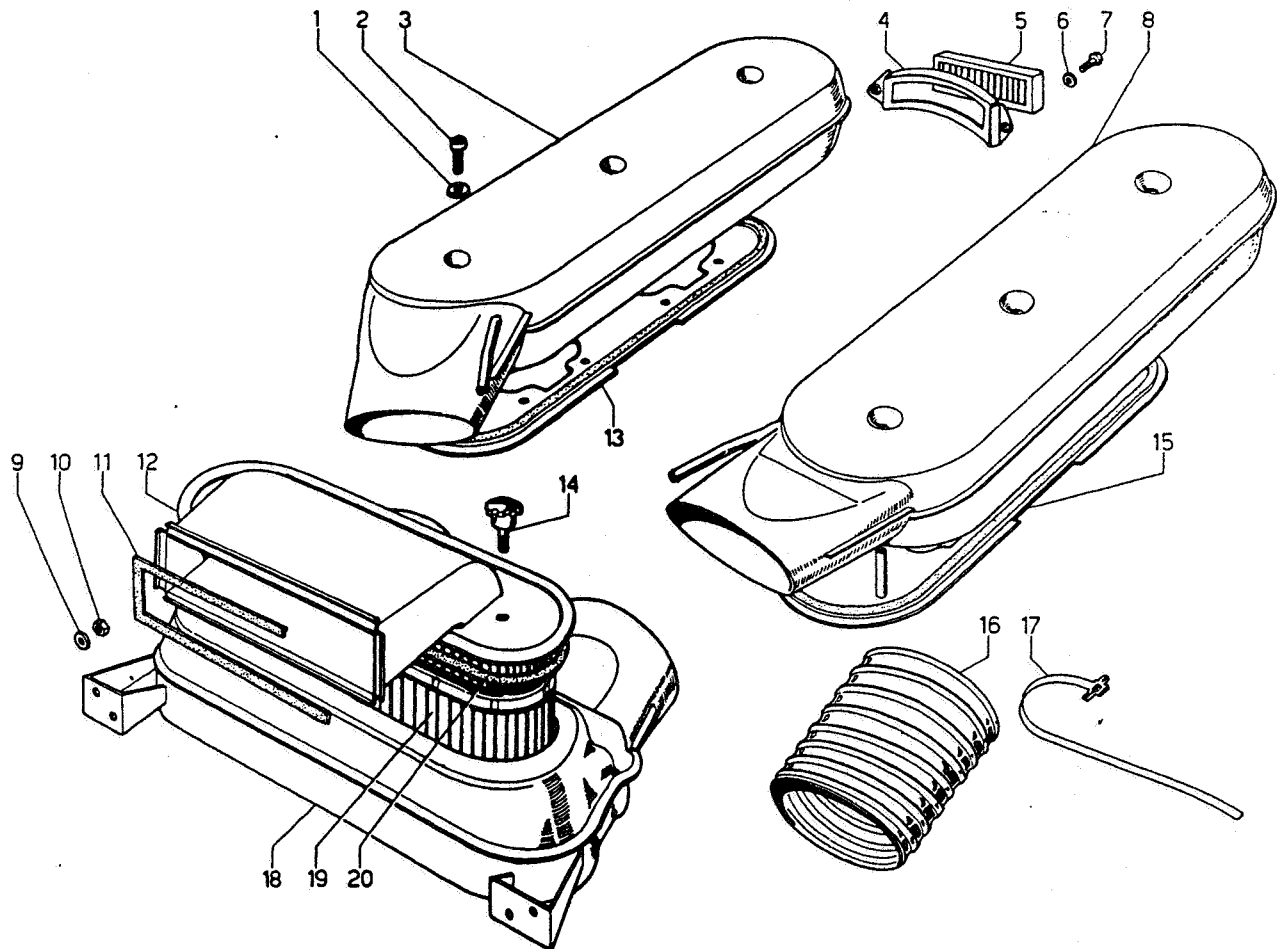
N. FIG.	N. ORDINAZ.	DESCRIZIONE	Quant.
1	8101201	Bullone	1
2	8411201	Rondella	1
3	1210908	Carter protezione cinghia dentata	1
4	1610673	Ingranaggio comando pompa acqua	1
5	1210882	Cinghia dentata comando organi ausiliari	1
6	1210870	Pattino catena distribuzione	2
7	8410602	Rondella	4
8	8700601	Vite	4
9	8932002	Tappo	6
10	1210837	Carter distribuzione	1
11	8607102	Anello di tenuta	4
12	1210840	Coperchietto per carter	4
13	8700613	Vite	12
14	8700627	Vite	3
15	8400607	Rondella	3
16	8610901	Gommino	3
17	8850611	Grano di riferimento	1
18	1210874	Puleggia sull'asse a camme trasmissione moto	1
19	8251701	Ghiera	1
20	1210878	Puleggia sull'albero comando pompa acqua	1
21	1210889	Perno per galoppino comando organi ausiliari	1
22	1210881	Galoppino comando organi ausiliari	1
23	8502501	Cuscinetto	1
24	8575201	Anello di arresto	1
25	8202501	Dado	1
26	8300609	Prigioniero	13
27	1210852	Perno per ingranaggio traino catena distrib.	2
28	8502507	Cuscinetto	4
29	1210847	Ingranaggio traino catena distribuzione	2
30	1210851	Ingranaggio sull'albero motore	1
31	1210850	Ingranaggio per pignone traino catena distrib.	1
32	8410602	Rondella	12
33	8100622	Bullone	10
34	8850806	Grano di riferimento	2
35	1210839	Guarnizione	1
36	8410602	Rondella	13
37	8200604	Dado	13

N. FIG.	N. ORDINAZ.	DESCRIZIONE	Quant.
38	8410603	Rondella	3
39	8700605	Vite	3
40	1210887	Perno per tendicatena	2
41	1210876	Tendicatena	2
42	8522004	Cuscinetto a rullini	2
43	8581801	Anello di fermo	2
44	1210888	Supporto tendicatena	2
45	1210886	Piastrino di fermo	2
46	8600902	Anello di tenuta	2
47	8602301	Anello di tenuta	1
48	8601802	Anello di tenuta	1
49	1210884	Bullone fissaggio tendicatena	2
50	8603101	Anello di tenuta	1
51	1210883	Perno	1
52	1210873	Ingranaggio condotto pompa olio	1
53	1210872	Ingranaggio conduttore pompa olio	1
54	8100640	Bullone	2
55	8300822	Prigioniero	4
56	1210877	Guarnizione	2
57	8410805	Rondella	4
58	8200806	Dado	4
59	1210879	Fusione supporto tendicatena	2
60	8400802	Rondella	2
61	8700821	Bullone	2
62	1210880	Piastrina di spessore	2
63	1210896	Molla tendicatena	2
64	8850605	Grano di riferimento	2
65	1210885	Coperchio pompa olio	1
66	8410602	Rondella	8
67	8100621	Bullone	8
68	1210838	Coperchio carter distribuzione	1
69	1210947	Protezione volano smorzatore	1
70	8522003	Cuscinetto a rullini	4
71	8575001	Anello di fermo	4
72	1210848	Ingranaggio per pignone traino catena distrib.	1
73	1210849	Ingranaggio comando pompa olio	1



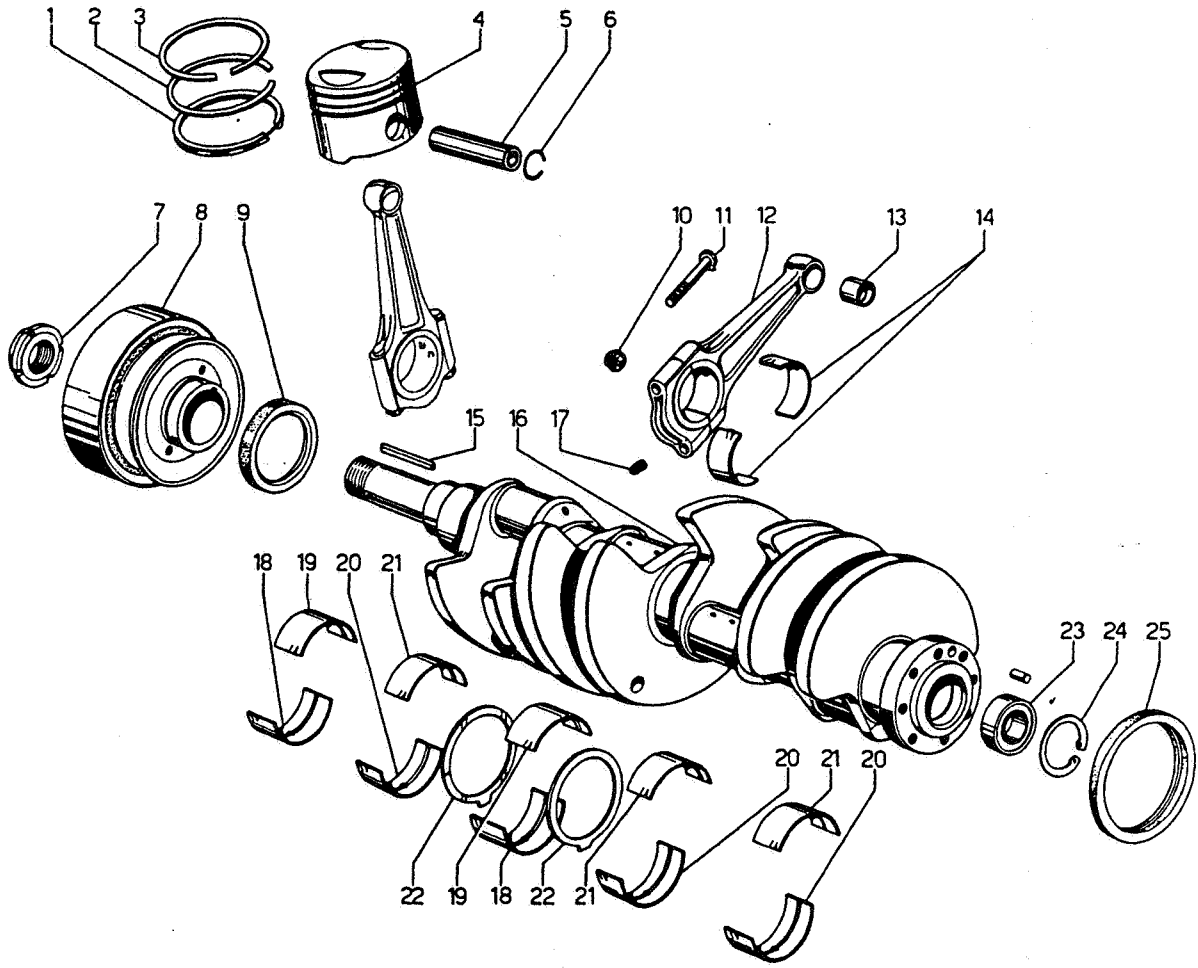
N. FIG.	N. ORDINAZ.	DESCRIZIONE	Quant.
1	8100618	Bullone	7
2	8410603	Rondella	7
3	1310963	Leva comando carburatori	4
4	1310961	Molla richiamo carburatori fila sinistra	1
5	1310955	Alberino comando carburatori fila sinistra	1
6	1311534	Raccordo	1
7	8401008	Rondella	2
8	1311533	Bullone per raccordo	1
9	1310960	Guarnizione	8
10	8410503	Rondella	16
11	8200501	Dado	16
12	1300804	Corpo per testine leve comando carburatori	5
13	8200501	Dado	5
14	1310956	Tirante comando carburatori	4
15	8200504	Dado (filetto sinistro)	5
16	1308539	Corpo per testine leve comando carburatori (filetto sinistro)	5
17	1310948	Carrucola comando aste carburatori	1
18	1310950	Distanziale per carrucola	1
19	1310944	Tubo	2
20	8410805	Rondella	16
21	8200806	Dado	16
22	1310927	Complessivo tubazioni benzina sui carburatori	1
23	1311609	Fascetta	1
24	6211103	Tubo	1
25	1310714	Carburatore lato distribuzione	2
26	1310958	Spessore fra carburatore e collettore	4
27	1310957	Guarnizione fra carburatore e collettore	8
28	1310805	Collettore di aspirazione	3
29	8100504	Bullone	1
30	1310949	Cilindretto registro cavo comando carburatori	1
31		Cavo comando carburatori	1
32	1311580	Leva per alberini comando carburatori	2
33	8830128	Fascetta	4
34	8300820	Prigioniero	16
35	1310844	Collettore di aspirazione	1

N. FIG.	N. ORDINAZ.	DESCRIZIONE	Quant.
36	1310715	Carburatore posteriore	2
37	1312169	Rondella	4
38	1312131	Rondella	4
39	1306266	Raccordo sui carburatori per tubazioni benzina	4
40	1111782	Tubo per raccordo collettori di aspirazione	5
41	8300820	Prigioniero	16
42	8410805	Rondella	16
43	8200811	Dado	16
44	8830123	Fascetta	4
45	1310938	Tubo dal 4 vie al filtro aria	2
46	1311140	Fascetta	1
47	8100809	Bullone	1
48	6210976	Tubo	1
49	8830125	Fascetta	4
50	1312208	Manicotto	2
51	1310966	Tubo dal corpo sfiato olio al 4 vie	1
52	8830124	Fascetta	2
53	1311837	Tubo scarico olio al basamento	1
54	8100622	Bullone	1
55	8410602	Rondella	1
56	1310925	Raccordo a 4 vie	1
57	8200809	Dado	1
58	1311836	Tubo	1
59	8830122	Fascetta	2
60	8830128	Fascetta	4
61	1310940	Tubo	1
62	8604401	Anello paraolio	8
63	1310926	Tubo centrale ricircolo vapori olio	1
64	1310939	Tubo	1
65	1111781	Raccordo sui coperci teste	2
66	8860401	Linguetta	1
67	8581101	Anello di arresto	2
68	1310941	Valvola ricircolo vapori olio	1
69	1310962	Alberino comando carburatori fila destra	1
70	1310964	Molla richiamo carburatori fila destra	1



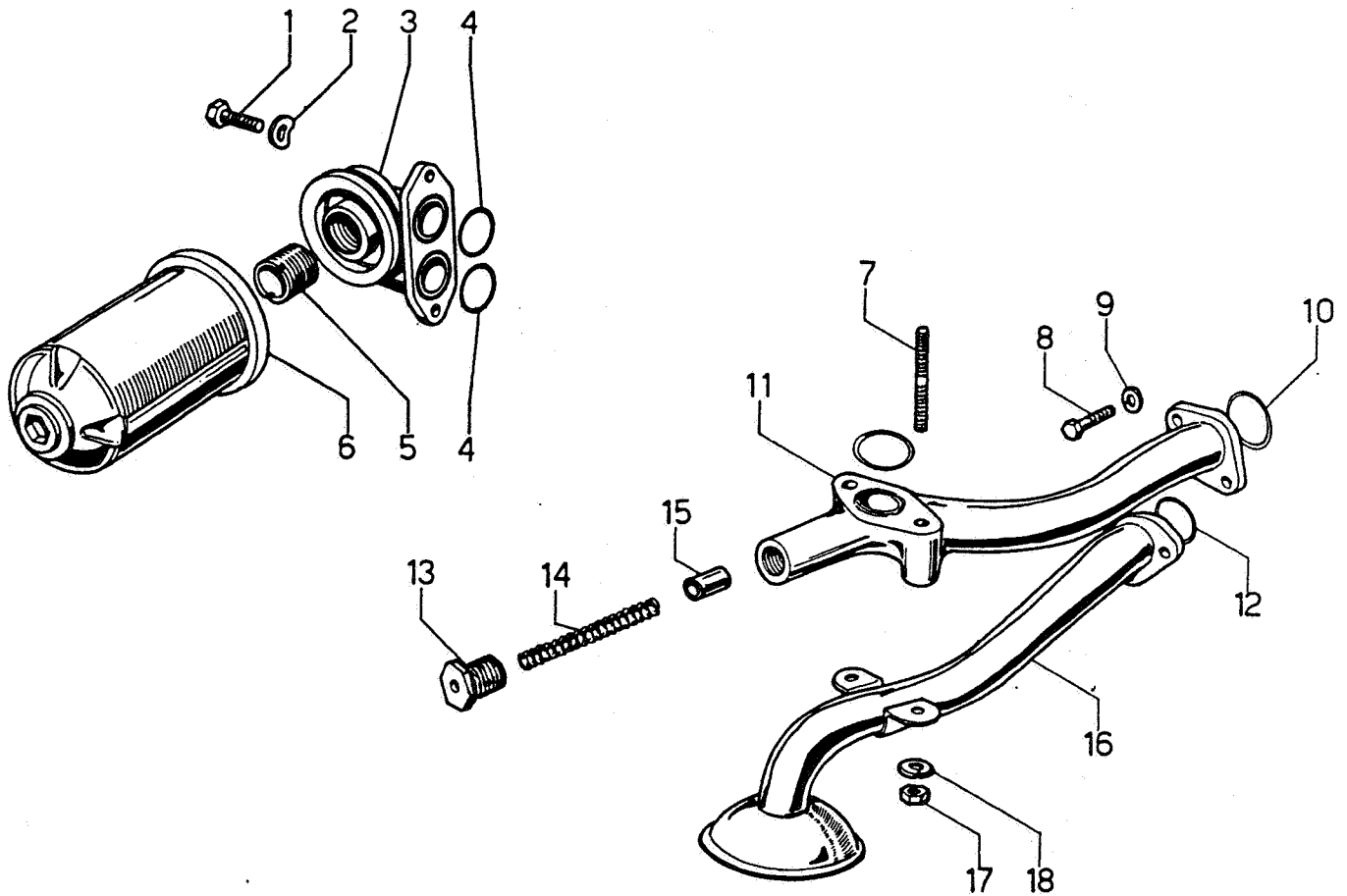
N. FIG.	N. ORDINAZ.	DESCRIZIONE	Quant.
1	8400801	Rondella	6
2	8700804	Vite	6
3	1310829	Corpo filtro aria sinistro	1
4	1311531	Contenitore cartuccia filtro aria	2
5	1310353	Cartuccia filtro aria	2
6	8410503	Rondella	4
7	8100503	Bullone	4
8	1310830	Corpo filtro aria destro	1
9	8400606	Rondella	4
10	8200606	Dado	4

N. FIG.	N. ORDINAZ.	DESCRIZIONE	Quant.
11	1310836	Guarnizione	1
12	1310810	Convogliatore per depuratore aria	1
13	1310811	Supporto filtro aria sinistro	1
14	1309421	Pomello	2
15	1310810	Supporto filtro aria destro	1
16	1310487	Tubo collegamento filtri aria	2
17	8830402	Fascetta	4
18	1310809	Corpo depuratore aria	1
19	1310375	Cartuccia per depuratore aria	1
20	1310835	Guarnizione	1



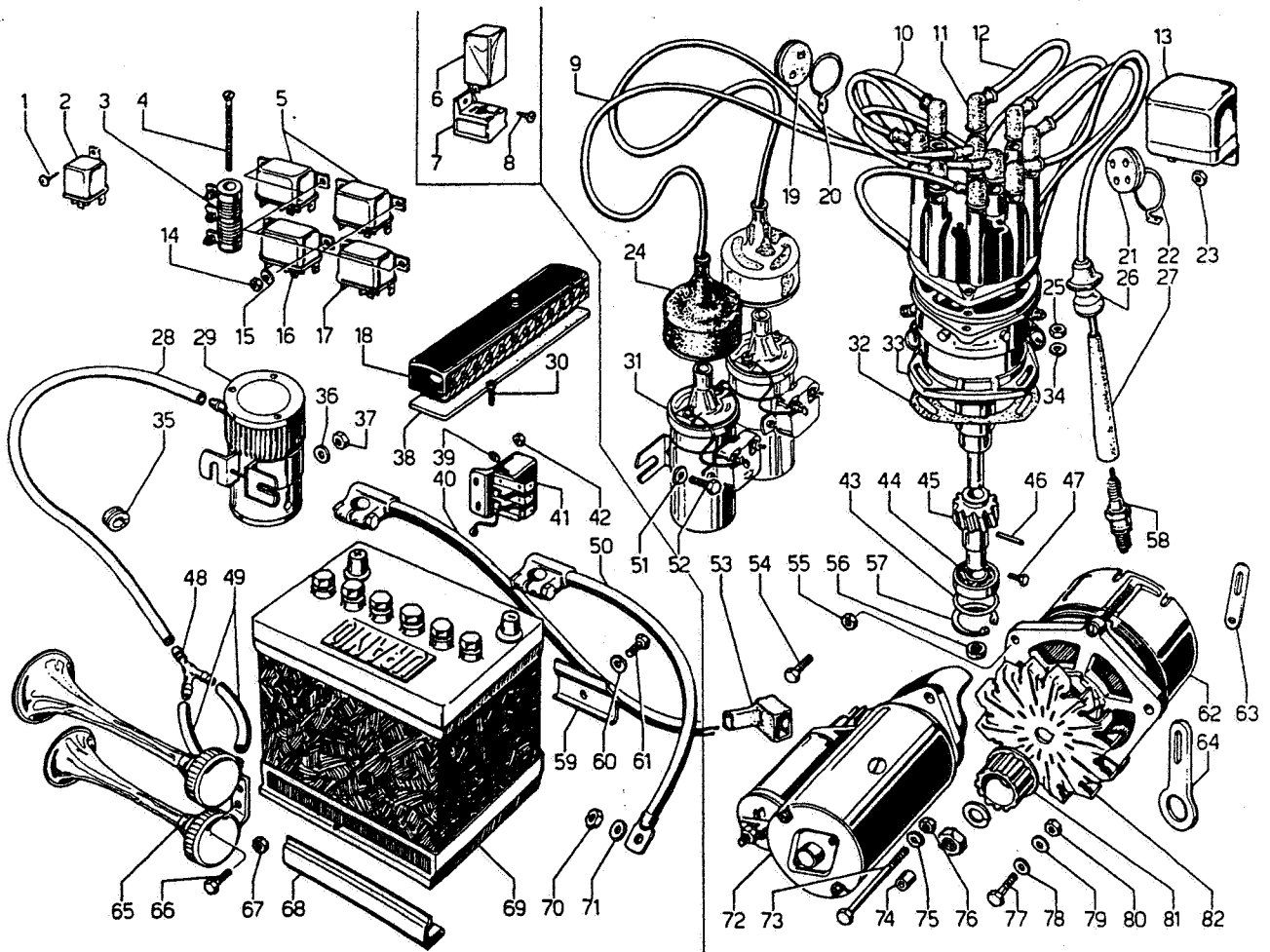
N. FIG.	N. ORDINAZ.	DESCRIZIONE	Quant.
1	1412600	Segmento raschiaolio	8
2	1412602	Segmento di compressione inferiore	8
3	1412601	Segmento di compressione superiore	8
4	1410863	Pistone	8
5	1412967	Spinotto	8
6	1412968	Anello ritegno spinotto	16
7	8253501	Ghiera	1
8	1410999	Volano smorzatore	1
9	8615006	Anello di tenuta olio	1
10	1405756	Dado	16
11	1405755	Bullone	16
12	1410860	Biella con cappello	8
13	1400360	Boccola	8

N. FIG.	N. ORDINAZ.	DESCRIZIONE	Quant.
14	1408556	Bronzina	16
15	8860603	Linguetta	1
16	1410865	Albero motore	1
17	8700606	Vite	4
18	1400243	Semicuscinetto di banco inferiore	2
19	1400239	Semicuscinetto di banco superiore	2
20	1400249	Semicuscinetto di banco inferiore	3
21	1400236	Semicuscinetto di banco superiore	3
22	1401245	Rondella di rasamento	2
23	8501502	Cuscinetto	1
24	8573501	Anello di arresto	1
25	8619002	Anello di tenuta	1



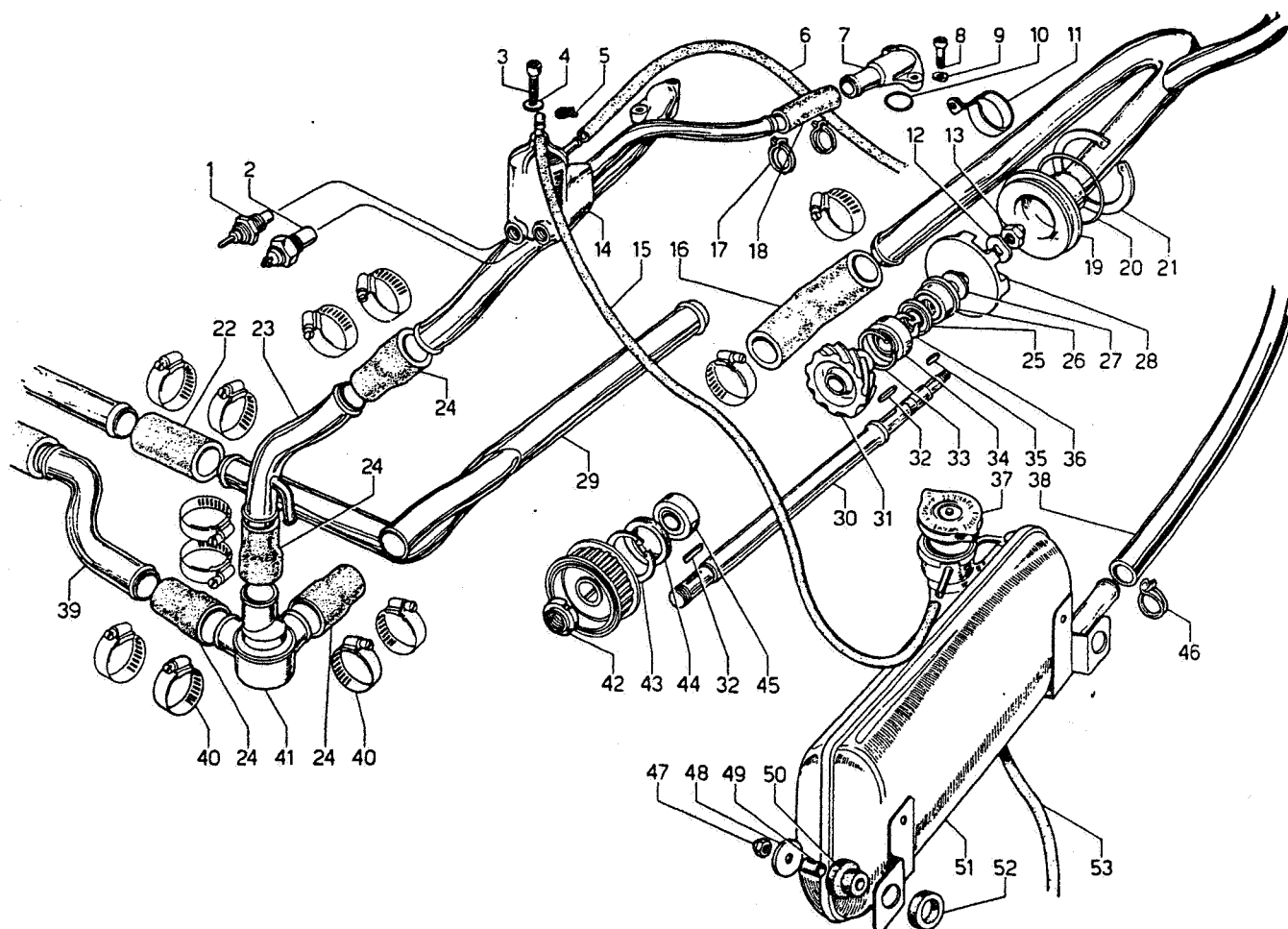
N. FIG.	N. ORDINAZ.	DESCRIZIONE	Quant.
1	8100830	Bullone	2
2	8410805	Rondella	2
3	1512706	Supporto filtro olio	1
4	8602301	Anello di tenuta	2
5	1505918	Bussola ritegno filtro olio	1
6	1505914	Cartuccia filtro olio	1
7	8300807	Prigioniero	2
8	8100629	Bullone	2
9	8410607	Rondella	4

N. FIG.	N. ORDINAZ.	DESCRIZIONE	Quant.
10	8602301	Gommino tenuta olio	2
11	1810981	Corpo condotta olio	1
12	8603101	Gommino di tenuta	1
13	1507628	Tappo per valvola pressione olio	1
14	1500927	Molla	1
15	1810982	Pistoncino	1
16	1811008	Tubo pescante	1
17	8200806	Dado	2
18	8410805	Rondella	2



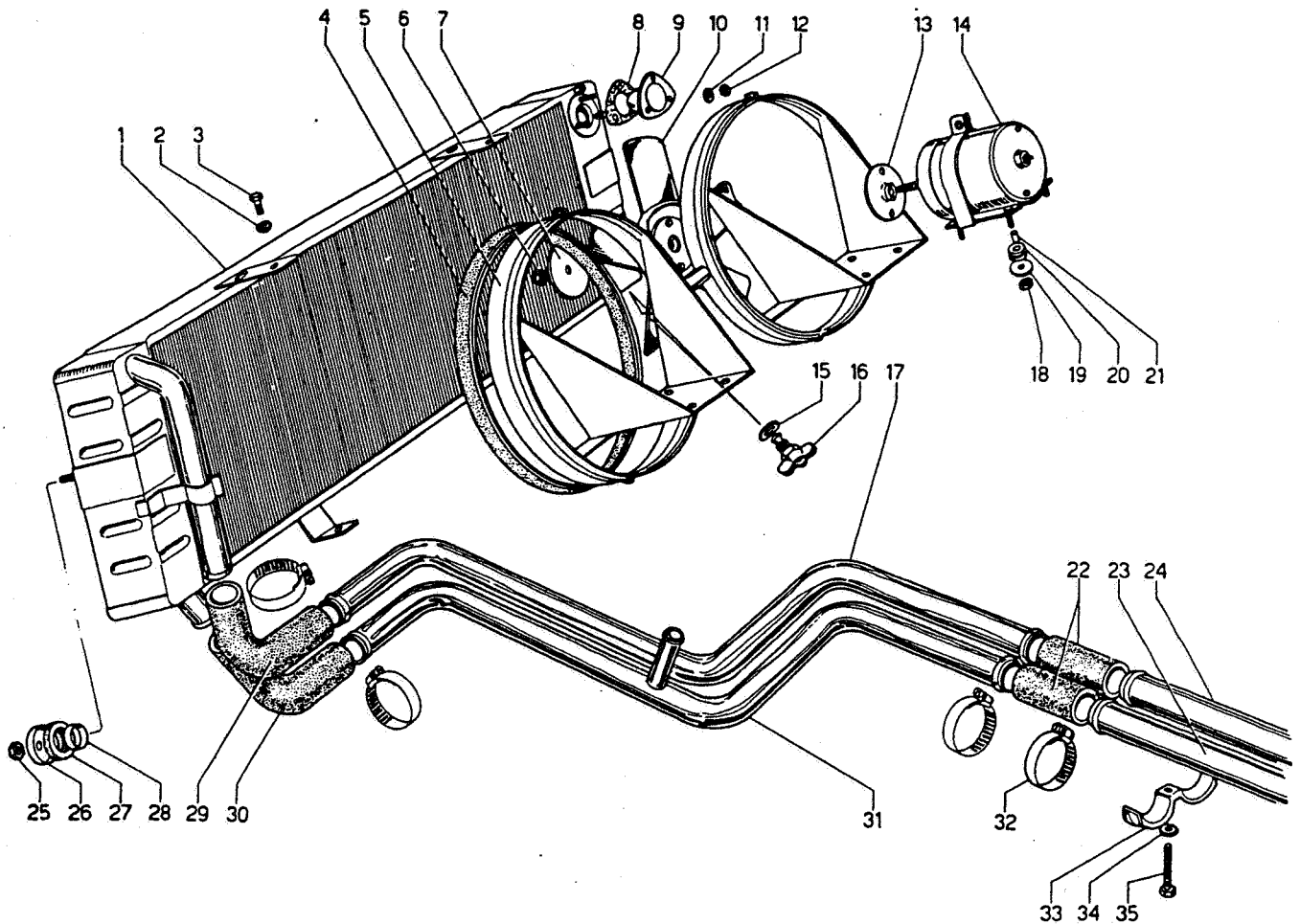
N. FIG.	N. ORDINAZ.	DESCRIZIONE	Quant.
1	8700411	Vite autofilettante	2
2	1609374	Relais rotazione fari	2
3	1609432	Resistenza	2
4	8700511	Vite	2
5	1605819	Relais per accensione	2
6	6714079	Comando "emergency flasher"	1
7	6714081	Zoccolo per comando "emergency flasher"	1
8	8700411	Vite	1
9	1611183	Cavi dallo spinterogeno alle bobine	1
10	1611124	Cavi dallo spinterogeno alla testa destra	1
11	1611122	Cappuccio per cavi candele e bobine	10
12	1611125	Cavi dallo spinterogeno alla testa sinistra	1
13	1606629	Regolatore di tensione	1
14	8200501	Dado	6
15	8410502	Rondella	6
16	1609374	Relais per "flash"	1
17	1609368	Relais per "emergency flasher"	1
18	6592040	Scatola porta fusibili	1
19	1601566	Gommino passafili bobine	1
20	1601567	Gancio	1
21	1601565	Gommino passafili candele	2
22	1611123	Gancio	2
23	8200606	Dado	2
24	1608569	Calotta per bobine	2
25	8200806	Dado	3
26	1611121	Cappuccio per cavi candele sui coperchi teste	8
27	1611060	Cappuccio per candele	8
28	1611421	Tubo	1
29	6617029	Compressore per trombe	1
30	8700507	Vite	2
31	1601336	Bobina	2
32	1607198	Guarnizione per spinterogeno	1
33	1611076	Spinterogeno	1
34	8410805	Rondella	3
35	8611602	Gommino	1
36	8400801	Rondella	2
37	8200804	Dado	2
38	1605282	Guarnizione	1
39	8410502	Rondella	2
40	1611528	Cavo per motorino di avviamento	1
41	1607907	Relais per trombe	1

N. FIG.	N. ORDINAZ.	DESCRIZIONE	Quant.
42	8200501	Dado	2
43	8403401	Rondella di spessore	1
44	8501704	Cuscinetto	1
45	1607185	Ingranaggio comando spinterogeno	1
46	8900401	Spina elastica	1
47	8100401	Bullone	1
48	6108392	Raccordo a 3 vie	1
49	1611420	Tubo	2
50	1604746	Cavo negativo batteria	1
51	8410805	Rondella	3
52	8100809	Bullone	3
53	1606173	Cappuccio per cavo sul motorino avviamento	1
54	8100830	Bullone	1
55	8200809	Dado	1
56	8611001	Anello di tenuta	1
57	8574301	Anello di arresto	1
58	8811402	Candela	1
59	1608570	Piastrina	8
60	8410806	Rondella	1
61	8100840	Bullone	1
62	1605874	Alternatore	1
63	1608576	Tirante per registro	1
64	1605864	Registro per cinghia alternatore	1
65	6617028	Trombe	1
66	8100806	Bullone	2
67	8200804	Dado	2
68	1608571	Piastrina	1
69	1607285	Batteria	1
70	8200804	Dado	1
71	8400801	Rondella	1
72	1608567	Motorino di avviamento	1
73	8100843	Bullone	1
74	1606118	Boccola	1
75	8410805	Rondella	1
76	8200806	Dado	1
77	8100831	Bullone	1
78	8400801	Rondella	1
79	8400806	Rondella	1
80	8200809	Dado	1
81	1610673	Puleggia comando alternatore	1
82	4504748	Ventola per alternatore	1



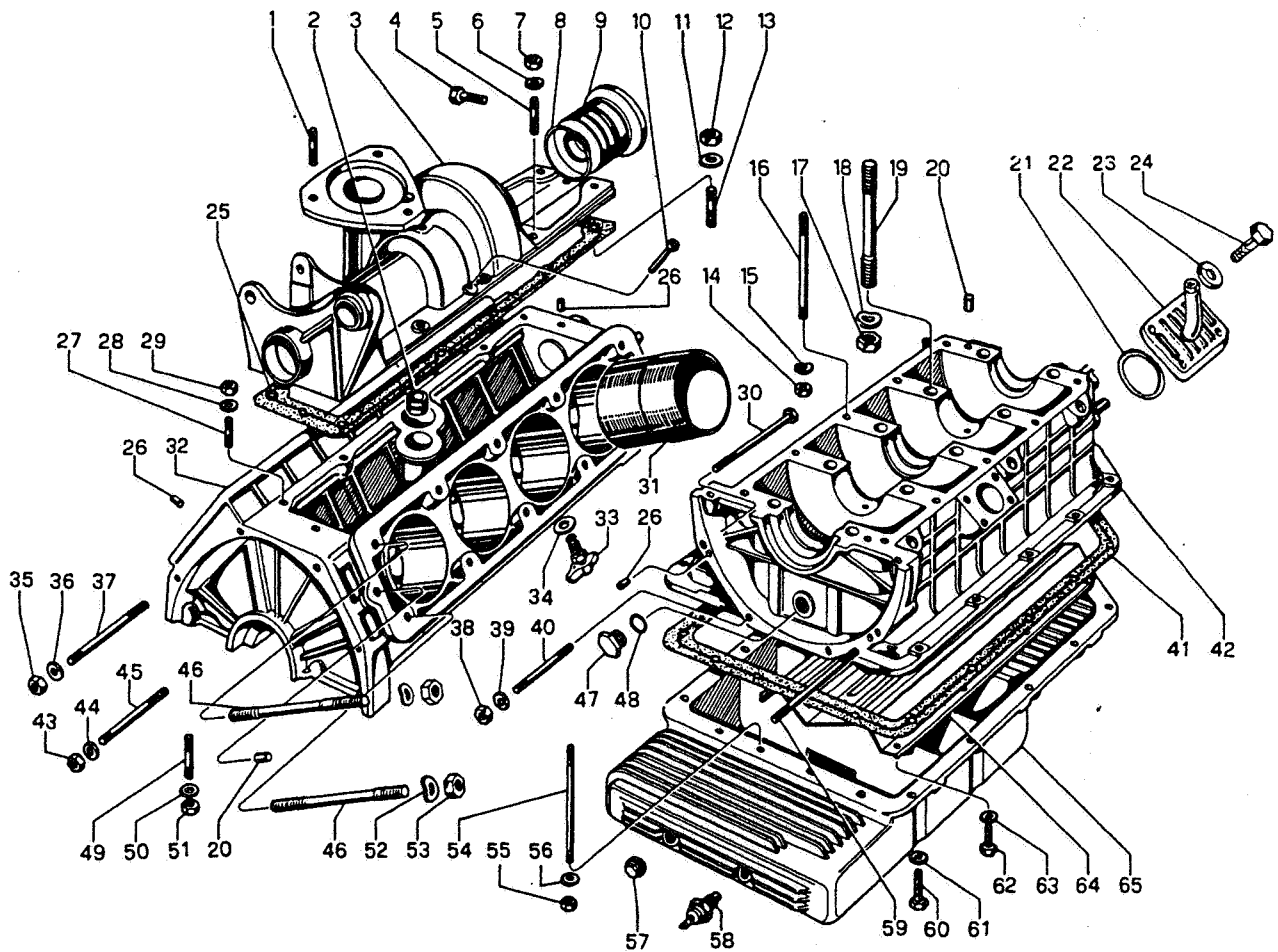
N. FIG.	N. ORDINAZ.	DESCRIZIONE	Quant.
1	1801333	Termocoppia temperatura acqua	1
2	1710471	Termocontatto spia acqua	1
3	8700811	Vite	1
4	8410805	Rondella	1
5	8830128	Fascetta	2
6	1710942	Tubo	1
7	1710910	Raccordo uscita acqua dalla testa destra	1
8	8700612	Vite	4
9	8410602	Rondella	4
10	8602303	Gommino di tenuta	2
11	1711133	Fascetta	1
12	8411002	Rondella	1
13	8201005	Dado	1
14	1710912	Raccordo uscita acqua dalle teste	1
15	1710943	Tubo	1
16	1708588	Manicotto	1
17	8830125	Fascetta	2
18	1710911	Tubo	1
19	1711132	Tubo	1
20	8607101	Anello di tenuta	1
21	8578201	Anello di arresto	1
22	1708589	Manicotto	2
23	1711129	Tubo	1
24	1711131	Manicotto	4
25	8611705	Anello di tenuta	1
26	8611601	Anello di tenuta	1
27	1705854	Rondella	1

N. FIG.	N. ORDINAZ.	DESCRIZIONE	Quant.
28	1705860	Girante per pompa acqua	1
29	1711130	Tubo	1
30	1706751	Alberino comando pompa acqua	1
31	1706754	Ingranaggio traino pompa olio	1
32	8860402	Linguetta	2
33	8573501	Anello di arresto	1
34	8501701	Cuscinetto	1
35	8860401	Linguetta	1
36	8581501	Anello di arresto	1
37	1704296	Tappo	1
38	1710992	Tubo	1
39	1711128	Tubo	1
40	8830201	Fascetta	14
41	1709894	Valvola termostatica	1
42	8251701	Ghiera	1
43	8575301	Anello di arresto	1
44	8612501	Anello di tenuta	1
45	8521701	Cuscinetto	1
46	8830124	Fascetta	2
47	8200804	Dado	2
48	8400804	Rondella	2
49	1701592	Distanziale	2
50	1701495	Supporto	2
51	1710991	Serbatoio supplementare acqua	1
52	1707163	Anello di supporto	2
53	1708596	Tubo di scarico	1



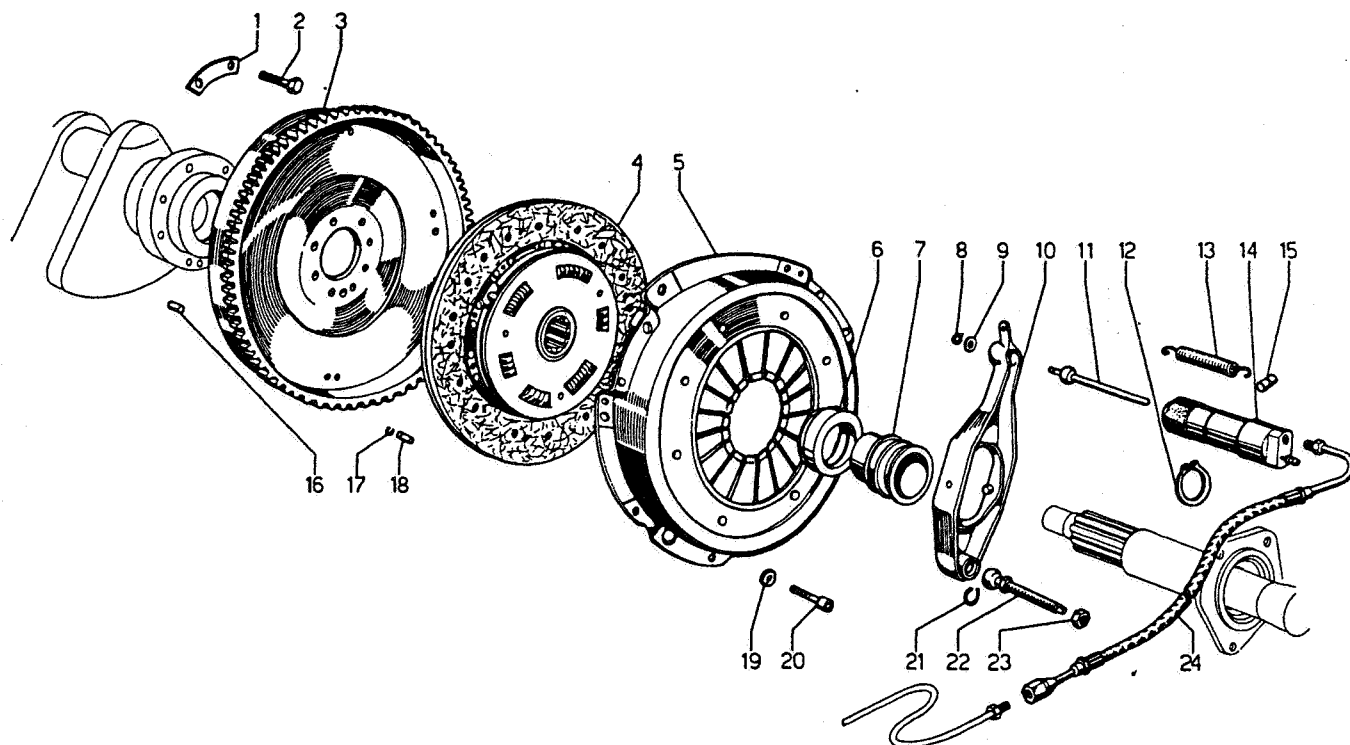
N. FIG.	N. ORDINAZ.	DESCRIZIONE	Quant.
1	1710990	Radiatore acqua	1
2	8410603	Rondella	4
3	8100620	Bullone	4
4	6110101	Guarnizione	2
5	1711477	Supporto motorini comando ventole	1
6	8200608	Dado	2
7	1703767	Rondella anteriore traino ventola	2
8	1705504	Guarnizione	1
9	1708579	Termocontatto	1
10	1701405	Ventola	2
11	8410403	Rondella	3
12	8200402	Dado	3
13	1703766	Rondella posteriore traino ventola	2
14	1705166	Motorino comando ventola	2
15	1701906	Rondella	1
16	1701905	Rubinetto scarico acqua dal radiatore	1
17	1711126	Tubo anteriore entrata acqua	1
18	8200403	Dado	8

N. FIG.	N. ORDINAZ.	DESCRIZIONE	Quant.
19	8400501	Rondella	8
20	8610501	Gommino	8
21	6105650	Distanziale	8
22	1708589	Manicotto	2
23	1708591	Tubo centrale uscita acqua	1
24	1708590	Tubo centrale entrata acqua	1
25	8200804	Dado	2
26	1707162	Rondella per anello di supporto	2
27	1707163	Anello supporto radiatore	2
28	1710993	Distanziale	2
29	1708588	Manicotto	1
30	1708587	Manicotto	1
31	1711127	Tubo anteriore uscita acqua	1
32	8830201	Fascetta	8
33	8833801	Fascetta	5
34	8410603	Rondella	4
35	8100605	Bullone	4



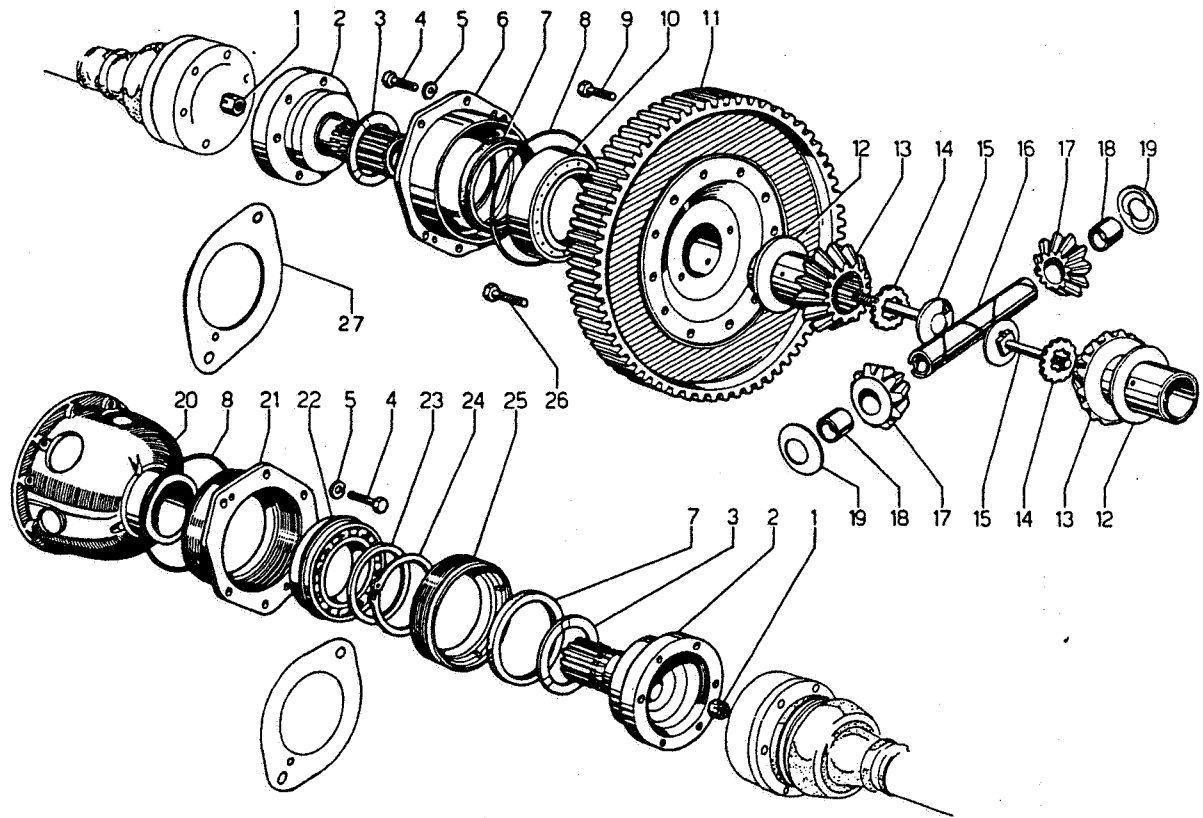
N. FIG.	N. ORDINAZ.	DESCRIZIONE	Quant.
1	8300822	Prigioniero	3
2	1807864	Anello limitatore flusso olio	1
3	1810798	Coperchio centrale	1
4	8100849	Bullone	1
5	8300808	Prigioniero Ø 8	2
6	8410805	Rondella Ø 8	2
7	8200806	Dado Ø 8	2
8	8606201	Gommino di tenuta olio	2
9	1806762	Bussola supporto albero pompa acqua	1
10	1111782	Raccordo sfiato vapore	1
11	8411002	Rondella Ø 10	2
12	8201001	Dado Ø 10	2
13	8301006	Prigioniero Ø 10	2
14	8200805	Dado	10
15	8410805	Rondella	10
16	8300810	Prigioniero	10
17	8201201	Dado	10
18	8411302	Rondella	10
19	8301208	Prigioniero	10
20	8851101	Grano di riferimento	4
21	8605802	Gommino di tenuta	1
22	1811832	Coperchio per foro sfiato olio	1
23	8410602	Rondella	4
24	8100617	Bullone	4
25	1812090	Guarnizione	1
26	8850806	Grano di riferimento	6
27	8300831	Prigioniero Ø 8	6
28	8410805	Rondella Ø 8	6
29	8200806	Dado Ø 8	6
30	8100816	Bullone	1
31	1810802	Canna cilindri	8
32	1810791	Basamento cilindri	1
33	1701905	Rubinetto scarico acqua dal basamento	2

N. FIG.	N. ORDINAZ.	DESCRIZIONE	Quant.
34	1701906	Rondella di tenuta	2
35	8201001	Dado	2
36	8411002	Rondella	2
37	8301008	Prigioniero	2
38	8200806	Dado	4
39	8410805	Rondella	4
40	8300806	Prigioniero	2
41	1805998	Guarnizione	1
42	1810792	Supporto albero motore	1
43	8201001	Dado	2
44	8411002	Rondella	2
45	8301002	Prigioniero	2
46	8301222	Prigioniero	20
47	8932201	Tappo	2
48	8602002	Gommino di tenuta olio	2
49	8300836	Prigioniero	2
50	8410805	Rondella	2
51	8200808	Dado	2
52	8411101	Rondella	20
53	8201101	Dado	20
54	8300628	Prigioniero	4
55	8200604	Dado	4
56	8410602	Rondella	4
57	8932203	Tappo	1
58	1501333	Termocoppia temperatura olio	1
59	8300807	Prigioniero	1
60	8100603	Bullone	13
61	8410603	Rondella	13
62	8100504	Bullone	8
63	8410502	Rondella	8
64	1811006	Paratia sbattimento olio	1
65	1810980	Coppa olio	1



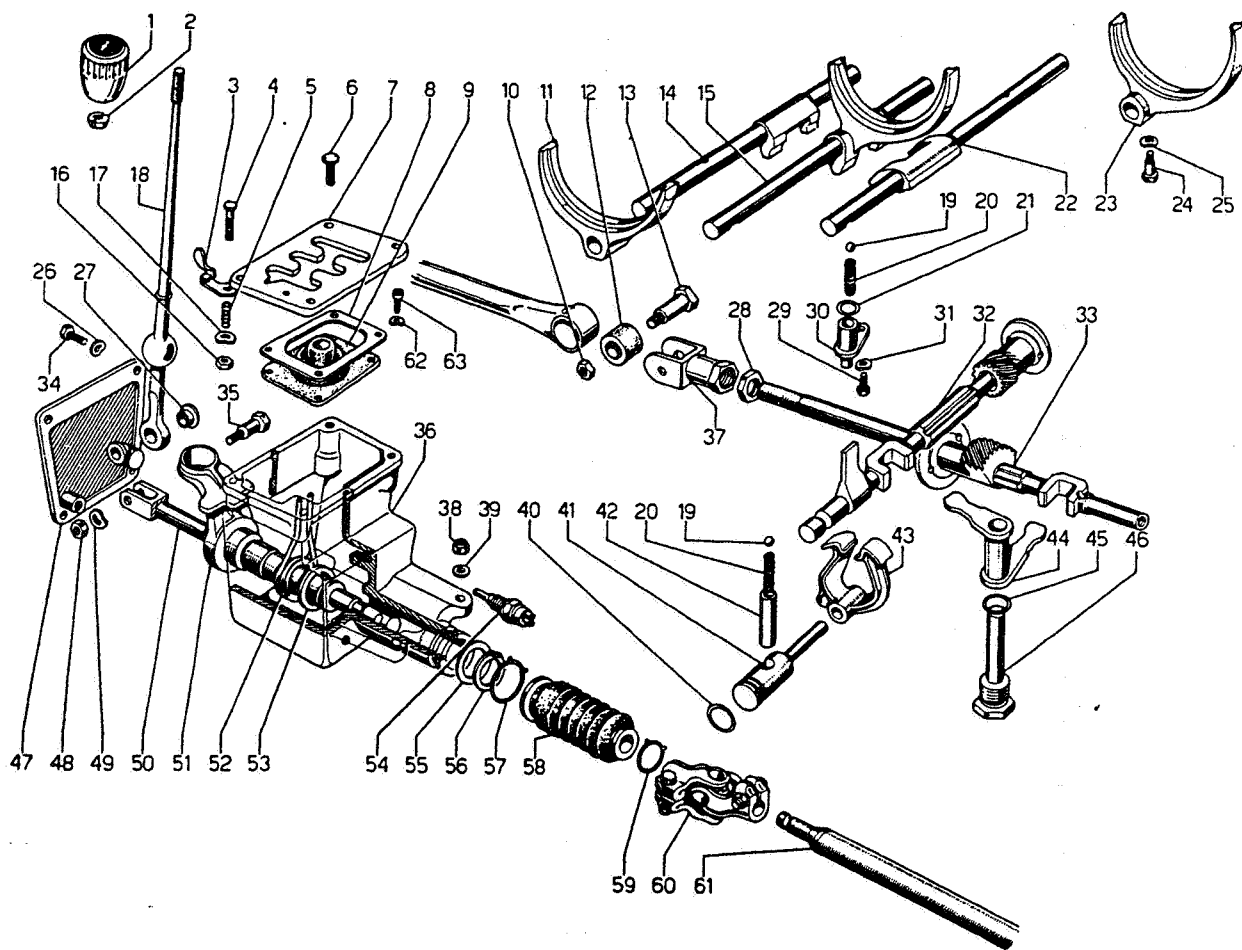
N. FIG.	N. ORDINAZ.	DESCRIZIONE	Quant.
1	8410801	Rondella di fermo	4
2	8100802	Bullone	8
3	2111112	Volano motore	1
4	2109862	Disco frizione	1
5	2111111	Frizione	1
6	2108644	Cuscinetto reggispinta	1
7	2108643	Manicotto porta cuscinetto	1
8	8580601	Anello di arresto	1
9	8400606	Rondella	1
10	2108640	Leva comando frizione	1
11	2106838	Puntalino	1
12	8583201	Anello di arresto	1

N. FIG.	N. ORDINAZ.	DESCRIZIONE	Quant.
13	2109407	Molla	1
14	2106604	Cilindretto comando frizione	1
15	2106605	Barilotto ritegno molla	1
16	8850806	Grano di riferimento	1
17	8580501	Anello di arresto	3
18	8850609	Grano di riferimento	3
19	8410806	Rondella	6
20	8700811	Vite	6
21	8581401	Anello di arresto	1
22	2108641	Puntalino	1
23	8201011	Dado	1
24	2108649	Tube	1



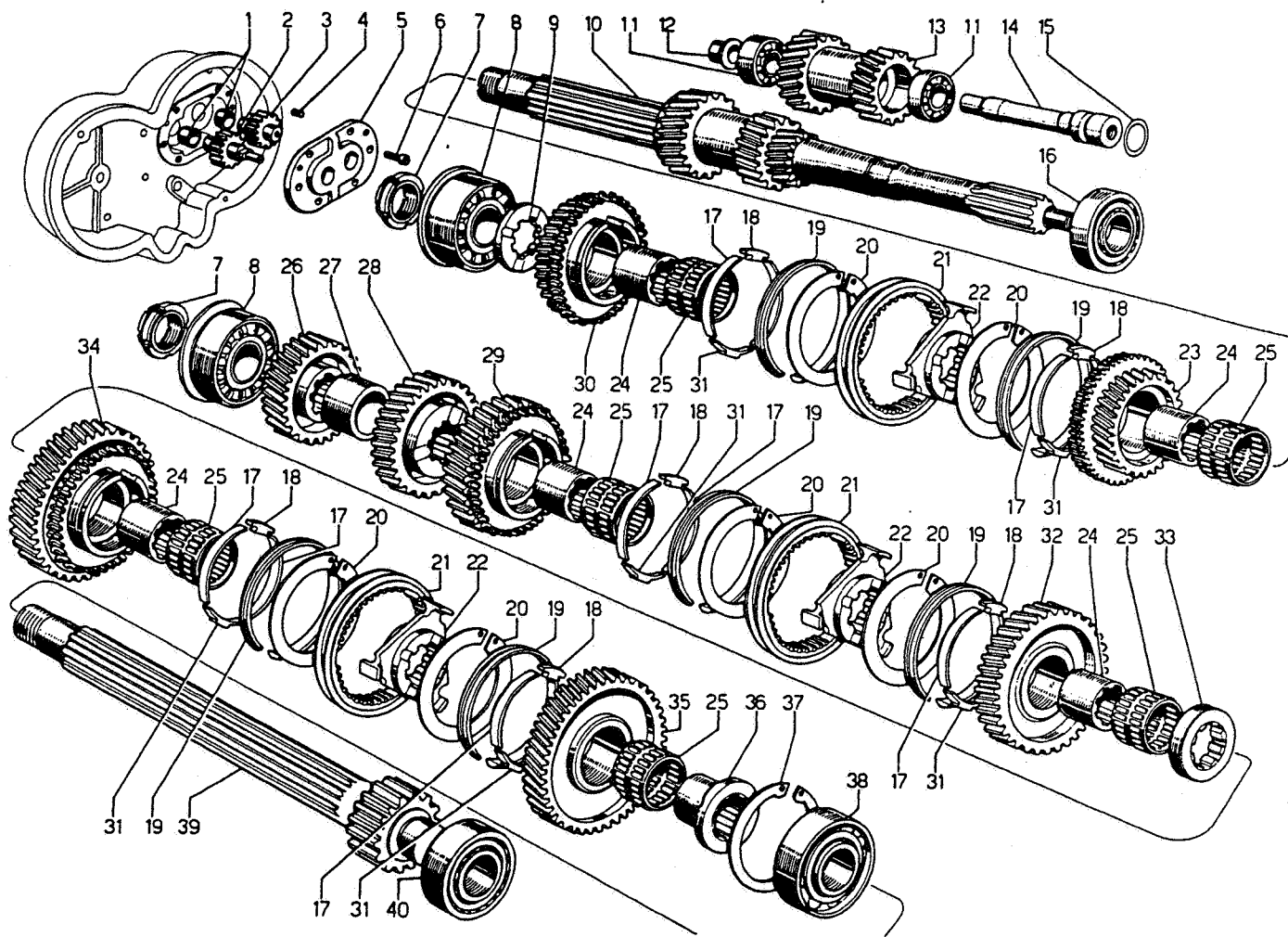
N. FIG.	N. ORDINAZ.	DESCRIZIONE	Quant.
1	8201002	Dado	2
2	2308238	Flangia attacco semiassi	2
3	2306406	Anello di rasamento	2
4	8100830	Bullone	12
5	8410806	Rondella	12
6	2306412	Flangia supporto cuscinetto a rulli	1
7	8617003	Anello paraolio	2
8	8609801	Anello di tenuta olio "OR"	2
9	8100820	Bullone	10
10	8525502	Cuscinetto a rulli	1
11	2310814	Corona differenziale	1
12	2304785	Anello di rasamento	2
13	2306400	Ingranaggio planetario	2
14	2306448	Rondella di fermo	2

N. FIG.	N. ORDINAZ.	DESCRIZIONE	Quant.
15	2306441	Perno fissaggio flangia semiassi	2
16	2306396	Perno porta satelliti	1
17	2302026	Ingranaggio satellite	2
18	2302132	Boccola	2
19	2302134	Anello di rasamento	2
20	2306389	Scatola differenziale (interna)	1
21	2306411	Flangia supporto cuscinetto a sfere	1
22	8505503	Cuscinetto a sfere	1
23	2306433	Anello di rasamento cuscinetto	1
24	8585501	Anello di arresto	1
25	2306432	Anello filettato di arresto cuscinetto	1
26	8100819	Bullone	2
27	2309851	Protezione per paraolio	2



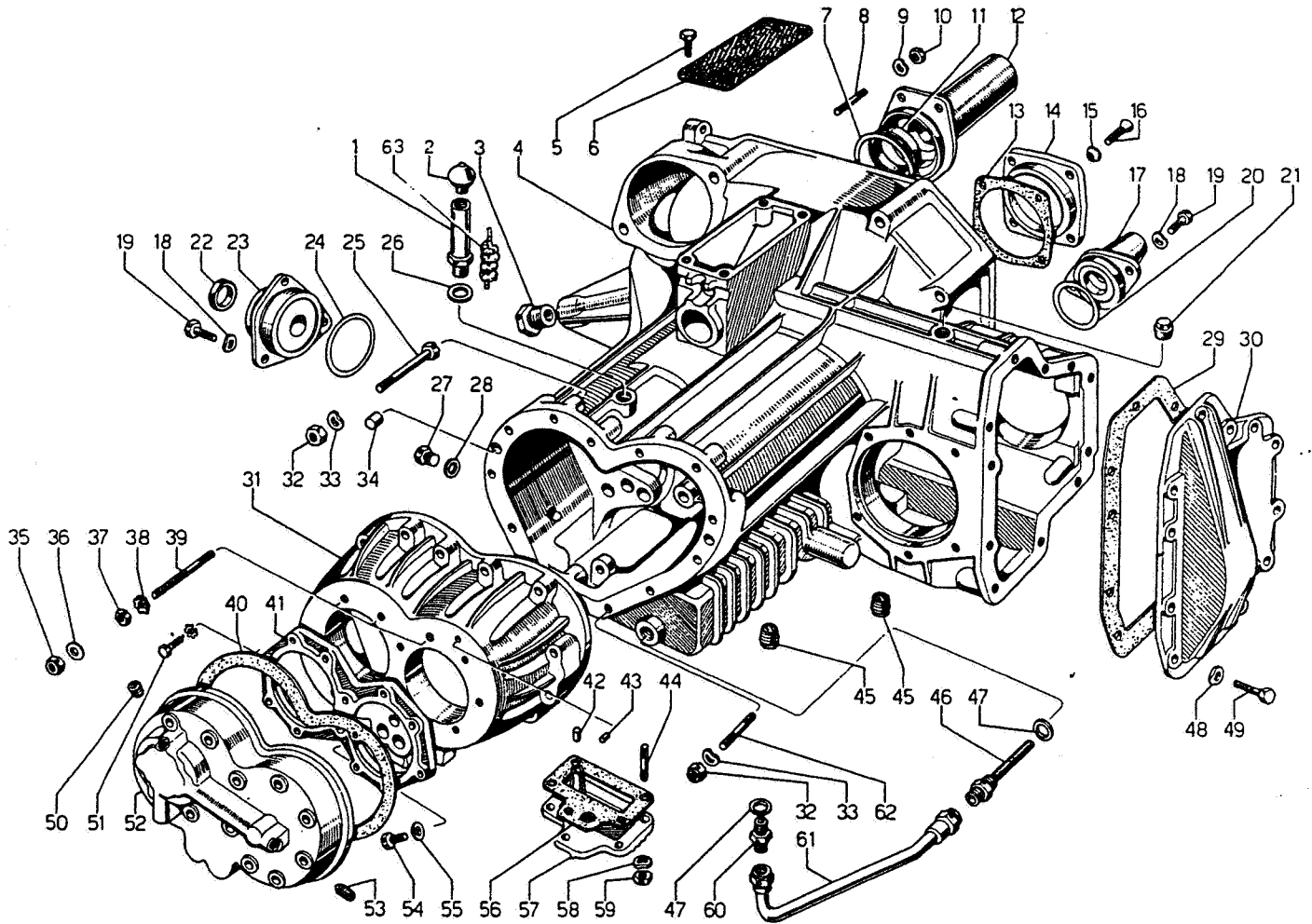
N. FIG.	N. ORDINAZ.	DESCRIZIONE	Quant.
1	2410733	Pomello completo	1
2	2410653	Ghiera	1
3	2410634	Fermo per leva in RM	1
4	8700615	Vite	1
5	2403369	Molla	1
6	8700616	Vite	4
7	2410736	Selettore	1
8	2410735	Piastrina fissaggio cuffia	1
9	2410734	Cuffia per leva comando cambio	1
10	8200809	Dado	1
11	2407756	Forcella innesto 4a e 5a velocità	1
12	8921406	Silentbloc	1
13	8101414	Bullone	1
14	2406736	Asta innesto 4a e 5a velocità	1
15	2408651	Asta e forcella innesto 2a e 3a velocità	1
16	8200606	Dado	1
17	8410602	Rondella	1
18	2410737	Leva comando cambio	1
19	8910701	Sfera	4
20	2402242	Molla	4
21	8601201	Anello di tenuta	3
22	2406753	Asta innesto 1a velocità e RM	1
23	2407755	Forcella innesto 1a velocità e RM	1
24	8100628	Bullone	2
25	8410603	Rondella	2
26	8410602	Rondella	4
27	2403702	Boccola	2
28	8201607	Dado	1
29	8100617	Bullone	3
30	2406807	Bussola	3
31	8410603	Rondella	3
32	2406697	Asta selezione e innesto marce	1

N. FIG.	N. ORDINAZ.	DESCRIZIONE	Quant.
33	2406632	Asta posteriore comando cambio	1
34	8100630	Bullone	4
35	2402934	Vite per leva	1
36	2407511	Corpo comando cambio	1
37	2411318	Forcella	1
38	8200606	Dado	2
39	8400606	Rondella	2
40	8601501	Anello di tenuta	1
41	2406699	Perno arresto aste	1
42	2407482	Bussola	1
43	2406722	Forcella arresto aste	1
44	2406659	Leva innesto marce	1
45	8602002	Anello di tenuta	1
46	2406667	Perno	1
47	2407501	Coperchio	1
48	8200806	Dado	1
49	8410806	Rondella	1
50	2407485	Perno	1
51	2407512	Supporto leva comando cambio	1
52	2407497	Molla	1
53	8402601	Rondella	1
54	2408637	Interruttore per retromarcia	1
55	8402602	Rondella	1
56	8582601	Anello di fermo	1
57	2408227	Fascetta	2
58	2406614	Soffietto	2
59	2408226	Fascetta	2
60	2408225	Giunto	1
61	2111315	Asta comando cambio	1
62	8410503	Rondella	4
63	8700504	Vite	4



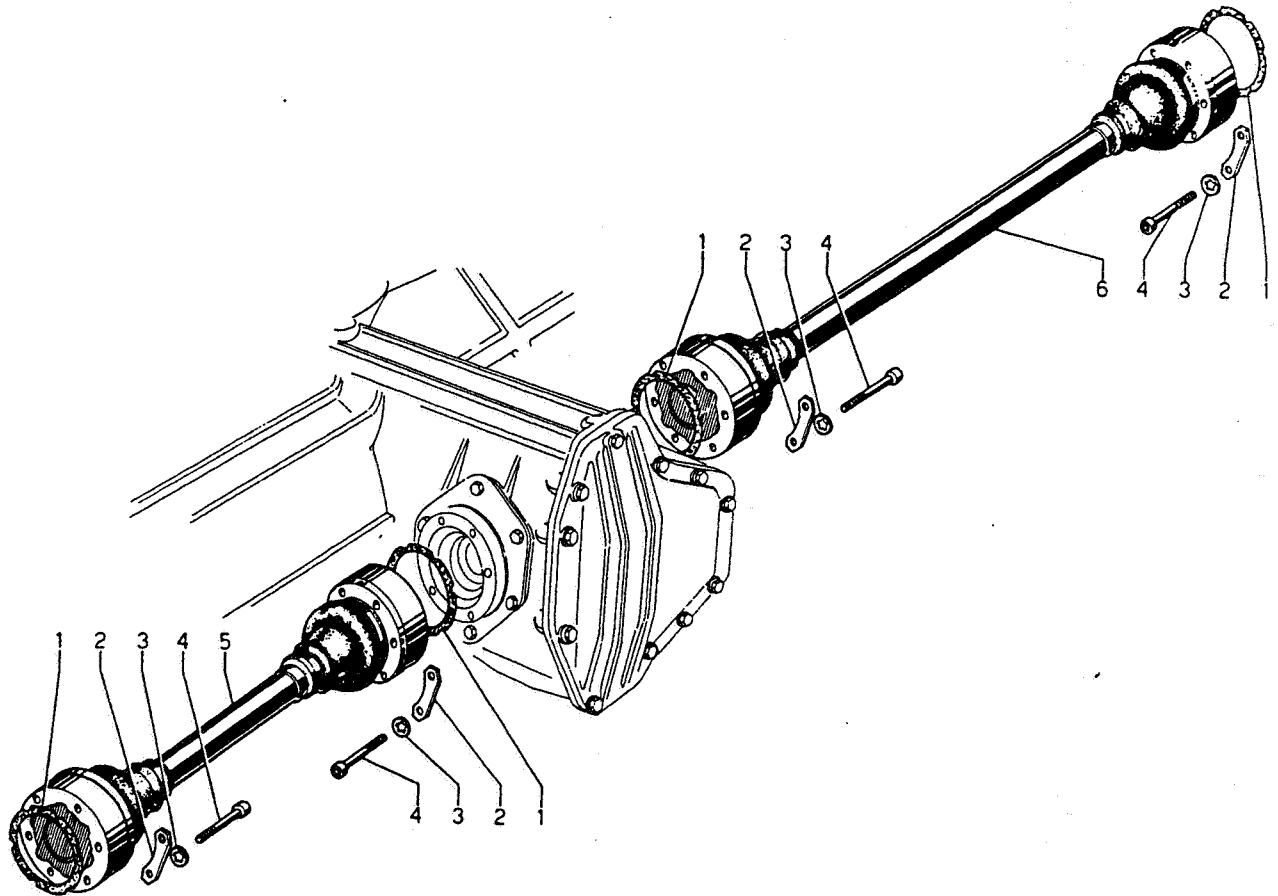
N. FIG.	N. ORDINAZ.	DESCRIZIONE	Quant.
1	2408625	Boccola	2
2	2408624	Ingranaggio conduttore pompa olio cambio	1
3	2408623	Ingranaggio condotto pompa olio cambio	1
4	8850504	Grano di centraggio	2
5	2408622	Coperchio pompa olio cambio	1
6	8700614	Vite	6
7	8253001	Ghiera	2
8	8503004	Cuscinetto	2
9	2406303	Rondella di rasamento	1
10	2409580	Albero primario	1
11	8501704	Cuscinetto	2
12	2409583	Boccola	1
13	2409579	Ingranaggio retromarcia	1
14	2409591	Perno supporto ingranaggio retromarcia	1
15	8601702	Gommino di tenuta	1
16	8523003	Cuscinetto	1
17	2409233	Molla per sincronizzatore	12
18	2409231	Fermo per molla	6
19	2409238	Anello sincronizzatore	6
20	2409234	Anello di sicurezza	6

N. FIG.	N. ORDINAZ.	DESCRIZIONE	Quant.
21	2408628	Anello innesto marce	3
22	2408630	Corpo presa moto	3
23	2406345	Ingranaggio 4a velocità (primario)	1
24	2406305	Pista per gabbia a rullini	5
25	8524204	Gabbia a rullini	6
26	2401170	Ingranaggio 5a velocità (secondario)	1
27	2407474	Distanziale	1
28	2407475	Ingranaggio 4a velocità (secondario)	1
29	2406344	Ingranaggio 3a velocità (secondario)	1
30	2411069	Ingranaggio 5a velocità (primario)	1
31	2409232	Fermo per anello sincronizzatore	6
32	2406343	Ingranaggio 2a velocità (secondario)	1
33	2406304	Rondella di rasamento	1
34	2409587	Ingranaggio 1a velocità (secondario)	1
35	2409582	Ingranaggio retromarcia (secondario)	1
36	2406563	Pista per gabbia a rullini	1
37	8578002	Anello di fermo	1
38	8523504	Cuscinetto	1
39	2410813	Albero secondario	1
40	8523503	Cuscinetto	1



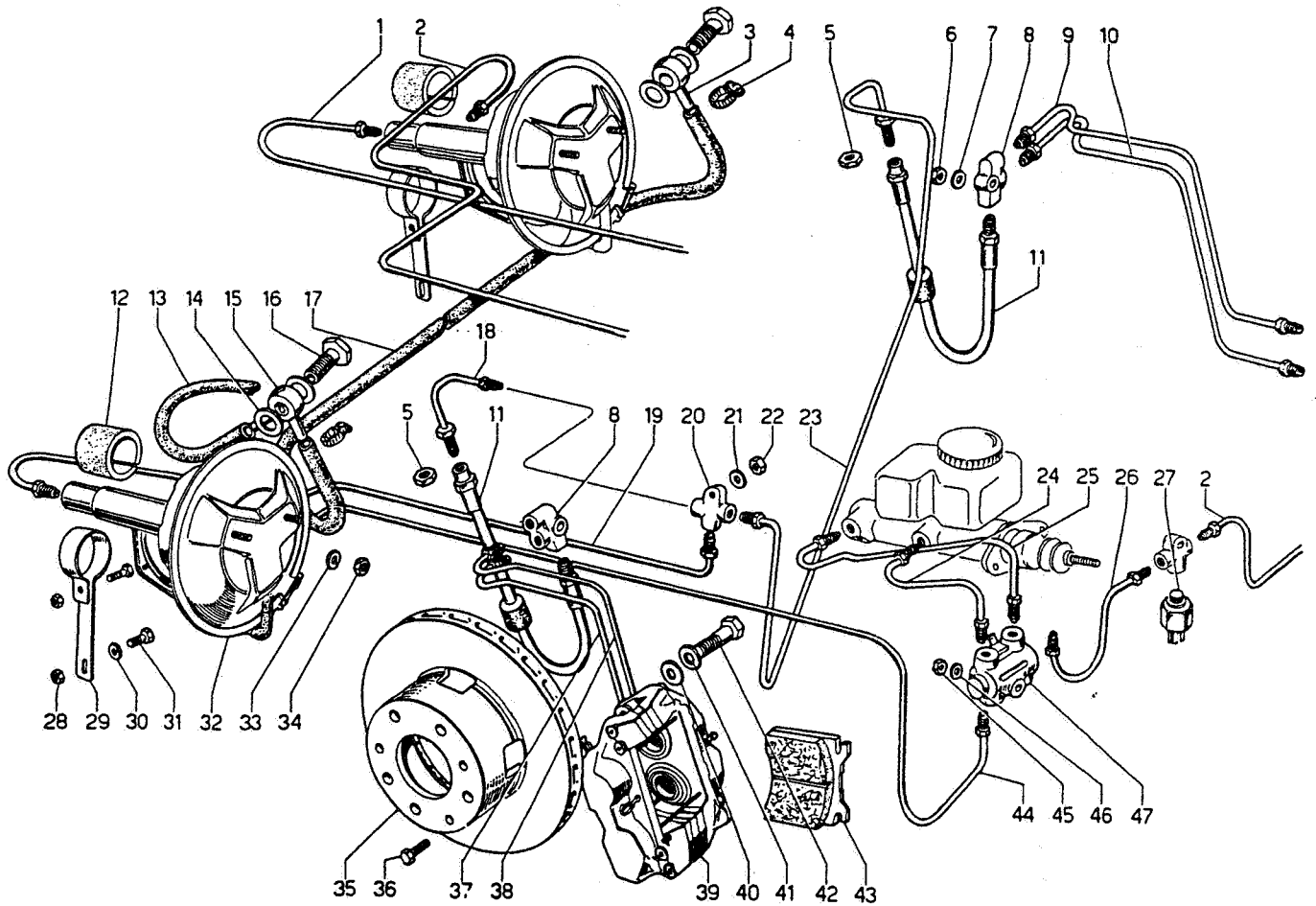
N. FIG.	N. ORDINAZ.	DESCRIZIONE	Quant.
1	2305118	Tubo di sfiato olio	1
2	2302182	Sfiato olio	1
3	4108896	Riduzione per supporto cambio e motore	3
4	2411167	Scatola cambio e differenziale	1
5	8100839	Bullone	4
6	2407502	Lamiera forata	1
7	8605601	Anello di tenuta	1
8	8300604	Prigioniero	3
9	8410603	Rondella	3
10	8200604	Dado	3
11	8613001	Anello di tenuta	1
12	2406364	Manicotto porta reggispinta frizione	1
13	2407496	Guarnizione	1
14	2407495	Coperchio	1
15	8410605	Rondella	4
16	8700603	Vite	4
17	2406672	Supporto asta selezione e innesto marce	1
18	8410602	Rondella	5
19	8100617	Bullone	5
20	8604202	Anello di tenuta	1
21	8931802	Tappo	1
22	8611706	Anello di tenuta	1
23	2406654	Supporto asta comando cambio	1
24	8605001	Anello di tenuta	1
25	8100822	Bullone	10
26	8401414	Rondella	1
27	8931201	Tappo	1
28	8401219	Rondella	1
29	2408619	Guarnizione	1
30	2408620	Coperchio differenziale	1
31	2406535	Scatola posteriore cambio	1
32	8200806	Dado	12

N. FIG.	N. ORDINAZ.	DESCRIZIONE	Quant.
33	8410805	Rondella	12
34	8851101	Grano di riferimento	2
35	8200605	Dado	9
36	8400609	Rondella	9
37	8200604	Dado	9
38	8410602	Rondella	12
39	8300620	Prigioniero	9
40	2407515	Guarnizione	1
41	2406502	Coperchio per cuscinetti posteriori	1
42	8850610	Grano di riferimento	1
43	8850502	Grano di riferimento	2
44	8300610	Prigioniero	5
45	8932203	Tappo scarico olio	2
46	2408636	Filtro per pompa olio cambio	1
47	8401408	Rondella	2
48	8410602	Rondella	11
49	8100603	Bullone	11
50	8930901	Tappo	1
51	8100603	Bullone	3
52	2408621	Coperchio posteriore cambio	1
53	8700606	Vite	1
54	8100839	Bullone	1
55	8400802	Rondella	1
56	2407480	Guarnizione	1
57	2407479	Coperchio inferiore scatola cambio	1
58	8410602	Rondella	5
59	8200604	Dado	5
60	2408627	Raccordo	1
61	2408634	Tubo di aspirazione	1
62	8300808	Prigioniero	2
63	1108412	Spirale spegnifiamma	1



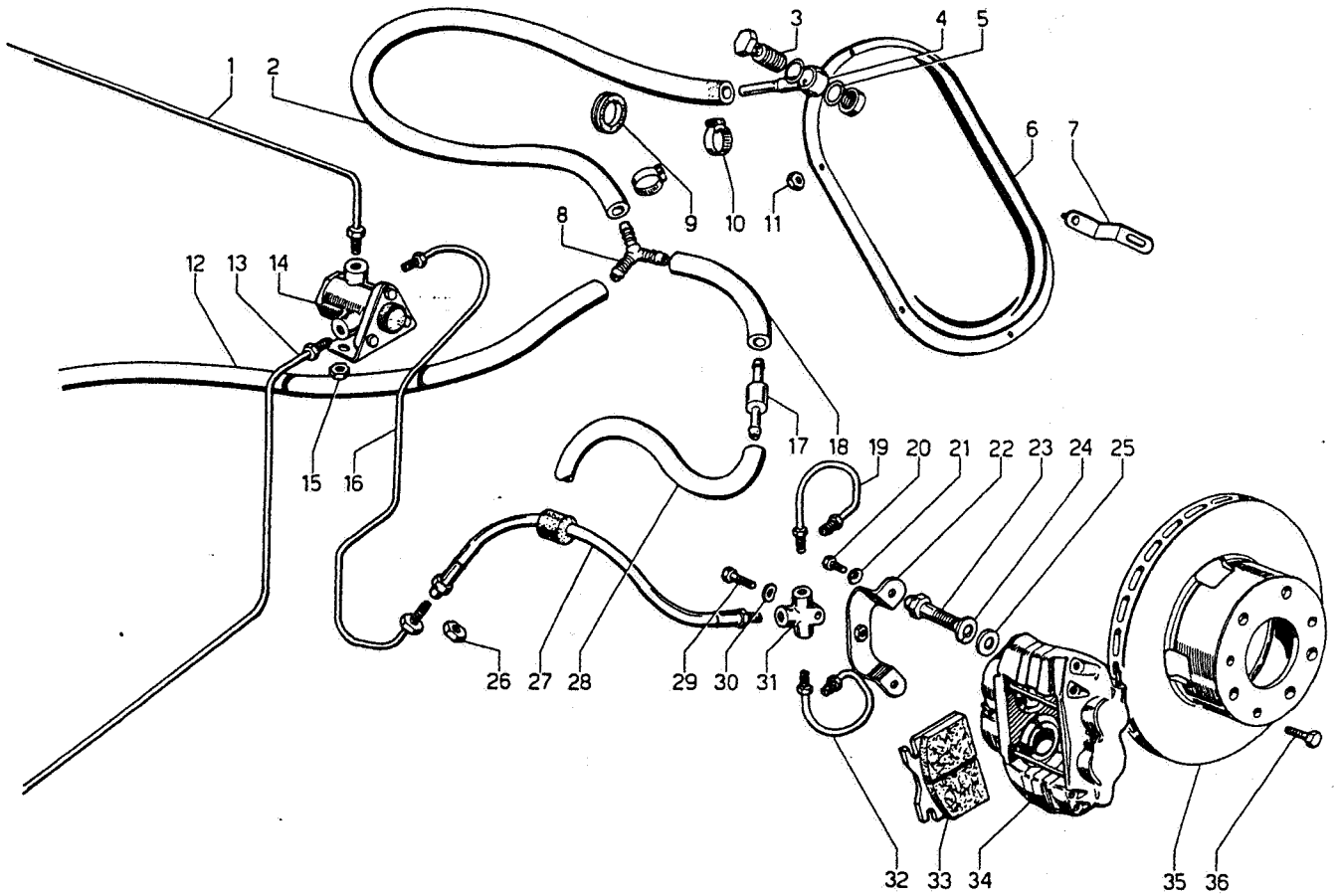
N. FIG.	N. ORDINAZ.	DESCRIZIONE	Quant.
1	2508234	Guarnizione	4
2	2508652	Piastrina	12
3	8410812	Rondella	16

N. FIG.	N. ORDINAZ.	DESCRIZIONE	Quant.
4	8700812	Vite	16
5	2508237	Semiassa sinistro (omocinetico)	1
6	2508236	Semiassa destro (omocinetico)	1



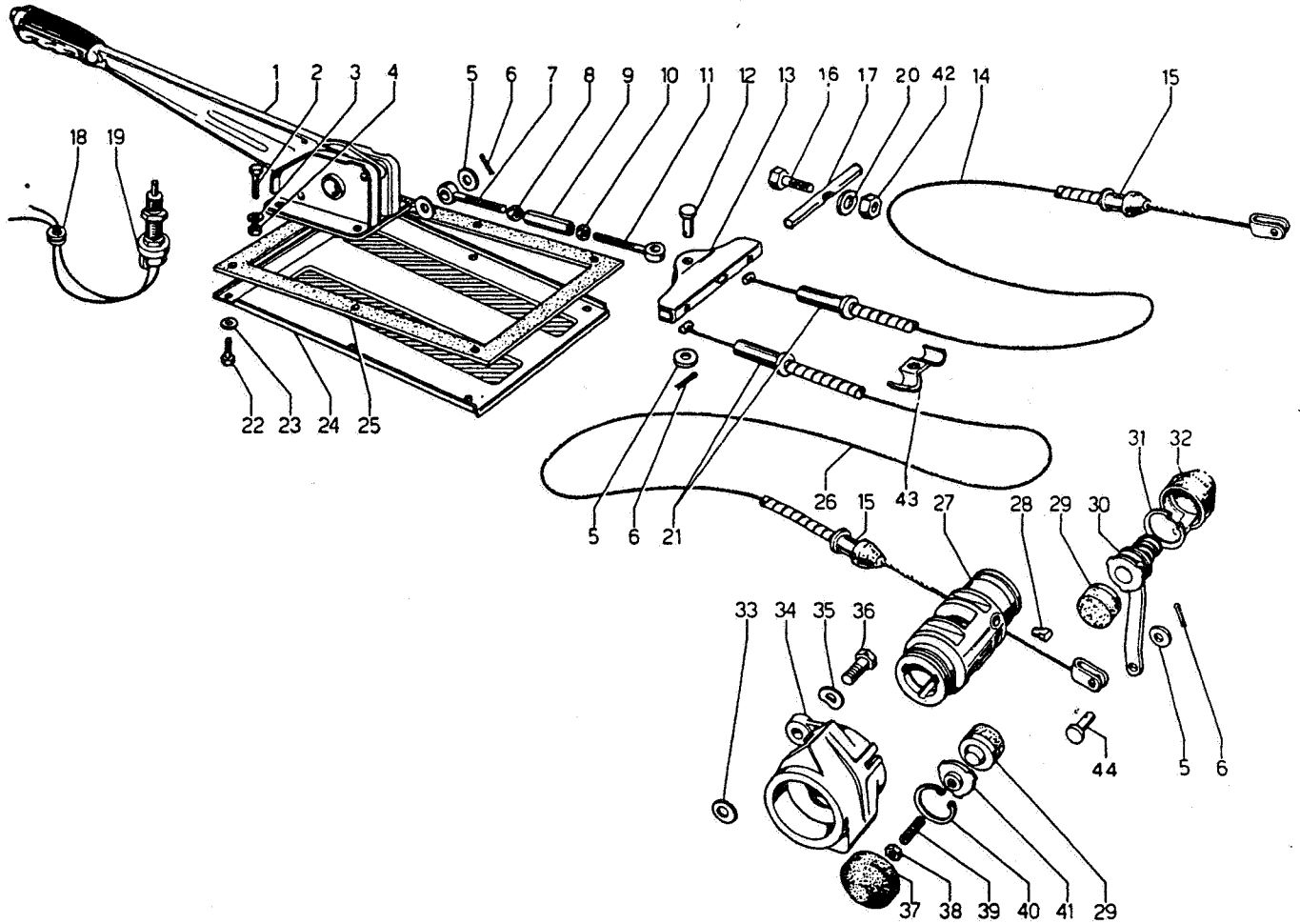
N. FIG.	N. ORDINAZ.	DESCRIZIONE	Quant.
1	3211424	Tubo dal servofreno destro al regolatore di pres.	1
2	3211427	Tubo dal servofreno destro al 3 vie	1
3	3204607	Raccordo	1
4	8830205	Fascetta	3
5	8201004	Dado	2
6	8200606	Dado	2
7	8400606	Rondella	2
8	3108672	Raccordo a 3 vie	2
9	3108674	Tubo dalla pinza destra al 3 vie	1
10	3108673	Tubo dalla pinza destra al 3 vie	1
11	3208683	Tubo flessibile	2
12	1708593	Spezzone in gomma	2
13	3211466	Tubo dal servofreno al 3 vie posteriore	1
14	3101513	Rondella	4
15	3204975	Raccordo	1
16	3201511	Bullone per raccordo	2
17	3211465	Tubo collegamento servofreni	1
18	3111431	Tubo dal 3 vie al flessibile sinistro	1
19	3111433	Tubo dal 3 vie al servofreno sinistro	1
20	3208682	Raccordo a 3 vie	2
21	8400606	Rondella	2
22	8200606	Dado	2
23	3111432	Tubo dal 3 vie al flessibile destro	1
24	3211425	Tubo dalla pompa al dispositivo di sicurez- za	1

N. FIG.	N. ORDINAZ.	DESCRIZIONE	Quant.
25	3111430	Tubo dalla pompa al dispositivo di sicurezza	1
26	3211426	Tubo dal dispositivo di sicurezza al 3 vie	1
27	3208693	Contatto per stop	1
28	8200606	Dado	4
29	3111405	Fascetta fissaggio servofreno	2
30	8400606	Rondella	2
31	8100604	Bullone	4
32	3110013	Servofreno	2
33	8410806	Rondella	4
34	8200813	Dado	4
35	3106919	Disco freni anteriori	2
36	8100826	Bullone	4
37	3108675	Tubo dalla pinza sinistra al 3 vie	1
38	3108676	Tubo dalla pinza sinistra al 3 vie	1
39	3112008	Pinza sinistra per freni anteriori	1
	3112007	Pinza destra per freni anteriori	1
40	8401305	Rondella di spessore	1
41	8411303	Rondella	4
42	8101223	Bullone	4
43	3111053	Pastiglia per pinze freni anteriori	4
44	3111429	Tubo dal dispositivo di sicurezza al servofreno sinistro	1
45	8200606	Dado	1
46	8400606	Rondella	1
47	3111243	Dispositivo di sicurezza	1



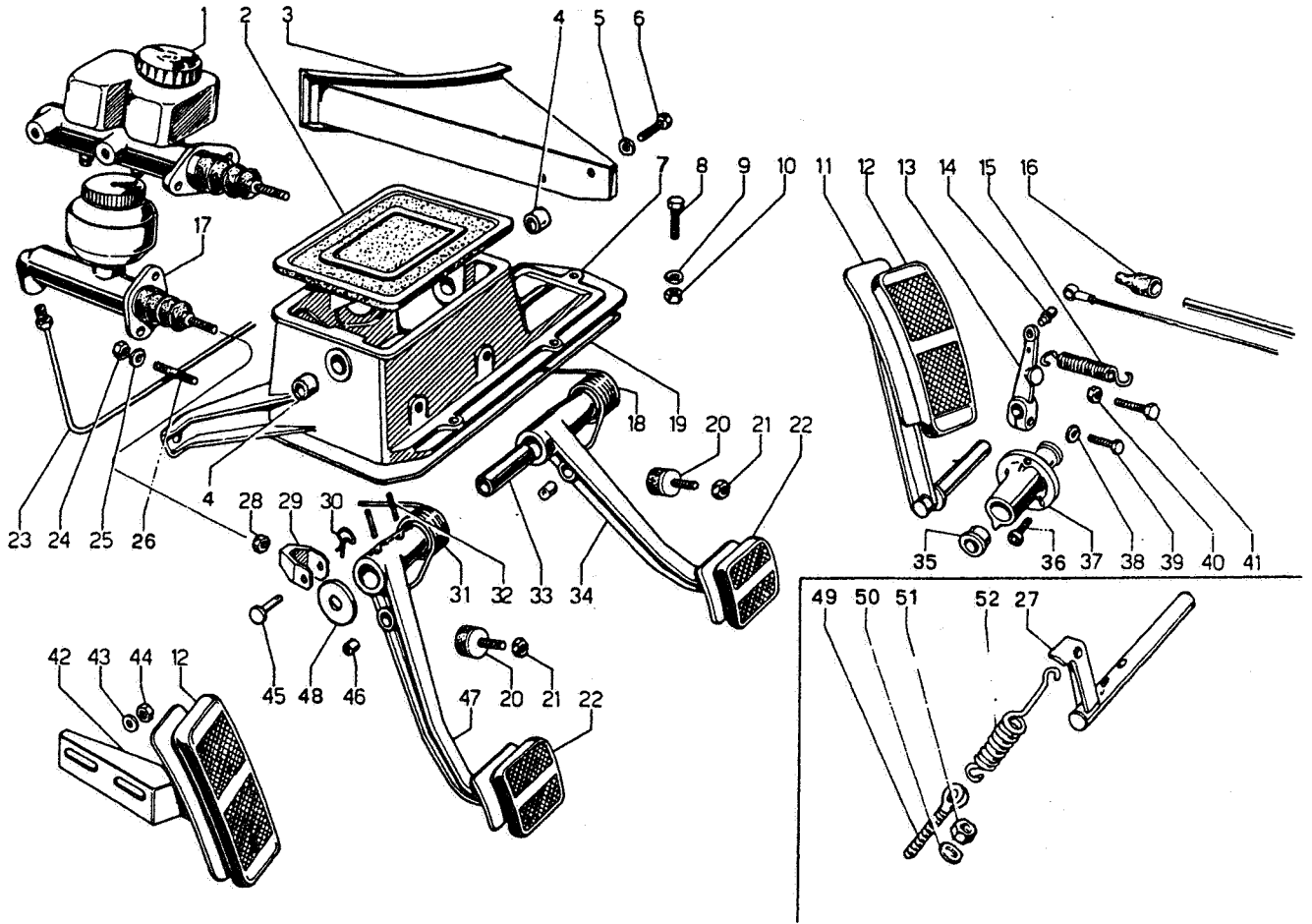
N. FIG.	N. ORDINAZ.	DESCRIZIONE	Quant.
1	3211423	Tubo dal regolatore al flessibile destro . . .	1
2	3211467	Tubo dal serbatoio "vacuum" al 3 vie . . .	1
3	3201511	Bullone per raccordo . . .	1
4	3204607	Raccordo sul serbatoio "vacuum" . . .	1
5	3101513	Rondella . . .	2
6	3204974	Serbatoio "vacuum" . . .	1
7	3211470	Fascetta fissaggio serbatoio "vacuum" . . .	1
8	3208361	Raccordo a 3 vie . . .	1
9	8612505	Gommino di protezione . . .	1
10	8830205	Fascetta . . .	7
11	8200503	Dado . . .	3
12	3211466	Tubo dal 3 vie al servofreno . . .	1
13	3211424	Tubo dal regolatore di pressione al servofreno . . .	1
14	3211515	Regolatore di pressione . . .	1
15	8200804	Dado . . .	2
16	3211428	Tubo dal regolatore al flessibile sinistro . . .	1
17	3209326	Valvola di non ritorno . . .	1
18	3211468	Tubo . . .	1
19	3208687	Tubo dalla pinza al raccordo . . .	2

N. FIG.	N. ORDINAZ.	DESCRIZIONE	Quant.
20	8100631	Bullone . . .	4
21	8410603	Rondella . . .	4
22	3208690	Supporto per raccordo a 3 vie . . .	2
23	8101224	Bullone . . .	4
24	8411303	Rondella . . .	4
25	8401305	Rondella . . .	4
26	8201014	Dado . . .	2
27	3208683	Tubo flessibile . . .	2
28	3211469	Tubo dalla valvola non ritorno al motore . . .	1
29	8100629	Bullone . . .	2
30	8410602	Rondella . . .	2
31	3208682	Raccordo a 3 vie . . .	2
32	3208686	Tubo dalla pinza al raccordo . . .	2
33	3207473	Pastiglia . . .	4
34	3206923	Pinza sinistra per freni posteriori . . .	1
	3206922	Pinza destra per freni posteriori . . .	1
35	3106919	Disco freni . . .	2
36	8100826	Bullone . . .	4



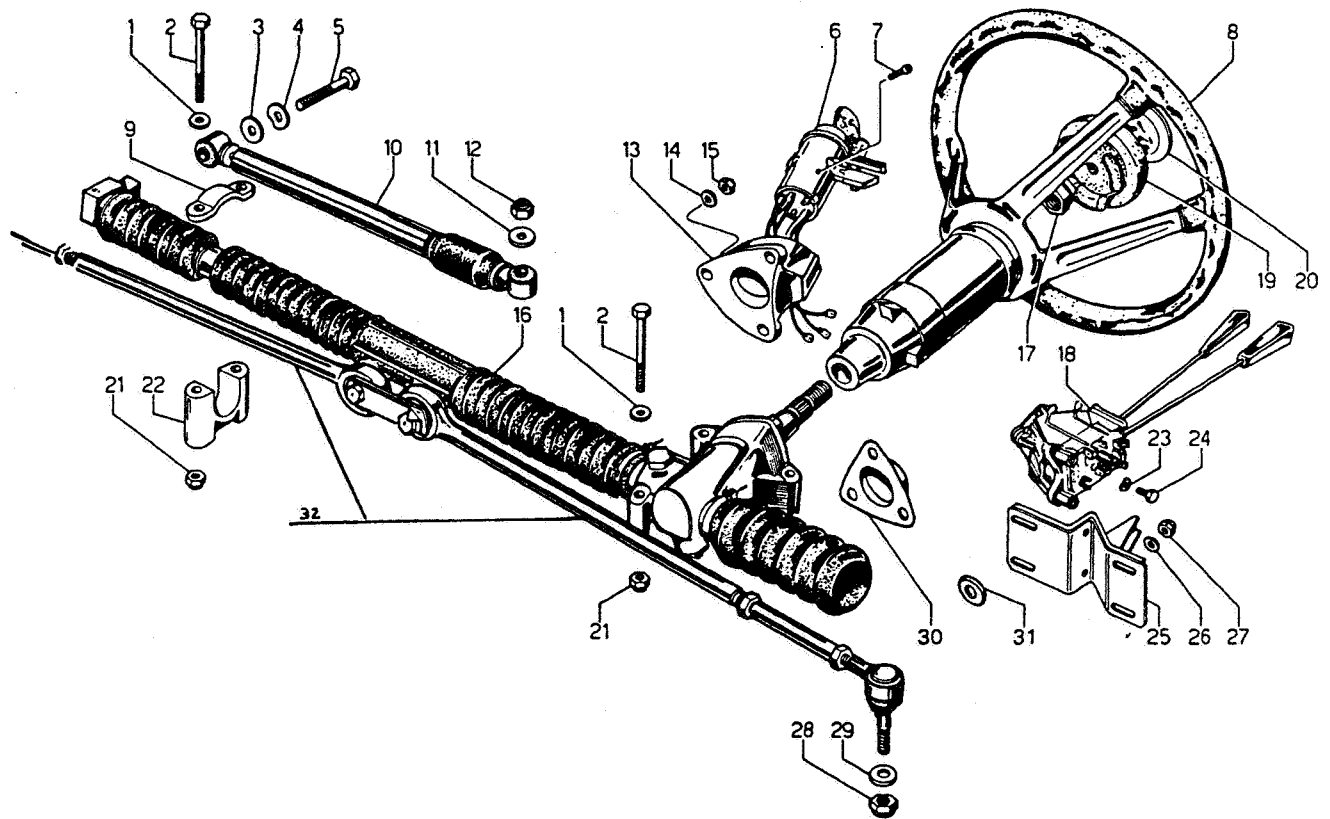
N. FIG.	N. ORDINAZ.	DESCRIZIONE	Quant.
1	3309377	Leva freno a mano	1
2	8100618	Bullone	4
3	8410603	Rondella	4
4	8200604	Dado	4
5	8400806	Rondella	5
6	8820201	Coppiglia	4
7	3309378	Tirante per comando bilancere (filetto sn.)	1
8	8200607	Dado	1
9	3304858	Registro	1
10	8200604	Dado	1
11	3309379	Tirante per comando bilancere (filetto dx.)	1
12	3301307	Perno	1
13	3309423	Staffa comando freno a mano	1
14	3309382	Cavo comando pinza destra	1
15	3309381	Bussola ferma guaina	2
16	8100505	Bullone	1
17	3309426	Barra per arresto cavi freno a mano	1
18	8610601	Gommino	1
19	3308994	Interruttore	1
20	8410502	Rondella	1
21	3309380	Bussola ferma guaina	2
22	8100625	Bullone	6
23	8410603	Rondella	6

N. FIG.	N. ORDINAZ.	DESCRIZIONE	Quant.
24	3309392	Coperchio ispezione freno a mano	1
25	3309391	Guarnizione	1
26	3309383	Cavo comando pinza sinistra	1
27	3309365	Corpo interno per pinza freno a mano (sn.)	1
	3309364	Corpo interno per pinza freno a mano (dx.)	1
28	3309361	Perno di fermo	2
29	3309363	Pastiglia	4
30	3309384	Gruppo con leva (sinistro)	1
	3309385	Gruppo con leva (destro)	1
31	8573601	Anello di arresto	2
32	3309387	Gommino di protezione	2
33	8401305	Rondella	-
34	3309334	Pinza freno a mano	2
35	8411302	Rondella	4
36	8101225	Bullone	4
37	3309388	Gommino di protezione	2
38	8200811	Dado	2
39	8700814	Vite	2
40	8573601	Anello di arresto	2
41	3309362	Supporto per registro pastiglia	2
42	8200503	Dado	1
43	3309652	Fascetta	1
44	3309478	Perno	2



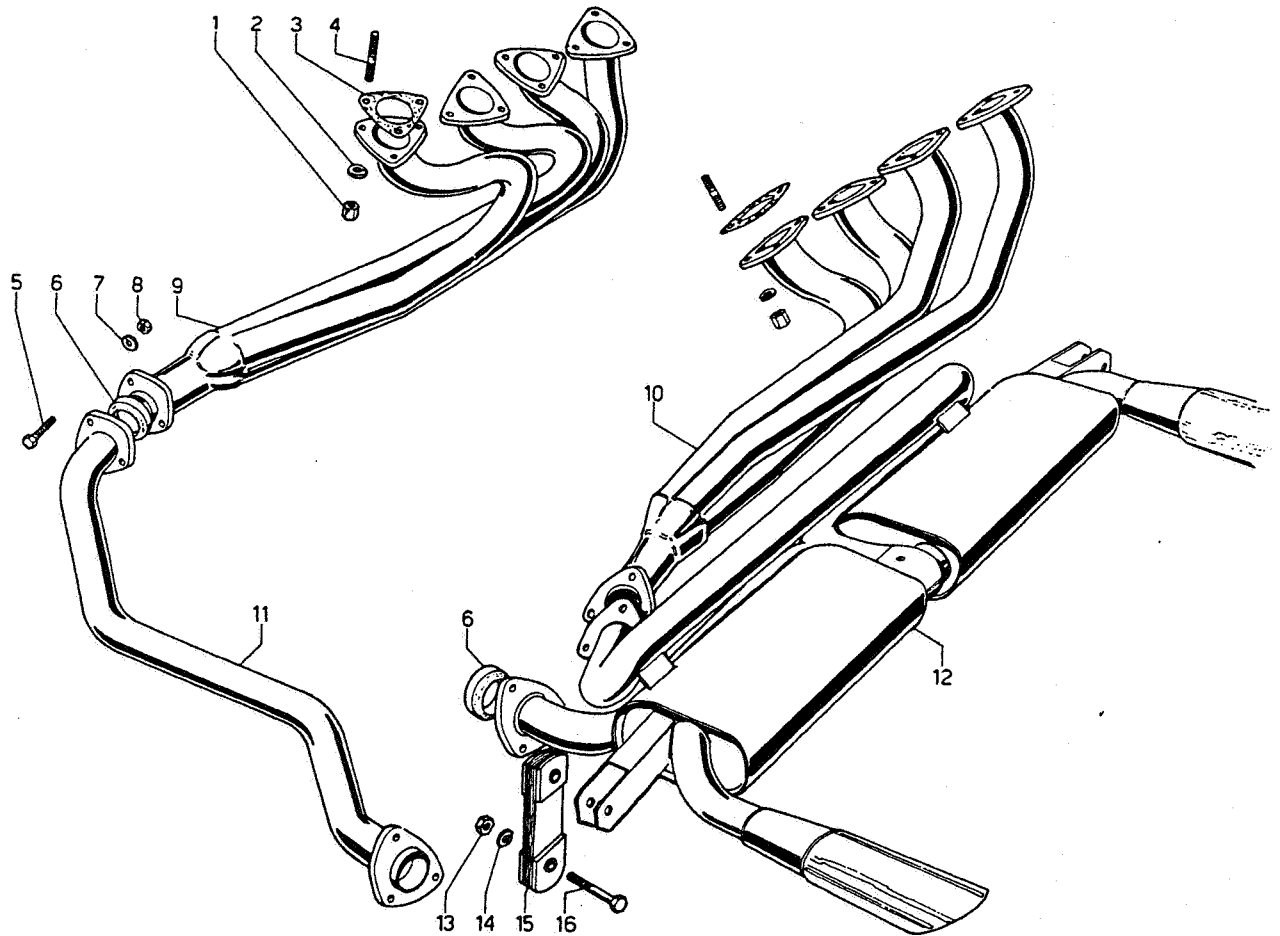
N. FIG.	N. ORDINAZ.	DESCRIZIONE	Quant.
1	4211242	Pompa freno	1
2	4206783	Copertura	1
3	4211525	Protezione per pompa freno	1
4	8801402	Boccola	2
5	8410806	Rondella	2
6	8100830	Bullone	2
7	4211071	Supporto pedali freno e frizione	1
8	8100827	Bullone	6
9	8400801	Rondella	6
10	8200809	Dado	6
11	4208705	Pedale acceleratore	1
12	4203128	Copertura	2
13	4208709	Leva	1
14	1300803	Testina per leva	1
15	2104216	Molla	1
16	3307535	Protezione in gomma	1
17	4207123	Pompa frizione	1
18	4208710	Molla	1
19	4206788	Guarnizione	1
20	8922501	Tampone fine corsa	2
21	8200604	Dado	2
22	4201212	Copertura	2
23	2108650	Tubo dalla pompa al flessibile	1
24	8200806	Dado	4
25	8410806	Rondella	4
26	8300825	Prigioniero	4

N. FIG.	N. ORDINAZ.	DESCRIZIONE	Quant.
27	4210769	Perno per pedali freno e frizione	1
28	8200806	Dado	2
29	4208713	Forcella	2
30	4207085	Molla di fermo	2
31	4208711	Molla	1
32	8900403	Spina elastica	2
33	8801401	Boccola	1
34	4208703	Pedale freno	1
35	8801204	Boccola	2
36	8700611	Vite	3
37	4209247	Supporto pedale acceleratore	1
38	8410603	Rondella	1
39	8100618	Bullone	1
40	8200604	Dado	1
41	8100632	Bullone	1
42	4210467	Pedale per piede a riposo	1
43	8400607	Rondella	2
44	8200606	Dado	2
45	4208714	Perno	2
46	8800803	Boccola	2
47	4210768	Pedale frizione	1
48	8401411	Rondella	1
49	4210776	Tirante per molla servofrizione	1
50	8400806	Rondella	2
51	8200811	Dado	2
52	4211182	Molla servofrizione	1



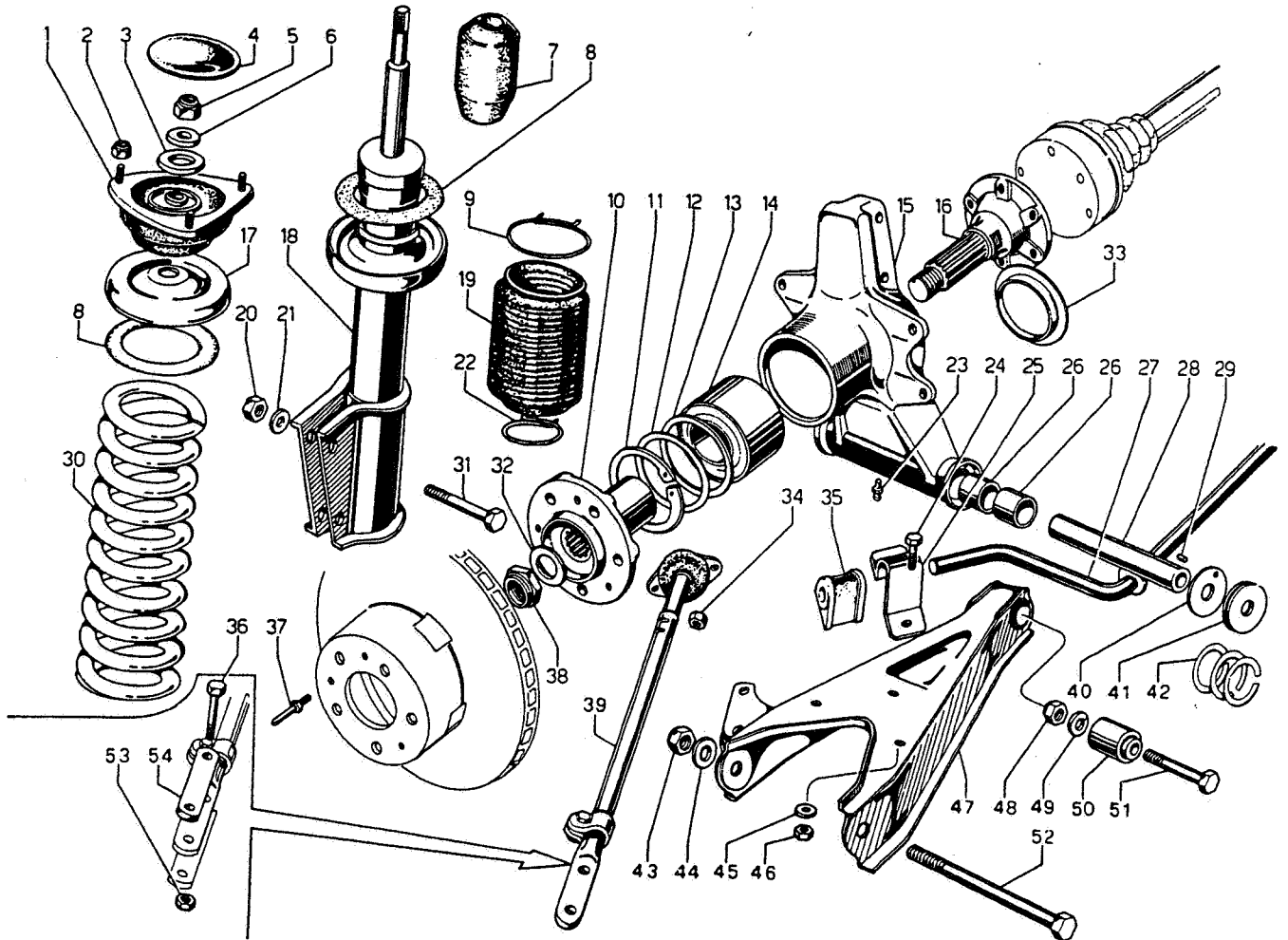
N. FIG.	N. ORDINAZ.	DESCRIZIONE	Quant.
1	8400801	Rondella	5
2	8100846	Bullone	5
3	8401006	Rondella	1
4	8411002	Rondella	1
5	8101019	Bullone	1
6	4308355	Commutatore con antifurto	1
7	8700408	Vite	2
8	4308743	Volante completo	1
9	4307098	Piastrina	1
10	4308739	Ammortizzatore	1
11	8401006	Rondella	2
12	8201010	Dado	1
13	4308745	Supporto per commutatore con antifurto	1
14	8400607	Rondella	3
15	8200606	Dado	3
16	4308737	Cremagliera completa	1

N. FIG.	N. ORDINAZ.	DESCRIZIONE	Quant.
17	8201603	Dado	1
18	4306820	Devio sgancio	1
19	4308744	Tappo per volante	1
20	4301790	Stemma per tappo	1
21	8200804	Dado	5
22	4307097	Supporto cremagliera	1
23	8410503	Rondella	3
24	8100502	Bullone	3
25	4307394	Supporto devio sgancio	1
26	8400606	Rondella	4
27	8200606	Dado	4
28	8201215	Dado	2
29	8401217	Rondella	2
30	4307387	Protezione sulla cremagliera	1
31	8400607	Rondella di spessore	1



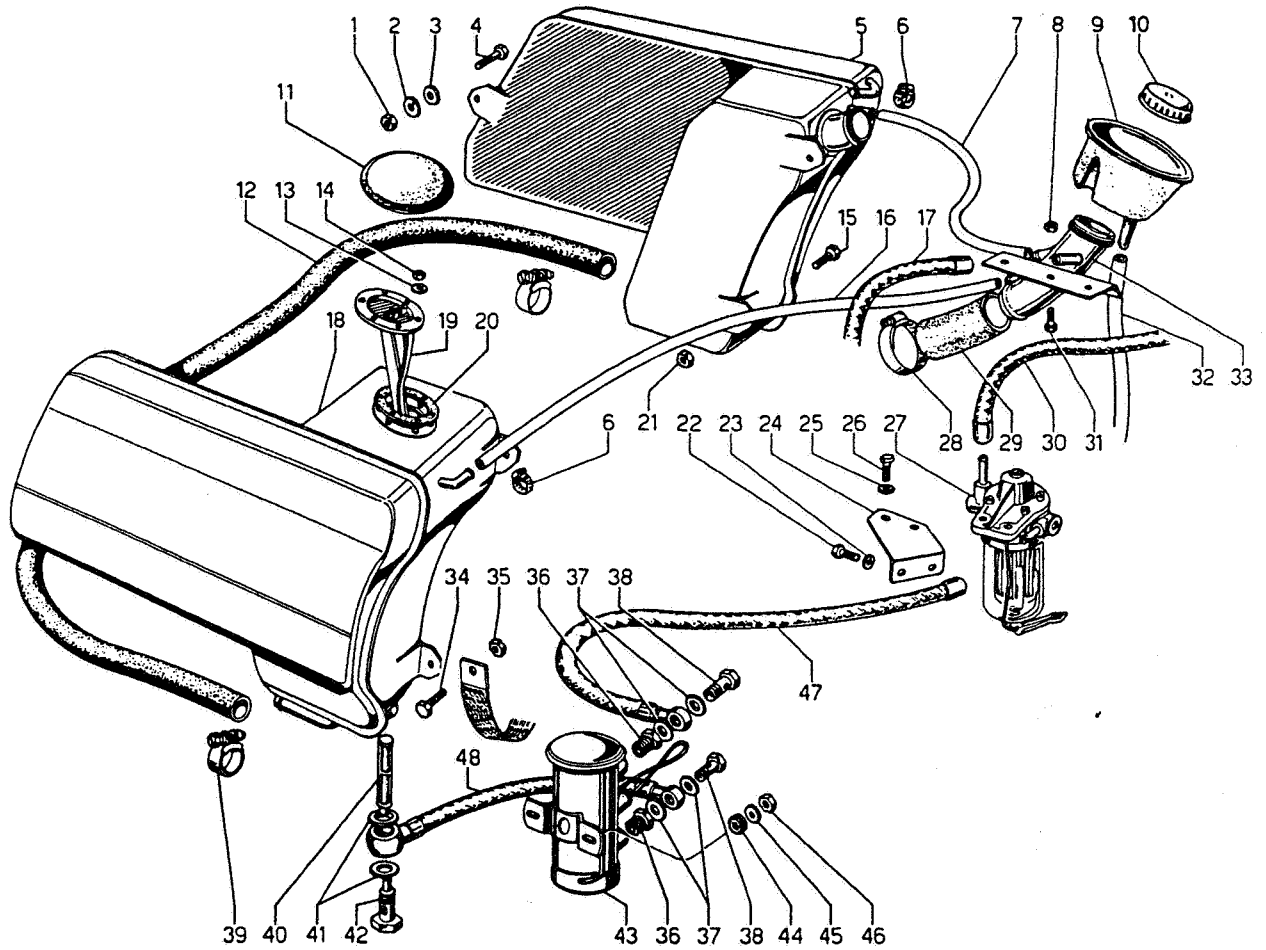
N. FIG.	N. ORDINAZ.	DESCRIZIONE	Quant.
1	8200807	Dado	24
2	8410806	Rondella	24
3	4405807	Guarnizione	8
4	8300839	Prigioniero	24
5	8100842	Bullone	9
6	4410168	Guarnizione	3
7	8410806	Rondella	9
8	8200807	Dado	9

N. FIG.	N. ORDINAZ.	DESCRIZIONE	Quant.
9	4410986	Collettore di scarico anteriore	1
10	4410988	Collettore di scarico posteriore	1
11	4410987	Tubo di collegamento	1
12	4410945	Marmitta	1
13	8200806	Dado	4
14	8410806	Rondella	4
15	4408963	Supporto elastico	2
16	8100842	Bullone	4



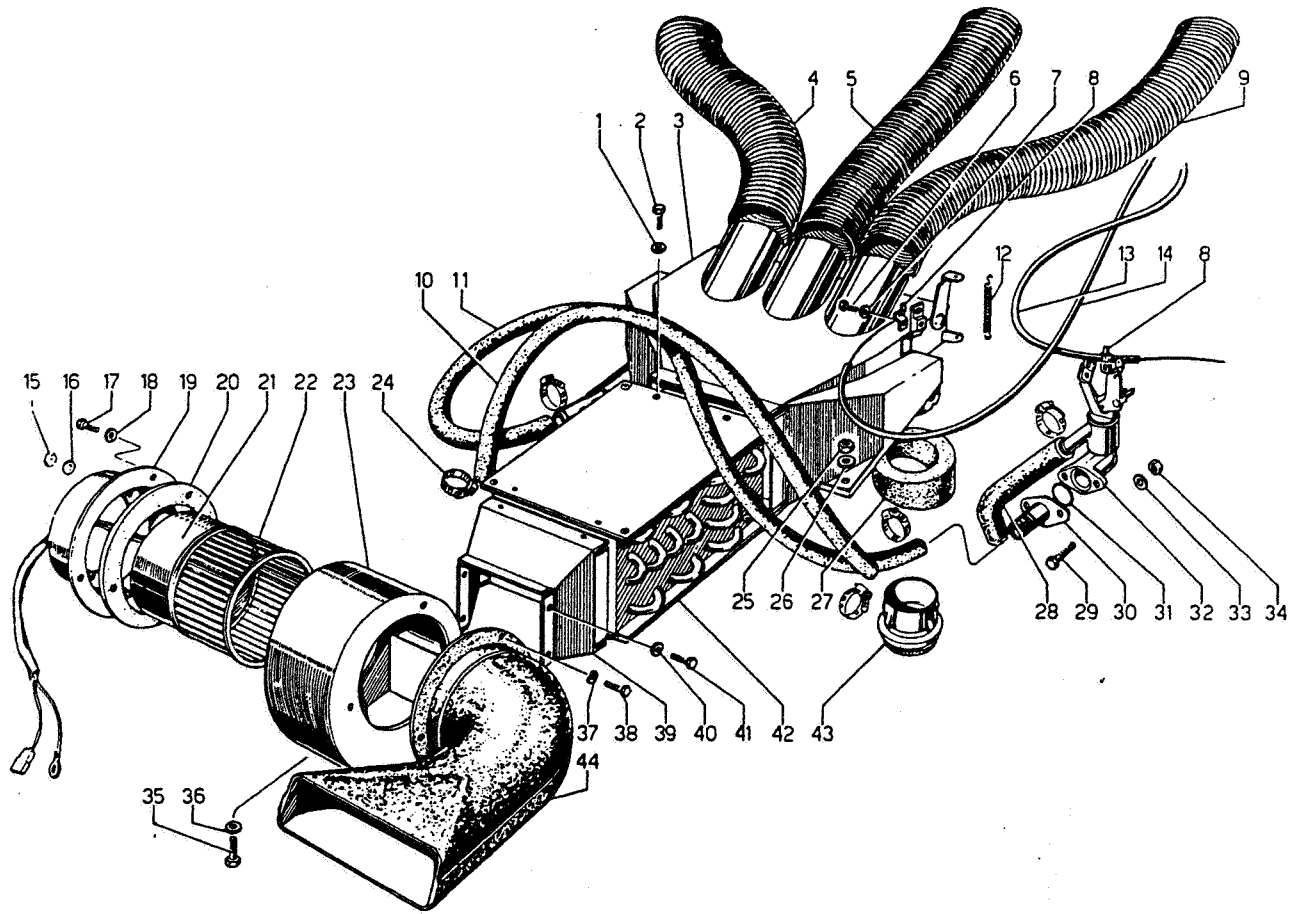
N. FIG.	N. ORDINAZ.	DESCRIZIONE	Quant.
1	5206902	Supporto per ammortizzatore	2
2	8200809	Dado	6
3	5207464	Protezione per grasso	2
4	5206948	Cappello per grasso	2
5	8201405	Dado	2
6	5207465	Fermo per dado	2
7	5208239	Tampone fine corsa ammortizzatore	2
8	5207451	Anello in gomma	4
9	8830107	Fascetta	2
10	5206929	Mozzo porta ruota	2
11	8578201	Anello di arresto	2
12	8407502	Rondella	2
13	8407501	Rondella	2
14	8504502	Cuscinetto	2
15	5210731	Porta mozzo	2
16	5208235	Flangia attacco semiasse	2
17	5206915	Supporto molla superiore	2
18	5206670	Ammortizzatore posteriore	2
19	5108120	Soffietto protezione stelo ammortizzatore	2
20	8201008	Dado	4
21	8401006	Rondella	4
22	8830119	Fascetta	2
23	8880601	Ingrassatore	2
24	8100826	Bullone	4
25	5107110	Fascetta per barra di torsione	4
26	8802201	Boccola	8
27	5207696	Barra di torsione posteriore	1
28	5208662	Distanziale per braccio sospensione	2

N. FIG.	N. ORDINAZ.	DESCRIZIONE	Quant.
29	8850302	Grano di riferimento	4
30	5208666	Molla per ammortizzatore	2
31	8101032	Bullone	4
32	8402502	Rondella	2
33	5209248	Protezione per cuscinetto	2
34	8200804	Dado	4
35	8921501	Supporto barra di torsione	4
36	8101015	Bullone	4
37	5107467	Perno di centraggio	2
38	8202502	Dado	2
39	5207821	Tirante per braccio sospensione	2
40	8402603	Rondella autolubrificante	4
41	5208663	Rondella di rasamento	4
42	5208667	Anelli di tenuta per grasso	4
43	8201406	Dado	2
44	8401413	Rondella	2
45	8410806	Rondella	8
46	8200806	Dado	8
47	5206677	Braccio per sospensione posteriore (sinistro)	1
	5206676	Braccio per sospensione posteriore (destro)	1
48	8201603	Dado	2
49	8401611	Rondella	2
50	8921602	Estendibloc	2
51	8101619	Bullone	2
52	8101415	Bullone	2
53	8201008	Dado	4
54	5206679	Piastrina	4



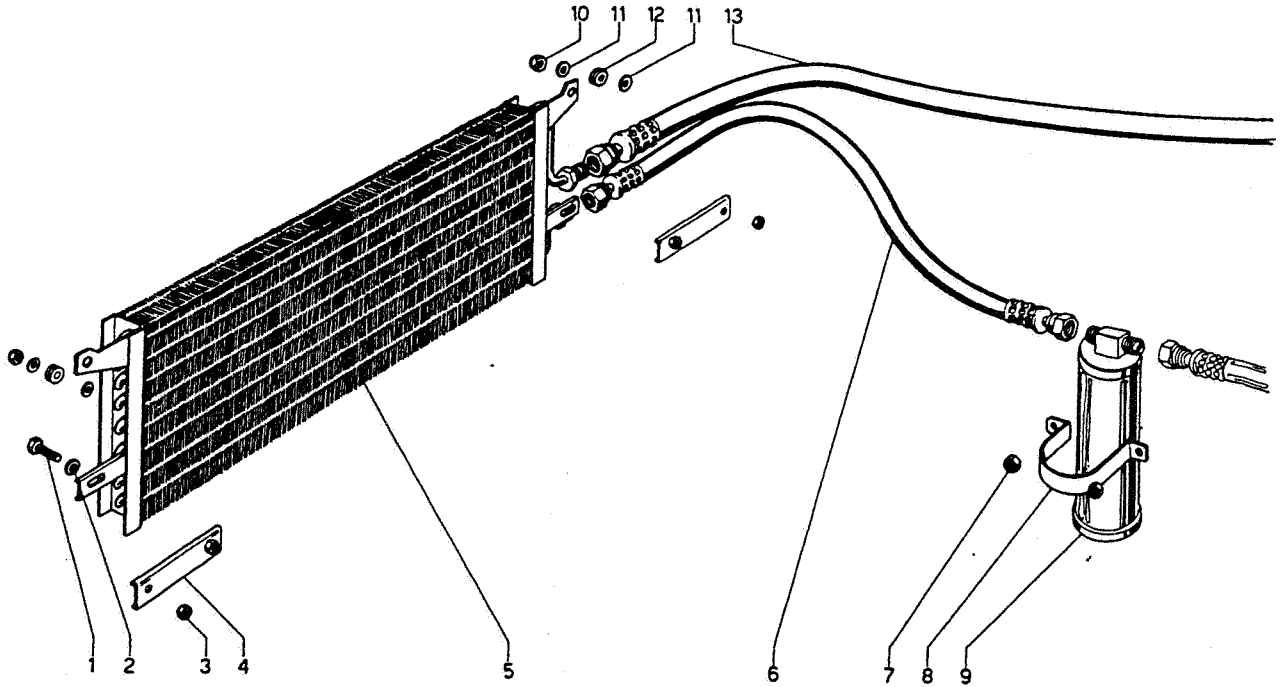
N. FIG.	N. ORDINAZ.	DESCRIZIONE	Quant.
1	8200806	Dado	2
2	8410805	Rondella	2
3	8400804	Rondella	2
4	8100826	Bullone	2
5	6211011	Serbatoio benzina destro	1
6	8830205	Fascetta	4
7	6208728	Tubo sfiato aria serbatoio destro	1
8	8200503	Dado	3
9	6208726	Cuffia	1
10	6207321	Tappo per tubo riempimento serbatoi	1
11	5206948	Cuffia per ispezione trasmettitore livello benzina	1
12	6208730	Tubo collegamento serbatoi	1
13	8410404	Rondella	6
14	8200401	Dado	6
15	8100809	Bullone	3
16	6208729	Tubo sfiato aria serbatoio sinistro	1
17	6211103	Tubo ricircolo benzina	1
18	6211012	Serbatoio benzina sinistro	1
19	6208724	Trasmettitore livello benzina	1
20	6205360	Guarnizione per trasmettitore	1
21	8200804	Dado	4
22	8100613	Bullone	2
23	8410602	Rondella	2
24	6210989	Piastrina sostegno filtro benzina	1

N. FIG.	N. ORDINAZ.	DESCRIZIONE	Quant.
25	8410602	Rondella	2
26	8100630	Bullone	2
27	6210973	Filtro benzina	1
28	8830203	Fascetta	2
29	6210246	Manicotto collegamento tubo riempimento serbatoi	1
30	6210975	Tubo dal filtro benzina ai carburatori	1
31	8100506	Bullone	3
32	6209751	Tubo di scarico per cuffia	1
33	6211032	Tubo riempimento serbatoi	1
34	8100827	Bullone	1
35	8200804	Dado	-
36	1304214	Raccordo	2
37	1301474	Guarnizione	4
38	1304211	Vite di raccordo	2
39	8833501	Fascetta	2
40	1303074	Filtro aspirazione benzina	1
41	8401804	Rondella	2
42	1303057	Vite per raccordo	1
43	6211602	Pompa benzina	1
44	8610701	Gommino	2
45	8400607	Rondella	2
46	8200604	Dado	2
47	6210974	Tubo	1
48	6208727	Tubo	1



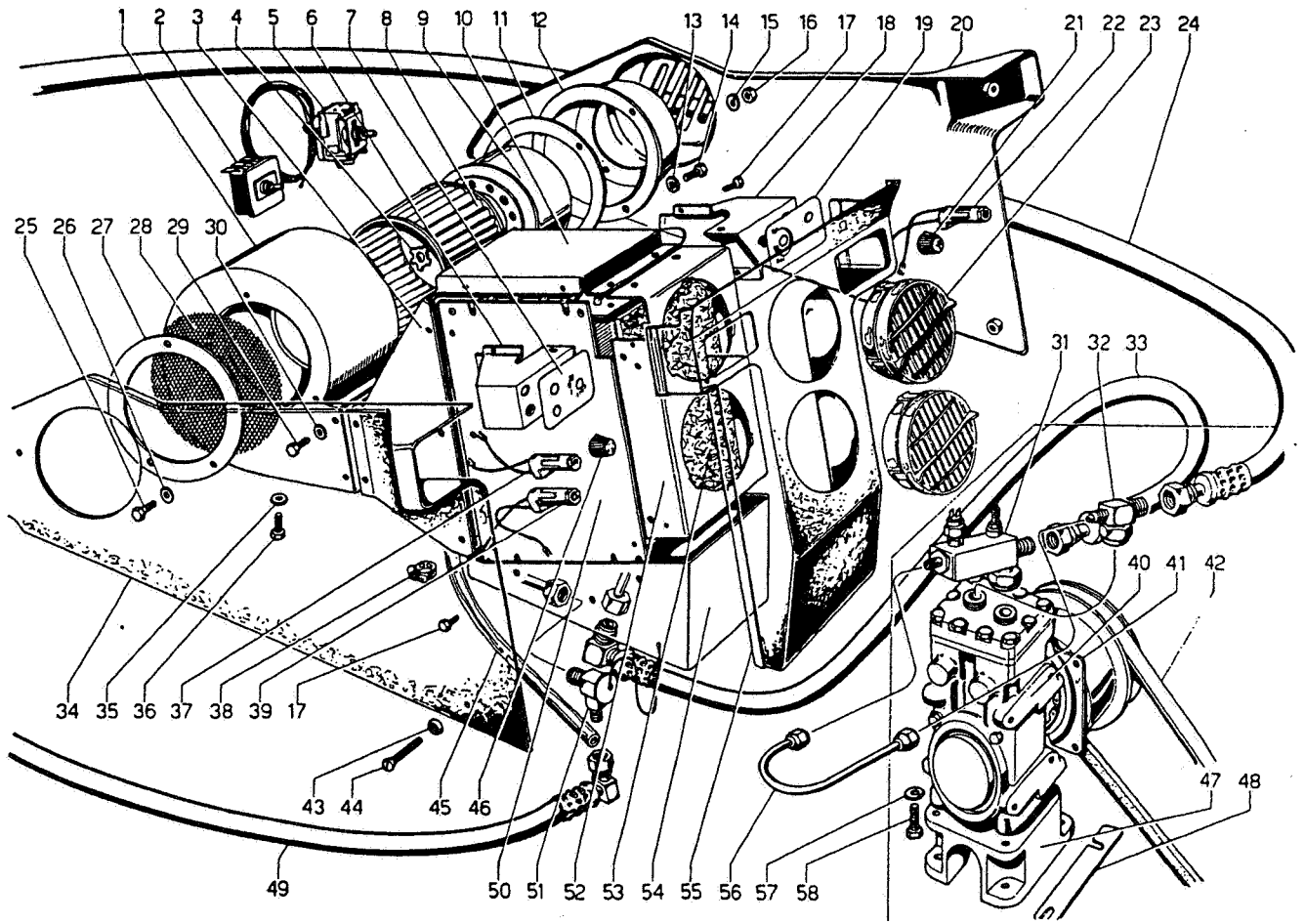
N. FIG.	N. ORDINAZ.	DESCRIZIONE	Quant.
1	8410502	Rondella	4
2	8100504	Bullone	4
3	4708855	Convogliatore mandata aria all'abitacolo	1
4	4708862	Tubo alla bocchetta destra	1
5	4709424	Tubo alla bocchetta centrale	1
6	8100401	Bullone	2
7	8410403	Rondella	2
8	6753080	Piastrino fermaguaina	2
9	4708863	Tubo alla bocchetta sinistra	1
10	4708860	Tubo	1
11	4708861	Tubo	1
12	4708856	Molla	1
13	1708599	Cavo comando rubinetto acqua	1
14	4708859	Cavo comando portello convogliatore	1
15	8200501	Dado	3
16	8410502	Rondella	3
17	8100504	Bullone	3
18	8410502	Rondella	3
19	4708838	Supporto motorino per girante	1
20	4708842	Guarnizione	1
21	4708839	Motorino per girante	1
22	4708840	Girante per riscaldatore	1

N. FIG.	N. ORDINAZ.	DESCRIZIONE	Quant.
23	4708837	Chiocciola per riscaldatore	1
24	8830206	Fascetta	6
25	8200606	Dado	2
26	8400606	Rondella	2
27	4708857	Distanziale	2
28	4709604	Manicotto	1
29	8100629	Bullone	2
30	1707752	Flangia con tubo	1
31	8601201	Anello di tenuta	1
32	4707762	Rubinetto regolazione acqua	1
33	8400606	Rondella	2
34	8200606	Dado	2
35	8100622	Bullone	1
36	8400606	Rondella	1
37	8410503	Rondella	3
38	8100504	Bullone	3
39	4708846	Convogliatore aria al pacco radiante	1
40	8410502	Rondella	4
41	8100504	Bullone	4
42	4708847	Pacco radiante	1
43	4708858	Bocchetta uscita aria parte inferiore	2
44	4708845	Convogliatore aria alla chiocciola	1



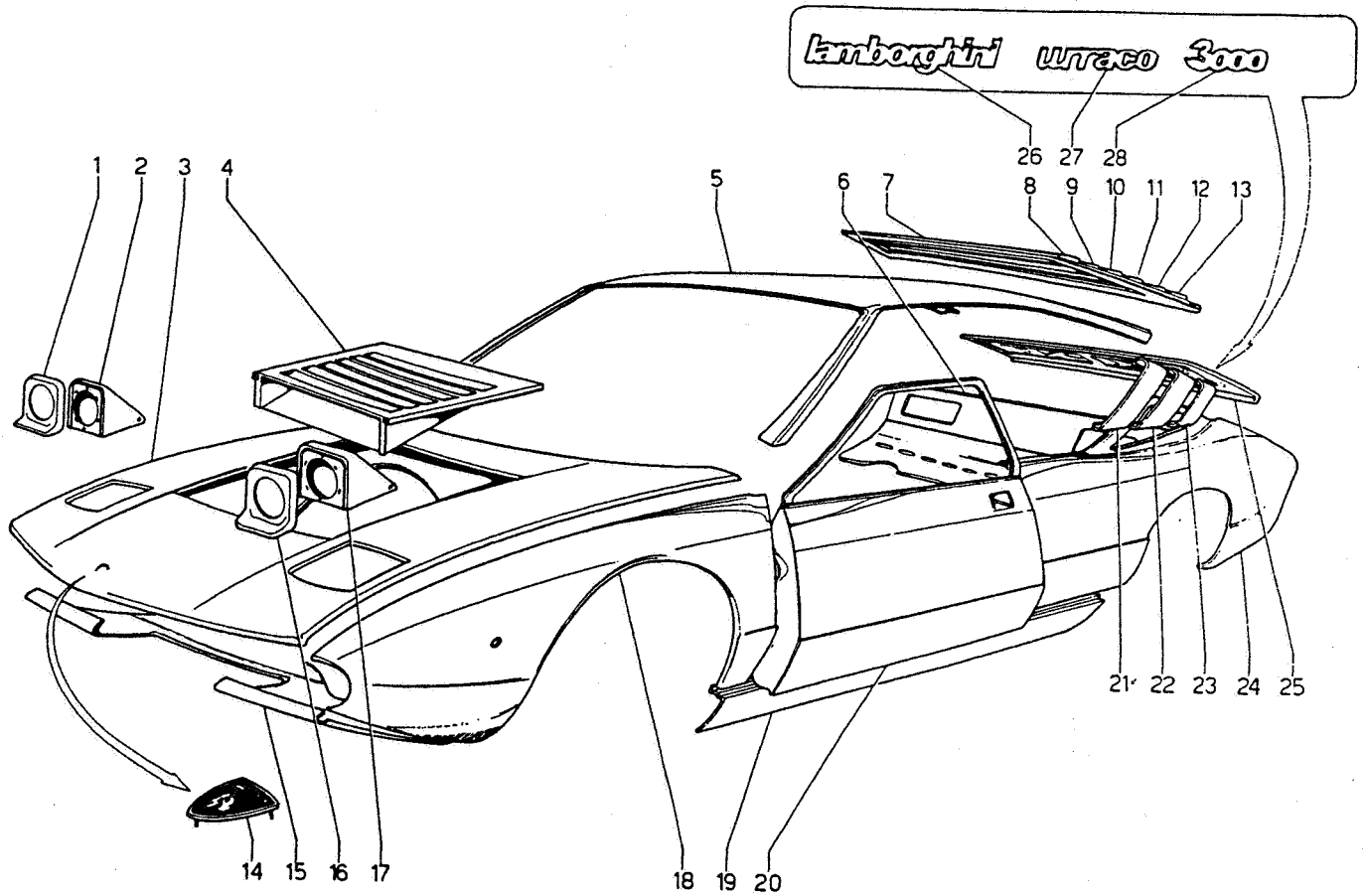
N. FIG.	N. ORDINAZ.	DESCRIZIONE	Quant.
1	8100826	Bullone	2
2	8400801	Rondella	2
3	8200806	Dado	2
4	4508811	Staffa supporto condensatore	2
5	4508810	Condensatore	1
6	4509498	Tubo dal condensatore al filtro	1
7	8200606	Dado	2

N. FIG.	N. ORDINAZ.	DESCRIZIONE	Quant.
8	4508813	Fascetta fissaggio filtro	1
9	4505322	Filtro	1
10	8200606	Dado	2
11	8400607	Rondella	4
12	8610601	Gommino	2
13	4509501	Tubo dal condensatore al compressore	1



N. FIG.	N. ORDINAZ.	DESCRIZIONE	Quant.
1	4708837	Chiocciola	1
2	4510450	Commutatore selettore	1
3	4508818	Convogliatore aria	1
4	8411203	Rondella	1
5	4505249	Termostato	1
6	4510444	Contenitore commutatore selettore	1
7	4510448	Piastrino per pomello e spia	1
8	4708840	Ventola	1
9	4708839	Motorino comando ventola	1
10	4508820	Coperchio superiore	1
11	4708842	Guarnizione	1
12	4708838	Supporto motorino	1
13	8410502	Rondella	3
14	8100504	Bullone	3
15	8410502	Rondella	3
16	8200501	Dado	3
17	8700414	Vite autofilettante	36
18	4508822	Contenitore termostato	1
19	4510445	Piastrino per pomello e spia	1
20	4508829	Coperchio laterale destro	1
21	4506916	Pomello comando termostato	1
22	6011488	Spia termostato	1
23	4708760	Diffusore aria orientabile	2
24	4509501	Tubo dal condensatore al compressore	1
25	8100504	Bullone	3
26	8410502	Rondella	3
27	4508826	Anello di fermo per rete	1
28	4508825	Rete di protezione	1
29	8100504	Bullone	4

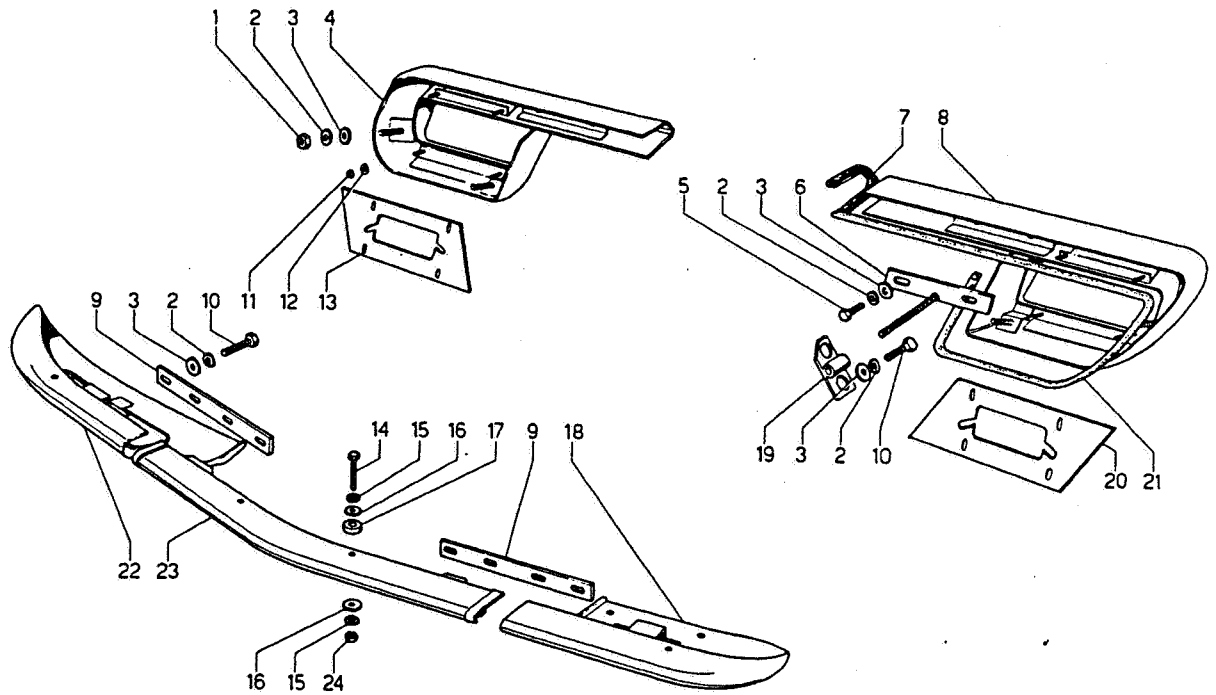
N. FIG.	N. ORDINAZ.	DESCRIZIONE	Quant.
30	8410502	Rondella	4
31	4510015	Valvola isobarica	1
32	4510014	Raccordo di uscita sul compressore	1
33	4509500	Tubo dal compressore all'evaporatore	1
34	4508828	Coperchio laterale sinistro	1
35	8400607	Rondella	3
36	8100622	Bullone	3
37	6011490	Spia motorino ventola	1
38	8830901	Fascetta	1
39	6011489	Spia luci quadro	1
40	4504548	Compressore	1
41	4511254	Giunto elettromagnetico completo	1
42	4511027	Cinghia	1
43	8400504	Rondella	10
44	8700509	Vite	10
45	4509386	Tubo scarica condensa	1
46	4506917	Pomello per selezione velocità ventola	1
47	4511028	Supporto compressore	1
48	4506114	Lamiera di spessore	1
49	4509499	Tubo dalla valvola di espansione al filtro	1
50	4508816	Pacco radiante evaporatore	1
51	4506860	Valvola di espansione	1
52	4508821	Supporto diffusori aria	1
53	4508824	Feltro	1
54	4508819	Contenitore condensa	1
55	4508827	Coperchio anteriore	1
56	4509159	Tubo dalla valvola isobarica al raccordo	1
57	8411002	Rondella	4
58	8100902	Bullone	4



N. FIG.	N. ORDINAZ.	DESCRIZIONE	Quant.
1	6990030	Cornice per proiettore anteriore destro	1
2	6910130	Involucro per proiettore anteriore destro	1
3	6910020	Rivestimento anteriore parte superiore	1
4	6910002	Cofano mobile anteriore	1
5	6910100	Rivestimento padiglione completo	1
6	6910190	Fascia posteriore con sottoscocca	1
7	6910126	Cofano motore completo di alette	1
8	6910120	Aletta N. 1	1
9	6910121	Aletta N. 2	1
10	6910122	Aletta N. 3	1
11	6910123	Aletta N. 4	1
12	6910124	Aletta N. 5	1
13	6910125	Aletta N. 6	1
14	6102515	Stemma "Lamborghini"	1
15	6910010	Rivestimento sottoscocca anteriore	1
16	6990031	Cornice per proiettore anteriore sinistro	1
17	6910031	Involucro per proiettore anteriore sinistro	1
18	6910041	Rivestimento parafrangente ant. sinistro	1

N. FIG.	N. ORDINAZ.	DESCRIZIONE	Quant.
	6910040	Rivestimento parafrangente ant. destro	1
19	6910051	Rivestimento brancardo sinistro	1
	6910050	Rivestimento brancardo destro	1
20	6921146	Porta sinistra completa	1
	6921145	Porta destra completa	1
21	6990095	Aletta laterale sinistra (lunga)	1
	6990094	Aletta laterale destra (lunga)	1
22	6990093	Aletta laterale sinistra (media)	1
	6990092	Aletta laterale destra (media)	1
23	6990091	Aletta laterale sinistra (corta)	1
	6990090	Aletta laterale destra (corta)	1
24	6910071	Rivestimento parafrangente post. (sinistro)	1
	6910070	Rivestimento parafrangente post. (destr.)	1
25	6910190	Fascia posteriore con sottoscocca	1
26	6107407	Scritta "Lamborghini"	1
27	6109369	Scritta "Urraco"	1
28	6111116	Scritta "3000"	1

TAV. 32 – PARAU RTI ANTERIORE E POSTERIORE

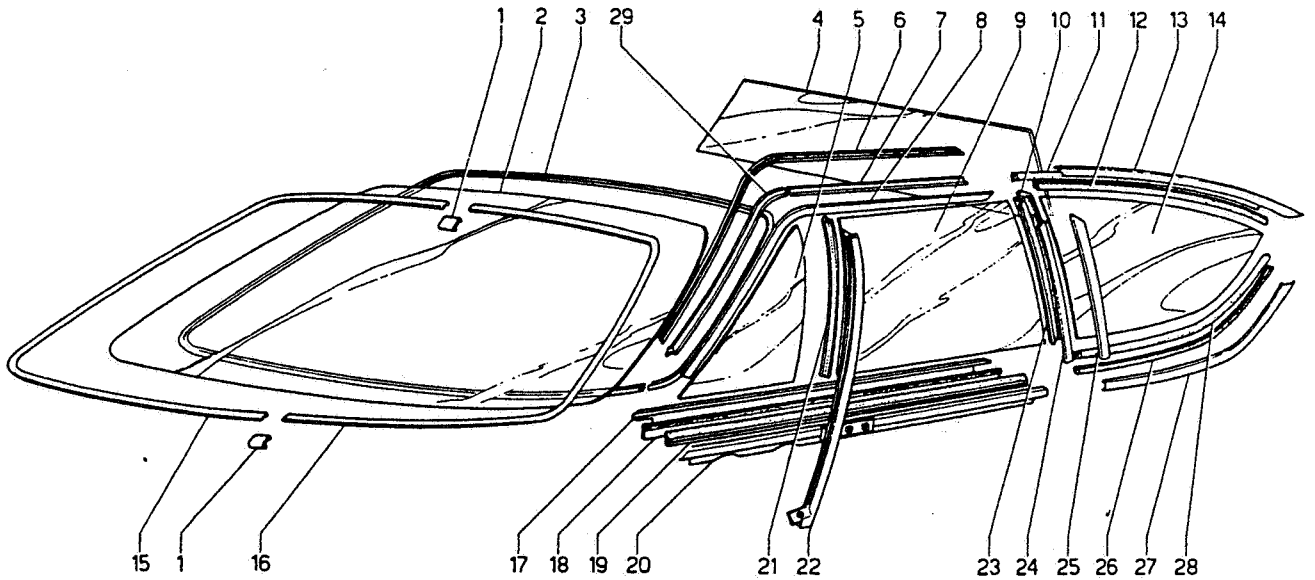


N. FIG.	N. ORDINAZ.	DESCRIZIONE	Quant.
1	8200806	Dado	•
2	8410806	Rondella	•
3	8400814	Rondella	•
4	6963112	Paraurti posteriore destro	1
5	8100826	Bullone	•
6	6963115	Staffa attacco paraurti posteriore	2
7		Guarnizione	2
8	6963113	Paraurti posteriore sinistro	1
9	6963220	Staffa unione lame paraurti anteriore	2
10	8100827	Bullone	•
11	8200401	Dado	8
12	8400401	Rondella	8
13	6963160	Piastra supporto fanale retromarcia destro	1

N. FIG.	N. ORDINAZ.	DESCRIZIONE	Quant.
14	8100511	Bullone	•
15	8410504	Rondella	•
16	8400607	Rondella	•
17	6963184	Distanziale	8
18	6963121	Paraurti anteriore (parte sinistra)	1
19	6963117	Fissaggio al telaio per paraurti post. sn.	1
	6963116	Fissaggio al telaio per paraurti post. dx.	1
20	6963161	Piastra supporto fanale retromarcia sn.	1
		Guarnizione	2
22	6963120	Paraurti anteriore (parte destra)	1
23	6963118	Paraurti anteriore (parte centrale)	1
24	8200507	Dado	•

• A richiesta del montaggio

TAV. 33 – VETRI, PARABREZZA E CRISTALLI LATERALI



N. FIG.	N. ORDINAZ.	DESCRIZIONE	Quant.
1	6915150	Coprigiunto per cornice parabrezza	2
2	6915051	Cristallo parabrezza	1
3	6915053	Guarnizione per cristallo parabrezza	1
4	6918050	Cristallo fra abitacolo e vano motore	1
5	6921125	Cristallo voletto porta sinistra	1
	6921124	Cristallo voletto porta destra	1
6	6921400	Guarnizione in gomma per porte	2
7	6921306	Guarnizione in velluto per porte	2
8	6921133	Cornice superiore porta sinistra	1
	6921132	Cornice superiore porta destra	1
9	6921127	Cristallo porta sinistra	1
	6921126	Cristallo porta destra	1
10	6921410	Gomma riscontro porta	2
11	6958053	Guarnizione interna per cristallo laterale	2
12	6917124	Guarnizione superiore	2
13	6917123	Cornice superiore sinistra	1
	6917122	Cornice superiore destra	1
14	6917051	Cristallo laterale posteriore sinistro	1
	6917050	Cristallo laterale posteriore destro	1
15	6915120	Cornice destra per cristallo parabrezza	1

N. FIG.	N. ORDINAZ.	DESCRIZIONE	Quant.
16	6915121	Cornice sinistra per cristallo parabrezza	1
17	6921141	Cornice interna inferiore per porta sinistra	1
	6921140	Cornice interna inferiore per porta destra	1
18	6921122	Velluto armato per porta	2
19	6921152	Guarnizione esterna inferiore per porta	2
20	6921143	Cornice esterna inferiore per porta sinistra	1
	6921142	Cornice esterna inferiore per porta destra	1
21	6917311	Guarnizione anteriore cristallo porta	2
22	6921087	Modanatura anteriore cristallo porta sinistra	1
	6921086	Modanatura anteriore cristallo porta destra	1
23	6917311	Guarnizione posteriore cristallo porta	2
24	6917133	Modanatura posteriore cristallo porta sn.	1
	6917132	Modanatura posteriore cristallo porta dx.	1
25	6917132	Modanatura per cristallo post. laterale sn.	1
	6917133	Modanatura per cristallo post. laterale dx.	1
26	6917129	Guarnizione inferiore per cristallo laterale post.	2
27	6917131	Cornice inferiore cristallo laterale post. sn.	1
	6917130	Cornice inferiore cristallo laterale post. dx.	1
28	6958054	Guarnizione interna	2
29	6921300	Guarnizione in velluto per porta	2