

LM002

CA0129002701700

TRANSFER (SECONDARIO) TE 27
 TRANSFER (OUTPUT SHAFT) TE 27

TAV.TAB
 017.00

DATA.DATE
 MARZO 88

RIF. PART. N.	DENOMINAZIONE	DESCRIPTION QTA	RIF. PART. N.	DENOMINAZIONE	DESCRIPTION QTA
1	002724933	FLANGIA ATTACCO ALB.DI TRASMIS		FLANGE	1
2	002723246	SCODELLINO PARAPOLVERE		COVER	1
3	002721555	COPERCH.ANT.SUL SECONO.AIDUTT.		COVER	1
4	008615504	ANELLO OR		OIL SEAL	2
5	008514500	CUSCINETTO 3209 BTG		BEARING	1
6	002721553	SEMIALB.SUL SEC.AIDUTT.MOTO RU		DRIVE SHAFT	1
7	008253002	GHIERA SKI KM6		RING NUT	1
8	008413001	ROND.GKF M86		WASHER	1
9	008200604	DADO M6 UNI 5588-65/8G		NUT	6
10	008410602	RONDELLA DI FERRO DIN 137/B		LOCK WASHER	6
11	008300636	PRIGIONIERO		STUD	6
12	008608601	ANELLO OR		SEAL RING	1
13	008579004	SEEGER		CIRCLIP	1
14	008505507	CUSCINETTO QJ 213 N2/WPA		BEARING	1
15	008579006	SEEGER		CIRCLIP	1
16	002721723	INGRANAGGIO Z 20		GEAR	1
17	002721729	DISTANZ.FRA INGR.CONDOTTO E C6		SPACER	1
18	008579003	SEEGER		CIRCLIP	1
19	008525504	CUSCINETTO NU 211 E TGP		BEARING	1
20	008265502	GHIERA		NUT	1
21	008576501	SEEGER		CIRCLIP	1
22	008503010	CUSCINETTO 6006		BEARING	1
23	002723245	SEMIALB.X TRASM.MOTO RUOTE ANT		SHAFT	1
24	002721746	MANICOTTO		SLEEVE	1
25	008524004	CUSCINETTO		BEARING	1
26	008507501	CUSCINETTO 6015		BEARING	1
27	002721554	DIFFER.Z.F.COMP.DI ALB.SECONO.		SPACER	1
28	002721549	ALB.SUL SECONO.X TRASM.MOTO AL		SHAFT	1
29	008609101	ANELLO OR		O RING	1
30	002721548	COPER.INF.SUL CORPO POST.TR.CA		COVER	1
31	008514000	CUSCINETTO 3208 BTG		BEARING	1
32	008578001	SEEGER D.80 I UNI 3654		CIRCLIP	1
33	008615503	ANELLO OR		OIL SEAL	2
34	002721730	COPERCHIETTO		CAP	1
35	008614901	PARAOLIO		OIL SEAL	1
36	008101063	BULLONE		SCREW	8
37	002721550	FLANGIA ATTACCO ALBERI DI TRAS		FLANGE	1
38	002721744	ROND.SUL SECONO.X GHIERA FLANG		WASHER	1
39	008253003	GHIERA DI FISS. ALBERO PRIM.E		LOCKING NUT	1

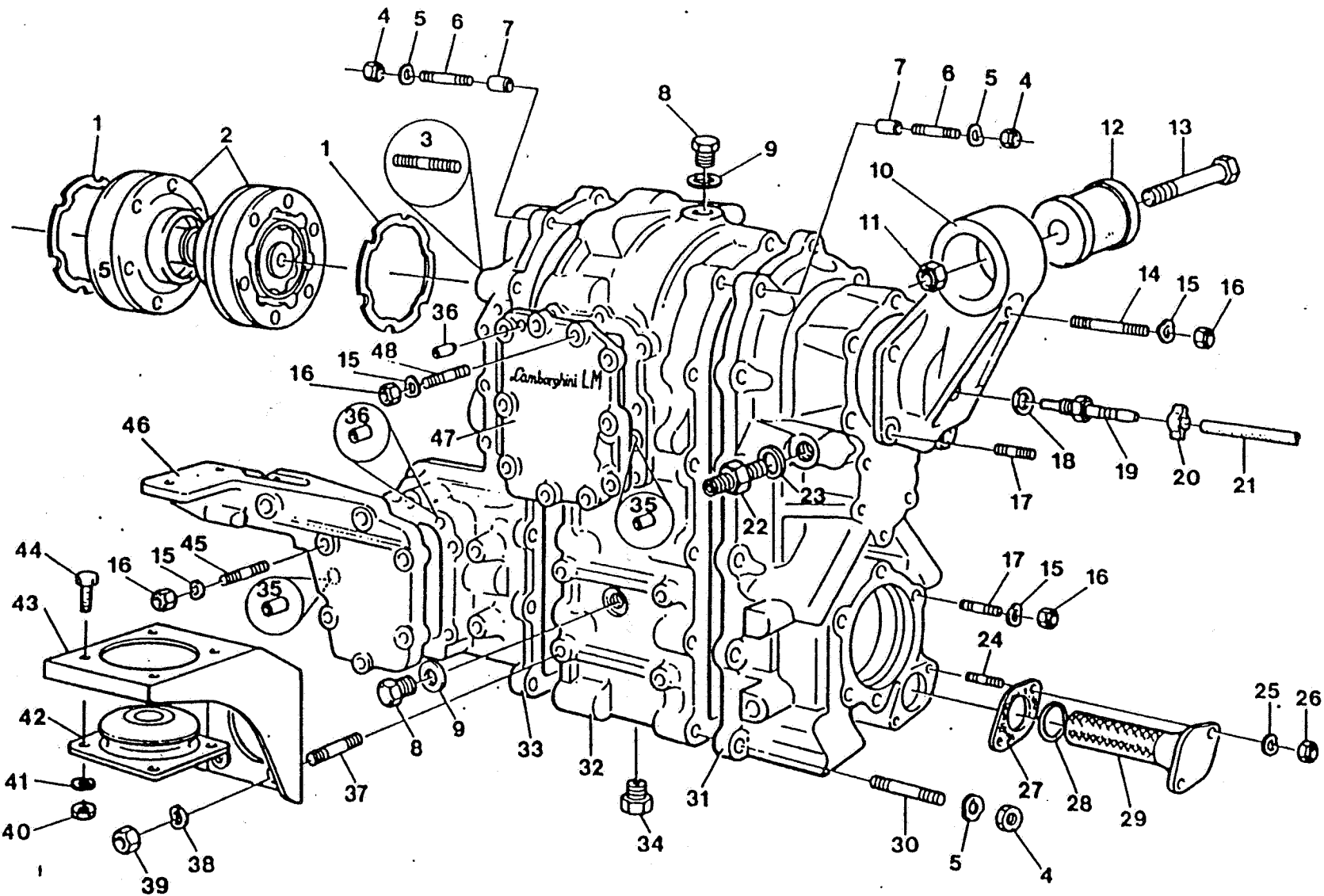
LM002

TRANSFER (SECONDARIO) TE 27
TRANSFER (OUTPUT SHAFT) TE 27

TAV.TAB
017.00

DATA.DATE
MARZO 88

CR0129002701700



LM002

TRANGFER (FUSIONI) TE 27
 TRANGFER (CASTING) TE 27

TAV. TAB
 016.00

DATA. DATE
 MARZO 08

RIF. PART. N.	DENOMINAZIONE	DESCRIPTION QTA	RIF. PART. N.	DENOMINAZIONE	DESCRIPTION QTA		
1	002726210	GUARNIZIONE	45	008300803	PRIGIONIERO	STUD	6
2	002723295	ALBERO D. 153.15.01.72.001	46	002722872	COPERCHIO SUPP.LEVA COM.TRAZIO	COVER	1
3	008301021	PRIGIONIERO	47	002722088	COPERCHIO INGR.AIDUTT.EPICICLO	COVER	1
4	008201001	DADO M10 UNI 5588-65A 8G	48	008300859	PRIGIONIERO	STUD	10
5	008411002	ROND.EL.10,5X21X1					
6	008301023	PRIGIONIERO					
7	008851502	GRANO					
8	008931201	TAPPO D.12X1,25X9 OIL 55					
9	008401219	ROND.O.12X22X1,5 RAME					
10	002721703	COPERCHIO D/PORTAM.X SUPP.TR.C					
11	008201414	DADO AUTOBL.C40 NON BON.14X1,5					
12	008921413	SILBLOC SUPP. POST.DIFF.					
13	008101411	BULLONE					
14	008300812	PRIGIONIERO					
15	008410805	R06.EL.8,4X17X0,8					
16	008200806	DADO M8 UNI 5588-65/8G					
17	008300859	PRIGIONIERO					
18	008401219	ROND.O.12X22X1,5 RAME					
19	002721857	COMPLESS.RACCORDO X SFIATO OLI					
20	008830903	FASCETTA FA 1518					
21	002721833	TUBO COLLEGAM.T.E.A TUBO RIGID					
22	002424682	NIPPL0 SUL RADIAT.OLIO CAMBIO					
23	008401621	RONDELLA RAME RIC.O.22X16,1X1,					
24	008300636	PRIGIONIERO					
26	008410602	RONDELLA DI FERRO DIN 137/8					
26	008200604	DADO M6 UNI 5588-65/80					
27	002721752	GUARNIZIONE					
28	008602801	ANELLO OR 4112					
29	002721749	FILTRO X POMPA OLIO					
30	008301022	PRIGIONIERO					
31	002725972	CORPO POSTERIORE TR.CASE					
32	002725973	CORPO INTERMEDIO TR.CASE					
33	002725974	CORPO ANT. RIOUTTORE					
34	008932203	TAPPO MAGNET.22X1,6					
35	008851202	GRANO					
36	008850607	GRANO 6CAT.CAMBIO					
37	008301020	PRIGIONIERO 10X1,5X20 10,0					
38	008411005	RONDEL.A10,5 UNI 1751					
39	008201001	DADO M10 UNI 5588-65A 8G					
40	008200806	DADO M8 UNI 5588-65/8G					
41	008410806	ROND.EL.A8,4 UNI 1751					
42	005121632	BOCCOLA EL.FLESS.X ATTACCO AMM					
43	002721750	SUPPARTO					
44	008100840	BULL.M8X18 UNI 5739/8G					

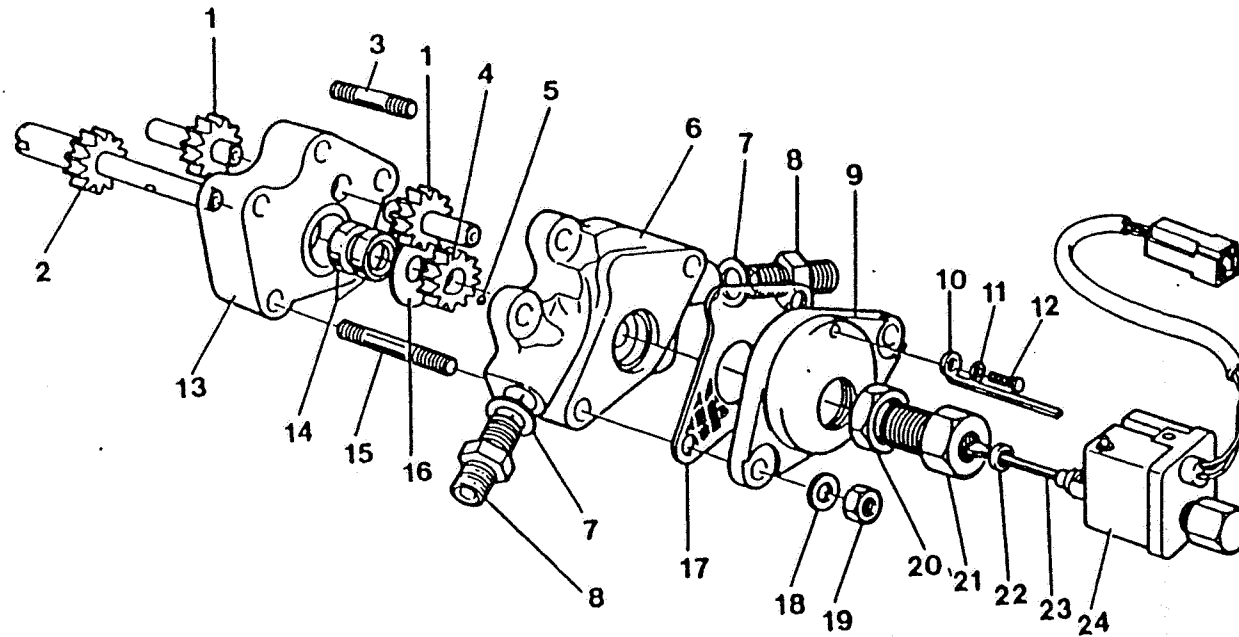
LM002

TRANSFER (FUSIONI) 1E 27
TRANSFER (CASTINGS) 1E 27

TAV.TAB
018.00

DATA DATE
MARZO 88

CR0129002701800



LM002

TRANGFER (POMPA OLIO) TE 27
 TRANGFER (OIL PUMP) TE 27

TAV. TAB
 019.00

DATA. DATE
 MARZO 88

CRO129082701900

RIF. PART. N.	DENOMINAZIONE	DESCRIPTION QTA	RIF. PART. N.	DENOMINAZIONE	DESCRIPTION QTA
1	002721727	INGRANAGGIO		GEAR	2
2	002723131	INGRANAGGIO		GEAR	1
3	008300833	PRIG.8X1,25X55,5 8G		STUD	3
4	002721740	INGRANAGGIO		GEAR	1
5	008910301	SFERA RIVRB-3,969/1205		BALL	1
6	002723128	CORPO POMPA OLIO X CAMBIO VELO		DIL P. CASE	1
7	008401621	RONDELLA RAME RIC.D.22X16,1X1,		WASHER	2
8	002424682	NIPPLO SUL RADIAT.OLIO CAMBIO		NIPPLE	2
9	002725854	SUPPORTO RINVIO CONTAKM. ELETT		MOUNTING	1
10	002725857	FERMO X RINVIO		SENDER PIN	1
11	008410403	ROG.EL.4,3X7,3X0,9		LOCK WASHER	1
12	008100402	BULL.M4X16 UNI 5739-65A8G		BOLT	1
13	002722581	DISTANZIALE PER POMPA OLIO		SPACER	1
14	008611204	ANELLO OR		O RING	2
15	008300834	PRIGIONIERO		STUD	2
16	002721737	RASAMENTO SUL DISTANZ.POMPA OL		SPACER	1
17	002723132	GUARNIZIONE		GASKET	1
18	008410805	ROG.EL.8,4X17X0,8		LOCK WASHER	5
19	008200806	DADO M8 UNI 5588-65/8G		NUT	5
20	008202007	DADO		NUT	1
21	002725855	RIDUZIONE TRA SUPPORTO E RINVI		ADAPTOR	1
22	002723134	TAPPO		COVER	1
23	002725856	PERNO X RINVIO		SENDER PIN	1
24	002725858	GENERATORE D'IMPULSI		IMPULSE GEN	1

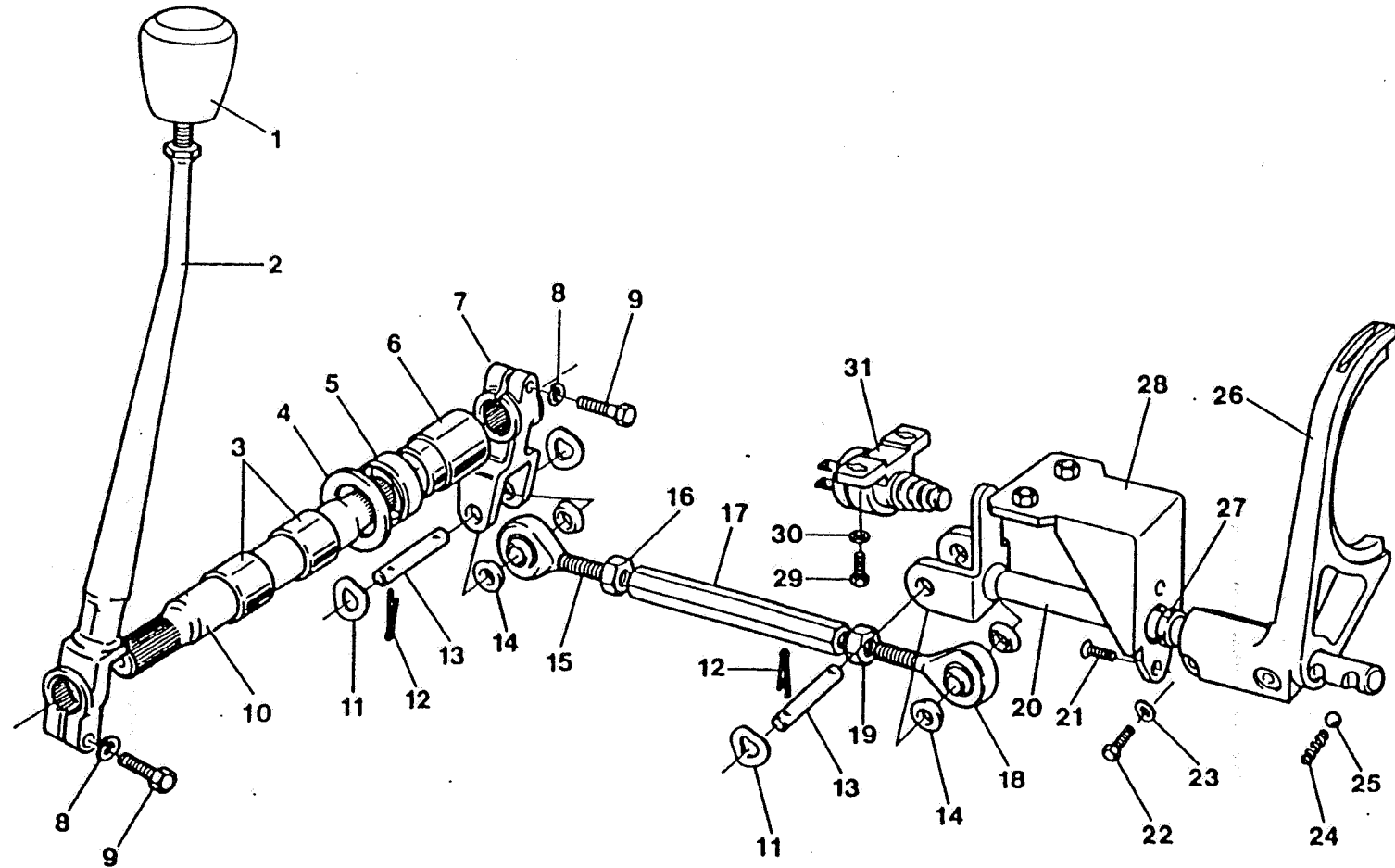
LM002

TRANSFER (POMPA OLIO) TE 27
TRANSFER (OIL PUMP) TE 27

TAV. TAB
019.00

DATA. DATE
MARZO 88

CRO129002701900



LM002

TRANSFER (COM.RID.EPIC.) TE 27
 TRANSFER (LINKAGE) TE 27

TAV.TAB
 020.00

DATA DATE
 MARZO 80

CRO129002702000

RIF. PART. N.	DENOMINAZIONE	DESCRIPTION QTA	RIF. PART. N.	DENOMINAZIONE	DESCRIPTION QTA
1	002725938	POMELLO X LEVA COMANDO TRANSFE		KNOB	1
2	002724834	LEVA COM.RIDUTT.EPICICLOIDALE		LEVER	1
3	008802204	BOCCOLA		BUSH	2
4	008402206	RONDELLA		WASHER	1
5	008612004	V.RING V. 25		V.RING	1
6	002722130	DIST.SULL'ALB.X TRASM.MOTO ALL		SPACER	1
7	002722132	FORCELLA RINVIO SU COMANDO EPI		FORK	1
8	008410805	ROS.EL.8,4X17X0,8		LOCK WASHER	2
9	008100831	BULL.M8X30 UNI 5737/8G		BOLT	2
10	002724827	ALBERO		SHAFT	1
11	008411302	RONDEL.13X24X1,2		LOCK WASHER	4
12	008820104	COPPIGLIE		SPLIT PIN	4
13	002722129	PERNO		PIN	2
14	008401232	RONDELLA		WASHER	4
15	002722127	SNODO SKF-6AK8-12F		UNIBALL	1
16	008201227	DADO		NUT	1
17	002722087	TIRANTE COM.RIDUTT.E TRAZIONE		TIE ROD	1
18	002722128	SNODO SKF-SALK8-12F		UNIBALL	1
19	008201228	DADO		NUT	1
20	002722125	COMPLESSIVO ASTA FORCELLA		FORKROD	1
21	008700638	VITI		SCREW	2
22	008100841	BULL.M8X30 UNI 5737/10K		BOLT	2
23	008410806	ROND.EL.A8,4 UNI 1751		LOCK WASHER	2
24	002402242	MOLLE SCATTO ASTE		SPRING	1
25	008910701	SFERA RIVR8-7,938/1205		BALL	1
26	002726128	FORC.INNESTO DIFF.ALB.TRASM.SU		FORK	1
27	008611603	ANELLO OR		O RING	1
28	002724001	SUPPORTO INTERRUITTORE		MOUNTING	1
29	008100402	BULL.M4X16 UNI 5739-65A80		BOLT	2
30	008410405	ROND.EL.BRUGOLA RC4 C72		WASHER	2
31	002722868	INTERRUPTORE 17.161-00018		SWITCH	2

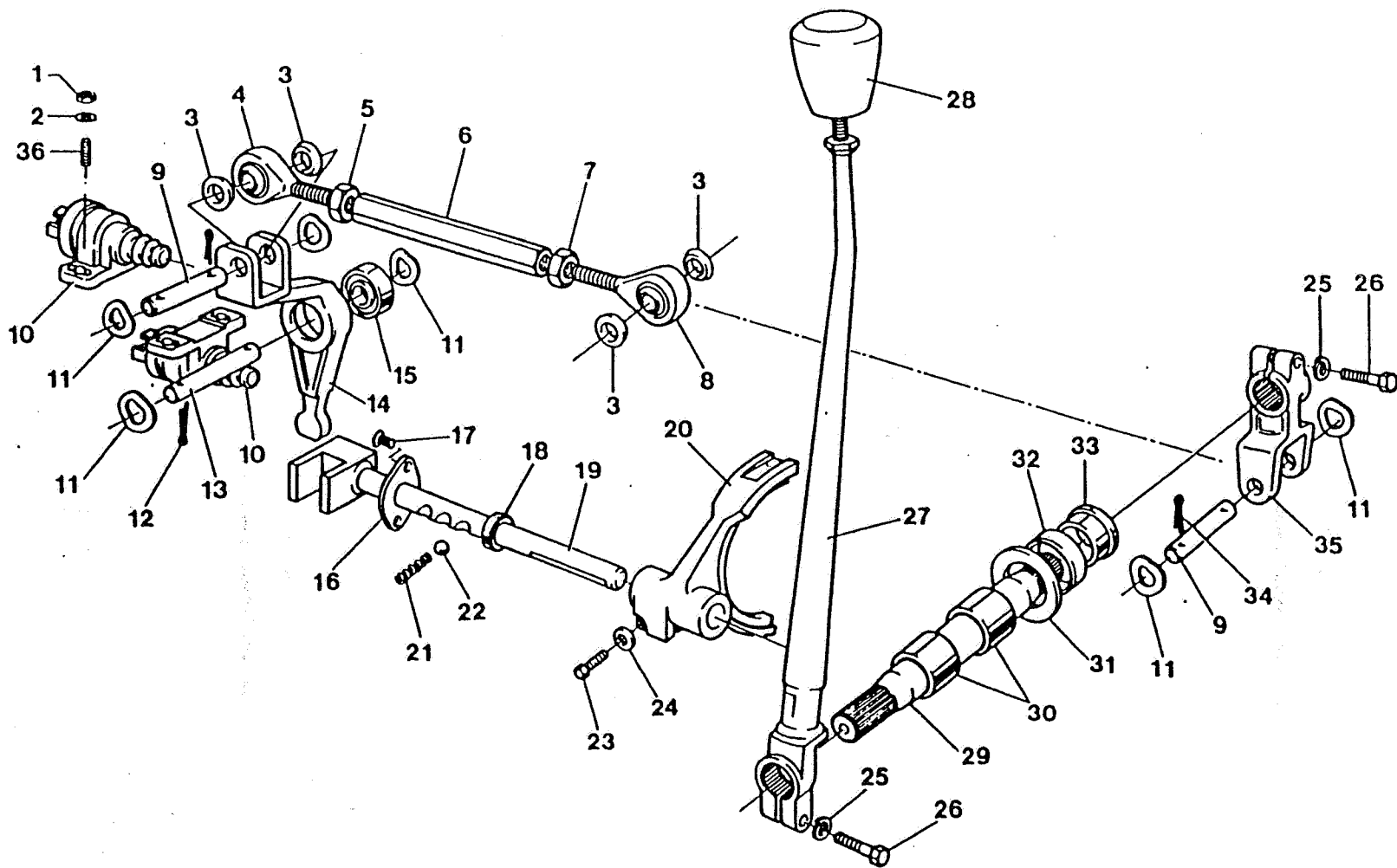
LM002

TRANSFER (COM.RID.EPIC.) TE 27
TRANSFER (LINKAGE) TE 27

TAV.TAB
020.00

DATA.DATE
MARZO 88

CA0129002702000



LM002

TRANSFER (COM. 4 RM) TE 27
 TRANSFER (4WD CONTR.) TE 27

TAV. TAB
 021.00

DATA. DATE
 MARZO 80

CAD 129002702100

RIF. PART. N.	DENOMINAZIONE	DESCRIPTION QTA	RIF. PART. N.	DENOMINAZIONE	DESCRIPTION QTA
1	008200402	DADO 4MA OTTONE		NUT	2
2	008410405	ROND.EL.BRUGOLA RC4 C72		WASHER	6
3	008401232	RONDELLA		WASHER	4
4	002722127	SNODO SKF-SAK8-12F		UNIBALL	1
5	008201227	DADO		NUT	1
6	002722087	TIRANTE COM.RIOUTT.E TRAZIONE		TIE ROD	1
7	008201228	DADO		NUT	1
8	002722128	SNODO SKF-SALK8-12F		UNIBALL	1
9	002722129	PERNO		PIN	2
10	002722928	INTERRUTTORE 17.160-00018		SWITCH	2
11	008411302	RONDEL.13X24X1,2		LOCK WASHER	8
12	008820201	COPPIGL.2X15 UNI 1336		SPLIT PIN	2
13	002721762	PERNO		PIN	1
14	002722135	FORCELLA RINVIO MOTO		FORK	1
15	008501202	CUSCINETTO 62201 2R6R		BEARING	1
16	002727541	COPERCH.CORPO ANT.TA.CASE		COVER	1
17	008700638	VITI		SCREW	2
18	008611603	ANELLO OR		O RING	1
19	002721761	COMPLESSIVO ASTA NASELLO		SHAFT	1
20	002726127	FORCELLA COMANDO RIOUTT.EPICIC		FORK	1
21	002402242	MOLLE SCATTO ASTE		SPRING	1
22	008910701	SFERA RIVAB-7,938/1205		BALL	1
23	008100841	BULL.M8X30 UNI 5737/10K		BOLT	1
24	008410806	ROND.EL.A8,4 UNI 1751		LOCK WASHER	1
25	008100831	BULL.M8X30 UNI 5737/80		BOLT	2
26	008410805	ROS.EL.8,4X17X0,8		LOCK WASHER	2
27	002724833	LEVA COM.TRAZIONE INTEGRALE		LEVER	1
28	002725938	POMELLO X LEVA COMANDO TRANSFE		KNOB	1
29	002724826	ALBERO		SHAFT	1
30	008802204	BOCCOLA		BUSH	2
31	008402206	RONDELLA		WASHER	1
32	008612004	V.RING V. 25		V.RING	1
33	002722137	DISTANZIALE		SPACER	1
34	008820104	COPPIGLIE		SPLIT PIN	4
35	002722136	FORCELLA RINVIO		FORK	1
36	008300402	PRIGIONIERO		STUD	4

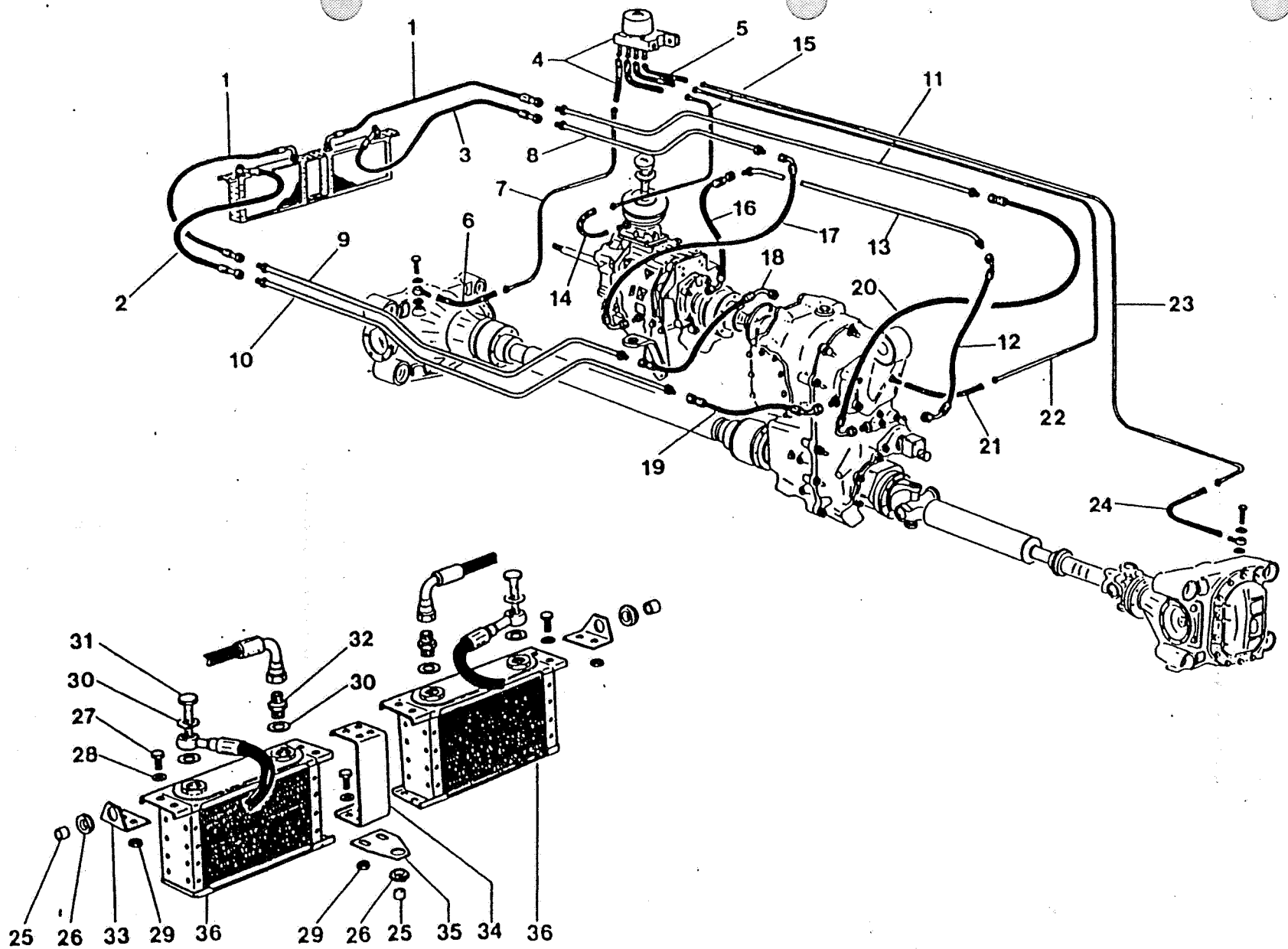
LM002

TRANSFER (COM.4 RM) TE 27
TRANSFER (4WD CONTR.) TE 27

TAV.TAB
021.00

DATA DATE
MARZO 88

CRO129002702100



LM002

CIRCUITO OLIO TRASMISS. TE 27
 TRANSMISSION OIL SYSTEM TE 27

TAV. TAB
 022.00

DATA. DATE
 MARZO 88

RIF. PART. N.	DENOMINAZIONE	DESCRIPTION QTA	RIF. PART. N.	DENOMINAZIONE	DESCRIPTION QTA
1	002424679	COMPL.TUBO FLESSIBILE		PIPE	2
2	002724686	COMPL.TUBO FLESSIBILE		PIPE	1
3	002424680	COMPL.TUBO FLESSIBILE		PIPE SET	1
4	002722764	ASSIEME FILTRO OLIO SFIAT.COM		BREATHER	1
5	002722805	TUBO COLLEG.DIFF.ANT.AL CORPO		PIPE	4
6	002725567	TUBO COLL.DIFF.ANT.AL TUBO RIG		PIPE	1
7	002725359	TUBO DAL DIFF.ANT.AL FILTRO OL		PIPE	1
8	002424678	TUBO RIT.OLIO DAL RADIAT.AL CA		PIPE	1
9	002726053	TUBO IN RAME X RIT.OLIO DA RAD		PIPE	1
10	002726052	TUBO IN RAME X MAND.OLIO DA PO		PIPE	1
11	002424681	TUBO MAND.OLIO DALLA POMPA AL		PIPE	1
12	002424792	COMPL.TUBO X ASPIR.OLIO DALLA		PIPE	1
13	002424677	TUBO X ASPIRAZ.OLIO CAMBIO		PIPE	1
14	002721832	TUBO COLLEGAM.CAMBIO AL TUBO R		PIPE	1
15	002721844	TUBO DAL CAMBIO AL FILTRO OLIO		PIPE	1
16	002424791	COMPL.TUBO COLLEG.TUBO RIGIOO/		PIPE ASSY	1
17	002424812	COMPL. TUBO COLLEG.TUBO RIGIOO		PIPE ASSY	1
18	002724790	COMPL.TUBO RIT.OLIO DA TUBO RI		PIPE	1
19	002424792	COMPL.TUBO X ASPIR.OLIO DALLA		PIPE	1
20	002424811	COMPL. TUBO COLLEG.CAMBIO AL T		PIPE ASSY	1
21	002721833	TUBO COLLEGAM.T.E.A TUBO RIGIO		PIPE	1
22	002721845	TUBO DAL T.E.AL FILTRO OLI		PIPE	1
23	002721846	TUBO DAL DIFF.POST.AL FILTRO O		PIPE	1
24	002721834	TUBO COLLEGAM.DIFFER.POST.AL T		PIPE	1
25	008850605	BOCC.C.6,25X8X10 C40		DOWEL	3
26	008610701	GOMMINO D.7X13X10		OIL SEAL	3
27	008100620	BULL.M6X12 UNI 5739/56		BOLT	12
28	008400606	ROND.6,4 UNI 1734		WASHER	12
29	008200603	DADO M6 UNI 5588 56		NUT	12
30	008401618	ROND.16,6X22X1,6 RAME		WASHER	6
31	002422821	VITE FORATA 16X1,5		BOLT	2
32	002424682	NIPPLIO SUL RADIAT.OLIO CAMBIO		NIPPLE	2
33	002722829	SUPPORTINO		SUPPORT	2
34	002722827	LAMIERINO		TOP	1
35	002723827	SUPPORTO		MOUNTING	1
36	002721896	RADIATORE OLIO ORIG.SETRAB 216		OIL COOLER	2

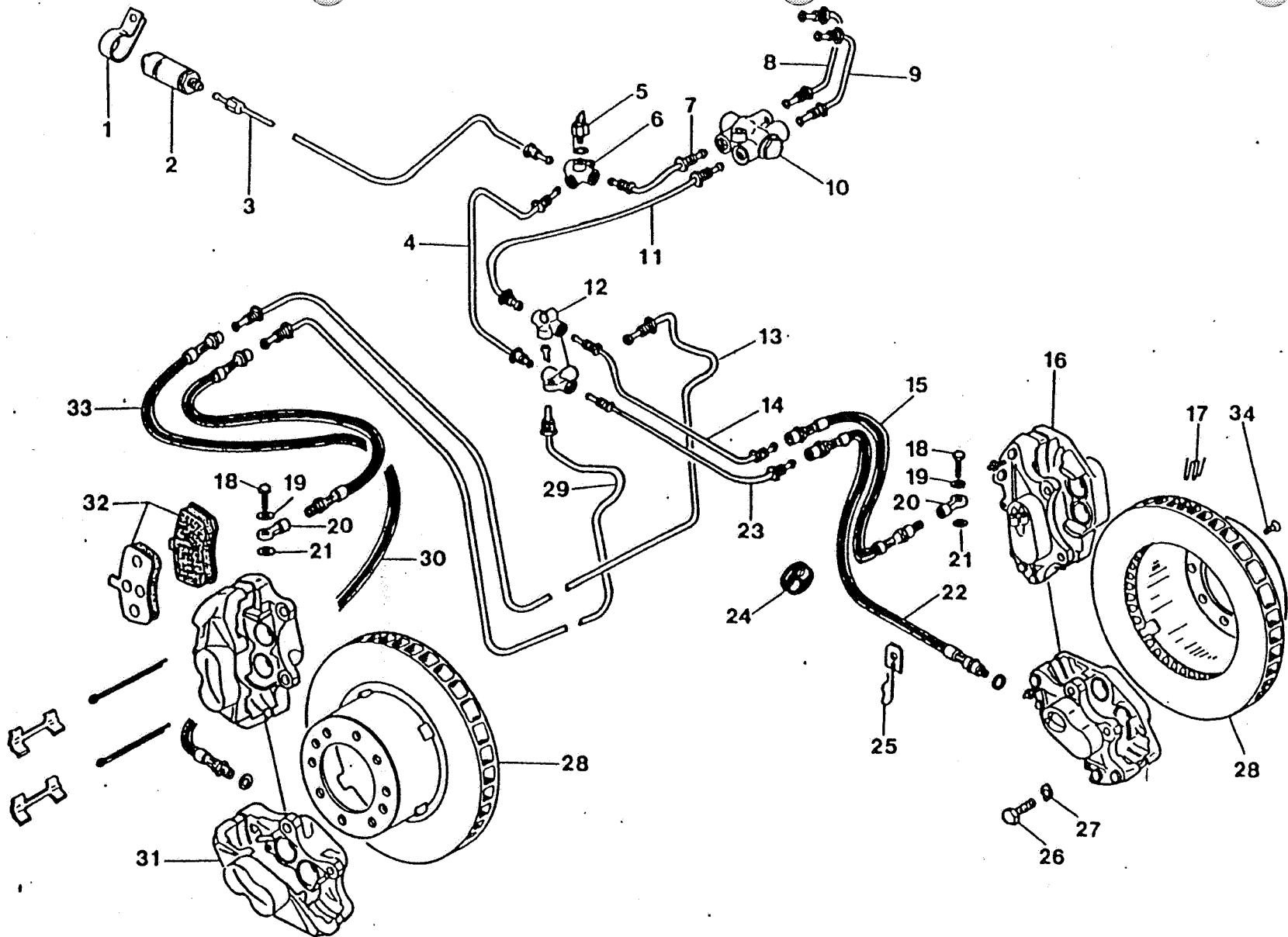
LM002

CIRCUITO OLIO TRASMISS. TE 27
TRANSMISSION OIL SYSTEM TE 27

TAV.TAB
022.00

DATA.DATE
MARZO 88

CR0129002702200



LM002

FRENI ANTERIORI FA 31
 FRONT BRAKES FA 31

TAV. TAB
 023.00

DATA. DATE
 MARZO 88

CR0129003102300

RIF. PART. N.	DENOMINAZIONE	DESCRIPTION QTA	RIF. PART. N.	DENOMINAZIONE	DESCRIPTION QTA
1	008830116	FASCETTA		CLAMP RING	1
2	003224539	VALVOLA LIMITATRICE DI PRESS.		VALVE	1
3	003224542	TUBO DA 4 VIE A VALV.LIM.PRESS		PIPE	1
4	003124552	TUBO DAL 4 VIE AL 3 VIE ANT.IN		PIPE	1
5	003208693	CONT.STOP FR.3352608103/U		BRAKE SWITC	1
6	003124546	4 VIE 03-3514-0100.1/00		UNION	1
7	003224541	TUBO DA SEGNAL.INEF.FRENI AL 4		PIPE	1
8	003224540	TUBO DA POMPA FRENI AL SEGNAL.		PIPE	1
9	003124548	TUBO DA POMPA FRENO AL SEGN.IN		PIPE	1
10	003124547	SEGNALATORE INEFF.FRENI ICP10		INDICATOR	1
11	003124551	TUBO 0 VALV.INEFF.FRENI AL 3 V		PIPE	1
12	003208682	RACCORDO 3.3513.1000.1/02		UNION	2
13	003124553	TUBO DAL 3 VIE ANT.INF.SIN.AL		PIPE	1
14	003124549	TUBO DAL 3 VIE ANT.SUP.AL FLES		PIPE	1
15	003124537	TUBO FLESS.X PINZE SUPER.		PIPE	1
16	003124545	PINZA ANT.6X.CP2736-17E0		CALIPER	2
17	003126212	PESO EQUIL.DISCHI FRENO		WEIGHT	
17	003126213	PESO EQUIL.DISCHI FRENO 3		WEIGHT	
17	003126214	PESO EQUIL.DISCHI FRENO 4		WEIGHT	
18	003113907	BULLONE 3.3520.0300.1/03		BOLT	2
19	003113905	RONDELLA 3.3502.3000.1/03		WASHER	2
20	003113904	RACCORDO 3.3521.0200.1/03		UNION	2
21	003113906	RONDELLA 43.1101.1830.0/03		WASHER	2
22	003124536	TUBO FLESS.X PINZE INFER.		PIPE	1
23	003124550	TUBO DAL 3 VIE ANT.INF.AL FLES		PIPE	1
24	008611401	GOMMINO PASSATUBO (83.311.000)		RUBBER	2
25	003124596	FASCETTA FISS.TUBI FLESS.X FRE		CLAMP	2
26	008101257	VITE M 12X1,25X38		BOLT	8
27	008411303	ROND.EL.A 13 UNI 1751		LOCK WASHER	8
28	003123716	DISCO FRENI ANTERIORE		FRONT DISC	2
29	003124554	TUBO DAL 3 VIE ANT.SUP.SIN.AL		PIPE	1
30	003124536	TUBO FLESS.X PINZE INFER.		PIPE	1
31	003124544	PINZA ANT.DX.CP2736-16E0		CALIPER	2
32	003126137	PASTIGLIE GALFER 3100 FG		BRAKE PAD	8
33	003124537	TUBO FLESS.X PINZE SUPER.		PIPE	1
34	008700813	VITE M8X30 CON ESAGONO INCASSA		SCREW	4

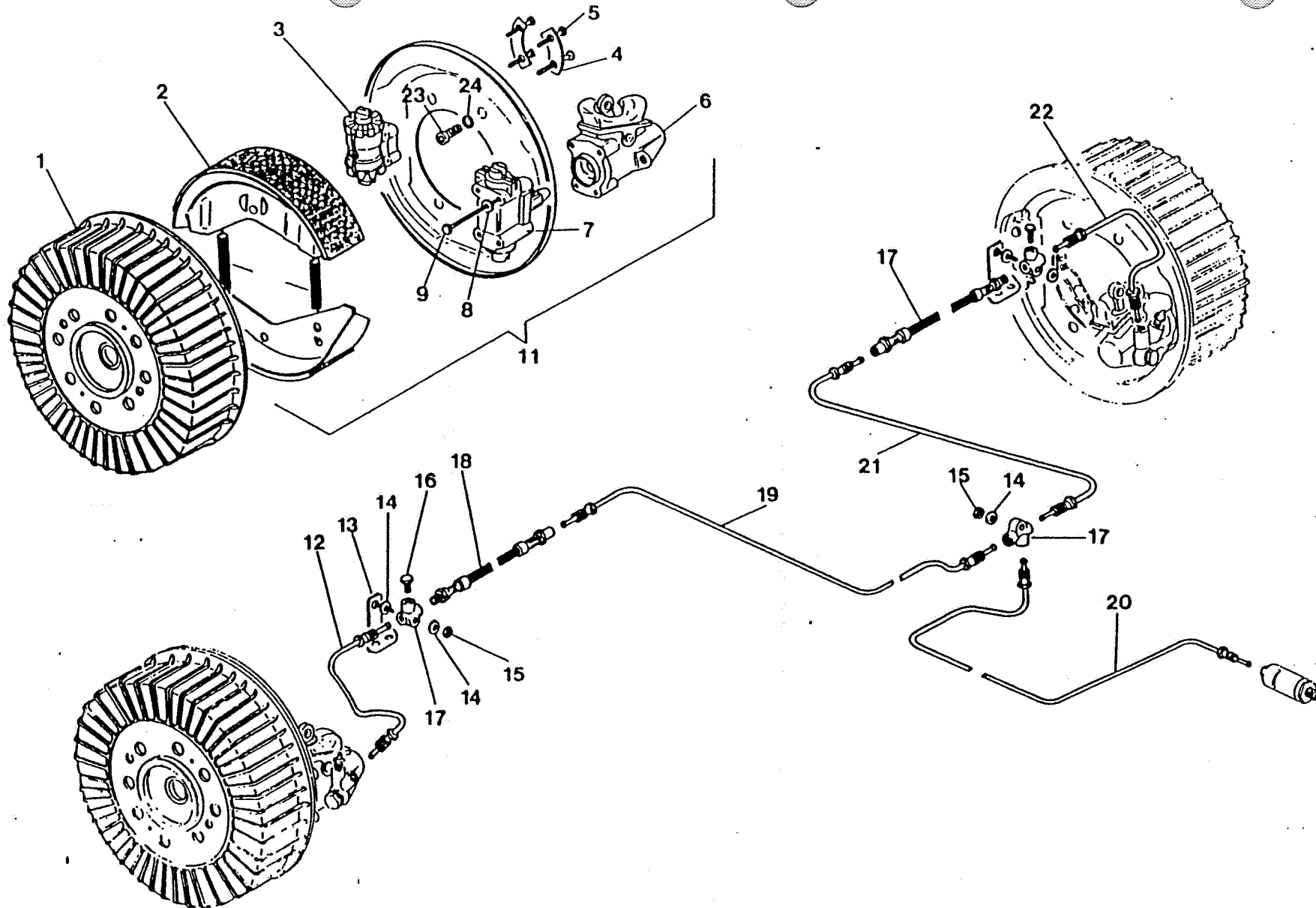
LM002'

FRENI ANTERIORI FA 31
FRONT BRAKES FA 31

TAV.TAB
023.00

DATA.DATE
MARZO 88

CR0129003102300



LM002

FRENI POSTERIORI FP 32
 REAR BRAKE FP 32

TAV. TAB
 024.00

DATA. DATE
 MARZO 88

RIF. PART. N.	DENOMINAZIONE	DESCRIPTION QTA	RIF. PART. N.	DENOMINAZIONE	DESCRIPTION QTA
1	003221478	TAMBURO FRENI POST.		BRAKE DRUM	2
2	003227319	CEPPI POST.SUP.INF.OS.SN.		SHOE	2
3	003227330	REGISTRO MANUALE PARTE INF.			2
4	003227328	LAM.DI FERMO X BULL.FISS.REG.M		LOCK WASHER	4
5	003227327	BULL.X FISS.REGISTRO MANUALE		SCREW	8
6	003227332	COMPL.CILINDR.DES.		R.BRAKE ACT	1
6	003227332	COMPL.CILINDR.SIN.		L.BRAKE ACT	1
7	003227331	REGISTRO X CILINDR.PARTE SUP.		BRAKE ADJUS	2
8	003227335	RONDELLA X FISS.REG.PARTE SUP.		WASHER	8
9	003227334	BULLONE FISS.REG.PARTE SUPER.		SCREW	8
10	003227329	MOLLA X FISS.CEPPI A PORTACEPP		SPRING	4
11	003223695	PIATTO PORTA CEPPI 6X (CP 2883		SHOE PLATE	2
11	003223696	PIATTO PORTA CEPPI 0X (CP 2883		SHOE PLATE	1
12	003223948	TUBO COLLEG.TRE VIE AL PORTACE		PIPE	1
13	003223942	COMPLESS.GUPP.3 VIE		SUPPORT	2
14	008400606	ROND.6,4 UNI 1734		WASHER	5
15	008200606	DADO N/70/106M		NUT	3
16	003108701	TAPPO X CHIUSURA FORO SUL 3 VI		PLUG	2
17	003208682	RACCORDO 3.3513.1000.1/02		UNION	3
18	003224538	TUBO COLLEG.3 VIE AL TUBO RIGI		PIPE	2
19	003223950	TUBINO DAL 3 VIE AL TUBO FLESS		PIPE	1
20	003224543	TUBO DA VALV.LIMIT.A 3 VIE POS		PIPE	1
21	003223951	TUBINO DAL 3 VIE AL TUBO FLESS		PIPE	1
22	003223949	TUBO COLLEG.TRE VIE AL PORTACE		PIPE	1
23	008701208	VITE		SCREW	8
24	008411303	ROND.EL.A 13 UNI 1751		LOCK WASHER	8

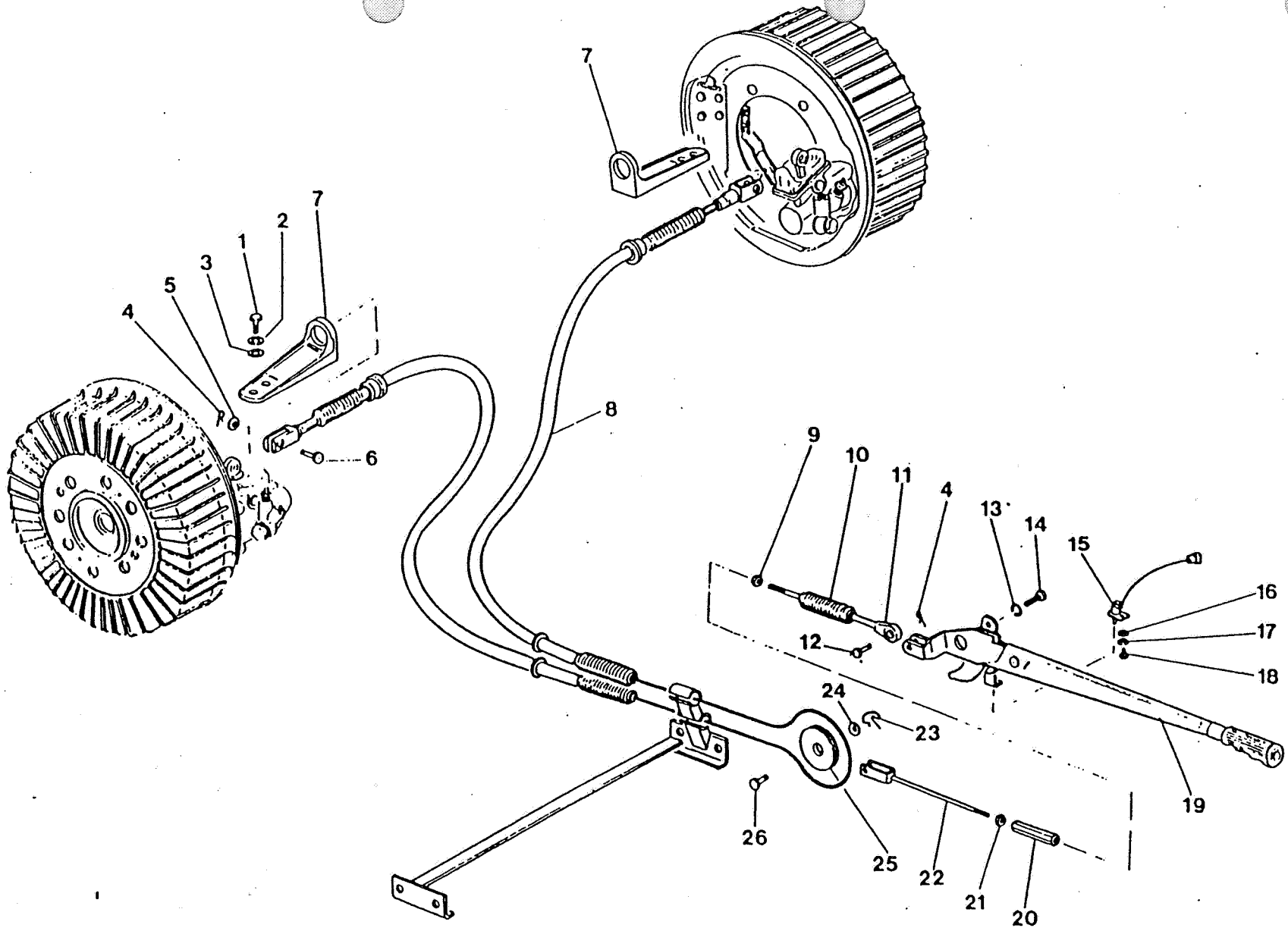
LM002

FRENI POSTERIORI FP 32
REAR BRAKE FP 32

TAV.TAB
024.00

DATA.DATE
MARZO 88

CR0129003202400



LM002

FRENO A MANO FM 33
HAND BRAKE FM 33

TAV. TAB
025.00

DATA DATE
MARZO 88

CH0129003J02500.

RIF. PART. N.	DENOMINAZIONE	DESCRIPTION QTA	RIF. PART. N.	DENOMINAZIONE	DESCRIPTION QTA
1	008101031	BULL.M10X25 UNI 5739/8G		BOLT	4
2	008411005	RONDEL.A10,5 UNI 1751		WASHER	4
3	008401007	ROND.10X20X2 5S		WASHER	4
4	008820201	COPPIGL.2X15 UNI 1336		SPLIT PIN	3
5	008401013	RONDELLA		WASHER	2
6	003324413	PERNO FISS.FORC.ALLA POMPA SU		PIN	2
7	003321485	SUPP.FERMO GUAINA SUL PORTAM.P		SUPPORT	2
8	003323981	COMPL.CAVO PER F.M.		CABLE	1
9	008200810	DADO M8X1 UNI 5588 65/8G		NUT	1
10	003319644	GOMMINO PASSACAVO X FRENO A MA		SEALING	1
11	003327908	TIRANTE ANTERIORE		TIE ROD	1
12	003320057	PERNO FISS.TIRANTE FRENO A MAN		PIN	1
13	008411005	RONDEL.A10,5 UNI 1751		WASHER	1
14	008101038	BULL.M10X14X1,25 8G		BOLT	1
15	003319356	PULG.X LEVA F.M. 28.08.17		BUTTON	1
16	008400401	ROND.4,3X9X0,8 UNI 1734		WASHER	2
17	008410402	ROND.A 4,3 UNI 1751 C72		LOCK WASHER	2
18	008100402	BULL.M4X16 UNI 5739-65A8G		BOLT	2
19	003327305	COMPL.LEVA FRENO A MANO		HAND LEVER	1
20	003325984	REGISTRO TRA TIR.ANT.POST.		ADAPTOR	1
21	008200817	DADO		NUT	1
22	003327906	COMPL.TIR.POST.DA REG.A BILANC		LEVER	1
23	004207085	FERMO PERNO POMPA FRENO/FRIZ.		LOCK RING	1
24	008400816	RONDELLA D.8		WASHER	1
25	003313888	PULEGGIA X BILANCERE FM		PULLEY	1
26	003319720	PERNO FISS. TIRANTE A LEVA FRE		SMALL RUBBE	1

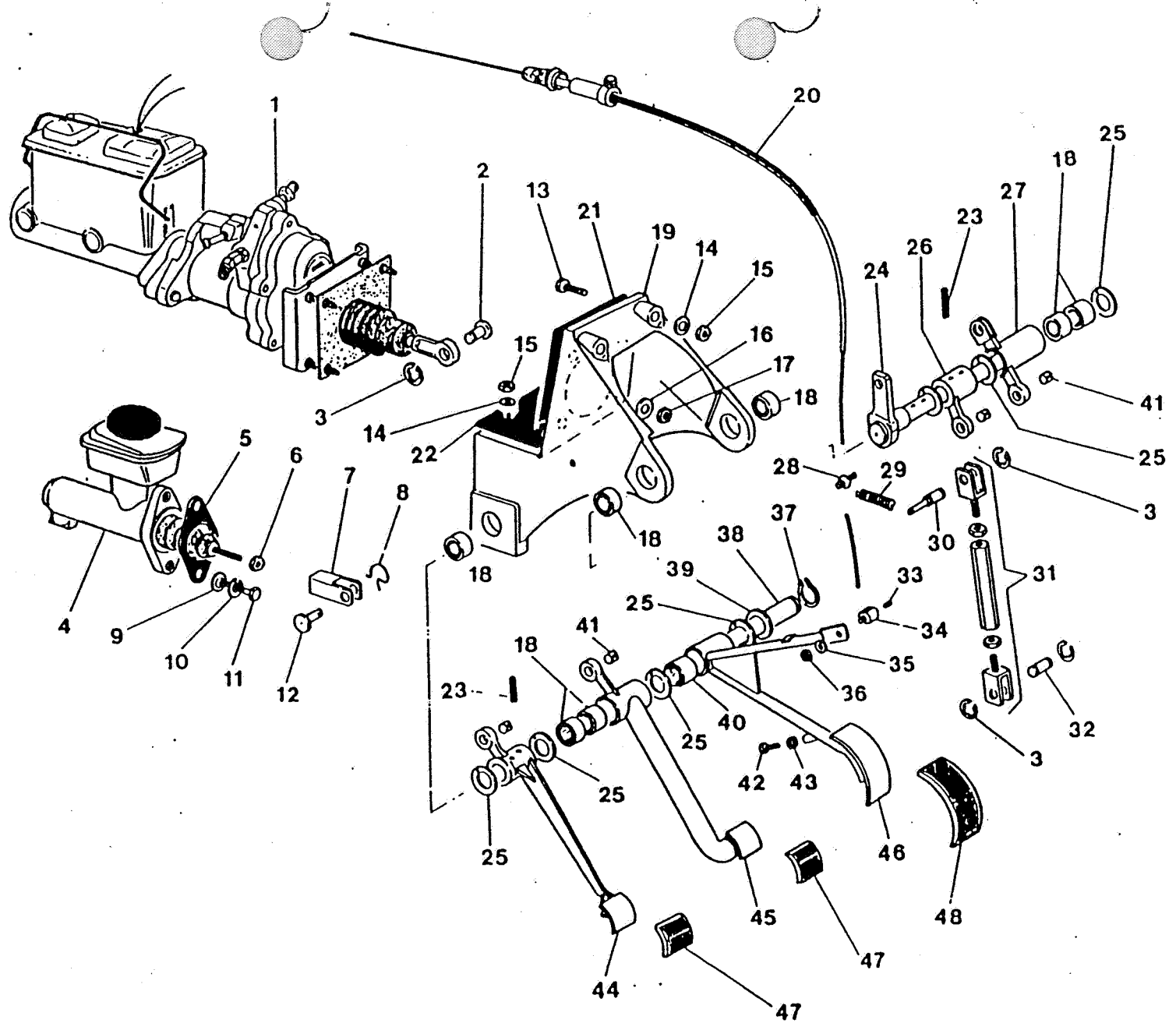
LM002

FRENO A MANO FM 33
HAND BRAKE FM 33

TAV. TAB
025.00

DATA DATE
MARZO 88

CR0129003302500



LM002

PEDALIERA CP 42
 PEDAL AGG. CP 42

TAV. TAB
 026.00

DATA. DATE
 MARZO 08

CN0129004202600

RIF. PART. N.	DENOMINAZIONE	DESCRIPTION QTA	RIF. PART. N.	DENOMINAZIONE	DESCRIPTION QTA
1	004223919	COMP.SERVOF.BENDIX E.22733	B.BOOSTER	1	
2	004222573	PERNO X PUNTALINO SERVOFRENO	PIN	1	
3	008581302	SEEGER	CIRCLIP	10	
4	004225864	COMPL.POMPA E FORCELLA COMANDO	CLUTCH PUMP	1	
5	004225715	GUARNIZIONE	GASKET	1	
6	008200811	DADO M8 UNI 5589-65/8G	NUT	1	
7	004219591	FORCELLA COMANDO POMPA FRIZION	FORK	1	
8	004207085	FERMO PERNO POMPA FRENO/FRIZ.	LOCK RING	1	
9	008400806	ROND.8,4X16	WASHER	2	
10	008410806	ROND.EL.A8,4 UNI 1751	LOCK WASHER	2	
11	008100803	VITE FISS.PIANTONE AL SUPPORTO	SCREW	2	
12	004210745	PERNO FORC.PEDALE FRIZ./C	PIN	1	
13	008100835	BULL.M8X65 UNI 5737/8G	BOLT	2	
14	008400806	ROND.8,4X16	WASHER	6	
15	008200809	DADO 8/70/208M	NUT	6	
16	008401021	RONDELLE	WASHER	4	
17	008201008	DADO 8/70/210M	NUT	4	
18	008522205	CUSCINETTO	BEARING	8	
19	004222562	SUPPORTO PEDALIERA	MOUNTING	1	
20	004224770	COMPL.CAVO ACCELERATORE	CABLE	1	
21	004223775	GUARNIZIONE	GASKET	1	
22	004223776	GUARNIZ.TRA PARAFIAMMA E SUPP.	GASKET	1	
23	008900605	TAPPO	PLUG	4	
24	004222719	PERNO X RINVIO PEDALI FRENO E	PIN	1	
25	008402204	RONDELLA W20DV	WASHER	8	
26	004222708	BIELLA DI RINVIO PEDALE FRIZIO	LEVER	1	
27	004222557	BIELLA DI RINVIO X PEDALE FREN	ROD	1	
28	008100865	PERNO	PIN	1	
29	002109407	MOLLA RIT.CILINDR.FRIZ./U	CLUTCH SPRI	1	
30	004225671	PERNO	PIN	1	
31	004222571	PUNTALE DI RINVIO PEDALE FRENO	CAP	2	
32	004222572	PERNO X PUNTALE DI RINVIO	PIN	3	
33	008700527	VITE	SCREW	1	
34	004226594	NOTTOLINO ATT.CAVO PED.ACC.	LOCK CABLE	1	
35	008400606	ROND.6,4 UNI 1734	WASHER	1	
36	008200606	DADO N/70/106M	NUT	1	
37	008582201	SEEGER	CIRCLIP	1	
38	004222707	PERNO SUPP.PEDALE FRENO FRIZ.A	PIN	1	
39	008402205	RONDELLA	WASHER	1	
40	008522206	CUSCINETTO	BEARING	1	
41	008801502	CUSCINETTO	BEARING	4	
42	008100834	BULL.M8X35 UNI 5739/8G	BOLT	1	
43	008200801	DADO	NUT	1	
44	004226793	PEDALE FRIZIONE	CLUTCH PEDA	1	
45	004226600	PEDALE FRENO LM			BRAKE PEDAL 1
46	004226599	PEDALE ACCELERATORE			GAS PEDAL 1
47	004201212	COPERT.PEDALE FRENO			COVER PEDAL 2
48	004203128	COPERT.PEDALE ACCELERATORE			COVER PEDAL 1

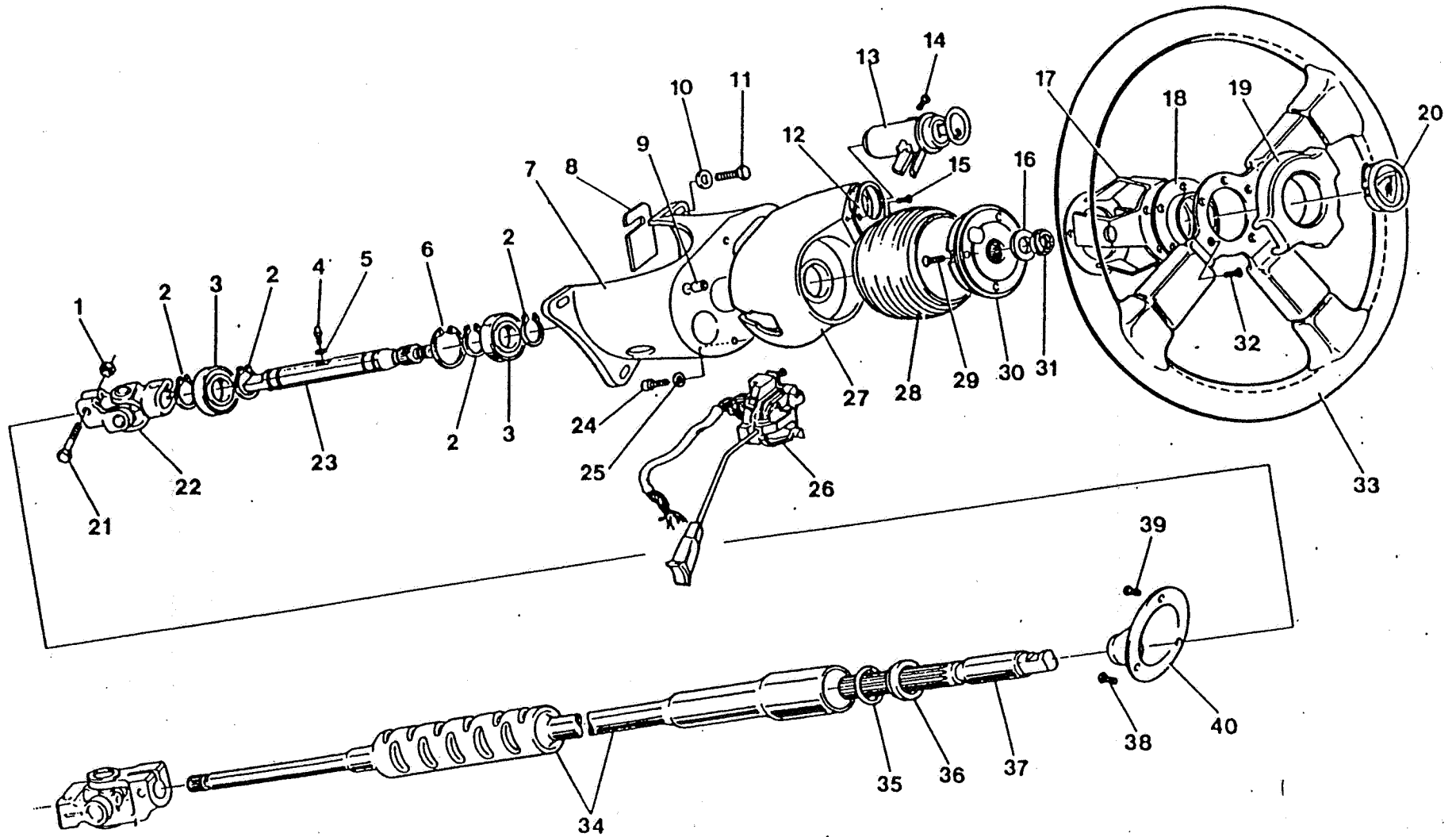
LM002

PEDALIERA CP 42
PEDAL ASS. CP 42

TAV. TAB
026.00

DATA. DATE
MARZO 88

CR0129004202600



LM002

COMANDO STERZO CG 43
STEERING CONTROLS CG 43

TAV. TAB
027.00

DATA. DATE
MARZO 68

CN0129004302700

RIF. PART. N.	DENOMINAZIONE	DESCRIPTION QTA	RIF. PART. N.	DENOMINAZIONE	DESCRIPTION QTA
1	008200809	DADO 8/70/208M		NUT	2
2	008581801	SEEGER E 20		CIRCLIP	4
3	008502007	CUSC.RIV 16004		BALL BEARIN	2
4	004301397	PERNO RIT.LEVA LAMP.		PIN	1
5	008400606	ROND.6,4 UNI 1734		WASHER	1
6	008574501	ANELLO SEEGER AA 42 I		CIRCLIP	1
7	004309646	SUPP.INF.VOLANTE U/GAD		MOUNTING	1
8	004309665	SPESSORE		SPACER	4
9	008850605	BOCC.C.6,25X8X10 C40		DOWEL	2
10	008400806	ROND.8,4X16		WASHER	4
11	008100803	VITE FISS.PIANTONE AL SUPPORTO		SCREW	4
12	004309680	PIASTR.GRUPPO VOLANTE U/D		PLATE	1
13	004308355	COMMUT.AFF./N 7920 ANIIF.		COMMUTATOR	1
14	008700408	VITE M4X10 UNIS931-67 8G		SCREW	1
15	008700308	VITE M3X0,5X7 UNI 260		SCREW	2
16	008401417	ROND.15X25X2		WASHER	1
17	004325868	ELEMENTO COLLASSABILE		ABSORBE PAR	1
18	004325872	ANELLO PORTAPULSANTE		FLANGE	1
19	004325871	COPRIRAZZE		COVER	1
20	004325873	PULSANTE CLAXON		BUTTON	1
21	008100834	BULL.M8X35 UNI 5739/8G		BOLT	2
22	004309787	GIUNTO' 225309 PIANT.GAD/U		JOINT	1
23	004309661	PIANTONE STERZO U/GAD		STEER COLUM	1
24	008700601	VITE TCEI M6X30 UNIS931 8G		SCREW	4
25	008400606	ROND.6,4 UNI 1734		WASHER	4
26	004326386	COMMUTATORE LUCI/CLAXON		LEVER	1
27	004309647	SUPP.SUP.VOLANTE U/GAD		MOUNTING	1
28	004325870	SOFFIETTO		RUBBER COVE	1
29	008700613	VITE V6P 6X1X15A		SCREW	4
30	004321591	MOZZO SUPPOHTO VOLANTE		FLANGE	1
31	008251501	GHIERA GHK/70/15 MG		NUT	1
32	008700051	VITE		SCREW	6
33	004325869	VOLANTE A 3 RAZZE		STEERING WH	1
34	004322402	ALBERO		SHAFT	1
35	008602401	O.R. 4100		O RING	1
36	008612508	PARAOILIO MERKEL P7 25		SEAL RING	1
37	004322401	ALBERINO X RIPRESA GIOCO SUL P		SHAFT	1
38	008100603	BULL.M6X25 UNI 5739-65A 8G		BOLT	1
39	008100620	BULL.M6X12 UNI 5739/55		BOLT	2
40	004323090	SOFFIETTO X PIANTONE GUIDA		BOOT	1

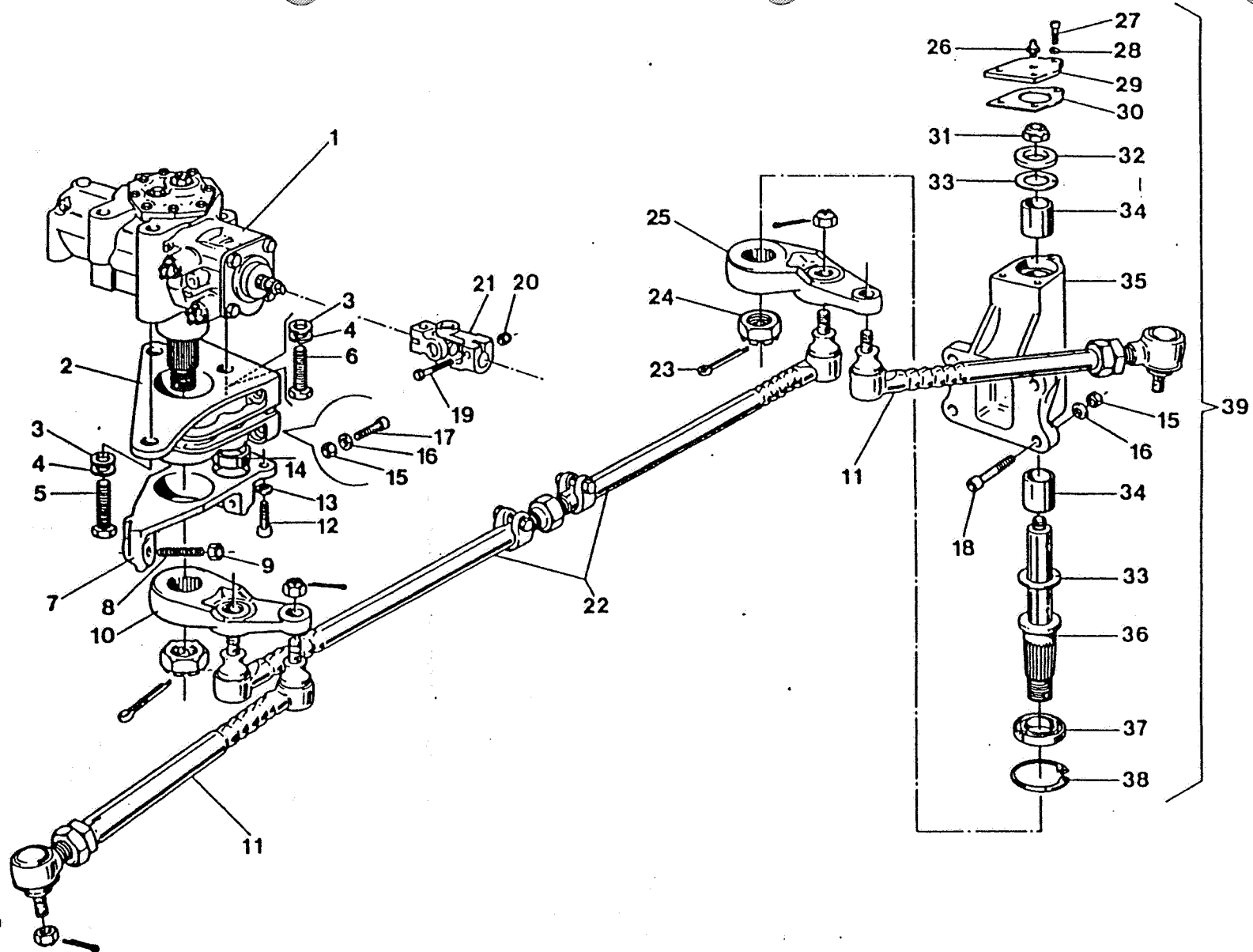
LM002

COMANDO STERZO CS 43
STEERING CONTROLS CG 43

TAV.TAB
027.00

DATA.DATE
MARZO 88

CR0129004302700



LM002

IDROGUIDA CI 40
POWER STEERING CI 40

TAV. TAB
028.00

DATA DATE
MARZO 68

CNU129004002000

RIF. PART. N.	DENOMINAZIONE	DESCRIPTION QTA	RIF. PART. N.	DENOMINAZIONE	DESCRIPTION QTA
1	004022456	IDROGUIDA		IDROGUIDE	1
2	004022374	SUPPORTO IDROGUIDA		MOUNTING	1
3	008401611	ROND.17X29X3 SS UNI 16592		WASHER	3
4	008411701	ROB.EL.17X27X3,5		LOCK WASHER	3
5	008101631	BULLONE		BOLT	1
6	008101630	BULLONE		BOLT	2
7	004025269	STAFFA ARRESTO STERZATA		SUPPORT	1
8	008701016	VITE		SCREW	2
9	008201011	DADO M10 UNI 5589-65/80		NUT	2
10	004022458	LEVA STERZO SIN.		LEVER	1
11	004022459	TIRANTE STERZO COMPL.035.0245.		TIE ROD	2
12	008700810	VITE 8X1,25 UNI 5931		SCREW	1
12	008700827	VITE FISS.INTER.		SCREW	2
13	008410812	ROND.DIN 6798		WASHER	3
14	004027526	BOCCOLA DI CENTR.X STAFFA		BUSH	1
15	008201206	DADO 870 212X1,25M 8G		NUT	8
16	008401306	RONDELLA D.13X24X3 8G		WASHER	8
17	008701212	VITE		SCREW	4
18	008701209	VITE A BRUGOLA		SCREW	4
19	008100834	BULL.M8X35 UNI 5739/80		BOLT	2
20	008200809	DADO 8/70/208M		NUT	2
21	004021492	GIUNTO CARDANICO		JOINT	1
22	004022463	COMPL.BARRA ACCOPP.035.0245.01		ROD	1
23	008820601	COPPIGLIA		LOCK RING	2
24	008203003	DADO		NUT	2
25	004022457	LEVA STERZO DEG.		STEER LEVER	1
26	008880601	INGRAS.HYDRAULIC 273 A		GREASE NIPP	1
27	008700627	VITE M6X22 UNI 5931 8G		SCREW	3
28	008410602	RONDELLA DI FERMO DIN 137/B		LOCK WASHER	3
29	004021489	COPERCHIO X SUPP.RINVIO IDROGU		COVER	1
30	004026124	GUARN.X COPERCHIO SUPP.RINVIO		GASKET	1
31	008202006	DADO DA BATTERE SUL PERNO RINV		NUT	1
32	008402013	ROND.X FISS. PERNO RINVIO IDRO		WASHER	1
33	008403202	CGN ASSIALI ANTIFRIZ.TRA ALB.E		BEARING	2
34	008803201	CGN RADIALI ANTIFRIZ.TRA ALB.E		BEARING	2
35	004027717	SUPP.RINVIO IDROGUIDA		SUPPORT	1
36	004021493	PERNO RINVIO STERZO		PIN	1
37	008613505	PARAPOLV.TRA ALB.E SUPP.RINVIO		DUST COVER	1
38	008576001	SEEGER SUL SUPP.RINVIO IDROGUI		CIRCLIP	1
39	282600500	RINVIO IDROG.COMPL.LM USA I.		TRANSMISSIO	1

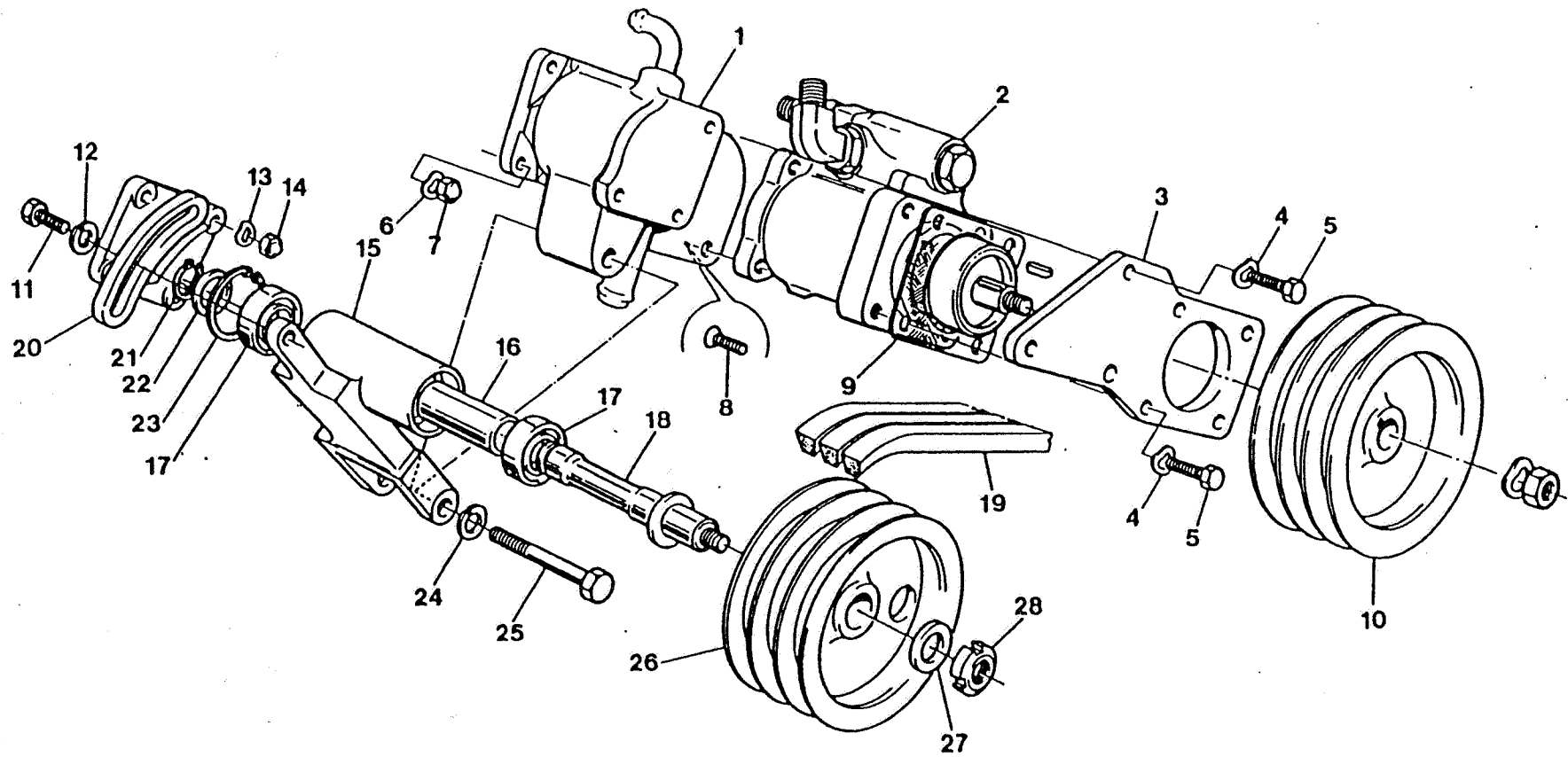
LM002'

IDROGUIDA CI 40
POWER STEERING CI 40

TAV. TAB
028.00

DATA. DATE
MARZO 88

CR0129004002800



LM002

POMPA OLIO IDROGUIDA CI 40
 STEERING OIL PUMP CI 40

TAV. TAB
 029.00.

DATA DATE
 MARZO 88

CR0129004002900

RIF. PART. N.	DENOMINAZIONE	DESCRIPTION QTA	RIF. PART. N.	DENOMINAZIONE	DESCRIPTION QTA
1	001526628	SUPP.POMPA ZF SFIATO OLIO		PUMP HOLDER	1
2	004022676	POMPA ZF AD ALETTE X IDROGUIDA		PUMP	1
3	004024913	PIASTRA FISS. POMPA		FIX PLATE	1
4	008410805	ROS.EL.8,4X17X0,8		LOCK WASHER	7
5	008100809	BULL.MBX22 UNI 5739/80		BOLT	7
6	008410806	ROND.EL.A8,4 UNI 1751		LOCK WASHER	4
7	008200808	DADO M8 UNI 5587-65/80		NUT	4
8	008700813	VITE MBX30 CON EGAGONO INCASSA		SCREW	2
9	004024169	EPESORE X POMPA IDROGUIDA		SHIM	2
10	004024165	PULEGGIA X POMPA IDROGUIDA		PULLEY	1
11	008101050	BULLONE		BOLT	1
12	008411005	RONDEL.A10,5 UNI 1751		WASHER	1
13	008410602	RONDELLA DI FERRO DIN 137/B		LOCK WASHER	4
14	008200606	DADO N/70/106M		NUT	4
15	004024162	TENDICINGHIA		BELT ADJUST	1
16	004024170	DISTANZ.CSN X PULEGGIA TENDICI		SPACER	1
17	008502009	CSN A SFERA RIV 2RS6204		BEARING	2
18	004024794	ALBERO X PULEGGIA TENDICINGHIA		PULLEY SHAFT	1
19	004024944	CINGHIA SECTOFLEX AV13 LUNGH.P		BELT	3
20	001124922	ASOLA FISS.FORCELLA SUPP.TENDI		SUPPORT	1
21	008581801	SEEGER E 20		CIRCLIP	1
22	008402015	RONDELLA		WASHER	1
23	008575001	SEEGER AA 47 I		CIRCLIP	1
24	008411303	ROND.EL.A 13 UNI 1751		LOCK WASHER	1
25	008101236	BULLONE		BOLT	1
26	004024795	PULEGGIA TENDICINGHIA		PULLEY	1
27	008401417	ROND.15X25X2		WASHER	1
28	008251501	GHIERA GHK/70/15 MG		NUT	1

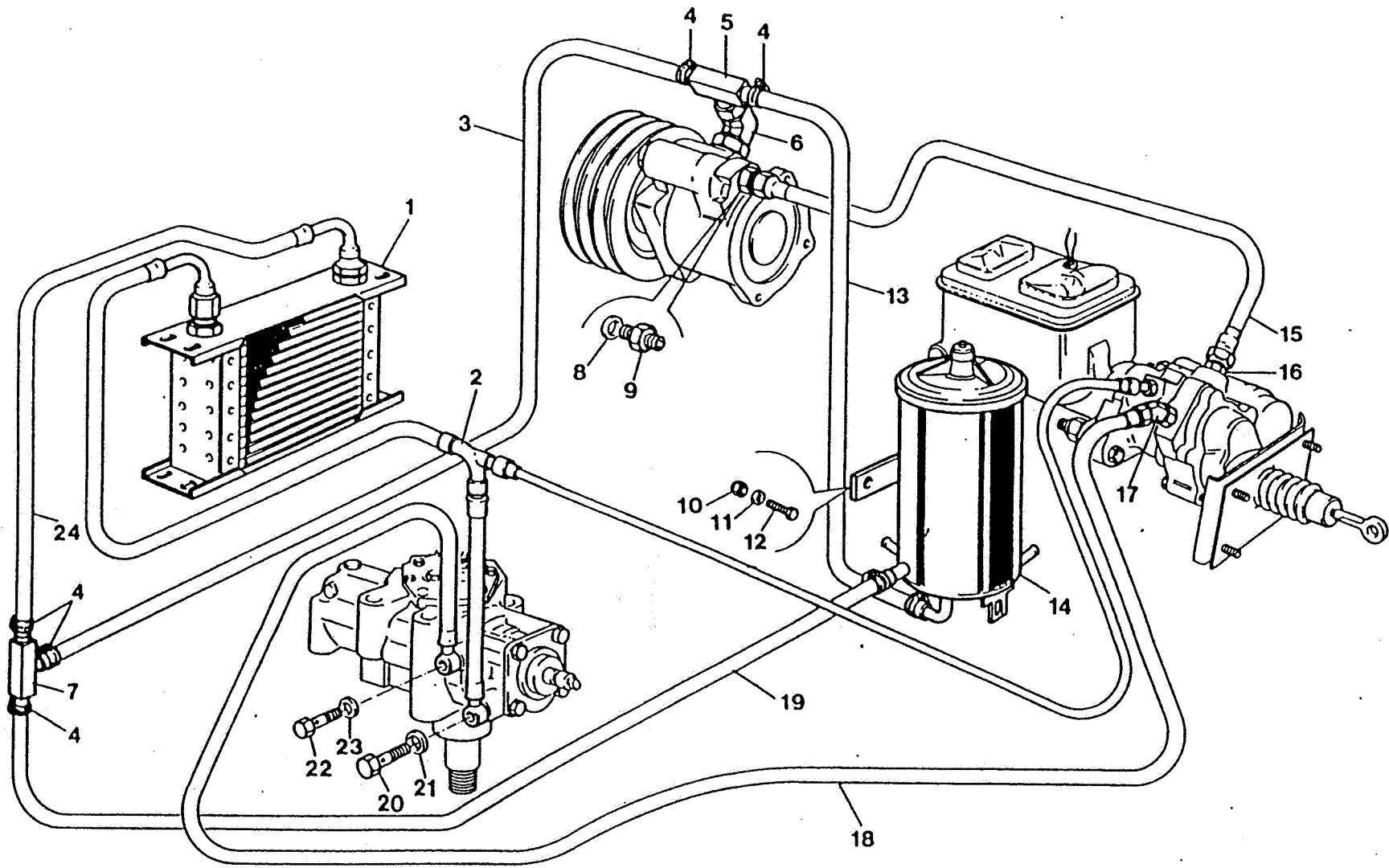
LM002

CRO129004002900

POMPA OLIO IDROGUIDA CI 40
STEERING OIL PUMP CI 40

TAV.TAB
.029.00

DATA.DATE
MARZO 88



LM002

CIRCUITO OLIO IDROGUIDA CI 40

TAV. TAB
030.00

DATA. DATE
MARZO 88

CR0129004003000

RIF. PART. N.	DENOMINAZIONE	DESCRIPTION QTA	RIF. PART. N.	DENOMINAZIONE	DESCRIPTION QTA
1	004022843	RADIATORE OLIO IDROGUIDA		OIL COOLER	1
2	004024345	COMPL.TUBI DA H.B. A SC.GUIDA		PIPES	1
3	004026504	TUBO DAL 3 VIE LATO RAD.		PIPE	1
4	008830208	FASC.N.SCHELLEN S23/12SKZ		CLAMP RING	7
5	004026500	3 VIE IMP.IDROGUIDA		TUNION	1
6	004026275	RACCORDI FOR 207074-18-18		PIPE UNION	1
7	004026459	3 VIE IMPIANTO RIT.OLIO IDR.		TUNION	1
8	008401425	RONDELLA		WASHER	1
9	004024340	NIPPLO RIDUZ.SULLA POMPA X COM		PIPES	1
10	008200606	DADO N/70/106M		NUT	2
11	008400606	RONO.6,4 UNI 1734		WASHER	2
12	008100604	BULL.M6X14 UNI 5739 56		BOLT	2
13	004026503	TUBO DAL SERB.AL 3 VIE POMPA		FRAME CROSS	1
14	004026687	SERBATOIO OLIO		OIL TANK	1
15	004024339	COMPL.TUBO CON RACC.DAL H.B.AL		PIPE+UNION	1
16	004024343	NIPPLO A20S061-1616		NIPPLE	1
17	004024342	NIPPLO 6U H.B.X COMPL.TUBO DA		NIPPLE	1
18	004024338	COMPL.TUBO CON RACC.DAL H.B.A.		PIPE+UNION	1
19	004026502	COMPL.TUBO CON TUB.DAL SERB.		PIPE	1
20	004022897	BOCCH.X FISS.TUBO DA 3 VIE A 6		PIPE UNION	1
21	008401804	RONO.RAME 18,2X30X1		WASHER	2
22	004024337	BOCCH.X FISS.COMP.TUBO DA H.B.		PIPE UNION	1
23	008401621	RONDELLA RAME RIC.O.22X16,1X1,		WASHER	2
24	004026505	COMPL.TUBO DAL RAD.AL 3 VIE		PIPES	1

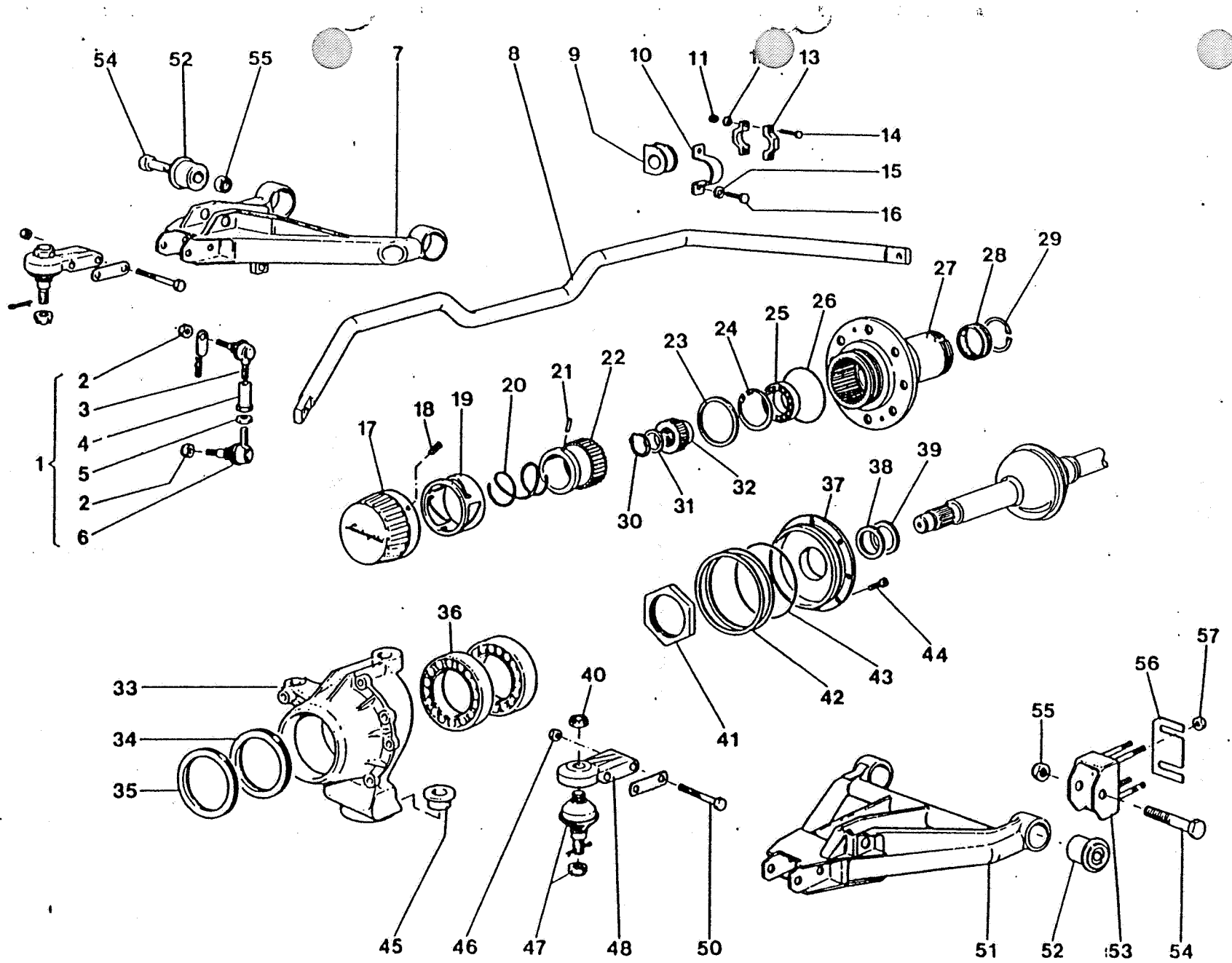
LM002

CIRCUITO OLIO IDROGUIDA CI 40
STEERING OIL SYSTEM CI 40

TAV.TAB
030.00

DATA DATE
MARZO 88

CR0129004003000



LM002

PORTANOZZO E BOSP. ANT. GA 51
 STUB AXLE-BOSP. LEVERB GA 81

TAV. TAB
 031.00

DATA. DATE
 MARZO 88

RIF. PART. N.	DENOMINAZIONE	DESCRIPTION QTA	RIF. PART. N.	DENOMINAZIONE	DESCRIPTION QTA		
1	005121645	COMPL.BISCOT.BARRA STAB. 022.0	43	008609909	OR	O RING	2
2	008201219	DADO M12X1,75 8G	44	008700617	VITE 6X1X18 8G	SCREW	16
3	005124126	SNODO SFERICO 322-0146-563-512	45	005121976	BOCCOLA X SNODO SUL PORTAMOZ.L	BUSH	2
4	005124125	BOCCOLA X BISCOTTINO BARRA STA	46	008201226	DADO AUTOBLOC.12X1,25	NUT	8
5	008201411	DADO M14 UNI 5589 8G	47	005121601	SNODO SFERICO INT.SUP.040.0145	JOINT	4
6	005124127	SNODO SFERICO 322-0146-573-512	48	005121600	SUPP.X SNODO SFERICO SUP.INF.	MOUNTING	4
7	005122198	BRACCIO SUP.DES.	50	008101213	VITE X FIGS.SUPP.SNODO SUP.E I	SCREW	8
7	005122199	BRACCIO SUP.SIN.	51	005122151	BRACCIO INF.SOSPENS.ANT.DX.	SUSP ARM	1
8	005123927	BARRA STABILIZZATRICE	51	005122162	BRACCIO INF.SOSPENS.ANT.SX.	SUSP ARM	1
9	005122598	SUPPORTI	52	005121458	BOCCOLA EL.X BRACCI SOSPENSION	FERRULE	8
10	005113991	STAFFA FIGS.SUPP.IN GOMMA X BA	53	005126522	ASS.ATT.BRACCIO INF.SOSP.	BRACKET SUP	4
11	008200603	DADO M6 UNI 5588 5S	54	008102001	BULL.X FIGS.BRACCI SOSP.AL TEL	BOLT	8
12	008410602	RONDELLA DI FERMO DIN 137/B	55	008202008	DADO AUTOBLOCCANTE	NUT	8
13	005122597	SEMIGUSCIO X BARRA STABILIZZ.	56	005121626	SPESS.DI RAS.X LEVE INF.SOSP.A	SHIM	
14	008100626	BULL.M6X35 UNI 5737/80	57	008201226	DADO AUTOBLOC.12X1,25	NUT	16
15	008411206	ROND.EL. A 12 UNI 1751					
16	008101227	VITI X FIGS.STAF.SUPP.IN GOM.X					
17	005121657	COMANDO X MOZZO LIBERO					
18	008700639	GRANO A BRUGOLA					
19	005121654	CAMMA INNESTO TRAZIONE ANT.					
20	005121656	MOLLA X INNESTO TRAZIONE ANT.B					
21	008850405	PERNO X COMANDO MOZZO LIBERO					
22	005121655	MANICOTTO X INNESTO TRAZ.ANT.					
23	005121653	GOMM.DI FERMO SUL MOZZO SOSP.A					
24	008576601	SEEGER AA 62 I					
25	008503509	CUSCINETTO 6007					
26	008608001	GOMMINO					
27	005121524	MOZZO ANTERIORE					
28	008524007	CUSCINETTO A RULLI TRA MOZZO E					
29	008575000	SEEGER X FISS.CUSCINETTO A RUL					
30	008582701	SEEGER UNI 3653					
31	008403005	RONDELLA					
32	002522320	PIGNONI INNESTO TRAZIONE ANT.					
33	005123659	PORTAMOZZO DES.					
33	005123660	PORTAMOZZO SIN.					
34	008619005	ANELLO TENUTA X ALBERI ROTANTI					
35	008619006	ANELLO TENUTA X ALBERI ROTANTI					
36	008507001	CUSCINETTO 7214 8G					
37	005121522	COPERCHIO SUL PORTAMOZZO ANTER					
38	008614002	ANELLO DI TENUTA X ALBERI ROTA					
39	008614001	PARADLIO S2X40X7 AP					
40	008202404	DADO X FIGS.SNODO SUPP.AL SUPP					
41	005126116	GHIERA FISS.CUSCINETTO					
42	005121523	SPESS.GFOGLIABILE X REGOLAZ.CU					

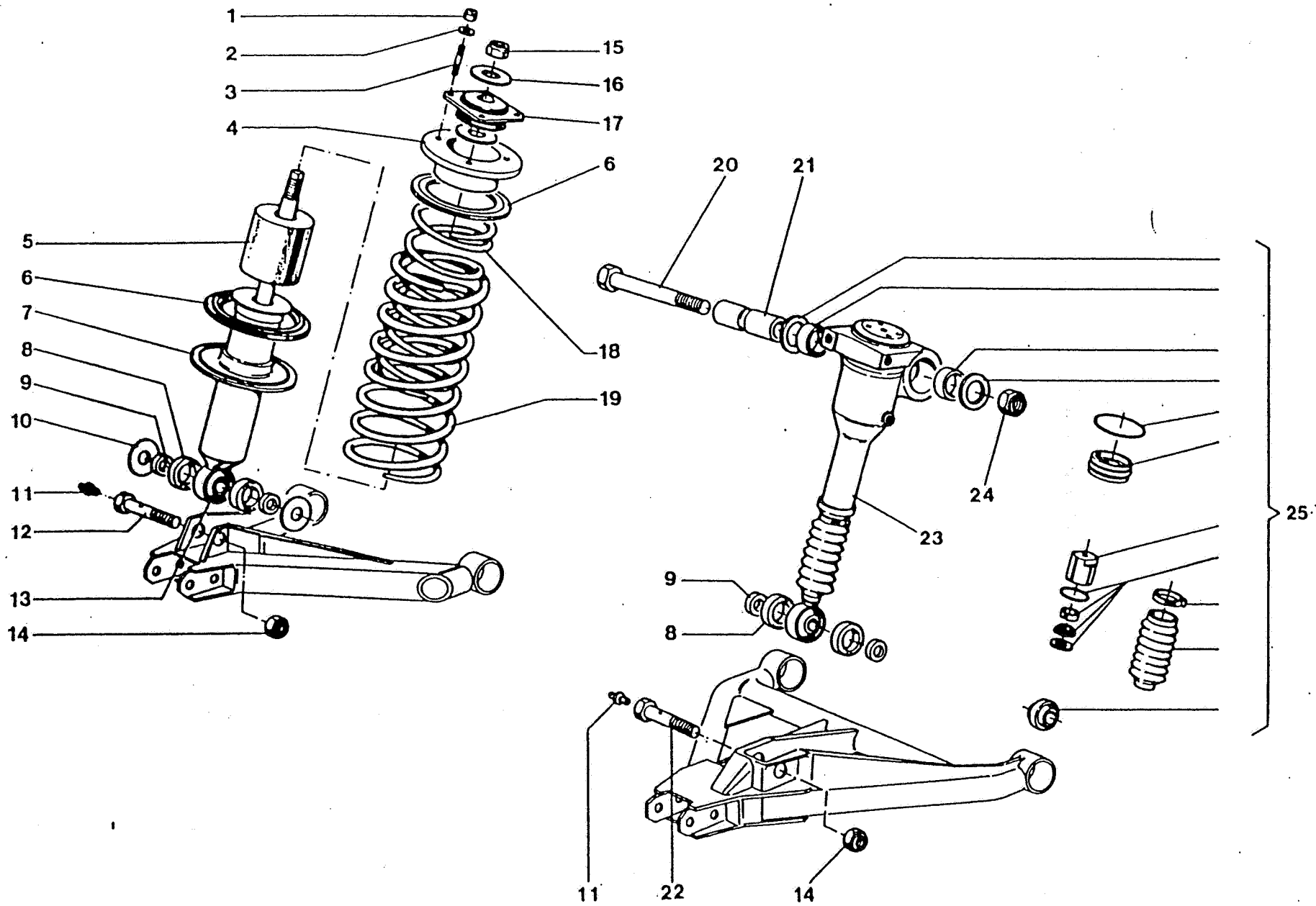
LM002

PORTAMOZZO E SOSP. ANT.6A S1
STUB AXLE-SUSP.LEVERS 6A S1

TAV.TAB
031.00

DATA.DATE
MARZO 88

CR0129005103100



LM002

AMMORT. ANT-FINE CORSA ID. 6A 51
 SHOCK ABSORBER-HYDR. STOP 6A 51

TAV. TAB
 032.00

DATA. DATE
 MARZO 88

C10129005103200

RIF. PART. N.	DENOMINAZIONE	DESCRIPTION QTA	RIF. PART. N.	DENOMINAZIONE	DESCRIPTION QTA
1	008200804	DADO N/70/108M		NUT	8
2	008400806	ROND. 8,4X16		WASHER	8
3	008300803	PRIGIONIERO		STUD	8
4	005121633	PIATTIELLO DI FISS.MULLE AMMORT		CAP	2
5	005125886	TAMPONE		RUBBER STOP	2
6	005121634	GUARN.IN GOMMA X PIATT.FISS.MO		GASKET	4
7	005121638	AMMORTIZZATORE ANTERIORE		SHOCK ABS	2
8	005225882	ANELLO		RING	8
9	005225884	DISTANZIALE		SPACER	8
10	005224414	RONDELLA		WASHER	4
11	008880601	INGRAS.HYDRAULIC 273 A		GREASE NIPP	4
12	008102005	BULLONE		BOLT	2
13	005125879	SNODO GEH 20ES 2RS		BALL JOINT	2
14	008202008	DADO AUTOBLOCCANTE		NUT	4
15	008201603	DADO B/70/216X1,5M		NUT	2
16	008401624	ROND.DI SPALL.HYPERBLOC X383		WASHER	4
17	005121632	BOCCOLA EL.FLESS.X ATTACCO AMM		BUSH	2
18	005121636	MOLLA INTERNA X AMMORTIZZ.		SPRING	2
19	005121635	MOLLA ESTERNA X AMMORTIZZ.		SPRING	2
20	008102401	BULLONE		BOLT	2
21	005122469	DISTANZIALE		SPACER	2
22	008102006	BULL.		BOLT	2
23	005127504	COMPL.FINE CORSA IDRAUL.DES.		R.SHOCK ABS	1
23	005127505	COMPL.FINE CORSA IDRAUL.SIN.		L.SHOCK ABS	1
24	008202408	DADO AUTOBLOCCANTE		NUT	2
25	005127506	KIT REVISIONE FINE CORSA		REPAIR KIT	2

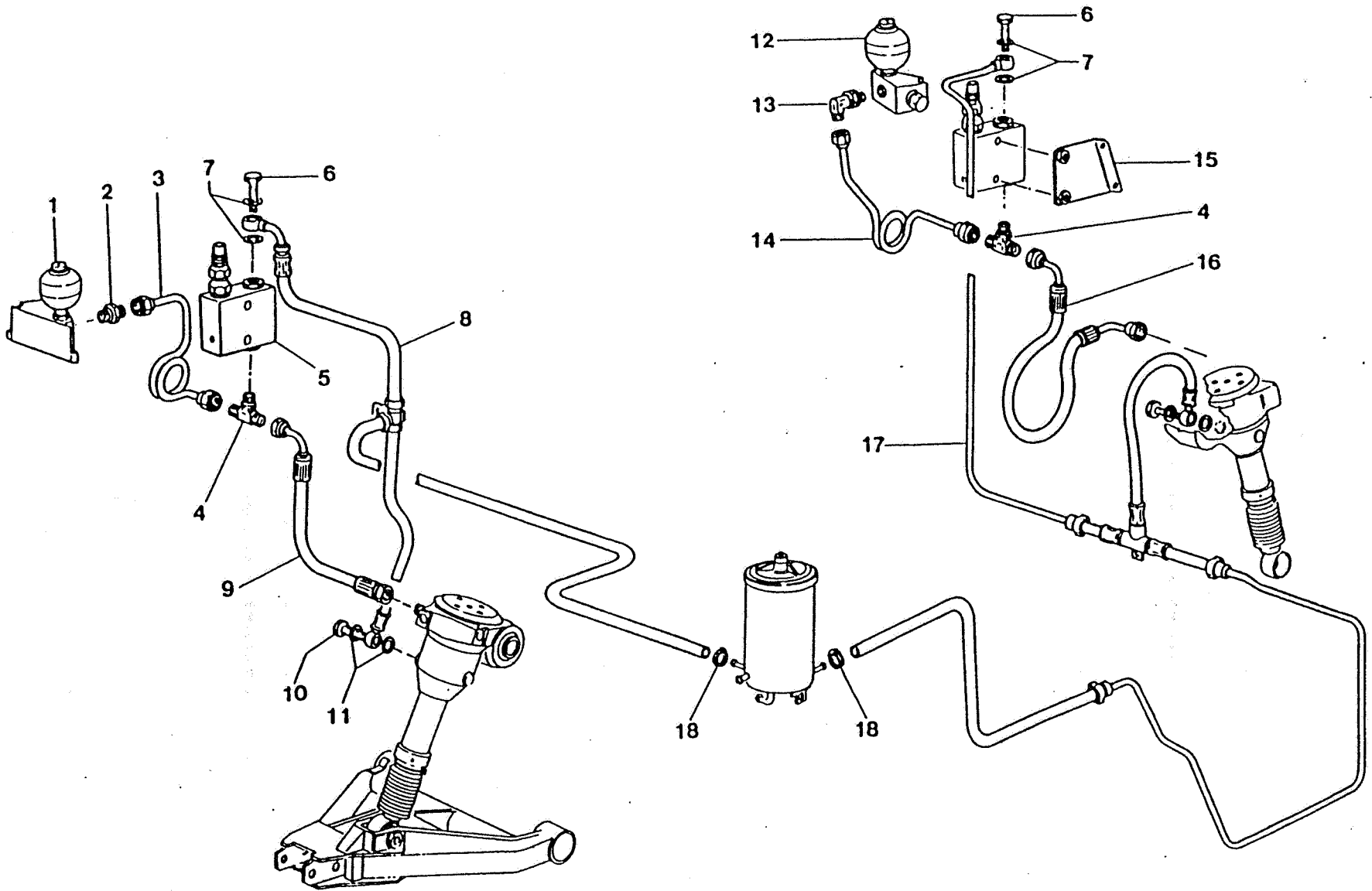
LM002

AMMORT.ANT-FINE CORSA ID.6A S1
SHOCK ABSORBER-HYDR.STOP 6A S1

TAV.TAB
032.00

DATA. DATE
MARZO 88

CR0129005103200



LM002

CIRCUITO FINE CORGA IDR. GA 51
STOP HYDRAULIC SYSTEM GA 51

TAV.TAB
033.00

DATA.DATE
MARZO 88

CR0129005103J00

RIF. PART. N.	DENOMINAZIONE	DESCRIPTION QTA	RIF. PART. N.	DENOMINAZIONE	DESCRIPTION QTA
1	005125866	ASSIEME ACCUMULAT.CON SUPP.E R		HYDR. ACCUM	1
2	005122740	RACCORDO A-202156-1414		UNION	1
3	005124353	COMPL.TUBO DA ACCUMUL.A VALV.6		PIPE	1
4	005122738	TRE VIE FOR A-211065-1414		T UNION	2
5	005122741	VALVOLA DI SEQUENZA V6Q-A30-N-		VALVE	2
6	005124347	BOCCH.X RACC.SU VALV.OI 6EQ.O/		PIPE UNION	2
7	008401425	RONDELLA		WASHER	4
8	005124346	COMPL.TUBI E 3 VIE DA SERB.A F		FUEL PIPE	1
9	005124351	COMPL.TUBO DA VALV.6EQ.A FINE		PIPE	1
10	005122735	BOCCHETT.X RACC.SUL FINE CORSA		PIPE UNION	2
11	008401008	ROND.RAME 15X10X1		WASHER	4
12	005125865	ASSIEME ACCUMULAT.CON SUPP.E R		OIL ACCUMUL	1
13	005122739	RACCORDO A L. A-207074-1414		L UNION	1
14	005124352	COMPL.TUBO DA ACCUMUL.A VALV.6		PIPE	1
15	005124897	STAFFA DX FIGG.VALVOLA		SUPPORT	1
15	005124898	STAFFA SX FIGG.VALVOLA		SUPPORT	1
16	005124350	COMPL.TUBO DA VALV.SEQ.A FINE		PIPE	1
17	005124354	COMPL.TUBI DA VALV.OI 6EQ.A FI		PIPE	1
18	008831117	FASCETTA 11-17		CLAMP	2

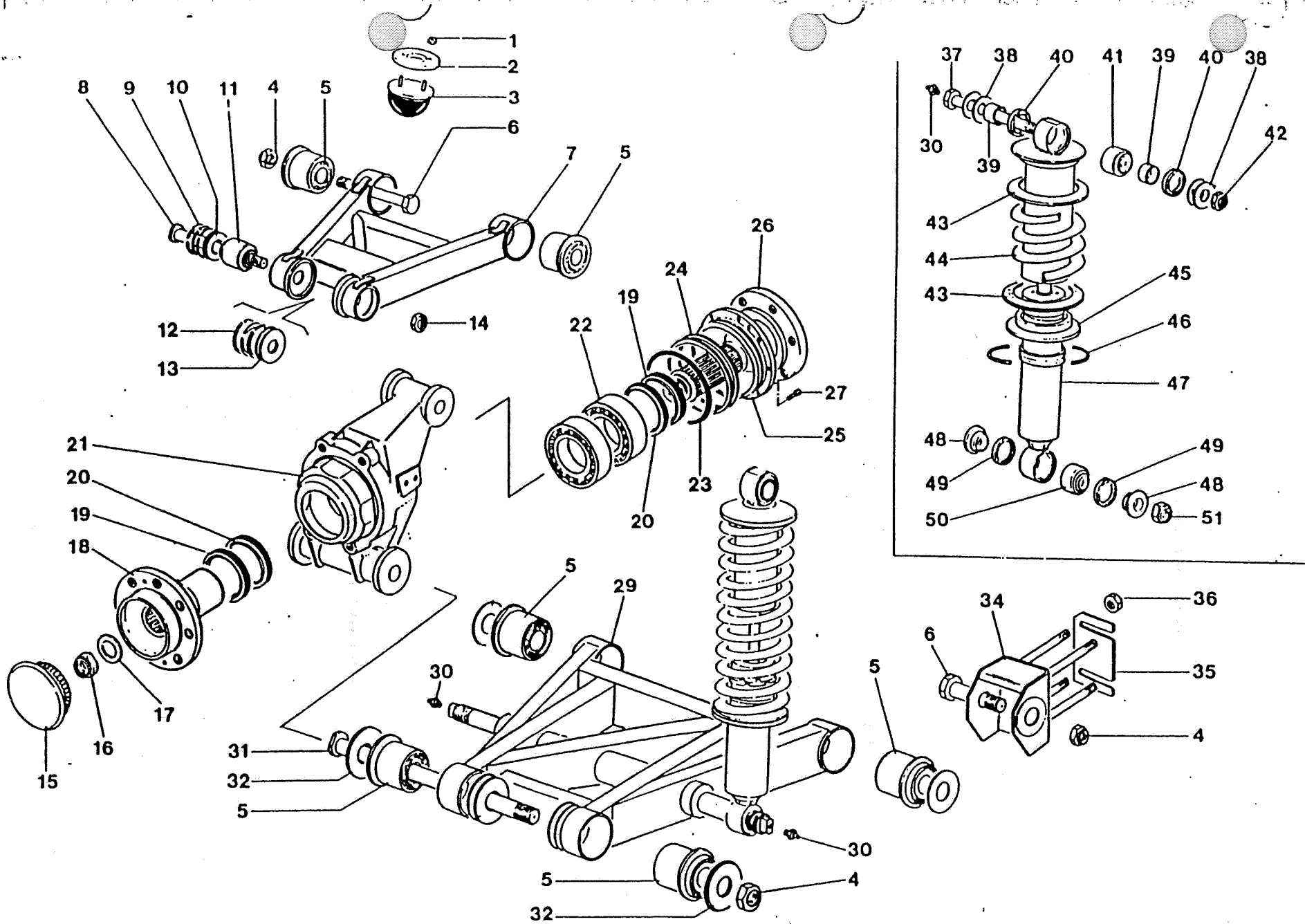
LM002

CRO129005103300

CIRCUITO FINE CORSA IDR. SA 51
STOP HYDRAULIC SYSTEM SA 51

TAV.TAB
033.00

DATA.DATE
MARZO 88



LM002

60SPENSIONE POSTERIORE 6P 62
 REAR SUSPENSION 6P 52

TAV. TAB
 034.00

DATA. DATE
 MARZO 88

RIF. PART. N.	DENOMINAZIONE	DESCRIPTION QTA	RIF. PART. N.	DENOMINAZIONE	DESCRIPTION QTA
1	008200801	DADO			
2	005223843	DISTANZIALE			
3	005221916	TAMPONE X FINE CORSA BRACCIO S			
4	008202008	DADO AUTOBLOCCANTE			
5	005121458	BOCCOLA EL.X BRACCI SOSPENSION			
6	008102001	BULL.X FISS.BRACCI SOSP.AL TEL			
7	005222302	BRACCIO SUP.SOSPENS.POST.			
8	008101706	VITE X FISS.BRACCIO SUP.AL POR			
9	005221450	SEGMENTI LAMELLARI SUL PORT.LA			
10	008401619	ROND.X FISS.BRACCIO SUP.AL POR			
11	005109529	SNODO 0320148094206/8			
12	005221449	SEGMENTI LAMELLARI PORT.LATO I			
13	008401715	ROND.X BRACCIO SUP.TRA PORTAMO			
14	008201608	DADO X FISS.BRACCIO SUP.AL POR			
15	005223461	COPERCHIETTO			
16	008203502	DADO FISS.MOZZO EST.AL MOZZO F			
17	008403602	RONDELLA X DADO FISS.MOZZO EST			
18	005221455	MOZZO X ATT.TAMB.FRENI E CERCH			
19	008619006	ANELLO TENUTA X ALBERI ROTANTI			
20	008619005	ANELLO TENUTA X ALBERI ROTANTI			
21	005221437	PORTAMOZZO			
22	008507502	CUSCINETTO 7215 80			
23	008609910	OR			
24	005221438	SPESS.GFOGLIABILE LAMINUM OTTO			
25	005221441	COPERCHIO SUL PORTAMOZZO POSTE			
26	005221885	MOZZO X ATTACCO SEMIASSE POST.			
27	008700617	VITE 6X1X18 80			
29	005222397	BRACCIO INF.SOSPENS.POST.			
30	008880601	INGRAS.HYDRAULIC 273 A			
31	008102002	VITE X FISS.BRACCIO INF.AL POR			
32	008402012	RONDELLA X FISS.BRACCIO INF.AL			
34	005126522	ASS.ATT.BRACCIO INF.SOSP.			
35	005121626	SPESS.DI RAS.X LEVE INF.SOSP.A			
35	005121627	SPESS.DI RAS.X LEVE INF.SOSP.A			
36	008201226	DADO AUTOBLOC.12X1,25			
37	008102005	BULLONE			
38	005224414	RONDELLA			
39	005225884	DISTANZIALE			
40	005225882	ANELLO			
41	005225879	SNODO SFERICO			
42	008202008	DADO AUTOBLOCCANTE			
43	005207451	ANELLO SUPP.MOLLA AMMORT.			
44	005223405	MOLLE X AMMORTIZZ.POST.			
45	005228615	BASE APPOGGIO MOLLA			
		NUT	4		
		SPACER	2		
		BUFFER	2		
		NUT	8		
		FERRULE	12		
		BOLT	8		
		WISH BONE	2		
		BOLT	2		
		PISTON RING	12		
		WASHER	4		
		BALL JOINT	4		
		RING RETAIN	12		
		WASHER	4		
		NUT	2		
		COVER	2		
		NUT	2		
		WASHER	2		
		HUB	2		
		OIL SEAL	4		
		OIL SEAL	4		
		HUB HSNQ	2		
		BEARING	4		
		O RING	2		
		SHIM			
		COVER	2		
		HUB	2		
		SCREW	16		
		BRACKET	2		
		GREASE NIPP	8		
		BOLT	2		
		WASHER	4		
		BRACKET SUP	4		
		SHIM			
		SHIM			
		NUT	16		
		BOLT	4		
		WASHER	16		
		SPACER	8		
		RING	8		
		SPHER. JOIN	4		
		NUT	8		
		SPRING RING	8		
		SPRING	4		
		SPRING SUPP	4		
		LOCK RING	16		
		SHOCK ABS.	4		
		RING	8		
		SPACER	8		
		RING	4		
		NUT	4		

LM002

SOSPENSIONE POSTERIORE SP 52
REAR SUSPENSION SP 52

TAV.TAB
034.00

DATA.DATE
MARZO 88

CR0129005203400