

75

MY
99

SEDILI E CINTURE DI SICUREZZA

SEATS AND SAFETY BELTS
SIEGES ET CEINTURES DE SECURITE

SITZE UND SICHERHEITSGURTE
ASIENTOS Y CINTURÓN DE SEGURIDAD

75.01.00

Diablo
09/1999

Rif. Ref. Bez. Ref.	Codice Part number Numero des pièces Teilnummer Codigo	Q.tà Q.ty Q.té Stk. C.dad	Versione Version Version Version Versión	DESCRIZIONE	DESCRIPTION	DESCRIPTION	BESCHREIBUNG	DESCRIPCION
1	009435112	1		PANNELLO RETROSCHIENALE DX	R. REAR PANEL SEAT	PANNEAU	VERKLEIDUNG	CONTRAPANEL
2	009935004	1		SEDILE DX	RIGHT SEAT	SIEGE	SITZ	BUTACA
3	0097001596	1		CINTURE DI SICUREZZA	SEATS BELTS	CEINTURE DE SE.	SICHERHEITSGURT	CINTURON DE SEGU.
4	009490324	1		SUPPORTO	SUPPORT	SUPPORT	LAGER	SOPORTE
5	009935005	1		SEDILE SX	LEFT SEAT	SIEGE	SITZ	BUTACA
6	009435113	1		PANNELLO RETROSCHIENALE SX	L. REAR PANEL SEAT	PANNEAU	VERKLEIDUNG	CONTRAPANEL
7	008220503	4		MOLLETTA	CLIP	AGRAFE	KLEMMSTUECK	SUJETADOR
8	009435261	2		STAFFA	BRACKET	ETRIER	HALTER	SOPORTE
9	009435332	1		PANNELLO LATERALE SX	LEFT SIDE PANEL	PANNEAU	VERKLEIDUNG	CONTRAPANEL
10	009435263	1		STAFFA SX	LEFT BRACKET	ETRIER	HALTER	SOPORTE
10	009435262	1		STAFFA DX	RIGHT BRACKET	ETRIER	HALTER	SOPORTE
11	009435019	1		GUIDA SEDILE SX	LEFT SEAT GUIDE	GLISSIERE	SCHIENE	GUIA
12	009435264	2		POMELLO	KNOB	BOUTON	KNEBELGRIFF	BOTON
13	009435207	2		LEVA SEDILE	SEAT LEVER	LEVIER	HEBEL	PALANCA
14	009435257	8		DISTANZIALE	SPACER	ENTRETOISE	ABSTANDSTUECK	SEPARADOR
15	008700847	8		VITE	SCREW	VIS	SCHRAUBE	TORNILLO
16	009435232	4		PERNO	PIN	AXE	BOLZEN	EJE
17	009435018	1		GUIDA SEDILE DX	RIGHT SEAT GUIDE	GLISSIERE	SCHIENE	GUIA
18	008700670	8		VITE	SCREW	VIS	SCHRAUBE	TORNILLO
19	008410601	8		RONDELLA	WASHER	RONDELLE	SCHEIBE	ARANDELA
20	008700544	4		VITE	SCREW	VIS	SCHRAUBE	TORNILLO
21	009435331	1		PANNELLO LATERALE DX	RIGHT SIDE PANEL	PANNEAU	VERKLEIDUNG	CONTRAPANEL
22	009435119	2		BOCCOLA	BUSHING	DOUILLE	BUECHSE	CASQUILLO
23	009435031	1		REGOLATORE LOMBARE DX	BACK-REST ADJU.-R.	REGLAG. DOSSIER - D.	REUCKL.-EINTEL. - R.	REGULACION D.
23	009435032	1		REGOLATORE LOMBARE SX	BACK-REST ADJU.-L.	REGLAG. DOSSIER - G.	REUCKL.-EINTEL. - L.	REGULACION I.
24	009435118	2		ANGOLARE	ANGLE PIECE	CORNIERE	WINKELSTUECK	ANGULAR
25	009435120	2		ANELLO	RING	BAGUE	RING	ANILLO
26	0075005132	2		POMELLO	KNOB	BOUTON	KNEBELGRIFF	BOTON
27	009435026	1		SEDILE DX COMPLETO	RIGHT SEAT	SIEGE	SITZ	BUTACA
27	009435027	1		SEDILE SX COMPLETO	LEFT SEAT	SIEGE	SITZ	BUTACA

75

MY
99

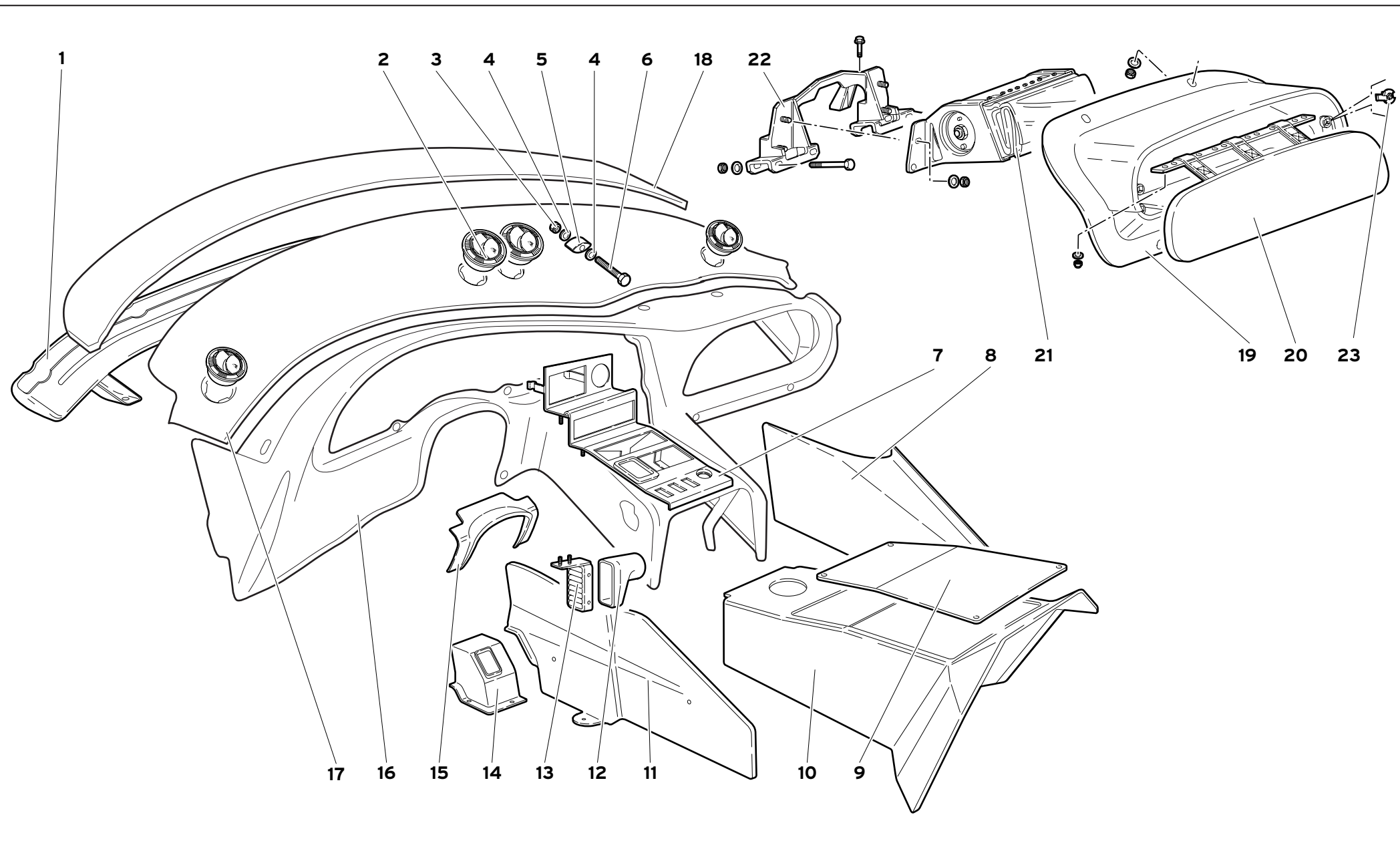
SEDILI E CINTURE DI SICUREZZA
SEATS AND SAFETY BELTS
SIEGES ET CEINTURES DE SECURITE

SEDILI E CINTURE DI SICUREZZA
SITZE UND SICHERHEITSGURTE
ASIENTOS Y CINTURÓN DE SEGURIDAD

75.01.00

Diablo

09/1999



78

MY
99

RIVESTIMENTI INTERNI ABITACOLO

PASSENGER COMPARTMENT TRIMS
REVETEMENTS INTERIEUR HABITACLE

FAHRGASTRAUM-INNENVERKLEIDUNGEN
REVESTIMIENTOS INTERNOS HABITÁCULO

78.01.01

Diablo

02/2000

Rif. Ref. Bez. Ref.	Codice Part number Numero des pièces Teilnummer Codigo	Q.tà Q.ty Q.té Stk. C.dad	Versione Version Version Version Versión	DESCRIZIONE	DESCRIPTION	DESCRIPTION	BESCHREIBUNG	DESCRIPCION
1	009414019	1		CONVOGLIATORE	CONVEYOR	CONVOYEUR	LEITBLECH	CANALIZADOR
2	009914500	4		BOCCHETTONE	UNION	VIS-RACCORD	HOHLSCHRAUBE	BOQUILLA
3	008200606	2		DADO	NUT	ECROU	MUTTER	TUERCA
4	008400606	4		RONDELLA	WASHER	RONDELLE	SCHEIBE	ARANDELA
5	009414129	2		DISTANZIALE	SPACER	ENTRETOISE	ABSTANDSTUECK	SEPARADOR
6	008100636	2		VITE	SCREW	VIS	SCHRAUBE	TORNILLO
7	0069003055	1		PLANCIA TUNNEL	TUNNEL PANEL	PLANCHE	WAND	TABLERO
8	009414303	1		FIANCHETTO DX CONSOLLE	CONS. R. SIDE PANEL	TABLIER	SEITENBLECH	COSTADO
9	009458444	1		PANNELLO COPRITUNNEL	PANEL ON TUNNEL	PANNEAU	VERKLEIDUNG	CONTRAPANEL
10	0078004327	1		RIVESTIMENTO TUNNEL	TUNNEL COVERING	REVETEMENT	VERKLEIDUNG	FORRO
11	009414336	1		FIANCHETTO SX CONSOLLE	CONS. L. SIDE PANEL	TABLIER	SEITENBLECH	COSTADO
12	009458356	1		BOCCHETTONE	UNION	VIS-RACCORD	HOHLSCHRAUBE	BOQUILLA
13	009958402	1		GRIGLIA	GRILLE	GRILLE	GITTER	REJILLA
14	009458364	1		SCATOLA	CASE	CARTER	GEHAUSE	CAJA
15	009414321	1		RIVESTIMENTO	COVERING	REVETEMENT	VERKLEIDUNG	FORRO
16	0069003042	1		CRUSCOTTO GREZZO	DASHBOARD PANEL	TABLIER	STIRNWAND	TABLERO
17	0069003037	1		PARTE SUP. PLANCIA	UPPER COVERING	REVETEMENT	VERKLEIDUNG	FORRO
18	009414345	1		CURVANO	BEND	AUVENT	BOGENELEMENT	MARQUESINA PARAV.
19	0069003113	1		RIVESTIMENTO AIRBAG	AIRBAG COVERING	REVETEMENT	VERKLEIDUNG	FORR
20	009914316	1		SPORTELLO AIRBAG	AIRBAG LID	VOLET	DECKEL	TAPA
21	009914313	1		MODULO AIRBAG	AIRBAG MODULE	AIRBAG	AIRBAG	AIRBAG
22	009914121	1		SUPPORTO	SUPPORT	SUPPORT	LAGER	SOPORTE
23	0069003254	4		MOLLETTA	CLIP	AGRAFE	KLEMMSTUECK	SUJETADOR

78

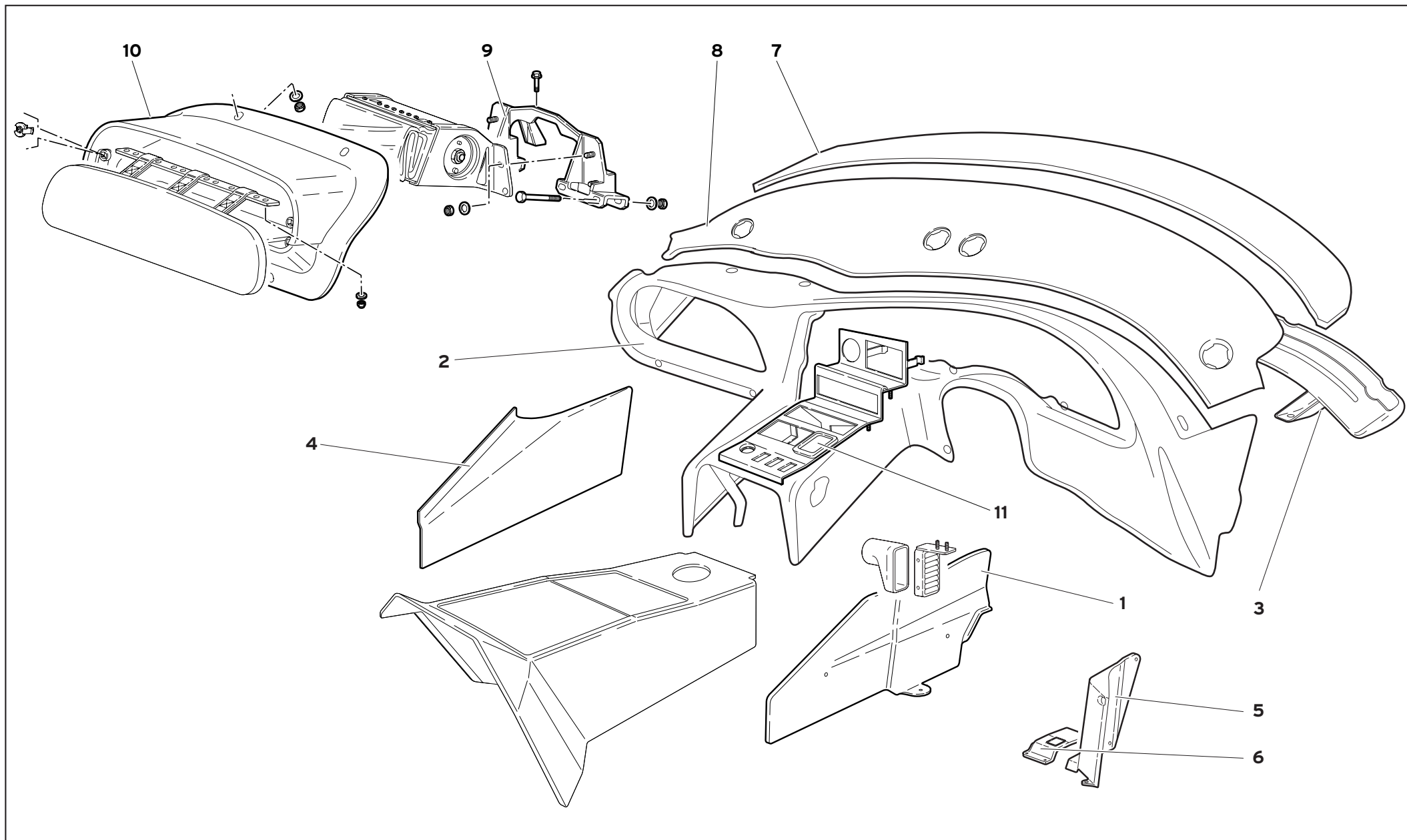
MY
99

RIVESTIMENTI INTERNI ABITACOLO
PASSENGER COMPARTMENT TRIMS
FAHRGAUSTRUM-INNENVERKLEIDUNGEN
REVESTIMIENTOS INTERNOS HABITÁCULO

78.01.01

Diablo

02/2000



78

MY
99

RIVESTIMENTI INTERNI ABITACOLO (Ver. 74, 76)
 PASSENGER COMPARTMENT TRIMS
 REVETEMENTS INTERIEUR HABITACLE
 FAHRGASTRAUM-INNENVERKLEIDUNGEN
 REVESTIMIENTOS INTERNOS HABITÁCULO

78.01.01

Diablo
02/2000

Rif. Ref. Bez. Ref.	Codice Part number Numero des pièces Teilnummer Codigo	Q.tà Q.ty Q.té Stk. C.dad	Versione Version Version Version Versión	DESCRIZIONE	DESCRIPTION	DESCRIPTION	BESCHREIBUNG	DESCRIPCION
1	009414330	1		FIANCHETTO SX	LEFT SIDE PANEL	TABLIER	SEITENBLECH	COSTADO
2	0069004104	1		CRUSCOTTO	DASHBOARD PANEL	TABLIER	STIRNWAND	TABLERO
3	009414033	1		CONVOGLIATORE	CONVEYOR	CONVOYEUR	LEITBLECH	CANALIZADOR
4	009958414	1		FIANCHETTO DX	RIGHT SIDE PANEL	TABLIER	SEITENBLECH	COSTADO
5	009458354	1		PANNELLO	PANEL	PANNEAU	VERKLEIDUNG	CONTRAPANEL
6	009458365	1		SCATOLA	CASE	CARTER	GEHAUSE	CAJA
7	0069004097	1		CURVANO	BEND	AUVENT	BOGENELEMENT	MARQUESINA PARAV.
8	0069004108	1		PARTE SUP. PLANCIA	UPPER COVERING	REVETEMENT	VERKLEIDUNG	FORRO
9	009914132	1		SUPPORTO	SUPPORT	SUPPORT	LAGER	SOPORTE
10	0069004549	1		RIVESTIMENTO AIRBAG	AIRBAG COVERING	REVETEMENT	VERKLEIDUNG	FORR
11	0069004068	1		PLANCIA TUNNEL	TUNNEL PANEL	PLANCHE	WAND	TABLERO

78

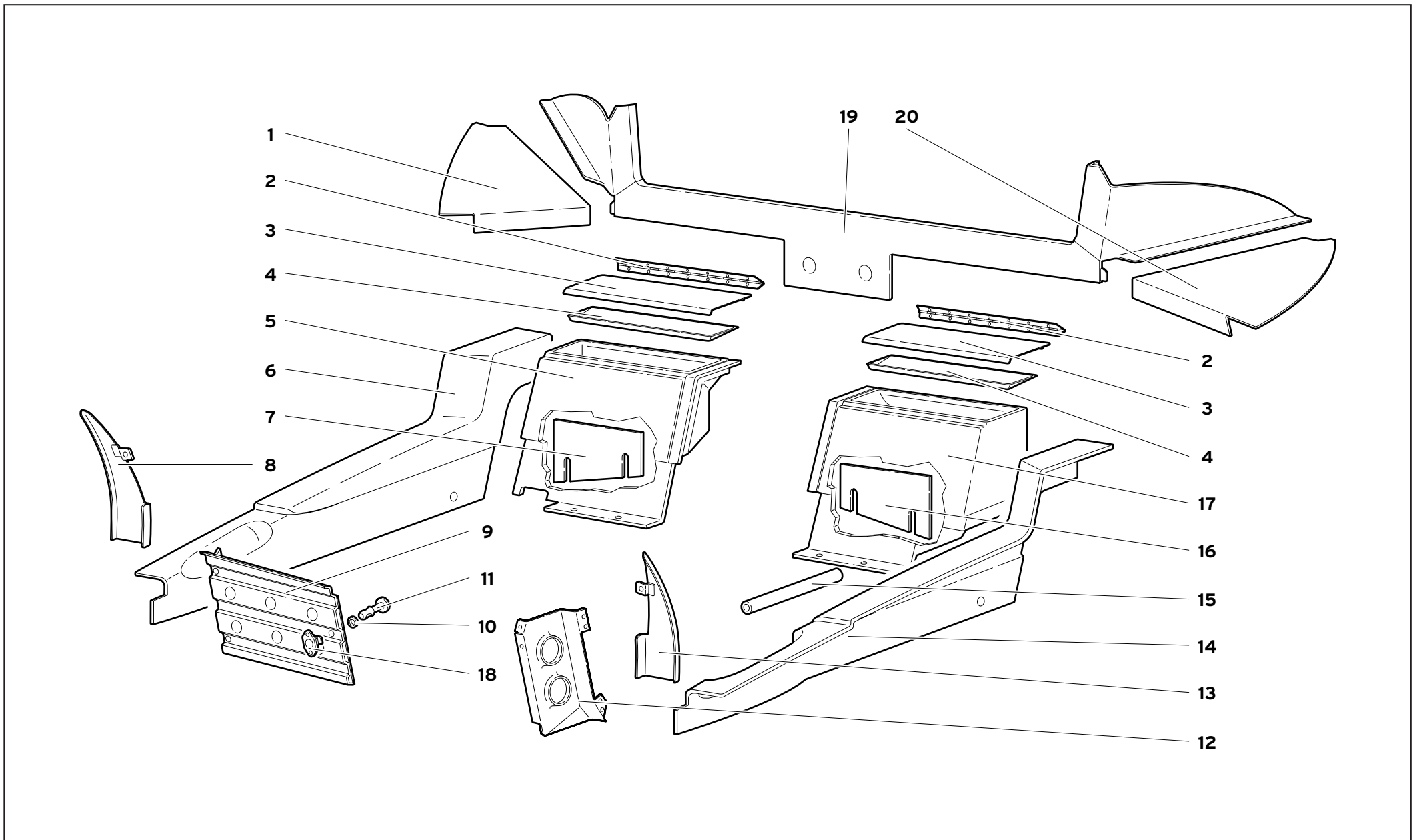
MY
99

RIVESTIMENTI INTERNI ABITACOLO (Ver. 74, 76)
PASSENGER COMPARTMENT TRIMS
FAHRGASTRAUM-INNENVERKLEIDUNGEN
REVESTIMIENTOS INTERNOS HABITÁCULO

78.01.01

Diablo

02/2000



78

MY
99

RIVESTIMENTI INTERNI ABITACOLO
 PASSENGER COMPARTMENT TRIMS
 REVETEMENTS INTERIEUR HABITACLE

FAHRGASTRAUM-INNENVERKLEIDUNGEN
 REVESTIMIENTOS INTERNOS HABITÁCULO

78.02.01

Diablo
 02/2000

Rif. Ref. Bez. Ref.	Codice Part number Numero des pièces Teilnummer Codigo	Q.tà Q.ty Q.té Stk. C.dad	Versione Version Version Version Versión	DESCRIZIONE	DESCRIPTION	DESCRIPTION	BESCHREIBUNG	DESCRIPCION
1	009458233	1		PANNELLO DX	RIGHT PANEL	PANNEAU	VERKLEIDUNG	CONTRAPANEL
2	009458331	2		CERNIERA	HINGE	CHARNIERE	SCHARNIER	BISAGRA
3	009458329	2		COPERCHIO	COVER	COUVERCLE	DECKEL	TAPA
4	009458330	2		OSSATURA	FRAMING	OSSATURE	RAHMENWERK	ARMAZON
5	0078004409	1		PORTAOGGETTI DX	RIGHT UTILITY HOLD.	PORTE-OBJETS	ABLAGE	PORTAOBJETOS
6	009458393	1		COPRIBRANCARDO DX	RIGHT PANEL	PANNEAU	VERKLEIDUNG	CONTRAPANEL
7	009958419	1		STAFFA	BRACKET	ETRIER	HALTER	SOPORTE
8	009458311	1		PANNELLO DX	RIGHT PANEL	PANNEAU	VERKLEIDUNG	CONTRAPANEL
9	009458383	1		PIASTRA POGGIAPIEDI	PLATE	PLAQUE	PLATTE	PLACA
10	009458350	3		ANELLO GOMMA	RUBBER RING	BAGUE CAOUTCHOUC	GUMMIRING	GUARNICION DE
11	009458391	3		VITE DI FERMO	SCREW	VIS	SCHRAUBE	TORNILLO
12	004131808	1		PIASTRA	PLATE	PLAQUE	PLATTE	PLACA
13	009458312	1		PANNELLO SX	LEFT PANEL	PANNEAU	VERKLEIDUNG	CONTRAPANEL
14	009458394	1		COPRIBRANCARDO SX	LEFT PANEL	PANNEAU	VERKLEIDUNG	CONTRAPANEL
15	009458601	2		PROTEZIONE	SHIELD	PROTECTION	ABDECKUNG	DEFENSA
16	009958420	1		STAFFA	BRACKET	ETRIER	HALTER	SOPORTE
17	0078004410	1		PORTAOGGETTI SX	LEFT UTILITY HOLDER	PORTE-OBJETS	ABLAGE	PORTAOBJETOS
18	009458349	3		FERMAGLIO	CLIP	AGRAFE	KLEMMSTUECK	SUJETADOR
19	0078001714	1		PANNELLO	PANEL	PANNEAU	VERKLEIDUNG	CONTRAPANEL
20	009458236	1		PANNELLO SX	LEFT PANEL	PANNEAU	VERKLEIDUNG	CONTRAPANEL

78

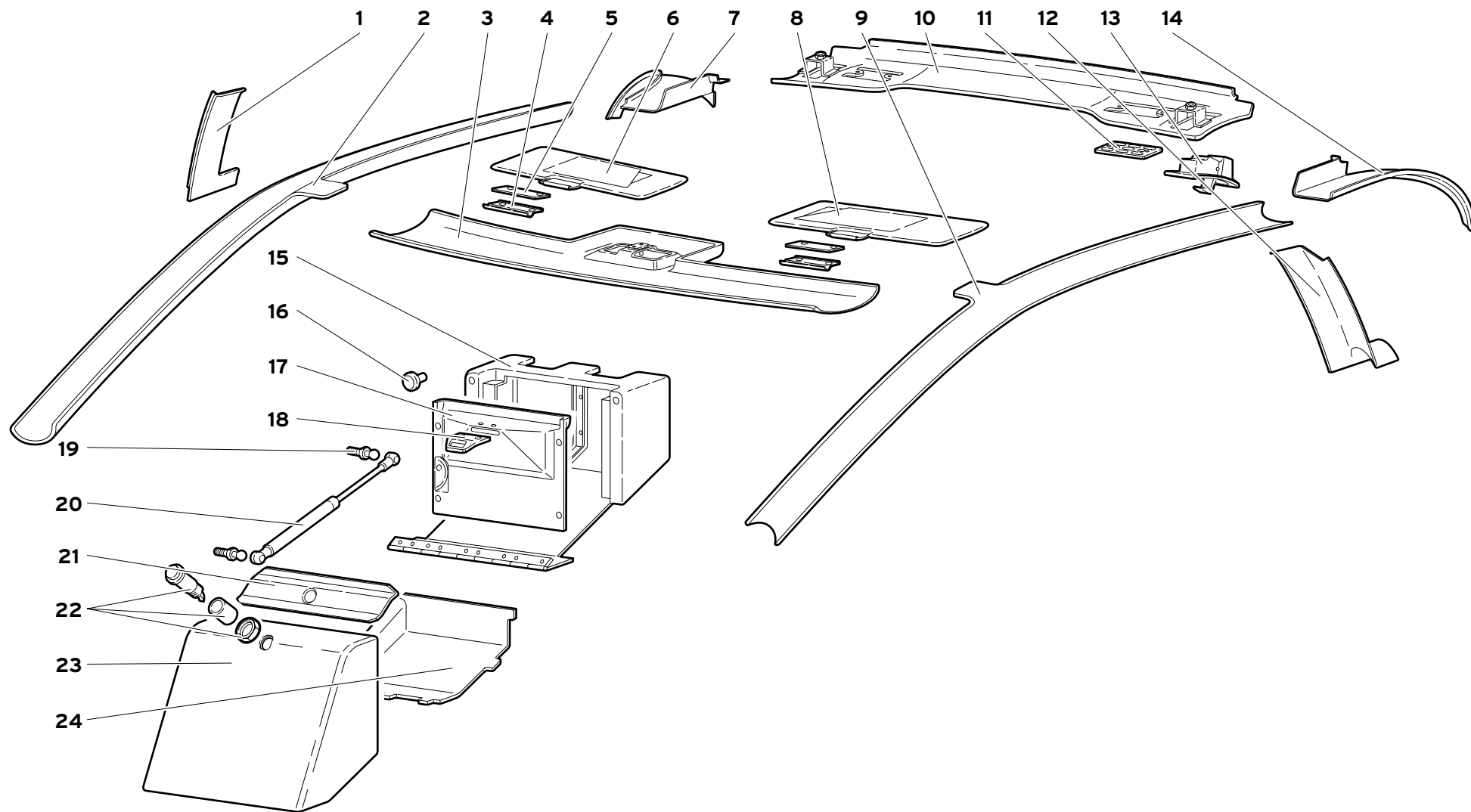
MY
99

RIVESTIMENTI INTERNI ABITACOLO
 PASSENGER COMPARTMENT TRIMS
 FAHRGAUSTRUM-INNENVERKLEIDUNGEN
 REVESTIMIENTOS INTERNOS HABITÁCULO

78.02.01

Diablo

02/2000



78

MY
99

RIVESTIMENTI INTERNI ABITACOLO
PASSENGER COMPARTMENT TRIMS
REVETEMENTS INTERIEUR HABITACLE

FAHRGASTRAUM-INNENVERKLEIDUNGEN
REVESTIMIENTOS INTERNOS HABITÁCULO

78.03.00

Diablo
 09/1999

Rif. Ref. Réf. Bez. Ref.	Codice Part number Numero des pièces Teilnummer Codigo	Q.tà Q.ty Q.té Stk. C.dad	Versione Version Version Version Versión	DESCRIZIONE	DESCRIPTION	DESCRIPTION	BESCHREIBUNG	DESCRIPCION
1	009458206	1		PANNELLO DX	RIGHT PANEL	PANNEAU	VERKLEIDUNG	CONTRAPANEL
2	009458213	1		COPRIMONTANTE DX	RIGHT COVERING	REVETEMENT	VERKLEIDUNG	FORRO
3	009458062	1		RIVESTIMENTO	COVERING	REVETEMENT	VERKLEIDUNG	FORRO
4	009458055	2		MOLLETTA	CLIP	AGRAFE	KLEMMSTUECK	SUJETADOR
5	009458056	2		PIASTRINA	PLATE	PLAQUETTE	PLAETTCHEN	PLACA
6	0078004557	1		ALETTA PARASOLE DX	RIGHT FIN	AILETTE	RIPPE	ALETA
7	009458221	1		PANNELLO DX	RIGHT PANEL	PANNEAU	VERKLEIDUNG	CONTRAPANEL
8	0078004556	1		ALETTA PARASOLE SX	LEFT FIN	AILETTE	RIPPE	ALETA
9	009458214	1		COPRIMONTANTE SX	LEFT COVERING	REVETEMENT	VERKLEIDUNG	FORRO
10	009458241	1		RIVESTIMENTO	COVERING	REVETEMENT	VERKLEIDUNG	FORRO
11	007030033	2		GRIGLIA	GRILLE	GRILLE	GITTER	REJILLA
12	009458210	1		PANNELLO SX	LEFT PANEL	PANNEAU	VERKLEIDUNG	CONTRAPANEL
13	009458242	2		APPENDIABITO	HOOK	CROCHET	HAKEN	GANCHO
14	009458224	1		PANNELLO SX	LEFT PANEL	PANNEAU	VERKLEIDUNG	CONTRAPANEL
15	0078001668	1		PORTAOGGETTI	GLOVE BOX	PORTE-OBJETS	ABLAGE	PORTAOBJETOS
16	009458422	2		PARACOLPI GOMMA	RUBBER BUMPER	PARE-CHOC	GUMMIPUFFER	TOPE DE GOMA
17	0078002276	1		RIVESTIMENTO	COVERING	REVETEMENT	VERKLEIDUNG	FORRO
18	009458411	1		RISCONTRO	LOCK STRIKER	PLAQUE SERRURE	TURSCHLOSSPLATTE	PLACA
19	009458439	2		PERNO GIUNTO SFERICO	BALL PIN	ROTULE	KUGELBOLZEN	ROTULA
20	009458438	1		MARTINETTO	SHOCK ABSORBER	AMORTISSEUR	STOSSDAEMPFER	AMORTIGUADOR
21	009458421	1		PIASTRA	PLATE	PLAQUE	PLATTE	PLACA
22	009458404	1		PULSANTE	BUTTON	BOUTON	DRUCKKNOPF	PULSADOR
23	0078001669	1		COPERCHIO	COVER	COUVERCLE	DECKEL	TAPA
24	0078002554	1		PANNELLO	PANEL	PANNEAU	VERKLEIDUNG	CONTRAPANEL

78

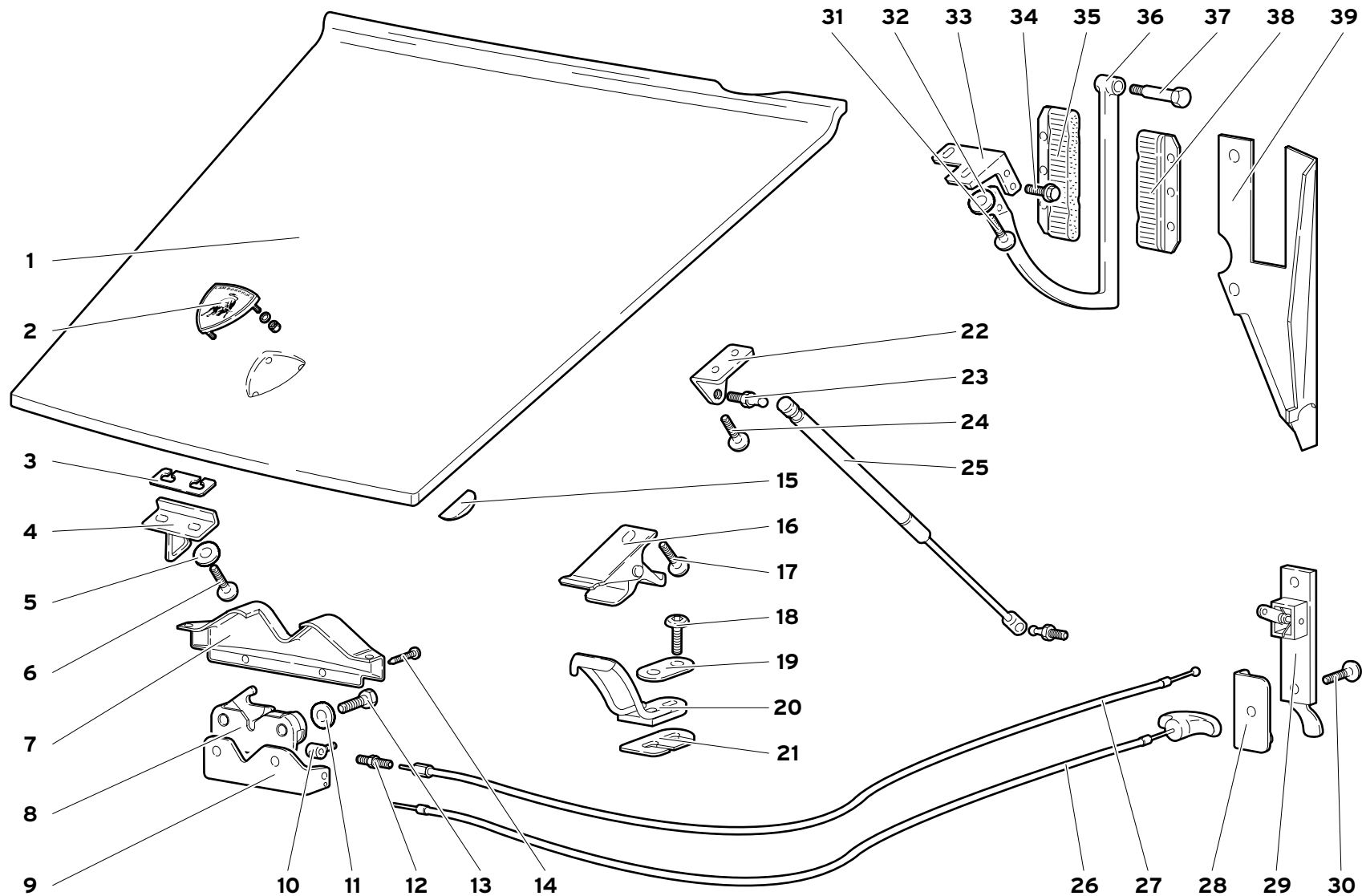
MY
99

RIVESTIMENTI INTERNI ABITACOLO
 PASSENGER COMPARTMENT TRIMS
 FAHRGAUSTRUM-INNENVERKLEIDUNGEN
 REVESTIMIENTOS INTERNOS HABITÁCULO

78.03.00

Diablo

09/1999



79

MY
99

FRONT HOOD
CAPOT AVANT

COFANO ANTERIORE

VORDERE HAUBE
CAPÓ DELANTERO

79.01.00

Diablo
09/1999

Rif. Ref. Réf. Bez. Ref.	Codice Part number Numero des pièces Teilnummer Codigo	Q.tà Q.ty Q.té Stk. C.dad	Versione Version Version Version Versión	DESCRIZIONE	DESCRIPTION	DESCRIPTION	BESCHREIBUNG	DESCRIPCION
1	009459010	1		COFANO ANTERIORE	FRONT BONNET	CAPOT	MOTORHAUBE	CAPOT
2	0094002291	1		SCUDO LAMBORGHINI	ORNAMENT	MOTIF	ZIERSTUECK	EMBELLECEDOR
3	009459228	2		SPESSORE	SHIM	CALE D'EPAISSEUR	DISTANZSCHEIBE	SUPLEMENTO
4	009459227	1		RISCONTRO	LOCK STRIKER	PLAQUE SERRURE	TURSCHLOSSPLATTE	PLACA
5	008400627	2		RONDELLA	WASHER	RONDELLE	SCHEIBE	ARANDELA
6	008740685	2		VITE	SCREW	VIS	SCHRAUBE	TORNILLO
7	009459230	1		RIVESTIMENTO	COVERING	REVETEMENT	VERKLEIDUNG	FORRO
8	009459216	1		SERRATURA	LOCK	SERRURE	SCHLOSS	CERRADURA
9	009459213	1		DISTANZIALE	SPACER	ENTRETOISE	ABSTANDSTUECK	SEPARADOR
10	009459217	1		MORSETTO	CLAMP	COLLIER	KLEMME	COLLAR
11	008400607	2		RONDELLA	WASHER	RONDELLE	SCHEIBE	ARANDELA
12	009460213	1		VITE REGISTRO	ADJ/SCREW	VIS DE REGLAGE	EINSTELLSCHRAUBE	TORNILLO DE REGL.
13	008100623	2		VITE	SCREW	VIS	SCHRAUBE	TORNILLO
14	008700333	2		VITE	SCREW	VIS	SCHRAUBE	TORNILLO
15	009459108	1		TASSELLO DX	RIGHT ELASTIC PAD	TAMPON	GUMMISTUECK	ALMOHADILLA
15	009459109	1		TASSELLO SX	LEFT ELASTIC PAD	TAMPON	GUMMISTUECK	ALMOHADILLA
16	009459208	1		GANCIO	HOOK	CROCHET	HAKEN	GANCHO
17	008740685	1		VITE	SCREW	VIS	SCHRAUBE	TORNILLO
18	008700665	2		VITE	SCREW	VIS	SCHRAUBE	TORNILLO
19	009459226	1		PIASTRINA	PLATE	PLAQUETTE	PLAETTCHEN	PLACA
20	009459224	1		RISCONTRO	LOCK STRIKER	PLAQUE SERRURE	TURSCHLOSSPLATTE	PLACA
21	009459225	1		SPESSORE DI REGISTRO 1 MM	SHIM	CALE D'EPAISSEUR	DISTANZSCHEIBE	SUPLEMENTO
21	009459235	1		SPESSORE DI REGISTRO 2 MM	SHIM	CALE D'EPAISSEUR	DISTANZSCHEIBE	SUPLEMENTO
22	009459309	2		STAFFA	BRACKET	ETRIER	HALTER	SOPORTE
23	009459305	4		PERNO	PIN	AXE	BOLZEN	EJE
24	008740685	4		VITE	SCREW	VIS	SCHRAUBE	TORNILLO
25	009459318	2		MARTINETTO (NERO)	SHOCK ABSORBER	AMORTISSEUR	STOSSDAEMPFER	AMORTIGUADOR
25	0079004387	2		MARTINETTO (ARGENTO)	SHOCK ABSORBER	AMORTISSEUR	STOSSDAEMPFER	AMORTIGUADOR
26	009459003	1		CAVO EMERGENZA	CABLE	CABLE	KABEL	CABLE
27	009459001	1		CAVO APERTURA COFANO	CABLE	CABLE	KABEL	CABLE
28	009459223	1		PIASTRINA	PLATE	PLAQUETTE	PLAETTCHEN	PLACA
29	009459200	1		MANIGLIA APERTURA COFANO	HANDLE	POIGNEE	GRIFF	MANECILLA
30	008700544	2		VITE	SCREW	VIS	SCHRAUBE	TORNILLO
31	008700658	4		VITE	SCREW	VIS	SCHRAUBE	TORNILLO
32	008400627	4		RONDELLA	WASHER	RONDELLE	SCHEIBE	ARANDELA
33	009459321	1		SUPPORTO DX	RIGHT SUPPORT	SUPPORT	LAGER	SOPORTE
33	009459322	1		SUPPORTO SX	LEFT SUPPORT	SUPPORT	LAGER	SOPORTE
34	008700674	4		VITE	SCREW	VIS	SCHRAUBE	TORNILLO
35	0079001335	2		SPAZZOLA	BRUSH	BROSSE	STAHLBUERSTE	ESCOBILLA
36	0079001733	1		CERNIERA SX	LEFT HINGE	CHARNIERE	SCHARNIER	BISAGRA
36	0079001734	1		CERNIERA DX	RIGHT HINGE	CHARNIERE	SCHARNIER	BISAGRA
37	009459323	2		PERNO	PIN	AXE	BOLZEN	EJE
38	0079001336	2		SPAZZOLA	BRUSH	BROSSE	STAHLBUERSTE	ESCOBILLA
39	0079001337	1		PIASTRA DX	RIGHT PLATE	PLAQUE	PLATTE	PLACA
39	0079001338	1		PIASTRA SX	LEFT PLATE	PLAQUE	PLATTE	PLACA

79

MY
99FRONT HOOD
CAPOT AVANT

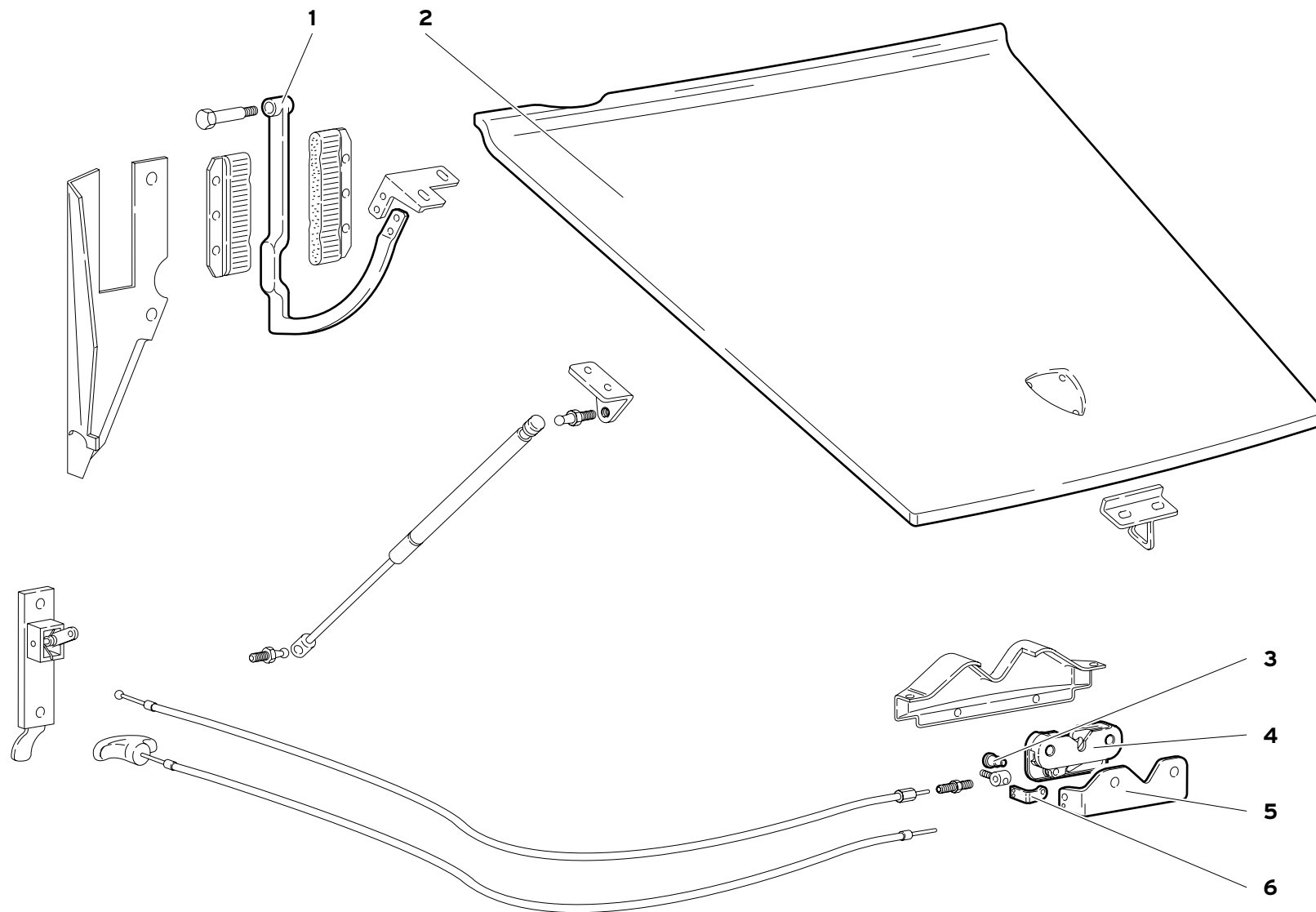
COFANO ANTERIORE

VORDERE HAUBE
CAPÓ DELANTERO

79.01.00

Diablo

09/1999



79

**MY
99**

FRONT HOOD
CAPOT AVANT

COFANO ANTERIORE (Ver. 74, 76)

VORDERE HAUBE
CAPÓ DELANTERO

79.01.00

Diablo
09/1999

Rif. Ref. Réf. Bez. Ref.	Codice Part number Numero des pièces Teilnummer Codigo	Q.tà Q.ty Q.té Stk. C.dad	Versione Version Version Version Versión	DESCRIZIONE	DESCRIPTION	DESCRIPTION	BESCHREIBUNG	DESCRIPCION
1	009459324	1		CERNIERA DX	RIGHT HINGE	CHARNIERE	SCHARNIER	BISAGRA
1	009459326	1		CERNIERA SX	LEFT HINGE	CHARNIERE	SCHARNIER	BISAGRA
2	009459008	1		COFANO ANTERIORE	FRONT BONNET	CAPOT	MOTORHAUBE	CAPOT
3	009459222	1		PERNO	PIN	AXE	BOLZEN	EJE
4	009459219	1		SERRATURA	LOCK	SERRURE	SCHLOSS	CERRADURA
5	009459220	1		DISTANZIALE	SPACER	ENTRETOISE	ABSTANDSTUECK	SEPARADOR
6	009459221	1		SUPPORTO	SUPPORT	SUPPORT	LAGER	SOPORTE

79

MY
99FRONT HOOD
CAPOT AVANT

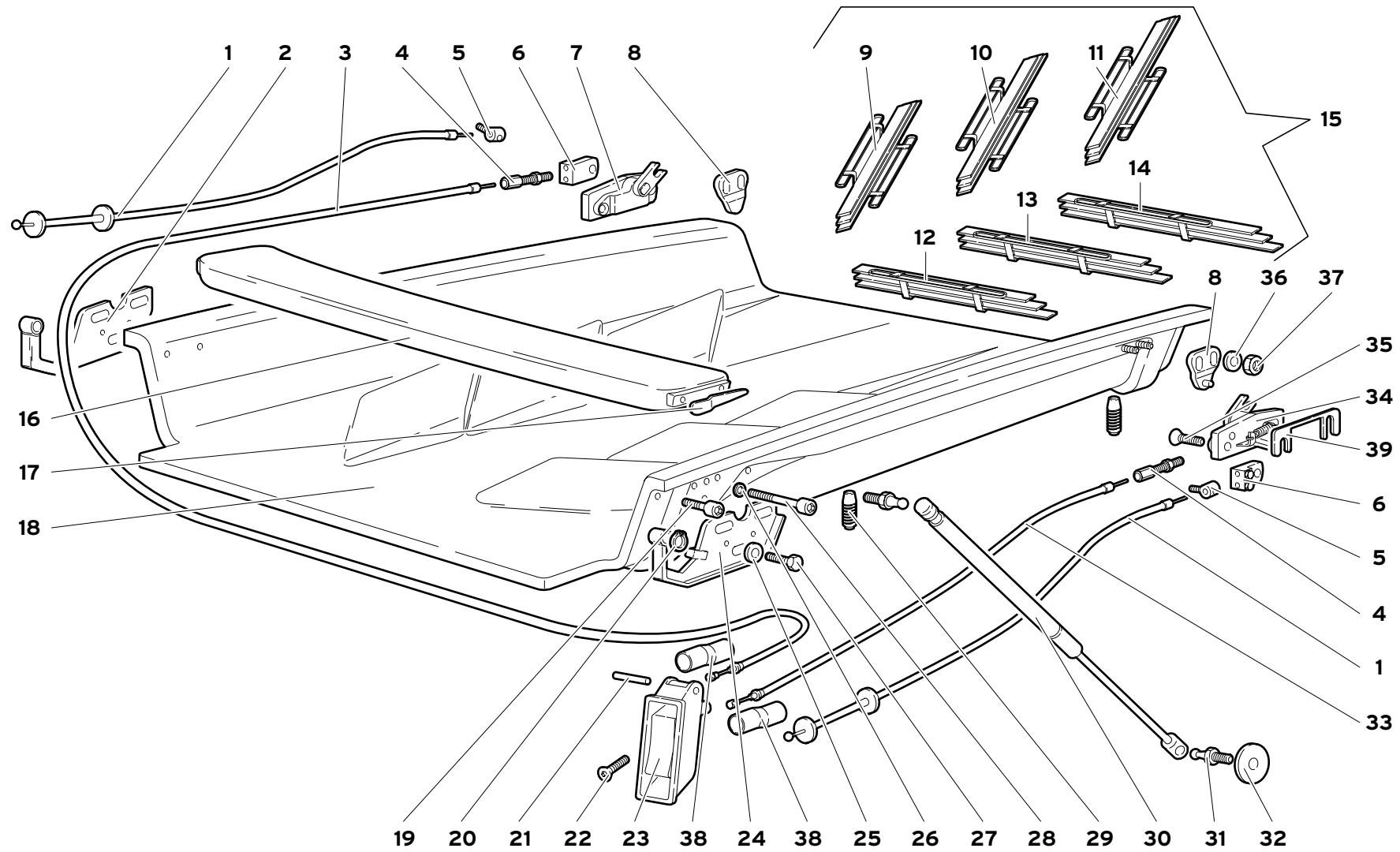
COFANO ANTERIORE (Ver. 74, 76)

VORDERE HAUBE
CAPÓ DELANTERO

79.01.00

Diablo

09/1999



92

MY
99

ENGINE HOOD
CAPOT-MOTEUR

COFANO MOTORE

MOTORHAUBE
CAPÓ DEL MOTOR

92.01.00

Diablo
09/1999

Rif. Ref. Réf. Bez. Ref.	Codice Part number Numero des pièces Teilnummer Codigo	Q.tà Q.ty Q.té Stk. C.dad	Versione Version Version Version Versión	DESCRIZIONE	DESCRIPTION	DESCRIPTION	BESCHREIBUNG	DESCRIPCION
1	009460003	2		CAVO EMERGENZA	CABLE	CABLE	KABEL	CABLE
2	009460322	1		CERNIERA DX	RIGHT HINGE	CHARNIERE	SCHARNIER	BISAGRA
3	009460006	1		CAVO DX	RIGHT CABLE	CABLE	KABEL	CABLE
4	009460213	2		VITE REGOLAZIONE	ADJ/SCREW	VIS DE REGLAGE	EINSTELLSCHRAUBE	TORNILLO DE REG.
5	009460210	2		MORSETTO	CLAMP	COLLIER	KLEMME	COLLAR
6	009460212	2		MORSETTO DOPPIO	DOUBLE CLAMP	COLLIER	KLEMME	COLLAR
7	009460200	1		SERRATURA DX	RIGHT LOCK	SERRURE	SCHLOSS	CERRADURA
8	009460201	2		RISCONTRO	LOCK STRIKER	PLAQUE SERRURE	TURSCHLOSSPLATTE	PLACA
9	0092004334	1		GRIGLIA	GRILLE	GRILLE	GITTER	REJILLA
10	0092004336	1		GRIGLIA	GRILLE	GRILLE	GITTER	REJILLA
11	0092004338	1		GRIGLIA	GRILLE	GRILLE	GITTER	REJILLA
12	092004335	1		GRIGLIA	GRILLE	GRILLE	GITTER	REJILLA
13	0092004337	1		GRIGLIA	GRILLE	GRILLE	GITTER	REJILLA
14	0092004339	1		GRIGLIA	GRILLE	GRILLE	GITTER	REJILLA
15	0092004333	1		KIT GRIGLIE	GRILLES KIT	GRILLE	GITTER	REJILLA
16	009460101	1		ALETTONE	REAR WING	AILERON	HECKFLUEGEL	ALERON
17	009460100	2		GUARNIZIONE	GASKET	GUARNITURE	DICHTUNG	GUARNIZIONE
18	009460000	1		COFANO MOTORE	ENGINE BONNET	CAPOT	MOTORHAUBE	CAPOT
19	008700547	2		VITE	SCREW	VIS	SCHRAUBE	TORNILLO
20	008580801	2		ANELLO RITEGNO	RETAINER RING	ARRETOIR	HALTERING	RETENEDOR
21	008850304	1		SPINA	PIN	GOUPILLE	STIFT	PASADOR
22	008700539	1		VITE	SCREW	VIS	SCHRAUBE	TORNILLO
23	009421008	1		MANIGLIA	HANDLE	POIGNEE	GRIFF	MANECILLA
24	009460323	1		CERNIERA SX	LEFT HINGE	CHARNIERE	SCHARNIER	BISAGRA
25	008400630	6		RONDELLA	WASHER	RONDELLE	SCHEIBE	ARANDELA
26	008400510	2		RONDELLA	WASHER	RONDELLE	SCHEIBE	ARANDELA
27	008100656	6		VITE	SCREW	VIS	SCHRAUBE	TORNILLO
28	008700549	2		VITE	SCREW	VIS	SCHRAUBE	TORNILLO
29	009460214	4		PARACOLPI GOMMA	RUBBER BUMPER	PARE-CHOC	GUMMIPUFFER	TOPE DE GOMA
30	009460302	2		MARTINETTO	SHOCK ABSORBER	AMORTISSEUR	STOSSDAEMPFER	AMORTIGUADOR
31	009459305	4		PERNO GIUNTO SFERICO	BALL PIN	ROTULE	KUGELBOLZEN	ROTULA
32	008400804	2		RONDELLA	WASHER	RONDELLE	SCHEIBE	ARANDELA
33	009460007	1		CAVO SX	LEFT CABLE	CABLE	KABEL	CABLE
34	009460202	1		SERRATURA SX	LEFT LOCK	SERRURE	SCHLOSS	CERRADURA
35	008700613	4		VITE	SCREW	VIS	SCHRAUBE	TORNILLO
36	008400606	4		RONDELLA	WASHER	RONDELLE	SCHEIBE	ARANDELA
37	008200612	4		DADO	NUT	ECROU	MUTTER	TUERCA
38	009421385	2		GUAINA	LINER	GAINÉ	MANTELROHR	CAMISA
39	009460215			DISTANZIALE	SPACER	ENTRETOISE	ABSTANDSTUECK	SEPARADOR
39	009460216			DISTANZIALE	SPACER	ENTRETOISE	ABSTANDSTUECK	SEPARADOR

92

MY
99ENGINE HOOD
CAPOT-MOTEUR

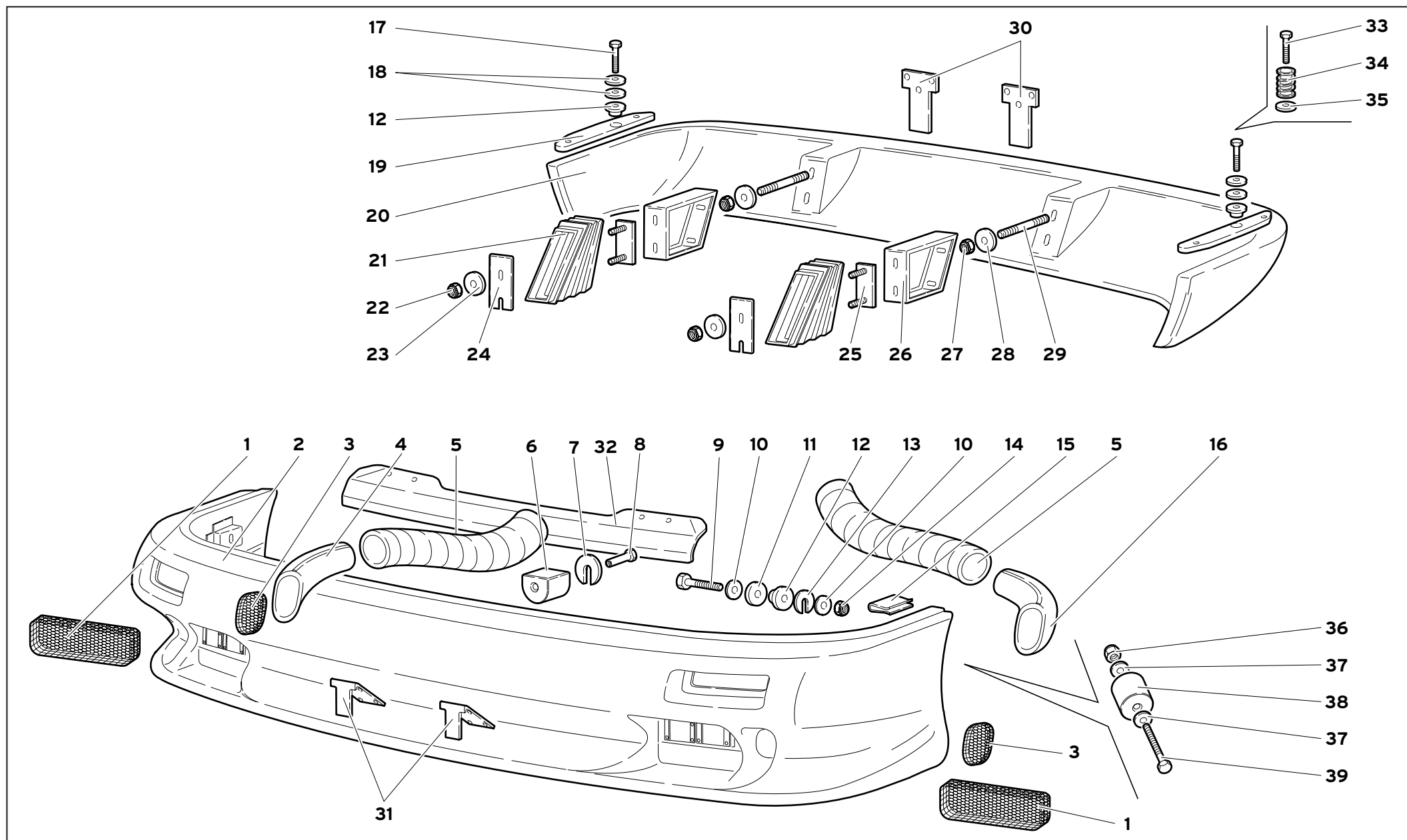
COFANO MOTORE

MOTORHAUBE
CAPÓ DEL MOTOR

92.01.00

Diablo

09/1999



93

MY
99

BUMPERS
PARE-CHOC

PARAURTI

STOFDÄMPFER
PARACHOQUES

93.01.00

Diablo
09/1999

Rif. Ref. Réf. Bez. Ref.	Codice Part number Numero des pièces Teilnummer Codigo	Q.tà Q.ty Q.té Stk. C.dad	Versione Version Version Version Versión	DESCRIZIONE	DESCRIPTION	DESCRIPTION	BESCHREIBUNG	DESCRIPCION
1	009430142	2		RETE	NET	FILET	NETZ	REDECILLA
2	009463156	1		PARAURTI ANTERIORE	FRONT BUMPER	PARE-CHOCS	STOSSFAENGER	PARACHOQUES
3	009430128	2		RETE	NET	FILET	NETZ	REDECILLA
4	009453108	1		PRESA D'ARIA DX	RIGHT AIR INTAKE	PRISE D'AIR	LUFTLEITUNG	BOCA DE AIRE
5	009453109	2		TUBO	PIPE	TUYAU	ROHR	TUBO
6	009963122	2		TAMPONE GOMMA	RUBBER PAD	TAMPON CAOUTCHO.	GUMMIPUFFER	TOPE DE GOMA
7	007063145			SPESSORE DI REGISTRO	SHIM	CALE D'EPAISSEUR	DISTANZSCHEIBE	SUPLEMENTO
8	009463117	2		VITE	SCREW	VIS	SCHRAUBE	TORNILLO
9	008100810	2		VITE	SCREW	VIS	SCHRAUBE	TORNILLO
10	008400804	4		RONDELLA	WASHER	RONDELLE	SCHEIBE	ARANDELA
11	007063142	2		SPESSORE DI REGISTRO	SHIM	CALE D'EPAISSEUR	DISTANZSCHEIBE	SUPLEMENTO
12	009463240	2		RONDELLA	WASHER	RONDELLE	SCHEIBE	ARANDELA
13	009463111			DISTANZIALE	SPACER	ENTRETOISE	ABSTANDSTUECK	SEPARADOR
13	009463110			DISTANZIALE	SPACER	ENTRETOISE	ABSTANDSTUECK	SEPARADOR
14	008200804	2		DADO	NUT	ECROU	MUTTER	TUERCA
15	008220506	14		MOLLETTA	CLIP	AGRAFE	KLEMMSTUECK	SUJETADOR
16	009453115	1		PRESA D'ARIA SX	LEFT AIR INTAKE	PRISE D'AIR	LUFTLEITUNG	BOCA DE AIRE
17	008100831	2		VITE	SCREW	VIS	SCHRAUBE	TORNILLO
18	008400804	4		RONDELLA	WASHER	RONDELLE	SCHEIBE	ARANDELA
19	0093003506	2		DISTANZIALE	SPACER	ENTRETOISE	ABSTANDSTUECK	SEPARADOR
20	009463016	1		PARAURTI POSTERIORE	REAR BUMPER	PARE-CHOCS	STOSSFAENGER	PARACHOQUES
20	009463015	1	80	PARAURTI POSTERIORE	REAR BUMPER	PARE-CHOCS	STOSSFAENGER	PARACHOQUES
21	009463204	2		PROTEZIONE	SHIELD	PROTECTION	ABDECKUNG	DEFENSA
22	008200804	4		DADO	NUT	ECROU	MUTTER	TUERCA
23	008400804	4		RONDELLA	WASHER	RONDELLE	SCHEIBE	ARANDELA
24	009463229	2		PIASTRA	PLATE	PLAQUE	PLATTE	PLACA
25	009463209	2		PIASTRA	PLATE	PLAQUE	PLATTE	PLACA
25	009463213	2	80	PIASTRA	PLATE	PLAQUE	PLATTE	PLACA
26	009463208	2		SUPPORTO	SUPPORT	SUPPORT	LAGER	SOPORTE
26	009463215	2	80	SUPPORTO	SUPPORT	SUPPORT	LAGER	SOPORTE
27	008200804	4		DADO	NUT	ECROU	MUTTER	TUERCA
28	008400801	4		RONDELLA	WASHER	RONDELLE	SCHEIBE	ARANDELA
29	008300820	4		PRIGIONIERO	STUD	GOUJON	STIFTSCHRAUBE	ESPARRAGO
30	009466112	2		STAFFA	BRACKET	ETRIER	HALTER	SOPORTE
31	009466111	2		STAFFA	BRACKET	ETRIER	HALTER	SOPORTE
32	009463126	1		PROTEZIONE	SHIELD	PROTECTION	ABDECKUNG	DEFENSA
33	008100842	2	80	VITE	SCREW	VIS	SCHRAUBE	TORNILLO
34	009463217	2	80	MOLLA	SPRING	RESSORT	FEDER	RESORTE

93

MY
99BUMPERS
PARE-CHOCS

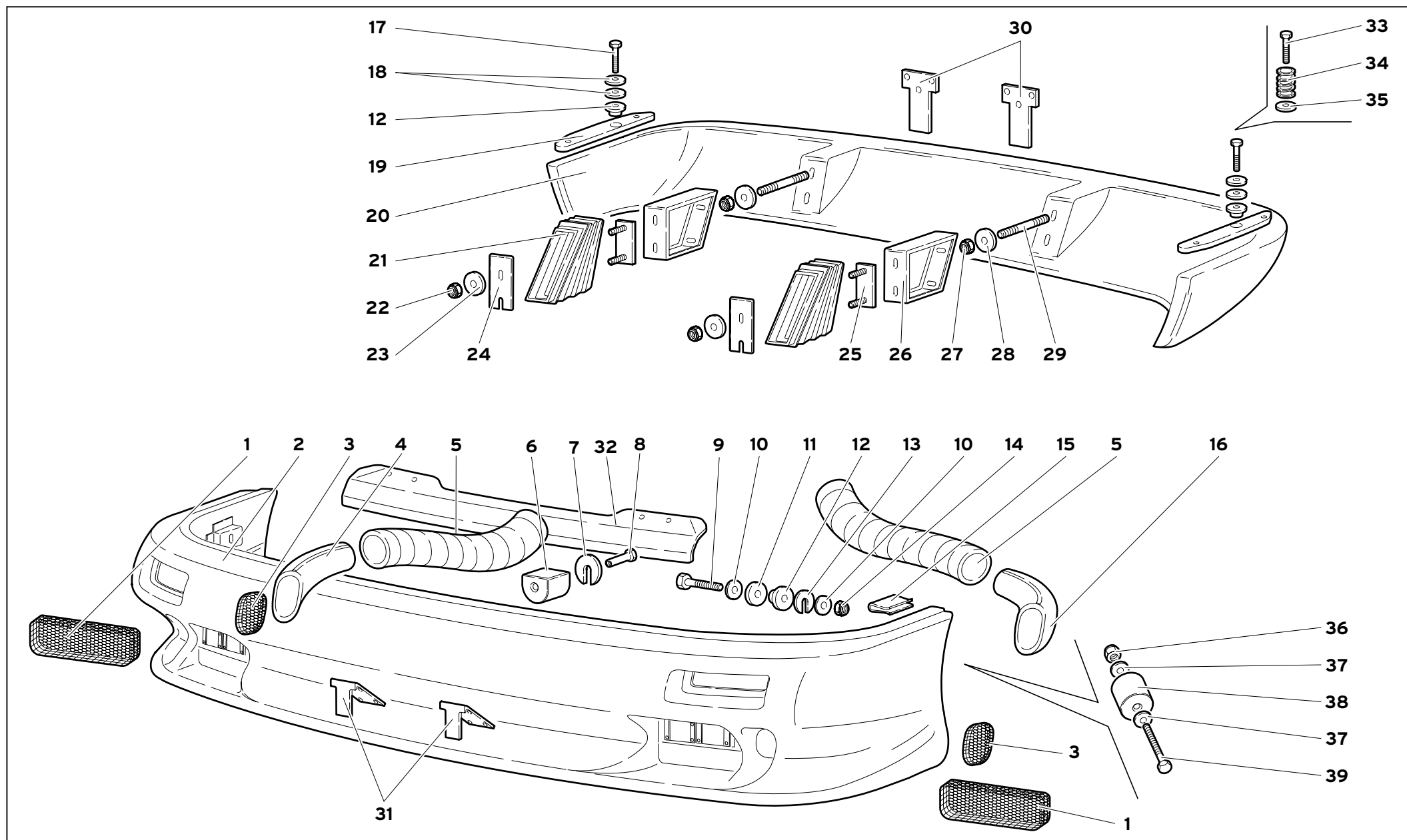
PARAURTI

STOßDÄMPFER
PARACHOQUES

93.01.00

Diablo

09/1999



93

MY
99

BUMPERS
PARE-CHOC

PARAURTI

STOFDÄMPFER
PARACHOQUES

93.01.00

Diablo
09/1999

Rif. Ref. Réf. Bez. Ref.	Codice Part number Numero des pièces Teilnummer Codigo	Q.tà Q.ty Q.té Stk. C.dad	Versione Version Version Version Versión	DESCRIZIONE	DESCRIPTION	DESCRIPTION	BESCHREIBUNG	DESCRIPCION
35	007063142	4	80	RONDELLA	WASHER	RONDELLE	SCHEIBE	ARANDELA
36	008200804	2	80	DADO	NUT	ECROU	MUTTER	TUERCA
37	008400801	4	80	RONDELLA	WASHER	RONDELLE	SCHEIBE	ARANDELA
38	009463125	4	80	TAMPONE GOMMA	RUBBER PAD	TAMPON CAOUTCHO.	GUMMIPUFFER	TOPE DE GOMA
39	008100861	2	80	VITE	SCREW	VIS	SCHRAUBE	TORNILLO

93

MY
99BUMPERS
PARE-CHOCS

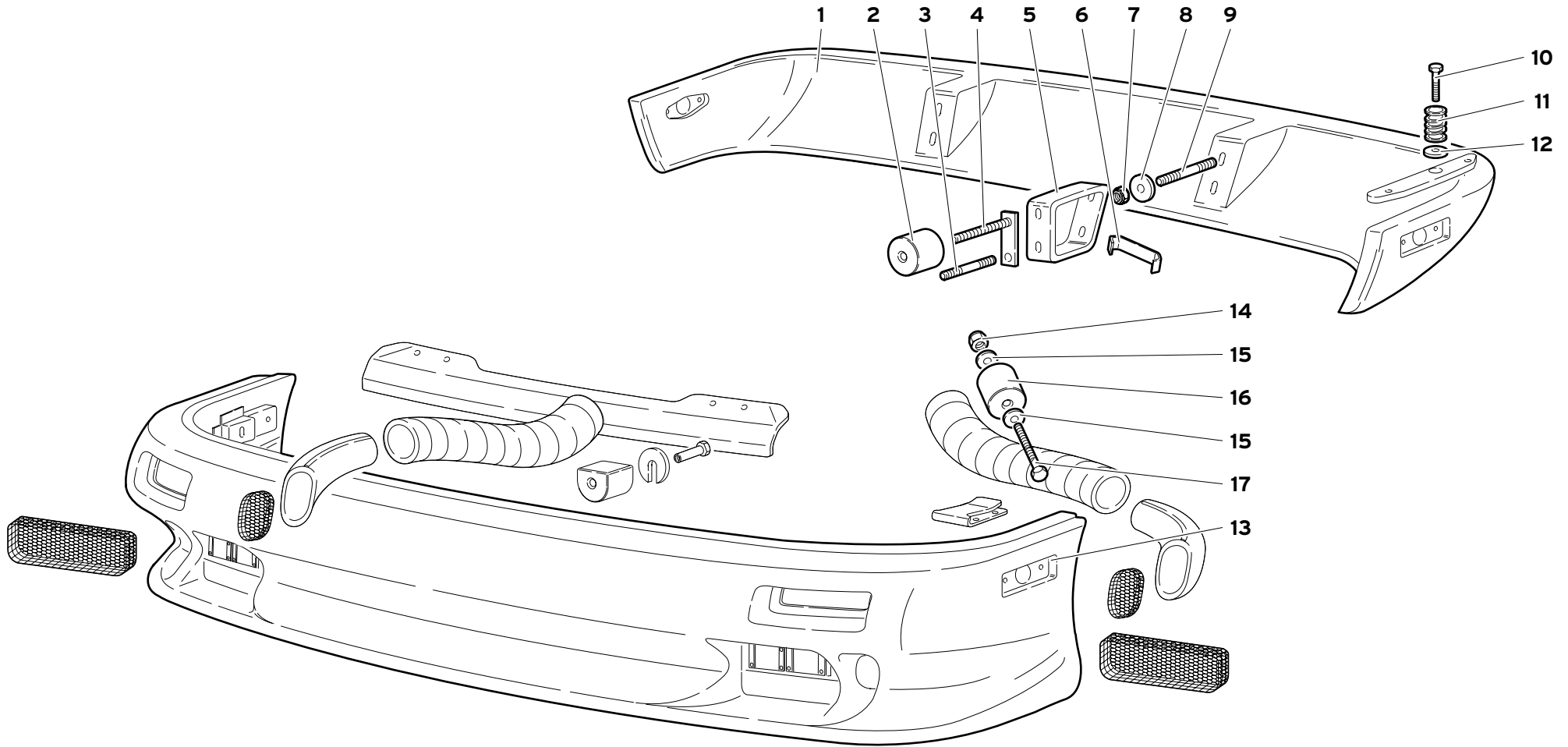
PARAURTI

STOßDÄMPFER
PARACHOQUES

93.01.00

Diablo

09/1999



93

MY
99

BUMPERS
PARE-CHOC

PARAURTI (VER. 71, 96)

STOFLDÄMPFER
PARACHOQUES

93.01.00

Diablo
09/1999

Rif. Ref. Bez. Ref.	Codice Part number Numero des pièces Teilnummer Codigo	Q.tà Q.ty Q.té Stk. C.dad	Versione Version Version Version Versión	DESCRIZIONE	DESCRIPTION	DESCRIPTION	BESCHREIBUNG	DESCRIPCION
1	009463017	1		PARAURTI POSTERIORE	REAR BUMPER BAR	PARE-CHOCS	STOSSFAENGER	PARACHOQUES
2	009463125	8		TAMPONE GOMMA	RUBBER PAD	TAMPON CAOUTCHO.	GUMMIPUFFER	TOPE DE GOMA
3	008300912	2		PRIGIONIERO	STUD	GOUJON	STIFTSCHRAUBE	ESPARRAGO
4	009463215	2		PIASTRA	PLATE	PLAQUE	PLATTE	PLACA
5	009463213	2		SUPPORTO	SUPPORT	SUPPORT	LAGER	SOPORTE
6	009463216	2		MOLLETTA	CLIP	AGRAFE	KLEMMSTUECK	SUJETADOR
7	008200804	4		DADO	NUT	ECROU	MUTTER	TUERCA
8	008400801	4		RONDELLA	WASHER	RONDELLE	SCHEIBE	ARANDELA
9	008300840	4		PRIGIONIERO	STUD	GOUJON	STIFTSCHRAUBE	ESPARRAGO
10	008100842	2		VITE	SCREW	VIS	SCHRAUBE	TORNILLO
11	009463217	2		MOLLA	SPRING	RESSORT	FEDER	RESORTE
12	007063142	4		RONDELLA	WASHER	RONDELLE	SCHEIBE	ARANDELA
13	009463134	1		PARAURTI ANTERIORE	FRONT BUMPER BAR	PARE-CHOCS	STOSSFAENGER	PARACHOQUES
14	008200804	2		DADO	NUT	ECROU	MUTTER	TUERCA
15	008400801	4		RONDELLA	WASHER	RONDELLE	SCHEIBE	ARANDELA
16	009463125	4		TAMPONE GOMMA	RUBBER PAD	TAMPON CAOUTCHO.	GUMMIPUFFER	TOPE DE GOMA
17	008100861	2		VITE	SCREW	VIS	SCHRAUBE	TORNILLO

93

MY
99BUMPERS
PARE-CHOCS

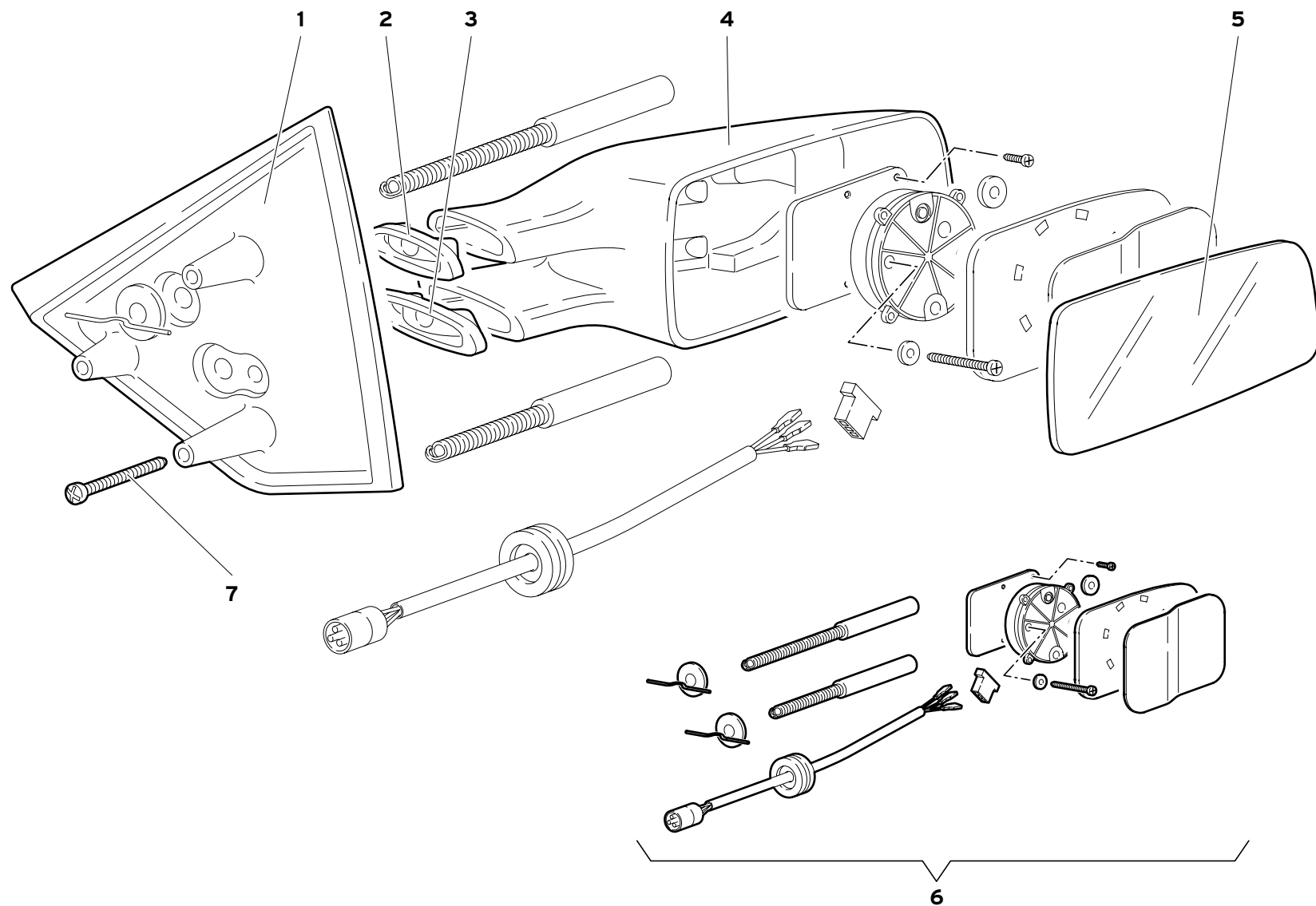
PARAURTI (Ver. 71, 96)

STOßDÄMPFER
PARACHOQUES

93.01.00

Diablo

09/1999



97

MY
99

SPECCHI RETROVISORI ESTERNI

EXTERNAL REAR VIEW MIRRORS
RETROVISEURS EXTERIEURS

AUFLEN-RÜCKSPIEGEL
ESPEJOS RETROVISORES EXTERNOS

97.01.01

Diablo

02/2000

Rif. Ref. Bez. Ref.	Codice Part number Numero des pièces Teilnummer Codigo	Q.tà Q.ty Q.té Stk. C.dad	Versione Version Version Version Versión	DESCRIZIONE	DESCRIPTION	DESCRIPTION	BESCHREIBUNG	DESCRIPCION
1	009990401	1		BASE SPECCHIO RETR. SX	L. EXTE. MIRROR BASE	RETROVISEUR	RUECKBLICKSPIEGEL	BASE ESPEJO RETR.
1	009990400	1		BASE SPECCHIO RETR. DX	R.EXTE. MIRROR BASE	RETROVISEUR	RUECKBLICKSPIEGEL	BASE ESPEJO RETR.
1	009990406	1	74	BASE RETROVISORE DX	R. VIEW MIRROR BASE	BASE RETROVISEUR	RUECKBLICKSPIEGEL	BASE ESPEJO RETR.
1	009990406	1	76	BASE RETROVISORE DX	R. VIEW MIRROR BASE	BASE RETROVISEUR	RUECKBLICKSPIEGEL	BASE ESPEJO RETR.
1	009990407	1	74	BASE RETROVISORE SX	L. VIEW MIRROR BASE	BASE RETROVISEUR	RUECKBLICKSPIEGEL	BASE ESPEJO RETR.
1	009990407	1	76	BASE RETROVISORE SX	L. VIEW MIRROR BASE	BASE RETROVISEUR	RUECKBLICKSPIEGEL	BASE ESPEJO RETR.
2	009490426	1		GUARNIZIONE SUPERIORE DX	RIGHT UPPER GASKET	GUARNITURE	DICHTUNG	GUARNIZIONE
2	009490428	1		GUARNIZIONE SUPERIORE SX	LEFT UPPER GASKET	GUARNITURE	DICHTUNG	GUARNIZIONE
3	009490427	1		GUARNIZIONE INFERIORE DX	R. LOWER GASKET	GUARNITURE	DICHTUNG	GUARNIZIONE
3	009490429	1		GUARNIZIONE INFERIORE SX	L. LOWER GASKET	GUARNITURE	DICHTUNG	GUARNIZIONE
4	009490471	1		CORPO SPECCHIO DX	RIGHT MIRROR BODY	RETROVISEUR	RUECKBLICKSPIEGEL	CUERPO ESPEJO RE.
4	009490472	1		CORPO SPECCHIO SX	LEFT MIRROR BODY	RETROVISEUR	RUECKBLICKSPIEGEL	CUERPO ESPEJO RE.
4	009490473	1	74	CORPO SPECCHIO DX	RIGHT MIRROR BODY	CORPS RETROVISEUR	RUECKBLICKSPIEGEL	CUERPO ESPEJO RE.
4	009490473	1	76	CORPO SPECCHIO DX	RIGHT MIRROR BODY	CORPS RETROVISEUR	RUECKBLICKSPIEGEL	CUERPO ESPEJO RE.
4	009490474	1	74	CORPO SPECCHIO SX	LEFT MIRROR BODY	CORPS RETROVISEUR	RUECKBLICKSPIEGEL	CUERPO ESPEJO RE.
4	009490474	1	76	CORPO SPECCHIO SX	LEFT MIRROR BODY	CORPS RETROVISEUR	RUECKBLICKSPIEGEL	CUERPO ESPEJO RE.
5	009490412	1		SPECCHIO DX	R. REAR VIEW MIRROR	MIROIR	SPIEGEL	ESPEJO
5	009490413	1		SPECCHIO SX	L. REAR VIEW MIRROR	MIROIR	SPIEGEL	ESPEJO
5	009490411	1	71	SPECCHIO SX	LEFT MIRROR	MIROIR	SPIEGEL	ESPEJO
5	009490410	1	71	SPECCHIO DX	RIGHT MIRROR	MIROIR	SPIEGEL	ESPEJO
5	009490411	1	96	SPECCHIO DX	RIGHT MIRROR	MIROIR	SPIEGEL	ESPEJO
5	009490410	1	96	SPECCHIO SX	LEFT MIRROR	MIROIR	SPIEGEL	ESPEJO
6	600949006	1		KIT SPECCH. RETR. DX	RIGHT R.VIEW MIR. KIT	RETROVISEUR	RUECKBLICKSPIEGEL	ESPEJO RETROVIS.
6	600949005	1		KIT SPECCH. RETR. SX	L. VIEW MIRRORKIT	RETROVISEUR	RUECKBLICKSPIEGEL	ESPEJO RETROVIS.
6	600940140	1	74	KIT SPECCH. RETR. DX	RIGHT R.VIEW MIR. KIT	RETROVISEUR	RUECKBLICKSPIEGEL	ESPEJO RETROVIS.
6	600940140	1	76	KIT SPECCH. RETR. DX	RIGHT R.VIEW MIR. KIT	RETROVISEUR	RUECKBLICKSPIEGEL	ESPEJO RETROVIS.
6	600940139	1	74	KIT SPECCH. RETR. SX	L. VIEW MIRRORKIT	RETROVISEUR	RUECKBLICKSPIEGEL	ESPEJO RETROVIS.
6	600940139	1	76	KIT SPECCH. RETR. SX	L. VIEW MIRRORKIT	RETROVISEUR	RUECKBLICKSPIEGEL	ESPEJO RETROVIS.
7	008700329	6		VITE	SCREW	VIS	SCHRAUBE	TORNILLO

97

MY
99

SPECCHI RETROVISORI ESTERNI
EXTERNAL REAR VIEW MIRRORS
RETROVISEURS EXTERIEURS

SPECCHI RETROVISORI ESTERNI
AUßEN-RÜCKSPIEGEL
ESPEJOS RETROVISORES EXTERNOS

97.01.01

Diablo

02/2000



automobili
Lamborghini

Automobili LAMBORGHINI S.p.A.
40019 Sant'Agata Bolognese (BO) - via Modena, 12 - ITALY
Tel.: (051) 6817611 - Fax (051) 6817644 - Tlx 510278 LAMBOR I