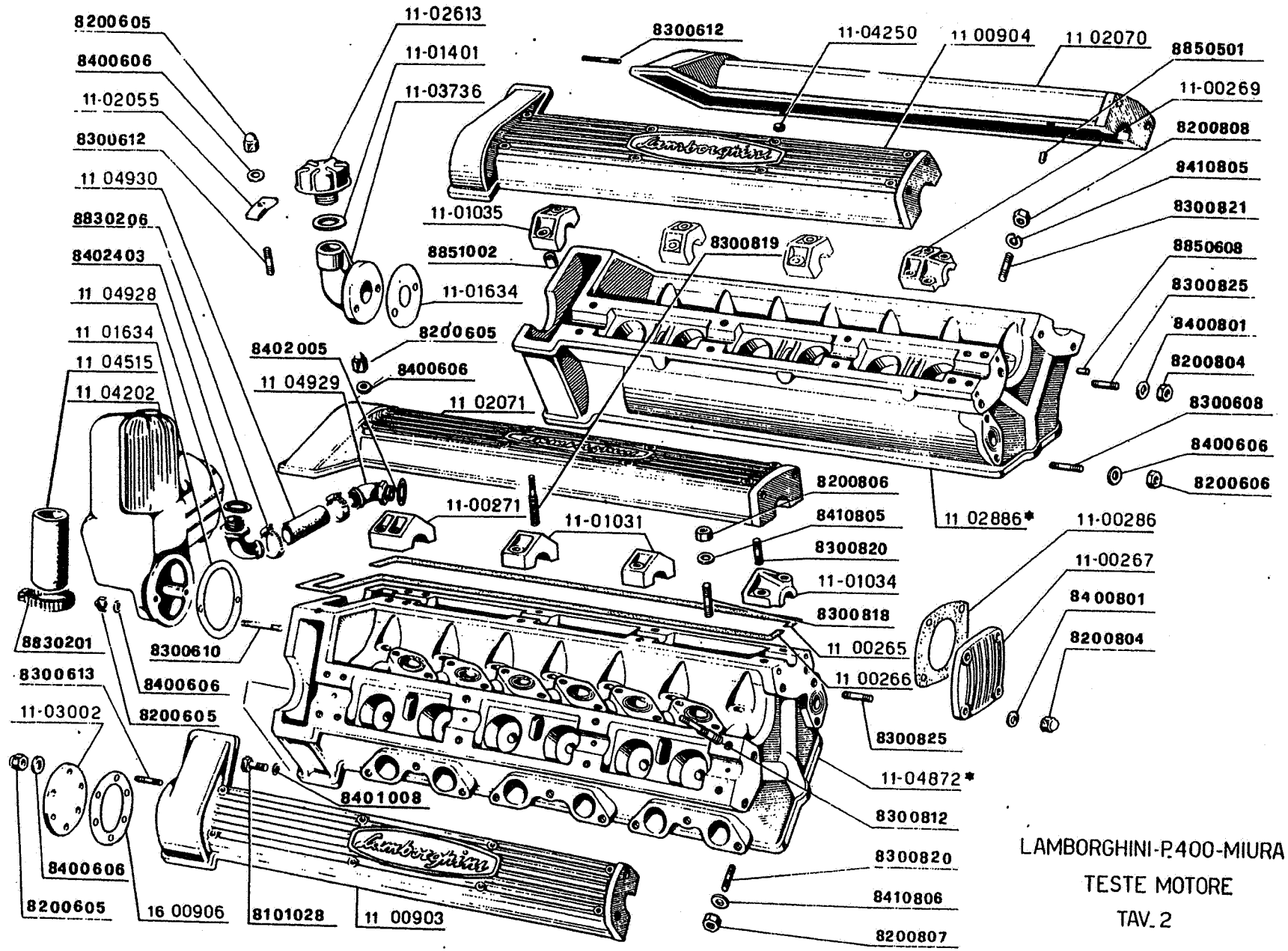
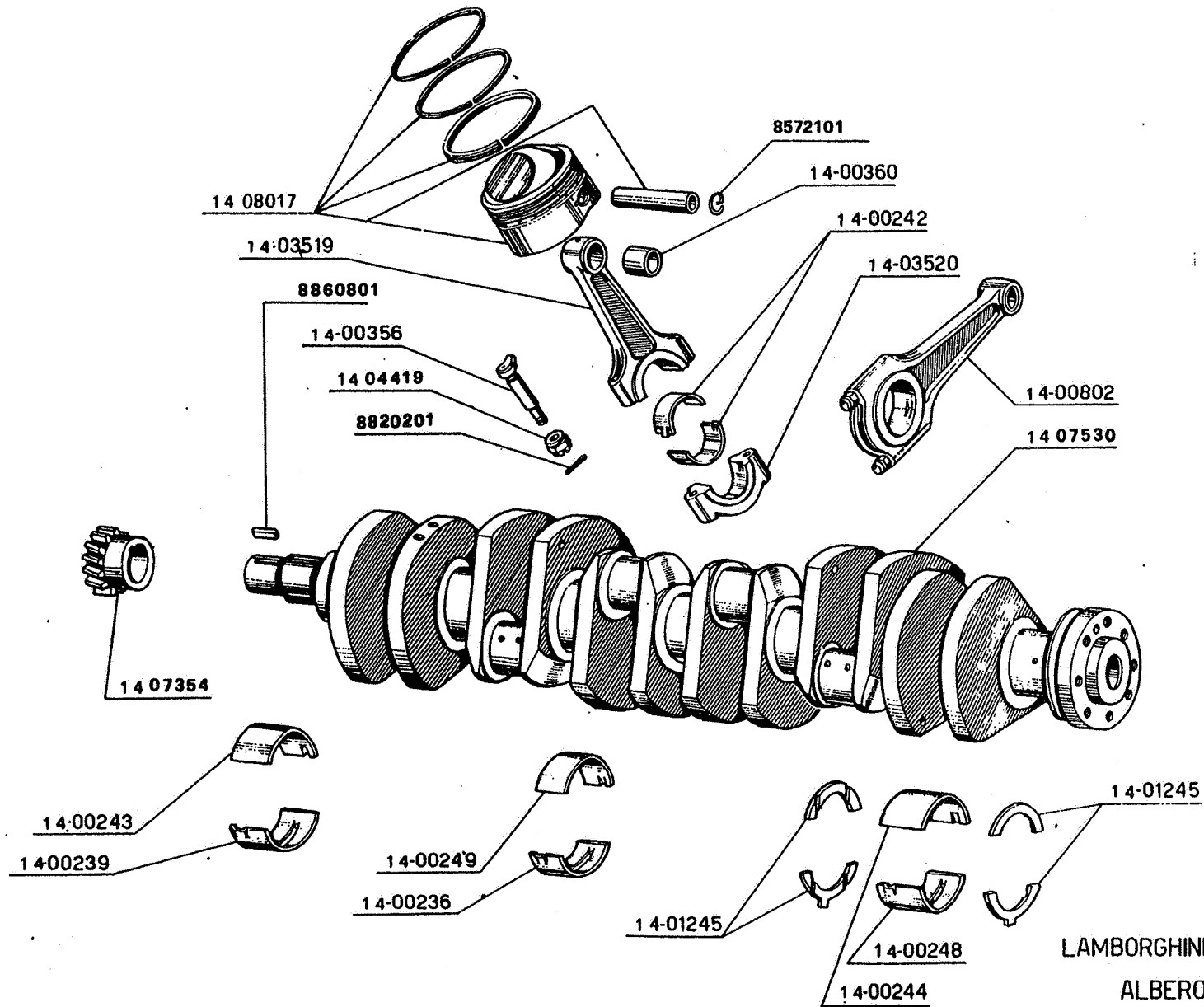


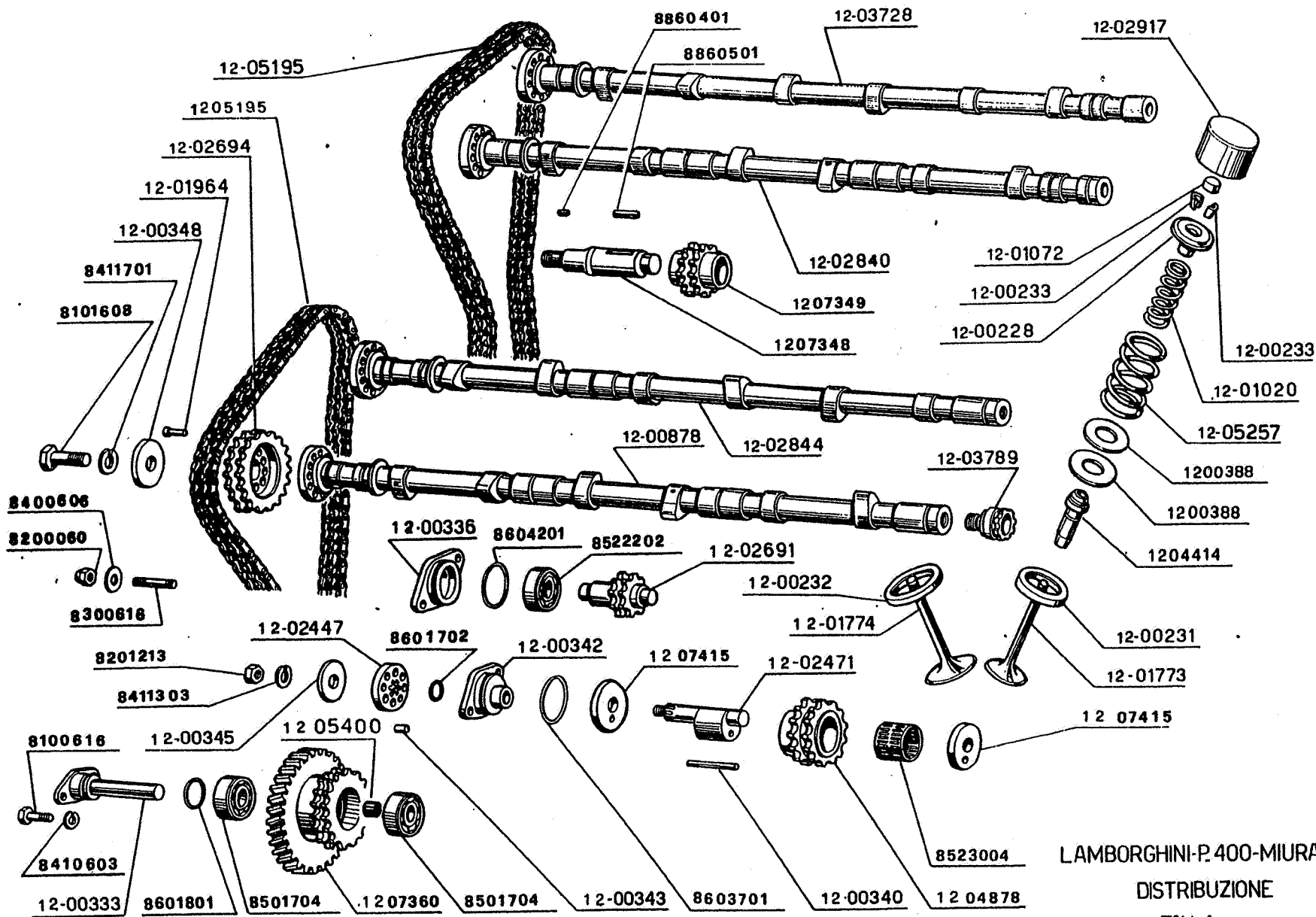
LAMBORGHINI-P. 400-MIURA
 BASAMENTO MOTORE
 TAV. 1



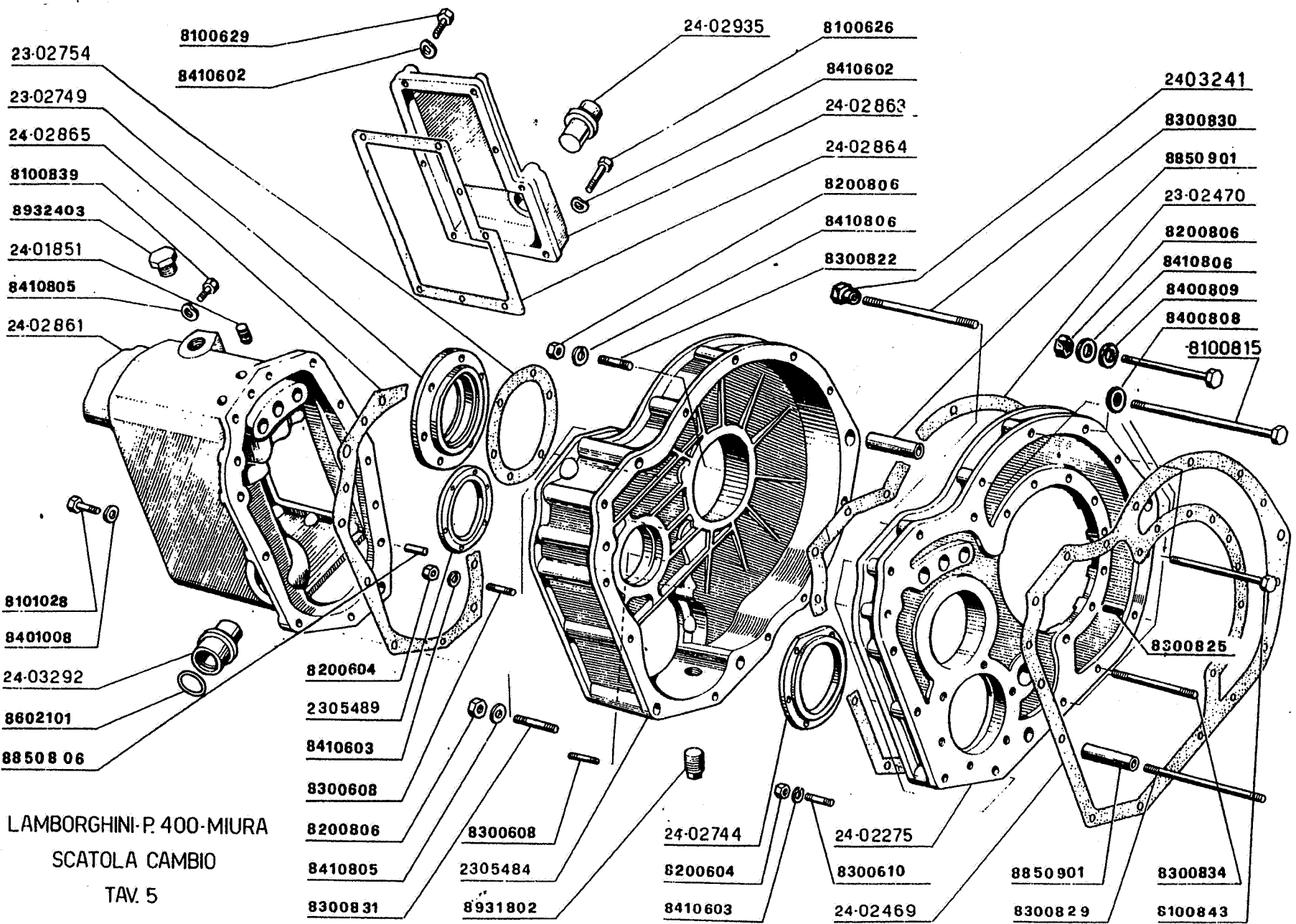
LAMBORGHINI-P.400-MIURA
 TESTE MOTORE
 TAV. 2



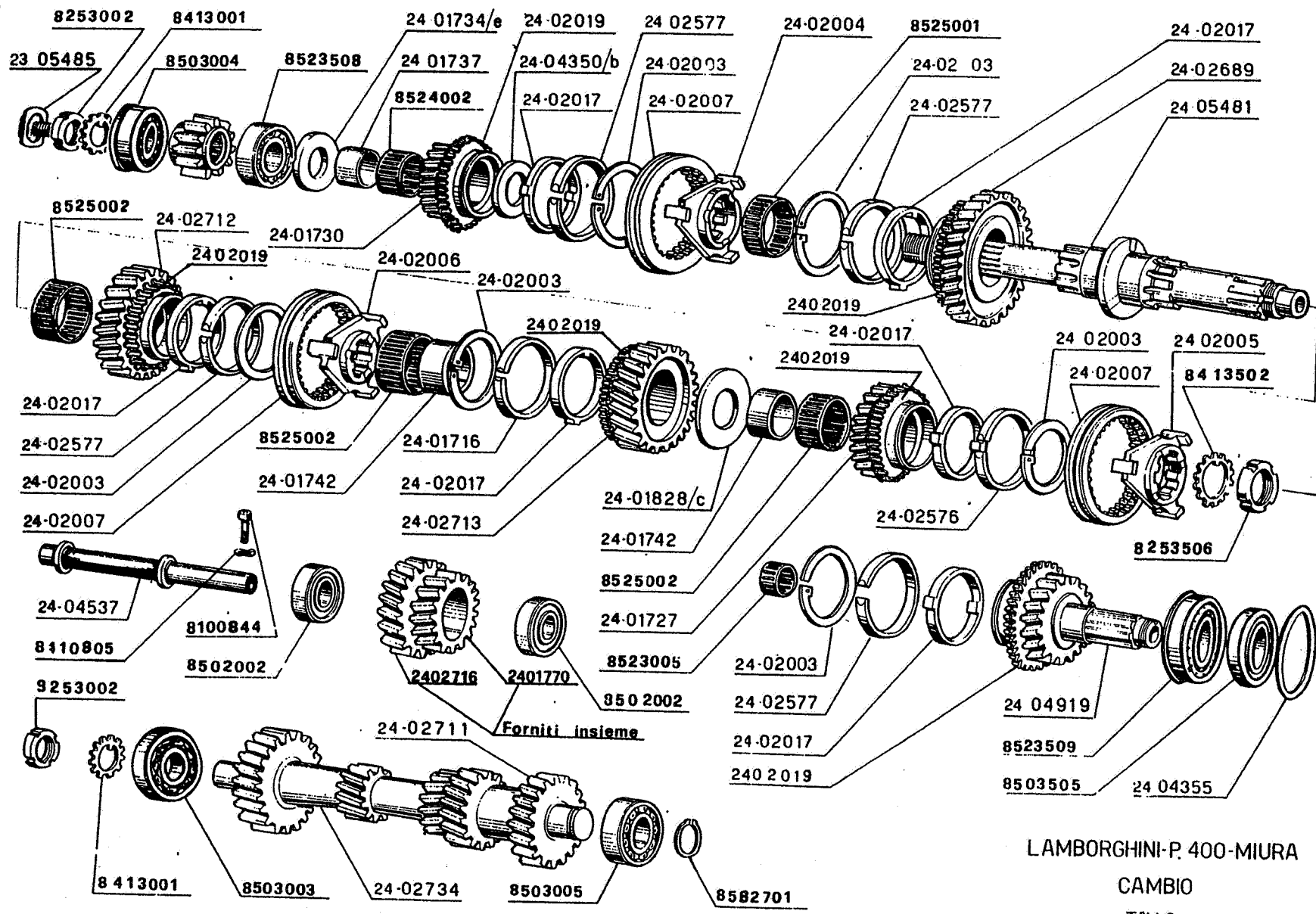
LAMBORGHINI-P.400-MIURA
 ALBERO MOTORE
 TAV.3



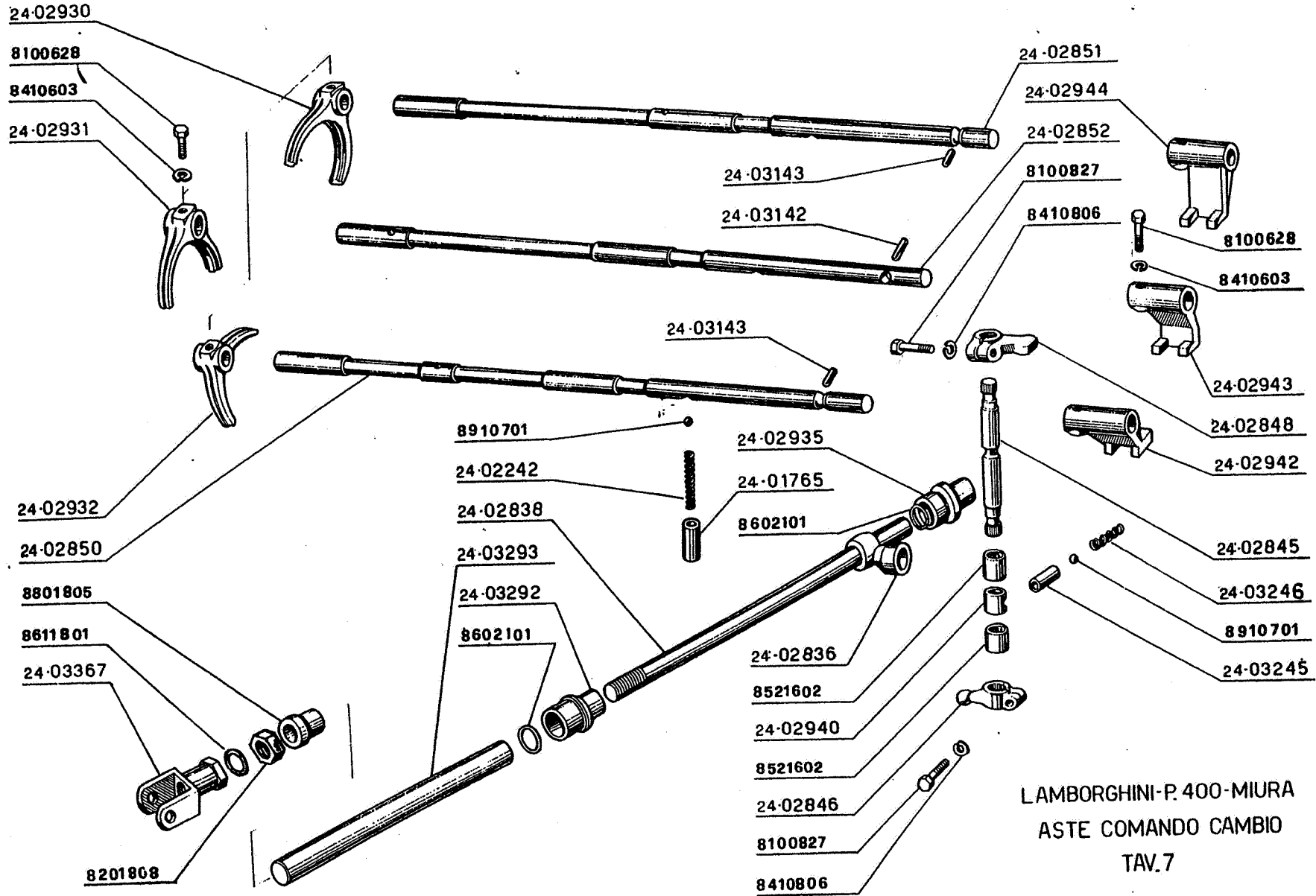
LAMBORGHINI-P.400-MIURA
 DISTRIBUZIONE
 TAV. 4



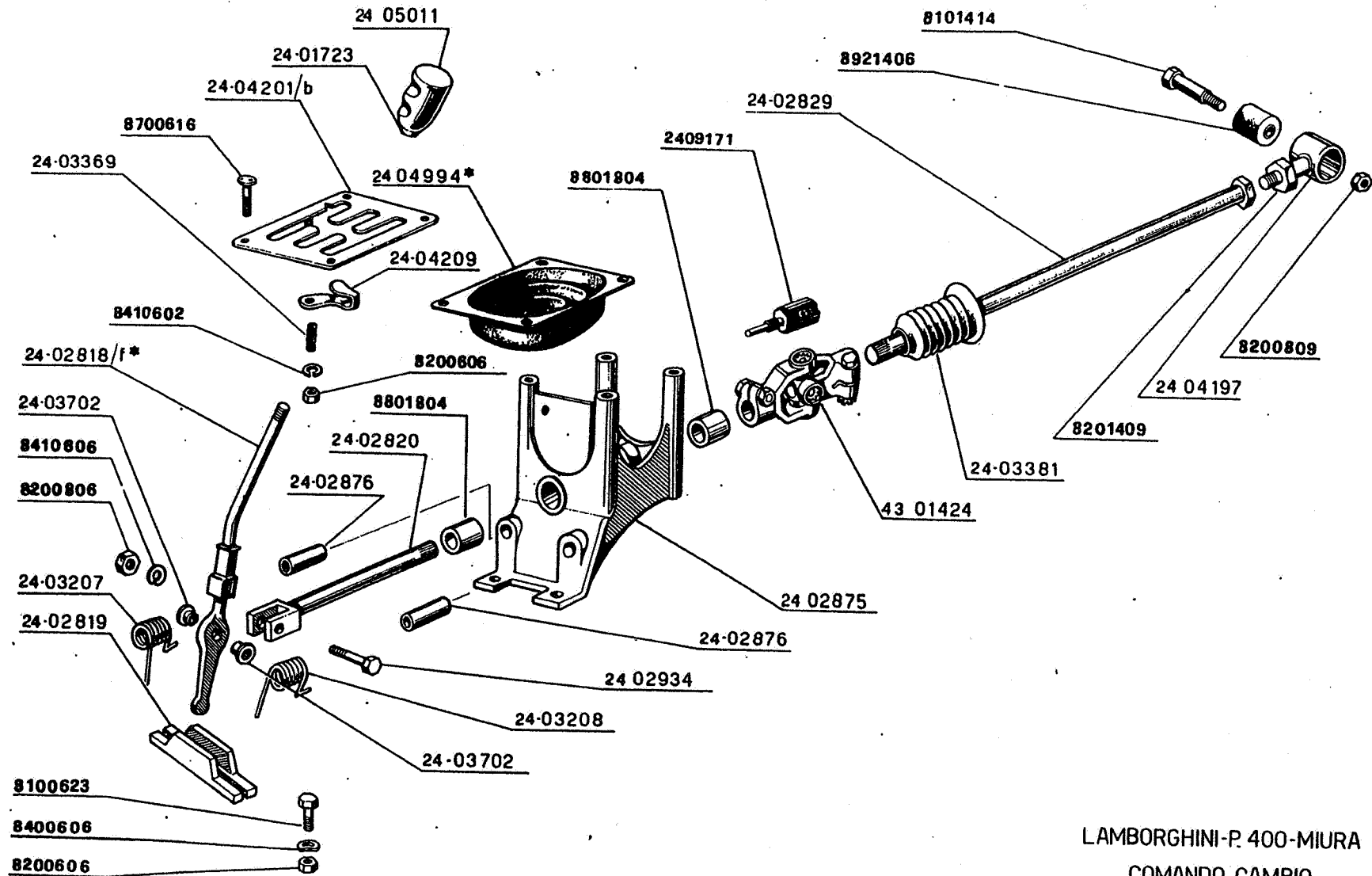
LAMBORGHINI-P.400-MIURA
 SCATOLA CAMBIO
 TAV. 5



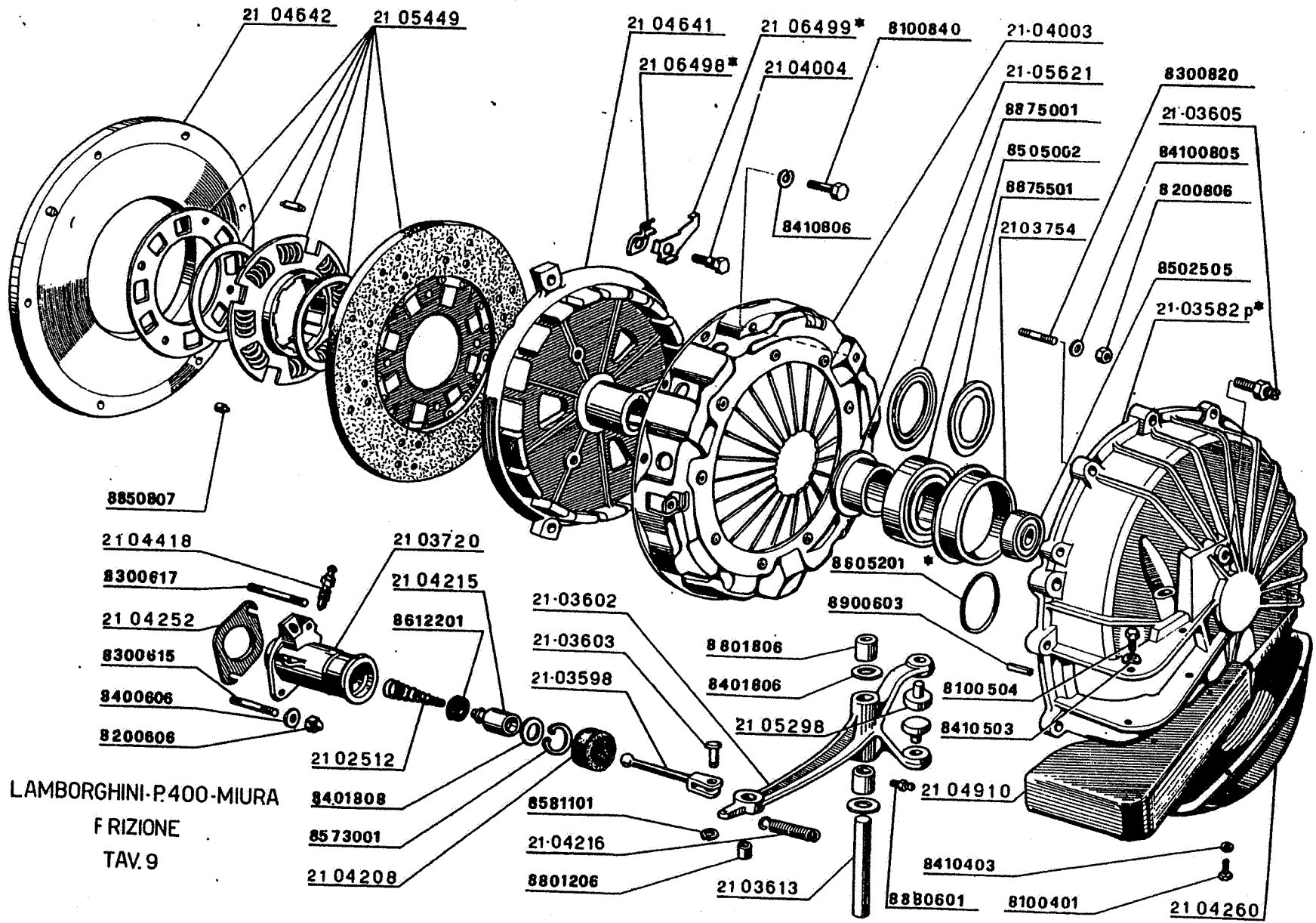
LAMBORGHINI-P. 400-MIURA
 CAMBIO
 TAV. 6



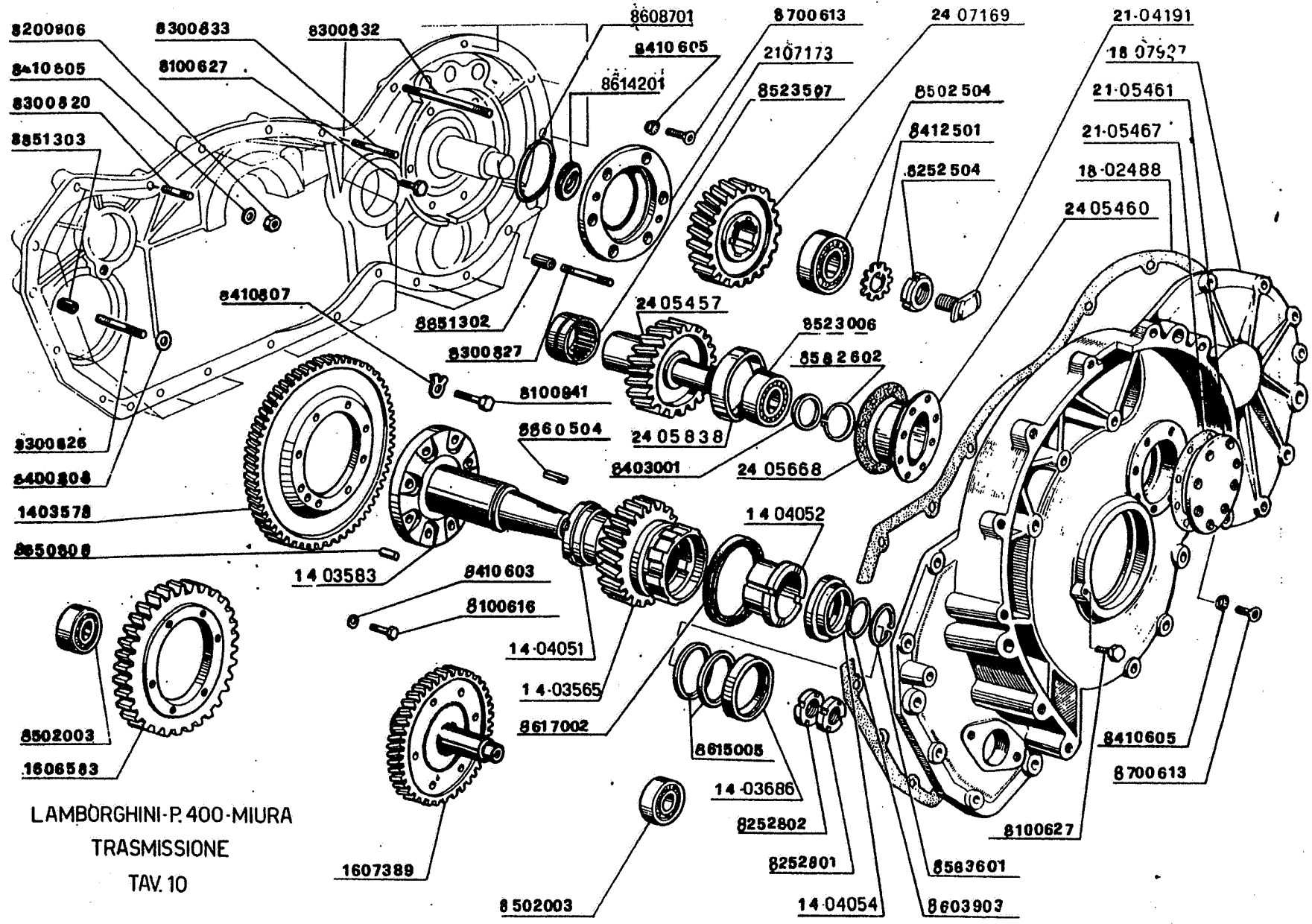
LAMBORGHINI-P.400-MIURA
 ASTE COMANDO CAMBIO
 TAV.7



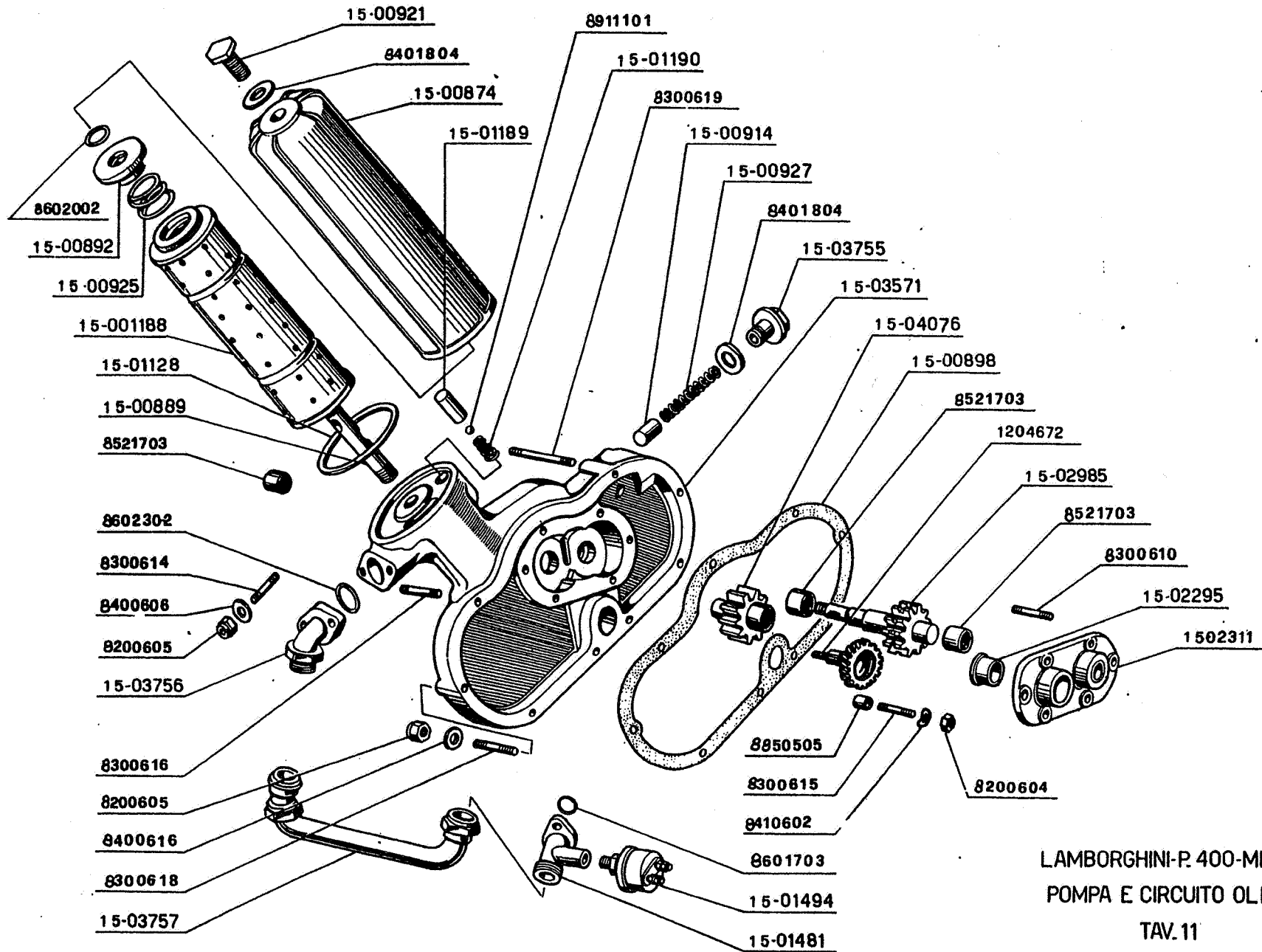
LAMBORGHINI-P. 400-MIURA
 COMANDO CAMBIO
 TAV. 8



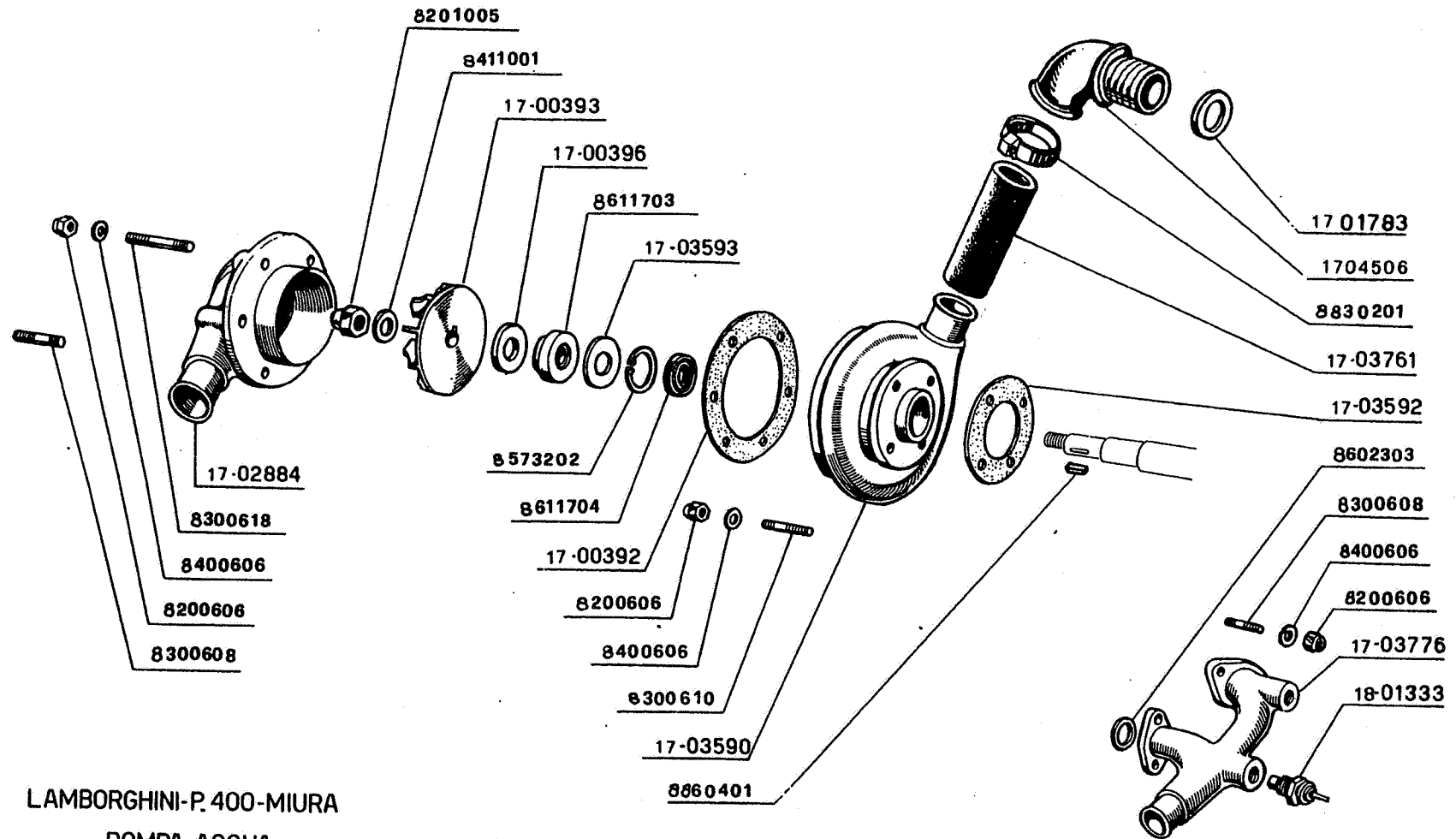
LAMBORGHINI-P400-MIURA
 FRIZIONE
 TAV.9



LAMBORGHINI-P. 400-MIURA
 TRASMISSIONE
 TAV. 10



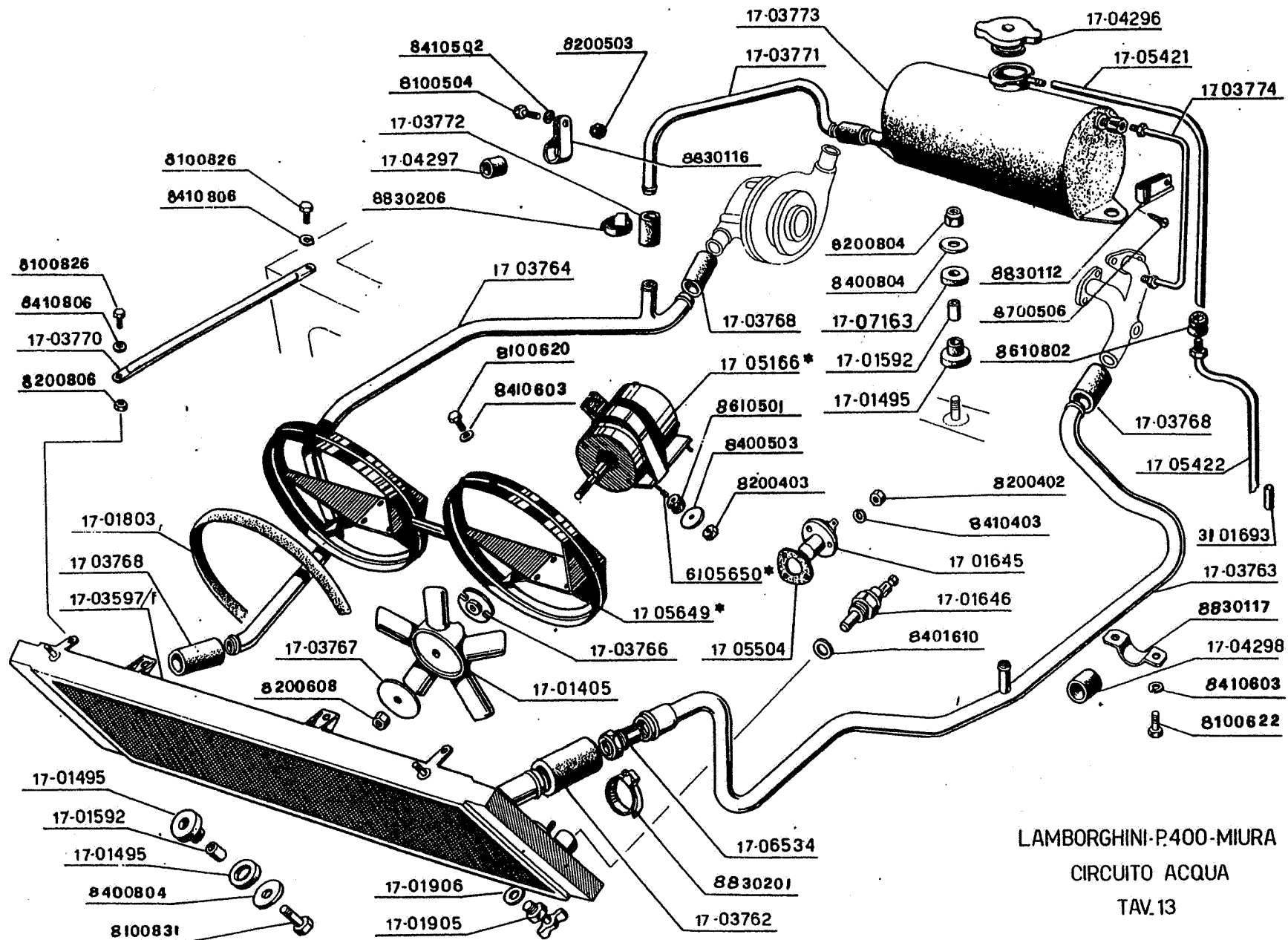
LAMBORGHINI-P.400-MIURA
 POMPA E CIRCUITO OLIO
 TAV.11



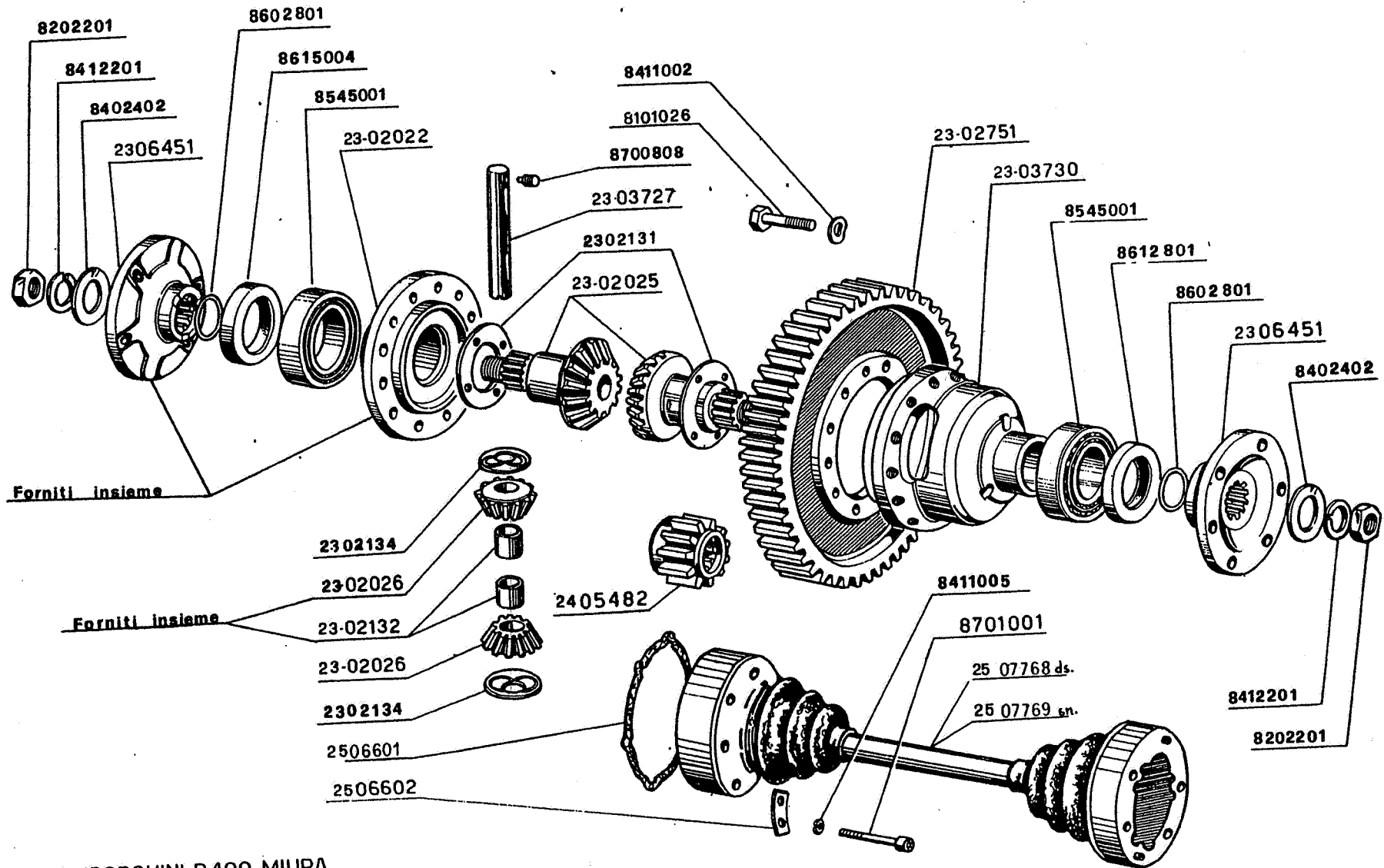
LAMBORGHINI-P.400-MIURA

POMPA ACQUA

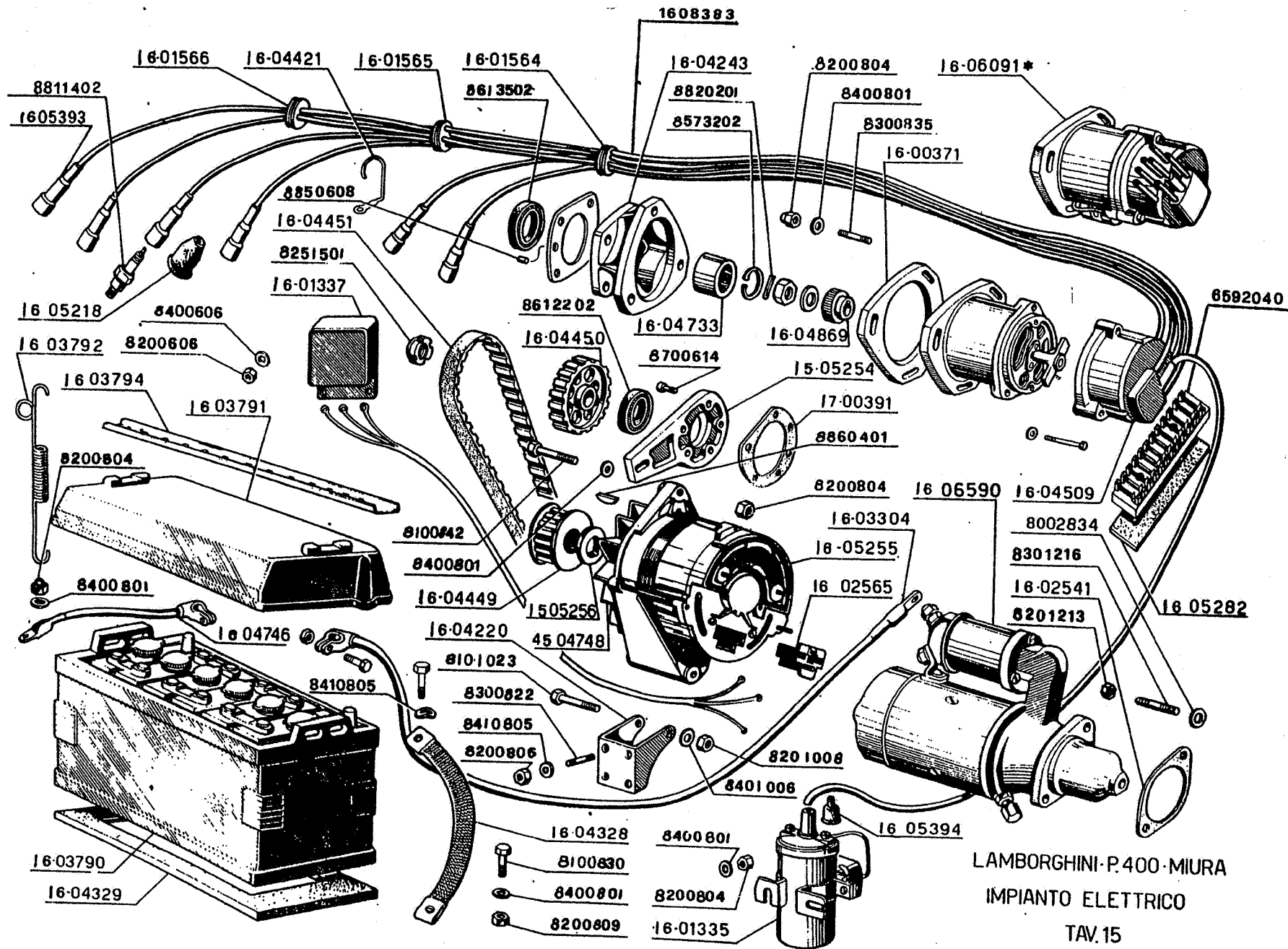
TAV. 12



LAMBORGHINI-P.400-MIURA
 CIRCUITO ACQUA
 TAV.13

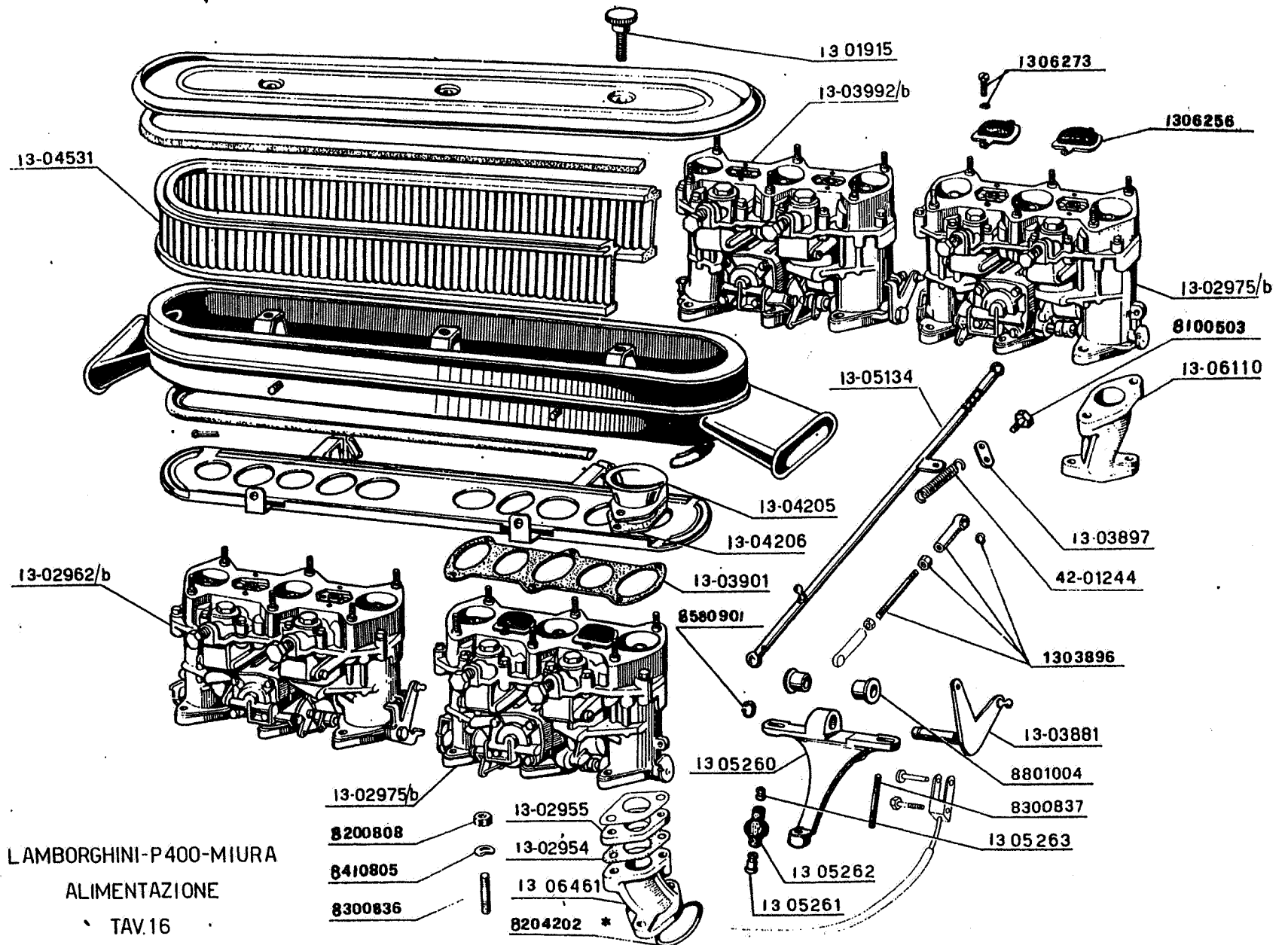


LAMBORGHINI-P.400-MIURA
 DIFFERENZIALE
 TAV.14

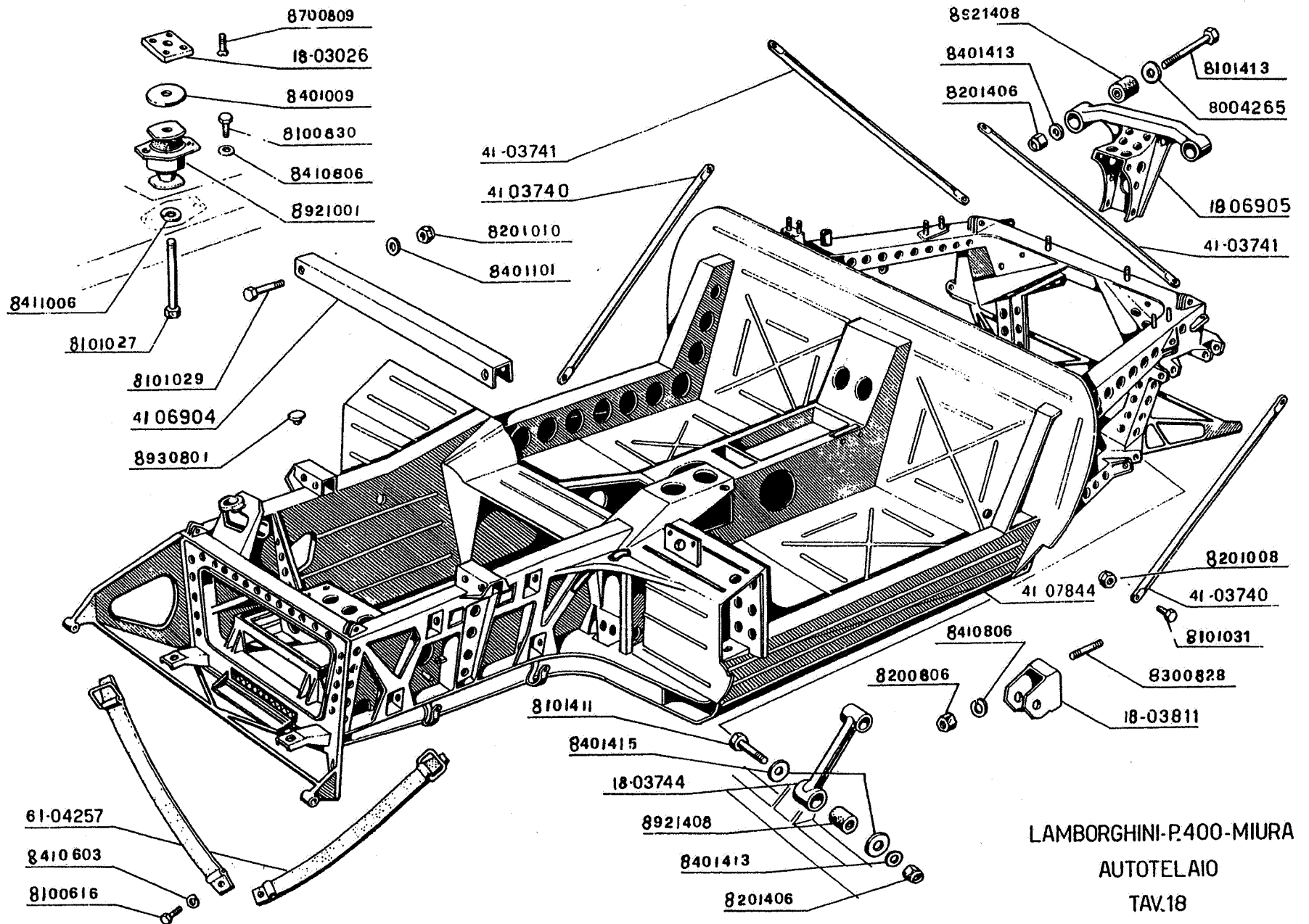


LAMBORGHINI-P.400-MIURA
 IMPIANTO ELETTRICO
 TAV.15

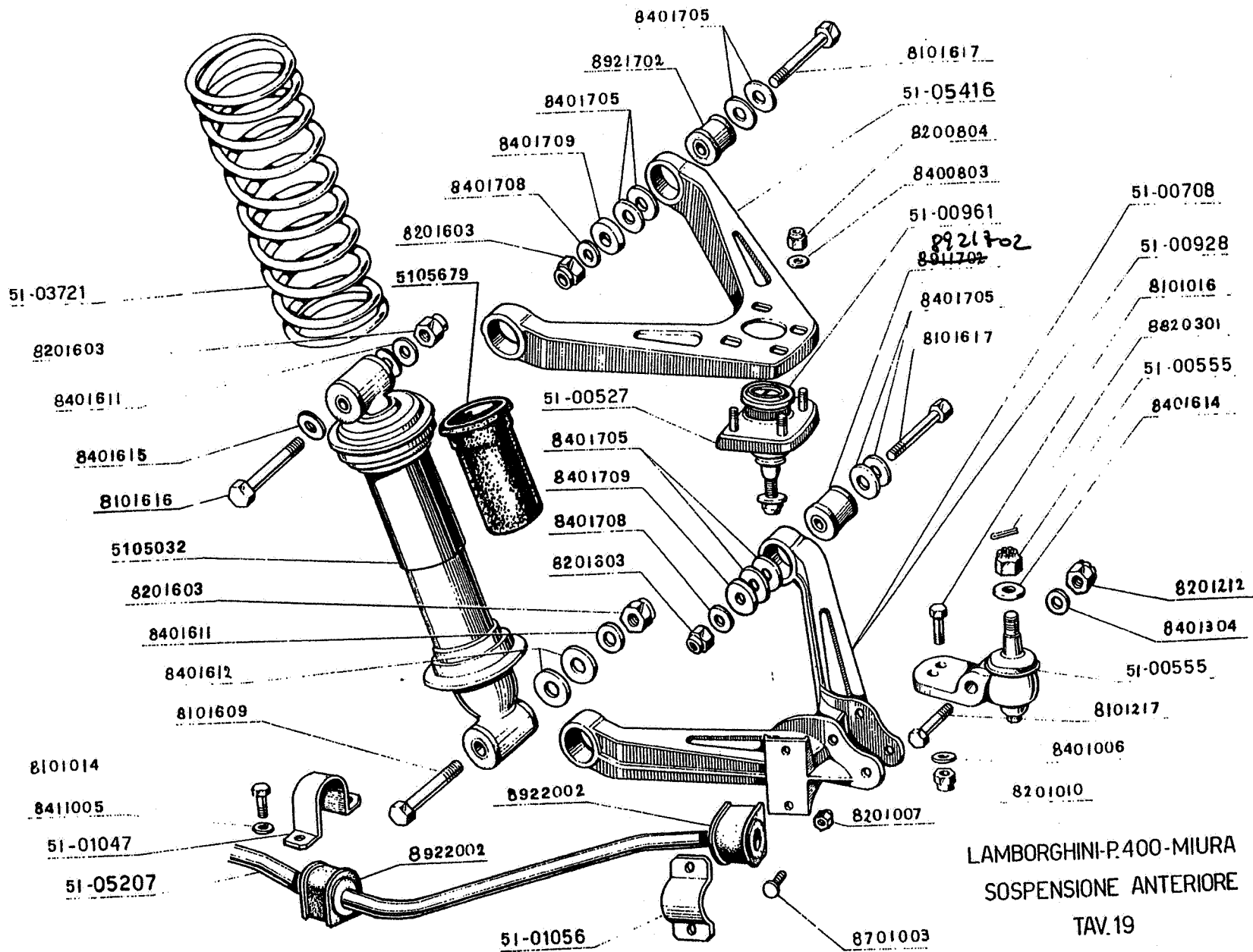
Filtro aria completo 1303544



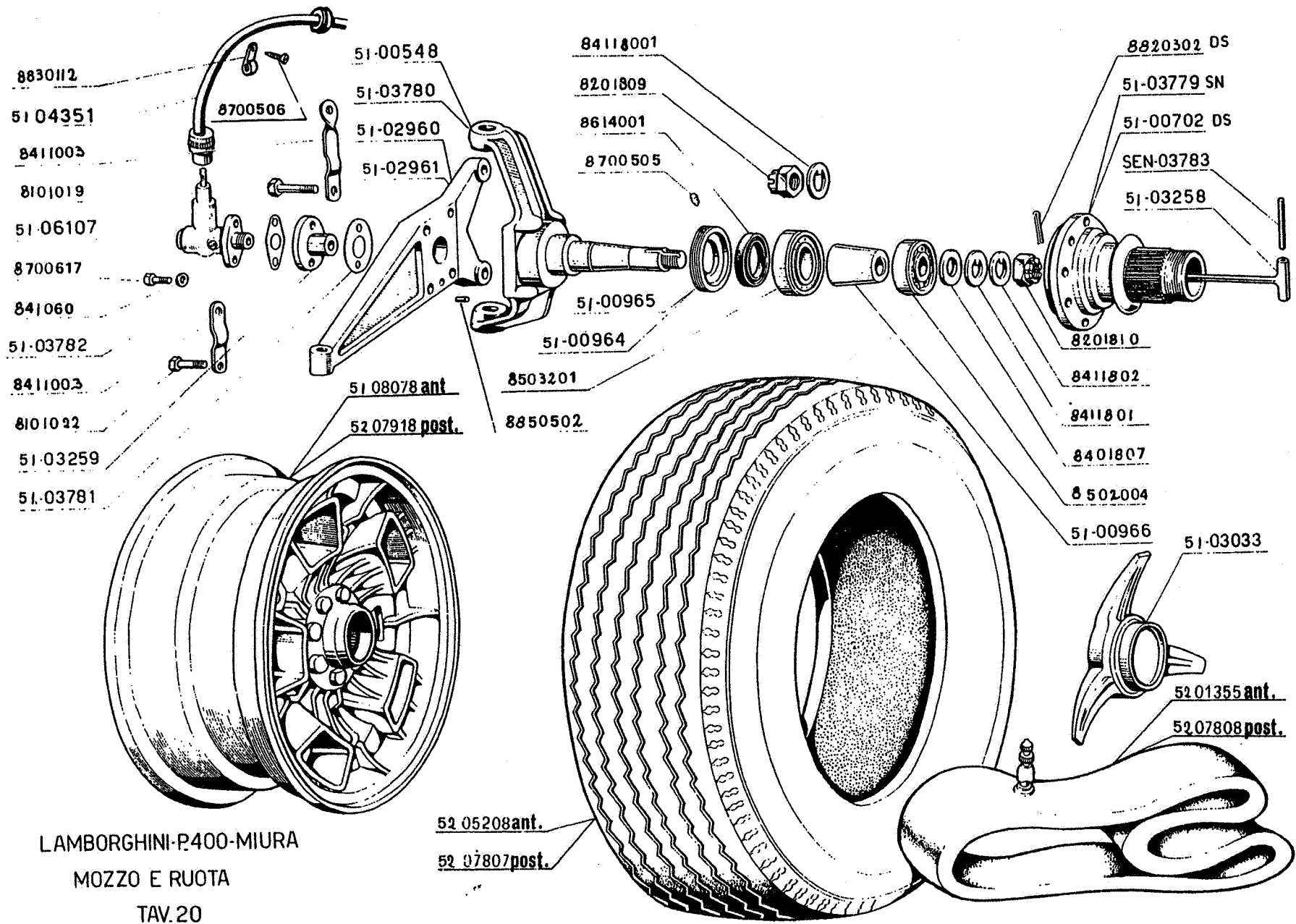
LAMBORGHINI-P400-MIURA
ALIMENTAZIONE
TAV.16



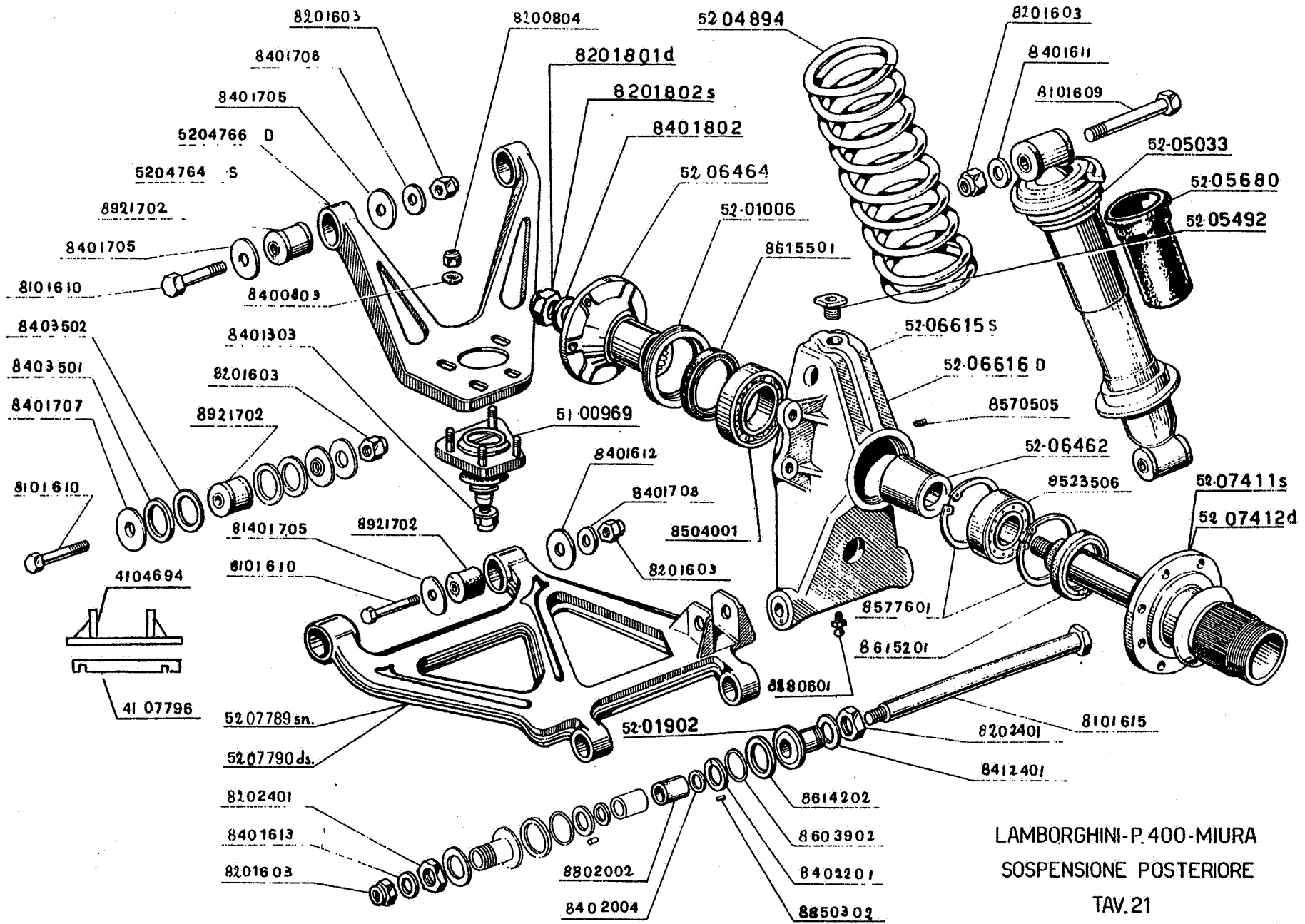
LAMBORGHINI-P.400-MIURA
 AUTOTELAIO
 TAV.18



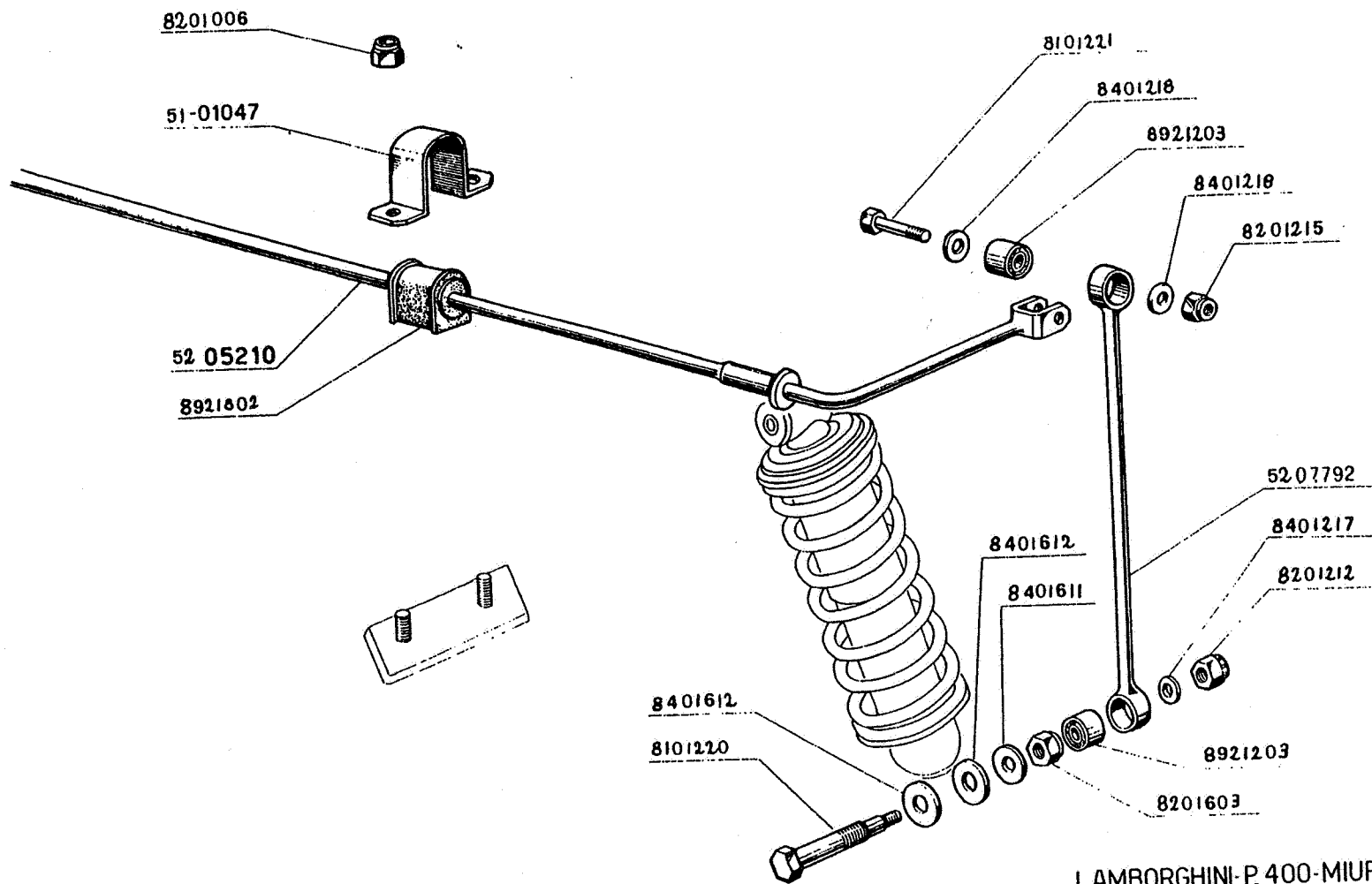
LAMBORGHINI-P.400-MIURA
 SOSPENSIONE ANTERIORE
 TAV.19



LAMBORGHINI-P400-MIURA
 MOZZO E RUOTA
 TAV.20

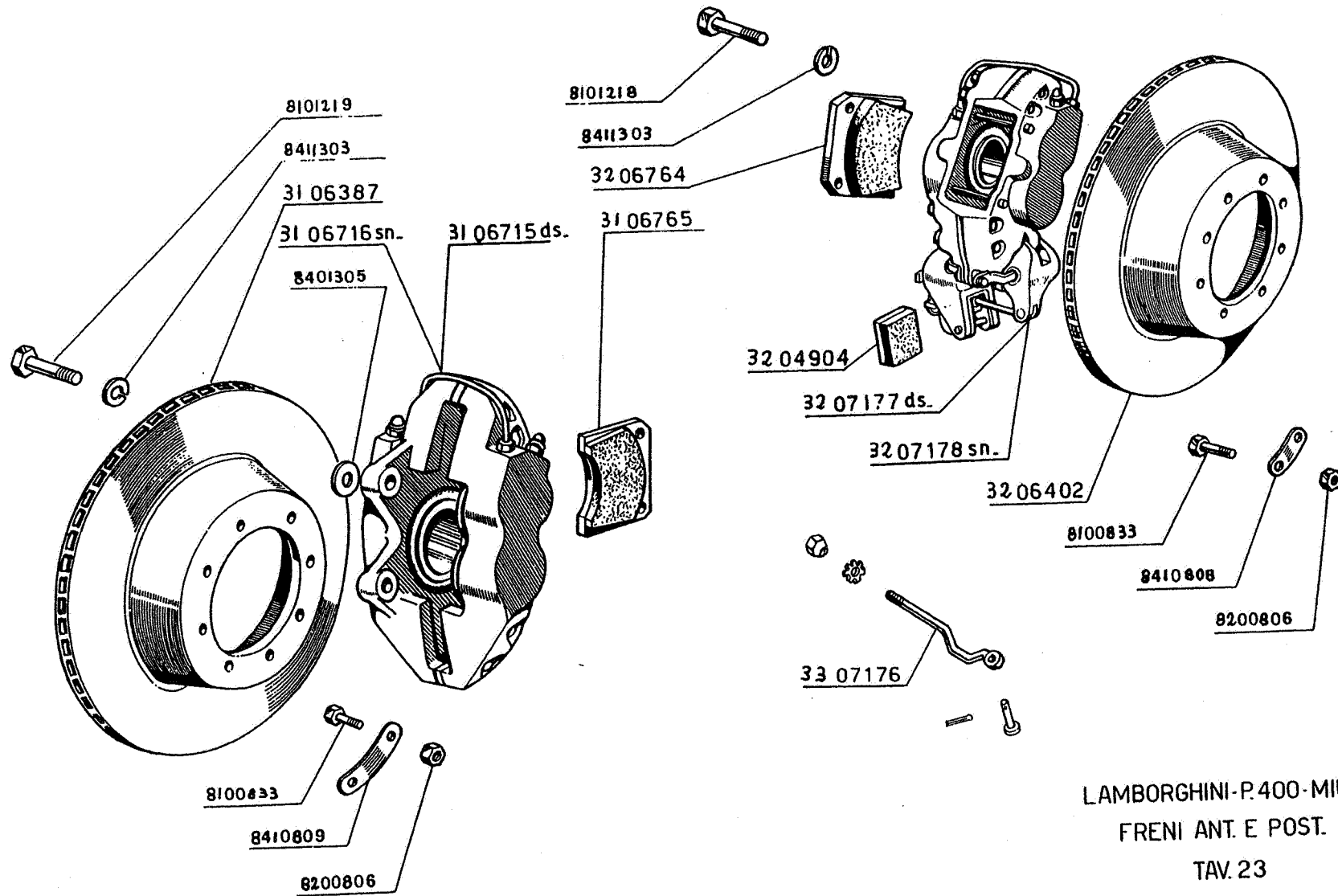


LAMBORGHINI-P.400-MIURA
 SOSPENSIONE POSTERIORE
 TAV.21

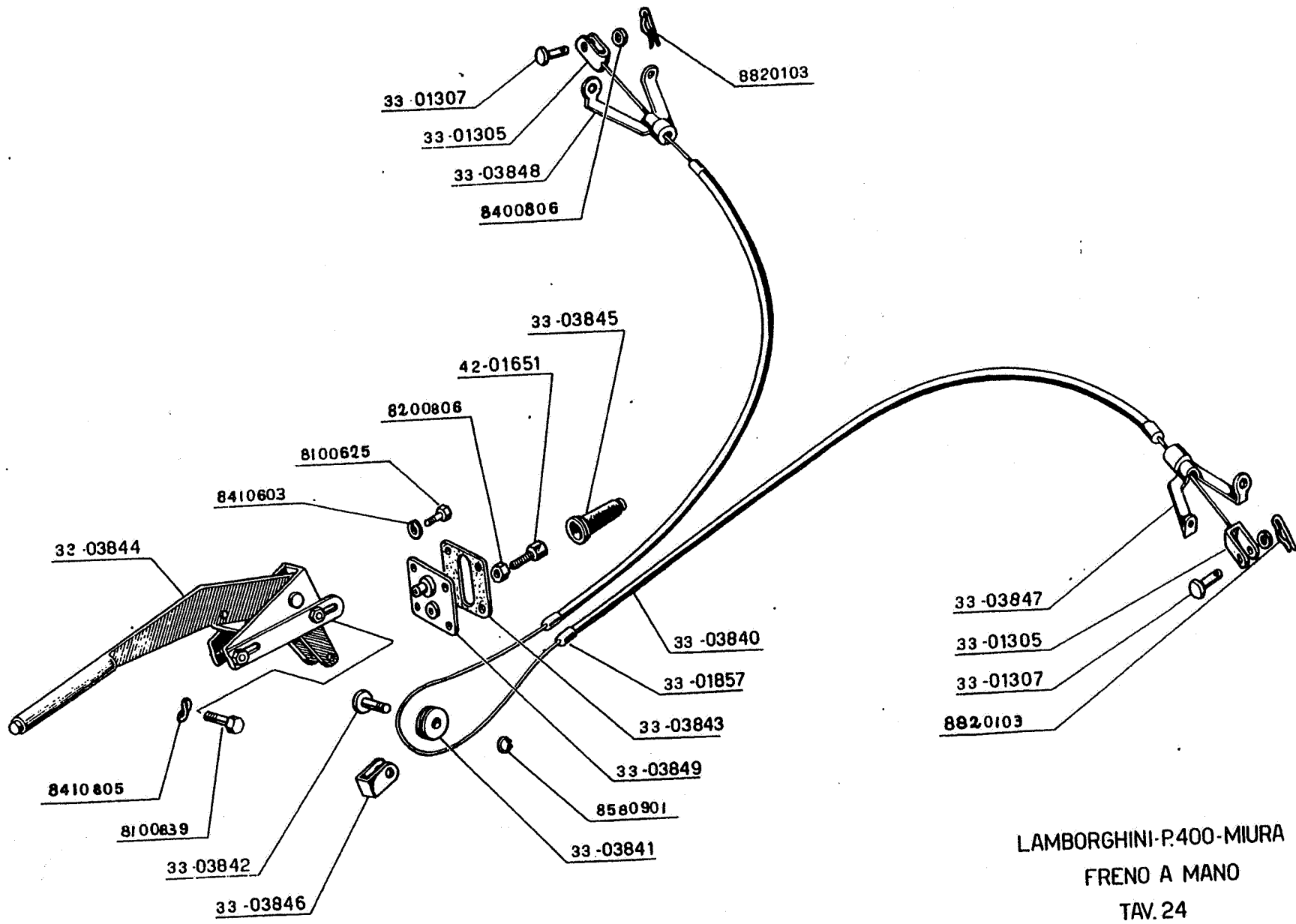


LAMBORGHINI-P.400-MIURA
 BARRA STABILIZZATRICE POST.

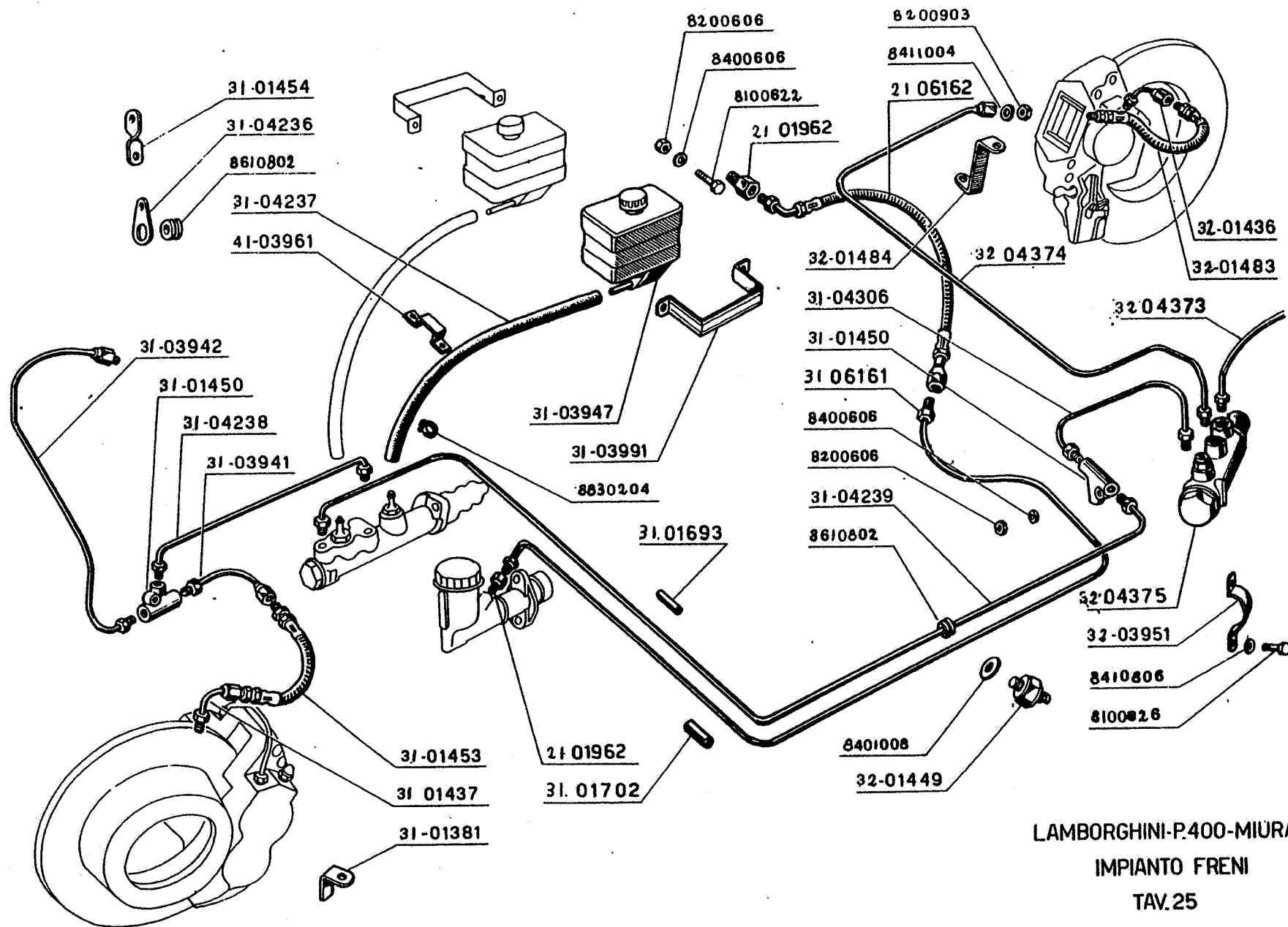
TAV.22



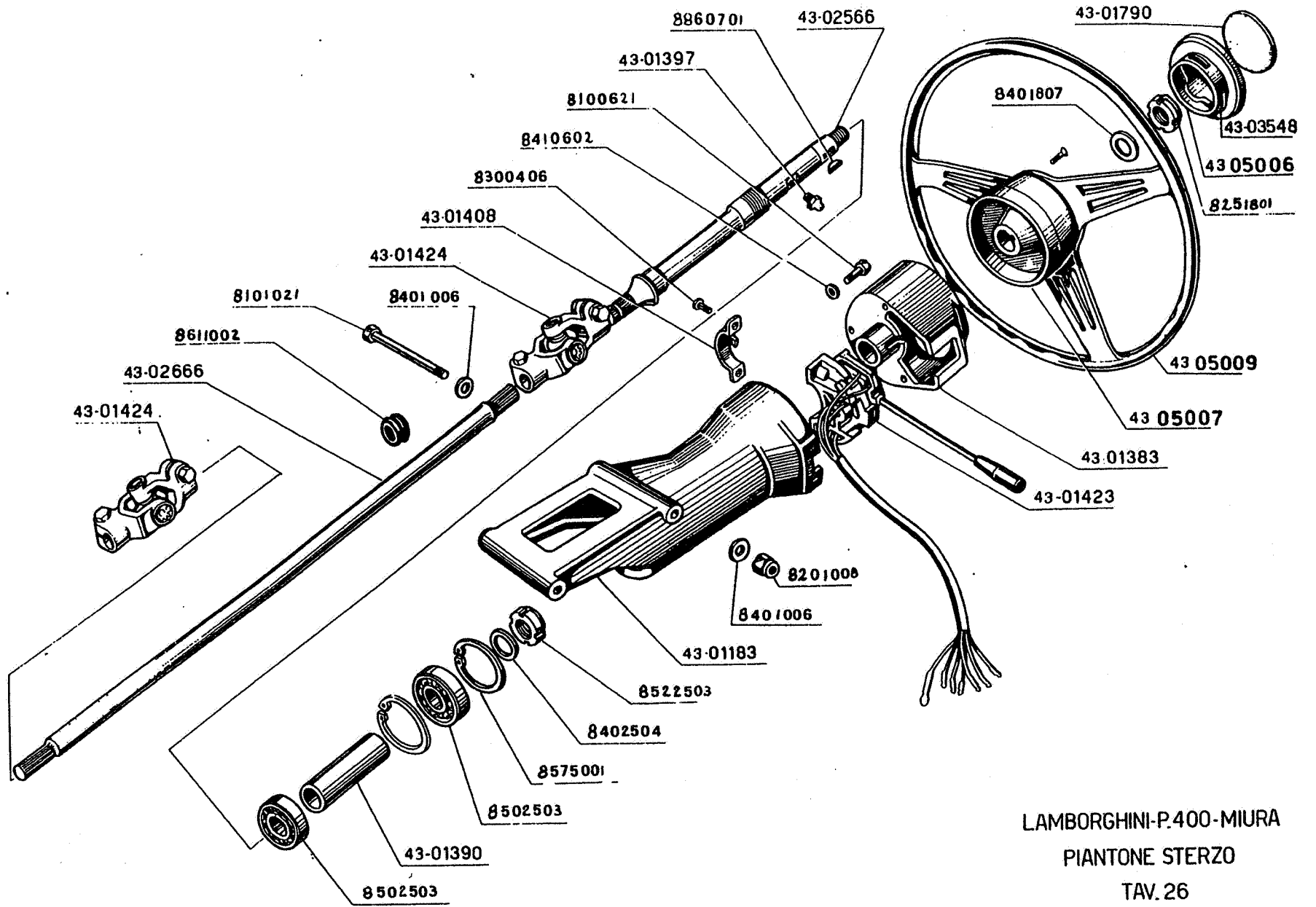
LAMBORGHINI-P.400-MIURA
 FRENI ANT. E POST.
 TAV. 23



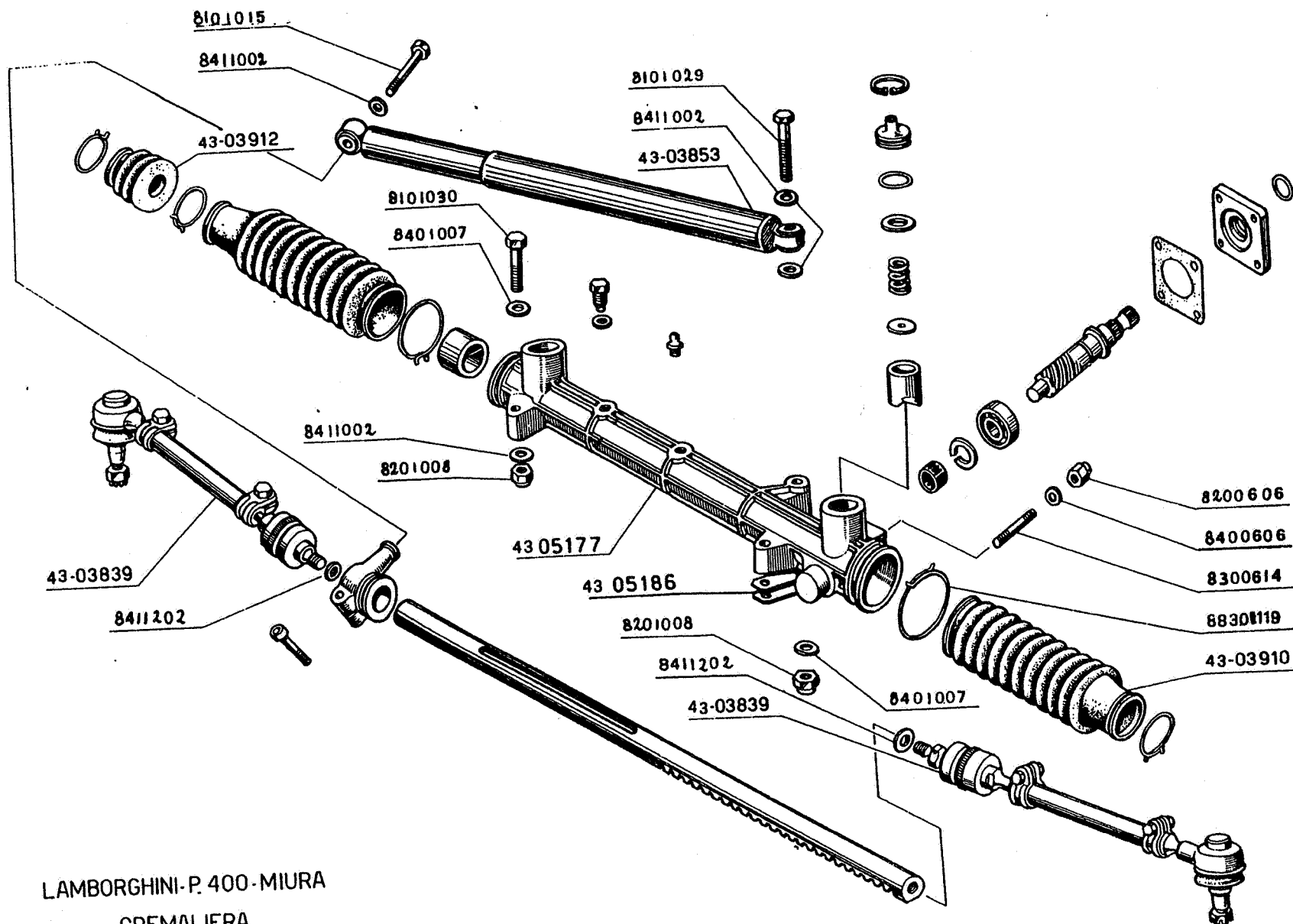
LAMBORGHINI-P.400-MIURA
 FRENO A MANO
 TAV. 24



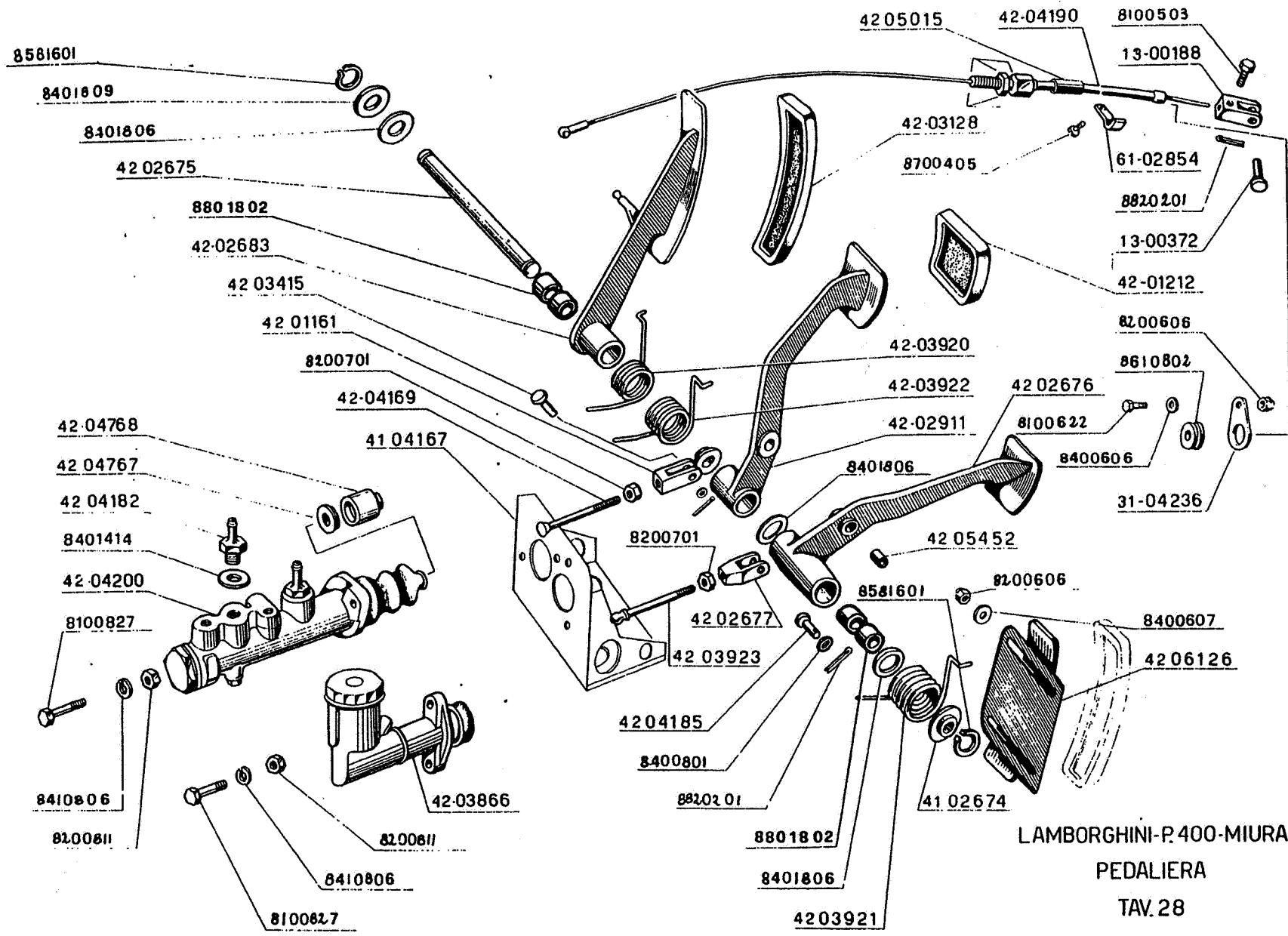
LAMBORGHINI-P.400-MIURA
 IMPIANTO FRENI
 TAV.25



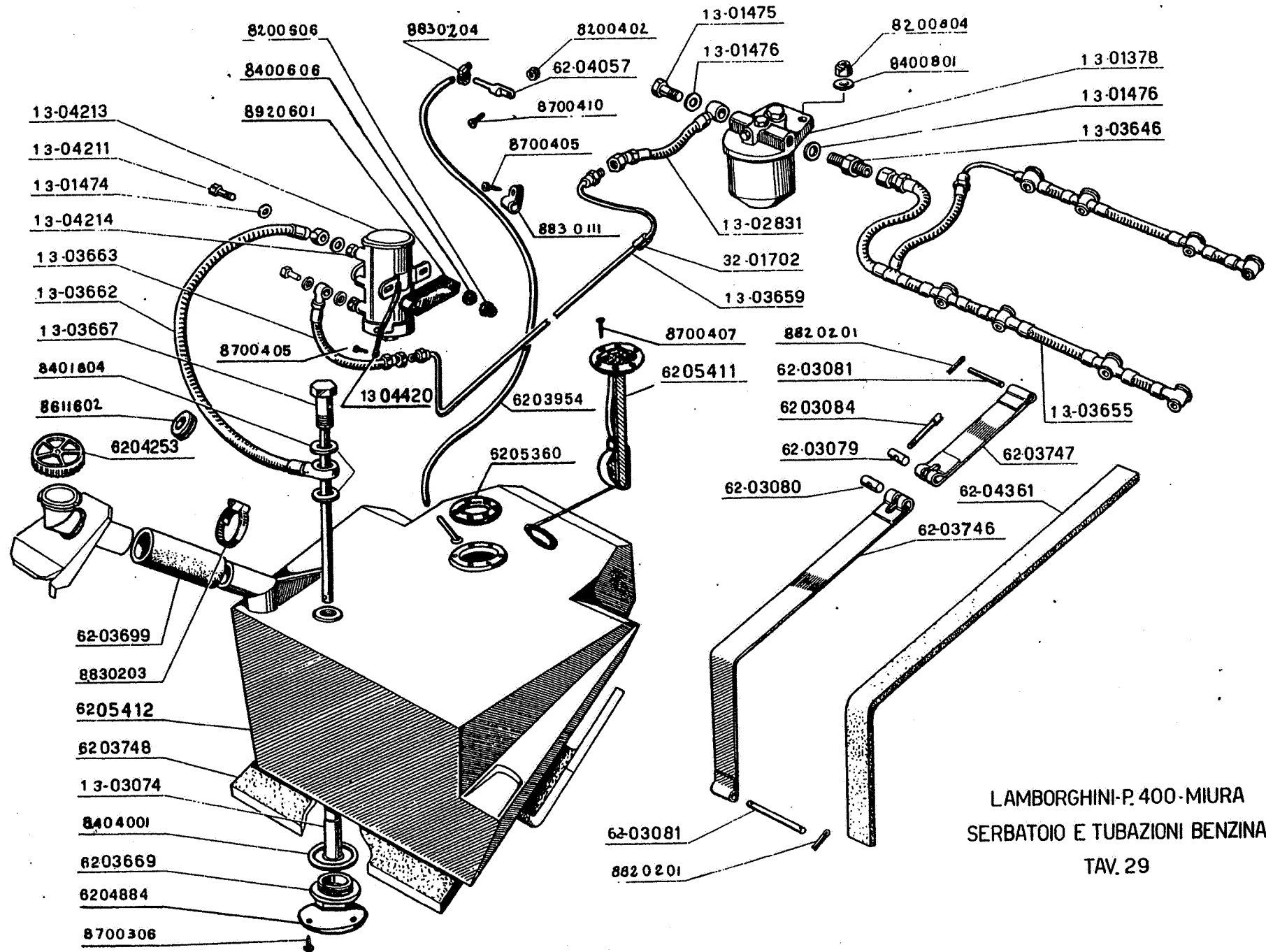
LAMBORGHINI-P.400-MIURA
 PIANTONE STERZO
 TAV. 26



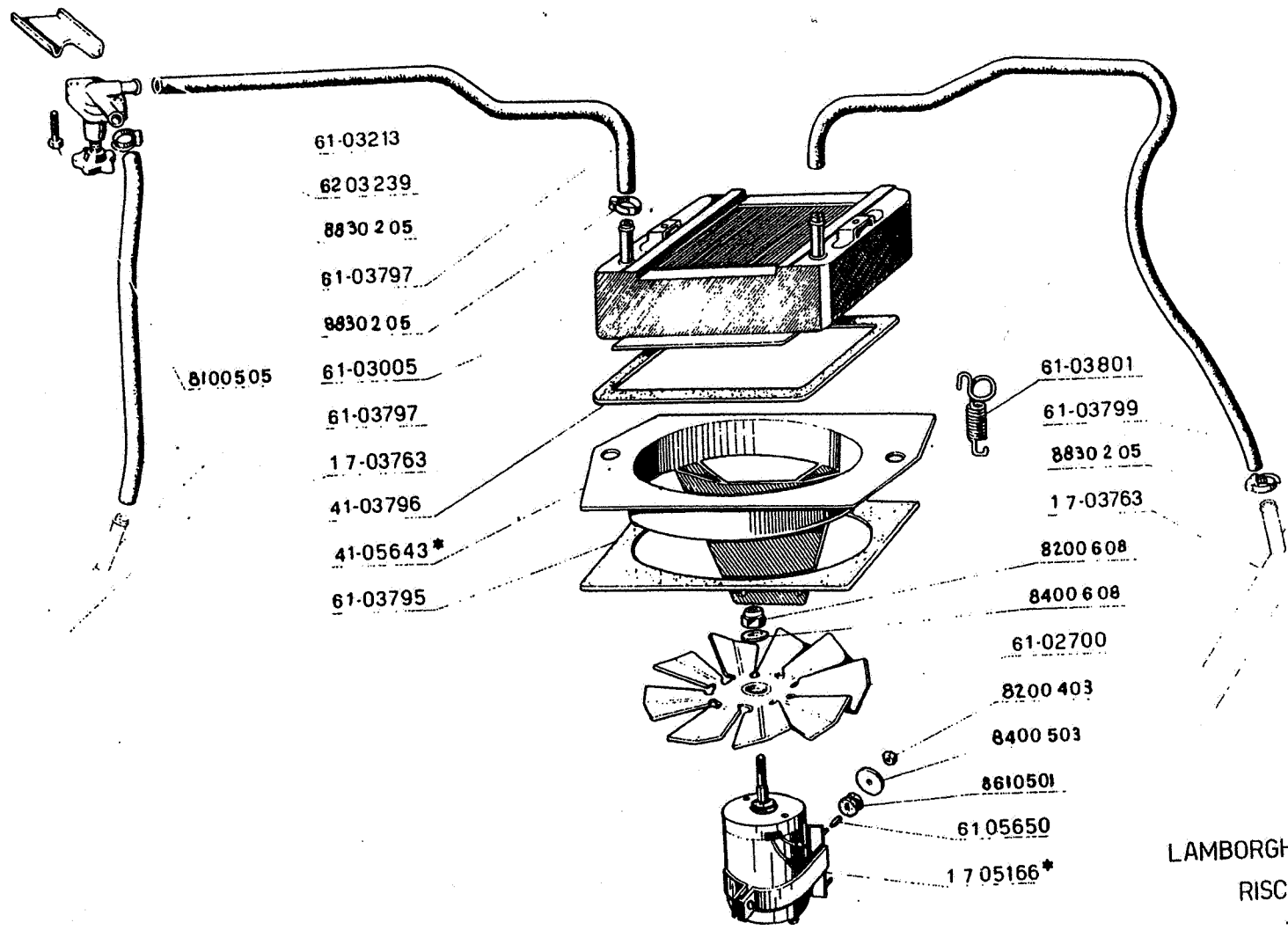
LAMBORGHINI-P. 400-MIURA
 CREMALIERA
 TAV. 27



LAMBORGHINI-P.400-MIURA
 PEDALIERA
 TAV.28

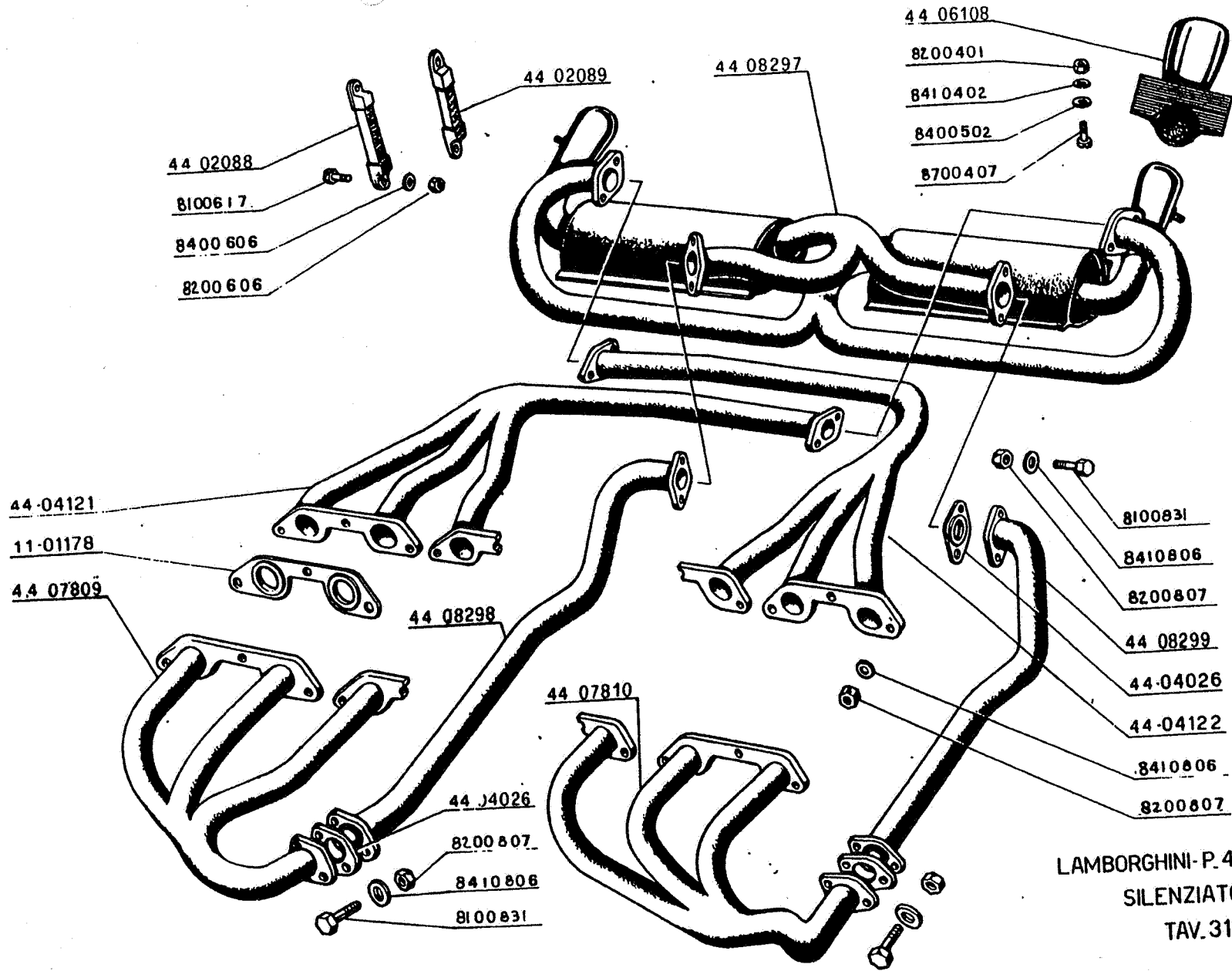


LAMBORGHINI-P.400-MIURA
 SERBATOIO E TUBAZIONI BENZINA
 TAV. 29

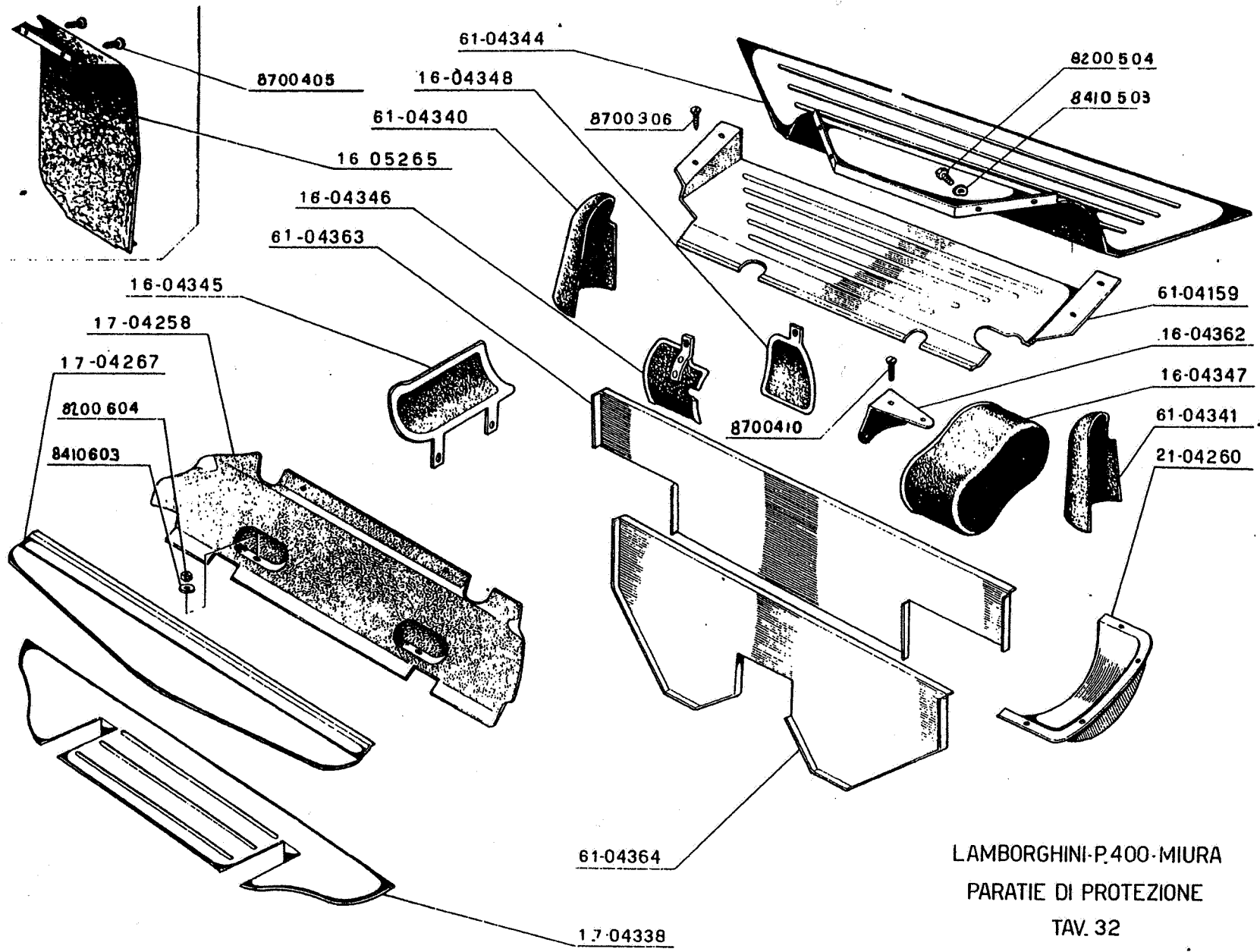


8100505

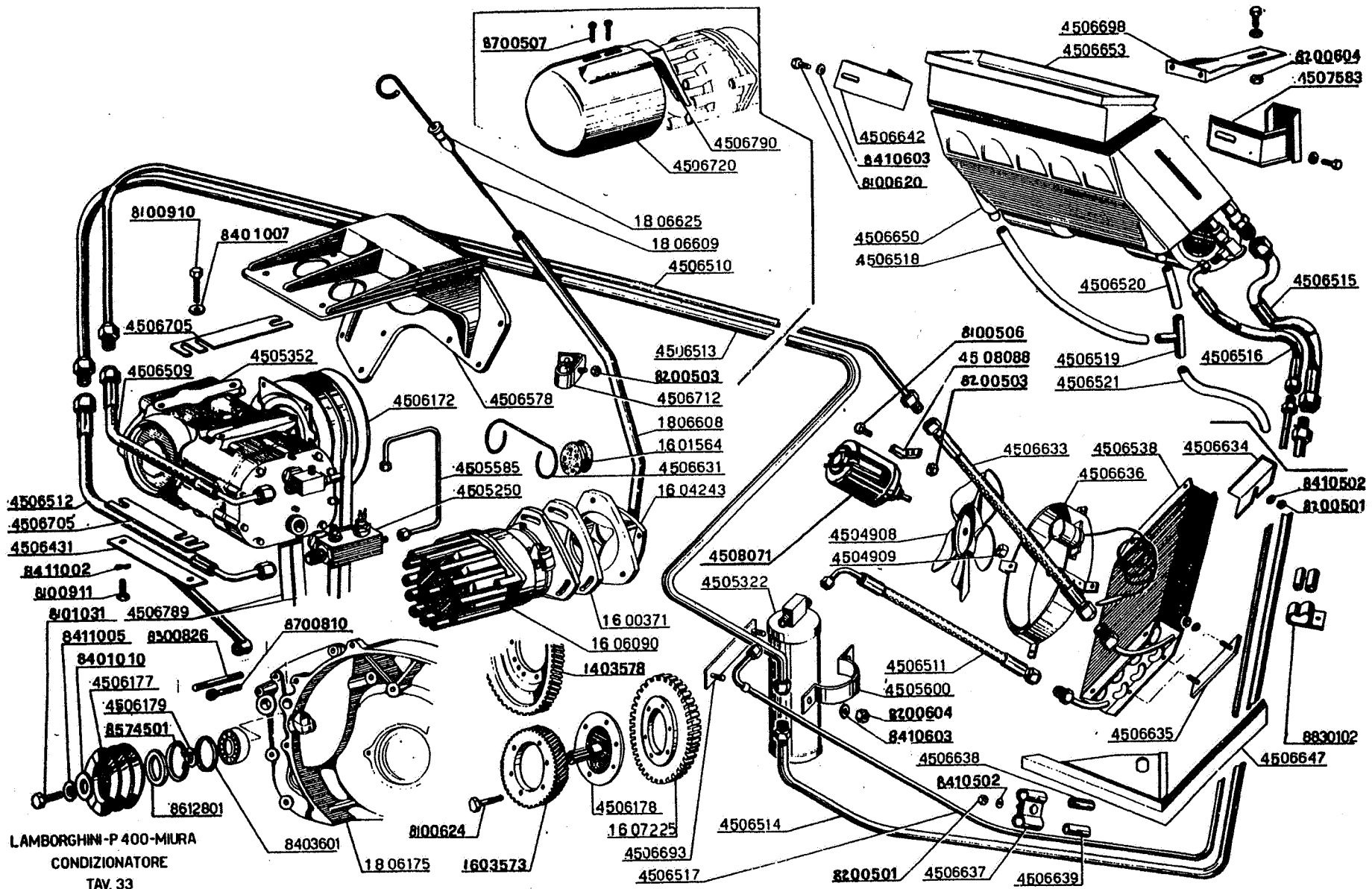
LAMBORGHINI-P.400-MIURA
 RISCALDATORE
 TAV.30



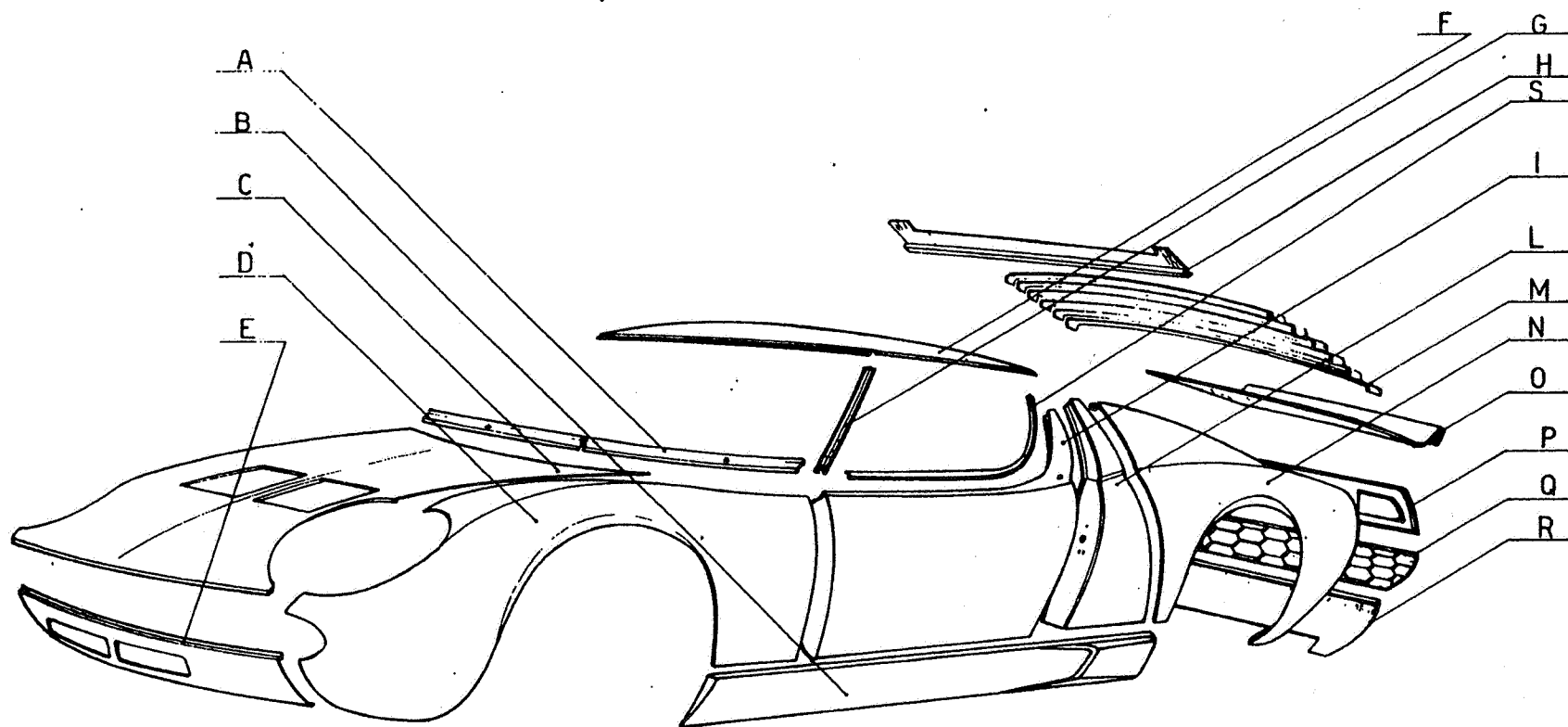
LAMBORGHINI-P.400-MIURA
 SILENZIATORE
 TAV.31



LAMBORGHINI-P.400-MIURA
 PARATIE DI PROTEZIONE
 TAV. 32



LAMBORGHINI-P 400-MIURA
 CONDIZIONATORE
 TAV. 33



A = Rivestimento curvano+rivest. laterale DeS. parabrezza.
B = Rivestimento brancardo. DeS.
C = Rivestimento frontale.
D = Rivestimento parafrangente anteriore. D.e.S.
E = Rivestimento sottoscocca anteriore.
F = Rivestimento padiglione.
G = Rivestimento montante parabrezza. D. e S.
H = Rivestimento traversa inferiore lunotto.

S = Guernizione in cintura esterno porta. DeS.
X = Semiscocca anteriore. (C+D+E) con ossatura completa.
W = Semiscocca posteriore. (N+P+R) con ossatura completa.

I = Rivestimento pannello esterno porta DeS
L = Rivestimento roll-bar DeS.
M = Alette lunotto.
N = Rivestimento parafrangente posteriore. D.e.S.
O = Rivestimento esterno sportello posteriore.
P = Rivestimento posteriore.
Q = Griglia posteriore completa.
R = Rivestimento sottoscocca posteriore

LAMBORGHINI - P400-MIURA
ESPLOSO SCOCCA