



# AURELIA

2<sup>a</sup> Serie

## AURELIA GRAN TURISMO

da vettura B 20 n. 2952

CATALOGO PARTI DI RICAMBIO

*Settembre 1954*

LANCIA & C. - FABBRICA AUTOMOBILI - TORINO - S. p. A.

SERVIZIO ASSISTENZA TECNICA

Stampato n. 004-111 (IX-1954-1000)

# I N D I C E   G E N E R A L E

Identificazione delle vetture	Pagina 9-10
Norme per l'uso del Catalogo e per la richiesta delle parti di ricambio	11

## P A R T E   I   -   A U R E L I A   I I   S e r i e

### V E T T U R A   B 12 (guida a destra)

<b>COMPLESSO AUTOTELAIO</b>			Pagina
MOTORE		Tav. 6 - Albero motore - Volano - Bielle e stantuffi . . . . .	42
<b>Organi principali.</b>		» 7 - Comando distribuzione . . . . .	48
	Pagina	» 8 - Distribuzione . . . . .	52
Tav. 1 - Testa cilindri - Coperchio testa ci- lindri . . . . .	16	» 9 - Sospensione motore . . . . .	56
» 2 - Blocco cilindri (lato anteriore sini- stro) - Coperchio anteriore distri- buzione . . . . .	20	<b>Alimentazione e scarico.</b>	
» 3 - Blocco cilindri (lato posteriore de- stro) - Coperchio posteriore . . . . .	26	Tav. 10 - Schema di alimentazione e di scarico	60
» 4 - Cappelli - Cuscinetti albero motore	32	» 11 - Serbatoio del carburante - Livello carburante . . . . .	64
» 5 - Coppa motore . . . . .	38	» 12 - Filtro del carburante . . . . .	68
		» 13 - Pompa alimentazione carburante . . . . .	72
		» 14 - Carburatore . . . . .	76
		» 15 - Collettori di aspirazione - Filtro d'aria	84

	Pagina
<b>Tav. 16</b> - Collettori di scarico - Silenziatori - Tubazioni di scarico . . . . .	88
» <b>17</b> - Comando a mano ed a pedale acce- leratore - Comando dispositivo av- viamento sul carburatore (starter)	92

### **Lubrificazione.**

<b>Tav. 18</b> - Schema della lubrificazione . . . . .	98
» <b>19</b> - Pompa olio - Alberino comando pom- pa olio - Succheruola . . . . .	102
» <b>20</b> - Filtro olio - Asta indice livello . . . . .	106

### **Raffreddamento.**

<b>Tav. 21</b> - Schema del raffreddamento . . . . .	110
» <b>22</b> - Radiatore - Persiana - Rubinetto sca- rico e presa acqua . . . . .	114
» <b>23</b> - Pompa acqua - Ventilatore . . . . .	122

## TRASMISSIONE

<b>Tav. 24</b> - Schema della trasmissione . . . . .	126
--	-----

### **Innesto.**

<b>Tav. 25</b> - Comando innesto a frizione . . . . .	130
» <b>26</b> - Scatola innesto a frizione . . . . .	134
» <b>27</b> - Innesto a frizione . . . . .	138

## **Cambio velocità.**

	Pagina
<b>Tav. 28</b> - Comando a distanza cambio di velo- cità (leva ed asta di comando - sopporto leva) . . . . .	144
» <b>29</b> - Comando a distanza cambio di velo- cità (albero comando cambio - sopporti inferiori) . . . . .	150
» <b>30</b> - Scatola cambio velocità-propulsore (lato anteriore sinistro) - Coman- do contachilometri . . . . .	156
» <b>31</b> - Scatola cambio velocità-propulsore (lato posteriore destro) - Coperchi	164
» <b>32</b> - Ruotismi ed alberi del cambio di velocità . . . . .	170
» <b>33</b> - Aste - Forcelle comando marce . . . . .	176
» <b>34</b> - Ruotismi ed alberi del propulsore . . . . .	180
» <b>35</b> - Traversa anteriore e posteriore so- stegno cambio-propulsore . . . . .	186

### **Albero trasmissione.**

<b>Tav. 36</b> - Albero di trasmissione - Giunti . . . . .	190
--	-----

## FRENI

<b>Tav. 37</b> - Schema della frenatura . . . . .	196
---	-----

	Pagina
<b>Freno idraulico.</b>	
<b>Tav. 38</b> - Comando freni idraulici . . . . .	202
» <b>39</b> - Pedale comando freni idraulici . . . . .	208
» <b>40</b> - Alimentatore olio freni idraulici e sospensione anteriore . . . . .	212
» <b>41</b> - Pompa - Cilindri com. freni idraulici	220
» <b>42</b> - Ceppi freni anteriori . . . . .	226
» <b>43</b> - Ceppi freni posteriori . . . . .	230

**Freno meccanico.**

<b>Tav. 44</b> - Comando freno a mano . . . . .	236
---	-----

**STERZO - SOSPENSIONI - RUOTE**

**Sterzo.**

<b>Tav. 45</b> - Schema dello sterzo-sospensioni e ruote . . . . .	242
» <b>46</b> - Piantone - Volante guida . . . . .	246
» <b>47</b> - Scatola della guida . . . . .	250
» <b>48</b> - Tiranti sterzo . . . . .	256

**Sospensioni - Ruote.**

<b>Tav. 49</b> - Assale - Ammortizzatori sospensione anteriore . . . . .	260
---	-----

	Pagina
<b>Tav. 50*</b> - Sospensione anteriore - Bracci fusi a snodo . . . . .	266
» <b>51</b> - Ruote anteriori - Mozzi . . . . .	272
» <b>52</b> - Alberi - Giunti ruote posteriori . . . . .	276
» <b>53</b> - Assale ruote posteriori - Barra tra- sversale per sospensione poster.	280
» <b>54</b> - Balestre sospensione posteriore . . . . .	284
» <b>55</b> - Ammortizzatori sospensione poster.	290
» <b>56</b> - Ruote posteriori - Mozzi . . . . .	296

**IMPIANTO ELETTRICO**

**Accensione - Avviamento motore.**

<b>Tav. 57</b> - Schema dell'avviamento ed accen- sione motore . . . . .	300
---	-----

**Gruppo generatore - Illuminazione.**

<b>Tav. 58</b> - Schema gruppo generatore ed illu- minazione . . . . .	306
---	-----

**COMPLESSO CARROZZERIA**

**ESTERNO CARROZZERIA**

<b>Tav. 59</b> - Scocca completa . . . . .	318
--	-----

	Pagina
<b>Tav. 60</b> - Scocca - Parafanghi anteriori e posteriori . . . . .	322
» <b>61</b> - Cofano - Comando apertura cofano	330
» <b>62</b> - Maschera radiatore - Paraurti anteriore - Guarnizioni cruscotto . . . . .	336
» <b>63</b> - Sportello baule e suo comando . . . . .	344
» <b>64</b> - Paraurti posteriore . . . . .	350
» <b>65</b> - Cristallo paravento - Vetro finestrino posteriore - Guarnizioni . . . . .	356
» <b>66</b> - Porte anteriori . . . . .	362
» <b>67</b> - Porte posteriori . . . . .	374

## INTERNO CARROZZERIA

	Pagina
<b>Tav. 68</b> - Cuscini e schienali - Tappeti - Rivestimenti vari . . . . .	382
» <b>69</b> - Apparecchi - Tavola porta appar.	392
» <b>70</b> - Riscaldamento interno vettura - Aeratori . . . . .	402
» <b>71</b> - Spruzzatori tergicristallo paravento	408

## COMPLESSO DOTAZIONI

<b>Tav. 72</b> - Attrezzi ed accessori . . . . .	412
--	-----

### VETTURA B 12S (guida a sinistra)

#### PARTI CHE DIFFERISCONO DALLA VETTURA B 12

Parti comprese nelle tavole della Vettura B 12 (guida a destra) che cambiano numero di ordinazione per vettura B 12S (guida a sinistra) . . . . .	415
---	-----

## PARTE II - AURELIA GRAN TURISMO 2500

### VETTURA B 20 da n. 2952 (guida a destra) - VETTURA B 20S (guida a sinistra)

#### PARTI CHE DIFFERISCONO DALLA VETTURA B 12

Parti comprese nelle tavole della Vettura B 12 che cambiano numero di ordinazione per Aurelia Gran Turismo 2500 - B 20 (da vettura n. 2952) guida a destra. . . . .	439	Parti comprese nelle tavole della Vettura B 12 che cambiano numero di ordinazione per Aurelia Gran Turismo 2500 - B20S guida a sinistra . . . . .	515
---	-----	---	-----

<b>INDICE GENERALE NUMERICO DELLE PARTI DI RICAMBIO . . . . .</b>	<b>593</b>
---	------------

## IDENTIFICAZIONE DELLA VETTURA AURELIA II Serie

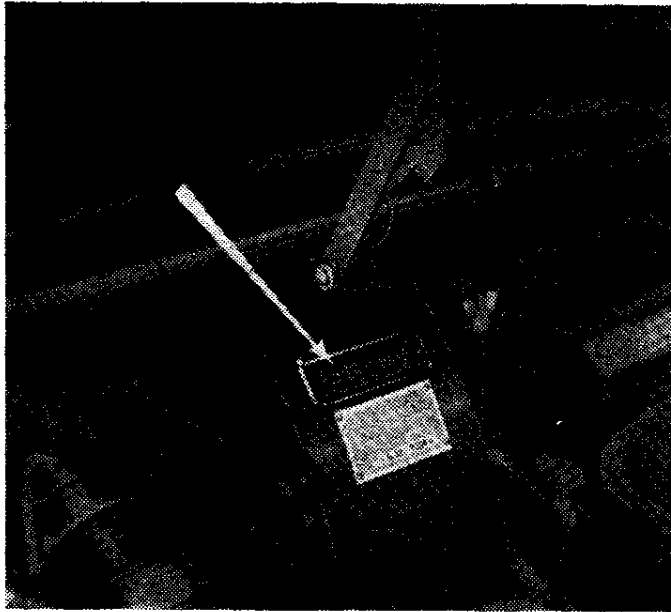


Figura 1 - Vettura.

Il N° di identificazione ha il prefisso B 12 oppure B 12S ed è stampigliato al centro del cruscotto sotto il cofano motore.

Es. ★ B 12-1056 ★ (guida destra)

★ B 12S-1006 ★ (guida sinistra)

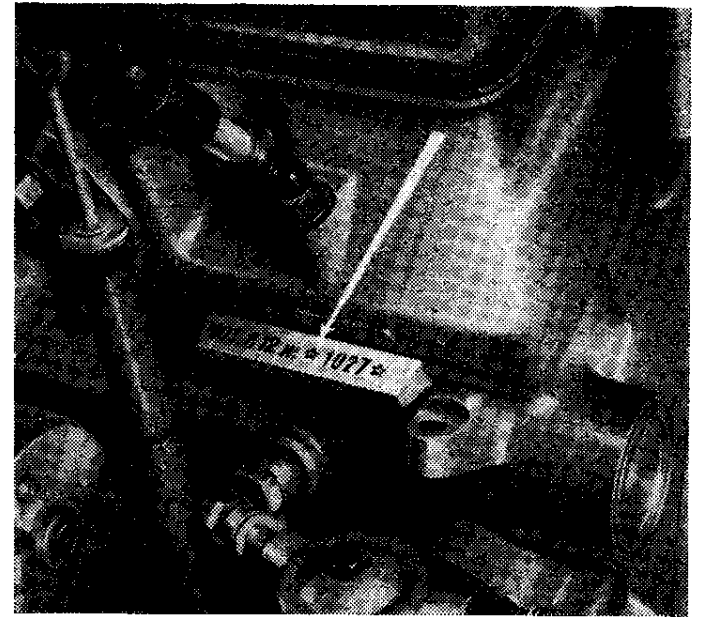


Figura 1 bis - Motore.

Il N° di identificazione ha il prefisso B 12 ed è stampigliato sul lato destro del corpo motore.

Es. MOT. B 12 N° ★ 1027 ★

## IDENTIFICAZIONE DELLA VETTURA AURELIA GRAN TURISMO 2500



Figura 2 - Vettura.

Il N° di identificazione ha il prefisso B 20 oppure B 20S ed è stampigliato al centro del cruscotto sotto il cofano motore.

Es. ★ B 20-2963 ★ (guida destra)

★ B 20S-1054 ★ (guida sinistra)



Figura 2 bis - Motore.

Il N° di identificazione ha il prefisso B 20 ed è stampigliato sul lato destro del corpo motore.

Es. MOT. B 20 N° ★ 3513 ★



# NORME PER L'USO DEL CATALOGO E PER LA RICHIESTA DELLE PARTI DI RICAMBIO

Nel presente Catalogo sono rappresentate e descritte tutte le parti componenti la vettura AURELIA.

Il Catalogo si divide in due parti:

**Parte I - AURELIA II serie - vettura B 12 (guida a destra) e vettura B 12S (guida a sinistra)**

**Parte II - AURELIA GRAN TURISMO 2500 - vettura B 20 da n. 2952 (guida a destra) e vettura B 20S (guida a sinistra)**

Le parti della vettura B 12 sono tutte rappresentate e descritte in n. 72 tavole, suddivise nei complessi:

## **AUTOTELAIO - CARROZZERIA - DOTAZIONI**

ed in gruppi e sottogruppi, come indicato a **Indice Generale** a pag. 5.

Per le vetture: B 12S, B 20 da n. 2952 e B 20S sono elencate (e rappresentate, quando occorre) solo le parti che differiscono dalla vettura B 12.

Nelle 72 tavole della vettura B 12 la rappresentazione delle parti viene fatta nella prima e nell'ultima pagina di ogni singola tavola e la descrizione nelle pagine intermedie.

Nella figura di ogni tavola le parti vengono contraddistinte da un numero di riferimento progressivo e nelle pagine descrittive della tavola stessa in corrispondenza di tali numeri di riferimento, sono indicati per ogni singola parte: il numero di ordinazione, il motto telegrafico, la sua denominazione ed il quantitativo montato su ogni vettura. Le parti sono elencate nelle pagine di descrizione, secondo l'ordine alfabetico della loro denominazione. Per alcune parti, nella colonna « Numero di ordinazione » e per alcune altre nella colonna « Descrizione », è aggiunto il nome della Casa costruttrice della parte stessa, nonché la sigla di ordinazione che detta parte ha nel Catalogo parti di ricambio della Casa costruttrice. **Per alcune di esse, il numero di ordinazione è seguito da un asterisco con nota esplicitiva a fine pagina che dice trattarsi di particolari da richiedere direttamente al Costruttore.**

Le parti della vettura B12S che differiscono da quelle della vettura B12 vengono elencate successivamente a queste seguendo lo stesso ordine delle tavole della vettura B 12 e conservandone i numeri di riferimento.

Quando sopra vale anche per le parti delle vetture

B 20 e B20S che differiscono da quelle della vettura B 12 ad eccezione delle parti del carburatore e della trasmissione che sono rappresentate in tavole apposite proprie della vettura B 20 e B20S.

Alla fine del Catalogo, da pag. 593 a pag. 623 è aggiunto un **indice generale numerico delle parti di ricambio** che riporta in ordine progressivo di numerazione i numeri di ordinazione di tutte le parti rappresentate od elencate nel Catalogo ed in corrispondenza a ciascun numero di ordinazione è indicato il numero della pagina in cui è elencata la parte relativa. In tale indice l'ordine di progressione dei numeri di ordinazione è fatto senza tener conto dei prefissi (238-438-250-B12-B12S-B20-B20S) che precedono il numero delle parti e sono separati da questo con una lineetta.

Es.: B12-0445R - B20-0445R - B12-0449R - B12S-0449R -  
B12-0449AR - B12S-0449AR - B10-0452R

In ultimo sono riportati in ordine progressivo i numeri d'ordinazione senza prefisso e questi si riferiscono ai cuscinetti, alla bolloneria speciale, ecc.

I numeri di vettura o di motore indicanti l'inizio dell'applicazione di una parte nuova o modificata, si riferiscono a quelli di identificazione stampigliati sulla vettura o sul motore come indicato a pag. 9 e 10. Le parti modificate, montate da un numero progressivo di vettura o di motore, ma che servono di ricam-

bio sulle vetture o sui motori precedenti, recano una nota che precisa tale cosa.

Per la formazione a fogli staccati del presente Catalogo tutte le pagine sono sostituibili con altri inviate dalla Fabbrica in caso di modifiche.

Per ricavare dal Catalogo tutti i dati necessari per fare regolare ordinazione di una parte di ricambio si deve procedere nel seguente modo:

**a) Se si conosce il numero di ordinazione della parte,** ricercare nell'indice numerico a fine Catalogo tale numero ed in corrispondenza di questo il numero della pagina in cui la parte è elencata. Dalla suddetta si possono ricavare il motto telegrafico, la denominazione ed il quantitativo della parte stessa.

**b) Se non si conosce il numero di ordinazione della parte,** occorre prima individuare la tavola in cui la parte è rappresentata, ricercando tale tavola nell'Indice Generale, e poi trovata la tavola cercare su di essa la parte che interessa. Trovata la parte e conosciuto il numero di riferimento di essa, ricercare nella pagina di descrizione relativa i dati occorrenti per l'ordinazione.

Per le parti della vettura B 12, in cui tavola illustrativa e pagina di descrizione vanno unite, la individuazione e la successiva ricerca sono immediate.

Per le parti delle vetture B 12 S - B 20 - B 20S che possono differire da quelle della vettura B 12 occorre, in base al numero di riferimento che la parte ha nella tavola B 12, verificare se essa è compresa in quelle speciali della vettura a cui appartiene.

**Esempio** - Occorrono i dati necessari per l'ordinazione dell'albero comando a distanza cambio velocità completo per i 4 tipi di vettura a Catalogo.

— **Vettura B 12.**

L'Indice Generale elenca tale parte a tav. 29 ed in tale tavola l'albero suddetto porta il numero di riferimento: 1. Nella pagina di descrizione della stessa tavola si trovano in corrispondenza del numero di riferimento: 1, i dati occorrenti:

B 12-0707R - Zagocefiri - Albero comando a distanza cambio completo - Quantità 1.

— **Vettura B 12S.**

Avuta da Indice Generale l'indicazione della tav. 29 e da questa il numero di riferimento 1, si cerca nelle parti speciali della vettura B 12S la pagina descrittiva di essa che è la pag. 420 e si trova a numero di riferimento 1:

B 12S-0707R - Zebely - Albero comando a distanza cambio completo - Quantità 1.

— **Vettura B 20.**

Avuta da Indice Generale l'indicazione della tav. 29 e da questa il numero di riferimento 1, si cerca nelle parti speciali della vettura B 20 la pagina descrittiva di essa che è la pag. 467 e si trova a numero di riferimento 1:

B 20-0707R - Ziagedriu - Albero comando a distanza cambio completo - Quantità 1.

— **Vettura B 20S.**

Avuta da Indice Generale l'indicazione della tav. 29 e da questa il numero di riferimento 1, si cerca nelle parti speciali della vettura B 20S la pagina descrittiva di essa che è la pag. 543 e si trova a numero di riferimento 1:

B 20S-0707R - Zjagobasta - Albero comando a distanza cambio completo - Quantità 1.

Quando per vetture B 12S - B 20 - B 20S la parte ricercata non risulta elencata nelle parti speciali ciò significa che si tratta di una parte della vettura B 12 che serve anche per il tipo di vettura in questione. Le richieste delle parti di ricambio possono essere fatte con apposito **modulo 34693** o per **telegramma** se provenienti dalla nostra Organizzazione di vendita nazionale; per **lettera** o per **telegramma** se provenienti dall'estero.

Se sono fatte con apposito **modulo 34693** (vendita na-

zionale) o per **lettera** (estero) è necessario indicare:

- **il numero di ordinazione della parte richiesta;**
- **la sua denominazione;**
- **il quantitativo delle parti occorrenti;**
- **il numero di identificazione della vettura;**
- **il mezzo di trasporto** (solo per estero);
- **il nome e l'indirizzo del richiedente.**

Ogni altra indicazione che non sia esattamente eguale a quella del nostro Catalogo delle parti di ricambio, non solo non è necessaria, ma può originare delle confusioni che ritardano l'invio.

Quando le richieste sono fatte per **telegramma**, è indispensabile indicare il numero di ordinazione delle parti, ed anche il **motto telegrafico** relativo alle parti stesse, aggiungendo le altre indicazioni e cioè:

- **il mezzo di trasporto;**
- **il quantitativo delle parti occorrenti;**
- **il numero di identificazione della vettura;**
- **il nome e l'indirizzo del richiedente.**

Per facilitare l'indicazione del mezzo di trasporto abbiamo adottato i seguenti motti telegrafici:

**TRABEA** — Se si desidera la spedizione a mezzo Ferrovia-Espresso (con recapito a domicilio).

**TRICASSES** — Se si desidera la spedizione a mezzo Ferrovia-Bagaglio (senza recapito a domicilio).

**TREBULARO** — Se si desidera la spedizione a mezzo pacco postale:  
Espresso (fino a kg. 10).  
Urgente (fino a kg. 5).

A maggior chiarezza diamo un esempio:

Il possessore di una vettura AURELIA B 12 (guida a destra), numero di identificazione \* B 12-1056 \* che abbisogni di uno stantuffo motore, part. B 12-2161 e ne desideri la spedizione a mezzo Ferrovia-Espresso, dovrà telegrafarci nel modo seguente:

TRABEA UN ZACCAVA

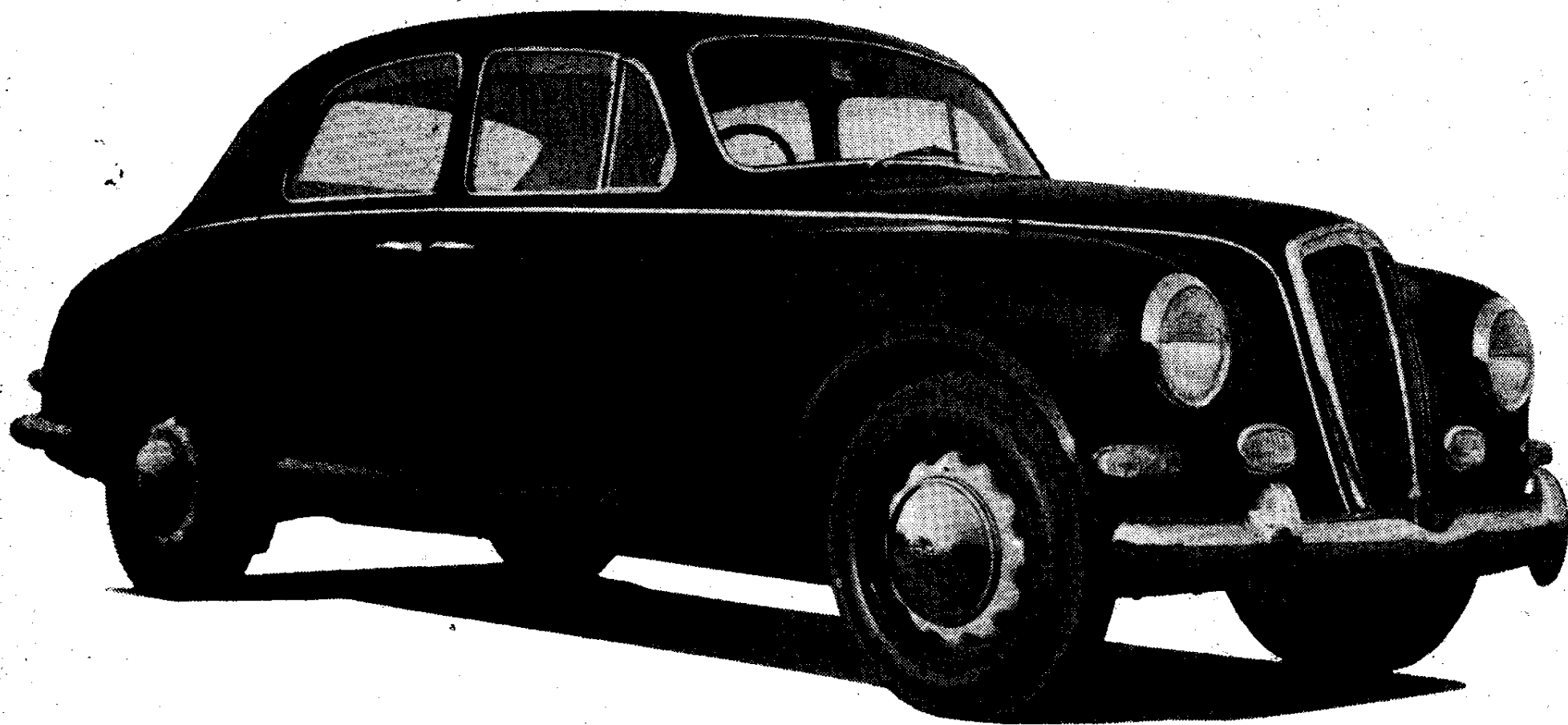
B 12-1056 - NOME E INDIRIZZO

**PARTE PRIMA**

**AURELIA II Serie**

**Vettura B 12 (guida a destra)**

**Vettura B 12 S (guida a sinistra)**



### **Aurelia II Serie**

Vett. B12 e vett. B12S a 5-6 posti - Motore a 6 cil. a V, 75×85,5 - cilindrata cm<sup>3</sup> 2266 - Potenza tassabile 25 CV, effettiva 87 CV - Gruppo posteriore: frizione, cambio-propulsore - 4 marce di cui 3 sincronizzate e R. M. - Sospensione anteriore e posteriore a ruote indipendenti - Freno idraulico sulle ruote anteriori e sul propulsore - Freno a mano sul propulsore - Pneumatici 165×400 - Passo m. 2,85 - Carreggiata anteriore 1,28, posteriore m. 1,30 - Lunghezza max. m. 4,48 - Larghezza max. m. 1,56 - Altezza max. m. 1,50 - Peso a vuoto kg. 1200 - Velocità km/h 151.

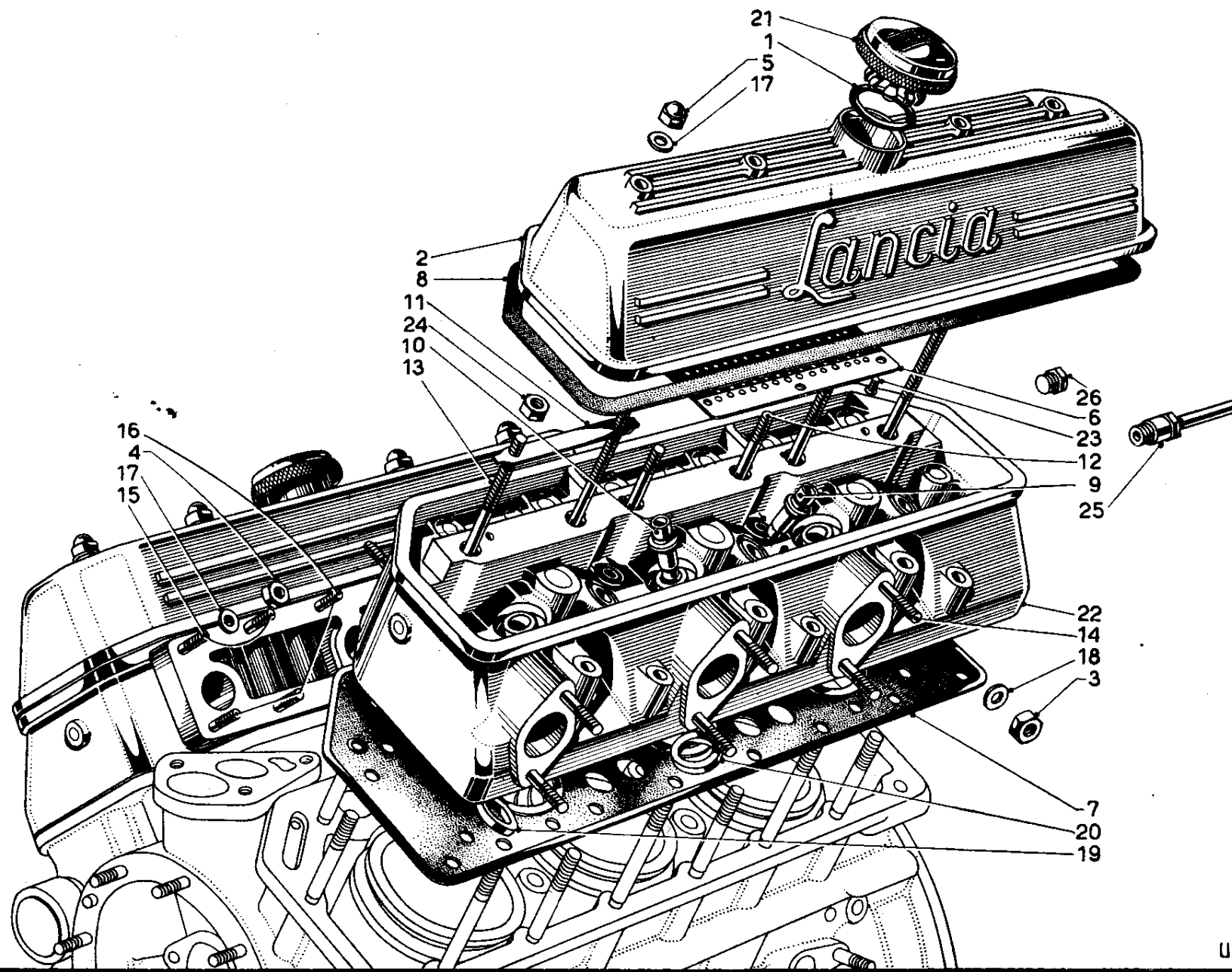
VETTURA B 12

**COMPLESSO AUTOTELAIO**

AURELIA

# MOTORE

TESTA CILINDRI - COPERCHIO TESTA CILINDRI



U. Ciampi.



# MOTORE

**Tav. 2.**

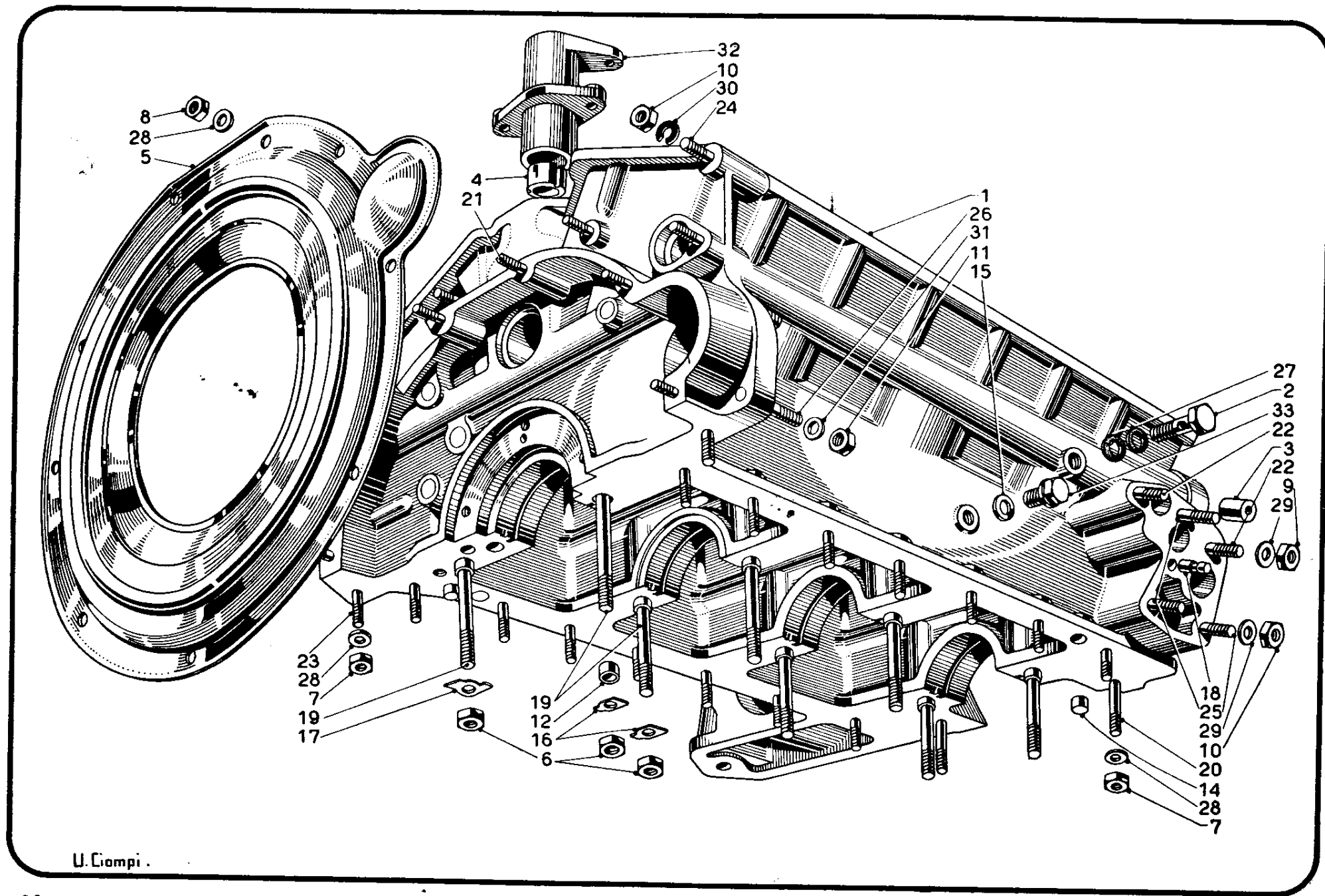
**BLOCCO CILINDRI (lato anteriore sinistro) - COPERCHIO ANTERIORE DISTRIBUZIONE**

N. rifer.	Numero di ordinazione	Motto telegrafico	DESCRIZIONE	Quant.
15	Scr 609	Zabele	<b>Grano</b> centraggio coperchio anteriore distribuzione . . . . .	2
16	Scr 8012	Zabeledi	<b>Grano</b> centraggio testa cilindri e blocco . . . . .	4
17	B 10-1017	Zabellato	<b>Guarnizione</b> coperchio anteriore della distribuzione . . . . .	1
18	B 20-1064	Zabelli	<b>Guarnizione</b> di tenuta per canna cilindro . . . . .	12
19	B 10-1068	Zabello	<b>Prigioniero</b> later. sul blocco cilindri fissaggio testa (normale)	18
	B 10-1068S	Zabembra	<b>Prigioniero</b> laterale sul blocco cilindri fissaggio testa (maggiorato) . . . . .	18
20	B 10-1069	Zabepo	<b>Prigioniero</b> centr. sul blocco cilindri fissaggio testa (normale)	10
	B 10-1069S	Zabeppe	<b>Prigioniero</b> centrale sul blocco cilindri fissaggio testa (maggiorato) . . . . .	10
21	6x16 UNI 114	Zaberi	<b>Prigioniero</b> sul blocco cilindri fissaggio coperchio anteriore distribuzione . . . . .	8
22	6x30 UNI 120	Zabero	<b>Prigioniero</b> sul blocco cilindri fissaggio filtro olio . . . . .	4
23	8x22 UNI 121	Zabesao	<b>Prigioniero</b> sul blocco cilindri fissaggio supporto distributore d'accensione . . . . .	2
24	8x35 UNI 121	Zabesata	<b>Prigioniero</b> sul blocco cilindri fissaggio pompa acqua e supporto ventilatore . . . . .	1
25	8x100 UNI 123	Zabetero	<b>Prigioniero</b> sul blocco cilindri fissaggio pompa acqua e supporto ventilatore . . . . .	2
26	6,4 UNI 1734	Zabeti	<b>Rosetta</b> per cuneo bloccaggio dinamo . . . . .	1
27	R 6	Zabetiri	<b>Rosetta</b> per prigionieri sul blocco cilindri fissaggio coperchio anteriore distribuzione (8) e per fissaggio filtro olio (4)	12

# MOTORE

Tav. 3.

BLOCCO CILINDRI (lato posteriore destro) - COPERCHIO POSTERIORE



U. Ciampi.

# MOTORE

## CAPPELLI - CUSCINETTI ALBERO MOTORE

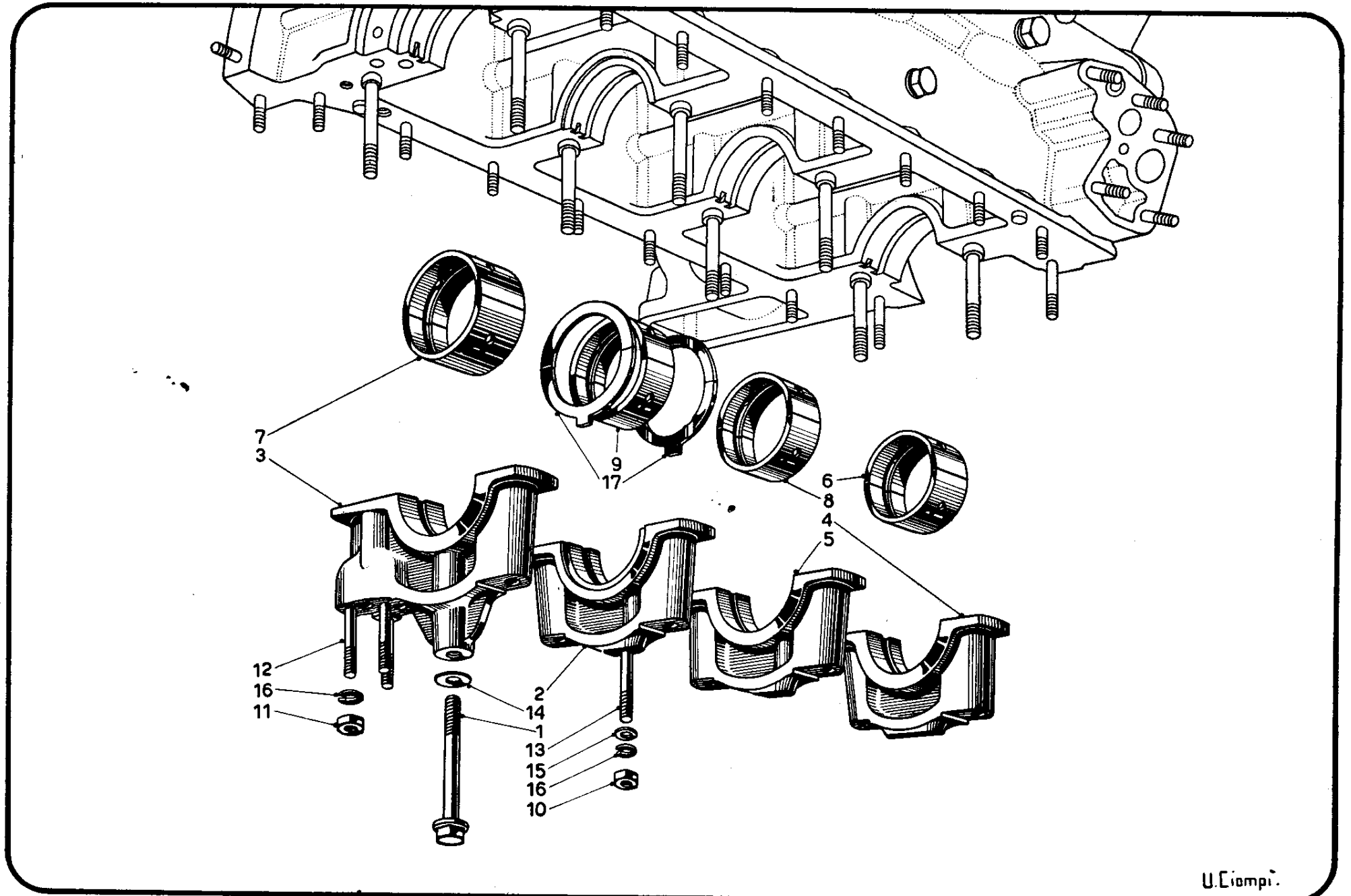
Tav. 4.

N. rifer.	Numero di ordinazione	Motto telegrafico	DESCRIZIONE	Quant.
17	B 12-1777	Zabidopre	sul cappello per supporto intermedio posteriore albero motore fissaggio succheruola aspirazione olio (1) . . .	4
	B 12-1778		<b>Spallamento</b> per cuscinetto supporto intermedio posteriore albero motore . . . . .	2

# MOTORE

## CAPPELLI - CUSCINETTI ALBERO MOTORE

Tav. 4.



U.Ciampi.

# MOTORE

COMANDO A MANO ED A PEDALE ACCELERATORE - COMANDO DISPOSITIVO AVVIAMENTO  
SUL CARBURATORE (Starter)

Tav. 17.

N. rifer.	Numero di ordinazione	Motto telegrafico	DESCRIZIONE	Quant.
1	B 10-0765/2R	Zadafgato	<b>Albero</b> rinvio per pedale comando acceleratore . . . . .	1
2	B 10-0756R	Zadafgaga	<b>Asse</b> per leve rinvio comando acceleratore B 10-63524 - Leve B 10-63514 - B 10-63525 - Molla B 10-63517 - Dado 8 UNI 210 - Rosetta 8,4 UNI 1734 - A 8,4 UNI 1751 - Copiglia A 2x20 UNI 1336 . . . . .	1
	B 10-63524	Zadafgaga	<b>Asse</b> per leve rinvio comando acceleratore . . . . .	1
3	238-63570	Zadafgagi	<b>Astuccio</b> per leva comando a mano carburatore . . . . .	1
4	A 1,5x10 UNI 1336	Zadafgagis	<b>Copiglia</b> per perni tirante rinvio comando carburatore . . . . .	2
5	A 2x12 UNI 1336	Zadafgagiu	<b>Copiglia</b> per perni tirante comando acceleratore . . . . .	2
6	A 2x15 UNI 1336	Zadafgago	<b>Copiglia</b> per perni puntone (2) e perno supporto pedale co- mando acceleratore (1) . . . . .	3
7	A 2x20 UNI 1336	Zadafgahi	<b>Copiglia</b> per asse leva rinvio comando acceleratore . . . . .	1
8	B 12-63582	Zadafgala	<b>Coprimolla</b> per leva comando a mano carburatore . . . . .	1
9	B 10-63554	Zadafgam	<b>Copripiastra</b> per pedale comando acceleratore . . . . .	1
10	52739/B (Nicto)	Zadafgane	<b>Dado</b> per tirante comando carburatore . . . . .	2
11	5 UNI 207 (Nicto)	Zadafgao	<b>Dado</b> per tirante comando rinvio carburatore . . . . .	1
12	6 UNI 207	Zadafgapi	<b>Dado</b> per tirante leva rinvio comando carburante (Nicto) (1) e per perno leva rinvio comando carburatore (1) . . . . .	2
13	8 UNI 210 (Nicto)	Zadafgaqu	<b>Dado</b> per asse leva rinvio comando acceleratore . . . . .	2
14	B 10-63538	Zadafgara	<b>Distanziatore</b> destro per albero rinvio pedale comando acce- leratore . . . . .	1
15	B 10-63539	Zadafgase	<b>Distanziatore</b> sinistro per albero rinvio pedale comando acce- leratore . . . . .	1

# MOTORE

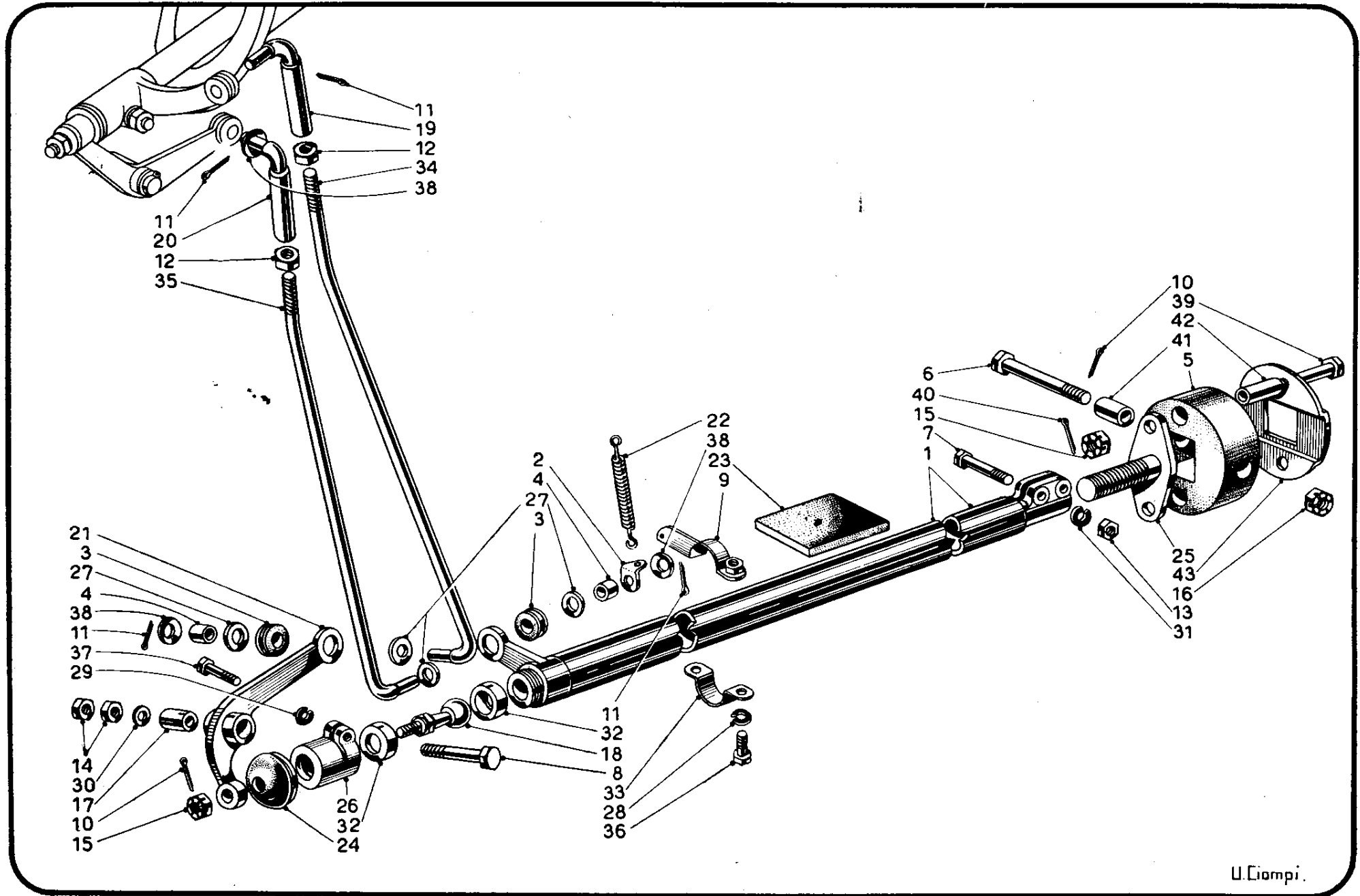
## COMANDO A MANO ED A PEDALE ACCELERATORE - COMANDO DISPOSITIVO AVVIAMENTO SUL CARBURATORE (Starter)

Tav. 17.

N. rifer.	Numero di ordinazione	Motto telegrafico	DESCRIZIONE	Quant.
16	B 12-63619	Zadafgati	<b>Distanziatore</b> per leva comando carburatore a mano . . . . .	1
17	B 10-63580	Zadafgau	<b>Estremità</b> per tirante comando a mano arricchitore . . . . .	1
	238-63580	Zadafgava	<b>Estremità</b> per tirante comando a mano carburatore . . . . .	2
18	5 UNI 1676 (Nicto)	Zadafgaw	<b>Forcella</b> per tirante rinvio comando carburatore . . . . .	1
19	6 UNI 1676 (Nicto)	Zadafgaxa	<b>Forcella</b> per tirante comando acceleratore . . . . .	1
20	Faudi 1 (Nicto)	Zadafgay	<b>Giunto</b> per comando tirante carburatore . . . . .	2
21	B 10-63574	Zadafgaze	<b>Guaina</b> per tirante comando a mano acceleratore . . . . .	1
22	B 12-63595	Zadafge	<b>Guaina</b> per tirante comando dispositivo avviamento . . . . .	1
23	B 10-63557	Zadafgebi	<b>Guarnizione</b> per puntone pedale comando acceleratore . . . . .	1
24	B 10-0778/1R	Zadafgedi	<b>Leva</b> rinvio comando carburatore B 10-5094 con Faudi 1 Bm -	
			Rosetta R 5 . . . . .	1
25	B 10-63514	Zadafgedo	<b>Leva</b> rinvio comando a mano acceleratore . . . . .	1
26	B 10-63525	Zadafgefi	<b>Leva</b> di rinvio comando acceleratore . . . . .	1
27	B 10-63544	Zadafgega	<b>Leva</b> comando albero rinvio pedale comando acceleratore . . . . .	1
28	B12-63563	Zadafgeha	<b>Leva</b> comando a mano acceleratore . . . . .	1
29	B 12-63600	Zadafgeie	<b>Leva</b> comando dispositivo avviamento sul carburatore . . . . .	1
30	B 10-63517	Zadafgeja	<b>Molla</b> richiamo comando a mano acceleratore . . . . .	1
31	B 10-63532	Zadafgeki	<b>Molla</b> richiamo pedale comando acceleratore . . . . .	1
32	238-63581	Zadafgeho	<b>Molla</b> per leva comando a mano carburatore . . . . .	1
33	B 10-5095	Zadafgeho	<b>Perno</b> per leva rinvio a mano carburatore . . . . .	1
34	B 10-63526	Zadafgena	<b>Perno</b> superiore per forcella tirante comando acceleratore . . . . .	1
35	5x14-11,6 UNI 1710 (Nicto)	Zadafgeo	<b>Perno</b> per tirante rinvio comando carburatore . . . . .	1
36	6x18-14 UNI 1710 (Nicto)	Zadafgepa	<b>Perno</b> inferiore per tirante comando acceleratore . . . . .	1

# TRASMISSIONE

Tav. 29. COMANDO A DISTANZA CAMBIO DI VELOCITA' (albero comando cambio - soporti inferiori)



## TRASMISSIONE

**Tav. 29. COMANDO A DISTANZA CAMBIO DI VELOCITA' (albero comando cambio - sopporti inferiori)**

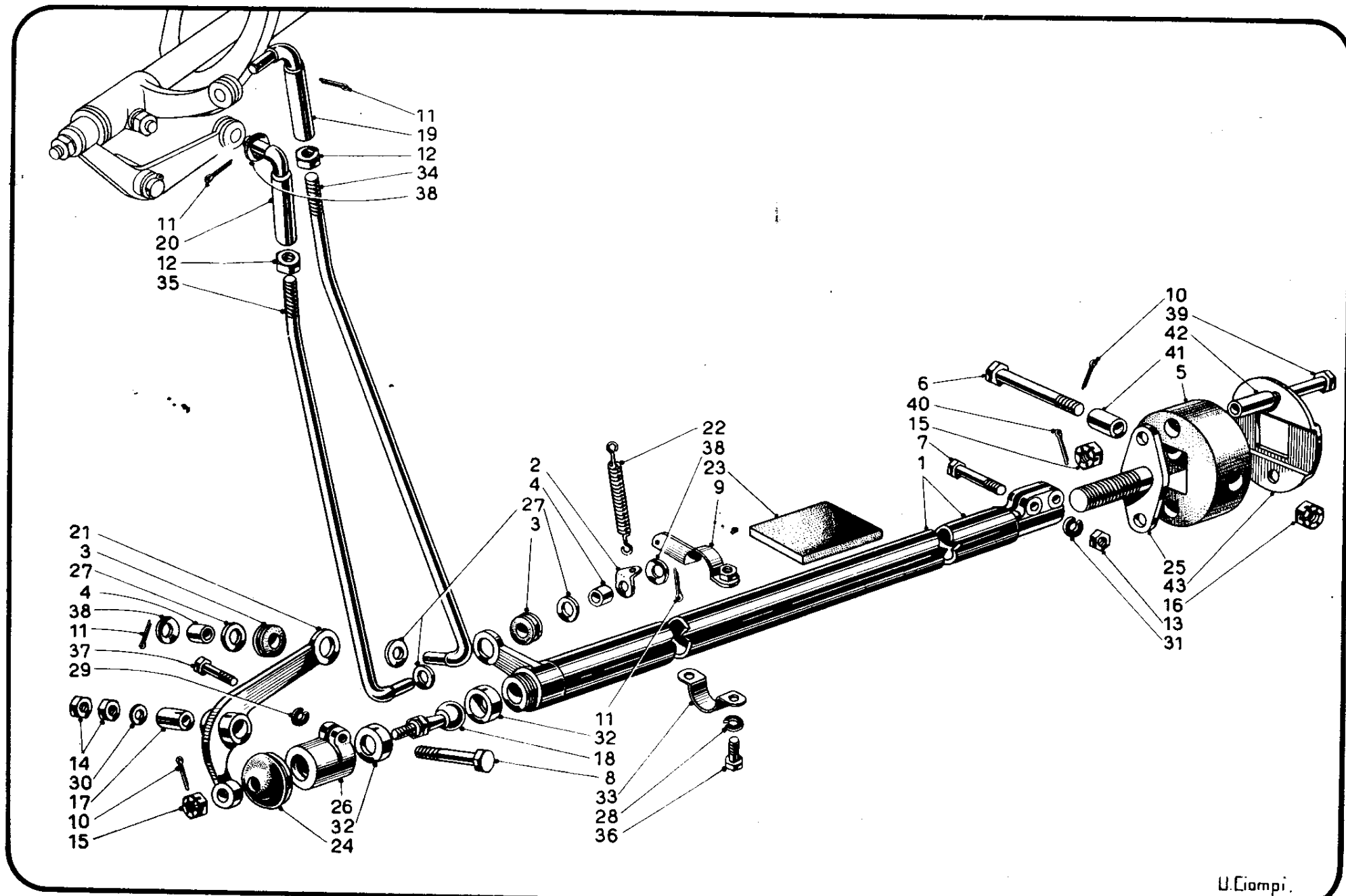
N. rifer.	Numero di ordinazione	Motto telegrafico	DESCRIZIONE	Quant.
42	B 12-21683	Zagodakso	<b>Distanziatore</b> per antivibratore fissaggio registro albero comando a distanza marce . . . . .	2
43	B 12-21684	Zagodaktj	<b>Piastrina</b> per antivibratore fissaggio registro albero comando a distanza marce . . . . .	1



# TRASMISSIONE

COMANDO A DISTANZA CAMBIO DI VELOCITA' (albero comando cambio - soporti inferiori)

Trav. 29.

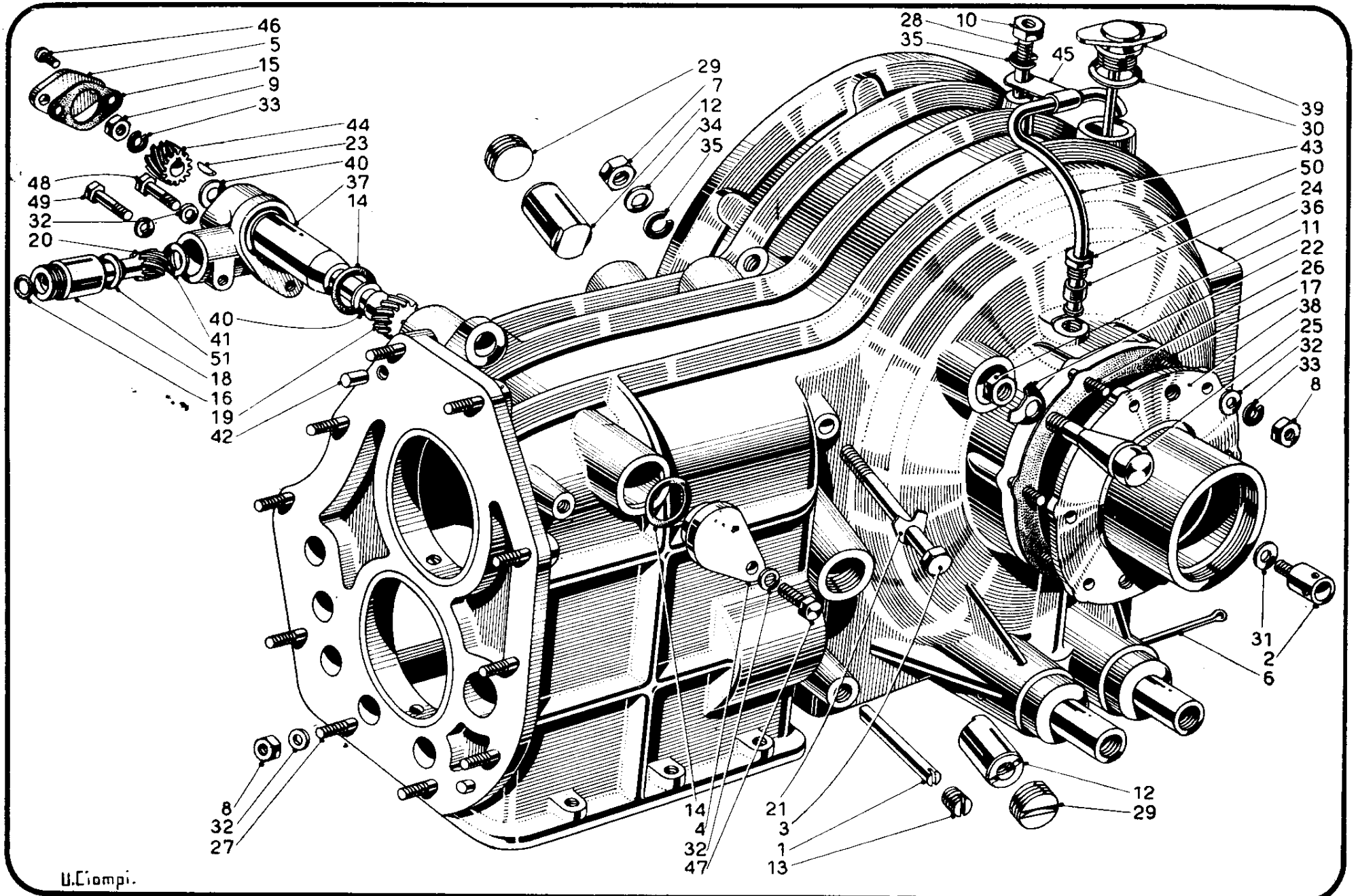


U.Ciampi.

# TRASMISSIONE

SCATOLA CAMBIO VELOCITA' - PROPULSORE (lato anteriore sinistro) - COMANDO CONTACHILOMETRI

Tav. 30.

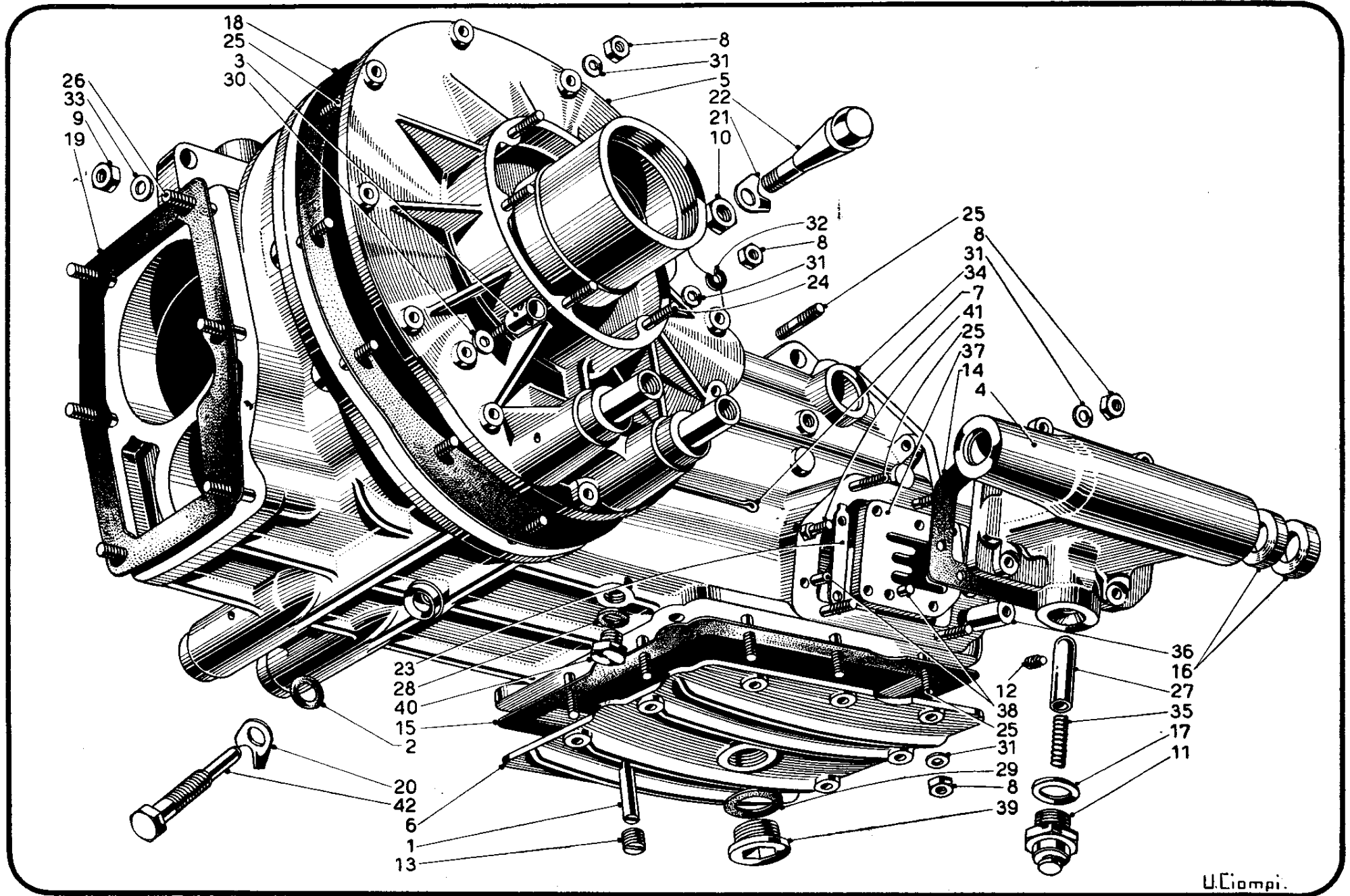


U.Ciampi.

# TRASMISSIONE

Tav. 31.

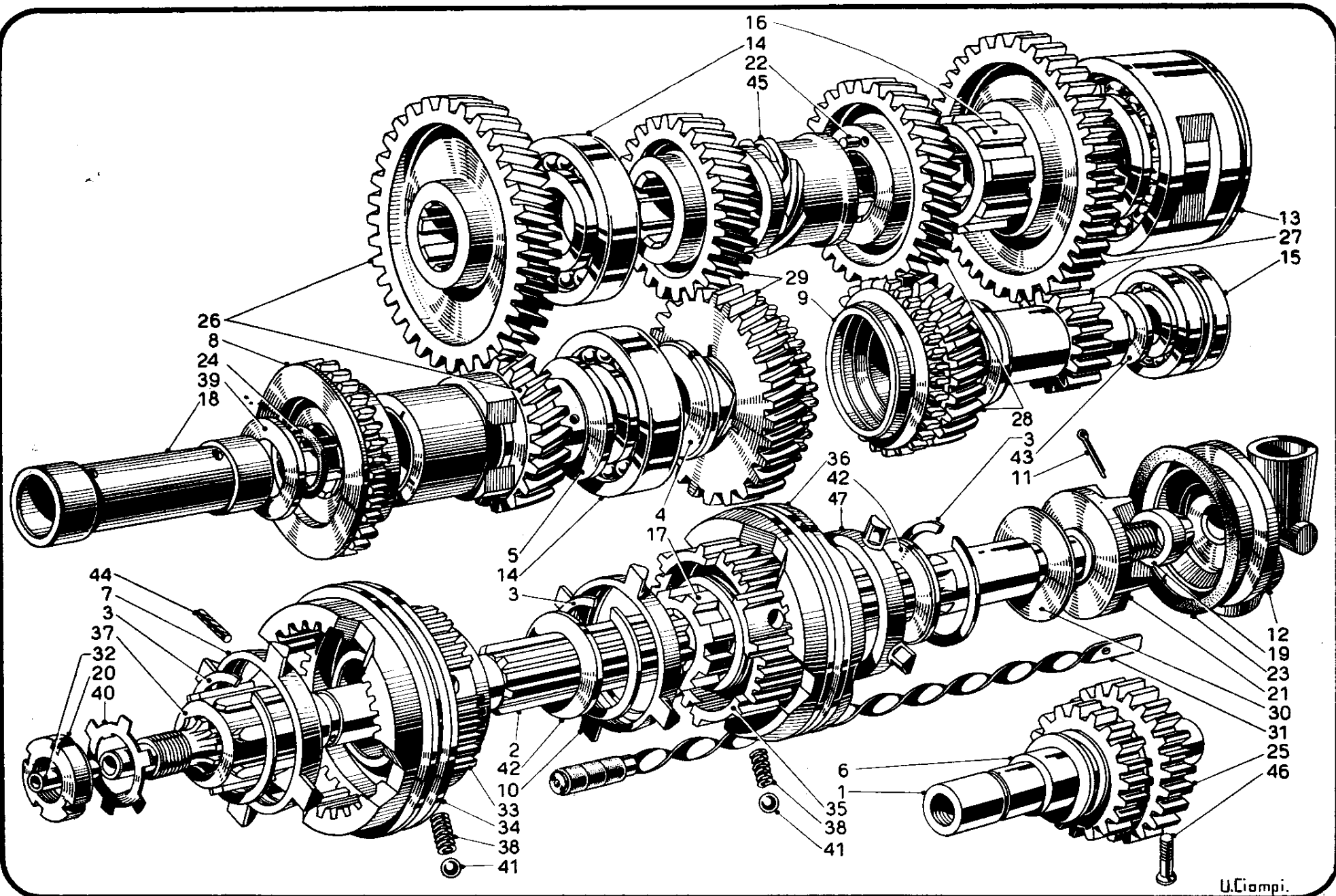
SCATOLA CAMBIO VELOCITA' - PROPULSORE (lato posteriore destro) - COPERCHI



U.Ciampi.

# TRASMISSIONE

## RUOTISMI ED ALBERI DEL CAMBIO VELOCITA'



U.Ciampi.

**TRASMISSIONE**  
**RUOTISMI ED ALBERI DEL PROPULSORE**

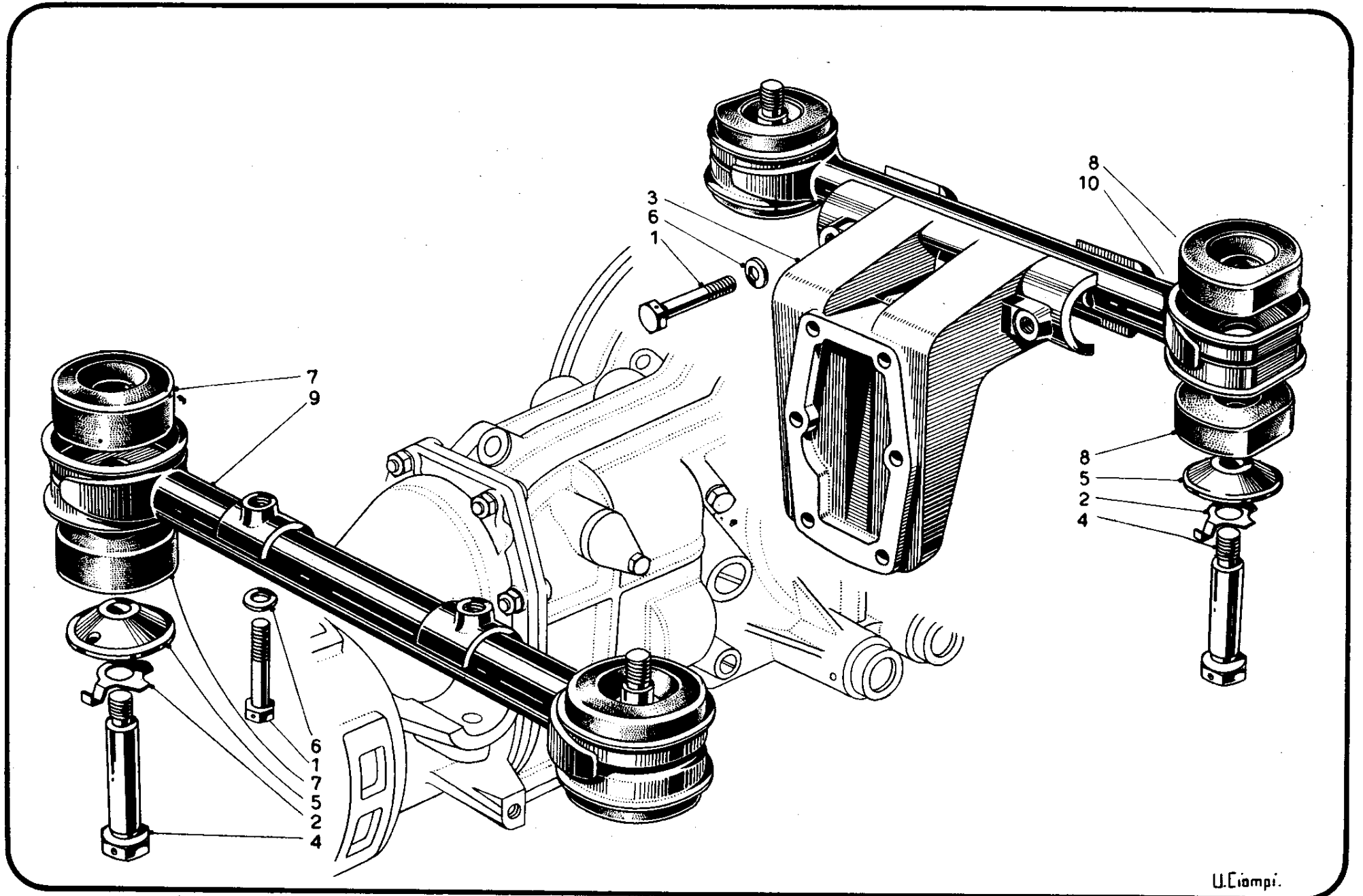
**Tav. 34.**

N. rifer.	Numero di ordinazione	Motto telegrafico	DESCRIZIONE	Quant.
1	B 10-32641	Zagopudi	<b>Albero</b> interno destro propulsore . . . . .	1
2	B 10-32641	Zagopudmi	<b>Albero</b> interno sinistro propulsore . . . . .	1
3	50267/D	Zagopudo	<b>Bollone</b> fissaggio ruota gruppo conico alla scatola differen- ziale . . . . .	12
5	A 3x30 UNI 1336	Zagopudoi	<b>Copiglia</b> per dado alberi interni propulsore . . . . .	2
6	48011 (*)	Zagopudpe	<b>Cuscinetto</b> per alberi interni differenziale (RIV 2 A) . . . . .	2
7	49316 (*)	Zagopudpi	<b>Cuscinetto</b> per scatola differenziale (RIV 01-02-7209) . . . . .	2
8	238-32661	Zagopudpu	<b>Dado</b> per albero interno propulsore . . . . .	2
9	52817/D	Zagopudra	<b>Dado</b> per bloccaggio albero condotto cambio-pignone pro- pulsore . . . . .	1
10	B 10-20072	Zagopudre	<b>Rondella</b> per bloccaggio albero condotto cambio-pignone propulsore . . . . .	1
11	B 10-32645	Zagopue	<b>Ghiera</b> fissaggio cuscinetto esterno albero interno destro propulsore . . . . .	1
12	B 10-32649	Zagopueba	<b>Ghiera</b> fissaggio cuscinetto esterno albero interno sinistro propulsore . . . . .	1
13	B 10-32647	Zagopuece	<b>Guarnizione</b> sul mozzo disco tamburo freni posteriori . . . . .	2
14	B 10-32654	Zagopuedi	<b>Guarnizione</b> per albero interno propulsore . . . . .	2
15	B 10-20073	Zagopuedo	<b>Lamierino</b> per dado bloccaggio albero condotto cambio-pi- gnone propulsore . . . . .	1
16	B 10-32648	Zagopuedu	<b>Lamierino</b> per ghiera cuscinetto esterno albero interno pro- pulsore . . . . .	2

# TRASMISSIONE

TRAVERSA ANTERIORE E POSTERIORE SOSTEGNO CAMBIO-PROPULSORE

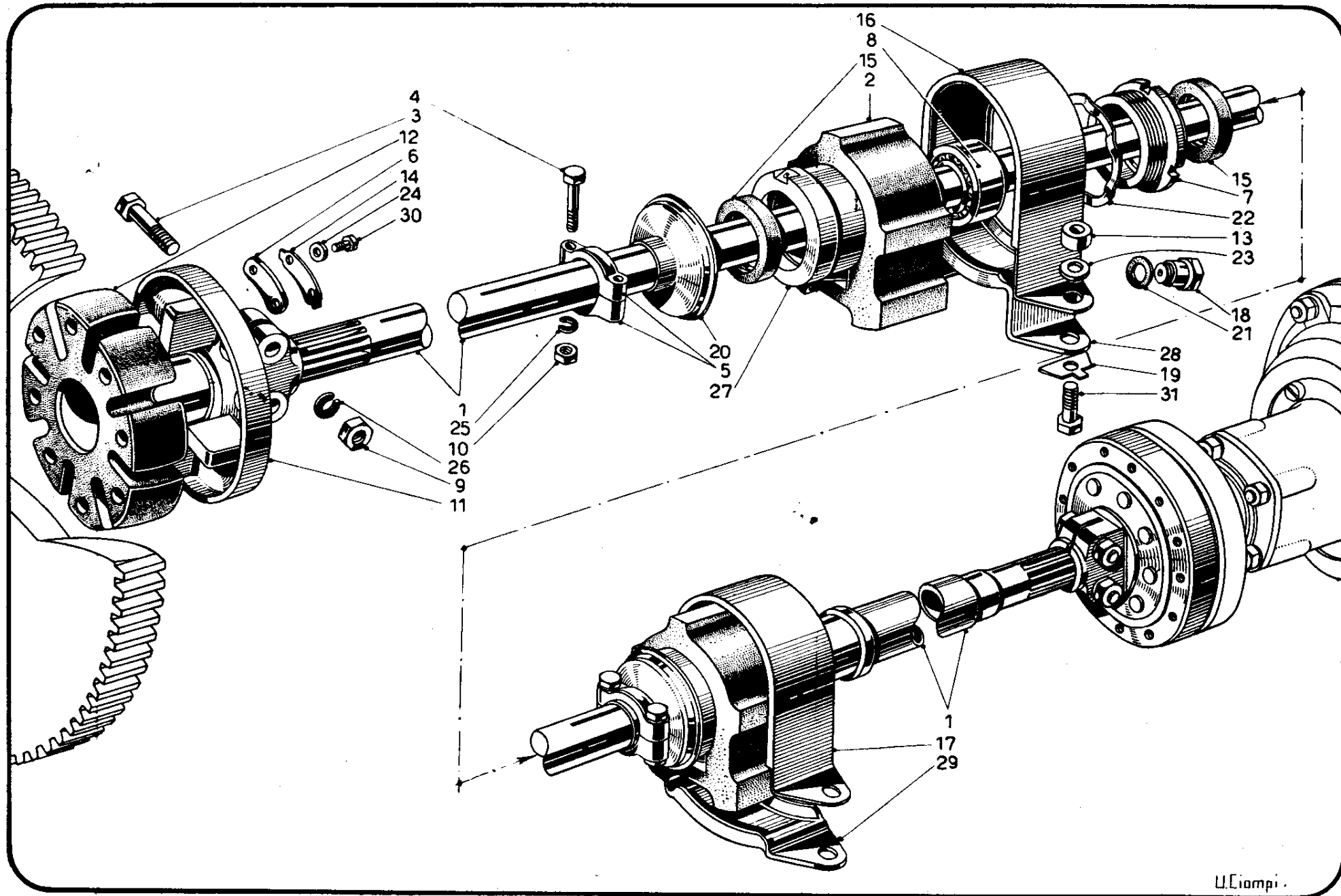
Tav. 35.



U.Ciampi.

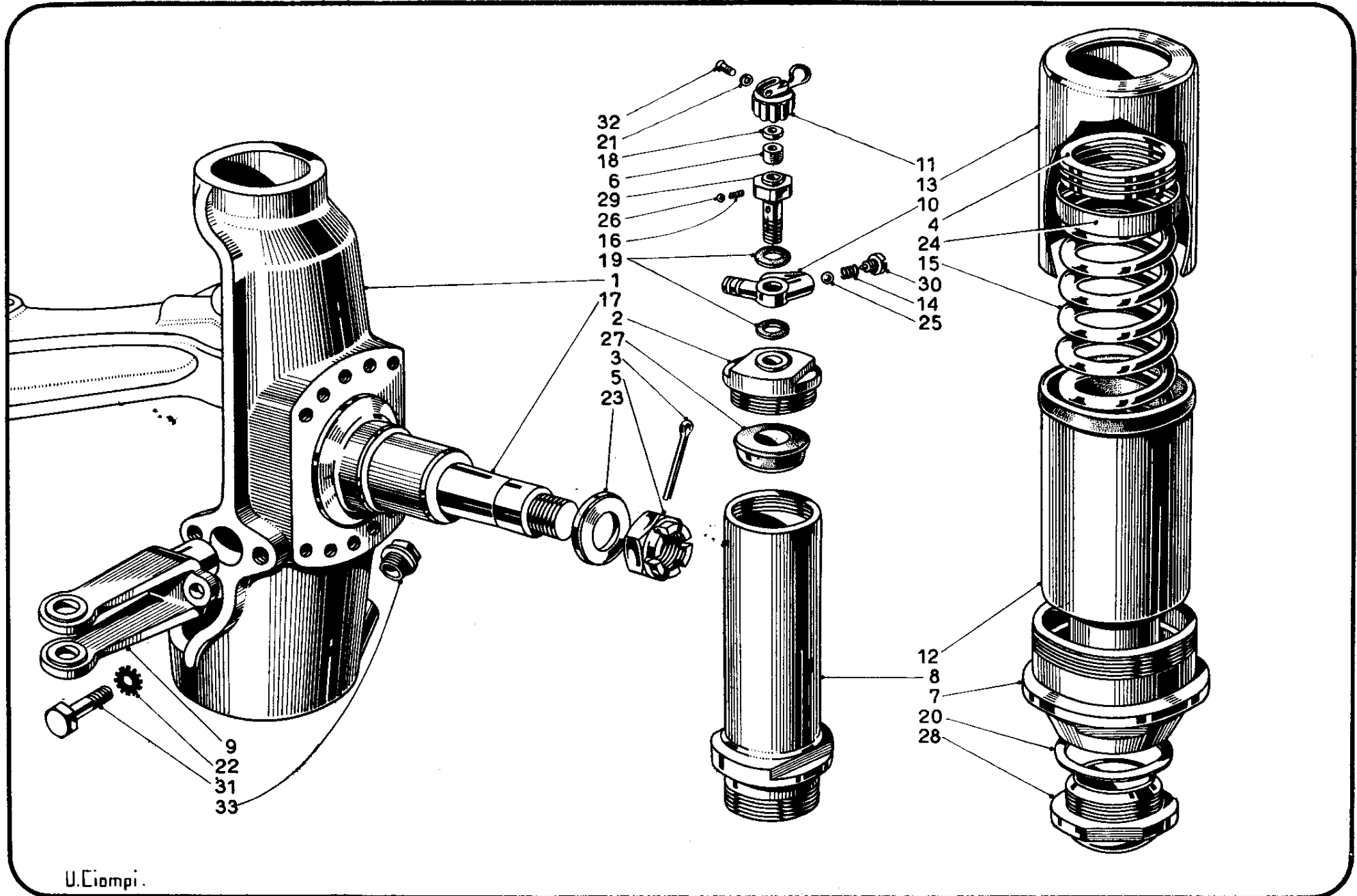
# TRASMISSIONE

## ALBERO DI TRASMISSIONE - GIUNTI



U.Ciampi.

STERZO - SOSPENSIONI - RUOTE  
SOSPENSIONE ANTERIORE - BRACCI FUSI A SNODO

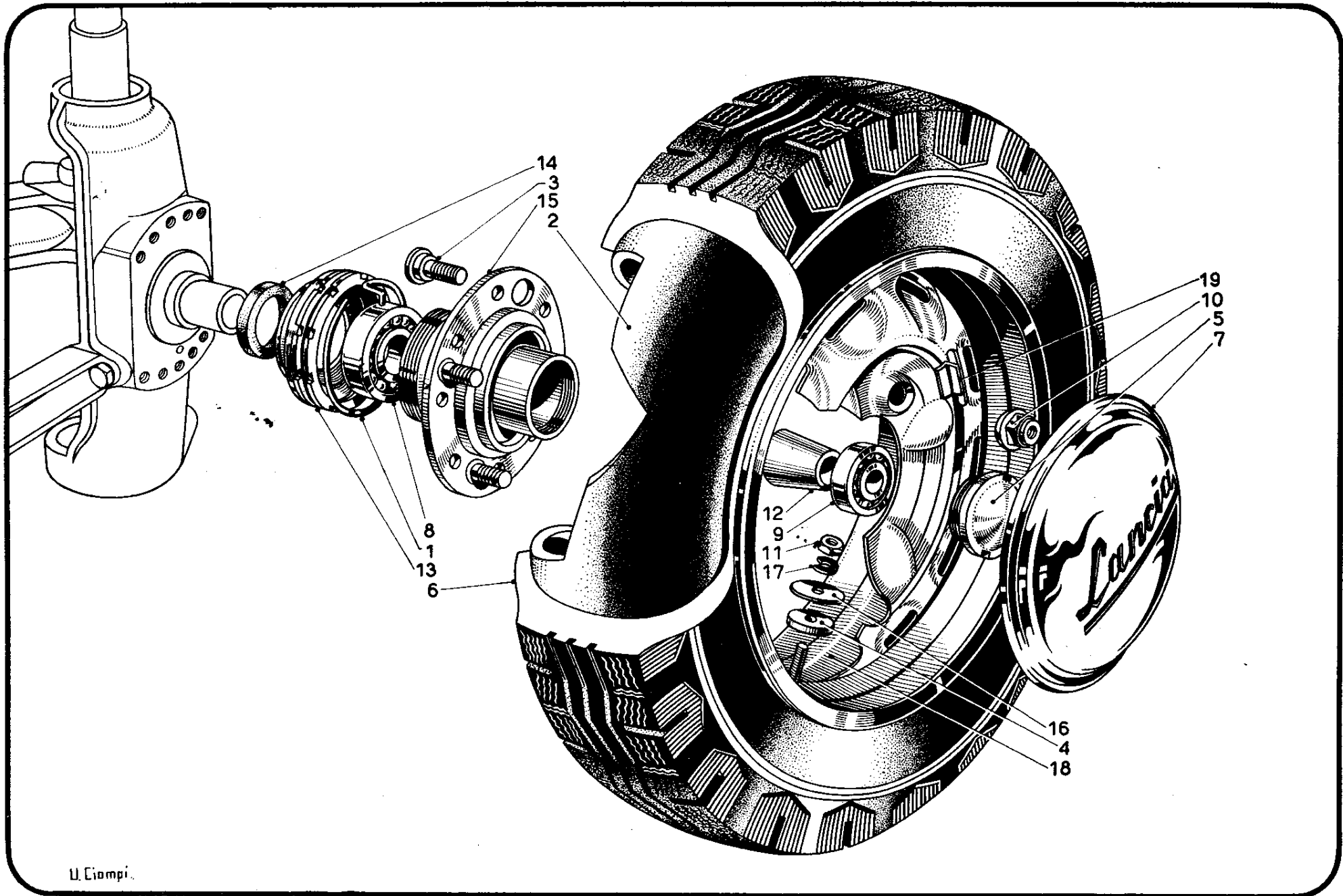


U.Ciampi.



STERZO - SOSPENSIONI - RUOTE  
RUOTE ANTERIORI - MOZZI

Tav. 51.



U. Ciampi.

# STERZO - SOSPENSIONI - RUOTE

## ALBERI - GIUNTI RUOTE POSTERIORI

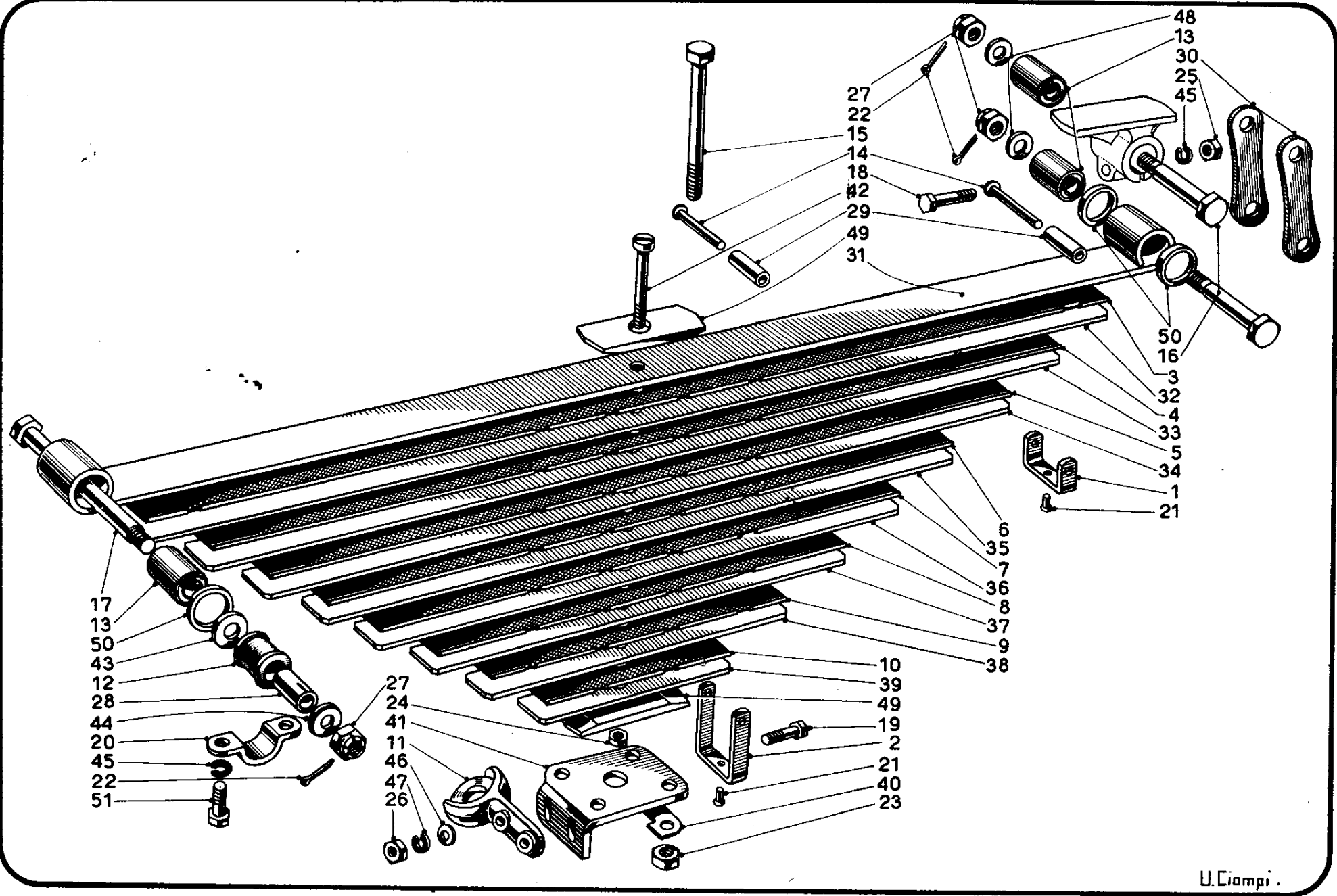
Tav. 52.

N. rifer.	Numero di ordinazione	Motto telegrafico	DESCRIZIONE	Quant.
20	B 10-32706/1	Zapevia	<b>Registro</b> tassello giunto a snodo propulsore (spess. mm. 0,2) <i>(a richiesta)</i>	—
	B 10-32706/2	Zapevil	<b>Registro</b> tassello giunto a snodo propulsore (spess. mm. 0,1) <i>(a richiesta)</i>	—
	B 10-32706/3	Zapevini	<b>Registro</b> tassello giunto a snodo propulsore (spess. mm. 0,05) <i>(a richiesta)</i>	—
21	58265/R	Zapevis	<b>Rondella</b> per ingrassatore	2
23	49415 (*)	Zapevizi	<b>Rullino</b> per giunti esterni e giunti ruote poster. (RIV 91133302)	280
24	B 10-32692	Zapeze	<b>Sede</b> per tasselli giunto a snodo propulsore	2
25	B 10-32036	Zapfai	<b>Sopporto</b> per crocera giunto esterno ruote posteriori	4
27	B 10-32701	Zaphas	<b>Tappo</b> introduzione olio giunto a snodo propulsore	4
28	B 10-32697	Zapi	<b>Tassello</b> per giunto a snodo propulsore	4
29	6x16 UNI 187	Zapibi	<b>Vite</b> fissaggio centratore per giunto a snodo propulsore	12
—	B 10-0329R	Zapka	<b>Giunto</b> a snodo per propulsore completo di forcella e centratore	2
—	B 12-0315R	Zapla	<b>Giunto</b> esterno ruote posteriori completo di cappello B 10-32038 - Guarnizioni B 10-32039 - 58265/R - Albero B 12-32041 - Crocera B 10-32043 - Rullini 49415 - Anello Seeger 34 B - Ingrassatore A 10 MB UNI 2660	2

(\*) Per questo particolare rivolgetevi direttamente alla nostra Fornitrice RIV - Officine di Villar Perosa S.p.A. - Corso Matteotti, 51 - Torino, od alle sue Filiali.

STERZO - SOSPENSIONI - RUOTE  
 BALESTRE SOSPENSIONE POSTERIORE

Tav. 54.



U. Ciampi.

**ESTERNO CARROZZERIA**  
**PARAURTI POSTERIORE**

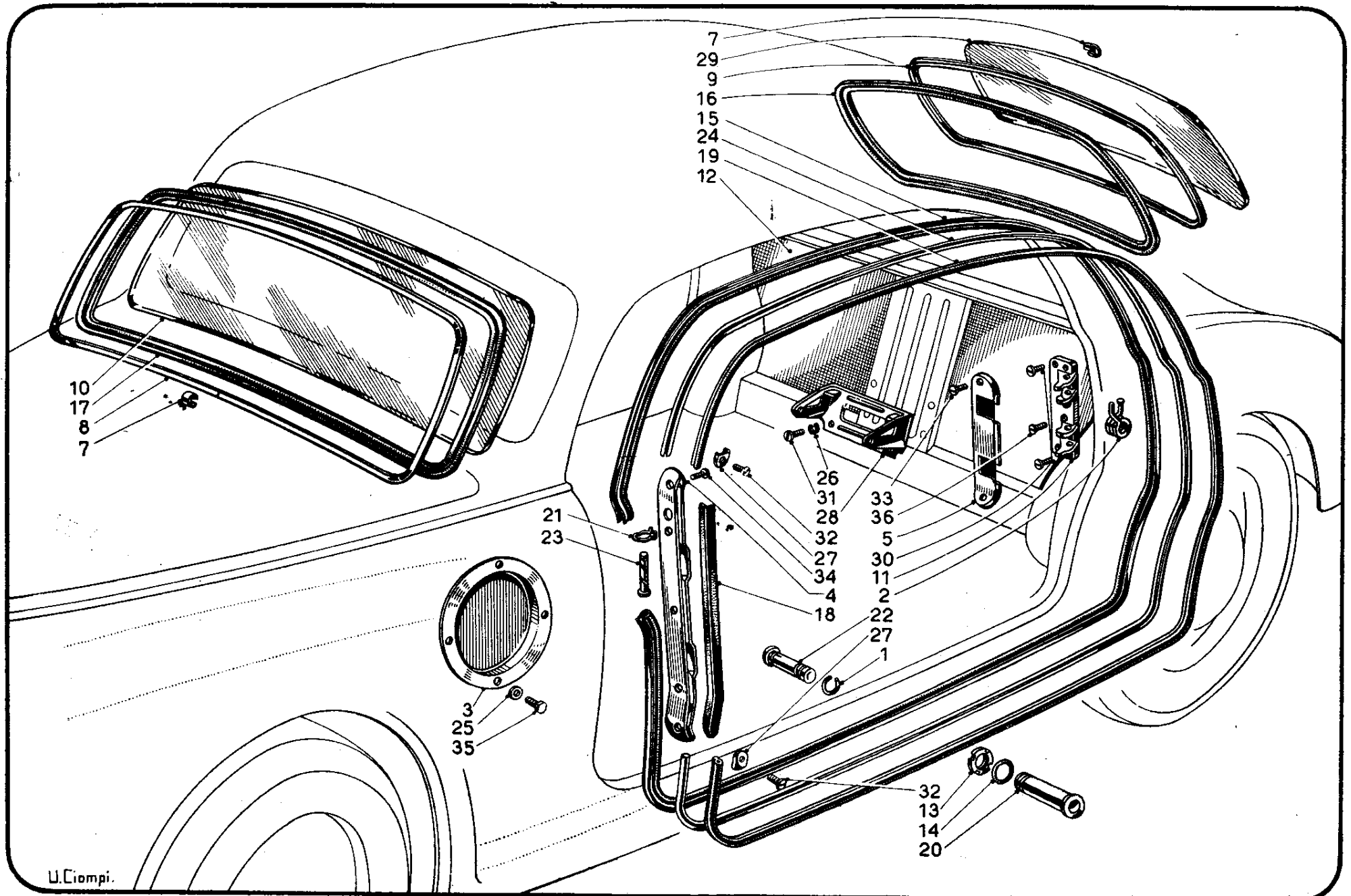
**Tav. 64.**

N. rifer.	Numero di ordinazione	Motto telegrafico	DESCRIZIONE	Quant.
—	B 12-75302	Zarturdis	<b>Coprimititura</b> paraurti posteriore (fino a vett. B 12 n. - B 12S n. ) . . . . .	2
—	B 12-97629	Zarturdna	<b>Guarnizione</b> per coperchio vano bocchettone serbatoio carburante (fino a vett. B 12 n. - B 12S n. ) . . . . .	1
—	B 12-67262/14	Zarturdo	<b>Mostrina</b> per vano bocchettone serbatoio carburante (fino a vett. B 12 n. - B 12S n. ) . . . . .	1
—	C 10-67460/5	Zarturdoc	<b>Perno</b> per arresto coperchio vano bocchettone serbatoio carburante (fino a vett. B 12 n. - B 12S n. ) . . . . .	1
—	B 12-67262/4	Zarturdoi	<b>Perno</b> per cerniera coperchio vano bocchettone serbatoio carburante (fino a vett. B 12 n. - B 12S n. ) . . . . .	1
—	3,5x16 UNI S 237	Zarturdos	<b>Vite</b> fissaggio mostrina vano bocchettone serbatoio carburante (fino a vett. B 12 n. - B 12S n. ) . . . . .	3

# ESTERNO CARROZZERIA

CRISTALLO PARAVENTO - VETRO FINESTRINO POSTERIORE - GUARNIZIONI

Tav. 65.



# ESTERNO CARROZZERIA

## PORTE ANTERIORI

Tav. 66.

N. rifer.	Numero di ordinazione	Motto telegrafico	DESCRIZIONE	Quant.
88	4,2x19 Afsc (Crt)	Zasodama	<b>Vite</b> fissaggio maniglie tiraporte anteriori . . . . .	4
89	4x10 UNI 187 (Cdt)	Zasodamae	<b>Vite</b> fissaggio molla regolazione verticale finestrino orientabile porta anteriore . . . . .	2
90	6,2x19 UNI S 238	Zasodamas	<b>Vite</b> fissaggio cerniere porte anteriori . . . . .	8
—	B 10-91501/1	Zasodane	<b>Guarnizione</b> per finestrino orientabile sul pannello esterno porta anteriore . . . . .	2
—	B 12-0978R	Zasodanti	<b>Telarino</b> completo per finestrino orientabile porta anteriore destra (con vetro) . . . . .	1
—	B 12-0980R	Zasodaor	<b>Telarino</b> completo per finestrino orientabile porta anteriore sinistra (con vetro) . . . . .	1
(*) Per questo particolare rivolgeteVi direttamente alla nostra Fornitrice RIV - Officine di Villar Perosa S.p.A. - Corso Matteotti, 51 - Torino, od alle sue Filiali.				

## ESTERNO CARROZZERIA

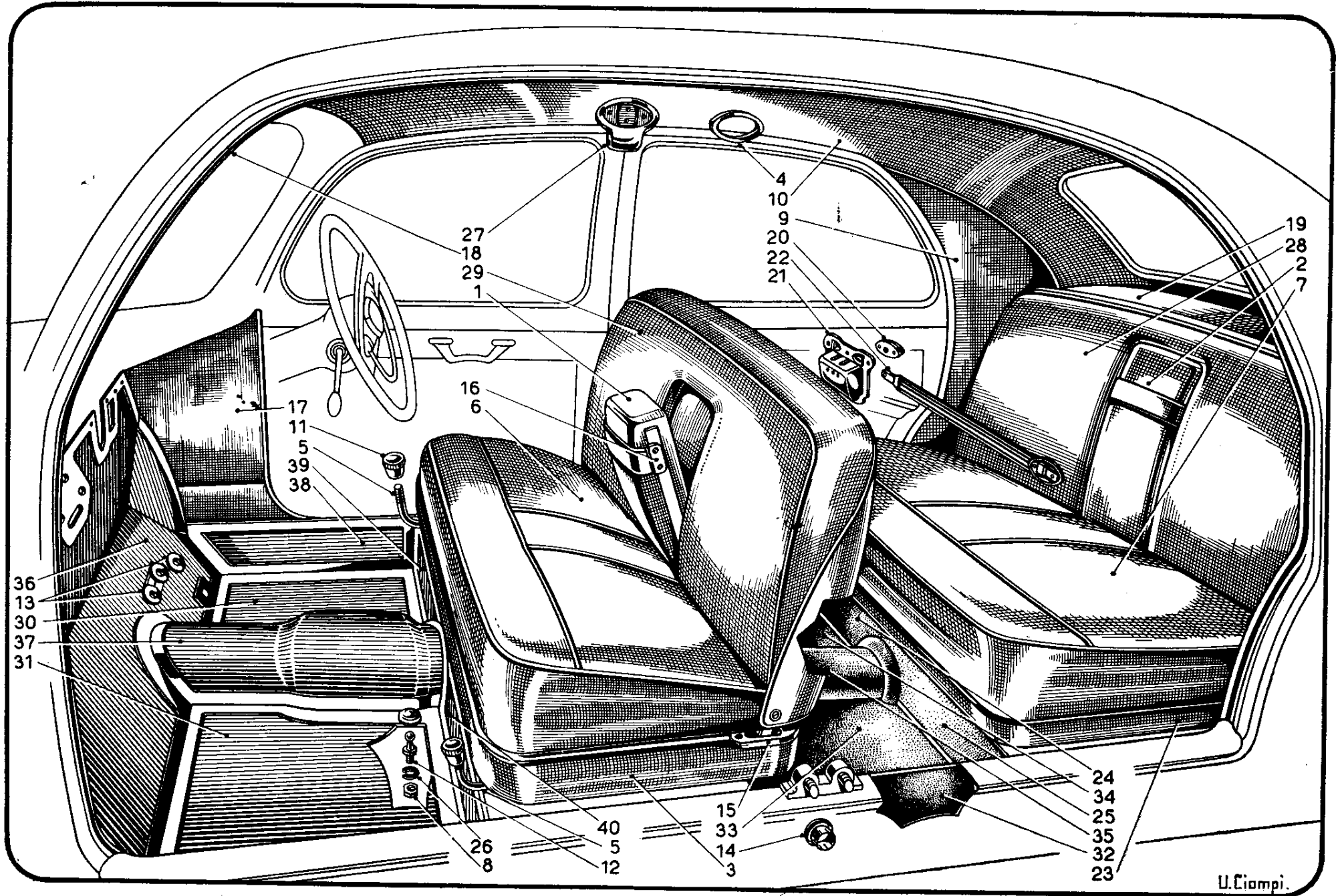
## PORTE POSTERIORI

Tav. 67.

N. rifer.	Numero di ordinazione	Motto telegrafico	DESCRIZIONE	Quant.
37	B 12-0847R	Zasodubbi	<b>Rivestimento</b> interno porta posteriore sinistra completo di panno (precisare colore)	1
38	A 4,3 UNI 1751	Zasodubo	<b>Rosetta</b> fissaggio maniglie esterne porte posteriori	2
39	A 5,3 UNI 1751	Zasoduca	<b>Rosetta</b> per viti fissaggio appoggia braccia sulle porte posteriori	4
40	Rde 6	Zasodude	<b>Rosetta</b> per perno settore cremonese apertura porte posteriori	2
41	250-0468R	Zasodue	<b>Scrocchio</b> per porte posteriori	4
42	B 12-96629	Zasodufi	<b>Sede</b> per mostrina maniglie alzacrystallo (2) e maniglie interne porte posteriori (2)	4
43	B 10-97629	Zasodugo	<b>Spessore</b> sul filo unione vano porte posteriori	2
44	B 10-96587	Zasodugu	<b>Tirante</b> comando scrocchio superiore per porta poster. destra	1
	B 10-96588	Zasoduia	<b>Tirante</b> comando scrocchio superiore per porta poster. sinistra	1
45	B 10-96588	Zasodult	<b>Tirante</b> comando scrocchio inferiore per porta poster. destra	1
	B 10-96589	Zasodume	<b>Tirante</b> comando scrocchio inferiore per porta poster. sinistra	1
46	B 12-98014	Zasodunie	<b>Vetro</b> per porte posteriori	2
47	B 12-98015	Zasodupi	<b>Vetro</b> superiore per porte posteriori	2
48	B 10-96060/1A	Zasoduqui	<b>Vite</b> fissaggio maniglie alzacrystallo (2) e maniglie interno porte posteriori (2)	4
49	B 10-96554A	Zasoduro	<b>Vite</b> per manetta sicurezza cremonese porte posteriori	2
50	58650/B (Crt)	Zasodusu	<b>Vite</b> fissaggio laterale scrocchio (4) e per fissaggio laterale supporto maniglia esterna porte posteriori (2)	6
51	58654/B	Zasoduta	<b>Vite</b> fissaggio scrocchi (8), cremonesi (8), alzacrystalli (8) e	

# INTERNO CARROZZERIA

CUSCINI E SCHIENALI - TAPPETI - RIVESTIMENTI VARI



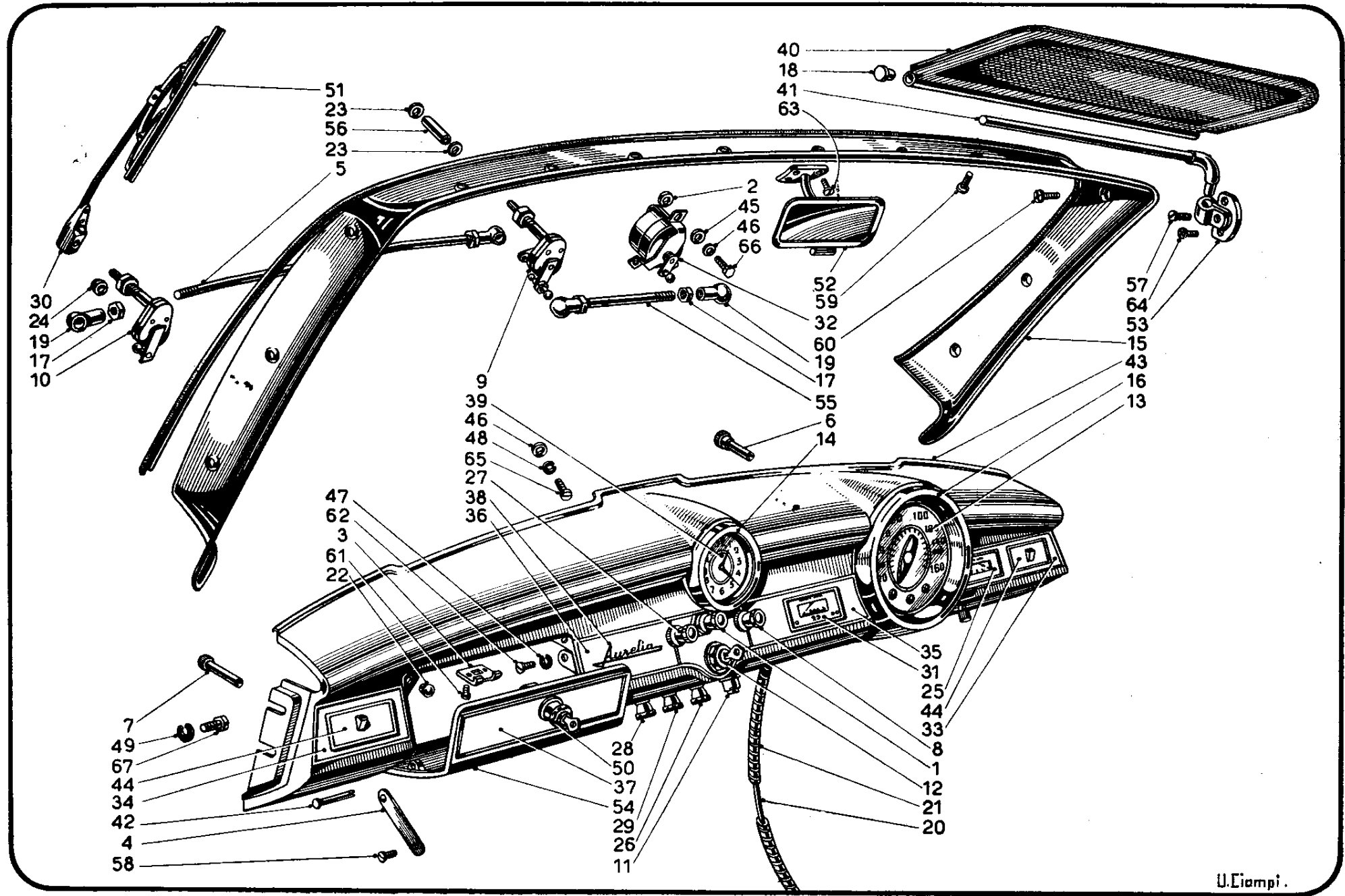
U.Ciampi.



# INTERNO CARROZZERIA

## APPARECCHI - TAVOLA PORTA APPARECCHI

Tav. 69.



U. Ciampi.

**INTERNO CARROZZERIA**  
**APPARECCHI - TAVOLA PORTA APPARECCHI**

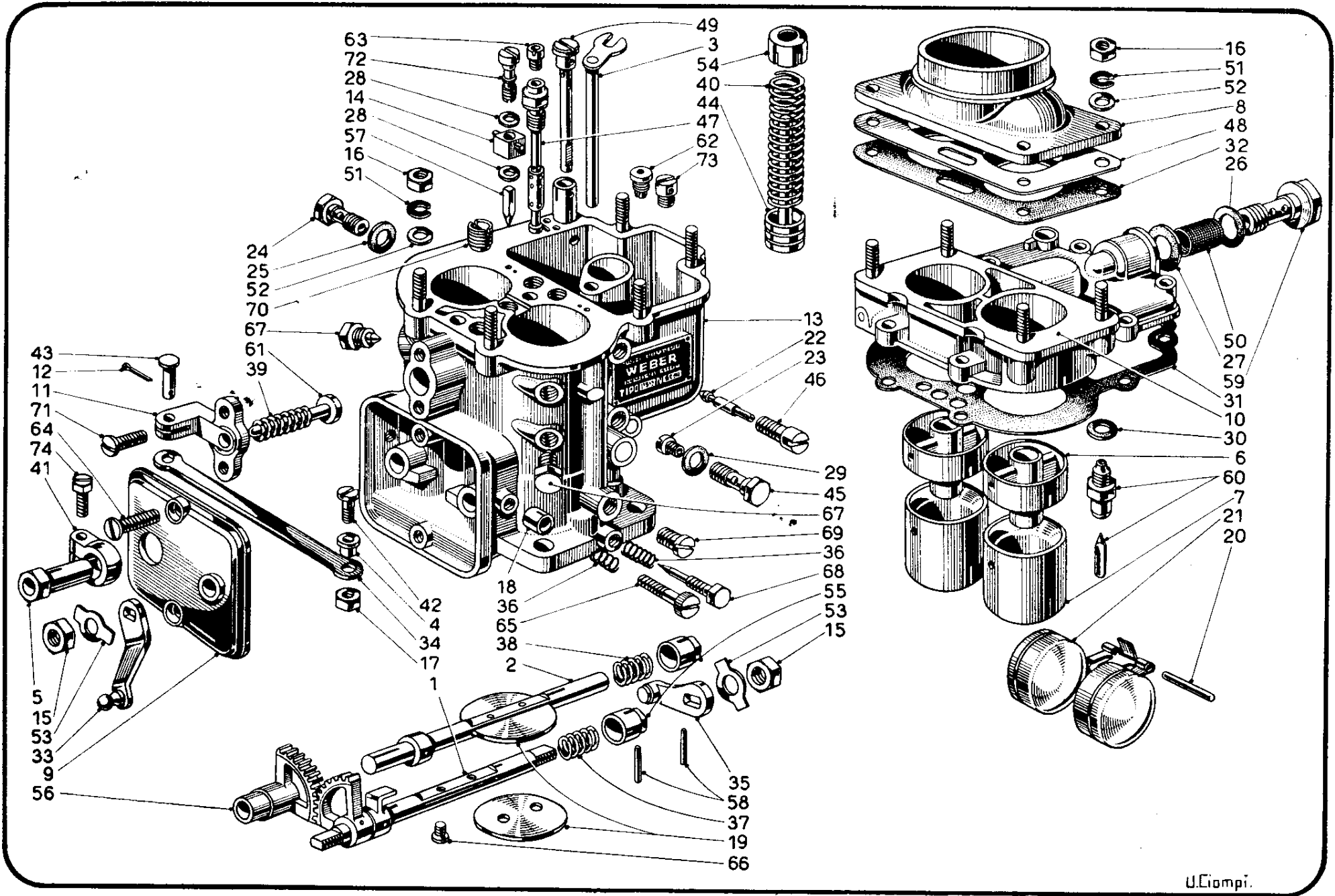
**Tav. 69.**

N. rifer.	Numero di ordinazione	Motto telegrafico	DESCRIZIONE	Quant.
1	B 12-0942R	Zasofeoxy	<b>Accendisigaro</b> . . . . .	1
	B 12-0942/1R	Zasofeoy	<b>Impugnatura</b> per accendisigaro . . . . .	1
	B 10-90050/3	Zasofeoye	<b>Ghiera</b> per accendisigaro . . . . .	1
2	B 10-90103/1	Zasofeoz	<b>Antivibratore</b> per fissaggio motorino tergicristallo . . . . .	3
3	B 12-76041/30	Zasofeoz	<b>Arresto</b> per serratura chiusura sportello porta apparecchi . . . . .	1
4	B 12-0790R	Zasofeoz	<b>Arresto</b> apertura sportello porta apparecchi . . . . .	1
5	SWF 261/56 (*)	Zasofepa	<b>Collegatore</b> comando leve tergicristallo (Lancia B 10-90109) (fino a vett. B 12 n. - B 20 n. ) . . . . .	1
	SWF BSW 1860L (*)	Zasofepbi	<b>Collegatore</b> comando leve tergicristallo (Lancia B 12S-90109) (da vett. B 12 n. - B 20 n. ) . . . . .	1
6	B 12-91249	Zasofepci	<b>Colonna</b> fissaggio cornice contachilometri, indicatore carburante e manometro olio al porta apparecchi . . . . .	7
7	B 12-99712/6	Zasofeper	<b>Colonna</b> per fissaggio portacenere . . . . .	3
8	B 12-87031	Zasofepes	<b>Comando</b> luci esterne e di bordo con regolazione . . . . .	1
	B 12-0714R	Zasofephe	<b>Impugnatura</b> per comando luci esterne e di bordo con regolazione . . . . .	1
	54221/B	Zasofephi	<b>Grano</b> fissaggio impugnatura comando luci esterne e di bordo con regolazione . . . . .	1
9	SWF GT 1-20 (*)	Zasofepi	<b>Comando</b> leva destra tergicristallo (Lancia B 10-90104) (fino a vett. B 12 n. - B 20 n. ) . . . . .	1
	SWF GT 1-20L (*)	Zasofepo	<b>Comando</b> leva destra tergicristallo (Lancia B 12S-90104) (da vett. B 12 n. - B 20 n. ) . . . . .	1

# AURELIA GRAN TURISMO 2500 - B 20 (da vett. n. 2952)

## CARBURATORE (\*)

Tav. 14.



U.Ciampi.

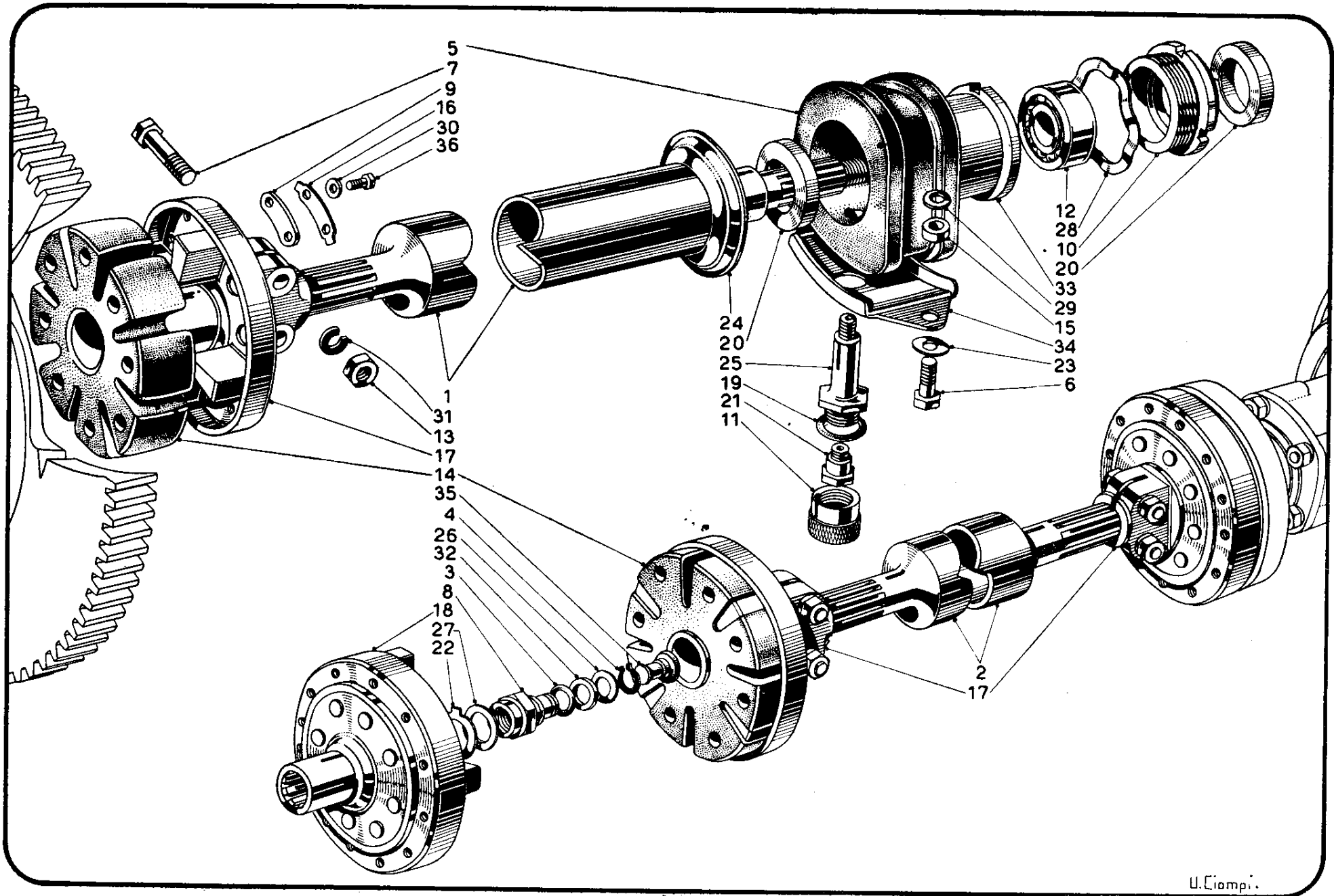
**AURELIA GRAN TURISMO 2500 - B 20 (da vett. n. 2952)**

**PARTI COMPRESSE NELLE TAVOLE DELLA VETTURA B 12 CHE CAMBIANO NUMERO DI ORDINAZIONE**

N. rifer.	Numero di ordinazione	Motto telegrafico	DESCRIZIONE	Quant.
—	B 20-0211AR	Ziagdube	<b>Frizione</b> completa di coperchio scatola B 20-203 - Disco B 20-205 - Albero anteriore B 20-207A - Cuscinetti e spingidisco  <b>Tav. 28 - Comando a distanza cambio di velocità</b> (leva ed asta di comando - sopporto leva).	1
5	B 20-0789AR	Ziagdurse	<b>Asta</b> per leva comando cambio . . . . .	1
15	B 20-0709R	Ziagduzi	<b>Estremità</b> inferiore per asta comando cambio B 20-21502A completo di sede C 10-21666 - Ghiera C 10-21667 - Anello C 10-21669 - Perno C 10-21670 - Boccola elastica C 10-21664 - Boccola per tirante C 10-21665 . . . . .	1
	B 20-0709/1R	Ziagduzio	<b>Estremità</b> inferiore per asta leva comando cambio B 20-21502A con boccola elastica C 10-21664 - Boccola per tirante C 10-21665 . . . . .	1
18	B 20-21612	Ziage	<b>Guarnizione</b> sul cruscotto per sopporto comando cambio e piantone guida . . . . .	1
30	8,4 UNI 1749	Ziagebi	<b>Rosetta</b> per vite fissaggio sopporto leva comando cambio e piantone guida . . . . .	2
	A 8,4 UNI 1751	Ziagebri	<b>Rosetta</b> per vite fissaggio sopporto leva comando cambio e piantone guida . . . . .	2
39	58850/B	Ziagede	<b>Vite</b> fissaggio sopporto leva comando cambio e piantone guida al cruscotto . . . . .	2

AURELIA GRAN TURISMO 2500 - B 20 (da vett. n. 2952)  
ALBERI DI TRASMISSIONE - GIUNTI

Tav. 36.



U. Ciampi.

**AURELIA GRAN TURISMO 2500 - B 20 (da vett. n. 2952)**

**PARTI COMPRESSE NELLE TAVOLE DELLA VETTURA B 12 CHE CAMBIANO NUMERO DI ORDINAZIONE**

N. rifer.	Numero di ordinazione	Motto telegrafico	DESCRIZIONE	Quant.
<b>FRENI</b>				
<b>Tav. 37 - Schema della frenatura.</b>				
2	B 20-0834R	Ziagerbi	<b>Alimentatore</b> olio freni idraulici e sospensione anteriore completo (SABIF ALD 2 - 8898)	1
3	B 20-0341AR	Ziagerce	<b>Ceppo</b> freno anteriore per ruota posteriore destra B 20-40010A completo di guarnizione B 20-40043 - Estremità 550-40052 - Chiodi 51504/S	1
4	B 20-0343AR	Ziagevi	<b>Ceppo</b> freno anteriore per ruota posteriore sinistra B 20-40010/1A completo di guarnizione B 20-40043 - Estremità 550-40052 - Chiodi 51504/S	1
5	B 20-0345R	Ziagezo	<b>Ceppo</b> freno posteriore per ruota posteriore destra B 20-40011 completo di guarnizione B 20-40044 - Estremità 550-40052 - Chiodi 51504/S	1
6	B 20-0347R	Ziagoc	<b>Ceppo</b> freno posteriore per ruota posteriore sinistra B 20-40011/1 completo di guarnizione B 20-40044 - Estremità 550-40052 - Chiodi 51504/S	1
7	B 20-0641AR	Ziagocb	<b>Ceppo</b> freno anteriore per ruota anteriore destra B 20-38010 completo di guarnizione B 20-38013 - Estremità 550-40052 - Chiodi 51504/S	1
8	B 20-0643AR	Ziagoba	<b>Ceppo</b> freno anteriore per ruota anteriore sinistra B 20-38010/1 completo di guarnizione B 20-38013 - Estremità 550-40052 - Chiodi 51504/S	1

**AURELIA GRAN TURISMO 2500 - B 20 (da vett. n. 2952)**

**PARTI COMPRESSE NELLE TAVOLE DELLA VETTURA B 12 CHE CAMBIANO NUMERO DI ORDINAZIONE**

N. rifer.	Numero di ordinazione	Motto telegrafico	DESCRIZIONE	Quant.
12	B 10-46001/24	Ziagoboto	<b>Lamina</b> per aspirazione pompa freni idraulici (SABIF I 8658)	1
14	B 20-46056/3	Ziagoca	<b>Molla</b> per stantuffo cilindri posteriori freni idraulici (SABIF I 8885)	2
16	B 10-46001/7	Ziagocal	<b>Pistone</b> per pompa freni idraulici (SABIF I 8654)	1
23	B 10-46001/23	Ziagocan	<b>Spallamento</b> per molla pompa freni idraulici (SABIF I 8661)	1
24	B 20-46056/6	Ziagocana	<b>Stantuffo</b> per cilindri posteriori freni idraulici (SABIF I 8884)	4
—	B 20-46056	Ziagocanti	<b>Cilindro</b> azionamento freni posteriori completo (SABIF CD 22-20 I 8882)	2
—	B 10-0752R	Ziagocao	<b>Pompa</b> comando freni idraulici completa (SABIF P 25-26 I 8652 VE)	1
<b>Tav. 42 - Ceppi freni anteriori.</b>				
3	B 20-0641AR	Ziagocap	<b>Ceppo</b> freno anteriore per ruota anteriore destra B 20-38010 completo di guarnizione B 20-38013 - Estremità 550-40052 - Chiodi 51504/S	1
	B 20-0643AR	Ziagocar	<b>Ceppo</b> freno anteriore per ruota anteriore sinistra B 20-38010/1 completo di guarnizione B 20-38013 - Estremità 550-40052 - Chiodi 51504/S	1
4	B 20-0645R	Ziagocari	<b>Ceppo</b> freno posteriore per ruota anteriore destra B 20-38007 completo di guarnizione B 20-38014 - Estremità 550-40052 - Chiodi 51504/S	1
	B 20-0647R	Ziagocase	<b>Ceppo</b> freno posteriore per ruota anteriore sinistra B 20-38006	1

## PARTI COMPRESSE NELLE TAVOLE DELLA VETTURA B 12 CHE CAMBIANO NUMERO DI ORDINAZIONE

N. rifer.	Numero di ordinazione	Motto telegrafico	DESCRIZIONE	Quant.
<b>ESTERNO CARROZZERIA</b>				
<b>Tav. 59 - Scocca completa.</b>				
1	T 62C-400/4/1	Ziagoiobi	<b>Cofano</b> completo di sola ossatura (alluminio) (fino a vett. B 20 n. 3051)	1
	T 62C-400/4/1	Ziagioioce	<b>Cofano</b> completo di sola ossatura (ferro) (da vett. B 20 n. 3052)	1
2	T 62A-1500/3	Ziagoioci	<b>Cristallo</b> paravento	1
3	B 20-0933R	Ziagoiqua	<b>Maschera</b> radiatore (cromata) completa di marchio e para-sassi	1
4	T 62B-400/1/1	Ziagoisti	<b>Parafango</b> anteriore destro completo	1
	T 62B-400/1/3	Ziagiovie	<b>Parafango</b> anteriore destro (metà anteriore)	1
5	T 62B-400/1/2	Ziagoizi	<b>Parafango</b> anteriore sinistro completo	1
	T 62B-400/1/4	Ziagoizu	<b>Parafango</b> anteriore sinistro (metà anteriore)	1
	T 62C-400/2/1	Ziagolad	<b>Parafango</b> posteriore destro completo	1
6	T 62C-400/2/3	Ziagolacri	<b>Parafango</b> posteriore destro (metà posteriore)	1
	T 62C-400/2/2	Ziagolafo	<b>Parafango</b> posteriore sinistro completo	1
	T 62C-400/2/4	Ziagolage	<b>Parafango</b> posteriore sinistro (metà posteriore)	1
7	T 62A-900/1	Ziagolance	<b>Paraurti</b> anteriore completo	1
8	T 62C-950/1	Ziagolape	<b>Paraurti</b> posteriore completo	1
9	T 62C-400/3/1	Ziagolato	<b>Porta</b> destra con ossatura (nuda)	1
	T 62C-400/3/2	Ziagole	<b>Porta</b> sinistra con ossatura (nuda)	1



**AURELIA GRAN TURISMO 2500 - B 20 (da vett. n. 2952)**

**PARTI COMPRESSE NELLE TAVOLE DELLA VETTURA B 12 CHE CAMBIANO NUMERO DI ORDINAZIONE**

N. rifer.	Numero di ordinazione	Motto telegrafico	DESCRIZIONE	Quant.
—	T 62-550/31	Ziagorvi	<b>Cornice</b> alluminio superiore sul parafrangente anteriore per presa aria (da vett. B 20 n. 3061) . . . . .	2
	4/Ax19,02 (Crt)	Ziagorzi	<b>Vite</b> fissaggio cornice alluminio superiore sul parafrangente anteriore per presa aria (da vett. B 20 n. 3061) . . . . .	4
	SNU 1812	Ziagorzo	<b>Molletta</b> tipo Simmonds fissaggio cornice alluminio superiore sul parafrangente anteriore per presa aria (da vett. B 20 n. 3061) . . . . .	4
—	T 62-550/50	Ziagosai	<b>Cornice</b> alluminio inferiore sul parafrangente anteriore per presa aria (fino a vett. B 20 n. 3060) . . . . .	2
	TF 4x15	Ziagosbi	<b>Vite</b> fissaggio cornice alluminio inferiore sul parafrangente anteriore per presa aria (fino a vett. B 20 n. 3060) . . . . .	4
	A 4,3 UNI 1751	Ziagosce	<b>Rosetta</b> per vite fissaggio cornice alluminio inferiore sul parafrangente anteriore per presa aria (fino a vett. B 20 n. 3060) . . . . .	4
	4 UNI 205	Ziagosdi	<b>Dado</b> per vite fissaggio cornice alluminio inferiore sul parafrangente anteriore per presa aria (fino a vett. B 20 n. 3060) . . . . .	4
	T 62 550/34	Ziagoso	<b>Cornice</b> alluminio inferiore sul parafrangente anteriore per presa aria (da vett. B 20 n. 3061) . . . . .	2
	TL 4x10 (Crt)	Ziagosin	<b>Vite</b> fissaggio cornice alluminio inferiore sul parafrangente anteriore per presa aria (da vett. B 20 n. 3061) . . . . .	4
				<b>N.B.</b> - Tutti gli altri particolari sono soppressi o non di ricambio per vettura B 20 ad eccezione di quelli a n.: 1-9-10-12-14-27-28 di riferimento. (* ) Per questo particolare rivolgetevi direttamente alla nostra Fornitrice Carello S. a R.L. - Corso Italia, 8 - Milano, od alle sue Filiali.

**AURELIA GRAN TURISMO 2500 - B 20 (da vett. n. 2952)**

**PARTI COMPRESSE NELLE TAVOLE DELLA VETTURA B 12 CHE CAMBIANO NUMERO DI ORDINAZIONE**

N. rifer.	Numero di ordinazione	Motto telegrafico	DESCRIZIONE	Quant.
<b>Tav. 61 - Cofano - Comando apertura cofano.</b>				
3	T 62C-400/4/1	Ziagoslo	<b>Cofano</b> completo di sola ossatura (alluminio) (fino a vett. B 20 n. 3051)	1
10	T 62C-400/4/1	Ziagosni	<b>Cofano</b> completo di sola ossatura (ferro) (da vett. B 20 n. 3052)	1
11	T 61-6300/11	Ziagospo	<b>Elemento</b> destro completo per cerniera cofano	1
14	T 61-6300/11	Ziagosti	<b>Elemento</b> sinistro completo per cerniera cofano	1
14	B 20-97350	Ziagostri	<b>Guaina</b> per fune comando apertura cofano	1
<b>N.B.</b> - I particolari ai seguenti numeri di riferimento: 21 - 32 - 42 - 43 sono soppressi per vettura B 20.				
<b>Tav. 62 - Maschera radiatore - Paraurti anteriore - Guarnizioni cruscotto.</b>				
12	B 20-88105	Ziagote	<b>Copricavi</b> sull'elemento anteriore longherone superiore	1
33	T 62-1300/14	Ziagoth	<b>Tassello</b> gomma appoggia cofano completo di sottovite	2
33	TF 4x20	Ziagoti	<b>Vite</b> fissaggio tasselli gomma appoggia cofano	2
37	A 4,3 UNI 1751	Ziagoto	<b>Rosetta</b> per vite fissaggio tasselli gomma appoggia cofano	2
37	4 UNI 205	Ziagotru	<b>Dado</b> per vite fissaggio tasselli gomma appoggia cofano	2
40	B 20-0933R	Ziagotry	<b>Maschera</b> radiatore completa di parasassi B 20-722 e marchio (cromata)	1
40	B 20-0722/1R	Ziagotu	<b>Maschera</b> radiatore (senza parasassi) (cromata)	1
41	B 20-0722/2R	Ziagotuv	<b>Parasassi</b> per maschera radiatore	1
41	T 62A-900/1	Ziagov	<b>Paraurti</b> anteriore completo	1

**AURELIA GRAN TURISMO 2500 - B 20 (da vett. n. 2952)**

**PARTI COMPRESSE NELLE TAVOLE DELLA VETTURA B 12 CHE CAMBIANO NUMERO DI ORDINAZIONE**

N. rifer.	Numero di ordinazione	Motto telegrafico	DESCRIZIONE	Quant.
56	A 5,3 UNI 1751	Ziagovbi	<b>Rosetta</b> per bollone fissaggio guida cavi sul cruscotto (2) per vite fissaggio coperchio pedaliera alla scocca (4)	6
64	250-76030	Ziagove	<b>Staffa</b> per guaina contachilometri	1
66	B 20-87212	Ziagoveb	<b>Tirante</b> per coperchio batteria accumulatori	2
—	B 20-97645	Ziagovel	<b>Guarnizione</b> per maschera radiatore	1
<p><b>N.B.</b> - Tutti gli altri particolari sono soppressi o non di ricambio per vettura B 20 ad eccezione di quelli a n.: 6 - 7 - 9 - 10 - 13 - 14 - 16 - 22 - 23 - 26 - 27 - 28 - 29 - 31 - 32 - 34 - 35 - 36 - 39 - 42 - 45 - 48 - 53 - 54 - 55 - 57 - 58 - 67 - 70 - 71 - 72 di riferimento.</p>				
<p align="center"><b>Tav. 63 - Sportello baule e suo comando.</b></p>				
14	{ T 62B-700/4	Ziagovi	<b>Elemento</b> mobile e fisso cerniera sportello baule (fino a vett. B 20 n. 3351)	2
15		Ziagovio	<b>Elemento</b> mobile e fisso cerniera sportello baule (da vett. B 20 n. 3352)	2
40	{ B 12-0930/3R B 20-0930R	Ziagovit	<b>Serratura</b> di sicurezza per sportello baule con chiavi	1
		Ziagovitro	<b>Gruppo</b> serrature di sicurezza completo per sportello baule per porta anteriore destra per comando servizi e per sportello tavola porta apparecchi con chiavi	1
45	{ T 62C-400/5/1 T 62D-400/5/1	Ziagovo	<b>Sportello</b> baule con ossatura (nudo) (fino a vett. B 20 n. 3351)	1
		Ziagovolo	<b>Sportello</b> baule con ossatura (nudo) (da vett. B 20 n. 3352)	1
—	{ T 62A-700/4A T 62B-700/4A	Ziagovox	<b>Vite</b> per cerniera sportello baule (fino a vett. B 20 n. 3351)	2
		Ziagovra	<b>Vite</b> per cerniera sportello baule (da vett. B 20 n. 3352)	2

## INDICE GENERALE NUMERICO DELLE PARTI DI RICAMBIO

N. di ordinazione	Pag.	N. di ordinazione	Pag.	N. di ordinazione	Pag.	N. di ordinazione	Pag.
B 20S-5011(W)	523-532	B 20-5011B/12(W)C	451	250-5011A/22	78-79	B 20-5011A/34(W)	457
B 20-5011B(W)	447-457		526	B 20-5011A/22(W)	452		532
B 12-5011/1	77	250-5011A/13	77		529	250-5011A/36	81
B 20-5011A/1d(W)	451	B 20-5011A/13(W)	451	B 12-5011/23i	79	B 20-5011/36(W)	457-532
	526		526	B 20-5011/23(W)	452-529	C 10-5011/38	81
B 20-5011B/1s(W)	451	B 12-5011/14	78	B 12-5011/24	79	B 20-5011A/38(W)	457
	526	B 20-5011A/14(W)	451	B 20-5011/25(W)	455-530		532
B 20-5011A/2(W)	455-529		526	250-5011A/25	79	B 10-5011/39(S)	81
B 12-5011/4	77	B 12-5011/15	78	250-5011A/27	80	B 20-5011A/39(W)	455
B 20-5011A/4(W)G	451	B 20-5011A/15(W)	452	Z 10-5011/28	80		530
	526		529	B 20-5011/28(W)	456-531	250-5011A/40	81
B 12-5011/5	78	B 12-5011/16	78	250-5011A/30	81	B 20-5011A/40(W)	457
B 12S-5011/5	416	B 20-5011A/16(W)	452	B 20-5011A/30(W)B	455		532
250-5011A/6	78		529		530	B 10-5011/41(S)	81
B 20-5011A/6(W)	452-529	B 10-5011/17(S)	78	B 12-5011/31	78	250-5011A/42	81
B 12-5011/8	77	B 20-5011A/17(W)	452	B 12-5011/32	81	B 10-5011/43(S)	77
B 20-5011A/8(W)C	451		529	B 20-5011A/32(W)	455	B 20-5011A/43(W)	456
	526	250-5011A/18	78		530		531
B 10-5011/9(S)	80	B 10-5011/19(S)	78	B 12-5011/33	81	B 12-5011/44	80
B 20-5011/9(W)	456-531	B 20-5011A/19(W)	457	250-5011A/33	81	B 20-5011A/44(W)	456
Z 10-5011/10	79		531	B 20-5011A/33(W)	457		531
B 20-5011A/10(W)	455	B 20-5011A/20(W)	452		532	B 12-5011/45	77
	530		529	B 12-5011/34	81	B 20-5011A/45(W)	452
B 12-5011/12	77	250-5011A/21	79				529

## INDICE GENERALE NUMERICO DELLE PARTI DI RICAMBIO

N. di ordinazione	Pag.	N. di ordinazione	Pag.	N. di ordinazione	Pag.	N. di ordinazione	Pag.
B 12-5011/46	77	B 20-5011A/68(W)	451	B 20-5011A/91(W)	451	B 20-5011A/102(W)	455
B 12-5011/47	80		526		526		530
B 12-5011/48	79	B 20-5011A/69(W)	451	B 12-5011/92	77	B 20-5011A/103(W)	456
B 12-5011/49	77		526	B 20-5011A/92(W)	451		531
B 12-5011/50	81	B 20-5011A/70(W)	456		526	B 20-5011A/104(W)	456
B 12-5011/51	78		531	B 20-5011A/93(W)	451		531
B 20-5011A/51(W)B	452	B 20-5011/72(W)	452-529		526	B 20-5011A/105(W)	456
	529	B 20-5011/73(W)	452-529	B 20-5011A/94(W)	452		531
B 12-5011/52	79	B 20-5011A/74(W)	452		529	B 20-5011A/106(W)	456
Z 10-5011/53	78		529	B 20-5011A/95(W)	452		531
B 20-5011A/53(W)	452	B 20-5011A/76(W)	455		529	B 20-5011A/107(W)	456
	529		530	B 20-5011A/96(W)	452		531
B 12-5011/54d	79	B 20-5011A/77(W)	455		529	B 20-5011A/108(W)	456
B 20-5011A/54d(W)	455		530	B 20-5011A/97(W)	452		531
	530	B 20-5011A/80(W)	451		529	B 20-5011A/109(W)	456
B 12-5011/54s	79		526	B 12-5011/98	79		531
B 20-5011A/54s(W)	455	B 20-5011A/83(W)	456	B 20-5011A/98(W)	455	B 20-5011A/110(W)	456
	530		530		530		531
B 12-5011/56	77	B 20-5011A/84(W)	457	B 20-5011A/99(W)	455	B 20-5011A/111(W)	457
B 12-5011/58	80		532		530		532
B 10-5011/59(S)	80	B 20-5011/85(W)	457-532	B 20-5011A/100(W)	455	B 20-5011A/112(W)	457
B 12-5011/60	81	B 22-5011/89(W)	455-530		530		532
B 12-5011/61	81	B 20-5011A/90(W)	451	B 20-5011A/101(W)	455	B 20-5011A/113(W)	457
B 20-5011/67(W)	451-526		526		530		532

## INDICE GENERALE NUMERICO DELLE PARTI DI RICAMBIO

N. di ordinazione	Pag.	N. di ordinazione	Pag.	N. di ordinazione	Pag.	N. di ordinazione	Pag.
B 20-5011A/114(W)	457	B 12-5011/136	81	B 10-5101(A)/9	73	238-5102	73
	532	B 12-5011/137	78	B 10-5101(A)/10	73	B 10-5102	73
B 12-5011/115	77	B 12-5011/138	82	B 10-5101(A)/12	73	B 10-5106	27
B 12-5011/116	77	B 12-5011/139	82	B 10-5101(A)/13	73	B 10-5115	74
B 12-5011/117	78	B 12-5013	85	B 20-5101(A)/14	73	238-5122	69-74-449-525
B 12-5011/118	78	B 10-5021	85	B 10-5101(A)/15	73	238-5123	69-73-449-525
B 12-5011/119	78	B 50-5021/2	458-533	B 10-5101/17	74	Z 20-5137	450-525
B 12-5011/120	78	B 12-5082	96	B 10-5101(A)/21	74	Z 20-5138	450-525
B 12-5011/121	79	B 10-5084	96	B 10-5101(A)/22	74	238-5140	449-525
B 12-5011/122	79	B 20S-5084	536	B 10-5101(A)/23	74	B 10-5183	73
B 12-5011/123	79	B 20-5084B	461	B 10-5101(A)/24	74	B 20-5184	449-525
B 12-5011/124	79	B 20S-5092	536	B 10-5101(A)/25	74	B 22-5202	85
B 12-5011/125	79	B 22-5092	461	B 10-5101/26	74	B 20-5202A	458-533
B 12-5011/126	80	B 10-5095	94	B 10-5101(A)/31	73	B 10-5210	85
B 12-5011/127	80	B 12-5096	95	B 10-5101(A)/41	73	B 22-5224	85
B 12-5011/128	80	B 20S-5096	536	B 10-5101(A)/45	74	B 12-5226	85-458-533
B 12-5011/129	80	B 20-5096B	461	B 10-5101(A)/48	73	B 10-5230	86
B 12-5011/130	80	B 20-5101(A)	61-74	B 10-5101(A)/49	74	B 10-5241	61-69
B 12-5011/131	81	B 10-5101(A)/3	73	B 10-5101(A)/51	74	B 10-5242	69
B 12-5011/132	81	B 10-5101(A)/4	73	B 10-5101(A)/52	73	B 10-5244	69
B 12S-5011/132	416	B 10-5101(A)/5	74	B 10-5101(A)/53	73	B 10-5245	69
B 12-5011/133	81	B 10-5101(A)/6	74	B 10-5101(A)/54	74	B 10-5246	69
B 12-5011/134	81	B 10-5101(A)/7	73	B 10-5101(A)/55	73	B 10-5247	69
B 12-5011/135	81	B 10-5101(A)/8	73	B 10-5101(A)/56	74	B 10-6100/21	309

## INDICE GENERALE NUMERICO DELLE PARTI DI RICAMBIO

N. di ordinazione	Pag.	N. di ordinazione	Pag.	N. di ordinazione	Pag.	N. di ordinazione	Pag.
B 10-6100/22	309	B 20-18022	140	B 10-18524	135	B 10-19607	172
238-6105	309	B 10-18038	136	B 10-18538	141	B 10-19610	171
B 10-6110	313	B 20-18050A	139	B 10-18552	140	B 10-19611	171
B 10-6120	21	B 20-18053	140	B 10-18554	140	B 10-19613	171
B 10-6121	23	B 10-18055	140	B 10-18556	141	B 10-19615	171
250-6318	303	B 20-18061	139	B 10-19018	165	B 10-19617	172
B 10-6320	301	B 12-18062	140	B 10-19050	166	B 10-19618	173
238-6321	302	B 20-18062	465-541	B 10-19058	166	B 10-19620	171
B 10-6322	301-488-565	B 10-18063A	135	C 10-19061	192	B 10-19621	173
B 10-6323	301	B 10-18065A	136	B 10-19074	165	B 10-20015	171
238-6530	301	B 10-18067	135	B 10-19075	157	B 10-20016	171
B 10-7011	111-124	B 10-18069	135	B 10-19517	172	B 20-20029	171
B 20-7011	462-537	B 10-18079	140	B 10-19518	172	B 10-20072	173-181
B 20-7011A	464-539	B 20-18091	139	B 20-19525	172	B 10-20073	181
B 10-7016	124	B 10-18501A	140	B 10-19526A	172	B 10-20074	172
B 10-7021	123	B 10-18502A	140	B 10-19567	171	B 10-20086	157
B 10-7026	123	B 10-18503	140	B 10-19577	171	B 20-20098	173
B 10-7028	123	B 10S-18503	419-541	B 10-19579	172	B 10-20099	172
B 10-7030	123	B 10-18504	140	B 10-19581	173	B 10-20101	172
64-12569	99	B 10S-18504	419-541	B 10-19585	173	B 10-20122	172
B 10-18007	135-172-548	B 10-18505	139	B 10-19590	172	B 10-20126	172
B 20-18012	140	B 20-18506	140	B 10-19604	171	B 10-20128	172
B 10-18015	135	B 10S-18513	422	B 12-19605	173	B 10-20130	168
B 20-18021	141	438-18520	173	B 10-19606	172	B 10-20132	165

## INDICE GENERALE NUMERICO DELLE PARTI DI RICAMBIO

N. di ordinazione	Pag.	N. di ordinazione	Pag.	N. di ordinazione	Pag.	N. di ordinazione	Pag.
B 10-20921	173	B 10-21005A	177	B 12-21574	152	B 20-21642A	468
B 10-20922	158	B 10-21010A	177	B 20-21577/1	467	B 12-21643	152
B 10S-20922	421-544	B 10-21011	177	B 20S-21577/1	542	B 12S-21643	421-543
B 10-20924	160	B 10-21012	177	B 12-21577/2	147	B 12-21655	151
B 10S-20924	422-544	B 10-21013	167	C 10-21577/3	147	B 12-21656	152
238-20925	158-172	238-21014	177	B 12-21580	145	B 12S-21663	420-543
	472-548	238-21015	177	B 10-21581	152	C 10-21664	145-151
B 10-20926	157	B 20-21018	177	B 10-21584/1	152	C 10-21665	145-151
238-20927	157	B 10-21022	167	B 12-21586	153	C 10-21666	147
238-20928	158	B 10-21024	165	B 12S-21586	421	C 10-21667	146
B 10-20929	160	B 10-21036	177	B 20S-21586	544	C 10-21669	145
B 20-20930	160	B 10-21037	177	B 20-21586A	467	C 10-21670	146
B 20-20931A	158	B 10-21039A	177	B 12-21587	152	C 10-21671	146
238-20932	160	B 10-21040A	177	B 12S-21587	421	B 12S-21675	420
B 20-20932	160	B 10-21042	166	B 20-21587	467	B 20S-21675	542
B 20-20933	158	B 12-21043	547	B 10-21599	153	B 12-21678	147
B 12-20934	395	B 10-21046	167	B 12-21605	145	B 12-21679	145
B 20-20934B	509-586	B 10-21047	167	C 10-21610	147	B 12-21681	151
B 20-20939	136	B 10-21048	166	B 12-21612	146	B 12-21682	153
B 20-20956A	158	B 12-21501	127-146	B 20-21612	466-542	B 12-21683	154
B 12-21001	177	B 12-21506	146	B 10-21613	152	B 12-21684	154
B 10-21002	177	B 12-21510	145	B 12-21640	152	B 12S-21687	543
B 10-21003	177	B 10-21532	166	B 12S-21640	421-543	B 10-25032A	191-471-547
		B 12-21566	152	B 12-21642	153	B 12-25043	139-471



## INDICE GENERALE NUMERICO DELLE PARTI DI RICAMBIO

N. di ordinazione	Pag.	N. di ordinazione	Pag.	N. di ordinazione	Pag.	N. di ordinazione	Pag.
B 12-25046	45-141	B 10-25111	192-475-551	B 10-32535	183	B 10-32692	278
	475-551	B 10-25111/1	192-475-551	B 10-32563	183	B 10-32697	278
B 12-25052	192	B 10-25111/2	192-475-551	B 12-32610	182	B 10-32698	277-486-563
B 10-25052A	472-548	B 10-25120	191-471-547	B 20-32610A	469-546	B 10-32701	278
B 12-25052/1	191	B 10-25120/1	191-471-547	B 10-32616	182	B 10-32702	277
B 10-25054	140-192	B 12-25136	45-141	B 10-32617	166	B 12-32703	187
	472-548		476-552	B 10-32621	160	B 20-32703	470-546
B 10-25054/1	140-192	B 12-25137	43-139	B 10-32622	158	B 10-32704	166
	472-548		471-547	B 10-32641	181	B 10-32706	277
B 10-25056	192-475-551	B 12-25139	192	B 10-32645	181	B 10-32725	470-546
B 12-25062	191	B 12-25140	192	B 10-32647	181	B 12-32725	187
B 20-25062	471-547	B 10-32020A	277	B 10-32648	181	B 12-32725/1	187
B 10-25066	140-472-548	B 10-32036	278	B 10-32649	181	B 10-32726	57
B 20-25068	476-552	B 10-32038	277	B 12-32650	277	B 12-32727	187
B 12-25068/1	193	B 10-32039	277	B 10-32654	181	B 20-32727	470-546
B 12-25068/2	193	B 12-32041	277	238-32661	181	B 12-32734	187
B 20-25085	475-551	B 10-32043	277	238-32662	182	B 20-32734	470-546
B 10-25087	471-547	B 10-32051	277	B 10-32664	182	B 12-38013	227
B 10-25093	192-471-547	B 10-32530	182	B 10-32678	160	B 20-38013	482-558
B 12-25093/100	191	B 10-32531	182	B 10-32684	160	B 12-38014	228
B 12-25093/150	191	B 20-32531	469-546	B 10-32685	158	B 20-38014	482-558
B 12-25093/200	192	B 12-32532	182	B 10-32686	160	B 20-38037	227
B 12-25093/600	192	B 20-32532A	469-545	B 10-32690	277	B 20-40001	233
		C 80-32535	469-546	B 10-32691	277	238-40030	227-231

## INDICE GENERALE NUMERICO DELLE PARTI DI RICAMBIO

N. di ordinazione	Pag.	N. di ordinazione	Pag.	N. di ordinazione	Pag.	N. di ordinazione	Pag.
B 10-40032	233	B 10-43030	237	B 10-43155	239	B 20-43613	465-540
250-40033	227-233	238-43031	238	B 10-43157	240	B 10-43615	131
B 10-40033	227-233	B 10-43035	198-238	B 10-43157/1	240	B 10-43616	131
238-40037	228-232	B 20-43035	478-483	B 10-43157/2	240	B 10-43618	131
B 12-40043	232		554-560	B 10-43158	197-237	B 10-43619	131
B 20-40043	483-559	238-43037	237	B 10-43159	240	267-45770/22	203-311
B 12-40044	232	238-43040	240	B 10-43168	240	550-46001/1	221
B 20-40044	483-559	250-43053	238	B 10-43503	209	B 10-46001/2	480-557
B 10-40051	228-232	B 10-43058	238	B 10-43504	209	B 12-46001/2	221
238-40063	140-232	B 10-43059	239	B 10-43505	209	550-46001/3	221
B 10-40064	157-165	B 10-43060	238	B 10-43510	127-131	B 10-46001/3	221
B 10-40070	231	B 10-43134	199-240	B 10-43511	198-209	B 12-46001/6	221
B 10-40088	233	B 10-43135	199-240	B 10-43514	131	B 10-46001/7	481-557
B 10-40095	232	B 20-43135	478-483	B 10-43518	209	B 12-46001/7	222
B 10-40096	232		554-560	250-43523	209	550-46001/8	222
B 10-40105	233	B 10-43137	239	250-43524	131	550-46001/9	222
539-40106	233	B 10S-43141	425-560	B 10-43531	132	550-46001/11	222
B 10-40117	158-166	B 10-43147	237	B 20-43531	465-540	550-46001/13	222
B 10-42531	127	B 10-43148	239	B 10-43543	131	B 10-46001/23	481-557
B 10-43012	238	B 10-43149	240	B 10-43545	131	B 12-46001/23	222
B 10-43014	239	B 10-43150	239	B 10-43560	385	B 10-46001/24	221-481
B 10-43022	239	B 10-43151	238	B 10-43567	209		557
B 10-43023	239	B 10-43152	237	B 10-43596	131-209	550-46005	204-216
238-43025	237	B 10-43154	238	B 10-43613	131	B 10-46005	204

## INDICE GENERALE NUMERICO DELLE PARTI DI RICAMBIO

N. di ordinazione	Pag.	N. di ordinazione	Pag.	N. di ordinazione	Pag.	N. di ordinazione	Pag.
B 10S-46005	423-555	B 20-46056/9	480-557	238-60209	252	B 12-61045/2	248
B 10-46013	204	B 12-46057	198-203-223	250-60210	252	B 12-61045/3	248
550-46030	199-205	B 12-46057/2	221	438-60213	253	B 12-61045/4	248
550-46036	479-480	B 12-46057/3	222	B 10-60220	485	B 12-61047/2	247
	555-556	550-46057/5	222	B 10S-60220	562	B 12-61047/3	248
550-46042	204-216	550-46057/6	222	B 12-60220	253	B 12-61048/1	247
	479-555	550-46057/8	221	B 12S-60220	426	C 10-61049	247
B 10-46045	204	550-46057/9	221	238-60223	251	B 12-61052	247
550-46054	204	B 12-46057/10	221	B 10-60224	252	B 12-61062	146
550-46056	198-203-223	B 12-46057/11	221	B 12S-60225	426	C 10-61064	248
B 20-46056	478-481-554	B 12-46057/12	222	B 20-60225	485	C 10-61065	247
	555-557	B 12-46058	198-203-223	B 20S-60225	562	C 10-61076	247
550-46056/1	221	B 12-46058/2	221	B 12-60225A	253	B 12-61093	148
550-46056/2	221	B 10-46072/1	263	B 10-60228	253	B 12-61201	252
B 20-46056/2	480-557	B 10-60013	251	B 10-60230	253	B 10S-61524	416
550-46056/3	222	B 10-60015	252	238-60231A	252	B 10-62014	257
B 20-46056/3	481-557	238-60017	251	238-60235	252	B 10-62025	257
550-46056/4	222	238-60018B	253	B 12-61011	243-248	B 10-62026	257
550-46056/5	222	238-60018C	253	B 12-61023	247	B 10-62029	257
550-46056/6	222	B 10-60023A	253	B 12-61023/1	247	B 10-62030	257
B 20-46056/6	481-557	238-60203	251	B 12-61026	247	B 10-62032	258
550-46056/7	222	238-60206	252	C 10-61027	247	B 10-62034	257
550-46056/8	221	238-60208	253	B 20-61031	484-561	B 10-62040	267
B 20-46056/8	480-557	438-60208	253	C 10-61044	247	B 10-62050A	258

## INDICE GENERALE NUMERICO DELLE PARTI DI RICAMBIO

N. di ordinazione	Pag.	N. di ordinazione	Pag.	N. di ordinazione	Pag.	N. di ordinazione	Pag.
B 10-62052	258	B 12S-63563	417	B 10-67010/4	357	B 10-68004/5	327
B 10-62054	257	B 20S-63563	536	B 10-67010/6	357	B 10-68004/6	327
B 10-62059	257	238-63565	95	B 10-67010/7	357	B 12-68007	325
B 10-62061	257-281	238-63570	93	B 10-67010/8	385	B 10-68031	326
B 10-62525A	257	B 10-63573	96	B 12-67024	328	B 10-68032	326
B 10-63514	94	B 10-63574	94	B 12-67025	328	B 10-68041/2	326
B 10-63517	94	B 20-63574	461-536	B 10-67036	351	B 10-68041/4	324
B 10S-63517	417-536	B 10-63575	96	B 10-67041/1	357	B 10-68114	578
B 10-63524	93	B 22-63575	461-536	B 10-67129	326	B 12-68114	346
B 10S-63524	535	238-63580	94-461-536	B 10-67163/1	328-497-574	B 12-68137	345
B 10-63525	94	B 10-63580	94	B 10-67163/2	328-497-574	B 12-68144	345
B 10-63526	94	238-63581	94	B 12-67262/4	354-502-579	B 10-68255	328
B 20-63526	461-536	B 12-63582	93	B 12-67262/5	353-502-579	B 10-68256	328
B 10-63532	94	B 12-63595	94	B 12-67262/14	354	B 10-68257	327
B 10-63538	93	B 20S-63595	536	C 10-67278	351	B 12-72501	268
B 10-63539	93-460	B 20-63598B	461	B 10-67410/11	351	B 20-72501	485-563
B 50-63539	460	B 12-63600	94	B 12-67410/20	351	238-73008A	261
B 10-63540	95	B 12S-63600	417	C 10-67460/5	354-502-579	B 10-73012	268
B 10-63544	94	B 20-63600	461	B 10-67503	328	B 10-73041	267
B 10-63554	93	B 20S-63600	536	B 10-67504	328	B 10-73043	267
B 10-63556A	95	B 12-63617	95	B 10-67879	328	B 10-73050	267
B 10-63557	94	B 12-63619	94	B 20-67879	497-574	B 10-73050/1	269
B 12-63563	94	B 10-67010/3	358	B 10-68003/5	327	B 10-73050/2	268
B 20-63563	461	B 20-67010/3	503-580	B 10-68003/6	327	B 10-73051	261

## INDICE GENERALE NUMERICO DELLE PARTI DI RICAMBIO

N. di ordinazione	Pag.	N. di ordinazione	Pag.	N. di ordinazione	Pag.	N. di ordinazione	Pag.
250-73053	268	250-73202	268	B 10-73641	273	B 12-74175	287
B 10-73059	263	B 10-73210	261	B 10-73642	297	B 20-74175	487-564
B 10-73060	261	250-73214	268	238-73645	273-297	B 12-74176	287
B 10-73070	261	250-73218	267	B 20-73645	485-487	B 20-74176	487-565
B 10-73075	261	250-73220	268		563-565	B 12-74177	287
B 12-73088	263	238-73510	273	B 12-74019	282	B 20-74177	487-565
B 10-73100	268	B 10-73520	273	B 10-74040	282	B 12-74178	287
B 20-73121/1(R)	485-563	B 10-73521	273	B 12-74042	297	B 20-74178	487-565
B 10-73130	261	B 10-73522	273	B 12-74048	297	B 12-74179	287
B 10-73133	263	B 10-73525	273	B 12-74048/1	297	B 20-74179	487-565
B 10-73140A	268	B 12-73601	243-274-298	B 12-74051	297	B 12-74212	288
B 10-73155	267	B 10-73601/3	274-298	B 10-74058	282	B 12-74220	287
B 10-73160	267	B 10-73601/4	274-298	B 10-74059	281	B 20-74220	487-565
C 10-73163	262	B 20-73602	243-273-297	B 12-74102	282	B 12-74225	286
C 10-73165	262		484-561	B 12-74103	282	B 12-74226	288
438-73170	261	238-73603A	243-273-297	B 12-74104	282	B 12-74230	285
438-73180	263		484-561	B 12-74131	285	B 20-74230	486-563
250-73181A	261-293	B 20-73605/5	273-297	B 12-74132	285	B 12-74231	286
B 12-73183	262	B 20-73605/20	273-297	B 12-74172	287	B 12-74233	285
B 12-73185	261	B 20-73605/40	273-297	B 20-74172	487-564	B 20-74233	486-563
250-73190A	263	B 20-73605/60	273-297	B 12-74173	287	B 12-74240	243-294
250-73192	262-293	B 20-73605/80	273-297	B 20-74173	487-564	B 12-74240/10	292
250-73193	262-294	B 20-73605/100	273-297	B 12-74174	287	B 12-74240/12	293
B 10-73201	261	B 12-73610	273-297	B 20-74174	487-564	B 12-74240/19	294

Questo manuale/catalogo è in formato PDF

Per la sua lettura è necessario utilizzare Acrobat Reader o software analogo, come per questo file.

Tutte le pagine sono stampabili, senza limitazioni.

E' richiesto un contributo pari a 15 euro, a cui si aggiungono 3 euro di spese postali (5 euro se desiderate la spedizione raccomandata) con cui verrà spedito un CD imballato in modo adeguato.

Eventuali richieste vanno inviate a [informa@iw1axr.eu](mailto:informa@iw1axr.eu)

Non dimenticatevi di specificare il manuale a cui siete interessati, il vostro indirizzo e il sistema di pagamento che più gradite.

Grazie dell'attenzione, a presto