



flaminia

CATALOGO PARTI DI RICAMBIO

LANCIA & C.

FABBRICA AUTOMOBILI TORINO S.p.A.

TORINO. Sede Centrale: Via Vincenzo Lancia, 27 Tel. 3.06.66 - 3.13.01
Sezione Ricambi: Corso Peschiera, 193 , 3.06.66 - 3.13.01
BOLZANO. Stabilimenti: Via Volta, 6 , 3.20.67

FILIALI CON OFFICINA RIPARAZIONI

CATANIA. Viale Vittorio Veneto, 169 Tel. 4.56.00
FIRENZE. Via La Farina, 3r (314) , 5.02.39
GENOVA. Via Francia, 9 , 6.12.75-6.27.49
MILANO. Via Achille Papa, 22/24 , 36.40.10 - 39.06.44 - 39.06.45
NAPOLI. Via Nuova Poggioreale, 19 , 22.50.44-35.94.80
PADOVA. Via Nicolò Tommaseo, 49 , 2.58.12 - 3.03.13
R O M A . Viale Parioli, 162 , 87.38.06-87.47.15
87.72.01 - 87.72.02
TORINO. Via Pietrino Belli, 3 , 3.06.66 - 3.13.01
76.00.16 - 76.89.26



Flaminia

CATALOGO PARTI DI RICAMBIO

*Questo Catalogo, ristampato con nuova numerazione, sostituisce la prima edizione
recante la numerazione precedente ed è aggiornato alle varianti Maggio 1960 e Settembre 1961*

LANCIA & C. - FABBRICA AUTOMOBILI - TORINO - S.p.A.

SERVIZIO ASSISTENZA TECNICA

Stampato n. 8798513 - 2ª Edizione (X-1960-1500)

Printed in Italy

Proprietà riservata della LANCIA & C. - Fabbrica Automobili - TORINO - S.p.A.

Ristampa eseguita in Fabbrica.

INDICE GENERALE

Dati per l'identificazione della vettura	Pag. VIII
Norme per l'uso del Catalogo e per la richiesta delle parti di ricambio	IX

ELENCAZIONE DELLE PARTI DI RICAMBIO

COMPLESSO AUTOTELAIO da Tav. n. 1 a n. 63

MOTORE da Tav. n. 1 a n. 24

Tav. 8. - Distribuzione	8/1
" 9. - Comando contagiri motore	9/1
" 10. - Sospensione motore	10/1

Organi principali.

Pag.

Tav.	1. - Teste cilindri - Coperchi teste cilindri	1/1
"	2. - Corpo motore (lato anteriore sinistro) - Coperchio distribuzione	2/1
"	3. - Corpo motore (lato posteriore destro) - Coperchio posteriore	3/1
"	4. - Cappelli - Cuscinetti albero motore	4/1
"	5. - Coppa motore	5/1
"	6. - Albero motore - Volano - Bielle e stantuffi	6/1
"	7. - Comando distribuzione	7/1

Alimentazione e scarico.

Tav.	11. - Schema di alimentazione e di scarico	11/1
"	12. - Serbatoio del carburante - Livello carburante	12/1
"	13. - Filtro del carburante	13/1
"	14. - Pompa alimentazione carburante	14/1
"	15. - Carburatore	15/1
"	16. - Collettore aspirazione - Filtro d'aria	16/1
"	17. - Collettori di scarico - Silenziatori - Tubazioni di scarico	17/1
"	18. - Comando a pedale acceleratore - Comando a mano arricchitore (starter)	18/1

	Pag.
Lubrificazione.	
Tav. 19. - Schema della lubrificazione	19/1
» 20. - Pompa olio - Alberino comando pompa olio - Succheruola	20/1
» 21. - Filtro olio - Asta indice livello	21/1

Raffreddamento.	
Tav. 22. - Schema del raffreddamento	22/1
» 23. - Radiatore - Persiana - Rubinetto scarico acqua	23/1
» 24. - Pompa acqua - Ventilatore	24/1

TRASMISSIONE		da Tav. n. 25 a n. 38
Tav. 25. - Schema della trasmissione		25/1

Innesto.	
Tav. 26. - Comando innesto a frizione	26/1
» 27. - Scatola innesto a frizione	27/1
» 28. - Innesto a frizione	28/1

Cambio velocità-propulsore.	
Tav. 29. - Comando a distanza cambio di velocità (leva ed asta di comando - supporto leva)	29/1
» 30. - Comando a distanza cambio di velocità (albero comando - tiranti)	30/1
» 31. - Scatola cambio velocità-propulsore (semi- scatola destra) - Comando contachilometri	31/1
» 32. - Scatola cambio velocità-propulsore (semi- scatola sinistra) - Cassetto comando marce	32/1
» 33. - Ruotismi ed alberi del cambio velocità	33/1
» 34. - Aste - Forcelle comando marce	34/1
» 35. - Ruotismi ed alberi del propulsore	35/1

		Pag.
Tav. 36. - Pompa olio cambio velocità-propulsore		36/1
» 37. - Traversa anteriore e posteriore sostegno cambio-propulsore		37/1
Albero trasmissione.		
Tav. 38. - Alberi trasmissione - Giunti		38/1

FRENI		da Tav. n. 39 a n. 45
Tav. 39. - Schema della frenatura		39/1
Tav. 39bis - Schema della frenatura		39bis/1

Freno idraulico.		
Tav. 40. - Comando freni idraulici		40/1
Tav. 40bis - Comando freni idraulici		40bis/1
Tav. 41. - Alimentatore olio freni idraulici		41/1
Tav. 41bis - Serbatoio olio freni idraulici		41bis/1
Tav. 42. - Pompa - Cilindri comando freni idraulici		42/1
Tav. 42bis - Pompa duplex comando freni idraulici		42bis/1
Tav. 43. - Ceppi freni anteriori		43/1
Tav. 43bis - Freni anteriori a disco		43bis/1
Tav. 44. - Ceppi freni posteriori		44/1
Tav. 44bis - Freni posteriori a disco		44bis/1
Tav. 44ter - Servo freno a depressione per comando freni idraulici		44ter/1

Freno meccanico.		
Tav. 45. - Comando freno a mano		45/1

TELAIO	
Tav. 46. - Telaio per gruppi anteriori - Tasselli anti- vibranti	46/1

STERZO - SOSPENSIONI - RUOTE		da Tav. n. 47 a n. 59
Sterzo.		
Tav. 47. - Schema dello sterzo - Sospensioni e ruote		47/1

	Pag.
Sospensioni - Ruote.	
Tav. 51. - Sopporti e bracci sospensione anteriore - Barra stabilizzatrice	51/1
» 52. - Ammortizzatori sospensione anteriore	52/1
» 53. - Fusi a snodo sospensione anteriore	53/1
» 54. - Ruote anteriori - Mozzi	54/1
» 55. - Alberi - Giunti ruote posteriori	55/1
» 56. - Assale ruote posteriori - Barra di reazione trasversale e barra stabilizzatrice sospen- sione posteriore	56/1
» 57. - Balestre sospensione posteriore	57/1
» 58. - Ammortizzatori sospensione posteriore	58/1
» 59. - Ruote posteriori - Mozzi	59/1

IMPIANTO ELETTRICO da Tav. n. 60 a n. 63

Accensione - Avviamento motore.

Tav. 60. - Schema dell'avviam. ed accensione motore	60/1
---	------

Gruppo generatore - Illuminazione - Accessori.

Tav. 61. - Schema gruppo generatore ed illuminazione	61/1
» 62. - Tergicristalli anteriori	62/1
» 63. - Tergicristalli posteriori	63/1

COMPLESSO CARROZZERIA da Tav. n. 64 a n. 81

ESTERNO CARROZZERIA da Tav. n. 64 a n. 74

Tav. 64. - Scocca completa	64/1
» 65. - Scocca - Cerniere porte	65/1

	Pag
Tav. 66. - Elementi esterni ed interni scocca - Para- fanghi	66/1
» 67. - Cofano - Comando apertura cofano	67/7
» 68. - Maschera radiatore - Paraurti anteriore	68/1
» 69. - Sportello baule e suo comando	69/1
» 70. - Paraurti posteriori	70/1
» 71. - Cristallo paravento e finestrino posteriore - Modanature	71/1
» 72. - Porte anteriori	72/2
» 73. - Porte posteriori	73/1
» 74. - Finestrini laterali posteriori	74/2

INTERNO CARROZZERIA da Tav. n. 75 a n. 78

Tav. 75. - Cuscini e schienali	75/1
» 76. - Tappeti - Rivestimenti interni vettura	76/1
» 77. - Ritegni e cornici interne vettura	77/1
» 78. - Apparecchi - Tavola porta apparecchi	78/1

ORGANI SUSSIDIARI da Tav. n. 79 a n. 81 bis

Tav. 79. - Schema impianto a depressione per lava- paravento e comando finestrini laterali posteriori	79/1
» 80. - Motorino e comando finestrini laterali post.	80/1
» 81. - Riscaldamento interno vettura (fino a vett. n. 2201)	81/1
» 81 bis - Riscaldamento interno vettura (da vett. n. 2202)	81 bis/1

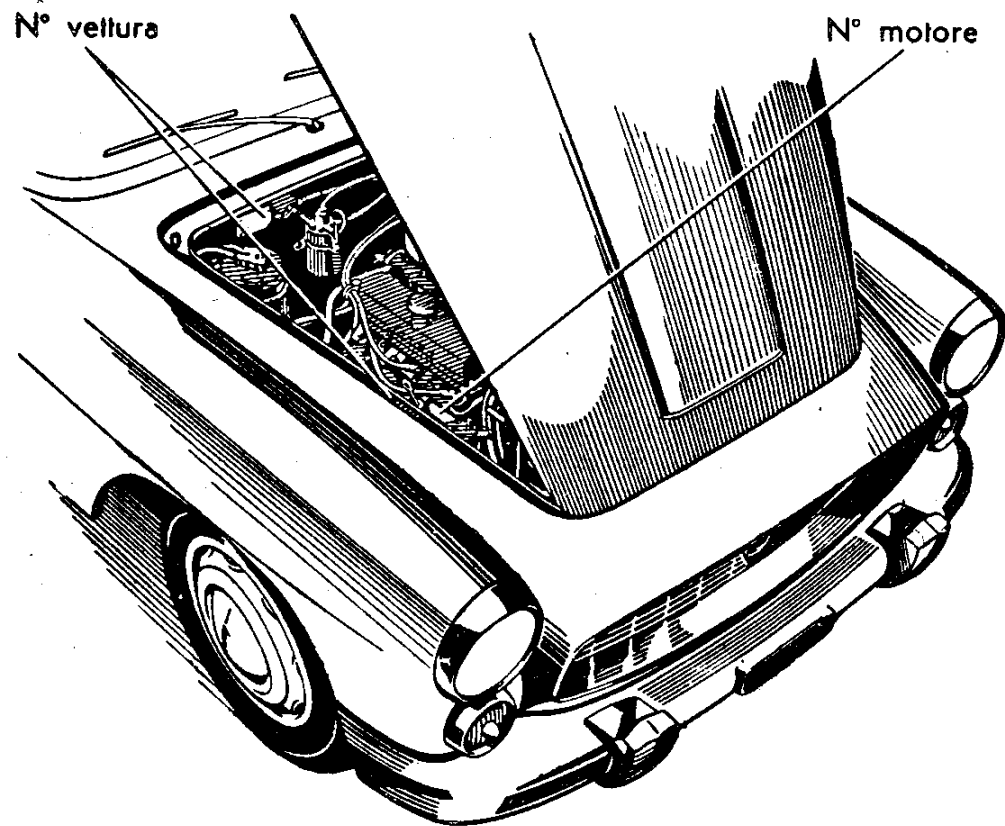
COMPLESSO DOTAZIONI

Tav. 82. - Attrezzi ed accessori	82/1
--	------

INDICE GENERALE NUMERICO DELLE PARTI DI RICAMBIO

i/1

DATI PER L'IDENTIFICAZIONE DELLA VETTURA



p. es.: n° motore MOT 813.00 ★ 1154 ★

n° vettura 813.00-1057

NORME PER L'USO DEL CATALOGO E PER LA RICHIESTA DELLE PARTI DI RICAMBIO

Nel presente Catalogo sono elencate e rappresentate le parti di ricambio componenti la vettura FLAMINIA.

Come indicato a Indice generale la elencazione delle parti è fatta in 82 tavole suddivise nei complessi:

AUTOTELAIO - CARROZZERIA - DOTAZIONI

ed in gruppi e sottogruppi.

Le pagine componenti ogni singola tavola sono numerate indipendentemente da quelle delle altre tavole e cioè si hanno per la tav. 1 le pagine 1/1, 1/2, 1/3, ecc., per la tav. 2 le pagine 2/1, 2/2, ecc. e così di seguito. Le pagine con la tavola illustrativa recano solo il numero di tavola.

Nelle 82 tavole la rappresentazione delle parti viene fatta con figura nella prima e nell'ultima pagina di ogni singola tavola e la descrizione nelle pagine intermedie.

Nella figura di ogni tavola le parti vengono contraddistinte da un numero di riferimento progressivo e nelle pagine descrittive della tavola stessa in corrispondenza di tali numeri di riferimento sono indicati per ogni singola parte: il numero di ordinazione della parte; il motto telegrafico di essa; la sua denominazione ed il quantitativo montato su ogni vettura.

La elencazione delle parti comprese in ogni tavola viene fatta secondo l'ordine alfabetico della loro denominazione. Per alcune parti, nella colonna « Denominazione », è aggiunto il nome della Casa costruttrice della parte stessa, nonché la sigla di ordinazione che detta parte ha nel Catalogo parti di ricambio della Casa costruttrice. Per alcune di esse, il numero di ordinazione è seguito da un asterisco con nota esplicativa a fine pagina che dice trattarsi di particolari da richiedere direttamente al Fornitore.

Una colonna in bianco precede i dati suddetti, riservata alle note relative agli aggiornamenti intervenuti e comunicati dopo la stampa del Catalogo.

Alla fine del Catalogo, a pag. i/1, è aggiunto un Indice generale numerico delle parti di ricambio redatto in due versioni, che riporta in ordine progressivo di numerazione i numeri di ordinazione di tutte le parti rappresentate od elencate nel Catalogo e in corrispondenza di essi il numero della tavola in cui è elencata la parte relativa.

Nella prima versione le parti vengono elencate secondo l'ordine di progressione della nuova numerazione codificata di 7 cifre da usare nelle ordinazioni con a lato la numerazione precedente.

Nella seconda versione le parti vengono elencate secondo l'ordine di progressione della numerazione precedente con a lato la nuova numerazione codificata di 7 cifre, e ciò a scopo di ragguglio per le eventuali sopravvivenze di numerazione precedente non ancora aggiornata.

Le parti unificate e della bolloneria normale, elencate nelle singole tavole, (numeri di ordinazione da 3000000 in avanti nella nuova numerazione) si trovano elencate progressivamente nella « Distinta parti di ricambio dei particolari unificati e della bolloneria normale con numerazione codificata di 7 cifre e numerazioni precedenti », esistente in fascicolo a parte e che serve per tutti i tipi di vettura.

I numeri di vettura o di motore indicanti l'inizio o la fine dell'applicazione di una parte, si riferiscono a quelli di identificazione stampigliati sulla vettura o sul motore come indicato a pag. VIII.

Le parti montate da un numero progressivo di vettura o di motore, che servono di ricambio sulle vetture o sui motori precedenti, recano una nota che lo precisa.

Per ricavare dal Catalogo tutti i dati necessari per fare rego-

lare ordinazione di una parte di ricambio, si deve procedere nel seguente modo:

- a) SE SI CONOSCE IL NUMERO DI ORDINAZIONE DELLA PARTE, ricercare nell'Indice numerico a fine Catalogo tale numero ed in corrispondenza il numero della tavola in cui la parte è elencata. Da tale tavola si possono ricavare il motto telegrafico, la denominazione ed il quantitativo della parte stessa
- b) SE NON SI CONOSCE IL NUMERO DI ORDINAZIONE DELLA PARTE, occorre prima individuare a Indice generale la tavola in cui la parte è compresa. Trovata la tavola indicata occorre ricercare in essa la parte da ordinare, ricavarne il numero di ordinazione, il motto telegrafico, la denominazione ed il quantitativo

Le richieste delle parti di ricambio possono essere fatte con apposito MODULO 34693 o per TELEGRAMMA se provenienti dalla nostra Organizzazione di vendita nazionale; per LETTERA o per TELEGRAMMA se provenienti dall'estero.

Se sono fatte con apposito MODULO 34693 (vendita nazionale) o per LETTERA (estero) è necessario indicare;

- il numero di ordinazione della parte richiesta;
- la sua denominazione;
- il quantitativo occorrente;
- il mezzo di trasporto (solo per l'estero).

Ogni altra indicazione che non sia esattamente eguale a quella del nostro Catalogo parti di ricambio, non solo non è necessaria, ma può originare confusioni che ritardano l'invio. Quando le richieste sono fatte per TELEGRAMMA è indispensabile indicare:

- il quantitativo della parte occorrente;
- il motto telegrafico;
- il numero di ordinazione;
- il numero di identificazione della vettura.

A maggior chiarezza diamo un esempio:

Il possessore di una vettura FLAMINIA, numero di identificazione 813.00.1057, che abbisogna di uno stantuffo motore, particolare 2106571 dovrà telegrafarci nel modo seguente:

SPEDITE UN CAFFEDSO 2106571 VETT. 813.00.1057.

N.B. - Per evitare errori è importante che il Catalogo venga tenuto costantemente aggiornato alle varianti avvenute, con la sostituzione dei fogli modificati che periodicamente vengono ristampati dalla Fabbrica, o nel caso di varianti comunicate con Circolare o Notiziario citando nella colonna « Aggiornamenti » il numero e la data del Notiziario o della Circolare dell'ultima variante.

INSTRUCTIONS ET MODE D'EMPLOI DU CATALOGUE ET POUR LA COMMANDE DE PIÈCES DÉTACHÉES

Dans ce Catalogue sont en liste les pièces détachées constituant la voiture FLAMINIA.

Ainsi qu'il est indiqué dans la Table des matières, l'énumération des pièces est faite en 82 Tableaux subdivisés dans les ensembles:

CHASSIS - CARROSSERIE - DOTATIONS

et en groupes et sousgroupes.

Les pages composant chaque Tableau sont numérotées indépendamment de celles des autres Tableaux, c'est à dire que l'on a pour le tableau 1 les pages 1/1; 1/2; 1/3, etc.; pour le tableau 2 les pages 2/1, 2/2, etc., et ainsi de suite. Les pages avec illustrations portent uniquement le numéro de tableau. Dans les 82 tableaux, l'illustration des pièces est faite au moyen de figure dans la première et dans la dernière page de chaque tableau, la description étant contenue dans les pages intermédiaires.

Dans la figure de chaque tableau les pièces sont identifiées par un numéro progressif de repère et dans les pages descriptives du tableau même, en correspondance de tels repères, sont indiqués pour chaque pièce: le numéro de commande de la pièce elle-même; le mot télégraphique; sa dénomination et la quantité utilisée pour chaque voiture.

L'énumération des pièces figurant dans chaque Tableau est faite suivant l'ordre alphabétique de leur dénomination. Pour quelques pièces, dans la colonne « Denominazione », on a ajouté le nom du Fabricant, ainsi que les références de commande indiquées pour cette pièce dans le Catalogue des pièces détachées du même. Quelques pièces portent à côté du numéro de commande un astérisque avec une note au

bas de la page expliquant qu'il s'agit de pièce à commander directement au Fournisseur.

Une colonne en blanc précède les données ci-dessus et est réservée aux annotations relatives aux variations intervenues et communiquées après la publication du Catalogue.

A la fin du Catalogue, à la page i/1, on a ajouté l'Index général numérique des pièces détachées, rédigé en 2 parties, qui indique, par ordre croissant, les numéros de commande de toutes les pièces mentionnées ou contenues dans le Catalogue avec indication pour chaque pièce du numéro du Tableau correspondant.

La 1^{re} partie comprend les pièces numérotées d'après l'ordre progressif du nouveau numérotage codifié à 7 chiffres à utiliser pour les commandes et avec, en regard, le précédent numérotage.

La 2^e partie comprend le précédent numérotage avec, en regard, le nouveau numérotage à 7 chiffres, en tant que table de conversion pour le manque de mise à jour de l'ancien numérotage.

Les pièces normalisées et la boulonnerie standard, mentionnées par les Tableaux, (n° de commande à partir de 3000000 selon le nouveau numérotage) sont énumérées, par ordre croissant, dans la publication séparée « Liste des pièces détachées normalisées et de boulonnerie standards avec nouveau numérotage codifié à 7 chiffres et numérotages précédents », pour toutes les types de voiture.

Les numéros de voiture ou de moteur qui indiquent le début de l'application d'une pièce nouvelle ou modifiée, correspondent aux numéros d'identification frappés sur la voiture ou sur le moteur, comme indiqué page VIII. Les pièces montées à partir d'un certain numéro de voiture ou de moteur mais qui peuvent être utilisées comme rechanges pour des véhicules antérieurs du même type, sont accompagnées d'une notice

précisant ce fait.

Pour trouver dans le Catalogue tous les éléments nécessaires à l'établissement d'une commande régulière de pièces de rechange, on procédera comme suit:

a) SI L'ON CONNAIT LE NUMERO DE COMMANDE DE LA PIECE: rechercher ce numéro dans l'Index numérique à la fin du Catalogue et, en regard de celui-ci, le numéro du tableau où figure la pièce. Le tableau indiquera pour chaque pièce, sa désignation, son code télégraphique et la quantité nécessaire

b) SI L'ON IGNORE LE NUMERO DE COMMANDE DE LA PIECE: repérer en premier lieu dans l'Index général le numéro du tableau où figure la pièce. Identifier d'après la figure la pièce désirée, puis en se reportant au texte accompagnant le tableau, relever les indications nécessaires à l'établissement de la commande

Les commandes de pièces détachées peuvent être adressées sur FORMULAIRES 34693 ou par TELEGRAMME si elles proviennent du Réseau National de vente; par lettre ou par télégramme si elles proviennent de l'Étranger.

Qu'elle nous parvienne PAR LETTRE (de l'étranger) ou qu'elle soit rédigée sur le FORMULAIRE 34693 (réseau national) la commande devra toujours indiquer:

- le numéro de commande de la pièce demandée;
- sa dénomination;
- la quantité nécessaire;
- le moyen de transport (seulement pour l'étranger).

Toutes les indications qui ne seront pas rigoureusement conformes à celles de notre Catalogue de Pièces détachées, risqueront d'entraîner des confusions ou des retards d'expédition.

Lorsque les commandes sont adressées par TELEGRAMME, il est indispensable d'indiquer:

- la quantité de pièces nécessaires;
- le mot codique de la pièce;
- le numéro de commande;
- le numéro d'identification de la voiture ou du véhicule.

Pour plus de clarté nous donnons ci-dessous un exemple:

Le possesseur d'une voiture FLAMINIA n° d'identification « 813.00.1057 » désirant obtenir un piston, pièce 2106571 devra établir sa commande télégraphique de la façon suivante:

EXPEDIEZ UN CAFFEDSO 2106571 VOITURE 813.00.1057.

Recommandation importante - Afin d'éviter toute erreur, il est indispensable que le Catalogue soit constamment tenu à jour au fur et à mesure des modifications apportées à la fabrication, par le remplacement des pages périmées au moyen des pages nouvelles expédiées périodiquement par le Constructeur à ses concessionnaires et agents. Lorsque les modifications font l'objet de circulaires ou de communications techniques (Notiziario) elles doivent être reportées dans la colonne du catalogue prévue à cet effet (aggiornamenti) avec mention du numéro et de la date de la circulaire ou de la communication (Notiziario) qui s'y rapporte.

DIRECTIONS FOR USE OF THE CATALOGUE AND FOR ORDERING SPARE PARTS

The Catalogue covers all spare parts of which the FLAMINIA consists.

As shown in the General Index, listing of parts is divided into 82 Tables covering the major assemblies:

CHASSIS - BODY - EQUIPMENT

and sub-divided in units and sub-units.

The pages making each individual Table are numbered independently from the other Tables i.e., for table 1 there are pages 1/1, 1/2, 1/3, etc. for table 2 the pages 2/1, 2/2, etc. The pages containing figures are indicated only by the table numbers.

In the 82 tables, the parts are indicated by figures in the first and in the last page of each table, while the intermediate pages contain the descriptions.

In the figure of each table the parts are identified by a progressive reference number and within the descriptive pages pertinent to the table, in correspondence of such numbers each individual part is denoted by: part number, telegraphic word, description and quantity needed for each car.

Listing of the parts included in each Table is in alphabetic order, according to their description. For some of the parts, under the column headed « Denominazione », the name of the manufacturer is also mentioned, as well as the part number according to the manufacturer's List.

Furthermore, some part numbers carry an asterisc with explanatory note indicating that the parts are to be ordered directly to the manufacturer.

A space preceding the specification is left blank for writing

down all remarks concerning any modification occurred and notified after the Catalogue has been printed.

At the end of the Catalogue, page i/1, there is an additional General Numerical Index of spare parts written in two versions, with all the parts illustrated or listed in the Catalogue given in numerical order, together with the corresponding numbers of the tables in which the parts are included.

In the first version, parts are listed according to the progressive order of the new codified 7-figure numeration to be used when ordering, with the previous numeration shown side by side.

In the second version, parts are listed according to the progressive order of the previous numeration, with the new codified 7-figure numeration shown side by side. This has been done for comparing purposes in case of survival of previous numeration not yet brought up to date.

Standard parts and bolts, listed in each table, (ordering numbers from 3000000 onwards in the new numeration) are listed progressively in the « List of standard spare parts and bolts, showing both the new codified 7-figure numeration and the old numeration », which is published separately and refers to all types of cars.

When new or modified parts are introduced during production, the identification numbers of the car or engine to which they are first fitted are indicated; these identification numbers are those that are stamped on the car body or engine, as shown on page VIII. Parts which are fitted from a given progressive car or engine number upwards, but which can also be used as spare parts for previous cars or engines, are indicated with an explanatory note.

To obtain all the necessary details from the Catalogue when ordering spare parts, proceed as follows:

a) WHEN THE PART NUMBER IS KNOWN, find its number and corresponding Table number in the numerical index at the back of the Catalogue. Then turn to the Table, where the telegraphic code work, description and quantity of the part needed can be found

b) WHEN THE PART NUMBER IS NOT KNOWN, first look in the General Index to find the number of the Table in which the part is included. When the Table has been found in the Catalogue, search in the exploded drawing for the part required and its relative reference number, then turn to the descriptive pages to find the necessary details for ordering

Orders for Spare Parts can be made out on our special ORDER FORM No. 34693 or, if sent by our national Sales Organisation, by TELEGRAM; if coming from abroad, by LETTER or by TELEGRAM. If the orders are made out on FORM No. 34693 (national sales) or by LETTER (from abroad), the following details must be given:

- Part number.
- Designation of part.
- Quantity required.
- Method of transport (for abroad only):

Any indications other than those given in our Spare Parts Catalogue would not only be unnecessary, but might give rise to misunderstandings and delays in despatch.

When orders are sent by TELEGRAM, it is indispensable to indicate:

- Quantity of parts required.
- Telegraphic code word.

- Part number.
- Identification number of car or vehicle.

An example is shown hereunder:

— the owner of a FLAMINIA car, identification No. 813.00.1057, requiring one engine piston, Part No.2106571 should telegraph as follows:

DESPATCH ONE CAFFEDSO 2106571 CAR 813.00.1057

N.B. - To avoid possible errors, it is essential to keep the Catalogue constantly up to date with the latest variations, by inserting the new modified pages that are periodically reprinted by the Manufacturers or, if variations are communicated by Circulars or Bulletins, by recording in the « blank » column in the descriptive section of the Catalogue the number and date of the latest Circular or Bulletin advising such variations.

ANWEISUNGEN FUER DEN GEBRAUCH DES KATALOGS UND FUER DIE BESTELLUNG VON ERSATZTEILEN

Der vorliegende Katalog enthaelt das Verzeichnis und die Abbildungen der Ersatzteile fuer den FLAMINIA-Wagen. Wie aus dem Inhaltsverzeichnis am Anfang des Katalogs hervorgeht, erfolgt die Katalogisierung der Ersatzteile in 82 Tafeln, welche die Hauptgruppen

FAHRGESTELL - KAROSSERIE - ZUBEHOER

umfassen; diese sind wiederum in Gruppen und Untergruppen unterteilt.

Die Seiten, welche jede einzelne Tafel zusammensetzen, sind unabhangig von den Seiten der uebrigen Tafeln, sodass z.B. Tafel 1 die Seiten 1/1, 1/2, 1/3 usw. und Tafel 2 die Seiten 2/1, 2/2, usw. umfasst. Die Bildseiten tragen nur die Tafelnummer.

Jede von den 82 Tafeln zeigt eine Abbildung der Ersatzteile auf der ersten und eine auf der letzten Seite der Tafel; die Beschreibung der Teile erfolgt auf den dazwischenliegenden Seiten.

Auf der Bildseite einer jeden Tafel werden die dargestellten Teile mit einer fortschreitenden Zahl bezeichnet; die Beschreibungsseiten der gleichen Tafel fuehren unter derselben Zahl folgende Daten, die den Teil betreffen, an: die Bestell-Nr., das telegraphische Stichwort, die Teilbenennung und die Stueckzahl des am Wagen zu montierenden Teiles.

Das Verzeichnis der zu jeder Tafel gehoerenden Teile ist in alphabetischer Reihenfolge der Teilbenennungen zusammengestellt. In der Spalte « Denominazione » (Benennung) ist fuer manche Teile die Lieferfirma angefuehrt, sowie das Bestell-Stichwort, welches im Ersatzteilkatalog der Lieferfirma dem betreffenden Teile entspricht. Fuer einige dieser Teile folgt der Bestell-Nr. ein Sternchen, bzw. weiter unten der Hinweis, dass dieselben direkt bei der Lieferfirma anzufordern sind.

Den oben genannten Daten geht eine unbeschriebene Spalte voraus, die zur Anmerkung der nach dem Drucke des Katalogs mittels eigener Meldeblaetter (Notiziari) mitgeteilten Aenderungen dient.

Am Ende des Katalogs, Seite i/1, ist ein numerisches Gesamtverzeichnis aller Ersatzteile in zweifacher Aufstellung beigefuegt, das fortschreitend die Bestell-Nummern aller im Kataloge dargestellten oder aufgefuehrten Teile mit Angabe der jeweiligen Tafel, worauf der Teil auffindbar ist, wiedergibt.

In der ersten Aufstellung werden die Teile nach der neuen siebenstelligen Kodex-Nummerierung, die bei Bestellung zu verwenden ist, fortschreitend verzeichnet; nebenan ist die fruehere Nummerierung angegeben.

In der zweiten Aufstellung steht fortschreitend zuerst die fruehere Nummerierung und nebenan die neue siebenstellige Kodex-Nummerierung, um die Auffindung der Bestell-Nr. zu erleichtern fuer den Fall, dass irgend ein Teil von der neuen Nummerierung noch nicht erfasst worden waere.

Die auf den einzelnen Tafeln aufgefuehrten Norm-Teile (Bestell-Nummern von 3000000 aufwaerts in neuer Nummerierung) sind fortschreitend in der separat veroeffentlichten Druckschrift « Ersatzteileverzeichnis der vereinheitlichten Teile und der Normalbolzen mit siebenstelliger Kodex-Nummerierung und mit alter Nummerierung », die fuer alle PKW-Typen dient, verzeichnet.

Die Wagen- oder Motornummern, welche den Beginn oder das Aufhoeren der Montierung eines bestimmten Teiles anzeigen, beziehen sich auf die am Wagen oder Motor eingestempelten Nummern (siehe Seite VIII).

Die Teile, die ab einer gewissen Wagen- oder Motornummer montiert werden, und zugleich als Ersatzteile fuer die vorhergehenden Wagen bzw. Motoren dienen, sind durch eine besondere Anmerkung hervorgehoben.

Um aus dem Katalog alle Daten, die zu einer einwandfreien Ersatzteilbestellung erforderlich sind, zu entnehmen, gehe man folgendermassen vor:

a) IST DIE BESTELL-Nr. DES TEILES BEKANNT, so suche man im numerischen Teileverzeichnis am Ende des Katalogs die betreffende Bestell-Nr. und die ihr entsprechende Tafel-Nr. Von der Tafel kann man dann das telegraphische Stichwort, die Benennung und die erforderliche Stueckzahl des Teiles ablesen

b) IST DIE BESTELL-Nr. DES TEILES UNBEKANNT, so muss vor allem im Inhaltsverzeichnis am Anfang des Katalogs die Tafel, wozu der betreffende Teil gehoert, gesucht werden. Hat man diese gefunden, suche man auf derselben den zu bestellenden Teil, dessen Bestell-Nr., das telegraphische Stichwort, die Benennung und die Stueckzahl.

ANMERKUNG - Um Fehler zu vermeiden, ist es wichtig, den Katalog stets à jour zu halten und zwar dadurch, dass man jeweils in der Spalte unter « Aggiornamento » das Meldeblatt auffuehrt, worin die zuletzt vorgenommene Aenderung mitgeteilt wird; anlaesslich der Bestellung eines mit solcher Anmerkung versehenen Teiles, ersehe man aus dem erwahnten Blatte die letzte Abaenderung. So ist vorzugehen bis ein Neudruck die abgeaenderten Blaetter ersetzen wird.

Die Bestellung von Ersatzteilen seitens unserer Verkaufsorganisation im Inland kann mit Formular MODULO 34693 oder auch TELEGRAPHISCH erfolgen; vom Ausland her hingegen BRIEFLICH oder TELEGRAPHISCH.

Erfolgt die Bestellung mit Formular MODULO 34693 (Inland) oder BRIEFLICH (Ausland), so sind folgende Daten anzugeben:

- die Bestell-Nr. des gewuenschten Teiles;
- dessen Benennung;
- die erforderliche Stueckzahl;
- die Versandart (nur fuer das Ausland).

Jede andere Angabe, die irgendwie von den Daten unseres Katalogs abweicht, ist nicht nur ueberfluessig, sondern zuweilen sogar verwirrend und kann daher Lieferverzoegerungen verursachen.

Erfolgen die Bestellungen TELEGRAPHISCH, so sind unbedingt folgende Daten anzugeben:

- die erforderliche Stueckzahl;
- das telegraphische Stichwort;
- die Bestell-Nr.;
- die eingestempelte Wagen-Nr.

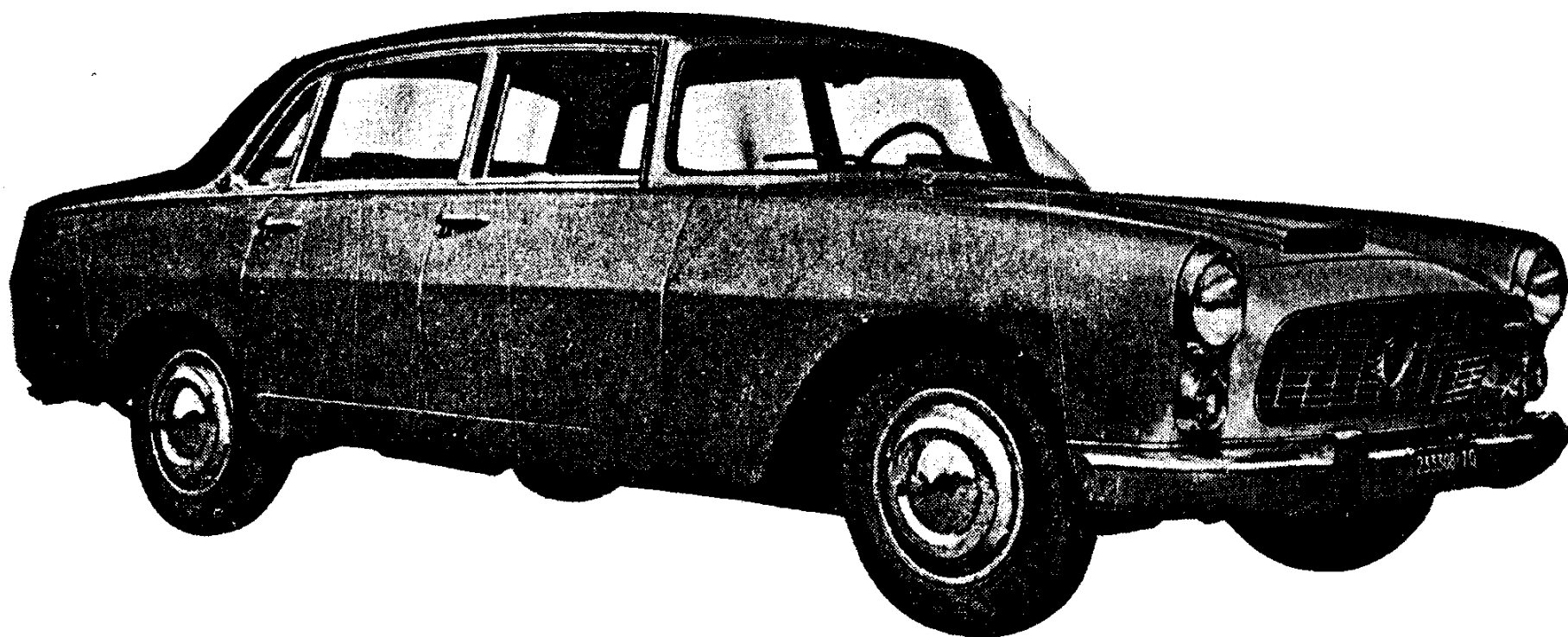
Zum besseren Verstaendnis fuehren wir ein Beispiel an:

Die telegraphische Bestellung eines Motorkolbens mit Bestell-Nr. 2106571 fuer einen FLAMINIA-Wagen mit Wagen-Nr. 813.00.1057 wird folgenden Wortlaut haben:

**SENDET EIN CAFFEDSO 813.00.106571
FUER WAGEN 813.00.1057**

Anmerkung - Um bei Bestellungen Fehler zu vermeiden, ist es wichtig, jeweils die wegen vorgenommener Aenderungen rueckstaendig gewordenen Blaetter durch die von der Fabrik neugedruckten Blaetter zu ersetzen, bzw. die mittels Meldeblaetter oder Rundschreiben mitgeteilten Aenderungen dadurch gegenwaertig zu halten, dass man in der Spalte « Aggiornamenti » die betreffende Meldeblatt- oder Rundschreibenummer vermerkt.

BERLINA DI SERIE

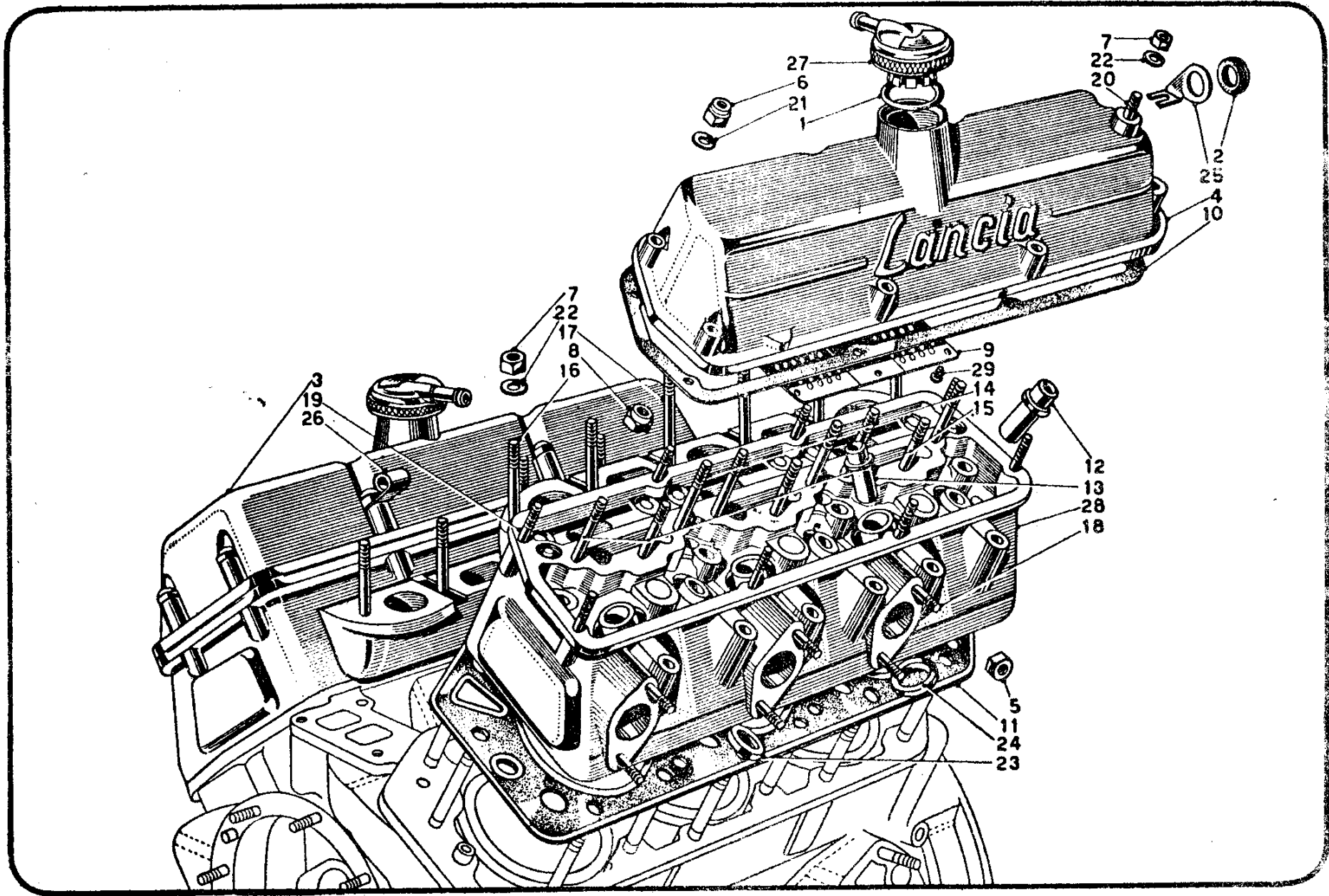


Vettura 813.00 - Motore 6 cilindri a V stretto 80 x 81,5 - Cilindrata cm³ 2458 - Potenza tassabile 26 CV, effettiva oltre 100 CV (112 HP SAE) - Frizione monodisco a secco F. & S. - Cambio velocità a quattro marce silenziose e sincronizzate, e R.M. - Sospensione anteriore a ruote indipendenti - Sospensione posteriore a balestre longitudinali - Freno idraulico sulle quattro ruote, freno a mano sulle ruote posteriori - Pneumatici 165 x 400 - Passo m. 2,87 - Carreggiata anteriore m. 1,36 - Carreggiata posteriore m. 1,37 - Lunghezza massima m. 4,85 - Larghezza massima m. 1,75 - Altezza massima scarica m. 1,46 - Peso a vuoto con accessori e ruota di scorta kg. 1430 circa - Velocità massima km/h 160.

COMPLESSO AUTOTELAIO

Flaminia

MOTORE
TESTE CILINDRI - COPERCHI TESTE CILINDRI



MOTORE
TESTE CILINDRI - COPERCHI TESTE CILINDRI

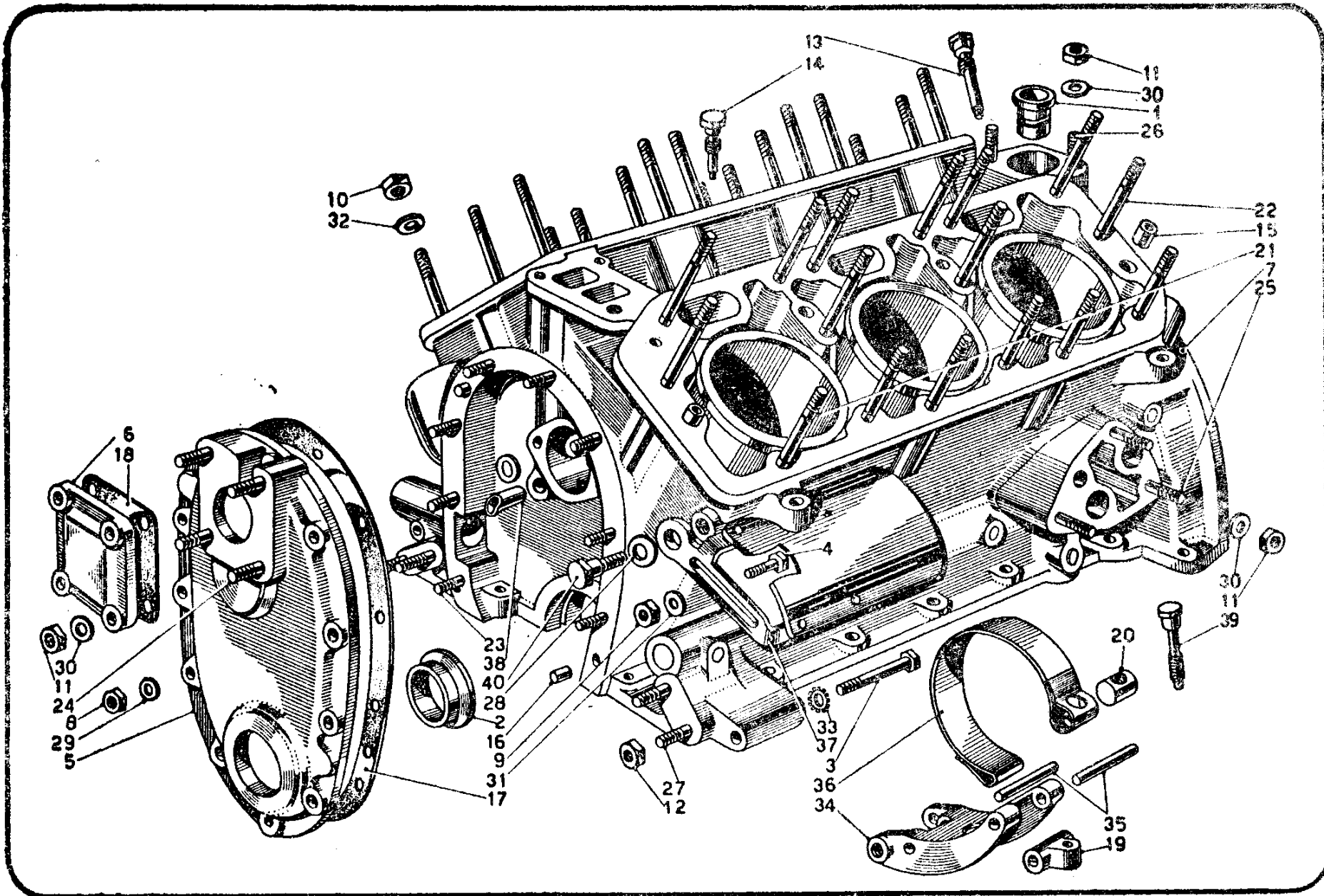
Tav. I.

Aggiorn.	N. rifer.	Numero di ordinazione	Veicolo di origine	Motto telegrafico	DENOMINAZIONE	Quant.
	1	2106299	500.00	Ca	Anello di tenuta per tappo introduzione olio teste cilindri	2
	2	5252165		Cabe	Anello guarnizione per staffa sostegno cavi accensione	2
	3	1101354	813.00	Cacri	Coperchio destro testa cilindri 2106572 con filtro 1101342 - Prigioniero 3153001 - Viti 3617211	1
	4	1101355	813.00	Cacte	Coperchio sinistro testa cilindri 2107384 con filtro 1101342 - Prigioniero 3153001 - Viti 3617211	1
	5	2052921		Cadi	Dado per prigioniero sulla testa cilindri fissaggio collettore di scarico	12
	6	3416341		Cadio	Dado per prigioniero sulla testa cilindri fissaggio coperchi	16
	7	3416411		Cadolo	Dado per prigionieri sulla testa cilindri fissaggio collettore aspirazione e carburatore (12) e per prigioniero sul coperchio testa fissaggio staffa sostegno cavi accensione (2)	14
	8	3416611		Cados	Dado per prigionieri sulla testa cilindri fissaggio supporto bilancini	18
	9	1101342	813.00	Cadua	Filtro per coperchi testa cilindri	2
	10	2106701	813.00	Cadura	Guarnizione per coperchio testa cilindri	2
	11	2110181	813.00	Cadutu	Guarnizione testa cilindri	2
	12	2105965	813.00	Caeco	Guida valvola di aspirazione (normale)	6
		2110182	813.00	Cacla	Guida valvola di aspirazione (maggiorazione mm. 0,02)	6
		2110382	813.00	Caeltoso	Guida valvola di aspirazione (maggiorazione mm. 0,10)	6
	13	2111874	813.00	Caem	Guida valvola di scarico (normale)	6
		2112200	813.00	Caemma	Guida valvola di scarico (maggiorazione mm. 0,02)	6
		2112201	813.00	Caene	Guida valvola di scarico (maggiorazione mm. 0,10)	6
	14	2055765		Caenti	Prigioniero centrale sulla testa cilindri fissaggio supporto bilancini	8
	15	2055777		Caenuovo	Prigioniero esterno e laterale sulla testa cilindri fiss. supporto bilancini	10
	16	2055778		Caenzo	Prigioniero sulla testa cilindri fissaggio collettore aspirazione	8
	17	2055779		Caeco	Prigioniero sulla testa cilindri fissaggio carburatore	4
	18	2055792		Caepi	Prigioniero sulla testa cilindri fissaggio collettore di scarico	12
	19	2055811		Caepira	Prigioniero sulla testa cilindri fissaggio coperchi	16
	20	3153001		Caepira	Prigioniero sul coperchio testa cilindri fissaggio sostegni cavi	2
	21	3511191		Caepro	Rosetta per prigioniero sulla testa cilindri fissaggio coperchio	12
	22	3511151		Caepira	Rosetta per prigioniero sulla testa cilindri fissaggio collettore aspirazione e carburatore (12) e per prigioniero sul coperchio testa fissaggio staffa sostegno cavi accensione (2)	14

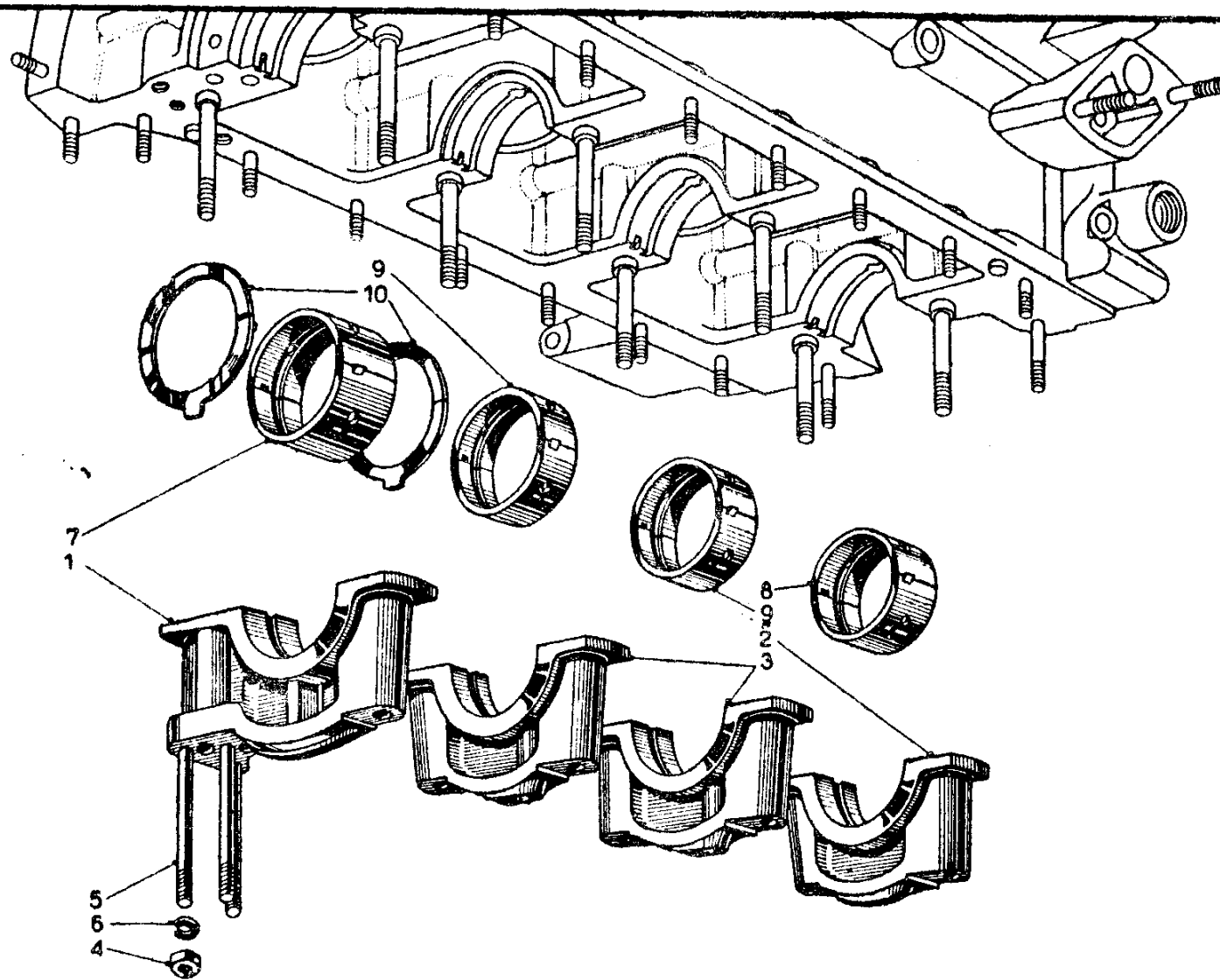
MOTORE
TESTE CILINDRI - COPERCHI TESTE CILINDRI

Aggiorn.	N. rifer.	Numero di ordinazione	Veicolo di origine	Motto telegrafico	DENOMINAZIONE	Quant.
23	2106817	813.00	Caerra		Sede valvola di aspirazione	6
	2113109	813.00	Caersio		Sede valvola di aspirazione (maggiorata)	6
24	2106818	813.00	Caerto		Sede valvola di scarico	6
	2113110	813.00	Caervi		Sede valvola di scarico (maggiorata)	6
25	2111640	813.00	Caes		Staffa sostegno cavi accensione	2
	2118809	813.00	Caesbo		Staffa fissaggio anteriore tubo flessibile protezione cavo dal termo-	
26					metro acqua al comando	1
	2118810	813.00	Caeshpa		Staffa fissaggio posteriore tubo flessibile protezione cavo dal termo-	
					metro acqua al comando	1
	1101345	813.00	Caese		Tappo introduzione olio teste cilindri	2
27	2113976	813.00	Caesio		Targa istruzione cambio elemento filtrante olio motore	2
	3626211		Caesse		Vite fissaggio targa istruzione cambio elemento filtrante olio motore .	4
28	1101373	813.00	Caessu		Testa cilindri con sedi e guida valvole 1101346 - Prigionieri	
					2055792 - 2055765 - 2055777 - 2055778 - 2055779 - 2055811	2
29	3617211		Caesta		Vite fissaggio filtro per coperchi testa cilindri	12
—	1101376	813.00	Caeta		Testa cilindri 1101373 completa di molle e valvole	2

MOTORE
CORPO MOTORE (lato anteriore sinistro) - COPERCHIO DISTRIBUZIONE

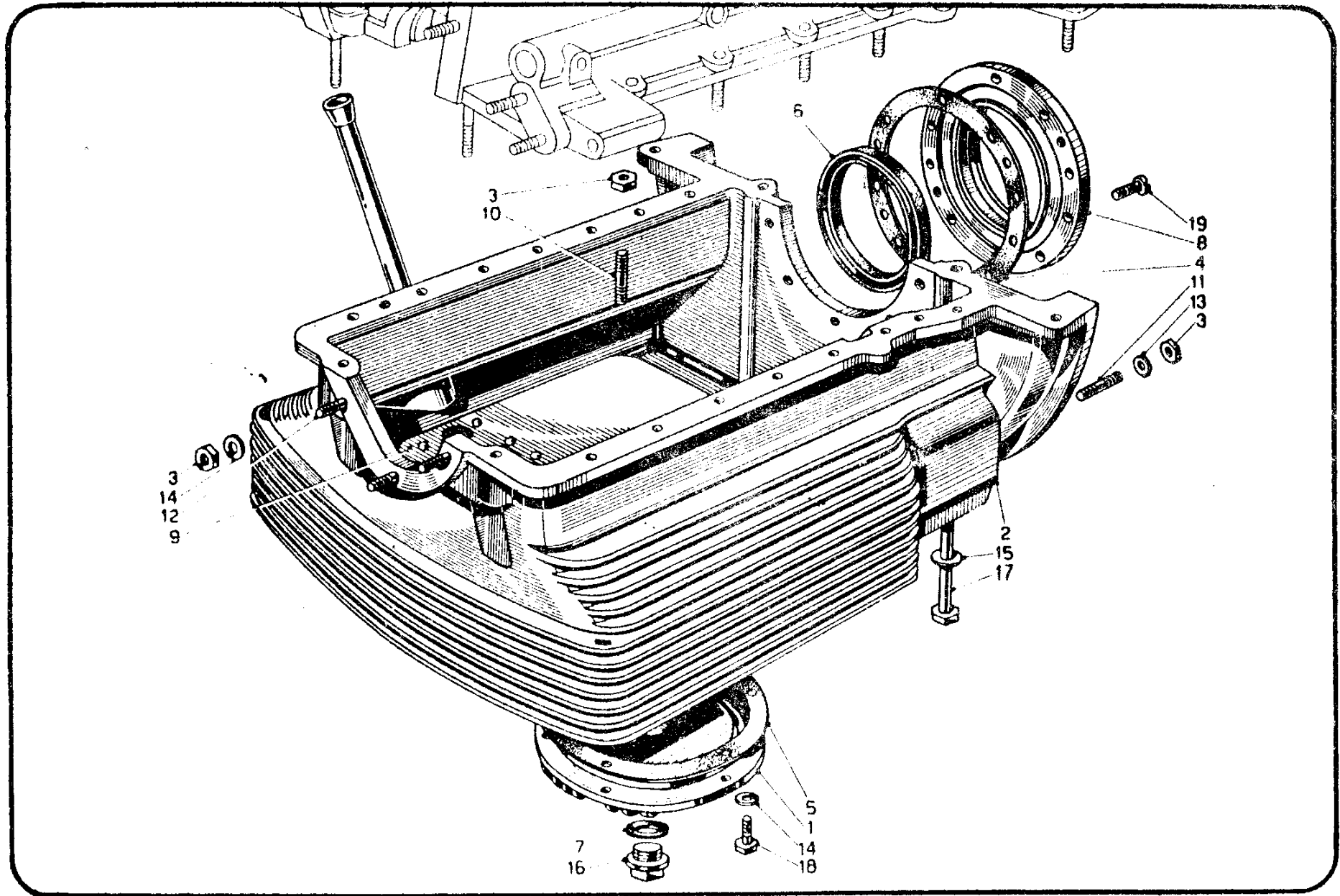


MOTORE CAPPELLI - CUSCINETTI ALBERO MOTORE



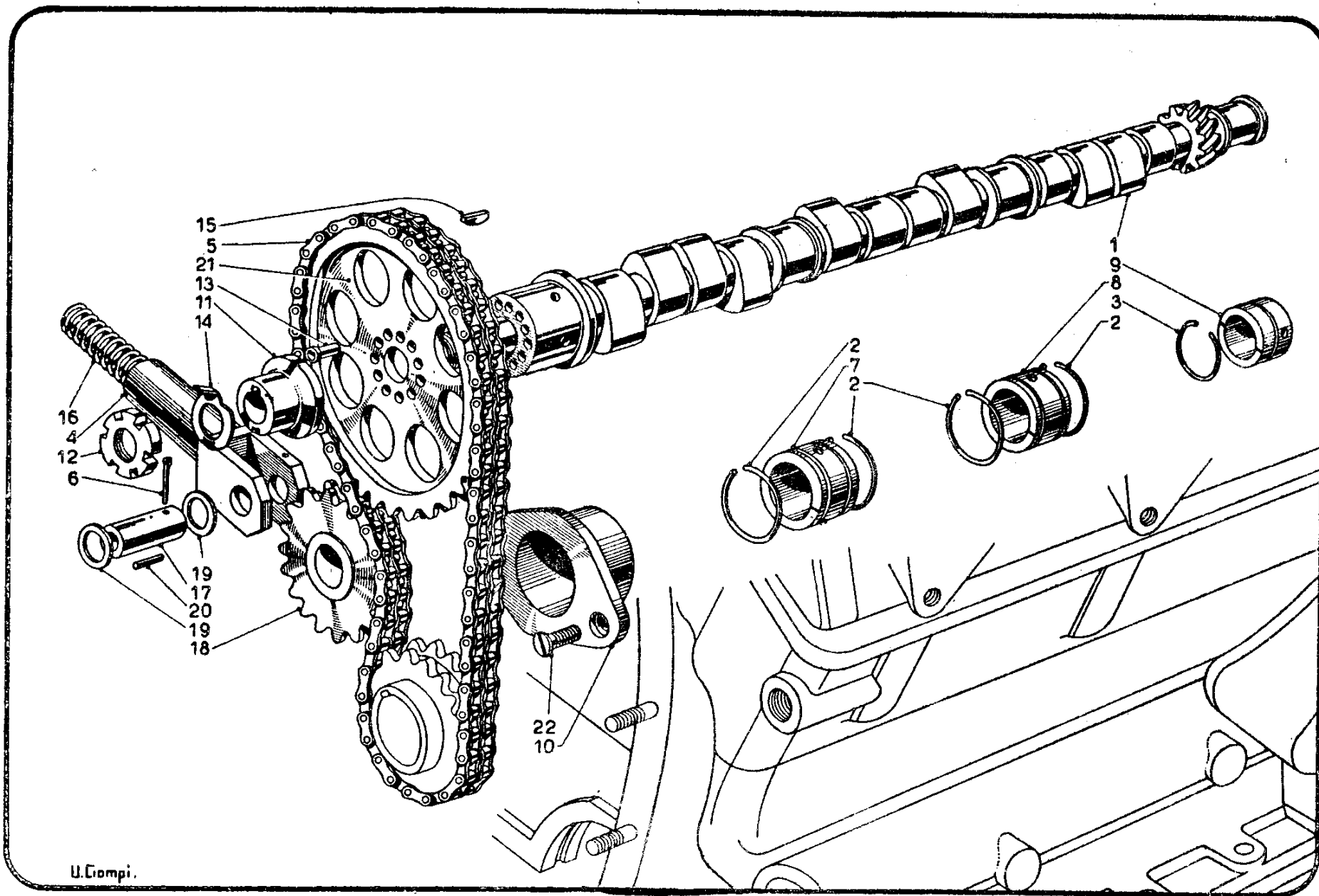
U.E. Impi

MOTORE
COPPA MOTORE



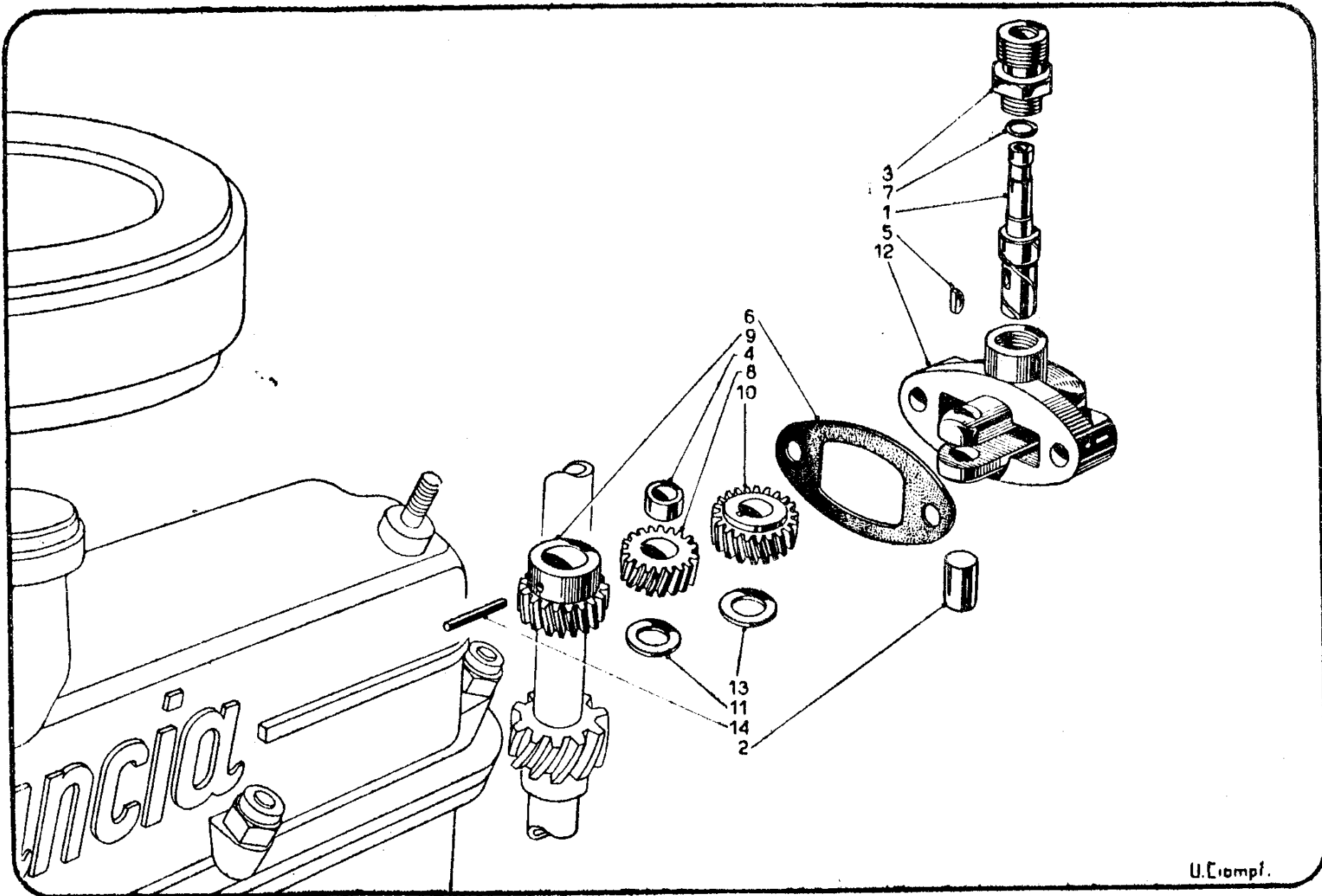
MOTORE
COMANDO DISTRIBUZIONE

Fig. 7.



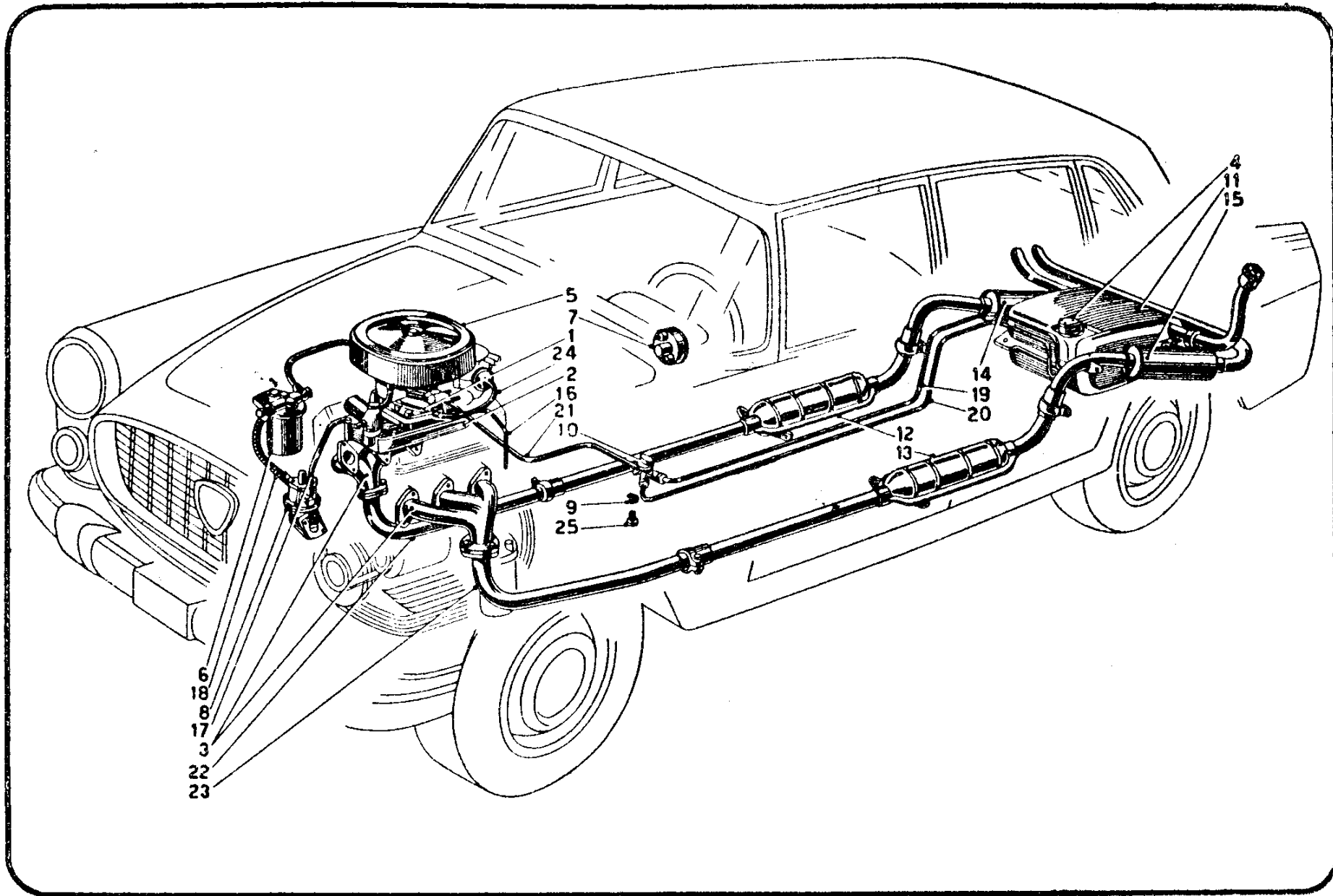
U. Cioffi.

MOTORE COMANDO CONTAGIRI MOTORE



U. Ciampi.

MOTORE SCHEMA DI ALIMENTAZIONE E DI SCARICO



MOTORE
SCHEMA DI ALIMENTAZIONE E DI SCARICO

Aggiorn.	N. rifer.	Numero di ordinazione	Veicolo di origine	Motto telegrafico	DENOMINAZIONE	Quant.
15	{	1703765	813.00	Cafirual	Silenziatore di scarico supplementare sinistro con tubazioni (fino a vett. n. 2910)	1
		1718541	823.00	Cafiruani	Silenziatore di scarico supplementare sinistro con tubazioni (da vett. n. 2911)	1
16		1101363	813.00	Cafirube	Tubazione scarico carburante del collettore aspirazione	1
17		1101366	813.00	Cafisba	Tubazione carburante dalla pompa alimentazione al carburatore	1
18		1703746	813.00	Cafisbei	Tubazione carburante dal filtro alla pompa alimentazione	1
19		1703747	813.00	Cafisco	Tubazione carburante dal serbatoio al rubinetto (normale)	1
20		1703748	813.00	Cafiti	Tubazione carburante dal serbatoio al rubinetto (riserva)	1
21		1703749	813.00	Cafivu	Tubazione carburante dal rubinetto tre vie al filtro	1
22		1703760	813.00	Cafizia	Tubazione anteriore destra scarico motore	1
23		1703761	813.00	Cafizzur	Tubazione anteriore sinistra scarico motore	1
24		2115421	813.00	Cafu	Tubazione dal carburatore al distributore d'accensione	1
25		3211531		Cafoca	Vite fissaggio rubinetto a tre vie tubazioni carburante	3

(*) Per questo particolare (completo o parti interne) rivolgetevi direttamente ai nostri Fornitori come segue:
 Jaeger alla S.r.l. F.lli G. e L. Corbetta - Via Spartaco, 3 - Milano, od ai servizi autorizzati dalla Casa.
 SOLEX - Fabbrica Carburatori - Via Freidour, 1 - Torino, od ai servizi autorizzati dalla Casa. **richiedendolo col numero di ordinazione del Fornitore**

**IMPIANTO ELETTRICO
SCHEMA DELL'AVVIAMENTO ED ACCENSIONE MOTORE**

Tav. 60.

Aggiorn	N. rifer.	Numero di ordinazione	Veicolo di origine	Motto telegrafico	DENOMINAZIONE	Quant.
	1	1703822	813.00	Casrewiu	Attacco per tirante coperchio batteria accumulatori	2
	2	2126249 (*)	813.00	Casrewna	Batteria accumulatori 12 V-42Ah (Tudor 6 SPM 3)	1
	3	2115637 (*)	813.00	Casrewpe	Candela d'accensione (Champion N3) (fino a vett. n. 2500)	6
		2137225 (*)	808.00	Casrewpila	Candela d'accensione (Champion N5) (da vett. n. 2501)	6
	4	1790923	813.00	Casrewri	Cavo d'accensione per cilindro n. 2	1
	5	1790924	813.00	Casrewsa	Cavo d'accensione per cilindro n. 4	1
	6	1790925	813.00	Casrewte	Cavo d'accensione per cilindro n. 6	1
	7	1790926	813.00	Casrewvi	Cavo d'accensione per cilindro n. 1	1
	8	1790927	813.00	Casrewxo	Cavo d'accensione per cilindro n. 3	1
	9	1790928	813.00	Casrexb	Cavo d'accensione per cilindro n. 5	1
	10	1703742	813.00	Casrexca	Cavo d'accensione dal distributore al rocchetto	1
	11	1703758	813.00	Casrexde	Cavo dalla batteria accumulatori al motorino avviamento	1
	12	1703759	813.00	Casrexea	Cavo dalla batteria accumulatori a massa	1
		3411401		Casrexebo	Dado per fissaggio estremità cavo dalla batteria accumulatori a massa	1
		3511151		Casrexeci	Rosetta per fissaggio estremità cavo dalla batteria accumulatori a massa	1
	13	2114417	813.00	Casrexfo	Cavo di collegamento motore a massa	1
		3211661		Casrexhe	Vite fissaggio cavo di collegamento motore a massa	2
		3541159		Casrexki	Rosetta per vite fissaggio cavo di collegamento motore a massa	2
	14	2133437	801.00	Casrexlu	Commutatore a chiave per accensione e avviamento motore e servizi	1
	15	2123561	00250	Casrexnu	Coperchio batteria accumulatori	1
	16	3821011		Casrexpa	Copiglia per tirante coperchio batteria accumulatori	2
	17	2107556	200.00	Casrexti	Cuffia protezione morsetti motorino avviamento	1
	18	2052851		Casrexve	Dado ad alette per tirante coperchio batteria accumulatori	2
	19	3411041		Casrexw	Dado per fissaggio sedi attacco tirante coperchio batteria accumulatori	2
	20	2106912 (*)	813.00	Casrexya	Dinamo (Marelli DN 46 A) (fino a vett. n. 2801)	1
		2175560 (*)	813.00	Casrexyaba	Indotto per dinamo (Marelli DN 45/20D) (fino a vett. n. 2801)	1
		2132094 (*)	813.00	Casrexybe	Dinamo (Marelli DN 51 A) (da vett. n. 2802)	1
		2124522 (*)	813.00	Casrexzi	Distributrice d'accensione (Marelli S 80 A) (fino a vett. n. 2801 si fornisce in unione per la prima volta ai part. 1101359 - 1190761)	1
	21	2176071 (*)	813.00	Casrezzial	Martelletto con connessione per distributore d'accensione (Marelli 700115-01/700117-01) (fino a vett. n. 2801)	1

IMPIANTO ELETTRICO
SCHEMA DELL'AVVIAMENTO ED ACCENSIONE MOTORE

Veicolo	N. rifer.	Numero di ordinazione	Veicolo di origine	Motto telegrafico	DENOMINAZIONE	Quant.
21	}	2175842(*)	813.00	Casrexzibo	Martelletto con connessione per distributore d'accensione (Marelli 701930-01/701952-01) (da vett. n. 2802)	1
		2182955(*)	813.00	Casrexzice	Condensatore per distributore d'accensione (Marelli CE 1 P) (fino a vett. n. 2801)	1
		2175419(*)	813.00	Casrexzidi	Condensatore per distributore d'accensione (Marelli CE 1 T) (da vett. n. 2802)	1
		2163336(*)	813.00	Casrexziel	Distributore rotante per distributori d'accensione (Marelli S 35/119) (fino a vett. n. 2801)	1
		2175561(*)	823.00	Casrexzifu	Distributore rotante per distributori d'accensione (Marelli 701892-01) (da vett. n. 2802)	1
22		2114891	813.00	Casrey	Estremità per candela d'accensione	6
23		2133443	801.00	Casreybi	Ghiera per commutatore a chiave accensione e avviam. motore e servizi	1
24		2111610	813.00	Casreyboe	Guarnizione per appoggio inferiore batteria accumulatori	1
25		2111609	813.00	Casreybpi	Maniglia bloccaggio batteria accumulatori	1
26		2133438	801.00	Casreybra	Molla per serratura commutatore a chiave servizi e accensione avviamento motore	1
27	}	2132093 (*)	813.00	Casreybsei	Motorino avviamento (Marelli 62032005) (fino a vett. n. 2199 si fornisce per la prima volta in unione al part. 5127119)	1
		2163335 (*)	800.00	Casreybtu	Bronzina per motorino avviamento Marelli 73688759	2
		2163333 (*)	800.00	Casreybus	Indotto completo per motorino avviamento Marelli MT 32/20A)	1
		2163334 (*)	800.00	Casreybvo	Innesto completo per motorino avviamento Marelli MT 32/50A)	1
		2163332 (*)	800.00	Casreybwi	Interruttore completo per motorino avviamento (Marelli 63319103)	1
		2162042 (*)	813.00	Casreybxa	Spazzola per motorino avviamento Marelli MDSK 35/2Z)	1
28		5185110		Casreybxei	Portavalvola da cavo per impianto elettrico (da vett. n. 1642)	1
29		5253056		Casreybys	Protezione per attacco cavo distributore d'accensione al rocchetto	2
30		2115793	813.00	Casreybza	Protezione per attacco candele d'accensione	6
31	}	2106913	813.00	Casreyca	Puleggia per dinamo (fino a vett. n. 1775 comprese le vett. n. 1778 - 1780)	1
		2121912	813.00	Casreyceo	Puleggia per dinamo (da vett. n. 1776 escluse le vett. n. 1778 - 1780 ed a richiesta in unione per la prima volta ai part. 2121911 in quantità di 1 e 2106356 in quantità di 2)	1
32	}	2153117 (*)	813.00	Casreydere	Regolatore di tensione (Marelli IR 41 A) (fino a vett. n. 2801 si fornisce per la prima volta in unione ai part. 5122122 in quantità di 1 e 5123132 in quantità di 2)	1
		3311451		Casreydia	Vite fissaggio regolatore di tensione	4
		3541129		Casreydie	Rosetta per vite fissaggio regolatore di tensione	4

**INDICE GENERALE NUMERICO COMPARATIVO TRA NUMERAZIONE PRECEDENTE DELLE PARTI DI RICAMBIO
E NUOVA NUMERAZIONE CODIFICATA DI 7 CIFRE PER CONTABILITÀ MECCANOGRAFICA**

Numerazione precedente	Nuovo numero di ordinazione	Tavola	Numerazione precedente	Nuovo numero di ordinazione	Tavola	Numerazione precedente	Nuovo numero di ordinazione	Tavola
			813.00.7.742.0	1703874	18	813.00.7.805.0	1703931	39-40-41
			813.00.7.744.0	1703875	12	813.00.7.807.1	1703933	39-40-42
813.00.7.538.0	1703829	18	813.00.7.746.0	1703876	78	813.00.7.810.0	1703934	11-16
813.00.7.540.0	1703830	67	813.00.7.748.0	1703877	78	813.00.7.900.0	1703935	78-79
813.00.7.542.0	1703831	81	813.00.7.748.1	1703878	78	813.00.7.902.0	1703936	78
813.00.7.542.1	1703832	81-81 bis	813.00.7.750.0	1703879	47-54-59	813.00.7.904.0	1703937	78
813.00.7.544.0	1703833	81	813.00.7.752.0	1703881	78	813.00.8.400.0	1801344	72-73
813.00.7.544.1	1703834	81-81 bis	813.00.7.752.1	1703882	78	813.00.8.400.1	1801345	72-73
813.00.7.546.0	1703835	81	813.00.7.754.0	1703883	78	813.00.8.402.0	1801346	72-73
813.00.7.546.1	1703836	81-81 bis	813.00.7.756.0	1703886	78	813.00.8.402.1	1801347	72-73
813.00.7.548.0	1703837	81	813.00.7.756.1	1703887	78	813.00.8.404.0	1801348	71
813.00.7.548.1	1703838	81-81 bis	813.00.7.758.0	1703889	25-30	813.00.8.405.0	1801349	69
813.00.7.568.0	1703840	78	813.00.7.762.0	1703892	25-30	813.00.8.406.0	1801350	71
813.00.7.570.0	1703841	78	813.00.7.764.0	1703893	25-29	813.00.8.407.0	1801351	71
813.00.7.697.0	1703844	25-26	813.00.7.766.0	1703894	25-29	813.00.8.408.0	1801352	71
813.00.7.699.0	1703845	26	813.00.7.773.0	1703902	78	813.00.8.410.0	1801354	71
813.00.7.700.0	1703846	11-13	813.00.7.777.0	1703904	78	813.00.8.412.0	1801356	71
813.00.7.701.0	1703847	29	813.00.7.777.1	1703905	78	813.00.8.414.0	1801358	71
813.00.7.704.0	1703849	25-29	813.00.7.779.0	1703908	78	813.00.8.416.0	1801359	72-73
813.00.7.706.0	1703850	39-39 bis	813.00.7.779.1	1703909	78	813.00.8.418.0	1801360	72-73
		40-40 bis	813.00.7.780.0	1703910	18	813.00.8.420.0	1801361	72
813.00.7.708.0	1703851	25-26	813.00.7.780.1	1703911	18	813.00.8.420.1	1801362	72
813.00.7.709.0	1703852	25-29	813.00.7.781.0	1703912	51	813.00.8.429.0	1801364	70
813.00.7.711.0	1703853	25-29	813.00.7.782.0	1703913	18	813.00.8.456.0	1801371	72-73
813.00.7.712.0	1703854	48-56	813.00.7.783.0	1703914	51	813.00.8.458.0	1801372	75
813.00.7.713.0	1703855	30	813.00.7.784.0	1703915	22-23	813.00.8.460.0	1801373	75
813.00.7.714.0	1703856	61	813.00.7.786.0	1703917	18	813.00.8.466.0	1801376	78
813.00.7.716.0	1703857	61	813.00.7.786.1	1703918	18	813.00.8.468.0	1801377	78
813.00.7.718.0	1703858	61	813.00.7.788.0	1703920	81-81 bis	813.00.8.470.0	1801378	75
813.00.7.718.1	1703859	61	813.00.7.790.0	1703921	62	813.00.8.472.0	1801379	72
813.00.7.720.0	1703860	22-23	813.00.7.792.0	1703922	62	813.00.8.474.0	1801380	72
813.00.7.726.0	1703864	23	813.00.7.794.0	1703923	63	813.00.8.476.0	1801381	78
813.00.7.728.0	1703865	81 bis	813.00.7.796.0	1703924	63	813.00.8.480.0	1801382	77
813.00.7.730.0	1703866	61-78	813.00.7.798.0	1703925	48	813.00.8.484.0	1801385	68
813.00.7.732.0	1703868	81-81 bis	813.00.7.800.0	1703926	61-78	813.00.8.486.0	1801386	68
813.00.7.734.0	1703869	29	813.00.7.802.0	1703929	61-79	813.00.8.488.0	1801387	67
813.00.7.738.0	1703871	61-78						

**INDICE GENERALE NUMERICO COMPARATIVO TRA NUMERAZIONE PRECEDENTE DELLE PARTI DI RICAMBIO
E NUOVA NUMERAZIONE CODIFICATA DI 7 CIFRE PER CONTABILITÀ MECCANOGRAFICA**

Numerazone precedente	Nuovo numero di ordinazione	Tavola	Numerazone precedente	Nuovo numero di ordinazione	Tavola	Numerazone precedente	Nuovo numero di ordinazione	Tavola
813.00.8.490.0	1801388	75	813.00.8.577.0	1803054	75			
813.00.8.492.0	1801389	75	813.00.8.578.0	1801442	73	813.00.8.642.0	1801498	75
813.00.8.493.0	1801390	72	813.00.8.579.0	1801443	76	813.00.8.643.0	1801499	76
813.00.8.494.0	1801391	69	813.00.8.581.0	1801445	76	813.00.8.645.0	1801500	76
813.00.8.495.0	1801392	72	813.00.8.582.0	1801446	72	813.00.8.647.0	1801501	76
813.00.8.497.0	1801395	73	813.00.8.584.0	1801447	72	813.00.8.649.0	1801502	76
813.00.8.498.0	1801396	75	813.00.8.585.0	1801448	75	813.00.8.649.1	1801503	76
813.00.8.499.0	1801397	73	813.00.8.586.0	1801449	69	813.00.8.649.2	1801504	76
813.00.8.508.0	1801402	67	813.00.8.587.0	1803052	75	813.00.8.651.0	1801505	76
813.00.8.511.0	1801404	75	813.00.8.588.0	1801451	71	813.00.8.653.0	1803006	76
813.00.8.512.0	1801405	75	813.00.8.598.0	1801464	64-68	813.00.8.657.0	1801508	76
813.00.8.513.0	1801406	75	813.00.8.600.0	1801467	77	813.00.8.659.0	1801509	76
813.00.8.514.0	1801407	75	813.00.8.601.0	1803018	77	813.00.8.661.0	1801510	76
813.00.8.516.0	1802150	65	813.00.8.601.1	1803019	77	813.00.8.663.0	1801511	76
813.00.8.518.0	1802151	72	813.00.8.602.0	1801470	77	813.00.8.665.0	1801699	78
813.00.8.520.0	1802152	72	813.00.8.603.0	1803022	77	813.00.8.665.1	1801512	78
813.00.8.522.0	1802153	72	813.00.8.603.1	1803023	77	813.00.8.667.0	1801697	78
813.00.8.524.0	1802154	72	813.00.8.604.0	1801473	72	813.00.8.667.1	1801513	78
813.00.8.526.0	1801409	73	813.00.8.605.0	1803026	77	813.00.8.669.0	1801514	76
813.00.8.528.0	1801410	73	813.00.8.606.0	1801475	72	813.00.8.669.1	1801515	76
813.00.8.530.0	1801411	73	813.00.8.607.0	1803028	77	813.00.8.671.0	1801516	76
813.00.8.532.0	1801412	73	813.00.8.609.0	1803030	77	813.00.8.671.1	1801517	76
813.00.8.538.0	1801418	78	813.00.8.611.0	1803032	77	813.00.8.673.0	1801518	76
813.00.8.549.0	1801423	76	813.00.8.613.0	1803034	77	813.00.8.673.1	1801519	76
813.00.8.550.0	1801424	72	813.00.8.615.0	1803036	77	813.00.8.675.0	1801520	76
813.00.8.552.0	1801425	72	813.00.8.617.0	1803038	77	813.00.8.675.1	1801521	76
813.00.8.554.0	1801426	73	813.00.8.617.1	1803039	77	813.00.8.677.0	1801522	76
813.00.8.556.0	1801427	73	813.00.8.619.0	1803042	77	813.00.8.677.1	1801523	76
813.00.8.561.0	1801430	76	813.00.8.619.1	1803043	77	813.00.8.679.0	1801524	76
813.00.8.563.0	1801432	76	813.00.8.621.0	1803046	77	813.00.8.679.1	1801525	76
813.00.8.564.0	1801433	71	813.00.8.623.0	1803048	77	813.00.8.681.0	1801526	76
813.00.8.568.0	1801435	70	813.00.8.625.0	1803050	77	813.00.8.681.1	1801527	76
813.00.8.569.0	1801436	75	813.00.8.629.0	1803084	77	813.00.8.683.0	1801528	76
813.00.8.570.0	1801437	64-68	813.00.8.631.0	1803062	77	813.00.8.683.1	1801529	76
813.00.8.572.0	1801438	64-70	813.00.8.633.0	1803064	77	813.00.8.683.2	1801530	76
813.00.8.576.0	1801440	73	813.00.8.640.0	1801495	75			

**INDICE GENERALE NUMERICO COMPARATIVO TRA NUMERAZIONE PRECEDENTE DELLE PARTI DI RICAMBIO
E NUOVA NUMERAZIONE CODIFICATA DI 7 CIFRE PER CONTABILITÀ MECCANOGRAFICA**

Numerazione precedente	Nuovo numero di ordinazione	Tavola	Numerazione precedente	Nuovo numero di ordinazione	Tavola	Numerazione precedente	Nuovo numero di ordinazione	Tavola
813.00.8.685.0	1801531	76	813.00.8.725.0	1801572	72-73	813.00.8.789.0	1803010	76
813.00.8.685.1	1801532	76	813.00.8.725.1	1801573	72-73	813.00.8.791.0	1801613	76
813.00.8.685.2	1801533	76	813.00.8.727.0	1801574	72-73	813.00.8.793.0	1801614	76
813.00.8.687.0	1801534	76	813.00.8.727.1	1801575	72-73	813.00.8.795.0	1801615	76
813.00.8.687.1	1801535	76	813.00.8.733.0	1803088	77	813.00.8.797.0	1801616	76
813.00.8.687.2	1801536	76	813.00.8.735.0	1803086	77	813.00.8.799.0	1803012	76
813.00.8.687.3	1801537	76	813.00.8.737.0	1803008	75	813.00.8.801.0	1801620	78
813.00.8.689.0	1801538	76	813.00.8.739.0	1801581	76	813.00.8.801.1	1801621	78
813.00.8.689.1	1801539	76	813.00.8.741.0	1801582	76	813.00.8.803.0	1801622	78
813.00.8.689.2	1801540	76	813.00.8.743.0	1803014	76	813.00.8.803.1	1801623	78
813.00.8.691.0	1801541	76	813.00.8.745.0	1803016	76	813.00.8.805.0	1801696	78
813.00.8.691.1	1801542	76	813.00.8.747.0	1801585	76	813.00.8.807.0	1801698	78
813.00.8.691.2	1801543	76	813.00.8.749.0	1803076	72	813.00.8.810.0	1801625	78
813.00.8.693.0	1801544	76	813.00.8.750.0	1801587	79-80	813.00.8.810.1	1801626	78
813.00.8.693.1	1801545	76	813.00.8.751.0	1803078	72	813.00.8.811.0	1803072	72
813.00.8.695.0	1801546	76	813.00.8.752.0	1801589	78-79-80	813.00.8.811.1	1803073	72
813.00.8.695.1	1801547	76	813.00.8.753.0	1801590	76	813.00.8.813.0	1803056	72
813.00.8.697.0	1801548	76	813.00.8.755.0	1801592	76	813.00.8.813.1	1803057	72
813.00.8.699.0	1801549	76	813.00.8.757.0	1801593	75	813.00.8.815.0	1803082	73
813.00.8.701.0	1801551	72-73	813.00.8.757.1	1801594	75	813.00.8.817.0	1803080	73
813.00.8.702.0	1801552	75	813.00.8.759.0	1801595	75	813.00.8.901.0	1801695	72-73
813.00.8.703.1	1801554	78	813.00.8.759.1	1801596	75	813.00.8.903.0	1801638	72-73
813.00.8.705.0	1801556	75	813.00.8.761.0	1801597	75	813.00.8.903.1	1801639	72-73
813.00.8.705.1	1801557	75	813.00.8.761.1	1804598	75	813.00.8.904.0	1801640	72-73
813.00.8.709.0	1801562	75	813.00.8.763.0	1801599	75	813.00.8.905.0	1801641	76
813.00.8.709.1	1801563	75	813.00.8.763.1	1801600	75	813.00.8.906.0	1801642	78
813.00.8.711.0	1803066	72	813.00.8.765.0	1801601	76	813.00.8.907.0	1801694	72-73
813.00.8.712.0	1801565	65	813.00.8.767.0	1801602	76	813.00.8.909.0	1801643	72-73
813.00.8.713.0	1803068	72	813.00.8.771.0	1801603	76	813.00.8.909.1	1801644	72-73
813.00.8.715.0	1801567	78	813.00.8.773.0	1801604	76	813.00.8.915.0	1801645	75
813.00.8.717.0	1801568	72	813.00.8.779.0	1801606	76	813.00.8.917.0	1801616	75
813.00.8.719.0	1801569	72	813.00.8.781.0	1801607	76	813.00.8.919.0	1803002	75
813.00.8.721.0	1801570	72-73	813.00.8.783.0	1803155	78	813.00.8.921.0	1803004	75
813.00.8.723.0	1801571	72-73	813.00.8.783.1	1803154	78	813.00.8.924.0	1801649	72
			813.00.8.787.0	1801611	76			

**ESTERNO CARROZZERIA
SPORTELLI BAULE E SUO COMANDO**

AGGIORN.	N. rifer.	Numero di ordinazione	Veicolo di origine	Motto telegrafico	DENOMINAZIONE	Quant.
	56	2115794	813.00	Catumida	Staffa per fissaggio cavo plafoniera baule (fino a vett. n. 1799)	1
	57	1890177	813.00	Catuno	Stelo per sostegno apertura sportello baule	2
	58	2116242	813.00	Catunocoi	Tassello per riscontro sportello baule	2
	59	2112619	813.00	Catupe	Tirante superiore del comando apertura sportello baule	1
	60	2112620	813.00	Catuqui	Tirante inferiore del comando apertura sportello baule	1
	61	3311261		Catur	Vite fissaggio protezione chiusura sportello baule	4
	62	3362311		Caturco	Vite fissaggio elemento mobile cerniera sportello baule	6
*	63	3617361		Caturcra	Vite fissaggio tassello riscontro sportello baule	2
	—	2113906	813.00	Caturcuci	Tube distanziatore per elemento superiore cornice portatarga posteriore (per mercato U.S.A.)	2

**ESTERNO CARROZZERIA
PARAURTI POSTERIORE**

Tav. 70.

Aggiorn.	N. rifer.	Numero di ordinazione	Veicolo di origine	Motto telegrafico	DENOMINAZIONE	Quant.
		2116971	813.00	Catusbi	Arresto di apertura sportello vano bocchettone serbatoio carburante (fino a vett. n. 1700 si fornisce per la prima volta in unione ai part. 3342141 - 3411021 - 3521111 in quantità di 2)	1
1		3342141		Catusca	Bollone fissaggio arresto di apertura sportello vano bocchettone serbatoio carburante (fino a vett. n. 1700)	2
		3411021		Catusde	Dado per bollone fissaggio arresto di apertura sportello vano bocchettone serbatoio carburante (da vett. n. 1701)	2
		3521111		Catusdio	Rosetta per bollone fissaggio arresto di apertura sportello vano bocchettone serbatoio carburante (da vett. n. 1701)	2
2		1890190	813.00	Catuso	Angolare esterno destro per sede estremità paraurti posteriore con guarnizione	1
		1890191	813.00	Catuspi	Angolare esterno sinistro per sede estremità paraurti posteriore con guarnizione	1
3		1890192	813.00	Catuspob	Angolare interno destro per sede estremità paraurti posteriore con guarnizione	1
		1890193	813.00	Catuspra	Angolare interno sinistro per sede estremità paraurti posteriore con guarnizione	1
4		2112028	813.00	Catuspse	Appendice per chiusura vano bocchettone serbatoio carburante	1
5		3211201		Catuspua	Bollone fissaggio angolari estremità paraurti posteriore	10
6		3211501		Catuspvi	Bollone fissaggio ventaglio estremità tubi scarico alla scocca (fino a vett. n.)	1 *
7		3213161		Catuspvoc	Bollone fissaggio elementi laterali paraurti posteriore	6
8		3223411		Catuspwe	Bollone fissaggio supporto paraurti posteriore	2
9		2112842 (*)	813.00	Catuspwio	Catadiottro destro completo (Carello 34.522.000)	1
		2113882 (*)	813.00	Catuspwje	Catadiottro sinistro completo (Carello 34.523.000)	1
10		1890218	813.00	Catuspxo	Coperchio per livello serbatoio carburante	1
11		1890219	813.00	Catuspze	Coperchio per botola ispezione propulsore	1
12		2140403	808.00	Catusrci	Dado ad alette per fissaggio ruota di scorta (fino a vett. n. 1681)	1
		1890179	813.00	Catusrcoe	Contrasto per perno staffa fissaggio ruota di scorta (da vett. n. 1682)	1
13		3411041		Catusrde	Dado per bollone elemento mobile cerniera bocchettone serbatoio carburante	1

**ESTERNO CARROZZERIA,
PARAURTI POSTERIORE**

Tav. 70.

Aggiorn.	N. rifer.	Numero di ordinazione	Veicolo di origine	Motto telegrafico	DENOMINAZIONE	Quant.
	14	3411321		Catusrei	Dado per bollone fissaggio angolari estremità paraurti posteriore (10) e fissaggio catadiottro (4)	14
*	15	3411341		Catusrfa	Dado per bollone fissaggio ventaglio estremità tubi scarico alla scocca (fino a vett. n.)	2
	16	3411431		Catusrgo	Dado per bollone fissaggio supporto paraurti posteriore	2
	17	3416421		Catusrhe	Dado per vite fiss. estremità (2) ed elementi laterali (6) paraurti poster.	8
	18	2112761	813.00	Catusria	Distanziale per fissaggio estremità paraurti posteriore alla scocca	2
	19	1890175	813.00	Catusribi	Elemento laterale destro paraurti posteriore	1
	20	1890176	813.00	Catusricu	Elemento laterale sinistro paraurti posteriore	1
	21	2112026	813.00	Catusrjo	Elemento mobile cerniera sportello vano bocchett. serbatoio carburante	1
	22	1801364	813.00	Catusrjsa	Fodera per ruota di scorta	1
	23	2111731	813.00	Catusrk	Fondello per fissaggio elemento mobile cerniera bocchettone serbatoio carburante	1
*	24	2136539	805.00	Catusrla	Ghiera per serratura sportello vano bocchettone serbatoio carburante	1
		1890194	813.00	Catusrnj	Guarnizione per appoggio angolare estremità paraurti posteriore destro e fanalino alla scocca completa di guarniz. superiore 2113931 - Guarnizione inferiore esterna 2113932 - Guarnizione inferiore interna 2113934 (assieme)	1
	25	1890195	813.00	Catusror	Guarnizione per appoggio angolare estremità paraurti poster. sinistro e fanalino alla scocca completa di guarniz. superiore 2113931 - Guarnizione inferiore esterna 2113933 - Guarnizione inferiore interna 2113934 (assieme)	1
		2113931	813.00	Catusrpe	Guarnizione super. per appoggio fanalino alla scocca e paraurti poster.	2
	26	2112234	813.00	Catusrpia	Guarnizione per estremità prolunga bocchettone serbatoio carburante	1
	27	2112759	813.00	Catusrsa	Guarnizione per angolari interni sede estremità paraurti posteriore	2
	28	2112760	813.00	Catusrtu	Guarnizione per angolari esterni sede estremità paraurti posteriore	2
	29	2113536	813.00	Catusrut	Guarnizione per supporto paraurti posteriore	2
	30	2113883	813.00	Catusruve	Guarnizione per catadiottro sinistro	1
		2113884	813.00	Catusruvio	Guarnizione per catadiottro destro	1
		2113932	813.00	Catusrva	Guarnizione inferiore esterna destra per appoggio angolare estremità paraurti posteriore alla scocca	1
	31	2113933	813.00	Catusrwe	Guarnizione inferiore esterna sinistra per appoggio angolare estremità paraurti posteriore alla scocca	1

IMPIANTO ELETTRICO
SCHEMA GRUPPO GENERATORE ED ILLUMINAZIONE - ACCESSORI

giorn.	N. rifer.	Numero di ordinazione	Veicolo di origine	Motto telegrafico	DENOMINAZIONE	Quant.
39	2113895 (*)	813.00	Casruco		Guarnizione per proiettore (Carello 00.520.505) (fino a vett. n. 1700) .	2
					2121639 (*)	813.00
	2121940 (*)	813.00	Casrucaz	Vite fissaggio cornice proiettore (Carello 07.530.434) (da vett. n. 1701 e su vetture destinate a paesi con circolazione a sinistra)	2	
	2157500 (*)	800.00	Casruhco	Molla fissaggio parabola proiettore (da vett. n. 1701) (Carello 00.520.601)	2	
	1801635 (*)	813.06	Casruheri	Corpo proiettore (senza gruppo ottico) (Carello 07.518.804) (da vett. n. 1701)	2	
	2157501 (*)	800.00	Casruhlego	Guarnizione interna proiettore (da vett. n. 1701) (Carello 00.522.512.) .	2	
	2163282 (*)	813.00	Casruhgu	Molla ritegno portalampada proiettore (da vett. n. 1701) (Carello 07.500.666)	2	
	5613110		Casruifi	Lampadina per proiettore (fino a vett. n. 1700 e su vetture destinate a paesi con circolazione a sinistra fino a vett. n. 2218)	2	
	5613210		Casruigra	Lampadina per proiettore (da vett. n. 1701 e su vetture destinate a paesi con circolazione a sinistra da vett. n. 2219) (non serve per mercato U.S.A.)	2	
	3311461		Casruigse	Vite fissaggio proiettore (fino a vett. n. 1700 e su vetture destinate a paesi con circolazione a sinistra)	6	
	3411041		Casruigue	Dado fissaggio proiettore al parafrangente (da vett. n. 1701)	8	
	3541129		Casruiguon	Rosetta per vite fissaggio proiettore (fino a vett. n. 1700 e su vetture destinate a paesi con circolazione a sinistra)	8	
	3541139		Casruih	Rosetta per dado fissaggio proiettore al parafrangente (da vett. n. 1701) .	8	
	40	2153117 (*)	813.00	Casrule	Regolatore di tensione (Marelli IR 41 A) (fino a vett. n. 2801 si fornisce per la prima volta in unione al part. 5122122 in quantità di 1 e 5123132 in quantità di 2)	1
	41	2110683	813.00	Casrumi	Ruttore per comando luci direzione	1
1703858		813.00	Casrune	Scatola portavalvole con targa (fino a vett. n. 2801)	1	
1703859		813.00	Casrunfi	Scatola portavalvole con targa (da vett. n. 2802)	1	
42	2111316	813.00	Casrupa	Targa per scatola portavalvole (fino a vett. n. 2801)	1	
	2153382	813.00	Casrupbu	Targa per scatola portavalvole (da vett. n. 2802)	1	
	3313361		Casrur	Vite fissaggio scatola portavalvole (fino a vett. n. 2801)	2	
	3311511		Casrurbe	Vite fissaggio scatola portavalvole (da vett. n. 2802)	2	
	3541129		Casruto	Rosetta per vite fissaggio scatola portavalvole	2	

**IMPIANTO ELETTRICO
SCHEMA GRUPPO GENERATORE ED ILLUMINAZIONE - ACCESSORI**

Tav. 61.

Aggiorn.	N. rifer.	Numero di ordinazione	Veicolo di origine	Motto telegrafico	DENOMINAZIONE	Quant.
	43	1700738	803.00	Casruva	Segnalatore di frenata	1
	44	2110794 (*)	813.00	Casruze	Teleruttore per bloccaggio avviamento (Bosch SH/AEB 12/4)	1
	45	2131482 (*)	803.00	Cassa	Termometro acqua (Jaeger 3130/65/01)	1
		2131485 (*)	803.00	Cassabbe	Termometro acqua (Jaeger 3130/65/02) (a richiesta per esportaz.)	1
	46	5191120		Cassabea	Valvola fusibile da 15 Ah	12
	—	2115394	813.00	Cassabebi	Cavo per antenna radio	1
		2115404	813.00	Cassabeco	Estremità per cavo antenna radio	1
	—	2153381 (*)		Cassabeddo	Comando per termometro olio (Jaeger 31/55022/012) (da vett. n. 2972)	1
	}	2185342 (*)	813.00	Cassabecci	Elettrocompressore per avvisatori elettropneumatici (FIAMM MC/1 tipo 1960) (da vett. 3296 comprese le vetture n. 3156 - 3164 - 3195 - 3197 - 3199 - 3206 - 3207 - 3208 - 3216 - 3217 - 3219 - 3220 - 3221 - 3222 - 3224 - 3226 - 3227 - 3230 - 3231 - da 3233 a 3237 - 3239 - 3240 - 3241 - da 3243 a 3247 - 3249 - 3250 - 3251 da 3253 a 3257 - 3259 - 3260 - 3261 - da 3263 a 3291 - 3293)	1 *
		3211671		Cassabeedo	Bollone fissaggio elettrocompressore per avvisatori elettropneumatici alla staffa (da vett. 3296 comprese le vetture n. 3156 - 3164 - 3195 - 3197 - 3199 - 3206 - 3207 - 3208 - 3216 - 3217 - 3219 - 3220 - 3221 - 3222 - 3224 - 3226 - 3227 - 3230 - 3231 - da 3233 a 3237 - 3239 - 3240 - 3241 - da 3243 a 3247 - 3249 - 3250 - 3251 da 3253 a 3257 - 3259 - 3260 - 3261 - da 3263 a 3291 - 3293).	2 *
		3411361		Cassabeefa	Dado per bollone fissaggio elettrocompressore per avvisatori elettropneumatici alla staffa (da vett. 3296 comprese le vetture n. 3156 - 3164 - 3195 - 3197 - 3199 - 3206 - 3207 - 3208 - 3216 - 3217 - 3219 - 3220 - 3221 - 3222 - 3224 - 3226 - 3227 - 3230 - 3231 - da 3233 a 3237 - 3239 - 3240 - 3241 - da 3243 a 3247 - 3249 - 3250 - 3251 da 3253 a 3257 - 3259 - 3260 - 3261 - da 3263 a 3291 - 3293).	2 *
		3511151		Cassabeegu	Rosetta per bollone fissaggio elettrocompressore per avvisatori elettropneumatici alla staffa (da vett. 3296 comprese le vetture n. 3156 - 3164 - 3195 - 3197 - 3199 - 3206 - 3207 -	2 *

(*) (modifica Marzo 1961)

IMPIANTO ELETTRICO

SCHEMA GRUPPO GENERATORE ED ILLUMINAZIONE - ACCESSORI

Tav. 61.

Aggiorn.	N. rifer.	Numero di ordinazione	Veicolo di origine	Motto telegrafico	DENOMINAZIONE	Quant.
*		3541159	Cassabeechi		3208 - 3216 - 3217 - 3219 - 3220 - 3221 - 3222 - 3224 - 3226 - 3227 - 3230 - 3231 - da 3233 a 3237 - 3239 - 3240 - 3241 da 3243 a 3247 - 3249 - 3250 - 3251 da 3253 a 3257 - 3259 - 3260 - 3261 - da 3263 a 3291 - 3293)	2
					Rosetta per bollone fissaggio elettrocompressore per avvisatori elettropneumatici alla staffa (da vett. 3296 comprese le vetture n. 3156 - 3164 - 3195 - 3197 - 3199 - 3206 - 3207 - 3208 - 3216 - 3217 - 3219 - 3220 - 3221 - 3222 - 3224 - 3226 - 3227 - 3230 - 3231 - da 3233 a 3237 - 3239 - 3240 - 3241 - da 3243 a 3247 - 3249 - 3250 - 3251 da 3253 a 3257 - 3259 - 3260 - 3261 - da 3263 a 3291 - 3293)	2
	—	5231191	Cassabel		Fermacavo fissaggio cavi radio sul tirante fiss. tavola porta apparecchi	1
	—	5231121	Cassabeja		Fermacavo fissaggio guaina cavo termometro acqua	1
	—	5231161	Cassabejer		Fermacavo fissaggio cavi tergi cristalli	1
		2160435	813.00	Cassabibi	Plafoniera posteriore illuminazione interno vettura (da vett. n. 2972)	1
		5617130		Cassabico	Lampadina per plafoniera posteriore (da vett. n. 2972)	2
		3618332		Cassabide	Vite fissaggio plafoniera posteriore (da vett. n. 2972)	2
		1718371	813.00	Cassacabe	Portalampe per spie di direzione e proiettori (da vett. n. 2972)	1
		2158551	823.00	Cassacabio	Portalampe per spie (da vett. n. 2972)	3
		5614120		Cassacoccu	Lampadine per spie (da vett. n. 2972)	3
		3416321		Cassacacti	Dado fissaggio portalampe spie (da vett. n. 2972)	2
		3511111		Cassacacio	Rosetta per dado fissaggio portalampe spie (da vett. n. 2972)	2
		2139256	808.00	Cassace	Protezione antiossido per morsetto positivo batteria accumulatori	1
		2139257	808.00	Cassadi	Protezione antiossido per morsetto negativo batteria accumulatori	1
*		2188029(*)	813.00	Cassadobo	Raccordo a tre vie per tubazioni dall'avvisatore elettropneumatico all'elettrocompressore (da vett. 3296 comprese le vetture n. 3156 - 3164 - 3195 - 3197 - 3199 - 3206 - 3207 - 3208 - 3216 - 3217 - 3219 - 3220 - 3221 - 3222 - 3224 - 3226 - 3227 - 3230 - 3231 - da 3233 a 3237 - 3239 - 3240 - 3241 - da 3243 a 3247 - 3249 - 3250 - 3251 da 3253 a 3257 - 3259 - 3260 - 3261 - da 3263 a 3291 - 3293)	1
*		2188030(*)	813.00	Cassadocu	Tubo flessibile dal raccordo alla tromba corta (da vett. 3296 comprese le vetture n. 3156 - 3164 - 3195 - 3197 - 3199 - 3206 - 3207 - 3208 - 3216 - 3217 - 3219 - 3220 - 3221 - 3222)	

**IMPIANTO ELETTRICO
SCHEMA GRUPPO GENERATORE ED ILLUMINAZIONE - ACCESSORI**

Tav. 61.

Aggiorn.	N. rifer.	Numero di ordinazione	Veicolo di origine	Motto telegrafico	DENOMINAZIONE	Quant.
—		2188031(*)	813.00	Cassadoer	- 3224 - 3226 - 3227 - 3230 - 3231 - da 3233 a 3237 - 3239 - 3240 - 3241 - da 3243 a 3247 - 3249 - 3250 - 3251 da 3253 a 3257 - 3259 - 3260 - 3261 - da 3263 a 3291 - 3293). . .	1 *
					Tubo flessibile dal raccordo alla tromba lunga (da vett. 3296 comprese le vetture n. 3156 - 3164 - 3195 - 3197 - 3199 - 3206 - 3207 - 3208 - 3216 - 3217 - 3219 - 3220 - 3221 - 3222 - 3224 - 3226 - 3227 - 3230 - 3231 - da 3233 a 3237 - 3239 - 3240 - 3241 - da 3243 a 3247 - 3249 - 3250 - 3251 da 3253 a 3257 - 3259 - 3260 - 3261 - da 3263 a 3291 - 3293). . .	1 *
—		2188032(*)	813.00	Cassadofi	Tubo flessibile dall'elettrocompressore al raccordo (da vett. 3296 comprese le vetture n. 3156 - 3164 - 3195 - 3197 - 3199 3206 - 3207 - 3208 - 3216 - 3217 - 3219 - 3220 - 3221 - 3222 - 3224 - 3226 - 3227 - 3230 - 3231 - da 3233 a 3237 - 3239 - 3240 - 3241 - da 3243 a 3247 - 3249 - 3250 - 3251 da 3253 a 3257 - 3259 - 3260 - 3261 - da 3263 a 3291 - 3293). . .	1 *

(*) - Per questi particolari (completi o parti interne) rivolgetevi direttamente ai nostri Fornitori come segue: *

F. Carello & C. - S.p.A. - Corso Unione Sovietica, 600 - Torino od alle Filiali.

Jaeger alla S.r.l. F.lli G. e L. Corbetta - Via Spartaco, 3 - Milano, od ai servizi autorizzati dalla Casa.

Klaxon jerico alla ditta CEAM - Via Alfieri, 22 - Torino

S.p.A. FIAMM - Montecchio Maggiore - Vicenza, od ai servizi autorizzati dalla Casa.

S.p.A. MABO - Via Londonio, 2 - Milano, od alle sue Filiali

S.p.A. Robert BOSCH - Via Filelfo, 3 - Milano od alla Sua Organizzazione.

SWF alla S.I.C. - Via Carlo Ravizza, 16 - Milano.

TUDOR alla Soc. EDISON - Sezione Accumulatori Tudor - Melzo, od alla sua Organizzazione, richiedendoli col numero di ordinazione del Fornitore.

(*) (modifica Marzo 1961)

61/13

**ESTERNO CARROZZERIA
SCOCCA - CERNIERE PORTE**

Tav. 65

Aggiorn.	N. rifer.	Numero di ordinazione	Veicolo di origine	Motto telegrafico	DENOMINAZIONE	Quant.
1	2135244	813.00	Cassecyi		Anello elastico di arresto perno cerniera superiore porta posteriore (da vett. n. 2002)	2
2	5252145		Cassecylo		Anello sulla fiancata interna vano porta anteriore e sul longherone per fissaggio cavi elettrici	2
3	1801565	813.00	Casseda		Arresto per porte posteriori (fino a vett. n. 1438 si fornisce per la prima volta in coppia ed in unione al part. 3626431 in quantità di 4)	2
	2058664		Cassedaci		Vite fissaggio arresto porte posteriori	8
	3542129		Cassedado		Rosetta per vite fissaggio arresto porte posteriori	8
4	3626431		Cassedadpe		Chiodo fissaggio arresto porte posteriori (da vett. n. 1439)	4
	1706239	813.00	Cassedadpia		Attacco per tappo elementi esterni fianchi anteriori (fino a vett. n. 1350 si fornisce per la prima volta in unione ai seguenti part. 2121519- - 2121520 - 3411341)	2
5	2115183	813.00	Cassedadre		Boccola p. staffa fiss. avvisatori elettroacustici (fino a vett. n. 2971).	4
	2115183	813.00	Cassedadre		Boccola p. staffa fiss. avvisatori elettroacustici (da vett. n. 2972)	4
6	1502342	813.00	Cassedadsi		Cerniera superiore per porta anter. destra compl. (fino a vett. n. 2001)	1
	1502343	813.00	Cassedadsna		Cerniera superiore per porta anter. destra completa (da vett. n. 2002)	1
	1502344	813.00	Cassedadta		Cerniera superiore per porta anter. sinistra compl. (fino a vett. n. 2001)	1
	1502345	813.00	Cassedadtbi		Cerniera superiore per porta anter. sinistra completa (da vett. n. 2002)	1
	2110366	813.00	Cassedadvj		Arresto superiore per cerniera porte anteriori (fino a vett. n. 2001)	2
	2110367	813.00	Cassedaebi		Arresto inferiore per cerniera porte anteriori (fino a vett. n. 2001)	2
	3729440		Cassedaece		Ribattino fissaggio arresti cerniera porte anteriori (fino a vett. n. 2001)	8
7	1502348	813.00	Cassedaedu		Cerniera inferiore per porta anter. destra compl. (fino a vett. n. 2001)	1
	1502349	813.00	Cassedaedur		Cerniera inferiore per porta anter. destra completa (da vett. n. 2002)	1
	1502352	813.00	Cassedaeef		Cerniera inferiore per porta anter. sinistra compl. (fino a vett. n. 2001)	1
	1502353	813.00	Cassedaefeo		Cerniera inferiore per porta anter. sinistra completa (da vett. n. 2002)	1
	2110366	813.00	Cassedaeega		Arresto superiore per cerniera porte anteriori	2
	2110367	813.00	Cassedaeih		Arresto inferiore per cerniera porte anteriori	2
	3729440		Cassedaei		Ribattino fissaggio arresti cerniera porte anteriori	8
8	1502357	813.00	Cassedaeja		Cerniera inferiore per porta posteriore destra completa	1
	1502359	813.00	Cassedaeke		Cerniera inferiore per porta posteriore sinistra completa	1
9	2108724	813.00	Cassedaelu		Collegatore anteriore costola pavimento	1
	3211491		Cassedaeme		Vite fissaggio collegatore anteriore costola pavimento	11
	3511131		Cassedaeni		Rosetta per vite fissaggio collegatore anteriore costola pavimento	11

**ESTERNO CARROZZERIA
SCOCCA - CERNIERE PORTE**

Fav. 85.

Agglorn.	N. rifer.	Numero di ordinazione	Veicolo di origine	Motto telegrafico	DENOMINAZIONE	Quant.
10	2121520	813.00	Cassedaenor	Contrasto per tappo elementi esterni fianchi anteriori (da vett. n. 1351 ed a richiesta sulle precedenti)	2	
11	3821191		Cassedaepi	Copiglia per perno cerniere porte anteriori	4	
12	{ 2113284 2113285 3817322	813.00 813.00	Cassedafa	Copricerniera destro per montante anteriore vano porte	1	
			Cassedafer	Copricerniera sinistro per montante anteriore vano porte	1	
			Cassedafla	Vite fissaggio copricerniera per montante anteriore vano porte	18	
13	{ 3411341 3411341		Cassedafln	Dado per tappo chiusura foro passaggio antenna radio (da vett. n. 1426)	1	
			Cassedafln	Dado per fissaggio tappo elementi esterni fianchi anteriori (da vett. n. 1351 ed a richiesta sulle precedenti)	2	
14	3411361		Cassedaflon	Dado per perno regolazione apertura porte anteriori	2	
15	3412371		Cassedafru	Dado per perno cerniere porte anteriori	4	
*	{ 2115046 2115046 2185140	813.00 813.00 813.00	Cassedafti	Distanziale per fissaggio avvisatori elettroacustici (fino a vett. n. 2971)	4	
			Cassedafti	Distanziale per fissaggio avvisatori elettroacustici (da vett. n. 2972 a n. 3295 ad eccezione delle vetture n. 3156 - 3164 - 3195 - 3197 - 3199 - 3206 - 3207 - 3208 - 3216 - 3217 - 3219 - 3220 - 3221 - 3222 - 3224 - 3226 - 3227 - 3230 - 3231 - da n. 3233 a 3237 - 3239 - 3240 - 3241 - da n. 3243 a n. 3247 - 3249 - 3250 - 3251 - da n. 3253 a n. 3257 - 3259 - 3260 - 3261 - da n. 3263 a n. 3291 - 3293)	2	
			Cassedaftle	Distanziale per fissaggio avvisatori elettropneumatici (da vett. n. 3296 comprese le vetture n. 3156 - 3164 - 3195 - 3197 - 3199 - 3206 - 3207 - 3208 - 3216 - 3217 - 3219 - 3220 - 3221 - 3222 - 3224 - 3226 - 3227 - 3230 - 3231 - da n. 3233 a n. 3237 - 3239 - 3240 - 3241 - da n. 3243 a n. 3247 - 3249 - 3250 - 3251 - da n. 3253 a n. 3257 - 3259 - 3260 - 3261 - da n. 3263 a n. 3291 - 3293)	2	
17	{ 2110478 2110479	813.00 813.00	Cassedaflub	Elemento fisso per cerniera superiore porta posteriore destra	1	
			Cassedaflv	Elemento fisso per cerniera superiore porta posteriore sinistra	1	
18	2110480	813.00	Cassedaflai	Elemento mobile per cerniera superiore porte posteriori	2	
19	2113256	813.00	Cassedaflger	Guarnizione sul parafrangia poster. per battente posteriore porte poster.	2	
20	2113335	813.00	Cassedaflgio	Guarnizione sul parafrangia anteriore per battente porte anteriori	2	

(*) (modifica Marzo 1961)

ESTERNO CARROZZERIA
SCocca - CERNIERE PORTE

Tav. 65.

Aggiorn.	N. rifer.	Numero di ordinazione	Veicolo di origine	Motto telegrafico	DENOMINAZIONE	Quant.
21	{	2115364	813.00	Cassedagjs	Guarnizione per bordo canalino parafrangente anteriore destro	1
		2115365	813.00	Cassedagob	Guarnizione per bordo canalino parafrangente anteriore sinistro	1
22		2118764	813.00	Cassedagru	Guarnizione per chiusura foro passaggio antenna radio (da vett. n. 1426)	1
23		4514110		Cassedagse	Ingrassatore per perni cerniere porte posteriori	4
24		4514220		Cassedagta	Ingrassatore per perni cerniere superiori porte anteriori	2
25		4514230		Cassedagy	Ingrassatori per perni cerniere inferiori porte anteriori	2
26	{	2102222	500.00	Cassedah	Molla per perno cerniera superiore ed inferiore porte posteriori (fino a vett. n. 2001)	4
		2102222	500.00	Cassedah	Molla per perno cerniere porte posteriori (da vett. n. 2002)	2
27		2135351	813.00	Cassedahbo	Molla per cerniere porte anteriori (da vett. n. 2002)	4
28		2135352	813.00	Cassedahce	Molla per cerniere superiori porte posteriori (da vett. n. 2002)	2
29	{	2110365	813.00	Cassedaine	Perno per cerniera superiore ed inferiore porte anteriori (fino a vett. n. 2001)	4
		2135920	813.00	Cassedahce	Perno per cerniera superiore ed inferiore porte anter. (da vett. n. 2002)	4
30	{	2110381	813.00	Cassedahj	Perno regolazione apertura porte anteriori	2
		2110417	813.00	Cassedaiibo	Perno per cerniere superiore ed inferiore porte posteriori (fino a vett. n. 2001)	4
31	{	2110417	813.00	Cassedaiibo	Perno per cerniera inferiore porta posteriore (da vett. n. 2002)	2
		2135243	813.00	Cassedaiibra	Perno per cerniera superiore porta posteriore (da vett. n. 2002)	2
32	{	2110140	813.00	Cassedaiici	Piastra con perno per chiusura serratura porta posteriore destra	1
		2110141	813.00	Cassedaida	Piastra con perno per chiusura serratura porta posteriore sinistra	1
		3342672		Cassedaiier	Vite fissaggio piastra con perni per chiusura serratura porte posteriori	4
33	{	2121416	813.00	Cassedaiifa	Piastra con perno per chiusura serratura porta anteriore destra	1
		2121417	813.00	Cassedaiifir	Piastra con perno per chiusura serratura porta anteriore sinistra	1
		3342672		Cassedaiig	Vite fissaggio piastra con perno per chiusura serratura porte anteriori	4
34	{	2115044	813.00	Cassedaiihy	Piastra per fissaggio avvisatori elettroacustici (fino a vett. n. 2971)	2
		2115044	813.00	Cassedaiihy	Piastra per fissaggio avvisatori elettroacustici (da vett. n. 2972)	1
		2113221	813.00	Cassedaiiko	Ritegno guarnizione sul parafrangente posteriore per battente posteriore porta posteriore destra	1
35	{	2113222	813.00	Cassedaj	Ritegno guarnizione sul parafrangente posteriore per battente posteriore porta posteriore sinistra	1
		3619352		Cassedajar	Vite fissaggio ritegno guarnizione sul parafrangente posteriore per battente posteriore porte posteriori	10

**ESTERNO CARROZZERIA
SCocca - CERNIERE PORTE**

Aggiorn.	N. rifer.	Numero di ordinazione	Veicolo di origine	Motto telegrafico	DENOMINAZIONE	Quant.
36	}	2114025	813.00	Cassedajbe	Ritegno guarnizione sul parafrangente anteriore per battente porta anteriore destra	1
		2114026	813.00	Cassedajco	Ritegno guarnizione sul parafrangente anteriore per battente porta anteriore sinistra	1
		3617332		Cassedajde	Vite fissaggio ritegno guarnizione sul parafrangente anteriore per battente porte anteriori	8
		3618231		Cassedajen	Vite fissaggio superiore ritegno guarnizione sul parafrangente anteriore per battente porte anteriori	4
37	}	2121466	813.00	Cassedajfo	Ritegno estremità superiore guarnizione bordo canalino parafrangente anteriore destro	1
		2121467	813.00	Cassedajgh	Ritegno estremità superiore guarnizione bordo canalino parafrangente anteriore sinistro	1
		3618121		Cassedak	Vite fissaggio ritegno estremità superiore guarnizione bordo canalino parafrangenti anteriori	4
38	2057055		Cassedakai	Rosetta per tappo chiusura foro passaggio antenna radio (da vett. n. 1426)	1	
39	3511151		Cassedaker	Rosetta per vite fissaggio cerniere porte anteriori alla scocca	6	
40	3541139		Cassedakib	Rosetta dado tappo foro passaggio antenna radio (da vett. n. 1426)	1	
* 41	}	3541159		Cassedakjo	Rosetta per vite fissaggio cerniere alle porte ant. (12) ed alla scocca (8)	20
		3541159		Cassedakjo	Rosetta per vite fissaggio staffa sostegno avvisatori elettroacustici (fino a vett. n. 2971)	4
		3541159		Cassedakjo	Rosetta per vite fissaggio staffa sostegno avvisatori elettroacustici (da vett. n. 2972 a n. 3295 ad eccezione delle vetture n. 3156 - 3164 - 3195 - 3197 - 3199 - 3206 - 3207 - 3208 - 3216 - 3217 - 3219 - 3220 - 3221 - 3222 - 3224 - 3226 - 3227 - 3230 - 3231 - da n. 3233 a n. 3237 - 3239 - 3240 - 3241 - da n. 3243 a n. 3247 - 3249 - 3250 - 3251 - da n. 3253 a n. 3257 - 3259 - 3260 - 3261 - da n. 3263 a n. 3291 - 3293)	2
		3541159		Cassedakjo	Rosetta per vite fissaggio staffa sostegno avvisatori elettro pneumatici (da vett. n. 3296 comprese le vetture n. 3156 - 3164 - 3195 - 3197 - 3199 - 3206 - 3207 - 3208 - 3216 -	2

**ESTERNO CARROZZERIA
SCOCCA - CERNIERE PORTE**

Tav. 65.

Aggiorn.	N. rifer.	Numero di ordinazione	Veicolo di origine	Motto telegrafico	DENOMINAZIONE	Quant.
					3217 - 3219 - 3220 - 3221 - 3222 - 3224 - 3226 - 3227 - 3230 - 3231 - da n. 3233 a n. 3237 - 3239 - 3240 - 3241 - da n. 3243 a n. 3247 - 3249 - 3250 - 3251 - da n. 3253 a n. 3257 - 3259 - 3260 - 3261 - da n. 3263 a n. 3291 - 3293) .	2 *
	42	1502366	813.00	Cassedakle	Scocca completa di porte, cofano e sportello baule (fino a vett. n. 1700 si fornisce per la prima volta in unione ai seguenti part. 1703829 - 1801633 - 1801634 ed ai part. 3211161 - 3411321 - 3521111 in quant. di 2 - da vett. n. 1701 a n. 1750 in unione al part. 1703829 ed ai part. 3211161 - 3411321 - 3521111 in quantità di 2) (nella richiesta specificare se è per sedile anter. unico o doppio)	1
		1502326	813.00	Cassedaknu	Scocca nuda (fino a vett. n. 1700 si fornisce per la prima volta in unione ai seguenti part. 1703829 - 1801633 - 1801634 ed ai part. - 3211161 - 3411321 - 3521111 in quantità di 2 - da vett. n. 1701 a n. 1750 in unione al part. 1703829 ed ai part. 3211161 - 3411321 - 3521111 in quantità di 2) (nella richiesta specificare se è per sedile anteriore unico o doppio)	1
		1802150	813.00	Cassedakpi	Sopporto motorino comando apertura finestrini laterali posteriori	2
		3211321		Cassedakra	Vite fissaggio sopporto motorino comando apertura finestrini laterali posteriori	8
		2057327		Cassedaky	Rosetta per vite fissaggio sopporto motorino comando apertura finestrini laterali posteriori (da vett. n. 1426)	8
	43	3521121		Cassedalb	Rosetta per vite fissaggio sopporto motorino comando apertura finestrini laterali posteriori (fino a vett. n. 1425)	8
		3541129		Cassedalce	Rosetta per vite fissaggio sopporto motorino comando apertura finestrini laterali posteriori	8
		2115043	813.00	Cassedalda	Staffa sostegno avvisatori elettroacustici (fino a vett. n. 2971)	2
		2162658	824.00	Cassedaldy	Staffa sostegno avvisatori elettroacustici (da vett. n. 2972 a n. 3295 ad eccezione delle vetture n. 3156 - 3164 - 3195 - 3197 - 3199 - 3206 - 3207 - 3208 - 3216 - 3217 - 3219 - 3220 - 3221 - 3222 - 3224 - 3226 - 3227 - 3230 - 3231 - da n. 3233 a n. 3237 - 3239 - 3240 - 3241 - da n. 3243 a n. 3247 - 3249 - 3250 - 3251 - da n. 3253 a n. 3257 - 3259 - 3260 - 3261 - da n. 3263 a n. 3291 - 3293).	1 *
	44	1720298	813.00	Cassedalebe	Staffa sostegno avvisatori elettropneumatici (da vett. n. 3296 comprese le vetture n. 3156 - 3164 - 3195 - 3197 - 3199 -	

(*) (modifica Marzo 1961)

**ESTERNO CARROZZERIA
SCOCCA - CERNIERE PORTE**

Aggiorn.	N. rifer.	Numero di ordinazione	Veicolo di origine	Motto telegrafico	DENOMINAZIONE	Quant.
*	44				3206 - 3207 - 3208 - 3216 - 3217 - 3219 - 3220 - 3221 - 3222 - 3224 - 3226 - 3227 - 3230 - 3231 - da n. 3233 a n. 3237 - 3239 - 3240 - 3241 - da n. 3243 a n. 3247 - 3249 - 3250 - 3251 - da n. 3253 a n. 3257 - 3259 - 3260 - 3261 - da n. 3263 a n. 3291 - 3293)	1
	45	2116770	813.00	Cassedaler	Staffa per apparecchio intermittenza indicatori di direzione	1
	46	2118763	813.00	Cassedaliu	Tappo per chiusura foro passaggio antenna radio (da vett. n. 1426)	1
	47	2121519	813.00	Cassedalivo	Tappo per elementi esterni fianchi anteriori (da vett. n. 1351 ed a richie- sta sulle precedenti)	2
	48	1502380	813.00	Cassedalja	Tassello inferiore per porte anteriori e posteriori	4
		3341682		Cassedalne	Vite fissaggio tassello inferiore per porte anteriori e posteriori	8
	49	1502381	813.00	Cassedalpu	Tassello superiore per porte anteriori	2
		3341652		Cassedaly	Vite fissaggio tassello superiore per porte anteriori	4
	50	2115045	813.00	Cassedani	Tassello per fissaggio avvisatori elettroacustici (fino a vett. n. 2971)	4
		2115045	813.00	Cassedani	Tassello per fissaggio avvisatori elettroacustici (da vett. n. 2972)	2
	51	2058943		Cassedapa	Vite fissaggio cerniere porte anter. al montante anteriore vano porte (16) e per fissaggio cerniera superiore (6) e inferiore (8) alle porte poster.	30
	52	3211683		Cassedare	Vite fissaggio cerniere porte anteriori alla scocca	8
	53	3211711		Cassedaso	Vite fissaggio cerniere alle porte anteriori	12
	54	3211731		Cassedatu	Vite fiss. staffa sostegno avvisatori elettroacustici (fino a vett. n. 2971)	4
		3211731		Cassedatu	Vite fissaggio staffa sostegno avvisatori elettroacustici (da vett. n. 2972 a n. 3295 ad eccezione delle vetture n. 3156 - 3164 - 3195 - 3197 - 3199 - 3206 - 3207 - 3208 - 3216 - 3217 - 3219 - 3220 - 3221 - 3222 - 3224 - 3226 - 3227 - 3230 - 3231 - da n. 3233 a n. 3237 - 3239 - 3240 - 3241 - da n. 3243 a n. 3247 - 3249 - 3250 - 3251 - da n. 3253 a n. 3257 - 3259 - 3260 - 3261 - da n. 3263 a n. 3291 - 3293)	2
		3211731		Cassedatu	Vite fissaggio staffa sostegno avvisatori elettropneumatici (da vett. n. 3296 comprese le vetture n. 3156 - 3164 - 3195 - 3197 - 3199 - 3206 - 3207 - 3208 - 3216 - 3217 - 3219 - 3220 - 3221 - 3222 - 3224 - 3226 - 3227 - 3230 - 3231 - da n. 3233 a n. 3237 - 3239 - 3240 - 3241 - da n. 3243 a n. 3247 - 3249 - 3250 - 3251 - da n. 3253 a n. 3257 - 3259 - 3260 - 3261 - da n. 3263 a n. 3291 - 3293)	2

**INDICE GENERALE NUMERICO COMPARATIVO TRA NUMERAZIONE PRECEDENTE DELLE PARTI DI RICAMBIO
E NUOVA NUMERAZIONE CODIFICATA DI 7 CIFRE PER CONTABILITÀ MECCANOGRAFICA**

Numerazone precedente	Nuovo numero di ordinazione	Tavola	Numerazone precedente	Nuovo numero di ordinazione	Tavola	Numerazone precedente	Nuovo numero di ordinazione	Tavola
290-46013	2124070	40-41	238-63565	2107479	18-81-81 bis	B12-74240/137	2133161	82-88
B20-46023	2130731	40	238-63568	2107480	18-81-81 bis	B20-74240/147	2131108	82-88
B20-46030	2130732	39-40	250-63580	2122786	18-81 bis	B20-74240/154	2131112	82-88
550-46042	2107471	40-40 bis	C10S-63638	2143014	18	B20-74301/2	2131118	81 bis
B20-46045	2130733	40	B12-67410/20	2131956	66-70	C10-75543	2138734	23
550-46054	2120535	40	B10-73520	2127491	54	C10-75560	2138737	23
550-46055	2120534	40	B10-73521	2127492	54	C10-75560/1	2157424	23
550-46056/1	2122661	40-40 bis	B10-73522	2127493	54	C10-75562	2138747	23
		42-44 ter	B10-73525	2127494	54	B10-75849	2120139	23
550-46056/3	2125281	42	B20-73605/15	2131030	54-59	B10-75851	2128140	23
550-46056/5	2125283	42	B20-73605/20A	2131031	54-59	B10-75853	2128141	23
550-46056/7	2107473	40-40 bis	B20-73605/30	2131032	54-59	B10-75855	2128142	23
		42-44 ter	B20-73605/40A	2131033	54-59	B10-75857	2113944	23
B20-46057/3	2130744	42	B20-73605/50	2131034	54-59	B20-76010/43	2131167	68
550-46057/5	2125288	42	B20-73605/60A	2131035	54-59	C10-76010/73	2138788	68
B20-46057/6	2130745	42	B20-73605/70	2131036	54-59	C10-76010/74	2138789	68
C10-46057/8	2137803	42	B20-73605/80A	2131037	54-59	238-76078	2107152	23
B12-46057/10	2135964	42	B20-73605/90	2131038	54-59	B10-76085	2128218	40-68
B12-46057/11	2135965	42	B20-73605/100	2131029	59	B10-76086	2128219	68
B20-46145	2130773	42	B20-73605/100A	2131039	54	C10-77148/7	2138931	81
B20-46146	2130774	40	B12-73641	2134067	54	B10-80010/11	2128379	41
B12-61011	2131794	47-48	B10-73642	2127500	59	B10-80010/25	2128381	41
C10-61027	2137863	48	B12-74102	2133101	56	B10-80010/26A	2128382	41-41 bis
C10-61044	2137867	48	B12-74103	2133102	56	B10-80010/27	2109038	41
B12-61045/2	2131804	48	B12-74104	2133103	56	B10-80010/28A	2128383	41
B12-61045/3	2131805	48	B12-74212	2133117	57	B12-80010/31	2133351	41
B12-61045/4	2131806	48	B12-74226	2133120	57	B10-80010/35	2128385	41
B12-61047/3	2131811	48	B12-74231	2133122	57	B12-80010/39	2133352	41
C10-61049	2137879	48	B20-74240/10	2131091	52-58	B10-80010/43	2120391	41
B12-61052	2131815	48	B20-74240/12	2131092	52-58	B10-80010/44A	2128392	41
C10-61065	2137887	29	B20-74240/19	2131093	52-58	B10-80010/48	2128394	41
C10-61076	2137891	48	B20-74240/42	2131094	52-58	B20-81011/45	2131307	12
B10-62061	2127169	50-56	B20-74240/107	2131097	52-58	B24-81035/3	2134969	12
B10-63554	2104614	18	B20-74240/109	2131099	52-58			
			B12-74240/124	2133153	52-58			
			B20-74240/125	2131104	52-58			

**INDICE GENERALE NUMERICO COMPARATIVO TRA NUMERAZIONE PRECEDENTE DELLE PARTI DI RICAMBIO
E NUOVA NUMERAZIONE CODIFICATA DI 7 CIFRE PER CONTABILITÀ MECCANOGRAFICA**

Numera-zione precedente	Nuovo numero di ordinazione	Tavola	Numera-zione precedente	Nuovo numero di ordinazione	Tavola	Numera-zione precedente	Nuovo numero di ordinazione	Tavola
B24-81035/9	2134978	12	C10-91104/11	2139284	61	250-98401	2123948	75
C10-81040/4	2139124	12	C10-91104/13	2139286	61	B10-97346	2120285	81-81 bis
238-81041	2105460	12	C10-91104/15	2139288	61	B10-97365	2128910	69
B20-81122/2	2131348	19	C10-91104/16	2139289	61	B10-99710/1	2129379	75
C10-82020	2139178	17	C10-91104/17	2139290	61	B10-99713/1	2129389	75
C10-82020/1	2139179	17	B20-91204A(J)	2131482	61-78	C10-98783	2138856	70-78
C10-82020/2	2139180	17	B20-91204/6(J)	2131483	16-22-61	B12-99640	2133976	78
C10-82021	2139181	17	B20-91204/7A(J)	2131485	61-78	C10-99693	2140355	76
C10-82033	2139185	17	B20-91204/8	2131497	16-21	C10-99694	2140356	76
C10-87015	2139220	61	B20-91210D(J)	2131496	11-61-78	C10-99694/1	2140357	76
C10-87031/1	2139228	78	B20-91212/1	2131335	12	C10-99725/6	2140403	70
B12-87034A	2133437	60-61-78	B20-91220D(J)	2131506	19-78	C10-99725/7	2140404	70
C10-87034/1	2139233	60	B20-91220/3(J)	2131509	19-61	C10-99725/9	2140405	70
B12-87034/4	2133438	60	B20-91220/4(J)	2131510	19	813.00.1.005.0	1101327	19-20
B10-87058	2128490	61	B20-91236B(J)	2131536	19-78	813.00.1.009.0	1101329	24
B12-87059/1	2133443	60	C10-91256A	2139305	61-81-81 bis	813.00.1.010.0	1101330	19-21
B20-87076/1	2131417	78	C10-91257/1	2139307	81-81 bis	813.00.1.011.0	1101331	20
B20-87076/3	2131419	78	C10-91263A	2139308	81-81 bis	813.00.1.012.0	1101332	19-21
B10-87079	2128510	18	B10-91524	2129394	82	813.00.1.012.1	1101333	19-21
B10-87080	2128512	18	C10-96023/3	2139511	72-73	813.00.1.014.0	1101334	19-20
B12-87092	2133445	18-61	C10-96023/4	2139512	76	813.00.1.016.0	1101337	19-20
C10-87114	2139247	61	B10-96060/1A	2128704	72-73	813.00.1.017.0	1101338	6
B12-87114/4	2111125	40-40 bis	C10-96175A	2139610	73	813.00.1.020.0	1101340	14
250-87202B	2123561	60	C10-96176	2139611	72-73	813.00.1.021.0	1101341	5
C10-87240/37	2139256	61	C10-96207	2139649	74	813.00.1.024.0	1101342	1
C10-87240/38	2139257	61	C10-96507/2	2139771	72-73	813.00.1.025.0	1101343	6
238-88116	2107496	68	B12-96612/1	2133688	72-73	813.00.1.028.0	1101345	1-19
B20S-90103/1	2134603	63	238-96614	2119634	72-73	813.00.1.039.0	1101348	7
B20S-90103/2	2134604	63	864-97227	2102222	65	813.00.1.041.0	1101349	8
B20S-90103/3	2134605	63	B20-97249/1	2131562	70	813.00.1.047.0	1101351	8
C10-90105A	2139361	63	C10-97280/3	2139837	69	813.00.1.050.0	1101352	81-81 bis
C10-90113/3	2139411	69	B24-97305/1	2136539	70	813.00.1.050.1	1101353	81
B20S-90148	2134624	62-63	B12-97346/1	2133768	81-81 bis	813.00.1.059.0	1101354	1
C10-91104A	2139279	61	B12-97667	2133752	71	813.00.1.061.0	1101355	1
						813.00.1.065.0	1101356	6

**INDICE GENERALE NUMERICO COMPARATIVO TRA NUMERAZIONE PRECEDENTE DELLE PARTI DI RICAMBIO
E NUOVA NUMERAZIONE CODIFICATA DI 7 CIFRE PER CONTABILITÀ MECCANOGRAFICA**

Numerazione precedente	Nuovo numero di ordinazione	Tavola	Numerazione precedente	Nuovo numero di ordinazione	Tavola	Numerazione precedente	Nuovo numero di ordinazione	Tavola
813.00.1.065.1	1101357	6						
813.00.1.066.0	1101358	3	813.00.3.221.0	1300747	28	813.00.5.536.0	1502312	66
813.00.1.066.1	1101359	3	813.00.3.307.0	1300749	37	813.00.5.538.0	1502313	66
813.00.1.070.0	1101362	5	813.00.3.309.1	1300751	28	813.00.5.539.0	1502314	66
813.00.1.072.0	1101363	11-16	813.00.3.325.0	1300752	44	813.00.5.541.0	1502315	66
813.00.1.084.0	1101364	2	813.00.3.327.0	1300753	44	813.00.5.546.1	1502318	66
813.00.1.090.0	1101366	11	813.00.3.329.0	1300454	55	813.00.5.548.1	1502320	66
813.00.1.092.0	1101367	2	813.00.3.339.0	1300755	44	813.00.5.550.0	1502321	66
813.00.1.121.0	1101371	6	813.00.3.341.1	1300757	39-44	813.00.5.552.0	1502322	66
813.00.1.127.0	1101373	1	813.00.3.345.1	1300759	39-44	813.00.5.559.0	1502326	64-65
813.00.1.135.0	1101376	1	813.00.3.375.0	1300761	25-31-32	813.00.5.569.0	1502335	64-69
813.00.1.605.0	1101382	6	813.00.3.381.0	1300764	42	813.00.5.570.0	1502336	67
813.00.2.221.0	1200777	38	813.00.3.391.0	1300765	25-31-32	813.00.5.571.0	1502337	64-67
813.00.2.232.0	1200778	38	813.00.3.393.1	1300766	39-40-42	813.00.5.578.0	1502342	65
813.00.2.235.0	1200779	38	813.00.4.441.0	1400093	47-49	813.00.5.578.1	1502343	65
813.00.2.241.0	1200780	38	813.00.5.416.0	1502255	66	813.00.5.580.0	1502344	65
813.00.2.243.0	1200781	38	813.00.5.418.0	1502256	66	813.00.5.580.1	1502345	65
813.00.2.245.0	1200782	25-38	813.00.5.420.0	1502257	66	813.00.5.582.0	1502348	65
813.00.2.247.0	1200783	25-38	813.00.5.422.0	1502259	66	813.00.5.582.1	1502349	65
813.00.3.055.0	1300708	33	813.00.5.434.0	1502266	66	813.00.5.584.0	1502352	65
813.00.3.062.0	1300711	37	813.00.5.435.0	1502267	66	813.00.5.584.1	1502353	65
813.00.3.064.0	1300712	37	813.00.5.436.0	1502268	66	813.00.5.590.0	1502357	65
813.00.3.157.0	1300724	33	813.00.5.437.0	1502269	66	813.00.5.591.1	1502358	64-72
813.00.3.163.0	1300726	33	813.00.5.442.0	1502273	66	813.00.5.592.0	1502359	65
813.00.3.165.0	1300727	33	813.00.5.444.0	1502275	66	813.00.5.593.1	1502360	64-72
813.00.3.167.1	1300729	33	813.00.5.448.0	1502280	66	813.00.5.595.0	1502362	64-73
813.00.3.169.1	1300731	33	813.00.5.464.0	1502285	66	813.00.5.597.0	1502364	64-73
813.00.3.175.0	1300732	33	813.00.5.466.0	1502286	66	813.00.5.599.0	1502366	64-65
813.00.3.179.0	1300734	33	813.00.5.486.0	1502289	66	813.00.5.626.0	1502380	65
813.00.3.189.0	1300737	32	813.00.5.488.0	1502290	66	813.00.5.628.0	1502381	65
813.00.3.197.0	1300738	35	813.00.5.501.0	1502292	66	813.00.5.634.0	1502383	66
813.00.3.201.0	1300739	27	813.00.5.521.1	1502303	66	813.00.5.636.0	1502384	66
813.00.3.205.1	1300742	28	813.00.5.523.1	1502305	66	813.00.5.638.0	1502385	64
813.00.3.208.0	1300744	28	813.00.5.528.0	1502306	66	813.00.5.640.0	1502386	66
813.00.3.211.0	1300745	27-28	813.00.5.530.0	1502308	66	813.00.5.658.0	1502392	72

Questo manuale/catalogo è in formato PDF

Per la sua lettura è necessario utilizzare Acrobat Reader o software analogo, come per questo file.

Tutte le pagine sono stampabili, senza limitazioni.

E' richiesto un contributo pari a 15 euro, a cui si aggiungono 3 euro di spese postali (5 euro se desiderate la spedizione raccomandata) con cui verrà spedito un CD imballato in modo adeguato.

Eventuali richieste vanno inviate a informa@iw1axr.eu

Non dimenticatevi di specificare il manuale a cui siete interessati, il vostro indirizzo e il sistema di pagamento che più gradite.

Grazie dell'attenzione, a presto