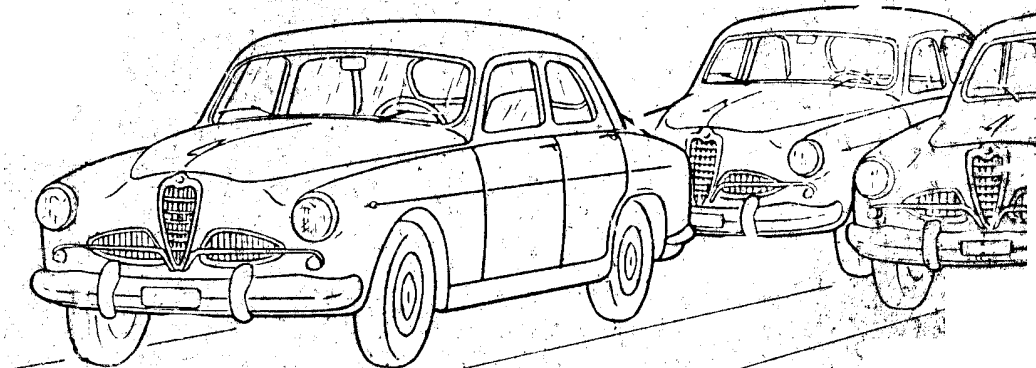


alfaromeo

1900-1900 SUPER e DERIVATE

CATALOGO DELLE PARTI DI RICAMBIO



ALFA ROMEO

D.C.A./Tec. - Pubblic. N. 596 - 9/ 1957 (1500)

Officine Grafiche Esperia - Milano



VETTURE 1900 - 1900 Super

E DERIVATE

CATALOGO DELLE PARTI DI RICAMBIO

INDICE GENERALE

Caratteristiche principali (vetture 1900 e derivate) . . .	pag. 5
Caratteristiche principali (vetture 1900 Super e derivate) . . .	» 7
Norme generali per l'uso del catalogo e l'ordinazione delle parti di ricambio	» 10
Indice delle tavole	» 11
Tavole ed elenchi delle parti di ricambio	» 15
Indice numerico	» 409

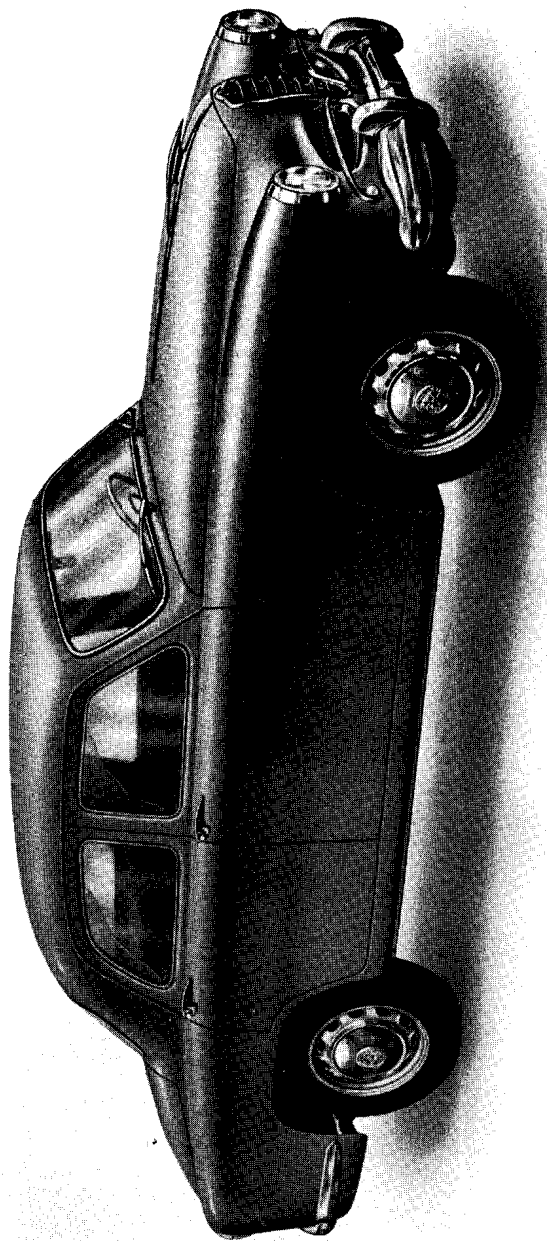


Fig. 1. - Berlina 1900 Super.

CARATTERISTICHE PRINCIPALI

Vetture 1900 e derivate

Numero cilindri	4	
Alesaggio e corsa mm.	82,55x88	
Cilindrata totale cmc.	1884	
Rapporto di compressione	1900	7.5	
	1900 TI	8	
	1900 C	7.75	
Potenza max.	1900 a 4800 g/1' carb. Solex 33 PBIC . . . CV	80	
	1900 a 5200 g/1' carb. Solex 40 PAI . . . CV	85	
	1900 a 5200 g/1' carb. Weber 40 DCF5 . . . CV	90	
	1900 TI a 5500 g/1' 2 carb. Solex 40 PII . . . CV	100	
	1900 C a 5500 g/1' carb. Weber 40 DCA3 . . . CV	100	
Potenza fiscale (in Italia) CV	19.6	
Carreggiata anter. e poster.	1900 - 1900 TI mm.	1320	
	1900 C »	1325	
Passo	1900 - 1900 TI »	2630	
	1900 C »	2500	
Raggio minimo di sterzata	1900 »	5250	
	1900 TI »	5750	
	1900 C »	5000	
Lunghezza massima	1900 - 1900 TI »	4400	
	1900 C	coupé »	4405
		cabriolet »	4335
Larghezza massima	1900 - 1900 TI »	1600	
	1900 C	coupé »	1630
		cabriolet »	1625
Altezza massima	1900 - 1900 TI »	1490	
	1900 C	coupé »	1350
		cabriolet »	1380
Peso a vuoto (Norme CUNA n. 2)	1900 - 1900 TI Kg.	1100	
	1900 C	coupé »	1050
		cabriolet »	1150

Capacità serbatoio combustibile	1900 - 1900 C	lt.	53	
	1900 TI	»	80	
Consumo combustibile per 100 Km (norme CUNA)	1900	»	10.5	
	1900 C	»	11.5	
	1900 TI	»	12.5	
Velocità	1900 (con carb. Solex 33 PBIC)	Km h	150	
	1900 (con carb. Solex 40 PAI)	»	155	
	1900 (con carb. Weber 40 DCF 5)	»	162	
	1900 TI	»	170	
	1900 C	coupé	»	180
		cabriolet	»	170
Numero posti	1900 - 1900 TI		5-6	
	1900 C	coupé	2	
		cabriolet	2 + 2	
Pneumatici	1900 - 1900 TI		165 x 400	
	1900 C		6.00 - 16	
			165 x 400	
Impianto elettrico			V 12	

N.B. - La vettura 1900 L carrozzata cabriolet, ha le stesse caratteristiche della vettura 1900 ad eccezione delle seguenti: lunghezza massima millimetri 4480, larghezza massima mm. 1660, altezza massima mm. 1460, peso a vuoto Kg. 1150.

PRESTAZIONI

Velocità alle varie marce corrispondenti al regime max. del motore:

Vettura 1900 (coppia conica 41/10)	1 ^a marcia	Km.	48
	2 ^a »	»	71
	3 ^a »	»	104
	4 ^a »	»	155
	R.M.	»	43
Vettura 1900 C (coppia conica 41/10)	1 ^a marcia	Km.	55
	2 ^a »	»	82
	3 ^a »	»	120
	4 ^a »	»	180
	R.M.	»	50
Vettura 1900 TI (coppia conica 41/10)	1 ^a marcia	Km.	52
	2 ^a »	»	78
	3 ^a »	»	114
	4 ^a »	»	170
	R.M.	»	47

CARATTERISTICHE PRINCIPALI

Vetture 1900 Super e derivate

Numero cilindri			4
Alesaggio e corsa		mm.	84,5x88
Cilindrata totale		cmc.	1975
Rapporto di compressione	1900 Super		7.5
	1900 TI Super		8
	1900 C Super Sprint		8
Potenze massime e regimi corrispondenti	1900 Super (a 4800 g/1')	CV	90
	1900 TI Super (a 5000 g/1')	»	115
	1900 C Super Sprint (a 5000 g/1')	»	115
Potenza fiscale (in Italia)		»	20.2
Carreggiata anteriore e posteriore	1900 Super - 1900 TI Super	mm.	1320
	1900 C Super Sprint	»	1325
Passo	1900 Super - 1900 TI Super	»	2630
	1900 C Super Sprint	»	2500
Raggio minimo di sterzata	1900 Super	»	5250
	1900 TI Super	»	5750
	1900 C Super Sprint	»	5000
Lunghezza massima	1900 Super - 1900 TI Super	»	4440
	1900 C Super Sprint	»	4475
Larghezza massima	1900 Super - 1900 TI Super	»	1600
	1900 C Super Sprint	»	1610
Altezza massima	1900 Super - 1900 TI Super	»	1490
	1900 C Super Sprint	»	1325
Peso della vettura in ordine di marcia	1900 Super - 1900 TI Super	Kg.	1140
	1900 C Super Sprint	»	1000
Consumo combustibile per 100 Km. (norme CUNA)	1900 Super	lt.	10,5
	1900 TI Super	»	12,5
	1900 C Super Sprint	»	12
Consumo olio per 100 Km. (a velocità normale) circa		gr.	150

Velocità	1900 Super	Km/h	160
	1900 TI Super	»	180
	1900 C Super Sprint	»	190
Numero posti	1900 Super - 1900 TI Super		5-6
	1900 C Super Sprint		2
Pneumatici		165 x 400	
Impianto elettrico		V 12	

PRESTAZIONI

Velocità massima alle varie marce da non superare per evitare danni agli organi meccanici:

1900 Super (coppia conica 10/41)	1 ^a marcia Km.	49
	2 ^a » »	73
	3 ^a » »	108
	4 ^a » »	160
	R.M.	44
1900 TI Super (coppia conica 10/41)	1 ^a marcia Km.	55
	2 ^a » »	82
	3 ^a » »	120
	4 ^a » »	180
	R.M.	50
1900 C Super Sprint (coppia conica 9/41)	1 ^a marcia Km.	63
	2 ^a » »	94
	3 ^a » »	128
	4 ^a » »	162
	5 ^a » »	190
R.M.	53	

DATI PER L'IDENTIFICAZIONE DELLA VETTURA

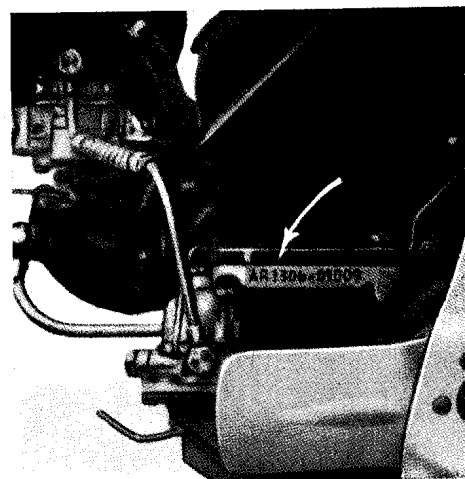


Fig. 1. - Numero di identificazione del motore, stampigliato all'estremità anteriore destra del blocco cilindri.

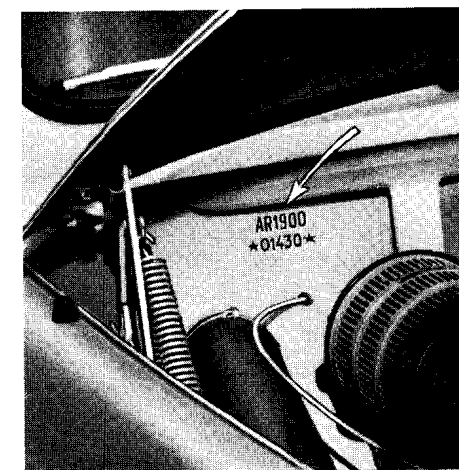
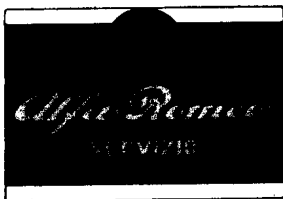


Fig. 2. - Numero di identificazione della vettura, stampigliato al lato destro della parete verticale posteriore del cofano fisso.



**NORME GENERALI PER L'USO DEL CATALOGO
E L'ORDINAZIONE DELLE PARTI DI RICAMBIO**

Nel presente catalogo sono elencati e raffigurati tutti i pezzi che compongono la vettura e che si forniscono come ricambi per lo stesso. Negli elenchi annessi alle tavole sono, per ogni singolo pezzo di ricambio, indicati:

il **Numero di figura** che è lo stesso che accompagna il disegno del pezzo, nella tavola corrispondente;

il **Numero d'ordinazione** (dei particolari di costruzione esterna vengono da noi forniti di ricambio solo quelli che, oltre al numero di ordinazione della Casa costruttrice, portano anche il numero d'ordinazione Alfa);

la **Denominazione**;

la **Quantità**.

Le richieste di parti di ricambio devono sempre essere corredate delle seguenti indicazioni:

- 1) **Numero d'ordinazione** e, se la richiesta è fatta per lettera, la denominazione dei pezzi domandati.
- 2) **Numero di identificazione dell'autotelaio** e del motore a cui le parti richieste vanno applicate.
- 3) **Mezzo di spedizione** prescelto.

INDICE DELLE TAVOLE

Tav.		pag.
MOTORE		
1	Basamento	16
2	Coperchi del basamento ed annessi	22
3	Coppa in lamiera - Filtro olio	26
4	Coppa in alluminio - Filtro olio	30
5	Testa dei cilindri	32
6	Albero motore - Bielle e stantuffi	38
7	Puleggia ed ingranaggi dell'albero motore	44
8	Comando distribuzione con ingranaggio e catena	46
9	Comando distribuzione con doppia catena	50
10	Serbatoio del combustibile	54
11	Tubazioni del carburante (per 1900, 1900 C e 1900 Super)	58
12	Tubazioni del carburante (per 1900 TI, 1900 C Super Sprint, 1900 TI Super e 1900 C Super Sprint dalla vettura n. 10.001)	60
13	Pompa d'alimentazione meccanica F.I.S.P.A.	64
13a	Pompa d'alimentazione meccanica F.I.S.P.A.	68
14	Pompa d'alimentazione elettrica	70
15	Carburatori	72
16	Comandi del carburatore Solex (per vetture con guida sinistra)	76
17	Comandi del carburatore Weber	80
18	Comandi del carburatore (per 1900 e 1900 C con guida destra)	84
19	Collettori d'aspirazione	86
20	Prese e filtri aria (per 1900 e 1900 Super)	90
21	Prese e filtri aria (per 1900 C e 1900 TI)	92
22	Prese e filtri aria (per 1900 C Super Sprint e 1900 TI Super)	96
23	Collettori e tubi di scarico (per 1900, 1900 C e 1900 Super)	98
24	Collettori e tubi di scarico (per 1900 TI, 1900 C Super Sprint, 1900 TI Super e 1900 C Super Sprint dalla vettura n. 10.001)	102
25	Pompa e tubazioni dell'olio (per 1900, 1900 C e 1900 TI)	106
26	Pompa e tubazioni dell'olio (per 1900 Super, 1900 C Super Sprint e 1900 TI)	108
27	Filtro dell'olio	110
28	Tubi acqua del riscaldatore sulla testa cilindri e collettore d'alimentazione	112
29	Radiatore e tubi acqua relativi	116
30	Pompa acqua e ventilatore - Puleggie e supporti dinamo	120
FRIZIONE E CAMBIO		
31	Frizione Borg e Beck	124
32	Frizione Fichtel e Sachs	128
33	Cambio di velocità - Scatola della frizione - Sospensione motore cambio	130
34	Scatole e coperchi del cambio di velocità	134
35	Ruotismi del cambio di velocità a 4 marce	138
36	Ruotismi del cambio di velocità a 5 marce	144
37	Comandi interni del cambio di velocità	148
38	Comandi esterni del cambio di velocità a 4 marce	152

Tav.		pag.
39	Comandi esterni del cambio di velocità a 5 marce	158
40	Cambio di velocità - Particolari speciali del cambio di velocità con comando a cloche	162

ALBERI DI TRASMISSIONE E PONTE POSTERIORE

41	Alberi di trasmissione (per 1900 e 1900 Super)	166
42	Alberi di trasmissione (per 1900 C, 1900 C Super Sprint, 1900 TI, 1900 TI Super e 1900 C Super Sprint dalla vettura n. 10.001)	170
43	Ponte posteriore - Scatole e coperchi	174
44	Ruotismi del ponte posteriore	176

FRENI

45	Tubazioni per comando idraulico dei freni - Serbatoio d'alimentazione (per vetture con guida sinistra)	180
46	Tubazioni per comando idraulico dei freni - Serbatoio d'alimentazione (per vetture con guida destra)	184
47	Cilindretti apriceppi e pompa della trasmissione idraulica	188
48	Freni e ruote anteriori	192
49	Freni e ruote posteriori	198
50	Comando del freno a mano	202
51	Pedali comando frizione e freni (1 ^a soluzione)	206
52	Pedali comando frizione e freni (2 ^a soluzione)	210

SOSPENSIONI

53	Sospensione anteriore	214
54	Ammortizzatori anteriori e barra stabilizzatrice	220
55	Sospensione posteriore - Puntone trasversale	224

GUIDA E STERZO

56	Organi della guida (tipo Adamant)	230
57	Organi della guida (tipo Gemmer)	236
58	Tiranti e leve dello sterzo	240

IMPIANTO ELETTRICO

59	Particolari del distributore - Bobina - Cavi candele accensione	244
60	Distributori Marelli e Bosch	248
61	Distributore Marelli	250
62	Distributore Bosch (per 1900 TI Super, 1900 C Super Sprint e 1900 C Super Sprint dalla vettura n. 10.001)	254
63	Distributore Scintilla a rotazione destra o sinistra	258

Tav.		pag.
64	Motorino d'avviamento Scintilla	260
65	Motorino d'avviamento Bosch	266
66	Motorino d'avviamento Marelli	270
67	Motorino d'avviamento Marelli	274
68	Dinamo Scintilla	278
69	Dinamo Marelli	282
70	Dinamo Marelli	286
71	Faro principale Carello	290
72	Fanalino anteriore Carello (per 1900, 1900 C e 1900 TI)	292
73	Fanalino anteriore Carello (per 1900 Super, 1900 TI Super, 1900 C Super Sprint e 1900 C Super Sprint dalla vettura n. 10.001)	294
74	Fanalino posteriore Carello (per 1900, 1900 C, 1900 TI e 1900 C Super Sprint)	296
75	Fanalino posteriore Carello (per 1900 Super e 1900 TI Super)	298
76	Fanalino posteriore Carello (per 1900 C Super Sprint dalla vettura n. 10.001 e 1900 Primavera)	300
77	Fanalino laterale Carello (per 1900 Super)	302
78	Fanalino lampeggiante anteriore con fendinebbia (per 1900 Primavera)	304
79	Fanalino per retromarcia Carello (per 1900 Super)	306
80	Tergicristallo Marelli TGE 12 A	308
81	Tergicristallo Marelli TGE 30 A	312
82	Tergicristallo Marelli	316
83	Tergicristallo Lucas (per 1900 C Super Sprint dalla vett. n. 10.001)	318
84	Avvisatore elettrico Marelli (per 1900, 1900 TI, 1900 Super e 1900 TI Super)	320
85	Coppia di avvisatori elettrici Marelli	324
86	Avvisatore elettrico Klaxon - ETF 4	328
87	Accessori vari dell'impianto elettrico	330
88	Cavi elettrici ed accessori	334

QUADRO APPARECCHI

89	Quadro porta apparecchi - Apparecchi (per 1900, 1900C e 1900TI)	338
90	Quadro porta apparecchi - Apparecchi (per 1900 Super, 1900 Primavera, 1900 TI Super)	342
91	Quadro porta apparecchi - Apparecchi (per 1900 C Super Sprint dalla vettura n. 10.001)	346

IMPIANTO RISCALDAMENTO

92	Impianto di riscaldamento	348
93	Impianto di riscaldamento sotto il sedile	350
94	Impianto di riscaldamento ausiliario (per 1900 C Super Sprint dalla vettura n. 10.001)	352

DOTAZIONE ATTREZZI

95	Dotazione attrezzi	354
----	------------------------------	-----

CARROZZERIA 1900 SUPER - 1900 TI SUPER

Tav.		pag.
96	Scocca - Cristalli parabrezza e posteriore - Paraurti, ecc.	358
97	Porte ed annessi	362
98	Cofano motore e bagagliaia	368
99	Sedili	372
100	Tappeti	374
101	Pannelleria: Parafanghi - Tetto e vari	376
102	Pannelleria: Particolari parafango posteriore ed annessi	378
103	Telaio	380
104	Profilati esterni e fregi interni	382

CARROZZERIA 1900 PRIMAVERA

105	Particolari speciali per 1900 Primavera	386
106	Cornici - Finestrini e profilati per 1900 Primavera	388

CARROZZERIA 1900 C SUPER SPRINT DALLA VETTURA N. 10.001

107	Scocca - Fregi - Cristalli parabrezza e posteriore (per 1900 C Super Sprint dalla vettura n. 10.001)	392
108	Porte ed annessi (per 1900 C Super Sprint dalla vettura n. 10.001)	396
109	Cofano motore e bagagliaia (per 1900 C Super Sprint dalla vettura n. 10.001)	398
110	Sedili e tappeti (per 1900 C Super Sprint dalla vettura n. 10.001)	400
111	Pannelleria (per 1900 C Super Sprint dalla vettura n. 10.001)	402
112	Telaio (per 1900 C Super Sprint dalla vettura n. 10.001)	404

APPENDICE

113	Elementi per la sostituzione dei carburatori Solex 40 P.I.I. col carburatore Solex 40 P.A.I. (per 1900 C Super Sprint dalla vettura n. 10.001)	406
-----	------------------------------------------------------------------------------------------------------------------------------------------------	-----

VARIANTI EFFETTUATE NEL CORSO DI STAMPA DEL CATALOGO

Tav. 1 - Modifiche e precisazioni riguardanti i basamenti.

- 130610732** - **BASAMENTO** con cappelli supporto albero motore, tappi e prigionieri, per 1900, 1900 C e 1900 T.I.
- 130610741** - **BASAMENTO** con cappelli supporto albero motore, tappi e prigionieri per 1900 Super, 1900 C. Super Sprint e 1900 T.I. Super con distribuzione a semplice catena.
- 130610742** - **BASAMENTO** come sopra, completo di pistoni, spinotti e segmenti, per 1900 Super.
- 130810720** - **BASAMENTO** come sopra, completo di pistoni, spinotti e segmenti, per 1900 C. Super Sprint e T.I. Super.
- 130610753** - **BASAMENTO**, con cappelli supporto albero motore, tappi e prigionieri, per 1900 Super dalla vettura 148315021 alla vettura 148315420.
- 130610760** - **BASAMENTO**, con cappelli supporto albero motore, tappi e prigionieri, per 1900 Super con distribuzione a doppia catena.
- 130610761** - **BASAMENTO**, come sopra, completo di pistoni, spinotti e segmenti.
- 130810711** - **BASAMENTO**, con cappelli supporto albero motore, tappi e prigionieri, per 1900 C. Super Sprint e 1900 T.I. Super a doppia catena.
- 130810719** - **BASAMENTO**, come sopra, completo di pistoni, spinotti e segmenti.
- 130810714** - **BASAMENTO**, con cappelli supporto albero motore, tappi e prigionieri, per 1900 C. Super Sprint dalla vettura N. 10.001.
- 130810715** - **BASAMENTO**, come sopra, completo di pistoni, spinotti e segmenti.

Tav. 2 fig. 1 N° d'ordinazione **130810709** sostituito dal **130810718**

Tav. 12 fig. 11 N° d'ordinazione 130644091 sostituito dal 130844025

Tav. 12 fig. 20 N° d'ordinazione 222034200 sostituito dal 222034201

Tav. 12 fig. 22 N° d'ordinazione 321699050 sostituito dal 321699090

Tav. 30 - Aggiungere:

131535051 - **RONDELLA** distanziale per fissaggio dinamo MARELLI (spessore mm. 0,1).

131535051/1 - **RONDELLA** distanziale per fissaggio dinamo MARELLI (spessore mm. 0,2).

131535051/2 - **RONDELLA** distanziale per fissaggio dinamo MARELLI (spessore mm. 0,5).

Tav. 45 e 46 fig. 26 N° d'ordinazione 135688024 sostituito dal 136564018

Tav. 87 - Aggiungere:

149580707 - INTERRUTTORE termico per tergitristallo LUCAS.

Tav. 97 fig. 28 N° d'ordinazione 148342120 sostituito dal 148342834

Tav. 97 fig. 28 N° d'ordinazione 148342121 sostituito dal 148342835

Tav. 98 fig. 39 N° d'ordinazione 148390190

Tav. 98 fig. 40 N° d'ordinazione 148390191

Tav. 98 fig. 41 N° d'ordinazione 148390192

Sostituiti dal 148390009

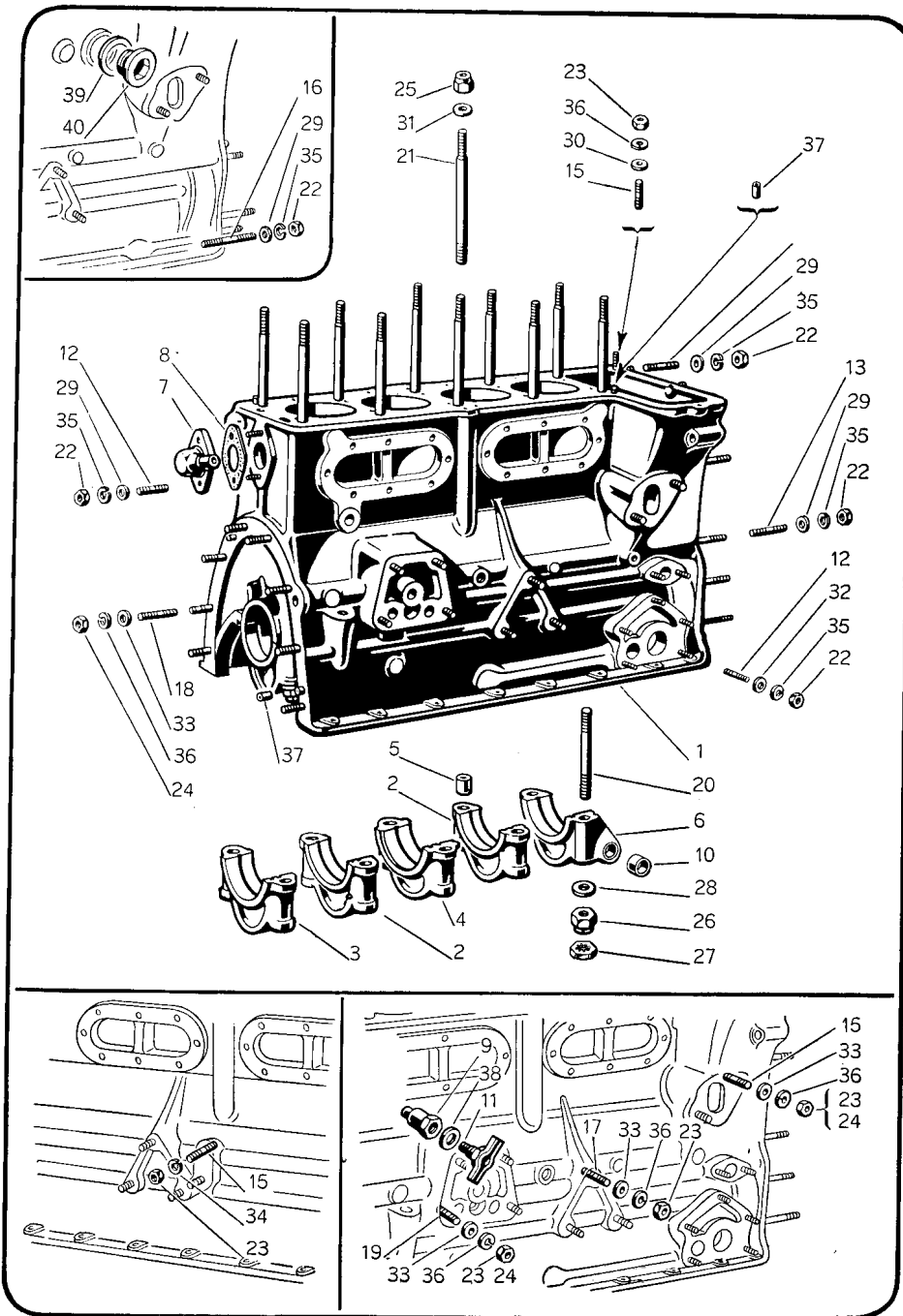
Tav. 113 fig. 4 N° d'ordinazione **130810717** Sostituito dal **130810718**

Tav. 113 fig. 8 N° d'ordinazione **135867724** Annullato

Tav. 113 Aggiungere:

135875028 - **CONTAGIRI**.

ELENCHI E TAVOLE DELLE PARTI DI RICAMBIO



N. d'Ordinazione	DENOMINAZIONE	QUANTITA		
		1900	1900C	1900TI
130610732	Basamento , con cappelli supporto albero motore, tappi e prigionieri (fino alla vettura N. 1900-08000) per 1900, 1900 C e 1900 TI	1	1	1
130610741	Basamento con cappelli supporto albero motore, tappi e prigionieri (dalla vettura N. 1900-08001 alla vettura N. 1900-15420) per 1900 super, 1900 C super sprint e 1900 TI super	1	1	1
130610742	Basamento , come sopra, completo di pistoni spinotti e segmenti	1	1	1
130610754	Basamento , con cappelli supporto albero motore, tappi e prigionieri (dalla vettura N. 1900-15421) per 1900 super, 1900 C super sprint e 1900 TI super	1	1	1
130610756	Basamento , come sopra, completo di pistoni, spinotti e segmenti	1	1	1
130810714	Basamento , con cappelli supporto albero motore, tappi e prigionieri, per 1900 C super sprint dalla vettura N. 10001	—	1	—
130810715	Basamento , come sopra, completo di pistoni, spinotti e segmenti	—	1	—
130610067	Cappello , per supporti intermedi albero motore	2	2	2
130610068	Cappello , per supporto posteriore albero motore	1	1	1
130610069	Cappello , per supporto centrale albero motore	1	1	1
130610070	Boccola di riferimento cappelli supporto albero motore	10	10	10
130610105	Cappello per supporto anteriore albero motore (fino alla vettura N. 1900-08000)	1	1	1
130610740	Cappello per supporto anteriore albero motore, con boccole per ingranaggi pompa olio (dalla vettura N. 1900-008001)	1	1	1
130610118	Raccordo per tubo di sfiato basamento	1	1	1
130610119	Guarnizione per raccordo tubo di sfiato basamento	1	1	1
130610179	Raccordo per rubinetto acqua sul basamento (ved. nota)	1	1	1
130610201	Boccola , nel cappello supporto anteriore per ingranaggio pompa olio, con diametro interno da mm. 21	1	1	1
130610202	Boccola , nel cappello supporto anteriore per ingranaggio pompa olio, con diametro interno da mm. 22	1	1	1
135680023	Rubinetto scarico acqua (ved. nota)	1	1	1
210005102	Prigioniero , da 6 x 1 x 25, per: fissaggio raccordo tubo sfiato basamento fissaggio pompa olio sulla parte laterale basamento	2	2	2
210005104	Prigioniero , da 6 x 1 x 29, per fissaggio coperchio anteriore basamento	7	7-5	7
210005105	Prigioniero , da 6 x 1 x 31, per fissaggio coperchio anteriore basamento	5	5	5

TAV. 1 - BASAMENTO

N. Figura	N. d'Ordinazione	DENOMINAZIONE	QUANTITA		
			1900	1900C	1900T
13	210005106	Prigioniero , da 6 x 1 x 34, per fissaggio coperchio anteriore basamento	1	1	1
	210005107	Prigioniero , da 6 x 1 x 37, per fissaggio coperchio anteriore basamento e coperchietto per flangia ritegno	—	2	—
14	210005105	Prigioniero , da 6 x 1 x 31, per fissaggio pompa acqua	6	6	6
	210005116	Prigioniero , da 6 x 1 x 59, per fissaggio pompa acqua	2	2	2
	210005104	Prigioniero , da 6 x 1 x 29, per fissaggio pompa acqua	6	6	6
15	210005189	Prigioniero , da 8 x 1,25 x 8 x 1 x 34, per: fissaggio coperchietto pompa alimentazione	—	2	—
		fissaggio squadrette sostegno motorino	—	2	—
	210005193	Prigioniero , da 8 x 1,25 x 8 x 1 x 42 per: fissaggio pompa di alimentazione	2	2	2
		fissaggio testa cilindri	1	1	1
16	210005113	Prigioniero , da 6 x 1 x 51, per fissaggio pompa olio sulla parte anteriore basamento	3	3	3
	210005107	Prigioniero , da 6 x 1 x 37, per fissaggio pompa olio sulla parte anteriore basamento	2	2	2
17	210005194	Prigioniero , da 8 x 1,25 x 8 x 1 x 37, per fissaggio supporti sospensione motore	6	6	6
18	210005195	Prigioniero , da 8 x 1,25 x 8 x 1 x 40, per fissaggio coperchio posteriore	8	8	8
	210005201	Prigioniero , da 8 x 1,25 x 8 x 1 x 54, per fissaggio distanziatore e filtro olio	2	2	2
19	210005207	Prigioniero , da 8 x 1,25 x 8 x 1 x 77, per fissaggio distanziatore e filtro olio	2	2	2
	210005195	Prigioniero , da 8 x 1,25 x 8 x 1 x 40, per fissaggio distanziatore	3	3	3
	210005200	Prigioniero , da 8 x 1,25 x 8 x 1 x 52, per fissaggio distanziatore	—	4	—
20	210010983	Prigioniero , da 12 x 1,25 x 12 x 1,5 x 104 per fissaggio cappelli supporti albero motore	10	10	10
21	210010985	Prigioniero , da 12 x 1,25 x 12 x 1,5 x 134 per fissaggio testa cilindri	8	8	8
	210010990	Prigioniero , da 12 x 1,25 x 12 x 1,5 x 149 per fissaggio testa cilindri	2	2	2
22	212015027	Dado , da 6 x 1, per: prigionieri fissaggio pompa acqua	8	8	8
		prigionieri fissaggio pompa olio	7	7	7
		prigionieri fissaggio raccordo tubo sfiato	2	2	2
		prigionieri fissaggio coperchio anteriore	8	8	8
23	212015029	Dado , da 8 x 1, per: prigionieri fissaggio pompa alimentazione	2	2	2

TAV. 1 - BASAMENTO

N. Figura	N. d'Ordinazione	DENOMINAZIONE	QUANTITA		
			1900	1900C	1900T
23	212015029	Dado , da 8 x 1, per: prigionieri fissaggio supporti sospensione motore	6	6	6
		prigionieri fissaggio filtro olio	4	4	4
		prigionieri fissaggio testa cilindri	2	2	2
		prigionieri fissaggio squadretta sostegno motorino	—	2	—
24	212015053	Dado , da 8 x 1, per: prigionieri fissaggio coperchio posteriore	8	8	8
		prigionieri fissaggio coperchietto pompa alimentaz.	—	2	—
		prigionieri fissaggio distanziatore al basamento	—	2	—
25	212020022	Dado , da 12 x 1,5, per prigionieri fissaggio testa cilindri	10	10	10
		212020187	Dado coronato da 12 x 1,5 per prigionieri fissaggio supporti albero motore	10	10
26	212020022	Dado , da 12 x 1,5 per prigionieri fissaggio supporti albero motore	10	10	10
		212020250	Controdado , Palmutter, da 12 x 1,5, per dadi fissaggio supporti albero motore	10	10
27	212020250	Controdado , Palmutter, da 12 x 1,5, per dadi fissaggio supporti albero motore	10	10	10
28	214016531	Rondella , liscia, da 13, per dadi fissaggio supporti albero motore	10	10	10
29	214016652	Rondella liscia da 6,4, per: dadi fissaggio coperchio anteriore e pompa olio	10	10	10
		dadi fissaggio raccordo tubo sfiato basamento	2	2	2
		dadi fissaggio pompa acqua	8	8	8
30	214016654	Rondella liscia,* da 8,4, per dadi fissaggio testa cilindri	2	2	2
		31	214016665	Rondella liscia, da 13, per dadi fissaggio testa cilindri	10
32	214016717	Rondella liscia, da 6,2, per dadi fissaggio pompa olio	7	7	7
		33	214016719	Rondella liscia, da 8,4, per: dadi fissaggio coperchio posteriore	8
		dadi fissaggio pompa alimentazione	2	2	2
		dadi fissaggio distanziatore e filtro olio	4	4	4
		dadi fissaggio supporti sospensione motore	6	6	6
34	214016805	Rondella , da 8,2, per dado fissaggio squadretta sostegno motorino	—	2	—
		35	214017352	Rondella elastica, da 6,4, per: dadi fissaggio coperchio anteriore	8
		dadi fissaggio raccordo tubo sfiato basamento	2	2	2
		dadi fissaggio pompa acqua	8	8	8
		dadi fissaggio pompa olio	7	7	7
36	214017353	Rondella elastica, da 8,4, per: dadi fissaggio coperchio posteriore	8	8	8
		dadi fissaggio pompa benzina o coperchietto	2	2	2
		dadi fissaggio supporti sospensione motore	6	6	6
		dadi fissaggio distanziatore e filtro olio	4	4	4

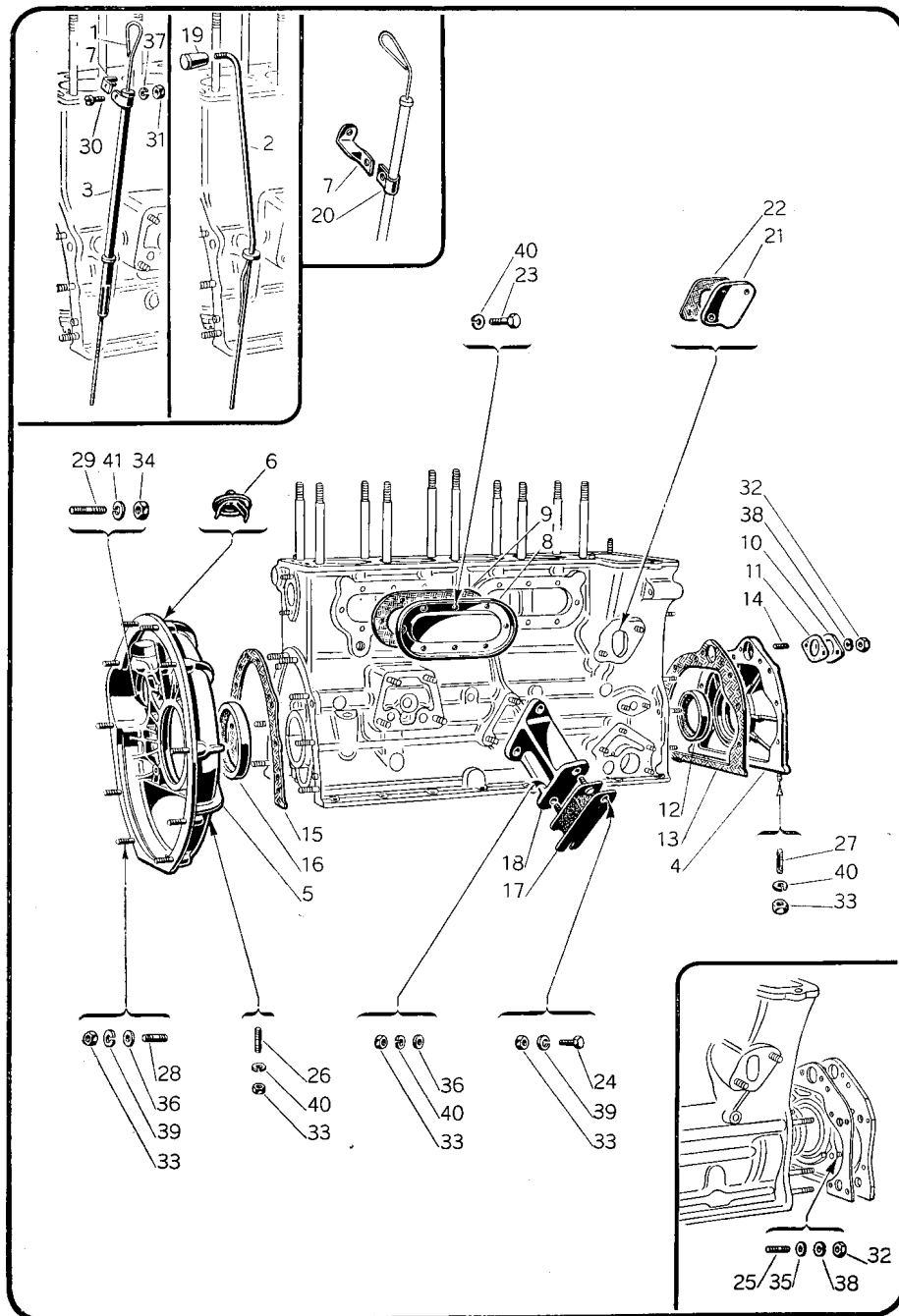
TAV. 1 - BASAMENTO

N. Figura	N. d'Ordinazione	D E N O M I N A Z I O N E	QUANTITA		
			1900	1900C	1900T
36	214017353	Rondella elastica, da 8,4 per: dadi fissaggio testa cilindri	2	2	2
37	216023925	Grano , da 8 x 14, di riferimento fra coperchi e testa cilindri e basamento	6	6	6
38	234032032	Guarnizione per rubinetto scarico acqua	1	1	1
39	234032050	Guarnizione per tappi laterali basamento	4	4	4
40	236031556	Tappo , da 35 x 2, per fori laterali basamento	4	4	4

NOTA: Per i motori ancora provvisti del tubo per lo scarico dell'acqua fra basamento e radiatore, necessitando il ricambio del tubo stesso o di parti annesse alla sua applicazione, richiedere in sostituzione i seguenti pezzi:

130610179 (1) Raccordo (da montare sul basamento)
 135680023 (2) Rubinetto (da montare sul basamento e sul radiatore)
 135680027 (1) Targhetta (da applicare sul radiatore)
 234032032 (2) Guarnizione per rubinetti.

TAV. 2 - COPERCHI DEL BASAMENTO ED ANNESSI



TAV. 2 - COPERCHI DEL BASAMENTO ED ANNESSI

N. Figura	N. d'Ordinazione	DENOMINAZIONE	QUANTITA		
			1900	1900C	1900TI
1	130610711	Asta indicatrice livello olio (per motori senza guaina di guida)	1	—	—
	130610717	Asta indicatrice livello olio (per motori con guaina di guida)	1	—	—
	130610731	Asta indicatrice livello olio	—	—	1
	130810709	Asta indicatrice livello olio, per 1900 C super sprint, 1900 TI super e 1900 C super sprint dalla vettura N. 10.001	—	1	1
2	130810701	Asta indicatrice livello olio	—	1	—
3	130610716	Guaina di guida per asta indicatrice livello olio	1	—	—
	130610730	Guaina di guida per asta indicatrice livello olio	—	—	1
	130810708	Guaina di guida per asta indicatrice liv. olio 130810709	—	1	1
	130638701	Coperchio anteriore con prigionieri (per pompa olio con flangia di fissaggio a 6 fori)	1	—	—
4	130638702	Coperchio anteriore con prigionieri (per pompa olio con flangia di fissaggio a 7 fori)	1	1	1
	130638704	Coperchio anteriore (per basamento con pompa olio laterale)	1	1	1
	130838701	Coperchio anteriore, per 1900 C super sprint dalla vettura N. 10.001	—	1	—
5	130640701	Coperchio posteriore	1	1	1
	130840701	Coperchio posteriore, per 1900 C super sprint dalla vettura N. 10.001	—	1	—
6	130640702	Coperchio per foro di spia volano	1	1	1
7	130610137	Squadretta per fissaggio guaina asta indicatrice livello olio	1	—	—
	130810027	Squadretta per fissaggio guaina asta indicatrice livello olio	—	1	1
8	130610181	Coperchio laterale ispezione cilindri	4	4	4
9	130610182	Guarnizione per coperchio laterale ispezione cilindri	4	4	4
10	130630026	Coperchietto per flangia ritegno perno	1	1	1
	130630049	Coperchietto con sede d'arresto perno dell'ingranaggio di rinvio	1	1	1
11	130630027	Guarnizione per coperchietto ritegno perno	1	1	1
12	234034435 D	Anello paraolio per coperchio anteriore basamento	1	1	1
13	130638004	Guarnizione per coperchio ant. (per coperchio 130638701)	1	—	—
	130638010	Guarnizione per coperchio ant. (per coperchio 130638702)	1	1	1
	130638017	Guarnizione per coperchio ant. (per coperchi 130638704-130838701)	1	1	1
14	130638011	Prigioniero per flangia ritegno perno ingranaggio di rinvio	1	1	1
15	130640004	Guarnizione per coperchio posteriore	1	1	1
16	234034485 D	Anello paraolio per coperchio posteriore basamento	1	1	1
17	130672029	Supporto elastico sospensione motore	2	2	2

TAV. 2 - COPERCHI DEL BASAMENTO ED ANNESSI

N. Figura	N. d'Ordinazione	DENOMINAZIONE	QUANTITÀ		
			1900	1900C	1900TI
17	130672035	Supporto elastico sospensione motore, per 1900 C super sprint dalla vettura N. 10.001	—	2	—
18	130672032	Supporto sospensione motore	2	2	2
	130872008	Supporto destro sospensione motore per 1900 C super sprint dalla vettura N. 10001	—	1	—
	130872009	Supporto sinistro sospensione motore per 1900 C super sprint dalla vettura N. 10001	—	1	—
19	130810013	Impugnatura per asta indicatrice livello olio	—	1	—
20	130810026	Supportino per guida asta livello olio	—	1	1
21	130810037	Coperchio per foro pompa alimentazione, per 1900 C super sprint dalla vettura N. 10001	—	1	—
22	130650010	Guarnizione , per coperchio foro pompa alimentazione, per 1900 C super sprint dalla vettura N. 10001	—	1	—
23	210000235	Vite , da 8 x 1,25 x 16, per fissaggio coperchi ispezione cilindri	32	32	32
24	210000702	Bullone , da 8 x 1 x 20, per fissaggio supporti elastici alla traversa	2	2	2
25	210005103	Prigioniero , da 6 x 1 x 25 sul coperchio anteriore per fissaggio pompa olio	2	2	2
26	210005190	Prigioniero , da 8 x 1,25 x 8 x 1 x 28, per fissaggio coppa olio	2	2	2
27	210005191	Prigioniero , da 8 x 1,25 x 8 x 1 x 30 sul coperchio anteriore per fissaggio coppa olio	3	3	3
	130638006	Prigioniero , corto, sul coperchio anteriore, per fissaggio coppa olio	1	1	1
28	210005984	Prigioniero , da 8 x 1,25 x 8 x 1 x 36, per fissaggio scatola frizione	9	9	9
	210005985	Prigioniero , da 8 x 1,25 x 8 x 1 x 44, per fissaggio scatola frizione	1	1	1
29	210006132	Prigioniero , da 12 x 1,75 x 12 x 1,5 x 53, per fissaggio motorino avviamento	2	2	2
30	210013603	Bullone , da 5 x 0,8, per fissaggio guaina asta indicatrice livello olio	1	1	1
31	212015026	Dado , da 5 x 0,8, per bullone fissaggio guaina asta livello olio	1	1	1
32	212015027	Dado , da 6 x 1, per: prigionieri fissaggio pompa olio al coperchio anteriore	2	2	2
33	212015029	prigionieri fissaggio flangia ingranaggio di rinvio	2	2	2
		Dado , da 8 x 1, per: bulloni fissaggio supporti elastici al telaio	4	4	4
		prigionieri fissaggio coppa olio	6	6	6
		prigionieri fissaggio scatola frizione	10	10	10

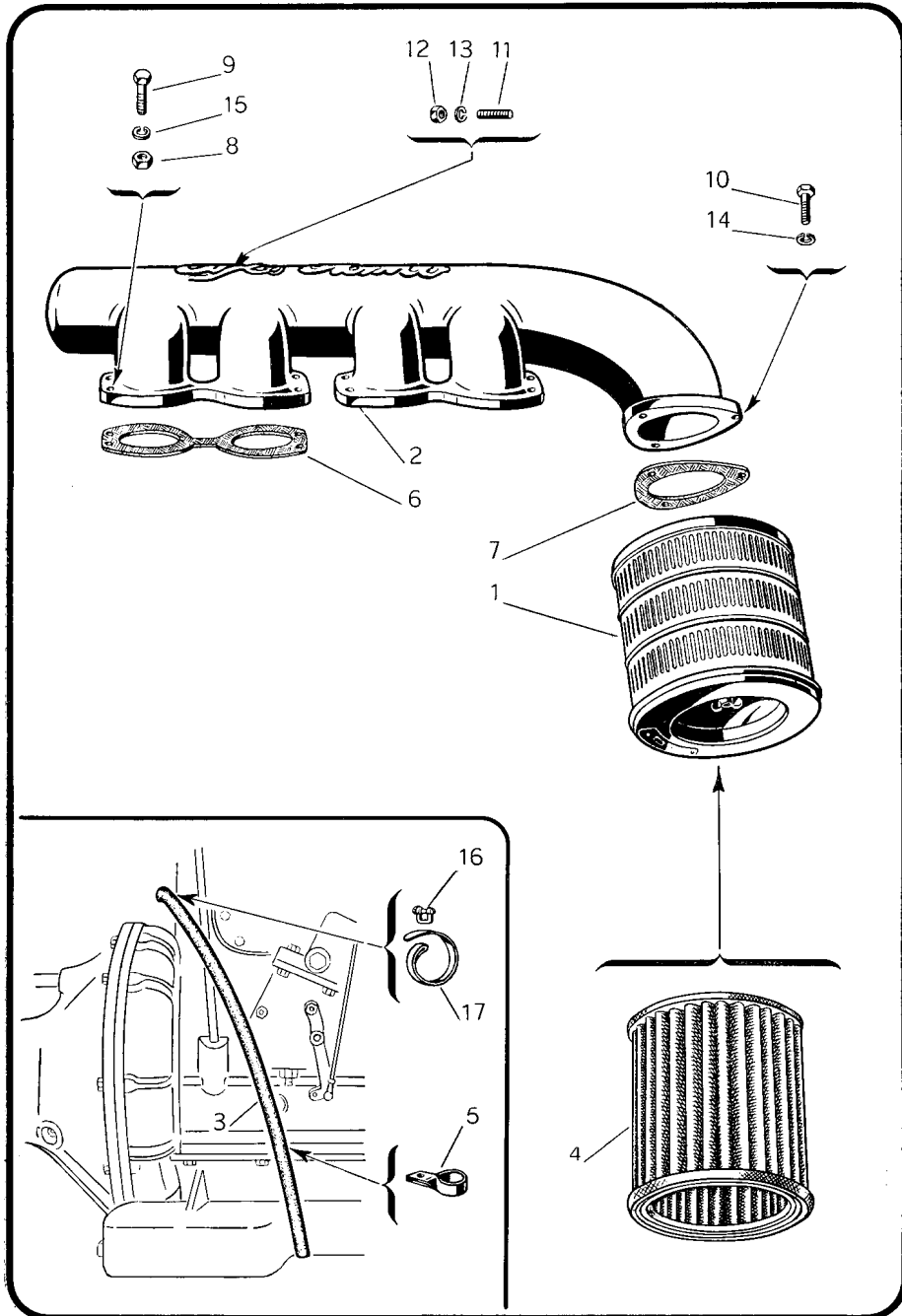
TAV. 2 - COPERCHI DEL BASAMENTO ED ANNESSI

N. Figura	N. d'Ordinazione	DENOMINAZIONE	QUANTITÀ		
			1900	1900C	1900TI
33	212015029	Dado , da 8 x 1, per: prigionieri fissaggio supporti sul motore ai supporti elastici	4	4	4
34	212015032	Dado , da 12 x 1,5, per prigionieri fissaggio motorino avviamento	2	2	2
35	214016652	Rondella , da 6,4, per fissaggio pompa olio al coperchio anteriore	2	2	2
36	214016654	Rondella , da 8,4 per: dadi fissaggio scatola frizione	10	10	10
		dadi fissaggio supporti motore ai supporti elastici	4	4	4
37	214017021	Rondella elastica, da 5,3, per dado fissaggio guaina asta livello olio	1	1	1
38	214017022	Rondella elastica, da 6,4, per: dadi fissaggio pompa olio al coperchio	2	2	2
		dadi fissaggio flangia ingranaggio di rinvio	2	2	2
39	214017024	Rondella elastica, da 8,4, per: dadi fissaggio supporti elastici al telaio	4	4	4
		dadi fissaggio scatola frizione	10	10	10
40	214017353	Rondella elastica, da 8,4, per: dadi fissaggio supporti motore ai supporti elastici	4	4	4
		viti fissaggio coperchi ispezione cilindri	32	32	32
		dadi fissaggio coppa olio	6	6	6
41	214017355	Rondella elastica, da 13, per dadi fissaggio motorino avviamento	2	2	2

TAV. 21 - PRESE E FILTRI ARIA (per 1900 C e 1900 TI)

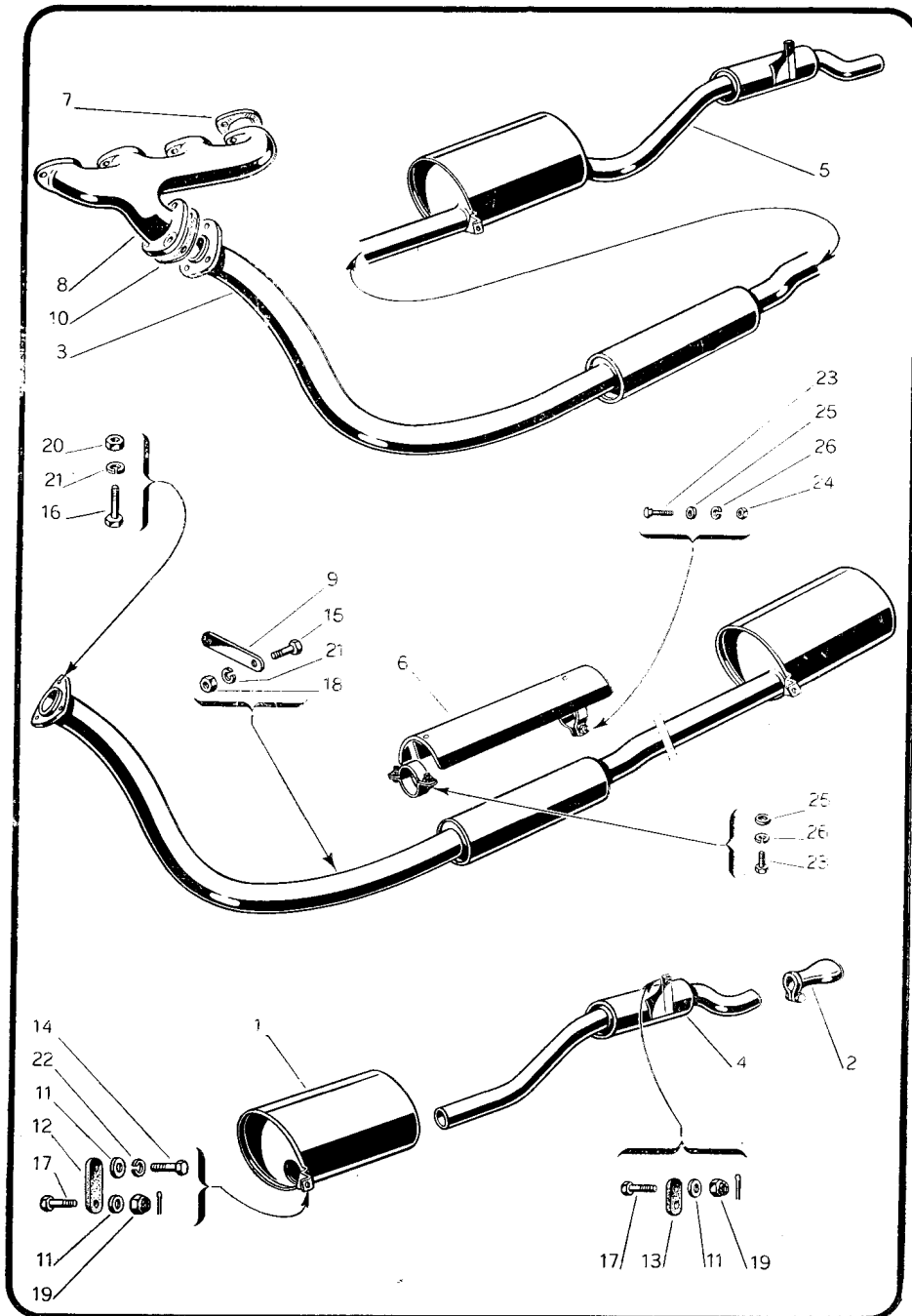
N. Figura	N. d'Ordinazione	DENOMINAZIONE	QUANTITÀ		
			1900	1900C	1900TI
25	214017022	Rondella elastica, da 6,4, per: dadi fissaggio piastra ai carburatori	—	—	8
		dadi fissaggio presa aria alla piastra	—	2	—
26	214017024	Rondella elastica, da 8,4, per dadi fissaggio filtro aria alla piastra	—	—	6
27	222034200	Fermaglio per fascetta fissaggio tubo di sfiato	—	1	1
28	321699050	Fascetta per fissaggio tubo di sfiato		a metri	

TAV. 22 - PRESE E FILTRI ARIA (per 1900 C Super Sprint e 1900 TI Super

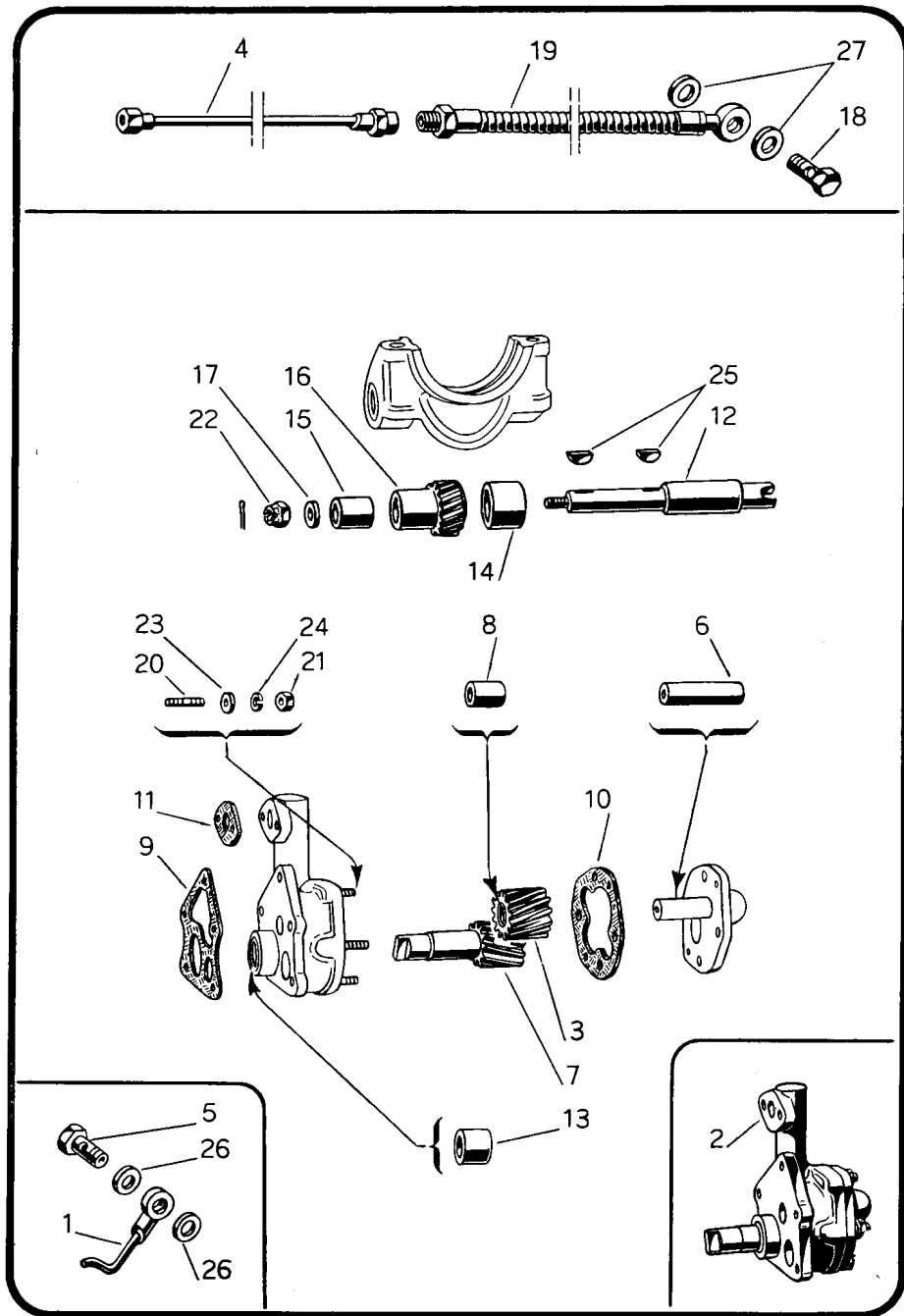


TAV. 22 - PRESE E FILTRI ARIA (per 1900 C Super Sprint e 1900 TI Super

N. Figura	N. d'Ordinazione	DENOMINAZIONE	QUANTITÀ		
			1900	1900C	1900TI
1	130853721	Filtro aria	—	1	1
2	130853722	Pres a aria con prigionieri	—	1	1
3	130653026	Tubo per sfiato dal motore	—	1	1
4	130653078	Elemento filtrante	—	1	1
5	130810015	Graffa per fissaggio tubo sfiato al basamento	—	1	1
6	130853041	Guarnizione fra carburatori e presa aria	—	2	2
7	130853042	Guarnizione fra prese aria e filtro	—	1	1
8	131544043	Dado fissaggio presa aria ai carburatori	—	8	8
9	210002113	Bullone da 8 x 1 x 32 per fissaggio prese aria ai carburatori	—	8	8
10	210002580	Vite da 6 x 1 x 22 per fissaggio filtro alla presa aria	—	3	3
11	210005890	Prigioniero da 6 x 1 x 24 per fissaggio fascetta portafili	—	2	2
12	212015027	Dado da 6 x 1 per prigionieri fissaggio fascetta portafili	—	2	2
13	214016803	Rondella elastica da 6,1 per dadi fissaggio fascetta portafili	—	2	2
14	214017352	Rondella elastica da 6,4 per viti fissaggio filtro alla presa aria	—	3	3
15	214017353	Rondella elastica da 8,4 per dadi fissaggio presa aria ai carburatori	—	8	8
16	222034200	Fermaglio per fascetta fissaggio tubo di sfiato	—	1	1
17	321699050	Fascetta per fissaggio tubo di sfiato	—	a metri	



N. Figura	N. d'Ordinazione	DENOMINAZIONE	QUANTITÀ		
			1900	1900C	1900TI
1	135690708	Silenziatore completo	1	1	—
2	135690724	Bocca d'uscita gas di scarico	1	1	—
3	135690746	Tubo di scarico completo	1	—	—
	135690732	Tubo di scarico completo (per vetture 1900 tipo lungo)	1	—	—
	135890704	Tubo di scarico completo (per vetture con carrozzeria Touring)	—	1	—
	135890706	Tubo di scarico completo (per vetture con carrozzeria Farina)	—	1	—
4	135690711	Tubo di scarico posteriore, con polmoncino	1	—	—
5	135690750	Tubo di scarico anteriore con polmoncino e silenziatore	1	—	—
	135690719	Tubo di scarico anteriore, con silenziatore (per vettura 1900 con tubo di scarico con un solo polmoncino)	1	—	—
6	135690751	Tegolo di protezione sul polmoncino anteriore	1	—	—
7	130670013	Guarnizione per collettore di scarico	4	4	—
8	130670015	Collettore di scarico	1	1	—
9	135690004	Piattina per fissaggio tubo di scarico anteriore (lunga mm. 110)	1	—	—
	135690057	Piattina per fissaggio tubo di scarico anteriore (lunga mm. 250)	1	1	—
10	135690117	Guarnizione per flangia fra collettore e tubi di scarico	1	1	—
11	135690029	Rondella per giunti elastici sostegno tubi di scarico	8	8	—
12	135690030	Giunto elastico per sostegno intermedio tubo di scarico	2	2	—
13	135690040	Giunto elastico per sostegno posteriore tubo di scarico	2	2	—
14	210000169	Vite, da 6 x 1 x 28, per fissaggio giunto elastico sostegno intermedio	1	1	—
15	210000701	Bullone, da 8 x 1 x 18, per fissaggio piattina sostegno anteriore	1	1	—
16	210000705	Bullone, da 8 x 1 x 28, per fissaggio tubo di scarico al collettore	3	3	—
17	210001287	Bullone, da 6 x 1 x 28, per fissaggio giunti elastici sostegno tubo scarico	3	3	—
18	212015029	Dado, da 8 x 1 per bullone fissaggio piattina sostegno anteriore	1	1	—
19	212015236	Dado, da 6 x 1, per bulloni fissaggio giunti elastici	3	3	—
20	212020139	Dado, da 8 x 1, per bulloni fissaggio tubo di scarico al collettore	3	3	—
21	214016654	Rondella elastica da 8,4 per:			
		dadi fissaggio piattina sostegno anteriore	1	1	—
		dadi fissaggio tubo scarico al collettore	3	3	—
22	214017022	Rondella elastica da 6,2 per viti fissaggio giunto elastico sostegno intermedio	1	1	—



N. Figura	N. d'Ordinazione	DENOMINAZIONE	QUANTITÀ		
			1900	1900C	1900TI
1	130610737	Tubetto per lubrificazione ingranaggi	1	1	1
2	130658731	Pompa dell'olio, completa	1	1	1
3	130658730	Ingranaggio condotto, con boghola	1	1	1
4	135688755	Tubo rigido per olio dal motore al manometro	1	—	—
	135888740	Tubo rigido per olio dal motore al manometro, per 1900 C super sprint	—	1	—
	135888750	Tubo rigido per olio dal motore al manometro, per 1900 C super sprint dalla vettura n. 10.001	—	1	—
	135688756	Tubo rigido per olio dal motore al manometro, per 1900 super (guida destra)	1	—	—
5	130610129	Maschio per tubetto lubrificazione ingranaggi distribuzione	1	1	1
6	130658066	Perno per ingranaggio condotto	1	1	1
7	130658067	Ingranaggio conduttore	1	1	1
8	130658069	Boccola per ingranaggio condotto	1	1	1
9	130658070	Guarnizione fra basamento e pompa	1	1	1
10	130658071	Guarnizione fra corpo e coperchio	1	1	1
11	130658072	Guarnizione sul condotto di mandata	1	1	1
12	130658074	Alberino di trascinamento	1	1	1
13	130658075	Boccola nel corpo pompa	1	1	1
14	130658076	Distanziale sull'albero di trascinamento fra ingranaggio presa comando e cappello	1	1	1
15	130658080	Distanziale sull'albero comando pompa olio	1	1	1
16	130658081	Ingranaggio presa ^a di comando	1	1	1
17	130658083	Rondella bloccaggio ingranaggio conduttore	1	1	1
18	135688052	Maschio per tubo flessibile olio dal motore al manometro	1	1	1
19	135688069	Tubo flessibile per olio dal motore al manometro	1	1	1
20	210005103	Prigioniero, da 6 x 1 x 27, per fissaggio coperchio alla pompa	4	4	4
21	212015027	Dado, da 6 x 1, per prigionieri fissaggio coperchio alla pompa	4	4	4
22	212015238	Dado, da 8 x 1, per fissaggio ingranaggio presa comando sull'alberino di trascinamento	1	1	1
23	214016717	Rondella, da 6,4, per dadi fissaggio coperchio alla pompa	4	4	4
24	214017022	Rondella elastica, da 6,4, per dadi fissaggio coperchio alla pompa	4	4	4
25	216018522	Chiavetta per fissaggio ingranaggio presa comando sull'alberino di trascinamento	2	2	2
26	234032231	Guarnizione, da 10,2, per maschio tubetto lubrificazione ingranaggi	2	2	2
27	234032234	Guarnizione, da 12,2, per maschio tubo flessibile dal motore al manometro	2	2	2

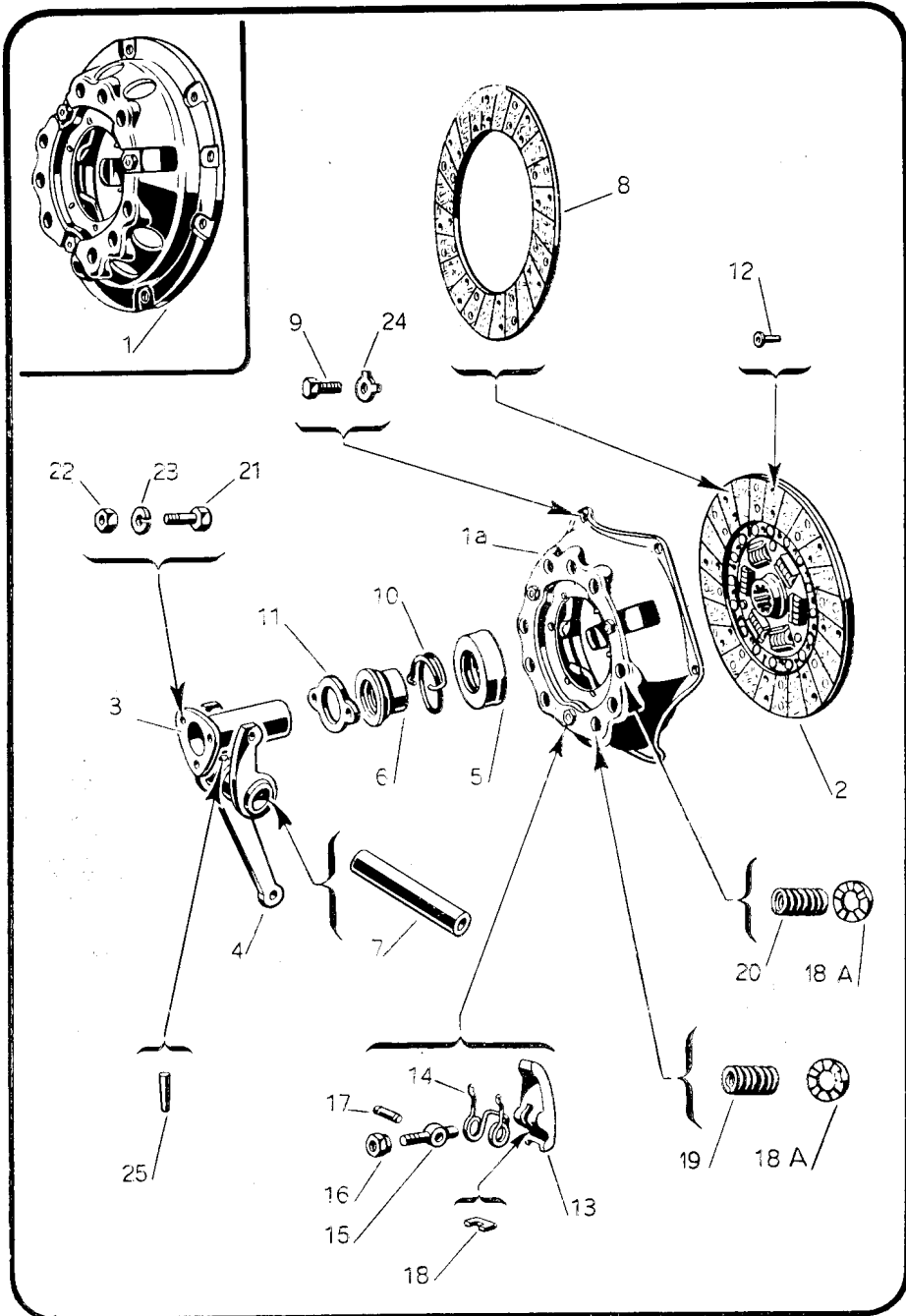
TAV. 30 - POMPA ACQUA E VENTILATORE - PULEGGIE E SUPPORTI DINAMO

N. Figura	N. d'Ordinazione	DENOMINAZIONE	QUANTITÀ		
			1900	1900C	1900TI
13	130639014	Cinghia per comando ventilatore, dinamo e pompa acqua, per 1900 TI e 1900 super sprint con puleggia avente il foro di fissaggio conico	—	2	2
	130639027	Cinghia per comando ventilatore, dinamo e pompa acqua, per 1900 C super sprint e TI super con puleggia avente il foro di fissaggio cilindrico	—	2	2
	130639026	Cinghia per comando ventilatore, dinamo e pompa acqua (per 1900 C super sprint dalla vettura n. 10.001)	—	2	—
13a	130835002	Staffa per regolazione dinamo (per 1900 C super sprint dalla vettura n. 10.001)	—	1	—
14	131535041	Bullone sostegno dinamo (lunghezza mm. 98,5)	1	1	1
	130635025	Bullone sostegno dinamo (lunghezza mm. 87,5)	1	1	1
15	130660001	Albero per comando pompa acqua	1	1	1
16	130660002	Guarnizione per albero comando pompa acqua	1	1	1
17	130660005	Guarnizione fra basamento e pompa acqua	1	1	1
18	130660007	Girante per albero pompa acqua	1	1	1
19	130660008	Centrifugatore per pompa acqua	1	1	1
20	130660009	Anello elastico per arresto centrifugatore	1	1	1
21	130660010	Grano filettato per cuscinetto a sfere albero comando pompa	1	1	1
22	130661001	Pale per ventilatore (per 1900 - 1900 super e 1900 TI)	2	—	2
	130861001	Pale per ventilatore (per 1900 C super sprint, 1900 TI super e 1900 C super sprint dalla vettura n. 10.001)	—	2	2
23	210000701	Bullone da 8 x 1 x 18, per fissaggio dinamo alla staffa di regolazione	1	1	1
24	210000702	Bullone da 8 x 1 x 20, per fissaggio dinamo alla staffa di regolazione	—	1	—
25	210005188	Prigioniero , da 8 x 1,25 x 8 x 24, per fissaggio staffa regolazione dinamo alla pompa acqua	1	1	1
26	210005190	Prigioniero , da 8 x 1,25 x 8 x 28, per fissaggio staffa regolazione dinamo al supportino	—	1	—
27	210005891	Prigioniero , da 6 x 1 x 26, per fissaggio pale del ventilatore	5	5	5
28	212015027	Dado da 6 x 1, per prigionieri fissaggio pale del ventilatore	5	5	5
29	212015029	Dado da 8 x 1, per:			
		prigionieri fissaggio staffa regolazione alla pompa	1	1	1
		bullone fissaggio dinamo alla staffa di regolazione	1	1	1
30	212020068	Dado da 8 x 1 per bullone sostegno dinamo	2	2	2
31	214016652	Rondella , dal 6,4, per dadi fissaggio pala del ventilatore	5	5	5
32	214017022	Rondella elastica, da 6,4, per dadi fissaggio pale del ventilatore	5	5	5

TAV. 30 - POMPA ACQUA E VENTILATORE - PULEGGIE E SUPPORTI DINAMO

N. Figura	N. d'Ordinazione	DENOMINAZIONE	QUANTITÀ		
			1900	1900C	1900TI
33	214017024	Rondella elastica, da 8,4, per:			
		dado fissaggio staffa regolazione alla pompa	1	1	1
		dado fissaggio dinamo alla staffa di regolazione	1	1	1
34	216017790	Spina , da 4 x 20, per fissaggio puleggia del ventilatore	1	1	1
35	214016654	Rondella da 8,4 per dado fissaggio dinamo alla staffa di regolazione	1	1	1

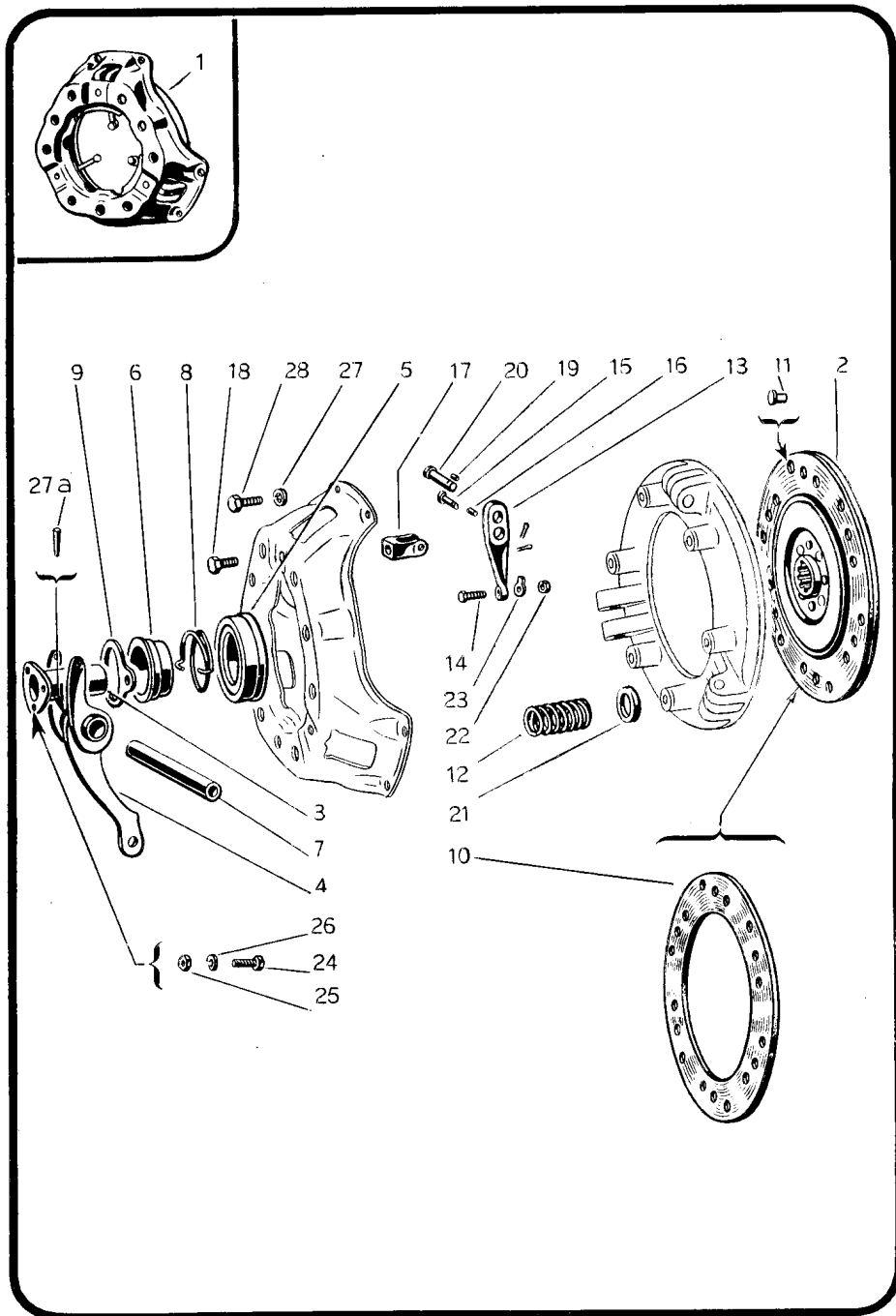
NOTA: Dovendo effettuare la sostituzione della cinghia, su motori 1900 Super, è necessario verificare la lunghezza della feritoia della staffa di regolazione della dinamo (fig. 12) e nel caso questa risultasse inferiore a mm. 85,5 effettuare la sostituzione richiedendo la staffa N. 130635027.



N. Figura	N. d'Ordinazione	DENOMINAZIONE	QUANTITA		
			1900	1900C	1900TI
1	135610721	Gruppo frizione B & B inglese (con coperchio circolare) per 1900 e 1900 super	1	—	—
1a	135810701	Gruppo frizione B & B americana (con coperchio esagonale) per 1900 e 1900 C	1	1	—
	135610725	Gruppo frizione B & B americana (con coperchio esagonale) per 1900 C super sprint, 1900 TI e 1900 TI super	—	1	1
2	135610720	Disco condotto, completo (per frizione con coperchio circolare) per 1900 e 1900 super	1	—	—
	135610704	Disco condotto, completo (per frizione con coperchio esagonale) per 1900 e 1900 C	1	1	—
	135610726	Disco condotto, completo, (per frizione con coperchio esagonale) per 1900 super sprint, 1900 TI e 1900 TI super	—	1	1
3	135610708	Supporto per manicotto scorrevole	1	1	1
4	135610712	Leva per comando frizione	1	1	1
5	135610007	Cuscinetto a sfere per distacco frizione	1	1	1
6	135610008	Manicotto scorrevole per distacco frizione	1	1	1
7	135610017	Perno per leva comando frizione	1	1	1
8	135610022	Guarnizione per disco condotto (per frizione con coperchio esagonale) per 1900 e 1900 C	2	2	—
	135610095	Guarnizione per disco condotto (per frizione con coperchio circolare) per 1900 e 1900 super	2	—	—
9	135610074	Guarnizione per disco condotto (per frizione con coperchio esagonale) per 1900 C super sprint, 1900 TI e 1900 TI super	—	2	2
	135610026	Vite , da 8 x 1 x 15,5, per fissaggio gruppo frizione al volano	6	6	6
10	210002660	Vite , da 8 x 1 x 16, per fissaggio gruppo frizione al volano	6	6	6
11	135610027	Molla sul manicotto scorrevole distacco frizione	1	1	1
12	135610028	Flangia fra manicotto scorrevole e leva di comando	1	1	1
	135610037	Chiodo per fissaggio guarnizione disco condotto 135610720 e 135610726	32	36	36
13	135610065	Chiodo per fissaggio guarnizione disco condotto 135610704	36	36	—
	135610041	Leva a bilanciere per distacco frizione (per frizione con coperchio esagonale)	3	3	—
14	135610061	Leva a bilanciere per distacco frizione (per frizione con coperchio circolare)	3	3	—
	135610081	Leva a bilanciere per distacco frizione (per frizione con coperchio esagonale)	—	3	3
14	135610042	Molla per richiamo leva a bilanciere (per frizione con coperchio esagonale)	3	3	3

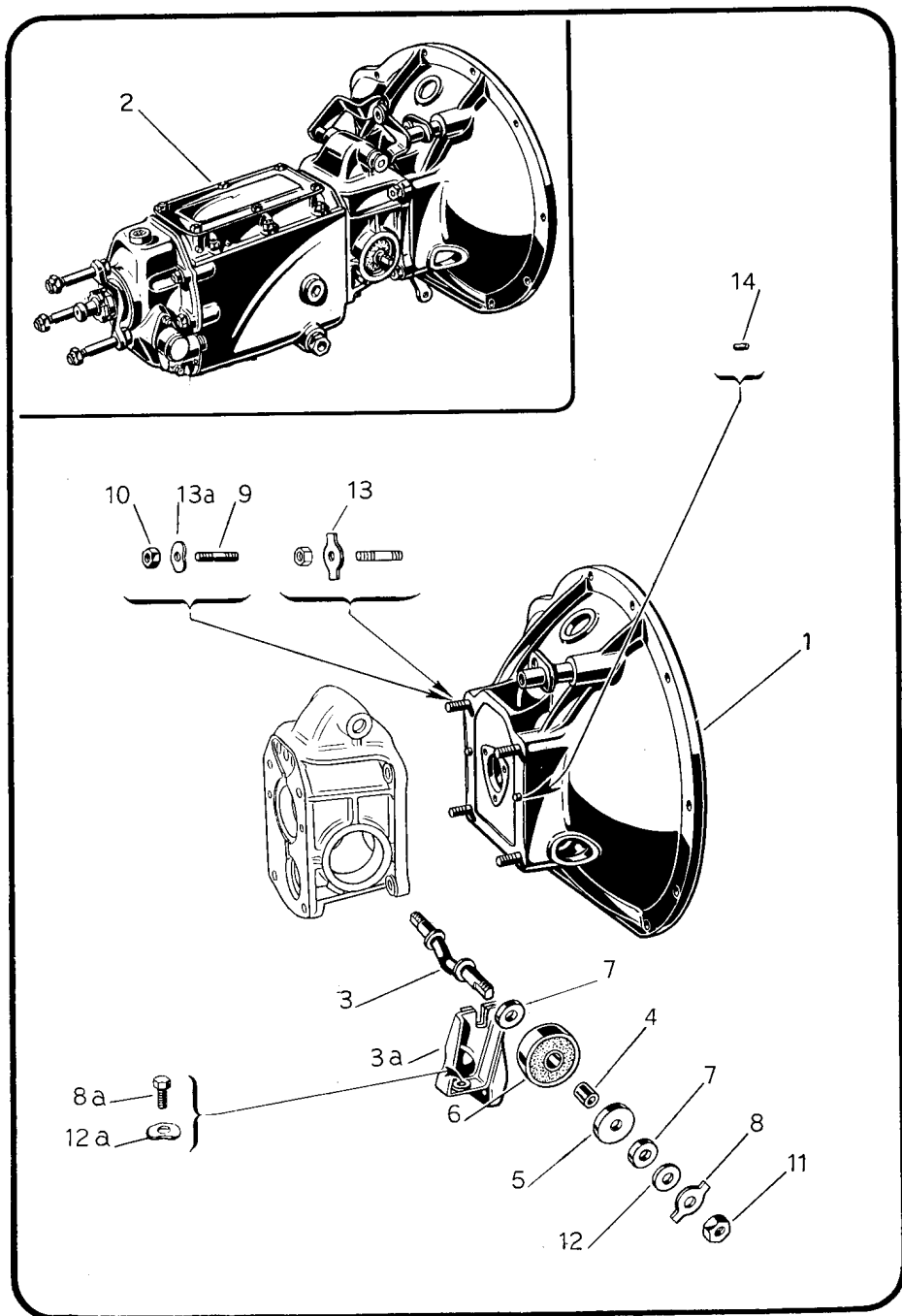
TAV. 31 - FRIZIONE BORG & BECK

N. Figura	N. d'Ordinazione	DENOMINAZIONE	QUANTITA		
			1900	1900C	1900TI
14	135610059	Molla per richiamo leva a bilanciare (per frizione con coperchio circolare)	3	—	—
15	135610043	Perno per leve a bilanciare distacco frizione (per frizione con coperchio esagonale)	3	3	3
	135610073	Perno per leve a bilanciare distacco frizione (per frizione con coperchio circolare)	3	—	—
16	135610044	Dado per perni leve a bilanciare distacco frizione (per frizione con coperchio esagonale)	3	3	3
	135610060	Dado per perni leve a bilanciare distacco frizione (per frizione con coperchio circolare)	3	—	—
17	135610046	Pernetto per leva a bilanciare distacco frizione (per frizione con coperchio esagonale)	3	3	3
	135610062	Pernetto per leva a bilanciare distacco frizione (per frizione con coperchio circolare)	3	—	—
18	135610048	Piastrina appoggio leva distacco frizione (per frizione con coperchio esagonale)	3	3	3
	135610072	Piastrina appoggio leva distacco frizione (per frizione con coperchio circolare)	3	—	—
18a	135610099	Anellino , distanziale per molle	—	6	6
19	135810002	Molla di spinta (colore marrone) per disco conduttore, carico kg. 72 (per frizione con coperchio esagonale)	3	3	3
	135810003	Molla di spinta (colore rosso) per disco conduttore, carico kg. 88 (per frizione con coperchio esagonale)	3	3	3
20	135610057	Molla di spinta per disco conduttore (per frizione con coperchio a forma circolare)	9	—	—
21	210000167	Bullone , da 6 x 1 x 22, per fissaggio supporto manicotto scorrevole	3	3	3
22	212015027	Dado , da 6 x 1, per fissaggio supporto manicotto scorrevole	3	3	3
23	214017022	Rondella elastica, da 6,4, per dadi fissaggio supporto manicotto scorrevole	3	3	3
24	214017119	Rondella di sicurezza, da 8,4, per viti fissaggio gruppo frizione al volano	6	6	6
25	216018650	Spina conica per fissaggio perno alla leva comando frizione	1	1	1



N. Figura	N. d'Ordinazione	DENOMINAZIONE	QUANTITA		
			1900	1900C	1900TI
1	135810712	Gruppo frizione Fichtel & Sachs per 1900 C super sprint, 1900TI super e 1900 C super sprint dalla vettura 10.001	—	1	1
2	135810704	Disco condotto, completo	—	1	1
3	135610708	Supporto per manicotto scorrevole	—	1	1
4	135610732	Leva distacco frizione	—	1	1
5	135610007	Cuscinetto a sfere per distacco frizione	—	1	1
6	135610008	Manicotto scorrevole distacco frizione	—	1	1
7	135610017	Perno per leva comando frizione	—	1	1
8	135610027	Molla sul manicotto scorrevole distacco frizione	—	1	1
9	135610028	Flangia fra manicotto scorrevole e leva	—	1	1
10	135810005	Guarnizione per disco condotto	—	2	2
11	135810008	Chiodo per fissaggio guarnizione disco condotto	—	24	24
12	135810011	Molla di spinta	—	6	6
13	135810013	Leva distacco frizione	—	3	3
14	135810014	Vite per leve distacco frizione	—	3	3
15	135810015	Perno fulcro leve distacco frizione	—	3	3
16	135810016	Rullo per fulcro delle leve distacco frizione	—	3	3
17	135810017	Supportino per leve distacco frizione	—	3	3
18	135810018	Vite fissaggio supportino	—	3	3
19	135810019	Rullini per perno ancoraggio leve distacco frizione	—	36	36
20	135810020	Perno ancoraggio leve	—	3	3
21	135810012	Scodellino per molle di spinta	—	6	6
22	135810021	Dado per viti leve distacco frizione	—	3	3
23	135810022	Piastrina per dadi leve distacco frizione	—	3	3
24	210000167	Bullone, da 6 x 1 x 22, per fissaggio supporto manicotto scorrevole	—	3	3
25	212015027	Dado, da 6 x 1, per fissaggio supporto manicotto scorrevole	—	3	3
26	214017022	Rondella elastica, da 6,4, per dadi fissaggio supporto manicotto scorrevole	—	3	3
27	214016805	Rondella elastica, da 8,2, per fissaggio frizione al volante	—	6	6
27a	216018650	Spina conica, per fissaggio perno alla leva comando frizione	—	1	1
28	210002660	Vite, da 8 x 1 x 16, per fissaggio gruppo frizione al volante	—	3	3
	135610026	Vite, da 8 x 1 x 15,5, per fissaggio gruppo frizione al volante	—	3	3

TAV. 33 - CAMBIO DI VELOCITA' - SCATOLA DELLA FRIZIONE -
SOSPENSIONE MOTORE CAMBIO



TAV. 33 - CAMBIO DI VELOCITA' - SCATOLA DELLA FRIZIONE -
SOSPENSIONE MOTORE CAMBIO

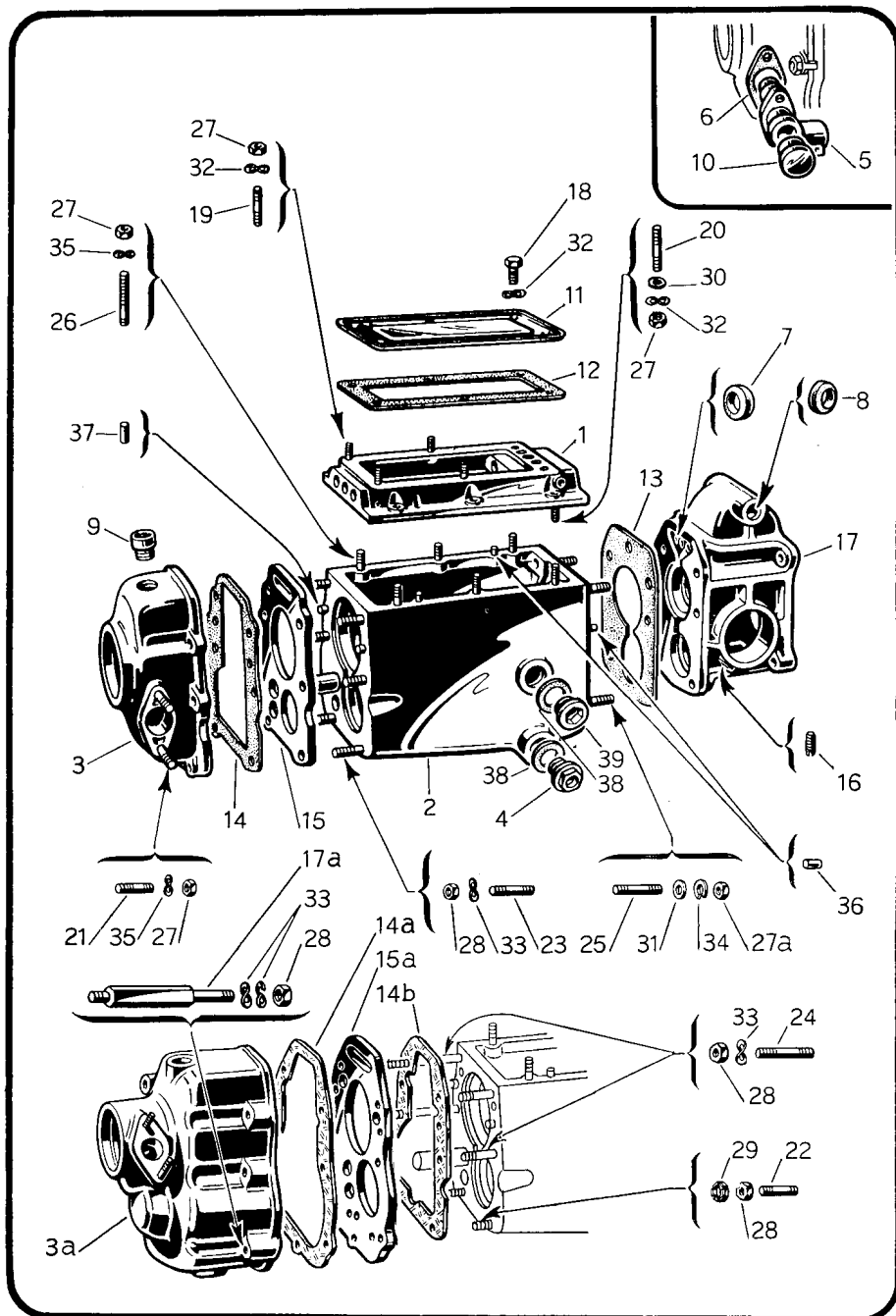
N. Figura	N. d'Ordinazione	DENOMINAZIONE	QUANTITA		
			1900	1900C	1900TI
1	135610711	Scatola della frizione	1	1	1
	135615712	Cambio di velocità, completo, per vetture con ingranaggi del contachilometri rapp. 9/18 e coppia conica differenziale rapp. 10/41 per 1900 super, rapp. 9/41 per 1900 C vedi nota	1	1	—
2	135615713	Cambio di velocità, completo, per vetture con ingranaggi del contachilometri rapp. 9/20 e coppia conica differenziale rapp. 9/41 per 1900 - 6/7 posti - vedi nota	1	—	—
	135615714	Cambio di velocità, completo, per vettura con ingranaggi del contachilometri rapp. 9/18 e coppia conica differenziale rapp. 10/41 per 1900 TI e 1900 TI super - vedi nota	—	—	1
	135815701	Cambio di velocità, completo, per vettura con ingranaggi del contachilometri rapp. 10/18 e coppia conica differenziale rapp. 10/41 - vedi nota.	—	1	—
	135815706	Cambio di velocità, a 5 marce, completo, per 1900 C super sprint e 1900 C super sprint dalla vettura n. 10.001 vedi nota (per cambio di velocità con comando a cloche ved. tav. 40)	—	1	—
3	135615709	Perno per sospensione motore cambio (con rondelle saldate a mm. 42 dalle estremità)	1	—	—
	135615711	Perno per sospensione motore cambio (con rondelle saldate a mm. 54 dalle estremità)	1	1	1
3a	148310820	Supportino destro per sospensione motore cambio	1	1	1
	148310821	Supportino sinistro per sospensione motore cambio	1	1	1
4	135615049	Boccola per silentbloc sospensione motore cambio	2	2	2
5	135615054	Rondella per silentbloc sospensione motore cambio	2	2	2
	135615055	Silentbloc per sospensione motore cambio (con foro sull'anello esterno, per grano di fissaggio, a mm. 8 dalla mezzaria del foro stesso al bordo dell'anello)	2	2	2
6	135615064	Silentbloc per sospensione motore cambio (con foro sull'anello esterno, per grano di fissaggio, a mm.6 dalla mezzaria del foro stesso al bordo dell'anello)	2	2	2
	135615078	Silentbloc per sospensione motore cambio, per 1900 C super sprint, 1900 TI super e 1900 C super sprint dalla vettura n. 10.001	—	2	2
7	135615059	Rondella di rasamento, per perno sospensione motore cambio	4	4	4
8	135615065	Rondella di sicurezza per dadi fissaggio motore cambio al telaio	2	2	2
8a	210002578	Vite, da 6 x 1 x 18 per fissaggio supportini sospensione motore cambio	6	6	6

**TAV. 33 - CAMBIO DI VELOCITA' - SCATOLA DELLA FRIZIONE -
SOSPENSIONE MOTORE CAMBIO**

N. Figura	N. d'Ordinazione	D E N O M I N A Z I O N E	QUANTITA		
			1900	1900C	1900TI
9	210006083	Prigioniero , da 10 x 1,5 x 10 x 1 x 45, per fissaggio scatola frizione	4	4	4
10	212015031	Dado , da 10 x 1, per prigionieri fissaggio scatola frizione	4	4	4
11	212015056	Dado , da 12 x 1,5, per fissaggio motore cambio al telaio	2	2	2
12	214016657	Rondella , da 13, per silentbloc sospensione motore cambio	2	2	2
12a	214017253	Rondella elastica, da 6,3, per viti fissaggio supportini sospensione motore cambio	6	6	6
13	214017176	Rondella di sicurezza, da 10,5, per dadi fissaggio scatola frizione	4	4	4
13a	214017354	Rondella elastica, da 10,5, per dadi fissaggio scatola frizione	4	4	4
14	216023887	Grano , da 6 x 14, per riferimento scatola frizione	2	2	2

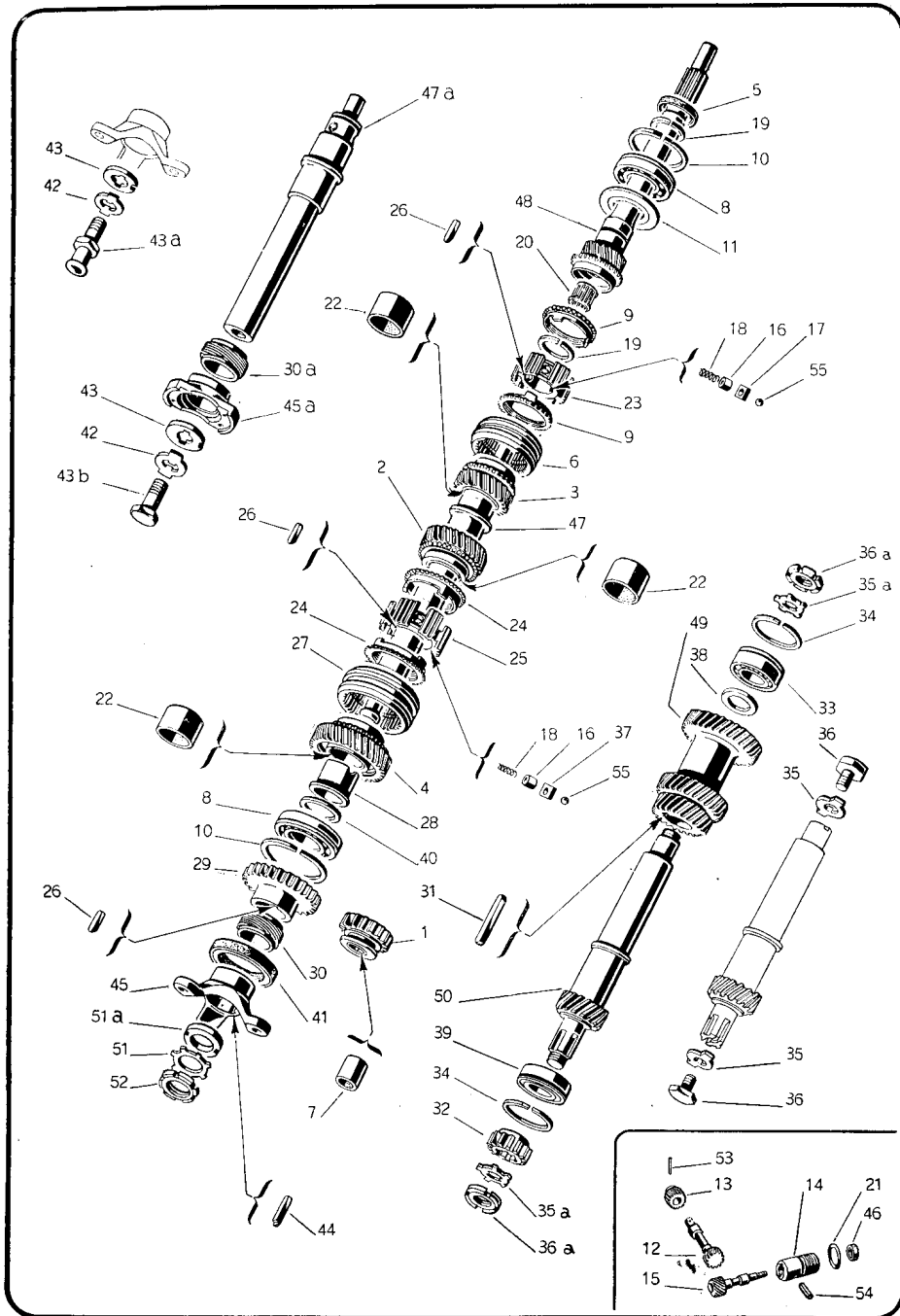
NOTA: Il cambio di velocità completo viene fornito di ricambio solo fino al termine della costruzione in serie dei vari tipi di vettura.

TAV. 34 - SCATOLE E COPERCHI DEL CAMBIO DI VELOCITA'



TAV. 34 - SCATOLE E COPERCHI DEL CAMBIO DI VELOCITA'

N. Figura	N. d'Ordinazione	DENOMINAZIONE	QUANTITÀ		
			1900	1900C	1900TI
1	135615705	Coperchio intermedio superiore per scatola cambio, con prigionieri	1	1	1
	135615706	Scatola cambio con prigionieri, per 1900, 1900 C e 1900 TI sino alla 14.250ª vettura	1	1	1
2	135615721	Scatola cambio con prigionieri, per 1900 e 1900 TI dalla 14.250ª vettura	1	—	1
	135815705	Scatola cambio con prigionieri, per 1900 C super sprint fino alla 400ª vettura	—	1	—
	135815707	Scatola cambio con prigionieri, per 1900 C super sprint dalla 401ª vettura; e per 1900 C super sprint dalla 10.001 vettura	—	1	—
3	135615707	Coperchio posteriore con prigionieri, per cambio di velocità a 4 marce	1	1	1
3a	135815704	Coperchio posteriore con prigionieri, per cambio di velocità a 5 marce	—	1	—
4	130610098	Tappo magnetico (1 per cambio di velocità a 4 marce - 2 per cambio di velocità a 5 marce)	1	1-2	1
5	135615010	Supporto per pignone comando contachilometri (per cambio di velocità a 4 marce)	1	1	1
	135815016	Supporto per pignone comando contachilometri (per cambio di velocità a 5 marce)	—	1	—
6	135615011	Guarnizione per supporto del pignone comando contachilometri	1	1	1
7	135615018	Guarnizione per aste comando marce	3	3	3
8	135615019	Guarnizione per perno leva esterna selezione marce	2	2	2
9	135615024	Tappo sfiatatoio sul coperchio posteriore scatola cambio	1	1	1
10	135615025	Tappo per supporto pignone comando contachilometri	1	1	1
11	135615038	Coperchio superiore scatola cambio	1	1	1
12	135615039	Guarnizione per coperchio superiore scatola cambio	1	1	1
13	135615040	Guarnizione tra scatola cambio e coperchio anteriore (per coperchi con 4 o 6 fori per prigionieri di fissaggio)	1	1	1
	135615081	Guarnizione tra scatola cambio e coperchio anteriore (per coperchi con 5 fori per prigionieri di fissaggio)	1	1	1
14	135615041	Guarnizione fra scatola cambio e piastra, e fra piastra e coperchio posteriore (per cambio di velocità a 4 marce)	2	2	2
14a	135815017	Guarnizione fra piastra e coperchio posteriore (per cambio di velocità a 5 marce)	—	1	—
14b	135815018	Guarnizione fra piastra e scatola cambio (per cambio di velocità a 5 marce)	—	1	—
15	135615042	Piastra di rasamento fra scatola cambio e coperchio posteriore (per cambio di velocità a 4 marce)	1	1	1



N. Figura	N. d'Ordinazione	DENOMINAZIONE	QUANTITA		
			1900	1900C	1900T
1	135616708	Ingranaggio intermedio per retromarcia, con boccola	1	1	1
2	135616706	Ingranaggio per 2 ^a velocità sull'albero primario, con boccola	1	1	1
3	135616707	Ingranaggio per 3 ^a velocità sull'albero primario, con boccola	1	1	1
4	135616705	Ingranaggio per 1 ^a velocità, sull'albero primario, con boccola	1	1	1
5	234034377 D	Anello paraolio per albero presa diretta	1	1	1
6	135616008	Manicotto esterno del sincronizzatore per 3 ^a e 4 ^a velocità, con scanalatura laterale per la forcella di comando	1	—	—
	135616186	Manicotto esterno del sincronizzatore per 3 ^a e 4 ^a velocità, con scanalatura centrale per forcella di comando	1	1	1
7	135616010	Boccola per ingranaggio intermedio retromarcia	1	1	1
8	135616012	Cuscinetto a sfere per albero presa diretta e albero primario	2	2	2
9	135616015	Anello flottante per sincronizzatore di 3 ^a e 4 ^a velocità	2	2	2
10	135616021	Anello di fermo per cuscinetti a sfere albero presa diretta e albero primario	2	2	2
11	135616029	Disco paraolio per cuscinetti a sfere albero presa diretta	1	1	1
12	135616032	Alberino conduttore comando contachilometri (per pignoni con foro di mm. 8 di Ø)	1	1	—
	135616172	Alberino conduttore comando contachilometri (per pignoni con foro di mm. 10 di Ø)	1	—	1
	135616033	Pignone intermedio per comando contachilometri (con foro alberino di comando di mm. 8 di Ø per vetture con gomme 5,50-16 e rapporto ponte 10/41)	1	—	—
	135616152	Pignone intermedio per comando contachilometri (con foro alberino di comando di mm. 8 di Ø per vetture con gomme 6.00-16 e rapporto ponte 9/41)	1	1	—
13	135616159	Pignone intermedio per comando contachilometri (con foro alberino di comando di mm. 8 di Ø per vetture con gomme 165 x 400 e rapporto ponte 9/41)	1	—	—
	135616174	Pignone intermedio per comando contachilometri (con foro alberino di comando di mm. 10 di Ø per vetture con gomme 165 x 400 e rapporto ponte 9/41)	1	1	1
	135616173	Pignone intermedio per comando contachilometri (con foro alberino di comando di mm. 10 di Ø per vetture con gomme 165 x 400 e rapporto ponte 10/41 e per vetture con gomme 6.00-16 e rapporto ponte 9/41)	1	—	1

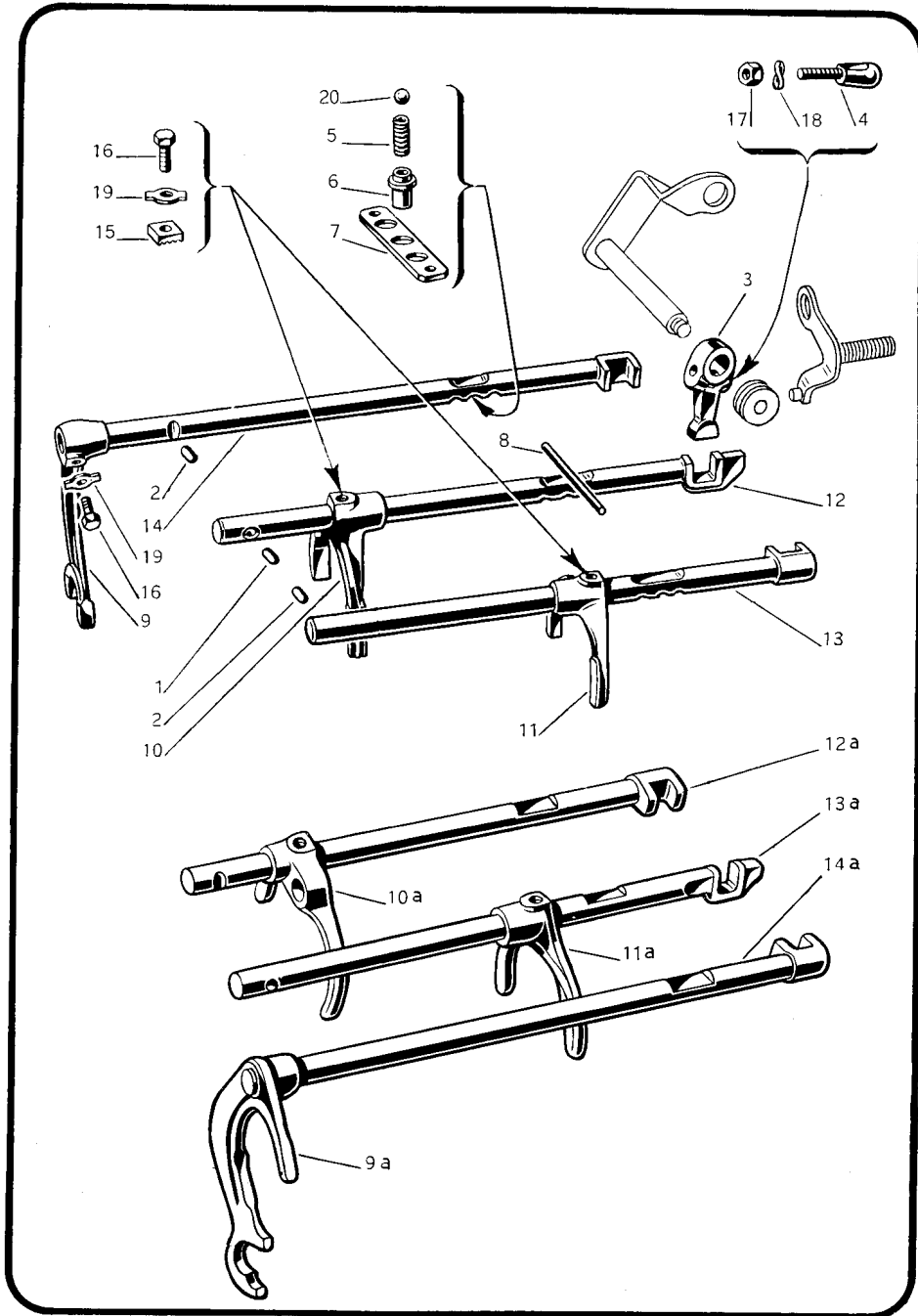
TAV. 36 - RUOTISMI DEL CAMBIO DI VELOCITA' A 5 MARCE

N. Figura	N. d'Ordinazione	DENOMINAZIONE	QUANTITA		
			1900	1900C	1900TI
26	135616088	Chiavetta per manicotti interni dei sincronizzatori 1 ^a -2 ^a e 3 ^a -4 ^a velocità	—	2	—
27	135616098	Chiavetta per ingranaggi sull'albero secondario	—	1	—
28	135616102	Cuscinetto a sfere anteriore albero secondario	—	1	—
29	135616103	Anello elastico per arresto cuscinetti a sfere albero secondario	—	2	—
30	135616106	Tassello di spinta per manicotto esterno sincronizzatore 1 ^a e 2 ^a velocità	—	3	—
31	135616108	Rondella di spallamento per cuscinetto a sfere anteriore albero secondario	—	1	—
32	135616109	Cuscinetto a rulli posteriore per albero secondario	—	1	—
33	135616114	Rondella di rasamento, spessore mm. 0,2, per ingranaggio di 1 ^a velocità sull'albero primario	—	1	—
	135616115	Rondella di rasamento, spessore mm. 0,5, per ingranaggio di 1 ^a velocità sull'albero primario	—	1	—
	135616116	Rondella di rasamento, spessore mm. 0,8, per ingranaggio di 1 ^a velocità sull'albero primario	—	1	—
34	135616148	Boccola distanziatrice per ingranaggio di 1 ^a velocità sull'albero primario	—	1	—
35	135616185	Manicotto esterno del sincronizzatore per 1 ^a e 2 ^a velocità	—	1	—
36	135616158	Ingranaggio conduttore per contachilometri (per vetture con gomme 165 x 400 e rapporto ponte 9/41)	—	1	—
37	135716017	Cuscinetto a rulli posteriore sull'albero secondario	—	1	—
38	135816006	Albero presa diretta	—	1	—
39	135816009	Gruppo ingranaggi di 3 ^a e 4 ^a velocità sull'albero secondario	—	1	—
40	135816025	Ghiera per ritegno cuscinetti sull'albero secondario	—	2	—
41	135816029	Chiavetta per ingranaggio retromarcia	—	1	—
42	135816030	Rondella di sicurezza per ghiera ritegno cuscinetti sull'albero secondario	—	2	—
43	135816039	Albero primario	—	1	—
44	135816040	Manicotto interno sincronizzatore 5 ^a velocità	—	1	—
45	135816041	Tassello di spinta per manicotto esterno sincronizzatore 5 ^a velocità	—	3	—
46	135816042	Manicotto esterno del sincronizzatore 5 ^a velocità	—	1	—
47	135816043	Ingranaggio della retromarcia	—	1	—
48	135816045	Boccola distanziale ingranaggio di 5 ^a velocità sull'albero primario	—	1	—
49	135816046	Rondella per bloccaggio mozzo sincronizzatore 5 ^a velocità	—	1	—
50	135816047	Albero secondario	—	1	—
51	135816048	Ingranaggio 5 ^a velocità e retromarcia	—	1	—
52	135816049	Perno di centraggio giunto di trasmissione	—	1	—

TAV. 36 - RUOTISMI DEL CAMBIO DI VELOCITA' A 5 MARCE

N. Figura	N. d'Ordinazione	DENOMINAZIONE	QUANTITA		
			1900	1900C	1900TI
53	135816052	Alberino conduttore comando contachilometri	—	1	—
54	135816053	Anello flottante per sincronizzatore 5 ^a velocità	—	1	—
55	135816056	Boccola per ingranaggio di 5 ^a velocità	—	1	—
56	135816057	Cuscinetto per estremità posteriore albero primario	—	1	—
57	214017091	Rondella di sicurezza per ghiera fissaggio giunto di trasmissione	—	1	—
58	216017750	Spina , da 2,5 x 18, per fissaggio pignone intermedio comando contachilometri	—	1	—
59	216018838	Spina elastica da 4,4 x 28, per fissaggio boccola per alberino condotto comando contachilometri	—	1	—
60	234034302 C	Anello paraolio da 8 per alberino condotto comando contachilometri	—	1	—
61	234034337 D	Anello paraolio da 20 per albero presa diretta	—	1	—
62	234034418 D	Anello paraolio da 48 per albero primario	—	1	—
63	290034024	Sfera per sincronizzatori	—	9	—

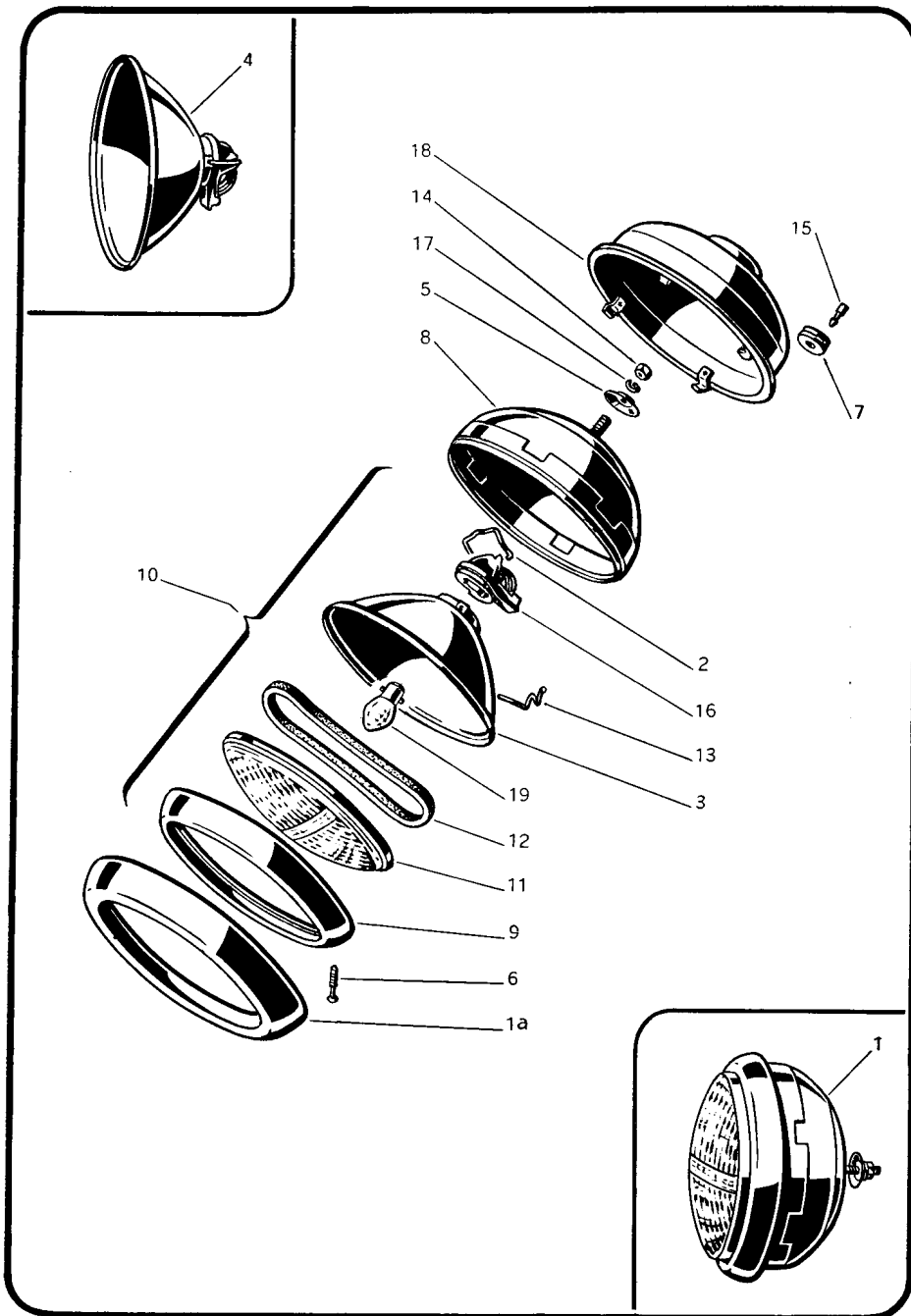
TAV. 37 - COMANDI INTERNI DEL CAMBIO DI VELOCITA'



TAV. 37 - COMANDI INTERNI DEL CAMBIO DI VELOCITA'

N. Figura	N. d'Ordinazione	DENOMINAZIONE	QUANTITA		
			1900	1900C	1900T1
1	135617009	Nottolino di sicurezza per asta comando 1 ^a e 2 ^a velocità, per cambio a 4 marce - 3 ^a e 4 ^a velocità per cambio a 5 marce	1	1	1
2	135617010	Nottolino di sicurezza per comando 3 ^a , 4 ^a e RM, per cambio a 4 marce - 1 ^a , 2 ^a , 5 ^a e RM per cambio a 5 marce	2	2	2
3	135617019	Leva interna per comando innesto marce	1	1	1
4	135617021	Perno filettato per leva interna comando innesto marce	1	1	1
5	135617022	Molla per sfere scatto marce	3	3	3
6	135617023	Boccolina per molle sfere scatto marce	3	3	3
7	135617024	Piastrina per arresto boccolina molle scatto marce	1	1	1
8	135617025	Spina per limitazione corsa aste comando marce	1	1	1
9	135617029	Forcella per comando retromarcia, per cambio di velocità a 4 marce	1	1	1
9a	135817026	Forcella per comando 5 ^a velocità e retromarcia, per cambio di velocità a 5 marce	—	1	—
10	135617043	Forcella per comando 1 ^a e 2 ^a velocità, per cambio di velocità a 4 marce	1	1	1
10a	135817006	Forcella per comando 1 ^a e 2 ^a velocità, per cambio di velocità a 5 marce	—	1	—
11	135617044	Forcella per comando 3 ^a e 4 ^a velocità, per cambio di velocità a 4 marce	1	1	1
11a	135817007	Forcella per comando 3 ^a e 4 ^a velocità, per cambio di velocità a 5 marce	—	1	—
12	135617030	Asta per comando forcella 1 ^a e 2 ^a velocità (per manicotto esterno con scanalatura laterale) cambio di velocità a 4 marce	1	—	—
	135617036	Asta per comando forcella 1 ^a e 2 ^a velocità (per manicotto esterno con scanalatura centrale) cambio di velocità a 4 marce	1	1	1
12a	135817027	Asta per comando forcella 1 ^a e 2 ^a velocità, per cambio di velocità a 5 marce	—	1	—
13	135617031	Asta per comando forcella 3 ^a e 4 ^a velocità (per manicotto esterno con scanalatura laterale) cambio di velocità a 4 marce	1	—	—
	135617037	Asta per comando forcella 3 ^a e 4 ^a velocità (per manicotto esterno con scanalatura centrale) cambio di velocità a 4 marce	1	1	1
13a	135817028	Asta per comando forcella 3 ^a e 4 ^a velocità, per cambio di velocità a 5 marce	—	1	—
14	135617032	Asta per comando forcella retromarcia, per cambio di velocità a 4 marce	1	1	1

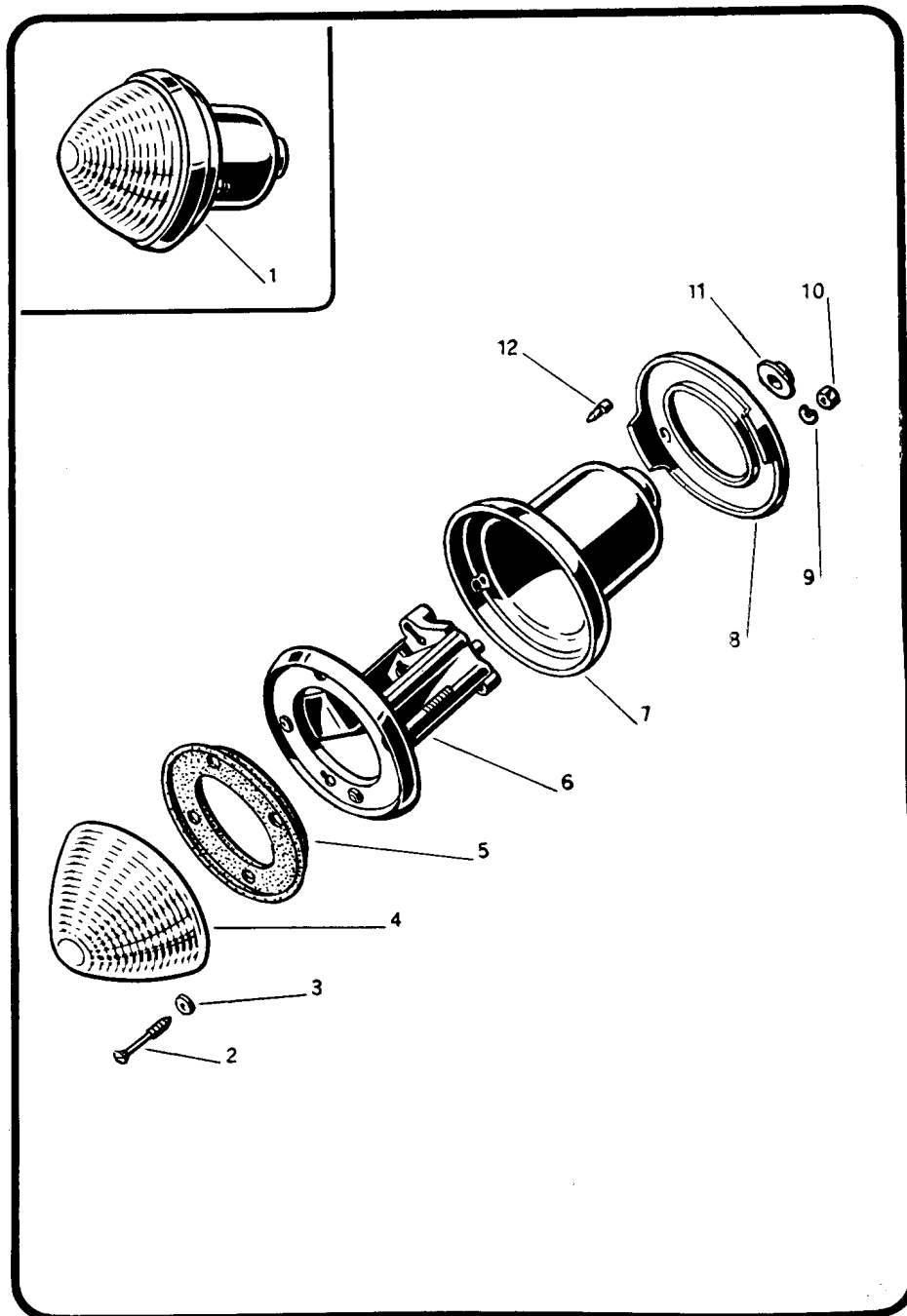
TAV. 71 - FARO PRINCIPALE CARELLO



TAV. 71 - FARO PRINCIPALE CARELLO

N. Figura	N. d'Ordinazione		DENOMINAZIONE	QUANTITA		
	ALFA	CARELLO		1900	1900C	1900TI
1	135676080	00.586.000	Faro completo	2	2	2
	135676119	00.588.000	Faro completo ^g (per 1900 Primavera)	2	—	—
1a	135676038	PCS/102	Cornice esterna	2	2	2
	135676087	00.581.012	Cornice esterna, per vetture 1900 Super	2	2	2
2		00.300.666	Molla pressione portalampane	2	2	2
3		00.595.800	Parabola	2	2	2
4		00.561.820	Parabola con portalampane	2	2	2
5		00.580.136	Piastra di fissaggio	2	2	2
6		00.580.435	Vite di chiusura	2	2	2
7		00.580.502	Boccola passaggio cavi	2	2	2
8		00.580.807	Corpo	2	2	2
9	135676060	00.585.017	Cornice	2	2	2
10		00.585.810	Gruppo ottico	2	2	2
11	135676086	00.590.700	Cristallo	2	2	2
12	135676080/1	00.700.500	Guarnizione per cristallo	2	2	2
13		02.060.390	Molla ritegno parabola	20	20	20
14		02.060.440	Dado di fissaggio	2	2	2
15		12.304.425	Capocorda maschio	2	2	2
16		50.010.000	Portalampane bipolare senza luce città	2	2	2
17		Nr. 1241/12	Rosetta elastica	2	2	2
18		00.580.803	Calotta esterna completa	2	2	2
19	271040500		Lampadina e 2 filamenti 12 V - 45/40 W	2	2	2

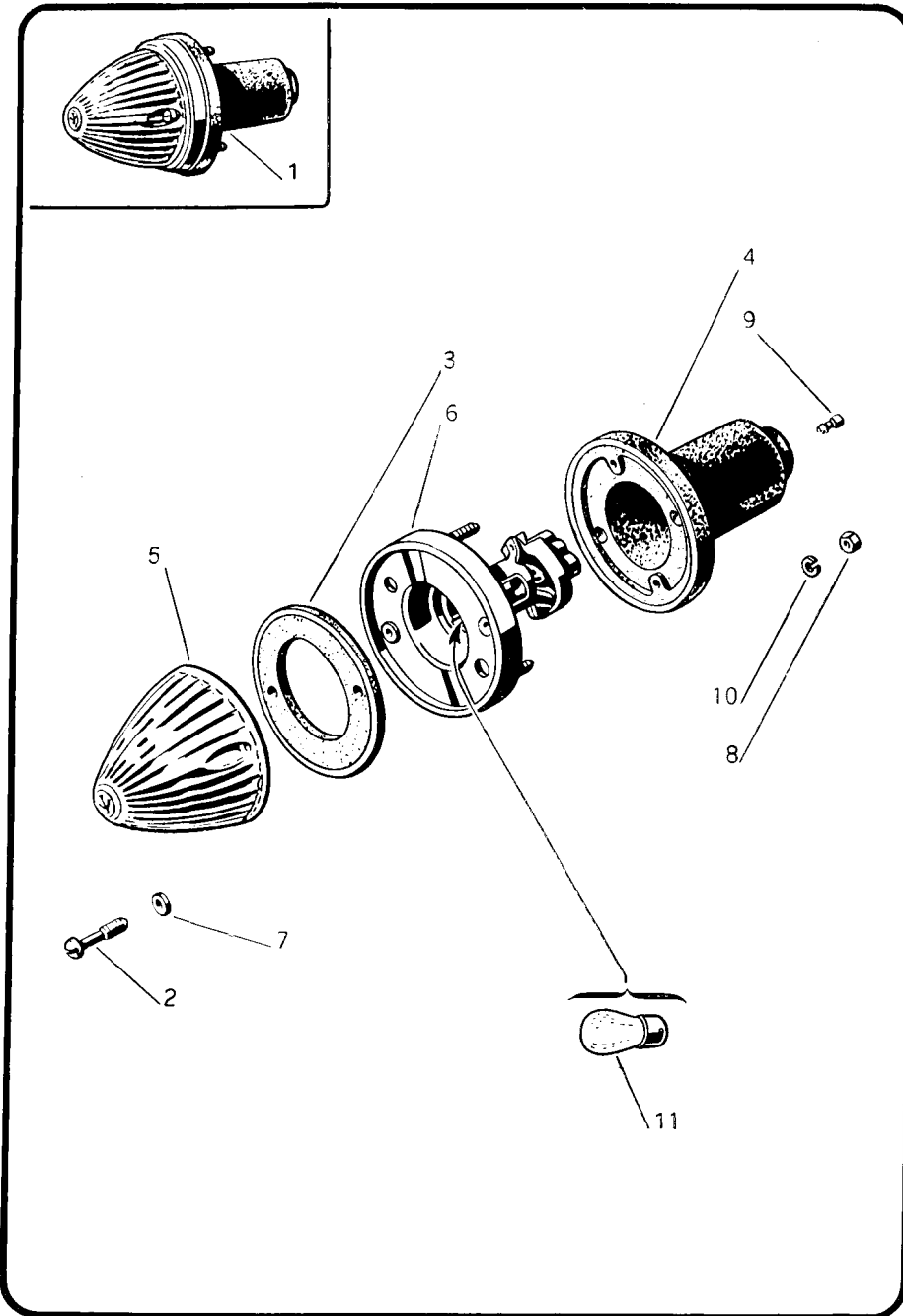
TAV. 72 - FANALINO ANTERIORE CARELLO (per 1900, 1900 C e 1900 TI)



TAV. 72 - FANALINO ANTERIORE CARELLO (per 1900, 1900 C e 1900 TI)

N. Figura	N. d'Ordinazione		DENOMINAZIONE	QUANTITA		
	ALFA	CARELLO		1900	1900C	1900TI
1	135676079	11.581.000	Fanalino anteriore completo	2	2	2
2		12.300.435	Vite fissaggio corpo luminoso	4	4	4
3		11.600.550	Rosetta per vite fissaggio	4	4	4
4	135676079/1	11.580.716	Corpo luminoso	2	2	2
5	135676061	11.580.503	Guarnizione per corpo luminoso	2	2	2
6		11.580.813	Cornice con tiranti	2	2	2
7	135676079/2	12.580.505	Guarnizione appoggio fanale	2	2	2
8		12.580.136	Staffa fissaggio fanale	2	2	2
9		Nr. 1241/4	Rondella elastica	4	4	4
10		11.602.440	Dado fissaggio fanale	4	4	4
11		00.590.185	Boccola per cavo flessibile	2	2	2
12		12.304.425	Capocorda maschio	2	2	2

TAV. 73 - FANALINO ANTERIORE CARELLO (per 1900 super, 1900 TI super, 1900 C super sprint e 1900 C super sprint dalla vettura n. 10.001)



TAV. 73 - FANALINO ANTERIORE CARELLO (per 1900 super, 1900 TI super, 1900 C super sprint e 1900 C super sprint dalla vettura n. 10.001)

N. Figura	N. d'Ordinazione		DENOMINAZIONE	QUANTITÀ		
	ALFA	CARELLO		1900	1900C	1900TI
1	136576805	11.366.000	Fanalino anteriore, completo	2	2	2
2		11.302.435	Vite fissaggio corpo luminoso	2	2	2
3	136576431	11.365.503	Guarnizione per corpo luminoso	2	2	2
4	136576454	11.365.505	Guarnizione appoggio fanale	2	2	2
5	136576416	11.365.716	Corpo luminoso	2	2	2
6		11.366.813	Cornice con tiranti	2	2	2
7		11.600.550	Rondella per vite fissaggio corpo luminoso	2	2	2
8		11.602.440	Dado fissaggio corpo luminoso	2	2	2
9		12.304.425	Capocorda maschio	2	2	2
10		Nr. 1241/4	Rondella elastica per dado fissaggio corpo luminoso	2	2	2
11	271040520		Lampadina 12 V - 3/20 W	2	2	2

TAV. 97 - PORTE ED ANNESSI

TAV. 97 - PORTE ED ANNESSI

N. Figura	N. d'Ordinazione	DENOMINAZIONE	QUANTITÀ		
			1900	1900C	1900TI
7	148342825	Maniglia esterna a pulsante per porta anteriore sinistra (per vetture con guida destra)	1	—	1
	148342742	Maniglia esterna per porta posteriore destra (per 1900 e 1900 TI)	1	—	1
	148342809	Maniglia esterna a pulsante per porta posteriore destra (per 1900 Super e 1900 TI Super)	1	—	1
	148342743	Maniglia esterna per porta posteriore sinistra (per 1900 e 1900 TI)	1	—	1
	148342797	Maniglia esterna a pulsante per porta posteriore sinistra (per 1900 Super e 1900 TI Super)	1	—	1
8	148342744	Maniglia alzacristallo porte (fino alla vettura n. 15.120)	4	—	4
	148842769	Maniglia alzacristallo porte (dalla vettura n. 15.121)	4	—	4
9	148342745	Maniglia interna per porte (fino alla vettura n. 15.120)	4	—	4
	148842770	Maniglia interna per porte (dalla vettura n. 15.121)	4	—	4
10	148342749	Cerniera maschio per porte posteriori	2	—	2
	148342750	Cerniera maschio per porte anteriori	2	—	2
11	148342752	Riscontro per porte posteriori (per 1900 e 1900 TI)	2	—	2
12	148342754	Maniglia tiraporte	2	—	2
13	148386744	Gruppo blocchetti maniglia ed interruttore accensione funzionanti con la medesima chiave	1	—	1
14	148388710	Pannello finizione interna porta posteriore destra	1	—	1
	148388711	Pannello finizione interna porta posteriore sinistra	1	—	1
15	148388712	Pannello finizione interna porta anteriore destra	1	—	1
	148388713	Pannello finizione interna porta anteriore sinistra	1	—	1
16	148388722	Cornice interna porta anteriore destra (per 1900 e 1900 TI)	1	—	1
	148388740	Cornice interna porta anteriore destra (per 1900 Super e 1900 TI Super)	1	—	1
	148388723	Cornice interna porta anteriore sinistra (per 1900 e 1900 TI)	1	—	1
	148388741	Cornice interna porta anteriore sinistra (per 1900 Super e 1900 TI Super)	1	—	1
17	148388158	Batticalcagno porta anteriore destra	1	—	1
	148388159	Batticalcagno porta anteriore sinistra	1	—	1
	148388160	Batticalcagno porta posteriore destra	1	—	1
	148388161	Batticalcagno porta posteriore sinistra	1	—	1
	148388724	Cornice interna porta posteriore destra (per 1900 e 1900 TI)	1	—	1
18	148388742	Cornice interna porta posteriore destra (per 1900 Super e 1900 TI Super)	1	—	1
	148388725	Cornice interna porta posteriore sinistra (per 1900 e 1900 TI)	1	—	1

N. Figura	N. d'Ordinazione	DENOMINAZIONE	QUANTITÀ		
			1900	1900C	1900TI
18	148388743	Cornice interna porta posteriore sinistra (per 1900 Super e 1900 TI Super)	1	—	1
19	148342025	Cornice esterna per cristallo porta anteriore sinistra	1	—	1
	148342026	Cornice esterna per cristallo porta anteriore destra	1	—	1
20	148342027	Cornice esterna per cristallo porta posteriore sinistra	1	—	1
	148342028	Cornice esterna per cristallo porta posteriore destra	1	—	1
21	148342046	Piattello fisso per maniglie interne	8	—	8
22	148342047	Piattello mobile per maniglie interne	8	—	8
	148342062	Dente d'arresto per porta anteriore e posteriore destra (per 1900 e 1900 TI)	2	—	2
23	148342063	Dente d'arresto per porta anteriore e posteriore sinistra (per 1900 e 1900 TI)	2	—	2
	148342068	Molla per maniglie alzacristalli e rinvii	8	—	8
24	148342082	Blocchetto di sicurezza per porte anteriori (per vettura 1900 e 1900 TI con guida destra e sinistra fino alla 6180 ^a e dalla 6181 ^a vettura solo per guida destra)	1	—	1
	148342111	Blocchetto di sicurezza per porta anteriore (per 1900 e 1900 TI con guida sinistra dalla 6181 ^a vettura)	1	—	1
26	148342088	Riscontro femmina per porte anteriori	2	—	2
27	148342093	Astuccio per riscontro porte (per 1900 e 1900 TI)	2	—	2
28	148342120	Riscontro per serratura porte destre	2	—	2
	148342121	Riscontro per serratura porte sinistre	2	—	2
29	148342138	Riparo aria finestrino porta anteriore destra	1	—	1
	148342139	Riparo aria finestrino porta anteriore sinistra	1	—	1
30	148342140	Riparo aria finestrino porta posteriore destra	1	—	1
	148342141	Riparo aria finestrino porta posteriore sinistra	1	—	1
31	148342185	Basetta piccola per maniglia porta anteriore sinistra (vedi nota 2)	1	—	1
	148342201	Basetta piccola per maniglia porta posteriore sinistra (vedi nota 2)	1	—	1
32	148342186	Basetta piccola per maniglia porta anteriore destra (vedi nota 2)	1	—	1
	148342202	Basetta piccola per maniglia porta posteriore destra (vedi nota 2)	1	—	1
33	148342204	Chiave grezza, per serratura (per 1900 Super e 1900 TI Super)	a rich.	—	a rich.
	148382002	Cristallo per porte anteriori	2	—	2
34	148382004	Cristallo per porte posteriori	2	—	2
	148390004	Basetta per maniglia porta posteriore sinistra e destra (per 1900 e 1900 TI)	2	—	2
35	148342136	Basetta per maniglia porta posteriore destra (nera) (vedi nota 1)	1	—	1

TAV. 97 - PORTE ED ANNESSI

TAV. 97 - PORTE ED ANNESSI

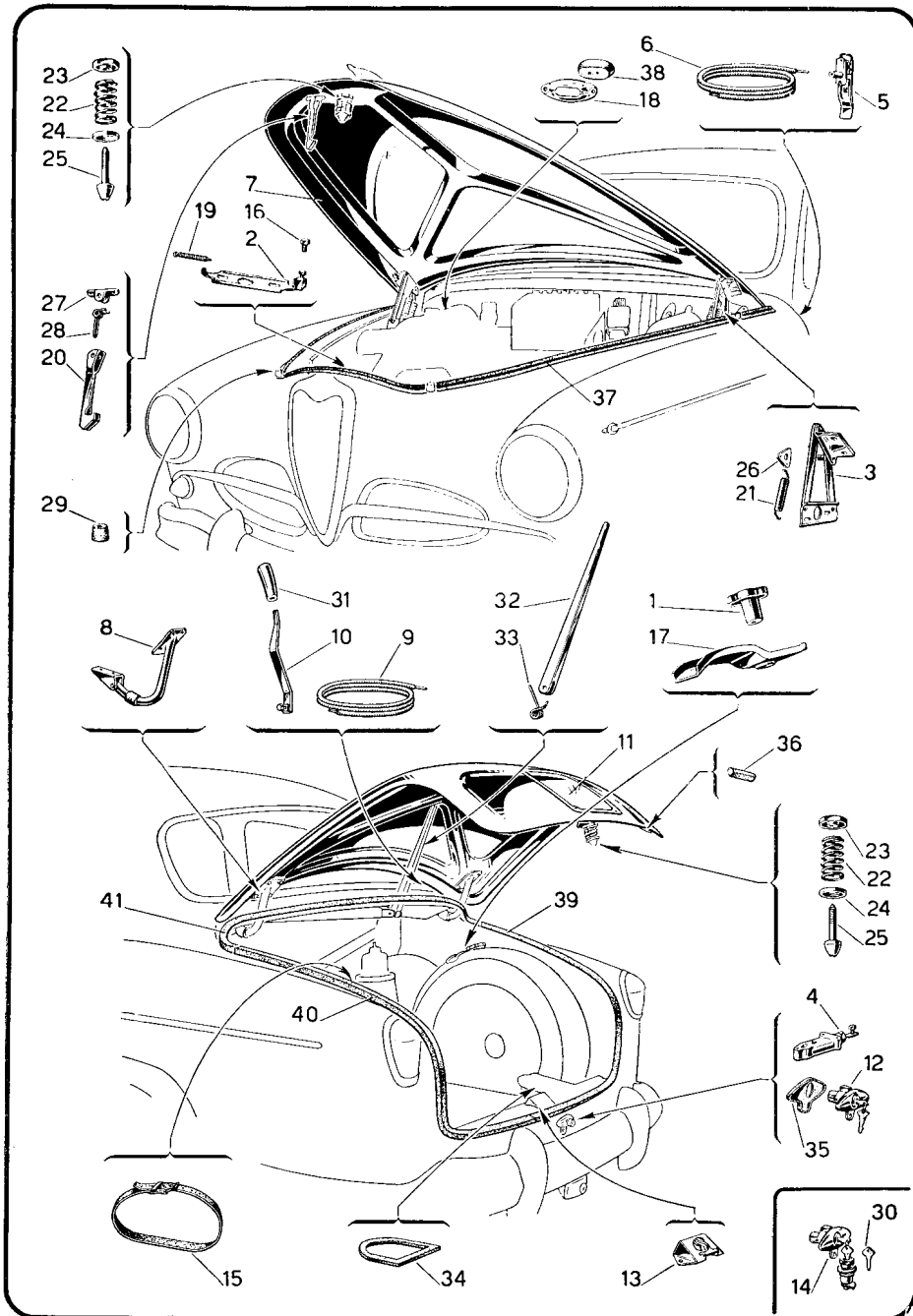
N. Figura	N. d'Ordinazione	DENOMINAZIONE	QUANTITA			
			1900	1900C	1900TI	
35	148342137	Basetta per maniglia porta posteriore sinistra (nera) (vedi nota 1)	1	—	1	
	148342148	Basetta per maniglia porta posteriore destra (bigia) (vedi nota 1)	1	—	1	
	148342149	Basetta per maniglia porta posteriore sinistra (bigia) (vedi nota 1)	1	—	1	
	148342187	Basetta grande per maniglia porta posteriore sinistra (vedi nota 2)	1	—	1	
	148342188	Basetta grande per maniglia porta posteriore destra (vedi nota 2)	1	—	1	
	148390005	Basetta per maniglia porta anteriore sinistra e destra (per 1900 e 1900 TI)	2	—	2	
	148342134	Basetta per maniglia porta anteriore destra (nera), (vedi nota 1)	1	—	1	
	148342135	Basetta per maniglia porta anteriore sinistra (nera), (vedi nota 1)	1	—	1	
	36	148342144	Basetta per maniglia porta anteriore destra (bigia), (vedi nota 1)	1	—	1
		148342145	Basetta per maniglia porta anteriore sinistra (bigia) (vedi nota 1)	1	—	1
148342183		Basetta grande per maniglia porta anteriore sinistra (vedi nota 2)	1	—	1	
148342184		Basetta grande per maniglia porta anteriore destra (vedi nota 2)	1	—	1	
37		148390006	Tampone in gomma per montanti porte	4	—	4
	148390028	Spazzolino tenuta acqua e polvere interno per porta anteriore destra	1	—	1	
38	148390029	Spazzolino tenuta acqua e polvere interno per porta anteriore sinistra	1	—	1	
	148390030	Spazzolino tenuta acqua e polvere interno per porta posteriore destra	1	—	1	
39	148390031	Spazzolino tenuta acqua e polvere interno per porta posteriore sinistra	1	—	1	
40	148390043	Profilato guida cristallo per porte anteriori	2	—	2	
41	148390044	Profilato guida cristallo per porte posteriori	2	—	2	
42	148390049	Guarnizione per montante anteriore	2	—	2	
43	148390093	Spazzolino sagomato tenuta acqua e polvere esterno per porta anteriore sinistra	1	—	1	
	148390094	Spazzolino sagomato tenuta acqua e polvere esterno per porta anteriore destra	1	—	1	
44	148390095	Spazzolino sagomato tenuta acqua e polvere esterno per porta posteriore sinistra	1	—	1	

N. Figura	N. d'Ordinazione	DENOMINAZIONE	QUANTITA		
			1900	1900C	1900TI
44	148390096	Spazzolino sagomato tenuta acqua e polvere esterno per porta posteriore destra	1	—	1
45	148390098	Tampone in gomma per riscontro porte posteriori (per 1900 e 1900 TI)	2	—	2
46	148390099	Riscontro in gomma per porte	2	—	2
47	148390101	Tampone in gomma per porte anteriori	6	—	6
48	148390193	Profilato tenuta acqua parte laterale per porta anteriore destra	1	—	1
	148390194	Profilato tenuta acqua parte laterale per porta anteriore sinistra	1	—	1
49	148390195	Profilato tenuta acqua parte inferiore per porta anteriore destra	1	—	1
	148390196	Profilato tenuta acqua parte inferiore per porta anteriore sinistra	1	—	1
50	148390197	Profilato tenuta acqua parte laterale per porta posteriore destra	1	—	1
	148390198	Profilato tenuta acqua parte laterale per porta posteriore sinistra	1	—	1
51	148390199	Profilato tenuta acqua parte inferiore per porta posteriore destra	1	—	1
	148390200	Profilato tenuta acqua parte inferiore per porta posteriore sinistra	1	—	1

NOTA (1): Basette montate dalla vettura N. 1900.08000 fino alla vettura N. 1900.15800.

NOTA (2): Basette montate dalla vettura N. 1900.15801.

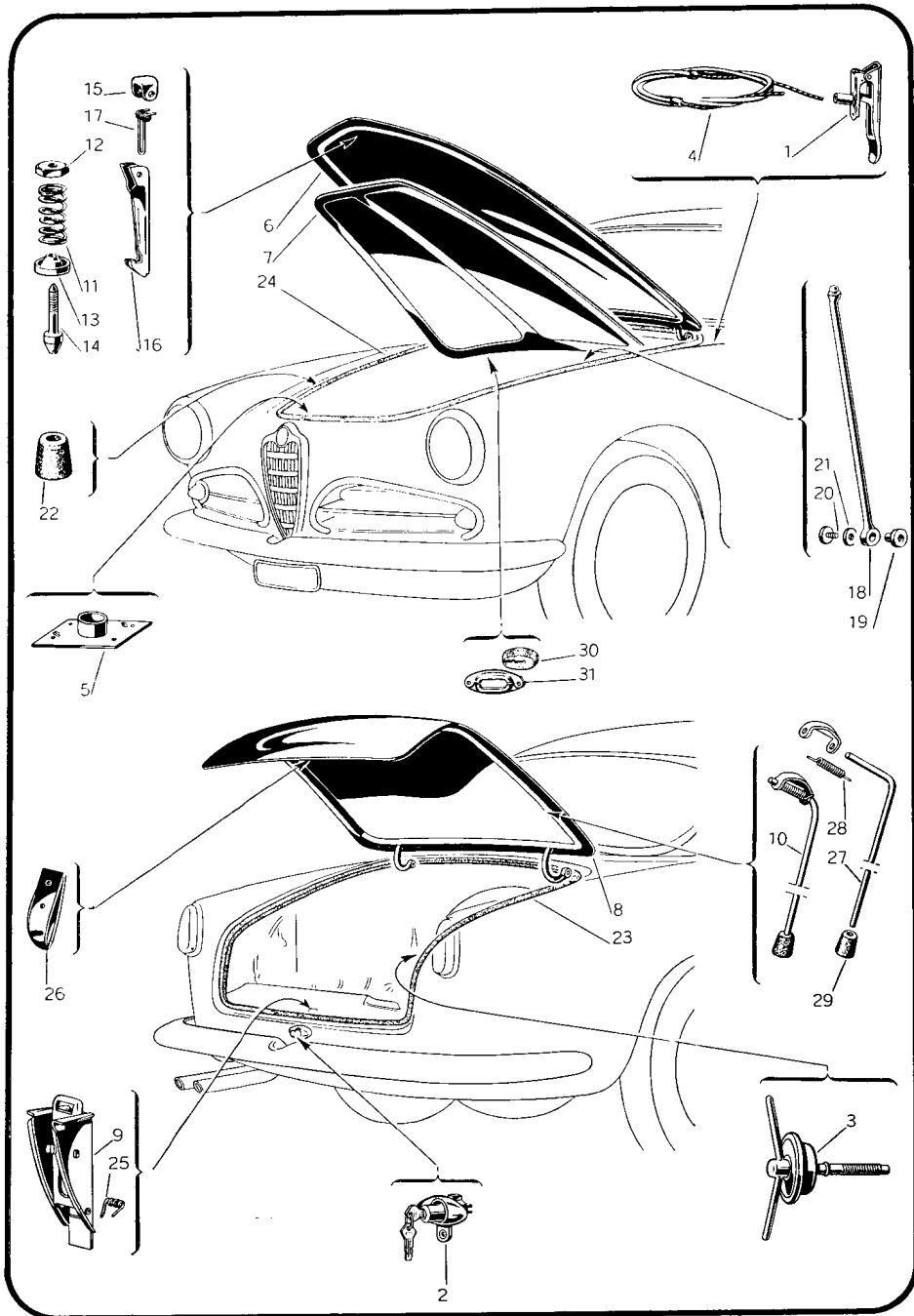
TAV. 98 - COFANO MOTORE E BAGAGLIERA



TAV. 98 - COFANO MOTORE E BAGAGLIERA

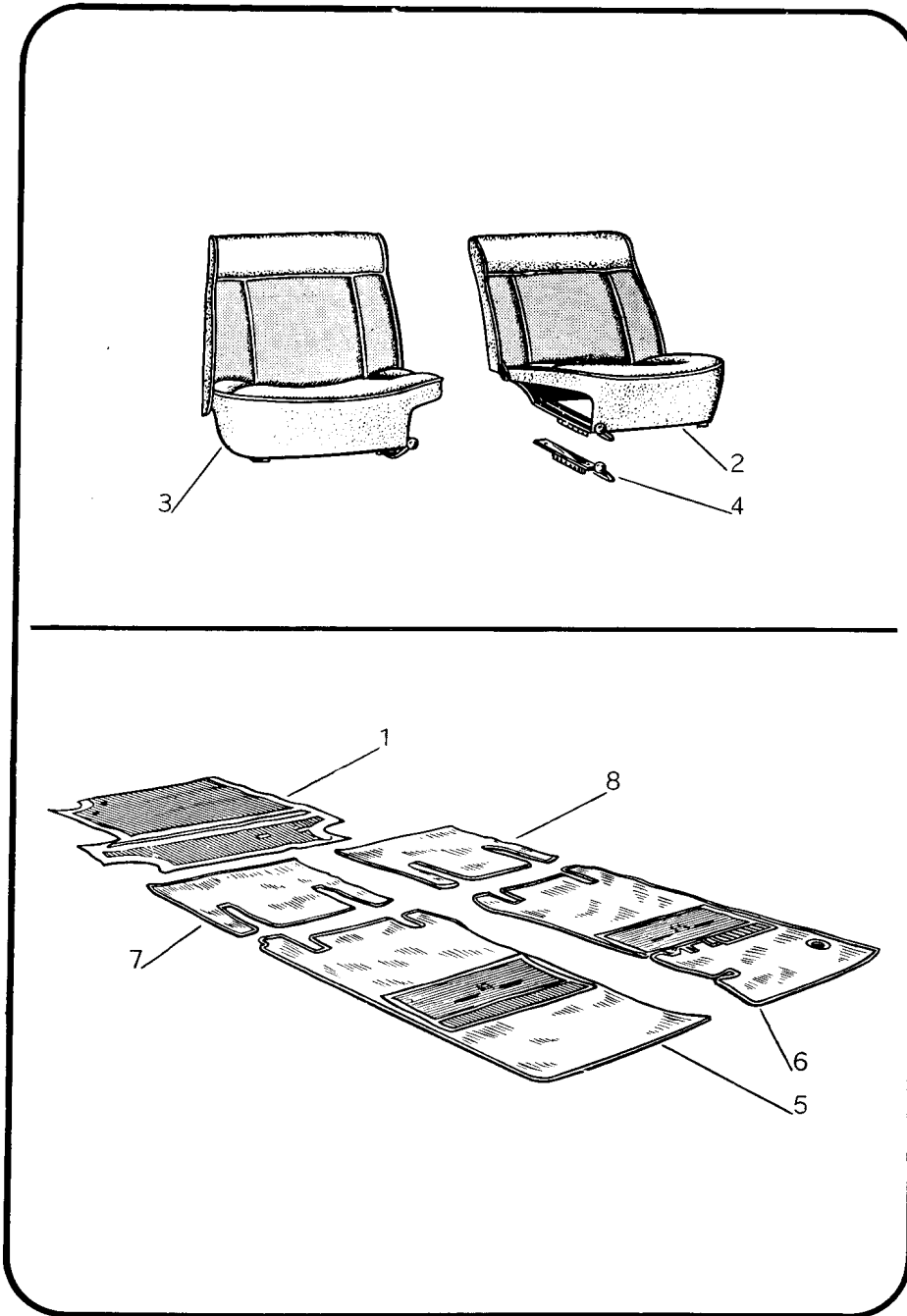
N. Figura	N. d'Ordinazione	DENOMINAZIONE	QUANTITÀ		
			1900	1900C	1900TI
1	148310779	Volantino fissaggio ruota scorta	1	—	1
2	148332764	Piastra a ghigliottina per apertura cofano	1	—	1
3	148340704	Parallelogramma destro per apertura cofano	1	—	1
	148340705	Parallelogramma sinistro per apertura cofano	1	—	1
4	148340708	Gariglione chiusura cofano portabagagli	1	—	1
5	148340709	Maniglia comando apertura cofano motore completo	1	—	1
6	148340711	Filo con guaina per apertura cofano motore	1	—	1
7	148340714	Cofano motore	1	—	1
8	148346709	Cerniera, sinistra per cofano portabagagli	1	—	1
	148346710	Cerniera, destra per cofano portabagagli	1	—	1
9	148346711	Filo, con guaina per apertura cofano portabagagli	1	—	1
10	148346712	Leva per apertura cofano portabagagli	1	—	1
11	148346715	Cofano portabagagli	1	—	1
12	148346719	Serratura a pulsante per cofano portabagagli	1	—	1
13	148346720	Chiusura a ghigliottina per cofano portabagagli	1	—	1
14	148386745	Gruppo blocchetti per sportello sul quadro e serratura cofano bagagliera funzionanti con la medesima chiave	1	—	1
15	148388718	Cinghia per fissaggio borsa attrezzi nella bagagliera	2	—	2
16	147540041	Vite per regolazione bowden comando apertura cofano motore	1	—	1
17	148310123	Staffa mobile fissaggio ruota di scorta	1	—	1
18	148310903	Contentore per gommini passaggio flessibili e tubi sul cruscotto	3	—	3
19	148332055	Molla per piastra comando chiusura cofano	1	—	1
20	148340018	Gancio di sicurezza cofano motore (fino alla 750ª vettura)	1	—	1
	148340042	Gancio di sicurezza cofano motore (dalla 751ª vettura)	1	—	1
21	148340023	Molla per parallelogramma	4	—	4
22	148340035	Molla sul perno conico per bloccaggio cofano portabagagli e motore	2	—	2
23	148340036	Ghiera esagonale fissaggio perno conico cofani portabagagli e motore	2	—	2
24	148340037	Scodellino tenuta molla sul perno conico	2	—	2
25	148340038	Perno conico bloccaggio cofani portabagagli e motore	2	—	2
26	148340039	Squadretta per attacco molle del parallelogramma	2	—	2
27	148340041	Cavallo fisso fissaggio gancio di sicurezza cofano	1	—	1
28	148340043	Molla per gancio di sicurezza cofano	1	—	1
29	147540119	Tamponcino in gomma per cofano motore	4	—	4
30	148342204	Chiave, grezza, per serrature	arich.	—	arich.
31	148346018	Pomello per leva apricofano porta bagagli	1	—	1
32	148346043	Asta sostegno cofano portabagagli	1	—	1
33	148346044	Molla per asta sostegno cofano portabagagli	1	—	1
34	148390016	Guarnizione in gomma per coperchi immissione benzina	1	—	1

TAV. 109 - COFANO MOTORE E BAGAGLIERA
(per 1900 C super sprint dalla vettura n. 10.001)

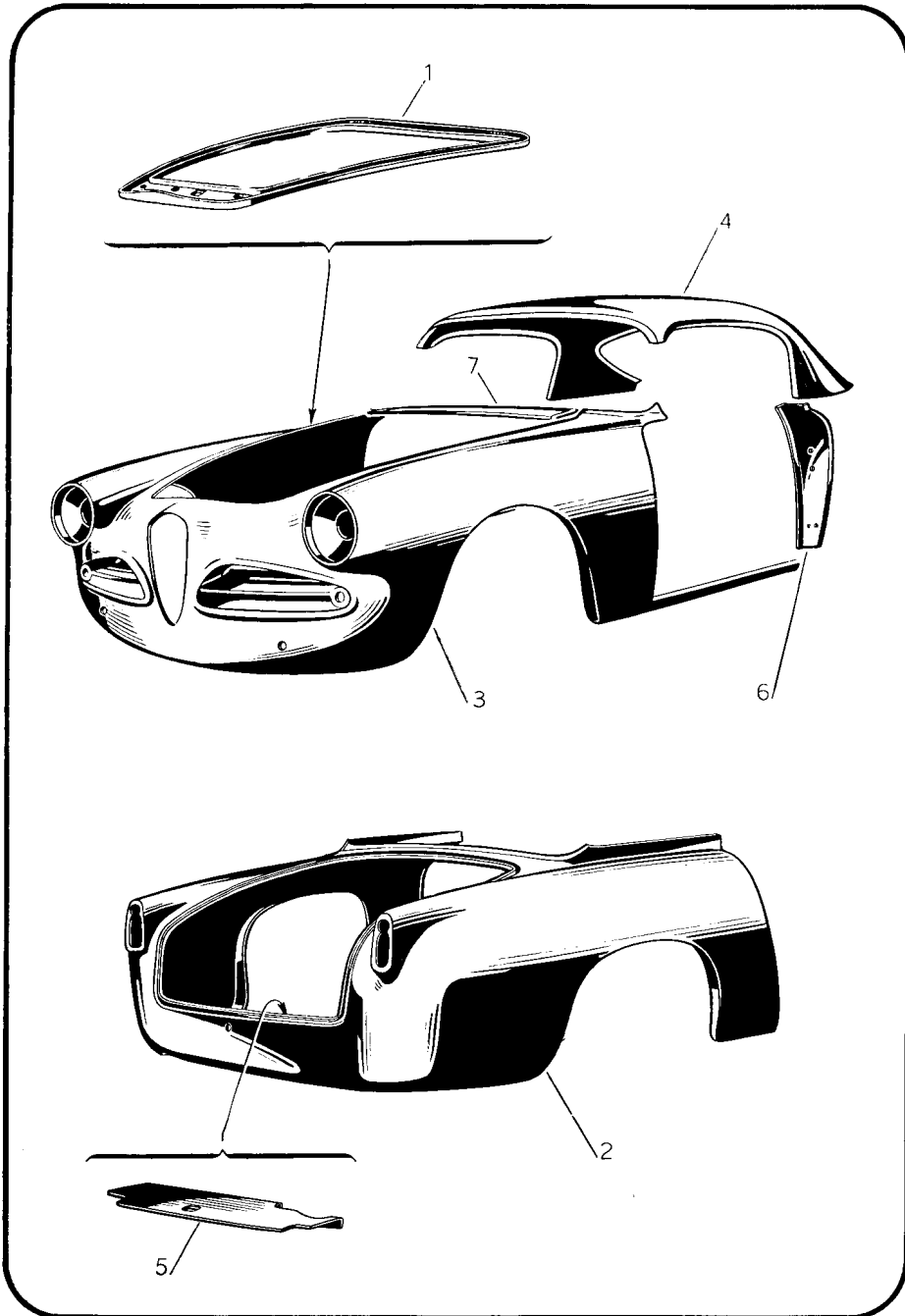


TAV. 109 - COFANO MOTORE E BAGAGLIERA
(per 1900 C super sprint dalla vettura n. 10.001)

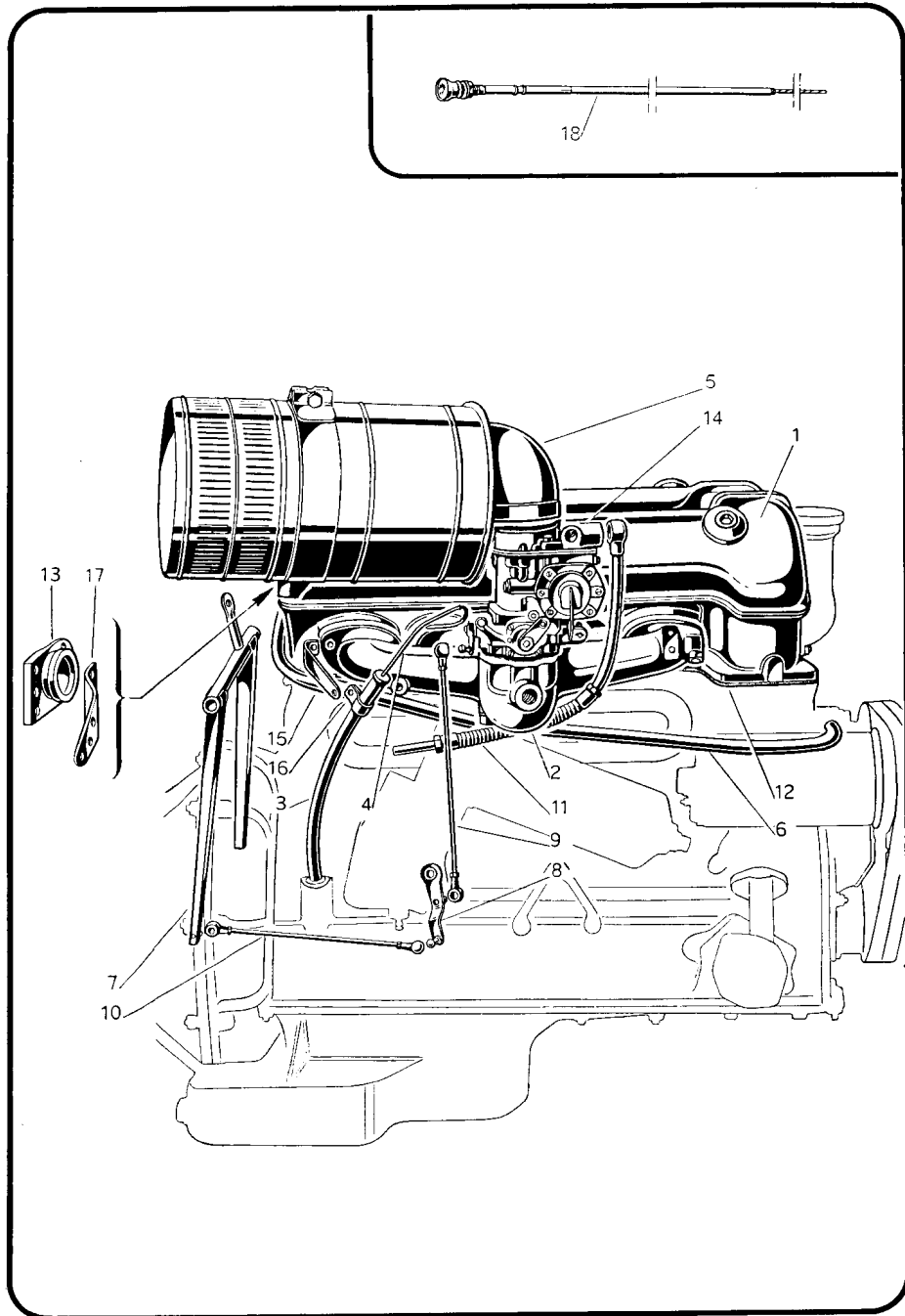
N. Figura	N. d'Ordinazione	DENOMINAZIONE	QUANTITA		
			1900	1900C	1900TI
1	148340709	Maniglia comando apertura cofano motore	—	1	—
2	148346719	Bloccetto per cofano bagagliaiera	—	1	—
3	148410810	Gruppo fissaggio ruota scorta	—	1	—
4	148440701	Filo, con guaina per apertura cofano motore	—	1	—
5	148440702	Serratura cofano motore	—	1	—
6	148440703	Cofano del motore	—	1	—
7	148440704	Telaio sottocofano per ultralite	—	1	—
8	148446701	Cofano della bagagliaiera	—	1	—
9	148826705	Serratura per cofano bagagliaiera	—	1	—
10	148846701	Asta sostegno cofano bagagliaiera, completa	—	1	—
11	148340035	Molla per chiusura cofano	—	1	—
12	148340036	Ghiera esagonale per bloccaggio perno conico chiusura cofano	—	1	—
13	148340037	Scodellino tenuta molla sul perno conico	—	1	—
14	148340038	Perno conico bloccaggio cofano	—	1	—
15	148340041	Cavalotto fissaggio gancio di sicurezza cofano	—	1	—
16	148340042	Gancio di sicurezza cofano	—	1	—
17	148340043	Molla per gancio sicurezza cofano	—	1	—
18	148440001	Astina sostegno cofano motore	—	1	—
19	148440002	Perno per astina sostegno cofano motore	—	1	—
20	148440003	Vite per fissaggio astina sostegno cofano motore	—	1	—
21	148440004	Rondella per vite fissaggio astina sostegno cofano motore	—	1	—
22	148490032	Tamponi in gomma batticofano	—	2	—
23	148490034	Profilato gomma per vano bagagliaiera	—	1	—
24	148490036	Profilato gomma per vano cofano motore	—	1	—
25	148826011	Molla per serratura cofano bagagliaiera	—	1	—
26	148846004	Gancio chiusura cofano bagagliaiera	—	1	—
27	148846006	Asta, nuda, per sostegno cofano bagagliaiera	—	1	—
28	148846007	Molla per asta sostegno cofano bagagliaiera	—	1	—
29	148890018	Tamponcino, in gomma, per asta sostegno cofano bagagliaiera	—	1	—
	148390137	Gommino per tubo termometro olio e per flessibile acceleratore a mano	—	1	—
30	149390010	Gommino per passaggio cavi elettrici (1 foro)	—	2	—
	148490014	Gommino per passaggio cavi elettrici (2 fori)	—	1	—
	148390179	Gommino per contagiri e contachilometri	—	2	—
31	148310903	Contentore per gommini	—	5	—
	149310755	Contentore per gommini	—	1	—



N. Figura	N. d'Ordinazione	DENOMINAZIONE	QUANTITA		
			1900	1900C	1900T
1	148388731	Tappeto in gomma per bagagliaia	—	1	—
2	148468701	Sedile sinistro	—	1	—
3	148468702	Sedile destro	—	1	—
4	148468703	Guida scorrevole per sedile sinistro	—	1	—
	148468704	Guida scorrevole per sedile destro	—	1	—
5	148488700	Tappeto anteriore destro	—	1	—
6	148488701	Tappeto anteriore sinistro	—	1	—
7	148488702	Tappeto posteriore destro	—	1	—
8	148488703	Tappeto posteriore sinistro	—	1	—



N. Figura	N. d'Ordinazione	DENOMINAZIONE	QUANTITA		
			1900	1900C	1900T
1	148426701	Batticofano	—	1	—
2	148426702	Parafanghi posteriori	—	1	—
3	148426703	Parafanghi anteriori	—	1	—
4	148426704	Tetto, completo	—	1	—
5	148410258	Traversina pianale bagagliera	—	1	—
6	148410259	Montante posteriore sinistro vano porta	—	1	—
	148410260	Montante posteriore destro vano porta	—	1	—
7	148426001	Curvante di raccordo parafanghi anteriori	—	1	—



N. Figura	N. d'Ordinazione	DENOMINAZIONE	QUANTITA		
			1900	1900C	1900TI
1	130612735	Testa dei cilindri, con prigionieri, cappelli, guida valvole e coperchi	—	1	—
2	130644711	Collettore d'aspirazione	—	1	—
3	130810716	Guaina di guida per asta indicatrice livello olio	—	1	—
4	130810717	Asta indicatrice livello olio	—	1	—
5	130853724	Filtro aria completo	—	1	—
	131553409	Elemento filtrante	—	1	—
6	130860701	Tubo per acqua, dal collettore alla pompa con presa per bocchettone riscaldatore	—	1	—
7	135867723	Albero con leve di rinvio	—	1	—
8	135867724	Leva di rinvio completa sul supporto filtro olio	—	1	—
9	135867725	Tirante fra leva di rinvio e carburatore	—	1	—
10	135867726	Tirante fra albero con leve e leva di rinvio	—	1	—
11	135888756	Tubo flessibile fra carburatore e tubo in rame dal serbatoio	—	1	—
12	130610145	Guarnizione fra testa e basamento	—	1	—
13	130612053	Coperchietto posteriore albero distribuzione	—	1	—
14	130652034	Carburatore Solex 40 P.A.I.	—	1	—
15	130810042	Squadretta per fissaggio guaina astina livello olio	—	1	—
16	130810043	Fascetta per fissaggio guaina astina livello olio alla squadretta	—	1	—
17	130853044	Piastra per fissaggio filtro al motore	—	1	—
18	135675037	Flessibile per comando dispositivo di partenza	—	1	—

INDICE NUMERICO

INDICE NUMERICO

Numero Ordinazione	N. Tav.	N. Fig.	Numero Ordinazione	N. Tav.	N. Fig.	Numero Ordinazione	N. Tav.	N. Fig.
130610061	6	6	130610707	3	1	130612132	8	27
130610061 M1	6	6	130610708	27	1	130612132	9	8
130610062	6	6	130610711	2	1	130612133	5	19
136610062 M1	6	6	130610712	25	2	130612136	8	3
130610067	1	2	130610716	2	3	130612136	9	4
130610068	1	3	130610717	2	1	130612139	8	24
130610069	1	4	130610730	2	3	130612139	9	5
130610070	1	5	130610731	2	1	130612140	8	25
130610076	3	3	130610732	1	1	130612140	9	6
130610076	4	3	130610737	26	1	130612141	8	26
130610078	27	6	130610740	1	6	130612141	9	7
130610087	3	4	130610741	1	1	130612157	5	21
130610098	3	5	130610742	1	1	130612161	5	19
130610098	34	4	130610754	1	1	136612163	5	21a
130610098	43	5	130610756	1	1	130612167	28	6
130610105	1	6				130612168	5	18
130610118	1	7	130612002	5	7	130612168	28	7
130610119	1	8	130612003	5	7	130612706	5	2
130610129	25	4	130612008	5	8	130612712	5	3
130610129	26	5	130612021	5	9	130612713	5	4
130610137	2	7	130612024	5	10	130612714	5	5
130610145	5	6	130612025	5	10	130612718	5	1
130610145	113	12	130612026	5	10	130612719	8	1
130610147	27	5	130612028	5	11	130612719	9	1
130610148	27	7	130612030	5	12	130612720	8	1
130610179	1	9	130612031	5	13	130612720	9	1
130610181	2	8	130612032	5	14	130612722	5	1
130610182	2	9	130612033	5	15	130612727	5	1
130610183	5	6	130612036	5	17	130612731	5	1
130610185	5	6	130612040	8	3	130612732	5	3
130610187	27	5	130612040	9	4	130612735	5	1
130610190	5	6	130612045	5	18	130612735	113	1
130610201	1	10	130612045	28	4	130612737	5	1
130610202	1	10	130612051	5	19	130612739	8	1
130610203	6	7	130612053	113	13	130612739	9	1
130610203 M1	6	7	130612064	5	20	130612740	8	1
130610203 M2	6	7	130612065	5	20	130612740	9	1
130610204	6	8	130612082	5	20a	130612801	5	16
130610204 M1	6	8	130612082	28	5	130614005	6	9
130610204 M2	6	8	130612083	5	16	130614017	7	1

INDICE NUMERICO

Numero Ordinazione	N. Tav.	N. Fig.	Numero Ordinazione	N. Tav.	N. Fig.	Numero Ordinazione	N. Tav.	N. Fig.
130614018	6	10	130618019	6	18	130618705 M2	6	3
130614019	7	3	130618019 M1	6	18	130618705 M3	6	3
130614020	7	4	130618019 M2	6	18	130618706	6	3
130614021	6	11	130618019 M3	6	18	130618706 M1	6	3
130614024	7	6	130618020	6	19	130618706 M2	6	3
130614040	7	5	130618020 M1	6	19	130618706 M3	6	3
130614043	7	2	130618020 M2	6	19			
130614044	7	7	130618020 M3	6	19	130623002	6	20
130614045	7	10	130618021	6	16	130623003	6	5
130614048	7	13	130618026	6	17	130623005	6	21
130614701	6	1	130618026 M1	6	17	130623010	6	22
130614702	6	1	130618026 M2	6	17	130623012	6	22
			130618026 M3	6	17	130623702	6	4
130616011	6	12	130618031	6	18	130623706	6	4
130616024	6	13	130619031 M1	6	18	130623708	6	4
130616038	6	13	130618031 M2	6	18	130623709	6	4
130616039	6	14	130618031 M3	6	18			
130616039 M1	6	14	130618032	6	19	130626001	8	4
136616039 M2	6	14	130618032 M1	6	19	130626004	8	5
130616040	6	15	130618032 M2	6	19	130626006	8	4
130616709	6	2	130618032 M3	6	19	130626007	8	6
130616711	6	2	130618033	6	17	130626007	9	10
			130618033 M1	6	17	130626008	8	7
136618002	6	16	130618033 M2	6	17	130626008	9	11
130618008	6	17	130618033 M3	6	17	130626017	8	4
130618008 M1	6	17	130618034	6	16	130626019	9	12
130618008 M2	6	17	130618701	6	3	130626020	9	9
130618008 M3	6	17	130618701 M1	6	3			
130618010	6	18	130618701 M2	6	3	130630008	7	9
130618010 M1	6	18	130618701 M3	6	3	130630012	8	9
130618010 M2	6	18	130618702	6	3	130630012	9	13
130618010 M3	6	18	130618702 M1	6	3	130630013	8	10
130618011	6	19	130618702 M2	6	3	130630013	9	14
130618011 M1	6	19	130618702 M3	6	3	130630014	8	11
130618011 M2	6	19	130618703	6	3	130630014	9	15
130618011 M3	6	19	130618703 M1	6	3	130630015	8	12
130618018	6	17	130618703 M2	6	3	130630015	9	16
130618018 M1	6	17	130618703 M3	6	3	130630016	8	16
130618018 M2	6	17	130618705	6	3	130630017	8	20
130618018 M3	6	17	130618705 M1	6	3	130630018	8	17

INDICE NUMERICO

Numero Ordinazione	N. Tav.	N. Fig.	Numero Ordinazione	N. Tav.	N. Fig.	Numero Ordinazione	N. Tav.	N. Fig.
130630019	8	18	130632023	59	10	130638704	2	4
130630020	8	13	130632028	59	11			
130630022	8	14	130632031	5	22	130639003	30	13
130630025	8	15	130632033	59	9	130639013	7	14
130630025	9	17	130632034	9	26	130639014	30	13
130630026	2	10	130632035	5	24	130639026	30	13
130630027	2	11	130632036	5	23	130639027	30	13
130630030	8	19				130639030	7	15
130630034	8	16	130633001	9	27	130639703	30	2
130630035	8	17	130633002	5	26	130639704	30	3
130630036	8	18	130633003	5	27			
130630037	8	19	130633004	5	28	130640004	2	15
130630038	8	20	130633005	5	29	130640701	2	5
130630044	8	21	130633006	9	27a	130640702	2	6
130630048	8	14a						
130630049	2	10	130635002	30	6	130644006	19	7
130630049	8	15a	130635003	30	7	130644013	19	8
130630049	9	18	130635004	30	8	130644031	19	9
130630059	9	19	130635005	30	9	130644055	19	10
130630060	7	11	130635006	30	10	130644056	19	11
130630063	9	20	130635008	30	10	130644061	28	8
130630064	7	12	130635009	30	10	130644076	19	12
130630066	9	21	130635015	30	11	130644081	19	13
130630068	7	12	130635019	30	12	130644083	28	9
139630070	9	22	130635020	30	5a	130644091	12	11
130630073	9	23	130635023	30	11	130644094	12	12
130630402	9	24	130635025	30	14	130644095	12	13
130630403	8	8	103635026	30	10	130644702	19	1
130630403	9	25	130635027	30	12	130644704	19	2
130630704	8	2	130635028	30	12	130644705	19	3
130630708	9	2	130635705	30	1	130644707	19	4
130630709	9	3	130635706	30	11	130644711	19	4
						130644711	113	2
130632008	8	22	130638004	2	13	130644714	19	5
130632010	59	7	130638006	2	27	130644715	12	1
130632011	59	8	130638010	2	13	130644716	12	2
130632014	5	20b	130638011	2	14	130644717	12	3
130632015	8	22	130638017	2	13	130644719	12	4
130632016	59	9	130638701	2	4			
130632022	59	9	130638702	2	4	130650007	13	1

Questo manuale/catalogo è in formato PDF

Per la sua lettura è necessario utilizzare Acrobat Reader o software analogo, come per questo file.

Tutte le pagine sono stampabili, senza limitazioni.

E' richiesto un contributo pari a 15 euro, a cui si aggiungono 3 euro di spese postali (5 euro se desiderate la spedizione raccomandata) con cui verrà spedito un CD imballato in modo adeguato.

Eventuali richieste vanno inviate a informa@iw1axr.eu

Non dimenticatevi di specificare il manuale a cui siete interessati, il vostro indirizzo e il sistema di pagamento che più gradite.

Grazie dell'attenzione, a presto