



WARTBURG
353W

Ersatzteilkatalog

ERSATZTEILKATALOG

8. Auflage
für den Personenkraftwagen »Wartburg« 353 W/353S
Abbildungen unverbindlich
Stichtag: 1. Januar 1988
Änderungen vorbehalten

Herausgeber: Kundendienstabteilung des
VEB AUTOMOBILWERK EISENACH
im VEB IFA Kombinat PKW

Deutsche Demokratische Republik
Graphische Gestaltung: Werner Reiche · Heinz Konschak
Redaktion: Manfred Wagner

Bestandteil des Zentralen Artikelkataloges der Volkswirtschaft der DDR

SPARE PARTS LIST

8th Edition
FOR WARTBURG CARS TYPE 353 W/353S
MODEL DATE 1st JANUARY 1988 ILLUSTRATIONS NOT TO SCALE
The right to effect modifications is reserved

Issued by: Service Department of the
VEB AUTOMOBILWERK EISENACH
in the VEB IFA Kombinat PKW

German Democratic Republic
Illustrated by: Werner Reiche · Heinz Konschak
Redaction: Manfred Wagner

Ersatzteilbestellung in der DDR

Ersatzteilbestellungen sind getrennt von anderen Mitteilungen und Vorgängen nur durch eine unserer Vertragswerkstätten aufzugeben an:

VEB Automobilwerk Eisenach
Abteilung Ersatzteilvertrieb

Fischweide 18

Eisenach

DDR - 5900

Telefon: 5 94 03, Fernschreiber: awe dd 0618822/8823

oder an die jeweiligen Regionallager

Für Ersatzteilbestellungen nutzen Sie das Ersatzteilbestellbuch

Für Elektroteile (▲)

VEB Fahrzeugelektrik Karl-Marx-Stadt
Betrieb des Kombinat VEB Fahrzeugelektrik Ruhla
Betriebsteil Niederdorf

Teichstraße

Niederdorf

DDR - 9154

Telefon: Stollberg/Erzgeb. 5 50, Fernschreiber: 77172 fet dd

Innerhalb der DDR erfolgt der Bezug von Elektroersatzteilen über die zuständigen IFA-Vertriebe.

Exportinformationen erfolgen durch den:

Transportmaschinen Export-Import
Volkseigener Außenhandelsbetrieb
der Deutschen Demokratischen Republik
Johannes-Dieckmann-Straße 11-13

Berlin

DDR - 1080

Telefon: 22 40, Fernschreiber: veatm dd 112093/4/5

When Ordering Spare Parts please Note!

Apply to the concessionaires in the country concerned

Customers abroad can obtain all relevant information regarding exports from

Transportmaschinen Export-Import
Volkseigener Außenhandelsbetrieb
der Deutschen Demokratischen Republik
Johannes-Dieckmann-Straße 11-13

Berlin

DDR - 1080

Telefon: 22 40, Telex: veatm dd 112093/4/5

Handhabung des Kataloges

Erläuterungen zum Inhalt der Spalte 1 bis 7

- Spalte 1 – Such-Nummer des Bildes im Ersatzteilkatalog
- Spalte 2 – Sach-Nr., dient als Bestell-Nr.
- Spalte 3 – Symbol (siehe „Symbol-Erläuterung“)
- Spalte 4 – Bezeichnung des Ersatzteiles in deutscher und englischer Sprache
- Spalte 5 – Verwendete Stückzahl des Teiles
- Spalte 6 – Raum für Bemerkungen wie TGL-Nr., Einsatztermine usw.
- Spalte 7 – ZAK-Nr.

Handling the catalogue

Description column 1 to 7

- Column 1 – Illustration number
- Column 2 – Parts-Number for Order
- Column 3 – Marking (see Markings description)
- Column 4 – spares in german and english language
- Column 5 – pieces for spare parts
- Column 6 – Remarks, for example the chasis No ... or the date up to ...
- Column 7 – ZAK-No.

„Symbol“-Erläuterung	Symbol Mark	Markings description
kein Ersatzteil	+	no spare part
Hauptverschleißteil	●	A point means fast moving part
Abweichteil Tourist	□	deviate-part Tourist
Elektroteil	▲	Triangl means electrical equipment
Sonderausführung	★	Stars means special extras
nur Meterware	⊙	metreware only

Hinweise zur Bezeichnung der Ersatzteile in Spalte 4

Die Bezeichnungen „links“, „rechts“, „vorn“ und „hinten“ sind immer in Fahrtrichtung des Fahrzeuges zu verstehen.

Regarding for the description of spares column 4

These indications “left”, “right”, “front” and “rear” are to be understood in the driving direction.

Erläuterungen zu den Abbildungen im Ersatzteilkatalog

Die Abbildungen sind unverbindlich! Sie dienen nur zur besseren Auffindung des betreffenden Teiles und unterliegen nicht dem Änderungsdienst.

Technische Änderungen sind dem Hersteller vorbehalten. Aus diesem Grund können Ansprüche, gleich welcher Art, nicht aus diesem Ersatzteilkatalog abgeleitet werden.

Die Bildarstellungen, die in einem Rahmen gezeichnet sind, wurden zur Verbesserung der Anschaulichkeit vergrößert oder verkleinert abgebildet.

Illustration description in the catalogue

No responsibility can be accepted for errors and omissions in illustrations.

It will help you to find out the identification of a part and will not be subjected of any revision. Therefore claims can't be derived from the catalogue.

Illustration surrounded with a frame means parts which could be reduced or enlarged getting a better view for ordering.

INHALTS- VERZEICHNIS

CONTENTS

Motor		Hinterradlagerung	F 15/16
Engine		Rear wheel bearings	
Motor	M 1/2	Hinterradbremse	F 17/18
Engine		Rear wheel brake	
Motorblock	M 3/4	Hauptbremszylinder	F 19/20
Engineblock		Brake master cylinder	
Zylinderkopf (ab Juni 85)	M 5/6	Verteiler und Bremsleitungen	F 21/22
Cylinder head (from June 85)		Distributor and brake pipes	
Zylinderkopf (bis Mai 85)	M 7/8	Druckübersetzer und hintere	F 23/24
Cylinder head (to May 85)		Bremsleitungen	
Kurbeltrieb	M 9/12	Brake pressure regulating	
Crankshaft		valve and rear brake pipes	
Ansaugsystem-Vergaser	M 13/15	Pedale/Pedalwelle/	F 25/26
32 SEDR		Handbremse	
Aire inlet system-carburettor		Pedals/Pedal shaft/	
32 SEDR		Hand brake	
Vergaserbetätigung	M 17/18	Lenkung (ab Jan. 87)	F 27/29
accelerator linkage		Steering unit (from Jan. 87)	
Vergaser 32 SEDR I.	M 19/20	Lenkung I (bis Dez. 86)	F 31/32
Carburettor 32 SEDR I.		Steering unit I (to 12. 86)	
Vergaser 32 SEDR II.	M 21/23	Lenkung II (bis Dez. 86)	F 33/34
Carburettor 32 SEDR. II.		Steering unit II (to 12. 86)	
Kraftstoffpumpe	M 25/26	Lenksäule I	F 35/37
Fuel pump		Steering column I	
Kupplung und	M 27/28	Lenksäule II	F 39/41
Kupplungsbetätigung		Steering column II	
Clutch and clutch mechanism		Kühlsystem (ab Juni 85)	F 43/45
Kupplung (bis Mai 85)	M 29	Radiator (from June 85)	
Clutch (to May 85)		Kühlsystem (bis Mai 85)	F 47/48
Bauteilabweichungen,	M 30	Radiator (to May 85)	
Altersatz		Auspuffanlage	F 49/50
Spars for privious model		Exhaust system	
Getriebe		Kraftstofftank	F 51/52
Transmission		Fuel tank	
Getriebegehäuse 1. Teil	G 1/2	Karosserie	
Gearbox 1. part		Body	
Getriebegehäuse 2. Teil	G 3/4	Karosserie, komplett	K 1/2
Gearbox 2. part		Complete body	
Getriebegehäuse 3. Teil	G 5/6	Motorhaube, Kotflügel vorn	K 3/6
Gearbox 3. part		Bonnet and front fender	
Antriebswelle, Freilauf	G 7/8	Karosserie, Rohbauteile, vorn	K 7/8
Main shaft, Free wheel		Unifinished body parts, front	
Getriebe, Schalträder	G 9/10	Pedalabdichtung	K 9
Gearbox, Shiftgear		Pedal jointing	
Differential	G 11/12	Karosserie, Rohbauteile – Mitte	K 11/12
Differential		Body, body parts – centre	
Getriebe, Schaltbetätigung	G 13/14	Vordertüren	K 13/15
Gearbox, Gear-change		Front doors	
Fahrgestell		Hintertüren	K 17/20
Chassis		Rear doors	
Rahmen-Felgen und Reifen	F 1/2	Karosserie, Rohbauteile, hinten	K 21/22
Chassis-Wheel and tyre		Unifinished body parts, rear	
Vorderradaufhänger oberer	F 3/4	Kofferdeckel, Kotflügel, hinten	K 23/24
Querlenker		Luggage compartment lid	
Front wheel suspension,		and rear fender	
wishbone top		Stoßstangen	K 25/26
Vorderradaufhängung unten	F 5/6	Bumper bars	
Front wheel suspension bottom		Schlösser	K 27/28
Gelenkwelle	F 7/8	Locks	
Drine shaft		Griffe, Fernbetätigung	K 29/31
Vorderradantrieb	F 9/10	Handle, remote control	
Front wheel drive		Fenster und Betätigung	K 33/34
Front wheel brake	F 11/12	Window panes and remote	
Hinterachse	F 13/14	control	
Rear axle		Türverkleidungen	K 35/36
		Doors panellings	
		Innenverkleidungen, oben	K 37/38
		Inside panelling, upper	

Innenverkleidungen, Boden- abdeckung und Teppiche Panelling, floor covering and rugs	K 39/40
Vordersitze Front seat	K 41/42
Sitzschienen, Beschlagteile Seat rails, brackets	K 43/45
Hintere Sitzbank Seat rear	K 47/48
Armaturenbrett Dash board	K 49/50
Heizung I Heating system I	K 51/53
Heizung II (Wärmetauscher) Heating system II (Heat exchanger)	K 55/56
Beschlagteile Accessories	K 57/58
Werkzeuge und Zubehör Tools and accessories	K 59/60
Profile und Abdichtungen Profiles and packings	K 61/62
Einbauscheinwerfer, Ablage und Stoßstangen Headlight, shelf and bumper bars	KE 63/64

Elektrik

Electric

Elektrische Leitungen Electric cables	E 1/2
Batterie/Kabel Battery/Cable	E 3/4
Drehstromlichtmaschine Alternator	E 5/6
Anlasser Starter	E 7/8
Zündanlage I Ignition system I	E 9/10
Zündanlage II Ignition system II	E 11/12
Scheibenwischeranlage Windscreen wiper system	E 13/14
Scheibenwaschanlage Electrical wash system	E 15
Elektrische Beleuchtung, vorn Electrical Lighting, front	E 17/18
Elektrische Beleuchtung, hinten Electrical lighting, rear	E 19/20
Anzeigegeräte Gauges	E 21/22
Elektrische Schalter/Ausrüstung Electrical switcher/equipment	E 23/26

Sonderausführung

Special extras

Knüppelschaltung I Floor gear change mechanism I	S 1/2
Knüppelschaltung II Floor gear change mechanism II	S 3/4
Schiebedach I Sliding roof I	S 5/6
Schiebedach II Sliding roof II	S 7/8
„Tourist“ hintere Sitzbank „Tourist“ rear bench seat	S 9/10
„Tourist“ Rückenlehne „Tourist“ Back squab	S 11/12

„Tourist“ Karosserieteile „Tourist“ body parts	S 13/14
„Tourist“ Bodenteile Floor for „Tourist“	S 15/16
Heckklappe (Tourist) Tail gate for „Tourist“	S 17/18
Baumuster „Trans“ Type „Trans“	S 19/26

Anhang

Supplement

Spezialwerkzeug Motor Special tools for engine	A 1/4
Spezialwerkzeug Getriebe Special tools for gearbox	A 5/7
Spezialwerkzeug Fahrgestell Special tools for chassis	A 8/12
Spezialwerkzeug Fahrgestell, Karosserie Special tools for chassis, body	A 13

Motor – Engine

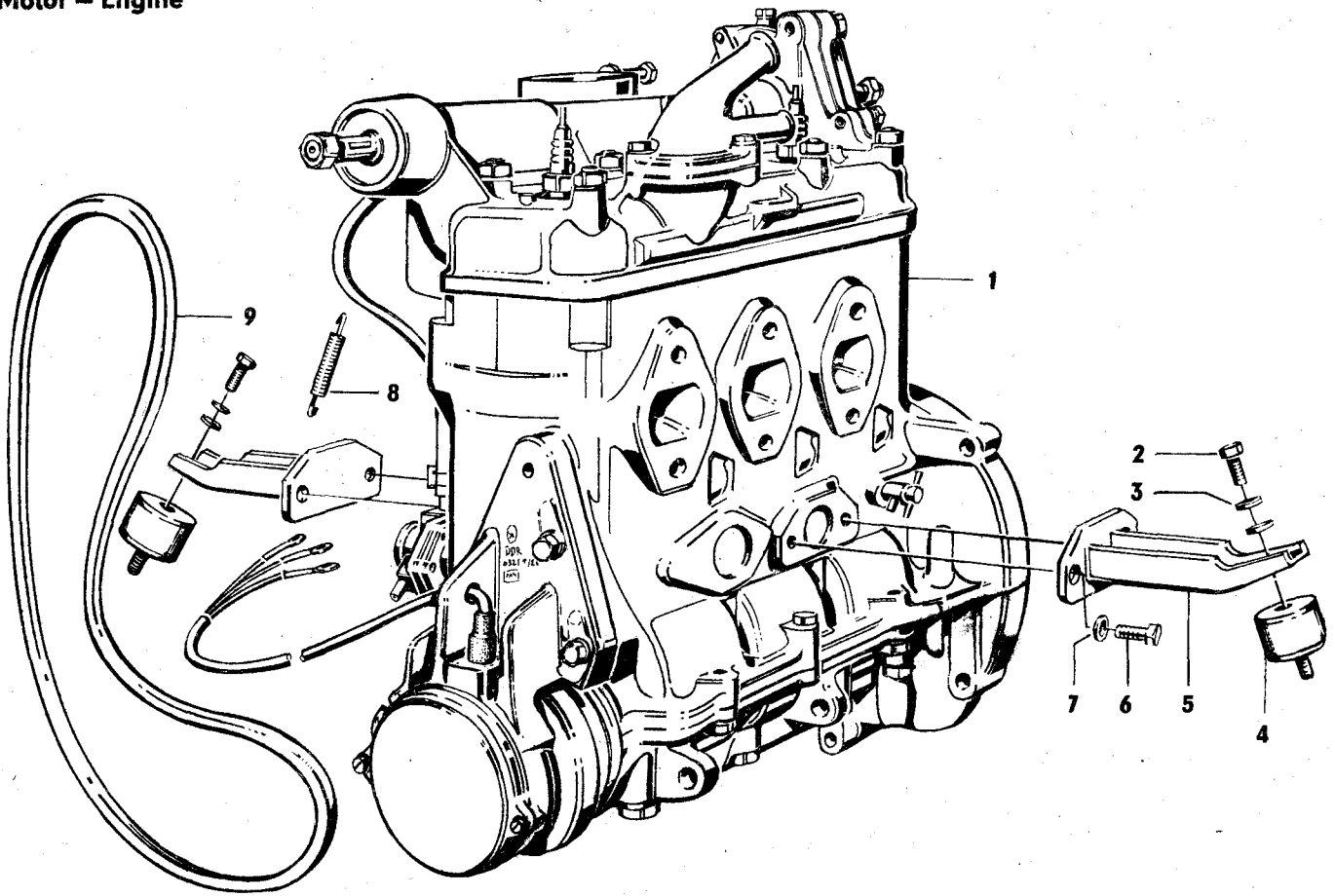


Bild Nr. Key No.	Sach-Nr. Parts-No.	Symbol Mark	Bezeichnung Description	Stück Piece	Bemerkungen Remarks	ZAK-Nr. ZAK-No.
1	2	3	4	5	6	7
1	53 11053 601		Motor, vollst., mit Register- vergaser, ohne Lüfter, Riemenscheibe, Lichtmaschine, Anlasser, Abzweigtopf und Kupplung Engine, compl. without fan, pulley generator, starter, air pot and clutch with carburettor Jikov 32 SEDR	1	bis Mai 85	135 23 42 302 002 801
—	53 11092 800		1 Motor, vollst. Engine, compl.	1	Seriensatz ab Juni 85	135 23 42 302 003 601
2	99 00071 838	+	Sechskantschraube Hex. head bolt	2	M 10 × 16 TGL 0-933 8.8	135 71 11 204 243 912
3/7	99 00106 376	+	Federring Lock washer	6	B 10 TGL 7403	135 73 42 002 020 081
—	99 00447 104	+	Scheibe Washer	2	10,5 TGL 8328	135 73 11 011 043 048
4	53 04050 606		Gummifeder, zylindrisch Rubber spring, cylindrical	2		134 21 28 003 025 501
5	53 11051 407		Konsole Supporting bracket	2		134 29 34 009 366 701
6	99 00071 862	+	Sechskantschraube Hex. head bolt	4	M 10 × 22 TGL 0-933	135 71 11 204 263 956
8	53 11002 800		Feder Spring	1		135 77 10 047 001 075
9	99 00456 041	●	Schmalkeilriemen V-Belt	1	9,7 × 1150	

1	2	3	4	5	6	7
-	99 00456 677	●	Schmalkeilriemen V-Belt	1	9,7 × 8 × 1150/1127 TGL 14 489 B nur (only) Serie	146 43 20 001 010 094
-	53 11050 904		Zylinderblock mit Kurbel- gehäuse, Kolben und Kurbel- welle mit Riemenscheibe Cylinderblock with crankcase, pistons and crankshaft with pulley	1	(volle Hubscheiben)	135 29 34 201 030 001
-	53 11091 430		Zylinderblock mit Kurbel- gehäuse, Kolben und Kurbel- welle (Wangenhubscheiben) mit Riemenscheibe Cylinderblock with crankcase, pistons and crankshaft with pulley	1		135 29 34 201 031 901
-	53 11050 808		Zylinderblock mit Kurbel- gehäuse und Kolben Cylinderblock with crankcase and pistons	1		135 29 34 201 070 601

Motorblock – Engineblock

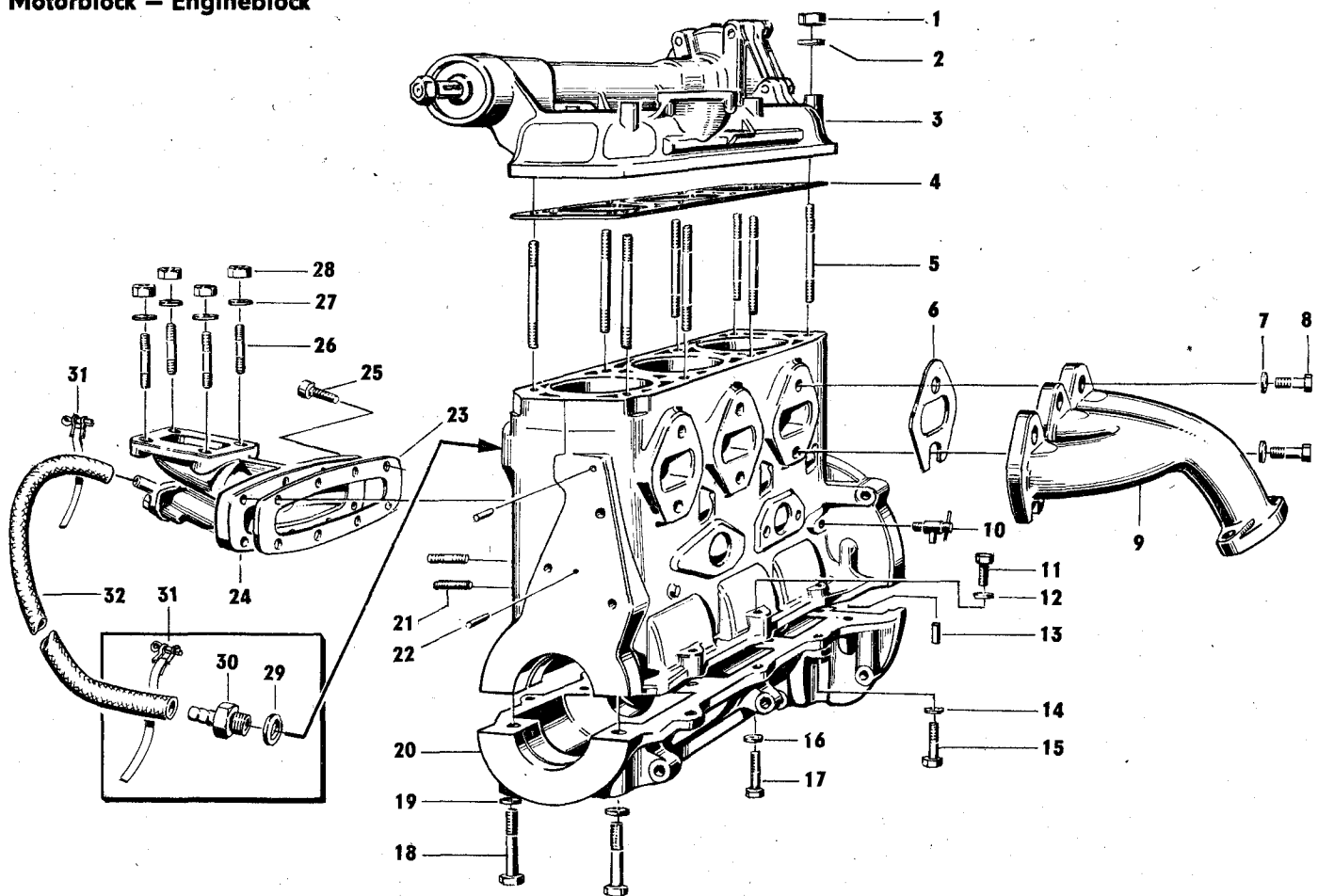


Bild Nr. Key No.	Sach-Nr. Parts-No.	Symbol Mark	Bezeichnung Description	Stück Piece	Bemerkungen Remarks	ZAK-Nr. ZAK-No.
1	2	3	4	5	6	7
-	51 11050 808		Zylinderblock mit Kurbelgehäuse und Kolben Cylinderblock with crank case and pistons	1		135 29 34 201 070 601
1	99 00072 888	+	Sechskantmutter Hex. nut	8	M 10 TGL 0-934 8.8	135 72 11 205 083 066
2	91 18001 556		Scheibe Washer	8	S 10,5 × 22 × 4	
3	53 10200 116		Zylinderkopf (nackt) Cylinder head	1		135 29 34 009 057 001
4	91 18001 708		Zylinderkopfdichtung Gasket for cylinder head	1		134 29 99 204 629 567
4	91 17004 295		Dichtung Gasket	1	entspricht 53 11001 205	
5	99 00058 881		Stiftschraube Stud	8	BM 10 × 80 SK 6 TGL 0-835 10.9	135 71 71 207 031 688
6	53 08002 201	+	Auspuffdichtung Gasket for exhaust manifold	3		
-	53 11009 204	+	Auspuffdichtung Gasket for exhaust manifold	1		
7	99 00016 390		Scheibe Washer	6	10,5 TGL 0-125	135 73 11 003 013 105
8	99 00071 870	+	Sechskantschraube Hex. head bolt	6	M 10 × 25 TGL 0-933 8.8	135 71 11 204 243 955
9	53 01003 016		Abgaskrümmer Exhaust manifold	1		135 29 34 009 026 301

1	2	3	4	5	6	7
10	99 00378 002		Ablaßventil Drain cock	1	M 10 × 1 Keg TGL 16 486	135 54 31 108 176 000
11/15	99 00071 805	+	Sechskantschraube Hex. head bolt	6	M 8 × 35 TGL 0-933 8.8	135 71 11 204 243 752
12/14	99 00106 368	+	Federring Lock washer	6	B 8 TGL 7403	135 73 42 002 020 073
13	99 00000 342	+	Zylinderstift Cylinder pin	1	8 m 6 × 12 TGL 0-7 5.8	135 74 31 005 020 217
16/19	99 00022 356	+	Federscheibe Spring plate	8	10 TGL 0-137	135 73 43 005 010 094
17	99 00363 086	+	Sechskantschraube Hex. head bolt	4	M 10 × 75 TGL 0-931 10.9	135 71 11 204 183 681
-	99 00363 100	+	Sechskantschraube Hex. head bolt	2	M 10 × 80 TGL 0-931 10.9	135 71 11 204 183 702
-	99 00715 583	+	Sechskantschraube Hex. head bolt	1	M 10 × 100 TGL 0-931 10.9	135 71 11 204 183 729
18	99 00363 125	+	Sechskantschraube Hex. head bolt	1	M 10 × 90 TGL 0-931 10.9	135 71 11 204 183 710
20	53 10150 000		Zylinderblock mit Kurbelgehäuse Cylinderblock with crankcase	1		135 29 34 009 053 801
-	99 00034 191	+	Verschlußscheibe Locking washer	4	36 TGL 0-470	135 73 31 004 010 174
21	99 00066 945	+	Stiftschraube Stud	2	BM 8 × 20 TGL 0-939 6.6	
22	99 00000 221	+	Zylinderstift Cylinder pin	2	5 m 6 × 12 TGL 0-7 5.8	135 74 31 005 010 860
23	53 08002 105		Dichtung Gasket	1		135 29 34 009 142 601
24	53 11052 408		Saugrohr, vollst. Inlet pipe, compl.	1		135 29 34 009 361 601
25	99 00065 341	+	Zylinderschraube Allen screw	8	M 8 × 16 TGL 0-912 8.8	135 71 21 103 223 321
26	99 00066 945	+	Stiftschraube Stud	4	BM 8 × 20 TGL 0-939	135 71 71 207 413 504
27	99 00022 343	+	Federscheibe Spring plate	4	8 TGL 0-137	135 73 43 005 010 086
28	53 11003 600		Flache Sechskantmutter Hex. nut flat	4	M 8 Schlüsselweite 12 mm	135 29 34 009 348 001
29	99 00875 292	+	Dichtring Gasket	2	A 12 × 16 TGL 0-7603	
30	53 11002 214		Schlauchtülle Hose connection	2	ab Juni 85: 1 Stück	135 29 34 009 365 901
-	99 00339 053	+	Verschlußstopfen Slotted plug	1	M 12 × 1,5 TGL 0-7604 ab Juni 85 bis Jan. 87	135 71 94 003 060 024
-	99 00852 591	+	Sechskantschraube Hex. head bolt	1	M 12 × 1,5 × 20 TGL 0-961 seit Jan. 87	135 71 11 204 413 328
31	53 11100 400	+	Schlauchbinder, vollst. Hose clamp, compl.	2	(5 × 150)	
32	99 00517 586	+	Kraftstoffschlauch 210 mm lang Hose, 210 mm long	2	A 9 TGL 10 437 ab Juni 85: 1 Stück	146 42 23 201 002 377
-	99 00517 424	+	Kraftstoffschlauch 500 mm lang Hose, 500 mm long	1	A 9 TGL 10 437 seit Juni 85	135 42 23 201 002 123

Zylinderkopf – Cylinder head

ab Juni 85 – from June 85

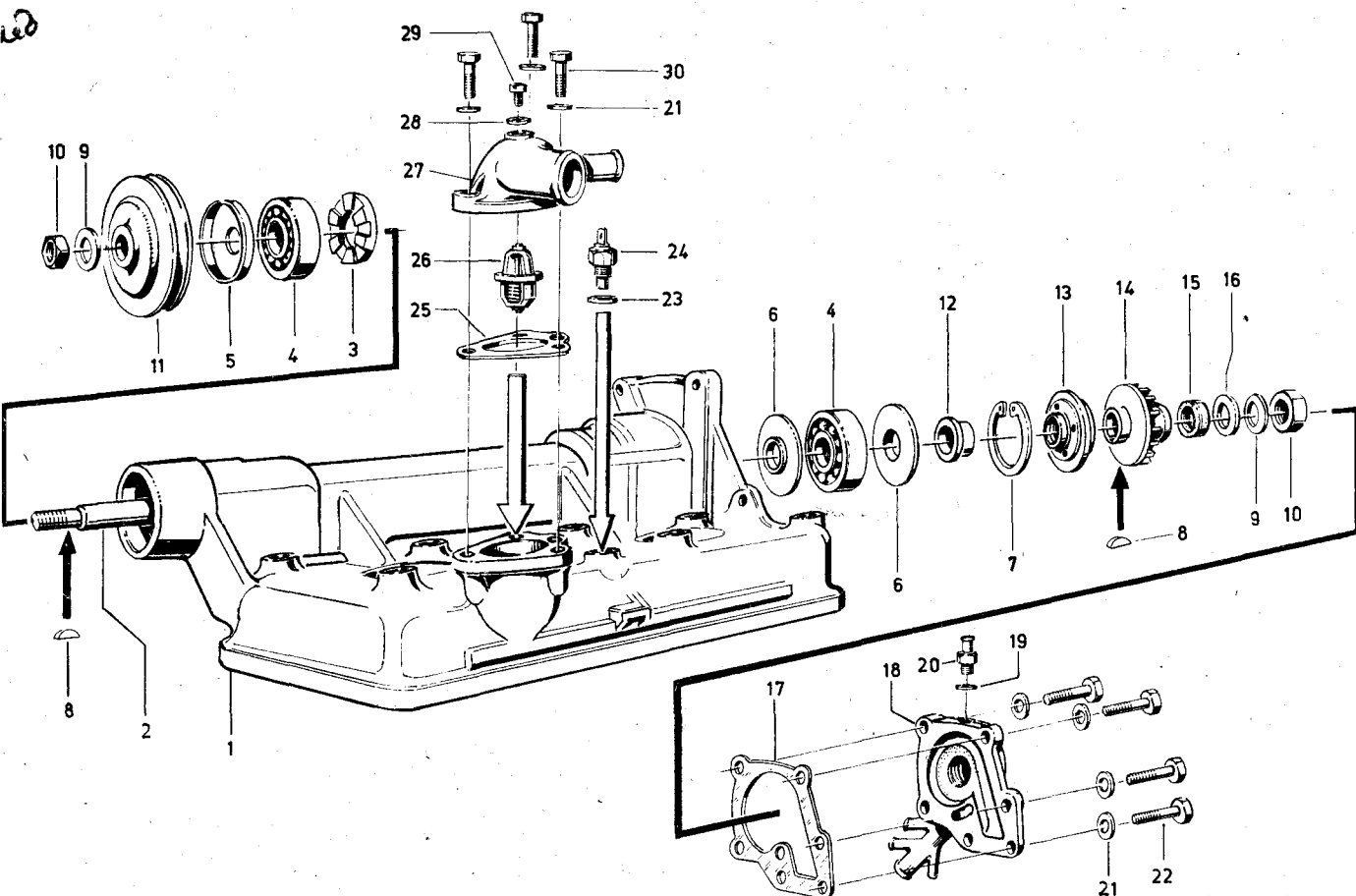


Bild Nr. Key No.	Sach-Nr. Parts-No.	Symbol Mark	Bezeichnung Description	Stück Piece	Bemerkungen Remarks	ZAK-Nr. ZAK-No.
1	2	3	4	5	6	7
—	53 10251 005		Zylinderkopf, vollst. Cylinder head, compl.	1		135 29 34 201 006 001
1	53 10200 116		Zylinderkopf Cylinder head	1		135 29 34 009 057 001
2	53 10202 800		Pumpenwelle Shaft	1		135 29 34 009 264 801
3	53 00202 304		Scheibe Washer	1		135 29 34 009 122 301
4	99 00110 452	●	Rillenkugellager Ball bearing	2	6301 C 36 TGL 2981	135 61 11 202 010 385
5	53 00202 706	●	Lagerabdichtung Bearing ring	1		135 29 34 009 008 701
6	53 00202 601		Scheibe Washer	2		135 29 34 009 007 901
7	99 00033 510	+	Sicherungsring Circlip	1	38 TGL 0-472	135 73 44 008 030 247
8	99 00139 021	+	Scheibenfeder Woodruff key	2	3 × 3,7 TGL 9499	135 73 62 003 170 039
9	99 00022 356	+	Federscheibe Spring plate	2	10 TGL 0-137	135 73 43 005 010 094
10	99 00072 871	+	Sechskantmutter Hex. nut	2	M 10 TGL 0-934	135 73 11 205 073 060
11	53 10200 807		Riemenscheibe Pulley	1		135 29 34 009 250 901
12	53 00202 505		Buchse, innen Bush, internal	1		135 29 34 009 006 001

1	2	3	4	5	6	7
13	91 32000 307	●	Membran-Gleitringdichtung, vollst. Gasket, compl.	1		
14	91 17002 131		Schaufelrad Rotor	1		
15	99 03000 364	+	Rundring Round ring	1	7 × 3 TGL 6365	146 44 26 113
16	99 00016 390	+	Scheibe Washer	1	10,5 TGL 0-125	135 73 11 003 013 105
17	53 00200 503		Dichtung Gasket	1		135 29 34 009 249 601
18	91 18000 836		Pumpengehäuse Pump housing	1		
19	99 00109 780	+	Dichtring Gasket ring	2	A 10 × 13,5 TGL 0-7603	
20	53 10265 701		Anschluß Socket	1		135 29 34 009 265 601
21	99 00022 323	+	Federscheibe Lock washer	9	6 TGL 0-137	135 73 43 005 010 078
22	99 00071 581	+	Sechskantschraube Hex. head bolt	6	M 6 × 18 TGL 0-933	135 71 11 204 223 460
23	99 00109 450	+	Dichtring Gasket ring	1	C 14 × 20 TGL 0-7603	
24	91 05000 094		Geber für Temperaturanzeige Transmitter for temperature indication	1		
25	53 00201 311	●	Dichtung Gasket	1		
26	91 18001 201	●	Kühlwassertemperaturregler Thermostat	1		138 14 22 002 003 118
27	53 10265 605		Druckstutzen Manifold	1		135 29 34 009 262 101
—	53 10202 905		Anschluß Socket	1		135 29 34 009 266 401
28	99 00109 426	+	Dichtring Gasket ring	1	A 6,5 × 9,5 TGL 0-7603	
29	53 00200 407		Hohlschraube Hollow bolt	1		135 29 34 009 003 601
30	99 00071 598	+	Sechskantschraube Hex. head bolt	3	M 6 × 20 TGL 0-933	135 71 11 204 223 479

Zylinderkopf – Cylinder head

bis Mai 85 – to May 85

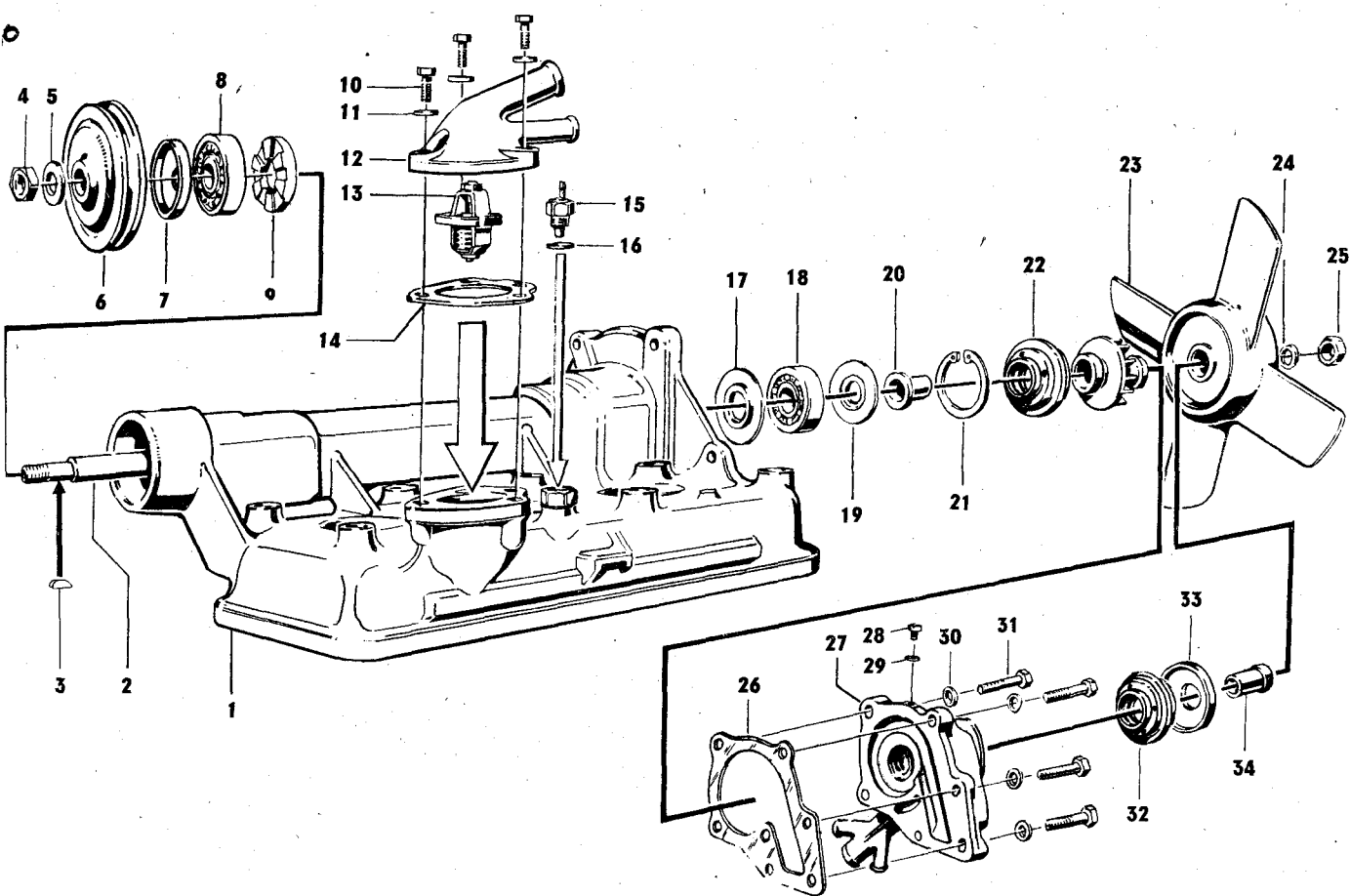


Bild Nr. Key No.	Sach-Nr. Parts-No.	Symbol Mark	Bezeichnung Description	Stück Piece	Bemerkungen Remarks	ZAK-Nr. ZAK-No.
1	2	3	4	5	6	7
1	53 10200 116		Zylinderkopf, nackt Cylinder head	1		135 29 34 009 057 001
—	53 10250 808		Zylinderkopf, vollst. Cylinder head, compl.	1	ab (from) Juni 82	135 29 34 009 237 301
2	53 10202 407		Lüfterwelle Fan shaft	1		135 29 34 201 005 201
3	99 00139 021	+	Scheibenfeder Woodruff key	2	3 × 3,7 TGL 9499	135 73 62 003 170 039
4/25	99 00072 871	+	Sechskantmutter Hex. nut	2	M 10 TGL 0-934 8	135 72 11 205 073 060
5/24	99 00022 356	+	Federscheibe Spring plate	2	10 TGL 0-137	135 73 43 005 010 094
6	53 10200 807		Riemenscheibe Pulley	1		135 29 34 009 250 901
7	53 00202 706	●	Lagerabdichtung Bearing ring	1		135 29 34 009 008 701
8	99 00110 452	●	Rillenkugellager Ball bearing	1	6301 C 36 TGL 2981	135 61 11 202 010 385
9	53 00202 304		Scheibe Washer	1		135 29 34 009 122 301
10	99 00071 598	+	Sechskantschraube Hex. head bolt	3	M 6 × 20 TGL 0-933 5.6	135 71 11 204 223 479
11	99 00022 323	+	Federscheibe Spring washer	3	6 TGL 0-137	135 73 43 005 010 078
12	53 00201 207		Druckstutzen Manifold	1		135 29 34 201 002 801

1	2	3	4	5	6	7
13	91 32000 356	●	Kühlwassertemperaturregler, vollst. Cooling water thermostat	1		
—	53 00201 102	●	Dichtung Gasket	1		
14	53 00201 311	●	Dichtung Gasket	1		
15	91 05000 094		Geber für Temperaturanzeige Transmitter for temperature indication	1		
16	99 00109 450	+	Dichtring Gasket	1	C 14 X 20 TGL 0-7603	
17	53 00202 601		Scheibe Washer	1		135 29 34 009 007 901
18	99 00110 452	●	Rillenkugellager Ball bearing	1	6301 C 36 TGL 2981	135 61 11 202 010 385
19	53 00202 601		Scheibe Washer	1		135 29 34 009 007 901
20	53 00202 505		Buchse, innen Bush, internal	1		135 29 34 009 006 001
21	99 00033 510	+	Sicherungsring Circlip	1	38 TGL 0-472	135 73 44 008 030 247
—	91 17004 125	+	Membran-Gleitringdichtung Gasket	2	GN 64 2 B-15 S 5	
—	91 32000 323	+	Winkelring 15/43, 5 Gasket	2		
22/32	91 32000 307	●	Membran-Gleitringdichtung, vollst. Gasket, compl.	2		
23	53 10201 205		Lüfter Fan	1		
26	53 00200 503		Dichtung Gasket	1		135 29 34 009 249 601
27	91 17004 502		Pumpengehäuse, vollst. mit Vorwärmanlagenanschluß Pump housing, compl. with connection for pre-heating assembly	1	ab Juni 82 from June 82	
28	53 00200 407		Hohlschraube Hollow bolt	1		135 29 34 009 003 601
29	99 00109 426		Dichtring Gasket	1	A 6,5 X 9,5 TGL 0-7603	
30	99 00022 323	+	Federscheibe Lock washer	6	6 TGL 0-137	135 73 43 005 010 078
31	99 00071 581	+	Sechskantschraube Hex. head bolt	6	M 6 X 18 TGL 0-933 5.6	135 71 11 204 223 460
33	91 17002 365	+	Kappe cap	1	1.029-001 204.0 (4)	
34	53 00201 906		Buchse, außen Bush, external	1		135 29 34 201 000 101
—	91 32000 331		Schaufelrad, vollst. Rotor, compl.	1		

Kurbeltrieb - Crankshaft

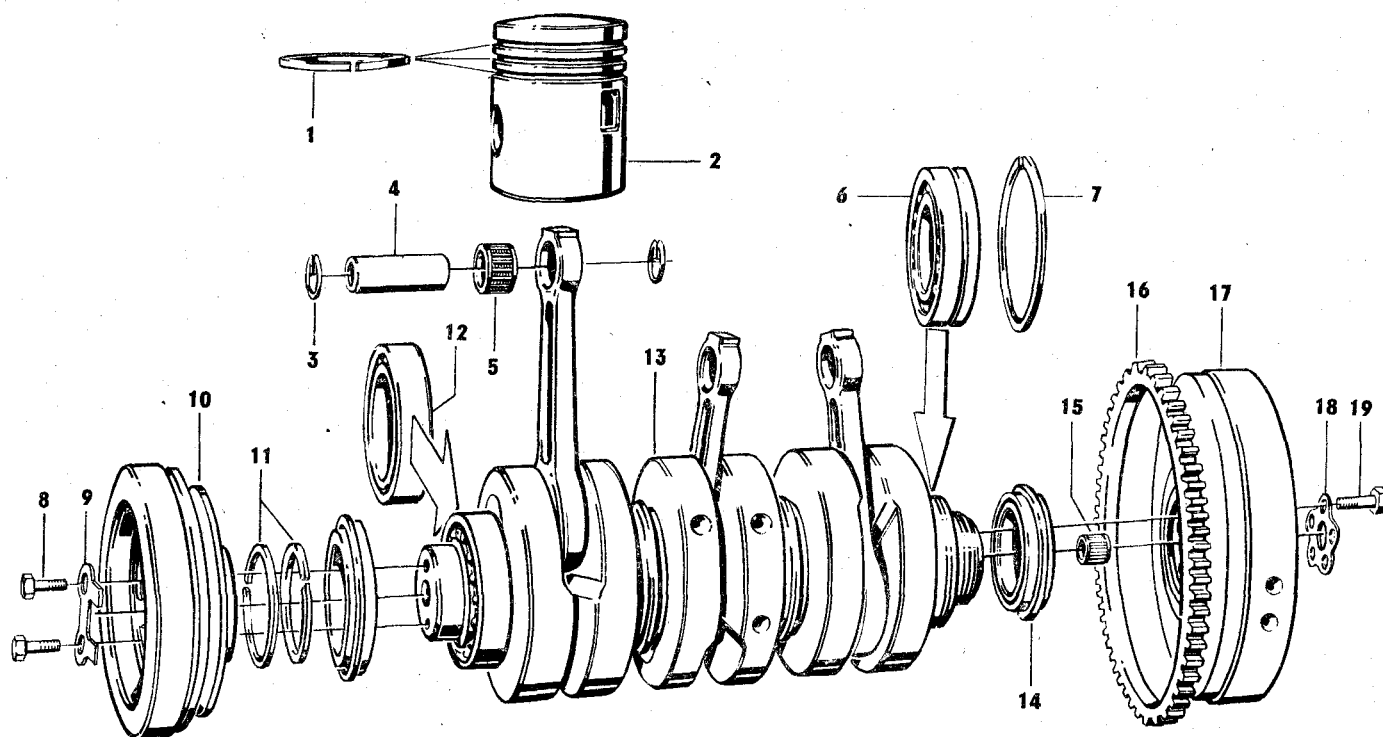


Bild Nr. Key No.	Sach-Nr. Parts-No.	Symbol Mark	Bezeichnung Description	Stück Piece	Bemerkungen Remarks	ZAK-Nr. ZAK-No.
1	2	3	4	5	6	7
1	99 00512 276	+	Rechteckring für Zylinder 73,5 Ø Compression ring for 73.5 Ø	3	Z 73,5/67,1 × 2 IS Cr TGL 9996	
-	99 00512 284	+	Rechteckring für Zylinder 73,5 Ø Compression ring for 73.5 Ø	6	Z 73,5/67,1 × 2 IS TGL 9996	
-	99 00512 292	+	Rechteckring für Zylinder 73,75 Ø Compression ring for 73.75 Ø	3	Z 73,75/67,35 × 2 IS Cr TGL 9996	
-	99 00512 307	+	Rechteckring für Zylinder 73,75 Ø Compression ring for 73.75 Ø	6	Z 73,75/67,35 × 2 IS TGL 9996	
-	99 00512 315	+	Rechteckring für Zylinder 74,0 Ø Compression ring for 74.00 Ø	3	Z 74,0/67,6 × 2 IS Cr TGL 9996	
-	99 00512 323	+	Rechteckring für Zylinder 74,0 Ø Compression ring for 74.00 Ø	6	Z 74,0/67,6 × 2 IS TGL 9996	
-	91 17004 576	+	Rechteckring für Zylinder 74,25 Ø Compression ring for 74.25 Ø	3	Z 74,25/67,85 × 2 IS Cr TGL 9996	
-	91 17004 584	+	Rechteckring für Zylinder 74,25 Ø Compression ring for 74.25 Ø	6	Z 74,25/67,85 × 2 IS TGL 9996	
-	99 00512 331		Rechteckring für Zylinder 74,5 Ø Compression ring for 74.5 Ø	3	Z 74,5/68,1 × 2 IS Cr TGL 9996	

1	2	3	4	5	6	7
-	99 00512 348	+	Rechteckring für Zylinder 74,5 Ø Compression ring for 74.5 Ø	6	Z 74,5/68,1 × 2 IS TGL 9996	
-	91 17004 592	+	Rechteckring für Zylinder 74,75 Ø Compression ring for 74.75 Ø	3	Z 74,75/68,35 × 2 IS Cr	
-	91 17004 607	+	Rechteckring für Zylinder 74,75 Ø Compression ring for 74.75 Ø	6	Z 74,75/68,35 × 2 IS	
-	99 00512 356		Rechteckring für Zylinder 75,0 Ø Compression ring for 75.0 Ø	3	Z 75,0/68,4 × 2 IS Cr TGL 9996	
-	99 00512 364		Rechteckring für Zylinder 75,0 Ø Compression ring for 75.0 Ø	6	Z 75,0/68,4 × 2 IS TGL 9996	
-	91 17004 615	+	Rechteckring für Zylinder 75,25 Ø Compression ring for 75.25 Ø	3	Z 75,25/68,65 × 2 IS Cr	
-	91 17004 623	+	Rechteckring für Zylinder 75,25 Ø Compression ring for 75.25 Ø	6	Z 75,25/68,65 × 2 IS	
-	99 00512 372		Rechteckring für Zylinder 75,5 Ø Compression ring for 75.5 Ø	3	Z 75,5/68,9 × 2 IS Cr TGL 9996	
-	99 00512 380		Rechteckring für Zylinder 75,5 Ø Compression ring for 75.5 Ø	6	Z 75,5/68,9 × 2 IS Cr TGL 9996	
2	91 17004 816		Kolben, zus. für Zylinder 73,5 Ø mit Bolzen und Ringen Piston, 73.5 Ø, compl. with gudgeon pin and compression rings	2	für Zyl. 2 + 3 for cyl. 2+3	135 29 83 118 310 898
-	91 17004 824		Kolben, zus. für Zylinder 73,5 Ø mit Bolzen und Ringen — verbleit Piston, 73.5 Ø, compl. with gudgeon pin and compression rings — leaded	1	für Zyl. 1 for cyl. 1	135 29 83 206 310 898
-	53 10350 514	+	Kolben, zus., 73,75 Ø Piston, compl., 73.75 Ø	1	für Zyl. 1 for cyl. 1	135 29 83 206 311 698
-	53 10350 522	+	Kolben, zus., 74,00 Ø Piston, compl., 74.00 Ø	1	für Zyl. 1 for cyl. 1	135 29 83 206 312 498
-	53 10350 530	+	Kolben, zus., 74,25 Ø Piston, compl., 74.25 Ø	1	für Zyl. 1 for cyl. 1	135 29 83 206 313 298
-	53 10350 547	+	Kolben, zus., 74,50 Ø Piston, compl., 74.50 Ø	1	für Zyl. 1 for cyl. 1	135 29 83 206 314 098
-	53 10350 555	+	Kolben, zus., 74,75 Ø Piston, compl., 74.75 Ø	1	für Zyl. 1 for cyl. 1	135 29 83 206 315 998
-	53 10350 563	+	Kolben, zus., 75,00 Ø Piston, compl., 75.00 Ø	1	für Zyl. 1 for cyl. 1	135 29 83 206 316 798
-	53 10351 306	+	Kolben, zus., 75,25 Ø Piston, compl., 75.25 Ø	1	für Zyl. 1 for cyl. 1	135 29 83 206 317 598
-	53 10351 314	+	Kolben, zus., 75,50 Ø Piston, compl., 75.50 Ø	1	für Zyl. 1 for cyl. 1	135 29 83 206 318 398
-	53 10352 403		Kolben für Zylinder 73,75 Ø mit Bolzen und Ringen Piston, 73.75 Ø, compl. with gudgeon pin and compression rings	2	für Zyl. 2 + 3 for cyl. 2+3	135 29 83 118 311 698
-	53 10352 411		Kolben, zus., 74,00 Ø Piston, compl., 74.00 Ø	2	für Zyl. 2 + 3 for cyl. 2+3	135 29 83 118 312 498
-	53 10352 428	+	Kolben, zus., 74,25 Ø Piston, compl., 74.25 Ø	2	für Zyl. 2 + 3 for cyl. 2+3	135 29 83 118 313 298
-	53 10352 436		Kolben, zus., 74,50 Ø Piston, compl., 74.50 Ø	2	für Zyl. 2 + 3 for cyl. 2+3	135 29 83 118 314 098
-	53 10352 444	+	Kolben, zus., 74,75 Ø Piston, compl., 74.75 Ø	2	für Zyl. 2 + 3 for cyl. 2+3	135 29 83 118 315 998
-	53 10352 452		Kolben, zus., 75,00 Ø Piston, compl., 75.00 Ø	2	für Zyl. 2 + 3 for cyl. 2+3	135 29 83 118 316 798
-	53 10352 460	+	Kolben, zus., 75,25 Ø Piston, compl., 75.25 Ø	2	für Zyl. 2 + 3 for cyl. 2+3	135 29 83 118 317 598

Kurbeltrieb – Crankshaft

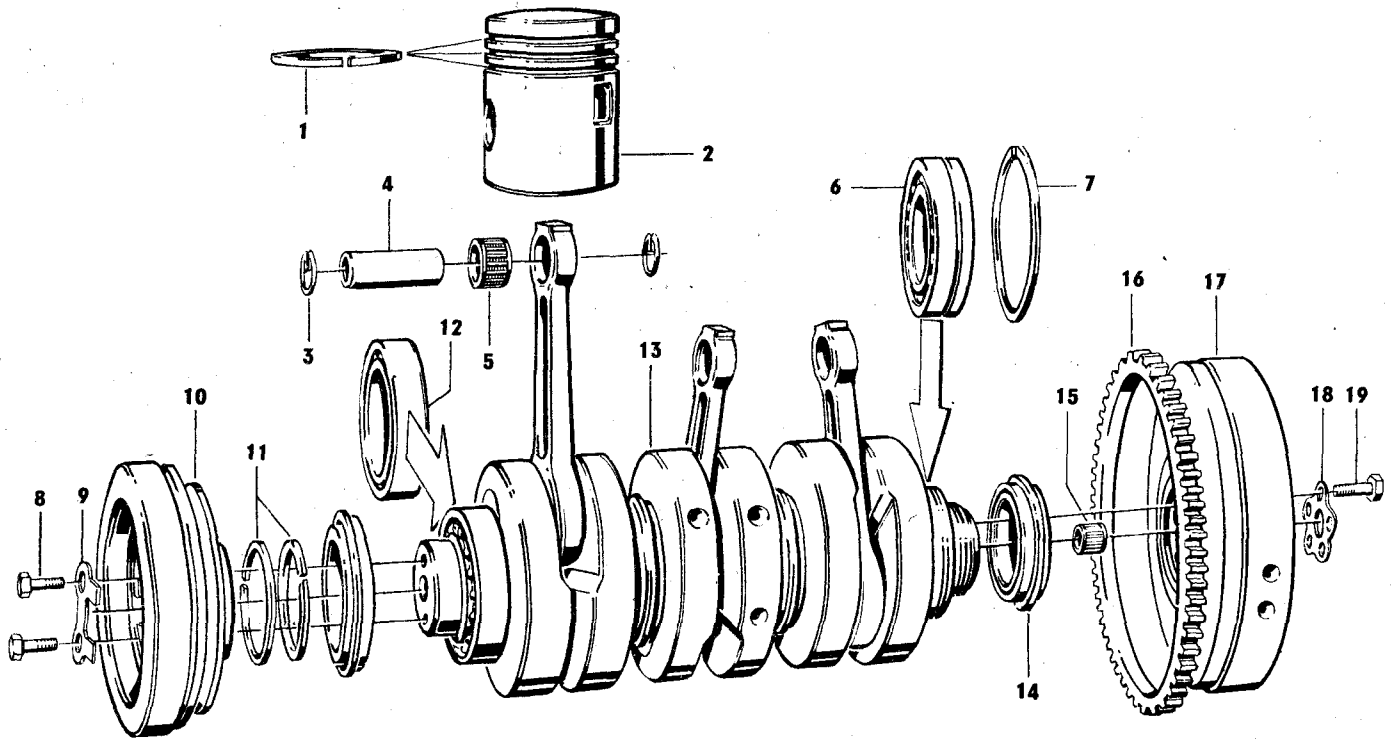


Bild Nr. Key No.	Sach-Nr. Parts-No.	Symbol Mark	Bezeichnung Description	Stück Piece	Bemerkungen Remarks	ZAK-Nr. ZAK-No.
1	2	3	4	5	6	7
—	53 10352 477		Kolben, zus., 75,50 Ø Piston, compl., 75.50 Ø	2	für Zyl. 2 + 3	135 29 83 118 318 398
3	99 00155 038		Drahtsprengring Circlip	6	A 20 TGL 0-73 123	
4	15 11130 122	+	Kolbenbolzen Gudgeon	3	B 20 × 12 × 63 K TGL 24 138/03 15 Cr 3	
5	99 00120 181		Nadelkranz Needle bearing	3	KK 20 × 24 × 26 TGL 11 553	135 62 44 013 342 240 135 62 44 013 342 259
6	99 00110 348		Rillenkugellager Grooved ball bearing	1	6209 NP 64 6 TGL 2981	135 61 11 501 044 462
7	53 08000 400		Sprengring Circlip	1		135 29 34 009 315 701
8	99 00071 682	+	Sechskantschraube Hex. head bolt	2	M 10 × 22 TGL 0-933 10.9	135 71 11 204 263 956
9	53 01000 415		Sicherungsblech Locking plate	1		135 29 34 009 024 701
10	53 10350 305		Riemenscheibe, vollst. Pulley, compl.	1		135 29 34 009 074 901
11	99 00512 950		Zweitakttring Ring	4	Z 58 × 2 TGL 9996 z	135 79 20 108 034 803
12	99 00110 356	+	Rillenkugellager Grooved ball bearing	3	6209 P 64 6 TGL 2981	135 61 11 501 001 462
13	53 10350 104		Kurbelwelle, zus. Crankshaft, compl.	1	Altersatz	135 29 34 201 021 201
—	53 00352 606		Kurbelwelle, zus. (Wangenhubscheibe) Crankshaft, compl.	1	Seriensatz	135 29 34 009 013 201

1	2	3	4	5	6	7
-	53 00301 018	+	Hubscheibe Eccentric disc	5	Regenerierung	
-	53 70075 010	+	Hubscheibe Eccentric disc	1	Regenerierung	
14	53 10300 208		Dichtring Gasket ring	2		135 29 34 009 143 401
15	99 00120 003	+	Nadelkranz Needle bearing	1	K 12 X 16 X 13 TNG TGL 11 553	135 62 44 005 019 013
16	53 00300 708		Zahnkranz Ring gear	1		135 29 34 009 127 401
17	53 00350 612		Schwungrad mit Zahnkranz Flywheel with ring gear	1		135 29 34 201 023 901
18	53 08000 208		Sicherung Locking plate	1		135 29 34 009 037 801
19	53 00300 804		Schwungradschraube Screw for flywheel	5	bis Jan. 87	135 29 34 009 012 401
19	53 00300 812		Schwungradschraube Screw for flywheel	5	ab Jan. 87	

Ansaugsystem – Vergaser 32 SEDR – Aire inlet system – carburettor 32 SEDR

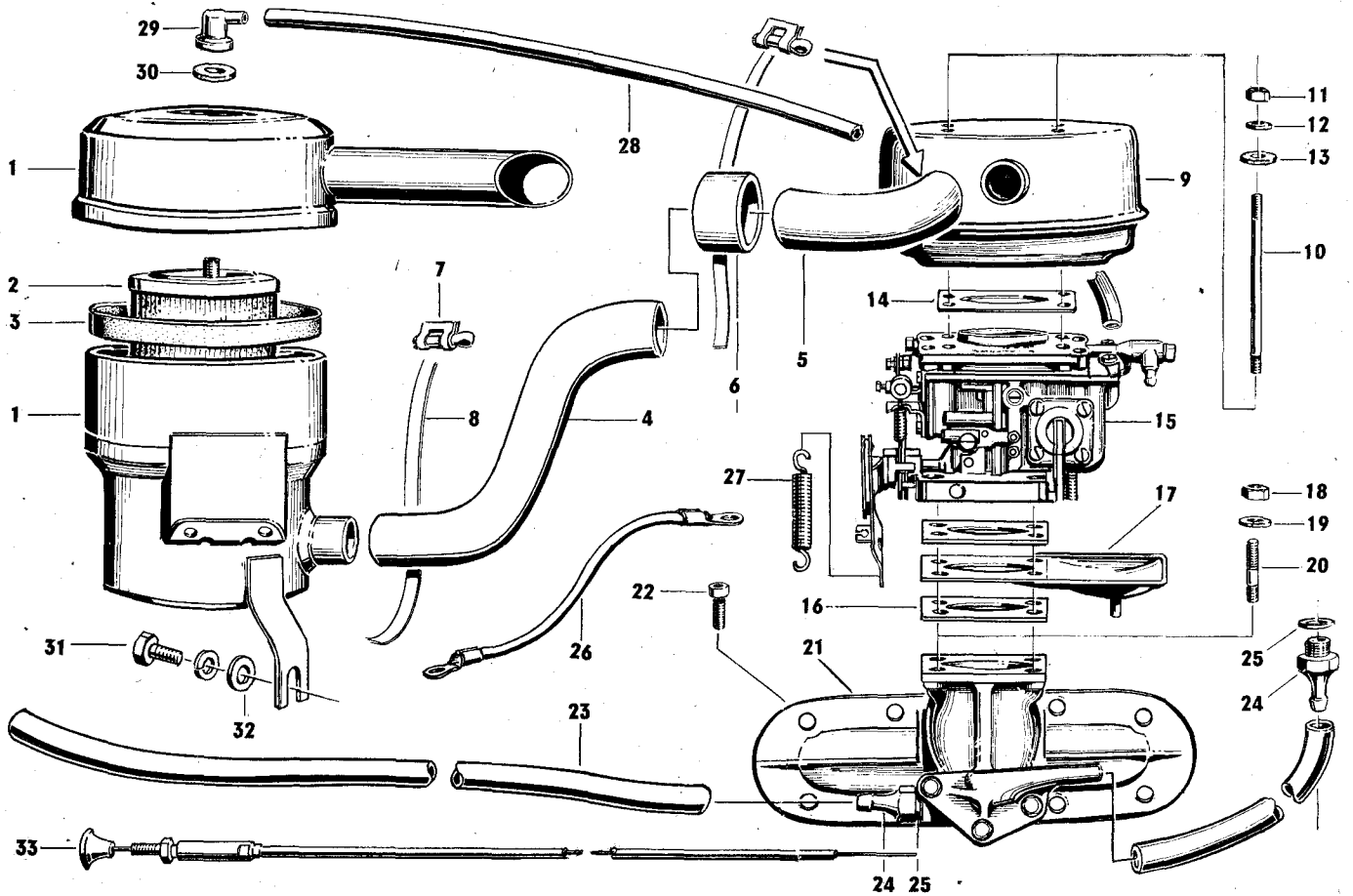


Bild Nr. Key No.	Sach-Nr. Parts-No.	Symbol Mark	Bezeichnung Description	Stück Piece	Bemerkungen Remarks	ZAK-Nr. ZAK-No.
1	2	3	4	5	6	7
-	53 11052 617	.	Dämpfer, vollst. Intake muffler, compl.	1	(Doppelrohr)	135 29 34 009 369 101
-	53 11053 810	.	Dämpfer, Oberteil Intake muffler, cap	1	(Doppelrohr)	135 29 34 009 373 901
1	53 11052 600	.	Dämpfer, vollst. Intake muffler, compl.	1	bis Jan. 86	
2	99 00913 017	.	Papierfiltereinsatz 135 29 34 201 197 979 Aire filter element 135 29 34 201 197 979	1	A 136/153 TGL 39-474	135 29 34 201 197 979
3	53 11003 906	.	Abdichtung (Gummiband) Rubber gasket	1		135 29 34 009 358 701
-	53 11053 400	+	Formschlauch, zus. Hose, ass.	1		135 29 34 009 352 801
4	53 11003 705	.	Formschlauch Hose	1		146 44 92 057 668 283
5	53 11003 102	.	Formschlauch Hose	1		146 44 92 057 668 291
6	53 11003 801	.	Rohrstück Pipe piece	1		135 29 34 009 355 201
7	99 00520 067	+	Schlauchspanner Hose clip	3	A 9 TGL 11 046	139 82 32 002 504 561
8	99 00520 813	+	Schlauchband Hose clamp	3	C 9 X 490 TGL 11 046	
9	53 11055 804	.	Abzweigtopf, zus. Branch case, ass.	1		135 29 34 009 393 101

1	2	3	4	5	6	7
10	53 11002 905		Stiftschraube Stud	4		135 29 34 009 349 901
11	99 00571 108	+	Sechskantmutter Hex. nut	4	M 6 TGL 0-934	135 72 11 205 063 030
12	99 00134 033	+	Scheibe Washer	4	6,4 TGL 0-9021	
13	01 08711 005		Schlauchstück Hose piece	4	6 × 15 × 3 AWE-N 3127	
13	53 11003 006		Gummischeibe Washer (rubber)	4	bis Dez. 86	135 29 34 009 350 101
14	53 11002 616		Dichtung Gasket	1		
15	91 17006 151		Vergaser, Jikov 32 SEDR Carburettor, Jikov 32 SEDR	1	978 0177	
16	53 11002 503		Dichtung Gasket	2	ab Sept. 87: 3 Stück	135 29 34 009 243 701
—	53 11009 606		Isolierflansch Insulating flange	1	ab Sept. 87	
17	53 11052 906		Abdeckung, zus. für Vergaser Cover plate, ass. for carburettor	1		135 29 34 009 358 701
18	53 11003 600		Sechskantmutter Hex. nut	4	M 8 — Schlüsselweite 12 mm	135 29 34 009 348 001
19	99 00022 348	+	Federscheibe Spring washer	4	8 TGL 0-137	135 73 43 005 010 086
—	53 01002 907		Kunststoffschlauch Hose	1	280 mm lang 280 mm long	
20	99 00066 945	+	Stiftschraube Stud	4	BM 8 × 20 TGL 0-939 bis Sept. 87	135 71 71 207 413 504
20	99 00785 588	+	Stiftschraube Stud	4	BM 8 × 25 TGL 0-939 ab Sept. 87	
21	53 11052 408		Saugrohr, vollst. Inlet pipe, compl.	1		135 29 34 009 361 601
—	53 11001 904		Deckel für Saugrohr Cap for inlet pipe	1		135 29 34 009 363 201
—	53 11002 101		Dichtung für Saugrohrdeckel Gasket for cap	1		
—	99 00071 604	+	Sechskantschraube Hex. head bolt	3	M 6 × 20 TGL 0-933	
—	53 11002 407		Saugrohr Inlet pipe	1		135 29 34 009 362 401
22	99 00065 405	+	Zylinderschraube Allen screw	8	M 8 × 16 TGL 0-912 10.9	135 71 21 103 223 321
23	99 00517 586	+	Kraftstoffschlauch (für Flansch- vorwärmung), 210 mm lang Hose, 210 mm long	2	A 9 TGL 10 347 ab 6/85: 1 Stück	146 42 23 201 002 377
—	99 00517 424	+	Kraftstoffschlauch, 500 mm lang Hose, 500 mm long	1	A 9 TGL 10 347 ab 6/85	146 42 23 201 002 123
—	99 00520 790	+	Schlauchbandspanner Hose clip	4	A 5 TGL 11 046	139 82 32 002 519 560
—	99 00813 480	+	Schlauchband Hose clamp	4	C 5 × 150 TGL 11 046	139 82 32 029 536 563
24	53 11002 214		Schlauchtülle Hose connection	2	ab 6/85: 1 Stück	135 29 34 009 365 901
25	99 00875 292	+	Dichtring Gasket	2	A 12 × 16 TGL 0-7603	
26	53 02566 223	▲	Leitung 31—21 Cable 31—21	1	(Masseanschluß)	
27	53 11002 800		Feder Spring	1	(Gasbetätigung)	135 77 10 047 001 075
—	53 01451 608		Seilzug, vollst. Cable control, compl.	1	(Gasbetätigung)	134 29 19 008 024 701
28	53 11002 712		Belüftungsschlauch Hose for aire ventilation	1	8 × 12, 650 mm lang 8 × 12, 650 mm long	
29	53 11004 007		Winkelstutzen Angle nozzle	1		

Ansaugsystem – Vergaser 32 SEDR – Aire inlet system – carburettor 32 SEDR

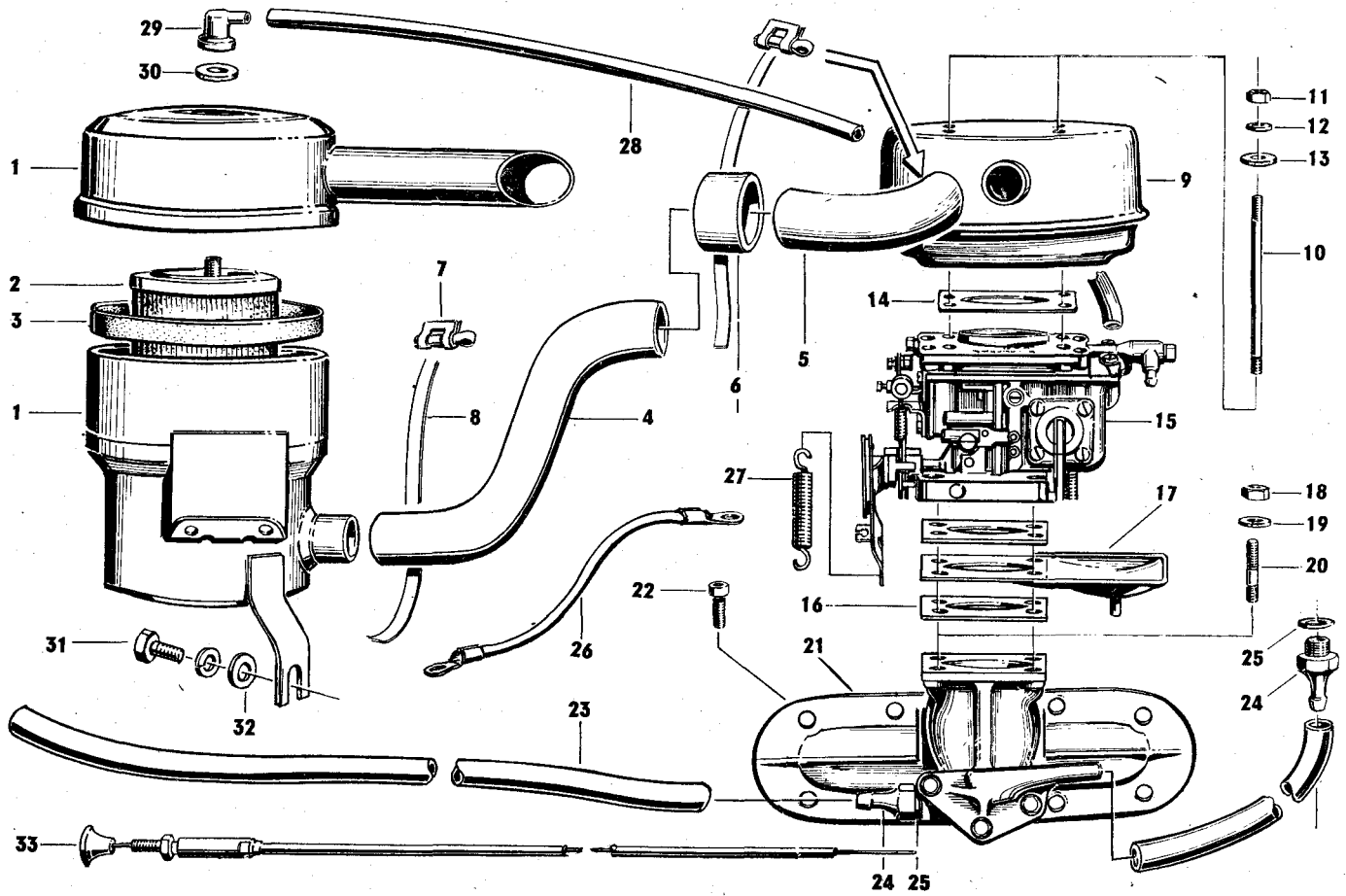


Bild Nr. Key No.	Sach-Nr. Parts-No.	Symbol Mark	Bezeichnung Description	Stück Piece	Bemerkungen Remarks	ZAK-Nr. ZAK-No.
1	2	3	4	5	6	7
30	53 11004 103		Scheibe (Gummi) Washer (Rubber)	1		
31	99 00071 532	+	Sechskantschraube Hex. head bolt	3	M 6 × 12 TGL 0-933	135 71 11 204 243 429
32	99 00134 033	+	Scheibe Washer	1	6,4 TGL 0-9021	
33	99 03000 323		Betätigungszug für Start Choke control cable	1	3 A 1295 × 70 TGL 39-326	
-	53 11001 100		Schelle Clamp	1		135 29 34 009 075 701

Vergaserbetätigung – Accelerator linkage

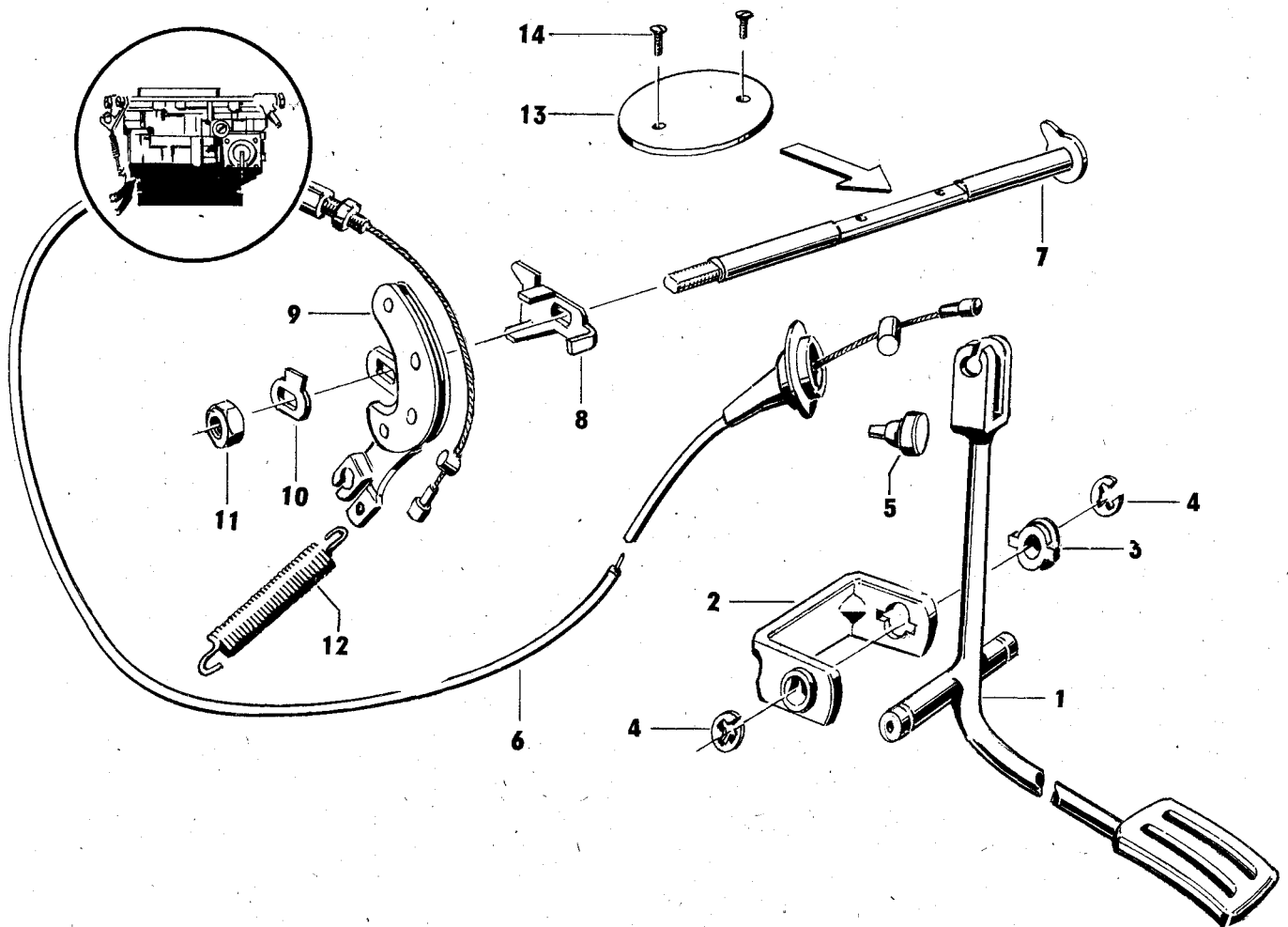


Bild Nr. Key No.	Sach-Nr. Parts-No.	Symbol Mark	Bezeichnung Description	Stück Piece	Bemerkungen Remarks	ZAK-Nr. ZAK-No.
1	2	3	4	5	6	7
1	53 01451 101		Fahrpedal Accelerator pedal	1		134 29 19 008 000 101
2	53 04203 406		Lagerbock Supporting bracket	1		134 29 21 001 035 101
2	53 04203 414		Lagerbock Supporting bracket	1	grundiert primer coated	
3	53 01402 905		Lagerbuchse Supporting bush	2		135 29 19 008 250 901
4	99 00101 066	+	Sicherungsscheibe Locking washer	2	7 TGL 0-6799	135 73 49 001 010 094
5	53 08010 201		Gummipuffer Buffer	-1		
6	53 014 51 608		Seilzug, vollst. Cable control, compl.	1		134 29 19 008 024 701
7		+	Drosselklappenwelle (1. Stufe) Throttle valve shaft (1. speed)	1	Teil von 937 0923	
8	91 18000 024		Mitnehmer Priver	1	644 9607	
9	91 18000 032		Drosselklappenhebel (1. Stufe) Throttle valve lever (1. speed)	1	920 0435	
10	91 18000 040		Sicherungsunterlegscheibe Locking washer	1	601 0501	
11	91 18000 057		Mutter M 8 × 1 Nut M 8 × 1	1	130 0203	
12	53 11002 800		Feder Spring	1		135 77 10 047 001 075

1	2	3	4	5	6	7
13		+	Drosselklappe (1. Stufe) Throttle valve (1. speed)	1	Teil von 937 0923	
14		+	Schraube M 4 Screw M 4	2	Teil von 937 0923	

Vergaser 32 SEDR (I) – Carburettor 32 SEDR (I)

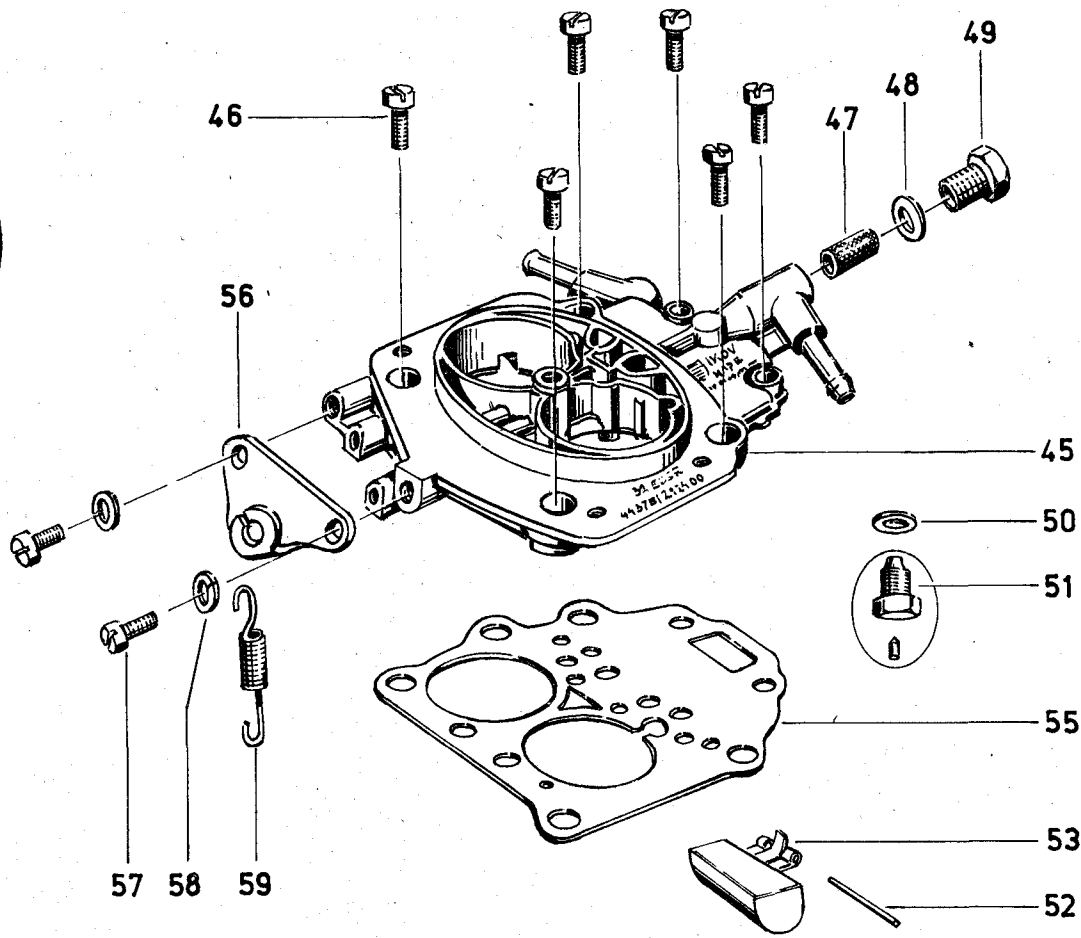
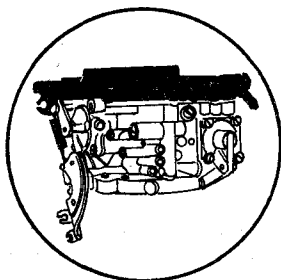


Bild Nr. Key No.	Sach-Nr. Parts-No.	Symbol Mark	Bezeichnung Description	Stück Piece	Bemerkungen Remarks	ZAK-Nr. ZAK-No.
1	2	3	4	5	6	7
—	91 17006 151		Vergaser, vollst. Carburettor, compl.	1	Jikov 32 SEDR	
45	91 18000 354		Schwimmergehäuse, kompl. Float chamber cover	1	937 1142	
46	91 18000 362		Schraube mit Unterlegscheibe M 5 × 20 Screw with washer M 5 × 20	6	102 0109	
47	91 18000 370		Filtersieb, kompl. Strainer, compl.	1	943 1413	
48	91 18000 387		Dichtung Ø 14/10, 2 × 1 Gasket Ø 14/10.2 × 1	1	625 0171	
49	91 18000 395		Stöpsel Plug	1	103 6508	
50	91 18000 401		Dichtung Gasket	1	625 9012	
51	91 18000 418		Nadelventil, 1,5 kompl. Needle valve, 1,5 compl.	1	930 0310	
52	91 18000 426		Schwimmerhebelachse Float lever axle	1	201 1204	
53	91 18001 234		Schwimmer, kompl. Float, compl.	1	946 0148	
54	91 18001 218		Rohr Pipe	1	104 0104	
55	91 18000 450		Deckeldichtung Gasket for chamber cover	1	626 5907	
56	91 18000 467		Seilführungsstütze Support for cable control	1	644 9606	

1	2	3	4	5	6	7
57	91 18000 475		Schraube M 5 × 12 CSN 02 1131.25 Screw M 5 × 12 CSN 02 1131.25	2	101 1617	
58	91 18000 483		Unterlegscheibe 5 CSN 02 1740.00 Washer 5 CSN 02 1740.00	2	601 0904	
59	91 18000 491		Feder Spring	1	134 1704	

Vergaser 32 SEDR (II) – Carburettor 32 SEDR (II)

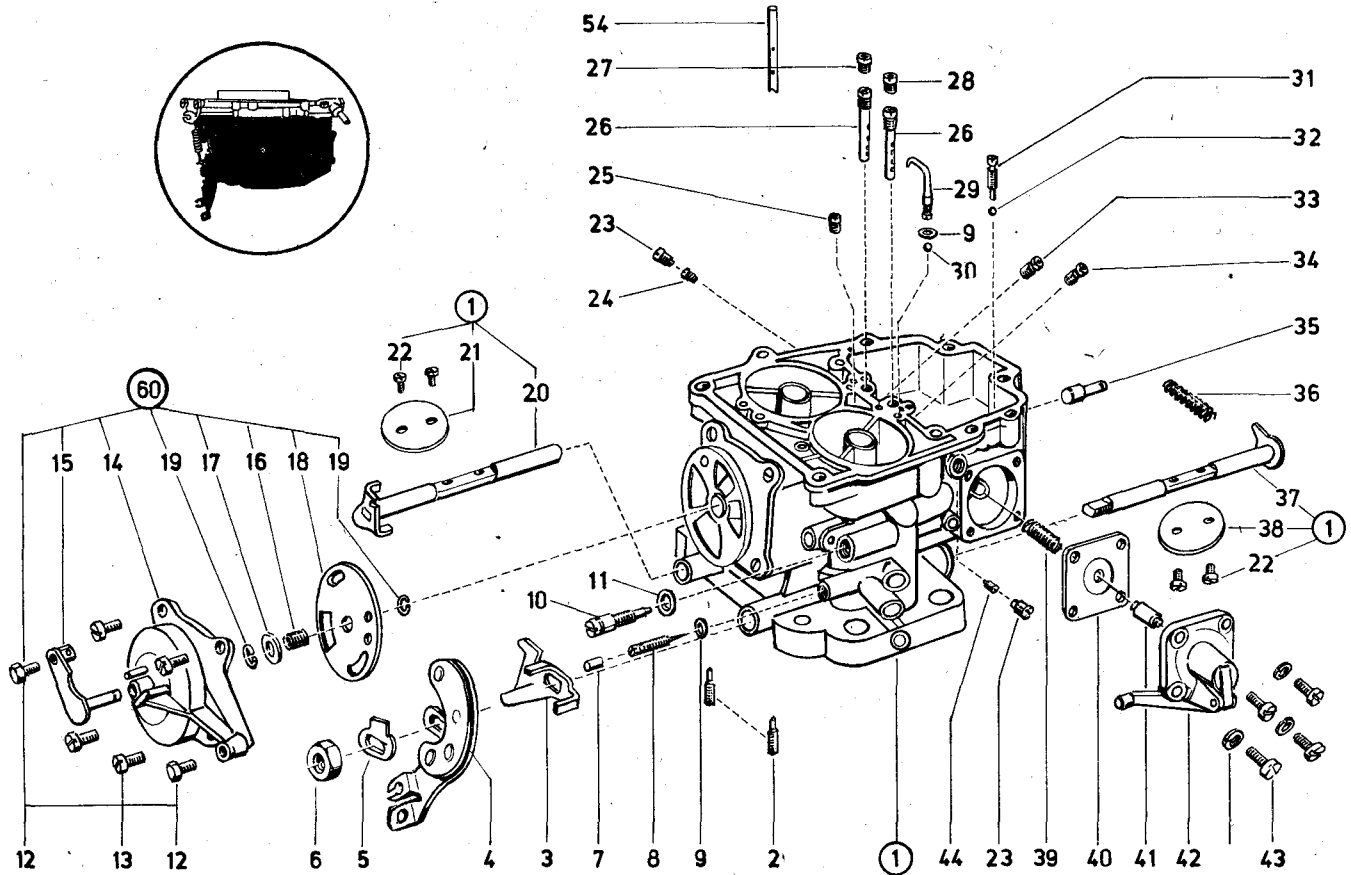


Bild Nr. Key No.	Sach-Nr. Parts-No.	Symbol Mark	Bezeichnung Description	Stück Piece	Bemerkungen Remarks	ZAK-Nr. ZAK-No.
1	2	3	4	5	6	7
1	91 18001 677	+	Schwimmergehäuse, kompl. Float chamber, compl.	1	937 0923	
2	91 18000 016		Stiftschraube Stud	2	101 0507	
3	91 18000 024		Mitnehmer Priver	1	644 9607	
4	91 18000 032		Drosselklappenhebel der 1. Stufe Throttle valve lever for 1. speed	1	920 0435	
5	91 18000 040		Sicherungsunterlegscheibe Locking washer	1	601 0501	
6	91 18000 057		Mutter M 8 × 1 Nut M 8 × 1	1	130 0203	
7	91 18000 073	+	Stöpsel (schwarz) Plug (black)		846 1109	
8	91 18000 065		Stöpsel (rot) Plug (red)		846 1110	
8	91 18000 081		Leerlaufgemischschraube Idling control screw for mixture	1	101 4002	
9	91 18000 098		Dichtung Gasket	2	913 0102	
10	91 18000 104		Zusatzluftschraube Auxiliary air screw	1	101 3904	
11	91 18000 112		Ring 9 × 5 CSN 02 9280.2 Ring 9 × 5 CSN 02 9280.2	1	913 0139	
12	91 18000 120		Schraube M 5 × 8 Screw M 5 × 8	2	101 5813	

1	2	3	4	5	6	7
13	91 18000 137	+	Schraube mit Unterlegscheibe M 4 × 12 Screw with washer M 4 × 12	4	102 0107	
14		+	Startvergaserdeckel Starter carburettor cover	1	706 0421 Teil von 963 1307	
15		+	Startschieberantrieb, kompl. Starter slide valve drive	1	920 1206 Teil von 963 1307	
16		+	Feder Spring	1	134 0383 Teil von 963 1307	
17		+	Unterlegscheibe Ø 13/6,1 × 1 Washer Ø 13/6.1 × 1	1	601 0125 Teil von 963 1307	
18		+	Startdrehchieber Starter slide valve	1	601 3304 Teil von 963 1307	
19	91 18000 145		Ring 3,2 CSN 02 2929.00 Ring 3.2 CSN 02 2929.00	2	601 1901	
20	91 18001 660		Drosselklappenwelle (2. Stufe) kompl. Throttle valve shaft (2. speed)	1	930 0210 Teil von 937 0923	
21		+	Drosselklappe (2. Stufe) Throttle valve (2. speed)	1	103 1202 Teil von 937 0923	
22		+	Schraube M 4 Screw M 4	4	103 0502 Teil von 937 0923	
23	91 18000 153		Gewindestopfen M 8 × 1 Shret plug	2	101 0511	
24	91 18000 161		Übergangsdüse (2. Stufe) Over step jet (2. speed)	1	220 6000	
25	91 18000 178		Startdüse Starter jet	1	241 8000	
26	91 18000 186		Mischrohr Mixture pipe	2	306 1302	
27	91 18000 200		Hauptluftdüse der 2. Stufe Main jet, 2. speed	1	702 1000	
28	91 18000 200		Hauptluftdüse der 1. Stufe Main jet, 1. speed	1	702 1000	
29	91 18000 217		Einspritzrohr, kompl. Injection pipe, compl.	1	947 1403	
30	91 18000 225		Kugel IV Ø 4 CSN 02 3680 Ball IV Ø 4 CSN 02 3680	1	149 0103	
31	91 18000 233		Begrenzungsschraube Limiting screw	1	101 2110	
32	91 18000 241		Glaskugel Glass ball	1	149 0201	
33	91 18001 242		Hauptdüse der 2. Stufe Main jet, 2. speed	1	241 2200	
34	91 18000 266		Hauptdüse der 1. Stufe Main jet, 1. speed	1	241 3000	
35	91 18000 274		Federbolzen Bolt for spring	1	203 1605	
36	91 18000 282		Nockenfeder Spring for cam	1	134 1416	
37	91 18001 652		Drosselklappenwelle (1. Stufe) Throttle valve shaft (1. speed)	1	930 0209 Teil von 937 0923	
38	91 18001 644		Drosselklappe (1. Stufe) Throttle valve (1. speed)	1	601 1202 Teil von 937 0923	
39	91 18000 290		Feder Spring	1	124 0122	
40	91 18000 305		Membran, kompl. Diaphragm, compl.	1	930 1305	
41	91 18000 313		Stützenführung, kompl. Support run channel, compl.	1	930 2401	
42	91 18000 321		Pumpendeckel, vollst. Cap for pump, compl.	1	937 1207	
43	91 18000 338	+	Schraube mit Unterlegscheibe M 4 × 16 Screw with washer M 4 × 16	4	102 0110	

Vergaser 32 SEDR (II) – Carburettor 32 SEDR (II)

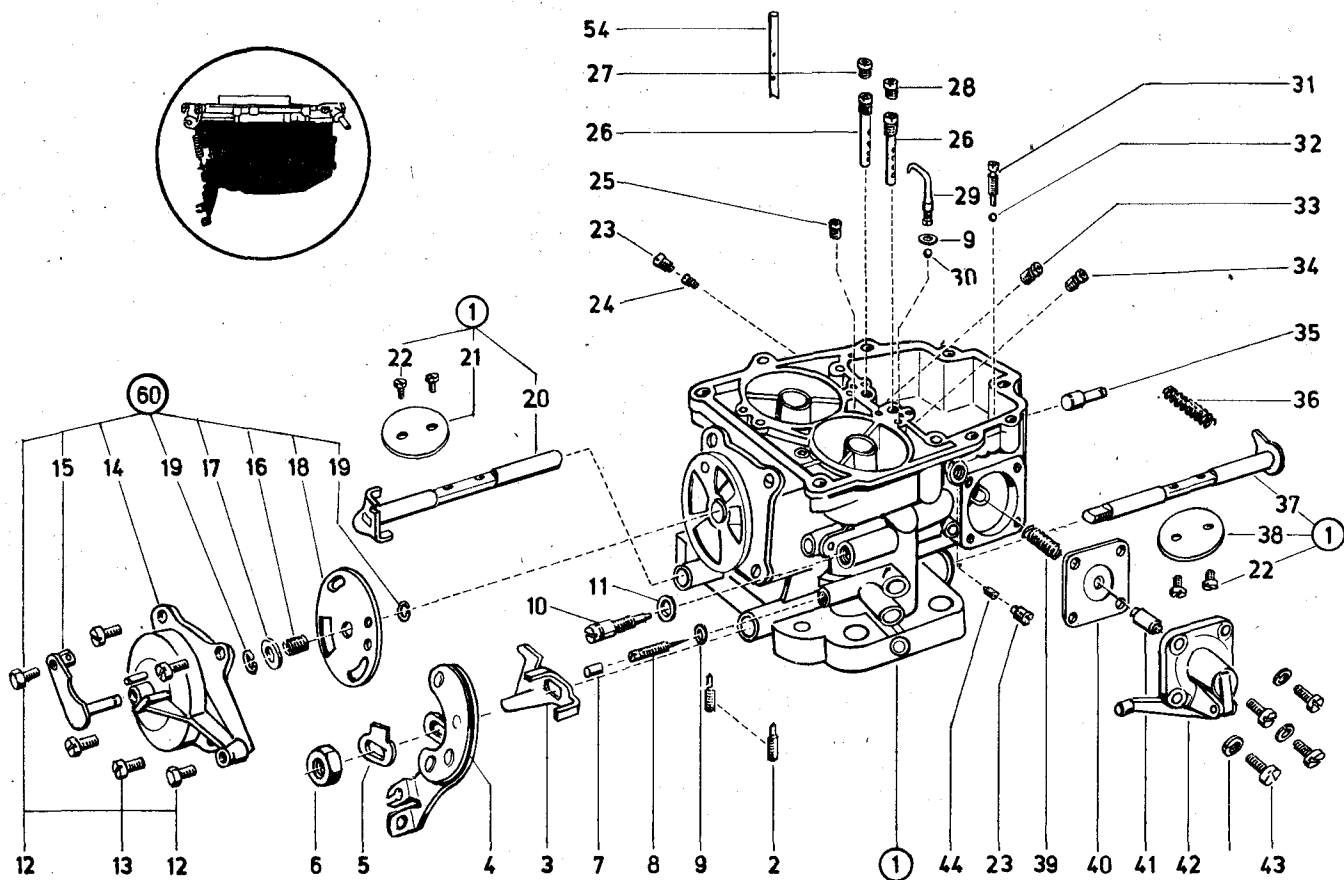


Bild Nr. Key No.	Sach-Nr. Parts-No.	Symbol Mark	Bezeichnung Description	Stück Piece	Bemerkungen Remarks	ZAK-Nr. ZAK-No.
1	2	3	4	5	6	7
44	91 18000 346		Leerlaufdüse der 1. Stufe Idling jet (1. speed)	1	220 5500	
54	91 18001 218		Starterrohr Pipe	1	104 0104	
—	91 18001 226		Zusatzstartdüse Starter jet	1	107 0809	
60	91 18000 506		Startvergaser, vollst. (bestehend aus Bild 12, 14, 15, 16, 17, 18, 19) Starter carburettor, compl. (Key 12, 14, 15, 16, 17, 18 and 19)	1	963 1307	

Kraftstoffpumpe – Fuel pump

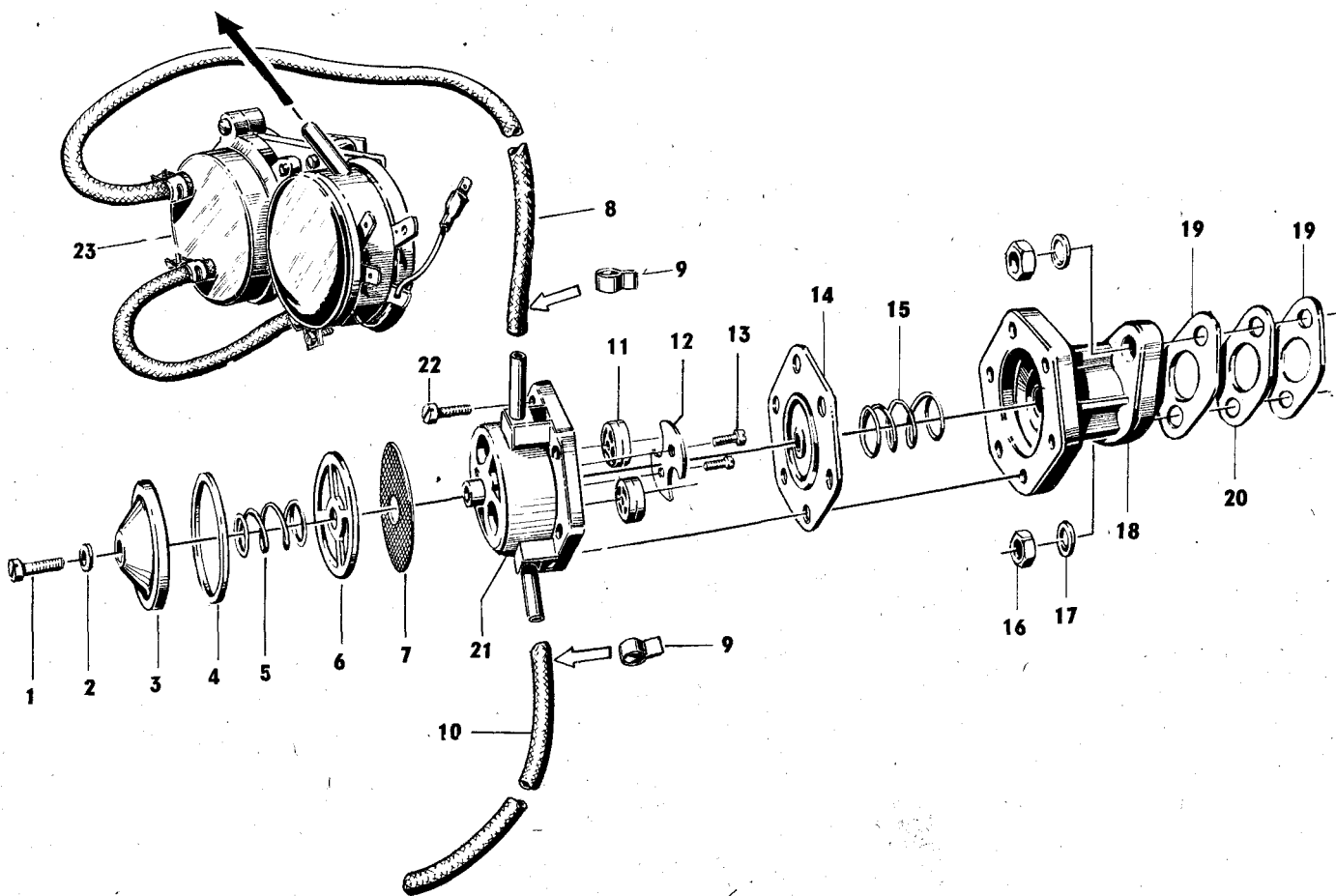


Bild Nr. Key No.	Sach-Nr. Parts-No.	Symbol Mark	Bezeichnung Description	Stück Piece	Bemerkungen Remarks	ZAK-Nr. ZAK-No.
1	2	3	4	5	6	7
—	16 20001 005		Kraftstoffpumpe Fuel pump	1	60 PP 1-1	
1	99 00019 416	+	Zylinderschraube Cylinder head bolt	1	BM 5 × 16 TGL 0-84	
2	99 00109 844	●+	Dichtring Gasket	1	A 5 × 9 TGL 0-7603 Vf.	
3	16 23124 100		Deckel Loven cap	1		
4	16 00613 001	●	Dichtring Gasket	1	36 × 45 × 2 BVF-N 4 111Gu	
5/15	16 23003 100		Druckfeder Compression spring	2		
6	16 23016 000	●	Dichtung Gasket	1		
7	16 23015 008		Sieb Strainer	1		
8	99 00517 047		Kraftstoffschlauch 300 lg. Fuel hose 300 long	1	A 7 TGL 10 347; bis 6/85	146 42 23 201 001 673
—	99 03000 268		Kraftstoffschlauch 385-5 lg. Fuel hose 385-5 long	1	A 7 TGL 10 347; ab 6/85	146 42 23 220 101 809
9	53 08002 306		Schelle Clamp	1		135 29 34 009 345 601
—	99 00446 232	+	Schraubschelle Clamp	3	A 11/13 TGL 11 047	139 82 33 005 002 078
10	99 00517 578		Kraftstoffschlauch 120 lg. Fuel hose 120 long	1	A 7 TGL 10 347	146 42 23 201 001 657

1	2	3	4	5	6	7
11	16 21003 006	●	Pumpenventil, vollst. Pump valve	2		
12	16 23014 103		Ventilhalter Valve holder	1		
13	99 00019 336	+	Zylinderschraube Cylinder head bolt	2	BM 3 × 6 TGL 0-84	
14	16 21001 004	●	Membrane, vollst. Diaphragm, compl.	1		
16	99 00072 855	+	Sechskantmutter Hex. nut	2	M 8 TGL 0-934 6	135 72 11 205 073 052
17	99 00022 348	+	Federscheibe Spring washer	3	8 TGL 0-137	135 73 43 005 010 086
18	16 23001 002		Flanschkörper Flange body	1		
19	16 23022 007	●	Dichtung Gasket	2		
20	53 11000 606		Isolierflansch Insulating flange	1		145 78 62 101 041 077
21	16 23008 000		Ventilgehäuse Valve housing	1		
22	99 00019 352	+	Zylinderschraube Cylinder head bolt	6	BM 4 × 12 TGL 0-84	
-	16 20001 704		Ersatzteilsortiment Spare parts assortment	1	Bld. 2, 6, 7, 11 und 19	
23	91 17006 377		Durchflußmengen- meßwertgeber Transmitter for rate of flow	1	3.0551/02 (Dummeg)	
-	99 00517 658	+	Kraftstoffschlauch 260 lg. Fuel hose 260 long	1	A 7 TGL 10 347; bis 6/85	
-	99 00517 674		Kraftstoffschlauch 330 lg. Fuel hose 330 long	1	A 7 TGL 10 347; ab 6/85	146 42 23 201 001 761

Kupplung und Kupplungsbetätigung – Clutch and clutch mechanism

ab Juni 85 – from June 85

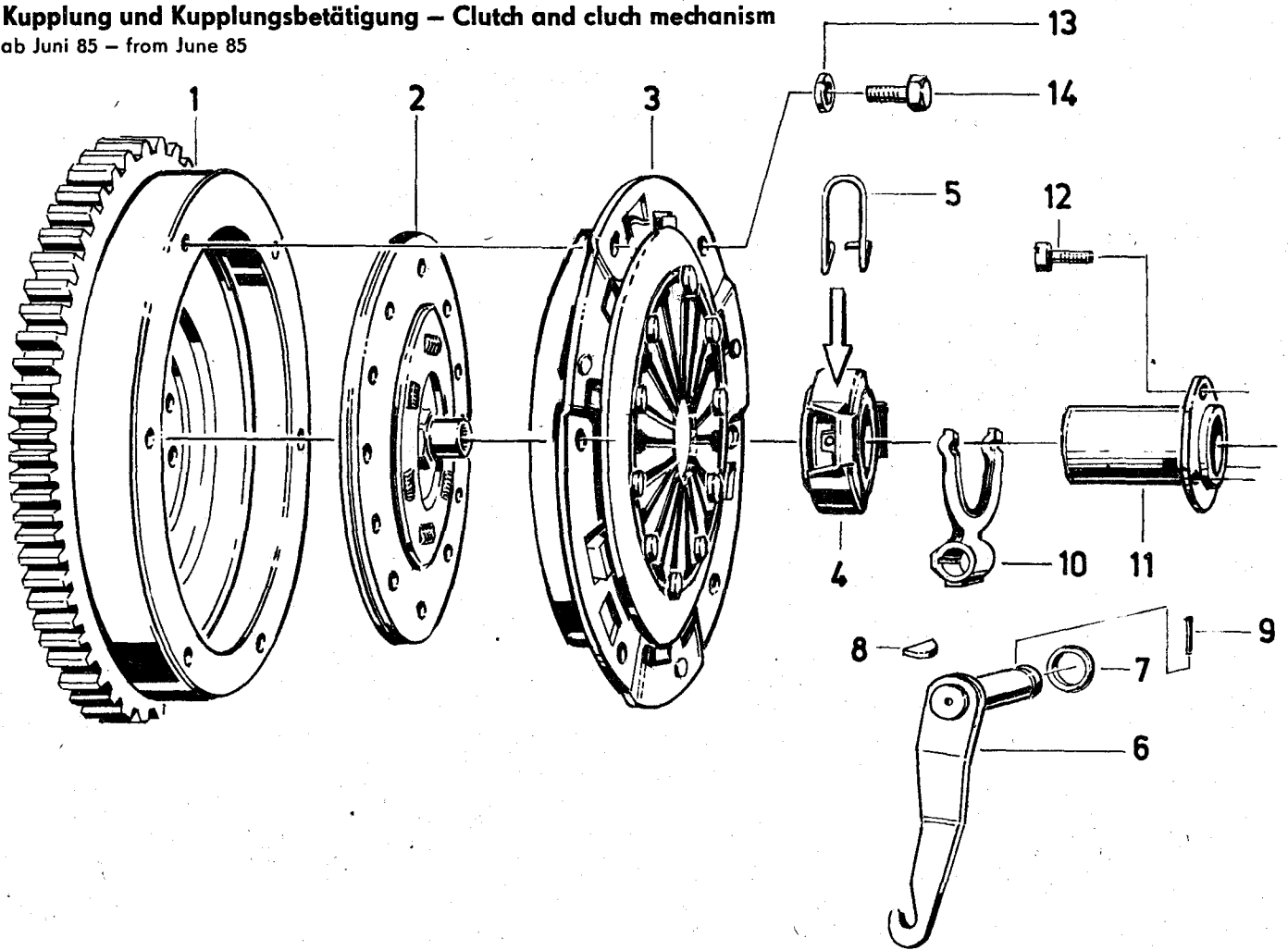


Bild Nr. Key No.	Sach-Nr. Parts-No.	Symbol Mark	Bezeichnung Description	Stück Piece	Bemerkungen Remarks	ZAK-Nr. ZAK-No.
1	2	3	4	5	6	7
1	53 00350 612		Schwungrad mit Zahnkranz Flywheel with ring gear	1		135 29 34 201 023 901
2	18 00407 191		Kupplungsscheibe, vollst. Drive plate, compl.	1	180 DE2R	
3	18 00717 106		Kupplung Clutch	1	T 180-120	
4	18 00740 000		Wälzlagerausdrücker Release bearing	1	W 2-1	
5	18 00745 005		Formfeder Shaped spring	2		
6	53 00950 923		Ausrückwelle Disengaging shaft	1		135 39 31 002 084 501
7	01 08431 006		Schlauchstück Hose piece	1	15 × 24 × 2,5 AWE-N 3127	146 47 59 938 125 406
8	99 00139 087	+	Scheibenfeder Woodruff key	1	5 × 7,5 TGL 9499	135 73 62 003 170 119
9	99 00089 244	+	Paßkerbstift Notched dowel pin	1	6 × 25 TGL 0-1472	135 74 33 000 030 917
10	53 00914 108		Ausrückbrücke Trow out fork	1		135 39 31 002 056 201
11	53 00951 908		Führungshülse Guide sleeve	1		135 39 31 002 101 201
12	99 00019 256	+	Zylinderschraube Cylinder screw	1	BM 5 × 10 TGL 0-84	135 71 31 205 076 384
-	53 00900 127	+	Getriebegehäuse, vorn Gearbox, front	1		135 39 31 002 058 901

1	2	3	4	5	6	7
13	99 00106 368	+	Federring Lock washer	6	B 8 TGL 7403	135 73 42 002 020 073
14	99 00070 000	+	Sechskantschraube Hex. head bolt	6	M 8 X 25 TGL 0-933	

Kupplung – Clutch
bis Mai 85 – to May 85

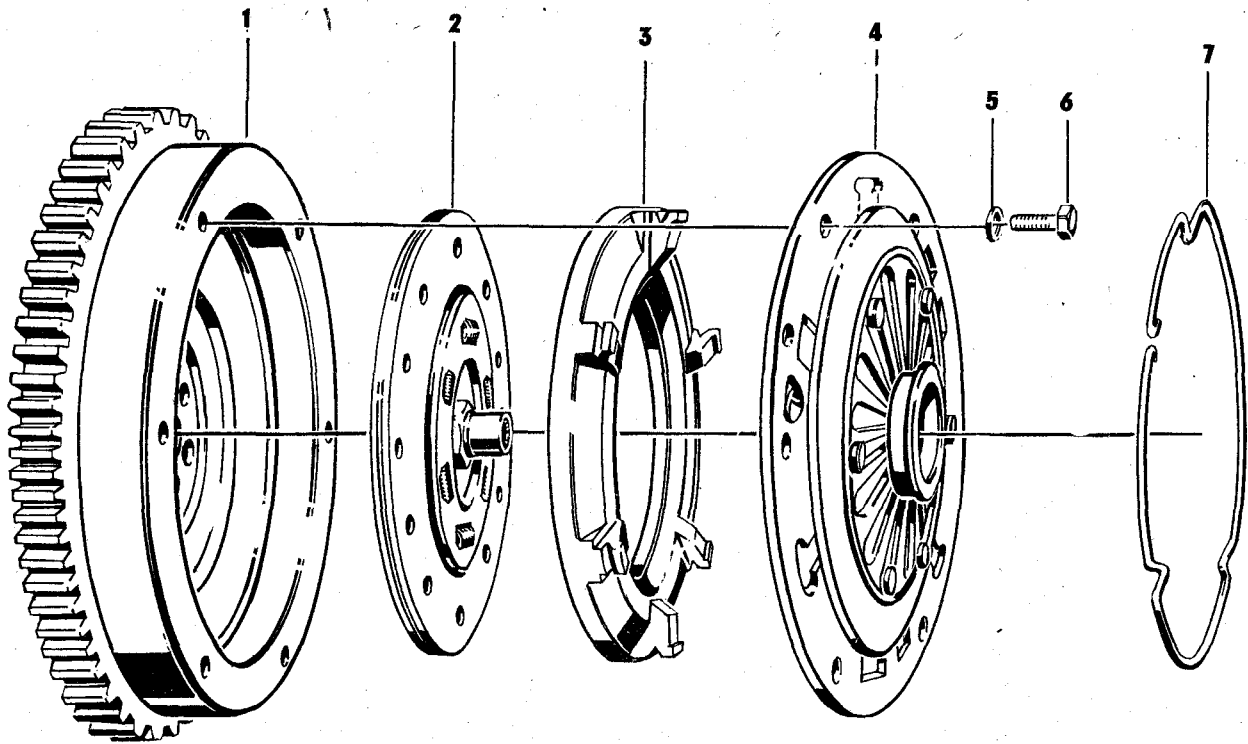


Bild Nr. Key No.	Sach-Nr. Parts-No.	Symbol Mark	Bezeichnung Description	Stück Piece	Bemerkungen Remarks	ZAK-Nr. ZAK-No.
1	2	3	4	5	6	7
1	53 00350 612		Schwungrad mit Zahnkranz Flywheel with ring gear	1		135 29 34 201 023 901
2	18 00407 101		Kupplungsscheibe vollst. 180 DER Driven plate compl., 180 DER	1	Belag Cosid 3500 Lining Cosid 3500	
-	18 00416 006		Kupplungsbelag LR 10 Clutch lining LR 10	2		
-	99 00103 010	+	Hohlriet Tabular rivet	12	5 × 0,5 × 6 TGL 0-7339 St.	
-	18 00731 104		Kupplung T 180-120 Clutch T 180-120	1		
3	18 00134 101	+	Kupplungsdruckplatte T 10 Clutch pressure plate T 10	1		
4	18 00116 108		Kupplungsdeckel, vollst. Clutch cover, compl.	1		
5	99 00106 368	+	Federring Lock washer	6	B 8 TGL 7403	135 73 42 002 020 073
6	99 00070 000	+	Sechskantschraube Hex. head bolt	6	M 8 × 25 TGL 0-933 8.8	
7	18 00118 101		Drahtformring T 10 Retainer ring T 10	1		

1	2	3	4	5	6	7
			Bauteilabweichungen Spars for previous model		Altersatz	
—	53 11053 601		Motor, vollst. (mit Flansch- vorwärmung und Register- vergaser) Engine, compl. (with carburettor Jikov 32 SEDR)	1	Serie von Juni 82 bis Mai 85	
—	53 11053 013		Motor, vollst. (ohne Flansch- vorwärmung mit BVF-Vergaser 40 F 2-11) Engine, compl. (with carburettor 40 F 2-11)	1	Serie bis Juni 82	
—	53 10250 205		Zylinderkopf, vollst. Cylinder head, compl.	1	Serie bis Juni 82	
—	91 17004 510		Pumpengehäuse, vollst. Pump housing, compl.	1	Serie bis Juni 82	
—	53 11050 527		Ansaugflansch, vollst. Intake manifold, compl.	1	Serie bis Juni 82	
—	53 11050 406		Abdeckung für Vergaser Cover plate for Carburettor	1	Serie bis Juni 82	
—	53 11000 300		Dichtung (Vergaser/Flansch) Gasket (Carburettor/flange)	2	Serie bis Juni 82	
—	16 10045 001		Vergaser 40 F 2-11 Carburettor 40 F 2-11	1	Serie bis Juni 82	
—	53 01051 103		Dämpfer, vollst. Intake muffler, compl.	1	Serie bis Juni 82	
—	53 01065 100		Verbindungsschlauch Hose (Intake muffler/branch case)	1	Serie bis Juni 82	
—	53 11050 205		Abzweigtopf Branch case	1	Serie bis Juni 82	

Getriebegehäuse, 1. Teil – Gearbox, 1. part

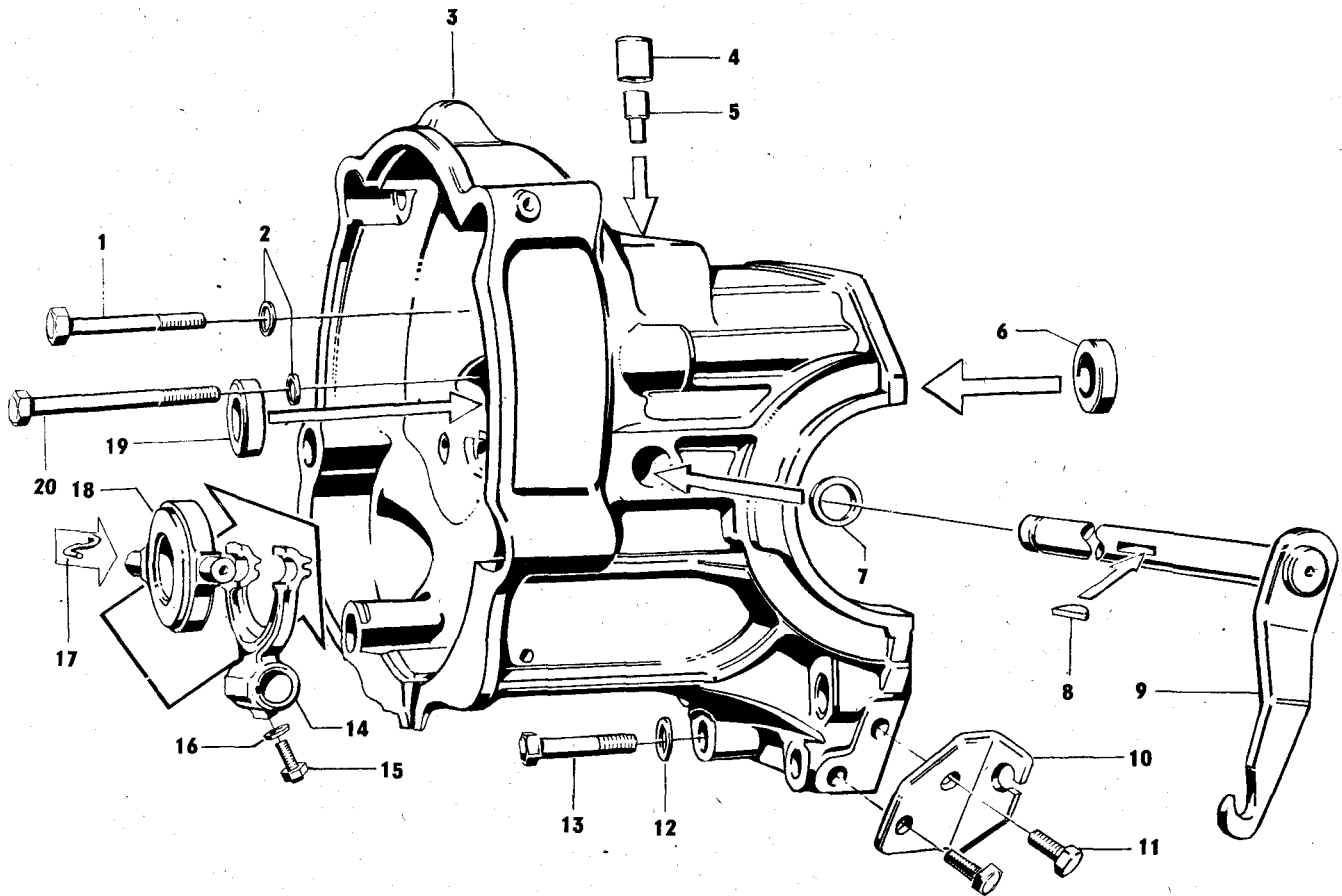


Bild Nr. Key No.	Sach-Nr. Parts-No.	Symbol Mark	Bezeichnung Description	Stück Piece	Bemerkungen Remarks	ZAK-Nr. ZAK-No.
1	2	3	4	5	6	7
—	53 00900 055		Getriebe, vollst. Gearbox, compl.	1		135 33 11 006 000 101
—	53 00992 057	*	Getriebe, vollst. (Knüppelschaltung) Gearbox, compl. (Floor gear change mechanism)	1		135 39 31 002 106 301
—	53 00960 121		Antriebsgehäuse (Getriebegehäuse vorn und Mitte, zus.) Gearbox casing (Gearbox front and centre, ass.)	1		135 39 31 002 107 101
—	53 00964 213	*	Antriebsgehäuse für Knüppelschaltung Gearbox casing for floor gear change mechanism	1		135 39 31 002 109 801
1	99 00074 865	+	Sechskantschraube Hex. head bolt	2	M 10 × 80 TGL 0-931 8.8	135 71 11 204 170 661
2	99 00022 356	+	Federscheibe Lock washer	4	10 TGL 0-137	135 73 43 005 010 094
3	53 00900 110	+	Getriebegehäuse vorn Gearbox front	1	(ab 6/85: 53 00900 127)	
4	53 00908 005		Kappe Cap	1		145 78 94 218 298 008
5	53 00907 904		Hülse Sleeve	1		145 78 94 218 302 804
6	53 00906 903	●	Buchse Bush	1		135 65 41 026 240 105

1	2	3	4	5	6	7
-	99 00033 190	+	Sicherungsring Circlip	1	40 TGL 0-472	
-	99 00035 110	+	Verschlußdeckel Filler cap	1	16 TGL 0-443	135 73 32 007 010 043
7	01 08431 006		Schlauchstück Hose piece	1	15 × 24 × 2,5 AWE-N 3127	146 47 59 938 125 406
8	99 00139 087	+	Scheibfeder Woodruff key	1	5 × 7,5 TGL 9499	135 73 62 003 170 119
9	53 00950 915		Ausrückwelle mit Ausrückhebel Disengaging shaft with throw-out lever	1	(ab 6/85: 53 00950 923)	135 39 31 002 110 001
10	53 00906 702		Halterung, verzinkt Bracket	1	(Lenkradschaltung)	135 39 31 002 048 201
10	53 00970 404		Halterung, schwarz Bracket, black	1	nur für Knüppelschaltung for floor gear change mechanism	135 39 31 002 111 901
11	99 00941 840	+	Sechskantschraube Hex. head bolt	2	M 8 × 12 TGL 0-933	135 71 11 204 323 656
12	99 00022 356	+	Federscheibe Lock washer	4	10 TGL 0-137	135 73 43 005 010 094
13	99 00676 108	+	Sechskantschraube Hex. head bolt	4	M 10 × 60 TGL 0-931 8.8	135 71 11 204 173 619
14	53 08001 313		Ausrückbrücke Trow out fork	1	bis 5/85	135 39 31 002 143 401
14	53 00914 108		Ausrückbrücke Trow out fork	1	ab 6/85	135 39 31 002 056 201
15	99 00045 008	+	Sechskantschraube Hex. head bolt	1	M 6 × 12 TGL 0-561 5.8	135 71 13 218 040 007
16	99 00106 351	+	Federring Spring washer	1	B 6 TGL 7403; bis 5/85	135 73 42 002 020 065
17	18 00057 104		Formfeder Shaped spring	2	(ab 6/85: 18 00745 005)	
18	18 00510 100	+	Wälzlagerausrücker W 1-2 Release bearing W 1-2	1	(ab 6/85: 18 00740 000)	
19	99 00944 626	+	Wellendichtring Shaft oil seal	1	D 24 × 40 × 7 TGL 16 454	146 44 21 066 040 760
20	99 00074 912	+	Sechskantschraube Hex. head bolt	2	M 10 × 100 TGL 0-931 8.8	135 71 11 204 170 696
-	99 00089 244	+	Paßkerbstift Notched dowel pin	1	6 × 25 TGL 0-1472	135 74 33 000 030 917

Getriebegehäuse, 2. Teil – Gearbox, 2. part

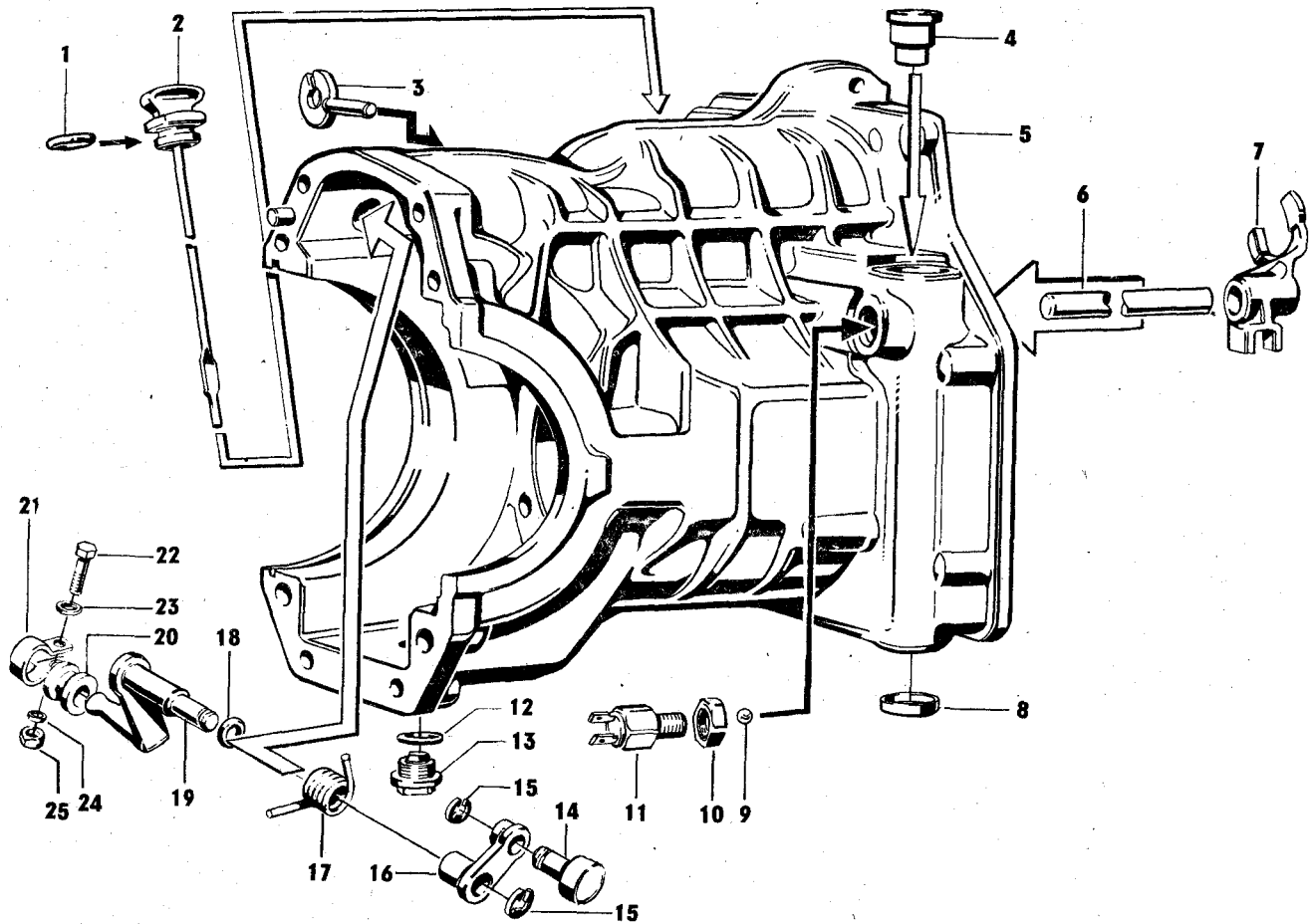


Bild Nr. Key No.	Sach-Nr. Parts-No.	Symbol Mark	Bezeichnung Description	Stück Piece	Bemerkungen Remarks	ZAK-Nr. ZAK-No.
1	2	3	4	5	6	7
-	53 00960 121		Antriebsgehäuse (Getriebegehäuse vorn und Mitte zusammen) Gearbox casing (Gearbox front and centre, assembly)	1		135 39 31 002 107 101
-	99 00000 824	+	Rundring Round ring	1	20 × 3 TGL 6365	
2	53 00950 706	+	Ölmeßstab Oil dip stick	1		135 39 31 002 077 301
-	53 00960 306		Ölmeßstab, vollst. Oil dip stick, compl.	1		135 39 31 002 112 701
1	99 00321 462	+	Zylinderstift Pin	4	12 m 6 × 20 TGL 0-7	135 74 31 005 020 671
3	53 00951 112		Halterung Holder	1		135 39 31 002 088 801
4	53 00907 012		Bundbuchse Joint bush	1	bis Jan. 82	
-	53 00907 020		Bundbuchse Joint bush	1	ab Jan. 82	121 93 00 015 137 300
-	53 00909 801		Ring (geschlitzt) Ring	1	ab Jan. 82	
5	53 00900 215	+	Getriebegehäuse Mittelteil Gearbox centre	1		135 39 31 002 059 701
6	99 00000 551	+	Zylinderstift Cylindrical pin	1	12 m 6 × 90 TGL 0-7	135 74 31 005 020 831
7	53 00905 412		Schaltgabel für Rückwärtsgang Selector fork for reserve gear	1		135 39 31 002 037 801

1	2	3	4	5	6	7
-	99 00000 295	+	Zylinderstift Pin	1	6 m 6× 16 TGL 0-7	135 74 31 005 020 049
8	99 00035 110	+	Verschlußdeckel Filler cap	1	16 TGL 0-443 gal Zn	135 73 32 007 011 054
9	99 00121 125		Kugel Ball	1	8 mm III TGL 15 515	135 62 11 027 073 386
10/11	99 00847 063	▲	Drucktaster Switch	1	AD TGL 23 409/05 8600.22/F 081116	136 65 61 207 930 018
12	99 00109 112	+	Dichtring Gasket ring	1	A 22 × 27 TGL 0-7603	
13	99 03000 862		Verschlußschraube Plug screw	1	AM 22 × 1,5 TGL 43 336	
14	53 00905 613	●	Gleitstein Sliding pin	1	bis Okt. 84	
-	53 00905 605	●	Gleitstein Sliding pin	1	ab Okt. 84	135 39 31 002 039 401
15	99 00101 041	+	Sicherungsscheibe Lock washer	2	5 TGL 0-6799	135 73 49 001 010 078
16	53 00905 517		Sperrfinger Locking pin	1		121 93 00 015 937 607
17	53 00905 902		Biegefeder Spring	1		
18	01 08707 000		Schlauchstück Hose piece	1	9 × 12 × 2 AWE-N 3127	147 47 59 938 115 056
19	53 00950 810		Sperrwelle, zus. Locking shaft, assembly	1		135 39 31 002 081 001
20	53 00908 704		Rolle Roller	1		
21	53 00908 800		Schelle Clamp	1		135 39 31 002 142 601
22	53 08001 401		Klemmbolzen für Betätigung Clamping bolt	1		134 29 13 001 092 501
23	99 00016 374	+	Scheibe Washer	1	6,4 TGL 0-125	135 73 11 003 013 084
24	99 00022 323	+	Federscheibe Lock washer	1	6 TGL 0-137	135 73 43 005 010 078
25	99 00072 148	+	Sechskantmutter Hex. nut	1	M 6 TGL 0-934 8	135 72 11 205 070 046

Getriebegehäuse, 3. Teil – Gearbox, 3. part

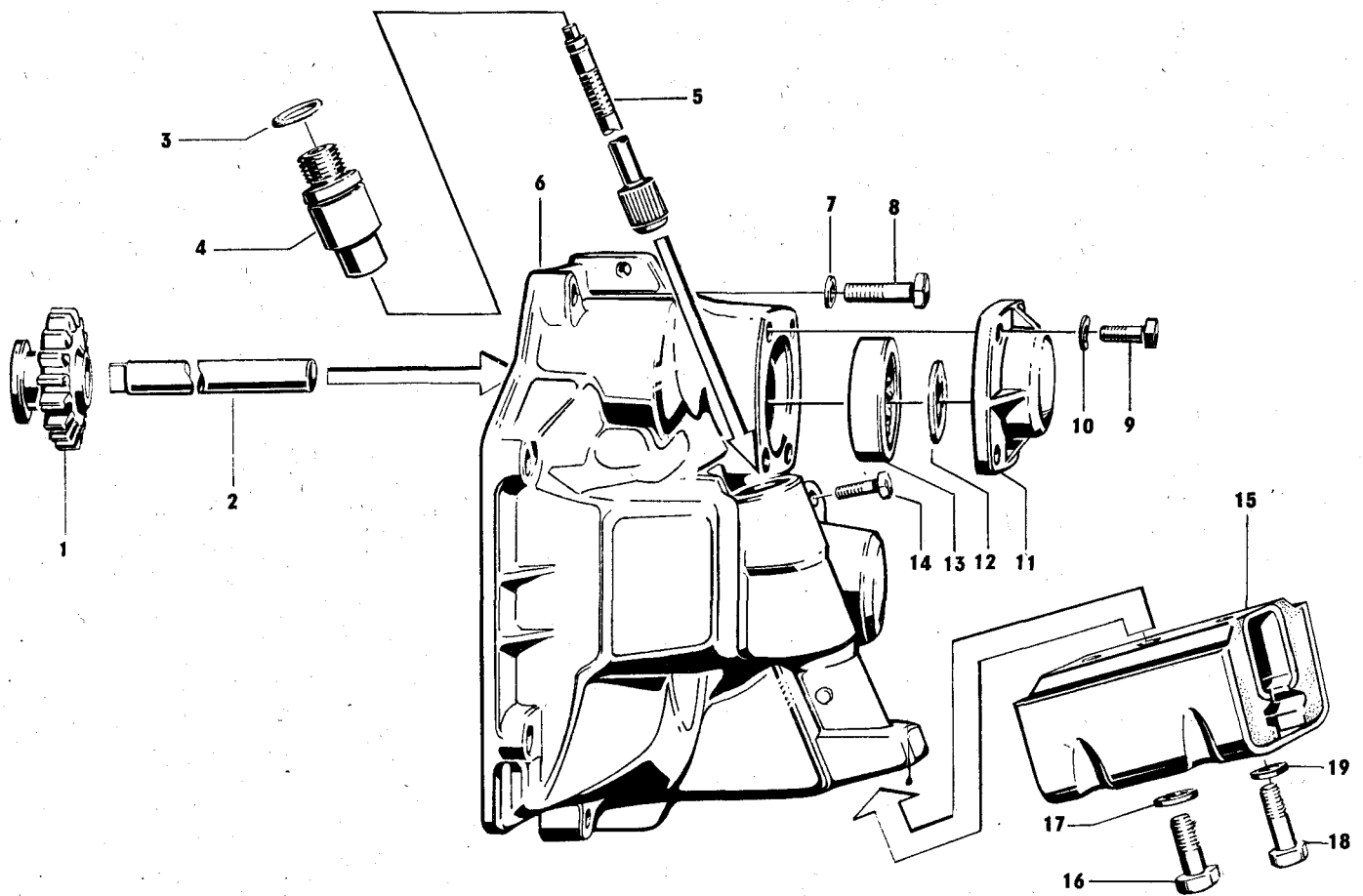


Bild Nr. Key No.	Sach-Nr. Parts-No.	Symbol Mark.	Bezeichnung Description	Stück Piece	Bemerkungen Remarks	ZAK-Nr. ZAK-No.
1	2	3	4	5	6	7
1	53 00950 417	●	Rücklaufgrad, vollst. Reverse idler gear, compl.	1	ab Okt. 85	135 39 31 002 069 301
1	53 00950 400	●	Rücklaufgrad, vollst. Reverse idler gear, compl.	1	bis Okt. 85	
—	53 00905 027		Rücklaufgradbuchse Reverse idler gear bush	1	ab Okt. 85	135 39 31 002 070 601
—	53 00905 010		Rücklaufgradbuchse Reverse idler gear bush	1	bis Okt. 85	
2	53 00904 901		Rücklaufachse Reverse axle	1		135 39 31 002 032 701
3	99 01164 062	+	Rundring Round ring	1	18 × 2 TGL 6365	146 44 26 113 036 075
4	53 00904 516	●	Tachometerlagerhülse Speedometer-sleeve bearing	1		135 39 31 002 027 101
5	53 00950 618		Tachometerantrieb Speedometer drive	1		135 39 31 002 076 501
6	53 00965 230		Getriebegehäuse, hinten Gearbox casing, rear	1		135 39 31 002 000 101
7	99 00022 348	+	Federscheibe Lock washer	8	8 TGL 0-137	135 73 43 005 010 086
8	99 00673 146	+	Sechskantschraube Hex. head bolt	1	M 8 × 40 TGL 0-933 10.9	135 71 11 204 263 745
—	99 01114 334	+	Sechskantschraube Hex. head bolt	7	M 8 × 35 TGL 0-933 10.9	135 71 11 204 263 737
9	99 00071 557	+	Sechskantschraube Hex. head bolt	4	M 6 × 14 TGL 0-933	135 71 11 204 243 437

1	2	3	4	5	6	7
10	99 00022 323	+	Federscheibe Lock washer	4	6 TGL 0-137	135 73 43 005 010 078
11	53 00907 100		Kappe Cap	1		135 39 31 002 049 001
-	99 00076 408	+	Sechskantmutter Hex. nut	1	M 20 × 1,5 TGL 0-936	
-	99 01164 046	+	Rundring Round ring	1	50 × 2 TGL 6365	146 44 26 113 342 072
12	53 00907 406		Sicherungsblech Locking plate	1		135 39 31 002 050 301
13	99 00112 198	●	Schrägkugellager Tapered roller bearing	1	QJ 205 C 3 TNG TGL 2982	135 61 11 309 990 002
14	99 00071 532	+	Sechskantschraube Hex. head bolt	1	M 6 × 12 TGL 0-933	135 71 11 204 243 429
15	53 04050 108	●	Triebwerkaufhängung Transmission suspension	1		146 44 11 253 682 640
16	99 00071 854	+	Sechskantschraube Hex. head bolt	1	M 10 × 20 TGL 0-933 8.8 bis Aug. 87	135 71 11 204 243 939
16	99 00941 808	+	Sechskantschraube Hex. head bolt	1	M 10 × 18 TGL 0-933	135 71 11 204 243 920
17	99 00106 376	+	Federring Lock washer	1	B 10 TGL 7403; entfallen	135 73 42 002 020 081
18	99 00071 733	+	Sechskantschraube Hex. head bolt	2	M 8 × 20 TGL 0-933 8.8	135 71 11 204 243 701
19	99 00106 368	+	Federring Lock washer	2	B 8 TGL 7403	135 73 42 002 020 073

Antriebswelle, Freilauf – Main shaft, free-wheel

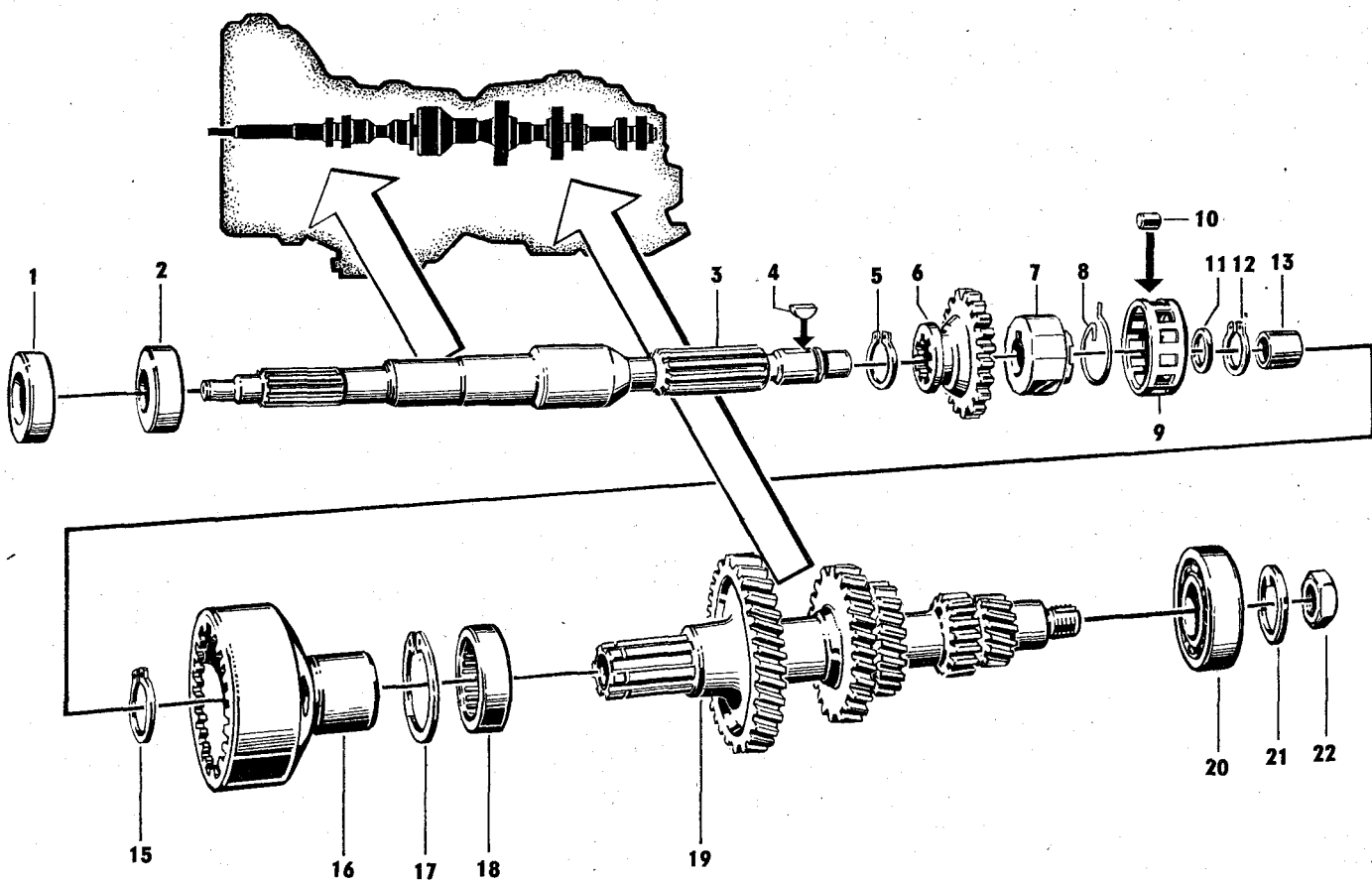


Bild Nr. Key No.	Sach-Nr. Parts-No.	Symbol Mark	Bezeichnung Description	Stück Piece	Bemerkungen Remarks	ZAK-Nr. ZAK-No.
1	2	3	4	5	6	7
1	99 00944 626	+	Wellendichtung Shaft oil seal	1	D 24 × 40 × 7 TGL 16 454	146 44 21 066 040 760
2	53 00906 903	●	Buchse Bush	1		135 65 41 026 240 105
3	53 00900 537		Antriebswelle, vorn Main shaft front	1	bis Nov. 86	135 39 31 002 004 401
3	53 00900 553		Antriebswelle, vorn Main shaft front	1	ab Nov. 86	135 39 31 002 104 701
—	53 00952 201	+	Antriebswelle, vorn, zus. Main shaft, front, ass.	1	Bild 3, 6 und 7	135 39 31 002 102 001
4	99 00139 118	+	Scheibenfeder Woodruff key	1	6 × 9 TGL 9499; bis Nov. 86	135 73 62 003 170 143
5	99 00025 133	+	Sicherungsring Circlip	1	25 TGL 0-471 entfallen	135 73 44 008 010 246
6	53 00902 602		Sperrmuffe Locking sleeve	1		135 39 31 002 015 901
7	53 00902 723	●	Freilaufstern Free-wheel spider	1	ab Nov. 86	135 39 31 002 104 701
7	53 00902 707	●	Freilaufstern Free-wheel spider	1	bis Nov. 86	135 39 31 002 016 701
8	53 00902 908		Drehfeder Torsion spring	1		135 39 31 002 144 201
9	53 00902 803		Käfig Cage	1		135 39 31 002 017 501
10	99 00122 095		Zylinderrolle Cylindrical roller	10	9 × 14 I TGL 15 516	135 62 12 011 110 001

1	2	3	4	5	6	7
11	99 00716 414	+	Paß-Scheibe Shim	1	22 × 1 TGL 10 404	135 71 21 009 020 700
12	99 00025 117	+	Sicherungsring Circlip	1	22 TGL 0-471	135 73 44 008 010 211
13	99 00342 467		Buchse Bush	1	12/16 × 10 TGL 6558	135 65 42 010 100 209
(14)	99 00025 020	+	Sicherungsring Circlip	1	10 TGL 0-471 entfallen	135 73 44 008 010 086
15	99 00025 141	+	Sicherungsring Circlip	1	26 TGL 0-471	135 73 44 008 010 254
16	53 00900 705		Freilauf-Außenring Free-wheel-outride ring	1		135 39 31 002 005 701
17	99 00033 221	+	Sicherungsring Circlip	1	47 TGL 0-472	135 73 44 008 030 300
18	99 03000 122	●	Zylinderrollenlager Cylindrical roller bearing	1	RNU 4906 TNG AP P66 F 23 Q TGL 2988	
19	53 00950 111		Antriebswelle, hinten, vollst. Main shaft, rear, compl.	1		135 39 31 002 061 801
20	99 00112 198	●	Schrägkugellager Tapered roller	1	QJ 205 C 3 TNG	135 61 11 309 990 002
21	53 00907 406		Sicherungsblech Locking plate	1		135 39 31 002 050 301
22	99 00076 143	+	Sechskantmutter Hex. nut	1	M 20 × 1,5 TGL 0-936 5,5	135 72 12 304 070 046

Getriebe, Schalträder – Gearbox, shiftgear

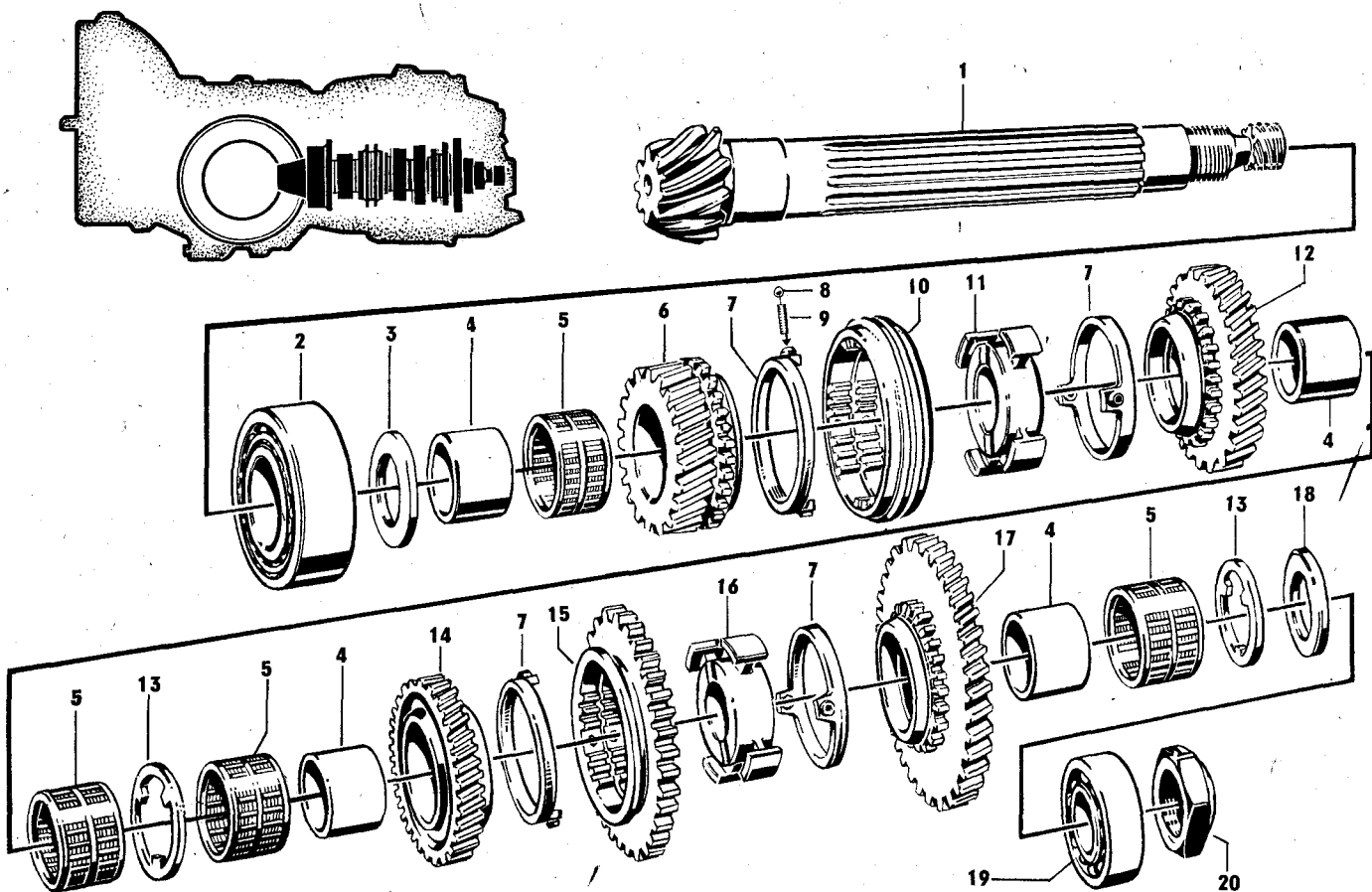


Bild Nr. Key No.	Sach-Nr. Parts-No.	Symbol Mark	Bezeichnung Description	Stück Piece	Bemerkungen Remarks	ZAK-Nr. ZAK-No.
1	2	3	4	5	6	7
1	53 00902 112	+	Kegelradwelle 9:38 mit Tachorad Bevel gear shaft 9:38 with speedgear	1		135 39 31 002 091 701
2	99 00112 253	●	Schrägkugellager Tapered roller bearing	1	3308 TNG TGL 2982	135 61 12 504 022 001
3	53 00903 804		Scheibe Washer	1		135 39 31 002.021 201
4	53 00903 306		Lägerring Bearing ring	4		135 62 22 017 034 002
5	99 00120 495	●	Nadelkranz Needle bearing	4	KK 42 × 47 × 26 TNG TGL 11 553	135 62 44 013 414 013
6	53 00950 513	●	Losrad zum 4. Gang zus. Gear wheel for 4th. speed, compl.	1		135 39 31 002 071 401
7	53 00950 208		Reibkegel, zus. Friction cone, assembly	4		125 82 00 009 162 303
8	99 00221 024	+	Sperrstift Locking pin	8	TGL 39-612	
9	99 00121 020		Kugel Ball	8	4 mm III TGL 15 515	135 62 11 019 049 386
10	03 11957 006		Druckfeder Pressure spring	8		135 77 21 029 028 542
11	53 00901 706	●	Schaltmuffe Gear-shift sleeve	1		135 39 31 002 010 801
	53 00901 802	●	Vierarmnabe für 3. und 4. Gang Four arm hub for 3rd. a. 4th speed	1		135 39 31 002 011 601

1	2	3	4	5	6	7
12	53 00901 304	●	Losrad zum 3. Gang Gear wheel for 3rd speed	1		135 39 31 002 008 701
13	53 00903 716		Scheibe Washer	2		135 39 31 002 020 401
14	53 00901 208	●	Losrad zum 2. Gang Gear wheel for 2nd speed	1		135 39 31 002 007 901
15	53 00901 505	●	Schaltrad Shiftgear	1		135 39 31 002 009 501
16	53 00909 006	●	Vierarmnabe für 1. und 2. Gang Four arm hub for 1st and 2nd speed	1		135 39 31 002 054 601
17	53 00901 103	●	Losrad zum 1. Gang Gear wheel for 1st speed	1		135 39 31 002 006 001
18	53 00907 607		Paßscheibe Shim	1		135 39 31 002 051 101
19	99 00111 558	●	Rillenkugellager Grooved ball bearing	1	6206 C 6 TGL 2981	135 61 11 309 028 120
20	53 00909 600		Sechskantmutter Hex. nut	1		135 39 31 002 055 401

Differential – Differential

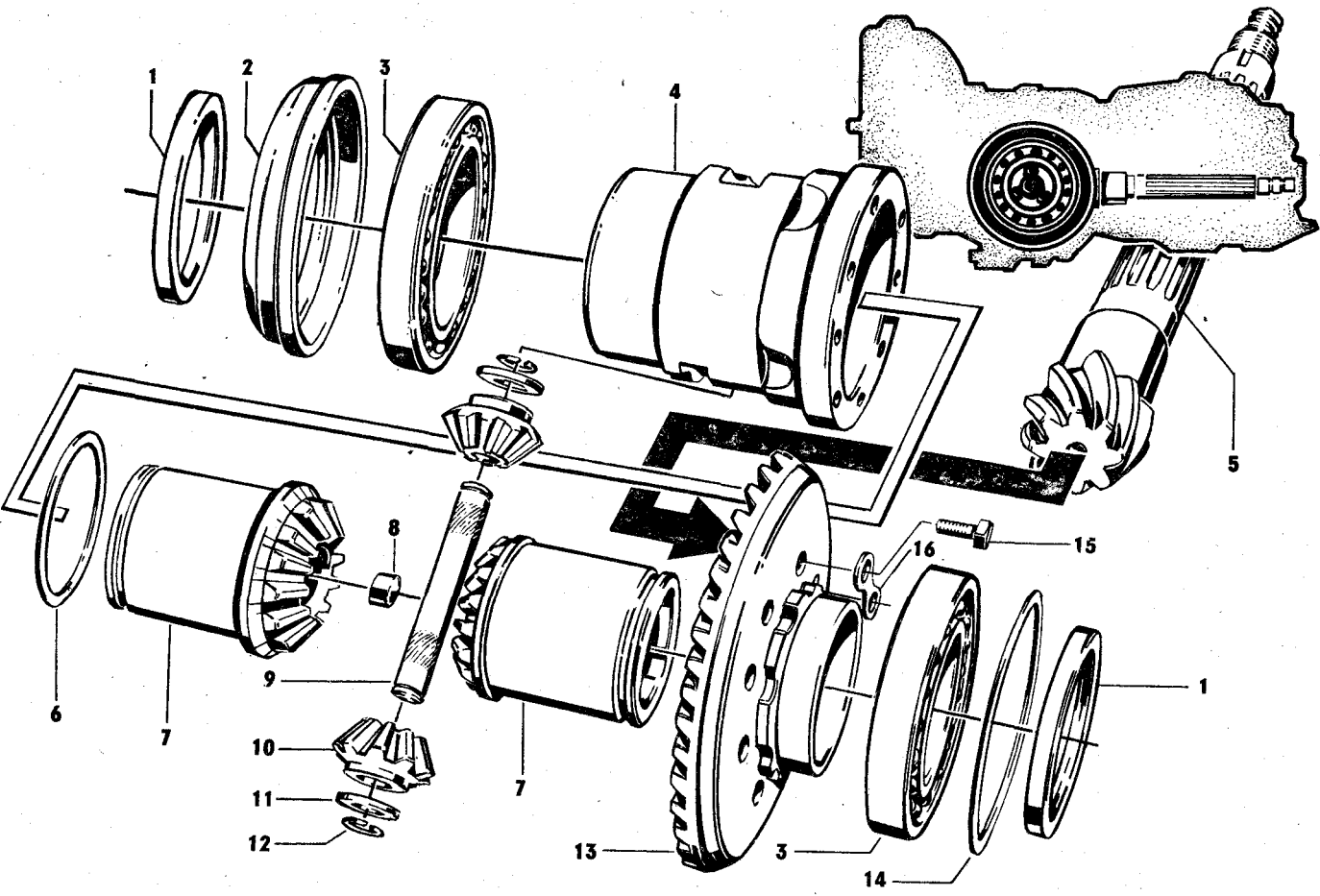


Bild Nr. Key No.	Sach-Nr. Parts-No.	Symbol Mark	Bezeichnung Description	Stück Piece	Bemerkungen Remarks	ZAK-Nr. ZAK-No.
1	2	3	4	5	6	7
–	53 00960 201	●	Ausgleichtrieb, vollst. Differential drive, compl.	1		135 39 31 002 113 501
1	99 01439 080		Wellendichtring Shaft oil seal	2	D 75 × 100 × 10 TGL 16 454	146 44 21 566 100 604
2	53 00906 501		Deckel Cover	1		135 39 31 002 047 401
3	99 00111 148	●	Rillenkugellager Grooved ball bearing	2	6017 TGL 2981	135 61 11 608 035 005
4	53 00900 424	●	Ausgleichgehäuse Differential gear casing	1		135 39 31 002 002 801
5	53 00902 112	+	Kegelradwelle 9:38 mit Tachorad Bevel gear shaft 9:38 with speedogear	1		135 39 31 002 091 701
5/13	53 00951 313	●	Achsantrieb Final drive	1		135 39 31 002 090 901
6	53 00908 126		Anlaufscheibe Thrust washer	1		135 39 31 002 128 201
7	53 00908 222	+	Ausgleichkegelrad groß Bevel gear large	2		135 39 31 002 105 501
8	99 00035 297	+	Verschlussdeckel Filler cap	2	32 TGL 0-443	135 73 32 007 010 115
7/8	53 00951 522	●	Ausgleichkegelrad groß, zus. Bevel gear large, assembly	2		135 39 31 002 097 601
9	53 00906 011		Ausgleichradachse Differential pinion axle	1		135 39 31 002 040 701

1	2	3	4	5	6	7
10	53 00902 418	●	Ausgleichkegelrad klein Differential bevel pinion	2		135 39 31 002 014 001
11	53 00906 116		Anlaufscheibe Thrust washer	2		135 39 31 002 129 001
12	99 01090 052	+	Sprengring Circlip	2	17 × 1,6 TGL 31 665	135 77 61 004 100 145
13	53 00902 200	+	Tellerrad Bevel drive gear	1		135 39 31 002 092 501
14	53 00906 405		Beilagescheibe 1,0 Shim 1.0	+	+ nach Bedarf as required	135 39 31 002 042 301
	53 00906 413		Beilagescheibe 0,5 Shim 0.5	+	+ nach Bedarf as required	135 39 31 002 043 101
	53 00906 421		Beilagescheibe 0,2 Shim 0.2	+	+ nach Bedarf as required	135 39 31 002 045 801
	53 00906 438		Beilagescheibe 0,16 Shim 0.16	+	+ nach Bedarf as required	135 39 31 002 046 601
15	99 00070 371	+	Sechskantschraube Hex. head bolt	8	M 10 × 25 TGL 0-933 10,9	135 71 11 204 260 958
16	53 00906 300		Sicherungsblech Locking plate	4		135 39 31 002 041 501

Getriebe, Schaltbetätigung – Gearbox, gear-change

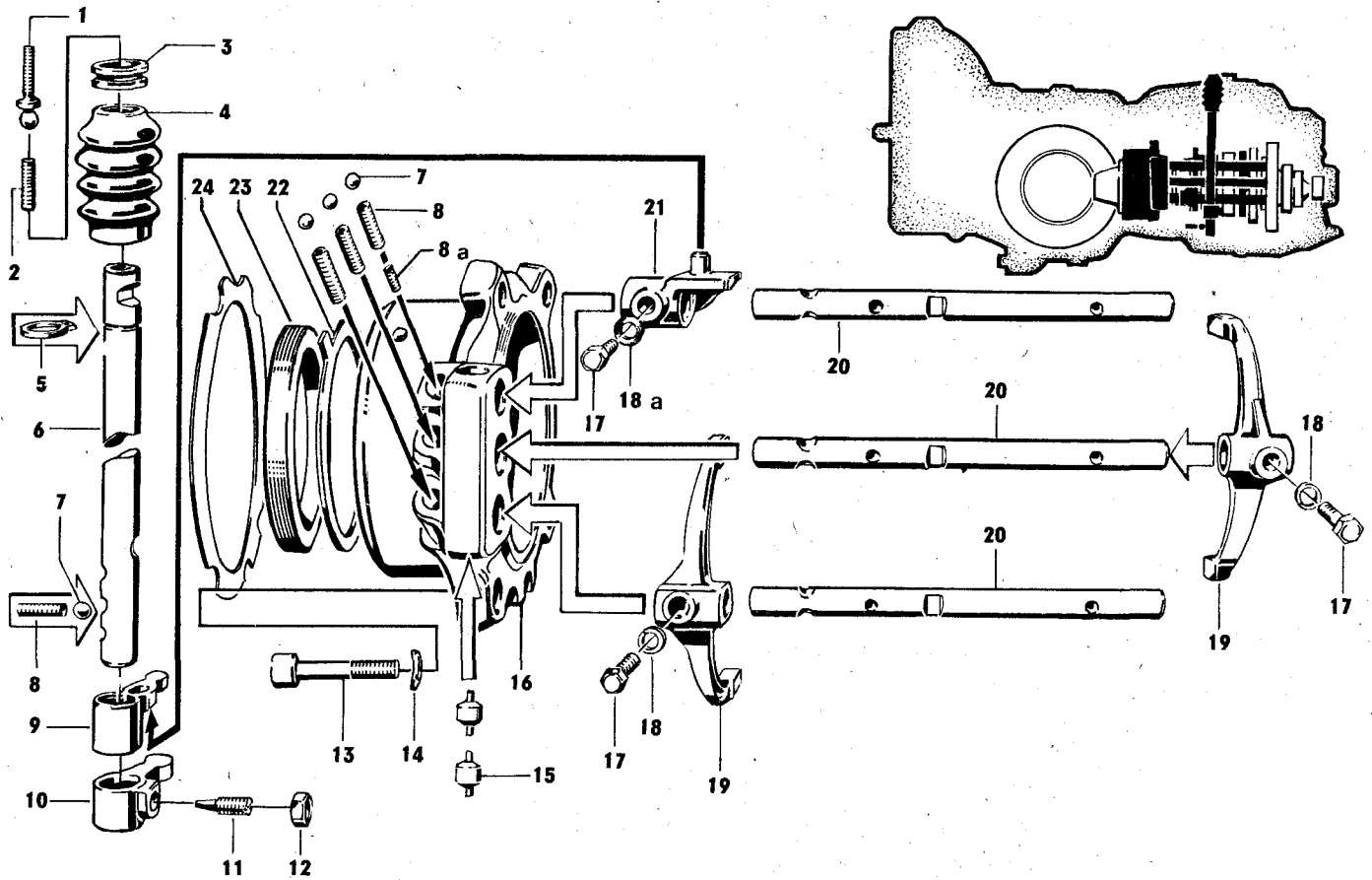


Bild Nr. Key No.	Sach-Nr. Parts-No.	Symbol Mark	Bezeichnung Description	Stück Piece	Bemerkungen Remarks	ZAK-Nr. ZAK-No.
1	2	3	4	5	6	7
(1)	53 01315 801		Kugelzapfen Ball joint	1	ab Mai 86	134 29 13 204 165 301
1	53 08003 901		Kugelbolzen Ball-head bolt	1	bis Apr. 86	
2	99 00380 327		Feder Spring	1	A 0,7 × 3,5 × 17,5; entfallen TGL 18 395	135 77 21 002 010 561
—	99 00321 413	+	Rundring Round ring	1	10 × 2 TGL 6365	
3	53 08001 104		Buchse Bush	1	entfallen delete	
4	53 08001 008		Manschette Collar	1		146 44 91 257 677 198
5	99 00025 053	+	Sicherungsring Circlip	1	14 TGL 0-471; entfallen delete	
6	53 00904 805		Schaltwelle Gear-change shaft	1		135 39 31 002 031 901
7	99 00121 125		Kugel Ball	4	8 mm III TGL 15 515	135 62 11 027 073 386
8	99 00272 001		Druckfeder Tension spring	4	TGL 39-605	135 77 21 029 030 917
8a	99 00380 335		Druckfeder Tension spring	1	C 1 × 5 × 16,5 A TGL 18 395	135 77 21 002 400 834
9	53 00905 203		Schalthebel für Rückwärtsgang Gear shift lever for reverse gear	1		135 39 31 002 034 301
10	53 00905 107		Schalthebel Gear change lever	1		135 39 31 002 033 501

1	2	3	4	5	6	7
11	53 08001 506		Kegelschraube Bevel screw	1		135 39 31 002 141 801
12	99 00076 006	+	Sechskantmutter Hex. nut	1	M 8 × 1 TGL 0-936 6	135 72 12 208 070 003
13	99 00754 540	+	Zylinderschraube Cylindrical screw	4	M 10 × 40 TGL 0-912 8.8	
14	99 00022 114	+	Federscheibe Lock washer	4	A 10 TGL 0-137	135 73 43 005 010 094
15	99 00246 016		Sperr-Rolle Locking roller	2	B TGL 39-833	
16	53 00909 504		Flanschbuchse Flanged bush	1		135 39 31 002 013 201
17	99 00071 557	+	Sechskantschraube Hex. head bolt	3	M 6 × 14 TGL 0-933 8.8	135 71 11 204 243 437
18a	99 00022 323	+	Federscheibe Lock washer	1	6 TGL 0-137	135 73 43 005 010 078
18	99 00106 351	+	Federring Lock washer	2	B 6 TGL 7403	135 73 42 002 020 065
19	53 00901 915	●	Schaltgabel Selector fork	2		135 39 31 002 012 401
20	53 00904 700		Schaltstange Gear shift rod	3		135 39 31 002 029 801
21	53 00905 308		Schaltmitnehmer Gear shift diver	1		135 39 31 002 035 101
22	53 00904 106		Sicherungsblech Locking plate	1	entfallen	
23	53 00904 001		Ringmutter Ring nut	1		135 39 31 002 026 301
24	53 00903 900		Einstellscheibe 1,0 Adjusting washer 1.0		nach Bedarf as required	135 39 31 002 022 001
-	53 00903 917		Einstellscheibe 0,5 Adjusting washer 0.5		nach Bedarf as required	135 39 31 002 023 901
-	53 00903 925		Einstellscheibe 0,2 Adjusting washer 0.2		nach Bedarf as required	135 39 31 002 024 701
-	53 00903 933		Einstellscheibe 0,15 Adjusting washer 0.15		nach Bedarf as required	135 39 31 002 025 501
-	53 00905 412		Schaltgabel für Rückwärtsgang Selector fork for reverse	1		135 39 31 002 037 801

Rahmen, Felge und Reifen – Chassis, wheel and tyre

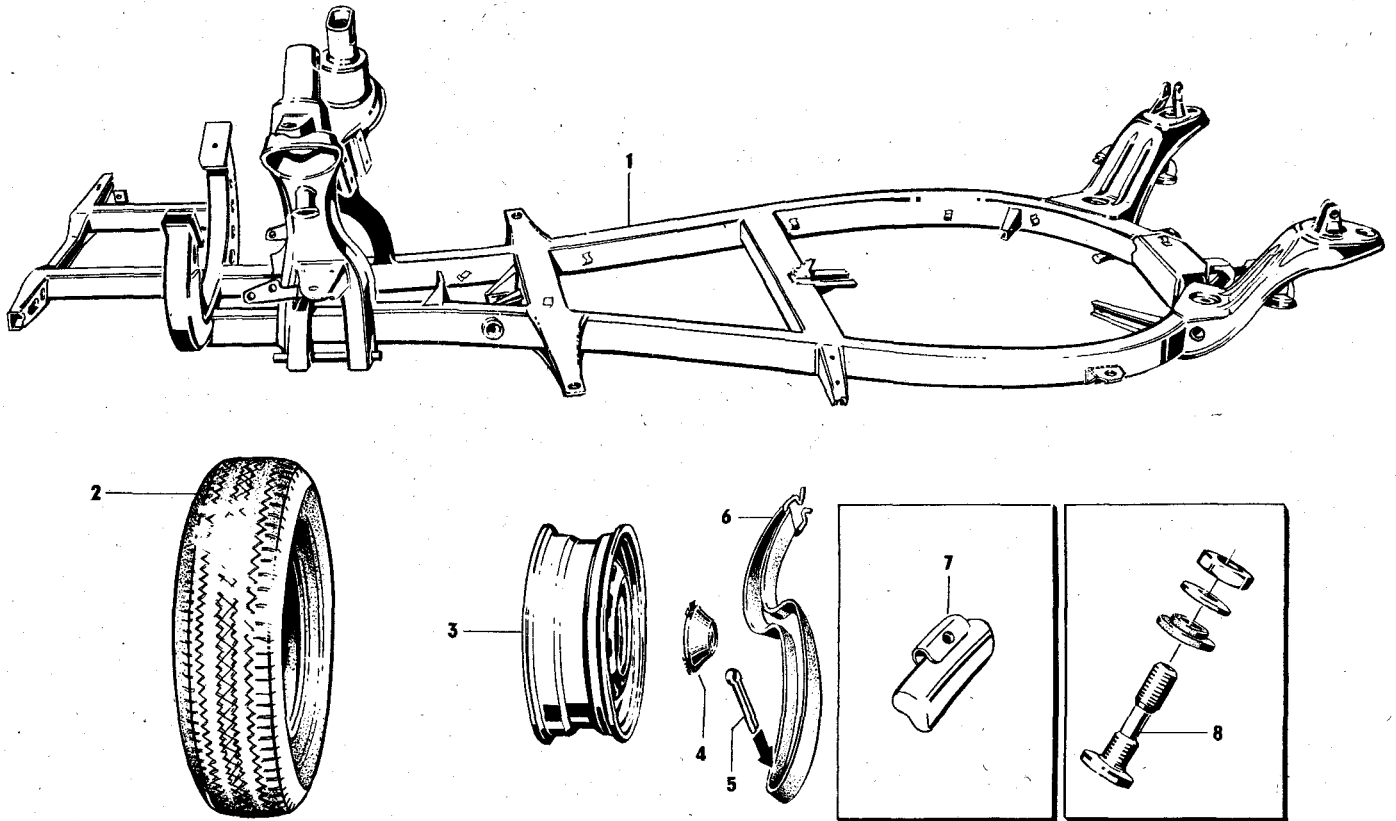


Bild Nr. Key No.	Sach-Nr. Parts-No.	Symbol Mark	Bezeichnung Description	Stück Piece	Bemerkungen Remarks	ZAK-Nr. ZAK-No.
1	2	3	4	5	6	7
1	53 03000 028		Rahmen Cassis (53 03052 762)	1		134 29 17 005 071 401
2	99 00325 023	+	Reifen Tyre	5	6.00-13 sl TGL 6499	146 21 33 202 030 829
-	99 00325 031	+	Radialreifen Radial - Tyre	5	165 SR 13 TGL 6499	146 21 34 205 035 320
-	99 00382 056	+	Schlauch Hose	5	165 SR 13 TGL 20 175	146 21 34 205 035 486
-	99 00325 048	+	Radialreifen Radial - Tyre	5	165 SR 13 sl TGL 6499	146 21 34 205 034 221
-	91 17004 760	+	Stahlgürtelreifen Radial - Tyre - Steel	5	165 SR 13 sl Stahl 1	
-	99 00325 056	+	Breitreifen 175/70 Radial - Tyre - broad	5	175/70 R13 80S Tubless TGL 6499/03	
3	42 43032 102		Scheibenrad, grund. Wheel	5	4 1/2 J x 13/H 1-B-J 45/1 TGL 10 521	
-	99 00793 024	+	Radbefestigungsmutter Wheel nut	16	AM 12 x 1,5 TGL 22 252	135 72 80 008 013 009
4	53 03102 000		Abdeckkappe Cup for cover	4		
5	99 00011 755	+	Splint Cotter pin	1	5 x 50 TGL 0-94	135 73 48 009 013 842
6	53 02950 101		Spannband, vollst. für Reserverad Clamp, compl. for spare wheel	1		
7	99 00275 221	+	Radauswuchtmasse 80 g Wheel balancing weight 80 g		A 80 x 1,8 TGL 39-383	134 29 83 106 435 762

1	2	3	4	5	6	7
-	99 00275 213	+	Radauswuchtmasse 60 g Wheel balancing weight 60 g		A 60 × 1,8 TGL 39-383	134 29 83 106 434 962
-	99 00275 205	+	Radauswuchtmasse 40 g Wheel balancing weight 40 g		A 40 × 1,8 TGL 39-383	134 29 83 106 433 062
-	99 00275 190	+	Radauswuchtmasse 20 g Wheel balancing weight 20 g		A 20 × 1,8 TGL 39-383	134 29 83 106 431 462
8	99 01072 026	+	Ventil gerade Even valve	5	33 MS TGL 24 817	
-	53 03006 925	+	Abschlepphaken	1	nur für Regenerierung	134 29 17 005 019 101

Vorderradaufhängung, oberer Querlenker – Front wheel suspension, wishbone top

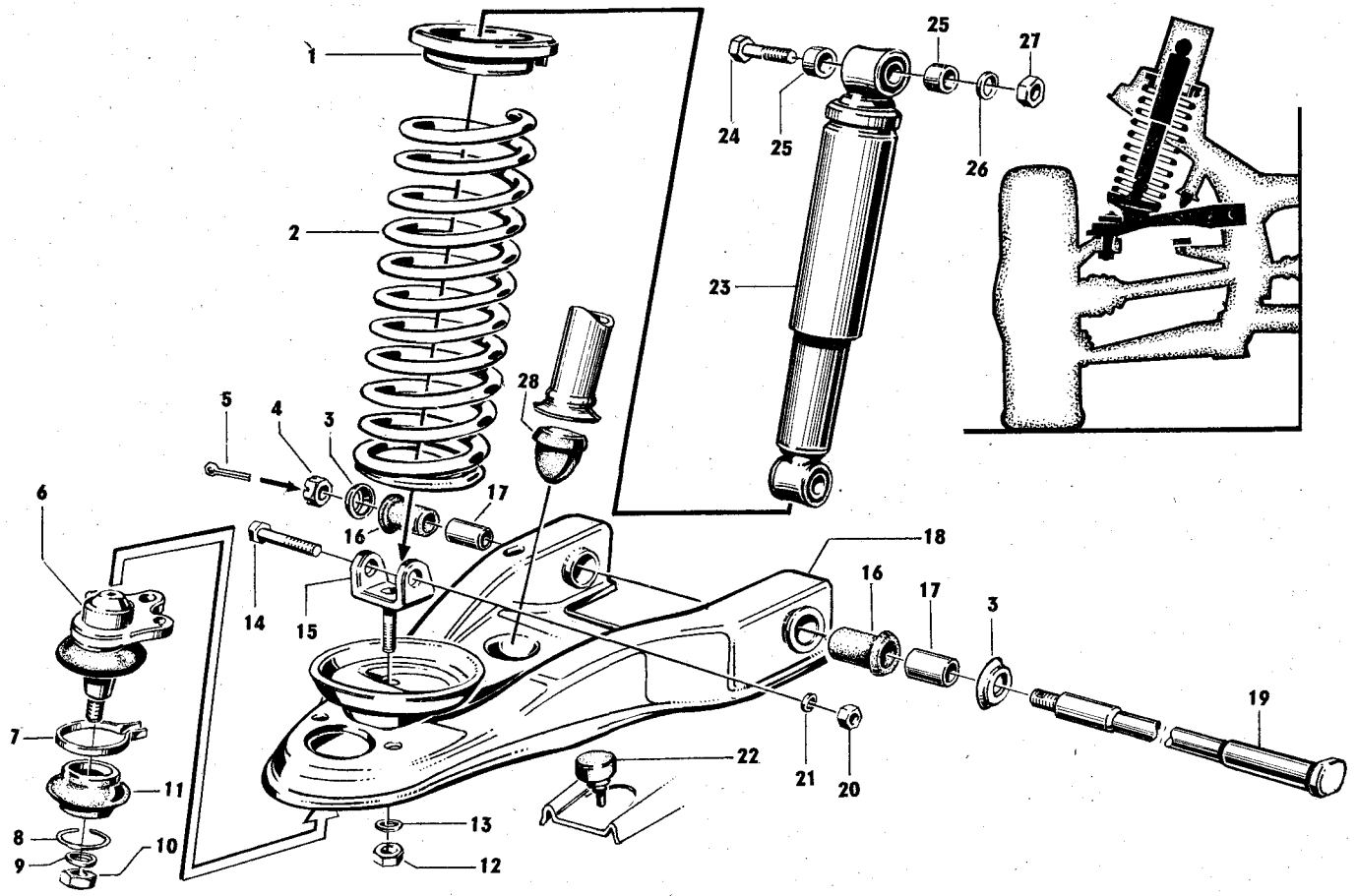


Bild Nr. Key No.	Sach-Nr. Parts-No.	Symbol Mark	Bezeichnung Description	Stück Piece	Bemerkungen Remarks	ZAK-Nr. ZAK-No.
1	2	3	4	5	6	7
1	53 01208 108		Formring Ring	1	2 für Tourist	134 29 11 006 122 301
—	53 01208 003		Formring Ring	1	nur rechts, für Limousine only right, for saloon	134 29 11 006 123 101
2	53 01207 902		Schraubenfeder rot, grün oder braun Coil spring red, green or brown	2	bis März 88 to March 88	134 29 11 006 003 601
2	53 01207 927		Schraubenfeder rot, grün oder hellbraun gekennzeichnet Spring coil red, green or brown	2	ab März 88 from March 88	
3	53 01206 001		Scheibe Washer	2		134 29 11 006 002 801
—	53 01200 703		Scheibe Washer	2		134 29 11 006 006 001
4	99 00077 353	+	Kronenmutter, flach Castle nut, flat	2	M 12 × 1,5 TGL 0-937	135 72 15 206 133 027
4	99 03000 782	+	Kronenmutter Castle nut	2	M 12 × 1,5 TGL 0-935-8 ab 8/88 geplant	
5	99 00011 298	+	Splint Cotter pin	2	3,2 × 22 TGL 0-94	135 73 48 009 010 561
6	53 01251 705		Kugelgelenk, zus. Ball joint, assembly	2	ab 10/88: 53 01251 721	134 29 11 209 031 901
7	53 01204 908		Schelle Clamp	4		134 29 11 209 015 901
8	53 01205 000		Sprengring Circlip	4		134 29 11 209 129 001

1	2	3	4	5	6	7
9	99 00106 407	+	Federring Lock washer	4	B 16 TGL 7403	135 73 42 002 020 110
10	99 00076 393	+	Sechskantmutter Hex. nut	4	M 16 × 1,5 TGL 0-936	135 72 12 304 073 028
11	53 01204 811		Manschette Rubber cup	4		
12	99 00072 888	+	Sechskantmutter Hex. nut	2	M 10 TGL 0-934	135 72 11 205 083 066
13	99 00106 376	+	Federring Lock washer	2	B 10 TGL 7403	135 73 42 002 020 081
14	99 00083 472	+	Sechskantschraube Hex. head bolt	2	CM 12 × 1,5 × 50 TGL 0-960	135 71 11 204 363 025
15	53 01250 101		Stoßdämpferhalter, vollst. Shock absorber holder, compl.	2		134 29 11 006 016 701
16	53 01207 701		Silentpuffer Silentbuffer	4	ab Jan. 81	
17	53 01207 806		Rohr für Silentpuffer Pipe for silentbuffer	4		134 29 11 006 031 901
18	53 01250 913		Querlenker, oben, links, zus. Wishbone, top, left, assembly	1		134 29 11 006 032 701
-	53 01251 014		Querlenker, oben, rechts, zus. Wishbone, top, assembly, right	1		134 29 11 006 038 601
-	53 01250 817		Querlenker, oben, rechts, vollst. Wishbone, top, right, compl.	1		134 29 11 006 037 801
-	53 01250 712		Querlenker, oben, links, vollst. Wishbone, top, left, compl.	1		134 29 11 006 030 001
19	53 01200 502		Bolzen, oben Shackle bolt, top	2	für flache Kronenmutter TGL 0-937 for castle nut, flat, TGL 0-937	134 29 11 006 004 401
19	53 01200 527		Bolzen oben (ab 8/88 geplant) Shackle bolt, top	2	für Kronenmutter nach TGL 0-935 for castle nut, TGL 0-935	
20	99 00076 377	+	Sechskantmutter Hex. nut	2	M 12 × 1,5 TGL 0-936	
21	99 00100 387	+	Zahnscheibe Star washer	2	A 12 TGL 0-6797	135 73 43 005 020 102
22	53 01200 808	●	Puffer Buffer	2		
23	18 51599 000	●	Teleskopstoßdämpfer Telescopic shock absorber	2	A 2-150-80/50 TGL 8114	
24	99 00083 480	+	Sechskantschraube Hex. head bolt	2	CM 12 × 1,5 × 75 TGL 0-960	135 71 11 204 363 084
25	53 01200 904		Abstandshülse Distance bush	4		134 29 11 006 007 901
26	99 00106 384	+	Federring Lock washer	4	B 12 TGL 7403	135 73 42 002 020 102
27	99 00076 377	+	Sechskantmutter Hex. nut	4	M 12 × 1,5 TGL 0-936	
28	53 01200 406		Gummifeder Rubber spring	2		

Vorderradaufhängung unten – Front wheel suspension bottom

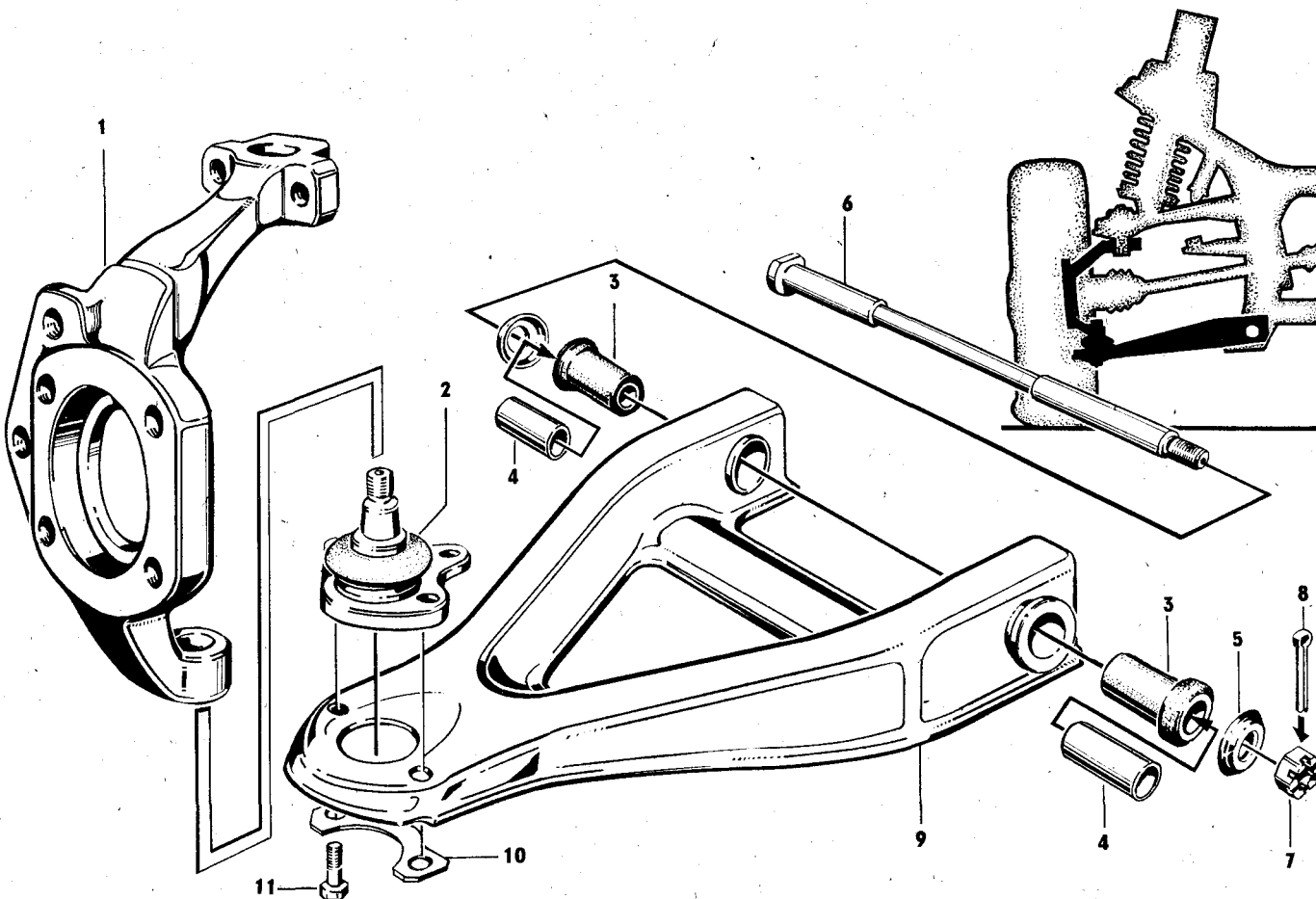


Bild Nr. Key No.	Sach-Nr. Parts-No.	Symbol Mark	Bezeichnung Description	Stück Piece	Bemerkungen Remarks	ZAK-Nr. ZAK-No.
1	2	3	4	5	6	7
1	53 01207 404		Schwenklager, links Swivel bearing, left	1		134 29 11 006 022 001
-	53 01207 500		Schwenklager, rechts Swivel bearing, right	1		134 29 11 006 024 701
-	99 00142 242	+	Wellendichtring Shaft oil seal	2	D 45 × 60 × 7 TGL 16 454	146 44 21 566 060 809
2	53 01251 705		Kugelgelenk, zus. Ball joint, assembly	2	(ab 10/88: 53 01251 721)	134 29 11 209 031 901
3	53 01207 701		Silentpuffer Silentbuffer	4		
4	53 01207 806		Rohr für Silentpuffer Pipe for Silentbuffer	4		134 29 11 006 031 901
5	53 01206 001		Scheibe Washer	2		134 29 11 006 002 801
6	53 01200 607		Bolzen, unten Shackle bolt, bottom	2	für flache Kronenmutter TGL 0-937 for castle nut, flat, TGL 0-937	134 29 11 006 005 201
6	53 01200 623		Bolzen, unten (ab 8/88 geplant) Shackle bolt, bottom	2	für Kronenmutter nach TGL 0-935 for castle nut, TGL 0-935	
7	99 00077 353	+	Kronenmutter, flach Castle nut, flat	2	M 12 × 1,5 TGL 0-937 10 ab 8/88 geplant	135 72 15 206 133 027
7	99 03000 782	+	Kronenmutter Castle nut	2	M 12 × 1,5 TGL 0-935-8 ab 8/88 geplant	
8	99 00011 298	+	Splint Cotter pin	2	3,2 × 22 TGL 0-94	135 73 48 009 010 561

1	2	3	4	5	6	7
-	53 01200 703		Scheibe Washer	2		134 29 11 006 006 001
9	53 01251 512		Querlenker, unten Wishbone, bottom	2		134 29 11 006 042 301
-	53 01251 416		Querlenker, unten, vollst. Wishbone, bottom, compl.	2		134 29 11 006 040 701
10	53 01205 410		Sicherungsblech Locking plate	2		134 29 11 006 041 501
11	99 00941 631	+	Sechskantschraube Hex. head bolt	4	M 8 × 12 TGL 0-933 10.9	135 71 11 204 263 649

Gelenkwelle – Drine shaft

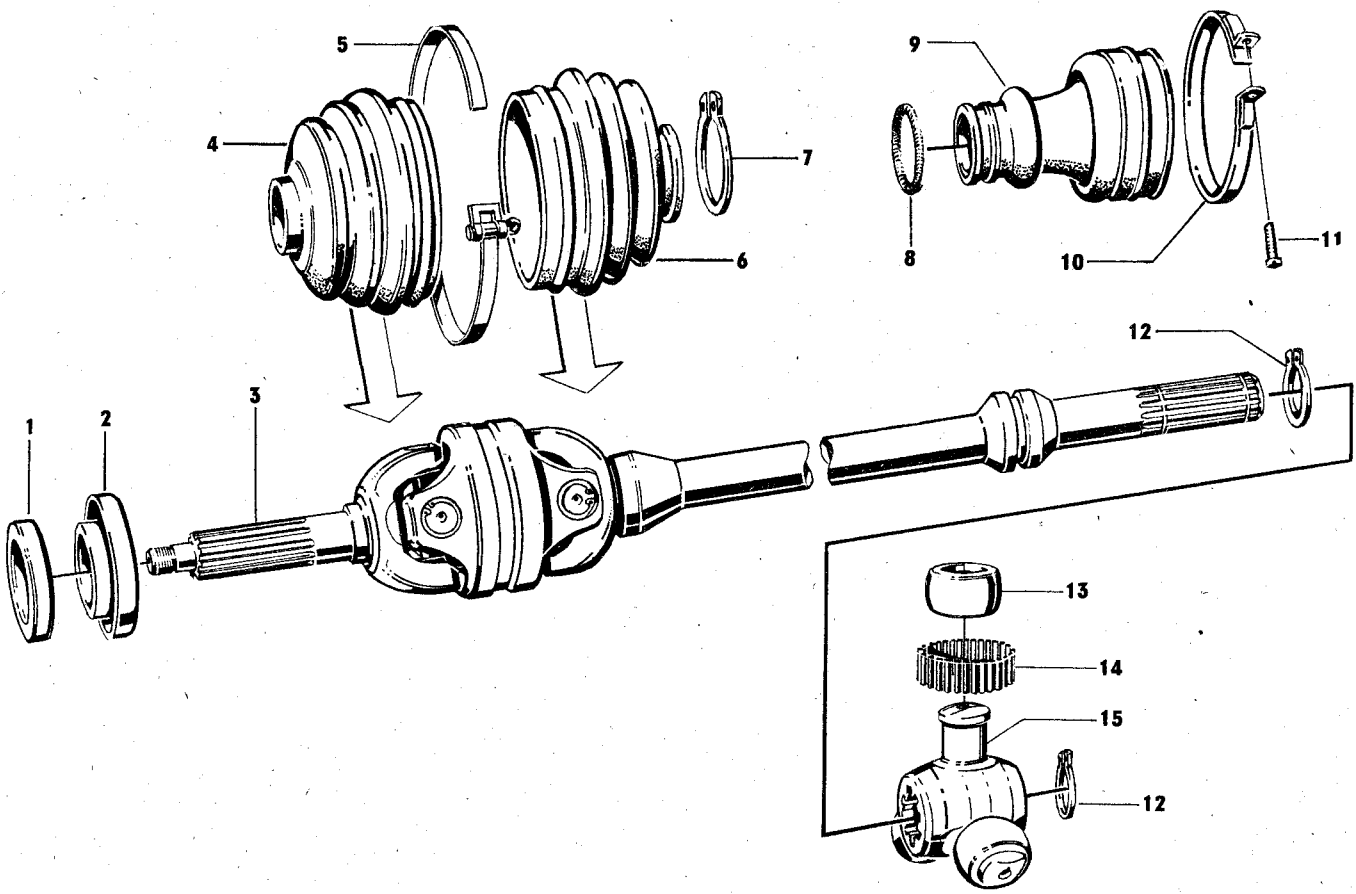


Bild Nr. Key No.	Sach-Nr. Parts-No.	Symbol Mark	Bezeichnung Description	Stück Piece	Bemerkungen Remarks	ZAK-Nr. ZAK-No.
1	2	3	4	5	6	7
1	99 00142 242	+●	Wellendichtring Shaft oil seal	2	D 45 × 60 × 7 TGL 16 454	146 44 21 566 060 809
2	09 20001 202		Spritzring Splashing ring	2		
3	09 20002 701		Doppelgelenkwelle Drine shaft	2		
4/6	09 26001 100		Manschette für Gelenkwelle Mitte (Faltenbalg) Centre voint bellows	4		
5	99 00520 477	⊙	Schlauchband, 310 mm lang Hose band, 310 mm long	2	C 9 TGL 11 046	
7/12	99 00371 045	+	Sprengring Circlip	4	25 TGL 16 363	
9	09 26002 101		Topfmanschette Boot	2		146 44 91 951 678 625
10	53 01251 801		Schelle, zus. Clip, assembly	2		134 29 11 006 046 601
11	99 00132 160	+	Linsenschraube Screw	2	BM 4 × 22 TGL 0-7985	135 71 33 200 406 267
13	—	+	Mitnehmerring Driverring	6	kein Ersatzteil no spare part	
14	99 00124 111	+	Lagernadel (Zapfenstern) Bearing needle for star	162	2 × 13,8 I TGL 15 518	
—	99 00124 136	+	Lagernadel (Doppelgelenk) Bearing needle for universal joint	400	2	

1	2	3	4	5	6	7
15	09 20003 204		Zapfenstern, vollst. Shaft spider	2	bis Mai 86	
15	09 20007 208		Zapfenstern, vollst. Shaft spider	2	ab Mai 86	

1	2	3	4	5	6	7
9	99 00141 676		Wellendichring Shaft oil seal	2	D 55 × 75 TGL 16 454	146 44 21 566 075 461
10	99 00941 078	+	Sechskantschraube Hex. head bolt	10	M 8 × 20 TGL 0-933 10.9	135 71 11 204 263 681
11	99 00106 368	+	Federring Lock washer	10	B 8 TGL 7403	135 73 42 002 020 073
12	53 01206 901		Bremsscheibe Brake washer	2		134 29 11 006 008 701
13	53 01252 810		Radmitnehmer, zus. Wheel carrier, assembly	2		134 29 11 006 018 301
—	99 00793 024	+	Radbefestigungsmutter Wheel nut	8	AM 12 × 1,5 TGL 22 252	135 72 80 008 013 009
—	53 01206 604		Radbefestigungsbolzen Hub stud	8		134 29 11 006 020 401
14	53 01201 608		Zentrierscheibe Centerring	2	Rd 30 TGL 11 163	134 29 11 006 013 201
15	99 00077 361	+	Kronenmutter Crown nut	2	M 16 × 1,5 TGL 0-937	135 72 15 302 131 013
16	99 00011 425	+	Splint Cotter pin	2	4 × 28 TGL 0-94	135 73 48 009 010 692

Vorderradbremse – Front wheel brake

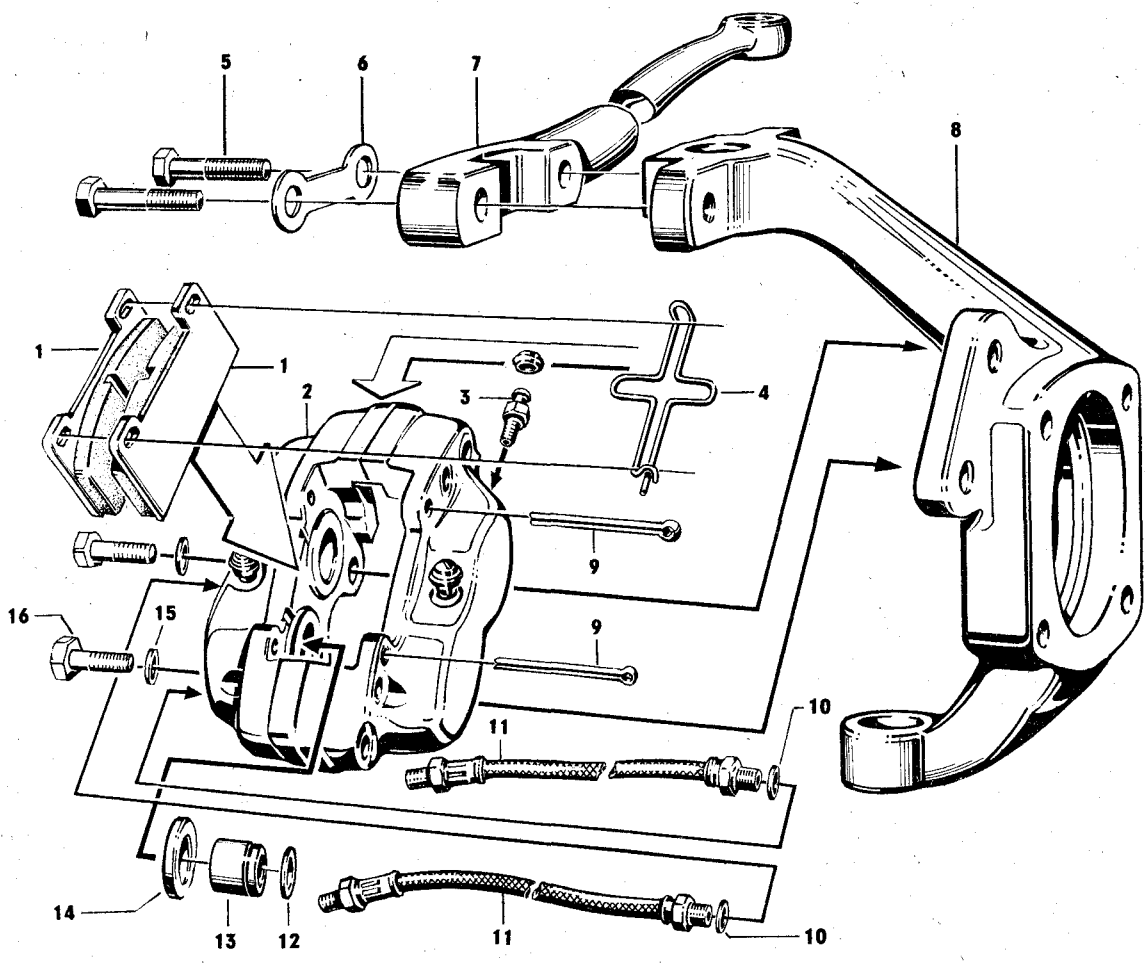


Bild Nr. Key No.	Sach-Nr. Parts-No.	Symbol Mark	Bezeichnung Description	Stück Piece	Bemerkungen Remarks	ZAK-Nr. ZAK-No.
1	2	3	4	5	6	7
-	53 01262 201		Radantrieb, links <i>asbo</i> Wheel drive, left	1		134 29 11 006 054 601
-	53 01262 306		Radantrieb, rechts <i>breho</i> Wheel drive, right	1		134 29 11 006 055 401
1	53 01253 104		Bremsbelag, vollst. Brake lining	4		134 29 11 006 049 001
2	91 17002 197		Bremssattel, vollst., links Brake-saddle, compl., left	1		135 29 11 006 126 601
-	91 17002 180		Bremssattel, vollst., rechts Brake-saddle, compl., right	1		135 29 11 006 127 401
3	91 17004 004		Entlüftungsschraube Bleeder screw	6		
-	99 00176 001		Entlüfterkappe Bleeder cap	6		
4	91 18000 748		Drahthaltebügel Spring clamp	2	443 96 4500 070	
-	91 17003 534		Dichtring Gasket	4	11,5 × 7,5	
5	99 01006 195	+	Sechskantschraube Hex. head bolt	4	M 10 × 45 TGL 0-931 10.9	135 71 11 204 183 622
6	53 01201 704		Sicherungsblech Locking plate	2		134 29 11 006 014 201
7	53 01201 214		Spurstangenhebel, links Steering arm, left	1		134 29 11 006 010 801
-	53 01201 310		Spurstangenhebel, rechts Steering arm, right	1		134 29 11 006 011 601

1	2	3	4	5	6	7
8	53 01207 404		Schwenklager, links Swivel bearing, left	1		134 29 11 006 022 001
-	53 01207 500		Schwenklager, rechts Swivel bearing, right	1		134 29 11 006 024 701
-	99 00142 242	+	Wellendichtring Shaft oil seal	2	D 45 × 60 × 7 TGL 16 454	146 44 21 566 060 809
9	91 17003 702	+	Splint Cotter pin	4	5 × 80 TGL 0-94	
10	99 00108 177	+	Dichtring Gasket	4	A 10 × 13,5 TGL 0-7603	135 79 40 002 401 319
11	99 00189 336		Bremsschlauch, vorn Brake hose, front	4	AD 303 TGL 39-299	139 92 52 304 271 614
-	99 03001 156	+	Bremsschlauchhalter Brake hose holder	4	A 5 TGL 29 985/05	
12	91 17003 518		Dichtring Gasket	8		
13	91 17003 501		Kolben Piston	8		
14	91 17003 526		Staubmanschette Protective cap	8		
15	99 00106 384	+	Federring Lock washer	4	B 12 TGL 7403	135 73 42 002 020 102
16	99 00852 374	+	Sechskantschraube Hex. head bolt	4	M 12 × 1,5 × 30 TGL 0-961 10.9	135 71 11 204 413 328

Hinterachse – Rear axle

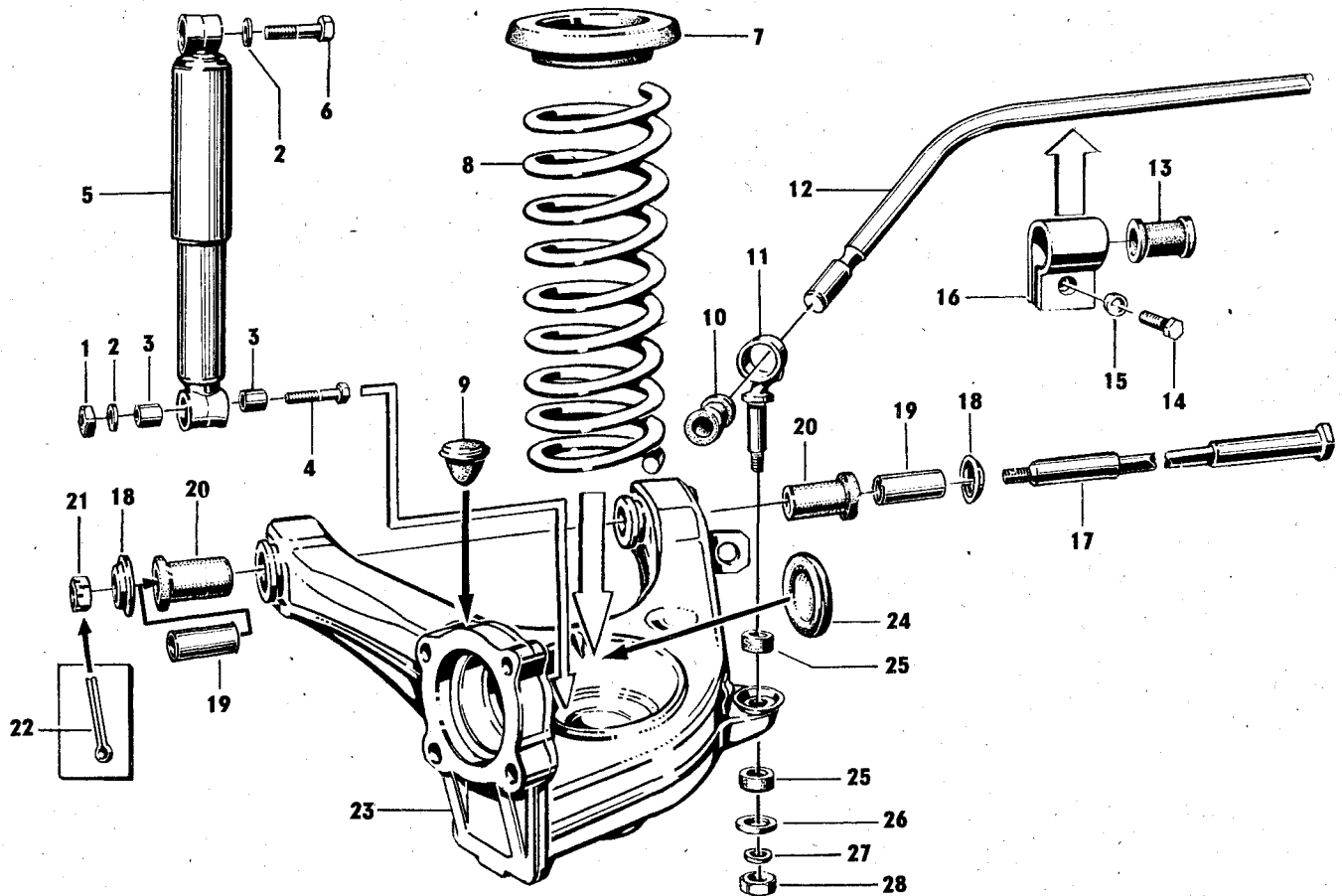


Bild Nr. Key No.	Sach-Nr. Parts-No.	Symbol Mark	Bezeichnung Description	Stück Piece	Bemerkungen Remarks	ZAK-Nr. ZAK-No.
1	2	3	4	5	6	7
1	99 00076 377	+	Sechskantmutter Hex. nut	2	M 12 × 1,5 TGL 0-936	
2	99 00106 384	+	Federring Lock washer	6	B 12 TGL 7403	135 73 42 002 020 081
3	53 01200 904		Abstandshülse Spacer sleeve	4		134 29 11 006 007 901
4	99 00083 480	+	Sechskantschraube Hex. head bolt	2	CM 12 × 1,5 × 75 TGL 0-960 8.8	135 71 11 204 363 084
5	18 51600 004		Teleskopstoßdämpfer Telescopic shock absorber	2	A 2 – 150 – 140/50 TGL 8114	
6	99 00083 472	+	Sechskantschraube Hex. head bolt	2	CM 12 × 1,5 × 50 TGL 0-960	135 71 11 204 363 025
7	53 02004 200		Formring, Lim.: links Ring, saloon: left	1	Tourist: 2 Stück	134 29 11 006 175 801
–	53 02004 305		Formring, Lim.: rechts Ring, saloon: right	1		
–	53 02000 406		Ring Ring	2		134 29 11 006 072 201
8	53 02004 008		Schraubenfeder rot, grün oder hellbraun gekennzeichnet Coil spring red, green or brown	2		134 29 11 006 071 401
–	53 92000 502	□	Schraubenfeder blau oder weiß Coil spring red, green or yellow	2	bis Aug. 86	
–	53 42000 101		Schraubenfeder blau oder weiß Coil spring blue or white	2	ab Aug. 88 Trans u. Tour.	134 29 11 006 073 001
9	53 01200 406		Gummifeder Rubber spring	4		

1	2	3	4	5	6	7
10	53 02002 914	●	Gummilager für Stabilisator Rubber bearing for anti-roll bar	2		
11	53 02050 913		Halter, zus. Holder, assembly	2		134 29 11 006 083 701
12	53 02002 408		Drehstab-Stabilisator Anti-roll bar, beare	1		134 29 11 006 076 501
13	53 02002 504		Gummilager für Stabilisator Rubber bearing for anti-roll bar	2		
14	99 00071 854	+	Sechskantschraube Hex. head bolt	2	M 10 × 20 TGL 0-933 8.8	135 71.11 204 243 939
15	99 00016 390	+	Scheibe Washer	2	10,5 TGL 0-125	135 73 11 003 013 105
16	53 02002 617		Schelle für Stabilisator Clamp for anti-roll bar	2		134 29 11 006 077 301
17	53 02001 005		Bolzen Bolt	2	für flache Kronenmutter, TGL 0-937 for castle nut, TGL 0-935	134 29 11 006 074 901
17	53 02001 021		Bolzen (ab 8/88 geplant) Bolt	2	für Kronenmutter nach TGL 0-935 for castle nut, TGL 0-935	
18	53 01200 703		Scheibe Washer	2		134 29 11 006 006 001
-	53 01206 001		Scheibe Washer	2		134 29 11 006 002 801
19	53 01207 806	●	Rohr für Silentpuffer Pipe for silentbuffer	4		134 29 11 006 031 901
20	53 01207 701	●	Silentpuffer Silentbuffer	4		
21	99 00077 353	+	Kronenmutter, flach Castle nut, flat	2	M 12 × 1,5 TGL 0-937 10	135 72 15 206 133 027
21	99 03000 782	+	Kronenmutter Castle nut	2	M 12 × 1,5 TGL 0-935-8 ab 8/88 geplant	
22	99 00011 298	+	Splint Cotter pin	2	3,2 × 22 TGL 0-94	135 73 48 009 010 561
23		+	Lenker (links) Arm rear (left)	1		
-	53 02051 110		Lenker, vollst., links mit Prägung Arm left, rear, compl.	1	ab April 83	134 29 11 006 090 901
-	53 02051 102		Lenker, vollst., links dtto., compl.	1	bis April 83	134 29 11 209 131 101
-	53 02060 056		Schrägpindelhalbachse, vollst., links, geprägt Semi-trailing arm, compl., left	1	nur für 353 W/353 S only for 353 W/353 S	134 29 11 006 088 801
-	53 02051 215		Lenker, vollst., rechts mit Prägung Arm right, rear, compl.	1	ab April 83	134 29 11 006 103 901
-	53 02051 207		Lenker, vollst., rechts dtto., compl.	1	bis April 83	134 29 11 209 135 401
-	53 02060 152		Schrägpindelhalbachse, vollst., rechts, geprägt Semi trailing arm, compl., right	1	nur für 353 W/353 S only for 353 W/353 S	134 29 11 006 089 601
24	53 02001 214		Verschlussscheibe Locking washer	2		
25	53 08006 904	●	Füllung Filler	4		
26	01 08208 008		Scheibe Washer	2	8,4 × 30 × 2,5 AWE-N 2516	
27	99 00106 368	+	Federring Lock washer	2	entfallen delete	135 73 42 002 020 073
28	99 00072 855	+	Sechskantmutter Hex. head bolt	2	M 8 TGL 0-934	135 72 11 205 073 052
-	18 51525 000		Distanzbuchse mit Anlaufscheibe (für Stoßdämpferbuchse) Distance bush	2	nur Ersatz only for spare	

Hinterradlagerung – Rear wheel bearings

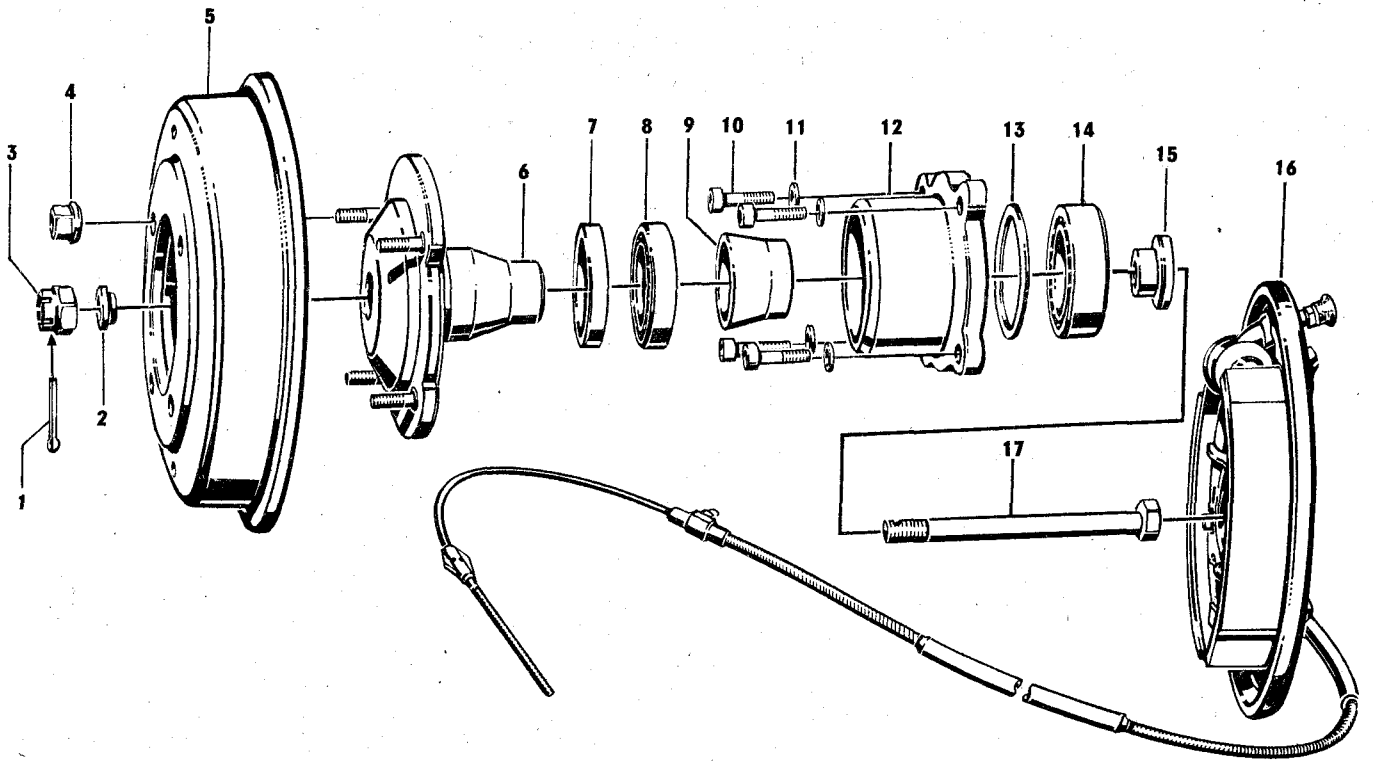


Bild Nr. Key No.	Sach-Nr. Parts-No.	Symbol Mark	Bezeichnung Description	Stück Piece	Bemerkungen Remarks	ZAK-Nr. ZAK-No.
1	2	3	4	5	6	7
1	99 00011 425	+	Splint Cotter pin	2	4 × 28 TGL 0-94	135 73 48 009 010 692
2	53 01201 608		Zentrierscheibe Centering washer	2		134 29 11 006 013 201
3	99 00077 361	+	Kronenmutter Castle nut	2	M 16 × 1,5 TGL 0-937 8.8	135 72 15 302 131 013
4	99 00793 024	+	Radbefestigungsmutter Wheel nut	8	AM 12 × 1,5 TGL 22 252	135 72 80 008 013 009
5	53 02004 401		Bremstrommel 30 mm Brake drum 30 mm	2	nur 353 W/S only 353 W/S	134 29 11 006 109 801
6	53 02050 005		Radmitnehmer Wheel carrier	2		134 29 11 006 069 301
—	99 00581 101		Radbefestigungsbolzen Hub stud	8	BM 12 × 36 × 1,5 TGL 22 251	135 71 80 006 013 113
7	99 00141 676		Wellendichtring Shaft oil seal	2	D 55 × 75 TGL 16 454	146 44 21 566 075 461
8	99 00111 131		Rillenkugellager Ball bearing	2	6009 C 2 TGL 2981	
9	53 01201 423		Abstandshülse Distance bush	2		134 29 11 006 015 901
10	99 00065 358	+	Zylinderschraube Cylindrical screw	8	M 10 × 30 TGL 0-912 10.9	135 71 21 103 223 567
11	99 00106 376	+	Federring Lock washer	8	B 10 TGL 7403	135 73 42 002 020 081
12	53 01201 101		Radnabe Wheel hub	2		134 29 11 006 009 501

1	2	3	4	5	6	7
13	53 01201 503		Ausgleichscheibe Shim washer (rubber)	2		
14	99 00110 645		Rillenkugellager Ball bearing	2	6307 C 2 TGL 2981	
15	53 02001 101		Zentrierscheibe Centering washer	2		134 29 11 006 075 701
16	18 40678 002		Radbremse, hinten rechts, 30 mm Wheel brake, rear, right, compl. 30 mm	1	entspr.: 53 02052 103 134 29 11 006 121501	
—	18 40677 001		Radbremse, hinten links, 30 mm Wheel brake, rear, left, compl. 30 mm	1	entspr.: 53 02052 007 134 29 11 006 112701	
17	99 00083 786	+	Sechskantschraube Hex. head bolt	2	M 16 × 1,5 × 1205 TGL 10 826	

1	2	3	4	5	6	7
-	53 02005 708		Belag 105 Grad Lining 105 degree	2	entspr.: 18 40653 002	
8	18 40599 003		Rückzugfeder, lang Return spring, long	2		
9	18 31144 000	+	Gehäuse für Radbremszylinder Housing for wheel brake cylinder	2		
-	08 31143 007		Radbremszylinder, vollst. Wheel brake cylinder, compl.	2	CZ 150	
10	08 30053 102		Entlüftungsschraube Bleeder screw	2		
11	08 30052 013		Entlüftungskappe Bleeder cap	2		
12	99 00106 351	+	Federring Lock washer	4	B 6 TGL 7403	135 73 42 002 020 065
13	99 00071 532	+	Sechskantschraube Hex. head bolt	4	M 6 X 12 TGL 0-933	135 71 11 204 243 429
14	87 31376 000	●	Außenlippenring Boot	4	UNA 19 X 11 X 6,8	
15	18 31146 107	+	Kolben zum Radbremszylinder Piston for wheel-brake cylinder	4		
16	08 30019 004	●	Schutzkappe Protective cap	4		
17	18 30663 102		Druckbolzen Pressure bolt	4	CZ 149	
18	18 40065 113		Drucksteg, links Thrust rod, left	1		
-	18 40066 114		Drucksteg, rechts Thrust rod, right	1		
19	03 00852 017	●	Nietbolzen Rivet bolt	1	LR 24	
20	18 40063 103		Handbremshebel, links Hand brake lever, left	1		
-	18 40064 104		Handbremshebel, rechts Hand brake lever, right	1		
21	18 40657 006	●	Bremsbacke, vollst., mit Belag, ohne Handbremshebel (90 Grad) Brake shoe, compl. with lining, without hand brake lever (90 degree)	2	entspr.: 53 02052 505 134 29 11 006 120701	
-	53 02005 603		Belag 90 Grad Lining 90 degree	2	entspr.: 18 40663 004	
22	18 40036 100		Bolzen für Seitenanlage Pin	2	CR 350	
23	18 40006 007		Druckfeder Pressure spring	2	CR 17a	
24	18 40038 102		Scheibe Washer	2	FR 64	
25	18 40001 002		Federteller Spring plate	4	BR 347	

Hauptbremszylinder – Brake master cylinder

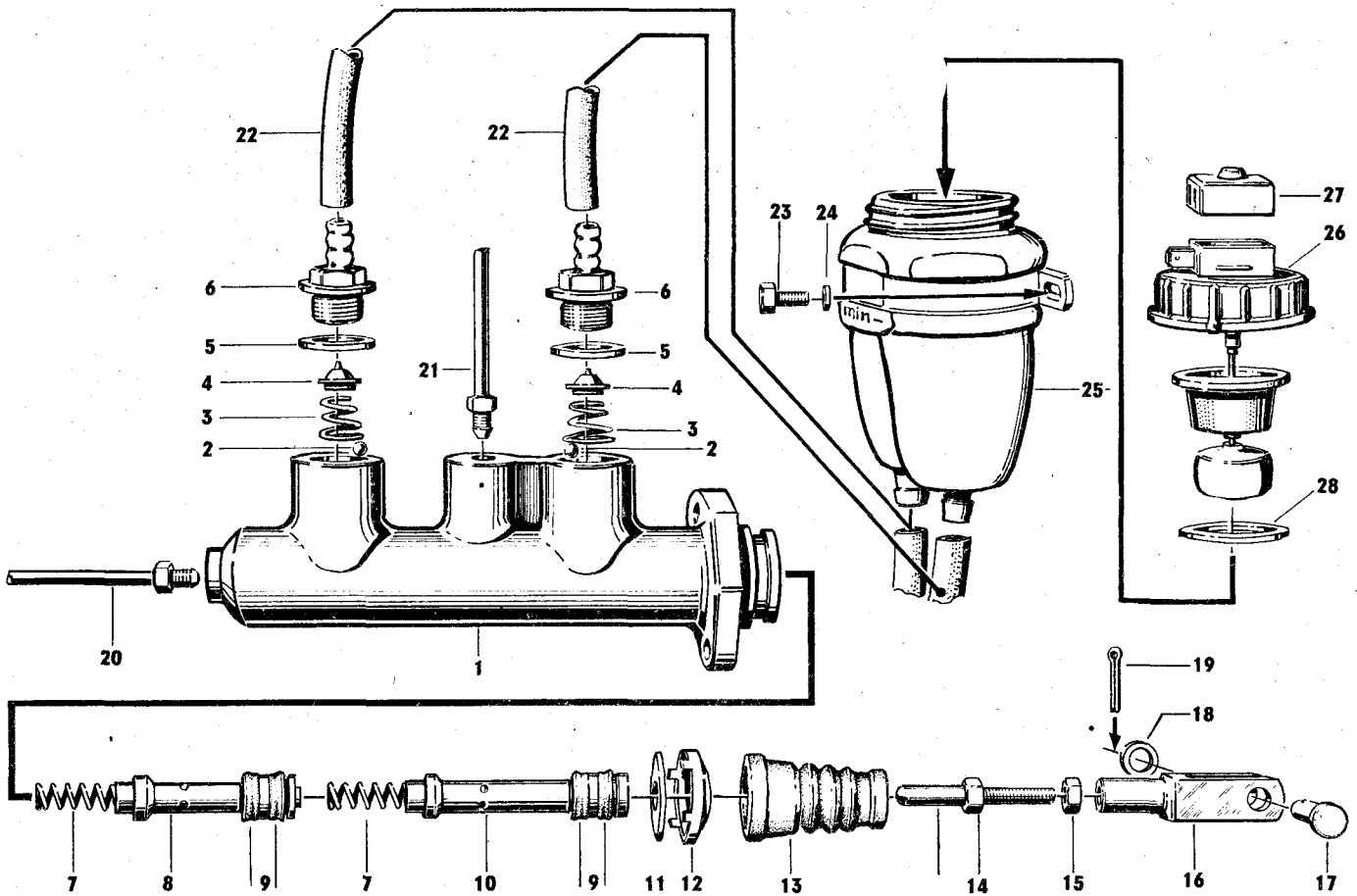


Bild Nr. Key No.	Sach-Nr. Parts-No.	Symbol Mark	Bezeichnung Description	Stück Piece	Bemerkungen Remarks	ZAK-Nr. ZAK-No,
1	2	3	4	5	6	7
-	08 31394 104		Zweikreishauptbremszylinder Double circular brake master cylinder compl.	1	E 512 bis 1/88	
-	08 32068 107		dto.	1	ZE 515 ab 1/88	
1	08 31242 106	+	Gehäuse für Zweikreis- Hauptbremszylinder Case for double circular brake master cylinder	1	ZE 30 bis 1/88	
1	08 32066 105	+	dto.	1	ZE 32 ab 1/88	
-	08 31273 104		Drosselschraube für ZE 32 Throttle screw für ZE 32	1	A 24 ab 1/88	
-	99 00108 177	+	Dichtring (für A 24) Gasket ring (for A 24)	1	A 10 × 13,5 TGL 0-7608 Cu	
2	99 00121 785	+	Kugel 5 mm Ball 5 mm	2	II TGL 15 515	
3	18 31246 006	+	Feder Spring	2	S 27	
4	18 31239 103	+	Steuerventil Valve	2	S 24	
5		+	Dichtring Packing ring	2	S 26	
6	18 31199 102		Anschlußnippel Connection nipple	1	S 25	
7	18 31384 007	+	Druckfeder Spring	2	ZE 10	
8	08 31252 108	+	Kolben B-Kreis Piston B-circular	1	EB 20 für E 512	
8	08 32064 103	+	dto.	1	EB 18 für ZE 515	

1	2	3	4	5	6	7
9	87 31215 001		Außenlippenring Annular boot	4	NBA 19 × 9 × 5	
10	18 31251 108	+	Kolben A-Kreis Piston A-circular	1	EA 32	
11	18 31253 002	+	Dichtscheibe Gasket washer	1	UE 10	
12	18 31481 104	+	Führungskappe Cap	1	UE 29	
13	08 31175 006		Schutzbalg Protecting bellows	1		
—	08 31191 006		Druckstange mit Gabelkopf Pressure bar with clevis	1		
14	18 31172 004	+	Druckstange Pressure bar	1		
15	99 00031 293	+	Sechskantmutter Hex. nut	1	AM 10 TGL 0-439	135 72 12 208 043 064
16	18 31181 101	+	Gabelkopf Clevis	1	SWE 28	
17	99 00145 743	+	Bolzen Clevis pin	1	10 h 11 × 28 × 22 TGL 18 010	
18	99 00144 260	+	Scheibe Washer	1	19 TGL 17 774	135 73 11 003 093 184
19	99 00953 610	+	Splint Cotter pin	1	3,2 × 14 TGL 0-94	135 73 48 009 020 526
20	53 01751 338		Bremsrohr, vorn, Mitte, rechts Brake pipe line, front, centre, right	1	B-Kreis B-circular	134 29 14 004 004 401
21	53 01751 233		Bremsrohr, vorn, Mitte, links Brake pipe line, front, centre, left	1	A-Kreis A-circular	134 29 14 004 002 801
22	91 17004 205		Verbindungsschlauch, 410 lang Connection hose, 410 long	2	bis 6/85	
—	91 18001 105		Verbindungsschlauch, 300 lang Connection hose, 300 long	1	ab 6/85	
—	91 18001 113		Verbindungsschlauch, 350 lang Connection hose, 350 long	1	ab 6/85	
23	99 00071 524	+	Sechskantschraube Hex. head bolt	2	M 6 × 12 TGL 0-933	
24	99 00016 374	+	Scheibe Washer	2	6,4 TGL 0-125	135 73 11 003 013 084
—	08 31653 002		Behälter, vollst., mit Geber für Füllstandsanzeige Tank for brake with transmitter, compl.	1	A 500 bis 6/85	
—	08 31864 004			1	A 640 ab 6/85	
—	53 01703 201		Halter für Behälter Holder for tank	1	ab 6/85 bis Jan. 87	
—	53 01703 218		Halter für Behälter Holder for tank	1	ab Jan. 87	
25	08 30209 001		Behälter Tank	1	A 117 bis 1/88	
25	08 31947 007		Behälter mit Sumpf Tank with sump	1	A 141 ab 1/88	
—	08 32149 003		Sumpfrohr Sump pipe	1	A 143 ab 1/88	
—	18 30208 106		Halter Holder	1	A 114 bis 6/85	
—	08 31855 108		Halter Holder	1	A 124 ab 6/85	
26	08 31606 004		Niveauschalter, vollst. Cap with transmitter, compl.	1	A 500 bis 6/85	
—	08 31755 200		Niveauschalter, vollst. Cap with transmitter, compl.	1	A 620 E 2 ab 6/85	
—	08 31754 007		Gewinding für Niveauschalter A 620 Ring for cap with transmitter A 620	1	A 615	
27	08 31749 001		Verschlusskappe Cap	1	A 605	
28		+	Dichtring Gasket ring	1		
—	08 31752 005	+	Schwimmer Float	1	A 608	

Verteiler und Bremsleitungen – Distributor and brake pipes

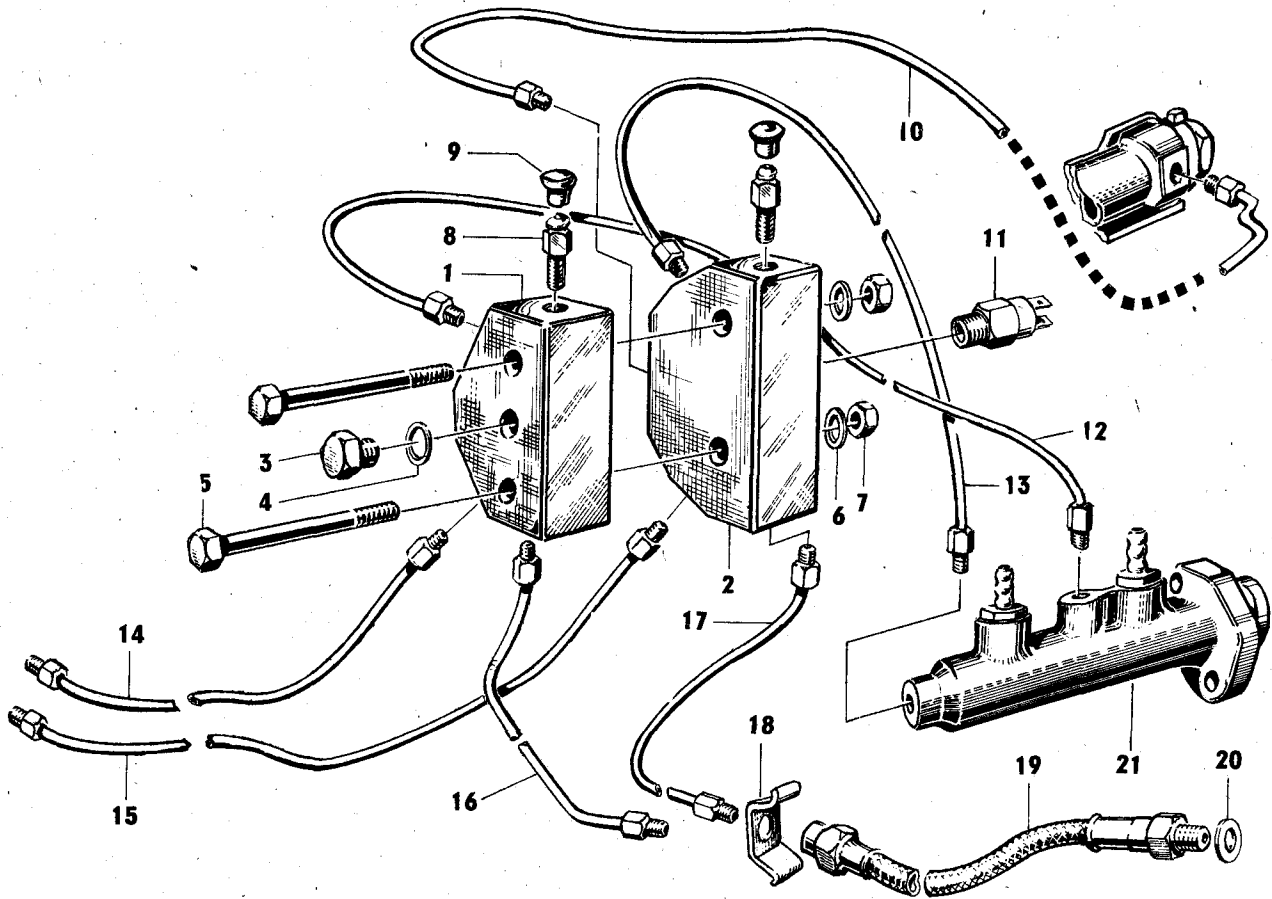


Bild Nr. Key No.	Sach-Nr. Parts-No.	Symbol Mark	Bezeichnung Description	Stück Piece	Bemerkungen Remarks	ZAK-Nr. ZAK-No.
1	2	3	4	5	6	7
1	08 31177 008		Zentralverteiler A-Kreis Centre distributor A-circular	1		
2	08 31178 000		Zentralverteiler B-Kreis Centre distributor B-circular	1		
3	99 00339 246	+	Verschlußschraube Plug screw	1	M 10 × 1 TGL 0-7604	135 74 94 003 063 014
4	99 00108 177	+	Dichtring Gasket	1	A 10 × 13,3 TGL 0-7603	135 79 40 002 401 319
5	99 00114 182	+	Sechskantschraube Hex. head bolt	2	M 5 × 45 TGL 0-933	
6	99 00022 292	+	Federscheibe Lock washer	2	5 TGL 0-137 entfallen	135 73 43 005 010 051
7	99 00072 107	+	Sechskantmutter Hex. nut	2	M 5 TGL 0-934	
8	99 01036 022	+	Entlüftungsschraube Bleeder screw	2	M 10 × 1 × 28 TGL 29 985/10	134 29 14 231 016 808
9	08 30052 013		Entlüfterkappe Bleeder cap	2		
10	53 01751 401		Bremsrohr, Mitte (Verteiler-Druckübersetzer) Brake pipe, centre (Distributor-pressure converter)	1	B-Kreis B-circular	134 29 14 004 008 701
11	91 17003 366	▲	hydraulischer Bremslichtschalter Hydraulic stop switch	1	8640.7 Kb 08146	136 65 61 207 900 230
12	53 01751 233		Bremsrohr, vorn, Mitte, links Brake pipe, front, centre, left	1		134 29 14 004 002 801
13	53 01751 338		Bremsrohr, vorn, Mitte, rechts Brake pipe, front, centre, right	1		134 29 14 004 004 401

1	2	3	4	5	6	7
14	53 01751 104		Bremsrohr, vorn, rechts (Verteiler-Rahmen) Brake pipe, front, right	1	A-Kreis A-circular	134 29 14 004 014 001
15	53 01751 707		Bremsrohr, vorn, rechts (Verteiler-Rahmen) Brake pipe, front, right	1	B-Kreis B-circular	134 29 14 004 006 001
16	53 01751 008		Bremsrohr, vorn, links (Verteiler-Rahmen) Brake pipe, front, left	1	A-Kreis A-circular	134 29 14 004 012 401
17	53 01751 602		Bremsrohr, vorn, links (Verteiler-Rahmen) Brake pipe, front, left	1	B-Kreis B-circular	134 29 14 004 016 701
18	99 03001 156	+	Bremsschlauchhalter Brake hose holder	4	5 A TGL 29 985/05	
19	99 00189 336	+	Bremsschlauch, vorn Brake hose, front	4	AD 303 TGL 39-299	139 92 52 304 271 614
20	99 00108 177	+	Dichtring Gasket	4	A 10 × 13,5 TGL 0-7603	135 79 40 002 401 319
21	08 31394 104		Zweikreishauptbremszylinder, vollst. (ZE 512) Double circular brake master cylinder, compl. (ZE 512)	1	bis 1/88	
21	08 32068 107		Zweikreishauptbremszylinder, vollst. (ZE 515) Double circular brake master cylinder, compl. (ZE 515)	1	ab 1/88	

Druckübersetzer und hint. Bremsleitungen – Brake pressure regulating valve and rearbrake pipes

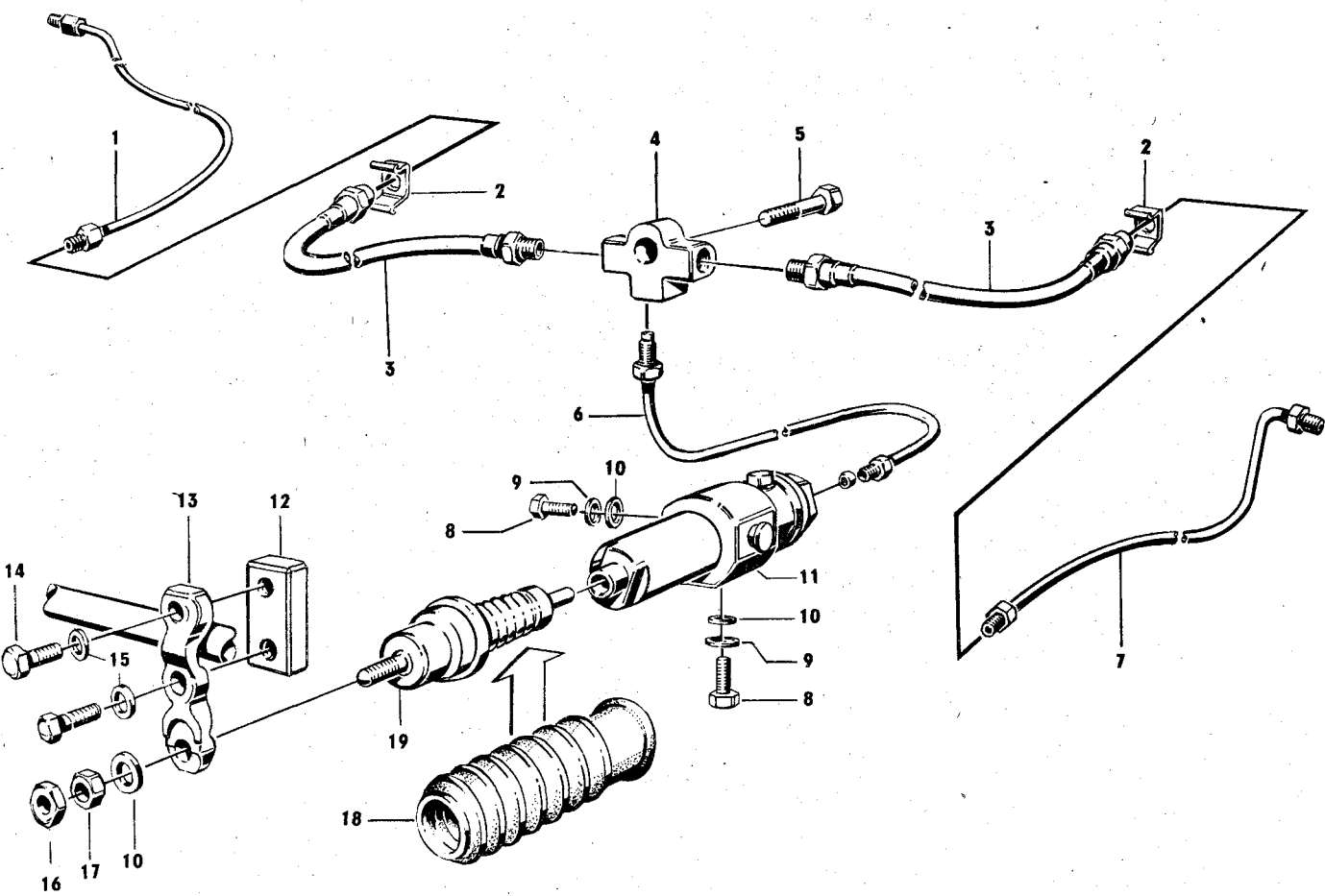


Bild Nr. Key No.	Sach-Nr. Parts-No.	Symbol Mark	Bezeichnung Description	Stück Piece	Bemerkungen Remarks	ZAK-Nr. ZAK-No.
1	2	3	4	5	6	7
1	53 02050 800		Bremsrohr, HA, rechts Brake pipeline, rear, right	1	C 4,75 × 610 DIN 74 234	134 29 11 006 081 001
2	99 03001 156	+	Bremsschlauchhalter Brake hose holder	6	5 A TGL 29 985/05	
3	99 00189 014	+	Bremsschlauch, hinten Brake hose, rear	2	AD 200 TGL 39-299	
4	99 01036 014	+	Verteiler Distributor	1	C TGL 39-705	134 29 14 231 014 108
5	99 00071 766	+	Sechskantschraube Hex. head bolt	1	8 × 25 TGL 0-933	135 71 11 204 243 736
6	53 01751 506		Bremsrohr, hinten, zus. Brake pipe, rear, assembly	1	C 4,75 × 390 DIN 74 234	134 29 14 004 010 801
7	53 02050 704		Bremsrohr, HA, links Brake pipeline, rear, left	1	C 4,75 × 610 DIN 74 234	134 29 11 006 070 601
8	99 00069 827	+	Sechskantschraube Hex. head bolt	2	M 8 × 10 TGL 0-933	
9	99 00106 368	+	Federring Spring washer	2	B 8 TGL 7403	135 73 42 002 020 073
10	99 00016 382	+	Scheibe Washer	2	8,4 TGL 0-125	135 73 11 003 013 092
11	08 31130 002		Druckübersetzer Brake pressure regulating valve	1	Kennz. blau, entspr.: 18 31130 003 Sign. blue	
-	08 31131 003	□	Druckübersetzer Brake pressure regulating valve	1	Kennz. gelb, entspr.: 18 3113, 004 Sign. yellow	

1	2	3	4	5	6	7
12	08 31105 106	+	Klemmstück Clamping piece	1		
13	18 31104 106	+	Hebel Lever	1		
-	08 31135 007		Ansteyereinrichtung, komplett Shakle joint, compl.	1	bestehend aus Bild Nr. 13, 18, 19, 10, 16, 17 Consist of picture No 13, 18, 19, 10, 16, 17	
14	99 00070 363	+	Sechskantschraube Hex. head bolt	2	M 10 X 25 TGL 0-933	
15	99 00106 134	+	Federring Spring washer	2	B 10 TGL 7403	
16		+	Sechskantmutter Hex. nut	1	M 8 TGL 0-439	
17	99 00072 855	+	Sechskantmutter Hex. nut	1	M 8 TGL 0-934	135 72 11 205 073 052
18	08 31042 002		Schutzbalg Protective boot	1		
19		+	Federpaket Set of springs	-		

Pedale/Pedalwelle/Handbremse – Pedals/Pedal shaft/Hand brake

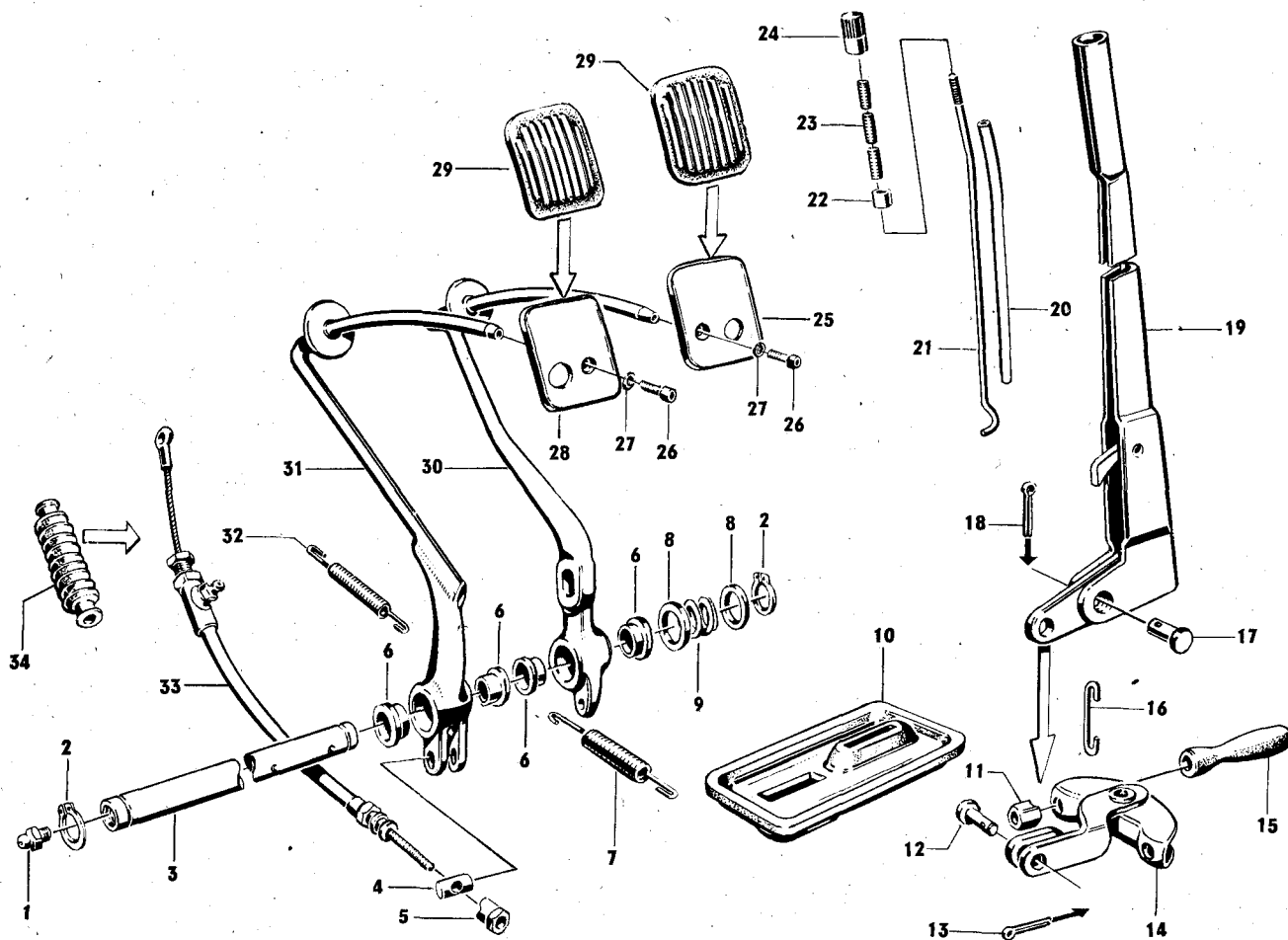


Bild Nr. Key No.	Sach-Nr. Parts-No.	Symbol Mark	Bezeichnung Description	Stück Piece	Bemerkungen Remarks	ZAK-Nr. ZAK-No.
1	2	3	4	5	6	7
1	99 00152 002	+	Kugelschmierkopf Grease nipple	1	A 6 TGL 0-71 412	
2	99 00025 094	+	Sicherungsring Locking ring	2	18 TGL 0-471	135 73 44 008 010 174
3	53 01450 502		Pedalwelle Pedal shaft	1		134 29 19 008 020 401
4	53 08004 308		Bolzen Pin	1		134 29 19 008 005 201
5	99 00213 008	+	Einstellmutter Adjusting nut	1	TGL 39-601	
6	53 01400 501		Bundbuchse Joint bush	4		134 29 19 008 016 701
7	53 03800 200		Rückzugfeder für Kupplung Return spring for clutch	1	B 2,2 × 20 × 16 As	
—	53 08009 007		Lasche für Rückzugfeder (Kupplung) Holder for return spring (clutch)	1		
8	99 00144 260	+	Scheibe Washer	2	19 TGL 17 774	135 73 11 003 093 184
9	53 01400 212		Druckfeder Pressure spring	1		134 29 19 008 006 001
10	53 01600 107		Abdichtplatte Sealing plate (rubber)	1		
11	53 08005 501		Nachstellmutter Adjusting nut	2		134 29 19 008 045 801
12	99 00734 971	+	Bolzen Bolt	1	10 h 11 × 20 × 15 TGL 18 010	135 74 42 003 130 643

1	2	3	4	5	6	7
13	99 00953 610	+	Splint Cotter pin	1	3,2 × 14 TGL 0-94	135 73 48 009 020 526
14	53 08006 100		Waagebalken mit Lasche, zus. Lever with strap, assembly	1		134 29 19 008 041 501
15	53 01600 203		Schutzkappe Protective cap	2	entfällt delete	
16	53 01600 308		Halter Holder	1		134 29 19 008 046 601
17	99 00145 751	+	Bolzen Bolt	1	12 h 11 × 25 × 19,5 TGL 18 010	135 74 42 003 130 803
18	99 00953 602	+	Splint Cotter pin	1	4 × 18 TGL 0-94	135 73 48 009 020 559
19	53 08005 606		Hebel, vollst. Lever, compl.	1		134 29 19 008 035 101
20	99 00369 444	+	Isolierschlauch, 270 lang Insulating-hose, 270 long	1	B 5 × 6,2 TGL 13 323	145 63 23 309 205 027
21	53 08005 405		Stange Pawl rod	1		134 29 19 008 033 501
22	53 01600 605		Hülse Tube	1		
23	53 01601 108		Druckfeder Pressure spring	1		134 29 19 008 034 301
24	53 01600 806		Knopf Release button	1		
25	53 01450 615		Platte, zus., Bremspedal Brake pedal plate	1		134 29 19 008 007 901
26	99 00754 428	+	Zylinderschraube Cylinder screw	2	M 6 × 14 TGL 0-912 10.9	135 71 21 103 223 161
27	99 00106 351	+	Federring Lock washer	2	B 6 TGL 7403	135 73 42 002 020 065
28	53 01450 711		Platte, zus., Kupplungspedal Clutch pedal plate	1		134 29 19 008 010 801
29	53 01403 906		Pedalüberzug (Gummi) Rubber cover (pedal)	2		
30	53 01450 808		Bremspedal, zus. Brake pedal	1		134 29 19 008 017 401
31	53 01450 904		Kupplungspedal Clutch pedal	1		134 29 19 008 017 501
32	01 08364 002		Zugfeder für Bremsfußhebel Return spring	1		135 77 10 047 000 160
33	53 01400 116		Kupplungsseil Clutch cable	1		134 29 19 008 003 601
34	53 08004 107		Faltenbaig Creased collar	2		134 29 19 008 004 401
-	53 08004 203		Federklemme (für Kupplungsseil) Spring clip (for clutch cable)	1	nur Knüppelschaltung	134 29 19 200 142 601

Lenkung – Steering unit
 ab Januar 87 – from January 87

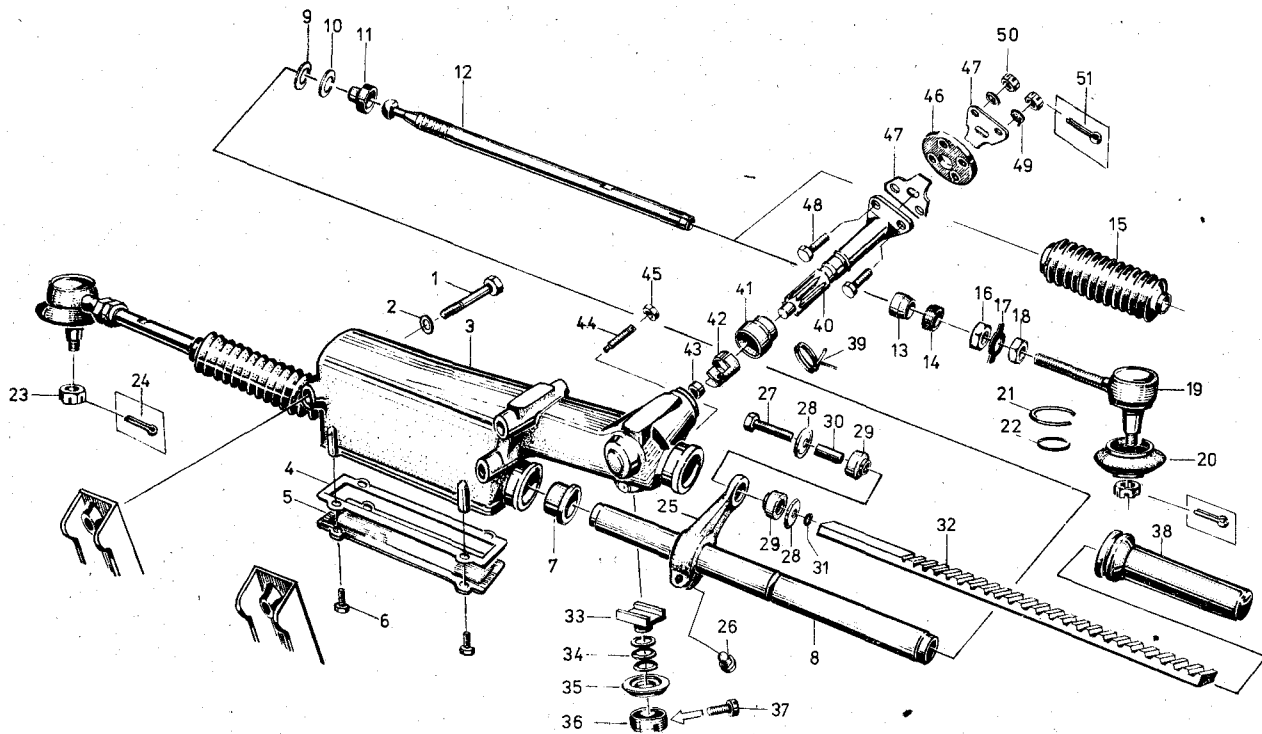


Bild Nr. Key No.	Sach-Nr. Parts-No.	Symbol Mark	Bezeichnung Description	Stück Piece	Bemerkungen Remarks	ZAK-Nr. ZAK-No.
1	2	3	4	5	6	7
-	53 01357 007		Lenkgetriebe, vollst. Steering gear, compl.	1		134 29 13 001 002 801
1	99 00363 037	+	Sechskantschraube Hex. screw	3	M 8 × 80 TGL 0-931	
2	99 00144 236	+	Scheibe Washer	1	8,4 TGL 17 774	135 73 11 003 093 125
3	53 01316 208		Lenkgehäuse Steering gear housing	1		134 29 13 001 005 201
4	53 01300 602		Dichtung Gasket	1		
5	53 01319 001		Deckel Cover	1		134 29 13 001 006 001
6	99 00940 278	+	Sechskantschrauben Hex. screw	4	M 8 × 8 TGL 0-933	
7	53 01316 802		Lagerschale Bearing bush	2		
8	53 01317 401	+	Schubstange Push rod	1		134 29 13 001 135 401
-	53 01357 304		Schubstange, vollst. Push rod, compl.	1		134 29 13 001 021 201
9	53 01318 201	+	Scheibe Washer	2		134 29 13 001 023 901
10	53 01317.707	+	Tellerfeder Spring	4		134 29 13 001 024 701
11	53 01301 226	+	Kugelpfanne Ball pan	2		

1	2	3	4	5	6	7
12	53 01350 121		Spurstange, zus. Track rod, ass.	2		134 29 13 001 025 501
13	53 01317 506	+	Kugelschale Ball cup	2		
14	53 01317 602	+	Verschraubung Ring nut	2		134 29 13 001 022 001
15	53 01318 507		Manschette Boot	2		
16	53 01302 307		Konusmutter Cone nut	2		134 29 13 001 008 701
17	53 01302 403		Sicherungsblech Locking plate	2		134 29 13 001 010 801
18	99 00076 360	+	Sechskantmutter Hex. nut	2	M 12 × 1,5 TGL 0-936	135 72 12 304 073 036
19	14 11334 313	●	Kugelgelenk, vollst. Ball and socket joint	2		
20	14 11256 018		Verbindungsbalg Protective boot	2		
21	14 11257 010		Sprengring Circlip	2		
22	14 11258 003		Sprengring Circlip	2	22 × 48	
23	99 00073 294	+	Kronenmutter Castle nut	2	M 10 × 1 TGL 0-935	
24	99 00953 596	+	Splint Cotter pin	2	2,5 × 22 TGL 0-94	135 73 48 009 010 457
25	53 01317 104		Mitnehmer Driver	1		134 29 13 001 018 301
26	99 03000 243	+	Zylinderschraube Cylindrical screw	1	M 8 × 25 TGL 0-912	
27	99 01167 450	+	Sechskantschraube Hex. screw	1	M 8 × 40 TGL 0-931 10.1	
28	53 01318 105		Scheibe Washer	2		134 29 13 001 020 401
29	53 01318 306		Puffer Buffer	2		
30	53 01317 200		Distanzbuchse Distance bush	2		134 29 13 001 019 101
31	99 00106 368	+	Federring Spring washer	1	B 8 TGL 7403	135 73 42 002 020 073
32	53 01317 008		Zahnstange Rack-and-pinion	1		134 29 13 001 017 501
33	53 01319 106		Führung Guide	1		
34	99 00480 187	+	Tellerfeder Spring	4	B 7 TGL 18 399	
35	53 01316 400		Kalotte Spherical cap	1		
36	53 01318 603		Gewindestopfen Slotted plug	1		134 29 13 001 007 901
37	99 00098 181	+	Zylinderschneidschraube Cylindrical screw	1	BM 5 × 12 TGL 5738	135 71 59 005 123 216
38	53 01313 117		Schutzkappe Protective cap	1		
39	53 01315 504		Drahtsackverschluß Wire	4		134 29 13 001 009 501
40	53 01357 208		Ritzel, zus. Pinion, ass.	1		134 29 13 001 013 201
41	53 01318 804		Kappe Cap	1		
42	53 01316 601		Lager Bearing	1		
43	99 00342 610	+	Buchse Bush	1	12/18 × 10 TGL 6558	
-	99 00035 432	+	Verschußdeckel Filler cap	1	18 TGL 0-443	

Lenkung – Steering unit
 ab Januar 87 – from January 87

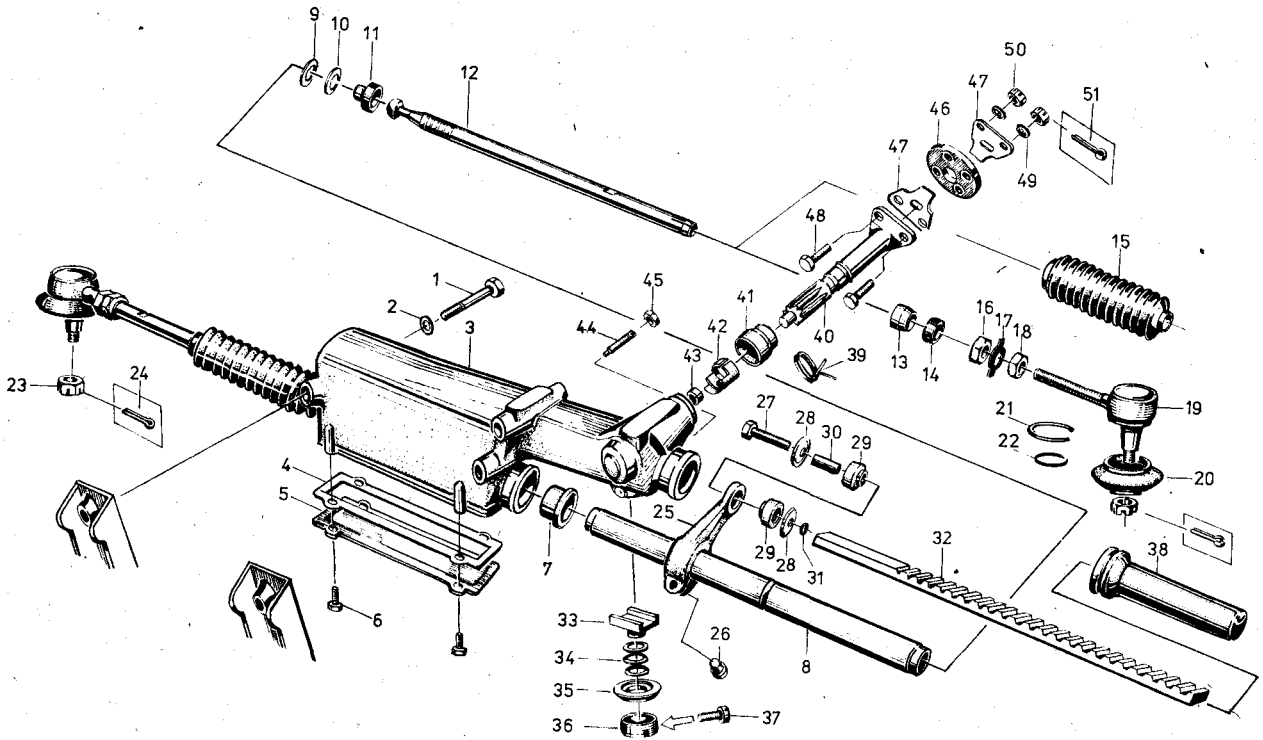


Bild Nr. Key No.	Sach-Nr. Parts-No.	Symbol Mark	Bezeichnung Description	Stück Piece	Bemerkungen Remarks	ZAK-Nr. ZAK-No.
1	2	3	4	5	6	7
44	99 00027 248	+	Gewindestift Stud	1	M 6 × 20 TGL 0-417	
45	99 01124 795	+	Sechskantmutter Hex. nut	1	M 6 TGL 0-934	
46	53 08002 900	●	Gelenkgewebescheibe, vollst. Joint disc, compl.	1		
47	53 01304 702		Mitnehmer Driver	2		134 29 13 001 012 401
48	99 01114 471	+	Sechskantschraube Hex. screw	4	M 8 × 30 s TGL 0-933	
49	99 00016 382	+	Scheibe Washer	4	8,4 TGL 0-125	135 73 11 003 013 092
50	99 00073 630	+	Kronenmutter Castle nut	4	M 8 TGL 0-935	
51	99 00011 193	+	Splint Cotter pin	4	2 × 18 TGL 0-94	135 73 48 009 010 334

Lenkung I – Steering unit I

bis Dezember 86 – to December 86

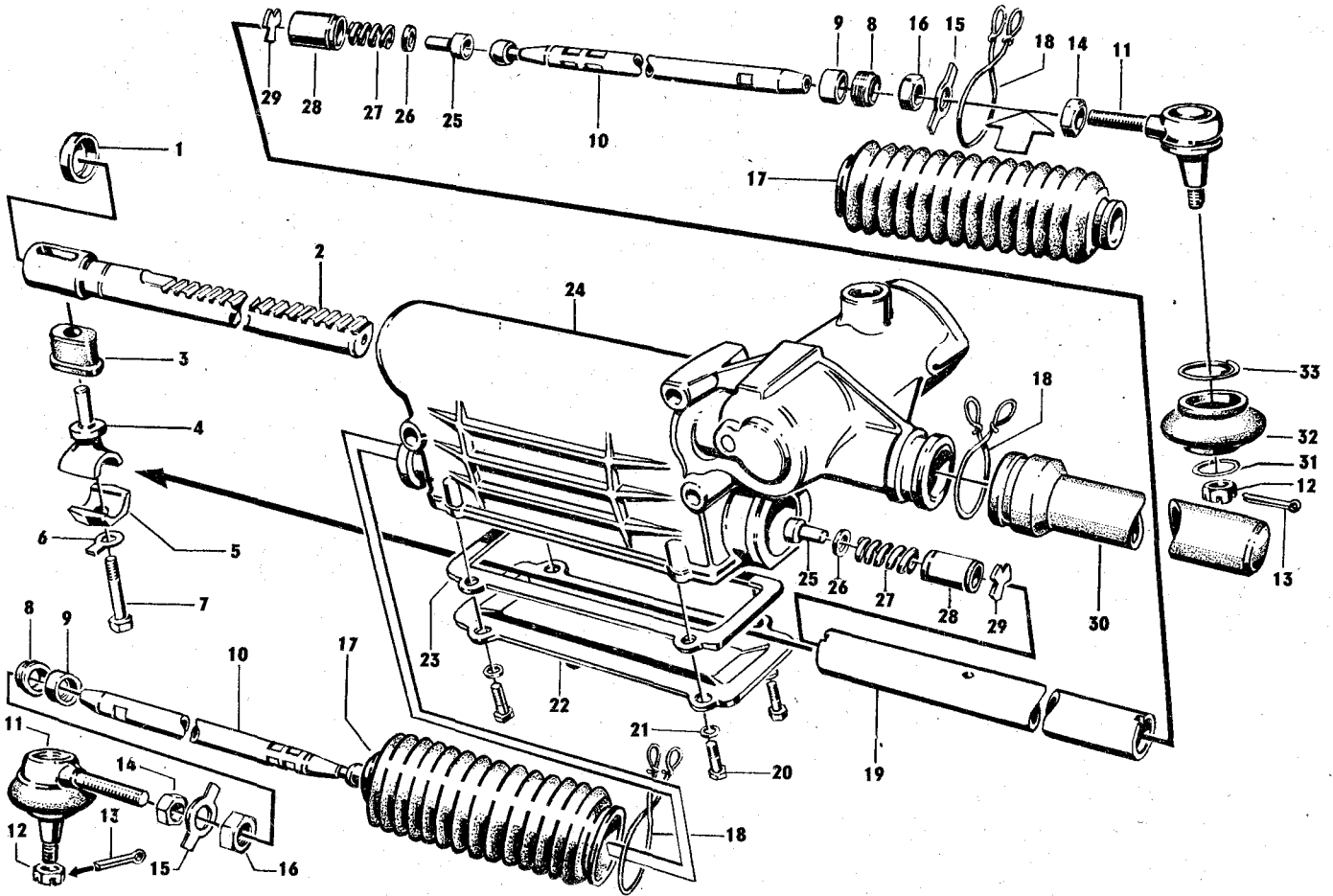


Bild Nr. Key No.	Sach-Nr. Parts-No.	Symbol Mark	Bezeichnung Description	Stück Piece	Bemerkungen Remarks	ZAK-Nr. ZAK-No.
1	2	3	4	5	6	7
—	53 01351 106		Lenkgetriebe, vollst. Steering-gear, compl.	1		134 29 13 001 029 801
1	99 00035 135	+	Verschlußdeckel Filler cap	1	40 TGL 0-443	
2	53 01300 120		Zahnstange Rack-and-pinion	1		134 29 13 001 031 901
3	53 01300 225		Puffer Rubber buffer	1		
4	53 01300 313		Mitnehmer Driver	1		134 29 13 001 032 701
5	53 01315 408		Druckstück Pressure piece	1		134 29 13 001 033 501
6	53 01316 103	●	Sicherungsblech Locking plate	1		134 29 13 001 037 801
7	99 01195 501	+	Sechskantschraube Hex. head bolt	1	M 10 × 50 TGL 0-933	
8	53 01303 701	●	Bundmutter Joint nut	2		134 29 13 001 042 301
9	53 01301 105		Kugelschale Ball cup	2	entspr.: 53 01301 121	134 29 13 001 039 401
10	53 01350 138		Spurstange, vollst. Track, rod, compl.	2		134 29 13 001 037 801
11	14 11334 313	●	Kugelgelenk Ball and socket joint	2		
12	99 00073 294	+	Kronenmutter Castle nut	2	M 10 × 1 TGL 0-935	

1	2	3	4	5	6	7
13	99 00953 596	+	Splint Cotter pin	2	2,5 × 22 TGL 0-94	135 73 48 009 010 457
14	99 00076 360	+	Sechskantmutter Hex. head bolt	2	M 12 × 15 TGL 0-936	135 72 12 304 073 036
15	53 01302 403		Sicherungsblech Locking plate	2		134 29 13 001 010 801
16	53 01302 307		Konusmutter Cone nut	2		134 29 13 001 008 701
17	53 01300 908		Manschette Boot	2		134 29 13 204 170 901
18	53 01315 504	●	Drahtsackverschluß Wire	3		134 29 13 001 009 501
19	53 01301 000		Schubstange Push rod	1		134 29 13 001 046 601
20	99 00940 278	+	Sechskantschraube Hex. head bolt	4	M 6 × 8 TGL 0-933	134 29 13 204 170 901
21	99 00106 351	+	Federring Lock washer	4	entfällt delete	135 73 42 002 020 065
22	53 01300 506		Deckel Cover	1		134 29 13 001 034 301
23	53 01300 602	●	Dichtung Gasket	1		
24	53 01302 508		Lenkgehäuse Steering-gear-housing	1		134 29 13 001 048 201
25	53 01301 218	+	Kugelpfanne Ball pan	2		
25	53 01301 226	+	Kugelpfanne Ball pan	2	nur Regenerierung only regeneration	
26	53 01304 300	+	Distanzscheibe Distance washer	2	entfällt zu 53 01301 226 delete to 53 01301 226	
27	99 00380 070	+	Druckfeder Pressure spring	2	C 4 × 20 × 5,5 TGL 18 395	
28	53 01303 613	+	Distanzhülse Spring bush	2		134 29 13 001 041 401
29	53 01301 402	+	Scheibe Washer	2		134 29 13 001 040 701
30	53 01313 100		Schutzkappe Protective cap	1		
31	14 11258 003		Sprengring Circlip	2		
32	14 11256 018		Verbindungsbalg Protective boot	2		
33	14 11257 010		Sprengring Circlip	2		
-	99 00363 037	+	Sechskantschraube (Bef. am Rahmen) Hex. head bolt	2	M 8 × 80 TGL 0-931	135 71 11 204 173 512

Lenkung II – Steering unit II
bis Dezember 86 – to December 86

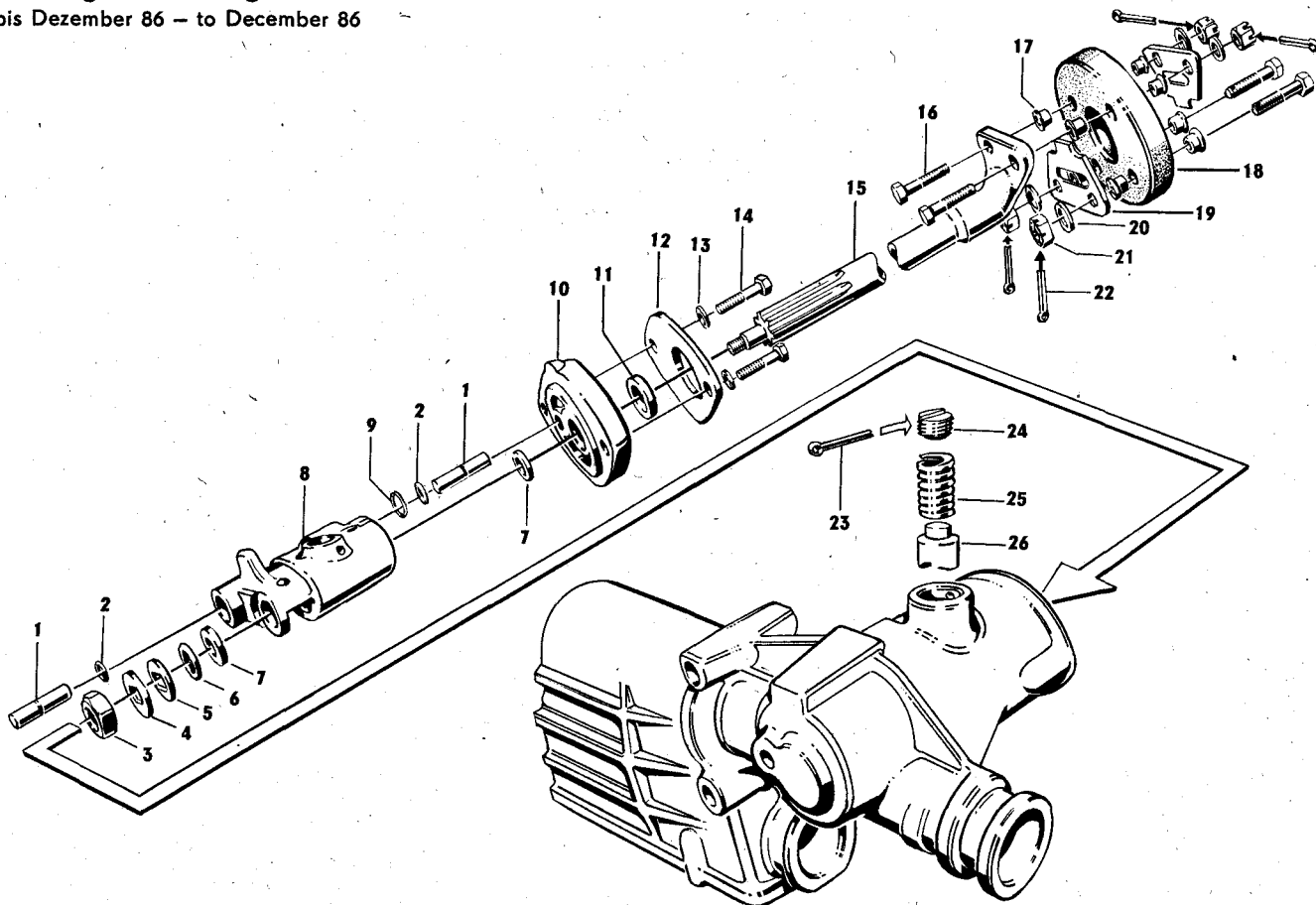


Bild Nr. Key No.	Sach-Nr. Parts-No.	Symbol Mark	Bezeichnung Description	Stück Piece	Bemerkungen Remarks	ZAK-Nr. ZAK-No.
1	2	3	4	5	6	7
1	53 01303 500	+	Zylinderstift Cylinder pin	1		134 29 13 001 049 001
2	99 01090 044	+	Sprengring Retaining ring	1	10 × 0,8 TGL 31 665	
3	99 00076 055	+	Sechskantmutter Hex. nut	1	M 12 × 1,5 TGL 0-936	135 72 12 208 070 038
4	53 01303 107	+	Sicherungsblech Locking plate	1		134 29 13 001 056 201
5	53 01303 002	+	Kappe Cap	1		134 29 13 001 055 401
6	99 00321 454	+	Rundring Round ring	1	14 × 3 TGL 6365	
7	53 01302 901	+	Anlaufscheibe Check plate	1		134 29 13 001 054 601
8	53 01302 604	+	Lagerbuchse Bearing bush	1		134 29 13 001 051 101
9	99 00321 421	+	Rundring Round ring	1	10 × 3 TGL 6365	
10	53 01303 404		Lagerdeckel Bearing cap	1		134 29 13 001 062 601
11	53 01302 700	+	Dichtring Felt ring	1		
12	53 01302 805	+	Deckplatte Cover plate	1		134 29 13 001 053 801
13	99 00106 351	+	Federring Lock washer	2	entfällt delete	135 73 42 002 020 065

1	2	3	4	5	6	7
14	99 00071 612	+	Sechskantschraube Hex. head bolt	2	M 6 × 25 TGL 0-933	135 71 11 204 243 496
15	53 01350 900		Ritzel, zus. Pinion	1		134 29.13 001 057 001
16	99 01114 471	+	Sechskantschraube Hex. head bolt	4	M 8 × 30 s TGL 0-933	
17	53 08003 106	+	Bundbuchse Joint bush	8		
18	53 08003 001	+	Gelenkscheibe Joint disc	1		
—	53 08002 900	●	Gelenkgewebescheibe Joint disc, compl.	1	(Bild 17 und 18)	
19	53 01304 702		Mitnehmer Driver	2		134 29 13 001 012 401
20	99 00016 382	+	Scheibe Washer	4	8,4 TGL 0-125	135 73 11 003 013 092
21	99 00073 300	+	Kronenmutter Castle nut	4		135 72 15 206 013 033
22	99 00011 193	●/+	Splint Cotter pin	4	2 × 18 TGL 0-14	135 73 48 009 010 334
23	99 00011 152	+	Splint Cotter pin	1	2 × 10 TGL 0-94	135 73 48 009 020 946
24	99 01153 035	+	Gewindestopfen Slotted plug	1	M 18 × 1,5 TGL 37 127	
25	99 01089 356	+	Druckfeder Pressure spring	1	C 2,5 × 15 × 5,5 TGL 18 395	
26	53 01300 707		Bremsstößel Brake tappet	1		

Lenksäule I – Steering column I

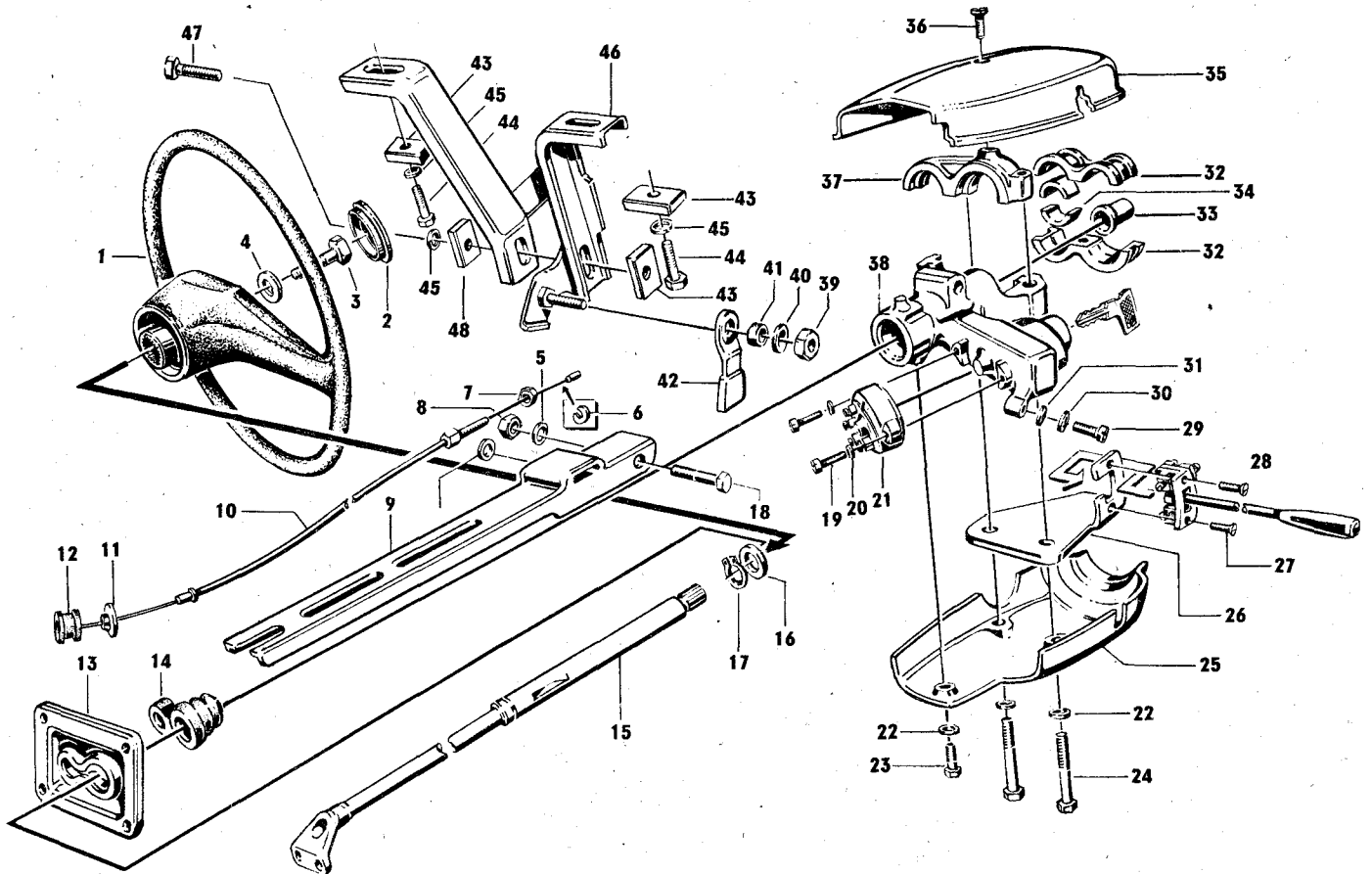


Bild Nr. Key No.	Sach-Nr. Parts-No.	Symbol Mark	Bezeichnung Description	Stück Piece	Bemerkungen Remarks	ZAK-Nr. ZAK-No.
1	2	3	4	5	6	7
—	53 01360 718		Lenksäule, vollst. Steering column, compl.	1		134 29 13 204 146 901
—	53 01361 116		Lenksäule, vollst. Steering column, compl.	1	Knüppelschaltung	134 29 13 204 147 701
1	53 01356 014		Lenkrad (PUR) Steering wheel (PUR)	1		134 29 13 001 130 301
2	53 01315 303		Abdeckkappe Cover plate	1		145 78 64 203 045 262
3	99 00071 854	+	Sechskantschraube Hex. head bolt	1	M 10 × 20 TGL 0-933	135 71 11 204 243 939
4	53 01315 600		Vorlegscheibe Washer	1		134 29 13 001 073 001
5	53 01314 704		Schlauchstück Hose piece	1		134 29 13 001 069 301
6	53 01312 501		Scheibe Washer	1		134 29 13 001 091 701
7	99 00184 372	+	Stellschraube mit Sechskantmutter Adjusting screw with hex. nut	1	M 6 × 40 TGL 39-285/6	
8	99 00072 855	+	Sechskantmutter Hex. nut	1	M 8 TGL 0-934	135 72 11 205 073 052
9	53 01354 502		Strebe, zus. Strut assembly	1		134 29 13 001 075 701
10	53 01354 238		Seilzug, vollst. Cable, compl.	1	entspr.: 53 01354 221	134 29 13 001 089 601
11	53 01312 405		Scheibe Washer	1		134 29 13 001 090 901

1	2	3	4	5	6	7
12	53 00908 704		Rolle Roller	1		
13	53 01355 800		Deckel, vollst. Cover, compl.	1		134 29 13 001 066 901
14	53 01314 407		Lenksäulenabdichtung Steering column packing	1		
15	53 01355 704		Lenksäule, zus. Steering column, assembly	1		
16	53 01314 302		Scheibe Washer	1		134 29 13 001 074 901
17	99 00025 125	+	Sicherungsring Locking ring	1	24 TGL 0-471	135 73 44 008 010 238
18	99 00071 813	+	Sechskantschraube Hex. head bolt	1	M 8 × 50 TGL 0-933	135 71 11 204 243 787
19	99 00019 192	+	Zylinderschraube Fillister head screw	2	BM 4 × 10 TGL 0-84	
20	99 00106 335	+	Federring Spring washer	2	B 4 TGL 7403	135 73 42 002 020 049
21		▲/+	Zündanlaßschalter Ignition switch	1	8630.10/1	136 65 61 100 910 156
22	99 00022 307	+	Federscheibe Spring plate	3	5 TGL 0-137	135 73 43 005 010 051
23	99 00132 185	+	Linsenschraube Fillister head screw	1	BM 5 × 10 TGL 0-7985	135 71 33 200 403 111
24	99 00132 273	+	Linsenschraube Fillister head screw	2	AM 5 × 50 TGL 0-7985	
25	53 01310 901		Verkleidung, Unterteil Sheating, bottom	1		
—	53 01368 604		Verkleidung, Unterteil Sheating, bottom	1	für Knüppelschaltung	
26	53 01311 107		Halter Holder	1		134 29 13 001 064 201
27	99 00359 008	+	Linsenschraube Fillister head screw	2	M 3 × 6 TGL 0-921	135 71 33 104 170 098
28	99 00296 017	▲/+	Fahrtrichtungsanzeigeschalter Switch for direction indicator	1	B-TGL 200-3685	136 65 41 900 900 089
29	99 00649 515	+	Sechskantschraube Hex. head bolt	1	M 5 × 12 TGL 0-933	135 71 11 204 243 218
30	99 00106 343	+	Federring Spring washer	1	B 5 TGL 7403	135 73 42 002 020 057
31	99 00134 105	+	Scheibe Washer	1	5,3 TGL 0-9021	135 73 11 003 143 049
32	53 01308 505		Zwischenlager Distance piece	2		134 29 13 001 137 001
33	53 01308 618		Lager Bearing	1		134 29 13 001 136 201
34	53 01308 706	●	Lagerbuchse Bearing bush	2		134 29 13 001 138 901
35	53 01311 002		Verkleidung, Oberteil Sheating, upper	1		
—	53 01368 700		Verkleidung, Oberteil Sheating, upper	1	für Knüppelschaltung	145 78 95 704 984 018
36	99 01092 038	+	Linsensenkschraube Oval head countersunk screw	1	BM 5 × 16 TGL 16 524	135 71 33 200 440 190
37	53 01313 205		Klemme Clamp	1		134 29 13 001 063 401
38	91 17006 168	▲	Zündanlaßlenkschloß, vollst. Ignition steering lock, compl.	1		139 87 15 004 029 553
—	53 01314 704	+	Isolierschlauch 8,5 ± 0,5 lg. Hose 8.5 ± 0.5 long	1		
39	99 00031 285	+	Sechskantmutter Hex. head bolt	2	BM 8 TGL 0-439	135 72 12 208 043 056
40	99 00016 382	+	Scheibe Washer	1	8,4 TGL 0-125	135 73 11 003 013 092
41	01 08710 004		Schlauchstück Hose piece	1	8 × 18 × 8 AWE-N 3127	146 47 59 938 114 491

Lenksäule I – Steering column I

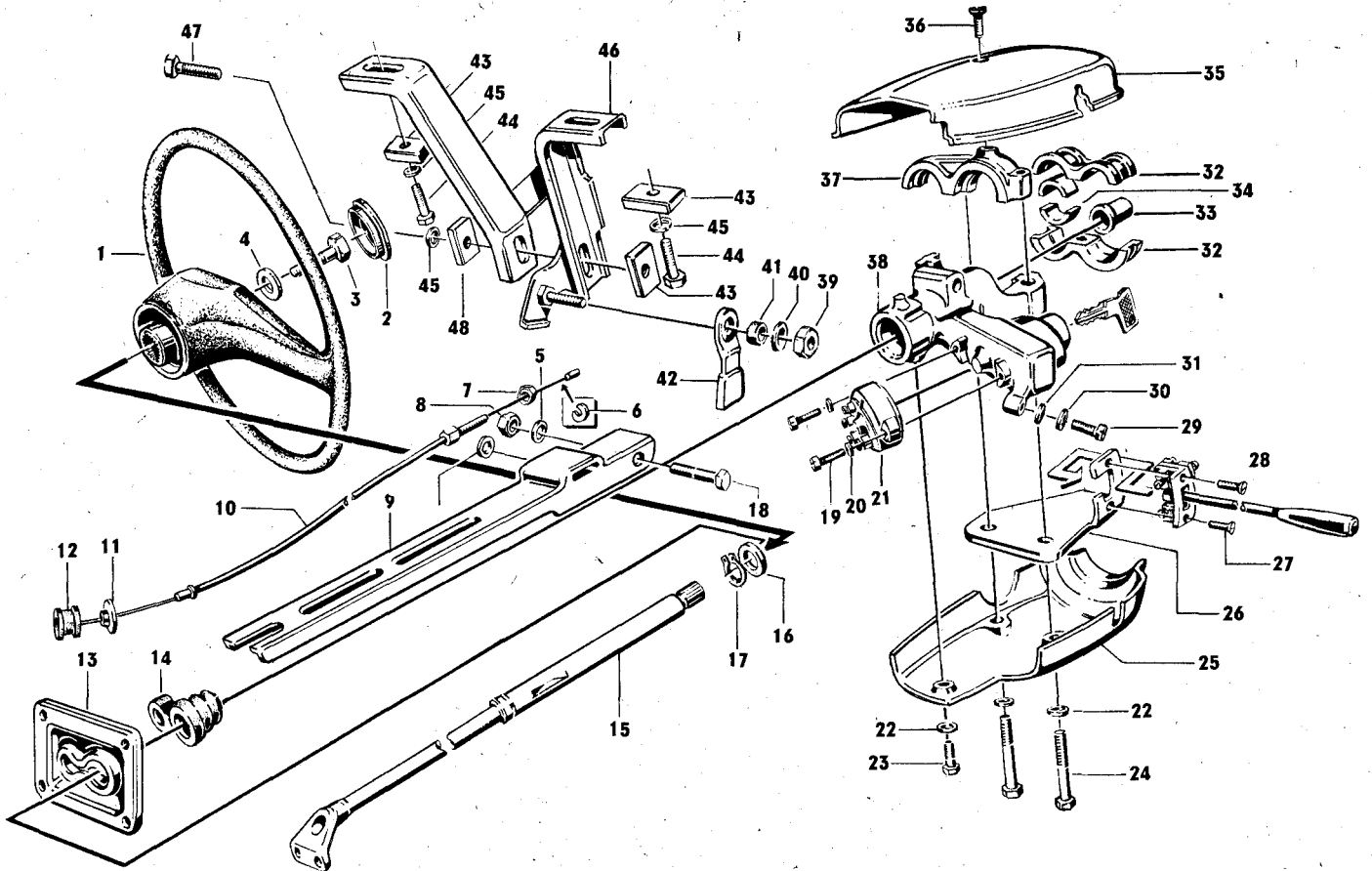


Bild Nr. Key No.	Sach-Nr. Parts-No.	Symbol Mark	Bezeichnung Description	Stück Piece	Bemerkungen Remarks	ZAK-Nr. ZAK-No.
1	2	3	4	5	6	7
42	53 01354 301		Hebel, zus. Lever assembly	1		134 29 13 001 000 101
43	99 00172 006	+	Platte Plate	2	16 × 5 × 7 TGL 39-207	134 29 79 107 785 041
44	99 00732 262	+	Sechskantschraube Hex. head bolt	2	M 6 × 18 TGL 0-933	135 71 11 204 243 453
45	99 00134 138	+	Scheibe Washer	1	8,4 TGL 0-9021 bis Juli 87	135 73 11 003 143 065
46	53 01354 607		Verstrebung, zus. Strutting, ass.	1	bis Juli 87	
-	53 01354 615		Verstrebung, zus. Strutting, ass.	1	ab Juli 87	134 29 13 001 078 101
-	53 01310 307		Halter für Starterzug Holder for choke control cable	1	zum Nachrüsten	134 29 13 001 088 801
47	99 00363 020	+	Sechskantschraube Hex. head bolt	1	M 8 × 70 TGL 0-931	135 71 11 204 183 542
48	99 00172 014	+	Platte Plate	1	16 × 5 × 9,5 TGL 39-207	134 29 79 107 786 941
-	99 00172 143	+	Platte Plate	1	16 × 6 × M 8 TGL 39-207	
-	99 00071 700	+	Sechskantschraube (Befestigung der Strebe Bild 9 an der Stirnwand)	1	M 8 × 16 TGL 0-933	135 71 11 204 243 680
-	01 08204 004		Scheibe Washer	1	8,4 × 17 × 3 AWE-N 2516	
-	99 00172 151	+	Platte Plate	1	20 × 6 × M 8 TGL 39-207	134 29 79 109 944 241

Lenksäule II – Steering column II

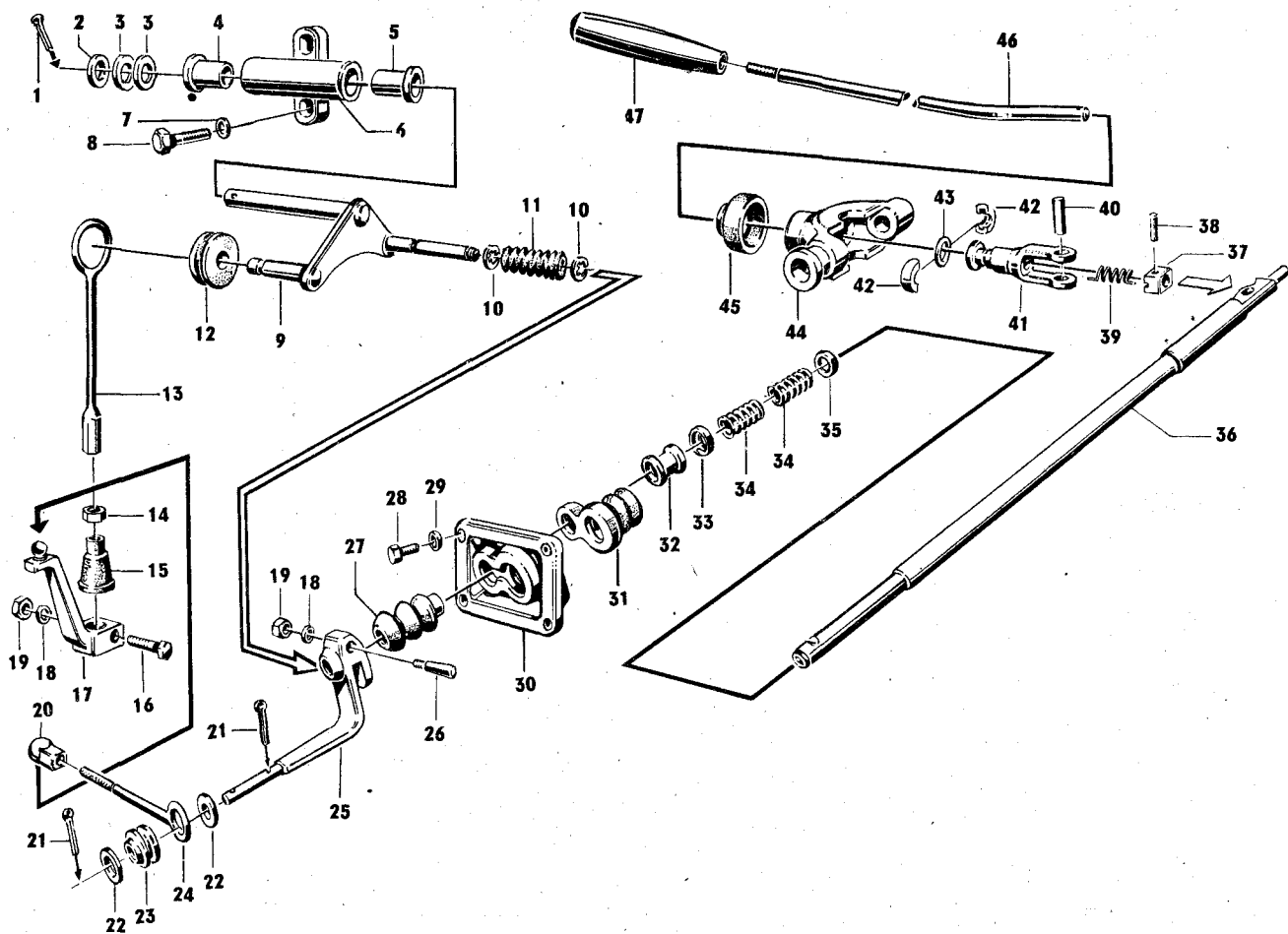


Bild Nr. Key No.	Sach-Nr. Parts-No.	Symbol Mark	Bezeichnung Description	Stück Piece	Bemerkungen Remarks	ZAK-Nr. ZAK-No.
1	2	3	4	5	6	7
1	99 00011 185	+	Splint Cotter pin	1	2 × 16 TGL 0-94	135 73 48 009 010 326
2	99 00447 104	+	Scheibe Washer	2	10,5 TGL 8328	135 73 11 011 043 048
3	01 08433 008	+	Schlauchstück Hose piece	}	nach Bedarf as required	146 47 59 938 115 355
-	01 08434 000	+	Schlauchstück Hose piece			146 47 59 938 115 371
4/5	53 01305 406		Bundbuchse Joint bush	2		
6	53 01353 911		Lagerbock, vollst. Bearing bracket, compl.	1	bis Aug. 86	
-	53 01353 903		Lagerbock, vollst. Bearing bracket, compl.	1	ab Aug. 86	134 29 13 001 103 901
7/18	99 00016 374	+	Scheibe Washer	6	6,4 TGL 0-125	135 73 11 003 013 084
8	99 00940 011	+	Sechskantschraube Hex. head bolt	2	M 6 × 30 TGL 0-933	135 71 11 204 243 509
9	53 01352 420		Kipphebel, zus. Rocking arm, ass.	1	bis Aug. 86	
-	53 01352 412		Kipphebel, zus. Rocking arm, ass.	1	ab Aug. 86	134 29 13 001 098 401
-	53 01352 308		Kipphebel, vollst. Rocking arm, compl.	1	ab Aug. 86	134 29 13 001 097 601
10	99 00101 154	+	Sicherungsscheibe Washer	2	6 TGL 0-6799	

1	2	3	4	5	6	7
11	53 01313 301		Profilstück Profile piece	1		
12	53 08003 805		Gummirolle Rubber roller	1		
13	53 01352 107		Vorwählstange, zus. Selector rod, ass.	1	bis Apr. 86	
—	53 01305 012		Vorwählstange, zus. Selector rod, ass.	1	ab Mai 86	134 29 13 204 166 101
14	99 00031 558	+	Sechskantmutter Hex. nut	1	BM 6 TGL 0-439 bis Apr. 86	135 72 12 208 043 048
15	01 08421 004		Kappe (Gummi) Cap (rubber)	1		
16	99 00071 612	+	Sechskantschraube Hex. head bolt	1	M 6 × 25 TGL 0-931	135 71 11 204 243 496
17	53 01352 203		Schalthebel, vollst. Gear shift lever, compl.	1		134 29 13 001 094 101
19	99 00072 148	+	Sechskantmutter Hex. nut	1	M 6 TGL 0-934 8	135 72 11 205 070 046
20	53 01304 405		Kugelpfanne Ball socket	1		145 78 62 101 045 086
21	99 00953 588	+	Splint Cotter pin	2	2,5 × 12 TGL 0-94	135 73 48 009 020 508
22	99 00134 138	+	Scheibe Washer	2	8,4 TGL 0-9021	135 73 11 003 143 065
23	53 01313 406		Rolle Roller	1		
24	53 01313 502	+	Stange Bar	1		134 29 13 001 134 601
—	53 01355 503		Schaltstange, vollst. Gear-shift bar, compl.	1	Bild 20, 23 und 24	134 29 13 001 123 101
25	53 01353 212	●	Schalthebel, vollst. Control lever	1		134 29 13 001 119 401
26	01 08042 002	+	Keilschraube Splined bolt	1		
27	53 08003 307	●	Manschette Sleeve	1		
28	99 00071 532	+	Sechskantschraube Hex. head bolt	4	M 6 × 12 TGL 0-933	135 71 11 204 243 429
29	99 00032 198	+	Scheibe Washer	4	A 7 TGL 0-440	135 73 11 003 063 014
30	53 01355 800		Deckel, vollst. Cover, compl.	1		134 29 13 001 066 901
31	53 01314 407		Lenksäulenabdichtung Steering column packing	1		
32	53 01311 701		Buchse Bush	1		
33	53 01312 606		Stützblech Support cup	1		134 29 13 001 112 701
34	99 00893 864	+	Druckfeder Tension spring	1	C 2 × 22 × 17,5 TGL 18 395	135 77 21 002 430 865
35	99 00144 076	+	Scheibe Washer	1	17 TGL 17 774	135 73 11 003 090 178
36	53 01353 108		Schaltröhrl Gear shift column	1		134 29 13 001 107 101
37	53 01311 902		Sperrstück Ratched-piece	1		134 29 13 001 117 801
38	99 00088 067	+	Kegelkerbstift Notched taper pin	1	3 × 12 TGL 0-1471 5S	135 74 33 000 010 406
39	53 01312 003		Feder Spring	1		134 29 13 001 118 601
40	99 00000 301	+	Zylinderstift Cylinder pin	1	6 m 6 × 20 TGL 0-7	135 74 31 005 020 065
41	53 01306 608		Gabelhebel Forked steering arm	1		134 29 13 001 115 101

Lenksäule II – Steering column II

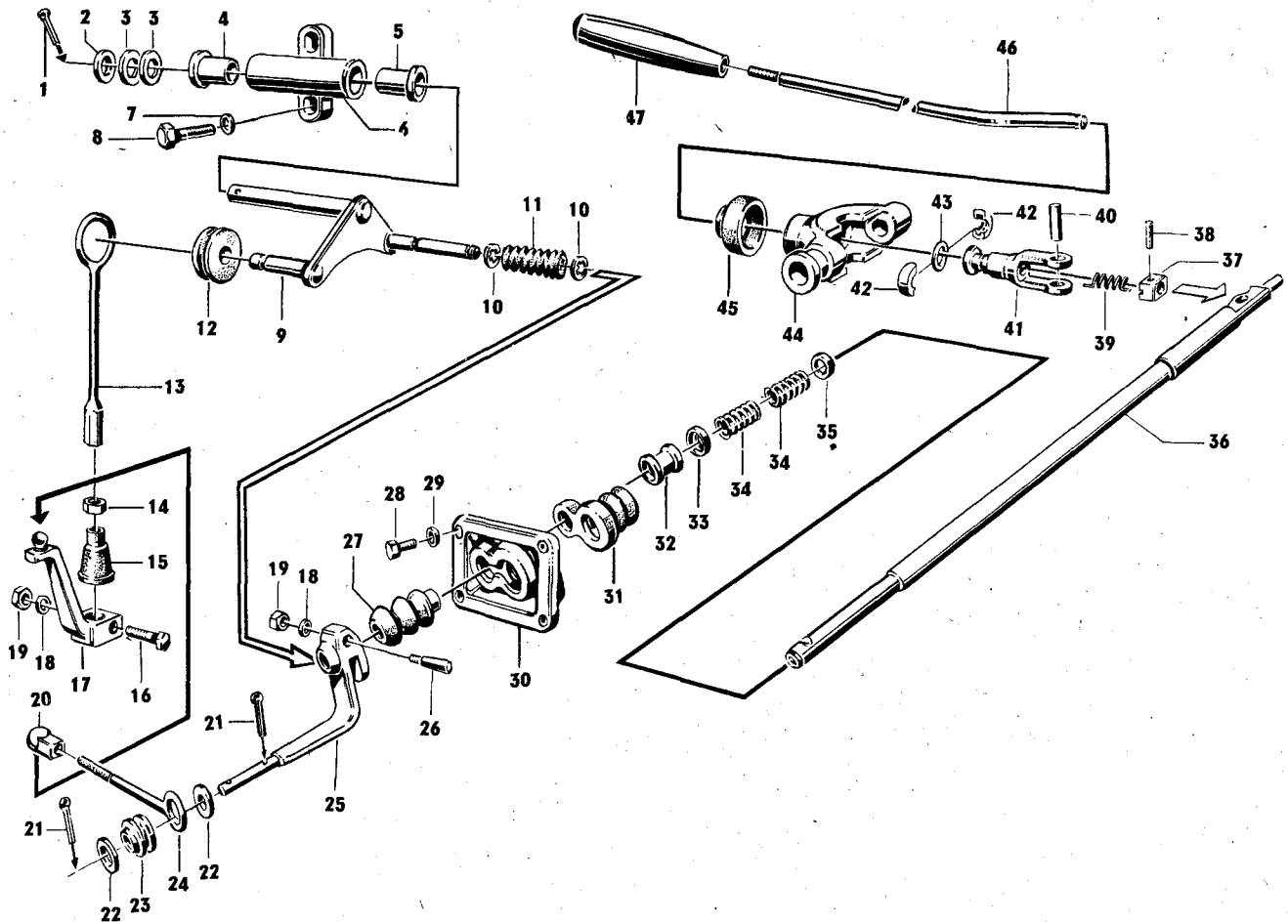


Bild Nr. Key No.	Sach-Nr. Parts-No.	Symbol Mark	Bezeichnung Description	Stück Piece	Bemerkungen Remarks	ZAK-Nr. ZAK-No.
1	2	3	4	5	6	7
42	53 01306 407		Lagerschale Bearing bush	2		134 29 13 204 169 601
43	99 01164 070	+	Rundring Round ring	1	12 × 3 TGL 6365	146 44 26 113 021 076
44	53 01306 310		Schalthehäuse Gear casing	1		134 29 13 001 106 301
45	53 01312 108		Manschette Sleeve	1		
46	53 01306 528		Schalthebel Control lever	1		134 29 13 001 114 301
47	53 01312 903		Knopf Button	1		134 29 13 001 118 601
-	53 01353 011		Schalthebel, vollst. Control lever, compl.	1	Bild 37, 38, 39, 41, 45, 46 und 47	134 29 13 001 113 501
-	53 01362 502		Schalthebel, vollst. ohne Knopf Control lever, compl. without button	1	Bild 37, 39, 39, 41, 45 und 46	134 29 13 204 168 801

Kühlsystem – Radiator system

ab Juni 85 – from June 85

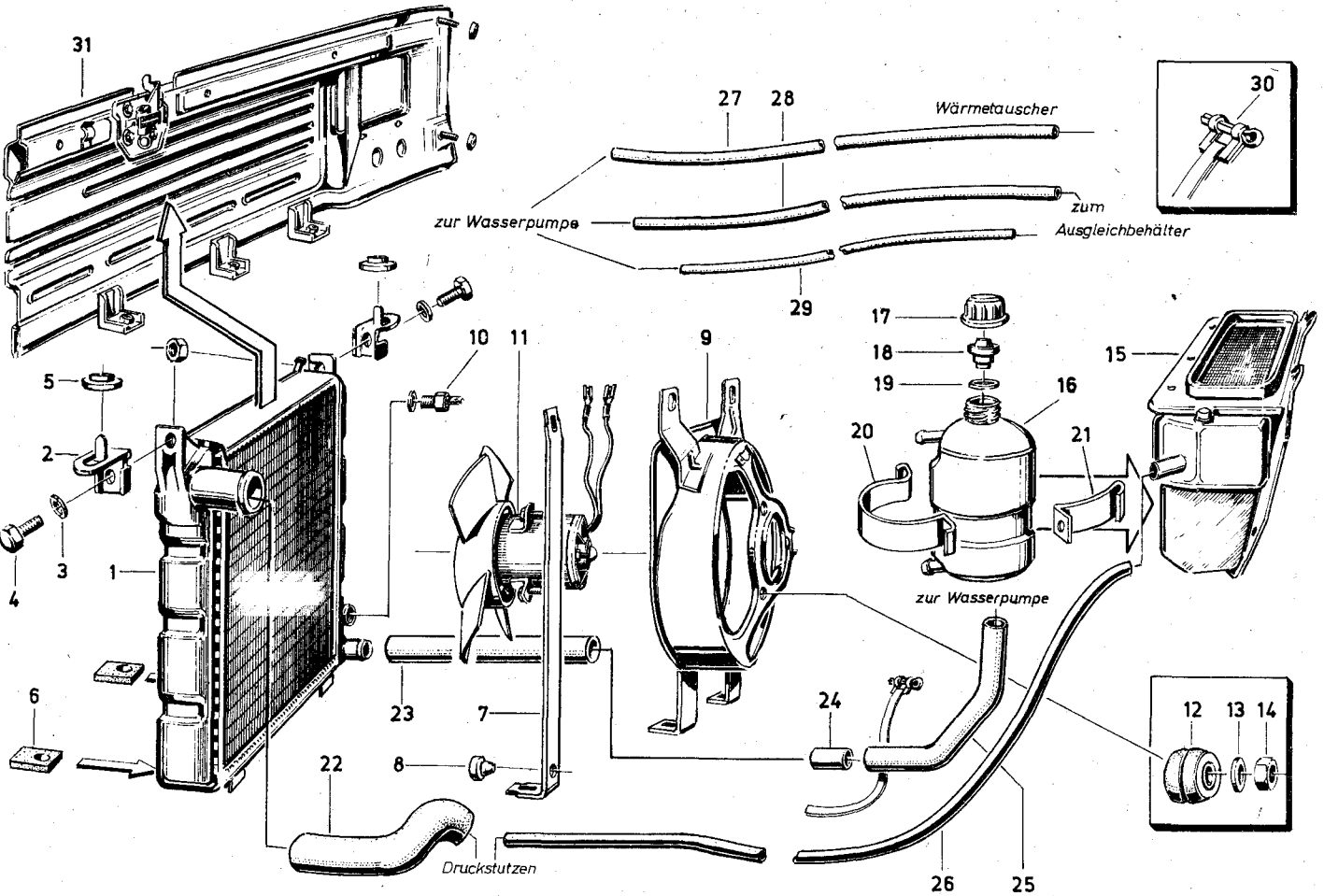


Bild Nr. Key No.	Sach-Nr. Parts-No.	Symbol Mark	Bezeichnung Description	Stück Piece	Bemerkungen Remarks	ZAK-Nr. ZAK-No.
1	2	3	4	5	6	7
-	91 18000 860		Kühler, vollst. Radiator, compl.	1		135 29 34 009 282 401
1	91 18001 573		Kühler ohne Thermoschalter Radiator without thermo switch	1		
2	53 11103 604		Halter, oben Holder, upper	2		135 29 34 009 256 801
3	99 00106 368	+	Federring Lock washer	2	B 8 TGL 7403	135 73 42 002 020 073
4	99 00071 661	+	Sechskantschraube Hex. head bolt	2	M 8 × 12 TGL 0-933	135 71 11 204 243 664
5	53 01100 201		Scheibe (Gummi) Washer (Rubber)	2		
6	53 11103 508		Auflage (Gummi) Support plate	2		135 29 34 009 254 101
7	53 11103 700		Strebe Rib	1		135 29 34 009 257 601
8	53 08010 201		Gummipuffer Buffer	1		
9	53 11150 602		Lüftergehäuse Fan housing	1		135 29 34 009 278 701
-	99 00016 036	+	Scheibe Washer	6	6,4 TGL 0-125	135 73 11 003 010 086
-	99 00106 351	+	Federring Lock washer	6	B 6 TGL 7403	135 73 42 002 020 065
-	99 00098 077	+	Sechskantschneidschraube Hex. head bolt	6	AM 6 × 12 TGL 5738	135 71 59 005 113 077

1	2	3	4	5	6	7
10	91 18000 916		Thermoschalter Thermo switch	1		135 29 34 009 279 501
-	91 18001 314		Dichtring Gasket ring	1		
-	03 01315 001		Flachsteckkupplung Electrical connection	1		
11	91 18000 924		Elektrolüfter, vst. Electrical blower	1	PAL 443 132 163 010	135 29 34 009 280 801
12	91 18000 844		Gummipuffer Buffer	3		
-	91 18000 852		Distanzrohr Bush	3		
13	99 00134 121	+	Scheibe Washer	3	6,4 TGL 0-9021	135 73 11 003 143 057
14	99 00072 148	+	Sechskantmutter Hex. nut	3	M 6 TGL 0-934	135 72 11 205 070 046
15	53 05550 117		Wärmetauscher, vst. Heat exchanger, compl.	1		134 29 28 000 075 701
-	40 84540 102		Wärmetauscher Heat exchanger	1		135 28 97 105 194 540
-	40 84540 007		Ausgleichbehälter, vollst. Compensating tank, compl.	1	vormals 40 84540 103	
16	40 84		Ausgleichbehälter Compensating tank	1	845-400.001/01	
17	40 84		Verschlußkappe Filler cap	1	845-400.002/04	
18	40 84511 002		Ventil, vollst. Valve, compl.	1		
19	40 84593 002		Gummidichtring Gasket (rubber)	1		
20	53 11100 111		Bügel Holder (long)	1		
21	53 11100 216		Halter Holder (short)	1		
-	99 00018 310	+	Zylinderschraube Cylindrical screw	1	BM 6 × 30 TGL 0-84 5.8	135 71 31 205 073 634
-	99 00072 148	+	Sechskantmutter Hex. nut	1	M 6 TGL 0-934	135 72 11 205 070 046
22	53 11102 000		Formschlauch Rubber hose	1		135 29 34 009 258 401
23	53 11105 003		Industrieschlauch Hose	1	30 × 4 × 325 bis Sept. 87	
23	53 11106 301		Industrieschlauch Hose	1	30 × 4 × 295 ab Sept. 87	
-	99 00520 532	+	Schlauchband Hose clamp	4	9 × 370 TGL 11 046	
24	53 11102 900		Verbindungsstück Connecting piece	1	bis Juli 87	
-	53 11106 100		Verbindungsstück Connecting piece	1	ab Juli 87	
25	53 11105 501		Formschlauch Rubber hose	1		135 29 34 009 259 201
-	99 00520 516	+	Schlauchband Hose clamp	1	9 × 310 TGL 11 046 2 Stück ab Juli 87	
26	53 11101 803		Industrieschlauch Hose	1	16 × 3,5 × 700	135 29 34 009 253 301
27	53 11105 108		Industrieschlauch Hose	1	16 × 3,5 × 660	
28	53 11105 300		Industrieschlauch Hose	1	16 × 3,5 × 560	
-	99 00520 452	+	Schlauchband Hose clamp	6	9 × 250 TGL 11 046	
29	99 00517 705		Kraftstoffschlauch, 400 lang Hose, 400 long	1	A 9 TGL 10 347	146 42 23 201 002 107

Kühlsystem – Radiator system

ab Juni 85 – from June 85

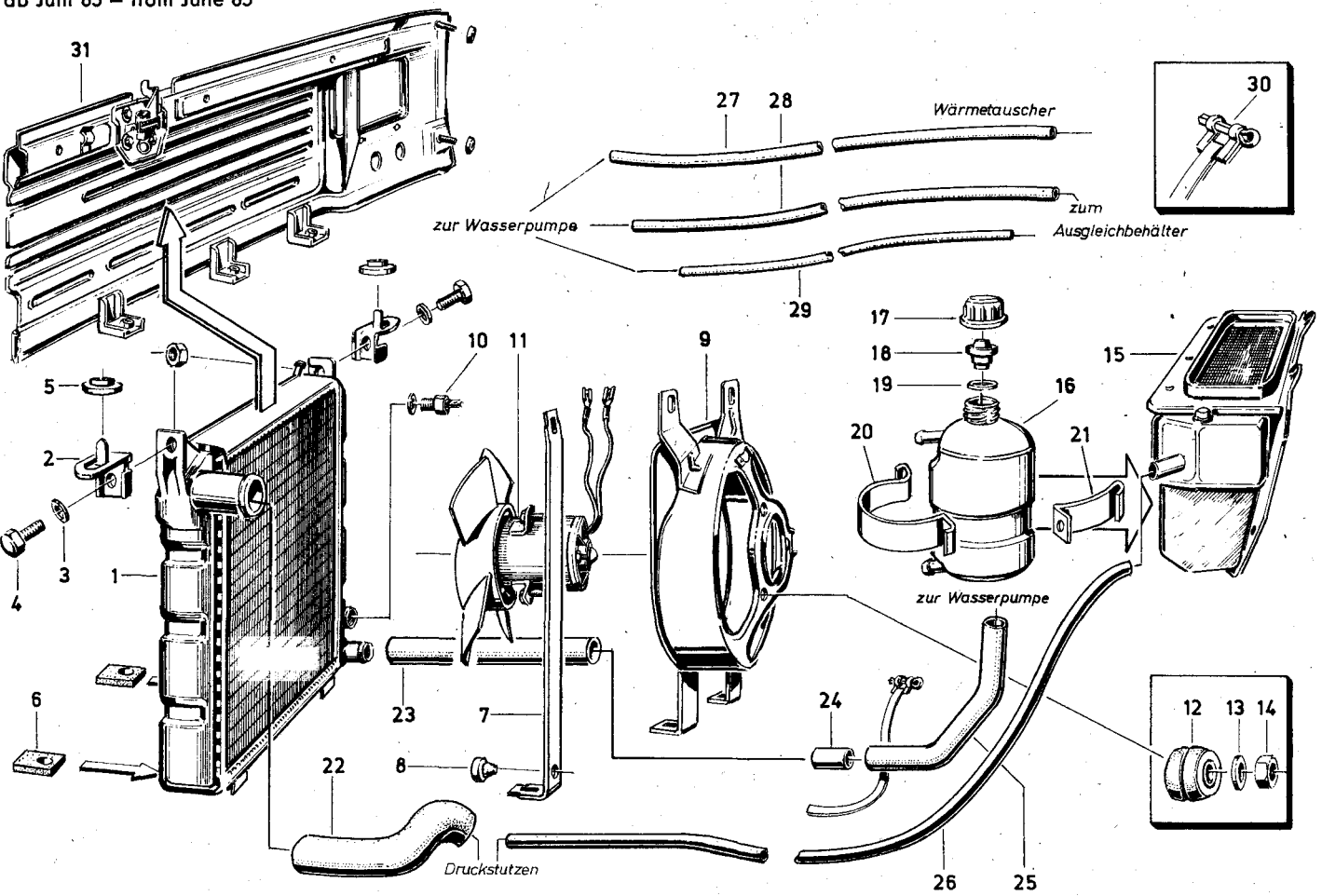


Bild Nr. Key No.	Sach-Nr. Parts-No.	Symbol Mark	Bezeichnung Description	Stück Piece	Bemerkungen Remarks	ZAK-Nr. ZAK-No.
1	2	3	4	5	6	7
-	99 00813 480	+	Schlauchband Hose clamp	2	5 X 150 TGL 11 046	139 82 32 029 536 563
-	99 00520 790	+	Schlauchbandspanner Hose clip	2	A 5 TGL 11 046	139 82 32 002 519 560
30		+	Schlauchband, vollst. Hose clamp with clip			
-	99 00520 067	+	Schlauchbandspanner Hose clip	6	A 9 TGL 11 046	139 82 32 002 504 561
-	99 00520 364	+	Schlauchbandspanner Hose clip	5	B 9 TGL 11 046 6 Stück ab Juli 87	139 82 32 010 516 562
31	53 05451 411		Mittelteil, vorn, grundiert Centre part, front, primer coated	1		134 29 21 204 002 801
-	53 06035 404		Gegenlager (Frontgrillrippen) Rubber bearing	1		

Kühlsystem – Radiator system

bis Mai 85 – to May 85

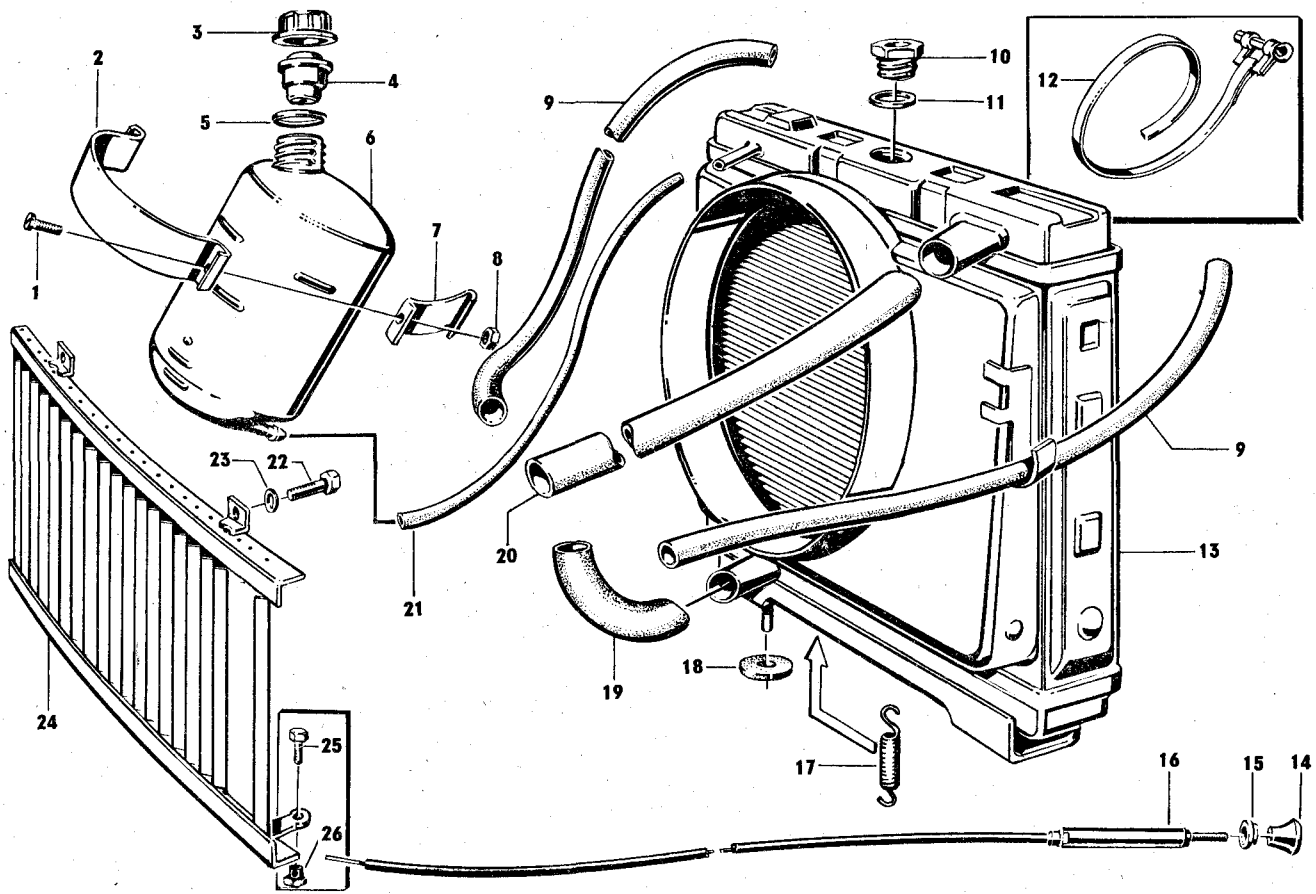


Bild Nr. Key No.	Sach-Nr. Parts-No.	Symbol Mark	Bezeichnung Description	Stück Piece	Bemerkungen Remarks	ZAK-Nr. ZAK-No.
1	2	3	4	5	6	7
—	40 84430 106		Kühler, vollst. Radiator, compl.	1		
1	99 00928 570	+	Zylinderschraube Cylinder screw	1	BM 6 × 25 TGL 0-84 5.8	135 71 31 205 073 626
2	53 11100 111		Bügel Holder	1		
3	40 84591 000		Verschlußkappe Filler cap	1		
4	40 84511 002	●	Ventil, vollst. Valve, compl.	1		
5	40 84593 002	●	Gummidichtring Gasket (rubber)	1		
6	40 84530 005		Ausgleichbehälter, vollst. Compensating tank, compl.	1		
—	40 84595 004		dto. nackt ditto.	1		
7	53 11100 216		Halter Holder	1		
8	99 00072 148	+	Sechskantmutter Hex. nut	1	M 6 TGL 0-934 8	135 72 11 205 070 046
9	53 11101 803		Industrieschlauch 16 × 3,5 × 700 Hose 16 × 3.5 × 700	2		135 29 34 009 253 301
10	40 84498 003		Gewindekappe Screw cap	1		

1	2	3	4	5	6	7
11	40 84497 002		Dichtung Gasket	1		
12	99 00520 870	⊙	Schlauchbinder Hose clamp with clip	2	A 9 × 310 TGL 11 046	
—	99 00520 862	⊙	dto. dto.	2	A 9 × 250 TGL 11 046	
—	99 00813 351	⊙	dto. dto.	2	A 9 × 150 TGL 11 046	139 82 32 037 537 566
—	99 00520 067	+	Schlauchspanner Hose clip	2	A 9 TGL 11 046	139 82 32 002 504 561
13	40 84430 106		Kühler, vollst. Radiator, compl.	1		
14/15 u. 16	53 06053 326	●	Betätigungszug Jalousie, zus. Radiator blind cable, ass.	1		134 29 28 203 000 101
—	53 04002 301		Schutzring Protective ring	1	bis Juni 85	
17	53 01100 105		Befestigungsfeder zum Kühler Fixing spring for radiator	1		
18	53 01100 201		Scheibe Washer	2		
19	53 01100 611		Formschlauch Rubber hose	1		
20	53 01100 306		Industrieschlauch 25 × 3,5 × 320 Hose 25 × 3,5 × 320	1		
21	99 00517 055	+	Kraftstoffschlauch, 600 lang Fuel hose, 600 long	1	A 9 TGL 10 347	
22	99 00098 077	+	Sechskantschneidschraube Hex. head bolt	4	AM 6 × 12 TGL 5738	135 71 59 005 113 077
23	99 00106 351	+	Federring Lock washer	4	B 6 TGL 7403	135 73 42 002 020 065
24	53 06050 821		Kühlluftabdeckung, vollst. Radiator blind, compl.	1		
—	53 06001 901		Hebel Lever	1		
—	99 00166 161	+	Niet Rivet	2	4 × 8 TGL 0-7338	
—	99 00016 358	+	Scheibe Washer	2	4,3 TGL 0-125	135 73 11 003 013 068
—	01 08221 005		Scheibe Washer	4	3,2 × 7 × 2 AWE-N 2516	
25	99 00940 204	+	Sechskantschraube Hex. head bolt	1	M 4 × 8 TGL 0-933	135 71 11 204 243 031
26	53 08010 900		Gewindebuchse Threaded bush	1		134 29 28 000 072 201

Auspuffanlage – Exhaust system

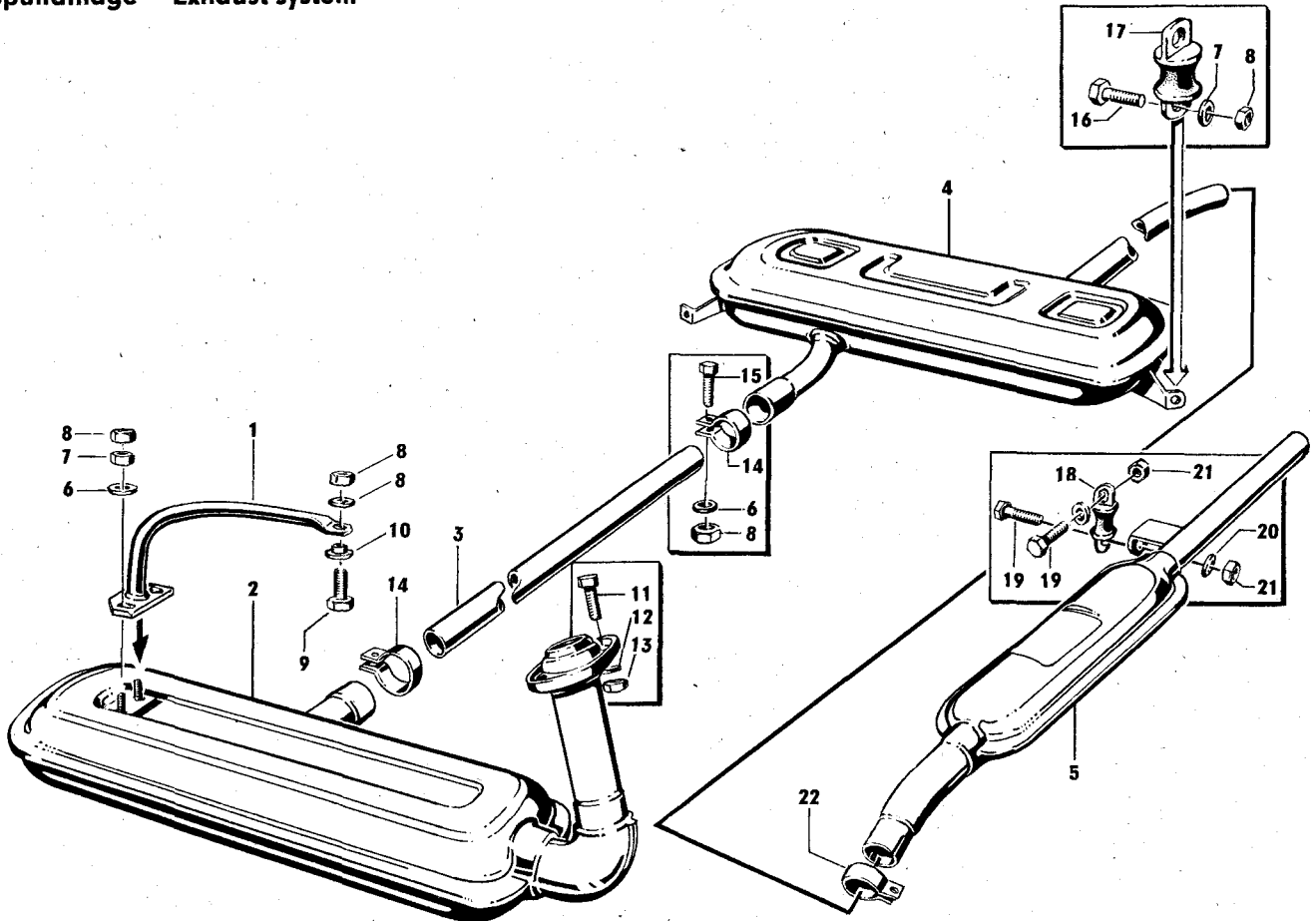


Bild Nr. Key No.	Sach-Nr. Parts-No.	Symbol Mark	Bezeichnung Description	Stück Piece	Bemerkungen Remarks	ZAK-Nr. ZAK-No.
1	2	3	4	5	6	7
1	53 02151 106		Halterung, zus. Holder, ass.	1		135 29 34 009 283 201
2	40 12095 105	●	Auspuffgeräuschauptdämpfer Exhaust noise main silencer	1		
3	40 12091 118		Verbindungsrohr Connecting pipe	1		
4	40 12092 102		Auspuffgeräuschnachdämpfer Exhaust aftermuffler	1		
5	40 12093 103		Auspuffgeräuschzusatzdämpfer Exhaust additional muffler	1		135 29 34 105 690 640
6	99 00016 382	+	Scheibe Washer	5	8,4 TGL 0-125	135 73 11 003 013 092
7	99 00106 368	+	Federring Lock washer	6	B 8 TGL 7403	135 73 42 002 020 073
8	99 00072 855	+	Sechskantmutter Hex. nut	11	M 8 TGL 0-934	135 72 11 205 073 052
9	99 00673 146	+	Sechskantschraube Hex. head bolt	1	M 8 × 40 TGL 0-933	135 71 11 204 263 745
10	53 02101 105		Bundbuchse Joint bush	1		
11	99 00363 061	+	Sechskantschraube Hex. head bolt	2	M 10 × 50 TGL 0-931	135 71 11 204 173 598
12	99 00106 376	+	Federring Lock washer	2	B 10 TGL 7403	135 73 42 002 020 081
13	99 00072 888	+	Sechskantmutter Hex. nut	2	M 10 TGL 0-934	135 72 11 205 083 066

1	2	3	4	5	6	7
14	99 00173 072	+	Klemmschelle Clamping strip	2	A 48 TGL 39-215	
-	53 02151 018		Klemmschelle, vollst. Clamping strip, compl.	2	Bild 14, 15, 6 und 8	
15	99 00071 766	+	Sechskantschraube Hex. head bolt	3	M 8 × 25 TGL 0-933	135 71 11 204 243 763
16	99 00071 717	+	Sechskantschraube Hex. head bolt	4	M 8 × 16 TGL 0-933 10.9	
17	99 01139 012	+●	Befestigungselement Attachment	2	B TGL 26 079	146 44 11 966 687 177
18	99 01139 004	+●	Befestigungselement Attachment	1	A TGL 26 079 bis Sept. 86	146 44 11 966 683 512
19	99 00071 532	+	Sechskantschraube Hex. head bolt	2	M 6 × 12 TGL 0-933 bis Sept. 86	135 71 11 204 243 429
20	99 00016 374	+	Unterlegscheibe Washer	3	6,4 TGL 0-125 bis Sept. 86	135 73 11 003 013 084
21	99 00072 148	+	Sechskantmutter Hex. nut	2	M 6 TGL 0-934 8 bis Sept. 86	135 72 11 205 070 046
-	53 12101 103		Aufhängung Suspension	2	ab Sept. 86	
-	99 00134 105	+	Scheibe Washer	4	5,3 TGL 0-9021 ab 9/86	135 73 11 003 143 049
-	99 00011 755	+	Splint Cotter pin	2	5 × 50 TGL 0-94 ab 9/86	135 73 48 009 013 842
-	53 12101 304		Winkel Angle	1	zum Umrüsten auf neue Aufhängung	
22	99 00173 064	+	Klemmschelle Clamping strip	1	A 42 TGL 39-215	
-	53 02151 001		Klemmschelle, vollst. Clamping strip, compl.	1	Bild 22, 6, 8 und 15	

Kraftstofftank – Fuel tank

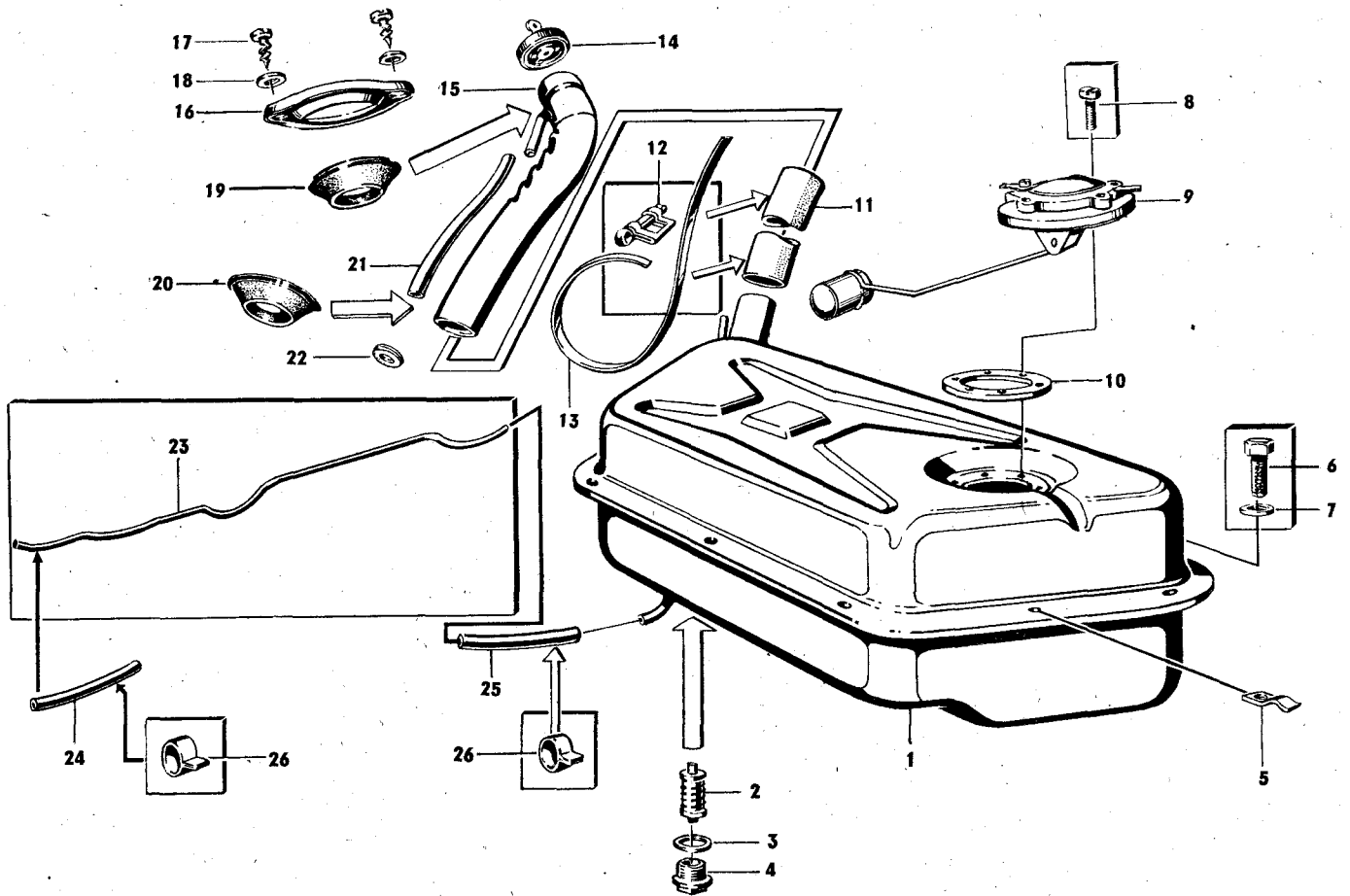


Bild Nr. Key No.	Sach-Nr. Parts-No.	Symbol Mark	Bezeichnung Description	Stück Piece	Bemerkungen Remarks	ZAK-Nr. ZAK-No.
1	2	3	4	5	6	7
1	53 02250 125		Kraftstoffbehälter Fuel tank	1		134 29 18 005 011 601
-	53 92250 100	□	dto. dto.	1	(30 20225 107/2)	134 29 18 005 014 001
-	53 02202 101	□	Abdichtrahmen Profile frame	1	nur KWH only KWH	134 29 18 208 005 201
2	53 08007 407		Siebkorb Straining basket	1	bis 3/87	134 29 18 005 006 001
-	53 02251 608		Siebkorb Straining basket	1	ab 4/87	
3	99 00109 467		Dichtring Gasket	1	C 26 × 32 TGL 0-7603	
4	99 00339 342		Verschlußschraube Plug screw	1	M 26 × 1,5 TGL 0-7604	
5	53 08007 302		Schelle Hose clamp	1		134 29 18 005 005 201
6	99 00071 532	+	Sechskantschraube Hex. head bolt	10	M 6 × 12 TGL 0-933	135 71 11 204 243 429
6	99 00071 573	□/+	Sechskantschraube Hex. head bolt	10	AM 6 × 16 TGL 0-933	135 71 11 204 243 445
7	99 00134 121	+	Scheibe Washer	9	6,4 TGL 0-9021	135 73 11 003 143 057
-	99 00100 217	+	Zahnscheibe Tooth washer	1	A 6 TGL 0-6797	135 73 43 005 020 065
8	99 00132 193	+	Linsenschraube Oval head screw	5	MB 5 × 20 TGL 0-7985	135 71 33 200 403 146

1	2	3	4	5	6	7
9/10	91 05000 086	●	Geber für Kraftstoff- vorratsanzeige Transmitter for fuel gauge	1		
11	91 18001 531		Schlauch, 303 lang Hose, 303 long	1	50 GKT S 8-36	
11	30 20225 203	□	Schlauch, 80 lang Hose, 80 long	1	50 GKT S 8-36	
12/13	99 00520 581	+	Schlauchbinder Hose clip	2	D 9 × 430 TGL 11 046	139 82 32 045 645 567
14	99 00235 095	●	Verschlußdeckel Filler cap	1	E 40 TGL 39-741	
—	99 00235 150	+ / ●	Verschlußdeckel mit Schloß Filler cap with lock	1	E 3-40 TGL 39-741	
—	91 17002 404	●	Dichtung Gasket	1		
15	53 02250 422		Stutzen Stud	1		134 29 18 005 023 901
16	53 02201 904		Flansch Flange	1		134 29 18 005 029 801
—	30 12641 201	□	Gehäuse, zus., grundiert Housing, ass., primer coated	1		
17	99 00131 143	+	Linsenblechschraube Oval screw	2	B 5,5 × 16 TGL 0-7981	135 71 51 003 026 379
18	99 00144 228	+	Scheibe Washer	2	6,4 TGL 17 774	135 73 11 003 093 117
19	53 02200 317		Abdichtung Sealing	1		134 29 18 208 004 401
20	53 02200 300		Abdichtring Sealing ring	1		134 29 18 208 003 601
21	53 02201 615		Kunststoffschlauch, 600 lang Fuel hose, 600 long	1		134 29 18 208 002 801
21	30 20220 110	□	Kunststoffschlauch, 490 lang Fuel hose, 490 long	1	12 × 16 PVC-W	
—	30 20220 127	□	Kunststoffschlauch, 200 lang Fuel hose, 200 long	1	12 × 16 PVC-W	
—	99 00813 351	+	Schlauchbinder Hose clip	2	D 5 × 150 TGL 11 046	139 82 32 037 537 566
22	53 02505 404		Gummiring Rubber ring	1		
23	53 02250 527	+	Kraftstoffleitung, zus. Fuel pipe, ass.	1		134 29 18 005 030 001
	53 02201 213		Rohr 3140 lang Pipe 3,140 long	1		134 29 18 005 031 901
24	99 00517 578		Kraftstoffschlauch, 120 lang Fuel hose, 120 long	1	A 7 TGL 10 347	146 42 23 201 001 657
25	99 00517 537	+	Kraftstoffschlauch, 140 lang Fuel hose, 140 long	1	A 7 TGL 10 347	135 42 23 201 001 630
26	53 08002 306	+	Schelle Clamp	4		135 29 34 009 345 601

Karosserie, komplett – Complete body

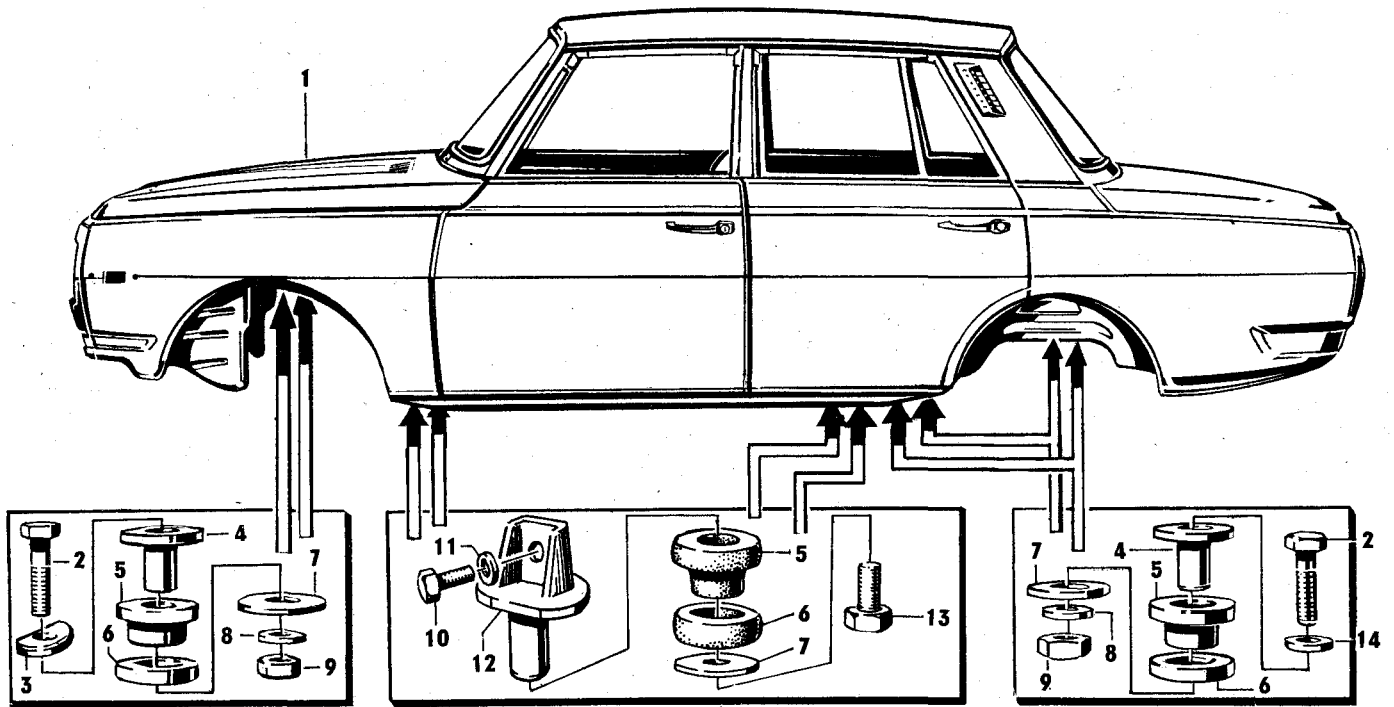


Bild Nr. Key No.	Sach-Nr. Parts-No.	Symbol Mark	Bezeichnung Description	Stück Piece	Bemerkungen Remarks	ZAK-Nr. ZAK-No.
1	2	3	4	5	6	7
1	53 06052 768		Karosserie, vollst. (lackiert mit Polstern, Scheiben und Scheinwerfern) Complete body (painted with window panes upholstery and headlight)	1	Grundaussführung, 353 W, ohne Stoßstangen, Blink- und Heckleuchten Normal finish 353 W, without bumper bars, flashing trafficator, and rear light	
—	53 06058 966		Karosserie, vollst. Complete body	1	Sonderausführung, 353 S Special finish, 353 S	
—	53 06052 864	*	Karosserie, vollst. Complete body	1	Grundaussführung, 353 W, Schiebedach Normal finish, 353 W, sliding roof	
—	53 06059 067	*	Karosserie, vollst. Complete body	1	Sonderausführung, 353 S, Schiebedach Special finish, 353 S, sliding roof	
—	53 06055 022		Aufbau, grundiert Body, primer-coated	1		134 29 21 001 393 101
—	53 06055 127	*	Aufbau, grundiert Body, primer-coated	1	Schiebedach sliding roof	134 29 21 001 396 601
2	99 00363 078	+	Sechskantschraube Hex. head bolt	6	M 10 × 55 TGL 0-931	135 71 11 204 173 600
2	99 00676 108	+	Sechskantschraube Hex. head bolt	2	M 10 × 60 TGL 0-931	135 71 11 204 173 619
3	53 04001 807		Scheibe Washer	2		134 21 28 003 016 701
4	53 04050 807		Auflage, zus. Support, ass.	6		134 21 28 003 011 601

1	2	3	4	5	6	7
5	53 04000 107		Puffer Buffer	10		
6	53 04001 903		Ring Ring	10		
7	01 08212 004		Scheibe Washer	10	11 × 44 × 2,5 AWE-N 2516	
8	99 00106 376	+	Federring Lock washer	4	B 10 TGL 7403	135 73 42 002 020 081
9	99 00072 871	+	Sechskantmutter Hex. nut	6	M 10 TGL 0-934	135 72 11 205 073 060
10	99 00071 700	+	Sechskantschraube Hex. head bolt	4	M 8 × 16 TGL 0-933	
11	99 00100 040	+	Zahnscheibe Tooth washer	4	A 8 TGL 0-6797	135 73 43 005 020 073
12	53 04054 505		hintere Auflage, zus. Support rear, ass.	4		134 21 28 003 012 401
13	99 00941 808	+	Sechskantschraube Hex. head bolt	4	M 10 × 18 TGL 0-933	135 71 11 204 243 920
-	53 04002 816		Sicherungsblech Locking plate	4	für Schlüsselweite 17 mm for key dimension 17 mm	134 21 28 003 010 801
-	53 04002 824		Sicherungsblech Locking plate	4	für Schlüsselweite 16 mm for key dimension 16 mm	
14	01 08211 003	<input type="checkbox"/>	Scheibe Washer	4	11 × 24 × 2 AWE-N 2516	
-	30 20901 037	<input type="checkbox"/>	Karosserie, vollst. (lackiert mit Scheiben und Polster) Complete body (painted with window panes and upholstery)	1	Tourist, Grundauführung, 353 W Tourist, normal finish, 353 W	134 29 21 001 160 230
-	30 20901 053	<input type="checkbox"/>	Karosserie, vollst. Complete body	1	Tourist, Sonderausführung, 353 S Tourist, special finish, 353 S	134 29 21 001 160 430
-	30 20901 061	<input type="checkbox"/>	Karosserie, vollst. Complete body	1	Tourist, Sonderausführung, 353 S, Schiebedach Tourist, special finish, 353 S, sliding roof	134 29 21 001 160 530
-	30 20900 028	<input type="checkbox"/>	Aufbau, grundiert Body, primer-coated	1	Tourist	134 29 21 001 160 030
-	30 20900 036	<input type="checkbox"/>	Aufbau, grundiert Body, primer-coated	1	Tourist, Schiebedach Tourist sliding roof	134 29 21 001 160 130
-	30 20903 006	<input type="checkbox"/>	Rohbaukarosserie Body	1	Tourist	134 29 21 001 000 530
-	30 20900 077	<input type="checkbox"/>	Rohbaukarosserie Body	1	Tourist, Schiebedach Tourist, sliding roof	134 29 21 001 160 830
-	53 02404 231		Typschild für Limousine Plate for type "Limousine"	1	mit VIN with VIN	
-	53 92400 107	<input type="checkbox"/>	Typschild für Tourist Plate for type "Tourist"	1	mit VIN with VIN	
-	53 42400 124		Typschild für Trans Plate for type "Trans"	1	mit VIN with VIN	
-	99 01230 024	+	Blindniet Rivet	2	A 3,2 × 6 TGL 28 783	135 74 15 021 010 000
-	53 02404 223		Typschild für Limousine Plate for type "Limousine"	1	ohne VIN without VIN	
-	53 02403 720	<input type="checkbox"/>	Typschild für Tourist Plate for type "Tourist"	1	ohne VIN without VIN	
-	53 42400 116		Typschild für Trans Plate for type "Trans"	1	ohne VIN without VIN	

Motorhaube, Kotflügel vorn – Bonnet and front fenders

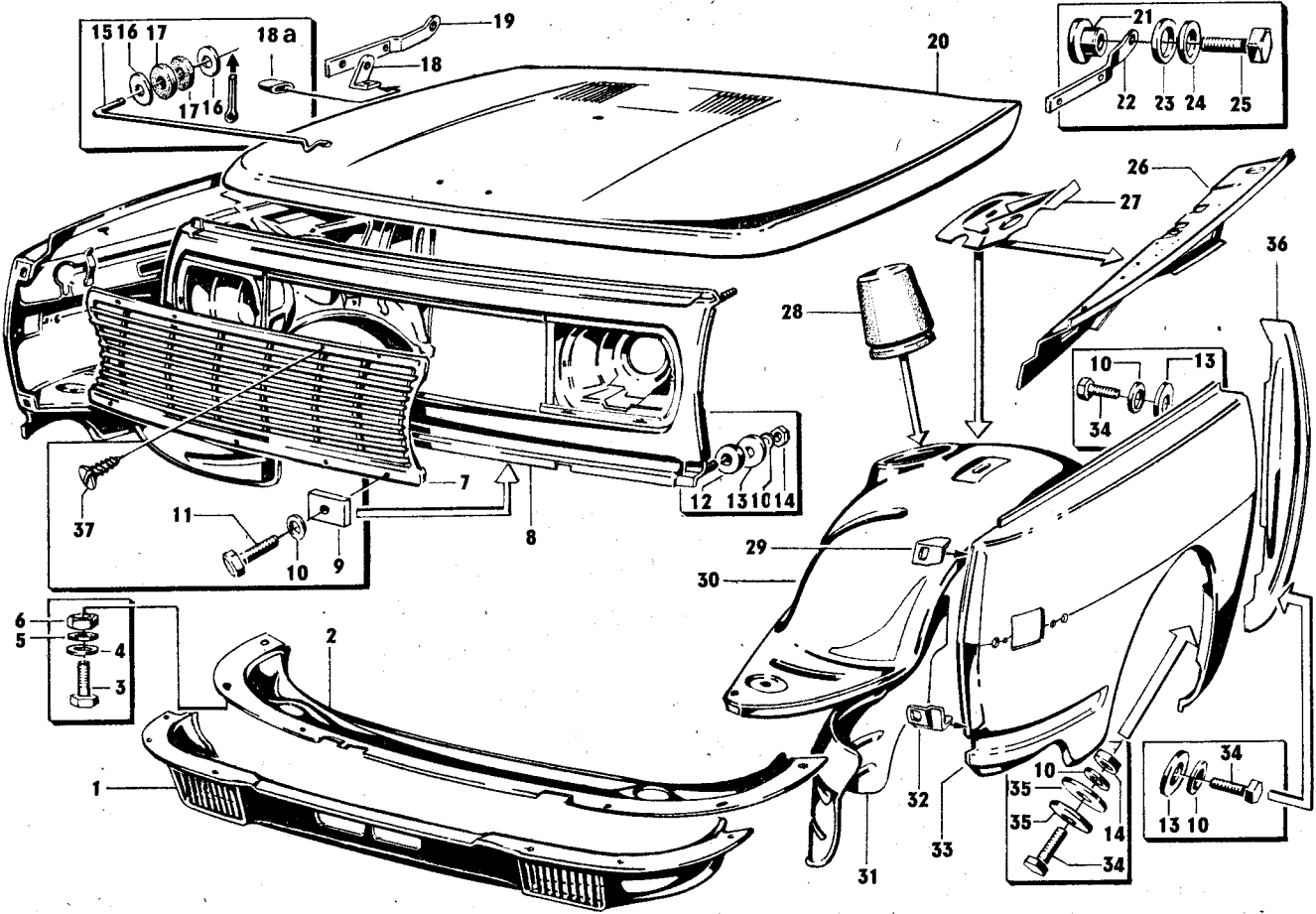


Bild Nr. Key No.	Sach-Nr. Parts-No.	Symbol Mark	Bezeichnung Description	Stück Piece	Bemerkungen Remarks	ZAK-Nr. ZAK-No.
1	2	3	4	5	6	7
1	53 05665 906		Kühlerverkleidung Spoiler	1	ab Juli 80	134 29 28 000 018 301
2	53 05601 506		Kühlerverkleidung Spoiler	1	bis Juli 80	
-	53 05666 007	*	Kühlerverkleidung Spoiler	1	ab Juli 80	134 29 28 000 835 301
-	53 05665 504	*	Kühlerverkleidung Spoiler	1	bis Juli 80	
3	99 00649 515	+	Sechskantschraube Hex. head bolt	6	M 5 × 12 TGL 0-933	135 71 11 204 243 218
4	99 00134 105	+	Scheibe Washer	6	5,3 TGL 0-1021	135 73 11 003 143 049
5	99 00016 366	+	Scheibe Washer	6	5,3 TGL 0-125	135 73 11 003 013 076
-	99 00106 343	+	Federring Lock washer	6	B 5 TGL 7403	135 73 42 002 020 057
6	99 00072 814	+	Sechskantmutter Hex. nut	6	M 5 TGL 0-934	135 72 11 205 073 036
7	53 06000 812		Ziergitter Radiator grille	1		
8	53 05450 154		Mittelteil, vorn, zus., grundiert Centre part, front, ass.	1	bis Mai 85	134 29 21 204 000 101
-	53 05451 411		Mittelteil, vorn, zus., grundiert Centre part, front, ass.; prime coated	1	ab Juni 85	134 29 21 204 002 801
-	53 06035 404		Gegenlager Rubber bearing	1	ab Juni 85	

1	2	3	4	5	6	7
9	01 08144 008	+	Verstärkung Strengthening	2		
10	99 00106 351	+	Fäderring Lock washer	2	B 6 TGL 7403	135 72 42 002 020 065
11	99 00071 524	+	Sechskantschraube Hex. head bolt	4	M 6 × 12 TGL 0-933	
12	53 06002 605		Distanzring Distance ring	4		145 77 80 002 600 268
13	99 00032 198	+	Scheibe Washer	4	A 7 TGL 0-440	135 73 11 003 063 014
-	99 00022 524	+	Federscheibe Spring plate	2	6 TGL 0-137	135 73 43 005 013 076
14	99 00072 830	+	Sechskantmutter Hex. nut	4	M 6 TGL 0-934	
15	53 06002 115		Haubenstütze (Stab) Suppor for bonnet (rod)	1		134 29 28 000 703 501
16	99 00144 236	+	Scheibe Washer	2	8,4 TGL 17 774	135 73 11 003 093 125
17	01 08434 000		Schlauchstück Hose piece	2	9 × 16 × 4,5 AWE-N 3127	146 47 59 938 115 371
-	99 00953 610	+	Splint Cotter pin	1	3,2 × 14 TGL 0-94	135 73 48 009 020 526
18	53 05403 010		Drücker für Haubenscharnier Push button for bonnet hinge	1		134 29 28 001 197 901
18a	53 05404 003		Schutzhülle Protective cap	1		134 29 28 000 700 001
19	53 05401 105		Haubenscharnier, rechts Bonnet hinge, right	1		134 29 21 001 196 001
20	53 05451 018		Motorhaube, grundiert Bonnet, primer coated	1	Rohteil: 53 05451 001 134 29 21 001 198 701	
-	53 06009 105		Puffer Buffer	4		
21	53 06022 303		Bundbuchse Joint bush	2		134 29 28 000 701 901
22	53 05401 000		Haubenscharnier, links Bonnet hinge, left	1		134 29 21 001 195 201
23	99 00022 436	+	Federscheibe Spring washer	2	12 TGL 0-137	135 73 43 005 013 105
24	53 06002 605		Distanzring Distance ring	4		145 77 80 002 600 268
25	99 00071 733	+	Sechskantschraube Hex. head bolt	2	M 8 × 20 TGL 0-933	135 71 11 204 243 701
26	53 05351 207	+	Kotflügelverstärkung, zus., links Front.fender stay, compl., left	1		134 29 21 001 266 401
-	53 05351 303	+	Kotflügelverstärkung, zus., rechts Front.fender stay, compl., right	1		134 29 21 001 284 001
27	53 05300 703		Radkastenverstärkung, links Wheel tunnel strengthening, left	1		134 29 21 001 256 801
27	53 05300 711		53 05300 703, grundiert 53 05300 703, primer coated	1		
-	53 05300 808		Radkastenverstärkung, rechts Wheel tunnel strengthening, right	1		134 29 21 001 272 801
-	53 05300 816		53 05300 808, grundiert 53 05300 808, primer coated	1		
28	53 04000 404		Kappe auf Kotflügel Cap on fender	2		
29	53 05302 207		Lager, oben, links Bearing upper, left	1	53 05302 215 ab 6/85	(134 29 21 001 260 501)
-	53 05302 303		Lager, oben, rechts Bearing upper, right	1	53 05302 311 ab 6/85	(134 29 21 001 276 001)
30	53 05351 408	+	Radkasten, vorn, zus., links Wheel tunnel, front, compl., left	1		
-	53 05300 510		Radkasten, vorn, links, grundiert Wheel tunnel, front, left, primer coated	1		
-	53 05351 504	+	Radkasten, vorn, zus., rechts Wheel tunnel, front, compl., right	1		134 29 21 001 278 701

Motorhaube, Kotflügel vorn – Bonnet and front fenders

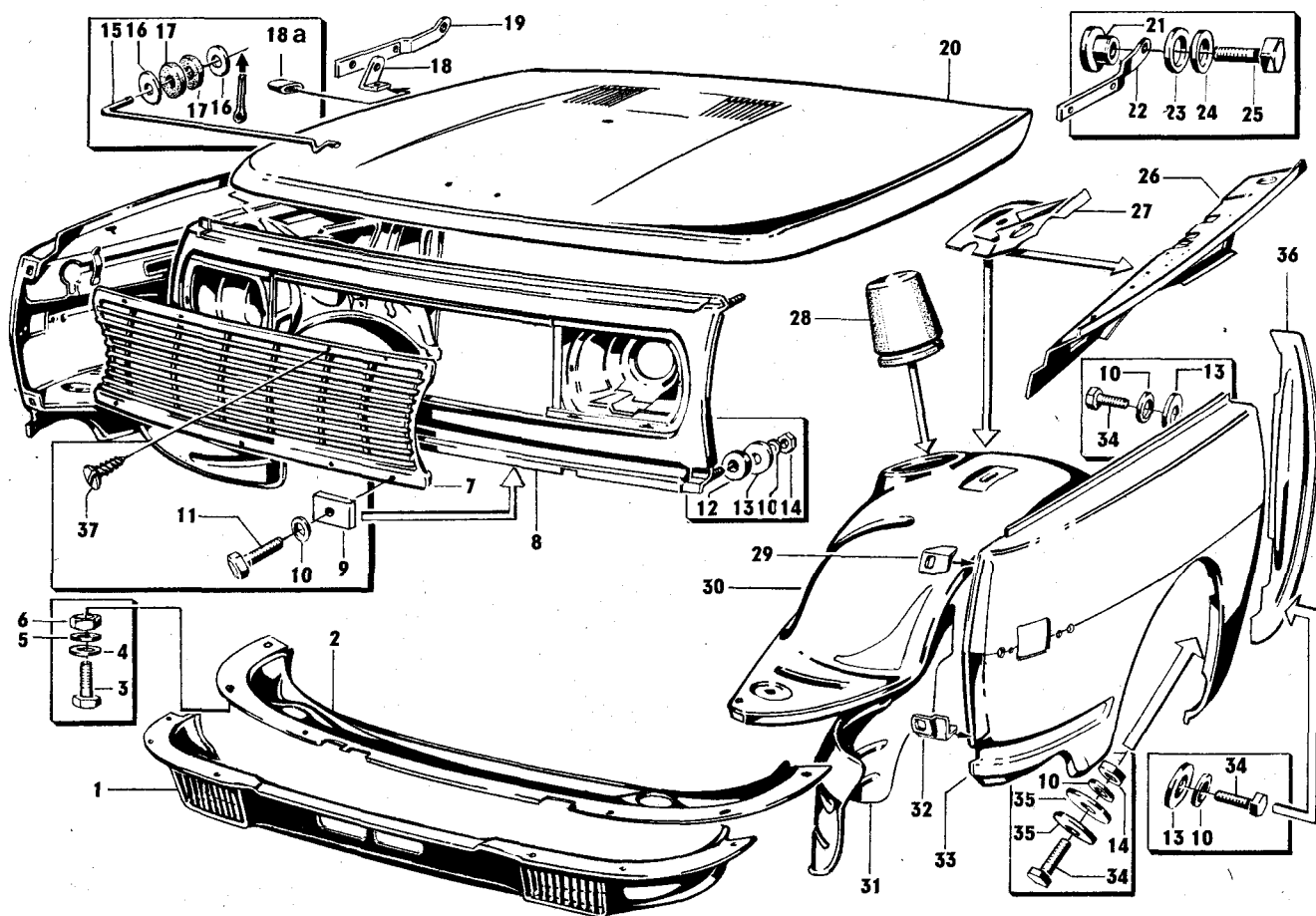


Bild Nr. Key No.	Sach-Nr. Parts-No.	Symbol Mark	Bezeichnung Description	Stück Piece	Bemerkungen Remarks	ZAK-Nr. ZAK-No.
1	2	3	4	5	6	7
—	53 05300 615		Radkasten, vorn, rechts, grundiert Wheel tunnel, front, right primer coated	1		
31	53 05303 400		Spritzblech, zus., links Splash guard, compl., left	1		134 29 21 001 265 601
—	53 05303 505		Spritzblech, zus., rechts dto., right	1		134 29 21 001 280 801
32	53 05302 408		Lager, unten, links Bearing lower, left	1	53 05302 416 ab 6/85	134 29 21 001 261 301
—	53 05302 504		Lager, unten, rechts Bearing lower, right	1	53 05302 512 ab 6/85	134 29 21 001 277 901
33	53 05300 100		Kotflügelaußenhaut, vorn, links Front fender, left	1		134 29 21 001 258 401
33	53 05300 117		53 05300 100, grundiert 53 05300 100, primer coated	1		
—	53 05300 205		Kotflügelaußenhaut, vorn, rechts Front fender, right	1		134 29 21 001 274 401
—	53 05300 213		53 05300 205, grundiert 53 05300 205, primer coated	1		
—	53 05350 013		Kotflügel, vorn, links, zus. Front fender, left, compl.	1		
—	53 05350 118		Kotflügel, vorn, rechts, zus. Front fender, right, compl.	1		

1	2	3	4	5	6	7
-	53 05350 126		Kotflügel, vorn, rechts, vollst., mit Halter für Dummege und Laschen für Ausgleichbehälter Front fender, right, compl., with holder for Dummege and for compensating tank	1	nur Ersatz	
-	53 05350 134		53 05350 126, grundiert 53 05350 126, primer coated	1	nur Ersatz	
34	99 00071 524	+	Sechskantschraube Hex. head bolt	8	M 6 × 12 TGL 0-933	
35	99 00144 228	+	Scheibe Washer	4	6,4 TGL 17 774	135 73 11 003 093 117
36	53 05301 101		Füllblech, links Fill sheet, left	1		134 29 21 001 259 201
36	53 05301 118		53 05301 101, grundiert 53 05301 101, primer coated	1		
-	53 05301 206		Füllblech, rechts Fill sheet, right	1		134 29 21 001 275 201
-	53 05301 214		53 05301 206, grundiert 53 05301 206, primer coated	1		
37	99 00098 077	+	Sechskantschneidschraube Hex. head bolt	4	AM 6 × 12 TGL 5738	135 71 59 005 113 077
-	53 02508 101		Verschlußstopfen für Scheinwerfertopf Plug cap	-	nach Bedarf as required	

Karosserie, Rohbauteile, vorn – Unfinished body parts, front

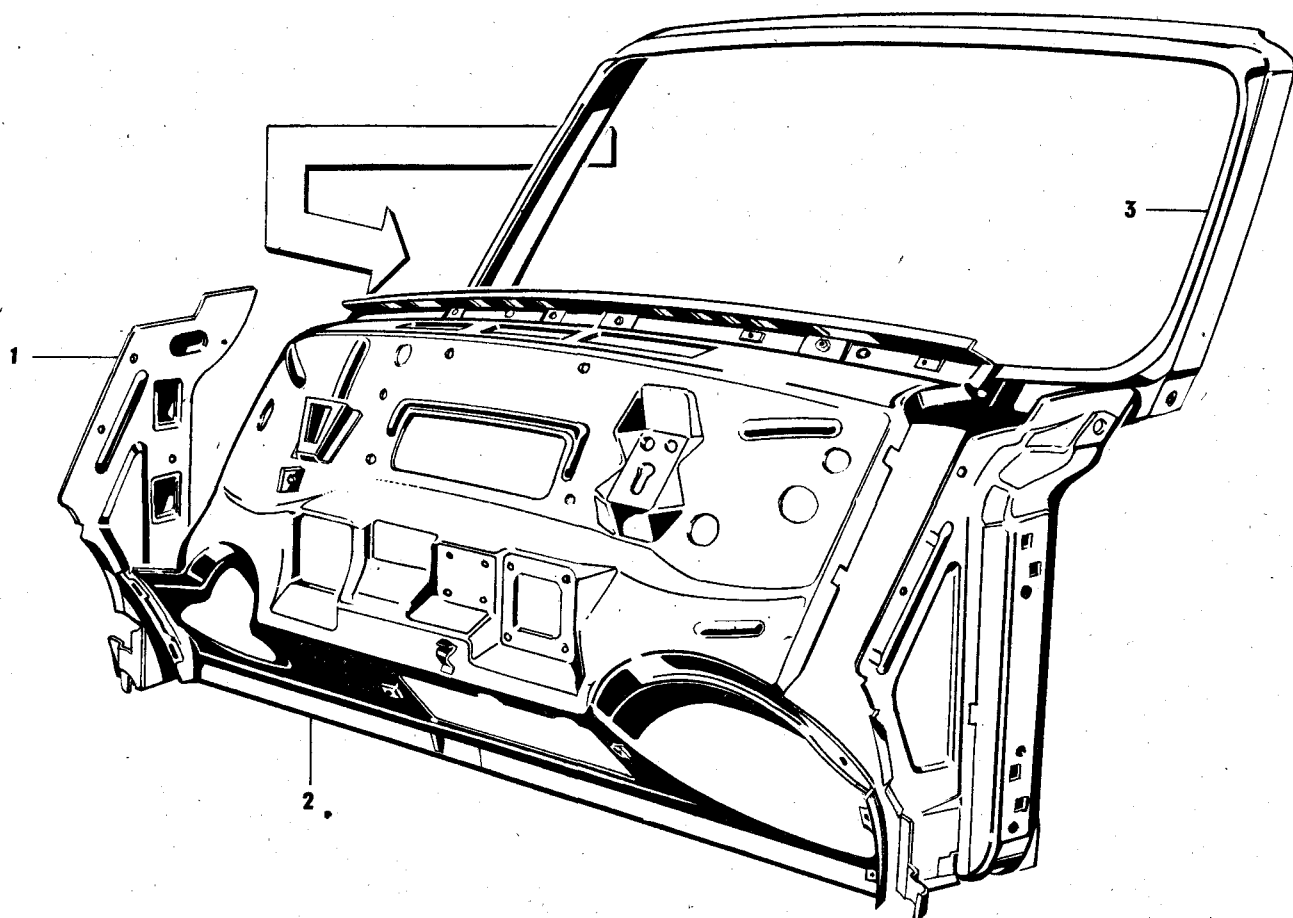


Bild Nr. Key No.	Sach-Nr. Parts-No.	Symbol Mark	Bezeichnung Description	Stück Piece	Bemerkungen Remarks	ZAK-Nr. ZAK-No.
1	2	3	4	5	6	7
-	53 04200 001		Windlauf, vollst. Cowling, compl.	1		134 29 21 001 020 401
-	53 04200 018		53 04200 001, grundiert 53 04200 001, primer coated	1		
1	53 04200 901	+	Schließblech, rechts Lock plate, right	1		
-	53 04250 806	+	Schließblech, zus., links Lock plate, ass., left	1		134 29 21 001 054 601
2	53 04250 211		Stirnwand, zus. Front wall, ass.	1	(134 29 21 001 027 101)	
-	53 05304 200		Anschlußstück, links Connection piece, left	1		
-	53 05304 305		Anschlußstück, rechts Connection piece, right	1		
3	53 04250 115		Windlauf, zus. Cowling, ass.	1	(Pfostenrahmen) (134 29 21 001 021 201)	
-	53 04252 406		Türsäule, vorn, vollst., links Door pillar front, compl., left	1		
-	53 04250 605		Türsäule, zus., links, ohne Schließblech Door pillar, ass., left, without lock plate	1		
-	53 04252 502		Türsäule, vorn, vollst., rechts Door pillar front, compl., right	1		
-	53 04250 701		Türsäule, zus., rechts, ohne Schließblech Door pillar, ass., right, without lock plate	1		

1	2	3	4	5	6	7
-	53 04203 406		Lagerbock Supporting bracket	1		134 29 21 001 035 101
-	53 08010 201		Gummipuffer Buffer	1		
-	53 02506 300	+	Kabeltülle für Seilzug der Haubenschloßbetätigung Socket for cable of bonnet lock	1		
-	53 04002 301	+	Schutzring Protective ring	1		
-	53 02506 815	+	Abdichtung Gasket	1		
-	53 04810 402		Verschlußstopfen Plug cap	1		
-	53 05216 401		Kantenschutz, vorn Panelling for edge, front	2	Profil 53 05216 200 bis März 88	134 29 28 000 021 201
-	53 05217 105		Kantenschutz, vorn 2 610 lang Panelling for edge, front 2,610 long	2	Profil 53 05216 200 getempert; ab März 88	

Pedalabdichtung – Pedal jointing

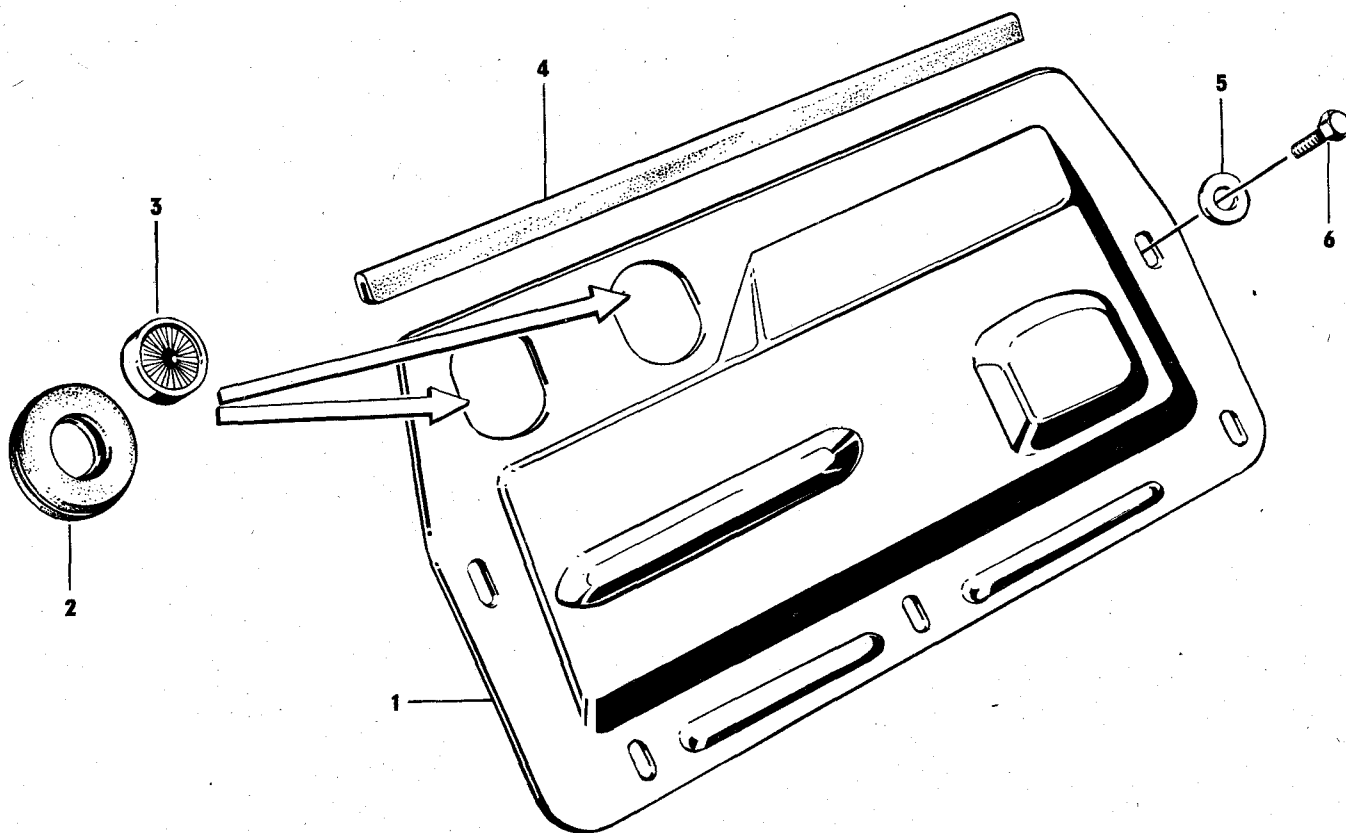


Bild Nr. Key No.	Sach-Nr. Parts-No.	Symbol Mark	Bezeichnung Description	Stück Piece	Bemerkungen Remarks	ZAK-Nr. ZAK-No.
1	2	3	4	5	6	7
1	53 04001 647		Abdeckblech für Pedalboden, gründiert Covering sheet	1		134 21 28 003 019 101
2	53 01402 302		Abdichtung Jointing	2		
3	53 01402 407		Abdichtungsbürste Jointing brushes	2		
4	53 04002 205		Abdichtung Jointing	1		
5	01 08207 007	+	Scheibe Washer	5	7 × 20 × 1,5 AWE-N 2516	
6	99 00098 077	+	Sechskantschneidschraube Hex. head bolt	5	AM 6 × 12 TGL 5738	135 71 59 005 113 077

Karosserie, Rohbauteile – Mitte – Body, body parts – centre

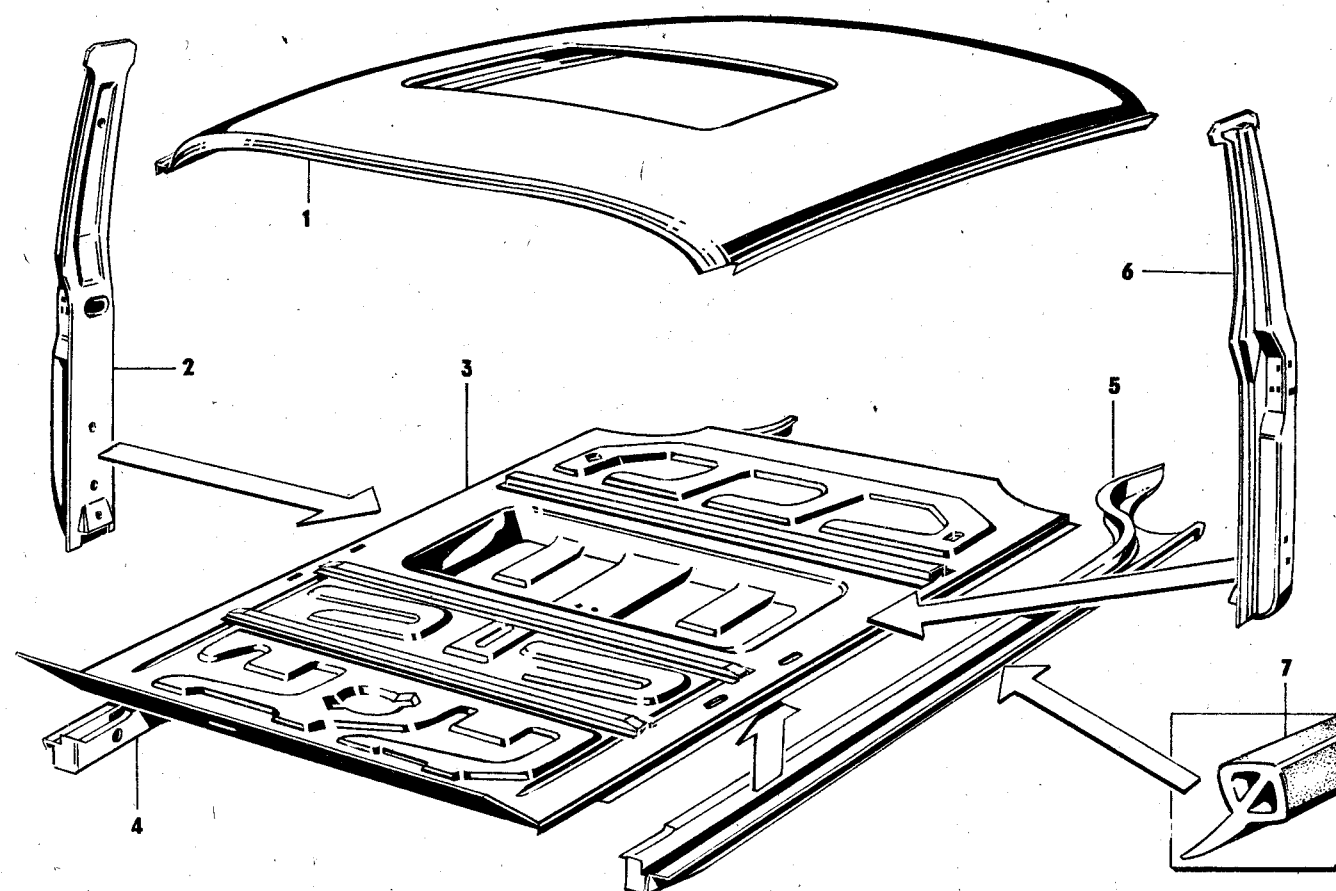


Bild Nr. Key No.	Sach-Nr. Parts-No.	Symbol Mark	Bezeichnung Description	Stück Piece	Bemerkungen Remarks	ZAK-Nr. ZAK-No.
1	2	3	4	5	6	7
—	53 04500 117		Dachaußenhaut, grundiert Roof shell, primer coated	1	(134 29 21 001 361 601)	
1	53 04501 712	*	Dachaußenhaut, grundiert Roof shell, primer coated	1	für Schiebedach for sliding roof	
—	53 04551 014	*	Schiebedach-Außenhaut, zus., grundiert Sliding roof cover plate, primer coated	1	(134 29 28 000 689 201)	
—	53 04550 118		Dachrahmen, zus., links, grundiert Left roof frame, primer coated	1	(134 29 21 001 355 201)	
—	53 04550 214		Dachrahmen, zus., rechts, grundiert Right roof frame, primer coated	1	(134 29 21 001 356 001)	
—	53 04506 403		Querträger (Spriegel) Strut	1		
—	53 06035 500	+	Dämpfung Pad	1	40 × 900 × 1,5	
2	53 04490 314		Mittelsäule, vollst., rechts, grundiert Centre pillar, compl., right, primer coated	1	(134 29 21 001 246 101)	
3	53 04100 006		Boden, vorn, zus. Front floor board, ass.	1		134 29 21 001 000 101
3	53 04100 014		53 04100 006, grundiert 53 04100 006, primer coated	1		
3	53 04105 005	*	Boden, vorn Front floor board	1	Knüppelschaltung Floor gear change mechanism	

1	2	3	4	5	6	7
3	53 04190 215	*	Boden, vorn, zus., grundiert Front floor board, ass., primer coated	1	Knüppelschaltung Floor gear change mechanism	
-	53 04100 906		Querträger Body cross bar	1		134 29 21 001 003 601
-	53 04150 224		Verstärkung, grundiert Console, primer coated	1		134 29 21 001 010 801
-	53 04101 103		Querträger, hinten Body cross bar, rear	1		134 29 21 001 016 701
-	53 04101 007		Querträger, vorn dto., front	1		134 29 21 001 014 001
-	53 04165 206		Gewindeblock Thread block	1		134 29 21 001 012 401
4	53 04100 303		Längsträger, rechts Frame side member, right	1		134 29 21 001 009 501
4	53 04100 311		53 04100 303, grundiert 53 04100 303, primer coated	1		
5	53 04100 207		Längsträger, links Frame side member, left.	1		134 29 21 001 005 201
5	53 04100 215		53 04100 207, grundiert 53 04100 207, primer coated	1		
-	53 04150 505		Winkel, zus. Angle plate	2		134 29 21 001 006 001
6	53 04490 218		Mittelsäule, vollst., links, grundiert Centre pillar, compl., left, primer coated	1	(134 29 21 001 231 401)	
7	53 06022 520		Abdichtung Bodentüren Weather strip bottom-doors	2	entspr.: 53 06022 512	134 29 28 000 026 301

Vordertüren – Front doors

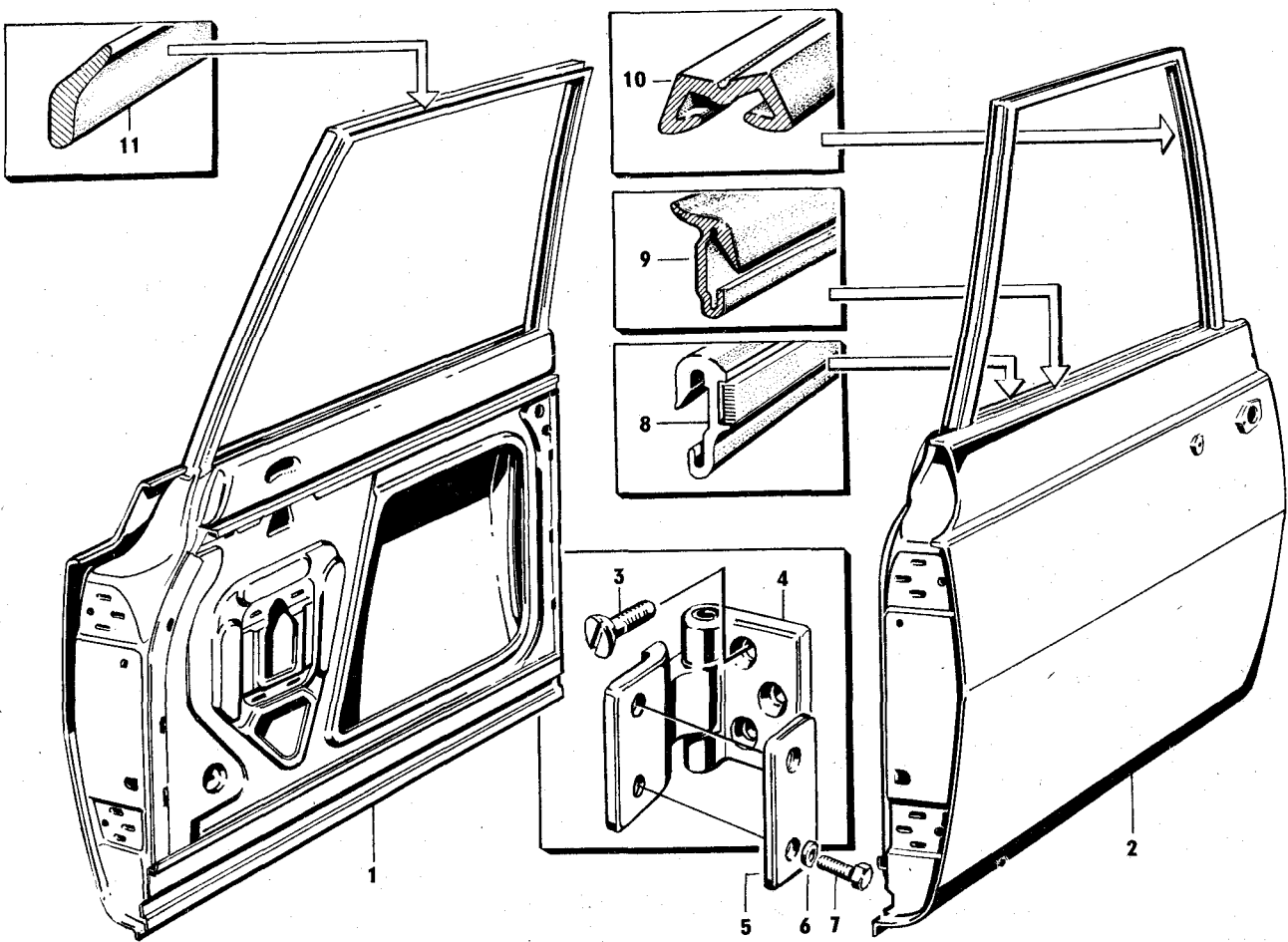


Bild Nr. Key No.	Sach-Nr. Parts-No.	Symbol Mark	Bezeichnung Description	Stück Piece	Bemerkungen Remarks	ZAK-Nr. ZAK-No.
1	2	3	4	5	6	7
1	53 04755 105		Seitentür, vorn, rechts, grundiert, ohne Scharniere Right door, front, primer coated	1		
2	53 04755 000		Seitentür, vorn, links, grundiert, ohne Scharniere Left door, front, primer coated	1		
-	53 04700 116		Türaußenhaut, links Door outer covering, left	1		134 29 21 001 148 501
-	53 04700 124		53 04700 116, grundiert 53 03700 116, primer coated	1		
-	53 04700 212		Türaußenhaut, rechts Door outer covering, right	1		134 29 21 001 176 801
-	53 04700 220		53 04700 212, grundiert 53 04700 212, primer coated	1		
-	53 04702 905		Halteschiene, unten Holder strip, bottom	2		134 29 21 001 155 701
-	53 04754 313		Glasführung, vollst., links und rechts Glass guide, compl., left and right	2		134 29 28 000 043 101
-	99 00649 371	+	Sechskantschraube Hex. head bolt	4	M 5 X 10 TGL 0-933	135 71 11 204 243 197
-	99 00134 105	+	Scheibe Washer	4	5,3 TGL 0-1021	135 73 11 003 143 049
-	99 00106 343	+	Federring Lock washer	4	B 5 TGL 7403	135 73 42 002 020 057
-	53 08010 201		Gummipuffer Buffer (rubber)	2	für Schalter for switch	

1	2	3	4	5	6	7
-	53 04753 521		Türhalter, links und rechts, vorn und hinten Door holder, left and right, front and rear	4		
-	99 01100 747	+	Zylinderschraube Fillister head screw	4	BM 5 × 14 TGL 0-84	
-	99 00072 814	+	Sechskantmutter Hex. nut	4	M 5 TGL 0-934	135 72 11 205 073 036
-	99 00106 343	+	Federring Lock washer	4	B 5 TGL 7403	135 73 42 002 020 057
-	53 04703 006		Türanschlag Doors stop	4		
-	01 08708 001		Schlauchstück Rubber washer	4	13 × 28 × 3 AWE-N 3127	146 47 59 938 117 879
-	03 02088 005		Haltering Holding ring	4		
-	03 02089 006		Formfeder Form spring	4		
-	53 04753 521		Türhaltebügel Door holder U-bolt	4		134 29 21 001 137 001
3	99 00651 454	+	Senkschraube Countersunk screw	12	AM 6 × 14 TGL 5683	135 71 32 208 146 549
4	53 04751 511		Türscharnier, vorn, rechts und links Door hinge, front, right and left	4	(134 29 21 001 141 801)	
-	99 00481 001		Spannhülse für Türscharnier Sleeve for door hinge	4	8 × 60 TGL 0-7346	134 74 14 002 020 575
-	53 04701 318		Scharnierverstärkung, links Door hinge strengthening, left	1		134 29 21 001 168 801
-	53 04701 414		Scharnierverstärkung, rechts dto., right	1		134 29 21 001 192 801
5	53 04704 304		Versteifung Strengthening	4		134 29 21 001 146 901
6	99 00106 351	+	Federring Lock washer	16	B 6 TGL 7403	135 73 42 002 020 065
7	99 00071 532	+	Sechskantschraube Hex. head bolt	16	M 6 × 12 TGL 0-933	135 71 11 204 243 429
8	53 04705 908		Türschachtabdichtung innen, für linke Vordertür Internal door-duct weather strip for left front door	1	Profil 53 04700 702	134 29 28 000 038 601
-	53 04706 000		dto., für rechte Vordertür dto., for right front door	1	Profil 53 04700 702	134 29 28 000 063 401
9	53 04710 905		Türschachtabdichtung außen, für linke Vordertür External door-duct weather strip for left front door	1	Profil 53 04710 825	134 29 28 000 035 101
-	53 04711 006		dto., für rechte Vordertür dto., for right front door	1	Profil 53 04710 825	134 29 28 000 062 601
10	53 04711 303	+⊙	Profil Profile	-		134 29 28 000 032 701
-	53 04706 218		Fensterführungsschiene vorn, 530 lang Window guide rail, front, 530 long	2	Profil 53 04711 303	134-29 28 000 031 901
-	53 04706 314		dto. oben, 474 lang dto., upper, 474 long	2	Profil 53 04711 303	134 29 28 000 033 501
-	53 04706 427		dto. hinten, 879 lang dto., rear 879 long	2	Profil 53 04711 303	134 29 28 000 034 301
11	53 04704 007	+⊙	Profil Profile	-	bis Dez. 86	
-	53 04710 704	+⊙	Profil Profile	-	ab Jan. 87	
-	53 04713 008		Türabdichtung für Vordertür, links, endlos Weather strip for left front door, endless	1	Profil 53 04710 704 bis März 88	134 29 28 000 041 501

Vordertüren – Front doors

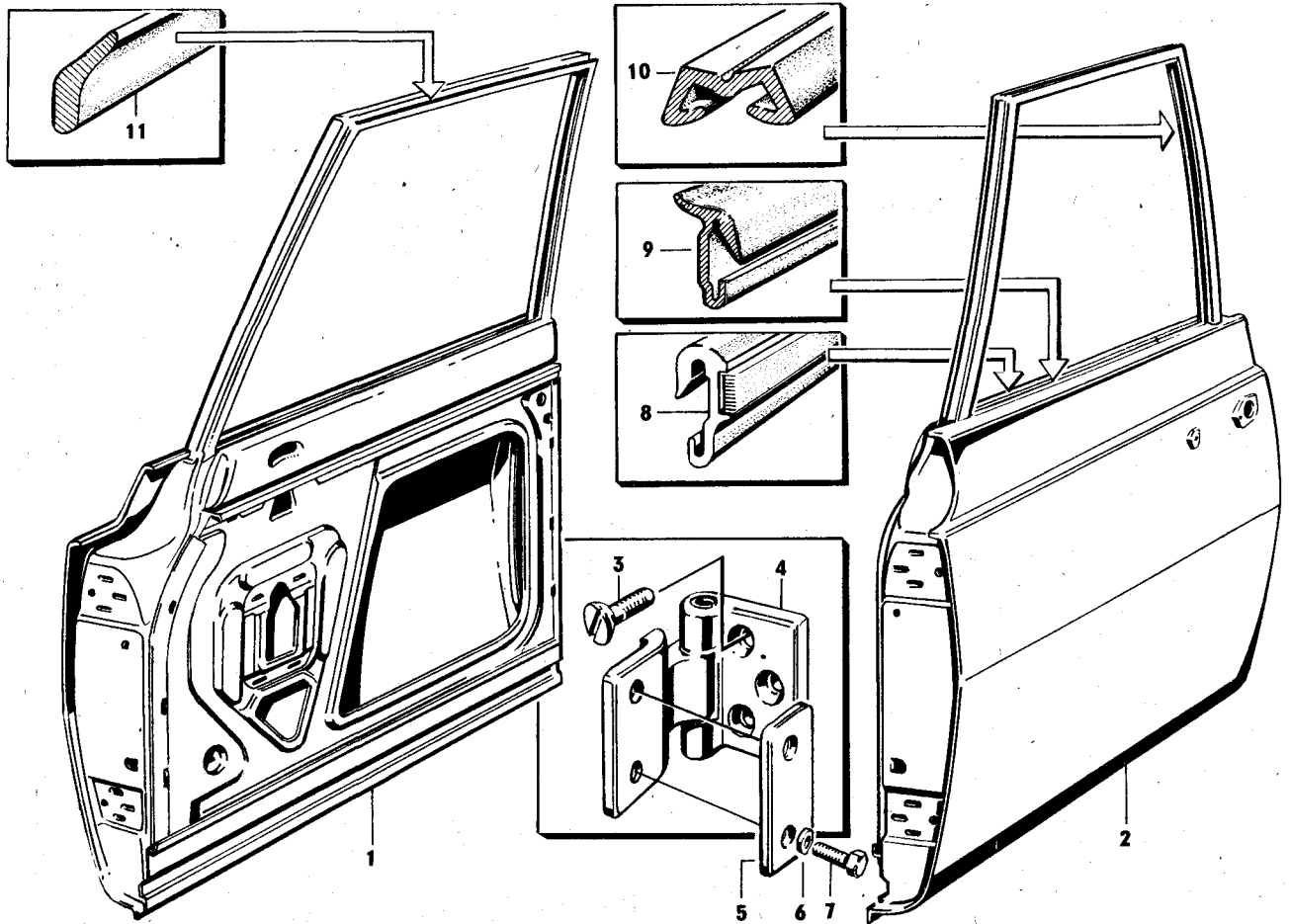


Bild Nr. Key No.	Sach-Nr. Parts-No.	Symbol Mark	Bezeichnung Description	Stück Piece	Bemerkungen Remarks	ZAK-Nr. ZAK-No.
1	2	3	4	5	6	7
—	53 04713 016		Türabdichtung für Vordertür, links, endlos Weather strip for front door, left, endless	1	Profil 53 04714 000 ab März 88	
—	53 04713 104		Türabdichtung für Vordertür, rechts, endlos Weather strip for front door, right, endless	1	Profil 53 04710 704 bis März 88	134 29 28 000 065 001
—	53 04713 112		Türabdichtung für Vordertür, rechts, endlos Weather strip for front door, right, endless	1	Profil 53 04714 000 ab März 88	
			Zierrahmen für Vordertür „353 S“ Ornamental frame for front door „353 S“			
—	53 04716 203		Zierrahmen vorn, links Ornamental frame front, left	1		134 29 28 000 612 001
—	53 04716 308		dto., rechts dto., right	1		134 29 28 000 613 901
—	53 04716 404		Zierrahmen oben, links Ornamental frame upper, left	1		134 29 28 000 614 701
—	53 04716 500		dto., rechts dto., right	1		134 29 28 000 615 501
—	53 04716 605		Zierrahmen Mitte, links, hinten Ornamental frame centre, left, rear	1		134 29 28 000 616 301

1	2	3	4	5	6	7
-	53 04716 701		dto., rechts, hinten dto., right, rear	1		134 29 28 000 617 101
-	53 06017 267		Blende vorn, links und rechts Front mask, left and right	2		134 29 28 000 624 301
-	53 06017 363		Blinde Mitte, links und rechts Centre mask, left and right	2		134 29 28 000 025 101
-	99 00053 120	+	Flachrundniet Rivet	24	3 × 6 TGL 0-674	135 74 11 004 660 361

Hintertüren – Rear doors

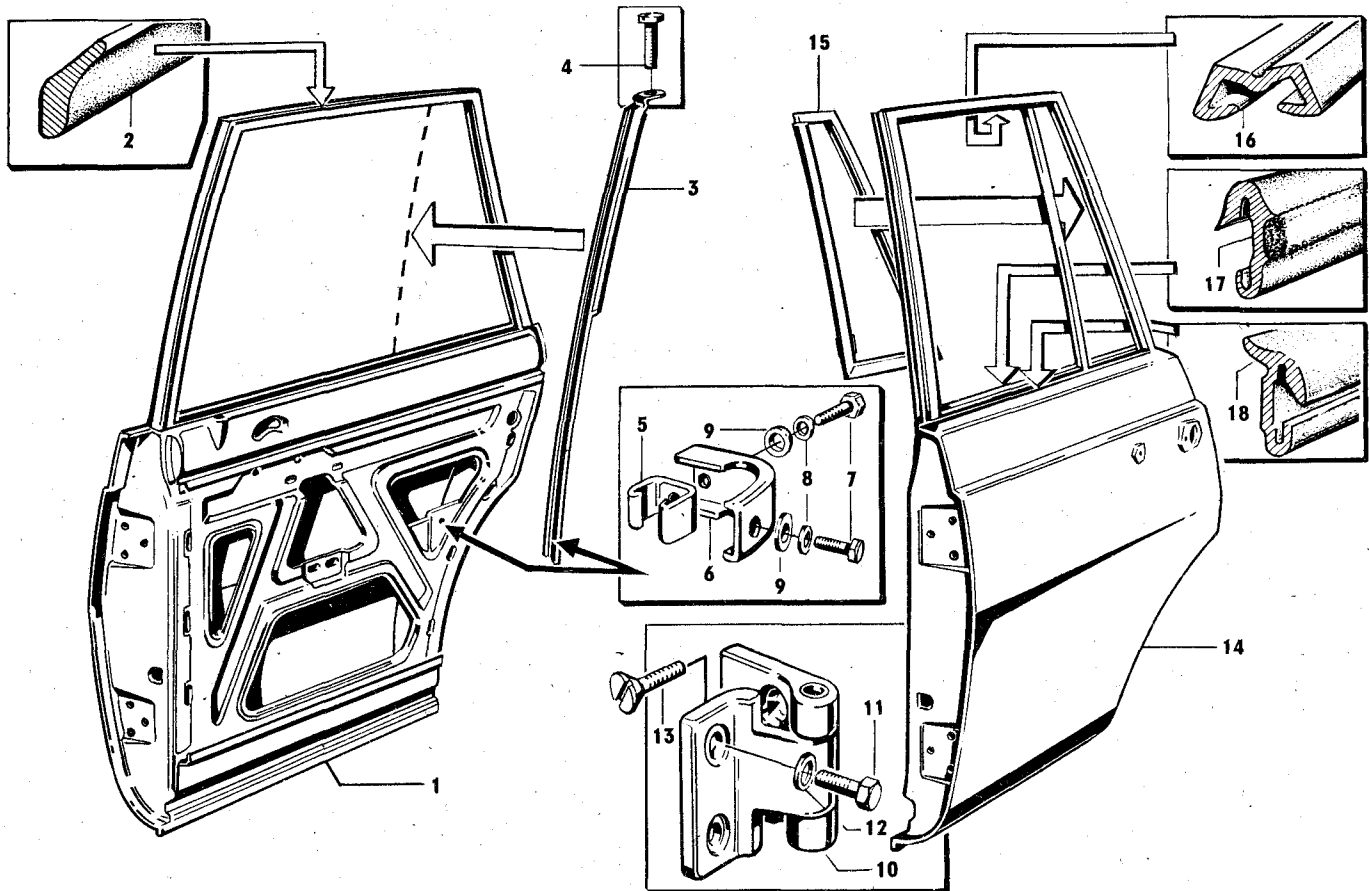


Bild Nr. Key No.	Sach-Nr. Parts-No.	Symbol Mark	Bezeichnung Description	Stück Piece	Bemerkungen Remarks	ZAK-Nr. ZAK-No.
1	2	3	4	5	6	7
1	53 04855 100		Seitentür, rechts, grundiert Right door rear, primer coated	1		
-	30 20481 082	□	Seitentür, rechts, grundiert Right door rear, primer coated	1	vormals 30 12406 208	134 29 21 001 127 530
-	53 04800 216		Türußenhaut, rechts, hinten Door-outer covering, right, rear	1		134 29 21 001 337 601
-	53 04800 224		53 04800 216, grundiert 53 04800 216, primer coated	1		
2	53 04704 007	+⊙	Profil Profile	-	bis Dez. 86	
-	53 04710 704	+⊙	Profil Profile	-	ab Jan. 87 bis März 88	
-	53 04811 700		Türabdichtung, rechts, endlos Weather strip, right, endless	1	Profil 53 04710 704 bis März 88	134 29 28 000 557 401
-	53 04811 717		Türabdichtung, rechts, endlos Weather strip, right, endless	1	Profil 53 04714 000 ab März 88	
-	30 20481 242	□	Türabdichtung, rechts, endlos Weather strip, right, endless	1	Profil 53 04710 704	134 29 21 001 010 030
3	53 04851 314	+	Fenstersteg, rechts Right window flange	1	(134 29 28 000 560 301)	
-	53 04851 218	+	Fenstersteg, links Left window flange	1	(134 29 28 000 530 401)	
4	99 00132 240	+	Linsenschraube Screw	2	BM 4 × 8 TGL 0-7985	135 71 33 200 404 069
5	53 04802 804		Spannbügel Clamping bracket	2		134 29 28 000 518 701

1	2	3	4	5	6	7
6	53 04802 708		Haltewinkel Angle bracket	2		134 29 28 000 517 901
7	99 00649 371	+	Sechskantschraube Hex. head bolt	4	M 5 × 10 TGL 0-933	135 71 11 204 243 197
8	99 00106 343	+	Federring Lock washer	4	B 5 TGL 7403	135 73 42 002 020 057
9	99 00134 105	+	Scheibe Washer	4	5,3 TGL 0-9021	135 73 11 003 143 049
10	53 04851 812		Türscharnier, hinten, rechts und links, grundiert Door hinge, rear, right and left, primer coated	4	(134 29 21 001 308 501)	
-	99 00481 001		Spannhülse für Türscharnier Sleeve for door hinge	4	8 × 60 TGL 0-7346	134 74 14 002 020 575
11	99 00071 557	+	Sechskantschraube Hex. head bolt	8	M 6 × 14 TGL 0-933	135 71 11 204 243 437
12	99 00106 351	+	Federring Lock washer	8	B 6 TGL 7403	135 73 42 002 020 065
13	99 00651 454	+	Senkschraube Countersunk screw	12	AM 6 × 14 TGL 5683	135 71 32 208 146 549
14	53 04855 004		Seitentür, links, zus., grundiert Left door rear, primer coated	1		
-	30 20481 074	□	Seitentür, links, zus., grundiert Left door, rear, primer coated	1	vormals 30 12405 207	134 29 21 001 125 630
-	53 04800 111		Türaußenhaut, links, hinten Door-outer covering, left, rear	1		
-	53 04800 128		53 04800 111, grundiert 53 04800 111, primer coated	1		
-	53 04811 604		Türabdichtung, links, endlos Weather strip, left, endless	1	Profil 53 04710 704 bis März 88	134 29 28 000 527 501
-	53 04811 612		Türabdichtung, links, endlos Weather strip, left, endless	1	Profil 53 04714 000 ab März 88	
-	30 20481 234	□	Türabdichtung, links, endlos Weather strip, left, endless	1	Profil 53 04710 704	134 29 21 001 126 030
15	53 04805 300		Profilrahmen, links Profile frame, left	1	(134 29 28 000 524 001)	146 44 72 355 675 846
-	53 04805 405		Profilrahmen, rechts Profile frame, right	1	(134 29 28 000 556 601)	146 44 72 355 675 838
-	30 20481 363	□	Profilrahmen, links Profile frame, left	1	30 12385 000	134 29 21 001 126 230
-	30 20481 371	□	Profilrahmen, rechts Profile frame, right	1	30 12386 001	134 29 21 001 112 630
16	53 04711 303	+⊙	Profil für Glasführung Profile			134 29 28 000 032 701
-	53 04806 615		Fensterführungsschiene, vorn, 757 lang Window guide rail, front, 757 long	2	Profil 53 04711 303	134 29 28 000 520 801
-	53 04806 711		dto. oben, 503 lang dto., upper, 503 long	2	dto.	134 29 28 000 521 601
-	53 04806 816		dto. hinten, 750 lang dto., rear, 750 long	2	dto.	134 29 28 000 559 001
17	53 04700 702	+	Profil für Türschachtabdichtung, innen Profile for door-duct weather strip, internal			134 29 28 000 064 201
-	53 04809 208		Türschachtabdichtung innen, links Internal door-duct weather strip, left	1	Profil 53 04700 702	134 29 28 000 522 401
-	53 04809 304		dto., rechts dto., right	1	dto.	134 29 28 000 555 101
18	53 04810 201		Türschachtabdichtung außen, links External door-duct weather strip for left door	1	Profil 53 04710 825	134 29 28 000 090 901
-	53 04810 306		dto., rechts dto., right	1	dto.	134 29 28 000 091 701

Hintertüren – Rear doors

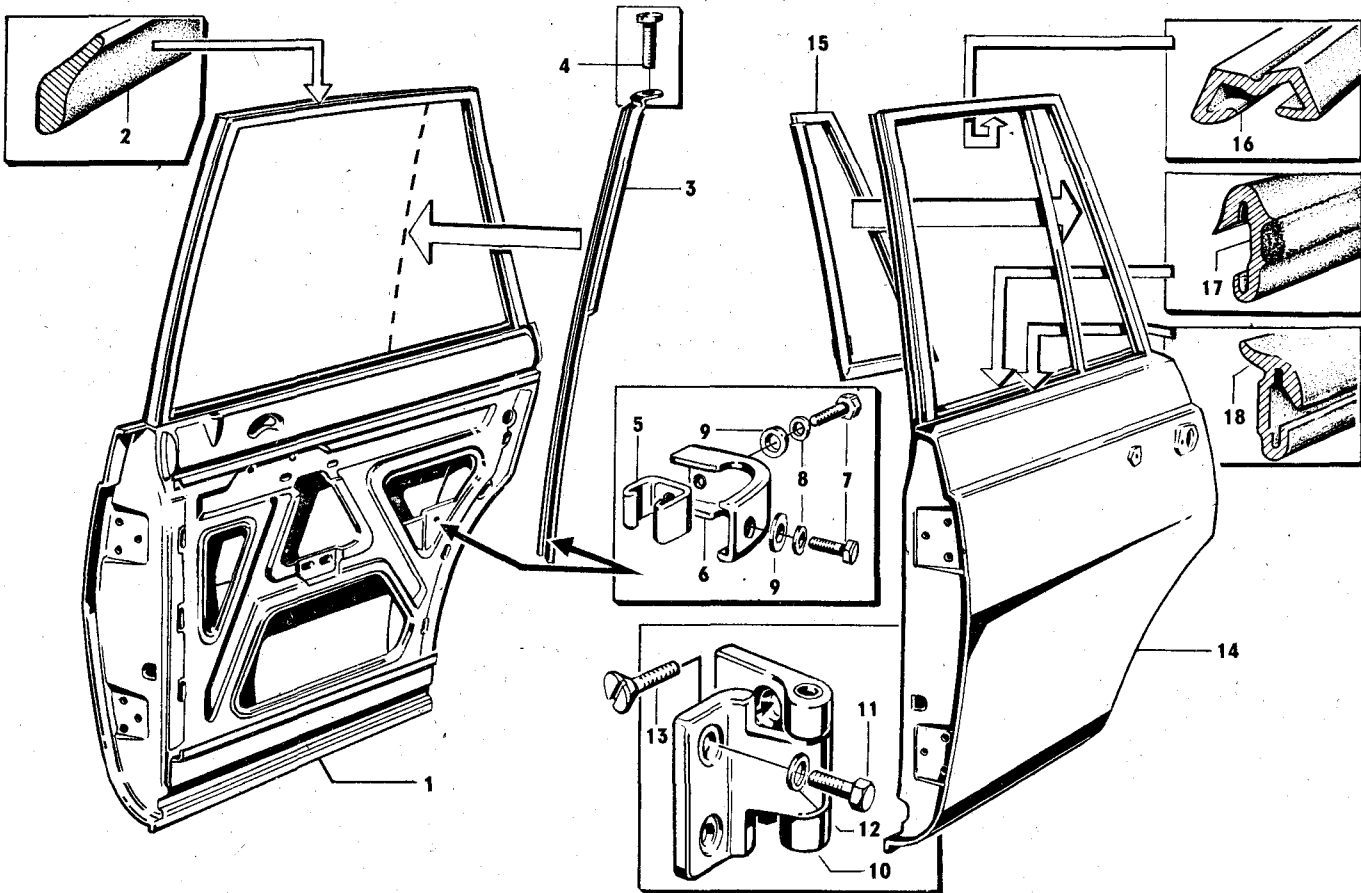


Bild Nr. Key No.	Sach-Nr. Parts-No.	Symbol Mark	Bezeichnung Description	Stück Piece	Bemerkungen Remarks	ZAK-Nr. ZAK-No.
1	2	3	4	5	6	7
-	53 04810 402		Verschlußstopfen Plug, cap	2		134 29 28 000 526 701
-	53 04803 202		Halteschiene, unten Holder strip, bottom	2		
			Zierrahmen für Hintertür „353 S“ Ornamental frame for rear door “353 S”			
-	53 04810 507		Oberteil für Zierrahmen, links Upper part for ornamental frame, left	1		134 29 28 000 620 001
-	53 04810 603		dto., rechts dto., right	1		134 29 28 000 621 901
-	53 04810 708		Hinterteil für Zierrahmen, links Rear part for ornamental frame, left	1		134 29 28 000 622 701
-	53 04810 804		dto., rechts dto., right	1		134 29 28 000 623 501
-	53 04716 701		Mittelteil für Zierrahmen, rechts, vorn Centre part for ornamental frame, right, front	1		134 29 28 000 617 101
-	53 04716 605		dto., links dto., left	1		134 29 28 000 616 301
-	53 06017 363		Blende Mitte für Hintertür, links und rechts Centre mask for rear door, left and right	2		134 29 28 000 625 101

1	2	3	4	5	6	7
-	53 06018 163		Blende hinten für Hintertür, links und rechts Rear mask for rear door, left and right	2		134 29 28 000 627 801
-	99 00053 120	+	Flachrundniet Rivet	24	3 × 6 TGL 0-674	135 74 11 004 660 361

Karosserie, Rohbauteile, hinten – Unfinished body parts, rear

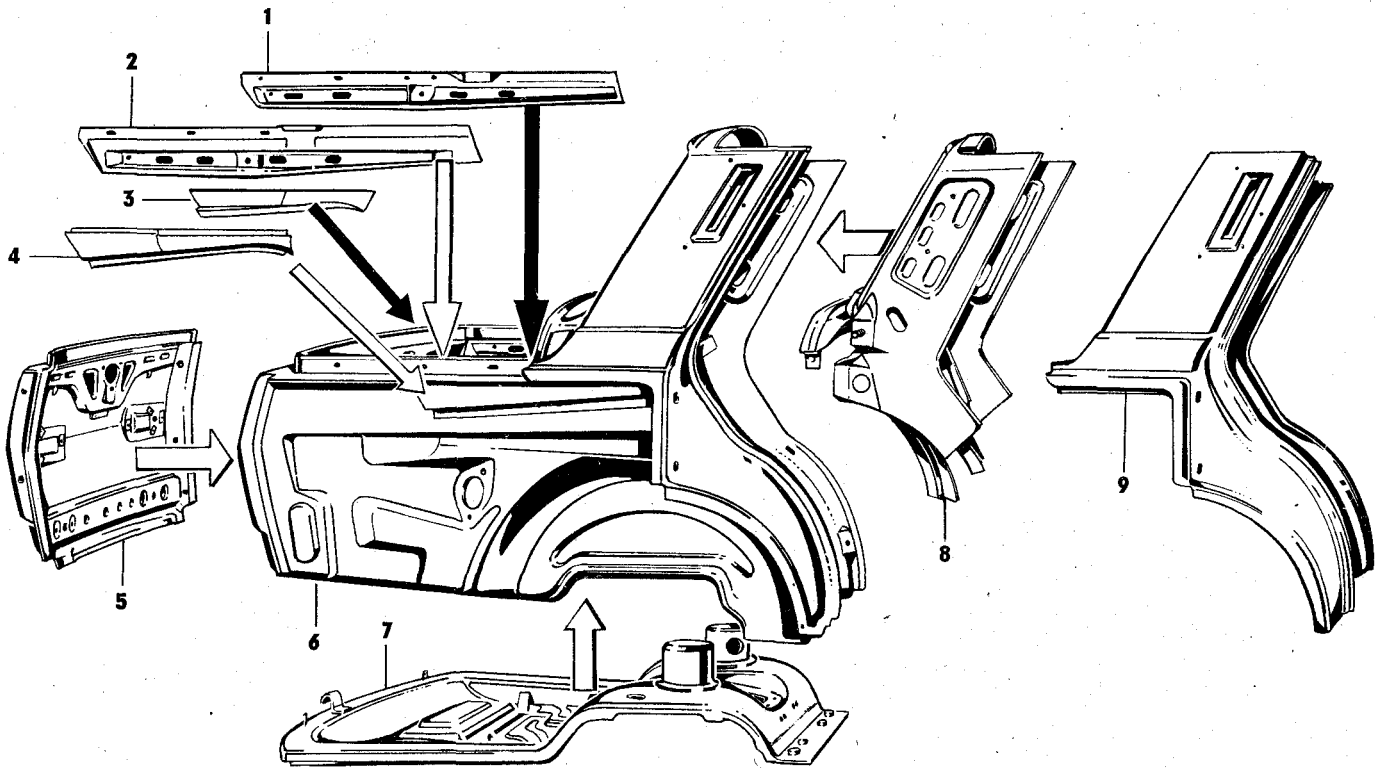


Bild Nr. Key No.	Sach-Nr. Parts-No.	Symbol Mark	Bezeichnung Description	Stück Piece	Bemerkungen Remarks	ZAK-Nr. ZAK-No.
1	2	3	4	5	6	7
1	53 04302 103		Radkastenverstärkung innen, links, grundiert Wheel tunnel strengthening inside, left primer coated	1		134 29 21 001 077 301
2	53 04302 208		Radkastenverstärkung innen, rechts, grundiert Wheel tunnel strengthening inside, right, primer coated	1		134 29 21 001 091 701
3	53 04302 601		Radkastenverstärkung außen, links, grundiert Wheel tunnel strengthening outside, primer coated, left	1		134 29 21 001 072 201
4	53 04302 706		Radkastenverstärkung außen, rechts, grundiert Wheel tunnel strengthening outside, right, primer coated	1		134 29 21 001 082 901
5	53 04351 015		Heckmittelteil, zus., grundiert Rear end panel, centre part, ass., primer coated	1	(134 29 21 001 093 301)	
6	53 04300 005		Heck, vollst. Rear end panel, compl.	1		134 29 21 001 059 701
6	53 04300 013		53 04300 005, grundiert 53 04300 005, primer coated	1		
6	53 04300 021		53 04300 005, korrosionsgeschützt 53 04300 005, protected	1		
7	53 04351 216		Boden, hinten, zus., grundiert Rear floor board, ass., primer coated	1	(134 29 21 001 062 601)	134 29 21 204 004 401

1	2	3	4	5	6	7
—	53 04301 022		Winkel Angle	1		
—	53 04350 215		Radkasten, zus., links, grundiert Wheeltunnel, ass., left, primer coated	1	(134 29 21 001 070 601)	
—	53 04301 408		Radkasten, links, nackt Wheeltunnel, ass., right	1		134 29 21 001 071 401
—	53 04301 416		53 04301 408, grundiert 53 04301 408, primer coated	1		
—	53 04350 311		Radkasten, zus., rechts, grundiert Wheeltunnel, ass., right, primer coated	1	(134 29 21 001 080 201)	
—	53 04301 504		Radkasten, rechts, nackt Wheeltunnel, right, bare	1		134 29 21 001 081 001
—	53 04301 512		53 04301 504, grundiert 53 04301 504, primer coated	1		
8	53 04351 915		Rückwandfensterrahmen, zus., grundiert Rear wall window frame, ass., primer coated	1	(134 29 21 001 101 201)	
9	53 04351 417		Dachsäule, vollst., links, grundiert Roof column, compl., left, primer coated	1	(134 29 21 001 111 901)	
—	53 04301 705		Dachsäule, links Roof column, left	1		
—	53 04301 713		53 04301 705, grundiert 53 04301 705, primer coated	1		
—	53 04303 104		Anschweißstück, links Piece to weld together, left	1		134 29 21 001 118 601
—	53 04351 513		Dachsäule, vollst., rechts, grundiert Roof column, compl., right, primer coated	1	(134 29 21 001 119 401)	
—	53 04301 801		Dachsäule, rechts Roof column, right	1		
—	53 04301 818		53 04301 801, grundiert 53 04301 801, primer coated	1		
—	53 04303 200		Anschweißstück, rechts Piece to weld together, right	1		134 29 21 001 126 601
—	53 04805 501		Verschlußstopfen Plug cap	2		
—	53 04001 300		Verschlußstopfen Plug cap	2	Gummi Rubber	
—	53 08008 006		Schutzring Protective ring	2		134 29 28 000 854 801
—	53 06031 103	+	Plastestopfen Plug cap	2		134 29 28 000 801 101
—	53 05216 506		Kantenschutz, hinten Panelling for edge, rear	2	Profil 53 05216 200 ab März 88 nur Serie	134 29 28 000 022 001
—	53 05217 201		Kantenschutz, hinten, 2 740 mm lang Panelling for edge, rear 2,740 mm long	2	Profil 53 05216 200 getempert; ab März 88	

Kofferdeckel, Kotflügel hinten – Luggage compartment lid and rear fender

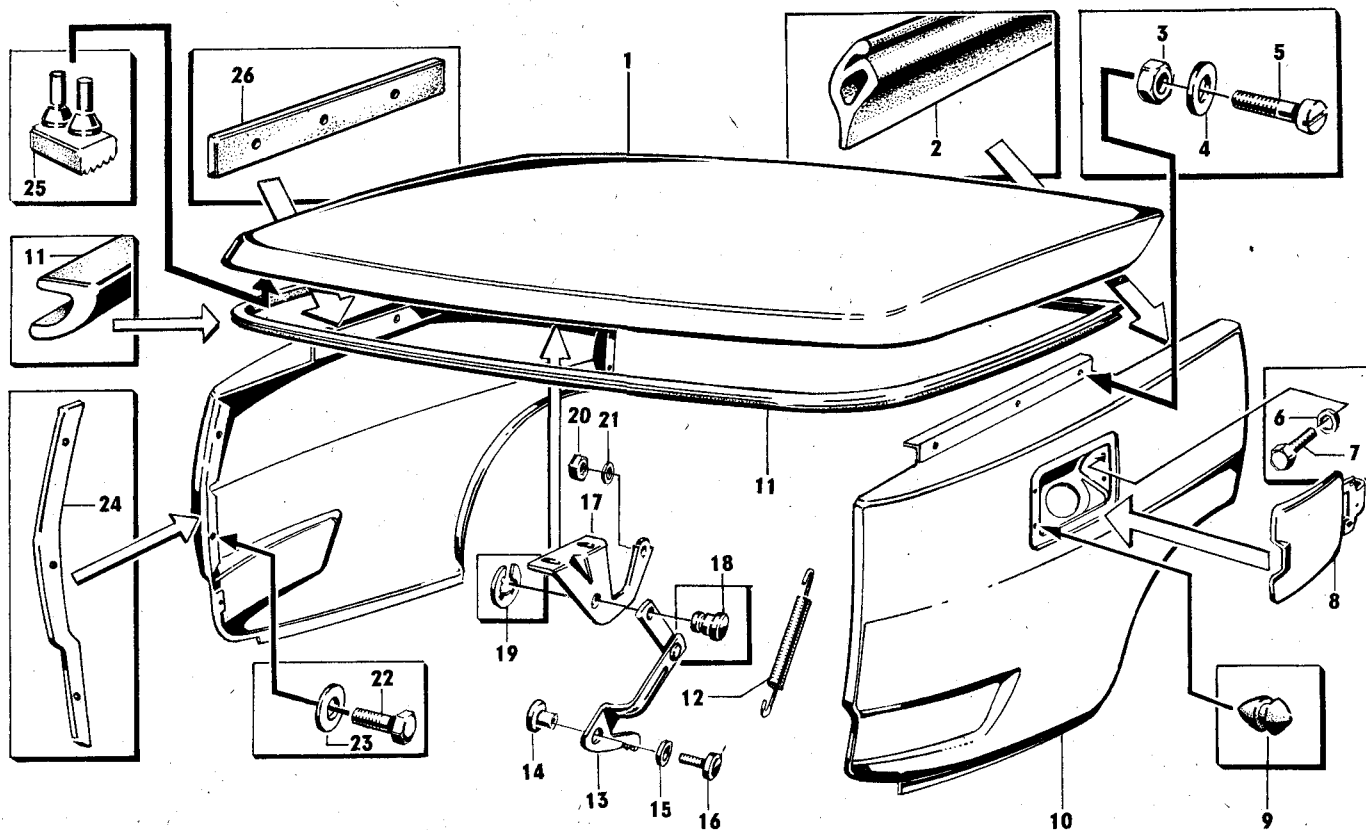


Bild Nr. Key No.	Sach-Nr. Parts-No.	Symbol Mark	Bezeichnung Description	Stück Piece	Bemerkungen Remarks	ZAK-Nr. ZAK-No.
1	2	3	4	5	6	7
1	53 04950 702		Kofferraumdeckel, zus. Luggage compartment lid, ass.	1		134 29 21 001 380 001
1	53 04950 710		53 04950 702, grundiert 53 04950 702, primer coated	1		
2	53 06026 805		Abdichtung Sealing	2	Profil 53 06025 105	134 29 28 000 715 801
3	99 00072 830	+	Sechskantmutter Hex. nut	6	M 6 TGL 0-934	
4	01 08205 005		Scheibe Washer	6	6,2 × 14 × 1,5 AWE-N 2516	
5	99 00132 232	+	Linsenschraube Oval head screw	6	BM 6 × 12 TGL 0-7985	135 71 33 200 403 170
6	99 00144 830	+	Scheibe Washer	2	4,3 TGL 17 774	135 73 11 003 093 096
7	99 00130 038	+	Sechskantblechschraube Hex. head bolt	2	BM 4,2 × 13 TGL 0-7976	135 71 51 011 016 015
8	53 05352 208		Klappe, vollst. Hinged plate, compl.	1		134 29 21 001 293 901
9	01 08491 000		Puffer Buffer	2		
10	53 05351 818		Kotflügel, hinten, rechts Rear fender, right	1		
-	53 05351 713		Kotflügel, hinten, links Rear fender, left	1		
11	53 06051 613		Abdichtrahmen für Kofferraumdeckel Weather strip for luggage compartment	1	Profil 53 06003 710	146 46 21 920 415 833

1	2	3	4	5	6	7
12	53 06002 412		Zugfeder Tension spring	2		134 29 28 000 707 801
13	53 06051 316		Stütze, links Support, left	1		134 29 28 000 717 401
-	53 06051 412		Stütze, rechts Support, right	1		134 29 28 000 720 301
14	53 06022 408		Bundbuchse Flange bushing	2		
15	99 00016 382	+	Scheibe Washer	2	8,4 TGL 0-125	135 73 11 003 013 092
16	99 00071 700	+	Sechskantschraube Hex. head bolt	2	M 8 X 16 TGL 0-933	135 71 11 204 243 680
17	53 06000 523		Scharnier, links Hinge, left	1		134 29 28 000 723 801
-	53 06051 236		Scharnier, rechts Hinge, right	1		134 29 28 000 725 401
-	53 06000 531		Scharnier, links, grundiert Hinge, left, primer coated	1		
-	53 06051 244		Scharnier, rechts, grundiert Hinge, right, primer coated	1		
-	53 06022 408		Bundbuchse Flange bushing	2		134 29 28 000 702 701
18	53 06002 308		Bolzen Cotter	2		134 29 28 000 708 601
19	99 00101 058	+	Sicherungsscheibe für Welle Disc for shaft	2	6 TGL 0-6799	135 73 49 001 010 086
20	99 00072 855	+	Sechskantmutter Hex. nut	2	M 8 TGL 0-934	135 72 11 205 073 052
21	01 08242 001		Scheibe Washer	2	8,4 X 20 X 2 AWE-N 2516	
22	99 00649 242	+	Sechskantschraube Hex. head bolt	6	M 6 X 14 TGL 0-933	
23	99 00134 121	+	Scheibe Washer	6	6,4 TGL 0-9021	135 73 11 003 143 057
24	53 06010 806		Abdichtung Sealing	2		134 29 28 000 712 301
25	53 06009 105		Puffer Buffer	2		
26	53 06003 405		Abdichtung Sealing	2		134 29 28 000 713 101

Stoßstangen – Bumper bars

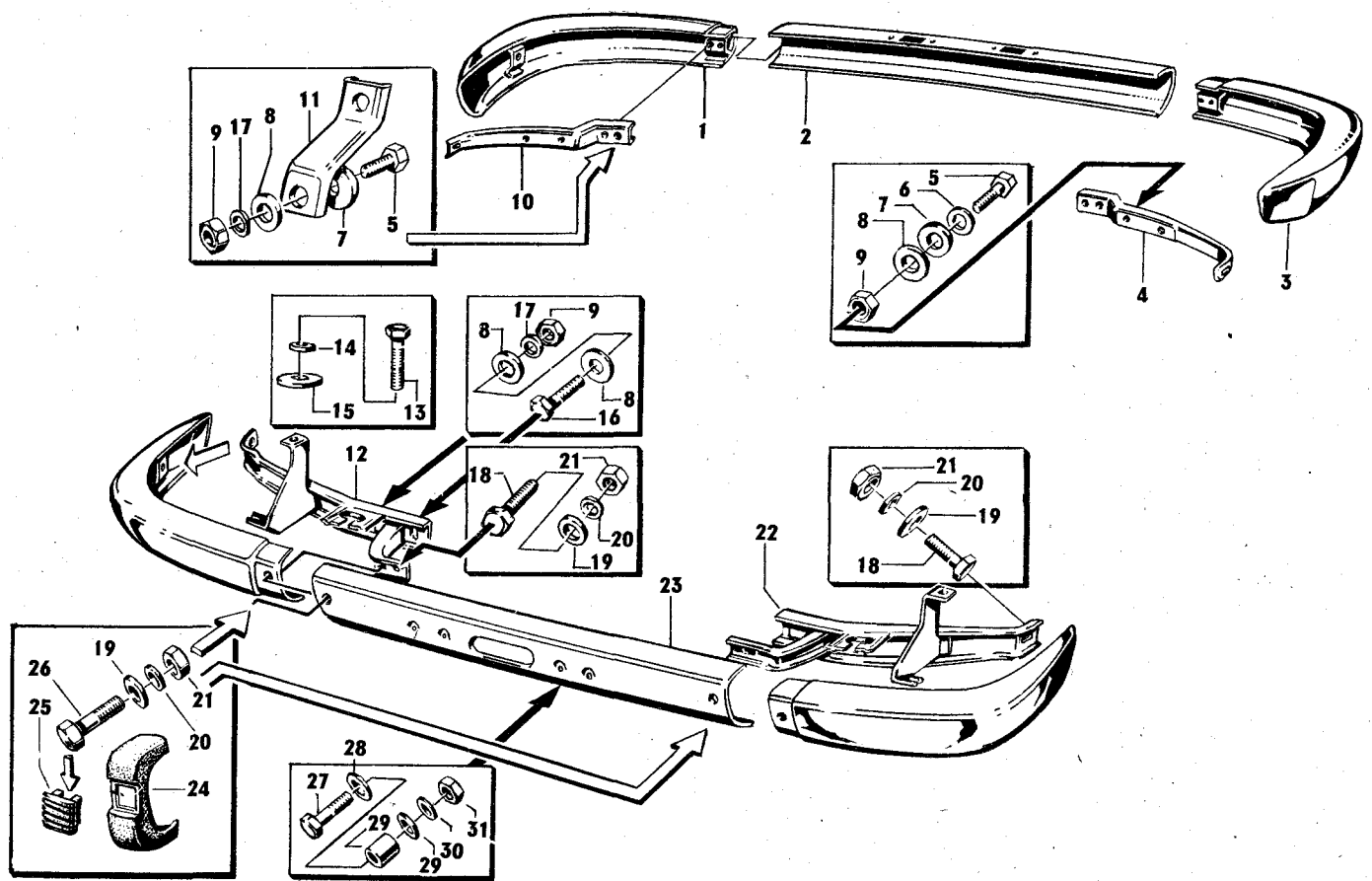


Bild Nr. Key No.	Sach-Nr. Parts-No.	Symbol Mark	Bezeichnung Description	Stück Piece	Bemerkungen Remarks	ZAK-Nr. ZAK-No.
1	2	3	4	5	6	7
1	53 05650 112		Stoßbecke, vorn links und hinten rechts Bumper bar, front left and rear right	2	bis Mai 85	
—	53 05603 700		Stoßbecke, links (hinten: rechts) Bumper bar, left (rear: right)	2	ab Juni 85	134 29 28 000 009 501
2	53 05600 618		Stoßstange Mittelteil, hinten Bumper bar, centre part, rear	1	bis Mai 85	
—	53 05603 604		Stoßstangenmittelteil, hinten Bumper bar, centre part, rear	1	ab Juni 85	134 29 28 000 008 701
3	53 05650 217		Stoßbecke, vorn rechts und hinten links Bumper bar, front right and rear left	2	bis Mai 85	
—	53 05603 805		Stoßbecke, rechts (hinten: links) Bumper bar, right (rear: left)	2	ab Juni 85	134 29 28 000 010 801
4	53 05601 305		Halter, hinten, links Holder, rear, left	1		134 29 28 000 161 001
—	30 20563 002	□	Halter, hinten, links Holder, rear, left	1	vormals 30 12655 207	134 29 21 001 150 030
—	30 20563 027	*	Halter, hinten, links Holder, rear, left	1	für Nebelschlußleuchte	
—	30 20563 027	□	Halter, hinten, links Holder, rear, left	1	für Nebelschlußleuchte vormals 30 57001 000	134 29 21 001 150 230
5	99 00941 816	+	Sechskantschraube Hex. head bolt	4	M 10 × 20 TGL 0-933	135 71 11 204 333 037
6	99 00016 390	+	Scheibe Washer	4	10,5 TGL 0-125	135 73 11 003 013 105

1	2	3	4	5	6	7
7	01 08440 007	+	Schlauchstück Hose	4	10 × 24 × 2,5 AWE-N 3127	146 47 59 938 117 692
8	99 00134 146	+	Scheibe Washer	12	10,5 TGL 0-9021	135 73 11 003 143 073
9	99 00072 871	+	Sechskantmutter Hex. nut	8	M 10 TGL 0-934	135 72 11 205 073 060
10	53 05601 401		Halter, hinten, rechts Holder, rear, right	1		134 29 28 000 161 001
—	30 20563 010	□	Halter, hinten, rechts Holder, rear, right	1	vormals 30 12656 208	134 29 21 001 150 130
11	30 20563 035	□	Stütze Support	2	vormals 30 12662 206	134 29 21 001 150 330
12	53 05691 707		Halter, vorn, rechts Holder, front, right	1		134 29 28 203 004 401
13	99 00071 573	+	Sechskantschraube Hex. screw	2	M 6 × 16 TGL 0-933	135 71 11 204 243 445
14	99 00106 351	+	Federring Lock washer	2	B 6 TGL 7403	135 73 42 002 020 065
—	99 00144 373	+	Scheibe Washer	2	15 TGL 17 774 nach Bedarf	135 73 11 003 093 168
15	99 00134 121	+	Scheibe Washer	2	6,4 TGL 0-9021	135 73 11 003 143 057
16	99 00047 741	+	Flachrundschraube mit Vierkantansatz Button head screw	2	M 10 × 30 TGL 0-603	135 71 92 008 013 594
16	99 00971 870	+	Sechskantschraube Hex. head bolt	2	M 10 × 25 TGL 0-933	
17	99 00106 376	+	Federring Lock washer	4	B 10 TGL 7403	135 73 42 002 020 081
18	99 00071 700	+	Sechskantschraube Hex. head bolt	8	M 8 × 16 TGL 0-933	135 71 11 204 243 680
19	99 00447 098	+	Scheibe Washer	12	8,4 TGL 8328	
20	99 00106 368	+	Federring Lock washer	12	B 8 TGL 7403	135 73 42 002 020 073
21	99 00072 855	+	Sechskantmutter Hex. nut	12	M 8 TGL 0-934	135 72 11 205 073 052
22	53 05691 602		Halter, vorn, links Holder, front, left	1		134 29 28 203 003 601
23	53 05600 513		Stoßstangenmittelteil, vorn Bumper bar, centre part, front	1	bis Mai 85	
—	53 05603 508		Stoßstangenmittelteil, vorn Bumper bar, centre part, front	1	ab Juni 85	134 29 28 000 007 901
24	53 05602 603		Abdeckung Mask	4		
25	53 05602 708		Haltestück Holder	4		
26	99 01167 016	+	Sechskantschraube Hex. head bolt	4	M 8 × 55 TGL 0-931	135 71 11 204 173 467
—	99 00375 073	+	Kennzeichenschild, vorn Number plate, front	2	AP TGL 15 653	139 88 11 100 100 110
27	99 01114 012	+	Sechskantschraube Hex. head bolt	2	M 5 × 30 TGL 0-933	135 71 11 204 243 285
28	99 00016 366	+	Scheibe Washer	8	5,3 TGL 0-125	135 73 11 030 013 076
29	53 01600 605		Hülse Bush	2		135 73 11 003 013 076
30	99 00106 343	+	Federring Lock washer	2	B 5 TGL 7403	135 73 42 002 020 057
31	99 00072 814	+	Sechskantmutter Hex. nut	2	M 5 TGL 0-934	135 71 11 205 073 036
—	99 00649 515	+	Sechskantschraube Hex. head bolt	2	M 5 × 12 TGL 0-933	135 71 11 204 243 218
—	99 00072 814	+	Sechskantmutter Hex. nut	2	M 5 TGL 0-934	

Schlösser – Locks

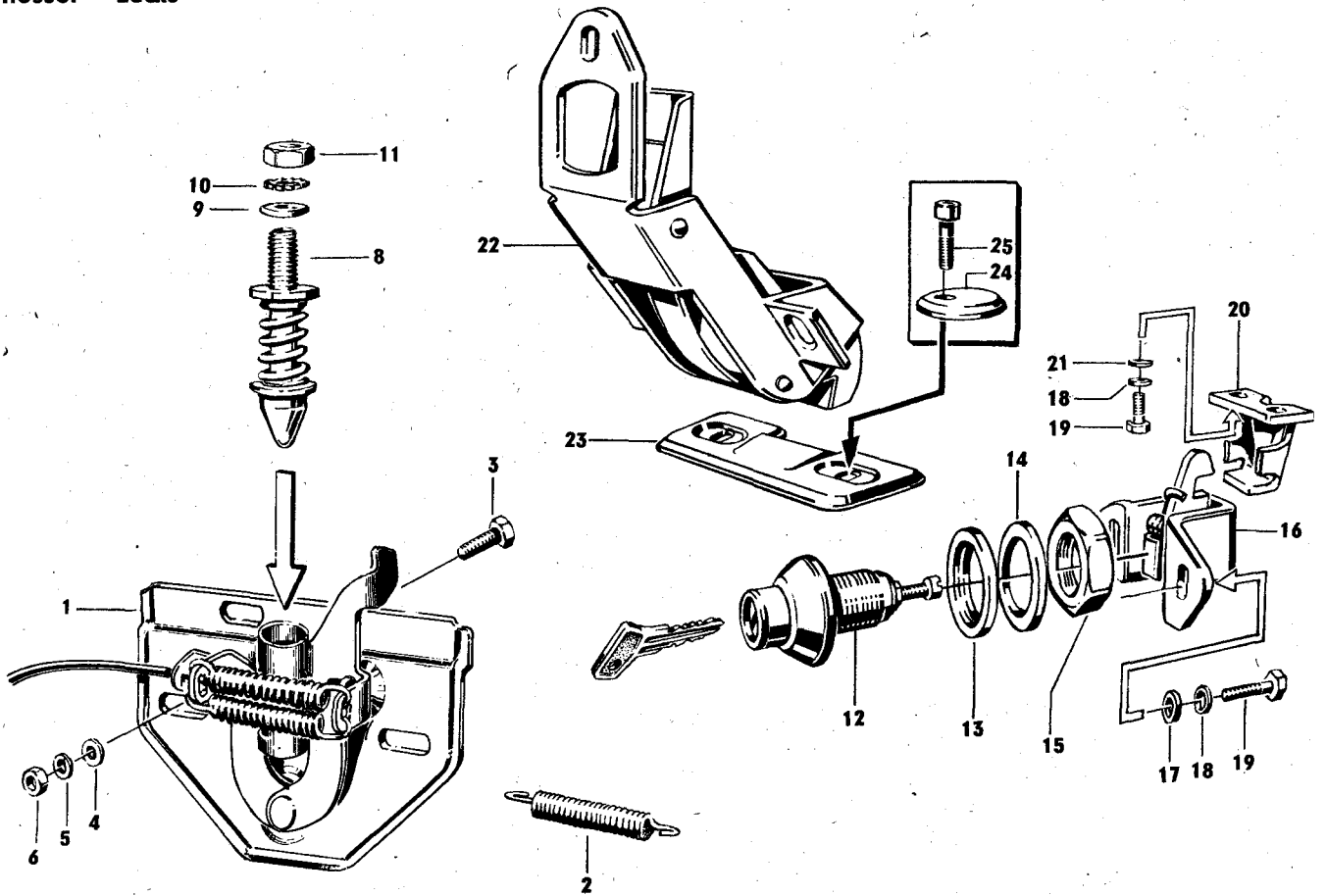


Bild Nr. Key No.	Sach-Nr. Parts-No.	Symbol Mark	Bezeichnung Description	Stück Piece	Bemerkungen Remarks	ZAK-Nr. ZAK-No.
1	2	3	4	5	6	7
1	53 06045 502		Schloß, vollst. Lock, compl.	1		134 29 28 000 005 201
2	01 08370 000	●	Zugfeder für Haubenschloß Tension spring for bonnet lock	2		
3	99 00071 532	+	Sechskantschraube für Konsole Hex. head bolt for bracket	2	M 6 × 12 TGL 0-933 bis 6/85	135 71 11 204 243 429
—	99 00098 077	+	Sechskantschneidschraube für Konsole Hex. head bolt for bracket	1	M 6 × 12 TGL 5738 3 Stück ab 6/85	135 71 59 005 113 077
4	99 00447 073	+	Scheibe Washer	3	6,4 TGL 8328	
5	99 00106 351	+	Federring Lock washer	2	B 6 TGL 7403 bis 6/85	135 73 42 002 020 065
6	99 00072 830	+	Sechskantmutter Hex. nut	2	M 6 TGL 0-934 6 S bis 6/85	
7	53 06051 002		Seilzug, vollst. Cable control, compl.	1		134 29 28 000 608 301
8	53 06045 615	+	Bolzen, vollst., für Haubenschloß mit Druckfeder Bolt, compl., for bonnet lock with pressure spring	1		134 29 28 000 747 301
9	01 08211 003		Scheibe Washer	2	11 × 24 × 2 AWE-N 2516	
10	99 00100 233	+	Zahnscheibe Star washer	1	A 10 TGL 0-6797	135 73 43 005 020 081
11	99 00076 465	+	Sechskantmutter Hex. nut	1	M 10 × 1 TGL 0-936	135 72 12 208 073 028

1	2	3	4	5	6	7
12	91 60000 231		Kofferraumdeckelschloß, vollst. Lock for luggage compartment lid, compl.	1		
-	30 12431 008	<input type="checkbox"/>	Gummikappe für Schloß Rubber cap for lock	1	21 13000 61	
13	91 07000 613	+	Unterlage Shim	1		
14	91 07000 590	+	Scheibe Washer	1		
15	91 07000 605	+	Sechskantmutter Hex. nut	1		
16	53 06054 013		Verschluß Lock	1		134 29 28 000 733 401
17	99 00134 121	+	Scheibe Washer	2	6,4 TGL 0-9021	135 73 11 003 143 057
18	99 00106 351	+	Federring Lock washer	4	B 6 TGL 7403	135 73 42 002 020 065
19	99 00071 532	+	Sechskantschraube Hex. head bolt	2	M 6 × 12 TGL 0-933 8.8	135 71 11 204 243 429
-	99 00098 085	+	Sechskantschneidschraube Hex. head bolt	2	AM 6 × 16-TGL 5738	135 71 59 005 116 075
20	53 06010 010		Halter Holder	1		134 29 28 000 711 501
21	99 00134 121	+	Scheibe Washer	2	6,4 TGL 0-9021	135 73 11 003 143 057
22	30 20498 105	<input type="checkbox"/>	Schloß, zus. Lock, ass.	1	vormals 30 12447 007	134 29 21 001 130 430
-	30 12450 002	<input type="checkbox"/>	Feder Spring	1		134 29 21 001 002 330
23	30 20498 138	<input type="checkbox"/>	Schließblech Closing-plate	2	vormals 30 12427 606	134 29 21 001 130 530
24	30 20607 056	<input type="checkbox"/>	Exzentrerscheibe Washer	2	vormals 30 12685 606	134 29 21 001 175 730
25	99 00065 333	+/ <input type="checkbox"/>	Zylinderschraube mit Innensechskant Allen screw	2	M 6 × 14 TGL 0-912 8 G	
-	53 06053 502		Hebel für Haubenschloß- betätigung Lever for bonnet lock operation	1		134 29 28 000 680 901
-	53 02506 300	+	Kabeltülle für Seilzug Muffe for cable control	1		

Griffe, Fernbetätigung – Handle, remote control

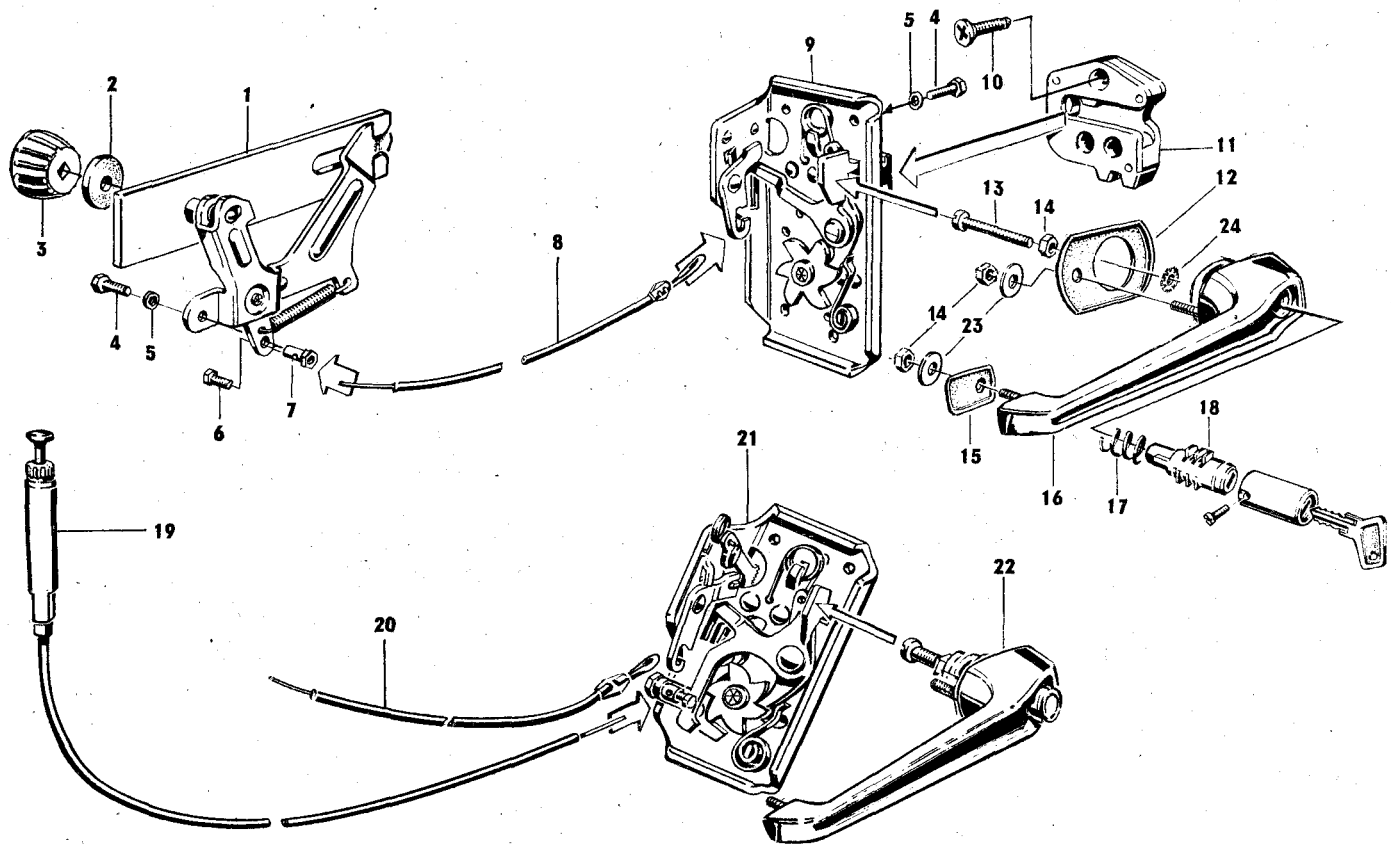


Bild Nr. Key No.	Sach-Nr. Parts-No.	Symbol Mark	Bezeichnung Description	Stück Piece	Bemerkungen Remarks	ZAK-Nr. ZAK-No.
1	2	3	4	5	6	7
1	91 17003 663		Fernbetätigung, vollst., links, vorn und hinten Left remote control, compl., front and rear	2		
—	91 17003 671		Fernbetätigung, vollst., rechts, vorn und hinten Right remote control, compl., front and rear	2		
—	99 00101 033	+	Sicherungsscheibe Circlip	4	4 TGL 0-6799	
—	91 17002 517		Zugfeder für Schere Tension spring for shear	4		
2	91 17003 864		Filzscheibe Felt washer	4		
3	91 17003 856		Knopf Knob	4		
4	99 00649 371	+	Sechskantschraube Hex. head bolt	12	M 5 × 10 TGL 0-933	135 71 11 204 243 197
4a	99 00132 185	+	Linsenschraube Fillister head screw	12	M 5 × 10 TGL 0-84	135 71 33 200 403 111
5	99 00106 343	+	Federring Lock washer	20	B 5 TGL 7403	135 73 42 002 020 057
6	99 00940 204	+	Sechskantschraube Hex. head bolt	6	M 4 × 8 TGL 0-933	135 71 11 204 243 031
7	53 08010 900		Gewindebuchse Threaded bush	6		

1	2	3	4	5	6	7
8	53 04705 008		Seilzug, vorn, rechts und links Front cable control, right and left	2		134 29 28 000 029 801
9	91 17003 325		Türschloß, vorn, links, vollst. Door lock, front, left, compl.	1		139 87 11 003 758 190
-	91 17003 333		Türschloß, vorn, rechts, vollst. Door lock, front, right, compl.	1		139 87 11 003 707 190
-	91 17002 525		Drehfeder, links Torsion spring, left	2		
-	91 17002 533		Drehfeder, rechts Torsion spring, right	2		
10	99 00143 130	+	Kreuzschlitzschraube Countersunk screw	12	BM 6 × 20 TGL 16 523	135 71 32 208 323 330
11	91 17002 084		Schließkeil, vollst., links, vorn und hinten Left coffer, compl., front and rear	2		
-	91 17002 092		Schließkeil, vollst., rechts, vorn und hinten Right coffer, compl., front and rear	2		
-	91 17006 096		Schloßgarnitur (Limousine), bestehend aus 2 Tür- außengriffen mit Schloß und 1 Kofferdeckelschloß Lock set (2 complete door handle outside with lock and 1 lock for luggage compartment lid, compl.)	1	17.01.91.051	139 87 41 018 000 005
-	91 17004 832		Türaußengriff, vollst., mit Schloß, links Complete door handle outside with lock, left	1		
-	91 17004 840		Türaußengriff, vollst., mit Schloß, rechts Complete door handle outside with lock, right	1		
12	91 18001 611	+	Unterlage, vorn Shim front	4	(Lieferumfang Griff)	
13		+	Linsenschraube Fillister head screw	2	BM 5 × 35 TGL 0-85	
14	99 00072 814	+	Sechskantmutter Hex. nut	8	M 5 TGL 0-934	135 72 11 205 073 036
15	91 18001 628	+	Unterlage, hinten Shim rear	4	(Lieferumfang Griff)	
16		+	Türgriff, vorn, nackt Handle, front, bare	2	15.00.13.001	
-		+	Türgriff, hinten, nackt Handle, rear, bare	2	15.00.13.007	
17	91 17002 558		Druckfeder Spring	4	52.08.13.007	
18	91 17004 094		Schließzylinder, vorn, vollst., links, 90° Front cylinder, lock, compl., left	1		
-	91 17004 100		Schließzylinder, vorn, vollst., rechts, 90° Front cylinder, lock, compl., right	1		
19	53 04852 114		Drahtzug, vollst. Control cable, compl.	2		134 29 28 000 533 901
-	91 07000 662		Verriegelungsknopf, hinten, rechts und links Locking knob, rear, right and left	2		
-	53 04804 010		Führungsbuchse Guide bush	2	134 29 28 000 517 901	145 78 94 218 300 307
-	53 04803 901		Klemmhalter Clampe	2		134 29 28 000 519 501
-	99 00132 136	+	Zylinderschraube Cylinder head screw	2	BM 4 × 10 TGL 0-7985	135 71 33 200 403 074
-	99 00134 090	+	Scheibe Washer	2	4,3 TGL 0-9021	135 73 11 003 143 030

Griffe, Fernbetätigung – Handle, remote control

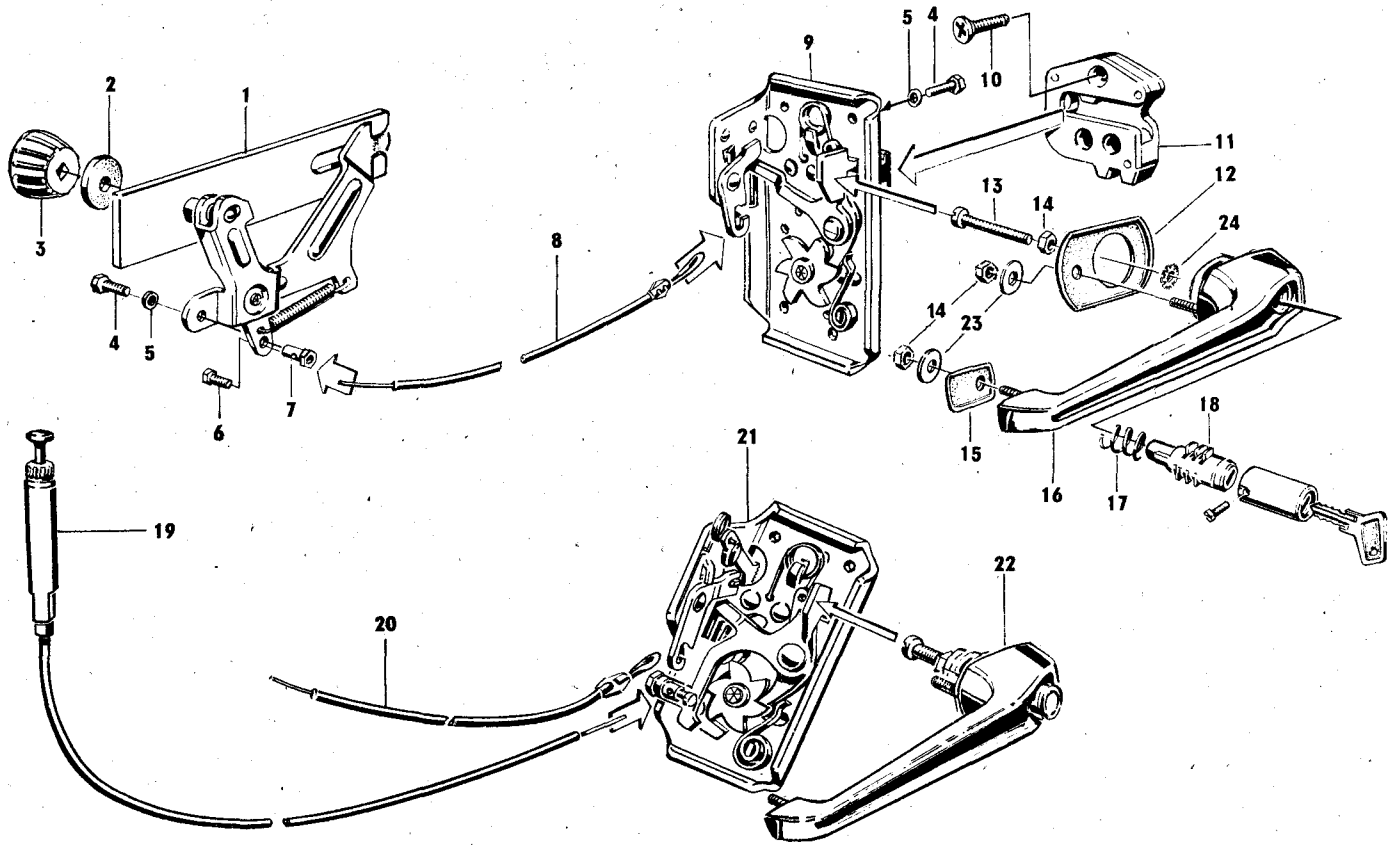


Bild Nr. Key No.	Sach-Nr. Parts-No.	Symbol Mark	Bezeichnung Description	Stück Piece	Bemerkungen Remarks	ZAK-Nr. ZAK-No.
1	2	3	4	5	6	7
20	53 04805 204		Seilzug, hinten, rechts und links Rear cable control, right and left	2		134 29 28 000 515 201
21	91 17003 341		Türschloß, hinten, links Lock rear, left	1		139 87 11 003 619 190
—	91 17003 358		Türschloß, hinten, rechts Lock rear, right	1		139 87 11 003 563 190
22	91 17004 857		Türaußengriff, hinten, links und rechts Complete door handle outside, rear, left and right	2		139 87 22 204 000 005
23	91 17002 605	+	Scheibe Washer	8	5,3 × 17 × 1,5 DBM 05-3 st	
24		+	Zahnscheibe Tooth washer	4	B 5 TGL 0-6797	

Fenster und Betätigung – Window panes and remote control

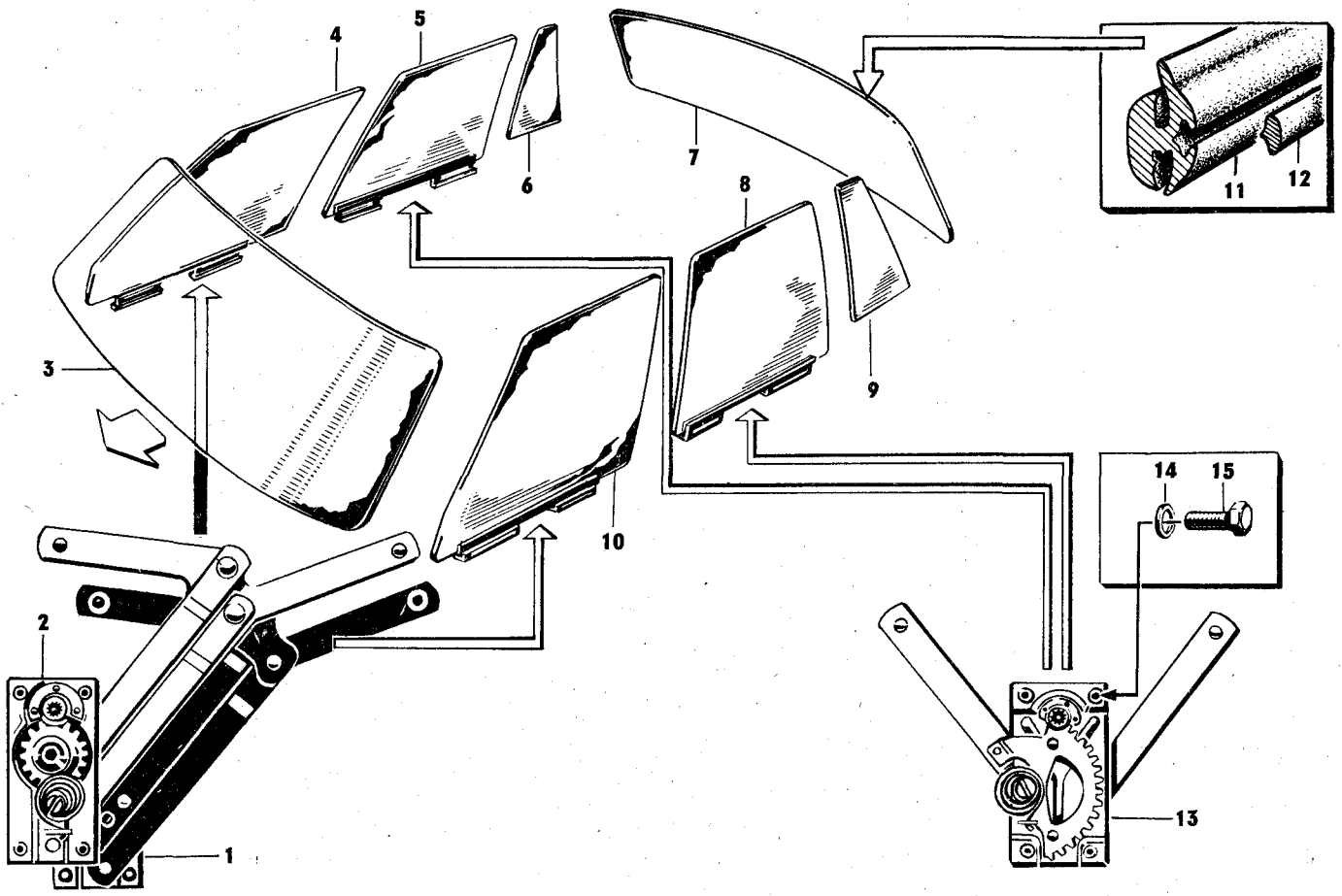


Bild Nr. Key No.	Sach-Nr. Parts-No.	Symbol Mark	Bezeichnung Description	Stück Piece	Bemerkungen Remarks	ZAK-Nr. ZAK-No.
1	2	3	4	5	6	7
1	99 00171 142	+	Kurbelapparat, vorn, links Front winding mechanism, left	1	E 22 links TGL 39-381	134 29 28 107 145 642
2	99 00171 150	+	Kurbelapparat, vorn, rechts Front winding mechanism, right	1	E 22 rechts TGL 39-381	134 29 28 107 144 842
3	53 04601 105		Windschutzscheibe Windscreen	1	Verbundglas (MSG) vormals 53 04600 104	134 29 28 000 162 901
-	53 04600 610		Profilrahmen, vulkanisiert Profile frame	1	Profil 53 04600 313	146 47 59 903 089 732 (134 29 28 000 164 501)
-	53 04600 707	+	Füller, 3 445 lang Filler, 3,445 long	1		134 29 28 000 163 701
4	53 04751 423		Türscheibe mit Fenster- hebeschiene, vorn, rechts Front door window pane, with window lifting rail, right	1	(Floatglas) (vormals: 53 04751 407)	134 29 28 000 066 901
-	53 04701 020		Türscheibe, vorn, rechts Front door window pane right	1	(Floatglas)	134 29 28 000 067 701
-	53 04751 206		Fensterhebeschiene Lifting rail	2		134 29 28 000 054 601
5	53 04851 724		Türscheibe mit Fenster- hebeschiene, hinten, rechts Rear door window pane with window lifting rail, right	1	(Floatglas) (vormals: 53 04851 708)	134 29 28 000 566 201
-	53 04800 626		Türscheibe, hinten, rechts Rear door window pane, right	1	(Floatglas)	134 29 28 000 567 001
-	30 20481 195	□	Türscheibe mit Fenster- hebeschiene, hinten, rechts Rear door window pane with window lifting rail, right	1	vormals 30 12382 006	134 29 21 001 126 930

1	2	3	4	5	6	7
-	30 20480 078	□	Türscheibe, hinten, rechts Rear door window pane, right	1	vormals 30 12384 008	134 29 21 001 125 230
-	53 04851 507		Fensterhebeschiene, hinten, rechts Lifting rail, rear, right	2		134 29 28 000 568 901
6	53 04800 827		Türscheibe, hinten, rechts (klein) Rear door window pane right (small)	1	(Floatglas)	134 29 28 000 555 801
-	30 20480 092	□	Türscheibe, hinten, rechts (klein) Rear door window pane right (small)	1	vormals 30 12388 003	134 29 21 001 125 330
7	53 04600 225		Rückwandscheibe Rear window	1	(Floatglas)	134 29 28 000 024 701
-	53 04600 514		Profilrahmen, vulkanisiert Profile frame	1	Profil 53 04600 313	146 47 59 903 089 760 (134 29 28 000 169 601)
-	53 04600 803	+	Füller, 3 235 lang Filler, 3,235 long	1		134 29 28 000 168 801
8	53 04851 628		Türscheibe mit Fensterschiene, hinten, links Rear door window pane with window lifting rail, left	1	(Floatglas) (vormals: 53 04851 603)	134 29 28 000 545 101
-	53 04800 521		Türscheibe, hinten, links Rear door window pane, left	1	(Floatglas)	134 29 28 000 547 801
-	30 20481 187	□	Türscheibe mit Fensterschiene, hinten, links Rear door window pane with window lifting rail, left	1	vormals 30 12381 005	134 29 21 001 126 830
-	30 20480 065	□	Türscheibe, hinten, links Rear door window pane, left	1	vormals 30 12383 007	134 29 21 001 155 130
-	53 04851 402		Fensterhebeschiene, hinten, links Lifting rail rear, left	1		134 29 28 000 548 601
9	53 04800 722		Türscheibe, hinten, links (klein) Rear door window pane, left (small)	1	(Floatglas)	134 29 28 000 523 201
-	30 20480 024	□	Türscheibe, hinten, links (klein) Rear door window pane, left (small)	1	vormals 30 12387 002	134 29 21 001 125 030
10	53 04751 327		Türscheibe mit Fenster- hebeschiene, vorn, links Front door window pane, with window lifting rail, left	1	(Floatglas) (vormals: 53 04751 302)	134 29 28 000 049 001
-	53 04700 928		Türscheibe, vorn, links Front door window pane, left	1	(Floatglas)	134 29 28 000 050 301
11	53 04600 313	+	Profil für Profilrahmen Profile for profile frame			134 29 28 000 165 301
12	53 04600 418	⊙	Füller Filler			
13	99 00171 021		Kurbelapparat, hinten, links und rechts Rear winding mechanism, left and right	2	A 180 links/rechts TGL 39-381	134 29 28 107 064 842
-	99 00134 121	+	Scheibe Washer	16	6,4 TGL 0-9021	135 73 11 003 143 057
14	99 00106 351	+	Federring Lock washer	16	B 6 TGL 7403	135 73 42 002 020 065
15	99 00071 532	+	Sechskantschraube Hex. head bolt	16	M 6 × 12 TGL 0-933	135 71 11 204 243 429
-	30 20460 205	□	Fondscheibe, links Side window pane, left	1	vormals 30 12358 006	134 29 21 001 155 330
-	30 20460 213	□	Fondscheibe, rechts Side window pane, right	1	vormals 30 12357 005	134 29 21 001 115 430
-	30 20461 101	□	Profilrahmen, zus., für Fondscheibe, links Profile frame, compl. for side window pane, left	1	vormals 30 12360 000	134 29 21 001 115 530
-	30 20461 118	□	dto., rechts dto., right	1	vormals 30 12359 007	134 29 21 001 115 630
-	53 04665 037	*	heizbare Heckscheibe Rear window, heated	1	vormals 53 04665 304 bzw. Floatglas 53 04665 320	134 29 28 000 166 101
-	53 04665 505	*	Frontscheibe mit Antenne Windscreen with aerial	1		

Türverkleidungen – Doors panellings

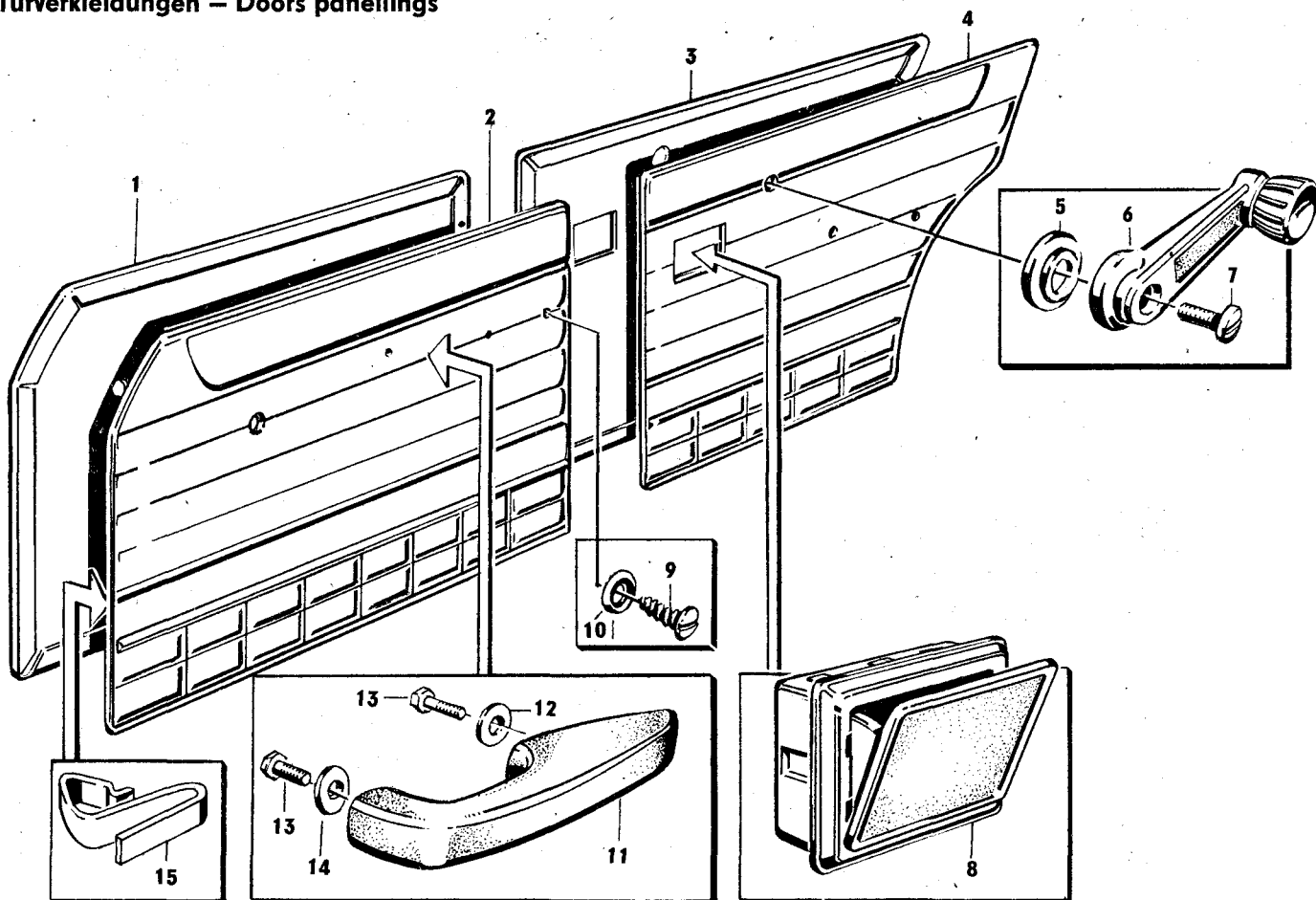


Bild Nr. Key No.	Sach-Nr. Parts-No.	Symbol Mark	Bezeichnung Description	Stück Piece	Bemerkungen Remarks	ZAK-Nr. ZAK-No.
1	2	3	4	5	6	7
1	53 04752 014		Türinnenverkleidung, zus., vorn, rechts <i>Front door inside panelling, compl., right</i>	1		134 29 28 000 069 301
—	53 04791 004	*	Türinnenverkleidung, mit Tasche, rechts (vorn) <i>Door inside panelling, right with pocket (front)</i>	1		134 29 28 000 825 701
2	53 04752 110		Türinnenverkleidung, links, vorn <i>Door inside panelling, left, front</i>	1		134 29 28 000 056 201
—	53 04790 903	*	Türinnenverkleidung, mit Tasche, links (vorn) <i>Door inside panelling, left with pocket (front)</i>	1		134 29 28 000 819 301
3	53 04852 210		Türinnenverkleidung, hinten, rechts <i>Rear door inside panelling, right</i>	1		134 29 28 000 946 001
4	53 04852 315		Türinnenverkleidung, hinten, links <i>Rear door inside panelling, left</i>	1		134 29 28 000 544 301
—	30 20470 151	□	Türinnenverkleidung, vorn, links <i>Door inside panelling, front, left</i>	1		134 29 21 001 004 730
—	30 20470 143	□	Türinnenverkleidung, vorn, rechts <i>Door inside panelling, front, right</i>	1		134 29 21 001 004 630

1	2	3	4	5	6	7
—	30 20481 154	□	Türinnenverkleidung, hinten, links Door inside panelling, rear, left	1		134 29 21 001 004 930
—	30 20481 146	□	Türinnenverkleidung, hinten, rechts Door inside panelling, rear, right	1		134 29 21 001 004 830
5		+	Rosette Escutcheon	4	zu Bild Nr. 6 to key No. 6	
6	91 17003 495		Kurbel, vollst. Winding handle, compl.	4		
—	99 00106 351	+	Federring Lock washer	4	B 6 TGL 7403	135 73 42 002 020 065
7	99 00003 111	+	Linsenschraube Screw	4	BM 6 × 10 TGL 0-85	135 71 33 200 050 491
8	91 07000 566		Ascher, vollst. Ash try, compl.	2		
9	99 01093 014	+	Linsenblechschaube Countersunk screw	4	B 3,5 × 16 TGL 0-7983	135 71 51 011 356 036
10	99 00451 004	+	Senkscheibe Washer	4	B 4 TGL 21 705	135 73 19 005 050 010
11	91 17003 831		Armlehne Arm rest	4		145 78 68 124 511 083
12/14	01 08213 005		Scheibe Washer	8	6,4 × 30 × 1,5 AWE-N 2516	
13	99 00732 270	+	Sechskantschraube Hex. head bolt	8	AM 6 × 22 TGL 0-933	135 71 11 204 243 488
15	03 10627 007		Federklemme Spring clip	20		135 77 62 015 136 068

Innenverkleidungen, oben – Inside panelling, upper

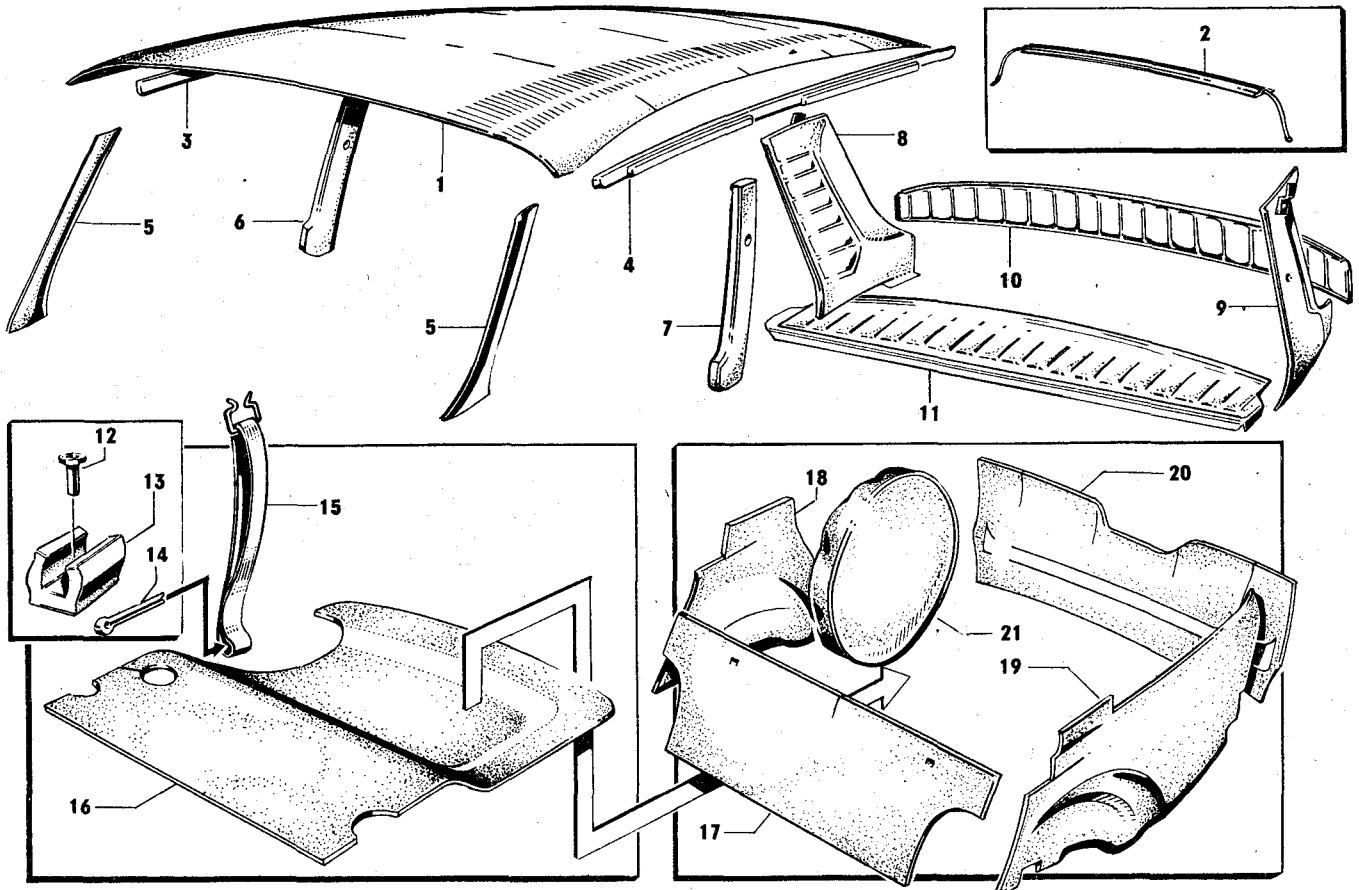


Bild Nr. Key No.	Sach-Nr. Parts-No.	Symbol Mark	Bezeichnung Description	Stück Piece	Bemerkungen Remarks	ZAK-Nr. ZAK-No.
1	2	3	4	5	6	7
1	53 05250 805		Dachinnenbezug, vollst. Roof panelling, compl.	1		134 29 28 000 210 301
—	53 05216 707		Klammer Clamp	4	(für Dachinnenbezug)	134 29 28 000 208 201
2	53 05201 001		Spriegel Strut	4		
—	53 04506 403		Querträger (Spriegel) Strut	1		
—	53 06035 500	+	Dämpfung Pad	1	40 × 900 × 1,5	
3	53 05201 202		Dachrahmenpolster, rechts Roof frame pad, right	1	134 29 28 000 198 701	145 78 69 124 511 040
4	53 05201 106		Dachrahmenpolster, links Roof frame pad, left	1	134 29 28 000 197 901	145 78 68 124 511 059
5	53 05203 108	+	Bezug für Windlauf Cover for cowling	2		134 29 28 000 215 401
6	53 05208 803	+	Bezug für Mittelsäule, oben, rechts Cover for centre pillar, upper, right	1		134 29 28 000 244 501
7	53 05200 507	+	dto., links dto., left	1		134 29 28 000 241 001
8	53 05251 203		Verkleidung Dachsäule, rechts Panelling for roof column, right	1		134 29 28 000 229 301
9	53 05251 107		Verkleidung Dachsäule, links Panelling for roof column, left	1		134 29 28 000 224 201
10	53 05251 412		Verkleidung Ablage, Rückwand Panelling sword	1		134 29 28 000 236 501

1	2	3	4	5	6	7
11	53 05251 316		Verkleidung Ablage Panelling for shelf	1		134 29 28 000 232 201
12	99 00166 274	+	Niet Rivet	2	B 6 × 14 TGL 0-7338	135 74 11 004 306 303
13	53 02904 506		Halter für Wagenheber Holder for jack	2		
14	99 00011 755	+	Splint Cotter pin	1	5 × 50 TGL 0-94	135 73 48 009 013 842
15	53 02950 101		Spannband für Reserverad Clamp, for spare wheel	1		
16	53 05205 800		Bodenbelag für Kofferraum Floor mat for luggage compartment	1		134 29 28 000 190 101
—	53 05293 108	*	Kofferraumausschlag kompl. Panelling for luggage compartment	1		
17	53 05269 300	*+	Belag Trennwand Panelling for divider	1		134 29 28 000 181 301
18	53 05269 204	*+	Belag Radkasten, rechts Panelling for wheel tunnel, right	1		134 29 28 000 180 501
19	53 05269 108	*+	Belag Radkasten, links Panelling for wheel tunnel, left	1		134 29 28 000 179 201
20	53 05269 405	*+	Belag Rückwand Panelling rear wall	1		134 29 28 000 182 101
—	53 05004 704	*	Klemme Clamp	4	(134 29 28 000 184 801)	135 77 62 015 136 156
21	53 05292 500	*	Reserveradverkleidung Panelling for spare wheel	1		134 29 28 000 253 301

Innenverkleidungen, Bodenabdeckung und Teppiche – Panelling, floor covering and rugs

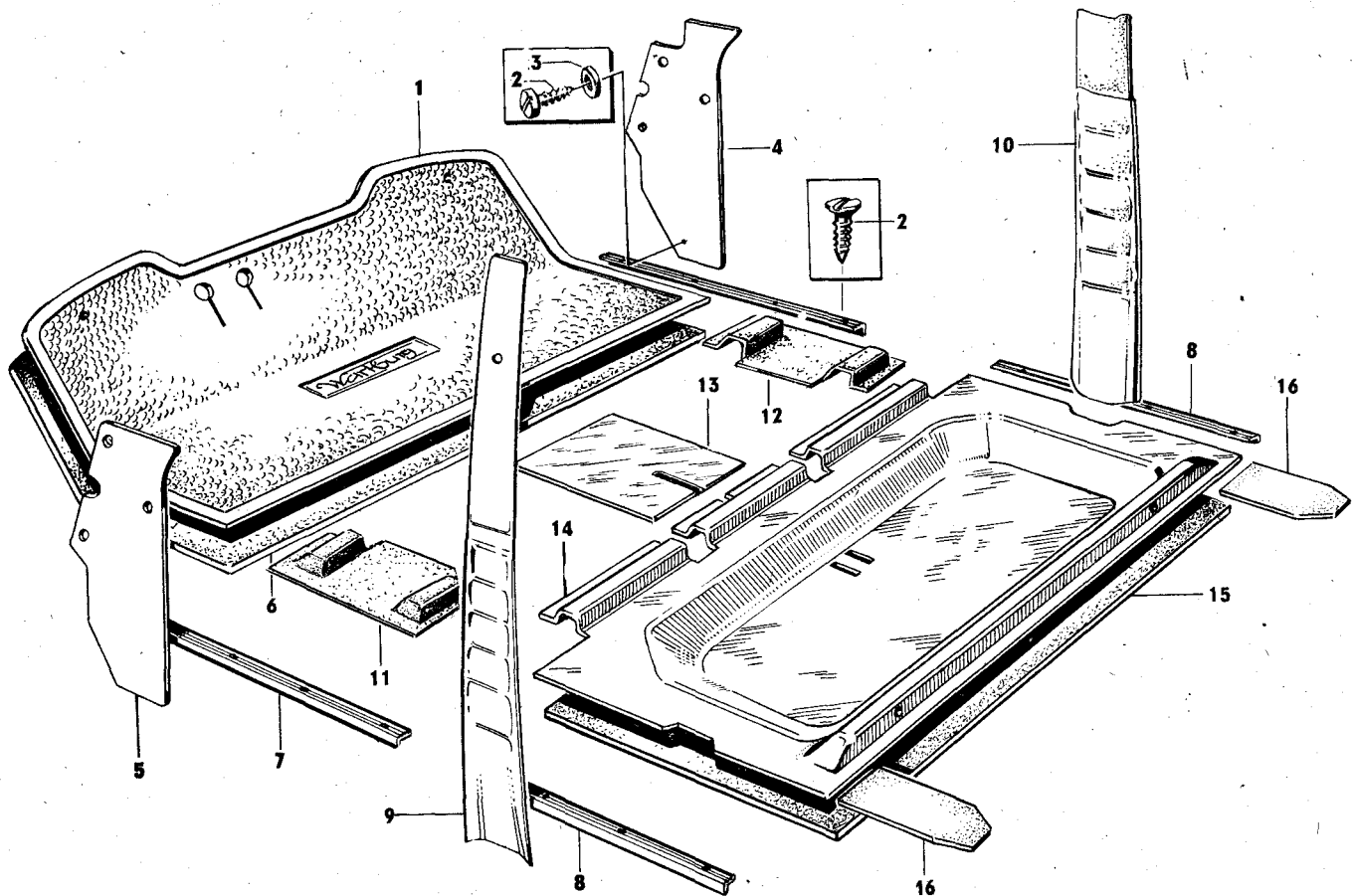


Bild Nr. Key No.	Sach-Nr. Parts-No.	Symbol Mark	Bezeichnung Description	Stück Piece	Bemerkungen Remarks	ZAK-Nr. ZAK-No.
1	2	3	4	5	6	7
1	53 05204 318		Bodenbelag, vorn Front floorboard	1		134 29 28 000 185 601
2	99 01093 006	+	Lin sen ken blech schraube Countersunk screw	14	B 3,5 × 13 TGL 0-7983	135 71 51 011 356 028
-	99 00131 047	+	Lin sen ken blech schraube Countersunk screw	2	B 3,5 × 13 TGL 0-7981	135 71 51 003 026 096
3	99 00016 358	+	Scheibe Washer	2	4,3 TGL 0-125	135 73 11 003 013 068
4	53 05201 307		Verkleidung Schließblech, rechts Panelling lock plate, right	1		134 29 28 000 203 101
5	53 05201 403		Verkleidung Schließblech, links Panelling lock plate, left	1		134 29 28 000 206 601
6	53 05252 807		Dämpfungsmatte, vorn, zus. Damping mat front, ass.	1		134 29 28 000 249 601
7	53 05206 102		Einsteigschiene, vorn Door rail, front	2		134 29 28 000 174 101
8	53 05206 207		Einsteigschiene, hinten Door rail, rear	2		134 29 28 000 176 801
-	30 20520 507	□	Einsteigschiene,, hinten Door rail, rear	2	vormals 30 12564 003 (lks.)	134 29 21 001 140 030
-	30 12565 004	□	Einsteigschiene, hinten, rechts Door rail, rear, right	1	entfällt, dafür 30 20520 507	134 29 21 001 002 830
9	53 05200 603	+	Bezug für Mittelsäule, links, unten Cover for centre pillar, left, bottom	1		134 29 28 000 242 901
10	53 05208 908	+	Bezug für Mittelsäule, rechts, unten Cover for centre pillar, right, bottom	1		134 29 28 000 245 301

1	2	3	4	5	6	7
11	53 05212 318		Bodenbelag, vorn, seitlich, links Front floorboard on side, left	1		134 29 28 000 192 801
12	53 05212 414		Bodenbelag, vorn, seitlich, rechts Front floorboard on side, right	1		134 29 28 000 193 601
13	53 05210 324		Bodenbelag, vorn, Mitte Front floorboard, centre	1		134 29 28 000 195 201
14	53 05209 000		Belag für Fußmulde Floorboard for foot depression	1		134 29 28 000 187 201
15	53 05201 901		Dämpfungsmatte (Fußmulde) Damping mat (foot depression)	1		134 29 28 000 189 901
16	53 05209 105		Belag Seitenteil, hinten Floorboard rear	2	134 29 28 000 188 001	169 65 19 909 002 000
-	53 05293 212	*	Teppichgarnitur, kompl. für Lenkradschaltung Rugs, compl. for steering wheel gear change	1	(53 05292 910 ohne Schutzbezug 53 05292 806 im Beutel 53 05270 101 verpackt)	
-	53 05293 317	*	Teppichgarnitur, kompl. für Knüppelschaltung Rugs, compl. for floor gear change mechanism	1	(53 05293 011 ohne Schutzbezug 53 05292 806 im Beutel 53 05270 101 verpackt)	

Vordersitze – Front seat

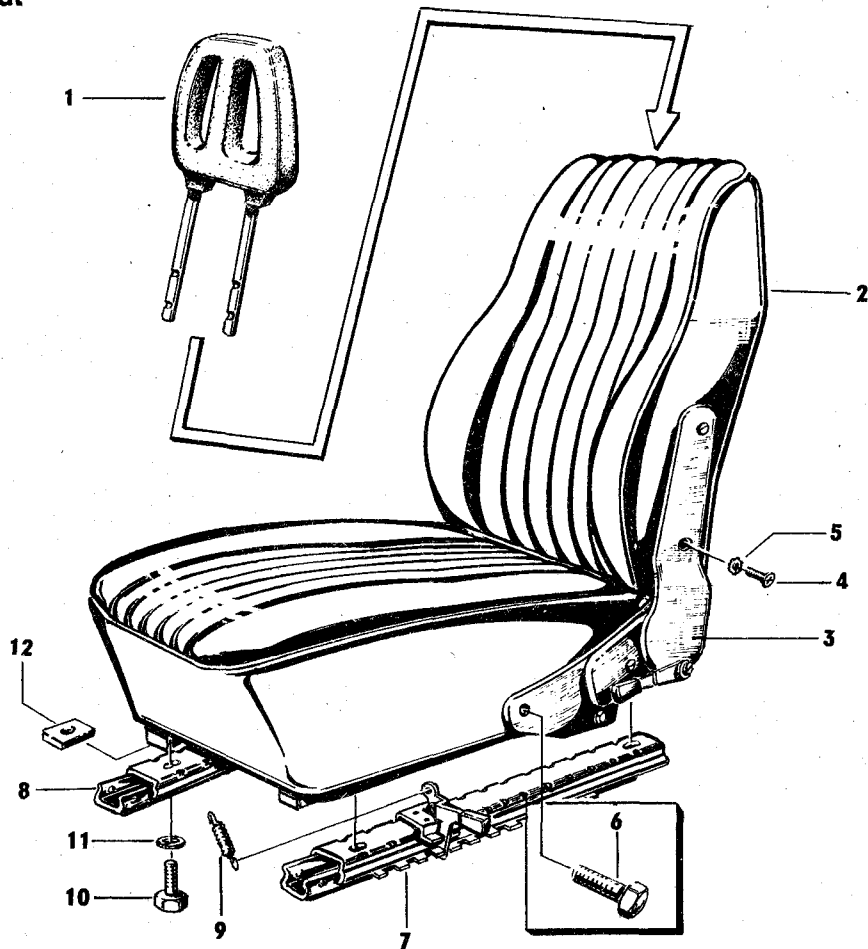


Bild Nr. Key No.	Sach-Nr. Parts-No.	Symbol Mark	Bezeichnung Description	Stück Piece	Bemerkungen Remarks	ZAK-Nr. ZAK-No.
1	2	3	4	5	6	7
1	53 05082 106		Kopfstütze, vollst. Head rest, compl.	2		134 29 28 000 209 001
2	53 05080 008		Vordersitz, vollst., links Front seat, compl., left	1	353 S	134 29 28 000 272 801
—	53 05080 200		Vordersitz, vollst., links Front seat, compl., left	1	353 W, vormals 53 05080 217	134 29 28 000 015 901
—	53 05080 104		Vordersitz, vollst., rechts Front seat, compl., right	1	353 S	134 29 28 000 262 101
—	53 05080 305		Vordersitz, vollst., rechts Front seat, compl., right	1	353 W, vormals 53 05080 313	134 29 28 000 016 701
3	53 05057 402		Sitzbeschlag, zus., für linken Sitz, außen Seat bracket, ass., for left seat, outside	1		134 29 28 000 392 301
—	53 05057 306		Sitzbeschlag, zus., für linken Sitz, innen Seat bracket, ass., for left seat, inside	1		134 29 28 000 417 601
—	53 05057 507		Sitzbeschlag, zus., für rechten Sitz, außen Seat bracket, ass., for right seat, outside	1		134 29 28 000 434 401
—	53 05057 201		Sitzbeschlag, zus., für rechten Sitz, innen Seat bracket, ass., for right seat, inside	1		134 29 28 000 433 601
—	53 05003 004		Rohr Pipe	2		134 29 28 000 391 505

1	2	3	4	5	6	7
-	99 00088 067	+	Kegelkerbstift Notched taper pin	2	3 × 12 TGL 0-1471	135 74 33 000 010 406
4	99 00098 542	+	Linsenschneidschraube Countersunk screw	8	DM 6 × 16 TGL 5738	
5	99 00100 274	+	Zahnscheibe Toothed disc	8	C 6 TGL 0-6797	135 73 43 007 033 077
6	99 00071 686	+	Sechskantschraube Hex. head bolt	8	M 8 × 14 TGL 0-933	135 71 11 204 243 672
7	53 05053 005		Sitzschiene, vollst., außen, links Seat rail, compl., outside, left	1		134 29 28 000 369 101
-	53 05053 101		Sitzschiene, vollst., außen, rechts Seat rail, compl., outside, right	1		134 29 28 000 427 201
8	53 05053 206		Sitzschiene, vollst., innen Seat rail, compl., inside	2		134 29 28 000 387 801
9	99 00381 143	+	Zugfeder Spring	2	A 1,4 × 10 × 10 Aa2 TGL 18 397	135 77 10 020 020 647
10	99 00071 686	+	Sechskantschraube Hex. head bolt	8	M 8 × 14 TGL 0-933	135 71 11 204 243 672
11	99 00106 368	+	Federring Lock washer	8	B 8 TGL 7403	135 73 42 002 020 073
12	99 00172 207	+	Platte Plate	8	20 × 6 × M 8 TGL 39-207	
			Bezüge Upholstery			
-	53 05080 514		Bezug für Vordersitz Upholstery cover for front seat	2	353 S	134 29 28 000 267 201
-	53 05082 516		Bezug für Vordersitz Upholstery cover for front seat	2	353 W	134 29 28 000 279 501
-	53 05081 017		Bezug für Rückenlehne Upholstery cover for back rest	2	353 S	134 29 28 000 333 301
-	53 05082 612		Bezug für Rückenlehne Upholstery cover for back rest	2	353 W	134 29 28 000 341 301
-	53 05024 900		Führungskappe Sleeve	4		
			Polsterauflagen Pad			
-	53 05024 306		Sitzpolsterauflage Seat pad	2		134 29 28 000 294 701
-	53 05025 001		Lehnenpolster Rest pad	2		
-	53 05025 307	+	Schutzpolster Pad	2		134 29 28 000 329 601
			Rahmen Frame			
-	53 05051 622		Federboden, zus., für Sitz Spring base, ass., for seat	2		134 29 28 000 296 301
-	53 05052 213		Sitzrahmen, zus. Seat frame, ass.	2		134 29 28 000 299 801
-	53 05081 402	+	Lehnenrahmen, vollst. Frame compl. for back rest	2		134 29 28 000 353 601
-	53 05081 507		Lehnenrahmen, zus. Frame ass. for back rest	2		134 29 28 000 356 001
-	53 05025 403		Haltefeder Spring	2		134 29 28 000 353 601
-	53 05025 604		Feder Spring	4		134 29 28 000 354 401
-	53 05025 508		Feder Spring	2		134 29 28 000 355 201

Sitzschienen, Beschlagteile I – Seat rails, brackets I

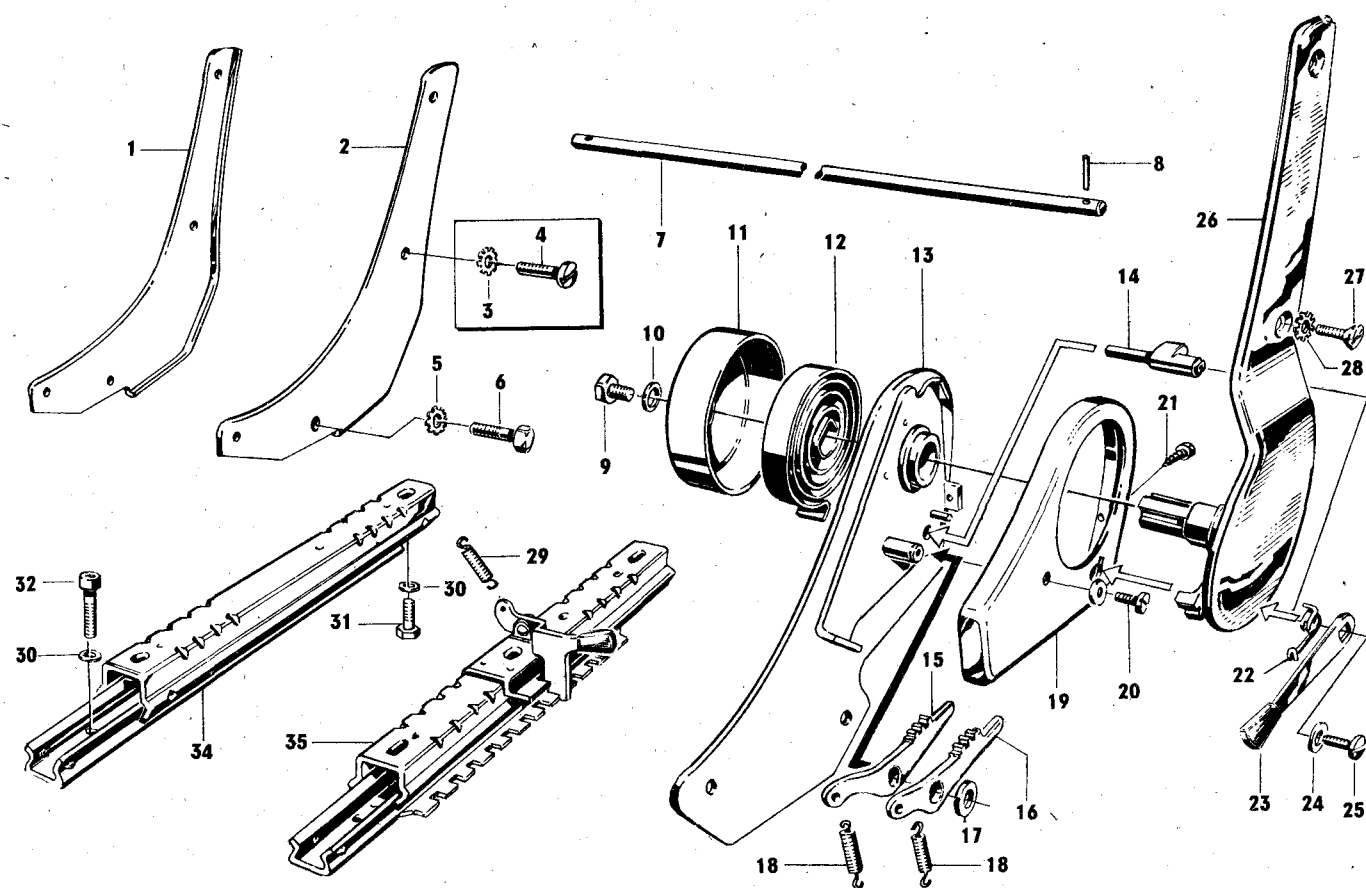


Bild Nr. Key No.	Sach-Nr. Parts-No.	Symbol Mark	Bezeichnung Description	Stück Piece	Bemerkungen Remarks	ZAK-Nr. ZAK-No.
1	2	3	4	5	6	7
-	53 05057 603		Lehnenverstellung, zus., links Squab adjustment for left seat, compl.	1		134 29 28 000 390 701
-	53 05057 708		Lehnenverstellung, zus., rechts Squab adjustment for right seat, compl.	1		134 29 28 000 432 801
1	53 05008 306		Sitzbeschlag, rechts Seat bracket, right	2	seit Juni 81 entfallen	
2	53 05008 201		Sitzbeschlag, links Seat bracket, left	2	seit Juni 81 entfallen	
3	99 00100 266	+	Zahnscheibe Toothed disc	8	B 6 TGL 0-6797	135 73 43 005 043 072
4	99 00098 198	+	Linsensenkschneidschraube Countersunk screw	8	M 6 × 16 TGL 5738	
5	99 00100 602	+	Zahnscheibe Toothed disc	8	B 8 TGL 0-6797	
6	99 00071 686	+	Sechskantschraube Hex. head bolt	8	GM 6 × 14 TGL 0-933	135 71 11 204 243 672
7	53 05003 004		Rohr Pipe	2		134 29 28 000 391 501
8	99 00088 067	+	Kegelkerbstift Notched taper pin	4	3 × 12 TGL 0-1471	135 74 33 000 010 406
-	53 05057 402		Sitzbeschlag, zus., für linken Sitz außen External seat bracket, ass., for left seat	1		134 29 28 000 392 301

1	2	3	4	5	6	7
-	53 05057 306		Sitzbeschlag, zus., für linken Sitz innen Internal seat bracket, ass., for left seat	1		134 29 28 000 417 601
-	53 05057 507		Sitzbeschlag, zus., für rechten Sitz außen External seat bracket, ass., for right seat	1		134 29 28 000 434 401
-	53 05057 201		Sitzbeschlag, zus., für rechten Sitz innen Internal seat bracket, ass., for right seat	1		134 29 28 000 433 601
9	99 00098 077	+	Sechskantschneidschraube Hex. screw	4	AM 6 × 12 TGL 5738	135 71 59 005 113 077
10	99 00022 323	+	Federscheibe Spring washer	4	6 TGL 0-137	135 73 43 005 010 078
11	53 08011 106		Kappe Cap	4		134 29 28 000 393 101
12	53 08011 202	+	Feder Spring	4		134 29 28 000 395 801
13	53 05057 000	+	Sitzbeschlagteil, zus., links Seat bracket, ass., left	2		134 29 28 000 411 701
-	53 05057 105	+	Sitzbeschlagteil, zus., rechts Seat bracket, ass., right	2		134 29 28 000 425 601
14	53 08012 002	+	Nocken, außen Cam, external	2		134 29 28 000 398 201
-	53 08012 107	+	Nocken, innen Cam, internal	2		134 29 28 000 419 201
15	53 05074 604	+	Hebel, innen Lever, internal	4		134 29 28 000 401 001
16	53 05074 700	+	Hebel, außen Lever, external	4		134 29 28 000 400 201
17	01 08821 002	+	Scheibe Washer	8		
18	53 08012 203	+	Feder Spring	8		134 29 28 000 399 001
19	53 08011 508	+	Kappe, links Cap, left	2		134 29 28 000 397 401
-	53 08011 604	+	Kappe, rechts Cap, right	2		134 29 28 000 418 401
20	99 00098 286	+	Zylinderschneidschraube Cylindrical screw	4	BM 5 × 10 TGL 5738	
21	99 00127 171	+	Linsenblechschaube Oval screw	4	B 4,2 × 13 TGL 0-7971	135 71 31 003 016 234
22	53 08011 315		Feder, links Spring, left	1		134 29 28 000 396 601
-	53 08011 411		Feder, rechts Spring, right	1		
23	53 08013 405		Hebel, zus. Lever, ass.	2		134 29 28 000 408 801
24	99 00134 105	+	Scheibe Washer	2	5,3 TGL 0-9021	135 73 11 003 143 049
25	99 00002 963	+	Linsenschraube Screw	2	BM 5 × 8 TGL 0-85	135 71 33 200 053 342
26	53 08012 308	+	Lehnenbeschlagteil, links, zus. Bracket for back, ass., left	2		134 29 28 000 403 701
-	53 08012 404	+	Lehnenbeschlagteil, rechts, zus. Bracket for back, ass., right	2		134 29 28 000 420 501
27	99 00098 542	+	Linsensenkschneidschraube Countersunk screw	8	DM 6 × 16 TGL 5738	
28	99 00100 274	+	Zahnscheibe Toothed disc	8	C 6 TGL 0-6797	135 73 43 005 033 077
29	99 00381 143	+	Zugfeder Spring	2	A 1,4 × 10 × 10 Aa 2 TGL 18 397	135 77 10 020 020 647
30	99 00106 368	+	Federring Spring washer	16	B 8 TGL 7403	135 73 42 002 020 073

Sitzschienen, Beschlagteile I – Seat rails, brackets I

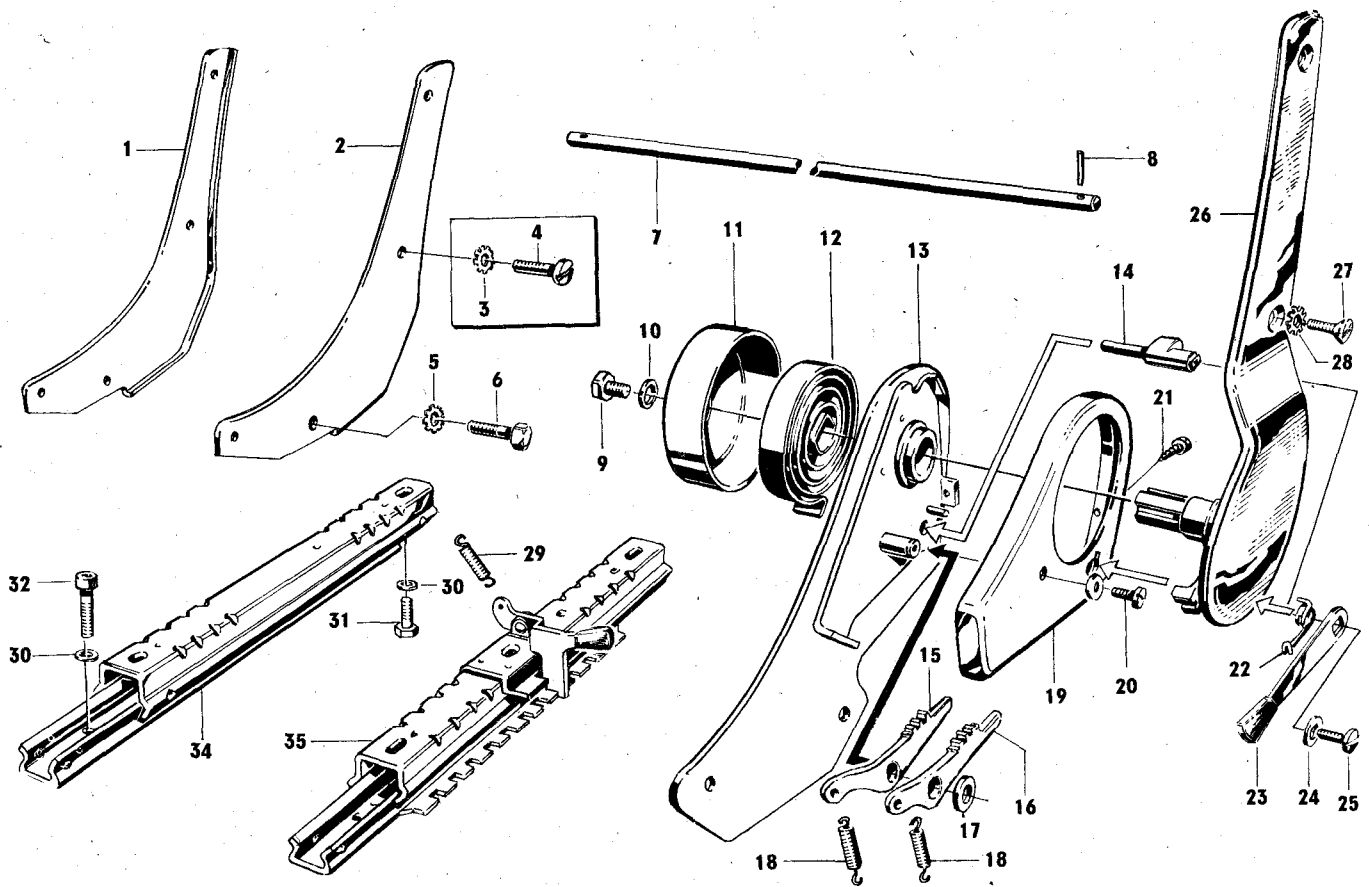


Bild Nr. Key No.	Sach-Nr. Parts-No.	Symbol Mark	Bezeichnung Description	Stück Piece	Bemerkungen Remarks	ZAK-Nr. ZAK-No.
1	2	3	4	5	6	7
31	99 00071 686	+	Sechskantschraube Hex. screw	8	M 8 × 14 TGL 0-933	135 71 11 204 243 672
32	99 00065 405	+	Zylinderschraube Cylindrical screw	8	M 8 × 16 TGL 0-912 10.9	135 71 21 103 223 321
33	99 00144 236	+	Scheibe Washer	8	8,4 TGL 17 774	135 73 11 003 093 125
34	53 05053 206		Sitzschiene innen, vollst. Internal seat rail, compl.	2		134 29 28 000 387 801
-	99 00121 205	+	Kugel für Sitzschiene, vollst. Ball for seat rail, compl.	16	11 III TGL 15 515	135 62 11 035 022 386
35	53 05053 005		Sitzschiene, vollst., außen, links Seat rail, compl., external, left	1		134 29 28 000 369 101
-	53 05053 101		Sitzschiene, vollst., außen, rechts Seat rail, compl., external, right	1		134 29 28 000 427 201
-	53 05053 905		Winkelhebel, vollst. Angle lever, compl.	2		134 29 28 000 375 501
-	53 05077 004		Knopf Knob	2		134 29 28 000 410 901
-	91 17004 920		Automatiksicherheitsgurt, vollst., links Safety belt (automat), compl., left	1	DBM 12.04.99.000	134 29 86 016 000 005
-	91 17004 937		dto., rechts dto., right	1	DBM 12.04.96.000	

Hintere Sitzbank – Seat rear

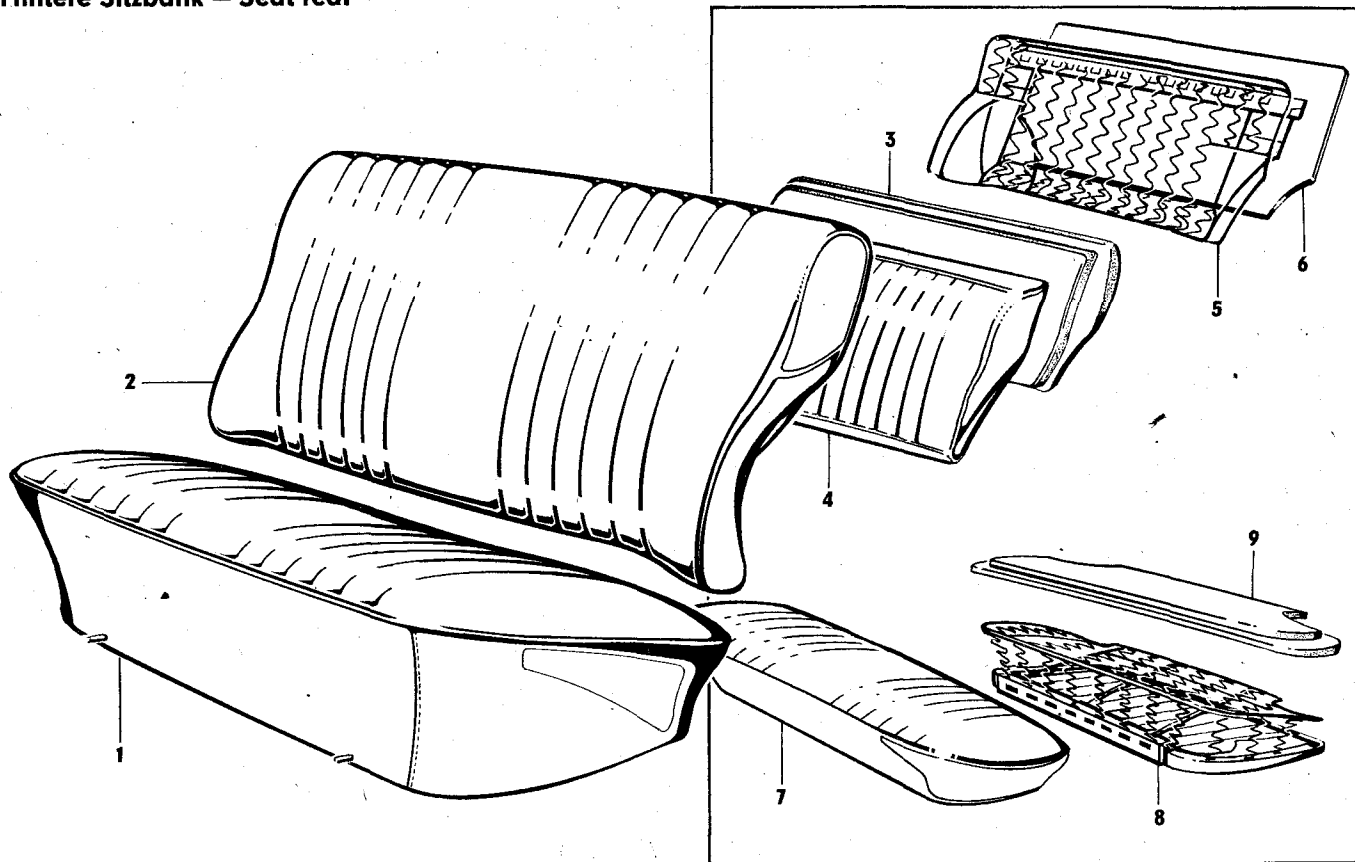


Bild Nr. Key No.	Sach-Nr. Parts-No.	Symbol Mark	Bezeichnung Description	Stück Piece	Bemerkungen Remarks	ZAK-Nr. ZAK-No.
1	2	3	4	5	6	7
1	53 05150 617		Sitzkissen, zus. Bench-seat, ass.	1	353 W	134 29 28 000 445 901
-	53 05157 125		Sitzkissen, zus. Bench-seat, ass.	1	353 S	134 29 28 000 444 001
2	53 05150 914		Lehne, zus. Back squab, ass.	1	353 W	134 29 28 000 484 601
-	53 05157 326		Lehne, zus. Back squab, ass.	1	353 S	134 29 28 000 484
3	53 05151 304	+	Lehnenpolsterauflage, vollst. Back squab pad, compl.	1		134 29 28 000 500 501
-	53 05151 136	+	Bezug, zus. Cover, ass.	1	353 W	134 29 28 000 486 201
-	53 05157 430		Bezug, zus. Cover, ass.	1	353 S	134 29 28 000 491 801
4		+	Bezug, Vorderteil Cover, front part	1		
5	53 05150 504		Federboden, zus. Spring base, ass.	1		134 29 28 000 504 801
-	99 00785 491	+	Stiftschraube Stud	2	BM 6 × 20 TGL 0-939	135 71 71 207 393 312
-	99 00032 198	+	Scheibe Washer	2	7 A TGL 0-440	135 73 11 003 063 014
-	99 00072 830	+	Sechskantmutter Hex. nut	2	M 6 TGL 0-934	
-	53 05105 901		Halter Holder	1		134 29 28 000 514 401

1	2	3	4	5	6	7
6		+	Bezug, Unterteil Cover, bottom part	1		
7	53 05150 721	+	Bezug, zus. Cover, ass.	1	353 W	134 29 28 000 448 301
-	53 05157 238		Bezug, zus. Cover, ass.	1	353 S	134 29 28 000 453 901
8	53 05150 303		Federboden, zus. Spring base, ass.	1		134 29 28 000 467 801
9	53 05151 400	+	Sitzpolsterauflage Pad, compl.	1		134 29 28 000 480 301
-	99 00031 277	+	Sechskantmutter Hex. nut	2	M 6 TGL 0-439	
-	99 00134 121	+	Scheibe Washer	4	6,4 TGL 0-9021	135 73 11 003 143 057
-	99 00941 865	+	Sechskantschraube Hex. head bolt	2	M 6 × 30 TGL 0-933	135 71 11 204 323 496
-	91 17004 166	*	Sicherheitsgurt (3-Punkt-Gurt) Safety belt (3-point-belt)	2	11.20.93.000	
-	91 17004 174	*	Sicherheitsgurt (2-Punkt-Gurt) Safety belt (2-point-belt)	1	11.23.93.000	

Armaturenbrett – Dashboard

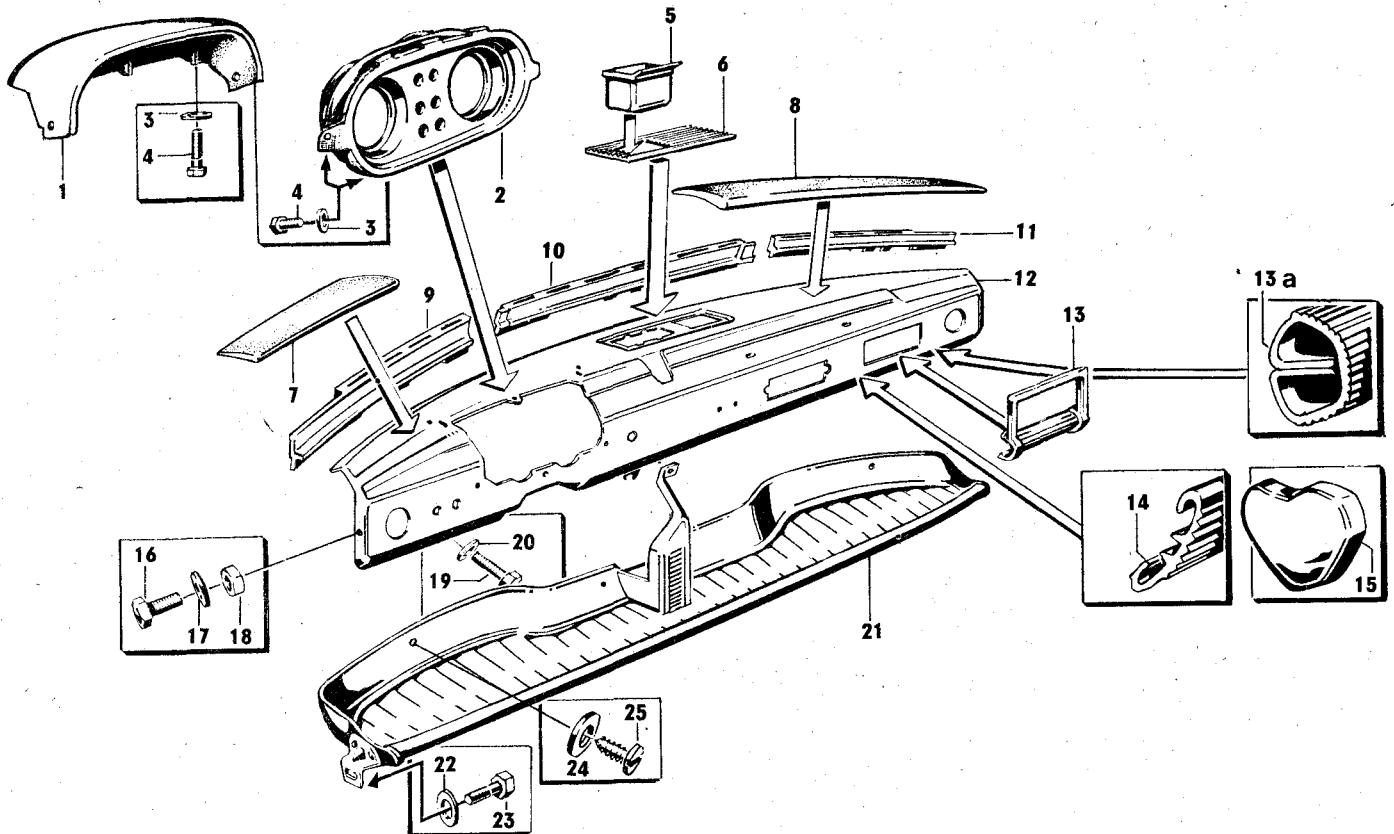


Bild Nr. Key No.	Sach-Nr. Parts-No.	Symbol Mark	Bezeichnung Description	Stück Piece	Bemerkungen Remarks	ZAK-Nr. ZAK-No.
1	2	3	4	5	6	7
—	53 06052 116		Instrumententafel, vollst. Dashboard, compl.	1	353 W bis Mai 85	
—	53 06041 306		Instrumententafel, vollst. Dashboard, compl.	1	353 S bis Mai 85	
—	53 06052 124		Instrumententafel, vollst. Dashboard, compl.	1	353 W ab Juni 85	134 29 28 000 641 101
—	53 06041 314		Instrumententafel, vollst. Dashboard, compl.	1	353 S ab Juni 85	134 29 28 000 643 801
—	99 00131 135	+	Linseblechschraube Oval plate screw	2	B 4,8 × 16 TGL 0-7981	135 71 51 003 026 280
1	53 06004 623		Gerätegehäuse Instrument housing	1		145 78 95 704 988 201
2	53 06004 744		Blendschutzrahmen Anti-glare frame	1		145 78 95 704 988 105
3	99 00134 090	+	Scheibe Washer	4	4,3 TGL 0-9021	135 73 11 003 143 030
4	99 00130 013	+	Sechskantblechschraube Hex. head bolt	4	B 4,2 × 16 TGL 0-7976	135 71 51 011 016 023
5	91 07000 574		Ascher Ash tray	1		134 29 28 000 649 701
6	53 06004 808		Lautsprecherblende Mask for Loudspeaker	1		145 78 95 704 298 307
7	53 06052 413		Polster, kurz Upholstery, short	1		134 29 28 000 649 701
8	53 06052 317		Polster, lang Upholstery, long	1		(145 78 68 124 511 104) 134 29 28 000 648 901

1	2	3	4	5	6	7
—	99 00098 212	+	Sechskantschneidschraube Hex. head bolt	6	AM 5 × 10 TGL 5738	135 71 59 005 113 018
—	99 00447 065	+	Scheibe Washer	6	5,3 TGL 8328	
9	53 06019 902		Luftleitleiste, links Weather strip air baffle plate, left	1		145 78 95 704 323 904
10	53 06020 100		Luftleitleiste, Mitte Air baffle plate, centre	1		145 78 95 704 324 106
11	53 06020 004		Luftleitleiste, rechts Air baffle plate, right	1		145 78 95 704 324 018
12	53 06052 011		Instrumententafel Dashboard	1		
13	53 06026 700		Griffschale Handle dish	1	353 S	145 78 94 103 346 604
13a	53 06005 310		Griffschale Handle dish	1	353 W	134 29 28 000 646 201
—	99 00441 002	+	Hutmutter Cap nut	2	TGL 39 667	
14	53 06027 806	⊙	Profil für Abschlußleiste Profile for baffle plate			
15	53 06028 606		Abschlußkappe, links Cap, left	1	353 S	134 29 28 000 655 001
—	53 06028 702		Abschlußkappe, rechts Cap, right	1	353 S	134 29 28 000 656 901
16	99 00143 210	+	Senkschraube Countersunk screw	2	BM 5 × 20 TGL 16 523	135 71 32 208 323 218
17	99 00106 343	+	Federring Lock washer	2	B 5 TGL 7403	135 73 42 002 020 057
18	99 00072 814	+	Sechskantmutter Hex. nut	2	M 5 TGL 0-934	135 72 11 205 073 036
19	99 00071 532	+	Sechskantschraube Hex. head bolt	5	M 6 × 12 TGL 0-933	135 71 11 204 243 429
20	99 00016 374	+	Scheibe Washer	5	6,4 TGL 0-125	135 73 11 003 013 084
21	53 06059 516		Ablage, vollst. Shelf, compl.	1	bis Mai 85	
—	53 06007 304		Kantenschutz Edge protection	1	Profil 53 06007 103	134 29 28 203 002 801
—	53 05214 207		Ablage, links Shelf, left	1	ab Juni 85	145 78 64 203 546 104
—	53 05254 206		Mittelkonsole, vollst. Centre part f. shelf, compl.	1	ab Juni 85	
—	53 05214 303		Ablage, rechts Shelf, right	1	ab Juni 85	145 78 64 203 546 008
—	53 05214 102		Mittelkonsole Centre part f. shelf	1	ab Juni 85	145 78 64 203 716 003
—	53 05254 005		Abdeckung, links Cover, left	1	ab Juni 85	
—	53 05254 101		Abdeckung, rechts Cover, right	1	ab Juni 85	145 78 96 704 369 507
—	53 06008 707		Klemmstück Clamping piece	2	ab Juni 85	
—	99 00847 248		Wippschalter Switch for blower	1	WO 8 TGL 23 409 ab Juni 85	136 65 61 901 901 081
22	99 00134 121	+	Scheibe Washer	2	6,4 TGL 0-9021	135 73 11 003 143 057
23	99 00071 565	+	Sechskantschraube Hex. head bolt	2	M 6 × 16 TGL 0-933	
24	01 08217 000	+	Scheibe Washer	4	5,8 × 15 × 1 AWE-N 2516	
25	99 00131 135	+	Linensblehschraube Oval head screw	4	B 4,8 × 16 TGL 0-7981	135 71 51 003 026 280
—	53 06006 617		Radioblende Radiomask	1		134 29 28 000 644 601

Heizung I – Heating system I

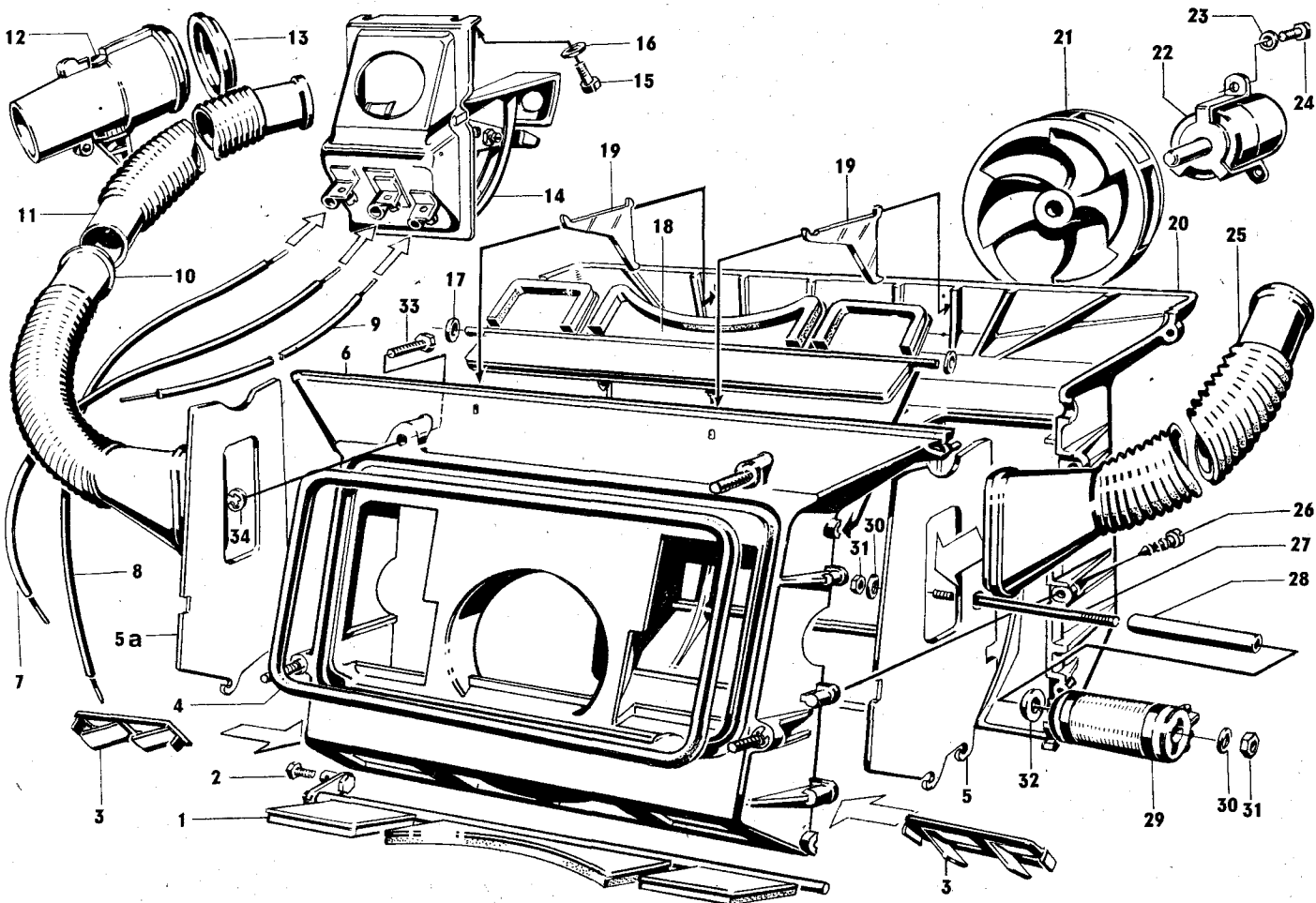


Bild Nr. Key No.	Sach-Nr. Parts-No.	Symbol Mark	Bezeichnung Description	Stück Piece	Bemerkungen Remarks	ZAK-Nr. ZAK-No.
1	2	3	4	5	6	7
—	53 05590 702		Heizungsgehäuse, zus. Heater housing, ass.	1	Bild 1—6, 10, 17—34 ohne 32	134 29 28 000 100 401
1	53 05592 503		Klappe, vollst. Hinged plate, compl.	1		134 29 28 000 117 801
—	99 00940 204	+	Sechskantschraube Hex. head bolt	1	M 4 × 8 TGL 0-933	135 71 11 204 243 031
—	53 08010 900		Gewindebuchse Threaded bush	2		
2	99 00132 128	+	Linsenschraube Oval head screw	1	BM 4 × 8 TGL 0-7985	135 71 33 200 403 066
3	53 05505 305	+	Leitblech Plate	2		134 29 28 000 128 201
4	53 05507 403		Profilstück, 680 lang Profile, 680 long	1		134 29 28 000 102 001
5	53 05505 104		Trennwand, links Divider, left	1		134 29 28 000 131 101
5a	53 05507 901	+	Trennwand, rechts Divider, right	1		134 29 28 000 133 801
6	53 05501 406		Gehäusevorderteil Front part of housing	1		134 29 28 000 127 401
—	53 05550 703		Gehäusevorderteil, zus. Front part of housing, ass.	1		134 29 28 000 126 601
7	53 05550 502		Drahtzug, vollst., 360 lang Pull wire, compl., 360 long	1		
8	53 05550 406		Drahtzug, vollst., 400 lang Pull wire, compl., 400 long	1		

1	2	3	4	5	6	7
9	53 05550 607		Drahtzug, vollst., 212 lang Pull wire, compl. 212 long	1		
-	53 02506 815	+	Dichtung Gasket	1		
10	53 05507 106		Einsatz, rechts Sleeve bracket, right	1		134 29 28 000 105 501
11	53 05507 202		Rohr Tube	2		134 29 28 000 074 901
12	53 05553 007		Luftdusche, vollst. Air valve	2		134 29 28 000 082 901
-	53 05506 603	+	Klappe Valve	2	(134 29 28 000 083 701)	145 78 94 218 320 906
-	53 05506 804	+	Gehäuse, rechts Housing, right		(134 29 28 000 088 801)	145 78 95 704 956 007
-	53 05506 708	+	Gehäuse, links Housing, left	2		134 29 28 000 086 101
-	53 05507 001	+	Leitring Baffle ring	2		145 78 95 704 320 818
-	53 05506 900	+	Beilage Distance ring	2		134 29 28 000 085 301
13	53 05504 103		Mutter für Seitenheizung Nut for defroster of side window	2		134 29 28 000 006 001
14	53 05552 512		Betätigung, vollst., mit Drahtzug Operation, compl., with pull wires	1	bis Mai 85	
15	99 00132 177	+	Linsenschraube Oval head screw	4	BM 5 × 8 TGL 0-7985	135 71 11 204 243 031
16	99 00016 366	+	Scheibe Washer	4	5,3 TGL 0-125	
-	91 18001 066		Betätigung, vollst. Operation, compl.	1	2/4102-353 02 0000 ab Juni 85	
-	91 18001 170		Betätigungs-knopf Knob for control lever	3	4/5419-324 02 0003 ab Juni 85	
-	53 05510 905		Drahtzug Pull wire		ab Juni 85	134 29 28 000 093 301
-	99 00132 128	+	Linsenschraube Oval screw	4	BM 4 × 8 TGL 7985	135 71 33 200 403 066
17	99 00144 228	+	Scheibe Washer	2	6,4 TGL 17 774	135 73 11 003 093 117
18	53 05592 704		Klappe, vollst. Hinged plate, compl.	1		134 29 28 000 106 301
19	53 05507 508	+	Steg Holder	1		134 29 28 000 103 901
20	53 05503 102		Heizungsgehäuse, Hinterteil Rear part of heating system	1	(134 29 28 000 130 301)	145 78 94 218 298 905
21	53 05502 800		Gebälserad Blower wheel	1		
22	91 60000 223		Gebälse, zus. Blower, ass.	1		
23	01 08405 004		Gummiring Rubber ring	3		
24	99 00940 253	+	Sechskantschraube Hex. head bolt	3	M 5 × 16 TGL 5738	135 71 11 204 243 234
25	53 05568 905	●	Einsatz, links Sleeve bracket, left	1		134 29 28 000 104 701
26	99 00131 135	+	Linsenblechschraube Oval head screw	6	B 4,8 × 16 TGL 0-7981	135 71 51 003 026 280
27	53 05567 100		Trägerstab Holder	1		134 29 28 000 136 201
28	99 00538 027	+	Schlauch, 80 lang Hose, 80 long	1	0-55/6 × 2 TGL 13 880	146 47 59 938 109 131
29	53 05568 431		Widerstand Resistance	1	4,25 Ohm/40 W	134 29 28 000 135 401
-	53 05501 326	▲	Leitung Cable	1		134 29 28 000 134 601

Heizung I – Heating system I

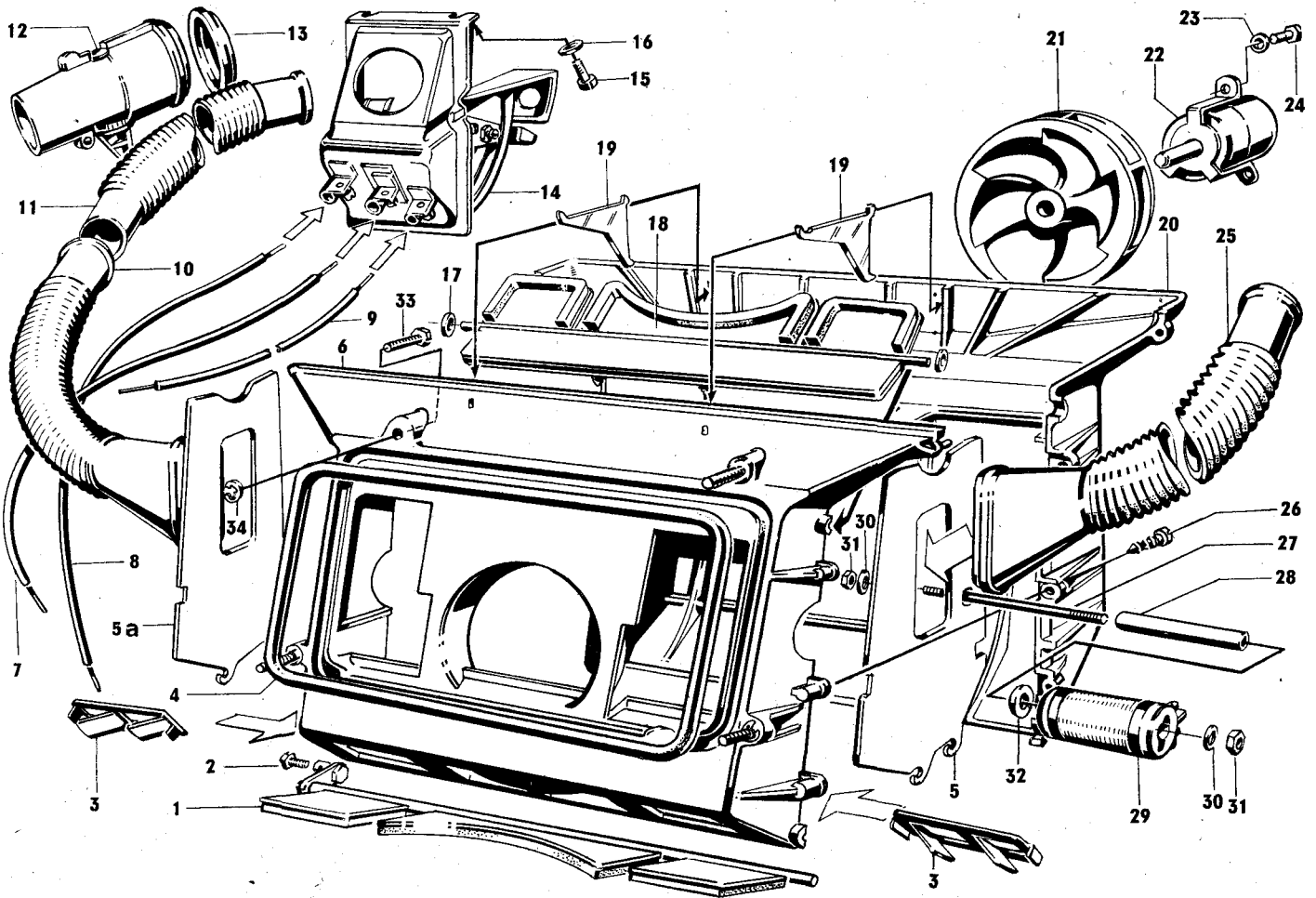


Bild Nr. Key No.	Sach-Nr. Parts-No.	Symbol Mark	Bezeichnung Description	Stück Piece	Bemerkungen Remarks	ZAK-Nr. ZAK-No.
1	2	3	4	5	6	7
30	99 00016 366	+	Scheibe Washer	2	5,3 TGL 0-125	135 73 11 003 013 076
31	99 00072 814	+	Sechskantmutter Hex. nut	2	M 5 TGL 0-934	135 72 11 205 073 036
32	01 08216 008	+	Scheibe Washer	1	6,4 × 22 × 3 AWE-N 2516 entfallen	
33	99 00071 598	+	Sechskantschraube Hex. head bolt	4	M 6 × 20 TGL 0-933	135 71 11 204 223 479
34	99 00101 041	+	Sicherungsscheibe Washer	4	5 TGL 0-9799	135 73 49 001 010 078
-	53 08013 702		Schelle Clamp	1		134 29 28 000 101 201
-	99 00132 144	+	Linsenschraube Oval screw	1	BM 4 × 12 TGL 0-7985	135 71 33 200 403 082
-	01 08131 003		Gewindeblock Threaded plate	1		

Heizung II (Wärmetauscher) – Heating system II (Heat exchanger)

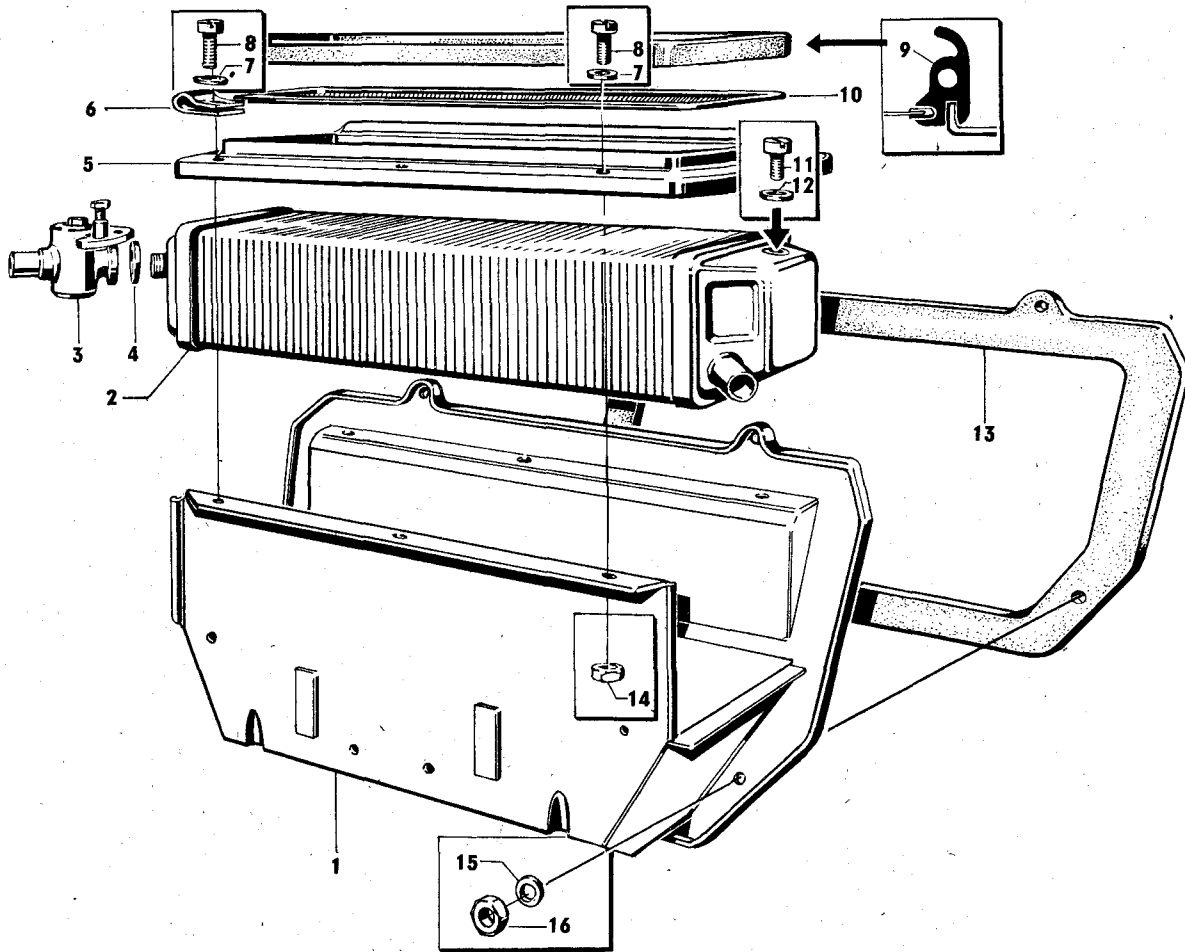


Bild Nr. Key No.	Sach-Nr. Parts-No.	Symbol Mark	Bezeichnung Description	Stück Piece	Bemerkungen Remarks	ZAK-Nr. ZAK-No.
1	2	3	4	5	6	7
1		+	Gehäuse Housing	1		
2	40 84800 107		Wärmetauscher Heat exchanger	1	bis Mai 85	
-	40 84820 102		Wärmetauscher, vollst. Heat exchanger, compl.	1	ab Juni 85	135 28 97 105 194 540
3	53 05553 304		Absperrhahn Stop-cock	1		134 29 28 000 076 501
4	99 03000 276	+	Dichtring Gasket ring	1	C 16 × 20 TGL 0-7603	
-	53 05550 117		Wärmetauscher, vollst., ohne Absperrhahn, Dichtung und Sieb Heat exchanger, compl., without stop-cock, gasket and sieve	1	bis Mai 85: 53 05550 100	134 29 28 000 075 701
5		+	Halterung Holder	1		
6	53 05504 007		Schelle Clamp	1		
7	99 00016 358	+	Scheibe Washer	4	4,3 TGL 0-125	135 73 11 003 013 068
8	99 00019 176	+	Zylinderschraube Fillister head screw	4	BM 4 × 8 TGL 0-84	
9	53 05504 513		Dichtung, 886 lang Gasket, 886 long	1	Profil 53 05500 212	134 29 28 000 080 201
10	53 05500 300		Sieb Sieve	1		134 29 28 000 077 301

1	2	3	4	5	6	7
11	40 82594 005		Entlüftungsschraube Vent screw	1		
12	99 00109 426	+	Dichtring Gasket ring	1		
13	53 05500 405		Dichtung Gasket	1		134 29 28 000 078 101
14	99 00072 806	+	Sechskantmutter Hex. nut	6	M 4 TGL 0-934	135 72 11 205 073 028
15	99 00016 374	+	Scheibe Washer	4	6,4 TGL 0-125	135 73 11 003 013 084
16	99 00072 830	+	Sechskantmutter Hex. nut	4	M 6 TGL 0-934	

Beschlagteile – Accessories

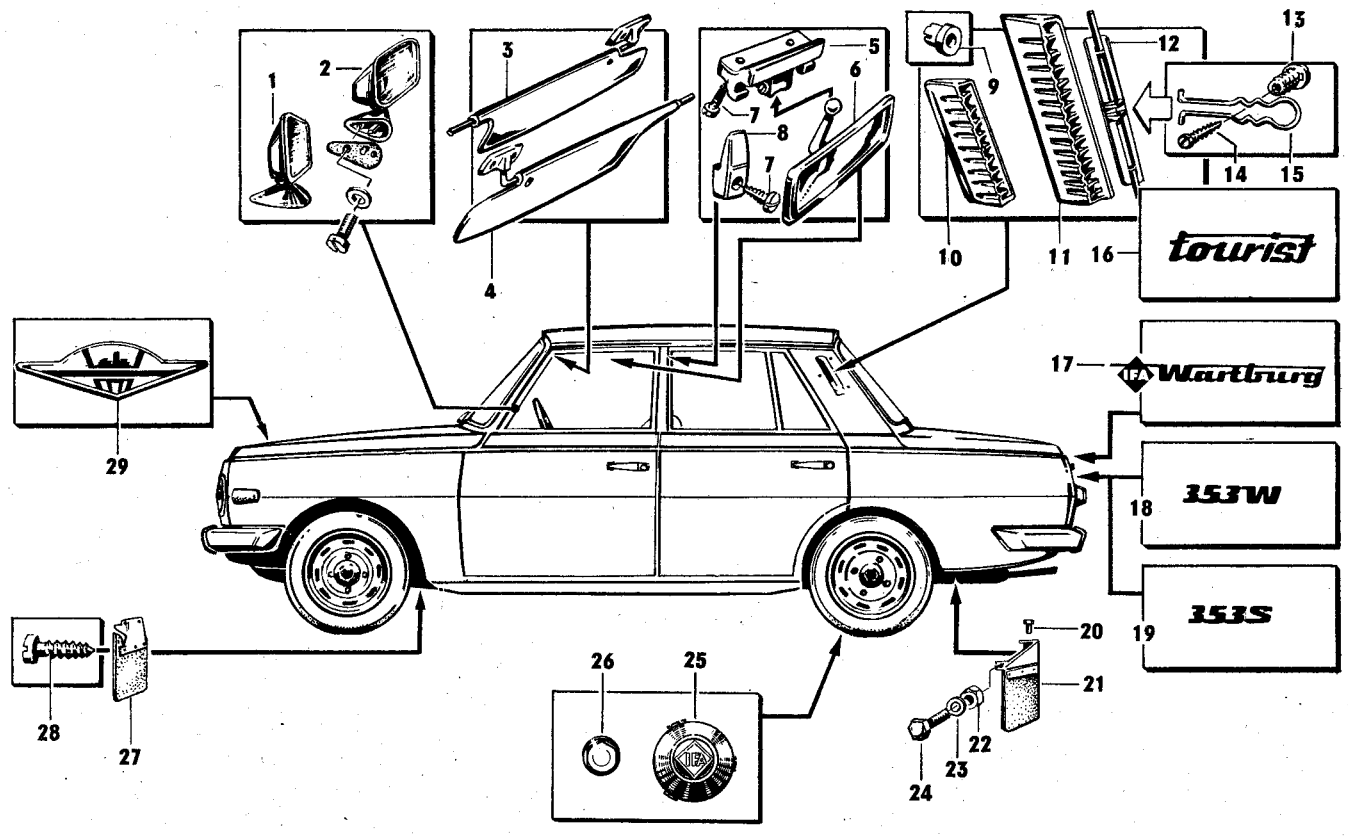


Bild Nr. Key No.	Sach-Nr. Parts-No.	Symbol Mark	Bezeichnung Description	Stück Piece	Bemerkungen Remarks	ZAK-Nr. ZAK-No.
1	2	3	4	5	6	7
1	91 17004 568		Außenspiegel, links Exterior mirror, left	1	ab 1979 from 1979	134 29 84 205 051 662
-	91 17004 736		Spiegelglas für Außenspiegel, links Glass for exterior mirror	1		
2	91 17004 881	□	Außenspiegel, rechts Exterior mirror, right	1		
3/4	91 17002 156		Sonnenblende, vollst., rechts und links Sun vizor, compl., right and left	1	nur paarweise only a set	
5	91 17002 687		Halter für Sonnenblende und Innenspiegel Holder for sun vizor and interior mirror	1		
6	91 17004 728		Innenspiegel mit Halter Interior mirror with holder	1		134 29 84 205 091 162
7	99 01093 022	+	Linsensenkblechschraube Countersunk screw	8	B 4,8 × 16 TGL 0-7983	135 71 51 011 356 191
8	99 00388 012		Kleiderhaken Coat hook	2	B TGL 48-35502	139 87 25 018 002 721
9	53 06008 707		Klemmstück Clamping piece	6		145 78 94 103 302 900
10	53 06008 932		Ventilationsblende, links Ventilation mask, left	1		134 29 28 000 631 501
-	53 06009 033		Ventilationsblende, rechts Ventilation mask, right	1		134 29 28 000 632 301

1	2	3	4	5	6	7
11	30 20600 306	<input type="checkbox"/>	Ventilationsblende, links Ventilation mask, left	1	vormals 30 12688 006	134 29 21 001 155 130
-	30 20600 314	<input type="checkbox"/>	dto., rechts dto., right	1	vormals 30 12689 007	134 29 21 001 155 230
12	30 20437 296	<input type="checkbox"/>	Ventilationsklappe Ventilation hinged plate	2	bis Jan. 87 (vormals 30 12291 317)	134 29 21 001 003 730
13	91 32000 394	<input type="checkbox"/>	Knopf mit Bund Fastening	1	bis Jan. 87	
15	30 20607 064	<input type="checkbox"/>	Betätigungsfeder Operation spring	2	bis Jan. 87 (vormals 30 12686 004)	134 29 21 001 155 830
16	30 20490 805	<input type="checkbox"/>	Plakette „Tourist“ Nameplate "Tourist"	1	vormals 30 57002 001	134 29 21 001 130 130
17	53 06020 623		Schriftzug „Wartburg“ Nameplate "Wartburg"	1	2 ab 6/85	134 29 28 000 681 701
18	53 06028 220		Schriftzug „353 W“ Nameplate "353 W"	1	nur Grundauführung only normal finish	134 29 28 000 000 101
19	53 06035 002		Schriftzug „353 S“ Nameplate "353 S"	1	nur Sonderausführung only special finish	134 29 28 000 683 301
-	53 06020 808		Klemmstück für Schriftzüge Clamping piece for nameplate	6	10 ab 6/85	134 29 28 000 610 401
20	99 00071 524	+	Sechskantschraube Hex. screw	6	M 6 × 12 TGL 0-933	135 71 11 204
-	99 00106 497	+	Federring Lock washer	6	B 6 TGL 7403	135 73 42 002
-	01 08205 005	+	Scheibe Washer	6	6,2 × 14 × 1,5 AWE-N 2516	
-	53 06035 605		Gewindeblock Threaded plate	2		
21	53 06059 114		Schmutzfänger, zus., links Mud flap, ass., left	1	bis Dez. 86	
-	53 06059 210		Schmutzfänger, zus., rechts Mud flap, ass., right	1	bis Dez. 86	
-	53 05305 603		Radabdeckung, links Wheel cover, left	1	ab Jan. 87	
-	53 05305 708		Radabdeckung, rechts Wheel cover, right	1	ab Jan. 87	
-	53 06018 612		Schmutzfängergummi Mud flap rubber	2	ab Jan. 87	
-	53 08015 101		Gegenlage Plate to montage for mud flap rubber	2	ab Jan. 87	
-	99 00132 144	+	Linsenschraube Oval screw	6	BM 4 × 12 TGL 0-7985	135 71 33 200 403 082
-	99 00072 806	+	Sechskantmutter Hex. nut	6	M 4 TGL 0-934	135 72 11 205 073 028
-	30 20605 206	<input type="checkbox"/>	Schmutzfänger, zus., links Mud flap, ass., left	1	vormals 30 12690 000	134 29 21 001 153 330
-	30 20605 214	<input type="checkbox"/>	Schmutzfänger, zus., rechts Mud flap, ass., right	1	vormals 30 12691 001	134 29 21 001 155 330
22	99 00072 806	+	Sechskantmutter Hex. nut	2	M 4 TGL 0-934	135 72 11 205 073 028
23	99 00134 090	+	Scheibe Washer	2	4,3 TGL 0-9021	135 73 11 003 143 030
24	99 00132 144	+	Linsenschraube Oval screw	2	BM 4 × 12 TGL 0-7985	135 71 33 200 403 082
25	53 03102 000		Abdeckkappe Cup for Cover	4		
26	53 03115 206		Radmutterkappe Cover for wheel-nut	16	(03 11703 010)	
27	53 06046 302		Schmutzfänger, vorn, zus., links Mud flapp, front, ass., left	1		
-	53 06046 407		Schmutzfänger, vorn, zus., rechts Mud flapp, front, ass., right	1		134 29 28 000 776 401
28	99 01355 011	+	Linsenblechbohrschraube Oval head bolt	4	BB 4,8 × 22 TGL 34 379	135 71 52 006 011 134
29	53 08014 012		Plakette Factory emblem	1	bis Mai 85	

Werkzeuge und Zubehör – Tools and accessories

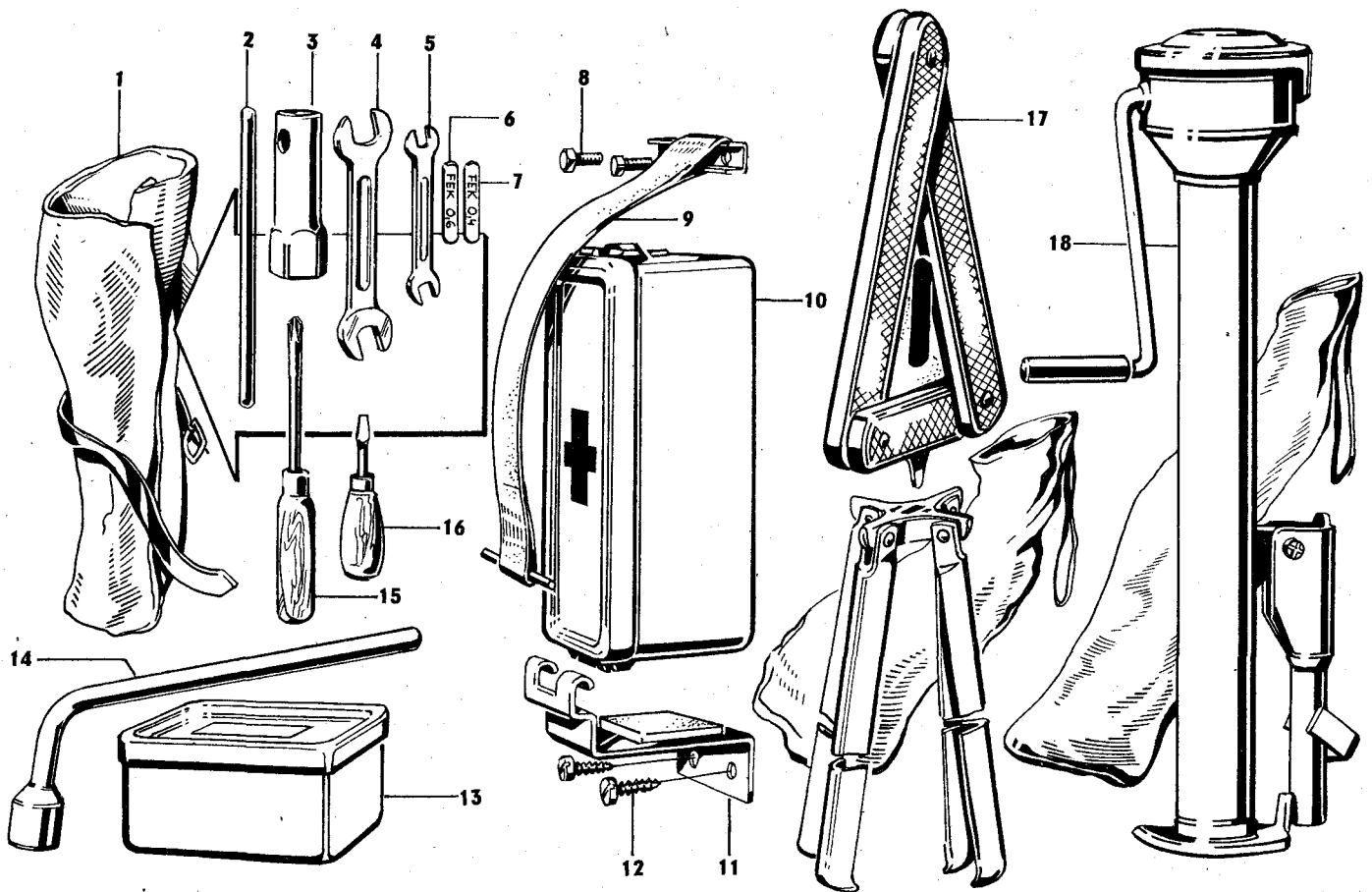


Bild Nr. Key No.	Sach-Nr. Parts-No.	Symbol Mark	Bezeichnung Description	Stück Piece	Bemerkungen Remarks	ZAK-Nr. ZAK-No.
1	2	3	4	5	6	7
1	53 02950 214	+	Werkzeugtasche Tool bag	1		
—	53 02950 415		Werkzeugtasche mit Werkzeug Tool bag with tools	1		
2	99 00255 000	+	Drehstift Pin handle	1	A 8 TGL 48-73219	139 33 21 137 207 321
3	99 00194 077	+	Zündkerzensteckschlüssel Spark-plug socket wrench	1	B 14 × 140 TGL 39-331	139 33 36 128 119 321
4	99 00059 167	+	Doppelmaulschlüssel Double ended spanner	1	13 × 17 TGL 37 411 bis 4/88	139 33 13 110 557 321
4	99 01479 006	+	Doppelmaulschlüssel Double ended spanner	1	13 × 16 TGL 37 411 ab Mai 88	
5	99 00059 134	+	Doppelmaulschlüssel Double ended spanner	1	8 × 10 TGL 37 411	139 33 13 110 785 321
6	99 01051 013	+	Abstandslehre Feeler gauge	1	0,6 TGL 31 508	136 65 90 008 101 340
7	99 01051 005	+	Abstandslehre Feeler gauge	1	0,4 TGL 31 508	136 65 90 008 101 332
8	99 00098 220	+	Sechskantschneidschraube Hex. head bolt	2	AM 5 × 16 TGL 5738	135 71 59 005 113 034
9	30 20295 505	□	Spannband Clamp for First-aid box	1	074 002-29:220/04	134 29 28 100 000 430
10	99 00067 005	+	Verbandskasten-Zubehör (nur für Inland – DDR) First-aid box-Accessories (only for inland – GDR)	1		144 79 40 006 510 005

1	2	3	4	5	6	7
11	30 20295 304	□	Halter Holder	1	074 002-29:210/13 vormals 30 12146 003	134 29 28 100 000 330
-	30 20290 605	□	Befestigungsprofil Profile	1	047 002-29:201/04 vormals 30 12145 308	134 29 28 100 000 130
12	99 00127 284	+	Zylinderblechschaube Salve tapping screw	2	B 4,8 × 16 TGL 0-7971	
13	91 18000 877	▲	Glühlampensortiment mit H-4-Glühlampe Electronic bulb assortment for H-4-bulb	1	A 364 12 V GWO-S 09-20 16330	137 51 58 006 983 646
14	91 17004 711	+	Radmutter Schlüssel Wheel-nut spanner	1		
15	99 01102 000	+	Schraubendreher Screw-driver	1	2 TGL 26 295	139 33 93 130 338 081
16	53 08008 303	+	Schraubendreher Screw-driver	1		
-	99 01072 001	+	Ventilkappe Valve cap	1	VK 8 B TGL 24 817	
17	91 18001 765	+	Warndreieck Warning stand	1	DAMW-VM 456 Bl. 4	
18	53 02950 503		Wagenheber Jack	1		
-	53 02904 506		Halter für Wagenheber Holder for jack	1		
-	91 17004 920		Automatik-Sicherheitsgurt, vollst., links Safety belt (automat), compl., left	1	DBM 12.04.99.000	134 29 86 016 000 005
-	91 17004 937		Automatik-Sicherheitsgurt, vollst., rechts Safety belt (automat), compl., right	1	DBM 12.04.96.000	
-	91 17004 166	★	Sicherheitsgurt für Fondsitze (3-Punkt-Gurt) Safety belt (3-point-belt)	2	11.20.93.000	
-	91 17004 174	★	dto. (2-Punkt-Gurt) dto. (2-point-belt)	1	11.23.93.000	

Profile und Abdichtungen – Profiles and packings

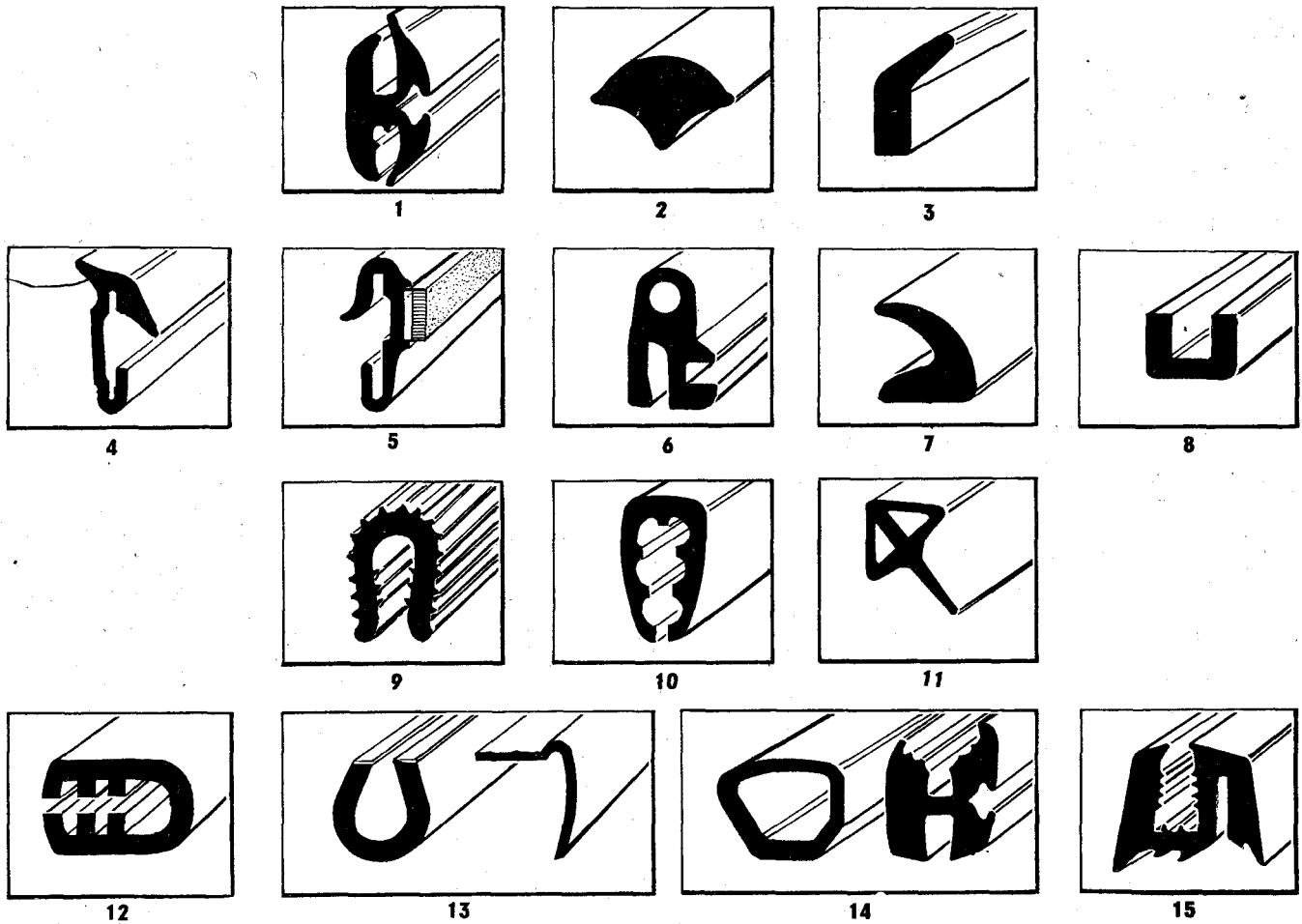


Bild Nr. Key No.	Sach-Nr. Parts-No.	Symbol Mark	Bezeichnung Description	Stück Piece	Bemerkungen Remarks	ZAK-Nr. ZAK-No.
1	2	3	4	5	6	7
1	53 04600 313	+	Profil für Windschutz- und Heckscheibe Profile for windscreen an rear window			134 29 28 000 165 301
2	53 04600 418	⊙	Füller für Profil der Windschutz- und Heckscheibe Filler for profile of the windscreen and rear window			134 29 28 000 089 601
3	53 04704 007	+	Türabdichtung für Vorder- und Hintertür Weather strip for front and rear door		bis Dez. 86 ab Jan. 87: 53 04710 704 ab März 88: 53 04714 000	134 29 28 000 042 301
4	53 04710 825	+	Türschachtabdichtung, außen External door-duct weather strip			134 29 28 000 037 801
5	53 04700 702	+	Türschachtabdichtung, innen Internal door-duct weather strip			134 29 28 000 064 201
6	53 0550 J 212	+	Abdichtung für Wärmetauscher Packing for heat exchanger			134 29 28 000 081 001
7	53 06003 710	+	Abdichtung für Kofferraumdeckel Packing for luggage compartment			134 29 28 000 729 701
8	53 04711 303	+	Profil der Fensterführungs- schienen Profile of the window guide rails			134 29 28 000 032 701
9	53 05216 200	+	Kantenschutz für Türanschlag Panelling for edge (for door stop)			134 29 28 000 178 401

1	2	3	4	5	6	7
10	53 06007 103	+	Kantenschutz für Ablage unter Instrumententafel Edge protection for shelf under dashbord			
11	53 06022 512	+	Abdichtung Boden – Türen Weather strip bottom – doors			134 29 28 000 026 301
12	30 12267 003	<input type="checkbox"/>	Abdichtung für Zwischenboden Jointing for intermediate floor board		entfallen delete	
13	30 12259 003	<input type="checkbox"/>	Abdichtung für Zwischenboden, seitlich Jointing for intermediate floor board, lateral			134 29 21 001 007 330
13	30 12376 008	<input type="checkbox"/>	Verkleidungsprofil für Türen, 140 mm lang Panelling profile for doors, 140 mm long			
13	30 12397 004	<input type="checkbox"/>	Verkleidungsprofil Panelling profile			
14	30 12417 001	<input type="checkbox"/>	Abdichtprofil für Heckklappe Profiled weather strip for rear door			134 29 21 001 003 530
14	30 12419 003	<input type="checkbox"/>	Abdichtprofil für Heckscheibe Profiled weather strip for rear window			134 29 21 001 005 530
15	30 12360 000	<input type="checkbox"/>	Abdichtprofil, für Fondscheibe, links Profiled weather strip for side window pane, left			134 29 21 001 001 730
15	30 12359 007	<input type="checkbox"/>	dto., rechts dto., right			134 29 21 001 001 830

Einbauscheinwerfer, Ablage, Stoßstangen – Headlight, shelf and bumper bars

ab Juni 85 – from June 85

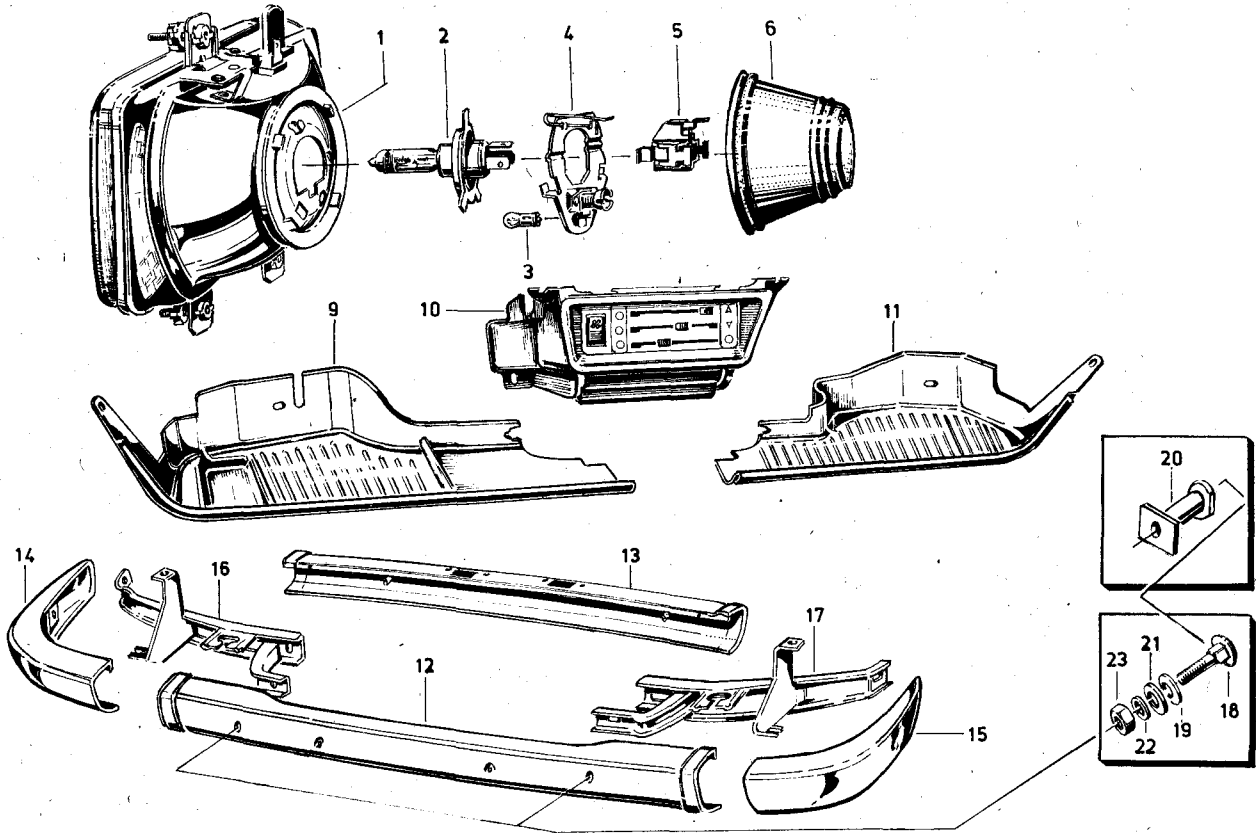


Bild Nr. Key No.	Sach-Nr. Parts-No.	Symbol Mark	Bezeichnung Description	Stück Piece	Bemerkungen Remarks	ZAK-Nr. ZAK-No.
1	2	3	4	5	6	7
1	91 18000 932	▲	Einbauscheinwerfer, rechts Headlight, right	1	8704.45/006 RE	
–	91 18000 940	▲	Einbauscheinwerfer, links Headlight, left	1	8704.45/006 LI	
2	99 00729 017	▲	H 4-Glühlampe H 4 FSD 12 V 60/55 W H 4-bulb H 4 FSD 12 V 60/55 W	2	940286 TGL 200-8188	137 53 52 001 488 813
3	99 00519 112	▲	Glühlampe FZL D 12 V 4 W T 8/4 Bulb FZL D 12 V 4 W T 8/4	2	915236 TGL 10833/02	137 51 54 005 470 699
4		+	Glühlampenhalterung Bulb holder	2		
5		+	Anschlußstück Joint piece	2		
6		▲	Kappe Cap	2	8704.40.0:2(4) 32509	
–	53 06052 124		Instrumententafel, vollst. Dashboard, compl.	1	353 W	134 29 28 000 641 101
–	53 06041 314		Instrumententafel, vollst. Dashboard, compl.	1	353 S	134 29 28 000 643 801
–	53 06052 036		Instrumententafel, zus. Dashboard, ass.	1	353 W	134 29 28 000 666 501
–	53 06041 820		Instrumententafel, zus. Dashboard, ass.	1	353 S	
9	53 05214 207		Ablage, links Shelf, left	1		145 78 64 203 546 104

1	2	3	4	5	6	7
10	53 05254 206		Mittelkonsole, vollst. Centre part f. shelf, compl.	1		134 29 28 000 094 101
11	53 05214 303		Ablage, rechts Shelf, right	1		145 78 64 203 546 008
—	53 05214 102		Mittelkonsole Centre part f. shelf	1		145 78 64 203 716 003
—	53 05216 305		Abdeckung, links Cover, left	1	134 29 28 000 097 601	
—	53 05216 602		Abdeckung, rechts Cover, right	1	134 29 28 000 098 401	145 78 96 704 369 507
—	53 06008 707		Klemmstück Clamping piece	2		
—	99 00847 248		Wippschalter Switch for blower	1	WO 8 TGL 23 409	136 65 61 901 901 081
—	91 18001 066		Betätigung, vollst. Operation, compl.	1	2/4102-353 02 0000	
—	91 18001 170		Betätigungsknopf Knob for control lever	3	4/5419-324 02 0003	
—	53 05510 905		Drahtzug Pull wire	1		134 29 28 000 093 301
—	53 05590 702		Heizungsgehäuse, zus. Heater housing, ass.	1		134 29 28 000 100 401
12	53 05603 508		Stoßstangenmittelteil, vorn Bumper bar, centre part, front	1		134 29 28 000 007 901
13	53 05603 604		Stoßstangenmittelteil, hinten Bumper bar, centre part, rear	1		134 29 28 000 008 701
14	53 05603 805		Stoßbecke, rechts (hinten: links) Bumper bar, right (rear: left)	2		134 29 28 000 010 801
15	53 05603 700		Stoßbecke, links (hinten: rechts) Bumper bar, left (rear: right)	2		134 29 28 000 009 501
16	53 05691 707		Halter, vorn, rechts Holder, front, right	1		134 29 28 203 004 401
17	53 05691 602		Halter, vorn, links Holder, front, left	1		134 29 28 203 003 601
18	53 05603 901		Flachrundschraube Button head screw	4	lang long	134 29 28 000 011 601
—	53 05604 002		Flachrundschraube Button head screw	4	kurz short	134 29 28 000 012 401
19	53 05604 107		Scheibe Washer	8		134 29 28 000 139 701
20	53 05651 105		Zwischenlager Intermediate support	4	lang long	134 29 28 000 013 201
—	53 05651 201		Zwischenlager Intermediate support	4	kurz short	134 29 28 000 014 001
21	99 00447 098	+	Scheibe Washer	8	8,4 TGL 8328	
22	99 00106 368	+	Federring Lock washer	8	B 8 TGL 7403	135 73 42 002 020 073
23	99 00072 855	+	Sechskantmutter Hex. nut	8	M 8 TGL 0-934	135 72 11 205 073 052

Elektrische Leitungen – Electric cables

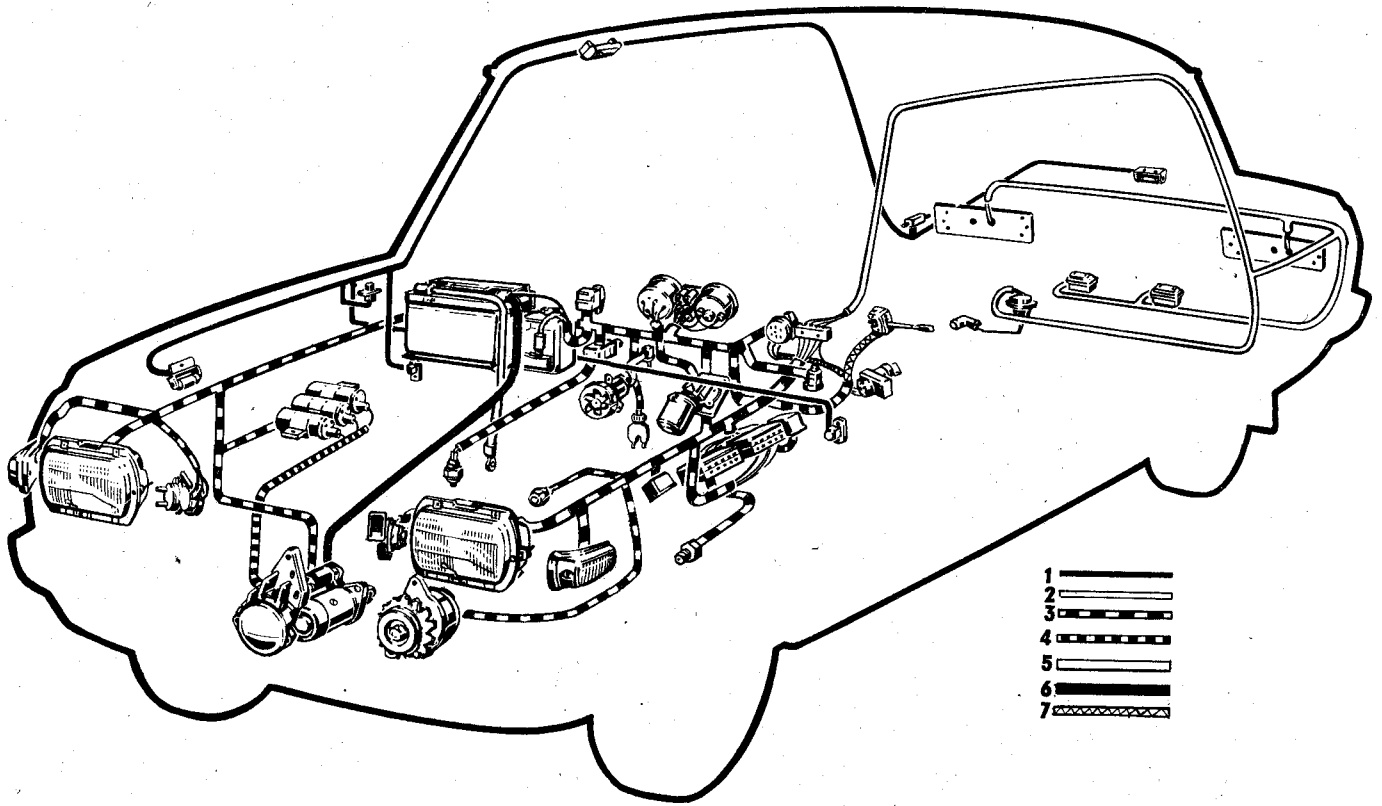


Bild Nr. Key No.	Sach-Nr. Parts-No.	Symbol Mark	Bezeichnung Description	Stück Piece	Bemerkungen Remarks	ZAK-Nr. ZAK-No.
1	2	3	4	5	6	7
1	53 02502 836	▲	Leitungsbündel, rechts Cable harness, right	1	bis Juni 84	136 59 22 007 045 713
1	53 02502 852	▲	Leitungsbündel, rechts Cable harness, right	1	13922, ab Juni 84	136 59 22 007 046 150
2	53 02502 715	▲	Leitungsbündel, links Cable harness, left	1	13914, bis Mai 85	136 59 22 007 111 274
2	53 02502 723	▲	Leitungsbündel, links Cable harness, left	1	17915, ab Juni 85 bis Juni 86	136 59 22 007 111 522
2	53 02502 731	▲	Leitungsbündel, links Cable harness, left	1	18336, ab Juni 86	136 59 22 007 133 182
–	30 12122 004	▲□	Leitungsbündel, links Cable harness, left	1	13973, bis Juni 85 074 002-25:002/11	136 59 22 007 132 841
–		▲□	Leitungsbündel, links Cable harness, left	1	ab Juni 85 bis Juni 86 074 002-25:002/22	
–	30 20257 042	▲□	Leitungsbündel, links Cable harness, left	1	ab Juni 86 074 002-25:002/32	134 29 21 001 006 730
–	30 20257 067	▲□	Leitungsbündel (Kennzeichen und Sicherungsleuchte) Cables harness for license date light	1	074 002-25:003/12 13981, vormals 30 12123 005	134 29 21 001 006 830
–	30 20257 083	▲□	Leitungsbündel für Heckleuchte Cable harness for rear light	1	14001, vormals 30 12124 006 074 002-25:004/12	134 29 21 001 006 930
3	53 02507 367	▲	Hauptleitungsbündel Main cable harness	1	16162, bis Mai 85	136 59 22 007 671 001
3	53 02508 800	▲	Hauptleitungsbündel Main cable harness	1	17894, ab Juni 85 bis Mai 86	136 59 22 007 649 007

1.	2	3	4	5	6	7
3	53 02508 825	▲	Hauptleitungsbündel Main cable harness	1	18328, ab Juni 86	136 59 22 007 583 124
4	91 17002 726	▲	Unterbrecherleitung Zündspulen – Unterbrecher Cable (ignition coil – contact breaker)	1	13965, 8321.4–004/1 B 3 × 0,75/B 18	136 59 21 020 891 194
5	53 02502 305	▲	Leitung 31–1 Cable 31–1	1	14028 (5051)	136 59 28 038 002 449
–	53 02500 102	▲	Leitung 31–2, Getriebe – Rahmen Cable 31–2, transmission chassis	1	13949 (B 10/A 24)	136 59 21 004 880 276
–	53 02500 102	▲□	dto. dto.	2		136 59 21 004 880 276
–	53 02500 207	▲	Leitung 31–3 Rahmen – Aufbau Cable 31–3 Chassis – body	1		136 59 22 007 085 010
6	53 02502 217	▲	Batterieleitung Battery cable	1	14036 (5001)	136 59 28 003 002 561
7	53 01309 908	▲	Leitung (Lenksäule) Cable (Steering column)	1	13930, bis Mai 85	136 59 22 007 122 192
7	53 01309 916	▲	Leitung (Lenksäule) Cable (Steering column)	1	17907, ab Juni 85 bis Mai 86	136 59 22 007 122 301
7	53 01309 924	▲	Leitung (Lenksäule) Cable (Steering column)	1	ab Juni 86	134 29 13 001 065 001
–	53 02505 404		Gummiring Rubber ring	1		
–	01 08402 001	+	Dichtring Gasket	2		
–	53 02506 911	+	Leitung 87–1 Cable 87–1	1	nur 353 S, only 353 S	
–	53 02507 703	+	Leitung 54–31 Cable 54–31	1	nur 353 W bis Mai 86	
–	53 02575 513	*/+	Leitung 31–35 (Schubsch.-Leistungsverbinder) Cable 31–35 (Switch-line connector)	1	für Nebelscheinwerfer	
–	53 02574 336	▲/*	Leitungsbündel für Nebelscheinwerfer Cable harness for fog lamp	1	LSB 7/154 bis Juni 86	136 59 22 007 067.701
–	53 02574 352	▲/*	Leitungsbündel für Nebelscheinwerfer Cable harness for fog lamp	1	LSB 8/237 ab Juni 86	136 59 22 007 101 534
–	99 00072 806	+	Sechskantmutter (Sonderw. Nebelscheinwerfer) Hex. nut (extras fog lamp)	1	M 4 TGL 0-934	135 72 11 205 073 028
–	53 02575 618	*/+	Leitung 31–40 (Schubsch.-Leistungsverbinder) Cable 31–40 (Switch-line connector)	1	für heizbare Heckscheibe	
–	53 02575 722	*/+	Leitungsbündel Cable harness	1	für heizbare Heckscheibe	
–	53 02575 802	*/+	Leitung Cable	1	für heizbare Heckscheibe	
–	53 02577 306	*/+	Leitung 31–37 Cable 31–37	1	für heizbare Heckscheibe	

Batterie/Kabel – Battery/Cable

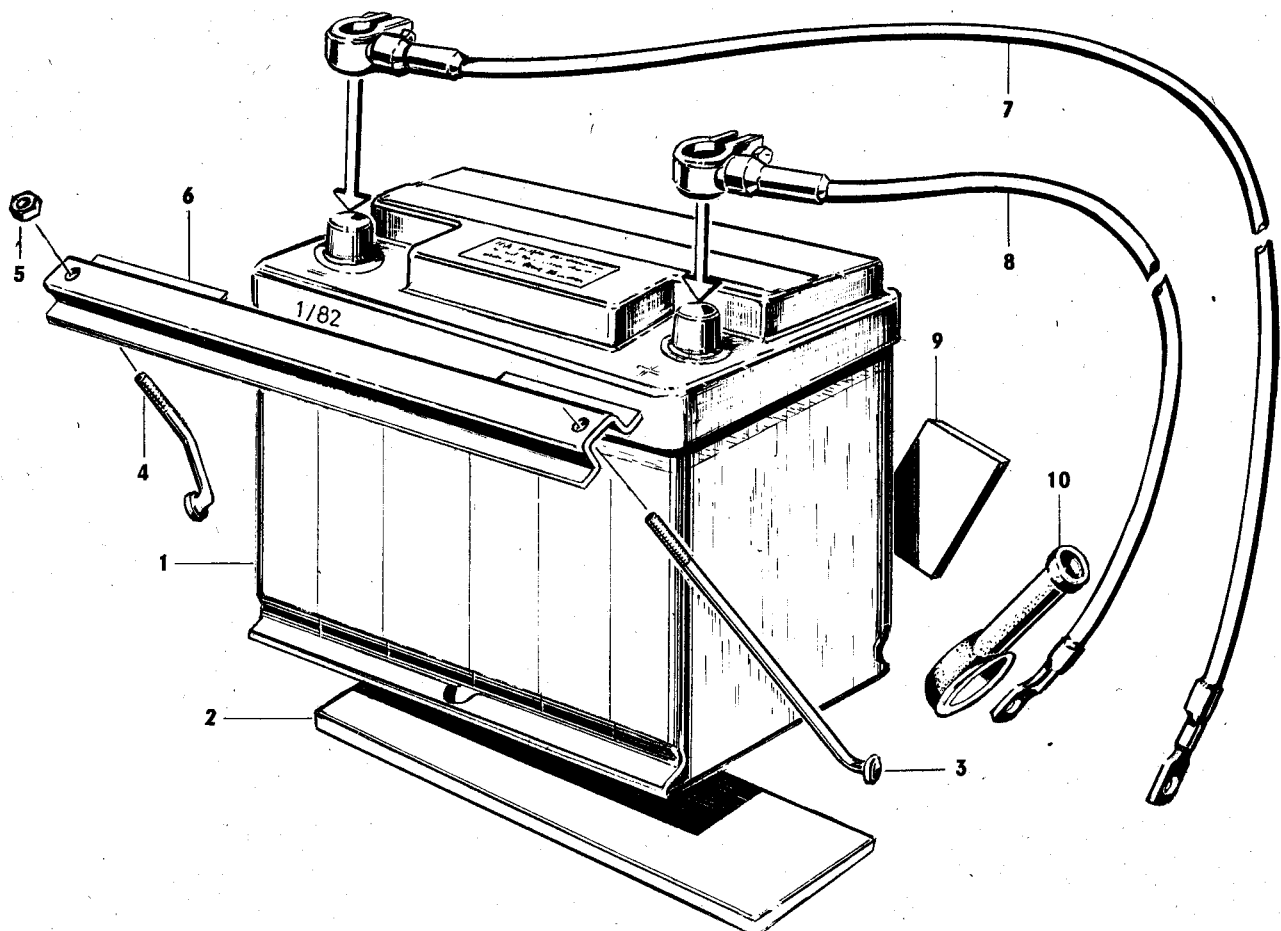


Bild Nr. Key No.	Sach-Nr. Parts-No.	Symbol Mark	Bezeichnung Description	Stück Piece	Bemerkungen Remarks	ZAK-Nr. ZAK-No.
1	2	3	4	5	6	7
1	99 00516 101	●/▲	Batterie 12 V, 38 Ah Battery 12 V, 38 Ah	1	P-L1-12 V 38 Ah TGL 10 241/07 32572	
2	53 02504 403	+	Unterlage Base plate	2		
3	53 02502 112		Speiche Spoke	1		134 29 54 102 328 211
4	53 02505 613		Speiche, rechts Spoke, right	1		134 29 54 102 299 211
5	99 00072 814	+	Sechskantmutter Hex. nut	2	M 5 TGL 0-934	135 72 11 205 073 036
6	53 02502 024		Schiene Rail	1		
7	53 02502 305	▲	Leitung 31-1 (5051) Cable 31-1 (5051)	1	14028	136 59 28 038 002 449
8	53 02502 217	▲	Leitung 30-1 (5001) Cable 30-1 (5001)	1	14036	136 59 28 003 002 561
-	99 01193 042	+	Stiftschraube Stud	1	BM 6 × 35 TGL 0-835	
-	99 00031 775	+	Sechskantmutter Hex. nut	1	BM 6 TGL 0-439	
-	99 00954 371	+	Scheibe Washer	1	6,4 TGL 0-125	
-	99 01124 465	+	Sechskantmutter Hex. nut	2	M 6 TGL 0-934	

1	2	3	4	5	6	7
9	53 02505 517	+	Zwischenlage Distance piece	2		
-	01 08304 008	+	Kabelband Cable-clamp	1		
10	91 17002 340	▲	Schutzkappe (4015) Protective cap (4015)	1	13017	146 44 49 366 839 468

Drehstromlichtmaschine – Alternator

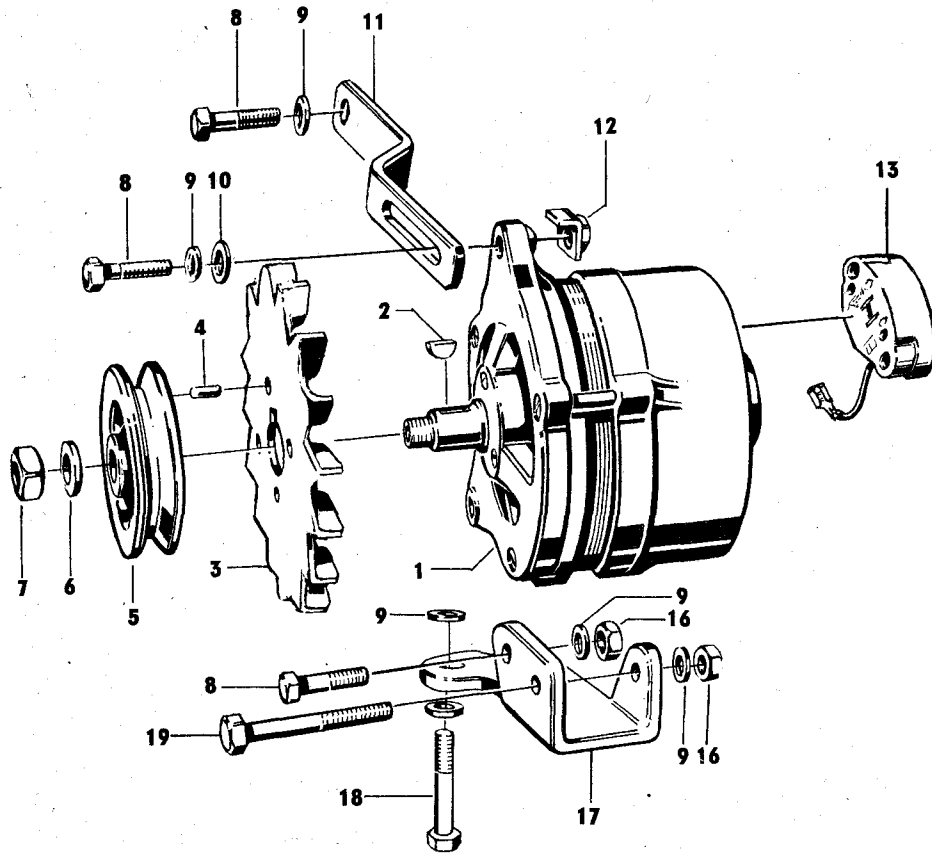


Bild Nr. Key No.	Sach-Nr. Parts-No.	Symbol Mark	Bezeichnung Description	Stück Piece	Bemerkungen Remarks	ZAK-Nr. ZAK-No.
1	2	3	4	5	6	7
1	99 01138 003	▲	Drehstromlichtmaschine (elektron. geregelt) Alternator (el. regulator)	1	8042.401/2 TGL 34 944 30706	136 65 11 103 903 431
-	30714	▲	Schildlager, vollst., Antriebseite End shield, compl., drive side	1	8042.3-001	136 65 11 103 550 509
-	30191	▲+	Rillenkugellager Grooved ball bearing	1	6203-2z TGL 2981	135 61 11 202 079 008
-	30183	▲	Halteplatte Retaining plate	1	8042.1-001:2	136 65 11 103 050 782
-	30730	▲	Schildlager, vollst., Schleifringseite Endshield, compl., slipring side	1	8042.4-400	136 65 11 103 750 121
-	30335	▲+	Rillenkugellager Grooved ball bearing	1	6003-2z TGL 2981	135 61 11 202 043 005
-	30343	▲	Kugellagerabdeckung Ball bearing cover	1	8042.1-030:5	136 65 11 103 052 622
-	031084	▲	Stator, vollst. Stator, compl.	1	8042.4-020	136 65 11 103 650 446
-	30853	▲	Rotor, vollst. Rotor, compl.	1	8043.3-030:1	136 65 11 103 650 411
-	30319	▲	Haltering Supporting ring	1	8042.1-030:6	136 65 11 103 050 790
-	30327	▲	Anschlagkappe Stop cap	1	8042.1-030:4	136 65 11 103 050 723
-	031032	▲	Diodenplatte, vollst. Diode plate, compl.	1	8042.4-410	136 65 11 103 650 403

1	2	3	4	5	6	7
-	031293	▲	Zusatzdiodenplatte, vollst. Auxiliary diode plate, compl.	1	8042.4-412	136 65 11 103 550 672
-	30431	▲	Isolierbuchse 1 Insulating bush 1	4	8042.1-400:7	136 65 11 103 052 665
-	031316	▲	Siliziumdiode, vollst., plus Silicon diode, compl., positive	3	8042.1-411	136 65 11 103 550 541
-	031381	▲	Siliziumdiode, vollst., minus Silicon diode, compl., negative	3	8042.1-401	136 65 11 103 550 568
-	30503	▲	Isolierbuchse 30 Insulating bush 30	1	8042.1-400:3	136 65 11 103 050 678
-	30490	▲	Isolierscheibe 30 Insulating washer 30	1	8042.1-400:4	136 65 11 103 050 707
-	031500	▲	Kontaktfahne 3 Contact lug 3	1	8042.1-400:1	136 65 11 103 051 179
-	031131	▲	Bürstenhalter, vollst. Brush holder, compl.	1	8042.1-040:2	136 65 11 103 650 518
-	031211	▲	Bürste, vollst. Brush, compl.	2	8042.1-041:1	136 65 11 103 550 752
-	30579	▲	Druckfeder Brush holder spring	2	8042.1-040:4	136 65 11 103 050 870
-	30757	▲	Anschlußbolzen V und W Connecting bolt V and W	2	8042.1-410:2	136 65 11 103 050 731
-		▲	Anschlußbolzen MP und R (D und R) Connecting bolt MP and R (D and R)	2	8042.1-400:6	136 65 11 103 050 758
-	30554	▲	Isolierbüchse 2 MP und R (D und R) Insulating bush 2 MP and R (D and R)	2	8042.1-400:8	136 65 11 103 050 686
2	99 00139 038	+	Scheibenfeder Woodruff key	1		
-		▲	Anschlagring Thrust ring	1	8042.1-000:1/1 031068	136 65 11 103 051 216
3	91 17004 777	▲	Lüfterscheibe Fan washer	1	8009.7/1 Kb 017053	136 65 11 103 750 199
4	99 00091 167	+	Steckerbstift Notched dowel pin	1	5 × 10 TGL 0-1474	
4/5	53 00790 400		Riemenscheibe, zus. Pulley, ass.	1		
6		+	Federring Spring washer	1	B 14 TGL 7403	
7		+	Sechskantmutter Hex. nut	1	M 14 × 1,5 TGL 0-936-5	
8	99 00071 790	+	Sechskantschraube Hex. head bolt	3	M 8 × 30 TGL 0-933	135 71 11 204 243 744
9	99 00106 368	+	Federring Lock washer	4	B 8 TGL 7403	135 73 42 002 020 073
10	99 00016 382	+	Scheibe Washer	1	8,4 TGL 0-125	135 73 11 003 013 092
11	53 00701 506		Spannstrebe Brace	1		
12	53 00750 200		Klammer Bracket	1		
13		▲	elektronischer Regler Cut out relay, electronic	1	8142.5/1 301172	136 65 22 005 900 839
16	99 00072 855	+	Sechskantmutter Hex. nut	2	M 8 TGL 0-934	135 72 11 205 073 052
17	53 00701 401		Halter Holder	1		
18	99 00363 125	+	Sechskantschraube Hex. head bolt	1	M 10 × 100 TGL 0-931	135 71 11 204 183 710
19	99 00363 037	+	Sechskantschraube Hex. head bolt	1	M 8 × 80 TGL 0-931	135 71 11 204 173 512

Anlasser – Starter

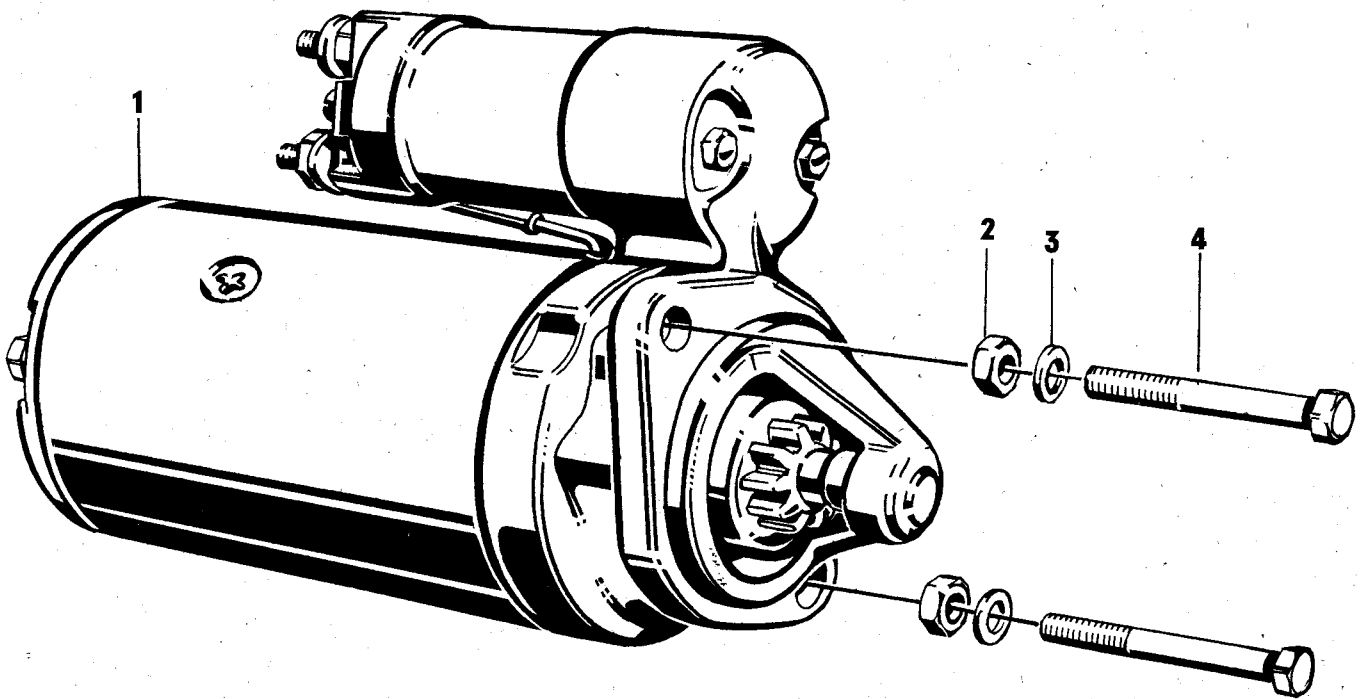


Bild Nr. Key No.	Sach-Nr. Parts-No.	Symbol Mark	Bezeichnung Description	Stück Piece	Bemerkungen Remarks	ZAK-Nr. ZAK-No.
1	2	3	4	5	6	7
1	99 00373 006	▲	Anlasser Starter	1	8202.11/100 01710	136 65 13 109 900 994
2	99 00072 896	+	Sechskantmutter Hex. nut	2	M 12 × 1,5 TGL 0-936	135 72 11 205 073 247
3	99 00106 384	+	Federscheibe Spring washer	2	B 12 TGL 0-137	135 73 42 002 020 102
4	99 03000 188	+	Sechskantschraube Hex. screw	2	CM 12 × 1,5 × 100 TGL 0-960 10.9	135 71 11 204 373 127
-	01366	▲	Antriebslagerschild, vollst. Endshield drive side, compl.	1	8202.11-005/1	136 65 13 109 802 032
-	01438	▲	Lagerbuchse Bush	2	8202.4-005:2	135 65 42 010 130 109
-	01761	▲	Polgehäuse Pole housing	1	8202.11/5-100	136 65 13 109 802 198
-	01569	▲	Senkschraube Screw	4	B 13 FERS 489	136 65 00 009 308 640
-	01796	▲	Spulenpaar Pair of coils	1	8202.11/5-110	136 65 13 109 700 845
-	01817	▲	Feldspule 1, vollst. Field coil 1, compl.	1	8202.11/5-101	136 65 13 109 700 909
-	01833	▲	Feldspule 2, vollst. Field coil 2, compl.	1	8202.11/5-102	136 65 13 109 700 917
-	01497	▲	Anschlußschiene Connecting rail	1	8202.11/1-103	136 65 13 109 702 453
-	01518	▲	Iso Buchse Isolating sleeve	1	8202.11-100:2	136 65 13 109 006 853

1	2	3	4	5	6	7
-	01868	▲	Bürstenhalterplatte, vollst. Brush holder plate	1	8202.11-220	136 65 13 109 801 398
-	01550	▲	Abdeckscheibe Cover disc	1	8202.4/4-100:5	136 65 13 109 007 813
-	01526	▲	Bürste, kurz, minus Brush, short, minus	1	8202.11-200:1	148 56 41 509 008 103
-	01876	▲	dto., lang, plus dto., long, positive	1	8202.11-220:10	148 56 41 509 058 135
-	01534	▲	Bürstendruckfeder Brush spring	2	8202.11-220:6	136 65 13 109 006 415
-	01737	▲	Anker Armature	1	8201.6/2-210	136 65 13 109 801 187
-	01745	▲	Freilauf, vollst. Freewheel, compl.	1	8202.11-230	136 65 13 109 801 224
-	01446	▲	Lagerbuchse Bush	1	8202.4-221:2/1	136 65 13 109 008 365
-	01454	▲	Anschlagring Thrust ring	1	8202.4/4-200:2	136 65 13 109 002 609
-	01462	▲	Begrenzungsring Stop ring	1	8202.1-200:4/1	136 65 13 109 000 195
-	01470	▲	Distanzscheibe Distance disk	1	12,8 × 21,5 × 0,5 FERS 2001	136 65 00 009 309 520
-	01489	▲	Endscheibe End position disk	1	8202.4-000:2	136 65 13 109 001 294
-	01403	▲	Gabel Fork	1	8202.11-001	136 65 13 109 802 286
-	01390	▲	Verschlußstück Locking part	1	8202.11-000:3	136 65 13 109 003 775
-	01374	▲	Bolzen Bolt	1	8202.11/3-000:2	136 65 13 109 006 474
-	01382	▲	Anschlagscheibe Thrust washer	1	B 10,7 × 4 FERS 416	136 65 00 009 308 317
-	01841	▲	Zugmagnet Pulling magnet	1	8202.11/1-400/1 bis Mai 85	136 65 13 109 801 582
-	15872	▲	Zugmagnet mit Flachsteckanschluß Pulling magnet	1	8202.11/60-400/1 ab Juni 85	136 65 13 109 802 091
-	99 00022 348	+	Federscheibe Disk	1	8 TGL 0-137	135 73 43 005 010 086
-	99 00031 285	+	Sechskantmutter Hex. nut	1	BM 8 TGL 439-40	135 72 12 208 043 056
-		+	Sechskantschraube Hex. head bolt	2	M 6 × 50 TGL 0-933	
-	99 00106 497	+	Federring Spring washer	4	B 6 TGL 7403	135 73 42 002 023 065
-	034118	▲	Federsicherung Spring fuse	2	8746.8-0:12	135 77 61 012 109 000
-	01411	▲	Lagerdeckel, vollst. Bearing cover, compl.	1	8202.11-300	136 65 13 109 801 259
-	01542	▲	Stehbolzen Stud bolt	2	8202.11-000:1	136 65 13 109 007 979
-	13367	+	Isolierschlauch, 40 lang Hose, 40 long	1	A 5 × 5 TGL 13 322	136 65 13 109 101 201
-		+	Sechskantmutter Hex. nut	2	M 6 TGL 0-934-40	

Zündanlage I – Ignition system I

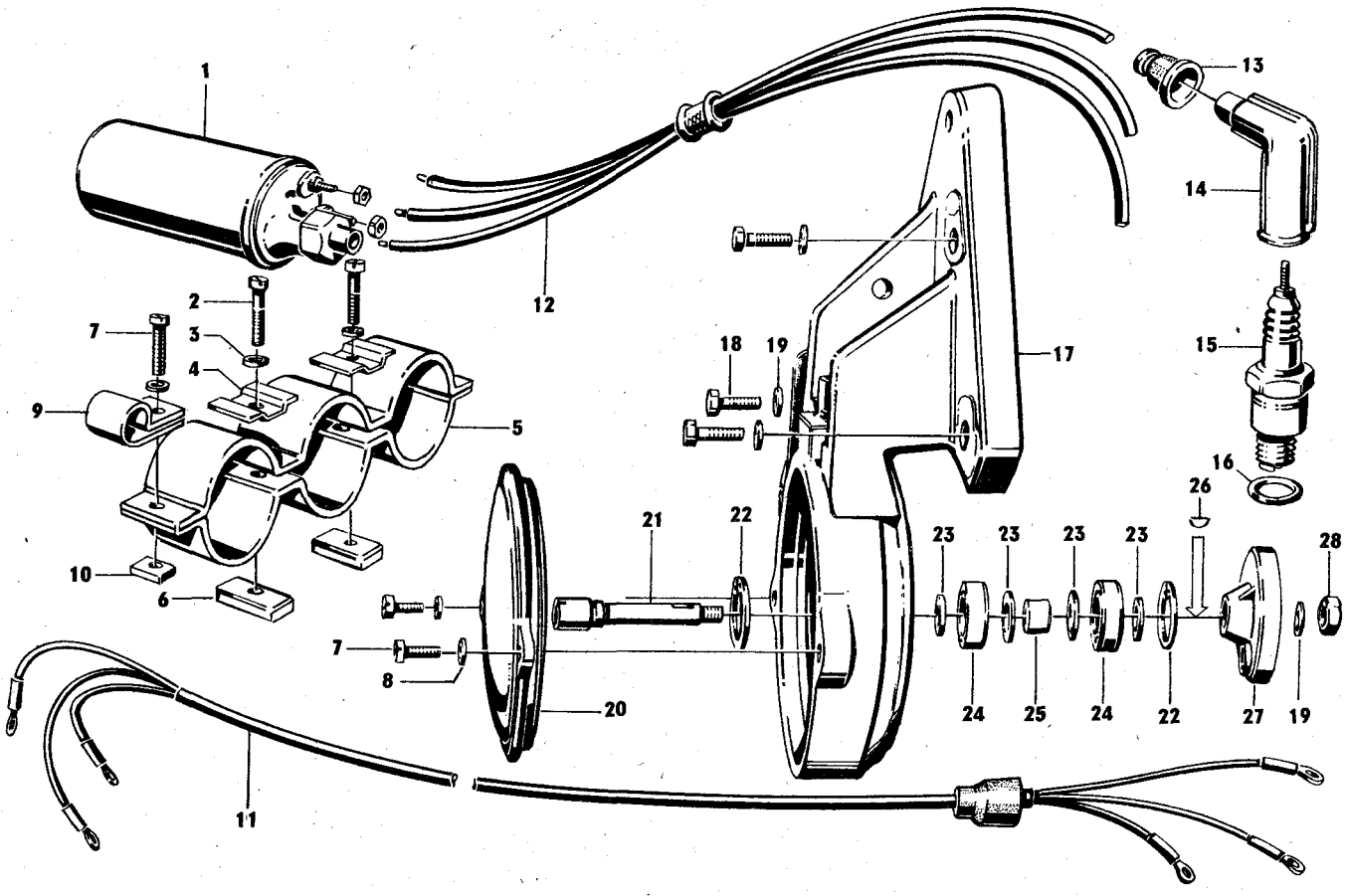


Bild Nr. Key No.	Sach-Nr. Parts-No.	Symbol Mark	Bezeichnung Description	Stück Piece	Bemerkungen Remarks	ZAK-Nr. ZAK-No.
1	2	3	4	5	6	7
1	91 21000 053	▲	Zündspule Ignition coil	3	8352.1/3 05295	136 65 31 104 930 122
-	04612	▲	Überwurfmutter Cap nut	3	8356.2-000:6/1	136 65 90 008 082 928
-	04639	▲	Gummimuffe Rubber sleeve	3	6,5 × 8 FEKN 474	136 65 90 008 083 090
-	05359	▲	Schutzkappe Protective cap	3	Form 1880 KT 7053	146 44 49 366 667 205
2	99 00940 261	+	Linsenschraube Oval screw	2	M 5 × 25 TGL 0-933	135 71 11 204 243 277
3	01 08205 005	+	Scheibe Washer	2	6,4 × 14 × 1,5 AWE-N 2516	
4	53 00701 200		Isolierstück Isolator piece	4		145 78 94 103 313 909
5	53 08000 802	▲	Halter, zus. Holder, compl.	1	05308	135 29 34 009 041 501
6	53 08000 706	+	Gewindeplatte Threaded plate	2		134 29 28 000 607 501
7	99 00132 152	+	Linsenschraube Oval screw	1	BM 4 × 16 TGL 0-7985	135 71 33 200
8	99 00106 335	+	Federring Lock washer	3	B 4 TGL 7403	135 73 42 002 020 049
9	99 00483 003	▲	Schelle Clamp	1	A 4 × 18,5 TGL 200-0555 921837	136 65 99 000 900 011
-	99 00312 043	▲	Entstörkondensator Interference suppression capacitor	1	G 2,5 µF BV 56070 031412	137 72 12 109 286 453

1	2	3	4	5	6	7
10	01 08131 003		Gewindeblock Threaded plate	1		
11	91 17002 726	▲	Unterbrecherleitung Cable (ignition coil to contact breaker)	1	B 3 × 0,75/B18 8321.4-004/1	136 59 21 020 891 194
-	91 18000 610	*/+	Zündleitungsbündel Ignition cable harness	1	8359.2/12	
12	91 17003 606	▲/+	Zündleitungsbündel Ignition cable harness	1	8359.2/11	
-	04778	▲⊙	Zündkabel, blau Ignition cable, blue	-	NZVE 2 Y 20	136 56 19 307 200 218
-	15215	▲	Gummimuffe für 3 Zündkabel- durchführungen Rubber bushing for 3 ignition cables passing through	1	0501760	146 44 99 064 855 011
13	05551	▲	Abdichtmuffe Sleeve	3	12 FER 441	136 65 00 009 306 805
14	99 00361 010	▲	Zündkerzenstecker AW 14 TGL 200-3612 Spark plug terminal AW 14 TGL 200-3612	3	ZES A14W 05586	136 65 35 009 930 093
-	05615	▲	Zündkerzenstecker ZESC A14W Spark plug terminal ZESC A14W	3	8825.2	136 65 35 009 930 130
15	99 00460 005	▲	Zündkerze Spark plug	3	M 14-175 TGL 200-3075 05383	136 65 33 003 930 085
16	99 00109 313	+	Dichtring Gasket ring	3	C 14 × 18 TGL 0-7603	
-	91 29000 167	▲	Anbaudreihelunterbrecher Treble contact breaker	1	8321.4/28 04866	136 65 31 200 903 247
17	04882	▲	Unterbrechergehäuse Contact breaker housing	1	8321.4-200	136 65 31 200 601 900
-	04890	▲	Gummimuffe Rubber sleeve	1	8321.4-004:2	136 65 31 200 101 316
18	99 00071 805	+	Sechskantschraube Hex. screw	3	M 8 × 35 TGL 0-933	135 71 11 204 243 752
19	99 00022 348	+	Federscheibe Spring washer	4	8 TGL 0-137	135 73 43 005 010 086
20	04954	▲	Deckel Cover	1	8321.4-002	136 65 31 200 601 644
21	04903	▲	Nockenwelle Camshaft	1	8321.4-000:1	136 65 31 200 101 244
22		+	Sicherungsring Locking ring	2	26 × 1,2 TGL 0-472	
23	15389	▲	Spritzscheibe Splash guard	4	8321.4-000:3	136 65 31 200 101 260
24	99 00111 541	+	Rillenkugellager Grooved ball bearing	1	6000 IP 63f TGL 2981	135 61 11 202 019 005
25	15370	▲	Distanzbuchse Spacer	1	8321.4-000:2	136 65 31 200 101 252
26	99 00139 167	+	Scheibfeder Woodruff key	1	2 × 2,6 TGL 9499	
27	04911	▲	Kupplung Clutch	1	8321.4-003/1	136 65 31 200 601 652
28	99 00072 855	+	Sechskantmutter Hex. nut	1	M 8 TGL 0-934	135 72 11 205 073 052

Zündanlage II – Ignition system II

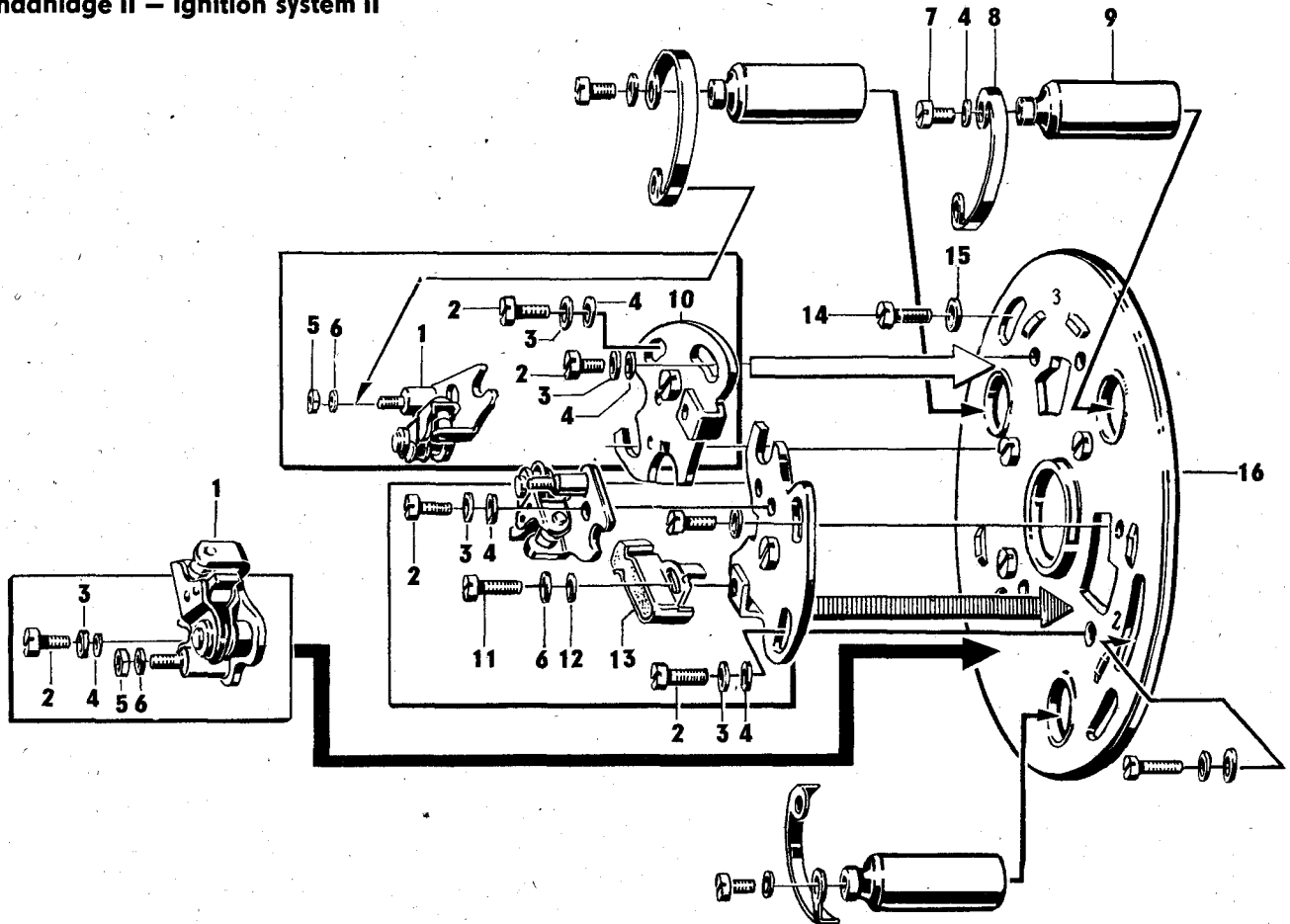


Bild Nr. Key No.	Sach-Nr. Parts-No.	Symbol Mark	Bezeichnung Description	Stück Piece	Bemerkungen Remarks	ZAK-Nr. ZAK-No.
1	2	3	4	5	6	7
-	91 17002 830	▲/+	Grundplatte, vollst. (Serie) Base plate, compl. (series)	1	8321.4-100/1 04938	136 65 31 200 601 660
-	15610	▲	Grundplatte, vollst., mit VE-30-Kontakten Base plate, compl., with VE-30 contact	1	8321.4-100/2 15610	136 65 31 200 601 943
1	30773	▲/+	Unterbrecher Contact breaker	3	8320.3/7 1145	136 65 31 200 932 574
1	04743	▲	Unterbrecher VE-30 Contact breaker VE-30	3	1145 VE	136 65 31 200 934 027
2	99 00019 176	+	Zylinderschraube Cylindr. screw	7	BM 4 × 8 TGL 0-84	
3		+	Federscheibe Lock washer	7	8320.3/1-010:1	
4	99 00144 002		Scheibe Washer	8	4,3 TGL 17 774	
5	99 00072 791	+	Sechskantmutter Hex. nut	3	M 3 TGL 0-934	135 72 11 109 063 030
6	99 00106 013	+	Federring Lock washer	4	B 3 TGL 7403	
7		+	Zylinderschraube Cylindr. screw	3	BM 4 × 6 TGL 0-84	
8	04946	▲	Verbindungssteg Connecting stay	3	8321.4-100:2 04946	136 65 31 200 101 295
9	99 00312 002	▲	Zündkondensator Ignition capacitor	3	G 0,22 µF TGL 5187 8016.1-200:08 04516	137 72 11 106 286 461

1	2	3	4	5	6	7
10	04532	▲	Einstellplatte Adjusting plate	2	8320.3/1-010 04532	136 65 31 200 601 580
11		+	Zylinderschraube Cylindr. screw	1	BM 3 × 6 TGL 0-84	
12	99 00016 003	+	Scheibe Washer	1	3,2 TGL 0-125	
13	04559	▲	Filzwischer Felt wiper	1	8329.1 04559	136 65 90 008 601 679
14	99 00019 256	+	Zylinderschraube Cylindr. screw	2	BM 5 × 10 TGL 0-84	135 71 31 205 076 384
15	99 00016 011	+	Scheibe Washer	2	5,3 TGL 0-125	135 73 11 003 010 078
16		+	Grundplatte Base plate	1		

Scheibenwischeranlage – Windscreen wiper system

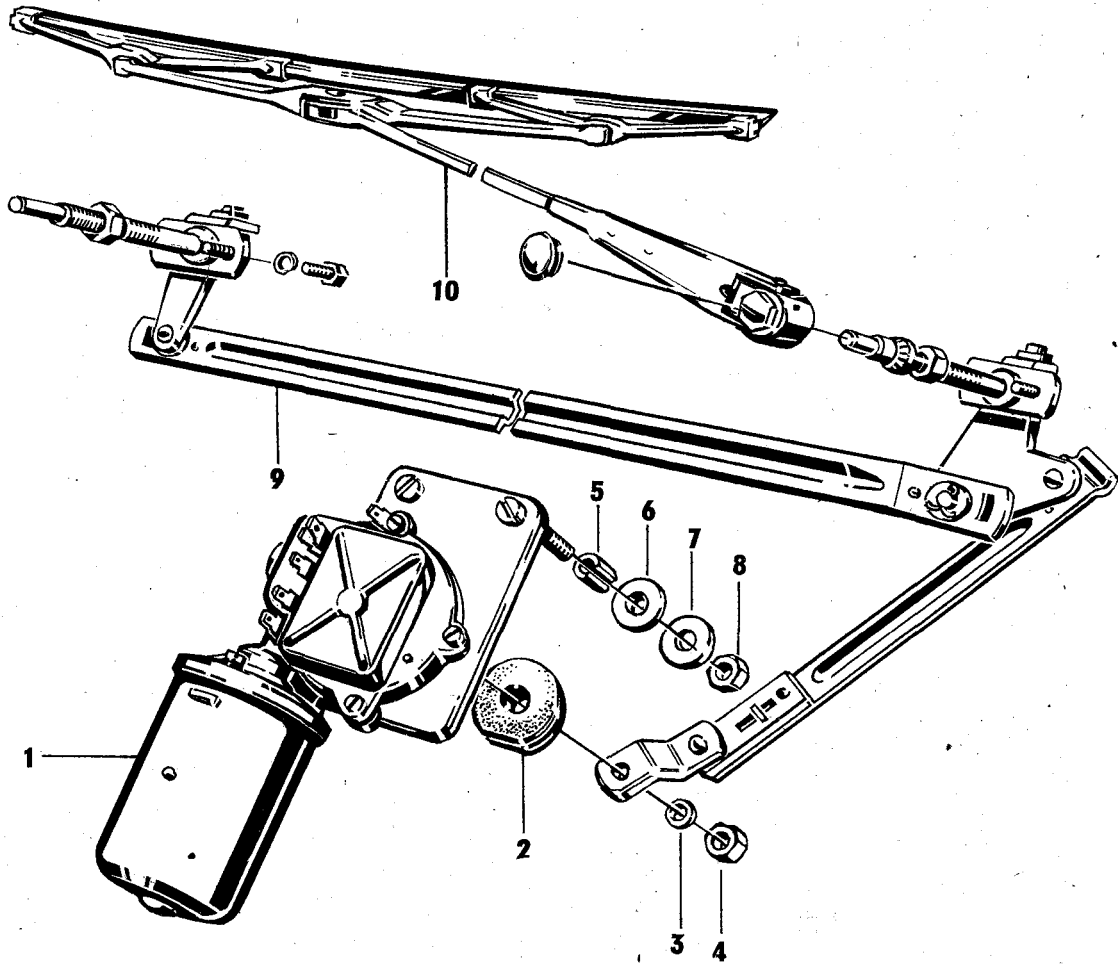


Bild Nr. Key No.	Sach-Nr. Parts-No.	Symbol Mark	Bezeichnung Description	Stück Piece	Bemerkungen Remarks	ZAK-Nr. ZAK-No.
1	2	3	4	5	6	7
1	91 17004 986	▲	Umlaufscheibenwischermotor, entstört Wiper motor radio interference	1	8742.40/18 16971	136 65 71 018 902 607
—	91 17004 953	▲	Umlaufscheibenwischermotor Wiper motor	1	8742.40/17 16963	136 65 71 018 902 594
2		+	Gummiring Rubber ring	1	} gehört zum Lieferumfang Umlaufwischermotor	
3		+	Scheibe Washer	1		
4		+	Sechskantmutter Hex. nut	1		
5		+	Hülse Bush	3		
6		+	Gummipuffer Buffer	3		
7		+	Scheibe Washer	3		
8		+	Sechskantmutter Hex. nut	3		
9	91 17003 655	▲	Scheibenwischergestänge Windscreen wiper linkage	1		8746.20/5 11687
10	99 00356 167	▲	Scheibenwischerarm, vollst. Windscreen wiper arm, compl.	2	8746.28/04s bis Mai 85 11740	136 65 72 002 932 638
—		▲	Wischerschiene Wiper rail	2	8746.28/04-2 Mai 85 11783	136 65 72 002 812 062

1	2	3	4	5	6	7
-		▲	Wischergummi A400 Wiper rubber A400	2	11804, bis Mai 85	136 65 00 009 309 424
-	91 18001 121		PAL-Scheibenwischerarm PAL-windscreen wiper arm	2	443 123 178 020 ab 6/85	

Scheibenwaschanlage – Electrical wash system

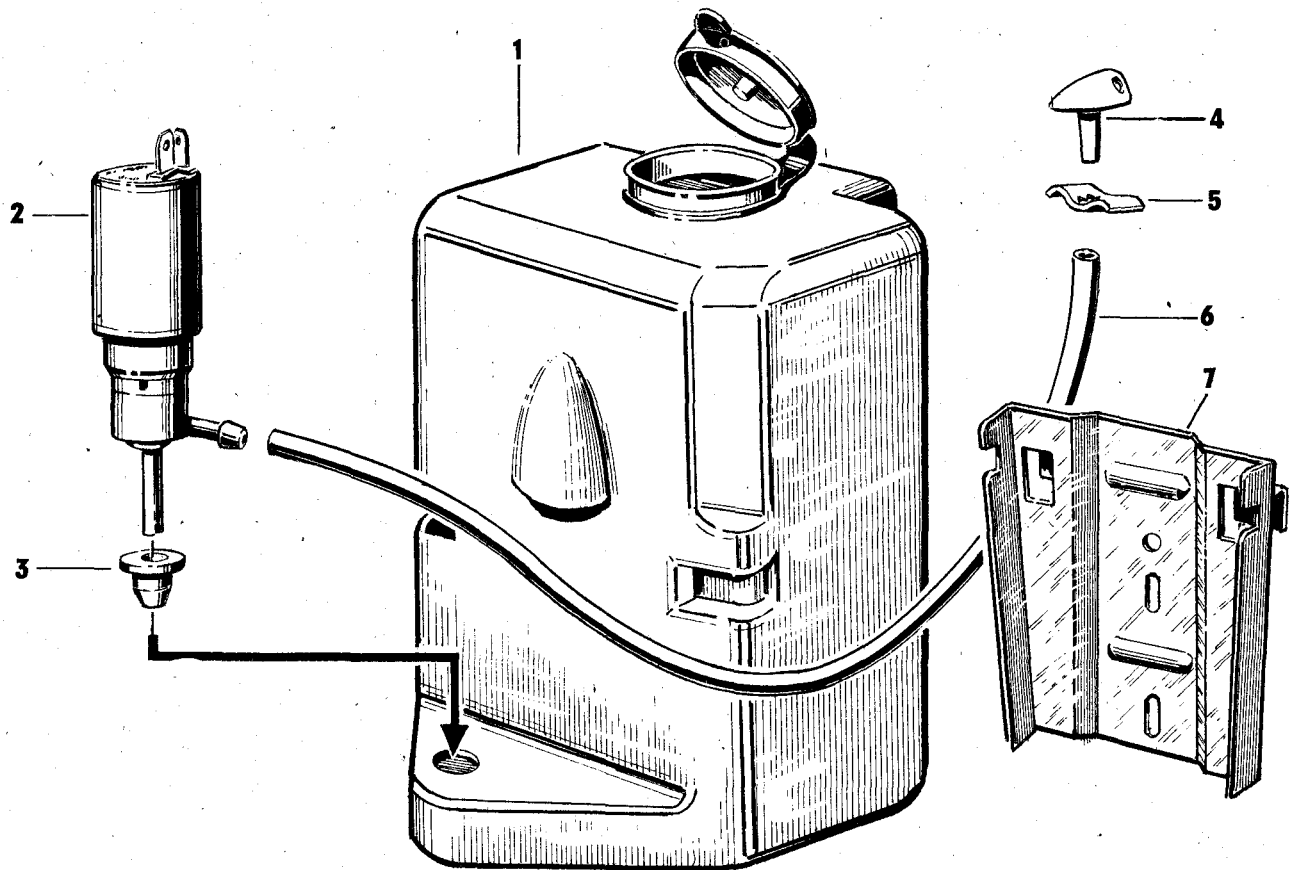


Bild Nr. Key No.	Sach-Nr. Parts-No.	Symbol Mark	Bezeichnung Description	Stück Piece	Bemerkungen Remarks	ZAK-Nr. ZAK-No.
1	2	3	4	5	6	7
—	91 17006 297	●	Scheibenwaschanlage, vollst., SWA 12 V 9.0587(4) Screen washer, compl., SWA 12 V 9.0587(4)	1	A 2 C TGL 23 144 16170	
1	91 17006 303	▲	Behälter WN 9145(1) Tank WN 9145(1)	1	29174	
2	91 18001 322	▲	Pumpe 9.0499(3) Pump 9.0499(3)	1	16189	136 65 90 008 082 485
3	91 18001 330	▲	Gummidichtung WN 9139(5) Rubber gasket WN 9139(5)	1	16197	136 65 90 008 082 768
4	91 17000 468	●	Zweistrahldüse 0004(5) Two beam jet 0004(5)	1	16218	136 65 73 005 030 159
5	91 17002 871		Klemmscheibe WN 9015(5) Clamping washer WN 9015(5)	1	363094	136 65 73 005 030 108
6	91 17002 888		Schlauchleitung 0090 4,5 × 7 Hose line 0090 4.5 × 7	1	363221	136 65 73 005 030 183
7	91 17006 311	▲	Behälterhalter Tank basket	1		
—	99 00131 071	+	Linienblechschraube Cylinder screw	1	3,9 × 9,5 TGL 0-7981	135 74 51 003 026 141

Elektrische Beleuchtung, vorn – Electrical lighting, front

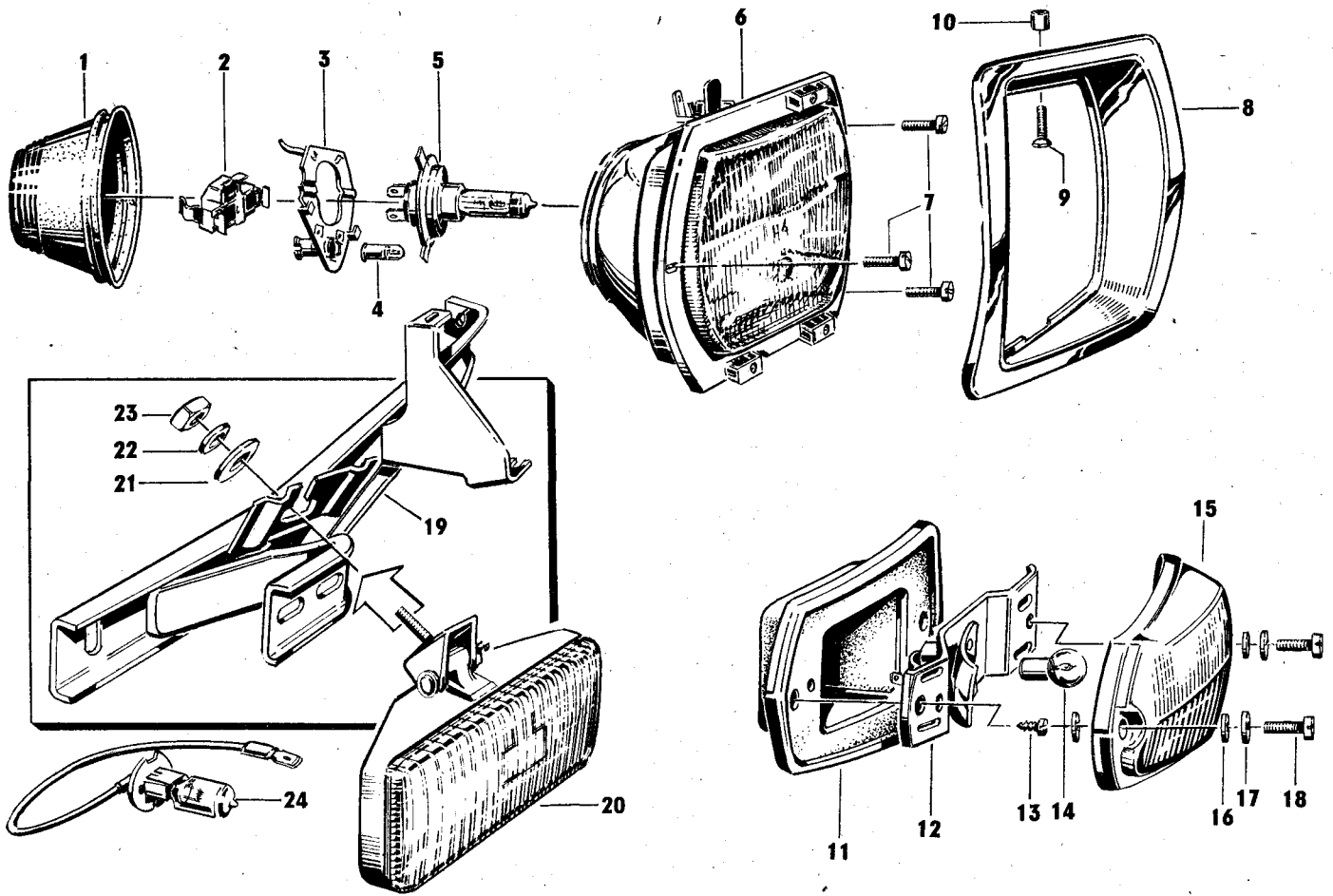


Bild Nr. Key No.	Sach-Nr. Parts-No.	Symbol Mark	Bezeichnung Description	Stück Piece	Bemerkungen Remarks	ZAK-Nr. ZAK-No.
1	2	3	4	5	6	7
-	91 17006 231		Einbauscheinwerfer mit H4-Glühlampe Headlight with H4-bulb	2	8704.40/206 15354, bis Mai 85	136 65 51 201 912 055
1		▲	Kappe Cap	2	8704.40-0:2 (4) 32509	
2	360075	▲	Anschlußstück Joint piece	2	FERS B 560	136 65 00 009 308 755
3	360083	▲	Glühlampenhalterung Bulb holder	2	A FERS 581	136 65 00 009 309 221
4	99 00519 112	▲	Glühlampe Bulb	2	FZL D 12 V 4 W T 8/4 TGL 10 833/02 915236	137 51 54 005 470 699
5	99 00729 017	▲	H4-Glühlampe H4-bulb	2	H4 FSD 12 V 60/55 W P43t TGL 200-8188 940286	137 53 52 001 488 813
6		▲/+	Reflektor H4 H4-reflector		8704.30-2 32349	136 65 51 201 810 665
7	99 01094 007	+	Linsenschneidschraube Oval screw	6	EM 4 × 10 TGL 5738	
8	53 02500 440		Frontring, links Front ring, left	1	bis Mai 85	
-	53 02500 545		Frontring, rechts Front ring, right	1	bis Mai 85	
9	99 01092 021	+	Linsensenkschraube Oval screw	2	BM 4 × 16 TGL 5687	135 71 33 200 443 076

1	2	3	4	5	6	7
10	53 02505 902		Distanzring Distance ring	2		
-	91 17004 463	▲	Blinkleuchte, vollst. Flashing trafficator, compl.	2	8580.22/1 06896	136 65 54 103 920 207
11		▲	Köderplatte Rubber plate		8580.22-01 32728	
12		+	Fassung Socket	2		
13	99 00131 071	+	Linsenblechschaube Oval screw	4	B 3,9 × 9,5 TGL 0-7981	135 71 51 003 026 141
14	99 00519 186	▲	Glühlampe Bulb	2	FZLB 12 V 21 W P 25-1 TGL 10 833/02 915211	137 51 54 005 476 310
15		▲	Lichtaustrittscheibe Lens	2	8580.22/1-30 06909	136 65 54 103 820 396
16		▲	Dichtring Gasket ring	8		
17	99 00144 002	+	Scheibe Washer	4	4,3 TGL 17 774	
18	99 00127 091	+	Zylinderschraube Cylinder screw	4	B 4,5 × 9,5 TGL 7971	
19	53 05691 602	*	Halter, vorn, links Holder, front, left	1		134 29 28 203 003 601
-	53 05691 707	*	Halter, vorn, rechts Holder, front, right	1		134 29 28 203 004 401
20	53 02575 007	*/▲	Halogen-Rechteck- Nebelscheinwerfer Rectangle fog lamp	2	8720.24/0 7009143	136 65 51 308 911 183
21		+	Scheibe Washer	2	} Lieferumfang Nebelscheinwerfer Is included in delivery fog. lamp	
22		+	Federscheibe Spring washer	2		
23		+	Sechskantmutter Hex. nut	2		
24	920057	▲	Anschlußkabel mit Sockel und Halogenglühlampe Cable with socket and bulb	2	12 V 55 W H3	137 53 51 017 483 211
-	10481	▲	Scheinwerfereinsatz (Nebelscheinwerfer) Light unit (fog lamp)	2	8720.24/0-2 10481	136 65 51 308 810 411

Elektrische Beleuchtung, hinten – Electrical lighting, rear

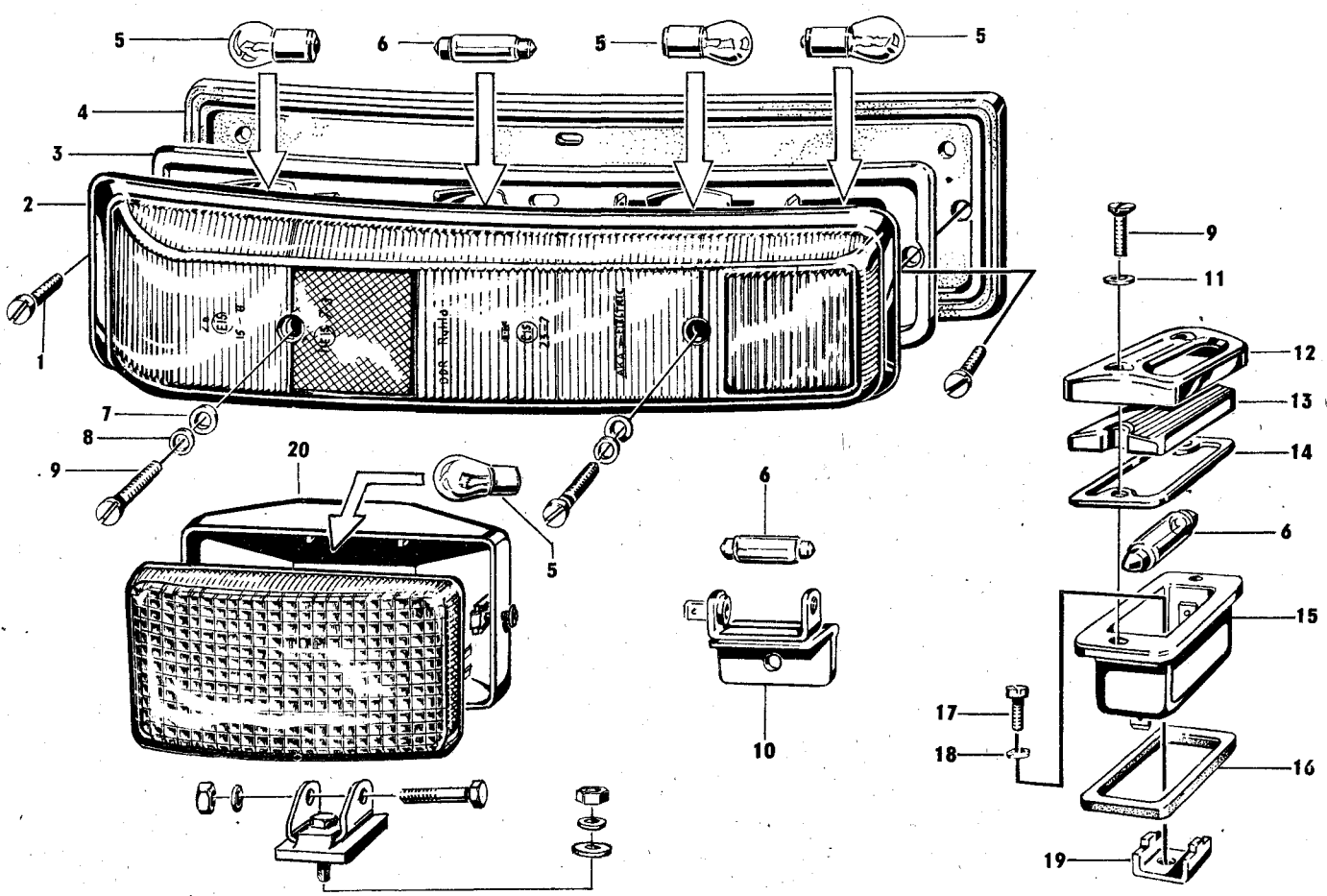


Bild Nr. Key No.	Sach-Nr. Parts-No.	Symbol Mark	Bezeichnung Description	Stück Piece	Bemerkungen Remarks	ZAK-Nr. ZAK-No.
1	2	3	4	5	6	7
-	91 17004 455	▲	Heckleuchte, vollst. Rear light, compl.	2	8520.16/1 07194	136 65 54 808 920 629
1	99 00098 116	+	Zylinderschneidschraube Cylindr. screw	8	BM 4 × 10 TGL 5738	135 71 59 005 123 152
2	91 17002 767	▲	Heckleuchtenglas Rear light glass	2	8520.16-10 07207	136 65 54 808 820 134
3		+	Fassung (links und rechts) Socket (left and right)	2		
4		▲	Köderplatte Rubber gasket	2	8520.16-30:1 32605	
-	53 02506 108	+	Kabeltülle Cable socket	2		
5	99 00519 186	▲	Glühlampe Bulb	7	FZL B 12 V 21 W P25-1 TGL 10 833/02 915211	137 51 54 005 476 310
6	99 00519 120	▲	Glühlampe Bulb	6	FZL E 12 V 5 W C 11 TGL 10 833/02 915244	137 51 64 005 471 077
7		+	Schlauchring Hose ring			
8	99 00016 028	+	Scheibe Washer	4	4,1 × 9 × 0,5 TGL 0-125	135 73 11 003 010 051
9	99 00127 155	+	Zylinderblechschrabe Cylindr. screw	8	B 3,9 × 9,5 TGL 0-7971	
10	53 02503 708	▲	Fassung Socket	2	LH 1/1 07805	136 65 56 002 931 002

1	2	3	4	5	6	7
—	91 18000 692	▲	Kennzeichenleuchte Number plate light	2	8528.5/08 s 07469	136 65 55 018 930 018
11	99 00144 002	+	Scheibe Washer	4	4,3 TGL 17 774	
12		+	Abdeckkappe Cover cap	2		
13		▲	Glas Lens	2	8528.5-200:2 07477	136 65 55 018 930 026
14		+	Obere Dichtung Gasket, upper	2		
15		+	Fassung Socket	2		
16		+	Untere Dichtung Gasket, bottom	2	8528.5-000:2 (5)	
17		+	Linsenschraube Oval screw	4	M 3 × 6 TGL 0-7985	
18		+	Scheibe Washer	4	Miramid	
19		+	Haltebügel Holder bracket	2		
20	91 17004 631	▲/*	Nebelschlußleuchte Rear fog lamp	1	8526.16 10828	136 65 54 306 920 119
—	53 05692 218	*	Halter, hinten, links, für Nebelschlußleuchte Holder, rear, left for fog lamp	1		
—	53 08008 006	+	Schutzring (für Kabeldurchgang am Heck) Protective ring	1		134 29 28 000 854 801

Anzeigeräte – Gauges

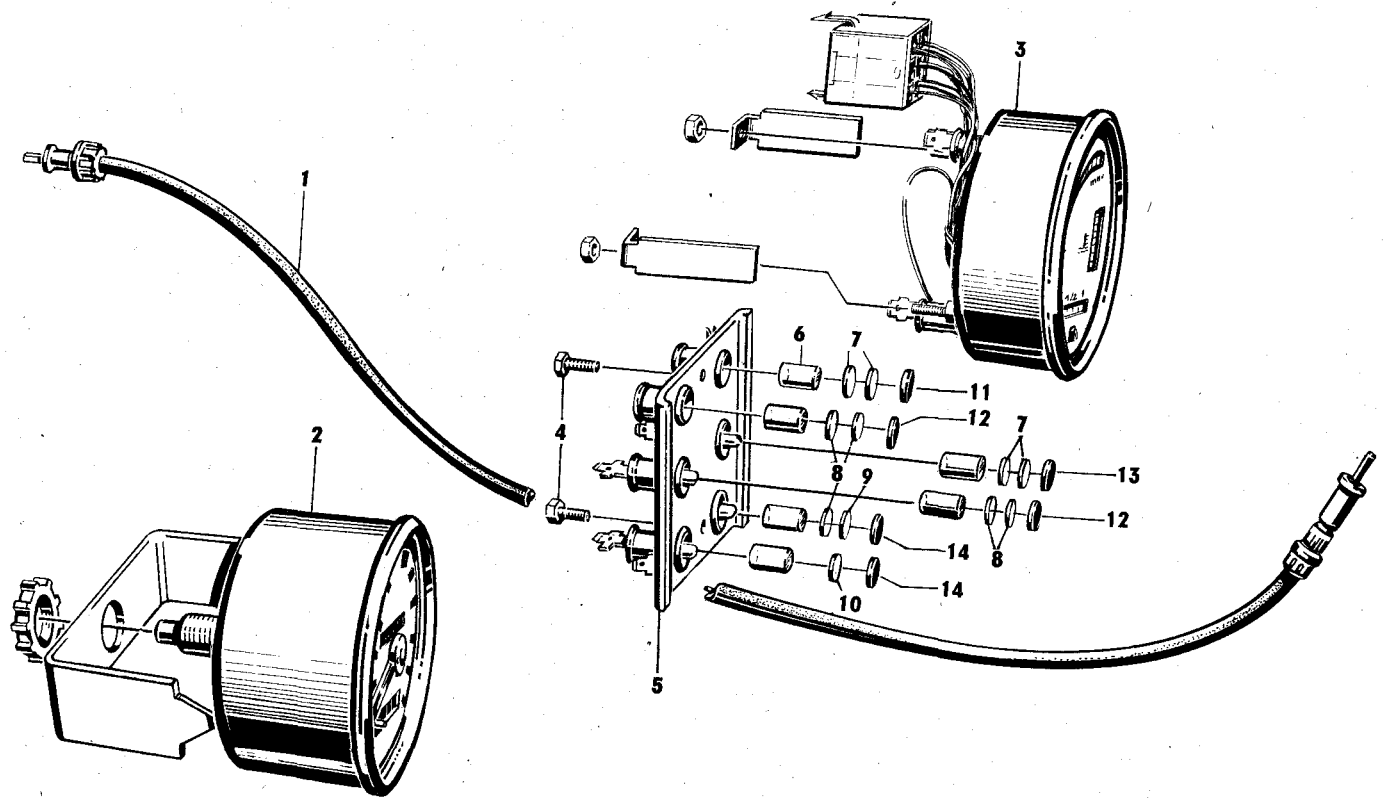


Bild Nr. Key No.	Sach-Nr. Parts-No.	Symbol Mark	Bezeichnung Description	Stück Piece	Bemerkungen Remarks	ZAK-Nr. ZAK-No.
1	2	3	4	5	6	7
1	99 00376 000		Biegsame Welle Speedo cable	1	A2/A-11 50 TGL 16 253	135 79 90 034 231 508
2	91 17004 961		Tachometer mit Tageszählwerk Speedometer	1		
3	91 17006 352		Kombigerät mit KMVA Combi instrument	1	3.0801/01	135 71 51 011 016 023
4	99 00130 013	+	Sechskantblechschraube Hex. head bolt	2	B 4,2 × 16 TGL 0-7976	
5	91 17006 143		Mehrfachfassung Multi socket	1	3.0250/01 (3) 03	
6	53 02401 501		Streuscheibe Light diffusing glass	6		
7	53 02401 903		Farbfilter, rot Colour filter, red	4		
8	53 02401 606		dto., grün dto., green	5		
9	53 02401 702		dto., dunkelrot dto., dark red	1		
10	53 02402 004		dto., dunkelblau dto., dark blue	1		
11	53 02403 206		Symbolscheibe Sign. washer	1		
12	53 02402 904		dto. (Blinklicht) dto.	2		
13	53 02402 808		dto. (Ladékontrolle) dto.	1		

1	2	3	4	5	6	7
14	53 02403 101		Symbolscheibe (Fernlicht) Sign. washer	2		
-	99 00519 104	▲	Glühlampe Bulb	8	FZL-D 12 V 2 W Ba7s TGL 10 833/02 915228	137 51 54 005 470 648
-	91 17006 264		Tachometer ohne Glühlampen und Fassungen Speedometer without bulbs and sockets	1		

Elektrische Schalter / Ausrüstung – Electrical switches / equipment

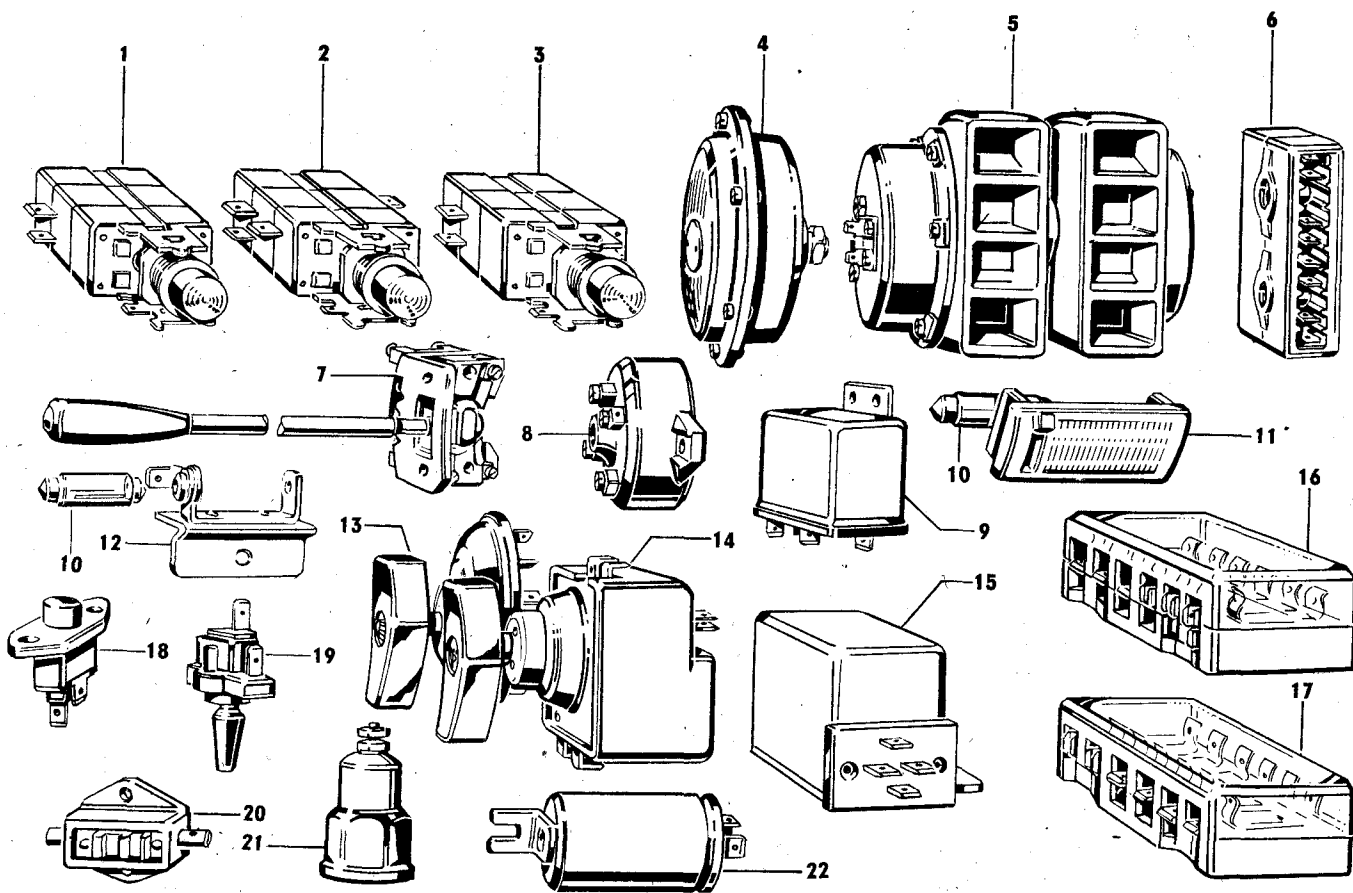


Bild Nr. Key No.	Sach-Nr. Parts-No.	Symbol Mark	Bezeichnung Description	Stück Piece	Bemerkungen Remarks	ZAK-Nr. ZAK-No.
1	2	3	4	5	6	7
1	91 17003 575	*/▲	Schubschalter – gelb für Nebelschlußleuchte und heizbare Heckscheibe Switch – yellow for rear fog lamp and heated rear window	2	8600.33 358771	136 65 61 901 900 716
2	91 17001 870	▲	Schubschalter – rot für Warnblinkanlage Switch – red for warning flasher	1	8600.31 940614	136 65 61 901 900 636
-	358458	▲	Schubschalter – rot für Warnblinkanlage (Anhängerbetrieb) Switch – red for warning flasher (Trailer operation)	1	8600.32 (keine Serie)	136 65 61 901 900 644
3	91 17003 583	*/▲	Schubschalter – grün für Nebelscheinwerfer Switch – green for fog lamp	1	8600.33/1 08242	136 65 61 901 900 572
-	09608		Knopf, gelb Button, yellow	2	8600.33-2	136 65 61 901 800 870
-	09624		Knopf, rot Button, red	1	8600.31-2	136 65 61 901 800 715
-	09616		Knopf, grün Button, green	1	8600.33/1-2	136 65 61 901 800 889
-	09632		Gewindehülse für Schubschalter Screw sleeve for push switches	4		136 65 61 901 002 764
-	99 00519 104	▲	Glühlampe für Schubschalter Bulb for switches	1	D 12 V 2 W BA7s TGL 10 833/02 915228	137 51 54 005 470 648

1	2	3	4	5	6	7
4	91 17004 898	▲	Signalhorn für Grundauführung Signalhorn for normal finish	1	8412.16/1 360171	136 65 42 102 901 700
-		▲	Halteschwinge für Signalhorn (nur Grundauführung) Spring shackle for signal horn (only normal finish)	1	8411.11-0:2 06706	136 65 42 102 000 021
-	99 00071 661	+	Sechskantschraube (für Horn) Hex. screw (for horn)	1	M 8 × 12 TGL 0-933	135 71 11 204 243 664
-	53 02507 406	+	Leitungsverbinder (nur Grundauführung) Line connector (only normal finish)	1	bis Juni 86	
-	99 00131 096	+	Linsenblechschaube (nur Grundauführung) Oval head screw (for normal finish)	1	B 3,9 × 25 TGL 0-7981	135 71 51 003 026 205
5	91 17004 752	▲	Fanfare für 353 S 8422.7/8 und 8422.7/9 Twin horns für 353 S 8422.7/8 and 8422.7/9	1	06773	136 65 42 209 901 516
-	99 00363 994	+	Sechskantschraube (für Fanfare) Hex. screw (for twin horns)	1	M 8 × 90 TGL 0-933	135 71 11 204 173 520
-	53 02507 607		Distanzrohr (für Fanfare) Distance bush (for twin horns)	1		
-	99 00072 855	+	Sechskantmutter Hex. nut	1	M 8 TGL 0-934	135 72 11 205 073 052
6	99 00298 002	▲	Leitungsverbinder Line connector	2	8800.1/3 929395	136 65 63 309 900 046
-	53 02507 406	*/+	Leitungsverbinder (entspr.: 1/2 99 00298 002) Line connector (1/2: 99 00298 002)	2	für Nebelscheinwerfer for fog lamp	
-	99 00131 096	+ *	Linsenblechschaube Oval screw	8 (+2)	B 3,9 × 25 TGL 0-7981 für Nebelscheinwerfer for fog lamp	135 71 51 003 026 205
7	99 00296 017	▲	Lenksäulenblinkschalter Steering column traficator switch	1	8600.37/7 361027	136 65 41 900 900 089
8		▲	Zündanlaßschalter; gehört zum Lieferumfang des Zündanlaßlenkschlusses, vollst., 91 17006 168 Ignition switch; it belongs to spare parts order the ignition steering lock, compl., 91 17006 168	1	8630.10/1 17149	136 65 61 100 910 156
9	91 29000 134	▲ *	Signalrelais für 353 S Signal relay for 353 S	1 (+1)	8672.10/1 360805 für Nebelscheinwerfer for fog lamp	136 65 61 901 930 122
-	91 18000 715	▲	Relais für heizbare Heckscheibe Relais for heated rear window	1	ab Jan. 88	
-	99 00131 071	+ *	Linsenblechschaube für 353 S Oval screw for 353 S	2 (+2)	B 3,9 × 9,5 TGL 0-7981 für Nebelscheinwerfer for fog lamp	135 71 51 003 026 141
10	99 00519 120	▲	Glühlampe Bulb	3	FZL E 12 V 5 W-C 11 TGL 10 833 915244	137 51 54 005 471 077
11	91 17000 347	▲	Innenleuchte Interior light	1	8838.174 07741	136 65 56 002 910 092
-	99 00131 030	+	Linsenblechschaube Oval screw	2	B 2,9 × 13 TGL 0-7981	135 71 51 003 024 066
12	53 02503 708	▲	Fassung Socket	2	07805	136 65 56 002 931 002
-	99 00131 071	+	Linsenblechschaube Oval screw	2	B 3,9 × 9,5 TGL 0-7981	135 71 51 003 026 141
13	99 00346 036	▲	Lichtdrehschalter Light switch	1	8620.16 08656	136 65 61 303 910 164

Elektrische Schalter / Ausrüstung – Electrical switches / equipment

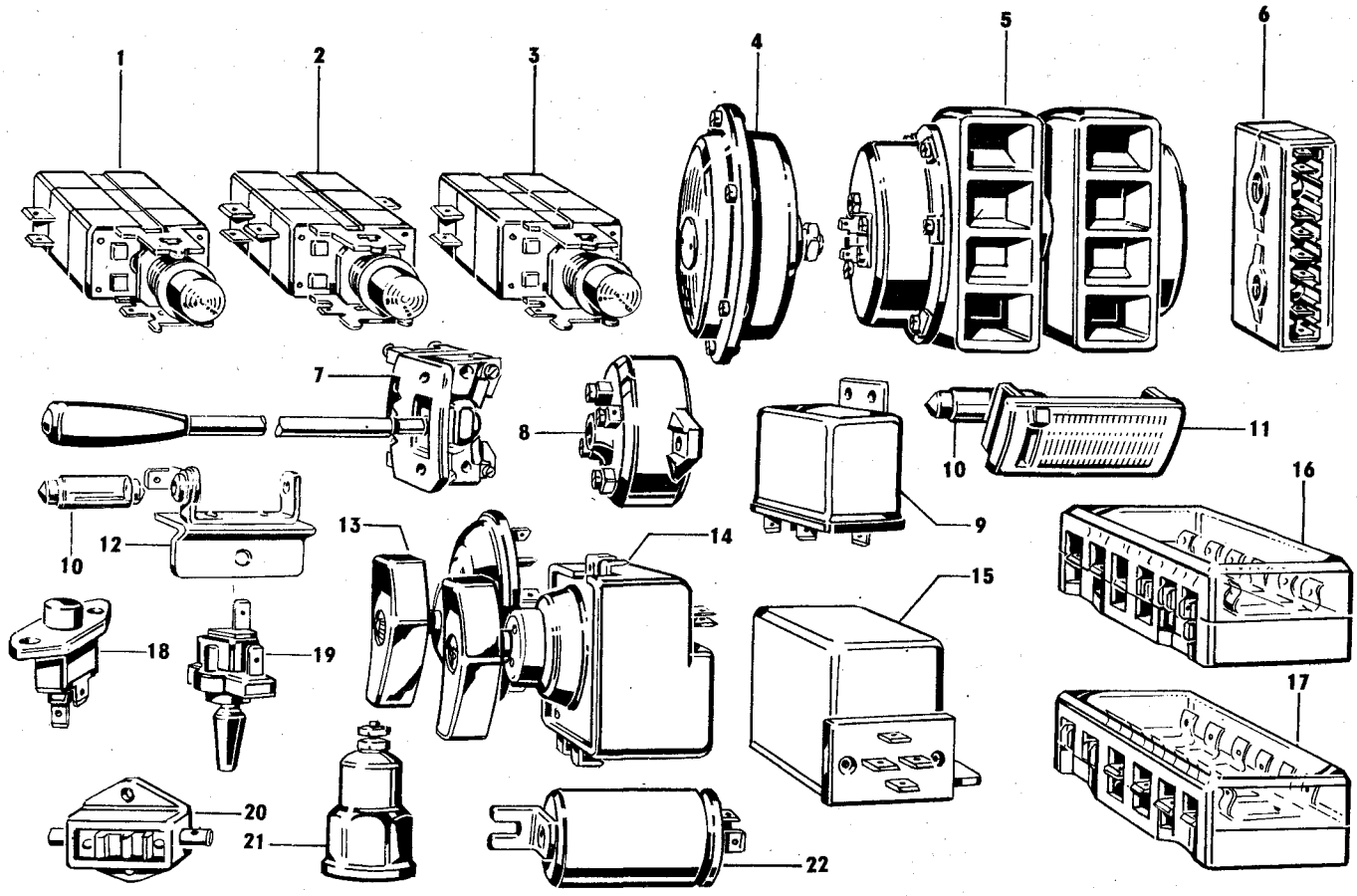


Bild Nr. Key No.	Sach-Nr. Parts-No.	Symbol Mark	Bezeichnung Description	Stück Piece	Bemerkungen Remarks	ZAK-Nr. ZAK-No.
1	2	3	4	5	6	7
-	15338		Schaltknebel für Lichtdreh­schalter Switch crossbar for light switch	1	8620.16-3	
14	91 17006 328	▲	Wisch-Wasch-Intervallschalter mit Automatik Intervall switch for wash and wiper system	1	8682.11 08752	136 65 79 001 900 150
-	09659		Schaltknebel für Wisch-Wasch-Schalter Switch crossbar for intervall switch	1	8682.8-2	136 65 79 001 800 045
-	09579		Befestigungsmutter für Licht- und Wischerschalter Fastening nut for light and wiper switches	2		136 65 61 303 010 043
15	99 00485 005	▲	Elektromagnetisch betätigter Ablendschalter Electrical magnetic dip switch	1	8662.3 A 1 TGL 200-3803 09157	136 65 61 901 900 556
-	99 00131 071	+	Linsenblechschraube Oval screw	2	B 3,9 × 9,5 TGL 0-7981	135 71 51 003 026 141
16	99 00521 035	▲	Sicherungsdose Fuse box	1	8811.15/1 358 892	136 65 63 106 900 791
17	99 00521 051	▲	Sicherungsdose Fuse box	1	8811.15/6 12620	136 65 63 106 900 978
-	12639		Deckel für Sicherungsdose Cover for fuse box	2	8811.9-0:1	136 65 63 106 000 734
-	99 00131 088	+	Linsenblechschraube Oval screw	4	B 3,9 × 16 TGL 0-7981	135 71 51 003 026 176

1	2	3	4	5	6	7
-	99 00521 002	▲	Schmelzeinsatz Fuse	11	8 A 6 × 25 142 ker TGL 11 135 915927	136 65 63 202 931 029
-	99 00521 010	▲	Schmelzeinsatz Fuse	1	16 A 6 × 25 145 ker TGL 11 135 915935	136 65 63 202 931 037
18	99 00847 030	▲	Drucktaster Switch	3	8600.5/3 PC TGL 23 409 364013	136 65 61 901 900 628
-	99 00131 071	+	Linsenblechschrabe Oval screw	6	B 3,9 × 9,5 TGL 0-7981	135 71 51 003 026 141
19	99 00471 008	▲	Zweistufenschalter für Standentfrosterung Two speed switch for defrosting	1	8600.26/2 CA TGL 71-1006 566311	136 65 61 901 900 230
20	99 00281 010	▲	Druckschalter für Kofferraumklappe Pressure switch for luggage compartment	1	8600.4/1 B TGL 71-1009 09421	136 65 61 207 901 006
-	99 00132 152	+	Linsenschraube Oval screw	2	M 4 × 16 TGL 0-7985	135 71 33 200 406 359
-	01 08151 007		Gewindeblock Threaded plate (stay)	1	BM 4 × 24 AWE-N 2288	
21	99 00601 002	▲	Steckdose Socket	1	C DIN 72 591 12161	136 65 62 306 931 010
22	91 17004 945	▲	Blinkgeber (elektronisch) Flash transmitter (electronic)	1	8586.1 09392	136 65 41 302 900 038
-	15637	▲	Blinkgeber (2-Kreis für Anhängetrieb) (2 + 1) × 21 W / (4 + 2) × 21 W Flash transmitter electronic (2+1) × 21 W / (4+2) × 21 W	1	8586.2 (keine Serie)	136 65 41 302 900 046
-	99 00649 371	+	Sechskantschraube Hex. screw	1	M 5 × 10 TGL 0-933	135 71 11 204 243 197
-	99 00106 343	+	Federring Lock washer	1	B 5 TGL 7403	135 73 42 002 020 057
-	99 00134 105	+	Scheibe Washer	1	5,3 TGL 0-9021	135 73 11 003 143 049
-	91 17004 270		Seitenantenne für Autosuper Side aerial for Autosuper	1	3917.10	
-	91 18001 187	+	Empfänger A 300 Autosuper A 300	1	2502.0-000.00	
-	91 18001 355	+	Empfänger A 341 Autosuper A 341	1	0608.0-000.00	
-	91 18001 306		Lautsprecher Sound box	1	L 6061	
-	53 02509 207		Entstörersatz für Elektrolüfter Interference suppressor for electrical blower	1		
7	06124	▲	Entstörzubehör Interference suppression	1	8359.2/91	136 65 37 004 900 249
-	53 04665 505	*	Antennenscheibe Windscreen with aerial	1		
-	91 18000 602	*	Verstärker für Antennenscheibe Aerial amplifier for windscreen with aerial	1	3934.20	
-	99 00312 043	▲	Entstörkondensator für Radioeinbau Interference suppression capacitor for radio	3	G 2,5/50 TGL 5187 031412	137 72 12 109 286 453
-	91 17004 703	* / ▲	Sicherungshülse für heizbare Heckscheibe Fuse sleeve for heated rear window	1	8819.1/1 358417	136 65 63 106 900 679
-	99 00521 010	* / ▲	Schmelzeinsatz für heizbare Heckscheibe Fuse for fuse sleeve	1	16 A 6 × 25 145 ker ab Jan. 88 915935 TGL 11 135	136 65 63 202 931 037

Knüppelschaltung I – Floor gear change mechanism I

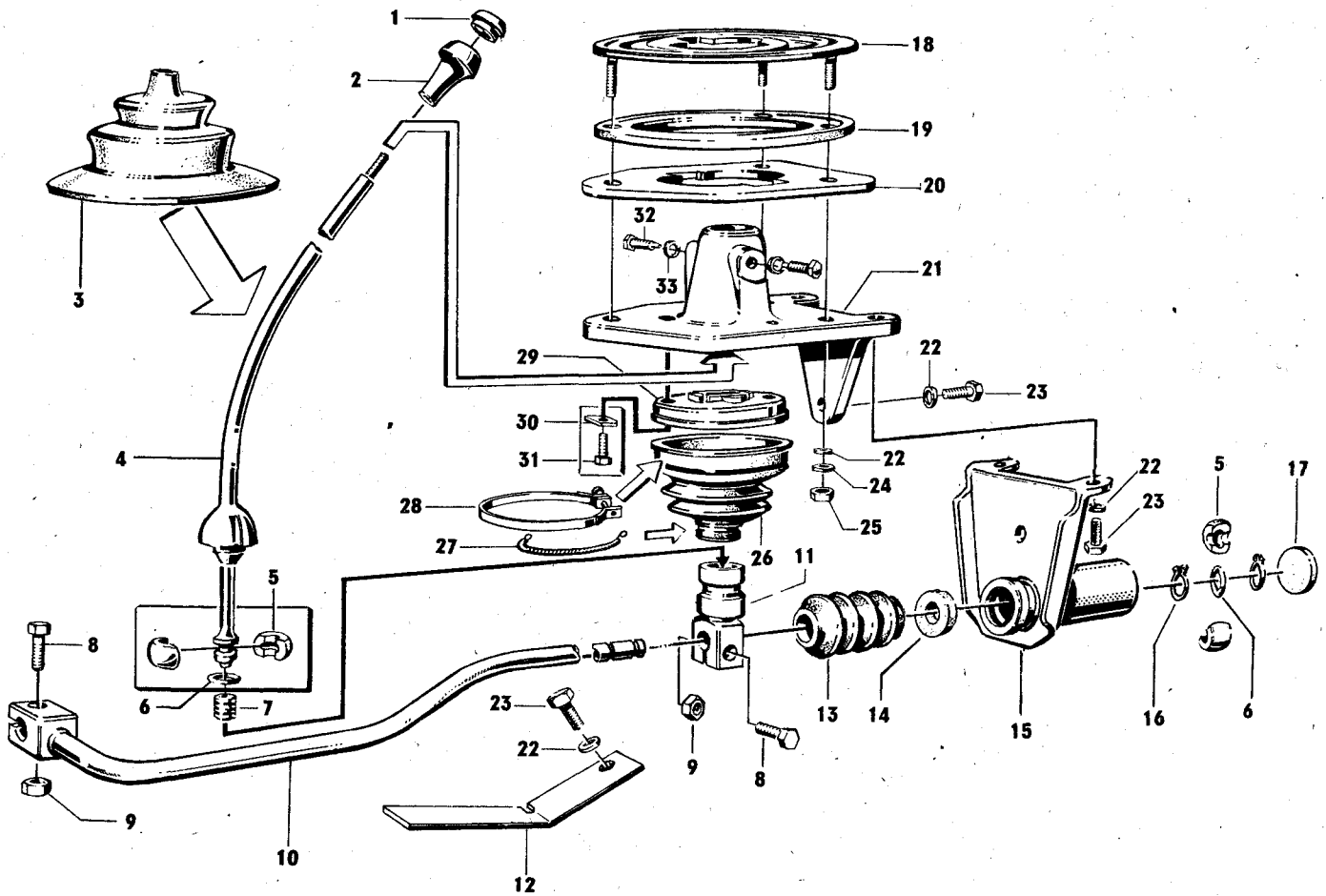


Bild Nr. Key No.	Sach-Nr. Parts-No.	Symbol Mark	Bezeichnung Description	Stück Piece	Bemerkungen Remarks	ZAK-Nr. ZAK-No.
1	2	3	4	5	6	7
—	53 03760 304		Knüppelschaltung Floor gear change mechanism	1		135 39 31 002 130 301
1	53 03701 302		Kappe Cap	1	bis 87	
1	53 03701 310		Kappe Cap	1	ab 87	
2	53 03701 206		Griffstück Handle	1	bis 87	
2	53 03701 214		Griffstück Handle	1	ab 87	
3	53 03700 703		Manschette Collar	1		
—	53 03751 311	*	Manschette, braun Collar, brown	1	ab Jan. 85 für KSW (Textilteppich)	
4	53 03750 214		Schaltknüppel, zus. Gear change lever, compl.	1		135 39 31 002 131 101
5	53 01306 407		Lagerschale Bearing bush	4		134 29 13 204 169 601
6	99 01164 070	+	Rundring Round ring	2	12 × 3 TGL 6365	146 44 26 113 021 076
7	99 00380 351	+	Druckfeder Spring	1	C 1,6 × 11 × 7,5 TGL 18 395	135 77 21 002 420 763
8	99 00071 766	+	Sechskantschraube Hex. head bolt	2	M 8 × 25 TGL 0-933	135 71 11 204 243 736
9	99 00072 863	+	Sechskantmutter Hex. nut	2	M 8 TGL 0-934	135 72 11 205 083 058

1	2	3	4	5	6	7
10	53 03750 013		Schaltstange, zus. Gear change rod, compl.	1		135 39 31 002 133 801
11	53 03750 704		Hebel, zus. Lever	1		135 39 31 002 134 601
12	53 03750 905		Abdeckung Cover plate	1		135 39 31 002 135 401
13	53 08001 008		Manschette Boot	1		146 44 91 257 677 198
14	53 03704 008		Filzscheibe Felt washer	1		166 63 10 207 026 926
15	53 03750 800		Aufhängung Suspension	1		135 39 31 002 136 201
16	99 00025 045	+	Sicherungsring Circlip	2	12 TGL 0-471	135 73 44 008 010 197
18	53 03750 407		Verstärkung, zus. Reinforcement, compl.	1		135 39 31 002 137 001
19	53 03765 606		Dichtung Gasket	1		
20	53 03700 808		Dichtung Gasket	1		
21	53 03700 100		Schaltlager Gear change bearing	1		135 39 31 002 138 901
22	99 00022 323	+	Federscheibe Spring washer	5	6 TGL 0-137	135 73 43 005 010 078
-	99 00106 351	+	Sicherungsring Circlip	1	B 6 TGL 7403	135 73 42 002 020 065
23	99 00941 053	+	Sechskantschraube Hex. head bolt	3	M 6 × 12 TGL 0-933	135 71 11 204 243 410
23	99 00071 532	+	Sechskantschraube Hex. head bolt	1	M 6 × 10 TGL 0-933 (zu Bild 12)	135 71 11 204 243 429
24	99 00101 113	+	Sicherungsscheibe Star washer	2	5 TGL 0-6799	
25	99 00072 830	+	Sechskantmutter Hex. nut	3	M 6 TGL 0-934	
26	09 26002 101		Manschette Boot	1		146 44 91 951 678 625
27	99 00381 223	+	Zugfeder Tension spring	1	A 0,63 × 3,5 × 138 A/A _a TGL 18 397	135 77 10 047 720 037
28	53 01251 906	+	Schelle, vollst. Clamp, compl.	1		134 29 11 006 045 801
-	53 01251 801		Schelle Clamp	1		134 29 11 006 046 601
-	99 00132 160	+	Linsenschraube Fillister head screw	1	BM 4 × 22 TGL 0-7985	135 71 33 200 406 267
29	53 03703 208		Haltering Holding ring	1		145 78 94 218 311 604
30	53 03703 505		Sicherungsblech Locking plate	3		135 39 31 002 139 701
31	99 00071 532	+	Sechskantschraube Hex. head bolt	3	M 6 × 12 TGL 0-933	
32	99 00045 418	+	Sechskantschraube mit Zapfen Hex. head bolt with pin	2	M 8 × 14 TGL 0-561	135 71 13 218 043 080
33	99 00144 236	+	Scheibe Washer	2	8,4 TGL 17 774	135 73 11 003 093 125

Knüppelschaltung II – Floor gear change mechanism II

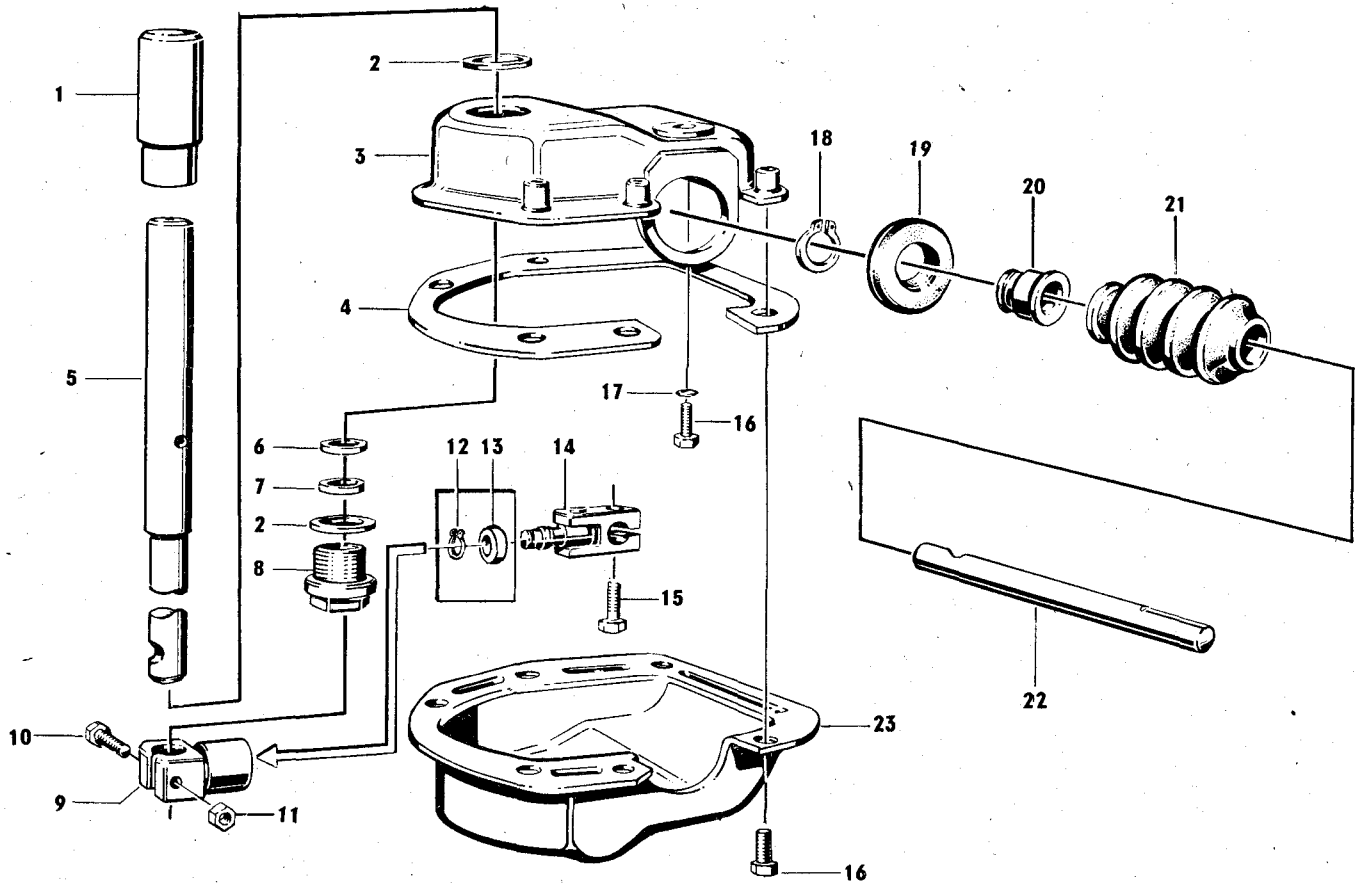


Bild Nr. Key No.	Sach-Nr. Parts-No.	Symbol Mark	Bezeichnung Description	Stück Piece	Bemerkungen Remarks	ZAK-Nr. ZAK-No.
1	2	3	4	5	6	7
1	53 00965 817		Führungsbuchse Guide bush	1		135 39 31 002 114 301
2	99 00108 667	+	Dichtring Gasket ring	2	A 26 × 32 TGL 0-7603	
3	53 00990 207		Abdeckung, oben, zus. Cover, top, compl.	1		135 39 31 002 115 101
4	53 00966 504		Dichtung Gasket	1		
5	53 00965 704		Schaltwelle Gear-change shaft	1		135 39 31 002 117 801
6	99 00142 234	+	Wellendichtring Shaft oil seal ring	1	D 12 × 22 × 7 TGL 16 454	146 44 21 566 022 933
7	53 00966 006	+	Filzring Felt ring	2		
8	53 00965 905		Verschlußschraube Plug screw	1		135 39 31 002 118 601
9	53 00990 504		Hebel, zus. Lever, compl.	1		135 39 31 002 119 401
10	99 00071 620	+	Sechskantschraube Hex. head bolt	1	M 6 × 25 TGL 0-933	134 71 11 204 263 489
11	99 00072 847	+	Sechskantmutter Hex. nut	1	M 6 TGL 0-934	135 72 11 205 083 031
12	99 00025 020	+	Sicherungsring Star washer	1	10 TGL 0-741	135 73 44 008 010 086
13	53 03703 802		Kugelring Ball ring	1		

1	2	3	4	5	6	7
14	53 00990 617		Schaltfinger, vollst. Change finger, compl.	1		135 39 31 002 120 701
-	53 00966 801	+	Klemmstück Clamping piece	1		135 39 31 002 121 501
-	53 00966 914	+	Schaltfinger Change finger	1		135 39 31 002 122 301
-	53 00967 007	+	Buchse Bush	1		135 39 31 002 123 101
-	53 00909 408	+	Kunststoffschlauch Hose piece	1		
-	99 00072 814	+	Sechskantmutter Hex. nut	1	M 5 TGL 0-934	135 72 11 205 073 036
-	99 00071 477	+	Sechskantschraube Hex. head bolt	1	M 5 × 22 TGL 0-933 8.8	135 71 11 204 243 269
15	99 00071 733	+	Sechskantschraube Hex. head bolt	1	M 8 × 20 TGL 0-933 8.8	135 71 11 204 243 701
16	99 00649 041	+	Sechskantschraube Hex. head bolt	7	M 6 × 12 TGL 0-933	
17	99 00106 351	+	Federring Spring washer	1	B 6 TGL 7403	135 73 42 002 020 065
18	99 00025 117	+	Sicherungsring Circlip	1	22 TGL 0-471	135 73 44 008 010 211
19	53 08001 602		Wulstring Clincher ring	1		
20	53 00966 207		Lagerbuchse Bearing bush	1		135 39 31 002 125 801
21	53 08001 008		Manschette Collar	1		146 44 91 257 677 198
22	53 00966 408		Schaltstange Gear-shift rod	1		135 39 31 002 126 601
23	53 00966 303		Abdeckung, unten Cover, bottom	1		135 39 31 002 127 401
-	99 00011 152	+	Splint Cotter pin	1	2 × 10 TGL 0-94	135 73 48 009 020 946

Schiebedach I – Sliding roof I

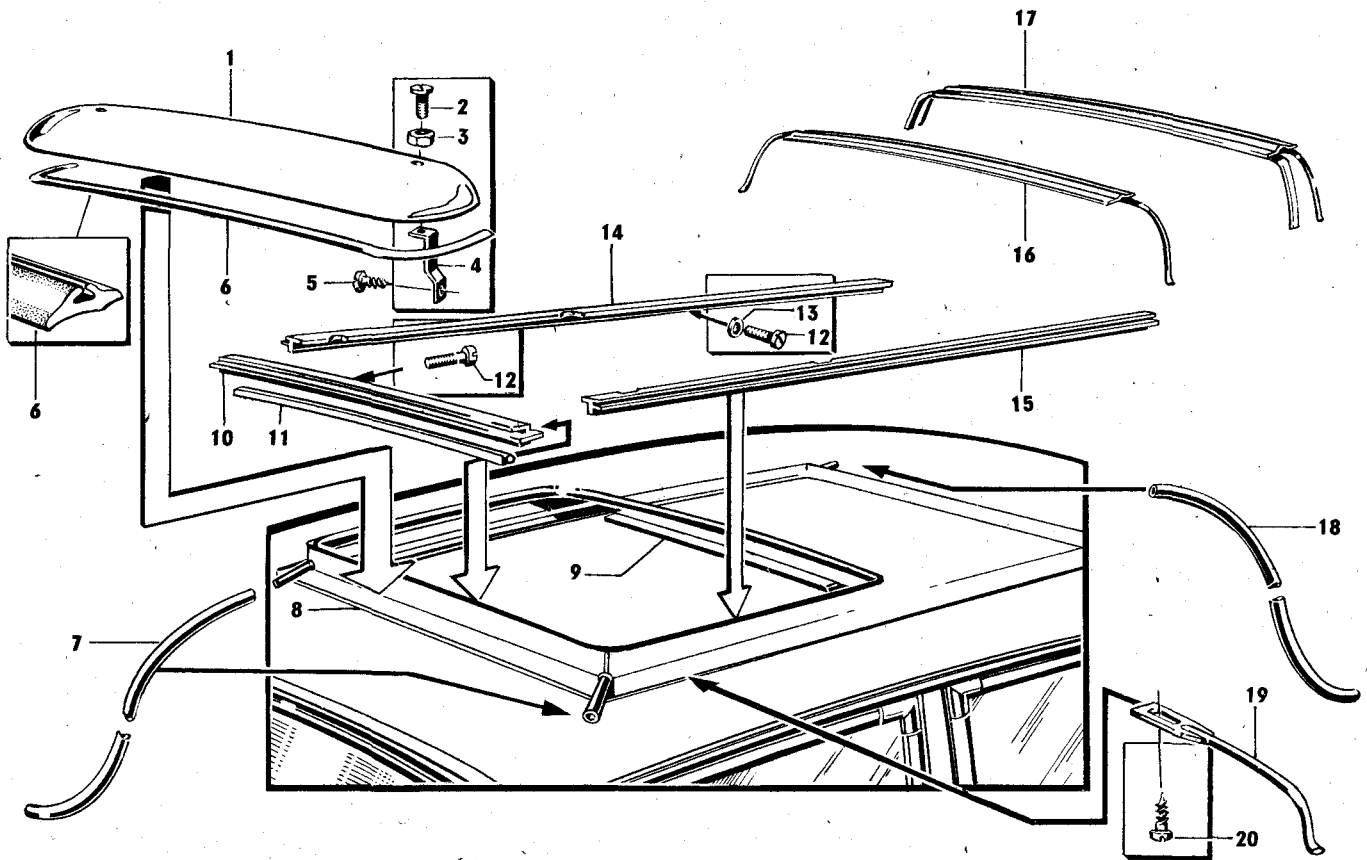


Bild Nr. Key No.	Sach-Nr. Parts-No.	Symbol Mark	Bezeichnung Description	Stück Piece	Bemerkungen Remarks	ZAK-Nr. ZAK-No.
1	2	3	4	5	6	7
-	53 04551 110	*	Dach, zus., 53 04551 102, grundiert Roof, compl., 53 04551 102, primer coated	1	Limousine-Schiebedach Limousine-sliding roof (134 29 21 001 354 401)	
-	30 12305 002	*/+	Dach, zus. Roof, compl.	1	Tourist-Schiebedach Tourist-sliding roof	
-	53 04501 712	*	Dachaußenhaut, 53 04501 704, grundiert Roof, 53 04501 704, primer coated	1	nur Limousine-Schiebedach only limousine-sliding roof	
-	30 20452 100	*	Dachaußenhaut, roh Roof, rough	1	nur Tourist-Schiebedach only Tourist-sliding roof	134 29 21 001 008 130
-	53 05252 204	*/+	Dachinnenbezug, vollst. Roof panelling, compl.	1	nur Limousine-Schiebedach only limousine-sliding roof	134 29 28 000 216 201
-	53 06043 002	*	Windabweiser, vollst. Wind-deflector, compl.	1		
1	53 06030 006	+/*	Windabweiser Wind-deflector	1		134 29 28 000 826 501
2	99 01105 085	+	Linsenschraube Screw	2	BM 6 × 16 TGL 0-85	135 71 33 200 592 389
3	99 00955 557	+	Sechskantmutter Hex. nut	2	M 6 TGL 0-934	
4	53 06030 102	*	Halter, links Holder, left	1		134 29 28 000 827 301
-	53 06030 207	*	Halter, rechts Holder, right	1		134 29 28 000 828 101
5	99 00127 565	+	Zylinderblechschraube Cylinder head screw	2	BM 4,2 × 13 TGL 0-7971	135 71 51 003 016 234

1	2	3	4	5	6	7
6	53 06030 408	*	Abdichtung Weather strip	1	Profil 53 06030 303 (134 29 28 000 832 901)	134 29 28 000 830 201
7	99 00538 373	*	Schlauch, 1 360 mm lang Hose, 1,360 mm long	2	10 X 2 TGL 13 880	146 42 11 104 181 010
8	53 04550 511	*	Dachrahmen, zus. Roof-frame, ass.	1	(134 29 21 001 353 601)	
9	53 08014 607	*	Dämpfung, 620 mm lang Damping, 620 mm long	1	Profil 53 08015 303	134 29 28 000 633 101
—	53 04550 712	*	Querträger, hinten, zus. Cross member frame, rear	1	(134 29 21 001 357 901)	
10	42 11194 101	*	Querschiene, vorn, vollst. Cross-sealing rail, compl.	1		
11	42 11108 000	*	Anschlagprofilgummi, 660 mm lang Stop-rubber, 660 mm long	1		
12	99 00098 181	+	Zylinderschneidschraube Cylinder head screw	14	BM 5 X 12 TGL 5736	135 71 59 005 123 216
13	99 00106 343	+	Federring Lock washer	4	B 5 TGL 7403	135 73 42 002 020 057
14	42 11103 100	*	Gleitschiene, rechts Slide rail, right	1		
15	42 11102 108	*	Gleitschiene, links Slide rail, left	1		
16	53 05251 806	*	Spriegel Strut	1		134 29 28 000 222 601
17		*	Spriegel Strut	1	nur Tourist only Tourist	
18	99 00538 381	*	Schlauch, 860 mm lang Hose 860 mm long	2	10 X 2 TGL 13 880	146 42 11 104 181 029
19	53 05251 701	*	Spriegel Strut	4		134 29 28 000 218 901
20	99 00131 071		Linsenblechschaube Countersunk screw	4	B 3,9 X 9,5 TGL 0-7981	135 71 51 003 026 141

Schiebedach II – Sliding roof II

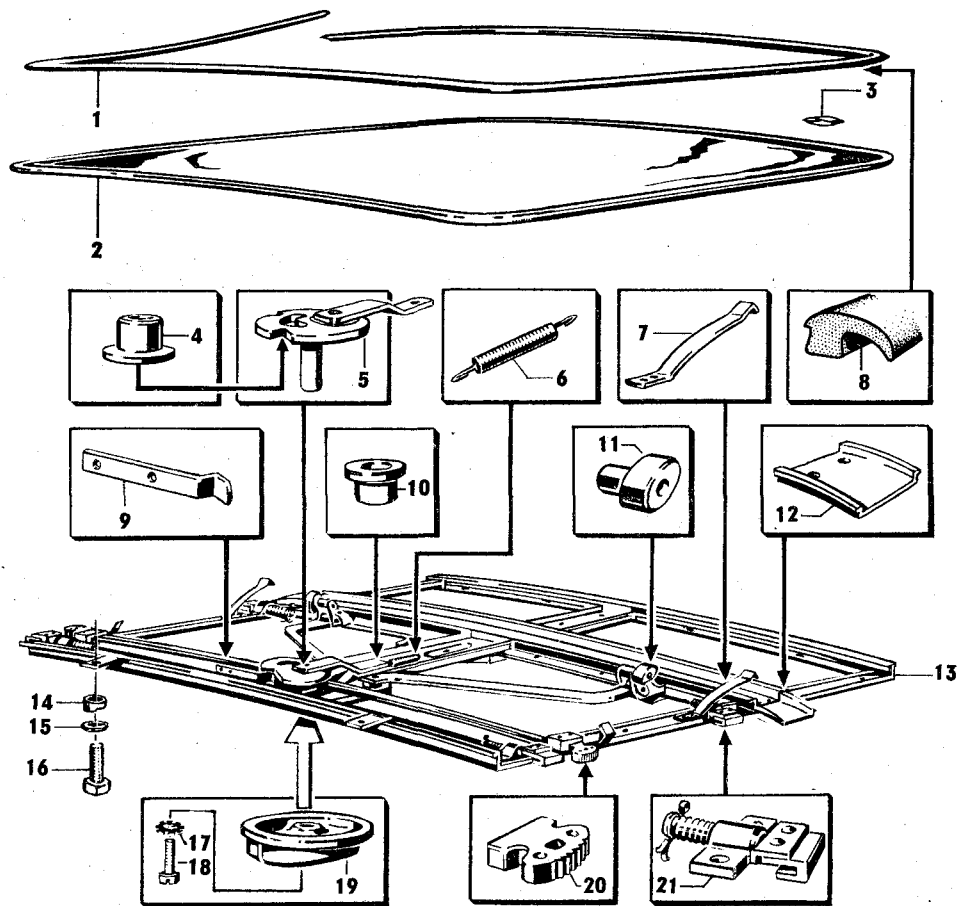


Bild Nr. Key No.	Sach-Nr. Parts-No.	Symbol Mark	Bezeichnung Description	Stück Piece	Bemerkungen Remarks	ZAK-Nr. ZAK-No.
1	2	3	4	5	6	7
1	53 08014 703	*	Abdichtung Weather strip	1	2 215 mm lang	134 29 28 000 682 501
2	53 04551 303	*	Schiebedach-Außenhaut, lackiert Sliding roof cover plate, painting	1		134 29 28 000 688 401
—	53 04551 014	*	Schiebedach-Außenhaut, zus., grundiert Sliding roof cover plate, primer coated	1	(134 29 28 000 689 201)	
3	99 00369 188	*/+	Isolierschlauch, 12 mm lang Insulating hose, 12 mm long	2	B 16 × 18 TGL 13 323	145 63 23 309 328 027
4	42 11118 002	*	Bundhülse Flange sleeve	2		
5	42 11122 103	*	Rastscheibe mit Kurven und Achsbolzen Rest plat with curves and axle bolt	1		
6	99 00381 432	*/+	Zugfeder Tension spring	1	0,9 × 6,3 × 25 TGL 18 397	
7	42 11121 102	*	Hebefeder Leaf-type spring	2		
8	53 08015 704	*/+	Profil Profile	—	Siehe Bild 1 See picture 1	
9	42 11119 108	*	Rastfeder Click-stop spring	1		
10	42 11120 005	*	Rollenbuchse Roller bush	2		
11	42 11106 015	*	Gleitstein Slide stone	2		

1	2	3	4	5	6	7
12	42 11115 008	*	Gleitschuh, links Gliding shoe, left	1		
—	42 11116 000	*	Gleitschuh, rechts Gliding shoe, right	1		
13	42 11003 105	*	Schiebedach, Unterteil, vollst. Sliding roof, bottom part, compl.	1		
14	42 11109 001	*	Auflagekeil Rising wedge	2		
15	99 00106 343	+/*	Federring Lock washer	2	B 5 TGL 7403 entfallen	135 73 42 002 020 057
16	99 00132 177	+/*	Linsenschraube Countersunk screw	2	BM 5 × 8 TGL 0-7985	135 71 33 200 403 103
17	99 00100 241	+/*	Zahnschraube Star washer	1	B 4 TGL 0-6797	
18	99 00019 215	+/*	Zylinderschraube Fillister head screw	1	BM 4 × 12 TGL 0-84	135 71 31 205 073 212
19	42 11104 021	*	Tellergriff Plate grip	1		
20	42 11114 007	*	Bremsgummi Brake rubber	2		
21	42 11117 106	*	Splintbolzen mit Halter, Kralle und Feder Splint pin with holder, claw and spring	4		

Tourist: hintere Sitzbank – Tourist: rear bench seat

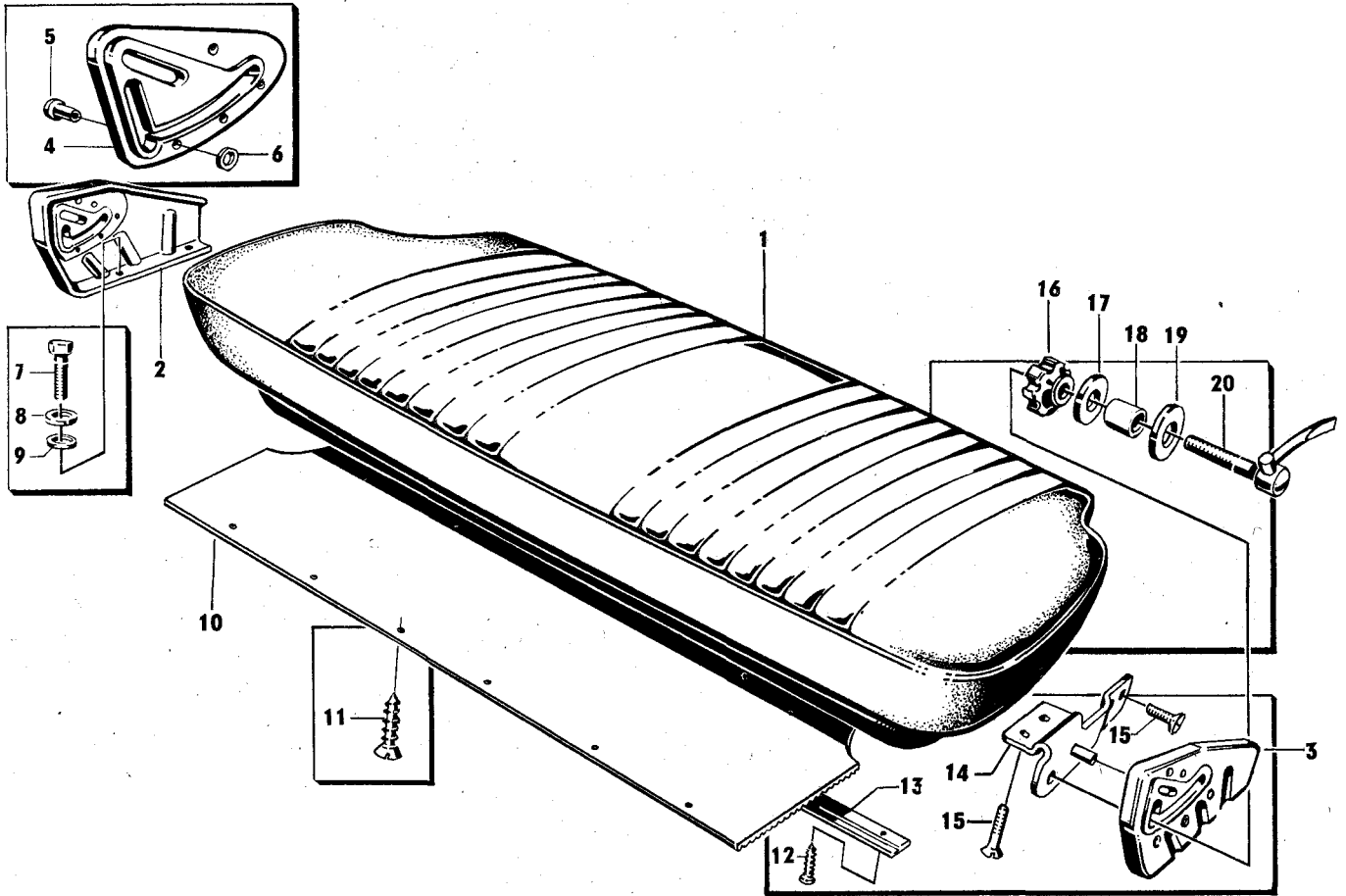


Bild Nr. Key No.	Sach-Nr. Parts-No.	Symbol Mark	Bezeichnung Description	Stück Piece	Bemerkungen Remarks	ZAK-Nr. ZAK-No.
1	2	3	4	5	6	7
1	30 20515 003	□	Sitzkissen Cushion, compl.	1	353 S vormals 30 12749 003	134 29 28 100 005 130
—	30 20515 013	□	dto. dto.	1	353 W vormals 30 12489 008	134 29 28 100 005 230
2	30 20515 157	□	Sitzbeschlag, zus., rechts Seat bracket, ass., right	1	vormals 30 12486 005	134 29 21 001 135 630
3	30 20515 165	□	Sitzbeschlag, zus., links Seat bracket, ass., left	1	vormals 30 12485 004	134 29 21 001 135 730
4	30 20510 304	□	Führungselement Guide element	2	vormals 30 12484 003	134 29 21 001 135 530
5		+	Hohlriete Rivet		B 6 × 12 TGL 0-7338	
6		+	Scheibe Washer	4	6,4 TGL 0-125	
7	99 00071 532	+	Sechskantschraube Hex. screw	4	M 6 × 12 TGL 0-933	135 71 11 204 243 429
8	99 00106 351	+	Federring Lock washer	4	B 6 TGL 7403	135 73 42 002 020 065
9	99 00134 121	+	Scheibe Washer	4	6,4 TGL 0-9021	135 73 11 003 143 057
10	30 20510 097	+	Gummimatte für Sitzkissen Rubber mat for Cushion	1	vormals 30 12498 000	134 29 21 001 135 330
11		+	Senkblechschraube Countersunk screw	6	B 3,9 × 13 TGL 0-7973	

1	2	3	4	5	6	7
12		+	Linsensenkschraube Countersunk screw		B 3,9 × 13 TGL 0-7973	
13	30 20510 103	□	Auflageschiene Rail	1	vormals 30 12500 005	134 29 21 001 135 430
14	30 20515 198	□	Beschlagteil, links, lackiert Bracket, left, painted	1	vormals 30 12498 308	134 29 21 001 135 830
-	30 12491 203	□	dto., grundiert dto., primer coated	1	entfällt	134 29 21 001 012 830
-	30 20515 204	□	Beschlagteil, rechts, lackiert Bracket, right, painted	1	vormals 30 12492 300	134 29 21 001 135 930
-	30 12492 204	□	dto., grundiert dto., primer coated	1	entfällt	134 29 21 001 013 030
15		+	Senkschraube Flush screw	8	BM 6 × 16 TGL 5683	
16-20	13 02008 008	□	Schnellspanverschluß Tension lock	2		

Tourist, Rückenlehne – Tourist, Back squab

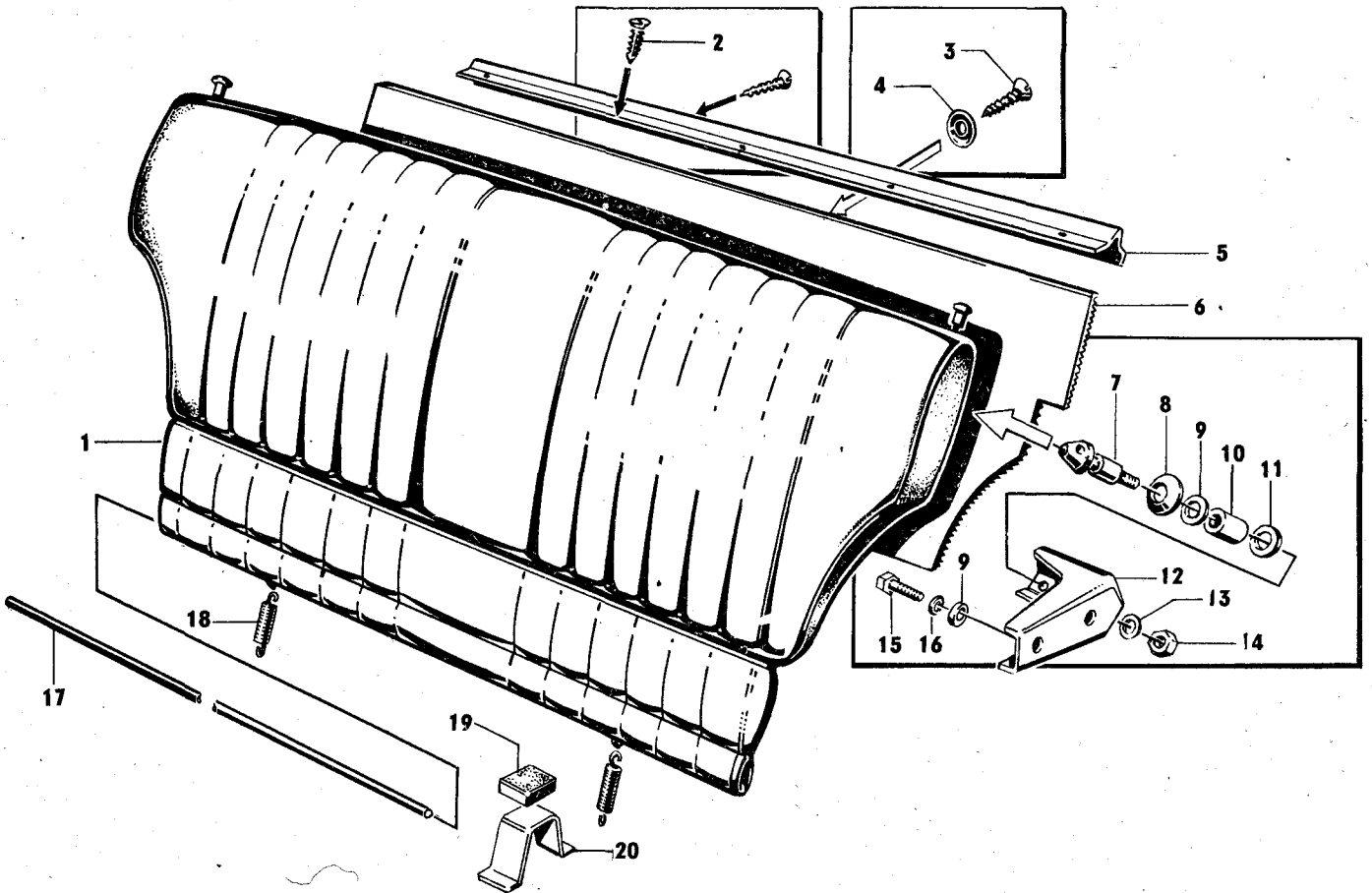


Bild Nr. Key No.	Sach-Nr. Parts-No.	Symbol Mark	Bezeichnung Description	Stück Piece	Bemerkungen Remarks	ZAK-Nr. ZAK-No.
1	2	3	4	5	6	7
1	30 20515 077	□	Rückenlehne, kompl. Back squab, compl.	1	353 S vormals 30 12756 002	134 29 28 100 005 330
1	30 20515 085	□	dto. dto.	1	353 W vormals 30 12522 000	134 29 28 100 005 430
2		+	Linsensenkschraube Countersunk screw	10		
3	99 00129 085	+	Senkblechschraube Countersunk screw		B 3,5 × 16 TGL 0-7973	
4	99 00451 004	+	Senkscheibe Washer		B 4 TGL 21 705	135 73 19 005 050 010
5	30 20510 072	□	Auflageschiene Rail	1	vormals 30 12523 807	134 29 21 001 135 130
6	30 20510 080	□	Blende für Rückenlehne (Gummimatte) Mask for back squab (rubber)	1	vormals 30 12525 005	134 29 21 001 135 230
7	30 20520 603	□	Bolzen Bolt	2	vormals 30 12613 608	134 29 21 001 140 130
8	30 20520 644	□	Kugelscheibe Ball washer	2	vormals 30 12614 600	134 29 21 001 140 530
9	99 00106 351	+	Scheibe Washer	2	10,5 TGL 17 774	135 73 42 002 020 065
10	30 20520 636	□	Puffer Buffer	2	vormals 30 12615 007	134 29 21 001 140 430
11	99 00134 121	+	Scheibe Washer	6	6,4 TGL 0-9021	135 73 11 003 143 065

1	2	3	4	5	6	7
12	30 20520 611	<input type="checkbox"/>	Lehnenhalterkasten, links Holder box for cushion, left	1	vormals 30 12611 300	134 29 21 001 140 230
—	30 20520 628	<input type="checkbox"/>	dto., rechts dto., right	1	vormals 30 12612 301	134 29 21 001 140 330
13	99 00106 351	+	Federring Lock washer	2	B 6 TGL 7403	
14	99 00094 008	+	Hutmutter Kap nut	2	M 6 TGL 0-1587	
15	99 00002 561	+	Linsenschraube Fillister head screw.	4	BM 6 × 14 TGL 0-85	
16	99 00100 274	+	Zahnscheibe Tooth washer	2	C 6 TGL 0-6797	135 73 43 005 033 077
17	30 20510 224	<input type="checkbox"/>	Spanndraht Tension wire	1		134 29 21 001 135 930
18	99 03000 292	<input type="checkbox"/>	Spannfeder Tension spring	2		
19	30 20510 208	<input type="checkbox"/>	Auflage Support	2		134 29 21 001 005 030
20	30 20580 100	<input type="checkbox"/>	Auflagebock, links Support stand, left	1		134 29 21 001 165 030
—	30 20580 116	<input type="checkbox"/>	Auflagebock, rechts Support stand, right	1		134 29 21 001 165 130

„Tourist“ Karosserieteile – “Tourist” body parts

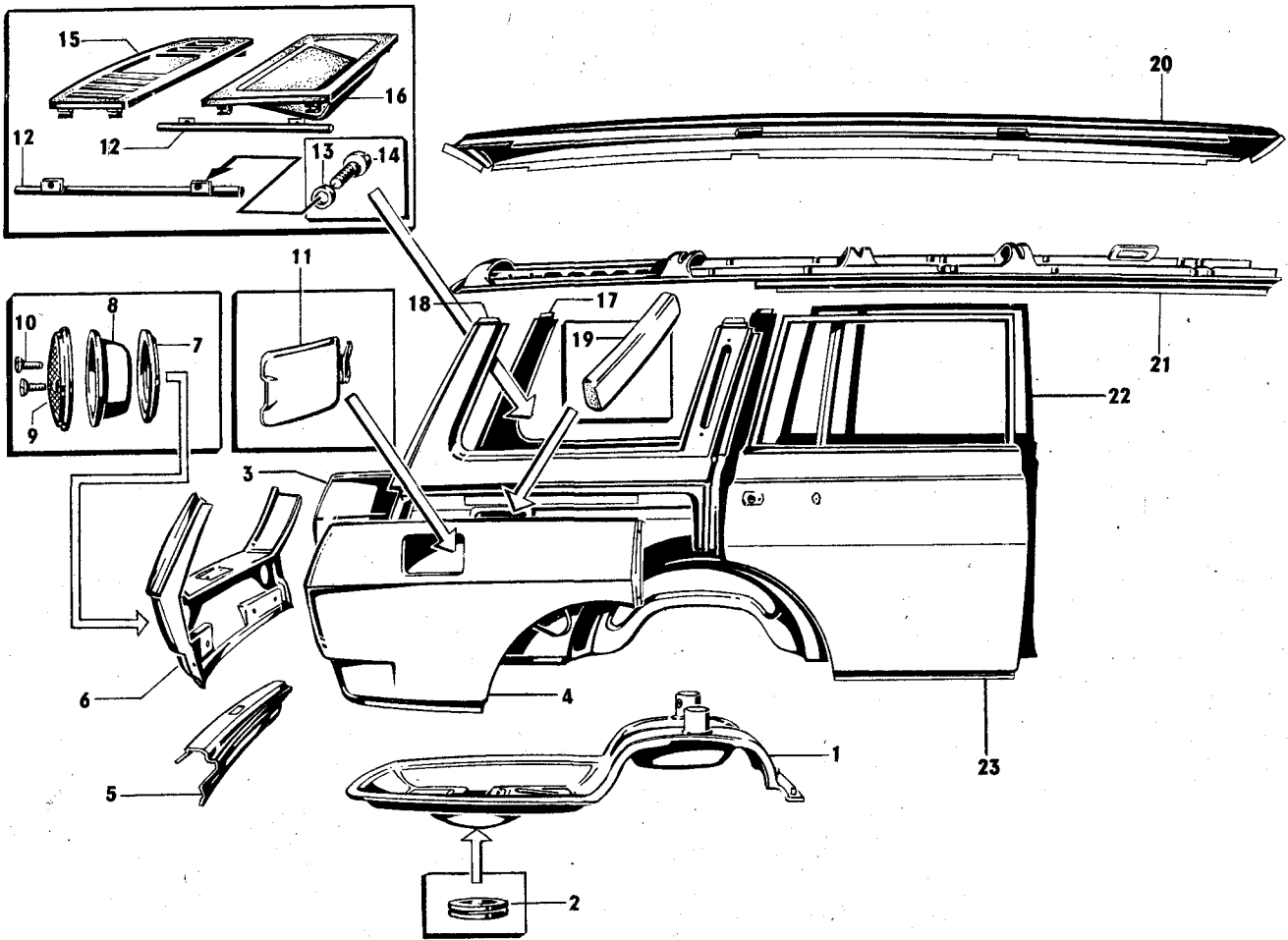


Bild Nr. Key No.	Sach-Nr. Parts-No.	Symbol Mark	Bezeichnung Description	Stück Piece	Bemerkungen Remarks	ZAK-Nr. ZAK-No.
1	2	3	4	5	6	7
1	30 20438 014	□	Boden, hinten, zus., grundiert Floorboard rear, ass., primer coated	1	vormals 30 12186 203	134 29 21 001 010 330
2	53 04001 300		Verschlußstopfen Plug	2		
3	30 20531 495	□	Kotflügel, hinten, links Rear fender, left	1	vormals 30 12637 004	134 29 21 001 145 030
4	30 20531 501	□	dto., rechts, zus. ditto., right, ass.	1	vormals 30 12636 003	134 29 21 001 145 130
5	30 20438 176	□	Schwellerblech, zus., grundiert Threshold, ass., primer coated	1	vormals 30 12254 208	134 29 21 001 105 330
6	30 20438 184	□	Heckmittelteil, zus., grundiert Rear centre panel, ass., primer coated	1	vormals 30 12250 204	134 29 21 001 105 530
7	30 20257 106	□	Dichtring Gasket (Rubber)	2	vormals 30 12132 006	134 29 21 001 101 030
8-10	91 17002 863	▲	Schlußleuchte, vollst. Rear light, ass.	2	8526.102/6 07354	136 65 54 306 920 012
9	07362		Lichtaustrittscheibe Lens	2	8526.102/6-30:01	136 65 54 306 020 073
-	07370		Gummitülle Rubber bushing	2		146 44 33 559 830 949
11	53 05352 208		Klappe, vollst. Hinged plate, compl.	1	(30 20531 405)	(134 29 21 001 145 430)
12	30 20608 008	□	Halterung Holder	2	vormals 30 12778 305	134 29 21 001 156 130
13		+	Scheibe Washer	4	8,4 TGL 0-9021	

1	2	3	4	5	6	7
14		+	Linsenschraube Self tapping screw	4	B 8 × 20 TGL 0-85	
15	30 20608 032	<input type="checkbox"/>	Rahmen, hinten, vollst. Frame, rear, compl.	1	vormals 30 12776 006	134 29 21 001 156 330
16	30 20608 024	<input type="checkbox"/>	Rahmen, vorn, vollst. Frame, front, compl.	1	vormals 30 12772 002	134 29 21 001 156 230
—	30 20608 065	<input type="checkbox"/>	Ablage, kompl. Shelf, compl.	1	vormals 30 12770 000	134 29 21 001 156 430
17	30 20438 143	<input type="checkbox"/>	Fondseite, zus., links, grundiert Side pane, ass., left, primer coated	1	vormals 30 12190 224	134 29 21 001 105 130
18	30 20438 151	<input type="checkbox"/>	dto., rechts dtto., right	1	vormals 30 12189 118	134 29 21 001 105 230
19	30 20530 517	<input type="checkbox"/>	Zwischenlage Rubber profil	2		134 29 28 101 015 030
20	30 20451 003	<input type="checkbox"/>	Dachaußenhaut Roof shell	1	vormals 30 12305 203	134 29 21 001 110 830
—	30 20452 100	<input type="checkbox"/>	Dachaußenhaut, Schiebedachvariante Roof shell, sliding roof variante	1	vormals 30 14407 207	134 29 21 001 110 930
21	30 20459 078	<input type="checkbox"/>	Dachgerippe, zus. Roof bracing, ass.	1	vormals 30 12326 505	134 29 21 001 111 430
—	30 20459 084	<input type="checkbox"/>	Dachgerippe, zus., Schiebedachvariante Roof bracing, ass., sliding roof variante	1	vormals 30 14408 007	134 29 21 001 111 530
22	30 20481 000	<input type="checkbox"/>	Seitentür, hinten, vollst., mit Scheiben, Beschlägen, ohne Innenverkleidung und Zierleisten, grundiert, links Door, rear, compl., with window and fittings, without inside panelling and mouldings, primer coated, left	1	vormals 30 12708 003	134 29 21 001 125 330
23	30 20481 017	<input type="checkbox"/>	dto., rechts dtto., right	1	vormals 30 12709 004	134 29 21 001 125 530
—	30 12405 207	<input type="checkbox"/>	Seitentür, hinten, links, grundiert Door, rear, ass., left, primer coated	1		134 29 21 001 008 630
—	30 12406 208	<input type="checkbox"/>	dto., rechts dtto., right	1		134 29 21 001 008 730
—	30 20522 871	<input type="checkbox"/>	Verkleidung, Radhaus, rechts Panelling, wheelarch, right	1	vormals 30 12586 000	134 29 28 100 012 130
—	30 20522 888	<input type="checkbox"/>	dto., links dtto., left	1	vormals 30 12587 001	134 29 28 100 012 230
—	30 20520 275	<input type="checkbox"/>	Säulenverkleidung Pillar panelling	2	vormals 30 12601 001	134 29 28 100 010 430
—	30 20450 027	<input type="checkbox"/>	Dachspriegel, vorn, grundiert Strut, front, primer coated	1	vormals 30 12329 202	134 29 21 001 110 130
—	30 20450 156	<input type="checkbox"/>	Dachspriegel, Mitte, grundiert Strut, centre, primer coated	1	vormals 30 12330 204	134 29 21 001 110 230
—	30 20450 164	<input type="checkbox"/>	Dachspriegel, hinten, grundiert Strut, rear, primer coated	1	vormals 30 12331 205	134 29 21 001 110 330
—	30 20528 104	<input type="checkbox"/>	Dachinnenbezug Roof panelling	1	vormals 30 12572 003	134 29 21 001 009 830
—	30 20520 226	<input type="checkbox"/>	Dachinnenbezug, Schiebedach Roof panelling, sliding roof	1		134 29 21 001 141 230
—	30 20522 002	<input type="checkbox"/>	Dachinnenbezug Roof panelling	1		134 29 21 001 141 330

„Tourist“ Bodenteile – Floor for „Tourist“

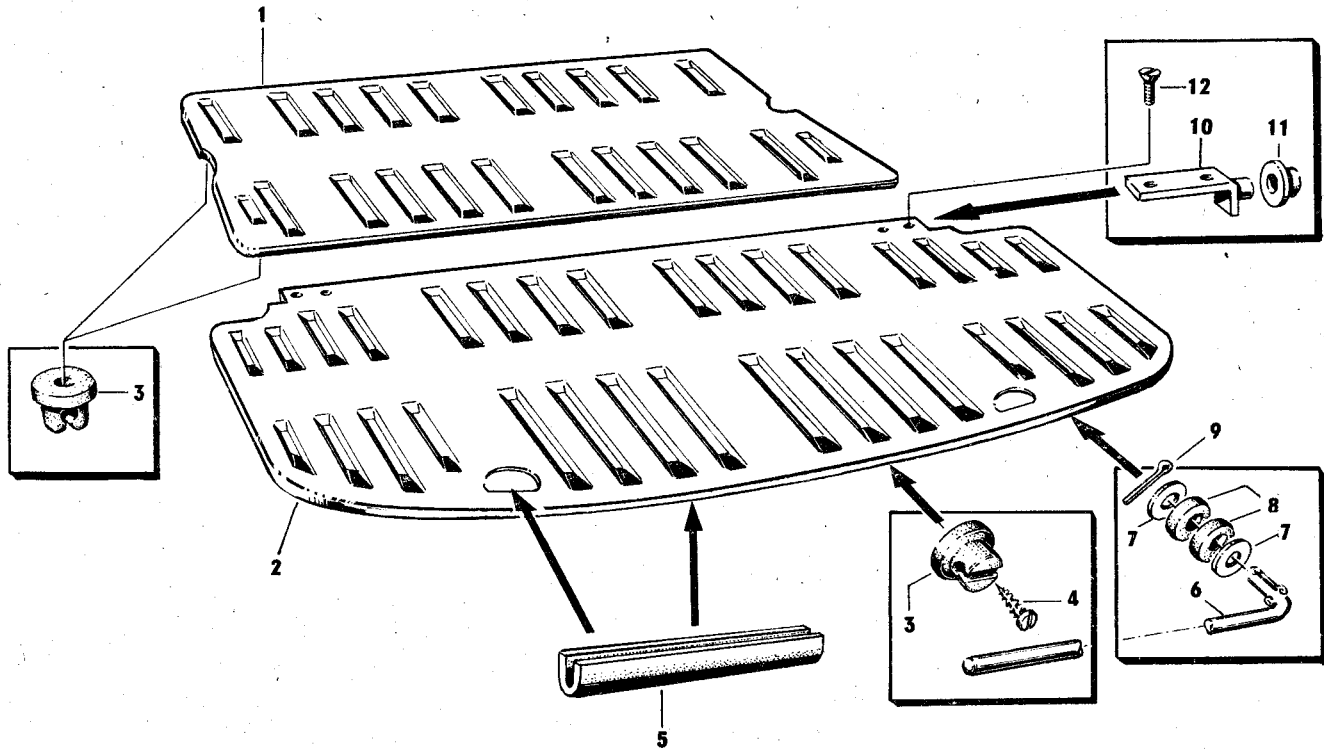


Bild Nr. Key No.	Sach-Nr. Parts-No.	Symbol Mark	Bezeichnung Description	Stück Piece	Bemerkungen Remarks	ZAK-Nr. ZAK-No.
1	2	3	4	5	6	7
1	30 20605 407	□	Zwischenboden, vorn Intermediate floorboard, front	1	vormals 30 57004 003	134 29 21 001 155 530
2	30 20605 415	□	Zwischenboden, hinten Intermediate floorboard, rear	1	074 002-43:710/00 vormals 30 57005 004	134 29 21 001 155 630
3	30 20600 121	□	Gummpuffer Rubber buffer	6	074 002-43:534/04 vormals 30 12265 001	134 29 21 001 155 030
4		+	Blechschaube Screw	1	B 4,2 × 19 TGL 0-7971	
5	KHN 28-469 Gi 58 W 16137	⊙	Kantenschutzprofil (Gummi) Profile (rubber)		2 × 80 mm lang 2 × 80 mm long 1 × 1 330 mm lang 1 × 1,330 mm long	
6	30 20605 431	□	Stütze für Zwischenboden Support for intermediate floorboard	1	074 002-43:720/14	134 29 21 001 156 730
7	99 00144 236	+	Scheibe Washer	2	8,4 TGL 17 774	135 73 11 003 093 125
8	01 08434 000		Schlauchstück Hose piece	2	9 × 16 × 4,5 AWE-N 3127	146 47 59 938 115 371
9	99 00953 610	+	Splint Cotter pin	1	3,2 × 16 TGL 0-94	135 74 48 009 020 526
10	30 20605 448	□	Winkel Angle	2	074 002-43:722/04	134 29 21 001 156 830
11	30 20510 064	□	Buchse Bush	2	074 002-51:001/05 vormals 30 12481 000	134 29 21 001 135 030
12		+	Senkkopfschraube Screw	4	M 6 × 12 TGL 5683	

1	2	3	4	5	6	7
-	30 20521 202	<input type="checkbox"/>	Belag für Ladefläche, vorn Rubber mat for loading area, front	1	vormals 30 12628 003	
-	30 20521 106	<input type="checkbox"/>	Belag für Ladefläche, hinten Rubber mat for loading area, rear	1	vormals 30 12627 002	134 29 21 001 007 730
2	30 57014 005		Zwischenboden, hinten 074 002-43:710/10 Intermediate floorboard, rear 074 002-43:71/10	1	geplant	134 29 21 001 006 330
11	30 25026 008		Lagergummi, 074 002-43:730/0 Rubber bearing 074 002-43:730/0	2	geplant	134 29 21 001 006 530
-	30 57015 006		Lagergummi Rubber bearing	2	geplant	134 29 21 001 006 630

Heckklappe (Tourist) – Tail gate for Tourist

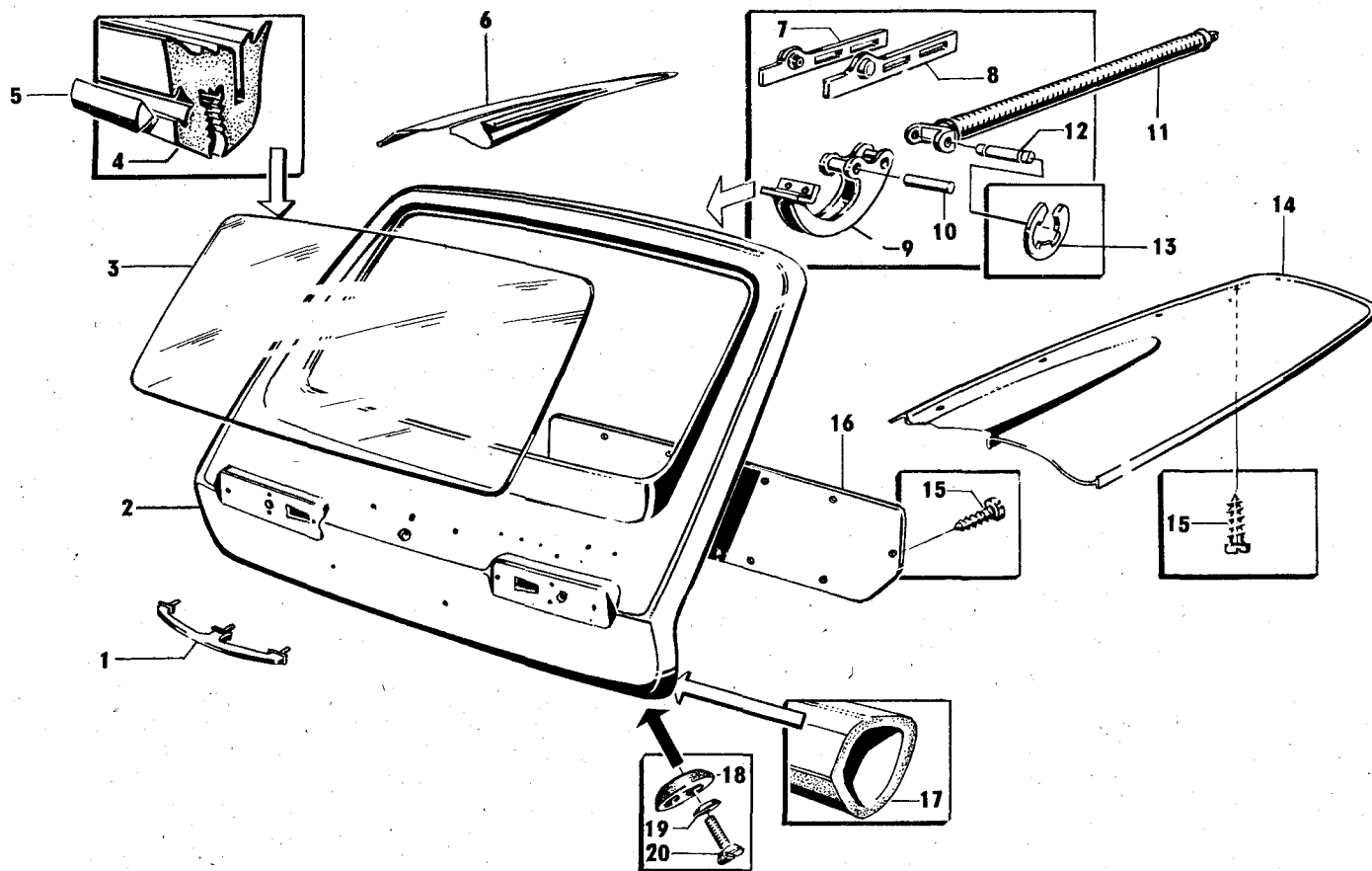


Bild Nr. Key No.	Sach-Nr. Parts-No.	Symbol Mark	Bezeichnung Description	Stück Piece	Bemerkungen Remarks	ZAK-Nr. ZAK-No.
1	2	3	4	5	6	7
1	30 20498 146	<input type="checkbox"/>	Griff Handle	1	vormals 30 12425 001	134 29 21 001 130 630
2	30 20498 201	<input type="checkbox"/>	Heckklappe, vollst., mit Scheibe, ohne Heckleuchte und Kabelzopf Tail gate, compl., with window pane, without rear light and harness	1	vormals 30 12710 006	134 29 21 001 130 730
—	30 20498 218	<input type="checkbox"/>	Heckklappe, nackt Tail gate, bare	1	vormals 30 12434 002	134 29 21 001 130 830
3	30 20460 020	<input type="checkbox"/>	Scheibe für Heckklappe Window pane for rear window	1	vormals 30 12418 002	134 29 21 001 115 030
—	30 20460 053	*/ <input type="checkbox"/>	Heckscheibe, heizbar Rear window, heated	1	vormals 30 12750 503	134 29 21 001 115 130
4	30 20460 086	<input type="checkbox"/>	Gummirahmen für Heckscheibe Rubber for rear window	1	vormals 30 12419 003	134 29 21 001 115 330
5	53 04600 418		Füller für Gummirahmen Filler for rubber	1	(30 20460 094)	(134 29 21 001 115 730)
6+14	30 20527 103	<input type="checkbox"/>	Federabdeckung, links und rechts Spring cover, left and right	2	vormals 30 12576 007	134 29 21 001 140 830
7/8	30 20459 035	<input type="checkbox"/>	Scharnierteil, zus., grundiert Hinge part, compl., primer coated	4	Rohteil 30 12343 008 vormals 30 12335 200	134 29 21 001 111 130
9	30 20459 043	<input type="checkbox"/>	Scharnierarm, zus., grundiert Hinge arm, compl., primer coated	2	vormals 30 12336 201	134 29 21 001 111 230
10	30 20450 316	<input type="checkbox"/>	Scharnierbolzen Hinge-bolt	2	vormals 30 12334 601	134 29 21 001 110 430
11	30 20450 002	<input type="checkbox"/>	Gewichtsausgleich, zus. Compensating-weight, compl.	2	vormals 30 12346 002	134 29 21 001 110 030

1	2	3	4	5	6	7
12	30 20450 324	□	Gelenkbolzen Joint-bolt	1	vormals 30 12333 600	134 29 21 001 110 530
13	99 00101 154	+	Sicherungsscheibe Disc for shafts	4	G TGL 0-6799	
15	99 00129 140	+	Schneidschraube Screw	10	B 3,5 × 16 TGL 0-7973	
-	99 00451 004	+	Scheibe Washer	10	B 4 TGL 21 705	135 73 19 005 050 010
16	30 20490 114	□	Innenverkleidung für Heckklappe Inside panelling for tail gate	1	vormals 30 12422 007	134 29 21 001 130 340
17	30 20490 604	□	Abdichtprofil für Heckklappe Profiled weather strip for rear door	1	vormals 30 12417 001	134 29 21 001 130 030
18	30 20520 636	□	Puffer Buffer	2	vormals 30 12416 000	134 29 21 001 140 430
19		+	Scheibe Washer	4		
20	99 00127 155	+	Zylinderblechschaube Fillister head screw	4	M 3,9 × 9,5 TGL 0-7971	
-	11425	▲/★	Pendelwischermotor (Heck) Pendulum wiper motor (Rear window)	1	8742.22/2	136 65 71 018 901 161
-	11759 AR 330/320/20-6	▲/★	Wischerarm (Heck), TGL 11 732 Wiper arm (Rear window), TGL 11 732	1	8746.41/04	136 65 72 002 933 286
-	11767	▲/★	Wischerschiene Wiper rail	1	8746.41/04-2	136 65 72 002 812 820
-	11775	▲/★	Wischergummi A330 Wiper rubber A330	1		136 65 00 009 310 273
-	12030	▲/★	Scheibenwaschanlage (Heck) Windshield washing equipment	1	WA A4 - 12 V	136 65 73 005 930 245
-	08672	▲/★	Schalter für Heckscheiben- Wisch-Wasch-Anlage Switch for wash and wiper system (Rear window)	1	8620.17/4	136 65 61 303 910 308
-	13973	▲□	Leitungsbündel, hinten (Tourist) Cable harness behind (Tourist)	1	LSB 11/78 bis Juni 85 074 002-25:002/11	136 59 22 007 132 841
-		▲□	Leitungsbündel, links Cable harness, left	1	ab Juni 85 bis Juni 86 074 002-25:002/22	
-		▲□	Leitungsbündel, links Cable harness, left	1	ab Juni 86 074 002-25:002/32	
-	13981	▲□	Leitung, hinten (Zusatz- beleuchtung, Tourist) Cable harness behind (extra lamp, Tourist)	1	LSB 4/263 074 002-25:003/12	136 59 22 007 035 873
-	14001	▲□	Leitung, hinten, Hecktür (Tourist) Cable harness behind (Rear door)	1	LSB 7/187 074 002-25:004/12	136 59 22 007 068 069

Abweichende Bauteile „Wartburg – Trans“

Body deflection "Wartburg – Trans"

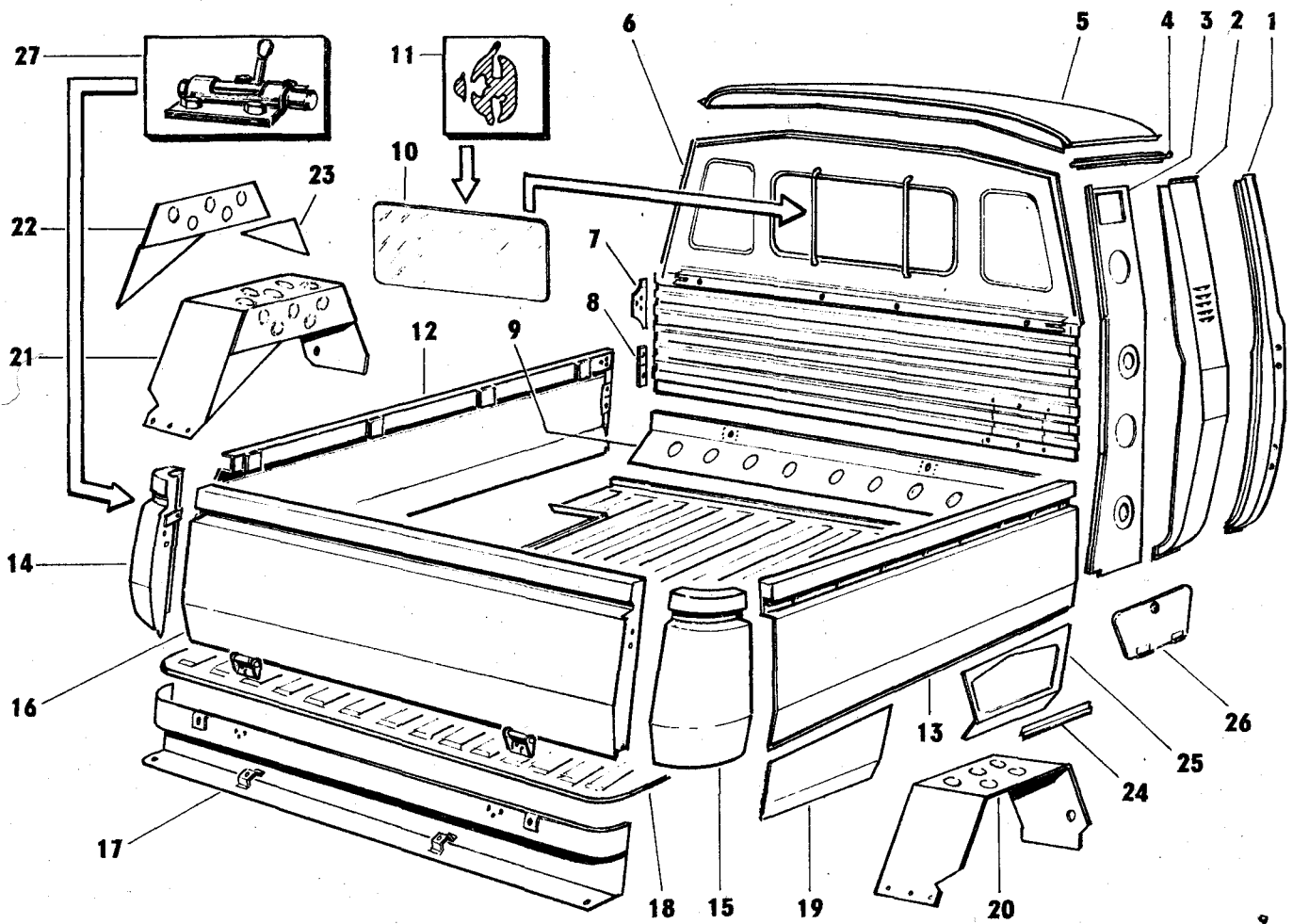


Bild Nr. Key No.	Sach-Nr. Parts-No.	Symbol Mark	Bezeichnung Description	Stück Piece	Bemerkungen Remarks	ZAK-Nr. ZAK-No.
1	2	3	4	5	6	7
-	53 46253 816		Karosserie, vollst., lackiert Body, compl., painted	1	Baumuster Trans Type: Trans	
-	53 46251 814		Aufbau, grundiert Body, primer coated	1	Baumuster Trans	
			Fahrgestell Chassis			
-	53 43000 004		Rahmen Chassis frame	1		
-	53 42000 101		Schraubenfeder, hinten Coil spring, rear	2	blau bzw. weiß gekennzeichnet mark: blue or white	134 29 11 006 073 001
-	53 42050 006		Lenker, vollst., hinten, links Arm, compl., rear, left	1	gelb gekennzeichnet yellow mark	
-	53 42050 102		Lenker, vollst., hinten, rechts Arm, compl., rear, right	1	gelb gekennzeichnet yellow mark	
-	08 31684 000		Druckübersetzer Brake pressure regulating valve	1	grün gekennzeichnet green mark	
-	53 42250 101		Kraftstoffbehälter Tank	1		
-	53 42250 302		Kraftstoffleitung, zus. Fuel pipe, ass.	1		
-	53 42200 205		Dichtung Gasket	1		
-	99 00235 296	+	Verschlußdeckel Filler cap	1	ohne Be- und Entlüftung without air ventilation	
-	91 17002 404	+	Dichtring für Verschlußdeckel Sealing ring for filler cap	1		

1	2	3	4	5	6	7
-	53 42200 100		Kunststoffschlauch 1 200 lang Hose, 1,200 long	1	zur Be- und Entlüftung for aire ventilation	
-	99 00071 661	+	Sechskantschraube (Tankmontage) Hex. head bolt	3	M 8 X 12 TGL 0-933	135 71 11 204 243 664
-	99 00016 044	+	Scheibe (Tankmontage) Washer	3	8,4 TGL 0-125	
-	53 44050 502		Auflage (Karosserieaufhängung) Support (Body montage)	4		
-	53 44000 204		Puffer (Karosserieaufhängung) Buffer (Body montage)	4		
-	53 44000 405		Scheibe (Karosserieaufhängung) Washer (Body montage)	2		
-	53 44000 300		Buchse (Karosserieaufhängung) Bush (Body montage)	2		
-	01 08211 003		Scheibe (Karosserieaufhängung) Washer (Body montage)	2	11 X 24 X 2 AWE-N 2596	
			Fahrerhaus - Blechteile Cab - sheet metal part			
-	53 45751 608		Boden, vorn, zus. Front floor board, ass.	1		
-	53 45750 350		Längsträger, links Frame side member, left	1		
-	53 45750 455		Längsträger, rechts Frame side member, right	1		
-	53 45750 953		Windlauf, vollst. Cowling, compl.	1		
-	53 45751 054		Stirnwand, zus. Front wall, ass.	1		
1	53 04490 314		Mittelsäule, vollst., rechts Centre pillar, compl., right	1	grundiert primer coated	
-	53 04490 218		Mittelsäule, vollst., links Centre pillar, compl., left	1	grundiert primer coated	
2	53 45800 257		Verkleidung, Mittelsäule, rechts Outer panel, central pillar, right	1		
-	53 45800 152		Verkleidung, Mittelsäule, links Outer panel, central pillar, left	1		
3	53 45701 158		Schließblechverlängerung, rechts Lock plate extension, right	1		
-	53 45701 053		Schließblechverlängerung, links Lock plate extension, left	1		
4	53 45750 656		Dachrahmen, rechts Roof frame, right	1		
-	53 45750 551		Dachrahmen, links Roof frame, left	1		
5	53 45850 651		Dach, zus. Roof, ass.	1		
6	53 45750 752		Rückwand, zus. Rear wall, ass.	1		
-	53 46201 950		Deckel für Rückwand Cover for rear wall	1		
7	53 45802 757		Knotenblech Joint part	2		
8	53 45804 107		Haltewinkel, links Support angle, left	1		
-	53 45804 203		Haltewinkel, rechts Support angle, right	1		
9	53 44301 650		Rückwand, Unterteil Rear wall, bottom part	1		
			Fahrerhaus - Komplettierung Cab to make completly			
-	53 46201 700		Halteschiene (Himmel), Mitte Holder strip (roof panelling), centre	1		
-	53 46201 805		Halteschiene (Himmel), außen Holder strip (roof panelling), external	2		

Abweichende Bauteile „Wartburg – Trans“

Body deflection "Wartburg – Trans"

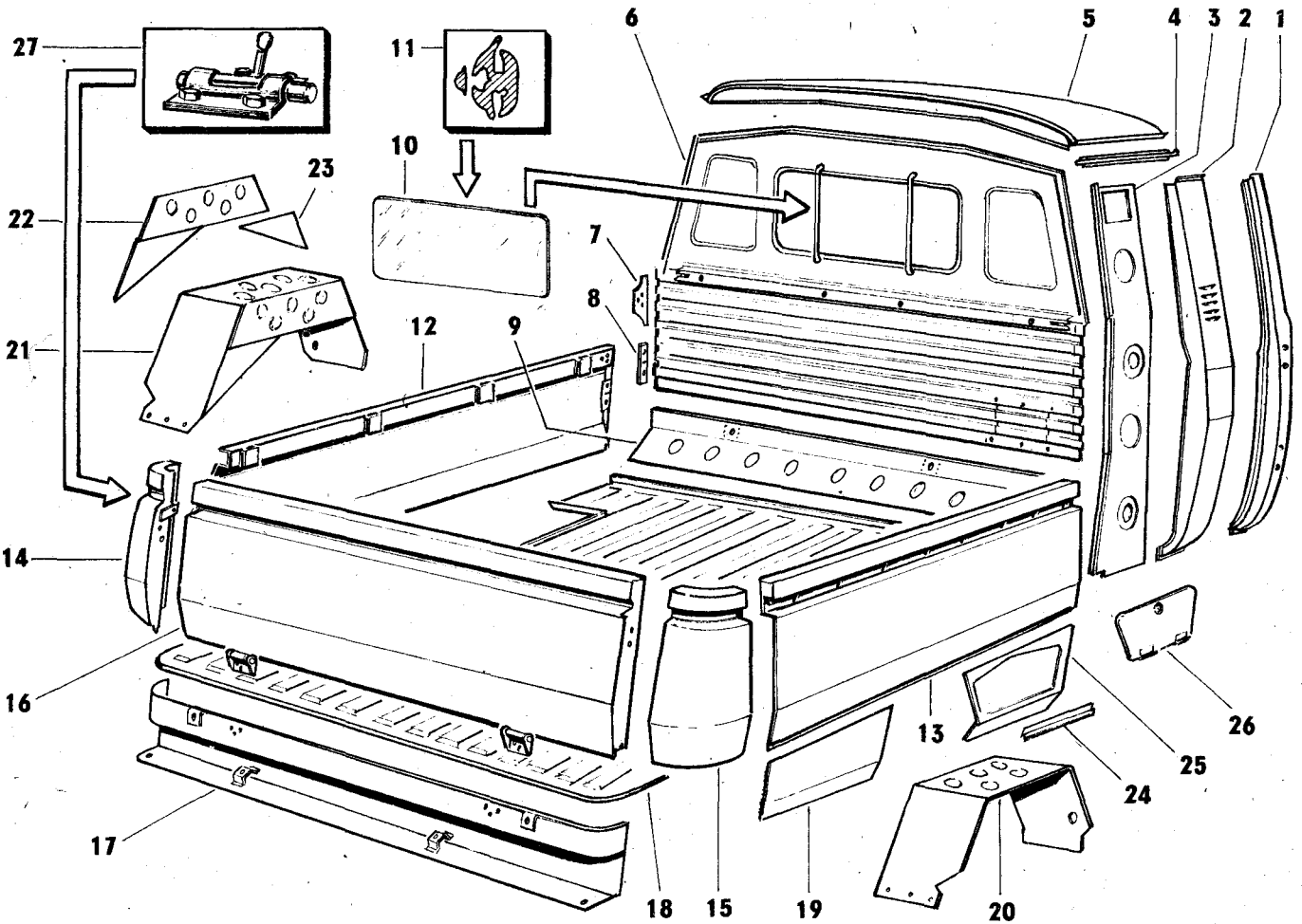


Bild Nr. Key No.	Sach-Nr. Parts-No.	Symbol Mark	Bezeichnung Description	Stück Piece	Bemerkungen Remarks	ZAK-Nr. ZAK-No.
1	2	3	4	5	6	7
-	53 46200 708		Dachrahmenpolster, links Roof frame pad, left	1		
-	53 46200 804		Dachrahmenpolster, rechts Roof frame pad, right	1		
-	53 46250 805		Dachinnenbezug Roof panelling	1		
-	53 46250 901		Verkleidung – Seitenwand, links Inner panel – side wall, left	1		
-	53 46251 002		Verkleidung – Seitenwand, rechts Inner panel – side wall, right	1		
-	53 46203 003		Verkleidung (Fahrerhausrückwand) Inner panel (Cab – rear wall)	1		
-	53 46202 107		Belag für Fußmulde Floorboard for foot depression	1		
-	53 45851 250		Halter für Reserverad Holder for spare wheel	1		
10	04 07151 005		Rückwandscheibe (Barkas) Rear window (Barkas)	1		
11	53 46204 808		Profilrahmen (Rückwandscheibe) Profile frame (Rear window)	1	1 600 gestreckte Länge 1,600 long	146 47 10 018 089 740
11	53 04600 418	⊙	Füller für Profilrahmen Filler for profile frame	-	1 630 lang 1,630 long	
-	53 46202 203		Abdichtung (Deckel-Rückwand) Gasket (Cover – rear wall)	1		

1	2	3	4	5	6	7
—	53 46203 108		Kantenschutz (Fahrerhausrückwand) Edge protection (Cab – rear wall)	1	Profil 53 05216 200 920 lang 920 long	
—	53 46203 204		Kantenschutz (Fahrerhausrückwand) Edge protection (Cab – rear wall)	1	Profil 53 05216 200 360 lang 360 long	
—	53 46201 604		Abdichtung (Boden – Seitentüren) Gasket (Floor board – side door)	2	Profil Nr. 20975	146 47 10 026 171 322
—	03 11718 000		Verschlußstopfen (Rückwand) Plug cap (Cab – rear wall)	1		
			Pritschenaufbau			
			Platform body			
12	53 45850 258		Bordwand, links Body side wall, left	1		
13	53 45850 354		Bordwand, rechts Body side wall, right	1		
—	53 45804 051		Halter Support	2		
14	53 45850 450		Ecksäule, links Corner pillar, left	1		
15	53 45850 555		Ecksäule, rechts Corner pillar, right	1		
16	53 46050 156		Heckklappe, vollst. Endgate, compl.	1		
17	53 44350 755		Abschlußträger, zus. Spoiler rear, ass.	1		
18	53 44350 056		Pritschenboden, vollst. Platform bottom, compl.	1		
19	53 44302 258		Seitenteil, hinten, rechts Side part, rear, right	1		
—	53 44302 153		Seitenteil, hinten, links Side part, rear, left	1		
20	53 44351 161		Radkasten, rechts Wheel tunnel, right	1		
21	53 44351 065		Radkasten, links Wheel tunnel, left	1		
22/23	53 44351 258		Schließblech, Radkasten, links Lock plate, wheel tunnel, left	1		
—	53 44351 354		Schließblech, Radkasten, rechts Lock plate, wheel tunnel, right	1		
—	53 46253 904		Auspuffhalter Silencer support	1		
24	53 45700 253		Verbindungsblech Connector stripe	2		
25	53 44302 057		Seitenteil, vorn, rechts Side part, front, right	1		
—	53 44301 956		Seitenteil, vorn, links Side part, front, left	1		
26	53 45850 852		Klappe, zus., rechts Lid, ass., right	1		
—	53 45850 756		Klappe, zus., links Lid, ass., left	1		
—	99 00761 066	+	Zylindereinbauschloß Cylinder lock	2	V TGL 48-33 202	
—	53 46202 902		Zunge für Zylinderschloß Tong for cylinder lock	2		
—	53 46204 100		Dichtung I Gasket I	4		
—	53 46204 205		Dichtung II Gasket II	2		
—	53 46204 301		Dichtung III Gasket III	2		
—	53 46252 903		Knickstrebe, zus. Angle holder, ass.	2		

Abweichende Bauteile „Wartburg – Trans“

Body deflection "Wartburg – Trans"

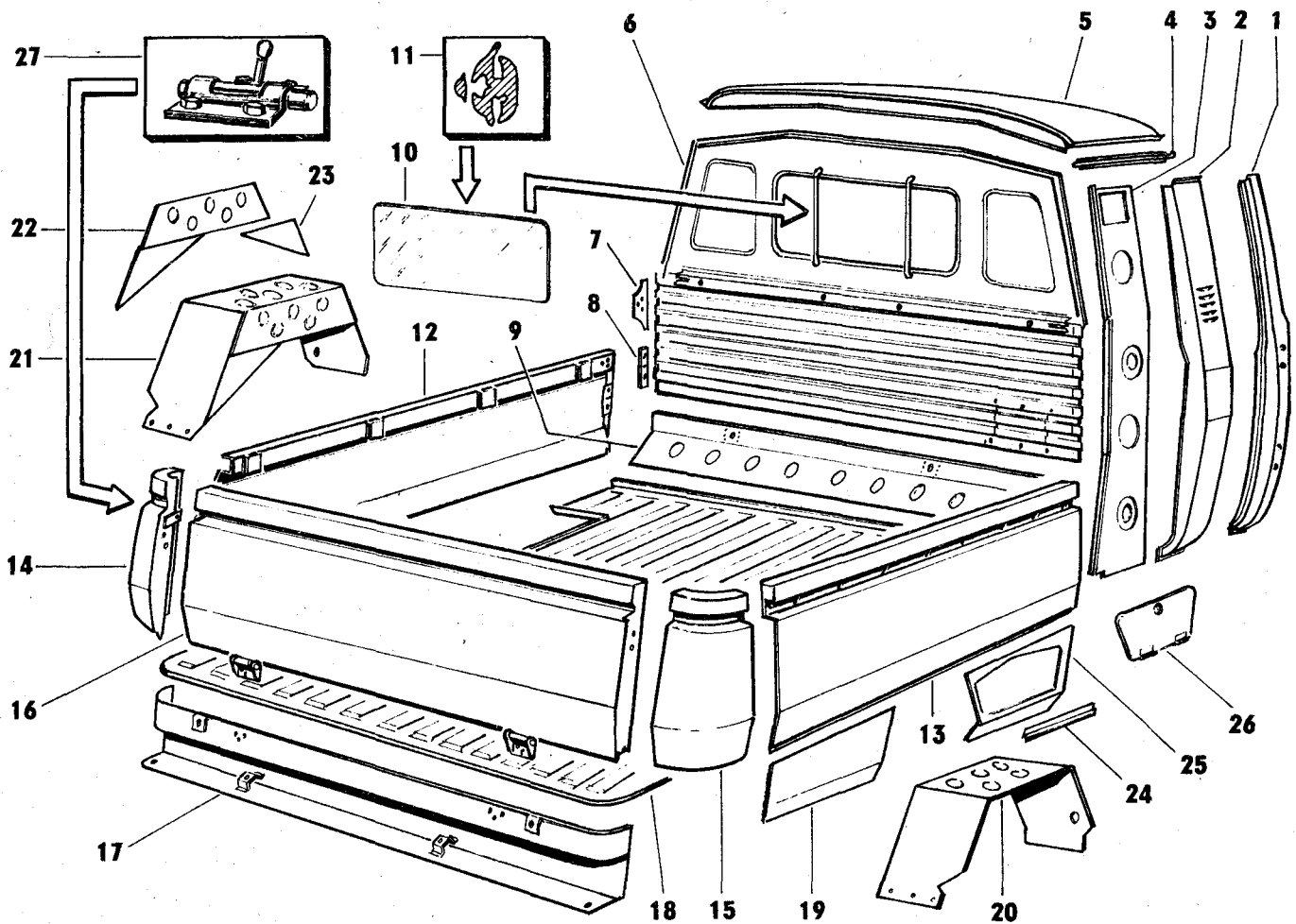


Bild Nr. Key No.	Sach-Nr. Parts-No.	Symbol Mark	Bezeichnung Description	Stück Piece	Bemerkungen Remarks	ZAK-Nr. ZAK-No.
1	2	3	4	5	6	7
27		+	Verschuß für Heckklappe Lock for endgate	2		
-	53 46200 306		Grundplatte Base plate	2		
-	53 46200 402		Führungsstück Guide plate	2		
-	53 46250 604		Verschußbolzen Lock bolt	2		
-	99 00160 131	+	Kugelgriff für Verschuß Ball nob for lock	2	B 20 TGL 2950	
-	99 01089 694	+	Druckfeder für Verschuß Spring for lock	2	B 0,7 × 9 × 14,5 TGL 18 395	135 77 21 002 110 757
-	53 46201 307		Holzleiste (Bordwand) Wood rod (Body side wall)	2		
-	53 46201 403		Holzleiste (Pritschenboden) Wood rod (Platform bottom)	4		
-	53 01200 808		Puffer (Anschlag Heckklappe) Buffer (Stop for endgate)	2		
			Ausrüstung mit Plane Pars for folding top			
-	53 46150 102	*	Plane, vollst. Folding top, compl.	1		
-	53 46150 207	*	Spiegel Folding top bow	2		
-	53 46100 302	*	Rohr Pipe	1		

1	2	3	4	5	6	7
-	53 46150 303	*	Schiene, oben, vollst. Rail, upper part, compl.	1		
-	53 46150 408	*	Schiene, seitlich, links, vollst. Rail, compl., left side	1		
-	53 46150 504	*	Schiene, seitlich, rechts, vollst. Rail, compl., right side	1		
-	53 46101 006	*	Krampe (Bordwände und Heckklappe) Clamp (Body side wall and endgate)	13		
-	53 46101 102	*	Krampe (Ecksäulen) Clamp (Corner pillar)	2		
			Elektrik Electric			
-	53 42500 103	▲	Leitungsbündel, links Cable harness, left	1	bis Mai 85	
-	53 42500 111	▲	Leitungsbündel, links Cable harness, left	1	ab Juni 85 bis Juni 86	
-	53 42500 128	▲	Leitungsbündel, links Cable harness, left	1	ab Juni 86	
-	53 42500 208	▲	Leitungsbündel, rechts Cable harness, right	1		
-	91 18000 588		Geber für Kraftstoffvorratsanzeige Transmitter for fuel gauge	1	3.1155/14	
-	91 17003 454		Kombigerät Combi instrument	1		
-	91 18001 154	▲	Blink-Brems-Schlußleuchte, rechts Flashing-brake-rear-light, right	1	8520.25/10	
-	91 18001 162	▲	Blink-Brems-Schlußleuchte, links Flashing-brake-rear-light, left	1	8520.25/70	
-	91 17006 504	▲	Rückfahrerscheinwerfer Back-up lamp	1	8725.3/11 362 630	136 65 51 308 920 127
-	91 17001 581	▲	Nebelschlußleuchte Rear fog lamp	1	8526.14/1 10 799	136 65 54 306 920 047
-	91 18001 347	▲	Kennzeichenleuchte Number plate light	2	8528.5/08 sT	136 65 55 018 930 018
			Sonstiges More over			
-	53 42950 006		Scherenwagenheber Scissor type jack	1		
-	53 46251 404		Spannband (Verbandskasten) Clamp (First-aid box)	1		
-	91 18000 651		Außenspiegel, links Exterior mirror, left	1	31064.0827	
-	91 18000 668		Außenspiegel, rechts Exterior mirror, right	1	31064.0927	
-	91 18001 041		Innenspiegel Interior mirror	1	31042.0836	134 29 84 205 091 162
-	99 01112 027	+	Rückstrahler, rot Rear reflector, red	2	B TGL 31 308	

Abweichende Bauteile „Wartburg – Trans“

Body deflection "Wartburg – Trans"

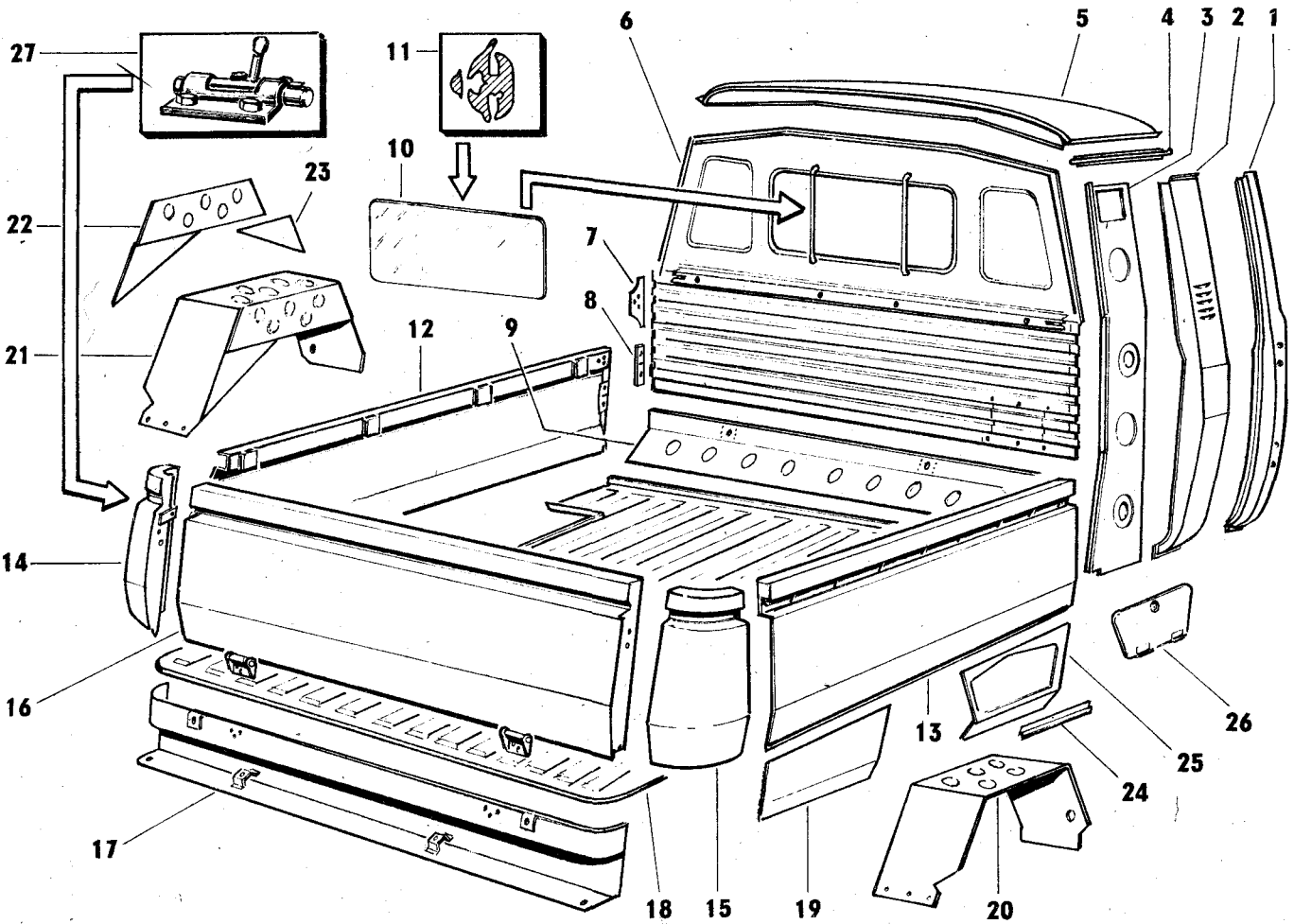


Bild Nr. Key No.	Sach-Nr. Parts-No.	Symbol Mark	Bezeichnung Description	Stück Piece	Bemerkungen Remarks	ZAK-Nr. ZAK-No.
1	2	3	4	5	6	7
			Befestigungselemente Fastening parts			
			Deckel – Fahrerhaus Cover – Rear wall			
-	99 00132 185	+	Linsenschraube Oval screw	8	M 5 × 10 TGL 0-933	135 71 33 200 403 111
-	99 00134 105	+	Scheibe Washer	16	5,3 TGL 0-9021	135 73 11 003 143 049
-	99 00072 814	+	Sechskantmutter Hex. nut	8	M 5 TGL 0-934	135 72 11 205 073 036
			Scharnier der Seitenklappen Hinge – Lid for side wall			
-	99 00132 185	+	Linsenschraube Oval screw	8	M 5 × 10 TGL 0-933	135 71 33 200 403 111
-	99 00106 343	+	Federring Spring ring	8	B 5 TGL 7403	135 73 42 002 020 057
-	99 00200 036	+	Platte Plate	8	M 5 × 14 TGL 39-438	134 29 79 107 794 941
			Bordwand – Knotenblech Body side wall – Support plate			
-	99 00071 700	+	Sechskantschraube Hex. head bolt	6	M 8 × 16 TGL 0-933	135 71 11 204 243 680
-	99 00016 382	+	Scheibe Washer	6	8,4 TGL 0-125	135 73 11 003 013 092

1	2	3	4	5	6	7
			Scharnier - Heckklappe Hinge - Endgate			
-	99 00071 532	+	Sechskantschraube Hex. head bolt	6	M 6 X 12 TGL 0-933	135 71 11 204 243 429
-	99 00106 351	+	Federring Spring ring	6	B 6 TGL 7403	135 73 42 002 020 065
-	53 46000 950		Platte Plate	2		
-	53 46205 005		Knickstrebe Angle holder	2	M 6 Schlüsselweite 13	
-	53 46204 004		Ansatzschraube Screw with incrustation	2	M 6 Schlüsselweite 10	
-	99 00134 121	+	Scheibe Washer	4	6,4 TGL 0-9021	135 73 11 003 143 057
-	99 00106 351	+	Federring Spring ring	2	B 6 TGL 7403	135 73 42 002 020 065
-	99 00072 830	+	Sechskantmutter Hex. nut	2	M 6 TGL 0-934	
			Verschluss - Heckklappe Lock - Endgate			
-	99 00071 532	+	Sechskantschraube Hex. head bolt	8	M 6 X 12 TGL 0-933	135 71 11 204 243 429
-	99 00106 351	+	Federring Spring ring	8	B 6 TGL 7403	135 73 42 002 020 065
			Leiste - Bordwand Wood rod - Body side wall			
-	99 00132 193	+	Linsenschraube Oval screw	6	BM 5 X 20 TGL 0-7985	
-	99 00134 105	+	Scheibe Washer	6	5,3 TGL 0-9021	135 73 11 003 143 049
-	99 00200 036	+	Platte Plate	4	M 5 X 14 TGL 39-438	134 29 79 107 794 941
			Leiste - Pritschenboden Wood rod - Platform bottom			
-	99 01355 003	+	Linsenblechbohrschraube Oval countersunk screw	20	BT 4,8 X 22 TGL 34 379	135 71 52 006 011 636
			Schienen (für Plane) - Fahrerhaus Rails (for folding top) - Cab			
-	99 00019 176	+	Zylinderschraube Cylinder screw	9	BM 4 X 8 TGL 0-84	135 71 31 205
-	99 00016 358	+	Scheibe Washer	9	4,3 TGL 0-125	135 73 11 003 013 068
-	99 00172 088	+	Platte Plate	9	12 X 3 X M 4 TGL 39-207	134 29 79 107 513 441
			Krampen For clamps			
-	99 01230 016	+	Blindniet	30	A 4 X 8 TGL 28 783	135 74 15 021

Spezialwerkzeug Motor – Special tools for engine

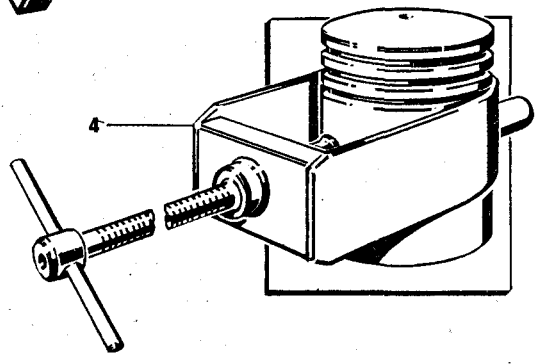
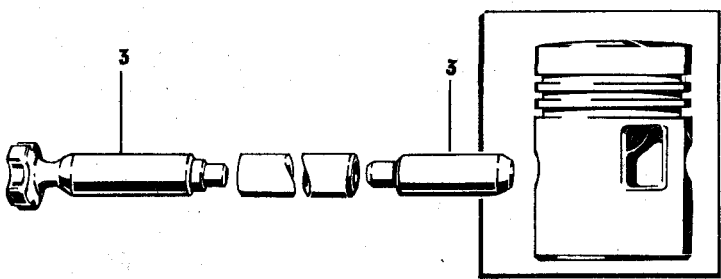
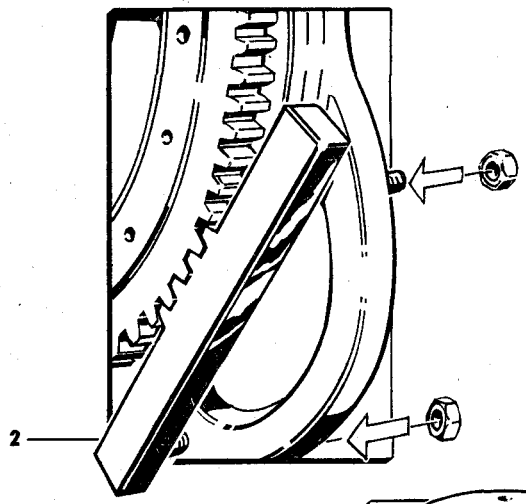
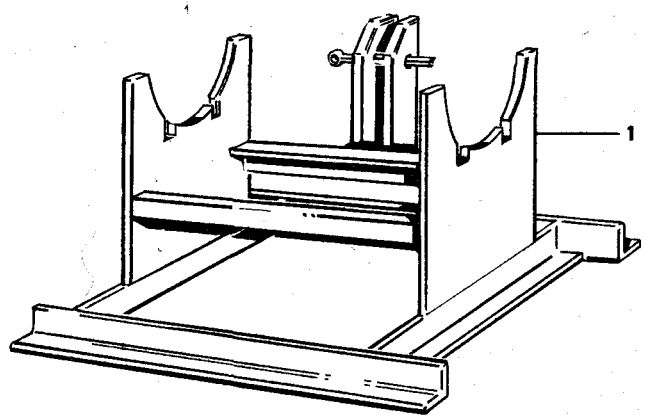


Bild Nr. Key No.	Sach-Nr. Parts-No.	Symbol Mark	Bezeichnung Description	Stück Piece	Bemerkungen Remarks	ZAK-Nr. ZAK-No.
1	2	3	4	5	6	7
1	W 86 844/2		Montagebock, Normallage Repair stand, normal position			
2	W 86 883/1		Schwungradhalter, für Kupplungsde- und -montage Flywheel locking tool for clutch removal			
3	W 86 865/3		Spezialdorn zum Eindrücken der Kolbenbolzen, zweiteilig, für nadelgelagerten 1000-cm ³ -Motor Special drift for gudgeon pin insertion, consisting of two parts, for small ends with needle bearings			
4	W 88 927/1		Ausdrücker für Kolbenbolzen Gudgeon pin extractor			

Spezialwerkzeug Motor – Special tools for engine

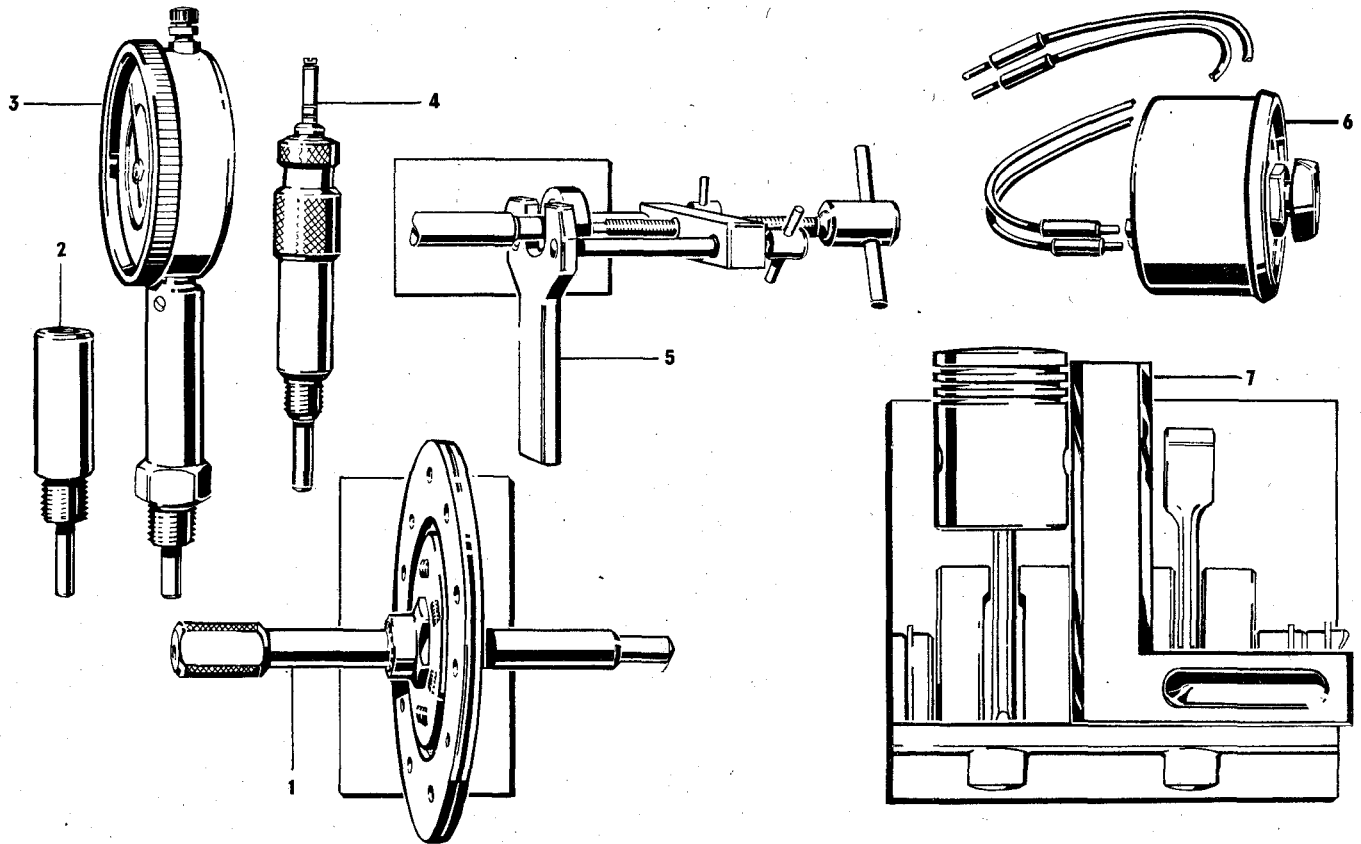


Bild Nr. Key No.	Sach-Nr. Parts-No.	Symbol Mark	Bezeichnung Description	Stück Piece	Bemerkungen Remarks	ZAK-Nr. ZAK-No.
1	2	3	4	5	6	7
1	W 88 928		Zentrierdorn für Kupplungsmontage Clutch plate centralising pin			
2	SK 10 167		Reduzierstück, 18–14er Gewinde, für Zündestell- Lehren Nr. 3574 und W 77 154 Reduction adapter from 18 to 14 mm thread for timing gauge No 3574 and W 77 154			
3	Nr. 3574		Zündestell-Lehre mit Uhr Ignition timing gauge with timing dock			
4	W 77 154		Zündestell-Lehre (einfache Ausführung) mit Meßstab Ignition timing gauge (simple pushrod type)			
5	W 88 354		Abzieher für Kugellager von der Lüfterwelle Fanshaft ball bearing extractor			
6	NV 99 774		Prüfgerät für Temperatur- und Kraftstoffanzeige Control for temperature gauge and fuel gauge			
7	W 86 870		Haarwinkel zum Auswinkeln der Kolben Piston squaring device			

Spezialwerkzeug Motor – Special tools for engine

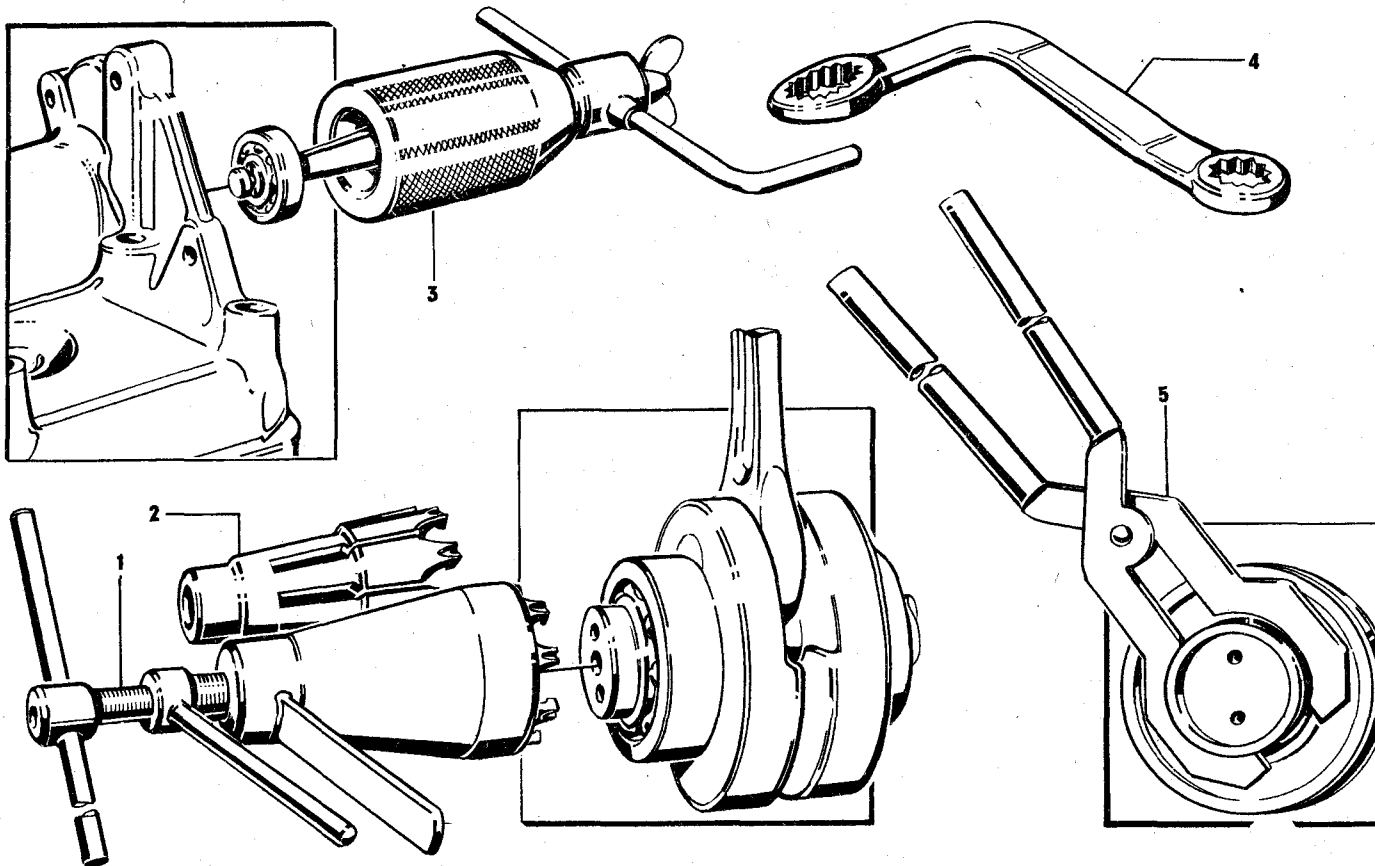


Bild Nr. Key No.	Sach-Nr. Parts-No.	Symbol Mark	Bezeichnung Description	Stück Piece	Bemerkungen Remarks	ZAK-Nr. ZAK-No.
1	2	3	4	5	6	7
1	W 79 939		Abzieher für vorderes Kugellager der Kurbelwelle mit Druckstück Extractor for crankshaft front ball bearing			
2	W 79 939 T 5		Ersatzpatrone für W 79 939 Replacement bush for extractor W 79 939			
3	W 77 336		Ausziehvorrichtung für Kugellager aus dem Zylinderkopf mittels Spreizdorn Extractor for cylinder head ball bearing			
4	SK 11 460		Spezial-Ringmutterschlüssel SW 17 und 13 für Vergaser- und Benzinpumpenbefestigung Special ring spanner 13 and 17 mm for carburettor and fuel pump connection			
—	SK 14 676		Ringmutterschlüssel 12/13 für Registervergaser und Benzinpumpe Ring spanner 12/13 for carburettor 32 SEDR and fuel pump			
—	SK 14 585		Schutzvorrichtung – Lüfter Protection gauge – fan			

1	2	3	4	5	6	7
-	SK 15 286		Spezialzange für De- und Montage von Verdichtungsringen auf Kurbelwelle Mounting pliers for gasket rings of the crankshaft			
5	W 310 062		Montagezange für Dichtringe am Drehschwingungsdämpfer Riemenscheibe, Kurbelwelle vorn und hinten Mounting pliers for external gasket rings of the crankshaft 353.1			
-	MZR 60 S		Abzieher für Riemenscheibe und Lüfter Extractor for pulley and fan		ab FG 12 26762 ot FG 12 26762	
-	W 86 540		Kraftstoffniveauprüfgerät Fuel level control gauge			
-	SK 15 239		Auszieher für Plomben (Vergaser 32 SEDR) Drawer for plugs (Carburettor 32 SEDR)			
-	SK 14 431		Einstellstück für Drosselklappe Adjusting block for throttle valve			
-	A 6 TGL 7209		Meßeinsatz Special piece for measure			
-	SK 14 512		Einstellstück für Schwimmer (32 SEDR) Adjustable fitting for float (32 SEDR)			
-	SK 15 243		Schraubendreher für Leerlaufgemischschraube Screw driver for idling control screw			

Spezialwerkzeug Getriebe – Special tools for gearbox

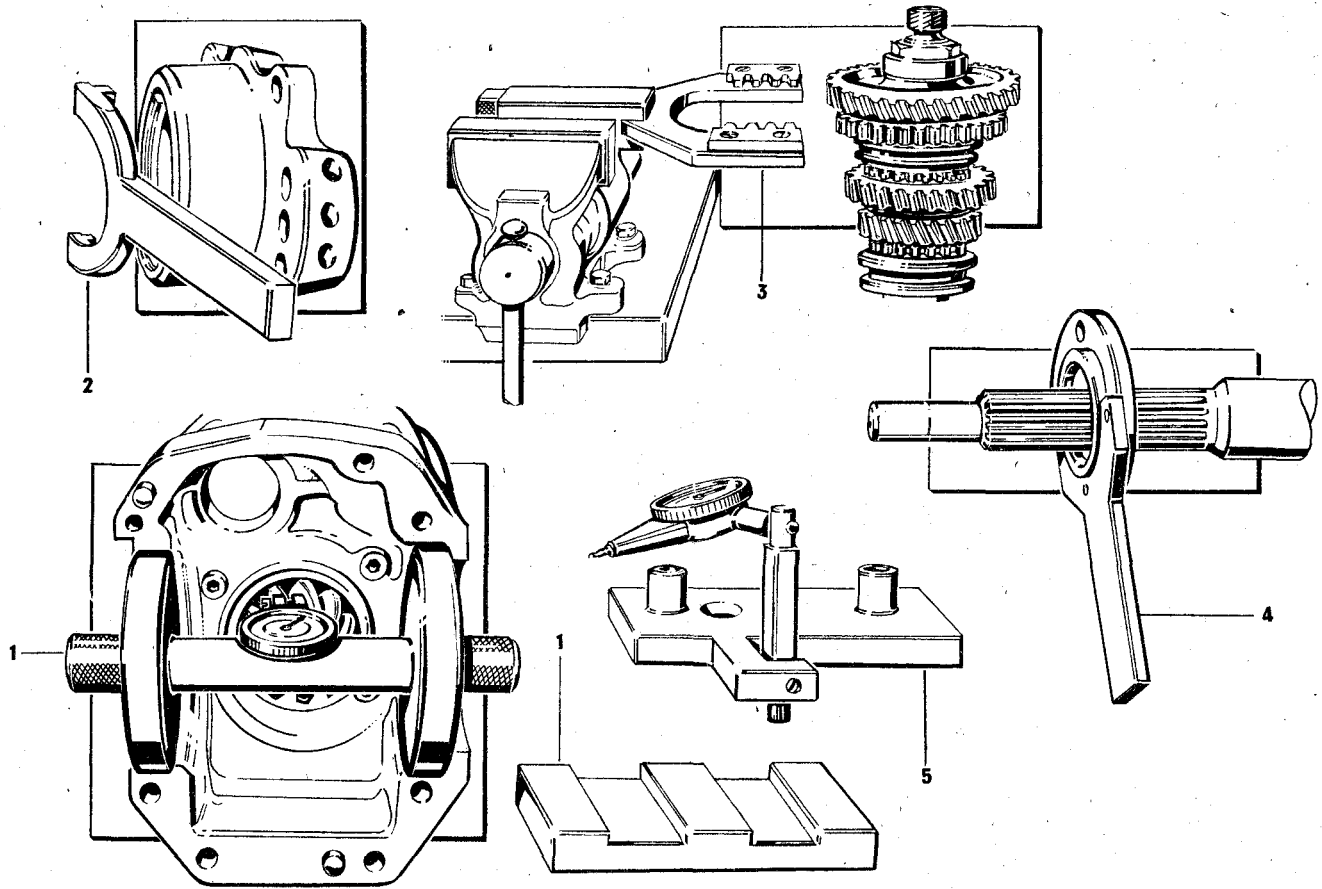


Bild Nr. Key No.	Sach-Nr. Parts-No.	Symbol Mark	Bezeichnung Description	Stück Piece	Bemerkungen Remarks	ZAK-Nr. ZAK-No.
1	2	3	4	5	6	7
1	W 420 396/1		Prüf- und Einstellehre für Abstandsmaß 64 mm Measuring device with small dial gange for the checking of play between crown wheel and pinion			
—	D 1 TGL 7682		Kleinmeßuhr (40) für W 420 396/1 Small gauge, 40 mm dia.- for W 420 396/1		TGL 7682	
2	W 420 389/1		Ringmutterschlüssel für Nutmutter, Flanscbuchse der Kegelradwelle Ring spanner for bearing bush nut of the pinion shaft			
3	W 420 395		Aufnahme für Kegelradwelle Support for pinion			
4	W 420 507		Zahnspeleinstellehre für Tellerkegelrad Backlash gauge for crown wheel and pinion			
—	3537		Kleinmeßtaster für W 420 507 Small measuring tool for W 420 507			
—	W 420 424/1		Gegenhalter (hintere Antriebswelle) Opposed holder (main shaft, rear)			

Spezialwerkzeug Getriebe – Special tools for gearbox

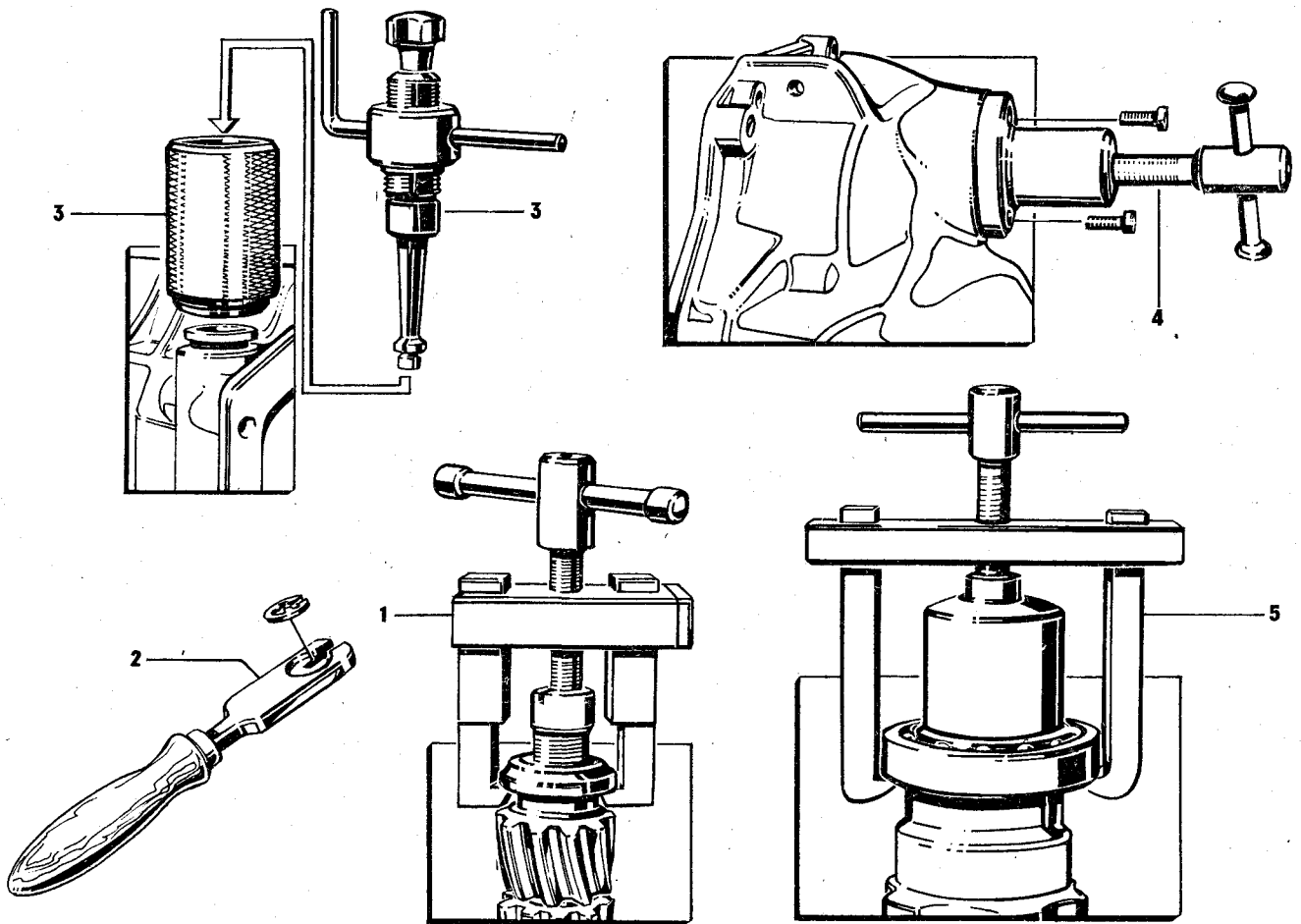


Bild Nr. Key No.	Sach-Nr. Parts-No.	Symbol Mark	Bezeichnung Description	Stück Piece	Bemerkungen Remarks	ZAK-Nr. ZAK-No.
1	2	3	4	5	6	7
1	W 420 937		Abzieher für Kugellager- innenring, hintere Antriebswelle Extractor for the inner ring of the ball bearing on the rear drive shaft			
2	W 420 626/1		Montagevorrichtung für Sprengring an Freilaufsperr Assemble tool for circlip on freewheel lock			
3	W 420 933		Abzieher für Bundbuchse, hinteres Getriebegehäuse Extractor for joint bush, rear gearbox casing			
4	W 420 934/1		Abzieher für hinteres Getriebegehäuse Extractor for the rear gearbox casing			
5	W 420 938		Abzieher für Kugellager vom Ausgleichdifferential Extractor for the differential ball bearing			
–	SK 14 159		Abzieher für Tachuantrieb Extractor for speedogear			
–	W 420 424/1		Gegenhalter (hintere Antriebswelle) Opposed holder (main shaft, rear)			

Spezialwerkzeug Getriebe – Special tools for gearbox

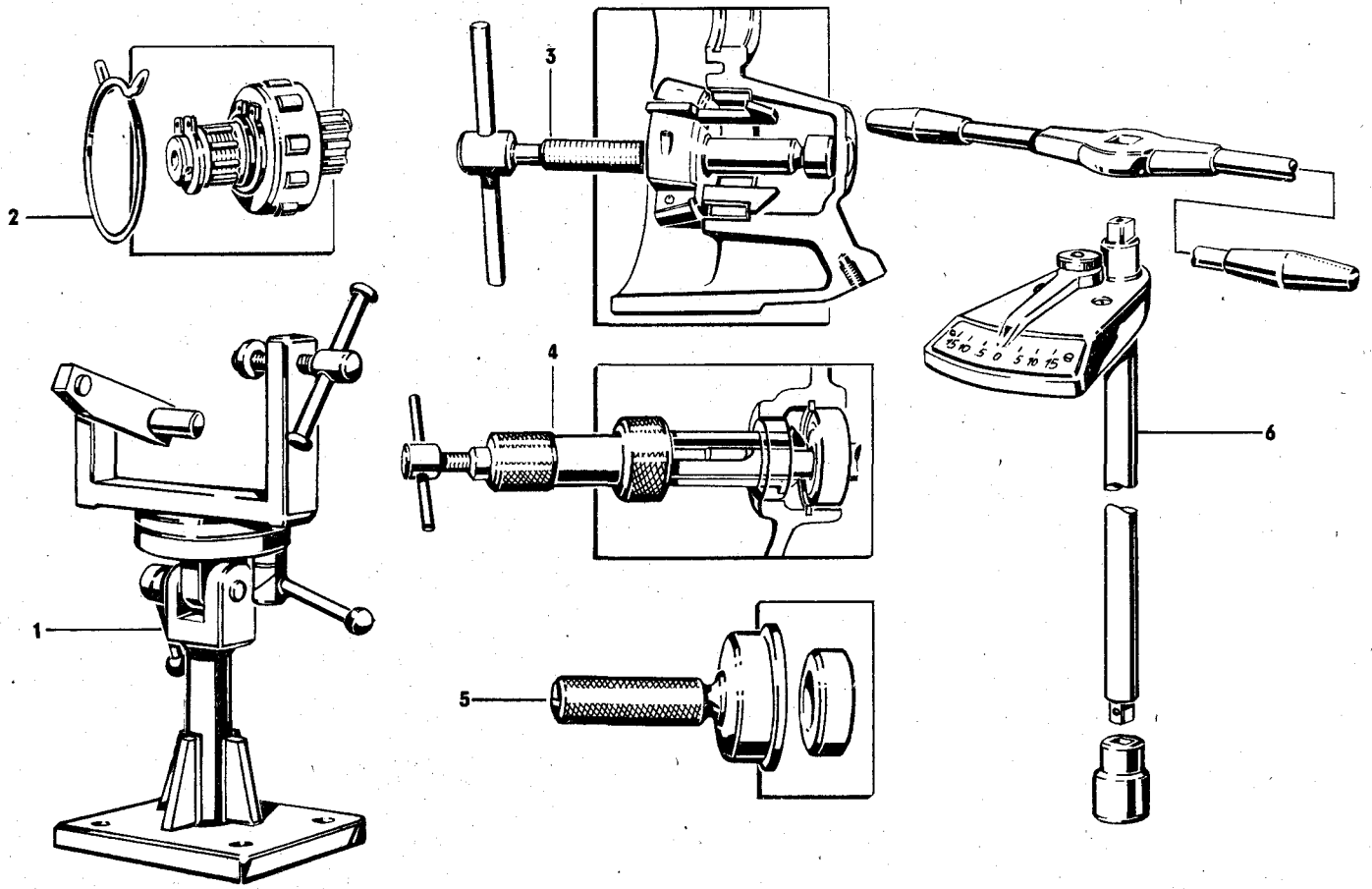


Bild Nr. Key No.	Sach-Nr. Parts-No.	Symbol Mark	Bezeichnung Description	Stück Piece	Bemerkungen Remarks	ZAK-Nr. ZAK-No.
1	2	3	4	5	6	7
1	SK 9844		Schwenkbarer Montageblock Assemble trestle, slewable			
2	W 420 414/1		Halting für Freilaufrollen Holder for freewheel rollers			
3	W 420 936		Abzieher für Rollenlager- außenring, hinteres Getriebegehäuse Extractor for the external ring of the roller bearing in the rear gearbox casing			
4	SK 10 020		Ausziehvorrichtung für Wellendichtring, Kupplungsseite Extractor for oil seal, facing clutch			
5	W 420 466		Einschlagdorn für Radial- dichtring 75 × 100 Shock bolt for gasket ring 75 × 100			
6	Tors 15		Drehmomentschlüssel 2–15 kpm Torque spanner 2–15 kpm			
—	3 079		Verlängerung für Drehmoment- schlüssel 250 mm Lengthening piece for torque key 250 mm			
—	3 078		dto. 120 mm dto. 120 mm			

Spezialwerkzeug Fahrgestell – Special tools for chassis

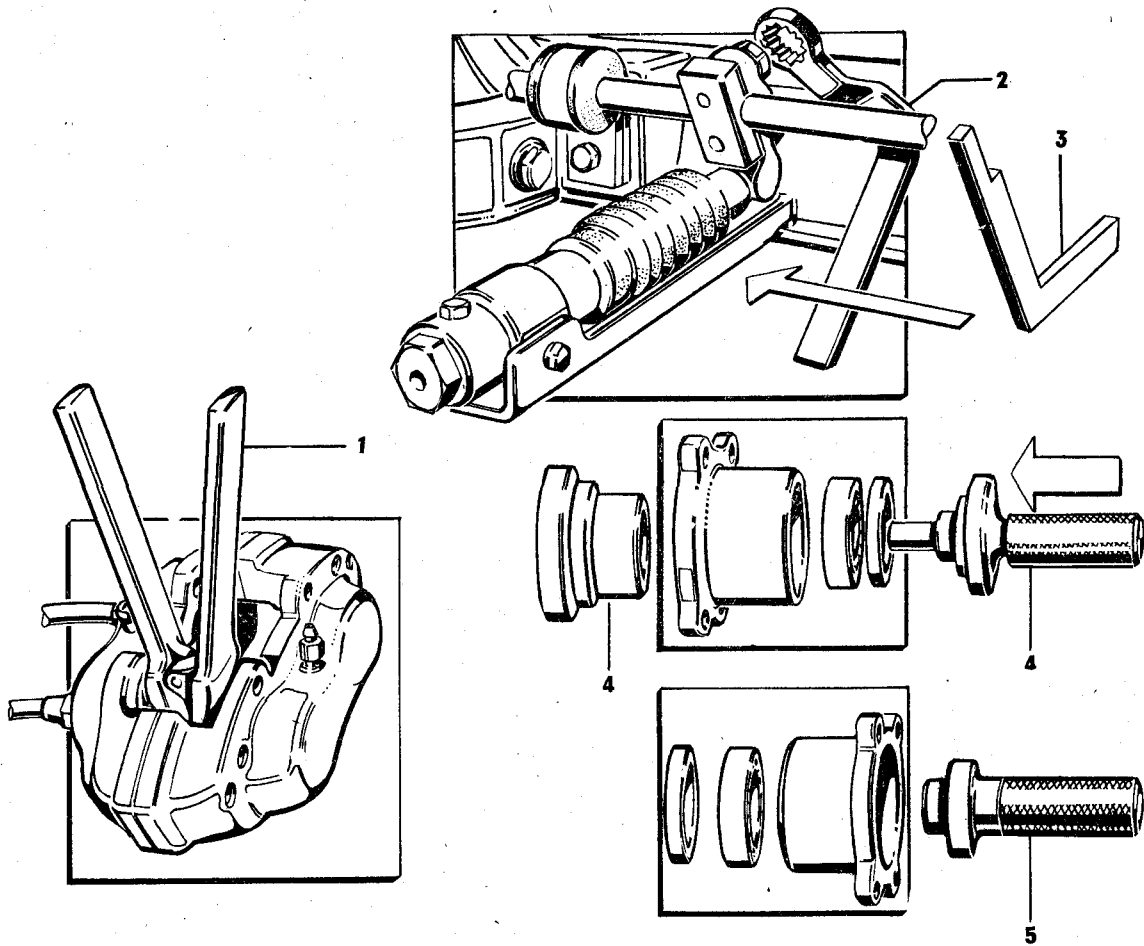


Bild Nr. Key No.	Sach-Nr. Parts-No.	Symbol Mark	Bezeichnung Description	Stück Piece	Bemerkungen Remarks	ZAK-Nr. ZAK-No.
1	2	3	4	5	6	7
1	SK 10 950		Spreizhebel für Bremsbackenmontage, Scheibenbremse Expanding lever mounting brake shoe, disk brake			
2	SK 11 461		Spezialschlüssel, abgewinkelt, SW 17, für LAD-Montage (Scheibenbremse) Special ring spanner, 17 mm, angular, mounting brake, pressure regulating valve			
3	SK 10 957		Sichtwinkel für LAD-Montage am Stabilisator (Scheibenbremse) Control angle, mounting brake pressure regulating valve on stabilizer			
4	W 210 744		Eindrückdorn für Rillenger und Dichtringe, Radnabe Press in bolt for ball bearing and gasket rings, wheel hub			
5	W 210 744/1		Ausdrückdorn für Rillenger und Dichtring, Radnabe Extractor bolt for ball bearing and gasket ring, wheel hub			

Spezialwerkzeug Fahrgestell – Special tools for chassis

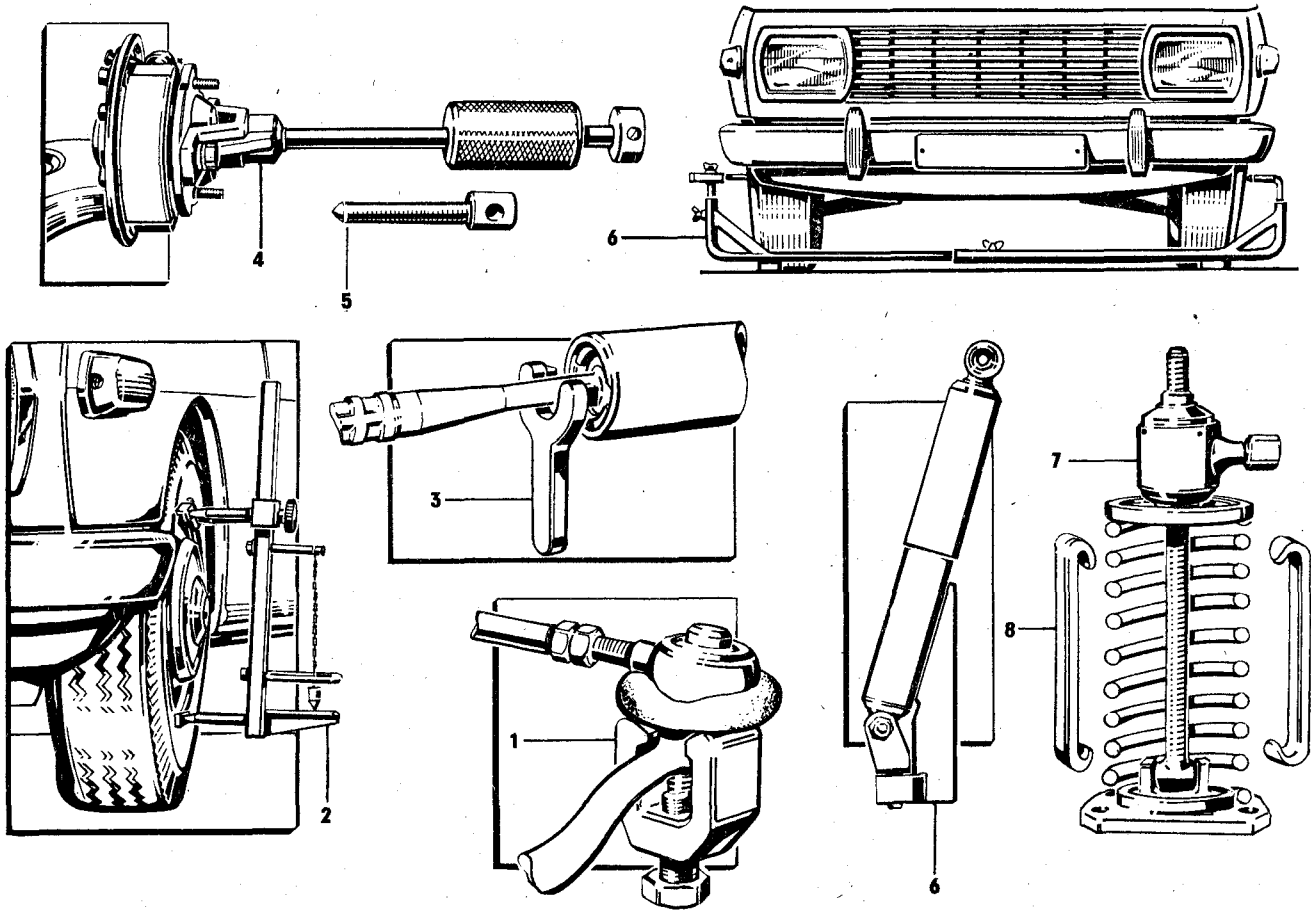


Bild Nr. Key No.	Sach-Nr. Parts-No.	Symbol Mark	Bezeichnung Description	Stück Piece	Bemerkungen Remarks	ZAK-Nr. ZAK-No.
1	2	3	4	5	6	7
1	W 83 583/1		Ausdrücker für Spurstangen-Kugelbolzen aus dem Lenkhebel am Schwenklager Press for the extraction of the track rod joint pin on the steering arm am Schwenklager			
2	W 77 127		Radsturzprüfgerät Wheel camber testing device			
3	W 210 632		Hakenschlüssel für Bundmutter der Lenkung Ring spanner for steering drop arm connection			
4	SK 9094		Konterschlaggerät, passend für W 210 633/1, verwendbar für Vorder- und Hinterradmitnehmer Shock-tool, fitting for W 210 633/1, useful for front and rear wheel carrier			
—	W 210 633/1		Abzieher für Vorderradmitnehmer Extractor for front wheel hub			
5	W 210 633/1		Druckschraube für Abzieher W 210 633/1 Pressure screw for extractor W 210 633/1			
6	W 80 353		Vorspur-Einstell-Lehre, mechanische Meßart Toe-in gauge			

1	2	3	4	5	6	7
7	W 230 022/1 Bl. 1		Vorderfederspannvorrichtung Front coil spring compressor			
8	W 230 022/1 Bl. 2		1 Satz Halteklammern Two clamps			
9	230 023/1		18°-Lehre für Stoßdämpfer- befestigung, unten 18°-gauge for shoke absorber installation bottom			

Spezialwerkzeug Fahrgestell – Special tools for chassis

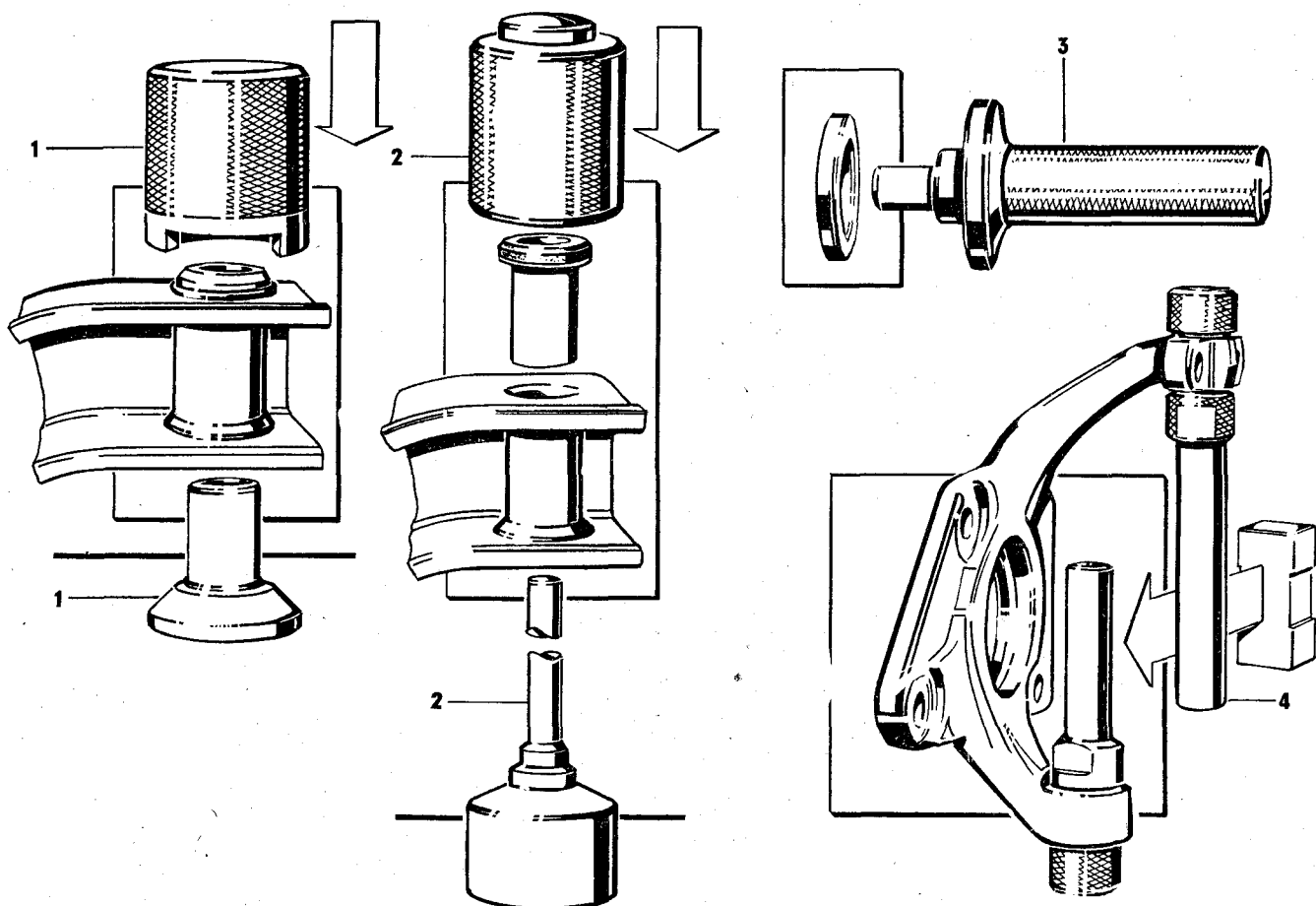


Bild Nr. Key No.	Sach-Nr. Parts-No.	Symbol Mark	Bezeichnung Description	Stück Piece	Bemerkungen Remarks	ZAK-Nr. ZAK-No.
1	2	3	4	5	6	7
1	W 210 745/1		Ausdrückdorn für Bundbuchse im Querlenker Extractor for joint bush, arm			
2	W 210 748/1		Eindrückdorn für Bundbuchse im Querlenker Press in bolt for joint bush, arm			
3	W 210 747		Eindrückdorn für Wellen- dichtung, Schwenklager Press in bolt for shaft oil seal, swivel bearing			
4	W 210 746		Fluchtdorn mit Grenzlehre für Schwenklager Alignent bolt with gauge for swivel bearing			
—	SK 13 941		Eindrückstempel für Lenkerlagerung Press in bolt for wishbone bushes			
—	SK 14 628		Montagevorrichtung für autom. Bremsnachstellung Assembly gauge for automaticly brake adjusting			
—	SK 14 417		Brembleitungsschlüssel Spanner for brake pipe			

Spezialwerkzeug Fahrgestell – Special tools for chassis

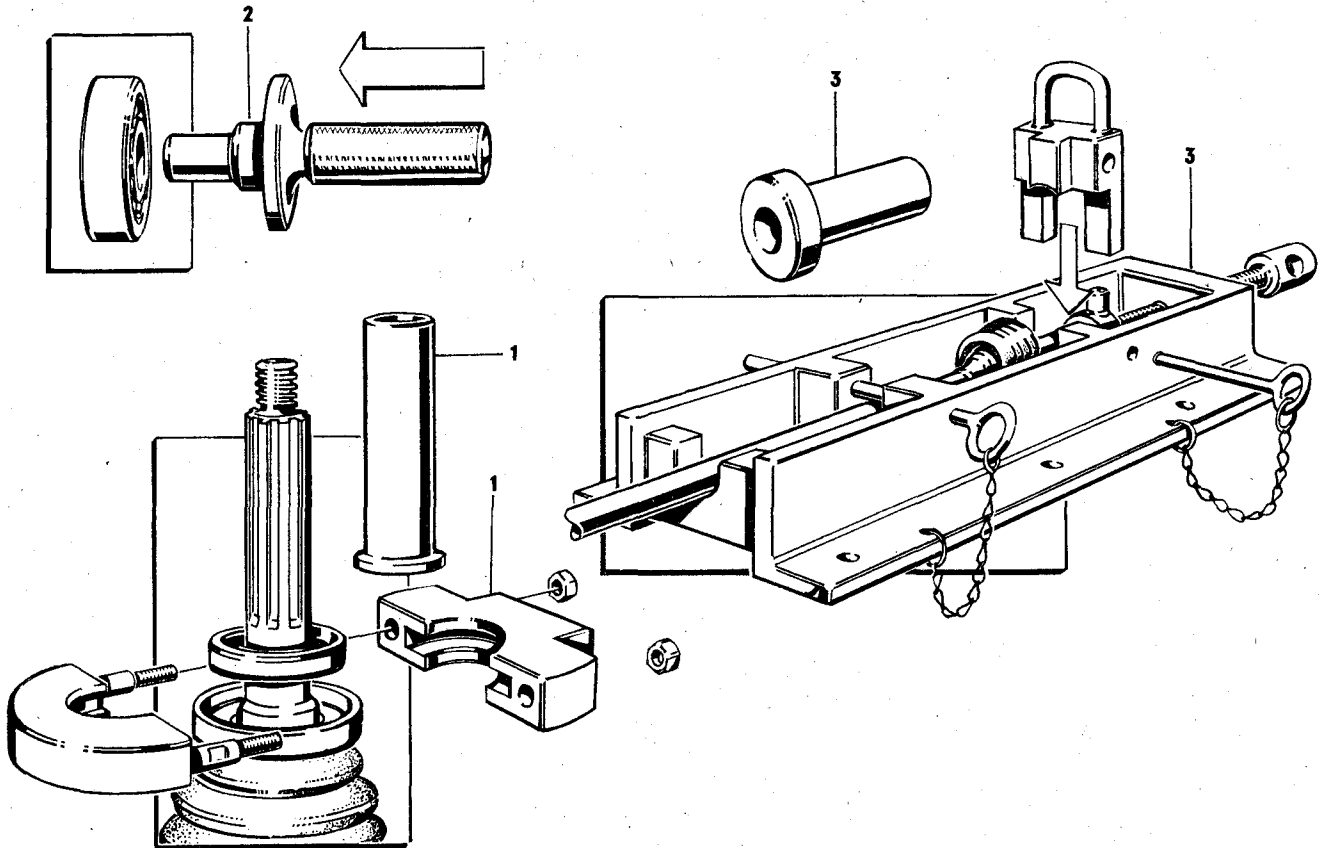


Bild Nr. Key No.	Sach-Nr. Parts-No.	Symbol Mark	Bezeichnung Description	Stück Piece	Bemerkungen Remarks	ZAK-Nr. ZAK-No.
1	2	3	4	5	6	7
1	W 211 455		Abzieher mit Aufschlagdorn für Spritzring Extractor with shock bolt for splash ring			
2	W 210 749		Eindrückdorn für Rillen- kugellager 6307 C2, Schwenklager Press in bolt for ball bearing 6307 C 2, swivel bearing			
3	SK 10 126		Universal-Ab- und Aufdrück- vorrichtung für Zapfenstern (innere Antriebswelle) Extractor and press open device for shaft spider (internal driven shaft)			

Spezialwerkzeug Fahrgestell, Karosserie – Special tools for chassis, body

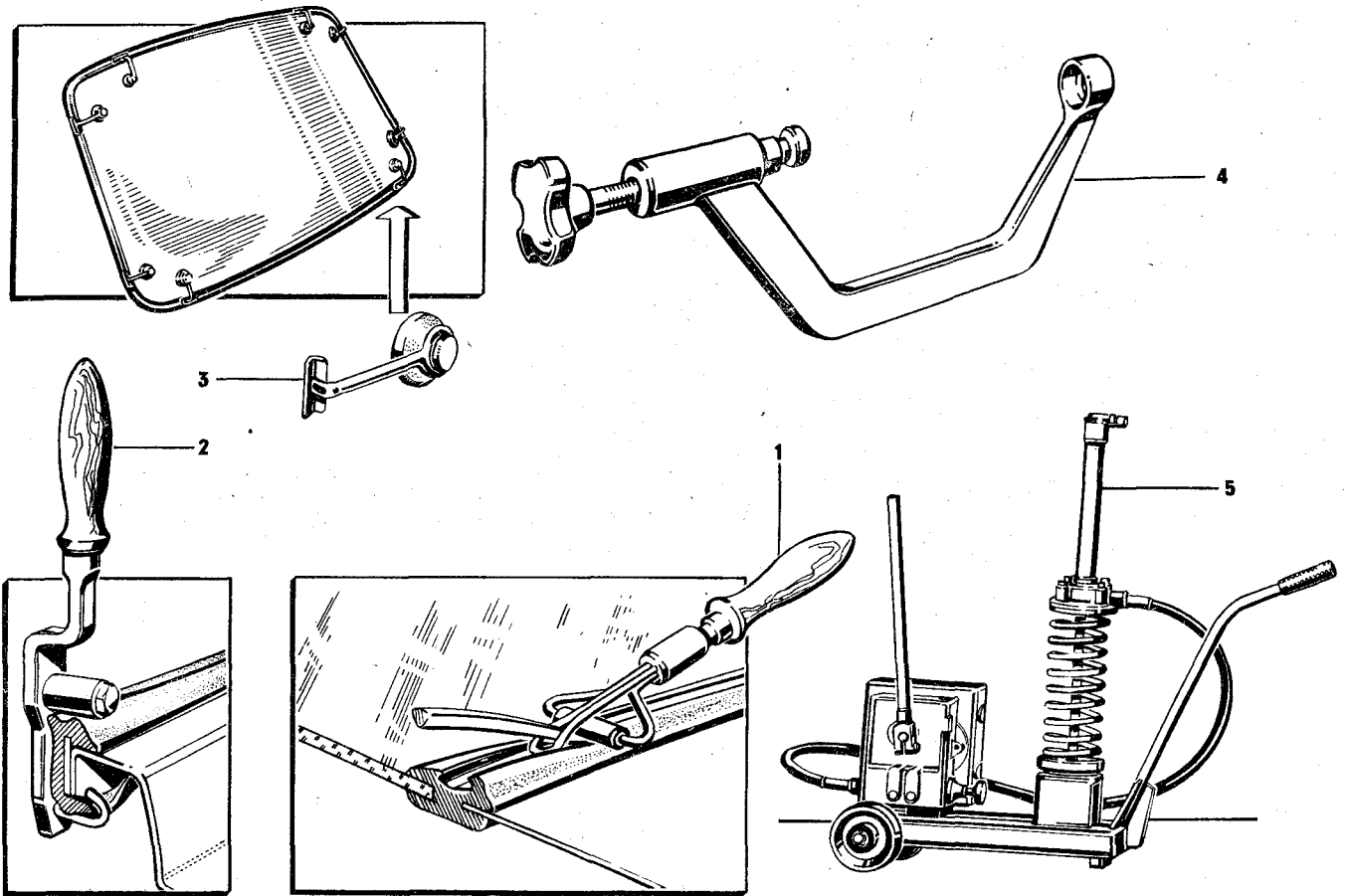


Bild Nr. Key No.	Sach-Nr. Parts-No.	Symbol Mark	Bezeichnung Description	Stück Piece	Bemerkungen Remarks	ZAK-Nr. ZAK-No.
1	2	3	4	5	6	7
1	SK 13 150		Einstreifwerkzeug für Füller in Windschutz- und Heckscheibe Tool for retract of the filler in windscreen and rear window pane			
2	W 130 025		Einstreifwerkzeug für Abdichtgummi an den Seitentüren Tool for retract the weather strip of the side doors			
3	SK 9019		Halter für Profilgummi Holder for profile (rubber)			
4	W 230 035		Federspannvorrichtung für Pedalwelle Spring device for pedal shaft			
5	W 230 096		Hydraulische Vorderfeder- spannvorrichtung Hydraulic front coil spring compressor			
—	30/36		Stecknuß SW 36 für Kühlerverschluß Socket wrench SW 36 for radiator screw cap			



**VEB
AUTOMOBILWERK
EISENACH**



Betrieb des IFA-KOMBINATES
Personenkraftwagen
Karl-Marx-Stadt

Exporteur



Transportmaschinen
Export - Import
Volkseigener
Außenhandelsbetrieb
DDR - 1080 Berlin