

Bild	ZAK - Nummer	Sachnummer	Symbol	Bezeichnung	Bezeichnung englisch	Stck.	Bemerkungen
				Drehstromlichtmaschine - Einzelteile	Alternator - parts one after another		E 8
1	136 65 11 103 904 231	04 82785 001	E	Drehstromlichtmaschine	Alternator	1	8042.432/709 E
2			I	Sechskantmutter	Hexagonal nut	1	M 14x1,5 TGL 0-936 5 gal Znc
3			I	Federscheibe	Spring washer	1	14 TGL 0-137 gal Zn10cw
	135 29 44 207 075 904	04 82786 002		Keilriemenscheibe, zus.	V-belt pulley, ass.	1	
4	136 65 11 103 750 236	91 13001 480	E	Luefterscheibe	Fan washer	1	8009.7/2
5			I	Scheibenfeder	Woodruff key	1	4x6,5 TGL 9499
6	136 65 11 103 550 760		E	Schildlager, Antriebsseite, vst.	End shield, drive side, compl.	1	8042.432-001
7	136 65 11 103 051 304		E	Anschlagring	Thrust washer	1	8042.32-000:1
8			I	Zylinderschraube	Cylindrical screw	3	AM 5x50 TGL 0-84 5.8 gal Zn10c
9			I	Scheibe	Washer	3	5,3 TGL 17774 St gal Zn10c
10	135 61 11 202 079 008		I	Rillenkugellager	Grooved ball bearing	1	6303 2z P66 TGL 2981 30191
11	136 65 11 103 051 347		E 0	Halteplatte	Retaining plate	1	8042.32-001:2
12			I	Zylinderschraube	Cylinder head screw	3	BM 4x12 TGL 0-84 5.8 gal Znc
13	136 65 11 103 051 320		E	Anschlagkappe	Stop cap	1	8042.32-030:1
14	136 65 11 103 050 790		E	Haltering	Supporting ring	1	8042.1-030:6
15	136 65 11 103 051 486		E	Rotor, vollst.	Rotor, compl.	1	8042.422-130
16	136 65 11 103 052 622		E	Kugellagerabdeckung	Ball bearing cover	1	8042.1-030:5
17	135 61 11 202 043 005		I	Rillenkugellager	Grooved ball bearing	1	6003 2z P66 TGL 2981 30335
18			I	Rundring	Round ring	1	34x3 TGL 6365 WS 2.057
19	136 65 11 103 051 478		E	Stator, vollst.	Stator, compl.	1	8042.402-020
20	136 65 11 103 550 787		E	Schildlager, vollst. (Schleifringseite)	End shield, compl. (slipring side)	1	8042.4-400/4
21	136 65 11 103 650 518		E 0	Buerstenhalter, vollst.	Brush holder, compl.	1	8042.1-040/2 031131
22	136 65 11 103 050 870		E 0	Druckfeder	Brush holder spring	2	8042.1-040:4 30579

Bild	ZAK - Nummer	Sachnummer	Symbol	Bezeichnung	Bezeichnung englisch	Stck.	Bemerkungen
23	136 65 11 103 550 752		E O	Buerste, vollst. (AK 615.12)	Brush, compl. (AK 615.12)	2	8042.1-041/1 031211
24	136 65 11 103 051 240		E	Kontaktfahne 4	Contact lug 4	1	8042.401-000:2
25	138 14 76 203 002 035		E O	Spannungsregler	Cut-out relay, electronic	1	8142.5/2 301172
26	136 65 11 103 051 152		E	Befestigungsschraube, vollst.	Screw to montage, compl.	2	8042.401-000:1/1
27	135 73 11 003 143 049	99 00134 105	I	Scheibe	Washer	2	5,3 TGL 0-9021 St gal Zn12c
28	135 73 43 005 010 051	99 00022 292	I	Federscheibe	Spring washer	2	5 TGL 0-137 gal Zn10cw
29			I	Sechskantmutter	Hexagonal nut	2	M 5 TGL 0-439 50
30			I	Sechskantmutter	Hexagonal nut	3	BM 4 TGL 0-439 5 gal Znc
31			I	Federscheibe	Spring washer	3	4 TGL 0-137 gal Zn10cw
32	138 14 76 203 002 043		E	Zusatzdiodenplatte, vollst.	Auxiliary diode plate, compl.	1	8042.4-412/2
	136 65 11 103 550 541		E O	Siliziumdiode, vollst., plus	Silicon diode, compl., positive	3	8042.1-411
	136 65 11 103 550 568		E O	Siliziumdiode, vollst., minus	Silicon diode, compl., negative	3	8042.1-401
33			I	Diodenplatte	Diode plate	1	
34	136 65 11 103 052 665		E O	Isolierbuechse 1 f. Anschluss D+ und R	Insulating bush 1 f. connection D+ and R	1	8042.1-400:7 30431
35	136 65 11 103 051 267		E	Sicherungsblech	Locking plate	4	8042.1-400:11
36			I	Sechskantschraube	Hexagonal head screw	2	M 4x22 TGL 0-933 4.8 gal Znc
37			I	Sechskantschraube	Hexagonal head screw	1	M 4x40 TGL 0-933 4.8 gal Znc
38	136 65 11 103 051 574		E	Diodenplatte, vollst	Diode plate, compl.	1	8042.4-410/1
39	136 65 11 103 050 686		E O	Isolierbuechse 2 f. Anschluss D+ und R	Insulating bush 2 f. connection D+ and R	2	8042.1-400:8 30554
40	136 65 11 103 050 707		E O	Isolierscheibe f. Anschluss 30	Insulating washer f. connect. 30	1	8042.1-400:4 30490
41	136 65 11 103 050 678		E O	Isolierbuechse f. Anschluss 30	Insulating bush f. connect. 30	1	8042.1-400:3 30503
42	136 65 11 103 051 179		E O	Kontaktfahne 3	Contact lug 3	1	8042.4-400:1 031500
43	135 73 43 005 010 078	99 00022 493	I	Federscheibe	Spring washer	2	6 TGL 0-137 gal Zn10cw
44	135 72 11 205 060 032	99 00072 131	I	Sechskantmutter	Hexagonal nut	2	M 6 TGL 0-934 6 gal Znc
45			E O	Kfz.-Netzleitung	Cable	1	NKr Y 0,75 +t TGL 24450/5
46			I	Sechskantschraube	Hexagonal head screw	2	M 4x35 TGL 0-933 4.8 gal Znc

Bild	ZAK - Nummer	Sachnummer	Symbol	Bezeichnung	Bezeichnung englisch	Stck.	Bemerkungen
							E10
47	137 72 12 109 286 453	99 00312 043	E 0	Entstoerkondensator	Capacitor	1	G 2,5/50 TGL 5187/02 031412
48			I	Schelle, gebogen	Clamp	1	A 4 TGL 279/TZ-02
49			I	Federscheibe	Spring washer	1	4 TGL 0-137 gal Zn10cw
50			I	Zylinderschraube	Cylinder head screw	1	BM 4x12 TGL 0-84 5.8 gal Znc

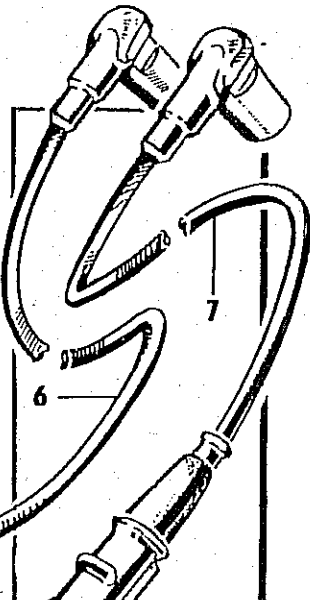
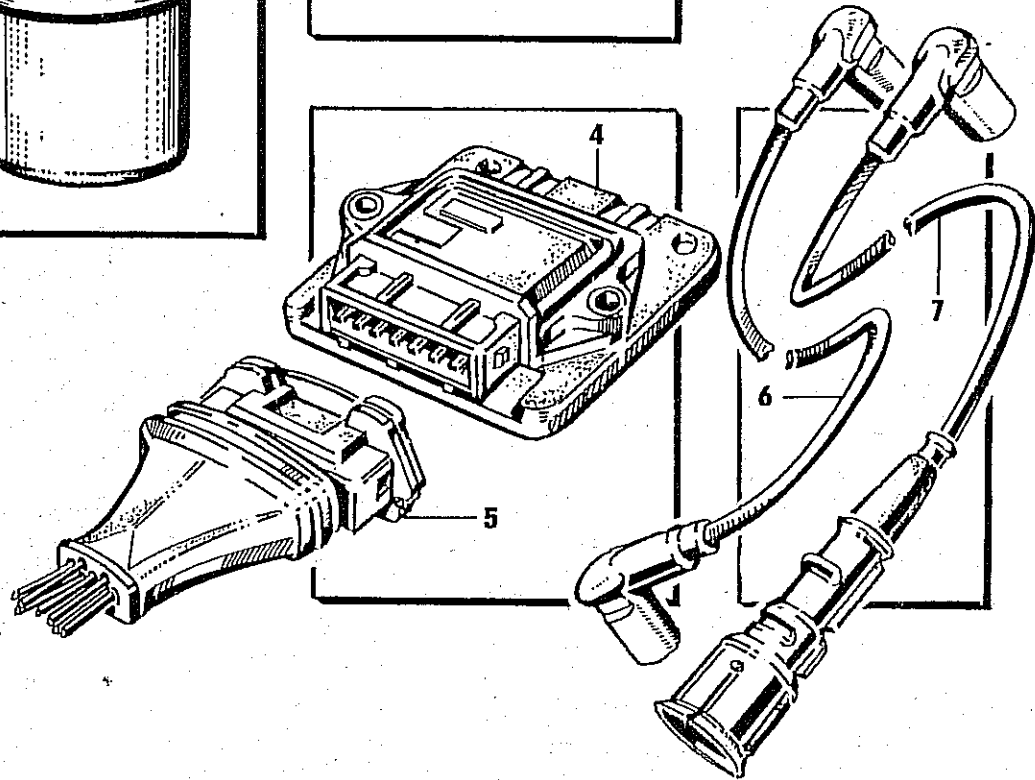
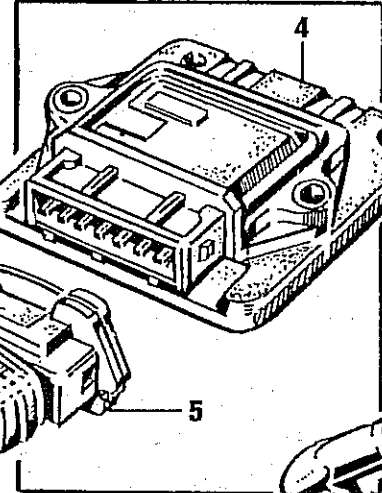
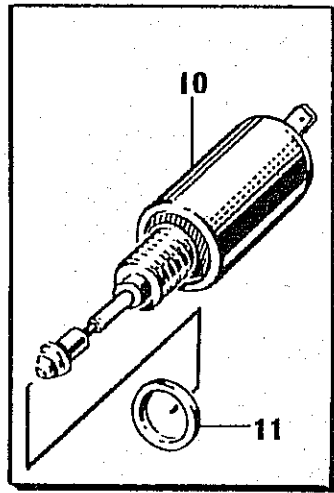
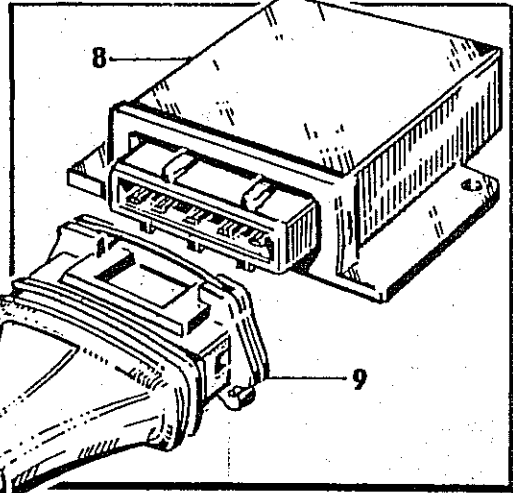
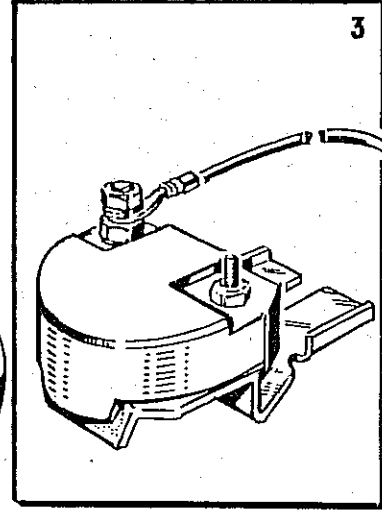
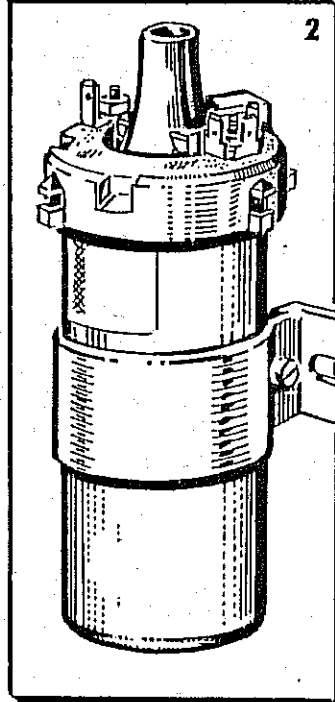
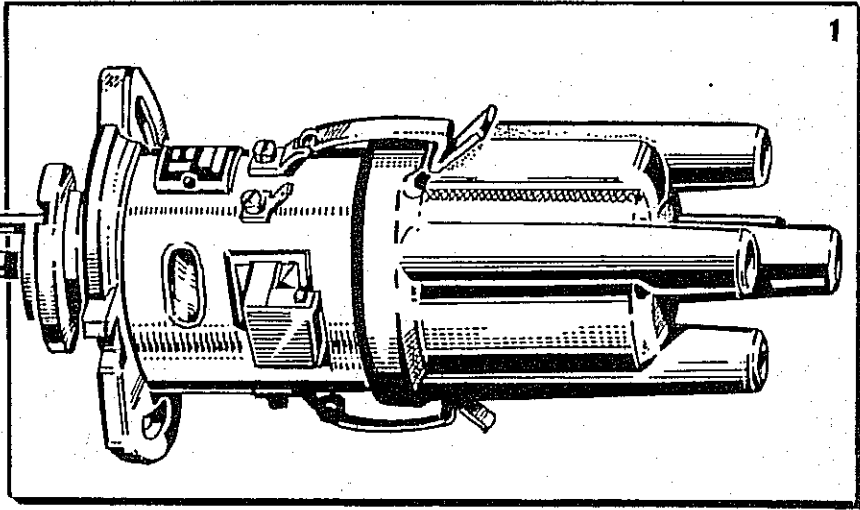


Bild	ZAK - Nummer	Sachnummer	Symbol	Bezeichnung	Bezeichnung englisch	Stok.	Bemerkungen
				Elektrische Ausruestung - II	Electrical equipment - II		E12
				-----	-----		
1	136 65 31 403 900 177	04 86702 005	E V	Zuendverteiler (8311.4)	Ignition distributor (8311.4)	1	(analog Seite M19/20, Bild 4)
		04 83253 008	W	Rundring	Round ring	1	42x4,5
	135 71 11 204 243 488	99 00069 642	I	Sechskantschraube	Hexagonal head screw	2	M 6x22 TGL 0-933 8.8 gal Znc
	135 29 44 207 209 204	04 82704 002	V	Unterlegscheibe	Washer	2	
2	136 65 31 104 900 134	91 18001 492	E	Transistorzuendspule 8352.9/1	Transistor ignition coil	1	(analog Seite M19/22, Bild 34)
	135 71 11 204 243 429	99 00071 532	I	Sechskantschraube	Hexagonal head screw	2	M 6x12 TGL 0-933 8.8 gal Znc
		99 00954 371	I	Scheibe	Washer	2	6,4 TGL 0-125 gal Zn10c
		01 08140 004	I	Gewindeplatte	Threaded plate	2	M 6 AWE-N 2289
3	136 65 31 403 910 105	91 18002 122	E	Arbeitswiderstand, vst. 8359.19	Resistance with cable 8359.19	1	(analog Seite M19/22, Bild 35)
4	136 65 31 403 900 310	91 18001 507	E	Steuerteil ESE-H4 (8389.25)	Electr. government part ESE-H4	1	(analog Seite M19/22, Bild 36)
	135 71 51 003 026 176	99 00131 088	I	Linsenblehschraube	Oval head countersunk screw	1	B 3,9x16 TGL 0-7981 gal Zn10c
	135 73 11 003 013 068	99 00016 358	I	Scheibe	Washer	1	4,3 TGL 0-125 gal Zn10c
		99 00131 063	I	Linsenblehschraube	Oval head countersunk screw	2	B 3,5x25 TGL 0-7981 gal Znc
5	136 59 22 007 069 010	53 22511 206	E	Leitungsbaendel, Motorelektr.1	Cable harness, engine electr.1	1	(LSB 7/274)
6	135 65 37 004 900 628	91 18002 130	E	Hochspannungs-(Zuend-)leitung	Cable to ignition distributor	1	8359.18/2 (Zuendsp.-Verteiler)
7	136 65 37 004 800 117	04 82710 000	E V	Zuendleitung, zus.; Zylinder 1	Ignition cable, ass.; cylinder 1	1	8359.17-1 370 28 0011
7	136 65 37 004 800 125	04 82715 005	E V	Zuendleitung, zus.; Zyl. 2 + 3	Ignition cable, ass.; cyl. 2 + 3	2	8359.17-2 370 28 0012
7	136 65 37 004 800 133	04 82725 007	E V	Zuendleitung, zus.; Zylinder 4	Ignition cable, ass.; cylinder 4	1	8359.17-3 370 28 0013
	136 65 33 003 932 072		E H	Zuendkerze	Spark plug	4	FM 14-175/2 TGL 200-3075
8	136 65 89 103 900 069	91 18001 476	E	Steuerteil fuer Schubabschaltung	Electron. government part for sliding stop change	1	8692.3/4 891 29 0006 12V TGL 42412
	135 71 51 003 026 141	99 00131 071	I	Linsenblehschraube	Oval head countersunk screw	2	B 3,9x9,5 TGL 0-7981 gal Znc
9	136 59 22 007 046 564	53 11511 800	E	Leitungsbaendel, Motorelektr.2	Cable harness, engine electr.2	1	LSB 5/233
	136 65 89 103 900 206	91 18002 524	E	Drosselklappenschalter (Geber f. Steuerteil, Schubabschaltung)	Switch f. throttle valve (Transmitter f. el. stop change)	1	8600.40 891 29 0020 (Seite M27, Bild 18, 19, 24, 25)
10	135 29 40 230 070 716	16 11764 004		Leerlaufabschaltventil, vollst.	Idling stop valve, compl.	1	(analog Seite M27/29, Bild 32)
11	135 29 40 249 110 116	16 15742 003	H	Dichtring	Gasket ring	1	(analog Seite M27/29, Bild 33)

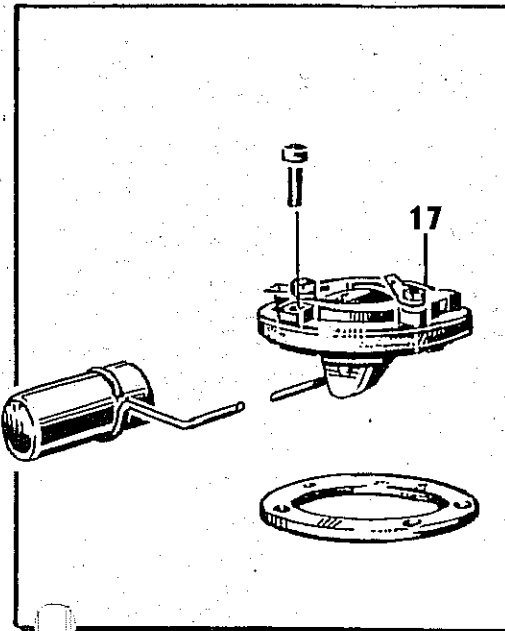
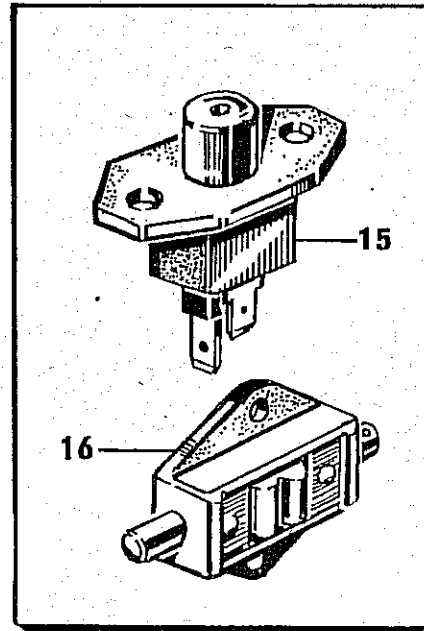
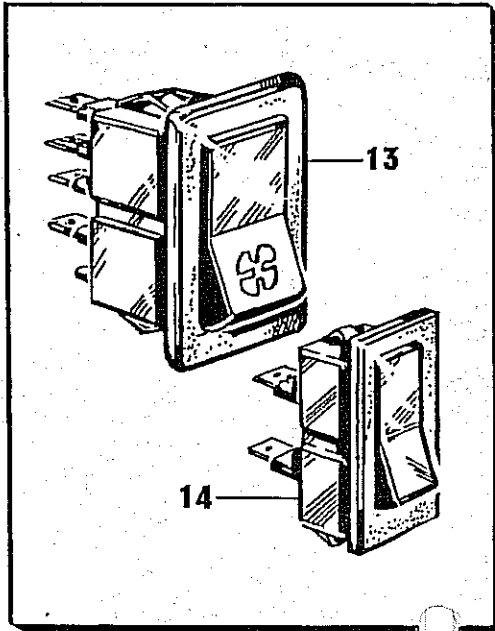
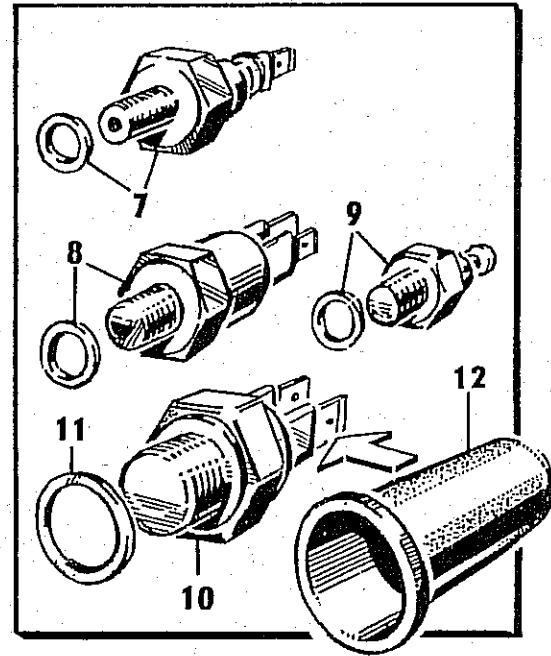
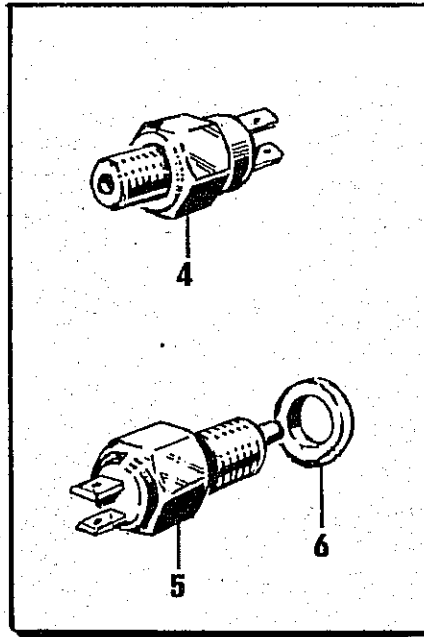
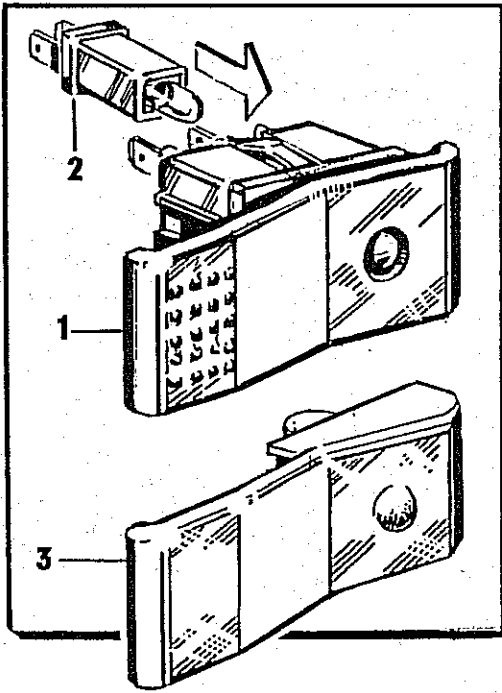


Bild	ZAK - Nummer	Sachnummer	Symbol	Bezeichnung	Bezeichnung Englisch	Stck.	Bemerkungen
				Schalter	Switches		B14
1	136 65 61 901 903 968	99 03001 324	E	Wippschalter, Hauptlicht (mit Diodenbaustein)	Rocking switch, head light (with diode part)	1	8620.19/202 m.DB TGL 23409/24 WS 202 DB (ohne Kontrollanz.)
1	136 65 61 901 903 845		E	Wippschalter, Hauptlicht (ohne Diodenbaustein)	Rocking switch, headlight (without diode part)	1	8620.19/202 o DB
1	136 65 61 901 903 925	99 03001 332	E	Wippschalter f. Nebelschlussl. (mit Kontrollanzeige)	Rocking switch f.rear fog lamp (with control indication)	1	8620.19/251 TGL 23409/24
1	136 65 61 901 903 917	99 03001 373	E S	Wippschalter f. Nebelscheinw. (mit Kontrollanzeige)	Rocking switch for fog lamps (with control indication)	1	8620.19/250 TGL 23409/24
1	136 65 61 901 903 837	99 03001 357	E	Wippschalter f.Warnblinkanlage	Rockg.switch f.warning flasher	1	8620.19/201 TGL 23409/24
1	136 65 61 901 903 933	99 03001 365	E S	Wippschalter f.heizb.Hecksch. (mit Kontrollanzeige)	Rocking switch f.window heated (with control indication)	1	8620.19/252 TGL 23409/24
1	136 65 61 901 903 853		E T	Wippschalter, Heckscheiben- Wisch-Wasch-Anlage	Rocking switch, wash and wiper system for rear window	1	8620.19/203 TGL 23409/24
2		91 18002 604	E	Gluehlampe mit Sockel W2x4,6d (f.Kontrollanzeige)	Bulb with socle W2x4,6d (for control indication)	3	nach Bedarf / as required
3	136 65 61 901 903 829	99 03001 340	E	Wippschalterblende	Mask for rocking switch	3	WS 200 TGL 23409/24 nach Bedarf / as required
4	136 65 61 207 900 230	91 17003 366	E O	Hydraul. Bremslichtschalter	Hydraulic stop switch	1	8640.7 08146
5	136 65 61 207 930 018	99 03001 092	E	Drucktaster f.Rueckfahrtscheinw	Pressure switch f.back-up lamp	1	AD 2 TGL 23409 081116
6		99 00109 514	I	Dichtring (f.Drucktaster)	Gasket ring (pressure switch)	1	A 14x18 TGL 0-7603
7	136 65 61 100 910 308	04 82732 006	E	Öldruckschalter, Leerlauf	Oil pressure switch, no-load	1	8640.9/13.2.2 056 919 081 C
7	136 65 61 100 910 498	04 82733 007	E	Öldruckschalter, 1500 U/min	Oil pressure switch, 1500 rpm	1	8640.10/2.4.2 068 919 081
8		04 82731 005	E	Thermoschalter (Thermostatgehäuse)	Thermo switch (thermostat housing)	1	035 919 369 C
9	138 11 92 403 105 018	04 82734 008	E	Temperaturgeber	Transmitter f. temperat. gauge	1	3.1105/01 KD(3)00 049 919 501

215

Bild	ZAK - Nummer	Sachnummer	Symbol	Bezeichnung	Bezeichnung englisch	Stck.	Bemerkungen
							E15
10		91 18001 371	E	Thermoschalter (Kuehler)	Thermo switch (radiator)	1	Ths 135 13 4549
11		99 00109 112	I	Dichtring	Gasket ring	1	A 22x7 TGL 0-7603
12			I	Schutzkappe	Protective cap	1	geplant / plan
13	136 65 61 901 901 081	99 00847 248	E O	Wippschalter f. Heizgeblaese	Rocking switch f. heat. blower	1	8620.19/8 WS 08 TGL 23409/24
14		99 03001 293	E	Wippschalter (Kontrolle BKAA)	Rocking switch	1	W 100 TGL 23409/24
14		99 03001 239	E	Wippschalter (Reserve)	Rocking switch (reserve)	1	W 100 TGL 23409/24
15	136 65 61 901 900 628	99 00847 030	E O	Ruhestromschalter	Pressure switch	3	8600.5/3 364013 PC TGL 23 409
	135 71 51 003 026 141	99 00131 071	I	Linzenblechschraube	Oval head countersunk screw	6	B 3,9x9,5 TGL 0-7981 gal Znc
16	136 65 61 207 901 006	99 00281 010	E O	Nachlaszschalter STSN/F	Switch for boot lid STSN/F	1	8600.4/1 B TGL 71-1009 09421
	135 71 33 200 406 359	99 00132 152	I	Linsenschraube	Oval head screw	2	BM 4x16 TGL 0-7985 5.8 gal Znc
		01 08151 007	I	Gewindeblock	Threaded plate	1	BM 4x24 AWE-N 2288
17		91 18002 147	I T	Geber f. Kraftstoffanzeigs (mit Dichtung)	Transmitter for fuel gauge (with gasket)	1	3.1155/04
		91 18000 588	O K	Geber f. Kraftstoffanzeigs (mit Dichtung)	Transmitter for fuel gauge (with gasket)	1	3.1155/14 'Trans'
18	135 71 33 200 403 146	99 00132 193	I	Linsenschraube	Oval head screw	5	BM 5x20 TGL 0-7985 5.8 gal Znc
		99 00795 147	I	Dichtring	Gasket ring	1	A 5x7,5 TGL 0-7603 A1



Bild	ZAK - Nummer	Sachnummer	Symbol	Bezeichnung	Bezeichnung englisch	Stck.	Bemerkungen

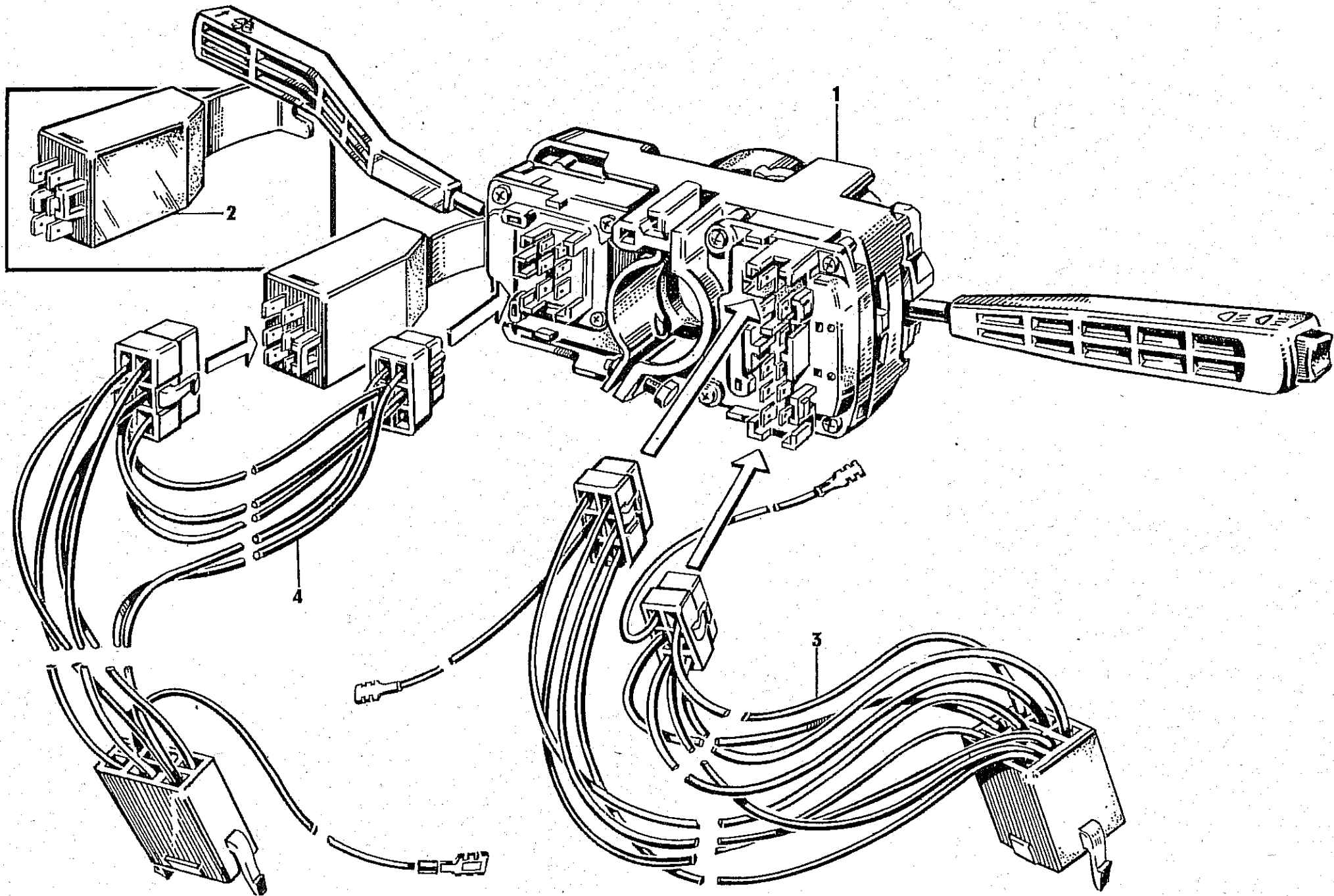


Bild	ZAK - Nummer	Sachnummer	Symbol	Bezeichnung	Bezeichnung englisch	Stck.	Bemerkungen
				<u>Lenksaeulenschalterkombination</u>	<u>Switch combination</u>		E18
	136 65 61 901 903 466	91 18001 402	E	Lenksaeulenschalterkombination vollst.	Combiswitch to steering column compl.	1	8622.1 LSK/E (Bild / key: 1, 2, 3 + 4)
1	136 65 61 901 903 482		E	Lenksaeulenschalterkombination ohne Intervallsch.u.Leitungen	Combiswitch to steering column without intervall switch+cable	1	8622.1/2 LSK/E1
2	136 65 79 001 900 249	91 18002 516	E	Intervallschalter f. Wisch- Wasch-Automatik	Intervall switch for wash and wiper system	1	8682.16/1 790 29 0023
3	136 59 22 007 133 238		E	Leitungssatz, links	Cable set, left	1	8622.1-3 LSB 11/112
4	136 59 22 007 122 459		E	Leitungssatz, rechts	Cable set, right	1	8622.1-2 LSB 10/133

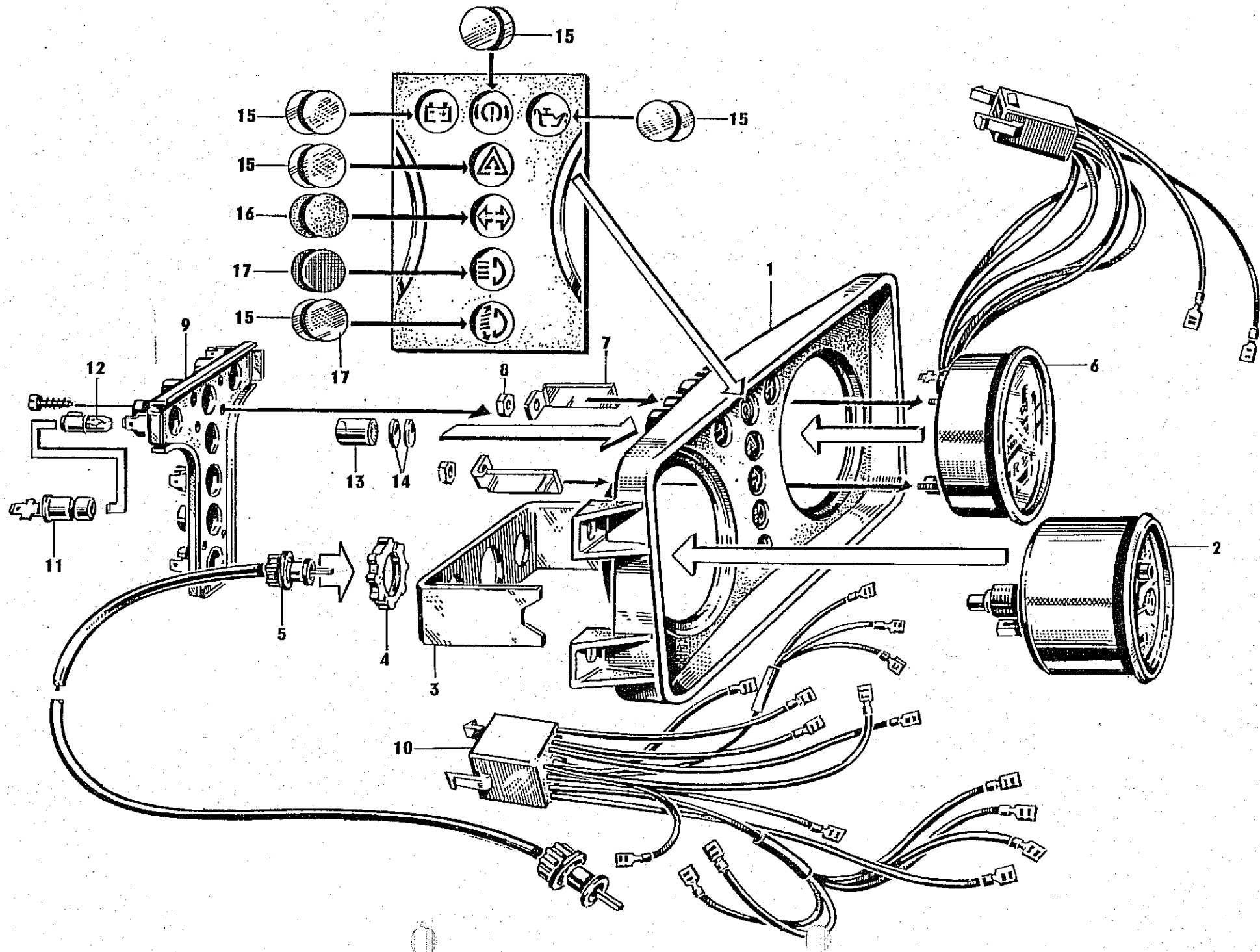


Bild	ZAK - Nummer	Sachnummer	Symbol	Bezeichnung	Bezeichnung englisch	Stck.	Bemerkungen
				<u>Instrumente</u>	<u>Gauges</u>		E20
		91 18002 372	I	Traegerplatte, kompl. mit Instrumenten	Supporting plate, compl. with gauges	1	3.0651/01
		99 03001 277	I	Linienblechschraube	Oval head countersunk screw	4	B 4,8x13 TGL 0-7981 gal Zn10c (Siehe: Seite K73, Bild 16)
1		91 18002 678		Geraetetraeger	Support f. instruments	1	37.6205
2		91 18002 444		Tachometer (m. Tageszaehlwerk) (Bild: 2, 3 + 4)	Speedometer, compl. (key: 2, 3 + 4)	1	3.0230/47
3			I	Haltebuegel	Yoke	1	
4			I	Raendelmutter	Nut	1	
5	135 79 90 034 231 508	99 00376 000	0	Biegsame Welle	Speedometer cable	1	A2/A2-1150 TGL 16 253
6		91 18002 428		Geraetekombination (Bld. 6,7+8) (Temperatur u. Kraftstoffanz.)	Combi-instrument (key 6,7+8) (temperature and fuel gauge)	1	3.0851/01
7			I	Haltebuegel	Yoke	2	
8			I	Sechskantmutter	Hexagonal nut	2	M 4
9		91 18002 436		Mehrfachfassung	Multi socket	1	3.0243/02
10			E	Schleppkabel AWE	Cable harness AWE	1	7.0236/01 (3) 01
11			I	Fassung fuer Gluehlampe (Mehrfachfassung, Instrumente)	Socket for bulb (for multi socket and gauges)	12	
12	137 51 54 005 470 648	99 00519 104	E 0	Gluehlampe (Mehrfachfassung u. Instrumente)	Bulb (for multi socket and gauges)	12	PZL D 12V 2W Ba7s 915228
13		53 02401 501	0	Streuscheibe	Light diffusing glas	7	
14			I	Farbfilter	Color filter	0	
15		53 02401 903	0	Farbfilter, rot	Color filter, red	9	2x: Zuendung, Bremskreis, Geldr. Warnblink.; 1x: Scheinw. verst.
16		53 02401 606	0	Farbfilter, gruen;	Color filter, green;	3	2x: Blinklicht; 1x: Scheinwerferverstellung
17		53 02402 004	0	Farbfilter, blau;	Color filter, blue;	1	1x: Fernlichtkontrolle

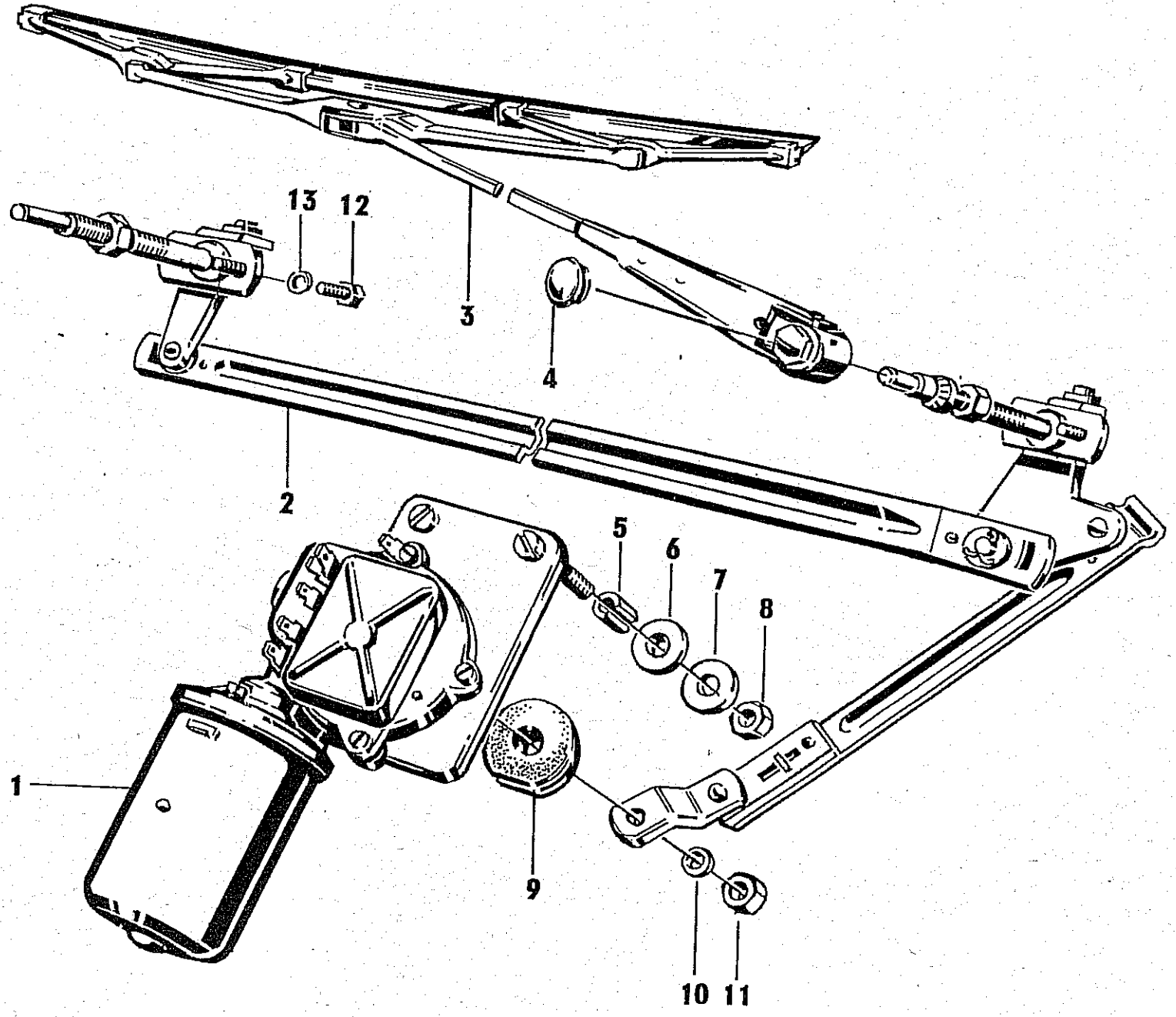


Bild	ZAK - Nummer	Sachnummer	Symbol	Bezeichnung	Bezeichnung englisch	Stck.	Bemerkungen
				<u>Scheibenwischeranlage</u>	<u>Windscreen wiper system</u>		E22
1	136 65 71 018 903 320	91 18002 477	E 0	Umlaufscheibenwischermotor	Wiper motor	1	8742.40/27
2	136 65 72 002 930 413	91 17003 655	E 0	Scheibenwischergestaenge	Windscreen wiper linkage	1	8746.20/5
3	136 65 72 002 950 000	91 18001 121	0	PAL-Scheibenwischerarm, kompl.	PAL-windscreen wiper arm	2	443.123.178.020
	136 65 72 002 350 005		E 0	Wischergummi	Wiper rubber	2	443.925.930.014
	136 65 72 002 850 018		E 0	Wischerschiene	Wiper rail	2	443.927.405.199
4	136 65 72 002 850 202		E 0	Plastschutzkappe	Protective cap	2	443.992.503.048
				Lieferumfang:	Included in delivery:		
				Wischermotor	wiper motor		
5			I	Huelse	Bush	3	
6			I	Gummipuffer	Rubber buffer	3	
7			I	Scheibe	Washer	3	
8			I	Sechskantmutter	Hexagonal nut	3	
9			I	Gummiring	Rubber ring	1	
10			I	Scheibe	Washer	1	
11			I	Sechskantmutter	Hexagonal nut	1	
				Lieferumfang:	Included in delivery:		
				Scheibenwischergestaenge	windscreen wiper linkage		
12			I	Zylinderschraube	Cylinder head screw	4	
13			I	Federring	Spring washer	4	
			I	Gewindeplatte	Threaded plate	2	

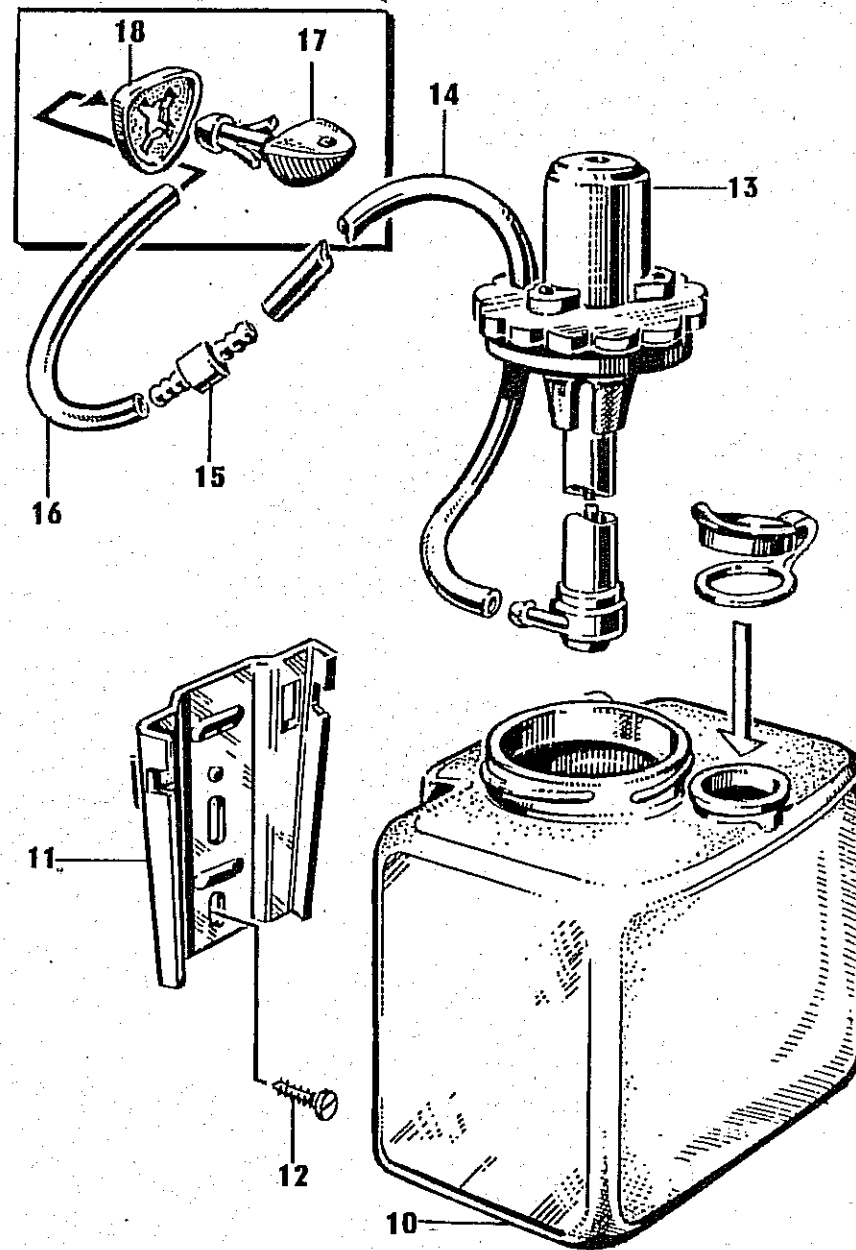
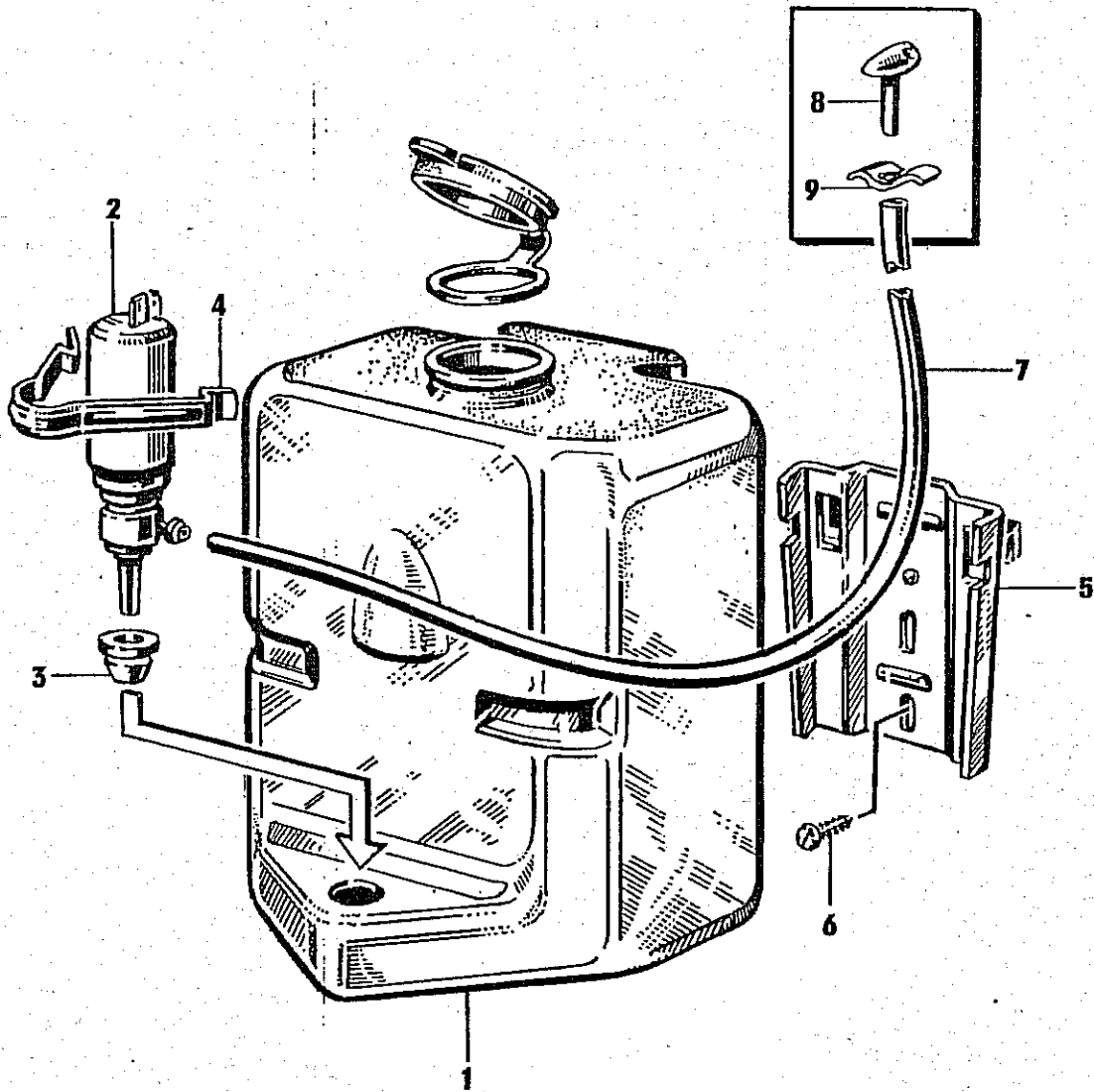




Bild	ZAK - Nummer	Sachnummer	Symbol	Bezeichnung	Bezeichnung englisch	Stok.	Bemerkungen
				<u>Scheibenwaschanlagen</u>	<u>Electrical wash system</u>		E24
	136 65 73 005 933 227	91 18002 196		Scheibenwaschanlage, vollst.	Windscreen washer, compl.	1	SWA C 12 V 9.0592 (4)
1	136 65 73 005 031 047	91 18002 202	E	Behaelter f. Scheibenwaschanl.	Tank for windscreen washer	1	2,5 ltr. WN 9145(4)
	136 65 73 005 031 055		I	Verschlußkappe	Cap	1	W 9144
2	136 65 73 005 031 143	91 18001 322	E 0	Pumpe fuer Scheibenwaschanlage	Pump for screen washer	1	16189 9.0499 (3)
3	136 65 73 005 031 303	91 18001 330	E 0	Gummidichtung	Rubber gasket	1	16197 WN 9139 (5)
4	136 65 73 005 031 127		I	Befestigungsbuegel	Yoke for pump	1	WN 9150 (5)
5	136 65 73 005 031 004	91 17006 311	E 0	Behaelterhalter	Tank basket	1	WN 9140 (4)
6	135 71 51 003 026 141	99 00131 071	I	Linseblechschraube	Oval head drive-in screw	1	B 3,9x9,5 TGL 0-7981 gal Znc
7	136 65 73 005 031 389		I	Schlauchleitung 670 lang	Hose 670 long	1	4,5x7x670 WN 9094 (5)
8	136 65 73 005 030 140	91 17000 468	BH0	Zweistrahlduese	Two beam jet	1	16218 9.0004 (5)
9	136 65 73 005 030 108	91 17002 871	D	Klemmscheibe	Clamping washer	1	363094 WN 9015 (5)
	136 65 73 005 932 101	30 20255 098	ETO	Scheibenwaschanlage, vollst. A 1,5-12-F1, fuer Heckscheibe	Windscreen washer, compl. A 1,5-12-F1, for rear window	1	12030 <u>nur/only 'Tourist'</u>
10	136 65 73 005 031 020		ITO	Behaelter fuer Waschanlage	Tank for windscreen washer	1	
11	136 65 73 005 031 004	30 20431 073	ITO	Behaelterhalter	Tank basket	1	
12			ITO	Linseblechschraube	Oval head drive-in screw	2	B 4,2x9,5 TGL 0-7971 gal Zn12c
13	136 65 73 005 030 052	91 17002 968	ITO	Pumpe, vollst.	Pump, compl.	1	
14			ITO	Schlauchleitung	Hose	1	6-500 TGL 23144
15	136 65 73 005 030 095		T	Ruecksschlagventil	Valve	1	3 TGL 23144
16			T	Schlauchleitung	Hose	1	6-2300 TGL 23144
17	(13665 73 005 030132)	30 20490 284	T	Einstrahlduese	One beam jet	1	(9.0715)
18			T	Dichtung	Gasket	1	

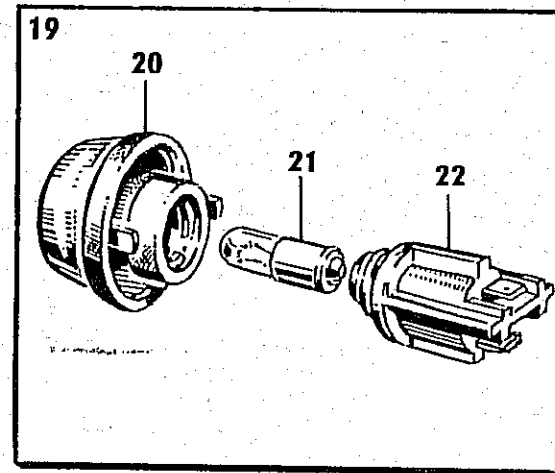
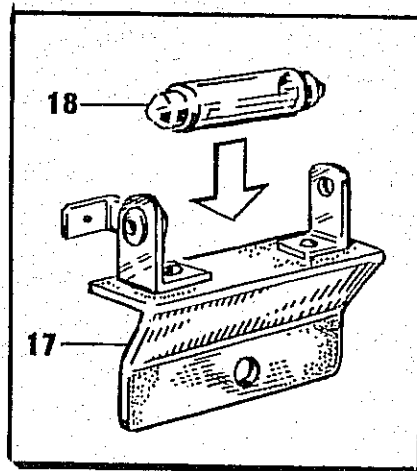
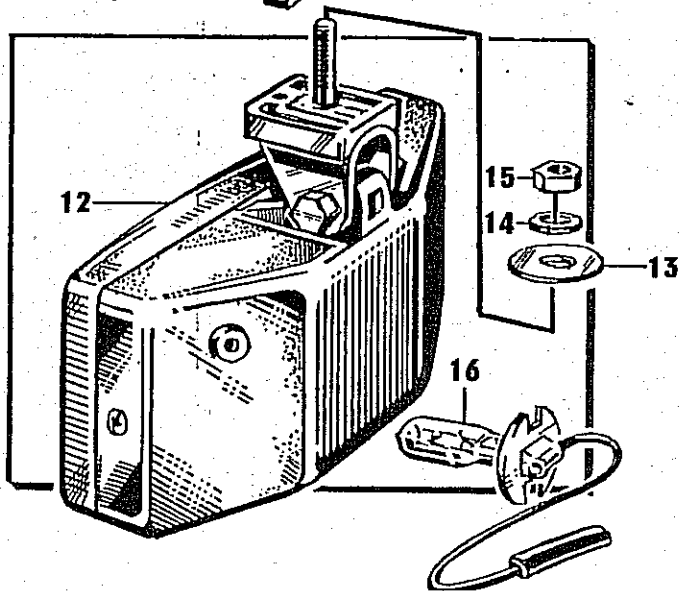
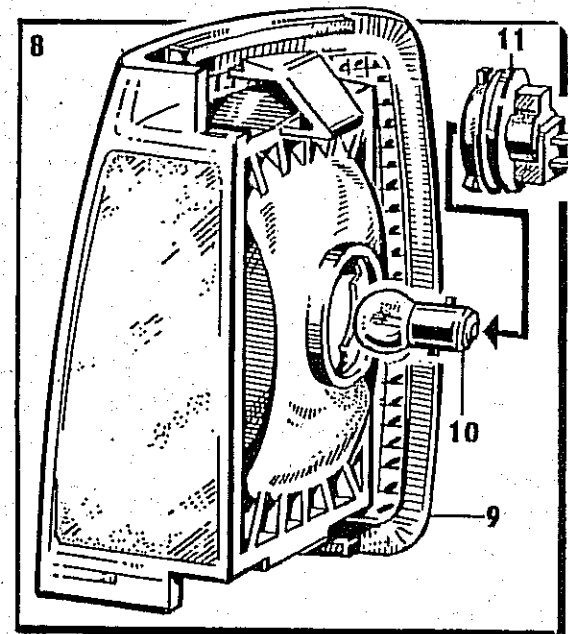
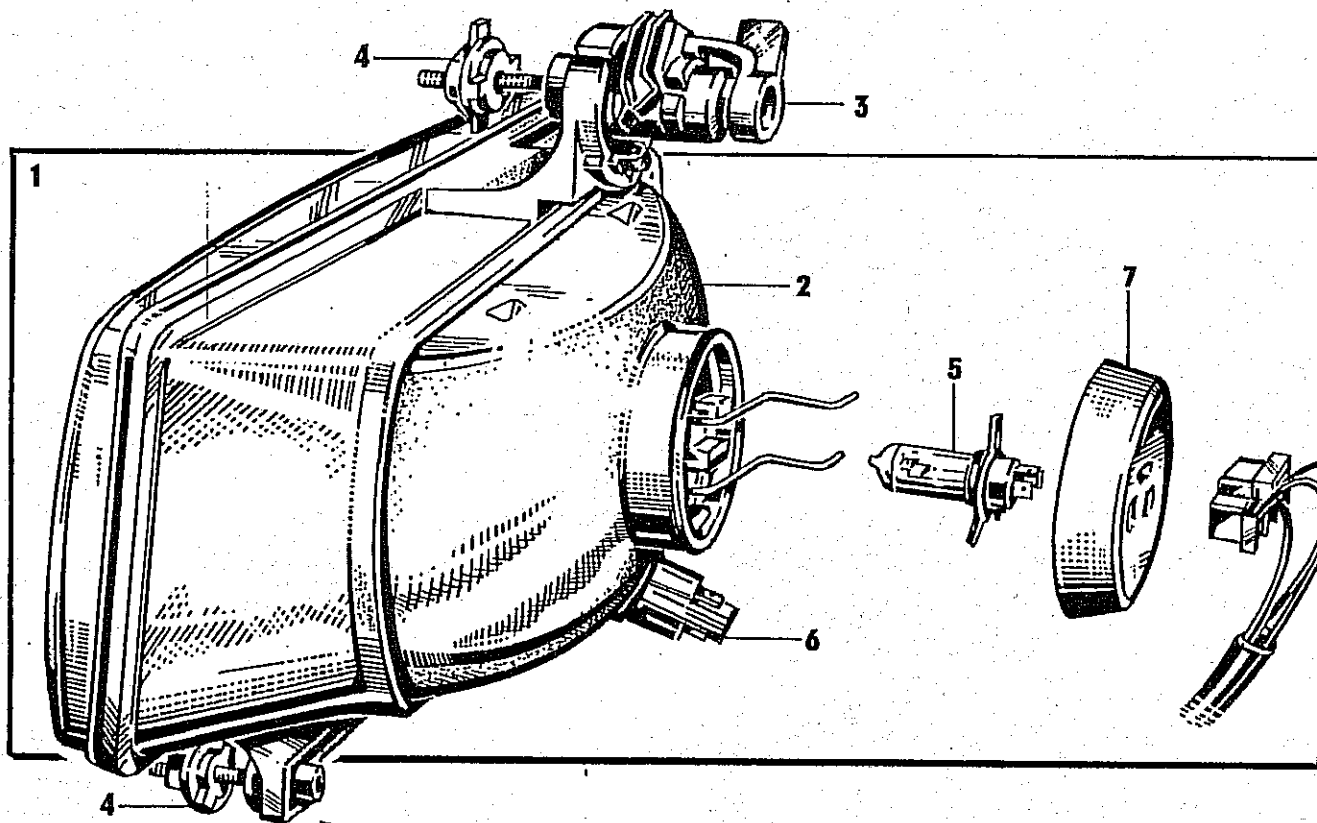


Bild	ZAK - Nummer	Sachnummer	Symbol	Bezeichnung	Bezeichnung englisch	Stck.	Bemerkungen
				Beleuchtungseinrichtung, vorn	Lamps equipment, front		E26
1	136 65 51 201 913 867	91 18002 155	E	Einbauscheinwerfer, rechts	Headlight, right	1	8704.45/2 RE
	136 65 51 201 913 875	91 18002 163	E	Einbauscheinwerfer, links	Headlight, left	1	8704.45/2 LI
2	136 65 51 201 812 118	91 18002 717	E	Scheinwerfereinsatz, rts.,vst.	Reflector, right, compl.	1	8704.45/2-1 RE
	136 65 51 201 811 959	91 18002 725	E	Scheinwerfereinsatz, lks.,vst.	Reflector, left, compl.	1	8704.45/2-1 LI
3	136 65 51 201 811 967		E	Zusatzverstellung	Additional adjustment	2	8704.45/2-2
4	136 65 51 201 811 975	91 18002 733	E	Stellschraube mit Gelenkstueck	Adjustment screw w. jointpiece	4	8704.45/2-3
	137 53 52 001 488 813	99 00729 017	E O	H 4 - Gluehlampe	H 4 - Bulb	2	H4 PSD 12V 60/55W P43t. TGL 200-8188 940286
	137 51 54 005 470 699	99 00519 112	E O	Gluehlampe (Standlicht)	Bulb (stand light)	2	FZL D 12V 4W T8/4 TGL 10833/02 915236
6	136 65 51 201 811 457		E	Standlichtfassung	Socket for stand light bulb	2	8704.41/1-2/1
7	136 65 51 201 015 530		E O	Abdeckkappe	Cap	2	8704.38-2:2(4)
8	136 65 54 103 920 581	91 18001 451	E	Blinkleuchte, vorn, rechts	Turn-signal lamp, front, right	1	8580.31/2 RE 541 29 2058
	136 65 54 103 920 610	91 18001 443	E	Blinkleuchte, vorn, links	Turn-signal lamp, front, left	1	8580.31/3 LI 541 29 2061
9	136 65 54 103 820 580	91 18002 540	E	Gehaeuse m.Scheibe, vorn, rts.	Housing w. lens, front, right	1	8580.31-1 RE
	136 65 54 103 820 599	91 18002 532	E	Gehaeuse m.Scheibe, vorn, lks.	Housing w.lens, front, left	1	8580.31/1-1 LI
10	137 51 54 005 476 310	99 00519 186	E O	Gluehlampe	Bulb	2	FZL B 12V 21W P25-1 TGL 10833/02 915211
11	136 65 54 103 820 628		E	Fassung	Socket	2	8580.31/1-2
12	136 65 51 308 911 183	53 02575 007	EOS	Rechteck-Nebelscheinwerfer (inklusive Bild 13, 14 und 15)	Rectangle fog lamp (included key 13, 14 and 15)	2	8720.24/0 7009143
16	137 53 51 017 483 211		EOS	Halogengluehlampe m. Anschluss	Bulb with socket and cable	2	12V 55W H3 920057
17	136 65 56 002 931 002	53 02503 708	E O	Soffittenhalter LH 1/1 (Motor- u. Kofferraumleuchte)	Socket for festoon bulb LH1/1 (engine- a. luggage-room lamp)	2	8839.3/4 07805 nur je 1 Stk.f.Trans u.Tourist
	135 71 51 003 026 141	99 00131 071	I	Linienblechschraube	Oval head countersunk screw	2	B 3,9x9,5 TGL 0-7981 gal Znc
18	137 51 54 005 471 077	99 00519 120	E O	Soffitte	Festoon bulb	2	FZL E-12V 5W C11 TGL 10833/02
19	136 65 54 103 920 645	91 18001 435	E	Blinkleuchte, seitlich	Turn-signal lamp, sidewise	2	8580.32/1 541 29 2060
20	136 65 54 103 850 564	91 18002 573	E	Lichtaustrittscheibe m.Grundk.	Lens with basis piece	2	8580.32-1
21	137 51 54 005 470 699	99 00519 112	E O	Gluehlampe	Bulb	2	FZL D 12V 4W-T8/4 915236
22	136 65 51 201 811 457		E	Fassung	Socket	2	8704.41/1-2/1

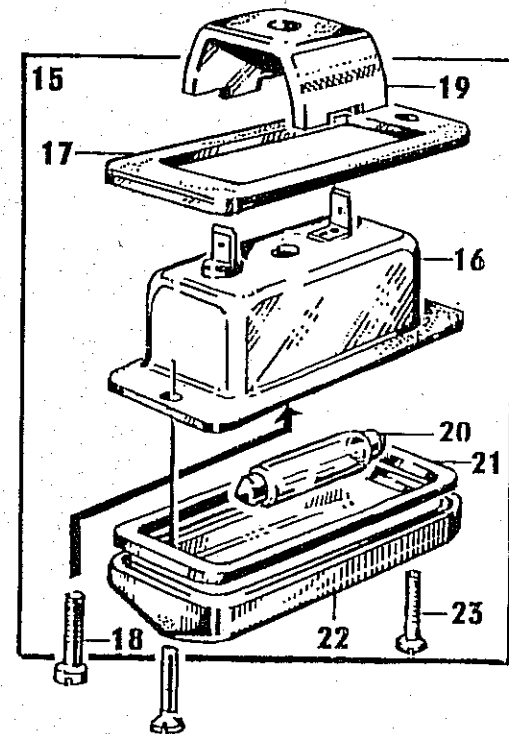
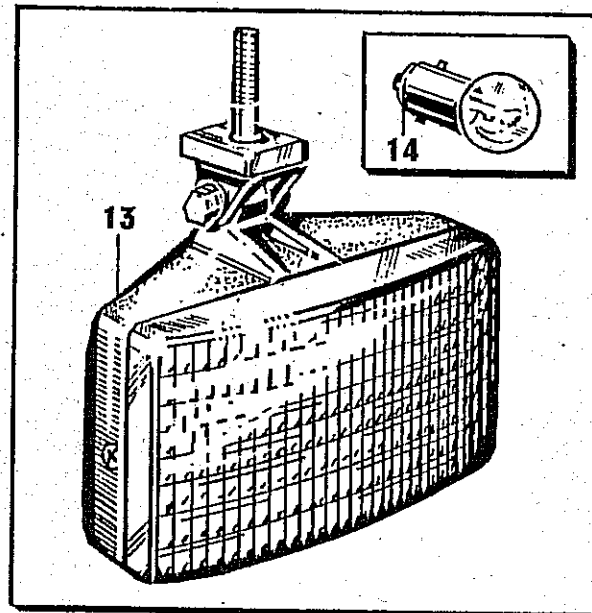
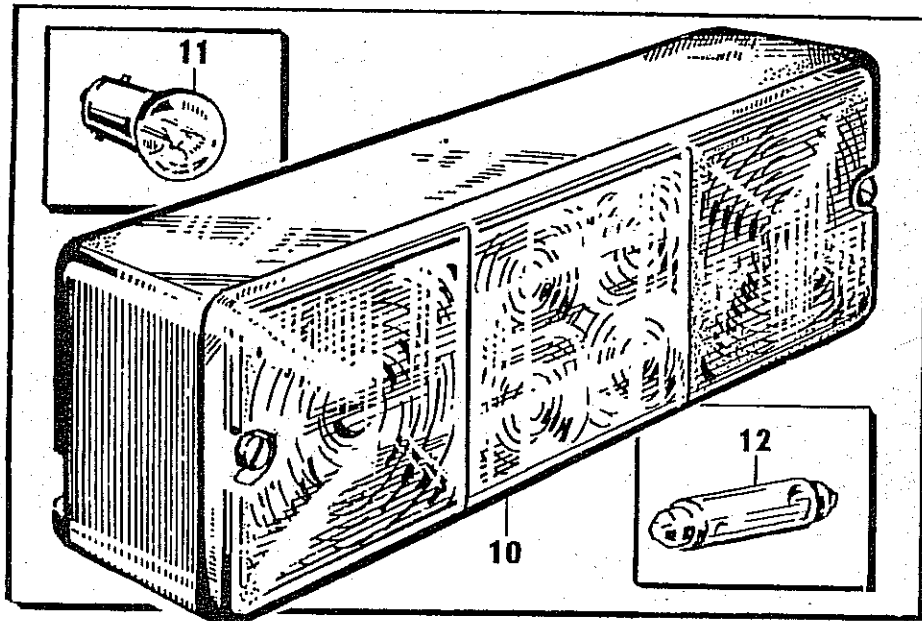
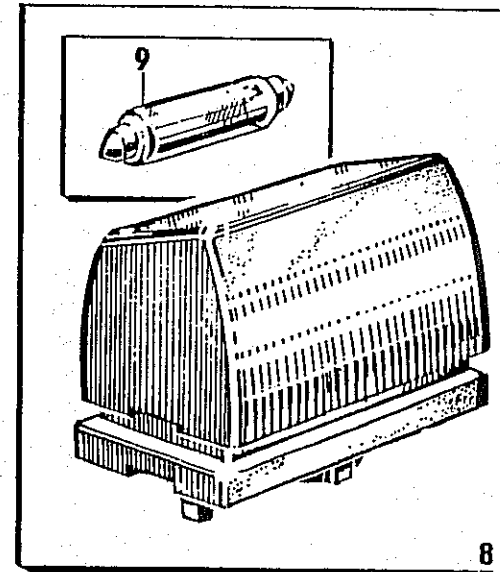
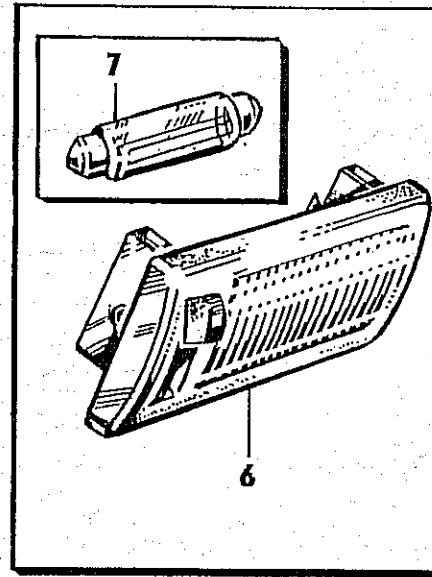
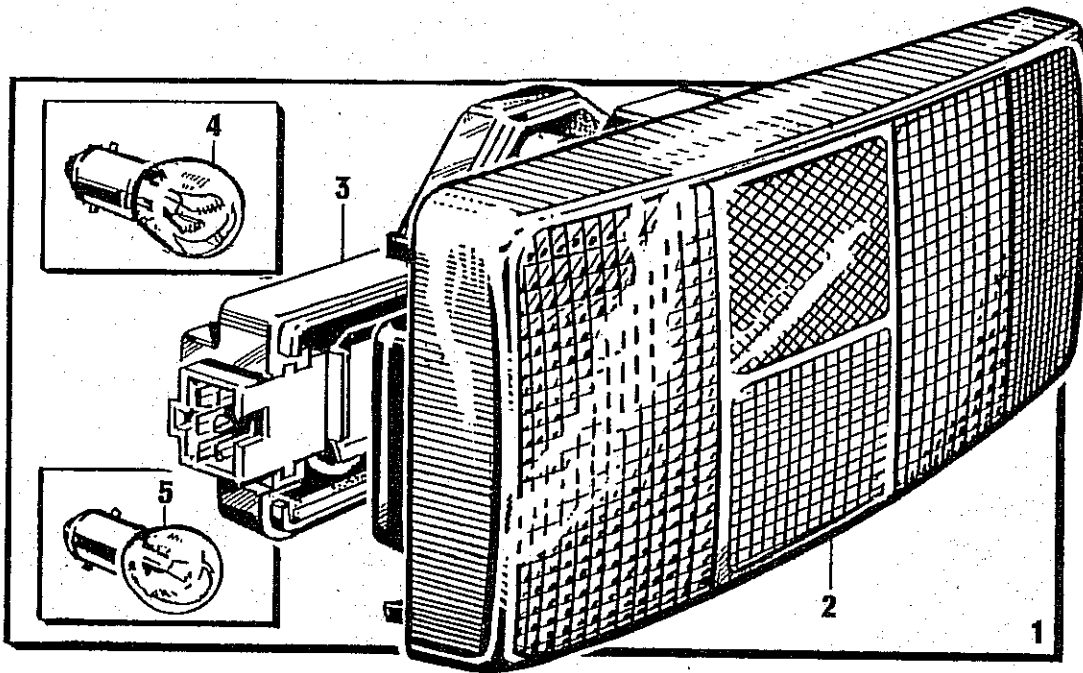


Bild	ZAK - Nummer	Sachnummer	Symbol	Bezeichnung	Bezeichnung englisch	Stck.	Bemerkungen
				Beleuchtungseinrichtung, hinten	Lamps equipment, rear		E28
1	136 65 54 808 921 189	91 18001 427	ELT	Heckleuchtenkombination, rechts	Tail light combination, right	1	8520.30/2 RE 548 29 2118
	136 65 54 808 921 197	91 18001 548	ELT	Heckleuchtenkombination, links	Tail light combination, left	1	8520.30/3 LI 548 29 2119
		99 00016 438	I	Scheibe	Washer	12	5,3 TGL 0-125 St gal Zn5c
	135 72 11 205 073 036	99 00072 814	I	Sechskantmutter	Hexagonal nut	12	M 5 TGL 0-934 8 gal Znc
2	136 65 54 808 821 444	91 18002 565	ELT	Gehaeuse m. Lichtaustrittscheibe, rechts (Heckleuchtenkomb.)	Lens f. tail light combination right	1	8520.30-1 RE
	136 65 54 808 821 452	91 18002 557	ELT	Gehaeuse m. Lichtaustrittscheibe, links (Heckleuchtenkomb.)	Lens f. tail light combination left	1	8520.30/1-1 LI
3	136 65 54 808 821 487		E	Abdeckplatte, rechts	Cover plate, right	1	8520.30/2-2 RE
	136 65 54 808 821 495		E	Abdeckplatte, links	Cover plate, left	1	8520.30/3-2 LI
4	137 51 55 008 479 140	99 03001 726	ELT	2-Faden-Gluehlampe (21W / 5W) fuer Brems- und Schlusslicht	Bulb (bilux 21W / 5W) for stop light and rear light	2	P 25-2 12V Ba15d 15100
5	137 51 54 005 476 312	99 00519 186	E 0	Gluehlampe	Bulb	6	FZL B 12V 21W P25-1 TGL 10833/02 915211
7	136 65 56 002 910 092	91 17000 347	E 0	Innenleuchte	Interior light	1	8838.174 07741 (2 Stueck fuer 'Tourist')
	135 71 51 003 024 066	99 00131 030	I	Linienblechschraube	Oval head countersunk screw	2	B 2,9x13 TGL 0-7981 gal NiCr10 (4 Stueck fuer 'Tourist')
8	137 51 54 005 471 077	99 00519 120	E 0	Soffitte	Festoon bulb	1	FZL B 12V 5W C11 915244 TGL 10833/02
8	136 65 55 018 910 017	91 18001 484	E L	Kennzeichenleuchte Limousine	Number plate light Limousine	2	8528.8 550 29 1001
9	137 51 64 005 471 077	99 00519 120	E 0	Soffitte	Festoon bulb	2	FZL B 12V 5W C11 915244
	134 29 28 000 854 801	53 08008 006	I	Schutzring	Protective ring	2	
10	136 65 54 808 920 901	91 18001 154	EOK	Blink-Brems-Schlussleuchte, rechts, 'Trans'	Flashing-brake-rear-light, right, 'Trans'	1	8520.25/10
	136 65 54 808 920 920	91 18001 162	EOK	Blink-Brems-Schlussleuchte, links, 'Trans'	Flashing-brake-rear-light, left, 'Trans'	1	8520.25/70
11	137 51 54 005 476 310	99 00519 186	E 0	Gluehlampe	Bulb	4	FZL B 12V 21W P25-1 TGL 10833/2

Bild	ZAK - Nummer	Sachnummer	Symbol	Bezeichnung	Bezeichnung englisch	Stck.	Bemerkungen
12	137 51 54 005 471 077	99 00519 120	E O	Soffitte	Festoon bulb	4	E29 FZL E 12V 5W G11 TGL 10833/02
	134 29 99 001 049 001	53 02506 108	O K	Kabeltuelle	Cable socket	2	
		99 01112 027	O K	Rueckstrahler, rot 'Trans'	Rear reflector, red 'Trans'	2	B TGL 31 308
	135 72 11 205 073 036	99 00072 814	I	Sechskantmutter	Hexagonal nut	2	M 5 TGL 0-934 8 gal Znc
		99 00016 438	I	Scheibe	Washer	2	5,3 TGL 0-125 St gal Zn50
	135 73 42 002 020 057	99 00106 343	I	Federring	Spring washer	2	B 5 TGL 7403
	135 72 11 205 073 036	99 00072 814	I	Sechskantmutter	Hexagonal nut	2	M 5 TGL 0-934 8 gal Znc
	136 65 54 306 920 047	91 17001 581	EO KS	Nebelschlussleuchte 'Trans'	Rear fog lamp 'Trans'	1	8526.14/1 10799
	137 51 54 005 476 310	99 00519 186	E O	Gluehlampe	Bulb	1	FZL B 12V 21W P25-1 915211 TGL 10833/02
	136 65 51 308 920 127	91 17006 504	EOK	Rueckfahrcheinwerfer 'Trans'	Back-up lamp 'Trans'	1	8725.3/11 362630
	137 51 54 005 476 310	99 00519 186	E O	Gluehlampe	Bulb	1	FZL B 12V 21W P25-1 915211 TGL 10833/02
	134 29 28 000 884 801	53 08008 006	K O	Schutzring fuer Kabel	Protective ring for cable	2	
15	136 65 55 018 930 018	91 18001 347	EOK	Kennzeichenleuchte 'Trans'	Number plate light 'Trans'	2	8528.5/08 s.T.
16			I	Gehaeuse mit Fassung	Housing with socket	2	
17			I	untere Dichtung	Gasket, bottom	2	8528.5-000:2(5)
18			I	Cylinderschraube	Cylinder head screw	2	M 6x16
19			I	Haltebuegel	Holder yoke	2	
20	137 51 54 005 471 077	99 00519 120	E O	Soffitte	Festoon bulb	2	FZL E 12V 5W G11 915244 TGL 10833/02
21			I	Dichtung	Gasket	2	
	136 65 55 018 930 026		E	Lichtaustrittscheibe	Lens	2	8528.5-200:2 07477
22			I	Abdeckkappe	Cover cap	2	
23			I	Zylinderblechschraube	Cylinder head screw	2	M 3x6
	137 51 58 006 983 873	91 18002 403	E	Gluehlampensortiment	Electric bulbs assortment	1	A 387 GW0-S 09-20 B1. 5

Bild	ZAK - Nummer	Sachnummer	Symbol	Bezeichnung	Bezeichnung englisch	Stck.	Bemerkungen
				<u>Elektrische Leitungen</u>	<u>Electric cables</u>		E30
	136 59 22 007 484 150	53 22510 205	E	Hauptleitungsbuendel	Main cable harness	1	(LSB 43/14)
	134 29 99 001 509 901	53 22510 301	E L	Leitungsbuendel, links	Cable harness, left	1	
	136 59 22 007 198 648	53 22511 905	E LS	Leitungsbuendel, links - f. Variante: heizbare Hecksch.	Cable harness, left - variante: rear window, heated	1	(LSB 17/58)
	134 29 99 001 512 801	53 42510 000	E K	Leitungsbuendel, links 'Trans'	Cable harness, left 'Trans'	1	
	134 29 21 001 100 030	30 20255 200	EOT	Leitungsbuendel, lks., Tourist	Cable harness, left, 'Tourist'	1	
	136 59 22 007 026 889	53 22500 605	E L	Leitungsbuendel, rechts	Cable harness, right	1	(LSB 3/444)
	134 29 99 001 517 901	53 42510 105	E K	Leitungsbuendel, rechts, 'Trans'	Cable harness, right, 'Trans'	1	
	136 59 22 007 069 010	53 22511 206	E	Leitungsbuendel, Motorelektronik 1	Cable harness, engine electronic 1	1	(LSB 7/274)
	136 59 22 007 046 564	53 22511 800	E	Leitungsbuendel, Motorelektronik 2	Cable harness, engine electronic 2	1	(LSB 5/233)
	136 59 21 004 770 827	04 82790 007	E V	Leitungssatz, vollst. (Motor)	Cable set, compl. (engine)	1	B6/A76
	136 65 37 004 900 599	04 82720 002	E	Zuendgeschirr, gebuendelt	Ignition cables, 'bundle	1	8359.17 370 29 0059
	136 65 37 004 800 117	04 82710 000	E V	Zuendleitung, zus.; Zylinder 1	Ignition cable, ass.; cylinder 1	1	8359.17-1 370 28 0011
	136 65 37 004 800 125	04 82715 005	E V	Zuendleitung, zus.; Zyl. 2 + 3	Ignition cable, ass.; cyl. 2 + 3	2	8359.17-2 370 28 0012
	136 65 37 004 800 133	04 82725 007	E V	Zuendleitung, zus.; Zylinder 4	Ignition cable, ass.; cylinder 4	1	8359.17-3 370 28 0013
	136 59 22 007 144 172	53 22510 607	E	Leitungsbuendel, vorn	Cable harness, front	1	(LSB 12/107)
	136 59 22 007 068 958	53 22510 808	E S	Leitungsbuendel f. Sonderwunsch Halogennebelscheinwerfer	Cable harness for Variante: halogen fog lamps	1	(LSB 7/268)
	134 29 21 001 298 630	30 20255 225	E T	Leitungsbuendel, Heck 'Tourist'	Cable harness, rear 'Tourist'	1	
	134 29 21 001 101 930	30 20255 217	EOT	Leitungsbuendel f. Heckklappe 'Tourist'	Cable harness for tail gate 'Tourist'	1	

Bild	ZAK - Nummer	Sachnummer	Symbol	Bezeichnung	Bezeichnung englisch	Stck.	Bemerkungen
							E31
	134 29 99 001 505 601	53 22510 904	E	Leitung 30-1 (Batterie - Anlasser)	Cable 30-1 (battery - starter)	1	
	134 29 99 001 506 401	53 22511 005	E	Leitung 31-1 (Batterie - Motormasse)	Cable 31-1 (battery - engine-earth)	1	
		04 82740 006	E	Masseleitung, zus. (Vergaser - Motor)	Earth cable, ass. (carburettor - engine)	1	
	134 29 99 001 520 801	53 22510 406	E I	Leitung 31-2 (Motormasse - Fahrgestell)	Cable 31-2 (engine-earth - chassis)	1	(NKrY10br-TGL 24450, 230 lang)
	134 29 99 001 521 601	53 22510 502	E I	Leitung 31-3 (Motormasse - Karosserie)	Cable 31-3 (engine-earth - body)	1	(NKrY10br-TGL 24450, 330 lang)
	134 29 99 001 518 701	53 22511 704	EIL	Leitung 30-13 (Drucktaster-Kofferraumlampe)	Cable 30-13 (switch - luggage boot light)	1	(NKrYY 0,5 sw - TGL 24450, 1.520 lang)
	134 29 99 001 522 401	53 22511 302	EI LS	Leitung 30-20 (Sicherungsdose-Sicher.huelse)	Cable 30-20 (fuse box - fuse sleeve)	1	f.Variante: heizbare Hecksch. NKrY 2,5 rt TGL 24450, 430 lg.
	134 29 99 001 523 201	53 22511 407	EILTS	Leitung 30-21 (Sicherungshuelse - Relais)	Cable 30-21 (fuse sleeve - relais)	1	f.Variante: heizbare Hecksch. NKrY 2,5 rt TGL 24450, 150 lg.
	134 29 99 001 524 001	53 22511 608	E LS	Leitung 31-37 (heizbare Heckscheibe - Masse)	Cable 31-37 (rear window, heated - earth)	1	
	134 29 99 001 513 601	53 22512 006	E	Leitung [Rueckfahrcheinwerfer	Cable (back-up lamp)	1	
				<u>Leitungszubehoer</u>	<u>Accessories for cable</u>		
	135 29 44 207 087 104	04 82741 103	E V	Steckverbinder, Masseleitung	Plug connector, earth wire	1	(vormals: 04 82741 007)
		03 01315 001	O	Flachsteckkupplung	Electrical connection	1	
				zum Hauptleitungsbuendel	to main cable harness		
		01 08402 001	I	Dichtring	Gasket ring	1	3074 90020 544
	134 29 99 001 046 601	53 02505 404	O	Gummiring	Rubber ring	1	
	134 29 28 000 854 801	53 08008 006	I	Schutzring	Protective ring	1	
	134 29 99 001 049 001	53 02506 108	I	Kabeltuelle	Cable socket	1	
		01 08304 008	I	Kabelband, 118 lang	Cable bond, 118 long	3	118 AWE-N 3142/02
		01 08305 000	I	Kabelband, 180 lang	Cable bond, 180 long	4	180 AWE-N 3142/02
	134 29 99 001 054 601	53 02507 406	I	Steckverteiler (Leitgsverbnd.)	Line connector	1	(1/2: 99 00298 002 - 929395)
		99 00369 155	I	Isolierschlauch, 35 lang	Insulating hose, 35 long	7	B 12x13,6 TGL 13323 sw.
		99 00369 147	I	Isolierschlauch, 25 lang	Insulating hose, 25 long	2	B 12x13,6 TGL 13323 sw.



Bild	ZAK - Nummer	Sachnummer	Symbol	Bezeichnung	Bezeichnung englisch	Stck.	Bemerkungen
				zum Leitungsbuendel, links	to cable harness, left		
	134 29 99 001 062 601	53 02505 806	I	Abdeckung	Cover	1	
		91 18002 210	E	Steckergehaeuse	Contact housing	2	8622.1-0:3 sw.
		99 03001 316	I	Isolierteil	Isolator piece	1	B 6 TGL 35169
		01 08402 001	O K	Dichtring	Gasket ring	2	
				zum Leitungsbuendel, rechts	to cable harness, right		
		91 18002 227	E	Isolierteil	Isolator part	1	
		99 00369 155	I	Isolierschlauch, 35 lang	Insulating, 35 long	3	n 12x13,6 TGL 13323 sw.
				zum Leitungsbuendel, vorn	to cable harness, front		
		99 00369 155	I	Isolierschlauch, 35 lang	Insulating hose, 35 long	5	B 12x13,6 TGL 13323 sw.
		99 00369 147	I	Isolierschlauch, 25 lang	Insulating hose, 25 long	2	B 12x13,6 TGL 13323 sw.
	134 29 28 000 958 301	53 26211 400		Kabelschelle	Cable clamp	3	
		11 20347 801		Bowdenzughalter	Holder for bowden cable	1	
				zum Zuendgeschirr	to ignition cables, compl.		
		04 82711 001	E V	Zuendleitung, 520 lang (Zylinder 1)	Ignition cable, 520 long (cylinder 1)	1	N 018 382.1
		04 82165 006	E V	Zuendleitung, 440 lang (Zylinder 2 + 3)	Ignition cable, 440 long (cylinder 2 + 3)	2	N 018 382.1
		04 82726 008	E V	Zuendleitung, 320 lang (Zylinder 4)	Ignition cable, 320 long (cylinder 4)	1	N 018 382.1
	135 29 44 207 211 304	04 82728 001	V	Kabelbinder	Cable clamp	1	N 020 909.1 370 20 0016
	136 65 37 004 000 144	04 82729 002	V	Zuendleitungshalter	Holder for ignition cable	1	030 905 471 370 20 0014
	136 65 35 009 900 011	04 82713 003	E V	Verteilerentstoerstecker	Plug for ignition distributor	4	8826.1 350 29 0001
	136 65 35 009 930 034	04 82714 004	E H	Zuendkkerzenstecker	Spark plug terminal	4	B 14-1 036 035 255 A
	136 65 33 003 932 072		E H	Zuendkerze	Spark plug	4	FM 14-175/2 TGL 200-3075 05439

E32

Bild	ZAK - Nummer	Sachnummer	Symbol	Bezeichnung	Bezeichnung englisch	Stck.	Bemerkungen
				<u>BAUMUSTER:</u>	<u>VARIANTE:</u>		
				<u>'TOURIST'</u>	<u>'TOURIST'</u>		
	134 29 21 001 271 630	30 20901 078	T	Karosserie, vollst. 1.3 'Tourist', Grundaufuehrung	Body, compl. 1.3 'Tourist', normal finish	1	Ausfuehrung I: Farbgr. schwarz equipment I: colorset: black
	134 29 21 001 274 030	30 20901 100	T	Karosserie, vollst. 1.3 S 'Tourist', Sonderausfuehrung	Body, compl. 1.3 S 'Tourist', special finish	1	Ausfuehrung I mit Schiebedach equipment I w. sliding roof
	134 29 21 001 273 230	30 20905 016	I T	Karosserie, vollst. 1.3 'Tourist', Grundaufuehrung	Body, compl. 1.3 'Tourist', normal finish	1	Ausfuehrung II: Farbgr.: braun equipment II: colorset brown
	134 29 21 001 272 430	30 20905 024	I T	Karosserie, vollst. 1.3 S 'Tourist', Sonderausfuehrung	Body, compl. 1.3 S 'Tourist', special finish	1	Ausfuehrung II rit Schiebedach equipment II w. sliding roof
	134 29 21 001 276 730	30 20900 060	T	Rohbaukarosserie, zus. ohne Schiebedach (m. Vorlack)	Body, crude, ass. (pr. coated) without sliding roof	1	
	134 29 21 001 275 930	30 20900 093	T	Rohbaukarosse, zus. mit Schiebedach (m. Vorlack)	Body, crude, ass. (pr. coated) with sliding roof	1	
	134 29 21 001 233 730	30 20561 000	T	Stoosstangentraeger, hinten, zus	Bumper bar bracket, rear, ass.	1	
	134 29 21 001 234 530	30 20561 105	T	Halter, seitl., lks./Stoosstange	Holder, sidewise, left/ bumper	1	
	134 29 21 001 235 330	30 20561 113	T	Halter, seitl., rts./Stoosstange	Holder, sidewise, right/bumper	1	
	134 29 21 001 150 430	30 20560 073	I T	Abdeckung (f. Montagebohrung der Kennzeichenleuchte)	Cover (number plate light)	1	geplant / plan
	134 29 18 005 508 001	53 92250 502	T	Kraftstoffbehaelter, zus.	Fuel tank ass.	1	

Bild	ZAK - Nummer	Sachnummer	Symbol	B e z e i c h n u n g	B e z e i c h n u n g e n g l i s c h	Stck.	B e m e r k u n g e n

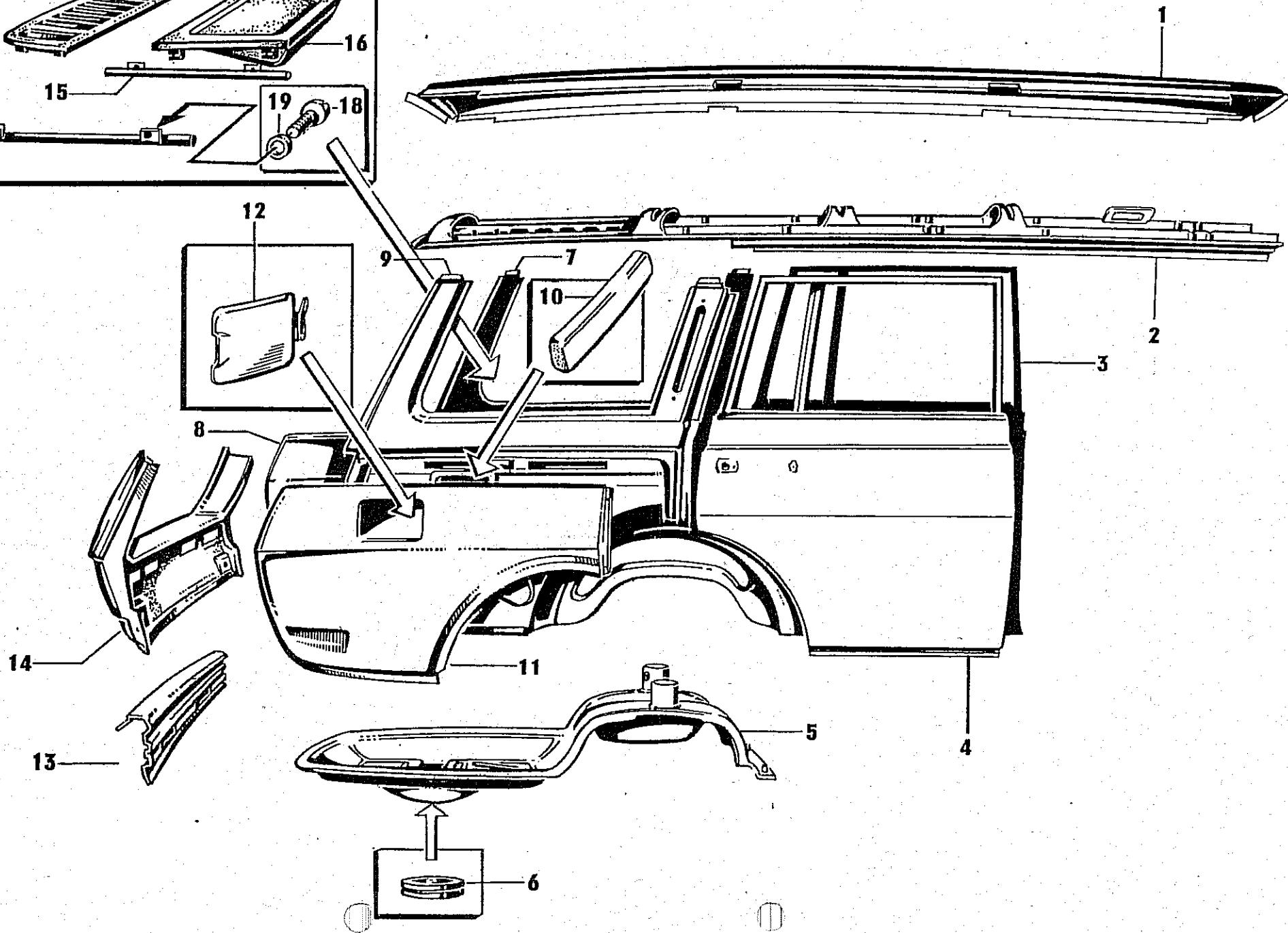
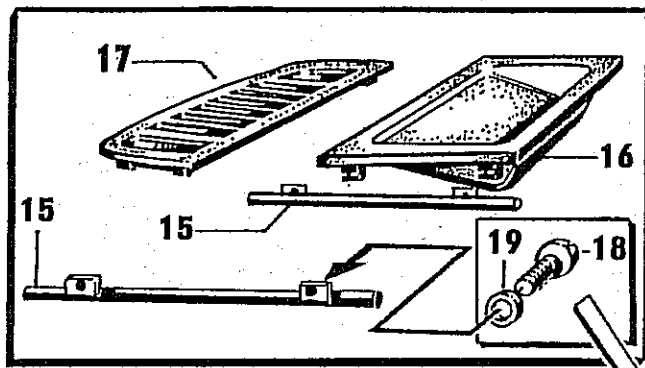


Bild	ZAK - Nummer	Sachnummer	Symbol	Bezeichnung	Bezeichnung englisch	Stck.	Bemerkungen
				'Tourist' - Karosserieteile	'Tourist' - body parts		
1	134 29 21 0	30 20451 052	O T	Dachauszenhaut (30 20451 003); grundiert	Roof shell (30 20451 003); primer coated	1	geschlossenes Dach
	134 29 21 001 315 390	30 20452 117	O T	Dachauszenhaut (30 20452 100); grundiert	Roof shell (30 20452 100); primer coated	1	Schiebedachvariante variante: sliding roof
2	134 29 21 001 308 130	30 20455 056	T	Dachgerippe, zus. (30 20455 007); grundiert	Roof bracing, ass. (30 20452 007); primer coated	1	geschlossenes Dach
	134 29 21 0	30 20457 082	T	Dachgerippe, zus. (30 20457 058); grundiert	Roof bracing, ass. (30 20457 058); primer coated	1	Schiebedachvariante variante: sliding roof
	134 29 21 001 816 130	30 20455 320	O T	Dachrahmen, seitl., zus., lks. (30 20455 304); grundiert	Roof frame, sidewise, left (30 20455 304); primer coated	1	
	134 29 21 001 318 830	30 20455 337	O T	Dachrahmen, seitl., zus., rts. (30 20455 312); grundiert	Roof frame, sidewise, right (30 20455 312); primer coated	1	
	134 29 21 001 319 630	30 20450 260	O T	Dachspriegel I (30 20450 027); grundiert	Strut I (30 20450 027); primer coated	1	
	134 29 21 001 320 930	30 20450 277	T	Dachspriegel II (30 20450 035); grundiert	Strut II (30 20450 035); primer coated	1	
	134 29 21 001 321 730	30 20450 285	T	Dachspriegel III (30 20450 043); grundiert	Strut III (30 20450 043); primer coated	1	
	134 29 28 000 074 530	30 20520 564	T	Spriegel, hinten	Strut, rear	2	(fuer Dachinnenbezug)
3	134 29 21 001 170 530	30 20481 074	O T	Seitentuer, zus., hint., lks.	Door, rear, ass., left	1	
	134 29 21 001 175 630	30 20481 187	O T	Tuerscheibe mit Hebeschiene, hinten, links	Rear door window pane with window lifting rail, left	1	(siehe Seite K51/52, Bild 4 / vide side K51/52, key 4)
	134 29 21 001 166 830	30 20480 024	O T	Tuerscheibe, hinten, links, klein	Rear door window pane, left, small	1	(siehe Seite K51/52, Bild 6 / vide side K51/52, key 6)
	134 29 21 001 126 230	30 20481 363	O T	Profilrahmen, links (fuer Tuerscheibe, klein)	Profile frame, left (for rear door window, small)	1	(siehe Seite K29/32, Bild 10 / vide side K29/32, key 10)
	134 29 21 001 177 230	30 20481 234	O T	Tuerabdichtung fuer Seitentuer hinten, links, endlos	Weather strip for rear door, left, endless	1	Profil: 53 04714 000 (siehe Seite K29/31, Bild 5)
		30 20520 402	T	Kantenschutz (Hintertuer, l+r)	Panelling for edge (rear door)	2	Profil 53 05216 200

Bild	ZAK - Nummer	Sachnummer	Symbol	Bezeichnung	Bezeichnung englisch	Stok.	Bemerkungen
4	134 29 21 001 171 330	30 20481 082	O T	Seitentuer, hint., zus., rts.	Door, rear, ass., right	1	
	134 29 21 001 176 430	30 20481 195	O T	Tuerscheibe mit Hebeschiene, hinten, rechts	Rear door window pane with window lifting rail, right	1	(Siehe Seite K51/52, Bild 5 / vide side K51/52, key 5)
	134 29 21 001 504 430	30 20480 032	O T	Tuerscheibe, hinten, rechts, klein	Rear door window pane, right, small	1	(Siehe Seite K51/53, Bild 7 / vide side K51/53, key 7)
	134 29 21 001 179 930	30 20481 371	O T	Profilrahmen, rechts (fuer tuerscheibe, klein)	Profile frame, right (for rear door window, small)	1	(Vergleiche Seite K29/32)
	134 29 21 001 178 030	30 20481 242	O T	Tuerabdichtung fuer Seitentuer hinten, rechts, endlos	Weather strip for rear door, right, endless	1	Profil: 53 04714 000 (Siehe Seite K29/31, Bild 9)
5	134 29 21 001 304 930	30 20435 116	O T	Boden, hinten, zus. (30 20435 108); grundiert	Floor, rear, ass. (30 20435 108); primer coated	1	
6	134 29 21 001 204 630	30 20600 105	O T	Verschlusstopfen	Plug cap	1	(Reserveradmulde)
7	134 29 21 001 301 430	30 20435 237	T	Fondseite, links, komplett (30 20435 212); grundiert	Fond side panel, left, compl. (30 20435 212); primer coated	1	
	134 29 21 001 155 330	30 20460 205	O T	Fondscheibe, links	Side window pane, left	1	(analog Seite / side: K53)
	134 29 21 001 159 630	30 20461 101	O T	Profilrahmen fuer Fondscheibe, zus., links	Profile frame for side window pane, ass., left	1	(analog Seite / side: K54)
8	134 29 21 001 335 630	30 20531 438	T	Kotfluegel, hinten, links	Rear fender, left	1	
9	134 29 21 001 300 630	30 20435 220	T	Fondseite, rechts, komplett (30 20435 204); grundiert	Fond side panel, right, compl. (30 20435 204); primer coated	1	
	134 29 21 001 156 130	30 20460 213	O T	Fondscheibe, rechts	Side window pane, right	1	(analog Seite / side: K53)
	134 29 21 001 115 630	30 20461 118	O T	Profilrahmen fuer Fondscheibe, zus., rechts	Profile frame for side window pane, ass., right	1	(analog Seite / side: K54)
	134 29 21 001 332 130	30 20531 261	T	Gehaeuse, zus., grundiert (mit Einfuellstutzen zum Tank)	Housing, ass., primer coated (with stud to tank)	1	nur rechts / only right (mit Pos.11, Seite F45 ident.)
10	134 29 28 101 015 030	30 20530 517	O T	Zwischenlage, 15 dick, 750x15 (Schaumstoff)	Intermediate profil, 15 big, 750x15	1	nur rechts / only right zwischen Gehaeuse u. Kotfluegel
11	134 29 21 001 334 830	30 20531 446	T	Kotfluegel, hinten, rechts	Rear fender, right	1	
12	134 29 21 204 003 601	53 05352 216	O	Klappe, vollst. (53 05352 208); grundiert	Hinged plate, compl. (53 05352 208); primer coated	1	nur rechts / only right
13	134 29 21 001 303 030	30 20435 317	T	Schwellerblech, zus. (30 20435 300); grundiert	Threshold, ass. (30 20435 300); primer coated	1	
14	134 29 21 001 302 230	30 20435 413	T	Heckmittelteil, zus. (30 20435 405); grundiert	Rear centre part, ass. (30 20435 405); primer coated	1	

Bild	ZAK - Nummer	Sachnummer	Symbo	Bezeichnung	Bezeichnung englisch	Stck.	Bemerkungen
				<u>Montageteile</u>	<u>Parts to montage</u>		
				Kotfluegel, hinten - Fondseite	Rear fender - fond side panel		
	134 29 21 001 305 730	30 20435 702	O T	Klemmschiene, zus.	Clamping rail, ass.	4	
		30 20600 082	O T	Schlauchstueck	Hose piece	8	
	135 73 11 003 143 057	99 00134 121	I	Scheibe	Washer	8	6,4 TGL 0-9021 St gal Zn10c
	135 72 11 205 060 032	99 00072 131	I	Sechskantmutter	Hexagonal nut	8	M 6 TGL 0-934 6
				Kotfluegel - Kaastensaeule	Rear fender, front - box column		
	135 71 33 200 592 389	99 01105 085	I	Linsenschraube	Oval head screw	4	BM 6x16 TGL 0-85
		01 08205 005	I	Scheibe	Washer	4	6,2x14x1,5 AWE-N 2516
	135 73 11 003 143 057	99 00134 121	I	Scheibe	Washer	4	6,4 TGL 0-9021 St gal Zn10c
	135 73 42 002 020 065	99 00106 351	I	Federring	Spring washer	4	B 6 TGL 7403
	135 72 11 205 060 032	99 00072 131	I	Sechskantmutter	Hexagonal nut	4	M 6 TGL 0-934 6
				Kotfluegel - Kastensaeule (unten)	Rear fender, bottom - box column		
	135 71 33 200 403 082	99 00132 144	I	Linsenschraube	Oval head screw	2	BM 4x12 TGL 0-7985
	135 73 11 003 013 068	99 00016 358	I	Scheibe	Washer	2	4,3 TGL 0-125 St gal Zn12c
	135 73 42 002 020 049	99 00106 335	I	Federring	Spring washer	2	B 4 TGL 7403
	135 72 11 205 073 028	99 00072 806	I	Sechskantmutter	Hexagonal nut	2	M 4 TGL 0-934
				Kotfluegel - Heckmittelteil	R. fender - rear centre panel		
	135 71 33 200 592 389	99 01105 085	I	Linsenschraube	Oval head screw	4	BM 6x16 TGL 0-85
		01 08205 005	I	Scheibe	Washer	4	6,2 x14x1,5 AWE-N 2516
	134 29 21 001 205 430	30 20600 074	T	Scheibe	Washer	4	
	134 29 21 001 337 230	30 20600 226	T	Halter, links (fuer Schmutzfaenger, hinten)	Holder, left (for mud flapp, rear)	1	
	134 29 21 001 338 030	30 20600 234	T	Halter, rechts (fuer Schmutzfaenger, hinten)	Holder, right (for mud flapp, rear)	1	

Bild	ZAK - Nummer	Sachnummer	Symbol	Bezeichnung	Bezeichnung englisch	Stck.	Bemerkungen
				<u>Innenverkleidungen</u>	<u>Inside panellings</u>		
	134 29 28 000 022 730	30 20522 002	T	Dachinnenbezug, 'camel'	Roof panelling, 'camel'	1	(geschlossenes Dach)
	134 29 28 000 083 330	30 20522 035	T	Dachinnenbezug, 'grau'	Roof panelling, 'gray'	1	(geschlossenes Dach)
	134 29 21 001 269 530	42 11277 104	T	Dachinnenbezug, 'camel'	Roof panelling, 'camel'	1	Schiebedachvariante variante: sliding roof
	134 29 21 001 268 730	42 11277 024	T	Dachinnenbezug, 'grau'	Roof panelling, 'gray'	1	Schiebedachvariante varinte: sliding roof
	134 29 28 1	30 20522 115	T	Mittelsaeulenbezug, zus., lks.	Cover for centre pillar, left	1	
	134 29 28 1	30 20522 107	T	Mittelsaeulenbezug, zus., rts.	Cover for centre pillar, right	1	
	134 29 28 1	30 20520 283	T	Saeulenverkleidung, links	Pillar panelling, left	1	
	134 29 28 1	30 20520 275	T	Saeulenverkleidung, rechts	Pillar panelling, right	1	
	134 25 28 000 003 230	30 20522 197	T	Verkleidung Radhaus, links	Panelling wheelarch, left	1	Ausfuehrung I: schwarz / black
	134 25 28 000 007 530	30 20522 227	T	Verkleidung Radhaus, links	Panelling wheelarch, left	1	Ausfuehrung II: braun / brown
	134 25 28 000 002 430	30 20522 221	T	Verkleidung Radhaus, rechts	Panelling wheelarch, riught	1	Ausfuehrung I: schwarz / black
	134 25 28 000 004 030	30 20522 203	T	Verkleidung Radhaus, rechts	Panelling wheelarch, right	1	Ausfuehrung II: braun / brown
				<u>Vordersitze</u>	<u>Front seat</u>		
	134 29 28 000 049 730	30 20501 063	T	Vordersitz, vollst., links	Front seat, compl., left	1	Ausfuehrung I: schwarz / black
	134 29 28 000 052 630	30 20501 127	T	Vordersitz, vollst., links	Front seat, compl., left	1	Ausfuehrung II: braun / brown
	134 29 28 000 051 830	30 20501 071	T	Vordersitz, vollst., rechts	Front seat, compl., right	1	Ausfuehrung I: schwarz / black
	134 29 28 000 053 430	30 20501 135	T	Vordersitz, vollst., rechts	Front seat, compl., right	1	Ausfuehrung II: braun / brown



Bild	ZAK - Nummer	Sachnummer	Symbol	Bezeichnung	Bezeichnung englisch	Stck.	Bemerkungen
				<u>Fondablage</u>	<u>Fond shelf</u>		
15		30 20355 011	O T	Halterrohr, zus. (f. Auflage)	Holder, ass. (for shelf)	2	
16		30 20355 077	O T	Fondablage, vorn, zus.	Fond shelf, front, ass.	1	
17		30 20355 060	T	Fondablage, hinten, zus.	Fond shelf, rear, ass.	1	
		30 20350 216	O T	Gummiformteil (f. Ablage)	Rubber part (f. shelf)	8	
				<u>Montageteile</u>	<u>Parts to montage</u>		
				Halterrohr - Fondseitenteil	Holder - fond side panel		
18	135 71 11 204 240 690	99 00069 972	I	Sechskantschraube	Hexagonal head screw	4	M 8x20 TGL 0-933
19	135 73 11 003 143 065	99 00134 138	I	Scheibe	Washer	4	8,4 TGL 0-9021
		30 20560 200	O T	Unterlage (Gummi)	Rubber plate	4	
				Gummiformteil - Holzrahmen der Fondablage, vorn und hinten	Rubber part - frame of fond shelf, front and rear		
			I	Linienkopf-Spanplattenschraube	Oval head drive-in screw	16	4,2x20 TGL 42 550 St gal Znc0
	135 73 11 003 013 076	99 00016 366	I	Scheibe	Washer	16	5,3 TGL 0-125
		30 20350 298	O T	Befestigungsschelle	Clamp to mounting	8	

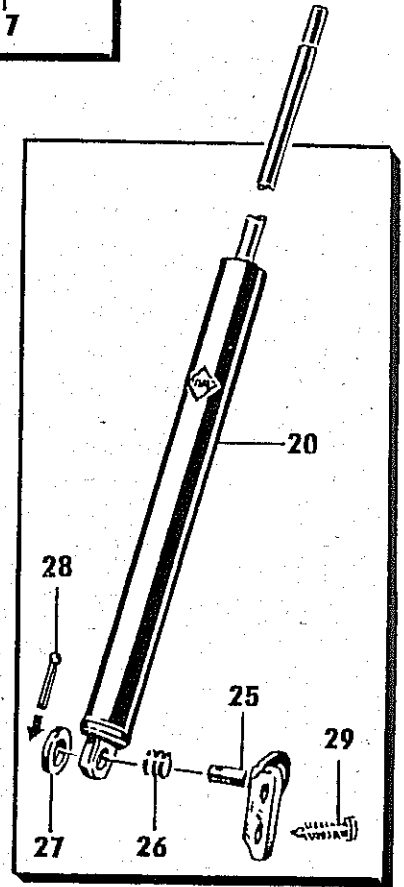
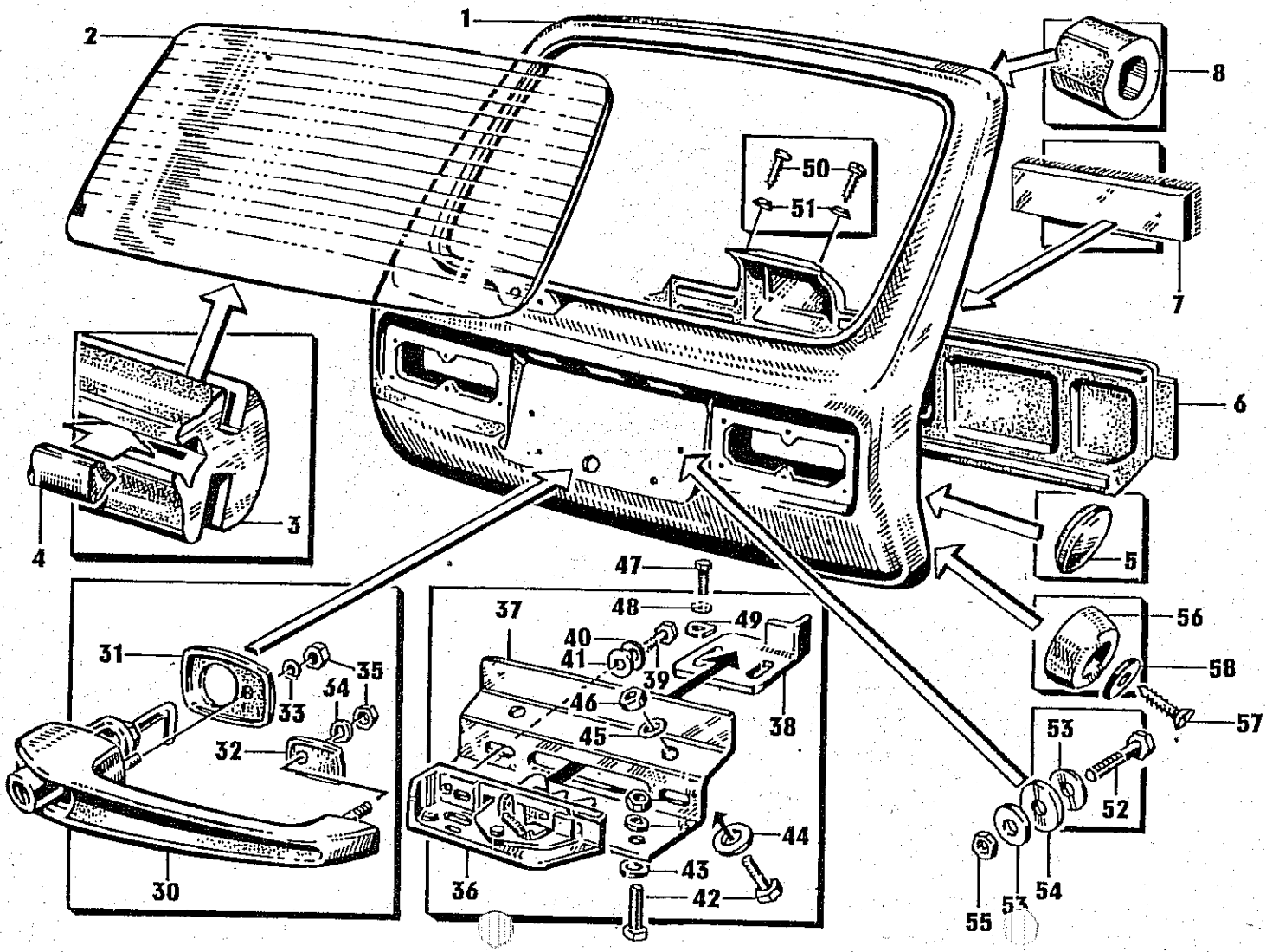
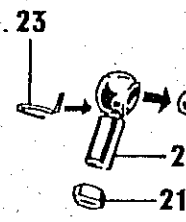
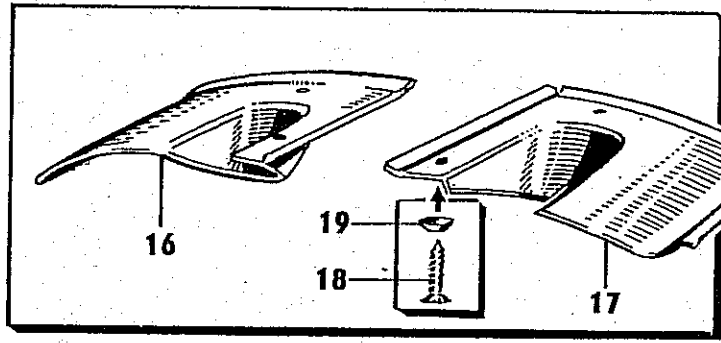
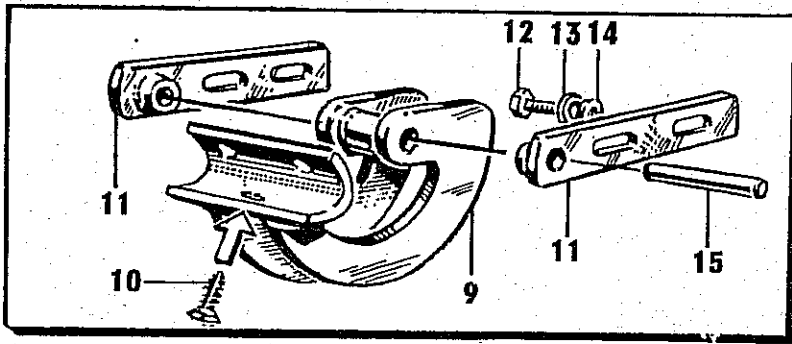


Bild	ZAK - Nummer	Sachnummer	Symbol	Bezeichnung	Bezeichnung englisch	Stck.	Bemerkungen
				'Tourist' - Heckklappe	'Tourist' - tail gate		S10
	134 29 21 001 186 030	30 20495 006	T	Heckklappe, vollst. m. Scheibe	Tail gate, compl.w.rear window	1	
1	134 29 21 001 131 530	30 20495 030	T	Heckklappe, zus., roh	Tail gate, ass., crude	1	
1	134 29 21 001 324 130	30 20495 047	T	Heckklappe, zus. (30 20495 030); grundiert	Tail gate, ass. (30 20495 030); primer coated	1	
2	134 29 21 001 158 830	30 20460 406	T S	Heckscheibe, heizbar, Tourist	Rear window, heated, Tourist	1	
3	134 29 21 001 161 730	30 20461 415	T	Profilrahmen fuer Heckscheibe	Rubber frame for rear window	1	(Profil: 30 20460 004)
4	134 29 21 001 152 930	30 20460 094	T	Fueller fuer Profilrahmen	Filler for rubber frame	1	
5	134 29 28 000 526 701	53 04810 402	T	Verschlussstopfen	Plug cap	2	
6		30 20495 102	T	Innenverkleidung f. Heckklappe	Inside panelling f. tail gate	1	
7		30 20490 598	T	Klettverschluss, unten	Special lockstripe, bottom	2	1xHeckklappe;1xInnenverkleidg.
7		30 20490 573	T	Klettverschluss, oben, kurz	Special lockstripe, top, short	2	1xHeckklappe;1xInnenverkleidg.
7		30 20490 581	T	Klettverschluss, oben, lang	Special lockstripe, top, long	2	1xHeckklappe;1xInnenverkleidg.
8	134 29 21 001 183 630	30 20490 604	T	Abdichtung f. Heckklappe	Weather stripe for tail gate	1	
9	134 29 21 001 311 030	30 20455 474	T	Scharnierarm, zus., links (30 20455 458); grundiert	Hinge arm, ass., left (30 20455 458); primer coated	1	
	134 29 21 001 312 930	30 20455 482	T	Scharnierarm, zus., rechts (30 20455 466); grundiert	Hinge arm, ass., right (30 20455 466); primer coated	1	
10			I	Senkkopfschraube	Drive-in screw	2	HM 6x12 TGL 5687 5.8 gal Zn10e.
11	134 29 21 001 313 730	30 20455 490	T	Scharnierteil	Hinge part	4	
12			I	Sechskantschraube	Hexagonal head screw	8	
13			I	Federring	Spring washer	8	
14			I	Scheibe	Washer	8	
15	134 29 21 001 131 830	30 20450 316	T	Scharnierbolzen	Hinged bolt	2	

Bild	ZAK - Nummer	Sachnummer	Symbol	Bezeichnung	Bezeichnung englisch	Stok.	Bemerkungen
16	134 29 21 0	30 20520 105	T	Scharnierabdeckung, links	Cover for hinge, left	1	
17	134 29 21 0	30 20520 113	T	Scharnierabdeckung, rechts	Cover for hinge, right	1	
18			I	Linsenschraube	Oval head screw	6	
19			I	Senkscheibe	Washer	6	
20			T	Gasfeder	Pneumatic spring	2	GF 8/31-010032-380
21	135 72 11 205 070 046	99 00072 148	I	Sechskantmutter	Hexagonal nut	2	M 6 TGL 0-934 B
22				Kugelpfanne f. Gasfeder	Ball socket f. pneumatic spring	2	AS 10 TGL 39-802 gal Zn20c
23			I	Sicherungsbuegel	Wire spring to lock	2	S 10 TGL 39-804 gal Zn20c
24			I	Kugelkopf f. Gasfeder	Ball joint f. pneumatic spring	2	
25	134 29 21 0	30 20490 196	T	Befestigungsglasche, zus.	Angle connection, ass.	2	
26			I	Feder	Spring	2	B 0,63x10,5x5,5 TGL 18 395
27	135 73 11 003 093 125	99 00144 236	I	Scheibe	Washer	2	8,4 TGL 17774
28	135 73 48 009 010 326	99 00011 185	I	Splint	Cotter pin	2	2x16 TGL 0-94
29			I	Senkschraube	Drive-in screw	4	
30			T	Griff	Handle	1	DBM 15.01.96.000
31		91 18001 611	T	Unterlage (grosz)	Shim (large)	1	DBM 15.00.13.005
32		91 18001 628	T	Unterlage (klein)	Shim (little)	1	DBM 15.00.13.006
33	135 73 11 003 143 049	99 00134 105	I	Scheibe	Washer	1	5,3 TGL 0-9021
34	135 73 11 003 143 057	99 00134 121	I	Scheibe	Washer	1	6,4 TGL 0-9021
35	135 72 11 205 073 036	99 00072 814	I	Sechskantmutter	Hexagonal nut	2	M 5 TGL 0-934
36			T	Schloz fuer Heckklappe	Lock for taail gate	1	DBM 41.15.93.000
37		30 20490 307	T	Halteplatte f. Klappenschloz	Lock plate for lock	1	
38	134 29 21 001 336 430	30 20600 162	T	Halteblech, zus.	Holder plate, ass.	1	

Bild	ZAK - Nummer	Sachnummer	Symbol	Bezeichnung	Bezeichnung englisch	Stck.	Bemerkungen
				<u>Montageteile</u>	<u>Parts to montage</u>		
				Schloz - Halteplatte	Lock - lock plate		
39	135 71 11 204 243 197	99 00649 371	I	Sechskantschraube	Hexagonal head screw	2	M 5x10 TGL 0-933 8.8
40	135 73 42 002 020 057	99 00106 343	I	Federring	Spring washer	2	B 5 TGL 7403
41	135 73 11 003 013 076	99 00016 366	I	Scheibe	Washer	2	5,3 TGL 0-125
				Halteplatte, vst. - Heckklappe	Lock plate w. lock - tail gate		
42	135 71 11 204 243 445	99 00071 573	I	Sechskantschraube	Hexagonal screw	4	M 6x16 TGL 0-933
43	135 73 11 003 013 084	99 00016 374	I	Scheibe	Washer	2	6,4 TGL 0-125 St gal Zn12c
44	135 73 11 003 143 057	99 00134 121	I	Scheibe	Washer	2	6,4 TGL 0-9021
45	135 73 42 002 020 065	99 00106 351	I	Federring	Spring washer	4	B 6 TGL 7403
46	135 72 11 205 070 046	99 00072 148	I	Sechskantmutter	Hexagonal nut	4	M 6 TGL 0-934 8
				Halteblech - Heckmittelteil	Holder plate - r. centre panel		
47	135 71 11 204 243 437	99 00071 557	I	Sechskantschraube	Hexagonal head screw	2	M 6x14 TGL 0-933 8.8
48	135 73 42 002 020 065	99 00106 351	I	Federring	Spring washer	2	B 6 TGL 7403
49	135 73 11 003 013 084	99 00016 374	I	Scheibe	Washer	2	6,4 TGL 0-125
				Innenverkleidung - Heckklappe	Inside panelling - tail gate		
50			I	Linsenschraube	Oval head screw	2	
51			I	Senkscheibe	Washer	2	
				Kennzeichenschild	Number plate		
52	135 71 11 204 243 269		I	Sechskantschraube	Hexagonal head screw	2	M 5x22 TGL 0-933 8.8 gal Zn6c
53	135 73 11 003 143 049	99 00134 105	I	Scheibe	Washer	4	5,3 TGL 0-9021 St gal Zn12c
54	146 47 59 983 109 457	01 08441 008	0	Scheibe	Washer	2	6x18x2
	135 73 42 002 020 057	99 00106 343	I	Federring	Spring washer	2	B 5 TGL 7403
55	135 73 11 205 073 036	99 00072 814	I	Sechskantmutter	Hexagonal nut	4	M 5 TGL 0-934 6 gal Znc
56			T	Gummipuffer	Rubber buffer	2	MEKAW 318 Nr.1209 OF 25x15
57			I	Schneidschraube	Dive-in screw	2	BS 2,9x19 TGL 0-7981 gal Zn10c
58	135 73 11 0	99 00016 003	I	Scheibe	Washer	2	3,2 TGL 0-125 gal Znc

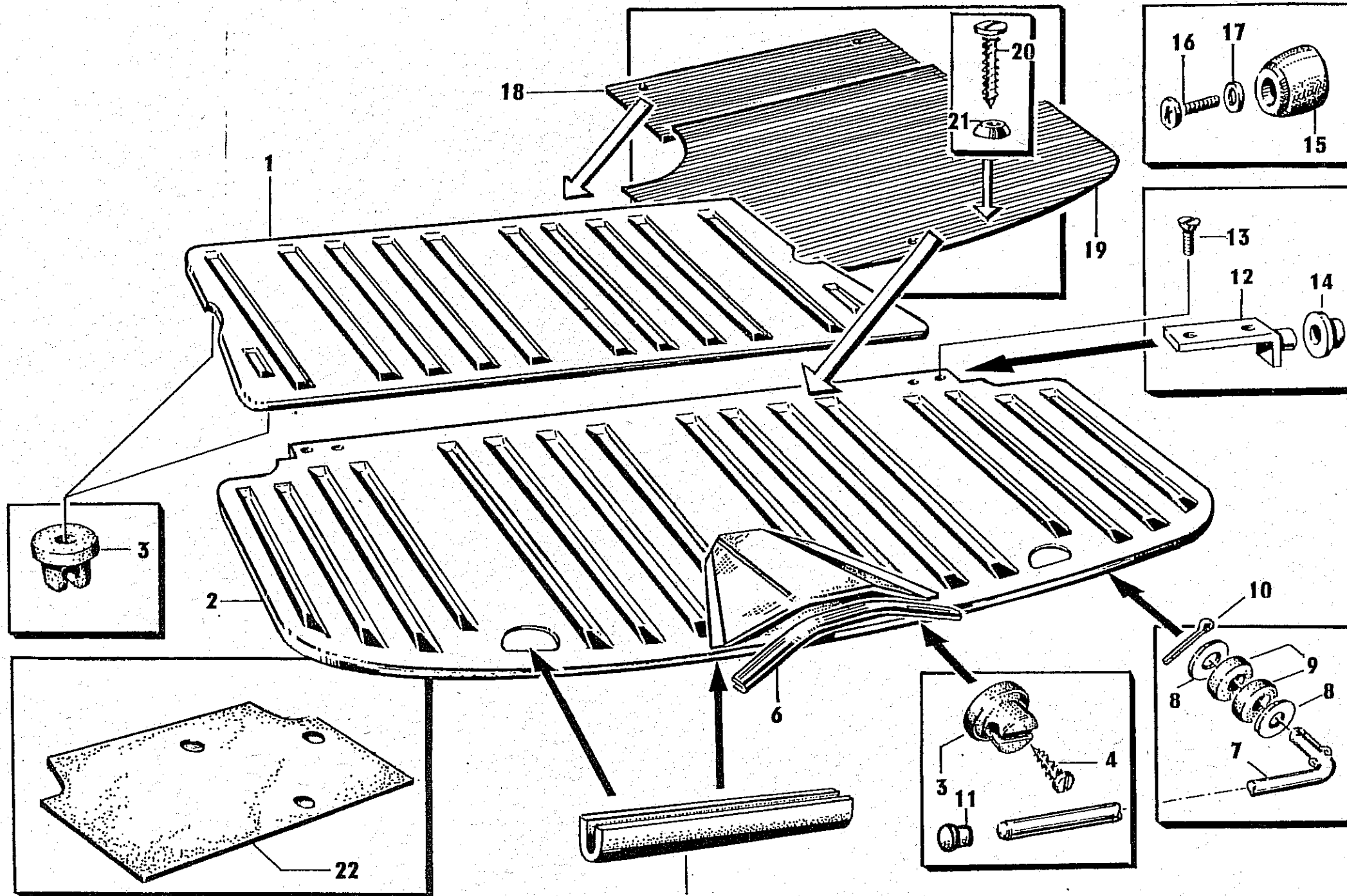


Bild	ZAK - Nummer	Sachnummer	Symbol	Bezeichnung	Bezeichnung englisch	Stok.	Bemerkungen
				'Tourist' - Fond-Zwischenboden	'Tourist' - Intermediate floor		
1	134 29 21 001 252 130	30 20605 407	O T	Zwischenboden, vorn, vollst.	Intermediate floor, front, cpl.	1	
2	134 29 21 001 292 730	30 20605 503	T	Zwischenboden, hinten, vollst.	Intermediate floor, rear, cpl.	1	
3	134 29 21 001 155 030	30 20600 121	O T	Gummipuffer (Formteil)	Rubber buffer	5	
4			I	Zylinderblechschraube	Cylinder head drive-in screw	5	B 4,2x19 TGL 0-7971
5			I	Kantenschutzprofil 1x 1.330; 2x 80 lang	Panelling for edge 1x 1.330; 2x 80 long	0	KHN 28-469 Gi 58 W 16 137
6			T	Kantenschutz	Panelling for edge	1	Profil: 53 05216 200
7		30 20600 636	T	Stuetzstab	Support	1	
8	135 73 11 003 093 125	99 00144 236	I	Scheibe	Washer	2	8,4 TGL 17 774
9			I	Schlauchstueck	Hose piece	2	3x16x4,5 AWE-N 3127
10	135 74 48 009 020 526	99 00953 610	I	Splint	Cotter pin	1	3,2x16 TGL 0-94
			I	Schutzkappe	Protective cap	1	
12	134 29 21 001 156 830	30 20605 448	O T	Winkel	Angle	2	
13			I	Senkschraube	Screw	4	M 6x12 TGL 5683 gal Zn15e
14	134 29 21 001 135 030	30 20510 064	O T	Buchse	Bush	2	
15			T	Gummipuffer (nur rechts)	Rubber buffer (only right)	1	MEKAVE 318
16			I	Schneidschraube	Drive in screw	1	B 3,5x16 TGL 0-7971
17			I	Scheibe	Washer	1	
18		30 20521 202	O T	Gummibelag; Zwischenboden,vorn	Rubber mat; intermediate floor	1	vorn / front
19	134 29 21 001 007 730	30 20521 106	O T	Gummibelag; Zwischenboden,hnt.	Rubber mat; intermediate floor	1	hinten / rear
20			I	Linsensenkblechschraube	Oval head drive-in screw	4	
21			I	Senkscheibe	Washer	4	4,3 TGL 0-9021
22		30 20521 034	T	Bodenbelag, unten	Floor mat, bottom	1	(f. Raum unter Zwischenboden)
				Spannband fuer Reserverad	Bond for spare wheel	1	

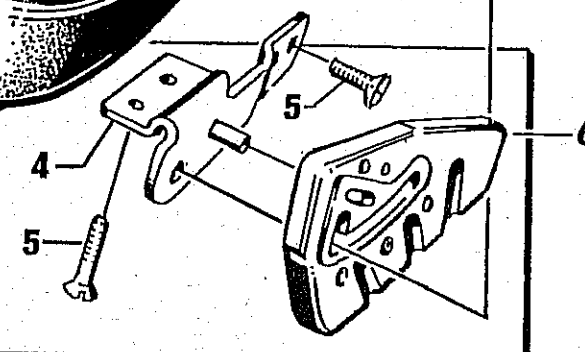
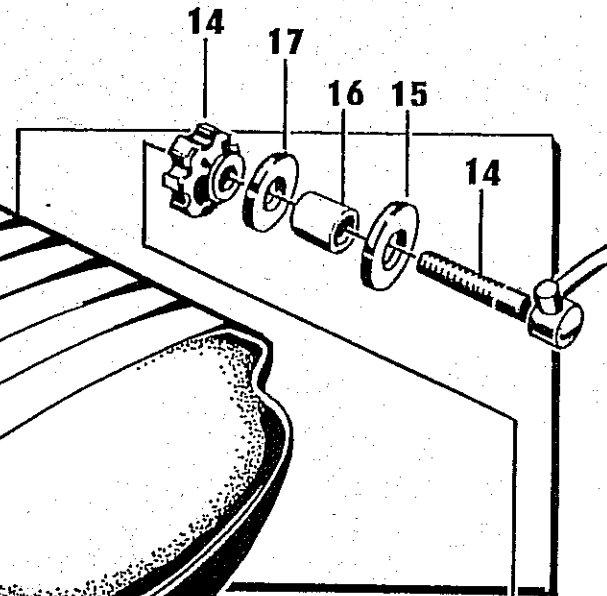
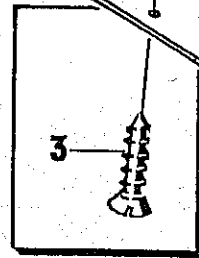
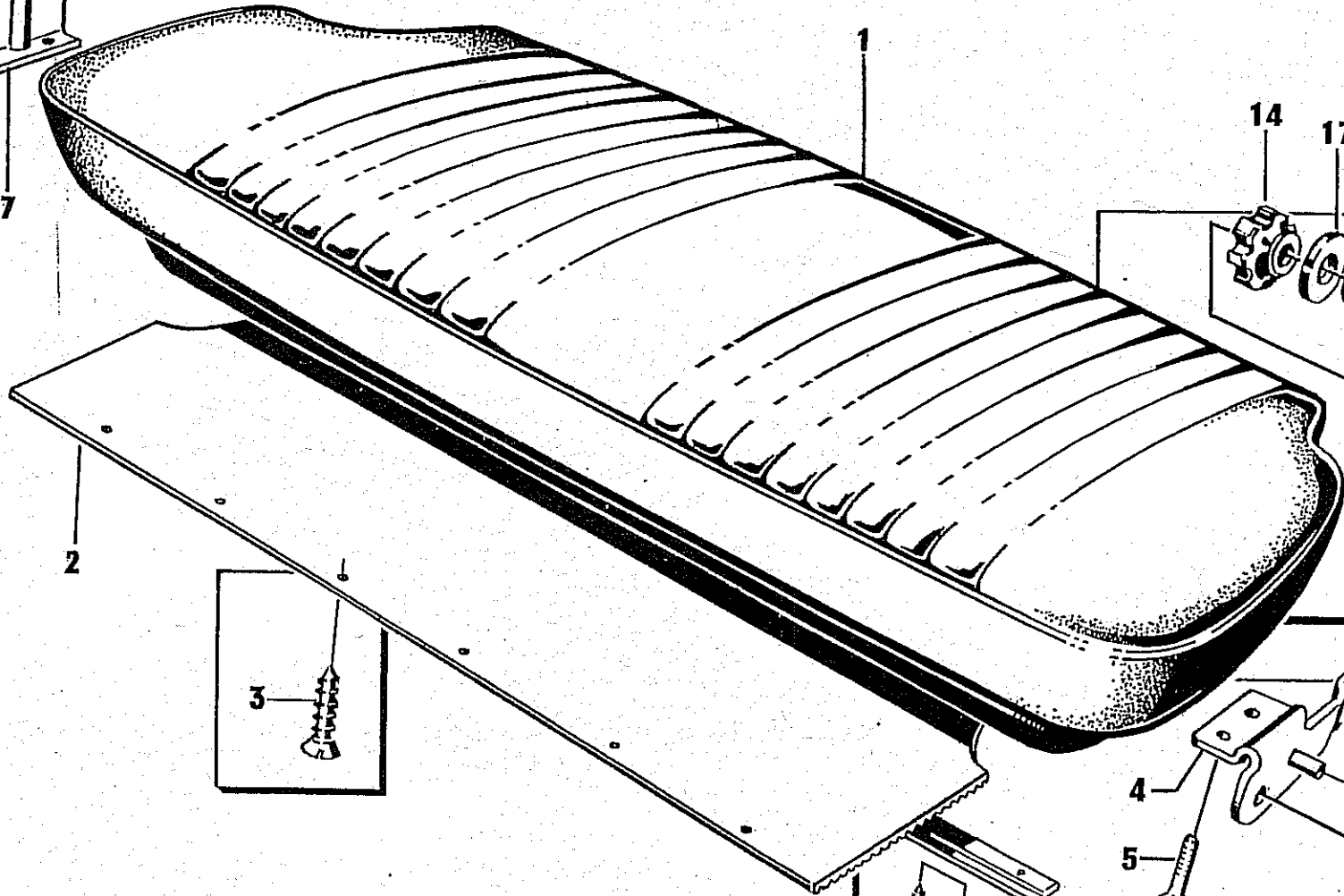
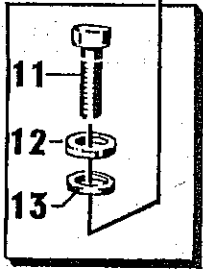
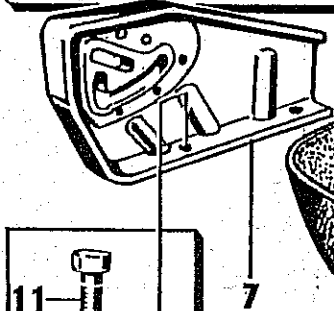
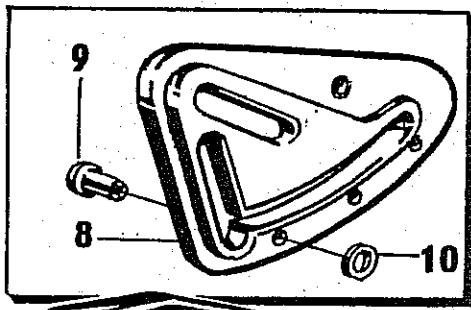




Bild	ZAK - Nummer	Sachnummer	Symbol	Bezeichnung	Bezeichnung englisch	Stck.	Bemerkungen
				<u>'Tourist' - hintere Sitzbank</u>	<u>'Tourist' - rear bench seat</u>		S16
1	134 29 28 000 005 930	30 20515 003	O T	Sitzkissen, vollst., hinten	Seat cushion, compl., rear	1	Ausfuehrung I: schwarz / black
1	134 29 28 000 006 730	30 20515 011	O T	Sitzkissen, vollst., hinten	Seat oushion, compl., rear	1	Ausfuehrung II: braun / brown
2	134 29 21 001 135 330	30 20510 097	T	Gummimatte f. Sitzkissen, hnt.	Rubber mat for seat cushion	1	
3			I	Senkblechschraube	Drive-in screw	10	B 3,5x13 TGL 0-7083
			I	Senkblechschraube	Drive-in screw	2	B3,9x13 TGL 0-7983
			I	Senkscheibe	Washer	2	A 4 TGL 21 705
4	134 29 28 0	30 20515 245	O T	Beschlagteil, links	Bracket, left	1	
	134 29 21 0	30 20515 253	O T	Beschlagteil, rechts	Bracket, right	1	
4	134 29 21 0	30 20515 198	O T	Beschlagteil, links, lackiert	Bracket, left, painted	1	
	134 29 21 0	30 20515 204	O T	Beschlagteil, rechts, lackiert	Bracket, right, painted	1	
5			I	Senkschraube	Flush screw	8	BM 6x12 TGL 5738
6	134 29 28 000 063 030	30 20515 157	O T	Sitzbeschlag, zus., links	Seat bracket, ass., left	1	
7	134 29 28 000 064 930	30 20515 165	O T	Sitzbeschlag, zus., rechts	Seat bracket, ass., right	1	
8	134 29 28 001 135 530	30 20510 304	O T	Fuehrungselement	Guide element	2	
9			I	Niet	Rivet	10	B 6x14 TGL 0-7338 AlMg3
10	135 73 11 003 013 084	99 00016 374	I	Scheibe	Washer	10	6,4 TGL 0-125
11	135 71 11 204 243 429	99 00071 532	I	Sechskantschraube	Hexagonal head screw	8	M 6x12 TGL 0-933
12	135 73 42 002 020 065	99 00106 351	I	Federring	Spring washer	8	B 6 TGL 7403
13	134 73 11 003 143 057	99 00134 121	I	Scheibe	Washer	8	6,4 TGL 0-9021
	134 29 21 0	30 20580 116	I	Gewindeplatte	Threaded plate	2	
14		13 02008 008	O T	Schnellspanverschluss	Tension lock	2	
15			I	Scheibe	Washer	2	9,5 TGL 0-440 St gal Zn12c
16		30 20510 417	O T	Huelse	Bush	2	
17			I	Scheibe	Washer	2	13 TGL 0-9021 St gal Zn12c

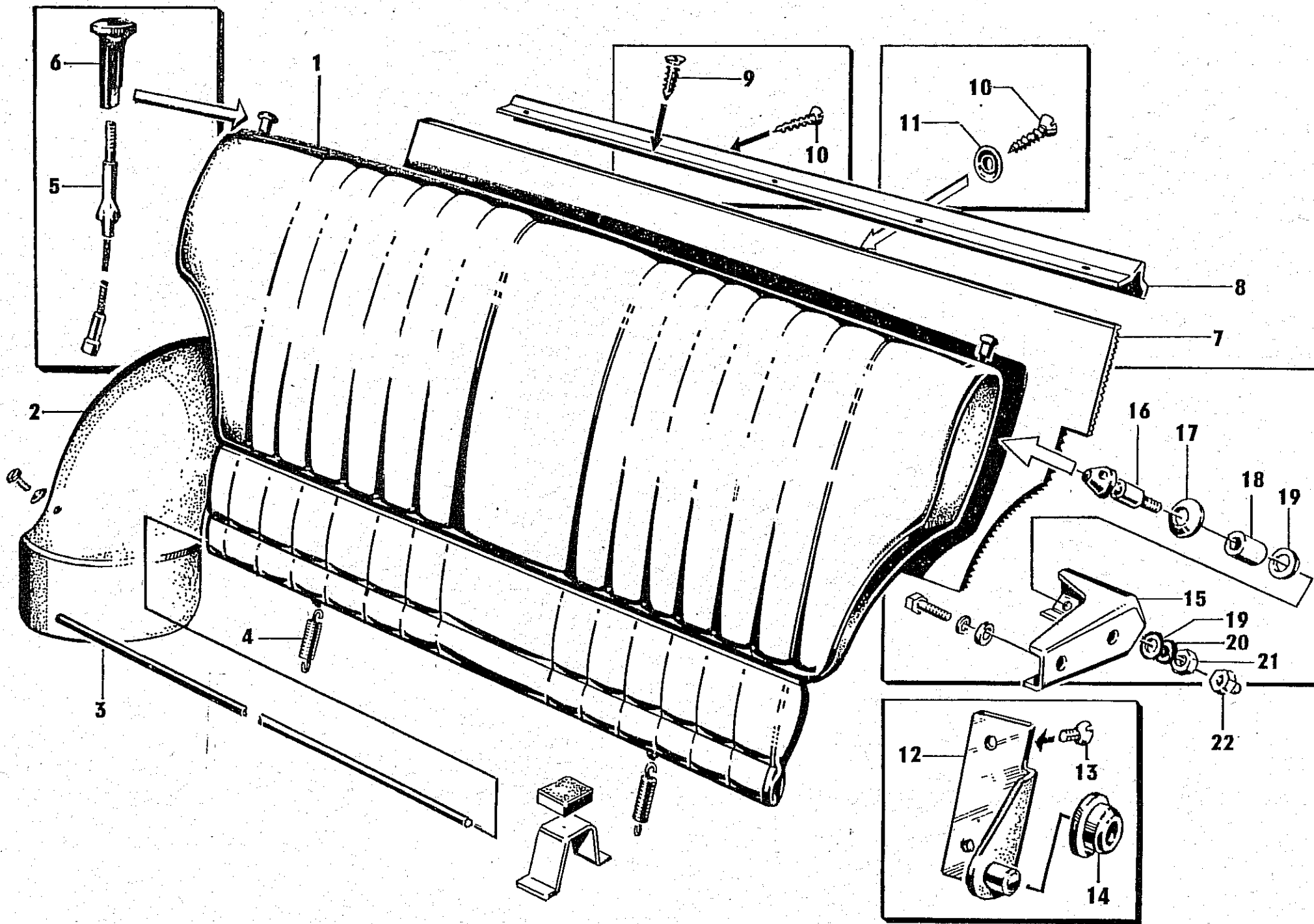


Bild	ZAK - Nummer	Sachnummer	Symbol	Bezeichnung	Bezeichnung englisch	Stk.	Bemerkungen
				'Tourist' - Rueckenlehne, hint.	'Tourist' - back squab, rear		S18
1	134 29 28 100 010 430	30 20515 077	O T	Rueckenlehne, vollst., hinten	Back squab, compl., rear	1	Ausfuehrung I: schwarz / black
1	134 29 28 000 011 230	30 20515 085	O T	Rueckenlehne, vollst., hinten	Back squab, compl., rear	1	Ausfuehrung II: braun / brown
	134 25 28 000 003 230	30 20522 197	O T	Radhausverkleidung, links	Panelling wheelarch, left	1	Ausfuehrung I: schwarz / black
2	134 25 28 000 002 430	30 20522 211	O T	Radhausverkleidung, rechts	Panelling wheelarch, right	1	Ausfuehrung I: schwarz / black
	134 25 28 000 007 530	30 20522 227	O T	Radhausverkleidung, links	Panelling wheelarch, left	1	Ausfuehrung II: braun / brown
2	134 25 28 000 004 030	30 20522 203	O T	Radhausverkleidung, rechts	Panelling wheelarch, right	1	Ausfuehrung II: braun / brown
3		30 20510 650	O T	Spanndraht	Tension wire	1	
4			I	Spannfeder	Tension spring	2	B1x11x25xE16m TGL 18397galZn6c
5		30 20515 341	O T	Betaetigungszug	Cable control	2	
6		53 04806 514	I	Knopf f. Betaetigungszug	Knob for cable control	2	
7	134 29 21 001 135 230	30 20510 080	O T	Gummimatte f. Rueckenlehne	Rubber mat for back squab	1	
8	134 29 28 000 057 730	30 20510 072	O T	Auflageschiene	Rail	1	
9			I	Linsenschraube	Oval head screw	5	BH 5x16 TGL 16524
10			I	Linsensenkblechschraube	Oval head drive-in screw	10	B 3,9x13 TGL 0-7983
11			I	Senkscheibe	Washer	4	A 4 TGL 21705
12	134 29 28 000 067 330	30 20515 300	O T	Beschlag f. Rueckenlehne, lks.	Bracket for back squab, left	1	
	134 29 28 000 068 130	30 20515 317	O T	Beschlag f. Rueckenlehne, rts.	Bracket for back squab, right	1	
13			I	Senkkopfschraube	Flush screw	4	DM 6x16 TGL 5687
14		30 20510 064	O T	Bundbuchse	Joint bush	2	
15	134 29 28 000 078 830	30 20520 628	O T	Lehnenhalterkasten, links	Holder box for cushion, left	0	
	134 29 28 000 076 130	30 20520 611	O T	Lehnenhalterkasten, rechts	Holder box for cushion, right	1	
16	134 29 28 000 075 330	30 20520 603	O T	Bolzen	Bolt	2	
17	134 29 21 001 140 530	30 20520 644	O T	Kugelscheibe	Ball washer	2	
18	134 29 21 001 140 430	30 20520 636	O T	Puffer	Buffer	2	
19	135 73 11 003 143 065	99 00134 121	I	Scheibe	Washer	4	6,4 TGL 0-9021
20	135 73 42 002 020 065	99 00106 351	I	Federring	Spring washer	2	B 6 TGL 7403
21	135 72 11 205 070 148	99 00072 148	I	Sechskantmutter	Hexagonal nut	2	M 6 TGL 0-934 8
22			I	Abdeckkappe	Cover cap	2	

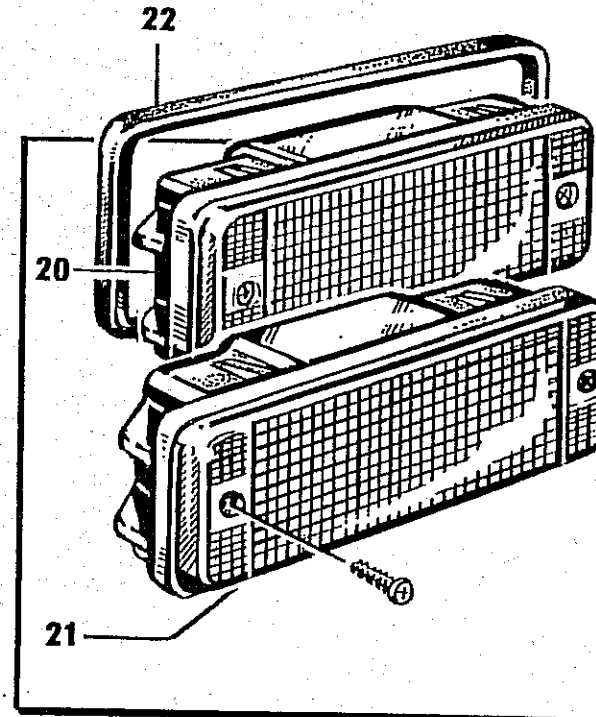
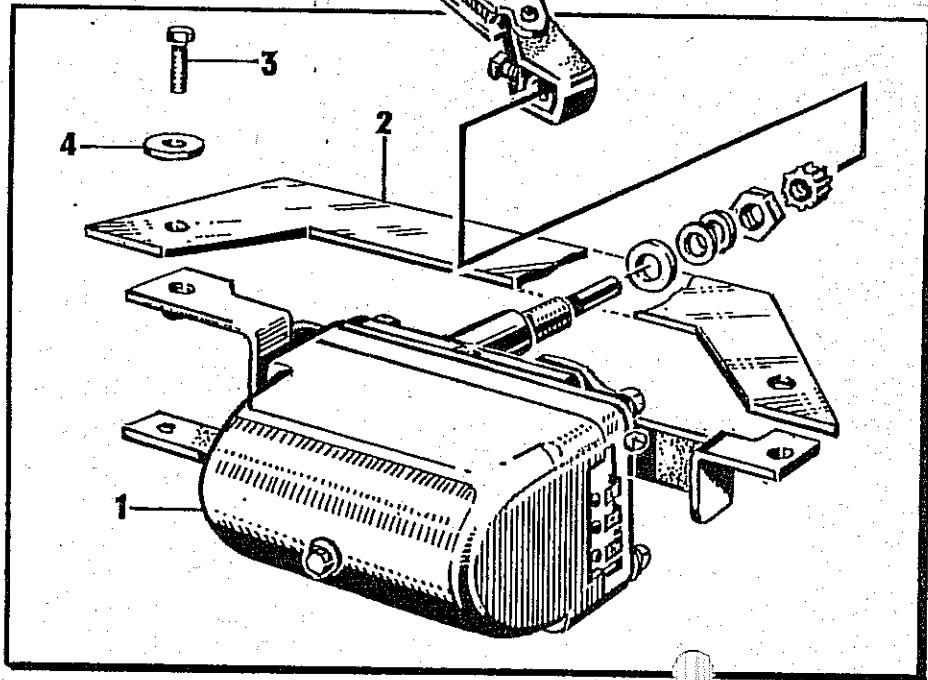
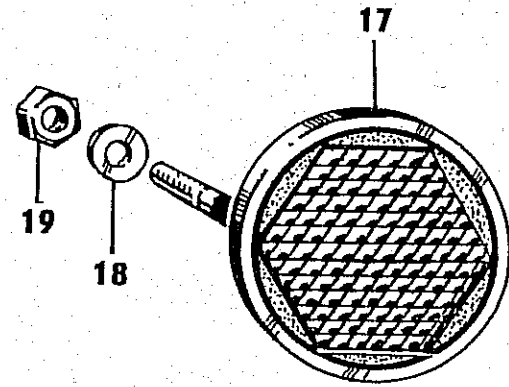
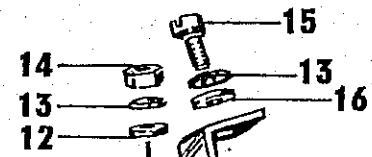
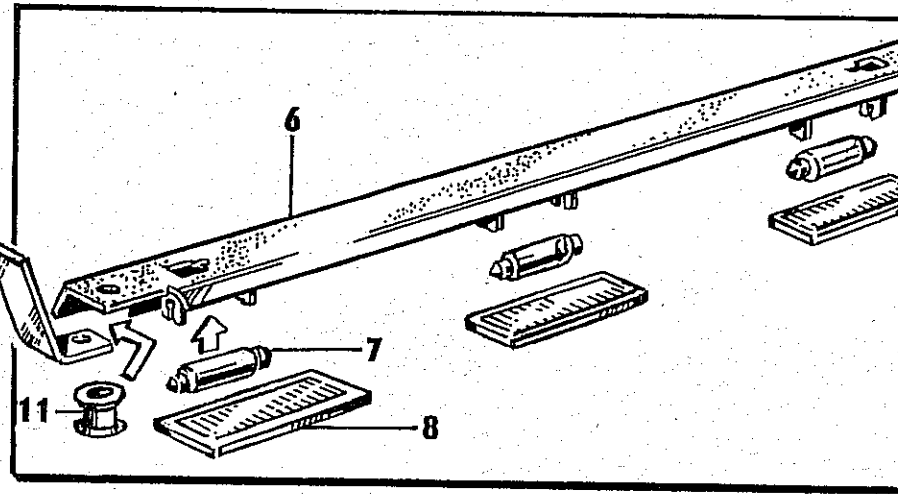
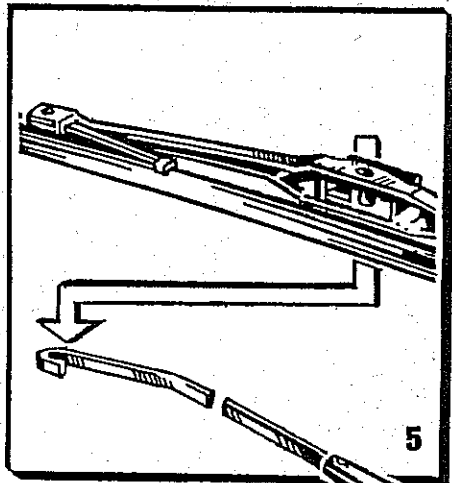


Bild	ZAK - Nummer	Sachnummer	Symbol	Bezeichnung	Bezeichnung englisch	Stck.	Bemerkungen
				'Tourist' - Elektrik -----	'Tourist' - electric -----		S20
	134 29 21 001 100 030	30 20255 200	E T	Leitungsbuendel, links	Cable harness, left	1	
	134 29 21 001 298 630	30 20255 225	EOT	Leitungsbuendel, Heck	Cable harness, rear	1	Zusatzbeleuchtung / extra lamp
	134 29 21 001 101 930	30 20255 217	E T	Leitungsbuendel, Heckklappe	Cable harness, tail gate	1	
	136 65 61 901 903 853		E	Wippenschalter (Heckwaschanl.)	Switch (rear wash-wiper syst.)	1	8620.19/203 WS 203
1	136 65 71 010 903 108		E T	Heckwischermotor, vollst.	Wiper motor, compl. (rear window)	1	8742.33 710 29 0310
2		30 20490 251	T	Verstaerkungsplatte	Strengthenin plate	1	
3			I	Kreuzschlitzschraube	Screw	2	AM 5x12 TGL 0-7985
4	135 73 11 003 143 049	99 00134 105	I	Scheibe	Washer	2	5,3 TGL 0-9021
5	136 65 72 002 950 000	91 18001 121	E	Wischerarm mit Blatt f. Heck	Wiper arm, compl.f.rear window	1	PAL 443.123.178.020
6	136 65 55 018 900 038		E	Kennzeichenleuchte	Number plate lamp	1	8839.4/2
7	137 51 54 005 471 077	99 00519 120	E	Soffitte	Festoon bulb	3	PZL E 12V 5W G11 TGL 10833/02
8		30 20250 204	T	Streuscheibe	Lens	3	
9	135 71 11 204 243 269		I	Sechskantschraube	Hexagonal head screw	2	M 5x22 TGL 0-933
10		30 20490 155	T	Befestigungswinkel	Angle holder	2	
11		340 04791214	T	Distanzstueck	Distance piece	2	
12	135 73 11 003 013 076	99 00016 366	I	Scheibe	Washer	2	5,3 TGL 0-125
13	134 73 42 002 020 057	99 00106 343	I	Federring	Spring washer	4	B 5 TGL 7403
14	135 73 11 205 073 036	99 00072 814	I	Sechskantmutter	Hexagonal nut	2	M 5 TGL 0-934
15			I	Linsenschraube	Oval head screw	2	AM 5x12 TGL 0-7985
16	135 73 11 003 143 049	99 00134 105	I	Scheibe	Washer	2	5,3 TGL 0-9021
17			I	Rueckstrahler, eihschraubig (mit M5x65 TGL 0-931)	Rear reflector, red (with M 5x65 TGL 0-931)	2	TGL 31 106
18	135 73 11 003 143 049	99 00134 105	I	Scheibe	Washer	2	5,3 TGL 0-9021
19			I	Sechskantmutter	Hexagonal nut	2	M 5 TGL 0-439 04 gal NiCr10c
20	136 65 54 306 920 258		E	Rechteckblinkleuchte (auszen)	Rectangle turn signal lamp	2	8580.36/1 (gelb/yellow)
21	136 65 54 306 920 258		E	Rechteckschlussleuchte (innen)	Rectangle rear lamp (inside)	2	8526.21/1 (rot/red)
22		30 20250 157	T	Abdichtrahmen f. Zusatzleuchte	Profile frame for lamp	4	

Bild	ZAK - Nummer	Sachnummer	Symbol	Bezeichnung	Bezeichnung englisch	Stck.	Bemerkungen
				<u>Abweichende Bauteile</u>	<u>Body deflection</u>		
				<u>'TRANS'</u>	<u>'TRANS'</u>		
	134 29 28 203 064 201	53 46255 600	K	Karosserie, vollst. 'Trans' 1.3	Body, compl. 'Trans' 1.3	1	
	134 29 21 001 645 401	53 46255 504	K	Aufbau, grundiert 'Trans' 1.3	Body, primer coated 'Trans' 1.3	1	
			S	<u>Ausruestung mit Plane</u>	<u>Para for folding top</u>		
	134 29 28 000 993 801	53 46150 102	KSO	Plane, vollst.	Folding top, compl.	1	
	134 29 28 000 985 801	53 46150 207	KSO	Spiegel	Folding top bow	2	
	134 29 28 000 967 101	53 46100 302	KSO	Rohr	Pipe	1	
	134 29 28 000 986 601	53 46150 303	KSO	Schiene, oben, vollst. (Planenbefestigg.a.Fahrerhaus)	Rail, top, compl. (to mont.: folding top / tab)	1	
	134 29 28 000 988 201	53 46150 408	KSO	Schiene, seidl., vollst., lks. (Planenbefestigg.a.Fahrerhaus)	Rail, compl., left side (to mont.: folding top / cab)	1	
	134 29 28 000 990 301	53 46150 504	KSO	Schiene, seidl., vollst., rts. (Planenbefestigg.a.Fahrerhaus)	Rail, compl., right side (to mont.: folding top / cab)	1	
	134 29 21 001 469 401	53 46101 006	KSO	Krampe (f. Bordwaende und Heckklappe)	Clamp (f. body side wall and endgate)	13	
	134 29 21 001 470 701	53 46101 102	KSO	Krampe (f. Ecksaecule)	Clamp (f. corner pillar)	2	
				<u>Fahrgestell</u>	<u>Chassis</u>		
	134 29 17 002 501 301	53 43010 006	K	Rahmen 'Trans' 1.3	Frame 'Trans' 1.3	1	Vergleiche Seite: F 2
	134 29 11 006 073 001	53 42000 101	T K	Schraubenfeder, hinten; blau oder weiss gekennzeichnet	Coil spring, rear; mark: blue or white	2	Vergleiche Seite: F16
	134 29 14 158 101 308	08 31684 000	K	Druckuebersetzer Kennzeichen: gruen	Brake pressure regulating valve mark: green	1	Vergleiche Seite: F32

Bild	ZAK - Nummer	Sachnummer	Symbol	Bezeichnung	Bezeichnung englisch	Stck.	Bemerkungen
				<u>Kraftstoffanlage</u>	<u>Fuel tank and fuel lines</u>		
	134 29 18 005 515 201	53 42250 800	K	Kraftstoffbehälter	Tank	1	'Trans'
		91 18000 588	HOK	Geber, vollst. (f. Kraftstoffvorratsanzeige m. Dichtung)	Transmitter, compl. (for fuel gauge with gasket ring)	1	HGB 3.1155/14
		99 00235 150	O K	Verschlußdeckel ohne Be- und Entlüftung	Filler cap without aire ventilation	1	E 1-40 TGL 39-741
	134 29 18 005 039 401	53 42200 205	O K	Dichtung	Gasket	1	(Moosgummi)
	134 29 18 005 038 601	53 42200 100	O K	Kunststoffschlauch 1.200 lang (Tankentlüftung)	Hose 1.200 long (aire ventilation for tank)	1	Vergleiche Seite: F45
				<u>Kraftstoffleitungen</u>	<u>Fuel lines</u>		Vergleiche Seite: F46
	134 29 18 005 522 401	53 42250 905	I	Kraftstoffleitung, zus. (Foerderleitung: Tank/Filter)	Fuel pipe, ass. (tank - fuel filter)	1	
	134 29 18 005 523 201	53 42202 705	K	Rohr fuer Kraftstoffleitung, 2.020 lang (Tank - Filter)	Fuel pipe, 2.020 long (tank - fuel filter)	1	G 8 DIN 74234
		91 18002 645		Kraftstoffschlauch, 140 lang (Tank/Rohr)	Fuel hose, 140 long (tank/fuel pipe)	1	7 WSQ 0315-0225
		91 18002 653		Kraftstoffschlauch, 180 lang (Rohr/Kraftstofffilter)	Fuel hose, 180 long (fuel pipe/fuel filter)	1	7 WSQ 0315-0225
		91 18001 886		Federdrahtschelle, D-14 SoH 11	Spring wire clamp, D-14 SoH 11	4	
	134 29 18 005 524 001	53 42251 006	I	Kraftstoffleitung, zus. (Rueckleitung: Vergaser-Tank)	Fuel pipe, ass. (return) (Carburettor - tank)	1	
	134 29 18 005 525 901	53 42202 801	K	Rohr fuer Kraftstoffleitung, 2.020 lang (Vergaser - Tank)	Fuel pipe, 2.020 long (carburettor - tank)	1	G 6 DIN 74234
		91 18002 637		Kraftstoffschlauch, 370 lang (Gasblasenabscheider/Rohr)	Fuel hose, 370 long (gas separator/fuel pipe)	1	5 WSQ 0315-0225
		91 18002 620		Kraftstoffschlauch, 140 lang (Rohr/Tank)	Fuel hose, 140 long (fuel pipe/tank)	1	5 WSQ 0315-0225
		91 18001 878		Federdrahtschelle, D-12 SoH 11	Spring wire clamp, D-12 SoH 11	4	

Abweichende Bauteile „Wartburg – Trans“

Body deflection "Wartburg – Trans"

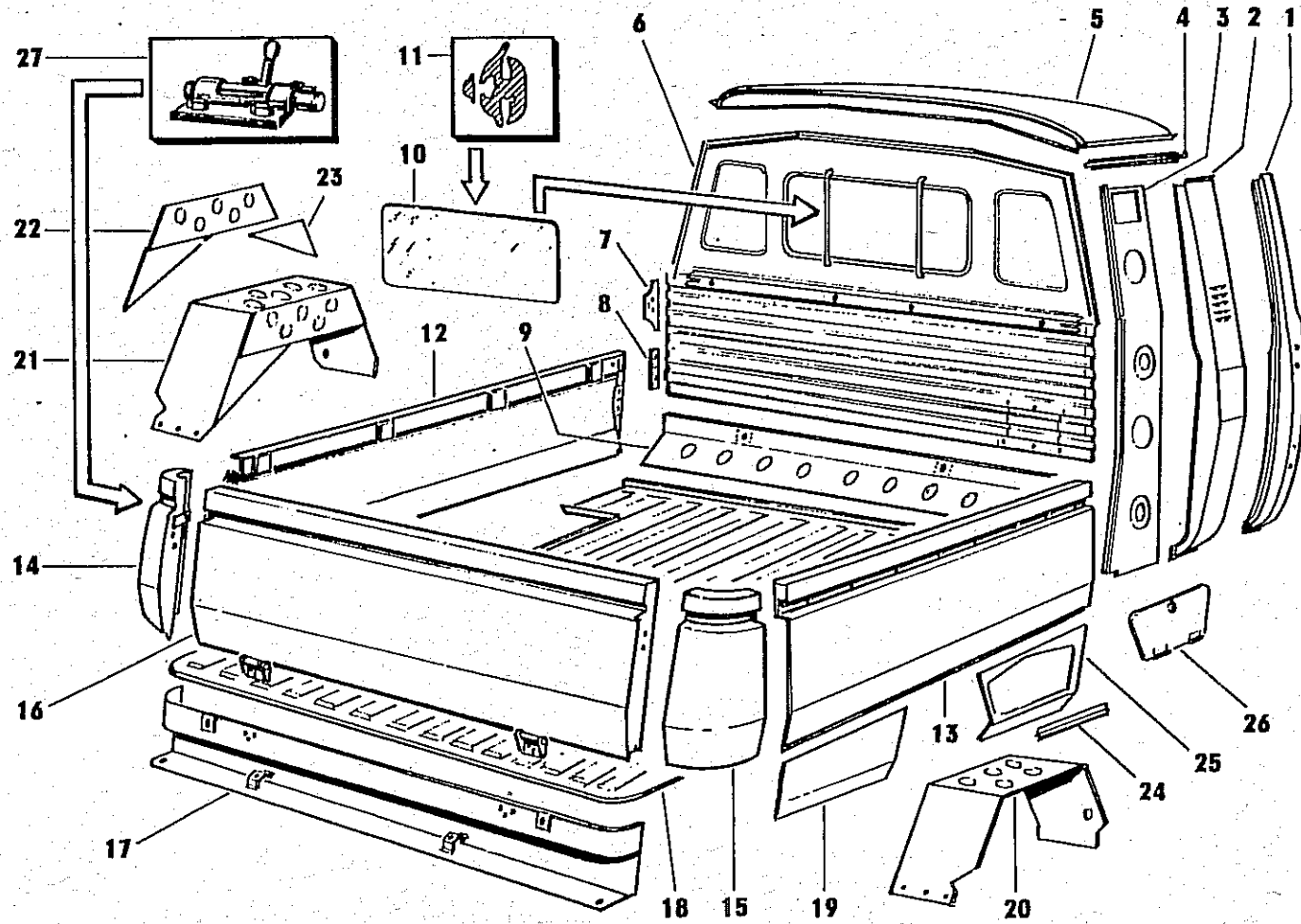




Bild	ZAK - Nummer	Sachnummer	Symbol	Bezeichnung	Bezeichnung englisch	Stck.	Bemerkungen
				Fahrerhaus - Blechteile	Cab - metal parts		S24
	134 29 21 204 034 301	53 45756 700	K	Boden, vorn, zus.	Floor, i. ass.	1	
	134 29 21 204 035 101	53 45755 355	K	Laengstraeger, zus., links (53 45755 306); grundiert	Frame side member, ass., left (53 45755 306); primer coated	1	
	134 29 21 204 037 801	53 45755 451	K	Laengstraeger, zus., rechts (53 45755 402); grundiert	Frame side member, ass., right (53 45755 402); primer coated	1	
	134 29 21 204 038 601	53 45757 156	K	Windlauf, vollst. (53 45757 107); grundiert	Cowling, compl. (53 45757 107); primer coated	1	
	134 29 21 204 039 401	53 45757 252	K	Stirnwand, zus. (53 45757 203); grundiert	Front wall, ass. (53 45757 203); primer coated	1	
	134 29 21 204 094 101	53 04490 218	O	Mittelsaeule, vollst., links (53 04490 201); grundiert	Centre pillar, compl., left (53 04490 201); primer coated	1	
1	134 29 21 204 096 801	53 04490 314	O	Mittelsaeule, vollst., rechts (53 04490 306); grundiert	Centre pillar, compl., right (53 04490 306); primer coated	1	
	134 29 28 203 018 301	53 45800 152	K O	Verkleidung, Mittelsaeule, lks. (53 45800 103 getaucht)	Outer panel, central pillar, left (53 45800 103 coated)	1	
2	134 29 28 203 019 101	53 45800 257	K O	Verkleidung, Mittelsaeule, rts. (53 45800 208 getaucht)	Outer panel, central pillar, right (53 45800 208 coated)	1	
	134 29 28 203 020 401	53 45701 053	K O	Schlieszblechverlaengerung, lks. (53 45701 004 getaucht)	Lock plate extension, left (53 45701 004 coated)	1	
3	134 28 21 203 021 201	53 45701 158	K O	Schlieszblechverlaengerung, rts. (53 45701 100 getaucht)	Lock plate extension, right (53 45701 100 coated)	1	
	134 29 28 203 040 701	53 45750 551	K O	Dachrahmen, links (53 45750 502); grundiert	Roof frame, left (53 45750 502); primer coated	1	
4	134 29 28 203 041 501	53 45750 656	K O	Dachrahmen, rechts (53 45750 607); grundiert	Roof frame, right (53 45750 607); primer coated	1	
5	134 29 28 203 026 301	53 45850 651	K O	Daeh, zus. (53 45750 602); grund.	Roof, ass. (53 45750 602); p.c.	1	
6	134 29 28 203 029 801	53 45750 752	K O	Rueckwand, zus. (53 45750 703); grundiert	Rear wall, ass. (53 45750 703); primer coated	1	
	134 29 28 204 030 001	53 46201 950	K O	Deckel fuer Rueckwand (53 46201 901); grundiert	Cover for rear wall (52 46201 901); primer coated	1	
7	134 29 28 203 024 701	53 45802 757	K O	Knotenblech (5345802708 get.)	Joint part (5345802708 coat.)	2	
8	134 29 21 001 596 101	53 45804 107	K O	Haltewinkel, links	Support angle, left	1	
	134 29 21 001 600 801	53 45804 203	K O	Haltewinkel, rechts	Support angle, right	1	
9	134 29 28 203 023 901	53 44301 650	K O	Rueckwand, Unterteil (53 44301 601); grundiert	Rear wall, bottom part (53 44301 601); primer coated	1	

Bild	ZAK - Nummer	Sachnummer	Symbol	Bezeichnung	Bezeichnung englisch	Stck.	Bemerkungen
				<u>Fahrerhaus - Komplettierung</u>	<u>Cab to make completly</u>		
	134 29 28 019 021 201	53 46201 700	K O	Halteschiene (Himmel), Mitte	Holder strip (roof panelling), centre	1	
	134 29 28 019 022 001	53 46201 805	K O	Halteschiene (Himmel), auszen	Holder strip (roof panelling), external	2	
	134 29 28 000 174 101	53 05201 018	O	Spriegel	Strut	2	
	134 29 28 019 024 701	53 46200 708	K O	Dachrahmenpolster, links	Roof frame pad, left	1	
	134 29 28 019 025 501	53 46200 804	K O	Dachrahmenpolster, rechts	Roof frame pad, right	1	
	134 29 28 019 026 301	53 46255 303	K O	Dachinnenbezug	Roof panelling	1	
	134 29 28 019 027 101	53 46250 901	K O	Verkleidung - Seitenwand, lks.	Inner panel - side wall, left	1	
	134 29 28 019 033 501	53 46251 002	K O	Verkleidung - Seitenwand, rts.	Inner panel - side wall, right	1	
	134 29 28 019 018 301	53 46203 003	K O	Verkleidung (Rueckwand)	Inner panel (cab - rear wall)	1	
	134 29 28 019 051 101	53 46205 608	K	Belag fuer Fuszmulde	Floorboard for foot depression	1	
	134 29 28 203 027 101	53 45851 250	K O	Halter f. Reserverrad, zus. (54 45851 201); grundiert	Holder for spare wheel, ass. (53 45851 201); primer coated	1	
10		04 07151 005	K O	Rueckwandscheibe (Barkas)	Rear window (Barkas)	1	
11			I	Profil fuer Profilrahmen und Fueller	Profile for Profile frame and filler	0	
	134 29 28 019 009 501	53 46204 808	K O	Profilrahmen, Rueckwandscheibe	Profile frame for rear window	1	(Profil: 53 04600 313)
	134 29 28 019 010 801	53 46204 904	K O	Fueller fuer Profilrahmen 1.630 lang	Fillerfor profile frame 1.630 long	1	(Profil: 53 04600 418)
	134 29 28 019 013 201	53 46202 203	K O	Abdichtung (Deckel-Rueckwand)	Gasket (cover for rear wall)	1	
	134 29 28 019 019 101	53 46203 108	K O	Kantenschutz 920 lang (Fahrerhausrueckwand)	Panelling for edge 920 long (cab - rera wall)	1	(Profil: 53 05216 200)
	134 29 28 019 020 401	53 46203 204	K O	Kantenschutz 360 lang (Fahrerhausrueckwand)	Panelling for edge 360 long (cab - rear wall)	1	(Profil: 53 05216 200)
	134 29 28 019 046 601	53 46201 604	K O	Abdichtung (Boden/Seitentuer)	Gasket (floor board/side wall)	2	
		03 11718 000	K O	Verschlussstopfen	Plug cap	7	
		91 18000 651	O K	Auszenspiegel, links	Exterior mirror, left	1	31064.0827
		91 18000 668	O K	Auszenspiegel, rechts	Exterior mirror, right	1	31064.0927
	134 29 84 205 091 162	91 18001 041	O K	Innenspiegel	Interior mirror	1	3142.0836

Bild	ZAK - Nummer	Sachnummer	Symbol	Bezeichnung	Bezeichnung englisch	Stok.	Bemerkungen
				<u>Pritschenaufbau</u>	<u>Platform body</u>		
12	134 29 28 203 032 701	53 45850 258	K 0	Bordwand, links (53 45858 200); grundiert	Body side wall, left (53 45850 200); primer coated	1	
13	134 29 28 203 033 501	53 45850 354	K 0	Bordwand, rechts (53 45850 305); grundiert	Body side wall, righth (53 45850 305); primer coated	1	
	134 29 28 203 025 501	53 45804 051	K 0	Halter (53 25804 002); grund.	Holder (53 45804 002); pr.coat.	2	
14	134 29 28 203 030 001	53 45850 450	K 0	Ecksaeule, zus., links (53 45858 401); grundiert	Corner pillar, ass., left (53 45850 401); primer coated	1	
15	134 29 28 203 031 901	53 45850 555	K 0	Ecksaeule, zus., rechts (53 45850 506); grundiert	Corner pillar, ass., right (53 45850 506); primer coated	1	
16	134 29 28 203 018 301	53 46050 156	K 0	Heckklappe, vollst. (53 46050 107); grundiert	Endgate, compl. (53 46050 107); primer coated	1	
17	134 29 21 001 517 901	53 44350 755	K 0	Abschlusszraeger, vollst. (53 44350 706); grundiert	Spoiler, rear, compl. (53 44350 706); primer coated	1	
	134 29 28 203 065 001	53 44355 358	K	Pritschboden, vollst. (53 44355 300); grundiert	Platform bottom, compl. (53 44355 300); primer coated	1	
	134 29 28 203 046 601	53 44302 153	K 0	Seitenteil, hinten, links (53 44302 104); grundiert	Side part, rear, left (53 44302 104); primer coated	1	
19	134 29 28 203 047 401	53 44302 258	K 0	Seitenteil, hinten, rechts (53 44302 200); grundiert	Side part, rear, right (53 44302 200); primer coated	1	
20	134 29 28 203 053 801	53 44351 161	K 0	Radkasten, zus., rechts (53 44351 112); grundiert	Wheel tunnel, ass., right (53 44351 112); primer coated	1	
21	134 29 28 203 051 101	53 44351 065	K 0	Radkasten, zus., links (53 44351 016); grundiert	Wheel tunnel, ass., left (53 44351 016); primer coated	1	
22	134 29 21 001 521 601	53 44351 258	K 0	Schlieszblech, Radkasten, lks. (53 44351 200); grundiert	Lock plate, wheel tunnel, left (53 44351 200); primer coated	1	
	(134 2921 001 054601)	53 44351 354	K 0	Schlieszblech, Radkasten, rts. (53 44351 305); grundiert	Lock plate, wheel tunnel, right (53 44351 305); primer coated	1	
24	134 29 28 203 022 001	53 45700 253	K 0	Verbindungsblech (53 45700 204); getaucht	Connector stripe (53 45700 204); coated	2	
	134 29 28 203 043 101	53 44301 956	K 0	Seitenteil, vorn, links (5344301 907); grundiert	Side part, front, left (53 44301 907); primer coated	1	
25	134 29 28 203 045 801	53 44302 057	K 0	Seitenteil, vorn, rechts (53 44302 008); grundiert	Side part, front, right (53 44302 008); primer coated	1	

Bild	ZAK - Nummer	Sachnummer	Symbol	Bezeichnung	Bezeichnung englisch	Stck.	Bemerkungen	
26	134 29 21 204 031 901	53 45850 756	K O	Klappe, zus., links (53 45850 707); grundiert	Lid, ass., left (53 45850 707); primer coated	1		
	134 29 21 204 032 701	53 45850 852	K O	Klappe zus., rechts (53 45850 803); grundiert	Lid, ass., right (53 45850 803); primer coated	1		
		99 00761 066	IKO	Zylindereinbauschloz	Cylinder lock	2	V TGL 48-33 202	
	134 29 28 019 014 001	53 46202 902	K O	Zunge fuer Zylinderschloz	Tung for cylinder lock	2		
	134 29 28 019 015 901	53 46204 100	K O	Dichtung I	Gasket I	1		
	134 29 28 019 016 701	53 46204 205	K O	Dichtung II	Gasket II	2		
	134 29 28 019 017 501	53 46204 301	K O	Dichtung III	Gasket III	2		
	134 29 21 001 623 501	53 46252 903	K O	Knickstrebe, zus.	Angle holder, ass.	2		
	27			I	Verschluss fuer Heckklappe	Lock for endgate	0	
		134 29 28 000 997 001	53 46200 306	K O	Grundplatte	Base plate	2	
134 29 28 000 998 901		53 46200 402	K O	Fuehrungsstueck	Guide plate	2		
134 29 21 001 622 701		53 46250 604	K O	Verschlussbolzen	Lock bolt	2		
		99 00160 131	IKO	Kugelgriff fuer Verschluss	Ball knob for lock	2	B 20 TGL 2950	
135 77 21 002 110 757		99 01089 694	IKO	Druckfeder fuer Verschluss	Pressurespring for lock	2	B 0,7x9x14,5 TGL 18 395	
134 29 28 019 007 901		53 46201 307	K O	Holzleiste fuer Bordwand	Wood rod for body side wall	2		
134 29 28 019 008 701		53 46201 403	K O	Holzleiste fuer Pritschenboden	Wood rod for platform, bottom	4		
		53 01200 808	K O	Puffer (Anschlag Heckklappe)	Buffer (stop for endgate)	2		
		53 08010 201	K O	Gummipuffer (Heckklappe/Ecks.)	Rubber buffer (endgate/corner)	2		
				<u>Elektrik</u>	<u>Electric</u>		(Siehe Seite / vide side: E26)	
134 29 99 001 512 801	53 42510 000	K	Leitungsbuendel, links	Cable harness, left	1			
134 29 99 001 517 901	53 42510 105	E K	Leitungsbuendel, rechts	Cable harness, right	1			
	91 18001 162	EOK	Blink-Brems-Schlussleuchte, lks	Flashing-brake-rear-light, left	1	8520.25/70		
	91 18001 154	EOK	Blink-Brems-Schlussleuchte, rts	Flashing-brake-rear-light, r.	1	8520.25/10		
136 65 51 308 920 127	91 17006 504	EOK	Rueckfahrcheinwerfer	Back-up lamp	1	8725.3/11 362 630		
136 65 54 306 920 047	91 17001 581	EOK	Nebelschlussleuchte	Rear fog lamp	1	8526.14/1 10 799		
136 65 55 018 930 018	91 18001 347	EOK	Kennzeichenleuchte	Number plate light	2	8528.5/08 s.T.		

Bild	ZAK - Nummer	Sachnummer	Symbol	Bezeichnung	Bezeichnung englisch	Stck.	Bemerkungen
				<u>Montageteile</u>	<u>Parts to montage</u>		
				Fahrgestell- Karosseriemontage	Montage: chassis - body		(Vergleiche Seite K4)
				Am hinteren Federtraeger, unten und oben	To spring bracket, rear, bottom and top		
135 71 11 204 173 600		99 00363 078	I.	Sechskantschraube	Hexagonal head screw	4	M 10x55 TGL 0-931 8.8 gal Znc
134 21 28 003 016 701		53 04001 807	0	Scheibe	Washer	4	
134 21 28 003 059 701		53 44050 502	0 K	Auflage, zus.	Support, ass.	4	
134 21 28 003 055 401		53 44000 204	0 K	Puffer (Gummi)	Buffer (rubber)	4	
134 21 28 003 057 001		53 44000 405	0 K	Scheibe (nur unten)	Washer (only bottom)	2	
134 21 28 003 056 201		53 44000 300	0 K	Buchse	Bush	4	
134 21 28 003 053 801		53 04001 903	0	Ring (Gummi)	Ring (rubber)	4	
		01 08212 004	0	Scheibe	Washer	4	11x44x2,5 AWE-N 2516
135 72 11 205 073 060		99 00072 871	I	Sechskantmutter	Hexagonal nut	4	M 10 TGL 0-934 8 gal Znc
				Deckel - Fahrerhaus	Cover - rear wall (cab)		
135 71 33 200 403 111		99 00132 185	I	Linsenschraube	Oval head screw	8	AM 5x10 TGL 0-933 gal Znc
135 73 11 003 143 049		99 00134 105	I	Scheibe	Washer	16	5,3 TGL 0-9021 St gal Zn12c
135 72 11 205 073 036		99 00072 814	I	Sechskantmutter	Hexagonal nut	8	M 5 TGL 0-934 8 gal Znc
				Bordwand (Bild 12, 13) - Knotenblech (Bild 7)	Side wall (key 12, 13) - joint part (key 7)		
135 71 11 204 243 680		99 00071 700	I	Sechskantschraube	Hexagonal head screw	6	M 8x16 TGL 0-933 8.8 gal Znc
135 73 11 003 013 092		99 00016 382	I	Scheibe	Washer	6	8,4 TGL 0-125 St gal Zn12c
				Scharnier - Heckklappe (B. 16)	Hinge - endgate (key 16)		
135 71 11 204 243 429		99 00071 532	I	Sechskantschraube	Hexagonal head screw	6	M 6x12 TGL 0-933 8.8 gal Znc
135 73 42 002 020 065		99 00106 351	I	Federring	Spring washer	6	B 6 TGL 7403
134 29 28 203 017 501		53 46000 950	0 K	Platte	Plate	2	
				Scharnier (Heckklappe) - Fritschenboden	Hinge (endgate) - platform bottom		
135 71 11 204 243 429		99 00071 532	I	Sechskantschraube	Hexagonal head screw	6	M 6x12 TGL 0-933 8.8 gal Znc
135 73 42 002 020 065		99 00106 351	I	Federring	Spring washer	6	B 6 TGL 7403

Bild	ZAK - Nummer	Sachnummer	Symbol	Bezeichnung	Bezeichnung englisch	Stck.	Bemerkungen
				Verschluss (Bild 27) - Heckklappe (Bild 16)	Lock (key 27) - endgate (key 16)		
	135 71 11 204 243 429	99 00071 532	I	Sechskantschraube	Hexagonal head screw	8	M 6x12 TGL 0-933 8.8 gal Znc
	135 73 42 002 020 065	99 00106 351	I	Federring	Spring washer	8	B 6 TGL 7403
				Knickstrebe	Angle holder		
	134 29 28 0190 04 401	53 46205 005	O K	Ansatzschraube	Screw with incrustation	2	(M 6 Schluesselweite 13)
	134 29 28 019 002 301	53 46204 004	O K	Ansatzschraube	Screw with incrustation	2	(M 6 Schluesselweite 10)
	135 73 11 003 143 057	99 00134 121	I	Scheibe	Washer	4	6,4 TGL 0-9021 St gal Zn12c
	135 73 42 002 020 065	99 00106 351	I	Federring	Spring washer	2	B 6 TGL 7403
		99 00072 830	I	Sechskantmutter	Hexagonal nut	2	M 6 TGL 0-934 8 gal Znc
				Scharnier der Klappe (Bild 26) - Seitenteil, hinten (Bild 25)	Hinge from lid (key 26) - side part, rear (key 25)		
	135 71 33 200 403 111	99 00132 185	I	Linsenschraube	Oval head screw	8	M 5x10 TGL 0-933 5.8 gal Znc
	135 73 42 002 020 057	99 00106 343	I	Federring	Spring washer	8	B 5 TGL7403
	134 29 79 107 794 941	99 00200 036	I	Platte	Plate	8	M 5x14 TGL 39-438 gal Znc
				Leiste - Bordwand (Bild 12,13)	Wood rod - side wall (k.12,13)		
	135 71 33 200 403 146	99 00132 193	I	Linsenschraube	Oval head screw	6	BM 5x20 TGL 0-7985 5.8 gal Zn
	135 73 11 003 143 049	99 00134 105	I	Scheibe	Washer	6	5,3 TGL 0-9021 St gal Zn12c
		99 00200 173	I	Platte	Plate	4	M 5x14 TGL 39-438
				Leiste - Pritschenboden (B.18)	Wood rod - platform bottom		
	135 71 52 006 011 636	99 01355 003	I	Linsenblechbohrschraube	Oval head drive-in screw	20	BT 4,8x22 TGL 34 379
				Schienen (Plane) - Fahrerhaus	Rails (for folding top) - cab		
		99 00132 441	I	Linsenschraube	Oval head screw	9	AM 4x8 TGL 0-7985 5.8 gal Znc
		99 00016 421	I	Scheibe	Washer	9	4,3 TGL 0-125 St gal Zn12c
	134 29 79 107 513 441	99 00172 088	I	Platte	Plate	9	12x3xN4 TGL 39-207
				Krampen	Clamps		
	135 74 15 021 010 000	99 01230 024	I	Blindniet	Rivet	30	3,2x6 TGL 28 783 AlMg 3-F23

Bild	ZAK - Nummer	Sachnummer	Symbol	Bezeichnung	Bezeichnung englisch	Stck.	Bemerkungen
				<u>A e n d e r u n g e n</u>	<u>M o d i f i c a t i o n</u>		
				<u>waerend der Drucklegung</u>	<u>during printing preparation</u>		
11	M 6 - N A C H T R A G	A P P E N D 04 82230 002		<u>Seite M 6, zu Bild 11 Nachtrag</u> Kegelstopfen, Uebergroesze	<u>Side M 6, to key 11 append:</u> Bevel plug, oversize	2	bei Bedarf fuer: 04 82232 004
12	M16 - N A C H T R A G	A P P E N D 135 29 44 207 120 904 04 83086 000	V	<u>Seite M16, Bild 12 nachtragen:</u> Zylinderschraube	<u>Side M16, key 12 append:</u> Cylinder head screw	1	M 8x20
	M18 - A E N D E R N -	C H A N G E 04 82654 024		<u>Seite M18, Pos. 12 aendern in:</u> Kuehlwasserschlauch	<u>Side M18, pos. 12 change in:</u> Cooling water hose	1	
1	M20 - A E N D E R N -	C H A N G E 136 65 33 003 932 072	E H	<u>Seite M20, Bild 1 aendern in:</u> Zuendkerze	<u>Side M20, key 1 change in:</u> Spark plug	4	FM 14-175/2 TGL 200-3075 05439
13	M21- E R G A E N Z E N	- ADDITION 136 65 35 009 930 034 04 82714 004	E H	<u>Seite M21, Bild 13 ergaenzen:</u> Kerzenentstoerstecker	<u>Side M21, to key 13 addition:</u> Spark plug terminal	4	B 14-1 036 035 255 A
34	M22 - A E N D E R N -	C H A N G E 136 65 31 104 900 134 91 18001 492	E	<u>Seite M22, Bild 34 aendern in:</u> Transistorzuendspule	<u>Side M22, key 34 change in:</u> Transistor ignition coil	1	8352.9/1
	M25-S T R E I C H E N	A N N U L -1611717006-		<u>Seite M25, Pos. 4 streichen!</u> <del>Gasblasenabscheider</del>	<u>Side M25, pos. 4 annul!</u> <del>Gas separator</del>	-1	<del>(16 11763 003)</del>

Bild	ZAK - Nummer	Sachnummer	Symbol	Bezeichnung	Bezeichnung englisch	Stck.	Bemerkungen
	M28-ERGÄNZEN	- ADDITION		<u>Seite M28, Bild 7 ergaenzen:</u>	<u>Side M28, key 7 addition:</u>		
7.	135 29 40 230 063 516	16 11720 001		Zerstauber, vollst. (2,8)	Diffuser, compl. (2,8)	1	31956.016
	M28 - AENDERN -	CHANGE		<u>Seite M28, Bild 19 aendern in:</u>	<u>Side M28, key 19 change in:</u>		
19	135 77 21 0	16 15747 008		Druckfeder	Pressure spring	1	47600.297
	M28 - AENDERN -	CHANGE		<u>Seite M28, Bild 23 aendern in:</u>	<u>Side M28, key 23 change in:</u>		
23	135 77 40 0	16 15748 000		Drehfeder	Torsion spring	1	47610.225
	M29 - AENDERN -	CHANGE		<u>Seite M29, Bild 31 aendern in:</u>	<u>Side M29, key 31 change in:</u>		
31	145 78 64 107 041 122	16 15532 002	W	Stopfen (schwarz)	Plug (black)	1	
31	145 78 64 107 041 149	16 15535 005	W	Stopfen (rot)	Plug (red)	1	(fuer Garantiezeit)
	M29 - AENDERN -	CHANGE		<u>Seite M29, Bild 45 aendern in:</u>	<u>Side M29, key 45 change in:</u>		
45	135 29 40 249 153 116	16 15916 105		Zylinderschraube	Cylinder head screw	2	64525.003 (M 3x6)
	M30-S TREICHEN	ANNUL		<u>Seite M30, Bild 51: Bemerkungen</u>	<u>Side M30, key 51: Bemerkungen</u>		-----'zuvor 16 15807 004'----- streichen / annul
	M30 - AENDERN -	CHANGE		<u>Seite M30, Bild 60 aendern in:</u>	<u>Side M30, key 60 change in:</u>		
60	135 77 21 0	16 15774 002		Druckfeder	Pressure spring	1	47600.173
	M30 - AENDERN -	CHANGE		<u>Seite M30, Bild 62 aendern in:</u>	<u>Side M30, key 62 change in:</u>		
62	135 77 10 0	16 15776 004		Zugfeder	Tension spring	1	47605.029
	M30 - AENDERN -	CHANGE		<u>Seite M30, Bild 64 aendern in:</u>	<u>Side M30, key 64 change in:</u>		
64	135 29 40 230 061,916	16 11718 007		Federgehaeuse, vollst.	Spring housing, compl.	1	57804.271 (bis 03/89)



Bild	ZAK - Nummer	Sachnummer	Symbol	Bezeichnung	Bezeichnung englisch	Stck.	Bemerkungen
	M30 - NACHTRAG	APPEND		<u>Seite M30, Bild 64 nachtragen:</u>	<u>Side M30, key 64 append:</u>		
64	135 29 40 230 088 916	16 11745 001		Federgehaeuse, vollst.	Spring housing, compl.	1	57804.726 (ab 04/89)
	M30 - AENDERN -	CHANGE		<u>Seite M30, Bild 70 aendern in:</u>	<u>Side M30, key 70 change in:</u>		
70	135 29 40 230 085 416	16 11795 107		Zylinderschraube, vollst.	Cylinder head screw, compl.	2	64695.016 (M 4x20)
	M30 - AENDERN -	CHANGE		<u>Seite M30, Bild 71 aendern in:</u>	<u>Side M30, key 71 change in:</u>		
71	135 29 40 230 083 816	16 11799 006		Drosselklappenflansch, vollst.	Throttle valve flange, compl.	1	93.2073.05
	M31-S TREICHEN	- ANNU L		<u>Seite M31, Bild 78 streichen !</u>	<u>Side M31, key 78 annul !</u>		
78		-1611717006-		-----Gasblasenabscheider-----	-----Gas separator-----	-1	
	M31 - AENDERN -	CHANGE		<u>Seite M31, Pos. 5 aendern in:</u>	<u>Side M31, pos. 5 change in:</u>		
78	135 29 40 230 069 416	16 11763 003		Gasblasenabscheider, vorm.	Gas separator, prepared f.ass.	1	39070.12
	M31 - AENDERN -	CHANGE		<u>Seite M31, Bild 80 aendern in:</u>	<u>Side M31, key 80 change in:</u>		
80	135 29 40 249 107 216	16 15712 006	W	Sicherungskappe	Lock cap	1	14945.053
	M32-S TREICHEN	- ANNU L		<u>Seite M32, Pos. 1: Bemerkungen</u>	<u>Side M32, pos. 1: Bemerkungen</u>		-----'04 828002 004'----- streichen / annul
	M32-S TREICHEN	- ANNU L		<u>Seite M31, Pos. 11: Sachnummer</u>	<u>Side M31, pos. 11: Sachnummer</u>		-----'(1623169008)'----- streichen / annul
	M32 - AENDERN -	CHANGE		<u>Seite M32, Pos. 14 aendern in:</u>	<u>Side M32, pos.14 change in:</u>		
	135 29 40 273 040 816	16 23139 002		Profilscheibe	Profile washer	1	
	M32 - AENDERN -	CHANGE		<u>Seite M32, Pos. 15 aendern in:</u>	<u>Side M32, Pos. 15 change in:</u>		
	135 77 21 029 029 326	16 23030 007		Druckfeder	Pressure spring	1	

Bild	ZAK - Nummer	Sachnummer	Symbol	Bezeichnung	Bezeichnung englisch	Stk.	Bemerkungen
	M32 - A E N D E R N -	C H A N G E		<u>Seite M32, Pos. 16 aendern in:</u>	<u>Side M32, pos. 16 change in:</u>		
	135 29 40 273 039 516	16 23163 107	V	Ventilplaetochen	Valve plate	1	
	M32 - A E N D E R N -	C H A N G E		<u>Seite M32, Pos. 17 aendern in:</u>	<u>Side M32, pos. 17 change in:</u>		
	135 29 40 273 038 716	16 23162 001	V	Ventilscheibe	Valve disc	1	
	M32 - A E N D E R N -	C H A N G E		<u>Seite M32, Pos. 20 aendern in:</u>	<u>Side M32, pos. 20 change in:</u>		
	135 29 40 265 024 816	16 21043 005	V	Dichtbalg	Gasket collar	1	
	M32 - A E N D E R N -	C H A N G E		<u>Seite M32, Pos. 23 aendern in:</u>	<u>Side M32, pos. 23 change in:</u>		
	135 77 21 0	16 23166 101		Druckfeder	Pressure spring	1	
	M37 - A E N D E R N -	C H A N G E		<u>Seite M37, Bild 12 aendern in:</u>	<u>Side M37, key 12 change in:</u>		
12		99 03001 437		Schlauch, gerade, 800 lang	Hose, straight, 800 long	1	4x2 WSQ 0315-0228
	M37 - A E N D E R N -	C H A N G E		<u>Seite M37, Bild 13 aendern in:</u>	<u>Side M37, key 13 change in:</u>		
13		99 03001 445		Schlauch, gerade, 190 lang	Hose, straight, 190 long	1	4x2 WSQ 0315-0228
	G12 - A E N D E R N -	C H A N G E		<u>Seite G12, Bild 1 aendern in:</u>	<u>Side G12, key 1 change in:</u>		
1		03 16608 505		Ausgleichgehäuse	Differential case	1	(03 06608 007)
	G12 - A E N D E R N -	C H A N G E		<u>Seite G12, Bild 2 aendern in:</u>	<u>Side G12, key 2 change in:</u>		
2	125 32 41 004 126 003	03 16055 506		Achsantriebsrad	Differential driving wheel	1	(03 16055 008)
	G12 - A E N D E R N -	C H A N G E		<u>Seite G12, Bild 9 aendern in:</u>	<u>Side G12, key 9 change in:</u>		
9	135 39 31 002 049 503	03 16060 503		Ausgleichradachse	Differential pinion shaft	1	(03 16060 005)

Bild	ZAK - Nummer	Sachnummer	Symbol	Bezeichnung	Bezeichnung englisch	Stck.	Bemerkungen
3	F 2 - A E N D E R N -	C H A N G E		<u>Seite F 2, Bild 3 aendern in:</u> Scheibenrad (42 43032 006), grundiert	<u>Side F 2, key 3 change in:</u> Wheel (42 43032 006), primer coated	5	
3	F 2 - N A C H T R A G	A P P E N D		<u>Seite F 2, zu Bild 3 nachtragen:</u> Scheibenrad (42 43032 006); lackiert	<u>Side F 2, to key 3 append:</u> Wheel (42 43032 006); painted	5	
2	F 4 - E R G A E N Z E N	- A D D I T I O N		<u>Seite F 4, zu Bild 2 hinzufuegen</u> Schraubenfeder, vorn, Kennzeichen: rot, gruen od. braun	<u>Side F 4, to key 2 addition:</u> Coil spring, front, mark: red, green or brown	2	bis 04/89
2	F 4 - N A C H T R A G	A P P E N D		<u>Seite F 4, zu Bild 2 nachtragen:</u> Schraubenfeder, vorn; Kennzeichen: blau, gruen o. weiss	<u>Side F 4, to key 2 append:</u> Coil spring, front; mark: blue, green or white	2	ab 4/89
5	F 14 - A E N D E R N -	C H A N G E		<u>Seite F 14, Bild 5 aendern in:</u> Sechskantschraube	<u>Side F 14, key 5 change in:</u> Hexagonal head screw	4	M 10x45 TGL 0-933 10.9 gal Znc
	F 38 - A E N D E R N -	C H A N G E		<u>Seite F 38, Pos. 6 aendern in:</u> Flanschmotor mit Luefter	<u>Side F 38, pos. 6 change in:</u> Electrical blower	1	
6	F 38 - A E N D E R N -	C H A N G E		<u>Seite F 38, Bild 6 aendern in:</u> Flanschmotor (Elektroluefter)	<u>Side F 38, key 6 change in:</u> Engine for electrical blower	1	EHM 1233.13
9	F 38 - A E N D E R N -	C H A N G E		<u>Seite F 38, Bild 9 aendern in:</u> Gummipuffer	<u>Side F 38, key 9 change in:</u> Rubber buffer	3	

Bild	ZAK - Nummer	Sachnummer	Symbol	Bezeichnung	Bezeichnung englisch	Stck.	Bemerkungen
	F39 - A E N D E R N -	C H A N G E		<u>Seite F39, Bild 30 aendern in:</u>	<u>Side F39, key 30 change in:</u>		
30	138 11 92 403 105 018	04 82734 008	E V	Temperaturgeber	Transmitter f. temp.indication	1	3.1105/01 KD(3)00 B1.5 049 919 50
	F39 - A E N D E R N -	C H A N G E		<u>Seite F39, Bild 31 aendern in:</u>	<u>Side F39, key 31 change in:</u>		
31			I	Dichtring (Lieferumfang Temperaturgeber)	Gasket ring (part of transmitter f.temp.indication)	1	A 10x14 TGL 0-7603 Cu
	F39 - A E N D E R N -	C H A N G E		<u>Seite F39, Bild 32 aendern in:</u>	<u>Side F39, key 32 change in:</u>		
32		04 82731 005	E V	Thermoschalter	Thermo switch	1	(130 131 315) 035 919 369
	F39 - A E N D E R N -	C H A N G E		<u>Seite F39, Bild 33 aendern in:</u>	<u>Side F39, key 33 change in:</u>		
33			I	Dichtring (Lieferumfang Thermoschalter)	Gasket ring (part of thermo switch)	1	A 10x14 TGL 0-7603 Cu
	F42-E R G A E N Z E N	- ADDITION		<u>Seite F42, Bild 1 ergaenzen zu:</u>	<u>Side F42, key 1 addition to:</u>		
1	135 29 44 004 016 701	53 21110 208		Formschlauch	Rubber hose	1	WSQ 0315-230
	F42-E R G A E N Z E N	- ADDITION		<u>Seite F42, Bild 2 ergaenzen zu</u>	<u>Side F42, key 2 addition to:</u>		
2	135 29 44 004 017 501	53 21110 103		Formschlauch	Rubber hose	1	WSQ 0315-0230
	F42 - A E N D E R N -	C H A N G E		<u>Seite F42, Bild 8 aendern in:</u>	<u>Side F42, key 8 change in:</u>		
8		99 03000 516		Kuehlwasserschlauch, gerade, 520 lang	Cooling water hose, linear, 520 long	1	16 WSQ 0315-0229
	F42 - A E N D E R N -	C H A N G E		<u>Seite F42, Bild 9 aendern in:</u>	<u>Side F42, key 9 change in:</u>		
9		99 03000 524		Kuehlwasserschlauch, gerade, 760 lang	Cooling water hose, linear, 760 long	1	16 WSQ 0315-0229

Bild	ZAK - Nummer	Sachnummer	Symbol	Bezeichnung	Bezeichnung englisch	Stck.	Bemerkungen
							A 7
10	F42 - A E N D E R N -	C H A N G E		<u>Seite F42, Bild 10 aendern in:</u>	<u>Side F42, key 42 change in:</u>		
		99 03000 532		Kuehlwasserschlauch, gerade, 380 lang	Cooling water hose, linear, 380 long	1	16 WSQ 0315-0229
12	F42 - A E N D E R N -	C H A N G E		<u>Seite F42, Bild 12 aendern in:</u>	<u>Side F42, key 12 change in:</u>		
		99 03000 540		Kuehlwasserschlauch, gerade, 690 lang	Cooling water hose, linear, 690 long	1	10 WSQ 0315-0229
	F42 - N A C H T R A G	A P P E N D		<u>auf Seite F42 nachtragen:</u>	<u>to side F42 append:</u>		
		91 18002 700	I	Spannband	Bond	2	1 PWO 301 (zu Bild 9 und 12)
	F45 - A E N D E R N -	C H A N G E		<u>Seite F45, Pos. 11 aendern in:</u>	<u>Side F45, pos. 11 change in:</u>		
	134 29 21 001 332 130	30 20531 261	O T	Gehaeuse, zus., grundiert (nur rechts)	Housing, ass., primer coated (only right)	1	'Tourist'
26	F46 - A E N D E R N -	C H A N G E		<u>Seite F46, Bild 26 aendern in:</u>	<u>Side F46, key 26 change in:</u>		
		91 18002 637		Kraftstoffschlauch, 370 lang (Gasblasenabscheider/Rohr)	Fuel hose, 370 long (gas separator/fuel pipe)	1	5 WSQ 0315-0225
6	F50 - A E N D E R N -	C H A N G E		<u>Seite F50, Bild 6 aendern in:</u>	<u>Side F50, key 6 change in:</u>	0	
6		99 00941 053	I	Sechskantschraube	Hexagonal head screw	4	M 6x10 TGL 0-933 8.8. gal Zns
	F54-E R G A E N Z E N	- ADDITION		<u>Seite F54, Bild 8 ergaenzen zu:</u>	<u>Side F54, key 8 addition to:</u>		
8	136 65 61 901 903 466	91 16001 402	E	Lenksaeulenschalterkombination	Combiswitch to steering column	1	8822.1
	F54-E R G A E N Z E N	- ADDITION		<u>Seite F54, Pos. 10 ergaenzen zu:</u>	<u>Side F54, pos. 10 addition to:</u>		
	136 65 79 001 900 249	91 18002 516	E	Intervallschalter f. Wisch- wasch-Automatik	Intercall switch for wash and wiper system	1	8682.16/1 790 29 0023

M 2	Zylinder - Kurbelgehäuse Cylinder - crankcase
M 6	Zylinderkopf Cylinder head
M 10	Kurbeltrieb Crankshaft
M 14	Motorsteuerung Engine timing
M 15	Motorsteuerung Engine lubrication
M 18	Motor Kühlung Engine cooling
M 20	Motor Elektrik Engine electric
M 24	Gaswechsel - Kraftstoffförderung Gas change - fuel pump
M 28	Vergaser mit Gasblasenabscheider Carburetor with gas separator
M 32	Kraftstoffpumpe Fuel pump
M 34	Vergaserbetätigung Accelerator linkage
M 36	Ansauganlage Intake system
M 40	Motor-Getriebe-Einbau Engine-gearbox-mounting
G 2	Getriebe, Kupplungsgehäuse Gearbox, clutch housing
G 5	Getriebegehäuse Gearbox casing
G 6	Getrieberäder und -wellen Gearbox shafts and gears
G 12	Ausgleichantrieb Differential
G 15	Schaltung Gear change
G 20	Knüppelschaltung, vollst. Floor gear change mechanism

F 2	Rahmen, Räder Frame, wheels
F 4	Vorderradaufhängung, oben Front wheel suspension, top
F 6	Kugelgelenk, zus. Ball joint, ass.
F 8	Vorderradaufhängung, unten Front wheel suspension, bottom
F 10	Gelenkwelle Drive shaft
F 12	Vorderradanttrieb Front wheel drive
F 14	Vorderradbremse Front wheel brake
F 16	Hinterachse Rear axle
F 20	Hinterradlagerung Rear wheel bearings
F 22	Hinterradbremse Rear wheel break
F 26	Hauptbremszylinder Brake master cylinder
F 30	Verteiler Bremsleitungen Distributor and brake pipes
F 32	Druckübersetzer und hintere Bremsleitung Brake pressure regulator valve and rearbrake pipes
F 34	Pedale/Handbremse Pedals/Hand brake
F 38	Kühlsystem I Radiator system I
F 42	Kühlsystem II Radiator system II
F 44	Kraftstofftank Fuel tank
F 48	Auspuffanlage Exhaust system
F 50	Lenkung Steering unit
F 54	Lenksäule Steering column

	Complete body
K 3	Fahrgestell - Karosseriemontage Montage: chassis - body
K 3	Motorhaube - Kotflügel vorn Bonnet and front fenders
K 14	Karosserierohbauteile vorn Parts for body, front
K 16	Pedalabdichtung Pedal jointing
K 18	Karosserie - Rohbauteile, mitte Parts for body, centre
K 22	Schiebedach - Teil I Sliding roof - part I
K 24	Schiebedach - Teil II Sliding roof - part II
K 26	Seitentüren, vorn Front doors
K 30	Seitentüren, hinten Rear doors
K 34	Karosserie - Rohbauteile, hinten Unfinished body parts, rear
K 36	Kofferdeckel und Kotflügel, hinten Boot lid and rear fender
K 40	Stoßstangen Bumper bars
K 44	Schlösser Locks
K 48	Fernbetätigung, Türgriffe Remote control, handles
K 52	Scheiben und Betätigungen Window panes and remote control
K 56	Türinnenverkleidungen Door inside panelings
K 58	Innenverkleidung oben und Kofferraum Inside paneling, top and luggage boot
K 62	Bodenabdeckungen Floor coverings
K 66	Vordersitze Front seat
K 68	Sitzbeschläge, Sitzschienen Seat brackets, seat rails



K 72	Hinterer Sitzbank - Limousine Seat rear - Limousine
K 74	Instrumententafel Dashboard
K 73	Heizung - Teil I Heating - part I
K 80	Heizung - Teil II Heating - part II
K 84	Heizung - Luftführung Heating - aire guidance
K 86	Beschlagteile, Zubehör Accessories
E 2	Batterie Battery
E 4	Elektrische Ausrüstung I Electrical equipment I
E 8	Drehstromlichtmaschine - Einzelteile Alternator - Parts one after another
E 12	Elektrische Ausrüstung II Electrical equipment II
E 14	Schalter Switches
E 18	Lenksäulenschalterkombination Switch kombination
E 20	Instrumente Gauges
E 22	Scheibenwischeranlage Windscreen wiper system
E 24	Scheibenwaschanlagen Electrical wash system
E 26	Beleuchtungseinrichtung, vorn Lamps equipment, front
E 28	Beleuchtungseinrichtung, hinten Lamps equipment, rear
E 30	Elektrische Leitungen Electric cables
S 1	Baumuster "Tourist" Variante "Tourist"
S 4	"Tourist"-Karosserieteile "Tourist"-body parts
S 10	"Tourist"-Heckklappe "Tourist"-tail gate

"Tourist" - Intermediate floor  
S 16 "Tourist" - hintere Sitzbank  
"Tourist" - rear bench seat  
S 13 "Tourist" - Rückenlehne, hinten  
"Tourist" - back squab, rear  
S 20 "Tourist" - Elektrik  
"Tourist" - electric  
S 21 Abweichende Bauteile "Trans"  
Body deflection "Trans"

A 1 Änderungen während der Drucklegung





**VEB  
AUTOMOBILWERK  
EISENACH**

Берлинская автомобильная фабрика  
г. Айзенах

Exporteur



Transportmaschinen  
Export - Import  
Volkseigener  
Außenhandelsbetrieb  
DDR - 1080 Berlin