

Bild | ZAK - Nummer | Sachnummer | Symbol | B e z e i c h n u n g | Bezeichnung englisch | Stok. | B e m e r k u n g e n

K 6

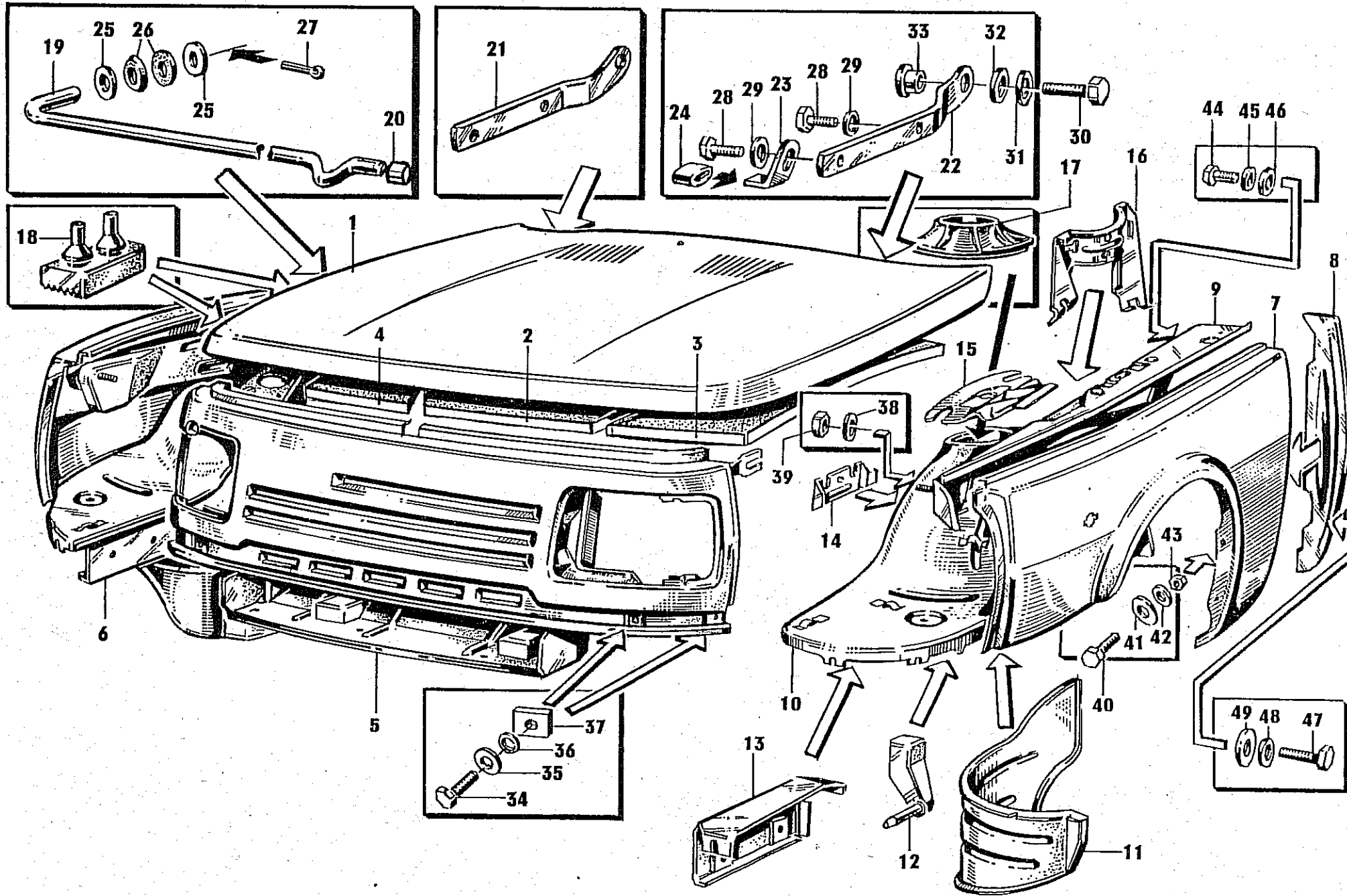


Bild	ZAK - Nummer	Sachnummer	Symbol	Bezeichnung	Bezeichnung englisch	Stck.	Bemerkungen
				<u>Motorhaube - Kotfluegel, vorn</u>	<u>Bonnet and front fenders</u>		
1	134 29 21 001 648 901	53 25455 508	I	Motorhaube, zus., roh	Bonnet, ass.	1	
1	134 29 21 204 040 701	53 25455 557		Motorhaube, zus. (53 25455 508); grundiert	Bonnet, ass. (53 25455 508); primer coated	1	
2	134 29 28 019 117 801	53 26256 002		Schallabsorptionsmatte, mitte	Damping mat, centre part	1	(fuer Motorhaube)
3	134 29 28 019 118 601	53 26256 107		Schallabsorptionsmatte, links	Damping mat, left	1	(fuer Motorhaube)
4	134 29 28 019 119 401	53 26256 203		Schallabsorptionsmatte, rechts	Damping mat, right	1	(fuer Motorhaube)
5	134 29 21 001 652 601	53 25455 106	I	Mittelteil, vorn, zus., roh	Centre part, front, ass.	1	
5	134 29 21 204 041 501	53 25455 155		Mittelteil, vorn, zus. (53 25455 106); grundiert	Centre part, front, ass. (53 25455 106); primer coated	1	
	134 29 21 204 042 301	53 25355 055		Kotfluegel, vorn, links, vst. (53 25355 006); grundiert	Front fender, left, compl. (53 25355 006); primer coated	1	
6	134 29 21 204 053 801	53 25355 151		Kotfluegel, vorn, rts., vst. (53 25355 102); grundiert	Front fender, right, compl. (53 25355 102); primer coated	1	
7	134 29 21 204 045 801	53 25310 156		Kotfluegel, vorn, links (53 25310 107); grundiert	Front fender, left (53 25310 107); primer coated	1	(Auszenhaut)
	134 29 21 204 054 601	53 25310 252		Kotfluegel, vorn, rechts (53 25310 203); grundiert	Front fender, right (53 25310 203); primer coated	1	(Auszenhaut)
8	134 29 21 204 152 201	53 05301 118	0	Fuellblech, links (53 05301 101); grundiert	Fill sheet, left (53 05301 101); primer coated	1	
	134 29 21 204 163 701	53 05301 214	I	Fuellblech, rechts (53 05301 205); grundiert	Fill sheet, right (53 05301 206); primer coated	1	
9	134 29 21 204 051 101	53 25355 754		Kotfluegelverstaerkung, zus., links (53 25355 705); grundiert	Front fender stay, ass., left (53 25355 705); primer coated	1	
	134 29 21 204 055 401	53 25355 850		Kotfluegelverstaerkung, zus., rechts (53 25355 801); grund.	Front fender stay, ass., right (53 25355 801); primer coated	1	

K 8

Bild	ZAK - Nummer	Sachnummer	Symbol	Bezeichnung	Bezeichnung englisch	Stok.	Bemerkungen
	134 29 21 001 653 401	53 25356 007	I	Radkasten, vorn, links, zus.	Wheel tunnel, front, left, ass.	1	
	134 29 21 001 654 201	53 25356 103	I	Radkasten, zus., vorn, rechts	Wheel tunnel, ass., front, right	1	
10	134 29 21 204 046 601	53 25310 915		Radkasten, vorn, links (53 25310 902); grundiert	Wheel tunnel, front, left (53 25310 902); primer coated	1	
	134 29 21 204 056 201	53 25311 052		Radkasten, vorn, rechts (53 25311 003); grundiert	Wheel tunnel, front, right (53 25311 003); primer coated	1	
11	134 29 21 204 047 401	53 25310 750		Spritzblech, vorn, links (53 25310 701); grundiert	Splash guard, front, left (53 25310 701); primer coated	1	
	134 29 21 204 057 001	53 25310 855		Spritzblech, vorn, rechts (53 25310 806); grundiert	Splash guard, front, right (53 25310 806); primer coated	1	
12	134 29 21 204 050 301	53 25356 353		Halter, vorn, zus., links (53 25356 304); grundiert	Holder, front, ass., left (53 25356 304); primer coated	1	
	134 29 21 204 059 701	53 25356 257		Halter, vorn, zus., rechts (53 25356 208); grundiert	Holder, front, ass., right (53 25356 208); primer coated	1	
13		53 25356 706	I	Verstaerkungsteil, zus., links	Stay, ass., left	1	
		53 25356 802	I	Verstaerkungsteil, zus., rts.	Stay, ass., right	1	
14	134 29 21 204 049 001	53 25311 655		Halter (53 25311 606); grundiert (nur links)	Holder (53 25311 606); primer coated (only left)	1	(Mont.: Transistorzuendspule (to mounting ignition coil))
	134 29 21 204 058 901	53 25355 955		Halter, zus. (53 25355 906); grundiert (nur rechts)	Holder, ass. (53 25355 906); primer coated (only right)	1	(Mont. Ansauggeraueschdaempfer) (to mounting intake silencer)
15	134 29 21 204 043 101	53 25311 253		Radkastenverstaerkung, vorn, links (53 25311 204); grundiert	Wheel tunnel strengthening, fr. left (53 25311 204); pr. coated	1	
	134 29 21 204 076 501	53 25311 358		Radkastenverstaerkung, vorn, rts. (53 25311 300); grundiert	Wheel tunnel strengthening, fr. right (53 25311 300); pr. coated	1	(Antipode zu Bild 27) ..
16	134 29 21 204 048 201	53 25311 550		Haltewinkel (53 25311 501); grundiert (nur links)	Angle holder (53 25311 501); primer coated (only left)	1	(f. Kuehlfl. ausgleichsbehälter) (to mounting compensating tank)

Bild	ZAK - Nummer	Sachnummer	Symbol	Bezeichnung	Bezeichnung englisch	Stck.	Bemerkungen
17	134 21 28 003 500 501	53 24010 314		Manschette (Radkasten - Rahmen, Stoszdampferhalter)	Boot (Wheel tunnel - frame, shock absorber holder)	2	(vormals: 53 24010 306)
18		53 06009 105	0	Puffer	Buffer	4	
19	134 29 28 000 703 501	53 06002 115	0	Haubenstuetze (Stab)	Support for bonnet (rod)	1	
20		01 08461 003	0	Schlauchstueck	Hose piece	1	9x12x15 AWE-N 3127
21	134 29 21 001 196 001	53 05401 105	0	Haubenscharnier, rechts	Bonnet hinge, right	1	
22	134 29 21 001 195 201	53 05401 000	0	Haubenscharnier, links	Bonnet hinge, left	1	
23	134 29 21 001 651 801	53 25401 704		Druecker fuer Haubenscharnier	Push button for bonnet hinge	1	
24	134 29 28 000 700 001	53 05404 003	0	Schutzhuelle (fuer Druecker)	Protective cap	1	
				<u>Montageteile</u>	<u>Parts to montage</u>		
25	135 73 11 003 093 125	99 00144 236	I 0	Haubenstuetze - Motorhaube	Support for bonnet - bonnet		
26	146 47 59 938 115 371	01 08434 000	0	Scheibe	Washer	2	8,4 TGL 17 774 St gal Zn120
27	135 73 48 009 020 526	99 00935 610	I 0	Schlauchstueck	Hose piece	2	9x16x4,5 AWE-N 3127
				Splint	Cotter pin	1	3,2x14 TGL 0-94 St
28	135 71 11 204 243 453	99 00732 262	I	Haubenscharnier - Motorhaube	Bonnet hinge - bonnet		
29	135 73 42 002 020 065	99 00106 351	I	Sechskantschraube	Hexagonal head screw	4	M 6x18 TGL 0-933 8.8 gal Znc
				Federring	Spring washer	4	B 6 TGL 7403
30	135 71 11 204 243 701	99 00071 733	I 0	Haubenscharnier - Stirnwand	Bonnet hinge - front wall		
31	135 73 430005 013 105	99 00022 436	I 0	Sechskantschraube	Hexagonal head screw	2	M 8x20 TGL 0-933 8.8 gal Znc
32		01 08242 001	0	Federscheibe	Spring washer	2	12 TGL 0-137
33	134 29 28 000 701 901	53 06022 303	0	Scheibe	Washer	2	B,4x20x2 AWE-N 2516 gal Zn120
				Bundbuchse	Joint bush	2	

Bild	ZAK - Nummer	Sachnummer	Symbol	Bezeichnung	Bezeichnung englisch	Stck.	Bemerkungen
				Mittelteil - Radkasten	Center part - wheel tunnel		K11
34	135 71 11 204 243 680	99 00071 700	I	Sechskantschraube	Hexagonal head screw	4	M 8x16 TGL 0-933 8.8 gal Znc
35	135 73 11 003 013 092	99 00016 382	I	Scheibe	Washer	4	8,4 TGL 0-125 St gal Zn12c
36	135 73 42 002 020 073	99 00106 368	I	Federring	Spring washer	4	B 8 TGL 7403
37		99 00172 135	I	Platte	Plate	4	16x6x48 TGL 39-207 St38u-2
				Mittelteil - Kotfluegel	Centre part - front fender		
38	135 73 11 003 143 065	99 00134 138	I	Scheibe	Washer	2	8,4 TGL 0-9021 St gal Zn12c
39	135 72 11 205 073 052	99 00072 855	I	Sechskantmutter	Hexagonal nut	2	M 8 TGL 0-934 6 gal Znc
				Radkasten - Stirnwand	Wheel tunnel - front wall		(vergleiche Seite K63)
	135 71 11 204 243 496	99 00071 612	I	Sechskantschraube (innen)	Hexagonal head screw	2	M 6x25 TGL 0-933 8.8 gal Zn12c
		99 00069 722	I	Sechskantschraube (mitte)	Hexagonal head screw	2	M 6x40 TGL 0-933 8.8
	135 71 11 204 243 429	99 00071 532	I	Sechskantschraube (auszen)	Hexagonal head screw	2	M 6x12 TGL 0-933 8.8 gal Znc
	135 73 42 002 020 065	99 00106 351	I	Federring	Spring washer	6	B 6 TGL 7403
	135 73 11 003 063 014	99 00032 198	I	Scheibe	Washer	6	A 7 TGL 0-440 St gal Zn12c
	134 29 79 107 870 641	99 00200 011	I	Platte	Plate	6	M 6x14 TGL 39-938 StTZuA3
				Kotfluegel, vorn (Radausschnitt) - Stirnwand	Front fender - front wall		
40	135 71 11 204 243 429	99 00071 532	I	Sechskantschraube	Hexagonal head screw	6	M 6x12 TGL 0-933 8.8 gal Znc
41	135 73 11 003 093 117	99 00144 228	I	Scheibe	Washer	4	6,4 TGL 17 774 St gal Zn12c
42	135 72 42 002 020 065	99 00106 351	I	Federring	Spring washer	4	B 6 TGL 7403
43		99 00072 830	0	Sechskantmutter	Hexagonal nut	4	M 6 TGL 0-934 8 gal Znc
				Kotfluegelverstaerkung - Stirnwand	Front fender stay - front wall		
44	135 71 11 204 243 701	99 00071 733	I	Sechskantschraube	Hexagonal head screw	4	M 8x20 TGL 0-933 8.8 gal Znc
45	135 73 42 002 020 073	99 00106 368	I	Federring	Spring washer	4	B 8 TGL 7403
46		01 08242 001	I	Scheibe	Washer	4	8,4x20x2 AVE-N 2516

Bild	ZAK - Nummer	Sachnummer	Symbol	Bezeichnung	Bezeichnung englisch	Stck.	Bemerkungen
				Kotfluegel,vorn - Sasule,vorn	Front fender - column, front		K12
47	135 71 11 204 243 429	99 00071 532	I 0	Sechskantschraube	Hexagonal head screw	6	M 6x12 TGL 0-933 8.8 gal Znc
48	135 72 42 002 020 065	99 00106 351	0	Federring	Spring washer	6	B 6 TGL 7403
49	135 73 11 003 063 014	99 00032 198	I	Scheibe	Washer	6	A 7 TGL 0-440 St gal Zn12c

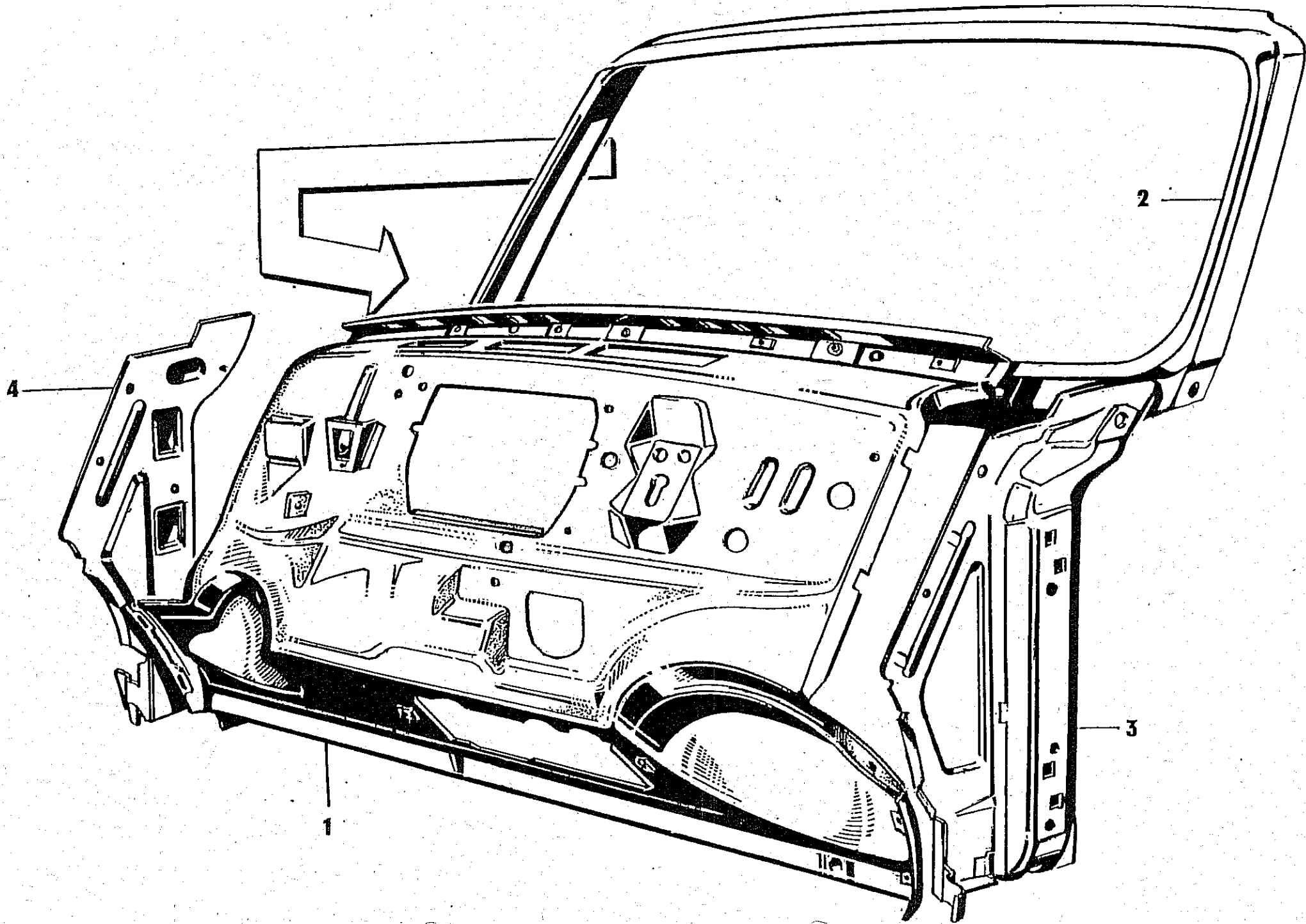




Bild	ZAK - Nummer	Sachnummer	Symbol	Bezeichnung	Bezeichnung englisch	Stück.	Bemerkungen
				Karosserierohbauteile, vorn	Parts for body, front		K14
	134 29021 204 061 801	53 24255 157	L T	Windlauf, vollst. (53 24255 108); grundiert	Cowling, compl. (53 24255 108); primer coated	1	
	134 29 21 204 038 601	53 45757 156	K	Windlauf, vollst. (53 45757 107); grundiert	Cowling, compl. (53 45757 107); primer coated	1	'Trans'
1	134 29 21 204 062 601	53 24255 052	L T	Stirnwand, zus. (53 24255 003); grundiert	Front wall, ass. (53 24255 003); primer coated	1	
1	134 29 21 204 039 401	53 45757 252	K	Stirnwand, zus. (53 45757 203); grundiert	Front wall, ass. (53 45757 203); primer coated	1	'Trans'
2	134 29 21 204 105 501	53 04250 115	O	Windlauf, zus. (53 04250 107); grundiert	Cowling, ass. (53 04250 107); primer coated	1	(Pfostenrahmen) (Frame for windscreen)
3	134 29 21 204 107 101	53 04252 406	O	Tuersaeule, vorn, lks., vollst.	Door pillar, front, left, compl.	1	
	134 29 21 204 110 001	53 04252 502	O	Tuersaeule, vorn, rts., vollst.	Door pillar, front, right, compl.	1	
	134 29 21 204 109 801	53 04250 654	O	Tuersaeule, vorn, lks., zus. (53 04250 605); grundiert	Door pillar, front, left, ass. (53 04250 605); primer coated	1	ohne Schlieszblech without lock plate
	134 29 21 204 111 901	53 04250 750	O	Tuersaeule, vorn, rts., zus. (53 04250 701); grundiert	Door pillar, front, right, ass. (53 04250 701); primer coated	1	ohne Schlieszblech without lock plate
	134 29 21 001 054 601	53 04250 806	I O	Schlieszblech, zus., links	Lock plate, ass., left	1	
4	134 29 21 001 026 301	53 04200 901	I O	Schlieszblech, rechts	Lock plate, right	1	
	134 29 21 204 063 401	53 24210 354		Lagerbock (f. Fahrpedal) (53 24210 305); grundiert	Supporting bracket (53 24210 305); primer coated	1	
	134 29 19 008 058 901	53 08010 201	O	Gummipuffer	Buffer	1	
		01 08409 008	O	Abdichtung (Durchfuhrung: Gasbetaetigung)	Gasket (for cable control to carburettor)	1	
		53 02506 300	I O	Kabeltuelle fuer Seilzug zur Haubenschlossbetaetigung	Protective sleeve for cable of bonnet lock	1	
		53 04002 301	I O	Schutzring	Protective ring	1	
	134 29 28 000 526 701	53 04810 402	O	Verschlussstopfen	Plug cap	1	
		03 11718 000		Verschlussstopfen	Plug cap	1	

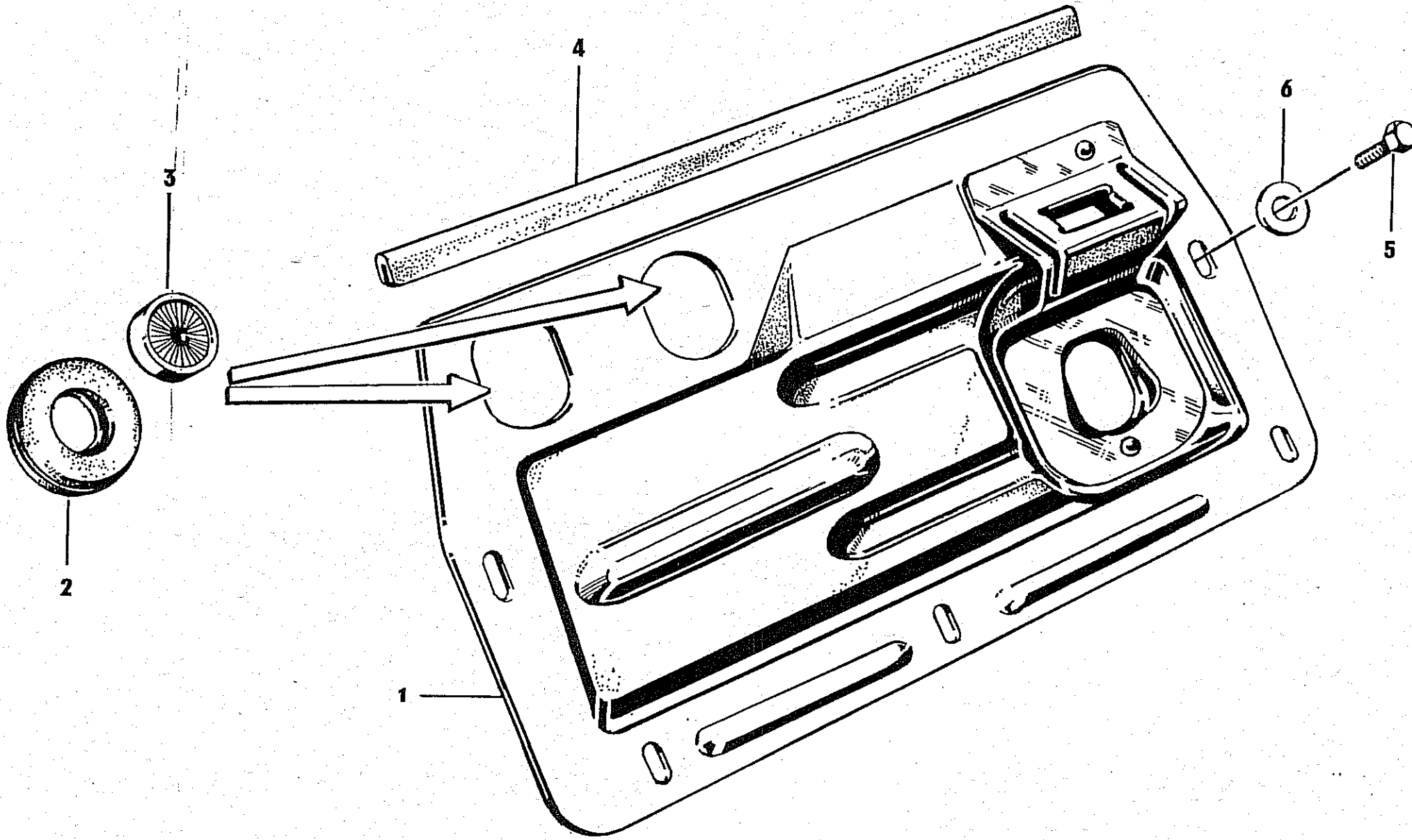


Bild	ZAK - Nummer	Sachnummer	Symbol	Bezeichnung	Bezeichnung englisch	Stck.	Bemerkungen
				<u>Padalabdichtung</u>	<u>Pedal jointing</u>		
1	134 21 28 003 517 901	53 24055 406		Abdeckblech, zus. (53 24055 100); grundiert	Covering sheet, ass. (53 24055 100); primer coated	1	
2	134 29 19 008 054 601	53 01402 302	0	Abdichtung	Jointing	2	
3	134 29 19 008 055 401	53 01402 407	0	Abdichtbuerste	Jointing brushes	2	
4	134 21 28 003 054 601	53 04002 205	0	Abdichtung	Jointing	1	
5	135 71 59 005 113 077	99 00098 077	I	Sechskantschneidschraube	Hexagonal countersunk screw	4	AM 6x12 TGL 5738 C150 gal Znc
5	135 71 59 005 116 075	99 00098 085	I	Sechskantschneidschraube	Hexagonal countersunk screw	1	AM 6x16 TGL 5738 C150 gal Znc
6		01 08207 007	I	Scheibe	Washer	5	7x20x1,5 AWE-N 2516

K16

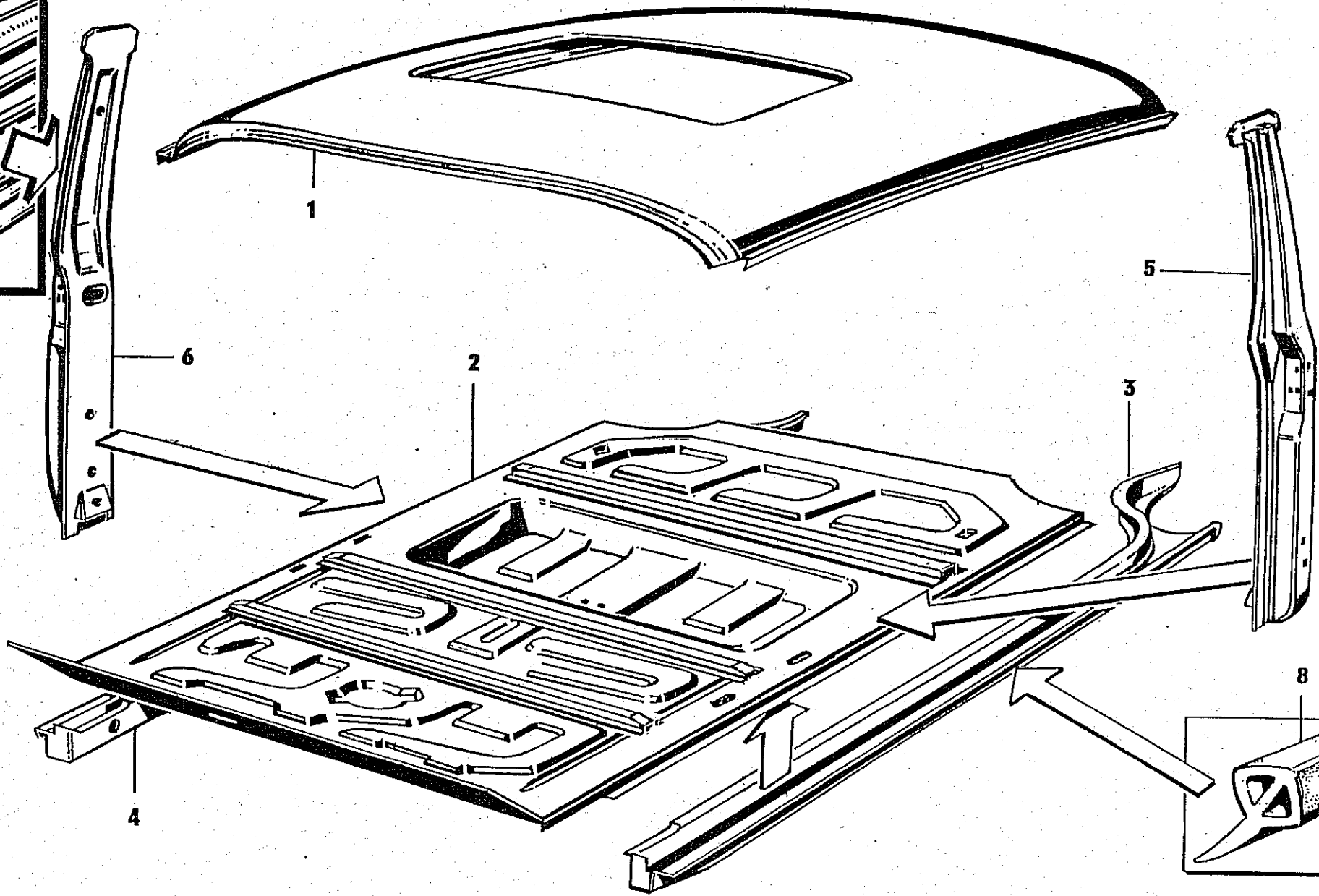
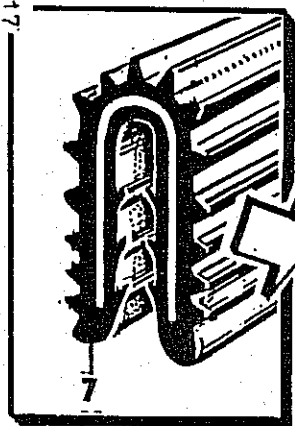


Bild	ZAK - Nummer	Sachnummer	Symbol	Bezeichnung	Bezeichnung englisch	Stck.	Bemerkungen
				Karosserie-Rohbauteile, mitte	Parts for body, centre		K18
	134 29 21 204 097 601	53 04500 117	O L	Dachauszenhaut (53 04500 100); grundiert	Roof shell (53 04500 100); primer coated	1	(geschlossenes Dach) 1.3
1	134 29 21 204 098 401	53 04501 712	SO L	Dachauszenhaut (53 04501 704); grundiert	Roof shell (53 04501 704); primer coated	1	f. Schiebedachvariante 1.3-S
		53 04551 014	SO LT	Schiebedachauszenhaut (Deckel) (53 04551 006); grundiert	Sliding roof cover plate, ass. (53 04551 006); primer coated	1	f. Schiebedachvariante 1.3-S (134 29 21 000 689 201)
	134 29 28 203 026 301	53 45850 651	O K	Daech, zus.	Roof, ass.	1	'Trans'
	134 29 21 001 400 201	53 04506 403	O L	Quertraeger (Spriegel)	Strutting for roof	1	
	134 29 28 000 751 001	53 06035 500	IO L	Daempfung (f. Spriegel/Daech)	Pad (to strut/roof)	1	40x900x1,5 (Rohgummi / rubber)
	134 29 21 204 100 401	53 04550 118	O L	Dachrahmen, zus., links (53 04550 101); grundiert	Roof frame, ass., left (53 04550 101); primer coated	1	
	134 29 21 204 101 201	53 04550 214	O L	Dachrahmen, zus., rechts (53 04550 206); grundiert	Roof frame, ass., right (53 04550 206); primer coated	1	
	134 29 28 203 040 701	53 45750 551	O K	Dachrahmen, zus., links (53 45750 502); grundiert	Roof frame, ass., left (53 45750 502); primer coated	1	'Trans'
	134 29 28 203 041 501	53 45750 656	O K	Dachrahmen, zus., rechts (53 45750 607); grundiert	Roof frame, ass., right (53 45750 607); primer coated	1	'Trans'
2	134 29 21 204 077 301	53 24150 052	L T	Boden, vorn, zus. (53 24150 003); grundiert	Front floor, ass. (53 24150 003); primer coated	1	
	134 29 21 204 034 301	53 45756 700	K	Boden, vorn, zus. (53 45756 201); grundiert	Front floor, ass. (53 45756 201); primer coated	1	'Trans'
	134 29 21 001 014 001	53 04101 007	O	Quertraeger, vorn (Mont.: Sitzschienen/Boden)	Body cross bar, front (mont.: seat rails/front floor)	1	
	134 29 21 001 016 701	53 04101 103	O	Quertraeger, hinten (Mont.: Sitzschienen/Boden)	Body cross bar, rear (mont.: seat rails/front floor)	1	
	134 29 21 001 003 601	53 04100 906	OLT	Quertraeger (vordere Auflage f. Sitzbank)	Body cross bar (mont.: bench-seat/front floor)	1	
	134 29 21 001 010 801	53 04150 224	O	Verstaerkung, zus. (fuer Sicherheitsgurtmontage)	Bracing (for safety belt mounting)	1	
	134 29 21 001 012 401	53 04165 206	O	Gewindeblock (Gewinde 7/16") (Mont.: Sicherheitsgurt/Boden)	Thred block (Thred 7/16") (mont.: safety belt/floor)	1	

Bild	ZAK - Nummer	Sachnummer	Symbol	Bezeichnung	Bezeichnung englisch	Stck.	Bemerkungen
3	134 29 21 204 078 101	53 24155 057	L T	Laengstraeger, zus., links (53 24155 008); grundiert	Frame side member, ass., left (53 24155 008); primer coated	1	
4	134 29 21 204 080 201	53 24155 153	L T	Laengstraeger, zus., rechts (53 24155 104); grundiert	Frame side member, ass., right (53 24155 104); primer coated	1	
	134 29 21 204 035 101	53 45755 355	K	Laengstraeger, zus., links (53 45755 306); grundiert	Frame side member, ass., left (53 45755 306); primer coated	1	'Trans'
	134 29 21 204 037 801	53 45755 451	K	Laengstraeger, zus., rechts (53 45755 402); grundiert	Frame side member, ass., right (53 45755 402); primer coated	1	'Trans'
5	134 29 21 204 094 101	53 04490 218	O	Mittelsaeule, vollst., links (53 04490 201); grundiert	Centre pillar, compl., left (53 04490 201); primer coated	1	
6	134 29 21 204 096 801	53 04490 314	O	Mittelsaeule, vollst., rechts (53 04490 306); grundiert	Centere pillar, compl., right (53 04490 306); primer coated	1	
7	134 29 28 000 178 401	53 05216 200	I	Profil fuer Kantenschutz	Profile to panelling for edge		
	134 29 28 203 069 301	53 05217 105	O	Kantenschutz, vorn 2 610 lang	Panelling for edge, front 2 610 long	2	Profil: 53 05216 200 getempert
	134 29 28 203 070 601	53 05217 201	O L	Kantenschutz, hinten 2 740 lang	Panelling for edge, rear 2 740 long	2	Profil: 53 05216 200
		30 12566 005	O T	Kantenschutz, hinten	Panelling for edge, rear	2	'Tourist'
8	134 29 28 000 026 301	53 06022 520	OLT	Abdichtung (Boden, vorn / Seitentueren)	Weather strip (front floor / side doors)	2	(entspricht: 53 060522 512)
	134 29 28 019 046 601	53 46201 604	O K	Abdichtung (Boden, vorn / Seitentuer)	Weather strip (front floor / side door)	2	'Trans'
	134 29 28 000 709 401	53 06032 602	O	Verschlussstopfen	Plug cap	1	(fuer Fussmulde)

Bild	ZAK - Nummer	Sachnummer	Symbol	Bezeichnung	Bezeichnung englisch	Stck.	Bemerkungen
------	--------------	------------	--------	-------------	----------------------	-------	-------------

320

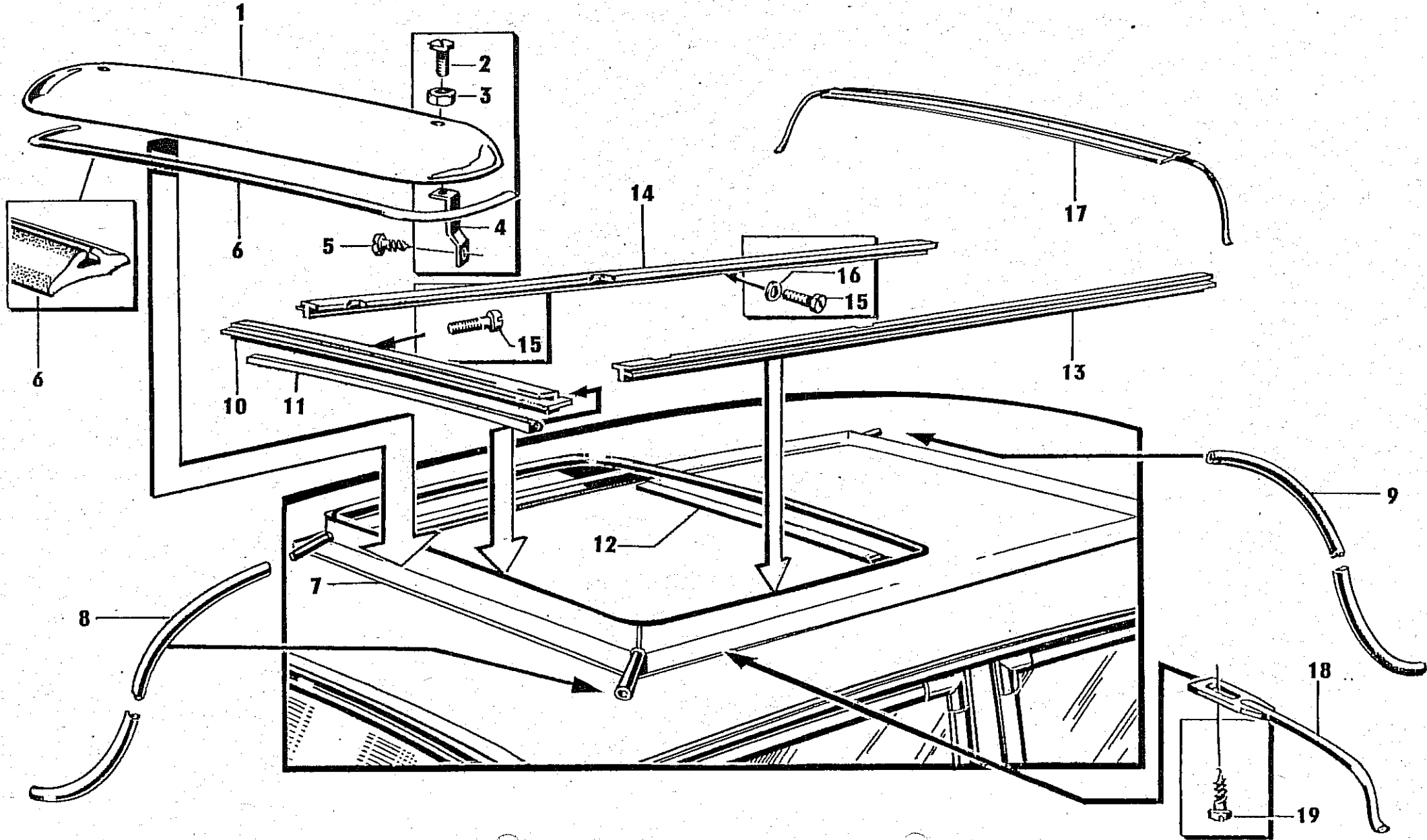




Bild	ZAK - Nummer	Sachnummer	Symbol	Bezeichnung	Bezeichnung englisch	Stck.	Bemerkungen
				Schiebedach - Teil I	Sliding roof - part I		nur '1.3 S' / only '1.3 S' =====
	134 29 21 204 099 201	53 04551 110	O	Dach, zus. (53 04551 102), gründiert	Roof, ass. (53 04551 110), primer coated	1	
		30 12305 002	O T	Dach, zus. 'Tourist'	Roof, ass. 'Tourist'	1	
	134 29 28 000 216 201	42 11345 045	O L	Dachinnenbezug, SSD, vollst.	Roof panelling, s.r., compl.	1	Limousine
	134 29 21 001 269 530	42 11277 104	T	Dachinnenbezug, SSD, vollst.	Roof panelling, s.r., compl.	1	'Tourist' Ausführung I
	134 29 21 001 268 730	42 11277 024	O T	Dachinnenbezug, SSD, vollst.	Roof panelling, s.r., compl.	1	'Tourist' Ausführung II
		53 06043 002	OLT	Windabweiser, vollst.	Wind deflector, compl.	1	
1	134 29 28 000 826 501	53 06030 006	IO LT	Windabweiser	Wind deflektor	1	
2	135 71 33 200 592 389	99 01105 085	I	Linsenschraube	Oval head screw	2	BN 6x15 TGL 0-05 X5CrNi 13.10
3		99 00955 557	I	Sechskantmutter	Hexagonal nut	2	M 6 TGL 0-034 3 gal NiCr12
4	134 29 28 000 827 301	53 06030 102	OLT	Halter, links	Holder, left	1	
	134 29 28 000 828 101	53 06030 207	OLT	Halter, rechts	Holder right	1	
5	135 71 51 003 016 234	99 00127 565	I	Zylinderblechschaube	Cylinder head countersunk screw	2	BN 4,2x13 TGL 0-7971 3 gal NiCr
6	134 29 28 000 830 201	53 06030 408	OLT	Abdichtung 1.070 lang	Weather strip 1.070 long	1	Profil: 53 06030 303
7	134 29 21 204 103 901	53 04550 511	OLT	Dachrahmen, zus. 53 04550 503, gründiert	Roof frame, ass. 53 04550 503, primer coated	1	
8	146 42 11 104 181 010	99 00538 373	OLT	Schlauch 1.360 lang	Hose 1.360 long	2	10x2 TGL 13 880
9	146 42 11 104 181 029	99 00538 381	OLT	Schlauch 860 lang	Hose 860 long	2	10x2 TGL 13 880
10	134 29 28 203 747 942	42 11194 101	OLT	Querschiene, vorn	Cross sealing rail, front	1	
11	124 29 28 203 748 742	42 11108 000	OLT	Anschlagprofilgummi, 680 lang	Stop-rubber 680 long	1	
12	134 29 28 000 633 101	53 08014 607	OLT	Daempfung 620 lang	Damping 620 long	1	Profil: 53 03015 303
13	134 29 28 203 746 042	42 11102 108	OLT	Gleitschiene, links	Slide rail, left	1	
14	134 29 28 203 745 242	42 11103 100	OLT	Gleitschiene, rechts	Slide rail, right	1	
15	135 71 59 005 123 216	99 00098 181	I	Zylinderschneidschraube	Cylinder head countersunk screw	14	BN 5x12 TGL 5735 015 gal Zn
16	135 73 42 002 020 057	99 00106 343	I	Federring	Spring washer	4	B 5 TGL 7433
	134 29 21 204 102 001	53 04550 712	OLT	Quertraeger, hinten, zus. 53 04550 704; grundiert	Cross member frame, rear, ass. 53 04550 704; primer coated	1	
17	134 29 28 000 222 601	53 05251 806	O L	Spriegel	Strut	1	
18	134 29 28 000 218 901	53 05251 701	OLT	Spriegel	Strut	4	
19	135 71 51 003 026 141	99 00131 071	I	Linsenblechschaube	Oval head countersunk screw	4	B 3,9x5,5 TGL 0-7981

K22

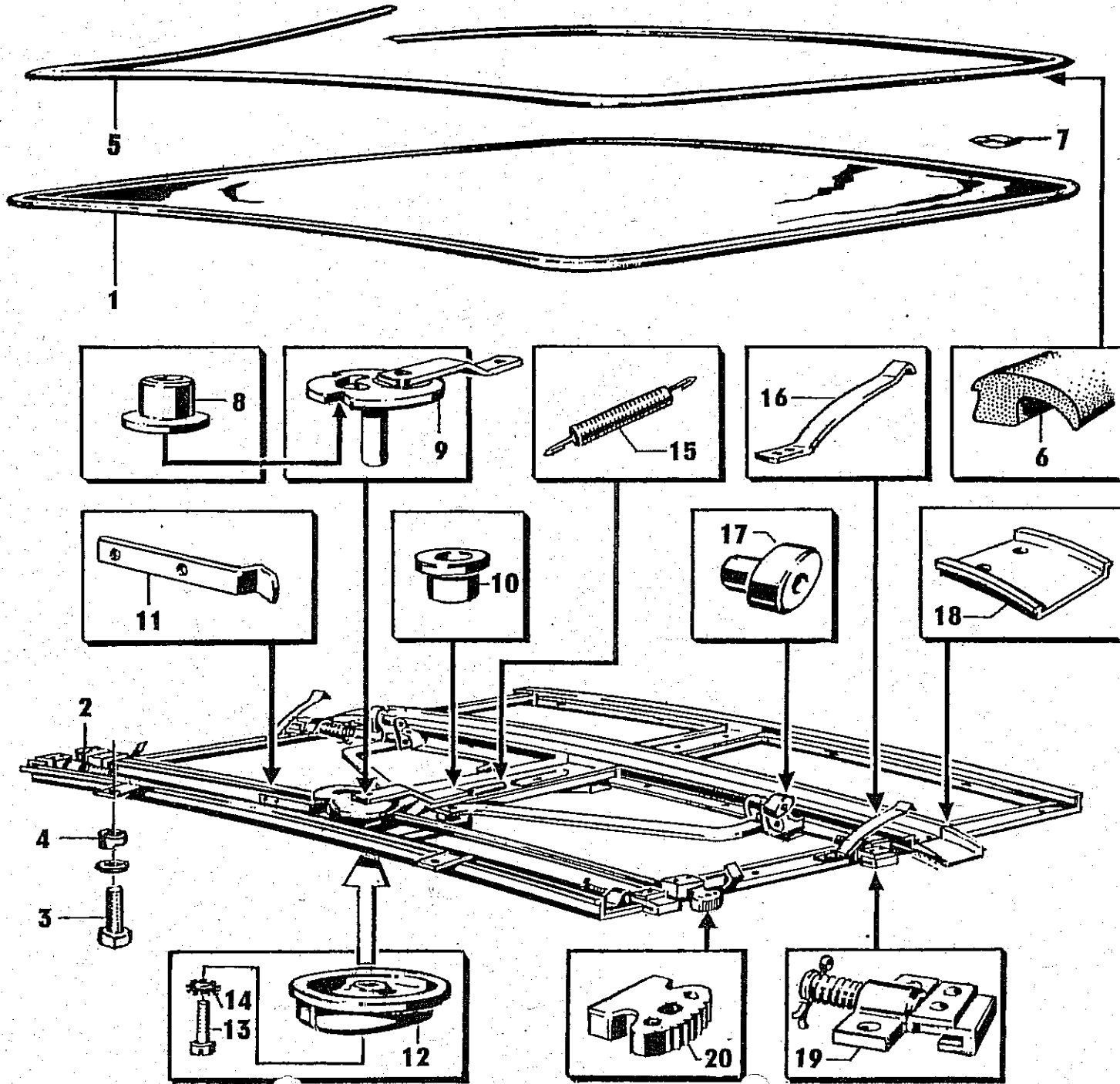


Bild	ZAK - Nummer	Sachnummer	Symbol	Bezeichnung	Bezeichnung englisch	Stck.	Bemerkungen
				Schiebedach - Teil II	Sliding roof - part II		nur '1.3 S' / only '1.3 S' =====
1	134 29 28 000 688 401	53 04551 303	0	Schiebedachauszenhaut (Deckel) lackiert	Sliding roof cover plate, painting	1	
1		53 04551 014	0	Schiebedachauszenhaut (Deckel) (53 04551 006), grundiert	Sliding roof cover plate, ass. (53 04551 006), primer coated	1	
2		42 11003 330	OLT	Schiebedach, Unterteil, vst.	Sliding roof, bottom part, cpl.	1	(Riviera)
3	135 71 33 200 403 103	99 00132 177	I	Linsenschraube	Oval head screw	2	AN 5x3 TGL 0-7995 5.8 gal Znc
4	134 29 71 200	42 11109 001	OLT	Auflagekeil	Rising wedge	2	
5	134 29 28 000 682 501	53 08014 703	OLT	Abdichtung 2.215 lang	Weather strip 2.215 long	1	Profil: 53 08015 704
6		53 08015 704	I	Profil fuer Abdichtung; Bild 5	Profile f. weather strip; key 5		
7	145 63 23 309 328 027	99 00369 188	I 0	Isolierschlauch 12 lang	Insulating hose 12 long	2	B 16x19 TGL 13 323
8	134 29 71 200	42 11118 002	OLT	Bundhuelse	Flange sleeve	2	
9	134 29 71 200	42 11122 103	OLT	Rastscheibe mit Kurven und Achsbolzen	Rest plate with curves and axle bolt	1	
10	134 29 71 200	42 11120 005	OLT	Rollenbuchse	Roller bush	2	
11	134 29 71 200	42 11119 108	OLT	Rastfeder	Click-stop spring	1	
12		42 11104 021	OLT	Tellergriff	Plate grip	1	
13	135 71 31 205 073 212	99 00019 215	I	Zylinderschraube	Cylinder head screw	1	BH 4x12 TGL 0-84
14		99 00100 241	I	Zahnscheibe	Toothed disc	1	B 4 TGL 0-6797
15		99 00381 432	I	Zugfeder	Tension spring	1	0,9x6,3x25 TGL 18 397
16		42 11121 102	OLT	Hebefeder	Leaf-type spring	2	
17	134 29 28 203 744 442	42 11106 015	OLT	Gleitstein	Slide stone	2	(vormals: 42 11106 007)
18	134 29 71 200	42 11115 008	OLT	Gleitschuh, links	Gliding shoe, left	1	
	134 29 71 200	42 11116 000	OLT	Gleitschuh, rechts	Gliding shoe, right	1	
19	134 29 71 200	42 11117 106	OLT	Splintbolzen, kompl. mit Halter, Krallen und Feder	Splint bolt, compl. with holder, claw and spring	4	
20	134 29 28 203 743 642	42 11114 007	OLT	Bremsgummi	Brake rubber	2	

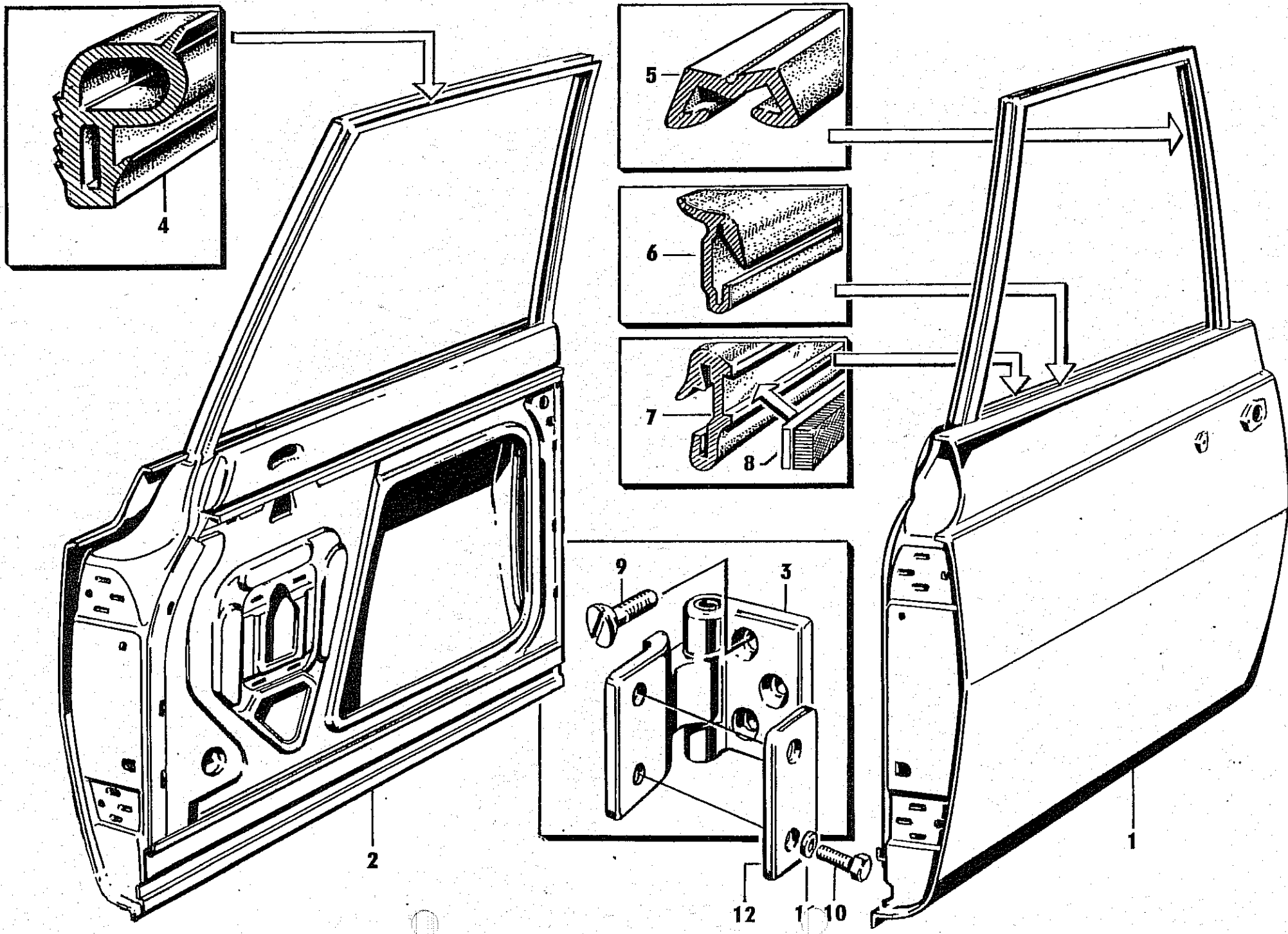


Bild	ZAK - Nummer	Sachnummer	Symbol	Bezeichnung	Bezeichnung englisch	Stck.	Bemerkungen
				<u>Seitentueren, vorn</u>	<u>Front doors</u>		
1	134 29 21 204 133 801	53 04755 000	0	Seitentuer, vorn, links, zus., grundiert, ohne Scharniere	Left door, front, ass., primer coated, without hinges	1	
2	134 29 21 204 135 401	53 04755 105	0	Seitentuer, vorn, rts., zus., grundiert, ohne Scharniere	Right door, front, ass., primer coated, without hinges	1	
	134 29 21 204 134 601	53 04700 124	0	Tuerauszenhaut, links (53 04700 116); grundiert	Door outer covering, left (53 04700 116); primer coated	1	
	134 29 21 204 136 201	53 04700 220	0	Tuerauszenhaut, rechts (53 04700 212); grundiert	Door outer covering, right (53 04700 212); primer coated	1	
		53 04702 407	0	Halteschiene, unten (fuer Tuerabdichtung)	Holder strip, bottom (for weather strip)	2	
	134 29 21 204 137 001	53 04755 507	0	Tuerinnenschale-Unterkante, links, zus.	Left door, inside sheet metal, bottom, ass.	1	nur Ersatz only spars
	134 29 21 204 138 901	53 04755 603	0	Tuerinnenschale-Unterkante, rechts, zus.	Right door, inside sheet metal, bottom, ass.	1	nur Ersatz only spars
	134 29 28 000 043 101	53 04754 313	0	Glasfuehrung, vollst., links und rechts	Glas guide, compl., left and right	2	
	134 29 28 000 045 801	53 04706 515	0	Fensterfuehrungsschiene	Glas guide rail	2	
	134 29 21 001 168 801	53 04701 318	0	Scharnierverstaerkung, links	Door hinge strengthening, left	1	
	134 29 21 001 192 801	53 04701 414	0	Scharnierverstaerkung, rechts	Door hinge strengthening, right	1	
3	134 29 21 204 131 101	53 04751 511	0	Tuerscharnier, vorn (53 04751 503); grundiert	Door hinge, front (53 04751 503); primer coated	4	links und rechts left and right
	134 29 21 001 142 601	53 04702 503	0	Lagerbock (f. Tuerscharnier)	Bearing stand (f. door hinge)	4	
	134 29 21 001 144 201	53 04702 603	0	Scharnierblatt (Tuerscharnier)	Hinge vane (f. door hinge)	4	
		53 04713 803	0	Scharnierblatt (Tuerscharnier)	Hinge vane (f. door hinge)	4	geplant (fuer: 53 04702 603)
	134 74 14 002 020 575	99 00481 001	0	Spannhuelse fuer Tuerscharnier	Sleeve for door hinge	4	
		53 03010 201	0	Gummipuffer (fuer Tuerkontaktschalter)	Buffer (rubbar) (for pressure switch)	2	

Bild	ZAK - Nummer	Sachnummer	Symbol	Bezeichnung	Bezeichnung englisch	Stck.	Bemerkungen
				Tuerhalterung	Holder for door		
	134 29 21 001 137 001	53 04753 521	0	Tuerhaltebuegel, zus.	Door holder yoke	2	
	146 47 59 938 117 879	01 08708 001	0	Schlauchstueck (auf Haltebuegel)	Rubber washer (of door holder yoke)	2	10x29x3 mm-L 3127
		03 02088 005	0	Haltering	Holding ring	2	
		03 02089 006	0	Formfeder (zum Haltering)	Form spring to holding ring)	2	
				<u>Abdichtungen</u>	<u>Weather strips</u>		
4		53 04714 000	I 0	Profil fuer Tuerabdichtungen	Profile for door weather strip		
		53 04713 016	0	Tuerabdichtung, vorn, links, endlos	Weather strip, front, left, endless	1	Profil: 53 04714 000
		53 04713 112	0	Tuerabdichtung, vorn, rechts, endlos	Weather strip, front, right, endless	1	Profil: 53 04714 000
5	134 29 28 000 032 701	53 04711 303	I 0	Profil fuer Glasfuehrung	Profile for window guide rail		
	134 29 28 000 031 901	53 04706 218	0	Fensterfuehrungsschiene, vorn 530 lang	Window guide rail, front 530 long	2	Profil: 53 04711 303
	134 29 28 000 033 501	53 04706 314	0	Fensterfuehrungsschiene, oben 474 lang	Window guide rail, top 474 long	2	Profil: 53 04711 303
	134 29 28 000 034 301	53 04706 427	0	Fensterfuehrungsschiene, hinten 879 lang	Window guide rail, rear 879 long	2	Profil: 53 04711 303
6		53 04710 825	I 0	Profil fuer Tuerschacht- abdichtung, auszen	Profile for external door-duct weather strip		
	134 29 28 000 035 101	53 04710 905	0	Tuerschachtabdichtung, auszen fuer Vordertuer, links	External door-duct weather strip for front door, left	1	Profil: 53 04710 825
	134 29 28 000 035 101	53 04711 006	0	Tuerschachtabdichtung, auszen fuer Vordertuer, rechts	External door-duct weather strip for front door, right	1	Profil: 53 04710 825
7		53 04700 702	I 0	Profil fuer Tuerschacht- abdichtung, innen	Profile for internal door-duct weather strip		
8		53 04713 200	I 0	Dederon-Pluesschband	Dederon-plush bond		
	134 29 28 000 038 601	53 04705 908	0	Tuerschachtabdichtung, innen fuer Vordertuer, links	Internal door-duct weather strip for front door, left	1	Profil: 53 04700 702 und 53 04713 200
	134 29 28 000 063 401	53 04706 000	0	Tuerschachtabdichtung, innen, fuer Vordertuer, rechts	Internal door-duct weather strip for front door, right	1	Profil: 53 04700 702 und 53 04713 200

Bild	ZAK - Nummer	Sachnummer	Symbol	Bezeichnung	Bezeichnung englisch	Stck.	Bemerkungen
				<u>Montageteile</u>	<u>Parts to montage</u>		
				Glasfuehrung, vollst - Tuer	Glas guide, compl. - door		
	135 71 11 204 243 197	99 00549 371	I 0	Sechskantschraube	Hexagonal head screw	4	M 5x10 TGL 0-933 3.3 gal Znc
	135 73 42 002 020 057	99 00106 343	I 0	Federring	Spring washer	4	B 5 TGL 7403
	135 72 11 003 143 049	99 00134 105	I 0	Scheibe	Washer	4	5,3 TGL 0-0021 St gal Zn12c
				Tuerscharnier - Tuer	Door hinge - door		
9		99 00651 124	I 0	Senkschraube	Countersunk screw	12	M 5x14 TGL 5683 3.0 gal Znc
9	135 71 11 204 243 437	99 00071 557	I 0	Sechskantschraube	Hexagonal head screw	12	M 5x14 TGL 0-933 3.3 gal Znc geplant (zu: 53 04713 303)
				Tuerscharnier - Tuersaeule	Door hinge - door pillar		
10	135 71 11 204 243 437	99 00071 557	I 0	Sechskantschraube	Hexagonal head screw	6	M 5x14 TGL 0-933 3.3 gal Znc
11	135 73 42 002 020 065	99 00106 351	I 0	Federring	Spring washer	8	B 5 TGL 7403
12	134 29 21 001 146 901	53 04704 304	0	Versteifung	Strengthening	4	
				Tuerhaltebuegel - Tuersaeule	Door holder yoke - door pillar		
		99 00132 337	I 0	Linsenschraube	Fillister head screw	2	M 5x14 TGL 0-7403 5.3 gal Znc
	135 73 42 002 020 057	99 00106 343	I 0	Federring	Spring washer	2	B 5 TGL 7403
	135 72 11 205 073 036	99 00072 814	I 0	Sechskantmutter	Hexagonal nut	2	M 5 TGL 0-034 3 gal Znc

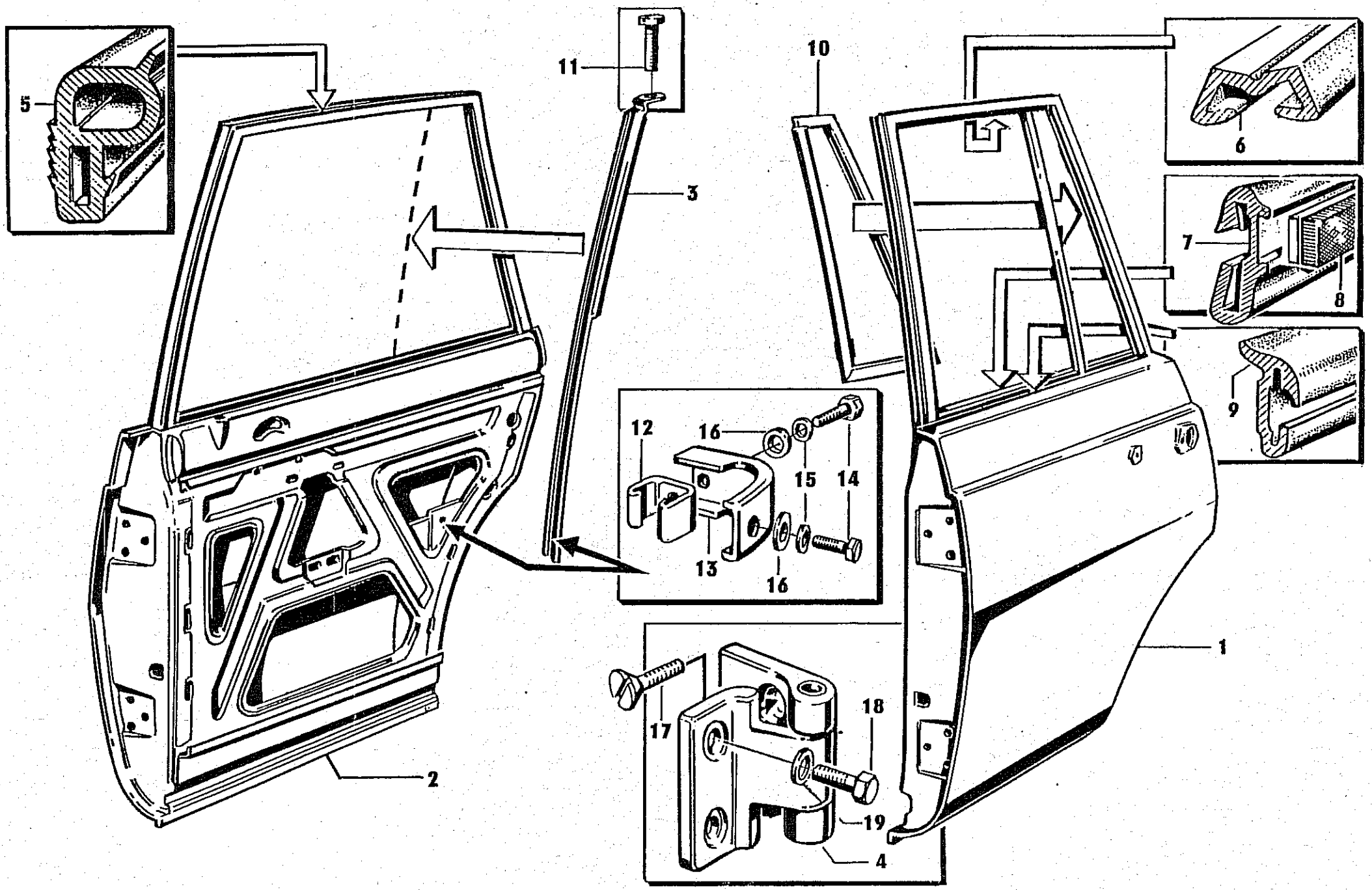




Bild	ZAK - Nummer	Sachnummer	Symbol	Bezeichnung	Bezeichnung englisch	Stck.	Bemerkungen
				Seitentueren, hinten	Rear doors		
1	134 29 21 204 143 401	53 04855 004	0 L	Seitentuer, hinten, links, zus., grundiert	Left door, rear, ass. primer coated	1	
2	134 29 21 204 146 901	53 04855 100	0 L	Seitentuer, hinten, rechts, zus., grundiert	Right door, rear, ass. primer coated	1	
1	134 29 21 001 170 530	30 20481 074	0 T	Seitentuer, hinten, links, zus., grundiert	Left door, rear, ass., primer coated	1	'Tourist'
2	134 29 21 001 171 330	30 20481 092	0 T	Seitentuer, hinten, rechts, zus., grundiert	Right door, rear, ass., primer coated	1	'Tourist'
	134 29 21 204 144 201	53 04800 128	OLT	Tuerauszenhaut, hinten, links (53 04800 111); grundiert	Door outer covering, rear, left (53 04800 111); primer coated	1	
	134 29 21 204 147 701	53 04800 224	OLT	Tuerauszenhaut, hinten, rechts (53 04800 216); grundiert	Door outer covering, rear, right (53 04800 216); primer coated	1	
	134 29 21 204 145 001	53 04855 406	OLT	Tuerinnenschale-Unterkante, hinten, links, zus.	Door inside, sheet metal, bottom, ass., left, rear	1	nur Ersatz only spare
	134 29 21 204 148 501	53 04855 502	OLT	Tuerinnenschale-Unterkante, hinten, rechts, zus.	Door inside, sheet metal, bottom, ass., right, rear	1	nur Ersatz only spare
	134 29 21 204 139 701	53 04851 218	OLT	Fenstersteg, links (53 04851 201); grundiert	Left window flange (53 04851 201); primer coated	1	
3	134 29 21 204 141 801	53 04851 314	OLT	Fenstersteg, rechts (53 04851 305); grundiert	Right window flange (53 04851 306); primer coated	1	
4	134 29 21 204 142 604	53 04851 312	0	Tuerscharnier, hinten (53 04851 304); grundiert	Door hinge, rear (53 04851 304); primer coated	4	links und rechts left and right
	134 29 21 001 309 301	53 04801 104	0	Lagerbock (von Tuerscharnier)	Bearing stand (door hinge)	4	
	134 29 21 001 144 201	53 04702 608	0	Scharnierblatt (Tuerscharnier)	Hinge vane (door hinge)	4	
	134 74 14 002 020 575	99 00491 001	0	Spannhuelse fuer Tuerscharnier	Sleeve for door hinge	4	3x60 TOL 3-7343
				Tuerhalterung	Door holder		
	134 29 21 001 137 001	53 04753 521	0	Tuerhaltehuegel	Door holder yoke	2	
	146 47 59 938 117 879	01 03708 001	0	Schlauchstueck	Rubber washer	2	13x23x3 MWB-3157
		03 02088 005	0	Haltering	Holding ring	2	
		03 02089 006	0	Formfeder (f. Haltering)	Form spring (to holding ring)	4	

Bild	ZAK - Nummer	Sachnummer	Symbol	Bezeichnung	Bezeichnung englisch	Stok.	Bemerkungen
				<u>Abdichtungen</u>	<u>Weather strips</u>		
5		53 04714 000	I O	Profil fuer Tuerabdichtung	Profile for door weather strip		
		53 04811 612	O L	Tuerabdichtung fuer Seitentuer hinten, links, endlos	Weather strip for rear door, left, endless	1	Profil: 53 04714 000
		53 04811 717	O L	Tuerabdichtung fuer Seitentuer hinten, rechts, endlos	Weather strip for rear door, right, endless	1	Profil: 53 04714 000
	134 29 21 001 177 230	30 20481 234	O T	Tuerabdichtung fuer Seitentuer hinten, links, endlos	Weather strip for rear door, left, endless	1	Profil: 53 04714 000 'Tourist'
	134 29 21 001 178 030	30 20481 242	O T	Tuerabdichtung fuer Seitentuer hinten, rechts, endlos	Weather strip for rear door, right, endless	1	Profil: 53 04714 000 'Tourist'
6	134 29 28 000 032 701	53 04711 303	I O	Profil fuer Glasfuehrung	Profile for window guide rail		
	134 24 28 000 520 801	53 04806 615	OLT	Fensterfuehrungsschiene, vorn 757 lang	Window guide rail, front 757 long	2	Profil: 53 04711 303
	134 29 28 000 521 601	53 04806 711	OLT	Fensterfuehrungsschiene, oben 503 lang	Window guide rail, top 503 long	2	Profil: 53 04711 303
	134 29 28 000 559 001	53 04806 816	OLT	Fensterfuehrungsschiene, hinten, 750 lang	Window guide rail, rear 750 long	2	Profil: 53 04711 303
7		53 04700 702	I O	Profil fuer Tuerschacht- abdichtung, innen	Profile for internal door-duct weather strip		
8		53 04713 200	I	Dederon Plueschband	Dederon plush bond		
	134 29 28 000 522 401	53 04809 208	OLT	Tuerschachtabdichtung, innen fuer Hintertuer, links	Internal door-duct weather strip for rear door, left	1	Profil: 53 04700 702 und 53 04713 200
	134 29 28 000 555 101	53 04809 304	O	Tuerschachtabdichtung, innen fuer Hintertuer, rechts	Internal door-duct weater strip for rear door, right	1	Profil: 53 04700 702 und 53 04713 200
9		53 04710 825	I O	Profil fuer Tuerschacht- abdichtung, auszen	Profile for external door-duct weather strip		
	134 29 28 000 090 901	53 04810 201	OLT	Tuerschachtabdichtung, auszen fuer Hintertuer, links	External door-duct weather strip for rear door, left	1	Profil 53 04710 825
	134 29 28 000 091 701	53 04810 306	OLT	Tuerschachtabdichtung, auszen fuer Hintertuer, rechts	External door-duct weather strip for rear door, right	1	Profil: 53 04710 825
	134 29 28 000 526 701	53 04810 402	OLT	Verschlussstopfen	Plug cap	2	

Bild	ZAK - Nummer	Sachnummer	Symbol	Bezeichnung	Bezeichnung englisch	Stck.	Bemerkungen
10	146 44 72 355 675 846	53 04805 300	O L	Profilrahmen, links (fuer Tuerscheibe, klein)	Profile frame, left (for door window, small)	1	
	146 44 72 355 675 838	53 04805 405	O L	Profilrahmen, rechts (fuer Tuerscheibe, klein)	Profile frame, right (for door window, small)	1	
10	134 29 21 001 126 230	30 20481 363	O T	Profilrahmen, links (fuer Tuerscheibe, klein)	Profile frame, left (for door window small)	1	'Tourist'
	134 29 21 001 179 930	30 20481 371	O T	Profilrahmen, rechts (fuer Tuerscheibe, klein)	Profile frame, right (for door window, small)	1	'Tourist'
				<u>Montageteile</u>	<u>Parts to montage</u>		
				Fenstersteg - Fensterrahmen	Window flange - window rail		
11	135 71 33 200 404 059	99 00132 240	I O	Linsenschraube	Fillister head screw	2	AN 4x5 TGL 0-7925 5.9 gal Znc
				Fenstersteg - unten	window flange - bottom		
12	134 29 28 000 518 701	53 04802 804	OLT	Spannbuegel	Clamping bracket	2	
13	134 29 28 000 517 901	53 04802 708	OLT	Haltewinkel	Angle bracket	2	
14	135 71 11 204 243 197	99 00649 371	I O	Sechskantschraube	Hexagonal head screw	4	H 5x10 TGL 0-933 8.3 gal Znc
15	135 73 42 002 020 057	99 00106 343	I O	Federring	Spring washer	4	B 5 TGL 7403
16	135 73 11 003 143 049	99 00134 105	I O	Seheibe	Washer	4	5,3 TGL 0-2021 st gal Zn12c
				Tuerscharnier - Tuer	Door hinge - door		
17	135 71 32 208 146 549	99 00651 454	I O	Senkschraube	Countersunk screw	12	AN 6x14 TGL 5683 5.8 gal Znc
				Tuerscharnier - Mittelsaeule	Door hinge - centre pillar		
18	135 71 11 204 243 437	99 00071 557	I O	Sechskantschraube	Hexagonal head screw	8	H 6x14 TGL 0-933 8.3 gal Znc
19	135 73 42 002 020 065	99 00106 351	I O	Federring	Spring washer	8	B 6 TGL 7403
				Tuerhaltebuegel - Mittelsaeule	Door holder yoke-centre pillar		
		99 00132 337	I O	Linsenschraube	Fillister head screw	2	AN 5x14 TGL 0-7935 5.3 gal Znc
	135 73 42 002 020 057	99 00106 343	I O	Federring	Spring washer	2	B 5 TGL 7403
	135 72 11 205 073 035	99 00072 814	I O	Sechskantmutter	Hexagonal nut	2	H 5 TGL 0-134 6 gal Znc

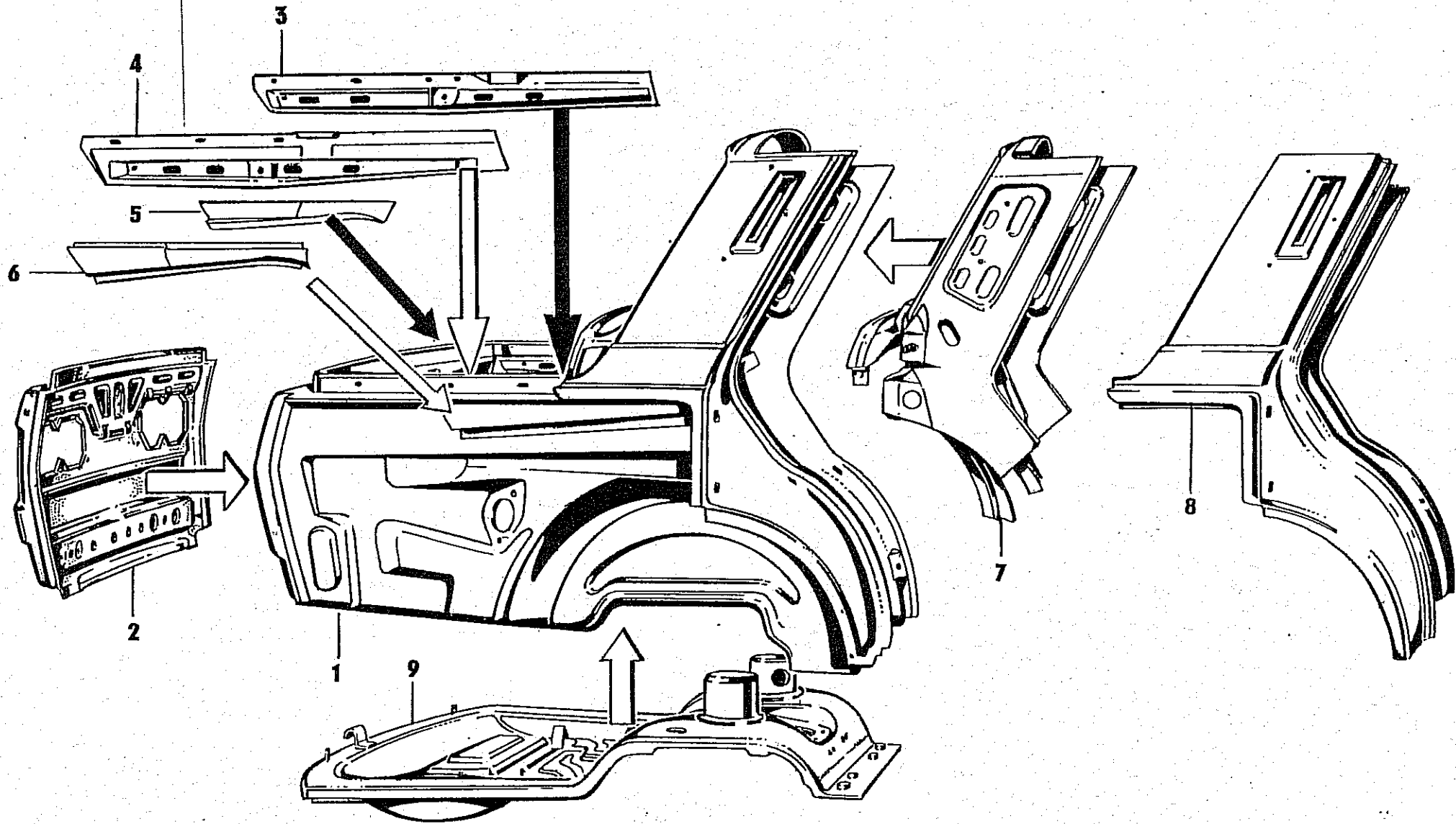


Bild	ZAK - Nummer	Sachnummer	Symbol	Bezeichnung	Bezeichnung englisch	Stck.	Bemerkungen
				Karosserie-Rohbauteile, hinten	Unfinished body parts, rear		K34
1	134 29 21 204 064 201	53 24355 056	L	Heck, vollst. (53 24355 007); grundiert	Rear end panel, compl. (53 24355 007); primer coated	1	
2	134 29 21 204 067 701	53 24350 357	O L	Heckmittelteil, zus. (53 24350 308); grundiert	Rear end panel, centre part (53 24350 308); primer coated	1	
	134 29 21 204 117 801	53 04350 215	O L	Radkasten, hinten, links, zus. (53 04350 207); grundiert	Wheel tunnel, rear, left, ass. (53 04350 207); primer coated	1	
	134 29 21 204 121 501	53 04350 311	O L	Radkasten, hinten, rechts, zus. (53 04250 303); grundiert	Wheel tunnel, rear, right, ass. (53 04350 303); primer coated	1	
3	134 29 21 204 120 701	53 04302 111	O L	Radkastenverstaerkung, innen, links (53 04302 103); grundiert	Wheeltunnel strengthening, left inside (5304302103); prim.coat.	1	
4	134 29 21 204 125 801	53 04302 216	O L	Radkastenverstaerkung, innen, rts. (53 04302 208); grundiert	Wheeltunnelstrengthening, right inside (53 04302208); pri.coat.	1	
5	134 29 21 204 119 401	53 04302 626	O L	Radkastenverstaerkung, auszen, links (53 04302 601); grundiert	Wheeltunnel strengthening, left outside (5304302601); pri.coat.	1	
6	134 29 21 204 123 101	53 04302 722	O L	Radkastenverstaerkung, auszen, rts. (53 04302 706), grundiert	Wheeltunnelstrengthening, right outside (5304302706); pri.coat.	1	
7	134 29 21 204 068 501	53 24355 152	L	Rueckwandfensterrahmen, zus. (53 24355 103); grundiert	Rear wall window frame, ass. (53 24355 103); primer coated	1	
8	134 29 21 204 069 301	53 24355 257	L	Dachsaule, vollst., links (53 24355 208); grundiert	Roof column, compl., left (53 24355 208); primer coated	1	
	134 29 21 204 071 401	53 24355 353	L	Dachsaule, vollst., rechts (53 24355 304); grundiert	Roof column, compl., right (53 24355 304); primer coated	1	
9	134 29 21 204 066 901	53 24350 156	L	Boden, hinten, zus. (53 24350 107); grundiert	Rear floor, ass. (53 24350 107); primer coated	1	
	134 29 21 001 304 930	30 20435 116	T	Boden, hinten, zus., grundiert	Floor, rear, ass., primer coated	1	'Tourist'
	134 29 21 001 655 001	53 26255 001		Abschirmblech, zus. (zur Nach- schalldaempferaufhaengung)	Screened plate, ass. (floor / exhaust aftermuffler)	1	(Montage an Boden, hinten)
	135 71 11 204 243 429	99 00071 532	I	Sechskantschraube	Hexagonal screw	3	H 6x12 TGL 0-933 8.8 gal Znc
	135 73 11 003 013 084	99 00016 374	I	Scheibe	Washer	3	6,4 TGL 0-125
	134 21 28 003 951 601	53 04001 300	O L	Verschlussstopfen (Gummi)	Plug cap (rubber)	1	(fuer Reserveradmulde)
	134 29 28 000 801 101	53 06031 103	IO LT	Platstopfen	Plug cap	4	(7/16"-Gewindebohrg. i. Boden)
		53 04805 501	OLT	Verschlussstopfen (Radkasten)	Plug cap (for wheel tunnel)	2	

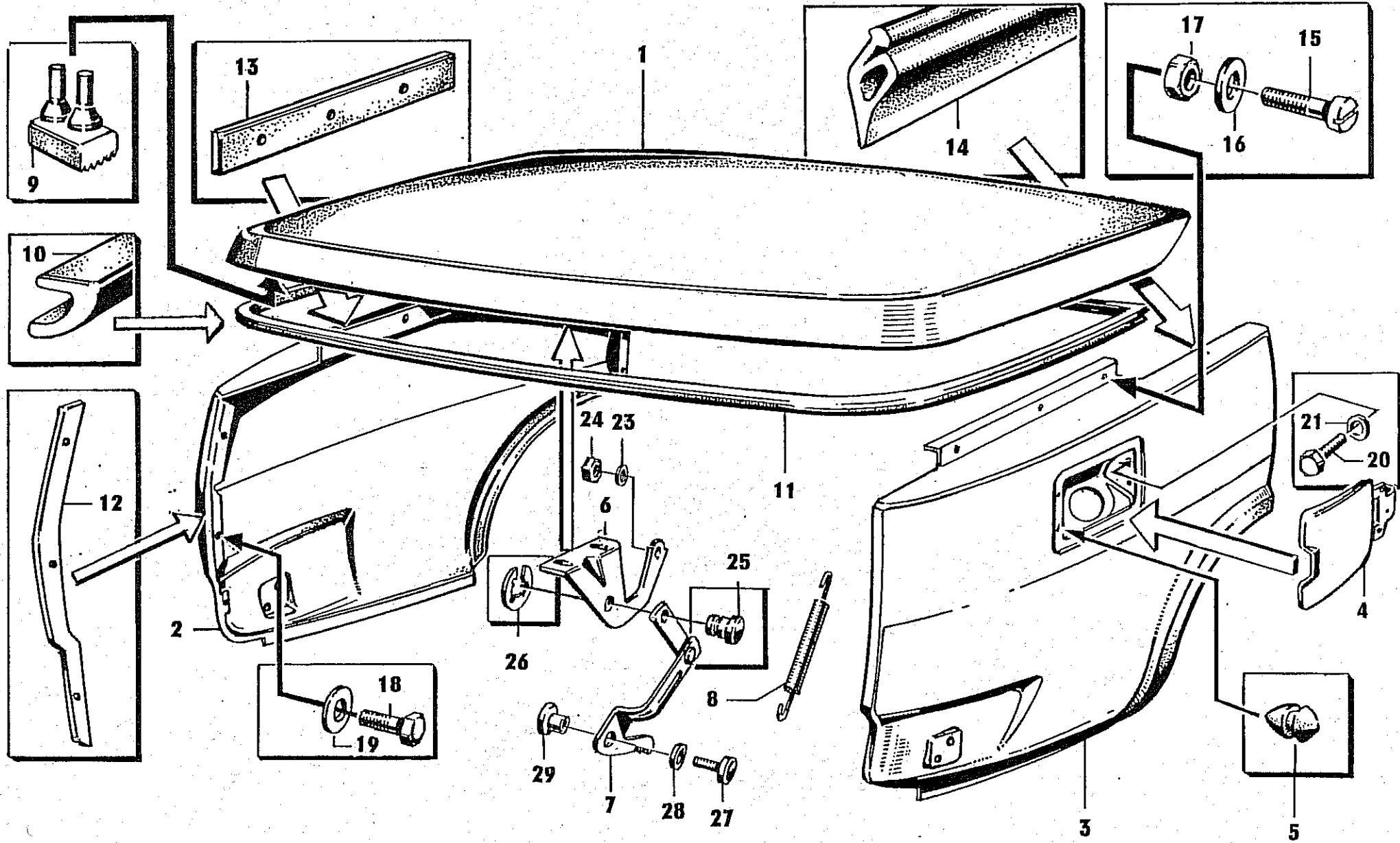


Bild	ZAK - Nummer	Sachnummer	Symbol	Bezeichnung	Bezeichnung englisch	Stck.	Bemerkungen
				Kofferdeckel und Kotfluegel, hinten	Boot lid and rear fender		K36
1	134 29 21 204 073 001	53 24955 053	L	Kofferraumdeckel, zus. (53 24955 004); grundiert	Boot lid, ass. (53 24955 053); primer coated	1	
2	134 29 21 204 074 901	53 25355 457	L	Kotfluegel, hinten, links.zus. (53 25355 408); grundiert	Rear fender, left, ass. (53 25355 408); primer coated	1	
-2	134 29 21 001 145 230	30 20530 068	T	Kotfluegel, hinten, links	Rear fender, left	1	'Tourist'
3	134 29 21 204 075 701	53 25355 553	L	Kotfluegel, hinten, rts., zus. (53 25355 504); grundiert	Rear fender, right, ass. (53 25355 504); primer coated	1	
-3	134 29 21 001 145 330	30 20530 076	T	Kotfluegel, hinten, rechts	Rear fender, right	1	'Tourist'
4	134 29 21 204 003 601	53 05352 216	OLT	Klappe, vollst. (Tankverschl.) (53 05352 208); grundiert	Hinged plate, compl.(tank cap) (53 05352 208); primer coated	1	
	134 29 21 204 174 101	53 05352 111	OLT	Klappe, zus. (53 05351 103); grundiert	Hinged plate, ass. (53 05351 103); primer coated	1	
	134 29 21 001 294 701	53 05302 600	OLT	Scharnierstift, 90 lang	Hinged pin, 90 long	1	(fuer Klappe)
	134 29 21 001 296 301	53 05303 802	OLT	Drehfeder f. Klappenscharnier	Torsion spring f.hinged plate	1	
5		01 08491 000	OLT	Puffer (Gummi)	Buffer (rubber)	2	
6	134 29 21 204 197 901	53 06000 531	O L	Scharnier, links (53 06000 523); grundiert	Hinge, left (53 06000 523); primer coated	1	fuer Kofferraumdeckel for boot lid
	134 29 21 204 196 001	53 06051 244	O L	Scharnier, zus., rechts (53 06051 236); grundiert	Hinge, ass., right (53 06051 236); primer coated	1	fuer Kofferraumdeckel for boot lid
7	134 29 28 000 717 401	53 06051 316	O L	Stuetze, links (Kofferdeckel)	Support, left (f. boot lid)	1	
	134 29 28 000 720 301	53 06051 412	O L	Stuetze, rechts (Kofferdeckel)	Support, right (f. boot lid)	1	
8	134 29 28 000 707 801	53 06002 412	O L	Zugfeder	Tension spring	2	
9		53 06009 105	O L	Puffer (Gummi)	Buffer (rubber)	2	

Bild	ZAK - Nummer	Sachnummer	Symbol	Bezeichnung	Bezeichnung englisch	Stck.	Bemerkungen
				<u>Abdichtungen</u>	<u>Weather strips</u>		
10		53 06003 710	I	Profil fuer Abdichtrahmen	Profile for weather strip		
11	146 46 21 920 415 833	53 06051 613	O L	Abdichtrahmen f. Kofferklappe (umlaufend)	Weather strip for boot lid	1	Profil: 53 06003 710
12	134 29 28 019 120 701	53 26210 801	OLT	Abdichtung (Kotfluegel - Heckmittelteil)	Sealing (fender-rear end panel,centre)	2	PE-Schaum Leunapor
13	134 29 28 000 713 101	53 06003 405	OLT	Abdichtung (Kotfluegel, hnt.- Radkasten)	Sealing (Rear fender - wheel tunnel)	2	Profil: 53 06035 107
14	134 29 28 000 715 801	53 06026 805	O L	Abdichtung (Kotfluegel,hnt.-Dachsaule)	Sealing (rear fender - roof column)	2	Profil: 53 06025 105
				<u>Montageteile</u>	<u>Parts to montage</u>		
				Kotfluegel, hnt. - Dachsaule	Rear fender - roof column		
	135 71 33 200 403 170	99 00132 232	I O	Linsenschraube	Fillister head screw	4	BM 6x12 TGL 0-7985 5.8 gal Znc
	135 73 11 003 143 057	99 00134 121	I O	Scheibe	Washer	4	6,4 TGL 0-9021 St gal Zn12c
	135 73 43 005 013 076	99 00022 524	I O	Federscheibe	Sprung washer	4	6 TGL 0-137 gal Zn12c
		99 00072 830	I O	Sechskantmutter	Hexagonal nut	4	M 6 TGL 0-934 8 gal Znc
				Kotfluegel, hnt. - Radkasten	Rear fender - wheel tunnel		
15	135 71 33 200 403 170	99 00132 232	I O	Linsenschraube	Fliister head screw	6	BM 6x12 TGL 0-7985 5. gal Znc
16		01 08205 005	I O	Scheibe	Washer	6	6,2x14x1,5 AWE-N 2516
17		99 00072 830	I O	Sechskantmutter	Hexagonal nut	6	M 6 TGL 0-934 8 gal Znc
				Kotfluegel - Heckmittelteil	Fender - rear end panel,centre		
18	135 71 11 204 243 437	99 00071 557	I O	Sechskantschraube	Hexagonal head screw	6	M 6x14 TGL 0-933 8.8 gal Znc
19	135 73 11 003 143 057	99 00134 121	I O	Scheibe	Washer	6	6,4 TGL 0-9021 St gal Zn12c
				Kotfluegel, rts. - Tankklappe	Rear fender,right-hinged plate		
20	135 71 51 011 016 015	99 00130 038	I O	Sechskantblechschaube	Hexagonal head drive-in screw	2	BM 4,2x13 TGL 0-7976
21	135 73 11 003 093 096	99 00144 830	I O	Scheibe	Washer	2	4,3 TGL 17 774 St gal Zn10c



Bild	ZAK - Nummer	Sachnummer	Symbol	Bezeichnung	Bezeichnung englisch	Stek.	Bemerkungen
				Kofferraumdeckel - Scharnier	Boot lid - hinge		K38
	135 71 11 204 243 429	99 00071 532	I 0	Sechskantschraube	Hexagonal head screw	4	M 6x12 TGL 0-933 8.8 gal Znc
	135 73 42 002 020 065	99 00106 351	I 0	Federring	Spring washer	4	B 6 TGL 7403
	135 73 11 003 143 057	99 00134 121	I 0	Scheibe	Washer	4	6,4 TGL 0-9021 St gal Zn12c
				Kofferklappenscharnier - Heck	Boot lid hinge/rear end panel		
23	134 29 28 000 702 701	53 06022 408	O L	Bundbuchse	Flange bushing	2	
		01 08242 001	O L	Scheibe	Washer	2	8,4x20x2 AVE-N 2516
24	135 72 11 205 073 052	99 00072 855	IOL	Sechskantmutter	Hexagonal nut	2	M 8 TGL 0-934 8 gal Znc
				Kofferklappenscharnier/Stuetze	Boot lid hinge - support		
25	134 29 28 000 708 601	53 06002 308	O L	Bolzen	Bolt	2	
26	135 73 49 001 010 086	99 00101 058	IOL	Sicherungsscheibe	Lock washer	2	6 TGL 0-6799
				Deckelstuetze - Heck	Support - rear end panel		
27	135 71 11 204 243 680	99 00071 700	IOL	Sechskantschraube	Hexagonal head screw	2	M 8x16 TGL 0-933 8.8 gal Znc
28	135 73 11 003 013 092	99 00016 382	IOL	Scheibe	Washer	2	8,4 TGL 0-125 Stgal Zn12c
29	134 29 28 000 702 701	53 06022 408	O L	Bundbuchse	Flange bushing	2	

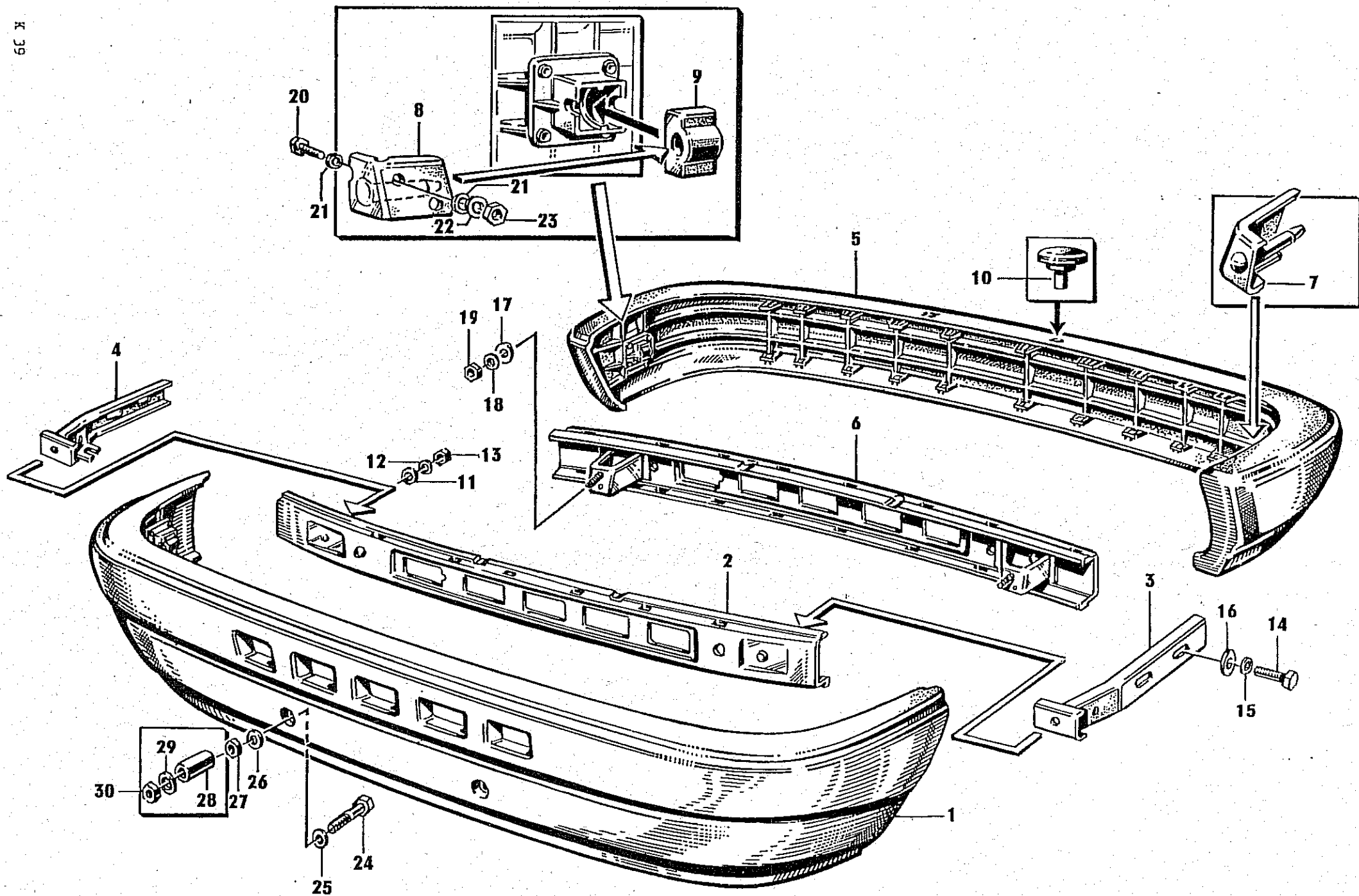


Bild	ZAK - Nummer	Sachnummer	Symbol	Bezeichnung	Bezeichnung englisch	Stck.	Bemerkungen
				<u>Stoszsangen</u>	<u>Bumper bars</u>		K40
1	134 29 21 001 656 901	53 25655 201		Stoszsange, vorn, zus.	Bumper bar, front, ass.	1	
2	134 29 21 001 657 701	53 25655 402		Stoszsangentraeger vorn, zus.	Buper bar support, front, ass.	1	
3	134 29 21 001 658 501	53 25655 000		Traeger, zus., links, vorn	Support, ass., left, front	1	
4	134 29 21 001 659 301	53 25655 105		Traeger, zus., rechts, vorn	Support, ass., right, front	1	
5	134 29 21 001 660 601	53 25655 306	L T	Stoszsange, hinten, zus.	Bumper bar, rear, ass.	1	
6	134 29 21 001 668 101	53 25655 507	L	Stoszsangentraeger hinten, zus.	Bumper bar support, rear, ass.	1	
7	134 29 21 001 661 401	53 25351 902	L	Halter, hinten, zus., links	Holder, rear, ass., left	1	
8	134 29 21 001 662 201	53 25352 003	L	Halter, hinten, zus., rechts	Holder, rear, ass., right	1	
-6	134 29 21 001 233 730	30 20561 000	T	Stoszsangentraeger, hnt., zus.	Bumper bar support, rear, ass.	1	'Tourist'
-7	134 29 21 001 234 530	30 20561 105	T	Halter, seitlich, zus., links	Holder, sidwise, ass., left	1	'Tourist'
-8	134 29 21 001 235 330	30 20561 113	T	Halter, seitlich, zus., rechts	Holder, sidwise, ass., right	1	'Tourist'
9	134 29 28 019 121 501	53 25601 004		Lager (Gummi)	Bearing (rubber)	4	
10	134 29 21 001 150 430	30 20560 073	I T	Abdeckung (fuer Montagebohrung der Kennzeichenleuchte)	Cover	2	'Tourist' (geplant / plan)
				<u>Montageteile</u>	<u>Parts to montage</u>		
				Stoszsangentraeger, vorn - Traeger, zus.	Bumper bar support, front - support, ass.		
11	135 73 11 003 143 065	99 00134 138	I	Scheibe	Washer	2	8,4 TGL 0-9021 St gal Zn120
12	135 73 42 002 020 073	99 00106 368	I	Federring	Spring washer	2	B 8 TGL 7403
13	135 72 11 205 083 058	99 00072 863	I	Sechskantmutter	Hexagonal nut	2	H 8 TGL 0-934 8 gal Znc

Bild	ZAK - Nummer	Sachnummer	Symbol	Bezeichnung	Bezeichnung englisch	Stck.	Bemerkungen
				Traeger, zus. - Radkasten	Support, ass. - wheel housing		K41
14	135 71 11 204 243 680	99 00071 700	I	Sechskantschraube	Hexagonal head screw	4	M 8x16 TGL 0-933 8.8
15	135 73 42 002 020 073	99 00106 368	I	Federring	Spring washer	4	B 8 TGL 7403
16	135 73 11 003 143 065	99 00134 138	I	Scheibe	Washer	4	8,4 TGL 0-9021
				Stoszsange,hnt.- Heckmittelt.	Bumper bar, rear - centre part		
17	146 47 59 938 117 692	01 08440 007	I	Schlauchstueck	Hose piece	2	10x24x2,5 AWE-N 3127
18	138 73 11 003 143 065	99 00134 138	I	Scheibe	Washer	2	8,4 TGL 0-9021 St gal Zn 12c
19	135 72 11 205 083 058	99 00072 863	I	Sechskantmutter	Hexagonal nut	2	M 8 TGL 0-934 8 gal Znc
				Halter, hnt. - Kotfluegel,hnt.	Holder, rear - rear fender		
20	135 71 11 204 243 429	99 00071 532	I	Sechskantschraube	Hexagonal head screw	4	M 6x12 TGL 0-933 8.8 gal Znc
21	135 73 11 0030013 084	99 00016 374	I	Scheibe	Washer	8	6,4 TGL 0-125 St gal Zn12c
22	135 73 42 002 020 065	99 00106 351	I	Federring	Spring washer	4	B 6 TGL 7403
23	135 72 11 205 083 031	99 00072 847	I	Sechskantmutter	Hexagonal nut	4	M 6 TGL 0-934 8 gal Znc
				Kennzeichenschild, vorn - Stoszsange, vorn	Number plate, front - bumper bar, front		
24		99 00941 904	I	Sechskantschraube	Hexagonal head screw	2	M 5x50 TGL 0-933 8.8 gal Znc
25		99 00144 398	I	Scheibe	Washer	2	5,3 TGL 17 774 St gal Zn12c
26	135 73 11 003 143 049	99 00134 105	I	Scheibe	Washer	2	5,3 TGL 0-9021 St gal Zn12c
27	135 72 11 205 073 036	99 00072 814	I	Sechskantmutter	Hexagonal nut	2	M 5 TGL 0-934 8 galZnc
28		53 25610 503		Huelse	Bush	2	
	139 88 11 100 100 110	99 00375 073	I	Kennzeichenschild, vorn	Number plate, front	1	AP TGL 15 653
29		99 00144 398	I	Scheibe	Washer	2	5,3 TGL 17 774 St gal Zn12c
30	135 72 11 205 073 036	99 00072 814	I	Sechskantmutter	Hexagonal nut	2	M 5 TGL 0-934 8 gal Znc

Bild | ZAK - Nummer | Sachnummer | Symbol | B e z e i c h n u n g | Bezeichnung englisch | Stcl. | B e m e r k u n g e n

K42

K 42

K 43

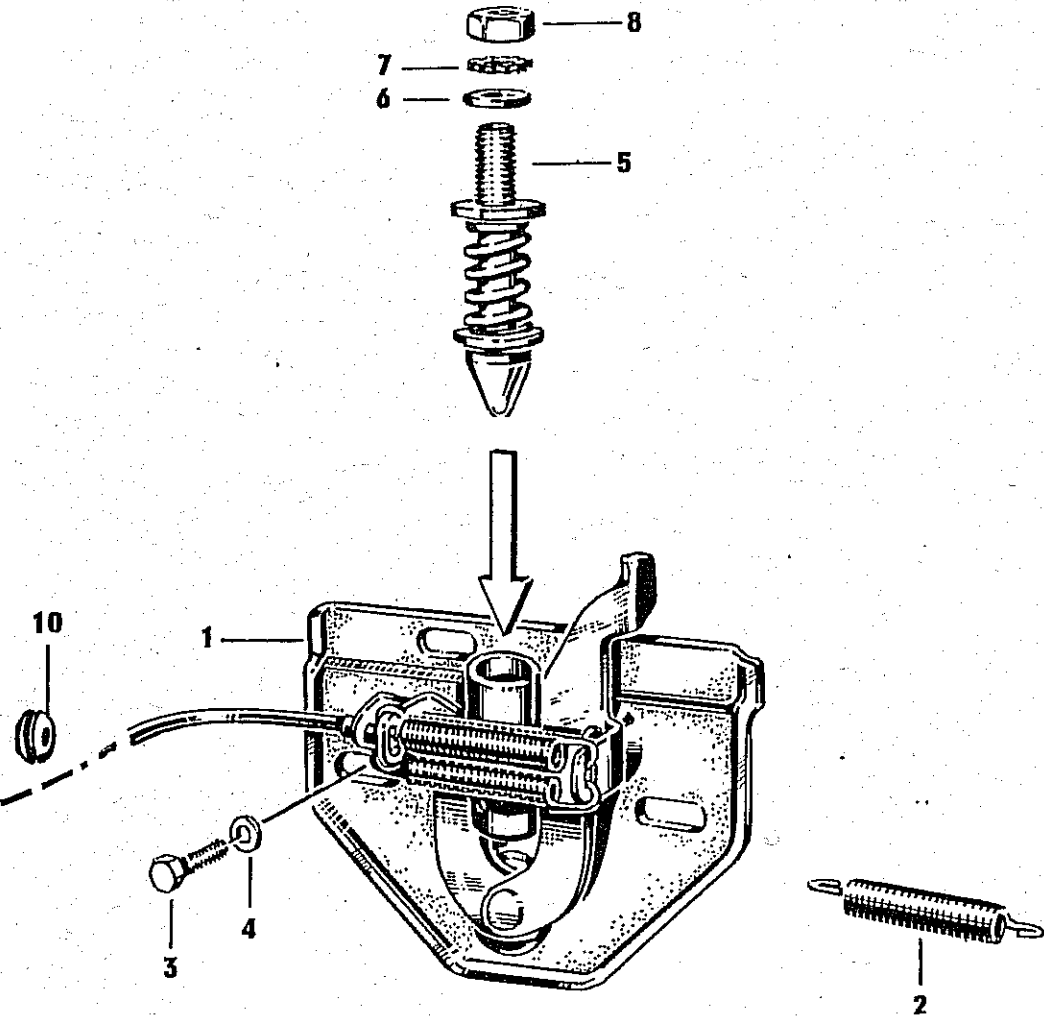
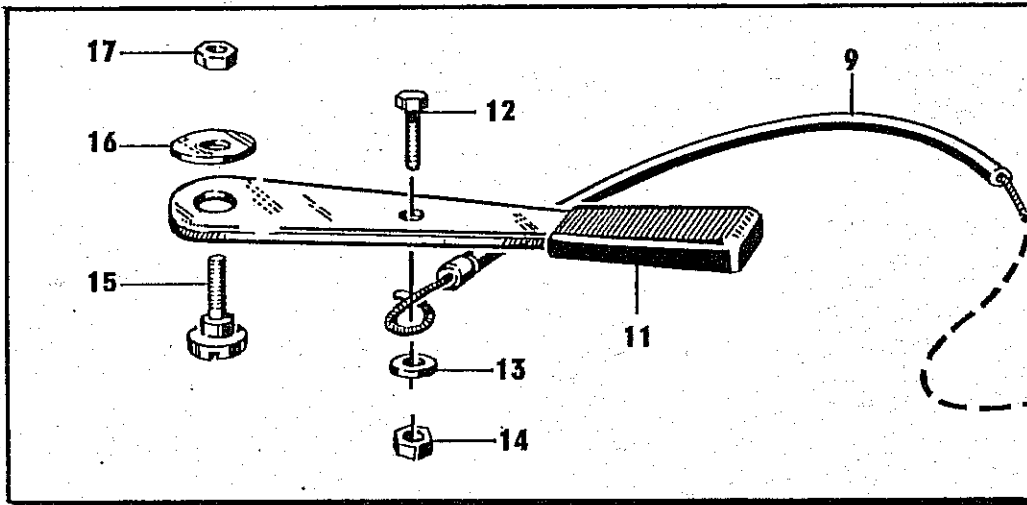
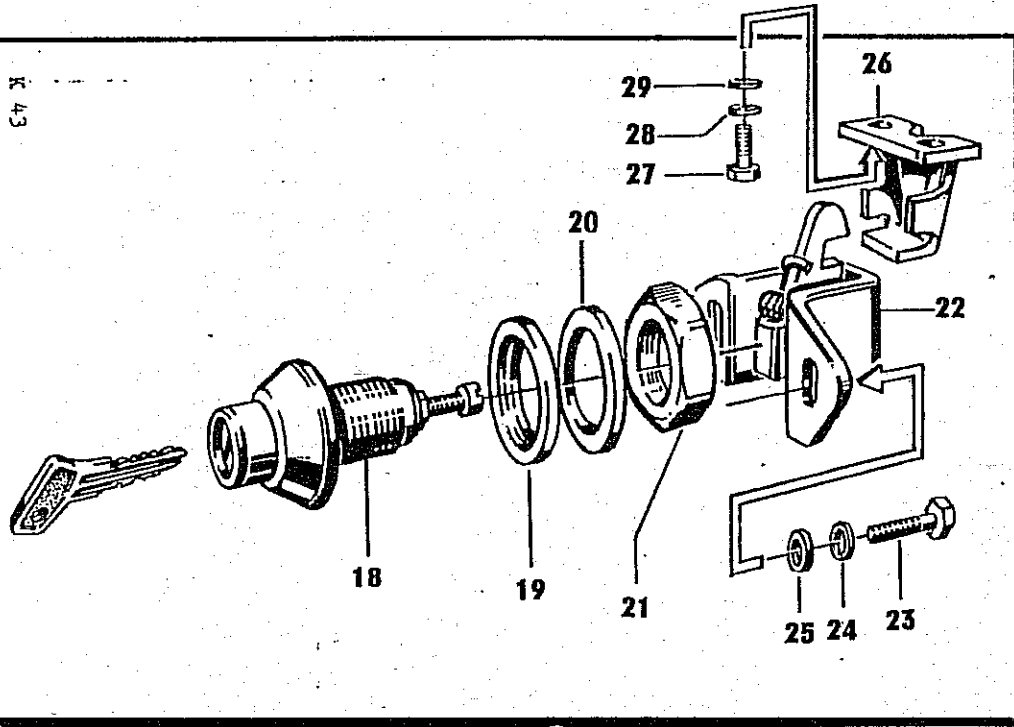


Bild	ZAK - Nummer	Sachnummer	Symbol	Bezeichnung	Bezeichnung englisch	Stck.	Bemerkungen
				<u>Schloeszer</u>	<u>Locks</u>		
1	134 29 28 000 005 201	53 06045 502	0	Schloesz, vollst. (Motorhaube)	Lock, compl. (bonnet)	1	
2	134 29 28 000 739 301	53 06033 900	H 0	Zugfeder fuer Haubenschloesz	Tension spring for bonnet lock	2	(vormals: 01 08370 000)
3	135 71 59 005 113 077	99 00098 077	I	Sechskantschneidschraube	Hexagonal head threaded screw	3	M 6x12 TGL 5738
4	135 73 11 003 043 013	99 00447 073	I	Scheibe	Washer	3	6,4 TGL 8328
5	134 29 28 000 747 301	53 06045 615	0	Bolzen, vollst. f. Haubenschl.	Bolt, compl. f. bonnet lock	1	
6		01 08211 003	0	Scheibe	Washer	2	11x24x2 AVE-N 2516
7	135 73 43 005 020 081	99 00100 233	I	Zahnscheibe	Toothed washer	1	A 10 TGL 0-6797
8	135 72 12 206 073 028	99 00076 465	I	Sechskantmutter	Hexagonal nut	1	M 10x1 TGL 0-936 40 gal Znc
9	134 29 28 000 608 301	53 06051 002	0	Seilzug, vollst. f. Haubenschl.	Cable control, compl.	1	
10		53 02506 300	0	Kabeltuelle (Seilzug/Windlauf)	Muffe for cable control	1	
11	134 29 28 000 680 901	53 06053 502	0	Hebel, vollst. (Haubenschloeszbetaetigung)	Lever, compl. (bonnet lock operation)	1	
				<u>Montage: Seilzug - Hebel</u>	<u>Montage: cable control - lever</u>		
12	135 71 11 204 243 218	99 00649 515	I	Sechskantschraube	Hexagonal head screw	1	M 5x12 TGL 0-933 8.8 gal Znc
13	135 73 11 003 143 049	99 00134 105	I	Scheibe	Washer	1	5,3 TGL 0-9021 St gal Zn12c
14	135 72 11 205 073 036	99 00072 814	I	Sechskantmutter	Hexagonal nut	1	M 5 TGL 0-934 8 gal Znc
				<u>Montage: Hebel - Halter</u> <u>----- (am Schlieszblech, lks.)</u>	<u>Montage: lever - holder</u> <u>----- (lock plate, ass., left)</u>		
15	135 71 33 200 213 326	99 00068 063	I	Linsenschraube	Oval head screw	1	M 6x4 TGL 0-923 5.8 gal Znc
16		99 00447 098	I	Scheibe	Washer	1	8,4 TGL 8328 St gal Zn12c
17	135 72 11 205	99 00072 830	I	Sechskantmutter	Hexagonal nut	1	M 6 TGL 0-934 8 gal Znc
18	139 87 31 004 096 262	91 60000 231	0 L	Kofferraumschloesz, vollst.	Lock for boot lid, compl.	1	21.13.00:00/4 (Bild 18-21)

K44

Bild	ZAK -- Nummer	Sachnummer	Symbol	Bezeichnung	Bezeichnung englisch	Stk.	Bemerkungen
19	139 87 22 108 000 005	91 07000 613	0 L	Unterlage (Heckschloß)	Shim (lock for boot lid)	1	
20		91 07000 590	0 L	Scheibe	Washer	1	21.13.00:02/5
21		91 07000 605	I	Sechskantmutter	Hexagonal nut	1	M 28x1 DBM 01-97
22	134 29 28 000 733 401	53 06054 013	0 L	Verschluss (Kofferklappe)	Lock (boot lid)	1	
	134 29 28 000 736 901	53 06009 611	0 L	Drehfeder f. Verschluss	Torsion spring f. lock	1	
				Montage: Verschluss - Heckmittelteil	Montage: lock - rear end panel, centre part		
23	135 71 11 204 243 429	99 00071 532	I	Sechskantschraube	Hexagonal head screw	2	M 6x12 TGL 0-933 8.8 gal Znc
24	135 73 42 002 020 065	99 00106 351	I	Federring	Spring washer	2	B 6 TGL 7403
25	135 73 11 003 143 057	99 00134 121	I	Scheibe	Washer	2	6,4 TGL 0-9021 St gal Zn12c
26	134 29 28 000 711 501	53 06010 010	0 L	Halter (f. Kofferdeckel)	Holder (f. boot lid)	1	
				Montage: Halter - Kofferdeckel	Montage: holder - boot lid		
27	135 71 59 005 116 075	99 00098 085	I	Sechskantschneidschraube	Hexagonal head threaded screw	2	AM 6x16 TGL 5738 C15G gal Znc
28	135 73 42 002 020 065	99 00106 351	I	Federring	Spring washer	2	B 6 TGL 7403
29	135 73 11 003 143 057	99 00134 121	I	Scheibe	Washer	2	6,4 TGL 0-9021 st gal Zn12c



Bild	ZAK - Nummer	Sachnummer	Symbol	Bezeichnung	Bezeichnung englisch	Stck.	Bemerkungen
							K46

K46

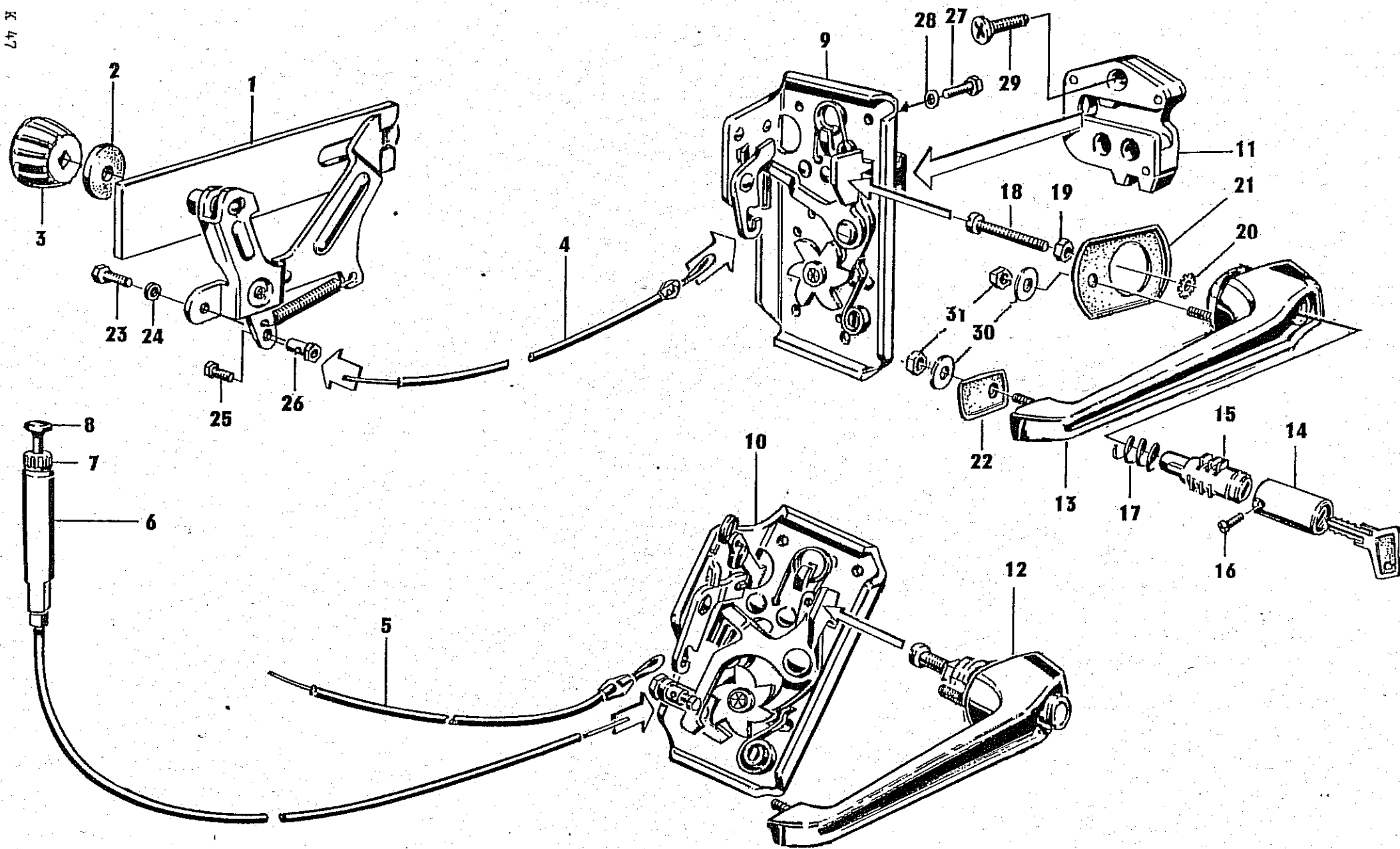


Bild	ZAK - Nummer	Sachnummer	Symbol	Bezeichnung	Bezeichnung englisch	Stck.	Bemerkungen
				Fernbetaetigungen, Tuergriffe	Remote control, handles		
1		91 17003 663	0	Fernbetaetigung, vollst., lks. vorn und hinten	Remote control, compl., left front and rear	2	40.20.99.000 'Trans' - 1 Stueck
		91 17003 671	0	Fernbetaetigung, vollst., rts. vorn und hinten	Remote control, compl., right front and rear	2	40.20.96.000 'Trans' - 1 Stueck
	134 29 71 200	91 17002 517	0	Zugfeder f. Schere	Tension spring for shear	4	
		99 00101 033	I	Sicherungsscheibe	Circlip	4	4 TGL 0-6799
2	139 87 33 018 000 005	91 17003 864	0	Filzscheibe	Felt washer	4	
3		91 17003 856	0	Knopf	Knob	4	
4	134 29 28 000 029 801	53 04705 008	0	Seilzug, vorn (links und rechts)	Cable control, front (left and right)	2	
5	134 29 28 000 515 201	53 04805 204	OLT	Seilzug, hinten (links und rechts)	Cable control, rear (left and right)	2	
6	134 29 28 000 533 901	53 04852 114	OLT	Drahtzug, vollst. (f. Sperre) (links und rechts)	Cable control, compl. (f.lock) (left and right)	2	
7	134 29 28 000 517 901	53 04804 010	OLT	Fuehrungsbuchse	Guide bush	2	
8		91 07000 662	OLT	Verriegelungsknopf, hinten (links und rechts)	Locking knob, rear (left and right)	2	21.11-00:06
9	139 87 11 003 758 190	91 17003 325	0	Tuerschloez, vollst., vorn, lks.	Door lock, compl., front, left	1	40.39.99.000
	139 87 11 003 707 190	91 17003 333	0	Tuerschloez, vollst., vorn, rts.	Door lock, compl., front, right	1	40.39.96.000
10	139 87 11 003 619 190	91 17003 341	OLT	Tuerschloez, vst., hinten, lks.	Door lock, rear, left	1	40.40.99.000
	139 87 11 003 563 190	91 17003 358	OLT	Tuerschloez, vst., hinten, rts.	Door lock, rear, right	1	40.40.96.000
	134 29 71 200	91 17002 525	0	Drehfeder, links	Torsion spring, left	2	40.17.19.003
	134 29 71 200	91 17002 533	0	Drehfeder, rechts	Torsion spring, right	2	40.17.16.003
11	139 87 11 003 086 019	91 17002 084	0	Schlieszkeil, vollst., links vorn und hinten	Lock wedge, compl., left front and rear	2	40.39.29.002 'Trans' - 1 Stueck
	139 87 11 003 651 019	91 17002 092	0	Schlieszkeil, vollst., rechts vorn und hinten	Lock wedge, compl., right front and rear	2	40.39.26.002 'Trans' - 1 Stueck
		91 17002 541	0	Puffer fuer Schlieszkeil	Buffer for lock wedge	4	'Trans' - 2 Stueck

K48

Bild	ZAK - Nummer	Sachnummer	Symbol	Bezeichnung	Bezeichnung englisch	Stck.	Bemerkungen
	139 87 41 018 000 005	91 17006 096	O L	Schlossgarnitur (bestehend aus 1 Tuergriff m. Schloss, lks. 1 Tuergriff m. Schloss, rts. 1 Kofferdeckelschloss)	Lock set (1 door handle with lock, left 1 door handle with lock, right 1 lock f. luggage compartm. lid)	1	17.01.91.051 Limousine
		91 18000 756	O K	Schlossgarnitur (bestehend aus 1 Tuergriff m. Schloss, lks. 1 Tuergriff m. Schloss, rechts 2 Zylindereinbauschloeszer)	Lock set (1 door handle with lock, left 1 door handle with lock, right 2 cylinder lock)	1	17.0.91.090 'Trans'
		91 17004 832	O	Tuerauszengriff, vollst., vorn links mit Schloss	Complete door handle outside, front, left with lock	1	
		91 17004 840	O	Tuerauszengriff, vollst., vorn rechts mit Schloss	Complete door handle outside, front, right with lock	1	
12	134 87 22 204 000 005	91 17004 857	OLT	Tuerauszengriff, vollst., hinten links und rechts	Complete door handle outside, rear, left and right	2	
13			I	Tuergriff, nackt (vorn+hinten)	Door handle, bare (front+rear)	4	15.00.13.001
14			I	Huelse f. Schlieszylinder	Sleeve for cylinder lock	2	52.08.12.602
15		91 17004 100	O	Schlieszylinder, vorn, 90 Grad	Lock cylinder, front, 90 degree	1	52.08.36.000 DBM 01-107
16			I	Zylinderschraube	Cylinder head screw	2	BH 3x5 TGL 0-84 5.8
			I	Druckknopf, hinten	Presser for rear door handle	2	54.03.12.002
17	134 29 71 200	91 17002 558	O	Druckfeder	Pressure spring	4	52.08.13.007
18			I	Linsenschraube	Oval head screw	4	BH 5x35 TGL 0-85 5.8
19			I	Sechskantmutter	Hexagonal nut	4	M 5 TGL 0-934 6 52.08.13.009
20			I	Zahnscheibe	Tooth washer	4	B 5 TGL 0-6797 52.08.13.010
21		91 18001 611	O	Unterlage (grosz)	Shim (large)	4	15.00.13.005
22		91 18001 628	O	Unterlage (klein)	Shim (little)	4	15.00.13.005
				<u>Montagetelle</u>	<u>Parts to montage</u>		
				Fernbetaetigung - Seitentuer (vorn und hinten)	Remote control - door (front and rear)		
23	135 71 11 204 243 197	99 00649 371	I	Sechskantschraube	Hexagonal head screw	8	M5x10 TGL 0-933 8.8 gal Znc
24	135 73 42 002 020 057	99 00106 343	I	Federring	Spring washer	8	B 5 TGL 7403

Bild	ZAK - Nummer	Sachnummer	Symbol	Bezeichnung	Bezeichnung englisch	Stck.	Bemerkungen
				Fernbetaetgigung - Seilzug (vorn und hinten)	Remote control - cable control (front and rear)		K50
25	135 71 11 204 243 031	99 00940 204	I	Sechskantschraube	Hexagonal head bolt	4	M 4x8 TGL 0-933
26		53 08010 900	0	Gewindebuchse	Threaded bush	4	
				Drahtzug, vollst. - Tuerschale	Control cable, compl. - side door		
	134 29 28 000 519 501	53 04803 901	OLT	Klemmhalter	Clampe	2	
	135 71 33 200 403 074	99 00132 136	I	Linsenschraube	Oval head screw	2	AM 4x10 TGL 0-7985 5.8 gal Znc
				Drahtzug, vollst. - Tuerschloz	Control cable, compl. - door lock		
	135 71 11 204 243 031	99 00940 204	I	Sechskantschraube	Hexagonal head bolt	2	M 4x8 TGL 0-933
		53 08010 900	OLT	Gewindebuchse	Threaded bush	2	
				Tuerschloz - Seitentuer (vorn und hinten)	Door lock - side door (front and rear)		
27	135 71 33 200 403 111	99 00132 185	I	Linsenschraube	Oval head screw	12	AM 5x10 TGL 0-7985 5.8 gal Znc
28	135 73 42 002 020 065	99 00106 480	I	Federring	Spring washer	12	B 5 TGL 7403 gal Zn6c
				Schlieszkeil - Mittel- bzw. Dachsaeeule	Lock wedge - centre pillar, roof column, rear		
		53 04713 908	0	Unterlage, Schlieszkeil	Shim, lock wedge	4	nach Bedarf (ab 10/89) as required (from 10/89)
29	135 71 32 208 323 330	99 00143 130	I	Kreuzschlitzschraube	Countersunk screw	12	BN 6x20 TGL 16 523
				Tuergriff - Seitentuer	Door handle - side door		
30			I	Scheibe	Washer	8	6,3x18x1,5 DBII 05-3 St
31	135 72 11 205 073 036	99 00072 814	I	Sechskantmutter	Hexagonal nut	8	M 5 TGL 0-934 8 gal Znc

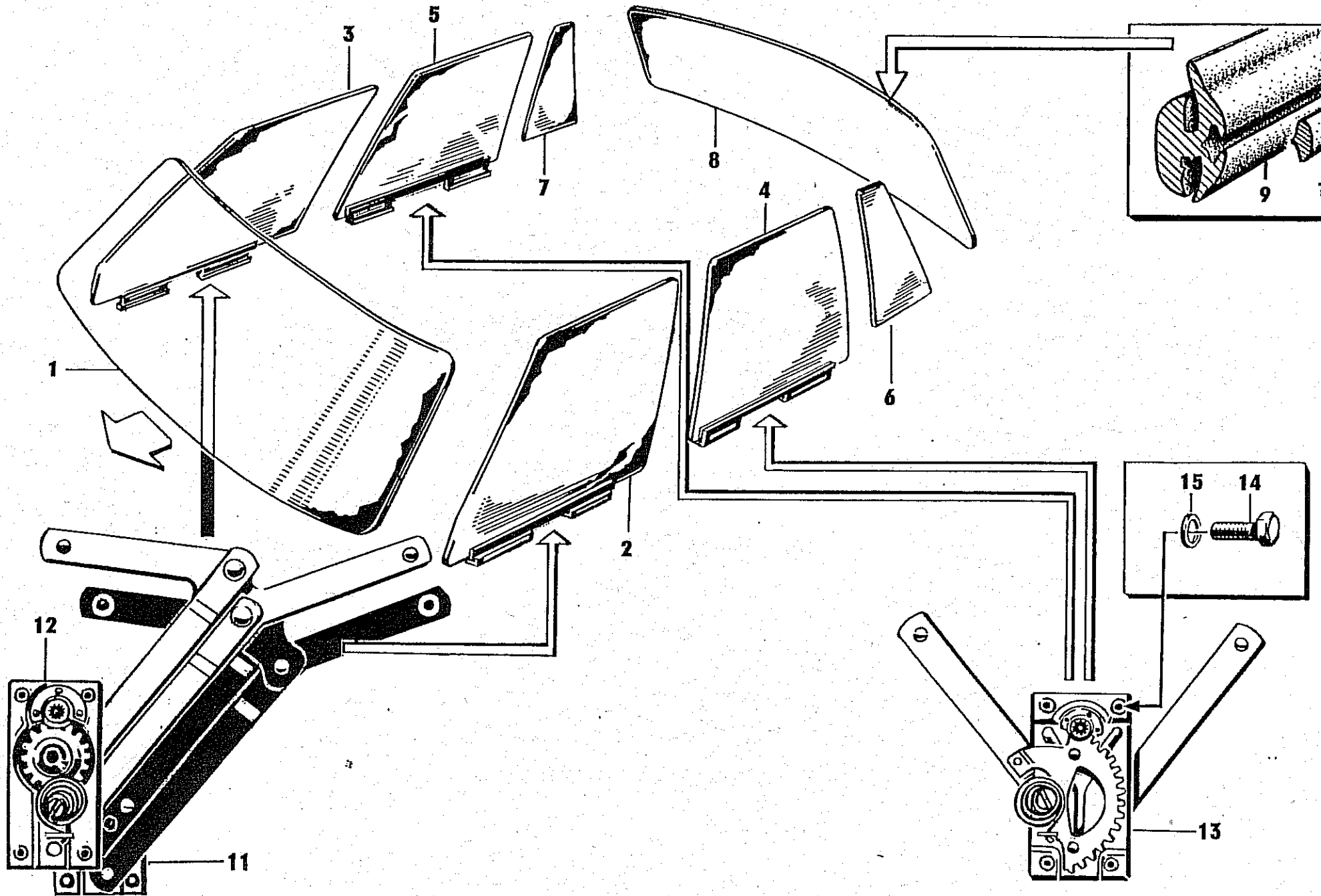


Bild	ZAK - Nummer	Sachnummer	Symbol	Bezeichnung	Bezeichnung englisch	Stck.	Bemerkungen
				Scheiben und Betaetigungen	Window panes a. remote control		
1	134 29 28 000 162 901	53 04601 105	0	Windschutzscheibe	Windscreen	1	(Verbundsicherheitsglas)
2	134 29 28 000 049 001	53 04751 327	0	Tuerscheibe mit Hebeschiene, vorn, links	Front door window pane with window lifting rail, left	1	(Floatglas)
	134 29 28 000 050 301	53 04700 928	0	Tuerscheibe, vorn, links	Front door window pane, left	1	(Floatglas)
	134 29 28 000 054 601	53 04751 206	0	Fensterhebeschiene, vorn	Lifting rail, front	1	
3	134 29 28 000 066 901	53 04751 423	0	Tuerscheibe mit Hebeschiene, vorn, rechts	Front door window pane with window lifting rail, right	1	(Floatglas)
	134 29 28 000 067 701	53 04701 020	0	Tuerscheibe, vorn, rechts	Front door window pane, right	1	(Floatglas)
	134 29 28 000 054 601	53 04751 206	0	Fensterhebeschiene, vorn	Window lifting rail, front	1	
4	134 29 28 000 545 101	53 04851 628	0 L	Tuerscheibe mit Hebeschiene, hinten, links	Rear door window pane with window lifting rail, left	1	(Floatglas)
	134 29 28 000 547 801	53 04800 521	0 L	Tuerscheibe, hinten, links	Rear door window pane, left	1	(Floatglas)
-4	134 29 21 001 175 630	30 20481 187	0 T	Tuerscheibe mit Hebeschiene, hinten, links	Rear door window pane with window lifting rail, left	1	'Tourist'
	134 29 21 001 155 130	30 20480 065	IOT	Tuerscheibe, hinten, links	Rear door window pane, left	1	'Tourist'
	134 29 28 000 548 601	53 04851 402	OLT	Fensterhebeschiene, hinten, lks.	Lifting rail, rear, left	1	
5	134 29 28 000 566 201	53 04851 724	0 L	Tuerscheibe mit Hebeschiene, hinten, rechts	Rear door window pane with window lifting rail, right	1	(Floatglas)
	134 29 28 000 567 001	53 04800 626	0 L	Tuerscheibe, hinten, rechts	Rear door window pane, right	1	(Floatglas)
-5	134 29 21 001 176 430	30 20481 195	0 T	Tuerscheibe mit Hebeschiene, hinten, rechts	Rear door window pane with window lifting rail, right	1	'Tourist'
	134 29 21 001 115 230	30 20480 078	IOT	Tuerscheibe, hinten, rechts	Rear door window pane, right	1	'Tourist'
	134 29 28 000 568 901	53 04851 507	OLT	Fensterhebeschiene, hinten, rts.	Lifting rail, rear, right	1	
6	134 29 28 000 523 201	53 04800 722	0 L	Tuerscheibe, hinten, links, klein	Rear door window pane, left, small	1	(Floatglas)
-6	134 29 21 001 166 830	30 2048 024	0 T	Tuerscheibe, hinten, links, klein	Rear door window pane, left, small	1	'Tourist'

K52

Bild	ZAK - Nummer	Sachnummer	Symbol	Bezeichnung	Bezeichnung englisch	Stck.	Bemerkungen
7	134 29 28 000 555 801	53 04800 827	O L	Tuerscheibe, hinten, rechts, klein	Rear door window pane, right, small	1	(Floatglas)
-7	134 29 21 001 504 430	30 20480 032	O T	Tuerscheibe, hinten, rechts, klein	Rear door window pane, right, small	1	'Tourist'
	134 29 21 001 155 330	30 20460 205	O T	Fondscheibe, links	Side window pane, left	1	'Tourist'
	134 29 21 001 156 130	30 20460 213	O T	Fondscheibe, rechts	Side window pane, right	1	'Tourist'
8	134 29 28 000 024 701	53 04600 225	O L	Rueckwandscheibe	Rear window	1	(Floatglas)
-8	134 29 28 019 122 301	53 04665 337	O L	Heizbare Heckscheibe	Rear window, heated	1	(Floatglas)
	134 29 21 001 115 830	30 20460 100	T	Scheibe fuer Heckklappe	Rear window for tail gate	1	'Tourist'
	134 29 21 001 158 830	30 20460 406	T	Heizbare Heckscheibe	Rear window, heated	1	'Tourist'
		04 07151 005	O K	Rueckwandscheibe (Barkas)	Rear window (Barkas)	1	'Trans'
				<u>Abdichtungen fuer Scheiben</u>	<u>Profile frame for windows</u>		
9	134 29 28 000 165 301	53 04600 313	I	Profil fuer Profilrahmen (Front- und Heckscheibe)	Profile for profile frame (windscreen an rear window)		
	134 29 28 000 164 501	53 04600 610	O	Profilrahmen (vulkanisiert) fuer Windschutzscheibe	Profile frame for windscreen	1	(Profil: 53 04600 313)
	134 29 28 000 169 601	53 04600 514	O L	Profilrahmen (vulkanisiert) fuer Rueckwandscheibe	Profile frame for rear window	1	Limousine
	134 29 21 001 167 130	30 20461 415	O T	Profilrahmen f. Heckscheibe	Profile frame for rear window	1	'Tourist'
	134 29 28 019 009 501	53 46204 808	O K	Profilrahmen, Rueckwandscheibe	Profile frame, rear window	1	'Trans'
10	134 29 28 000 089 601	53 04600 418	I	Profil fuer Fueller	Profile for filler		
	134 29 28 000 163 701	53 04600 707	O	Fueller, 3 445 lang (fuer Profilrahmen, vorn)	Filler, 3 445 long (for profile frame, front)	1	Profil: 53 04600 418
	134 29 28 000 168 801	53 04600 803	O L	Fueller, 3 235 lang (fuer Rueckwandscheibe)	Filler, 3 225 long (for rear window)	1	Limousine
	134 29 21 001 152 930	30 20460 094	O T	Fueller f. Profilrahmen, hinten	Filler f. profile frame, rear	1	'Tourist'
	134 29 28 019 010 801	53 46204 904	O K	Fueller, 1 630 lang (Profilrahmen Rueckwandscheibe)	Filler, 1.630 long (Profile frame, rear window)	1	'Trans'



Bild	ZAK - Nummer	Sachnummer	Symbol	Bezeichnung	Bezeichnung englisch	Stck.	Demerkungen
							K54
	146 44 72 355 675 846	53 04805 300	O L	Profilrahmen, links (fuer Tuerscheibe, klein)	Profile frame, left (for door window, small)	1	Limousine
	146 44 72 355 675 838	53 04805 405	O L	Profilrahmen, rechts (fuer Tuerscheibe, klein)	Profile frame, right (for door window, small)	1	Limousine
	134 29 21 001 126 230	30 20481 363	O T	Profilrahmen, links (fuer Tuerscheibe, klein)	Profile frame, left (for door window, small)	1	'Tourist'
	134 29 21 001 179 930	30 20481 371	O T	Profilrahmen, rechts (fuer Tuerscheibe, klein)	Profile frame, right (for door window, small)	1	'Tourist'
	134 29 21 001 159 630	30 20461 101	O T	Profilrahmen fuer Fondscheibe, zus., links	Profile frame for side window pane, ass., left	1	'Tourist'
	134 29 21 001 115 630	30 20461 118	O T	Profilrahmen fuer Fondscheibe, zus., rechts	Profile frame for side window pane, ass., right	1	'Tourist'
				<u>Fensterbetaetigungen</u>	<u>Remote control</u>		
11	134 29 28 107 145 642	99 00171 142	O	Kurbelapparat, vorn, links	Front winding mechanism, left	1	E 22 links TGL 39-381
12	134 29 28 107 144 842	99 00171 150	O	Kurbelapparat, vorn, rechts	Front winding mechanism, right	1	E 22 rechts, TGL 39-381
13	134 29 28 107 064 842	99 00171 021	OIT	Kurbelapparat, hinten, links und rechts	Rear winding mechanism, left and right	2	A 180 links/rechts, TGL 39-381
				<u>Montage: Kurbelapparat vorn und hinten</u>	<u>Montage: winding mechanism front and rear</u>		
14	135 71 11 204 243 429	99 00071 532	I	Sechskantschraube	Hexagonal head screw	16	H 6x12 TGL 0-933 8.8 gal Znc
15	135 73 42 002 020 065	99 00106 351	I	Federring	Spring washer	8	B 6 TGL 7403
	135 73 11 003 143 057	99 00134 121	I	Scheibe	Washer	16	6,4 TGL 0-9021 St gal Zn12c

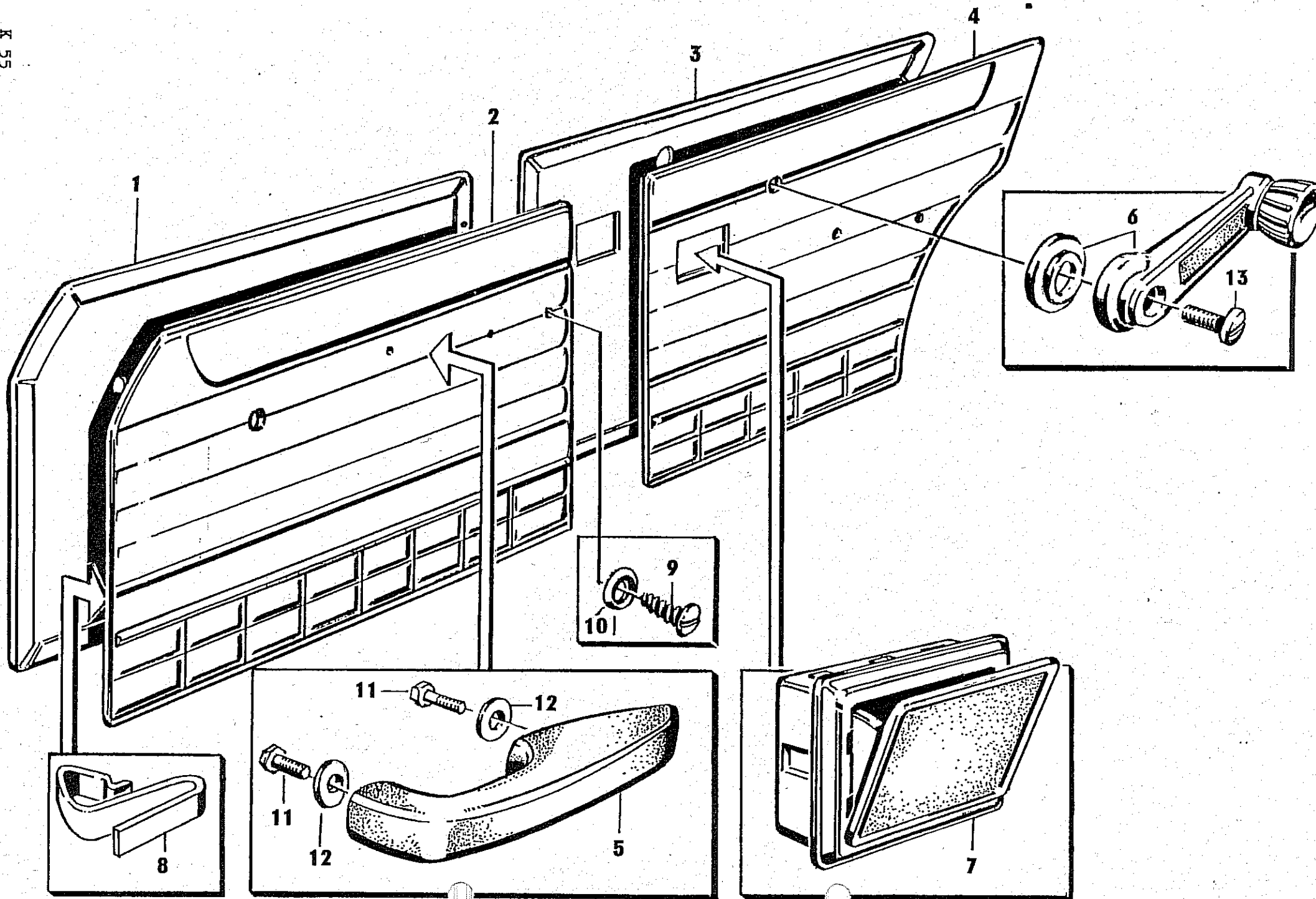


Bild	ZAK - Nummer	Sachnummer	Symbol	Bezeichnung	Bezeichnung englisch	Stck.	Bemerkungen
				<u>Tuerinnenverkleidungen</u>	<u>Door inside panellings</u>		
1	134 29 28 019 053 801	53 24755 206		Innenverkleidung, zus. fuer Vordertuer, links	Inside panelling, ass. for front door, left	1	
2	134 29 28 019 054 601	53 24755 302		Innenverkleidung, zus. fuer Vordertuer, rechts	Inside panelling, ass. for front door, right	1	
3	134 29 28 019 055 401	53 24855 201	L T	Innenverkleidung, zus. fuer Hintertuer, links	Inside panelling, ass. for rear door, left	1	
4	134 29 28 019 056 201	53 24855 306	L T	Innenverkleidung, zus. fuer Hintertuer, rechts	Inside panelling, ass. for rear door, right	1	
5	145 78 68 124 511 083	91 17003 831	O	Arملهne	Arm rest	4	
	134 29 28 019 078 101	53 04758 003		Arملهne, vorn, links, zus.	Arm rest, front, left, ass.	1	geplant / plan
	134 29 28 019 080 201	53 04758 108		Arملهne, vorn, rechts, zus.	Arm rest, front, right, ass.	1	geplant / plan
	134 29 28 019 081 001	53 04858 007	L T	Arملهne, hinten, zus.	Arm rest, rear, ass.	2	geplant / plan
6		91 17003 495	O	Kurbel, vollst. mit Rosette	Winding handle with escutcheon.	4	2 Stueck - 'Trans'
7		91 07000 566	OLT	Ascher, vollst.	Ash try, compl.	2	
				<u>Montagetelle</u>	<u>Parts to montage</u>		
				Innenverkleidung - Tuer	Inside panelling - door		
8	135 77 62 015 136 068	03 10627 007	O	Federklemme	Spring clip	20	10 Stueck - 'Trans'
9	135 71 51 011 356 036	99 01093 014	I O	Linseblechschraube	Fillister head drive-in screw	4	B 3,5x16 TGL 0-7983
10	135 73 19 005 050 010	99 00451 004	I O	Senkscheibe	Washer	4	B 4 TGL 21 705 L
				Arملهne - Innenverkleidung	Arm rest - inside panelling		
11	135 71 11 204 243 488	99 00732 270	I O	Sechskantschraube	Hexagonal head screw	8	ii 6x22 TGL 0-933 3.8 gal Znc
12	134 29 71 201 000 101	01 08213 005	O	Scheibe	Washer	12	6,4x30x1,5 AVE-II 2516
				Kurbel - Kurbelapparat	Wind. handle/winding mechanism		
13	135 71 33 200 050 491	99 00003 111	I O	Linse schraube	Fillister head screw	4	BM 3x10 TGL 0-35 5.8 gal 11Cr12
	135 73 42 002 020 057	99 00106 351	I O	Federring	Spring washer	4	B 6 TGL 7403

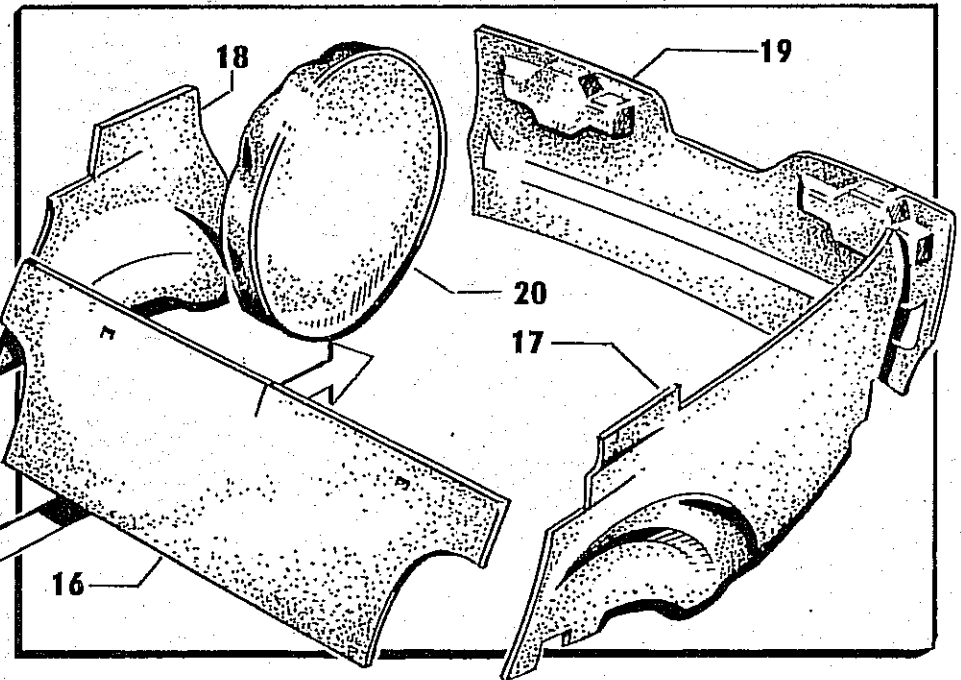
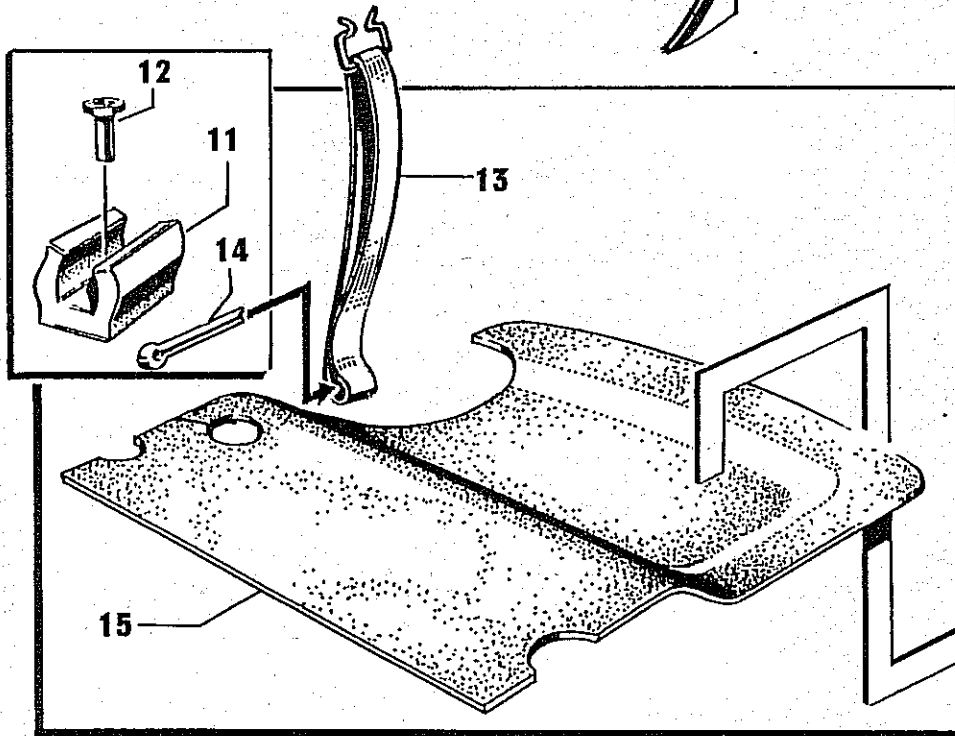
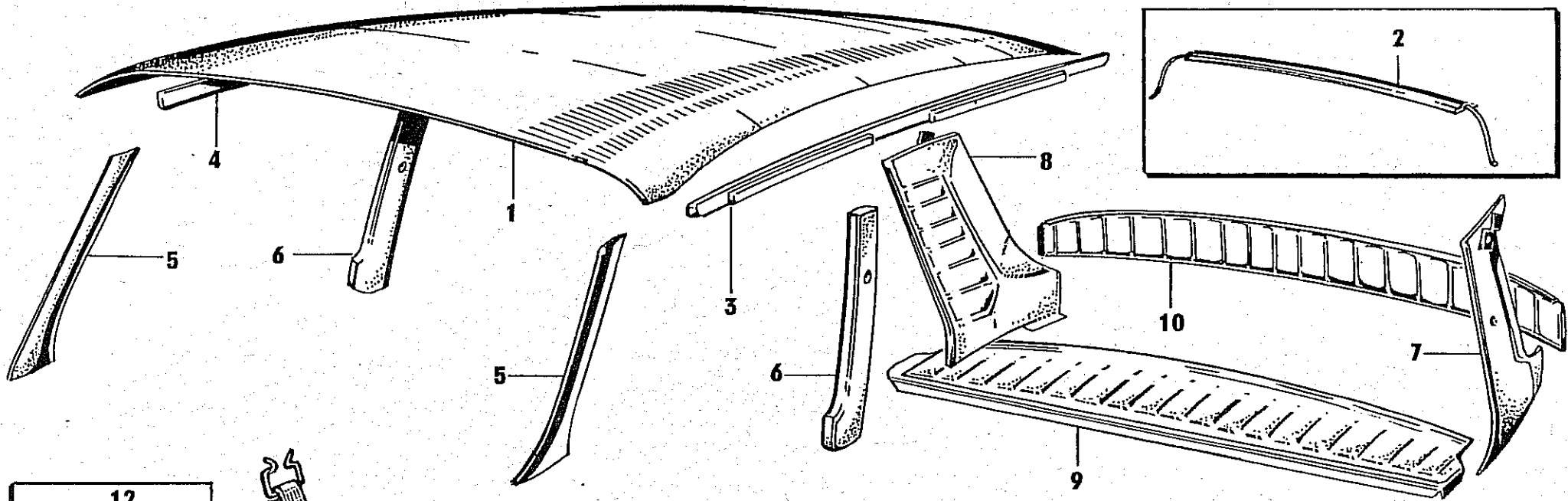


Bild	ZAK - Nummer	Sachnummer	Symbol	Bezeichnung	Bezeichnung englisch	Stck.	Bemerkungen
				Innenverkleidungen, oben und Kofferraum	Inside panelling, top and luggage boot		
				-----	-----		
1	134 29 28 019 067 701	53 25255 404	L	Dachinnenbezug, zus. fuer 1.3	Roof panelling, ass. for 1.3	1	(geschlossenes Dach)
		42 11345 045	L S	Dachinnenbezug, vst. fuer 1.3S	Roof panelling, compl. f. 1.3S	1	Schiebedach / sliding roof
	134 29 28 000 208 201	53 05216 707	O L	Klammer (f. Dachinnenbezug)	Clamp (f. roof panelling)	4	
	134 29 28 000 022 730	30 20522 002	T	Dachinnenbezug, camel	Roof panelling, camel	1	'Tourist'
	134 29 28 000 083 330	30 20522 035	T	Dachinnenbezug, grau	Roof panelling, gray	1	'Tourist'
	134 29 21 001 269 530	42 11277 104	T S	Dachinnenbezug, camel Schiebedachvariante	Roof panelling, camel variante with sliding roof	1	'Tourist'
	134 29 21 001 268 730	42 11277 024	T S	Dachinnenbezug, grau Schiebedachvariante	Roof panelling, gray variante with sliding roof	1	'Tourist'
	134 29 28 019 050 301	53 46255 303	K	Dachinnenbezug, zus.	Roof panelling, ass.	1	'Trans'
2	134 29 28 000 174 101	53 05201 018	O L	Spriegel	Strut	4	'Trans' - 2 Stueck
3	145 78 68 124 511 059	53 05201 105	O L	Dachrahmenpolster, links	Roof frame pad, left	1	
4	145 78 69 124 511 040	53 05201 202	O L	Dachrahmenpolster, rechts	Roof frame pad, right	1	
-3	134 29 28 019 024 701	53 46200 708	O K	Dachrahmenpolster, links	Roof frame pad, left	1	'Trans'
-4	134 29 28 019 025 501	53 46200 804	O K	Dachrahmenpolster, rechts	Roof frame pad, right	1	'Trans'
5		53 25211 707	I	Bezug fuer Windlauf (seitlich)	Cover for cowling (sidewise)	2	
6	134 29 28 000 196 001	53 05211 003	IOL	Mittelsaeulenpolster	Pad for centre pillar	2	
7	134 29 28 019 074 901	53 25255 902	L	Verkleidung, Dachsaule, lks.	Panelling f. roof column, left	1	
8	134 29 28 019 075 701	53 25256 003	L	Verkleidung Dachsaule, rechts	Panelling f. roof column, right	1	
9	134 29 28 019 076 501	53 25256 300	L	Verkleidung Ablage, zus.	Panelling for shelf, ass.	1	
10	134 29 28 019 077 301	53 25256 204	L	Verkleidung Ablage, Rueckwand	Panelling aword	1	

Bild	ZAK - Nummer	Sachnummer	Symbol	Bezeichnung	Bezeichnung englisch	Stok.	Bemerkungen
							K59
11		53 02904 506	O L	Halter fuer Wagenheber	Holder for jack	2	
12	135 74 11 004 306 303	99 00166 274	IOL	Flachniet (Mont.: Halter f. Wagenheber)	Rivet, flat (mont.: holder for jack)	2	B 6x14 TGL 0-733 Nu 8
15		53 02950 101	O L	Spannband fuer Reserverad	Tension band, for spare wheel	1	
14	135 73 48 009 013 842	99 00011 755	IOL	Splint (Mont.: Spannband)	Cotter pin (mont.tension band)	1	5x50 TGL 0-94 St
15	134 29 28 000 190 101	53 05205 800	O L	Bodenbelag fuer Kofferraum	Trunk mat	1	
	134 29 28 000 246 101	53 05205 302	IOL	Trennwand	Divider	1	
	134 29 28 019 068 501	53 25258 005	L	<u>Kofferraumauschlag, komplett</u>	<u>Panelling f.luggage boot, opl.</u>	1	(Bild: 16,17,18,19 u. Klemmen)
16	134 29 28 000 181 401	53 05269 300	IOL	Belag Trennwand	Panelling for divider	1	
17	134 29 28 019 069 301	53 25213 403	I L	Belag, Radkasten, links	Panelling f.wheel tunnel, left	1	
18	134 29 28 019 070 601	53 25213 508	I L	Belag Radkasten, rechts	Panelling f.wheel tunnel, right	1	
19	134 29 28 019 071 401	53 25210 103	I L	Belag Rueckwand	Panelling rear wall	1	
	134 29 28 000 184 801	53 05004 704	O L	Klemme (Mont.:Verkleidung)	Clamp (mont.: panelling)	4	
20	134 29 28 000 253 301	53 05292 500	O	Reserveradverkleidung	Panelling for spare wheel	1	

Bild	ZAK - Nummer	Sachnummer	Symbol	B e z e i c h n u n g	Bezeichnung englisch	Stck.	B e m e r k u n g e n

K60

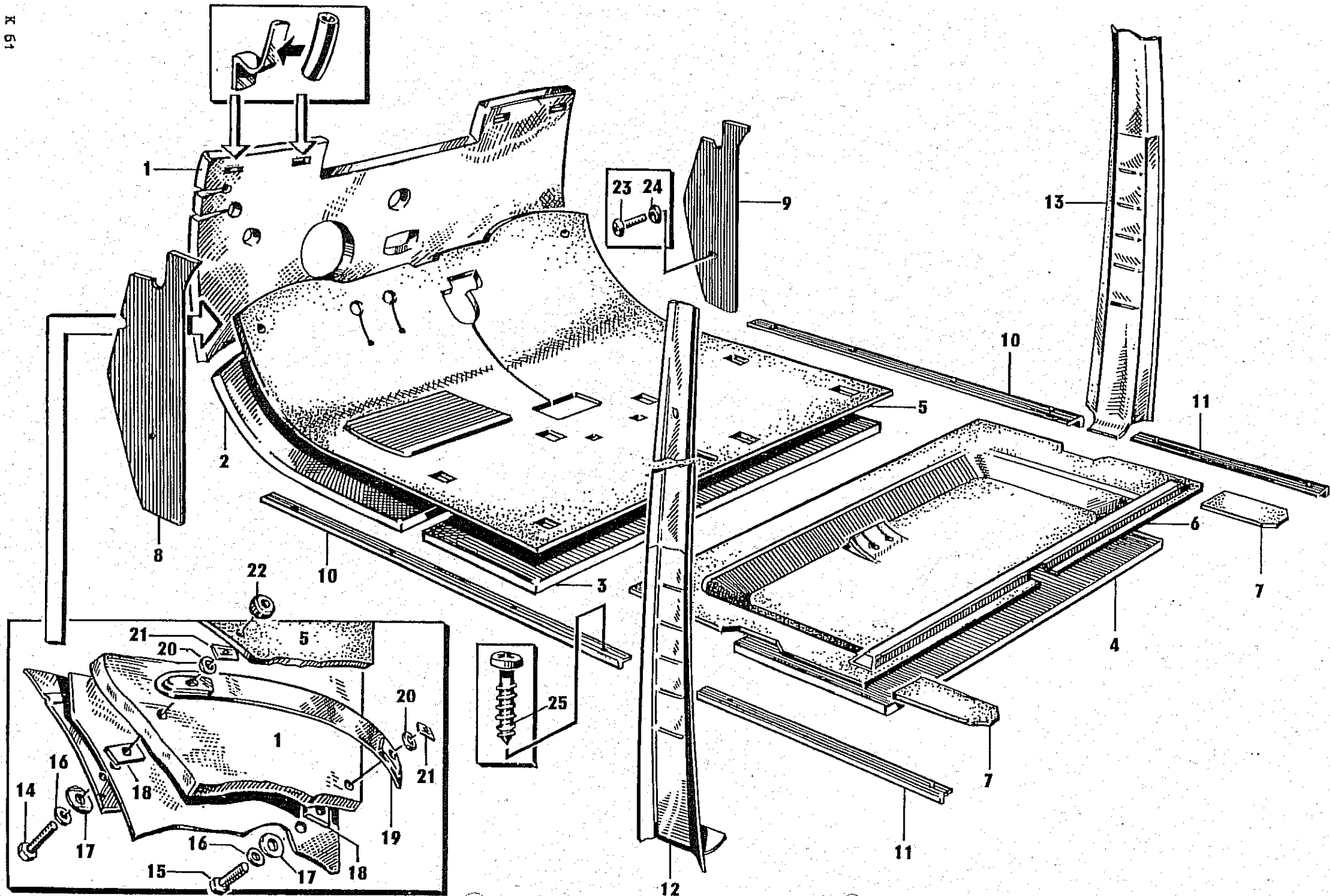




Bild	ZAK - Nummer	Sachnummer	Symbol	Bezeichnung	Bezeichnung englisch	Stck.	Bemerkungen
				<u>Bodenabdeckungen</u>	<u>Floor coverings</u>		K62
1	134 29 28 019 058 901	53 25210 505		Daemmatte 1; Stirnwand	Damping mat 1; front wall	1	
2	134 29 28 019 059 701	53 25210 601		Daemmatte 2; Boden, vorn	Damping mat 2, front floor	1	
3	134 29 28 019 061 801	53 25210 706		Daemmatte 3; Boden, vorn	Damping mat 3; front floor*	1	
4	134 29 28 019 062 601	53 25210 802		Daemmatte 4; Fuszmulde	Damping mat 4; foot depression	1	
5	134 29 28 019 066 901	53 25255 308		Bodenbelag, vorn, zus.	Floorboard, front, ass.	1	
6	134 29 28 019 065 001	53 25211 305	L T	Belag fuer Fuszmulde	Floorboard for foot depression	1	
	134 29 28 019 051 101	53 46205 608	K	Belag fuer Fuszmulde	Floorboard for foot depression	1	'Trans'
7	134 29 28 019 063 401	53 25200 704	L	Endstueck	End piece	2	
8	134 29 28 019 072 201	53 25257 205	O	Verkleidung, Schlieszblech, zus., links	Panelling lock plate, ass., left	1	
9	134 29 28 019 073 001	53 25257 301	O	Verkleidung, Schlieszblech, zus., rechts	Panelling lock plate, ass., right	1	
10	134 29 28 000 174 101	53 05206 102	O	Einsteigschiene, vorn	Door rail, front	2	
11	134 29 28 000 176 801	53 05206 207	O L	Einsteigschiene, hinten	Door rail, rear	2	
11	134 29 21 001 140 030	30 20520 507	O T	Einsteigschiene, hinten	Door rail, rear	2	'Tourist'
12		53 25255 701	I	Bezug f. Mittelsaule, zus., lks.	Cover for centre pillar, left	1	
13		53 25255 806	I	Bezug f. Mittelsaule, zus., rts.	Cover for centre pillar, right	1	

Bild	ZAK - Nummer	Sachnummer	Symbol	Bezeichnung	Bezeichnung englisch	Stck.	Bemerkungen
				<u>Montageteile</u>	<u>Parts to montage</u>		K63
				Radkasten - Stirnwand - Daem- matte - Bodenbelag, vorn	Wheel tunnel - front wall - damping mat 1 - floorboard, fr.		(vergleiche Seite K11)
14		99 00069 722	I	Sechskantschraube	Hexagonal head screw	2	M 6x40 TGL 0-933 8.8
15	135 71 11 204 243 496	99 00071 612	I	Sechskantschraube	Hexagonal head screw	2	M 6x25 TGL 0-933 8.8 gal Zn12c
16	135 73 42 002 020 065	99 00106 351	I	Federring	Spring washer	4	B 6 TGL 7403
17	135 73 11 003 063 014	99 00032 198	I	Scheibe	Washer	4	A 7 TGL 0-440 St gal Zn12c
			I	Radkasten	Wheel tunnel		(siehe Seite K9 u. K11)
			I	Stirnwand	Front wall		(siehe Seite K11 u. K14)
18		99 00200 011	I	Gewindeplatte	Plate with thread	4	M 6x14 TGL 39-438
1			I	Daemmatte 1	Damping mat 1		(s.o.)
19	134 29 21 001 663 001	53 25214 107		Spannbuegel	Yoke	2	
20	135 73 11 001 013 084	99 00016 374	I	Scheibe	Washer	4	6.4 TGL 0-125 St gal Zn12c
21		99 00072 830	I	Sechskantmutter	Hexagonal head screw	4	M 6 TGL 0-934 8 gal Znc
5			I	Bodenbelag, vorn	Floorboard, front		(s.o.)
22	134 29 28 019 057 001	53 25214 002		Hutmutter	Cap nut	2	
				<u>Verkleidung Schlieszblech</u>	<u>Panelling lock plate</u>		
23	135 71 51 011 356 028	99 00131 047	I 0	Linsensenblechschaube	Countersunk drive-in screw	2	B 3,5x13 TGL 0-7981
24	135 73 11 003 013 068	99 00016 358	I 0	Scheibe	Washer	2	4,3 TGL 0-125 St gal Zn12c
				<u>Einsteigschienen</u>	<u>Door rails</u>		
25	135 71 51 011 356 028	99 01093 006	I 0	Linsensenblechschaube	Countersunk drive-in screw	14	B 3,5x13 TGL 0-7983 (nur 8 Stueck fuer 'Trans')

Bild	ZAK - Nummer	Sachnummer	Symbol	B e z e i c h n u n g	Bezeichnung englisch	Stck.	B e m e r k u n g e n

K64

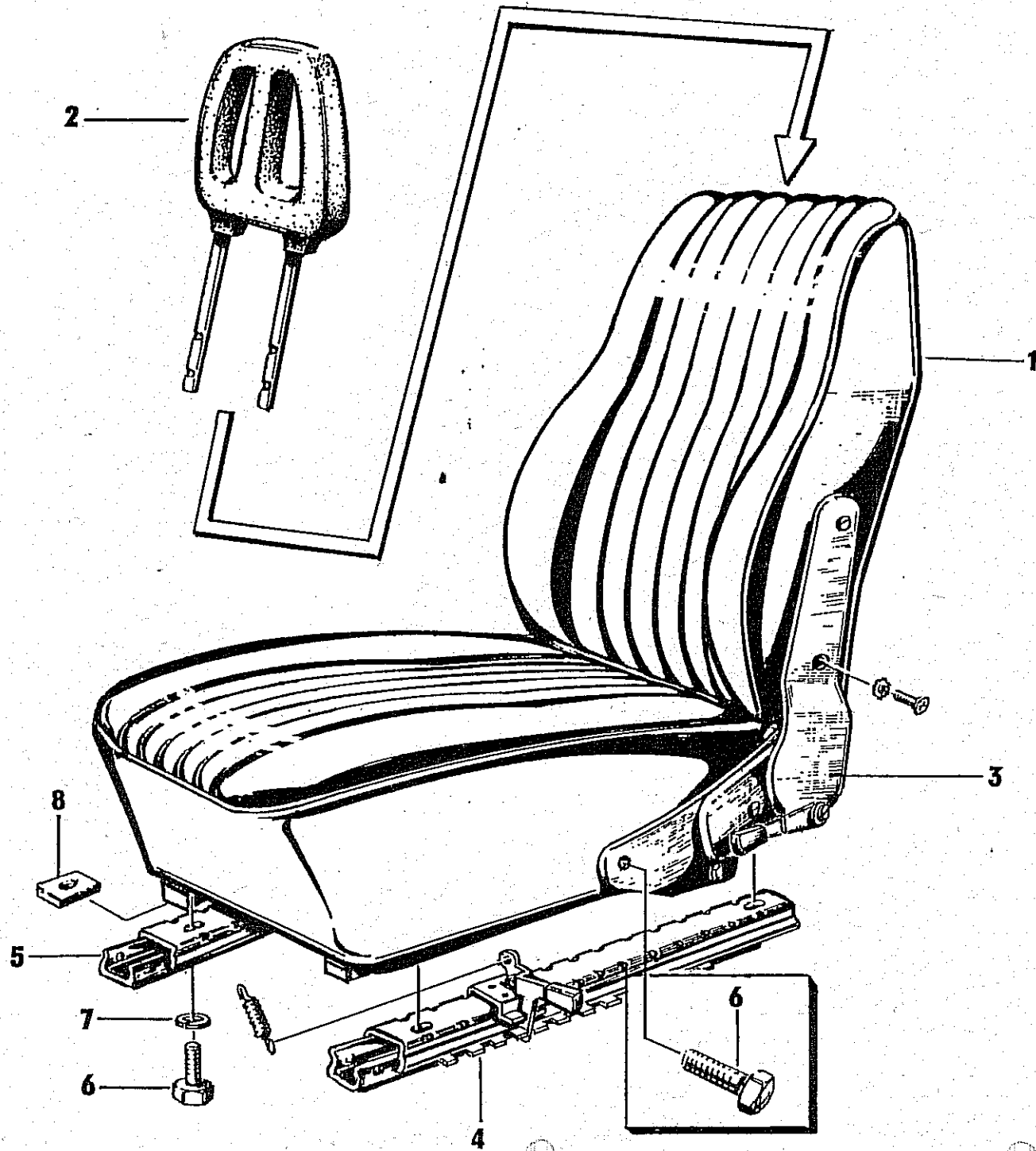


Bild	ZAK - Nummer	Sachnummer	Symbol	B e z e i c h n u n g	Bezeichnung englisch	Stck.	B e m e r k u n g e n
				<u>Vordersitze</u>	<u>Front seat</u>		K66
1	134 29 28 019 083 701	53 25055 606	0	Vordersitz, vollst., links	Front seat, compl., left	1	
	134 29 28 019 084 501	53 25055 702	0	Vordersitz, vollst., rechts	Front seat, compl., right	1	
-1	134 29 28 000 052 630	30 20501 127	T	Vordersitz, vollst. links	Front seat, compl., left	1	'Tourist'
	134 29 28 000 053 430	30 20501 135	T	Vordersitz, vollst., rechts	Front seat, compl., right	1	'Tourist'
		53 25055 903		Bezug fuer Vordersitz	Upholstery cover f. front seat	2	
		53 25056 100		Bezug f.Vordersitzrueckenlehne	Upholstery cover f. back rest	2	
2	134 29 28 000 209 001	53 05082 106	0	Kopfstuetze, vollst.	Head rest, compl.	2	
	134 29 28 000 331 701	53 05024 900	0	Fuehrungskappe (f.Kopfstuetze)	Guide cap (f.head rest)	4	
3	134 29 28 000 390 701	53 05057 603	0	Lehnenverstellung, zus., links	Squab adjustment, ass., left	1	
	134 29 28 000 432 801	53 05057 708	0	Lehnenverstellung, zus., rechts	Squab adjustment, ass., right	1	
4	134 29 28 000 369 101	53 05053 005	0	Sitzschiene, vollst., lks. auszen	Seat rail, compl., left, outside	1	
	134 29 28 000 427 201	53 05053 101	0	Sitzschiene, vollst., rts. auszen	Seat rail, compl., right, outside	1	
5	134 29 28 000 387 801	53 05053 206	0	Sitzschiene, vollst., innen	Seat rail, compl., inside	2	
6	135 71 11 204 243 672	99 00071 686	I	Sechskantschraube	Hexagonal head screw	16	II 8x14 TGL 0-933 0.8 gal Znc
7	135 73 42 002 020 073	99 00106 368	I	Federring	Spring washer	8	B 8 TGL 7403
8		99 00172 207	I	Gewindeplatte	Plate with thread	8	20x6x113 TGL 39-207
	134 29 28 000 296 301	53 05051 622	0	Federboden, zus. f. Sitz	Spring base, ass. f. seat	2	
	134 29 28 000 299 801	53 05052 213	0	Sitzrahmen, zus.	Seat frame, ass.	2	
	134 29 28 000 294 701	53 05024 306	0	Sitzpolster	Seat pad	2	
	134 29 28 000 356 001	53 05081 402	0	Lehnenrahmen, zus.	Frame f. back rest, ass.	2	
	134 29 28 000 353 601	53 05025 403	0	Haltefeder	Spring	2	
	134 29 28 000 355 201	53 05025 508	0	Feder	Spring	2	
	134 29 28 000 354 401	53 05025 604	0	Feder	Spring	2	
	134 29 28 000 350 101	53 05025 001	0	Polsterauflage (Lehne)	Rest pad	2	
	134 29 28 0000329 601	53 05025 307	0	Schutzpolster	Pad	2	

K66

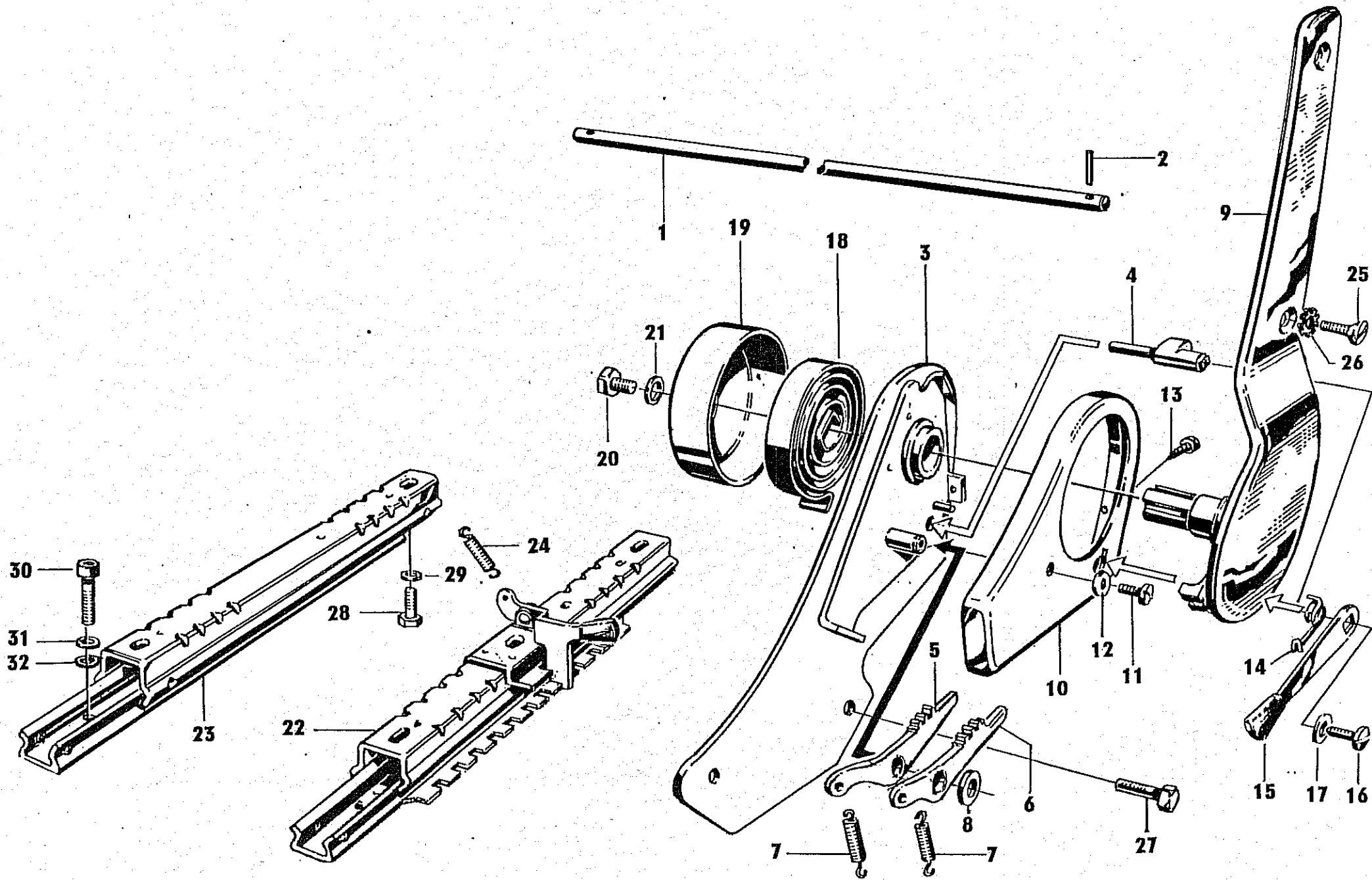


Bild	ZAK - Nummer	Sachnummer	Symbol	Bezeichnung	Bezeichnung englisch	Stck.	Bemerkungen
				Sitzbeschlaege, Sitzschienen	Seat brackets, seat rails		K68
	134 29 28 000 390 701	53 05057 603	0	Lehnenverstellung, zus., links	Squab adjustment, ass., left	1	
	134 29 28 000 432 801	53 05057 708	0	Lehnenverstellung, zus., rechts	Squab adjustment, ass., right	1	
	134 29 28 000 329 301	53 05057 402	0	Sitzbeschlag, zus. fuer linken Sitz, auszen	Seat bracket, ass. for left seat, outside	1	(zu Lehnenverstellung, links / to squab adjustment, left)
	134 29 28 000 417 601	53 05057 306	0	Sitzbeschlag, zus. fuer linken Sitz, innen	Seat bracket, ass. for left seat, inside	1	(zu Lehnenverstellung, links / to squab adjustment, left)
	134 29 28 000 434 401	53 05057 507	0	Sitzbeschlag, zus. fuer rechten Sitz, auszen	Seat bracket, ass. for right seat, outside	1	(zu Lehnenverstellung, rechts / to squab adjustment, right)
	134 29 28 000 433 601	53 05057 201	0	Sitzbeschlag, zus. fuer rechten Sitz, innen	Seat bracket, ass. for right seat, inside	1	(zu Lehnenverstellung, rechts / to squab adjustment, right)
1	134 29 28 000 391 501	53 05003 004	0	Rohr (f. Lehnenverstellung)	Pipe (f. squab adjustment)	2	
2	135 74 33 000 010 406	99 00088 067	I	Kegelkerbstift (f. Lehnenverstellung)	Notched taper pin (f. squab adjustment)	4	3x12 TGL 0-1471
				Sitzbeschlaege - Einzelteile	Seat bracket - parts one after another		
3	134 29 28 000 411 701	53 05057 000	0	Sitzbeschlagteil, zus., links	Seat bracket piece, ass., left	2	in: 53 05057 402, 53 05057 201
	134 29 28 000 425 601	53 05057 105	0	Sitzbeschlagteil, zus., rechts	Seat bracket piece, ass., right	2	in: 53 05057 306, 53 05057 507
4	134 29 28 000 398 201	53 08012 002	0	Nocken, auszen	Cam, outside	2	in: 53 05057 402, 53 05057 507
	134 29 28 000 419 201	53 08012 107	0	Nocken, innen	Cam, inside	2	in: 53 05057 306, 53 05057 201
5	134 29 28 000 401 001	53 05074 604	0	Hebel, innen	Lever, inside	4	
6	134 29 28 000 400 201	53 05074 700	0	Hebel, auszen	Lever, outside	4	
7	134 29 28 000 399 001	53 08012 211	0	Feder	Spring	2	(vormals: 53 08012 203)
8		01 08821 002	0	Scheibe	Washer	8	12,2x21x1,25 AWE-II 2516
9	134 29 28 000 403 701	53 08012 308	0	Lehnenbeschlagteil, links, zus.	Bracket for back, ass., left	2	in: 53 05057 402, 53 05057 201
	134 29 28 000 420 501	53 08012 404	0	Lehnenbeschlagteil, rechts, zus.	Bracket for back, ass., right	2	in: 53 05057 306, 53 05057 507

Bild	ZAK - Nummer	Sachnummer	Symbol	Bezeichnung	Bezeichnung englisch	Stck.	Bemerkungen
							K59
10	134 29 28 000 397 401	53 08011 508	0	Kappe, links	Cap, left	2	in: 53 05057 402, 53 05057 201
	134 29 28 000 418 401	53 08011 604	0	Kappe, rechts	Cap, right	2	in: 53 05057 306, 53 05057 507
11		99 03001 902	I	Zylinderschneidschraube	Cylinder head screw	4	BM 5x10 TGL 5738 G15G gal Znc
12	135 73 42 002 020 057	99 00106 343	I	Federring	Spring washer	4	B 5 TGL 7403
13	135 71 31 003 016 234	99 00127 171	I	Zylinderblechschraube	Cylinder head screw	4	B 4,2x13 TGL 0-7971 gal Znc
14	134 29 28 000 396 601	53 08011 315	0	Feder, links	Spring, left	1	in: 53 05057 402
		53 08011 411	0	Feder, rechts	Spring, right	1	in: 53 05057 507
15	134 29 28 000 408 801	53 05083 203	0	Hebel, zus.	Lever, ass.	2	in: 53 05057 402, 53 05057 507
16	135 71 330200 053 342	99 00002 963	I	Linsenschraube	Oval head screw	2	BM 5x8 TGL 0-95 5.8 gal Znc
17	135 73 11 003 143 049	99 00134 105	I	Scheibe	Washer	2	5,3 TCL 0-9021 St gal Zn10c
18	134 29 28 000 395 801	53 08011 202	0	Feder	Spring	4	
19	134 29 28 000 393 101	53 08011 106	0	Kappe	Cap	4	
20	135 71 59 005 113 077	99 00098 077	I	Sechskantschneidschraube	Hex. head countersunk screw	4	AM 6x12 TGL 5733 G15G gal Znc
21	135 73 43 005 010 078	99 00022 323	I	Federscheibe	Spring washer	4	6 TGL 0-137
				<u>Sitzschienen</u>	<u>Seat rails</u>		
22	134 29 28 000 359 101	53 05053 005	0	Sitzschiene, vollst., lks. auszen	Seat rail, compl., left, outside	1	
	134 29 28 000 427 201	53 05053 101	0	Sitzschiene, zus., rechts, auszen	Seat rail, ass., right, outside	1	
23	134 29 28 000 387 801	53 05053 206	0	Sitzschiene, vollst., innen	Seat rail, compl., inside	2	
24	135 77 10 020 020 647	99 00381 143	I	Zugfeder	Tension spring	2	
	134 29 28 000 375 501	53 05053 905	I	Winkelhebel, vollst.	Angle lever, compl.	2	
	134 29 28 000 410 901	53 05077 004	0	Knopf (f. Winkelhebel)	Knob (f. angle lever)	2	
				<u>Sicherheitsgurte (Vordersitze)</u>	<u>Safety belt (front seat)</u>		
	134 29 86 016 000 005	91 17004 920	0	Automatiksicherheitsgurt, vollst., links	Safety belt (automat), compl., left	1	DBI 12.04.99.000
		91 17004 937	0	Automatiksicherheitsgurt, vollst., rechts	Safety belt (automat), compl., right	1	DBI 12.04.99.000



Bild	ZAK - Nummer	Sachnummer	Symbol	Bezeichnung	Bezeichnung englisch	Stck.	Bemerkungen
				<u>Montageteile</u>	<u>Parts to montage</u>		K70
				Lehnenbeschlag - Lehne	Bracket for back - back		
25		99 00098 542	I	Linsensenkschneidschraube	Oval head countersunk screw	8	DN 6x16 TGL 5738 C150 gal Znc
26	135 73 43 005 033 077	99 00100 401	I	Zahnscheibe	Toothed washer	8	C 6 TGL 0-5797
				Sitzbeschlag - Sitz	Seat bracket - seat		
27	135 71 11 204 243 672	99 00071 686	I	Sechskantschraube	Hexagonalhead screw	8	M 8x14 TGL 0-933 8.8 gal Znc
				Sitz - Sitzschienen	Seat - Seat rails		
28	135 71 11 204 243 672	99 00071 686	I	Sechskantschraube	Hexagonal head screw	8	M 8x14 TGL 0-933 8.8 gal Znc
29	135 73 42 002 020 073	99 00106 368	I	Federring	Spring washer	8	B 8 TGL 7403
		99 00172 207	I	Gewindeplatte	Plate with tread	8	20x6x18 TGL 39-207
				Sitzschiene - Boden	Seat rail - floor board		
30	135 71 21 103 223 321	99 00065 405	I	Zylinderschraube	Cylinder head screw	8	M 8x16 TGL 0-912 10.9 gal Znc
31	135 73 42 002 020 073	99 00106 368	I	Federring	Spring washer	8	B 8 TGL 7403
32	135 73 11 003 093 125	99 00144 236	I	Scheibe	Washer	8	8,4 TGL 17 774 St gal Zn12c

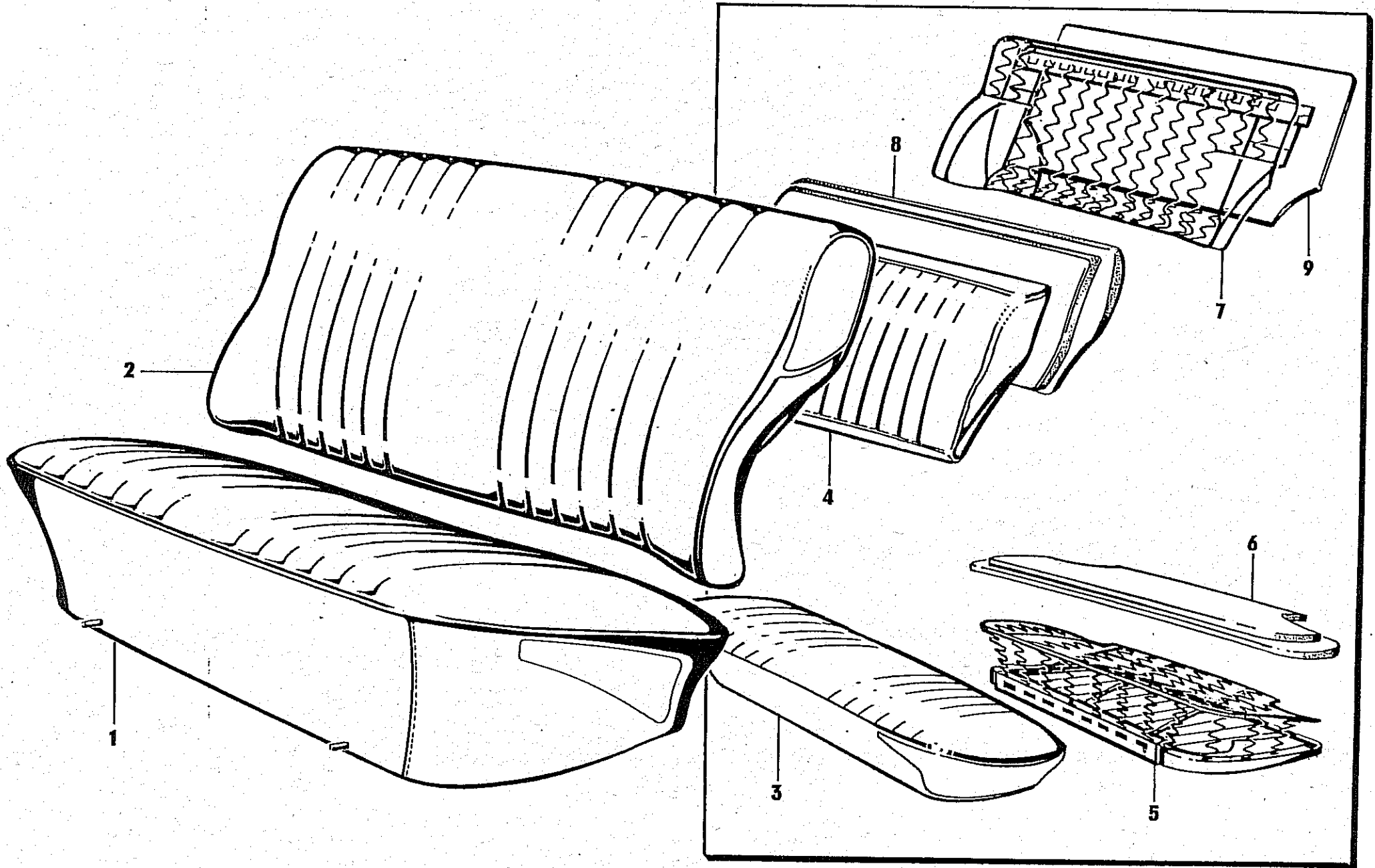


Bild	ZAK - Nummer	Sachnummer	Symbol	Bezeichnung	Bezeichnung englisch	Stck.	Bemerkungen
				<u>Hintere Sitzbank - Limousine</u>	<u>Seat rear - Limousine</u>		
1	134 29 28 019 088 801	53 25155 601	L	Sitzkissen, zus. (Sitzbank)	Bench seat, ass.	1	
2	134 29 28 019 089 601	53 25155 802	L	Lehne, zus. (hintere Sitzbank)	Back squab, ass. (rear seat)	1	
3	134 29 28 019 090 901	53 25155 208	L	Bezug, zus. f. hintere Sitzbank	Cover, ass. for rear seat	1	
4	134 29 28 019 091 701	53 25155 400	L	Bezug, zus. f. Lehne, Sitzbank	Cover, ass. f. rear back squab	1	
5	134 29 28 000 467 801	53 05150 303	O	Federboden, zus. (Sitzbank)	Spring base, ass. (seat rear)	1	
6	134 29 28 000 480 301	53 05151 400	O	Sitzpolsterauflage (Sitzbank)	Pad, ass. (seat rear)	1	
7	134 29 28 000 504 801	53 05150 504	O	Federboden, zus. (Sitzbanklehne)	Spring base, ass. (back squab)	1	
8	134 29 28 000 500 501	53 05151 304	O	Lehnenpolsterauflage, vollst.	Back squab pad, compl.	1	
9	134 29 28 000 246 101	53 05205 302	I	Trennwand	Divider	1	
				<u>Sicherheitsgurte (Sitzbank)</u>	<u>Safety belt (seat rear)</u>		
		91 17004 166	IOS	Sicherheitsgurt (3-Punkt-Gurt)	Safety belt (3-point-belt)	2	DBM 11.20.93.000
		91 17004 174	IOS	Sicherheitsgurt (2-Punkt-Gurt)	Safety belt (2-point-belt)	1	DBM 11.23.93.000
				<u>Montageteile</u>	<u>Parts to montage</u>		
				Federboden, mitte (Sitzbank)	Spring base, centre (seat rear)		(Arretierung im Quertr./Boden)
	135 71 11 204 323 496	99 00941 865	I	Sechskantschraube	Hexagonal head screw	1	M 6x30 TGL 0-933 4,8 gal Znc
	135 73 11 003 143 057	99 00134 121	I	Scheibe	Washer	1	6,4 TGL 0-9021 St gal Zn10c
		99 00031 277	I	Sechskantmutter	Hexagonal nut	1	M 6 TGL 0-439 04 gal Znc
				Rueckenlehne, unten, mitte (-Kraftstoffbehaelter - Boden)	Back squab, bottom, centre (-fuel tank - rear floor board)		
	134 29 28 000 514 401	53 05105 901	O	Halter	Holder	1	
	135 71 11 204 243 429	99 00071 573	I	Sechskantschraube	Hexagonal head screw	1	M 6x12 TGL 0-933
				Lehne (Sitzbank), oben - Ablage	Back squab, top - shelf		
	135 71 71 207 393 312	99 00785 491	I	Stiftschraube	Stud	2	BM 6x20 TGL 0-939 8,8 gal Znc
	135 73 11 003 063 014	99 00032 198	I	Scheibe	Washer	2	A 7 TGL 0-440 St gal Zn12c
	135 72 11 205 083 031	99 00072 847	I	Sechskantmutter	Hexagonal nut	2	M 6 TGL 0-934 8 gal Znc

K72

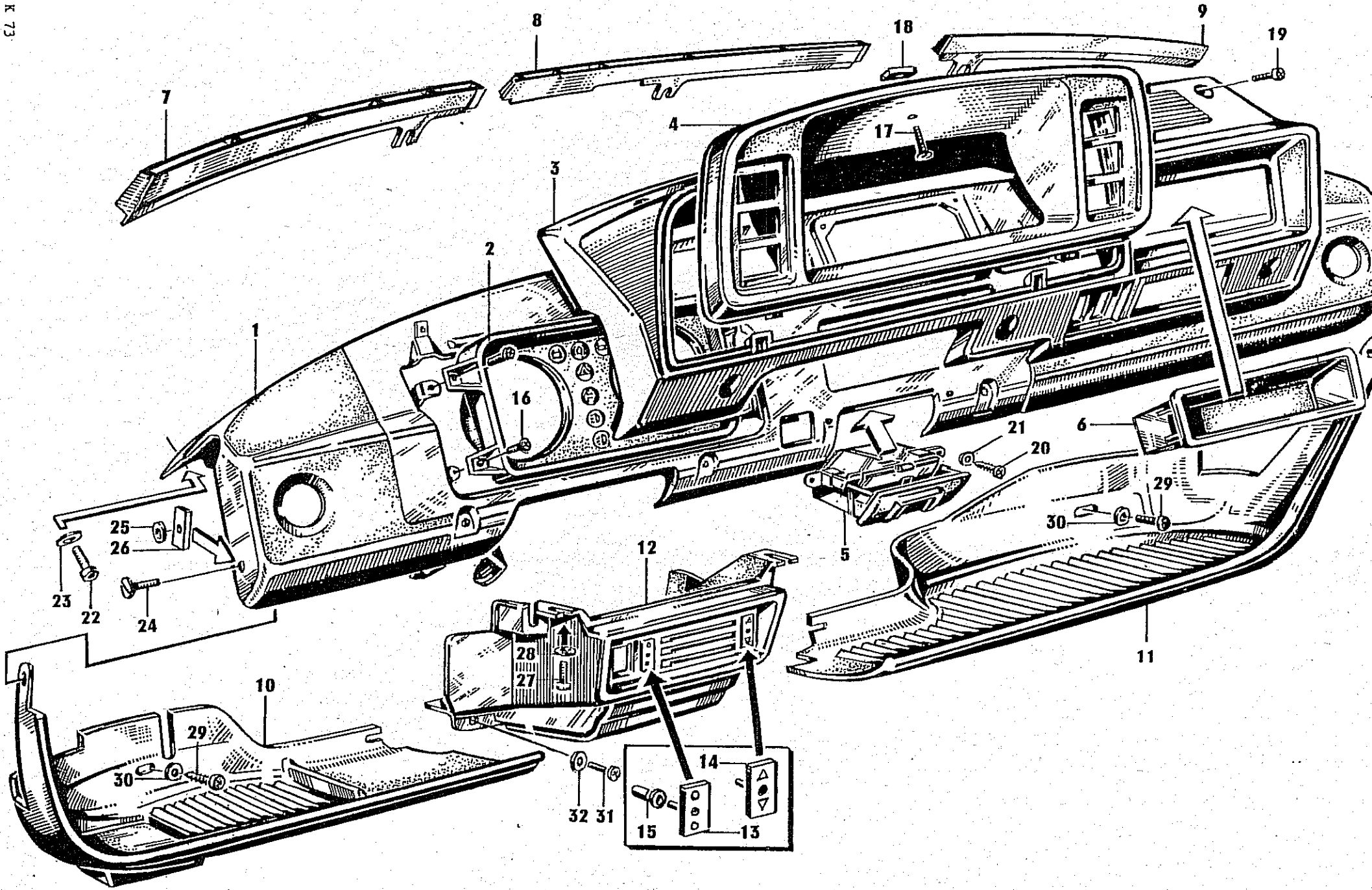


Bild	ZAK - Nummer	Sachnummer	Symbol	Bezeichnung	Bezeichnung englisch	Stck.	Bemerkungen
				<u>Instrumententafel</u>	<u>Dashboard</u>		
1	134 29 28 019 064 201	53 26057 301		Instrumententafel, kompl.	Dashbord, compl.	1	
	134 29 28 019 092 501	53 26050 207		Instrumententafel, zug.	Dashbord, ass.	1	
2		91 18002 678		Geraetetrager	Support for gauges	1	37:6205
3	134 29 28 019 093 301	53 26000 101		Geraetegehaeuse	Instrument housing	1	
4	134 29 28 019 094 101	53 26000 206		Blendschutzrahmen	Anti-glare frame	1	
4		91 18002 067		Ascher	Ash try	1	56.05.93.000
6	134 29 28 019 96 801	53 26003 104		Einsatz (Handschuhablage) (im Geraetegehaeuse versenkt)	Box, countersunk (to instrument housing)	1	(im Einbauraum fuer Radio)
7	134 29 28 019 097 601	53 26010 400		Luftleitleiste, links	Air baffle stripe, left	1	
8	134 29 28 019 098 401	53 26010 304		Luftleitleiste	Air baffle stripe	1	
9	134 29 28 019 099 201	53 26010 505		Luftleitleiste, rechts	Air baffle stripe, right	1	
10	134 29 28 000 604 001	53 05214 207	0	Ablage, links	Shelf, left	1	
11	134 29 28 000 605 901	53 05214 303	0	Ablage, rechts	Shelf, right	1	
12	134 29 28 000 023 901	53 05214 102	0	Mittelkonsole	Centre part for shelf	1	
13	134 29 28 019 100 401	53 25500 401		Abdeckung, links	Mask, left	1	
14	134 29 28 019 101 201	53 25500 506		Abdeckung, rechts	Mask, right	1	
15	134 29 28 000 099 201	53 06008 707	0	Klemmstueck (f. Abdeckung)	Clamping piece (f. mask)	2	

K 75

Bild	ZAK - Nummer	Sachnummer	Symbol	Bezeichnung	Bezeichnung englisch	Stck.	Bemerkungen
				<u>Montagetteile</u>	<u>Parts to montage</u>		
				Geraetetraeger - Instrumententafel	Support for gauges - dashboard		
16		99 03001 277	I	Linsenblechschraube	Oval head countersunk screw	4	B 4,8x13 TGL 0-7981 gal Zn10c
				Geraetagehaeuse - Blendschutz	Instrument housing - antiglare		
17	135 71 33 200 440 190	99 01092 038	I	Linsensenkschraube	Countersunk screw	1	BM 5x16 TGL 16 524 5.8 bruen.
18	134 29 28 000 607 501	53 08000 706	0	Gewindeplatte	Threaded plate	1	
				Geraetagehaeuse - Instr.tafel	Instrument housing - dashboard		
19		99 03001 742	I	Linsenblechschraube	Fillister head drive-in screw	6	B 3,9x9,5 TGL 0-7981 bruen.
				Ascher - Instrumententafel	Ash tray - dashboard		
20	135 71 51 003 026 280	99 00131 135	I	Linsenblechschraube	Fillister head drive-in screw	2	B 4,8x16 TGL 0-7981 gal Znc
21		99 00013 105	I	Soehbe	Washer	2	5,3 TGL 0-9021 St gal Zn12c
				Instrumententafel - Stirnwand	Dashboard - front wall		
22	135 71 11 204 243 429	99 00071 532	I	Sechskantschraube	Hexagonal head screw	5	M 6x12 TGL 0-933 8.8 gal Znc
23	135 73 11 003 013 084	99 00016 374	I	Soehbe	Washer	4	6,4 TGL 0-125 St gal Zn12c
23	135 73 11 003 063 014	99 00032 198	I	Soehbe	Washer	1	A 7 TGL 0-440 St gal Zn12c
				Instrumententafel - Tuersaeule	Dashboard - door column		
24	135 71 32 208 323 218	99 00143 210	I	Senkschraube	Countersunk screw	2	BM 5x20 TGL 16 523 5.8 gal Znc
25	135 73 11 003 143 049	99 00134 105	I	Soehbe	Washer	2	5,3 TGL 0-9021 St gal Zn12c
26	134 29 28 000 607 501	53 08000 706	0	Gewindeplatte	Threaded plate	2	
				Mittelkonsole - Instr.tafel	Centr. part f. shelf - dashboard		
27	135 71 51 003 026 280	99 00131 135	I	Linsenblechschraube	Fillister head drive-in screw	2	B 4,8x16 TGL 0-7981 gal Zn12c
28	135 73 11 003 143 049	99 00134 105	I	Soehbe	Washer	2	5,3 TGL 0-9021 St gal Zn12c

K75

Bild	ZAK - Nummer	Sachnummer	Symbol	Bezeichnung	Bezeichnung Englisch	Stck.	Bemerkungen
				Ablage - Stirnwand	Shelf - front wall		K76
29	135 71 51 003 026 280	99 00131 135	I	Linsenblechschraube	Fillister head drive-in screw	2	B 4,8x15 TGL 0-7981 gal Znc
30	135 73 11 003 143 049	99 00134 105	I	Scheibe	Washer	2	5,3 TCL 0-9021 St gal Zn12c
				Mittelkonsole - Ablage - Heizungsgehaeuse	Centre part for shelf - shelf - heater housing		
31	135 71 33 200 403 146	99 00132 193	I	Linsenschraube	Fillister head screw	2	All 5x20 TGL 0-7985 5.8 gal Znc
32	135 73 11 003 143 049	99 00134 105	I	Scheibe	Washer	2	5,3 TGL 0-9021 St gal zn12c

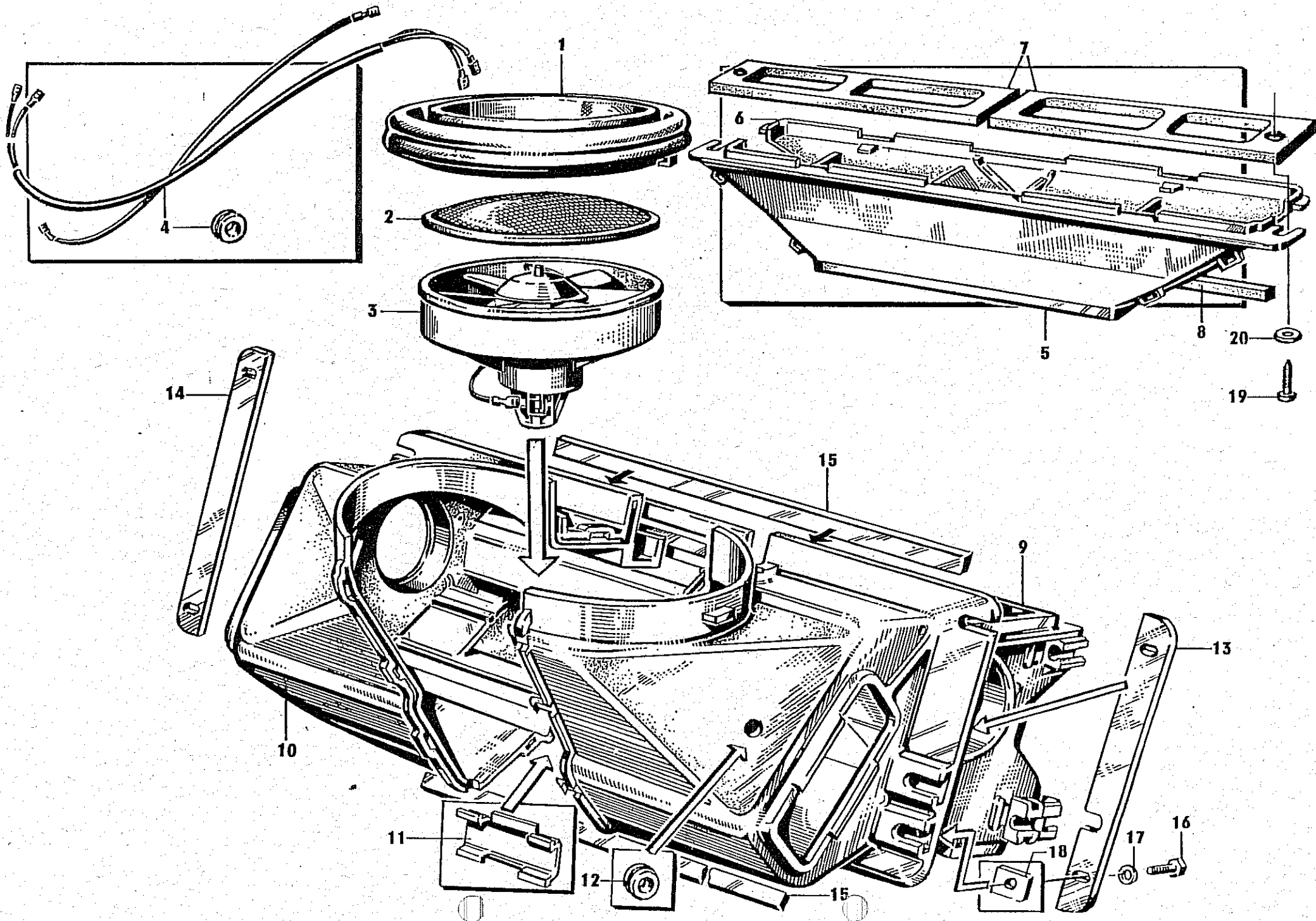




Bild	ZAK - Nummer	Sachnummer	Symbol	Bezeichnung	Bezeichnung englisch	Stck.	Bemerkungen
				<u>Heizung - Teil I</u>	<u>Heating - part I</u>		
	135 28 97 201 181 707	91 18002 050		Heizungsanlage, vollst.	Heating, compl.	1	2/4022-324 00 00 00 00
1	134 28 97 201 184 107	91 18002 292		Ansaugring, vollst.	Intake ring, compl.	1	4/5434-324 01 08 00 00
2	135 28 97 201 183 307	91 18002 284		Insektenschutz, vollst.	Protector for insects, compl.	1	3/6079-324 01 03 00 00
3	135 28 97 201 182 507	91 18002 276		Luefter W 325 (Gebraese) ohne Leitung und Vorwiderstand	Blower, ass. W 325 without cable and resistance	1	3/6321-325 10 01 00 00
4	135 28 97 201 186 807	91 18002 307		Leitung, vollst. m. Vorwiderstand	Cable, compl. with resistance	1	4/5964-325 01 01 01 00
	135 28 97 201 235 007	91 18002 348		Buerste, vollst. m. Flachanschl.	Brush, compl. with connector	2	4/6028-324 10 00 00 01
5	134 29 28 019 102 001	53 25500 104		Gehaesehaelfte, vorn	Housing, front part	1	
6	134 29 28 019 103 901	53 25500 200		Gehaesehaelfte, hinten	Housing, rear part	1	
7	134 29 28 019 104 701	53 25510 604		Dichtung	Gasket (Housing parts/fr.wall)	2	(Gehaesehaelften / Stirnwand)
8	134 25 28 019 129 001	53 25510 106	I	Abdichtstreifen	Gasket stripe (housing, rear)	1	(Geh.haelfte, hnt./ Heiz.geh.)
9			I	Gehaesehaelfte, lks., vollst.	Heater housing, left part, opl.	1	2/4260-324 01 00 02 00
10			I	Gehaesehaelfte, rts., vollst.	Heater housing, right part, opl.	1	2/4269-324 01 00 01 00
11			I	Spreizblech W 324	Intermediate plate W 324	1	4/5974-324 01 00 00 01
12			I	Kabeltuelle (Teil v. Bild 4)	Cable socket (part from key 4)	1	A 8x2,5 TGL 14 999 Bl. 1
13			I	Flanschdichtung, links	Flange gasket, left	1	4/5435-324 01 00 00 06
14			I	Flanschdichtung, rechts	Flange gasket, right	1	4/5436-324 01 00 00 07
15			I	Flanschabdichtstreifen	Flange gasket stripe	2	4/5403-324 01 00 00 08
				<u>Montagetelle</u>	<u>Parts to montage</u>		
				Heizungsanlage - Stirnwand	Heating - front wall		
16	135 71 11 204 243 453	99 00732 262	I	Sechskantschraube	Hexagonal head screw	4	M 6x18 TGL 0-933 3.8 gal Znc
17	135 73 11 003 013 084	99 00016 374	I	Scheibe	Washer	2	6,4 TGL 0-125 St gal Zn12c
17	135 73 11 003 143 057	99 00134 121	I	Scheibe	Washer	2	6,4 TGL 0-0021 St gal Zn12c
18		99 00200 077	I	Platte	Plate	2	M 6x14 TGL 39-438
				Gehaesehaelfte - Stirnwand	Housing - front wall		
19		99 03001 211	I	Linsenblechschraube	Fillister head drive-in screw	2	B 3,9x13 TGL 0-7981 gal Znc
20	135 73 11 003 143 049	99 00134 105	I	Scheibe	Washer	2	5,3 TGL 0-0021 St gal Zn12c

K78

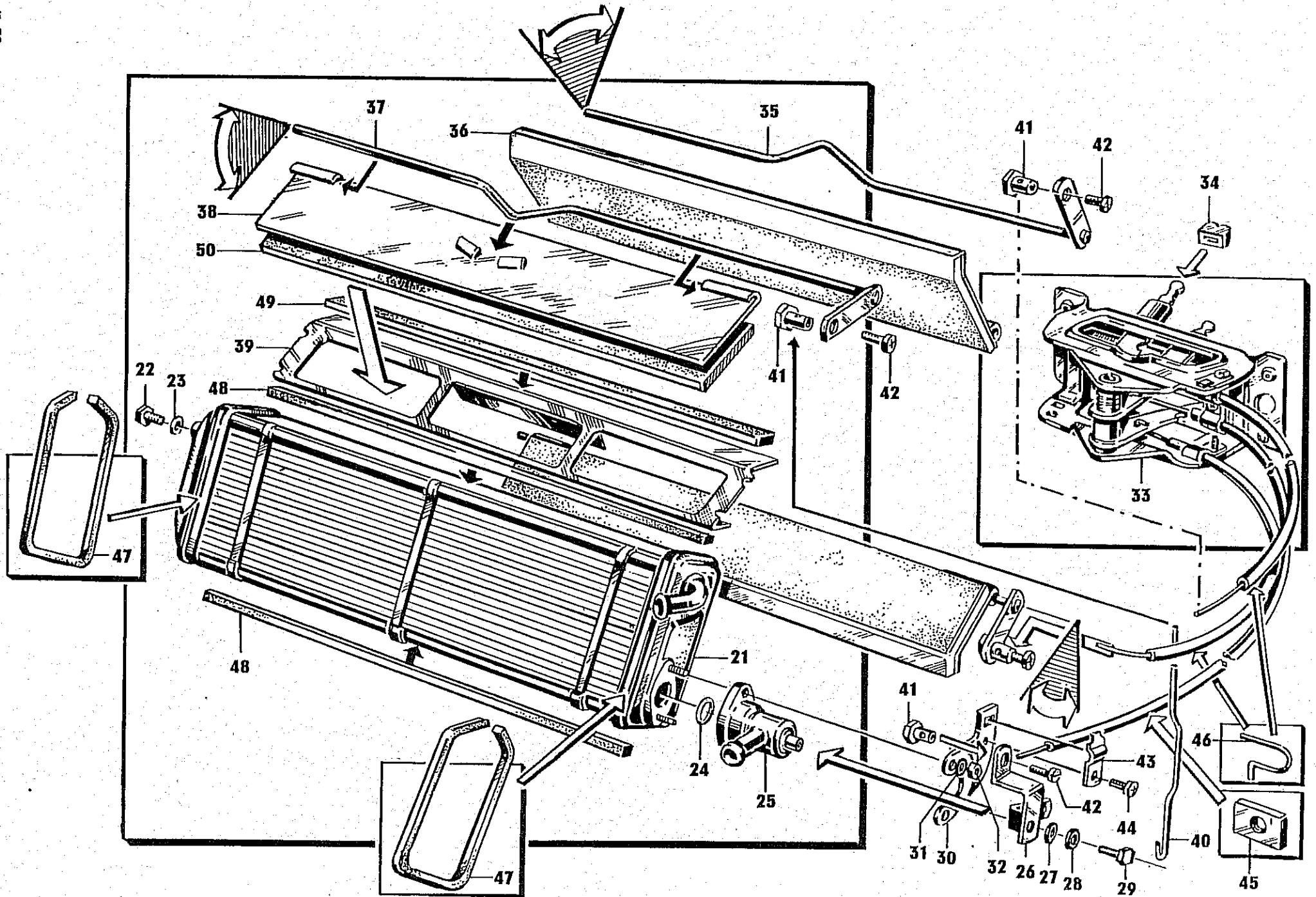


Bild	ZAK - Nummer	Sachnummer	Symbol	Bezeichnung	Bezeichnung englisch	Stok.	Bemerkungen
				Heizung - Teil II	Heating - part II		K80
	135 28 97 201 181 707	91 18002 050		Heizungsanlage, vollst.	Heating, compl.	1	2/4022-324 00 00 00 00
21	135 28 97 201 187 607	91 18002 315		Heizteil mit Abdichtungen (Bild 21, 22, 23, 47 + 48)	Heat part with gasket (key: 21, 22, 23, 47 + 48)	1	2/4215-324 10 01 00 00
24	146 44 26 113 037 123		I	Rundring	Round ring	1	18x3 TGL 6365 WS 2055
25	135 54 29 008 440 000	91 18002 323		Heizungshahn, vollst. m. Hebel (Bild: 25, 26, 27, 28 + 29)	Heating cock, compl. (key: 25, 26, 27, 28 + 29)	1	287.0-00:00.0 (4)
30			I	Zwischenblech	Intermediate plate	1	4/5433-324 01 09 00 01
31	135 73 42 002 020 057	99 00106 343	I	Federring	Spring washer	2	B 5 TGL 7403
32	135 72 11 205 070 038	99 00072 107	I	Sechskantmutter	Hexagonal nut	2	H 5 TGL 0-934 8
33	135 28 97 201 232 607	91 18002 331		Betaetigung, vollst.	Operator, compl.	1	2/4012-324 01 10 00 00
	134 29 28 000 023 901	53 05214 102	0	Mittelkonsole	Centre part for shelf	1	(Siehe Seite K73, Bild 12)
	135 71 33 200 403 066	99 00132 128	I	Linsenschraube (Mont. Betaetigung/Mittelkons.)	Oval head screw (operator/centre part f. shelf)	4	AM 4x8 TGL 0-7985 5.8 gal Znc
34	135 28 97 201 231 807	91 18001 170	0	Betaetigungsknopf	Knob for control lever	3	4/5419-324 02 00 03
	134 29 28 019 100 401	53 25500 401		Abdeckung, lks. (Mittelkonsole)	Mask, left (centre part, shelf)	1	(Siehe Seite K73, Bild 13)
	134 29 28 019 101 201	53 25500 506		Abdeckung, rts. (Mittelkonsole)	Mask, right (centre part, shelf)	1	(Siehe Seite K73, Bild 14)
	134 29 28 000 099 201	53 06008 707	0	Klemmstueck (f. Abdeckungen)	Clamping piece (f. mask)	2	(Siehe Seite K73, Bild 15)
35			I	Welle fuer Verteilerklappe	Shaft for hinged plate	2	3/6083-324 01 06 00 ..
36			I	Verteilerklappe, vollst.	Hinged plate, compl.	2	3/6065-324 01 05 00 00
37			I	Welle fuer Bypassklappe	Shaft for bypass hinged plate	1	3/6082-324 01 07 00 00
38			I	Bypassklappe	Bypass hinged plate	1	3/6080-324 01 04 00 01
39			I	Anschlussblech fuer Bypass	Connecting plate for bypass	1	2/4038-324 01 02 00 01
40			I	Kupplungsdraht fuer Bypass	Clutch wire for bypass	1	4/5411-324 01 00 00 02
41	134 29 28 000 072 201	53 08010 900		Gewindebuchse	Threaded bush	4	
42		99 00132 400	I	Linsenschraube	Oval head screw	4	AM 4x8 TGL 0-7985

Bild	ZAK - Nummer.	Sachnummer	Symbol	Bezeichnung	Bezeichnung englisch.	Stok.	Bemerkungen
43			I	Schelle (f.Heizungshahn)	Clamp (f.heating cook)	1	4/5432-324 01 00 00 04
44		99 00132 400	I	Linsenschraube	Oval head screw	1	AN 4x8 TGL 0-7985
45			I	Abdichtplatte (Gummi)	Gasket plate (rubber)	1	4/5573-324 01 00 00 05
46			I	Sicherungsfeder	Lock spring	2	4/5572-324 01 00 00 03
	135 28 97 201 237 707	91 18002 364		<u>Dichtungssatz</u> Bild 13-15+47-50	<u>Gasket set</u> key 13-15 + 47-50	1	3/6324-324 10 02 00 00
13			I	Flanschdichtung, links (Seite K77, Bild 13)	Flange gasket, left (side K77, key 13)	1	4/5435-324 01 00 00 06
14			I	Flanschdichtung, rechts (Seite K77, Bild 14)	Flange gasket, right (side K77, key 14)	1	4/5436-324 01 00 00 07
15			I	Flanschabdichtstreifen (Seite K77, Bild 15)	Flange gasket stripe (side K77, Bild 15)	2	4/5408-324 01 00 00 03
47			I	Abdichtstreifen f. Wasserkasten	Gasket stripe f. water box	2	4/5524-324 01 09 00 03
48			I	Abdichtstreifen f. Heizteil	Gasket stripe f. heat part	2	4/5396-324 01 09 00 02
49			I	Abdichtstreifen fuer Anschlussblech	Gasket stripe for plate	1	4/5497-324 01 02 00 02
50			I	Abdichtung f. Bypassklappe	Gasket for bypass hinged plate	1	4/5526-324 01 04 00 02
			I	Abdichtung f. Verteilerklappe (Teil von Bild 36)	Gasket for hinge plate (part from key 36)	2	4/5525-324 01 05 00 02
			I	120 Millilitr. 'Chemisol L1310'	120 millilitr. 'Chemisol L1310'		

Bild	ZAK - Nummer	Sachnummer	Symbol	Bezeichnung	Bezeichnung englisch	Stck.	Bemerkungen

132

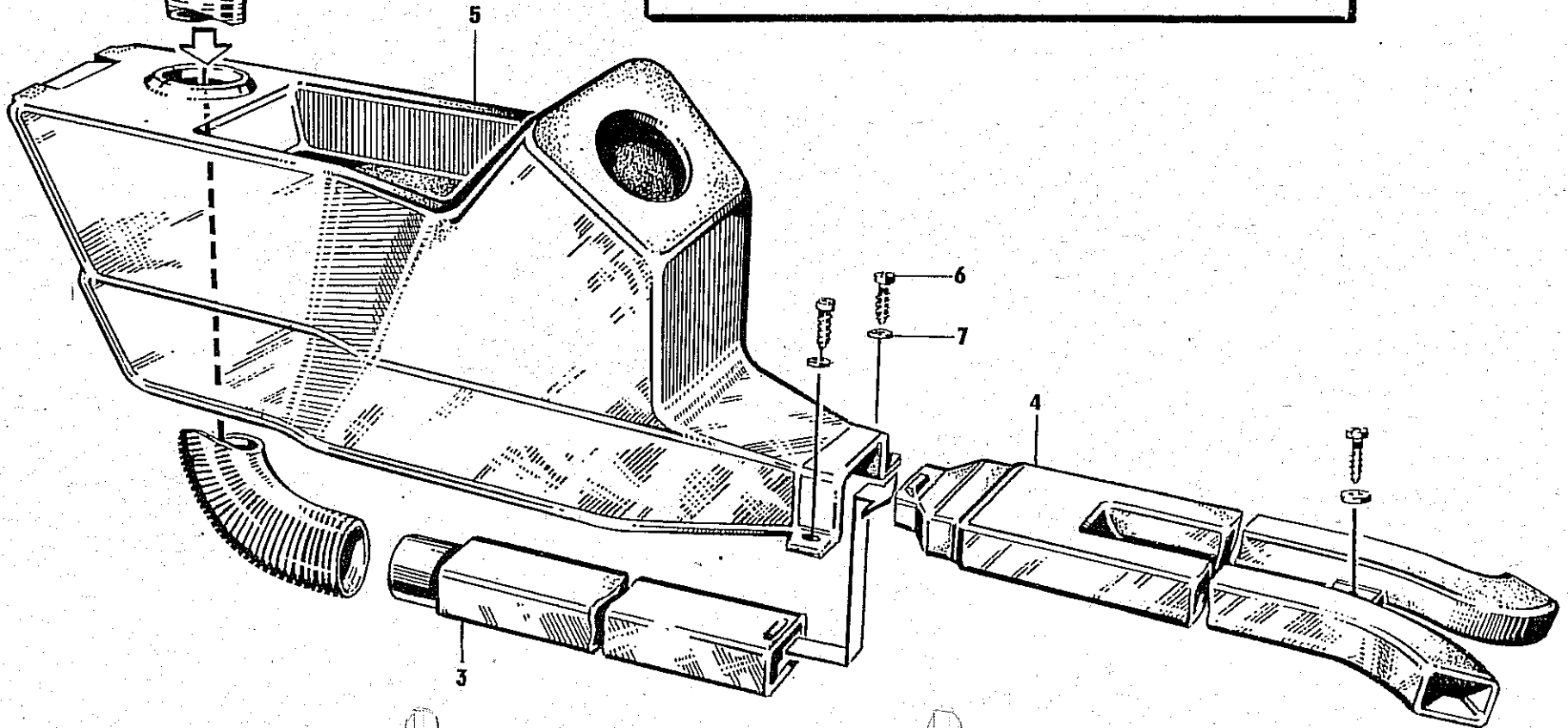
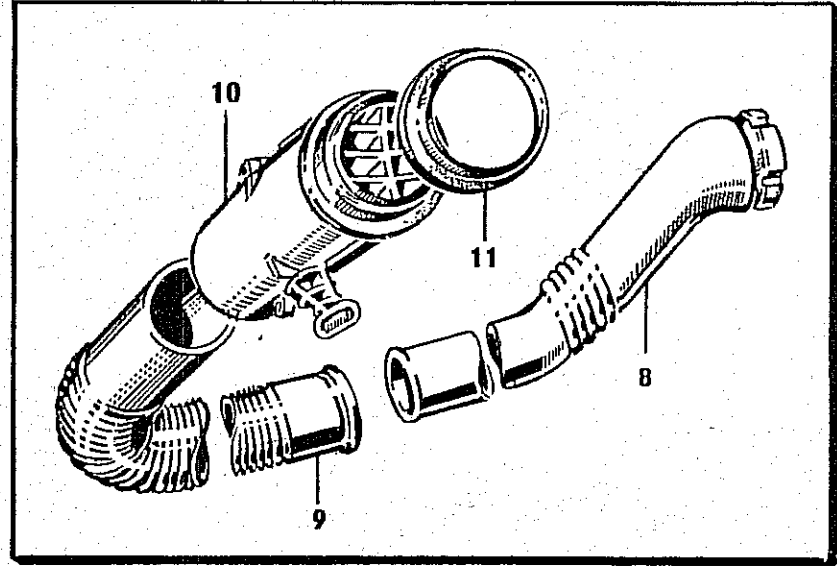
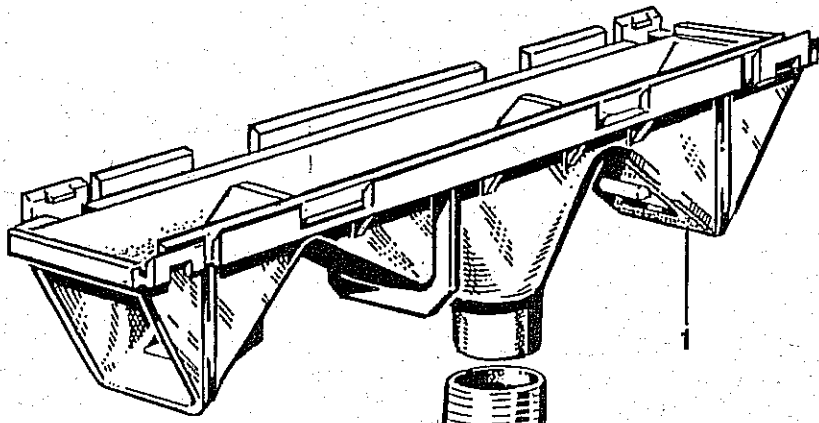
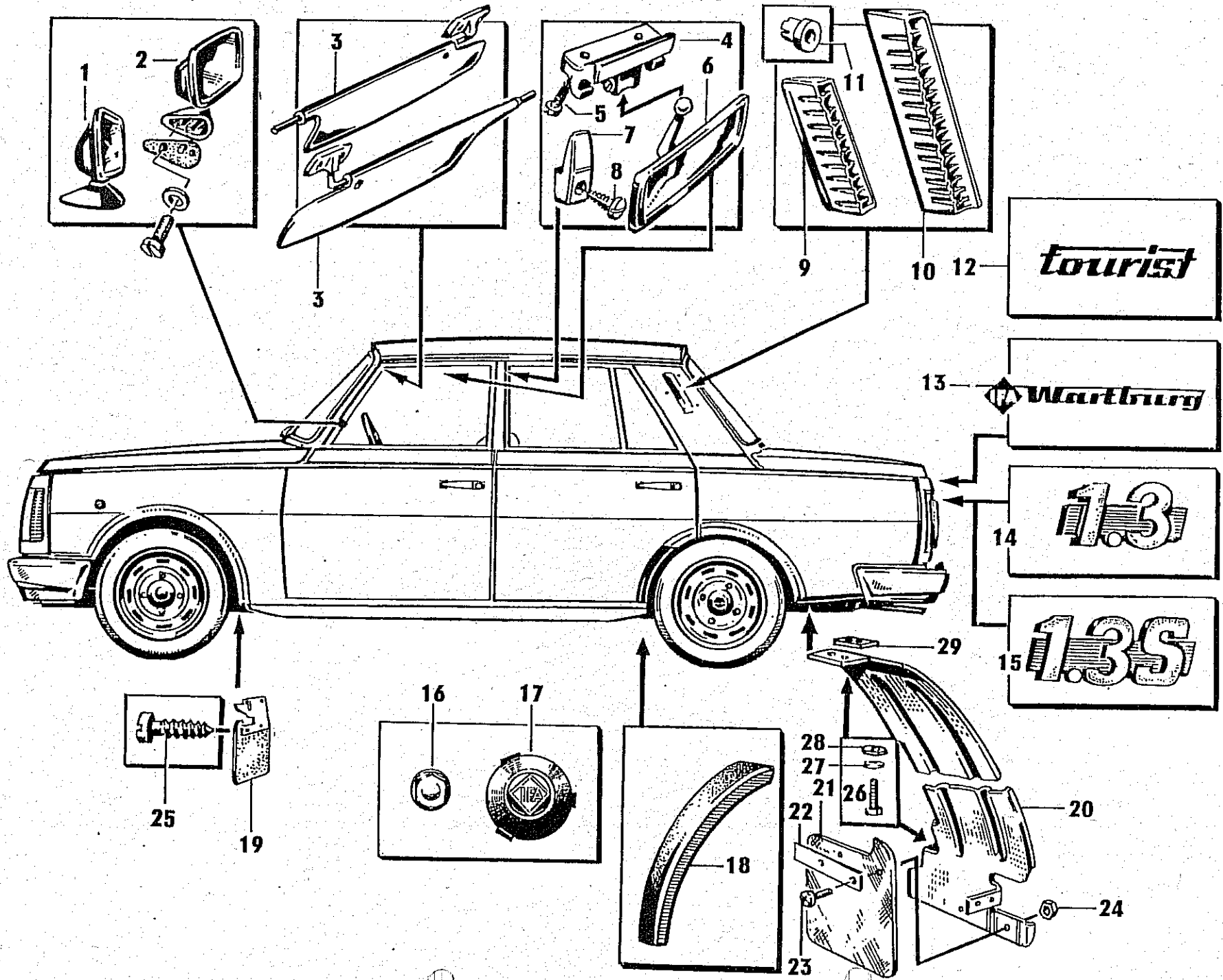


Bild	ZAK - Nummer	Sachnummer	Symbol	Bezeichnung	Bezeichnung, englisch	Stck.	Bemerkungen
				<u>Heizung - Luftfuehrung</u>	<u>Heating - aire guidance</u>		
	135 28 97 201 181 707	91 18002 050		Heizungsanlage, vollst.	Heating, compl.	1	2/4022-324 00 00 00 00
				<u>Luftverteilung - Fussraum</u>	<u>Aire dose - foot room</u>		
1	135 28 97 201 234 207	91 18002 042		Luftverteilung (unter Heizungsanlage mont.)	Aire dose (under heating, mounted)	1	2/4196-324 00 00 00 02
2	134 29 28 019 107 101	53 25510 202		Heizungsschlauch	Heating hose	1	(zum Heizungskanal I)
3	134 29 28 019 105 501	53 25510 307		Heizungskanal I	Heating canal I	1	(im Schalttunnel zu Kanal II)
4	134 29 28 019 106 301	53 25510 403		Heizungskanal II	Heating canal II	1	(v. Schalttunnel z. Fussmulde)
5	134 29 28 019 082 901	53 26003 602		Schalttunnel	Tunnel for change mechanism	1	
6		99 03001 043	I	Linsenblechbohrschraube	Fillister head driving screw	3	BT 4,2x22 TGL 34 379 gal Znc
7	135 73 11 003 143 030	99 00134 090	I	Scheibe	Washer	3	4,3 TGL 0-9021 St gal Zn12c
				<u>Luftverteilung - Luftduschen</u>	<u>Aire dose - aire valve</u>		links und rechts left and right
8	134 29 28 019 109 801	53 25510 508		Luftfuehrung (vom Heizungsgehaese zum Rohr)	Aire guide (Heater housing - tube)	2	
9	134 29 28 000 074 901	53 05507 202	0	Rohr (zur Luftdusche)	Tube (to aire valve)	2	
10	134 29 28 000 082 901	53 05553 007	0	Luftdusche, vollst	Aire valve, compl.	2	
11	134 29 28 000 006 001	53 05504 103	0	Mutter fuer Luftdusche	Nut for aire valve, compl.	2	

KB4



10 12 *Tourist*

13  *Wartburg*

14 *1.3*

15 *1.35*



Bild	ZAK - Nummer	Sachnummer	Symbol	Bezeichnung	Bezeichnung englisch	Stek.	Bemerkungen
				Beschlagteile, Zubehoer	Accessories		K86
1	134 29 84 205 051 662	91 17004 568	OLT	Auszenspiegel, links, plan	Exterior mirror, left, plain	1	31050.1027
1		91 17004 912	SLT	Auszenspiegel, links, plan mit Splitterschutz	Exterior mirror, left, plain with split preventer	1	31062.1027
1		91 18000 651	O K	Auszenspiegel, links	Exterior mirror, left	1	31064.0827 'Trans'
		91 17004 736	OLT	Spiegelglas, plan fuer Auszenspiegel, links	Glass for exterior mirror, left, plain	1	
2		91 18000 668	O K	Auszenspiegel, rechts	Exterior mirror, right	1	31064.0927 'Trans'
2		91 17004 881	O T	Auszenspiegel, rechts, plan	Exterior mirror, right, plain	1	'Tourist'
3		91 17002 156	O	Sonnenblenden, vollst. links und rechts	Sun vizor, compl. left and right	1	nur paarweise only seat
	135 71 51 011 356 191	99 01093 022	I O	Linsensenkblechschraube	Fillister head drive-in screw	4	B 4,8x16 TGL 0-7983 gal NiCr
4		91 17002 687	O	Halter fuer Sonnenblenden und Innenspiegel	Holder for sun vizor and interior mirror	1	
5	135 71 51 011 356 191	99 01093 022	I O	Linsensenkblechschraube	Fillister head drive-in screw	2	B 4,8x16 TGL 0-7983 gal NiCr
6	134 29 84 205 091 162	91 17004 728	OLT	Innenspiegel mit Halter	Interior mirror with holder	1	31 060
6		91 18001 041	O K	Innenspiegel mit Halter	Interior mirror with holder	1	31 042.0836 'Trans'
7	139 87 25 018 002 721	99 00388 012	O	Kleiderhaken	Coat hook	2	B TGL 48-35 502
8	135 71 51 011 356 191	99 01093 022	I O	Linsensenkblechschraube	Fillister head drive-in screw	2	B 4,8x16 TGL 0-7983 gal NiCr
9	134 29 28 000 631 501	53 06008 932	O L	Ventilationsblende, links	Ventilation mask, left	1	
	134 29 28 000 632 301	53 06009 033	O L	Ventilationsblende, rechts	Ventilation mask, right	1	
10	134 29 21 001 247 630	30 20600 306	O T	Ventilationsblende, links	Ventilation mask, left	1	'Tourist'
	134 29 21 001 248 430	30 20600 314	OT	Ventilationsblende, rechts	Ventilation mask, right	1	'Tourist'
11	145 78 94 103 302 900	53 06008 707	OLT	Klemmstueck	Clamping piece	6	

Bild	ZAK - Nummer	Sachnummer	Symbol	Bezeichnung	Bezeichnung englisch	Stck.	Bemerkungen
							KB7
12	134 29 21 001 184 430	30 20490 805	O T	Schriftzug 'Tourist'	Name plate 'Tourist'	1	'Tourist'
	134 29 28 000 610 401	53 06020 808	O	Klemmstueck	Clamping piece	4	
13	134 29 28 000 681 701	53 06020 623	O	Schriftzug 'IFA-Wartburg'	Name plate 'IFA-Wartburg'	2	1 Stueck - 'Trans'
	134 29 28 000 610 401	53 06020 808	O	Klemmstueck	Clamping piece	8	4 Stueck - 'Trans'
14	134 29 28 019 110 001	53 26211 103	L T	Schriftzug '1.3'	Name plate '1.3'	1	nur Gundaufuehrung only normal finish
15	134 29 28 019 111 901	53 26211 208	L T	Schriftzug '1.3 S'	Name plate '1.3 S'	1	nur Sonderausfuehrung only special finish
	134 29 28 000 610 401	53 06020 808	O	Klemmstueck	Clamping piece	2	
16	134 29 28 203 521 003	03 11703 010	O	Satz Radmutterkappen	Set cover for wheel hub	1	(Beutel: a 16 Stk. 5303115206)
17	134 29 16 018 000 101	53 03102 000	O	Abdeckkappe	Cup for axle stump	4	
	134 29 16 018 500 501	53 23110 302	O	Radkappe	Wheel hup cap	4	geplant / plan
	134 29 16 018 501 301	53 23110 407	O	Abdeckung (f. Radkappe)	Cover (f. wheel hub cap)	4	geplant / plan
		53 26210 906	L T	Steinschlagschutzfolie, links	Road stones protection foil, l.	1	bis / to: April 89
		53 26211 007	L T	Steinschlagschutzfolie, rechts	Road stones protection foil, r.	1	bis / to: April 89
18		53 26211 601	L T	Steinschlagschutz, links	Road stones protection, left	1	ab / from April 89
		53 26211 706	L T	Steinschlagschutz, rechts	Road stones protection, right	1	ab / from: April 89
	145 78 94 103 302 900	53 06008 707	OLT	Klemmstueck	Clamping piece	4	(Bild / key: 11)
19	134 29 28 019 112 701	53 26057 502		Schmutzfaenger, vorn, lks., zus.	Mud flapp, front, left, ass.	1	
	134 29 28 019 113 501	53 26057 607		Schmutzfaenger, vorn, rts., zus.	Mud flapp, front, right, ass.	1	
	134 29 21 001 665 701	53 26010 601		Halter, links f. Schmutzfaenger	Holder, left for mud flapp	1	
	134 29 21 001 666 501	53 26010 706		Halter, rechts f. Schmutzfaenger	Holder, right for mud flapp	1	
	134 29 28 019 114 301	53 26010 802		Schmutzfaengergummi, vorn	Mud flapp rubber, front	2	
	134 29 21 001 667 301	53 26011 707		Gegenlage	Plate to montage for mud flapp	2	(Bild / key: 22)
	134 29 21 001 153 330	30 20605 206	O T	Schmutzfaenger, hint., lks., zus.	Mud flapp, rear, left, ass.	1	'Tourist'
	134 29 21 001 155 430	30 20605 214	O T	Schmutzfaenger, hint., rts., zus.	Mud flapp, rear, right, ass.	1	'Tourist'

Bild	ZAK - Nummer	Sachnummer	Symbol	Bezeichnung	Bezeichnung englisch	Stok.	Bemerkungen
							K88
20	134 29 28 000 783 600	53 05305 603	O L	Radabdeckung, hinten, links	Holder for mud flapp, rear, left	1	
	134 29 28 000 784 400	53 05305 708	O L	Radabdeckung, hinten, rechts	Holder f. mud flapp, rear, right	1	
21	134 29 28 019 115 101	53 26010 907	L	Schmutzfaengergummi	Mud flapp rubber	2	
22	134 29 21 001 667 301	53 26011 707		Gegenlage	Plate to montage for mud flapp	2	
				<u>Montageteile</u>	<u>Parts to montage</u>		
				Schmutzfaengergummi - Halter bzw. Radabdeckung u. Gegenlage	Mud flapp rubber - holder and plate; front and rear		
23	135 71 33 200 403 082	99 00132 144	I	Linse schraube	Fillister head screw	8	AM 4x12 TGL 0-7985 5.8 gal Znc
24	135 72 11 205 073 028	99 00072 806	I	Sechskantmutter	Hexagonal nut	8	M 4 TGL 0-934 6 gal Znc
				Schmutzfaenger, vorn, zus. - Karosserie	Mud flapp, front, ass. - body		
25		99 03000 284	I	Linseblechbohrschraube	Fillister head drive-in screw	4	BB 4,8x19 TGL 34 379 gal Znc
				Radabdeckung - Radkasten	Holder, rear - wheel tunnel		
26	135 71 11 204 243 429	99 00071 532	I	Sechskantschraube	Hexagonal head screw	4	M 6x12 TGL 0-933 8.8 gal Znc
27	135 73 42 002 023 063	99 00106 497	I	Federring	Spring washer	4	B 6 TGL 7403 gal Zn6c
28		01 08205 005	I	Scheibe	Washer	4	6,2x14x1,5 AWE-N 2516 galZn12c
29	134 29 28 000 778 001	53 06035 605	O	Gewindeplatte	Threadet plate	2	
				Radabdeckung - Boden, hinten	Holder, rear - floor, rear		
26	135 71 11 204 243 429	99 00071 532	I	Sechskantschraube	Hexagonal head screw	2	M 6x12 TGL 0-933 8.8 gal Znc
27	135 73 42 002 023 063	99 00106 497	I	Federring	Spring washer	2	B 6 TGL 7403 gal Zn6c
28		01 08205 005	I	Scheibe	Washer	2	6,2x14x1,5 AWE-N 2516 galZn12c
				Radabdeckung - Kotfluegel, hint.	Holder, rear - rear fender		
	135 71 33 200 403 066	99 00132 128	I	Linse schraube	Fillister head screw	4	AM 4x8 TGL 0-7985 5.8 gal Znc
	135 73 42 002 023 063	99 00106 497	I	Scheibe	Washer	4	4,3 TGL 0-9021 St gal Zn12c
	135 72 11 205 073 028	99 00072 806	I	Sechskantmutter	Hexagonal nut	4	M 4 TGL 0-934 8 gal Znc

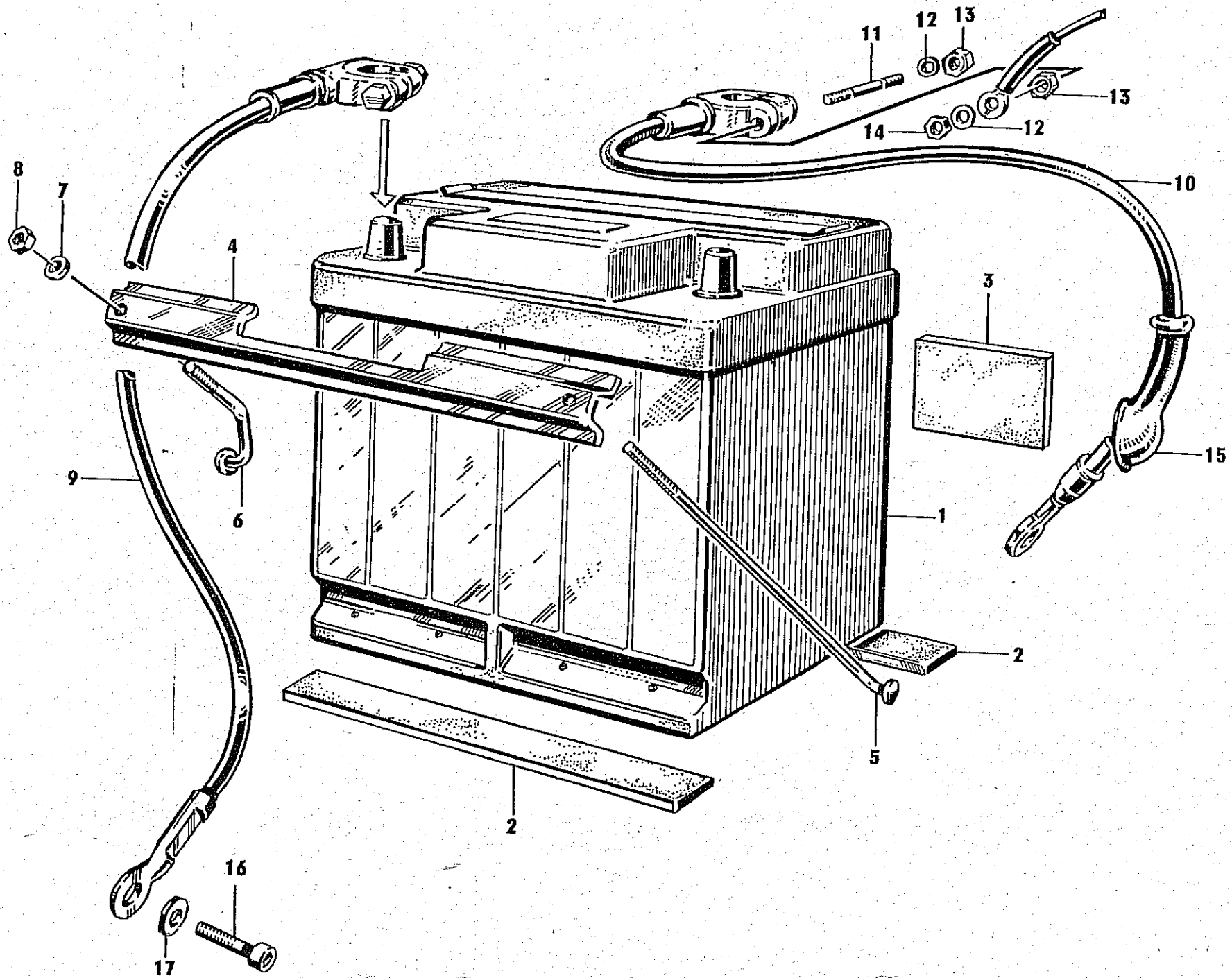


Bild	ZAK - Nummer	Sachnummer	Symbol	Bezeichnung	Bezeichnung englisch	Stek.	Bemerkungen
				Batterie	Battery		E 2
1	136 91 24 301 130 002	99 03001 404	E	Batterie	Battery	1	P-L1 12V 44Ah TGL 10241/07
2	134 29 99 001 050 301	53 02504 403	0	Unterlage	Base plate	2	
3	134 29 99 001 051 101	53 02505 517	0	Zwischenlage	Distance piece	1	
4	134 29 71 009 000 101	53 02502 024	0	Schiene	Rail	1	
5	134 29 71 009 003 601	53 02502 112	0	Speiche, links (lang)	Spoke, left (long)	1	
6	134 29 71 009 004 401	53 02505 613	0	Speiche, rechts (kurz)	Spoke, right (short)	1	
7	135 73 11 003 143 049	99 00134 105	I	Scheibe	Washer	2	5,3 TGL 0-9021 St gal Zn12o
8	135 72 11 205 073 036	99 00072 814	I	Sechskantmutter	Hexagonal nut	2	M 5 TGL 0-934 8 gal Znc
9	134 29 99 001 506 401	53 22511 005	E	Leitung 31-1 1.030 lang (Batterie - Motormasse)	Cable 31-1 1.030 long (battery - engine-earth)	1	
10	134 29 99 001 505 601	53 22510 904	E	Leitung 30-1 710 lang (Batterie - Anlasser)	Cable 30-1 710 long (battery - starter)	1	
	134 29 71 009 011 601	53 02551 602	0	Stiftschraube, zus.	Stud ass.	1	Bild / key: 11 + 13 (1x)
11		99 01193 042	I	Stiftschraube	Stud	1	M 6x35 TGL 0-835 5.8 gal Sn 10
12		99 00954 371	I	Scheibe	Washer	2	6,4 TGL 0-125 St gal Sn 10
13		99 01124 465	I	Sechskantmutter	Hexagonal nut	2	M 6 TGL 0-934 6 gal Sn 10
14		99 00031 775	I	Sechskantmutter	Hexagonal nut	1	BM 6 TGL 0-439 6 gal Sn 10
15	146 44 49 366 839 468	91 17002 340	I	Schutzkappe (4015)	Protective cap (4015)	1	13017
16		99 03001 308	I	Zylinderschraube	Cylinder head screw	1	M 8x65 TGL 0-912 10.9 gal Znc
17	135 73 43 005 010 086	99 00022 348	I	Federscheibe	Spring washer	1	8 TGL 0-137 OK 67
		99 00369 155	I	Isolierschlauch 35 lang	Isulating hose 35 long	1	B 12x13,6 TGL 13323 sw PVC
		01 08304 008	I	Kabelband	Cable bond	1	118 AWE-N 3142/02 (PE-HD)

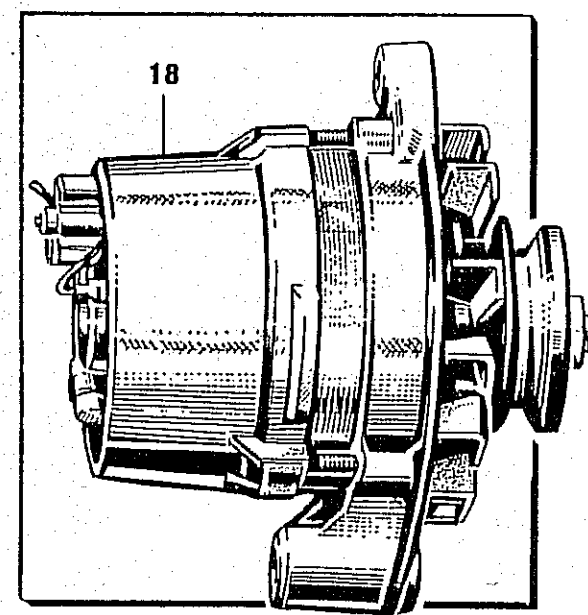
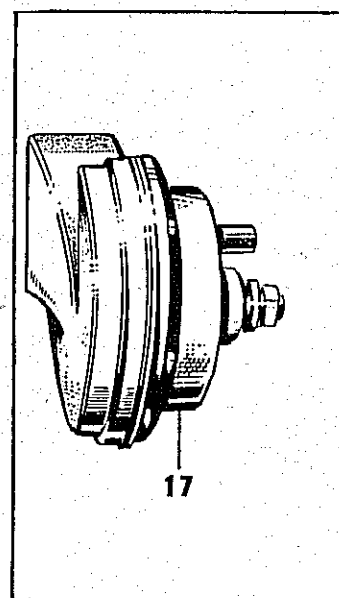
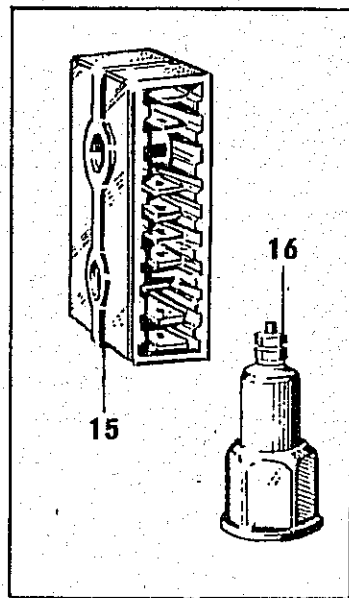
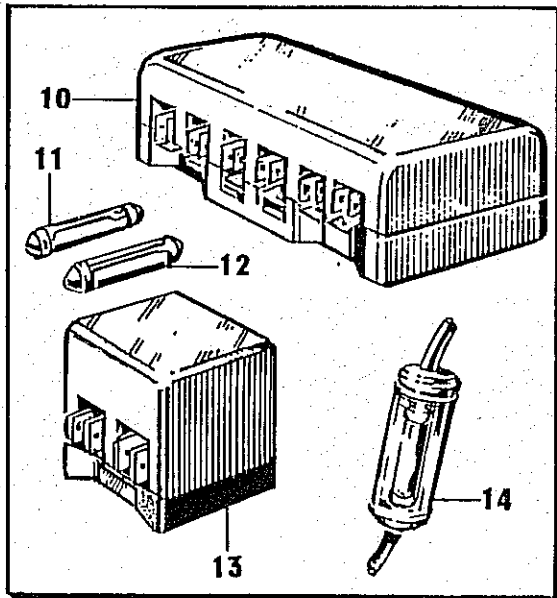
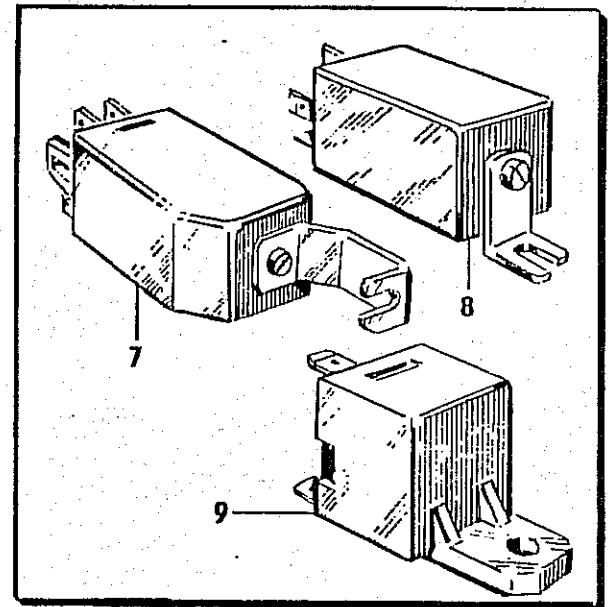
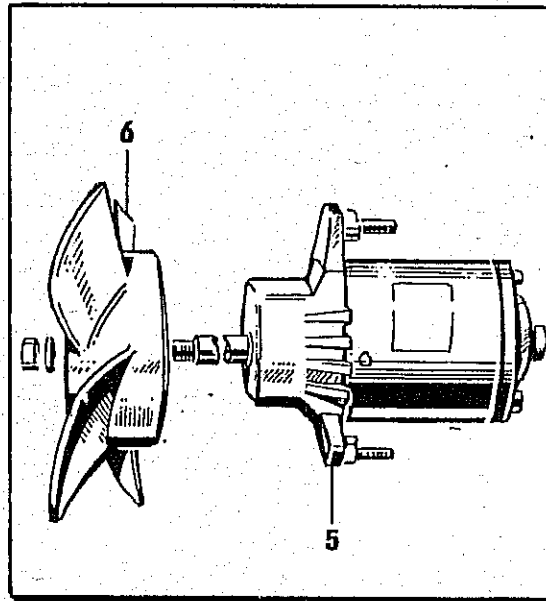
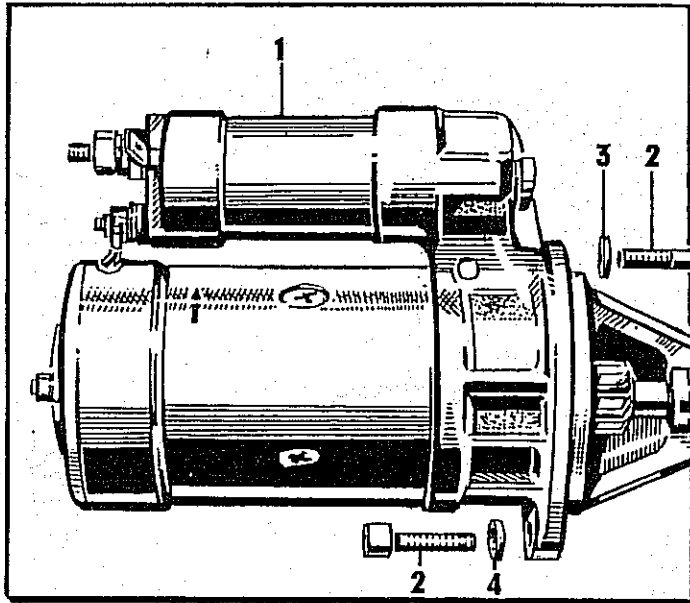


Bild	ZAK - Nummer	Sachnummer	Symbol	Bezeichnung	Bezeichnung englisch	Stck.	Bemerkungen
				<u>Elektrische Ausruestung - I</u>	<u>Electrical equipment - I</u>		E 4
1	136 65 13 109 901 006	91 18001 468	E	Anlasser (12V, 0,8KW)	Starter (12V, 0,8KW)	1	8202.16 131 29 0100
2	135 71 21 103 220 374	99 00754 846	I	Zylinderschraube	Cylinder head screw	2	M 8x30 TGL 0-912 10.9 gal Zn
3	135 29 44 004 040 701	53 23811 304		Lasche (f.Zugfeder,Schaltung)	Connection (f.tension spring)	1	
4	135 73 11 003 013 092	99 00016 382	I	Scheibe	Washer	1	8,4 TGL 0-125 St gal Zn10c
	135 29 44 004 030 001	53 21155 500	E	Flanschmotor mit Luefter	Electrical blower, compl.	1	(analog Seite F38, Position 6)
5	136 11 31 005 080 703	91 18001 363	E	Flanschmotor EHM 1233.13	Engine for electrical blower	1	(analog Seite F37/38, Bild 6)
6	135 29 44 004 031 901	53 11101 908		Luefter	Fan	1	(analog Seite F37/38, Bild 7)
7	136 65 79 001 900 247	91 18002 516	E	Intervallschalter f. Wisch- Wasch-Automatik	Intervall switch for wash- and wiper system	1	8682.16/1 790 29 0023
8	136 65 41 302 900 214	91 18002 171	E	Blinkgeber	Flash transmitter	1	8586.6/0002
	135 71 11 204 243 197	99 00649 371	I	Sechskantschraube	Hexagonal head screw	1	M 5x10 TGL 0-933 8.8 gal Zn
	135 73 42 002 020 057	99 00106 343	I	Federring	Spring washer	1	B 5 TGL 7403
	135 73 11 003 143 049	99 00134 105	I	Scheibe	Washer	1	5,3 TGL 0-9024 St gal Zn10c
9	136 65 61 901 930 376	99 03001 398	E	Relais fuer Vorwaermung (40A)	Relay for pre-heating (40A)	1	8672.10/4 KA V12-H TGL 25 384
	135 71 51 003 026 141	99 00131 071	I	Linseblechschraube	Oval head countersunk screw	1	B 3,9x9,5 TGL 0-7981 gal Zn
9	136 65 61 901 930 122	99 03001 381	E-S	Signalrelais f.Nebelscheinwfr.	Relay for variante: fog lamps	1	8672.10/1 KA 12-H TGL 25 384
	135 71 51 003 026 141	99 00131 071	I	Linseblechschraube	Oval head countersunk screw	1	B 3,9x9,5 TGL 0-7981 gal Zn
9	136 65 61 901 930 122	99 03001 381	E	Signalrelais f. heizb.Hecksch.	Relay for rear window, heated	1	8672.10/1 KA 12-H TGL 25 384
	135 71 51 003 026 141	99 00131 071	I	Linseblechschraube	Oval head countersunk screw	1	B 3,9x9,5 TGL 0-7981 gal Zn
10	136 65 63 106 901 110	99 00521 035	E 0	Sicherungsdose	Fuse box	1	8811.15/9 H6 TGL 11135 B1.6
10	136 65 63 106 901 129	99 00521 051	E 0	Sicherungsdose	Fuse box	1	8811.15/10 H6 TGL 11135 B1.6
	135 71 51 003 026 176	99 00131 088	I	Linseblechschraube	Oval head countersunk screw	4	B 3,9x16 TGL 0-7981 gal Zn

Bild	ZAK - Nummer	Sachnummer	Symbol	Bezeichnung	Bezeichnung englisch	Stok.	Bemerkungen
	134 29 99 001 053 801	53 02502 522	I O	Kennzeichenstreifen	List for fuse	1	(Sicherungsbelegung)
	134 29 99 001 507 201	53 22512 102	I	Kennzeichenstreifen	List for fuse	1	(Sicherungsbelegung)
11	136 65 63 202 931 029	99 00521 002	E O	Schmelzeinsatz 8 TGL 11135	Fuse 8 TGL 11135	11	10 Stk.f.Variante Nebelscheinw
12	136 65 63 202 931 037	99 00521 010	E O	Schmelzeinsatz 16 TGL 11135	Fuse 16 TGL 11135	1	+1 Stk.f.Variante Nebelscheinw +1 Stk.f.Variante heizb.Hecks.
13	136 65 63 106 900 732		E T	Sicherungsdose (2-polig)	Fuse box (2-pole)	1	8811.13 E2 TGL 11135
14	136 65 63 106 900 679	91 17004 703	EOS	Sicherungshülse f.hzb.Hecksch	Fuse sleeve for heated window	1	8819.1/1 358417
15	136 65 63 309 900 046	99 00298 002	E O	Leitungsverbinder (für 2 Stueck: 53 02507 406)	Line connector (for 2 piece: 53 02507 406)	1	8800.1/3 929395
	134 29 99 001 054 601	53 02507 406	IOS	Steckverteiler (Leitungsverb.)	Line connector	2	Variante mit Nebelscheinern (1/2: 99 00298 002 - 8800.1/3)
	135 71 51 003 026 205	99 00131 096	I	Linseblechschraube	Oval head countersunk screw	2	B 3,9x25 TGL 0-7981 gal Znc
16	136 65 62 306 900 054	99 01123 101	E	Steckdose	Plug socket	1	8820.101 B 1 TGL 27 292
	136 65 42 209 901 903	91 18002 188	E	Fanfare	Signalhorn	1	8422.7/9022
	135 71 11 204 243 664	99 00071 661	I	Sechskantschraube	Hexagonal head screw	1	M 8x12 TGL 0-933 8.8 gal Znc
	135 72 11 205 073 052	99 00072 855	I	Sechskantmutter	Hexagonal nut	1	M 8 TGL 0-934 8 gal Znc
18		04 82788 008	I	Drehstromlichtmaschine, vollst.	Alternator, compl.	1	(Siehe Seite/vide side: E7/10)
				Anlasser - Einzelteile	Starter - parts one after another		
	136 65 13 109 901 006	91 18001 468	E	Anlasser (12V, 0,8KW)	Starter (12V, 0,8KW)	1	8202.16 131 29 0100
	135 71 21 103 220 374	99 00754 846	I	Zylinderschraube	Cylinder head screw	2	M 8x30 TGL 0-912 10.9 gal Znc
	135 73 11 003 013 092	99 00016 382	I	Scheibe	Washer	1	8,4 TGL 0-125 St gal Zn10c



Bild	ZAK - Nummer	Sachnummer	Symbol	B e z e i c h n u n g	Bezeichnung englisch	Stck.	B e m e r k u n g e n
	136 65 13 109 802 913		E	Schildlager, vollst. (Antriebsseite)	Endshield, compl. (drive side)	1	8202.16-4
	136 65 13 109 803 323		E	Polgehäuse, vollst.	Pole housing, compl.	1	8202.16-1
	136 65 13 109 703 069		E	Spulensatz, vollst.	Coil set, compl.	1	8202.16-11
	136 65 13 109 009 894		E	Anschlagring	Thrust ring	1	8202.16-2:1
	136 65 13 109 009 907		E	Begrenzungsring	Stop ring	1	8202.16-2:2
			E	Anker mit Freilauf	Armature with freewheel	1	8202.16-2
	136 65 13 109 703 077		E	Anker	Armature	1	8202.16-21
	136 65 13 109 703 368		E	Freilauf, vollst.	Freewheel, compl.	1	8202.16-22/3
	136 65 13 109 802 294		E	Gabel	Fork	1	8202.11/07-003
	136 65 13 109 802 905		E	Schildlager, vollst. (Kontaktseite)	Endshield, compl. (connection side)	1	8202.16-3
	136 65 13 109 803 350		E	Zugmagnet, vollst.	Pulling magnet, compl.	1	8202.16-5
			E	Anschlusskappe, vollst.	Connection cap, compl.	1	8202.16-53
	136 65 13 109 009 739		E	Stehbolzen	Stud	2	8202.16-0:1
	136 65 13 109 009 747		E	Verschlußstueck			8202.16-0:2
	136 65 13 109 009 771		E	Buerstendruckfeder	Spring for brush	2	8202.16-0:5
	136 65 13 109 009 755		E	Scheibe 0:3	Washer 0:3		8202.16-0:3
	136 65 13 109 009 763		E	Scheibe 0:4	Washer 0:4		8202.16-0:4
	136 65 13 109 010 799		E	Isolerring	Isolating ring 8202.16-0:6		
	136 65 13 109 010 115		E	Dichtung	Gasket	1	8202.16-5:2/1
	136 65 13 109 009 798		E	Abdeckkappe	Cap		8202.16-01:1
	136 65 13 109 009 878		E	Durchfuhrung			8202.16-116:1
	148 56 41 509 038 222		E	Buerste (+)	Brush (+)	1	8202.16-115
	148 56 41 509 008 203		E	Kohlebuerste	Brush	1	8202.16-31
	136 65 00 009 308 640	01569	E	Senkschraube	Screw	4	B 13 FERS 489
	136 65 13 109 006 474	01374	E	Bolzen	Bolt	1	8202.11/3-000:2

Drehstromlichtmaschine / Alternator

