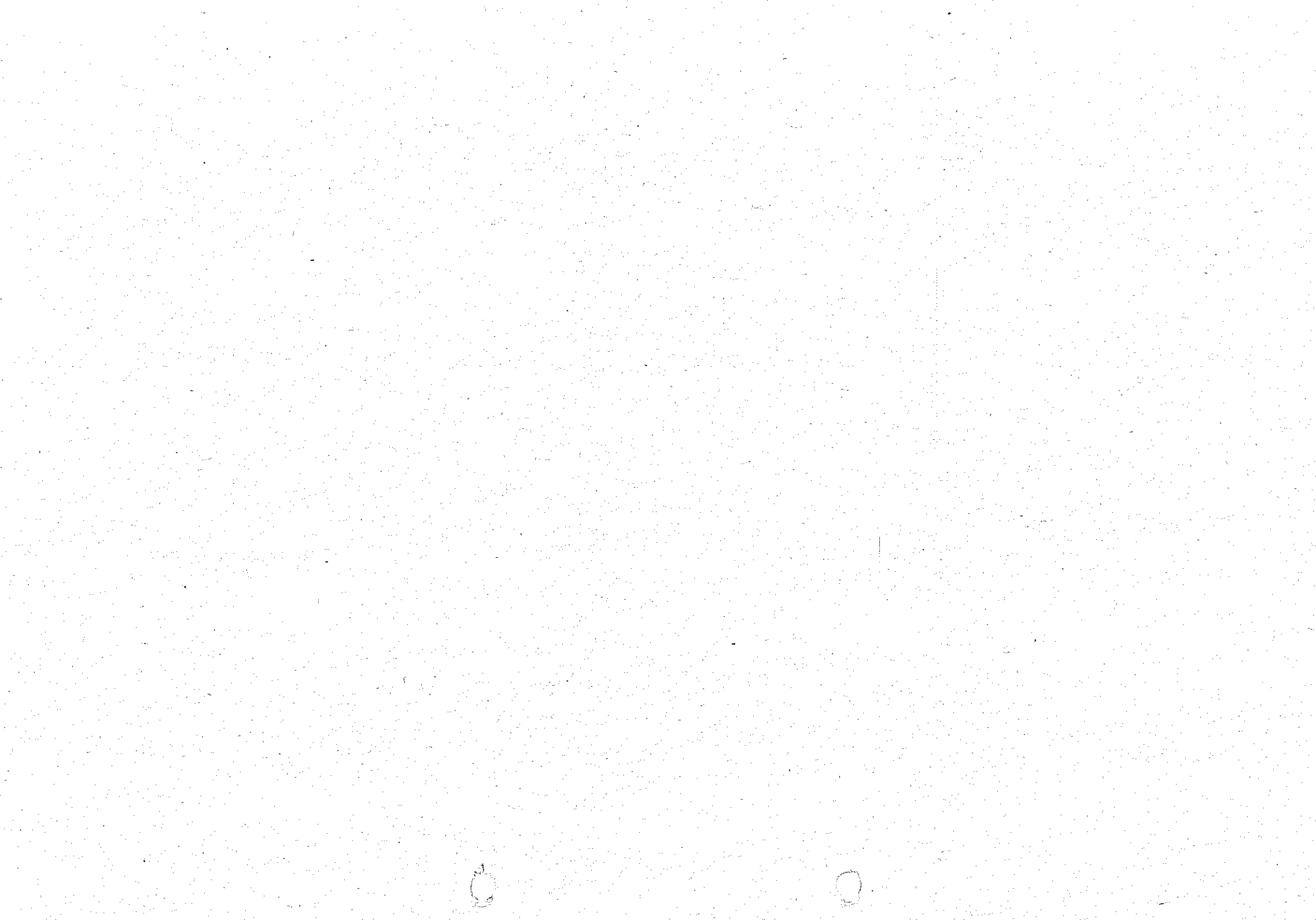




WARTBURG
1.3

Ersatzteilkatalog

IFA mobile-DDR



ERSATZTEILKATALOG

1. Auflage

Personenkraftwagen "Wartburg 1.3"

Abbildungen unverbindlich

Redaktionsschluß: 1. Januar 1989

Änderungen vorbehalten

Herausgeber: Kundendienstabteilung des

VEB AUTOMOBILWERK EISENACH

im VEB IFA-Kombinat PKW

Deutsche Demokratische Republik

Graphische Gestaltung: Werner Reiche

Redaktion: Kollektiv des Kundendienstes

des VEB Automobilwerk Eisenach

Bestandteil des Zentralen Artikelkataloges

der Volkswirtschaft der DDR

SPARE PARTS LIST

1st Edition

For "Wartburg cars 1.3"

Model date 1. January 1989

Illustrations not to scale

The right to effect modifications is reserved

Issued by: Service Department of the

VEB AUTOMOBILWERK EISENACH

in the VEB IFA-Kombinat PKW

German Democratic Republic

Illustrated by: Werner Reiche

Exportinformationen erfolgen durch den:

Transportmaschinen Export-Import
Volkseigener Außenhandelsbetrieb
der Deutschen Demokratischen Republik
Johannes-Dieckmann-Straße 11-13
Berlin
1 0 8 0

Telefon: 22 40, Fernschreiber: veatm dd
112093-94-95

When Ordering Spare Parts please Note!

Apply to the concessionaires in the country concerned

Customers abroad can obtain all relevant information
regarding exports from

Transportmaschinen Export - Import
Volkseigener Außenhandelsbetrieb
der Deutschen Demokratischen Republik
Johannes-Dieckmann-Straße 11-13
Berlin
1 0 8 0

Telefon: 22 40, Fernschreiber: veatm dd
112093-94-95

Ersatzteilbestellung in der DDR

Ersatzteilbestellungen sind getrennt von anderen Mittellungen und Vorgängen nur durch eine unserer Vertragswerkstätten aufzugeben an:

VEB Automobilwerk Eisenach
Hauptabteilung Ersatzteilvertrieb
Fischweide 18
Eisenach
5900

Telefon: 59 403, Fernschreiber: awe dd
0618822/
8823
oder an die jeweiligen Regionallager

Für Ersatzteilbestellungen nutzen Sie das Ersatzteilbestellbuch.

für Elektroteile
(E) zuständige VEB IFA-Vertriebe innerhalb
des Territoriums der DDR

"Symbol"-Erläuterungen

Für die in dieser Beilage aufgeführten abweichenden Einzelteile des PKW Wartburg 1.3 wurde folgende Symbolik gewählt:

- H = Hauptverschleißteil
- V = Verschleißteil
- W = Wechsellteil (bei jeder Reparatur zu wechseln)
- R = für Regenerierungsprogramm vorgesehen
- A = nur für Aufarbeitungsbetriebe lieferbar
- I = nur zur Information genannt, wird von unserem Ersatzteilvertrieb nicht gehandelt
- E = Elektroteile
- S = Sonderausführung
- L = nur für Limousine
- T = nur für Tourist
- K = nur für Trans
- O = seriengleich mit Wartburg 353 W

Technische Änderungen sind dem Hersteller vorbehalten.

Aus diesem Grund können Ansprüche, gleich welcher Art, nicht aus diesem Ersatzteilkatalog abgeleitet werden.

Markings description

For in this supplement stated different single parts of the Wartburg car 1.3 following symbolic was choosed:

- H = main wear and tear part
- V = wear and tear part
- W = change part (with every repair to change)
- R = for regeneration programm determined
- A = delivery only for regeneration firms
- I = called only for information, is not dealed by our spare part department
- E = electro parts
- S = special manufacture
- L = only for Limousine
- T = only for Tourist
- K = only for Trans
- O = series comparison with Wartburg 353 W

It will help you to find out the identification of a part and will not subjected of any revision. Therefore claims can't be derived from the catalogue.

Handhabung des Kataloges

Erläuterungen zum Inhalt der Spalten 1 bis 8

- Spalte 1 - Suchnummer des Bildes im Ersatzteilkatalog
- Spalte 2 - ZAK-Nummer
- Spalte 3 - Sach-Nr., dient als Bestellnummer
- Spalte 4 - Symbol (siehe "Symbol-Erläuterung")
- Spalte 5 - Bezeichnung des Ersatzteiles in deutscher Sprache
- Spalte 6 - Bezeichnung in englischer Sprache
- Spalte 7 - Verwendete Stückzahl des Teiles
- Spalte 8 - Raum für Bemerkungen wie TGL-Nr., Einsatz-
termine usw.

Hinweise zur Bezeichnung der Ersatzteile in Spalte 5

Die Bezeichnungen "links", "rechts", "vorn" und "hinten" sind immer in Fahrtrichtung des Fahrzeuges zu verstehen.

Erläuterungen zu den Abbildungen im Ersatzteilkatalog

Die Abbildungen sind unverbindlich! Sie dienen nur zur besseren Auffindung des betreffenden Teiles und unterliegen nicht dem Änderungsdienst.

Technische Änderungen sind dem Hersteller vorbehalten. Aus diesem Grund können Ansprüche, gleich welcher Art, nicht aus diesem Ersatzteilkatalog abgeleitet werden.

Die Bildarstellungen, die in einem Rahmen gezeichnet sind, werden zur Verbesserung der Anschaulichkeit vergrößert oder verkleinert abgebildet.

Das Inhaltsverzeichnis des Ersatzteilkataloges befindet sich am Schluß dieser Auflage.

Handling the catalogue

Description column 1 to 8

- Column 1 - Illustration number
- Column 2 - Parts-Number for Order
- Column 3 - ZAK-No.
- Column 4 - Marking (see "Markings description")
- Column 5 - spares in German language
- Column 6 - spares in English language
- Column 7 - pieces for spare parts
- Column 8 - Remarks, for example the chassis No...
or the date up to ...

Regarding for the description of spares column 5

These indications "left", "right", "front" and "rear" are to be understood in the driving direction.

Illustration description in the catalogue

No responsibility can be accepted for errors and omissions in illustration.

It will help you to find out the identification of a part and will not be subjected of any revision. Therefore claims can't be derived from the catalogue.

Illustration surrounded with a frame means parts which could be reduced or enlarged getting a better view for ordering.

Zylinder - Kurbelgehäuse / Cylinder - crankcase

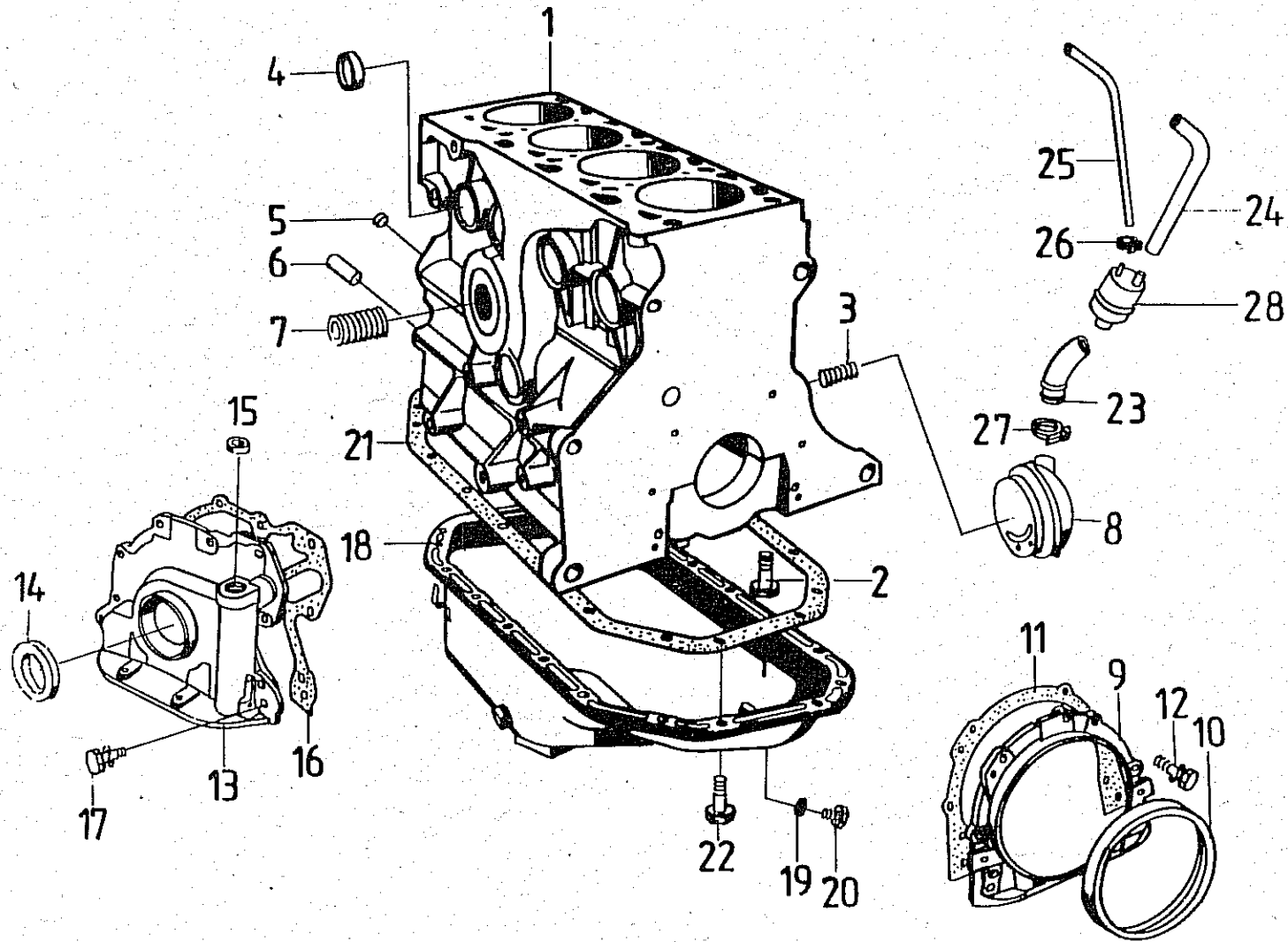


Bild	ZAK - Nummer	Sachnummer	Symbol	Bezeichnung	Bezeichnung englisch	Stck.	Bemerkungen
				<u>Motor, Komplettierungsumfang</u>	<u>Engine, finishing</u>	1	
	135 24 42 418 001 104	04 86014 104	R	Motor 1,3 ltr., vollst.	Engine 1,3; compl.	1	(04 86010 004)
				<u>Zylinder-Kurbelgehäuse</u>	<u>Cylinder crankcase</u>		
1	135 28 44 206 000 304	04 82120 101		Zylinder-Kurbelgehäuse, zus.	Cylinder-crankcase, ass.	1	ohne Kolben / without pistons
2	135 29 44 207 100 604	04 83041 005	V	Sechskantschraube	Hexagonal head screw	10	M 10x65
3	135 71 71 207 710 373	04 83114 006	V	Gewindestift	Stud bolt	2	M 6x30
4	135 29 44 207 000 304	04 83296 106	V	Verschlussdeckel, D36	Cover lid, D36	5	
5	135 29 44 207 001 104	04 83297 107	V	Verschlussdeckel, D14	Cover lid, D14	2	
6	135 29 44 207 101 404	04 83221 000	V	Zylinderstift	Dowel pin	4	8H 8x17
7	135 29 44 207 003 804	04 82127 108	V	Schraubstutzen	Screw neck	1	3/4''x31
8	135 28 44 206 003 804	04 82150 107	V	Kurbelgehäuse Entlüftung	Crankcase breather	1	
9	135 29 44 207 004 604	04 82161 101		Dichtflansch, hinten	Gasket flange, rear	1	
10	135 29 44 207 089 804	04 82162 006	W	Wellendichtring	Radial sealing	1	85x105x12
11	146 72 21 447 502 523	04 82101 002	W	Dichtung fuer Dichtflansch	Gasket for gasket flange	1	
12	135 29 44 207 102 204	04 83013 001	V	Kombi-Schraube	Combi-screw	6	M 6x18 z3
13	135 28 44 206 004 604	04 90175 107		Dichtflansch vorn, mit Verschlussstopfen	Gasket flange front, with cover plug	1	
14	135 29 44 207 090 004	04 90172 008	W	Wellendichtring	Radial sealing	1	32x47x10
15	135 29 44 207 005 404	04 82523 102	V	Verschlussstopfen	Cover plug	1	
16	146 72 21 447 502 531	04 82102 003	W	Dichtung fuer Dichtflansch, vorn	Gasket for gasket flange, front	1	
17	135 29 44 207 103 004	04 83014 002	V	Kombi-Schraube	Combi-screw	5	M 6x20 z3
18	135 28 44 206 005 404	04 82185 100	V	Ölwanne, zus.	Oil sump, ass.	1	
19	135 29 44 207 219 904	04 83242 118	W	Dichtring	Gasket ring	1	A 14x20x1,5
20	135 71 94 011 000 013	04 83131 007	V	Verschlusschraube	Screw plug	1	M 14x1,5

Bild	ZAK - Nummer	Sachnummer	Symbol	Bezeichnung	Bezeichnung englisch	Stck.	Bemerkungen
21	146 72 21 447 602 540	04 82103 004	W	Dichtung, Oelwanne	Gasket, oil sump	1	
22	135 29 44 207 104 904	04 83071 002	V	Sechskantschraube	Hexagonal head screw	20	M 6x14
23	146 47 59 938 129 378	04 86157 013	W	Entlueftungsschlauch [Kurbelgeh.entlueftg.-Oelabsch.]	Breather hose [Crankcasebreather-oilseparat.]	1	
24	146 42 24 327 500 640	04 86163 011	W	Entlueftungsschlauch (Oelabscheider-Ansaugstutzen)	Breather hose (oil separator-int.connection)	1	
	135 29 44 207 094 304	04 83280 002	W	Federdrahtschelle NW 25	Spring wire clamp NW 25	1	(zu/to 04 86163 011)
25	135 29 44 207 091 904	04 82165 000	W	Maschinenschlauch (Oelabscheider-Zyl.kopfhaube)	Machine hose (oilseparator-cyl.head hood)	1	8x3x560
26	135 29 44 207 217 204	04 83276 006	W	Federdrahtschelle NW 14	Spring wire clamp NW 14	2	(zu/to 04 82165 000)
27	135 29 44 207 094 304	04 83280 002	W	Federdrahtschelle NW 25	Spring wire clamp NW 25	2	(zu/to 04 86157 013)
28	135 28 44 206 006 204	04 86140 005		Oelabscheider, zus.	Oil separator, ass.	1	

Bild | ZAK - Nummer | Sachnummer | Symbol | Bezeichnung | Bezeichnung englisch | Stok. | Bemerkungen

M 4

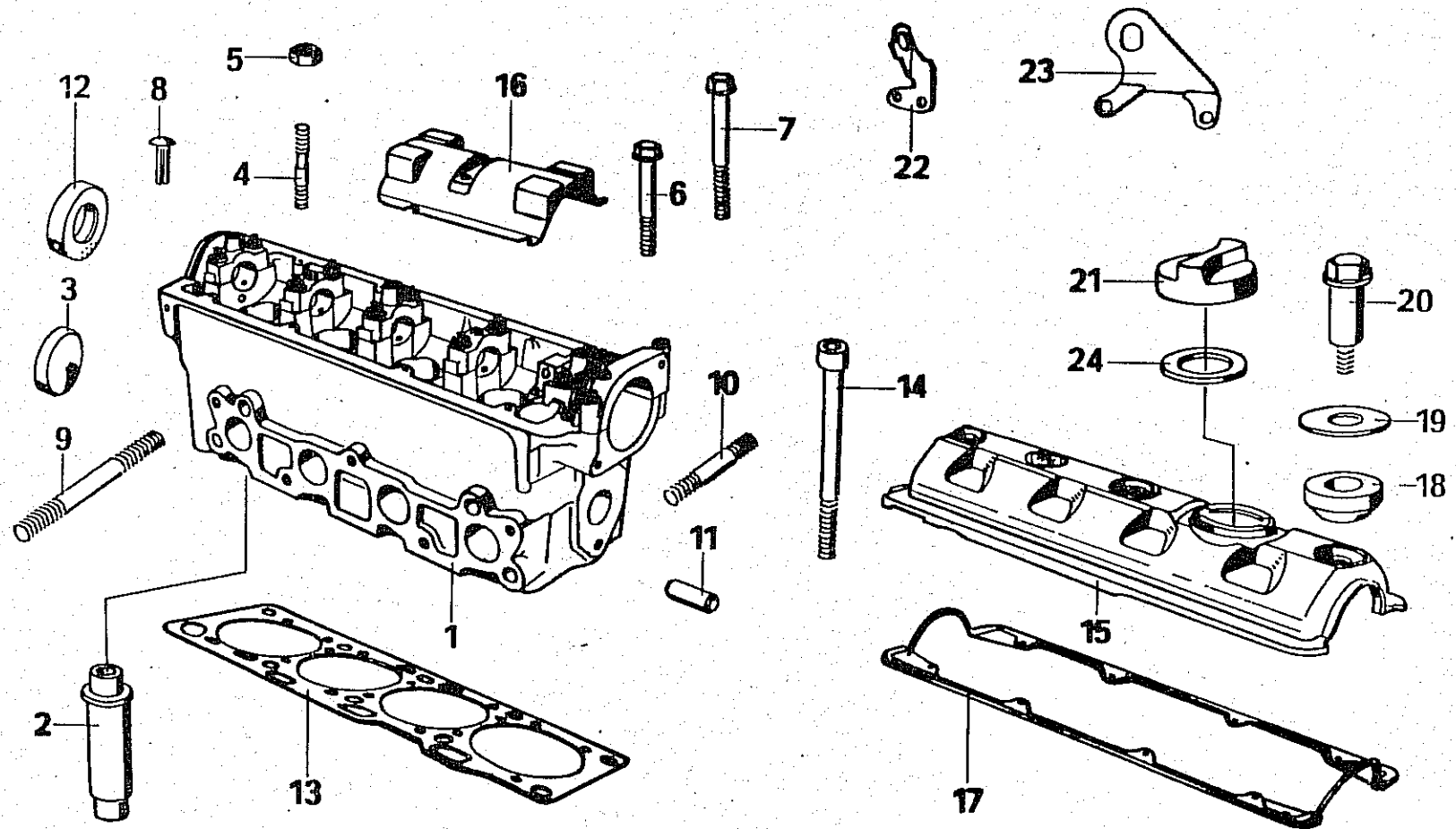
Zylinderkopf / Cylinder head

Bild	ZAK - Nummer	Sachnummer	Symbol	Bezeichnung	Bezeichnung englisch	Stok.	Bemerkungen
				Zylinderkopf	Cylinder head		M 6
	135 28 44 206 008 904	04 86210 011	V	Zylinderkopf, vormontiert	Cylinder head, prepared f. ass.	1	
1	135 28 44 206 009 704	04 82220 000	V	Zylinderkopf, mech., zus.	Cylinder head, ass.	1	
2	135 29 44 207 014 204	04 82224 004	H	Ventilfuehrung	Valve guide	8	
2	135 29 44 207 015 004	04 82241 005	R	Ventilfuehrung, Rep.- Stufe 1	Valve guide, repair degree 1	8	
2	135 29 44 207 016 904	04 82242 006	R	Ventilfuehrung, Rep.- Stufe 2	Valve guide, repair degree 2	8	
2	135 29 44 207 017 704	04 82243 007	R	Ventilfuehrung, Rep.- Stufe 3	Valve guide, repair degree 3	8	
		04 82222 002	V	Ventilsitzring, Einlass	Valve seat insert, inlet	4	
		04 82223 003	V	Ventilsitzring, Auslass	Valve seat insert, exhaust	4	
3	135 29 44 207 012 504	04 83298 003	I	Verschluszdeckel D24	Cover lid D24	1	
4	135 71 71 207 710 410	04 82225 005	V	Paszstehbolzen	Fit stud	10	M 7x45
5	135 72 11 213 100 487	04 83171 006	V	Sechskantmutter	Hexagonal nut	10	M 7
6	135 29 44 207 105 704	04 83001 006	V	Kombi-Schraube	Combi-screw	1	M 6x35 z1 gal Zn100C
7	135 29 44 207 106 504	04 83002 007		Kombi-Schraube	Combi-screw	1	M 6x45 z1 gal Zn100C
8	135 29 44 207 107 304	04 83202 006		Halbrundkerbnagel	Notch semi circular nail	8	3x10 4.6 (CBQ TGL 14195)
9	135 71 71 207 710 381	04 83111 003		Stiftschraube	Stud bolt	2	M 8Ax25 8.8 gal Zn100C
10	135 71 71 207 710 402	04 83112 004		Stiftschraube	Stud bolt	5	M 8Ax28 8.8
11	135 29 44 207 019 304	04 82232 004	I	Kegelstopfen	Bevel plug	2	
12	135 29 44 207 095 104	04 90172 008	W	Wellendichtring	Shaft oil seal	1	32x47x10
13	134 29 99 204 636 767	04 82236 008	W	Zylinderkopfdichtung	Cylinder head gasket	1	
14	135 71 21 218 000 005	04 82202 007	V	Zylinderschraube	Cylinder head screw	10	M 11x1,5
15	135 28 44 206 011 804	04 82260 112	V	Zylinderkopfhaube, zus.	Cylinder head hood, ass.	1	
16	135 29 44 207 020 604	04 82203 008		Abschirmhaube	Screened hood	1	
		04 82183 002		Schelle, Kabelbefestigung	Clamp, cable mounting	3	
17	135 29 44 207 097 804	04 82204 025	W	Dichtung f. Zylinderkopfhaube	Gasket for cylinder head hood	1	

Bild	ZAK - Nummer	Sachnummer	Symbol	Bezeichnung	Bezeichnung englisch	Stck.	Bemerkungen
18	135 29 44 207 098 604	04 82205 001	W	Dichtscheibe	Gasket washer	3	
19	135 29 44 207 021 404	04 82206 002	V	Tellerscheibe	Plate washer	3	
20	135 29 44 207 108 104	04 82213 001	V	Sechskantschraube	Hexagonal head screw	3	M 6x33
21	135 28 44 206 012 604	04 84207 018	V	Ölverschlußdeckel	Oil cover lid	1	
22	135 29 44 207 022 204	04 82212 105	V	Einhaengeöse, Meßstabseite	Eye, measuring stick side	1	
23	135 29 44 207 023 004	04 82209 101	V	Einhaengeöse, Pumpenseite	Eye, pump side	1	
24	135 29 44 207 099 404	04 82219 007	V	Dichtung	Gasket	1	
		04 82226 006	I	Lagerdeckel 1	Bearing cover 1	1	
		04 82227 007	I	Lagerdeckel 2 und 4	Bearing cover 2 and 4	2	
		04 82228 008	I	Lagerdeckel 3	Bearing cover 3	1	
		04 82229 000	I	Lagerdeckel 5	Bearing cover 5	1	

Bild	ZAK - Nummer	Sachnummer	Symbol	Bezeichnung	Bezeichnung englisch	Stck.	Bemerkungen

Kurbeltrieb / Crankshaft

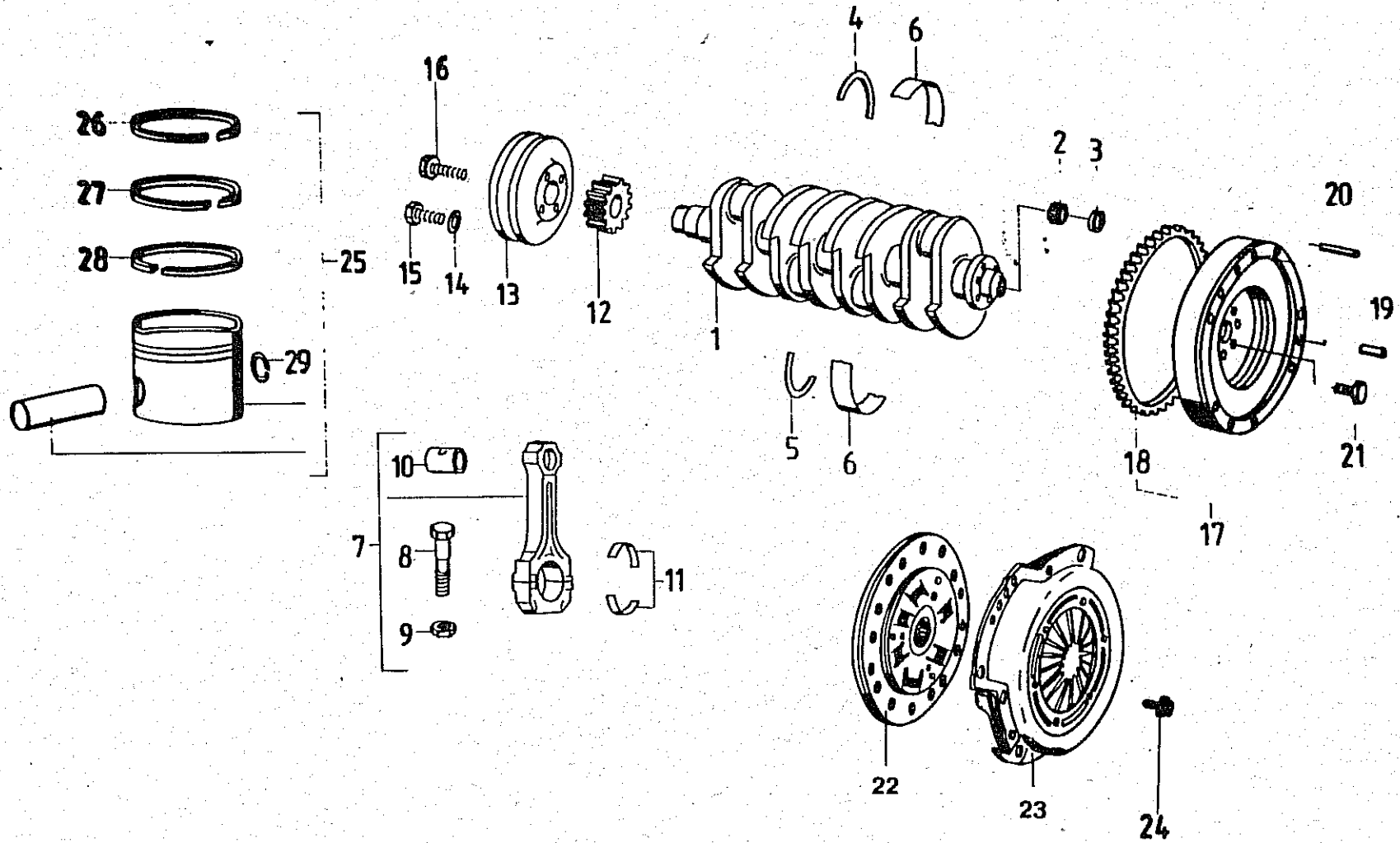


Bild	ZAK - Nummer	Sachnummer	Symbol	Bezeichnung	Bezeichnung englisch	Stck.	Bemerkungen
				<u>Kurbeltrieb</u>	<u>Crankshaft</u>		
1	135 28 44 206 014 204	04 84320 115	V R	Kurbelwelle, zus. (Hub 72)	Crankshaft, ass.	1	
		04 83201 005		Kugel D 6,5	Ball D 6,5	4	
	135 29 44 207 024 904	04 82322 014	V	Kettenrad fuer Kurbelwelle	Chain wheel for crankshaft	1	
2	(135 6123 107 036008)	(9900137132)	H I	Nadellager RNA 4900 TGL 3889/1	Needle bearing RNA 4900	1	nur fuer Barkas / only Barkas
3	(135 2944 207 200904)	(0486324004)	I	Wellendichtring D 14x22x5 s1	Shaft oil seal D 14x22x5 s1	1	nur fuer Barkas / only Barkas
4	135 29 44 207 025 704	04 82301 001	V	Anlaufscheibe, obere Haelfte	Thrust washer, upper part	2	
5	135 29 44 207 026 504	04 82302 002	V	Anlaufscheibe, untere Haelfte	Thrust washer, bottom part	2	
6	135 29 44 207 027 304	04 82303 003	V	Hauptlager, obere und untere Haelfte	Main bearing, upper and bottom part	10	
6	135 29 44 207 028 104	04 82304 004	V R	Hauptlager	Main bearing	10	Untergroesze/lower size: 0,25
6	135 29 44 207 030 204	04 82305 005	V R	Hauptlager	Main bearing	10	Untergroesze/lower size: 0,50
6	135 29 44 207 031 004	04 82306 006	V R	Hauptlager	Main bearing	10	Untergroesze/lower size: 0,75
7	135 28 44 206 016 904	04 82360 108	V	Pleuelstange, zus.	Connecting rod, ass.	4	
8	135 29 44 207 032 904	04 82363 006	W	Pleuelschraube	Connecting rod bolt	8	
9	135 29 44 207 033 704	04 82364 007	V	Sechskantmutter fuer Pleuel-schraube	Hexagonal nut for connecting rod bolt	8	
10	135 29 44 207 034 504	04 82365 008	V	Pleuelbuchse	Connecting rod bush	4	
11	135 29 44 207 035 304	04 82366 000	V	Pleuellager, obere und untere Haelfte	Brasses of connecting rod, upper and bottom parts	8	
11	135 29 44 207 036 104	04 82367 001	V R	Pleuellager	Connecting rod bearing	8	Untergroesze/lower size: 0,25
11	135 29 44 207 038 804	04 82368 002	V R	Pleuellager	Connecting rod bearing	8	Untergroesze/lower size: 0,50
11	135 29 44 207 039 604	04 82369 003	V R	Pleuellager	Connecting rod bearing	8	Untergroesze/lower size: 0,75
12	135 29 44 207 040 904	04 82331 015	V	Zahnriemenscheibe, Kurbelwelle	Toothed belt pulley, crankshaft	1	
13	135 29 44 207 041 704	04 82332 008	V	Keilriemenscheibe; Kurbelwelle	V-belt pulley; crankshaft	1	

M10

Bild	ZAK - Nummer	Sachnummer	Symbol	Bezeichnung	Bezeichnung englisch	Stck.	Bemerkungen
							M11
14	135 73 11 003 090 127	99 00144 035	I	Scheibe	Washer	4	8,4 TGL 17774 SF gal Znc
15	135 71 21 103 223 321	99 00754 067	I	Zylinderschraube	Cylinder head screw	4	M 8x16 TGL 0-912-10.9 gal Znc
16	135 29 44 207 202 504	04 91072 003	V	Sechskantschraube	Hexagonal head screw	1	M 14x1,5x47
17	135 28 44 206 017 704	04 82340 104	V	Schwungrad m. Anlasserzahnkranz	Flywheel w. starting ring gear	1	
18	135 29 44 207 046 804	04 82342 106	V	Anlasserzahnkranz	Starter ring gear	1	
19	135 74 31 005 020 057	99 00000 760	I	Zylinderstift	Dowel pin	3	6m6x18 TGL 0-7
20	135 29 44 207 110 204	04 83224 003	V	Zylinderstift	Dowel pin	2	4h8x25
21	135 29 44 207 112 904	04 83043 007	V	Sechskantschraube	Hexagonal head screw	6	M10x1-4hx20
22	135 36 12 001 110 618	18 00939 102	V R	Kupplungsscheibe	Clutch disc	1	(18 00939 006)
23	135 36 11 009 111 418	18 00884 103		Kupplung TF 180-120	Clutch TF 180-120	1	(18 00884 007)
24	135 29 44 207 113 704	04 83096 002	V	Zwoelfkantschraube	Twelfth-corner head screw	6	M 7x14
25		04 86397 003	V	Kolben, vollst.	Piston, compl.	4	
25		04 86394 000	V	Kolben, vollst.	Piston, compl.	4	Uebergroesse / oversize: 0,25
25		04 86395 001	V	Kolben, vollst.	Piston, compl.	4	Uebergroesse / oversize: 0,50
25		04 86396 002	V	Kolben, vollst.	Piston, compl.	4	Uebergroesse / oversize: 0,75
		04 82390 000	V	Kolbenringe, Satz	Piston rings, set	4	(Bild / key: 26, 27 u. 28)
		04 82391 001	V	Kolbenringe, Satz	Piston rings, set	4	Uebergroesse / oversize: 0,25
		04 82392 002	V	Kolbenringe, Satz	Piston rings, set	4	Uebergroesse / oversize: 0,50
		04 82393 003	V	Kolbenringe, Satz	Piston rings, set	4	Uebergroesse / oversize: 0,75
26		10 34078 200	V	Rechteckring	Compression ring	4	
26		10 34084 207	V	Rechteckring	Compression ring	4	Uebergroesse / oversize: 0,25
26		10 34088 202	V	Rechteckring	Compression ring	4	Uebergroesse / oversize: 0,50
26		10 34092 207	V	Rechteckring	Compression ring	4	Uebergroesse / oversize: 0,75

Bild	ZAK - Nummer	Sachnummer	Symbol	Bezeichnung	Bezeichnung englisch	Stok.	Bemerkungen
27		10 34079 105	V	Nasenring	Notch ring	4	M12
27		10 34065 103	V	Nasenring	Notch ring	4	Uebergroesze / oversize: 0,25
27		10 34089 107	V	Nasenring	Notch ring	4	Uebergroesze / oversize: 0,50
27		10 34093 103	V	Nasenring	Notch ring	4	Uebergroesze / oversize: 0,75
28		10 34080 002	V	Oelschlitzring	Oil control ring	4	
28		10 34086 008	V	Oelschlitzring	Oil control ring	4	Uebergroesze / oversize: 0,25
28		10 34090 004	V	Oelschlitzring	Oil control ring	4	Uebergroesze / oversize: 0,50
28		10 34094 008	V	Oelschlitzring	Oil control ring	4	Uebergroesze / oversize: 0,75
29		04 83203 007	V	Ring fuer Kolbenbolzen	Ring for piston bolt	8	

Motorsteuerung / Engine timing

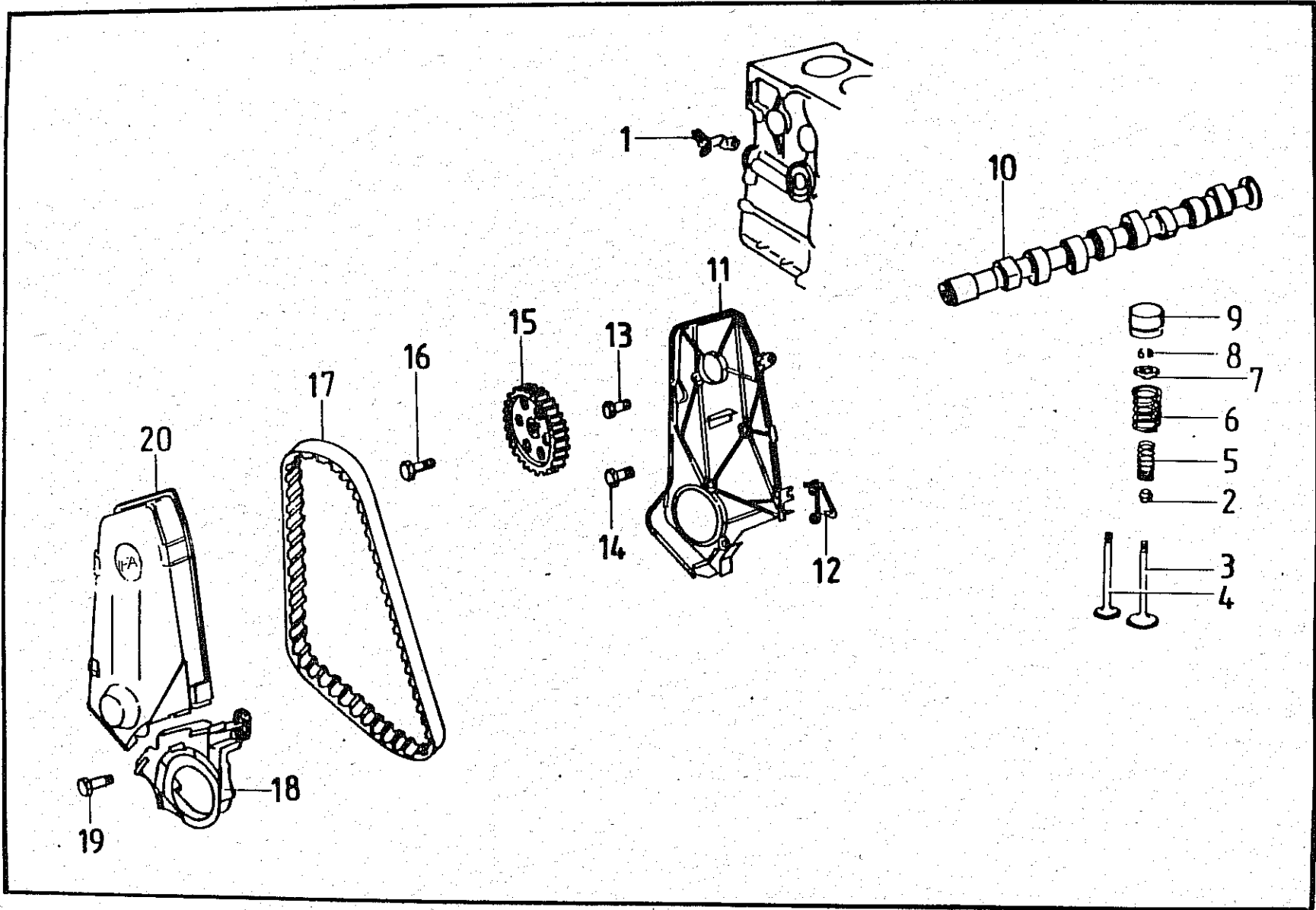


Bild	ZAK - Nummer	Sachnummer	Symbol	Bezeichnung	Bezeichnung englisch	Stck.	Bemerkungen
				<u>Motorsteuerung</u>	<u>Engine timing</u>		
1	135 29 44 207 047 604	04 82421 113	V	Einstellwinkel	Adjusting angle	1	(04 86421 101)
2	135 29 44 207 203 304	04 82401 005	V	Ventilschaftabdichtung	Valve stem gasket	8	
3	135 29 44 207 048 404	04 82402 006	V	Einlaszventil D 36	Inlet valve D 36	4	
4	135 29 44 207 049 204	04 82403 007	V	Auslaszventil D 29	Exhaust valve D 29	4	
5	135 29 44 207 050 504	04 82404 008	V	Ventilfeder, innen	Valve spring, inner	8	
6	135 29 44 207 051 304	04 82405 000	V	Ventilfeder, auszen	Valve spring, outer	8	
7	135 29 44 207 052 104	04 82406 001	V	Ventilfederteller	Valve spring retainer	8	
8	135 29 44 207 054 804	04 82407 002	V	Kegelstueck, geteilt	Valve key, separated	16	
9	135 28 44 206 019 304	04 84450 003	V	Hydraul. Tassenstoessel, zus.	Hydraulic valve tappet, ass.	8	
10	135 29 44 207 056 404	04 84409 027	V	Nockenwelle	Camshaft	1	
11	135 28 44 206 020 604	04 82435 014	V	Abschlussdeckel	Cover lid	1	
12	135 29 44 207 057 204	04 82447 026	V	Buegel	Clip	4	
13	135 71 11 204 243 461	99 00071 050	I	Sechskantschraube	Hexagonal head screw	2	M 6x20 TGL 0-933-8.8 gal Znc
14	135 71 11 204 243 728	99 00070 878	I	Sechskantschraube	Hexagonal head screw	1	M 8x22 TGL 0-933-8.8 gal Znc
15	135 29 44 207 058 004	04 82411 015	V	Zahnriemenrad; Nockenwelle	Toothed belt wheel; camshaft	1	(vormals: 04 82411 001)
16	135 29 44 207 114 504	04 83042 006	V	Sechskantschraube	Hexagonal head screw	1	II 10x1,25x20
17		04 82424 003	V	Zahnriemen; 108 Zaehne	Toothed belt; 108 teeth	1	108 ZA 19.1
18	135 28 44 206 021 404	04 82446 017	V	Zahnriemenabdeckung	Toothed belt protecting cover	1	
19	135 71 11 204 143 496	99 00069 667	I	Sechskantschraube	Hexagonal head screw	2	M 6x25 TGL 0-933-8.8 gal Znc
20	135 29 44 207 059 904	04 82445 016		Zahnriemenschutz	Toothed belt protecting cap	1	

Motorschmierung / Lubrication

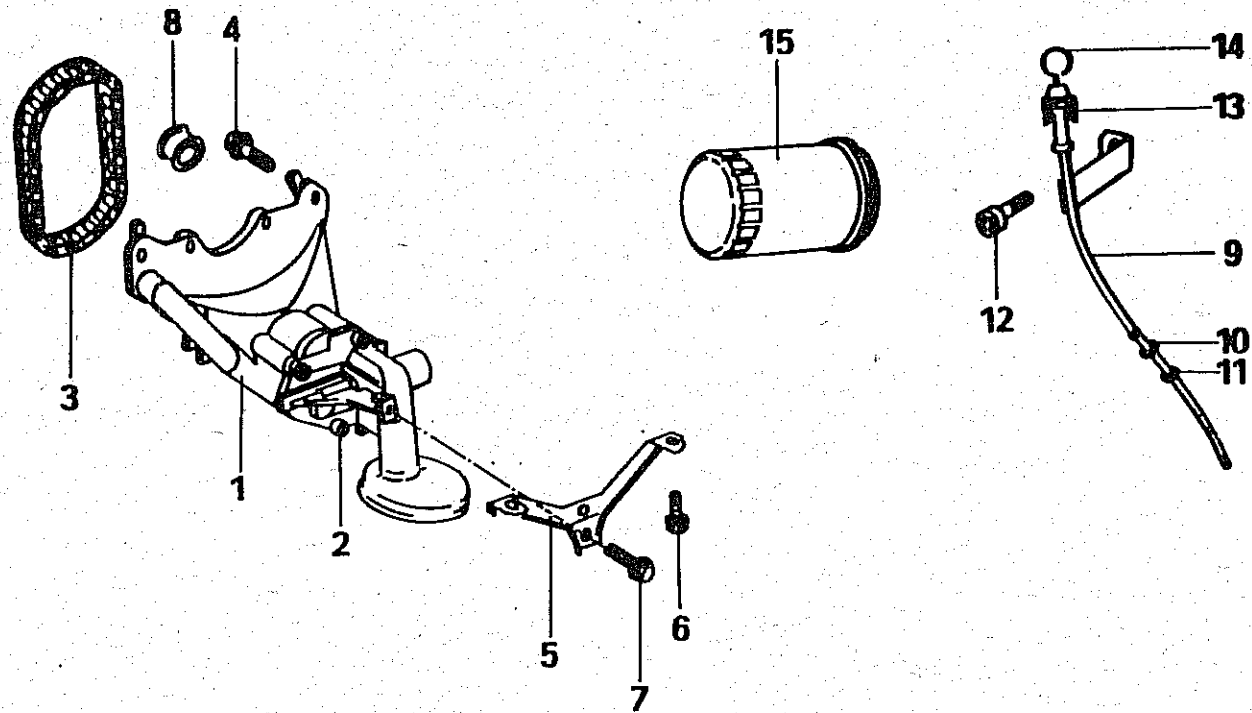


Bild	ZAK - Nummer	Sachnummer	Symbol	Bezeichnung	Bezeichnung englisch	Stck.	Bemerkungen
				<u>Motorschmierung</u>	<u>Engine lubrication</u>		
1	135 28 44 206 022 204	04 82510 106	V R	Oelpumpe, zus.	Oil pump, ass.	1	
2	135 29 44 207 115 304	04 83031 003	V	Kombischraube	Combi-screw	4	M 6x20 z3
3	135 29 44 207 206 804	04 82501 000	V	Rollenkette; Oelpumpe	Rollo chain; oil pump	1	06B-1-46
4	135 29 44 207 116 104	04 83035 007		Kombi-Schraube	Combi-screw	2	M 8x18 z3
5	135 29 44 207 060 104	04 82502 106	V	Abstuetzung	Support	1	
6	135 29 44 207 118 804	04 83011 008	V	Kombi-Schraube	Combi-screw	2	M 6x10 z3
7	135 29 44 207 119 604	04 83012 000	V	Kombi-Schraube	Combi-screw	1	M 6x15 z3
8	135 29 44 207 062 804	04 82503 002	W	Dichtbuchse	Gasket bush	1	
9	135 28 44 206 023 004	04 82560 107	V	Fuehrungsrohr	Guide pipe	1	
10	135 29 44 207 207 604	04 82565 007	V	Scheibe	Washer	1	
11	146 44 26 113 423 681	04 83257 003	W	Runddichtring	Round gasket ring	1	7,3x2,4 WS 12.097
13	135 29 44 207 063 604	04 82566 008	V	Einfuehrtrichter	Guide funnel	1	
14	135 29 44 207 064 404	04 82570 004	V	Oelmeszstab, zus.	Oil dip stick, ass.	1	
15	135 29 44 207 208 404	04 82551 001	H	Oelfilter	Oil filter	1	

Motorkühlung - Engine cooling

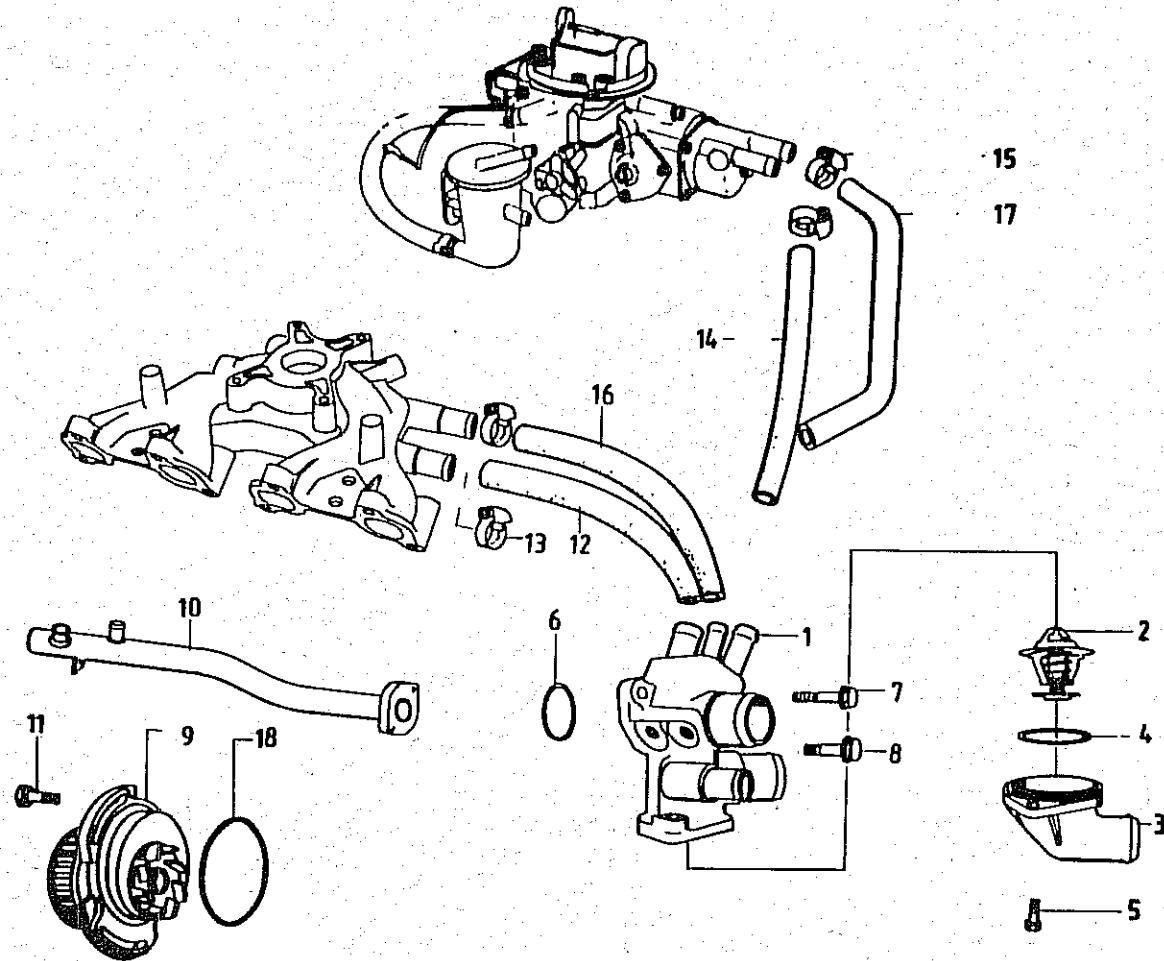


Bild	ZAK - Nummer	Sachnummer	Symbol	Bezeichnung	Bezeichnung englisch	Stck.	Bemerkungen
				<u>Motorkuehlung</u>	<u>Engine cooling</u>		
1	135 28 44 206 026 504	04 88640 101	V	Gehaeuse; Kuehlwasserregler; zus. (Thermostatgehaeuse)	Housing; cooling water regula- tor; ass. (thermostat housing)	1	
2	135 28 44 206 027 304	04 82631 001	V	Thermostat	Thermostat	1	543-70-AZ (3)
3	135 28 44 206 034 504	04 86635 001		Deckel; Kuehlwasserregler	Cover; cooling water regulator	1	
4	146 44 26 113 573 698	04 83255 001	W	Rundring	Round ring	1	50x4
5	135 29 44 207 121 704	04 83004 000	V	Kombi-Schraube	Combi-screw	2	M 6x22 z1
6		99 00821 005	W I	Rundring (f. Gehaeuse, Kuehlwasserregler)	Round ring (housing, cooling water regul.)	1	36x3 TGL 6365 WS 12.097
7	135 29 44 207 122 504	04 83036 008	V	Kombi-Schraube	Combi-screw	1	M 8x30 z1
8	135 29 44 207 123 304	04 83037 000	V	Kombi-Schraube	Combi-screw	1	M 8x47 z1
9		04 82610 005	V	Kuehlmittelpumpe	Water pump	1	1.284/1-000:00.0 (3)
18		04 83251 006		Dichtring	Gasket ring	1	1.284/1-000:02.0 (5)
10	135 28 44 206 030 204	04 86629 116	V	Kuehlwasserrohr, vollst.	Cooling water pipe, compl.	1	(vormals: 04 86929 119)
		99 00821 005	I	Rundring (f. Kuehlwasserrohr)	Round ring (cooling water pipe)	1	36x3 TGL 6365 WS 12.097
		04 82654 016		Formschlauch (Kuehlwasserrohr- Thermostatgehaeuse)	Form hose (cooling water pipe- thermostat housing)	1	
		91 18002 114	V	Schlauchbinder m. Schneckenr.	Hose clamp with worm driver	2	zu / to: 04 82654 016
11	135 71 11 204 243 509	99 00069 675	I	Sechskantschraube	Hexagonal head screw	3	M 6x30 TGL 0-933-8.8 gal Znc
12	146 42 24 319 803 502	04 82655 000	W	Kuehlwasserschlauch (Thermost.geh.-Ansaugkruemmer)	Cooling water hose (thermost.hous.-intake manif.)	1	
13		99 00521 002	V	Schlauchbinder m. Schneckenr.	Hose clamp with worm driver	4	20-35 (zu Bild/to key: 12+16)
13		04 82663 000	I	Schlauchbinder	Hose clamp	4	(wahlweise fuer 99 00521 002)
14	146 42 24 319 801 128	04 82656 001	W	Kuehlwasserschlauch (Thermostatgehaeuse-Vergaser)	Cooling water hose (thermost.housing-carburetor)	1	
15		99 00520 001	V	Schlauchbinder m. Schneckenr.	Hose clamp with worm driver	4	15-25 (zu Bild/to key: 14+17)
15		91 18001 933	V	Schlauchbinder m. Schneckenr.	Hose clamp with worm driver	3	NW 14-24 (wahlw.f. 9900520001)
16	146 42 24 319 803 529	04 82652 006	W	Kuehlwasserschlauch (Ansaugkruemmer-Thermost.geh.)	Cooling water hose (intake manif.-thermost.hous.)	1	
17	146 42 24 309 801 101	04 82653 015	W	Kuehlwasserschlauch (Vergaser-Kuehlwasserrohr)	Cooling water hose (carburetor-cooling water pipe)	1	

Motor Elektrik / Engine electric

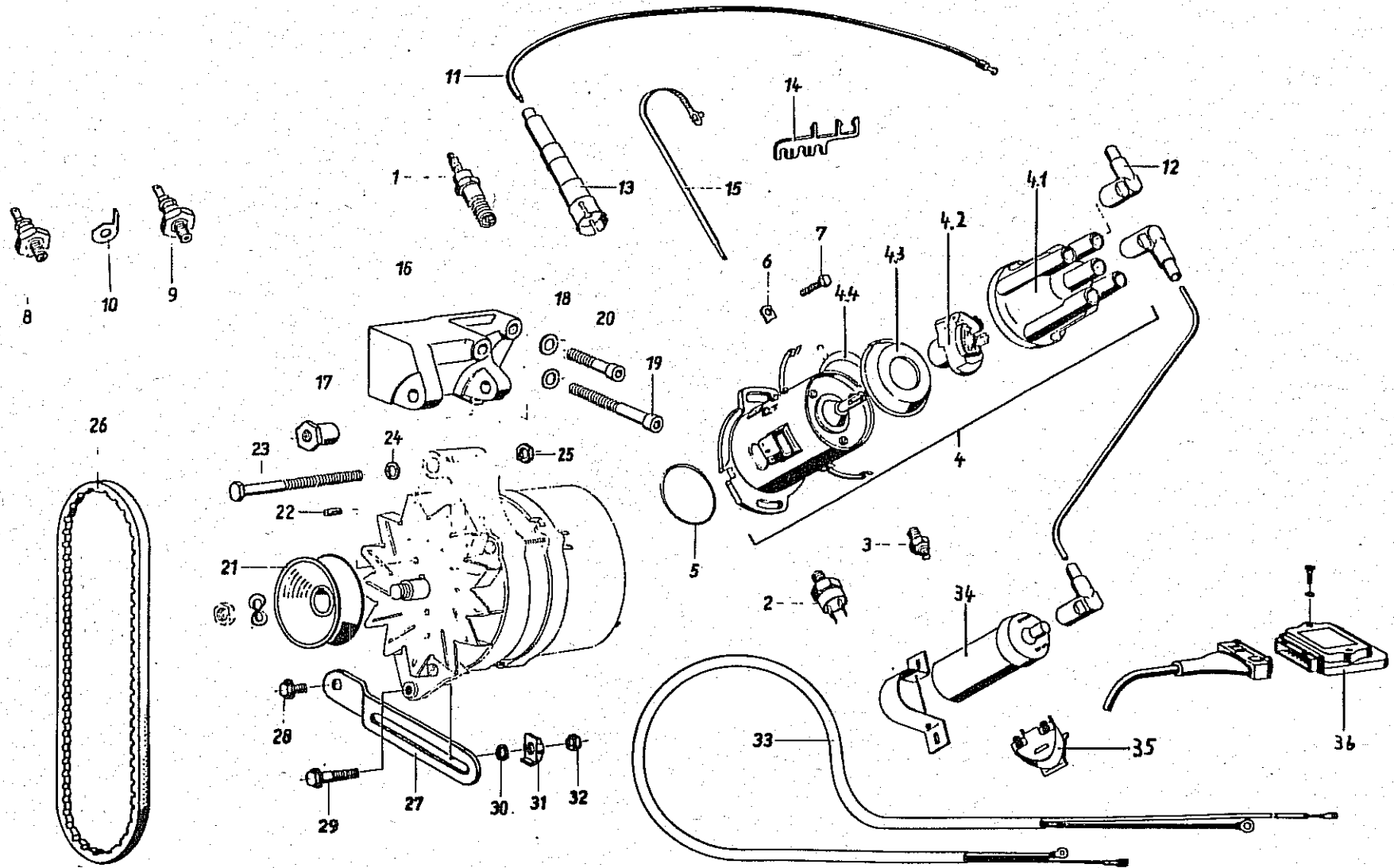


Bild	ZAK - Nummer	Sachnummer	Symbol	Bezeichnung	Bezeichnung englisch	Stck.	Bemerkungen
				<u>Motorelektrik</u>	<u>Engine electric</u>		H20
1	136 65 33 003 930 072		E H	Zuendkerze	Spark plug	4	FM 14-175/2 TGL 200-3075 05439
2		04 82731 005	E V	Thermoschalter	Thermo switch	1	(130 131 315) 035 919 369 C
3	138 11 92 403 105 018	04 82734 008	E V	Temperaturgeber	Transmitter f. temp.indication	1	3.1105/01 KD(3)00 Bl.5 049 919 501
4	136 65 31 403 900 177	04 86702 005	E V	Zuendverteiler	Ignition distributor	1	8311.4 314 290 017
4		04 86702 013	I V	Zuendverteiler (Import)	Ignition distributor	1	wahlweise fuer: 04 86702 005
4.1	136 65 31 403 600 262	91 18002 741	E	Verteilerkappe, vollst.	Distributor cap, opl.	1	8311.34-5 314 260 026
4.2	136 65 31 403 600 377	91 18002 758	E V	Verteilerfinger, geprueft	Distributor rotor	1	8311.34-4 314 260 037
4.3	136 65 31 403 100 217	91 18002 782	E	Schutzkappe	Protecting cap	1	8311.34-71 314 210 021
4.4	136 65 31 403 600 326	91 18002 774	E	Haltefeder, vollst.	Clamp spring, compl.	2	8311.34-76 314 260 032
	136 65 31 403 100 268	91 18002 790	E V	Rundring 6x1 (auf Verteilerwelle)	Round ring 6x1 (of distributor shaft)	1	8311.34-78 314 210 026
	136 65 31 403 600 430	91 18002 766	E	Ersatzteilsortiment: Verteiler 2 Haltefedern 8311.34-76 1 Schutzkappe 8311.34-71 1 Masseanschluss 8311.34-77 3 Scheiben 4,3 TGL 0-125 3 Federringe B 4 TGL 7403 und 3 Schrauben BM4-6gx5 TGL 0-84	Spare parts assortment: 2 clamp springs 8311.34-76 1 protective cap 8311.34-71 1 earth contact 8311.34-77 3 washers 4,3 TGL 0-125 3 spring washers B 4 TGL 7403 and 3 screws BM4-6gx5 TGL 0-84	1	8311.34-9 314 600 043
5		04 83253 008	W	Rundring	Round ring	1	42x4,5
6	135 29 44 207 209 204	04 82704 002	V	Unterlegscheibe	Washer	2	
7	135 71 11 204 243 488	99 00069 642	I	Sechskantschraube	Hexagonal head screw	2	M 6x22 TGL 0-933 B.8 gal Znc
8	136 65 61 100 910 308	04 82732 006	E V	Öldruckschalter, Leerlauf	Oil pressure switch, no-load	1	8640.9/13.2.2 DTR 5.1.1 056 919 081 C

Bild	ZAK - Nummer	Sachnummer	Symbol	Bezeichnung	Bezeichnung englisch	Stok.	Bemerkungen
9	136 65 61 100 910 498	04 82733 007	E V	Oeldruckschalter, 1500/min	Oil pressure switch, 1500 rpm	1	8640.10/2.4.2 DTA 17.1.1 068 919 081
10	135 29 44 207 087 104	04 82741 007	E V	Steckverbinder, Masseleitung	Plug connector, earth wire	1	(04 82741 103)
		04 82740 006	E I	Masseleitung, zus. (Vergaser - Motor)	Earth cable, ass. (Carburettor - engine)	1	
	136 65 37 004 900 599	04 82720 002	E I	Zuendgeschirr, gebuendelt	Ignition cables, bundle	1	8359.17 370 29 0059
	136 65 37 004 800 117	04 82710 000	E V	Zuendleitung, zus.; Zylinder 1	Ignition cable, ass.; cylinder 1	1	8359.17-1 370 28 0011
	136 65 37 004 800 125	04 82715 005	E V	Zuendleitung, zus.; Zyl. 2 + 3	Ignition cable, ass.; cyl. 2 + 3	2	8359.17-2 370 28 0012
	136 65 37 004 800 133	04 82725 007	E V	Zuendleitung, zus.; Zylinder 4	Ignition cable, ass.; cylinder 4	1	8359.17-3 370 28 0013
11		04 82711 001	E V	Zuendleitung, 520 lang, Zyl. 1	Ignition cable, 520 long, cyl. 1	1	N 018 382.1
11		04 82165 006	E V	Zuendleitung, 440 lang, Zylinder 2 + 3	Ignition cable, 440 long, cylinder 2 + 3	2	N 018 382.1
11		04 82726 008	E V	Zuendleitung, 320 lang, Zyl. 4	Ignition cable, 320 long, cyl. 4	1	N 018 382.1
12	136 65 35 009 900 011	04 82713 003	E V	Verteilerentstoerstecker	Plug for ignition distributor	4	(036 035 281 A) 350 29 0001
13		04 82714 004	E H	Kerzenentstoerstecker	Spark plug terminal	4	036 035 255 A
14	136 65 37 004 000 144	04 82729 002	V	Zuendleitungshalter	Holder for ignition cable	1	8359.17-0:1 370 20 0014
15	135 29 44 207 211 304	04 82728 001	V	Spannband	Cable bond	1	N 020 909.1
16	135 29 44 207 072 404	04 86780 106		Halterung fuer DLM (m. Buchse)	Holder for alternator (w. bush)	1	(vormals: 04 86781 107)
17	135 29 44 207 074 004	04 82782 103	V	Bundbuchse	Joint bush	1	
18	135 73 11 003 013 105	99 00016 052	I	Scheibe	Washer	3	B 10,5 TGL 0-125 gal Znc
19	135 71 21 103 223 647	99 00065 495	I	Zylinderschraube	Cylinder head screw	1	M 10x70 TGL 0-912 10.9 gal Znc
20	135 71 21 103 223 583	99 00065 212	I	Zylinderschraube	Cylinder head screw	2	M10x40 TGL 0-912 10.9 gal Znc
	136 65 11 103 904 231	04 82785 001	E H	Drehstromlichtmaschine (DLM)	Alternator	1	U 8042.432/709 E
21	135 29 44 207 075 904	04 82786 002	V	Keilriemenscheibe, zus.	V-belt pulley, ass.	1	
	136 65 11 103 750 236	91 13001 480	E	Luefterscheibe	Fan washer	1	U 8009.7/2 (2-000:1)
22	135 74 33 000 080 631	99 00091 142	I	Steckerboetift	Notched taper pin	1	5x10 TGL 0-1474

M21

Bild	ZAK - Nummer	Sachnummer	Symbol	Bezeichnung	Bezeichnung englisch	Stück	Bemerkungen
23	135 71 11 204 143 436	99 00676 116	I	Sechskantschraube	Hexagonal head screw	1	M22 CM10x100 TGL 0-931 10.9 galZnc
24	135 73 11 003 013 105	99 00016 052	I	Scheibe	Washer	1	10,5 TGL 0-125 St gal Znc
25		99 00031 164	I	Flache Sechskantmutter	Hexagonal nut, flat	1	BH 10 TGL 0-439 gal Znc
26		91 18002 612	H	Keilriemen (flankenoffen)	V-belt (side wall open)	1	SPZ 9,7x687 (99 00456 580)
27	135 29 44 207 077 504	04 82789 101	V	Spannstrebe	Brace	1	
28		99 00069 915	I	Sechskantschraube	Hexagonal head screw	1	M 8x16 TGL 42698-10.9 gal Znc
29		99 01610 002	I	Sechskantschraube	Hexagonal head screw	1	M 8x35 TGL 42698-10.9 gal Znc
30	135 73 11 003 143 065	99 00134 041	I	Scheibe	Washer	1	8,4 TGL 0-9021 St gal Znc
31	135 29 44 207 079 104	04 82783 104	V	Mutterhalter	Nut holder	1	M 8
32	135 72 11 205 073 052	99 00072 863	I	Sechskantmutter	Hexagonal nut	1	M 8 TGL 0-934-8 gal Znc
33	136 59 21 004 770 827	04 82790 007	E V	Leitungssatz, vollst.	Cable set, compl.	1	B6/A76
		99 00022 805	I	Federscheibe	Spring washer	1	6 TGL 0-137 gal Znc
	135 72 11 205 073 044	99 00072 847	I	Sechskantmutter	Hexagonal nut	1	M 6 TGL 0-934 8 gal Znc
34		91 18001 493	E	Transistorzündspule	Transistor ignition coil	1	8352.9/1
35	136 65 31 403 910 105	91 18002 122	E	Arbeitswiderstand (mit Anschlussleitung)	Resistance (with cable)	1	8359.19 314 260 042
36	136 65 31 403 900 310	91 18001 507	E	Steuereinheit ESE-4H	Electr. government part ESE-4H	1	8389.25 900 290-014
		99 00131 063	I	Linsenblechschraube	Oval head countersunk screw	2	B 3,5x25 TGL 0-7981 gal Znc
	135 71 510 03 026 176	99 00131 088	I	Linsenblechschraube	Oval head countersunk screw	1	B 3,9x16 TGL 0-7981 gal Zn10c
	135 73 11 003 013 068	99 00016 358	I	Scheibe	Washer	1	4,3 TGL 0-125 gal Zn10c

Gaswechsel - Kraftstoffförderung / Gas change - fuel pump

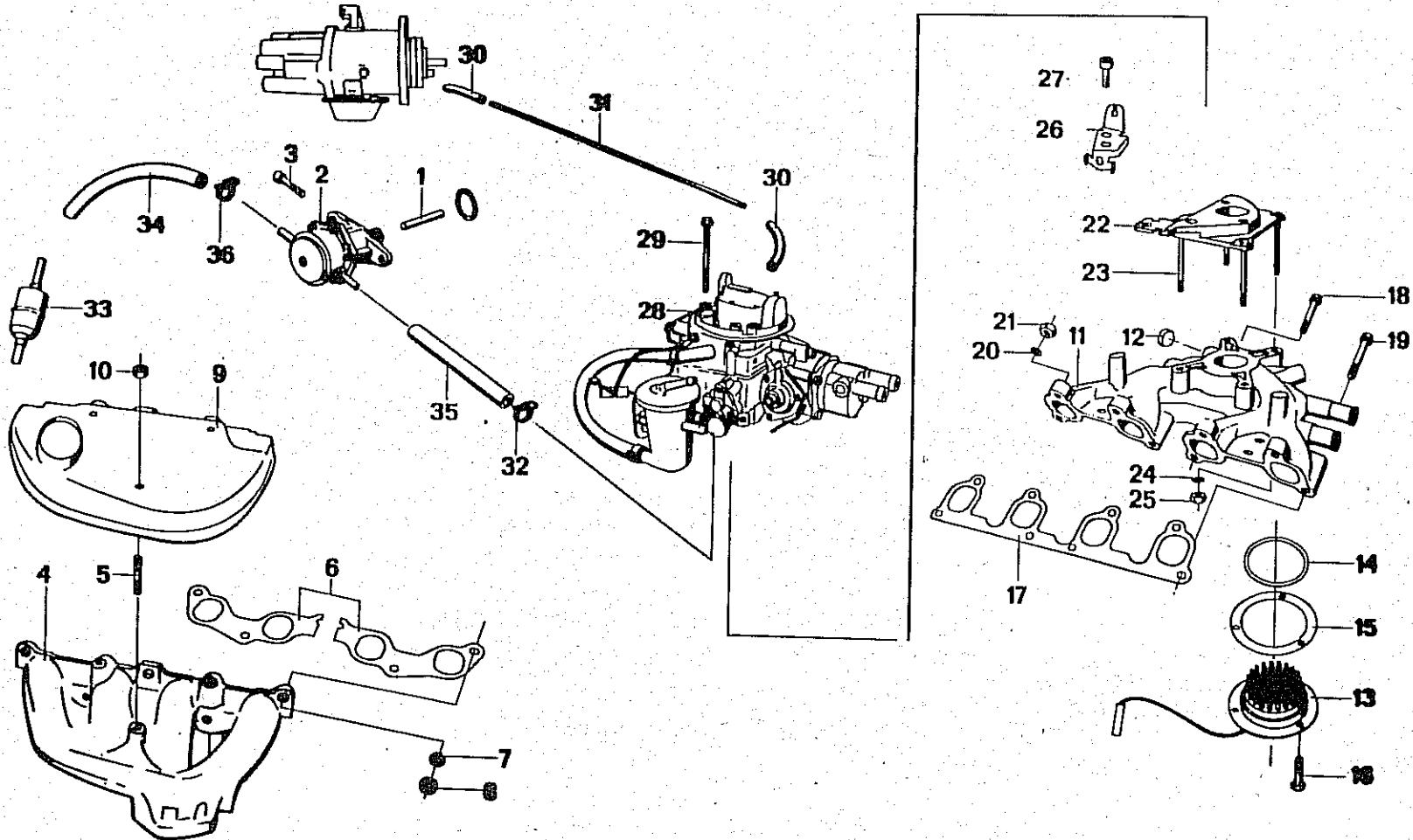


Bild	ZAK - Nummer	Sachnummer	Symbol	Bezeichnung	Bezeichnung englisch	Stck.	Bemerkungen
				Gaswechsel, Kraftstofffoerderung	Gas change, fuel pump		N24
1	135 29 44 207 080 404	04 82801 108	V	Zwischenstoessel	Intermediate tappet	1	
2	135 28 44 222 000 216	16 20015 002	V	Kraftstoffpumpe 8 SP 1-1	Fuel pump 8 SP 1-1	1	04 82802 004
3	135 29 44 207 124 104	04 83087 001	V	Zylinderschraube	Cylinder head screw	2	M 8x25
4	135 29 44 207 082 004	04 86821 108	V	Auspuffkruemmer	Exhaust manifold	1	
5	135 71 71 207 710 365	04 83113 005	V	Gewindestift	Stud bolt	3	M 6x18
	135 71 71 207 710 523	99 00066 100	I	Stiftschraube	Stud bolt	4	M 8x25 TGL 0-939-8.8 gal Znc
6	135 29 44 207 212 104	04 82822 008	W	Dichtung; Auspuffkruemmer	Gasket, exhaust manifold	2	
7	135 73 11 003 013 092	99 00016 382	I	Scheibe	Washer	5	8,4 TGL 0-125 St gal Znc
8	135 29 44 207 214 804	04 83173 008		Sechskantmutter	Hexagonal nut	5	M 8 (TGL 27689-8 gal Znc)
9	135 29 44 207 083 904	04 82823 000	H	Mantelblech	Covered shut iron	1	
10	135 72 11 205 073 044	99 00072 847	I	Sechskantmutter	Hexagonal nut	2	M 6 TGL 0-934-8 gal Znc
11	135 28 44 206 031 004	04 82838 103	V	Saugrohr mit Verschlussdeckel	Intake manifold with cover lid	1	
12	135 29 44 207 084 704	04 83298 003		Verschlussdeckel D24	Cover lid D24	1	
13		04 82840 001	E	Elektr. Gemischvorwaermer, zus.	Electr. mixture preheater, ass.	1	9.1895.005.00 PV / 3191087
14	146 44 26 113 601 687	04 83252 007	W	Runddichtring	Round gasket ring	1	63x4
15	146 72 21 447 502 566	04 82844 005	W	Dichtbeilage	Sealing shim	1	
16	135 71 11 204 243 445	99 00071 042	I	Sechskantschraube	Hexagonal head screw	3	M 6x16 TGL 0-933-8.8 gal Znc
17	146 72 21 447 502 558	04 82832 001	W	Dichtung; Saugrohr	Gasket; intake manifold	1	
18	135 29 44 207 126 804	04 83007 003	V	Kombi-Schraube	Combi-screw	2	M 8x30 z1
19	135 29 44 207 127 604	04 83008 004	V	Kombi-Schraube	Combi-screw	4	M 8x52 z1
20	135 73 11 003 013 092	99 00016 382	I	Scheibe	Washer	2	8,4 TGL 0-125 St gal Znc
21	135 72 11 205 073 052	99 00072 862	I	Sechskantmutter	Hexagonal nut	2	M 8 TGL 0-934-8 gal Znc
22	135 28 44 206 033 074	04 82850 116	V	Zwischenflansch, zus.	Intermediate flange, ass.	1	
23	135 71 33 200 060 059	04 82857 001	V	Flachkopfschraube	Flat head screw	4	
24	135 73 11 003 013 ...	99 00016 036	I	Scheibe	Washer	4	6,4 TGL 0-125 St gal Znc
25	135 72 11 205 073 044	99 00072 847	I	Sechskantmutter	Hexagonal nut	4	M 6 TGL 0-934-8 gal Znc

22 K
25

Bild	ZAK - Nummer	Sachnummer	Symbol	Bezeichnung	Bezeichnung englisch	Stok.	Bemerkungen
26	135 29 44 207 067 904	04 82855 112	V	Widerlager	Abutment	1	
27	135 71 21 103 223 313	99 00754 075	I	Zylinderschraube	Cylinder head screw	1	M 8x14 TGL 0-912-10.9 gal Znc
28	135 28 44 214 001 016	16 10071 003	V	Vergaser 34 TLA 51/2	Carburetor 34 TLA 51/2	1	15290.70.01
		16 11717 006		Gasblasenabscheider	Gas separator	1	(16 11763 003)
29	135 29 44 207 128 404	04 83005 001	V	Kombi-Schraube	Combi-screw	2	M 6x105 z1
30	135 29 44 207 085 504	04 82868 004	W	Verbindungsschlauch (D1 3,5)	Connecting hose (D1 3,5)	2	
31	135 29 44 207 086 304	04 82869 101	V	Rohr fuer Zuendverstellung	Pipe f.adjustment of ignition	1	
32	135 29 44 207 217 204	04 83276 006	V	Federdrahtschelle NW14	Spring wire clamp NW14	2	(zu/to: 04 82804 014, Bild 35)
33		04 82806 008	H	Kraftstofffilter	Fuel filter	1	
34	135 29 44 207 216 404	04 82807 017	H	Kraftstoffschlauch A 9	Fuel hose A 9	1	130 lang / long
35	135 29 44 207 220 104	04 82804 014	H	Kraftstoffschlauch A 7	Fuel hose A 7	1	110 lang / long
36	135 29 44 207 218 004	04 83277 007	V	Federdrahtschelle NW17	Spring wire clamp NW17	2	(zu/to: 04 82807 017, Bild 34)

M25

Bild	ZAK - Nummer	Sachnummer	Symbol	Bezeichnung	Bezeichnung englisch	Stck.	Bemerkungen

Vergaser / Carburetor

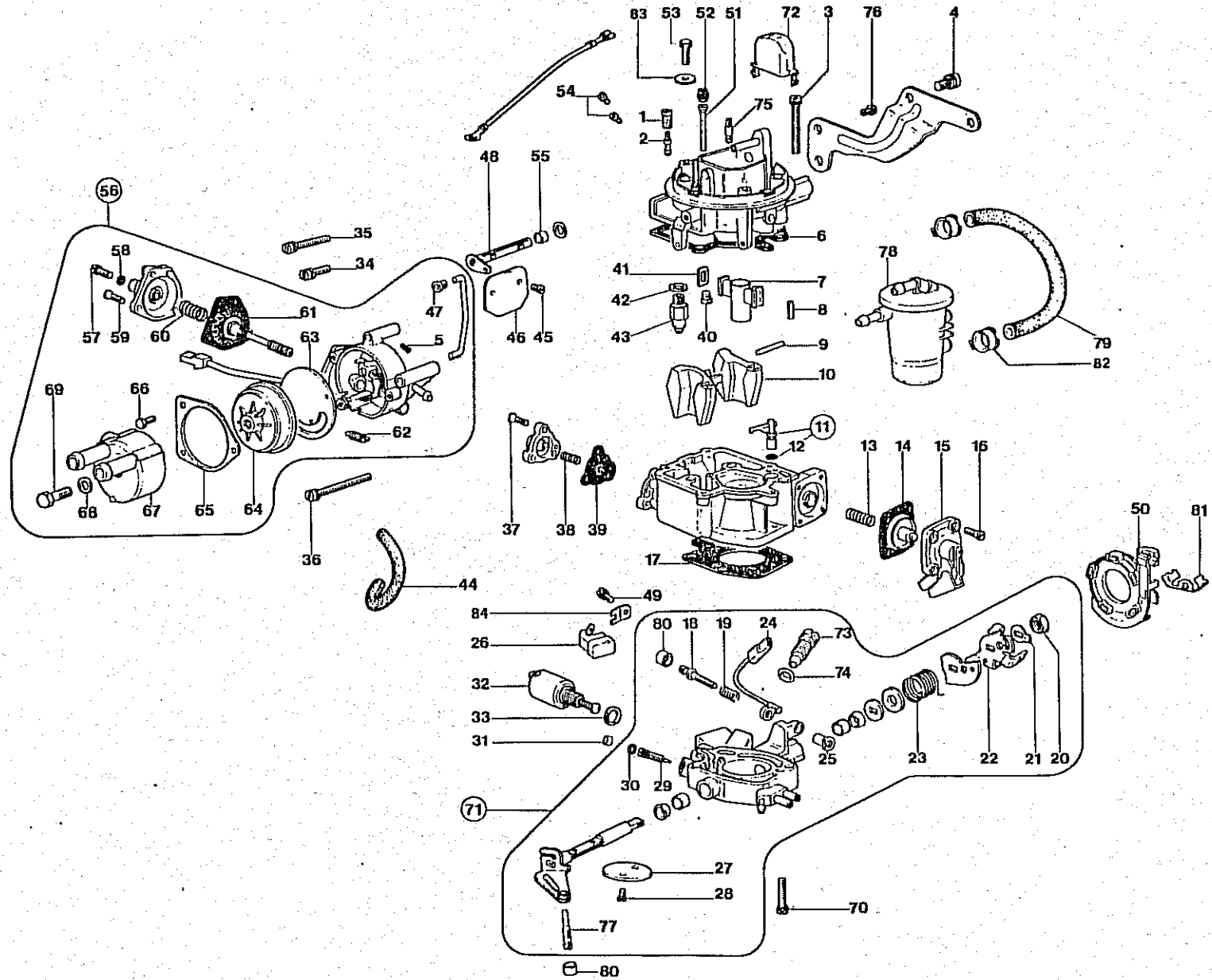


Bild	ZAK - Nummer	Sachnummer	Symbol	Bezeichnung	Bezeichnung englisch	Stok.	Bemerkungen
				Vergaser m. Gasblasenabscheider. - Einzelteile	Carburetor with gas separator - parts one after another		H28
	135 28 44 214 001 016	16 10071 003		Vergaser 34 TLA 51/2	Carburetor 34 TLA 51/2	1	15290.070.01
1	135 29 40 249 122 416	16 15783 003		Duesentraeger	Jet holder	2	52570.005
2	135 29 40 249 145 116	16 15933 001		Laerlaufduese (60)	Idling jet (60)	1	74403.060
3	135 29 40 230 087 016	16 11797 100		Zylinderschraube, vollst.	Cylinder head screw, compl.	3	64695.014 (M 5x45)
4	135 71 11 204 243 437		I	Sechskantschraube	Hexagonal head screw	2	M 6x14 TGL 0-933 8.8 gal Znc
	135 73 42 002 023 063		I	Federring	Spring washer	2	B 6 TGL 7403 gal Znc
5	135 77 21 0	16 15775 003		Druckfeder	Pressure spring	1	47600.314
6	135 29 40 249 123 216	16 15794 006	H	Deckeldichtung	Gasket for cover	1	41700.017
7	135 29 40 230 063 516	16 11720 001		Zerstaeuber, vollst.	Diffuser, compl.	1	31956.016
8	135 29 40 249 125 916	16 15803 105	V	Spannstift	Expansion pin	1	58445.001 (2x14 DIN 1481)
9	135 74 31 021		I V	Zylinderstift	Dowel pin	1	2,5h9x25 TGL 0-7 CuZn
10	135 29 40 230 064 316	16 11722 003		Schwimmer, vollst.	Float, compl.	1	41030.035
11	135 29 40 230 073 116	16 11781 005		Spritzstueck, vollst. (45)	Sprinkle piec, compl. (45)	1	76434.045
12	135 29 40 249 140 016	16 15907 008	H	Rundring	Round ring	1	41565.039 (5,28x1,78)
13	135 77 21 0	16 15852 000		Druckfeder	Pressure spring	1	47600.107
14	135 29 40 230 067 816	16 11757 005	V	Pumpenmembran, vollst.	Pump membrane, compl.	1	47407.249
15	135 29 40 230 056 316	16 11699 002		Pumpendeckel, vollst.	Pump cover, compl.	1	32486.122
16	135 29 40 249 135 516	16 15886 106		Senkschraube mit Kreuzschlitz	Countersunk screw	4	64565.001 (M 4x12,5)
17	135 29 40 249 142 716	16 15917 001	V	Flanschdichtung	Gasket for flange	1	41645.056
18	135 29 40 249 136 316	16 15897 100		Drosselklappeneinstell- schraube	Adjustment screw for throttle valve	1	64590.021
19	135 77 21 0	16 15747 104		Druckfeder	Pressure spring	1	47600.297 (16 11747 008)
20	135 29 40 249 109 916	16 15741 107		Sechskantmutter	Hexagonal nut	1	34715.014 (M 8x1)
21	135 29 40 249 114 416	16 15750 108	V	Sicherungsblech	Lock plate	1	55520.002
22	135 29 40 249 113 616	16 15746 103		Drosselklappenhebel	Throttle valve lever	1	45129.025
23	135 77 40 000	16 15748 105		Drehfeder	Torsion spring	1	47610.225 (16 15748 000)

Bild	ZAK - Nummer	Sachnummer	Symbol	Bezeichnung	Bezeichnung englisch	Stck.	Demerkungen
24	135 29 40 230 072 316	16 11768 008		Drosselklappenkontakt, vollst.	Throttle valve contact, compl.	1	45002.031
25	135 29 40 249 139 816	16 15904 005		Buchse	Bush	1	12800.188.01
26	135 29 40 230 071 516	16 11767 007		PTC-Heizelement, vollst.	PTC-heating element, compl.	1	55122.025
27	135 29 40 249 144 316	16 15932 000		Drosselklappe	Throttle valve	1	64005.007
28	135 71 31 205 073 183		I	Zylinderschraube	Cylinder head screw	2	BM 4x6 TGL 0-84 5.8 gal Znc
			I	Drosselklappenwelle	Throttle valve shaft	1	(10015.608)
29	135 29 40 249 117 916	16 15754 007		Leerlaufgemischschraube	Idling control screw f.mixture	1	64750.083
30	135 29 40 249 118 716	16 15771 008	H	Rundring	Round ring	1	41565.040 (2,9x1,78)
31		16 15533 003	I W	Stopfen (natur)	Plug (natural)	1	(werkseitige Plombe fuer Leerlauf-einstellschraube)
31	145 78 64 107 041 122	16 15532 002	H	Stopfen (schwarz)	Plug (black)	1	
31	145 78 64 107 041 149	16 15535 005	H	Stopfen (rot)	Plug (red)	1	(Garantiezeit)
32	135 29 40 230 070 716	16 11764 004		Leerlaufabschaltventil, vollst.	Idling stop valve, compl.	1	43846.101
33	135 29 40 249 110 116	16 15742 003	H	Dichtring	Gasket ring	1	41535.003 (10x14x1 - A1)
34	135 29 40 230 075 816	16 11784 104		Zylinderschraube, vollst.	Cylinder head screw, compl.	1	64695.009 (M 5x24)
35	135 29 40 230 076 616	16 11785 105		Zylinderschraube, vollst.	Cylinder head screw, compl.	1	64695.010 (M 5x32)
36	135 29 40 230 077 416	16 11786 106		Zylinderschraube, vollst.	Cylinder head screw, compl.	1	64695.011 (M 5x50)
37	135 29 40 249 135 516	16 15886 106		Senkschraube mit Kreuzschlitz	Countersunk screw	3	64565.001 (M 4x12,5)
38	135 77 21 0	16 15949 000		Druckfeder	Pressure spring	1	47600.212 (zuvor 16 15857 005)
39	135 29 40 230 065 116	16 11756 004	V	Ventilmembran, vollst.	Valve membrane, compl.	1	47407.250
40	135 29 40 249 161 116	16 15980 008		Hauptduese (110)	Main jet (110)	1	73801.110
41	135 29 40 249 124 016	16 15797 000	V	Zerstaeuberdichtung	Diffuser gasket	1	52135.051
42	135 29 40 249 129 116	16 15816 005	H	Dichtring	Gasket ring	1	83102.120 (7x10x1,2 - A1)
43	135 29 40 230 078 216	16 11790 006	H	Schwimmernadelventil, vollst.	Float needle valve, compl.	1	79513.150 (150)
44	135 29 40 249 133 916	16 15827 008	V	Unterdruckschlauch	Vacuum hose	1	61400.066 (4x9x81)
45	135 29 40 249 153 116	16 15916 105		Zylinderschraube	Cylinder head screw	1	64525.003 (M 3x6)
46	135 29 40 249 128 316	16 15808 005		Starterklappe	Strangler valve	1	64010.056
47	135 29 40 249 106 416	16 15706 008	V	Sicherungsbuchse	Lock bush	1	12775.120.01

Bild	ZAK - Nummer	Sachnummer	Symbol	Bezeichnung	Bezeichnung englisch	Stück.	Bemerkungen
							M30
48	135 29 40 230 062 716	16 11719 008		Starterklappenwelle, vollst.	Strangler valve shaft, compl.	1	10015,618
49	135 29 40 230 084 616	16 11794 106		Zylinderschraube, vollst.	Cylinder head screw, compl.	1	64522.003 (M 4x8)
50	135 29 40 249 105 616	16 15636 001		Seilscheibe	Disc for cable control	1	45046.154
51	135 29 40 249 155 816	16 15977 004		Mischrohr (F 119)	Mixture pipe (F 119)	1	61440.122 (zuvor 16 15307 004)
52	135 29 40 249 143 516	16 15926 002		Ausgleichluftdüse (75)	Compensating air jet (75)	1	77201.075
53	135 71 19 003 113 149		I	Sechskantschraube	Hexagonal head screw	3	M 6x12 TGL 42 698 10.9 gal Znc
54	135 29 40 249 126 716	16 15805 002		Verschlusschraube	Screw plug	2	61015.005
55	135 29 40 249 152 316	16 15909 001	V	Verbundbuchse KU 0606	Connecting bush KU 0606	2	12750.189
56	135 29 40 230 080 316	16 11741 006		Startvorrichtung, vollst.	Starter, compl.	1	93.1083.05
57	135 29 40 249 120 816	16 15780 105		Einstellschraube	Adjusting screw	1	64895.010
58	135 29 40 249 118 716	16 15771 008	V	Rundring	Round ring	1	41565.010 (2,9x1,78)
59	135 29 40 249 119 516	16 15779 103		Senkschraube mit Kreuzschlitz	Countersunk screw	3	64560.004 (M 4x8)
60	135 77 21 0	16 15774 107		Druckfeder	Pressure spring	1	47600.173 (16 15774 002)
61	135 29 40 230 057 116	16 11709 006		Pulldownmembran, vollst.	Pulldownmembrane, compl.	1	47407.333
62	135 77 10 0	16 15776 100		Zugfeder	Tension spring	1	47605.029 (16 15776 004)
63	135 29 40 230 068 616	16 11760 000		Startheizung, vollst.	Starter heating, compl.	1	55122.028
64	135 29 40 230 061 916	16 11718 007		Federgehäuse, vollst.	Spring housing, compl.	1	57804.726
65	135 29 40 249 132 016	16 15822 108		Befestigungsplatte	Mounting plate	1	52135.029
66	135 29 40 230 086 216	16 11796 108		Zylinderschraube, vollst.	Cylinder head screw, compl.	3	64615.004 (M 4x10)
67	135 29 40 230 060 016	16 11716 005		Kuehlmitteldeckel, vollst.	Cover f. cooling medium, compl.	1	32446.006
68	135 79 40 002 501 213		I V	Dichtring A8x12 TGL 0-7603 A1	Gasket ring A8x12 TGL 0-7603A1	1	entfallen / delete
69	135 71 11 204 243 701		I	Sechskantschraube	Hexagonal head screw	1	M 8x20 TGL 0-933 B.8 gal Znc
70	135 29 40 230 085 416	16 11797 107		Zylinderschraube, vollst.	Cylinder head screw, compl.	2	64695.016 (M 4x20)
71	135 29 40 230 083 816	16 11778 001		Drosselklappenflansch, vollst.	Throttle valve flange, compl.	1	93.2073.05 (16 11799 006)
72	135 29 40 249 108 016	16 15713 007		Schutzkappe	Protecting cap	1	14945.050
73	135 29 40 249 141 916	16 15915 008		Ungemischschraube	Mixture screw	1	64750.116

Bild	ZAK - Nummer	Sachnummer	Symbol	Bezeichnung	Bezeichnung englisch	Stek.	Bemerkungen
							M31
74	135 29 40 249 112 816	16 15744 005	V	Rundring	Round ring	1	41565.048 (9,25x1,78)
75	135 29 40 249 121 616	16 15782 002		Leerlaufzusatzduese (30)	Idling auxiliary jet (30)	1	74401.030
76	135 29 40 249 134 716	16 15828 105		Linsentreibschraube, Kreuzschl.	Oval head drive-in screw	2	64630.001
77	135 29 40 249 116 016	16 15753 102		Regulierschraube	Regulating screw	1	64595.044
78		16 11717 006		Gasblasenabscheider	Gas separator	1	
	135 29 40 230 069 416	16 11763 003		Gasblasenabscheider, vormont.	Gas separator, prepared f. ass.	1	39070.012
79	135 29 40 249 130 416	16 15818 007	V	Kraftstoffschlauch	Fuel hose	1	61400.070 (6x3x220)
			I	Halter f. Gasblasenabscheider	Holder for gas separator	1	
80	135 29 40 249 107 216	16 15712 006	H	Sicherungskappe	Lock cap	2	14945.053
81	135 29 40 249 147 816	16 15938 102		Klemmfeder	Clamping spring	1	47675.016
82		91 18001 878		Federdrahtschelle D-12 SoH 11	Spring wire clip D-12 SoH 11	2	wahlweise f.: A11/13 TGL 11047
82	139 82 33 005 002 078		I	Schlauchschelle	Hose clamp	2	A11/13 TGL 11047 St gal Znc wahlweise fuer: D-12 SoH 11
83	135 73 11 003 143 049		I	Scheibe	Washer	3	5,3 TGL 0-9021 St gal Znc entfaellt / delete
84	135 29 40 249 137 116	16 15902 108		Halteblech	Holder	1	
	135 29 40 249 159 016	16 15978 005	V	Adapter	Adaptor	1	
	146 44 26 113 124 681		I V	Rundring	Round ring	1	80x2 TGL 6365 WS 12.097

Bild	ZAK - Nummer	Sachnummer	Symbol	Bezeichnung	Bezeichnung englisch	Stck.	Bemerkungen
				Kraftstoffpumpe - Einzelteile	Fuel pump - parts one after another		M32
				-----	-----		
	135 28 44 222 000 216	16 20015 002	V	Kraftstoffpumpe 8 SP 1-1	Fuel pump 8 SP 1-1	1	04 82802 004
	135 71 31 205 073 415		I	Zylinderschraube	Cylindrical screw	1	BM 5x16 TGL 0-84 5.8 gal Znc
	155 84 31 511 003 003		I H	Dichtring	Gasket ring	1	A 5x9 TGL 0-7603 Vf
	135 29 40 273 036 016	16 23158 101		Verschlußdeckel	Cover lid	1	
	146 47 56 163 200 568		I V	Dichtring	Gasket ring	1	A 48x55 TGL 0-7603 Gu
	135 29 40 273 042 416	16 23141 005	V	Kraftstoffsieb	Fuel screen	1	
			I	Ventilgehäuse	Valve housing	1	
	135 71 31 205 073 247		I	Zylinderschraube	Cylinder head screw	6	BM 4x18 TGL 0-84 5.8 gal Znc
	135 73 43 005 013 041		I	Federscheibe	Spring washer	6	4 TGL 0-137 gal Znc
	135 29 40 273 037 916	16 23160 008	V	Dichtung	Gasket	1	
	146 44 26 113 037 684	(1623169008)	I V	Rundring	Round ring	1	18x3 TGL 6365 - WS 12.097
	135 29 40 265 025 616	16 21051 005		Pumpenventil, vollst.	Valve for pump, compl.	1	(Saugventil)
	135 29 40 273 041 616	16 23140 004		Ventilplatte	Valve plate	1	
	135 29 40 273 040 816	16 23139 002		Profilscheibe	Profile washer	2	
	135 77 21 029 029 326	16 23030 007		Druckfeder	Pressure spring	2	
	135 29 40 273 039 516	16 23163 107	V	Ventilplättchen	Valve plate	2	
	135 29 40 273 038 716	16 23162 001	V	Ventilscheibe	Valve disc	2	
	135 29 40 265 022 116	16 21046 008	V	Membran, vollst.	Membrane, compl.	1	
	135 29 40 273 034 416	16 23156 108	V	Klemmblech	Clamping plate	1	
	135 29 40 265 024 816	16 21043 005	V	Dichtbalg, vollst.	Gasket collar, compl.	1	
			I	Antriebsgehäuse	Driving house	1	
	135 29 40 273 044 016	16 23170 001	V	Präzisionsrundring	Fit round ring	1	29,5x2,5 - WS 12.097
	135 77 21 029	16 23166 101		Druckfeder	Pressure spring	1	
	135 29 40 273 035 216	16 23157 100		Sicherungsteller	Safety disc	1	
	135 29 40 273 033 616	16 23153 105		Sicherungsring	Safety ring	1	

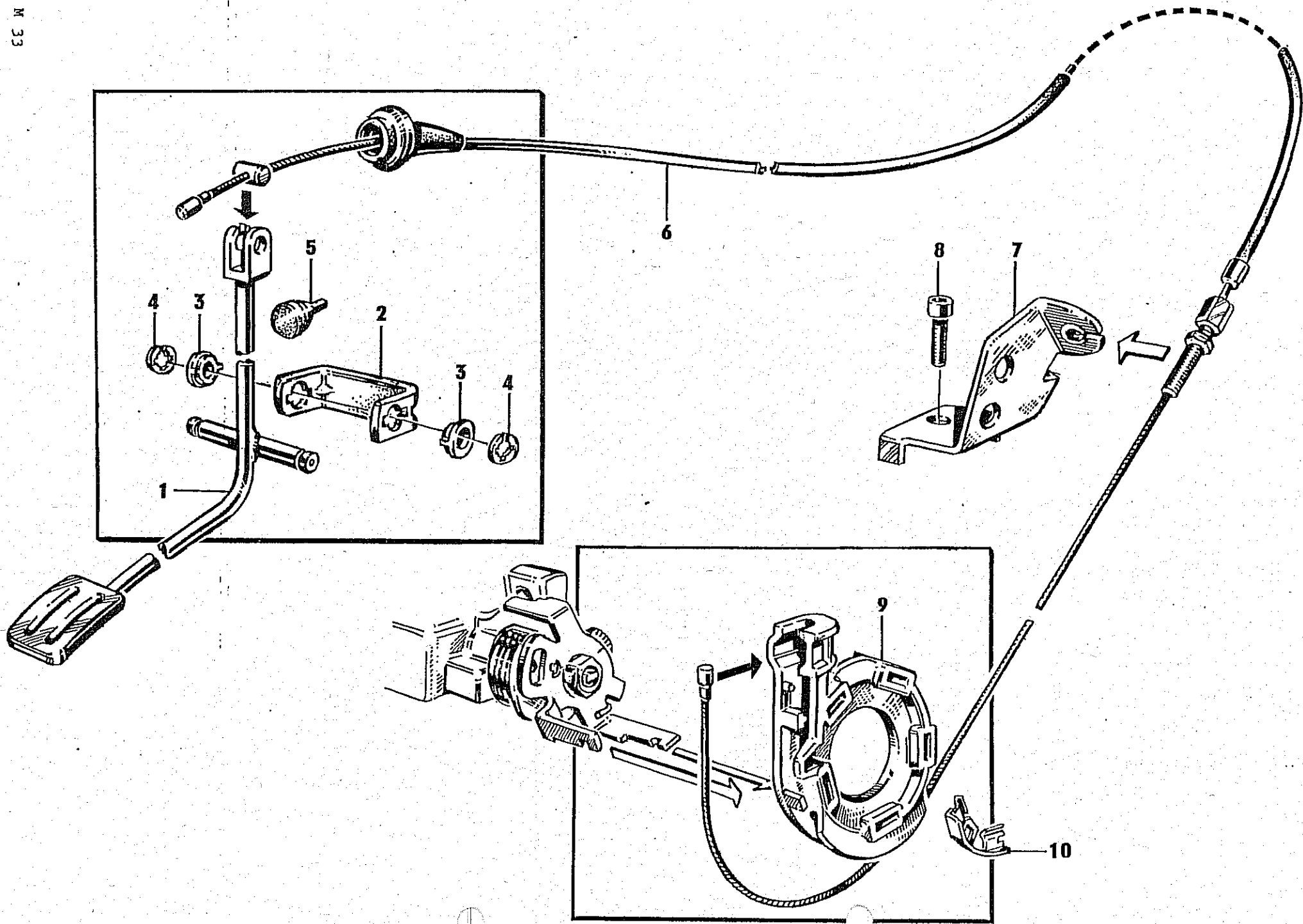


Bild	ZAK - Nummer	Sachnummer	Symbol	Bezeichnung	Bezeichnung englisch	Stek.	Bemerkungen
				<u>Vergaserbetaetigung</u>	<u>Accelerator linkage</u>		
1	134 29 19 008 000 101	53 01451 101	0	Fuhrpedal	Accelerator pedal	1	
2	134 29 21 204 063 401	53 24210 354		Lagerbock 53 24210 305, grundiert	Supporting bracket 53 24210 305, primer coated	1	
3	135 29 19 008 250 901	53 01402 905	0	Lagerbuchse	Supporting bush	2	
4	135 73 49 001 010 094	99 00101 066	I	Sicherungsscheibe	Locking washer	2	7 TGL 0-6799
5	134 29 19 008 058 901	53 08010 201	0	Gummipuffer	Buffer	1	
6	134 29 19 008 508 001	53 21455 302		Seilzug, vollst. (Gasbetaet.)	Cable control, compl.	1	
7	135 29 44 207 067 904	04 82855 112	V	Widerlager (auf Zwischenflansch)	Abutment (of intermediate flange)	1	
8	135 71 21 103 223 313	99 00754 075	I	Zylinderschraube	Cylinder head screw	1	M 8x14 TGL 0-912 10.9 gal Znc
9	135 29 40 249 105 616	16 15636 001		Seilscheibe	Disc for cable control	1	
10	135 29 40 249 147 816	16 15938 102		Klemmfeder	Clamping spring	1	

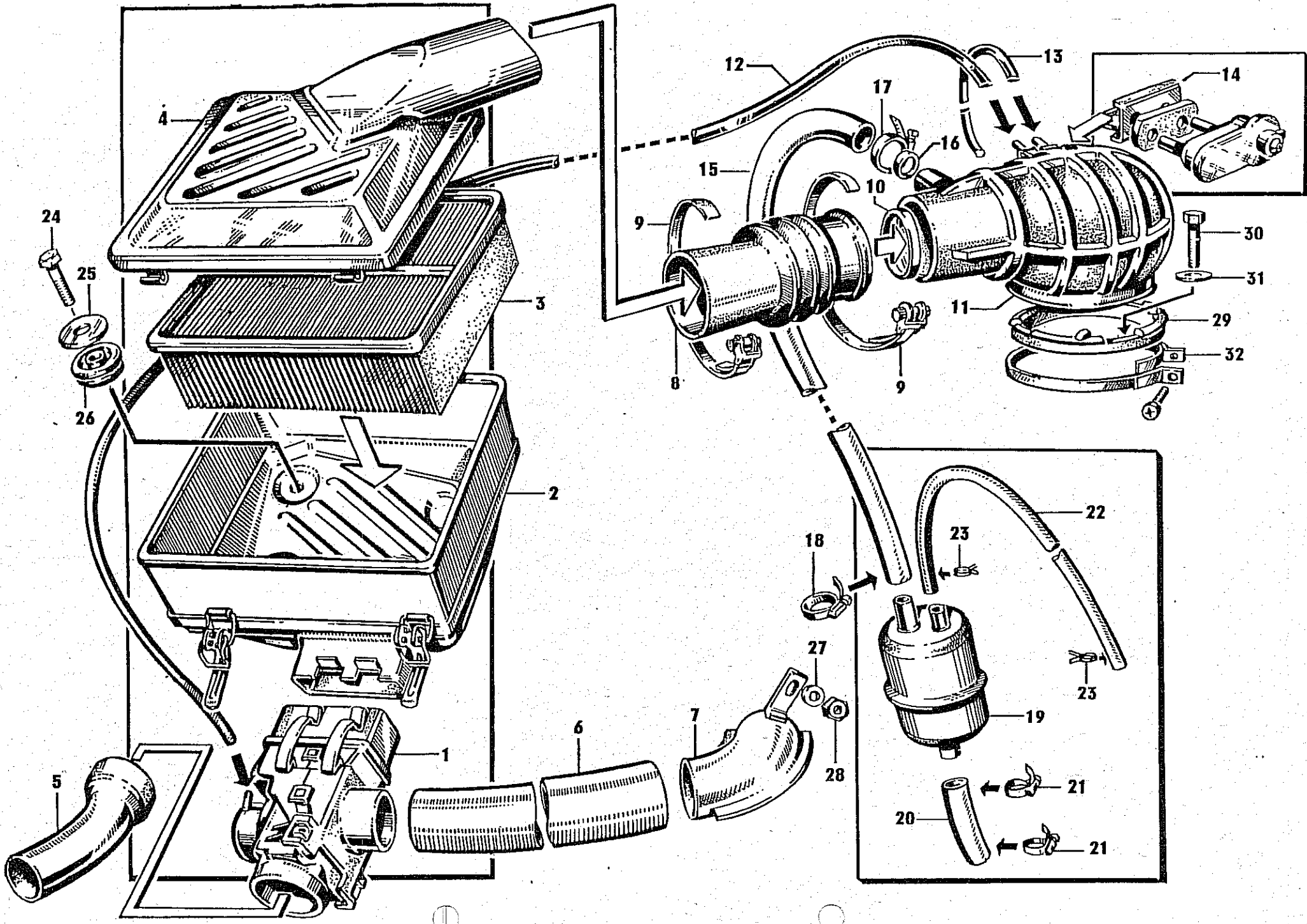


Bild	ZAK - Nummer	Sachnummer	Symbol	Bezeichnung	Bezeichnung englisch	Stck.	Bemerkungen
				<u>Ansauganlage</u>	<u>Intake system</u>		M36
1		58 02016 001		Ansauggeraeschdaempfer, vst.	Intake silencer, compl.	1	(Bild / key: 1, 2, 3, 4, 26)
		53 21055 706		Reglerkasten, vollst.	Regulator box, compl.	1	
		53 21010 501	I	Spannbuegel (Montage: Reglerkasten - Topf)	Tension yoke (montage: regulator box - case)	2	
2		53 21050 701	I	Topf, zus.	Case, ass.	1	
		53 21050 203		Spannhebel (am Topf f. Deckel)	Tension lever	4	
3		91 18002 460	H	Luftfiltereinsatz	Aire filter element	1	704 (2) (C213/213)
4		53 21050 500	I	Deckel, zus.	Cover, ass.	1	
5	135 29 44 004 008 701	53 21011 703		Diffusor (an Ansaugdaempfer, Regelkastenseite)	Diffusor (to intake silencer, regulator box side)	1	
	135 29 44 004 011 601	53 21056 506		Schlauchbinder, vormont. (D60) (fuer Diffusor)	Hose clamp, ass. (D60) (to diffusor)	1	
	139 82 32 002 504 561	99 00520 067	I	Schlauchbandspanner (Teil von 53 21056 506)	Hose clip (piece of 53 21056 506)	1	A 5 TGL 11046
		99 03001 453	I	Schlauchband (Teil von 53 21056 506)	Hose bond (piece of 53 21056 506)	1	G 5x430 TGL 11046
6		99 03001 197		Biegsames Rohr, 218 lang (Ansaugdaempfer-Stutzen, zus.)	Pipe, flexible, 218 long (intake silencer-connect.ass.)	1	RB 48 TGL 8057
7	135 29 44 004 003 601	53 21055 103		Stutzen, zus. (Anschl.: Mantelblech, Auspuff)	Connection, ass. (to covered shut iron, exhaust)	1	
8	135 29 44 004 009 501	53 21010 003		Faltenschlauch (Ansaugdaempfer-Ansaugstutzen)	Hose with ribs (intake silencer-int.connect.)	1	Gummi
9	135 29 44 004 012 401	53 21056 200		Schlauchbinder, vormont. (D80)	Hose clamp, ass. (D80)	2	
		99 00520 364	I	Schlauchbandspanner (Teil von 53 21056 200)	Hose clip (piece of 53 21056 200)	2	B 9 TGL 11046
		99 00520 653	I	Schlauchband (Teil von 53 21056 200)	Hose bond (piece of 53 21056 200)	2	G 9x550 TGL 11046
10	135 29 44 004 010 801	53 21010 606		Rohrstueck (im Ansaugstutzen)	Pipe piece	1	

Bild	ZAK - Nummer	Sachnummer	Symbol	Bezeichnung	Bezeichnung englisch	Stk.	Bemerkungen
11		58 02017 002		Ansaugstutzen, vollst. (Anschluss an Vergaser)	Intake connection, compl. (to carburetor)	1	
12		99 03001 437		Schlauch, 800 lang (Reglerkasten - Ansaugstutzen)	Hose, 800 long (Intake silencer-int.connect.)	1	B-65/4x2TGL 13 880
13		99 03001 445	I	Schlauch, 190 lang (Ansaugstutzen - Vergaser)	Hose, 190 long (intake connection-carburator)	1	B-65/4x2 TGL 13 880
14		53 21011 406		Klemmfeder (Abzugsicherung f. Schlaeuche am Ansaugstutzen)	Clamp (for hose mounting)	1	
15	146 42 24 327 500 640	04 86163 011	W	Entlueftungsschlauch (Ansaugstutzen- Oelabscheider)	Breather hose (int.connect.- oil separator)	1	
16	134 29 44 004 000 101	53 21011 205		Rohrstueck (im Entlueftungsschlauch)	pipe piece (to breather hose)	1	
17		91 18001 941		Schlauchschelle mit Schnecken- trieb	Hose clamp with worm driver	1	NW 25-45
18	135 29 44 207 094 304	04 83280 002	W	Federdrahtschelle	Spring wire clamp	1	NW 25
19	135 28 44 206 006 204	04 86140 005		Oelabscheider, zus.	Oil separator, ass.	1	
20	146 47 59 938 129 378	04 86157 013	W	Entlueftungsschlauch	Breather hose	1	
21	135 29 44 207 094 304	04 83280 002	W	Federdrahtschelle	Spring wire clamp	2	NW 25
22	135 29 44 207 091 904	04 82165 000	W	Maschinenschlauch (Oelabscheider-Zyl.kopfhaube)	Machine hose (oil separator-cyl. head hood)	1	8x3x560
23	135 29 44 207 217 204	04 83276 006	W	Federdrahtschelle	Spring wire clamp	2	NW 14

Bild	ZAK - Nummer	Sachnummer	Symbol	Bezeichnung	Bezeichnung englisch	Stok.	Bemerkungen
				<u>Montageteile</u>	<u>Parts to montage</u>		
				Ansauggeraeschdaempfer:	Intake silencer:		
24		99 00098 108	I	Schneidschraube	Drive-in screw	3	AM 6x20 TGL 0 573B 015 gal Znc
25	134 29 71 201 000 101	01 08213 005	I	Scheibe	Washer	1	6,4x30x1,5 AWE N 2516 galZn100
26		53 21003 607		Puffer (in Topf eingeknoepft)	Buffer (in case, to montage)	3	
		91 18000 852	I	Distanzrohr (im Puffer)	Distance pipe (to buffer)	3	
				Stutzen, zus. - Mantelblech (Auspuffkruemmer)	Connection, ass. - covered shut iron		
27	135 73 11 003 013 084	99 00016 374	I	Scheibe	Washer	1	6,4 TGL 0-125 St gal Zn100
28		99 00072 830	I	Sechskantmutter	Hexagonal nut	1	M 6 TGL 0-934 8 gal Znc
				Ansaugstutzen - Vergaser	Intake connection - carburetor		
29	135 29 40 249 159 016	16 15978 005	V	Adapter (auf Vergaser)	Adaptor (of carburetor)	1	
	146 44 26 113 124 681		I V	Rundring	Round ring	1	80x2 TGL 6365 WS 12.097
30	135 71 19 003 113 149		I	Sechskantschraube	Hexagonal head screw	3	M 6x12 TGL 42698 10.9 gal Znc
31	135 73 11 003 143 049		I	Scheibe	Washer	3	5,3 TGL 0-9021 St gal Znc
	135 29 40 249 137 116	16 15902 108		Halteblech	Holder plate	1	(fuer Scheiben 5,3 TGL 0-9021)
32		58 02018 003		Schelle, vollst.f. Stutzen, vst. (zur Montage an Adapter)	Clamp, compl.f. connection, opl. (montage: adaptor)	1	

M38

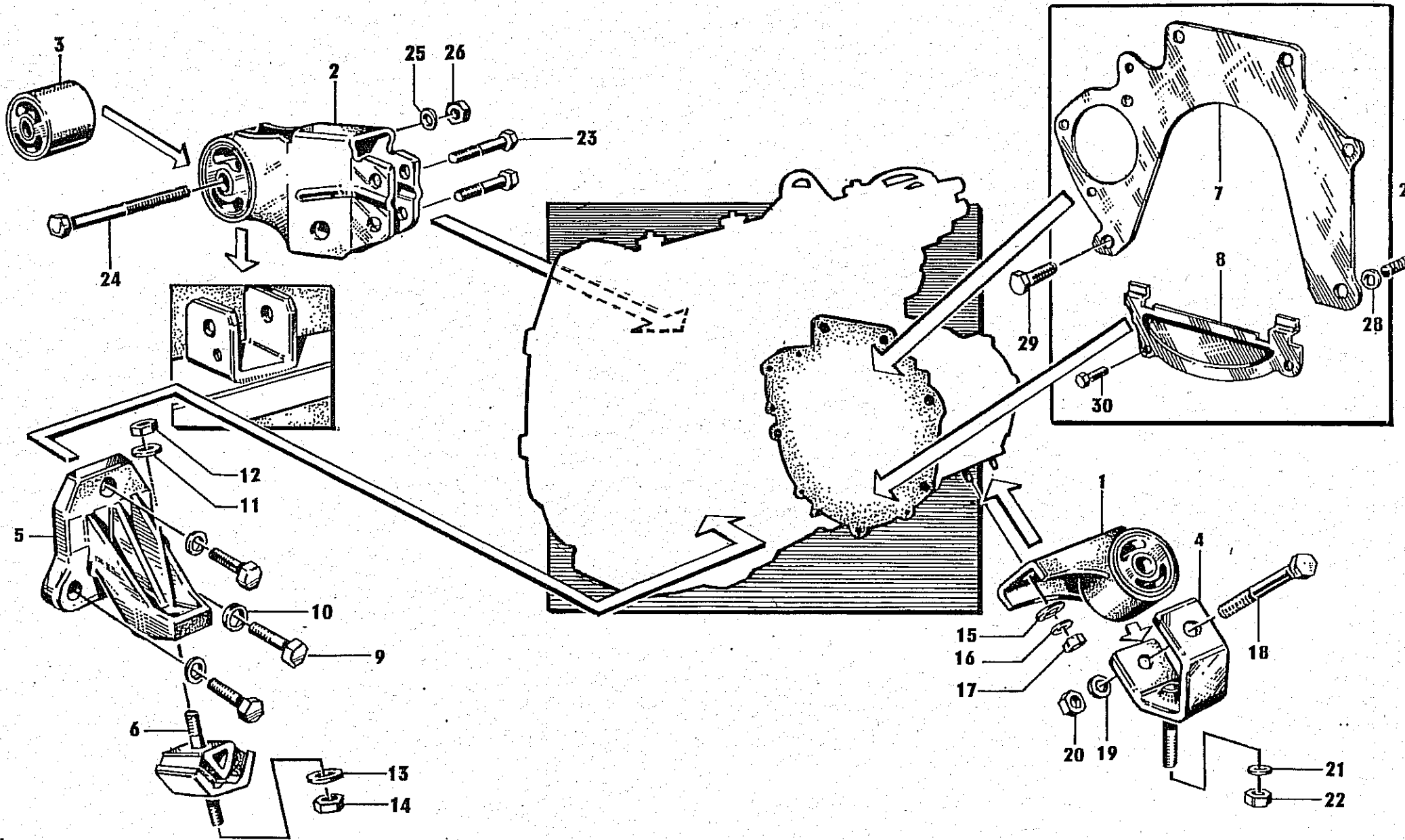


Bild	ZAK - Nummer	Sachnummer	Symbol	Bezeichnung	Bezeichnung englisch	Stok.	Bemerkungen
				Motor - Getriebe - Einbau	Engine - gearbox - montage		M40
1	135 29 44 004 049 001	53 23855 604	I	Traeger, vorn, vollst. (Getriebe - Gabel / Rahmen)	Support, front, compl. (gearbox - fork / frame)	1	
2	135 29 44 004 058 901	53 23855 901	I	Traeger, hinten, vollst. (Getriebe - Rahmen, Aufnahme)	Support, rear, compl. (gearbox - frame)	1	
	135 29 44 004 050 301	53 23855 508		Traeger, vorn, zus.	Support, front, ass.	1	
	135 29 44 004 059 701	53 23855 805		Traeger, hinten, zus.	Support, rear, ass.	1	
3	135 29 44 004 054 601	53 23855 403		Huelsenfeder (zu Traeger, vorn und hinten)	Sleeve spring (to support, front and rear)	2	
4	135 29 44 004 063 401	53 23855 700		Gabel, zus. (fuer Huelsenfeder vom Traeger, vorn, vollst.)	Fork, ass. (for sleeve spring in support, front, compl.)	1	
5	135 29 44 004 002 801	53 21011 502		Konsole (Motor-Keilgummifeder/Rahmen)	Support (engine-key rubb.spring/frame)	1	
6	135 29 44 004 042 301	53 23855 307		Keilgummifeder	Key rubber spring	1	
7	135 39 31 002 179 703	03 16523 002		Zwischenblech (Motor-Getriebe)	Intermediate plate	1	
8	135 39 31 002 178 903	03 16001 003		Abdeckblech	Cover plate	1	
		03 16531 002		Paszhuelse (im Zyl.kurbelgeh.) (Zentrierung: Motor/Getriebe)	Fit sleeve (in oyl. crankcase) (centre: engine / gearbox)	2	
	135 74 31 005 020 671	99 00000 824	I	Cylinderstift (im Kuppl.geh.) (Zentrierung: Motor/Getriebe)	Dowel pin (in clutch housing) (Centre: engine / gearbox)	2	12m 6x20 TGL 0-7
	135 29 44 004 040 701	53 23811 304		Lasche f. Zugfeder, Schaltung (am Getriebe)	Connection f. tension spring (to gearbox)	1	(Siehe Seite G 2, Bild 10)
	135 29 36 004 000 603	03 16368 007		Zugfeder (Lasche - Hebel von Schaltwelle)	Tension spring (connection - lever by gear shifting shaft)	1	(Siehe Seite G 2, Bild 11)
	135 29 44 004 039 401	53 23810 408		Halter f. Kupplungsbetaetigung (am Getriebe)	Holder f. clutch operation (to gearbox)	1	(Siehe Seite G 3, Bild 20)
		53 03800 200		Zugfeder [Kupplungsbetaetigung	Tension spring [clutch operat.	1	(Siehe Seite G 3, Bild 19)

Bild	ZAK - Nummer	Sachnummer	Symbol	Bezeichnung	Bezeichnung englisch	Stok.	Bemerkungen
				<u>Montageteile</u>	<u>Parts to montage</u>		
				Konsole - Motor	Support - engine		
9	135 71 11 204 243 955	99 00071 870	I	Sechskantschraube	Hexagonal head screw	3	M 10x25 TGL 0-933 8.8 gal Znc
10	135 73 43 005 010 094	99 00022 356	I	Federscheibe	Spring washer	3	10 TGL 0-137 GK 67
				Keilgummifeder - Konsole	Key rubber spring - support		
11	135 73 11 003 013 105	99 00016 390	I	Scheibe	Washer	1	10,5 TGL 0-125 St gal Zn10c
12	135 72 11 205 073 060	99 00072 871	I	Sechskantmutter	Hexagonal nut	1	M 10 TGL 0-934 8 gal Znc
				Keilgummifeder-Rahmen, Auflage	Key rubber spring - frame		
13	135 29 44 004 041 501	53 23811 208		Scheibe	Washer	1	
14	135 72 11 205 073 060	99 00072 871	I	Sechskantmutter	Hexagonal nut	1	M 10 TGL 0-934 8 gal Znc
				Traeger, vorn - Getriebe	Support, front - gearbox		
15	135 73 11 003 013 105	99 00016 390	I	Scheibe	Washer	2	10,5 TGL 0-125 St gal Zn10c
16		99 00106 511	I	Federring	Spring washer	2	B 10 TGL 7403 gal Zn5c
17	135 72 11 205 073 060	99 00072 871	I	Sechskantmutter	Hexagonal nut	2	M 10 TGL 0-934 8 gal Znc
				Huelsenfeder (vorn) - Gabel	Sleeve spring (front) - fork		
18		99 00363 117	I	Sechskantschraube	Hexagonal head screw	1	M 10x90 TGL 0-931 8.8 gal Znc
19	135 73 11 003 013 105	99 00016 390	I	Scheibe	Washer	1	10,5 TGL 0-125 St gal Znc
20	135 72 11 205 073 060	99 00072 871	I	Sechskantmutter	Hexagonal nut	1	M10 TGL 0-934 8 gal Znc
				Gabel - Rahmen, Konsole	Fork - frame		
21	135 29 44 004 041 501	53 23811 208		Scheibe	Washer	1	
22	135 72 11 205 073 060	99 00072 871	I	Sechskantmutter	Hexagonal nut	1	M 10 TGL 0-934 8 gal Znc
				Traeger, hinten - Getriebe	Support, rear - gearbox		
23	135 71 11 204 243 787	99 00071 813	I	Sechskantschraube	Hexagonal head screw	2	M 8x50 TGL 0-931 8.8 gal Znc

Bild	ZAK - Nummer	Sachnummer	Symbol	Bezeichnung	Bezeichnung englisch	Stck.	Bemerkungen
				Huelsenfeder (hinten) - Rahmen	Sleeve spring (rear) - frame		
24		99 00363 117	I	Sechskantschraube	Hexagonal head screw	1	M 10x90 TGL 0-931 8.8 gal Znc
25	135 73 11 003 013 105	99 00016 390	I	Scheibe	Washer	1	10,5 TGL 0-125 St gal Znc
26	135 72 11 205 073 060	99 00072 871	I	Sechskantmutter	Hexagonal nut	1	M 10 TGL 0-934 8 gal Znc
				Motor - Getriebe	Engine - gearbox		
27		99 00075 126	I	Sechskantschraube	Hexagonal head screw	4	M 12x70 TGL 0-931 8.8 gal Znc
28		99 03001 412	I	Scheibe	Washer	4	13 TGL 0-125 St gal Zn10c
29		99 00075 095	I	Sechskantschraube	Hexagonal head screw	1	M 12x55 TGL 0-931 8.8 gal Znc
				Abdeckblech - Getriebe	Cover plate - gearbox		
30	135 71 11 204 243 429	99 00071 532	I	Sechskantschraube	Hexagonal head screw	2	M 6x12 TGL 0-933 8.8 gal Znc
				Lasche - Getriebe (Anlasser)	Connection - gearbox (starter)		
	135 71 21 103 220 374	99 00754 846	I	Zylinderschraube	Cylinder head screw	1	M 8x30 TGL 0-912 10.9 gal Znc

IV42

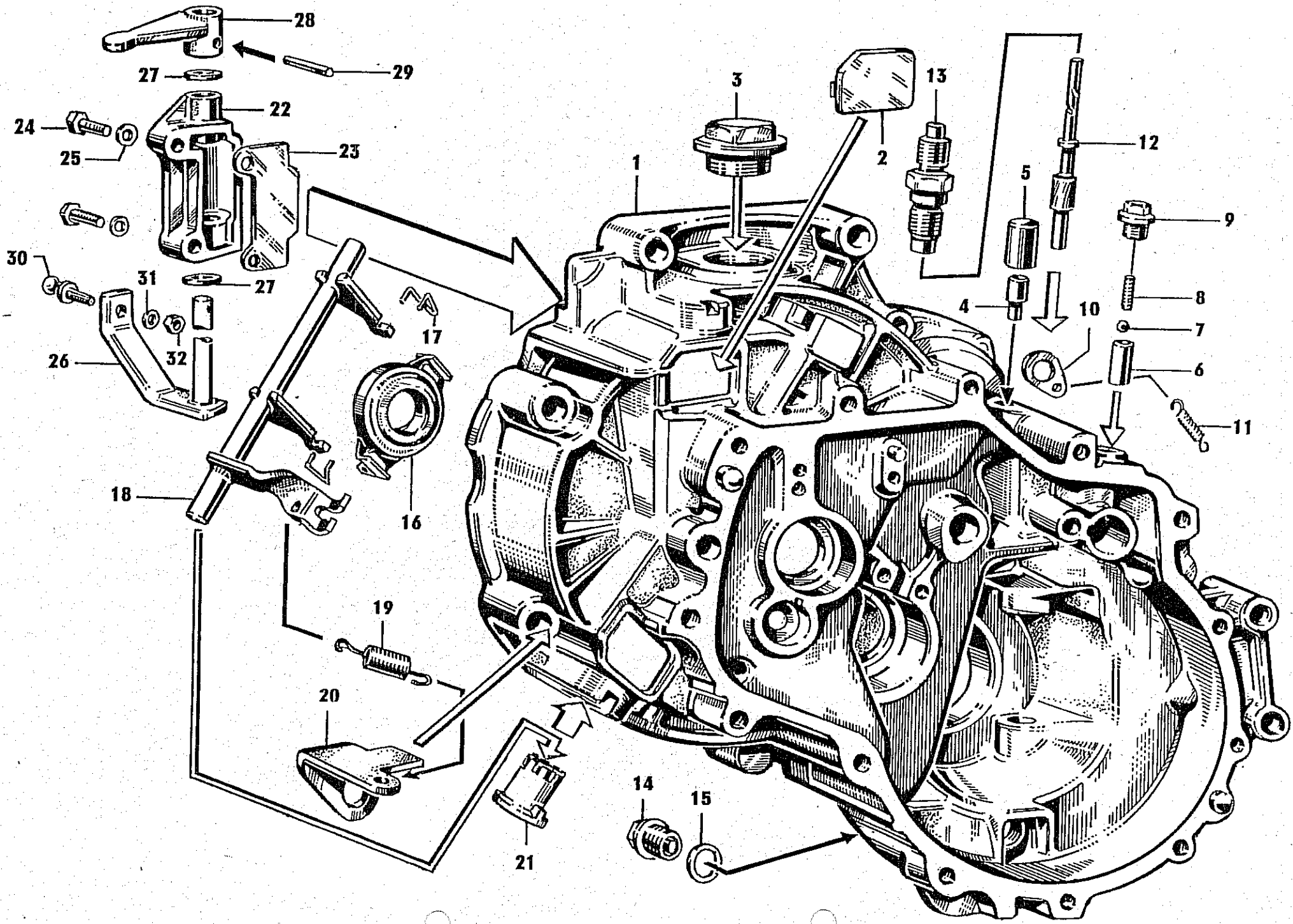


Bild	ZAK - Nummer	Sachnummer	Symbol	Bezeichnung	Bezeichnung englisch	Stck.	Bemerkungen
				<u>Getriebe, Kupplungsgehaeuse</u>	<u>Gearbox, clutch housing</u>		
	135 39 31 002 098 903	03 16602 001	R	Getriebe, vollst.	Gearbox, compl.	1	
	135 39 31 002 100 903	03 16603 002	SKR	Getriebe, vollst. fuer 'Trans'	Gearbox, compl. for 'Trans'	1	
		99 00075 126	I	Sechskantschraube (f. Montage: Getriebe - Motor)	Hexagonal head screw (to montage: gearbox - engine)	4	M 12x70 TGL 0-931 8.8 gal Znc
		99 00075 095	I	Sechskantschraube (Getr.-Mot.)	Hex.h.screw (gearbox-engine)	1	M 12x55 TGL 0-931 8.8 gal Znc
		99 03001 412	I	Scheibe (Mont.: Getr.-Motor)	Washer (mont.: gearbox-engine)	4	13 TGL 0-125 St gal Znc
	135 74 31 005 020 671	99 00000 824	I	Zylinderstift (im Kuppl.geh.) (Zentrierung: Motor/Getriebe)	Dowel pin (in clutch housing) (centre: engine/gearbox)	2	12m 6x20 TGL 0-7
1		03 16601 000		Kupplungsgehaeuse	Clutch housing	1	(03 16601 507)
2		03 16640 007		Verschlusskappe (Kupplungsgeh)	Plug cap (clutch housing)	1	
3		03 16023 507		Verschlusschraube (Kupplungsgehaeuse, oben)	Plug screw (clutch housing, top)	1	(03 16023 000)
4	145 78 94 218 302 801	53 00907 904	0	Huelse (Be- und Entlueftung)	Sleeve (to breathing)	1	
5	145 78 94 218 298 008	53 00908 005	0	Kappe (Be- und Entlueftung)	Cap (to breathing)	1	
6	135 39 31 002 005 703	03 16003 503		Buchse (im Kupplungsgehaeuse) (zur Arretierung Schaltwelle)	Bush (in clutch housing) (f.gear shifting shaft arret.)	1	(03 16003 005)
7		99 03001 517	I	Kugel (zur Arretierung: Schaltwelle)	Ball (f.gear shifting shaft arret.)	1	8-40 TGL 15515
8	136 77 21 029 028 737	03 11516 008		Druckfeder (zu Kugel/Arretierrg.:Schaltw.)	Pressure spring (to ball/arret.shifting shaft)	1	
9		03 16024 508		Verschlusschraube (Kupplgeh.) (Arretierung: Schaltwelle)	Plug screw (clutch housing) (arretierung:g.shifting shaft)	1	(03 16024 001)
10	135 29 44 004 040 701	53 23811 304		Lasche f. Zugfeder, Schaltung (am Getriebe)	Connection f. tension spring (to gearbox)	1	
11	135 29 36 004 000 603	03 16368 007		Zugfeder (Lasche - Hebel von Schaltwelle)	Tension spring (connection - lever by gear shifting shaft)	1	(03 16368 505)

Bild	ZAK - Nummer	Sachnummer	Symbol	Bezeichnung	Bezeichnung englisch	Stck.	Bemerkungen
12		03 16610 001		Tachoritzel 11:20 (in Laufbuchse)	Speedometer drive pinion 11:20 (to liner)	1	
13	135 39 31 002 053 203	03 16413 503		Laufbuchse (f. Tachoantrieb in Kuppl.geh.)	Liner (for speedometer drive)	1	(03 16413 005)
14		99 03000 862	I	Verschluszschraube (Ölablasz)	Plug screw (oil drain)	1	AM 22x1,5 TGL 43 336
15		99 00109 112	I	Dichtring (f. Verschlusszshr.)	Gasket ring (to plug screw)	1	A 22x27 TGL 0-7603 V1
	135 39 31 002 010 203	03 16484 500		Fuehrungshuelse (Ausruecklagr)	Guide sleeve (release bearing)	1	(03 16484 002)
	135 39 31 002 011 003	03 16485 501		Scheibe (Fuehrungshuelsemont)	Washer (montage: guide sleeve)	1	(03 16485 003)
	135 71 11 204 243 218	99 00649 515	I	Sechskantschraube (zu Scheibe)	Hex. head screw (to washer)	3	M 5x12 TGL 0-933 8.8 gal Znc
		99 00106 480	I	Federring (zur Scheibe)	Spring washer (to washer)	3	B 5 TGL 7403 gal Zn5c
16		18 00994 100		Waelzlagerausruecker	Clutch release bearing	1	
17		18 00953 004		Formfeder	Shaped spring	2	(Lieferumfang Waelzlagerausr.)
18		03 16616 007		Ausrueckwelle, zus.	Release shaft, ass.	1	
19		53 03800 200		Zugfeder [Kupplungsbetaetigung]	Tension spring [clutch operat.]	1	
20	135 29 44 004 039 401	53 23810 408		Halter (Kupplungsbetaetigung)	Holder (for clutch operation)	1	
21		03 16080 000		Buechse (fuer Ausrueckwelle)	Bush (to release shaft, ass.)	1	(03 16080 507)
		03 16625 008		Lagerung, vollst. (am Kupplungsgehaeuse, unten)	Bearing, compl. (to clutch housing, bottom)	1	
22		03 16626 507		Lagerung (f. Hebelwelle)	Bearing (f. lever shaft)	1	(03 16626 000)
23		03 16628 002		Zwischenblech	Intermediate plate	1	
24		99 00673 066	I	Sechskantschraube	Hexagonal head screw	2	M 8x35 TGL 0-933 8.8 gal Znc
25	135 73 11 003 013 092	99 00016 382	I	Scheibe	Washer	2	8.4 TGL 00125 St gal Zn10c
26		03 16624 004		Hebelwelle, zus.	Lever shaft, ass.	1	
27	146 47 56 059 011 011	03 16074 002		Scheibe (Hebelwelle/Lagerung)	Washer (lever shaft/bearing)	2	(03 16074 500)
28		03 16420 502		Hebel, zus. (auf Hebelwelle)	Lever, ass. (to lever shaft)	1	(03 16420 004)
29		03 16817 007		Kegelkerbstift (Montage: Hebel auf Hebelwelle)	Bevel serrated pin (montage: lever/lever shaft)	1	

Bild	K - Nummer	Sechnummer	Symbol	Bezeichnung	Bezeichnung englisch	Stck.	Bemerkungen
30		99 00244 143	-	Kugelnzapfen (fuer Hebel, zus.)	Ball joint (to lever, ass.)	1	A 13 TGL 39-803 gal Zn5c
31		99 00106 503	I	Federling (Montage: Kugelnzapfen/Hebel)	Spring washer (montage: ball joint/lever)	1	B 8 TGL 7403 gal Zn5c
32	135 72 11 205 Ø3 058	99 00072 863	f	Sechskantmutter (Montage: Kugelnzapfen/Hebel)	Hexagonal nut (montage: ball joint/lever)	1	M 8 TGL 0-934 8 gal Znc

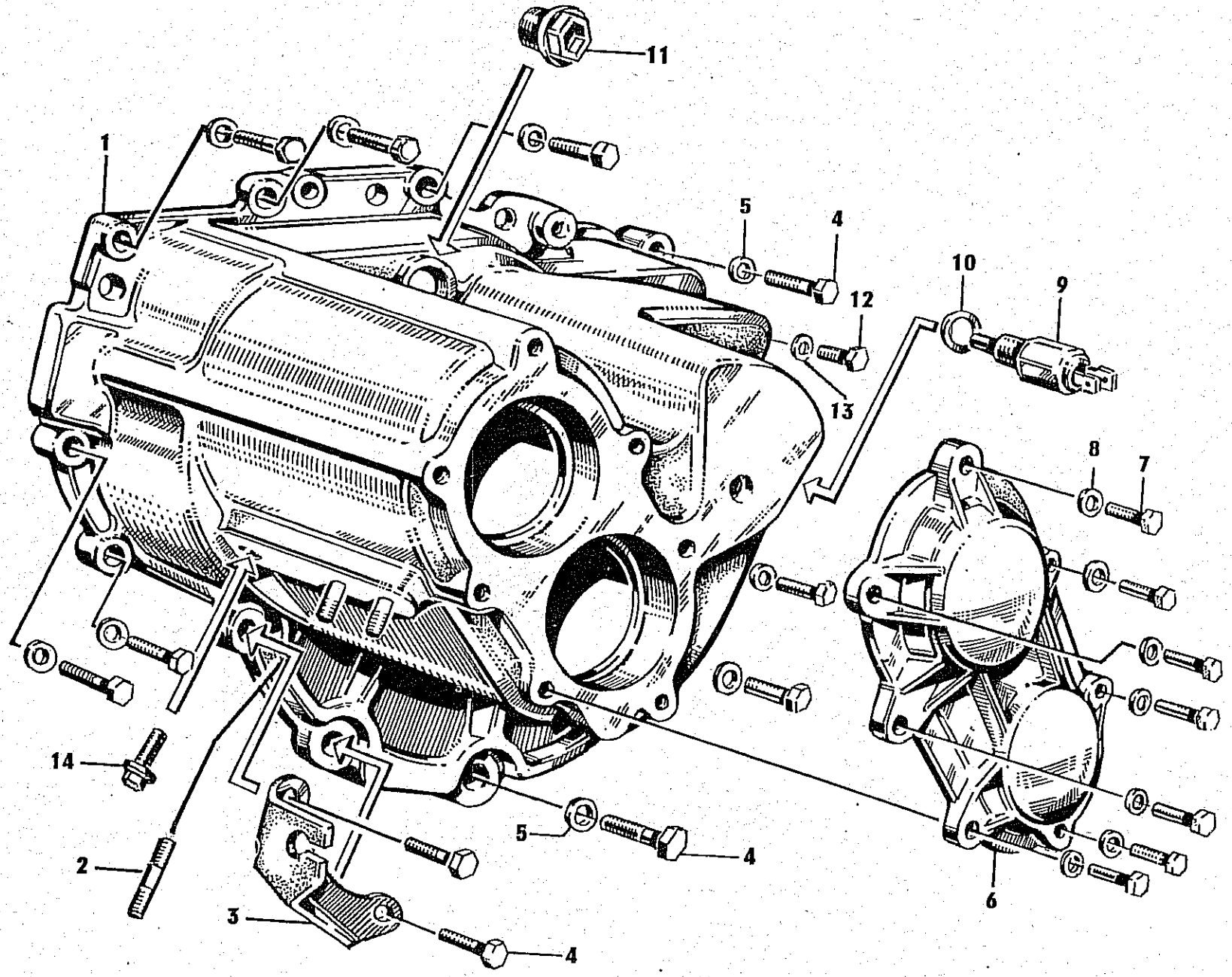


Bild	ZAK - Nummer	Sachnummer	Symbol	Bezeichnung	Bezeichnung englisch	Stck.	Bemerkungen
				Getriebegehäuse	Gearbox casing		
1		03 16007 507		Getriebegehäuse	Gearbox casing	1	(03 16007 000)
2		91 18002 397		Stiftschraube M 10x18 8.8 (Befestigg. Triebwerkslagerung)	Stud bolt M 10x18 8.8	2	09.0010-1
3		03 16627 001		Abstuetzung	Support	1	
4		99 00673 066	I	Sechskantschraube (Getr.gehaeuse/Kuppl.gehaeuse)	Hexagonal head screw (gearbox casing/clutch hous.)	13	M 8x35 TGL 0-933 8.8 gal Znc
5	135 73 11 0030013 092	99 00016 382	I	Scheibe (Getr.gehaeuse/Kuppl.gehaeuse)	Washer (gearb. casing/clutch housing)	11	8,4 TGL 0-125 St gal Zn10c
6	135 39 31 002 005 703	03 16008 508		Abschlussdeckel (f. Getriebegehäuse, hinten)	Cover lid (f. gearbox casing, rear)	1	(03 16008 001)
7	135 71 11 204 243 488	99 00732 270	I	Sechskantschraube (f. Deckel)	Hex. head screw (f. cover lid)	7	M 6x22 TGL 0-933 8.8 gal Znc
8	135 73 11 003 013 084	99 00016 374	I	Scheibe (f. Abschlussdeckel)	Washer (f. cover lid)	7	6,4 TGL 0-125 St gal Zn10c
9	136 65 61 207 930 018	99 03001 092	E	Drucktaster (f. Rueckfahrlicht)	Pressure switch (f. rear lighth)	1	AD 2 TGL 23 409/05 (4187)
10		99 00109 514	I	Dichtring (f. Drucktaster)	Gasket ring (pressure switch)	1	A 14x18 TGL 0-7603 Vr
11		03 11961 002		Verchlusschraube (rot) (Oeleinfulloeffnung)	Plug screw (red) (to oil filling)	1	M 22x1,5
12		99 03001 605	I	Sechskantschr. f. Oelkontrolle (Getr. geh. neben Mitnehmer)	Hex. head screw f. oil control (gearbox casing)	1	M 8x10 TGL 0-933 4.8 gal Znc
13		99 00108 072	I	Dichtring f. Oelkontrollschr.	Gasket ring f. oil control scr.	1	A 8x11,5 TGL 0-7603 A1
14		99 03001 646	I	Sechskantschraube (zur Sicherung Ruecklaufachse)	Hexagonal screw (to reverse idler shaft)	1	M 8x30 TGL 42698 10.9 gal Znc

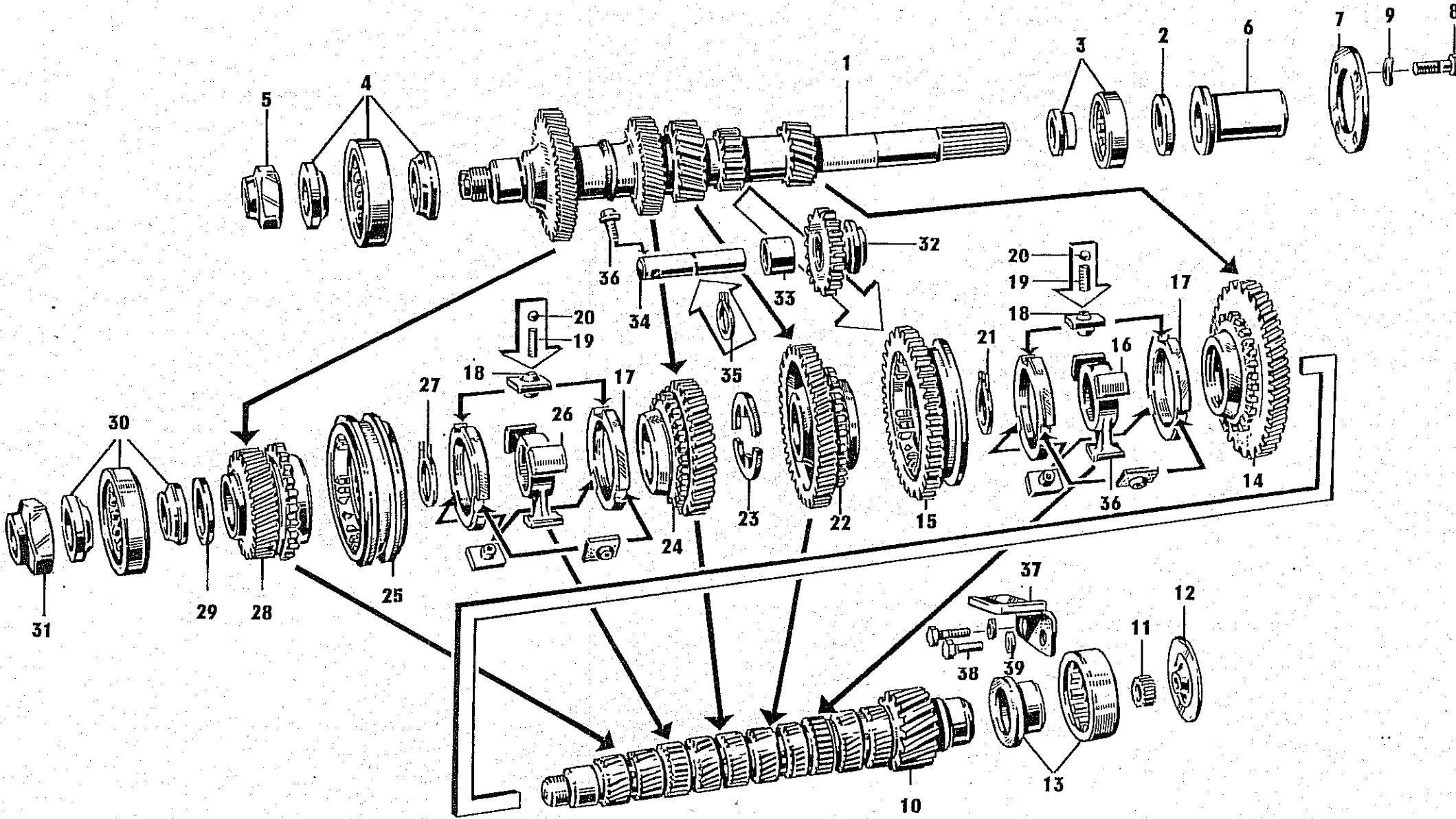


Bild	ZAK - Nummer	Sachnummer	Symbol	Bezeichnung	Bezeichnung englisch	Stok.	Bemerkungen
				Getrieberaeder und -wellen	Gerarbox shafts and gears		G 8
1	135 39 31 002 104 103	03 16012 006		Antriebswelle	Driving shaft	1	(03 16012 504)
2		99 03001 613	I	Radialwellendichtring (Antriebswelle-Kupplungsgeh.)	Shaft oil seal (driving shaft-clutch housing)	1	D 20x 40x7-S1R TGL 16454
3		99 03001 461	H	Zylinderrollenlager (f. Antriebswelle / Kuppl.geh.)	Cylindrical roller bearing (driving shaft/clutch housing)	1	NJ 204 E TNG P636 NA P23 TGL 2988
4		99 03001 814	H	Schraegkugellager (Antriebswelle / Getriebegeh.)	Angular ball bearing (driving shaft/gearbox casing)	1	QJ 305 P63 TNG BP P23 TGL 2982
5		03 16014 506		Sechskantmutter	Hexagonal nut	1	(03 16014 008)
6	135 39 31 002 010 203	03 16484 500		Fuehrungshuelse [Ausruecklager	Guide sleeve (release bearing)	1	(03 16484 002)
7	135 39 31 002 011 003	03 16485 501		Scheibe	Washer	1	(03 16485 003)
8	135 71 11 204 243 218	99 00649 515	I	Sechskantschraube	Hex. head screw	3	M 5x12 TGL 0-933 8.8 gal Znc
9		99 00106 480	I	Federring	Spring washer	3	B 5 TGL 7403 gal Zn5c
10	135 39 31 002 014 503	03 16016 508		Abtriebswelle	Driven shaft	1	(03 16016 001)
10		03 16614 503	S K	Abtriebswelle 'Trans'	Driven shaft 'Trans'	1	(03 16614 005)
11	135 39 31 002 015 303	03 16017 002		Oelleitring (in Abtriebswelle)	Ring (driven shaft, inner)	1	(03 16017 500)
12	135 39 31 002 024 103	03 16029 504		Abdeckblech (Lagersitz 1. Kupp- lungsgehause / Abtriebswelle)	Cover plate (clutch housing, bearing seat, driven shaft)	1	(03 16029 006)
13		99 03001 478	H	Zylinderrollenlager (Abtriebswelle/Kupplungsgeh.)	Cylindrical roller bearing (driven shaft/clutch housing)	1	NJ 2205 E TNG P636 NA P23 TGL 2988
14	135 39 31 002 108 403	03 16018 003	H	Losrad zum 1. Gang	Gear wheel 1st speed	1	(03 16018 501)
15	135 39 31 002 022 503	03 16026 501	H	Schaltrad (1., 2. und Rueckwaertsgang)	Gear shift wheel (1st, 2nd and reverse gear)	1	(03 16026 003)
16	135 39 31 002 020 903	03 16375 504	H	Muffentraeger 1. und 2. Gang	Sleeve support 1st a. 2nd speed	1	(03 16375 006)
17	135 39 31 002 018 803	03 16378 000		Reibkegel (zu Losraedern, je 1/Losrad)	Friction cone (to gear wheel, 1 piece/wheel)	4	(03 16378 507)

Bild	ZAK - Nummer	Sachnummer	Symbol	Bezeichnung	Bezeichnung englisch	Stck.	Bemerkungen
18	135 39 31 002 019 603	03 16367 006		Sperrkoerper (je 3 Stk. zu 2 Reibkegeln)	Locking member (3 pieces to 2 friction cones)	6	(03 16367 504)
19		03 11957 006		Druckfeder (f. Kugel im Sperrkoerper)	Pressure spring (for ball in locking member)	6	(03 11957 504)
20	135 62 11 019 049 001	99 03001 500	I	Kugel (fuer Sperrkoerper)	Ball (for locking member)	6	4-40 TGL 15515
21		99 00025 174	I	Sicherungsring	Lock ring	1	32 TGL 0-471
22	135 39 31 002 109 203	03 16019 004	H	Losrad zum 2. Gang	Gear wheel 2nd speed	1	(03 16019 502)
23	135 39 31 002 023 303	03 16366 503		Soehbe	Washer	2	(03 16366 005)
24	135 39 31 002 110 503	03 16020 006	H	Losrad zum 3. Gang	Gear wheel 3rd speed	1	(03 16020 504)
25	135 39 31 002 014 103	03 16027 502	H	Schaltmuffe (3. u. 4. Gang)	Gear shift sleeve	1	(03 16027 004)
26	135 39 31 002 018 603	03 16376 505	H	Muffentraeger 3. und 4. Gang	Sleeve support 3rd + 4th speed	1	(03 16376 007)
27		99 00025 166	I	Sicherungsring	Lock ring	1	30 TGL 0-471
28	135 39 31 002 111 303	03 16021 007	H	Losrad zum 4. Gang	Gear wheel 4th speed	1	(03 16021 505)
29	135 39 31 002 016 103	03 16136 105		Schulterscheibe	Shoulder disk	1	(03 16136 000)
30		99 03001 814	H	Schraegkugellager (Abtriebswelle / Getriebegeh.)	Angular ball bearing (driven shaft/gearbox casing)	1	QJ 305 P63 TNG BP P23 TGL 2982
31		03 16014 506		Sechskantmutter	Hexagonal nut	1	(03 16014 008)
32	135 39 31 002 028 403	03 16030 506	H	Ruecklauftrad, zus.	Reverse idler gear, ass.	1	(03 16030 003)
33		03 16711 006	I	Ruecklauftradbuchse DS 62	Bush for reverse idler gear	1	DS 62 AlSn 20/St
34	135 39 31 002 029 203	03 16032 508		Ruecklauftradachse (Sitz, einseitig in Kuppl.geh.)	Reverse idler shaft (in clutch housing)	1	(03 16032 001)
35		99 00025 086	I	Sicherungsring	Lock ring	1	17 TGL 0-471
36		99 03001 646	I	Sechskantschraube	Hexagonal screw	1	M 8x30 TGL 42698 10.9 gal Znc
37	135 39 31 002 006 503	03 16004 102		Abdeckung (Oelleitblech) (im Kuppl.geh.zum Abdeckblech)	Cover (in clutch housing)	1	(03 16004 006)
38		99 00071 018	I	Sechskantschraube	Hexagonal head screw	2	M 6x12 TGL 0-933 8.8 gal Znc
39		99 00106 497	I	Federring	Spring washer	2	B 6 TGL 7403 gal Zn5c

Bild	ZAK - Nummer	Sachnummer	Symbol	B e z e i c h n u n g	Bezeichnung englisch	Stck.	B e m e r k u n g e n

G10

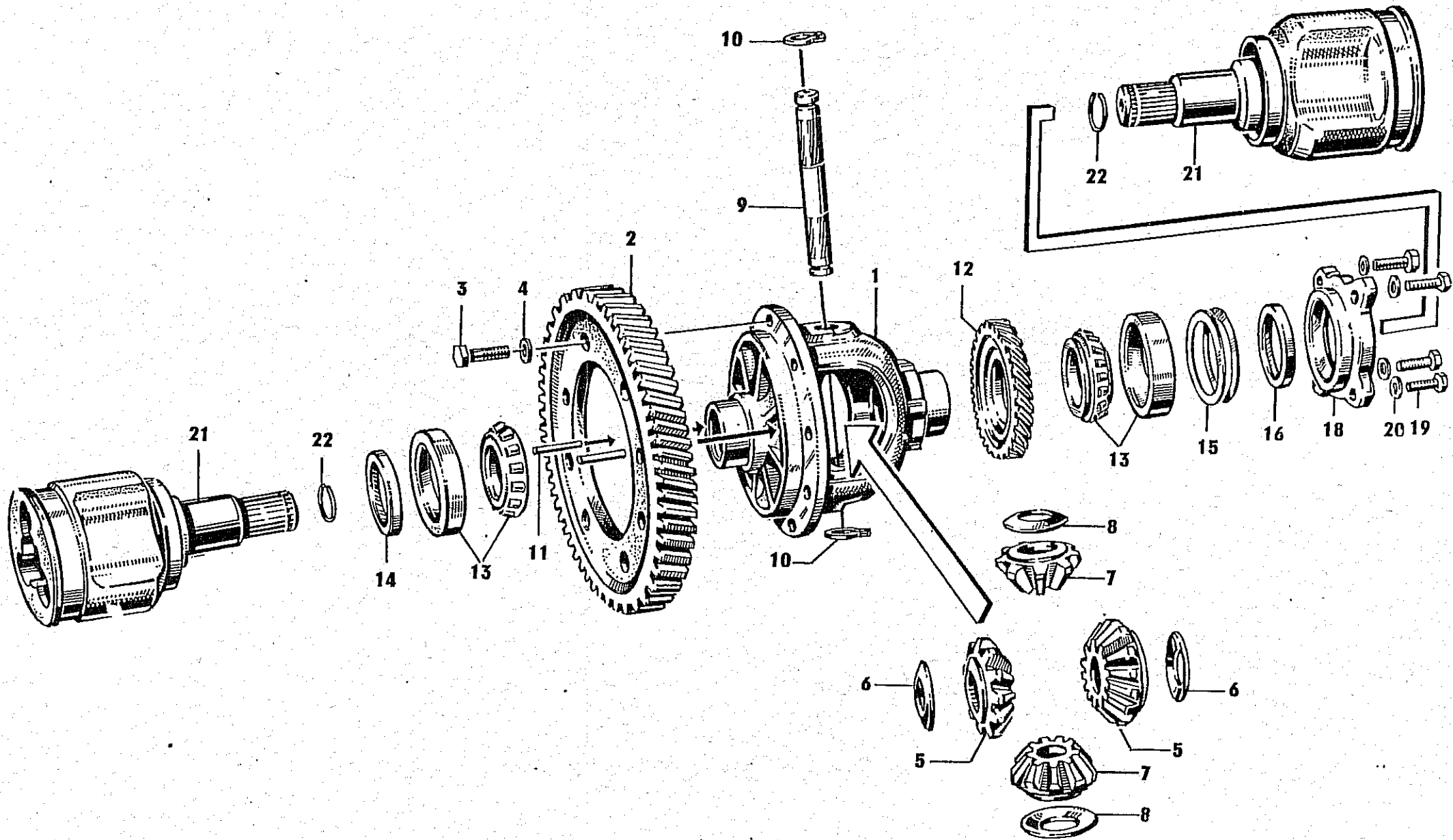


Bild	ZAK - Nummer	Sachnummer	Symbol	Bezeichnung	Bezeichnung englisch	Stck.	Bemerkungen
				<u>Ausgleichantrieb</u>	<u>Differential</u>		
		03 16632 103	L T	Abtriebswelle / Achsgetriebe, vollst., gepaart	Driven shaft / final driver, compl.	1	(03 16632 007)
		03 16633 008	S K	Abtriebswelle / Achsgetriebe, vollst., gepaart fuer: 'Trans'	Driven shaft / final driver, compl. 'Trans'	1	(03 16614 005 + 03 16606 005)
	135 39 31 002 168 203	03 16606 005	I	Achsgetriebe, vollst.	Final driver, compl.	1	
1		03 16608 007		Ausgleichgehäuse	Differential case	1	
2	125 32 41 004 126 003	03 16055 008		Achsantriebsrad	Differential driving wheel	1	(vormals: 03 16613 004)
3		99 03001 662	I	Sechskantschraube	Hexagonal head screw	8	M 10x1x25 TGL 0-961 10.9
4		99 00106 511	I	Federring	Spring washer	8	B 10 TGL 7403
5	135 39 31 002 045 203	03 16056 000	H	Ausgleichkegelrad, gross	Differential pinion, large	2	(03 16056 507)
6	135 39 31 002 047 903	03 16058 002		Anlaufscheibe, gross	Thrust washer, large	2	(03 16058 500)
7	135 39 31 002 046 003	03 16057 001	H	Ausgleichkegelrad, klein	Differential pinion	2	(03 16057 508)
8	135 39 31 002 048 703	03 16059 003		Anlaufscheibe, klein	Thrust washer	2	(03 16059 501)
9	135 39 31 002 049 503	03 16060 005		Ausgleichradachse	Differential pinion shaft	1	(03 16060 503)
10		99 00025 078	I	Sicherungsring	Safety ring	2	16 TGL 0-471
11		99 03001 670	I	Paszkerbstift (zum Ausgleichgehäuse)	Fit serrated pin (to differential case)	2	6x22 TGL 0-1472
12		03 16609 008		Tachorad 20:11 (auf Ausgleichgehäuse)	Speedometer drive gear 20:11 (to differential case)	1	
		03 16610 001		Tachoritzel 11:20	Speedometer drive pinion 11:20	1	
	135 39 31 002 053 203	03 16413 503		Laufbuchse (f. Tachoantrieb im Kuppl.geh.)	Liner (for speedometer drive)	1	(03 16413 005)

Bild	ZAK - Nummer	Sachnummer	Symbol	Bezeichnung	Bezeichnung englisch	Stck.	Bemerkungen
13		99 03001 486	H	Kegelrollenlager	Tapper roller bearing	2	32008 XA S00 F23 TGL 2993
14		99 03001 621		Radialwellendichtring (Getriebegeh./Mitnehmer, lks.)	Shaft oil seal (gearbox casing/driver, left)	1	D 40x52x7-S1L TGL 16454
				<u>Einstellscheiben nach Bedarf</u>	<u>Adjusting washer as required</u>		<u>nach Bedarf / as required</u>
15	135 39 31 002 051 603	03 16062 505		Einstellscheibe 1,0	Adjusting washer 1,0	0	(03 16062 007)
15		03 16063 104		Einstellscheibe 0,5	Adjusting washer 0,5	0	(03 16063 008)
15		03 16064 105		Einstellscheibe 0,25	Adjusting washer 0,25	0	(03 16064 000)
15		03 16065 106		Einstellscheibe 0,20	Adjusting washer 0,20	0	(06 16065 001)
16		99 03001 638	H	Radialwellendichtring (in Achsgetriebedeckel)	Shaft oil seal (in differential case)	1	D40x52x7 S1R TGL 16454 WS1.097
		99 03001 541	I	Rundring (Kuppl.geh./Achsgetr.deckel)	Round ring (clutch housing/diff.case)	1	68x2 TGL 6365 WS 1.957
18	135 39 31 002 012 903	03 16011 503		Achsgetriebedeckel (zum Kupplungsgehäuse)	Differential case (to clutch casing)	1	(03 16011 005)
19	135 71 11 204 243 488	99 00732 270	I	Sechskantschraube	Hexagonal head screw	4	M 6x22 TGL 0-933 8.8 gal Znc
20	135 73 11 003 013 084	99 00016 374	I	Scheibe	Washer	4	6,4 TGL 0-125 St gal Zn10c
21		03 30312 115	H	Mitnehmer, zus. (zu Ausgleichkegelrad, gross)	Driver, ass. (to differential pinion, large)	2	(03 30012 010)
22		99 03001 558	I	Sprengring (auf Mitnehmer in Kegelrad, gr)	Shim (to driver in diff. pinion, lr.)	2	22x2 TGL 31666

Bild | ZAK - Nummer | Sachnummer | Symbol | Bezeichnung | Bezeichn | englisch | Stck. | Bemerkungen

G14

G 14

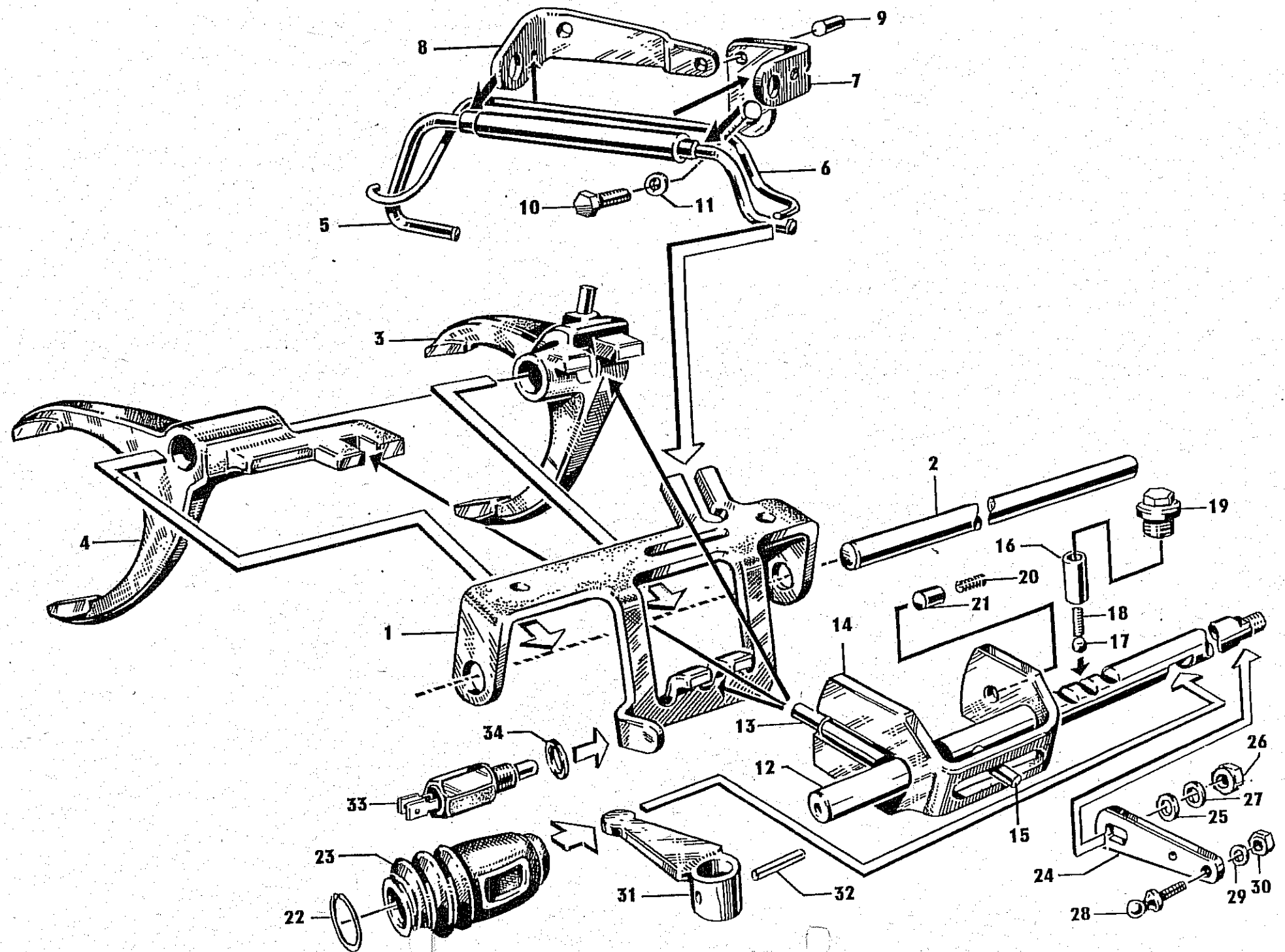


Bild	ZAK - Nummer	Sachnummer	Symbol	Bezeichnung	Bezeichnung englisch	Stck.	Bemerkungen
				Schaltung	Gear change		G16
1		03 16045 504		Schaltbruecke	Gear shift bridge	1	(03 16045 006)
2	135 39 31 002 037 203	03 16046 007		Schaltstange (Sitz in Kuppl.- u. Getr.geh.)	Gear shift bar (in clutch- a. gearbox casing)	1	(03 16046 505)
3		03 16038 007		Schaltgabel, vst. 1. u. 2. Gang	Selector fork, cpl. 1.+ 2. speed	1	
	135 39 31 002 034 803	03 16039 506	I	Schaltgabel f. 1. und 2. Gang	Selector fork f. 1. a. 2. speed	1	(03 16039 008)
	135 74 31 005 020 065	99 00000 301	I	Zylinderstift	Dowel pin	1	6m 6x20 TGL 0-7
4	135 39 31 002 035 603	03 16044 005		Schaltgabel f. 3. und 4. Gang	Selector fork f. 3. a. 4. speed	1	(03 16044 503)
5	135 39 31 002 031 303	03 16035 502		Schaltkurbel f. Rueckwaertsgang (Ruecklauftrad / Schaltbruecke)	Gear shift crank, reverse gear (rev. idler gear/shift bridge)	1	(03 16035 004)
6		03 16775 004		Formfeder (fuer Schaltkurbel, Rueckw.g.)	Form spring (to gear shift crank)	1	
7	135 39 31 002 030 503	03 16034 501		Lagerbock (klein) (Lagerung Schaltbrueckenseite)	Bearing bracket (littel) (for gear shift crank)	1	(03 16034 003)
8	135 39 31 002 032 103	03 16096 506		Lagerbock (grosz) (Lagerung: Kurbelseite)	Bearing bracket (big) (for gear shift crank)	1	(03 16096 003)
9		99 03001 566	I	Zylinderstift	Dowel pin	1	6m 6x28 TGL 0-7
10		99 00071 018	I	Sechskantschraube	Hexagonal head screw	2	M. 6x12 TGL 0-933 8.8 gal Znc
11		99 03001 654	I	Zahnscheibe	Tooth washer	1	A. 6 TGL 0-6797 gal Zn5c
		03 16618 000		Schaltwelle, vollst.	Gear shifting shaft, compl.	1	(Bild / key: 12, 13, 14, 15)
12		03 16619 001		Schaltwelle	Gear shifting shaft	1	
13	135 39 31 002 039 903	03 16049 508		Schaltfinger	Shifting finger	1	(03 16049 001)
14	135 39 31 002 040 103	03 16050 108		Sperre	Lock	1	(03 16050 003)
15		99 03001 574	I	Zylinderstift	Dowel pin	2	6x32 TGL 0-6325

Bild	ZAK - Nummer	Sachnummer	Symbol	Bezeichnung	Bezeichnung englisch	Stek.	Bemerkungen
16	135 39 31 002 005 703	03 16003 005		Buchse (im Kupplungsgehäuse)	Bush (in clutch housing)	1	(03 16003 503)
17	135 52 11 027 073 001	99 03001 517	I	Kugel	Ball	1	B-40 TGL 15515
18	135 77 21 029 028 737	03 11516 008		Druckfeder	Pressure spring	1	
19		03 16024 508		Verschlusschraube (Kupplgeh.)	Plug screw (clutch housing)	1	(03 16024 001)
20	135 77 21 029 028 737	03 11516 008		Druckfeder (im Kupplungsgehäuse)	Pressure spring (in clutch housing)	1	
21		99 03001 525	I	Zylinderrolle (im Kuppl.geh. z. Arretierung)	Cylindrical roller (in clutch housing)	1	8x12 II F20 TGL 15516
22		99 03001 533	I	Rundring (auf Schaltwelle im Kupplgeh.)	Round ring (shifting shaft/clutch hous.)	1	16x2 TGL 6365 WS 4.027
23	135 39 31 002 043 603	03 16135 008		Manschette	Collar	1	(03 16135 506)
24		03 16624 007		Hebel (f. Schaltwelle)	Lever (for gear shifting shaft)	1	
25	135 73 11 003 013 105	99 00016 390	I	Scheibe	Washer	1	10,5 TGL 0-125 St gal Zn5c
26		99 00106 511	I	Federring	Spring washer	1	B 10 TGL 7403 gal Zn5c
27	135 72 11 205 073 060	99 00072 871	I	Sechskantmutter	Hexagonal nut	1	H 10 TGL 0-934 8 gal Znc
28		99 00244 135	I	Kugelzapfen (f. Hebel)	Ball joint (f. lever)	1	A 10 TGL 39-803 gal Zn5c
29		99 00106 497	I	Federring	Spring washer	1	B 6 TGL 7403 gal Zn5c
30		99 00072 830	I	Sechskantmutter	Hexagonal screw	1	M 6 TGL 0-934 8 gal Znc
31		03 16420 502		Hebel, zus. (auf Hebelwelle, zus.)	Lever, ass. (for lever shaft, ass.)	1	(mit Bild 28, Seite G4 ident.)
32		03 16817 007		Kegelkerbstift (Montage: Hebel auf Hebelwelle)	Bevel serrated pin (montage: lever/lever shaft)	1	(mit Bild 29, Seite G4 ident.)
		03 16621 004		Hebelwelle, zus. (in Lagerung gelagert)	Lever shaft, ass. (in bearing)	1	(siehe Bild 26, Seite G4)
33	136 65 61 207 930 018	99 03001 092	E	Drucktaster (f. Rueckfahrlicht)	Pressure switch (f. rear light)	1	AD 2 TGL 23 409705 (4187)
34		99 00109 514	I	Dichtring (f. Drucktaster)	Gasket ring (pressure switch)	1	A 14x18 TGL 0-7603 Vf

Bild	ZAK - Nummer	Sachnummer	Symbol	Bezeichnung	Bezeichnet englisch	Stck.	Bemerkungen
------	--------------	------------	--------	-------------	------------------------	-------	-------------

G18

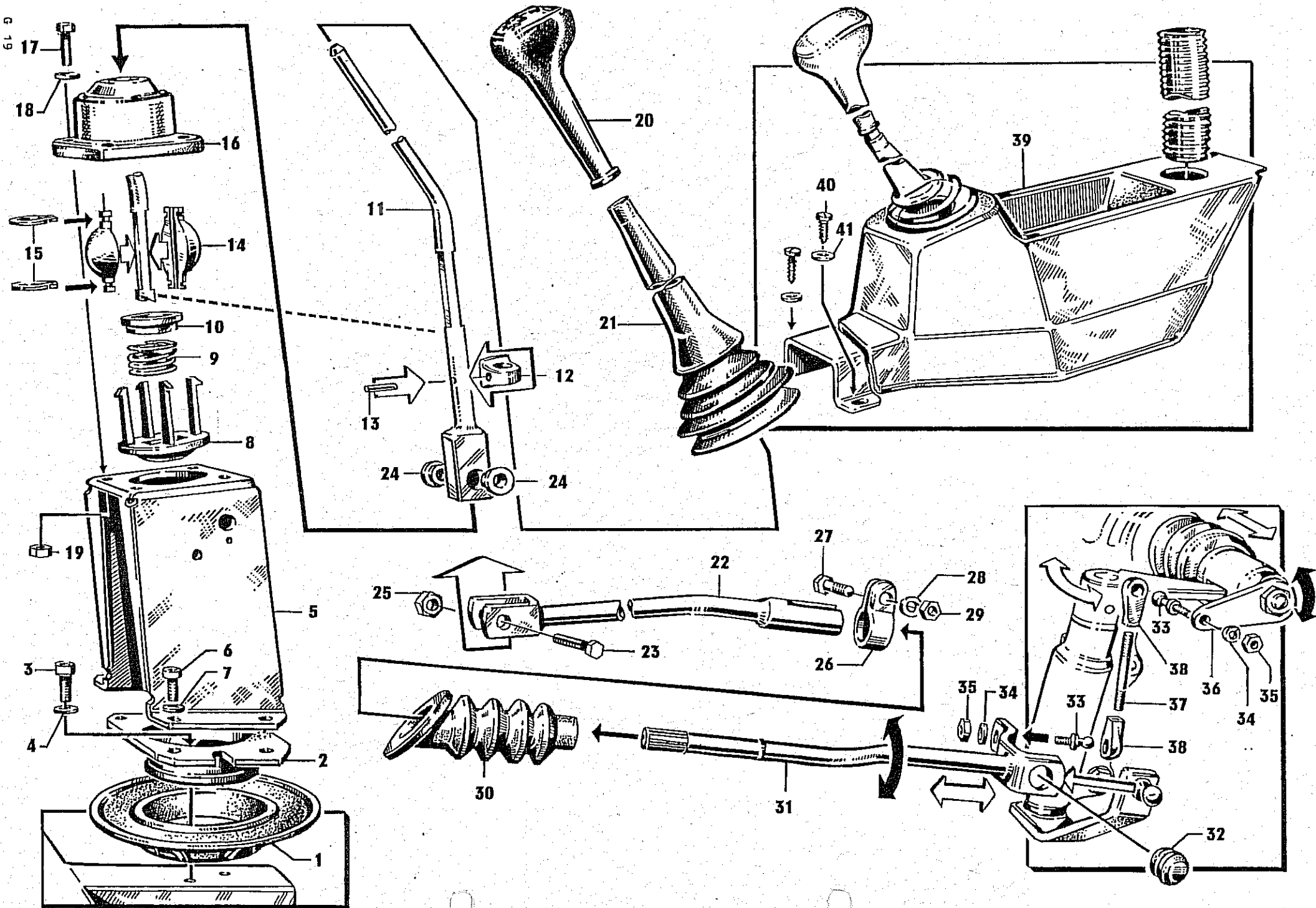


Bild	ZAK - Nummer	Sachnummer	Symbol	Bezeichnung	Bezeichnung, englisch	Stek.	Bemerkungen
				Knueppelschaltung, vollst.	Floor gear change mechanism		G20
		53 27362 003		Knueppelschaltung, vollst.	Floor gear change mechanism	1	
1	135 39 31 002 505 601	53 27300 103		Bodenmanschette	Bottom collar	1	
2	135 39 31 002 507 201	53 27350 104		Flansch, zus.	Flange, ass.	1	
3		99 00754 805	I	Zylinderschraube	Cylinder head screw	2	M 8x20 TGL 0-912 10.9 gal Znc
4	135 73 11 003 013 092	99 00016 382	I	Scheibe	Washer	2	8,4 TGL 0-125 St gal Zn10c
5	135 39 31 002 501 301	53 27310 306		Lagerbock, hinten	Bearing bracket, rear	1	
6		99 00069 417	I	Sechskantschraube	Hexagonal head screw	4	M 6x8 TGL 0-933 8.8 gal Znc
7	135 73 11 003 013 084	99 00016 374	I	Scheibe	Washer	4	6,4 TGL 0-125 St gal Zn10c
8		03 16115 004		Halterung	Holder	1	
9		03 16117 006		Druckfeder	Pressure spring	1	
10		03 16114 003		Druckstueck	Thrust piece	1	
	135 39 31 002 512 801	53 27355 301		Schalthebel, komplett	Control lever, compl.	1	
11	135 39 31 002 513 601	53 27355 205		Schalthebel, zus.	Control lever, ass.	1	
12		53 27311 307		Raste (zu Schalthebel, kompl.)	(to control lever, compl.)	1	(vormals: 03 16111 000)
13		99 00088 091	I	Kegelkerbstift	Notched dowel pin	1	3x20 TGL 0-1471
14		03 16110 008		Kugelschale (um Schalthebel)	Ball socket (to control lever)	2	
15		99 00135 067	I	Sprengring (f. Kugelschalen)	Groclip (to ball socket)	2	20x2 TGL 31665
16		03 16113 002		Lagerung	Bearing	1	
17	135 71 11 204 243 234	99 00940 253	I	Sechskantschraube	Hexagonal head screw	4	M 5x16 TGL 0-933 8.8 gal Znc
18	135 73 11 003 143 049	99 00134 105	I	Scheibe	Washer	4	5,3 TGL 0-9021 St gal Zn10c
19	135 72 11 205 073 036	99 00072 814	I	Sechskantmutter	Hexagonal nut	4	M 5 TGL 0-934 8 gal Znc

Bild	ZAK - Nummer	Sachnummer	Symbol	Bezeichnung	Bezeichnung englisch	Stck.	Bemerkungen
20	135 39 31 002 504 801	53 27310 804		Schaltnopf (zu Schalthebel, kpl.)	Control lever knob (to control lever, compl)	1	
21	135 39 31 002 506 401	53 27300 208		Schalthebelmanschette	Collar for control lever	1	
	135 39 31 002 516 001	53 27355 100	I	Schaltrohr, komplett	Gear shift pipe, compl.	1	
22	135 39 31 002 517 901	53 27355 004		Schaltrohr, zus.	Gear shift pipe, ass.	1	
23		53 27311 202		Gewindebolzen (Mont.:Schalthebel/Schaltrohr)	Threaded bolt (mont.:contr.lever/shift pipe)	1	
24		03 16112 001		Buchse (Mont.:Schalthebel/Schaltrohr)	Bush (mont.:contr.lever/shift pipe)	2	
25	135 72 12 208 043 056	99 00031 285	I	Sechskantmutter (zu Gewindebolzen)	Hexagonal nut (to threaded bolt)	1	M 8 TGL 0-439-04 gal Znc
26	135 39 31 002 502 101	53 27310 402		Schelle (Mont.Schaltrohr/Schaltstange)	Clamp (mont.: shift pipe/change rod)	1	
27		99 00065 140	I	Zylinderschraube	Cylinder head screw	1	M 8x35 TGL 0-912-10.9 gal Znc
28		01 08223 007		Scheibe	Washer	1	B,4x17x3 AWE N 2516
29	135 72 11 205 083 058	99 00072 863	I	Sechskantmutter	Hexagonal nut	1	M 8 TGL 0-934 8 gal Znc
30		03 16122 003		Stirnwandmanschette	Front wall collar	1	
	135 39 31 002 521 601	53 27356 005		Schaltstange, vollst	Gear change rod, compl.	1	
31	135 39 31 002 522 401	53 27356 101		Schaltstange, zus.	Gear change rod, ass.	1	
32		03 16129 001	H	Lagerbuchse (in Schaltstange) (f.Kugelpopf v.Hebelwelle)	Bearing bush (in g.change rod) (to ball joint/lever shaft)	1	
33		99 00244 135	I	Kugelpopf (zu Schaltstange und Hebel)	Ball joint (to gear change rod and lever)	2	A 10 TGL 39-803 gal Zn5c
34		99 00106 497	I	Federring	Spring washer	2	B 6 TGL 7403 gal Zn5c
35		99 00072 830	I	Sechskantmutter	Hexagonal nut	2	M 6 TGL 0-934 8 gal Znc
36		03 16624 007		Hebel (f. Schaltwelle)	Lever (of gear shifting shaft)	1	

Bild	ZAK - Nummer	Sachnummer	Symbol	Bezeichnung	Bezeichnung englisch	Stck.	Bemerkungen
	135 39 31 002 526 701	53 27356 206		Vorwählstange, vollst. (Verb.:Schaltstange/Getriebe)	Preselective rod, compl. (gear change rod/gearbox)	1	
37	135 39 31 002 527 501	53 27316 303	I	Vorwählstange	Preselective bar	1	
38	145 78 62 101 045 086	53 01304 405	H	Kugelpfanne (zu Vorwählstange)	Ball pan (to preselective rod)	2	(134 29 13 001 135 401)
39	134 29 28 019 082 901	53 26003 602		Schalttunnel	Tunnel for change mechanism	1	
40		99 03001 228	I	Linsenblechbohrschraube (Mont.: Schalttunnel)	Oval driving screw (mont.: shift tunnel)	3	BT 4,2x19 TGL 34 379
41	135 73 11 003 143 049	99 00134 090	I	Scheibe (Mont.: Schalttunnel)	Washer (mont.: shift tunnel)	3	

G22

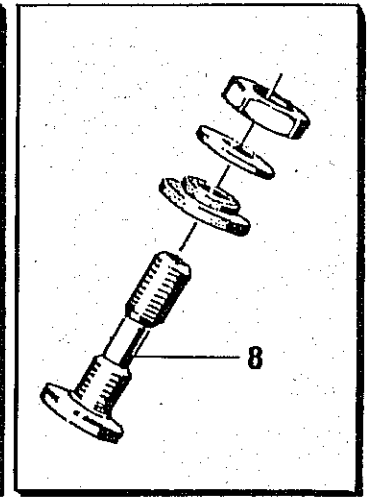
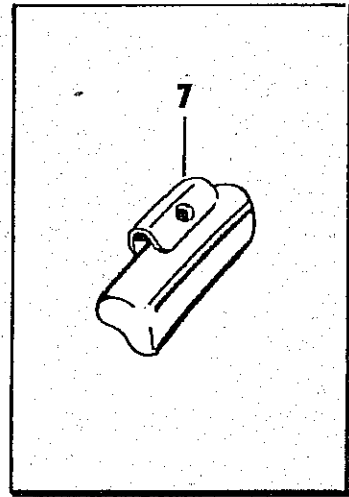
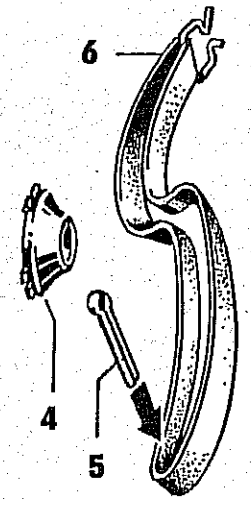
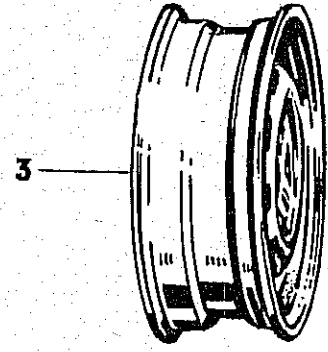
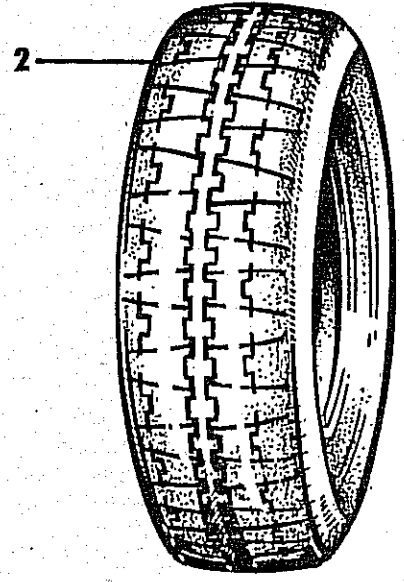
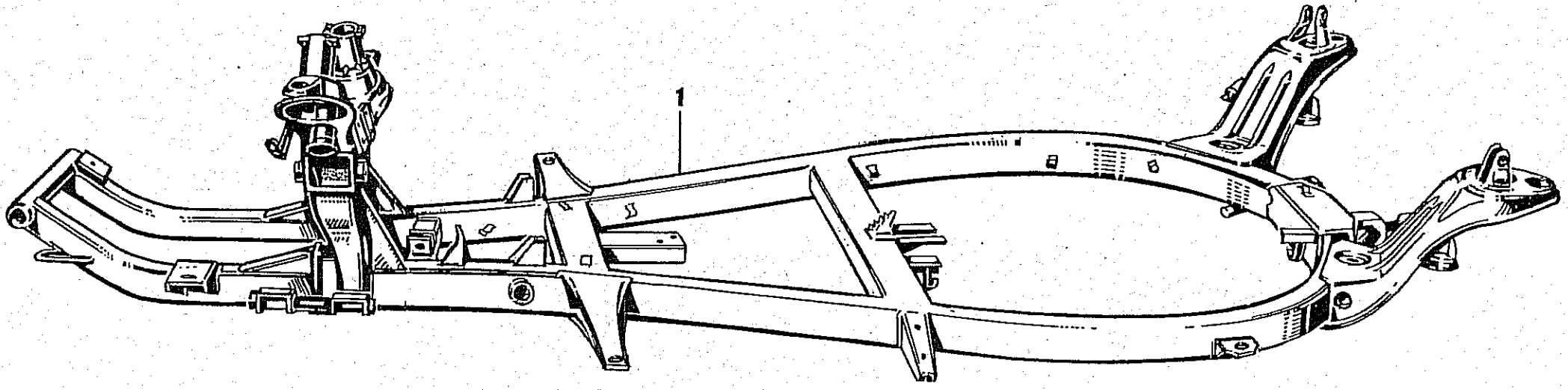


Bild	ZAK - Nummer	Sachnummer	Symbol	Bezeichnung	Bezeichnung englisch	Stok.	Bemerkungen
				<u>Rahmen, Raeder</u>	<u>Frame, wheels</u>		F 2
1	134 29 17 002 500 501	53 23010 001	R	Rahmen 1.3	Frame 1.3	1	Limousine und Tourist
1	134 29 17 002 501 301	53 43010 006	R K	Rahmen 1.3	Frame 1.3	1	'Trans'
	134 29 17 002 518 701	53 43000 100	A K	Scheibe (fuer Rahmen 'Trans')	Washer (for frame 'Trans')	2	
	134 29 17 002 519 501	53 43000 201	A K	Steg (fuer Rahmen 'Trans')	Stripe (for frame 'Trans')	2	
2	146 21 34 205 034 221	99 00325 048	I	Reifen (Radial)	Tyre (radial)	5	165 R13 82 S Tubeless TGL 6499/02
2		99 03001 734	I	Reifen (Stahlguertel)	Tyre (radial - steel)	5	165 R13 82 S Stahl TGL 6499/02 Tubeless
2		99 00325 056	I	Reifen (Breitreifen)	Tyre (radial - tyre - broad)	5	175/70 R13 80 S Tubeless TGL 6499/03
3	134 19 16 202 226 442	42 43032 102	0	Scheibenrad 42 43032 006, grundiert	Wheel 42 43032 006, primer coated	5	(lackiert, Serie: 42 43032 207)
	135 72 80 008 013 009	99 00793 024	I	Radbefestigungsmutter AM 12x1,5 TGL 22 252	Wheel nut AM 12x1,5 TGL 22 252	16	(17 Stueck fuer 'Trans')
4		53 03102 000		Ableckkappe	Cup for cover	4	
	134 29 16 018 500 501	53 23110 302		Radkappe	Wheel hub cap	4	(geplant / plan)
	134 29 16 018 501 301	53 23110 407		Abdeckung (f.Radkappe)	Cover (f.wheel hub cap)	4	(geplant / plan)
5	135 73 48 009 013 842	99 00011 755	I	Splint	Cotter pin	1	5x50 TGL 0-94
6		53 02950 101	0	Spannband, vollst. f. Reserverad	Glamp, compl. for spare wheel	1	
7				Auswuchtmassen nach Bedarf	Balancing weight as required	0	
7	134 29 83 106 435 762	99 00275 221	I	Auswuchtmasse 80 g	Wheel balancing weight 80 g	0	NA 80x1,8 TGL 33 784
7	134 29 83 106 434 962	99 00275 213	I	Auswuchtmasse 60 g	Wheel balancing weight 60 g	0	NA 60x1,8 TGL 33 784
7	134 29 83 106 433 062	99 00275 205	I	Auswuchtmasse 40 g	Wheel balancing weight 40 g	0	NA 40x1,8 TGL 33 784
7	134 29 83 106 431 462	99 00275 190	I	Auswuchtmasse 20 g	Wheel balancing weight 20 g	0	NA 20x1,8 TGL 33 784
8		99 01072 026	I	Ventil, gerade	Even valve	5	33 MS TGL 24 817

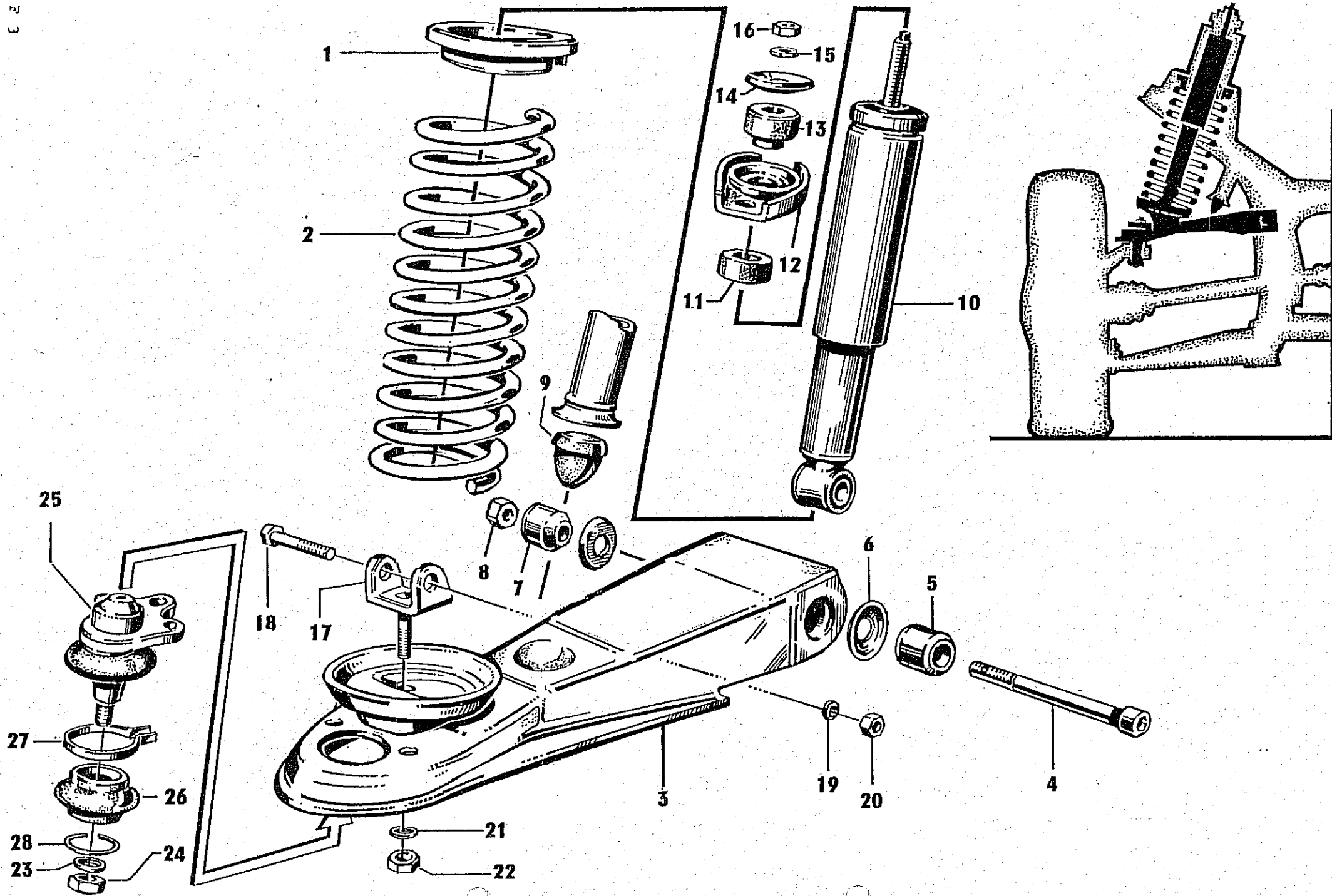


Bild	ZAK - Nummer	Sachnummer	Symbol	Bezeichnung	Bezeichnung englisch	Stck.	Bemerkungen
				<u>Vorderradaufhaengung, oben</u>	<u>Front wheel suspension, top</u>		F 4
1	134 29 11 006 122 301	53 01208 108	0	Formring	Form ring	1	
1	134 29 11 006 123 101	53 01208 003	0	Formring, rechts	Form ring, right	1	
2		53 01207 927	0	Schraubenfeder, vorn, Kennzeichen: rot, gruen od. braun	Coil spring, front, mark: red, green or brown	2	
3	134 29 11 006 517 901	53 21255 006		Querlenker, oben, links, zus.	Wishbone, top, left, ass.	1	
	134 29 11 006 523 201	53 21255 102		Querlenker, oben, rechts, zus.	Wishbone, top, right, ass.	1	
				<u>Querlenkerlagerung, oben</u>	<u>Wishbone bearing, top</u>		
4	134 29 11 006 532 001	53 21212 100		Zylinderschraube	Cylindrical screw	2	(aus: 99 03001 830 M 12x140 TGL 0-912 10.9)
5	134 29 11 006 505 601	53 21255 207		Lager, vorn, zus.	Bearing, front, ass.	2	
6	134 29 11 006 504 801	53 21210 605		Anlaufscheibe	Thrust washer	4	
7	134 29 11 006 507 201	53 21255 303		Lager, hinten, zus.	Bearing, rear, ass.	2	
8		99 03001 822	I	Sechskantmutter	Hexagonal nut	2	M12 TGL 0-934 10 gal Znc
9		53 01200 106		Gummifeder	Rubber spring	2	
10	134 29 12 201 136 817	17 72195 006	H	Schwingungsdaempfer, vorn, zus	Shock absorber, front, ass.	2	
25	134 29 11 006 056 201	53 01251 721	R 0	Kugelgelenk, zus.	Ball joint, ass.	2	(Nachfolge fuer: 53 01251 705)

Bild	ZAK - Nummer	Sachnummer	Symbol	Bezeichnung	Bezeichnung englisch	Stck.	Bemerkungen
				<u>Montageteile</u>	<u>Parts to montage</u>		
				Stoszaempfer, oben - Halter	Shock absorber, top - holder		
11		18 51070 003		Ringpuffer A (unten)	Ring buffer A (bottom)	2	(Lieferumfang: 17 72195 006)
12	134 29 11 006 510 101	53 21255 408		Halter, zus. (oben)	Holder, ass. (top)	2	
13		18 51069 001		Ringpuffer B (oben)	Ring buffer B (top)	2	(Lieferumfang: 17 72195 006)
14		18 51308 000		Halteteller	Holder disc	2	(Lieferumfang: 17 72195 006)
15	135 73 42 002 020 073	99 00106 368	I	Federring B 8 TGL 7403	Spring washer B 8 TGL 7403	2	(Lieferumfang: 17 72195 006)
16	135 72 11 205 073 052	99 00072 855	I	Sechskantmutter M 8 TGL 0-934	Hexagonal nut M 8 TGL 0-934	2	(Lieferumfang: 17 72195 005)
				Halter, oben - Rahmen	Holder, top - frame		
	135 73 43 005 020 073	99 00100 040	I	Zahnscheibe	Tooth washer	4	A 8 TGL 0-6797
	135 72 11 205 073 052	99 00072 855	I	Sechskantmutter	Hexagonal nut	4	M 8 TGL 0-934 8 gal Znc
				Stoszaempfer, unten - Halter	Shock absorber, bottom - holder		
17	134 29 11 006 016 701	53 01250 101	0	Stoszaempferhalter, zus.	Shock absorber holder, ass.	2	
18	135 71 11 204 363 025	99 00083 472	I	Sechskantschraube	Hexagonal head screw	2	GM 12x1,5x50 TGL 0-960 8.8 gal
19	135 73 43 005 020 102	99 00100 065	I	Zahnscheibe	Tooth washer	2	A 12 TGL 0-6797
20		99 00072 701	I	Sechskantmutter	Hexagonal nut	2	M 12x1,5 TGL 0-934 8 gal Znc
				Halter - Querlenker	Holder - wishbone		
21	135 73 42 002 020 081	99 00106 376	I	Federring	Spring washer	2	B 10 TGL 7403
22	135 72 11 205 083 066	99 00072 888	I	Sechskantmutter	Hexagonal nut	2	M 10 TGL 0-934 10 gal Znc
				Kugelgelenk - Querlenker, oben	Ball joint - wishbone, top		
		99 00071 661	I	Sechskantschraube	Hexagonal head screw	4	M 8x12 TGL 0-933 8.8 gal Znc
	135 73 42 002 020 073	99 00106 368	I	Federring	Spring washer	4	B 8 TGL 7403
				Kugelgelenk - Schwenklager	Ball joint - swivel bearing		oben / top
23	135 73 42 002 020 110	99 00106 407	I	Federring	Spring washer	2	B 16 TGL 7403
24	135 72 12 304 073 028	99 00076 393	I	Sechskantmutter	Hexagonal nut	2	M 16x1,5 TGL 0-936 04 gal Znc

Bild	ZAK - Nummer	Sachnummer	Symbol	Bezeichnung	Bezeichnung englisch	Stok.	Bemerkungen
				Kugelgelenk, zus. - Einzelteile	Ball joint, ass. - parts one after another		(Stueck je Gelenk) (Parts a ball joint)
25	134 29 11 006 056 201	53 01251 721	R O	Kugelgelenk, zus.	Ball joint, ass.	2	(Nachfolge fuer: 53 01251 705)
	134 29 11 006 057 001	53 01204 024	A	Gehaeuse	Housing	1	
	134 29 11 006 058 901	53 01204 120	A	Kugelzapfen	Ball socket	1	
	134 29 11 006 149 301	53 01204 313	A	Kugelschale	Ball cup	1	
	134 29 11 006 059 701	53 01204 514	A	Stuetzschale	Support cup	1	
	134 29 11 006 134 601	53 01204 610	A	Kugelschale	Ball cup	1	
	134 29 11 006 135 401	53 01204 715	A	Ring	Ring	1	
26	134 29 11 006 136 201	53 01204 828		Manschette	Rubber cup	1	
		53 01208 702	A	Abschlusscheibe	End washer	1	nach Bedarf
		53 01208 710	A	Abschlusscheibe	End washer	1	nach Bedarf
		53 01208 727	A	Abschlusscheibe	End washer	1	nach Bedarf
		53 01208 735	A	Abschlusscheibe	End washer	1	nach Bedarf
		53 01208 743	A	Abschlusscheibe	End washer	1	nach Bedarf
27	134 29 11 006 067 701	53 01208 807	A I	Bindedraht, 200 lang	Wire, 200 long	1	
28	134 29 11 006 066 901	53 01208 212	A I	Bindedraht, 130 lang	Wire, 130 long	1	

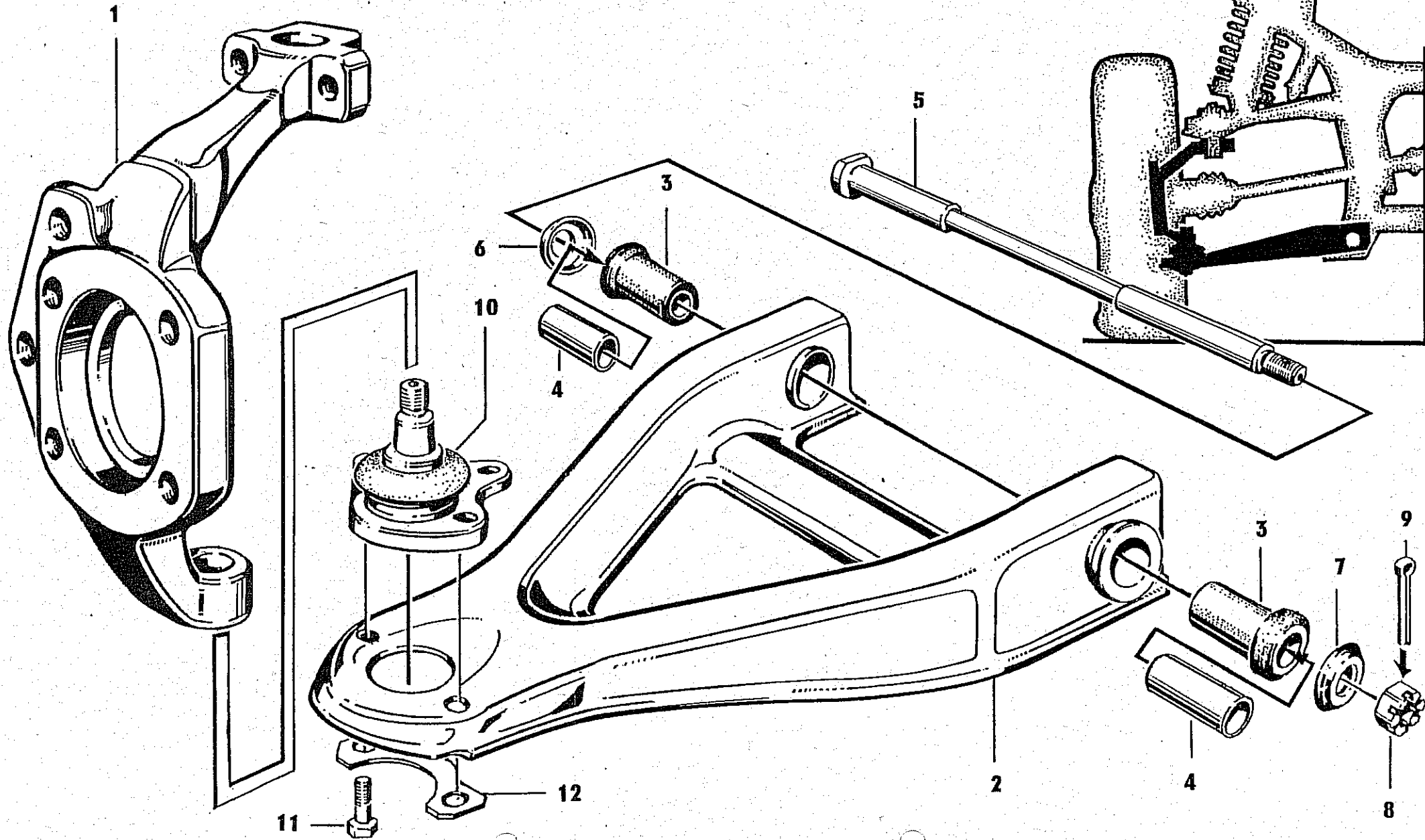


Bild	ZAK - Nummer	Sachnummer	Symbol	Bezeichnung	Bezeichnung englisch	Stck.	Bemerkungen
				Vorderradaufhaengung, unten	Front wheel suspension, bottom		F 8
1	134 29 11 006 022 001	53 01207 404	0	Schwenklager, links	Swivel bearing, left	1	
	134 29 11 006 024 701	53 01207 500	0	Schwenklager, rechts	Swivel bearing, right	1	
	146 44 21 566 060 809	99 00142 242	I	Wellendichtring	Shaft oil seal	2	D 45x60x7 TGL 16 454 HBR
	134 29 11 006 526 701	53 21255 906	0	Querlenker, unten, vollst.	Wishbone, bottom, compl.	2	
2	134 29 11 006 527 501	53 21256 007	0	Querlenker, unten, zus.	Wishbone, bottom, ass.	2	
				Querlenkerlagerung, unten:	Bearing wishbone, bottom:		
3		53 01207 701	0	Silentpuffer	Silent buffer	4	
4	134 29 11 006 031 901	53 01207 806	0	Rohr fuer Silentpuffer	Pipe for silent buffer	4	
5	134 29 11 006 005 201	53 01200 607	0	Bolzen, unten (bis Mai 89) fuer flache Kronenmuerttern	Shackle bolt, (to May 89) bottom, for castle nut, flat	2	
5		53 01200 623	0	Bolzen, unten (ab Mai 89)	Bolt, bottom (from May 89)	2	
6	134 29 11 006 006 001	53 01200 703	0	Scheibe (Bolzen, kopfseitig)	Washer (bolt, headside)	2	
7	134 29 11 006 002 801	53 01206 001	0	Scheibe (Bolzen, mutterseitig)	Washer (bolt, nut side)	2	
8	135 72 15 206 133 027	99 00077 353	I	Kronenmutter, flach [bis Mai 89]	Castle nut, flat (to May 89)	2	M 12x1,5 TGL 0-937 10
8		99 03000 782	I	Kronenmutter (ab Mai 89)	Castle nut (from May 89)	2	M 12x1,5 TGL 0-935 8
9	135 73 48 009 010 561	99 00011 298	I	Splint	Cotter pin	2	3,2x22 TGL 0-94
10	134 29 11 006 056 201	53 01251 721	R 0	Kugelgelenk, zus.	Ball joint, ass.	2	(Nachfolge fuer 53 01251 705)
				Kugelgelenkmontage, unten:	Ball joint montage, bottom:		
11	135 71 11 204 263 649	99 00941 631	I	Sechskantschraube	Hexagonal head screw	4	M8x12 TGL 0-933 10.9 gal Znc
12	134 29 11 006 041 501	53 01205 410		Sicherungsblech	Locking plate	2	
				Mont.: Kugelgelenk-Schwenklager	Mont. ball joint-swivel bearing		unten / bottom
	135 73 42 002 020 110	99 00106 407	I	Federring	Spring washer	2	B 16 TGL 7403
	135 72 12 304 073 028	99 00076 393	I	Sechskantmutter	Hexagonal nut	2	M 16x1,5 TGL 0-936 04 gal Znc

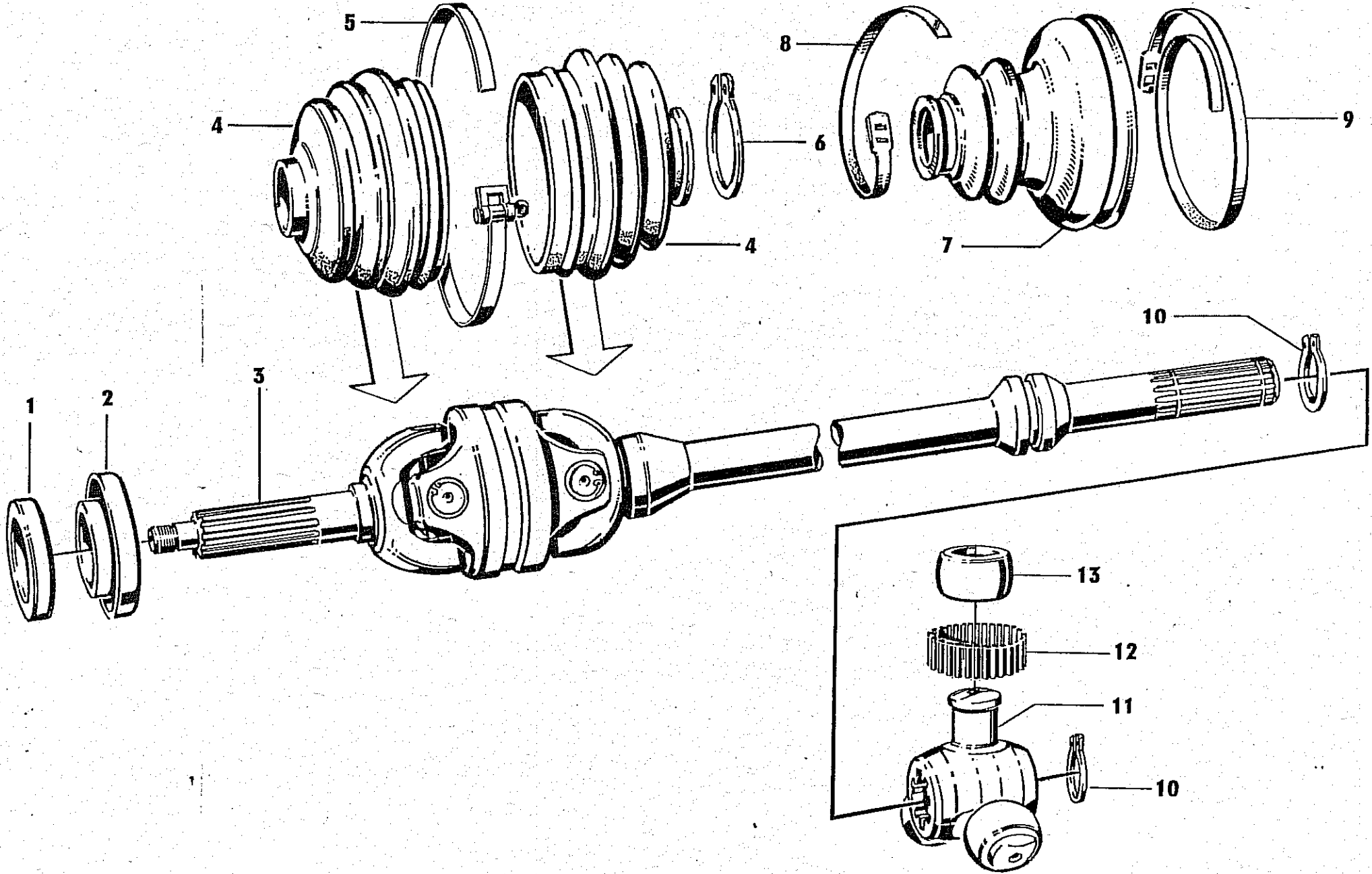


Bild	ZAK - Nummer	Sachnummer	Symbol	Bezeichnung	Bezeichnung englisch	Stok.	Bemerkungen
				<u>Doppelgelenkwellen</u>	<u>Drine shaft</u>		F10
	135 79 10 006 721 910	09 20004 703		Doppelgelenkwelle, links	Drine shaft, left	1	(Bild / key: 1 - 13)
	135 79 10 006 721 929	09 20005 704		Doppelgelenkwelle, rechts	Drine shaft, right	1	(Bild / key: 1 - 13)
		09 20008 200		Zapfenstern, vollst.	Shaft spider, compl.	2	2116-25-12 (Bild / key: 11 - 13)
1			I	Laufring (f. Spritzblech)	Ring (for splash ring)	2	1530-25-16/04
2			I	Spritzblech	Splash ring	2	1530-25-17/04
3			I	Doppelgelenkwelle, links	Drine shaft, left	1	(561 +2,5/-2,0 lang)
3			I	Doppelgelenkwelle, rechts	Drine shaft, right	1	(724 +2,5/-2,0 lang)
4		09 26001 100		Manschette, mitte (Faltenbaig)	Centre voint bellows	4	1511-25-10/04
5			I	Schlauchbinder	Hose clamp	2	D 9x610 TGL 11 046
6			I	Sicherungerring	Lock ring	2	45 TGL 0-471
7		09 26004 103		Manschette (Zapfensternseitig)	Boot (shaft spider side)	2	1511-25-17/04
8			I	Schlauchbinder	Hose clip	2	D 5x250 TGL 11 046
9		99 03001 148	I	Schlauchbinder	Hose clip	2	B 580 TGL 11 046 XB CR 17 G
10			I	Sicherungerring	Lock ring	4	24 TGL 0-471
11			I	Zapfenstern	Shaft spider	2	1324-25-12/03
12		99 00124 111	I	Nadelrolle f. Zapfenstern 2x13,8 B3 TGL 15513	Bearing needle f. shaft spider 2x13,5 B3 TGL 15513		162 Stueck 132 piece
13			I	Mitnehmerring	Driver ring	6	1365-25-12/04

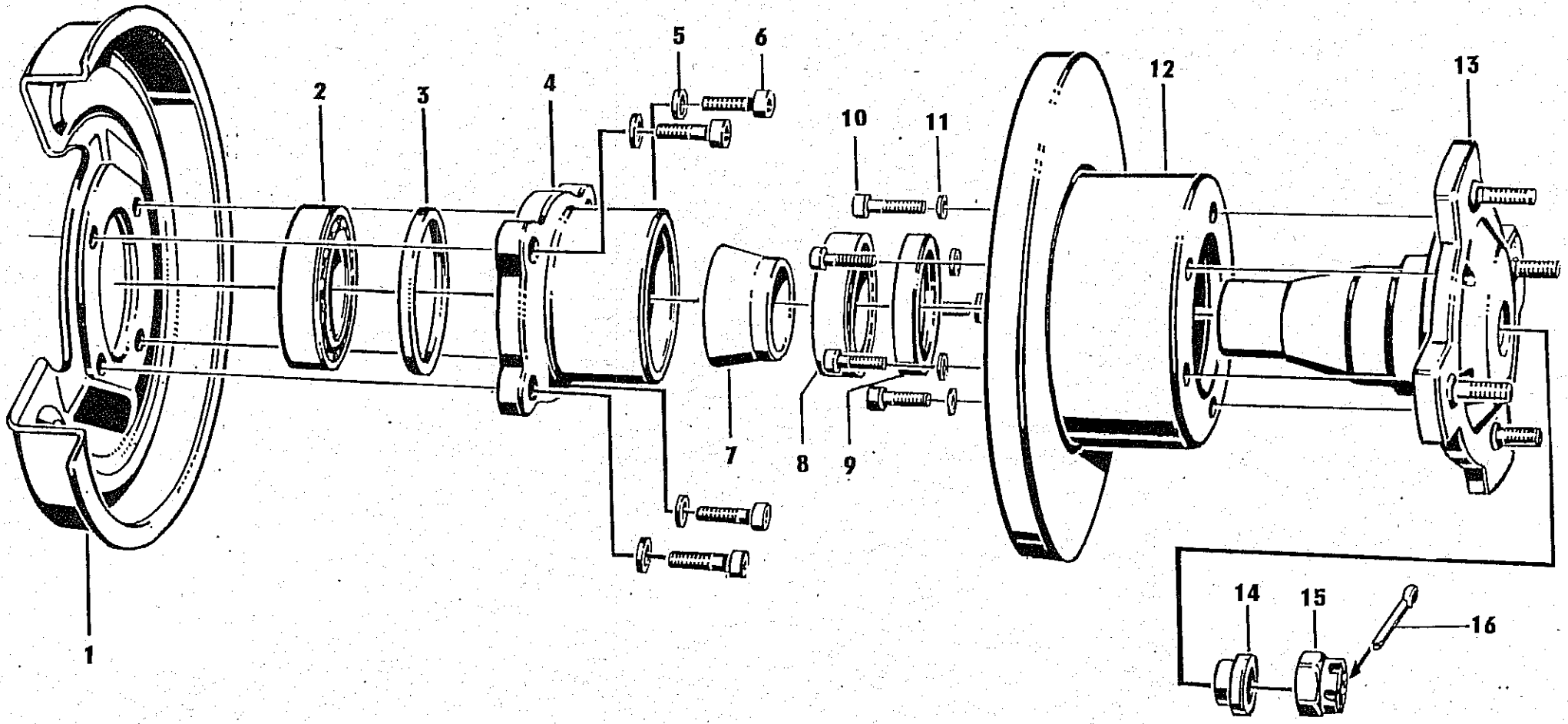


Bild	ZAK - Nummer	Sachnummer	Symbol	Bezeichnung	Bezeichnung englisch	Stok.	Bemerkungen
				<u>Vorderradantrieb</u>	<u>Front wheel drive</u>		F12
	134 29 11 006 530 401	53 21260 108	I	Radantrieb, vollst., links	Wheel drive, compl., left	1	
	134 29 11 006 531 201	53 21260 204	I	Radantrieb, vollst., rechts	Wheel drive, compl., right	1	
1	134 29 11 006 025 501	53 01252 400	0	Zwischenlage mit Schutzblech, zus., links	Intermediate piece with protecting sheet, compl., left	1	
	134 29 11 006 029 801	53 01252 505	0	Zwischenlage mit Schutzblech, zus., rechts	Intermediate piece with protecting sheet, compl., right	1	
2		99 00110 645	I 0	Rillenkugellager	Grooved ball bearing	2	6307 02 TGL 2981
3		53 01201 503	0	Ausgleichscheibe	Distance washer	2	
4	134 29 11 006 009 501	53 01201 101	0	Radnabe	Wheel hub	2	
5	135 73 42 002 020 081	99 00106 376	I 0	Federring	Spring washer	8	B10 TGL 7403
6	135 71 21 103 223 567	99 00065 358	I 0	Zylinderschraube	Cylinder head screw	8	M 10x30 TGL 0-912 10.9 gal Znc
7	134 29 11 006 015 901	53 01201 423	0	Abstandshülse	Distance bush	2	
8		99 00111 131	I 0	Rillenkugellager	Grooved ball bearing	2	6009 02 TGL 2981
9	146 44 21 566 075 461	99 00141 676	I 0	Wellendichtring	Shaft oil seal	2	D 55x75x10 TGL 16 454 NBR
10	135 71 11 204 263 681	99 00941 078	I 0	Sechskantschraube	Hexagonal head screw	10	M 8x20 TGL 0-933 10.9 gal Znc
11	135 73 42 002 020 073	99 00106 368	I 0	Federring	Spring washer	10	B 8 TGL 7403
12	134 29 11 006 008 701	53 01206 901	0	Bremsscheibe	Brake washer	2	
13	134 29 11 006 514 401	53 21255 801		Radmitnehmer, zus.	Wheel carrier, ass.	1	
	134 29 11 006 020 401	53 01206 604	0	Radbefestigungsbolzen	Hub stud	8	
14	134 29 11 006 013 201	53 01201 608	0	Zentrierscheibe	Center ring	2	Nd 30 TGL 111 163
15	135 72 15 302 131 013	99 00077 361	I 0	Kronenmutter	Castle nut	2	M 16x1,5 TGL 0-937 06 gal Znc
16	135 73 48 009 010 692	99 00011 425	I 0	Splint	Cotter pin	2	4x28 TGL 0-94 St

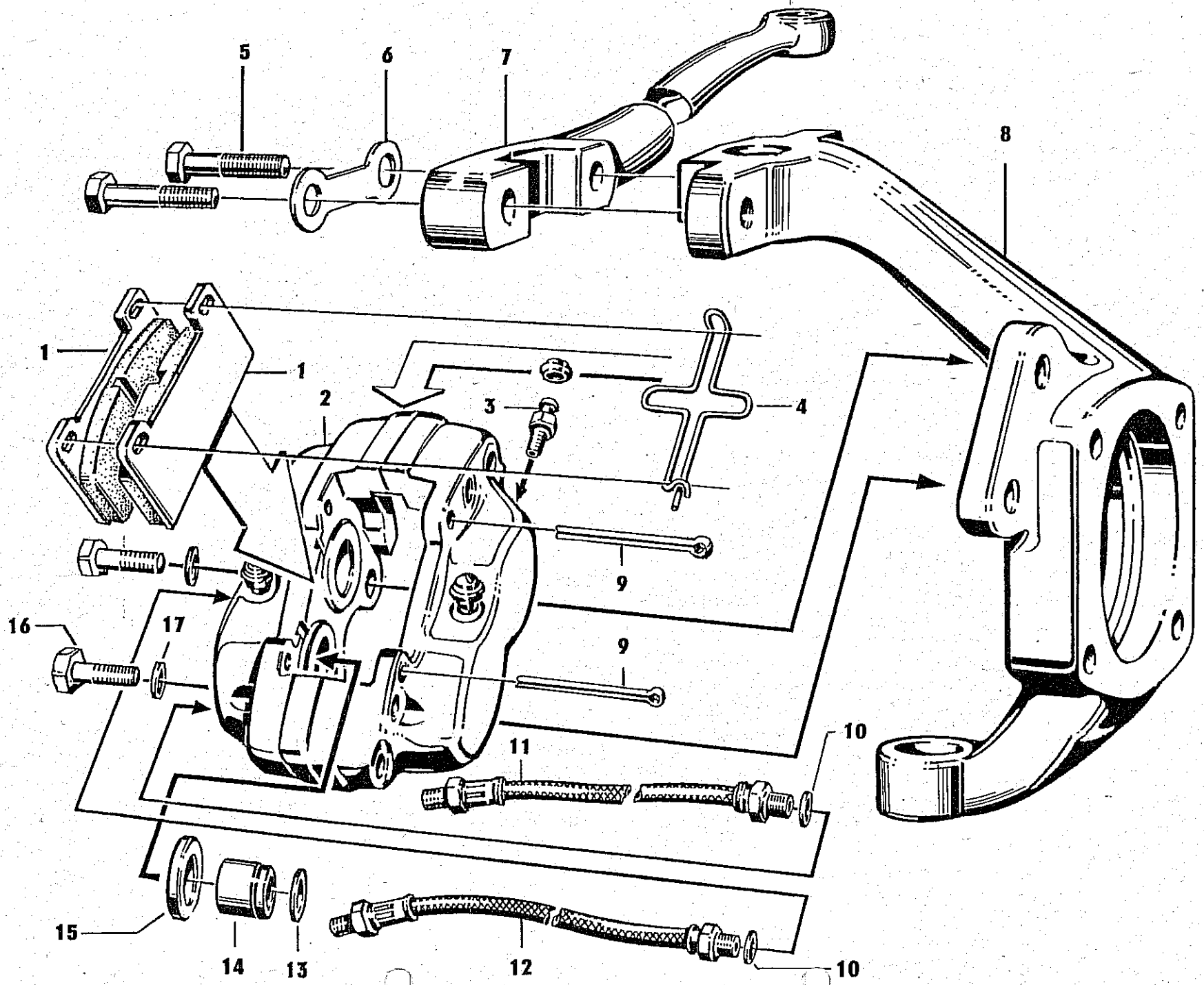


Bild	ZAK - Nummer	Sachnummer	Symbol	Bezeichnung	Bezeichnung englisch	Stck.	Bemerkungen
				<u>Vorderradbremse</u>	<u>Front wheel brake</u>		
1	134 29 11 006 049 001	53 01253 104	0	Bremsbelag, vollst.	Brake lining, compl.	4	
2	134 29 11 006 126 601	91 17002 197	0	Bremssattel, vollst., links	Brake-saddle, compl., left	1	
	134 29 11 006 127 401	91 17002 180	0	Bremssattel, vollst., rechts	Brake-saddle, compl., right	1	
		91 17006 192	0	Bremssattelhaelfte, lks., innen	Brake-saddle, half, left, inner	1	
		91 17006 215	0	Bremssattelhaelfte, lks., auszen	Brake-saddle, half, left, outer	1	
		91 17006 184	0	Bremssattelhaelfte, rts., innen	Brake-saddle, half, right, inner	1	
		91 17006 207	0	Bremssattelhaelfte, rts., auszen	Brake-saddle, half, right, outer	1	
3		91 17004 004	0	Entlueftungsschraube	Bleeder screw	6	
		99 00176 001	0	Entlueftungskappe	Bleeder cap	6	
4		91 18000 748	0	Drathaltebuegel	Spring clamp	2	443 96 4500 070
		91 17003 534	0	Dichtring	Gasket ring	4	11,5x7,5
5	135 71 11 204 183 622	99 01006 195	I 0	Sechskantschraube	Hexagonal head screw	4	M 10x45 TGL 0-931 10.9 gal Znc
6	134 29 11 006 014 201	53 01201 704	0	Sicherungsblech	Lock plate	2	
7	134 29 11 005 501 301	53 21211 003		Spurstangenhebel, links	Steering arm, left	1	
	134 29 11 006 502 101	53 21211 108		Spurstangenhebel, rechts	Steering arm, right	1	
8	134 29 11 006 022 001	53 01207 404	0	Schwenklager, links	Swivel bearing, left	1	
	134 29 11 006 024 701	53 01207 500	0	Schwenklager, rechts	Swivel bearing, right	1	
	146 44 21 566 060 809	99 00142 242	I 0	Wellendichtring	Shaft oil seal	2	D 45x60x7 TGL 16 454 WBR
9		91 17003 702	I 0	Splint	Cotter pin	4	5x80 TGL 0-94
10	135 79 40 002 401 319	99 00108 177	I 0	Dichtring	Gasket ring	4	A 10x13,5 TGL 0-7603
11		99 03000 774		Bremsschlauch, vorn (A-Kreis)	Brake hose, front (A-circular)	2	12,5 AD 350 TGL 39-299
12	139 92 52 304 271 614	99 00189 336	0	Bremsschlauch, vorn (B-Kreis)	Brake hose, front (B-circular)	2	12,5 AD 303 TGL 39-299
13		91 17003 518	0	Dichtring	Gasket ring	8	
14		91 17003 501	0	Kolben	Piston	8	
15	134 29 13 001 523 201	91 17003 526	0	Staubmanschette	Protective cap	8	
16	135 71 11 204 413 328	99 00852 374	I 0	Sechskantschraube	Hexagonal head screw	4	M 12x1,5x30 TGL 0-961 10.9
17	135 73 42 002 020 102	99 00106 384	I 0	Federring	Spring washer	4	B 12 TGL 7403

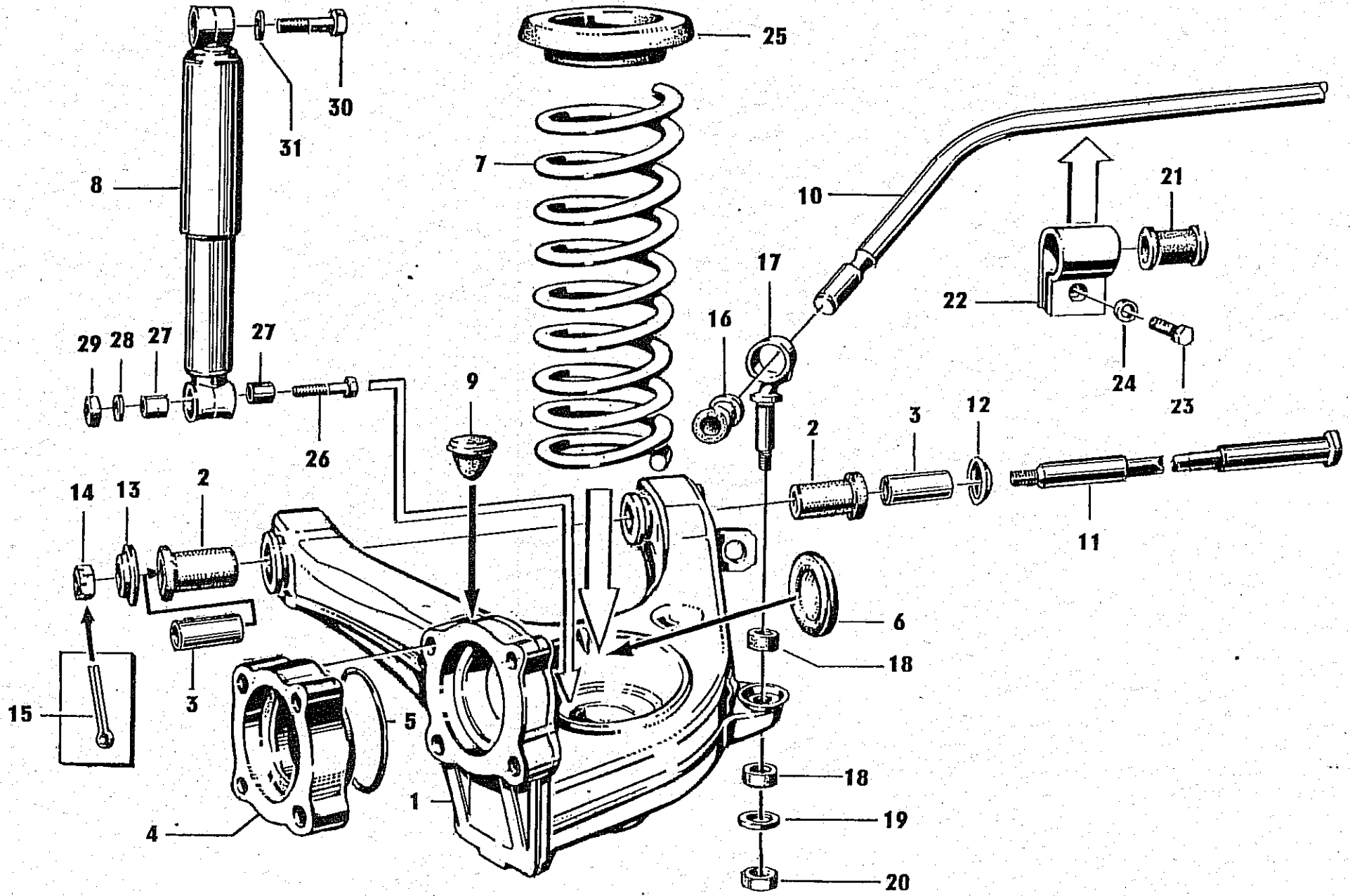


Bild	ZAK - Nummer	Sachnummer	Symbol	Bezeichnung	Bezeichnung englisch	Stck.	Bemerkungen
				Hinterachse	Rear axle		F16
	134 29 11 006 567 001	53 22060 108	I	Halbachse, vollst., links	Semi trailing arm, opl., left	1	
	134 29 11 006 568 901	53 22060 204	I	Halbachse, vollst., rechts	Semi trailing arm, opl., right	1	
	134 29 11 006 544 301	53 22055 006		Lenker, vollst., links	Arm rear, left, compl.	1	
	134 29 11 006 551 501	53 22055 102		Lenker, vollst., rechts	Arm rear, right, compl.	1	
1		53 22055 207		Lenker, zus., links	Arm, ass., left	1	
		53 22055 303		Lenker, zus., rechts	Arm, ass., right	1	
2		53 01207 701	H 0	Silentpuffer	Silentbuffer	4	
3	134 29 11 006 031 901	53 01207 806	H 0	Rohr fuer Silentpuffer	Pipe for silent buffer	4	
4	134 29 11 006 543 501	53 22010 203		Zwischenflansch (f. Radnabe)	Intermediate flange	2	
5		99 03001 123	I	Rundring (f. Zwischenflansch)	Round ring	2	80x2 TGL 6365
6		53 02001 214	0	Verschluss Scheibe	Locking washer	2	
7	134 29 11 006 542 701	53 22010 115	L	Schraubenfeder, hinten; blau oder weiss gekennzeichnet	Coil spring, rear; mark: blue or white	2	nur Limousine / only Limousine (vormals: 53 22010 107)
7	134 29 11 006 073 001	53 42000 101	OTK	Schraubenfeder, hinten; blau oder weiss gekennzeichnet	Coil spring, rear; mark: blue or white	2	'Tourist' und / and 'Trans'
8		17 72246 001		Schwingungsdaempfer, hinten	Shock absorber, rear	2	A 2-150-160/50 TGL 8114
9		53 01200 406	0	Gummifeder	Rubber spring	4	
10	134 29 11 006 076 501	53 02002 408	0	Drehstabstabilisator	Anti-roll bar	1	

Bild	ZAK - Nummer	Sachnummer	Symbol	Bezeichnung	Bezeichnung englisch	Stck.	Bemerkungen
				<u>Lenkerlagerung</u>	<u>Bearing: rear arm</u>		
11	134 29 11 006 074 901	53 02001 005	0	Bolzen f. flache Kronenmuettern	Bolt for castle nut, flat	2	bis Mai 89 / to Mai 89
11		53 02001 021	0	Bolzen	Bolt	2	ab Mai 89 / from Mai 89
12	134 29 11 006 006 001	53 01200 703	0	Scheibe (Bolzen, kopfseitig)	Washer (bolt, head side)	2	
13	134 29 11 006 002 801	53 01206 001	0	Scheibe (Bolzen, mutterseitig)	Washer (bolt, nut side)	2	
14	135 72 15 206 133 027	99 00077 353	I 0	Kronenmutter, flach M 12x1,5 TGL 0-937 10 gal Znc	Castle nut, flat M 12x1,5 TGL 0-937 10 gal Znc	2	bis Mai 89 / to Mai 89 zu Bolzen/to bolt:53 02001 005
14		99 03000 782	0	Kronenmutter M 12x1,5 TGL 0-935 8 gal Znc	Castle nut M 12x1,5 TGL 0-935 8 gal Znc	2	ab Mai 89 / from Mai 89 zu Bolzen/to bolt:53 02001 021
15	135 73 48 009 010 561	99 00011 298	I 0	Splint	Cotter pin	2	3,2x22 TGL 0-94 St
				<u>Stabilisatorlagerung, auszen</u>	<u>Bearing: anti-roll bar, extern</u>		
16		53 02002 914	H 0	Gummilager fuer Stabilisator	Rubber bearing f.anti-roll bar	2	
17	134 29 11 006 083 701	53 02050 913	0	Halter, zus.	Holder, ass.	2	
18		53 08006 904	H 0	Fuellung	Filler	4	
19		01 08208 008	0	Scheibe	Washer	2	8,4x30x2,5 AWE-N 2516
20	135 72 11 205 073 052	99 00072 855	I 0	Sechskantmutter	Hexagonal nut	2	M 8 TGL 0-934 8 gal Znc
				<u>Stabilisatorlagerung, innen</u>	<u>Bearing: anti-roll bar, insert</u>		
21		53 02002 504	0	Gummilager fuer Stabilisator	Rubber bearing f.anti-roll bar	2	
22	134 29 11 006 077 301	53 02002 617	0	Schelle fuer Stabilisator	Clamp for anti-roll bar	2	
23	135 71 11 204 243 939	99 00071 854	I 0	Sechskantschraube	Hexagonal head screw	2	M 10x20 TGL 0-933 8.8 gal Znc
24	135 73 11 003 013 105	99 00016 390	I 0	Scheibe	Washer	2	10,5 TGL 0-125 St gal Znc

Bild	ZAK - Nummer	Sachnummer	Symbol	Bezeichnung	Bezeichnung englisch	Stk.	Bemerkungen
				<u>Montageteile</u>	<u>Parts to montage</u>		F18
				Schraubenfeder, oben:	Coil spring, top:		
	134 29 11 006 072 201	53 02000 406	0	Ring	Ring	2	
25	134 29 11 006 175 801	53 02004 200	0	Formring 20 mm dick	Ring, saloon 20 mm thick	2	Limousine: nur 1 Stk., links Limousine: only 1 piece, left
25		53 02004 305	0 L	Formring, rechts 25 mm dick	Ring, saloon, right 25 thick	1	nur Limousine / only Limousine
				<u>Stosздаempfer, unten:</u>	<u>Shock absorber, bottom:</u>		
26	135 71 11 204 363 084	99 00083 480	I 0	Sechskantschraube	Hexagonal head screw	2	GM 12x1,5x75 TGL 0-960 8.8 gal
27		18 51525 000		Distanzbuchse m. Anlaufscheibe	Distance bush w. thrust washer	4	
28	135 73 42 002 020 081	99 00106 384	I 0	Federring	Spring washer	2	B 12 TGI 7403
29		99 00072 701	I 0	Sechskantmutter	Hexagonal nut	2	M 12x1,5 TGL 0-934 8 gal Znc
				<u>Stosздаempfer, oben:</u>	<u>Shock absorber, top:</u>		
30	135 71 11 204 363 025	99 00083 472	I 0	Sechskantschraube	Hexagonal head screw	2	GM 12x1,5x50 TGL 0-960 8.8 gal
31	135 73 42 002 020 081	99 00106 384	I 0	Federring	Spring washer	2	B 12 TGI 7403

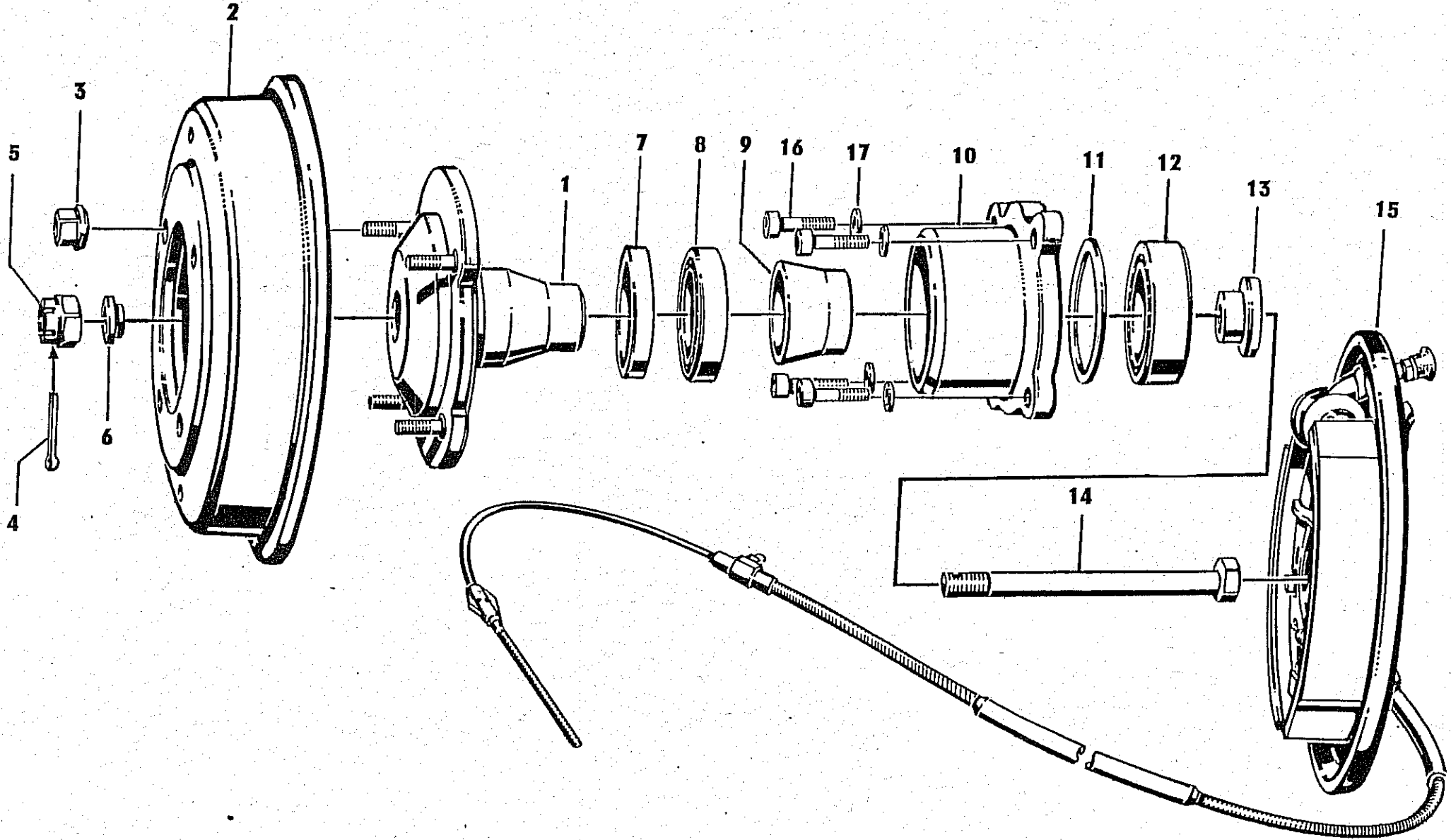


Bild	ZAK - Nummer	Sachnummer	Symbol	Bezeichnung	Bezeichnung englisch	Stok.	Bemerkungen
				<u>Hinterradlagerung</u>	<u>Rear wheel bearing</u>		F20
1	134 29 11 006 069 301	53 02050 005	0	Radmitnehmer, zus.	Wheel carrier, ass.	2	
	135 71 80 006 013 113	99 00581 101	I 0	Radbefestigungsbolzen	Hub stud	8	BM12x36x1,5 TGL 22 251 8.8 gal
2	134 29 11 006 109 801	53 02004 401	0	Bremstrommel 30 mm	Brake drum 30 mm	2	
3	135 72 80 008 013 009	99 00793 024	I 0	Radbefestigungsmutter	Wheel nut	8	AM 12x1,5 TGL 22 252
4	135 73 48 009 010 692	99 00011 425	I 0	Splint	Cotter pin	2	4x28 TGL 0-94 St
5	135 72 15 302 131 013	99 00077 361	I 0	Kronenmutter	Castle nut	2	M 16x1,5 TGL 0-937 06 gal Zn
6	134 29 11 006 013 201	53 01201 608	0	Zentrierscheibe	Centering washer	2	
7	146 44 21 566 075 461	99 00141 676	0	Wellendichtring	Shaft oil seal	2	D 55x75x10 TGL 16 454 NBR
8		99 00111 131	0	Rillenkugellager	Grooved ball bearing	2	6009 C2 TGL 2981
9	134 29 11 006 015 901	53 01201 423	0	Abstandshülse	Distance bush	2	
10	134 29 11 006 009 501	53 01201 101	0	Radnabe	Wheel hub	2	
11		53 01201 503	0	Ausgleichscheibe	Shim washer (rubber)	2	
12		99 00110 645	0	Rillenkugellager	Grooved ball bearing	2	6307 C2 TGL 2981
13	134 29 11 006 075 701	53 02001 101	0	Zentrierscheibe	Centering washer	2	
14		99 00083 786	I 0	Sechskantschraube	Hexagonal head screw	2	M 16x1,5x120 S 10.9 (SpA) Y034 (0-960)
	134 29 11 006 561 600	53 22055 600		Hinterradbremse, vollst., lks.	Wheel brake, rear, left, opl.	1	(18 40179 001)
15	134 29 11 006 565 401	53 22055 705		Hinterradbremse, vollst., rts.	Wheel brake, rear, right, opl.	1	(18 40680 002)
				Montage:Radnabe und Zwischenflansch an Schwenklager	Montage: wheel hub a. intermediate flange to swivel bearing		
16		99 03000 895	I	Zylinderschraube	Cylinder head screw	8	M 10x60 TGL 0-912 10.9 gal Zn
17	135 73 42 002 020 081	99 00106 376	I	Federring	Spring washer	8	B 10 TGL 7403
	134 29 11 006 543 501	53 22010 203		Zwischenflansch fuer Radnabe	Intermediate flange, wheel hub	2	
		99 03001 123	I	Rundring fuer Zwischenflansch	Round ring, intermediate flange	2	80x2 TGL 6365

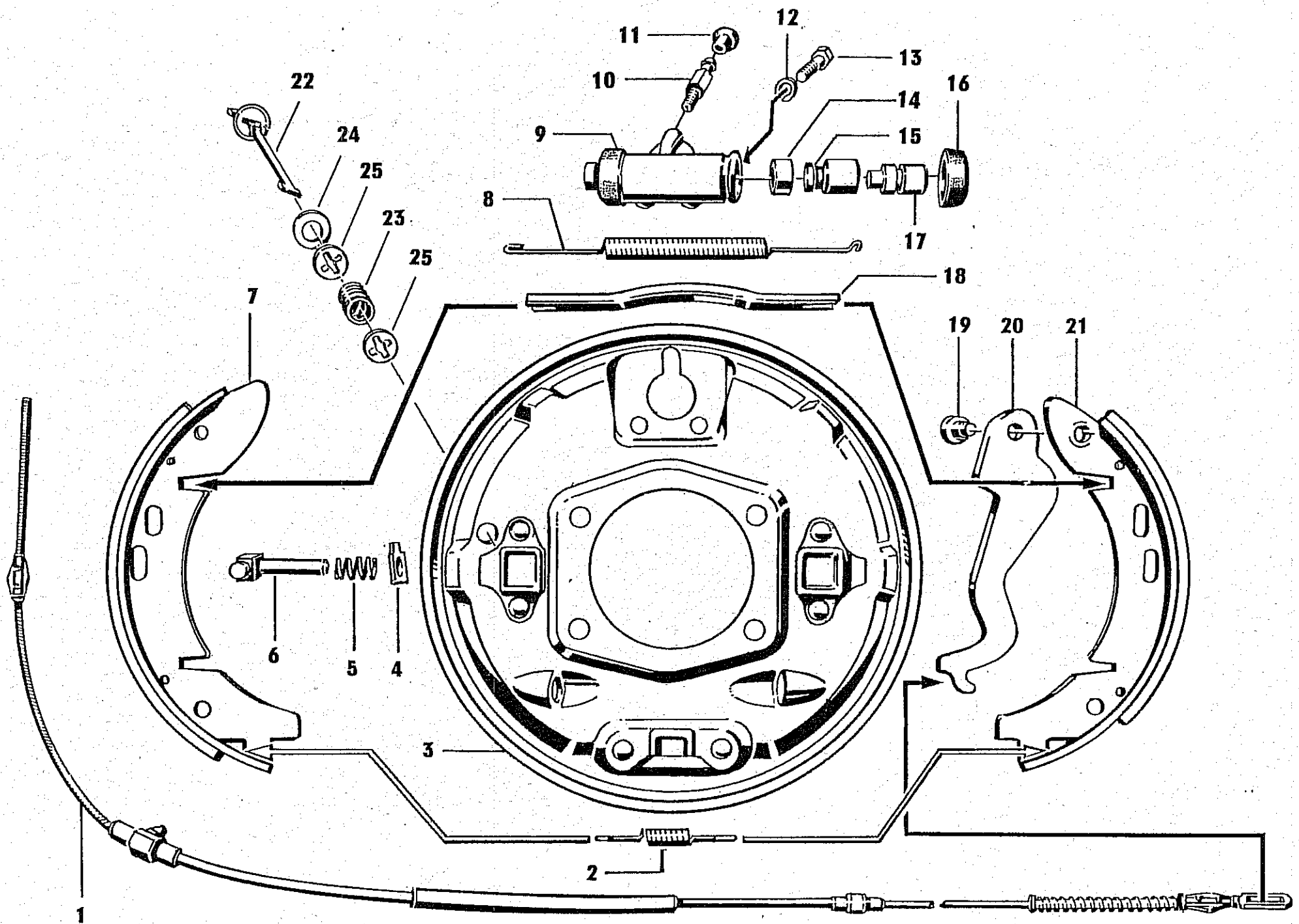


Bild	ZAK - Nummer	Sachnummer	Symbol	Bezeichnung	Bezeichnung englisch	Stck.	Bemerkungen
				<u>Hinterradbremse - Einzelteile</u>	<u>Rear wheel brake</u>		
	134 29 11 006 561 101	53 22055 600		Radbremse, vollst., hnt., lks.	Wheel brake, rear, left, opl.	1	(18 40679 001)
	134 29 11 006 565 401	53 22055 705		Radbremse, vollst., hnt., rts.	Wheel brake, rear, right, opl.	1	(18 40680 002)
1	134 29 11 006 563 801	53 22056 007		Bremsseilzug, vollst.	Brake cable, compl.	2	
2		08 40068 002		Rueckzugfeder, kurz	Return spring, short	2	GR 122
3	134 29 11 006 113 501	53 02052 208	0	Halteblech, links, vollst.	Rear brake bracket, left, opl.	1	entspricht: 18 40647 004
	134 29 11 006 122 301	53 02052 304	0	Halteblech, rechts, vollst.	Rear brake bracket, right, opl.	1	entspricht: 18 40648 005
	134 29 14 107 375 608	08 41057 007	0	Automatische Nachstellung, lks.	automat. adjustment, left	2	GR 555
	134 29 14 107 376 408	08 41058 008	0	Automatische Nachstellung, rts.	Automat. adjustment, right	2	GR 556
4		18 40033 001	0	Klemmplatte	Clamping plate	4	
5		18 40034 002	0	Druckfeder	Pressure spring	8	
6		18 40059 107	0	Schiebestueck, hinten, vollst.	Sliding piece, rear, compl.	4	
	134 29 14 107 378 008	08 40035 002	0	Sicherungsfeder	Spring fuse	4	GR 311
7		18 40649 006	H 0	Bremsbacke, vollst. mit Belag 105 Grad	Brake shoe, compl. with lining 105 degree	2	entspricht: 53 02052 802 (134 29 11 006 115 101)
		53 02005 708	0	Bremsbelag, 105 Grad	Lining, 105 degree	2	entspricht: 18 40653 002
8		08 40599 002	0	Rueckzugfeder, lang	Return spring, long	2	
9	134 29 14 115 124 008	08 31143 007	0	Radbremszylinder, vollst.	Wheel brake cylinder, compl.	2	GZ 150
10		08 30053 102	0	Entlueftungsschraube	Bleeder screw	2	
11		08 30052 013	0	Entlueftungskappe	Bleeder cap	2	
12	135 73 42 002 020 065	99 00106 351	I 0	Federring	Spring washer	2	B 6 TGL 7403
13	135 71 11 204 243 429	99 00071 532	I 0	Sechskantschraube	Hexagonal head screw	4	M 6x12 TGL 0-933 B.3 gal Znc
14		87 31376 000	H 0	Auszenlippenring	Boot	4	UNA 19x14x6,E
15		1831146 107	I 0	Kolben fuer Radbremszylinder	Piston f. wheel brake cylinder	4	
16		08 30019 004	H 0	Schutzkappe	Protective cap	4	
17		18 30663 102	0	Druckbolzen	Pressure bolt	4	GZ 149

Bild	ZAK - Nummer	Sachnummer	Symbol	Bezeichnung	Bezeichnung englisch	Stck.	Bemerkungen
18	134 29 14 107 018 408	08 40065 112	0	Drucksteg, links	Thrust rod, left	1	CR 124 b
	134 29 14 107 021 308	08 40066 113	0	Drucksteg, rechts	Thrust rod, right	1	CR 224 b
19	135 39 31 002 181 803	03 00852 017	H 0	Nietbolzen	Rivet bolt	2	LR 24
20	134 29 14 107 377 208	08 40063 103	0	Handbremshebel, links	Hand brake lever, left	1	GR 527
	134 29 14 107 379 908	08 40064 103	0	Handbremshebel, rechts	Hand brake lever, right	1	CR 627
21		18 40657 006	H 0	Bremsbacke, vollst. ohne Hebel mit Belag, 90 Grad	Brake shoe, compl. without lever with lining, 90 degree	2	entspricht: 53 02052 505 (134 29 11 006 120 701)
		53 02005 603	0	Belag, 90 Grad	Lining, 90 degree	2	entspricht: 18 40663 004
22	134 29 14 107 098 508	08 40036 108	0	Bolzen fuer Seitenanlage	Pin	2	CR 350
23		08 40006 006	0	Druckfeder	Pressure spring	2	CR 17 a
24	134 29 14 107 187 308	08 40038 101	0	Scheibe	Washer	2	FR 64 (vormals: 08 40038 005)
25	134 29 14 107 181 408	08 40001 106	0	Federteller	Spring plate	2	BR 347

Bild	ZAK - Nummer	Sachnummer	Symbol	B e z e i c h n u n g	Bezeichnung englisch	Stück.	B e m e r k u n g e n
------	--------------	------------	--------	-----------------------	----------------------	--------	-----------------------

F24

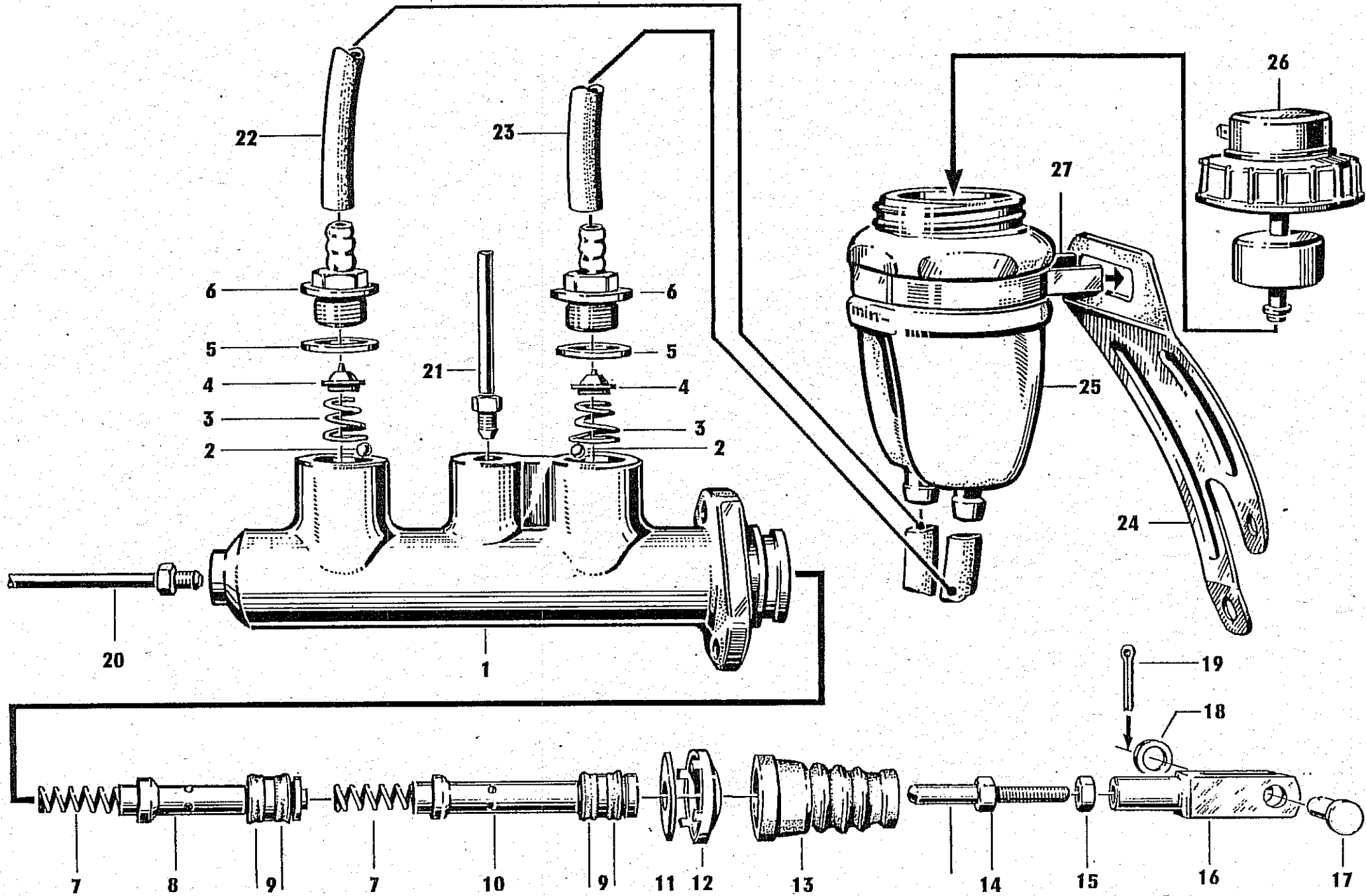


Bild	ZAK - Nummer	Sachnummer	Symbol	Bezeichnung	Bezeichnung englisch	Stck.	Bemerkungen
				Hauptbremszylinder Bremsflussigkeitsbehälter	Brake master cylinder tank for brake		F26
	134 29 14 123 169 708	08 32068 107	0	Zweikreis-Hauptbremszylinder	Brake master cylinder 2-circle	1	ZE 515
		08 31273 104	0	Drosselschraube (für ZE 32)	Throttle screw (for ZE 32)	1	A 24 (zum Anschluss: A-Kreis)
		99 00108 177	I 0	Dichtring (f. Drosselschraube)	Gasket ring (f. throttle scr.)	1	A 10x13,5 TGL 0-7603 Cu
1		08 32066 105	I A	Gehäuse f. Hauptbremszylinder	Case for brake master cylinder	1	ZE 32
2		99 00121 785	I A	Kugel, 5 mm	Ball, 5 mm	2	II TGL 15 515
3		08 31246 005	I A	Feder	Spring	2	S 27
4		08 31897 100	I A	Steuerventil	Valve	2	S 34
		08 31896 003	I A	Ausgleichkappe	Compensating cap	2	S 35
5		08 31521 008	I A	Dichtring	Packing ring	2	S 26
6		08 31245 100	A	Anschlussnippel	Connection nipple	2	S 25
7		08 31774 002	I A	Druckfeder (für B-Kolben)	Spring (to B-piston)	1	ZE 8
7		08 31775 003	I A	Druckfeder (für A-Kolben)	Spring (for A-piston)	1	ZE 9
8		08 32064 103	I A	Kolben B-Kreis	Piston B-circular	1	EB 18
9		87 31215 001	0	Außenlippenring	Annular boot	4	NBA 19x9x5
10		08 31251 107	I A	Kolben A-Kreis	Piston A-circular	1	EA 32
11		08 31523 001	I A	Dichtscheibe	Gasket washer	1	UE 10
12		08 31481 103	I A	Führungskappe	Cap	1	UE 29
13		08 31175 006	0	Schutzbalg	Protecting bellows	1	
	134 29 14 131 119 508	08 31154 001	I 0	Druckstange, vollst.	Pressure bar, compl.	1	A 260
		08 31191 006	0	Druckstange mit Gabelkopf	Pressure bar with clevis	1	
14		18 31172 004	I 0	Druckstange	Pressure bar	1	
15	135 72 12 208 043 064	99 00031 293	I 0	Sechskantmutter	Hexagonal nut	1	AM 10 TGL 0-439
16		18 31181 101	I 0	Gabelkopf	Clevis	1	SWE 28
17		99 00145 743	I 0	Bolzen	Clevis pin	1	10h 11x28x22 TGL 16 010
18	135 73 11 003 093 184	99 00144 260	I 0	Scheibe	Washer	1	19 TGL 17 774
19	135 73 48 009 020 526	99 00953 610	I 0	Splint	Cotter pin	1	3,2x14 TGL 0-94 St

Bild	ZAK - Nummer	Sachnummer	Symbol	Bezeichnung	Bezeichnung englisch	Stck.	Bemerkungen
							F27
20	134 29 14 004 501 301	53 21755 008		Bremsrohr, vorn, mitte, zus.	Brake pipe, front, centre, ass.	1	B-Kreis / B-circular
21	134 29 14 004 504 801	53 21755 104		Bremsrohr, vorn, mitte, zus.	Brake pipe, front, centre, ass.	1	A-Kreis / A-circular
22		91 18001 724		Verbindungsschlauch, 270 lang (Bremsflussigkeitsbeh. - HBZ)	Connection hose, 270 long (Tank for brake - master cyl.)	1	9-0,3 GKT SB-5 B-Kreis
23		91 18001 732		Verbindungsschlauch, 330 lang (Bremsflussigkeitsbeh. - HBZ)	Connection hose, 330 long (Tank for brake - master cyl.)	1	9-0,3 GKT SB-5 A-Kreis
	134 29 14 131 145 108	08 31864 004		Bremsflussigkeitsbehälter, vollst. (mit Niveauschalter)	Tank for brake, compl. (with transmitter)	1	A 640
24		53 01703 218	0	Halter fuer Behälter, vollst.	Holder for brake tank, compl.	1	
25		08 31947 007	0	Behälter mit Sumpf	Tank with sump	1	A 141
		08 32149 003	0	Sumpfrohr	Sump pipe	1	A 143
26		08 31755 200	0	Niveauschalter, vollst.	Cap with transmitter, compl.	1	A 620 E 2
		08 31754 007	0	Gewinding f. Niveauschalter	Ring for cap with transmitter	1	A 615
				<u>Montageteile</u>	<u>Parts to montage</u>		
				Hauptbremszylinder - Rahmen	Brake master cylinder - frame		
1		99 00071 733	I 0	Sechskantschraube	Hexagonal head screw	2	M 8x20 TGL 0-933 8.8 gal Znc
		99 00106 368	I 0	Federring	Spring washer	2	B 8 TGL 7403
		99 00072 855	I 0	Sechskantmutter	Hexagonal nut	2	M 8 TGL 0-934 8 gal Znc
				Bremsflussigkeitsbehälter - Halter (5301703218)	Brake tank - holder (5301703218)		
27	134 29 14 131 180 608	08 31855 108	0	Halter (zum einknuepfen)	Holder	1	A 124
				Halter (53 01703 218) - mit Lenkgetriebe am Rahmen	Holder (53 01703 218) - with steering gear to frame		
		99 00363 037	I 0	Sechskantschraube	Hexagonal head screw	2	M 8x80 TGL 0-931 8.8 gal Znc

Bl.1	ZAK - Nummer	Sachnummer	Symbol	B e z e i c h n u n g	Bezeichnung englisch	Stel.:	B e m e r k u n g e n

F28

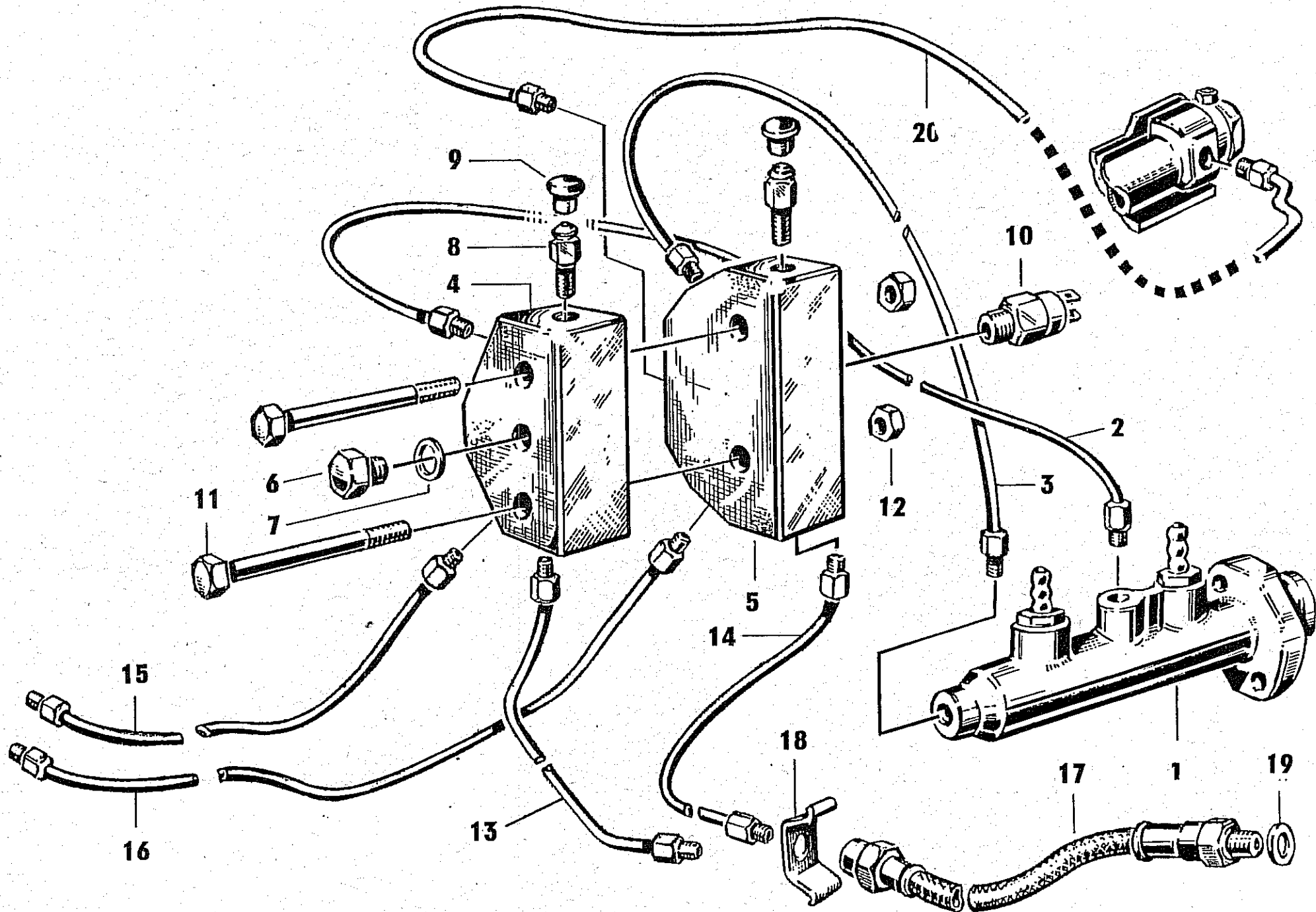


Bild	ZAK - Nummer	Sachnummer	Symbol	Bezeichnung	Bezeichnung englisch	Stok.	Bemerkungen
				<u>Verteiler und Bremsleitungen</u>	<u>Distributor and brake pipes</u>		F30
1	134 29 14 123 169 708	08 32068 107	0	Zweikreishauptbremszylinder	Brake master cylinder 2-circle	1	ZE 515
		99 00108 177	I 0	Dichtring (f. Drosselschraube)	Gasket ring (f. throttle screw)	1	A 10x13,5 TGL 0-7603 Cu
		08 31273 104	0	Drosselschraube (A-Kreis)	Throttle valve (A-circular)	1	A24 (fuer ZE 32)
2	134 29 14 004 504 801	53 21755 104		Bremsrohr, vorn, mitte, zus. (HBZ - Zentralverteiler A)	Brake pipe, front, centre, ass. master cyl.-centre distributor	1	A-Kreis / A-circular
3	134 29 14 004 501 301	53 21755 008		Bremsrohr, vorn, mitte, zus. (HBZ - Zentralverteiler, B)	Brake pipe, front, centre, ass. master cyl.-centre distributor	1	B-Kreis / B-circular
4	134 29 14 131 017 608	08 31177 008	0	Zentralverteiler A-Kreis	Centre distributor A-circular	1	A 40 (4 Anschuesse)
5	134 29 14 131 018 408	08 31178 000	0	Zentralverteiler B-Kreis	Centre distributor B-circular	1	A 50 (5 Anschuesse)
6	135 74 94 003 063 014	99 00339 246	I 0	Verschlusschraube	Plug screw	1	M 10x1 TGL 0-7604 5S gal Zuo
7	135 79 40 002 401 319	99 00108 177	I 0	Dichtring	Gasket ring	1	A 10x13,3 TGL 0-7603 Cu
8	134 29 14 231 016 808	99 01036 022	I 0	Entlueftungsschraube	Bleeder screw	2	M 10x1x28 TGL 29 985/10
9	145 81 44 101 911 001	08 30052 013	0	Entluefterkappe	Bleeder cap	2	A 66
10	136 65 61 207 900 230	91 17003 366	E 0	Bremslichtschalter,hydraulisch	Hydraulic stop switch	1	8640.7 08146
11		99 00114 182	I 0	Sechskantschraube	Hexagonal head screw	2	M 5x45 TGL 0-933 8.8 gal Zuo
12		99 00072 107	I 0	Sechskantmutter	Hexagonal nut	2	M 5 TGL 0-934 6 gal Zuo
13	134 29 14 004 506 401	53 21755 200		Bremsrohr, vorn, lks. zus. (A-Verteiler - Rahmen)	Brake pipe, front, left, ass. (A-distributor-frame)	1	A-Kreis / A-circular
14	134 29 14 004 510 101	53 21755 401		Bremsrohr, vorn, links, zus. (B-Verteiler - Rahmen)	Brake pipe, front, left, ass. (B-distributor - frame)	1	B-Kreis / B-circular
15	134 29 14 004 508 001	53 21755 305		Bremsrohr, vorn, rechts, zus. (A-Verteiler - Rahmen)	Brake pipe, front, right, ass. (A-distributor - frame)	1	A-Kreis / A-circular
16	134 29 14 004 513 601	53 21755 506		Bremsrohr, vorn, rechts, zus. (B-Verteiler - Rahmen)	Brake pipe, front, right, ass. (B-distributor - frame)	1	B-Kreis / B-circular
17		99 03000 774		Bremsschlauch, vorn (A-Kreis) (Rahmen - Bremssattel)	Brake hose, front (A-circular) (frame - brake saddle)	2	12,5 AD 350 TGL 39-299
17		99 00189 336	0	Bremsschlauch, vorn (B-Kreis) (Rahmen - Bremssattel)	Brake hose, front (B-circular) (frame - brake saddle)	2	12,5 AD 303 TGL 39-299
18		08 30179 107	0	Bremsschlauchhalter	Brake hose holder	4	
19	135 79 40 002 401 319	99 00108 177	I 0	Dichtring	Gasket ring	4	A 10x13,5 TGL 0-7603 Cu
20	134 29 14 004 515 201	53 21755 602		Bremsrohr, mitte, zus. (Verteiler - Druckuebersetzer)	Brake pipe, centre, ass. (distributor- brake regulator)	1	

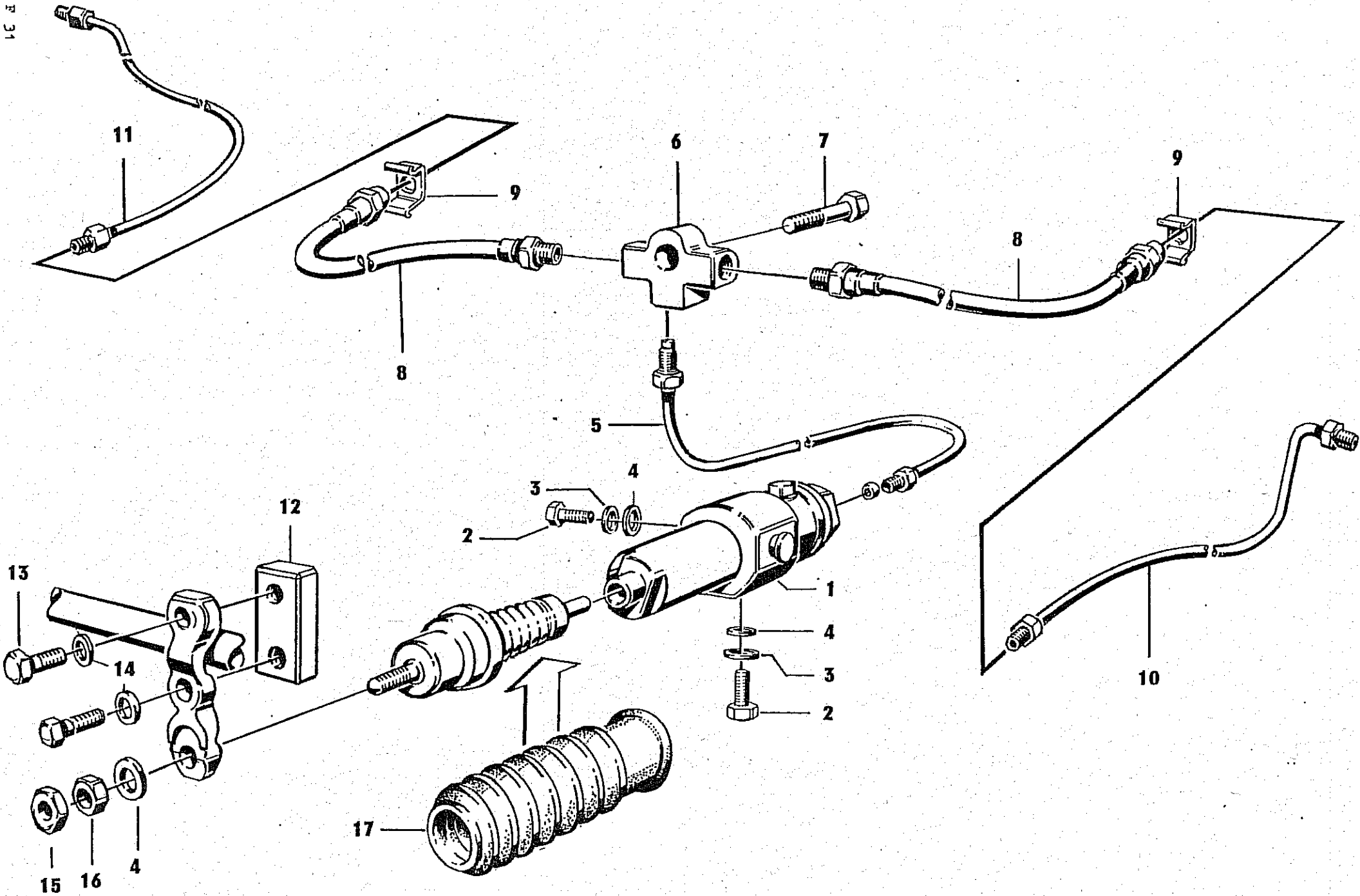


Bild	ZAK - Nummer	Sachnummer	Symbol	Bezeichnung	Bezeichnung englisch	Stück.	Bemerkungen
				Druckuebersetzer und hintere Bremsleitungen	Brake pressure regulatoring valve and rear brake pipes		F32
1	134 29 14 158 024 808	08 31130 002	O L	Druckuebersetzer Kennzeichen: blau	Brake pressure regulatoring valve mark: blue	1	GD 28 Limousine
1	134 29 14 158 025 608	08 31131 003	O T	Druckuebersetzer Kennzeichen: gelb	Brake pressure regulatoring valve mark: yellow	1	GD 29 'Tourist'
1	134 29 14 158 101 308	08 31684 000	O K	Druckuebersetzer Kennzeichen: gruen	Brake pressure regulatoring valve mark: green	1	GD 32 'Trans'
2		99 00069 827	I O	Sechskantschraube	Hexagonal head screw	2	M 8x10 TGL 0-933 8.8 gal Znc
3		99 00100 040	I O	Zahnscheibe	Tooth washer	2	A 8 TGL 0-5797
4	135 73 11 003 013 092	99 00016 382	I O	Scheibe	Washer	3	8,4 TGL 0-125 St gal Znc
5	134 29 14 004 010 801	53 01751 506	O	Bremsrohr, hinten, zus.	Brake pipe, rear, ass.	1	(O 4,75x390 DIN 74 234)
6	134 29 14 231 014 108	99 01036 014	I O	Verteiler (hinten)	Disributor (rear)	1	M 10x1 TGL 29 985/07
7	135 71 11 204 243 736	99 00071 766	I O	Sechskantschraube	Hexagonal head sorew	1	M 8x25 TGL 0-933 8.8 gal Znc
8		99 00189 014	O	Bremsschlauch, hinten	Brake hose, rear	2	AD 200 TGL 39-299 8.8 gal Znc
9		08 30179 107	O	Bremsschlauchhalter	Brake hose holder	2	
10	134 29 11 006 557 401	53 22055 408		Bremsrohr, Hinterachse, links	Brake pipeline, rear, left	1	
11	134 29 11 006 559 001	53 22055 504		Bremsrohr, Hinterachse, rechts	Brake pipeline, rear, right	1	
	134 29 14 158 008 808	08 31135 007	O	Ansteuereinrichtung, komplett	Shakle joint, compl.	1	CA 20
12	134 29 14 158 005 308	08 31105 106	O	Klemmstueck	Clamping piece	1	CA 11
13		99 00070 363	I O	Sechskantschraube	Hexagonal head screw	2	M 10x25 TGL 0-933 8.8 gal Znc
14		99 00106 134	I O	Federring	Spring washer	2	B 10 TGL 7403
15			I O	Sechskantmutter	Hexagonal nut	1	M 8 TGL 0-439
16	135 72 11 205 073 052	99 00072 855	I O	Sechskantmutter	Hexagonal nut	1	M 8 TGL 0-934 8 gal Znc
17		08 31042 002	O	Schutzbalg	Protective boot	1	

Bild	ZAK - Nummer	Sachnummer	Symbol	Bezeichnung	Bezeichnung englisch	Stck.	Bemerkungen
				<u>Pedale, Handbremshebel</u>	<u>Pedals, hand brake lever</u>		F34
1	134 29 19 008 502 101	53 21455 101		Bremspedal, zus.	Brake pedal, ass.	1	
2	134 29 19 008 505 601	53 21455 005		Kupplungspedal, zus.	Clutch pedal, ass.	1	
3	134 29 19 008 509 901	53 21410 106		Dichtplatte (f. Pedalstangen)	Sealing plate (to pedal rod)	2	
4	134 29 19 008 007 901	53 01450 615	0	Platte, zus., Bremspedal	Brake pedal plate, ass.	1	
5	134 29 19 008 507 201	53 21455 407		Platte, zus., Kupplungspedal	Clutch pedal plate, ass.	1	
6	135 71 21 103 223 161	99 00754 428	I 0	Zylinderschraube	Cylinder head screw	2	M 6x14 TGL 0-912 10.9 gal Znc
7	135 73 42 002 020 065	99 00106 351	I 0	Federring	Spring washer	2	B 6 TGL 7403
8		53 01403 906	0	Pedalueberzug (Gummi)	Rubber cover for pedals	2	
				<u>Pedallagerung</u>	<u>Pedal bearing</u>		
9	134 29 19 008 020 401	53 01450 502	0	Pedalwelle	Pedal shaft	1	
10		99 00152 002	I 0	Kugelschmierkopf (Pedalwelle)	Grease nipple (pedal shaft)	1	A 6 TGL 0-71 412
11	135 73 44 008 010 174	99 00025 094	I 0	Sicherungsring	Lock ring	2	18 TGL 0-471
12	134 29 19 008 016 701	53 01400 501	0	Bundbuchse (fuer Pedalauge)	Joint bush (for pedal eye)	4	
13	135 73 11 003 093 184	99 00144 260	I 0	Scheibe	Washer	2	19 TGL 17 774 St gal Zn12c
14	134 29 19 008 006 001	53 01400 212	0	Druckfeder	Pressure spring	1	
15	135 77 10 047 000 160	01 08364 002	0	Zugfeder fuer Bremsfuszhebel	Tension spring for brake pedal	1	
16		53 03800 200	0	Zugfeder [Kupplungsbetaetigung]	Tension spring [clutch operat.]	1	
	134 29 19 008 000 101	53 01451 101	0	Fahrpedal	Accelerator pedal	1	
	134 29 21 204 063 401	53 24210 354		Lagerbock 53 24210 305, grund.	Supporting bracket, pr. coated	1	
	135 29 19 008 250 901	53 01402 905	0	Lagerbuchse	Supporting bush	2	
	135 73 49 001 010 094	99 00101 066	I	Sicherungsscheibe	Locking washer	2	7 TGL 0-6799

Bild	ZAK - Nummer	Sachnummer	Symbol	Bezeichnung	Bezeichnung englisch	Stück.	Bemerkungen
	134 29 19 008 508 001	53 21455 302		Seilzug, vollst. (Gasbetaet.)	Cable control, compl.	1	F35
17	134 29 19 008 501 301	53 21455 206		Kupplungsseil	Clutch cable	1	
18	134 29 19 008 004 401	53 08004 107	0	Faltenbalg (zu Kupplungsseil)	Greased collar (clutch cable)	2	
19		03 16311 008		Einstellmutter (Kupplungsseil)	Adjusting nut (clutch cable)	1	
	134 29 19 200 142 601	53 08004 203	0	Federklemme (f.Kupplungsseil)	Spring clip (f.clutch cable)	1	
	134 29 19 008 512 801	53 21650 008	0	Handbremshebel, vollst.	Hand brake lever, compl.	1	(vormals: 53 21650 401)
20	134 29 19 008 513 601	53 21650 200	0	Handbremshebel, zus.	Hand brake lever, ass.	1	
21	134 29 19 008 520 801	53 21600 601	0	Griffstueck (Handbremshebel)	Handle piece [hand brake lever	1	(vormals 53 21600 706)
22	134 29 19 008 515 201	53 21600 103		Stange	Pawl rod	1	
23		99 00369 050	I	Isolierschlauch, 220 lang	Insulating hose, 220 long	1	B 5x6,2 TGL 13 323 sw
24	134 29 19 008 251 701	53 01600 605	0	Huelse	Tube	1	
25	134 29 19 008 034 301	53 01601 108	0	Druockfeder	Pressure spring	1	
26	134 29 19 008 057 001	53 01600 806	0	Druockknopf	Release botton	1	
	134 29 19 008 519 501	53 21600 505		Abdeckung (f.Handbremshebel)	Cover (for hand brake lever)	1	
27		53 01600 107	0	Abdichtplatte (Gummi)	Sealing plate (rubber)	1	
28	135 74 42 003 130 803	99 00145 751	I 0	Bolzen (Mont.: Handbremshebel/Rahmen)	Bolt (mont.: brake lever / frame)	1	12h 11x25x19,5 TGL 18 010
29	135 73 48 009 020 559	99 00953 602	I 0	Splint (zum Bolzen)	Cotter pin (to bolt)	1	4x18 TGL 0-94 St
30	134 29 19 008 041 501	53 08006 100	0	Waagebalken mit Lasche, zus.	Lever with strap, ass.	1	
31	134 29 19 008 046 601	53 01600 308	0	Halter (Mont.: Waagebalken / Rahmen)	Holder (mont.: lever / frame)	1	
32	135 74 42 003 130 643	99 00734 971	I 0	Bolzen (Mont.: Waagebalken / Hebel)	Bolt (mont.: lever with strap/ hand brake lever)	1	10h 11x20x15 TGL 18010
33	135 73 48 009 020 526	99 00953 610	I 0	Splint (zum Bolzen)	Cotter pin (to bolt)	1	3,2x14 TGL 0-94 St
34	134 29 19 008 045 801	53 08005 501	0	Nachstellmutter (zum Handbremsseil)	Adjusting nut (to hand brake cable)	2	

Bild | ZAK - Nummer | Sachnummer | Symbol | B e z e i c h n u n g | Bezeichnung englisch | Stck. | B e m e r k u n g e n

F35

PL 1

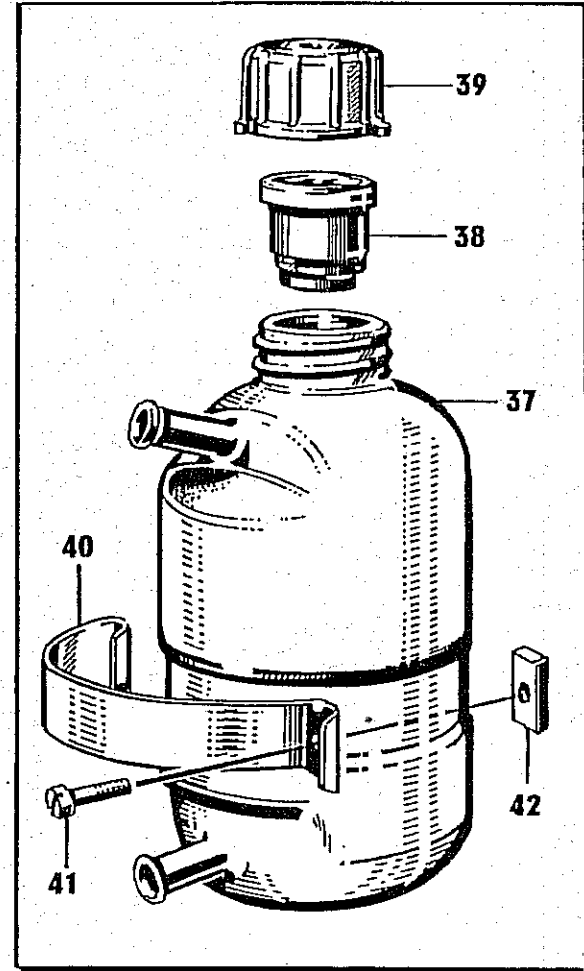
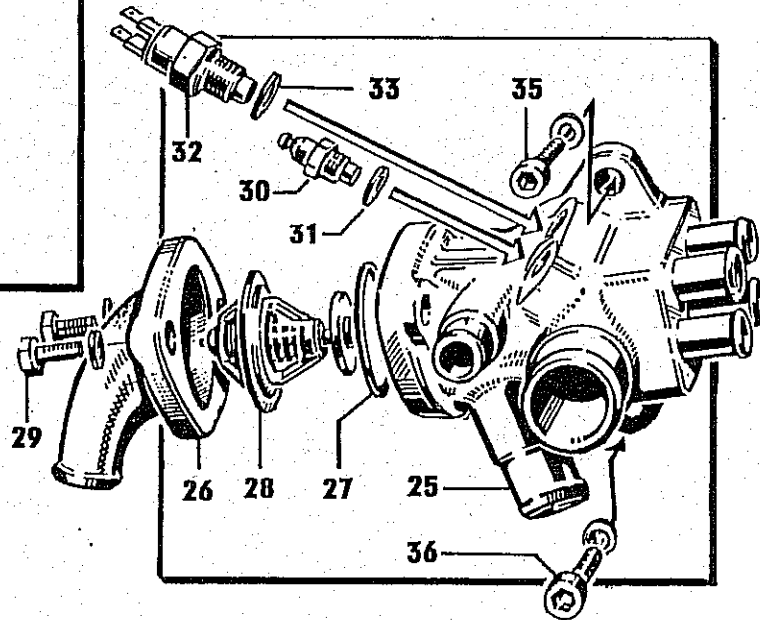
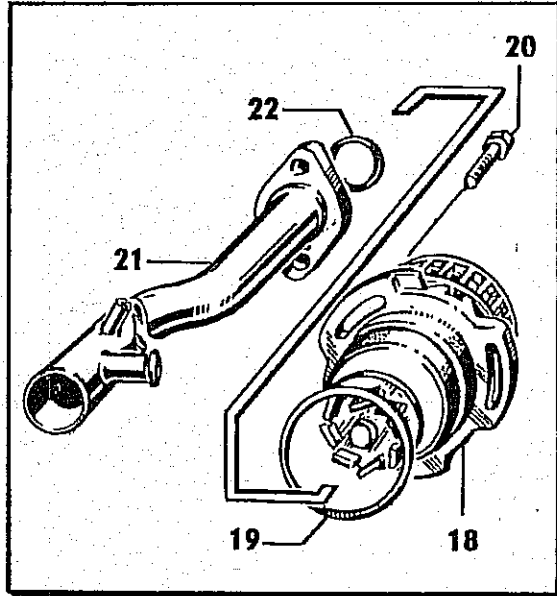
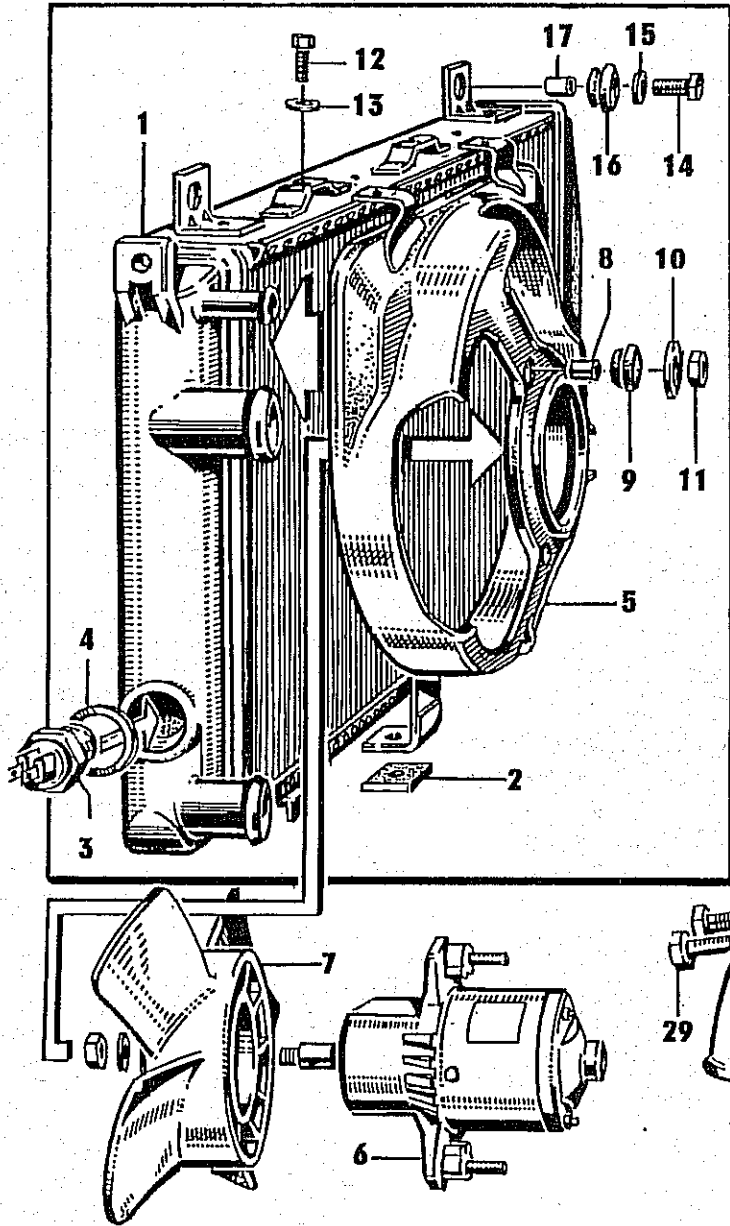


Bild	ZAK - Nummer	Sachnummer	Symbol	Bezeichnung	Bezeichnung englisch	Stck.	Bemerkungen
				<u>Kuehlsystem - Teil I</u>	<u>Radiator system - part I</u>		F38
1		91 18002 026		Wasserkuehler	Radiator	1	Autopal 443 511 140 102
2	135 29 44 004 015 901	53 21110 505		Auflage	Support plate	2	
3		91 18001 371	E	Thermoschalter	Thermo switch	1	Ths 135 13 4549
4		99 00109 112	I	Dichtring	Gasket ring	1	A 22x27 TGL 0-7603
5	134 29 44 004 025 501	53 21155 404		Lueftergehaeuse	Fan housing	1	
	135 29 44 004 030 001	53 21155 500		Kuehlluftgeblaese, vollst	Electrical blower	1	
6	136 11 31 005 080 703	91 18001 363	E	Geblaesemotor (Elektroluefter)	Engine for electrical blower	1	EHM 1233.13
7	135 29 44 004 031 901	53 11101 908		Luefter	Fan	1	
				<u>Montagetelle</u>	<u>Parts to montage</u>		
				Elektroluefter-Lueftergehaeuse	Electrical blower-fan housing		
8		91 18000 852	I 0	Distanzrohr	Bush	3	
9		91 18000 844	I 0	Gummipuffer	Buffer	3	
10	135 73 11 003 143 057	99 00134 121	I 0	Scheibe	Washer	3	6,4 TGL 0-9021 gal Zn10c
11		99 00072 830	I 0	Sechskantmutter	Hexagonal nut	3	M 6 TGL 0-934 8 gal Znc
				Lueftergehaeuse - Kuehler	Fan housing - radiator		
12		99 00940 278	I	Sechskantschraube	Hexagonal head screw	4	M 6x8 TGL 0-933 8.8 gal Znc
13	135 73 11 003 013 084	99 00016 374	I	Scheibe	Washer	4	6,4 TGL 0-125 gal Zn10c
				Kuehler, oben - Frontmittelteil	Radiator - centre part, front		
14	135 71 11 204 243 488	99 00732 270	I	Sechskantschraube	Hexagonal head screw	2	M 6x22 TGL 0-933 8.8 gal Znc
15	135 73 11 003 143 057	99 00134 121	I	Scheibe	Washer	2	6,4 TGL 0-9021 gal Zn10c
16		91 18000 844	0	Gummipuffer	Buffer	2	
17		91 18000 852	0	Distanzrohr	Bush	2	

239

Bild	ZAK - Nummer	Sachnummer	Symbol	B e z e i c h n u n g	Bezeichnung englisch	Stek.	B e m e r k u n g e n
18		04 82610 005	V	Kuehlmittelpumpe	Water pump	1	1.284/1-000:00.0 (3)
				Montage: Kuehlmittelpumpe - Zylinder-Kurbelgehause	Montage: water pump - cylinder crankcase		
19		04 83251 006		Dichtring	Gasket ring	1	1.284/1-000:02.0 (5)
	135 71 11 204 243 509	99 00069 675	I	Sechskantschraube	Hexagonal head screw	3	M 6x30 TGL 0-933 8.8 gal Znc
21	135 28 44 206 030 204	04 86629 116	V	Kuehlwasserrohr, vollst.	Cooling water pipe, compl.	1	(EBB: 04 85929 119)
				Montage: Kuehlwasserrohr - Zylinder-Kurbelgehause	Montage: cooling water pipe - cylinder crankcase		
22		99 00821 005	I	Rundring (f. Kuehlwasserrohr)	Round ring (cooling waterpipe)	1	36x3 TGL 6365 WS 12.097
	135 73 42 002 020 065	99 00106 351	I	Federring	Spring washer	2	B 6 TGL 7403
		99 00072 830	I	Sechskantmutter	Hexagonal nut	2	M 6 TGL 0-934 8 gal Znc
25	135 28 44 206 026 504	04 88640 101	V	Gehause; Kuehlwasserregler; zus. (Thermostatgehause)	Housing; cooling water regula- tor; ass. (thermostat housing)	1	
26	135-28 44 206 034 504	04 86635 001		Deckel; Kuehlwasserregler	Cover; cooling water regulator	1	
27	146 44 26 113 573 698	04 83255 001	W	Rundring	Round ring	1	50x4
28	135 28 44 206 027 304	04 82631 001	V	Thermostat	Thermostat	1	543-70-AZ (3)
29	135 29 44 207 121 704	04 83004 000	V	Kombi-Schraube	Combi-screw	2	M 6x22 Z1
30		04 82732 006	E V	Oeldruckschalter, Leerlauf	Oil pressure switch, no load	1	8640.9/13.2.2 DTR 5.1.1 056 919 081 G
31			I	Dichtring (Lieferumfang: Oeldrucksch.)	Gasket ring (part of oil pressure switch)	1	A 10x14 TGL 0-7603 Cu
32	136 65 61 100 910 498	04 82733 007	E V	Oeldruckschalter, 1500 U/min	Oil pressure switch, 1500 rpm	1	8640.10/2.4.2 DTA 17.1.1 068 919 081
33			I	Dichtring (Lieferumfang Oeldrucksch.)	Gasket ring (part of oil pressure switch)	1	A 10x14 TGL 0-7603 Cu

F39

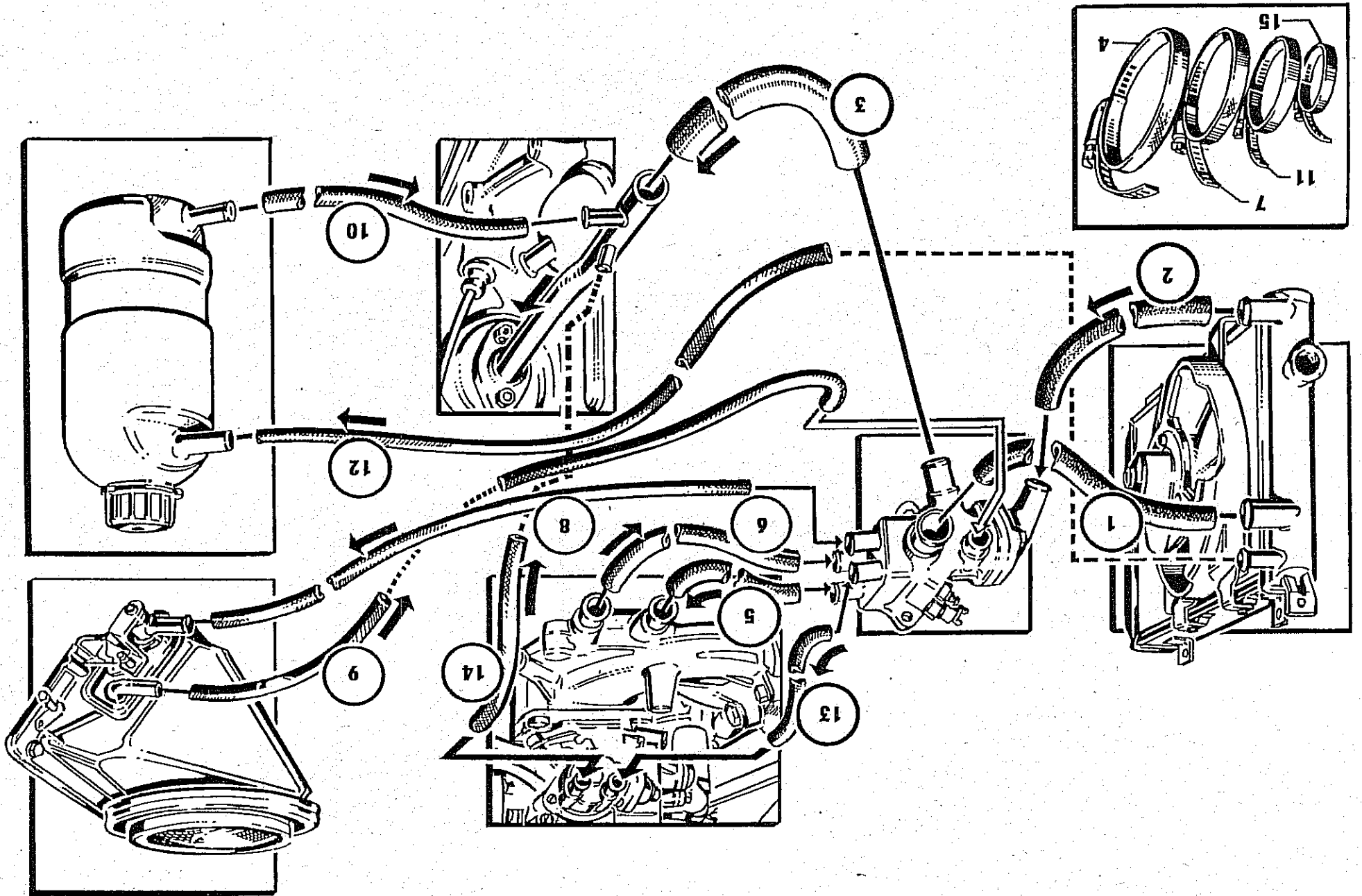


Bild	ZAK - Nummer	Sachnummer	Symbol	Bezeichnung	Bezeichnung englisch	Stck.	Bemerkungen
35	135 29 44 207 122 504	04 83036 008	V	Montage: Thermostatgehäuse - Zylinderkopf	Round ring cylinder head	1	36x3 TGL 6365 WS 12.097
36	135 29 44 207 123 304	04 83037 000	V	Montage: Thermostatgehäuse - Zylinderkopf	(thermostat housing/cyl. head)	1	M 8x30 Z1
37	40 84550 000	40 84596 005	0	Ausgleichbehälter, vollst.	Compensating tank, compl.	1	845-500.000/01
38	40 84515 006	40 84597 006	0	Ausgleichbehälter	Compensating tank	1	845-400.001/0-
39	40 84597 006	40 84597 006	0	Ventil, vollst.	Valve, compl.	1	845-150.000/04
40	135 29 44 004 022 001	53 21100 407	I	Buegel	Yoke	1	
41	99 00928 570	99 00928 570	I	Zylinderschraube	Cylinder head screw	1	BH 6x25 TGL 0-B4 5.B gal zinc
42	99 00200 077	99 00200 077	I	Gewindeplatte	Plate with thread	1	M 6x14 TGL 39-43B gal zinc

Bild	ZAK - Nummer	Sachnummer	Symbol	Bezeichnung	Bezeichnung englisch	Stck.	Bemerkungen
				Kuehlsystem - Teil II	Radiator system - part II		742
1	135 29 44 004 016 701	53 21110 208		Formschlauch (Thermostatgehaeuse - Kuehler)	Rubber hose (thermostat housing/radiator)	1	
2	135 29 44 004 017 501	53 21110 103		Formschlauch (Kuehler/Thermostatgeh.deckel)	Rubber hose (radiator/thermost.hous.cover)	1	
3		04 82654 024		Kuehlwasserschlauch (Thermo- statgehaeuse/ Kuehlwasserrohr)	Cooling water hose (thermostat housing - cooling water pipe)	1	(vormals: 04 92654 016)
4		91 18002 114		Schlauchschelle m.Schnecken- tr.	Hose clamp with worm driver	6	NW 33-53
5	146 42 24 319 803 502	04 82655 000	W	Kuehlwasserschlauch (Thermost.geh.-Ansaugkruemmer)	Cooling water hose (thermost.hous.-intake manif.)	1	
6	146 42 24 319 803 529	04 82652 006	W	Kuehlwasserschlauch (Ansaugkruemmer-Thermost.geh.)	Cooling water hose (intake manif.-thermost.hous.)	1	
7		99 00521 002	V	Schlauchbinder m. Schnecken- tr.	Hose clamp with worm driver	4	20-35 (zu Bild/to key: 12+16)
7		04 82663 000	I	Schlauchbinder	Hose clamp	4	(wahlweise fuer 99 00521 002)
8	135 29 44 004 018 301	53 21110 802		Kuehlwasserschlauch (Thermostatgehaeuse/Heizteil)	Cooling water hose (thermostat housing/heat part)	1	16x4x520
9	135 29 44 004 019 101	53 21110 907		Kuehlwasserschlauch (Heizteil/Thermostatgehaeuse)	Cooling water hose (heat part/thermostat housing)	1	16x4x750
10	135 29 44 004 020 401	53 21111 008		Kuehlwasserschlauch [Ausgleichbeh./Kuehlwasserrohr]	Cooling water hose (compens.tank/cool.water pipe)	1	16x4x330
11		91 18002 106		Schlauchschelle m.Schnecken- tr.	Hose clamp with worm driver	6	NW 17-29
12	135 29 44 004 021 201	53 21111 104		Kuehlwasserschlauch (Kuehler/Ausgleichbehaelter)	Cooling water hose (radiator/compensating tank)	1	12x3,5x590
13	146 42 24 319 801 128	04 82656 001	W	Kuehlwasserschlauch (Thermostatgehaeuse-Vergaser)	Cooling water hose (thermost.housing-carburetor)	1	
14	146 42 24 319 801 101	04 82653 015	W	Kuehlwasserschlauch (Vergaser-Kuehlwasserrohr)	Cooling water hose (carburetor-cooling waterpipe)	1	
15		99 00520 001	V	Schlauchbinder m. Schnecken- tr.	Hose clamp with worm driver	6	15-25 (zu Bild/to key: 14+17)
15		91 18001 933	V	Schlauchbinder m. Schnecken- tr.	Hose clamp with worm driver	6	NW 14-24 (wahlw.f. 9900520001)

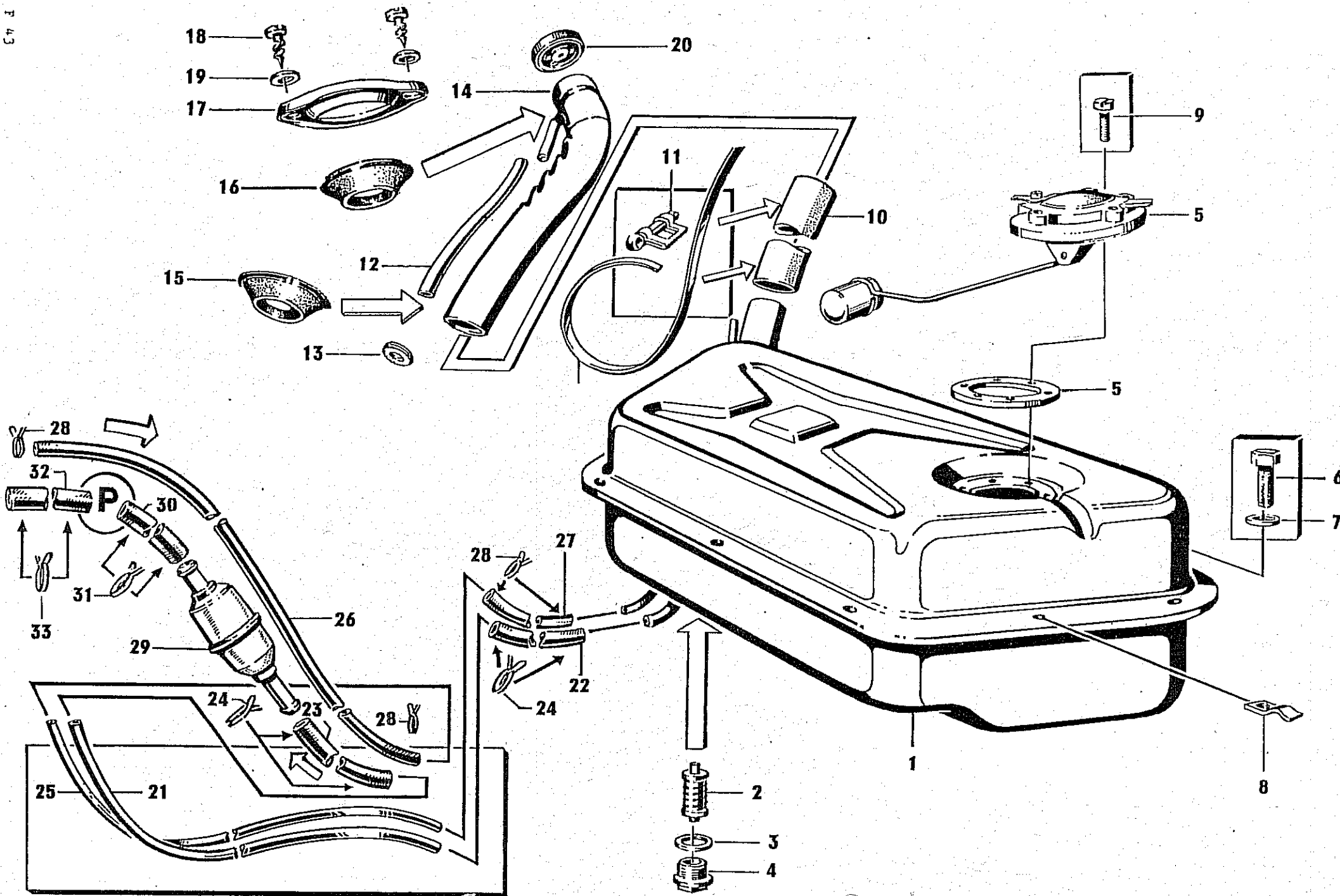


Bild	ZAK - Nummer	Sachnummer	Symbol	Bezeichnung	Bezeichnung englisch	Stck.	Bemerkungen
				<u>Kraftstoffanlage</u>	<u>Fuel tank and fuel lines</u>		F44
1	134 29 18 005 507 201	53 22250 105	L	Kraftstoffbehälter, zus.	Fuel tank, ass.	1	Limousine
1	134 29 18 005 508 001	53 92250 502	T	Kraftstoffbehälter, zus.	Fuel tank, ass.	1	'Tourist'
	134 29 18 005 515 201	53 42250 800	K	Kraftstoffbehälter, zus.	Fuel tank, ass.	1	'Trans'
2		53 02251 608	O	Siebkorb, zus.	Straining basket, ass.	1	
3		99 00109 467	I O	Dichtring	Gasket ring	1	O 26x32 TGL 0-7603
4		99 00339 342	I O	Verschlusschraube	Plug screw	1	M 26x1,5 TGL 0-7604 4.6 galZnc
5		91 18002 147	HLT	Geber, vollst. (f. Kraftstoffvorratsanzeige mit Dichtung)	Transmitter, compl. (for fuel gauge with gasket ring)	1	MGB 3.1155/04 Limousine 'Tourist'
5		91 18000 588	HOK	Geber, vollst. (Kraftstoffanz.)	Transmitter, opl. (fuel gauge)	1	MGB 3.1155/14 'Trans'
				<u>Montageteile</u>	<u>Parts to montage</u>		
				Tank; Limousine und 'Tourist'	Tank; Limousine and 'Tourist'		
6	135 71 11 204 243 429	99 00071 532	IO LT	Sechskantschraube	Hexagonal screw	10	M 6x12 TGL 0-933 S.8 gal Znc
7	135 73 11 003 143 057	99 00134 121	IO LT	Scheibe 6,4 TGL 0-9021 St gal Zn12c	Washer 6,4 TGL 0-9021 St gal Zn12c	8	9 Stueck fuer 'Tourist' 9 piece for 'Tourist'
	135 73 43 005 020 065	99 00100 217	IO LT	Zahnscheibe	Tooth washer	1	A 6 TGL 0-6797
8	134 29 18 005 005 201	53 08007 302	O T	Schelle	Clamp	1	'Tourist'
				Tank; 'Trans'	Tank; 'Trans'		
	135 71 11 204 243 664	99 00071 661	IOK	Sechskantschraube	Hexagonal head screw	3	M 8x12 TGL 0-933 S.9 gal Znc
		99 00016 044	IOK	Scheibe	Washer	3	6,4 TGL 0-125 St
		53 42200 205	O K	Dichtung	Gasket	1	Moosgummi A 5 'Trans'
				Geber - Tank	Transmitter - tank		
9	135 71 33 200 403 146	99 00132 193	I O	Linsenschraube	Fillister head screw	5	BH 5x20 TGL 0-7985 5.9 gal Znc
		99 00795 147	I O	Dichtring	Gasket ring	1	A 5x7,5 TGL 0-7603 A1

Bild	ZAK - Nummer	Sachnummer	Symbol	Bezeichnung	Bezeichnung englisch	Stck.	Bemerkungen
							F45
10		91 18002 034	L	Spezialkraftstoffschlauch, 180 lg. (f. Tank einfuellstutzen)	Fuel hose, 180 long (for fuel filler neck)	1	50 GK1 58-36 Limousine
		30 20225 203	O T	Spezialkraftstoffschlauch, 80 lang	Fuel hose, 80 long	1	50 GK1 3 3-36 'Tourist'
		91 18001 861	L	Schlauchschele	Hose clip	2	G2-50/60 Soll 10
12	134 29 18 208 002 801	53 02201 615	O L	Kunststoffschlauch, 600 lang (Be- und Entlueftung f. Tank)	Hose, 600 long (aire ventilation f. tank)	1	12x16 PVC-W Limousine
	134 29 18 005 038 601	53 42200 100	O K	Kunststoffschlauch, 1.200 lang (Be- und Entlueftung f. Tank)	Hose, 1.200 long (aire ventilation f. tank)	1	4,7x7 PVC-W 'Trans'
		30 20220 110	O T	Kunststoffschlauch, 490 lang (Be- und Entlueftung f. Tank)	Hose, 490 long (aire ventilation for tank)	1	12x16 PVC-W 'Tourist'
		30 20220 127	O T	Kunststoffschlauch, 200 lang (Be- und Entlueftung f. Tank)	Hose, 200 long (aire ventilation for tank)	1	12x16 PVC-W 'Tourist'
13		53 02505 404	O L	Gummiring (Belueftungsschlauch/Karosse)	Rubber ring (aire ventilation hose/body)	1	Limousine
		91 18001 837		Schlauchschele (zu Belueftungsschlauch)	Hose clip (to hose for aire ventilation)	2	G2-15/24 Soll 10
14	134 29 18 005 023 901	53 02250 422	L O	Stutzen	Stud	1	Limousine
		30 12641 201	O T	Gehaeuse, zus., grundiert	Housing, ass., primer coated	1	'Tourist'
15	134 29 18 208 003 601	53 02200 300	L O	Abdichtung (Stutzen/Karosse)	Gasket (stud/body)	1	Limousine
16	134 29 18 208 004 401	53 02200 317	L O	Abdichtung (Stutzen / Flansch)	Gasket (Stud / flange)	1	Limousine
17	134 29 18 005 029 801	53 02201 904	L O	Flansch	Flange	1	Limousine
18	135 71 51 003 026 379	99 00131 143	ILO	Linsenblechschaube (Flanschmontage)	Oval head sheet metal screw (montage: flange)	2	B 5,5x16 TGL 0-7981 gal Znc
19	135 73 11 003 093 117	99 00144 288	ILO1	Scheibe	Washer	2	6,4 TGL 17 774
20		99 00235 095	H L	Verschlussdeckel	Filler cap	1	E 40 TGL 39-741 Limousine
20		99 00235 150	HOT	Verschlussdeckel mit Schlosz	Filler cap with lock	1	E 3-40 TGL 39-741 'Tourist'
20		99 00235 296	HOK	Verschlussdeckel ohne Be- und Entlueftung	Filler cap without aire ventilation	1	E 1-40 TGL 39-741 'Trans'
		91 17002 404	H O	Dichtung fuer Verschlussdeckel	Gasket for filler cap	1	

Bild	ZAK - Nummer	Sachnummer	Symbol	Bezeichnung	Bezeichnung englisch	Stck.	Bemerkungen
				<u>Kraftstoffleitungen</u>	<u>Fuel pipes</u>		F46
	134 29 18 005 518 701	53 22250 507	L T	Kraftstoffleitung, zus. (Tank/Kraftstofffilter)	Fuel line, ass. (tank/fuel filter)	1	Limousine und/and 'Tourist'
	134 29 18 005 522 401	53 42250 905	I K	Kraftstoffleitung, zus.	Fuel line, ass.	1	'Trans'
21	134 29 18 005 519 501	53 22201 306	L T	Rohr, 2.700 lang (Kraftstltg.)	Fuel pipe, 2.700 lang	1	C 8 DIN 74 234 / Lim. u. Tour.
21	134 29 18 005 523 201	53 42202 705	K	Rohr, 2.020 lang (Kraftstltg.)	Fuel pipe, 2.020 long	1	C 8 DIN 74 234 / 'Trans'
22		91 18002 645		Kraftstoffschlauch, 140 lang (Tank/Rohr)	Fuel hose, 140 lang (tank/fuel pipe)	1	7 WSQ 0315-0225
23		91 18002 653		Kraftstoffschlauch, 180 lang (Rohr/Kraftstofffilter)	Fuel hose, 180 long (fuel pipe/fuel filter)	1	7 WSQ 0315-0225
24		91 18001 886		Federdrahtschelle D-14 SoH 11	Spring wire clip D-14 SoH 11	4	
	134 29 18 005 520 801	53 22250 603	ILT	Kraftstoffrueckleitung, zus. (Gasblasenabscheider/Tank)	Fuel line, ass. (return lead) (gas separator/tank)	1	Limousine und 'Tourist'
	134 29 18 005 524 001	53 42251 006	I K	Kraftstoffrueckleitung, zus.	Fuel line, ass. (return lead)	1	'Trans'
25	134 29 18 005 521 601	53 22201 402	L T	Rohr, 2.700 lang (Rueckleitg.)	Fuel pipe, 2.700 long (return)	1	C 6 DIN 74 234 / Lim. u. Tour.
25	134 29 18 005 525 901	53 42202 801	K	Rohr, 2.020 lang (Rueckleitg.)	Fuel pipe, 2.020 long (return)	1	C 6 DIN 74 234 / 'Trans'
26		91 18002 637		Kraftstoffschlauch, 500 lang (Gasblasenabscheider/Rohr)	Fuel hose, 500 long (gas separator/fuel pipe)	1	5 WSQ 0315-0225
27		91 18002 620		Kraftstoffschlauch, 140 lang (Rohr/Tank)	Fuel hose, 140 long (rohr/tank)	1	5 WSQ 0315-0225
28		91 18001 878		Federdrahtschelle D-12 SoH 11	Spring wire clip D-12 SoH 11	4	
29		04 82606 008	V	Kraftstofffilter	Fuel filter	1	
30	135 29 44 207 216 404	04 82807 017	H	Kraftstoffschlauch A 9 (Kraftst.filter/Kraftst.pumpe)	Fuel hose A 9 (fuel filter/fuel pump)	1	130 lang / long
31	135 29 44 207 218 004	04 83277 007	V	Federdrahtschelle	Spring wire clamp	2	NW 17
32	135 29 44 207 220 104	04 82804 014	H	Kraftstoffschlauch A 7 (Kraftst.pumpe/Vergaser)	Fuel hose A 7 (fuel pump/carburetor)	1	110 lang / long
33	135 29 44 207 217 204	04 83276 006	V	Federdrahtschelle	Spring wire clamp	2	NW 14

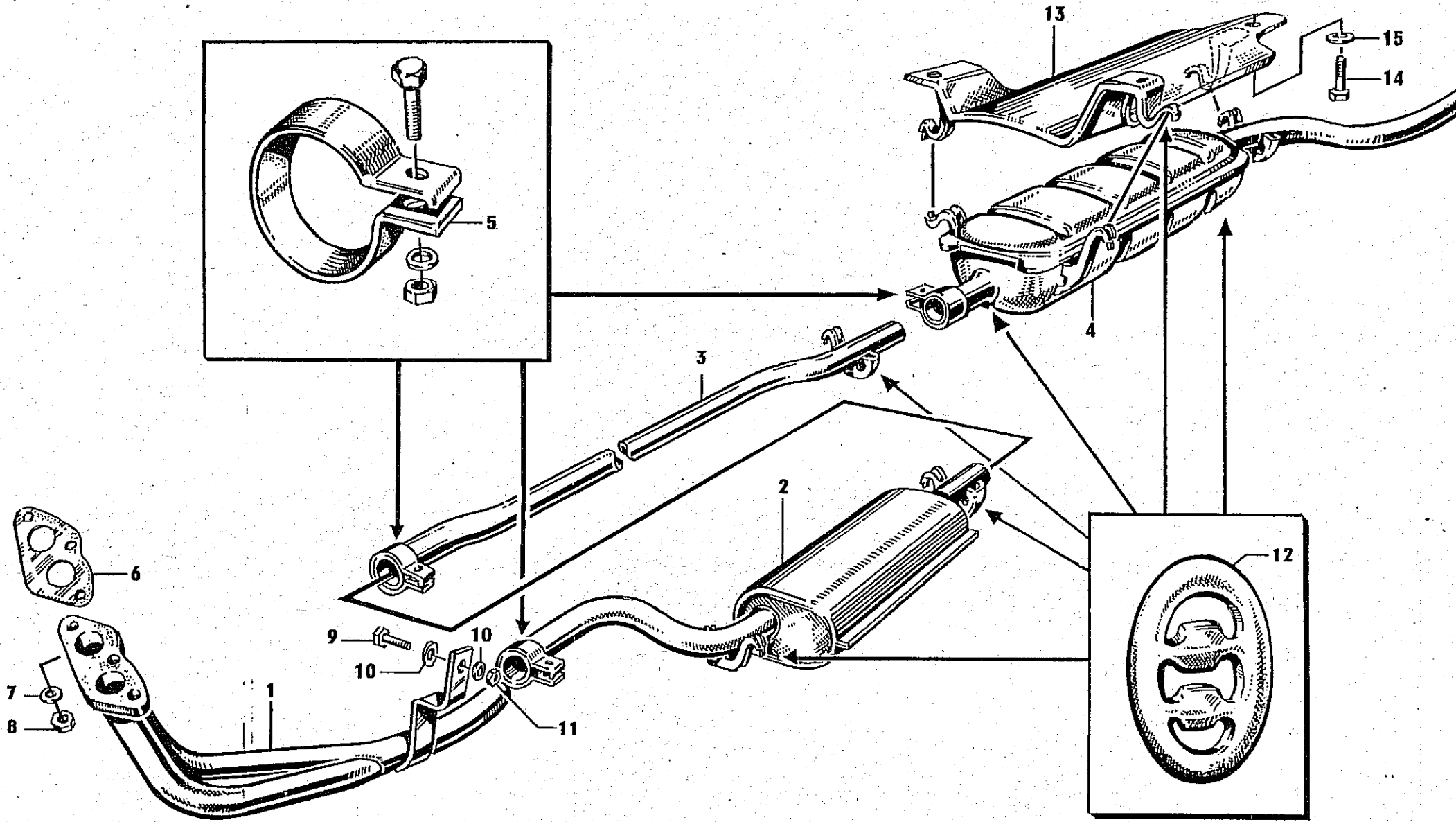


Bild	ZAK - Nummer	Sachnummer	Symbol	Bezeichnung	Bezeichnung englisch	Stck.	Bemerkungen
				<u>Auspuffanlage</u>	<u>Exhaust system</u>		F48
1		40 15033 106		Doppelrohr	Exhaust pipe	1	
2		40 15031 104		Auspuffgeräusch-Vordaempfer	Pre-expansion chamber	1	
3		40 15034 107		Verbindungsrohr	Connecting pipe	1	
4	135 29 44 207 740 740	40 15012 101		Auspuffgeräusch-Nachdaempfer	Exhaust aftermuffler	1	(Serie: 135 29 44 100 740 740)
5	135 29 34 009 285 901	53 02151 001	0	Klemmschelle, vollst.	Clamping strip, compl.	3	
				<u>Montageteile</u>	<u>Parts to montage</u>		
6	135 29 44 004 033 501	53 22110 207		Doppelrohr - Auspuffkruemmer	Exhaust pipe-exhaust manifold		
7	135 73 11 003 013 092	99 00016 382	I	Dichtung	Gasket	1	
8		99 03001 131	I	Scheibe	Washer	4	8,4 TGL 0-125 gal Znc
				Sechskantmutter	Hexagonal nut	4	M8 TGL 0-934 Sm
9	135 71 11 204 243 701	99 00071 733	I	Doppelrohr - Traeger, hinten (Getriebe/Rahmen)	Exhaust pipe - support, rear (gearbox/frame)		
10	135 73 11 003 013 092	99 00016 382	I	Sechskantschraube	Hexagonal head screw	1	M 8x20 TGL 0-934 8.6 gal Znc
11	135 72 11 205 073 052	99 00072 855	I	Scheibe	Washer	2	8,4 TGL 0-125 gal Znc
				Sechskantmutter	Hexagonal nut	1	M 8 TGL 0-934 8 gal Znc
12	135 29 44 004 034 301	53 22110 102		Auspuffgeräusch-Vordaempfer und Verbindungsrohr - Rahmen	Pre-expansion chamber and connecting pipe - frame		
				Aufhaengeelement	Attachment	3	
12	135 29 44 004 034 301	53 2211 102		Nachschalldaempfer - Boden, hinten	Exhaust aftermuffler - floor, rear		
				Aufhaengeelement	Attachment	3	
13	134 29 21 001 655 001	53 26255 001	L T	Abschirmblech	Screened plate	1	
14	135 71 11 204 243 429	99 00071 532	I	Sechskantschraube	Hexagonal head screw	3	M 6x12 TGL 00933 8.8 gal Znc
15	135 73 11 003 013 084	99 00016 374	I	Scheibe	Washer	3	6,4 TGL 0-125

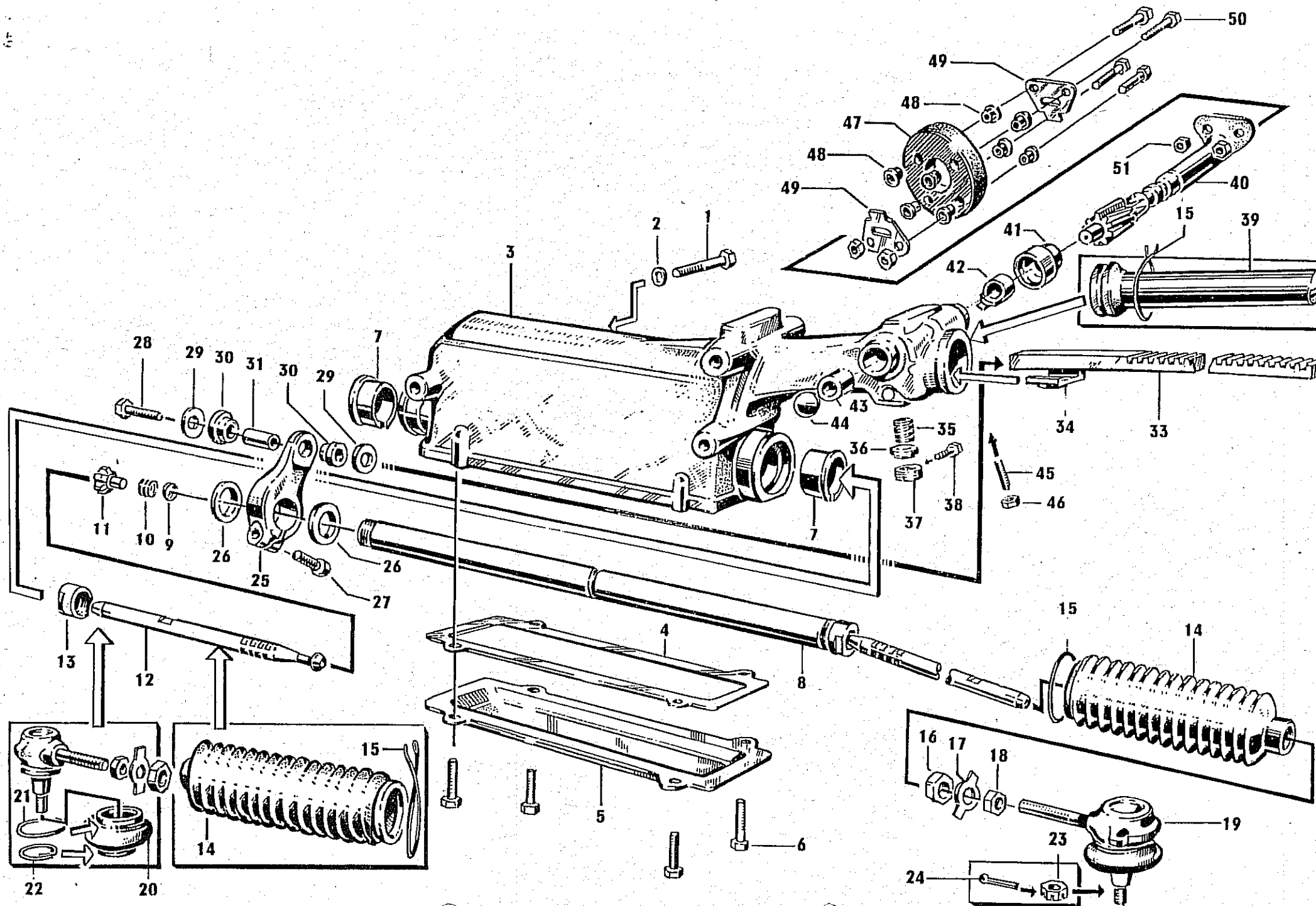


Bild	ZAK - Nummer	Sachnummer	Symbol	Bezeichnung	Bezeichnung englisch	Stückl.	Bemerkungen
				<u>Lenkgetriebe</u>	<u>Steering gear</u>		F50
	134 29 13 001 501 301	53 21355 758	R	Lenkgetriebe, vollst.	Steering gear, compl.	1	(53 21355 700)
	134 29 13 204 727 714	14 11411 302	HRO	Kugelgelenk, vollst.; Spurstange	Ball and socket joint, compl.	2	(Bild / key: 19)
1		99 00363 037	I 0	Sechskantschraube	Hexagonal head screw	3	M 8x20 TGL 0-931 2.3 gal Znc
2	135 73 11 003 093 125	99 00144 236	I 0	Scheibe	Washer	1	B,4 TGL 17 774 St gal Zn10c
3	134 29 13 001 005 201	53 01316 209	A 0	Lenkgehäuse	Steering gear housing	1	
4		53 01300 602	0	Dichtung	Gasket	1	
5	134 29 13 001 006 001	53 01319 001	0	Deckel	Cover	1	
6		99 00940 278	I 0	Sechskantschraube	Hexagonal head screw	4	M 6x8 TGL 0-933 S.8 gal Znc
7		53 01316 802	A 0	Lagerschale (für Spurstange im Gehäuse)	Bearing bush (for push rod in st. housing)	2	
8	134 29 13 001 506 401	53 21350 302	I	Spurstange, vollst.	Push rod, compl.	1	
				<u>Lagerung: Spurstange in</u> <u>Schubstange</u>	<u>Bearing:</u> track rod in push rod		
		53 21301 150	A	Schubstange 53 21301 101, konserviert	Push rod 53 21301 101, conserved	1	(134 29 13 001 507 201)
9	134 29 13 001 526 701	53 21301 407	A	Scheibe (Abstuetzung der Tellerfedern in Schubstange)	Washer (for disc springs in push rod)	2	
10	134 29 13 001 527 501	53 21301 302	A	Tellerfeder (in Schubstange)	Disc spring (in push rod)	6	
11	134 29 13 001 524 001	53 21301 005	A	Kugelschale (Aufnahme der Spurstangenkugel)	Ball socket (for ball of track rod)	2	
12	134 29 13 001 508 001	53 21355 307	A	Spurstange, zus.	Track rod, ass.	2	
13	134 29 13 001 525 901	53 21301 206	A	Verschraubung (auf Schubstange)	Sleeve to bolt on (of push rod)	2	
14		53 01319 507	0	Manschette	Boot	2	
15	134 29 13 001 009 501	53 01315 504	0	Drahtsackverschluss	Wire	2	(zu Bild/to key: 14, 32 u. 41)

Bild	ZAK - Nummer	Sachnummer	Symbol	Bezeichnung	Bezeichnung englisch	Stck.	Bemerkungen
16	134 29 13 001 008 701	53 01302 307	0	Konusmutter	Cone nut	2	
17	134 29 13 001 010 801	53 01302 403	0	Sicherungsblech	Locking plate	2	
18	135 72 12 304 073 036	99 00076 360	I 0	Sechskantmutter	Hexagonal screw	2	3 12x1,5 TGL 0-936 06 gal Znc
19	134 29 13 204 727 714	14 11411 302	HRO	Kugelgelenk,vollst.;Spurstange	Ball and socket joint, compl.	2	
20		14 11256 018	0	Verbindungsabalg	Protective boot	2	
21		14 11257 010	0	Sprengring	Circlip	2	
22		14 11258 003	0	Sprengring	Circlip	2	22x43
23		99 00073 294	I 0	Kronenmutter	Castle nut	2	M 10x1 TGL 0-935 5 gal Znc
24	135 73 48 009 010 457	99 00953 596	I 0	Splint	Cotter pin	2	2,5x22 TGL 0-94 St
25	134 29 13 001 150 601	53 01319 403	A	Mitnehmer	Driver	1	
				Montage: Mitnehmer-Schubstange	Montage: driver - push rod		
26	134 29 13 001 518 701	53 21310 403	A	Ring (auf Schubstange, links u. rechts vom Mitnehmer)	Ring (of push rod, to driver)	2	
27		99 00754 846	I	Zylinderschraube	Cylinder head screw	1	3 8x30 TGL 0-912 10.9 gal Znc
				Montage Mitnehmer - Zahnstange	Mont. driver - rack-and-pinion		
28		99 01167 450	I	Sechskantschraube	Hexagonal head screw	1	1 8x40 TGL 0-931 10.9 gal Znc
29	134 29 13 001 020 401	53 01318 105	A 0	Scheibe	Washer	2	
30		53 01318 306	A 0	Puffer	Buffer	2	
31	134 29 13 001 152 201	53 01317 217	A	Distanzhohse	Distance bush	1	
	135 73 42 002 020 073	99 00106 358	I 0	Federring	Spring washer	1	B 8 TGL 7403
33	134 29 13 001 017 501	53 01317 009	A 0	Zahnstange	Rack-and-pinion	1	
				Zahnstangenfuehrung	Rack-and-pinion guide		
34		53 01319 106	A 0	Fuehrung	Guide	1	
35		99 00480 197	I 0	Tellerfeder	Spring disc	4	B 7 TGL 13 399
36		53 01316 400	A 0	Kalotte	Spherical cap	1	
37	134 29 13 001 007 901	53 01318 603	A 0	Gewindestopfen	Slotted plug	1	

Bild	ZAK - Nummer	Sachnummer	Symbol	Bezeichnung	Bezeichnung englisch	Stck.	Bemerkungen
				Gewindestopfsicherung	Slotted plug lock		F52
38	135 71 59 005 123 216	99 00098 151	I 0	Zylinderschneidschraube	Cylinder head cutting screw	1	Bl 5x12 TGL 5735 bis 1989
		99 03001 068	I 0	Sechskantmutter	Hexagonal nut	1	M 24x1,5 TGL 0-80 705 ab 1989
		53 21311 007		Sechskantmutter	Hexagonal nut	1	wahlweise fuer: 99 03001 068
39		53 01313 117	0	Schutzkappe	Protective cap	1	
	134 29 13 001 502 101	53 21355 508	A	Ritzel, vollst.	Pinion, compl.	1	(Bild / key: 40, 41, 42)
40	134 29 13 001 504 801	53 21355 604	A	Ritzel, zus.	Pinion, ass.	1	
41		53 01318 804	0	Kappe	Cap	1	
42		53 01316 601	A 0	Lager	Bearing	1	
43		99 00342 610	I 0	Buchse	Bush	1	12/18x10 TGL 6558 SE
44		99 00035 432	I 0	Verschluszdeckel	Filler cap	1	19 TGL 0-443 (verzinkt)
				Ritzelsicherung	Lock for pinion		
45		99 00027 248	I 0	Gewindestift	Stud	1	M 6x20 TGL 0-417 5.8 gal Znc
46		99 01124 795	I 0	Sechskantmutter	Hexagonal nut	1	M 6 TGL 0-934 6 gal Znc
		53 08002 900	H 0	Gelenkgewebescheibe, vollst.	Joint disc, compl.	1	(Bild / key: 47, 48)
47		53 08003 001	0	Gelenkscheibe	Joint disc	1	Cosid 0332
48		53 08003 106	0	Bundbuchse	Joint bush	8	
49	134 29 13 001 012 401	53 01304 702	0	Mitnehmer	Driver	2	
50	135 71 11 204 243 744	99 00071 790	IWO	Sechskantschraube	Hexagonal head screw	4	M 8x30 TGL 0-933 8.8
51		99 03001 979	IWO	Sechskantmutter	Hexagonal nut	4	M 8 TGL 27-689 8
				wahlweise fuer Bild: 50 und 51	for key: 50 and 51		
		99 01114 471	I 0	Sechskantschraube	Hexagonal head screw	4	M 8x30 8 TGL 0-933 10.9 galZnc
	135 73 11 003 013 092	99 00016 382	I 0	Scheibe	Washer	4	3,4 TGL 0-125 St gal Zn10c
	135 72 15 206 013 033	99 00073 300	I 0	Kronenmutter	Castle nut	4	M8 TGL 0-935 8 (C15) gal Znc
	135 73 48 009 010 334	99 00011 193	I 0	Splint	Cotter pin	4	2x18 TGL 0-94 St

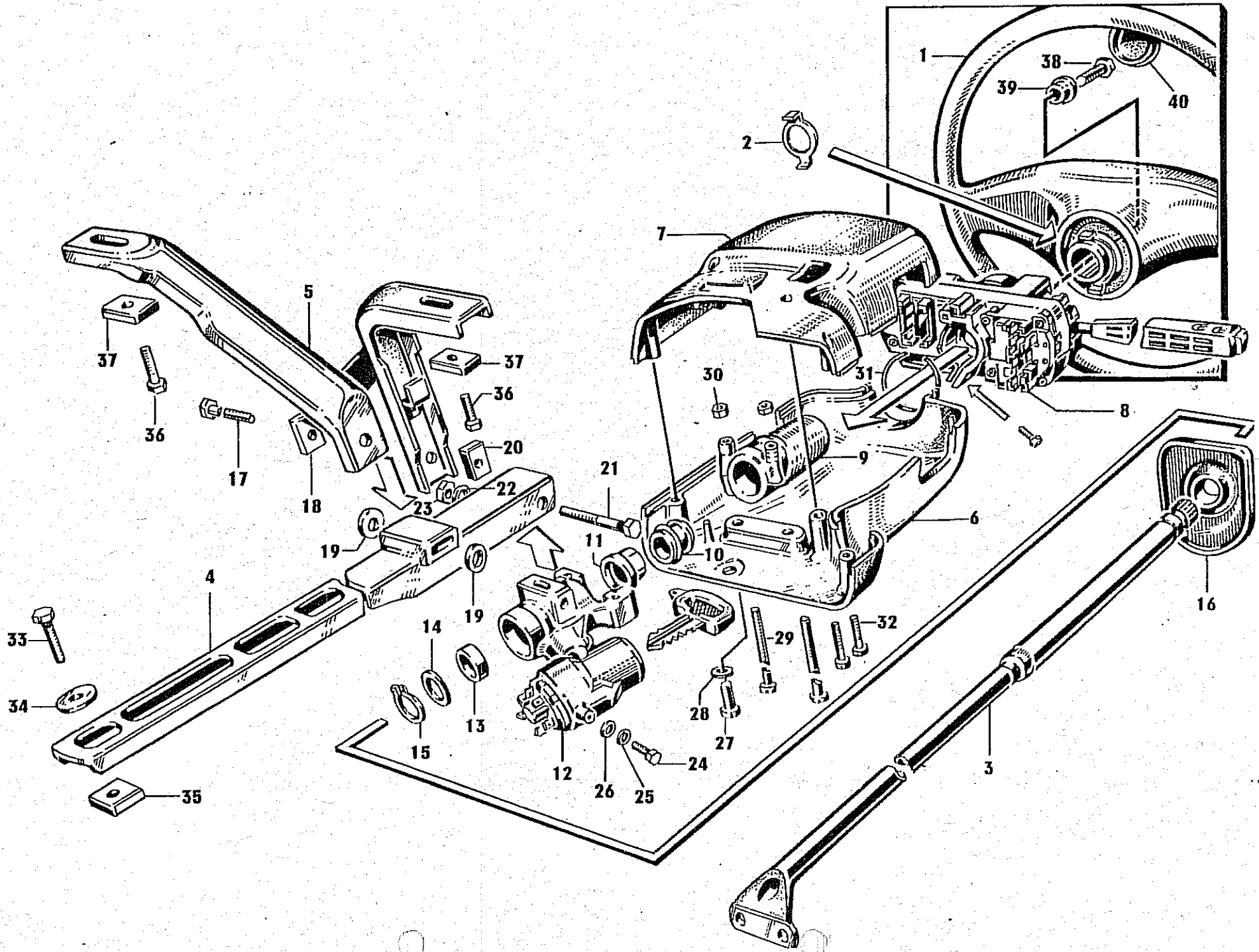


Bild	ZAK - Nummer	Sachnummer	Symbol	Bezeichnung	Bezeichnung englisch	Stck.	Bemerkungen
				Lenksaeule, vollst.	Steering column, compl.		F54
1	134 29 13 001 513 601	53 21350 005		Lenkrad, vollst.	Steering wheel, compl.	1	
	134 29 13 001 130 301	53 01356 014	0	Lenkrad	Steering wheel	1	
2	134 29 13 001 514 401	53 21300 100		Mitnehmer	Driver	1	
3	134 29 13 001 510 101	53 21355 106		Lenksaeule, zus.	Steering column, ass.	1	
4	134 29 13 001 075 701	53 01354 502	0	Strebe, zus.	Strut, ass.	1	
5	134 29 13 001 515 201	53 21355 403		Verstrebung, zus.	Strutting, ass.	1	
6	134 29 13 001 521 601	53 21300 205		Verkleidung, Unterteil	Sheating, bottom	1	
7	134 29 13 001 522 401	53 21300 301		Verkleidung, Oberteil	Sheating, top	1	
8		91 18001 402	E	Lenksaeulenschalterkombination	Combiswitch to steering column	1	
	136 65 790 ..	91 19002 516	E	Intervallschalter f. Wisch- Wasch-Automatik	Intervall switch for wash and wiper system	1	9502.13/1 790 29 0023 (Lieferumfang: Lenksaeulensch.)
9	134 29 13 001 519 501	53 21300 703		Aufnahme (Lenksaeulenlagerung)	Bearing for steering column	1	
10	134 29 13 001 520 801	53 21300 809		Zwischenlager	Intermediate bearing	1	
11	134 29 13 001 136 201	53 01308 618	0	Lager (im Zwischenlager)	Bearing	1	
12		91 18001 740		Zuendanzlenkschloss, vst.	Ignition steering lock, compl.	1	44.29.79.000
13	134 29 13 001 069 301	53 01314 704	0	Isolierschlauch 8,5 lang	Hose piece 8,5 long	1	D 25x27,4 20L 13 323 Bl.1 - sv
14	134 29 13 001 074 901	53 01314 302	0	Scheibe	Washer	1	
15	135 73 44 008 010 238	99 00025 125	I	Sicherungsring	Locking ring	1	24 70L 0-471
16	134 29 13 001 523 201	53 21310 600		Manchette (Lenksaeule / Stirnwand)	Collar (steering column / front wall)	1	

519

Bild	ZAK - Nummer	Sachnummer	Symbol	Bezeichnung	Bezeichnung englisch	Stck.	Bemerkungen
				<u>Montagetelle</u>	<u>Parts to montaga</u>		
				Strebe - Verstrebung	Strut - strutting		
17	135 71 11 204 193 542	99 00353 020	I	Sechskantschraube	Hexagonal head screw	1	M 8x70 TGL 0-931 10.9 gal Znc
13	134 29 79 107 786 941	99 00172 110	I	Platte	Plate	1	15x5x9.5 TGL 39-207
19	135 73 11 003 143 065	99 00134 138	I	Scheibe	Washer	2	8,4 TGL 0-9021 St gal Zn12c
20		99 00172 143	I	Gewindeplatte	Plate with thread	1	15x6x12 TGL 39-207
				Strebe - Zuendanlaszschloz	Strut - ignition steering lock		
21	135 71 11 204 243 787	99 00071 813	I	Sechskantschraube	Hexagonal head screw	1	M 8x50 TGL 0-933 8.8 gal Znc
22	135 73 42 002 020 073	99 00106 368	I	Federring	Spring washer	1	B 8 TGL 7403
23	135 72 11 205 073 052	99 00072 855	I	Sechskantmutter	Hexagonal nut	1	M 8 TGL 0-934 8 gal Znc
				Zuendanlaszschloz	Ignition steering lock		
24	135 71 11 204 243 218	99 00649 515	I	Sechskantschraube	Hexagonal head screw	1	M 5x12 TGL 0-933 8.8 gal Znc
25	135 73 42 002 020 057	99 00106 343	I	Federring	Spring washer	1	B 5 TGL 7403
26	135 71 11 003 143 049	99 00134 105	I	Scheibe	Washer	1	5,3 TGL 0-9021
				Zuendanlaszlenkschloz - Verkleidung, Unterteil	Ignition steering lock - sheating, bottom		
27	135 71 33 200 403 111	99 00132 185	I	Linsenschraube	Fillister head screw	1	AM 5x10 TGL 0-7995 5.8 gal Znc
28	135 73 43 005 010 051	99 00022 307	I	Federscheibe	Spring washer	3	5 TGL 0-137
				Verkleidung, Unterteil - Aufnahme	Sheating, bottom - bearing for steering column		
29		99 00132 273	I	Linsenschraube	Fillister head screw	2	AM 5x50 TGL 0-7995 5.8 gal Znc
30		99 00072 107	I	Sechskantmutter	Hexagonal nut	2	E 5 TGL 0-934 6 gal Znc
				Verkleidung, Unterteil - Verkleidung, Oberteil	Sheating, bottom - sheating, top		
31		99 03000 901	I	Sprengring	Circlip	1	50x2,5 TGL 31 650
32	135 71 51 003 026 176	99 00131 098	I	Linsenblehschraube	Oval head countersunk screw	4	B 3,9x15 TGL 0-7981 gal Znc

755

Bild	ZAK - Nummer	Sachnummer	Symbol	Bezeichnung	Bezeichnung englisch	Stck.	Bemerkungen
				Strebe - Stirnwand	Strut - front wall		F56
33	135 71 11 204 243 680	99 00071 700	I	Sechskantschraube	Hexagonal head screw	1	II 9x16 TGL 0-933 8.8 gal Znc
34		01 08223 007	I	Scheibe	Washer	1	8,4x17x3 AWE-N 2516
35	134 29 79 109 944 241	99 00172 207	I	Gewindeplatte	Plate with thread	1	20x6x113 TGL 39-207
				Verstrebung - Stirnwand (oben)	Strutting - front wall (top)		
36	135 71 11 204 243 453	99 00732 262	I	Sechskantschraube	Hexagonal head screw	2	II 6x18 TGL 0-933 8.8 gal Znc
37	134 29 79 107 785 041	99 00172 102	I	Platte	Plate	2	16x5x7 TGL 39-207 gal Zn12c
				Lenkrad - Lenksaeule	Steering wheel-steering column		
38	135 71 11 204 243 939	99 00071 854	I 0	Sechskantschraube	Hexagonal head screw	1	II 10x20 TGL 0-933 8.8 gal Znc
39	134 29 13 001 073 001	53 01315 600	0	Vorlegscheibe	Washer	1	
40	145 78 64 203 045 262	53 01315 303	0	Abdeckkappe	Cover plate	1	

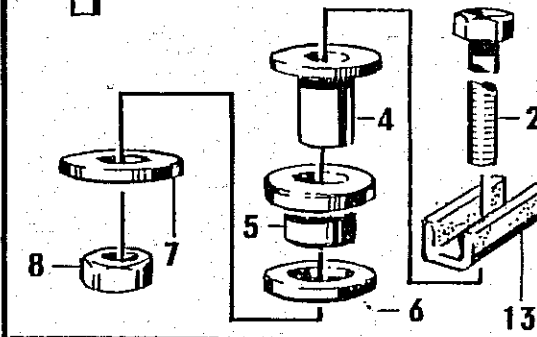
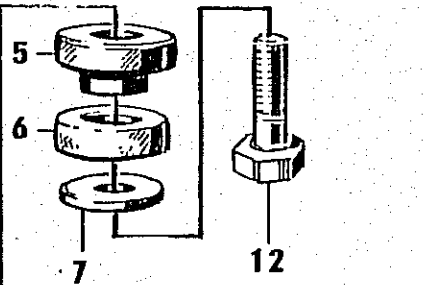
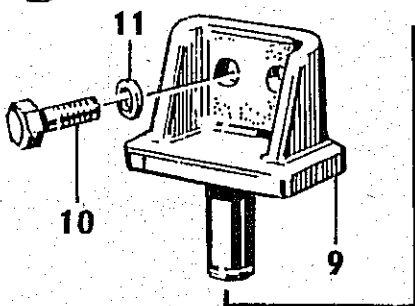
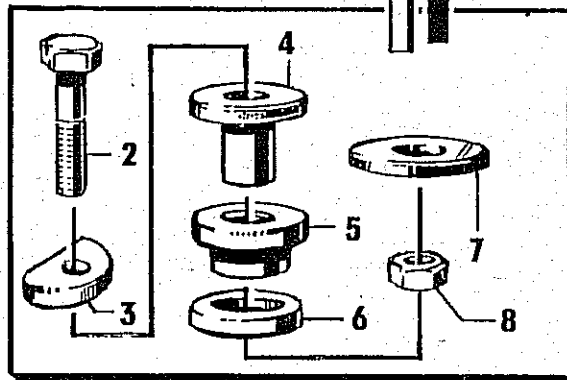
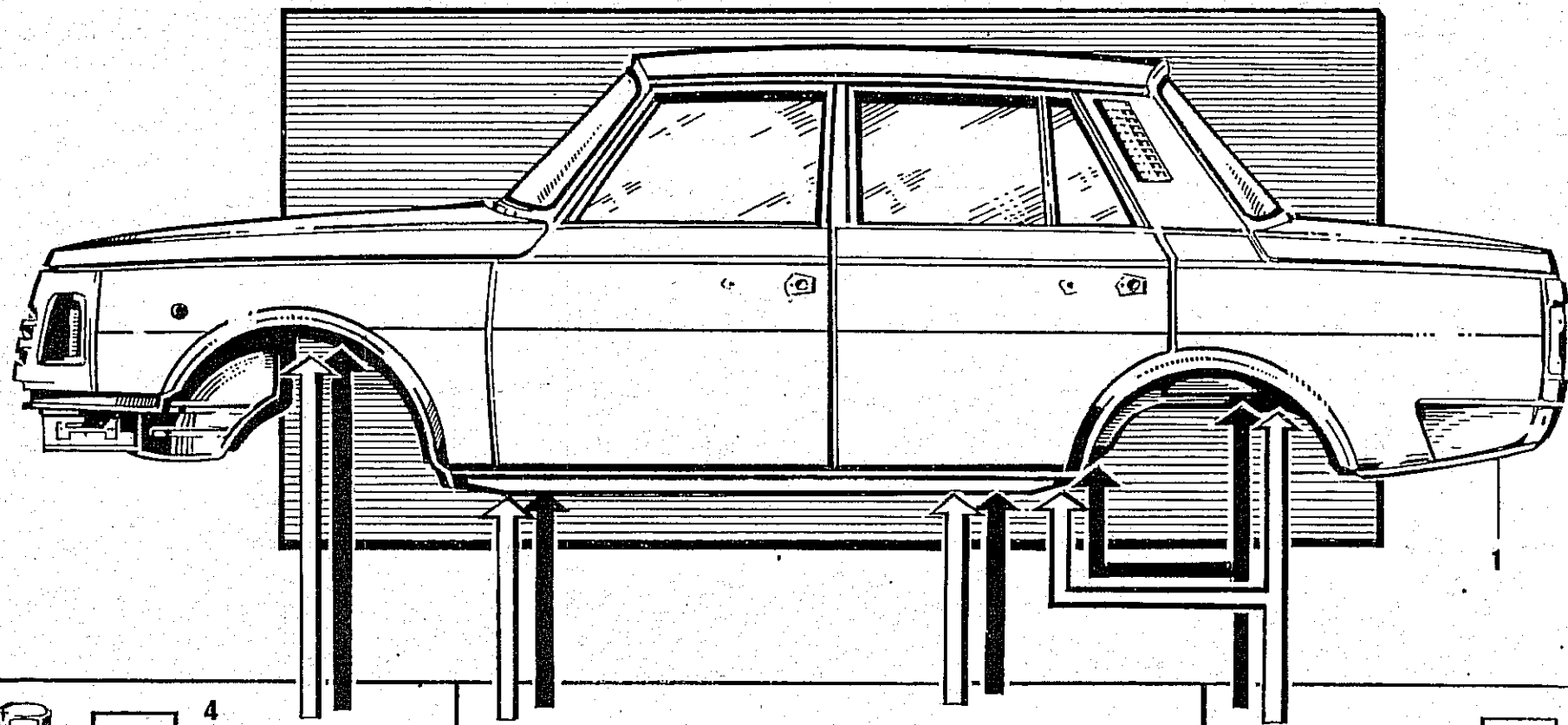


Bild	ZAK - Nummer	Sachnummer	Symbol	Bezeichnung	Bezeichnung englisch	Stok.	Bemerkungen
				<u>Karosserie, komplett</u>	<u>Complete body</u>		K 2
1	134 29 28 203 066 901	53 26255 508	L	Karosserie, vollst. 1.3 Limousine, Grundaufuehrung	Complete body 1.3 Limousine, normal finish	1	(m. Scheinw., Blink- u. Heckl.) (w. head-, rear- a. signal lamps)
1	134 29 28 203 067 701	53 26255 700	L	Karosserie, vollst. 1.3 S Limousine, Sonderausfuehrung	Complete body 1.3 S Limousine, special finish	1	mit Schiebedach with sliding roof
	134 29 21 001 646 201	53 26056 003	L	Aufbau, Limousine; grundiert (geschlossenes Dach)	Body, limousine; primer coated	1	
	134 29 21 001 647 001	53 26056 108	L	Aufbau, Limousine, grundiert mit Schiebedach	Body, limousine, primer coated with sliding roof	1	mit Schiebedach with sliding roof
	134 29 21 001 160 930	30 20901 078	T	Karosserie, vollst. 1.3 'Tourist', Grundaufuehrung	Complete body 1.3 'Tourist', normal finish	1	
	134 29 21 001 161 030	30 20901 086	T	Karosserie, vollst. 1.3 'Tourist', Grundaufuehrung	Complete body 1.3 'Tourist', normal finish	1	mit Schiebedach with sliding roof
	134 29 21 001 161 130	30 20901 094	T	Karosserie, vollst. 1.3 S 'Tourist', Sonderausfuehrung	Complete body 1.3 S 'Tourist', special finish	1	
	134 29 21 001 161 230	30 20901 100	T	Karosserie, vollst. 1.3 S 'Tourist', Sonderausfuehrung	Complete body 1.3 S 'Tourist', special finish	1	mit Schiebedach with sliding roof
	134 29 21 001 160 730	30 20903 014	T	Rohbaukarosserie, ungebeizt, 'Tourist'	Body, 'Tourist'	1	
	134 29 28 203 064 201	53 46255 600	K	Karosserie, vollst. 'Trans' 1.3	Complete body 'Trans' 1.3	1	
	134 29 21 001 645 401	53 46255 504	K	Aufbau, 1.3 'Trans'; grundiert	Body, 1.3 'Trans'; primer coated	1	
	134 29 71 009 500 501	53 22400 304	L	Typschild fuer Limousine	Type plate for limousine	1	
	134 29 71 009 501 301	53 22400 103	T	Typschild fuer 'Tourist'	Type plate for 'Tourist'	1	
	134 29 71 009 502 101	53 42410 005	K	Typschild fuer 'Trans'	Type plate for 'Trans'	1	
		99 01230 024	I	Blindniet	Rivet	2	A 3,2x6 TGL 28 783 AlMg3 - F23

3

Bild	ZAK - Nummer	Sachnummer	Symbol	Bezeichnung	Bezeichnung englisch	Stek.	Bemerkungen
				Fahrgestell- Karosseriemontage	Montage: chassis - body		
				Auflage, vorn: Radkasten - Federtraeger	Connection, front: wheel tunnel - spring bracket		
2	135 71 11 204 173 600	99 00363 078	I 0	Sechskantschraube	Hexagonal head screw	2	M10x55 TGL 0-931 8.8 gal Znc
3	134 21 28 003 016 701	53 04001 807	0	Scheibe	Washer	2	
4	134 21 28 003 011 601	53 04050 807	0	Auflage, zus.	Support, ass.	2	
5		53 04000 107	0	Puffer	Buffer	2	
6		53 04001 903	0	Ring	Ring	2	Gummi / rubber
7		01 08212 004	0	Scheibe	Washer	2	11x44x2,5 AWE-N 2516
8	135 72 11 205 073 060	99 00072 871	I 0	Sechskantmutter	Hexagonal nut	2	M 10 TGL 0-934 8 gal Znc
				Laengstraeger - Rahmenkonsole; vorn und mitte	Frame side member - frame front and centre		
				Laengstraeger - hint. Auflage	Frame side member/support rear		
9	134 21 28 003 510 101	53 24055 502		Hintere Karosserieauflage, zus.	Support rear, ass.	4	
10	135 71 11 204 243 920	99 00941 808	I	Sechskantschraube	Hexagonal head screw	8	M 10x18 TGL 0-933 8.8 gal Znc
11		99 00100 057	I	Zahnscheibe	Tooth washer	8	A 10 TGL 0-6797
				Hint. Auflage - Rahmenkonsole, vorn und mitte	Support, rear - frame side member, front a. centre		
5		53 04000 107	0	Puffer	Buffer	4	Gummi / rubber
6		53 04001 903	0	Ring	Ring	4	Gummi / rubber
7		01 08212 004	0	Scheibe	Washer	4	11x44x2,5 AWE-N 2516
12		99 00071 838	IO LK	Sechskantschraube Limousine und 'Trans'	Hexagonal head screw Limousine and 'Trans'	4	M10x16 TGL 0-933 8.8 gal Znc
	135 73 42 002 020 081	99 00106 376	IOT	Federring 'Tourist'	Spring washer 'Tourist'	4	B 10 TGL 7403
12	135 71 11 204 243 920	99 00941 808	IOT	Sechskantschraube 'Tourist'	Hexagonal head screw 'Tourist'	4	M 10x18 TGL 0-933 8.8 gal Znc

K 3

Bild	ZAK - Nummer	Sachnummer	Symbol	Bezeichnung	Bezeichnung englisch	Stok.	Bemerkungen
				Am hinteren Federtraeger, unten und oben	To spring bracket, rear, bottom and top		Limousine
2	135 71 11 204 173 600	99 00363 078	I	Sechskantschraube	Hexagonal head screw	4	M 10x55 TGL 0-931 8.8 gal Znc
13		53 04002 824	O L	Sicherungsblech	Locking plate	4	fuer Schluesselweite 16 mm for screw head dimension 16 mm
4	134 21 28 003 011 601	53 04050 807	OLT	Auflage	Support	4	
5		53 04000 107	OLT	Puffer	Buffer	4	Gummi / rubber
6		53 04001 903	O	Ring	Ring	4	Gummi / rubber
7		01 08212 004	O	Scheibe	Washer	4	11x44x2,5 AVE-N 2516
8	135 72 11 205 073 060	99 00072 871	I O	Sechskantmutter	Hexagonal nut	4	M 10 TG 0-934 8 gal Znc
				Am hinteren Federtraeger, unten und oben	To spring bracket, rear, bottom and top		'Trans'
2	135 71 11 204 173 600	99 00363 078	I	Sechskantschraube	Hexagonal head screw	4	M 10x55 TGL 0-931 8.8 gal Znc
	134 21 28 003 016 701	53 04001 807	O K	Scheibe	Washer	4	
-4		53 44050 502	O K	Auflage, zus.	Support, ass.	4	
-5		53 44000 204	O K	Puffer	Buffer	4	Gummi / rubber
		53 44000 405	O K	Scheibe (nur unten)	Washer (only bottom)	2	
		53 44000 300	O K	Buchse	Bush	4	
6		53 04001 903	O	Ring	Ring	4	Gummi / rubber
7		01 08212 004	O	Scheibe	Washer	4	11x44x2,5 AVE-N 2516
8	135 72 11 205 073 060	99 00072 871	I O	Sechskantmutter	Hexagonal nut	4	M 10 TG 0-934 8 gal Znc

K 4

Bild	ZAK - Nummer	Sachnummer	Symbol	Bezeichnung	Bezeichnung englisch	Stck.	Bemerkungen
				Am hinteren Federtraeger, unten	To spring bracket, rear, bottom		'Tourist'
2	135 71 11 204 173 619	99 00678 108	IOT	Sechskantschraube	Hexagonal head screw	2	M 10x60 TGL 0-931 8.8 gal Znc
		01 08211 003	O T	Scheibe	Washer	2	11x24x2 AWE-N 2516
4	134 21 28 003 011 601	53 04050 807	OLT	Auflage	Support	2	
5		53 04000 107	OLT	Puffer	Buffer	2	Gummi / rubber
6		53 04001 903	O	Ring	Ring	2	Gummi / rubber
7		01 08212 004	O	Scheibe	Washer	2	11x44x2,5 AWE-N 2516
8	135 72 11 205 073 060	99 00072 871	I O	Sechskantmutter	Hexagonal nut	2	M 10 TG 0-934 8 gal Znc
				Am hinteren Federtraeger, oben	To spring bracket, rear, top		'Tourist'
			IOT	Sechskantschraube	Hexagonal head screw	2	M 10x140 TGL 0-931 bruon.
7		01 08212 004	O T	Scheibe	Washer	2	11x44x2,5 AWE-N 2516
6		53 04001 903	O T	Ring	Ring	2	Gummi / rubber
5		53 04000 107	O T	Puffer	Buffer	2	Gummi / rubber
			O T	Scheibe	Washer	2	074 002-40:102/40
4	134 21 28 003 011 601	53 04050 807	O T	Auflage, zus.	Support, ass.	2	
			IOT	Scheibe	Washer	2	A 11,5 TGL 0-440 St gal Zn15c
	135 73 42 002 020 081	99 00106 376	IOT	Federring	Spring washer	2	B 10 TGL 7403
	135 72 11 205 073 060	99 00072 871	IOT	Sechskantmutter	Hexagonal nut	2	M 10 TGL 0-934 8 gal Znc