

# 르노삼성자동차의 고객이 되신 것을 환영합니다.

본 사용설명서는 귀하의 차량을 더욱 편리하고 안전하게 사용할 수 있도록 각종 장치에 대한 사용법을 알기 쉽게 설명하고 있으며, 또한, 귀하의 차량을 관리하시는데 필요한 자가정비, 교환주기, 서비스 제도, 서비스센터 위치, 보증서 등이 포함되어 있습니다. 차량의 올바른 사용법을 알지 못하고 잘못 작동하는 경우, 또는 점검방법이나 점검주기 등을 몰라서 잘못 관리하는 경우 고장 및 사고의 원인이 되므로 차량을 사용하기 전에 반드시 읽어보십시오.

• 본 설명서는 사용설명서와 자가정비 및 서비스안내서로 구성되어 있습니다.

1. 사용설명서: 장치의 사용방법

2. 자가정비 및 서비스안내서: 정기점검 및 자가정비, 서비스제도 안내, 직영점 및 협력점 위치 안내, 보증서

• 본 설명서에 기재된 사양 및 제원은 본 차량의 지속적인 제품 품질향상 정책에 따라 사전 통보 없이 변경될 수 있으므로 양지하여 주십시오.

• 본 설명서는 선택 사양을 포함한 전 모델에 적용되는 모든 장치에 대해 설명하고 있습니다. 또한 다음 연식에 적용되는 장치에 대한 설명도 담고 있을 수 있습니다. 그러므로 고객님의 차량과 일치하지 않는 부분이 있을 수 있습니다.

• 본 사용설명서를 필요 시에 참고할 수 있도록 차 안에 보관하십시오.

차량을 매도하실 때에는 차량을 양도받은 소유주가 정보를 이용할 수 있도록 본 사용설명서를 차 안에 남겨 주십시오.

## 안전 및 차량 손상에 관한 경고 (1/2)



'경고'와 '주의' 표시는 다음의 경우에 사용됩니다.



### 경고

이 경고 사항을 지키지 않으면 사망 또는 심각한 신체 상해를 야기할 수 있는 위험을 표시하는데 사용됩니다. 위험을 감소시키거나 피하기 위해 그 절차대로 반드시 주의 깊게 수행하여 주십시오.



### 주의

이 주의 사항을 지키지 않으면 차량의 손상 또는 신체 상해를 야기할 수 있는 위험을 표기하는 데 사용됩니다. 위험을 감소시키거나 피하기 위해 그 절차대로 주의 깊게 수행하여 주십시오.

## 안전을 위한 중요한 정보와 주의사항들

귀하와 탑승객의 안전과 편안한 여행을 위해 아래의 내용을 반드시 준수하십시오.

- 음주, 환각 상태에서는 절대 운전을 하지 마십시오.
- 항상 공시된 제한 속도를 준수하십시오.
- 항상 안전벨트를 착용하고, 어린이에게는 알맞은 보호장치를 사용하십시오. 그리고 12세 이하의 어린이는 반드시 뒷좌석에 앉혀야 합니다.
- 차량 소유자들에게 항상 차량 안전에 관한 적절한 사용 정보를 제공하고 있습니다.
- 운전 시 하이힐, 슬리퍼 등 운전하기 불편한 신발을 신지 마십시오. 가속 페달, 브레이크 페달 등의 조작 능력이 떨어져 사고의 위험이 있습니다.

중요한 안전정보를 위해서는 항상 이 사용설명서를 다시 보십시오.

## 액세서리, 교환부품 및 차량 개조에 관하여

본 차량용으로 다양한 비(非)규격품이 시중에 판매되고 있습니다. 특정 기관으로부터 승인을 받은 제품이라 하더라도 비(非)규격품을 사용하시면 고객의 안전에 영향을 줄 수 있으므로 폐사에서는 비(非)규격품의 교환이나 장착에 대해서는 책임을 지거나 보증을 할 수 없습니다.

또한 차량의 개조는 성능, 안전 또는 내구성에 영향을 미칠 수 있고, 심지어는 법규를 침해할 수도 있습니다.

게다가 개조로 인하여 발생하는 차량의 손상이나 성능 문제들은 르노삼성자동차 보증 수리를 받을 수 없습니다.

## 안전 및 차량 손상에 관한 경고 (2/2)

### 폐차

차량의 에어백 및 안전벨트 프리텐셔너에는 폭발성 화학물질이 포함되어 있습니다.

에어백과 안전벨트 프리텐셔너가 장착된 상태로 폐차를 하거나 그대로 방치하면 폭발하거나 화재가 발생할 수 있습니다.

폐차 시에는 르노삼성자동차 직영점이나 협력점에 의뢰하여 에어백과 안전벨트 프리텐셔너를 미리 제거하여 주십시오.

### 실내환기

구입 후 1년 이내의 신차 실내에는 두통 등을 유발하는 인체에 유해한 휘발성 유기 화합물(VOCs)이 발생할 수 있으므로 탑승 전 또는 탑승 상태에서 모든 윈도우를 열고 충분히 환기를 시키십시오. 또한 무더운 날씨로 인해 차량의 실내 온도가 지속적으로 상승하거나 차량이 직사광선에 장시간 노출되는 경우 운행중 에어컨의 외기 도입 모드를 선택하거나 윈도우를 여는 등 신선한 공기가 충분히 실내에 유입될 수 있도록 하십시오.

본 사용설명서에서 언급하는 "**지정 정비업소**"는 현재 르노삼성자동차가 운영하는 직영 정비업소 또는 르노삼성자동차와 정식 계약 관계에 있는 협력 정비업소를 의미합니다.

최신 지정 정비업소의 현황은 엔젤센터(080-300-3000) 또는 르노삼성자동차 홈페이지([www.renaultsamsung.com](http://www.renaultsamsung.com))의 서비스 안내 란에서 확인하실 수 있습니다.

제작사: 르노삼성자동차 (주)  
주 소: 부산시 강서구 르노삼성대로 61 르노삼성자동차 엔젤센터  
연락처: TEL: 080-300-3000  
FAX: 051-979-7449

#### **제작결함안내(제50조 관련)**

귀하의 자동차에 잦은 고장 등의 문제로 교통사고를 유발할 수 있는 결함이 있다고 판단되면, 자신 및 다른 사람의 안전을 위하여 즉시 르노삼성자동차(주)와 제작결함조사를 시행하는 교통안전공단 자동차안전연구원에 연락하여 주시기 바랍니다.

교통안전공단 자동차안전연구원은 소비자 불만사항 등을 접수하여 분석한 후 해당 자동차에 제작결함의 가능성이 있다고 판단되는 경우 제작결함 조사를 실시하여 해당 제작사에게 제작결함 시정(recall) 등의 조치를 취할 것입니다.

교통안전공단 자동차안전연구원의 자동차 결함 등 소비자 불만 접수창구는 다음과 같습니다.

교통안전공단 자동차안전연구원  
전화: 080-357-2500  
인터넷 홈페이지: 제작결함정보전산망([www.car.go.kr](http://www.car.go.kr))

# 차 려

차량에 대해 알아보기 .....	1
주행 .....	2
편의장치 .....	3
정기점검 .....	4
자가정비 .....	5
차량정보 .....	6
서비스 제도 .....	7
서비스센터 위치 .....	8
색인 .....	9
보증서 .....	10



# 1. 차량에 대해 알아보기

무선 리모컨키: 일반 정보, 사용	1.2
인텔리전트 스마트카드: 일반정보, 사용	1.5
도어의 열기, 닫기 및 잠금, 잠금해제	1.10
차속 감응 오토 도어록	1.16
엔진 이모빌라이저와 도난 경보 장치	1.17
헤드레스트	1.18
앞좌석	1.20
스티어링 휠/파워 스티어링	1.23
안전벨트: 앞좌석 및 뒷좌석	1.25
안전장치	1.29
에어백이 작동하는 경우/하지 않는 경우	1.35
어린이 안전	1.37
대시보드	1.44
계기판: 경고등, 표시등	1.46
계기판: 계기와 표시창	1.51
차량 환경 설정 메뉴	1.53
트립 컴퓨터와 경고 시스템	1.55
시계와 외기 온도	1.67
아웃사이드 미러 및 룸미러	1.68
하이패스 시스템	1.70
경음기와 지시등	1.81
외부 램프와 지시등	1.82
헤드램프 빔 높이 자동 및 수동 조절	1.86
와이퍼, 워셔	1.88
연료 탱크	1.93

## 무선 리모컨키: 일반 정보 (1/2)

39999



### 무선 리모컨키의 기본 정보

- 1 도어 및 테일게이트 잠금 버튼
- 2 도어 및 테일게이트 잠금해제 버튼
- 3 엔진 시동 및 앞 좌석 도어 키
- 4 키 접기/펼침 버튼
- 5 테일게이트 잠금/잠금해제 버튼

### 배터리 관리

반드시 규정 용량의 배터리를 사용해야 합니다. 정상 제품을 바르게 장착해야 합니다.

배터리의 수명은 약 2년입니다. 배터리가 소모 됐을 경우 5장의 "무선 리모컨키: 배터리"를 참고하십시오.

### 리모컨키 작동 범위

작동 범위는 주변 환경에 따라 달라 질 수 있습니다. 리모컨키를 가지고 있을 때 실수로 버튼을 눌러 차량의 도어를 잠금/잠금해제 하지 않도록 주의하시기 바랍니다.



**경고**

**운전자의 책임**

절대로 리모컨키를 차 안에 두고 내리거나 어린이(또는 애완동물)를 잠시라도 차 안에 홀로 남겨 두지 마십시오.

엔진 시동을 걸거나, 각종 장치류(변속 레버, 윈도우)의 조작으로 인해 어린이(또는 애완동물) 또는 타인이 사고를 당할 위험이 있습니다.

계다가 덥고(또는) 햇볕이 강한 날에는 차량 내부의 온도가 급속하게 상승하므로 심각한 위험에 처할 수 있습니다.

**심각한 부상 또는 사망의 위험이 있습니다.**



## 무선 리모컨키: 일반 정보 (2/2)

39999



### 키 3

키는 엔진 시동을 걸거나 리모컨 기능이 작동하지 않을 때 도어의 잠금을 해제할 수 있습니다.

**참고:** 도난 경보 장치가 경계 상태로 설정되어 있는 경우 키로 도어를 열면 도난 경보가 울립니다. 도난 경보는 리모컨키로 도어 잠금을 해제하거나 시동을 걸면 해제됩니다.

### 리모컨 기능이 작동하지 않거나 작동 범위가 변하는 경우

- 리모컨키 배터리에 이상이 있거나 방전되었을 경우
- 리모컨키와 같은 주파수를 사용하는 전기 장비(휴대전화, 무전기, 비디오 게임기, 타 차량의 스마트카드/리모컨 등)를 사용하고 있을 경우
- 차량이 고주파의 전자장내에 있을 경우(경찰서, 관공서, 방송국, 군부대, 송신탑, 공항, 항구 근처 등)
- 날씨가 매우 추운 경우

### 키를 사용하려면

키의 사용법은 1장의 "도어의 잠금/잠금해제"를 참고하십시오.

### 키 접기/펼침

버튼 4를 누른 상태에서 키 3을 화살표 방향으로 완전히 접습니다.

키가 접힌 상태에서 버튼 4를 누르면 키가 펼쳐집니다.



### 주의

리모컨키를 뜨겁거나 차가운 곳 또는 습기가 많은 곳에 두지 마십시오.

리모컨키가 구부러지거나 충격을 받지 않도록 주의 하시기 바랍니다. 뒷주머니에 넣고 자리에 앉을 경우 리모컨키에 충격이 가해질 수 있습니다.

### 리모컨키를 교체하거나 추가로 리모컨키가 필요한 경우

만약 리모컨키를 분실하였거나 추가적인 리모컨키가 필요할 경우, 지정 정비업소에서 구입할 수 있습니다.

단, 리모컨키 구입 신청 후 수령 시까지는 수주 소요될 수 있으므로 리모컨키를 분실하지 않도록 유의하십시오.

만약 리모컨키를 교체할 경우 지정 정비업소에서 차량과 **모든 리모컨키**의 초기화 및 재등록을 실시해야 합니다.

리모컨키는 차량에 최대 4개까지 사용 가능합니다.

## 무선 리모컨키: 사용

39999



### 도어의 잠금해제

버튼 **2**를 누릅니다.

도어가 잠금해제 되었음을 알리기 위해 비상 점멸 표시등이 **한 번 점멸**합니다.

**참고:** 버튼 **2**를 눌러 잠금해제한 후 약 2분 동안 도어를 열지 않았다면 도어는 다시 잠깁니다.

엔진 시동이 걸려 있을 경우 리모컨키의 버튼은 작동하지 않습니다.

### 도어의 잠금

버튼 **1**을 누릅니다.

도어가 잠겼음을 알리기 위해 비상 점멸 표시등이 **두 번 점멸**합니다. 만약 도어가 올바르게 닫혀 있지 않을 경우에는 비상 점멸 표시등이 점멸하지 않고 모든 도어가 잠겼다가 곧바로 잠금해제 됩니다.

비상 점멸 표시등이 점멸하여 도어의 잠금/잠금해제 상태를 알려줍니다.

- **한 번 점멸**은 모든 도어가 잠금해제 되었다는 것을 알려줍니다.
- **두 번 점멸**은 모든 도어가 잠겼다는 것을 알려줍니다.

### 테일게이트 잠금/잠금해제

버튼 **3**을 길게 누르면 테일게이트가 잠금/잠금해제됩니다.



**경고**

**운전자자의 책임**

절대로 리모컨키를 차 안에 두고 내리거나 어린이(또는 애완동물)를 잠시라도 차 안에 홀로 남겨 두지 마십시오.

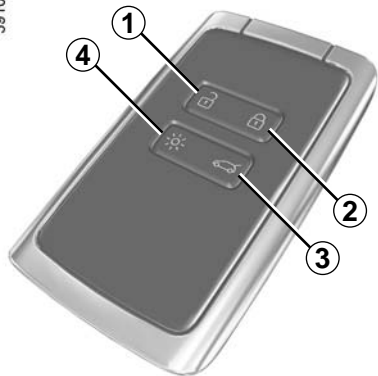
엔진 시동을 걸거나, 각종 장치류(변속 레버, 윈도우)의 조작으로 인해 어린이(또는 애완동물) 또는 타인이 사고를 당할 위험이 있습니다.

게다가 덥고 (또는) 햇볕이 강한 날에는 차량 내부의 온도가 급속하게 상승하므로 심각한 위험에 처할 수 있습니다.

**심각한 부상 또는 사망의 위험이 있습니다.**

## 인텔리전트 스마트카드: 일반 정보 (1/2)

39100



- 1 모든 도어 및 테일게이트의 잠금해제 버튼
- 2 모든 도어 및 테일게이트의 잠금 버튼
- 3 차량 사양에 따라 테일게이트 잠금/잠금 해제 또는 열림/닫힘 버튼
- 4 원거리 헤드램프 일시 점등 버튼

### 스마트카드의 쓰임

- 도어 및 테일게이트의 잠금/잠금해제
- 원격으로 차량의 램프 점등(이어지는 페이지를 참고하십시오)
- 엔진 시동(2장의 "엔진 시동"을 참고하십시오)

### 배터리 관리

반드시 규정 용량의 배터리가 사용되어야 하며 정상 상태에서 올바르게 끼워져야 합니다.

배터리의 수명은 약 2년입니다. 계기판에 "스마트카드 전지를 교체해 주십시오" 메시지가 표시될 경우 즉시 카드 내부의 배터리를 교체해야 합니다(5장의 "인텔리전트 스마트카드: 배터리"를 참고하십시오).

스마트카드의 배터리가 방전되었더라도 차량 시동을 걸거나 차량의 모든 도어를 잠그거나 잠금을 해제할 수 있습니다. 1장의 "도어의 잠금/잠금해제"와 2장의 "엔진 시동"을 참고하십시오.

### 스마트카드 작동범위

작동 범위는 주변 환경에 따라 달라질 수 있습니다. 스마트카드를 가지고 있을 때 실수로 버튼을 눌러 도어를 잠그거나 잠금을 해제 하지 않도록 주의하십시오.



### 경고

#### 운전자의 책임

절대로 스마트카드를 차 안에 두고 내리거나 어린이(또는 애완동물)를 잠시라도 차 안에 홀로 남겨 두지 마십시오.

엔진 시동을 걸거나, 각종 장치류(변속레버, 윈도우)의 조작으로 인해 어린이(또는 애완동물) 또는 타인이 사고를 당할 위험이 있습니다.

계다가 덥고(또는) 햇볕이 강한 날에는 차량 내부의 온도가 급속하게 상승하므로 심각한 위험에 처할 수 있습니다.

**심각한 부상 또는 사망의 위험이 있습니다.**

## 인텔리전트 스마트카드: 일반 정보 (2/2)

### 스마트카드가 작동하지 않거나 작동 범위가 변하는 경우

- 스마트카드 배터리에 이상이 있거나 방전되었을 경우
- 스마트카드와 같은 주파수를 사용하는 전기 장비(휴대전화, 무전기, 비디오 게임기, 타 차량의 스마트카드/리모컨 등)를 사용하고 있을 경우
- 차량이 고주파의 전자기장 내에 있을 경우(경찰서, 관공서, 방송국, 군부대, 송신탑, 공항, 항구 근처 등)
- 날씨가 매우 추운 경우



#### 주의

스마트카드를 뜨겁거나 차가운 곳 또는 습기가 많은 곳에 두지 마십시오.

스마트카드가 구부러지거나 충격을 받지 않도록 주의 하시기 바랍니다. 뒷주머니에 넣고 자리에 앉을 경우 카드에 충격이 가해질 수 있습니다.

39100



### 원거리 라이팅

버튼 4를 누르면 약 20초간 헤드램프와 차폭등, 그리고 차량 내부 램프가 점등합니다.

버튼 4를 다시 한 번 누르면 점등된 램프가 꺼집니다.

이 기능은 예를 들면 먼 거리에서 주차해둔 차를 찾을 때 사용하면 편리합니다.

### 스마트카드를 교체하거나 추가로 스마트카드가 필요한 경우

만약 스마트카드를 분실하였거나 추가적인 카드가 필요할 경우 지정 정비업소에서 구입할 수 있습니다.

스마트카드 구입 신청 후 수령시까지 수주 소요될 수 있으므로 스마트카드를 분실하지 않도록 유의하십시오.

만약 스마트카드를 교체할 경우 지정 정비업소에서 차량과 **모든 스마트카드**의 초기화 및 재등록을 실시해야 합니다.

스마트카드는 차량에 최대 4개까지 사용 가능합니다.

50819



차량을 잠금/잠금해제 하는 데 두 가지 방법이 있습니다.

- "핸즈 프리" 기능
- 인텔리전트 스마트 카드

스마트카드가 액세스 존 1에 있더라도 전파가 방해 받을 수 있는 위치(금속제 물건 근처 등)에 있으면 기능이 작동하지 않을 수 있습니다.

## "핸즈 프리" 모드

"핸즈 프리" 모드일 때 스마트 카드가 액세스 존 1 내에 있을 경우 모든 도어와 테일게이트를 잠금/잠금해제할 수 있습니다.

**참고:** 차량 사양에 따라서 멀티 스크린을 통해 "핸즈 프리" 기능을 비활성화시킬 수 있습니다. 해당 사용 설명서를 참고하십시오.



**경고**

**운전자의 책임**

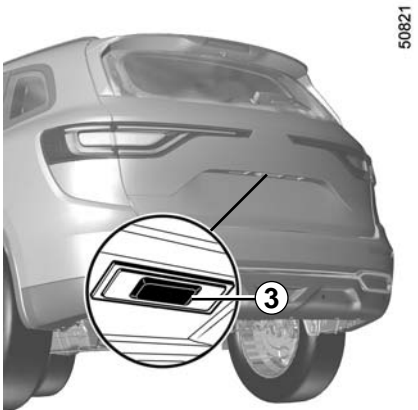
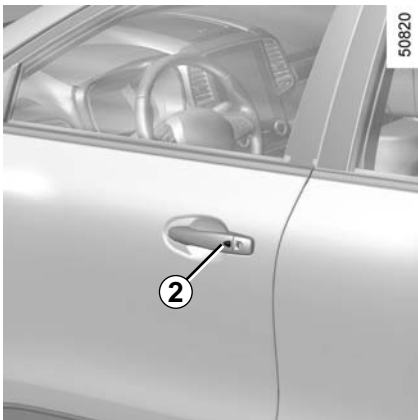
절대로 스마트카드를 차 안에 두고 내리거나 어린이(또는 애완동물)를 잠시라도 차 안에 홀로 남겨 두지 마십시오.

엔진 시동을 걸거나, 각종 장치류(변속레버, 윈도우)의 조작으로 인해 어린이(또는 애완동물) 또는 타인이 사고를 당할 위험이 있습니다.

게다가 덥고 (또는) 햇볕이 강한 날에는 차량 내부의 온도가 급속하게 상승하므로 심각한 위험에 처할 수 있습니다.

**심각한 부상 또는 사망의 위험이 있습니다.**

## 인텔리전트 스마트카드: 사용 (2/3)



### "핸즈 프리" 잠금해제

스마트카드가 액세스 존 내에 있을 때 앞좌석 도어 손잡이 버튼 **2** 또는 테일게이트 버튼 **3**을 누르면 차량의 잠금이 해제됩니다.

비상 점멸 표시등이 **한 번 점멸**하여 모든 도어와 테일게이트의 잠금이 해제되었음을 알려줍니다.

### "핸즈 프리" 잠금 (오토 클로징 기능)

모든 도어와 테일게이트가 닫힌 상태에서 스마트카드를 가지고 차량을 떠나 액세스 존을 벗어나면 자동으로 차량이 잠깁니다.

비상 점멸 표시등이 **한 번 점멸**한 뒤 약 4초간 점등하고 알림음이 울려 모든 도어와 테일게이트가 잠겼음을 알려줍니다.

**참고:** 스마트카드 배터리에 이상이 있거나 방전된 경우 오토 클로징 기능이 작동 안 될 수 있습니다. 1장의 "도어의 잠금 및 잠금해제"를 참고하십시오.



#### 주의

반드시 육안으로 비상 점멸 표시등이 한 번 점멸하여 도어와 테일게이트가 잠겼음을 확인하십시오.

### 버튼 형상 2를 이용한 잠금

모든 도어와 테일게이트가 닫힌 상태에서 도어 손잡이 버튼 **2**를 누르면 차량이 잠깁니다.

비상 점멸 표시등이 **두 번 점멸**하여 모든 도어와 테일게이트가 잠겼음을 알려줍니다.

### 잠금 기능의 특징

차량을 잠근 뒤 약 3초간은 버튼 **2**를 한번 더 눌러도 도어의 잠금이 해제가 되지 않습니다.

도어 또는 테일게이트가 제대로 닫혀있지 않은 경우:

- 차량을 잠그면 차량은 잠겼다 바로 잠금 해제되고 비상 점멸 표시등도 점멸하지 않습니다.
- 오토 클로징 기능으로도 차량을 잠글 수 없습니다.



#### 주의

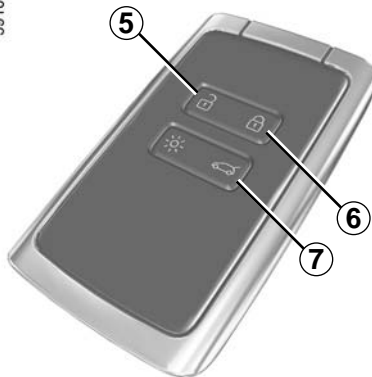
인텔리전트 스마트카드의 작동 범위와 차량이 잠기는 거리는 주변 환경에 따라 달라 질 수 있습니다. 인텔리전트 스마트카드를 가지고 있을 때 실수로 버튼을 눌러 도어를 잠그거나 잠금을 해제하지 않도록 주의하십시오.

## 인텔리전트 스마트카드: 사용 (3/3)



50818

39100



### 잠금 기능의 특징 (계속)

스마트카드가 액세스 존 내에 15분 이상 있을 때 스마트 카드를 이용한 오토 클로징 기능은 작동하지 않습니다.

스마트 카드가 존 4에 있는 경우 차량은 오토 클로징 기능으로 잠기지 않습니다.

스마트 카드의 버튼을 이용하여 차량을 잠그면 도어 또는 테일게이트는 열리지 않습니다.

### 스마트 카드를 이용한 잠금/잠금해제

#### 스마트 카드를 이용한 잠금해제

버튼 5를 누르면 비상 점멸 표시등이 **한 번 점멸**하여 차량이 잠금 해제되었음을 알려줍니다.

#### 스마트 카드를 이용한 잠금

모든 도어와 테일게이트가 닫힌 상태에서 버튼 6를 누르면 차량이 잠깁니다.

엔진 시동이 걸려 있을 경우 스마트카드의 버튼은 작동되지 않습니다.

비상 점멸 표시등이 **두 번 점멸**하여 차량이 잠겼음을 알려줍니다.

**참고:** 차량을 잠글 수 있는 차량까지의 최대 거리는 차량 주변의 상황에 따라 달라집니다.

### 특징

도어 또는 테일게이트가 열려 있거나 제대로 닫히지 않은 경우 차량은 잠기지 않습니다. 차량은 잠겼다 바로 잠금해제되고 비상 점멸 표시등은 점멸하지 않습니다.

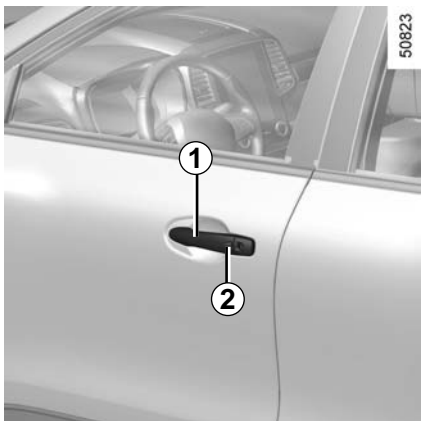
**엔진 시동이 걸린 상태에서,** 도어가 열렸다 닫히고 스마트카드가 존 4에 있지 않은 경우 "스마트카드를 인식할수없습니다" 메시지가 계기판에 나타나 차량 내부에 스마트카드가 없음을 알려줍니다. 이는 운전자가 아닌 다른 승객이 스마트카드를 지니고 내리는 일을 막아줄 수 있습니다.

스마트카드가 다시 감지되면 경보는 해제됩니다.

### 테일게이트 잠금/잠금해제 또는 열림/닫힘

버튼 7을 눌러 테일게이트를 잠금/잠금해제할 수 있습니다. 매직 테일게이트 기능이 장착된 차량의 경우 버튼 7을 눌러 테일게이트를 열거나 닫을 수 있습니다.

## 도어의 열기 및 닫기 (1/2)

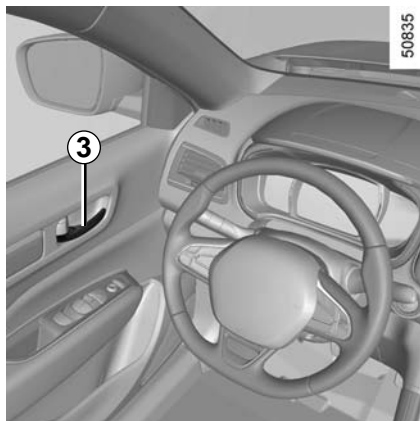


### 외부에서 도어 열기

도어가 잠금해제된 상태에서 도어 손잡이 **1**을 잡아 당겨 도어를 열어 주십시오.

### 스마트카드 사양의 차량의 경우

도어가 잠겨 있더라도 앞좌석 도어 손잡이 **1**의 버튼 **2**를 누르고 손잡이를 당기면 도어가 열립니다.



### 차량 내부에서 도어 열기

도어 핸들 **3**을 잡아 당겨 도어를 열어 주십시오.

**참고:** 모든 도어가 잠겨 있는 상태에서 운전석 도어 핸들을 잡아 당기면 운전석 도어가 열리고 모든 도어의 잠금이 해제됩니다.

### 헤드램프 커짐 경고음

만약 시동을 끄고 헤드램프를 켜 상태에서 운전석 도어를 열면, 헤드램프가 켜져 있음을 알리는 경고음이 울립니다.

**주의:** 헤드램프를 소등하지 않으면 배터리가 방전될 수 있습니다.

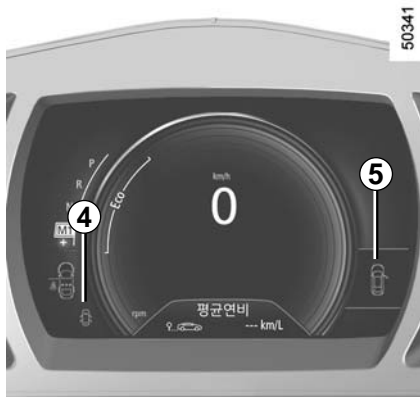


### 경고

안전을 위해 차량 정차시에만 도어를 열거나 닫으십시오.



## 도어의 열기 및 닫기 (2/2)



### 도어 및 테일게이트 열림 경보

정차시 도어 또는 테일게이트가 열리거나 제대로 닫혀있지 않은 경우 경고등 4 및 5가 점등합니다.

차속 약 20km/h 이상에서 도어나 테일게이트가 열려 있거나 확실히 닫혀 있지 않다면 "도어가 열려 있습니다"나 "트렁크가 열려 있습니다"(열려 있는 부위에 따라) 문구가 계기판에 보여지고 경고음이 약 40초간 또는 열린 부위가 닫힐 때까지 울립니다.

### 특징

램프와 일부 전기 장치(라디오 등)는 엔진 시동을 끄더라도 계속 작동합니다. 운전석 도어가 열리거나 차량 외부에서 모든 도어를 잠그면 작동이 멈춥니다.

엔진 시동이 정지된 상태에서 일부 전기 장치를 작동시키려면 리모컨키를 ON 위치로 돌리거나 브레이크 페달을 밟지 않은 상태에서 엔진 START/STOP 버튼을 누르십시오.



### 경고

안전을 위해 차량 정차시에만 도어를 열거나 닫으십시오.



### 경고

#### 운전자의 책임

절대로 리모컨키 또는 스마트 카드를 차 안에 두고 내리거나 어린이(또는 애완동물)를 잠시라도 차 안에 홀로 남겨 두지 마십시오.

엔진 시동을 걸거나, 각종 장치류(변속레버, 윈도우)의 조작으로 인해 어린이(또는 애완동물) 또는 타인이 사고를 당할 위험이 있습니다.

게다가 덥고(또는) 햇볕이 강한 날에는 차량 내부의 온도가 급속하게 상승하므로 심각한 위험에 처할 수 있습니다.

**심각한 부상 또는 사망의 위험이 있습니다.**

## 도어의 잠금 및 잠금해제 (1/4)

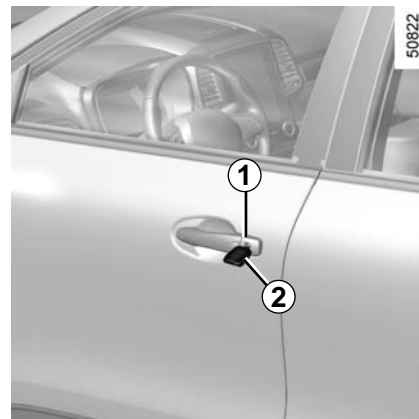
### 리모컨키 또는 스마트카드가 작동하지 않는 경우

**특정 상황**에서, 리모컨키 또는 스마트카드가 작동하지 않거나 작동 범위가 변할 수 있습니다.

- 리모컨키 또는 스마트카드 배터리에 이상이 있거나 방전되었을 경우
- 스마트카드와 같은 주파수를 사용하는 전기 장비(휴대전화, 무전기, 비디오 게임기, 타 차량의 스마트카드/리모컨 등)를 사용하고 있을 경우
- 차량이 고주파의 전자기장 내에 있을 경우(경찰서, 관공서, 방송국, 군부대, 송신탑, 공항, 항구 근처 등)
- 날씨가 매우 추운 경우

이 경우에는,

- 운전석 도어에서 리모컨키 또는 스마트카드의 비상키를 사용할 수 있습니다.
- 수동으로 모든 도어를 잠글 수 있습니다(이어지는 내용을 참고하십시오).
- 대시보드의 중앙 도어 잠금 버튼을 사용할 수 있습니다(이어지는 내용을 참고하십시오).



### 리모컨키를 사용한 도어 잠금 및 잠금해제

#### 리모컨키 사용

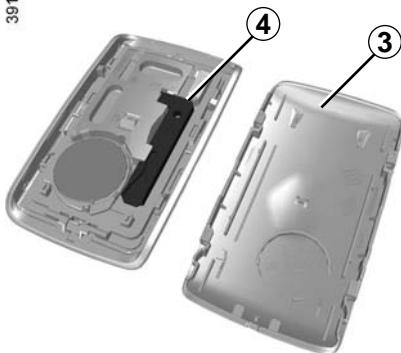
리모컨키 **2**를 키 홀 **1**에 꽂아 돌려 도어를 잠그거나 잠금해제할 수 있습니다.

## 도어의 잠금 및 잠금해제 (2/4)

40303



39102



### 스마트카드의 비상키를 사용한 도어 잠금 및 잠금해제

#### 스마트 카드에 내장된 비상키

스마트카드가 작동하지 않을 때 스마트카드에 내장된 비상키 4를 사용하여 도어를 잠그거나 잠금해제할 수 있습니다.

스마트 카드를 분리하려면 카드의 뒷면 3의 상단을 누른 상태로 화살표 A 방향으로 밀어내면 뒷면이 분리됩니다.



50827

#### 비상키 사용

비상키 4를 키 홀 1에 꽂아 돌려서 도어를 잠그거나 잠금해제할 수 있습니다.

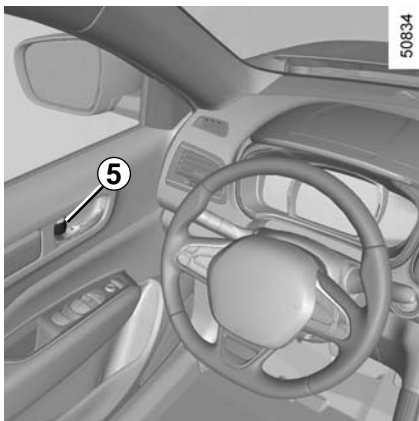
비상키의 사용을 마치면 스마트카드 안으로 다시 넣으십시오.



#### 주의

도난 경보 장치가 경계상태로 설정되어 있는 경우 키로 도어를 잠금해제하면 도난 경보가 울립니다. 1장의 "엔진 이모빌라이저와 도난 경보 장치"를 참고하십시오.

## 도어의 잠금 및 잠금해제 (3/4)



### 차량 내부에서 잠금/잠금해제

#### 도어 노브 사용

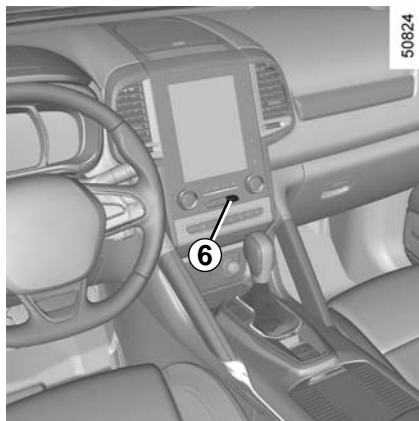
차량 사양에 따라서 각각의 도어는 차량 내부에서 도어 노브 **5**를 움직여 잠금/잠금해제할 수 있습니다.

#### 도어 잠금

- 도어 노브 **5**를 밀어 주십시오.

#### 도어 잠금해제

- 도어 노브 **5**를 당겨 주십시오.



### 중앙 도어 잠금 장치 사용

버튼 **6**은 모든 도어 및 테일게이트를 동시에 제어합니다.

만약 도어 및 테일게이트가 열려 있거나 확실하게 닫혀 있지 않다면, 버튼 **6**을 눌러도 도어 및 테일게이트는 잠겼다가 곧바로 잠금 해제됩니다.

하나 이상의 도어 또는 테일게이트가 열려 있는 경우에도 닫혀있는 다른 도어를 잠글 수 있습니다. **엔진 시동을 끄고** 버튼 **6**을 5초 이상 눌러주십시오.

스마트카드 없이 도어 잠금(예를 들어 스마트카드가 작동하지 않는 경우)

**엔진 시동을 끄고 도어 또는 테일게이트 하나를 연 상태에서**, 버튼 **6**을 5초 이상 누르면 모든 도어가 잠깁니다.

그리고 열려 있는 도어를 닫으면 모든 도어가 잠기게 됩니다. (단, 운전석은 도어 핸들을 잡아 당긴 채로 문을 닫아야 잠김 상태가 유지됩니다.)

차량 외부에서 잠금해제는 스마트카드를 이용해서만 가능합니다. 비상키로 잠금해제하는 경우 도난 경보가 울립니다. 1장의 "엔진 이모빌라이저와 도난 경보 장치"의 도난 경보 장치 내용을 참고하십시오.

### 도어 및 테일게이트 잠김 표시등

스마트카드가 차량 실내에 있고 엔진 시동이 걸린 상태에서 버튼 **6**에 있는 표시등이 도어가 잠겨 있는 지를 알려 줍니다.

- 표시등이 켜져 있는 경우: 잠금 상태
  - 표시등이 꺼져 있는 경우: 잠금해제 상태
- 외부에서 모든 도어를 잠갔을 경우에는 표시등이 약 1분간 점등되고 그 후 소등됩니다.

## 도어의 잠금 및 잠금해제 (4/4)



### 경고

만약 운전 중에 도어를 잠금 상태로 유지한다면, 위험 상황 발생 시 도움을 받고자 할 때 외부에서 도어를 열지 못하여 도움을 받지 못할 수 있습니다.



### 경고

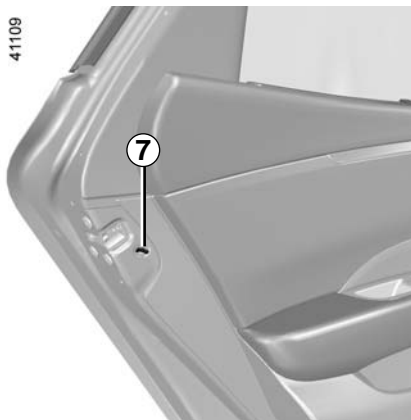
#### 운전자의 책임

절대로 리모컨키 또는 스마트 카드를 두고 내리거나 어린이, 보호가 필요한 성인 및 애완동물을 잠시라도 차 안에 홀로 남겨두지 마십시오. 키 또는 카드를 차안에 남겨둘 경우, 엔진 시동을 걸거나, 파워 윈도우 등 장치를 작동하거나, 도어를 잠궈 본인이나 다른 사람들을 위험에 처하게 할 수 있습니다.

게다가 덥고 (또는) 햇볕이 강한 날에는 차량 내부의 온도가 급속하게 상승하므로 심각한 위험에 처할 수 있습니다.

**심각한 부상 또는 사망의 위험이 있습니다.**

41109



### 어린이 보호 잠금 장치(차량 내부에서 도어 잠금)

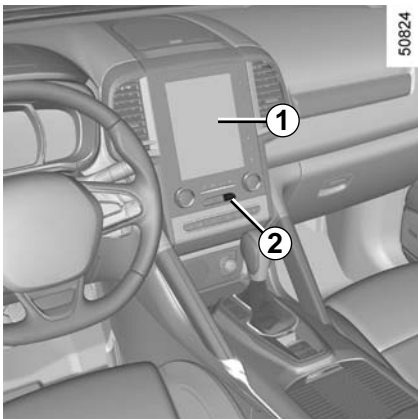
뒷좌석 도어를 안쪽에서 열지 못하도록 하려면 레버 7을 LOCK 방향으로 밀어 주십시오. 레버 7을 LOCK 방향으로 했더라도 외부에서는 도어를 열 수 있습니다.



### 경고

주행 중 어린이가 도어를 열 경우 심각한 부상 또는 사망의 우려가 있습니다. 어린이를 태웠을 경우에는 가급적 어린이 보호 잠금 장치를 LOCK 방향으로 하십시오.

## 차속 감응 오토 도어록



### 차속 감응 오토 도어록

차량 주행 중, 차속이 10km/h 이상이 되면 시스템이 자동으로 도어를 잠급니다.

아래의 경우 도어 잠금이 해제됩니다.

- 중앙 도어 잠금 버튼 **2**를 눌렀을 경우,
- 차량 정차 뒤 앞좌석 도어를 열었을 경우.

**참고:** 차속이 10km/h 이상인 경우 도어 잠금을 해제하면 바로 도어가 다시 잠기며, 차속이 10km/h 이하일 경우 도어 잠금을 해제하면, 정차하였다가 다시 차속이 10km/h 이상이 되었을 때, 자동으로 잠기게 됩니다.

### 차속 감응 오토 도어록 기능 활성화/비활성화

**기능을 활성화하려면,** 엔진 시동이 걸려 있는 상태에서 알람음이 들릴 때까지 버튼 **2**를 누르십시오.

**기능을 비활성화 하려면,** 엔진 시동이 걸려 있는 상태에서 알람음이 들릴 때까지 버튼 **2**를 누르십시오.

또한 아래의 방법으로 기능을 활성화/비활성화 시킬 수 있습니다.

- 중앙 도어 잠금 버튼 **2**를 눌렀을 경우
- 멀티 스크린 **1**로부터

1장의 "차량 환경 설정 메뉴"를 참고하십시오.

### 작동 불량

만약 오류가 발생했다면(차속 감응 오토 도어록이 작동하지 않거나 버튼 **2**의 표시등이 도어가 잠겼을 때 점등하지 않음 등), 모든 도어가 올바르게 닫혀 있는지 확인하십시오. 만약 모든 도어가 올바르게 닫혀 있는 상태에서 오류가 발생했다면, 지정 정비업소에서 점검을 받으십시오.



#### 경고

#### 운전자의 책임

만약 운전 중에 도어를 잠금 상태로 유지한다면, 위험 상황 발생 시 도움을 받고자 할 때 외부에서 도어를 열지 못하여 도움을 받지 못할 수 있습니다.

# 엔진 이모빌라이저와 도난 경보 장치

## 엔진 이모빌라이저

**이 시스템은 그 차량에 맞는 리모컨키 또는 스마트카드를 가지고 있지 않을 경우 차량 시동을 걸지 못하도록 하는 시스템입니다.**

차량 시동을 끄고 모든 도어를 잠그면 몇 초 이내에 자동으로 보호 시스템으로 들어 갑니다.

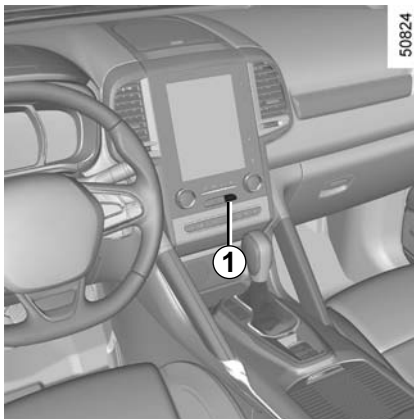
만약 리모컨키 또는 스마트카드에 문제가 있을 경우 계기판에 "스마트카드를 인식할 수 없습니다" 메시지가 표시됩니다. 가능하다면 차량 구매 시 제공된 **다른** 리모컨키 또는 스마트카드를 사용하시기 바랍니다.

이 경우, 반드시 엔진 이모빌라이저 시스템 수리 자격이 있는 지정 정비업소에 방문하십시오.



### 주의

엔진 이모빌라이저(전자 제어 장치, 배선 등) 시스템을 임의로 수리나 개조를 할 경우 위험할 수 있습니다. 반드시 지정 정비업소에서 점검 및 수리를 받으시기 바랍니다.



50824

## 도난 경보 장치

도난 경보 장치가 경계상태로 설정되면 리모컨키 또는 스마트카드를 사용하지 않고 도어 또는 테일게이트를 여는 경우 경음기와 비상 점멸 표시등으로 경보합니다.

**참고:** 비상키를 사용해 운전석 도어를 열면 도난 경보가 울리며 리모컨키 또는 스마트카드의 도어 또는 테일게이트 잠금해제 버튼을 누르거나 엔진 시동을 켜면 경보가 해제됩니다.

스마트카드 배터리에 이상이 있거나 방전된 경우 2장의 "엔진 시동: 인텔리전트 스마트카드"를 참고하십시오.

## 경계 설정

시동을 끄고 도어를 모두 닫고 리모컨키 또는 스마트카드 잠금 버튼을 눌러 도어를 잠그면 경계상태가 됩니다. 또한 엔진 시동을 끄고 앞좌석 도어 하나를 열고 스위치 **1**을 약 5초 간 눌러 모든 도어 및 테일게이트를 잠근 후 도어를 닫으면 모든 도어가 잠기고 경계 설정이 됩니다. (단, 운전석은 도어 핸들을 잡아당긴 채로 문을 닫아야 잠김 상태가 유지됩니다.)

## 경보

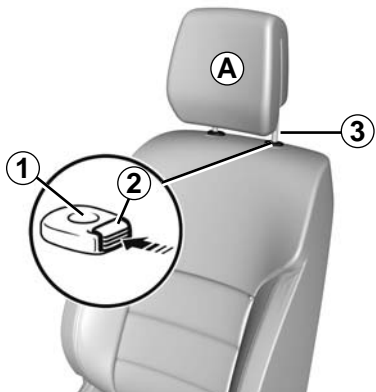
경음기가 약 2분 간 울리고, 비상 점멸 표시등이 점멸하여 경보합니다. 경보 도중 경보를 멈추려면 리모컨키 또는 스마트카드로 도어의 잠금을 해제하십시오.

## 경계 해제

경계상태에서 리모컨키 또는 스마트카드의 도어 또는 테일게이트 잠금해제 버튼을 누르면 경계가 해제됩니다.

# 앞좌석 헤드레스트

51057



## 헤드레스트 올리기

필요한 높이만큼 들어 올립니다.

## 헤드레스트 내리기

버튼 2를 누르고 헤드레스트를 원하는 만큼 내립니다.

## 헤드레스트의 각도 조절

차량 사양에 따라서 헤드레스트의 A 부분을 원하는 위치까지 밀거나 당겨서 각도를 조절합니다.

## 헤드레스트 분리

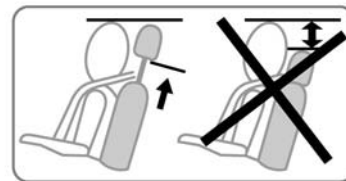
헤드레스트를 최대한 올리고 버튼 2를 누른 상태에서 헤드레스트를 들어 올려 분리합니다.(필요할 경우 시트 등받이를 뒤로 젖힙니다).

## 헤드레스트 장착

헤드레스트 봉 3을 좌석 위 구멍에 맞추어 끼워 헤드레스트를 장착하십시오.(필요할 경우 시트 등받이를 뒤로 젖힙니다).

고정될 때까지 헤드레스트를 내려주십시오.

26342



### 경고

헤드레스트를 올바르게 장착하지 않을 경우 사고 시 심각한 부상을 입을 수 있습니다. 다음과 같이 헤드레스트가 올바르게 장착되었는지 확인하십시오.

- 헤드레스트 봉 3을 상하로 움직여 보아 제대로 고정되어 있는지 확인하십시오.



### 경고

헤드레스트는 중요한 안전 장치입니다. 헤드레스트를 제거한 상태로 주행하지 마십시오.

항상 올바른 위치에 있는지 확인하십시오. 머리와 헤드레스트 사이의 거리는 가능한 좁아야 합니다.

헤드레스트의 윗부분은 머리 윗부분과 동일 선 상에 있어야 합니다.



## 뒷좌석 헤드레스트



### 헤드레스트 올리기

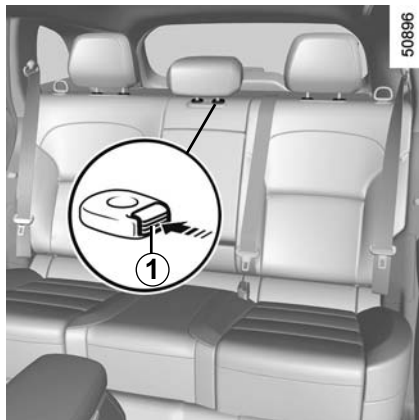
필요한 높이만큼 당겨 올립니다.

### 헤드레스트 내리기

버튼 **1**을 누른 상태에서 헤드레스트를 원하는 만큼 내립니다.

### 헤드레스트 분리

헤드레스트를 최대한 올린 뒤 버튼 **1**을 누른 상태에서 헤드레스트를 올려 분리합니다.



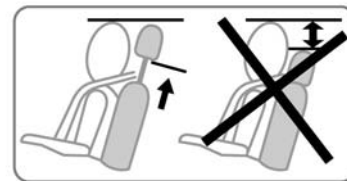
### 헤드레스트 장착

버튼 **1**을 누른 상태에서 헤드레스트의 봉을 좌석 위 구멍에 맞추어 끼워 헤드레스트를 장착합니다.

### 보관 위치 (사용하지 않을 경우)

버튼 **1**을 누른 상태에서 헤드레스트를 눌러 완전히 내립니다.

헤드레스트를 완전히 내린 위치는 보관 위치입니다. **승객이 승차할 경우 헤드레스트를 적절한 높이로 조절하여 주십시오.**



### 경고

헤드레스트는 중요한 안전 장치입니다. 헤드레스트를 제거한 상태로 주행을 하지 마십시오.

항상 올바른 위치에 있는지 확인하십시오. 머리와 헤드레스트 사이의 거리는 가능한 좁아야 합니다.

헤드레스트의 윗부분은 머리 윗부분과 동일 선 상에 있어야 합니다.

## 앞좌석: 기능 (1/3)



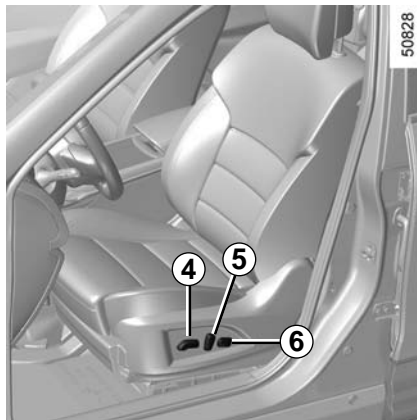
### 시트 조절 (수동식)

#### 시트 앞/뒤 조절

핸들 1을 들어올린 상태에서 시트를 앞/뒤로 움직여 적당한 위치로 조절한 후 핸들을 놓습니다. 조절 후 시트가 움직이지 않는지 다시 확인하십시오.

#### 시트 쿠션 높이 조절

레버 2를 필요한 만큼 움직입니다. 레버를 위로 올리면 시트가 올라가고 아래로 내리면 시트가 내려갑니다.



### 시트 등받이 각도 조절

레버 3을 들어 올린 상태에서 각도를 조절한 후 레버를 놓습니다. 조절 후 시트 등받이가 움직이지 않는지 다시 확인하십시오.

### 시트 조절 (전동식)

#### 시트 앞/뒤 조절

스위치 4를 앞/뒤로 움직입니다.

#### 시트 쿠션 높이 조절

스위치 4를 위/아래로 움직입니다.

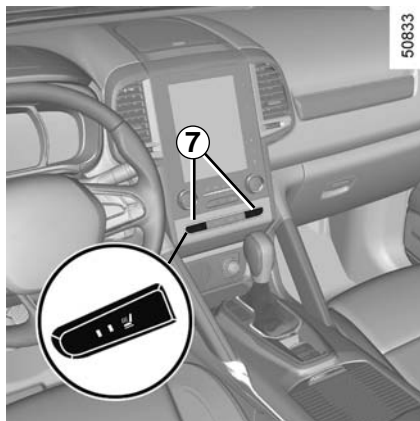
### 시트 등받이 각도 조절

스위치 5를 앞/뒤로 움직입니다.

### 시트 등받이 요추 받침 장치

스위치 6을 위/아래로 움직여 허리 받침을 증가시키거나 줄일 수 있습니다.

## 앞좌석: 기능 (2/3)



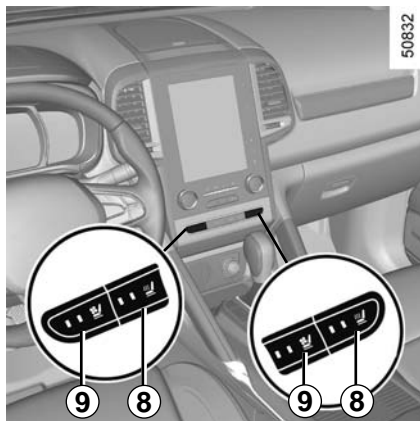
### 시트 히터 (열선)

차량 사양에 따라 시동이 걸린 상태에서 원하는 좌석의 스위치 **7** 또는 **8**을 눌러 히터 기능을 켤 수 있습니다. 시트 히터가 작동되면 스위치에 표시등이 점등합니다.

이 시스템은 히터의 필요 여부를 결정하는 온도 감지 센서가 장착되어 있어서 일정 온도에 도달하면 히터를 일시 정지시킵니다.

스위치를 누를 때마다 히터의 세기가 높음, 낮음으로 변경되며 표시등이 점등하여 단계를 확인할 수 있습니다.

스위치를 다시 누르면 기능이 꺼지고 표시등도 소등됩니다.



### 시트 통풍

엔진 시동이 걸린 상태에서 원하는 좌석의 스위치 **9**를 눌러 통풍 기능을 켤 수 있습니다.

**참고:** 엔진 시동을 껐다 다시 켜면 통풍 기능은 OFF됩니다.

통풍 시트는 냉방 기능이 없이 실내 공기를 흡수하여 내보내는 방식으로 이루어집니다. 통풍 기능 수행을 위해 에어컨과 향시 함께 사용해야 합니다.

스위치 **9**를 누를 때마다 바람의 세기가 낮음, 높음으로 변경되며 표시등이 점등하여 단계를 확인할 수 있습니다.

스위치를 다시 누르면 기능이 꺼지고 표시등도 소등됩니다.

### 작동 불량

시스템에 작동 불량이 감지되면 해당 스위치의 표시등이 점멸합니다. 지정 정비업소에 문의하십시오.



### 주의

- 물 등의 액체를 쏟았을 경우, 통풍 기능을 끄고 마른 수건으로 액체를 닦아낸 다음 완전히 건조시킨 후 사용하십시오.
- 좌석을 세척할 때 시너, 벤젠, 알코올, 가솔린 등의 유기용제를 사용하지 마십시오. 통풍 기능을 손상시킬 수 있습니다.
- 요철 형태의 무거운 물건이나 날카로운 물건을 좌석에 올려 놓지 마십시오.



### 경고

#### 앞좌석 사용 시 주의사항

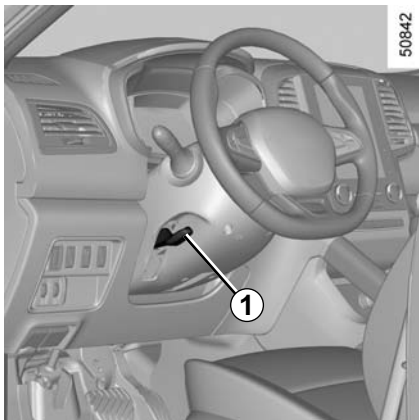
- 안전을 위해 정차했을 때만 시트 또는 시트 히터 및 통풍 시트를 조절하십시오.

- 시트 등받이를 뒤로 심하게 기울이면 안전벨트의 효과가 감소됩니다. 시트 등받이를 적당한 각도로 조절하십시오.
- 운전석 및 운전석 뒷좌석 바닥에 고정되지 않은 물체를 두지 않도록 주의하십시오. 운행중에 운전석 페달 아래로 흘러 들어갈 경우 페달 조작의 장애물이 되어 심각한 위험을 야기시킬 수 있습니다. 특히 운전석 바닥에는 아무것도 놓지 마십시오.
- 시트 등받이의 각도를 조절할 때 등받이를 간섭하는 물건이 없는지 확인하십시오. 간섭이 되면 등받이가 고정되지 않아 사고 시 심각한 부상을 입을 수 있습니다.
- 방석을 사용할 경우 탑승자와 시트의 마찰력이 줄어들어 충돌이나 급정차 시 엉덩이가 안전벨트의 아랫부분으로 미끄러져 나올 수 있습니다. 이 경우 안전벨트가 정상적인 기능을 하지 못해 심각한 부상을 입을 위험이 있습니다.
- 시트 혹은 헤드레스트를 조절하는 동안에 시트의 움직이는 부분에 손이나 신체 일부를 넣지 마십시오. 생각지 못한 상처를 입을 수 있습니다. 또한 시트 밑에 떨어진 물건을 찾기 위해 손을 집어넣는 경우에도 주의하십시오.
- 유아, 어린이, 노약자, 술에 취한 사람, 수면제나 감기약을 복용한 사람들이 시트 히터를 사용하는 경우에는 저온 화상 또는 발열 등의 위험이 있습니다.

**참고:** 저온 화상이란 피부가 40~50℃ 정도의 온도에 장시간 노출되었을 때 열에 의하여 화상을 입는 것을 말합니다. 통증이나 열을 그다지 느끼지 못하는 사이에 화상을 입을 수 있으므로 주의하십시오.

- 시트의 걸 재질을 교체하지 마십시오. 히터 손상으로 인해 화재가 발생할 수 있습니다.
- 방석 또는 담요와 함께 시트 히터를 장시간 사용하면 시스템이 과열될 수 있으니 주의하십시오.
- 차량 내부에 아무도 없을 때 시트 히터를 켜놓지 마십시오.
- 화기(라이터 등)를 차 안에 두지 마십시오. 여름철에는 차량 내부가 고온으로 상승하므로 화재의 위험이 있습니다. 또한 조작부가 노출되어 있는 라이터가 바닥에 있는 경우, 시트의 움직임에 의해 라이터 조작부에 힘이 가해져 가스 분출로 인한 화재의 위험이 있습니다.

## 스티어링 휠/파워 스티어링



### 스티어링 휠의 높이와 깊이 조정

(깊이 조절은 차량 사양에 따라서)

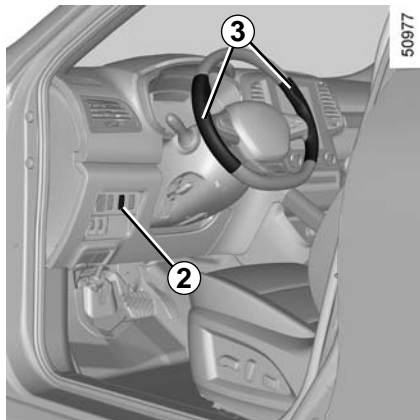
레버 **1**을 당기고 스티어링 휠의 높이와 깊이를 원하는 위치로 조절한 후 레버 **1**을 **완전히 밀어 넣어** 스티어링 휠을 고정합니다.

**주의:** 깊이 조절 시 강한 힘으로 스티어링 휠을 누르지 마십시오. 스티어링 휠 고정대가 파손될 수 있습니다.



#### 경고

스티어링 휠을 조정한 경우, 스티어링 휠이 제대로 고정되었는지 주행 전 반드시 확인하십시오.



### 스티어링 휠 열선 기능

차량 사양에 따라서 엔진 시동을 켜 상태에서 버튼 **2**를 ON 위치로 누르면 스티어링 휠의 **3** 부위에 열선이 작동하고 버튼의 표시등이 켜집니다.

적당한 온도에 도달하면 시스템이 약 30분 동안 온도를 조절합니다. 그 후 시스템은 자동으로 꺼지고 버튼의 표시등도 꺼집니다.

30분 이내에 버튼 **2**를 ON 위치에서 OFF 위치로 변경 시에도 열선 기능은 꺼집니다.

## 파워 스티어링

### 차속 감응 파워 스티어링(Speed Sensitive Power Steering)

차속 감응 파워 스티어링은 차량의 속도에 따라 파워 스티어링의 조향 응답성을 향상시키기 위한 자동 관리 시스템입니다.

엔진 시동이 걸린 상태에서 작동하며 주차할 때는 휠 조작을 가볍게 하고(좀 더 편하게 조작하기 위함), 차속이 증가할수록 점차 차 휠이 무거워집니다(고속 운전 시 최대한 안전 확보).



#### 주의

레버 **1**을 당길 때는 한 손으로 스티어링 휠을 잡고 레버 **1**을 당기십시오.

그렇지 않을 경우 레버와 스티어링 휠 사이에 손가락이 끼어 상해를 입을 수 있습니다.





#### 경고

안전을 위해 주차 시에만 스티어링 휠 위치 조절을 하십시오. 주행 중에 휠의 위치 조절을 할 경우 조향 능력을 상실하여 심각한 사고를 발생시킬 수 있습니다.

# 스티어링 휠/파워 스티어링

## 작동 불량

- 고장으로 인하여 시스템이 정상적으로 작동하지 않을 경우, 계기판에  경고등이 점등하고 "조향장치를 점검해 주십시오" 메시지가 표시됩니다.  
이 경우 스티어링 휠의 조작이 무거워지거나 차속에 따른 작동이 정상적이지 않게 되어 위험할 수 있습니다. 가능한 빨리 지정 정비업소에서 차량을 정비 받으십시오.
- 일부 고장(점화 라인의 고장 등)에서는 계기판에 경고 메시지 또는 경고등이 점등되지 않을 수 있습니다. 이 경우에도 스티어링 휠을 돌릴 수는 있지만 많은 힘이 필요하게 됩니다. 즉시 차량을 안전하게 주차 시키고 지정 정비업소로 연락하십시오.
- 심각한 고장일 경우에는 계기판에 "조향장치에 이상이 있습니다" 메시지가 표시됩니다. ( 경고등과 경고음이 수반됨). 즉시 차량을 안전하게 주차 시키고 지정 정비업소로 연락하십시오.

## 파워 스티어링의 특징

- 엔진 시동이 걸린 상태에서 작동하며 주차할 때는 휠 조작을 가볍게 하고(좀 더 편하게 조작하기 위함), 고속에서는 점차 휠이 무거워집니다(고속 운전 시 최대한 안전 확보).
- 배터리 충전이 완전하지 않은 상태에서 주행하지 마십시오. 스티어링 휠이 정상적으로 움직이지 않을 수 있습니다.
- 엔진 시동이 꺼져 있거나 시스템에 이상이 있더라도 스티어링 휠을 돌려 조향하는 것은 가능합니다. 다만 스티어링 휠을 돌리는데 많은 힘이 필요하게 됩니다.
- 스티어링 휠을 빠르게 조작할 경우, 모터 소음이 발생할 수 있으나, 이는 정상입니다.
- 엔진 시동이 걸린 상태에서 스티어링 휠을 좌/우측 끝까지 돌려 10초 이상 계속 유지하지 마십시오. 파워 스티어링 시스템에 손상을 줄 수 있습니다.

- 차량 사양에 따라서 저속 운행 또는 주차 중에 스티어링 휠을 지속적으로 조작하면, 스티어링 휠의 조작이 무거워질 수 있습니다. 이는 파워 스티어링 시스템의 과부하로 인한 고장을 막기 위해 시스템에서 기능을 제한하기 때문입니다. 파워 스티어링 시스템의 온도가 정상으로 낮아지면, 파워 스티어링의 작동도 정상으로 돌아옵니다. 파워 스티어링 시스템에 과부하를 줄 수 있는 장시간 저속에서 스티어링 휠 조작은 가능한 삼가하십시오.



### 주의

주차 시 스티어링 휠을 좌측이나 우측으로 끝까지 돌려놓지 마십시오.



### 경고

내리막길이나 일반도로로 주행 시 절대로 시동을 끄지 마십시오(파워 스티어링 및 브레이크의 정상 작동이 안됨).

## 안전벨트 (1/4)

운행 중에는 언제나 안전벨트를 착용하십시오. 또한 반드시 현행 법규를 준수하십시오.

**엔진 시동을 걸기 전에 우선 운전 자세를 조절하고, 모든 탑승자가 안전벨트를 바르게 착용하여 안전한 운행이 되도록 합니다.**



### 경고

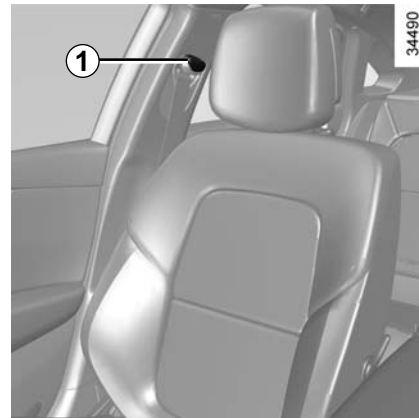
올바르지 않게 조절된 안전벨트는 사고 시 부상을 야기할 수 있습니다.

어른이든 아이든 하나의 안전벨트는 한 명만 사용해야 합니다.

임신 중이나 병환이 있는 분도, 만일의 경우를 위해 안전벨트를 착용하십시오. 다만 복부에 강한 압박을 받을 우려가 있기에 운전가능 여부 및 안전벨트 착용법 등에 대해 의사와 상담하십시오. 임신 중인 분은 허리 벨트를 복부에서 피하고 가능한 허리에서 낮은 위치에 착용해 주십시오. 어깨벨트는 확실하게 어깨를 통과해서 복부를 피해 가슴에 걸치듯이 착용하십시오.

## 운전 자세 조절

- **등이 시트에 밀착 되도록 앉으십시오**(자켓이나 코트는 벗어 주십시오). 반드시 등을 바른 자세로 해서 앉으십시오.
- **시트와 페달 사이 간격을 조절하십시오.** 브레이크 페달을 끝까지 밟을 수 있는 상태에서 최대한 멀리 앉는 것이 좋습니다. 스티어링 휠을 잡은 팔이 살짝 굽혀질 정도로 시트의 등받이를 조절하십시오.
- **헤드레스트의 높이를 조절하십시오.** 안전을 위해 헤드레스트의 윗부분은 머리의 윗부분과 동일 선 상에 있어야 합니다.
- **시트 쿠션의 높이를 조절하십시오.** 이 조절은 운전자에게 운전을 위한 최상의 시야를 확보해 줄 수 있습니다.
- **스티어링 휠의 위치를 조절하십시오.**



### 앞좌석 안전벨트의 높이 조절

버튼 **1**을 누르고 안전벨트를 위/아래로 높이를 조절하여 어깨 쪽 벨트가 가능한 목에 가까이 갈 수 있도록 조절하십시오. 단, 목에는 닿지 않도록 하십시오.

반드시 안전벨트의 높이 조절 후 올바른 위치에 고정시켜 주십시오.

## 안전벨트 (2/4)



### 안전벨트 조정

등이 시트에 정확히 밀착될 수 있도록 앉아 주십시오.

어깨쪽 벨트 **2**가 가능한 목에 가까이 갈 수 있도록 조절해 주십시오. 그러나 목에는 닿지 않도록 하십시오.

허리쪽 벨트 **3**은 허벅지 위 골반에 위치 하여야 합니다.

안전벨트는 최대한 몸에 밀착시켜 착용하여야 합니다. 예를 들면, 두꺼운 옷을 입거나 부피가 큰 물건을 가지고 안전벨트를 착용하지 마십시오.



### 착용 방법

벨트를 천천히 부드럽게 빼내 주시고 플레이트 **4**를 버클 **6**에 끼워 넣어 주십시오(플레이트 **4**를 당겨서 확실히 끼워 졌는지 확인해 주십시오). 만약 착용 전에 벨트가 걸려 내려오지 않는다면, 원위치 시켰다가 다시 시도해 주십시오.

만약 벨트가 걸려서 감기지 않는다면, 벨트를 천천히 3cm 정도 잡아 당겼다 놓으면 자동으로 감기게 됩니다. 다 감기고 난 후 다시 천천히 당깁니다.

만약 고장이 계속 되면, 지정 정비업소에서 점검을 받으십시오.



### 운전석 또는 차량 사양에 따라서 동승석 안전벨트 미착용 경고등

엔진 시동이 걸린 후, 운전석 또는 동승석에서 안전벨트를 매지 않았을 경우 (시트를 차지하고 있음에도) 룸미러 상단 디스플레이에 이 경고등이 점등하며, 이 상태로 약 20km/h 이상의 속도로 주행하면 약 120초 동안 경고음이 울리고 경고등이 점멸합니다.

**참고:** 동승석 시트에 물체를 놓았을 때 경우에 따라서 경고등이 켜질 수 있습니다.

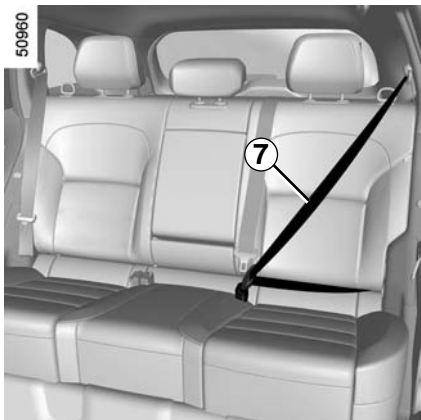
### 안전벨트 풀기

버클 **6**의 버튼 **5**를 누르고 플레이트를 잡고 천천히 뺍니다.

벨트를 풀 때, 벨트가 급히 제자리로 돌아가는 경우가 있으니 벨트에서 손을 떼지 마십시오.

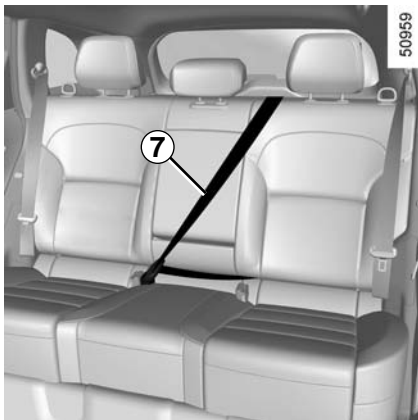


## 안전벨트 (3/4)



### 뒷좌석 안전벨트 7

벨트 7을 천천히 빼낸 뒤 플레이트를 알맞는 버클에 끼워 넣으십시오.



뒷좌석 조작법은 3장의 “뒷좌석 기  
등”을 참고하시기 바랍니다.



뒷좌석 시트를 접었다 폈을 때  
안전벨트가 제 위치에 올 수 있  
도록 벨트의 위치를 조절 하시  
기 바랍니다.

## 안전벨트 (4/4)

이 경고는 차량의 앞, 뒷좌석 안전벨트 모두에 해당됩니다.



### 경고

— 순정 안전 장치(안전벨트, 시트, 관련 장치) 및 관련 부품들은 어떠한 개조도 하지 마십시오.

특별한 경우(예, 어린이용 보조시트 장착)에 관해서는 지정 정비업소에 문의하십시오.

- 안전벨트를 느슨하게 하는 어떠한 용품도 사용하지 마십시오(예: 집게, 클립 등). 안전벨트를 느슨하게 착용하면 사고 발생 시 부상당할 위험이 있습니다.
- 안전벨트의 어깨쪽 벨트를 절대로 팔 아래나 등 뒤로 착용하지 마십시오.
- 하나의 안전벨트를 두 명 이상이 함께 착용하지 마십시오. 그리고 절대로 안전벨트를 착용하고 아거나 어린이를 무릎에 앉히지 마십시오.
- 안전벨트가 꼬이지 않도록 주의하십시오.
- 심각한 사고 후에는 안전벨트를 교환해야 합니다. 또한, 안전벨트에 마모된 흔적이 보일 경우에는 교환해야 합니다.
- 뒷좌석을 움직였다면, 안전벨트가 올바르게 사용 될 수 있도록 올바른 위치에 두십시오.
- 안전벨트의 플레이트를 그에 맞는 버클에 끼워 주십시오.
- 안전벨트가 목이나 얼굴에 닿는 등, 적절한 착용이 불가능한 작은 어린이는 어린이용 보조시트를 사용하십시오. 또한 혼자서 앉을 수 없는 작은 아기는 베이비 시트(침대형)를 사용하십시오.
- 시트의 등받이를 젖힌 채로 주행하지 마십시오. 안전벨트가 효과를 충분히 발휘하지 못하여, 충돌 시에 신체가 안전벨트 밑으로 빠지거나 벨트에 의해 중대한 상해를 입을 우려가 있습니다.

## 앞좌석 안전장치 (1/3)

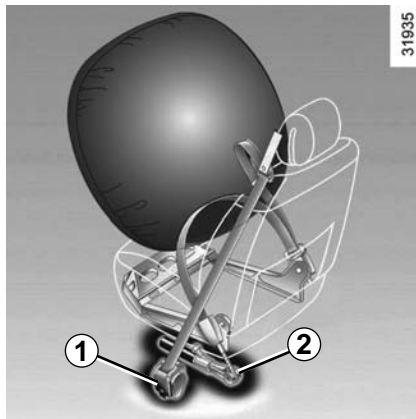
앞좌석 안전장치는 차량 사양에 따라 다음 항목으로 구성되어 있습니다.

- 안전벨트 프리텐서너
- 랩 벨트 프리텐서너
- 로드리미터
- 운전석, 동승석 전방 에어백

이 시스템들은 정면 충돌 등 차량 전방으로부터 강한 충격을 받았을 때, 한 시스템만 독립적으로 혹은 여러 시스템이 함께 작동하도록 되어 있습니다.

충격의 강도에 따라서 다음 시스템이 작동할 수 있습니다.

- 안전벨트 잠김
- 안전벨트 프리텐서너(안전벨트를 순간적으로 되감음)
- 차량 탑승자를 시트에 고정시켜 주는 랩 벨트 프리텐서너
- 전방 에어백



### 프리텐서너

프리텐서너는 안전벨트를 순간적으로 되감아 승객이 좌석에 안전하게 고정될 수 있도록 도와 안전벨트의 효율을 높여주는 장치입니다.

강한 정면충돌 사고 시 시동 스위치가 ON 혹은 시동이 걸려 있을 때, 충격의 강도에 따라서 시스템은 다음과 같이 작동시킵니다.

- 안전벨트 프리텐서너 **1**이 순간적으로 안전벨트를 끌어 당깁니다.
- 랩 벨트 프리텐서너 **2**가 작동합니다.



### 경고

- 사고 후에는 전체 안전관련 장치를 점검해야 합니다.
- 시스템(프리텐서너, 에어백, 전자 제어 장치, 배선)의 어떠한 부분에도 공정이 가해져서는 안되며, 이 시스템 구성 부품들은 동일한 부품이더라도 다른 차량에 재사용해서는 안됩니다.
- 시스템이 비정상적으로 작동되면 부상을 야기할 수 있으므로 오직 지정 정비업소에만 프리텐서너와 에어백 시스템의 정비를 맡겨주시시오.
- 에어백 및 프리텐서너의 작동 시스템의 테스트는 전문적인 교육을 받은 정비사가 특수 장비를 사용해서 실시해야 합니다.
- 폐차 시 프리텐서너와 에어백 가스 발생기의 폐기를 위해서는 지정 정비업소에 상담해 주십시오.

## 앞좌석 안전장치 (2/3)

### 로드리미터

차량 충돌 시 안전벨트에 의해 과도한 하중이 걸리게 되면 로드리미터가 작동하여, 승객의 가슴 부위에 가해지는 과도한 압박을 완화해 주는 기능을 합니다.


### 운전석 및 동승석 에어백

운전석 에어백은 스티어링 휠에, 동승석 에어백은 대시보드의 **A** 위치에 장착되어 있습니다.

스티어링 휠과 대시보드 **B**에 "SRP AIRBAG" 마크가 있어 에어백이 장착되어 있는지 알 수 있습니다.

각각의 에어백 시스템은 다음과 같이 구성되어 있습니다.

- 스티어링 휠과 동승석 대시보드 내에 장착되어 있는 에어백과 가스 발생기
- 충격 센서와 가스 발생기를 컨트롤하는 지능형 전자 제어 장치

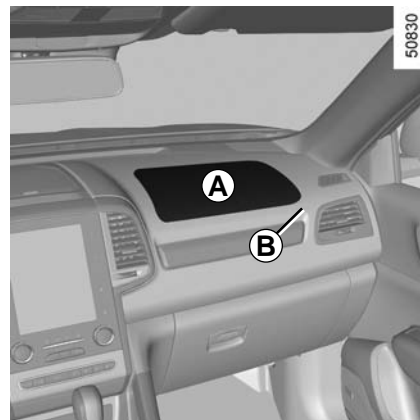
- 계기판의 에어백 경고등 

### 작동 안내

이 시스템은 시동 스위치가 ON 혹은 시동이 걸려 있을 때 작동이 가능합니다.

**전방**의 큰 충격에서, 에어백은 빠르게 팽창됩니다. 이는 스티어링 휠과 운전자의 머리와 어깨의 충격을 막아주고 동승석 탑승자의 머리와 대시보드의 충격을 막아줍니다.

에어백이 터진 뒤에는 탑승자들의 탈출을 막지 않도록 곧바로 줄어들게 됩니다.



### 경고

에어백 시스템은 폭발의 원리를 이용하고 있습니다. 이 때문에 에어백이 터지면 열과 연기(이것은 화재가 발생한 것을 의미하지 않습니다), 폭발 소음을 발생시킵니다. 에어백이 필요한 상황에서, 에어백은 즉시 팽창될 것이며 이때 올바른 자세로 앉아 있지 않으면 에어백의 팽창력에 의해 안면 및 기타 신체 부위에 찰과상과 같은 부상을 입을 수 있습니다.

## 앞좌석 안전장치 (3/3)

아래에 제공된 모든 경고는 에어백 팽창 시, 에어백이 어떠한 방해도 받지 않도록 하고, 또한 에어백 팽창 시 이동할 수 있는 물체에 의한 심각한 부상 위험을 방지하기 위한 것입니다.



### 경고

#### 운전석 에어백에 관한 경고

- 스티어링 휠 또는 스티어링 휠 가운데 부분(에어백 장착부)을 개조하지 마십시오.

- 어떠한 상황에서도 스티어링 휠 가운데 부분을 덮지 마십시오.
- 스티어링 휠 가운데 부분에는 어떠한 물체(배지, 로고, 시계, 전화걸이 등)도 부착하지 마십시오.
- 스티어링 휠을 분리해서는 안됩니다(지정 정비업소 정비사에 의한 경우는 제외).
- 주행 시, 스티어링 휠에 너무 가까이 앉아서 안됩니다. 팔을 약간 구부린 상태로 앉으십시오. 충분한 공간이 확보되어야 에어백이 빠르게 작동하여 올바르게 제 기능을 할 수 있습니다.

#### 동승석 에어백에 관한 경고

- 에어백 하우징에 인접한 대시보드에 어떠한 물체(배지, 로고, 시계, 전화걸이, 방향제 등)도 부착하지 마십시오.
- 대시보드와 동승석 사이에 어떠한 물건도 놓아두어서는 안됩니다(애완동물, 우산, 지팡이, 소포 등).
- 탑승자가 대시보드 또는 시트에 발을 올려놓아서 안됩니다. 심각한 부상을 입을 수 있습니다. 일반적으로, 귀하의 모든 신체 부위(무릎, 손, 머리 등)와 대시보드 간에 충분한 간격을 유지하도록 하십시오.
- 동승석에 어린이용 보조시트를 장착하지 마십시오. 에어백이 팽창하면 심각한 상해를 입을 우려가 있습니다. 어린이용 보조시트는 반드시 뒷좌석에 장착하십시오.
- 어린이를 동승석에 태우거나 안고 타지 마십시오. 동승석 에어백이 작동할 때 강한 충격을 받거나 중대한 상해를 입을 우려가 있습니다.

## 측면 안전장치

### 사이드 에어백

이 에어백은 차량 사양에 따라서 앞좌석 시트에 장착되어 있으며, 심각한 측면 충돌 시 앞좌석 탑승자를 보호하기 위해 시트 등받이의 측면(도어측)에서 탑승자 측면을 향해 팽창하게 됩니다.

### 커튼 에어백

이 에어백은 차량 사양에 따라서 자동차의 천장 측면을 따라 장착되어 있는 에어백으로서, 심각한 측면 충돌 시 탑승자를 보호하기 위해 앞/뒤 사이드 윈도우를 따라 팽창하게 됩니다.

사이드 에어백과 커튼 에어백은 동시에 작동합니다. 또한 동승석 및 뒷좌석에 탑승자가 없어도 작동합니다.



### 경고

#### 측면 안전장치에 관한 경고

- **시트 커버 장착:** 에어백이 장착된 시트는 귀하의 차량에 맞게 특별히 설계된 커버가 장착되어 있습니다. 장착된 시트 커버 이외의 다른 커버를 사용하게 되면(다른 차량에 맞게 설계된 커버 포함), 에어백 작동에 영향을 미치고 안전성을 감소시킬 수 있습니다.
- 시트 등받이와 도어측(B-Pillar) 사이에 액세서리나 물건 또는 애완 동물을 두지 마십시오. 시트 등받이를 옷이나 액세서리와 같은 물건으로 덮지 마십시오. 그렇게 할 경우, 에어백 전개 시 에어백이 정확하게 작동하는 것을 방해하거나 탑승자의 부상을 초래할 수 있습니다.
- 지정 정비업소를 제외하고는 누구라도 시트 또는 내부 부품에 대한 작업(수리, 부품 교환, 개조)을 해서는 안됩니다.
- 이 에어백들은 앞 시트 등받이(도어측)의 틈새를 통해 작동합니다. 이 틈새에 절대로 어떠한 물체도 넣어두서는 안됩니다.
- 앞좌석 시트 등받이 측면(바깥쪽)의 사이드 에어백 및 커튼 에어백 시스템 장착부에 손, 발, 얼굴을 필요 이상으로 가까이 하지 마십시오. 앞좌석, 뒷좌석에 탈 때에는 창문으로 팔을 내놓거나 도어에 기대지 마십시오. 또한 뒷좌석에 탈 때는 앞좌석의 등받이를 끌어안지 마십시오. 사이드 에어백 및 커튼 에어백 시스템이 작동할 때 강한 충격을 받아 중대한 상해로 이어질 우려가 있습니다. 특히 어린이에게는 주의를 기울여 주십시오.
- 앞좌석 도어를 윈도우가 깨질 정도로 강하게 닫지 마십시오. 충격에 의해 사이드 에어백과 커튼 에어백이 작동할 수 있습니다.

## 안전장치에 관한 주의사항 (1/2)

에어백이 제대로 작동하고 에어백의 갑작스러운 팽창으로 중상을 입지 않기 위해서 다음 경고를 따르십시오.



### 경고

에어백은 안전벨트의 기능을 보완할 목적으로 설계되었습니다. 에어백과 안전벨트 모두 동일한 보호 시스템의 필수 부품입니다. 그러므로 항상 안전벨트를 착용하는 것은 필수요건입니다. 안전벨트를 착용하지 않으면, 탑승자는 사고 시에 심각한 부상을 당할 수 있는 위험에 노출되게 됩니다. 또한 에어백 전개 시에 발생하는 외상의 위험을 증가시킬 수도 있습니다. 에어백이 장착되어 있는 경우 에어백에 의한 외상은 언제든지 발생할 수 있습니다.

비록 심각한 충돌일지라도(차량이 전복되거나 후면 충돌했을 경우) 프리텐셔너와 에어백이 항상 작동되는 것은 아닙니다. 또한, 포장도로의 도로에 패인 구덩이, 돌 등에 의해 차량 하부에 가해지는 모든 충격들이 프리텐셔너와 에어백을 작동시킬 수 있습니다.

- 에어백이 팽창한 후에는 에어백의 관련 부품 및 주변 부품이 고온이 되기 때문에 30분 이내에는 만지지 마십시오. 화상을 입을 우려가 있습니다.
- 지정 정비업소를 제외하고는 어느 누구도 에어백 시스템(에어백, 프리텐셔너, 컨트롤 유닛, 와이어링 하네스 등)에 대해서 어떠한 종류의 수리 작업을 하지 마십시오.
- 시스템의 양호한 작동 상태를 유지하고, 부상을 초래할 수 있는 원하지 않는 작동을 방지하기 위해서는 지정 정비업소에서 에어백 시스템에 관한 수리 작업을 하십시오.
- 안전 대책으로서, 귀하의 차량이 사고를 당했거나 도난 당했거나 손상되었을 경우에는 반드시 에어백 시스템을 점검하도록 하십시오.
- 차량을 판매하거나 빌려줄 경우, 사용자에게 이 점에 대해 잘 설명해 주고, 차량과 함께 본 사용설명서를 건네주십시오.
- 폐차 시, 에어백 및 프리텐셔너의 폐기에 대해서는 지정 정비업소에 문의하십시오.
- 에어백은 갑작스런 사고에서 탑승자의 생명을 지키기 위해 고온의 가스에 의해 빠르게 부풀어 오릅니다. 사고의 상태에 따라서는 찰과상, 타박상, 화상 등의 상해를 입을 수 있습니다.

## 안전장치에 관한 주의사항 (2/2)

### 작동 불량



엔진 시동이 걸리면 계기판에 에어백 경고등이 몇 초 간 점등하고 소등됩니다.

만약 시동스위치가 ON일 때 점등되지 않거나 시동이 걸린 후에도 계속 점등되어 있거나 점멸할 경우, 시스템(에어백, 프리텐서너, 감지센서 등) 고장입니다.

이 경우, 즉시 차량을 안전하게 주차시키고 지정 정비업소에 연락하십시오. 수리가 완료될 때까지 탑승자의 보호 기능이 감소될 것입니다.



### 경고

절대로 에어백의 고장을 방치한 채로 주행하지 마십시오. 만일의 경우 에어백이 정상적으로 작동하지 않아 중대한 상해로 이어질 우려가 있습니다.



## 에어백이 작동하는 경우, 하지 않는 경우 (1/2)

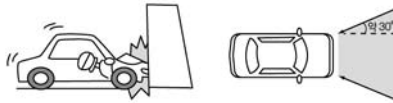
에어백의 갑작스러운 팽창으로 증상을 입지 않기 위해서 다음 정보를 참고하십시오.

### 에어백이 작동하는 경우

정면 충돌이나 측면 충돌 시 탑승자가 안전벨트를 올바르게 착용하고 있어도 중대한 상해를 입을 우려가 있는 충격을 받으면 에어백은 작동합니다.

### 에어백이 작동하지 않는 경우

차체의 충격 흡수 바디 구조에 의해, 충돌 시의 에너지는 차량에서 흡수, 분산되어 차량 손상에 비해 승객의 충격이 적을 수도 있습니다. 따라서 차량의 손상이 심한 경우에도 에어백은 작동하지 않을 수 있습니다.



51152

### 안전석/동승석 정면 에어백의 작동

#### 작동하는 경우

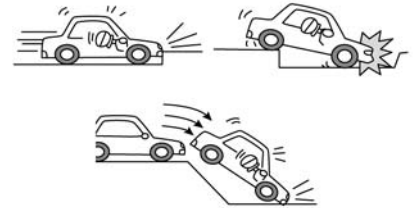
- 안전벨트의 작동만으로 탑승자를 보호할 수 없는 정면 충돌이 발생했을 때
- 차량 전방 좌우 약 30도 이내의 방향에서 강한 충격을 받았을 때



#### 경고

에어백은 갑작스런 사고에서 탑승자의 생명을 지키기 위해 고온의 가스에 의해 빠르게 부풀어 오릅니다. 사고의 상태에 따라서는 찰과상, 타박상, 화상 등의 상해를 입을 수 있습니다.

51153



### 작동할 수도 있는 경우

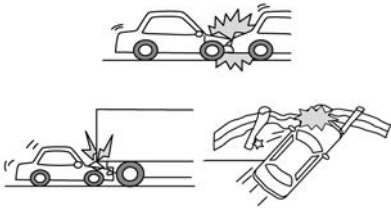
다음과 같이 주행 중 노면 등에서 차량 하부에 강한 충격을 받을 때도 작동하는 경우가 있습니다.

- 고속도로 도로턱 등에 충돌했을 때
- 깊은 구멍이나 도랑에 빠졌을 때
- 점프해서 지면에 부딪혔을 때

위의 경우, 차량의 손상은 적어도 승객에게 가해지는 충격은 생각 이상으로 강한 경우가 있어, 이들을 감지하여 탑승자를 지키기 위해 에어백이 작동됩니다.

## 에어백이 작동하는 경우, 하지 않는 경우 (2/2)

51154



### 작동하기 어려운 경우

- 다음과 같이 충격이 약할 때는 작동하지 않는 경우가 있으며, 특히 충돌 대상이 변형되거나 밀려나 충격이 완화된 경우에는 에어백이 작동되기 어렵습니다.
- 안전벨트의 작동만으로 탑승자를 보호할 수 있는 사고
  - 정차하고 있는 동급의 차량에 약 50km/h 이하의 속도로 충돌했을 때
  - 트럭 등의 짐칸 밑으로 들어갔을 때
  - 굽은 도로에서 가드레일 등에 충돌했을 때

### 작동하지 않는 경우

- 옆방향이나 뒤에서부터 추돌 혹은 충돌 당했을 때
- 구르거나 전복했을 때
- 에어백이 작동한 후에 충돌했을 때



### 경고

에어백은 갑작스런 사고에서 탑승자의 생명을 지키기 위해 고온의 가스에 의해 빠르게 부풀어 오릅니다. 사고의 상태에 따라서는 찰과상, 타박상, 화상 등의 상해를 입을 수 있습니다.

51155

## 사이드 에어백, 커튼 에어백의 작동 (장착된 차량의 경우)

### 작동하는 경우

- 다음과 같이 충격이 강할 경우 작동합니다.
- 일반적인 승용차에 25km/h 이상의 속도로 측면(앞좌석 탑승자 부근)에 정확히 옆면에서 충돌되었을 때

### 작동하기 어려운 경우

- 다음과 같이 충격이 약할 때는 작동하지 않는 경우가 있으며, 특히 충돌 대상이 변형되거나 밀려나 충격이 완화된 경우에는 에어백이 작동되기 어렵습니다.
- 앞좌석 부근에 비스듬하게 충돌되었을 때
  - 대각선 전방에서 충돌했을 때(벽에 대각으로 충돌하는 경우)
  - 엔진룸의 측면에 충돌되었을 때
  - 측면부가 전신주 등에 저속으로 충돌했을 때
  - 측면에서 오토바이가 정면으로 충돌했을 때
  - 구르거나 전복되었을 때

### 작동하지 않는 경우

- 다음과 같은 경우는 작동하지 않습니다.
- 정차 중이거나 낮은 속도로 정면 충돌했을 때
  - 뒤쪽에서 추돌당했을 때
  - 사이드 에어백, 커튼 에어백이 작동한 후에 충돌했을 때

# 어린이 안전: 일반사항

## 어린이를 태울 때

운전 중에 어린이는 어른과 마찬가지로 자리에 바르게 앉아 안전벨트를 착용해야 합니다. 귀하는 귀하의 차량에 탑승한 어린이를 보호할 책임이 있습니다.

어린이는 어른만큼 튼튼하지 않습니다. 어린이는 근육과 뼈가 성장하고 있기 때문에 어린이 특유의 상해를 입을 수 있습니다. 안전벨트만으로는 어린이를 보호하기 적합하지 않습니다. 적절한 어린이용 보조시트를 바르게 사용하도록 합니다.

뒷좌석 도어가 안쪽에서 열리는 것을 방지하기 위해서는 1장 "도어의 열기/닫기"의 어린이 안전 관련 내용을 참고하십시오.



### 경고

50km/h로 충돌할 경우, 이것은 지상 10m의 높이에서 떨어지는 것과 충격이 같습니다. 즉, 어린이에게 안전벨트를 착용시키지 않는 것은 어린이가 난간 없는 5층 높이 발코니에서 놀도록 방치하는 것과 같습니다. 어린이를 안고 있지 마십시오. 사고 발생 시 귀하가 안전벨트를 착용했다고 해도 어린이를 보호하지 못합니다. 귀하의 차량에 교통사고가 발생했다면, 어린이용 보조시트를 교환하고 안전벨트와 ISOFIX 고정장치를 점검 받으십시오.

## 어린이용 보조시트 사용

어린이용 보조시트에 의해 얻을 수 있는 보호 수준은 설치방법과 어린이의 착용 방법에 따라 달라집니다. 보조시트를 올바르게 설치하지 않으면 급정지나 충돌 시 어린이를 제대로 보호하지 못할 수 있습니다.

어린이용 보조시트를 구매하실 때에는 안전법규 부합 여부, 공인 기관 인증 여부와 본 차량에 적합한 제품인지 반드시 확인하십시오. 어린이용 보조시트는 가급적 지정 정비업소에서 권장하는 보조시트를 하십시오.

어린이용 보조시트를 설치하기 전에 동봉된 설명서를 읽고 지침을 준수하십시오. 만약 설치에 어려움이 있으면 보조시트의 제조사에 문의하여 도움을 받으십시오. 항상 시트와 함께 설명서를 지참하십시오.

탑승자는 항상 안전벨트를 착용하여 어린이에게 모범을 보이고 다음 사항을 어린이에게 가르치십시오.

- 안전벨트를 올바르게 착용하기
- 항상 차도가 아닌 인도에서 승/하차하고 차가 많이 다니는 곳에 가지 않기

중고 어린이용 보조시트나 사용 설명서가 없는 보조시트는 사용하지 마십시오. 어린이용 보조시트의 기능을 방해하는 장애물이 시트 주변에 있지 않은지 확인하여 주십시오.



### 경고

보호자 없이 어린이를 차 안에 두지 마십시오.

항상 어린이가 벨트를 올바르게 착용하였는지, 보조시트는 확실히 고정되어 있는지 확인하십시오. 벨트의 효과를 감소시킬 수 있는 두꺼운 옷을 입히는 것은 피해주십시오.

절대로 어린이가 머리카락이나 팔을 창 밖으로 내놓지 않도록 하십시오. 주행 중, 특히 어린이가 자고 있는 동안 올바른 자세로 있는지 확인하십시오.

# 어린이 안전: 어린이용 보조시트의 선택

31235



## 역방향 어린이용 보조시트

아기의 머리는 어른에 비해 신체 비율적으로 더 무거우며 목은 매우 약합니다. 가능하면 아기를 그림과 같이 뒷좌석에 시트를 바라보게 하는 보호 시트에 앉히는 것이 좋습니다(적어도 2살까지). 이 자세가 머리와 목을 지지해줍니다.

측면 충격으로부터 보호하기 위해 버킷 형태(측면 보호 쿠션이 장착되어 있는 형태)의 보조시트를 고르고 어린이의 머리가 보조시트 위로 나올 경우 바로 교체하십시오.

36824



## 정방향 어린이용 보조시트

어린이의 머리와 복부는 우선적으로 보호되어야 할 필요가 있습니다. 견고하게 장착된 정방향 어린이용 보조시트는 머리의 충격 위험을 줄여줄 것입니다. 정방향 어린이용 보조시트는 반드시 사이즈가 어린이에게 맞는 동안만 사용하십시오.

측면 충격으로부터 보호하기 위해 버킷 형태(측면 보호 쿠션이 장착되어 있는 형태)의 보조시트를 사용하십시오.

31234



## 부스터 시트

15kg 또는 4살 이후부터는 안전벨트의 사이즈와 형태를 몸에 맞게 바꿔주는 부스터 시트를 사용할 수 있습니다. 부스터 시트는 반드시 안전벨트가 복부에 오지 않고 허벅지 부위에 오도록 조정해 주는 가이드 부분이 장착되어 있어야 합니다. 안전벨트가 어린이의 어깨 정중앙에 오도록 조정해 주는 부스터 시트 사용을 권장합니다. 안전벨트는 절대로 목이나 팔 위에 오면 안됩니다. 측면 충격으로부터 보호하기 위해 버킷 형태(측면 보호 쿠션이 장착되어 있는 형태)의 보조시트를 사용하십시오.

# 어린이 안전: 어린이용 보조시트의 장착 방법 선택 (1/2)

## 장착방법의 선택

어린이용 보조시트를 장착하는 데는 두 가지 방법이 있습니다.

- 안전벨트 사용
- ISOFIX 시스템 사용(차량 사양에 따라)

## 안전벨트를 이용한 장착

안전벨트를 급브레이크 또는 충돌 시 최대의 효과를 발휘하도록 조절해야 합니다.

어린이용 보조시트의 제조사가 지시한 대로 안전벨트를 장착 하십시오.

보조시트 장착 후 안전벨트를 위로 당겨 보고 시트를 누른 상태에서 벨트를 바깥쪽으로 최대한 당겨 보아 안전벨트가 올바르게 매어져 있는지 확인 하십시오.

어린이용 보조시트를 앞/뒤, 좌/우로 움직여 보조시트가 올바르게 고정되어 있는지 확인 하십시오. 보조시트가 확실히 고정되어야 합니다.

어린이용 보조시트가 비스듬히 혹은 창문에 기대어 장착되지 않았는지 확인 하십시오.



### 경고

어린이용 보조시트의 바닥면이 버클 위에 놓이는 보조시트는 사용하지 마십시오.

어린이용 보조시트를 고정하고 있는 안전벨트와 버클의 체결이 간섭 등으로 풀릴 수 있습니다.

일부 어린이용 보조시트는 장착이 되지 않을 수 있습니다. 특히 역방향 어린이용 보조시트의 경우 크기에 따라 장착이 불가능하거나 올바르게 장착되지 않을 수 있습니다.

반드시 어린이용 보조시트를 구매하기 전에 올바르게 장착되는지 확인 하십시오.



### 경고

절대로 안전벨트가 꼬이지 않도록 해야 하며 느슨하게 착용하지 말아야 합니다. 어깨 끈이 절대로 팔 밑이나 등 뒤로 해서 착용하지 마십시오.

안전벨트가 뾰족한 물체에 의해 손상되지 않았는지 확인 하십시오.

만약 안전벨트가 정상적으로 작동하지 않으면 어린이를 보호할 수 없습니다.

지정 정비업소에 문의 하십시오. 안전벨트가 손상된 시트는 정비를 받기 전까지 사용하지 마십시오.

## ISOFIX 시스템을 이용한 장착

승인된 ISOFIX 어린이용 보조시트는 세 가지 경우가 있습니다.

- 정방향 3점식 ISOFIX 시트
- 2점식 ISOFIX 시트
- 기타

아래의 두 가지의 경우, 호환 차량 목록을 참고하여 어린이용 보조시트를 설치할 수 있는지 확인 하십시오.



### 경고

원래 장착되어 있던 차량의 안전 장치(안전벨트, ISOFIX, 시트, 시트 마운팅 등)의 구성품은 개조되어서는 안 됩니다.

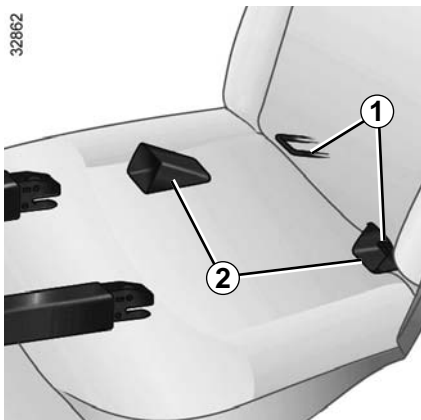


### 주의

다른 차량에서 사용하던 ISOFIX 어린이용 보조시트를 본 차량에 사용하고자 할 경우 설치가 가능한 제품인지 미리 확인 하십시오.

## 어린이 안전: 어린이용 보조시트의 장착 방법 선택 (2/2)

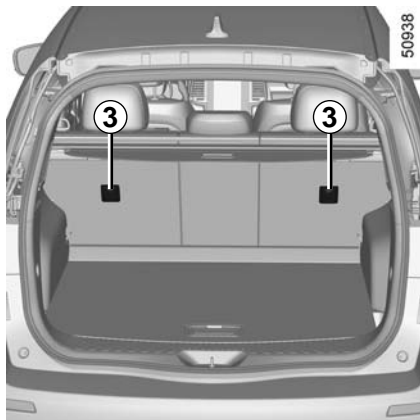
32862



### ISOFIX 시스템을 이용한 장착 (계속)

만약 어린이용 보조시트에 ISOFIX 잠금장치가 장착되어 있다면 그것을 사용하십시오. ISOFIX 시스템은 쉽고 안전하여 빠르게 장착이 가능합니다.

어린이용 보조시트의 ISOFIX 시스템은 두 개의 링으로 구성되어 있습니다. 경우에 따라서 세 개의 링으로 되어 있을 수 있습니다.




두 개의 링 1은 시트 등받이와 시트 쿠션 사이에 있습니다.

링 1에 어린이용 보조시트를 쉽게 장착하고 고정하기 위해서는 보조시트와 함께 제공되는 장착 도움 소켓 2를 사용하십시오.

트렁크의 좌/우측에 위치한 세번째 링은 몇몇 어린이용 보조시트의 위쪽에 있는 고정벨트를 고정하기 위해 사용됩니다.

고정벨트의 후측을 링 3에 고정하고 당겨서 보조시트의 등받이가 차량 시트의 등받이에 밀착되도록 하십시오.

세 번째 링의 위치는  심볼로 찾을 수 있습니다.



### 경고

ISOFIX 고정 링은 오직 ISOFIX 어린이용 보조시트용으로 설계되었습니다. ISOFIX 규격 외 보조시트, 시트 벨트, 장비는 절대로 이곳에 장착하지 마십시오.

고정 링에 아무 간섭이 없는지 확인하십시오.

만약 차량에 사고가 있었다면 어린이 보조시트를 교체하고 안전벨트와 ISOFIX 안전 장치를 점검 받으십시오.



### 경고

정방향 어린이용 보조시트의 등받이와 차량의 시트 등받이가 밀착되어 있는지 확인하십시오.

이 경우 어린이용 보조시트가 차량의 시트 쿠션 위에 밀착해 있지 않을 수도 있습니다.

# 어린이 안전: 어린이용 보조시트 설치 (1/2)

## 어린이용 보조시트의 장착

차량 시트 중 어린이용 보조시트를 장착할 수 없는 시트가 있습니다. 다음 페이지의 표를 참고하십시오.

표에 기재되어 있는 종류의 어린이용 보조시트이더라도 장착이 안될 수 있습니다. 어린이용 보조시트 사용 전에 제조사에 장착할 수 있는지 확인하시기 바랍니다.



### 경고

어린이용 보조시트는 뒷좌석 좌/우측 시트 중 장착 가능한 시트에 장착하십시오.

어린이용 보조시트를 차량에 설치할 때 장착이 느슨해질 위험이 있는지 확인하십시오.

만약 헤드레스트를 탈거해야 한다면, 그것이 급제동이나 충돌 시에 움직이지 않도록 올바르게 보관하십시오.

어린이용 보조시트는 사용하지 않더라도 올바르게 장착해 두십시오. 급제동 또는 충돌 시에 위험할 수 있습니다.

## 동승석에

동승석에 어린이용 보조시트를 장착하지 마십시오.



### 경고

**동승석에 어린이용 보조시트를 장착하지 마십시오.** 에어백이 팽창하면 **사망 또는 중상의 위험이 있습니다.** 어린이용 보조시트는 반드시 뒷좌석에 장착하십시오.

## 뒷좌석 가운데 시트에

뒷좌석 가운데 시트에는 어린이용 보조시트를 장착하지 마십시오.



### 경고

**뒷좌석 가운데 시트는 구조상 어린이용 보조시트의 장착이 불가능합니다.** 무리하게 장착할 경우 사고 시 심각한 상해를 입을 우려가 있습니다.

## 뒷좌석 좌/우측 시트에

어린이용 보조시트는 경우에 따라 시트 두 자리를 차지할 수 있습니다(예: 요람형 보조시트). 이 경우 어린이의 다리를 도어 쪽으로 향하도록 하십시오.

역방향 어린이용 보조시트를 장착하기 위해 앞좌석을 최대한 앞으로 이동시키십시오. 그 다음 보조시트에 동봉된 설명서가 안내하는 대로 앞좌석을 뒤로 이동시키십시오. 정방향 어린이용 보조시트를 사용할 경우, 어린이의 안전을 위하여, 앞좌석을 절반 이상 뒤로 이동시키지 마십시오. 또한 앞좌석 등받이의 각도(최대 25°)도 너무 뒤로 기울이지 말고 앞좌석 시트를 가능한 높이 올리십시오.

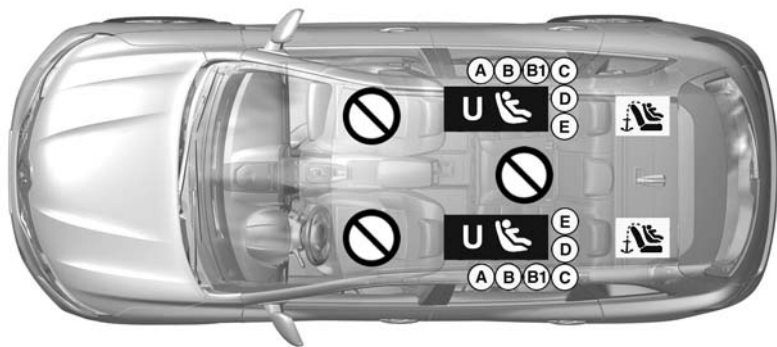
정방향 어린이용 보조시트의 등받이가 차량 시트의 등받이와 밀착되었는지 그리고 차량의 헤드레스트가 보조시트의 사용을 방해하지는 않는지 확인하십시오.




### 주의

어린이용 보조시트나 어린이의 다리가 앞좌석을 바르게 고정하는데 방해가 되지 않도록 합니다. 1장의 "앞좌석"을 참고하십시오.

## 어린이 안전: 어린이용 보조시트 설치 (2/2)



### 시트별 어린이용 보조시트의 설치


 어린이용 보조시트 장착에 적합하지 않습니다.



#### 경고

등승석에 어린이용 보조시트를 장착하지 마십시오. 에어백이 팽창하면 **사망 또는 중상의 위험이 있습니다.** 어린이용 보조시트는 반드시 뒷좌석에 장착하십시오.

### 안전벨트를 사용하여 장착하는 어린이용 보조시트

 공인 기관의 승인을 받은 어린이용 보조시트

ISOFIX를 사용하여 장착하는 어린이용 보조시트



: ISOFIX 어린이용 보조시트의 장착이 허용된 시트



: 뒷좌석에는 정방향 ISOFIX 어린이용 보조시트의 장착을 가능하게 해주는 고정 고리가 있습니다. 고정 고리들은 뒷좌석 헤드레스트 뒷공간에 위치해 있습니다.

ISOFIX 어린이용 보조시트의 사이즈는 알파벳으로 표시되어 있습니다.

- A, B, B1: 1 그룹의 정방향 보조시트용 (9 ~ 18kg)
- C: 1 그룹의 역방향 보조시트용 (9 ~ 18kg)
- D, E: 0 또는 0+ 그룹의 조개형 또는 역방향 보조시트용(13kg 미만)
- F, G: 0 그룹의 유아용 베이비시트 (10kg 미만)



#### 경고

본 차량에 인가되지 않은 어린이 보호 시스템을 사용하는 것은 아기 또는 어린이를 올바르게 보호할 수 없습니다. 심각한 부상이나 사망의 위험이 있습니다.



## 어린이 안전: 어린이용 보조시트의 장착

아래 표는 이전 페이지에서 이미 보여주었던 정보를 정리하여 나타냅니다.

어린이용 보조시트의 형식	어린이의 몸무게	ISOFIX 보조시트 사이즈	조수석 (4)	뒷좌석 좌/우측 시트	뒷좌석 가운데 시트 (5)
정방향 또는 가로 방향 베이비시트 0 그룹	< 10 kg	F - G	X	U - IL (1)	X
조개형 또는 역방향 보조시트 0, 0+, 1 그룹	< 13 kg 또는 9 ~ 18 kg	C, D, E	X	U - IL (2)	X
정방향 보조시트 1 그룹	9 ~ 18 kg	A, B, B1	X	U - IUF - IL (3)	X
부스터 시트 2, 3 그룹	15 ~ 25 kg 또는 22 ~ 36 kg		X	U - IL (3)	X

**X** = 어린이용 보조시트 장착에 적합하지 않은 시트.

**U** = 공인 기관의 승인을 받은 안전벨트를 사용해 장착하는 일반적인 어린이용 보조시트입니다. 올바르게 장착되는지 확인하십시오.

**IUF** = 공인 기관의 승인을 받은 ISOFIX 장치로 장착시킬 수 있는 일반적인 어린이용 보조시트입니다. 올바르게 장착되는지 확인하십시오.

**IL** = 공인 기관의 승인을 받은 ISOFIX 장치로 장착시킬 수 있는 어린이용 보조시트 중 장착이 가능한지 확인이 필요한 어린이용 보조시트입니다. 르노삼성자동차에서 위탁 판매하거나 제조사에서 장착 확인을 받은 보조시트만을 사용하십시오. 올바르게 장착되는지 확인하십시오.

- (1) 일부 베이비시트는 가로 방향으로 장착되며 두개의 시트를 차지합니다. 유아의 다리가 도어쪽에 오도록 하십시오.
- (2) 역방향 어린이용 보조시트를 장착하기 위해 앞좌석을 최대한 앞으로 이동시키십시오. 그 다음 보조시트에 동봉된 설명서가 안내하는 대로 앞좌석을 뒤로 이동시키십시오.
- (3) 정방향 어린이용 보조시트의 경우, 보조시트의 등받이를 차량 시트의 등받이와 밀착시키십시오. 만약 필요하다면 헤드레스트의 높이를 조정하거나 제거하십시오. 앞좌석을 절반 이상 뒤로 이동시키지 마십시오. 또한 앞좌석 등받이의 각도(최대 25°)도 너무 뒤로 기울이지 마십시오.



### 경고

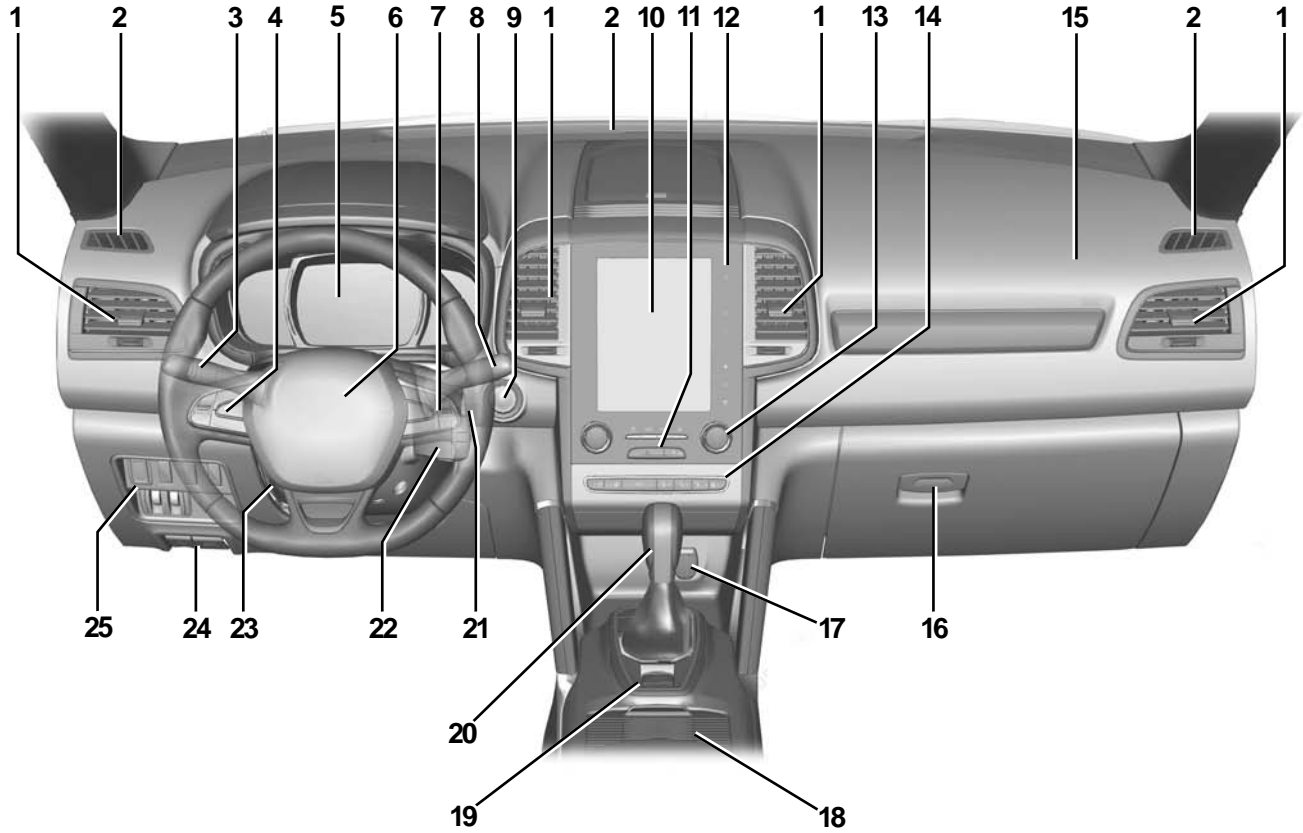
(4) 조수석에 어린이용 보조시트를 장착하지 마십시오. 에어백이 팽창하면 중대한 상해를 입을 우려가 있습니다.

(5) 뒷좌석 가운데 시트는 구조상 어린이용 보조시트의 장착이 불가합니다. 무리하게 장착할 경우 사고 시 심각한 상해를 입을 우려가 있습니다.

어린이용 보조시트는 반드시 뒷좌석 좌/우측 시트에 장착하십시오.

# 대시보드 (1/2)

50929



## 대시보드 (2/2)

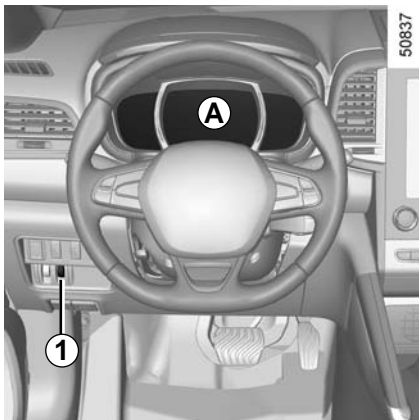
아래와 같이 장치들이 장착되어 있습니다. 이는 차량 사양이나 옵션에 따라 달라질 수 있습니다. 각 장치의 설명은 해당 매뉴얼의 관련 페이지를 참고하십시오.

- 1 송풍구
- 2 디프로스터
- 3 스위치
  - 방향 지시등
  - 헤드램프
  - 안개등
- 4 크루즈 컨트롤/스피드 리미터 컨트롤
- 5 계기판
- 6 운전석 에어백 및 경음기
- 7 트립컴퓨터와 경고시스템 스위치
- 8 앞유리, 뒷유리 와이퍼 및 워셔
- 9 엔진 START/STOP 버튼 (스마트카드 차량)
- 10 멀티 스크린 또는 오디오 컨트롤러
- 11 스위치
  - 중앙 도어 잠금 장치
  - 비상 점멸 표시등
- 12 멀티 스크린 컨트롤
  - 시스템 ON/OFF
  - 음량
  - 홈 화면으로 이동
  - 주행 보조 시스템 메뉴
  - 디스플레이 설정
- 13 에어컨 컨트롤러
- 14 스위치
  - 히팅 시트
  - 통풍 시트
  - ECO 모드 활성화 및 비활성화
  - 주차 조향보조 시스템 활성화 및 비활성화
  - 오토 스탑/스타트 활성화 및 비활성화
- 15 동승석 에어백 장착부
- 16 글로벌 박스
- 17 액세서리 소켓
- 18 컵홀더
- 19 수동식 주차 브레이크 또는
  - 전자식 주차 브레이크 레버
  - 크루즈 컨트롤/스피드 리미터 메인 스위치
- 20 변속 레버
- 21 시동 스위치 (리모컨키 차량)
- 22 스티어링 휠 뒤 오디오 리모컨
- 23 스티어링 휠 위치 조절 레버
- 24 스위치
  - 후드 잠금해제 레버
  - 연료 주입구 열림 레버
- 25 스위치 (차량 사양에 따라서)
  - 계기판 및 대시보드 밝기 조절 휠
  - 헤드램프 빔 높이 조절 휠
  - 테일게이트 열림 스위치
  - 스티어링 휠 열선 ON/OFF 스위치
  - ESC OFF 스위치
  - ALL-MODE 4WD 모드 스위치

## 계기판: 경고등, 표시등 (1/5)

경고등과 표시등의 모양과 의미는 아래와 같습니다.

단, 차량의 사양과 옵션에 따라 달라질 수 있습니다. 다음 경고등은 계기판 A에 점등됩니다.



운전석 도어를 열면 계기판 A의 조명이 점등됩니다. 엔진 시동이 켜지면 휠 1을 조절하여 계기판의 밝기를 조절할 수 있습니다.



미등 표시등



상향 헤드램프 표시등



하향 헤드램프 표시등



전방 안개등 표시등



오토매틱 하이빔 표시등

1장의 "외부램프와 지시등"을 참고하십시오.



좌측 방향 지시등



우측 방향 지시등




연료 부족 경고등

이 주황색 경고등은 엔진 시동이 걸리면 점등되고 몇 초 후에 소등됩니다. 연료가 부족하면 점등되고 차량이 주행중일 때는 경고음과 함께 이 경고등이 점등됩니다. 이는 최초 점등시 주행 가능 거리가 약 50km 남았음을 의미합니다. 그러나 주행 환경에 따라 주행 가능 거리가 크게 변동될 수 있으므로 즉시 연료를 주입해 주십시오.




주의

계기판 A

만약  경고등이 점등된다면, 즉시 차량의 속도를 낮추고 신속히 지정 정비업소를 방문하시기 바랍니다. 몇몇의 경우, 경고등은 계기판 A에 메시지와 함께 점등됩니다.



경고

만약  STOP 경고등이 점등될 경우, 즉시 차량을 안전하게 주차시키고 지정 정비업소에 연락하십시오.



경고

만약 계기판에 어떠한 정보도 표시되지 않는다면, 이는 계기판의 고장을 의미합니다. 즉시 차량을 안전하게 주차시키고 지정 정비업소에 연락하십시오.

## 계기판: 경고등, 표시등 (2/5)

경고등과 표시등의 모양과 의미는 아래와 같습니다.

단, 차량의 사양과 옵션에 따라 달라질 수 있습니다. 다음 경고등은 계기판 A에 점등됩니다.



### 정지 경고등

**STOP** 이 경고등은 엔진 시동이 켜진 뒤 점등하고, 몇 초 후에 소등됩니다.

다른 경고등과, 그리고/또는 메시지와 함께 점등되고, 경고음이 함께 울립니다.

**이 경고등이 점등되면 즉시 차량을 안전하게 주차시키고 지정 정비업소에 연락하십시오.**



### 브레이크 시스템 고장 경고등

이 경고등은 엔진 시동이 켜진 뒤 점등하고, 몇 초 후에 소등됩니다. 고장일 경우 **STOP** 경고등과 함께 경고음이 수반되며, 이것은 브레이크 시스템에 고장이 있음을 나타냅니다. 즉시 차량을 안전하게 주차시키고 지정 정비업소에 연락하십시오.



### 배터리 충전 경고등

이 경고등은 엔진 시동이 켜진 뒤 점등하고, 몇 초 후에 소등됩니다. 차량이 주행중일 때 고장일 경우 **STOP** 경고등이 함께 점등되고 경고음이 수반되며, 이것은 배터리 충전 회로에 이상이 있음을 나타냅니다. 즉시 차량을 안전하게 주차시키고 지정 정비업소에 연락하십시오.



### 예열 경고등 (dCi 디젤 차량)

시동 스위치를 누를 경우, 이 표시등은 점등되어야 합니다. 이것은 예열 플러그가 작동중임을 나타냅니다. 예열이 종료되면 표시등은 소등되며, 엔진 시동을 걸 수 있습니다.



### 오일 압력 경고등

이 경고등은 엔진 시동이 켜진 뒤 점등하고, 몇 초 후에 소등됩니다. 주행 중 점등될 경우에는 (**STOP** 경고등과 경고음이 수반됨) 즉시 차량을 안전하게 주차시키고 시동을 꺼 주십시오.

엔진 오일량을 점검하십시오(4장의 "엔진오일량"을 참고하십시오). 오일량이 정상이면 이것은 다른 고장을 의미합니다. 지정 정비업소에 연락하십시오.



### 파워 스티어링 시스템 고장 경고등

이 경고등은 엔진 시동이 켜진 뒤 점등하고, 몇 초 후에 소등됩니다. 고장일 경우 **STOP** 경고등과 함께 경고음이 수반되며, 이것은 파워 스티어링 시스템에 고장이 있음을 나타냅니다. 계기판에 "조향장치에 이상이 있습니다" 메시지가 표시됩니다. 즉시 차량을 안전하게 주차시키고 지정 정비업소에 연락하십시오.

## 계기판: 경고등, 표시등 (3/5)

경고등과 표시등의 모양과 의미는 아래와 같습니다.

단, 차량의 사양과 옵션에 따라 달라질 수 있습니다. 다음 경고등은 계기판 A에 점등됩니다.



### 서비스 경고등

이 경고등은 엔진 시동이 켜진 뒤 점등하고, 엔진 시동이 걸리면 소등됩니다. 계기판에 다른 경고등과 메시지가 함께 나타날 수 있습니다.

주행중 이 경고등이 점등될 경우에는 속도를 낮추고 가능한 빨리 지정 정비업소를 방문하십시오.



### 엔진·배출가스 자가진단 경고등

이 경고등은 엔진 시동이 켜진 뒤 점등하고, 엔진 시동이 걸리면 소등됩니다.

- 경고등이 계속해서 점등되어 있으면, 가능한 빨리 지정 정비업소에 방문하십시오.
- 경고등이 점멸되면, 점멸이 멈출 때까지 차량의 속도를 낮추십시오. 가능한 빨리 지정 정비업소에 방문하십시오.

2장의 "공해 방지, 연료 경제성 및 주행에 관한 조언"을 참고하십시오.



### ESC 시스템 표시등

이 표시등은 ESC 시스템이 작동될 때 점등됩니다.

2장의 "주행 보조 시스템"을 참고하십시오.



### 휠 잠김방지 시스템 경고등(ABS)

이 경고등은 시동 스위치를 ON한 후 점등되고, 몇 초 후에 소등됩니다. 만약 시동 이후 소등되지 않거나 주행 중일 때 이 경고등이 점등되면, 이것은 ABS 시스템의 고장을 의미합니다. 이 경우 브레이크 시스템은 ABS 없이 작동하게 됩니다.

가능한 빨리 지정 정비업소에 방문하십시오.



### 냉각수 온도 경고등

주행 중 점등될 경우에는 (STOP 경고등과 경고음이 수반됨) 계기판에는 "엔진제어 장치에 이상이 있습니다" 메시지가 표시됩니다. 즉시 차량을 안전하게 주차시키고 시동을 끄고 온도가 떨어질 수 있도록 몇 분간 기다립니다. 그래도 계속 점등 되어 있으면 4장의 "냉각수, 워셔액"을 참고하여 냉각수량을 점검하여 필요 시 보충하고 그래도 경고등이 계속 점등될 경우 가능한 빨리 지정 정비업소에 방문하십시오.

## 계기판: 경고등, 표시등 (4/5)

경고등과 표시등의 모양과 의미는 아래와 같습니다.

단, 차량의 사양과 옵션에 따라 달라질 수 있습니다. 다음 경고등은 계기판 A에 점등됩니다.



**도어 및 테일게이트 열림 경고등**



**브레이크 페달 경고등**

이 경고등은 브레이크 페달을 밟아야 할 때 점등됩니다. 2장의 "엑스트로닉 무단 변속기" 및 "공해방지, 연료 경제성 및 주행에 관한 조언"을 참고하십시오.



**에어백 경고등**

이 경고등은 시동 스위치를 ON한 후 점등되고, 몇 초 후에 소등됩니다. 시동 시 이 경고등이 점등되지 않거나 시동이 걸려 있을 때 경고등이 계속 점등되면 시스템에 고장이 있는 것입니다.

에어백 시스템의 고장으로 인해 사고 시 에어백이 정상적으로 작동하지 않을 수 있으므로 즉시 차량을 안전하게 주차시키고 지정 정비업소에 연락하십시오.



**전자식 주차 브레이크 및 주차 브레이크 작동 알림등**

2장의 "전자식 주차 브레이크" 또는 "수동식 주차 브레이크"를 참고하십시오.



**오토 스탑 경고등**

2장의 "오토 스탑/스타트 시스템"을 참고하십시오.



**오토 스탑 불가능 경고등**

2장의 "오토 스탑/스타트 시스템"을 참고하십시오.



**스피드 리미터 및 크루즈 컨트롤 경고등**

2장의 "스피드 리미터" 및 "크루즈 컨트롤"을 참고하십시오.



**TPMS: 타이어 공기압 자동감지 시스템 표시등**

2장의 "TPMS: 타이어 공기압 자동감지 시스템"을 참고하십시오.

## 계기판: 경고등, 표시등 (5/5)

경고등과 표시등의 모양과 의미는 아래와 같습니다.

단, 차량의 사양과 옵션에 따라 달라질 수 있습니다. 다음 경고등은 계기판 A 또는 B에 점등됩니다.



### 주차 조향보조 시스템 경고등

2장의 "주차 조향보조 시스템"을 참고하십시오.



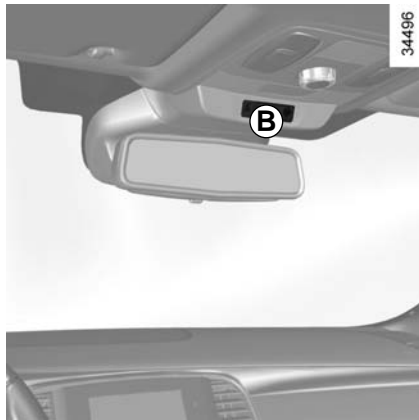
### 자동 긴급제동 시스템 경고등

2장의 "주행 보조 시스템"을 참고하십시오.



### ECO 모드 경고등

이 경고등은 ECO 모드가 활성화되면 점등됩니다. 2장의 "ECO 드라이브"를 참고하십시오.



다음 경고등은 B에 점등됩니다.



### 운전석 또는 동승석 안전벨트 미 착용 경고등

시동 스위치가 ON일 때, 운전석 또는 동승석에서 안전벨트를 매지 않았을 경우 이 경고등이 점등되며, 이 상태로 약 20km/h 이상의 속도로 주행하면 약 120초 동안 경고음이 울리고 경고등이 점멸됩니다. 120초 이후에는 경고등만 점등됩니다.



## 계기판: 계기와 표시창 (1/2)



### 계기판 A

차량 사양에 따라서 계기판의 스타일 또는 색깔 등을 원하는 대로 바꿀 수 있습니다.

멀티 스크린에서 "메뉴", "시스템", "사용자 프로필"을 차례로 선택하십시오 (해당 설명서를 참고하십시오).



### 엔진 회전 속도계 1 및 운전 스타일 인디케이터 3

2장의 "ECO 드라이브"를 참고하십시오.

### 차량 속도계 2

차량 속도계는 계기판이 어떻게 구성되었는지 또는 차량 사양에 따라서 다르게 표시됩니다.



#### 주의

엔진 회전 속도계의 바늘이 적색 눈금을 넘지 않도록 하십시오. 엔진에 손상을 줄 수 있습니다.

## 계기판: 계기와 표시창 (2/2)


50047



### 냉각수 온도계 4

일반적으로 온도계 바늘은 눈금 5 미만이  
여야 합니다.

### 연료계 6

연료량이 최소 수준이라면  경고등과  
함께 경고음이 울립니다. 즉시 연료를 주입  
하십시오.



#### 주의

연료 주입 전에 반드시 엔진을  
정지시키십시오.

1.52

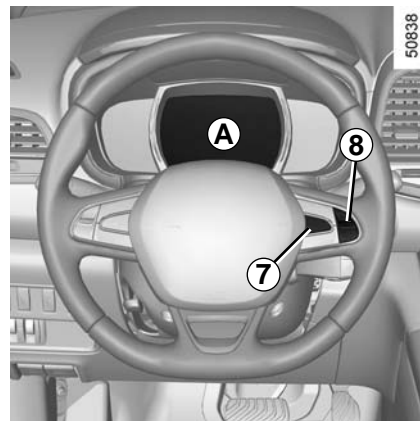


### 트립 컴퓨터와 경고 시스템

1장의 "트립 컴퓨터와 경고 시스템"을 참고  
하십시오.

연료 주입 시 엔진 START/STOP 버튼  
을 누를 경우 새로운 연료량이 연료계 6  
에 반영되지 않을 수 있습니다.

50046



### 엔진 오일 레벨 경고

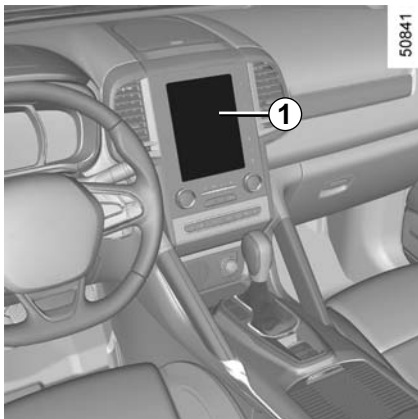
엔진 시동이 걸리고 엔진 오일량이 최소가  
되면 계기판 A에서 경고를 합니다.

최초 경고시에는 OK 스위치 7을 눌러 해제  
할 수 있습니다.

계속적으로 나오는 경고는 30초 후에 자동  
적으로 사라집니다.

50838

## 차량 환경 설정 메뉴 (1/2)



차량의 일부 기능을 작동 및 작동해제 또는 설정할 수 있습니다.

### 멀티 스크린이 장착된 차량의 경우

#### 차량 환경 설정 메뉴 진입

차량 정차 후 멀티 스크린 **1**을 이용하여 메뉴를 선택한 뒤 "차량", "사용자 설정"을 차례로 누르면 다음과 같은 다양한 설정이 가능합니다.

### 설정 조정

다음 기능의 설정을 변경할 수 있습니다.

- a) 오토 도어록
- b) 스마트카드 핸즈프리
- c) 방향지시등 볼륨
- d) 웰컴 사운드
- e) 웰컴 라이트
- f) 실내등 자동 점등
- g) 후진시 뒷유리 와이퍼
- h) 에코 스타일 알람

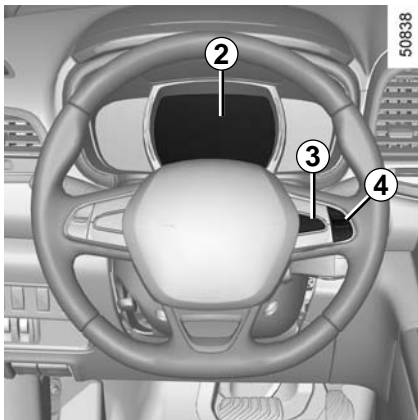
원하는 항목에서 "ON" 또는 "OFF"를 눌러 기능을 설정/해제합니다.



#### 경고

안전을 위하여, 차량 정차시 설정을 조정하십시오.

## 차량 환경 설정 메뉴 (2/2)



멀티 스크린이 장착되지 않은 차량의 경우

### 계기판 2에서 차량 환경 설정 메뉴 진입

차량 정차 후 스티어링 휠의 스위치 4를 눌러 계기판에서 "환경 설정 OK"를 선택한 뒤 버튼 3 OK를 누르면 메뉴로 진입할 수 있습니다.

### 설정 조정

스위치 4를 이용하여 다음 기능 중 하나를 선택한 뒤 설정을 변경할 수 있습니다.

- a) 언어
- b) 단위 (Km/h 또는 mph 선택)
- c) 스타일 (계기판 스타일 선택)
- d) 차속 감응 오토 도어록
- e) 인텔리전트 도어 잠금/해제 장치
- f) 방향지시등 볼륨
- g) 웰컴 라이트
- h) 후방 경보
- i) 주차 보조 경고음 볼륨
- j) 운전 피로도 경고 시스템
- k) 자동 긴급제동
- l) 오토매틱 하이빔

: 기능 설정

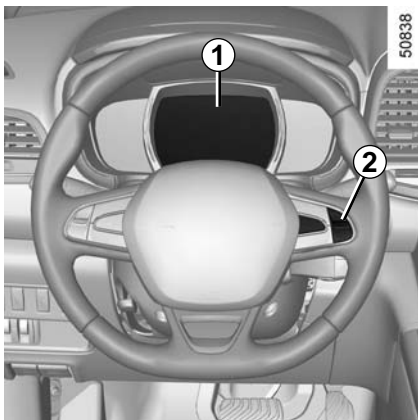
: 기능 해제

원하는 항목에서 버튼 3 OK를 눌러 기능을 설정 또는 해제합니다.

선택을 마치고 버튼 3 OK를 길게 누르면 설정이 저장됩니다.

환경 설정에서 나가려면 스위치 4를 위, 아래로 누르십시오. 경우에 따라 여러번 눌러야 할 수 있습니다.

## 트립 컴퓨터: 일반 정보 (1/2)



### 트립 컴퓨터와 경고 시스템 1

차량 사양에 따라서 표시창 1에 아래의 항목이 표시됩니다.

- 미터(주행거리)
- 트립 컴퓨터 기록
- 정보 메시지
- 고장 메시지 (🔑 경고등이 함께 표시됩니다)
- 경고 메시지 (STOP 경고등이 함께 표시됩니다)

이와 관련된 기능들은 이어지는 페이지에 설명 되어 있습니다.

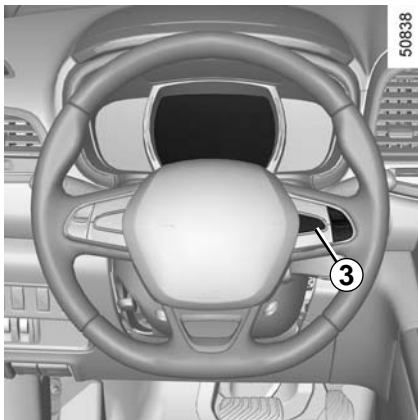
### 표시창 선택 버튼 2

다음 정보들을 버튼 2로 스크롤 하려면 버튼을 반복적으로 짧게 위/아래로 눌러주세요.

- 적산 거리계(오도 미터) 및 구간 거리계(트립 미터)
- 트립 컴퓨터 기록
  - 평균 연비
  - 순간 연비
  - 주행 가능 거리
  - 주행 거리
  - 평균 속도
- 차량 정비 시점 알림
- 타이어 공기압 초기화
- 차량 상태 정보: 저장된 정보 메시지와 고장 메시지들의 기록

트립 컴퓨터에 표시된 정보는 차량 사양에 따라 다를 수 있습니다. 트립 컴퓨터의 정보는 운전자의 운전습관, 배터리 탈거 후 재연결 또는 트립 컴퓨터의 초기화 등에 따라 실제와 상이하게 표시될 수 있습니다.

## 트립 컴퓨터: 일반 정보 (2/2)



### 구간 거리계 초기화

구간 거리계를 초기화하려면, 구간 거리계가 표시창에 선택된 상태에서, 버튼 **3 OK**를 구간 거리계가 초기화될 때까지 길게 누르십시오.

### 트립 컴퓨터 기록 초기화

표시창에서 트립 컴퓨터 기록 중 하나를 선택하고, 버튼 **3 OK**를 표시된 기록이 초기화될 때까지 길게 누르십시오.

### 초기화 이후에 표시되는 몇몇 값들의 해석

기록을 초기화 한 후 표시되는 평균 연비, 평균속도는 신뢰성이 더 높습니다.

다음과 같은 경우에는 평균 연비가 증가합니다.



- 차량이 가속 단계에서 벗어날 때
- 엔진이 적정 온도에 도달했을 때 (초기화 시 엔진이 예열되지 않았을 경우)
- 시내에서 국도로 접어들어 운전할 때

### 트립 컴퓨터 기록의 자동 초기화

트립 컴퓨터 기록들 중 하나의 값이 한계 (최고값)를 넘었을 때 자동으로 초기화됩니다.

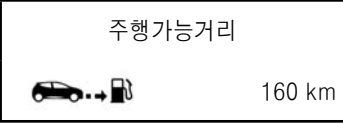
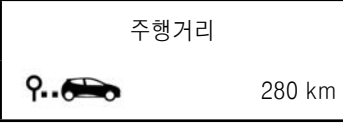
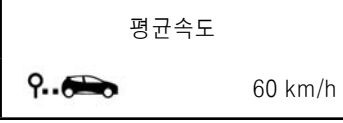
## 트립 컴퓨터: 트립 설정 (1/4)

표시된 정보는 차량 사양에 따라 다를 수 있습니다. 트립 컴퓨터의 정보는 운전자의 운전습관, 배터리 탈거 후 재연결 또는 트립 컴퓨터의 초기화 등에 따라 실제와 상이하게 표시될 수 있습니다.

항목	디스플레이의 해석
<p><b>a) 적산 거리계와 구간 거리계</b></p> <div data-bbox="137 333 453 456" style="border: 1px solid black; padding: 10px; margin: 10px 0;"> <p style="text-align: center;">123456 km</p> <hr/> <p style="text-align: center;">1234.5 km</p> </div>	<p style="text-align: center;">➔</p> <p>적산 거리계(오도 미터): 총 주행거리                      구간 거리계(트립 미터): 최종 초기화 이후 지금까지 주행거리</p>
<p><b>b) 트립 컴퓨터 기록</b></p> <div data-bbox="137 575 453 698" style="border: 1px solid black; padding: 10px; margin: 10px 0;"> <p style="text-align: center;">평균연비</p> <div style="display: flex; justify-content: space-between; align-items: center;">  <span>13.7km/L</span> </div> </div>	<p style="text-align: center;">➔</p> <p>최종 초기화 이후 <b>리터당 주행 거리</b>                      이 값은 최종 초기화 후 최소 400m 이상 주행한 뒤에 표시됩니다.</p>
<div data-bbox="137 773 453 897" style="border: 1px solid black; padding: 10px; margin: 10px 0;"> <p style="text-align: center;">순간연비</p> <div style="display: flex; justify-content: space-between; align-items: center;">  <span>14.2 km/L</span> </div> </div>	<p style="text-align: center;">➔</p> <p><b>현재 리터당 주행 거리</b>                      차속이 약 30km/h 이상일 때 표시됩니다.</p>

## 트립 컴퓨터: 트립 설정 (2/4)


표시된 정보는 차량 사양에 따라 다를 수 있습니다. 트립 컴퓨터의 정보는 운전자의 운전습관, 배터리 탈거 후 재연결 또는 트립 컴퓨터의 초기화 등에 따라 실제와 상이하게 표시될 수 있습니다.

항목	디스플레이의 해석
	<p><b>현재 연료의 잔량으로 주행 가능한 거리</b> 최종 초기화 후 최소 400m 주행한 뒤에 표시됩니다.</p> <p><b>참고:</b> 주행가능거리는 주행 상태, 운전자의 운전습관, 도로 조건(오르막길, 내리막길 등), 차량 속도에 따라 표시되는 거리가 실제와 상이하게 표시될 수 있습니다.</p>
	<p>최종 초기화 이후 <b>주행한 거리</b></p>
	<p>최종 초기화 이후 <b>평균속도</b> 이 값은 최종 초기화 이후 최소 400m를 주행한 뒤에 표시됩니다.</p>



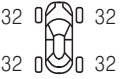
## 트립 컴퓨터: 트립 설정 (3/4)

표시된 정보는 차량 사양에 따라 다를 수 있습니다. 트립 컴퓨터의 정보는 운전자의 운전습관, 배터리 탈거 후 재연결 또는 트립 컴퓨터의 초기화 등에 따라 실제와 상이하게 표시될 수 있습니다.

항목	디스플레이의 해석
<div data-bbox="95 232 306 314" style="border: 1px solid black; padding: 5px; display: inline-block;">                     점검서비스 주기확인                 </div> →	<div data-bbox="394 232 662 314" style="border: 1px solid black; padding: 5px; display: inline-block;">                     오일교환시점 20000km/12개월                 </div> <p><b>c) 향후 오일교환시점 알림 메시지 (시동 스위치는 ON되어 있고 시동은 걸리지 않았을 때)</b></p> <ul style="list-style-type: none"> <li>- "점검서비스 주기확인" 메시지가 표시되었을 때 스티어링 휠의 "OK" 버튼을 약 5초간 길게 누른 뒤 버튼 <b>2</b>를 눌러 향후 오일교환시점을 확인합니다.</li> </ul>
→	<div data-bbox="394 333 662 415" style="border: 1px solid black; padding: 5px; display: inline-block;">                     점검서비스가 300km 남음                 </div> <p>다음 점검까지 남은 주행거리(km 또는 개월로 표시)가 나타나고 점검시점이 다가오면 다음과 같이 표시됩니다.</p> <ul style="list-style-type: none"> <li>- 점검서비스 시점이 <b>1,500km</b> 또는 <b>30일 이하일 때</b>: 점검서비스 전까지 남은 주행거리 또는 기간을 나타냅니다.</li> </ul>
→	<div data-bbox="394 445 662 527" style="border: 1px solid black; padding: 5px; display: inline-block;">                     점검서비스가 필요합니다                 </div> <ul style="list-style-type: none"> <li>- 점검서비스 시점이 <b>0km</b> 또는 <b>정비 시점에 도달했을 때</b>: 경고등  과 함께 "점검서비스가 필요합니다" 메시지가 나타납니다. 가능한 빨리 정비서비스를 받으십시오.</li> </ul>
<p><b>참고:</b> 지정된 점검주기에 따라 지정 정비업소에서 엔진 오일을 교환하고 점검받아야 합니다. 4장의 "정기점검 및 교환주기표"를 참고하십시오. 운전자의 운전 방법 및 특정 조건(저속에서 장시간 운행, 잦은 급가속, 잦은 단거리 운행, 장시간 엔진 공회전 등)에서는 다음 점검까지 남은 주행거리가 실제 운행한 거리보다 더 빨리 줄어들 수 있습니다. 향후 점검서비스 시점 알림은 참고용으로만 활용하십시오.</p>	
<p><b>정기 점검 후 차량정비시점 초기화</b></p> <p>점검서비스시점을 초기화하려면 버튼 <b>2</b>를 약 10초간 길게 누르십시오. 초기값으로 변경됩니다. 점검서비스시 엔진오일을 교환하지 않은 경우 향후 점검서비스시점만 초기화해야 합니다. 오일을 교환한 경우에는 향후 오일교환시점도 함께 초기화하십시오.</p>	

## 트립 컴퓨터: 트립 설정 (4/4)

표시된 정보는 차량 사양에 따라 다를 수 있습니다. 트립 컴퓨터의 정보는 운전자의 운전습관, 배터리 탈거 후 재연결 또는 트립 컴퓨터의 초기화 등에 따라 실제와 상이하게 표시될 수 있습니다.

항목	디스플레이의 해석
<p data-bbox="223 285 355 308">타이어공기압</p> 	<p data-bbox="619 319 952 341"><b>d) 타이어 공기압 자동감지 시스템</b></p> <p data-bbox="650 358 1202 380">2장의 "타이어 공기압 자동감지 시스템"을 참고하십시오.</p>
<p data-bbox="208 576 370 599">시스템 점검결과</p> <p data-bbox="234 632 344 655">정상입니다</p>	<p data-bbox="619 487 793 509"><b>e) 차량 상태 정보</b></p> <p data-bbox="650 526 1300 548">차량 시스템에 이상이 없는 경우 왼쪽의 정상 메시지가 표시됩니다.</p> <p data-bbox="650 565 1126 588">그렇지 않은 경우 다음을 연속적으로 표시합니다.</p> <ul data-bbox="650 604 801 711" style="list-style-type: none"><li>- 정보 메시지</li><li>- 고장 메시지</li><li>- 경고 메시지</li></ul> <p data-bbox="650 728 1202 750">차량 상태 정보 메시지들은 다음 페이지를 참고하십시오.</p>

## 트립 컴퓨터와 경고 시스템: 정보 메시지 (1/3)

차량 시동 시 혹은 차량 사용 중 차량 작동안내 또는 상태 정보를 보여줍니다.

메시지	디스플레이의 해석
배터리전압 낮음 시동을켜주십시오	차량에 시동을 걸어 배터리를 재충전해야 합니다(라디오를 들으며 장시간 정차한 후 등).
차량 시스템을 점검 중입니다	차량 시동 시 시스템 점검 중임을 알리는 메시지입니다. 이 메시지는 몇 초간 지속됩니다.
시스템 점검결과 정상입니다	차량 시동 후 시스템 점검 결과가 정상임을 알리는 메시지입니다.
변속레버를 P에 위치해 주십시오	차량이 움직일 수 있습니다. 변속레버를 <b>P</b> 에 두어 차량을 고정하십시오. 시동을 위해서도 변속레버는 <b>P</b> 에 위치하여야 합니다. 변속레버를 <b>P</b> 에 두십시오.

## 트립 컴퓨터와 경고 시스템: 정보 메시지 (2/3)

차량 시동 시 혹은 차량 사용 중 차량 작동안내 또는 상태 정보를 보여줍니다.

메시지	디스플레이의 해석
엔진 오일을 보충해 주십시오	운행 가능한 수준이지만, 가능한 빨리 엔진 오일을 보충해 주십시오.
스마트카드전지를 교체해 주십시오	스마트카드 배터리의 수명은 약 2년입니다. 스마트카드의 배터리의 잔량이 부족한 상태입니다(5장의 "스마트카드: 배터리"를 참고하십시오).
주차브레이크가 작동 중입니다	주차 브레이크가 체결되어 있음을 알립니다. 만약 차량 주행 중에 이 메시지가 표시된다면 주차 브레이크를 해제해 주십시오.
카드감지불가 START길게누름	스마트카드가 감지되지 않을 때 시동을 끄려면 엔진 START/STOP 버튼을 시동이 꺼질 때까지 길게 눌러야 합니다.
변속기를 점검해 주십시오	엑스트로닉 무단 변속기 시스템에 오류가 있습니다. 지정 정비업소를 방문하십시오.
브레이크를 밟고 작동해 주십시오	브레이크 페달을 밟아야 시동을 걸 수 있습니다. 브레이크 페달을 밟고 엔진 START/STOP 버튼을 눌러 주십시오.

## 트립 컴퓨터와 경고 시스템: 정보 메시지 (3/3)

차량 시동 시 혹은 차량 사용 중 차량 작동안내 또는 상태 정보를 보여줍니다.



메시지	디스플레이의 해석
카드를 START에 대고 누르십시오	전파 방해 또는 스마트 카드 배터리 잔량 부족 등의 이유로 스마트카드를 인식할 수 없는 경우입니다. 2장의 "엔진 시동, 정지: 인텔리전트 스마트카드"를 참고하십시오.
스마트카드를 인식할수없습니다	시동이 켜진 상태에서 누군가 스마트카드를 가지고 액세스 존 밖으로 나갔거나 전파 방해등의 이유로 인해 스마트카드를 인식할 수 없습니다. 메시지가 계속 표시되면 지정 정비업소에 문의하십시오.
변속기 냉각필요 잠시 정차 요망	엑스트로닉 무단 변속기의 오일 온도가 높습니다. 안전한 장소에 주차하고 변속 레버를 P위치에 두고 차량을 식히십시오. 이 메시지가 계속 표시되면 지정 정비업소를 방문하십시오.
워셔액이 부족합니다	워셔 액이 부족합니다. 4장의 "냉각수, 워셔 액, 필터"를 참고하여 워셔 액을 보충하십시오.

## 트립 컴퓨터와 경고 시스템: 고장 메시지 (1/2)



### 주의

하기의 경우 신속하게 지정 정비업소에 방문하여 점검 받으십시오.

다음 메시지들이  경고등과 함께 계기판의 표시창에 표시될 경우 즉시 지정 정비업소에서 고장 수리를 받으셔야 합니다. 이 메시지들은 계기판 표시창 선택 버튼을 누르거나 혹은 누르지 않더라도 몇 초 후에 소등됩니다.  경고등은 계속 점등됩니다.



메시지	디스플레이의 해석
브레이크 장치를 점검해 주십시오	브레이크 시스템에 이상이 있음을 나타냅니다.
ESC 장치를 점검해 주십시오	ESC 시스템에 이상이 있음을 나타냅니다.
차량을 점검해 주십시오	차량 시스템에 이상이 있음을 나타냅니다.
에어백을 점검해 주십시오	에어백 시스템에 이상이 있음을 나타냅니다.
배출가스 장치를 점검해 주십시오	배출가스 제어장치에 이상이 있음을 나타냅니다.
엔진제어 장치를 점검해 주십시오	엔진 제어 시스템이나 엔진에 이상이 있음을 나타냅니다.

## 트립 컴퓨터와 경고 시스템: 고장 메시지 (2/2)



### 주의

하기의 경우 신속하게 지정 정비업소에 방문하여 점검 받으십시오.

다음 메시지들이  경고등과 함께 계기판의 표시창에 표시될 경우 즉시 지정 정비업소에서 고장 수리를 받으셔야 합니다. 이 메시지들은 계기판 표시창 선택 버튼을 누르거나 혹은 누르지 않더라도 몇 초 후에 소등됩니다.  경고등은 계속 점등됩니다.


메시지	디스플레이의 해석
브레이크 램프를 점검해 주십시오	브레이크 램프(정지등)에 이상이 있음을 나타냅니다.
점검서비스가 필요합니다	차량정비 점검시점에 도달했음을 나타냅니다. 1장의 "트립 컴퓨터와 경고 시스템" 내용의 향후 차량정비 점검시점 알림 메시지 관련 내용을 참고하십시오.
주차경보를 점검해 주십시오	주차 경보장치 시스템에 이상이 있음을 나타냅니다.
조향장치를 점검해 주십시오	조향 장치(파워 스티어링 시스템)에 이상이 있음을 나타냅니다.
ABS 장치를 점검해 주십시오	ABS 시스템에 이상이 있음을 나타냅니다.
헤드램프를 점검해 주십시오	헤드램프에 이상이 있음을 나타냅니다. 1장의 "외부 램프와 지시등"을 참고하십시오.
연료필터 수분을 제거해 주십시오	디젤 차량의 연료 필터에 수분(물)이 많습니다. 가능한 빨리 지정 정비업소를 방문하여 주십시오.

## 트립 컴퓨터와 경고 시스템: 경고 메시지



### 경고

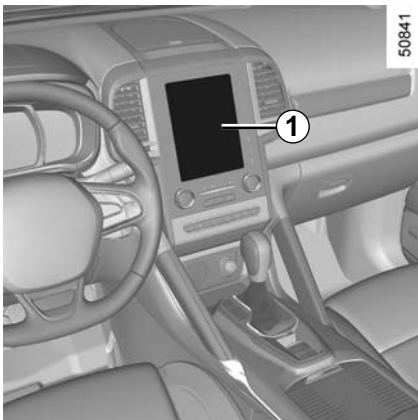
하기의 경우 귀하의 안전을 위해 즉시 차량을 안전하게 주차한 후 엔진 시동을 끄고 지정 정비업소에 도움을 요청하십시오.

이 메시지는 **STOP** 경고등과 함께 계기판의 표시창에 표시되고 경고음이 울립니다. 경우에 따라서  경고등도 함께 점등됩니다. 메시지는 단독 또는 교대로(하나 이상의 메시지가 표시되어야 하는 경우) 표시됩니다.

메시지	디스플레이의 해석
엔진제어 장치에 이상이 있습니다	차량의 엔진이 과열되었거나, 연료 분사 혹은 엔진 오일 압력에 이상이 있음을 나타냅니다.
조향장치에 이상이 있습니다	조향 장치(파워 스티어링 시스템)에 이상이 있음을 나타냅니다.
전기 시스템에 이상이 있습니다	전기 장치에 이상이 있음을 나타냅니다.
브레이크 장치에 이상이 있습니다	브레이크 시스템에 이상이 있음을 나타냅니다.
차량을 정차해 주십시오	주차 브레이크 시스템과 계기판과의 연결에 이상이 있음을 나타냅니다.
주차브레이크를 점검해 주십시오	주차 브레이크에 이상이 있음을 나타냅니다. 버팀목을 사용하여 차량을 고정시키십시오.
타이어 손상으로 매우 위험합니다	타이어 공기압 표시창에 표시된 타이어가 파손되었음을 나타냅니다.
ERROR PROG	계기판 프로그램에 이상이 있음을 나타냅니다.



## 시계와 외기 온도



### 멀티 스크린 1

#### 멀티 스크린이 장착된 차량의 경우

시계와 외기온도가 멀티 스크린 1에 표시됩니다. 해당 사용설명서를 참고하십시오.

**참고:** 내비게이션이 장착되어 있는 경우 GPS에 의해 시간이 자동으로 설정되고 시간 변경은 불가능합니다.

만약 전기 공급이 되지 않는 상황(배터리 분리, 단선 등)이 있었다면, 시계는 올바른 시간을 나타내지 않습니다. 시간을 다시 설정해 주십시오.

차량 운전 중에는 위험하므로 시간 설정은 차량 정차 시 하십시오.

## 외기 온도 표시

**주의:** 차량 사양에 따라서 외기 온도가  $-3^{\circ}\text{C}$ 에서  $+3^{\circ}\text{C}$  사이일 경우,  $^{\circ}\text{C}$  표시가 깜빡입니다(이는, 노면이 결빙되어 있을 수 있음을 알려줍니다).



### 주의

#### 외기 온도계

블랙 아이스(검은 결빙: 도로에 얇게 얼어서 검게 보이는 얼음. 구별이 어려움)의 형성조건은 일조량, 습도, 온도에 따라 달라질 수 있습니다.

외기 온도만으로 블랙 아이스를 충분히 알아낼 수는 없습니다.

# 아웃사이드 미러



## 아웃사이드 미러

### 조정

스위치 **2**의 왼쪽 또는 오른쪽을 눌러 조정할 아웃사이드 미러를 선택하고, 스위치 **3**을 눌러 미러를 원하는 위치에 오도록 조정합니다.

### 아웃사이드 미러 열선

뒷유리 열선과 함께 작동합니다. 3장의 예여컨 작동법을 참고하십시오.

## 전동 접이식 아웃사이드 미러

(차량 사양에 따라서)

외부에서 스마트카드의 잠금 버튼 또는 오토 클로징 기능으로 도어를 잠그면 전동 접이식 아웃사이드 미러가 자동으로 접힙니다 (스위치 **1**을 누르지 않은 경우). 이 경우 엔진 시동 스위치를 ON으로 하면 다시 펼쳐집니다.

언제라도 스위치 **1**을 눌러 미러를 접거나 펼칠 수 있습니다.

스위치 **1**을 누른 경우 오토 모드(도어를 잠그거나 시동 스위치를 ON으로 하면 자동으로 미러가 접히거나 펴지는 모드)는 해제됩니다. 이 기능을 다시 작동시키려면 스위치 **1**을 다시 누릅니다.

## 전동 접이식 아웃사이드 미러의 특징

손으로 미러를 잡고 접거나 펼치면 고장이 발생할 수 있습니다. 또한 손으로 접거나 펼친 이후에는 전동으로 미러가 작동할 경우 소음이 발생할 수 있습니다.



### 주의

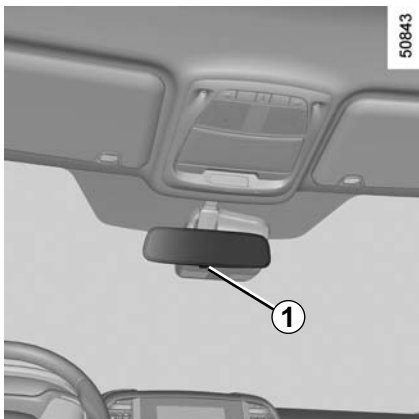
실제 사물은 아웃사이드 미러에 보이는 것보다 가까이 있으므로 주의하십시오.



### 주의

안전을 위하여, 차량이 멈추었을 때만 미러를 조절하십시오.

# 룸미러



룸미러는 미러 본체를 잡고 움직여서 방향을 조정할 수 있습니다.

## 레버 1이 있는 룸미러

**야간 주행 시** 뒤에 오는 차량의 헤드램프가 비쳐 눈이 부시지 않도록 룸미러 뒤쪽에 있는 레버 **1**을 운전자 쪽으로 당깁니다.

**참고:** 레버 **1**을 당긴 경우 빛 비춤의 정도가 감소되어 거울의 선명도가 떨어질 수 있습니다.

**주간 주행 시** 레버 **1**을 밀어 원래 위치에 놓습니다.

## 레버 1이 없는 룸미러(전자식 룸미러: ECM)

룸미러가 빛의 밝기를 감지하여 너무 밝은 경우 자동으로 미러를 어둡게 하여 눈부심을 완화시킵니다.

### 전자식 룸미러의 특징

- 전자식 룸미러의 빛 밝기 감지 센서를 가릴 경우 자동 밝기 조절 기능이 작동하지 않습니다.
- 룸미러를 닦을 때 미러 안쪽에 물 또는 세제가 스며들지 않도록 주의하십시오.



### 주의

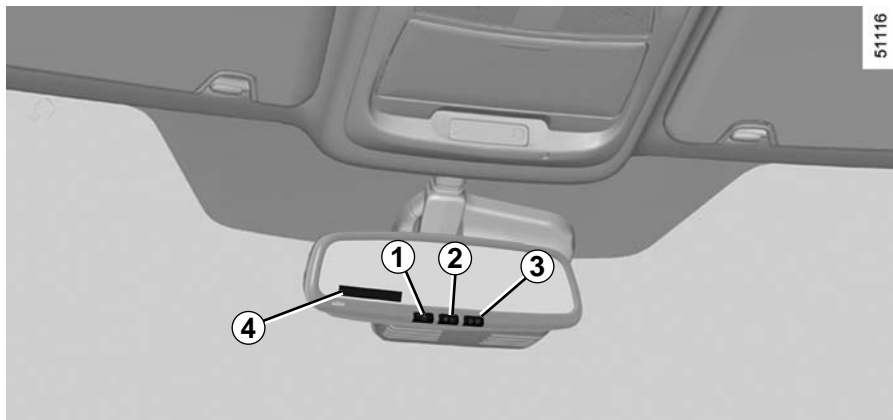
뒷좌석과 뒷유리 사이의 공간에 물건을 올려 두지 마십시오.

후방 시야를 가릴 수 있으며 급정거 시 앞쪽으로 날아올 수 있습니다.



### 주의

안전을 위하여, 차량이 멈추었을 때만 미러를 조절하십시오.



하이패스 시스템은 한국도로공사가 운영하는 고속도로 통행료 자동 지불 시스템입니다.

## 작동 원리

시스템은 룸미러 내부의 전용 통신 모듈을 이용하여 하이패스차로 통신 장비와의 통신을 통해 자동으로 통행료를 지불합니다.

## 시스템 ON/OFF

전원이 꺼진 상태에서 스위치 **1**을 누르면 전원이 켜지고, 전원이 켜진 이후에 스위치 **1**을 길게 누르면 전원이 꺼집니다.

## 밝기 조절

전원이 켜진 상태에서 스위치 **2**를 짧게 반복하여 눌러 밝기(1~5)를 조절할 수 있습니다.

## 음량 조절

전원이 켜진 상태에서 스위치 **3**을 반복하여 눌러 음량 단계(0~5)를 조절할 수 있습니다.

초기 음량은 3단계입니다.

**참고:** 스피커는 룸미러 뒷면에 있습니다.

## 카드 잔액 확인

스위치 **2**를 짧게 누르면 카드 잔액을 확인할 수 있습니다(하이패스 시스템 또는 카드 이상 발생 시에는 해당 정보를 추가로 확인할 수 있습니다).

## 메시지 표시창 4

카드 잔액, 과금 이력, 단말기 이상 정보 등의 메시지가 표시창 **4**에 표시됩니다. 메시지에 대한 자세한 정보는 이어지는 페이지를 참고하십시오.

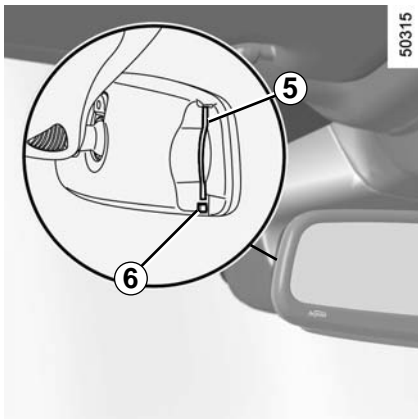
## 음성안내 기능

- 통행료 결제 정보 음성안내
- 단말기 상태 음성안내
- 카드 상태 음성안내

## 과금 이력

스위치 **2**를 길게 누르면 과금 이력을 확인할 수 있습니다. 이후 스위치 **2**를 짧게 반복하여 누르면 과금 이력이 룸미러에 차례로 표시됩니다(자세한 사항은 이어지는 페이지를 참고하십시오). 과금 이력 확인을 종료하려면 스위치 **2**를 길게 누릅니다.

**참고:** 단말기/카드 이상 상태에서는 과금 이력을 확인할 수 없습니다.



## 하이패스 카드 삽입/탈거

### 삽입

룸미러 좌측의 카드 삽입구 5에 하이패스 카드를 삽입하십시오.

**참고:** 카드의 IC칩이 차량의 앞유리로 향하게 하여 삽입하십시오.

### 탈거

버튼 6을 눌러 카드를 탈거하십시오.

하이패스 시스템 이용 시 카드는 별도 구매하여 사용하십시오.

## 하이패스 시스템 등록 방법

하이패스 시스템이 장착된 차량은 서비스 거점 또는 영업 지점에 방문하거나 인터넷으로 직접 등록할 수 있습니다. 자세한 사항은 한국도로공사 홈페이지를 참조하십시오. 또한 경우에 따라 차량이 등록되면 하이패스 등록이 자동으로 이루어질 수 있습니다.

### 방문 등록 시 구비 서류

- 개인: 본인 신분증 또는 대리인 신분증
- 법인: 사업자등록증, 방문자 신분증
- 외국인: 외국인 등록증 또는 국내 거주증
- 리스 차량 및 렌터카의 경우 해당 계약서 추가

## 하이패스 카드 구입/충전 방법

하이패스 카드의 구입 및 충전은 카드 종류에 따라 다음과 같습니다.

- 선불 카드: 도로공사 영업소에서 발급 및 충전
  - 자동충전카드: 취급 은행에서 신청
  - 후불 카드: 신용 카드사에서 신청
- 자세한 사항은 다음 홈페이지를 참조하십시오.
- 선불 카드 및 자동충전카드: [www.hipluscard.co.kr](http://www.hipluscard.co.kr)
  - 후불 카드: [www.excard.co.kr](http://www.excard.co.kr)

## 하이패스 시스템 사용 시 주의사항

- 하이패스 구간 이용 시 하이패스 시스템의 전원을 끄거나 하이패스 카드를 탈거하지 마십시오.

- 앞유리에 메탈 코팅을 할 경우 통신 장애가 발생할 수 있습니다.
- 기름 묻은 손이나 젖은 손으로 하이패스 카드를 만지지 마십시오.
- 온도에 따라 하이패스 카드가 변형되거나 인식이 불가할 수 있으니 운행하지 않을 때에는 카드를 룸미러에서 탈거하여 보관하는 것이 좋습니다.
- 룸미러의 카드 삽입구에 이물질이 들어가지 않도록 주의하십시오.
- 차량 내 다른 하이패스 단말기가 있을 시 정상적으로 요금 결제 처리가 안될 수 있습니다.
- 하이패스 시스템이 장착된 차량을 타인에게 매각 또는 양도하는 경우, 차량의 명의와 하이패스 시스템의 명의를 함께 이전하십시오.  
명의 변경이 불가한 경우, 하이패스 시스템의 등록을 말소해야 합니다. 미이행 시 불편을 초래할 수 있습니다.
- 하이패스 시스템이 장착된 차량을 타인에게 매수 또는 양수 받은 경우, 하이패스 시스템의 등록 정보(소유자 명의, 차량 번호, 소유자 연락처 등)를 변경해야 정상적으로 하이패스 기능을 사용할 수 있습니다.  
시스템 등록 정보를 변경하려면 차량과 양수인 신분증을 준비하여 서비스 거점, 영업 지점 또는 한국도로공사 영업소에 방문하십시오.

# 하이패스 시스템 (3/11)

## 하이패스 규격

구분	사용전원	사용 주파수	전파형식	변조방식	통신방식
단말기	DC 12V	5800 MHz	A7W	ASK	단신방식

## 하이패스 단말기 인증 사항

국토교통부 ETCS 인증	
인증 번호	국토교통부-2009-001-021 (SET-BR10M) 국토교통부-2011-001-017 (SET-BR20MLMx)
인증 유효 기간	2014년 7월 23일 (SET-BR10M) 2016년 9월 27일 (SET-BR20MLMx)
인증 기관	한국도로공사
인증 방법	통행료자동지불시스템 단말기 시험방법 IV

방송통신위원회 KCC 인증	
인증 번호	SCT-SET-BR10M(SET-BR10M) KCC-CRM-SCT-SET-BR20MLMx(SET-BR20MLMx)
기기의 명칭(모델명)	SET-BR10M SET-BR20MLMx
인증받은 자의 상호	삼성SDS(주)
인증기관	방송통신위원회
제조사/제조 국가	삼성SDS(주)/대한민국

## 전자파 적합 등록기기 사용자 안내문

- 해당 무선설비가 전파 혼신 가능성이 있으므로 인명 안전과 관련된 서비스는 할 수 없습니다.
- 이 기기는 전자파 적합 등록을 한 기기입니다.



### 주의

- 임의로 분해 또는 개조하지 마십시오. 또한 룸미러에 강한 충격을 주지 마십시오.
- 고장이 의심되는 경우에는 5장 "고장 진단"의 하이패스 시스템 내용을 참고하십시오. 고장이 이어지는 경우 지정 정비업소에 문의하십시오.
- 하이패스 시스템을 사용하려면 운행 전에 미리 시스템 전원 및 하이패스 카드 삽입 여부를 확인하십시오.



### 경고

- 운전 중에는 하이패스 시스템을 조작하지 마십시오. 교통사고의 원인이 될 수 있습니다.
- 원활한 통신을 위하여 하이패스 차로에서는 제한속도 30km/h를 준수하십시오.
- 하이패스 차로 진입 시 앞 차량과의 안전거리를 준수하십시오.

## 하이패스 시스템 (4/11)

다음 음성안내와 토크미러에 표시되는 메시지 및 LED 표시등은 하이패스 시스템의 전원을 ON 하거나 차량의 시동 스위치를 ON 했을 때 나타납니다.

카드 상태	음성 안내	메시지	LED	해석
선불카드, 선불할인카드, 자동충전카드	-	잔액 15,000원	녹색	선불카드, 선불할인카드, 자동충전카드가 삽입된 경우입니다. <b>참고:</b> 자동충전카드는 선불자동충전카드, 선불자동충전할인카드를 의미합니다.
잔액 부족(선불카드, 선불할인카드)	"카드 잔액이 얼마 남아있지 않습니다. 카드 충전이 필요합니다"	잔액 500원	주홍색 →녹색	카드 잔액이 3,500원 이하인 경우에 안내됩니다.
잔액 없음(선불카드, 선불할인카드)	"카드 잔액이 없습니다. 카드 충전이 필요합니다"	잔액 0원	주홍색	카드 잔액이 없는 경우에 안내됩니다.
면제카드, 후불카드, 후불할인카드	-	면제 카드	녹색	면제카드, 후불카드, 후불할인카드가 삽입된 경우입니다. 이 경우에는 음성 안내를 하지 않습니다.
		후불 카드		
		후불 할인 카드		
비인가 카드	"사용할 수 없는 카드입니다"	비인가 카드	주홍색	하이패스에 사용할 수 없는 카드이거나 카드가 사용이 불가능한 상태입니다.
카드 오삽입	"카드가 잘못 삽입되었습니다. 카드를 확인하여 주십시오"	카드 오삽입	주홍색	카드가 올바르게 삽입되어 있는지 확인하십시오.
불량 카드	"카드에 오류가 있습니다. 카드를 확인하여 주십시오"	불량 카드	주홍색	시스템은 정상 작동하지만 카드에 오류가 발생한 경우에 안내됩니다.
카드 미삽입	"하이패스 카드가 삽입되어 있지 않습니다. 하이패스 차로를 이용하시려면 카드를 삽입하여 주십시오"	카드 미삽입 상태	주홍색	카드가 삽입되지 않은 경우에 안내됩니다.

## 하이패스 시스템 (5/11)

다음 음성안내와 토크미러에 표시되는 메시지 및 LED 표시등은 **카드를 삽입했을 때** 나타납니다.

카드 상태	음성 안내	메시지	LED	해석
선불카드, 선불할인카드	"선불(할인)카드입니다. 카드 잔액은 00원입니다"	잔액 15,000원	녹색	선불카드, 선불할인카드를 삽입한 경우에 안내됩니다.
잔액 부족(선불카드, 선불할인카드)	"선불(할인)카드입니다. 카드 잔액이 얼마 남아있지 않습니다. 카드 충전이 필요합니다"	잔액 500원	주홍색 →녹색	카드 잔액이 3,500원 이하인 경우에 안내됩니다.
잔액 없음(선불카드, 선불할인카드)	"선불(할인)카드입니다. 카드 잔액이 없습니다. 카드 충전이 필요합니다"	잔액 0원	주홍색	카드 잔액이 없는 경우에 안내됩니다.
선불자동충전카드, 선불자동충전할인카드	"선불자동충전(할인)카드입니다. 카드 잔액은 00원입니다"	잔액 15,000원	녹색	선불자동충전카드, 선불자동충전할인카드를 삽입한 경우에 안내됩니다.
면제카드, 후불카드, 후불할인카드	"면제 카드입니다"	면제 카드	녹색	면제카드, 후불카드, 후불할인카드를 삽입한 경우에 안내됩니다.
	"후불 카드입니다"	후불 카드		
	"후불 할인 카드입니다"	후불 할인 카드		
비인가 카드	"사용할 수 없는 카드입니다"	비인가 카드	주홍색	하이패스에 사용할 수 없는 카드이거나 카드가 사용 불가 상태입니다.
카드 오삽입	"카드가 잘못 삽입되었습니다. 카드를 확인하여 주십시오"	카드 오삽입	주홍색	카드가 올바르게 삽입되어 있는지 확인하십시오.
불량 카드	"카드에 오류가 있습니다. 카드를 확인하여 주십시오"	불량 카드	주홍색	시스템은 정상 작동하지만 카드에 오류가 발생한 경우에 안내됩니다.



## 하이패스 시스템 (6/11)

다음 음성안내와 톨미러에 표시되는 메시지 및 LED 표시등은 **카드를 탈거했을 때** 나타납니다.

카드 상태	음성 안내	메시지	LED	해석
선불카드, 선불할인카드, 선불자동충전카드, 선불자동충전할인카드, 면제카드, 후불카드, 후불할인카드	"카드가 탈거되었습니다. 하이패스 차로를 이용하시려면 카드를 삽입하여 주십시오"	카드 미삽입 상태	주홍색	카드가 삽입된 상태에서 카드를 탈거한 경우에 안내됩니다. 시스템에 이상 발생 시에는 음성안내를 하지 않습니다.
비인가 카드, 카드 오삽입, 불량 카드	-	카드 미삽입 상태	주홍색	비인가 카드, 오삽입된 카드, 불량 카드를 탈거한 경우에 안내됩니다.

### 과금 이력

**확인 스위치를 길게 누르면** 음성 안내, 메시지, LED 표시등으로 과금 이력을 안내합니다.

상태	음성 안내	메시지	LED	해석
과금 이력	-	09-04-02      10,000 09-04-01      9,000	녹색	<ul style="list-style-type: none"> <li>- 최근 과금 이력순으로 10건에 대해 조회가 가능합니다.</li> <li>- 2건씩 날짜와 요금이 표시됩니다.</li> <li>- 면제된 통행료와 입구 통과에 대한 이력은 안내하지 않습니다.</li> </ul>

# 하이패스 시스템 (7/11)

## 단말기/카드 이상 정보

확인 스위치를 짧게 누르면 음성 안내, 메시지, LED 표시등으로 단말기/카드 이상 정보를 안내합니다.

**참고:** 단말기/카드 이상 발생 시에만 아래의 정보를 추가로 안내합니다(안내 순서는 단말기 이상 정보 → 카드 이상 정보 → 카드 잔액 순으로 안내합니다).

상태	음성 안내	메시지	LED	해석
제조 번호 없음	"제조번호가 등록되지 않은 단말기입니다. 단말기 A/S를 받으십시오"	제조번호 미등록	주홍색	시스템에 제조번호가 등록되지 않은 경우에 안내됩니다. 지정 정비업소에 문의하십시오.
발행정보 미등록	"발행정보가 등록되지 않은 단말기입니다. 등록 후 사용하십시오"	미등록 단말기		시스템이 등록되지 않은 경우에 안내됩니다. 지정 정비업소에 문의하십시오.
발행정보 오류	"발행정보에 오류가 있습니다. 단말기 A/S를 받으십시오"	발행정보 오류		시스템 정보에 오류가 발생하였습니다. 지정 정비업소에 문의하십시오.
단말기 오류	"단말기에 오류가 있습니다. 단말기 A/S를 받으십시오"	단말기 오류		무선단의 초기화에 이상이 발생하였습니다. 지정 정비업소에 문의하십시오.
비인가 카드	"사용할 수 없는 카드입니다"	비인가 카드		하이패스에 사용할 수 없는 카드이거나 카드가 사용이 불가한 상태입니다.
카드 오삽입	"카드가 잘못 삽입되었습니다. 카드를 확인하여 주십시오"	카드 오삽입		카드가 올바르게 삽입되어 있는지 확인하십시오.
불량 카드	"카드에 오류가 있습니다. 카드를 확인하여 주십시오"	불량 카드		시스템은 정상 작동하지만 카드에 오류가 발생한 경우에 안내됩니다.
카드 미삽입	"카드가 삽입되어 있지 않습니다. 카드를 확인하여 주십시오"	카드 미삽입 상태		카드가 삽입되지 않은 경우에 안내됩니다.

## 하이패스 시스템 (8/11)

### 카드 잔액

확인 스위치를 짧게 누르면 음성 안내, 메시지, LED 표시등으로 **카드 잔액을 안내**합니다.

카드 상태	음성 안내	메시지	LED	해석
선불카드, 선불할인카드, 선불자동충전카드, 선불자동충전할인카드	"카드 잔액은 00원 입니다"	잔액      15,000원	기존 LED 유지	선불카드, 선불할인카드, 선불자동충전카드, 선불자동충전할인카드가 삽입된 경우입니다.
면제카드, 후불카드, 후불할인카드	"면제 카드입니다"	면제 카드		면제카드, 후불카드, 후불할인카드가 삽입된 경우입니다.
	"후불 카드입니다"	후불 카드		
	"후불 할인 카드입니다"	후불 할인 카드		

## 하이패스 시스템 (9/11)

다음 음성 안내와 룸미러에 표시되는 메시지 및 LED 표시등은 **하이패스 차로를 통과할 때 정상 처리** 되었음을 나타냅니다.

카드 상태		음성 안내	메시지	LED	해석
선불카드, 선불할인카드, 선불자동충전카드, 선불자동충전할인카드	입구	"하이패스 차로로 정상진입 하였습니다. 카드 잔액은 000원입니다"	잔액 15,000원	녹색	폐쇄식 입구에서 선불카드, 선불할인카드, 선불자동충전카드, 선불자동충전할인카드가 정상적으로 처리된 경우에 안내됩니다.
	출구	"통행료 00원이 정상지불 되었습니다"	요금 1,000원	녹색	개방식/폐쇄식 출구에서 선불카드, 선불할인카드, 선불자동충전카드, 선불자동충전할인카드 사용 시에 정상적으로 통행료가 지불된 경우에 안내됩니다.
		"카드 잔액은 000원입니다"	잔액 15,000원		
면제카드	입구	"하이패스 차로로 정상진입 하였습니다"	정상 처리	녹색	폐쇄식 입구에서 면제카드가 정상적으로 처리된 경우에 안내됩니다.
	출구	"통행료가 면제 되었습니다"	통행료 면제	녹색	개방식/폐쇄식 출구에서 면제카드 사용 시에 정상적으로 처리된 경우에 안내됩니다.
후불(할인)카드	입구	"하이패스 차로로 정상진입 하였습니다"	정상 처리	녹색	폐쇄식 입구에서 후불(할인)카드가 정상적으로 처리된 경우에 안내됩니다.
	출구	"통행료 00원이 정상지불 되었습니다"	요금 1,000원	녹색	개방식/폐쇄식 출구에서 후불(할인)카드 사용 시에 정상적으로 통행료가 지불된 경우에 안내됩니다.
자동충전(선불자동충전카드, 선불자동충전할인카드)	출구	"자동 충전했습니다"	자동 충전	녹색	개방식/폐쇄식 출구에서 선불자동충전(할인)카드에 자동 충전이 된 후, 정상적으로 통행료가 지불된 경우에 안내됩니다.
		"통행료 00원이 정상 지불 되었습니다"	요금 2,000원	녹색	
		"카드 잔액은 00원입니다"	잔액 99,000원	녹색	

## 하이패스 시스템 (10/11)

다음 음성 안내와 룸미러에 표시되는 메시지 및 LED 표시등은 **하이패스 차로를 통과할 때 비정상 처리** 되었음을 나타냅니다.

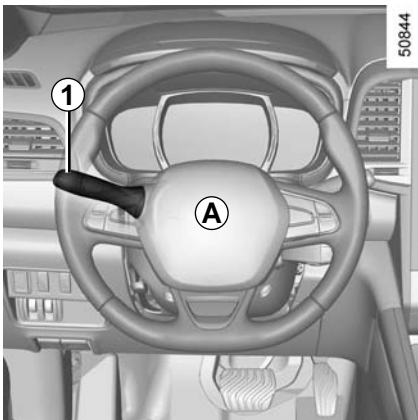
카드 상태	음성 안내	메시지	LED	해석
잔액 부족(선불카드, 선불할인카드)	"카드 잔액이 얼마 남아있지 않습니다. 카드 충전이 필요합니다"	잔액 500원	주홍색 →녹색	폐쇄식 입구에서 선불카드, 선불할인카드가 정상적으로 처리되었지만 카드 잔액이 3,500원 이하인 경우에 안내됩니다.
잔액 없음(선불카드, 선불할인카드)	"카드 잔액이 없습니다. 카드 충전이 필요합니다"	잔액 0원	주홍색	폐쇄식 입구에서 선불카드, 선불할인카드가 정상적으로 처리되었지만 카드 잔액이 없는 경우에 안내됩니다.
처리 실패	"하이패스에 문제가 있습니다. 출구 톨게이트에서 일반 차로를 이용하여 주십시오"	처리 실패	주홍색 →녹색	폐쇄식 입구에서 통신, 카드 및 시스템 이상에 의해 처리가 실패한 경우에 안내됩니다.
비인가 카드	"사용할 수 없는 카드가 삽입되어 있습니다. 카드를 확인하여 주십시오"	비인가 카드	주홍색	폐쇄식 입구에서 비인가 카드가 삽입되어 있어 처리가 실패한 경우에 안내됩니다.
불량 카드	"카드에 오류가 있습니다. 카드를 확인하여 주십시오"	카드 오류	주홍색	폐쇄식 입구에서 불량 카드가 삽입되어 있어 처리가 실패한 경우에 안내됩니다.
카드 오삽입	"카드가 잘못 삽입되어 있습니다. 카드를 확인하여 주십시오"	카드 오삽입	주홍색	폐쇄식 입구에서 카드가 오삽입 되어 있어 처리가 실패한 경우에 안내됩니다.
카드 미삽입	"카드가 삽입되어 있지 않습니다. 카드를 확인하여 주십시오"	카드 미삽입 상태	주홍색	폐쇄식 입구에서 카드가 미삽입되어 있어 처리가 실패한 경우에 안내됩니다.

## 하이패스 시스템 (11/11)

다음 음성 안내와 룸미러에 표시되는 메시지 및 LED 표시등은 **하이패스 차로를 통과할 때 요금지불이 비정상 처리** 되었음을 나타냅니다.

카드 상태	음성 안내	메시지	LED	해석
잔액 부족(선불카드, 선불할인카드)	"카드잔액이 부족하여 통행료 중 일부가 지불되지 않았습니다"	통행료 일부 미지불	주홍색	개방식/폐쇄식 출구에서 선불카드, 선불할인카드의 잔액 부족으로 일부만 지불되어 통행료 처리가 실패한 경우에 안내됩니다.
	"통행료는 00원만 지불되었습니다"	지불 500원		
	"카드 잔액은 없습니다"	잔액 0원		
잔액 없음(선불카드, 선불할인카드)	"카드 잔액이 없습니다. 통행료가 지불되지 않았습니다"	통행료 미지불	주홍색	개방식/폐쇄식 출구에서 선불카드, 선불할인카드의 잔액이 없어 통행료 처리가 실패한 경우에 안내됩니다.
지불 실패	"통행료 지불에 문제가 있습니다. 도로공사 영업소에 문의하여 주십시오"	정상 지불 안됨	주홍색 →녹색	개방식/폐쇄식 출구에서 통신, 카드 및 시스템 이상에 의해 통행료 처리가 실패한 경우에 안내됩니다.
비인가 카드	"사용할 수 없는 카드가 삽입되어 있습니다. 통행료가 지불되지 않았습니다"	비인가 카드	주홍색	개방식/폐쇄식 출구에서 비인가 카드가 삽입되어 있어 통행료 처리가 실패한 경우에 안내됩니다.
불량 카드	"카드에 오류가 있습니다. 통행료가 지불되지 않았습니다"	카드 오류	주홍색	개방식/폐쇄식 출구에서 불량 카드가 삽입되어 있어 통행료 처리가 실패한 경우에 안내됩니다.
카드 오삽입	"카드가 잘못 삽입되어 있습니다. 통행료가 지불되지 않았습니다"	카드 오삽입	주홍색	개방식/폐쇄식 출구에서 카드가 오삽입되어 있어 통행료 처리가 실패한 경우에 안내됩니다.
카드 미삽입	"카드가 삽입되어 있지 않습니다. 통행료가 지불되지 않았습니다"	카드 미삽입 상태	주홍색	개방식/폐쇄식 출구에서 카드가 미삽입되어 있어 통행료 처리가 실패한 경우에 안내됩니다.

## 경음기와 지시등



50844

### 경음기-혼

스티어링 휠의 **A** 부분을 누르십시오.

### 헤드램프 패싱

헤드램프가 점등되어 있지 않은 경우라도 레버 **1**을 운전자 쪽으로 살짝 당길 경우 상향 헤드램프가 점등되고 레버를 놓으면 초기 상태로 되돌아갑니다.

### 방향 지시등

엔진 시동이 걸려 있는 상태에서 레버 **1**을 스티어링 휠이 움직이는 방향과 동일한 방향으로 움직이십시오.

방향 지시등이 켜져 있을 경우 스티어링 휠을 방향 지시등과 반대로 돌릴 경우 레버가 원위치로 돌아옵니다.

하지만 고속도로로 주행 시, 스티어링 휠의 움직임이 레버를 제자리에 돌리기에 충분하지 않을 경우가 많습니다.

이 경우에는 레버 **1**을 살짝 밀거나 당기면 그 순간만 방향 지시등이 작동하고 레버를 놓는 순간 레버는 원위치로 돌아옵니다.

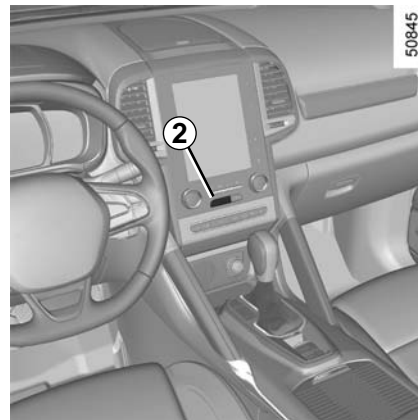
또한 원터치 트리플 방향 지시등 기능에 의해 레버 **1**을 한 번 살짝 올리거나 내렸다 놓으면 레버는 원위치로 돌아오고 방향 지시등은 세 번 점멸합니다.



### 비상 점멸 표시등

스위치 **2**를 누릅니다. 방향 지시등(전면, 후면, 측면)이 점멸합니다. 비상 시 주차할 수 없거나 정차가 금지된 장소에 정차할 때, 위험한 주행 조건이나 교통 조건일 경우 다른 운전자에게 이를 알리기 위해서 사용합니다.

스위치 **2**를 다시 한 번 누르면 해제됩니다.



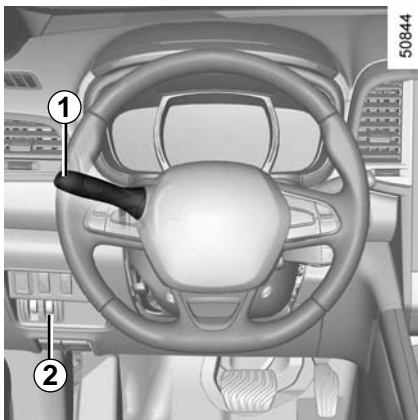
50845

**참고:** 비상 점멸 표시등이 작동하는 동안에는 방향 지시등을 사용할 수 없습니다.

주행 중 차속이 50km/h 이상일 때 강하게 브레이크 페달을 밟으면, 경우에 따라서 비상 점멸 표시등이 점멸할 수 있습니다.

이 때에는 표시등이 평소 속도보다 두 배 빠르게 점멸하고 급제동 상황이 해제되면 표시등이 자동으로 소등됩니다. 표시등이 점멸중일 때 운전자가 직접 스위치 **2**를 두 번 누를 경우에도 표시등은 소등됩니다.

## 외부 램프와 지시등 (1/4)

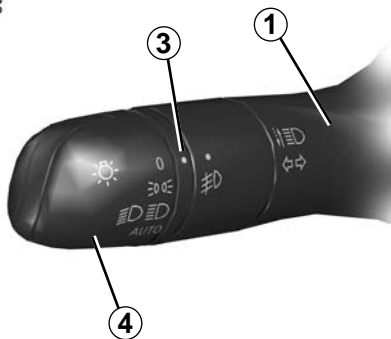


### 미등

레버 **1**의 링 **4**를 미등 그림이 표시 **3**에 올 때까지 돌립니다. 계기판에 미등 표시등이 점등합니다.

계기판 조명이 점등하면 휠 **2**를 돌려서 계기판 및 대시보드 등의 밝기를 조절할 수 있습니다. 미등이 켜지지 않으면 계기판의 밝기도 휠 **2**로 조절할 수 없습니다.

50344



### 하향 헤드램프

#### 수동 조작

링 **4**를 하향 헤드램프 그림이 표시 **3**에 올 때까지 돌립니다. 계기판에 하향 헤드램프 표시등이 점등합니다.

#### 오토 라이팅 기능

링 **4**를 **AUTO** 그림이 표시 **3**에 올 때까지 돌립니다. 엔진 시동이 걸려 있을 때 차량 외부의 밝기에 따라 레버 **1**의 조작 없이 하향 헤드램프가 자동으로 켜지거나 꺼지게 하는 기능입니다.



### 상향 헤드램프

하향 헤드램프가 켜진 상태에서 레버 **1**을 밀면 상향 헤드램프가 켜지고 계기판에 상향 헤드램프 표시등이 점등합니다.

원래의 위치로 되돌리려면 레버 **1**을 운전자 쪽으로 당겼다 놓습니다.

하향 헤드램프가 켜져 있지 않더라도 레버 **1**을 운전자 쪽으로 살짝 당기면 상향 헤드램프가 점등하고 레버를 놓으면 초기 상태로 되돌아갑니다.

상향 헤드램프를 사용할 필요가 없으면 반드시 소등하여 다른 운전자에게 피해를 주지 않도록 하십시오.



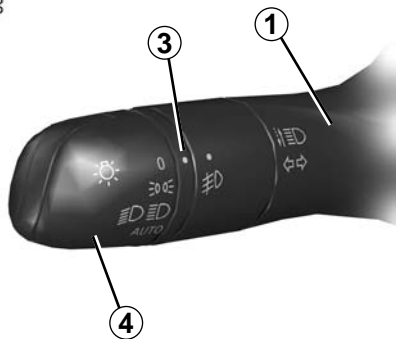
#### 주의

야간 주행을 하기 전에 전기 장치가 올바르게 작동하는지 그리고 각종 전구들은 문제가 없는지 헤드램프에 이물질이 묻어있지 않은지 꼭 확인하십시오.



## 외부 램프와 지시등 (2/4)

50344



### 오토매틱 하이빔 (AHL: Automatic High Low Beam)

차량 사양에 따라서 이 기능은 상향 헤드램프를 자동으로 켜고 끕니다. 차량 내 룸미러의 뒤에 있는 카메라가 반대 차선의 차량을 감지합니다.

**AUTO** 모드일 때 다음의 경우를 모두 만족 시 상향 헤드램프가 자동으로 켜집니다.

- 밖이 어두울 때
- 다른 차량 또는 불빛이 감지되지 않을 때
- 차속이 약 45km/h 이상일 때

밖이 밝거나 불빛이 감지될 경우 또는 차속이 약 45km/h 이하인 경우에는 하향 헤드램프가 점등됩니다.

### 오토 라이팅 및 오토매틱 하이빔의 특징

다음의 경우 기능이 작동하지 않을 수 있습니다.

- 안개가 끼거나 비, 눈이 오는 등 날씨 상황이 좋지 않은 경우
- 광차단 코팅 또는 루프 적재 화물 등 앞유리 및 카메라를 가리는 요소가 있는 경우
- 뒤따르거나 다가오는 차량의 램프가 약한 경우
- 헤드램프를 부적절하게 설정해 놓은 경우
- 반사 물체로 시스템을 방해하는 경우
- 기타



#### 주의

자동 상향 헤드램프 기능은 추가적인 보조장치로 어떠한 경우에도 운전자의 주의 및 책임이 중요합니다. 운전자는 항상 교통 상황에 맞게 차량의 램프 상태를 확인해야 합니다.

### 오토매틱 하이빔 기능 ON

링 4를 **AUTO** 그림이 표시 3에 올 때까지 돌립니다. 레버 1을 밀면 상향 헤드램프가 켜지고 계기판에 자동 상향 헤드램프 표시등이 점등합니다.

### 오토매틱 하이빔 기능 OFF

차량 사양에 따라서,

- 레버 1을 운전자 방향으로 당기십시오.
- 또는 링 4를 표시 3이 **AUTO** 외의 위치에 오도록 돌립니다.
- 또는 멀티 스크린 메뉴에서 "차량", "주행보조 시스템", "오토매틱 하이빔"을 차례로 선택 후 "OFF"를 선택합니다.

계기판에 자동 상향 헤드램프 표시등이 소등됩니다.

### 작동 불량

계기판에 "오토라이팅을 점검해 주십시오" 메시지가 표시되면 시스템은 비활성화됩니다. 지정 정비업소에 문의하십시오.

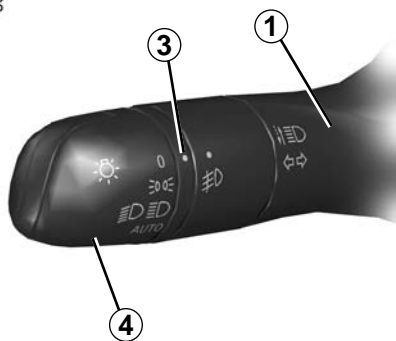


#### 주의

야간에 앞유리 주변에 휴대용 내비게이션을 사용하면 자동 상향 헤드램프 기능의 사용이 어려울 수 있습니다 (앞유리에 반사되어 시스템을 방해할 수 있습니다).

## 외부 램프와 지시등 (3/4)



50344



### 주간 주행등

주간 주행등은 레버 1의 조작없이 시동이 켜지면 자동으로 켜지고 시동이 꺼지면 자동으로 꺼집니다.

### 작동 불량

계기판에 "헤드램프를 점검해 주십시오" 메시지와  경고등이 표시되고  표시등이 점멸하면 시스템에 고장이 있음을 나타냅니다. 지정 정비업소에 문의하십시오.

### 램프 끄기

두 가지 방법이 있습니다.

- 수동으로, 표시 3이 0 위치에 오도록 링 4를 돌립니다.
- 시동을 끄고 운전석 도어를 열거나 차량이 잠기면 램프는 자동으로 꺼집니다. 이 경우 다음 엔진 시동 시 링 4의 위치에 따라 램프가 다시 켜집니다.

계기판에 자동 상향 헤드램프 표시등이 소등됩니다.

### 램프 켜짐 알림 경고음

시동을 끄고 램프를 켜는 경우에는 운전석 도어를 열더라도 램프는 꺼지지 않습니다. 이 경우 **램프 켜짐 알림 경고음**이 울려 램프가 켜져 있음을 알립니다. 램프를 끄지 않을 경우 **배터리가 방전될 수 있으니 주의하십시오**.

### 헤드램프 에스코트 기능

이 기능은 잠시 하향 헤드램프를 켤 수 있게 해 줍니다(어두운 장소에서 걸어서 이동할 때 사용하면 유용합니다).

**엔진 시동, 헤드램프가 모두 꺼지고, 링 4가 0 또는 AUTO 위치에 있을 때, 레버 1을 운전자 쪽으로 당깁니다.** 하향 헤드램프가 약 30초간 점등합니다.

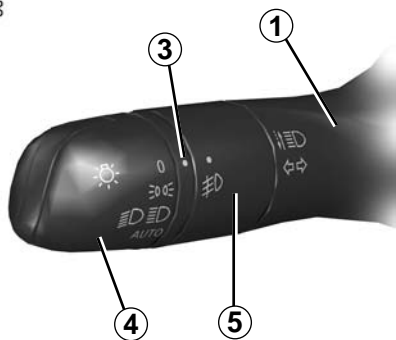
계기판에 "에스코트 기능이 30초 작동됩니다"라는 메시지가 표시됩니다.

최초 동작 후 10초 안에 한 번 더 당길 때 마다 헤드램프의 점등 시간이 30초씩 늘어납니다. 최대 점등 시간은 2분입니다.

램프가 자동으로 꺼지기 전에 끄려면 링 4를 돌렸다가 다시 **AUTO** 위치로 되돌리십시오. 또는 스마트카드 차량의 경우 카드의 원거리 라이팅 버튼을 누르면 점등된 램프가 꺼집니다.

## 외부 램프와 지시등 (4/4)

50344



### 웰컴 기능

이 기능이 활성화되면 차량이 잠금해제되면 주간 주행등 및 후방 차폭등이 자동으로 켜집니다.

다음의 경우 자동으로 기능이 해제됩니다.

- 점등 후 약 1분 후
- 레버 1의 위치에 따라서 엔진 시동 후
- 차량이 잠긴 후

### 웰컴 라이트 기능 활성화 및 비활성화

멀티스크린 메뉴에서 "차량", "사용자 설정", "웰컴 라이트"를 차례로 선택 후 "ON" 또는 "OFF"를 선택하여 기능을 활성화 및 비활성화시킵니다.

### 전방 안개등

표시 3이 전방 안개등 그림에 오도록 레버 1의 링 5를 돌렸다가 놓습니다.

계기판에 전방 안개등 표시등이 켜집니다.

전방 안개등은 미등 또는 헤드램프가 켜져 있을 때에만 켜집니다.

### 안개등 끄기

링 5의 표시 3이 안개등 그림과 일치할 때까지 다시 한 번 돌렸다가 놓으면 안개등은 꺼집니다.

안개등은 헤드램프를 소등하면 함께 소등됩니다.

### 코너링 램프

특정 조건(속도, 스티어링 휠의 각도 등)에서 차량의 코너링 중에 스티어링 휠이 꺾인 방향 또는 방향 지시등이 작동된 방향으로 코너링 램프가 점등하여 시야를 확보해 줍니다.

코너링 램프는 헤드램프가 점등된 경우에만 점등합니다.

안개가 끼어있는 곳에서 운전할 때 안개등은 자동으로 점등되지 않습니다.

안개등이 켜져 있는지(표시등 점등) 꺼져 있는지(표시등 소등) 여부는 계기판의 표시등으로 알 수 있습니다.

## LED 헤드램프 빔 높이 자동 조절

LED 헤드램프는 차량 자세(1인, 2인, 3인, 기타 탑승 하중조건 및 적재 시)에 따라 차량 기울기가 달라질 때 헤드램프의 높이를 자동으로 조절해 주는 자동 높이 조절 장치를 내장하고 있습니다.



### 경고

LED 전구는 반드시 지정 정비업소에서 교환해야 합니다.

## 헤드램프 빔 높이 수동 조절



차량 사양에 따라서 휠 **1**을 조절하여 헤드램프 빔의 높이를 조절할 수 있습니다.

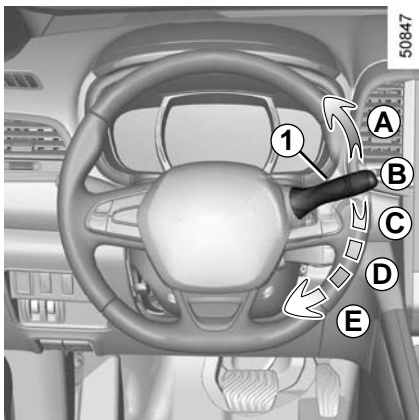
차량 자세(1인, 2인, 3인, 기타 탑승 하중조건 및 적재 시)에 따라 차량 기울기가 달라질 때 휠 **1**을 조절하십시오.

헤드램프 빔의 높이가 자동으로 조절되는 차량의 경우 휠 **1**이 장착되지 않습니다.

아래 예시의 경우에 맞게 휠 **1**의 수치를 조절하십시오.

<b>0</b>	운전자 1인 또는 동승석에 탑승자가 있는 경우 또는 동승석 탑승자와 뒷좌석에 2~3인이 탑승한 경우
<b>1~2</b>	사용하지 마십시오
<b>3</b>	운전자와 함께 동승석 탑승자 및 뒷좌석에 2~3인이 탑승하고 짐이 적재된 경우
<b>4</b>	운전자와 함께 많은 짐이 적재된 경우 또는 최대 허용 중량에 달한 경우

## 앞유리 와이퍼, 워셔 (1/4)

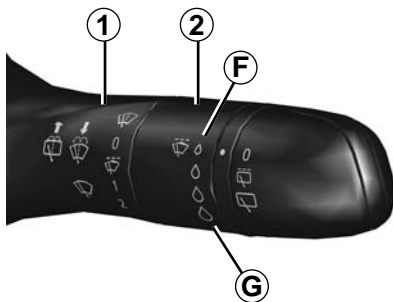


50847

### 일반 와이퍼

- **A 1회 와이핑**  
와이퍼가 한 번만 움직입니다.
- **B 정지**
- **C 간헐 와이핑**  
와이퍼가 몇 초에 한 번씩만 움직입니다.  
링 **2**를 돌려서 그 속도를 조절할 수 있습니다.
- **F 최저 속도**
- **G 최고 속도**
- **D 보통 속도 와이핑**
- **E 빠른 속도 와이핑**

**참고:** 빠른 속도 와이핑은 엔진 시동이 걸려 있을 때만 작동할 수 있습니다.



51094

### 특징

**운전 중,** 차량이 정차하면 와이퍼의 속도는 느려집니다. 예를 들어 와이퍼의 속도가 빠른 속도일 경우 보통 속도로 느려집니다. 차량이 다시 움직이면, 와이퍼 속도는 원래 선택했던 속도로 되돌아 갑니다.

정차 후 레버 **1**을 작동하면 레버 **1**로 작동시킨 동작이 우선 적용되고 이 경우 자동으로 와이퍼 속도가 변하는 기능은 취소됩니다.

**A, C** 및 **D** 위치는 시동 스위치 ON 상태일 때, **E** 위치는 엔진 시동이 걸려 있을 때 기능이 작동합니다.

와이퍼 블레이드의 상태를 주기적으로 점검하여 블레이드의 수명을 관리하십시오:

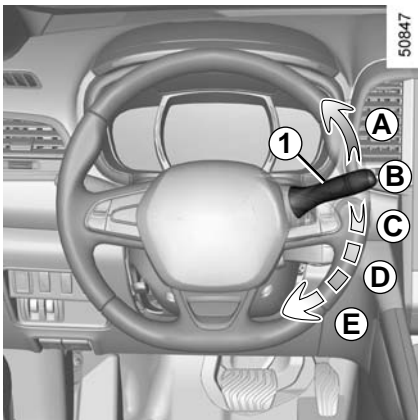
- 블레이드를 항상 청결하게 유지하십시오: 정기적으로 비눗물 등으로 블레이드 및 앞유리를 청소하십시오. 단, 신나 등의 유기용제나 발수 코팅제를 사용해서 닦을 경우 블레이드가 손상되어 잘 닦이지 않을 수 있습니다.
- 앞유리가 건조할 때 와이퍼 기능을 사용하지 마십시오.
- 장기간 와이퍼를 사용하지 않는다면 와이퍼를 앞유리에서 떼어 놓으십시오.

어떠한 경우라도 블레이드의 성능이 떨어지기 시작하면 곧바로 교체하십시오 (약 1년에 한 번).

**와이퍼 블레이드를 교환하려면 시동을 끄고 와이퍼 레버를 E 위치에 두십시오. 5장의 "와이퍼 블레이드"를 참고하십시오.**

만약 와이퍼 작동 중에 시동을 끄게 되면 와이퍼가 정위치에서 멈추지 않을 수 있습니다.

## 앞유리 와이퍼, 워셔 (2/4)



### 레인센싱 와이퍼

레인센서는 룸미러 뒷편 앞유리에 장착되어 있습니다.

#### - A 1회 와이핑

와이퍼가 한 번만 움직입니다.

#### - B 정지

#### - C 레인센싱 와이핑

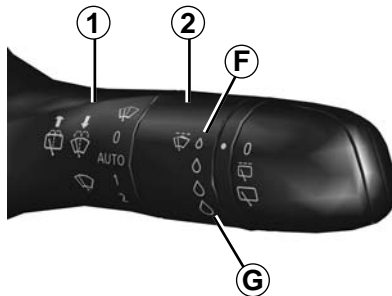
엔진 시동 중에 이 위치가 선택되면 현재 앞유리의 물의 양을 감지하여 그 양에 알맞은 속도로 와이퍼가 움직입니다. 와이퍼의 민감도는 링 2를 돌려서 조절할 수 있습니다.

- F 민감도 낮음

- G 민감도 높음

#### - D 보통 속도 와이핑

#### - E 빠른 속도 와이핑



### 레인센싱 와이퍼 사용 시 주의사항

- 레인센싱 와이퍼 기능은 보조 장치입니다. 시야가 확보되지 않으면 운전자는 수동으로 와이퍼 기능을 사용해야 합니다. 안개가 끼거나 눈이 오는 경우 와이퍼는 자동으로 작동하지 않으며 운전자가 직접 기능을 사용해야 합니다.
- 기온이 0°C 이하인 경우 시동을 켜도 레인센싱 와이퍼 기능이 작동하지 않습니다. 이 경우 차속이 약 8km/h 이상이 되면 자동으로 작동합니다.

- 비가 오지 않는 날씨일때 레인센싱 와이퍼 기능을 사용하지 마십시오. 앞유리가 결빙된 경우 녹을 때까지 B(레인센싱 와이핑) 위치에 두지 마시고 반드시 A(정지) 위치에 두십시오. 와이퍼가 작동하면 블레이드가 손상될 수 있습니다. 모두 녹은 다음 기능을 사용하십시오.

### 작동 불량

레인센싱 와이퍼가 작동 불량인 경우 간헐 와이핑으로 변경됩니다. 지정 정비업소를 방문하십시오.

레인센서는 다음의 경우 둔감해 지거나 작동하지 않을 수 있습니다.

- 와이퍼 블레이드가 손상된 경우
- 앞유리가 손상되었거나 먼지, 흙, 벌레, 눈 등으로 덮힌 경우
- 왁스 또는 방수 기능이 함유된 물질을 사용하여 앞유리를 청소한 경우

또 센서의 감지 부위에 와이퍼의 물자국이 남은 경우 기능의 응답속도가 빨라지거나 와이핑 횟수가 늘어날 수 있습니다.

**A** 및 **D** 위치는 시동 스위치 ON 상태일 때, **C** 및 **E** 위치는 엔진 시동이 걸려 있을 때 기능이 작동합니다.

## 앞유리 와이퍼, 워셔 (3/4)

### 특징

**운전 중**, 차량이 정차하면 와이퍼의 속도는 느려집니다. 예를 들어 와이퍼의 속도가 빠른 속도일 경우 보통 속도로 느려집니다. 차량이 다시 움직이면, 와이퍼 속도는 원래 선택했던 속도로 되돌아 갑니다.

정차 후 레버 **1**을 작동하면 레버 **1**로 작동시킨 동작이 우선 적용되고 이 경우 자동으로 와이퍼 속도가 변하는 기능은 취소됩니다.

### 주의 사항

- 앞유리가 결빙된 경우 블레이드가 잘 움직일 수 있는지 미리 체크하십시오. 그렇지 않을 경우 블레이드 및 와이퍼 모터에 손상을 줄 수 있습니다.
- 앞유리가 건조한 경우 와이퍼 기능을 사용하지 마십시오. 이는 와이퍼 블레이드에 손상을 줄 수 있습니다.

### 작동 불량

레인센싱 와이퍼가 작동 불량인 경우 간헐 와이핑으로 변경됩니다. 지정 정비업소를 방문하십시오.

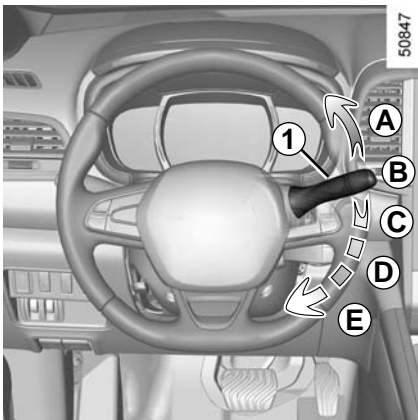
레인센서는 다음의 경우 둔감해 지거나 작동하지 않을 수 있습니다.

- 와이퍼 블레이드가 손상된 경우
- 앞유리가 손상되었거나 먼지, 흙, 벌레, 눈 등으로 덮힌 경우
- 왁스 또는 방수 기능이 함유된 물질을 사용하여 앞유리를 청소한 경우

또 센서의 감지 부위에 와이퍼의 물자국이 남은 경우 기능의 응답속도가 빨라지거나 와이핑 횟수가 늘어날 수 있습니다.



## 앞유리 와이퍼, 워셔 (4/4)



### 앞유리 워셔

시동 스위치 ON 상태에서, 레버 1을 운전자 쪽으로 당겨 주십시오.

짧게 당겼다 놓으면 앞유리 워셔 액이 분사되고 와이퍼가 한 번 작동하게 됩니다.

길게 당겼다 놓으면 워셔 액이 분사되고 와이퍼가 세 번 작동 후, 몇 초 뒤에 와이퍼가 한 번 더 작동하게 됩니다.

### 참고

기온이 0°C 이하일 때 워셔를 사용하여 앞유리가 얼게 되면 앞이 잘 안보일 수 있습니다. 앞유리를 청소하기 전에 에어컨 및 앞유리 디프로스터를 이용하여 앞유리의 서리를 제거하십시오.



### 주의

엔진룸에서 작업을 할 때, 와이퍼 레버가 B(정지)위치에 있는지 항상 미리 확인하시기 바랍니다. 부상의 위험이 있습니다.



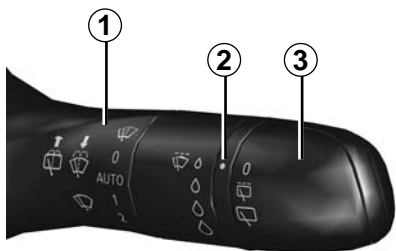
### 주의

세차 시에 와이퍼가 작동되어 와이퍼 블레이드가 손상될 수 있으므로 세차하기 전에 와이퍼 레버의 위치를 B(정지)에 두시기 바랍니다.

갑작스런 와이퍼 블레이드의 움직임에 의한 부상의 위험이 있습니다.

우천 시 출발 전에는 반드시 와이퍼의 작동여부를 확인하고, 와이퍼가 움직이지 않는다면 운행을 하지마십시오. 안전운행에 지장을 초래합니다.

## 뒷유리 와이퍼, 워셔



39142

### 뒷유리 와이퍼

시동이 걸려 있는 상태이거나 스위치 ON 상태에서, 레버 1의 바깥쪽 끝부분 3을 표시 2에 맞춰 돌려 주십시오.

- 정지
- 간헐적 와이핑: 와이핑이 간헐적으로 작동하며 차속에 따라 속도가 변화합니다.
- 보통 속도 와이핑

## 뒷유리 와이퍼/워셔

뒷유리 워셔를 작동시키려면, 레버 1을 차량 앞으로 밀니다. 동작을 유지하는 동안 워셔액과 와이퍼가 계속 작동하며 레버를 놓으면 2회 더 작동하고 그 후 3초 뒤에 와이퍼가 한 번 더 작동합니다.

## 특징

만약 앞유리 와이퍼가 작동중이고 후진 기어가 선택되어 있다면, 뒷유리 와이퍼는 간헐적으로 작동하게 됩니다.

추운 날에는 와이퍼가 얼어 붙지 않았는지 반드시 확인하십시오(모터과열 방지).

와이퍼 블레이드의 상태를 자주 점검하여 주시기 바랍니다. 블레이드의 성능이 떨어지면 가능한 빨리 블레이드를 교체하여 주십시오.

항상 뒷유리를 깨끗하게 닦아 주십시오. 단, 신나 등의 유기용제나 발수 코팅제를 사용해서 닦을 경우 와이퍼 블레이드가 손상되어 잘 닦이지 않을 수 있습니다.

뒷유리 와이퍼를 사용하기 전에, 와이퍼의 움직임에 방해가 되는 물체는 없는지 확인하여 주십시오.

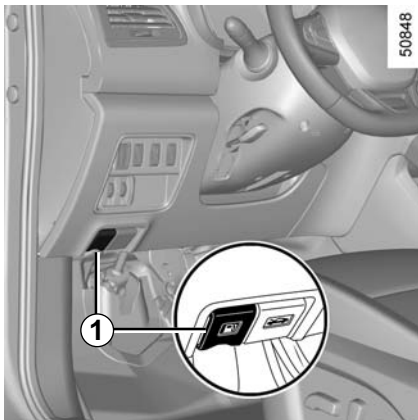
뒷유리 와이퍼가 차량 뒷쪽으로 강하게 당겨질 경우 파손될 수 있으므로 주의하십시오.



### 주의

세차 등 뒷유리와 연관된 작업 시 와이퍼 레버의 위치를 정지에 두십시오. 부상 또는 차량 손상의 위험이 있습니다.

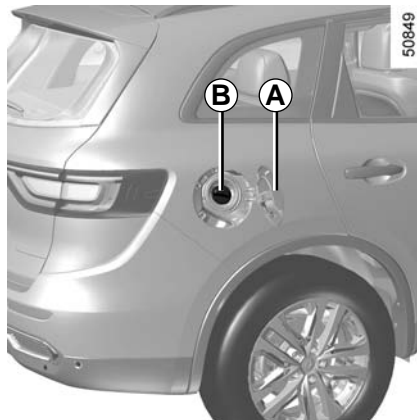
## 연료 탱크 (1/2)



### 연료 탱크

운전석 대시보드 하단의 레버 **1**을 당기면 연료 주입구 커버 **A**가 열립니다.

**참고:** 연료 탱크의 용량은 4장의 "소모품 세부사항"을 참고하십시오.



캡 **B**는 주입 파이프에 체결되어 있습니다. 상세정보는 다음 페이지의 "연료 주입"을 참고하십시오.



#### 경고

캡은 확실하게 잠가 주십시오. 잠기지 않으면 주행 중 연료가 새어 나와 화재로 이어질 우려가 있습니다.

캡이 확실히 잠기지 않으면 엔진·배출가스 자가진단 경고등이 점등될 수 있습니다.

### 가솔린 차량

반드시 현행 규정에 따르는 무연 휘발유를 사용하십시오.

### 디젤 차량

반드시 현행 규정에 따르는 초 저유황 경유를 사용하십시오.

어떠한 물도 주입구 안으로 들어가지 않도록 하십시오. 연료 주입구 주변은 먼지가 없도록 관리되어야 합니다.



#### 주의

휘발유와 디젤 연료가 섞여 들어가지 않도록 주의하십시오.



#### 주의

#### 오토 스탑/스타트 시스템이 장착된 차량의 경우

연료를 넣기 전 오토 스탑이 아닌 엔진을 반드시 정지시키십시오. 2장의 "엔진 시동, 정지"를 참고하십시오.

## 연료 탱크 (2/2)

### 연료 주입

인가되지 않은 연료 및 연료 첨가제의 사용은 공해 방지 장치에 손상을 줄 수 있으며 이는 보증 수리를 받을 수 없습니다.

- 연료 주입 전에 연료 주입 노즐을 **완전히** 주입구에 밀어 넣습니다(튀겨 나올 위험이 있습니다).
- 연료 주유가 완료될 때까지 연료 주입 노즐이 연료 주입구 깊숙이 있도록 하십시오.



#### 주의

지정된 연료 외의 어떠한 연료(등유, 알콜, 항공유 등)도 넣지 마십시오. 또한 인가되지 않은 연료 및 첨가제를 넣지 마십시오. 연료 시스템에 손상을 줄 수 있습니다.

### 계속되는 연료 냄새

계속해서 연료 냄새가 날 경우 다음과 같이 하시기 바랍니다.

- 차량을 안전하게 주차시키고 엔진 시동을 끕니다.
- 비상 점멸 표시등을 켜고 탑승객들을 차에서 내리게 한 다음 주변 차량들을 위해 약 100m 후방(야간에는 약 200m 후방)에 안전삼각대를 설치하십시오.
- 지정 정비업소에 연락하십시오.



#### 경고

연료 공급 시스템의 어떠한 부품도 변경 또는 수정해서는 안 됩니다(전자 제어 장치, 배선, 연료 탱크, 연료 펌프, 연료 주입 파이프, 연료 라인, 인젝터, 보호커버, 연료 주입구 캡 등). 이는 위험을 초래할 수 있습니다. 이런 작업들은 반드시 지정 정비업소에서 실시하십시오.

## 2. 주행

신차 길들이기 . . . . .	2.2
엔진 시동, 정지 . . . . .	2.3
오토 스탑/스타트 시스템 . . . . .	2.8
가솔린 차량의 특징 . . . . .	2.11
디젤 차량의 특징 . . . . .	2.12
ECO 드라이브 . . . . .	2.13
공해방지, 연료 경제성 및 주행에 관한 조언 . . . . .	2.16
환경 . . . . .	2.19
TPMS: 타이어 공기압 자동감지 시스템 . . . . .	2.20
브레이크 . . . . .	2.23
주차 브레이크 . . . . .	2.24
주행 보조 시스템 (ABS, ESC 등) . . . . .	2.29
ALL-MODE 4WD . . . . .	2.38
차선이탈 경보 시스템 . . . . .	2.41
사각지대 경보 시스템 . . . . .	2.44
운전 피로도 경보 시스템 . . . . .	2.48
스피드 리미터 . . . . .	2.50
크루즈 컨트롤 . . . . .	2.53
주차 보조 시스템 . . . . .	2.57
후방 카메라 . . . . .	2.61
주차 조향보조 시스템 . . . . .	2.63
엑스트로닉(XTRONIC) 무단 변속기 . . . . .	2.69

## 신차 길들이기

### 가솔린 차량

초기 약 **1,000km** 주행 동안은 3,000 ~ 3,500rpm을 넘지 않도록 하여 주십시오.

또한 차량을 130km/h 이상의 속도로 가속하지 마시고 급가속, 급출발, 급제동은 삼가주십시오.

**1,000km** 주행이 완료된 이후에는 정상적인 주행을 해도 좋습니다. 최상의 차량 성능은 3,000km 주행 이후에 나오게 됩니다.

**서비스 주기:** 4장의 "정기점검 및 교환주기 표"를 참고하십시오.

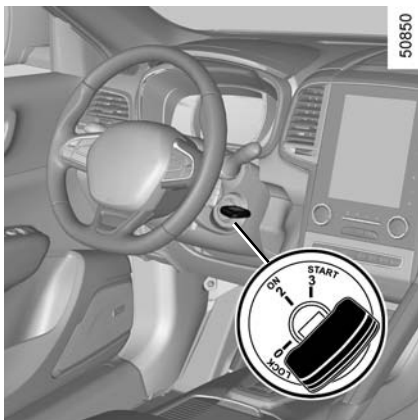
### 디젤 차량

초기 약 **1,500km** 주행 동안은 2,500rpm을 넘지 않도록 하여 주십시오. 그 이후에는 정상적인 주행을 해도 좋습니다. 약 6,000km 이상을 주행해야 차량의 모든 성능이 발휘됩니다.

위 기간동안 엔진이 완전히 예열되지 않은 상태에서 엔진에 과부하를 줄 수 있는 급가속, 급출발, 급제동은 삼가주십시오.

**서비스 주기:** 4장의 "정기점검 및 교환주기 표"를 참고하십시오.

## 엔진 시동, 정지: 리모컨키 (1/2)



### 시동 스위치 위치 0: LOCK

키를 꽂거나 뽑는 위치입니다. 키를 빼고 스티어링 휠을 좌우로 돌리면 스티어링 휠이 잠기게 됩니다.



#### 경고

리모컨키에 지갑형 키 고리 등의 무게가 나가는 부착물을 장착한 경우, 부착물이 운전자의 신체와 간섭되어 시동이 꺼지거나 오작동될 수 있으므로 장착하지 마십시오.

### 시동 스위치 위치 2: ON

차량이 계기판의 경고등을 테스트하고 일부 안전 장치들이 활성화됩니다.

### 시동 스위치 위치 3: START

엔진 시동을 거는 위치입니다. 손을 떼면 자동으로 ON 위치(B)로 돌아갑니다.

만약 엔진 시동이 걸리지 않으면 키를 LOCK 위치(A)로 되돌렸다가 다시 시도하십시오. 엔진 시동이 걸리면 키에서 바로 손을 떼십시오.

#### 스티어링 휠 잠김

LOCK 위치(0)에서 키가 돌아가지 않을 때는 스티어링 휠을 좌우로 돌리면서 키를 돌려주십시오.

### 액세서리 기능

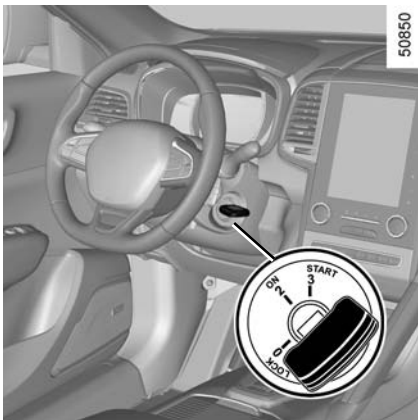
리모컨키로 도어의 잠금을 해제한 뒤 운전석 도어를 열고 차량에 탑승하면 몇몇 기능들(라디오 등)을 작동시킬 수 있습니다.

일부 기능은 엔진 시동을 걸어야만 사용이 가능합니다.


#### 엔진 시동 시 주의사항

- 매우 추운 날씨 또는 장기간 차량을 운행하지 않았을 경우에는 엔진 시동이 걸린 후에 가속 페달을 밟지 말고 엔진이 예열될 때까지 기다리십시오.
- 겨울철에는 기온이 낮아 초기 공회전 RPM이 높아질 수 있습니다.
- 엔진이 정상 작동 온도가 될 때까지 엔진 소음이 날 수 있습니다.

## 엔진 시동, 정지: 리모컨키 (2/2)



### 엔진 시동

- 브레이크 페달을 밟습니다.
- 가속 페달을 밟지 말고 시동 스위치를 **START** 위치(3)로 돌려 엔진 시동을 겁니다.
- 시동이 걸리면 시동 스위치로부터 손을 뗍니다.
- 디젤 차량의 경우  예열 경고등이 켜지면 예열 플러그가 작동 중임을 나타냅니다. 예열이 끝나면 소등됩니다. 소등 후 엔진 시동을 걸 수 있습니다.

### 엑스트로닉 무단 변속기 차량의 시동

변속 레버를 **P**에 두십시오.

### 엔진 정지

- 정차 상태에서 변속 레버를 **P** 혹은 중립 위치에 두십시오.
- 시동 스위치를 **LOCK** 위치(0)로 돌려 엔진을 정지시킵니다.

시동 스위치를 **LOCK** 위치(0)로 돌려 엔진을 정지시키면 사용 중이던 라디오, 내비게이션 등의 기능은 종료되며 리모컨키를 뽑고 스티어링 휠을 좌우로 돌리면 스티어링 휠이 잠깁니다.



### 주의

엔진 정지한 후 라디오, 헤드램프 등의 기능을 작동시킬 경우, 키를 빼거나 모든 도어를 잠그더라도 기능은 중지되지 않습니다. 차량의 배터리가 방전될 수 있습니다.



### 주의

엔진 시동을 걸기 위해 10초 이상 무리하게 시동 스위치를 **START** 위치(3)로 돌리지 마십시오.

엔진 시동이 걸리지 않을 때는 시동 스위치를 **LOCK**(0)으로 돌려서 10초 이상 기다린 후 재시동하십시오.



### 경고

절대로 리모컨키를 차 안에 두고 내리거나 어린이(또는 애완동물)를 잠시라도 차 안에 홀로 남겨두지 마십시오.

엔진 시동을 걸거나 각종 장치류(변속레버, 윈도우)의 조작으로 인해 그들 또는 타인이 사고를 당할 위험이 있습니다.



### 경고

차량이 완전히 멈추기 전에 절대로 차량시동을 끄지 마십시오. 엔진이 멈추게 되면, 브레이크 보조장치, 파워 스티어링, 그리고 에어백이나 프리텐셔너같은 안전 장치들이 작동하지 않을 수 있습니다.



## 엔진 시동: 인텔리전트 스마트카드 (1/2)



### 엔진 시동

- 스마트카드가 반드시 카드 감지 지역 **1** 내에 있어야 합니다.
- 변속 레버를 **P**에 두십시오.
- 버튼 **2**를 눌러 시동을 겁니다.



#### 주의


스마트카드가 차량 외부에 있거나 카드 감지 지역 **1** 내에 근접해 있을 경우 에도 페달을 밟고 버튼 **1**을 누르면 시동이 걸릴 수 있으니 주의하십시오.



### 시동이 걸리지 않을때 조치방법

만약 시동 조건이 맞지 않는다면 다음과 같은 메시지 또는 경고등이 계기판에 표시됩니다.

- "변속레버를 P에 위치해 주십시오": 변속 레버 **P**에 두고 시동을 거십시오.
- "브레이크를 밟고 작동해 주십시오": 스마트카드의 경우 브레이크를 밟고 엔진 START/STOP 버튼을 눌러 주십시오.
- "스마트카드전지를 교체해 주십시오": 스마트카드의 배터리가 방전되었을 때는 배터리를 교체해 주십시오.

- 디젤 차량의 경우  예열 경고등이 켜지면 예열 플러그가 작동 중임을 나타냅니다. 예열이 끝나면 소등됩니다. 소등 후 엔진 시동을 걸 수 있습니다.

### 엔진 시동 시 주의사항

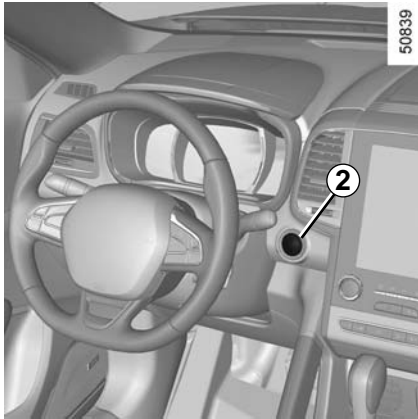
- 매우 추운 날씨 또는 장기간 차량을 운행하지 않았을 경우에는 엔진 시동이 걸린 후에 가속 페달을 밟지 말고 엔진이 예열될 때까지 기다리십시오.
- 겨울철에는 기온이 낮아 초기 공회전 RPM이 높아질 수 있습니다.
- 엔진이 정상 작동 온도가 될 때까지 엔진 소음이 날 수 있습니다.

### 액세서리 기능

스마트카드를 도어의 잠금을 해제한 뒤 운전석 도어를 열고 차량에 탑승하면 몇몇 기능들(라디오, 내비게이션 등)을 작동시킬 수 있습니다.

일부 기능은 엔진 시동을 걸어야만 사용이 가능합니다.

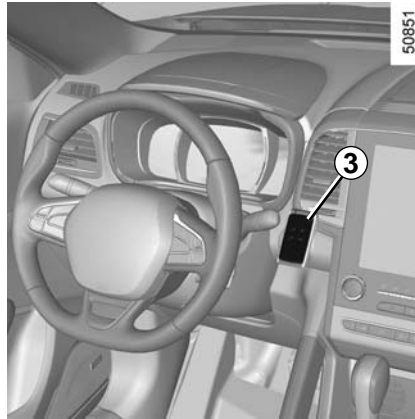
## 엔진 시동: 인텔리전트 스마트카드 (2/2)



### 작동 불량

특정 조건에서 스마트카드가 작동하지 않거나 작동 범위가 변할 수 있습니다.

- 스마트카드 배터리에 이상이 있거나 방전되었을 경우
- 스마트카드와 같은 주파수를 사용하는 전기 장비(휴대전화, 무전기, 비디오 게임기, 타 차량의 스마트카드 등)를 사용하고 있을 경우



- 차량이 고주파의 전자기장 내에 있을 경우 (경찰서, 관공서, 방송국, 군부대, 송신탑, 공항, 항구 근처 등)

- 날씨가 매우 추운 경우

"카드를 START에 대고 누르십시오" 메시지가 계기판에 표시됩니다.

브레이크 페달을 밟은 상태에서 그림 3과 같이 스마트카드 로고면으로 START 버튼을 누르면, 시동이 켜지면서 메시지는 사라집니다.



### 경고

절대로 스마트카드를 차 안에 두고 내리거나 어린이(또는 애완동물)를 잠시라도 차 안에 홀로 남겨두지 마십시오.

엔진 시동을 걸거나 각종 장치류(변속레버, 윈도우)의 조작으로 인해 그들 또는 타인이 사고를 당할 위험이 있습니다.

주행 중에 인접 주파수의 간섭으로 인해 일시적으로 계기판에 "스마트카드를 인식할수없습니다" 메시지가 표시될 수 있으나 주행에는 문제가 없으며 주파수 간섭 지역을 벗어날 경우 자동으로 메시지는 사라집니다.

만약 메시지가 사라지지 않으면 지정 정비업소에 문의하십시오.

## 엔진 정지: 인텔리전트 스마트카드



### 엔진 정지 조건

정차 상태에서 변속 레버가 **N** 이나 **P** 위치에 두십시오.

### 인텔리전트 스마트카드

차량 내에 카드가 있는 상태에서 버튼 **2**를 한 번 누르면 엔진 시동이 꺼집니다.

카드가 차 밖이나 인식되지 않는 위치에 있는 상태에서 버튼 **2**를 한 번 누르면, "카드 감지불가 START길게누름" 메시지가 계기판에 표시됩니다.

이 경우, 버튼 **2**를 길게 누르면 시동이 꺼집니다.

엔진을 정지해도 사용하던 액세서리 기능(라디오, 내비게이션 등)은 약 10분 간 작동합니다. 운전석 도어를 열면 액세서리 기능이 중지됩니다.

**참고:** 엔진을 정지한 이후에 라디오 등의 기능을 작동시킬 경우 운전석 도어를 열면 기능은 중지됩니다(단, 헤드램프의 경우 시동을 끄고 램프를 켜둘 경우 운전석 도어를 열어도 램프는 꺼지지 않고 경고음이 울립니다. 1장의 "외부 램프와 지시등"을 참고하십시오).



### 경고

스마트카드를 가지고 차량에서 내릴 때, 엔진 시동이 완전히 정지되었는지 반드시 확인하십시오.



### 경고

절대로 스마트카드를 차 안에 두고 내리거나 어린이(또는 애완동물)를 잠시라도 차 안에 홀로 남겨두지 마십시오.

엔진 시동을 걸거나 각종 장치류(변속레버, 윈도우)의 조작으로 인해 그들 또는 타인이 사고를 당할 위험이 있습니다.

차량이 완전히 멈추기 전에 절대로 엔진 시동을 끄지 마십시오. 엔진이 멈추게 되면, 브레이크 보조장치, 파워 스티어링, 그리고 에어백이나 프리텐서너 같은 안전 장치들이 작동하지 않습니다.

## 오토 스탑 / 스타트 시스템 (1/3)

이 시스템은 연료의 소비를 절감시키고 온실 가스 배출을 줄입니다.

이 시스템은 차량 시동 후 자동으로 작동합니다.

운전 중 차량이 정지하면(교통 체증, 신호등의 이유로) 시스템은 자동으로 엔진을 정지 시킵니다.



### 주의

순정이 아닌 전장 부품(액세서리 내비게이션, 블랙박스 등)이 연결된 경우 배터리 방전으로 인해 오토 스탑/스타트 기능이 작동하지 않을 수 있습니다.



### 경고

차량에서 내리기 전 반드시 START/STOP 버튼을 눌러 시동을 끄십시오(2장의 "엔진 시동, 정지"를 참고하십시오).

## 오토 스탑 작동 조건

차량이 주차되어 있던 곳에서 출발한 뒤,

- 최초 시동 후 약 20km/h 이상으로 주행 이후,
- 변속기가 **D, M** 또는 **N**에 놓여 있고,
- 브레이크 페달을 충분히 깊게 밟고,
- 가속 페달이 밟혀져 있지 않고,
- 약 1초 이상 차속이 0인 경우.

변속기가 **P**에 놓여 있을 때, 또는 주차 브레이크가 작동되고 브레이크 페달이 밟히지 않은 상태에서 변속기가 **N**에 놓여 있을 때 오토 스탑 상태를 유지하게 됩니다.

계기판에 경고등  이 점등하여 오토 스탑 중임을 알립니다.

오토 스탑 상태에서도 차량의 기능은 작동합니다.




### 주의

오토 스탑 상태일 때 브레이크 지원 시스템은 작동하지 않습니다.



### 경고

오토 스탑 상태일 때 차량은 정지하도록 하십시오(계기판에 경고등  이 점등합니다).



### 경고

오토 스탑 상태에 놓일 때 전자식 주차 브레이크는 자동으로 작동하지 않습니다(변속기 **P**단 제외).

연료를 주입하려면 오토 스탑 상태가 아닌 정지 상태여야 합니다. 엔진을 정지시키려면 항상 START/STOP 버튼을 누르십시오(2장의 "엔진 시동, 정지"를 참고하십시오).

## 오토 스탑 / 스타트 시스템 (2/3)

### 오토 스탑 상태를 해제하려면

- 변속기가 **D, M** 또는 **N** 위치일 때 브레이크 페달에서 발을 떼십시오.
- 또는 브레이크 페달을 밟지 않고 변속기를 **N** 위치에 놓고 주차 브레이크를 해제하십시오 (수동식 주차 브레이크 차량).
- 또는 변속기를 **P**나 **N**에 놓고 주차 브레이크를 작동시킨 뒤 브레이크 페달을 밟으십시오.
- 또는 변속기를 **N**에 놓고 주차 브레이크를 작동시킨 뒤 **D**나 **M**에 놓으십시오.
- 또는 변속기를 **R** 위치에 놓으십시오.
- 또는 가속 페달을 밟으십시오.
- 또는 변속기가 **M**일때 기어를 올리거나 내리십시오.

### 오토 스탑 상태가 되지 않는 조건

교차로를 지날 때와 같이 차량이 빠르게 주행할 필요가 있을 때 엔진을 계속 구동시킬 수 있습니다. 차량 정차 시 브레이크 페달을 밟지 않게 밟은 상태를 유지하는 경우 시스템이 오토 스탑 상태가 되지 않을 수 있습니다.

### 오토 스탑 기능을 사용 할 수 없는 상황


다음과 같은 특정한 경우에는 오토 스탑 기능을 사용할 수 없습니다.

#### 모든 차량의 경우

- 배터리가 충분히 충전되지 않은 경우
- 외부 온도가 너무 낮거나 높은 경우
- 차량 내부 온도와 에어컨이 오토 모드일 때 설정된 온도 차이가 너무 큰 경우
- "클리어 뷰" 기능이 실행 중인 경우 (3장의 "오토 에어컨"을 참고하십시오)
- 엔진 온도가 너무 낮은 경우
- 공해 방지 관련 시스템이 작동하는 경우
- 노면의 경사도가 약 12%보다 더 가파른 경우
- 후진 기어를 작동시킨 경우
- 후드가 잠기지 않은 경우
- 주차 조향보조 시스템을 사용 중인 경우
- 기타

#### 스마트 카드 사용 차량의 경우

- 운전석 도어를 닫지 않은 경우
- 운전석 안전벨트를 착용하지 않은 경우
- 운전석 가운데에 정자세로 착좌하지 않은 경우

계기판에 경고등 이 표시되는 경우, 이는 오토 스탑 기능을 사용할 수 없음을 나타냅니다.

### 특수한 경우 (스마트 카드 사용 차량의 경우)

오토 스탑 상태에서(신호 대기 시 등) 운전자가 안전벨트를 풀고, 운전석 도어를 열거나, 시트에서 일어나면 시동이 꺼질 수 있습니다. 이후 전자식 주차 브레이크가 자동으로 작동합니다.

오토 스탑/스타트 시스템을 재시작/재활성화하려면 START/STOP 버튼을 누르십시오 (2장의 "엔진 시동, 정지"를 참고하십시오).

### 특수한 경우 (리모컨키 사용 차량의 경우)

오토 스탑 상태에서(신호 대기 시 등) 운전자가 안전벨트를 풀거나, 운전석 도어를 열면 수 분 동안 오토 스탑 상태가 유지되고 경고음이 울려 운전자에게 오토 스탑 상태를 알려줍니다.

수동 주차 브레이크 차량인 경우, 오토 스탑 상태에서(변속 레버 **D**일 때) 운전석 도어를 열고 내리면 운전자 없이 엔진 시동이 걸려 사고가 발생할 수 있습니다. 따라서 차량에서 내리실 경우 반드시 변속 레버를 **P**로 옮긴 후, 키를 이용하여 엔진 시동을 끄십시오.

## 오토 스탑 / 스타트 시스템 (3/3)

### 엔진이 자동으로 오토 스타트되는 상황

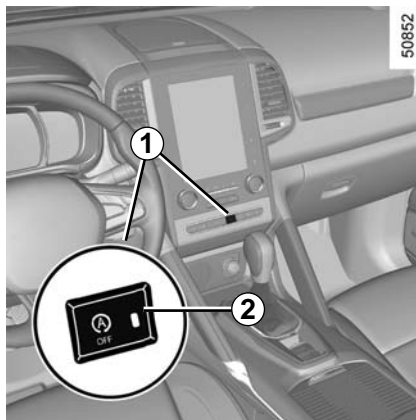
오토 스탑 상태일 때 다음과 같은 특정 상황시 엔진은 자동으로 오토 스타트됩니다.

- 외부 온도가 너무 낮거나 높은 경우
- 차량 내부 온도와 에어컨이 오토 모드일 때 설정된 온도 차이가 너무 큰 경우
- "클리어 뷰" 기능이 실행 중인 경우 (3장 "오토 에어컨"을 참고하십시오)
- 배터리가 충분히 충전되어 있지 않은 경우
- 차량 속도가 5km/h (내리막길 등) 이상인 경우
- 브레이크 페달을 반복적으로 밟는 경우 또는 브레이크 시스템에 필요한 경우
- 기타



#### 경고

엔진룸 작업 시에는 오토 스탑/스타트 시스템을 비활성화하십시오.



### 오토 스탑, 스타트 시스템 활성화 및 비활성화 기능

스위치 **1**을 눌러 시스템을 비활성화시키면 계기판에 "AUTO STOP/START 해제되었습니다" 메시지와 함께 스위치에 경고등 **2**가 점등합니다. 이 스위치를 다시 눌러 시스템을 재활성화시키면 계기판에 "AUTO STOP/START 작동되었습니다" 메시지가 나타나며 스위치 **1**에 있는 경고등 **2**는 꺼집니다.

오토 스탑 상태일 때 스위치 **1**을 누르면 엔진이 자동으로 재시동됩니다.

주행을 다시 시작할 때마다 이 시스템은 자동으로 활성화됩니다(2장의 "엔진 시동, 정지"를 참고하십시오).

### 작동 불량

계기판에 "AUTO STOP/START 점검해 주십시오" 메시지와 함께 스위치 **1**에 있는 경고등 **2**가 점등하고 시스템이 비활성화됩니다.

지정 정비업소에 문의하십시오.

오토 스탑 상태에서 약 6분이 경과하면 운전자가 직접 시동을 걸어야 할 수 있습니다.



#### 경고

차량에서 내리기 전 반드시 엔진 START/STOP 버튼을 눌러 시동을 끄십시오(2장의 "엔진 시동, 정지"를 참고하십시오).

## 가솔린 차량의 특징

다음 조건들에서의 운행은 피해야만 합니다.

- 연료량 부족 경고등이 점등된 상태로 장시간 주행
- 유연 휘발유 사용
- 인가되지 않은 연료 또는 연료 첨가제를 사용

또는 다음과 같은 고장일 경우,

- 연료 누유, 엔진 점화 불량 또는 운전 중 소음과 진동을 발생시키는 스파크 플러그 연결 불량
- 출력 감소

이는 촉매 변환 장치를 과열 시키고 효율을 저하 시킬 수 있으며 **심할 경우 장치가 파괴되어 과열로 차량에 손상을 입힐 수 있습니다.**

위의 어떤 고장이라도 인지 되었다면 즉시 지정 정비업소에서 필요한 수리를 받으십시오.

이런 고장들은 4장의 “정기점검 및 교환주기표”에 기재되어 있는 정비 주기에 맞추어 지정 정비업소에서 점검 및 수리를 받으므로써 예방할 수 있습니다.

### 시동 이상

촉매 변환 장치에 손상을 주지 않게하기 위해서는, **시동 이상의 원인이 규명되면 수리를 받기 전에는 계속해서 무리하게 엔진 시동을 걸지 마십시오**(차량을 밀거나 끌면서 엔진 START/STOP 버튼을 사용하지 마십시오).

또한, 고장의 원인을 알지 못한다면 계속해서 엔진 시동을 걸지 마십시오. 지정 정비업소에 문의하여 주시기 바랍니다.



#### 경고



낙엽, 종이, 목재, 기름 등 타기 쉬운 물건의 위나 근처에는 주정차 하지 마십시오. 배기관과 배기가스는 고온이므로 화재가 발생할 수 있습니다. 또한 배기관 또는 배기 가스가 신체에 닿을 경우 화상의 위험이 있습니다.

## 디젤 차량의 특징

### 디젤 엔진 속도

디젤 엔진에는 변속 단수에 상관 없이 엔진 속도가 한계를 넘어서는 것을 막기 위한 분사 장치가 장착되어 있습니다.

만약 "배출가스 장치를 점검해 주십시오" 메

시지와 함께  와  경고등이 계기판에 표시되면, 즉시 지정 정비업소를 방문하여 점검 및 정비를 받으십시오.

주행 중 흰색 배출가스가 발생할 수 있습니다. 이것은 현재 배기가스 저감장치의 파티클 필터가 자동으로 청소되고 있기 때문이며 이는 차량 주행에 영향을 주지 않습니다.



#### 경고

엔진이 뜨겁고 엔진 냉각 팬이 언제라도 작동할 수 있기 때문에 엔진 가까이에서 작업할 경우 주의하십시오.

부상의 위험이 있습니다.

### 겨울철 주의사항

추운 날씨에 의한 손상을 막기 위해서,

- 배터리를 항상 완전히 충전된 상태로 유지하여 주십시오.
- 연료탱크 내부에 수증기가 발생하여 연료탱크 내부에 물이 고일 수 있습니다. 이를 방지하기 위해서는 연료탱크에 연료를 가능한 가득 채워 주십시오.
- 매우 추운 날씨 또는 장기간 차량을 운행하지 않았을 경우에는 엔진 시동이 걸린 후에 가속 페달을 밟지 말고 엔진이 예열될 때까지 기다리십시오.



#### 경고

낙엽, 종이, 목재, 기름 등 타기 쉬운 물건의 위나 근처에는 주/정차 하지 마십시오. 배기관과 배기가스는 고온이므로 화재가 발생할 수 있습니다.



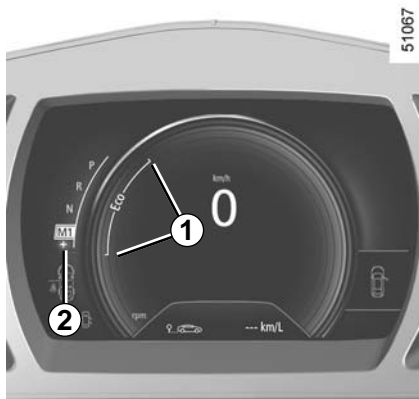
## ECO 드라이브 (1/3)

실제 연비는 차량의 운전 조건, 장치, 운전 스타일에 따라 달라집니다. 연비를 최적화하기 위해 다음의 내용을 참고하십시오.

차량 사양에 따라서 연비를 개선시킬 수 있는 다음의 기능들이 있습니다.

- 엔진 회전 속도계,
- 기어 변경 표시등,
- 운전 스타일 인디케이터,
- 트립 컴퓨터 기록과 멀티 스크린에서의 ECO 운전 조언
- ECO 모드

차량에 장착된 경우 내비게이션 시스템도 추가 정보를 제공합니다.



### 계기판

계기판에서 보여지는 정보는 멀티 스크린에서 설정을 변경하여 표시할 수 있습니다.

### ECO 구간 1과 엔진 회전 속도계

ECO 구간 1 내에서 엔진이 회전하도록 운전하면 대부분의 상황에서 연료 소비를 최적화할 수 있습니다.

### 기어 변경 표시등 2

최적화된 연비로 운전하기 위해 차량 사양에 따라서 기어 레버가 매뉴얼 모드일 때 계기판에 표시등 2가 나타나 기어를 변경하기 좋은 시점을 알려줍니다:

- + : 기어를 고단으로 올리십시오.
- : 기어를 저단으로 내리십시오.

이 표시등이 나타날 때 기어를 변경하여 주행하면 연비를 개선시킬 수 있습니다.

## ECO 드라이브 (2/3)



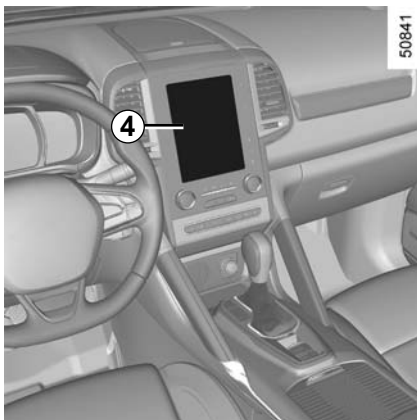
### 운전 스타일 인디케이터 3

표시등 **3**은 실시간으로 현재 주행 스타일을 알려줍니다.

표시등에 잎이 많을수록 더욱 부드럽고 더 효율적으로 운전하고 있다는 뜻입니다.

이 표시등을 자주 확인하며 주행을 하면 차량의 연비를 개선할 수 있습니다.

운전 스타일 인디케이터를 비활성화시키려면 해당 멀티미디어 매뉴얼을 참고하십시오.



### 멀티 스크린

#### 트립 컴퓨터 기록

차량 사양에 따라서 엔진 시동이 꺼지면 멀티 스크린 **4**에서 트립 컴퓨터 기록을 확인할 수 있으며 마지막 주행에 대한 정보가 나타납니다.

다음을 확인할 수 있습니다:

- 평균 연비
- 주행 거리
- 연료를 소비하지 않고 주행한 거리 (감속하거나 가속 페달을 밟지 않고 주행한 거리)

0에서 100점 사이의 총점이 표시되어 점수가 높을수록 연비 효율적인 주행을 했다는 뜻입니다.

ECO 운전 조언은 운전 습관을 개선하는데 도움을 줍니다.

과거의 트립 컴퓨터 기록을 저장하여 현재 자신의 주행 또는 다른 운전자의 기록과 비교할 수 있습니다.

자세한 정보는 해당 매뉴얼을 참고하십시오.

## ECO 드라이브 (3/3)

### ECO 모드

ECO 모드는 연료 소비를 최적화합니다. 이 모드를 선택하면 엔진 동력, 기어 변경, 에어컨 등 동력을 사용하는 모든 기능들에 영향을 미칩니다.

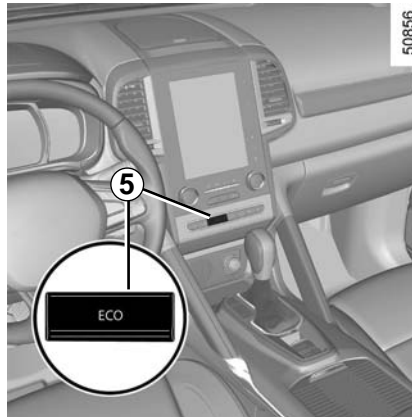
가속을 제한하여 시내 등의 주행시 연료 소비를 최소화시켜주며 에어컨은 사용 시 기능 저하되지 않는 범위에서 연료를 적게 소비합니다.

### ECO 모드 활성화

다음의 방법으로 기능이 활성화됩니다:

- 버튼 **5**를 누르십시오.
- 차량 사양에 따라서 멀티 스크린에서 기능을 선택하십시오 (해당 매뉴얼을 참고하십시오).

기능이 활성화되면 계기판에 경고등 **ECO**이 점등합니다.



주행중 엔진 성능을 높이기 위해 일시적으로 ECO 모드를 비활성화시킬 수 있습니다.

가속 페달을 깊게 밟으십시오.

가속 페달에서 발을 떼면 ECO 모드가 다시 활성화됩니다.

### ECO 모드 비활성화

ECO 모드가 활성화되어 있을 때 버튼 5를 누르면 기능이 비활성화되고 계기판에 경고

등 **ECO**이 소등됩니다.

## 공해 방지, 연료 경제성 및 주행에 관한 조언 (1/3)

귀하의 차량은 유해 배기가스의 배출을 감소시키고 에너지를 절약하도록 설계되었습니다. 차량 디자인, 적절한 연료 소비 등 귀하의 차량은 현재의 공해방지 기준을 준수하고 있습니다.

그러나 적절한 차량 설계만으로 모든 것을 다 성취할 수 있는 것은 아닙니다. 자동차의 연료 소비와 유해 가스 배출수준은 귀하의 관리 정도에 달려 있습니다. 귀하의 차량을 위해 정기적으로 유지보수를 실시하고 올바르게 사용하십시오.

### 유지보수

공해 방지 기준을 준수하지 않을 경우, 차량 소유자에게 합법적으로 제약을 가할 수 있음에 유의해야 합니다. 이외에도 엔진과 연료 공급 시스템, 배기장치 구성부품을 비순정 부품으로 교환할 경우, 차량의 성능이 변하여 공해 방지 기준에 더 이상 맞지 않을 수 있습니다.

본 사용설명서의 지침에 따라 지정 정비업소에서 귀하의 차량을 점검, 교환 필요 시 조정을 하도록 하십시오.

지정 정비업소는 귀하의 차량이 최적의 상태가 될 수 있도록 필요한 모든 장비를 갖고 있습니다.

### 엔진 조정

- **점화:** 어떠한 조정도 필요치 않습니다.
- **스파크 플러그:** 최적의 연료 소비, 효율과 성능을 위해서 폐사가 규정한 재원을 엄격하게 준수하여 주십시오.  
스파크 플러그를 교환해야 할 경우, 반드시 지정 정비업소에 문의하십시오.
- **공회전 속도:** 어떠한 조정도 필요로 하지 않습니다.
- **에어 클리너 필터, 디젤 연료 필터:** 막힌 필터는 출력을 감소시키므로 반드시 교환해야 합니다.

### 배출가스 감지 시스템(엔진 · 배출가스 자가진단 경고등)

배출가스 감지 시스템은 차량의 배출가스 관련 부품의 고장을 감지합니다.


관련 부품에 고장이 발생하면, 유독성 물질이 대기 중에 방출될 수 있고 기계적인 손상이 발생할 수 있습니다.



계기판의 이 경고등은 배출가스관련 부품에 고장이 있는지의 여부를 나타냅니다.

이 경고등은 시동스위치가 ON일 때 점등하고 엔진 시동 시 소등됩니다.

**참고:** 연료 주입구 캡이 확실하게 잠기지 않으면 이 경고등이 점등할 수 있으니 연료 주입구 캡이 소리가 날 때까지 돌려 확실하게 잠겨 있는지 확인하십시오.

-  경고등과 함께 "배출가스 장치를 점검해 주십시오" 메시지가 계기판에 표시되면 가능한 빨리 지정 정비업소에서 점검을 받으십시오.
- 경고등이 점멸하면, 점멸이 멈출 때까지 주행 속도를 낮추십시오. 가능한 빨리 지정 정비업소에서 점검을 받으십시오.

### ECO 드라이브

운전자의 운전 방법에 따라 계기판에 표시등이 점등합니다. 자세한 사항은 2장의 "ECO 드라이브"를 참고하십시오.

## 공해 방지, 연료 경제성 및 주행에 관한 조언 (2/3)



### 주행

- 정차 상태에서 엔진을 공회전 시키면서 예열하는 것보다는 엔진이 정상 작동온도에 도달할 때까지 초기 몇 킬로미터는 부드럽게 운전하는 것이 좋습니다.
- "고속주행"은 "고비용"을 의미합니다.
- "급가속 및 급제동"은 많은 양의 연료를 소비합니다. "오른발로 가볍게" 운전하십시오. 급가속, 급제동은 많은 양의 연료를 소비합니다. 가급적 급가속, 급제동을 삼가십시오.
- 경제적인 연료 소비를 위해 불필요한 짐은 적재하지 마십시오.

- 장애물이나 커브길을 미리 예측하고, 가속 페달에서 발을 떼어 감속하여 가능한 브레이크를 적게 사용하십시오.
- 중립 기어에서 엔진 회전 속도를 과도하게 올리지 마십시오.
- 엔진에 과부하를 주지 않기 위해서는 변속 레버를 항상 최적의 기어 위치에 두고 운전하십시오.
- 엑스트로닉 무단 변속기 차량에서는 변속 레버를 **D** 위치에 두는 것이 좋습니다. 또한 경사길을 내려 올 때 변속 레버를 **N** 위치에 두는 것은 갑작스러운 위험에 대처하기 어려우니 변속 레버를 **N**에 두지 마십시오.

- 언덕길을 오를 때 동일한 속도를 유지하려고 시도하지 마십시오. 평지에서보다 더 지나치게 가속하지 마십시오. 언덕을 오르는 동안 가속페달을 같은 힘으로 밟도록 하여 주십시오.
- 시동을 끄기 전에 변속레버를 **P** 또는 **N**에 두고 가속페달을 밟아 높은 RPM으로 올리는 것은 귀하의 차량에서는 불필요한 동작입니다.
- 나쁜 날씨, 젖은 도로에서 휠 림의 아래



가장자리가 물에 잠길 경우에는 물을 통과하여 운전하지 마십시오.



### 경고 운전 방해

운전석 바닥 매트는 차량 구매 시 제공된 순정 매트를 사용해야 하며, 정기적으로 매트가 바닥에 잘 고정되어 있는지 확인하십시오. 또한 여러 장의 매트를 겹쳐서 사용하지 마십시오.

**페달 작동 시 방해가 되거나 매트에 페달이 끼어 심각한 사고를 유발할 수 있습니다.**

## 공해 방지, 연료 경제성 및 주행에 관한 조언 (3/3)



### 참고

- 전기는 "연료"입니다. 실제로 필요치 않은 전기 장치들은 모두 꺼 주십시오. 그러나, 가시거리가 짧을 경우 헤드램프를 켜고 운전 하십시오(안전 제일).
- 윈도우가 열려있는 상태에서 100km/h로 주행할 경우, 연료 소비량은 약 4% 증가합니다.

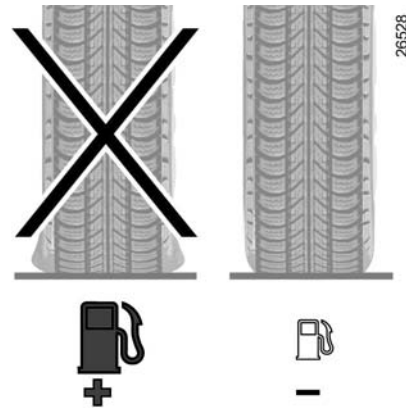
- 에어컨을 사용할 경우, 연료소비량이 증가되는 것은 정상적인 현상입니다(특히 시내에서). 냉방이 필요하지 않은 경우에는 에어컨을 끄고 주행 하십시오.

### 연료 소비를 감소시키고, 환경 보호에도움을 주기 위한 몇 가지 권장 사항

외기도입으로 두고 창문을 닫은 상태로 주행하십시오.

햇볕 아래에 주차했을 경우에는 엔진 시동을 걸기 전에 더워진 실내 공기가 빠져 나가도록 도어를 잠시 동안 열어 놓으십시오.

- 연료가 넘치는 것을 방지하기 위해 연료 탱크에 연료를 가득 채우지 않도록 하십시오.
- 사용하지 않는 루프 캐리어를 장착한 채로 주행하지 않도록 하십시오.
- 단거리 주행만 가끔씩 하는 것은 좋지 않습니다. 엔진이 결코 정상 작동 온도에 도달할 수 없기 때문입니다.
- 주행 시 목적지까지의 길을 미리 숙지하거나 내비게이션 시스템을 사용하여 효율적으로 주행하도록 하십시오.



### 타이어

- 타이어 공기압이 부족하면 연료 소비가 증가합니다.
- 규정 이외의 타이어 사용은 연료 소모량을 증가시킬 수 있습니다.

## 환경

귀하의 차량은 환경보호를 목표로 하여 설계되었습니다.



또한 르노삼성자동차는 eco ACTION 캠페인을 통해 비효율적인 에너지 사용을 줄여 지구에 유익한 환경 활동에 자발적으로 동참함으로써 우리가 함께 살고 있는 지구를 아름답게 가꾸고자 노력하고 있습니다.

## 제조

귀하의 차량은 가장 엄격한 환경 표준을 따르는 공장에서 생산하였습니다.

## 배출가스 제어장치

본 차량은 승용차에 적용되는 환경부 대기환경보전법 및 소음 진동규제법에 적합하게 제작되었습니다. 배출가스 제어장치의 성능을 최적으로 유지하기 위해서는 반드시 지정 정비업소에서 배출가스 제어관련 점검을 받으십시오.

디젤 차량에는 배기가스 저감장치가 장착되어 있어 미세먼지의 방출을 줄여줍니다.

## 증발가스 제어장치

연료탱크의 증발가스를 캐니스터에 저장했다가 엔진 작동 시 흡기로 보내 연소시켜 대기 중으로 방출되는 것을 방지합니다.

- 캐니스터: 연료 탱크에서 증발하는 연료 가스가 대기 중으로 방출되는 것을 방지하기 위하여 활성탄을 넣어 연료의 증발가스를 포집하는 케이스를 말합니다.
- 퍼지 컨트롤 솔레노이드 밸브(Purge Control Solenoid Valve): 전자 제어 장치의 신호에 따라 캐니스터에 저장되어 있는 연료의 증발가스를 차량의 운행조건에 따라 실린더에 흡입되도록 제어합니다.
- 섷 오프 밸브(Shut Off Valve): 증발가스 제어장치의 누기를 진단하기 위하여 증발가스 제어장치가 밀폐계가 되게 만드는 밸브입니다.

## 재활용

귀하의 차량은 전문 기술을 모두 이용하여 수명이 다할 때까지 환경적 영향을 최소화하도록 설계되었습니다.

귀하의 차량은 95%이상 재활용이 가능합니다. 더 쉽게 재활용할 수 있도록, 자동차 설계 그리고 사용된 재료에 대해 수많은 혁신을 이룩하였습니다.

아울러 재활용 플라스틱과 목재, 면, 천연 고무 등 천연자원을 활용한 수많은 부품들로 구성되어 있습니다.

## 환경 보호에 기여하여 주십시오.

- 일상적인 차량 유지보수 과정에서 교환된 부품(배터리, 오일 필터, 에어 클리너 필터 등)과 오일 및 오일을 담은 용기(비어 있는 또는 오일이 남아있는)는 전문업체를 통해 폐기시켜야 합니다.
- 차량의 수명이 다하면, 재활용할 수 있게 승인된 업체로 보내야 합니다.
- 항상 법규를 준수하십시오.

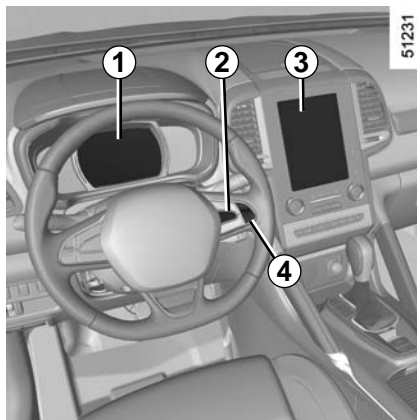
# TPMS: 타이어 공기압 자동감지 시스템 (1/3)

TPMS(Tire Pressure Monitoring System)는 타이어 공기압을 감지하여 보여주는 시스템입니다.

## 작동 원리

각 휠(스페어 타이어는 제외)은 타이어 공기압을 측정하는 센서가 공기 주입 밸브에 내장되어 있습니다.

이 시스템은 현재의 타이어 공기압과 타이어 공기압이 정상보다 낮거나 파손되었다는 경고를 트립 컴퓨터 1에 표시합니다.



## 타이어 공기압 표준값 초기화

다음의 경우에 필요합니다.

- 타이어 공기압 표준값을 주행 상황에 맞게 변경해야 하는 경우 (짐 적재 또는 비적재 시, 고속도로 주행시 등)
- 타이어 또는 휠 위치 교환 후 (교환하려면 반드시 지정 정비업소를 방문하십시오).

반드시 타이어 네 개 모두가 주행 후 열이 충분히 식어 냉각되어 있을 때 초기화를 해야 합니다.

타이어 공기압은 반드시 차량 운행 상황에 적합해야 합니다 (짐 적재 또는 비적재 시, 고속도로 주행시 등).

## 초기화 순서

시동 스위치 ON 후,

- 스위치 4를 눌러 "타이어 공기압" 메시지가 계기판에 표시되도록 합니다.
- 스위치 2를 약 3초간 길게 누르면 계기판 내 차량 바퀴 모양이 깜박인 뒤 "타이어 공기압 리셋 완료" 메시지가 표시되고 초기화를 시작합니다.
- 차량 운행 후 몇 분이 지나면 초기화가 완료됩니다.

차량 운행이 짧으면 "타이어 위치정보 확인 중" 메시지가 계기판에 표시될 수 있습니다.

**주의:** 타이어 공기압 표준값은 도어 측면에 표시된 권장값보다 높아야 합니다.

**참고:** 내비게이션 시스템이 장착된 차량의 경우 멀티 스크린 3에서 초기화를 할 수 있습니다. 해당 매뉴얼을 참고하십시오.



### 경고

이 기능은 주행을 도와주는 기능입니다.

이 기능이 운전자를 대신하는것은 아닙니다. 따라서 이것은 어떠한 경우에도 운전자의 책임 또는 주의를 대신할 수 없습니다.

한 달에 한 번 타이어(스페어 타이어 포함) 공기압을 점검하십시오.

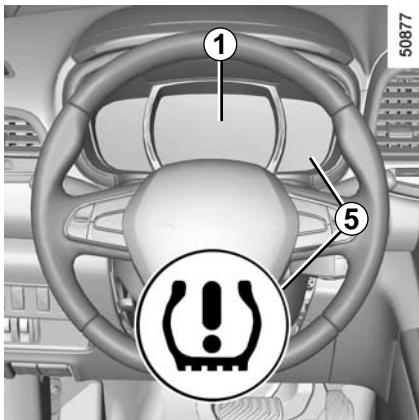


### 주의


원도우에 금속성의 코팅(안테나 내장 필름 등)을 하거나 금속을 부착하지 마십시오. 타이어 압력 센서의 신호를 방해하여 TPMS가 올바르게 작동하지 않을 수 있습니다.



## TPMS: 타이어 공기압 자동감지 시스템 (2/3)



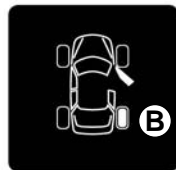
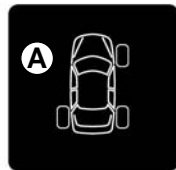
### 디스플레이

계기판 표시창 **1** 또는 경고등  를 통해 타이어 공기압 이상 여부 (공기압 부족, 타이어 파손, 시스템 불량 등)를 알 수 있습니다.





### 주의

이 **STOP** 경고등이 점등하면 안전을 위해 교통 상황을 감안하여 반드시 차량을 정차시키십시오.



### "타이어 공기압이 낮습니다"


차량 사양에 따라서 계기판에 휠 **B**가 주황색 또는 흰색으로 표시되고 경고등  와 "타이어 공기압이 낮습니다" 메시지가 표시됩니다. 이는 표시된 타이어의 공기압이 낮음을 뜻합니다. 필요한 경우 모든 타이어가 냉각된 상태에서 공기압을 재조정하십시오.

차량 주행 후 몇 분이 지나면 경고등  이 꺼집니다.



타이어 공기압의 갑작스러운 저하(타이어 파열 등)는 시스템에 감지되지 않습니다.

23491

### "타이어 손상으로 매우 위험합니다"

차량 사양에 따라서 계기판에 휠 **B**가 붉은색 또는 흰색으로 표시되고 경고등  와 "타이어 손상으로 매우 위험합니다" 메시지가 표시됩니다. 경고음이 함께 수반되며 경고등 **STOP**이 함께 점등됩니다. 이는 표시된 타이어가 파손되었거나 공기압이 매우 부족함을 뜻합니다. 타이어가 파열된 경우 휠을 교체하거나 지정 정비업소에 문의하십시오. 공기압이 부족한 경우 타이어에 공기를 주입하십시오.

### "타이어공기압센서 점검해 주십시오"

계기판에 휠 **A**가 사라지고 경고등  가 몇 초동안 점멸하다 점등됩니다. "타이어 공기압센서 점검해 주십시오" 메시지가 표시되고 경고등  이 점등됩니다. 이는 하나 이상의 타이어에 센서가 장착되지 않았음을 뜻합니다 (스페어 타이어를 장착한 경우 등). 지정 정비업소에 문의하십시오.

### "타이어 위치정보 확인 불가능"

주행 중 하나 또는 그 이상의 타이어에 센서가 인식되지 않았음을 뜻합니다 (스페어 타이어를 장착한 경우 등). 지정 정비업소에 문의하십시오.

## TPMS: 타이어 공기압 자동감지 시스템 (3/3)

### 타이어 공기압 조정

**타이어 공기압은 타이어가 냉각된(주행 전 상온) 상태에서 조정해야 합니다**

(타이어 공기압 라벨과 관련하여 4장의 "타이어 공기압"을 참고하십시오)

타이어가 냉각된 상태에서 타이어 공기압을 점검할 수 없는 경우이거나 주행 중 타이어의 온도가 올라간 상태에서는 정상적인 공기압 보다 약 **0.2~0.3 kg/cm<sup>2</sup>**(또는 3 PSI) 정도 더 높게 공기를 주입해야 합니다.

**뜨거운(주행 후 타이어의 온도가 높은 상태) 타이어에서 공기를 빼내지 마십시오.**

### 휠/타이어 교환

휠과 타이어의 교환에는 특수한 장비가 필요합니다(휠, 허브 캡 등). 교환 전에 지정 정비업소에 문의하여 주십시오. 다른 액세서리의 부착은 시스템의 정확한 작동에 영향을 미칠 수 있습니다.

### 타이어 수리 장비

밸브에 장착된 센서는 특수하게 설계되었기 때문에 반드시 지정 정비업소의 특수 장비를 사용하십시오.

### 타이어 장착(타이어 교환 또는 스노우 타이어 장착)

타이어 교환 시 취해야 할 특별한 유의사항이 있습니다. 지정 정비업소에 연락하십시오.

매우 추운 날씨에는 타이어 공기압이 정상보다 낮아져 경고 메시지가 표시될 수 있습니다. 이는 온도에 의해 공기압이 낮아지는 것으로 시스템에 이상이 있는 것은 아닙니다.

정상 주행을 하게 되면 온도가 다시 올라가 공기압은 정상으로 돌아오지만 경고 메시지는 사라지지 않을 수 있습니다. 지정 정비업소에서 타이어 공기압을 점검하십시오.



#### 주의

타이어에 체인을 장착하거나 타이어가 눈에 묻혔을 경우에는 TPMS가 올바르게 작동하지 않을 수 있습니다.



#### 주의

몇몇 장비들 또는 전파 송신기 등이 TPMS의 기능을 일시적으로 방해 하거나 타이어의 공기압이 낮다는 경고 메시지를 띄울 수 있습니다. 다음의 경우에서 TPMS는 올바르게 작동하지 않을 수 있습니다.

- TPMS와 유사한 라디오 주파수를 사용하는 장비 또는 시설이 근처에 있는 경우
- 전파 송신기 또는 유사 주파수가 차량 근처 또는 차량 내부에서 쓰이는 경우
- 컴퓨터(유사 장비 포함) 또는 직류/교류 변환기가 차량 근처 또는 차량 내부에서 쓰이는 경우

# 브레이크

## 브레이크 사용 시 주의사항

- 긴 내리막길에서 계속해서 브레이크 페달로 제동할 경우 브레이크 시스템이 과열되어 제동력이 저하될 수 있습니다. 이 경우 가능하면 변속기를 수동모드로 전환하고 저속 기어로 변속하여 엔진 브레이크가 작동하도록 하십시오.
- 세차를 하거나 폭우로 인해 휠 림 아랫부분 이상이 물에 잠기면 브레이크 시스템이 젖어 제동력이 감소할 수 있으니 교통 상황과 제한속도가 허용하는 한 브레이크 페달을 몇 회 가볍게 밟아 브레이크를 건조시켜 주십시오.



### 경고

운전석 바닥에는 아무런 물체가 없어야 합니다. 물체가 브레이크 페달 아래로 들어가 제동을 방해할 수 있습니다.

## 브레이크 패드

### 전론

브레이크 패드가 한계 이상 마모될 경우 디스크에서 금속성 이상음이 발생합니다.

이는 고장이 아니라 패드의 교환시기를 알려주는 것이니 즉시 지정 정비업소에서 브레이크 패드를 교환하십시오.



### 경고

미끄러지기 쉬운 노면에서는 급격한 엔진 브레이크 사용을 피하십시오. 차량 조향력이 저하되어 사고의 위험이 있습니다.

## 후론

브레이크 패드가 한계 이상 마모되더라도 디스크에서 이상음이 발생하지 않으므로 4장의 "정기점검 및 교환주기표"를 참고하여 점검하십시오.

전자식 주차 브레이크 사양의 경우 브레이크 패드가 한계 이상으로 마모될 경우 디스크에서 금속성 이상음이 발생합니다. 이는 고장이 아니라 패드의 교환 시기를 알려주는 것이니 즉시 지정 정비업소를 방문하여 브레이크 패드를 교환하십시오.

특정한 주행 조건이나 날씨에 따라서 브레이크를 밟을 때 브레이크에 소음이 발생할 수 있습니다.



### 경고

브레이크 패드가 마모되었을 때 패드를 교체하지 않고 계속해서 주행하면 디스크가 손상되고 같은 제동거리에 대해서도 페달을 더 세게 밟아야만 합니다.

# 수동식 주차 브레이크



## 수동식 주차 브레이크

(차량 사양에 따라서)

### 해제 방법

레버 **1**을 깊게 누릅니다. 주차 브레이크가 작동된 상태이거나 제대로 해제되지 않은 상태에서 주행하면 계기판에 적색 경고등이 점등됩니다.

### 작동 방법

레버 **1**을 깊게 누릅니다. 차량이 잘 고정되었는지 확인하십시오. **(P)** 경고등이 계기판에 점등됩니다.



### 경고

주행 시 주차 브레이크가 제대로 해제되었는지 확인하십시오



**(P)** 경고등 꺼짐). 그렇지 않을 경우 브레이크 시스템이 과열되어 제동력이 저하되거나 사고의 위험이 있습니다.



### 경고

노면의 경사도 및 차량의 하중 조건에 따라서 힘을 주어 주차 브레이크의 노치를 최소 2단 추가로 당길 필요가 있습니다.

오르막 길 또는 내리막 길에서는 변속 레버를 **P** 위치에 두십시오.

# 전자식 주차 브레이크 (1/4)

## 자동 작동

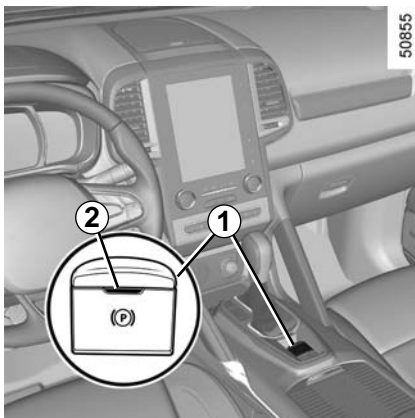
차량 엔진을 멈추었을 때 (오토 스탑/스타트 시스템 장착 차량의 오토 스탑 상태가 아닌), 또는 변속 레버가 P 위치일 때, 전자식 주차 브레이크가 자동으로 작동하여 차량을 움직이지 않도록 고정합니다. 2장의 "엔진 시동, 정지" 및 "오토 스탑/스타트 시스템"을 참고하십시오.

엔진이 정지하는 모든 상황에서 전자식 주차 브레이크가 자동으로 작동하지는 않습니다. 경우에 따라서 수동으로 작동시키십시오.

전자식 주차 브레이크가 작동하면 표시등 2

와 계기판의 (P) 표시등이 점등하고 "주차브레이크가 작동 중입니다" 메시지가 계기판에 표시됩니다.

차량 도어가 잠금 상태가 되면 계기판의 (P) 표시등이 소등되고 몇 분 후에 표시등 2가 소등됩니다.



**주의:** 다음과 같은 경우 계기판에 "주차브레이크를 작동해 주십시오" 메시지가 경고음과 함께 표시되어 주차 브레이크가 채워져 있지 않음을 알려줍니다.

- 엔진 구동 시: 운전석 도어가 열렸을 때
- 엔진 정지 시(엔진 시동이 꺼진 경우 등): 앞좌석 도어가 열렸을 때

이 경우 레버 1을 위로 당겨 전자식 주차 브레이크를 체결하십시오.

## 전자식 주차 브레이크 자동 해제

전자식 주차 브레이크는 차량 시동 후 차량이 주행하게 되면 자동으로 해제됩니다.

## 수동 작동


### 주차 브레이크 작동

레버 1을 위로 당깁니다. 표시등 2와 계기판의 (P) 표시등이 점등하고 "주차브레이크가 작동 중입니다" 메시지가 계기판에 표시됩니다.

### 주차 브레이크 해제

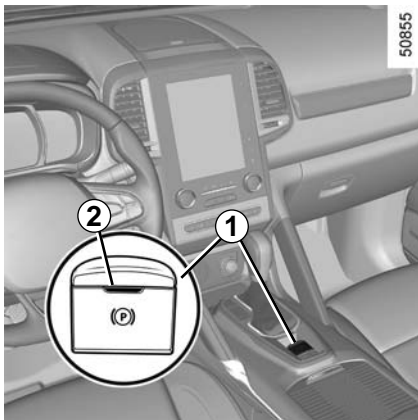
시동 스위치가 ON일 때 브레이크 페달을 밟고 레버 1을 아래로 누릅니다. 표시등 2와 계기판의 (P) 표시등이 소등됩니다.

**경고**



차량에서 내리기 전에, 주차 브레이크가 걸려 있는지 확인하십시오. 주차 브레이크 레버의 표시등 2와 계기판의 (P) 표시등이 점등하여 주차 브레이크가 체결되어 있다는 것을 보여 줍니다. 그러나 도어가 잠기면 소등됩니다.

## 전자식 주차 브레이크 (2/4)



### 수동으로 주차 브레이크 작동

모든 경우에 주차 브레이크를 작동할 수 있습니다(적색 신호 시 정차, 혹은 경사로에서 정차 시). 레버 **1**을 위로 당겼다가 놓아 주십시오.

이 경우 주차 브레이크는 차량이 주행하게 되면 바로 자동으로 해제됩니다.

주행 중 브레이크 시스템 고장이나 브레이크 페달을 작동시킬 수 없을 경우 레버 **1**을 위로 당기고 있는 동안 주차 브레이크가 작동하여 제동력이 생깁니다. 이 기능은 긴급 상황일 때에만 사용하십시오.

### 특수한 경우


경사로에 주차해야 하는 경우 등에는 레버 **1**을 몇 초간 위로 당기면 주차 브레이크가 최대 제동력으로 작동합니다.



#### 경고

오토 스탑/스타트 시스템 장착 차량의 경우:

오토 스탑/스타트 시스템으로 엔진을 대기시키기 전 운전석의 안전벨트를 풀 경우에 전자식 주차 브레이크가 작동되었는지 확인하십시오. 작동되었다면 계기

판에  표시등이 점등하여 주차 브레이크가 작동되었음을 알립니다.

**차량이 예기치 않게 움직일 위험이 있습니다.**

### 주차 브레이크를 걸지 않고 주차하는 경우 (주차 브레이크가 얼어 붙는 등의 위험 시)

- 엔진 시동 상태에서 브레이크 페달을 밟고 레버 **1**을 누른 상태에서 엔진 시동을 정지합니다 (오토 스탑/스타트 기능의 오토 스탑이 아닌).
- 변속 레버를 **P**에 놓고 브레이크 페달에서 발을 떼고 레버 **1**을 놓습니다.

오토 스탑/스타트 시스템 장착 차량의 경우 오토 스탑 상태일 때 운전석 안전벨트를 풀고 운전석 도어를 열어 차량을 나가면 전자식 주차 브레이크가 자동으로 작동합니다.



#### 경고

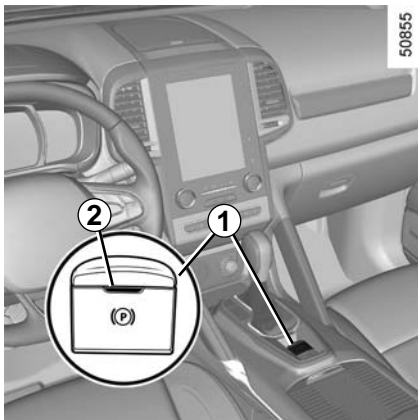
만약 경사가 급하다면 변속 레버를 **P**에 두고 버팀목을 사용하여 차량을 고정시켜 주십시오.



#### 경고

경사진 곳에 주차 브레이크를 걸지 않고 주차할 경우 차량이 움직여 사고가 발생할 위험이 있습니다.

## 전자식 주차 브레이크 (3/4)



### 엑스트로닉 무단 변속기

차량 안전을 위해서, 변속 레버의 위치가 **P** 나 **N**이 아닌 상태에서 운전석 도어가 열려 있거나 제대로 닫혀 있지 않은 경우에는 주차 브레이크 자동 해제 기능이 실행되지 않습니다(운전자 없이 차량이 움직이는 것을 방지하기 위해).

이 경우 "주차브레이크를 해제해 주십시오" 메시지가 계기판에 표시됩니다. 주행을 위해서는 브레이크 페달을 밟고 레버 **1**을 아래로 눌러 주차 브레이크를 수동으로 해제하십시오. 수동으로 해제하지 않고 주행을 할 경우 브레이크 시스템이 과열되어 제동력이 저하되거나 사고의 위험이 있습니다.

전자식 주차 브레이크 자동 해제 기능을 다시 작동시키려면 변속 레버를 **P** 또는 **N** 위치로 옮기거나 엔진 시동을 껐다 다시 켜십시오.



#### 경고

만약 계기판에 "전기 시스템에 이상이 있습니다" 메시지가 표시되면 엔진을 정지시키기 전에 레버 **1**을 당겨 전자식 주차 브레이크를 작동시키거나 변속 레버를 **P**에 놓으십시오.

차량이 예기치 않게 움직일 위험이 있습니다. 지정 정비업소를 방문하십시오.



#### 경고

절대로 차량 내부에 어린이나 애완동물만 남기고 내리지 마십시오. 그들이 주차 브레이크를 해제하여 차량이 예기치 않게 움직일 수 있습니다.



#### 경고

긴급 상황을 제외하고는 주행 중에는 절대로 주차 브레이크를 작동하지 마십시오. 주행 중 제동력으로 인해 주행상태가 불안해질 수 있습니다.

심각한 사고의 위험이 있습니다.

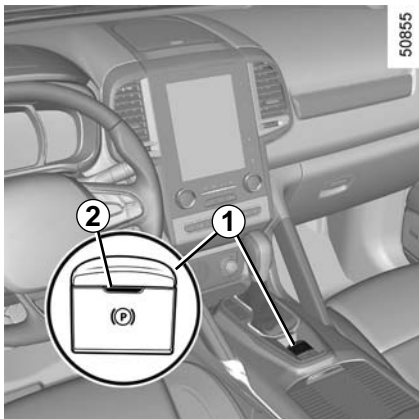


#### 경고



변속 레버가 **P**나 **N**이 아닌 상태에서 정차하지 마십시오. 시동이 걸린 상태에서 기어가 들어가 있는 채로 정차해 있을 경우 차량을 실수로 가속시킬 우려가 있습니다.

**사고의 위험이 있으므로 주의 하십시오.**


## 전자식 주차 브레이크 (4/4)



### 작동 불량

- 주차 브레이크 시스템의 고장일 경우, 계기판에 "주차브레이크를 점검해 주십시오" 메시지와  경고등이, 경우에 따라서  경고등이 함께 표시됩니다.

가능한 빨리 지정 정비업소에 방문하십시오.

- 심각한 고장일 경우에는 "브레이크 장치에 이상이 있습니다" 메시지와 **STOP** 경고등이, 경우에 따라서  경고등이 함께 계기판에 표시되고 경고음이 울립니다.

즉시 안전하게 주차시키고 지정 정비업소에 연락하십시오.



### 경고

주차 브레이크가 고장이고 차량을 주차시켜야 할 경우 변속 레버를 **P** 위치에 두어 차량을 고정시키시기 바랍니다. 만약 경사가 급하다면 버팀목을 사용하여 차량을 고정시켜 주십시오.



### 경고

표시등과 경고음이 정상으로 작동하지 않으면 계기판에 이상이 발생한 것입니다. 즉시 안전하게 주차시킨 후 차량이 제대로 고정되었는지 확인하고 지정 정비업소에 연락하십시오.



## 주행 보조 시스템 (1/9)

차량 사양에 따라 주행 보조 시스템에는 다음으로 구성되어 있습니다.

- **휠 잠김방지 시스템 (ABS: Anti-lock Brake System)**
- **차체자세 제어장치 (ESC: Electronic Stability Control)**  
: 언더 스티어 제어(Under Steer Control) 및 TCS(Traction Control System) 포함
- **급제동시 브레이크 지원 시스템 (Emergency Brake Assist): 차량 사양에 따라서 급제동 대비 시스템 포함**
- **자동 긴급제동 시스템 (AEBS: Active Emergency Braking System)**
- **경사로 밀림방지 장치 (HSA: Hill Start Assist)**

### 휠 잠김 방지 시스템 (ABS: Anti-lock Brake System)

급제동 시, ABS는 휠이 잠기는 것을 방지해 차량의 조향을 가능하게 해 줍니다.

이러한 상황에서, 차량은 조향이 가능하게 되어 제동 중 장애물을 피하기 쉽도록 도와 줍니다. 이 시스템은 특히 마찰력이 적은 도로(젖은 도로 등)에서는 제동 거리가 늘어날 수 있습니다.



#### 경고

이 기능들은 극한의 주행 상황에서 주행 조건에 맞게 차량 동작을 제어할 수 있는 추가적인 보조 장치입니다.

그러나 이 기능은 운전자를 대신할 수 없습니다. 또한 차량의 성능 한계를 높일 수 없으며 운전자가 신속하게 조작하게 해줄 수 없습니다. 따라서 어떠한 경우에도 차량 조작 시 운전자의 주의 또는 책임이 매우 중요합니다(운전자는 항상 주행 시 발생할 수 있는 갑작스러운 상황에 대비해야 합니다).

ABS 시스템이 작동되면 운전자는 브레이크 페달에서 진동과 함께 작동음을 들을 수 있습니다. ABS는 어떠한 방식으로든 도로 표면과 접지력에 관련된 차량의 물리적 능력을 향상시켜 주지는 않습니다. 안전 주행을 위한 규칙(예를 들어 앞차량과의 안전 거리 확보)을 반드시 준수해야 합니다.

비상 시, **브레이크 페달을 힘껏 지속적으로 밟고 계십시오.** 브레이크 페달을 반복해서 밟았다 뺐 필요 없습니다. ABS는 브레이크 시스템에서 적용되는 힘을 조절할 것입니다.





#### 주의



ABS는 제동 시의 차량 안전성, 조향성을 확보하고자 하는 장치로 제동거리가 짧아지는 것은 아닙니다. 울퉁불퉁한 길, 자갈길, 눈쌓인 길 등에서는 ABS가 없는 차보다 제동거리가 길게 되는 경우가 있습니다. 이런 길을 주행할 때는, 특히 속도를 줄이고 차간 거리를 충분히 두며 운전하십시오.

## 주행 보조 시스템 (2/9)

### 작동 불량:

- 계기판에 "ABS장치를 점검해 주십시오" 메시지와 함께  와  경고등이 점등하면 ABS가 작동해제됩니다. 브레이크는 작동하지만 ABS는 작동하지 않습니다.

지정 정비업소에 방문하십시오.

- 계기판에 "브레이크 장치에 이상이 있습니다"라는 메시지와 함께  와  경고등이 점등하면 이는 브레이크 시스템에 심각한 고장이 있음을 나타냅니다.

즉시 차량을 안전하게 주차하고 지정 정비업소로 연락하십시오.



### 주의

ABS의 작동 불량 시 브레이크 시스템은 부분적으로 작동됩니다. 하지만 **급제동을 하는 것은 위험하며** 즉시 차량을 안전하게 주차하고 지정 정비업소에 문의하십시오.


## 차체자세 제어장치 (ESC: Electronic Stability Control)

이 시스템은 극한의 주행 상황(장애물을 피하거나 코너링 시 접지력 손실 등)에서 운전자의 차량 제어에 도움을 주는 장치입니다.

### 작동 원리

스티어링 휠의 센서 및 차량 전반에 걸쳐 위치한 여러 센서가 운전자가 선택한 방향을 계산하고 차량의 실제 주행 방향을 측정합니다.

시스템은 운전자가 선택한 방향과 차량의 실제 주행 방향을 비교하여 필요에 따라 브레이크를 선택적으로 적용하거나 엔진 출력을 조절하면서 차량 주행 상태를 제어합니다.

시스템이 작동하면 계기판 표시창에  표시등이 점등합니다.

### 오버/언더스티어 제어 기능

시스템은 오버/언더스티어(차량이 코너를 돌 때 스티어링 휠을 돌린 각도보다 차량의 회전 각도가 커지는/작아지는 현상)가 발생한 경우 ESC 작동을 최적화합니다(프론트 타이어 접지력 손실 등).

## 트랙션 컨트롤(TCS: Traction Control System)


이 시스템은 구동 휠의 미끄러짐을 방지하고 정차 상태 또는 주행 중에 차량의 구동력을 최적화하여 차량의 조종성과 안정성에 도움을 주는 시스템입니다.

### 작동 원리

시스템은 휠 센서를 사용하여 구동 휠의 속도를 측정 및 비교하여 과도하게 회전하는 휠(미끄러지고 있는 휠)을 제어합니다. 휠이 미끄러지기 시작하면 시스템은 구동 휠이 적절한 수준의 접지력을 가질 때까지 자동으로 제동시킵니다.


또한 이 시스템은 가속 페달에 가하는 압력과 상관없이 엔진 속도를 조정하여 휠에 접지력이 발생하도록 합니다.


ESC(TCS 포함) 기능이 작동하면 계기판 표

시창에  표시등이 점등하여 운전자에게 작동이 되고 있음을 알립니다. 작동되고 있는 동안에 약간의 진동이 느껴질 수 있으며 이는 정상입니다.

## 주행 보조 시스템 (3/9)

### 작동 불량

시스템이 고장을 감지하면 계기판에 

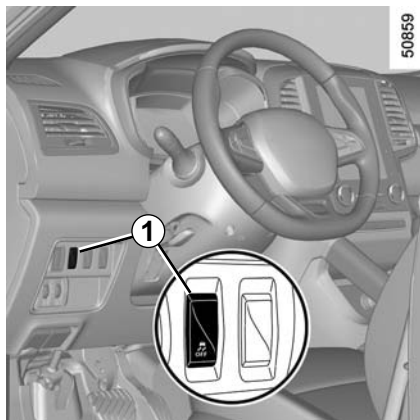
경고등,  표시등과 함께 "ESC장치를 점검해 주십시오" 메시지가 표시됩니다.

이러한 경우 ESC와 TCS 기능은 비활성화됩니다. 지정 정비업소에 문의하십시오.

엔진 시동이 걸려 있는 상태에서 주차장의 입구 등에 있는 회전 테이블이나 움직이는 것 위에 차량이 있을 경우, ESC 경고등이 점등할 수 있습니다.


차량이 회전 테이블 등의 움직이는 것에서 내려온 후에 엔진 시동을 다시 거십시오.

차량 시동 후 출발 시 ABS 또는 ESC의 초기 기능 점검에 따른 노이즈가 발생할 수 있으며 이는 정상입니다.



### ESC 기능 중단 (TCS 포함)

눈길 또는 빙판길에서 구동 바퀴에 계속적으로 슬립이 발생할 경우, 엔진 구동력 제어로 인해 가속페달을 밟았음에도 불구하고 엔진 회전수가 상승하지 않아 출발이 힘들 수 있습니다. 이 경우 ESC 기능 해제 스위치 **1**을 눌러 엔진 구동력을 높여 보다 쉽게 출발할 수 있습니다.

차량 사양에 따라서 스위치를 누르면 계기판에  경고등이 점등하거나 "ESC 장치가 해제되었습니다" 메시지가 표시됩니다.

ESC 해제 상태로 운행할 경우 미끄러운 노면이나 급선회를 해야 할 경우 차량이 미끄러질 우려가 있으며 등판로 및 선회 주행이 어려울 수 있으므로 ESC 작동 상태로 운행하시기 바랍니다.

ESC 작동 해제 상태에서 운행을 종료하고 시동을 끄면 ESC 작동 해제는 자동으로 취소되며, 엔진 재시동 시 ESC 작동 상태로 복원됩니다.



### 경고

ESC(TCS 포함) 기능이 작동 중일 때는 스위치 **1**을 눌러 기능을 비활성화하지 마십시오.

차량이 갑작스럽게 미끄러져 사고의 위험이 있습니다.

## 주행 보조 시스템 (4/9)

### 급제동 시 브레이크 지원 시스템 (Emergency Brake Assist)

이 시스템은 차량의 제동거리를 줄여 줄 수 있는 ABS 보조 시스템입니다.

#### 작동 원리

시스템이 급제동 상황을 감지하면 시스템의 기능을 최대로 작동시켜 ABS 시스템이 최적으로 작동하도록 유도합니다.

브레이크 페달에서 발을 떼지 않는 한 ABS 시스템은 유지됩니다.

차량 사양에 따라서 급제동시 **비상 점멸 표시등이 점등**할 수 있습니다.

#### 급제동 대비 시스템


차량 사양에 따라서 가속 페달에서 급하게 발을 뗄 경우, 제동 거리를 줄이기 위해 브레이크 시스템이 제동을 예상하고 제동 준비 상태가 됩니다.

#### 특수 상황

크루즈 컨트롤을 사용 중인 경우:

- 가속 페달을 밟았다 놓으면 시스템이 작동할 수 있습니다.
- 가속 페달을 밟지 않으면 시스템이 작동하지 않을 수 있습니다.

#### 작동 불량

시스템이 고장을 감지하면 계기판에  경고등과 함께 "브레이크 장치를 점검해 주십시오" 메시지가 표시됩니다.

이러한 경우 지정 정비업소에 문의하십시오.



#### 경고

긴 내리막길에서 계속해서 브레이크 페달로 제동할 경우 브레이크 시스템이 과열되어 제동력이 저하될 수 있습니다. 이 경우 가능하면 엔진브레이크를 사용하여 제동하십시오.

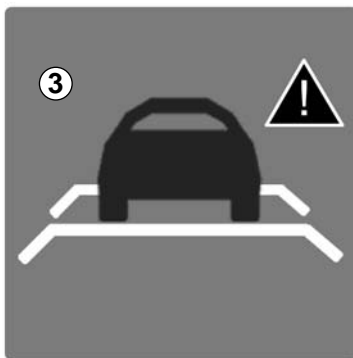
## 주행 보조 시스템 (5/9)



### 자동 긴급제동 시스템 (AEBS: Active Emergency Braking System)

차량 사양에 따라서 전방 레이더 센서 **2**를 이용하여 앞 차량과의 거리를 계산한 뒤 충돌의 위험이 있으면 시스템이 경고해 줍니다. 이후 앞 차량을 피하거나 피해를 최소화하기 위해 브레이크를 작동시킵니다.

**참고:** 센서 **2**에 먼지, 진흙, 눈, 비 등 이물질이 묻지 않도록 하십시오. 이물질이 묻으면 시스템 기능이 정지되거나 정상 작동하지 않을 수 있습니다. 시스템이 정지되면 재시동을 해야만 다시 활성화됩니다.



### 작동

약 30 km/h에서 140km/h 사이의 속도로 주행 중 앞 차량과 충돌의 위험이 있는 경우 경고등 **3**이 계기판에 붉은 색으로 표시되고 경고음이 울립니다.

만약 운전자가 브레이크 페달을 밟았는데 충돌의 위험이 계속 있다면 제동력이 증가하고 운전자가 충돌 위험 경고에 반응하지 못하면 시스템이 브레이크를 작동시킵니다.

**참고:** 자동 긴급제동 시스템의 제동력은 차량 최대 제동력의 30%인 3m/s<sup>2</sup>까지 제동할 수 있습니다. 상황에 따라 운전자는 제동력이 더 필요할 수 있습니다.

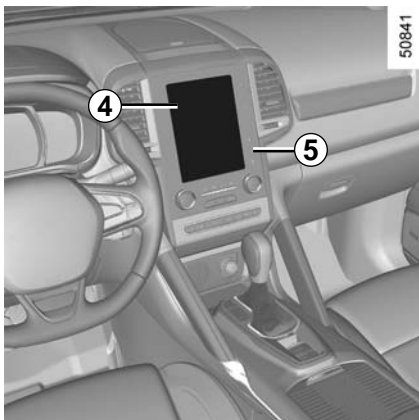


### 경고

- 자동 긴급제동 시스템은 보행자(사람)를 인식할 수 없습니다. 또한 차량이 아닌 일반 사물 등의 장애물도 인식할 수 없으므로 운전자의 주의가 필요합니다.
- 전방 충돌, 충격 등으로 인해 센서가 정상 위치를 벗어나면 계기판에 경고등 또는 경고문이 뜨지 않더라도 시스템이 정상적으로 작동하지 않을 수 있습니다. 지정 정비업소를 방문하여 점검을 받으십시오.

시스템은 같은 방향으로 주행 중인 차량만 감지합니다. 또한 시스템은 주행로를 예측할 수 없는 오토바이 등은 감지할 수 없습니다.


## 주행 보조 시스템 (6/9)

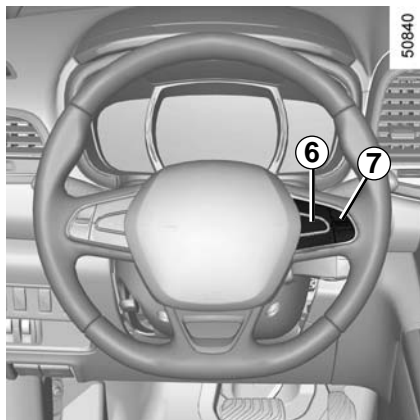


### 시스템 활성화 및 비활성화

#### 멀티 스크린이 장착된 차량의 경우

멀티 스크린 4 메뉴에서 "차량", "주행 보조 시스템", "자동 긴급 제동"을 차례로 선택한 뒤 ON 또는 OFF를 선택하십시오.


버튼 5  를 누르면 곧바로 "주행 보조 시스템" 메뉴로 연결됩니다.





#### 멀티 스크린이 장착되지 않은 차량의 경우

- 차량 정차 후 스위치 7을 눌러 계기판에서 "환경 설정 OK" 메시지를 선택한 뒤 버튼 6 OK를 눌러 설정 메뉴에 진입합니다.
- 스위치 7을 위, 아래로 반복하여 눌러 "주행 보조 시스템"을 찾은 뒤 버튼 6 OK를 누릅니다.
- 스위치 7을 위, 아래로 반복하여 눌러 "자동 긴급 제동"을 찾은 뒤 버튼 6 OK를 누릅니다.

버튼 6 OK를 눌러 시스템을 활성화 또는 비활성화시킵니다.

 : 시스템 활성화

 : 시스템 비활성화



시스템이 비활성화되면 경고등  이 계기판에 표시됩니다. 이 시스템은 시동 스위치가 ON될 때마다 다시 활성화됩니다.

### 시스템 비활성화 조건

다음의 경우 시스템이 활성화될 수 없습니다:

- 변속 레버가 중립에 위치한 경우
- 주차 브레이크가 작동되어 있는 경우
- 코너링 시

### 작동 불량

시스템이 고장을 감지하면 "자동 긴급제동이 해제되었습니다" 메시지가  경고등 및  경고등과 함께 계기판에 표시됩니다. 지정 정비업소에 연락하십시오.



경고

### 자동 긴급제동 시스템

이 시스템은 추가적인 주행 보조 장치입니다. 이 시스템은 운전자를 대신할 수 없으며 운전자는 항상 차량의 조작에 주의를 기울여야 합니다.

#### 시스템 수리

- 시스템이 충격을 받은 경우 센서 설정이 변경되었거나 작동에 영향을 받았을 수 있습니다. 시스템을 비활성화시키고 지정 정비업소에 연락하십시오.
- 차량 앞 중앙의 로고 주변은 지정 정비 업소에서만 교체, 수리 또는 페인트 리터칭 할 수 있습니다.

#### 시스템 오작동의 경우

아래의 경우 시스템이 오작동할 수 있습니다:

- 복잡한 환경 (강철로 된 다리 주변 등)
- 날씨가 좋지 않은 경우 (눈, 우박, 블랙 아이스 등)

불필요한 경우에 기능이 작동할 수 있으므로 빠르게 가속 페달을 살짝 밟아 기능을 멈추십시오.

#### 시스템 작동의 범위

- 시스템은 차량이 움직이고 있거나 움직이는 걸로 감지될 때만 작동합니다.
- 반대 방향으로 주행 중인 차량은 시스템에 영향을 주지 않습니다.
- 센서 주변부는 항상 청결해야 하며 주변부를 조작해서는 안됩니다.
- 오토바이나 자전거와 같은 작은 이동 수단에는 다른 일반 차량과 같이 작동하지 않습니다.

#### 시스템 비활성화

아래의 경우 시스템이 비활성화되어야 합니다:

- 정지등이 작동하지 않는 경우
- 차량 앞 중앙의 로고에 충격이 가해졌거나 손상된 경우
- 차량이 견인되는 경우

#### 시스템 중지

언제든지 가속 페달을 살짝 밟거나 스티어링 휠을 돌려 시스템을 중지시킬 수 있습니다. 만약 시스템이 오작동을 하면 지정 정비업소에 문의하십시오.



주의

### 자동 긴급제동 시스템

이 시스템은 추가적인 주행 보조 장치입니다. 이 시스템은 운전자를 대신할 수 없으며 운전자는 항상 차량의 조작에 주의를 기울여야 합니다.

#### 커브길

– 커브길에서는 같은 차선에 있는 차량을 인식하지 못해 자동 긴급제동 시스템이 작동하지 않을 수 있습니다.

#### 경사가 있는 길

– 오르막길이나 내리막길에서 같은 차선에 있는 차량을 인식하지 못해 자동 긴급제동 시스템이 작동하지 않을 수 있습니다.

#### 차선 변경 시

- 옆 차선의 차량이 같은 차선으로 차선 변경할 때 센서의 감지 범위 안에 들어올 때까지 전방의 차량을 인식하지 못할 수 있습니다.
- 갑자기 끼어드는 차량은 센서가 늦게 인식할 수 있으니, 항상 주의를 기울이십시오.

#### 차량 인식

- 같은 차선에 있더라도 센서의 감지 범위를 벗어나 있는 다음과 같은 차량은 인식하지 못할 수 있습니다.
  - 오토바이, 자전거, 경운기 등 소형 차량,
  - 차선의 한쪽으로 치우쳐서 주행하는 차량,
  - 속도가 매우 낮은 차량이나 급격하게 감속하는 차량 또는 정지한 차량,
  - 화물칸, 트레일러 등이 연결된 차량과 같이 후면부가 낮은 차량.



## 주행 보조 시스템 (9/9)

### 경사로 밀림 방지 장치 (HSA: Hill Start Assist)

이 시스템은 경사로에서 운전자가 브레이크 페달에서 가속 페달로 발을 옮기는 동안 시스템이 자동으로 브레이크를 잡아 차량이 주행 방향의 역방향으로 밀리는 것을 막아 줍니다.

#### HSA 작동

HSA는 다음 조건이 모두 만족하는 경우 자동으로 작동합니다.

- 오르막 길에서 전진 기어 혹은 내리막 길에서 후진 기어가 들어가 있는 경우

**주의:** 변속 레버가 **N** 위치가 되면 HSA의 작동이 즉시 중단됩니다.

- 경사로에서 브레이크 페달을 밟아 차량이 완전히 정차하였을 경우

최대 지속 시간은 **약 2초**입니다. 2초 뒤에는 차량이 주행 방향의 역방향으로 밀리게 되고 HSA 시스템은 작동을 멈추게 됩니다.

HSA 시스템은 기어가 **N**에 있거나 평평한 일반 도로에 있을 경우에는 작동하지 않습니다.



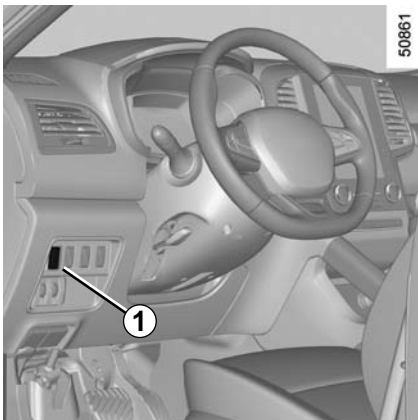
#### 경고

경사로에서 HSA 시스템을 과신하지 마십시오. 항상 신중하고 조심스럽게 운전하십시오. 급경사리에 정차하였을 때에는 브레이크 페달을 밟아 주십시오. 특히 결빙, 진흙 또는 급경사의 길에서 주의하십시오. 그렇게 하지 않을 경우 심각한 사고나 상해의 위험이 있습니다.

HSA 시스템은 경사로에서 항상 정차시 키도록 설계되지 않았습니다. 차량이 급경사리에 정차하여 있을 때에는 브레이크 페달을 밟아 주십시오. 그렇게 하지 않을 경우 심각한 사고나 상해의 위험이 있습니다.

HSA 시스템은 모든 급경사와 도로 상황에서 차량이 뒤로 밀리는 것을 막을 수 없습니다. 언제든지 브레이크 페달을 밟아 차량이 뒤로 밀리는 것을 막을 수 있도록 준비하여야 합니다. 그렇게 하지 않을 경우 심각한 사고나 상해의 위험이 있습니다.

## ALL-MODE 4WD (1/3)



### 주행 모드 선택

주행하는 도로의 상황에 따라서 버튼 **1**을 조작하여 AUTO, 2WD, 4WD LOCK 중 하나의 모드를 선택할 수 있습니다.

### AUTO 모드

버튼 **1**의 위, 아래 어느 쪽도 눌러지지 않은 상태입니다.

AUTO 모드는 주행 중인 도로 조건, 차량의 속도 등에 따라 전륜과 후륜에 토크를 자동으로 분배해 줍니다. 이는 차량의 주행 안정성을 향상시켜 줍니다. 잘 포장된 일반도로나 미끄러운 도로에서 사용하십시오.

**AUTO 모드는 기본 주행 모드이며 이 모드의 사용을 권장합니다.**

### 2WD 모드

버튼 **1**의 윗쪽을 누릅니다. 계기판에 2WD 모드 표시등 **2WD** 이 점등합니다.

2WD 모드는 전륜만을 사용하여 주행하는 모드입니다. 잘 포장된 일반도로에서 사용하십시오.

### 4WD LOCK(상시 4륜구동) 모드

버튼 **1**의 아래쪽을 한 번 누릅니다. 버튼은 바로 제자리로 돌아옵니다. 계기판에 4WD

LOCK 표시등 **4WD LOCK** 이 점등합니다.

모드 선택을 해제하려면 버튼 **1**의 아래쪽을 한 번 더 누릅니다. 계기판의 표시등이 소등됩니다.

4WD LOCK 모드는 전륜과 후륜의 사용 비율을 약 50:50까지 하여 주행하는 모드입니다. 울퉁불퉁하고 거친 도로에서 사용하십시오.

4WD LOCK 모드에서 차량 속도가 빨라지면 AUTO 모드로 자동 변환됩니다.


스위치의 조작 없이도 모드가 자동으로 변환될 수 있습니다. 다음 페이지를 참고하십시오.

### ALL-MODE 4WD의 특징

- AUTO 모드나 4WD LOCK 모드에서 4WD 구동 장치가 동작중에 코너링, 가속, 감속 또는 시동을 끌 때 차가 덜컹거릴 수 있습니다. 이는 정상입니다.
- 4WD LOCK 모드에서 약 40km/h 이상의 속도로 주행할 경우 AUTO 모드로 자동 변환됩니다. 이 때 4WD LOCK 표시등은 소등됩니다.

## ALL-MODE 4WD (2/3)

### 작동 불량

- 사이즈가 다른 휠이 장착된 경우 또는 특정 휠의 공기압이 낮거나 편마모가 발생하였을 경우, **계기판의 표시창에 "4WD 미작동 타이어 부적합" 메시지가 표시되고 2WD 표시등이 점멸합니다.** 이 경우, 모드를 2WD로 전환하고 고속주행을 하지 마십시오. 지정 정비업소에서 타이어 점검을 받으십시오.
- 전륜과 후륜의 회전수 차이가 크게 발생하는 상황이 지속될 경우, 예를 들면 험로나 모래, 진흙에서의 주행 또는 다른 차량을 견인 중, 4WD 시스템에 과부하가 걸릴 수 있습니다. 이 경우 **"4WD가 과열되었습니다" 메시지가 2WD 표시등이나 4WD LOCK 표시등과 함께 계기판에 표시됩니다.** 이럴 때는 안전한 장소에 차량을 세우고 "4WD가 과열되었습니다" 메시지가 사라질 때까지 기다렸다가 메시지가 사라지면 주행을 계속 하십시오. 이 메시지가 계속될 경우 지정 정비업소에 문의하십시오.
- 4WD 시스템에 고장이 발생할 경우, **계기판에 "4WD를 점검해주세요" 메시지와  경고등이 점등됩니다.**

가능한 신속하게 지정 정비업소에 문의하십시오.



속도계 검사 롤 테스터 간이식 프리 롤 장치

### 기타 유의 사항

차량 정기검사 항목 중 “속도계 허용오차 기준초과 검사”를 할 경우, 상시 4륜구동 차량은 4륜구동(4WD)용 롤 테스터(Roll Tester)에서 실시해야 합니다. 2륜구동(2WD)용 롤 테스터(Roll Tester)에서 일반 2륜구동 차량 검사방법으로 실시할 경우, 트랜스퍼 내부 부품 손상 및 차량 이탈로 인한 안전 사고 위험이 있으므로 주의하십시오.

단, 불가피하게 2륜구동용 롤 테스터(Roll Tester)에서 검사시에는 다음의 절차에 유의하시어 실시하십시오.

- 타이어 규정 공기압 여부를 확인하십시오.
- 전륜을 속도계 검사 롤 테스터(Roll Tester) 위에 위치시키십시오.
- 주차 브레이크를 해제하십시오.
- 후륜을 간이식 프리 롤(Free Roll) 장치 위에 올리십시오.
- 검사 중 차량 이탈 및 안전사고 방지를 위해 차량 전방으로부터 벗어난 상태에서 검사를 실시하십시오.

## ALL-MODE 4WD (3/3)



### 경고

#### ALL-MODE 4WD

- 주행 상황에 따라 시스템이 자동으로 2WD 모드에서 4WD 모드로 바뀔 수 있습니다. 이 경우 4WD 모드 표시등은 점등되지 않습니다.
- 어떠한 모드가 선택되어 있더라도 다음의 경우에는 시동을 걸지 마십시오. 잭 업이나 롤러 등에 의해 전륜이 들려 있고 후륜만 지면에 닿아 있는 경우.
- 차량이 직진 시에만 구동 모드 변환 스위치를 조작하여 2WD, AUTO 또는 4WD LOCK 모드로 변환 하십시오. 코너링 중이나 후진중에는 스위치를 조작하지 마십시오.
- 미끄러운 도로에서 앞바퀴가 미끄러지는 경우에는 구동 모드 변환 스위치를 조작하지 마십시오.
- 엔진 워밍 업 시 엔진 RPM이 높습니다. 특히 AUTO 모드 시 미끄러운 도로에서 시동을 걸거나 주행할 때 주의하시기 바랍니다.
- 반드시 지정된 스페어 타이어 만을 사용하십시오.
- 타이어 체인은 반드시 앞 바퀴에만 장착하여 주십시오.
- 4륜구동을 과신하지 마십시오. 위험한 장소에서 무리하게 주행하지 마십시오.

- 절대로 잘 포장된 일반 도로를 4WD LOCK 모드에서 주행하지 마십시오. 동력 계통에 무리를 주어 심각한 고장을 야기할 수 있습니다.
- 항상 네 바퀴에 같은 제품, 사이즈, 접촉면의 모양 패턴이 동일한 타이어를 사용하십시오. 전륜과 후륜에 다른 사이즈의 타이어를 이용할 경우 타이어나 기어 박스, 트랜스퍼 케이스, 리어 디퍼런셜 기어에 심각한 손상을 줄 수 있습니다.

## 차선이탈 경보 시스템 (1/3)

### 차선이탈 경보 시스템 (LDW: Lane Departure Warning)

차선이탈 경보 시스템은 운전자가 운전중 부주의로 차선을 넘을 경우 경고해 줍니다.

이 시스템은 룸미러의 뒷편에 위치한, 앞유리에 붙어있는 카메라를 사용합니다.



#### 경고

#### 차선이탈 경보 시스템

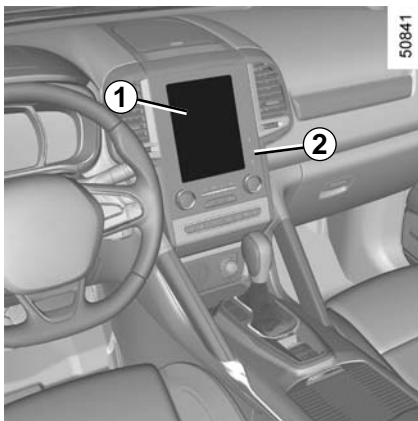
이 시스템은 추가적인 주행 보조 장치입니다. 이 시스템은 운전자를 대신할 수 없으며 운전자는 항상 차량의 조작에 주의를 기울여야 합니다.

다음의 경우 시스템이 방해받을 수 있습니다.

- 시야가 확보되지 않는 경우 (눈, 비, 안개, 앞유리가 지저분한 경우, 햇빛이 눈부신 경우, 차선이 부분적으로 가려진 경우 등)
- 급격히 구부러진 도로
- 앞 차량과 매우 가까운 경우
- 차선의 표시가 낡았거나 분간이 어려운 경우 또는 차선 폭이 매우 넓은 경우
- 길이 매우 좁은 경우


이러한 경우 차선 표시등이 색깔 없이 계기판에 표시되어 시스템이 작동하지 않음을 알려 줍니다 (차선 감지 불가능).

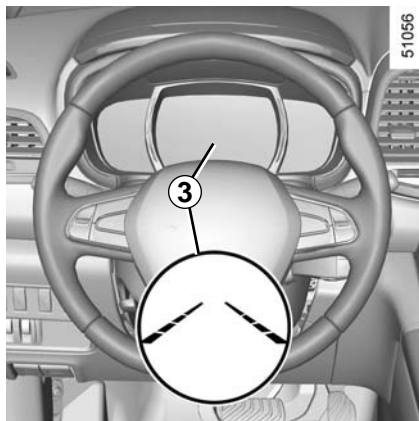
## 차선이탈 경보 시스템 (2/3)



### 시스템 활성화 및 비활성화

멀티 스크린 **1**의 메뉴 화면에서 "차량", "주행 보조 시스템", "차선이탈 경보"를 차례로 선택한 뒤 ON 또는 OFF를 선택하십시오.

버튼 **2**  를 누르면 곧바로 "주행 보조 시스템" 메뉴로 연결됩니다.



### 작동

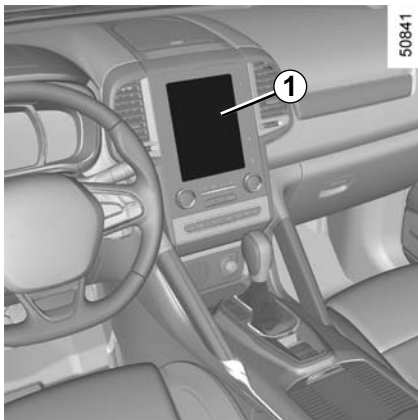
시스템이 활성화되면 계기판에 왼쪽 및 오른쪽 선을 나타내는 차선 표시등 **3**이 녹색으로 표시됩니다.

다음의 경우 시스템이 운전자에게 알려줄 준비가 된 것입니다.

- 차속이 약 70 km/h를 넘고,
- 차선이 감지되어 차선 표시등 **3**이 녹색으로 표시되는 경우

만약 방향 지시등이 켜지지 않은 상태에서 차선 중 한 쪽이 침범되면 시스템이 경보음을 울리고 계기판에 차선 표시등 **3**의 침범된 선이 적색으로 변경됩니다.

## 차선이탈 경보 시스템 (3/3)



### 시스템 경보가 비활성화되는 상황

- 차선을 넘기 전 방향 지시등을 약 2초 이하로 켜 경우
- 차선을 매우 빠르게 이탈한 경우
- 차선 위에서 계속적으로 주행시
- 도로가 굽은 경우
- 비상 점멸 표시등이 점등된 경우
- 기타

### 시스템 조정

멀티 스크린 1의 메뉴 화면에서 "차량", "주행 보조", "차선이탈 경보"를 차례로 선택한 뒤:

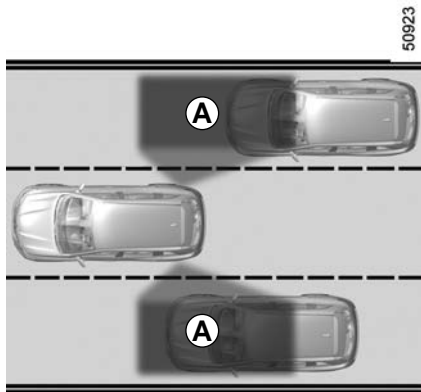
- 볼륨: 경고 볼륨을 1에서 5 레벨까지 변경 가능합니다.
- 민감도: 차선 감지 민감도 레벨을 조정할 수 있습니다.
  - "낮음": 차선 침범 감지
  - "중간": 차선 접근 감지
  - "높음": 차선 주변 감지

### 작동 불량

시스템이 고장을 감지하면 "차선이탈 경보를 점검해 주십시오" 메시지가 계기판에 나타나고 차선 표시등이 사라집니다.

지정 정비업소에 문의하십시오.

## 사각지대 경보 시스템 (1/4)



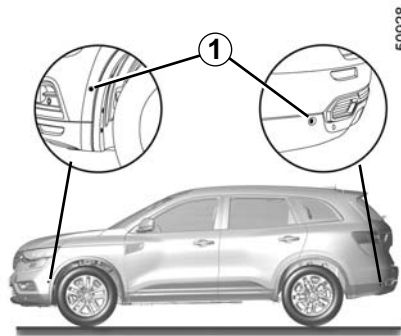
### 사각지대 경보 시스템 (BSW: Blind Spot Warning)

#### 작동 원리

이 시스템은 감지 지역 **A**에 다른 차량이 있음을 경고해 줍니다.

차량이 약 30km/h 이상 140km/h 이하의 속도로 주행 중인 경우에 시스템이 작동하게 됩니다.

앞과 뒤 범퍼의 측면에 장착된 사각지대 정보 시스템 센서 **1**이 사각지대에 있는 다른 차량을 감지하여 시스템이 작동합니다.



#### 특징

센서 **1**이 먼지, 진흙, 눈 등에 의해 가려지지 않았는지 확인하십시오.

센서가 가려지면 계기판에 "사각지대 경보 센서 청소 요망" 메시지가 표시됩니다. 센서를 청소하십시오.



#### 경고

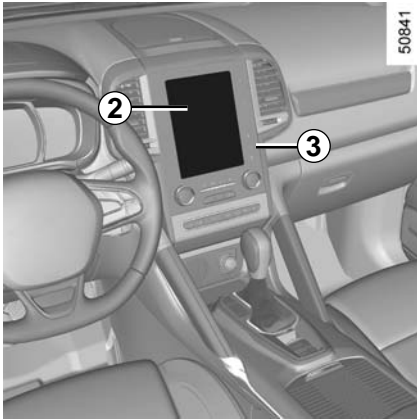
이 기능은 차선 변경 시 표시 등 점등을 통해 사각지대에 차량이 있음을 알려주는 추가적인 운전 보조 장치입니다.

**따라서 어떠한 경우에도 운전자의 주의 및 책임이 가장 중요하므로, 사각지대 정보 시스템에만 의존한 채 운전하지 않도록 하십시오.**

운전자는 사각지대 경보시스템이 장착되어 있는 차량이라 하더라도 항상 측면의 다른 차량을 직접 확인하고 주행 시 갑작스러운 상황에 대처하기 위해 항상 주의를 기울여야 합니다. 운전 시 차량의 이동 방향에 어린이, 동물, 유모차 또는 자전거 등과 같은 움직이는 장애물 또는 돌, 기둥과 같은 작고 좁은 고정된 장애물이 없는지 항상 주의를 기울여야 합니다.




## 사각지대 경보 시스템 (2/4)

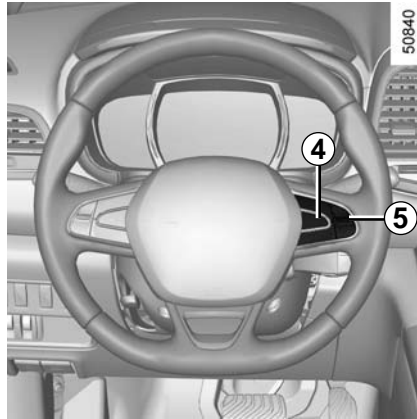


### 시스템 작동 및 정지

#### 멀티 스크린이 장착된 차량의 경우

멀티 스크린 **2** 메뉴에서 "차량", "주행 보조 시스템", "사각지대 정보 시스템"을 차례로 선택한 뒤 ON 또는 OFF를 선택하십시오.

버튼 **3**  을 누르면 곧바로 "주행 보조 시스템" 메뉴로 연결됩니다.

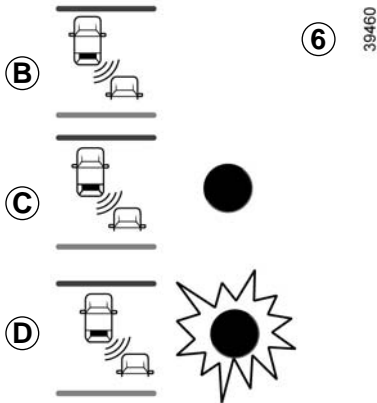


#### 멀티 스크린이 장착되지 않은 차량의 경우

- 차량 정차 후 스위치 **5**를 눌러 계기판에서 "환경 설정 OK" 메시지를 선택한 뒤 버튼 **6 OK**를 눌러 설정 메뉴에 진입합니다.
- 스위치 **5**을 위, 아래로 반복하여 눌러 "주행 보조 시스템"을 찾은 뒤 버튼 **4 OK**를 누릅니다.
- 스위치 **5**을 위, 아래로 반복하여 눌러 "사각지대 정보 시스템"을 찾은 뒤 버튼 **4 OK**를 누릅니다.
- 버튼 **4 OK**를 다시 눌러 시스템을 작동 또는 정지시킵니다.

엔진 시동이 켜지면 마지막 시동이 꺼졌을 때의 시스템 상태를 기억하고 있습니다.

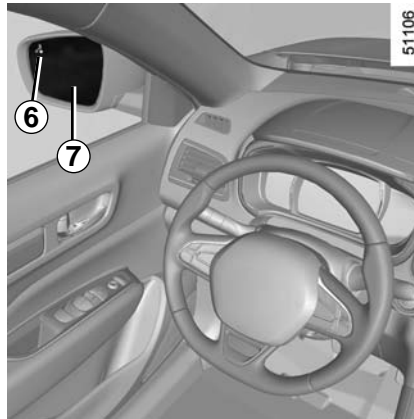
## 사각지대 경보 시스템 (3/4)



### 표시등 6

표시등 6이 운전석 및 동승석 아웃사이드 미러 7에서 나타납니다.

**참고:** 표시등 6이 잘 보여지도록 아웃사이드 미러 7을 정기적으로 청소하십시오.



### 작동

다음의 조건을 만족한 경우 시스템이 사각지대의 다른 차량을 감지합니다.

- 차량이 약 30km/h 이상 140km/h 이하의 속도로 주행할 경우
- 다른 차량이 사각지대에 있고 그 차량과 같은 방향으로 움직이는 경우

다른 차량을 추월할 경우 표시등 6은 다른 차량이 사각지대에 약 1초 이상 있는 경우에만 점등합니다.

### 디스플레이 B

시스템이 작동 중이며 아직 다른 차량이 감지되지 않은 상태입니다.

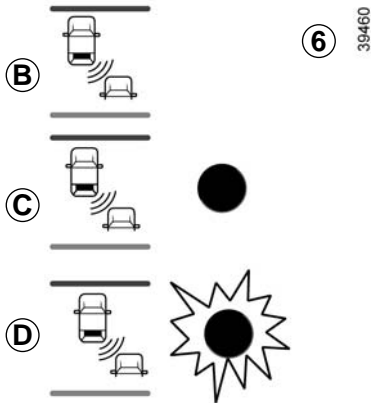
### 디스플레이 C

초기 경고: 표시등 6이 나타나 차량이 사각지대에서 감지되었음을 알려줍니다.

### 디스플레이 D

방향 지시등이 켜지고 이동하려는 방향의 사각지대에 차량이 감지되면 표시등 6이 점멸합니다. 방향 지시등을 끄면 시스템은 초기 경고 상태로 돌아갑니다 (디스플레이 C).

## 사각지대 경보 시스템 (4/4)



### 작동 해제

다음의 경우 시스템이 작동하지 않습니다.

- 물체가 움직이지 않을 경우
- 교통 체증이 심할 경우
- 굴곡이 심한 커브길을 지나갈 경우
- 앞, 뒤 센서가 물체를 동시에 감지할 경우(예를 들어 긴 트럭)
- 기타

### 작동 불량

시스템이 고장을 감지하면 계기판에 "사각지대 경보를 점검해 주십시오" 메시지가 표시됩니다. 지정 정비업소에 문의하십시오.

**참고:** 엔진 시동을 걸면 표시등 6 (디스플레이 B)이 3번 점멸합니다. 이는 정상입니다.



### 주의

- 범퍼 교체나 센서 주변의 페인트 작업 및 수리 시, 시스템에 이상이 있을 수 있습니다. 반드시 지정 정비 업소에 문의하십시오.
- 시스템의 감지영역은 일반 도로의 표준도로 폭에 따라 결정되기 때문에 차선이 좁은 도로에서는 양쪽 차선을 넘어 주행 중인 차량을 감지할 수 있습니다.
- 폭이 넓은 도로의 경우 양쪽 차선에서 주행 중인 차량을 감지하지 못할 수 있습니다.
- 강한 전자파(매설 고압 전선 등), 악천후(폭우, 폭설 등) 및 경사로 조건에서는 시스템이 정상적으로 작동하지 않을 수 있습니다.

## 운전 피로도 경보 시스템 (1/2)

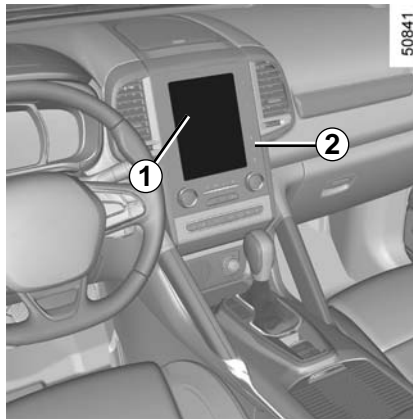
이 기능은 운전 중 스티어링 조작 패턴과 운전자의 차량 기능 조작 빈도수 등을 분석하여 운전자의 피로도에 대해 경보해 줍니다.



### 경고

이 기능은 운전자의 피로도를 경보해주는 추가적인 운전 보조 장치이며 운전자를 대신할 수 없습니다.

**따라서 어떠한 경우에도 운전자의 주의 및 책임이 가장 중요합니다. 운전자는 운전 중 시스템에 의존한 채 운전하지 않도록 하십시오.**




### 시스템 활성화 및 비활성화

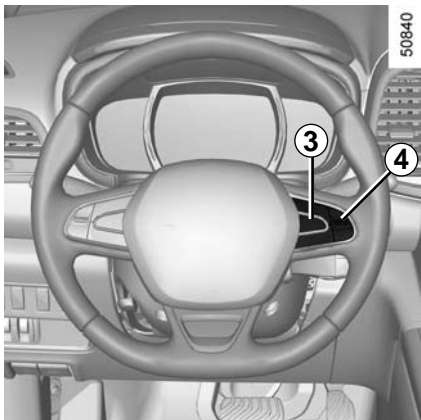
#### 멀티 스크린이 장착된 차량의 경우

멀티 스크린 **1**의 메뉴에서 "차량", "주행 보조 시스템", "운전 피로도 경보 시스템"을 차례로 선택한 뒤 ON 또는 OFF를 선택하십시오.

엔진 시동이 켜지면 마지막 시동이 꺼졌을 때의 시스템 상태를 기억하고 있습니다.

버튼 **2** 를 누르면 곧바로 "주행 보조 시스템" 메뉴로 연결됩니다.

## 운전 피로도 경고 시스템 (2/2)



### 멀티 스크린이 장착되지 않은 차량의 경우

- 차량 정차 후 스위치 **4**를 눌러 계기판에서 "환경 설정 OK" 메시지를 선택한 뒤 버튼 **6 OK**를 눌러 설정 메뉴에 진입합니다.
- 스위치 **4**를 위, 아래로 반복하여 눌러 "주행 보조 시스템"을 찾은 뒤 버튼 **3 OK**를 누릅니다.
- 스위치 **4**를 위, 아래로 반복하여 눌러 "운전 피로도 경고 시스템"을 찾은 뒤 버튼 **3 OK**를 누릅니다.
- 버튼 **3 OK**를 다시 눌러 시스템을 활성화 또는 비활성화 시킵니다.

### 작동

다음의 경우에 시스템이 작동합니다:

- **차속이 약 65 km/h 이상인 경우.**
- **마지막 경보가 사라지고 약 15분이 경과한 경우.**

시스템이 운전자가 스티어링 휠을 잡고 있을 때의 행동 중 운전자 피로도의 위험에 관련된 반복적인 징후를 감지하면 시스템이 경보를 해줍니다.

징후가 감지되면 경고음과 함께 계기판에 "운전 피로도 경고 잠시 휴식 요망" 메시지가 나타납니다.

버튼 **3 OK**를 눌러 경보를 삭제할 수 있습니다.

휴식을 위해 가능한 빨리 차량을 정차하십시오.



### 경고

해당 시스템 작동 여부와 상관없이 운전자가 피로하다고 판단될 경우 반드시 휴식을 취하십시오.

### 참고:

- 버튼 **3 OK**를 눌러도 경보가 삭제되지 않으면 경고음이 반복됩니다.
- 경우에 따라 어떤 운전 습관은 시스템이 위험 징후로 감지할 수 있습니다 (스티어링 휠 위의 행동 또는 방향 지시등을 자주 켜는 행동 등).
- 이 시스템은 고속도로 등 단조롭거나 지루한 도로 상에서 사용하면 유용합니다.

### 작동 불량

시스템이 작동 불량을 감지하면 계기판에 "운전 피로도를 점검해주시시오" 메시지가 나타납니다. 지정 정비업소에 문의하십시오.

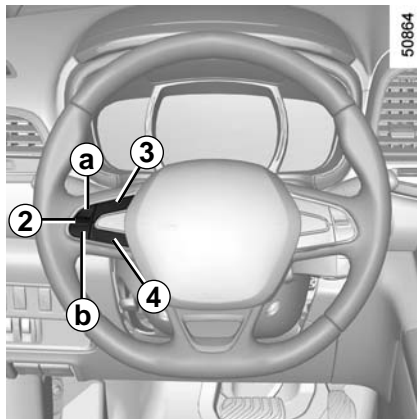
## 스피드 리미터 (1/3)



스피드 리미터 기능은 운전자가 선택한 주행 속도를 초과하지 않도록 제어하는 기능입니다.

예를 들어 도심 속에서도 제한 속도 지역 등에서 주행 시에 유용합니다.



시스템은 차량 속도가 약 30km/h 이상일 경우 작동합니다.



### 컨트롤

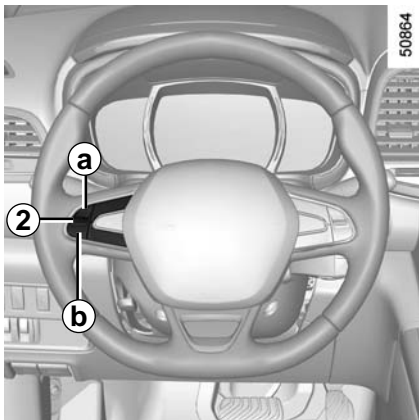
- 1 메인 ON/OFF 스위치
- 2 a 스피드 리미터 활성화, 저장 및 가속 스위치 (+)  
b 스피드 리미터 감속 스위치 (-)
- 3 저장된 스피드 리미터 속도 불러오기 및 실행(R)
- 4 기능 끄기(저장된 제한 속도 포함) (O)

### 스피드 리미터 활성화

스위치 1의  부분을 누릅니다. 지시등  이 주황색으로 점등하고 계기판에 "스피드 리미터" 메시지와 함께 대시 표시(-- )가 나타납니다. 이는 스피드 리미터가 활성화되었으며 제한 속도가 입력되기를 기다린다는 것을 의미합니다.

현재 속도를 저장하기 위해 스위치 2의 a (+) 방향으로 누르면 대시 표시가 제한 속도로 바뀝니다. 저장될 수 있는 최저 속도는 30km/h 입니다.

## 스피드 리미터 (2/3)



### 주행

제한 속도가 저장된 후, 이 속도 이내에서 주행하는 것은 스피드 리미터 기능이 없는 차량을 주행하는 것과 동일합니다.

제한 속도에서는 가속 페달을 밟아도 비상 상황을 제외하고 설정된 속도를 초과하지 않습니다("비상 시 제한 속도 초과"를 참고하십시오).

### 제한 속도 변경

제한 속도는 스위치 **2**를 반복적으로 눌러서 변경할 수 있습니다.

- 설정 속도를 높이려면 스위치 **a** 방향(+)으로 누르면 한 번에 2 km/h씩 증가하며 200 km/h까지 설정 가능합니다.
- 설정 속도를 줄이려면 스위치 **b** 방향(-)으로 누르면 한 번에 2 km/h씩 감소하며 30 km/h까지 설정 가능합니다.

### 비상 시 제한 속도 초과

어떠한 상황에서도 제한 속도를 초과할 수 있으며 이를 위해서는 가속 페달을 **힘껏 끝까지** 밟습니다(킥다운 지점까지).

제한 속도를 초과하면 계기판의 설정된 속도가 점멸합니다.

비상 상황이 종료되면 가속 페달에서 발을 뺍니다. 이 경우 차량 속도가 설정된 속도 이하로 떨어지면 스피드 리미터 기능이 다시 작동합니다.

### 제한 속도를 유지할 수 없음

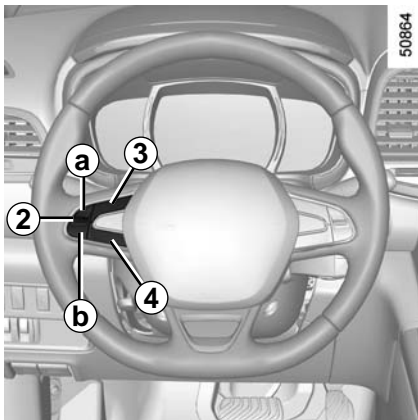
경사진 언덕길을 오르거나 내려갈 때 같은 일부 주행 조건에서는 시스템이 제한 속도를 유지할 수 없으며 이 경우 계기판에 표시된 제한 속도가 점멸합니다.



### 주의

스피드 리미터 기능은 브레이크 시스템과 관련이 없습니다.

## 스피드 리미터 (3/3)

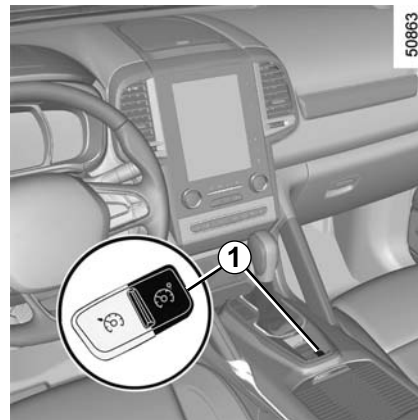


### 기능 일시정지

스위치 4(O)를 누르면 스피드 리미터 기능이 일시 정지됩니다. 이 경우, 제한 속도는 저장되고 계기판에 "설정 속도" 메시지와 함께 저장된 속도가 표시됩니다.

### 저장된 스피드 리미터 속도 불러오기

속도가 저장되어 있을 경우, 스위치 3(R)을 한 번 눌러 저장된 속도를 불러 올 수 있습니다.



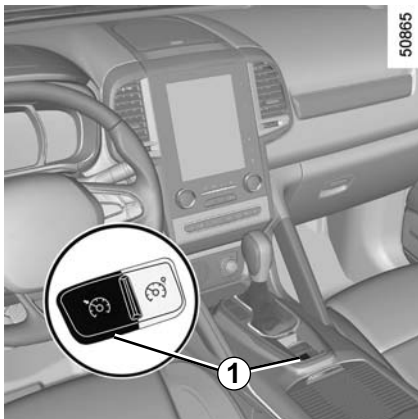
### 스피드 리미터 비활성화

스위치 1을 누르면 스피드 리미터 기능이 비활성화 됩니다. 이 경우 속도는 더 이상 저장되지 않습니다. 계기판의 주황색 표시등 (R)이 꺼져서 기능이 비활성화되었음을 나타냅니다.

스피드 리미터가 일시 정지 되었을 때, 스위치 2의 a 방향(+)을 누르면 이전에 저장되었던 스피드 리미터 속도는 지워지며 현재 차량의 주행 속도가 새로운 스피드 리미터 속도로 사용됩니다.



## 크루즈 컨트롤 (1/4)



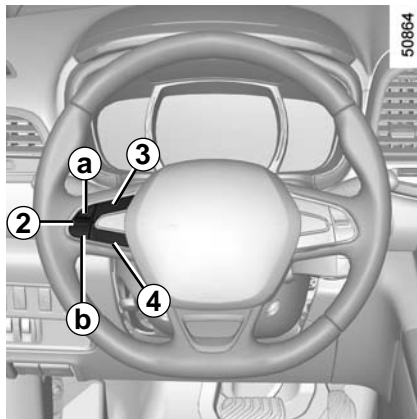
크루즈 컨트롤 기능은 사용자가 선택한 속도로 주행 속도를 유지시켜주는 기능입니다.

속도는 30km/h 이상으로만 설정할 수 있습니다.



### 주의

크루즈 컨트롤 기능은 브레이크 시스템과 관련이 없습니다.



### 컨트롤

- 1 메인 ON/OFF 스위치
- 2 **a** 크루즈 컨트롤 활성화, 저장 및 가속 스위치 (+)  
**b** 크루즈 컨트롤 속도 감속 스위치 (-)
- 3 저장된 크루즈 컨트롤 속도 불러오기 및 실행 스위치 (R)
- 4 기능 끄기(저장된 크루즈 컨트롤 속도 포함) (O)



### 경고

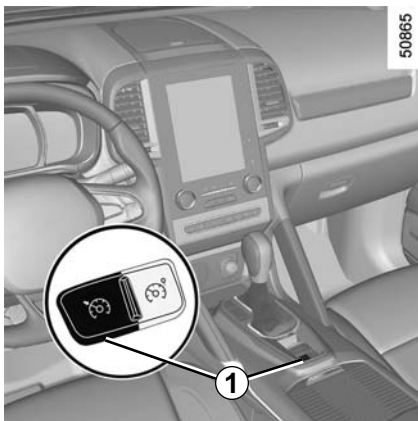
이 기능은 추가적인 주행 보조 기능입니다.

이 기능은 운전자를 대신할 수 없습니다. 따라서, 운전자는 제한 속도를 준수하여야 하고 운전에 주의(운전자는 항상 브레이크를 밟을 준비가 되어 있어야 합니다)를 기울여야 할 책임이 있습니다.

크루즈 컨트롤은 교통 체증 지역, 울퉁불퉁하거나 미끄러운 도로(살얼음, 비포장 도로, 자갈 노면) 및 악천후 조건(안개, 비, 측면 바람 등)에서는 사용하지 마십시오.


사과의 위험이 있습니다.

## 크루즈 컨트롤 (2/4)



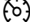
### 스위치 켜기

스위치 1의  부분을 누릅니다.

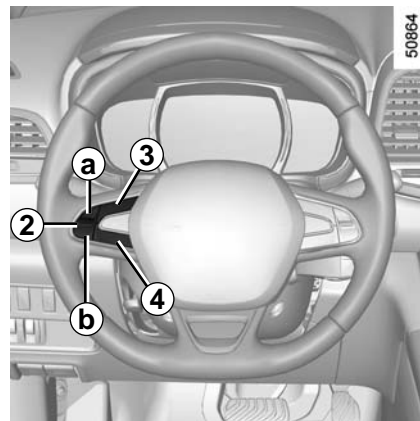
지시등  이 녹색으로 점등하고 계기판에 "크루즈컨트롤" 메시지와 함께 대시 표시 (--)가 나타납니다. 이는 크루즈 컨트롤이 활성화 되었으며 크루즈 컨트롤 속도가 입력되기를 기다린다는 것을 의미합니다.

### 크루즈 컨트롤 활성화

일정한 속도(시속 약 30km/h 이상)에서 스위치 2의 a 방향(+)을 누르면 기능이 작동하고 현재속도가 저장됩니다.

저장된 크루즈 속도가 표시되고 "크루즈컨트롤" 메시지와 지시등  이 계기판에 나타납니다.

기능을 30 km/h 이하에서 작동시키려 하면 "기준 속도 미달" 메시지가 계기판에 표시되고 기능은 작동하지 않습니다.



### 주행

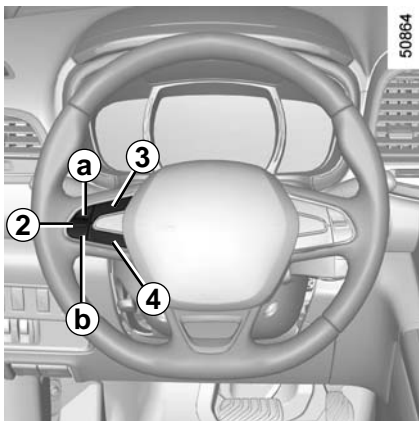
크루즈 컨트롤 속도가 저장되고 크루즈 컨트롤 기능이 작동하면 가속 페달을 밟지 않아도 설정된 속도를 유지합니다.



### 주의

비상 시를 대비하여 발을 페달 근처에 두는 것이 좋습니다.

## 크루즈 컨트롤 (3/4)



### 크루즈 컨트롤 속도 조정

크루즈 컨트롤 속도는 스위치 **2**를 반복적으로 눌러 변경할 수 있습니다.

- 설정 속도를 높이려면 스위치 **a** 방향(+)으로 누르면 한 번에 2 km/h씩 증가하며 200 km/h까지 설정 가능합니다.
- 설정 속도를 줄이려면 스위치 **b** 방향(-)으로 누르면 한 번에 2 km/h씩 감소하며 30 km/h까지 설정 가능합니다.

### 비상 시 크루즈 컨트롤 속도 초과

언제라도 가속 페달을 밟아 크루즈 컨트롤 속도를 초과할 수 있습니다. 속도가 초과되면 계기판에 표시된 크루즈 컨트롤 속도가 점멸합니다.

비상 상황이 종료되면 가속 페달에서 발을 뗍니다. 몇 초 후에 설정된 크루즈 컨트롤 속도로 자동으로 돌아옵니다.

### 크루즈 컨트롤 속도를 유지 할 수 없음

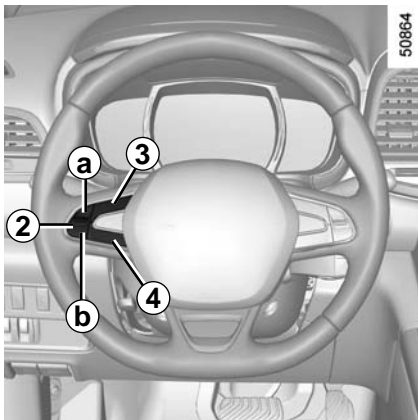
경사진 언덕길을 오르거나 내려갈 때 같은 일부 주행 조건에서는 시스템이 크루즈 컨트롤 속도를 유지할 수 없으며 이 경우 계기판에 표시된 크루즈 컨트롤 속도가 점멸합니다.



#### 주의

크루즈 컨트롤 기능은 브레이크 시스템과 관련이 없습니다.

## 크루즈 컨트롤 (4/4)




### 기능 일시정지

다음과 같은 경우 기능이 정지됩니다.

- 스위치 **4**(O)를 누르는 경우
- 브레이크 페달을 밟는 경우
- 변속 레버를 **N**에 두는 경우

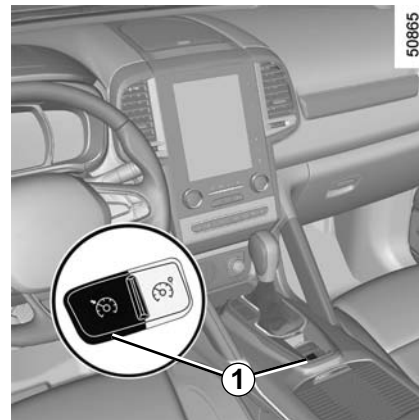
세 가지 경우 모두, 크루즈 컨트롤 속도가 저장되고 계기판에 "설정 속도" 메시지와 함께 저장된 속도가 km/h 단위로 나타납니다.

계기판의 표시등 이 회색으로 표시되어 일시 정지되었음을 알려줍니다.


### 크루즈 컨트롤 속도 재작동

속도가 저장되어 있고 주행 속도가 시속 30km/h 이상일 때, 주행 조건(교통 상태, 노면 상태, 기상 상태 등)이 적절한 경우 스위치 **3**(R)을 눌러 크루즈 컨트롤 기능을 재작동 시킬 수 있습니다(계기판에 "크루즈컨트롤" 메시지와 함께 저장된 속도가 km/h 단위로 표시됩니다).

**참고:** 만약 이전에 저장되었던 크루즈 컨트롤 속도가 현재 속도보다 높게 설정 되었다면, 차량은 크루즈 컨트롤 속도에 도달하기 위해 더 빨리 가속합니다.



### 기능 끄기

스위치 **1**을 눌러 크루즈 컨트롤 기능을 비활성화 합니다. 이 경우 속도가 저장되지 않습니다. 계기판의 표시등 이 소등되어 기능이 비활성화 되었음을 알려줍니다.

크루즈 컨트롤이 일시 정지 되었을 때, 스위치 **2**의 **a** 방향(+ )을 누르면 이전에 저장되었던 크루즈 컨트롤 속도는 지워지며 현재 차량의 주행 속도가 새로운 크루즈 컨트롤 속도로 사용됩니다.



### 주의

크루즈 컨트롤 기능을 끄거나 대기상태로 전환하더라도 차량 속도가 급격하게 감속되지 않습니다. 제동하려면 브레이크 페달을 밟아야 합니다.

## 주차 보조 시스템 (1/4)

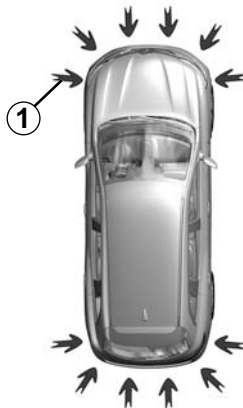
### 작동 원리

앞 또는 뒤 범퍼에 장착된 주차 보조 센서가 차량과 장애물 사이의 거리를 측정합니다.

이 측정 거리가 짧아질수록 경보음이 빨라지고 차량이 전방, 후방 또는 측방의 장애물과 약 20cm에서 30cm 이내로 접근할 경우 경보음이 계속해서 울리게 됩니다.

**참고:** 센서 1에 먼지, 진흙, 눈 등에 의해 가려지지 않았는지 확인하십시오.

차량이 약 10km/h 이하의 속도로 주행 중인 경우에만 주차 보조 시스템이 작동하게 됩니다.



50867

**참고:** 센서 1에 먼지, 진흙, 눈, 기타 이물질 등에 의해 가려지지 않았는지 확인하십시오.



### 주의

이 시스템은 주차를 위한 보조적인 시스템이므로 그 고장에 따른 차량의 사고, 손상 등은 보증하지 않습니다. 아울러 본 설명서의 가이드라인들에 부합하지 않은 방법으로 시스템을 작동함으로 인하여 발생한 사고 및 손상 등을 보증하지 않습니다.



### 경고

이 기능은 주차 시 경보음 신호를 통해 차량과 장애물 사이의 거리를 알려주는 추가적인 보조 장치입니다.

**어떠한 경우에도 운전자의 주의 및 책임이 매우 중요합니다.**

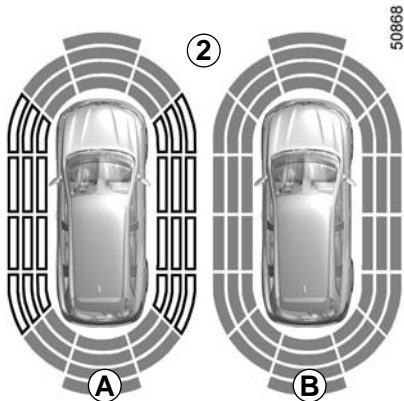
운전자는 주차 보조 시스템이 장착되어 있는 차량이라 하더라도 항상 전/후방의 장애물을 직접 확인하고 주행 시 갑작스러운 상황에 대처하기 위해 항상 주의를 기울여야 합니다. 운전 시 차량의 이동 방향에 어린이, 동물, 유모차 또는 자전거 등과 같은 움직이는 장애물 또는 돌, 기둥과 같은 작고 좁은 고정된 장애물이 없는지 항상 주의를 기울여야 합니다.

센서와 센서 사이의 중앙 부분, 낮거나 얇은 장애물 등은 감지할 수 없으므로 반드시 직접 확인하십시오.

센서가 감지 가능한 범위 및 물체는 한정되어 있으므로 장애물을 감지할 수 없는 경우가 많습니다.

주차 보조 시스템은 주위 환경 또는 여러 조건에 의해 기능이 작동되지 않을 수 있으므로 이 시스템만 믿고 운전하면 사고가 발생할 수 있습니다.

## 주차 보조 시스템 (2/4)



디스플레이 **2**로 차량의 주변이 표시되고 경보음이 울립니다.

측방에 물체가 감지되려면 몇 미터 가량 차량이 움직여야 합니다.

디스플레이 **2**에서 차량의 모든 주변이 회색으로 나타나면 전 지역이 감지되고 있는 것입니다.

- **A**: 차량 주변을 확인 중임을 나타냅니다
- **B**: 차량 주변의 확인이 완료되었습니다.



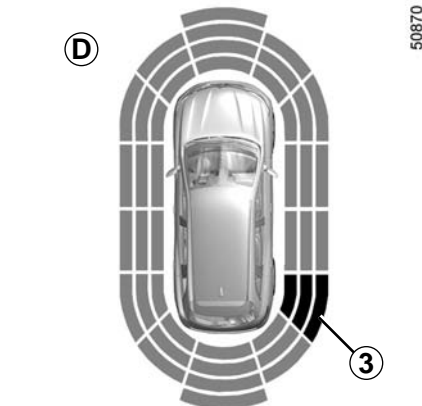
### 작동

차량의 전방, 후방 또는 측방 주변의 대부분의 물체가 감지됩니다.

장애물과의 거리가 가까워질수록 경보음이 빨라지고 차량이 측방의 장애물과 약 20cm, 전방, 후방의 장애물과 약 30cm 이내로 접근할 경우 경고음이 계속해서 울리게 됩니다. 디스플레이 **C**에서 거리에 따라 녹색, 주황색 그리고 적색으로 표시됩니다.

### 주의

시스템이 작동 중 이동 경로가 변경되면 장애물과의 충돌 위험에 대한 경보가 늦어질 수 있습니다.



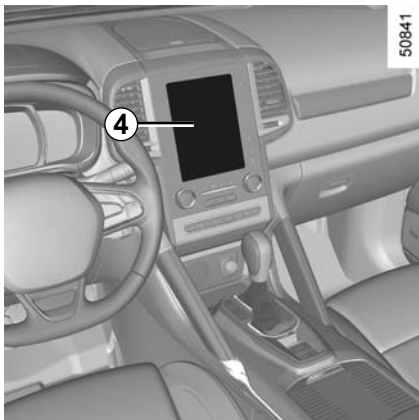
### 측방의 장애물 감지

시스템은 차량의 주행 방향에 따라 이동 경로를 예상하고 운전자에게 차량의 측방에 장애물 **3**이 있어 부딪힐 위험이 있음을 알려줍니다.

측방에 장애물이 감지된 경우,

- 장애물이 가까워질수록 경보음이 빨라지고 매우 근접하면 경보음이 지속해서 울립니다. 디스플레이 **D**에 녹색, 주황색과 적색으로 변경되며 나타납니다.
- 충돌의 위험이 없다면 장애물과의 거리가 가까워져도 경보음이 울리지 않습니다. 디스플레이 **D**에 녹색, 주황색과 적색으로 변경되며 나타납니다.

## 주차 보조 시스템 (3/4)



### 조정

#### 멀티 스크린이 장착된 차량의 경우

멀티 스크린 4 메뉴에서 "차량", "주차 보조 시스템", "장애물 감지"를 차례로 선택 하십시오.

#### 장애물 근접 경보음 볼륨

+ 또는 -를 눌러 장애물 근접 경보음의 볼륨을 조정할 수 있습니다.

#### 사운드

세 가지 사운드 중 선택할 수 있습니다.

### 경보음 끄기

경보음을 켜거나 끌 수 있습니다.

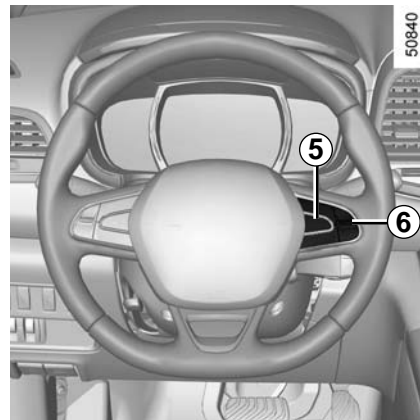
**참고:** 경보음을 끄면 장애물이 가까워져도 경보음이 울리지 않습니다.

### 시스템 끄기

주차 보조 시스템을 켜거나 끌 수 있습니다.

#### 멀티 스크린이 장착되지 않은 차량의 경우

- 차량 정차 후 스위치 6을 눌러 계기판에서 "환경 설정 OK" 메시지를 선택한 뒤 버튼 5 OK를 눌러 설정 메뉴에 진입합니다.
- 스위치 6을 위, 아래로 반복하여 눌러 "주행 보조 시스템"를 찾은 뒤 버튼 5 OK를 누릅니다.
- 스위치 6을 위, 아래로 반복하여 눌러 "주차 경보 장치 설정"을 찾은 뒤 버튼 5 OK를 누릅니다.
- 위치 6을 눌러 설정을 변경한 뒤 버튼 5 OK를 누릅니다.



차량이 약 10km/h 이하로 주행중일 경우 오토바이, 화물차, 공사 소음 등의 주변 잡음으로 인해 주차 경보음이 작동할 수 있습니다.

## 주차 보조 시스템 (4/4)

### 주차 보조 시스템의 자동 작동 정지

다음의 경우 시스템이 자동으로 정지됩니다.

- 차속이 약 10km/h 이상일 때
- 차량 사양에 따라서 약 5초 이상 차량이 정차중이고 장애물이 감지될 때 (예를 들어 교통 체증 시 등)
- 변속 레버의 위치가 **N**일 경우

### 작동 불량

시스템이 작동 불량을 감지하면 변속 레버 위치가 **R**일때 약 3초동안 경보음이 울리며 "주차 경보를 점검해 주십시오" 메시지가 계기판에 표시됩니다. 지정 정비업소에 문의하십시오.

다음의 경우 주차 보조 시스템이 정상 작동 하지 않을 수 있습니다.

- 센서가 먼지, 진흙, 눈, 기타 이물질 등에 의해 가려질 경우  
부드러운 천 등으로 닦아 주십시오.
- 센서가 결빙됐을 경우

다음의 경우 주차 보조 시스템이 오작동 할 수 있습니다.

- 요철길, 자갈길, 언덕길, 풀숲에서 주행할 경우
- 폭우나 물보라가 치는 경우

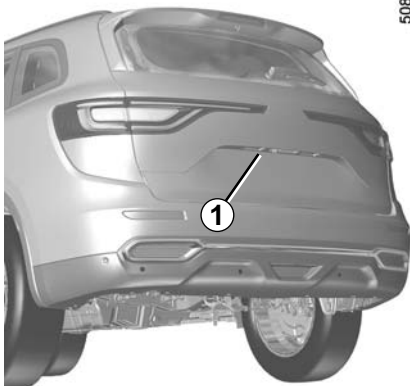
다음과 같은 물체의 경우 주차 보조 시스템이 감지하지 못할 수 있습니다.

- 뽕족한 물체나 로프와 같이 가는 물체
- 면이나 스펀지, 눈 등과 같이 음파를 흡수하기 쉬운 물체

특정 장애물(오토바이, 자전거, 화물차, 눈, 무선 송신기, 경음기 등)에 의해 경보음이 울리거나 오작동할 수 있습니다.



## 후방 카메라 (1/2)



50866

### 후방 카메라 1

(차량 사양에 따라서)

시동 스위치가 ON일 때 변속 레버를 R 위치에 놓으면 테일게이트에 장착된 후방 카메라 1이 차량 후방을 멀티 스크린 2에 보여주며 하나 또는 두 개의 주차 안내선이 나타납니다.

주차 안내선은 거리를 나타내는 고정 안내선과 이동 경로를 나타내는 다이내믹 안내선이 있습니다.



50841

### 고정 안내선 3

스티어링 휠을 돌리지 않고 후진 시, 그림 A와 같이 표시됩니다. 아래의 고정 안내선은 차량 후방으로부터 떨어진 거리입니다.

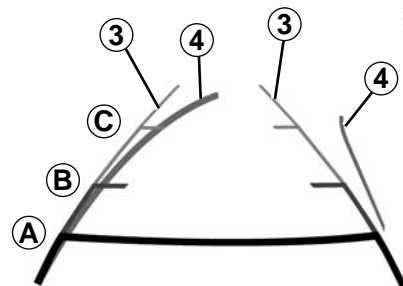
**A** 빨간색: 약 30cm 지점

**B** 노란색: 약 70cm 지점

**C** 초록색: 약 150cm 지점

### 다이내믹 안내선 4

후진 시에 스티어링 휠을 돌리면 다이내믹 안내선 4가 파란색으로 함께 표시됩니다.



39009

**참고:** 스티어링 휠이 다시 정위치에 오면 화면에 다이내믹 안내선은 사라지고 고정 안내선만 남습니다.

### 주의

차량 후진 시 테일게이트가 열려 있는 경우 디스플레이에 "트렁크 열림" 메시지가 표시됩니다. 테일게이트를 닫고 후방 카메라를 사용하십시오. 카메라 1에 먼지, 진흙, 눈 등 이물질이 묻지 않도록 하십시오.

## 후방 카메라 (2/2)



### 후방 카메라 기능 켜기 및 끄기

멀티 스크린 2 메뉴에서 "차량", "설정", "주차 보조", 그리고 "후방 카메라"를 차례로 선택한 뒤 ON 또는 OFF를 선택하십시오.

또한 카메라 화면의 밝기, 대조 등을 설정할 수 있습니다.

- 후진 시에는 다른 화면(내비게이션, DMB 등)으로 전환할 수 없습니다.
- 변속 레버를 R에 위치했을 때 영상이 나타나는데 다소 시간이 걸릴 수 있습니다.
- 기온이 아주 높거나 낮을 때는 화질이 좋지 않을 수 있습니다.
- 매우 밝은 빛 (눈, 햇빛 등)이 있으면 카메라 시야가 방해받을 수 있습니다.
- 후방 카메라 렌즈 표면에 이물질이 묻지 않도록 주의하십시오.
- 카메라 렌즈 세척 시에는 중성 세제를 희석한 물을 적신 수건으로 닦은 후 마른 수건으로 다시 닦아 주십시오.
- 카메라 렌즈 세척 시 알코올, 벤젠, 신나 등을 사용하지 마십시오.
- 카메라 렌즈에 강한 충격이 가해지지 않도록 주의하십시오.
- 세차 시 카메라 주변에 물이 닿지 않도록 주의하십시오.
- 스크린 화면의 가장자리에 나타나는 영상은 변형되어 보일 수 있습니다.



### 경고

후방 카메라는 주차 시 차량의 후방 상태를 화면으로 보여주는 추가적인 보조 장치입니다.

### 어떠한 경우에도 운전자의 주의 및 책임이 매우 중요합니다.

카메라에 나타나지 않는 시각 지역이 있으므로 항상 후방의 장애물을 직접 확인하십시오.

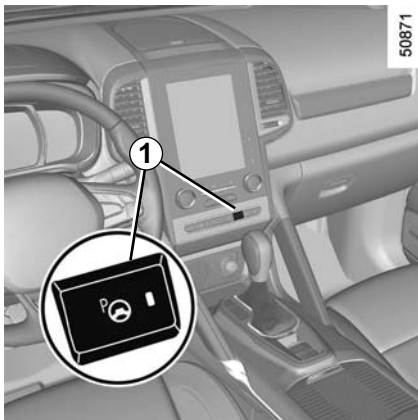


### 경고

차량 후진 시 차량 하부와 장애물과의 충돌(인도와 차도 사이의 연석 등)은 차량에 손상을 입힐 수 있습니다(리어 서스펜션의 변형 등).

만약 충돌이 있었다면, 사전 사고 방지를 위해 지정 정비업소에서 차량점검을 받으십시오.

## 주차 조향보조 시스템 (1/6)



### 주차 조향보조 시스템 (EPA: Easy Park Assist)

이 기능은 주차를 보조해 줍니다.

스티어링 휠에서 손을 떼고 가속 및 브레이크 페달과 변속 레버만 조작하면 됩니다.

언제든지 스티어링 휠을 잡고 다시 조작할 수 있습니다.



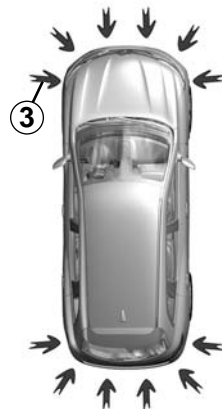
### 기능 켜기

차량이 정차 또는 10 km/h 이하로 주행 중일 때 버튼 **1**을 누르십시오. 버튼 **1**에 표시등이 점등하고 멀티 스크린에 화면 **2**가 나타납니다.



#### 주의

주차 조향보조 시스템은 주위 환경 또는 여러 조건에 의해 기능이 제대로 작동되지 않을 수 있으므로 항상 운전자가 장애물을 확인해야 합니다.



### 주의

화살표 **3**이 위치한 센서가 먼지, 진흙, 눈 등 이물질이 묻지 않도록 하십시오.



#### 주의

이 시스템은 주차를 위한 보조적인 시스템이므로 그 고장에 따른 차량의 사고, 손상 등은 보증하지 않습니다. 아울러 본 설명서의 가이드라인들에 부합하지 않은 방법으로 시스템을 작동함으로써 인하여 발생한 사고 및 손상 등을 보증하지 않습니다.

## 주차 조향보조 시스템 (2/6)

### 주차 방법 선택

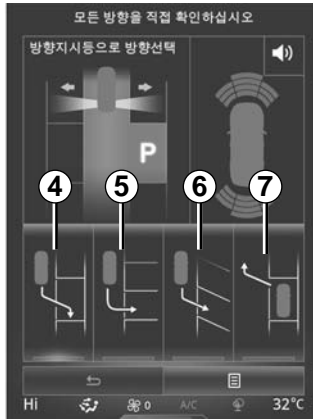
시스템은 네 가지 방법의 주차를 할 수 있습니다.

- 4 평행 주차
- 5 직각 주차
- 6 사선 주차
- 7 평행 주차 공간에서 출차

멀티 스크린에서 한 가지를 선택하십시오.

**참고:** 만약 시스템을 사용하여 평행 주차를 마친 뒤 이후에 주행을 시작하면 시스템이 평행 주차 공간에서 출차를 기본으로 선택합니다. 다른 방법은 멀티 스크린에서 선택할 수 있습니다.

- 지시 사항 또는 주차 경고 장치의 알람이 항상 울바르지 않습니다. 지시 사항 및 알람에만 의존해서는 안되며 장애물 및 연석 등을 직접 확인후 판단한 뒤 상황에 따라 전진, 후진을 변경하거나 브레이크를 밟으십시오.
- 주차 공간이 멀티 스크린에 나타나더라도 운전자가 의도한 주차 공간과 시스템이 나타낸 주차 공간이 다를 수 있으므로 운전자의 지속적인 확인이 필요합니다.



50654

### 작동

#### 주차

원하는 주차 방향의 방향 지시등을 켜십시오. 차속이 약 30 km/h 이상인 경우 공간을 탐색할 수 없습니다. 저속으로 직진하면 시스템이 차량이 주차 가능한 공간을 찾습니다. 차속이 빠른 경우 공간 탐색이 어려울 수 있으므로 속도를 낮추십시오.


주차 공간이 탐색되면 문자 "P"와 함께 멀티 스크린에 나타납니다. "P" 표시가 계속 나타나도록 천천히 주행하면 "정지" 메시지가 경보음과 함께 나타납니다.



50656

이후에 멀티 스크린에 대문자 "P"와 함께 주차 공간이 나타납니다.

- 차량을 멈추십시오.
- 변속레버를 R로 놓으십시오.

경고등 이 계기판에 켜지고 경보음이 울립니다.

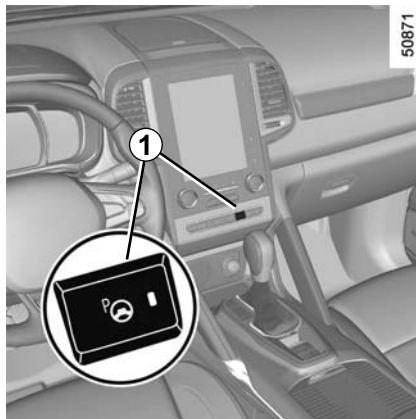
- 스티어링 휠을 놓으십시오.
- 멀티 스크린에 나타나는 지시 사항을 따라 변속 레버와 페달을 조작하십시오.

차속은 7 km/h를 넘지 말아야 합니다.

계기판에서 경고등 이 꺼지고 경보음이 울리면 주차가 완료된 것입니다.

## 주차 조향보조 시스템 (3/6)

- 항상 브레이크를 사용하면서 서행하십시오.
- 주차공간 탐색 시 주차된 차량이 주변에 없거나 탐색 후 생긴 빈자리 또는 아직 탐색되지 않은 앞쪽의 빈 공간 등은 탐색이 불가능합니다.
- 주차공간 탐색 시 주차된 차량과 50~150cm 정도의 거리를 유지하면서 주행하십시오. 50cm 이하로 근접하거나 150cm 이상 떨어져서 주행하면 주차 공간 탐색을 못할 수 있습니다.
- 센서 주위가 얼거나 오물이 묻은 경우, 주변 물체가 높거나 낮은 경우, 기둥이 주변에 있는 경우 또는 주차된 차량의 모양에 따라 주차 공간이 있음에도 탐색을 못할 수 있으며 주차하기에 알맞지 않은 공간을 주차 공간으로 탐색할 수도 있습니다.
- 탐색된 주차 공간은 반드시 공간 내 장애물 등 주차 가능 여부에 대해 운전자가 직접 확인해야 합니다.
- 타이어나 휠을 순정과 다른 사이즈로 변경하면 주차 성능이 달라질 수 있습니다. 변경 시에는 동일 규격의 제품을 사용하십시오.
- 휠 얼라인먼트 조정이 필요한 차량 등 차량 쏠림이 발생한 차량은 이 시스템이 정상 작동하지 않습니다. 지정 정비업소를 방문하십시오.



### 평행 주차 공간에서 출차

- "평행 주차 공간에서 출차"를 선택합니다
- 원하는 출차 방향의 방향 지시등을 켜십시오.
- 약 2초간 버튼 **1**을 누르십시오.
- 평행 주차 공간에서 빠져 나오기



경고등 **P** 이 계기판에 켜지고 경보음이 울립니다.

- 스티어링 휠을 놓으십시오.
- 주차 경고 장치의 알람을 이용하여 전진 또는 후진합니다.



### 주의

- 출차 시에는 멀티 스크린에 전진 또는 후진의 진행 상황이 나타나지 않습니다.
- 출차 시에는 스티어링 휠의 조작만 지원되므로 전진, 후진 또는 정차시 운전자의 판단이 중요합니다.

## 주차 조향보조 시스템 (4/6)



50658

차속은 7 km/h를 넘지 말아야 합니다.

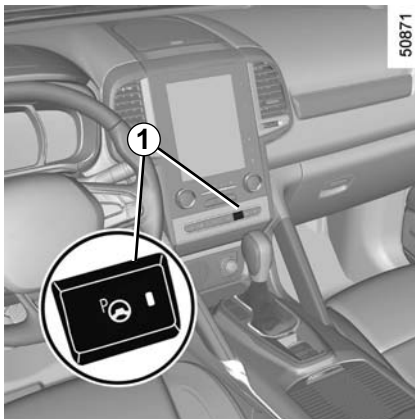
차량이 공간을 빠져나오면 시스템이 작동이 완료되었음을 알려줍니다.

계기판에서 경고등 **P**가 꺼지고 경보음이 울리면 작동이 완료된 것입니다.

### 주차 일시 정지

아래의 상황에서는 주차 기능이 일시 정지됩니다.

- 스티어링 휠을 조작하는 경우
- 도어 또는 테일게이트가 열려 있는 경우
- 차량이 너무 오래 정차되어 있는 경우
- 주차하려는 방향에 장애물이 있는 경우
- 엔진 정지 시



계기판에서 경고등 **P**가 꺼지고 경보음이 울리면 작동이 일시 정지된 것입니다. 기능을 재개하기 위해서는 버튼 **1**을 다시 길게 누르십시오.

이 경우 멀티 스크린에서 기능이 일시 정지된 이유가 표시됩니다.

다음을 확인하십시오.

- 스티어링 휠에서 손을 놓았는지
- 모든 도어와 테일게이트가 닫혔는지
- 주차하려는 방향에 장애물이 없는지
- 엔진 시동이 걸려 있는지

- 출차 공간 탐색 시 앞뒤 차량(또는 물체)과 너무 가까우면 공간 탐색이 불가능합니다.
- 센서 주위가 얼었거나 오물이 묻어있는 경우, 높거나 낮은 물체가 있는 경우, 기둥이 주변에 있을 경우 또는 주차된 차량의 모양에 따라 출차 공간이 있음에도 탐색을 못할 수 있습니다.
- 출차 또는 주차시 스티어링 휠이 완전히 돌아간 후 브레이크를 밟고 천천히 전진 또는 후진하십시오.
- 출차 또는 주차 진행 중 주차보조 시스템의 연속 경보음이 울리면 물체가 차량과 근접해 있다는 의미입니다. 직접 주변 장애물을 확인하십시오.
- 벽이나 도로 턱에 근접한 경우 등 협소한 공간에 주차된 경우 시스템 작동 중 안전을 위하여 시스템이 해제될 수 있습니다. 직접 주변 장애물을 확인한 뒤 출차하십시오.

## 주차 조향보조 시스템 (5/6)

- 출차 공간 탐색 중 출차 방향에 충돌 위험이 있는 장애물이 있는 경우 안전을 위하여 출차 기능이 해제됩니다.
- 출차 기능 작동 중 공간이 협소하다고 판단되면 시스템이 해제될 수 있습니다.
- 탐색된 공간은 탐색 완료 후라도 반드시 주차공간 내 장애물 등을 운전자가 직접 확인 후 사용해야 합니다.
- 차속이 빠를 경우 주변 차량과 충돌할 수 있으므로 주의하십시오.
- 주변 물체와 근접하여 연속 경보음이 지속됨에도 불구하고 해당 장애물에 가까이 접근하면 시스템은 더이상 장애물과의 간격을 측정할 수 없습니다.



### 주차 취소

아래의 상황에서는 주차 기능이 중지됩니다.

- 버튼 1을 누른 경우
- 차속이 7 km/h 이상인 경우
- 주차 작동 시 열 번 이상 전진 또는 후진을 한 경우
- 주차 경보 장치의 센서가 오염된 경우
- 차량이 미끄러진 경우

계기판에서 경고등  이 꺼지고 경보음이 울리면 작동이 중지된 것입니다.

다음의 경우 시스템의 성능이 저하 또는 해제될 수 있으며 충돌의 위험이 있으므로 필요에 따라 수동으로 주차하십시오.

- 원형 또는 작은 기둥 주변 또는 기둥 주변에 구조물(소화전 등)이 있는 경우
- 주차 공간에 장애물(자전거, 카트, 쓰레기통, 작은 기둥 등)이 있는 경우
- 주차 공간이 굽어있는 곡선인 경우
- 둔덕이나 턱 또는 경사로가 있는 경우
- 노면이 고르지 않거나 미끄러운 경우
- 스노우 체인이나 스페어 타이어 또는 규격이 다른 휠을 장착한 경우
- 타이어 공기압이 기준 공기압보다 낮거나 높은 경우
- 트럭 등 적재함의 높이가 높거나 큰 차량 또는 차량의 길이나 폭보다 길거나 넓은 짐을 적재하거나 트레일러를 연결한 경우
- 차량 사고에 의한 범퍼 파손시 센서 장착이 불량하거나 위치가 변경된 경우
- 폭우, 폭설, 강풍의 경우

센서 신호의 반사율이 낮은 거친 아스팔트 노면이나 자연석 포장도로 또는 다른 차량의 소음과 같은 원인으로 인해 전, 후방 주차 보조 시스템에 오류가 발생할 수 있습니다. 또한 타 차량에 장착된 시스템의 간섭으로 오경보 또는 미경보가 발생할 수 있습니다.

## 주차 조향보조 시스템 (6/6)



### 경고

이 시스템은 추가적인 주행 보조 장치입니다.

**어떠한 경우에도 운전자의 주의 및 책임이 매우 중요합니다.**

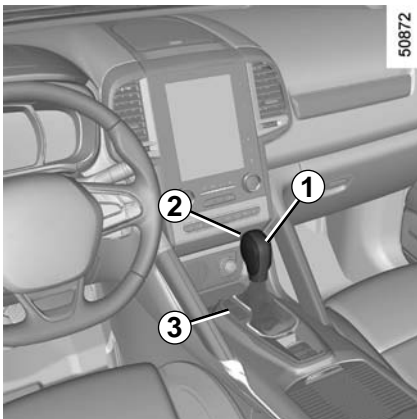
이 시스템은 운전자를 대신할 수 없으며 운전자는 항상 차량의 조작에 주의를 기울여야 합니다.

시스템 사용 시 현재 지역의 교통 법규를 지키십시오.

- 운전자는 운전 중 항상 갑작스러운 비상 상황에 대해 대비해야 합니다.
- 운전 시 차량의 이동 방향에 어린이, 동물, 유모차 또는 자전거 등과 같은 움직이는 장애물 또는 돌, 기둥과 같은 작고 좁은 고정된 장애물이 없는지 항상 주의를 기울여야 합니다.
- 경사로, 적설 지역, 좁은 공간(주택가 양방향 주차 환경 등), 평평하지 않은 곳, 트럭 뒤, 원형 및 작은 기둥 주변, 벽이나 도로 연석 주변 등에서 주차 시 시스템이 제대로 작동하지 않을 수 있으므로 주차하지 마십시오.
- 기능 작동 중 스티어링 휠이 갑자기 돌려질 수 있습니다. 휠을 잡지 말고 근처에 아무것도 없도록 하십시오.
- 기능 작동 중 인도와 차도 사이의 연석 등 차량 하부와 장애물과의 충돌을 감지하지 못할 수 있으므로 항상 주변에 장애물이 없는지 직접 확인하십시오(리어 서스펜션의 변형 등).
- 항상 주차하려는 공간이 계속 사용 가능한지 또는 장애물은 없는지 직접 확인 하십시오.
- 트레일러를 견인할 때에는 시스템의 기능을 꺼야 합니다.
- 이 장치는 센서가 장착되어 있는 부위 이외는 감지할 수 없습니다. 또한 센서와 센서의 중앙 부분, 낮은 장애물, 가는 장애물, 사각기둥 등은 감지가 어려울 수 있으므로 반드시 직접 확인하십시오.
- 이 장치는 주차 공간 차선은 고려되지 않습니다.
- 본 제품의 고장에 따른 차량의 사고, 손상 등은 보증하지 않습니다.



## 엑스트로닉 무단 변속기 (1/4)



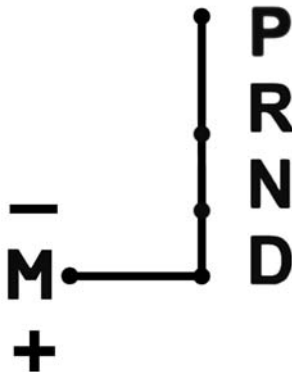
### 변속 레버 1

- P**: 주차
- R**: 후진 기어
- N**: 중립
- D**: 자동 변속 모드
- +**: 수동으로 기어 올리기
- : 수동으로 기어 내리기

**참고:** **D** 또는 **N** 에서 **R** 또는 **P** 로 변경하려면 버튼 **2** 를 누르십시오.

선택된 변속 레버 위치가 계기판 또는 **3** 에 표시됩니다.


40780



### 변속 레버 조작

변속 레버 **1** 이 **P** 위치인 상태에서 엔진 시동을 거십시오.

**P** 위치에서 이동하려면 버튼 **2** 를 누르기 전 브레이크 페달을 반드시 밟아야 합니다.

브레이크 페달을 밟고 (계기판에  경고 등 꺼짐) 변속 레버를 변경하십시오.

**D** 또는 **R** 위치로 변속 레버를 변경하려면 반드시 차량은 정지하고 가속 페달에서 발을 떼고 브레이크 페달을 밟은 상태여야 합니다.

### 자동 변속 모드에서의 주행

**D** 위치에 변속 레버를 놓습니다. 대부분의 교통 상황에서 변속레버를 조작하지 않아도 됩니다. 차량의 주행 속도에 따라서 자동으로 변속됩니다. 이는 자동 변속 시스템이 차량의 적재상태와 도로의 구배를 고려하고 운전자가 선택한 주행 방법에 맞도록 시스템을 최적화하기 때문입니다.

### 연비 절감 운전법

소통이 원활한 도로에서는 변속 레버를 **D** (주행)에 놓고 주행합니다. 비교적 저속 주행에서는 가속 페달을 살짝 밟아서 기어가 자동으로 변속되도록 합니다.

### 가속 및 추월할 경우

가속 및 차량을 추월하고자 할 때는 신속하게 가속 페달을 깊게 밟습니다.

**이렇게 하면 킥다운 기능이 작동하여 가장 적절한 기어로 변속할 수 있습니다.**



### 경고

주행 중에는 변속 레버를 **N** 위치에 두지마십시오. 엔진 브레이크가 작동되지 않아 위험할 수 있습니다.

## 엑스트로닉 무단 변속기 (2/4)

### 수동 모드에서 주행

변속 레버 위치가 **D**에 있는 상태에서 레버를 왼쪽으로 당깁니다. 레버를 앞으로 밀거나 뒤로 당기면서 기어를 수동으로 변속할 수 있습니다.

- 기어를 저단으로 내리려면 레버를 앞으로 밀니다.

- 기어를 고단으로 올리려면 레버를 뒤로 당깁니다.

선택된 기어가 계기판에 표시됩니다.

### 특수 상황

특정 주행 상황(예: 엔진을 보호하기 위한 경우 또는 ESC가 작동하는 경우)에서는 변속기가 기어를 자동으로 변속할 수 있습니다.

또한, 조작 오류 방지와 주행성능을 확보하기 위해 시스템이 기어 변속을 차단할 수 있습니다. 이러한 경우 계기판의 변속 레버 위치 표시창이 몇 초 동안 점멸하여 경고를 표시합니다.

### 특수한 환경

- **커브길 및 언덕길의 경우:** 예를 들어 산속 도로와 같은 환경에서는 자동 변속 모드를 유지하기 어렵기 때문에 수동 모드로 전환하는 것이 좋습니다.

이렇게 하면 오르막길에서 변속기가 연속적으로 변속되는 것을 방지할 수 있으며 긴 내리막길의 경우 엔진 브레이크를 사용할 수 있습니다.

- **날씨가 추운 경우:** 엔진 시동을 걸고 변속 레버를 **P** 또는 **N** 위치에서 이동하기 전에 몇 초 동안 대기한 후 **D** 또는 **R** 위치로 변속하여 시동이 꺼지는 것을 방지하십시오.



#### 경고

차량을 떠나기 전 변속 레버가 **P**에 위치하는지 반드시 확인

하십시오.

차량이 움직일 위험이 있습니다.

- **급경사에서 출발:** 급경사에서는 차량이 출발할 때(변속 레버 **D** 또는 **R** 위치) 안전을 위해, 수동 주차 브레이크 차량의 경우 주차 브레이크를 체결한 상태에서 브레이크 페달에서 발을 뗀 후 가속 페달을 밟아 차량이 움직이기 시작하면 주차 브레이크를 해제하고 출발하십시오. 전자식 주차 브레이크의 경우 가속 페달을 밟아 차량이 움직이면 자동으로 주차 브레이크가 해제됩니다.



#### 경고

엔진이 멈추게 되면 브레이크 보조장치, 파워 스티어링 그리고 에어백이나 프리텐셔너같은 안전 장치들이 작동하지 않을 수 있습니다.



#### 주의

경사로 밀림방지장치가 작동한 이후에는 (2장의 "경사로 밀림방지장치" 참조) 변속 레버가 **D** 위치에 있어도 차량이 뒤로(**R** 위치에서는 앞으로) 밀릴 수 있으니 안전을 위해 주차 브레이크를 사용하여 뒤로 밀리는 것을 방지하십시오.

차량이 심하게 밀릴 경우 엔진 시동이 꺼질 수 있습니다.

## 엑스트로닉 무단 변속기 (3/4)

### 차량 주차

차량이 정지하면 브레이크 페달을 밟은 상태에서 레버를 **P** 위치로 이동합니다. 변속기는 중립 상태가 되고 구동 휠은 구동축에 의해 기계적으로 잠기게 됩니다.

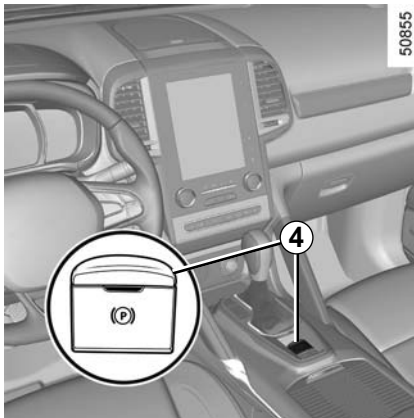
**수동 주차 브레이크 또는 전자식 주차 브레이크가 체결되었는지 확인하십시오** (2장의 "수동식 주차 브레이크" 또는 "전자식 주차 브레이크"를 참고하십시오).



#### 경고

차량 후진 시 차량 하부와 장애물과의 충돌(인도와 차도 사이의 연석 등)은 차량에 손상을 입힐 수 있습니다(리어 서스펜션의 변형 등).

만약 충돌이 있었다면, 주행 중 사고 예방을 위해 지정 정비업소에서 차량점검을 받으십시오.



### 변속 레버 N (중립) 위치 주차

전자식 주차 브레이크 사양의 경우 엔진 시동 상태에서 브레이크 페달을 밟고 변속 레버를 **N** 에 위치시킨 후 레버 **4**를 누른 상태로 엔진 시동을 정지합니다. 수동식 주차 브레이크 사양의 경우에는 변속 레버를 **N** 에 위치시킨 뒤 엔진 시동을 끄고 주차 브레이크를 해제하십시오.



#### 주의

중립 주차는 차량이 움직일 수 있으므로 되도록 사용을 하지 마십시오. 중립 주차 시에는 반드시 차량이 움직이지 않는 것을 확인하십시오.



#### 경고

안전을 위해 차량이 완전히 정차하기 전 엔진 시동을 끄지 마십시오.

## 엑스트로닉 무단 변속기 (4/4)

### 작동 불량

- **주행 시** 계기판에 "변속기를 점검해 주십시오"라는 메시지가 표시되면 고장이 발생한 것입니다.

가능한 신속하게 지정 정비업소에 문의하십시오.

### - 엑스트로닉(Xtronic) 무단 변속기

**주행 시** 계기판에 "변속기가 과열되었습니다"라는 메시지가 표시되면 즉시 차량을 안전한 장소에 주차하고 시동을 끄고, 변속 레버를 **P** 위치에 둔 상태에서 차량을 식히십시오. 지정 정비업소로 방문하십시오.

- 엑스트로닉 무단 변속기가 장착된 차량이 고장난 경우 5장의 "견인"을 참고하십시오.



### 변속 레버 잠김 수동 해제

출발 시, 브레이크 페달을 밟은 상태에서도 변속 레버가 위치 **P** 에서 움직이지 않을 경우 변속 레버를 수동으로 잠금 해제할 수 있습니다.

다음과 동시에 수행한 상태에서 변속 레버를 움직이십시오.

- 브레이크 페달을 밟습니다.
- 일자 드라이버 등을 사용하여 커버 **5** 를 탈거합니다.
- 커버 **5** 아래에 있는 변속 레버 잠금 해제 버튼을 뾰족한 도구를 사용하여 누른 뒤 변속 레버 위치를 움직이십시오.

신속히 지정 정비업소에 문의하십시오.



### 경고

고속 주행 중에는 기어를 갑자기 저단으로 넣지 마십시오. 엔진 브레이크가 급격하게 작동되어 사고의 위험이 있습니다.

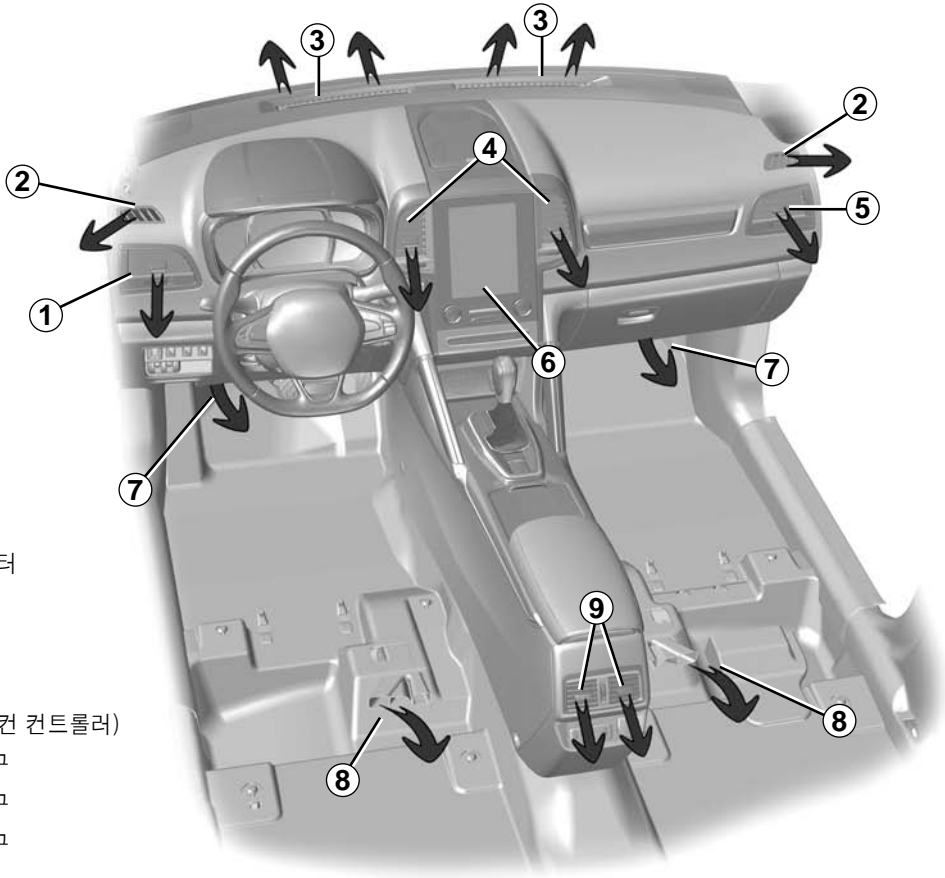
변속 레버가 **P** 또는 **N** 이외의 위치에서는 가속 페달을 밟지 않아도 브레이크만 해제되면 차량이 전진 또는 후진하게 됩니다. 이 위치에서 차량을 멈추고자 할 때는 브레이크 페달을 밟아 주십시오.

# 3. 편의장치

송풍구	3.2
오토 에어컨: A 및 B 타입	3.4
오토 에어컨: C 타입	3.9
에어컨: 정보 및 작동 참고 사항	3.14
파워 윈도우	3.15
파노라마 선루프	3.17
실내 램프	3.20
실내 장치 및 수납 공간	3.23
파워 아웃렛	3.28
뒷좌석 기능	3.29
테일게이트	3.32
매직 테일게이트	3.33
러기지 스크린	3.38
트렁크 보관함	3.39
트렁크에 화물 적재	3.40
루프 바, 스포일러	3.41
루프 안테나	3.42
멀티미디어 기기	3.43

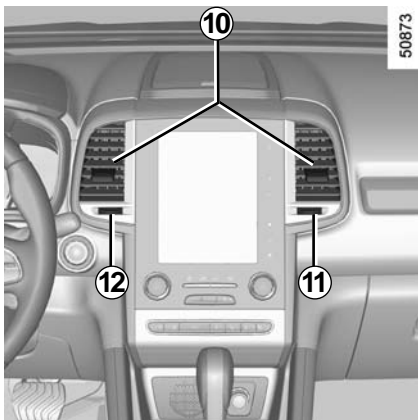
## 송풍구 (1/2)

50921



- 1 좌측 송풍구
- 2 좌, 우측 디프로스터
- 3 앞유리 디프로스터
- 4 중앙 송풍구
- 5 우측 송풍구
- 6 멀티 스크린 (에어컨 컨트롤러)
- 7 앞좌석 발목 송풍구
- 8 뒷좌석 발목 송풍구
- 9 뒷좌석 중앙 송풍구

## 송풍구 (2/2)



### 중앙 송풍구

#### 풍향 조절

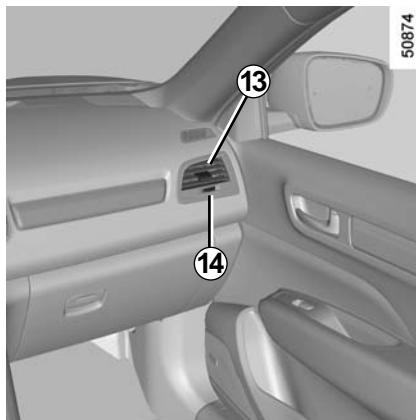
다이얼 10을 좌우로 또는 위, 아래로 움직입니다.

#### 풍량 조절

다이얼 11 또는 12를 움직입니다.

11 좌측 또는 12 우측: 닫힘

11 우측 또는 12 좌측: 최대 풍량



### 좌, 우측 송풍구

#### 풍향 조절

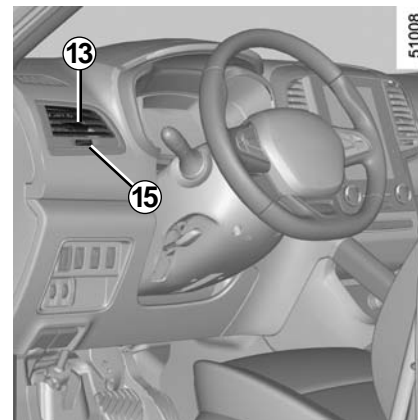
다이얼 13을 좌우로 또는 위, 아래로 움직입니다.

#### 풍량 조절

다이얼 14 또는 15를 움직입니다.

14 좌측 또는 15 우측: 닫힘

14 우측 또는 15 좌측: 최대 풍량

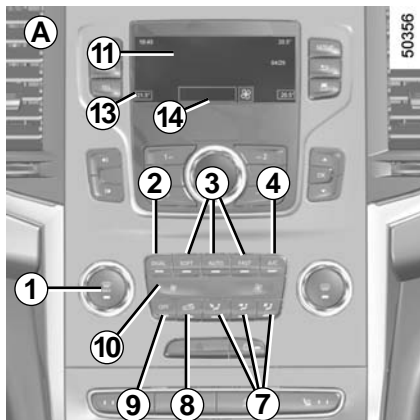


#### 경고

어떠한 것도 차량의 통풍 시스템에 장착하지 마십시오 (방향제 등).

**손상 또는 화재의 위험이 있습니다.**

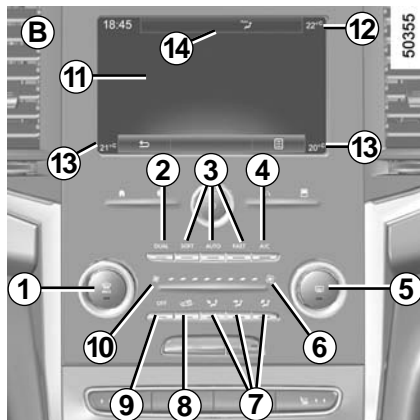
## 오토 에어컨: A 및 B 타입 (1/5)



### 컨트롤러 A 및 B 타입

(차량 사양에 따라서 에어컨 A, B, C 타입이 있으며 C 타입의 경우 3장의 "오토 에어컨: C 타입"을 참고하십시오.)

- 1 운전석 온도 조절 휠 및 클리어 뷰 버튼
- 2 듀얼(DUAL) 모드 버튼
- 3 오토 모드 버튼 (SOFT, AUTO, FAST)
- 4 AC(에어컨) ON/OFF 버튼
- 5 동승석 온도 조절 휠 및 뒷유리, 사이드 미러 열선 ON/OFF 버튼
- 6, 10 풍량 조절 버튼 (+/-)



7 송풍 분배 변경 버튼

8 내/외기 전환 버튼

9 시스템 정지(OFF) 버튼

스크린 11을 통해 아래 정보를 확인할 수 있습니다.

12외부 온도

13운전석 및 동승석 온도

14송풍 속도 및 송풍 분배, 기능 실행 메시지 (기능 실행 시 잠시 표시됩니다)

### 오토 모드 3

오토 모드는 탑승자에게 최적의 온도에 의한 쾌적성을 제공합니다. 이 모드는 풍량, 송풍 분배, 내외기 전환, 바람 온도 조절 및 AC(에어컨) ON/OFF 등의 작동을 자동으로 조절합니다.

오토 모드에는 다음의 세 가지가 있습니다. 버튼을 누르면 각각 표시등이 점등됩니다.

**AUTO:** 원하는 온도에 가장 적합한 풍량으로 도달하게끔 시스템 관련 작동을 자동으로 조절합니다. AUTO 버튼을 누르십시오.

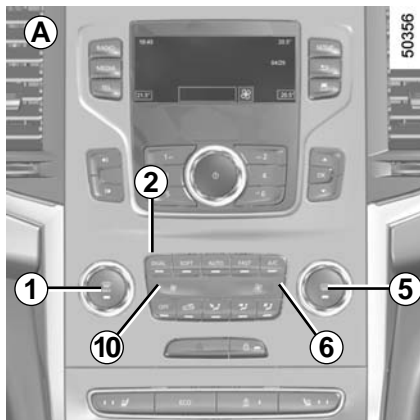
**SOFT:** 원하는 온도에 비교적 서서히 도달하며, 목표 온도에 도달한 이후 풍량은 조용하게 유지됩니다. 매우 덥거나 춥지 않은 날씨일 경우 이 기능을 사용하면 연비 향상에 도움을 줍니다. SOFT 버튼을 누르십시오.

**FAST:** 원하는 온도에 매우 빠르게 도달하며, 목표 온도에 도달한 이후 풍량은 다소 강하게 유지됩니다. 매우 덥거나 추운 날씨일 경우 Fast 기능을 이용하여 원하는 온도 쾌적성을 신속히 얻을 수 있으며, 강한 풍량은 뒷좌석 탑승자의 온도 쾌적성을 확보하는데 유리합니다. FAST 버튼을 누르십시오.

오토 모드가 권장하는 설정 온도는 24도이며 기호에 따라 그 외의 온도로 설정 가능합니다.



## 오토 에어컨: A 및 B 타입 (2/5)



### 송풍 속도 조절

오토 모드에서 시스템은 가장 적절한 풍량으로 원하는 온도를 유지합니다.

버튼 **6, 10**을 눌러도 풍량을 조절할 수 있습니다. 또는 차량 사양에 따라서 **15**를 손가락으로 슬라이드하거나 또는 터치하여 조절할 수 있습니다.



### 온도 조절

두 가지 설정 방법이 있습니다.

- 앞좌석 통합 모드
- 듀얼(DUAL) 모드: 운전석 및 동승석의 독립 설정이 가능합니다.

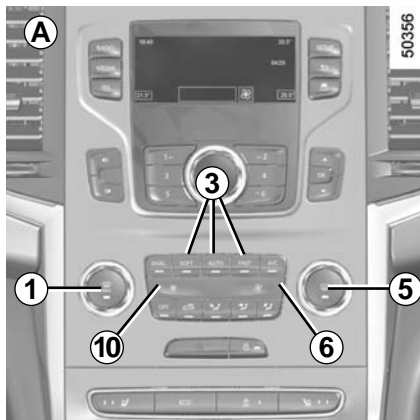
### 앞좌석 통합 모드

휠 **1**을 사용하십시오.

### 듀얼(DUAL) 모드

버튼 **2**를 눌러 듀얼 모드를 켜고 끌 수 있습니다. 듀얼 모드가 켜지면 버튼 **2**에 표시등이 점등하고 운전석은 휠 **1**, 동승석은 휠 **5**로 각각 온도를 조절할 수 있습니다.

## 오토 에어컨: A 및 B 타입 (3/5)

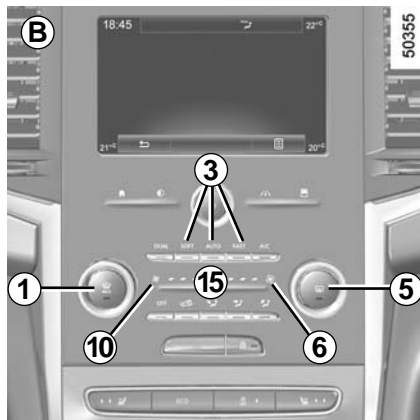


### 클리어 뷰 기능

이 기능은 앞유리, 뒷유리 및 사이드 미러의 김서림을 신속하게 제거합니다. 이 기능을 켜면 자동으로 에어컨과 뒷유리 열선이 작동됩니다.

버튼 **1**을 누릅니다. 버튼의 표시등이 점등합니다.

뒷유리 열선을 작동하지 않도록 하려면 스위치 **5**를 누릅니다. 스위치 **5**의 표시등이 소등됩니다.



송풍 속도를 조절하려면 버튼 **6**, **10**을 누릅니다. 또는 차량 사양에 따라서 **15**를 손가락으로 슬라이드하거나 터치하여 조절할 수 있습니다.

클리어 뷰 기능을 종료하려면 버튼 **1**을 다시 누르거나 버튼 **3**을 누릅니다.

클리어 뷰 기능을 작동시키면 외기 도입 모드로 자동 전환됩니다.

### 오토 모드(AUTO, SOFT, FAST) 사용을 권장합니다.

오토 모드는 탑승자에게 최적의 쾌적함과 안락함을 제공합니다.

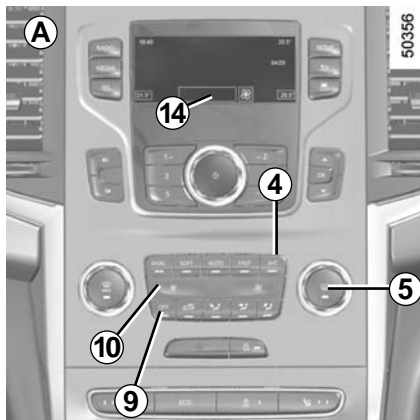
더운 날씨에 엔진 시동을 켜고 오토 모드를 작동시키면, 뜨거워진 실내를 식히기 위해 초반에 많은 풍량이 발생하며, 이후에 실내 온도가 낮아지면 풍량이 줄어들고 최적의 풍량으로 안정화됩니다.

반대로 추운 날씨에는, 엔진 시동을 켜고 오토 모드를 작동시켰을 때, 난방 열원인 냉각수의 온도가 일정 수준 올라가기 전까지 낮은 풍량이 유지되며, 전방 시야 확보를 위하여 앞유리로의 바람이 먼저 나옵니다. 냉각수 온도가 일정 수준으로 올라가면 발목 방향으로 바람이 나옵니다.

봄, 가을철에 시동을 걸고 오토 모드를 작동시켰을 때, 발목 방향으로 약 30~60초 동안 풍량이 적게 나올 수 있습니다. 이는 앞유리에 습기가 생기는 것을 방지하기 위함입니다. 이 과정이 끝나면 본래의 오토 모드로 전환됩니다.

오토 모드가 켜진 상태에서 풍량 및 송풍 분배 등의 버튼을 누를 시 오토 모드가 해제되고, 시스템을 매뉴얼 모드로 조작할 수 있습니다.

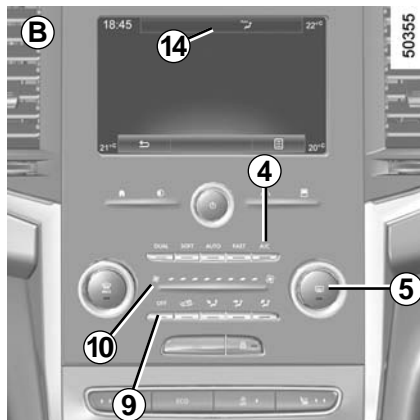
## 오토 에어컨: A 및 B 타입 (4/5)



### AC(에어컨) ON/OFF

오토 모드일때 시스템은 온도 상태에 따라 에어컨을 자동으로 ON/OFF합니다.

버튼 **4**를 누르면(표시등 점등) 에어컨 기능이 켜지고 **14**에 메시지가 표시됩니다. 버튼 **4**를 다시 누르면 기능이 꺼지고 메시지가 사라집니다.



### 시스템 정지

시스템을 끄려면 버튼 **9**를 누릅니다. **14**에 OFF 메시지가 나타납니다.

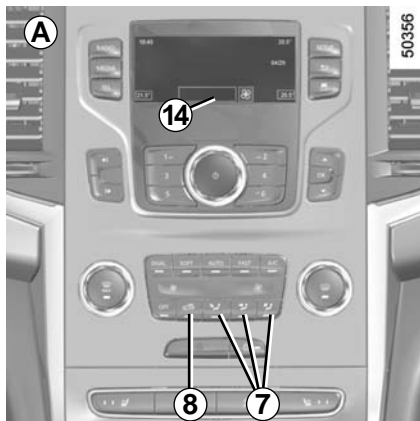
### 뒷유리 열선 및 사이드 미러 열선

버튼 **5**를 누릅니다. 버튼의 표시등이 점등합니다.

이 기능은 뒷유리와 사이드 미러의 열선을 작동시켜 김서림을 제거합니다.


기능을 끄려면 버튼 **5**를 다시 누릅니다. 끄지 않아도 시간이 지나면 기능이 자동으로 꺼집니다.


## 오토 에어컨: A 및 B 타입 (5/5)




### 송풍 분배 모드 변경

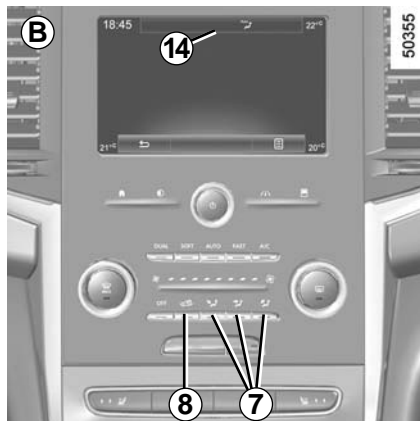
버튼 7 중 하나 또는 그 이상을 눌러 원하는 모드를 선택합니다. 14에 메시지가 표시되며 표시등이 점등됩니다.

 송풍 방향이 주로 앞유리 및 좌/우측 윈도우로 향하게 됩니다.

 송풍 방향이 주로 앞좌석과 뒷좌석의 중앙 송풍구로 향합니다.

 송풍 방향이 주로 앞좌석과 뒷좌석의 발목 송풍구로 향하게 됩니다.

습한 여름철에  와  를 동시에 선택하면 앞유리와 옆유리 외부에 이슬이 맺힐 수 있습니다.



겨울철 난방이 필요할 때 사용을 권장하며 중앙 송풍구는 쾌적성 유지를 위해 소량의 바람만 나옵니다. 앞유리의 서리나 김서림

을 빨리 제거하려면  만 선택하는 게 더 효과적입니다.

### 내/외기 전환

이 기능은 버튼 8을 눌러 작동시킬 수 있습니다.

### 참고:

- 내기 순환 중에는 외기 도입 없이 차량 실내의 공기를 순환시킵니다.

- 내기 순환은 외부와 독립된 환경을 제공합니다(오염된 지역 주행 시 등).

### 자동 작동

오토 모드(SOFT, AUTO, FAST)를 선택하면 자동으로 작동합니다.

### 수동 작동

버튼 8을 누르면 기능이 수동으로 작동합니다(표시등 점등).

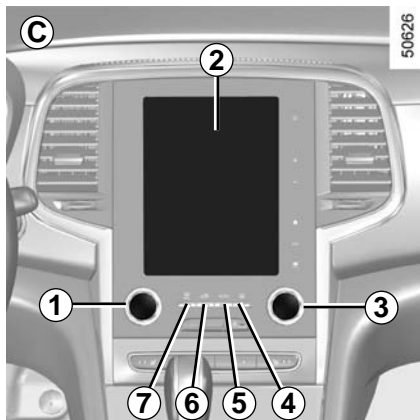
내기 순환 기능을 장시간 사용할 경우 신선한 공기의 유입이 차단되므로 차량 내부 유리에 김서림이 발생할 수 있습니다.

따라서 실내 공기의 재순환이 더 이상 필요 없는 경우 즉시 버튼 8을 다시 눌러 외기 도입 모드로 전환하십시오.

지속적인 고속 주행 시 실내 공기의 환기를 위하여 약 10초간 외기 도입모드로 자동 전환될 수 있습니다. 이 때에는 내기 전환이 되지 않을 수 있습니다.

이오나이저 기능 설정은 별도의 사용 설명서를 참고하시기 바랍니다.

## 오토 에어컨: C 타입 (1/5)

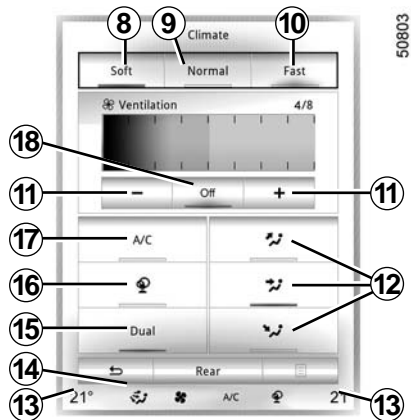


### 컨트롤러 C 타입

(차량 사양에 따라서 에어컨 A, B, C 타입이 있으며 A 및 B 타입의 경우 3장의 "오토 에어컨: A 및 B 타입"을 참고하십시오.)

멀티 스크린 2에서 14 부분을 누르면 에어컨 컨트롤러 화면이 나타납니다.

- 1, 3 운전석 및 동승석 온도 조절 휠
- 4 뒷유리, 사이드 미러 열선 ON/OFF 버튼
- 5 오토 모드 버튼 (8 Soft, 9 Normal, 10 Fast)
- 6 내/외기 전환 버튼
- 7 클리어 뷰 버튼



- 11 풍량 조절 버튼 (+/-)
- 12 송풍 분배 변경 버튼
- 13 운전석 및 동승석 온도
- 14 에어컨 설정 디스플레이 (풍량 및 송풍 분배 등이 나타나며 기능 실행 메시지가 기능 실행 시 잠시 표시됩니다.)
- 15 듀얼(Dual) 기능 버튼
- 16 이오나이저 ON/OFF 버튼 (이오나이저 장착 차량의 경우)
- 17 AC(에어컨) ON/OFF 버튼
- 18 시스템 ON/OFF 버튼

## 오토 모드

오토 모드는 탑승자에게 최적의 온도에 의한 쾌적성을 제공합니다. 이 모드는 풍량, 송풍 분배, 내외기 전환, 바람 온도 조절 및 AC(에어컨) ON/OFF 등의 작동을 자동으로 조절합니다.

오토 모드에는 다음의 세 가지가 있습니다. 버튼을 누르면 각각 표시등이 점등됩니다.

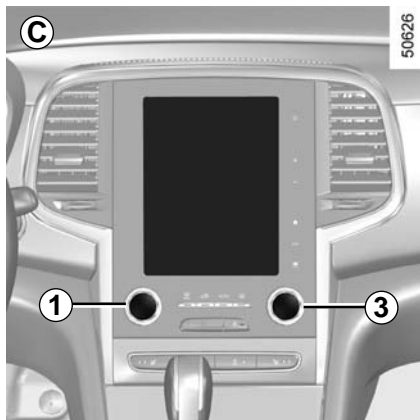
**Normal:** 원하는 온도에 가장 적합한 풍량으로 도달하게끔 시스템 관련 작동을 자동으로 조절합니다. 버튼 5 또는 9를 누르십시오.

**Soft:** 원하는 온도에 비교적 서서히 도달하며, 목표 온도에 도달한 이후 풍량은 조용하게 유지됩니다. 매우 덥거나 출지 않은 날씨일 경우 이 기능을 사용하면 연비 향상에 도움을 줍니다. 버튼 8을 누르십시오.

**Fast:** 원하는 온도에 매우 빠르게 도달하며, 목표 온도에 도달한 이후 풍량은 다소 강하게 유지됩니다. 매우 덥거나 추운 날씨인 경우 Fast 기능을 이용하여 원하는 온도 쾌적성을 신속히 얻을 수 있으며, 강한 풍량은 뒷좌석 탑승자의 온도 쾌적성을 확보하는데 유리합니다. 버튼 10을 누르십시오.

오토 모드가 권장하는 설정 온도는 24도이며 기호에 따라 그 외의 온도로 설정 가능합니다.

## 오토 에어컨: C 타입 (2/5)

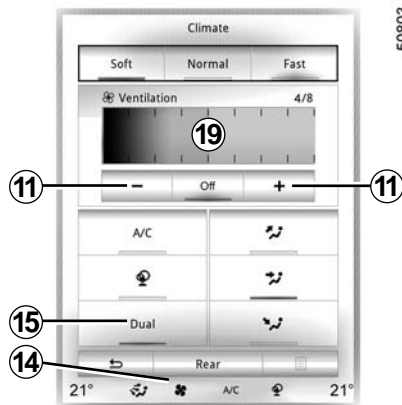


### 송풍 속도 조절

오토 모드에서 시스템은 가장 적절한 풍량으로 원하는 온도를 유지합니다.

버튼 **11**을 눌러도 풍량을 조절할 수 있습니다. 또는 **19**를 손가락으로 슬라이드하거나 터치하여 조절할 수 있습니다.

이 경우 풍량은 더이상 자동으로 조절되지 않으며 **19**와 **14**에 표시됩니다.



### 온도 조절

두 가지 설정 방법이 있습니다.

- 앞좌석 통합 모드
- 듀얼(DUAL) 모드: 운전석 및 동승석의 독립 설정이 가능합니다.

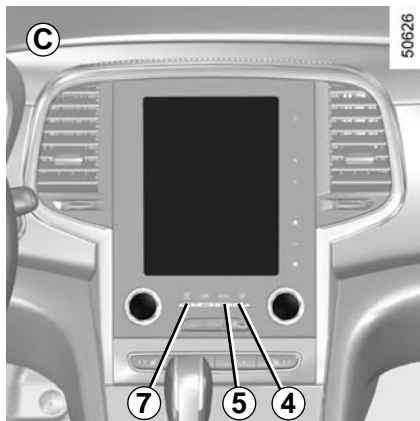
### 앞좌석 통합 모드

휠 **1**을 사용하십시오.

### 듀얼(DUAL) 모드

버튼 **15**를 눌러 듀얼 모드를 켜고 끌 수 있습니다. 듀얼 모드가 켜지면 버튼의 표시등이 점등되고 운전석은 휠 **1**, 동승석은 휠 **3**으로 각각 온도를 조절할 수 있습니다.

## 오토 에어컨: C 타입 (3/5)

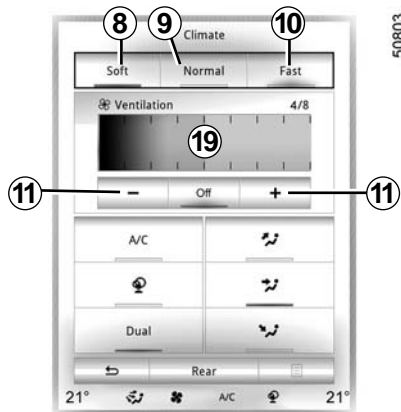


### 클리어 뷰 기능

이 기능은 앞유리, 뒷유리 및 사이드 미러의 김서림을 신속하게 제거합니다. 이 기능을 켜면 자동으로 에어컨과 뒷유리 열선이 작동됩니다.

버튼 **7**을 누릅니다. 버튼의 표시등이 점등합니다.

뒷유리 열선을 작동하지 않도록 하려면 스위치 **4**를 누릅니다. 스위치 **4**의 표시등이 소등됩니다.



풍량을 조절하려면 버튼 **11**을 누릅니다. 또는 차량 사양에 따라서 **19**를 손가락으로 슬라이드하거나 터치하여 조절할 수 있습니다.

클리어 뷰 기능을 종료하려면 버튼 **7**을 다시 누르거나 버튼 **5** 또는 **8, 9, 10**을 누릅니다.

클리어 뷰 기능을 작동시키면 외기 도입 모드로 자동 전환됩니다.

### 오토 모드(Normal, Soft, Fast) 사용을 권장합니다.

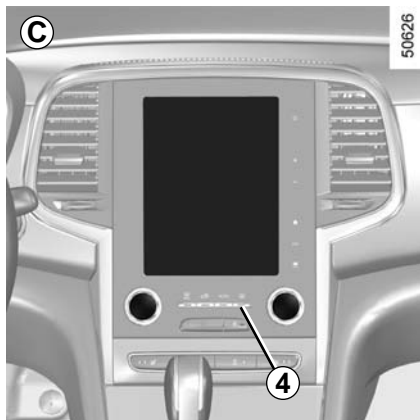
오토 모드는 탑승자에게 최적의 쾌적함과 안락함을 제공합니다.

더운 날씨에 엔진 시동을 켜고 오토 모드를 작동시키면, 뜨거워진 실내를 식히기 위해 초반에 많은 풍량이 발생하며, 이후에 실내 온도가 낮아지면 풍량이 줄어들고 최적의 풍량으로 안정화됩니다. 반대로 추운 날씨에는, 엔진 시동을 켜고 오토 모드를 작동시켰을 때, 난방 열원인 냉각수의 온도가 일정 수준 올라가기 전까지 낮은 풍량이 유지되며, 전방 시야 확보를 위하여 앞유리로의 바람이 먼저 나옵니다. 냉각수 온도가 일정 수준으로 올라가면 발목 방향으로 바람이 나옵니다.

봄, 가을철에 시동을 걸고 오토 모드를 작동시켰을 때, 발목 방향으로 약 30~60초 동안 풍량이 적게 나올 수 있습니다. 이는 앞유리에 습기가 생기는 것을 방지하기 위함입니다. 이 과정이 끝나면 본래의 오토 모드로 전환됩니다.

오토 모드가 켜진 상태에서 풍량 및 송풍 분배 등의 버튼을 누를 시 오토 모드가 해제되고, 시스템을 매뉴얼 모드로 조작할 수 있습니다.

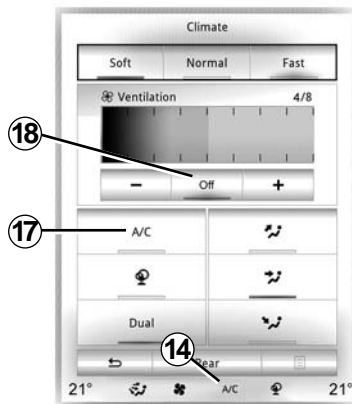
## 오토 에어컨: C 타입 (4/5)



### AC(에어컨) ON/OFF

오토 모드일때 시스템은 실내 온도에 따라 에어컨을 자동으로 ON/OFF합니다.

버튼 **17**을 누르면 에어컨 기능이 켜지고 **14**에 표시등이 점등됩니다. 버튼 **17**을 다시 누르면 기능이 꺼지고 **14**에 표시등이 점멸됩니다.



### 시스템 정지

시스템을 끄려면 버튼 **18**을 누릅니다. 버튼 **18** 표시등이 꺼져 시스템이 정지되었음을 나타냅니다.

### 뒷유리 열선 및 사이드 미러 열선

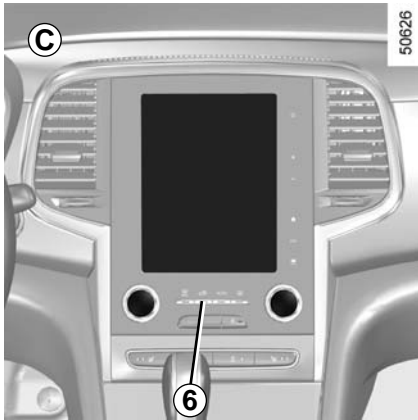
버튼 **4**를 누릅니다. 버튼의 표시등이 점등합니다.

이 기능은 뒷유리와 사이드 미러의 열선을 작동시켜 김서림을 제거합니다.

기능을 끄려면 버튼 **4**를 다시 누릅니다. 끄지 않아도 시간이 지나면 기능이 자동으로 꺼집니다.





## 오토 에어컨: C 타입 (5/5)




### 송풍 분배 모드 변경

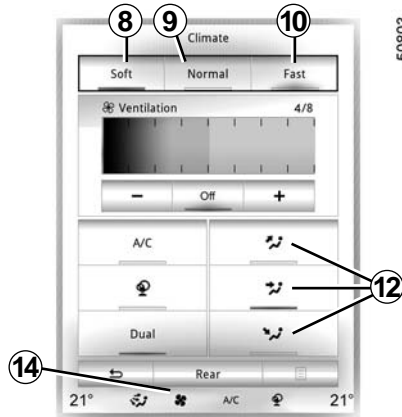
버튼 **12** 중 하나 또는 그 이상을 눌러 원하는 모드를 선택합니다. **14**에 현재 모드가 표시되며 표시등이 점등됩니다.

 송풍 방향이 주로 앞유리 및 좌/우측 윈도우로 향하게 됩니다.


 송풍 방향이 주로 앞좌석과 뒷좌석의 중앙 송풍구로 향합니다.

 송풍 방향이 주로 앞좌석과 뒷좌석의 발목 송풍구로 향하게 됩니다.

습한 여름철에  와  를 동시에 선택하면 앞유리와 옆유리 외부에 이슬이 맺힐 수 있습니다.



겨울철 난방이 필요할 때 사용을 권장하며 중앙 송풍구는 쾌적성 유지를 위해 소량의 바람만 나옵니다.

앞유리의 서리나 김서림을 빨리 제거하려면  만 선택하는 게 더 효과적입니다.

### 내/외기 전환

이 기능은 자동으로 또는 수동으로 작동시킬 수 있습니다.

### 참고:

- 내기 순환 중에는 외기 도입 없이 차량 실내의 공기를 순환시킵니다.

- 내기 순환은 외부와 독립된 환경을 제공합니다(오염된 지역 주행 시 등).

### 자동 작동

오토 모드(Soft, Normal, Fast)를 선택하면 자동으로 작동합니다.

### 수동 작동

버튼 **6**을 누르면 기능이 수동으로 작동합니다(표시등 점등).

내기 순환 기능을 장시간 사용할 경우 신선한 공기의 유입이 차단되므로 차량 내부 유리에 김서림이 발생할 수 있습니다.

따라서 실내 공기의 재순환이 더 이상 필요 없는 경우 즉시 버튼 **6**을 다시 눌러 외기 도입 모드로 전환하십시오.

지속적인 고속 주행 시 실내 공기의 환기를 위하여 약 10초간 외기 도입모드로 자동 전환될 수 있습니다. 이 때에는 내기 전환이 되지 않을 수 있습니다.

이오나이저 기능 설정은 별도의 사용 설명서를 참고하시기 바랍니다.

## 에어컨: 정보 및 작동 참고 사항

### 사용지침

경우에 따라(에어컨 정지, 내기 순환 작동, 송풍 속도 0이나 저속 등) 유리창에 김서림이 발생할 수 있습니다.

김서림이 발생하면 "클리어 뷰" 기능을 사용하여 김서림을 제거하고, 김서림이 발생하지 않도록 오토 모드 에어컨을 사용합니다.

**AC 기능 사용 후에는 송풍구 내부에 습기가 남아 이로 인해 냄새가 날 수 있습니다. 가급적 엔진 시동을 끄기 약 5분 전에 미리 에어컨의 AC 기능을 OFF하여 송풍으로 송풍구 내부의 습기를 제거하여 주십시오.**

### 주의

#### 차량에서 물이 떨어짐

에어컨 시스템을 장시간 동안 사용하면 차량 아래 물이 떨어지는 것은 정상적인 현상입니다. 이 현상은 응축 현상에 의해 발생합니다.

### 연료 소비

일반적으로 에어컨이 작동 중인 경우 연료 소비가 증가하게 됩니다(특히 시내 주행 시).

#### 연료 소비를 감소시키고 환경 보호에 도움을 주기 위한 몇 가지 권장 사항

송풍구를 개방하고 윈도우를 닫은 상태로 주행하는 것이 좋습니다.

또한 쾌적한 실내 공기를 유지하기 위해 자주 윈도우를 열어 환기를 시켜주는 것이 좋습니다.

차량이 햇빛이 비치는 장소에 주차한 경우 엔진 시동을 걸기 전에 더워진 실내 공기가 빠져 나가도록 도어를 잠시 열어 두는 것이 좋습니다.

### 유지 보수

차량에는 먼지, 꽃가루, 분진 등을 집진하는 에어컨 필터가 장착되어 있습니다.

**에어컨을 쾌적하게 사용하기 위해서는 정기적으로 필터를 교환해야 합니다.** 필터 교환 주기는 4장의 "정기점검 및 교환주기표"를 참고하십시오.

에어컨 필터의 교환 주기가 경과하지 않더라도 시스템의 송풍량이 급격히 감소하거나 앞유리에 자주 김서림이 발생하는 경우 지정 정비업소를 방문하십시오.

### 작동 불량

일반적으로 고장이 발생하는 경우 지정 정비업소에 문의하십시오.

#### - 클리어 뷰 또는 에어컨 성능 저하

에어컨 필터가 막혔을 경우 발생될 수 있습니다.

#### - 차가운 공기가 나오지 않음

컨트롤이 제대로 설정되어 있고 퓨즈 상태가 정상인지 점검합니다. 그래도 해결되지 않는 경우 에어컨을 OFF하십시오.



### 경고

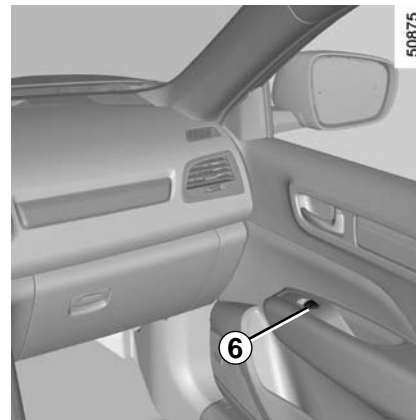
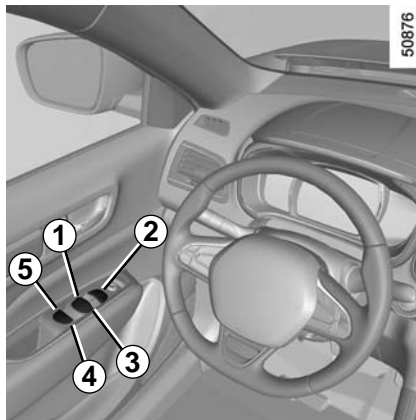
-에어컨 및 히터를 켜 놓고 차 안에서 장시간 수면을 취하지 마십시오. 또한 밀폐된 상태로 에어컨 및 히터를 장시간 사용하지 마십시오.

- **냉매 액체 회로를 열지 마십시오.** 액체로 인해 눈이나 피부에 손상을 입을 수 있습니다.

## 파워 윈도우 (1/2)

이 시스템은 엔진 시동이 켜져 있을 때 작동합니다.

윈도우 스위치를 누르거나 당겨서 윈도우가 원하는 위치에 오도록 조절합니다. 뒷좌석 도어 윈도우는 완전히 내려가지 않습니다.



### 운전석

다음 스위치를 조작합니다.

- 운전석의 경우 스위치 **1**
- 동승석의 경우 스위치 **3**
- 뒷좌석의 경우 스위치 **4, 5**

### 동승석과 뒷좌석

해당 도어의 스위치 **6**을 조작합니다.



### 경고

#### 뒷좌석 탑승자 안전

운전자는 스위치 **2**를 사용하여 뒷좌석 파워 윈도우의 조작을 막을 수 있습니다.

### 운전자의 책임

절대로 리모컨키 또는 스마트카드를 두고 내리거나 보호자 없이 어린이나 애완동물을 차 안에 남겨두지 마십시오. 리모컨키 또는 스마트카드를 차 안에 남겨 둘 경우 파워 윈도우가 조작될 가능성이 있고 어린이가 심각한 부상을 입을 위험이 있습니다(어린이의 목, 팔, 손 등이 끼일 수 있습니다). 만약 무엇인가 윈도우에 끼었다면, 가능한 빨리 윈도우 내림 스위치를 눌러 윈도우를 내려 주십시오.

## 파워 윈도우 (2/2)

### 윈터치 파워 윈도우

윈터치 모드는 앞에 설명된 파워 윈도우의 추가 기능입니다. 이 모드는 운전석 윈도우에 적용되어 있습니다.

윈도우 조작 버튼을 끝까지 누르거나 당기면 윈도우가 완전히 내려가거나 올라갑니다. 버튼을 다시 누르거나 당기면 윈도우 작동이 정지됩니다.

### 운전석 윈도우 안티 핀치 (끼임 방지) 기능

윈도우를 닫는 동안 강한 저항(예: 나뭇가지 등의 딱딱한 물체)을 감지하는 경우 작동을 멈추고 다시 내려갑니다.

반쯤 열린 윈도우에 물건을 올려놓지 마십시오. 파워 윈도우가 손상될 위험이 있습니다.

### 작동 불량

파워 윈도우를 닫을 때 작동 불량인 경우 시스템은 일반 모드로 돌아갑니다. 윈도우 스위치를 필요한 만큼 당겨 윈도우를 완전히 닫으십시오.

윈도우 스위치를 약 3초동안 당긴 후 곧바로 윈도우를 끝까지 내렸다가 올리십시오. 이 방법으로 초기화가 완료되면 윈터치 모드가 정상적으로 작동합니다.

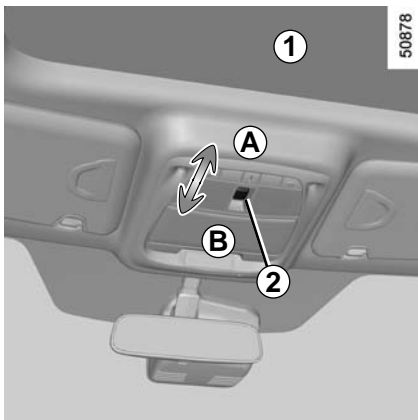
필요한 경우 지정 정비업소에 문의하십시오.



### 경고

윈도우를 닫을 때 심각한 부상을 입을 수 있습니다. 안전을 위해 윈도우를 작동시킬 때에는 손이나 머리 등 신체의 일부 또는 물체가 끼이지 않았는지 확인 후 작동시키십시오.

## 파노라마 선루프 (1/3)



### 선루프 햇빛 가리개 1

#### 엔진 시동 스위치 ON일 때:

- **완전히 열기:** 스위치 **2**가 **A** 방향의 중간에 위치하도록 합니다.
- **완전히 닫기:** 스위치 **2**가 완전히 **B** 방향에 위치하도록 합니다.

선루프 햇빛 가리개는 자동으로 열리고 닫히므로 손으로 직접 조작할 필요가 없습니다.

### 선루프 틸팅

선루프가 닫혀 있을 때, 버튼 **2**를 눌러 선루프를 틸팅시킵니다. 선루프를 닫으려면 선루프가 틸팅되어 있는 상태에서 버튼 **2**를 누릅니다.

### 안티 핀치(끼임 방지) 기능

닫는 동안 선루프 패널에 강한 저항이 감지되면(예: 나뭇가지 등의 딱딱한 물체) 작동을 멈추고 뒤로 움직입니다.



#### 경고

선루프에서 감지된 저항이 일정한 힘 이하일 경우 또는 물체가 비스듬히 끼일 경우에는 물체 끼임 방지 기능이 작동되지 않을 수도 있습니다. 안전을 위해 선루프를 작동시킬 때는 손이나 머리 등 신체의 일부 또는 물체가 끼이지 않았는지 확인 후 작동시키십시오.

선루프가 닫힐 때 심각한 부상을 입을 수 있습니다.



#### 경고

#### 운전자의 책임

절대로 리모트키 또는 스마트카드를 두고 내리거나 보호자 없이 어린이나 애완동물을 차 안에 남겨두지 마십시오.

리모트키 또는 스마트카드를 차 안에 남겨 둘 경우 엔진 시동을 키거나 파워 윈도우, 선루프가 조작될 가능성이 있고 어린이가 심각한 부상을 입을 위험이 있습니다(어린이의 목, 팔, 손 등이 끼일 수 있습니다).

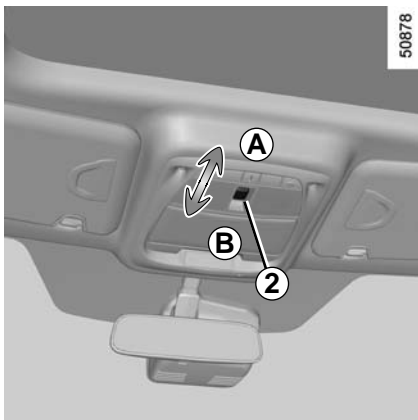
만약 무엇인가 선루프에 끼었다면, 가능한 빨리 선루프 스위치를 눌러 선루프의 작동 방향을 바꾸어 주십시오.

심각한 부상의 위험이 있습니다.

- 선루프 햇빛가리개가 닫힌 상태에서 선루프를 조작하지 마십시오.

- 선루프를 열고 선루프 햇빛가리개를 닫은 상태에서 절대로 주행하지 마십시오.

## 파노라마 선루프 (2/3)



### 선루프 슬라이딩

#### 엔진 시동 스위치 ON일 때:

- **열기:** A 방향의 중간까지 스위치 2를 누릅니다.
- **완전히 열기:** A 방향의 끝까지 스위치 2를 누릅니다.
- **닫기:** B 방향의 중간까지 스위치 2를 누릅니다.
- **완전히 닫기:** B 방향의 끝까지 스위치 2를 누릅니다.

선루프는 자동으로 열리고 닫히므로 손으로 직접 조작할 필요가 없습니다. 선루프가 이동하는 중에 버튼 2를 한번 더 누르면 그 자리에서 멈춥니다.

### 작동 불량

선루프가 닫히지 않을 경우, 지정 정비업소에 문의하십시오.

**중요:** 버튼 2를 누르고 있는 동안 선루프 안티 핀치 기능은 작동되지 않습니다. 고장이 계속될 경우, 가능한 빨리 지정 정비업소에 문의하여 주십시오.

경우에 따라 선루프 시스템을 보호하기 위해 기능이 작동되지 않을 수 있습니다. 잠시 후 작동이 가능해집니다.



### 경고

선루프를 닫을 때 심각한 부상을 입을 수 있습니다. 안전을 위해 선루프를 작동시킬 때에는 손이나 머리 등 신체의 일부 또는 물체가 끼이지 않았는지 확인 후 작동시키십시오.



### 경고

차량 운행 중에 선루프가 열린 공간으로 얼굴 등 신체 일부를 내밀지 마십시오. 심각한 부상을 입을 수 있습니다.

## 파노라마 선루프 (3/3)

### 사용 시 주의사항

- 차량을 떠나기 전에 선루프가 제대로 닫혀 있는지 **확인하십시오.**
- 선루프 유리 둘레의 고무 부분에 먼지 및 이물질이 있을 경우에는 소음 발생 및 고장의 원인이 될 수 있으므로 마른 수건 등으로 **가볍게 털어 제거하십시오.** 물수건 등으로 닦게 되면 고무 부분의 표면 코팅이 제거되어 운행 시 마찰에 의한 소음이 발생할 수 있습니다.
- 우천 시 주행했거나 차량을 세차한 후 바로 선루프를 **열지 마십시오.** 실내에 물이 유입될 수 있습니다.
- 선루프는 매우 추운 날씨일때 시스템을 보호하기 위해 작동하지 않을 수 있습니다.

### - 루프 캐리어가 설치 되어 있는 경우

이 경우, 일반적으로 선루프를 작동하지 않는 것이 좋습니다.

선루프를 사용하기 전에 루프 캐리어에 부착된 물체 및 액세서리(자전거 랙, 루프 박스 등)를 점검합니다. 이러한 물체 또는 액세서리가 제대로 정렬되어 고정되어 있어야 하며 선루프 작동을 방해하지 않아야 합니다.

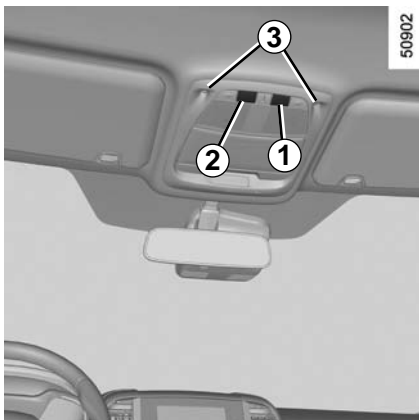
지정 정비업소에 연락하십시오.



#### 경고

선루프를 닫을 때 심각한 부상을 입을 수 있습니다. 안전을 위해 윈도우를 작동시킬 때에는 손이나 머리 등 신체의 일부 또는 물체가 끼이지 않았는지 확인 후 작동시키십시오.

## 실내 램프 (1/3)



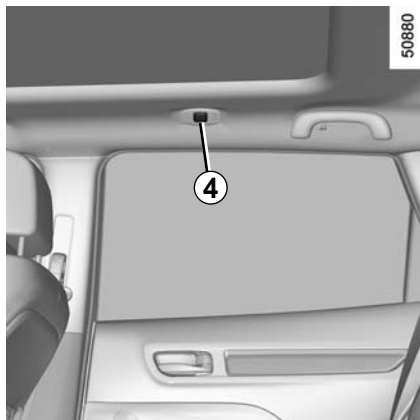
### 실내 램프 스위치 1

도어가 열리면 스위치 **1**을 눌러 맵 램프 **3**, 독서등 **4**를 점등 또는 소등시킬 수 있습니다. 도어가 열리면 도어 커티시 램프 **5**와 풋 램프 **6**은 스위치와 상관없이 항상 점등됩니다.

도어가 닫히면 일정 시간이 지난 뒤 램프가 자동으로 꺼집니다.

### 실내 램프 스위치 2

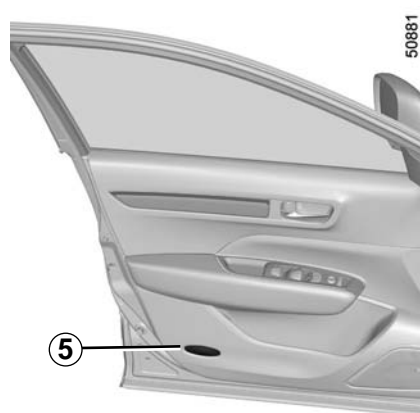
스위치 **2**를 눌러 맵 램프 **3**, 독서등 **4**와 도어 커티시 램프 **5**, 풋 램프 **6**을 점등 또는 소등시킬 수 있습니다. 도어가 닫힌 경우에 스위치 **1**과 함께 스위치 **2**를 눌러 앞좌석 도어 커티시 램프 **5** 및 풋 램프 **6**을 소등시킬 수 있습니다.



**참고:** 차량 사양에 따라서 멀티 스크린에서 도어 또는 테일게이트가 열렸을 때의 램프 설정이 가능합니다. 1장의 "차량 환경 설정 메뉴"를 참고하십시오.

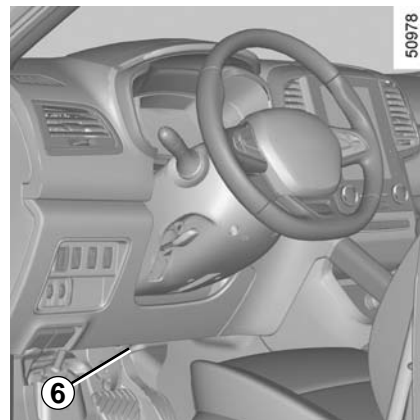
도어가 제대로 닫히고 엔진 시동을 켜면 실내 램프가 소등됩니다.

도어나 테일게이트를 잠금해제하거나 열면 실내 램프가 일정 시간동안 점등됩니다.



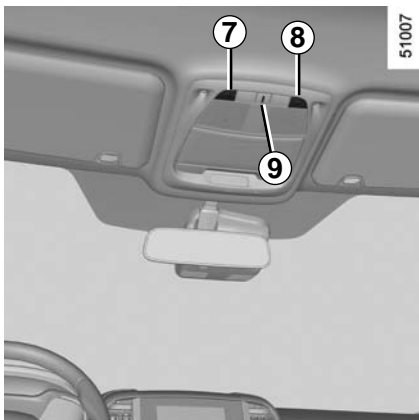
### 앞좌석 도어 커티시 램프 5

### 앞좌석 풋 램프 6





## 실내 램프 (2/3)

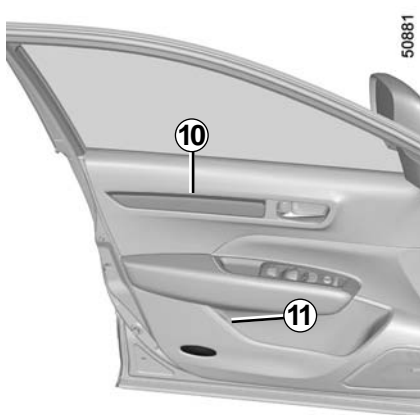


### 맵 램프 스위치 7, 8

스위치 7, 8을 누르면 좌, 우측의 맵 램프를 각각 점등 또는 소등시킬 수 있습니다.

### 앞좌석 무드 램프 9

계기판 램프가 켜지면 앞좌석 무드 램프 9가 점등됩니다.



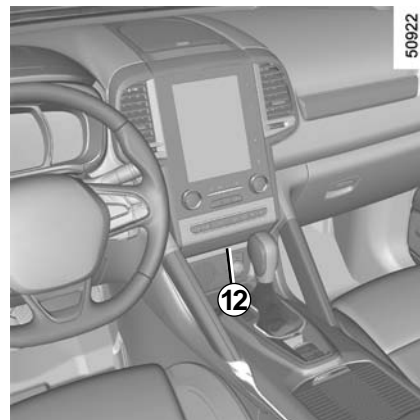
### 앞좌석 및 뒷좌석 도어 AMBIENT LIGHT 10

차량 사양에 따라서 기능이 활성화되면 차량이 잠금해제되었을 때 앞좌석 및 뒷좌석 도어의 AMBIENT LIGHT 10이 점등됩니다.

### 앞좌석 도어 포켓 AMBIENT LIGHT 11

차량 사양에 따라서 기능이 활성화되면 차량이 잠금해제되었을 때 앞좌석 도어 포켓 AMBIENT LIGHT 11이 점등합니다.

도어나 테일게이트를 잠금해제하거나 열면 실내 램프가 일정 시간동안 점등됩니다.



### 센터 콘솔 AMBIENT LIGHT 12

차량 사양에 따라서 기능이 활성화되면 차량이 잠금해제되었을 때 센터 콘솔 AMBIENT LIGHT 12가 점등됩니다.

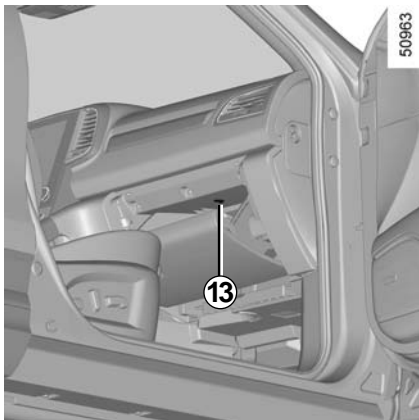
**참고:** 차량 사양에 따라 멀티 스크린을 통해 실내 AMBIENT LIGHT를 설정할 수 있습니다. 자세한 내용은 해당 사용설명서를 참고하십시오.



### 주의

램프가 켜져 있거나 소등후 램프와 그 주변부가 뜨거울 수 있습니다. 신체 부위에 닿지 않도록 주의하십시오.

## 실내 램프 (3/3)



### 글로브 박스 램프 13

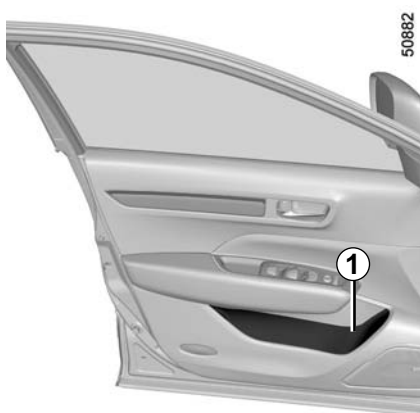
차량이 잠금 해제되면 램프 13은 상시 점등됩니다.



### 트렁크 램프 14

테일게이트를 열면 램프 14가 점등합니다.

## 실내 장치 및 수납 공간 (1/5)



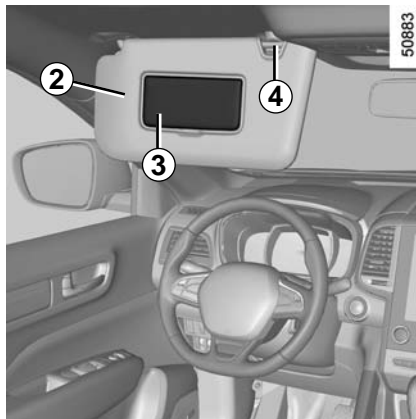
### 앞좌석 도어 포켓 1

책이나 지도, 음료 등을 보관할 수 있습니다.



#### 주의

코너링 또는 급제동 시 탑승객에게 날아올 가능성이 있는 위치에 딱딱하거나 뾰족한 물체를 두지 마십시오.

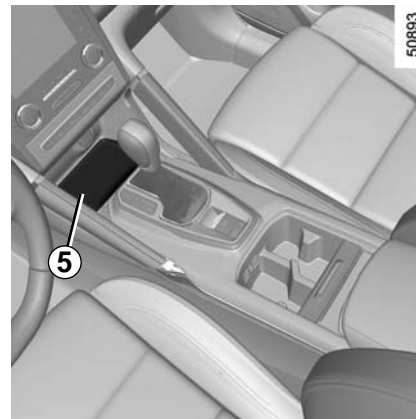


### 선 바이저 2

선바이저 2를 내리거나 후크 4에서 빼내어 도어 윈도우 방향으로 돌릴 수 있습니다.

### 선 바이저 화장 거울

커버 3을 올립니다.



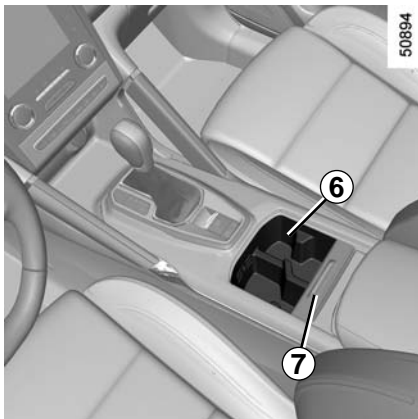
### 보관 공간 5



#### 경고

운전석 및 운전석 뒷좌석 바닥에 고정되지 않은 물체를 두지 않도록 주의하십시오. 운행중에 운전석 페달 아래로 흘러 들어갈 경우 페달 조작의 장애물이 되어 심각한 위험을 야기시킬 수 있습니다. 특히 운전석 바닥에는 아무것도 놓지 마십시오.

## 실내 장치 및 수납 공간 (2/5)



### 컵 홀더 6

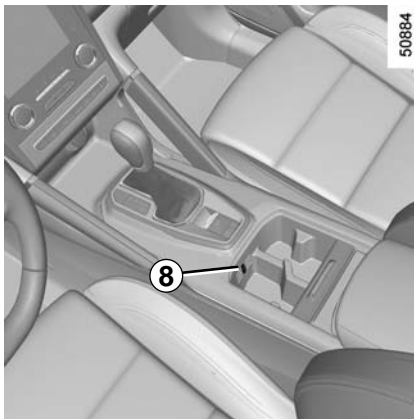
차량 사양에 따라서 7을 열면 컵 홀더가 나옵니다.

차량 사양에 따라서 버튼 8을 올리면 에어컨 과 연동된 냉장 및 보온 기능이 있습니다. 기능을 끄려면 버튼 8을 내리십시오.



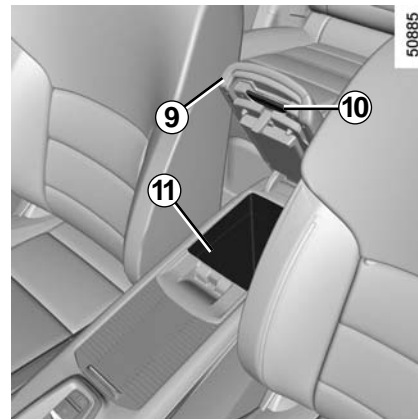
#### 주의

코너링 또는 급제동 시 탑승객에게 날아올 가능성이 있는 위치에 딱딱하거나 뾰족한 물체를 두지 마십시오.



#### 경고

운전석 및 운전석 뒷좌석 바닥에 고정되지 않은 물체를 두지 않도록 주의하십시오. 운행중에 운전석 페달 아래로 흘러 들어갈 경우 페달 조작의 장애물이 되어 심각한 위험을 야기시킬 수 있습니다. 특히 운전석 바닥에는 아무것도 놓지 마십시오.



### 센터 콘솔 보관함 11

버튼 10을 올리고 암레스트 9를 들어 올리면 보관함 11이 있습니다. 암레스트 9는 슬라이딩이 가능합니다.

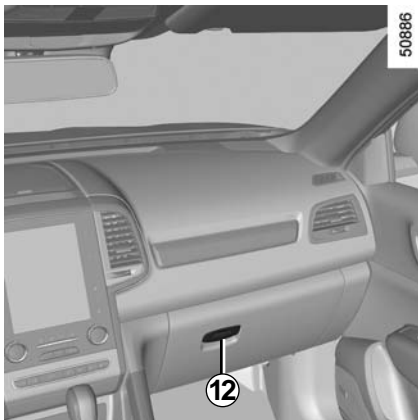


#### 주의

발 또는 무릎 등으로 암레스트 위에 오르지 마십시오. 부상의 위험이 있습니다.

암레스트를 슬라이딩할 때 손가락 등을 넣지 마십시오. 부상의 위험이 있습니다.

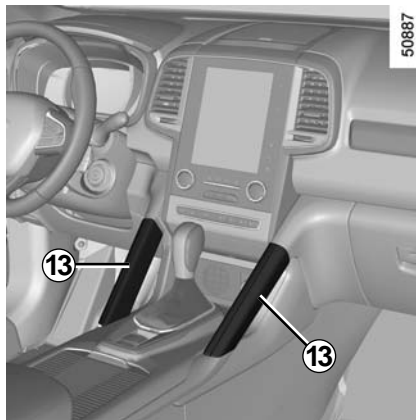
## 실내 장치 및 수납 공간 (3/5)



### 글로브 박스 12

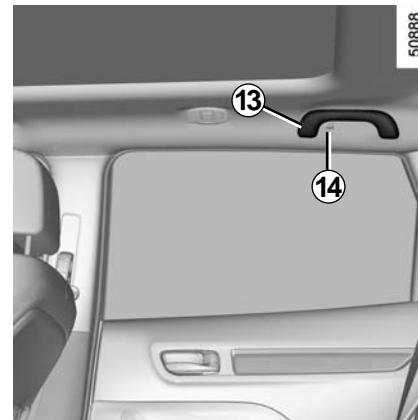
글로브 박스 핸들 12를 당겨 엽니다.

A4 사이즈 문서 등을 보관할 수 있습니다.



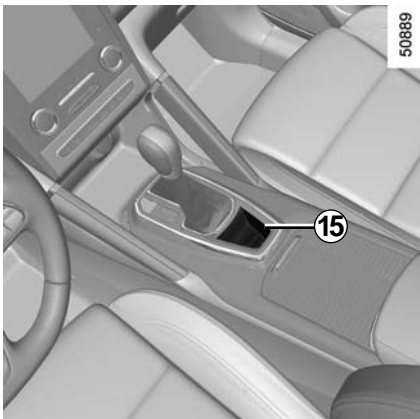
### 어시스트 그립(손잡이) 13

주행 시 차량에 흔들림이 있을 경우 사용하십시오. 승차 또는 하차 시에는 사용하지 마십시오.

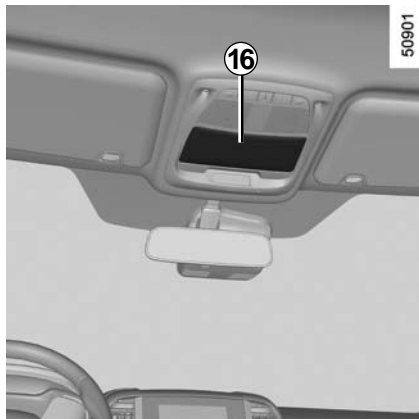


### 뒷좌석 코트 걸이 14

## 실내 장치 및 수납 공간 (4/5)



**동전 홀더 15**  
(차량 사양에 따라서)



**선글라스 케이스 16**  
16을 누르면 선글라스 케이스가 열립니다.



**앞좌석 시트백 포켓 17**  
(차량 사양에 따라서)  
잡지나 지도를 넣을 수 있습니다.



### 주의

코너링 또는 급제동 시 탑승객에게 날아올 가능성이 있는 위치에 딱딱하거나 뾰족한 물체를 두지 마십시오.

## 실내 장치 및 수납 공간 (5/5)



### 컵 홀더

뒷좌석 암레스트 **18**을 내리십시오.



### 뒷좌석 도어 포켓 19

음료 등을 보관할 수 있습니다.



### 주의

코너링 또는 급제동 시 탑승객에게 날아올 가능성이 있는 위치에 딱딱하거나 뾰족한 물체를 두지 마십시오.



### 경고

운전석 및 운전석 뒷좌석 바닥에 고정되지 않은 물체를 두지 않도록 주의하십시오. 운행중에 운전석 페달 아래로 흘러 들어갈 경우 페달 조작의 장애물이 되어 심각한 위험을 야기시킬 수 있습니다. 특히 운전석 바닥에는 아무것도 놓지 마십시오.

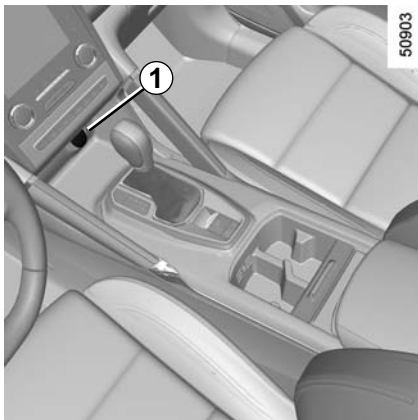


### 경고

코너링, 가속 또는 급제동 시 컵의 내용물이 넘치지 않도록 주의하십시오.

뜨거운 음료수의 경우 화상을 입을 수 있습니다.

## 파워 아웃렛



### 파워 아웃렛 1

(차량 사양에 따라서)

파워 아웃렛은 자동차 액세서리에 전원을 공급하기 위함으로써 120W (12V, 10A) 이하의 전기제품을 꽂아 사용하십시오.



### 주의

전기 및 전자 액세서리를 엔진 정지 상태에서 장시간 사용하거나 많은 액세서리를 동시에 사용할 경우 배터리가 방전될 수 있으니 주의하십시오.

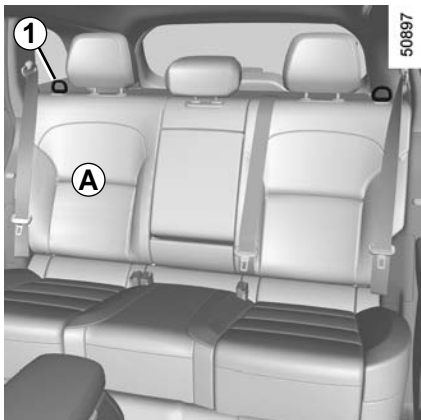


### 경고

- 최대 출력 120W(12V, 10A) 이상의 전기제품을 연결하지 마십시오. **화재의 위험이 있습니다.**
- 파워 아웃렛의 사이즈 규격과 다른 제품을 반복적으로 사용하는 경우 파워 아웃렛이 손상될 수 있습니다. 또한, 전기 또는 전자 액세서리 사용을 마친 후에는 차량과 반드시 분리해 주십시오. **화재의 위험이 있습니다.**



## 뒷좌석 기능 (1/3)



### 뒷좌석 수동으로 접기

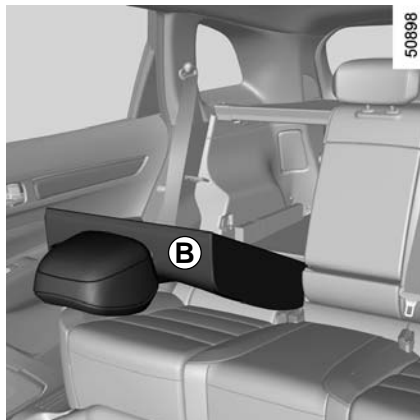
- 먼저 앞좌석 시트가 앞으로 충분히 이동했는지 확인하십시오.
- 뒷좌석의 헤드레스트를 완전히 내립니다.
- 레버 **1**을 당겨 등받이 **A**를 눕힙니다.

등받이 **A**를 제 위치에 놓으려면 역순으로 진행합니다.



#### 경고

안전을 위해 정차했을 때만 시트를 조절하십시오.



#### 경고

등받이 **B**가 접힌 상태에서는 가운데 시트의 안전 벨트를 사용할 수 없습니다. 버클 접군이 불가능합니다.



#### 주의

시트를 조정했을 경우 항상 안전벨트와 버클이 원래 위치에 올 수 있도록 해 주십시오.

시트를 원래 위치로 되돌렸을 경우 시트가 완전히 고정되었는지 확인하십시오. 시트 커버를 사용하는 경우 시트가 고정되지 않을 수 있습니다.

안전벨트가 제 위치에 있는지 확인하십시오.

시트 사용 시에는 헤드레스트를 사용 위치에 두십시오.

뒷좌석을 조절할 때 어떠한 물체(신체, 애완 동물, 돌, 옷, 장난감 등)도 조정 부위에 간섭되지 않도록 하십시오.

## 뒷좌석 기능 (2/3)



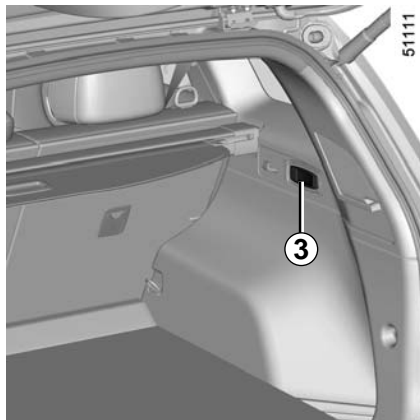
### 뒷좌석 자동으로 접기

- 뒷좌석 헤드레스트를 내립니다.
- 앞좌석 시트를 충분히 앞으로 이동시켜 주십시오.
- 안전 벨트를 클립 **2**에 겁니다.
- 테일게이트를 열고 레버 **3**을 당기면 뒷좌석이 자동으로 접힙니다.



#### 주의

레버 **3**을 당기기 전에 뒷좌석에 탑승객 또는 애완동물 등이 있지 않은지 확인하십시오.  
부상의 위험이 있습니다.



### 기능 사용 조건

차량 사양에 따라서

- 차량이 정차중일 때.
- 테일게이트가 열린 뒤.
- 뒷좌석의 안전 벨트가 체결되어 있지 않은 상태.

### 작동 불량

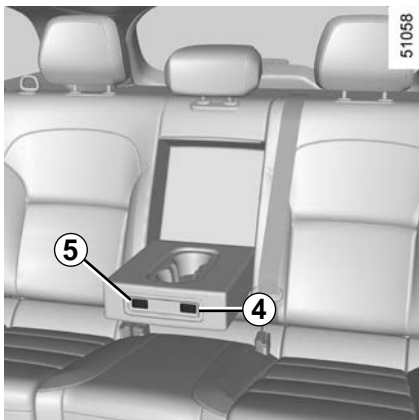
모든 사용 조건이 만족되었는데 기능이 작동하지 않는 경우 지정 정비 업소에 문의하십시오.



#### 경고

안전을 위해 정차했을 때만 시트를 조절하십시오.

## 뒷좌석 기능 (3/3)



차량 사양에 따라서 뒷좌석 암레스트를 내리면 뒷좌석 히터 스위치가 있습니다.

### 뒷좌석 히터

(차량 사양에 따라서)

시동이 걸린 상태에서 스위치 4(좌측 뒷좌석) 또는 스위치 5(우측 뒷좌석)를 누릅니다. 시트 히터가 작동하면 스위치의 표시등이 점등합니다.

스위치 조작에 따라 시트 히터의 세기 조절이 가능합니다.

- 강: 스위치 왼쪽을 누릅니다.
- 약: 스위치 오른쪽을 누릅니다.

기능을 정지하려면 스위치를 중립 위치에 놓습니다. 스위치의 표시등이 소등합니다.

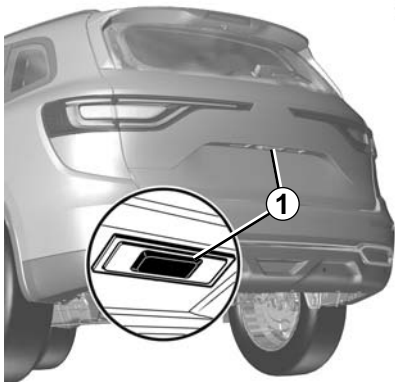
이 시스템은 히팅의 필요 여부를 결정하는 온도 감지 센서가 장착되어 있어서 일정 온도에 (스위치 위치에 따라서) 도달하면 히팅을 일시 정지시킵니다.



### 경고

안전을 위해 정차했을 때만 시트를 조절하십시오.

# 테일게이트



50821

## 열기

- 도어 및 테일게이트가 잠금해제된 상태에서 테일게이트 버튼 1을 누르고 테일게이트를 올립니다.
- 리모컨키 또는 스마트카드의 테일게이트 잠금해제 버튼을 누릅니다. 1장의 "무선 리모컨키: 사용" 또는 "인텔리전트 스마트카드: 사용"을 참고하십시오.

**참고:** 테일게이트를 열기 전 주변이 테일게이트를 열 수 있는 상황인지 확인하십시오.



50974

## 닫기

손잡이 2를 잡고 테일게이트를 내려 완전히 닫습니다. 닫은 후에는 완전히 닫혔는지 확인하십시오.

**참고:** 매직 테일게이트 기능이 있는 차량의 경우 3장의 "매직 테일게이트"를 참고하십시오.

## 차량 내부에서 테일게이트 열기

테일게이트 잠금을 해제할 수 없는 경우 실내에서 수동으로 열 수 있습니다.

- 뒷좌석을 앞으로 접어 테일게이트의 안쪽에 접근합니다.
- 연필 또는 유사 도구를 사용하여 화살표 방향으로 강하게 레버 3을 밀면 테일게이트가 열립니다.



### 주의

테일게이트를 완전히 열지 않은 상태에서 사용하면 테일게이트가 내려 올 수 있으니 테일게이트가 완전히 올려진 상태에서 사용하십시오.



### 경고

테일게이트를 닫을 때는 손 또는 다른 신체 부위가 끼지 않도록 주의하십시오. **심각한 부상의 위험이 있습니다.**

## 매직 테일게이트 (1/5)

테일게이트를 여는 데에는 차량 사양에 따라서 다음의 네 가지 방법이 있습니다.

- 스마트카드의 버튼을 이용,
- 테일게이트의 버튼을 이용,
- 운전석의 테일게이트 열기 버튼을 이용,
- 매직 테일게이트 기능을 이용.

### 매직 테일게이트 작동 조건

- 차량이 정차 상태여야 합니다.
- 얼음 또는 눈 등 테일게이트가 열릴 때 방해가 되는 게 없어야 합니다.
- 배터리가 방전되거나 교체된 경우, 테일게이트 모터를 가동시키기 위해서는 반드시 테일게이트가 닫혀있어야 합니다.



#### 경고

테일게이트에 추가 장치 (자전거 거치대, 캐리어 등)를 부착하는 것은 금지되어 있습니다.

테일게이트 시스템에 손상을 가하지 않으려면 가능 작동 시 테일게이트에 힘을 가하지 마십시오.

## 매직 테일게이트 열기/닫기

오토매직 테일게이트 기능을 활성화 시키면, 테일게이트가 열리기 전에 경고음이 세 번 울립니다. 단, 스마트 카드를 소지하고 테일게이트 근처에서 작동시킬 경우에는 경고음이 울리지 않습니다.

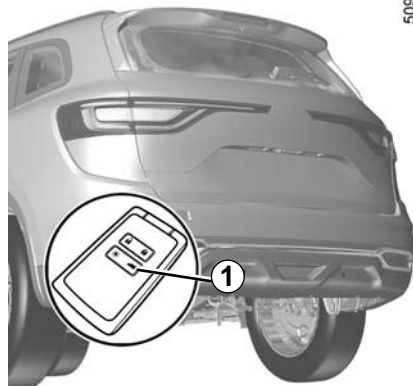


#### 경고

테일게이트가 열리거나 닫힐 때 어느 누구도 가까이 하지 않도록 반드시 확인하십시오.

**부상의 위험이 있습니다.**

테일게이트를 열거나 닫을 때 주변에 방해물이 없는지 확인하십시오.



### 스마트카드 버튼 이용

시동이 꺼진 상태에서 스마트 카드의 테일게이트 열림 버튼 **1**을 길게 누르면 테일게이트가 열리거나 닫힙니다.

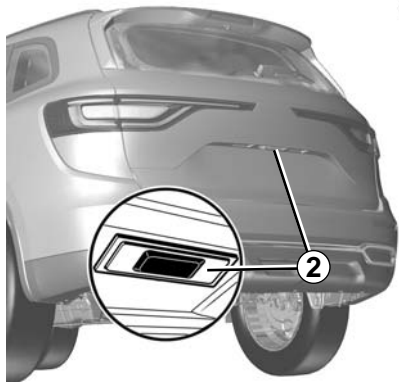


#### 경고

안전상의 이유로 반드시 차량이 정차시에 도어 또는 테일게이트를 열거나 닫으십시오.

**부상의 위험이 있습니다.**

## 매직 테일게이트 (2/5)



### 테일게이트 외부 버튼 이용

버튼 **2**를 누르면 테일게이트가 열립니다.



### 테일게이트 버튼 이용

버튼 **3**을 누르면 테일게이트가 닫힙니다.



### 운전석의 테일게이트 버튼 이용

스위치 **4**를 길게 누르면 테일게이트가 열리거나 닫힙니다.



#### 경고

테일게이트가 열리거나 닫힐 때 어느 누구도 가까이 하지 않도록 반드시 확인하십시오.

**부상의 위험이 있습니다.**

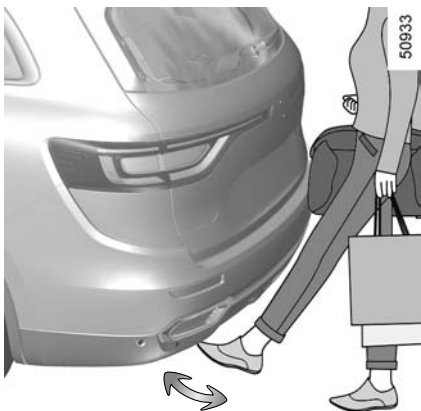


#### 경고

안전상의 이유로 반드시 차량이 정차시에 도어 또는 테일게이트를 열거나 닫으십시오.

**부상의 위험이 있습니다.**

## 매직 테일게이트 (3/5)



### 매직 테일게이트 기능으로 테일게이트 열기

이 기능은 테일게이트를 열 손이 부족할 때 열 수 있게 해줍니다.

스마트카드를 소지한 상태에서 엔진 시동이 꺼진 뒤, **차량 뒤 번호판 아래 부분**의 허공에 킥 동작을 하십시오.

킥 동작을 하고 발을 빼면 센서가 이를 감지하여 테일게이트가 자동으로 열립니다.

테일게이트를 열거나 닫을 때 주변에 방해물이 없는지 확인하십시오.

### 매직 테일게이트 기능 작동 조건

- 엔진 시동이 꺼지고 스마트카드를 소지해야 합니다.
- 얼음 또는 눈 등 테일게이트가 열릴 때 방해가 되는 게 없어야 합니다.
- 시동이 꺼진 뒤 며칠 이내여야 합니다.



### 주의

- 킥 동작 이후 범퍼를 만지지 마십시오. 기능이 정상적으로 작동하지 않을 수 있습니다.
- 킥 동작을 옆으로 하지 마십시오. 센서가 동작을 감지하지 않을 수 있습니다.
- 킥 동작 시 발이 범퍼 하단부에 너무 오래 머무르게 되면 작동을 하지 않으니, 이 경우 발빼는 동작을 더 빨리 하십시오.
- 세차 시 테일게이트가 자동으로 열릴 수 있으므로 세차 중에는 반드시 스마트카드를 스마트카드 감지영역로부터 멀리 하십시오.
- 센서부가 소금기 등으로 오염된 경우 기능이 제대로 작동하지 않을 수 있습니다.
- 반드시 센서가 감지하는 부위에서 킥 동작을 해야 합니다. 배기 시스템 주변은 뜨거울 수 있습니다.

## 매직 테일게이트 (4/5)

### 매직 테일게이트 기능의 활성화 및 비활성화

멀티 스크린에서 "메뉴", "차량", "사용자 설정", "스마트카드 핸즈 프리" 순으로 선택합니다. "ON" 및 "OFF"를 선택하여 기능을 활성화 및 비활성화시킬 수 있습니다.

**참고:** 이 기능은 스마트카드의 핸즈 프리 기능도 포함합니다.

### 매직 테일게이트 기능의 특징

- 며칠 동안 차량의 운행이 없었거나 또는 차량이 잠금해제된 지 15분 후에는 매직 테일게이트 기능을 사용할 수 없습니다. 기능을 다시 사용하려면 스마트카드의 잠금해제 버튼을 사용하십시오.
- 매직 테일게이트 기능은 차량이 정차된 상태에서 엔진 START/STOP 버튼을 눌러 엔진 시동이 꺼진 상태 (오토 스탑/스타트 기능에 의한 오토 스탑 상태가 아닌)에서만 사용할 수 있습니다. 2장의 "엔진 시동 및 정지"를 참고하십시오.
- 차량에 견인바를 장착했거나 고주파 지역에 정차되어 있는 경우 매직 테일게이트 기능이 작동하지 않을 수 있습니다.

### 테일게이트 작동 멈춤

컨트롤 버튼 중 하나를 누르면 테일게이트의 작동을 멈출 수 있습니다. 작동을 멈춘 후 테일게이트의 위치에 따라서 수동으로 계속해서 열 수 있습니다.

만약 테일게이트가 중간 위치에 멈춰있는 경우 버튼을 다시 누르면 테일게이트가 멈출 때와 반대 방향으로 테일게이트가 움직입니다.

### 수동 모드

테일게이트가 멈춘 후에 수동으로 테일게이트를 조작 할 수 있습니다.

컨트롤 버튼 중 하나를 누르면 언제든지 다시 자동모드로 변경이 가능합니다.

### 장애물 감지

테일게이트가 열리거나 닫히는 도중 장애물이 감지되면 (신체의 일부 또는 물체가 감지될 때) 테일 게이트의 작동이 멈춥니다. 열려있는 위치에 따라서 테일게이트를 수동으로 열 수 있습니다.

장애물 감지 이전과 동일한 방향으로 테일게이트를 재작동 시키려면 열림/ 닫힘 버튼을 누르십시오.



### 경고

장애물 감지는 매직 테일게이트 장치의 보조 기능으로서 사용자의 주의 및 책임하에서 사용되어야 합니다.



50936

### 테일게이트 열림 높이 설정

테일게이트의 최대 열림 높이를 다음의 방법으로 조정할 수 있으며, 높이를 조정 한 이후에는 테일게이트가 항상 조정된 높이로 열립니다.

- 테일게이트가 열린 상태에서 테일게이트를 원하는 위치로 수동 조정합니다.
- 테일게이트의 버튼 **3**을 3초 이상 길게 누르면 테일게이트의 위치가 저장됩니다. 위치가 저장되면 경고음이 두 번 울립니다.
- 이후 다시 테일게이트를 열면 저장했던 높이로 열립니다. 언제나라도 열림 높이를 재설정할 수 있습니다.



## 매직 테일게이트 (5/5)

### 사용 시 주의사항

테일게이트를 열기 전 반드시 주변 환경이 테일게이트를 열 수 있도록 충분히 조성되어 있는지 확인하십시오.

### 작동 불량

날씨가 매우 추워 해당 기능의 연결부가 얼어붙은 경우 기능이 작동하지 않을 수 있습니다.



#### 경고

#### 운전자의 책임

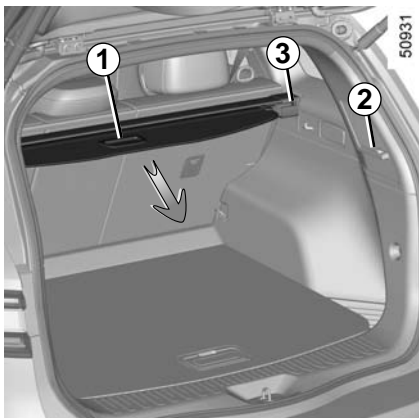
절대로 리모컨키 또는 스마트 카드를 차 안에 두고 내리거나 어린이(또는 애완동물)를 잠시라도 차 안에 홀로 남겨 두지 마십시오.

엔진 시동을 걸거나, 각종 장치류(변속 레버, 윈도우)의 조작으로 인해 어린이(또는 애완동물) 또는 타인이 사고를 당할 위험이 있습니다.

게다가 덥고 (또는) 햇볕이 강한 날에는 차량 내부의 온도가 급속하게 상승하므로 심각한 위험에 처할 수 있습니다.

**심각한 부상 또는 사망의 위험이 있습니다.**

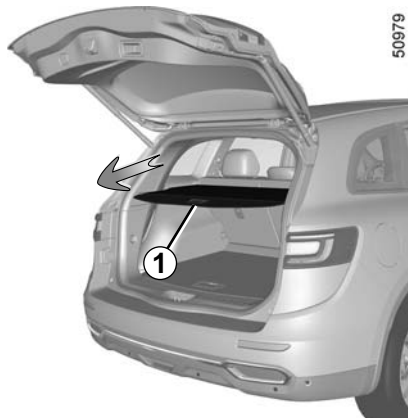
## 러기지 스크린



### 러기지 스크린 사용

차량의 사양에 따라서 트렁크에 러기지 스크린이 있습니다.

- 러기지 스크린의 손잡이 **1**을 잡아 당겨 스크린의 양쪽 끝이 홈 **2**에 들어가도록 합니다.
- 양쪽 끝을 홈에 걸어 고정합니다.



### 러기지 스크린 접기

러기지 스크린이 펼쳐져 있는 상태에서 스크린의 손잡이 **1**을 잡고 러기지 스크린을 들어 올리면서 잡아당깁니다.

### 러기지 스크린 탈거

러기지 스크린의 양쪽 끝 **3** 중 하나를 최대로 누른 후 화살표 방향으로 당겨 러기지 스크린을 탈거합니다.

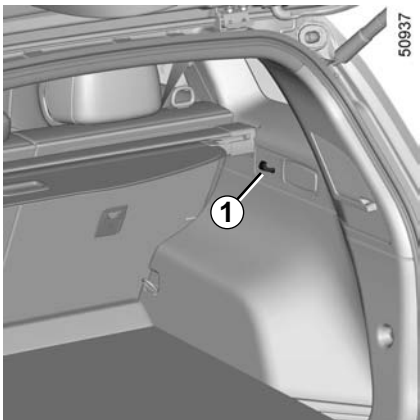
재장착은 탈거의 역순으로 진행합니다.



#### 경고

러기지 스크린 위에 무겁거나 딱딱한 물체를 올리지 마십시오. 급정거나 사고 시 위험을 일으킬 수 있습니다.

## 트렁크 보관함



### 트렁크 후크

트렁크 내부에 있는 고리 **1**을 이용하여 가방 등을 걸 수 있습니다.



#### 경고

트렁크 매트 **2** 위에 적재 가능한 최대 무게는 60kg입니다.

## 트렁크에 화물 적재

일반적으로 적재하는 화물의 가장 넓은 면이 바닥에 닿도록 적재하십시오.

- 뒷좌석 등받이가 일반적으로 기울어진 모습 (예 **A**).



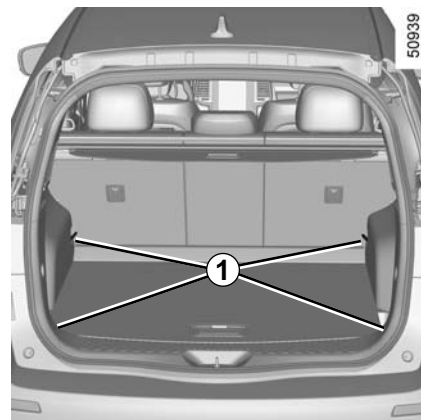
- 앞좌석을 앞으로 밀고 뒷좌석 등받이를 접은 상태에서 이동식 트렁크 매트가 평평한 위치에 있는 모습 (예 **B**).



- 앞좌석을 앞으로 밀고 뒷좌석 등받이를 접은 상태에서 이동식 트렁크 매트를 탈거하여 트렁크 공간이 최대로 된 모습 (예 **C**).



뒷좌석 등받이를 접어 화물을 적재하려면 등받이를 접기 전에 헤드레스트를 분리하여 등받이와 시트 쿠션이 최대한 밀착하도록 합니다.



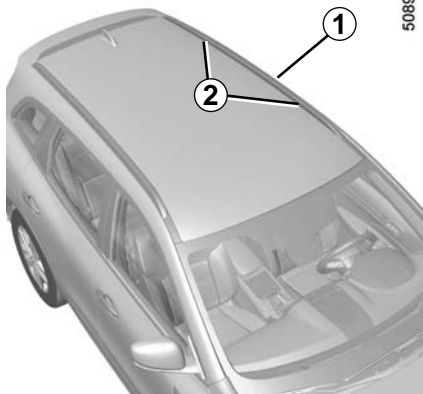
수하물 고정 고리 1



### 주의

항상 가장 무거운 물건이 바닥에 올 수 있도록 배치하십시오. 트렁크 바닥의 수하물 고정용 고리 **1**을 이용하여 화물을 묶어 두십시오. 화물은 운전자가 급제동 시 앞으로 튕기지 않도록 적재해야 합니다. 뒷좌석에 승객이 착석하지 않는 경우에도 뒷좌석에 안전벨트를 체결해 두십시오.

## 루프 바, 스포일러



### 루프 바 고정 포인트

고정 포인트 2는 루프 바 1에 위치해 있습니다.



#### 주의

차량에 루프 바를 고정시킬 때는 지정 정비업소에서 확인된 루프 바와 함께 제공되는 나사만을 사용하십시오.

### 사용 시 주의사항

#### 테일게이트 조작

테일게이트를 조작하기 전에 루프 바 위에 놓인 물건이나 액세서리(바이크 랙, 루프 랙 등)를 확인합니다. 물건이나 액세서리가 올바르게 배치되어 있어야 하며 화물 등이 테일게이트의 조작을 방해해서는 안됩니다.

귀하의 차량에 적합한 장비를 선택하려면 지정 정비업소에 문의하십시오.

루프 바의 장착과 사용 조건을 알아보려면 제조사의 장착 설명서를 참고하십시오.

루프 바 장착 설명서를 다른 문서들과 함께 차량에 보관하시는 것이 좋습니다.

**루프 랙의 최대 허용 중량:** 6장의 “무게(kg)” 내용을 참고하십시오.



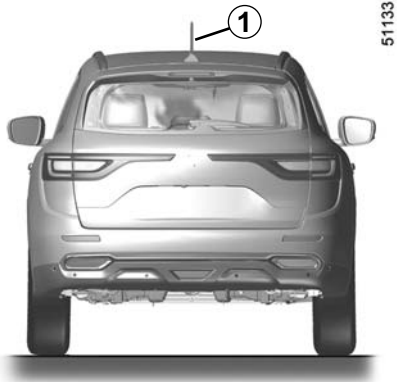
### 스포일러 A



#### 주의

스포일러에 물체나 액세서리(자전거 등)를 장착하는 것은 금지되어 있습니다.

## 루프 안테나



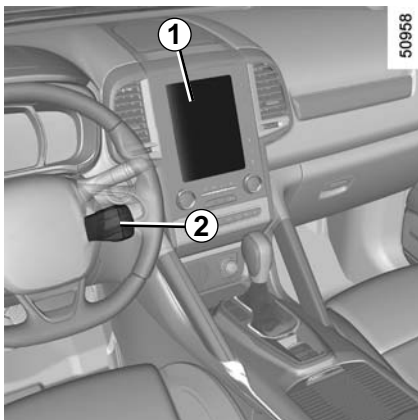
### 폴 안테나 탈거

루프 안테나는 차량 사양에 따라 폴 안테나와 샤크 안테나 두 가지가 있습니다.

폴 안테나의 폴 부위 1을 시계 반대방향으로 돌려 탈거할 수 있습니다.

자동 세차기에 들어가기 전에 폴 안테나를 탈거하여 주시기 바랍니다. 폴 안테나 및 차량이 손상을 입을 수 있습니다.

## 멀티미디어 기기 (1/2)

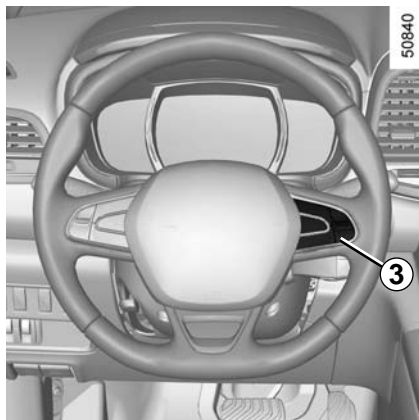


### 멀티미디어 시스템

본 기기는 차량의 사양에 따라 다를 수 있습니다.

- 1 멀티 스크린
- 2 스티어링 휠 뒤 오디오 리모컨
- 3 스티어링 휠 오디오 컨트롤
- 4 마이크

본 기기의 자세한 기능에 대해서는 해당 멀티미디어(오디오, 내비게이션 등) 설명서를 참고하십시오.



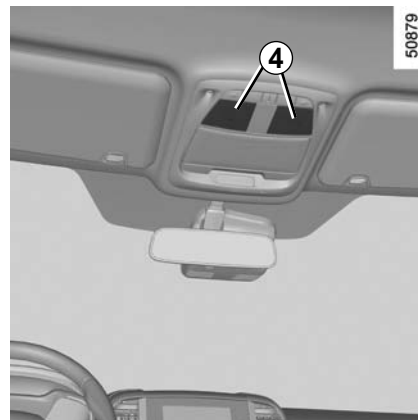
### 핸즈 프리 휴대전화 통합 컨트롤

차량의 사양에 따라서 스티어링 휠에 장착된 스티어링 휠 컨트롤러를 이용할 수 있습니다.

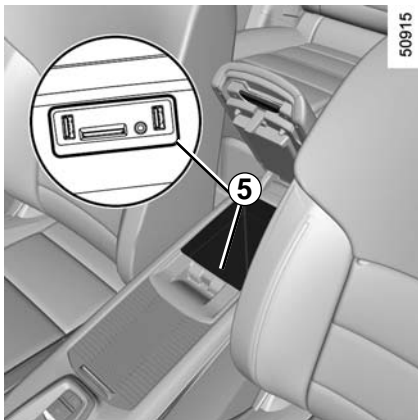


### 주의 휴대전화 사용

관련 기기 사용 관련하여 반드시 현재 지역의 교통 법규를 준수해야 합니다.



## 멀티미디어 기기 (2/2)



### 멀티미디어 소켓 5

차량의 사양에 따라서 USB 소켓, SD 카드 리더, AUX 단자를 사용할 수 있습니다.

입력 소스는 멀티 스크린 또는 스티어링 휠 컨트롤러를 통해 선택할 수 있습니다.

AUX 단자는 액세서리 케이블을 이용하여 오디오 청취를 가능하게 합니다.

USB 소켓은 또한 최대 전력 10.5W (전압 5V)로 액세서리를 충전할 수 있습니다.



### 멀티미디어 소켓 6

차량 사양에 따라서 USB 소켓, AUX 단자를 사용할 수 있습니다.

AUX 단자는 액세서리 케이블을 이용하여 오디오 청취를 가능하게 합니다.

단, USB 소켓은 최대 전력 10.5W (전압 5V)로 액세서리 충전만 가능합니다.



#### 주의

USB, AUX 및 SD 카드 단자 또는 시가 라이터에 금속 물질이 유입되지 않도록 주의하십시오. **화재의 위험이 있습니다.**



# 4. 정기점검

점검 및 정비의 필요성	4.2
소모품 세부사항	4.3
일상 점검	4.5
정기점검 및 교환주기표	4.7
후드	4.11
엔진 오일량: 일반정보	4.12
엔진 오일량: 보충, 주입	4.14
엔진 오일 교환	4.15
냉각수, 워셔 액	4.16
브레이크 액, 엑스트로닉 무단 변속기 오일, 필터	4.17
브레이크	4.18
타이어 공기압	4.19
배터리	4.20
차체 유지 관리	4.22
내장 유지 관리	4.25

## 점검 및 정비의 필요성

### 점검 및 정비의 필요성

점검/정비는 차량의 건강진단입니다.

자동차는 많은 부품으로 되어 있기에 사용하는 사이에 각 부분이 마모되거나 열화 되어 갑니다.

차량의 성능을 유지하고 안전/쾌적하게 오래 사용하기 위해서도 일상적인 관리와 정기적인 점검을 하여 필요한 정비를 실시하는 것이 매우 중요합니다.

점검/정비를 게을리하면 차량의 고장이나 사고로 이어질 수 있습니다.

- 오일류, 액상류 등은 정기적으로 보충/교환해 주십시오.

차량에는 오일류(엔진/미션의 오일, 엑스트로닉 변속기 변속기의 오일)와 액상류(브레이크 액, 배터리 액, 냉각수 등)가 사용되어 장치의 작동, 윤활, 냉각, 녹 방지(방청) 등의 역할을 하고 있습니다. 사용하는 동안 서서히 줄거나, 더러워지고 열화 되어 방치할 경우 성능 저하나 고장(작동 불량, 놀러 붙음 등)의 원인이 됩니다.

차량을 최적의 상태로 유지하기 위해 정기 점검 시기나, 르노삼성자동차에서 지정하는 시기에 반드시 보충, 교환해 주십시오.

- 벨트 등의 고무 부품도 정기적인 점검, 교환이 필요합니다. 벨트나 호스(Hose), 부츠(Boots) 등의 고무부품은 오래되면 경화되어 단단해지고 균열을 일으킵니다.

또한 르노삼성자동차에서는 고객 개개인의 사용 상황에 따라 점검/정비를 하기 때문에 편하게 상담해 주십시오. 그대로 사용하면 벨트의 경우는 헐거워지거나 상황에 따라 끊어지면, 차량의 부조화(스티어링 휠이 무거워지거나, 배터리가 충전되지 않거나, 과열 되거나, 에어컨의 효과가 저하되는 등)와 최악의 경우 엔진이 파손되는 경우도 있습니다.

호스/부츠의 경우는 균열과 함께 파손되어 장치의 부조화 및 고장에 이르는 경우가 있습니다. 불의의 고장을 미연에 방지하기 위해서 꼭 정기 점검이나 교환을 실시해 주십시오.

- 마모(소모성) 부품은 사용 상황에 따라 점검, 교환이 필요합니다. 타이어, 브레이크 패드 등은 차량의 기본적인 성능을 부담하고 있는 중요한 부품으로, 사용과 함께 마모가 시작됩니다.

이것들은 영구적으로 사용 가능한 것이 아니고 사용 한도(마모 한도)가 있어, 한도를 넘는 사용은 고장이나 사고로 이어지는 일이 있기에 정기적인 점검과 적절한 시기의 교환이 필요합니다.

점검/정비의 실시는 고객의 자기 관리 책임입니다.

차량을 언제나 양호한 상태에서 사용하기 위해서는 고객의 책임 하에 점검/정비를 확실히 하는 것이 법으로 규정되어 있습니다.

사용 상황에 따른 적절한 점검/정비 등에는 전용 장비와 지정된 유지료가 필요하고 또한 오일류 교환 후의 적절한 처리 등이 필요하기 때문에 지정 정비업소에서 점검 및 정비를 받으십시오.

## 소모품 세부사항 (1/2)



API 마크



ILSAC 마크

### 규정 엔진 오일에 관해

API 규격 또는 ILSAC 규격에 적합한 지정유지를 사용해 주십시오. 또한 규격적합 오일에는 위의 마크가 표시되어 있습니다. 르노삼성자동차 순정품의 사용을 권합니다.

규정량은 드레인 플러그에서 오일을 뺀 경우의 양으로 엔진의 내부에 남은 오일량을 뺀 평균 양입니다.

따라서 정확한 오일 주입량은 4장의 "엔진 오일량"을 참고하여 오일량 측정 게이지로 확인하십시오.

항목	엔진 오일 (오일팬 미 탈거 시)	
적용	2.0L 디젤 엔진	
규정량 (ℓ)	오일과 오일 필터 교환	약 7.4
사항 (규격)	<ul style="list-style-type: none"> <li>- 품질 등급 : ACEA C4급 (G10/0345A, RN0720)</li> <li>- SAE 점도 등급 : 5W-30(르노삼성자동차 순정 부품)</li> </ul>	

## 소모품 세부사항 (2/2)

항 목		규정량	규정 유지(규격)
연료	2.0L 디젤 차량	60 ℓ	초 저유황 경유
엔진 냉각수	2.0L 디젤 차량	7.6 ℓ	르노삼성자동차 순정 롱라이프 쿨런트
브레이크 액		약 1 ℓ	DOT4+(저점도형, 르노삼성자동차 순정부품)
변속기 오일	2.0L 디젤 차량	-	NS-3 (르노삼성자동차 순정부품)
트랜스퍼 오일			API GL-5, 80W-90 (르노삼성자동차 순정 부품)
디퍼렌셜 기어 오일			API GL-5, 80W-90 (르노삼성자동차 순정 부품)

- 냉각수 용량은 냉각수 보조탱크 최대 허용 용량(0.57 ℓ, MAX 기준)을 포함한 것입니다.
- 정비 제원표에 기재된 용량은 설계치로서 각 시스템 내의 전체 용량이므로 참고만 하십시오.
- 점검, 교환이나 보충 시에는 각 계이지를 이용하여 확인하십시오.

## 일상 점검 (1/2)

일상 점검은 안전 운행을 위하여 매일 운행 전 실시하는 점검을 말하며 이는 안전 운행에 필요한 최소한의 점검이고 운전자의 의무이기도 합니다. 반드시 실시 하십시오.

점검 항목	점검 내용	비고
엔진	연료가 충분하고 시동이 용이한지 확인	
	냉각수의 양 및 누수 점검	4장의 "냉각수"를 참고하십시오.
	구동 벨트의 장력 및 마모 상태 확인	
	엔진 오일의 양과 오염, 누유 점검	4장의 "엔진 오일량: 일반 정보"를 참고하십시오.
	배기가스의 색깔 및 유해가스 배출 여부 점검	
브레이크	브레이크 페달의 작동과 유격이 올바른지 확인	
	브레이크 액의 양 및 누액 점검	4장의 "브레이크 액"을 참고하십시오.
변속기	변속레버의 조작이 용이한지 확인	
타이어	타이어 및 템포러리 타이어의 공기압 및 이상 마모 점검	5장의 "타이어"를 참고하십시오.
	휠 볼트의 조임이 충분하고 손상이 없는지 점검	

## 일상 점검 (2/2)

일상 점검은 안전 운행을 위하여 매일 운행 전 실시하는 점검을 말하며 이는 안전 운행에 필요한 최소한의 점검이고 운전자의 의무이기도 합니다. 반드시 실시 하십시오.

점검 항목	점검 내용	비고
스티어링 휠	스티어링 휠의 유격 및 조작이 수월한지 점검	
기타	속도계 및 각종 계기판, 경고등의 작동 상태	1장의 "계기판: 경고등"을 참고하십시오.
	램프의 점멸이 확실하고 파손되지 않았는지 확인	
	와이퍼의 작동이 용이하고 워셔 액이 충분한지 확인	4장의 "워셔 액"을 참고하십시오.
	경음기가 제대로 작동되는지 확인	
	미러의 비침 상태가 적당한지 확인	
	배터리의 충전 상태가 양호한지 확인	
	안전벨트의 정상 작동 점검	
	냉/난방 장치의 작동 상태	
	차체 부식 점검	
	전일 운행 시 이상이 있었던 부분의 점검	

# 정기점검 및 교환주기표 (1/4)

## 디젤 차량의 정기점검 및 교환주기

일반조건 주행 시

점검 내용	점검 주기 (km)	점검 주기(년)												
		1	2	3	4	5	6	7	8	9	10	11	12	
엔진오일 및 오일 필터(디젤 차량) 교환	매20,000	●	●	●	●	●	●	●	●	●	●	●	●	●
기본 점검(다음 페이지 참고) (디젤 차량)	매20,000	●	●	●	●	●	●	●	●	●	●	●	●	●
에어컨 필터 및 에어 클리너 필터 교환	매20,000	●	●	●	●	●	●	●	●	●	●	●	●	●
연료 필터 교환(디젤 차량) <sup>1)</sup>	매40,000		●		●		●		●		●		●	
브레이크 액 교환	매60,000			●			●			●				●
디퍼렌셜 기어 오일 (4WD, 양과 누유여부)	매20,000	●	●	●	●	●	●	●	●	●	●	●	●	●
트랜스퍼 기어 오일 (4WD, 양과 누유여부)	매20,000	●	●	●	●	●	●	●	●	●	●	●	●	●
엔진 냉각수 교환	매80,000				●					●				●
구동 벨트 및 오토 텐셔너, 아이들러 폴리 교환	매100,000						●					●		
엑스트로닉 변속기 오일	무교환													

- 위의 점검 주기는 일반 조건에서 디젤 차량을 주행했을 경우에 해당됩니다. 가혹 조건은 다음 페이지의 가혹 조건 시 교환주기표를 참고하십시오.
- 검증되지 않은 연료나 첨가제 등은 사용하지 마십시오.
- 1) 연료필터의 막힘에 의한 출력저하, 시동성 저하 등의 문제 발생 시, 교환주기가 되지 않은 경우에도 지정 정비사업소에 방문하여 연료 필터를 교환 하십시오.

## 정기점검 및 교환주기표 (2/4)

### - 기간(년) 또는 주행거리(km) 중 먼저 도래한 시점에 점검을 받으십시오. (아래의 예시 참고)

- 예시 1. 주행거리는 6,000km이지만 차량 구매 후 1년이 되었을 경우: 표의 점검 주기(년)에 따라 기본 점검, 엔진 오일 및 엔진 오일 필터 교환, 에어컨 필터 교환을 지정 정비업소에서 받습니다.
- 예시 2. 차량 구매 후 6개월이 지났지만 주행거리가 가솔린 차량의 경우 15,000km, 디젤 차량의 경우 20,000km가 되었을 경우: 표의 점검 주기(km)에 따라 기본 점검, 엔진 오일 및 엔진 오일 필터 교환, 에어컨 필터 교환을 지정 정비업소에서 받습니다.

### 1) 기본 점검(점검하여 조정, 수리, 청소 또는 필요 시 교환)

- 엔진 냉각수 및 누수 여부(농도 점검 및 미달 시 보충)
- 브레이크 패드, 디스크, 기타 브레이크 관련 부품
- 타이어 공기압 및 마모 상태
- 브레이크 페달, 주차 브레이크의 작동 상태
- 구동 벨트의 마모, 균열 및 장력
- 브레이크 부스터 진공호스 연결 부위, 체크 밸브
- 스로틀 챔버
- 컴퓨터 진단기(CLIP)로 종합 테스트
- 냉각 시스템
- 엑스트로닉 무단 변속기 오일(양, 색, 점도 및 금속 가루 다량 함유 여부)
- 연료 라인
- 휠의 정렬 상태 점검(필요 시 휠 얼라이먼트)
- 스티어링 기어 & 연동부, 액슬 & 서스펜션 부품, 드라이브샤프트, 배기 시스템
- 헤드램프 각도 조절
- 브레이크 시스템
- 계기판의 차량정비시점 초기화(엔진 오일 교환 후)

- 위의 점검 주기는 일반 조건에서 차를 주행했을 경우에 해당됩니다. 가혹 조건은 다음 페이지의 가혹 조건 시 교환주기표를 참고하십시오.
- 위 기본 점검 항목은 차량 사양에 따라서 다를 수 있습니다.
- 검증되지 않은 연료나 첨가제 등은 사용하지 마십시오.



## 정기점검 및 교환주기표 (3/4)

### 가속 주행 조건 시 정기점검 및 교환주기

아래와 같은 가속한 조건에서 차량을 사용했을 때는 정기 점검 및 정비 시기를 앞당겨 주십시오.

○: 점검하여 조정, 수리, 청소 또는 필요 시 교환, ●: 교환

No	점검 내용	점검 및 교환	주기	차량사용조건
1	엔진 오일 및 오일 필터(디젤 차량)	●	매 10,000km 또는 6개월	A,B,C,D E,F,G,H
2	브레이크 패드, 디스크 & 기타 브레이크 관련 부품	○	매 10,000km 또는 6개월	A,E,F,G
3	샤시 및 바디의 볼트, 너트 조임	○	매 10,000km 또는 6개월	F
4	브레이크 호스 및 라인의 누유, 파손 여부	○	매 10,000km 또는 6개월	F
5	에어컨 필터	●	매 10,000km 또는 6개월	A
6	스티어링 기어 & 연동부, 액슬 & 서스펜션 부품, 드라이브샤프트	○	매 20,000km 또는 12개월	E,F,H
7	엑스트로닉 무단 변속기 오일	●	매 50,000km	H

### 차량 사용 조건

- A) 먼지가 많은 지역 주행 시
- B) 짧은 거리의 반복적인 주행 시 (하절기: 5km 이내 주행, 동절기: 15km 이내 주행)
- C) 공회전이나 저속 운행이 빈번한 경우
- D) 습도가 높은 산악 지역에서 운행한 경우
- E) 소금기가 있거나 기타 부식성 물질이 있는 지역을 운행한 경우
- F) 거친 도로, 진흙 또는 흙먼지가 많은 노면에서 주행한 경우
- G) 브레이크 및 엔진 브레이크를 자주 사용하는 산악 지역에서 운행한 경우
- H) 경찰차, 보안 용역, 택시, 상용차, 견인차, 렌터카 등의 목적으로 사용하는 경우

## 정기점검 및 교환주기표 (4/4)

### 일반 점검 및 정비 기록일지

점검 일자	주행거리	점검 및 정비 내용	기타 고객 요구사항	서비스점	전화번호	담당자
년 월 일	km					
년 월 일	km					
년 월 일	km					
년 월 일	km					
년 월 일	km					
년 월 일	km					
년 월 일	km					
년 월 일	km					
년 월 일	km					
년 월 일	km					
년 월 일	km					
년 월 일	km					
년 월 일	km					
년 월 일	km					

# 후드



## 후드 열기

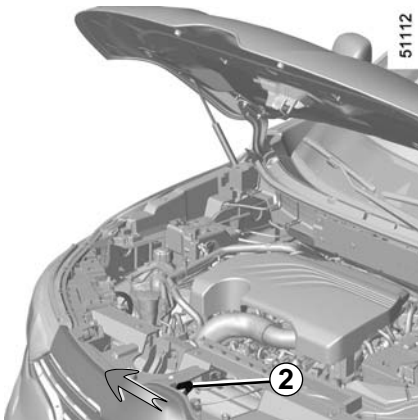
대시보드 왼쪽에 아래에 위치한 핸들 **1**을 당깁니다. 레버 **2**를 화살표 방향으로 민 상태에서 후드를 들어 올립니다.



### 경고

엔진 가까이에서 작업하면 엔진이 뜨거울 수 있습니다. 또한 엔진 냉각 팬이 언제라도 작동 할 수 있습니다.

부상의 위험이 있습니다.



### 경고

후드를 열고 작업 시 넥타이나 목도리, 목걸이 등이 엔진룸 또는 레버 **2**에 닿지 않도록 주의하십시오. 부상의 위험이 있습니다.

## 후드 닫기

후드를 닫기 전에 엔진룸에 차량 운행에 지장을 줄 수 있는 것들(공구, 종이, 헝겊 등)은 없는지 확인하십시오.

후드 중간부분을 잡고 닫힌 위치로부터 30cm 위까지 내린 다음 후드를 놓습니다. 후드 자체의 무게로 인해 저절로 잠깁니다.



### 주의

라디에이터 그릴이나 엔진 후드에 가벼운 충격을 받은 경우라도 신속하게 지정 정비업소에서 후드 잠금 시스템에 대한 점검을 받으십시오.



### 주의

후드가 확실히 잠겼는지 확인하십시오.

## 엔진 오일량: 일반 정보 (1/2)


엔진은 구동 부품의 윤활 및 냉각을 위해 오일을 사용하며 오일 교환 주기 사이에 오일을 보충해 주는 것이 당연합니다.

**점검주기 : 주기적으로 오일량을 점검하며, 장거리 주행 전에는 반드시 확인하여 엔진이 손상되지 않도록 하십시오.**



### 주의

계기판에 엔진 오일량 부족 메시지가 표시되지 않거나 오일

압력 경고등 이 점등되지 않더라도 적절한 교환주기를 지키지 않으면 엔진 오일이 변성될 수 있습니다. 이 경우, 윤활 기능이 저하되어 엔진이 손상될 수 있으므로 주행조건에 따라서(4장의 "정기점검 및 교환주기표" 참고) 정기적으로 엔진 오일을 교환하십시오.

## 엔진 오일량 측정

평평한 장소에 주차하고 미리 일정 시간 엔진 시동을 끈 상태에서 오일량을 측정해야 합니다.

정확한 오일량을 파악하기 위해 반드시 오일량 측정 게이지를 사용하고 오일량이 최대치를 넘지 않도록(엔진 손상 위험) 합니다.

## 오일량이 최저인 경우

계기판에 "엔진오일량이 부족합니다" 메시지가 표시됩니다.

**반드시, 가능한 신속하게 엔진 오일을 보충하십시오.**



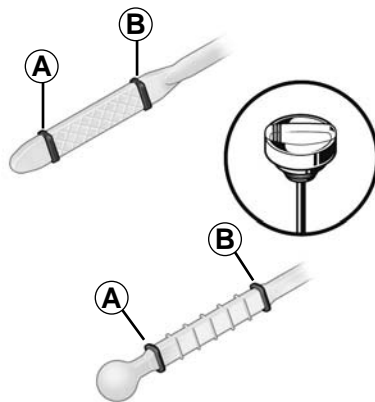
### 주의

시스템은 오일량이 최저 수준인 경우에만 운전자에게 경고하며 오일량이 최대를 초과하는 경우에는 운전자가 직접 오일 측정 게이지를 사용하여 측정해야만 알 수 있습니다.

## 엔진 오일량: 일반 정보 (2/2)

### 오일량 측정 게이지를 사용하여 엔진 오일량 측정하기

- 측정 게이지를 꺼내 (다음 페이지 참고) 보풀없는 깨끗한 형겅으로 닦습니다.
- 측정 게이지를 끝까지 밀어 넣습니다.
- 측정 게이지를 다시 꺼냅니다.
- 오일량을 확인합니다. 오일량은 절대 최저 수준 **A** 미만이거나, 최고 수준 **B**를 초과해서는 안됩니다.



엔진 오일이 튀지 않도록 엔진 오일 보충/주입 시 깔때기를 사용하십시오.



#### 주의

어떠한 경우에도 최고 수준 **B**를 초과하지 마십시오. 엔진과 촉매 변환 장치가 손상 될 위험이 있습니다.

### 엔진 오일량 최고 수준 초과

엔진 오일량 측정은 앞서 설명한 대로 측정 게이지를 사용하도록 합니다.

오일량이 최고 수준을 초과한 경우 **차량에 시동을 걸지 말고** 지정 정비업소에 문의하십시오.

오일량이 비정상적으로 혹은 단시간에 반복하여 줄어드는 경우 지정 정비업소에 문의하십시오.

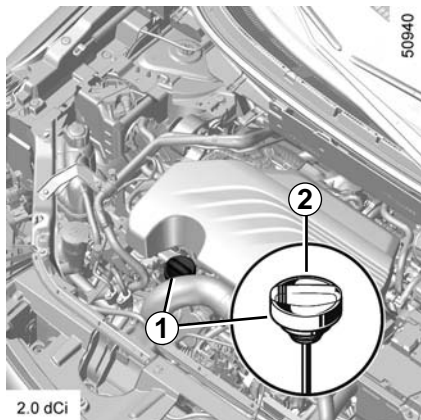


#### 경고

엔진이 뜨겁고 엔진 냉각 팬이 언제라도 작동할 수 있기 때문에 엔진 가까이에서 작업할 경우 주의하십시오.

부상의 위험이 있습니다.

## 엔진 오일량: 보충, 주입 (1/2)



### 보충/주입

차량을 평평한 지면에 주차한 후 엔진을 정지시키고 완전히 식힌 후에 엔진 오일을 보충/주입 하십시오.

### 엔진 오일 등급 및 교환량

사용할 오일 등급 및 교환량에 대한 정보는 4장의 "소모품 세부사항"을 참고하십시오.

- 캡 **1**을 엽니다.
- 오일을 주입하여 정상 레벨로 맞춥니다 (참고로 측정 게이지 **2**의 최저 수준과 최고 수준 표시 사이의 용량은 엔진에 따라 약 1.5 ~ 2 리터입니다).
- 오일이 엔진 내부까지 흐르도록 약 20분간 기다립니다.
- 앞 페이지에서 설명한 대로 오일량 측정 게이지 **2**를 사용하여 오일의 양을 점검합니다.

엔진 오일이 튀지 않도록 엔진 오일 보충/주입 시 깔때기를 사용하십시오.

**최대 엔진 오일량 이하로** 엔진 오일을 주입하고 캡 **1**과 게이지 **2**를 반드시 다시 장착하십시오.

## 엔진 오일량: 보충, 주입 (2/2)/엔진 오일 교환

### 엔진 오일 교환

**주기:** 4장의 "정기점검 및 교환주기표"를 참고하십시오.

### 엔진 오일 등급 및 교환량

사용할 오일 등급과 교환량에 대한 정보는 4장의 "소모품 세부사항"을 참고하십시오.

오일의 양이 비정상적으로 혹은 단시간에 반복하여 줄어드는 경우 지정 정비업소에 문의하십시오.



#### 경고

엔진이 뜨겁고 엔진 냉각 팬이 언제라도 작동할 수 있기 때문에 엔진 가까이에서 작업할 경우 주의하십시오.

부상의 위험이 있습니다.



#### 경고

엔진 오일은 어린이 손에 닿지 않는 곳에 보관하십시오.

엔진 오일 교환 시 엔진 오일에 피부가 직접 노출되지 않도록 하며 눈에 들어가지 않도록 보안경을 착용하십시오.



#### 주의

**엔진 오일 교환:** 엔진이 뜨거울 때 오일을 교환할 경우 오일이 분출되어 화상을 입을 수 있으니 주의하십시오.

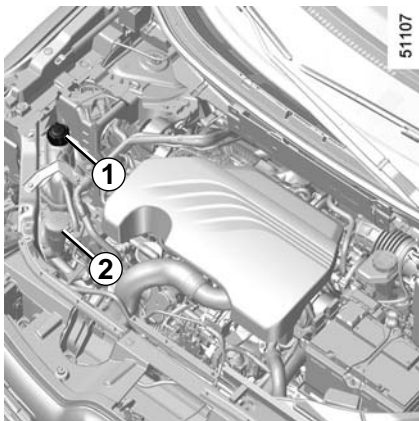
**주의:** 엔진 오일을 보충할 때 화재의 위험이 있으니 엔진 구성품에 오일이 떨어지지 않도록 주의하십시오. 캡을 올바르게 잠그지 않을 경우 엔진의 가열된 부분에 오일이 튀어 화재가 발생할 위험이 있습니다.



#### 경고

배기 가스는 인체에 해롭기 때문에 밀폐된 장소에서 엔진 시동을 걸지 마십시오.

## 냉각수, 워셔 액



### 엔진 냉각수

냉각수의 양은 냉각수 보관 탱크 1의 "MINI"와 "MAXI" 표시 사이에 있어야 합니다.

냉각수의 양이 "MINI" 표시까지 내려가기 전에 냉각수를 보충합니다.

### 레벨 점검 주기

**정기적으로 냉각수의 양을 확인하십시오**(냉각수 부족 시 엔진이 심하게 손상됨).

냉각수 보충이 필요할 때 순정 롱라이프 쿨러런트를 사용해야만 다음과 같은 사항을 보장받을 수 있습니다.

- 동결 방지
- 냉각회로 부식 방지

### 교환 주기

4장의 "정기점검 및 교환주기표"를 참고하십시오.

### 워셔 액

#### 보충

캡 2를 열고 워셔 액이 보일 때까지 주입한 후 캡을 닫습니다.

### 워셔 액

자동차 전용 워셔 액(겨울철에는 부동액이 포함된 제품 사용)

### 분사 노즐

핀 등의 도구를 사용하여 앞유리 워셔 노즐의 각도를 조절할 수 있습니다.



#### 주의

냉각수와 워셔 액을 혼동하지 말고 반드시 구분하여 주입하십시오.



#### 경고

엔진이 뜨거울 때 냉각 시스템에 어떠한 작업도 수행하지 마십시오.

**화상의 위험이 있습니다.**



# 브레이크 액, 엑스트로닉 무단 변속기 오일, 필터



## 브레이크 액

브레이크 액의 양은 자주 점검해야 하며, 제동 성능이 약간이라도 떨어지는 경우 즉시 점검하십시오.

## 브레이크 액의 양

브레이크 액의 양은 일반적으로 패드가 마모됨에 따라 떨어지는 것이 정상적이지만 탱크 1의 경계수위 "MINI" 이하이면 지정 정비업소로 방문하십시오.

## 주입

브레이크 시스템에 대한 수리 작업을 했을 경우 브레이크 액 보충 및 교환은 지정 정비업소에서 실시해야 합니다.

반드시 순정 브레이크 액을 사용해야 하며, 사용된 액은 밀봉된 용기에 담아 회수하십시오.

## 교환 주기

4장의 "정기점검 및 교환주기표"를 참고하십시오.

## 엑스트로닉 무단 변속기 오일 게이지

엑스트로닉 무단 변속기 오일의 양을 측정하기 위해서는 특별한 절차가 필요합니다.

4장의 "정기점검 및 교환주기표"에 따른 엑스트로닉 변속기 오일 점검을 위해서는 지정 정비업소로 방문하십시오.

차량이 충분히 워밍업 되기전에는 오일의 양이 게이지의 최저 수준 이하에 위치할 수 있습니다.

## 필터

필터(에어 클리너 필터, 에어컨 필터, 디젤 연료 필터 등)는 4장의 "정기점검 및 교환주기표"의 교환 주기에 맞추어 교환하십시오.



## 경고

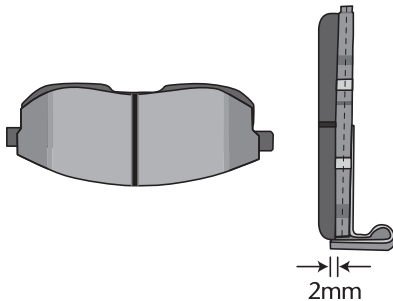
엔진이 뜨겁고 엔진 냉각 팬이 언제나 작동할 수 있기 때문에 엔진 가까이에서 작업할 경우 주의하십시오.

부상의 위험이 있습니다.

# 브레이크

## 브레이크 사용 시 주의사항

- 긴 내리막길에서 계속해서 브레이크 페달로 제동할 경우 브레이크 시스템이 과열되어 제동력이 저하될 수 있습니다. 이 경우 가능하면 변속기를 수동모드로 전환하고 저속 기어로 변속하여 엔진 브레이크가 작동하도록 하십시오.
- 세차를 하거나 폭우로 인해 휠 림 아랫부분 이상이 물에 잠기면 브레이크 시스템이 젖어 제동력이 감소할 수 있으니 교통 상황과 제한속도가 허용하는 한 브레이크 페달을 몇 회 가볍게 밟아 브레이크를 건조시켜 주십시오.



### 브레이크 패드 마모 점검

브레이크 패드가 한계치 이상 마모될 경우 디스크에서 금속성 이상음이 발생합니다.

이는 고장이 아니라 패드의 교환시기를 알려주는 것이니 즉시 지정 정비업소에서 브레이크 패드를 교환하여 주십시오.



미끄러지기 쉬운 노면에서는 급격한 엔진 브레이크 사용을 피해주십시오. 차량 조향력이 저하되어 사고의 위험이 있습니다.

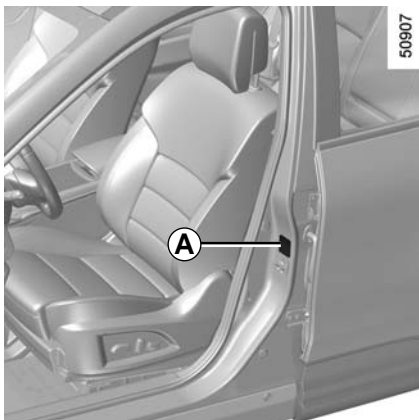


브레이크 패드가 마모되었을 때 패드를 교체하지 않고 계속해서 주행하면 디스크가 손상되고 같은 제동거리에 대해서도 페달을 더 세게 밟아야만 합니다.



운전석 바닥에는 아무런 물체가 없어야 합니다. 물체가 브레이크 페달 아래로 들어가 제동을 방해할 수 있습니다.

# 타이어 공기압



운전석 도어를 열면 차체 **A** 부위에 타이어 공기압 라벨이 부착되어 있습니다.

**B**: 장착된 타이어의 사이즈

**참고**: 휠의 크기에 따라 장착된 타이어의 사이즈가 달라집니다. 타이어의 사이즈는 타이어에 적혀 있습니다.



## 경고

템포러리 타이어는 임시로만 사용하고, 주행 속도는 80km/h를 넘지 않도록 하십시오.

절대로 두 개 이상의 템포러리 타이어를 한 차량에 장착하지 마십시오.

**A**

**TIRE PRESSURE** kg/cm<sup>2</sup>  
psi

TIRE SIZE	FRONT	REAR
<b>B</b>	<b>C</b>	<b>D</b>
<b>B</b>	<b>C</b>	<b>D</b>
<b>B</b>	<b>C</b>	<b>D</b>

타이어 인플레이션 키트를 사용하여 수리된 타이어는 80km/h(50mph)이상 주행하지 마십시오. 80km/h(50mph)이상 주행 시 타이어 손상의 원인이 될 수 있습니다.

**C**: 전륜의 타이어 공기압

**D**: 후륜의 타이어 공기압

33775

## 타이어 안전과 스노우 체인의 사용

5장의 "타이어"를 참고하십시오.

## 특징

차량이 최대 적재 상태(최대 적재 가능 무게가 적재되어 있는 경우)인 경우, 최고 속도는 100km/h로 제한되며 각 타이어의 공기압을 0.2~0.3kg/cm<sup>2</sup> (또는 3psi) 씩 올려 주십시오.

6장의 "무게 (kg)"를 참고하십시오.

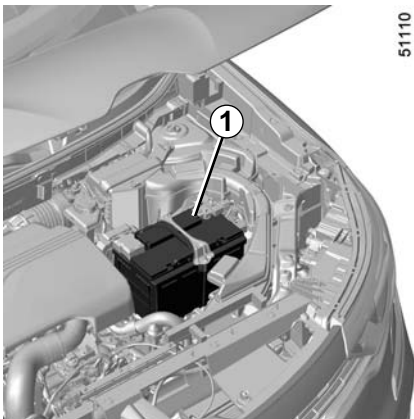


## 경고

타이어를 교환할 때는 차량에 원래 장착되었던 타이어와 동일한 브랜드, 규격, 타입, 구조의 타이어로만 교환하십시오.

타이어는 기존에 장착되어있던 타이어와 동일하거나, 지정 정비업소가 권장하는 타이어만 사용해야 합니다.

## 배터리 (1/2)



배터리 1은 자가 정비가 필요하지 않습니다.



### 경고

배터리에는 황산이 들어 있으니 눈이나 피부에 닿지 않도록 조심해서 다루십시오. 황산이 눈이나 피부에 닿으면 물로 충분히 헹궈내고 필요한 경우 의사와 상담하십시오.

배터리 부품 근처에 어떠한 불꽃, 담뱃불, 모든 기타 화염 및 스파크가 발생하지 않도록 주의하십시오. 폭발의 위험이 있습니다.

시스템이 상시 배터리 충전 상태를 점검합니다. 배터리 전압이 낮아지면 계기판에 "배터리전압 낮음 시동을 켜주세요"라는 메시지가 표시됩니다. 이 경우 엔진에 시동을 거십시오. 충전 중에는 "배터리를 충전 중입니다" 이라는 메시지가 표시됩니다.

특히 다음과 같은 경우 배터리 전압이 낮아질 수 있습니다.

- 잦은 단거리 주행 시
- 시내 주행 시
- 외부 기온이 낮을 경우
- 엔진 정지 상태에서 전기 장비(라디오 등)를 장시간 사용한 경우

### 배터리 교체

배터리 교체가 필요한 경우 반드시 지정 정비업소에 문의하십시오.

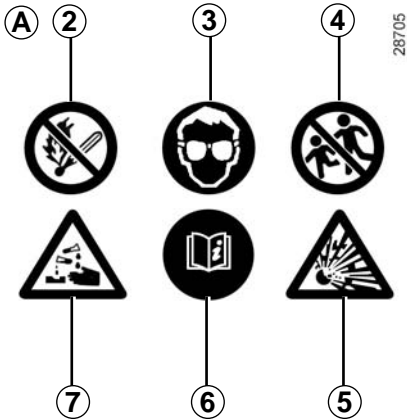


### 주의

이 배터리는 특수한 유형이므로 교체 시 동일한 배터리로 교체해야 합니다. 지정 정비업소에 문의하십시오.

인공 심장 등 인공 장기 사용자는 엔진 작동 중 엔진 가까이에 접근하지 마십시오. 인젝터 등 전자 제어 장치의 고전류에 의한 이상 작동이 있을 수 있습니다.

## 배터리 (2/2)



### 라벨 A

- 배터리에 적힌 지시 사항을 유념하십시오.
- 2 근처에 불꽃이나 담뱃불이 없도록 하십시오.
  - 3 반드시 보안경을 착용하십시오.
  - 4 어린이가 가까이 접근하지 못하게 하십시오.
  - 5 폭발성 물질을 함유하고 있습니다.
  - 6 사용설명서를 참고하십시오.
  - 7 부식성 물질을 함유하고 있습니다.



### 경고

엔진이 뜨겁고 엔진 냉각 팬이 언제든지 작동할 수 있기 때문에 엔진 가까이에서 작업할 경우 주의하십시오.

부상의 위험이 있습니다.

## 차체 유지 관리 (1/3)

차량의 성능을 유지하고 오래 사용하기 위해서는 지속적인 관리가 필요합니다. 정기적으로 차체를 관리해 주십시오.

### 부식성 물질에 의한 부식 방지

본 차량은 고품질의 방청제를 사용하여 처리되어 있지만 다음과 같은 문제가 발생할 수 있습니다.

#### - 대기 및 도로 환경에 의한 부식

공기 오염(도시 및 산업 지역), 염분이 포함된 대기 환경(바다 근처, 특히 더운 날씨), 계절별 습한 기후 조건(겨울철 도로 제설제, 도로 세척제가 포함된 물 등)

#### - 먼지 또는 치핑(Chipping)에 의한 부식

바람에 의해 떠다니는 먼지, 모래, 진흙, 다른 차량에서 떨어져 날리는 모래 또는 작은 돌 등

#### - 사소한 충격

위에서 언급한 위험 요소로부터 피해를 입지 않고 차량의 방청 효과를 유지하려면 다음 주의 사항을 준수해야 합니다.

### 주의 사항

- 차량을 직사 광선이 강하거나 또는 추운 날씨에 세차하지 마십시오.
- 마른 진흙 또는 먼지를 긁거나 문질러서 떼지 마십시오.
- 먼지가 쌓이지 않도록 하십시오.
- 사소한 충격 이후 녹이 발생하지 않도록 주의 하십시오.
- 얼룩을 제거하기 위해 가솔린, 솔벤트, 아세톤, 신나 등을 사용하지 마십시오. 사용할 경우 도장 표면에 손상을 줄 수 있습니다.
- 차량(특히 휠하우스 및 차체)을 정기적으로 세차하지 않은 상태에서 눈 또는 진흙이 쌓인 도로를 자주 주행하지 마십시오.

- 기계적 구성품(예: 엔진 구성품), 차량 하체, 힌지가 있는 부품(예: 연료 주입구 부위) 및 도장 처리된 플라스틱 외부 구성품(예: 범퍼)에 대해 고압 세척 장비를 사용하거나 순정 용품이 아닌 제품을 분사하여 세척하거나 그리스를 제거하지 마십시오. 주의 사항을 제대로 준수하지 않을 경우 차량 부식 또는 작동 결함이 발생할 수 있습니다.
- 램프 세척 및 손질 시 휘발유나 아세톤과 같은 화학 용제가 포함된 세척제를 사용하는 경우 램프가 손상될 수 있습니다.
- 주차, 보관할 때는 통풍이 잘되는 차고나 지붕이 있는 장소에 주차하십시오. 나무 아래는 벌레나 조류 분비물, 수액 등이 떨어지므로 피해하십시오.
- 도장면에 묻은 이물질질을 그대로 두면, 변색이나 녹 발생의 원인이 됩니다. 세차를 하거나 왁스를 칠해 꼼꼼히 관리해 주십시오.

## 차체 유지 관리 (2/3)

- 차량은 가능한 자주 세차하되, **항상 엔진이 꺼져 있는지 확인하십시오.** 다음과 같은 방법으로 해당 이물질 제거 하십시오.
  - 먼지, 이물질 등 부드러운 천이나 먼지 털이 등으로 가볍게 닦아 주십시오.
  - 매연, 벌레, 나무 수액, 쇳가루 등 세무가죽이나 부드러운 스폰지 등을 사용해 세차해 주십시오.
  - 콜타르, 지우기 힘든 얼룩, 물때 등 순정 케미컬 용품으로 지워 주십시오.

- 조류 분비물(화학적 반응에 의하여 급속한 변색이나 도장 벗겨짐이 발생할 수 있음)  
폴리싱에 의해서도 제거할 수 없기 때문에 이러한 자국들은 발견하는 즉시 세척해야 합니다.
- 해안 지역 및 도로 제설제를 살포한 도로를 주행한 후 휠하우스 및 하체에 묻은 염분 및 휠하우스 및 하체에 축적한 얼룩을 형성하는 진흙 등을 신속히 하체를 포함해서 세차해 주십시오.

다음 사항을 준수하십시오.

- 자갈이 많은 노면에서 주행하는 경우 도장, 외부 구성품 및 엔진 구성품의 손상을 방지하기 위해 앞차와의 안전거리를 준수하십시오. 또한 자갈이 많은 노면에서는 급가속을 자제하십시오.
- 도장면의 작은 흠집은 터치업 페인트를 사용해서 신속히 흠집 부위를 보수하십시오. 녹발생을 막아 도장면의 수명을 연장 시킵니다.  
**주의:** 터치업 페인트의 색상은 차량 도장 색과 약간 다를 수 있습니다.
- 차량 세차에 관한 법규를 준수하십시오.
- 세차에 의해 힌지 등 기계 구성품의 그리스나 보호제가 제거된 경우 순정 그리스를 도포하십시오.

## 차체 유지 관리 (3/3)

### 올바른 세차 방법

- 차체에 물을 끼얹으면서 하체, 차체의 순서로 더러움을 닦아내 주십시오.
- 도장면은 높은 위치에서 낮은 위치의 순서로 물을 끼얹으면서 세무가죽이나 부드러운 스폰지 등을 사용해서 더러움을 닦아 주십시오.
- 얼룩이 남지 않도록 물을 닦아냅니다.
- 세차할 때는 엔진룸 내에 물을 끼얹지 않도록 하십시오. 엔진의 시동불량이나 엔진의 부조화, 전기부품 고장 등의 원인이 될 우려가 있습니다.
- 딱딱한 브러쉬나 수세미 등은 사용하지 마십시오. 도장면이 상처입을 우려가 있습니다.
- 타이어 휠을 세차할 때는 중성 세제를 사용해 주십시오. 산성이나 알칼리성 세제를 사용할 경우 휠의 색깔이 변색되거나 코팅면이 벗겨질 수 있습니다.
- 하체를 씻어낼 때는 흠집이 나지 않도록 주의하십시오.

- 세제를 사용할 때는 도장면에 세제가 남지 않도록 충분히 물로 씻어내 주십시오.
- 자동 세차 장비에 진입하는 경우 외부 부품 혹은 추가로 부착된 주행 램프, 아웃사이드 미러 등이 제대로 고정되어 있는지 확인하고, 앞유리 와이퍼 암의 고정 상태를 확인합니다.
- 고압 세차의 경우, 세차노즐과 차체의 거리를 충분히 떨어뜨리고 세차해 주십시오. 또한 수압이 너무 세거나 세차 노즐을 한 곳에 몇 초 이상 발사할 경우 누수 또는 부품의 고장이 발생할 수 있습니다. 자동세차기로 세차하면 브러쉬에 의해 흠집이 생겨 도장의 광택이 손상되거나 열화를 촉진할 수 있습니다.
- 창, 유리 또는 트렁크 틈새 주변에 고압 노즐을 가까이 하지 마십시오. 차내에 물이 스며들 우려가 있습니다.
- 정기적으로 와이퍼 블레이드, 앞유리를 비눗물로 청소하십시오. 왁스 또는 발수 코팅액 등은 사용하지 마십시오. 와이퍼 블레이드가 손상될 수 있습니다.

### 왁스 칠하는 방법

- 왁스는 월 1회 정도 또는 물튀김이 나빠졌을 때 하여 주십시오.
- 왁스 손질
  1. 도장 면을 깨끗하게 물로 세척합니다.
  2. 도장 면이 식었을 때 (체온 이하가 기준) 왁스를 묻혀 골고루 칠합니다.
- 새 차에 왁스를 칠해도 됩니다.
- 도장 면에 열이 남아 있는 경우에는 얼룩이 남을 수 있습니다.
- 연마제가 들어 있는 왁스를 사용하면 도장의 광택 및 물방울 제거 특성의 기능이 감소될 수 있으므로 주의하십시오.
- 차의 도장에 따라 맞는 왁스를 선택하여 주십시오.



## 내장 유지 관리 (1/2)

차량의 성능을 유지하고 오래 사용하기 위해서는 지속적인 관리가 필요합니다. 정기적으로 차량 실내를 관리해 주십시오.

내장에 생긴 얼룩은 신속하게 조치를 취해야 합니다.

내장의 어떤 얼룩이든 **천연 비누를 푼 차가운**(또는 미지근한) 물을 사용하여 제거하십시오.

**세제(주방 세제, 가루 세제, 알코올 성분의 세제)나 벤젠, 신나 등 유기용제나 산, 알칼리성 용액을 사용하지 마십시오. 변색이나 탈색, 또는 얼룩의 원인이 됩니다.**

부드러운 천을 사용하십시오.

내장에 묻은 비눗물은 씻어내고 남은 물기를 제거하십시오.

### 디스플레이

(예: 계기판, 시계, 외부 온도, 라디오 등)

부드러운 천이나 면 재질의 헝겊을 사용하십시오.

제대로 닦이지 않을 경우 부드러운 천 또는 면 재질의 헝겊에 비눗물을 약간 묻힌 다음 깨끗이 닦습니다.

마지막으로 부드럽고 마른 헝겊으로 **조심스럽게** 닦아 물기를 제거합니다.

**알코올 성분이 포함된 세척제는 어떠한 경우에도 사용하지 마십시오.**

### 안전벨트

안전벨트는 항상 청결을 유지해야 합니다.

순정 클리너 또는 따뜻한 비눗물을 스펀지와 함께 사용하고 마른 헝겊으로 닦아 물기를 제거합니다.

**세제 또는 염색약은 어떠한 경우에도 사용하지 마십시오.**

### 직물(시트, 도어 트림 등)

진공 청소기를 사용하여 **정기적으로** 청소해 주십시오.

### 직물, 비닐, 가죽의 얼룩 제거

천연 비누를 푼 물을 부드러운 천에 묻힌 후 물기를 완전히 제거하고 닦아냅니다. 얼룩이 심할 경우 순정 용품을 사용하십시오.

### 액체에 의한 얼룩

비눗물을 사용하십시오.

부드러운 천으로 문지르지 말고 여러 번 살짝 두드려 얼룩을 제거한 후, 비눗물을 깨끗이 씻어내고 남은 물기를 제거하십시오.

### 고체 또는 끈적끈적한 물질에 의한 얼룩

**발견 즉시** 고체 또는 끈적끈적한 물질을 주걱을 사용하여(펴지지 않도록 가장자리부터 안쪽으로) 떼어냅니다.

액체에 의한 얼룩을 제거하는 방법으로 남은 얼룩을 제거하십시오.

**사탕이나 껌이 묻었을 때:** 얼음을 이물질에 묻혀 딱딱하게 만든 다음에 고체에 의한 얼룩을 제거하는 방법으로 얼룩을 제거하십시오.

## 내장 유지 관리 (2/2)

### 차량 구매 시 장착되어 있던 장치를 장착 또는 탈거할 때

차량 좌석이나 내장을 청소하기 위해 장치를 탈거할 필요가 있으면(예를 들면, 매트), 항상 원래 위치에 올바른 방법으로 장착되었는지 확인하고(예를 들면, 운전석 측 매트 는 반드시 운전석에 바닥의 클립을 이용하여 고정시켜야 함), 장치에 부착된 구성품도 반드시 함께 장착되어야 합니다.

차량 주차 시, 운전을 방해하는 것(페달 작동에 방해가 되는 것 등)이 없는지 확인 하십시오.

### 피해야 할 사항

냄새 제거제, 방향제 등과 같은 물체를 송풍구 근처에 배치하지 마십시오. 배치할 경우 대시보드 및 트림에 탈색 등의 손상을 줄 수 있습니다.

### 차량용 매트 세척할 때

중성 세제를 사용하여 솔로 부드럽게 세척해야 합니다. 세탁기 및 탈수기를 사용하지 마십시오. 차량 사양에 따라서 매트에 충격을 가할 경우 고정 클립 파손의 원인이 될 수 있습니다.



#### 주의

차량 실내에서는 고압 또는 분사식 세척 장비를 절대로 사용하지 마십시오. 이러한 장비를 사용할 경우 차량의 전기 또는 전자 구성품의 기능에 손상 또는 기타 치명적인 영향을 줄 수 있습니다.

# 5. 자가정비

타이어 파손	5.2
타이어 공기압 키트	5.3
공구 키트, 안전 삼각대, 휠 커버	5.6
타이어 교환	5.8
타이어 효율 등급	5.12
헤드램프: 전구 교환	5.13
리어 램프와 사이드 램프: 전구 교환	5.16
실내 램프: 전구 교환	5.19
퓨즈	5.21
배터리: 고장	5.23
무선 리모컨키: 배터리	5.26
스마트카드: 배터리	5.27
액세서리	5.28
와이퍼 블레이드	5.29
견인: 고장	5.31
폭설 시 행동요령	5.35
고장 진단	5.36

## 타이어 파손



타이어가 파손된 경우 차량 사양에 따라사 타이어 공기압 키트를 사용하거나 스페어 타이어를 사용할 수 있습니다.

### 타이어 공기압 키트

타이어 공기압 키트는 트렁크 매트 **A** 아래에 보관되어 있습니다.

### 스페어 타이어

스페어 타이어는 트렁크에 있습니다.

- 스페어 타이어를 꺼내려면, 먼저 트렁크 매트 **A**를 들어 올립니다.
- 트렁크 아래 보관함을 들어 냅니다.
- 스페어 타이어 중심의 마운팅을 시계 반대 방향으로 돌려 빼냅니다.
- 우퍼가 장착된 차량의 경우 우퍼를 들어 냅니다.

**주의:** 우퍼에 연결된 전선에 무리가 가지 않도록 주의하십시오.

- 스페어 타이어를 꺼냅니다.

### 주의 사항

TPMS(타이어 공기압 자동감지 시스템)는 스페어 타이어를 감지하지 못합니다. 스페어 타이어로 교체된 휠은 계기판의 표시창에 표시되지 않습니다.

2장의 "TPMS: 타이어 공기압 자동감지 시스템" 정보를 참고하십시오.

### 권장 사항

스페어 타이어의 압력을 정기적으로 점검하십시오.



### 경고

타일로 된 바닥과 같이 미끄러운 장소를 피해 단단하고 평평한 지면에 차량을 주차합니다.

기어를 **P** 위치로 하고 주차 브레이크를 체결합니다.

비상 경고등을 켜 두고 안전 삼각대를 설치하십시오. 차량 시동을 끄고 모든 탑승자를 하차시킨 다음 안전한 장소에 대기하도록 해주세요.



### 경고

타이어 공기압 키트를 사용하여 수리된 타이어의 경우, 주행 속도 80km/h 넘지 않도록 하십시오. 또한, 급가속이나 급제동을 삼가고 코너링 시 속도를 줄이십시오.

# 타이어 공기압 키트 (1/3)

32788



## 주의

타이어 공기압 키트는 액체를 공기와 함께 불어넣어 타이어 안쪽을 도포하는 방식입니다. 타이어 트레드 **A**가 4mm 이하로 손상된 타이어는 키트를 사용하여 수리할 수 있습니다. 4mm 이상 찢어지거나 타이어 사이드월 **B**가 손상된 경우 등에는 수리할 수 없습니다.

아울러 휠 림의 상태가 양호한지 확인하십시오.

펑크를 낸 이물질이 타이어에 남아 있으면 이를 제거하지 마십시오.



## 주의

손상된 타이어를 장착한 채로 주행하지 마십시오.

항상 주행 전 타이어의 옆면 등의 상태를 점검하십시오.

바람이 빠졌거나 펑크난 타이어로 주행하면 매우 위험할 수 있으며 타이어의 수리가 불가능할 수 있습니다.

## 본 타이어 공기압 키트를 사용한 수리는 임시 방법입니다.

임시로 수리된 타이어는 지정 정비업소에 방문하여 수리 및 타이어 내부를 세척한 후 재사용할 수 있습니다.



## 주의

본 키트는 키트가 장착된 차량의 타이어를 수리하는 용도로만 사용해야 합니다.

어떠한 경우에도 다른 차량의 타이어나 그 밖의 바람빠진 제품(고무 링, 고무 보트 등)에 절대 사용하지 마십시오.

수리액통을 다룰 때 수리액이 피부에 닿지 않도록 하십시오. 만약 적은 양이라도 닿은 경우 물로 깨끗이 씻어내야 합니다.

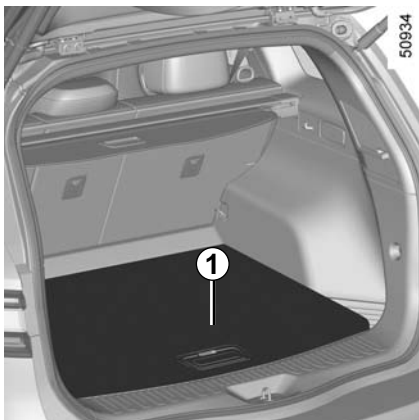
키트를 어린이 손이 닿지 않는 곳에 보관하십시오.

수리액 용기를 아무 곳이나 버리지 마십시오. 반드시 지정 정비업소나 전문 회수 기관에 맡기십시오.

키트 내 액체 용기의 라벨에는 유통기한이 적혀 있습니다. 유통기한을 확인하십시오.

타이어 공기압 키트와 액체 용기를 교체하려면 지정 정비업소에 문의하십시오.

## 타이어 공기압 키트 (2/3)

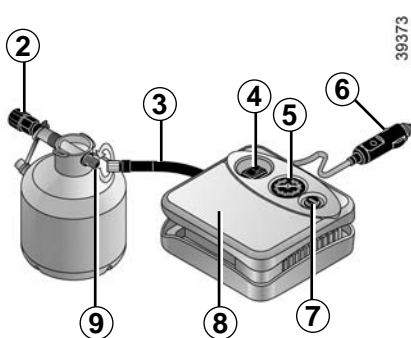


펍크가 난 경우 트렁크 매트 **1** 아래에 있는 타이어 공기압 키트를 사용하십시오.



### 경고

키트를 사용하기 전 안전한 장소에 차량을 주차합니다. 비상 점멸 표시등을 켜두고 안전삼각대를 설치하십시오. 주차 브레이크를 체결하고 기어를 **P**에 위치해둡니다. 모든 탑승자를 하차시킨 다음 안전한 장소에 대기하도록 해주십시오.



### 엔진 시동을 걸고 주차 브레이크를 작동시킨 뒤,

- 키트 내에 있는 모든 호스를 펼칩니다.
- 컴프레서 **8**의 호스 **3**을 수리액 통 **9**에 연결합니다.
- 수리액 통의 공기주입 튜브 끝 **2**의 캡을 엽니다.
- 수리할 휠의 밸브 캡을 열어 수리액 통의 공기주입 튜브 끝 **2**를 휠 밸브에 연결합니다.
- **반드시** 차량에 있는 파워 아웃렛에 플러그 **6**를 연결하십시오.
- 스위치 **4**를 눌러 권장 공기압이 될 때까지 타이어에 공기를 주입합니다 (4장의 "타이어 공기압"을 참고하십시오).

- 최대 **15분**이 지난 후 공기 주입을 멈추고 게이지 **5**에 표시된 공기압을 확인합니다.

**참고:** 수리액을 주입하는 동안(약 30초) 압력 게이지 **5**가 잠시 6 bar까지 올라갈 수 있으나 다시 떨어집니다.

- 압력을 높여려면 키트로 계속 공기를 주입하고, 낮추려면 버튼 **7**을 누르십시오.

**15분 후 최소 공기압 1.8 bar (또는 26PSI)에 도달하지 않으면 수리는 불가능합니다. 주행을 삼가하고 지정 정비업소에 문의하십시오.**



### 주의

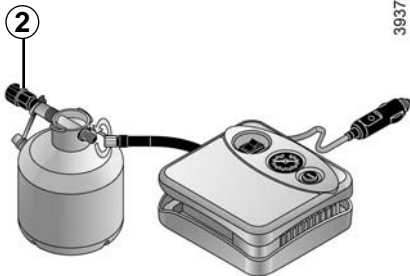
차량 시동을 켜 둔 상태에서 작업을 진행해 주십시오. 만약 차량 시동이 꺼진 상태에서 작업을 진행할 때에는 배터리 방전의 우려가 있습니다.



### 경고

도로 아래쪽에 주차한 경우라면, 다른 운전자들을 위해 삼각대나 법규에 정해진 다른 장치를 이용하여 주차 사실을 알려야 합니다.

## 타이어 공기압 키트 (3/3)



타이어 공기 주입이 원활하게 끝나면 키트를 탈거합니다. 수리액이 튀지 않도록 공기 주입튜브의 끝 **2**를 천천히 푼 다음 수리액 통을 비닐 봉지에 보관합니다.



### 경고

운전석 바닥에는 아무것도 놓지 마십시오. 급제동 시 페달 아래로 장애물이 굴러 들어가 페달 조작을 방해하여 심각한 사고의 위험이 있습니다.

39373

- 키트에 있는 주의사항 라벨을 대시보드 위 운전석에서 잘 볼 수 있는 곳에 붙입니다.
- 키트를 정리합니다.
- 타이어 공기압 주입이 끝나더라도 타이어에 바람이 빠질 것입니다. 수리액이 타이어의 펑크난 곳을 메울 수 있도록 반드시 짧은 주행을 해야 합니다.
- 바로 주행하십시오. 수리액이 타이어 안쪽에 균일하게 배포되도록 20~60km/h 속도로 주행하고, 약 3km 주행한 후에 차량을 멈추고 공기압 상태를 점검합니다.
- 공기압이 1.3bar 이상이나 권장 공기압(운전석 도어부에 부착된 라벨 참조) 이하이면, 공기압을 재조정합니다. 재조정되지 않으면 수리가 불가능한 것입니다. 지정 정비업소에 문의하십시오.

## 공기압 키트 사용시 주의사항

키트를 15분 이상 연속 사용하지 마십시오. 수리액이 남아있더라도 재사용해서는 안됩니다. 지정 정비업소에서 키트를 교체하십시오.



### 주의

밸브 캡을 닫지 않거나 제대로 조이지 않으면 타이어에 공기가 빠지거나 공기압이 낮아질 수 있습니다.

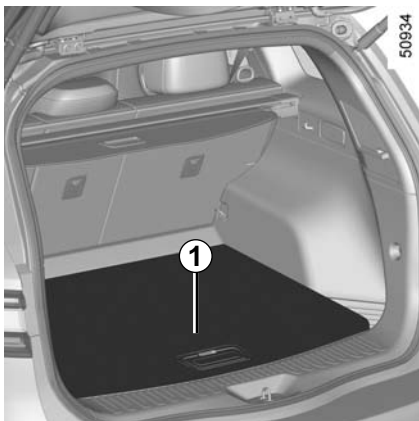
항상 원래의 밸브 캡과 동일한 캡을 사용하여 완전히 잠그십시오.



### 경고

본 키트를 사용하여 수리한 타이어로 200km 이상 운전하지 마십시오. 또한 어떠한 경우에도 주행속도 80km/h를 초과하지 마십시오. 키트를 사용하여 수리한 타이어는 반드시 주행 후 지정 정비업소에서 타이어 내부 세척 및 수리하십시오.

# 공구 키트, 안전 삼각대, 휠 커버 (1/2)



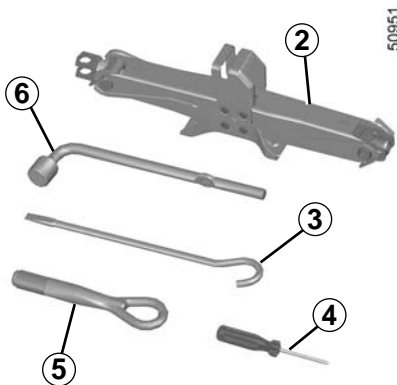
## 공구 키트

공구는 트렁크 매트 1 아래에 있습니다.



### 경고

차량 내부에 공구를 아무렇게나 두지 마십시오. 제동 시 튕겨나갈 위험이 있습니다. 사용 후 공구를 공구박스에 확실히 끼워 넣으십시오. 상해를 입을 수 있습니다.



## 2 잭업

잭업을 사용한 후에는 완전히 접어 제자리에 넣어 주십시오.

## 3 잭 핸들

## 4 드라이버

## 5 견인 링

5장의 "견인: 고장"을 참고하십시오.

## 6 휠 너트 렌치

휠 너트를 조이거나 풀 때 사용합니다.



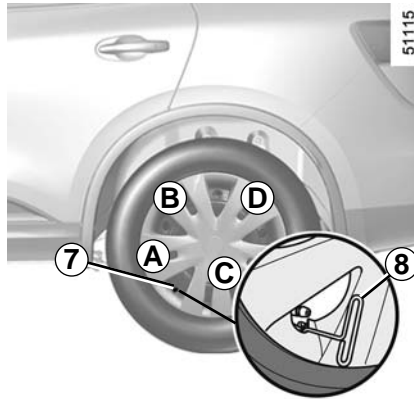
## 공구 키트, 안전 삼각대, 휠 커버 (2/2)

### 안전 삼각대

트렁크에 안전 삼각대가 있습니다.

케이스에서 안전 삼각대를 꺼내 좌/우 날개를 올려 삼각형으로 맞추어 서로 교차되게 고정함에 고정하십시오.

안전 삼각대 하단에 위치한 네 개의 다리를 좌/우로 펼쳐 넘어지지 않도록 하여, 차량의 약 100m 후방(야간에는 약 200m 후방)에 설치하십시오.



### 휠 커버

밸브 7 옆의 후크에 휠 커버 캡 툴 8을 걸고 당겨 휠 커버를 떼어냅니다.

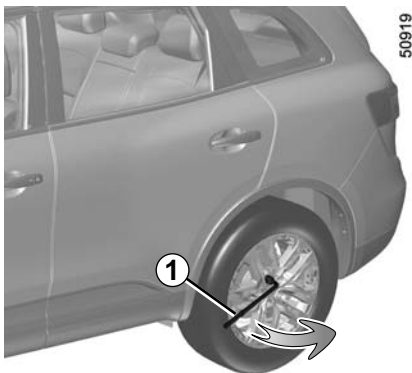
휠 커버를 다시 부착하려면 휠 커버의 후크를 밸브 7의 위치에 맞춥니다. 밸브에서 가까운 A에서 시작하여 B와 C, 밸브 반대편에 있는 D의 순서로 고정 후크를 끼워 넣습니다.



### 경고

차량 고장 등의 긴급 상황이 발생한 경우, 반드시 탑승자와 다른 운전자의 안전을 위해 안전 삼각대를 설치하십시오.

## 타이어 교환



50919



### 경고

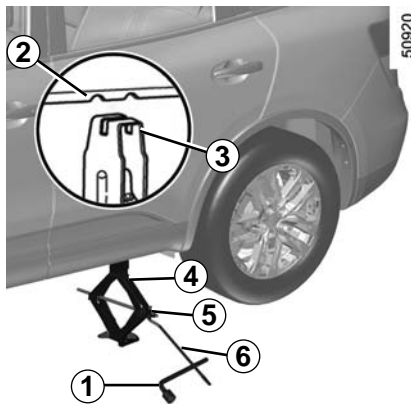
타일로 된 바닥과 같이 미끄러운 장소를 피해 단단하고 평평한 지면에 차량을 주차합니다.

비상 점멸 표시등을 켜 두고 안전삼각대를 설치하십시오.

주차 브레이크를 작동하고 기어를 넣어둡니다(수동변속기 장착 차량은 1단 또는 후진 기어, 자동변속기 또는 엑스트로닉 변속기 장착 차량은 P 위치).

차량 시동을 끄고 모든 탑승자를 하차시킨 다음 안전한 장소에 대기 하도록 해 주십시오.

안전한 장소에서만 타이어 교환 작업을 하십시오. 사고의 위험이 있습니다.



50920

휠 너트 렌치 **1**을 사용하여 너트를 반시계 방향으로 약 **1**회전 느슨하게 합니다. 휠 너트 렌치 **1**은 아래로 누르기 쉽도록 끼워 주십시오.

수평을 맞추어 잭 **4**를 놓습니다. 잭업의 홈 **3**이 잭업 포인트 **2**의 중앙에 오도록 배치합니다.

**주의:** 잭업 포인트 **2** 이외의 곳에는 잭을 사용하지 마십시오. 차체가 변형될 우려가 있습니다.

먼저 손으로 잭 레버 **5**를 돌려 잭의 홈이 잭업 포인트 **2**의 중앙에 들어갈 때까지 올립니다.

잭 핸들 **6**과 휠 너트 렌치 **1**을 잭 레버 **5**에 연결하여 잭을 몇 번 더 돌려 타이어가 지면에서 떨어지도록 합니다.

**주의:** 필요 이상으로 차를 지면에서 띄우지 마십시오.

너트를 풀고 타이어를 탈거합니다.

허브의 부착면과 휠 뒤쪽의 부착면을 천으로 잘 닦고 스페어 타이어를 장착합니다.

**주의:** 부착면이 더러우면 주행중 너트가 헐거워져 타이어가 빠질 우려가 있습니다.

스페어 타이어를 허브에 맞추고 휠과 허브의 구멍을 일치시킵니다.

너트를 조이고(너트가 올바른 방향으로 조여졌는지 확인 하십시오) 잭을 내립니다.

타이어를 지면에 내린 다음 너트를 최대한 조이십시오. 그리고, 가급적 빨리 지정 정비업소에서 너트의 조임 상태(조임 토크: 108 N · m)를 점검받으십시오.



### 경고

너트를 조립할 때는 너트와 볼트에 오일이나 그리스 등을 바르지 마십시오. 주행중에 너트가 헐거워져 타이어가 빠질 우려가 있습니다.



### 경고

타이어가 파손되었을 경우에는 최대한 빨리 교환 하십시오.

# 타이어 (1/3)

## 타이어 및 휠 관련 안전

타이어는 차량과 노면이 접촉하는 유일한 구성품이므로 양호한 상태를 유지하는 것이 매우 중요합니다.

타이어는 도로 교통 규정을 만족시켜야 합니다.



### 주의

타이어를 교체할 때는 차량에 원래 장착되었던 타이어와 동일한 브랜드, 규격, 타입, 구조의 타이어로만 교체하십시오.

타이어를 교체할 때는 지정 정비업소에 문의하십시오.



### 주의

#### 4WD 차량

항상 네 바퀴에 같은 제품, 사이즈, 접촉면의 모양 패턴이 동일한 타이어를 사용하십시오.

전륜과 후륜에 다른 사이즈의 타이어를 이용할 경우 타이어나 기어 박스, 트랜스퍼 케이스, 리어 디퍼런셜 기어에 심각한 손상을 줄 수 있습니다.

전륜과 후륜의 타이어 마모 상태가 다를 경우에도 시스템에 영향을 줄 수 있습니다. 타이어를 교환 할 경우 가급적 네 바퀴의 타이어를 동시에 교환하십시오.



31546

## 타이어 유지 관리

타이어는 상태가 양호하고 트레드의 홈이 깊어야 합니다. 폐사의 승인을 받은 타이어에는 타이어의 마모 상태를 나타내는 타이어 트레드 마모한계 표시선 1이 트레드 홈의 여러 지점에 들어 있습니다.

타이어가 마모되어서 **접지면과 타이어 트레드 마모한계 표시선의 높이가 같아지면** 트레드 홈 2의 깊이가 **1.6mm 미만**인 것을 의미합니다.

이 경우 타이어는 **젖은 도로에서 접지력이 저하되므로** 타이어를 교체해야 합니다.

특히, 매우 더운 날씨에 과적하거나, 고속으로 장거리를 주행하거나, 포장 상태가 불량한 도로에서 오래 주행하면 타이어가 급속하게 마모되어 안전에 영향을 미치게 됩니다.



### 주의

주행 시에 도로의 연석에 부딪치는 것과 같은 사고가 발생하면 타이어와 림이 손상되어 프런트 액슬 또는 리어 서스펜션의 구조에 이상이 발생할 수 있습니다.

이 경우에는 지정 정비업소에서 점검을 받으십시오.

## 타이어 (2/3)

### 타이어 공기압

권장 타이어 공기압을 준수해야 합니다. 타이어 공기압을 최소한 한 달에 한 번, 그리고 장거리 주행 전에는 반드시 점검해야 합니다(4장의 "타이어 공기압"을 참고하십시오).



#### 경고

#### 타이어 공기압이 부적절하면

타이어가 비정상적으로 마모되고 주행 시에 과열되어 안전에 심각한 영향을 미치며 다음과 같은 상황이 초래될 수 있습니다.

- 도로 접지력 저하
- 고속 주행 시 타이어 파손 또는 이탈 위험

공기압은 부하와 속도에 따라 달라집니다. 사용 조건에 따라 공기압을 조정해야 합니다. 타이어 공기압은 사용 조건에 따라 적정하게 조정해야 합니다(4장의 "타이어 공기압"을 참고하십시오).

타이어 공기압은 타이어가 식었을 때 점검해야 합니다. 날씨가 덥거나 고속으로 주행한 후에는 측정된 공기압이 규정값보다 높을 수 있습니다.

타이어가 뜨거울 때는 타이어가 식었을 때보다 공기압이 **0.2~0.3 kg/cm<sup>2</sup>**(또는 **3 PSI**) 더 높게 측정됩니다.

**절대로 가열된 타이어에서 공기를 빼지 마십시오.**

#### 특성

차량에 따라 타이어에 공기를 주입하기 전에 밸브에 설치하는 어댑터가 있을 수 있습니다.



#### 주의

타이어 밸브의 캡을 느슨하게 조이거나 빼놓을 경우 타이어 공기압이 낮아지므로 주의하여 주십시오.

반드시 원래 장착되어 있던 타이어 밸브 캡을 완전히 조여주십시오.

### 타이어의 위치 교환

타이어의 위치를 교환하려면 반드시 지정 정비업소를 방문하십시오.

### 새 타이어 장착



#### 경고

안전상의 이유로, 이 작업은 전문가가 실시해야 합니다.

두 종류 이상의 타이어를 장착하면 차량에 다음과 같은 사항이 발생할 수 있습니다.

- 차량이 도로 교통 규정에 부합되지 않을 수 있습니다.
- 코너링 시에 조작감이 달라질 수 있습니다.
- 스테어링 휠을 돌릴 때 무거워질 수도 있습니다.
- 타이어에서 소음이 발생할 수 있습니다.
- 스노우 체인의 사용에 영향을 미칠 수 있습니다.

## 타이어 (3/3)

### 겨울철 운전

#### 스노우 체인

**안전상의 이유로, 후륜 타이어에는 절대로 스노우 체인을 장착하면 안됩니다.**

차량에 원래 장착되었던 타이어보다 큰 타이어에는 **체인을 장착할 수 없습니다.**



#### 주의

체인은 차량에 원래 장착되었던 타이어와 동일한 규격의 타이어에만 장착해야 합니다.

타이어에는 규정된 체인만 장착할 수 있습니다. 자세한 내용은 지정 정비업소에 문의하십시오.

특수 장비를 사용하려면 지정 정비업소에 문의하십시오.

#### 스노우 타이어(겨울용 타이어)

이러한 타이어는 차량이 최대한의 접지력을 유지할 수 있도록 **네 개의 휠**에 모두 장착하는 것이 좋습니다.

**주의:** 스노우 타이어(겨울용 타이어)는 타이어의 내/외측이 구분되는 비대칭 타이어일 수도 있습니다. 타이어를 장착할 때 타이어 옆면에 표시되어 있는 회전 진행 방향 표시나 INSIDE, OUTSIDE 표시를 확인하여 장착하십시오(INSIDE 표시가 있는 쪽이 차량 안쪽으로, OUTSIDE 표시가 있는 쪽이 차량 바깥쪽으로 장착하십시오).

또한 스노우 타이어(겨울용 타이어)의 최대 허용 속도는 차량 최대 속도에 비해 낮을 수 있으며 타이어 옆면에 알파벳으로 표기되어 있습니다.

어떠한 경우라도, 차량에 가장 적합한 스노우 타이어 또는 스노우 체인 등의 장비를 선택하려면 지정 정비업소에 문의하십시오.

#### 타이어 공기압 자동감지 시스템이 장착된 차량



타이어 공기압이 정상보다 낮을 경우 표시등이 계기판에 점등됩니다. 자세한 내용은 2장의 "타이어 공기압 자동감지 시스템"을 참고하십시오.



#### 경고

#### 타이어 공기압 자동감지 시스템 장착 차량

휠에 장착된 개별 센서는 각각의 휠에만 사용할 수 있습니다. 휠 위치를 교환하고 시스템을 초기화하지 않으면 시스템이 각각의 휠 위치를 잘못 인식할 수 있습니다. 시스템의 초기화는 지정 정비업소에서 할 수 있습니다.

부정확한 정보는 심각한 사고를 초래할 수 있습니다.

## 타이어 효율 등급

34060



타이어 등급표에서 등급을 확인하기 위해서는 장착된 타이어의 사이즈를 확인해야 합니다.

### 타이어 사이즈

차량에 장착되어 있는 타이어의 사이즈는 타이어 옆면 1에서 확인이 가능합니다.

타이어 사이즈	타이어 제조사	회전저항 <sup>1)</sup> 등급	젖은 노면 제동력 등급
225/65 R17 102H	금호타이어	2	4
225/60 R18 100H	넥센타이어	2	3
225/55 R19 99V	금호타이어	3	4

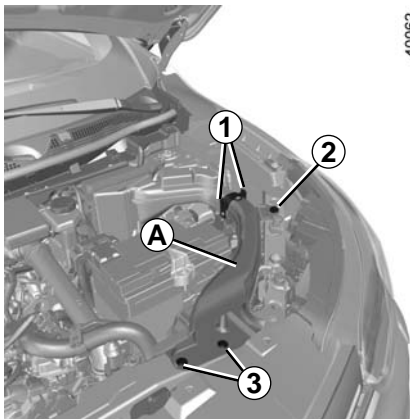
- 회전저항 등급은 1등급부터 5등급까지 총 다섯 가지 등급이 있으며, 1등급에 가까울수록 에너지가 절약됩니다. 연비는 차량상태, 운행조건 및 적재중량에 따라 실주행연비와 차이가 있을 수 있습니다.

1) 회전저항: 단위 주행거리 당 소비되는 에너지(손실되는 에너지)를 의미합니다.

- 젖은 노면 제동력 등급은 1등급부터 5등급까지 총 다섯 가지 등급이 있으며, 1등급에 가까울수록 젖은 노면에서의 제동력이 좋습니다.

본 타이어 효율 등급표는 차량 출고 시 장착되어 있던 타이어에만 해당합니다. 출고 이후 장착한 타이어의 경우 사이즈가 같더라도 효율 등급은 다를 수 있습니다.

## 헤드램프: 전구 교환 (1/3)

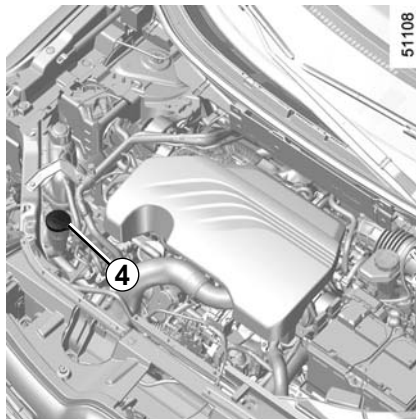


전구에 접근하기가 쉽지 않으므로(차체 또는 기계 구성품을 분해해야 할 수도 있음) 되도록 **지정 정비업소에서 전구를 교환하십시오.**

### 좌측 헤드램프 전구 교환

후드를 열고 클립 **3**을 탈거한 뒤 볼트 **2**를 푸십시오. 클립 **1**을 탈거한 뒤 너트 **A**를 잡아 당겨 탈거합니다.

램프의 전구를 교환한 뒤에는 반드시 너트 **A**를 원래 위치에 장착하십시오. 조립은 분해의 역순으로 진행합니다.



### 우측 헤드램프 전구 교환

우측 헤드램프의 전구를 교환하기 위해서는 앞유리 워셔액 탱크의 주입구 **4**를 탈거해야 합니다.

후드를 열고 워셔액 주입구에 연결된 클립을 탈거한 뒤 주입구를 잡아 당겨 탈거합니다.

램프의 전구를 교환한 뒤에는 반드시 앞유리 워셔액 탱크의 주입구를 원래 위치에 장착하십시오. 조립은 분해의 역순으로 진행합니다.

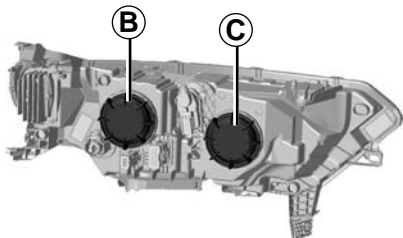


### 경고

후드를 열고 작업하는 경우 엔진 냉각 팬이 언제라도 작동할 수 있으므로 주의하십시오.

부상의 위험이 있습니다.

## 헤드램프: 전구 교환 (2/3)

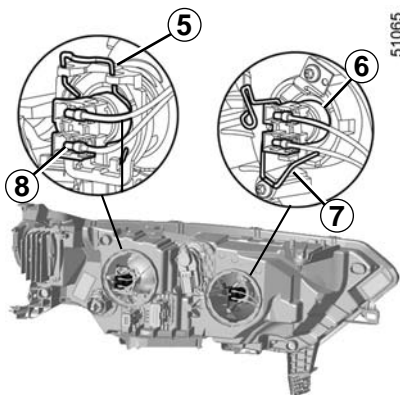


### 할로겐 하향/상향 헤드램프

커버 **B** 또는 **C**를 반시계 방향으로 1/4바퀴 돌려 분리합니다.

클립 **5** 또는 **7**을 눌러 탈거한 뒤 커넥터 **8** 또는 **6**을 탈거합니다. 전구를 교환합니다.

**전구 타입:** 반드시 자외선 차단형 전구를 사용하여 헤드램프의 플라스틱 렌즈가 손상되지 않도록 하십시오.



할로겐 하향 헤드램프 **8** → H7 (UV 55W)

할로겐 상향 헤드램프 **6** → H7 (UV 55W)

**전구 유리 부분을 손으로 만지지 마십시오.  
전구 홀더 부분을 잡으십시오.**

전구 교환이 끝나면 커버를 다시 끼웁니다. 올바르게 장착되었는지 반드시 확인하십시오.



### 경고

헤드램프는 플라스틱 재질로 되어 있으므로 자외선 차단형 55W 전구만 사용해야 합니다 (다른 종류의 전구를 사용하면 헤드램프가 손상될 수 있으며 화재의 원인이 될 수 있습니다).



### 경고

전구 내부는 고압으로 되어 있어 교환 중에 쉽게 파손될 수 있습니다.

부상을 입을 위험이 있으므로 주의하십시오.



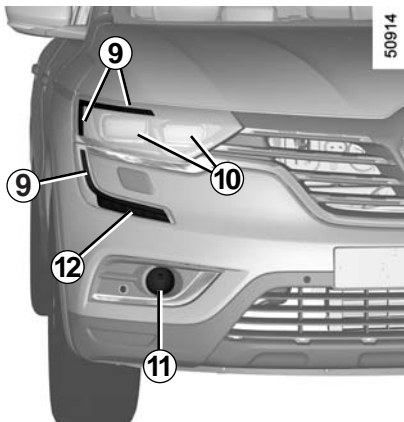
### 경고

후드를 열고 작업하는 경우 엔진 냉각 팬이 언제라도 작동할 수 있으므로 주의하십시오.

부상의 위험이 있습니다.



## 헤드램프: 전구 교환 (3/3)



### LED 하향/상향 헤드램프 10

지정 정비업소에 문의하십시오.

### LED 주간 주행등/차폭등 9

(차량 사양에 따라)

지정 정비업소에 문의하십시오.



#### 경고

전구 내부는 고압으로 되어 있어 교환 중에 쉽게 파손될 수 있습니다.

부상을 입을 위험이 있으므로 주의하십시오.

### 할로겐 안개등 11

범퍼가 탈거되어야 합니다. 지정 정비업소에 문의하십시오.

### 전구 타입: H11

### LED 안개등 11

지정 정비업소에 문의하십시오.

### LED 방향 지시등 12

지정 정비업소에 문의하십시오.

**참고:** 우천 주행 또는 세차 시 실외에 장착된 램프의 렌즈 내부에 일시적으로 습기가 생성될 수 있습니다. 이는 램프 내부와 외부 공기의 온도 차이에 의한 자연 현상으로 우천 혹은 추운 날씨 조건에서 유리창이 흐려지는 것과 동일한 현상이며 기능 상으로 문제가 없습니다. 단, 램프 내부에 물방울이 흘러내린 자국이 있거나 램프에 물이 들어간 경우 지정 정비업소에 문의하십시오.

램프를 점등하면 램프 내부의 습기를 더 빠르게 제거할 수 있지만 LED 사양인 경우에는 제거 시간이 길어질 수 있습니다.



#### 경고

후드를 열고 작업하는 경우 엔진 냉각 팬이 언제라도 작동할 수 있으므로 주의하십시오.

부상의 위험이 있습니다.



#### 경고

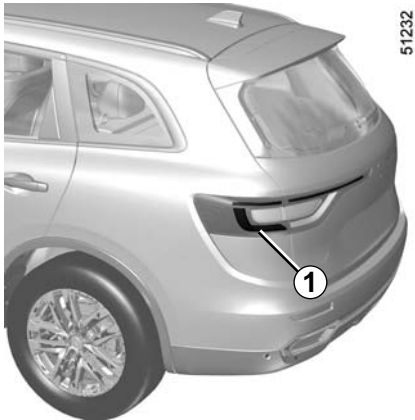
LED 헤드램프를 장착하려면 특수한 장착 기술이 필요합니다. LED 램프를 장착하도록 제작되지 않은 차량에 LED 램프가 있는 헤드램프를 장착해서는 안 됩니다.



#### 주의

잘못된 연결로 인해 전기 연결부(전선, 구성품 및 특히 알터네이터)가 손상될 수 있으므로 전기 장치에 대한 작업(변경)은 반드시 지정 정비업소에서 실시해야 합니다.

## 리어 램프와 사이드 램프: 전구 교환 (1/3)



### LED 차폭등 및 정지등 1

지정 정비업소로 문의하십시오.



### 방향 지시등 2

지정 정비업소로 문의하십시오.

전구 타입 : PY21W

## 리어 램프와 사이드 램프: 전구 교환 (2/3)

50975

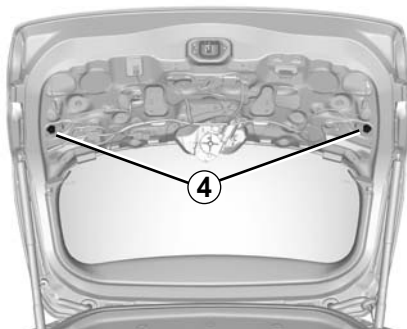


### 할로겐 후진등

전구에 접근하기 쉽지 않으므로 되도록 **지정 정비업소에서 전구를 교환하십시오.**

테일게이트를 열고 커버 **3** 내 클립을 빼낸 후 커버를 탈거합니다.

50976



전구 홀더 4를 시계 반대 방향으로 1/4바퀴 돌려 빼낸 후 전구를 빼냅니다.

### 후진등 전구 타입: W16W

조립은 분해의 역순으로 진행합니다.

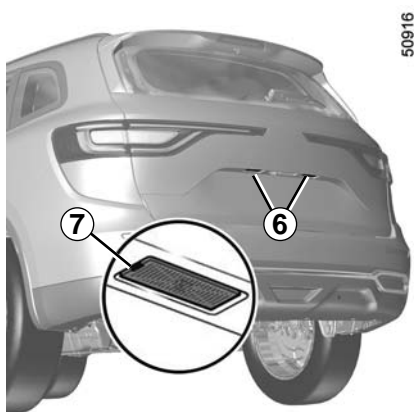
램프가 잘 조립되었는지 확인하십시오.

## 리어 램프와 사이드 램프: 전구 교환 (3/3)



### LED 보조 제동등 5

지정 정비업소로 문의하십시오.



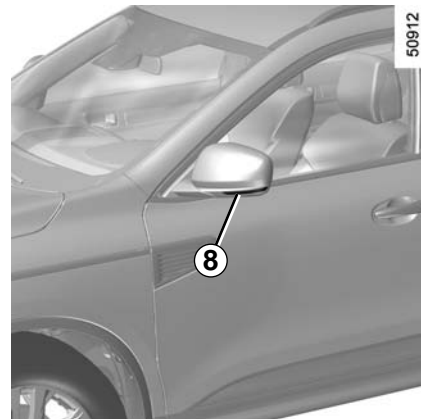
### 할로겐 번호판 등 6

일자 드라이버 등을 홈 7에 넣은 후 젓혀 번호판 등을 탈거한 뒤 전구를 교환합니다.

전구 타입: W5W

### LED 번호판 등 6

지정 정비업소로 문의하십시오.



### 사이드 방향 지시등 8

지정 정비업소로 문의하십시오.

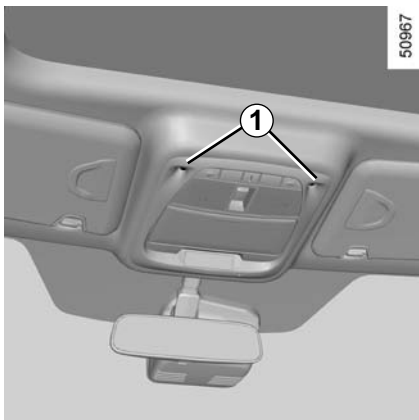


### 경고

전구 내부는 고압으로 되어 있어 교환 중에 쉽게 파손될 수 있습니다.

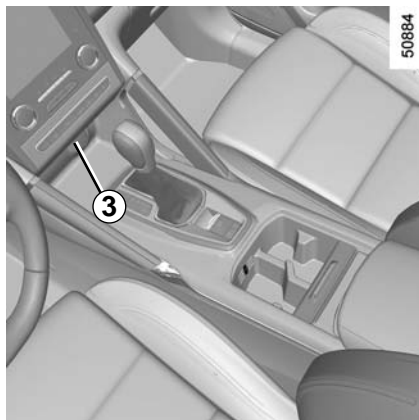
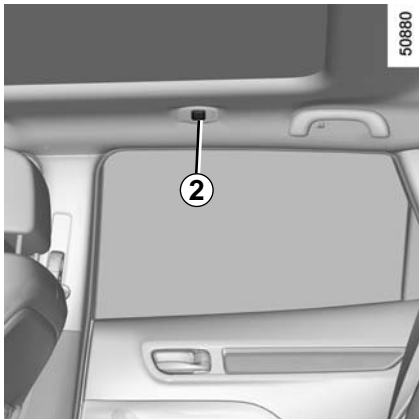
부상을 입을 위험이 있으므로 주의하십시오.

## 실내 램프: 전구 교환 (1/2)



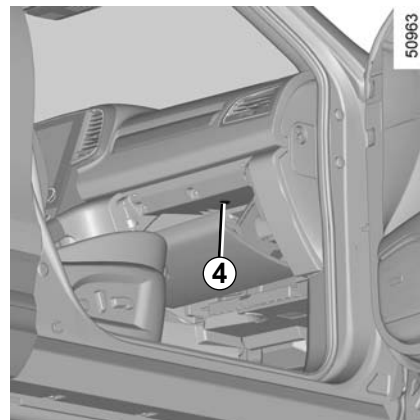
### 앞좌석 맵 램프 1 및 뒷좌석 독서등 2

지정 정비업소에 문의하십시오.



### 앰비언트 라이트 3

지정 정비업소에 문의하십시오.



### 글로브 박스 램프 4

지정 정비업소에 문의하십시오.

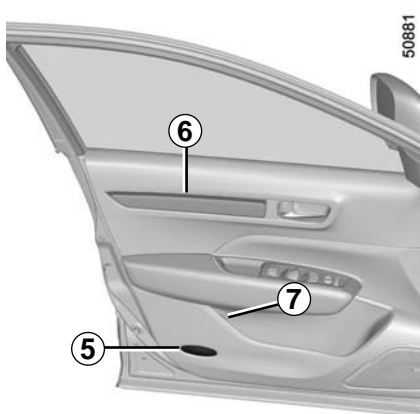


### 경고

전구 내부는 고압으로 되어 있어 교환 중에 쉽게 파손될 수 있습니다.

부상을 입을 위험이 있으므로 주의하십시오.

## 실내 램프: 전구 교환 (2/2)



### 앞좌석 도어 커티시 램프 5, 도어 앰비언트 라이트 6, 도어 포켓 램프 7

지정 정비업소에 문의하십시오.



#### 경고

전구 내부는 고압으로 되어 있어 교환 중에 쉽게 파손될 수 있습니다.

부상을 입을 위험이 있으므로 주의하십시오.



### 트렁크 램프 8

트렁크 램프 8의 왼쪽 부분에 일자 드라이버 등을 밀어 넣어 램프를 분리합니다.

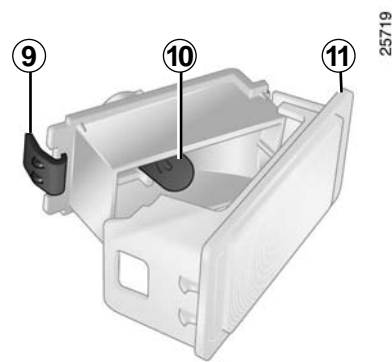
램프의 전원 연결을 해제합니다.

탭 9을 눌러 커버 11을 분리하고 전구 10를 탈거하여 교환합니다.

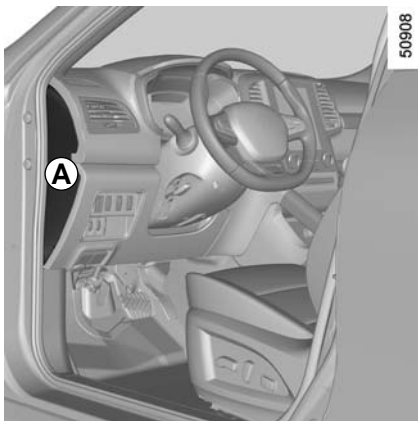
### 전구 타입: W5W

### 앞좌석 풋 램프 12

지정 정비업소에 문의하십시오.



## 퓨즈 (1/2)



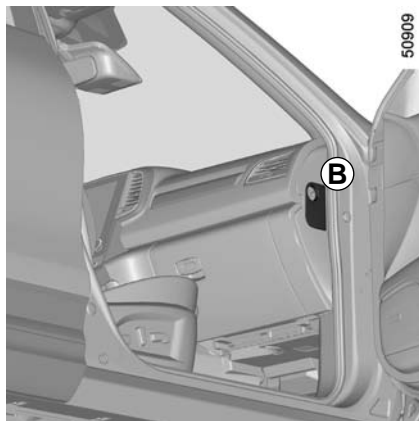
### 퓨즈박스

전기 장치가 작동하지 않으면 퓨즈의 상태를 점검하십시오.

일차 드라이버 등을 사용하여 대시보드 커버 **A**를 탈거합니다.

오토 스탑 스타트 시스템을 장착한 차량의 경우 커버 **B**를 탈거해도 퓨즈를 확인할 수 있습니다. 탈거가 어려운 경우 지정 정비업소에 문의하십시오.

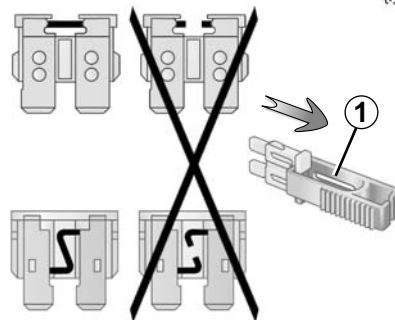
지정 정비업소에서 예비 전구 및 퓨즈를 구입하실 수 있습니다.



### 경고

단선이 의심스러운 퓨즈를 점검하고 필요 시 **동일한 용량, 동일한 모양의 퓨즈로 교환합니다.**

용량이 높은 퓨즈를 장착하면 전기 장치에 과도한 전류가 유입되어 회로 과열로 인한 화재가 발생할 수 있습니다.



### 퓨즈집게 1과 스페어 퓨즈

대시보드 포켓 **A** 뒷면에 퓨즈집게 **1**과 스페어 퓨즈가 있습니다.

퓨즈 집게 **1**로 퓨즈를 눌러 잡은 후 당겨서 빼낸 다음 퓨즈 집게에서 퓨즈를 옆으로 빼냅니다.

비어 있는 퓨즈 슬롯을 임의로 사용하지 마십시오.

엔진 시동을 정지한 후 모든 전기 장치를 OFF 시킨 후 퓨즈를 교환하십시오.

## 퓨즈 (2/2)

### 퓨즈 기호(차량 사양에 따라서)

기호	전기 장치	기호	전기 장치	기호	전기 장치
BLOWER	통풍	STOP LAMP	정지등	EC AUTO ACC	에어컨 컨트롤 유닛
TURN HAZARD	비상등	MEDIA	멀티미디어 장치	REAR VIEW	아웃사이드 미러
ABS/EPS	ABS	CIGAR LIGHTER	시가 라이터	WASH MTR	워셔 모터
REAR WIPER	뒷유리 와이퍼	AIR CON	에어 컨트롤 유닛	GEAR BOX OIL PUMP	기어박스 오일 펌프
POWER DR LOCK	파워 도어 록	RR DEF	뒷유리 디프로스터	BCM	차량 컨트롤 모듈
ELEC B2	전기 장치	BOSE	BOSE 앰프	ELEC B	전기 장치
IMOB	이모빌라이저	ACC RADIO	파워 아웃렛 및 라디오	SEAT BELT WARNING	안전 벨트 경고 모듈
AUDIO	오디오	JUNCTION MODULE	정션 모듈	STRG WHEEL ANGLE	스티어링 휠 각도 센서
2ND POWER SOCKET	파워 아웃렛	HEAT STEER WHEEL	스티어링 휠 열선	POWER WINDOW	파워 윈도우
POWER DR LOCK 2	파워 도어 록	H/MIRR	아웃사이드 미러 열선		
VDC	차량 다이내믹 컨트롤	HEATER SEAT	열선 시트		



## 배터리: 고장 (1/3)

### 전기 스파크 발생의 위험을 방지하려면

- 배터리를 분리하거나 연결하기 전에 모든 전기 장치를 꺼야 합니다.
- 배터리를 충전할 때는 반드시 충전기 작동을 멈추고 배터리 케이블을 연결하거나 분리하십시오.
- 단자 사이에서 단락이 발생하는 것을 방지하기 위해, 배터리 위에 금속 물체를 올려놓지 마십시오.
- 엔진을 OFF 한 다음 최소한 1분이 지난 후에 배터리를 분리 하십시오.
- 배터리를 장착한 다음에 배터리 단자를 연결해야 합니다.

### 배터리 충전기 연결

**충전기는 공칭전압이 12볼트인 배터리용 충전기를 사용하십시오.**

엔진을 정지한 상태에서 **배터리 음극(-) 단자에 연결된 케이블을 먼저 분리한 다음** 양극(+) 단자에 연결된 케이블을 분리합니다.

엔진이 구동하고 있을 때는 **절대로 배터리를 분리하면 안됩니다. 배터리 충전기 제조업체가 제공한 사용설명서 내용을 준수하십시오.**

배터리의 충전 상태와 유지보수 상태가 양호해야 긴 수명과 성능을 유지할 수 있으며 엔진을 원활하게 시동할 수 있습니다.

배터리는 청결하고 건조한 상태를 유지해야 합니다.



#### 경고

엔진 룸에서 작업 전 반드시 엔진 START/STOP 버튼을 눌러 시동을 끄십시오(2장의 "엔진 시동/정지"를 참고하십시오).



#### 경고

배터리 액에는 황산이 함유되어 있으므로 눈이나 피부에 묻지 않도록 각별히 주의하여 취급해야 합니다. 눈이나 피부에 묻었을 경우에는 해당 부위를 차가운 물로 충분히 씻어냅니다.

폭발의 위험이 있으므로 불꽃, 가열된 물체, 전기 스파크가 배터리에 접촉되지 않도록 주의하십시오.

엔진 냉각 팬이 갑자기 작동할 수 있으므로 엔진룸에서 작업할 때는 각별히 주의하십시오.

## 배터리: 고장 (2/3)

배터리의 충전 상태를 정기적으로 점검하십시오.

- 특히, 단거리 운행 또는 시내 주행이 빈번한 경우 정기적인 점검이 필요합니다.
- 외기 온도가 떨어지면(겨울철) **충전 상태가 저하됩니다.** 겨울철에는 필요한 전기 장치만 사용해야 합니다.
- 외부에서 구매한 많은 액세서리를 사용할 경우 배터리 충전 상태가 저하되며 배터리의 수명이 짧아지므로 액세서리 사용에 주의하십시오.

차량에 액세서리가 많이 장착되어 있을 경우에는 **시동을 건 다음에** 액세서리들을 켜야 합니다. 차량에 액세서리가 많이 장착되어 있을 경우에는 용량이 큰 배터리를 장착하는 것이 좋습니다. 지정 정비업소로 문의하십시오.

특히, 혹한기에 차량을 비교적 장시간 주차해 놓을 경우에는 배터리의 음극(-) 단자를 분리하거나 정기적으로 배터리를 충전하는 것이 좋습니다. 배터리가 방전되면 트립 컴퓨터 및 라디오 등의 메모리 기능을 재설정해야 합니다. 배터리는 동결의 우려가 없는 시원하고 건조한 장소에 보관해야 합니다.



### 경고

일부 배터리의 경우, 충전 시에 특수한 절차가 필요할 수 있습니다. 지정 정비업소로 문의하십시오.

폭발 방지를 위해, 전기 스파크가 배터리와 접촉되지 않도록 주의하고 통풍이 잘 되는 장소에서 배터리를 충전합니다.

심각한 부상을 입을 위험이 있으므로 주의하십시오.

## 배터리: 고장 (3/3)

### 다른 차량의 배터리로 차량 시동(점프 스타트)

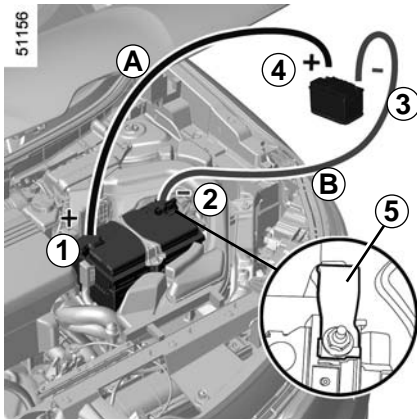
다른 차량의 배터리로 차량의 시동을 걸 때는 다음과 같이 진행합니다.

지정 정비업소에서 적절한 점프 케이블(단면적이 큰)을 구입합니다. 점프 케이블이 있을 경우에는 상태가 양호한지 확인합니다.

**두 차량의 배터리 전압은 동일해야 합니다 (12볼트).** 전류를 공급하는 배터리의 용량(Ah)은 방전된 배터리의 용량보다 크거나 동일해야 합니다.

두 차량이 닿지 않도록 주의하면서("+ 단자가 연결되면 회로가 단락 될 위험이 있음) 방전된 배터리를 정확히 연결합니다. 방전된 차량의 시동 스위치를 OFF 합니다.

전류를 공급하는 차량의 엔진 시동을 걸고 중간 정도의 엔진 속도로 구동시킵니다.



배터리 단자(+) 커버 **1**을 분리합니다.

양극(+) 케이블 **A**를 배터리의 양극(+) **단자 1**에 먼저 연결하고 다른 한쪽은 전류를 공급하는 배터리의 양극(+) **단자 4**에 연결합니다.

음극(-) 케이블 **B**를 전류를 공급하는 배터리의 음극(-) **단자 3**에 먼저 연결한 다음 방전된 배터리의 음극(-) **단자 2**에 연결합니다.

다른 차량의 시동을 걸어 엔진이 시동이 걸리면 케이블 **A**와 **B**를 역순으로(**2 - 3 - 4 - 1**) 분리합니다.



#### 주의

**오토 스타트/스타트 시스템 장착 차량의 경우** 음극 케이블 **B**를

배터리에 연결 시 배터리 케이블의 금속 부분 **5**에 연결하십시오.



#### 경고

케이블 **A**와 **B**가 서로 접촉하지 않도록 하고, 양극(+) 케이블 **A**가 전류를 공급하는 차량의 금속 부품과 접촉하지 않도록 주의하십시오.

심각한 부상을 입거나 차량이 손상될 수 있습니다.

## 무선 리모컨키: 배터리

40080



### 배터리 교환

커버의 뒷면에 표시된 쪽에 일자 드라이버를 사용하여 슬롯 케이스 1을 열고 배터리 2를 교체합니다.

배터리는 지정 정비업소에서 구입할 수 있습니다. 이 배터리의 수명은 약 2년입니다.

배터리의 색이 변해있는 부분이 있는지 확인하십시오. 단락의 위험이 있습니다.

40081



**주의:** 배터리를 교환할 때 전기 회로를 만지거나 단락 시키지 마십시오.

재조립할 때 커버가 올바르게 닫혀 있고 나사가 제대로 조여 있는지 확인하십시오.

26913



### 주의

사용한 배터리는 버리지 말고 배터리 수거 및 재활용 절차에 따르십시오.

# 스마트카드: 배터리

40303



## 배터리 교환

계기판에 "스마트카드전지를 교체해 주십시오" 메시지가 나타나면 스마트카드의 배터리를 다음 순서로 교환하십시오.

- 카드 뒷케이스 **1**의 **A** 부위를 누르고 위로 밀어 올립니다.
- 배터리 커버 **2**를 분리합니다.
- 배터리의 한 쪽을 누르면서 다른 쪽을 들어 올려 분리합니다.
- 전지를 빼내고 다른 전지로 교체합니다.
- 커버 **2**에 표시된 전지의 모델과 극을 참고하여 극이 바뀌지 않도록 합니다.

39103



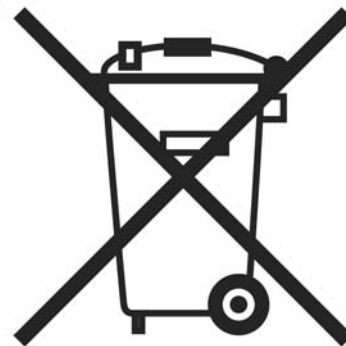
조립은 분해의 역순으로 하십시오. 커버가 잘 닫혀있는지 확인하십시오. 조립을 완료한 후 차량 근처에서 카드의 버튼 하나를 **4회** 눌러 주십시오. 차량을 닫으면 계기판 메시지가 사라집니다.

**참고:** 배터리를 교환할 때 스마트카드 안에 있는 전기 회로 및 스위치를 만지지 마십시오.

## 작동 불량

만약 배터리의 잔량이 거의 없어 스마트카드가 올바르게 동작하지 않더라도 차량 시동을 걸거나 도어를 잠금/잠금해제(1장의 "도어의 잠금 및 잠금 해제"를 참고하십시오) 할 수 있습니다.

28913



## 주의

사용한 배터리는 버리지 말고 배터리 수거 및 재활용 절차에 따르십시오.

배터리는 지정 정비업소에서 구입할 수 있습니다. 이 배터리의 수명은 약 2년입니다. 배터리의 색이 변해있는 부분이 있는지 확인하십시오. 단락의 위험이 있습니다.



## 경고

**전기 및 전자 액세서리**(차량용 무전기의 경우: 주파수, 출력 레벨, 안테나 위치 등)를 설치하기 전에 해당 기기를 귀하의 차량에 장착할 수 있는지 확인하십시오. 지정 정비업소에 문의하십시오.

## 전기 및 전자 액세서리

- 최대 출력이 120W(12V, 10A) 이하의 액세서리만 연결하십시오. **화재의 위험이 있습니다.** 여러 개의 액세서리를 동시에 사용할 경우 통합 출력이 180W를 넘지 않도록 하십시오.
- 차량의 전기 회로에 대한 작업은 지정 정비업소의 기술자가 실시해야만 합니다. 시스템을 잘못 연결하면 장비 또는 전기 장치에 연결된 구성품이 손상될 수 있습니다.
- 시중에서 구입한 전기 장치를 차량에 장착할 경우 해당 장치를 퓨즈로 적절히 보호해야 합니다. 이 퓨즈의 용량과 위치를 확인하십시오.
- 전기 및 전자 액세서리를 엔진 정지 상태에서 장시간 사용하거나 많은 액세서리를 동시에 사용할 경우 배터리가 방전될 수 있으니 주의하십시오.

## 차량용 무전기 사용

안테나가 내장된 차량용 무전기는 차량에 원래 장착된 전자 시스템을 방해할 수 있으므로 외장형 안테나가 장착된 장비만을 사용하는 것이 좋습니다. **또한 이러한 장비의 사용과 관련된 현행법규를 준수해야 합니다.**

## 액세서리를 추후에 장착할 때

귀하의 차량에 액세서리를 장착할 경우, 폐사에서 귀하의 차량용으로 개발되어 승인된 제품만을 사용하십시오.

검증되지 않은 액세서리를 장착할 경우 귀하와 타인의 안전을 해칠 수 있습니다.

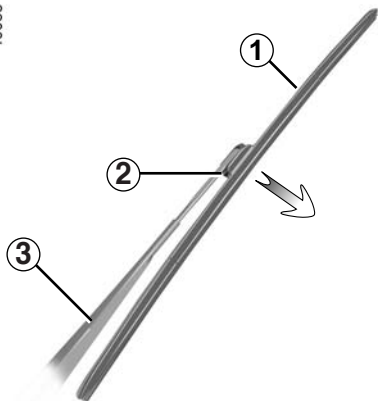
## 운행 방해

운전석 바닥 매트는 차량 구매 시 제공된 순정 매트를 사용해야 하며, 정기적으로 매트가 바닥에 잘 고정되어 있는지 확인하십시오. 또한 여러 장의 매트를 겹쳐서 사용하지 마십시오.

**페달 작동 시 방해가 되거나 매트에 페달이 끼어 심각한 사고를 유발할 수 있습니다.**

## 와이퍼 블레이드 (1/2)

40088



### 앞유리 와이퍼 블레이드 교환

엔진 시동이 꺼진 상태에서, 와이퍼 레버를 끝까지 내리면 와이퍼가 와이퍼 블레이드를 교환할 수 있도록 와이퍼 암 **3**이 서비스 위치로 올라와 멈춥니다.

와이퍼 암 **3**을 들어 올립니다.

탭 **2**를 누르고 와이퍼 블레이드 **2**를 화살표 방향으로 밀어 빼냅니다.

분리의 역순으로 새 블레이드를 암에 끼어 넣습니다. 와이퍼 블레이드를 장착하고 제 자리에 정확히 고정되었는지 확인합니다.

와이퍼 블레이드의 상태를 확인하십시오. 사용 기간은 사용자의 관리 정도에 달려 있습니다.

- 정기적으로 블레이드, 앞유리를 비눗물로 청소하십시오. 왁스 또는 발수 코팅액은 사용하지 마십시오. 와이퍼 블레이드가 손상될 수 있습니다.
- 앞유리가 마른 상태에서는 와이퍼를 사용하지 마십시오.

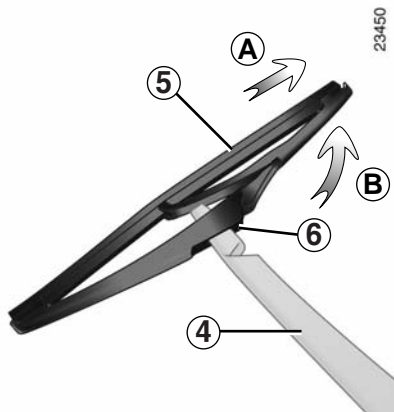
**주의: 와이퍼 블레이드 교환 또는 앞/뒤 유리를 청소할 때 반드시 와이퍼를 서비스 위치에 놓은 후 와이퍼 암을 들어 올리십시오. 그렇지 않은 경우 와이퍼가 파손되거나 와이퍼 암과 후드에 흠집이 발생할 수 있습니다.**



### 주의

- 날씨가 추울 때는 와이퍼 블레이드가 유리에 얼어붙지 않았는지 확인합니다(모터 과열 위험을 방지하기 위함).
  - 항상 블레이드의 상태를 확인하십시오. 와이퍼 블레이드의 성능이 저하되기 시작하면 즉시 교환하십시오.
- 와이퍼 블레이드를 교환하는 동안, 와이퍼 암을 유리에 떨어뜨리지 않도록 주의하십시오. 유리가 깨질 수 있습니다.

## 와이퍼 블레이드 (2/2)



### 뒷유리 와이퍼 블레이드 교환

- 엔진 시동이 꺼진 상태에서, 와이퍼 레버를 끝까지 내립니다.
- 와이퍼 암 4를 들어올린 뒤 와이퍼 블레이드 5를 저항이 느껴질 때까지 B 방향으로 움직입니다.
- 차량 사양에 따라서 탭 6을 누르고 블레이드를 A 방향으로 당겨 탈거합니다.

분리의 역순으로 새 블레이드를 암에 끼어 넣습니다. 와이퍼 블레이드를 장착하고 제 자리에 정확히 고정되었는지 확인합니다.



### 경고

뒷유리 와이퍼 블레이드를 교환할 때, 와이퍼 레버가 와이퍼 정지 위치에 있는지 반드시 확인하십시오. 부상의 위험이 있습니다.



### 주의

- 날씨가 추울 때는 와이퍼 블레이드가 유리에 얼어붙지 않았는지 확인합니다(모터 과열 위험을 방지하기 위함).
  - 항상 블레이드의 상태를 확인하십시오. 와이퍼 블레이드의 성능이 저하되기 시작하면 즉시 교환하십시오.
- 와이퍼 블레이드를 교환하는 동안, 와이퍼 암을 유리에 떨어뜨리지 않도록 주의하십시오. 유리가 깨질 수 있습니다.

와이퍼 블레이드의 상태를 확인하십시오. 사용 기간은 사용자의 관리 정도에 달려 있습니다.

- 정기적으로 블레이드, 앞유리를 비눗물로 청소하십시오. 왁스 또는 발수 코팅액은 사용하지 마십시오. 와이퍼 블레이드가 손상될 수 있습니다.
- 앞유리가 마른 상태에서는 와이퍼를 사용하지 마십시오.



## 견인: 고장 (1/4)

견인하기 전에 스티어링 휠 잠금 해제 및 변속 레버를 **N** 위치에 놓고 주차 브레이크를 풉니다.

### 스티어링 휠 잠금해제

변속 레버를 **N** 위치에 놓습니다.

차량 사양에 따라서 리모컨키를 키 홀에 꽂아 시동 스위치 ON으로 돌리거나 스마트카드를 소지한 상태에서 브레이크 페달을 밟지 않고 엔진 START/STOP 버튼을 **2초간** 누릅니다.

스티어링 휠의 잠금이 해제(리모컨키 타입)되고 차량 액세스리 기능에 전원이 공급되어 램프(방향 지시등, 정지등 등)를 사용할 수 있습니다. 야간 견인 작업 시에는 차량의 램프를 켜야 합니다.

견인이 종료되면 엔진 시동 버튼을 연속으로 두 번 눌러 차량의 전원을 끕니다(배터리 방전방지).

귀하의 차량이 다른 차량을 견인할 때는 견인 법규를 준수해야 하며 규정된 견인 중량을 초과하지 않도록 해야 합니다. 지정 정비업소로 문의하십시오.

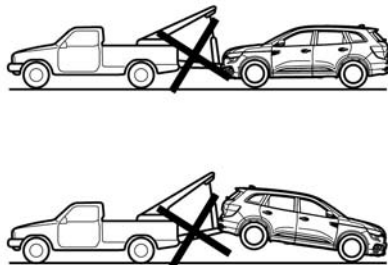
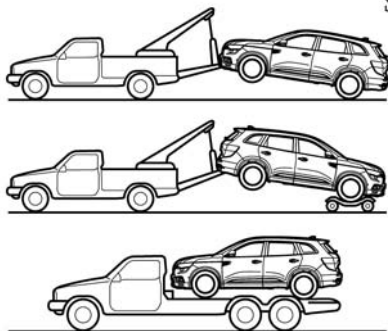
### 엑스트로닉 무단 변속기 차량을 견인할 때

시동이 꺼져 있는 상태에서는 변속기 오일이 윤활 되지 않습니다. 이러한 종류의 차량은 트레일러 위에 싣고 운반하거나 프론트 휠(전륜)을 지면에서 들어올린 상태에서 견인하여 주십시오.

**예외적으로** 최대 50km 이내의 거리를 전진 방향으로만 이동할 때는 변속 레버를 중립 위치 **N**에 놓고 4개의 휠 모두 노면에 닿은 채 견인할 수 있습니다.

어떤 휠이라도 지면에 닿은 상태에서 견인할 경우 10km/h 이상의 속도가 되면 차속 감응 오토 도어록이 작동할 수 있습니다. 견인 전에 반드시 차속 감응 오토 도어록을 비작동 모드로 전환하십시오. 1장의 "차속 감응 오토 도어록"을 참고하십시오.

## 견인: 고장 (2/4)



### 2WD 차량의 견인

시동이 꺼져 있는 상태에서는 변속기가 움직이지 않습니다. 이러한 종류의 차량은 트레일러 위에 싣고 운반하거나 프론트 휠(전륜)을 지면에서 들어올린 상태에서 견인하여 주십시오.



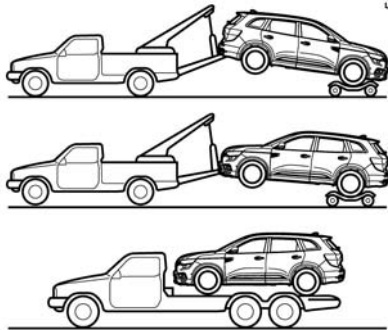
### 변속 레버 잠금 수동 해제

브레이크 페달을 밟은 상태에서도 변속 레버가 위치 P에서 움직이지 않을 경우 변속 레버를 수동으로 잠금 해제할 수 있습니다.

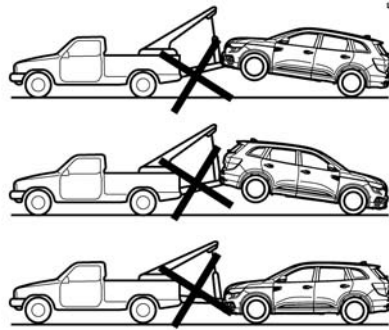
다음과 동시에 수행한 상태에서 변속 레버를 움직이십시오.

- 브레이크 페달을 밟습니다.
- 일자 드라이버 등을 사용하여 커버 **1**을 탈거합니다.
- 커버 **1** 아래에 있는 변속 레버 잠금 해제 버튼을 누른 뒤 변속 레버 위치를 움직이십시오.

## 견인: 고장 (3/4)



51051



51052

### 4WD 차량의 견인

시동이 꺼져 있는 상태에서는 변속기가 윤활되지 않습니다. 이러한 종류의 차량은 트레일러 위에 싣고 운반하거나 프론트 휠(전륜)을 지면에서 들어올린 상태에서 견인하여 주십시오.

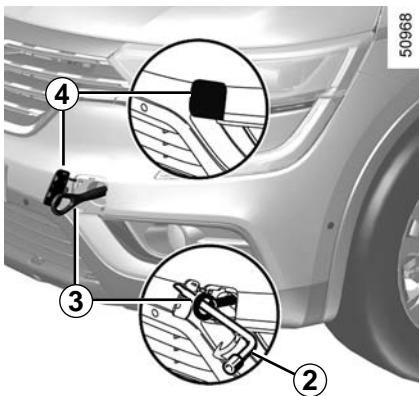
견인이 종료되면 엔진 시동 버튼을 연속으로 두 번 눌러 차량의 전원을 끕니다(배터리 방전방지).



#### 주의

어떠한 경우에도 4WD 차량은 타이어가 땅에 닿은 채로 견인해서는 안됩니다.

## 견인: 고장 (4/4)

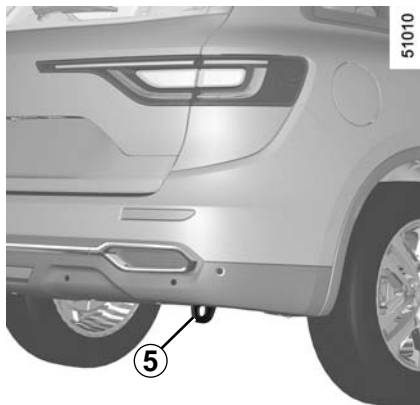


**앞쪽의 견인 포인트 4와 뒷쪽의 견인 포인트 5만을 사용해야 합니다**(드라이브 샤프트를 사용하지 마십시오). 이 견인 포인트는 견인 시에만 사용해야 하며 직접 또는 간접적으로 차량을 들어올리기 위한 용도로 사용해서는 안됩니다.



### 주의

엔진이 정지된 상태에서 파워 스티어링과 브레이크 지원 시스템은 더이상 작동하지 않습니다.



### 앞쪽 견인 포인트에 접근하려면

일자 드라이버 등을 사용하여 견인 커버 4를 벗겨 냅니다.

**견인 링 3을 최대한 조입니다.** 먼저 손으로 조이고 레버 2 등을 사용하여 완전히 조입니다.

견인 링 3과 레버는 트렁크 매트 아래에 있습니다. 5장의 "공구 키트, 안전 삼각대"를 참고하십시오.

엔진이 정지되어 있으면 조향 및 제동 보조 장치는 작동하지 않습니다.



### 주의

차량 내부에 공구를 아무렇게나 두지 마십시오. 제동 시 튕겨나갈 위험이 있습니다.



### 경고

- 단단한 견인바를 사용하지 않고 로프나 케이블을 사용할 경우에는(법규에 위배되지 않을 경우) 견인되는 차량의 제동이 가능해야 합니다.
- 견인에 적합하지 않은 차량을 견인해서는 안됩니다.
- 견인 시에 갑자기 가속하거나 제동하면 차량이 손상될 수 있으므로 주의하십시오.
- 차량을 견인할 때는 속도가 **50km/h**를 초과하지 않도록 하십시오.
- 스티어링 휠이 잠겨 있으면 차량을 밀지 마십시오 (리모컨키 타입).

## 폭설 시 행동요령

### 고속도로 콜센터 전화 및 권역별 라디오 주파수 안내

- 고속도로 안내전화  
1588-2504(지역번호 없이), 031-710-7240~5, 031-710-7251~6
- 재난 시 라디오 주파수

구분		서울	대전	대구	부산	광주	전주	원주	강릉
KBS	표준	97.3	94.7	101.3	103.7	90.5	96.9	97.1	98.9
MBC	FM4U	91.9	97.5	95.3	88.9	91.5	99.1	98.9	94.3
	표준FM	95.9	92.5	96.5	95.9	93.9	94.3	92.7	96.3
SBS(지역민방)		107.7	95.7	99.3	99.9	101.1	90.1	105.1	106.1
교통방송		95.1	102.9	103.9	94.9	97.3	102.5	105.9	105.5

## 폭설 시 행동요령

- 라디오를 항상 청취하고 고속도로 안내전화 1588-2504를 이용합시다.
- 커브길, 고갯길, 교량 등에는 감속운전을 하십시오.
- 차량방치 및 갓길 주차는 제설작업에 지장을 초래하니 삼가 합시다.
- 부득이 이석 시 연락처를 반드시 남겨 두십시오.
- 차간 안전거리를 확보하고 브레이크 사용을 자제하십시오
- 수시로 차량 주변의 눈을 치워 배기관(머플러)이 막히지 않도록 하십시오.

[NSC(국가안전 보장회의) 권장 대국민 행동요령]

## 고장 진단 (1/7)

다음 지침을 통해 신속하게 임시로 수리할 수 있습니다. 아래의 조치가 항상 문제를 해결해 주진 않습니다. 안전을 위해, 최대한 빨리 지정 정비업소로 문의 하십시오.

리모컨키/스마트카드 사용	예상 원인	조치
리모컨키 또는 스마트카드로 도어를 잠그거나 잠금을 해제할 수 없습니다.	스마트카드의 배터리가 방전되었습니다.	배터리를 교환합니다. 리모컨키 또는 스마트카드의 배터리가 방전되었더라도 여전히 도어를 잠금/잠금해제 또는 시동을 걸 수 있습니다(1장의 "무선 리모컨키: 일반 정보" 또는 "인텔리전트 스마트카드: 일반 정보"의 비상 키 관련 내용과 2장의 "엔진 시동"을 참고하십시오).
	스마트카드와 동일한 주파수를 가진 다른 장비(휴대전화 등)가 작동 중입니다.	장비 사용을 멈추거나 비상 키를 사용합니다(1장의 "무선 리모컨키: 일반 정보" 또는 "인텔리전트 스마트카드: 일반 정보"의 비상 키 관련 내용을 참고하십시오).
	차량이 고주파의 전자기장 내에 있습니다. 차량의 배터리가 방전되었습니다.	비상 키를 사용합니다(1장의 "무선 리모컨키: 일반 정보" 또는 "인텔리전트 스마트카드: 일반 정보"의 비상 키 관련 내용을 참고하십시오).

## 고장 진단 (2/7)

### 시동 모터

### 예상 원인

### 조치

계기판에 있는 표시등이 희미해졌거나 점등하지 않고, 시동 모터가 작동하지 않습니다.

배터리 케이블이 분리되어 있거나 단자가 녹슬었습니다.

지정 정비업소로 문의하십시오.

배터리가 방전되었거나 고장입니다.

정상적인 다른 배터리를 방전된 배터리에 연결합니다. 5장의 "배터리: 고장"을 참고하거나 필요한 경우 배터리를 교체합니다.

만약 스티어링 휠이 잠겨 있으면 차량을 밀지 마십시오.

엔진에 시동이 걸리지 않습니다.

시동 방법이 잘못되었습니다.

자세한 내용은 2장의 "엔진 시동"을 참고하십시오.

스마트카드가 작동하지 않습니다.

자세한 내용은 2장의 "엔진 시동"을 참고하십시오.

엔진을 정지시킬 수 없습니다.

스마트카드를 감지하지 못했습니다.

START/STOP 버튼을 길게 누릅니다.

전자 장치에 결함이 있습니다.

START/STOP 버튼을 빠르게 다섯 번 누릅니다.

## 고장 진단 (3/7)

도로에서	예상 원인	조치
스티어링 휠이 잠겨 있습니다(리모컨키 타입).	스티어링 휠이 잠겨 있습니다 (리모컨키 타입).	스티어링 휠을 좌우로 돌리면서 키를 돌려 주십시오(2장의 "엔진 시동"을 참고하십시오).
뒷좌석 도어가 안에서 열리지 않습니다.	어린이 보호 잠금이 되어 있습니다.	1장의 "도어의 잠금 및 잠금해제"를 참고하십시오.
보조 탱크에서 냉각수가 끓어오릅니다.	기계적 결함: 실린더 헤드 가스켓이 파손되었거나 냉각수 펌프에 결함이 있습니다.	엔진 시동을 끕니다. 지정 정비업소로 문의하십시오.
	엔진 냉각 팬이 작동하지 않습니다.	해당 퓨즈를 점검하거나 지정 정비업소로 문의하십시오.
엔진룸에서 연기가 나옵니다.	회로가 단락되었습니다.	즉시 차량을 안전하게 주차 시킨 후 시동을 끄고 차량에서 멀리 떨어진 다음 지정 정비업소로 문의하십시오
	냉각수 회로에 결함이 있습니다.	지정 정비업소로 문의하십시오.



## 고장 진단 (4/7)

도로에서	예상 원인	조치
다음 경우에 오일 압력 경고등이 점등합니다. <ul style="list-style-type: none"><li>- 회전 또는 제동할 때</li><li>- 공회전 시</li><li>- 가속 시, 경고등이 천천히 꺼지거나 꺼지지 않을 때</li></ul>	엔진 오일이 부족합니다.	엔진 오일을 보충합니다(4장의 "엔진 오일량/엔진 오일 교환"을 참고하십시오).
스티어링 휠을 돌리기가 힘이 듭니다.	오일 압력이 새고 있습니다.	즉시 차량을 안전하게 주차 시킨 후 지정 정비업소로 문의하십시오.
	파워 스티어링이 과열되어 있습니다.	지정 정비업소에 문의하십시오.
	배터리가 약하거나 노후되었습니다.	배터리를 충전하거나 교환합니다.

## 고장 진단 (5/7)

### 도로에서

엔진이 과열되었습니다. 냉각 온도 표시등이 점등합니다(또는 게이지 지침이 적색 구역으로 들어가거나 **STOP** 표시등이 점등합니다).

### 예상 원인

냉각수 펌프: 벨트가 늘어지거나 파손되었습니다.  
엔진 냉각 팬이 작동하지 않습니다.

### 조치

즉시 차량을 안전하게 주차 시킨 후 시동을 끕니다. 지정 정비업소로 문의하십시오.

냉각수가 새고 있습니다.

호스와 클립의 상태를 점검합니다. 보조 탱크에 냉각수가 있는지 점검합니다. 냉각수가 없으면 엔진이 식은 후에 보충합니다. 화상을 입지 않도록 주의합니다. 이는 임시 조치이므로 신속히 지정 정비업소로 문의하십시오.

운전 시 진동이 느껴집니다.

타이어에 바람이 빠졌거나 휠 밸런스가 이상하거나 타이어가 손상되었습니다.

타이어 공기압을 확인합니다. 공기압으로 인한 진동이 아닌 경우 지정 정비업소에서 타이어 상태를 확인하십시오.



**라디에이터:** 상당한 양의 냉각수가 손실되었을 때 뜨거운 라디에이터에 차가운 냉각수를 주입하면 안됩니다.

냉각 시스템의 냉각수가 일부라도 배출되는 작업을 실시한 다음에는 정확한 비율로 혼합한 새 냉각수를 주입해야 합니다. 순정 롱 라이프 쿨런트를 사용하십시오.

## 고장 진단 (6/7)

전기 장치	예상 원인	조치
와이퍼가 작동하지 않습니다.	와이퍼 블레이드가 고착되어 있습니다.  전기 회로에 이상이 있습니다.	와이퍼를 사용하기 전에, 블레이드가 자유롭게 움직이도록 합니다.  지정 정비업소로 문의하십시오.
와이퍼가 정지하지 않습니다.	전기 장치에 고장이 있습니다.	지정 정비업소로 문의하십시오.
방향 지시등이 너무 빠르게 깜박입니다.	전구가 끊어졌습니다.	전구를 교환합니다.
방향 지시등이 작동하지 않습니다.	전기 회로에 이상이 있습니다.	지정 정비업소로 문의하십시오.
램프가 켜지거나 꺼지지 않습니다.	전기 회로에 이상이 있습니다.	지정 정비업소로 문의하십시오.
외부 램프에 습기가 생겨 내면이 흐려졌습니다.	이는 결함이 아닙니다. 램프의 내외부 온도 차이로 인한 자연 현상으로 시간이 지나면 습기는 자동적으로 사라집니다.	외부 램프를 점등하여 습기가 사라지는 시간을 줄일 수 있습니다.

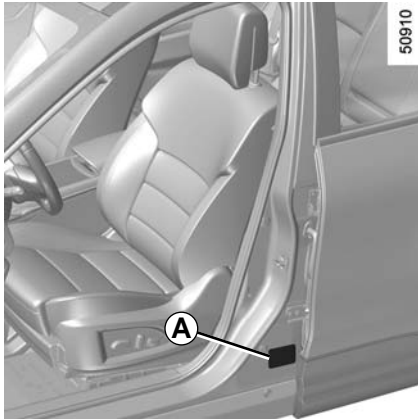
## 고장 진단 (7/7)

하이패스 시스템	예상 원인	조치
하이패스가 작동하지 않습니다(음성, OLED, LED 미작동)	전원이 OFF 상태입니다.	전원 스위치를 눌러 전원을 ON 시킵니다.
	음량이 최소로 설정되어 있습니다.	음량 조절 스위치를 눌러 음량을 높이십시오.
단말기 이상 정보 메시지가 발생합니다.	단말기에 이상이 있습니다.	지정 정비업소에 문의하십시오.
비인가 카드/카드 오삽입/불량 카드 메시지가 발생합니다.	카드가 올바르게 삽입되어 있지 않습니다. 하이패스가 사용 가능하지 않은 카드가 삽입되어 있습니다.	카드를 올바르게 삽입하십시오. 하이패스가 사용 가능한 카드를 삽입하십시오.
하이패스가 정상 처리 되지 않습니다.	전원이 OFF 상태입니다.	전원 스위치를 눌러 전원을 ON 시킵니다.
	여러가지 원인이 있을 수 있습니다.	단말기의 메시지를 확인합니다. 1장의 "하이패스 시스템"을 참고하십시오.
	카드가 올바르게 삽입되어 있지 않습니다.	카드를 올바르게 삽입하십시오.

# 6. 차량정보

차대번호 및 원동기 형식: 차량	6.2
차대번호 및 원동기 형식: 엔진	6.3
치수(mm)	6.4
엔진 정보	6.5
무게(kg)	6.6
	6.1

## 차대번호 및 원동기 형식: 차량



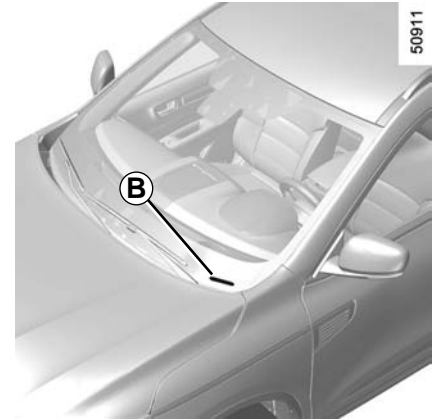
### 차대번호

차대번호는 차량의 등록과 소유권에 관련한 모든 법적 사항에 사용됩니다. 차체에 새겨진 차대번호와 등록증에 기재되어 있는 차대번호는 일치하여야 합니다. 차대번호는 차종에 따라 표기법이 다릅니다.

제작자 : 르노삼성자동차 주식회사  
 제작년 : [ ] 년  
 차량총중량 : [ ] ( [ ] ) kg  
 적차시 전축중 : [ ] ( [ ] ) kg  
 후축중 : [ ] ( [ ] ) kg  
 차대번호 : [ ]  
 차종 : 승용차    차명 : [ ]  
 이 자동차는 대한민국 자동차관리법령에 적당하게 제작되었습니다.

### 라벨 A

- 1 제작 연도
- 2 적차 시 차량 총 중량(kg)
- 3 적차 시 차량의 전축 중량(kg)
- 4 적차 시 차량의 후축 중량(kg)
- 5 차대번호
- 6 차명

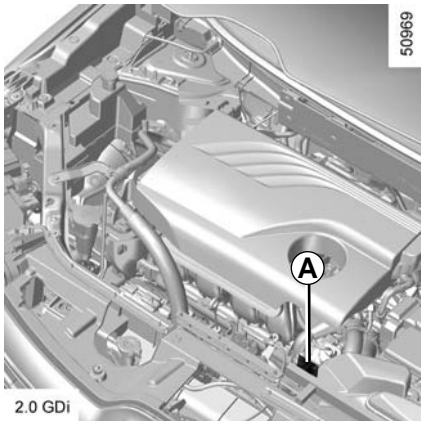
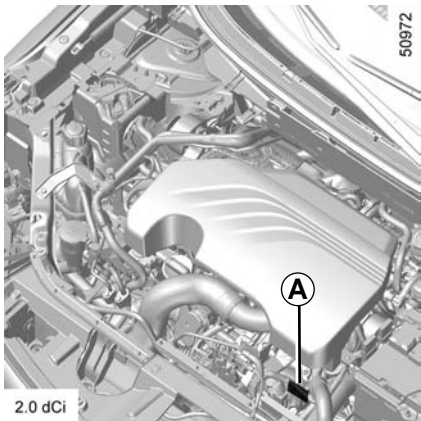


### 라벨 B

#### 5 차대번호

앞유리에 차대번호가 있습니다.

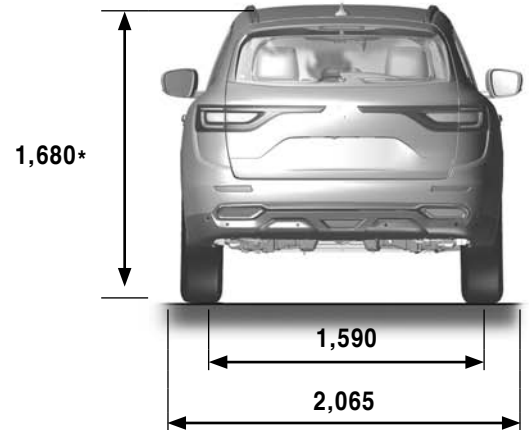
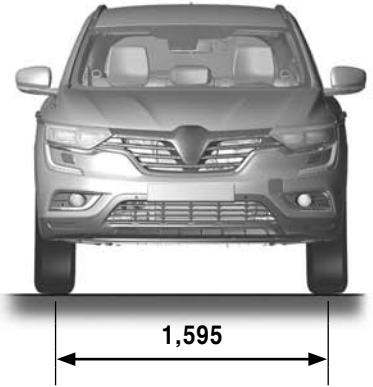
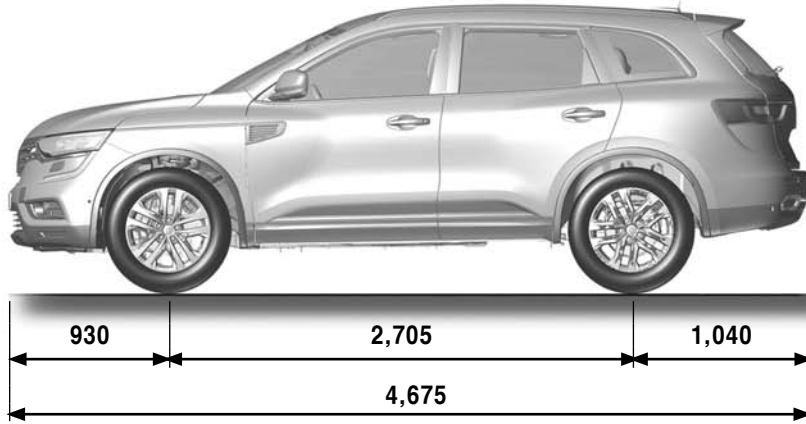
## 차대번호 및 원동기형식: 엔진



### 엔진번호 A

엔진 번호와 엔진 종류는 각 엔진의 실린더 블록 상단에 타각되어 있습니다(엔진에 따라 위치가 다름).

# 치수 (mm)



\* 공차  
6.4



## 엔진 정보

	2.0L 디젤 엔진
<b>엔진 종류</b> (엔진에 타각된 엔진 번호 및 종류 참고)	M9R Turbo
<b>용량 (cc)</b>	1,995
<b>연료 종류</b>	초 저유황 경유
<b>점화 플러그(스파크 플러그)</b>	-

## 무게(kg)

옵션이 없는 기본 차량을 기준으로 하며 중량은 시간이 지남에 따라 바뀔 수 있습니다. 자세한 사항은 지정 정비 업소로 문의하십시오.

<b>차량 총 중량</b>	이 중량은 차량의 차대번호 및 원동기형식 라벨에 기재되어 있습니다 (6장의 "차대번호 및 원동기형식" 내용을 참고하십시오).
<b>루프 랙의 최대 허용 중량</b>	80 kg (운반 장비 포함)

- 엔진 출력과 등판 능력은 고도가 높아짐에 따라 감소됩니다. 고도가 1,000m가 될 때 최대 부하를 10% 낮추고 이후 1,000m가 올라갈 때마다 최대 부하를 추가로 10%씩 낮추는 것이 좋습니다.

# 7. 서비스 제도

보증수리를 받으시려면 . . . . .	7.2
차량 일생관리 . . . . .	7.4
엔젤센터(고객상담실) 이용안내 . . . . .	7.5
예약 정비 . . . . .	7.6
긴급출동 서비스 - 무상대차 서비스 . . . . .	7.7
	7.1

## 보증수리를 받으시려면 (1/2)

### 보증에 대해서

차량 구입 시에는 고장이 발생하였을 경우 무료로 수리를 받을 수 있는 보증 권리가 포함되어 있습니다. 이 보증 권리는 폐사 차량이 보증 기간에 해당하면서 정상적인 사용에도 불구하고 자동차를 구성하는 각 부품에 재질 또는 제조상의 결함이 발생한 경우, 해당 부품을 무상으로 수리 또는 교환하는 것(이하 "보증수리"라고 한다)을 약속하는 것입니다.

보증서에는 보증수리를 받을 수 있는 범위 및 조건이 기재되어 있으니 반드시 읽어 주십시오.

아래 사항을 지켜 주십시오.

- 정기 점검에 규정된 일상 점검의 실시 및 관리 사용
- 르노삼성자동차가 지정하는 일상 점검의 실시와 기록의 보존
- 정기 점검에 명시된 정기 교환 부품의 정상적인 교환

### 보증수리는 어디서 받을 수 있습니까?

직영 정비망

- 르노삼성자동차 오토스테이션 ○○사업소
- 르노삼성자동차 오토스테이션 ○○지점 지정 정비망
- 르노삼성자동차 지정 정비점(ESC)
- 르노삼성자동차 협력 정비센터
- 르노삼성자동차 협력 정비코너

### 보증수리는 어떠한 고장이라도 받을 수 있습니까?

보증서에 기재되어 있는 귀하의 차량을 구성하는 부품의 재질상 또는 제조상의 결함이 발생된 경우에 보증 기간에 해당한다면 보증수리를 받으실 수 있습니다.

보증서의 "1.보증의 범위"를 참고하십시오.

### 보증수리는 언제부터 언제까지 받을 수 있습니까?

신차 출고일로부터 적용되며 차체 및 일반 부품은 3년 이내. 다만, 주행 거리가 60,000km를 초과한 경우에는 보증수리 기간의 만료로 간주합니다.

엔진 및 동력 전달 계통의 주요 부품은 5년 이내. 다만, 주행 거리가 100,000km를 초과한 경우에는 보증수리 기간의 만료로 간주합니다.

배출 가스 정화 장치의 주요 부품의 경우, 자세한 사항은 보증서의 "2.보증수리 기간 및 관련부품"을 참고하십시오.

## 보증수리를 받으시려면 (2/2)

### 보증수리를 받을 수 없는 경우는 어떠한 경우입니까?

여기서는 보증이 적용되지 않는 경우에 대해서 예를 들어 설명하고 있습니다. 기타 자세한 사항은 보증서의 "3. 보증에서 제외되는 사항"을 참고하십시오.

- 폐사에서 지정하는 정기 점검의 미실시  
가 원인인 결함  
(예: 엔진 오일을 정기적으로 교환하지 않은 채 계속 사용하였기 때문에 엔진 내부에서 이상음이 발생하고, 베어링류가 손상된 경우)
- 자동차의 성능에 영향을 미치는 개조, 변경에 의한 고장  
(예: 엔진의 출력을 높이려고 르노삼성자동차의 순정 부품과 함께 다른 얇은 헤드 가스켓이나 비순정 컨트롤 유닛을 사용했기 때문에 엔진이 과열되어 피스톤과 실린더가 손상됨)
- 폐사의 지정 서비스점에서 수리하지 않아 발생한 고장이나 폐사의 순정 부품을 사용하지 않아 발생한 고장  
(예: 가까운 인근 비지정 카센터에서 수리를 하였으나 동일 부위에 결함이 재발됨)

- 폐사에서 지정하는 오일류 및 냉각수 이외의 비순정품을 사용하여 발생한 고장이나 오일교환 주기 미준수 및 미보충으로 인한 고장  
(예: 르노삼성자동차 지정 이외의 자동변속기 오일을 사용하였기 때문에 변속 소크가 나타남)
- 차량의 무리한 운행 또는 취급 부주의 등에 의한 고장  
(예: 자동차 경주 대회에 참가하여 엔진을 과회전시켜 주행을 한 이후 엔진 부조가 발생함)
- 사용자 과실이 인정되는 결함  
(예: 도로의 연석에 강하게 부딪히거나, 도로변의 도랑에 떨어져서 서스펜션이 파손됨)

### 주소가 변경되거나 매매로 인하여 소유자가 변경된 경우는 어떻게 해야 하나요?

고객 정보나 소유자가 변경되었다도 보증기간이 남아 있는 경우 보증수리를 받을 수 있습니다. 단, 소유자가 변경된 경우에는 차량등록증을 지참한 후 지정 정비업소에 방문하면 차량과 차량등록증 확인 후 변경이 가능합니다. 자세한 사항은 엔젤센터(080-300-3000)로 연락하여 주십시오.

### 리콜에 대한 부탁

보증서와는 별개로 법에 기준하여 폐사의 판단 또는 책임에 의하여 리콜(부품의 점검 또는 교환 등)을 실시할 경우가 있습니다.

만일, 고객의 차가 리콜 대상에 해당할 경우, 개별 연락(우편 발송)을 드리며, 주소이전 또는 차량 매매로 인하여 개별 연락을 못 받을 것을 대비하여 중앙 일간지에 결함 내용과 해당 차량 정보 등 관련 내용을 공고합니다.

리콜 실시에 협조하여 주십시오.

# 차량 일생관리

## 점검 항목

구분	점검 항목	구분	점검 항목
제동장치	브레이크 유격조정 브레이크 패드 주차 브레이크 유격조정	오일	엔진 오일 변속기 오일 브레이크 액 냉각수의 양, 농도
램프	각종 램프 점검	배터리	배터리 액의 양, 비중 및 부하 테스트
엔진	시동 상태 이상음 점검	와이퍼	블레이드 마모 상태 워셔 액 분사 상태
하체	하체 손상 및 오일 누유 점검	벨트류	에어컨 벨트 파워스티어링 벨트
안전장치	안전벨트 손상 비상등 점검	타이어	이상 마모 점검

- 편안하게 차량을 이용하기 위해 점검 주기에 맞는 정비를 실시해야 하며 지정 정비업소를 방문하여 점검받으시기 바랍니다.
- 신차 구매 후 제공되는 다양한 멤버십 서비스는 르노삼성자동차 홈페이지 또는 엔젤 센터 등을 통해 확인하실 수 있습니다.

# 엔젤센터(고객 상담실) 이용안내

## 엔젤센터란?

"어떻게 하는 거야. 너무 복잡해서 모르겠다!"

"사고를 냈는데 이제 어떻게 하나!"

"차량가격, 옵션가격, 세금 등등 다해서 얼마야. 참 보험료도 있지!"

위의 사항 이외에도 자동차 구입, 사용, 정비, 처분 시 어려운 점이나 자동차와 관련된 궁금하신 사항이 있으시면 엔젤센터로 전화해 주십시오.

르노삼성자동차에서는 고객 여러분의 궁금증을 풀어드리고, 고객 여러분께 한 차원 높은 서비스를 제공하고자 통합 고객 상담실인 엔젤센터를 운영하고 있습니다. 엔젤센터의 모든 상담원들은 항상 고객 여러분의 소리를 기다리고 있습니다.

많은 이용 부탁드립니다.

## 운영 시간

### 상담 시간

상담원 응대:

평일: 09:00~19:00

토요일: 09:00~18:00

일요일: 미 근무

공휴일 09:00~18:00

(단, 설날, 추석 당일 미 근무)

ARS 응대: 상기시간 이외

긴급 출동: 24시간 응대

## 이용 방법

### 전화 상담

080-300-3000

### FAX 상담

051-979-7449

### 우편 상담

부산시 강서구 르노삼성대로 61

르노삼성자동차 엔젤센터

## 상담 내용

### 일반 안내

르노삼성자동차 각 오토스테이션의 위치, 교통편/각종 이벤트 내용, 언론 홍보·광고 된 내용/르노삼성자동차 회사 안내 등

### 구매 상담

차량 안내(가격, 색상, 옵션, 제원, 특징 등)/구입 방법, 할부, 납기, 차량 등록 절차/제세금 금융 안내(할부금, 자동차 카드 적립금, 자동차 보험 등)/중고차 안내(신차 구입 시 중고차 처리, 가격, 매매 절차 등)/예약 판매, 폐차 안내

### 정비 상담

긴급 출동(접수, 응급 조치 등)/자가 정비 요령(차량 관리 요령, 점검 사항, 주의사항 등)/기기 사용법(기기 조작법, 계기 판독법 등)/정비 예약, 서비스 기술 상담

### 고객 불만 접수 및 상담

### 고객 제안 접수

### 기타 자동차 관련 모든 사항

# 예약 정비

## 예약 정비란?

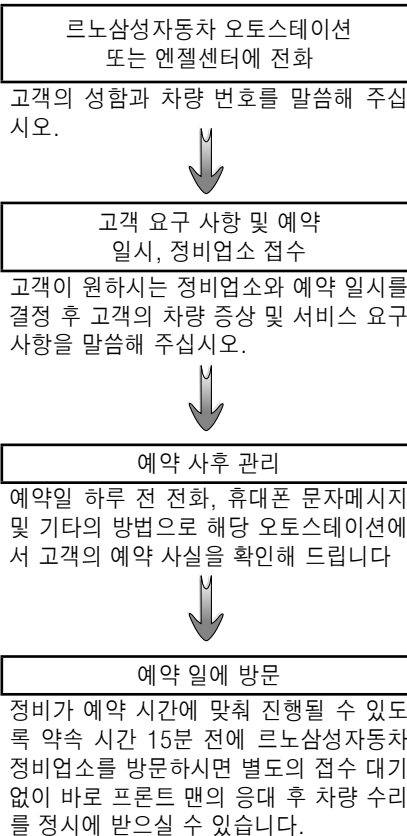
"어휴! 차 고치는 시간보다 기다리는 시간이 더 많이 걸리네!"

르노삼성자동차에서는 고객이 원하시는 시간에 최상의 서비스를 제공하기 위해서 전국의 오토스테이션 또는 엔젤센터에서 예약 접수 및 정비를 실시하고 있습니다. 먼저 전화 한 통으로 사전 예약을 하신 후 입고하시면 대기 시간 없이 최대한 빨리 정비를 받으실 수 있습니다.

## 예약 접수

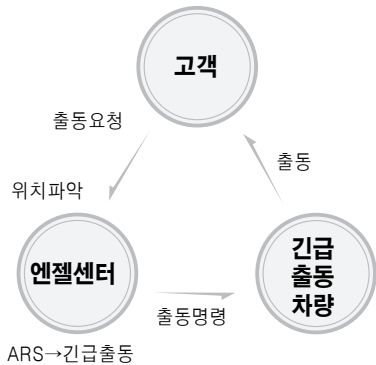
- 오토스테이션(각 오토스테이션의 전화 번호와 주소에 대해서는 8장의 "오토스테이션"을 참고하십시오)
- 엔젤센터(080-300-3000)

## 예약 정비는 이렇게





# 긴급출동 서비스 - 무상대차 서비스



## 긴급출동 서비스

노상에서의 차량 고장 등으로 운행이 불가능할 때 르노삼성자동차 엔젤센터로 연락주시면 현장 응급 조치 및 견인 서비스를 24시간 제공하여 드립니다.

## 출동 서비스 내역

- 현장에서 응급 조치 제공
- 응급 조치 후 주행 불가능 시 르노삼성자동차 정비업소까지 견인
- 간단한 정비 지식 및 차량 관리 요령 설명

## 문의 안내

엔젤센터:

080-300-3000

## 무상 대차 서비스

보증 기간 내에 폐사 차량의 제품 하자 발생, 차량이 운행 불가능한 상태에서 수리 작업 소요 예상 시간이 48시간을 초과하는 경우, 고객님의 수리 기간 동안 무상으로 렌트카를 제공하여 드립니다. 단, 수리 작업 소요 예상 시간 산정 시 아래와 같은 경우는 예외 적용됩니다.

- 토, 일요일 및 공휴일 제외
- 영업일 16:00 이후 입고 시 다음 영업일 09:00 입고 적용
- 고객의 감성적인 불만이나, 진단 결과 운행이 가능하다고 판단되는 경우

자차를 포함한 종합보험 비용은 폐사가 모두 부담합니다(사고로 인한 보험 처리 시 면책금은 고객님의 부담하셔야 합니다).

렌트카 대차 시 사용된 연료 비용은 고객님의 부담하셔야 합니다. 대차에 관한 기타 세부 사항은 고객님의 렌트카 업체와의 계약 약관에 따릅니다.

긴급출동 서비스에 따른 부품 및 기타 발생 비용은 고객이 부담하셔야 합니다. 단, 보증수리일 경우에는 무료로 제공해 드립니다.



## 8. 서비스센터 위치

오토스테이션: 서비스 거점 .....	8.2
오토스테이션: 협력 서비스센터 .....	8.6
오토스테이션: 협력 서비스코너 .....	8.9
부품대리점: 직영점 .....	8.15
부품대리점: 협력점 .....	8.16
	8.1

## 오토스테이션: 서비스 거점 (1/4)

사업소 : 자동차 판매와 종합 정비의 복합점으로 필요한 규격 부품 및 순정 용품도 구입할 수 있습니다.

지점 : 자동차 판매와 경정비 서비스를 제공합니다.

### 서울 지역

사업소	전화번호	주소
성수 사업소	02)3409-3333	서울시 성동구 광나루로 270
서부 사업소	02)2632-3003	서울시 금천구 가산디지털 2로 30
도봉 사업소	02)954-3000	서울시 도봉구 도봉로 180길 17

### 경기 지역

사업소	전화번호	주소
수원 사업소	031)218-3333	경기 수원시 영통구 삼성로 300
인천 사업소	032)509-3330	인천시 부평구 부평북로 25

명 칭	전화번호	주소
일산 지점	031)901-3997	경기도 고양시 일산동구 경의로 29

### 충청 지역

사업소	전화번호	주소
대전 사업소	042)622-3100	대전시 동구 동서대로 1695번길 77

### 경상 지역

사업소	전화번호	주소
동래 사업소	051)550-6800	부산시 동래구 명륜로 51
대구 사업소	053)563-3333	대구시 서구 외룡로 392
창원 사업소	055)273-3200	경남 창원시 의창구 남면로 7

명 칭	전화번호	주소
신호 지점	051)979-8319	부산시 강서구 르노삼성대로 61

### 전라 지역

명 칭	전화번호	주소
광주 사업소	062)676-3001	광주시 남구 송암로 32

## 오토스테이션: 서비스 거점 (2/4)

다음의 거점은 르노삼성자동차의 전문 종합 정비 사업소(·) 또는 부분 정비 코너입니다.

지역	업체명	전화번호	주소
서울	논현점	02)512-8879	서울특별시 강남구 논현로 150길 21
	강남 정비 사업소·	02)501-3552	서울특별시 강남구 테헤란로 6길 8
	천호점	02)3428-2700	서울특별시 강동구 천중로 11
	공향점	070)8611-9998	서울특별시 강서구 남부순환로9길 1
	쌍문점	02)990-5878	서울특별시 도봉구 노해로 205
	서초점	02)598-3002	서울특별시 서초구 반포대로 22길 4
	방배점	02)587-3575	서울특별시 서초구 효령로 33
	송파점실 정비사업소·	02)420-3030	서울특별시 송파구 백제고분로 51길 29
	잠실점	02)418-3066	서울특별시 송파구 올림픽로 370
	양천산정점	02)2275-3000	서울특별시 양천구 신월로 329
인천	주안점	032)428-2828	인천광역시 남구 주안로 130
	옹현점	032)867-8017	인천광역시 남구 한나루로 477번길 3
	남동 정비사업소·	032)579-6666	인천광역시 남동구 논현교잔로 135번길 22
	동인천 정비사업소·	032)765-6122	인천광역시 동구 염전로 10
	인천 일신점	032)518-3330	인천광역시 부평구 일신로 65
	서인천점	032)564-3303	인천광역시 서구 서곶로 364
	석남점	032)574-3382	인천광역시 서구 염곡로 297
	마전점	032)567-7784	인천광역시 서구 월당대로 635
	송도점	032)834-8333	인천광역시 연수구 능해대로 261
경기	덕양 회정점	031)978-7799	경기도 고양시 덕양구 성신로 6-23
	일산 정비사업소·	031)911-9845	경기도 고양시 일산서구 법곳길 115번길 82-25
	소하점	02)894-1500	경기도 광명시 하안로 178

지역	업체명	전화번호	주소
경기	경기광주 정비사업소·	031)797-0300	경기도 광주시 곤지암읍 경충대로 184번길 7-5
	경기 광주점	031)798-5500	경기도 광주시 광주대로 48
	분당 정비 사업소·	031)726-9800	경기도 광주시 오포읍 신현로 60
	교문점	031)553-3334	경기도 구리시 아차산로 413번길 8
	군포 정비 사업소·	031)391-0003	경기도 군포시 고산로 138
	김포 양곡점	031)985-6122	경기도 김포시 양촌읍 양곡로 362
	영통 정비 사업소·	031)217-8101	경기도 수원시 영통구 매영로 142
	삼성로점	031)214-3316	경기도 수원시 영통구 삼성로 301
	북수원 정비 사업소·	031)268-2388	경기도 수원시 장안구 천천로 235
	안양 정비 사업소·	031)442-3000	경기도 안양시 만안구 만안로 100
	외동점	031)486-1771	경기도 안산시 단원구 화정로 88
	오산점	031)377-0175	경기도 오산시 경기대로 346
	남분당정비사업소·	031)262-8855	경기도 용인시 기흥구 용구대로 2469번길 164
	용인 정비사업소·	031)322-6833	경기도 용인시 처인구 금학로 521
	신곡점	031)844-0054	경기도 의정부시 신곡로 72
	금오점	031)845-3030	경기도 의정부시 추동로91번길 20
대전	파주 교하점	031)957-0299	경기도 파주시 파주로 584
	송탄점	031)667-3599	경기도 평택시 송탄로 238
	반월점	031)202-9984	경기도 화성시 삼성1로 292
	유성 반석점	042)825-0233	대전광역시 유성구 북유성대로 316번길 57
	서대전 정비사업소·	042)546-0100	대전광역시 유성구 유성대로 34

\*최신 현황은 당사 홈페이지(www.renaultsamsung.com)내 서비스 안내란에서 확인 하실 수 있습니다.

## 오토스테이션: 서비스 거점 (3/4)

지역	업체명	전화번호	주소
충북	제천점	043)648-9470	충청북도 제천시 영문로3길 9
	울량점	043)241-3331	충청북도 청주시 상당구 공향로 132
	서운점	043)250-3312	충청북도 청주시 상당구 대성로 45
	분평점	043)286-3334	충청북도 청주시 흥덕구 1순환로 1142
	청주 정비 사업소·	043)232-1801~2	충청북도 청주시 흥덕구 2순환로 1033
	청주 성화점	043)265-2355	충청북도 청주시 흥덕구 2순환로 1510
충남	공주점	041)858-5802	충청남도 공주시 신금1길 44-13
	보령점	041)931-5678	충청남도 보령시 대해로 42
	권곡점	041)532-8007	충청남도 아산시 변영로224번길 36
	천안점	041)523-3939	충청남도 천안시 동남구 충절로 216
	천안 정비 사업소·	041)556-9191	충청남도 천안시 서북구 천안대로 1112
광주	광산 정비 사업소·	062)945-3000	광주광역시 광산구 용이로 202
	산수점	062)263-9261	광주광역시 동구 필문대로 133
	북구 신안점	062)528-7009	광주광역시 북구 서암대로 96
	광주 북구점	062)573-3002	광주광역시 북구 양산택지로 2
전북	수송점	063)465-3096	전라북도 군산시 신평안길 16-2
	산북점	063)468-0110	전라북도 군산시 완산북1길 4
	호성점	063)247-7777	전라북도 전주시 덕진구 동부대로 784
	전주 정비 사업소·	063)211-1125	전라북도 전주시 덕진구 서귀로 11
	송천점	063)252-5885	전라북도 전주시 덕진동 권삼득로 430
	완산점	063)228-7007	전라북도 전주시 완산구 유연로 306
	전주 효자점	063)232-8998	전라북도 전주시 완산구 천잠로 219
	전남	남약점	061)287-1193
나주점	061)334-4861	전라남도 나주시 예향로 4126	

지역	업체명	전화번호	주소
전남	하당점	061)282-9988	전라남도 목포시 백년대로 231
	순천점	061)744-3266	전라남도 순천시 구암1길 6
	순천 정비 사업소·	061)755-8572	순천시 서면 백강로 563
대구	본리점	053)572-3320	대구광역시 달서구 구마로 132
	신당점	053)585-3788	대구광역시 달서구 달구벌대로 1178
	대구 죽전점	053)553-3302	대구광역시 달서구 외흥로 244
	상인점	053)636-8100	대구광역시 달서구 월곡로 45길 5
	다사점	053)592-3304	대구광역시 달성군 다사읍 다사로 29
	동대구 정비사업소·	053)985-3400	대구광역시 동구 동촌로 7
	강북점	053)314-9300	대구광역시 북구 칠곡중앙대로 523
	태전점	053)324-3301	대구광역시 북구 학정로 73
	평리점	053)557-3336	대구광역시 서구 통학로 115
	수성점	053)763-0333	대구광역시 수성구 들안로 162
	만촌점	053)743-0403	대구광역시 수성구 회량로 162
경북	시지 경산 사업소·	053)817-3000	경상북도 경산시 알량면 대학로 405
	경주점	054)745-3309	경상북도 경주시 소금강로 61번길 81
	구미 정비 사업소·	054)461-7777	경상북도 구미시 수송대로 12
	상도점	054)283-3031	경상북도 포항시 남구 상공로 23
	포항점	054)274-3334	경상북도 포항시 남구 새천년대로 339
	포항 정비 사업소·	054)286-1800	경상북도 포항시 남구 연일읍 동문로 88
	장성점	054)246-3993	경상북도 포항시 북구 새천년대로 1329
	부산	대연점	051)626-0081
온천점	051)503-3203	부산광역시 동래구 아시야드대로 210	

## 오토스테이션: 서비스 거점 (4/4)

지역	업체명	전화번호	주소
부산	부암점	051)808-3367	부산광역시 부산진구 동평로181번길 6
	북구점	051)341-1400	부산광역시 북구 의성로 85
	사상 정비사업소·	051)311-2400	부산광역시 사상구 학장로 243
	남부산 정비사업소·	051)759-3389	부산광역시 수영구 수영로 624
	동삼점	051)404-3336	부산광역시 영도구 절영로 495
	해운대 증중점	051)741-3381	부산광역시 해운대구 해운대로 767
경남	거제점	055)638-0330	경상남도 거제시 연초면 효촌길 14
	장평점	055)637-6373	경상남도 거제시 장평1로 95
	거창점	055)945-5045	경상남도 거창군 거창읍 대평3길 23
	대성점	055)321-4651	경상남도 김해시 구지로 108-1
	삼계점	055)333-1666	경상남도 김해시 김해대로 1814-11
	김해 정비사업소·	055)333-2626	경상남도 김해시 김해대로 2635번길 6
	장유점	055)335-3003	경상남도 김해시 삼문로 57번길 4
	물금점	055)366-6681	경상남도 양산시 물금읍 황산로 517
	양산점	055)374-3370	경상남도 양산시 양산역 1길 7
	초전점	055)763-3009	경상남도 진주시 말티고개로 129
	진주점	055)757-4533	경상남도 진주시 진주대로 951
	양덕점	055)251-3777	경상남도 창원시 마산회원구 양덕로 112-2
	사파점	055)284-3386	경상남도 창원시 성산구 창이대로 706번길 4
	경희점	055)547-9907	경상남도 창원시 진해구 진해대로 680
	진해점	055)547-7730	경상남도 창원시 진해구 진해대로 1002
	사림점	055)274-5333	경남 창원시 의창구 사림로 158번길 26-12

지역	업체명	전화번호	주소
경남	봉곡점	055)288-3733	경남 창원시 의창구 원이대로 279번길 20
	통영점	070)8832-3209	경상남도 통영시 광도면 죽림3로 20
강원	원주점	033)766-5561	강원도 원주시 서원대로 432
	학곡점	033)263-0951	강원도 춘천시 동내면 학곡동2길 5
	춘천점	033)264-3327	강원도 춘천시 지석로 5

\*최신 현황은 당사 홈페이지(www.renaultsamsung.com)내 서비스 안내란에서 확인 하실 수 있습니다.

## 오토스테이션: 협력 서비스센터 (1/3)

고객에게 신속하고 편리한 서비스를 제공하고자 르노삼성자동차에 서 계약을 맺은 협력 정비공장입니다.

구분	업체명	전화번호	주 소
서울	르노삼성지정 대지정비	02)552-9131	서울특별시 강남구 테헤란로 64길 16-3
	르노삼성지정 강동정비	02)482-6200	서울특별시 강동구 천호대로 1189
	㈜강서 정비 센터	02)3664-2600	서울특별시 강서구 양천로 530
	벨엘 자동차 공업사	02)3281-6650	서울특별시 관악구 문성로 101
	르노삼성 지정 금천정비	02)862-5000	서울특별시 금천구 가산로 141
	성광 자동차 공업사	02)375-0765-7	서울특별시 마포구 월드컵로 34길 9
	르노삼성지정 양재정비	02)529-8686	서울특별시 서초구 강남대로 10길 69
	르노삼성지정 장안정비	02)2247-3366	서울특별시 성동구 가림길 267
	㈜주승 서울 송파 오토디자인	02)2203-0575	서울특별시 송파구 삼학사로 19길 9
	㈜한성 카독크 서비스	02)2633-5400	서울특별시 영등포구 경인로 90길 10
	르노삼성지정 용산정비	02)701-9601	서울특별시 용산구 한남대로 21길 23
	대원 자동차 공업사	02)434-0553	서울특별시 중랑구 중랑역로 7
부산	르노삼성지정 해금자동차정비	051)831-0195	부산광역시 강서구 녹산산업북로 193번길 30
	㈜캡스 정비	051)512-1133	부산광역시 금정구 수림로 34
	르노삼성지정 정관정비	051)727-3110	부산광역시 기장군 정관면 정관6로 51
	㈜남부 자동차 정비	051)625-3200	부산광역시 남구 옹호로 128
	롯데 정비 공업사	051)341-1001	부산광역시 사상구 모라로 16
	㈜부산 정비	051)263-2111	부산광역시 사하구 을숙대대로 670
	르노삼성 교방 정비	051)417-8655	부산광역시 영도구 남항서로 132
	제일 종합 정비	051)241-5884	부산광역시 중구 흑교로 45번길 4
	송정 정비 공업사	051)704-1577	부산광역시 해운대구 송정중앙로 9번길 10

구분	업체명	전화번호	주 소
대구	르노삼성지정 달서정비	053)527-2003	대구광역시 달서구 구마로 98
	남대구 종합 정비	053)583-7900	대구광역시 달서구 성서4차첨단로 300
	르노삼성지정 동부정비	053)961-3335	대구광역시 동구 안심로 823
	르노삼성 북대구 정비 주식회사	053)341-3331	대구광역시 서구 서대구로 63길 57
광주	㈜하남 자동차 공업사	062)951-5500	광주광역시 광산구 하남산단 5번로 120
대전	삼성 자동차 공업 ㈜	042)936-7777	대전광역시 대덕구 신일동로 33번길 85
울산	극동 공업사	052)289-4200	울산광역시 북구 효자로 21
	연양 제일 종합 정비 공업사	052)262-0808	울산광역시 울주군 연양읍 연양로 130
경기	㈜르노 삼성 동아 정비센터	031)962-3511	경기도 고양시 덕양구 마상로 114번길 25
	㈜중산 자동차 정비 검사소	031)977-4733	경기도 고양시 일산동구 고봉로 618-18
	일산 제일 자동차	031)917-3331	경기도 고양시 일산서구 경의로789번길 26
	동양 카독크	02)2689-9161	경기도 광명시 오리로 871
	르노삼성지정 구리정비	031)562-1001	경기도 구리시 아차산로506번길 21
	르노삼성지정 진접정비	031)574-3636	경기도 남양주시 진접읍 금강로유연들1길 82
	르노삼성지정 마석정비	031)593-9696	경기도 남양주시 화도읍 소래비로 14
	부천 정비 센터 주식회사	032)678-3727	경기도 부천시 오정구 옥산로 293
	중원 자동차 공업사	031)757-7656	경기도 성남시 중원구 둔촌대로 156
	시화 정비 센터	031)488-8877	경기도 시흥시 마유로238번길 10
	우리 자동차 정비 ㈜	031)409-0025	경기도 안성시 상곡로 선전3길 4
	르노삼성 공도 정비 사업소	031)653-3007	경기도 안성시 공도읍 원승두길 10
	르노삼성지정 평촌정비 ㈜	031)421-7100	경기도 안양시 동안구 부림로 202
명성 자동차 공업사	031)774-6291-3	경기도 양평군 양평읍 중앙로 348	



## 오토스테이션: 협력 서비스센터 (2/3)

구분	업체명	전화번호	주소
경기	르노삼성 여주 정비 센터	031)884-5802	경기도 여주시 영릉로 42
	경오 자동차 공업사	031)372-8556	경기도 오산시 오산로 123-23
	남서울 모터스	031)265-3883	경기도 용인시 수지구 수지로 8
	신진 정비 사업소	031)637-8333	경기도 이천시 갈산로 100
	르노삼성지정 한주 모터스	031)953-6140~1	경기도 파주시 파주읍 솔이홀로 53
	장안 공업사	031)653-5000	경기도 평택시 평택로 299
	르노삼성지정 포천정비	031)544-5021	경기도 포천시 화남로 305
	르노삼성지정 하남정비	031)794-5777	경기도 하남시 하남대로 801
경남	㈜ 해남 정비 공업사	055)635-2222	경상남도 거제시 고현로 109
	한서 종합 정비	055)833-0808	경상남도 사천시 삼천포대교로 926
	㈜ 서비스코리아 상북정비센터	055)781-1001	경상남도 양산시 상북면 양산대로 1222
	대남 FM 자동차 서비스	055)365-1234	경상남도 양산시 웅상대로 924
	㈜ 용창 정비	055)386-7500	경상남도 양산시 유산공단3길 29-11
	대운 자동차 공업사	055)757-3391	경상남도 진주시 근들로 101
	르노삼성지정 마산 중리 정비	055)231-6600	경남창원시 마산회원구 내서읍 중리공단로 55
	르노삼성지정 마산 회원 정비	055)256-0505	경남 창원시 마산회원구 봉양로 112
충북	1급 통영 자동차 정비 공업사	055)647-0440	경남 통영시 용남면 남해안대로 529-5
	두성 종합 자동차 정비 공업사	054)776-8111	경상북도 경주시 유림로13번길 156
	르노삼성지정 동구미정비	054)476-3320	경북 구미시 산동면 산호대로 43길 8-15
	그린 1급 자동차 정비 공장	054)431-7200	경상북도 김천시 영남대로 2078
	신국 자동차 공업사	054)552-2118	경상북도 문경시 모전로 177
	상산 자동차 공업사	054)531-1177	경상북도 상주시 외담 6길 6

구분	업체명	전화번호	주소
경북	뉴그린 자동차 정비 공장	054)858-7777	경상북도 안동시 강남로 76
	강구 종합 정비 공장	054)733-3364	경북 영덕군 강구면 동해대로 4404-4
	르노삼성지정 대명정비	054)635-5588	경북 영주시 구성로 88번길 10-3동
	하원 종합 정비 공장	054)331-2222	경상북도 영천시 오수5길 50
	울진 대원 정비	054)783-8830	경상북도 울진읍 토밀2길 14
	청송 정비 공장	054)874-8181	경상북도 청송군 진보면 진보로 59
충남	서울 카독크	041)857-0066	충청남도 공주시 함백로 200-4
	늘미 자동차 공업 ㈜	041)736-0002~5	충청남도 논산시 해북로 258
	서진 자동차 공업사	041)933-6666	충청남도 보령시 보령남로 130-26
	에항 자동차 정비 공업 ㈜	041)667-2345~8	충청남도 서산시 읍내면 중앙로 548
	국제 자동차 공업사	041)953-1566	충청남도 서천군 서천읍 서문로 89
	㈜ 삼성 모터스 정비 공장	044)864-1234	충남 세종시 조치원읍 세종로 2685-21
	신진 자동차 서비스	041)546-5250	충청남도 아산시 곡교천로 7
	유로 모터스	041)332-6566	충남 예산군 오가면 오가중앙로 77
	르노삼성 남천안 센터	041-566-4472	충남 천안시 동남구 목천읍 천안대로 85
	㈜ 흥성 자동차	041)632-3400	충남 홍성군 홍성읍 충서로 1705-48
충북	진성 자동차 공업사	043)733-9567	충청북도 옥천군 옥천읍 문장로 132
	송민 공업사	043)645-2335	충청북도 제천시 강저로 21
	삼화 자동차 공업사	043)262-1900	충북 청주시 흥덕구 1순환로 438번길 39-18
	㈜ 조운	043)843-5858	충청북도 충주시 금강대로 424
전남	우리 공업사	061)791-6666	전라남도 광양시 삼동사로 11
	한성 자동차 공업사	061)283-3300	전라남도 목포시 석현로 25번길 16

\*최신 현황은 당사 홈페이지(www.renaultsamsung.com)내 서비스 안내란에서 확인 하실 수 있습니다.

## 오토스테이션: 협력 서비스센터 (3/3)

구분	업체명	전화번호	주 소
전남	르노삼성 여수 정비 센터	061)653-3318	전라남도 여수시 좌수영로 284
	제일 종합 자동차 정비 공업사	061)533-1000	전라남도 해남군 해남읍 법원길 35
전북	르노삼성지정 군산정비	063)443-3390	전라북도 군산시 구암로 164
	원창 공업사	063)837-7000	전라북도 익산시 무왕로 995
	전북 자동차 정비 공업	063)532-6841	전라북도 정읍시 서부산업도로 595
강원	㈜ 유일 공업사	033)652-9006	강원도 강릉시 강변로 534번길 55
	공단2급 자동차 정비 공업사	033)521-6699	강원도 등해시 공단2로 7-13
	경향 공업사	033)633-2622	강원도 속초시 미시령로 3255
	원흥 산업 ㈜	033)761-2909	강원도 원주시 치악로 1517
	르노삼성지정 장학점	033)242-2285	강원도 춘천시 동면 소양강로 298
	제일 종합 자동차 공업사	033)552-9023	강원도 태백시 외솔배기길 58
	제일 공업사	033)344-6464	강원도 횡성군 횡성읍 한우로 184
제주	한일 공업사 ㈜	064)755-8111~5	제주도 제주시 선반로 19

# 오토스테이션: 협력 서비스코너 (1/6)

고객에게 신속하고 편리한 서비스를 제공하고자 르노삼성자동차에 서 계약을 맺은 협력 경정비센터 입니다.

구분	업체명	전화번호	주소
서울	르노삼성지정 선릉점	02)553-0044	서울특별시 강남구 봉은사로 68길 69
	르노삼성지정 대치점	02)554-2850	서울특별시 강남구 삼성로 71길 6
	르노삼성지정 발산점	02)3661-3888	서울특별시 강서구 강서로 292
	르노삼성지정 신림점	02)878-5179	서울특별시 관악구 신림로 183
	르노삼성지정 자양점	02)446-5766	서울시 광진구 아차산로 38길 5-38
	르노삼성지정 공릉점	02)3666-3339	서울특별시 구로구 부일로 967
	르노삼성지정 중계점	02)937-1468	서울특별시 노원구 덕릉로 585
	르노삼성지정 월계점	02)943-6223	서울특별시 노원구 석계로 34
	르노삼성지정 공릉점	02)975-9515	서울특별시 노원구 섭발로 58
	르노삼성지정 대방점	02)822-9876	서울특별시 동작구 상도로 12
	르노삼성지정 동작상도점	02)814-6637	서울특별시 동작구 상도로 396
	르노삼성지정 용강점	02)717-0666	서울특별시 마포구 대흥로 22길 3
	르노삼성지정 창전점	02)336-6882	서울특별시 마포구 서강로 84
	르노삼성지정 남가좌점	02)307-4498	서울특별시 서대문구 모래내로 245
	르노삼성지정 방배 남부점	02)593-6824	서울특별시 서초구 도곡로 109
	르노삼성지정 양재점	02)577-1243	서울특별시 서초구 마방로 50
	잠원 동부점	02)593-5353	서울시 서초구 신반포로 23길 78-14
	르노삼성지정 마장점	02)2294-8554	서울특별시 성동구 고산자로 17길2-6
	르노삼성지정 성수점	02)462-4358	서울특별시 성동구 아차산로 11길 38
	르노삼성지정 돈암점	02)921-2575	서울특별시 성북구 동소문로 17길 34

구분	업체명	전화번호	주소	
서울	르노삼성지정 오금점	02)430-7273	서울시 송파구 동남로 23길 34	
	르노삼성지정 문정점	02)404-5757	서울시 송파구 송파대로 20길 16	
	르노삼성지정 방이점	02)424-1474	서울시 송파구 위례성대로 12길 12	
	르노삼성지정 신월점	02)2693-0889	서울특별시 양천구 남부순환로 383	
	르노삼성지정 도림점	02)841-3341	서울특별시 영등포구 도신로 55	
	르노삼성지정 양평점	02)2653-3365	서울특별시 영등포구 선유동1로 42	
	르노삼성지정 당산점	02)2676-4114	서울특별시 영등포구 선유동2로 67	
	르노삼성지정 여의도점	02)785-9662	서울시 영등포구 의사당대로 17길 11	
	르노삼성지정 서계점	02)713-1336	서울특별시 용산구 청파로 353	
	르노삼성지정 한강로점	02)795-8535	서울특별시 용산구 한강대로 37	
	르노삼성지정 응암점	02)352-1610	서울특별시 은평구 응암로 22길 23-1	
	르노삼성지정 녹번점	02)389-3531	서울특별시 은평구 응암로 375	
	르노삼성 갈현점	02)384-3837	서울특별시 은평구 통일로 953	
	르노삼성지정 효자점	02)739-6677	서울특별시 종로구 자하문로 78	
	르노삼성지정 퇴계로점	02)2264-3340~1	서울특별시 중구 퇴계로 294	
	르노삼성지정 면목 북부점	02)437-2886	서울특별시 중랑구 망우로 26길 49	
	르노삼성지정 망우점	02)435-5892	서울특별시 중랑구 용마산로 510	
	르노삼성지정 목동점	02)975-4646	서울특별시 중랑구 중랑천로 346	
	부산	르노삼성 구서점	051)515-0094	부산광역시 금정구 금정로 212
		르노삼성지정 금정점	051)515-8400	부산광역시 금정구 중앙대로 1924
르노삼성지정 기장점		051)723-3800	부산광역시 기장군 기장읍 차성로 347	
르노삼성지정 초량점		051)462-3369	부산광역시 동구 중앙대로 301	
르노삼성지정 명장점		051)525-3200	부산광역시 동래구 반송로 286	

\*최신 현황은 당사 홈페이지(www.renaultsamsung.com)내 서비스 안내란에서 확인 하실 수 있습니다.

## 오토스테이션: 협력 서비스코너 (2/6)

구분	업체명	전화번호	주 소
부산	르노삼성지정 양정점	051)867-3055	부산광역시 부산진구 동행로 355
	르노삼성지정 개금점	051)894-6949	부산광역시 부산진구 백양대로 245
	르노삼성지정 서면점	051)817-4930	부산광역시 부산진구 전포대로 228
	르노삼성지정 사상점	051)305-0067	부산광역시 사상구 사상로 402
	르노삼성지정 감천점	051)205-7373	부산광역시 사하구 감천로 21번길 8
	르노삼성지정 사하점	051)208-1446	부산광역시 사하구 괴정로 64
	르노삼성지정 하단점	051)293-3307	부산광역시 사하구 낙동대로 499
	르노삼성지정 다대점	051)265-8733	부산광역시 사하구 다대로 598
	신용카 서비스	051)291-1005	부산광역시 사하구 사리로 18번길 9-2
	르노삼성지정 신평점	051)292-6855	부산광역시 사하구 하신중앙로 244
	르노삼성지정 서대선점	051)248-1466	부산시 서구 구덕로 279번길 9
	르노삼성 토크점	051)752-1002	부산광역시 연제구 과평로 205
	르노삼성지정 연산점	051)868-1300	부산광역시 연제구 반송로 68
	철성 종합 카 인테리어	051)864-1658	부산광역시 연제구 쌍미천로 54
	르노삼성 신도시점	051)731-1007	부산광역시 해운대구 좌동로 51-1
르노삼성지정 센텀점	051)784-3339	부산광역시 해운대구 해운대로 115	
인천	남도카 서비스	032)933-9337	인천광역시 강화군 선원면 중앙로 218
	르노삼성지정 효성점	032-547-4972	인천광역시 계양구 아나지로 130
	르노삼성지정 계산점	032)543-6334	인천광역시 계양구 장재로 757
	르노삼성지정 인천 논현점	032)434-3311	인천광역시 남동구 영고개로 941번길 8
	르노삼성지정 구월점	032)471-8991~2	인천광역시 남동구 인주대로 690
	르노삼성지정 부평점	032)519-3222	인천광역시 부평구 장재로 107
	르노삼성지정 옥련점	032)834-2525	인천광역시 연수구 한나루로 134

구분	업체명	전화번호	주 소
대구	르노삼성지정 대명점	053)655-9977	대구광역시 남구 두류공원로 112-4
	르노삼성지정 선원점	053)585-8488	대구광역시 달서구 선원로 91-1
	르노삼성지정 현풍점	053)617-3355	대구광역시 달성군 현풍면 비슬로 676
	르노삼성지정 지산점	053)761-6223	대구광역시 수성구 무학로 181
	르노삼성지정 시지점	053)791-3377	대구광역시 수성구 유니버시아드로 68길 6
광주	르노삼성지정 신촌점	062)942-0117	광주광역시 광산구 광산로 122
	르노삼성지정 봉선점	062)672-4760	광주광역시 남구 봉선로 118
	르노삼성지정 생촌점	062)363-7667	광주광역시 서구 천변화화로 476
대전	르노삼성지정 증리점	042)621-0951	대전광역시 대덕구 한밭대로 1100
	르노삼성지정 낭월점	042)622-9807	대전광역시 동구 산내로 1315번길 5-5
	르노삼성지정 관저점	042)542-6767	대전광역시 서구 관저중로 80번길 39
	르노삼성지정 둔산점	042)489-4525	대전광역시 서구 대덕대로 162번길 59
	르노삼성 유천점	042)535-0079	대전광역시 중구 유천로 96-1
울산	르노삼성지정 삼산점	052)256-3000	울산광역시 남구 돌질로 448
	에니카 렌드 언양점	052)264-7968	울산광역시 울주군 언양읍 서부4길 5
	르노삼성지정 병영점	052)282-1199	울산광역시 중구 병영로 516
경기	르노삼성서비스코너 무거점	052)222-3700	울산광역시 남구 삼호로 127
	르노삼성지정 동점점	031)905-9955	경기도 고양시 일산동구 고양대로 896
	르노삼성지정 일산 마두점	031)901-4324	경기도 고양시 일산동구 일산로 286번길 25-1
	르노삼성지정 과천점	02)503-2277	경기도 과천시 양지마을 1로 1
	르노삼성지정 산본점	031)398-2610	경기도 군포시 산본천로 217번길 80
	르노삼성 사우점	031)985-2291	경기도 김포시 풍무로 218
	르노삼성지정 생연점	031)868-7666	경기도 동두천시 평화로 2349번길 8-20

# 오토스테이션: 협력 서비스코너 (3/6)

구분	업체명	전화번호	주소
경기	르노삼성지정 중동점	032)672-8100	경기도 부천시 원미구 길주로 367
	르노삼성지정 상동점	032)327-3332	경기도 부천시 원미구 평천로 621
	르노삼성지정 분당 정자점	031)715-5109	경기도 성남시 분당구 뉴트리로 51번길 4-14
	르노삼성지정 백현점	031)706-5102	경기도 성남시 분당구 대왕판교로 397
	르노삼성 야탑점	031)707-3044	경기도 성남시 분당구 판교로 475
	르노삼성 곡선점	031)242-9958	수원시 권선구 곡선로40번길 5-20 1층
	르노삼성지정 탑동점	031)294-4071	경기도 수원시 권선구 상탑로 8
	르노삼성지정 영통점	031)204-3077	경기도 수원시 영통구 덕영대로 1493
	르노삼성 원천점	031)216-7878	경기도 수원시 영통구 중부대로 396
	르노삼성지정 영화점	031)254-4062	경기도 수원시 장안구 팔달로 199번길 41-5
	르노삼성지정 인계점	031)225-8101	경기도 수원시 팔달구 권광로 134번길 39
	르노삼성지정 우만점	031)213-0021	수원시 팔달구 팔달문로 130번길 30
	르노삼성지정 대야점	031)312-6150	경기도 시흥시 서해안로 1661번길 14
	르노삼성지정 정왕점	031)433-8259	경기도 시흥시 역전로 27
	르노삼성 초지점	031)507-3500	경기도 안산시 단원구 원포공원1로 1
	동방 오토조이 쉼 해안주유소	031)416-5195	경기도 안산시 상록구 선진길 2
	성우 주유소	031)485-6613	경기도 안산시 상록구 안산천서로 277
	르노삼성지정 안성점	031)676-7732	경기도 안산시 대덕면 중앙로 63
	오토 링	031)466-9975	경기도 안양시 동안구 경수대로 819
	르노삼성지정 관양점	031)422-2171	경기도 안양시 동안구 관악대로 393
르노삼성지정 양주점	031)858-6110	경기도 양주시 화합로 1559	
르노삼성지정 전곡점	031)832-5222	경기도 연천군 전곡읍 평화로 479-1	
르노삼성지정 원동점	031)373-7629	경기도 오산시 대원로 50	
르노삼성 삼미점	031)377-0052	경기도 오산시 북삼미로 189	

구분	업체명	전화번호	주소	
경기	르노삼성지정 수지점	031)266-2020	경기도 용인시 수지구 진산로 15	
	르노삼성지정 죽전점	031)282-9990	경기도 용인시 수지구 현암로 133	
	르노삼성지정 유림점	031)321)8919	경기도 용인시 처인구 백옥대로 1289-3	
	르노삼성지정 삼가점	031)322-3301	경기도 용인시 처인구 중부대로 1089	
	르노삼성지정 왕곡점	031)429-9983	경기도 의왕시 사천1길 4	
	르노삼성지정 이천점	031)635-5033	경기도 이천시 영창로 232	
	르노삼성 장호원점	031)642-5757	경기도 이천시 장호원을 서동대로 8780-4	
	르노삼성서비스코너 파주금촌점	031)949-3310	경기도 파주시 강현길 86	
	르노삼성지정 세교점	031)658-3361	경기도 평택시 경기대로 660	
	르노삼성지정 안중점	031)681-8224	경기도 평택시 안중읍 서동대로 1466	
	르노삼성지정 신읍점	031)532-1335	경기도 포천시 신북면 중앙로 235	
	르노삼성 동탄점	031)613-9146	경기도 화성시 동탄하나1길 68	
	르노삼성지정 무송점	031)355-5370	경기도 화성시 무하로 44	
	르노삼성지정 안녕점	031-222-5354	경기도 화성시 호행로 472	
	경남	르노삼성지정 목포점	055)688-2545	경상남도 거제시 옥포성안로 18
		르노삼성 고성점	055)673-8003	경상남도 고성읍 고성읍 송학교분로 315
르노삼성지정 구산점		055)311-9330	경상남도 김해시 구산로 5번길 21	
르노삼성지정 진영점		055)345-0767	경남 김해시 진영읍 여래로 20번길 40-1	
르노삼성지정 내이점		055)354-0988	경상남도 밀양시 중앙로 474-14	
르노삼성지정 정의점		055-854-9004	경상남도 사천시 사천읍 동문로 97	
르노삼성지정 수석점		055)852-8512	경상남도 사천시 사천읍 사천대로 1878	
카 라이프		055)364-1014	경상남도 양산시 양산대로 824	
르노삼성지정 의령점		055)573-0565	경상남도 의령군 의령읍 의령로 198	
르노삼성지정 신안점		055)743-9949	경상남도 진주시 남강로 457	

\*최신 현황은 당사 홈페이지(www.renaultsamsung.com)내 서비스 안내란에서 확인 하실 수 있습니다.

## 오토스테이션: 협력 서비스코너 (4/6)

구분	업체명	전화번호	주소
경남	르노삼성지정 창녕점	055)533-1315	경상남도 창녕군 창녕읍 우포1대로 1549
	르노삼성지정 해운점	055)222-2121	경상남도 창원시 마산합포구 해안대로 52
	르노삼성지정 신포점	055)221-7172	경상남도 창원시 마산합포구 서성로 27
	르노삼성지정 내서점	055)231-9210	창원시 마산회원구 내서읍 광려천남로 1-36
	르노삼성지정 팔용점	055)298-9363	경상남도 창원시 의창구 남산로 37
	르노삼성지정 명정점	055)646-8528	경상남도 통영시 여항로 271
	르노삼성지정 하동점	055)883-6456	경상남도 하동군 하동읍 경서대로 222
	르노삼성지정 가야점	055)583-8127	경상남도 함안군 가야읍 함안대로 492
	르노삼성지정 함양점	055)962-0553	경상남도 함양군 함양읍 한들로 259
	르노삼성지정 합천점	055)932-3335	경상남도 합천군 합천읍 충효로 98-5
경북	경산 중앙 정비	053)815-6565	경상북도 경산시 경안로 238
	르노삼성지정 성건점	054)741-1221	경상북도 경주시 북성로 4-3
	자동차 나라	054)761-5252	경상북도 경주시 안강읍 산대리 구부령길 27
	르노삼성지정 고령점 에니카랜드	054)956-4568	경상북도 고령군 고령읍 대가야로 1340
	르노삼성지정 형곡점	054)451-3464	경상북도 구미시 새마을로 30
	르노삼성지정 인동점	054)472-4233	경상북도 구미시 수철대로 524
	르노삼성지정 도량점	054)444-7273	경상북도 구미시 아은로 438
	오토카 24센터	054)382-7660	경상북도 군위군 군위읍 경북대로 3399
	르노삼성지정 김천점	054)432-9876	경상북도 김천시 시청로 131
	르노삼성지정 문경점	054)554-1551	경상북도 문경시 중앙로 238
	르노삼성지정 봉화점	054)672-7922	경상북도 봉화군 봉화읍 내성로 40-8
	오토 랜드	054)535-6544	경상북도 상주시 경성대로 2758
	르노삼성지정 성주점 에니카랜드	054)933-5109	경상북도 성주군 성주읍 주천로 69

구분	업체명	전화번호	주소
경북	르노삼성지정 용성점	054)821-3533	경상북도 안동시 경동로 988
	르노삼성지정 옥동점	054)841-7414	경상북도 안동시 광명로 206-7
	르노삼성지정 초암점	054)638-2322	경상북도 영주시 구성로 97
	르노삼성지정 영주점	054)631-4146	경상북도 영주시 대동로 211-1
	에인 상사	054)634-5218	경상북도 영주시 대학로 20
	영창 카 센터	054)332-2040	경상북도 영천시 충효로 172
	르노삼성지정 예천점	054)652-4235	경상북도 예천군 예천읍 시장로 19
	르노삼성지정 울진 북면점	054)782-5693	경상북도 울진군 북면 울진북로 2035
	부산 밧대리	054)787-2992	경상북도 울진군 후포면 후포삼울로 200
	르노삼성지정 의성점	054)834-5551	경상북도 의성군 의성읍 북부길 40
	르노삼성지정 청도점	054)371-1993	경상북도 청도군 화양읍 법곡길 1
	르노삼성지정 왜관점	054)973-1230	경상북도 칠곡군 왜관읍 관문로 11
	르노삼성지정 항구점	054)243-3331	경상북도 포항시 북구 선착로 77번길 11-1
	충남	(자)공주 종합 모터스	041)857-8572
타이어 타운 금산 상리점		041)754-0951	충청남도 금산군 금산읍 비단로 373
르노삼성 읍내점		041)358-3386	충청남도 당진시 무수동로 63
르노삼성지정 당진점		041)357-3532	충청남도 당진시 아미로 808
르노삼성지정 서산석남점		041)665-9274	충청남도 서산시 남부순원로 1002-4
한일 부분 정비 공업사		041)951-6200	충청남도 서천군 서천읍 사곡로 111
르노삼성지정 봉명점		041)571-3380	충청남도 천안시 동남구 서부대로 542-1
르노삼성지정 신방점		041)565-7800	충청남도 천안시 동남구 통정1로 10
반도 카 센터	041)675-2553	충청남도 태안군 태안읍 환동로 26	

# 오토스테이션: 협력 서비스코너 (5/6)

구분	업체명	전화번호	주 소
야박	남한강 상사	043)421-8484	충청북도 단양군 단양읍 삼봉로 229-1
	르노삼성지정 보은점	043)543-6593	충청북도 보은군 보은읍 삼산재방로 3
	르노삼성지정 금왕점	043)877-8284	충청북도 음성군 금왕읍 무극로 184
	르노삼성지정 증평점	043)838-1739	충청북도 증평군 증평읍 삼보로 124
	르노삼성지정 진천점	043)534-5507	충청북도 진천군 진천읍 문진로 1411-2
	르노삼성지정 금릉점	043)852-2959	충청북도 충주시 번영대로 11
전남	진흥 카센터	061)433-9901	전라남도 강진군 강진읍 보은로 163
	르노삼성지정 고흥점	061)834-9780	전라남도 고흥군 고흥읍 고흥로 1899-6
	르노삼성지정 중마점	061)794-3838	전라남도 광양시 눈소1길 34
	르노삼성지정 광양 중동점	061)791-5484	전라남도 광양시 사동로 31
	에니카랜드 성북점(대성카마스타)	061)334-0946	전라남도 나주시 영산로 5390
	에니카랜드 담양점(남문카센터)	061)382-2991	전라남도 담양군 담양읍 신성길 1-6
	동양 카 클리닉	061)245-5400	전라남도 목포시 용당로 35-1
	르노삼성지정 무안점	061)453-3232	전라남도 무안군 무안읍 무안로 438-1
	신용 카 인테리어	061)853-1110	전라남도 보성군 보성읍 용문길 75
	르노삼성 순천 동부점	061)752-8572	전라남도 목포시 남약2로 9번길 9-16
	르노삼성지정 조례점	061)724-7114	전라남도 순천시 순광로 30
	르노삼성지정 학동점	061)682-3166	전라남도 여수시 전소로 53
	르노삼성지정 영광점	061)351-1479	전라남도 영광군 영광읍 물무로 64
	벨엘 카센터	061)552-4975	전남 완도군 완도읍 개포로 135번길 56
	르노삼성지정 장흥점	061)862-6966	전라남도 장흥군 장흥읍 남부관광로 35
	에니카랜드 진도점	061)544-7331	전라남도 진도군 진도읍 남동1길 60
르노삼성지정 함평점	061)323-9647	전라남도 함평군 함평읍 영수길 349	

구분	업체명	전화번호	주 소
전남	르노삼성 해남점	061)536-1003	전라남도 해남군 해남읍 중앙1로 420
	에니카랜드 화순점	061)375-1800	전라남도 화순군 화순읍 쌍충로 64
전북	에니카랜드 고창점	063)563-4352	전라북도 고창군 고창읍 성산로 40
	르노삼성지정 신봉점	063)542-9825	전라북도 김제시 금성로 6
	르노삼성지정 남원점	063)625-4887	전라북도 남원시 오들로 10
	무주 번호판 제작소	063)322-6488	전라북도 무주군 무주읍 흥풍루로 304
	르노삼성지정 신동점 타이어타운	063)854-1723	전라북도 익산시 인북로 64길 1
	르노삼성지정 중앙점	063)856-2414	전라북도 익산시 중앙로 114
	르노삼성지정 인후점	063)241-1344	전라북도 전주시 덕진구 견훤로 142
	르노삼성지정 평화점	063)286-8255	전라북도 전주시 완산구 장승배기로 293
	아우토반	063)536-7090	전라북도 정읍시 서부로 19
	르노삼성지정 흥제점	033)643-0439	강원도 강릉시 강릉대로 98번길 8
강원	르노삼성 포남점	033-653-3370	강원도 강릉시 강릉대로 436
	하마음 카센터	033)662-1441	강원도 강릉시 연주로 275
	르노삼성지정 교통점	033)646-3303	강원도 강릉시 화부산로 79
	대영 자동차 정비	033)681-6622	강원도 고성군 간성읍 간성로 116
	르노삼성지정 동해점	033)533-5189	강원도 동해시 충혼길 27
	르노삼성지정 삼척점	033)573-7757	강원도 삼척시 사직로3길 68
	르노삼성지정 조양점	033)637-5661	강원도 속초시 조양로 116
	에니카랜드 양구점	033)481-9011	양구군 양구읍 청춘로 29
	르노삼성지정 양양점	033)672-3424	강원도 양양군 양양읍 동해대로 2649
	에니카랜드 영월점	033)375-7667	강원도 영월군 영월읍 영월로 2062
형제 자동차 공업사	033)734-3113	강원도 원주시 문막읍 토평길 91	

\*최신 현황은 당사 홈페이지(www.renaultsamsung.com)내 서비스 안내란에서 확인 하실 수 있습니다.

## 오토스테이션: 협력 서비스코너 (6/6)

구분	업체명	전화번호	주 소
	르노삼성지정 인제점	033-461-1108	강원도 인제군 인제읍 인제로 279
	카 마트	033)592-3650	강원도 정선군 사북읍 소금강로 3572
	정선 바로 정비	033)563-8272	강원도 정선군 정선읍 정선로 1225
	르노삼성지정 갈말점	033)452-8111	강원도 철원군 갈말읍 명성로125번길 4
	평창 모터스	033)333-0500	강원도 평창군 평창읍 평창중앙로 249
	르노삼성 흥천점	033)432-7008	강원도 흥천군 흥천읍 소옥개로 4
	만남 자동차 부분 정비업	033)442-0202	강원도 화천군 화천읍 산수화로5길 10
제주	르노삼성지정 토평점	064)732-3334	제주특별자치도 서귀포시 516로 133
	르노삼성지정 노형점	064)744-5172	제주특별자치도 제주시 노형로 302
	에니카렌드 삼화점 (한일자동차)	064)752-4972	제주특별자치도 제주시 동화로 24



## 부품대리점: 직영점

르노삼성자동차에서는 직영으로 운영하는 전국 오토스테이션과 지정부품대리점에서 순정부품을 판매하고 있습니다.

특히 전국 부품대리점은 저희 르노삼성자동차와 특별히 계약을 맺은 업체로 직영점에서와 마찬가지로 최상의 서비스로 고객에게 부품정보 및 제품을 제공해드리고 있습니다.

르노삼성자동차 순정부품은 폐사의 엄격한 품질검사테스트에 합격한 부품으로 품질을 보증하는 부품입니다. 따라서 불량부품 발생시에는 해당 부품 교체를 물론 기타 폐사가 제공하는 다양한 서비스에는 해당 부품 교환 수 있으나 만일 시중의 유사품을 사용하셨을 경우에는 피해보상을 받지 못합니다. 항상 순정부품을 사용해주시기 바라며, 유사품(비순정품)의 유통방지를 위해 제보를 받고 있으니 “엔젤센터” 로 연락해주시면 감사하겠습니다.

(고객상담실 TEL : 080-300-3000)

## 부품대리점 (직영점)

구분	업체명	전화번호	주소
서울	서부사업소	02)2632-3003	서울 금천구 가산디지털2로 30
	도봉사업소	02)954-3000	서울 도봉구 도봉로 180길 17
	성수사업소	02)3409-3333	서울 성동구 광나루로 270
경남	창원사업소	055)273-3200	경남 창원시 의창구 남면로 7
	신호지점	051)979-8319	부산시 강서구 르노삼성대로 61
	동래사업소	051)550-6800	부산 동래구 명륜로 51

구분	업체명	전화번호	주소
경북	대구사업소	053)563-3333	대구시 서구 와룡로 392
전라	광주사업소	062)676-3001	광주시 남구 송암로 32
충청	대전사업소	042)622-3100	대전광역시 동구 동서대로 1695번길 77
경기	일산지점	031)901-3997	경기 고양시 일산동구 경의로 29
	수원사업소	031)218-3333	경기 수원시 영통구 삼성로 300
	인천사업소	032)509-3330	인천시 부평구 부평북로 25

## 부품대리점: 협력점 (1/9)

구분	업체명	전화번호	주소
서울	동명부품	02)2057-3199 02)2057-2799	서울 강남구 개포로 244
	르노삼성 강남부품	02)562-4400	서울 강남구 논현로63길 47
	르노삼성 지정정비 논현점	02)512-8879	서울 강남구 논현로150길 21
	Speedmate 사업부	02)2000-0938	서울 강남구 봉은사로 503
	㈜두양부품	02)562-9900	서울 강남구 역삼로 506
	르노삼성 강남정비	02)501-3552	서울 강남구 테헤란로6길 8
	르노삼성 서비스 천호점	02)3428-2700	서울 강동구 천중로 11
	강동 르노삼성 부품	02)482-3492	서울 강동구 천중로 22 1-3호
	동남상사	02)473-8909	서울 강동구 천중로52길 9-13
	강서삼성	02)3661-9524	서울 강서구 강서로74길 16
	르노삼성 지정정비 공항점	070)8611-9998	서울 강서구 남부순환로9길 1
	수민상사	02)885-5988	서울 관악구 봉천로 287
	대평상사	02)455-3995	서울 광진구 자양변영로 56-1
	㈜동아에스앤지	02)856-9948 02)862-9938	서울 구로구 디지털로32다길 55
	서서울부품㈜	02)2688-5577	서울 구로구 중앙로15길 77
	㈜서울종합상사	02)896-6211	서울 금천구 시흥대로73길 12
	노원 자동차 부품㈜	02)971-7100-2	서울 노원구 동일로173가길 140
	르노삼성 지정서비스 쌍문점	02)990-5878	서울 도봉구 노해로 205
	㈜창도봉센터	02)907-3076	서울 도봉구 노해로279
	㈜솔라코니아(도봉)	02)955-0353	서울 도봉구 도봉로180길 17
웅신사	02)904-0055	서울 도봉구 우이천로 210	
남북상공사	02)2214-5596	서울 동대문구 한천로10길 41	

구분	업체명	전화번호	주소
서울	엔진오토	02)2213-1551~2	서울 동대문구 한천로 22
	부일부품판매㈜ 장안지점	02)2213-0013	서울 동대문구 황물로17길 19
	신우상사	02)2242-0651~3	서울 동대문구 황물로 175
	통교상사㈜	02)375-0871	서울 마포구 모래내로7길 38,102
	대영상사	02)332-3323	서울 마포구 신수로 12
	삼호상사	02)302-0908	서울 서대문구 모래내로 245
	㈜오토네비	02)525-2122	서울 서초구 남부순환로337가길 52
	에스엠	02)587-9077	서울 서초구 동광로12길120-6
	㈜카리존(성수사업소)	02)3409-3031	서울 서초구 바우뫼로 217
	르노삼성 서비스 서초점	02)598-3002	서울 서초구 반포대로22길 4
	르노삼성 서비스 방배점	02)587-3575	서울 서초구 효령로 33
	서초서를 삼성부품	02)583-9633	서울 서초구 효령로 355
	마장삼성	02)2299-7637	서울 성동구 마조로15가길 27
	동우상사	02)464-9651	서울 성동구 아차산로11길 38
	성북삼성상사	02)777-5656	서울 성북구 성북로 33
	신우상사	02)2242-0651~3	서울 동대문구 황물로 175
	잠실 삼성 부품센터	02)3432-4440	서울 송파구 가락로 8
	㈜르노삼성 송파 잠실정비	02)420-3030	서울 송파구 백제교분로51길 29
	삼성오금센터	02)430-7901	서울 송파구 성내천로 77
	㈜르노삼성 서비스 잠실점	02)418-3066	서울 송파구 올림픽로 370
금호상사	02)2653-0653~4	서울 양천구 목동중앙남로3가길 124	
르노삼성 서비스 양천신정점	02)2275-3000	서울 양천구 신월로 329	
목동삼성부품	02)2648-3900	서울 양천구 신월로 368	
등준상사	02)2068-2668	서울 영등포구 선유로 97	

## 부품대리점: 협력점 (2/9)

구분	업체명	전화번호	주소
서울	대화유리(주)	031)907-4630	서울 용산구 원효로58길 15-4
	용산삼성부품	02)718-4041~2	서울 용산 청파로 330-1
	명신상사	02)373-7777	서울 은평구 응암로 277
	만능상사	02)975-8501	서울 중랑구 중랑역로 222
부산	우신유리(주)	051)809-2096	부산 강서구 경전철로 188번길 141-2
	흑백상사	051)271-4310	부산 강서구 명지새마을1번길 10
	보승상사	051)516-8779	부산 금정구 수림로 26
	르노삼성 서비스코너 대연점	051)626-0081	부산 남구 유엔로 218
	부린상사	051)625-3002	부산 남구 조각공원로 34
	세인상사	051)465-5949	부산 동구 초량중로 66-2
	화림통상(동래사업소)	051)558-8417	부산 동래구 명륜로 51
	부산상사	051)558-4846	부산 동래구 명륜로45번길 18
	르노삼성 서비스코너 온천점	051)503-3203	부산 동래구 아시아드대로 210
	경북상회	051)335-6262	부산 북구 기찰로 56
	르노삼성 지정정비 북구점	051)341-1400	부산 북구 의성로 85
	우성상회	051)315-2260	부산 사상구 가야대로 229-14
	르노삼성 사상 정비사업소	051)311-2400	부산 사상구 학감대로 184-1
	영일부품상사	051)264-6288	부산 사하구 을숙도대로 670
	태승상사	051)757-3380	부산 수영구 무학로 26
	르노삼성 남부산 정비사업소	051)759-3389	부산 수영구 수영로 624

구분	업체명	전화번호	주소
부산	부산 개인택시조합	051)500-8500 051)500-8561	부산 연제구 월드컵대로 399
	대성상사(부산)	051)852-4831~2	부산 연제구 중앙대로 1164
	르노삼성 동삼점	051)404-3336	부산 영도구 절영로 495
	르노삼성 영도상사	051)418-0023	부산 영도구 태종로 153
	르노삼성 서비스코너 부암점	051)808-3367	부산 진구 동평로 181번길 6
	부호상사	051)817-1855	부산 진구 신천대로 184
	한진상사	051)804-3314	부산 진구 전포대로 216-1
	동래상사	051)526-6209	부산 해운대구 선수촌로 203
	르노삼성 서비스코너 해운대중동점	051)741-3381	부산 해운대구 해운대로 767번길 14-8
	인천	르노상사(인천)	032)544-3503
남동상사		032)873-6062	인천 남구 길파로 48
정수상사		032)885-7748	인천 남구 제물항로24번길 79
르노삼성 지정정비 주안점		032)428-2828	인천 남구 주안로 130
르노삼성 지정정비 옹현점		032)873-6363	인천 남구 한나루로477번길 3
우정상사		032)437-9200	인천 남동구 남동대로 738
㈜르노삼성 남동 정비사업소		032)579-6666	인천 남동구 논현교전로 135번길22
네비윈		032)506-7850	인천 남동구 문화로115번길 48
르노삼성지정정비 동인천정비		032)765-6122	인천 동구 염전로 10
태오상사		032)525-0406	인천 부평구 길주로602번길 6
르노카세리		032)506-7850	인천 부평구 부평북로 25

\*최신 현황은 당사 홈페이지(www.renaultsamsung.com)내 서비스 안내란에서 확인 하실 수 있습니다.

## 부품대리점: 협력점 (3/9)

구분	업체명	전화번호	주소
인천	르노삼성 서비스코너 만수점	032)469-3030	인천 남동구 인주대로 886, 1층
	르노삼성 서비스코너 인천일신점	032)518-3330	인천 부평구 일신로 65
	르노삼성 서비스코너 서인천점	032)564-3303	인천 서구 서곶로 364
	르노삼성 지정정비코너 석남점	032)574-3382	인천 서구 염곡로 297
	르노삼성 지정정비코너 마전점	032)567-7784	인천 서구 원당대로 635
	르노삼성서비스코너 송도점	032)834-8333	인천 연수구 능허대로 261
	한길상사	032)821-9996	인천 연수구 샘말로 106-7
광주	르노삼성 광산정비사업소	062)945-3000	광주 광산구 용아로 202
	하남상사	062)941-3999	광주 광산구 우산로 77
	㈜동양물산	062)674-2048	광주 남구 송암로42번길 5
	르노삼성 서비스코너 산수점	062)263-9261	광주 동구 필문대로 133
	르노삼성 서비스코너 북구 신안점	062)528-7009	광주 북구 서암대로 96
	르노삼성 서비스 북구점	062)573-3002	광주 북구 양산택지로 2
	종합부품(광주)	062)521-6868	광주 북구 자동차로 57
	㈜전일카튜닝	062)367-5779	광주 서구 무진대로 962
	광주상사	062)383-0760	광주 서구 상일로54번길 9-8
	르노삼성 서비스코너 쌍촌점	062)363-7667	광주 서구 천변좌하로 476
르노삼성 서비스코너 서구점	062)456-9000	광주 서구 화계중앙로 134	
대구	르노삼성 부품 대구대리점	053)654-3131	대구 남구 대명북개로 174-2
	르노삼성 서비스코너 본리점	053)572-3320	대구 달서구 구마로 132
	르노삼성 서비스코너 신당점	053)552-5846	대구 달서구 달구벌대로 1178
	르노삼성 서비스코너 대구죽전점	053)553-3302	대구 달서구 외룡로 244
	르노삼성 서비스코너 상인점	053)636-8100	대구 달서구 월곡로45길 5

구분	업체명	전화번호	주소
대구	등운상사	053)638-3366	대구 달서구 조암남로 85
	르노삼성 서비스코너 다사점	053)592-3304	대구 달성군 다시읍 다사로 29
	에이스오토모티브	053)383-5939	대구 동구 공랑로53길 2
	르노삼성 동대구 정비사업소	053)985-4427	대구 동구 동촌로 7
	안심삼성상사	053)961-3332	대구 동구 안심로 319
	르노삼성 지정정비코너 강북점	053)314-9300	대구 북구 칠곡중앙대로 523
	SM상사(대구)	053)312-1870	대구 북구 칠곡중앙대로45길 9
	르노삼성 지정정비코너 태전점	053)324-3301	대구 북구 학정로 73
	르노삼성 부품(대일유통)	053)556-5007-9	대구 서구 북비산로 98
	오케이통상	053)524-6669	대구 서구 와룡로 417
	르노삼성 서비스코너 평리점	053)557-3336	대구 서구 통학로 115
	삼일상사(대구)	053)744-6666	대구 수성구 국제보상로 980
	르노삼성 수성점	053)763-0333	대구 수성구 들안로 162
	르노삼성 만촌점	053)743-0403	대구 수성구 화랑로 162
대전	삼성부품 대양상사	042)626-5345	대전 대덕구 오정로76번길 81
	대전센타	042)623-7190	대전 동구 계족로512번길 24
	㈜솔라코니아	042)254-3370	대전 동구 한밭대로 1252
	㈜아우벤코리아	042)631-4334	대전 동구 한밭대로 1291
	미진상사	042)822-4141	대전 유성구 계룡로113번길 17
	르노삼성 서비스코너 반석점	042)825-0233	대전 유성구 복유성대로316번길 57
	㈜르노삼성 서대전정비사업소	042)546-0100	대전 유성구 유성대로 34
	㈜삼성보성상사	042)585-7520	대전 중구 대둔산로316번길 9

\*최신 현황은 당사 홈페이지(www.renaultsamsungl.com)내 서비스 안내란에서 확인 하실 수 있습니다.

## 부품대리점: 협력점 (4/9)

구분	업체명	전화번호	주 소
울산	경은상사	052)269-1452	울산 남구 꽃대나리로 73
	르노삼성 지정정비코너 울산산점점	052)716-3000	울산 남구 둔질로 141
	미래전자	052)275-2211	울산 남구 번영로 166
	청진상사	052)221-2420	울산 남구 삼호로 21
	SK네트웍스 (주)울산정비공장	052)227-2940	울산 남구 처용로 108
	일광사	052)288-4402	울산 북구 명촌로 8
	백두상사	052)254-6562	울산 울주군 삼남면 교동로 40
경기	(주)원당센타	031)966-7474	고양시 덕양구 마상로114번길 18-4
	르노삼성 지정정비코너 덕양화점점	031)978-7799	고양시 덕양구 성신로 6-23
	삼일사(고양)	031)971-3144	고양시 덕양구 용현로53번길 40
	동우카용품(양평사업소)	02)2676-3353	고양시 일산동구 일산로 205
	알에스엠코리아(주)	031)913-8245	고양시 일산서구 덕이로172번길 4-20
	(주)르노삼성 일산 정비사업소	031)911-9845~9 010-4607-9218	고양시 일산서구 법곳길115번길 82-25
	하안상사	02)897-3456	경기 광명시 안재로2번길 15
	르노삼성 서비스코너 소화점	02)894-1500	경기 광명시 하안로 178
	(주)르노삼성 경기광주 정비사업소	031)797-0300	경기 광주시 곤지암읍 경충대로184번길 7-5
	르노삼성 서비스코너 경기광주점	031)798-5500	경기 광주시 광주대로 48
	(주)르노삼성 분당정비사업소	031)726-9800	경기 광주시 오포읍 선현로 60
	삼광센터	031)766-7630	경기 광주시 오포읍 양벌로 132
	르노삼성 지정서비스코너 교문점	031)553-3334	구리시 아차산로413번길 8
	르노삼성 원창센터	031)551-0581-2	구리시 안골로 10

구분	업체명	전화번호	주 소
경기	(주)르노삼성 군포정비	031)391-0003	경기 군포시 고산로 138
	군포삼성상사	031)459-3353	경기 군포시 봉성로 108
	르노삼성 김포양곡점	031)985-6122	경기 김포시 양촌읍 양곡로 362
	하나로자동차서비스(주)	031)989-5717	경기 김포시 오주물로 108
	동부삼성부품	031)559-9791	경기 남양주시 금곡로19번길 44
	북서울부품센터	070)4076-5275	경기 남양주시 진건읍 사릉로 432
	마석센타	031)594-7657-8	경기 남양주시 회도읍 목현로 200
	삼성상사(부천)	032)665-0114	경기 부천시 소사구 경인로138번길 9
	르노삼성서비스코너 소사점	032)347-3030	경기도 부천시 소사구 경인로 365
	유진사	032)673-9777	경기 부천시 원미구 수도로76번길 16
	(주)분당삼성부품	031)786-0451	성남시 분당구 백현로144번길 15
	성남삼성	031)757-8484	경기 성남시 중원구 둔촌대로 236
	삼성부품센타(수원)	031)231-9989	수원시 권선구 경수대로409번길 19
	삼성상사(주)	031)221-3900	경기 수원시 권선구 권선로 770
	(주)영통정비사업소	031)211-7884	경기 수원시 영통구 매영로 142
	삼일상사	031)211-3704	경기 수원시 영통구 매탄로 208
	동우카용품(수원사업소)	031)214-7887	경기 수원시 영통구 삼성로 300
	르노삼성서비스코너 삼성로점	031)214-3316	경기 수원시 영통구 삼성로 301
	르노삼성서비스 북수원정비사업소	031)268-3333	경기 수원시 장안구 천천로 235
	시화한남상사	031)432-6675	경기 시흥시 군자천로 267
르노삼성 외동점 서비스코너	031)486-1771	경기 안산시 단원구 외동로 88	
한남상사	031)419-6002	경기 안산시 상록구 충장로 8	

\*최신 현황은 당사 홈페이지(www.renaultsamsung.com)내 서비스 안내란에서 확인 하실 수 있습니다.

## 부품대리점: 협력점 (5/9)

구분	업체명	전화번호	주소
경기	르노삼성 서비스 공동점비㈜	031)653-3007	경기 안성시 공동읍 원송동길 10
	르노삼성 안성부품	031)675-2275	경기 안성시 서동대로 5086
	성진상사	031)468-3320	경기 안양시 동안구 갈산로 35-8
	㈜르노삼성 안양정비	031)442-3000 031)479-9542	경기 안양시 만안구 만안로 100
	양평삼성	031)773-3017 031)774-0016	경기 양평군 양평읍 경강로 1744
	㈜다이아몬드유리	031)881-6244	경기 여주시 가남읍 경충대로 1183
	르노삼성 지정정비코너 전곡점	031)832-5222	경기 연천군 전곡읍 평화로 479-1
	중앙상사	031)374-4050	경기 오산시 경기대로 211
	르노삼성 오산점	031)377-0175	경기 오산시 경기동로 6
	르노삼성 지정정비코너 삼미점	031)377-0052	경기 오산시 북삼미로 189
	㈜에스에스오토랜드	031)8021-7611	경기 용인시 기흥구 응곡대로 2469 번길 164
	인덕상사	031)263-2581	용인시 수지구 신수로683번길 26
	르노삼성 용인정비	031)322-6833	용인시 처인구 금학로 521
	창유상사	031)339-6372	용인시 처인구 백옥대로 1289-3
	킴스상사	031)429-3388	경기 의령시 전주남이길 37
	르노삼성 지정서비스 신곡점	031)844-0054	경기 의정부시 신곡로 72
	르노삼성 의정부 부품	031)878-2217	경기 의정부시 천보로569번길 6
	르노삼성 지정서비스코너 금오점	031)845-3030	경기 의정부시 추동로91번길 20
	충남상사	031)842-7305	경기 의정부시 태평로 224
	이천자동차부품	031)634-3100	경기 이천시 증신로 78
르노삼성 서비스코너 파주교하점	031)957-0299	경기 파주시 파주로 584, 다-101	

구분	업체명	전화번호	주소
경기	㈜의영상사	031)945-8490	경기 파주시 평화로 45-6
	삼성제일상사	031)664-5510	경기 평택시 경기대로 707
	르노삼성 지정정비코너 송탄점	031)667-3599	경기 평택시 송탄로 238
	삼성송우센터	016)405-3765	경기 포천시 소흘읍 송우로 172
	르노삼성화성부품	031)227-8119	경기 화성시 봉담읍 덕우공단1길 31
	르노삼성 지정정비코너 반월점	031)202-9984	경기 화성시 삼성1로 292
충남	르노삼성 세종 부품	044)867-3326~7	세종특별자치시 조치원을 세종로 2710
	르노삼성 지정정비코너 공주점	041)858-5802	충남 공주시 신금1길44-13
	공주상사	041)858-2178	충남 공주시 장척로 30
	삼성부품 논산점	041)735-5290	충남 논산시 부항동 195-27
	르노삼성 서비스코너 읍내점	041)358-3386	충남 당진군 당진읍 무수동로 63
	르노삼성 부품 당진점	041)355-8244	충남 당진시 채운동 (당진2동 37-7)
	르노삼성 서비스코너 보령점	041)931-5678	충남 보령시 대해로 42
	태영상사	041)935-2450	충남 보령시 대해로 47
	신반도상사	041)663-1425	충남 서산시 동서1로 74
	르노삼성 서비스 권곡점	041)532-8007	충남 아산시 번영로224번길 36
	르노삼성 아산부품	041)531-6868	충남 아산시 삼동로 101
	오토스테이션 (천안 서북구)	041)556-4030	충남 천안시 서북구 부성6길 40
	대기상사	041)551-2681	충남 천안시 천안대로 1024-4
	㈜르노삼성 천안정비사업소	041)556-9191	충남 천안시 천안대로 1112

\*최신 현황은 당사 홈페이지(www.renaultsamsung.com)내 서비스 안내란에서 확인 하실 수 있습니다.

## 부품대리점: 협력점 (6/9)

구분	업체명	전화번호	주 소
충남	르노삼성 서비스코너 천안점	041)523-3940	충남 천안시 총절로 216
	르노삼성 천안부품	041)522-9966	충남 천안시 총절로 216
	르노삼성 부품대리점(홍성)	041)631-4335	충남 홍성군 금마면 충서로 1999
충북	단양종합상사	043)423-9081	충북 단양군 단양읍 삼봉로 223
	등다리 카센타	043)543-6593	충북 보은군 보은읍 삼산재방로 1
	대성상사(옥천)	043)733-3361	충북 옥천군 옥천읍 마장로 82
	르노삼성 서비스코너 제천점	043)648-9471	충북 제천시 명륜로 3길 9
	성원상사	043)646-2725	충북 제천시 신백로 124
	현 카 서비스	043)838-1739	충북 증평군 증평읍 삼보로 124
	차사랑	043)534-5507	충북 진천군 진천읍 문진로 1411-2
	르노삼성 서청주부품	043)284-0776-7	충북 청원군 남이면 양촌3길 8-23
	르노삼성 서비스코너 울양점	043)241-3331	충북 청주시 상당구 공항로 132
	JS 카 튜닝	043)215-2222	충북 청주시 상당구 공항로 84
	르노삼성 서비스코너 서운점	043)250-3312	충북 청주시 상당구 대성로 45
	르노삼성 서비스코너 분평점	043)286-3334	충북 청주시 흥덕구 1순환로 1142
	삼오상사	043)232-3538	충북 청주시 흥덕구 2순환로 1033
	르노삼성 서비스코너 청주성화점	043)265-2355	충북 청주시 흥덕구 2순환로 1512
	르노삼성센터(청주)	043)268-2880	충북 청주시 흥덕구 서북로 35
	명성상사(충주)	043)853-8811	충북 충주시 두루봉길 16
	경남	거제SM부품	055)632-6999
르노삼성 지정정비코너 장평점		055)637-6373	경남 거제시 신현읍 장평1로 95

구분	업체명	전화번호	주 소
경남	르노삼성 서비스 거제점	055)638-0330	경남 거제시 연초면 효촌길 14
	신진상사	055)944-4037	경남 거창군 거창읍 거창대로 11-1
	르노삼성 서비스코너 거창점	055)945-5045	경남 거창군 거창읍 대평3길 23
	르노삼성 지정정비코너 고성점	055)673-8003	경남 고성군 고성읍 송학고분로 315
	르노삼성 서비스 대성점	055)321-4651	경남 김해시 구지로 108
	르노삼성 서비스코너 삼계점	055)333-1666	경남 김해시 김해대로 1814-11
	르노삼성 동김해 부품대리점	055)336-7887	경남 김해시 김해대로 2633
	쥘르노삼성 김해정비사업소	055)333-2626 070-7864-6379	경남 김해시 김해대로 2635번길 6
	르노삼성 서비스코너 장유점	055)335-3003	경남 김해시 삼문로57번길 4
	로직	055)324-9425	경남 김해시 전하로 279
	르노삼성 서김해 부품대리점	055)346-1998	김해시 진영읍 김해대로 566번길 3
	대삼상사	055)863-2323	남해군 남해읍 남해대로 2895-9
	신동아 종합부품(밀양)	055)356-7282	경남 밀양시 밀양대로 1807
	장원상사	02)2855-0199	사천시 정동면 정동중앙로 27-15
	르노삼성 서비스코너 물금점	055)366-6681	경남 양산시 물금읍 황산로 517
	명성상사(양산)	055)374-9932	경남 양산시 북안북6길 8
	르노삼성 서비스코너 양산점	055)374-3370	경남 양산시 양산역1길 7
	진화상사	055)364-6614	경남 양산시 웅상읍 웅상대로 941
	진주삼성상사	055)755-1125	경남 진주시 대신로 247-1
르노삼성 서비스코너 초전점	055)763-3009	경남 진주시 말티고개로 129	
르노삼성 서비스코너 진주점	055)757-4533	경남 진주시 진주대로 951	

\*최신 현황은 당사 홈페이지(www.renaultsamsungM.com)내 서비스 안내란에서 확인 하실 수 있습니다.

## 부품대리점: 협력점 (7/9)

구분	업체명	전화번호	주소
경남	성남상사	055)761-6571	경남 진주시 큰들로 63
	르노삼성 녹산대리점	055)546-7600	경남 진해시 진해구 가락대로 261
	삼성상사(마산)	055)242-1225	경남 창원시 마산합포구 해안대로 497
	르노삼성 마산부품	055)232-2121	경남 창원시 마산회원구 내서읍 중리공단로 177
	새한부품부	055)256-2877	경남 창원시 마산회원구 봉암공단 5길 25
	르노삼성 서비스코너 양덕점	055)251-3777	경남 창원시 마산회원구 양덕로 112-2
	르노삼성 서비스코너 사파점	055)284-3386	경남 창원시 성산구 창이대로706번길 4
	미래카프라자	055)276-5737	경남 창원시 의창구 남면로 7 르노삼성 창원사업소내 2층
	쥘르노삼성 서비스코너 사림점	055)274-5333	경남 창원시 의창구 사림로 158번길 26-12
	르노삼성 창원대리점	055)263-6049	경남 창원시 의창구 우곡로3번길 79
	르노삼성 서비스코너 봉곡점	055)288-3733	경남 창원시 의창구 원이대로279번길 20
	르노삼성 서비스코너 경화점	055)547-9907	경남 창원시 진해구 진해대로 680
	르노삼성 서비스코너 진해점	055)547-7730	경남 창원시 진해구 진해대로 1002
	동부상사	055)543-1009	창원시 진해구 천자로 413번길15
	르노삼성 서비스코너 통영점	070-8832-3209	경남 통영시 광도면 죽림3로 20
	통영 에스엠부품	055)646-8448	경남 통영시 무전5길 12-14
르노삼성 지정정비코너 하동점	055)884-6456	경남 하동군 하동읍 하마길 22	
르노삼성 지정정비코너 함양점	055)962-0553	경남 함양군 함양읍 한들로 259	

구분	업체명	전화번호	주소
경북	경산 자동차부품	053)812-6055	경북 경산시 대학로 32길99
	르노삼성 시지경산 사업소	053)817-1107	경북 경산시 압량면 대학로 405
	르노삼성 서비스코너 경주점	054)745-3309	경북 경주시 소금강로61번길 81
	이반 종합상사	054)771-6983	경북 경주시 초당길27번길 1
	도원수 모터샵	054)955-4558	경북 고령군 고령읍 대가야로 1340
	르노삼성 구미 정비사업소(쥘)	054)461-7777	경북 구미시 1공단로3길 95
	르노삼성 부품 구미점	054)465-2387-8	경북 구미시 1공단로3길 95
	르노삼성 카프라임	054)442-5223	경북 구미시 아은로 541
	르노삼성 부품 김천점	054)433-3101	경북 김천시 신음3길 2
	대중상사	054)535-3221	경북 상주시 중앙로 269
	경안부품	054)856-3600	경북 안동시 경북대로 180
	진영상사	054)732-4268	경북 영덕군 영덕읍 하저길 15
	삼성상사(영주)	054)635-0630	경북 영주시 구성로 101
	남부부속상회	054)331-7700	경북 영천시 최무선로 225
	동경상사	054)783-1963	경북 울진군 울진읍 월별6길3
	에이스자동차 부분정비업	054)834-5551	경북 의성군 의성읍 북부길 40
	르노삼성 지정정비코너 상도점	054)283-3031	경북 포항시 남구 상공로 23
	르노삼성 서비스코너 포항점	054)274-3334	경북 포항시 남구 새천년대로 339
	르노삼성 포항 정비사업소(쥘)	054)286-1800	경북 포항시 남구 연일읍 동문로 88
	재경상사	054)272-3533 054)272-3540	경북 포항시 남구 중앙로 42
르노삼성 서비스코너 장성점	054)246-3993	경북 포항시 북구 새천년대로 1329	
대덕상사	054)282-0949	경북 포항시 북구 새천년대로 549-3	



## 부품대리점: 협력점 (8/9)

구분	업체명	전화번호	주 소
전남	르노삼성 지정정비코너 고흥점	061)834-9780	전남 고흥군 고흥읍 고흥로 1879
	에스엠상사	061)793-6547 061)793-6666	전남 광양시 강변로 157
	영산포상사	061)333-4092	전남 나주시 삼영1길 23
	르노삼성 서비스코너 남약점	061)287-1193	전남 목포시 남약2로9번길 9-16
	르노삼성 서비스코너 하당점	061)282-9988	전남 목포시 백년대로 231
	대륙 자동차부품	061)243-4212	전남 목포시 삼학로 191
	르노삼성 지정정비코너 무안점	061)453-2114	전남 무안군 무안읍 무안로 438-1
	르노삼성 서비스코너 순천점	061)744-3266	전남 순천시 구암1길 6
	르노삼성 순천 부품	061)745-7401	전남 순천시 서면 화정길 51
	엔젤 종합부품	061)722-0258	전남 순천시 순광로 20
	한일유리	061)725-1687	전남 순천시 해룡면 해룡로 886-20
	(주)종합상사(여수)	061)663-2573	전남 여수시 연동8길 19-1
	르노삼성 서비스코너 영광점	061)351-1479	전남 영광군 영광읍 물무로 64
	벤엘 카센타	061)552-4975	완도군 완도읍 개포로135번길 56
	르노삼성 지정정비코너 장흥점	061)862-6966	전남 장흥군 장흥읍 남부관광로 35
에니카랜드 진도점	061)544-6331	전남 진도군 진도읍 남동1길 60	
지원상사	061)537-2380	전남 해남군 해남읍 읍사무소길 41	
동아모터스(화순)	061)371-8252	전남 화순군 화순읍 서양로 469	
전북	르노삼성 지정정비코너 수송점	063)465-3096	전북 군산시 신평안길 16-2
	르노삼성 지정정비코너 산북점	063)468-0110	전북 군산시 원산북1길 4
	군산상사	063)443-1569	전북 군산시 진포로 175
	종합부속(김제)	063)542-1313	전북 김제시 동서로 74

구분	업체명	전화번호	주 소
전북	대일상사	063)625-5412	전북 남원시 총정로 127
	무주 번호판 제작소	063)322-6488	전북 무주군 무주읍 한풍루로 300-5
	익산 모터스	063)854-6779	전북 익산시 서동로 77
	르노삼성 서비스코너 송천점	063)252-5885	전북 전주시 덕진구 권삼득로 430
	르노삼성 호성점	063)247-7777	전북 전주시 덕진구 동부대로 784
	삼성사랑	063)254-1026	전북 전주시 덕진구 벚꽃로 30
	르노삼성 전주정비사업소	063)211-1125	전북 전주시 덕진구 서귀로 11
	르노삼성 혁성	063)212-5336	전북 전주시 덕진구 신행로 41-2
	오토스테이션(전주 완산)	063)221-9771	전북 전주시 완산구 서월로 177
	쓰리엠 선팅 서영	063)221-3387	전북 전주시 완산구 신촌2길1
	르노삼성 서비스코너 완산점	063)228-7007	전북 전주시 완산구 유연로 306
	르노삼성 서비스코너 전주효자점	063)232-8998	전북 전주시 완산구 천잠로 219
	대진상사(정읍)	063)535-2722	전북 정읍시 충정로 365
	강원	대양상사	033)652-2266
보원상사		033)652-3621	강원 강릉시 경강로2334번길 3
대영 자동차정비		033)681-6622	강원 고성군 간성읍 간성로 116
르노삼성(동해)		033)521-1749	강원 동해시 효가로 42
미래상사		033)636-9308	강원 속초시 선사로1길 6-1
양구 에니카 제일		033)481-9011	강원 양구군 양구읍 청춘로 29
에니카랜드 영월점		033)375-7667	강원 영월군 영월읍 영월로 2062
르노삼성 서비스코너 원주점		033)766-5561	강원 원주시 서원대로 432

\*최신 현황은 당사 홈페이지(www.renaultsamsungM.com)내 서비스 안내란에서 확인 하실 수 있습니다.

## 부품대리점: 협력점 (9/9)

구분	업체명	전화번호	주 소
강원	르노삼성 원주 부품	033)742-1850	강원 원주시 평원로 95
	대성상사(원주)	033)744-5433	강원 원주시 호저면 원문로 383
	정선 바로 정비	033)563-8272	강원 정선군 정선읍 정선로 1225
	르노삼성 갈말점	033)452-8111	강원 철원군 갈말읍 명성로125번길 4
	르노삼성 서비스코너 학곡점	033)263-0951	강원 춘천시 등내면 학곡동2길 5
	춘천동우상사	033)255-7300	강원 춘천시 소양로 21
	르노삼성 서비스코너 춘천점	033)264-3339	강원 춘천시 지석로 5
	춘천모범	033)254-4986	강원 춘천시 춘천로407번길 25-8
	르노삼성 부품(태백)	033)553-7230	강원 태백시 황지로 103
	평창 모터스	033)333-0500	강원 평창군 평창읍 평창중앙로 249
르노삼성 흥천점	033)432-7009	강원 흥천군 흥천읍 소옥개로 4	
제주	서귀포 삼성부품	064)732-7039	제주 서귀포시 516로 133
	제주 삼성부품	064)753-3007	제주 제주시 연북로 668
	㈜르노삼성 제주 정비사업소	064)713-1100	제주 제주시 연삼로 75

## 색인

4륜구동(4WD).....	2.38 → 2.40
<b>ㄱ</b>	
가솔린 차량의 특징.....	2.11
개인별 맞춤형환경 자동 메모리.....	1.53 - 1.54
개인별 맞춤형환경 자동 메모리 메뉴.....	1.53 - 1.54
견인	
고장.....	5.31 → 5.34
경고등.....	1.46 → 1.50, 1.55 → 1.66
경고음.....	1.10 - 1.11
경사로 밀림 방지 장치 (HSA).....	2.29 → 2.37
경음기(horn).....	1.80
계기판.....	1.44 → 1.52, 1.55 → 1.66
계기판 메시지.....	1.57 → 1.66
공구키트.....	5.6
공해방지를 위한 조연.....	2.16 → 2.18
급브레이크.....	2.29 → 2.37
긴급 제동.....	2.29 → 2.37
긴급출동 서비스.....	7.7
<b>ㄴ</b>	
내장	
유지관리.....	4.25
냉각수/브레이크 오일/워셔 액	
냉각수.....	4.16
냉각수/브레이크 오일/워셔 액 :	
브레이크 오일.....	4.17
앞유리 워셔.....	4.16
앞유리 워셔 탱크.....	4.16
<b>ㄷ</b>	
도난 방지 경보.....	1.17
도어.....	1.10 → 1.15
도어 닫힘.....	1.10 - 1.11

도어 열기.....	1.10 - 1.11
도어 잠금.....	1.2 → 1.6
도어 잠금해제.....	1.5 → 1.9
뒷유리 김서림 제거.....	3.4 → 3.13
디젤 차량의 특징.....	2.12
<b>ㄹ</b>	
램프 :	
내부.....	3.20 → 3.22, 3.21 - 3.22, 5.19 - 5.20
방향지시등.....	5.16, 5.18
번호판 램프.....	5.18
상향 헤드램프.....	1.81
안개등.....	1.83
정지등.....	5.16
헤드 램프.....	1.81 → 1.84
헤드램프 높이 조정.....	1.85 - 1.86
램프 켜짐 알림 경고음.....	1.83
러기지 스크린.....	3.38
루프 랙.....	3.41
리어 시트	
기능.....	3.29 → 3.31
<b>ㅁ</b>	
맵 램프.....	3.20 → 3.22, 3.21 - 3.22
멀티미디어 장비.....	3.43 - 3.44
무게.....	6.6
무상대차 서비스.....	7.7
무선주파수 키/리모트 컨트롤	
배터리.....	5.26
사용.....	1.4
매직 트렁크.....	3.33 → 3.37, 3.35 → 3.37
<b>ㅂ</b>	
방향 지시등.....	1.80

## 색인 (계속)

배터리.....	4.20
고장.....	5.23 → 5.25
변속.....	2.69 → 2.72
보조 안전장치.....	1.33 - 1.34
보조 주차.....	2.63 → 2.68
보증수리.....	7.2 - 7.3
브레이크.....	2.23, 4.18
브레이크 패드.....	2.23, 4.18
비상 브레이크 지원 시스템.....	2.29 → 2.37
비상점멸 표시등.....	1.80
비상키.....	1.3
<b>ㅅ</b>	
사각지대: 경고장치.....	2.44 → 2.47
사이드 램프	
전구 교환.....	5.18
사이드 미러.....	1.67, 3.9 → 3.13
선루프.....	3.17 → 3.19
선바이저.....	3.23
송풍.....	3.4 → 3.13
송풍구.....	3.2 - 3.3
스마트카드	
배터리.....	5.27
사용.....	1.7 → 1.9
스마트카드 배터리.....	5.27
스티어링 휠	
조정.....	1.23
스피드 리미터.....	2.51 - 2.52
시계.....	1.43
시동 스위치.....	2.3 - 2.4
시운전.....	2.2
시트 조절.....	1.20 → 1.22
실내등.....	3.20 → 3.22, 3.21 - 3.22, 5.19 - 5.20

## ㅇ

안전벨트.....	1.25 → 1.28
암레스트	
리어 시트.....	3.27
프론트 시트.....	3.24
앞유리 김서림 제거.....	1.90, 3.4 → 3.13
앞유리 워셔.....	1.90
액세서리.....	5.28
어린이 안전.....	1.36, 1.38 → 1.42
어린이 안전장치/시트.....	1.36 → 1.42
어린이 탑승.....	1.36 → 1.42
어린이용 보조시트.....	1.36 → 1.42
에어백.....	1.29 → 1.31, 1.33 → 1.35
에어컨.....	3.4 → 3.14
엑스트로닉 변속기.....	2.69 → 2.72
엔젤센터.....	7.5
엔진	
정보.....	6.5
엔진 START/STOP 버튼.....	2.5 → 2.7
엔진 시동.....	2.3 → 2.7
엔진 오일.....	4.12
엔진 오일량.....	4.12 - 4.13
엔진 이모빌라이저.....	1.17
엔진 정보.....	6.3
엔진 정지.....	2.7
연료	
등급.....	1.92 - 1.93
연료 경제성에 관한 조언.....	2.16 → 2.18
연료 절약.....	2.16 → 2.18
연료 주입구 캡.....	1.92 - 1.93
연료 탱크.....	1.92 - 1.93
예약정비.....	7.6
오일량 측정 게이지.....	4.13

## 색인 (계속)

온도 조절 .....	3.4 → 3.13
와이퍼/워셔 .....	1.87 → 1.91
와이퍼 블레이드 .....	5.29 - 5.30
외기온도 .....	1.43
운전석 자세 조정 .....	1.25
유지보수 :	
차체 .....	4.22 → 4.24
일상점검 .....	4.5 - 4.6
<b>ㅈ</b>	
자동변속기 변속레버 .....	2.69 → 2.72
작동 불량 .....	5.36 → 5.42
전구	
교환 .....	5.16 → 5.18
전구 교환 .....	5.16 → 5.18
전자식 파킹 브레이크 .....	2.25 → 2.28
주차 보조 센서 .....	2.57
주행 .. 2.2, 2.5 → 2.7, 2.16 → 2.18, 2.20 → 2.22, 2.29 → 2.37, 2.69 → 2.72	
<b>ㅊ</b>	
차량 인증 플레이트 .....	6.2
차량 정보 .....	6.2, 6.4
차선 이탈 경고 .....	2.41 → 2.43
치수 .....	6.4
<b>ㅋ</b>	
컨트롤 .....	1.44 - 1.45
크루즈 컨트롤 .....	2.53 → 2.56
키 .....	1.2 → 1.4
<b>ㅌ</b>	
타이어 .....	2.20 → 2.22, 5.8 → 5.11

타이어 공기압 .....	2.20 → 2.22, 4.19, 5.10
타이어 공기주입 키트 .....	5.3 → 5.5
테일게이트 .....	3.32, 3.39

### 표

파워 스티어링 .....	1.23 - 1.24
파워 아웃렛 .....	3.28
파워 윈도우 .....	3.15 - 3.16
파킹 브레이크 .....	2.24
퍼폼 디퓨저 .....	3.17
펄크 .....	5.2
페인트작업	
유지관리 .....	4.22 → 4.24
퓨즈 .....	5.21 - 5.22
프리텐셔너 .....	1.29
필터 .....	4.17

### ㅎ

헤드램프	
전구 교체 .....	5.13 → 5.15
헤드램프 에스코트 기능 .....	1.82
헤드램프 패싱 .....	1.80
헤드레스트 .....	1.18 - 1.19
화물 운송	
트렁크 내 .....	3.40
환경 .....	2.19
후드 .....	4.11
후방 카메라 .....	2.61 - 2.62
휠 (안전) .....	5.9 → 5.11
휠 너트 렌치 .....	5.6 - 5.7
휠 커버 .....	5.7
휠 커버 툴 .....	5.7
히팅 시스템 .....	3.4 → 3.13

## 색인 (계속)

### A

ABS ..... 2.29 → 2.37

### E

ECO 모드 ..... 2.15

ECO 주행 ..... 2.13 → 2.15

ESC (Electronic Stability Control) ..... 2.29 → 2.37

### H

HSA: 경사로 밀림 방지 장치 ..... 2.45

### T

TCS (트랙션 컨트롤) ..... 2.30

TPMS ..... 2.20 → 2.22

### V

VDC ..... 2.30 – 2.31



르노삼성자동차㈜에서 생산, 판매한 자동차는 자동차 관련 제반 법 규정에 적합하도록 설계, 제작되었으므로 「사용설명서」에 명시된 점검 및 정비주기의 사용지침에 따라 관리, 사용하시면 자동차는 안전하게 유지될 것을 확신하며 폐사의 보증 규정과 소비자 보호법등 관련 법에 의거 다음과 같이 보증하여 드립니다.

## 1. 보증의 범위

귀하가 구입하신 자동차를 폐사에서 제공한 「사용설명서」의 사용지침에 따라 정상적으로 차량을 관리 사용한 상태에서 보증수리 기간 내에 해당하고 보증 주행거리 미만인 자동차는 그 자동차를 구성하는 각 부품의 재질 또는 제조상의 결함에 의한 고장임이 기술적 분석에 의해 밝혀진 경우 해당 부품을 무상으로 수리 또는 교환하여 드리며, 영리 법인 또는 개인의 사업 목적에 사용되지 않는 자동차로 주행 및 안전도 등과 관련된 중대한 결함이 발생 시 소비자 피해 보상 규정에 의거 보증하여 드립니다.

## 2. 보증수리 기간 및 관련 부품

보증수리 기간은 신차 출고일로부터 적용되며 보증수리 기간, 주행거리 중 먼저 도래한 것을 보증수리 기간이 만료된 것으로 함.

- 1) 차체 및 일반 부품: 3년 이내 다만, 주행거리가 60,000km를 초과한 경우에는 보증수리 기간이 만료된 것으로 함.
- 2) 엔진 및 동력 전달 계통의 주요 부품: 5년 이내 다만, 주행거리가 100,000km를 초과한 경우에는 보증수리 기간이 만료된 것으로 함.

엔진 주요 부품(5년 이내, 주행거리100,000km 이하)	차체 및 일반 부품(3년 이내, 주행거리60,000km 이하)
<ul style="list-style-type: none"> <li>- 실린더헤드와 그 내부 부품</li> <li>- 실린더블럭과 그 내부 부품</li> <li>- 밸브장치와 그 구성부품</li> <li>- 오일펌프, 워터펌프</li> <li>- 흡/배기 매니폴드</li> <li>- 플라이 휠</li> <li>- 엔진 오일쿨러 및 각종 오일제어 밸브</li> </ul>	<ul style="list-style-type: none"> <li>- 엔진전장품 일체 (발전기, 각종 모터류, 터보차저, 예열장치, 각종 저항케이בל, 배선류, 센서, 릴레이, 접화코일, 스위치류)</li> <li>- 냉각장치(라디에이터, 서머스타트)</li> <li>- 기타(배기관 및 머플러, LPG 및 디젤 관련부품 일체)</li> <li>- 엔진 마운트</li> <li>- 각종 가스켓 및 씰류</li> <li>- 타이밍 벨트</li> </ul>



동력전달장치의 주요 부품 (5년 이내, 주행거리 100,000km 이하)		차체 및 일반 부품(3년 이내, 주행거리 60,000km 이하)
변속기, 추진축	<ul style="list-style-type: none"> <li>- 수동변속기</li> <li>- 자동변속기</li> <li>- 엑스트로닉 변속기</li> <li>- 파워시프트, EDC 변속기</li> <li>- 추진축과 관련부품</li> <li>- 드라이브 플레이트</li> </ul>	<ul style="list-style-type: none"> <li>- 클러치 커버, 릴리스포크, 릴리스베어링</li> <li>- 클러치 및 변속기 조작장치, 변속기 부착 전장품</li> <li>- 가스켓 및 씰류</li> <li>- 등속조인트</li> <li>- 변속기 장착용 브라켓</li> </ul>
앞뒤 차축	<ul style="list-style-type: none"> <li>- 차동장치와 액슬 하우징</li> <li>- 액슬축</li> </ul>	<ul style="list-style-type: none"> <li>- 현가, 제동, 조향장치의 부품 일체(휠허브, 너클, 킹핀베어링 등 앞뒤 차축 관련부품 포함)</li> <li>- 허브베어링</li> <li>- 오일셀과 가스켓류</li> </ul>

3) 배터리 보증수리 기간은 2년 이내, 다만 주행거리가 40,000km를 초과한 경우에는 보증수리 기간이 만료된 것으로 함.

4) 냉난방장치 : 3년 또는 60,000km (다만, 보증수리 기간이 1년을 경과치 아니한 경우에는 주행거리와 관계없이 보증함.)

5) 소비자 피해보상 규정에 따른 제품 교환 또는 환불의 경우 (비사업용 승용차, 비사업용 승합차, 비사업용 소형화물 자동차에 한함) : 1년 이내 다만, 주행거리가 20,000km를 초과한 경우에는 보증수리 기간이 만료된 것으로 함.

6) 배출가스

(1) 보증기간(대기환경보전법 시행규칙 관련)

배출가스 관련 부품에 대한 보증기간	
정화용촉매, 매연포집필터, 선택적환원촉매, 질소산화물저감촉매, ECU	7년 또는 120,000km
그 외 부품	5년 또는 80,000km

배출가스 자기진단장치의 감시기능 보증기간은 배출가스 보증기간과 동일하게 적용 함

(2) 배출가스 관련 부품(대기환경보전법 시행규칙 관련)

<ul style="list-style-type: none"> <li>- 배출가스 전환장치중 산소감지기, 정화용 촉매, 매연 포집필터, 선택적환원촉매장치, 요소분사기, 요소분사펌프 및 제어장치, 질소산화물저감촉매, 재생용 가열기</li> <li>- 배출가스 재순환장치중 EGR 밸브, EGR 제어용 서모밸브, EGR 쿨러</li> <li>- 연료증발가스 방지장치중 정화조절밸브, 증기저장 캐니스터와 필터</li> </ul>
--

- 블로바이가스 환원장치중 PCV 밸브
- 2차공기 분사장치중 공기펌프, 리드밸브
- 연료공급장치중 전자제어장치, 스톨 포지션센서, 대기압센서, 기화기, 혼합기, 연료분사기, 연료압력 조절기, 냉각수온센서, 연료분사펌프, 연료펌프, 공회전속도제어장치
- 점화장치중 점화장치의 디스트리뷰터(단, 로터 및 캡은 제외)
- 배출가스 자기진단 장치중 촉매 감시장치, 가열식 촉매 감시장치, 실화 감시장치, 증발가스 계통 감시장치, 2차공기 공급계통 감시장치, 에어컨계통 감시장치, 연료계통 감시장치, 산소센서 감시장치, 배기관 센서 감시장치, 배기가스 재순환계통 감시장치, 블로바이가스 환원계통 감시장치, 서머스택 감시장치, 엔진냉각계통 감시장치, 저온시동 배출가스 저감기술 감시장치, 가변밸브타이밍 계통 감시장치, 직접오존저감장치, 기타 감시장치
- 흡기장치 중 터보차저, 바이패스 밸브, 덕팅, 인터쿨러, 흡기매니폴드

위 표 부품과 명칭은 다르지만, 기능이 동일하거나 기술진보로 변경된 기능이 유사한 부품도 포함한다.

위 표 부품의 작동 및 제어에 관련되는 호스, 센서, 스위치, 솔레노이드, 가스켓(실), 와이어(하네사, 커넥터)와 위 표 부품에 포함된 브라켓, 호스, 파이프, 하우징도 배출가스 관련 부품에 포함한다. 다만, 법 제48조에 따른 인증 및 변경인증 대상에서는 제외한다.

### 7) 차체 외판 방청보증

보증대상	보증수리기간	적용부품
차체 외판의 표면 녹	신차 출고일부터 3년간	차체 외판 - 후드 - 도어 - A, B, C 필러
차체 외판이 녹으로 인해 구멍이 발생한 경우	신차 출고일부터 7년간	- 팬더 - 테일게이트 - 루프 - 바디 쉘 플레이트

단, 영업의 목적으로 사용되는 차량(택시, 렌터카, 법인 업무용차 등)은 보증수리 기간, 주행거리 중 먼저 도래한 것을 보증수리 기간의 만료로 간주합니다.

- 차체 표면 녹: 신차 출고일부터 3년 또는 주행거리 60,000km
- 차체 외판이 녹으로 인해 구멍이 발생한 경우: 신차 출고일부터 7년 또는 주행거리 140,000km

### 3. 보증에서 제외되는 항목

1) 보증수리 기간 이내일지라도 아래 사항에 해당하는 경우에는 보증하여 드리지 않습니다.

- (1) 정상적인 자동차관리를 위한 제반사항. 즉, 연료계통의 청소, 전자류 정렬(휠 얼라이먼트), 휠 밸런스, 엔진튜업, 브레이크 점검 및 조정, 기타 자동차 정기점검표에 의한 정기적으로 실시해야 할 점검

[설명] 자동차를 항상 양호한 상태로 유지하기 위해서는 고객의 책임하에 필요한 점검정비를 이행하여야 합니다. 예를 들어, 엔진오일은 엔진의 윤활, 냉각, 방치 등 성능을 유지하기 위해 대단히 중요한 역할을 하고 있습니다만 사용함으로써 조금씩 오염되어 열화되므로 그대로 사용할 경우 엔진이 놀러붙는 경우가 발생할 수 있습니다. 이와 같이 적절한 점검, 정비를 실시하지 않음으로 인한 고장은 보증수리가 되지 않습니다.

(2) 일상점검 시 발견하거나 조치가 가능함에도 불구하고 방치하여 확대된 고장

[설명] 일상점검 시 냉각수나 오일 누유 등을 발견 또는 주행 시 이상현상(음,진동)을 감지하였음에도 불구하고 신속히 르노삼성자동차 지정정비점으로 입고하지 않고 그대로 계속해서 사용함으로써 확대된 고장 등이 해당됩니다.

(3) 폐사가 지정한 순정부품 또는 오일류(엔진오일, 브레이크오일 등) 이외의 부품 또는 정상적 성능을 저해하는 첨가제를 사용함으로써 발생한 고장

[설명] 폐사는 순정부품이나 지정한 오일류의 적절한 사용을 전제로 자동차의 품질을 보증하고 있습니다. 그럼에도 불구하고 비순정부품을 사용하거나 사용설명서에서 지정한 오일류 이외의 것을 사용하는 경우에는 원래의 성능을 발휘할 수 없거나 내구성이 떨어지는 등의 원인이 되는 경우가 있습니다.

예) - 지정 이외의 변속기 오일을 사용하면 변속충격이 발생될 수 있습니다

- 지정 이외의 엔진오일필터를 사용하면 필터가 막히게 되어 베어링류가 눌러붙을 수 있습니다.

(4) 사용설명서에 기재되어 있는 사용방법과 다른 부적절한 사용, 사양 한도를 초과하는 혹사(자동차 경주, 랠리 등과 같은 가혹한 주행, 엔진의 과회전, 과적재, 승용 정원 초과, 허용 주행 속도 초과 등)에 기인한 고장

[설명] 사용설명서에 기재되어 있는 사용방법과 다른 부적절한 사용, 사양한도를 초과하는 혹사에 기인하는 고장은 아래의 예를 말합니다.

예) - 일반적으로 자동차가 주행하지 않는 장소(산악도로 등)등에서의 주행, 또는 자동차 경주, 랠리 등의 사용으로 기인한 고장

- 최대 적재량을 초과하는 적재로 인한 샤시스프링의 변형

- 고속주행 시 사용설명서에 기재해 놓은 기어의 허용한도를 초과하여 사용하였거나 엔진이 과회전되어 엔진에서 발생하는 고장

(5) 폐사(또는 지정회사) 이외의 정비점에서 조립하거나 장착한 부품(보증 수리 시에 교환부품으로 새로 장착한 부품은 제외), 또는 지정정비점 이외의 곳에서의 수리, 개조에 따른 고장 [보충설명] 법에 위반되는 개조는 물론, 지정정비점 이외의 곳에서 실시한 개조 또는 수리에 기인하는 차량 본체의 고장에 대해서도 보증수리가 되지 않습니다.

(6) 주행거리계의 고장 및 임의 조작으로 정확한 주행거리를 판단할 수 없을 경우

(7) 다음 사항으로 인해 발생한 손상에 대해서는 차체 방청 보증이 적용되지 않습니다.

- 교통사고, 충돌(편의 장비나 기타 장치의), 잘못된 설치, 방청 처리된 부분에 영향을 미칠 것으로 예상되는 패널 / 차체의 변경 또는 개조에 의한 경우

- 환경 오염 또는 산성비, 새의 배설물, 우박, (과도한) 직사광선에의 노출 등으로 인한 경우

- 차량의 관리 소홀, 잘못된 사용 또는 의도되지 않은 목적에 따른 차량 사용의 경우

- 돌 튕, 긁힘, 자동세차기로 인해 발생한 스크래치, 또는 표면에 부식을 일으킬 수 있는 도막 손상의 경우

- 광택제, 세척제, 연마제, 화공약품, 용매, 부적절한 차체 코팅(undercoating), 또는 기타 방청 소재의 사용으로 인한 경우

2) 아래에 표시된 사항등 고장이라고 인정되지 않는 것은 보증수리가 되지 않습니다.

(1) 사용에 따른 마모 또는 시간의 경과에 따라 발생하는 현상(도장면, 도금면, 내장부품, 수지부품 등의 자연퇴색, 열화 등).

[설명] 자동차를 구성하는 부품 중에는 주행 및 반복적 작동에 따라 서서히 마모되는 부품(예:클러치디스크)이 있습니다. 또한, 브레이크패드와 같이 부품 자체가 마모 되면서 원래의 기능이 떨어지는 부품, 사용만으로도 확실히 마모되는 부품, 엔진오일이나 냉각수처럼 순환이나 냉각 등의 목적으로 각 부문에 사용되는 오일류는 자동차의 사용에 따라 확실히 소모, 열화가 발생될 수 있습니다. 특히, 바디 외판의 도장면이나 실내의 패널면 등은 광택이 서서히 사라지며, 색바래미 있습니다.

이처럼 통상의 주행이나 작동에 따른 소모나 시간의 경과와 함께 상태가 변화하는 현상은 보증수리가 되지 않습니다.

(2) 일반적으로 자동차의 품질, 기능상에 영향이 없다고 인정되는 감각적 현상(작동감각, 음, 진동, 오일 비침 등)

[설명] 소리나 진동은 차의 이상으로 발생하는 경우도 있습니다만, 정상적인 작동에서도 품질, 기능상 문제가 되지 않는 소리가 발생할 수도 있습니다. 예를 들어 제동 시에 발생하는 소리에는 마찰면의 상태(습기에 따른 디스크의 녹발생, 유리면과 같은 디스크 표면 등)에 따라 발생하기 때문에 기능상 문제가 없는 경우도 있습니다. 또한, 오일실이나 패킹 주변에서의 오일의 비침도 그 이상 진행하지 않는 정상적인 범위(예:주차장소에 오일이 떨어지지 않는)에서의 비침이 있습니다. 이와 같이 품질, 기능상 문제가 없는 감각적인 현상은 보증수리가 되지 않습니다. 품질, 기능상 문제 여부에 대한 확인은 가까운 지정정비점으로 문의바랍니다.

3) 아래에 표시된 고장은 외적 요인에 따른 것이며 소재 또는 제조상의 문제에 기인한 고장이 아님으로 보증수리가 되지 않습니다.

(1) 매연, 약품, 새의 배설물, 오일, 산성비, 돌 튀김, 철분, 염분 등의 외부 요인에 기인한 고장

[설명] 예를 들어, 주행중에 돌의 튀김 등에 의한 유리의 깨짐, 차체의 손상, 새의 배설물이나 산성비를 제거하지 않은 상태에서 방치함으로써 발생한 도장의 변색 등은 외부 요인에 기인한 것입니다.

(2) 지진, 풍수해 등의 천재 또는 화재, 사고 등에 기인한 고장

4) 다음에 표시된 비용은 폐사에서 부담하지 않습니다

(1) 자동차 운행에 소요되는 소모품 및 오일류 등의 교환, 보충 비용

- 점화 플러그, 모터 브러쉬, 클러치 디스크, 브레이크 라이닝, 노즐, 예열 플러그, 퓨즈, 와이퍼 블레이드, 벨트류, 러버 브러쉬류, 전구류, 유류 등

[설명] 소모품 및 오일류 등은 통상적인 사용에 의해 소모 및 열화가 진행되므로 소모 및 열화에 따라 보충 및 교환하는 비용은 고객이 부담합니다.

(2) 정상적인 자동차관리를 위한 정기점검 및 정기교환부품의 비용

[설명] 자동차는 사용과정에서 마모, 열화를 피할 수 없는 제품입니다. 따라서 사용상황에 따른 적절한 점검검비 및 정기교환부품 및 정해진 일상점검, 정기 정비/점검을 확실히 이행할 필요가 있습니다. 또한, 항시 안전하고 쾌적한 승차를 위하여 정기적으로 교환하여야 하는 부품이 있습니다. 이에 따른 정기점검 및 정기교환 부품의 비용에 대해서는 고객이 부담하여야 합니다.

(3) 자동차를 사용하지 못함으로써 발생하는 손실 등 제비용

- 보증수리 시 해당부품대와 공임을 제외한 간접비용. 즉, 교통, 숙박, 운휴 손실 및 제세공과금 등의 제비용

[설명] 보증수리에 해당하는 고장이 발생할 경우, 고장으로 인해 자동차를 사용할 수 없는 기간에 불편함을 보상하기 위한 렌터카 비용이나 운휴 손실 등의 비용은 보상하지 않습니다.

(4) 폐사의 오토스테이션(직영점), 지정정비센터, 지정정비코너 이외에서의 수리

[설명] 보증기간내에 보증수리에 해당한다고 생각되는 고장의 수리에 대해서도 폐사가 지정한 정비점 이외의 장소에서 수리를 한 경우에는 그 비용을 부담하지 않습니다.

#### 4. 차량 소유자의 의무

- 1) 자동차는 항상 「자가정비 및 서비스안내서」에 규정된 점검 및 정비주기와 「사용설명서」의 사용설명에 따라 관리 사용하여야 합니다.
- 2) 부적절한 점검, 정비 및 부품의 사용은 자동차의 각종 구성부품의 성능을 저하시키거나 배출가스 정화장치의 기능을 마비시켜 치명적인 손상을 초래하므로, 규정된 내용의 점검 및 정비를 실시하여야 하며 「자가정비 및 서비스 안내서」의 점검 및 정비 기록일지에 필히 수리확인을 받은 후 정기점검 및 정비 기록 자료의 요구 시 증거로 제시할 수 있도록 항상 보관하여야 합니다.
- 3) 주행 및 안전도 등과 관련된 중대한 결함(조향장치, 제동장치, 엔진 및 동력 전달장치에 발생된 하자)이 발생되었을 경우 반드시 폐사 오토스테이션(직영점), 지정정비센터, 지정 정비코너에 비치된 보증수리 신청서를 작성하신 후 보증수리를 받으셔야 합니다.

#### 5. 보증수리의 실시

- 1) 본 보증서는 폐사가 생산 판매하는 자동차에 한하여 지급되며 폐사의 날인이 있는 것에 한하여 유효합니다.
- 2) 보증수리 실시장소는 본 책자에 별도로 명시한 오토스테이션(직영점), 협력정비센터, 협력정비코너에 한하며 사용 부품은 르노삼성자동차의 순정품으로 합니다.
- 3) 고객이 보증수리를 받고자 할 경우에는 해당 자동차와 보증서를 상기 2)항의 서비스점에 정상 근무중인 보증수리 담당자에게 제시하여야 합니다.
- 4) 배출가스 관련부품의 보증수리 청구는 배출가스 보증기간 내에 해당하는 자동차가 자동차 제작사의 잘못에 의해 배출가스 허용기준이 초과될 때나 배출가스 관련부품이 정상적인 성능을 유지하지 아니할 때에 보증수리를 하게 됩니다.

**6. 자동차가 출고된 이후 생산되는 동종 자동차에 대하여 사양을 변경하더라도 기 출고된 자동차에 대해서는 변경된 사양을 적용할 의무가 없습니다.**

#### 7. 보증의 승계

보증수리 기간내에 자동차의 매매, 기증 등으로 인하여 소유자가 변경된 경우에는 잔여 보증수리 기간에 한하여 보증을 승계받을 수 있으니 당해 차량에 대한 보증서도 필히 인수하여야 합니다.

※ 폐사에서는 상기 기술한 보증 사항에 한하여 성실하게 처리해 드리겠으며, 만일 폐사의 서비스점에서 수리를 받으신 후에 불만사항이 있으시면 차량을 구입하신 영업점이나, 엔젤센터(전화:080-300-3000)로 연락하여 주시면 성실히 지원하여 드리겠습니다.

르노삼성자동차주식회사



# 보증서 (용품용)

르노삼성자동차㈜에서 생산, 판매한 용품은 폐사 보증규정과 소비자 보호법등 관련 법에 의거 다음과 같이 보증하여 드립니다.

## 1. 보증의 범위

귀하가 구입하신 용품에 대한 보증은 자동차와는 별도로 적용되며 정상적으로 관리 사용한 상태에서 보증수리 기간 내에 해당하고 보증 주행거리 미만에 한하여 그 용품을 구성하는 각 부품의 재질 또는 제조상의 결함에 의한 고장임이 기술적 분석에 의해 밝혀진 경우 해당 용품을 무상으로 수리 또는 교환하여 드립니다.

## 2. 보증수리 기간 및 적용 용품

보증수리 기간은 신차출고일로부터 적용되며 보증수리 기간, 주행거리중 먼저 도래한 것을 보증수리 기간이 만료된 것으로 함.

### 1) 보증기간

용품에 대한 보증수리 기간
신차출고일부터 1년 또는 주행거리가 20,000km 이하

### 2) 적용용품

종류	용 품 명	기 타
내/외장용품	사이드 스텝, 바디 키트, 엔트리 가드, 트렁크 라이너, 머드 가드, 윈드 디플렉터, 아웃사이드 미러 캡 등	보증수리 적용용품은 신차 구입 시 주문하여 고객 인도 시 차량에 장착되어 판매한 용품에 한하며 신차 구입 시 주문 가능한 용품의 사양은 예고없이 변경될 수 있습니다.
전장용품	용품 내비게이션, AVM 등	

## 3. 보증에서 제외되는 항목

1) 보증수리 기간 이내일지라도 아래 사항에 해당하는 경우에는 보증하여 드리지 않습니다.

(1) 일상점검 시 발견하거나 조치가 가능함에도 불구하고 방치하여 확대된 고장

[설명] 일상점검 시 발견 또는 주행 시 이상현상(소음, 진동)을 감지하였음에도 불구하고 신속히 르노삼성자동차 지정정비점으로 입고하지 않고 그대로 계속해서 사용함으로써 확대된 고장 등이 해당됩니다.

(2) 폐사가 지정하지 않은 부품을 사용함으로써 발생한 고장

[설명] 폐사는 지정한 부품의 적절한 사용을 전제로 상품의 품질을 보증하고 있습니다. 그럼에도 불구하고 지정된 부품 이외의 것을 사용하는 경우에는 원래의 성능을 발휘할 수 없거나 내구성이 떨어지는 등의 원인이 되는 경우가 있습니다.

[주의] 비순정용품을 사용하거나 폐사가 지정하지 않은 부품에 의한 용품장착인 경우 차량에서 이탈될 수 있으며, 이 경우 주행중인 본인 또는 타인의 차량 운행에 방해가 되어 사고를 유발할 수도 있습니다.

(3) 용품 사용설명서에 기재되어 있는 사용방법과 다른 부적절한 사용 또는 제품상의 주의사항을 무시, 사양한도를 초과하는 혹사(자동차 경주, 랠리 등과 같은 가혹한 주행 등)에 기인한 고장

예) - 일반적으로 자동차가 주행하지 않는 장소(산악도로 등)에서의 주행, 또는 자동차 경주, 랠리 등의 사용으로 기인한 고장

- 부착되어 있는 용품에 기대거나 물건을 올려놓아 발생한 파손 등의 고객 부주의에 의한 고장

(4) 폐사(또는 지정회사) 이외의 정비점에서 조립하거나 장착한 용품(보증 수리 시에 교환으로 새로 장착한 용품은 제외), 또는 지정정비점 이외의 곳에서의 수리, 개조에 따른 고장

[보충설명] 법에 위반되는 개조는 물론, 지정정비점 이외의 곳에서 실시한 개조 또는 수리에 기인하는 고장에 대해서도 보증수리가 되지 않습니다.

(5) 주행거리계의 고장 및 임의 조작으로 정확한 주행거리를 판단할 수 없을 경우

(6) 다음 사항으로 인해 발생한 손상에 대해서는 보증이 적용되지 않습니다.

- 교통사고, 충돌에 의한 경우

- 환경 오염 또는 산성비, 새의 배설물, 우박, (과도한) 직사광선에의 노출 등으로 인한 경우

- 용품의 관리 소홀, 잘못된 사용, 또는 의도되지 않은 목적에 따른 사용의 경우

- 돌 튕김, 긁힘, 자동세척기로 인해 발생한 스크래치, 또는 표면에 부식을 일으킬 수 있는 도막 손상의 경우

- 광택제, 세척제, 연마제, 화공약품, 용매, 부적절한 차체 코팅(undercoating), 또는 기타 방청 소재의 사용으로 인한 경우

2) 아래 표시된 사항 등 고장이라고 인정되지 않는 것은 보증수리가 되지 않습니다.

(1) 사용에 따른 마모 또는 시간의 경과에 따라 발생하는 현상(도장면, 도금면, 내장부품, 수지부품 등의 자연퇴색, 열화 등).

[설명] 외장용품의 도장면이나 내장용품의 표면은 광택이 서서히 사라지며, 색바래임이 있습니다. 이처럼 통상의 주행이나 작동에 따른 소모나 시간의 경과와 함께 변화하는 현상은 보증수리가 되지 않습니다.

(2) 일반적으로 품질, 기능상에 영향이 없다고 인정되는 감각적 현상(작동감각, 진동 등)

[설명] 소리나 진동은 제품에 이상으로 발생하는 경우도 있습니다만, 정상적인 작동에서도 품질, 기능상 문제가 되지 않는 소리가 발생할 수도 있습니다. 품질, 기능상 문제 여부에 대한 확인은 가까운 지정정비점으로 문의바랍니다.

3) 아래에 표시된 고장은 외적 요인에 따른 것이며 소재 또는 제조상의 문제에 기인한 고장이 아님으로 보증수리가 되지 않습니다.

(1) 매연, 약품, 새의 배설물, 오일, 산성비, 돌 튕김, 철분, 염분 등의 외부 요인에 기인한 고장

[설명] 예를 들어, 주행중에 돌의 튀 등에 의한 손상, 새의 배설물이나 산성비를 제거하지 않은 상태에서 방치함으로써 발생한 도장의 변색 등은 외부 요인에 기인한 것입니다.

(2) 지진, 풍수해 등의 천재 또는 화재, 사고 등에 기인한 고장

4) 다음에 표시된 비용은 폐사에서 부담하지 않습니다

(1) 용품 또는 자동차를 사용하지 못함으로써 발생하는 손실 등 제비용

- 보증수리 시 해당 용품대와 공임을 제외한 간접비용. 즉, 교통, 숙박, 운휴 손실 및 제세공과금 등의 제비용

[설명] 보증수리에 해당하는 고장이 발생할 경우, 고장으로 인해 용품을 사용할 수 없거나 또는 이로 인해 자동차를 사용할 수 없는 경우 이 기간에 불편함을 보상하기 위한 렌터카 비용이나 운휴 손실 등의 비용은 보상하지 않습니다.

(2) 폐사의 오토스테이션(직영점), 지정정비센터, 지정정비코너 이외에서의 수리

[설명] 보증기간내에 보증수리에 해당한다고 생각되는 고장의 수리에 대해서도 폐사가 지정한 정비점 이외의 장소에서 수리를 한 경우에는 그 비용을 부담하지 않습니다.

#### 4. 보증수리의 실시

- 1) 본 보증서는 폐사가 생산 판매하는 자동차에 장착된 순정용품에 한하여 지급되며 폐사의 날인이 있는 것에 한하여 유효합니다.
- 2) 보증수리 실시장소는 본 책자에 별도로 명시한 오토스테이션(직영점), 협력정비센터, 협력정비코너에 한하며 사용 용품은 르노삼성자동차의 순정품으로 합니다.
- 3) 고객이 보증수리를 받고자 할 경우에는 해당 용품 또는 자동차와 보증서를 상기 2)항의 서비스점에 정상 근무중인 보증수리 담당자에게 제시하여야 합니다.

#### 5. 보증의 승계

보증수리 기간내에 자동차의 매매, 기증 등으로 인하여 소유자가 변경된 경우에는 잔여 보증수리 기간에 한하여 보증을 승계받을 수 있으니 당해 용품에 대한 보증서도 필히 인수하여야 합니다.

※ 폐사에서는 상기 기술한 보증사항에 한하여 성실하게 처리해 드리겠으며, 만일 폐사의 서비스점에서 수리를 받으신 후에 불만사항이 있으시면 용품을 구입하신 영업점이나, 엔젤센터(전화:080-300-3000)로 연락하여 주시면 성심껏 지원하여 드리겠습니다.

르노삼성자동차주식회사





