

Montage

Anleitung



HEINKEL

Kabine

KABINE

Lieber HEINKEL-Händler

Diese Montageanleitung soll Ihnen eine Hilfe bei der Durchführung von Reparaturen in Ihrer Werkstatt sein.

Durch ausführliche Abbildungen ist der Text leicht verständlich, so daß es keinem Kraftfahrzeughandwerker Schwierigkeiten bereiten dürfte, alle anfallenden Instandsetzungsarbeiten schnell und rationell zu erledigen.

Das Auffinden der Bildhinweise im Text ist durch Ziffern erleichtert. So bedeutet z. B. 10/2: 10 = die Bild-Nummer und die Zahl 2 nach dem Schrägstrich = die Teile-Nummer in dem betreffenden Bild.

Alle Instandsetzungsarbeiten, insbesondere am Motor des Fahrzeugs, sind nur mit den entsprechenden Spezialwerkzeugen vorzunehmen. Für die Reparaturen nur Original-HEINKEL-Ersatzteile oder Original-HEINKEL-Austauschteile verwenden, da sonst die Gewährleistung durch uns erlischt.

Die am Ende der Reparaturanleitung mit aufgeführten Richtzeiten für die Durchführung von Reparaturen sind nach den Erfahrungen in unserem Reparatur betrieb und bei einzelnen Händlern aufgestellt worden und sollen Ihrem Betrieb zur Aufstellung von Kostenvoranschlägen und zur Arbeitszeitüberwachung dienen.

Für jeden Hinweis und Vorschlag, den Sie uns für die Erweiterung und Vervollkommnung der Montageanleitung geben können, ist Ihnen unsere Kundendienstabteilung immer dankbar.

**ERNST HEINKEL AKTIENGESELLSCHAFT
STUTTGART-ZUFFENHAUSEN**

Inhaltsverzeichnis

Vorwort	1
Technische Angaben	3—6
Spezialwerkzeuge	7
Motoransichten	8
Motor	
Motor ausbauen	9
Zylinderkopf, Zylinder und Kolben demontieren	10
Kupplung demontieren	11
Lichtmaschine demontieren	12
Schwingarm demontieren	13/14
Kurbelgehäuse demontieren	15
Getriebe demontieren	15
Kugellager einbauen	16
Kurbelwelle einsetzen	16
Getriebe montieren	17/18
Kolben, Zylinder und Zylinderkopf montieren	19
Kupplung einbauen	20/21
Schwingarm einbauen	22/23
Lichtmaschine montieren	24
Kolben reinigen und prüfen	25
Zylinder prüfen	25
Zylinderkopf demontieren und montieren	26
Ventile einstellen	26
Zündung einstellen	27
Fahrgestell	
Lenkung montieren	28
Lenkung montieren und einstellen	29
Vorspur einstellen	30
Achsschenkelbolzen aus- und einbauen	30
Achskurbel aus- und einbauen	31
Bremse nachstellen	32
Bremse entlüften	33
Hauptbremszylinder demontieren und montieren	34
Schaltung einstellen	35
Scheiben einsetzen	36
Anhang	
Schaltplan Fahrzeugtype 150	37
Schaltplan Fahrzeugtype 154	38
Skizze für Motor-Montagebock	39
Richtzeiten für Instandsetzungsarbeiten	40—42

Technische Angaben

Motor

Typenbezeichnung des Motors

Arbeitsweise des Motors

Zylinderzahl

Zylinderanordnung

Bohrung

Hub

Hubraum

Verdichtungsraum

Verdichtungsverhältnis

Leistung

Kompressionsdruck

Einbauspiel des Kolbens (Mahle)

Durchmesser des Kolbenbolzens

Bohrung der Pleuelbüchse

Lagerung für Kurbeltrieb

Lagerung für Kupplungswelle

Ventilanordnung

Ventilspiel

Steuerzeiten

Durchmesser der Ventilschäfte

Bohrung der Ventilführungen

Ventilfederdruck

Kühlung

Schmiersystem

Zündung

Art der Zündung

Lichtmaschine

Zünderstellung

Unterbrecherkontaktabstand

Zündkerzenwärmewert

Fahrzeugtype 150

407 B-O

60,0 mm Ø

174 ccm

27,5 ccm

1:7,4

9,2 PS bei 5500 U/min.

9,0 atü (bei geöffnetem Gas-
schieber und warmem Motor)

0,06—0,07 mm

18 mm Ø DIN 73121 (Farbzeichen beachten)

18mm Ø + 0,025 mm
+ 0,040 mm

2 x Ringgrillenlager 6305 C3
1 x Ringgrillenlager 6004 x C3

1 x Ringgrillenlager 6203 C3

Ventile hängend (V-Form) im geschlossenen Leichtmetallzylinderkopf

Einlaßventil 0,15 mm bei kaltem Motor
Auslaßventil 0,20 mm gemessen

EA 12° 30' n.o.T.	} bei mm Ventilspiel gemessen	EA 18° 30' n.o.T.	} bei 2 mm Ventilspiel gemessen
EE 32° 30' n.u.T.		EE 22° 30' n.u.T.	
AA 27° 30' v.u.T.		AA 17° 30' v.u.T.	
AE 7° 30' v.o.T.		AE 13° 30' v.o.T.	

Einlaß 6,975 mm Ø—0,01 mm
Auslaß 6,965 mm Ø—0,01 mm (verchromt)

Einlaß 7 mm Ø + 0,013 mm
Auslaß 7 mm Ø + 0,028 mm

30,0 kg (Ventil offen)
10,3 kg (Ventil zu)

Gebläsekühlung

Ölbad-Schleuderschmierung

Batterie-Anlaßzündlichtmaschine mit automatischer Zündverstellung

„SIBA“ 12 Volt 90 Watt
(AZ/Lkx 12/90 - 1200 R)

„Bosch“ 12 Volt 90 Watt
(AZ/DAQ 90/12/1700 + 0,2 RI)

Spätzündung

0,3—0,5 mm v. o. T. mit Zünderstellunggerät (408/W 10)
bzw. 8°—10° v. o. T. (bei Einstellung mit Gradscheibe)

Frühzündung:

6,5—7,0 mm v.o.T. bzw. 33°—35° v.o.T.
(bei Einstellung mit vollständig geöffnetem Regler)

0,35—0,45 mm

225

Fahrzeugtype 154

408 B-O 408 B-1

4-Takt

1

stehend

65,0 mm Ø 64,0 mm Ø

61,5 mm

204 ccm 198 cm

35,2 ccm

1:6,8

10,0 PS bei 5500 U/min.

10,0 atü (bei geöffnetem Gas-
schieber und warmem Motor)

Fahrzeugtyp 150**Fahrzeugtyp« 154**

Zündkerzengewinde M 14x1,25
 Elektrodenabstand 0,5—0,6 mm

Vergaser

Nadelvergaser mit Beschleunigerpumpe	Pallas Type 20/13 P	Pallas Type 22/15 P
Vergaserdurchgang	20 mm	22 mm
Hauptdüse	85	92
Leerlaufdüse	25	30
Nadeldüse	2721	2701
Nadelstellung	3	2
Luftschraube	$\frac{3}{4}$ x auf	3—4 x auf

Luftfilter besten Leerlauf einstellen
 ‚Knecht*-Micronic-Luftfilter

Kupplung

Kupplung	Mehrscheibenkupplung im Ölbad
Federdruck an der Kupplung	60-70 kg
Außenlamellenstärke „Reico“	max. 5,0 mm min. 4,0 mm
Kupplungseinstellung	ca. 15 mm am Kupplungspedal

Getriebe

Getriebe	Vier-Gang-Getriebe mit Rückwärtsgang
Art des Eingriffes	Klauen
Kraftübertragung Motor—Getriebe	Einfach-Hülseketten $\frac{3}{8}$ “ x $\frac{3}{8}$ “ (56 Glieder endlos) gekapselt im Ölbad
Kraftübertragung Getriebe—Hinterrad	Einfach-Rollenketten $\frac{1}{2}$ “ x $\frac{5}{16}$ “ (70 Glieder endlos) gekapselt im Ölbad
Untersetzung Motor—Getriebe	1,882:1

Getriebeuntersetzung

	1. Gang 3,95:1
	2. Gang 2,07:1
	3. Gang 1,38:1
	4. Gang 1,0 :1
	Rückwärtsgang 3,49:1
Untersetzung Getriebe—Hinterrad	3,10:1

Kettenräder

Getriebe 10 Zähne
 Hinterrad 31 Zähne

Gesamtuntersetzung

1. Gang 23,04:1
 2. Gang 12,07:1
 3. Gang 8,08 :1
 4. Gang 5,83:1
 Rückwärtsgang 20,37:1

Fahrgestell

Vorderradfederung	Selbsttragende Karosserie
Hinterradfederung	Federbeine mit hydraulischem Stoßdämpfer
Vorderachse	Schwinge, Federbein mit hydraulischem Stoßdämpfer
	Einzelradaufhängung

Fahrzeugtype 150**Fahrzeugtype 154**

Vorspur	3—5 mm (am Felgenhorn vorn und hinten gemessen)	
Radsturz	2°	
Spreizung	8°	
Nachlauf	42 mm	
Lenkung	Lenkrad	
Art der Lenkung	Zahnstangenlenkung (verstellbar)	
Lenkübersetzung	15,20:1	
Kleinster Wendekreis Ø	8 m	
Bremsen		
Fußbremse	Hydraulische ATE-Innenbackenbremse auf Vorderräder wirkend	
Bremstrommeldurchmesser	160 mm	
Bremsbackenbreite	30 mm	
Wirksame Bremsfläche	187 cm ²	
Handbremse	Mechanische Innenbackenbremse auf Hinterrad wirkend auf Hinterräder wirkend	
Bremstrommeldurchmesser	hinten 140 mm	
Bremsbackenbreite	hinten 25 mm	
Wirksame Bremsfläche	68 cm ²	
Laufräder	untereinander auswechselbar	
Felgen	3,00 0-10"	
Reifen	4,40 x 10"	
Luftdruck	vorn 1,2—1,4 atü hinten 1,8—2,0 atü (je nach Belastung)	vorn 1,2—1,4 atü hinten 1,1—1,2 atü (je nach Belastung)
Baumaße		
Gesamtlänge	2550 mm	
Größte Breite	1370 mm	
Größte Höhe	1320 mm (unbelastet)	
Bodenfreiheit	ca. 125 mm je nach Belastung	
Radstand	1760 mm	
Spurweite	vorn 1225 mm	vorn 1225 mm hinten 220 mm
Gewichte		
Leergewicht	243 kg	285 kg
Zulässiges Gesamtgewicht	475 kg	510 kg
Zulässiger Achsdruck	vorn 300 kg hinten 195 kg	300 kg 240 kg
Fahrleistung		
Höchstgeschwindigkeit	86 km/h	90 km/h
Steigvermögen im I.Gang	ca. 28%	

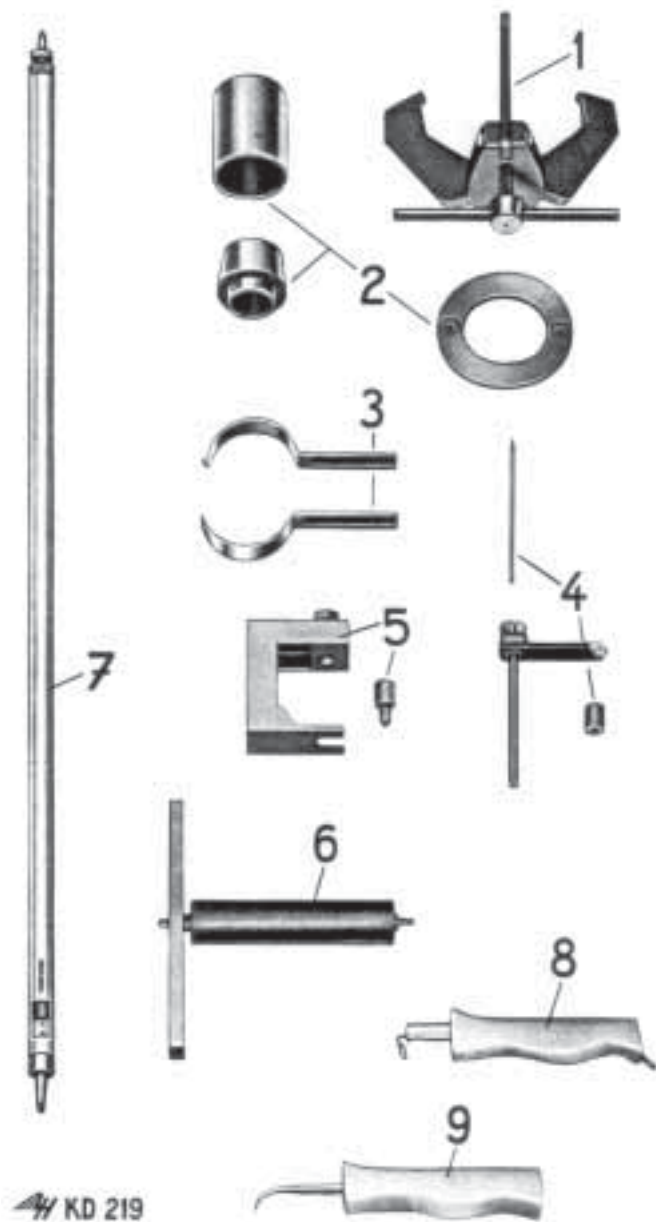
Kraft- und Schmierstoffe	Fahrzeugtyp« 150	Fahrzeugtype 154
Kraftstoff		mindestens 82 Oktan (ROZ)
Kraftstoffbehälter		16,9 l, davon Reserve ca. 2,0 l
Schmierstoff	Markenöl wie Mobiloil Special für das ganze Jahr verwenden	
Ölinhalt im Motor	ca. 1,5 l (Markierung am Meßstab!)	ca. 1,5l (Markierung am Meßstab!)
Ölinhalt im Schwingarm	0,15—0,20 l	0,25—0,30 l
Kraftstoffverbrauch nach DIN 70030	3,0 l / 100 km bei ca. 65 km/h	3,2 l/100 km bei ca. 68 km/h

Im Interesse der technischen Weiterentwicklung behalten wir uns Änderungen vor.

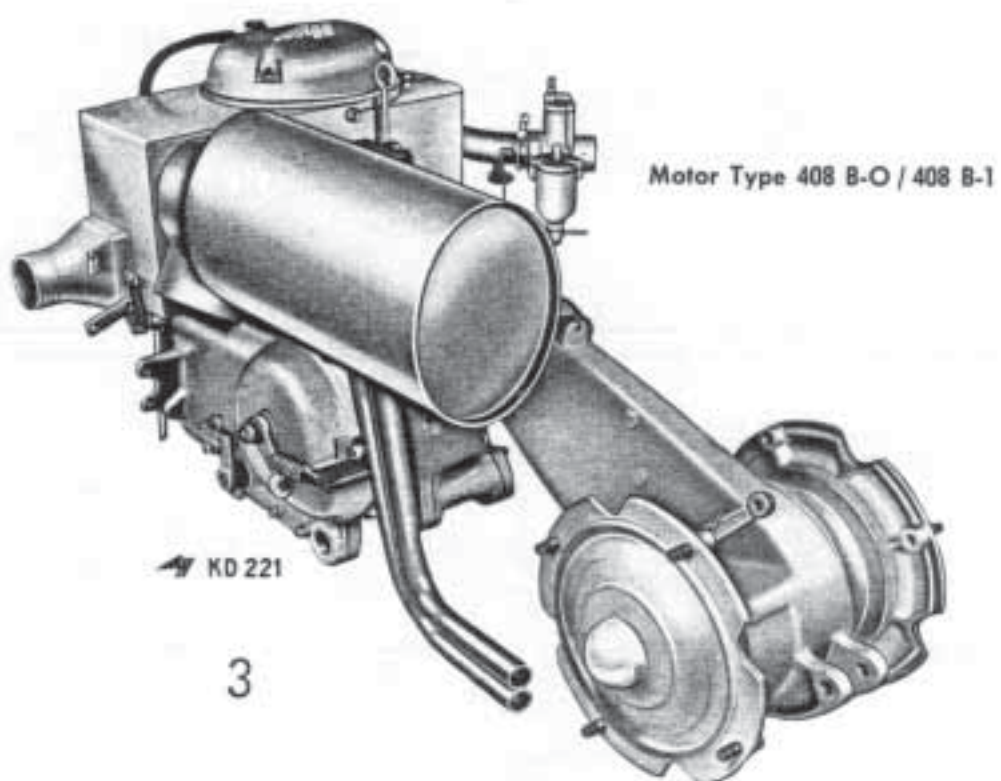
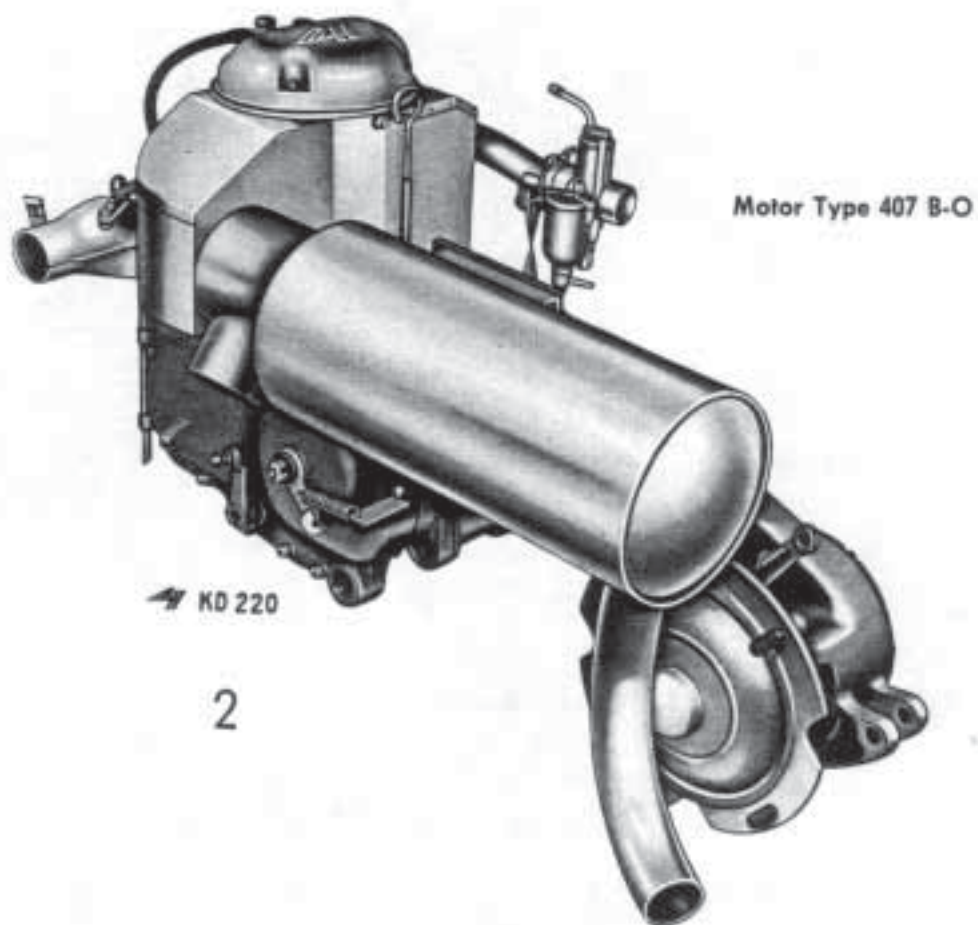
Spezialwerkzeuge

»HEINKEL-KABINE«

- 1 408.350/W 1
Abzieher für Gehäuse (Schwingarm)
- 2 408/W 11
Vorrichtung für Kupplung
in Verbindung mit 401/W 25
- 3 408/W3
Kolbenringspanner
- 4 408/W10
Zünderstellgerät
- 5 150/W1
Abzieher für Lenkrad
- 6 150.2001/W 2
Ausziehvorrichtung für
Achsschenkelbolzen
- 7 150.2001/L 3
Spureinstellgerät
- 8 handelsüblich
Einleger für Einreißfüller
- 9 handelsüblich
Einleger für Fensterscheiben



Motor „HEINKEL-Kabine“



Demontage des Motors

Allgemein

Zur Erleichterung der Instandsetzungsarbeiten an der Kabine wird ein handelsüblicher Montagewagen empfohlen (siehe Bild 4). Größere De- und Montagearbeiten sollten nur bei Verwendung des Montagebocks (siehe Bild 5) und der entsprechenden Spezialwerkzeuge vorgenommen werden, da die ausführende Werkstatt für ihre Arbeit im Rahmen der Einheitsbedingungen für die Ausführung von Instandsetzungsarbeiten an Kraftfahrzeugen verantwortlich ist. Auf Seite 39 finden Sie eine Skizze des Montagebocks, der in Ihrer eigenen Werkstatt angefertigt werden kann.

Vor der Durchführung einer Reparatur ist das Fahrzeug, vor allem aber der Motor gründlich zu reinigen, da sonst evtl. Schmutz in das Triebwerk gelangen und später dann Störungen verursachen kann.

Motor ausbauen

Kraftstoffhahn schließen, die Kabine hochheben und auf Montagewagen (Bild 4) setzen.

1. Motor Type 407 B-O

Luftfilter mit Schlauch, sowie Vergaser mit Bowdenzug abnehmen. Stoßdämpfer am Schwingarm ausbauen. Hinterradbremzug aus Bremshebel aushängen und Stellschraube vom Bremszug aus dem Widerlager am Schwingarm herausschrauben. Rändelmutter am Tachometerantrieb lösen und Tachoantrieb abschließen. Beruband vom Gebläseschlauch an der Flanschseite lösen und Schlauch abziehen. Masseband am Motor abklemmen und Kotflügel ausbauen.

1a. Motor Type 408 B-O / 408 B-I

Luftfilter mit Schlauch, sowie Vergaser mit Bowdenzug abnehmen. Gang einschalten und Hinterräder sowie Stoßdämpfer ausbauen. Hinterradbremzug aus Bremshebel aushängen und Stellschraube aus Widerlager am Schwingarm herausschrauben. Rändelmutter am Tachometerantrieb lösen und Tachoantrieb abschließen. Beruband vom Gebläseschlauch an der Flanschseite lösen und Schlauch abziehen. 2 Kotflügel mit 8 Schrauben und Muttern ausbauen (Vorsicht, Heckklappe fällt nach unten!).

2. Motor Type 407 B-O

Das Schaltgestänge am Schalthebel (Achtung Sicherungsbügel!) sowie Kupplungszug am Kupplungshebel aushängen. Stellschraube für Kupplungszug aus dem Widerlager am Kupplungsdeckel herausschrauben. Gang einschalten und Hinterrad ausbauen. Beruband für Heizungsschlauch lösen und Schlauch abnehmen. Heizungszug am Luftabführungsstutzen ausbauen.

2a. Motor Type 408 B-O / 408 B-I

Den Kugelkopf für Schaltung am Schalthebel (Achtung Sicherungsbügel!) sowie Kupplungszug am Kupplungshebel aushängen. 2 Schrauben (SW 9) mit Muttern am Kupplungsdeckel abbauen und Flexiballzug abnehmen. Schraube M 8 (SW 14) lösen und Rohrschelle mit Heizungskrümmer und Heizungsschlauch abbauen. Heizungszug am Luftabführungsstutzen ausbauen.

3. Motor Type 407 B-O

der Spritzwand abbauen und Motorkabel abklemmen. Zündkerzenstecker abziehen.

3a. Motor Type 408 B-O / 408 B-I

Massekabel an der Batterie sowie Motorkabel am Spannungsregler abklemmen. Zündkerzenstecker abziehen.

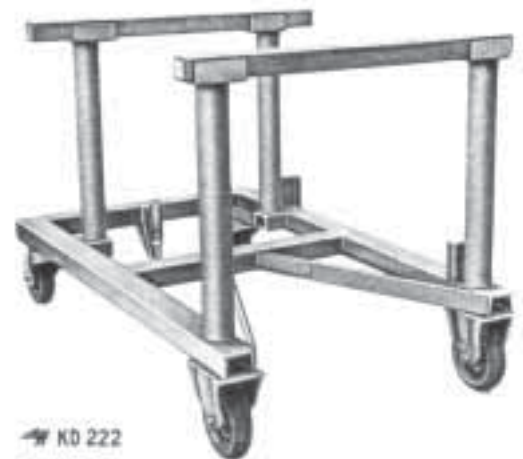
4. Motor Type 407 B-O

4 Muttern am Knotenblech vom Motorträger abschrauben und Motor mit Schwinge nach hinten herausheben.

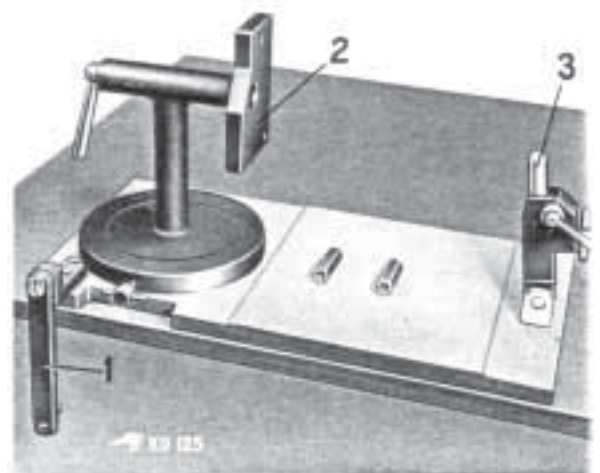
4a. Motor Type 408 B-O / 408 B-I

4 Muttern am Knotenblech vom Motorträger sowie Rohrschelle vom Hinterradbremzug abbauen und Motor mit Schwinge nach hinten herausheben.

Der Einbau erfolgt in umgekehrter Reihenfolge.



4



5

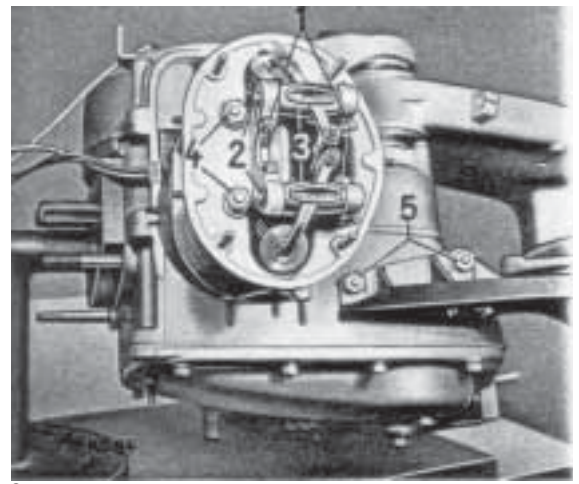
Zylinderkopf, Zylinder und Kolben demontieren

Zur Beachtung:

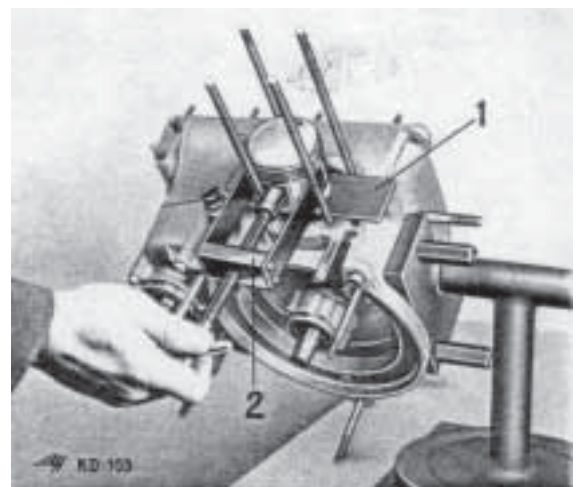
Sind nur Montagearbeiten an Kolben und Zylinder durchzuführen, dann Motor nicht ausbauen, sondern folgende Arbeitsgänge ausführen: Kraftstoffleitung abziehen, Vergaser und Auspuff abbauen.

Bei ausgebautem Motor Montagebock (Bild 5) benützen und Motor am Flansch 5/2 befestigen. Bei waagrechter Lage des Motors ist die Stütze 5/3 als Auflage und Haltevorrichtung 5/1 zum Feststellen des Lüfterrades und Ankers zu verwenden.

1. Die Muttern am Zylinderkopfdeckel mit Steckschlüssel (SW 11) lösen und abnehmen. Luftleitbleche abbauen. Haltestütze für Ansaugkrümmer lösen. Ansaugkrümmer und Auspuffkrümmer abnehmen.
2. Kolben auf oberen Totpunkt bei geschlossenen Ventilen stellen und Klemmschrauben 6/1 für Kipphebelachsen lösen. Die Ventileinstellschrauben etwas herausdrehen, damit sich die Kipphebelachsen 6/2 mit einem Dorn ohne Spannung aus der Lagerung herausdrücken lassen. Kipphebel 6/3 mit Distanzscheiben abnehmen, Stoßstangen und Zündkerze entfernen.
3. **Motor Type 407 B-O**
Die Befestigungsmuttern des Zylinderkopfes 6/4 mit Steckschlüssel (SW 14) lösen, Zylinderkopf und Zylinder abnehmen. Auf Weicheisenscheiben achten, da diese bei der Montage wieder zu verwenden sind.
- 3a. **Motor Type 408 B-O / 408 B-I**
Die Befestigungsmuttern der Konsole 6/5 und des Zylinderkopfes 6/4 mit Steckschlüssel (SW 14) lösen und Zylinderkopf abnehmen. Auf Weicheisenscheiben achten. Mit Gabelschlüssel (SW 14) 4 Muttern am Zylinderfuß lösen, Scheiben- und Federlinge entfernen und Zylinder abnehmen
4. Zur besseren Demontage des Kolbens ist die Unterlage (401/W 20) 7/1 zu verwenden. (Kurbelgehäuse mit Putztuch abdecken.) Die beiden Drahtsprengringe vom Kolben mit einer Spitzzange entfernen und mit Kolbenbolzenausziehvorrichtung (401/W 26) 7/2 Kolbenbolzen ausdrücken und Kolben abnehmen.
5. Um ein Verbiegen der Pleuelstange zu vermeiden, darf der Kolbenbolzen nicht herausgeschlagen werden!



6



7

Kupplung demontieren

Zur Beachtung:

Reparaturen an der Kupplung können bei Type 407 B-O ausgeführt werden, ohne den Motor auszubauen. Jedoch Schaltgestänge am Schalthebel (Achtung Sicherungsbügel!) sowie Kupplungszug am Kupplungshebel aushängen. Stellschraube für Kupplungszug aus dem Kupplungsdeckel herausschrauben. Bei Type 408 B-O ist es zweckmäßig, den Motor auszubauen.

1. Motorenöl an der Ölablaßschraube (SW 22) 8/5 ablassen.
2. Die Klemmschraube 8/1 am Schalthebel lösen und Hebel mit Gummiring abnehmen. Die Mutter (SW 14) 8/2 abschrauben und Kupplungshebel sowie Feder 8/3 aushängen. Die Kupplungsstiftschraube nach rechts drehen, damit sich die Kupplungsschnecke 33/3 herausschraubt.
3. Stopmuttern 8/4 vom Kupplungsdeckel lösen, Kupplungsdeckel und Entlüftungsrohr abnehmen. Auf Weicheisenscheiben achten, da wieder verwendbar.
4. **Motor Type 407 B-O**
Nachdem der Kupplungsdeckel entfernt ist, Kupplungsspannvorrichtung (401/W25) 9/1 ansetzen und Kupplung zusammenspannen. Drahtsprengring 9/3 entfernen, Spannvorrichtung lösen und Kupplungslamellen abnehmen. Schaltsegment 9/2 herausziehen.

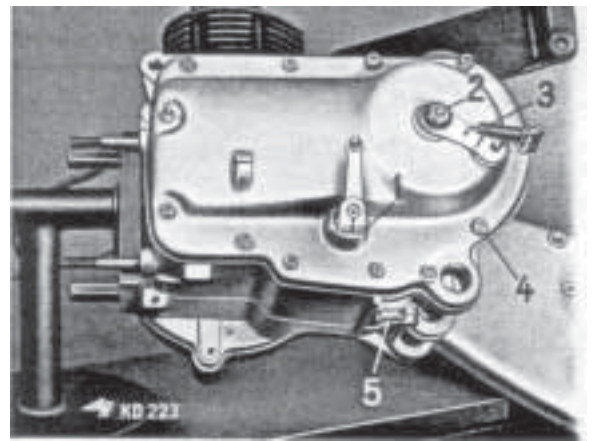
4 a. Motor Type 408 B-O / 408 B-I

Nachdem der Kupplungsdeckel entfernt ist, Kupplungsspannvorrichtung (401/W 25) 10/1 in Verbindung mit Druckring (408/WII) 10/2 ansetzen und Kupplung zusammenspannen. Drahtsprengring 10/3 entfernen, Spannvorrichtung lösen und Kupplungslamellen abnehmen. Schaltsegment 10/4 herausziehen.

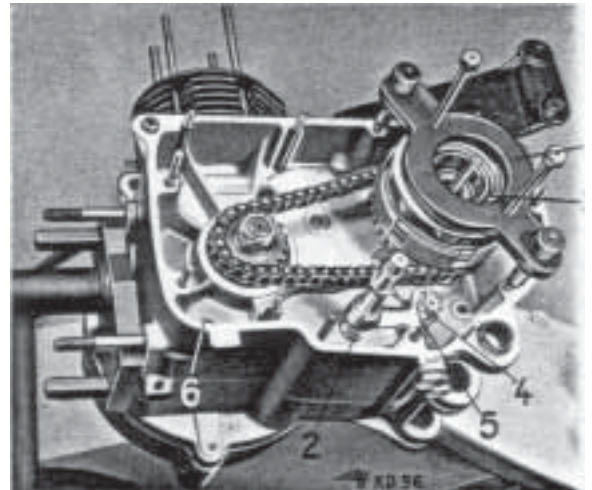
5. Halter für Kupplung (401/W18) 11/1 ansetzen und mit Steckschlüssel 11/2 Mutter (SW 22) am Kupplungsinnenteil sowie Stopmutter am Kurbeltrieb 11/4 mit Steckschlüssel (SW 24) öffnen. Kleines Kettenrad und Kupplungskorb mit Kette abnehmen.

Bitte beachten!

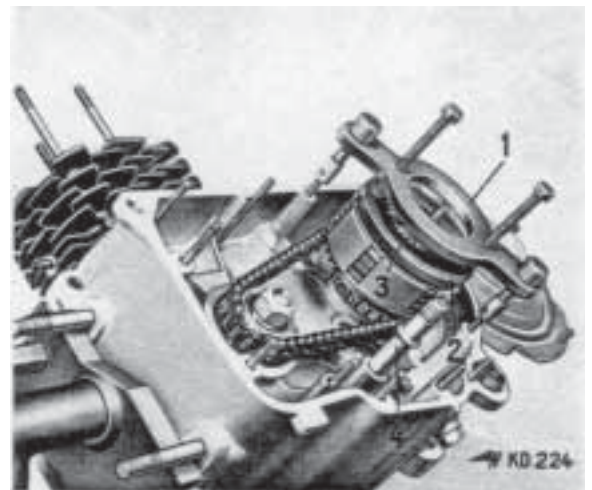
Zwischen kleinem Kettenrad und Kugellager können außer dem Distanzring der Kurbelwelle evtl. Ausgleichsscheiben für die Kettenflucht eingelegt sein.



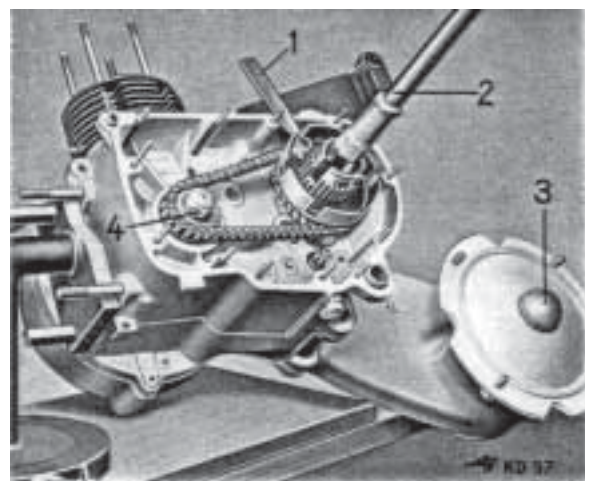
8



9



10



11

Lichtmaschine demontieren

Zur Beachtung:

Wird eine Reparatur der Lichtmaschine bei eingebautem Motor durchgeführt, dann Motorkabel am Regler und Massekabel am Gehäuse lösen. Tachoantrieb trennen und Kühlluftschlauch am Flansch abnehmen.

1.3 Zylinderkopfschrauben lösen und Flansch 17/4 für Kühlluftschlauch abbauen. Abschlußdeckel für Unterbrecher abnehmen. Auf Dichtring achten, da wieder verwendbar. 2 Schlitzschrauben lösen, Unterbrecherplatte abnehmen.

2.3 Senkschrauben lösen, Tachometerantrieb 12/4 abnehmen. Auf Kupplungsstück achten.

3. Mit Steckschlüssel (SW 10) 2 Muttern 12/1, 12/3 und 3 Muttern 12/2 (SW 14) abschrauben und Lüftergehäuse abnehmen.

4. 4 Zylinderschrauben 13/2 öffnen und Abdeckplatte mit Lüfterrad abnehmen.

5. Motor Type 407 B-O

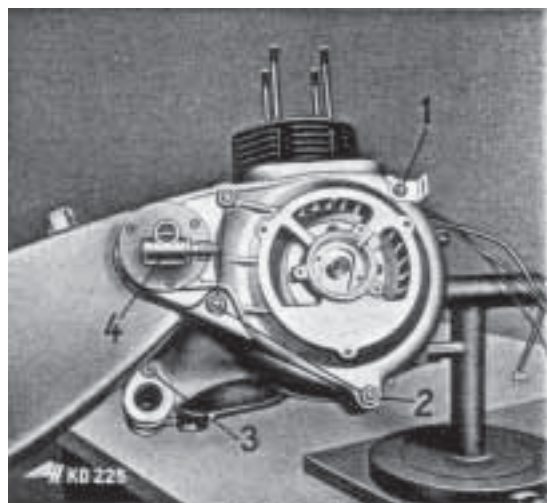
Zum Wechseln der Unterbrechernocke Benzingscheibe 39/2 lösen und die Nocke abziehen, 2 Zylinderschrauben 39/1 entfernen und Fliehkraftregler ausbauen.

5a. Motor Type 408 B-O / 408 B-I

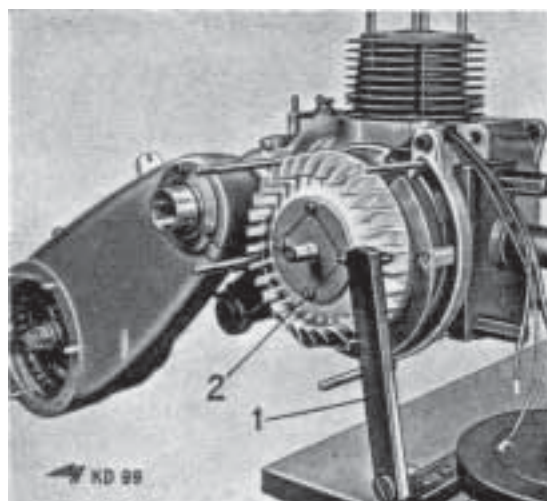
Zum Wechseln der Unterbrechernocke Drahtsprengring sowie Scheibe und Fiberscheibe abnehmen. Nocke ausbauen. 2 Zylinderschrauben entfernen und Fliehkraftregler ausbauen.

6. Die Haltevorrichtung vom Montagebock (401/W9) 13/1 oder Halter (407/W 21) ansetzen und Schraube (SW 14) 16/3 lösen. Scheibe und Federring abnehmen, Schraube 16/3 wieder leichtfestziehen. Abzieher (404/W7) 14/1 einschrauben und Gabelschlüssel (SW 27) 14/2 als Gegenhalter verwenden, Anker abziehen, Schraube 16/3 entfernen.

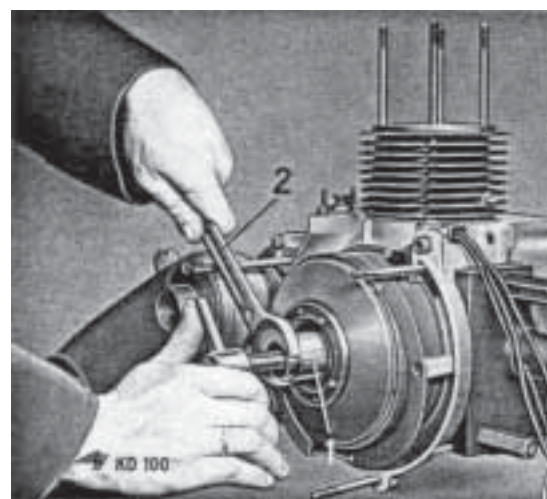
7. Die Scheibenfeder an der rechten Kurbelachse entfernen und 3 Inbusschrauben für Magnetsystem lösen. Magnetsystem abnehmen. Auf Radialdichtung achten. 3 Senkschrauben 15/1 herausnehmen, Spirale entfernen.



12



13



14

Schwingarm demontieren

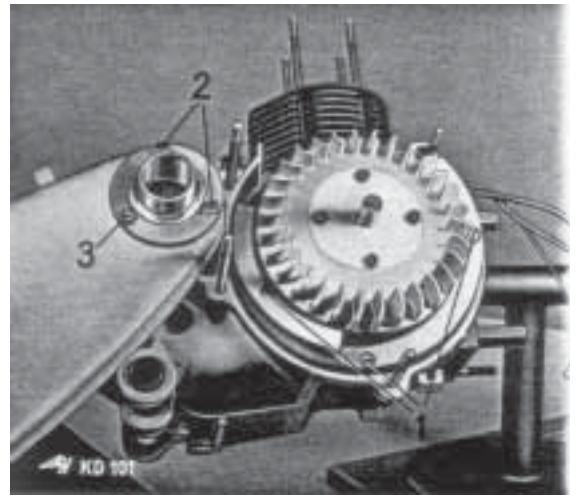
Zur Beachtung:

Bei Reparaturen am Schwingarm sind bei eingebautem Motor dieselben Vorarbeiten zu leisten wie „Lichtmaschine demontieren“ (siehe Seite 12) sowie Hinderradbremzug aus Bremshebel aushängen und Stellschraube aus Widerlager am Schwingarm heraus-schrauben. Stoßdämpfer vom Schwingarm lösen.

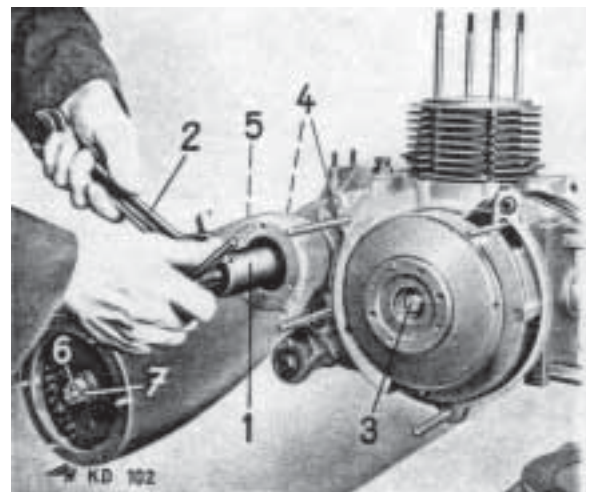
1. Mit Steckschlüssel (SW 10) 2 Sechskantschrauben 15/2 und 1 Mutter 15/3 lösen. Äußere Lagerhülse für Schwingarmlagerung abnehmen.

2. Motor Type 407 B-O

Mit Haltevorrichtung 13/1 von Montagebock (401/W 9) das Lüfterrad feststellen oder Lüfterrad abbauen und Halter (407/W 21) verwenden. Sicherungsblech für kleines Kettenrad öffnen. Mutter 35/4 für Kettenrad und Abtriebswelle mit Steckschlüssel (SW 19) lösen (Linksgewinde). Gummikappe 11/3 abnehmen, Splint entfernen und Kronenmutter (SW 24) mit Halteblech lösen. An gegenüberliegender Seite der Achse Splint 16/6 ausbauen, Kronenmutter 16/7 (SW 24) lösen und abnehmen. Abzieher (401/W 22) 16/1 ansetzen. Gabelschlüssel (SW 32) 16/2 als Gegenhalter verwenden und Kettenrad abziehen. Hinterradachse zurückschlagen, bis Gewinde mit Kugellager abschließt. Kette an großem Kettenrad abrollen und großes Kettenrad ausbauen. Zwischen der Schwingarmlagerung und dem Kurbelgehäuse befindet sich 1 Mutter 16/5, diese mit einem Gabelschlüssel (SW 10) unter gleichzeitigem Abziehen des Schwingarmes lösen. Kette und kleines Kettenrad ausbauen.



15

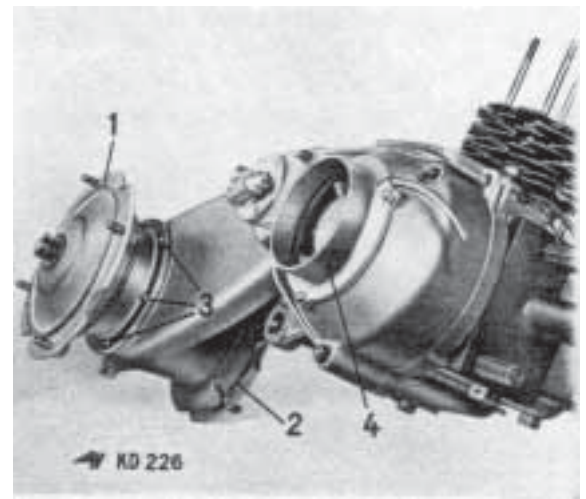


16

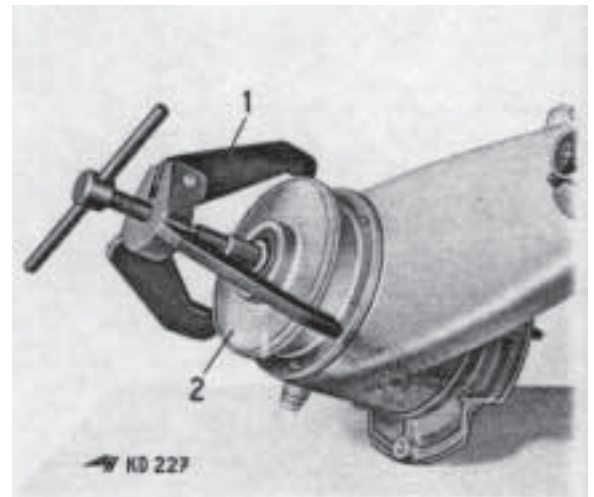
2a. Motor Type 408 B-O / 408 B-1

Mit Haltevorrichtung 13/1 von Montagebock (401/W 9) das Lüfterrad feststellen oder Lüfterrad abbauen und Halter (407/W 21) verwenden. Sicherungsblech für kleines Kettenrad öffnen. Mutter 35/4 für Kettenrad und Abtriebswelle mit Steckschlüssel (SW 19) lösen (Linksgewinde). Gummikappe 11/3 abnehmen, Splint entfernen und Kronenmutter (SW 24) mit Halteblech lösen. An gegenüberliegenden Seite der Achse Gummikappe abnehmen, Splint ausbauen und Kronenmutter (SW 24) mit Halteblech lösen und abnehmen. Rechte Radnabe 17/1 (ohne Bremsring) und linke Radnabe 17/2 (mit Bremsring) abnehmen. Sechs Muttern 17/3 mit Federscheiben am Gehäuse entfernen. Abzieher (408.350/W 1) 18/1 ansetzen und Gehäuse 18/2 mit Kugellager und Radialdichtring abziehen. Abzieher (401/W 22) 16/1 ansetzen und Gabelschlüssel (SW 32) 16/2 als Gegenhalter verwenden und Kettenrad abziehen. Zwischen der Schwingarmlagerung und dem Gehäuse befindet sich 1 Mutter 16/5, diese mit Gabelschlüssel (SW 10) unter gleichzeitigem Abziehen des Schwingarmes lösen. Kleines Kettenrad ausbauen. Kette 19/1 vom Kettenrad 19/2 abheben und an Gehäuseinnenwand legen. Achse mit Kettenrad von der Bremsbackenseite (mit Gummi-oder Beizerithammer) durchschlagen und ausbauen.

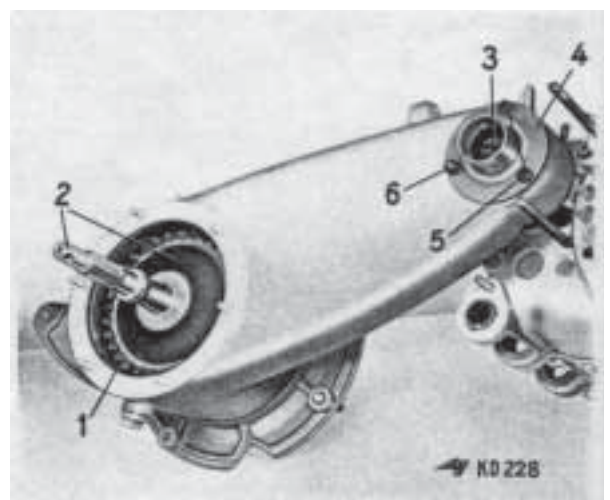
3. Die Scheibenfeder 34/5 von der Abtriebswelle entfernen und die hintere Lagerhülse 34/4 abziehen.



17



18



19

Kurbeilgehäuse demontieren

1. Die 2 Stopmuttern (SW 10) 16/4 am rechten Kurbeilgehäuse sowie eine Sechskantmutter (SW 10) 9/6 am linken Kurbeilgehäuse lösen und abnehmen.
2. Beide Kurbeilgehäusehälften durch leichte Schläge mit Belzerit- oder Gummihammer voneinander trennen. Die Schläge dürfen nicht auf die Kurbeilachse geführt werden. Linke Kurbeilgehäusehälfte abnehmen.

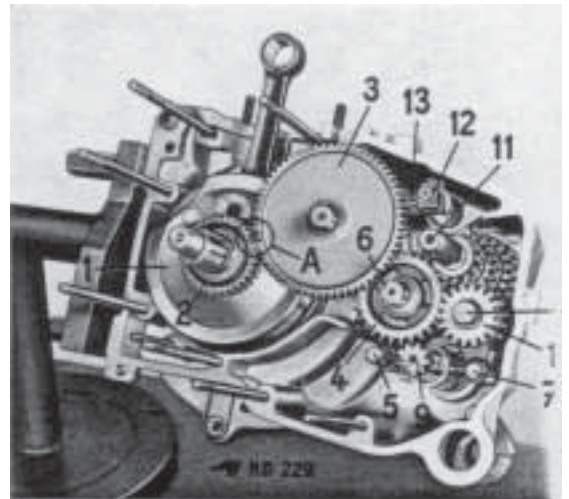
Getriebe demontieren

Zur Beachtung:

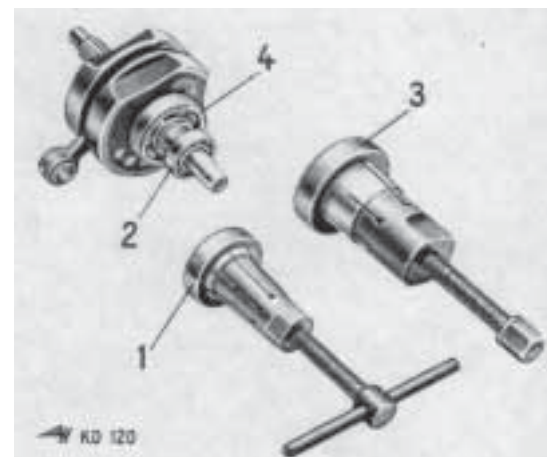
Bei Getriebereparaturen werden Lichtmaschine und Schwingarm nicht demontiert.

1. Das kleine Steuerrad 20/2 und das große Steuerrad mit Nockenwelle 20/3 ausbauen.
2. Distanzbuchse von der Kupplungswelle und I. Gangrad 20/4 von der Vorgelegewelle abheben.
3. Schalthebelachse 20/5 (10 mm Ø) aus Führung heben. Schalthebel nach links drehen und herausziehen. Die Vorgelegewelle 20/6 mit Schalträdern abheben.
4. Die Schalthebelachse für den Rückwärtsgang 20/7 sowie Rücklaufbolzen 20/8 anheben und nach rechts drehen. Schaltwalze 20/9 abheben, hierbei auf Anlauftring achten.
5. Schalthebelachse 20/7 für Rückwärtsgang aus Rücklaufrolle 20/10 aushängen. Schaltgabel mit Rücklaufbolzen und Rücklaufrolle aus dem Schaltrad für den II. und IV. Gang aushängen. Sicherungsscheibe für Rücklaufbolzen abheben.
6. Kupplungswelle 20/11 mit Schaltrad abheben. Abtriebswelle durch leichte Schläge mit Gummi- oder Beizerithammer ausbauen, hierbei muß der Schwingarm abgebaut sein.
7. Die Benzingscheibe von der Schlepphebelachse 20/12 mit Schraubenzieher abdrücken. Schlepphebel ausbauen. Zwischen beiden Schlepphebeln ist eine Anlaufscheibe einmontiert.
8. Die rechte Kurbeilgehäusehälfte mit einer Heizplatte auf ca. 80° bis 90° anwärmen (keinen Schweißbrenner oder offene Flamme verwenden) und Kurbeiltrieb 20/1 ausbauen.
9. Vor Ausbau der Schlepphebelachse Seegerring an der Außenseite der rechten Kurbeilgehäusehälfte entfernen. Gehäuse anwärmen und Achse ausbauen.
10. Die Kugellager 21/2 und 21/4 mit Kugellagerabzieher (407.201/W4) 21/1 und (407.201/W 5) 21/3 abziehen.

Nur die Verwendung der erforderlichen Spezialwerkzeuge bewahrt vor Beschädigung der Kurbeilwelle.



20



21

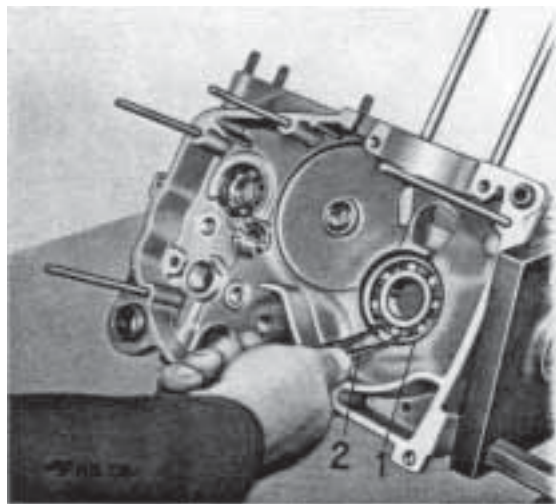
Montage des Motors

Nach der Demontage sind alle Teile gründlich zu reinigen und auf ihren Zustand zu überprüfen. Die abgenutzten oder beschädigten Teile sind gegen „Original-HEINKEL-Ersatzteile“ oder „Original-HEINKEL-Austauschteile“ auszutauschen. Die Ersatzteilbelieferung erfolgt ausschließlich über die HEINKEL-Stützpunkte und nicht durch das Werk direkt. Bei der Bestellung sind anzugeben:

1. Genaue Anschrift des Bestellers (Bahnhof, wenn diese nicht mit dem Bestimmungsort übereinstimmt).
2. Versandart (Expres, Frachtgut, Post usw.).
3. Fahrgestell- und Motor-Nummer.
4. Genaue Bezeichnung der Ersatzteile und Zeichnungsnummer.
5. Stückzahl.

Zur Beachtung:

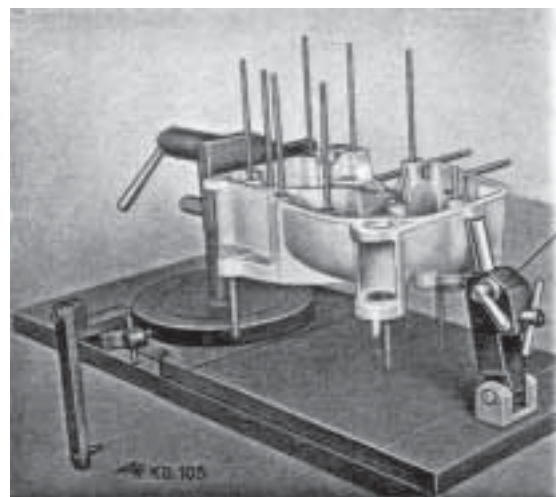
Für die einwandfreie Montage des Motors sind alle drehenden und gleitenden Teile, wie Kugellager, Büchsen, Wellen, Simmerringe, Kolben einzuölen.



22

Kugellager einbauen

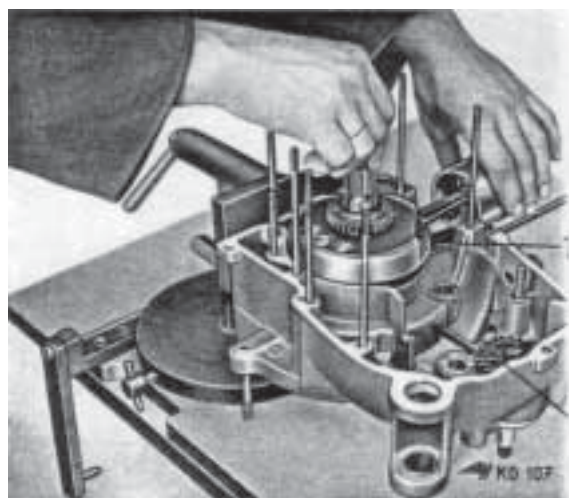
Vor dem Einsetzen der Kugellager ist die linke Gehäusehälfte (Kupplungsseite) mit einer Heizplatte (keinen Schweißbrenner oder offene Flamme verwenden) auf ca. 80° bis 90° anzuwärmen. Die Lager lassen sich leicht einbauen, ohne daß die Paßsitze beschädigt werden. Kugellager 6305 und 6203 mit Seegerringen 22/1 sichern. Der Einbau der Ringe erfolgt mit einer Seegerringzange 22/2.



23

Kurbelwelle einsetzen

1. Rechte Kurbelscheibe auf U-förmiger Platte (Ausparung für das Pleuel) auflegen und Kugellager 6305 und 6004 auf rechte Kurbelachse aufpressen.
2. Rechte Kurbelgehäusehälfte (Abtriebsseite) mit einer Heizplatte (keinen Schweißbrenner oder offene Flamme verwenden) auf ca. 80° bis 90° erwärmen. Gehäusehälfte am Flansch des Montagebocks befestigen, als Auflage dient die Stütze 23/1. Zwischen rechte Kurbelscheibe und Kugellager 6305 einen Blechstreifen 24/1 (180x25x0,3 mm) legen, damit der Kurbeltrieb beim Einbau nicht am Gehäuse aufsitzt.
3. Kurbeltrieb 20/1 und Getriebe einbauen.
4. Blechstreifen 24/1 herausnehmen, damit sich der Kurbeltrieb beim Aufschrauben der linken Gehäusehälfte distanzieren kann.

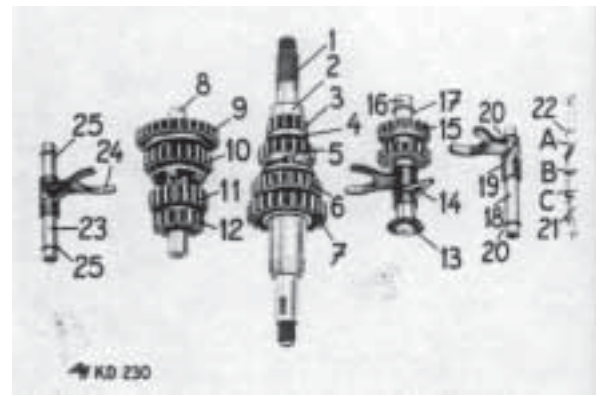


24

Getriebe montieren

Kupplungswelle

1. Nadellager (zweiteilig) mit Wälzlagerfett bestreichen und auf Kupplungswelle 25/1 setzen. Hülsenring 25/3 mit Sprengring 25/4 auf II. Gangrad 25/5 schieben. Stark angefasste Innenseite vom Hülsenring zeigt zur Verzahnung II. Gangrad.
2. Das II. Gangrad 25/5 über das Nadellager der Kupplungswelle bis zum Anschlag aufschieben. Segmentscheibe in die Aussparung vom II. Gangrad 25/5 einsetzen. Hülsenring 25/3 über Segmentscheibe schieben und Sprengring 25/4 zwischen Hülsenring 25/3 und II. Gangrad einrasten.
3. Schaltrad für II. und IV. Gang 25/6 so auf die Kupplungswelle montieren, daß die Zahl 4 zur Abtriebswelle 25/7 zeigt.
4. Kupplungswelle 25/1 in montierte Abtriebswelle 25/7 (24/2) einsetzen.

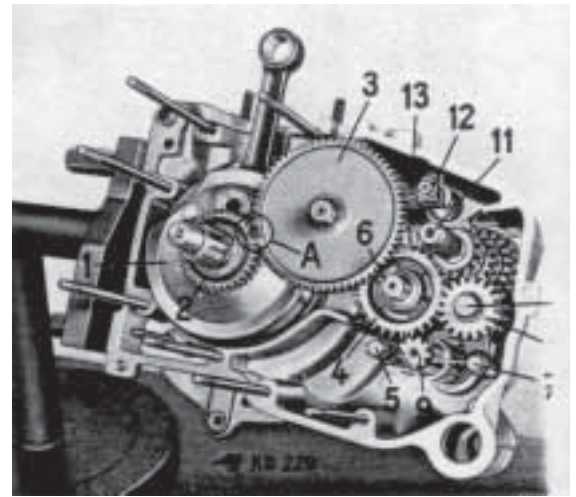


25

Vorgelegewelle

1. Den Druckring über kurzes Keilwellenprofil der Vorgelegewelle 25/8 bis zum Anschlag aufschieben.
2. Das III. Gangrad 25/11 so aufsetzen, daß die vier Klauen zum großen Keilwellenprofil der Vorgelegewelle 25/8 zeigen.
3. Kleines Zahnrad für IV. Gang 25/12 (mit Keilwellenprofil) aufsetzen. Der Bund ist dem III. Gangrad 25/11 zugewendet.
4. Schaltrad für I. und III. Gang 25/10 aufsetzen.
5. Sicherungsblech 25/13 so einsetzen, daß die Nase in die Kerbe des Gehäuses zu liegen kommt. In Schaltrad für II. und IV. Gang 25/6 Schaltgabel 25/14 einsetzen und nach rechts drehen.
6. Rücklaufrolle 25/15 auf Rücklaufbolzen 25/16 montieren, daß die plangedrehte Stirnfläche (18 Zähne) zum Seegerring 25/17 und Beschauer zeigt. Rücklaufbolzen in Schaltgabel 25/14 einsetzen.
7. Schaltgabelachse 25/18 mit Schaltgabel 25/19 für Rückwärtsgang und montierten Seegerringen 25/20 in Rücklaufrolle einführen.
8. Schaltwalze 25/21 in Buchse einsetzen und Anlauftring 25/22 auflegen.
9. Schaltgabel für II. und IV. Gang 25/14 in die Nute A und Schaltgabel 25/19 für die Rücklaufrolle in die Nute C der Schaltwalze 25/19 einsetzen. Beide Achsen in die Lagerung einführen. Beim Einsetzen des Rücklaufbolzens ist zu beachten, daß die angefräste Fläche des Bolzens mit dem Ausschnitt der Sicherungsscheibe 25/13 übereinstimmt.
10. Vorgelegewelle 25/8 in Lagerbuchse einsetzen. Die Schaltgabel 25/24 mit Achse (10 mm Ø) 25/23 und montierten Seegerringen 25/25 in die Aussparung vom I. und III. Gangschaltrad 25/10 einlegen. Schaltgabel 25/24 nach rechts drehen, daß der Führungsbolzen in die Nute B der Schaltwalze 25/21 eingreift und die Achse in die Lagerung einsetzen.
11. I. Gangrad 25/9 auf Vorgelegewelle 25/8 aufsetzen, der Bund zeigt zum Schaltrad für I. und IM. Gang 25/10. Auf Kupplungswelle 25/1 Distanzbuchse 25/2 auflegen.

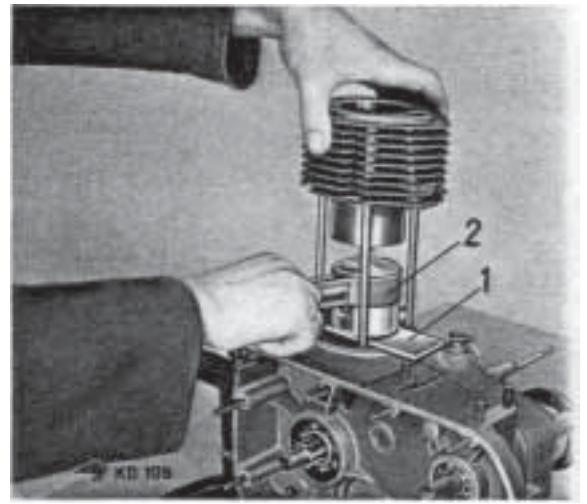
12. Schleppebel 26/13 einbauen. Zwischen beiden Schleppebeln Distanzscheibe einsetzen. Nach dem Einbau Schleppebel auf Leichtgängigkeit prüfen, beachten, daß sie nicht aneinander streifen.
13. Kleines Steuerrad 26/2 auf die linke Kurbelscheibe mit Führungsnute in Fixierstift einsetzen. Großes Steuerrad 26/3 mit Nockenwelle einsetzen. Um eine richtige Einstellung der Steuerzeiten zu erzielen, muß beim Zusammenbau der gezeichnete Zahn des kleinen Steuerrades 26/2 in die beiden gezeichneten Zähne des großen Steuerrades 26/3 eingreifen (siehe Bild 26/A).
14. Linke Kurbelgehäusehälfte aufsetzen und befestigen wie Bild 9/6 und 16/4.



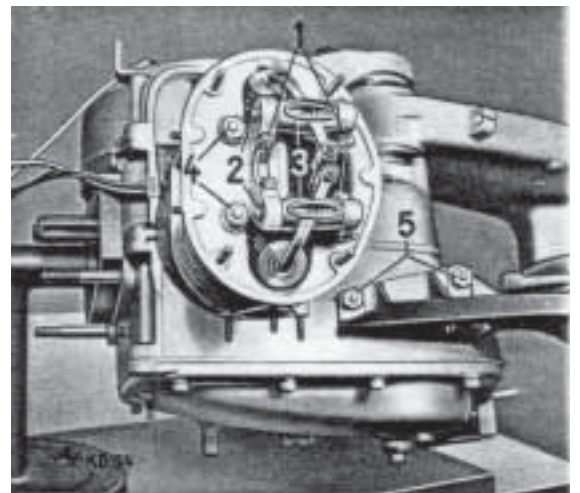
26

Kolben, Zylinder und Zylinderkopf montieren

1. Zylinderfußdichtung (trocken) und Unterlage (401/W 20) 27/1 auf Kurbelgehäuse auflegen.
2. Drahtsprengring für Kolbenbolzen im Kolben einsetzen. Kolben auf einer Heizplatte (ca. 80° bis 90°) anwärmen und aufsetzen. Kolbenbolzen in Kolben und Pleuelbuchse schnell bis zum Drahtsprengring einschieben, wobei man mit der linken Hand den Kolben gut gegenhält. (Kurbelgehäuse mit Putztuch abdecken.)
3. Drahtsprengring einsetzen. Die Ringe durch Drehen auf einwandfreien Sitz prüfen.
4. Zylinderlauffläche sowie Kolben einölen. Kolbenringe drehen, daß die Stoßfugen nicht in gleicher Richtung stehen.
5. **Motor Type 407 B-O**
Mit Kolbenringspanner (407/W 20) 27/2 Kolbenringe zusammendrücken, Zylinder aufsetzen und vorsichtig über den Kolben schieben. Unterlage (401/W 20) und Kolbenringspanner entfernen.
- 5a. **Motor Type 408 B-O / 408 B-1**
Mit Kolbenringspanner (408/W 3) Kolbenringe zusammendrücken, Zylinder aufsetzen und vorsichtig über den Kolben schieben. Unterlage (401/W 20) und Kolbenringspanner entfernen. Zylinder montieren.
6. Zylinderkopfdichtung (trocken) auflegen und Zylinderkopf aufsetzen. Unterlagscheiben und Stehbolzen mit Sicherungslack bestreichen, Zylinderkopf mit Drehmomentschlüssel über Kreuz 2,5 bis 3,0 mkg festziehen. Nach dem Festziehen die Muttern 28/4 mit Sicherungslack abdichten.
7. Kolben auf oberen Totpunkt stellen. Stoßstangen einsetzen und darauf achten, daß diese in gleicher Höhe sind. Kipphebel 28/3 mit Distanzscheiben und Achsen 28/2 montieren. Klemmschrauben 28/1 für Kipphebelachsen festziehen. Ist zwischen Kipphebel und Lagerböcken ein größeres Achsialspiel festzustellen, Toleranzen durch Einbau von Paßscheiben, die gegenüber den Stoßstangen eingelegt werden, beseitigen. Die Stärke der Scheiben beträgt 0,2 mm, 0,3 mm und 0,4 mm.
8. Ventile einstellen wie auf Seite 26 beschrieben. Dichtung für Zylinderkopfdeckel auflegen und Deckel befestigen. Ansaugkrümmer, Auspuffkrümmer, Luftleitbleche und Vergaser anbauen.



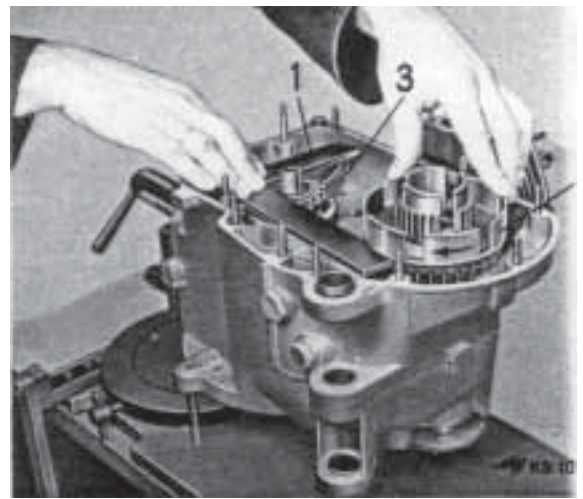
27



28

Kupplung einbauen

1. Auf Kupplungswelle und linke Kurbelachse je einen Distanzring legen.
2. Kettenrad, Kupplungsglocke 29/2 und Kupplungsinnenteil aufsetzen. Die Kettenflucht wird durch Anlegen eines Winkels 29/1 geprüft. Eventuelle Toleranzen werden durch Ausgleichscheiben 29/3, die zwischen Kettenrad der linken Kurbelachse und Anlaufscheibe gelegt werden, ausgeglichen. Ist die Kettenflucht eingestellt, Kettenrad und Kupplungsglocke abnehmen, Kette auf kleines Kettenrad und Kettenrad der Kupplungsglocke auflegen und wieder montieren. Der Bund vom kleinen Kettenrad zeigt zum Kugellager. Halter (401/W18) 11/1 ansetzen, Mutter (SW 22) mit Drehmomentschlüssel 11/2 auf 14 mkg und Stopmutter (SW 24) 11/4 auf 12 mkg festziehen.



29

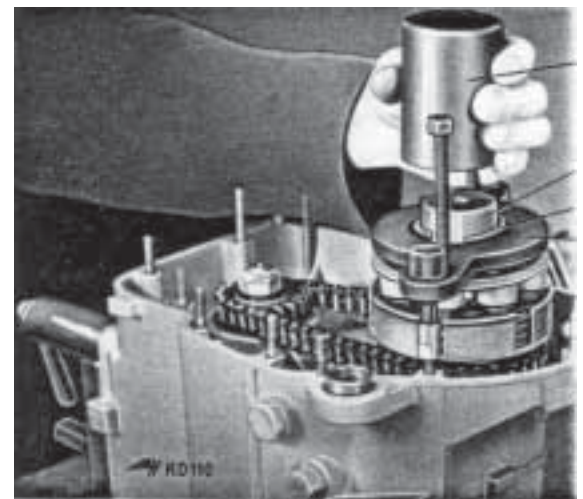
3. **Motor Type 407 B-O**
Reihenfolge der Lamellen: Endlamelle, Sicherungsring, Außenlamelle, Innenlamelle, Außenlamelle, Innenlamelle, Außenlamelle, Abhebering mit Drucklager und Kupplungsstift, Endlamelle, Federteller mit Federn.

- 3a. **Motor Type 408 B-O / 408 B-I**
Reihenfolge der Lamellen: Endlamelle, Sicherungsring, Außenlamelle, Innenlamelle, Außenlamelle, Innenlamelle, Außenlamelle, Innenlamelle, Außenlamelle, Abhebering mit Drucklager und Kupplungsstift, Endlamelle, Tellerfeder mit Ring.

4. **Motor Type 407 B-O**
Kupplungsspannvorrichtung (401/W 25) 30/1 bzw. 9/1 montieren und Kupplung zusammenspannen.

- 4a. **Motor Type 408 B-O / 408 B-I**
Kupplungsspannvorrichtung (401/W 25) 31/1 in Verbindung mit Druckring (408/W 11) 31/2 montieren und Kupplung zusammenspannen.

5. **Motor Type 407 B-O**
Zum Einbau des Sicherungsringes 30/2 konisches Unterteil der Aufziehvorrichtung (401/W 21) 30/3 aufsetzen, Sicherungsring auflegen und durch kurzen Schlag auf das Oberteil 30/4 Ring in Nute des Kupplungsinnenteils eindrücken.

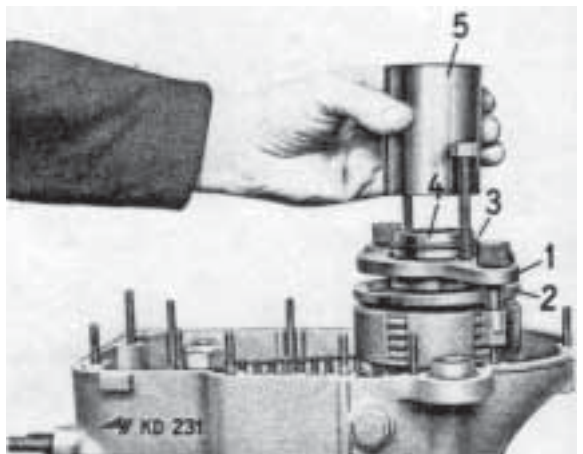


30

- 5a. **Motor Type 408 B-O / 408 B-I**
Zum Einbau des Sicherungsringes 31/3 konisches Unterteil der Aufziehvorrichtung (408/W 11) 31/4 aufsetzen. Sicherungsring auflegen und durch kurzen Schlag auf das Oberteil 31/5 Ring in Nute des Kupplungsinnenteils eindrücken.

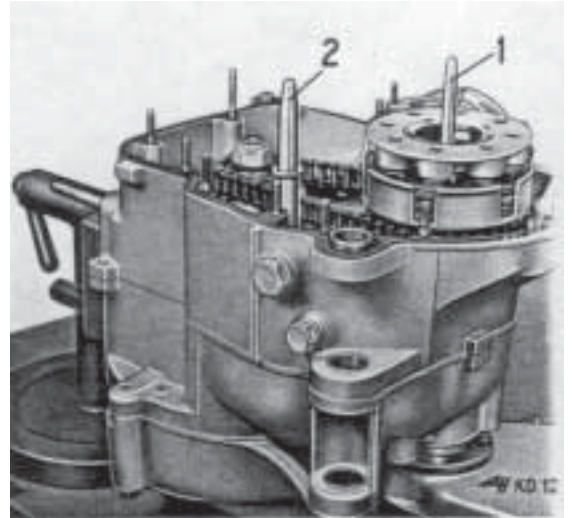
6. Beim Einsetzen des Schaltsegments 9/2 beachten, daß die Markierung 9/5 mit den beiden Strichen der Schaltwalze 9/4 übereinstimmt.

7. Trennfläche des Kurbelgehäuses reinigen, mit Fett zur besseren Haftung der Dichtung für den Kupplungsdeckel bestreichen, Dichtung auflegen.

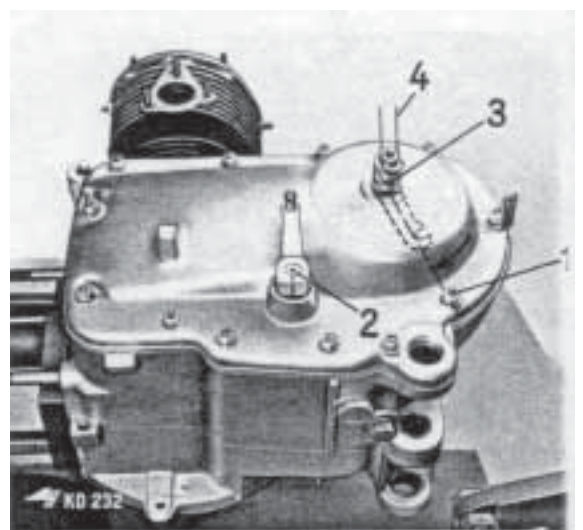


31

8. Montagehülse (407/W 29) 32/1 auf Kupplungsstift und Montagehülse (407/W 30) 32/2 auf Schaltsegment aufsetzen. Kupplungsdeckel und Entlüfterrohr montieren. Stopmuttern 33/1 nur mit 0,75 bis 0,80 mkg anziehen, sonst Beschädigung des Kupplungsdeckels. Nach der Montage des Kupplungsdeckels muß an der Achse des Schaltsegments 33/2 eine spürbare Achsialluft vorhanden sein. Gummiring aufsetzen.
9. Kupplungsschnecke 33/3 einsetzen, hierbei stehen die Flächen für den Kupplungshebel senkrecht 33/4 und die Anfänge der Gewindegänge stimmen mit denen des Kupplungsdeckels überein. Kupplungsstift nach links schrauben und die Schnecke 33/3 eindrehen, bis Gewindegänge der Kupplungsschnecke mit Kupplungsdeckel abschließen. Kupplungshebel befestigen und Zugfedereinhängen. Bei dieser Einstellung läßt sich der Kupplungshebel bis in die Richtung Stopmutter 33/1 leicht bewegen.
10. Den Schalthebel nach Markierung auf die Verzahnung des Schaltsegments aufdrücken und befestigen.



32



33

Schwingarm einbauen

1. In die Rille der hinteren Schwingarmlagerbüchse Gummiring mit Fett einlegen und Lagerhülse 34/4 mit Kugellager auf Abtriebswelle aufziehen. Scheibenfeder 34/5 einsetzen und Dichtung auflegen.

2. Motor Type 407 B-O

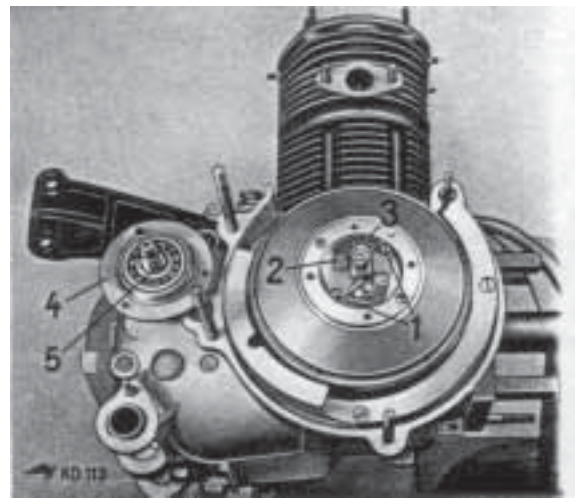
In Schwingarm mit montierter Hinterradnabe Kette einlegen. Auf großes Kettenrad Kette auflegen und Hinterradachse in die Verzahnung des großen Kettenrades einsetzen. Kronenmutter befestigen, Splint einsetzen. Hinterradachse in Richtung Brems-scheibe bis zum Bund zurückschlagen. Schwingarm mit auf großem Kettenrad aufgelegter Kette, kleines Kettenrad ebenfalls in Kette eingehängt, auf Schwingarmlagerhülse 34/4 und Abtriebswelle aufstecken. Mutter (SW 10) 16/5 befestigen. Mit Haltevorrichtung (401/W 9) 13/1 oder Halter (407/W 21) Lichtmaschine sperren, Gang einschalten. Mutter 35/4 (Links-gewinde) für kleines Kettenrad 35/2 mit 8 mkg festziehen und Sicherungsblech umbiegen.

2 a. Motor Type 408 B-O / 408 B-I

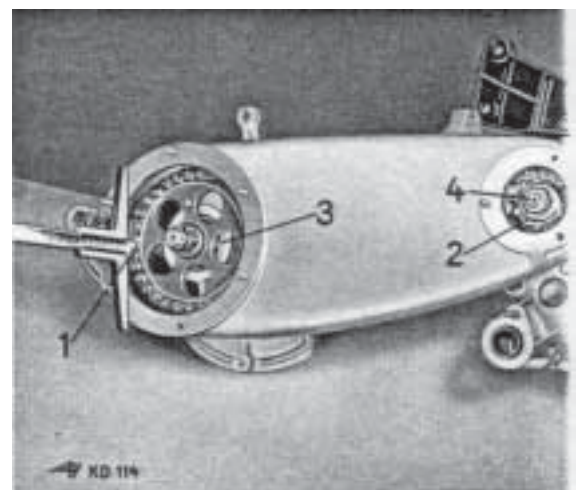
Hinterrackkette 36/1 in Schwingarm einlegen und Hinterradachse mit Kettenrad 36/2 montieren. Kette auf großes Kettenrad auflegen. Linke Bremstrommel 37/2 mit Halteblech aufsetzen und Kronenmutter befestigen. Schwingarm mit auf großem Kettenrad aufgelegter Kette, kleines Kettenrad ebenfalls in Kette eingehängt, auf Schwingarmlagerhülse 34/4 und Abtriebswelle aufstecken. Mutter (SW 10) 16/5 befestigen. Mit Haltevorrichtung (401/W 9) 13/1 oder Halter (407/W 21) Lichtmaschine sperren, Gang einschalten. Mutter 36/3 (Linksgewinde) für kleines Kettenrad mit 8 mkg festziehen und Sicherungsblech umbiegen.

3. Motor Type 407 B-O

Die Kettenflucht wird mit einem Tiefenmaß 35/1, welches an der Fläche vom Schwingarmdeckel (ohne Dichtung) angesetzt wird, zur bearbeiteten Fläche des Kettenrades gemessen. Das kleine Kettenrad (Abtriebswelle) wird nach außen gezogen und der Meßvorgang wie beim großen Kettenrad wiederholt. Sind Toleranzen vorhanden, dann diese durch Ausgleichsscheiben 35/3, die zwischen Kettenrad und Kugellager gelegt werden, ausgleichen.



34



35

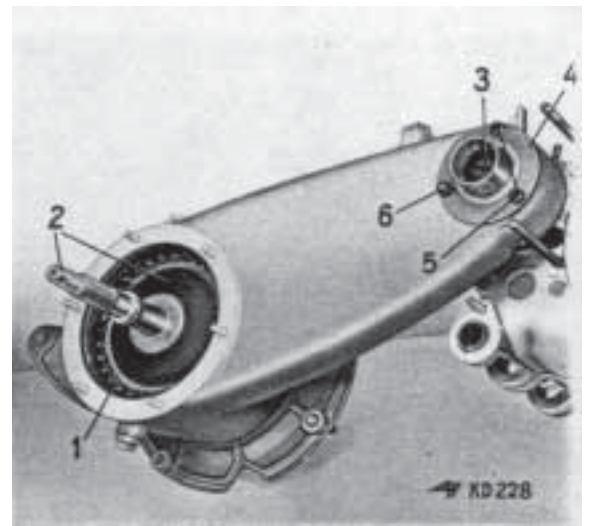
4. Äußere Lagerhülse 36/4 mit Dichtung an den Schwingarm anbauen und mit 2 Schrauben 36/5 (Gewinde mit Sicherungslack bestreichen) und mit 1 Mutter 36/6 befestigen.

5. **Motor Type 407 B-O**

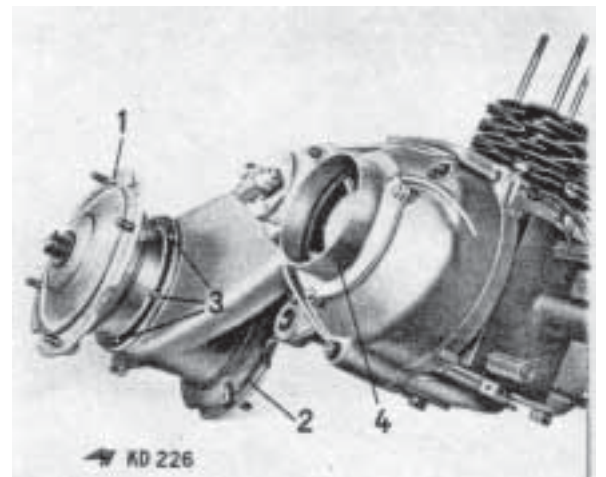
Kronenmutter 16/7 am großen Kettenrad aufschrauben und mit Splint 16/6 sichern, dann erst Kronenmutter für Bremsscheibe mit 16mkg festziehen und absichern. Gummikappe aufsetzen.

5a. **Motor Type 408 B-O / 408 B-I**

Auf Schwingarm Dichtung mit Fett auflegen. Gehäuse mit Kugellager, Radialdichtring und Abstandshülse aufsetzen. Mit sechs Muttern M 6 37/3 (Federscheiben) befestigen. Linke Radnabe 37/2 (ohne Bremsring) auf Hinterradachse setzen. Halteblech auflegen, Kronenmutter bis 16mkg festziehen und mit Splint absichern. Gummikappe aufsetzen. Dasselbe gilt analog für die rechte Radnabe.



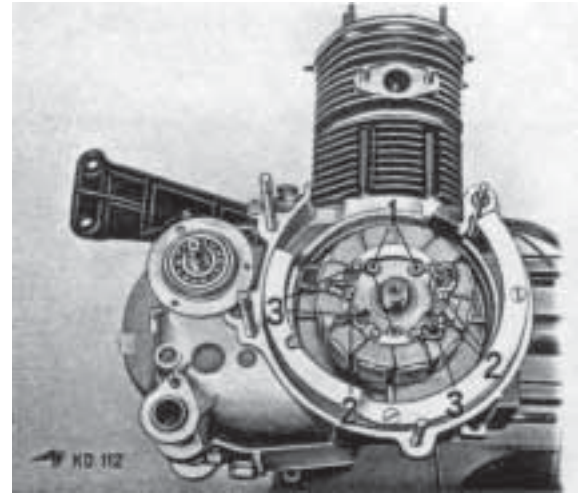
36



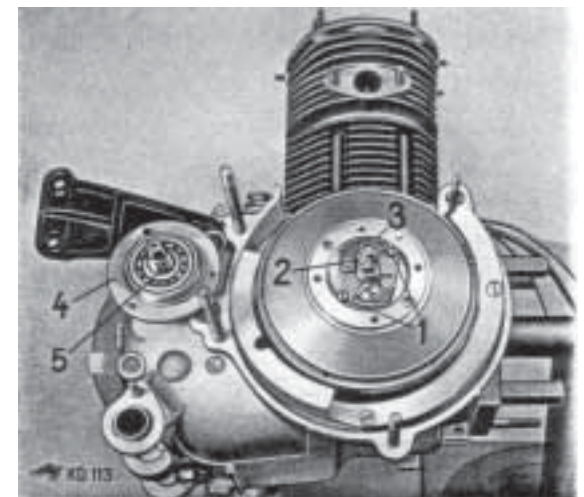
37

Lichtmaschine montieren

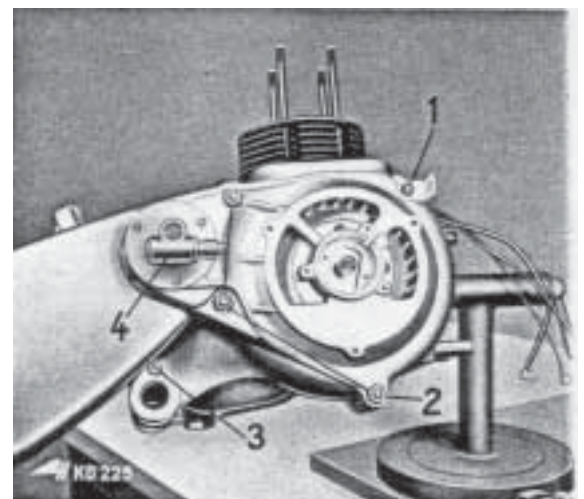
1. Anker mit Schmirgelpaste auf den Konus der Kurbelachse aufschleifen (Kugellager abdecken). Nach dem Aufschleifen Konen reinigen.
2. Beim Einbau des Magnetsystems die Radialdichtung nicht beschädigen. Magnetteil mit 3 Inbusschrauben 38/1 (Gewinde und Anlageflächen mit Sicherungslack bestreichen) befestigen. Schleifkohlen 38/3 fettfrei einsetzen und Schlitzschrauben 38/2 nachziehen.
3. Scheibenfeder in die rechte Kurbelachse einsetzen, Anker aufsetzen und Sechskantschraube (mit Federring und Scheibe) einschrauben. Mit leichten Schlägen (Belzerit- oder Gummihammer) auf den Anker die Schraube 16/3 (10 K) mit Drehmomentschlüssel auf 3,75 mkg festziehen.
4. **Motor Type 407 B-O**
Fliehkraftregler in die Kerbe 39/3 des Ankers einlegen und mit Schlitzschrauben 39/1 befestigen.
- 4a. **Motor Type 408 B-O / 408 B-I**
Fliehkraftregler einlegen und mit Schlitzschrauben befestigen.
5. **Motor Type 407 B-O**
Beim Wechseln des Unterbrechernockens Benzingscheibe 39/2 lösen und Nocken abnehmen. Es ist darauf zu achten, daß die Markierung „Q“ des Reglerträgers mit der „0“ des Nockens bei der Montage übereinstimmt. Gilt nur für Type 407 B-O. Bei Type 408 B-O / 408 B-I keine Markierung.
6. Spirale mit 3 Senkschrauben 15/1 befestigen, Lüfterrad und Abdeckplatte aufsetzen, mit 4 Zylinderschrauben 13/2 montieren. Zum Gegenhalten Vorrichtung (401/W 9) 13/1 verwenden.
7. In die Schwingarmlagerung von Lüftergehäuse Gummiring mit Fett einlegen, Lüftergehäuse montieren. Dabei 3 Muttern (SW 14) 40/2 und 2 Muttern (SW 10) 40/1, 40/3 befestigen.
8. Dichtung, Filzhalter, Filzplatte und Unterbrecherplatte mit zwei Schlitzschrauben befestigen. Gummiring auflegen und Abschlußdeckel für Unterbrecher anbauen. Flansch 37/4 für Kühlluftschlauch mit 3 Zylinderschrauben befestigen. Auf Lüftergehäuse Dichtung auflegen und Tachoantrieb 40/4 mit Kupplungsstück montieren.



38



39



40

Kolben reinigen und prüfen

Zur Beachtung:

Bei Wiederverwendung des gelaufenen Kolbens Ringnuten reinigen, angesetzte Ölkohle vom Kolbenboden entfernen. Beim Einbau beachten, daß der Kolben die „alte“ Laufrichtung erhält. Bei Montage eines neuen Kolbens und Kolbenbolzens ist darauf zu achten, daß die Farbzeichen übereinstimmen. Die Farbpunkte befinden sich beim Kolben innen am Kolbenbolzenauge bzw. an der Stirnfläche des Kolbenbolzens. Die Kolbenringe sind bei der Montage so einzusetzen, daß die Herstellzeichen bei montierten Ringen immer dem Kolbenboden zugewendet sind.

1. Zur Prüfung der Kolbenringe auf Stoßspiel jeweils einen Ring 41/1 in den Zylinderfuß einlegen und mit dem Kolbenschaft plan drücken. Mit Hilfe einer Blattlehre 41/2 das Stoßspiel der einzelnen Kolbenringe messen. Es kann 0,25 bis 0,40 mm betragen. Bei einem größeren Spiel Zylinder mit Kolben prüfen.
2. Zum Messen des Höhenspiels der Kolbenringe wird zwischen Kolbenring und Ringnute eine Blattlehre 42/1 gelegt. Aus nachstehender Tabelle sind die einzelnen zulässigen Toleranzen für das Höhenspiel der Kolbenringe zu entnehmen:

Ringnute:	min.	max.
I	0,060 mm	0,090 mm
II	0,035 mm	0,070 mm
III	0,025 mm	0,060 mm

Zylinder prüfen

Um den Verschleiß des Zylinders genau festzustellen, benötigt man ein Zylindermeßgerät.

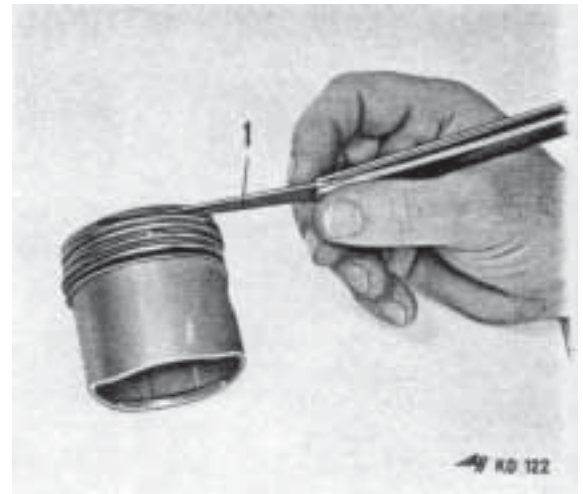
1. Zylinder reinigen.
Zylindermeßgerät 43/1 so in die Zylinderbohrung einführen, daß der Fühlstift und der Führungsstift 43/2 an den Laufflächen des Zylinders gleiten.
2. Die Zylinderlauffläche an mindestens drei Stellen messen, am oberen Totpunkt, in der Mitte und ca. 10 mm vom Zylinderfuß entfernt. Liegt der Verschleiß über 0,15 mm des Originalmaßes, ist es zweckmäßig, Zylinder mit Kolben auszutauschen.
3. Aus nachstehender Tabelle sind die Einbaumaße zu entnehmen. Die Zylindergruppe ist gegenüber der Aussparung für die Stoßstangen eingeschlagen.

	Gruppe	Zylinder mm Ø	Kolben mm Ø
Motor Type 407 B-0	1	60,00—60,01	59,94
	2	60,01—60,02	59,95
	3	60,02—60,03	59,96
	4	60,03—60,04	59,97
Motor Type 408 B-0	1	65,00—65,01	64,94
	2	60,01—60,02	64,95
	3	60,02—60,03	64,96
	4	60,03—60,04	64,97
Motor Type 408 B-1	1	64,00—64,01	63,94
	2	64,01—64,02	63,95
	3	64,02—64,03	63,96
	4	64,03—64,04	63,97

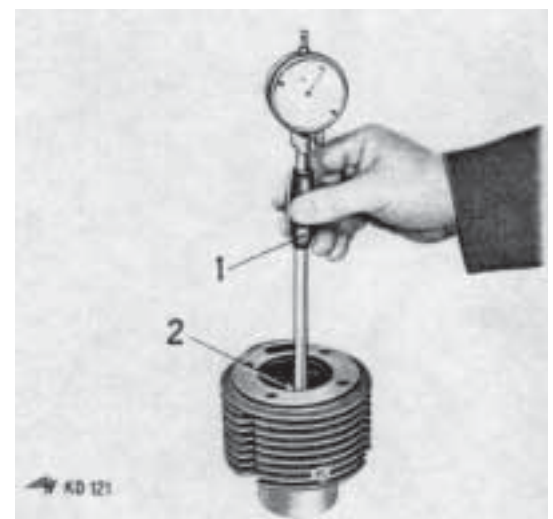
Für die Übergrößen 60,50 und 61,00 mm bei **Motor Type 407 B-O**, sowie 65,50 und 66,00 mm bei **Motor Type 408 B-O** und 64,50 und 65,00 mm bei **Motor Type 408 B-1** gelten die Gruppeneinteilungen sinngemäß.



41



42



43

Zylinderkopf demontieren und montieren

1. Zylinderkopf in Demontage- und Haltevorrichtung einlegen (siehe Bild 44), Klemmhälften, Federteller mit Federn und Ventile ausbauen.

2. Zylinderkopf reinigen und in Haltevorrichtung (siehe Bild 45) einlegen. Mit Bolzen 45/5 Zylinderkopf befestigen. Pilot mit Fräswerkzeug 45/4 und jeweiligem Fräser:

45/2 29 mm Ø 77,5° Kanal egalisieren

45/3 32 mm Ø 45,0° Ventilsitz fräsen

45/1 32 mm Ø 30,0° Sitzbreite fräsen

Ventilsitzbreite: Einlaß-Ventil 1,1—1,2 mm

Auslaß-Ventil 1,5 mm

3. Die Ventile mit feinkörniger Schleifpaste einschleifen. Ventile sowie Zylinderkopf nach dem Einschleifen sauber reinigen. Ventilsitze tuschieren und anhand des Tragbildes Bearbeitung überprüfen.

4. Ventile in Zylinderkopf einsetzen, mit Tiefenmaß Federvorspannung messen, und zwar von der Stirnfläche am Ventilschaft bis zur bearbeiteten Auflage für den unteren Federteller am Zylinderkopf. Das Maß beträgt:

	407 B-0	408B-0/408B-1
Einlaß-Ventil	31,0—31,8 mm	32,0—32,8 mm
Auslaß-Ventil	31,5—32,3 mm	32,5—33,3 mm

Diese Maße unbedingt einhalten. Ergeben sich Toleranzen, dann diese durch Ausgleichsscheiben (0,2, 0,5 und 1,0 mm), die zwischen Zylinderkopf und unteren Federteller gelegt werden, ausgleichen.

5. Zylinderkopf in Montagevorrichtung (siehe Bild 44) einlegen und montieren.

Zur Beachtung:

Bei **Motor Type 408 B-0 / 408 B-1** zeigen die inneren und äußeren Ventilfedern (rot gezeichnet) mit dem engen Abstand der Windungen zum unteren Federteller.

Es ist zu empfehlen, daß eine Prüfung der Ventildichtheit vorgenommen wird. Benzin in den jeweiligen Kanal einfüllen und an der Innenseite des Zylinderkopfes feststellen, ob die Ventilsitze dicht sind.

Bei ausgeschlagenen Ventilführungen und Ventilsitzringen Austausch-Zylinderkopf verwenden!

Ventile einstellen

Die Ventile nur bei kaltem Motor einstellen.

1. Kolben auf o. T. stellen. Beide Ventile müssen geschlossen sein. Die Ventile, wie Bild 46 zeigt, einstellen.

Das Ventilspiel beträgt:

Einlaß-Ventil 46/1 0,15 mm

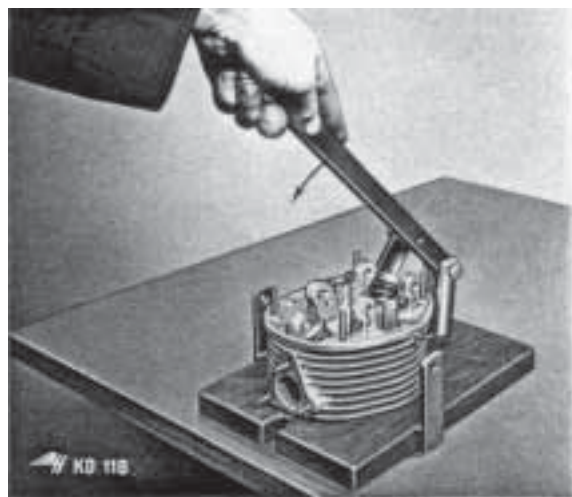
Auslaß-Ventil 46/2 0,20 mm

Nach dem Einstellen die Stellschrauben mit Mutter kontern.

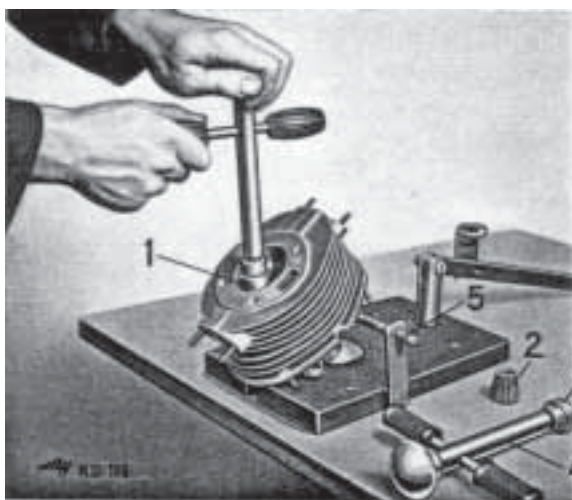
2. Die Steuerzeiten, bei 2 mm Ventilspiel am kalten Motor gemessen, ergeben:

	407 B-0	408 B-0 / 408 B-1
Einlaß-Ventil Anfang bei	12° 30' nach o.T.	18° 30' nach o.T.
Einlaß-Ventil Ende bei	32° 30' nach u.T.	22° 30' nach u.T.
Auslaß-Ventil Anfang bei	27° 30' vor u.T.	17° 30' vor u.T.
Auslaß-Ventil Ende bei	7° 30' vor o.T.	13° 30' vor o.T.

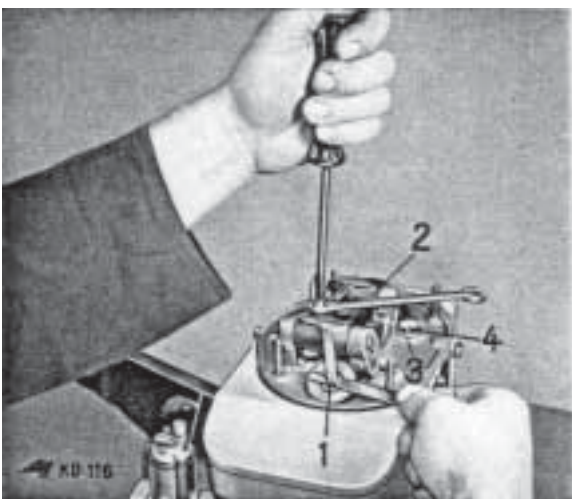
Die Toleranz beträgt $\pm 1^\circ$.



44



45



46

Zündung einstellen

Zur Beachtung:

Der Unterbrecherkontaktabstand beträgt: 0,35—0,45 mm.

Die Einstellung wird bei Spätzündung (nicht ausgeschwenkte Fliehkewichte) vorgenommen. Sie beträgt:

0,3—0,5 mm v. o. T., gemessen mit Zünd-einstellgerät (408/W 10) bzw. 8°—10° v. o. T.

Frühzündung erfolgt bei dieser Einstellung:

6,5—7,0 mm v.o.T. bzw. 33°—35° v.o.T.
automatisch durch Fliehkraftregler.

Für die Grobeinstellung sind am Lüfterrad drei Markierungsstriche und am Lüftergehäuse ein Pfeil aufgegossen.

Markierung: 47/1 o.T. = oberer Totpunkt

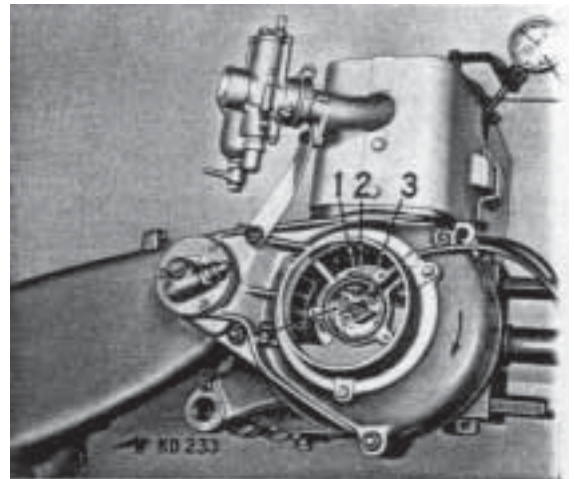
47/2 S.P. = Spätzündung

47/3 F. P. = Frühzündung

Achtung, vor Einschrauben des Zünd-einstellgerätes (408/W 10) Kolbenboden mit stumpfem Gegenstand von Ölkohle reinigen, da sonst Fehlmessungen auftreten.

1. Zünd-einstellgerät (408/W 10) 47/4 mit Meßuhr am Zylinderkopfdeckel oder Zylinderkopf befestigen.
2. Den Unterbrecherabstand 47/5 auf Maß 0,4 mm bei höchster Stellung des Unterbrechernockens einstellen.
3. Lüfterrad in Drehrichtung des Motors durchdrehen und dabei oberen Totpunkt an der Meßuhr (höchster Zeigerausschlag) mit der Zahl Null der Meßuhr markieren.
4. Das Lüfterrad entgegen der Drehrichtung des Motors drehen. Zündung einschalten, Kontrollampe an Klemme 1 der Zündspule und Masse anschließen.
5. Lüfterrad in Drehrichtung des Motors drehen. Bei richtiger Zünd-einstellung muß Abriß, d.h. Kontrollampe „leuchtet auf“ bei Kolbenstellung $40/100$ mm v.o.T. erfolgen. Ist diese Einstellung nicht erreicht, dann Kolben in Stellung $40/100$ mm v.o.T. bringen, Unterbrecherplatte lösen und verdrehen, bis Abriß erfolgt.
6. Drehen der Unterbrecherplatte **entgegen Motordrehrichtung** ergibt **früheren** und **in Motordrehrichtung** ergibt **späteren** Zündzeitpunkt.

Immer beachten, daß Stellung $40/100$ mm v.o.T. bei Drehrichtung des Motors erreicht wird, da sonst die Lagerspiele Meßungenaug-keiten verursachen.

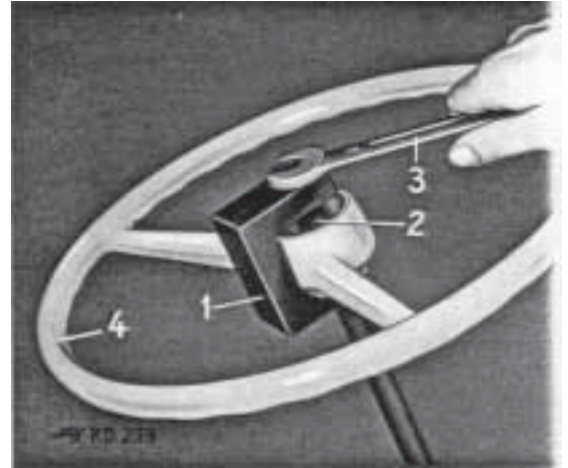


47

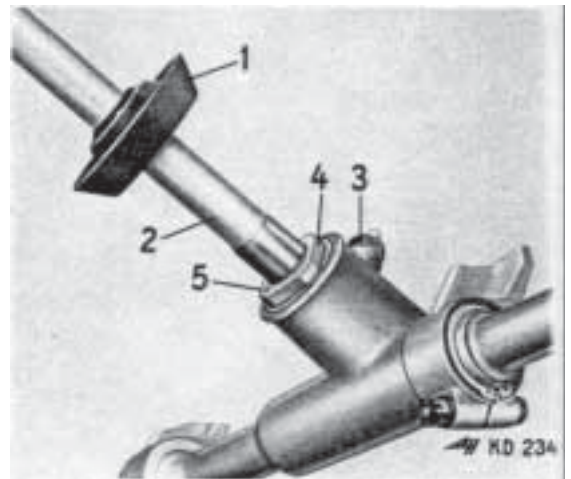
Fahrgestell

Lenkung demontieren

1. Abdeckkappe vom Lenkrad abnehmen. Blechsicherung aufbiegen und Mutter (SW 24) abschrauben. Abzieher (150/W 1) 48/1 mit Zwischenstück 48/2 ansetzen. Lenkrad 48/4 abziehen, dabei Gabelschlüssel (SW 19) 48/3 verwenden. Scheibensfeder aus Lenksäule ausbauen.
2. Abdeckkasten und Lenkungsschutz vom Karosseriefußboden abnehmen. Gas- und Kupplungsbowdenzug aushängen sowie Zugstange vom Fußbremshebel ausbauen.
3. Gummistopfen am Fußboden (durch Gummimatte verdeckt) abnehmen. An der Lenkstange Splint und Kronenmutter (SW 14) entfernen. Paßbolzen aus dem Gabelstück durch die hierfür vorgesehene Öffnung ausbauen.
4. 4 Splinte und 4 Muttern (SW 14) vom Lenkungsträger 50/5 abnehmen und Lenkung nach unten ausbauen.
5. Gummikappe 49/1 abnehmen, Drahtsicherung von der Einstellschraube 49/3 entfernen und Einstellschraube herausdrehen. Lenksäule 49/2 mit Exzenterbuchse 49/4 ausbauen. (Achtung Ausgleichsscheiben!)
6. 2 Beru-Bänder lösen, Faltenbalg abziehen und Zahnstange ausbauen.



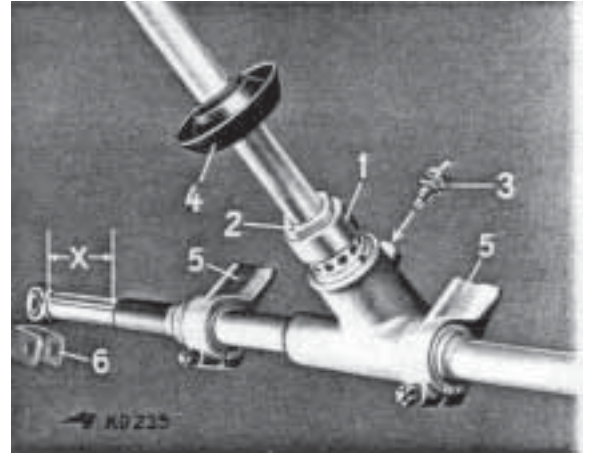
48



49

Lenkung montieren und einstellen

1. Zahnstange (einfetten) in Zahnstangenführung einschieben, bis Maß $92 \text{ mm} \pm 1 \text{ mm}$ 50/X erreicht ist.
2. In das Lenkgehäuse (Zentrierstift) 1 Anlaufscheibe einlegen und Lenksäule mit Zahnrad und Exzenterbuchse 50/1 einbauen. Beachten, daß beim Einsetzen die Keilnute der Lenksäule in Fahrtrichtung und die Markierung 50/2 (49/5) am Vierkant nach der Zahnstangenseite zeigt.
3. Exzenterbuchse 50/1 (49/4) mit Gabelschlüssel (SW 27) einstellen. Zwischen Zahnrad und Zahnstange darf kein Spiel vorhanden sein, die Lenkung muß sich jedoch nach beiden Seiten leicht und ohne Klemmen betätigen lassen.
4. Einstellschraube 50/3 in Lenkgehäuse einschrauben und dabei beachten, daß der Zapfen in eine Aufnahmebohrung der Exzenterbuchse eingreift. Ist ein Achsialspiel zwischen Exzenterbuchse und Lenksäule vorhanden, dann diese Toleranzen durch Scheiben, die zwischen die Stirnfläche des Zahnrades und das Lenkgehäuse gelegt werden, ausgleichen. Die Abmessungen der Ausgleichsscheiben belaufen sich auf: 0,5 mm, 0,8 mm, 1,3 mm, 1,4 mm, 1,5 mm, 1,6 mm, 1,7 mm. Einstellschraube mit Bindendraht absichern und Gummikappe 50/4 aufsetzen.
5. Faltenbalg über Zahnstange und Zahnstangenführung aufschieben und mit Beru-Bändern befestigen. Das Entlüfterloch im Faltenbalg zeigt nach oben.
6. Lenkung einbauen und montieren. Reihenfolge 4,3,2,1 „Lenkung demontieren“ (siehe Seite 28).



50

Zur Beachtung:

Beim Verbinden der Lenkstange mit der Zahnstange durch die Paßschraube muß die Keilnute der Lenksäule in Fahrtrichtung stehen. Ist diese Stellung nicht erreicht, dann Kontermutter lösen und Gabelkopf 50/6 der Lenkstange verstellen und Mutter kontern.

Vorspur einstellen

1. Kabine auf ebener Fläche aufstellen. Lenkung so einschlagen, daß die Vorderräder in Geradeausstellung stehen.
2. Mit Spureinstellgerät (150.2001/L3) 51/1 von Felgenhorn 51/2 zu Felgenhorn 51/2 (vor der Achse) messen, dann beide Räder um 180° drehen und (hinter der Achse) Abstand messen. Die Vorspur beträgt 3—5 mm. Wenn erforderlich, Spurstange (rechte Seite) 52/3 verstellen, hierbei Splint öffnen und Sechskantmutter (SW 14) abschrauben. Kontermutter (SW 19) 52/1 vom Gabelkopf lösen und Paßbolzen herausziehen. Gabelkopf (M 14x1,75) 52/2 der Spurstange so weit verstellen, bis die Vorspur 3—5 mm beträgt. Paßschraube einsetzen, Kontermutter anziehen und Kronenmutter versplinteln.

Achsschenkelbolzen aus- und einbauen

1. Vorderrad abnehmen und Druckschmierkopf (SW 9) vom Achsschenkelbolzen ausschrauben.
2. Sicherungsblech 53/2 öffnen und Sechskantschraube 53/1 abnehmen.
3. Spindel der Ausziehvorrückung für den Achsschenkelbolzen (150.2001/W 2) 53/3 in das Gewinde für Druckschmierkopf einschrauben und Achsschenkelbolzen ausziehen. Der Einbau erfolgt in umgekehrter Reihenfolge.

Zur Beachtung:

Achsschenkelbolzen nicht mit Fett, sondern mit Öl einsetzen und erst nach der Montage abschmieren!

Sollten sich Toleranzen zwischen den Anlageflächen, der Achsfaust und den Stirnflächen des Achsschenkels ergeben, dann Paßscheiben 54/1 einlegen, die wie folgt bemessen sind:

Gruppe 1:

1,850 mm, 1,875 mm, 1,900 mm, 1,925 mm, 1,950 mm, 1,975 mm, 2,000 mm, 2,025 mm, 2,050 mm, 2,075 mm, 2,100 mm, 2,125 mm, 2,150 mm, 2,175 mm, 2,200 mm, 2,225 mm, 2,250 mm, 2,275 mm, 2,300 mm, 2,325 mm, 2,350 mm, 2,375 mm, 2,400 mm.

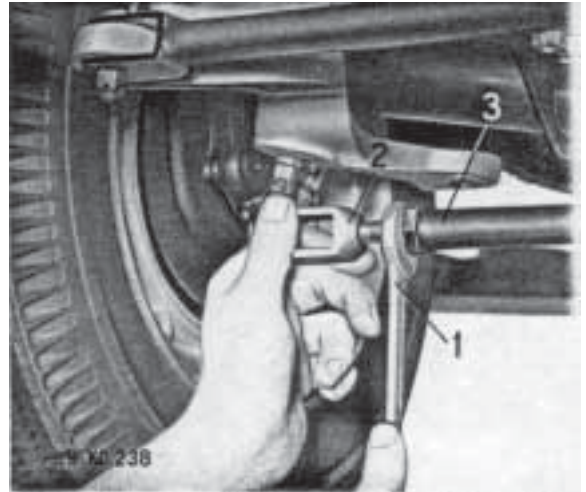
Gruppe 2:

2,450 mm, 2,475 mm, 2,500 mm.

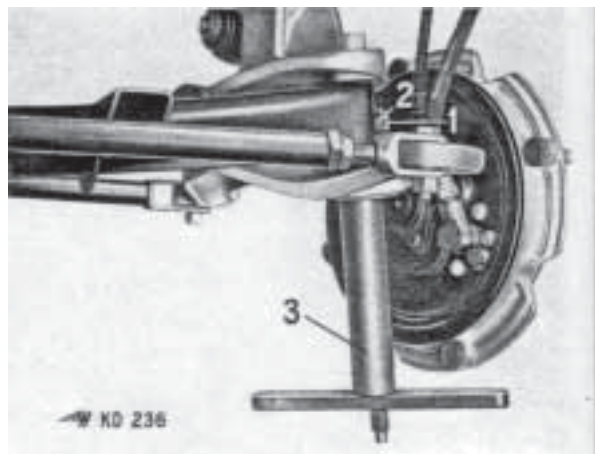
Zwischen Achsfaust und Achsschenkel darf kein fühlbares Spiel vorhanden sein.



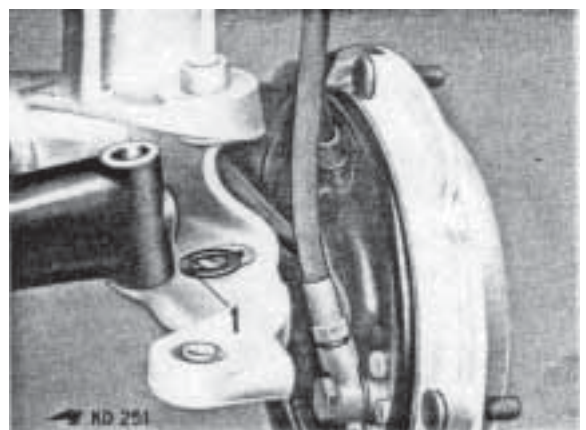
51



52



53



54

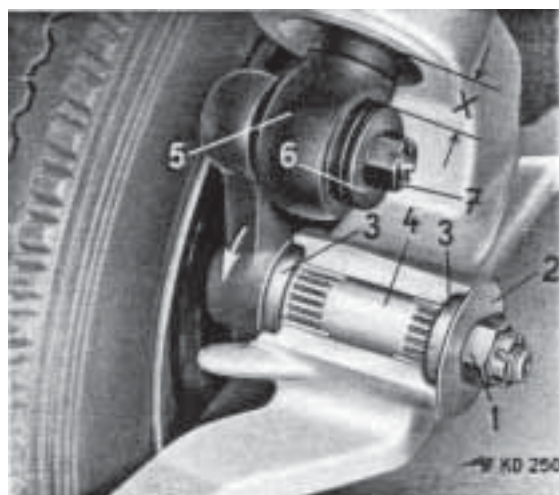
Achskurbel aus- und einbauen

Ausbau:

1. Vorderrad ausbauen.
2. 2 Splinte entfernen sowie Kronenmutter 55/7 (SW 17) und Kronenmutter 55/1 (SW 19) abnehmen. Scheibe 55/6 und Ring 55/2 ausbauen.
3. Achskurbel aus Achsschenkel und Stoßdämpfer herausziehen.

Einbau:

1. Nadellager 55/4 (einfetten) auf Kurbelachse schieben, Dicht-ring 55/3 einlegen, Achskurbel in Achsschenkel und Stoßdämpfer 55/5 einstecken. Dichtung 55/3 sowie Ring 55/2 auflegen und Achskurbel mit Kronenmutter befestigen und versplinten.
2. Ist ein Achsialspiel zwischen Achsschenkel und Achskurbel vorhanden, dann dies durch Auswechseln von 55/2 bzw. durch Einbauen eines stärkeren Ringes beseitigen. Die Abmessungen der Ringe sind: 4,0 mm, 4,25 mm, 4,5 mm, 4,75 mm.
3. Die Achskurbel so weit in Pfeilrichtung bewegen und Stoßdämpfer 55/5 vorspannen, daß zwischen Achsschenkel und Kurbelachse (wie Bild 55/X zeigt) das Maß 35 mm erreicht wird. (Hartholzklötzchen 35 mm % verwenden.)
4. Scheibe 55/6 auflegen und Kronenmutter 55/7 befestigen und versplinten (Hartholzklötzchen entfernen).



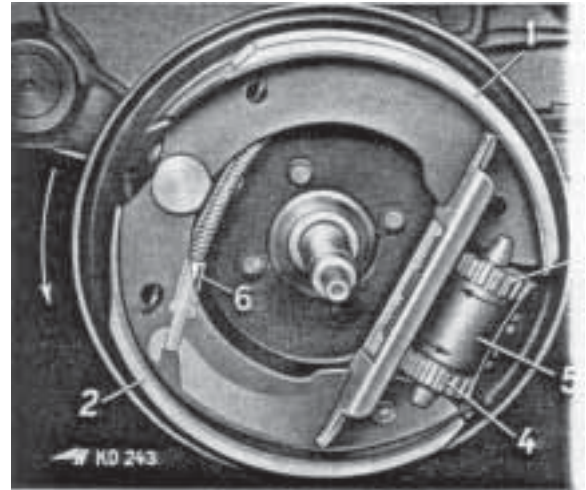
55

Bremse nachstellen

1. Kabine hochbocken.
2. Beide Nylonstopfen an der Bremsankerplatte entfernen. Durch diese Öffnung mit Schraubenzieher Verstellkappe 56/3 des Radbremszylinders 56/5 in Pfeilrichtung drehen und dadurch auflaufende Bremsbacke 56/1 verstellen, bis sich die Radnabe schwer drehen lässt. Dann Verstellkappe 56/3 entgegen der Pfeilrichtung drehen, bis sich die Nabe ohne Schleifgeräusche drehen lässt. Die ablaufende Bremsbacke 56/2 wird mit der Verstellkappe 56/4 sinngemäß eingestellt.

Beachte:

Zuerst auflaufende, dann erst ablaufende Bremsbacke einstellen.



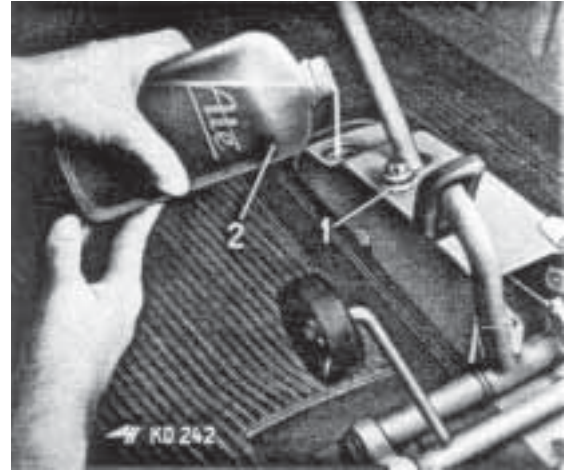
56

Bremse entlüften

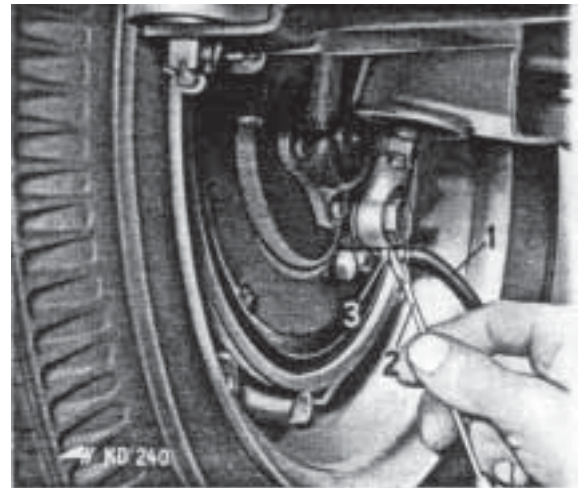
1. Verschlusschraube 57/1 (60/14) des Hauptbremszylinders öffnen. Bei zu niedrigem Flüssigkeitsstand „ATE Blaue Originalbremsflüssigkeit“ 57/2 bis zum 1. Gewindegang des Behälters 60/2 auffüllen. Verschlusschraube 57/1 (60/14) aufsetzen.
2. Staubkappe am Entlüfterventil (rechte Seite) abnehmen. Entlüfterschlauch 58/1 (59/2) aufstecken und in ein mit Bremsflüssigkeit bis zur Hälfte gefülltes Gefäß 59/3 das Ende des Schlauches einhängen. Flüssigkeitsspiegel muß über Schlauchende stehen.
3. Entlüfterventil 58/3 (59/1) mit Gabelschlüssel (SW 7) eine Umdrehung öffnen.
4. Bremspedal kräftig durchtreten und langsam zurücklassen. Diesen Vorgang so lange wiederholen, bis Bremsflüssigkeit blasenfrei am Schlauchende austritt.
5. Entlüfterventil 58/3 (59/1) schließen, Schlauch abnehmen und Staubkappe aufsetzen. Dieser Entlüftervorgang wird sinn gemäß am anderen Rad durchgeführt.
6. Bremsflüssigkeitsstand kontrollieren und eventuell bis zum 1. Gewindegang nachfüllen.

Zur Beachtung:

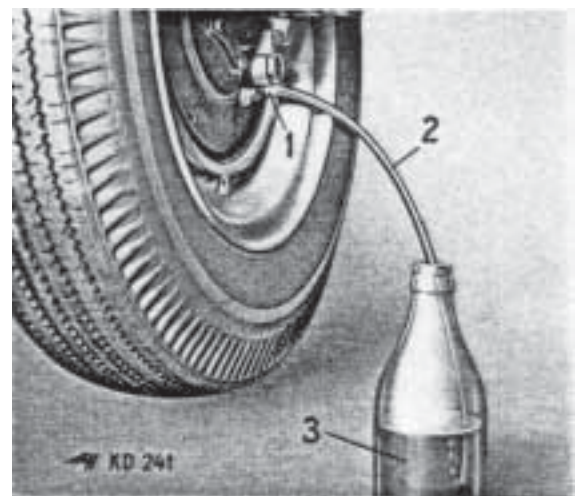
Nur bei vollständig niedergedrücktem Bremspedal Entlüfterventil schließen. Beim Entlüftungsvorgang Bremsflüssigkeitsstand im Behälter 60/2 beobachten. Die Ausgleichsbohrung 60/15 muß immer mit Flüssigkeit bedeckt sein. Ausgepumpte Flüssigkeit nur gefiltert (mit Fließpapier) wieder verwenden. Ungefilterte Bremsflüssigkeit kann Fremdkörper enthalten, die, wenn sie in das System gelangen, einen Ausfall der Bremse herbeiführen können.



57



58



59

Hauptbremszylinder demontieren und montieren

1. Bremsleitung von Ringstutzen 60/12 abschließen und Hauptbremszylinder ausbauen.
2. Verschlussstopfen 60/14 öffnen und Behälter 60/2 entleeren.
3. Hauptbremszylinder 60/1 einspannen (Alu-Backen verwenden) und Gabelstück 60/9 sowie Mutter abschrauben. Gummikappe 60/8 abziehen.
4. Verschlusschraube 60/3 lösen (Achtung Gummiring) und Kolben 60/4 mit Kolbenstange, Füllmanschette 60/5 (Primärmanschette), Federteller, Feder 60/6 und Sekundärmanschette mit Federteiler 60/7 aus Bremszylinder 60/1 ausbauen.
5. Hohlschraube 60/13 abschrauben und Ringstutzen 60/12 abnehmen (Dichtringe).
6. Anschlußstutzen 60/11 lösen. Seegerring abnehmen und Bodenventil 60/10 ausbauen.

Montage in umgekehrter Reihenfolge.

Zur Beachtung:

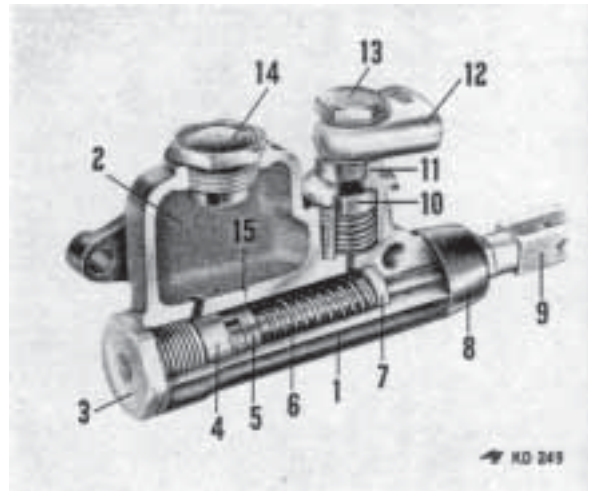
Alle Teile der hydraulischen Bremse nur mit Spiritus reinigen! Auch bei kleinsten Beschädigungen der Teile (wie Manschetten und Bodenventil) diese grundsätzlich erneuern.

Zur Konservierung und zum Zusammenbau nur „ATE Bremszylinderpaste“ verwenden.

Wichtig!

Die Bohrung der Verschlusschraube 60/14 muß immer offen sein, dasselbe gilt für die Ausgleichsbohrung 60/15 (Schnüffelloch) mit 0,7 mm Ø. Beide Bohrungen sind vor dem endgültigen Zusammenbau mit einem Draht von 0,5 mm Ø zu kontrollieren.

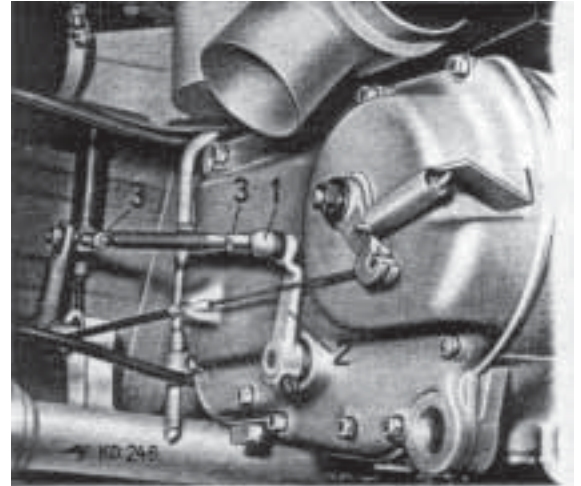
In Ruhestellung der Bremse darf die Füllmanschette (Primärmanschette) die Ausgleichsbohrung nicht verdecken!



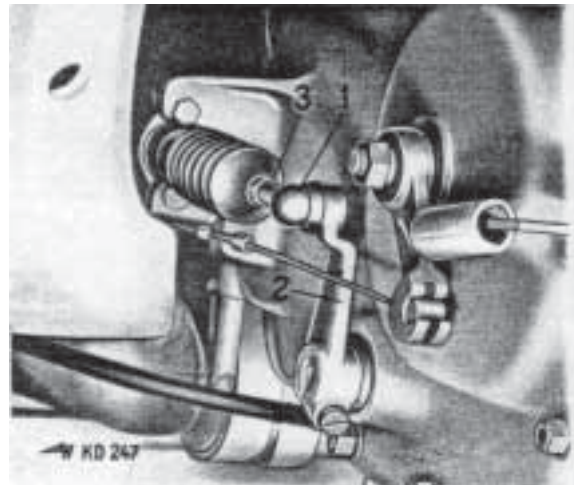
60

Schaltung einstellen

1. Schalthebel (innen) auf Stellung 0 (Leerlauf) bringen. Heckklappe hochstellen und befestigen.
2. Sicherungsbügel an der Kugelpfanne 61/1 (62/1) entfernen und Schaltgestänge (bei Motor Type 408 B-O / 408 B-l: Flexiballzug!) am Schalthebel 61/2 (62/2) abdrücken.
3. Hinterrad durchdrehen, dabei Schalthebel 61/2 (62/2) durchschalten und wieder auf Stellung 0 bringen. In dieser Stellung muß sich die Kugelpfanne 61/1 (62/1) (einfetten) ohne Verrücken des Schalthebels 61/2 (62/2) aufdrücken lassen. Bei Erfordernis Kontermutter 61/3 (62/3) lösen und Kugelpfanne entsprechend verstellen.
4. Schalteinstellung kontrollieren, Sicherungsbügel aufsetzen.



61



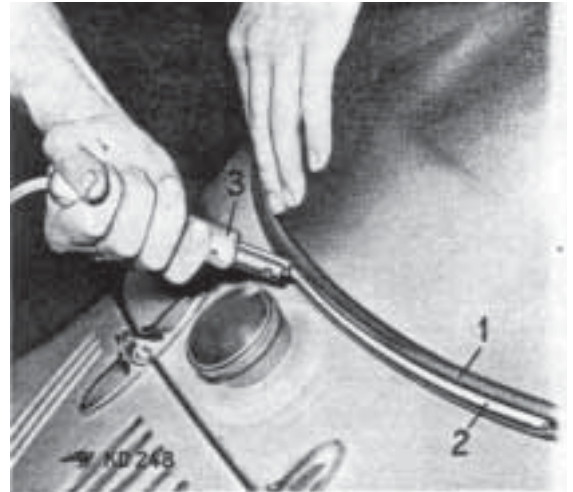
62

Scheiben einsetzen

1. Scheibe einpassen. Der Abstand zwischen Karosserie und Scheibe muß an allen Stellen 3—5 mm betragen. Bei Plexiglas wird der erforderliche Abstand gegebenenfalls durch Abschleifen oder Befeilen der Scheibe (nur in Längsrichtung), bei Sicherheitsglas durch Nacharbeit am Karosserieblech hergestellt.
2. Gummiklemmprofil 63/1 in Karosserie einlegen und Nute für Scheibe mit Tropfenleistenzement bestreichen.
3. Scheibe in Gummiklemmprofil 63/1 einsetzen, dabei Werkzeug 1/9 für Scheiben benützen.
4. Plastikeinreißfüller 63/2 durch die Bohrung des Werkzeuges einziehen. Werkzeug 63/3 rechtwinklig zur Nute (Klemmprofil) ansetzen, um 90° drehen und Plastikeinreißfüller in gleichmäßigzügiger Bewegung einlegen.

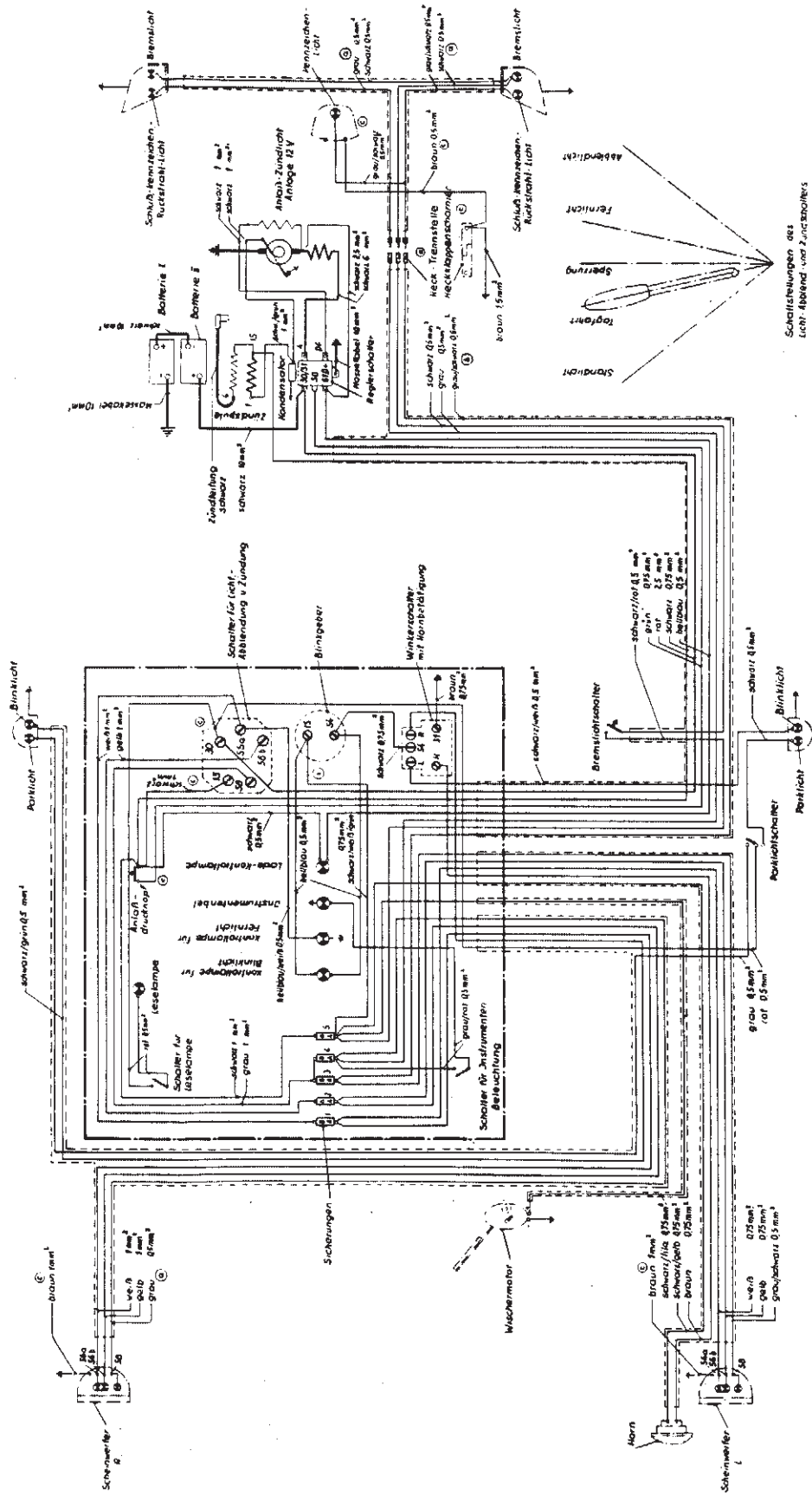
Zur Beachtung:

Der Einreißfüller muß am Stoß ca. 15 mm überstehen. Der Anfang des Einreißfüllers wird mit dem Stift am Griff des Werkzeuges nachgedrückt, damit der überstehende Einreißfüller unter Spannung eingelegt werden kann.



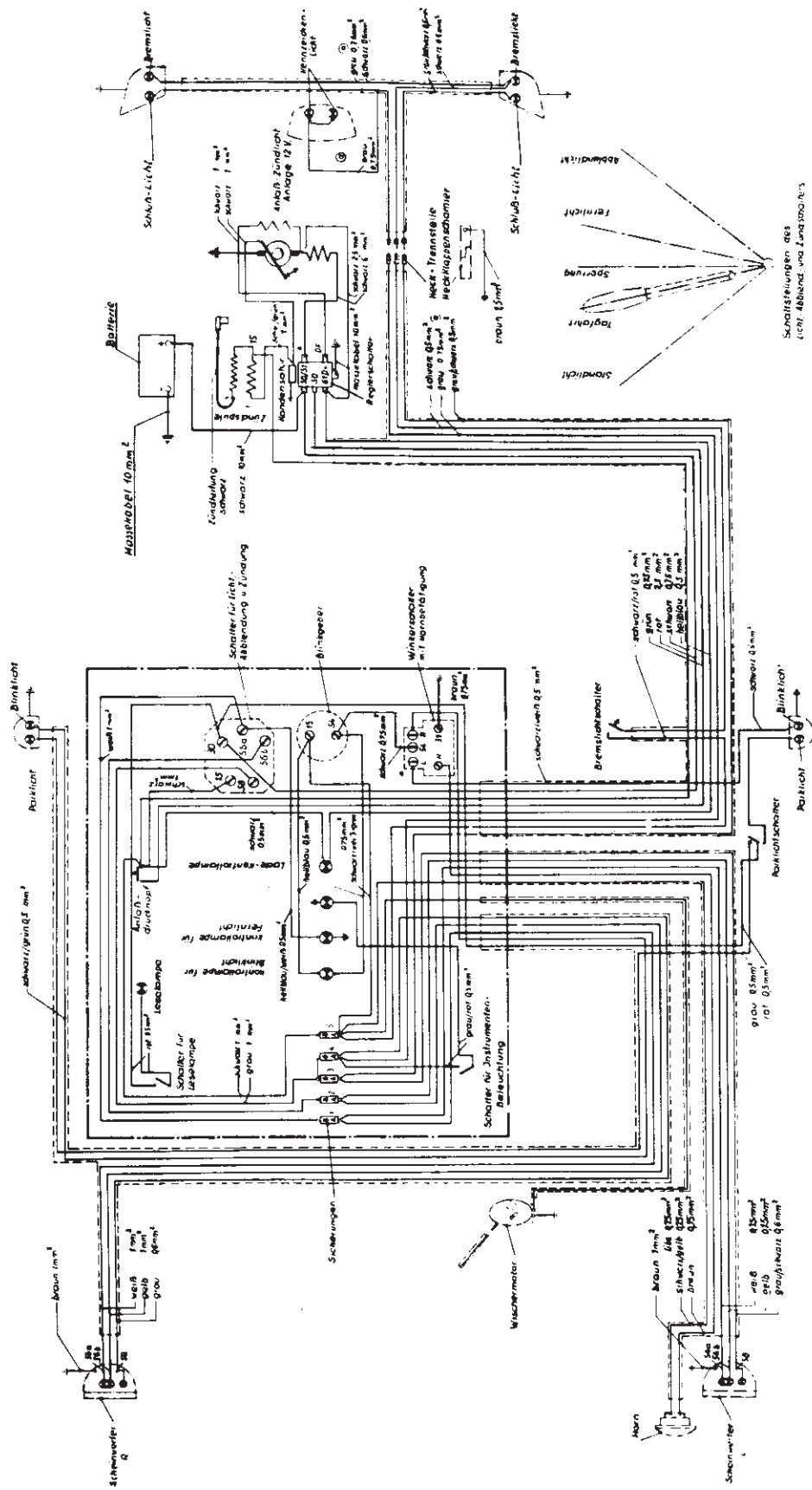
60

Schaltplan für »HEINKEL-KABINE« Type 150

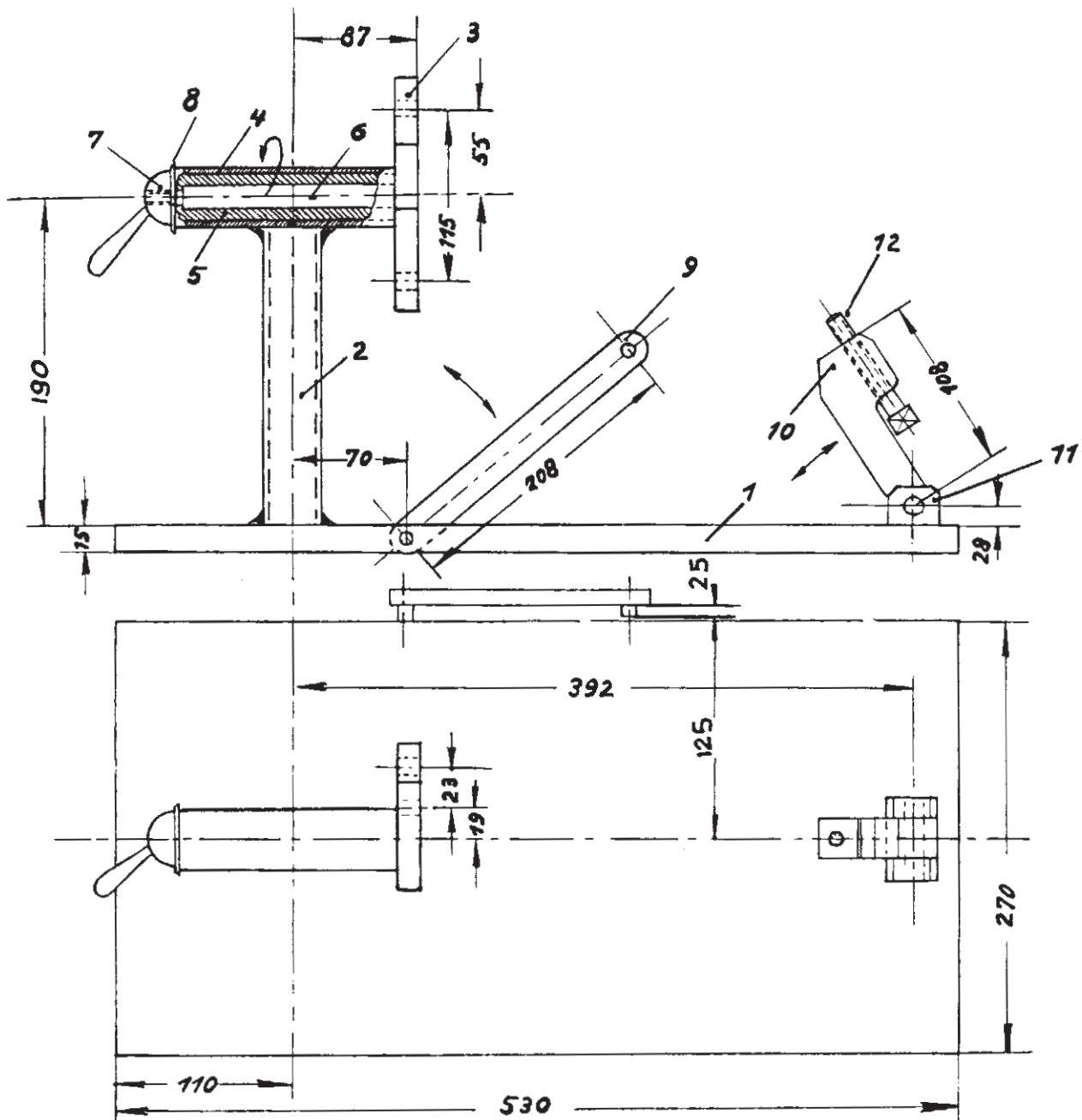


Schaltstellungen des Licht-Isolier- und Zündschalters

Schaltplan für »HEINKEL-KABINE« Type 154



Motormontagebock 401/W9



Teil	Benennung
1	Grundplatte
2	Rohr
3	Platte
4	Rohr
5	Dorn
6	Bolzen
7	Kugelgriff M12
8	Scheibe
9	Hebel
10	Führungsstock
11	Kloben
12	Schraube M 14

Richtzeiten für Instandsetzungsarbeiten

Die Richtzeiten verstehen sich unter Anwendung der Spezialwerkzeuge (Bild 1, Seite 7) und werden in Dezimalstunden angegeben:

d. h. 0,25 Std. = 1/4 Stunde
 0,50 Std. = 1/2 Stunde
 0,75 Std. = 3/4 Stunde
 1,00 Std. = 1 Stunde

Der Arbeitsaufwand für erforderliche Reinigung ist nicht eingeschlossen.

Montage-Gruppe	Arbeitsgang	Einzelzeit (Std.)	Zusätzliche Arbeiten	Gesamtzeit (Std.)
	Motor			
M 1	Motor aus- und einbauen, Probefahrt	2,25	—	2,25
M 2	Motor zerlegen und zusammenbauen (mit Einstellungen)	8,50	M 1	10,75
M 3	Zylinderkopf überprüfen, evtl. austauschen	Type 150 Type 154	M 5	1,75 2,25
M 4	Ventilsitze fräsen, Ventile einschleifen	Type 150 Type 154	M 3, M 5	3,00 3,50
M 5	Ventile einstellen	0,25	—	0,25
M 6	Zylinder und Kolben aus- und einbauen	Type 150 Type 154	M3, M 5	2,50 3,00
M 7	Kolbenbolzenbüchse aus- und einbauen	Type 150 Type 154	M 3, M5, M 6	3,25 3,75
M 8	Zylinderkopf und Zylinder abdichten	Type 150 Type 154	M 3, M5, M 6	3,00 3,50
M 9	Tauschkurbeltrieb mit Lager aus- und einbauen	1,00	M 1, M 5, M 6, K 1, ZI, Z 2	6,50
M 10	Nockenwelle, Steuerrad und Schleppehebel nacharbeiten, evtl. auswechseln	1,00	M 1, M 5, M 6, K 1	5,50
M 11	Getriebe aus- und einbauen	1,25	M 1, M 5, M 6, K1, Z2, S 1	7,00
M 12	Kurbelgehäuse abdichten	0,75	M 1, M 5, M c, K 1	5,25
M 13	Ölwechsel, durchspülen	0,50	—	0,50
	Kupplung			
K 1	Kupplung aus- und einbauen	Type 150 Type 154	B 14 M 1, B14	1,50 3,75
K 2	Kette mit Kettenrädern wechseln	Type 150 Type 154	K 1, B 14 M 1 K 1, B 14	2,00 4,25
K 3	Kupplungsdeckel abdichten	Type 150 Type 154	B14 M 1, B 14	1,00 3,25
	Zund- und Lichtenlage			
Z 1	Lichtmaschine aus- und einbauen, evtl. austauschen	0,75	Z 2, F 31	2,00
Z 2	Zündung einstellen	0,25	F 31	1,25
Z 3	Unterbrecherkontakte aus- und einbauen, Zündung einstellen	1,25	—	1,25
Z 4	Kohlen wechseln und Kollektor überprüfen	0,25	Z1, Z2, F31	2,25
Z 5	Lichtmaschine abdichten	0,25	Z1, Z2, F31	2,25
	Vergaser			
V 1	Vergaser aus- und einbauen, reinigen und einstellen	0,50	—	0,50
	Schwingarm			
S 1	Schwingarm ab- und anbauen	1,00	Z2, F31	2,25
S 2	Kette und Kettenräder wechseln	0,50	Z2, S1, F31	2,75
S 3	Antriebswelle und Lagerung wechseln	Type 150 Type 154	Z2, S1, F31 Z2, S1, F31	2,50 3,50
S 4	Schwingarm abdichten (Radialdichtung)	1,25	—	1,25
S 5	Ölwechsel	0,25	—	0,25

Montage-Gruppe	Arbeitsgang	Einzelzeit (Std.)	Zusätzliche Arbeiten	Gesamtzeit (Std.)
	Fahrgestell			
F 1	Karosserie wechseln	ca. 45,00	—	ca. 45,00
F 2	Kcfrosserieboden abdichten	0,50	—	0,50
F 3	Bitumen - Filz austauschen	1,00	—	1,00
F 4	Türe wechseln	1,00	F5, F6, F7, F8, E5	3,00
F 5	Türschloß austauschen	0,50	—	0,50
F 6	Gabel- und Augenbolzen aus- und einbauen	0,50	—	0,50
F 7	Federstreben wechseln	0,25	—	0,25
F 8	Frontscheibe wechseln	0,50	—	0,50
F 9	Heckklappe austauschen	0,25	F10, F14	1,25
F10	Scharniere wechseln	0,25	F21	1,00
F11	Klappdach ab- und anbauen	0,50	—	0,50
F 12	Gummiprofil für Klappdach wechseln	0,50	F11	1,00
F 13	Stoßstange (vorn) ab- und anbauen	1,00	—	1,00
F14	Stoßstange (hinten) ab- und anbauen	0,75	—	0,75
F15	Seitenscheibe (groß) aus- und einbauen	0,50	—	0,50
F16	Seitenscheibe (klein) aus- und einbauen	0,50	—	0,50
F 17	ROckfensterscheibe aus- und einbauen	0,50	—	0,50
F18	Drehfensterscheibe auswechseln	0,50	—	0,50
F 19	Drehfensterrahmen wechseln	0,50	—	0,50
F20	Gummiprofil aus- und einbauen	0,50	—	0,50
F21	Kraftstoffbehälter aus- und einbauen	0,75	—	0,75
F22	Innenverkleidung aus- und einbauen	0,50	—	0,50
F23	Zierleisten austauschen	0,25	—	0,25
F24	Vorderradaufhängung ab- und anbauen	0,50	F25, F26, F27	2,50
F25	Achskurbel aus- und einbauen	0,75	—	0,75
F26	Achsschenkel aus- und einbauen	0,75	F25	1,50
F27	Achsschenkelbolzen auswechseln	0,50	—	0,50
F28	Federbein (vorn) wechseln	0,50	F25, F26	2,00
F29	Federbein (hinten) wechseln	0,50	—	0,50
F30.	Vorderradfeder auswechseln	0,50	F25, F26	2,00
F31	Gebälaseschlauch ab- und anbauen *	1,00	—	1,00
F32	Heizung einbauen	2,50	—	2,50
F33	Fahrzeug abschmieren	0,50	—	0,50
	Bedienung			
B 1	Lenkung aus- und einbauen	1,50	—	> 1,50
B 2	Faltenbalg wechseln	0,50	—	0,50
B 3	Lenkung zerlegen und zusammenbauen	0,50	—	0,50
B 4	Lenkung einstellen	0,25	—	0,25
B 5	Vorspur einstellen	0,50	—	0,50
B 6	Pedale aus- und einbauen	1,50	—	1,50
B 7	Gaszug wechseln	0,25	B13	0,50
B 8	Kupplungszug wechseln	0,25	B14	0,50
B 9	Schaltzug wechseln	0,50	B15	0,75
B10	Schaltgestänge wechseln	0,25	B 15	0,50
B11	Zwischenwelle auswechseln	0,50	B 15	0,75
B12	Handbremszug wechseln	0,25	R8	0,50
B13	Gaszug einstellen	0,25	—	0,25
B14	Kupplung einstellen	0,25	—	0,25
B 15	Schaltung einstellen	0,25	—	0,25
	Räder und Bremsen			
R 1	Reifen wechseln	0,25	—	0,25
R 2	Vorderradlagerung wechseln	0,50	—	0,50
R 3	Hinterradschutzblech auswechseln	0,50	—	0,50
R 4	Vorderradbrembacken wechseln	0,25	R6, R7	0,75
R 5	Hinterradbrembacken wechseln	0,50	R8	0,75
R 6	Vorderradbremse einstellen	0,25	—	0,25
R 7	Vorderradbremse entlüften	0,25	—	0,25
R 8	Hinterradbremse einstellen	0,25	—	0,25

Montage-Gruppe	Arbeitsgang	Einzelzeit (Std.)	Zusätzliche Arbeiten	Gesamtzeit (Std.)
R 9	Hauptbremszylinder aus- und einbauen	0,50	R7	0,75
R10	Hauptbremszylinder zerlegen und montieren	0,75	—	0,75
R11	Radbremszylinder aus- und einbauen	0,25	R4, R7	0,75
R12	Radbremszylinder zerlegen und montieren	0,25	—	0,25
R13	Bremsschlauch ab- und anbauen	0,25	R7	0,50
R14	Bremsleitung ab- und anbauen	0,25	R7	0,50
R15	Bremslichtschalter ab- und anbauen	0,25	R7	0,50
Elektrische Anlage				
E 1	Batterie aus- und einbauen	0,25	—	0,25
E 2	Lichtzündschalter aus- und einbauen	0,50	E1	0,75
E 3	Blinkschalter aus- und einbauen	0,25	—	0,25
E 4	Blinkgeber wechseln	0,25	—	0,25
E 5	Scheibenwischer aus- und einbauen	0,25	—	0,25
E 6	Scheinwerfereinsatz wechseln	0,50	—	0,50
E 7	Scheinwerfer einstellen	0,25	—	0,25
E 8	Bremslicht aus- und einbauen	0,25	—	0,25
E 9	Kennzeichenbeleuchtung aus- und einbauen	0,25	—	0,25
E10	Hörn wechseln	0,25	—	0,25
E11	Regler wechseln	0,50	—	0,50
E12	Kondensator wechseln	0,25	EU	0,75
E13	Zündspule ab- und anbauen	0,50	—	0,50
E14	Kabelstrang aus- und einbauen	1,50	F21, R15, E1, E5, E6, E10, E11	4,25
E15	Tacho- und Zeituhr aus- und einbauen	0,25	—	0,25
E16	Radio einbauen	3,50	—	3,50