



[www.generalmotor.it](http://www.generalmotor.it)



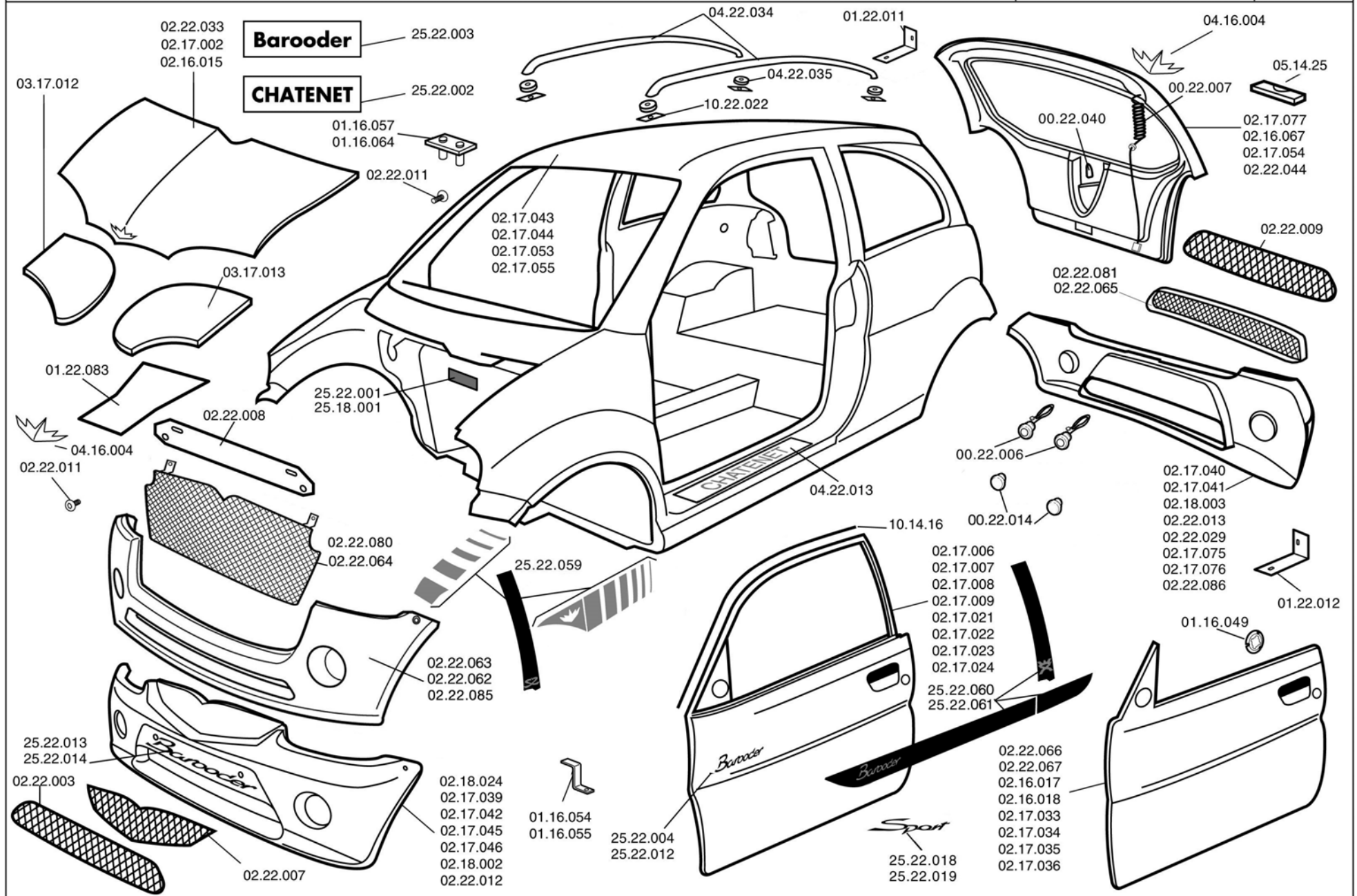
Fiches n°	Désignation
1	Carrosserie
2	Carrosserie pièces détachées
3	Feux avant arrière
4	Glaces / Essuie-glaces
5	Sellerie
6	Fixations portes / Charnières
7	Pédalier / Levier / Antenne
8	Ceintures habillage arrière
9	Planche de bord
10	Colonne de direction
11	Fixation capot / Moteur essuie-glace
12	Fixation hayon / Moteur essuie-glace
13	Chassis / Arceau
14	Train avant / Direction
15	Freins à disques
16	Circuit de freinage
17	Train arrière
18	Variateur / Boîte de vitesses
19	Pièces détachées boîte de vitesses

Fiches n°	Désignation
20	Radiateur / Supports moteur / Filtres
21	Echappement
21bis	Echappement
22	Réservoir / Jauge
23	Moteur
24-24B	Faisceau électrique
25	Insonorisation moteur
26	Accessoires moteur
27	Roues enjoliveurs
28	Portes



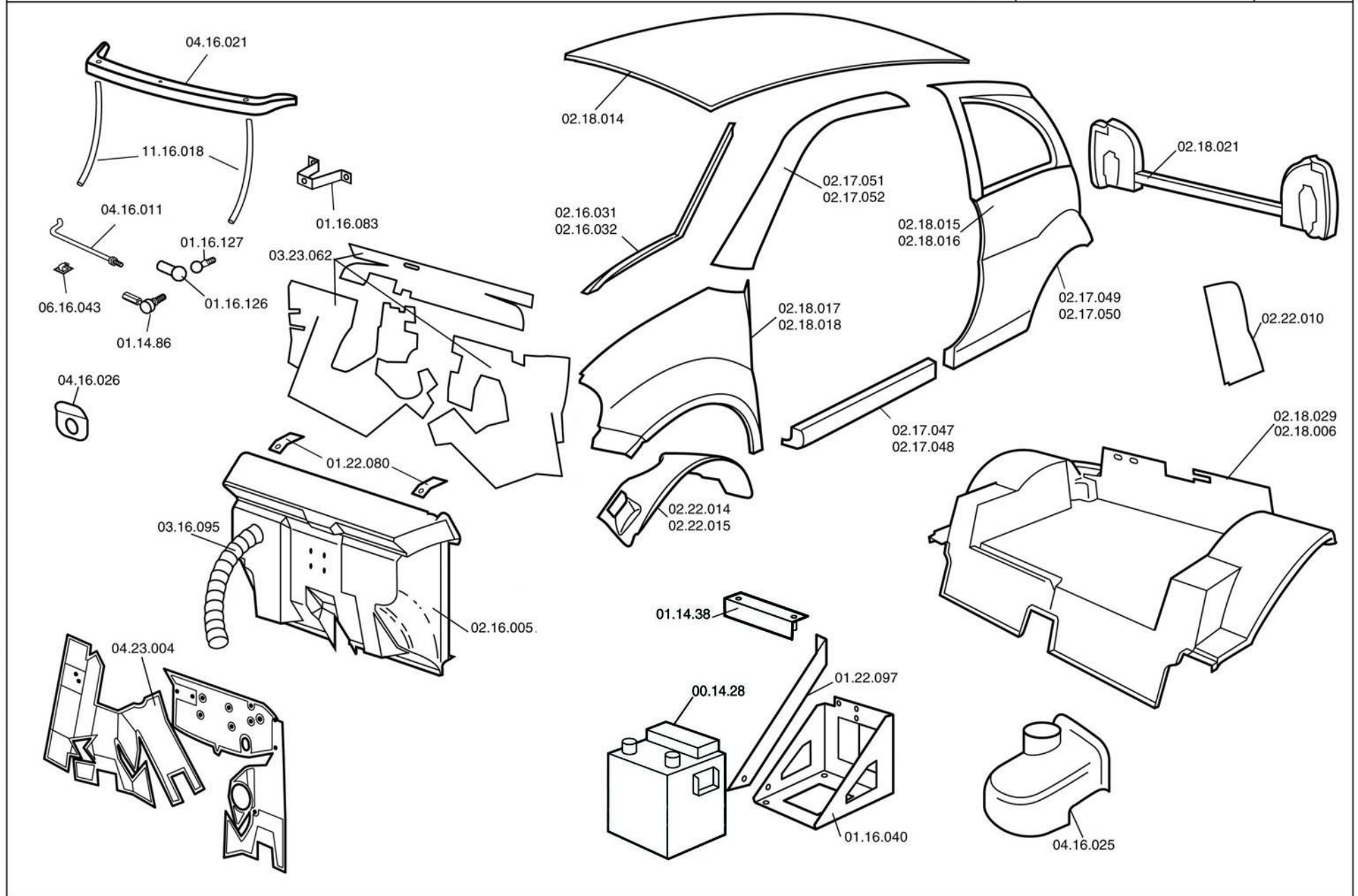
Réf.	Désignation	A partir du châssis N°			Observations
		CH2200	CH2201	CH18	
00 22 006	Radar de recul			845	
00 22 007	Faisceau spirale pour hayon arrière				
00 22 014	Sonde factice pour pare choc arrière				
00 22 040	Contacteur à bille pour éclairage coffre	8033	864	815	
01 16 049	Support barillet				
01 16 054	Equerre de fixation aile D				
01 16 055	Equerre de fixation aile G				
01 16 057	Insert de hayon Droit				
01 16 064	Insert de hayon Gauche				
01 22 011	Support PC AR G				
01 22 012	Support PC AR D				
01 22 083	Support de pare choc avant	7918	824	803	
02 16 015	Capot AV non peint insonorisé				
02 16 017	Panneau porte ext D brut				
02 16 018	Panneau porte ext G brut				
02 16 067	Hayon AR sans faisceau électrique				
02 17 002	Capot AV peint insonorisé				
02 17 006	Porte assemblée D				
02 17 007	Porte assemblée G				
02 17 008	Porte assemblée peinte D				
02 17 009	Porte assemblée peinte G				
02 17 021	Porte G assemblée complète peinte				
02 17 022	Porte D assemblée complète peinte				
02 17 023	Porte G assemblée complète non peinte				
02 17 024	Porte D assemblée complète non peinte				
02 17 033	Panneau porte ext D apprêt				
02 17 034	Panneau porte ext G apprêt				
02 17 035	Panneau porte ext D peint				
02 17 036	Panneau porte ext G peint				
02 17 039	Pare-choc AV Barooder avec calandre				
02 17 040	Pare-choc AR Barooder avec calandre				
02 17 041	Pare-choc AR peint avec calandre Barooder				
02 17 042	Pare-choc AV peint avec calandre Barooder				
02 17 043	Coque Barooder en apprêt				
02 17 044	Coque Barooder peinte				
02 17 045	Pare Choc AV Barooder peint avec calandre antibrouillard brut				
02 17 046	Pare Choc AV Barooder peint avec calandre antibrouillard peint				
02 17 053	Coque complète Barooder 15 KW en apprêt				
02 17 054	Hayon AR peint Barooder				
02 17 055	Coque complète Barooder 15 KW peinte				
02 17 075	Pare choc arrière brut avec calandre pour radar de recul				
02 17 076	Pare choc arrière peint avec calandre pour radar de recul				
02 17 077	Hayon arrière peint avec faisceau spiralé				
02 18 002	Pare Choc AV CH18 / CH22				
02 18 003	Pare Choc AR CH18 / CH22				
02 18 024	Pare choc avant nu avec AB				
02 22 003	Calandre inférieure AV métal déployé				
02 22 007	Calandre supérieure AV métal déployé				
02 22 008	Tôle de liaison PC AV avec insert				
02 22 009	Calandre PC AR métal déployé				
02 22 011	Vis PC AV et AR				
02 22 012	Pare choc AV CH22 B2				
02 22 013	Pare choc AR CH22 B2				
02 22 029	Pare choc arrière nu pour radar de recul				
02 22 033	Capot avant nu avec film				
02 22 044	Hayon AR avec faisceau spirale noir	5961		719	
02 22 062	Pare choc avant NM 2007 avec AB	8492	1094	875	
02 22 063	Pare choc avant NM 2007	8492	1094	875	
02 22 064	Grille de pare choc avant NM 2007	8492	1094	875	
02 22 065	Grille de pare choc arrière NM 2007	8492	1094	875	
02 22 066	Panneau extérieur de porte gauche sans pointe	7916	824	803	
02 22 067	Panneau extérieur de porte droite sans pointe	7916	824	803	
03 17 012	Insonorisation capot AV G				
03 17 013	Insonorisation capot AV D				
04 16 004	Logo CHATENET				
04 22 013	Bas de marche logo CHATENET				
05 14 25	Eclaireur de plaque				
10 14 16	Joint extérieur cadre de porte D et G				
25 22 002	Logo CHATENET argent				
25 22 003	Logo Barooder argent				
25 22 004	Logo Barooder gris anthracite				
25 22 012	Logo Barooder gris clair				
25 22 013	Logo Barooder GM gris clair				
25 22 014	Logo Barooder GM gris anthracite				
25 22 018	Logo sport gris argent				
25 22 019	Logo sport gris anthracite				
25 22 059	1 kit déco barooder SZ rouge	8999	1826		
25 22 060	1 kit déco barooder SZ gris	8999	1826		
25 22 061	1 kit déco barooder WX noir	8999	1826		
04 22 034	Jeu de barres de toit peint noir satiné	8999	1826		
04 22 035	Plot de barre de toit	8999	1826		
10 22 022	Joint étanchéité sous barre de toit	8999	1826		
02 22 080	Grille de pare choc avant NM 2007 noire	8999	1826		
02 22 081	Grille de pare choc arrière NM 2007 noire	8999	1826		
02 22 086	Pare choc arrière NM 2007 barooder noir grainé ARLA satiné	8999	1826		
02 22 085	Pare choc avant NM 2007 noir grainé ARLA satiné	8999	1826		
25 22 001	Plaque des mines CH 2200				
25 18 001	Plaque des mines CH 18				

rajout- vis CH2200 - 8731  
CH2201 - 1558  
CH18 - 811



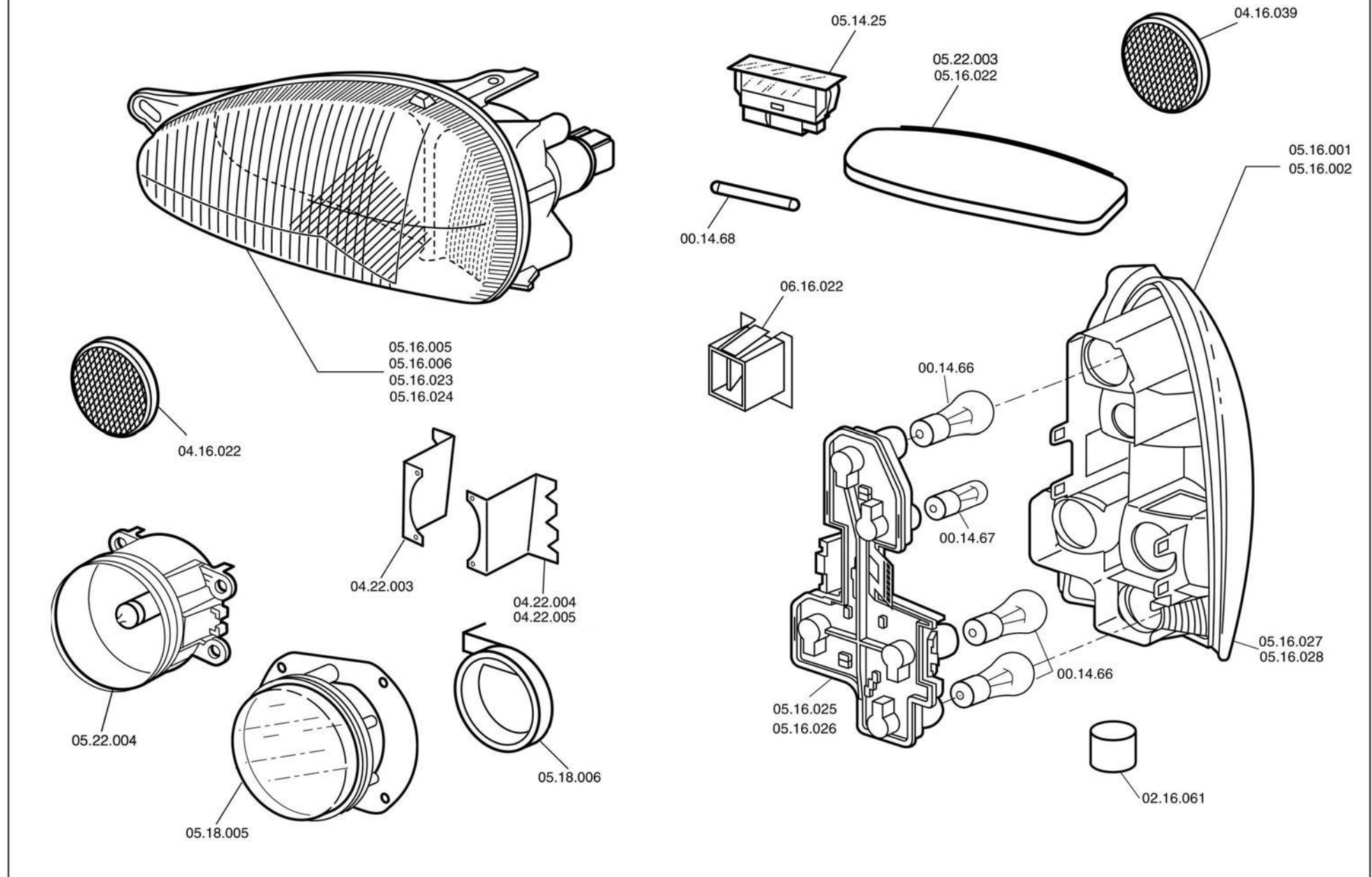


Réf.	Désignation	A partir du chassis N°			Observations
		CH2200	CH2201	CH18	
00 14 28	Batterie	8865	1674	921	
01 14 38	Attache batterie				
01 14 86	Rotule de tige de capot				
01 16 040	Bac à batterie				
01 16 083	Support de tige de capot --> châssis 1961				
01 16 126	Cage à rotule				
01 16 127	Rotule				
01 22 080	Support de tableau de bord	7712	616	791	
01 22 097	Renfort de bac à batterie	8207	967	843	
02 16 005	Tablier AV				
02 16 031	Montant pare-brise D				
02 16 032	Montant pare-brise G				
02 17 047	Bas de caisse G Barooder				
02 17 048	Bas de caisse D Barooder				
02 17 049	Aile AR G Barooder				
02 17 050	Aile AR D Barooder				
02 17 051	Montant de porte G Barooder				
02 17 052	Montant de porte D Barooder				
02 18 006	Plancher AR CH18/CH22				
02 18 014	Pavillon Barooder				
02 18 015	Coté droit Barooder complet				
02 18 016	Coté gauche Barooder complet				
02 18 017	Aile avant droite Barooder compression				
02 18 018	Aile avant gauche Barooder compression				
02 18 021	Traverse AR	7815	702	795	trou oblong au niveau de la fixation de la serrure
02 18 029	Plancher arrière 4 places renforcé				
02 22 010	Passage de roue AR Barooder				
02 22 014	Passage de roue ABS G Barooder				
02 22 015	Passage de roue ABS D Barooder				
03 16 095	Biflex M1 DN 50				
03 23 062	Kit 3 pièces insono tablier feutre épaisseur 15 intérieur	8492	1094	875	
04 16 011	Tringle de capot				
04 16 021	Gouttière avec double face				
04 16 025	Carter de chauffage				
04 16 026	Fixation tuyau de chauffage				
04 23 004	Insono tablier avant	8222			
06 16 043	Agrafe de tige de capot				
11 16 018	Tube d'évacuation				





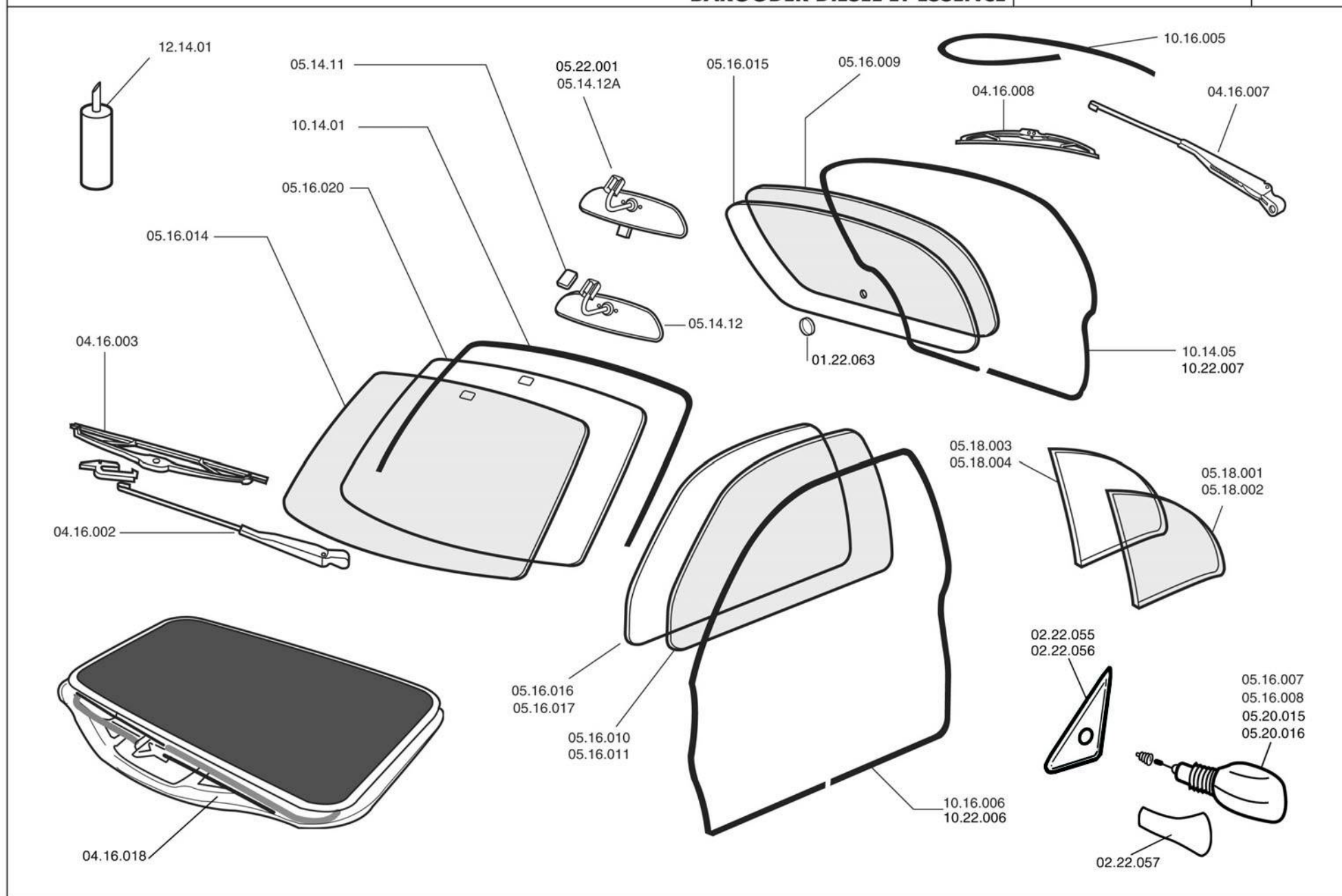
Réf.	Désignation	A partir du châssis N°			Observations
		CH2200	CH2201	CH18	
00 14 66	Lampe top 12/21 W				
00 14 67	Lampe graisseur 12V/500				
00 14 68	Lampe navette				
02 16 061	Pastille épaisseur DM diamètre 25 ép 15 mm adh				
04 16 022	Catadioptré blanc				
04 16 039	Catadioptré rouge				
04 22 003	Fixation antibrouillard D				
04 22 004	Fixation antibrouillard D+G				
04 22 005	Fixation antibrouillard G				
05 14 25	Eclaireur de plaque 2P				
05 16 001	Feu AR G				
05 16 002	Feu AR D				
05 16 005	Projecteur avec lampe G				
05 16 006	Projecteur avec lampe D				
05 16 022	3ème feu de stop				
05 16 023	Projecteur droit lisse				
05 16 024	Projecteur gauche lisse				
05 16 025	Porte lampe arrière gauche				
05 16 026	Porte lampe arrière droit				
05 16 027	Feu arrière gauche sans porte lampe				
05 16 028	Feu arrière droit sans porte lampe				
05 18 005	Antibrouillard				
05 18 006	Protection antibrouillard				
05 22 003	3ème feu stop pour pavillon modifié	8167	937	833	
05 22 004	Antibrouillard pour pare choc avant NM 2007	8492	1094	875	
06 16 022	Agrafe de phare				





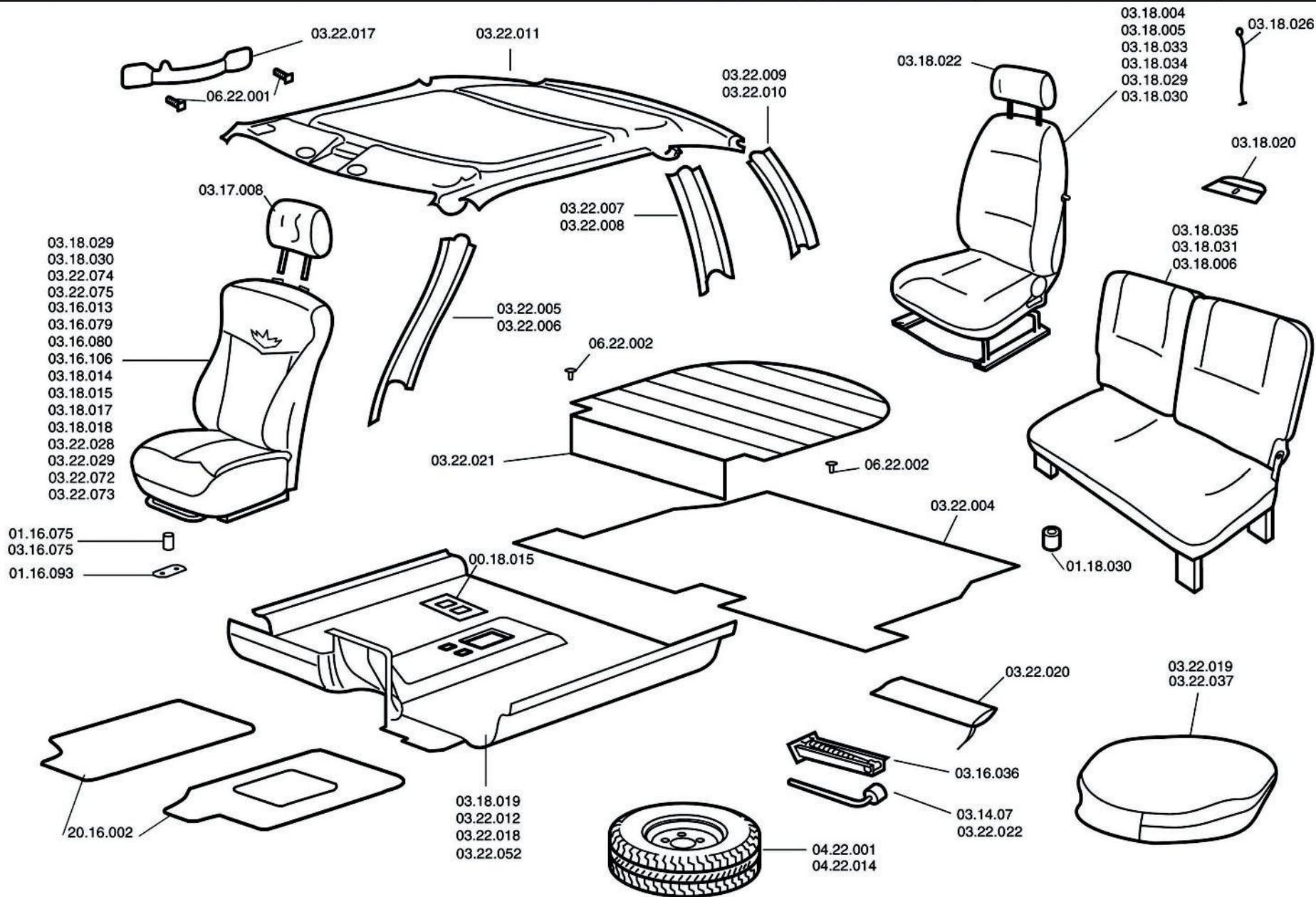


Réf.	Désignation	A partir du chassis N°			Observations
		CH2200	CH2201	CH18	
01 22 063	Bague axe moteur EG arrière	6282		725	
02 22 055	Cache rétroviseur extérieur droit	7916	824	803	
02 22 056	Cache rétroviseur extérieur gauche	7916	824	803	
02 22 057	Couvercle à peindre de rétroviseur droit et gauche				
04 16 002	Bras essuie-glace AV 450 mm				
04 16 003	Balai essuie-glace AV 500 mm				
04 16 007	Bras essuie-glace AR				
04 16 008	Balai essuie-glace AR				
04 16 018	Toit ouvrant				
05 14 11	Fixation rétroviseur sur pare-brise				
05 14 12	Rétroviseur intérieur				
05 14 12A	Rétroviseur intérieur J/N				
05 16 007	Rétroviseur extérieur D				
05 16 008	Rétroviseur extérieur G				
05 16 009	Glace de hayon AR teintée	6282		725	
05 16 010	Glace de porte D teintée				
05 16 011	Glace de porte G teintée				
05 16 014	Pare-brise teinté				
05 16 015	Glace de hayon AR claire				
05 16 016	Glace de porte D claire				
05 16 017	Glace de porte G claire				
05 16 020	Pare-brise clair				
05 18 001	Custode ARD.Teintée CH18				
05 18 002	Custode ARG.Teintée CH18				
05 18 003	Custode AR D claire				
05 18 004	Custode AR G claire				
05 20 015	Rétroviseur extérieur droit NM	7916	824	803	
05 20 016	Rétroviseur extérieur gauche NM	7916	824	803	
05 22 001	Rétroviseur intérieur J/N BR				
10 14 01	Joint de pare-brise				
10 14 05	Joint de hayon				
10 16 005	Joint de hayon adhésif				
10 22 006	Joint de porte L=3475 DFA	6428		729	en remplacement de 10 16 006
10 22 007	Joint de hayon L=3500 DFA	6547		734	en remplacement de 10 14 005
12 14 01	Colle ultra-fast				



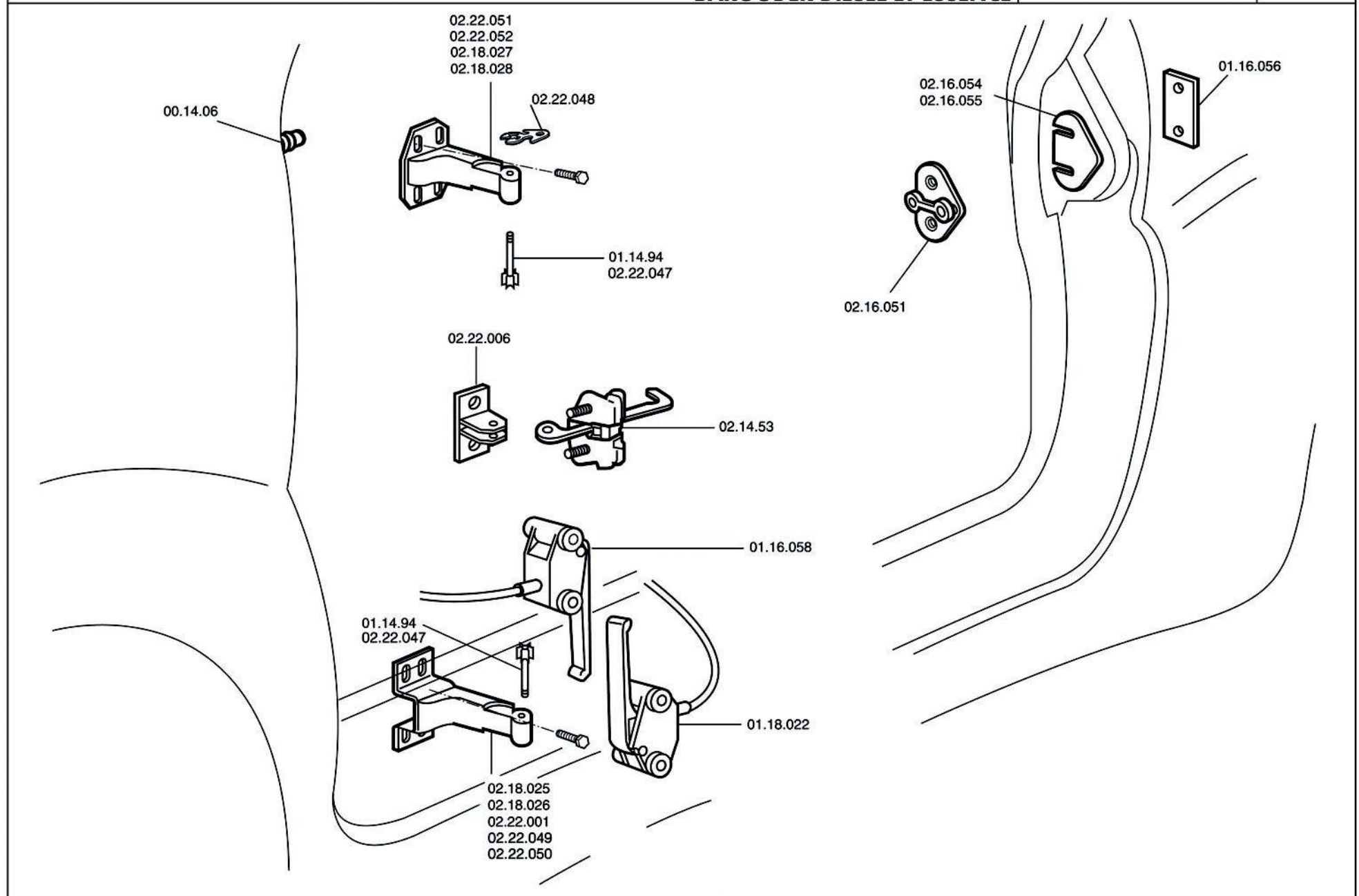


Réf.	Désignation	A partir du châssis N°			Observations
		CH2200	CH2201	CH18	
00 18 015	Platine support interrupteur				
01 16 075	Entretoise sous siège				
01 16 093	Support siège fixe droit				
01 18 030	Douille sous siège				
03 14 07	Manivelle				
03 16 013	Siège G dossier inclinable avec glissière et AT				
03 16 036	Cric				
03 16 075	Douille droite 25 long. 20 mm siège				
03 16 079	Siège MEDIUM G				
03 16 080	Siège MEDIUM D				
03 16 106	Siège dossier inclinable D avec glissière et AT				
03 17 008	Appui-tête Média / Barooder				
03 18 004	Siège AV G Barrooder 4PL				
03 18 005	Siège AV D Barrooder 4PL				
03 18 006	Banquette AR				
03 18 014	Siège cuir noir gauche				
03 18 015	Siège cuir beige gauche				
03 18 017	Siège cuir beige droit				
03 18 018	Siège cuir noir droit				
03 18 019	Tapis AV sans insono				
03 18 020	Verrouillage banquette AR				
03 18 022	Appui-tête Barooder X4				
03 18 026	Sangle élastique roue de secours				
03 18 029	Siège avant gauche 4 places miliquen anthracite				
03 18 030	Siège avant droit 4 places miliquen anthracite				
03 18 031	Banquette arrière meliquen anthracite				
03 18 033	Siège avant gauche X4 crévin molls grey				
03 18 034	Siège avant droit X4 crévin molls grey				
03 18 035	Banquette arrière X4 crévin molls grey				
03 22 004	Tapis AR				
03 22 005	Montant AV D.CH18/CH22				
03 22 006	Montant AV G.CH18/CH22				
03 22 007	Montant milieu D.CH18/CH22				
03 22 008	Montant milieu G.CH18/CH22				
03 22 009	Montant AR D. CH18/CH22				
03 22 010	Montant AR G. CH18/CH22				
03 22 011	Habillage de pavillon CH18/CH22				
03 22 012	Tapis AV complet insonorisant CH22				
03 22 017	Poignée de maintien int.				
03 22 018	Tapis AV complet sans insono				
03 22 019	Housse de roue de secours				
03 22 020	Pochette de cric				
03 22 021	Cache bagage CH22				
03 22 022	Clé de roue déserrage panier 6 pans				
03 22 028	Siège G dossier inclinable gliss et AT terre miliquen anthracite				
03 22 029	Siège D dossier inclinable gliss et AT terre miliquen anthracite				
03 22 037	Housse roue de secours 4,80 x 12				
03 22 052	Tapis avant avec insono CH 22 avec om	7950	828		sur modèle sport CH2200=7908 CH2201=820
03 22 072	Siège avant droit crevin Molls grey	8630	1320		
03 22 073	Siège avant gauche crevin Molls grey	8630	1320		
03 22 074	Siège avant droit rouge crévin molls	8630	1320		
03 22 075	Siège avant gauche rouge crévin molls	8630	1320		
04 22 001	Roue complète de secours 400x10				
04 22 014	Roue de secours 48x12				
06 22 001	Vis cruciforme 4 8				
06 22 002	Rivet plastique 10377				
20 16 002	Jeu de tapis avant				
03.22.066	Siège cuir gris D				
03.22.067	Siège cuir gris G				
03.22.069	Médaille de porte TEP Gris				



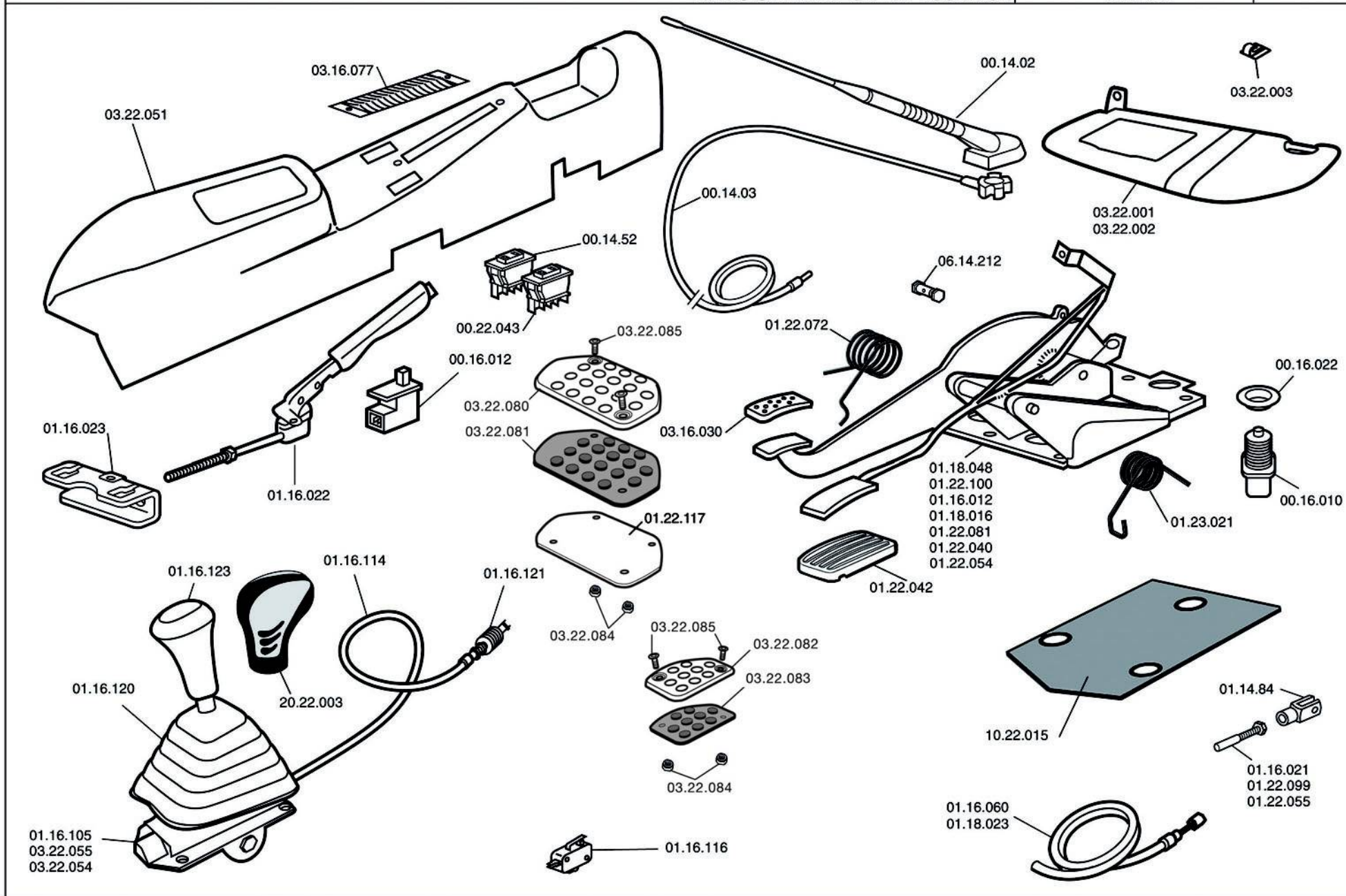


Réf.	Désignation	A partir du châssis N°			Observations
		CH2200	CH2201	CH18	
00 14 06	Contact feuillure éclairage plafonnier				
01 14 94	Axe de charnière				
01 16 056	Insert de gâche				
01 16 058	Tirette ouverture capot ou hayon				
01 18 022	Tirette de hayon AR CH18				
02 14 53	Arrêt de porte				
02 16 051	Gâche de porte				
02 16 054	Cale de gâche 1 mm				
02 16 055	Cale de gâche 2 mm				
02 18 025	Charnière inf CH18/CH22 NM G --> châssis 950				
02 18 026	Charnière inf CH18/CH22 NM D --> châssis 950				
02 18 027	Charnière sup CH18/CH22 NM G --> châssis 950				
02 18 028	Charnière sup CH18/CH22 NM D --> châssis 950				
02 22 001	Charnière CH18/CH22 D et G --> châssis 949				
02 22 006	Chape arrêt de porte CH22				
02 22 047	Axe de charnière				
02 22 048	Circlips d'axe de charnière				
02 22 049	Modif charnière inférieur gauche x76				
02 22 050	Modif charnière inférieur droit x76				
02 22 051	Modif charnière supérieur gauche x76				
02 22 052	Modif charnière supérieur droit x76				





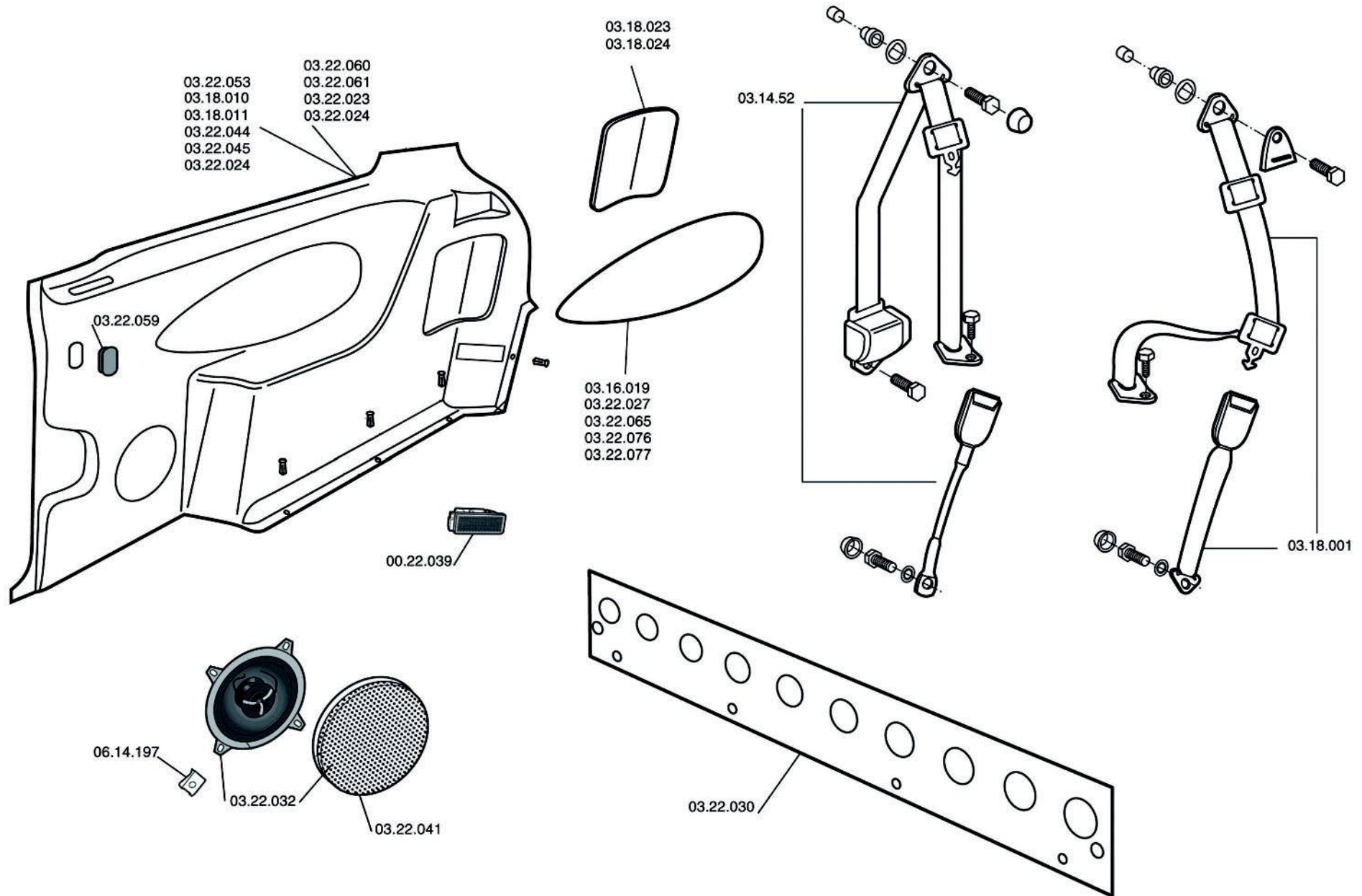
Réf.	Désignation	A partir du chassis N°			Observations
		CH2200	CH2201	CH18	
00 14 02	Antenne				
00 14 03	Câble antenne				
00 14 52	Interrupteur lève-vitre électrique				
00 16 010	Contacteur pédale de frein				
00 16 012	Contacteur de frein à main				
00 16 022	Bague contacteur frein à main				
00 22 043	Interrupteur lève vitre à tiroir	7900	820	802	
01 14 84	Chape maître cylindre ZB				
01 16 012	Ensemble pédalier				
01 16 021	Tige maître cylindre				
01 16 022	Frein à main				
01 16 023	Palonnier frein à main				
01 16 060	Câble d'accélérateur avec gaine				
01 16 105	Levier de vitesse avec câble long. 0,89 m				
01 16 114	Câble longueur 0,89 m				
01 16 116	Contacteur de levier				
01 16 120	Soufflet de levier de vitesse seul				
01 16 121	Chape de levier				
01 16 123	Pommeau levier de vitesses				
01 18 016	Pédalier CH18. 15KW				
01 18 023	Câble d'accélérateur 15 KW				
01 18 048	Pédalier NMC incliné				
01 22 040	Ensemble pédalier nouvelles pédales				
01 22 042	Coiffe pédale d'accélérateur				
01 22 054	Pédalier renforcé patin inversé				
01 22 055	Tige maître cylindre L= 73				
01 22 072	Ressort pédale de frein D=3				
01 22 081	Pédalier NMC	8020	852	815	
01 22 099	Tige maître cylindre incliné L=97	8247	987	847	
01 22 100	Pédalier NMC incliné				
01 23 021	Ressort pour pédale accélérateur				
03 16 030	C/C de pédale				
03 16 077	Brosse de frein à main				
03 22 001	Pare soleil D				
03 22 002	Pare soleil G				
03 22 003	Fixation pare soleil				
03 22 051	Console centrale ABS noir Arla 90/1	7950	828	808	modèle sport CH 2200 7908 CH 2201 802
03 22 054	Levier de vitesse avec câble et soufflet TGP	7423	354	765	en remplacement de 01 16 105
03 22 055	Levier de vitesse avec câble et soufflet chromé	7423	354		
06 14 212	Serrure câble frein				
10 22 015	Joint d'étanchéité tablier	8247	987	847	
20 22 003	Pommeau sport top driver				
03 22 080	Coiffe pédale de frein ALU 207 emb auto	8999	1826		
03 22 081	Caoutchouc de pédale de frein 207 emb auto	8999	1826		
03 22 082	Enjoliveur alu pédale de frein 207	8999	1826		
03 22 083	Caoutchouc de pédale de frein 207	8999	1826		
03 22 084	Ecrou nylstop 207	8999	1826		
03 22 085	Vis pédale 207	8999	1826		
01 22 117	Patin de fixation de pédale de frein	8999	1826		





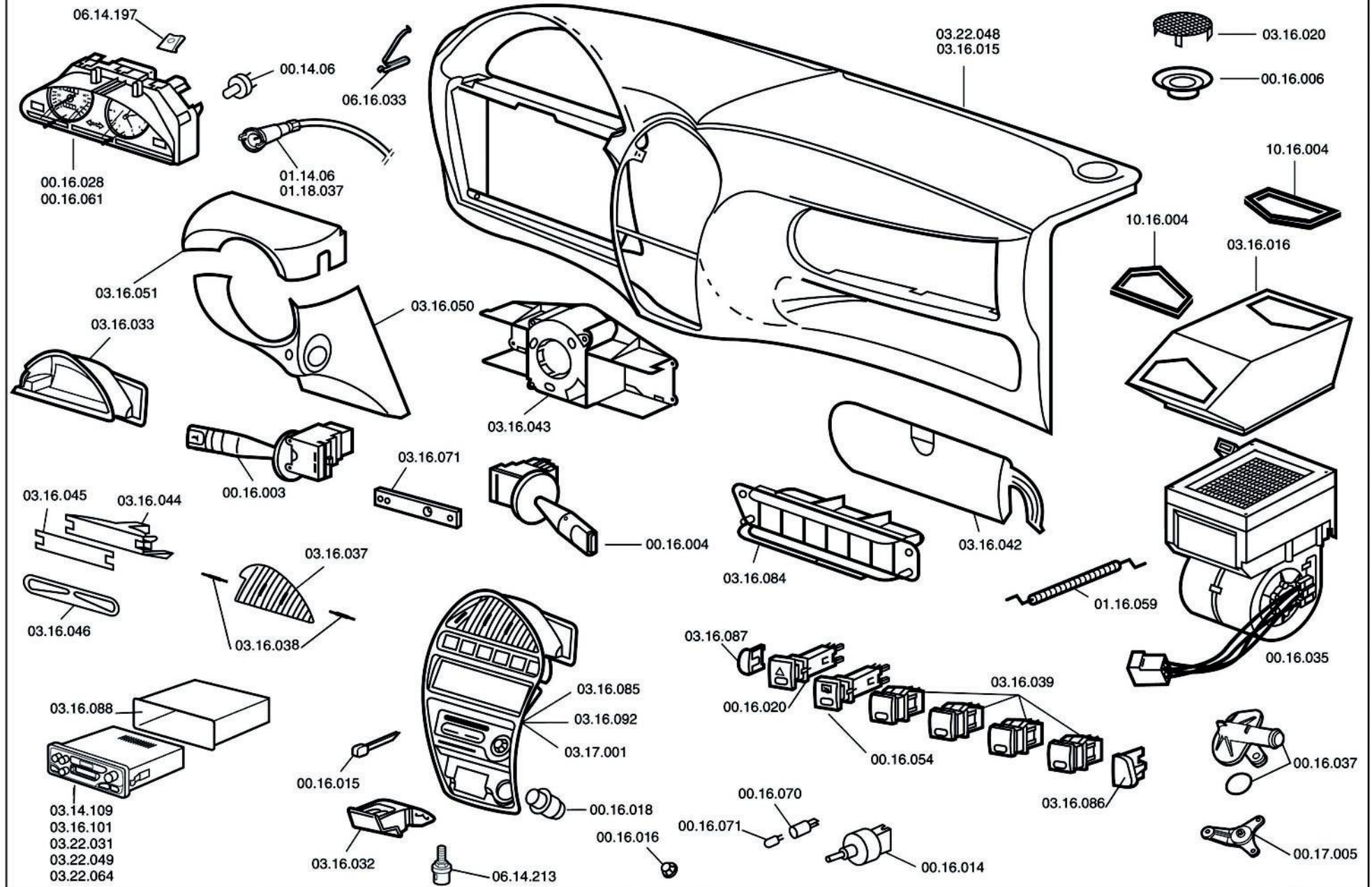


Réf.	Désignation	A partir du châssis N°			Observations
		CH2200	CH2201	CH18	
00 22 039	Eclaireur de coffre	8033	864	815	
03 14 52	Ceinture de sécurité complète				
03 16 019	Médaille de porte Barooder X2				
03 18 001	Ceinture de sécurité AR 4PL				
03 18 010	Habillage de coffre latéral D				
03 18 011	Habillage de coffre latéral G				
03 18 023	Couvercle de trappe latéral D				
03 18 024	Couvercle de trappe latéral G				
03 22 023	Habillage de coffre latéral droit noir sans trou HP				
03 22 024	Habillage de coffre latéral gauche noir sans trou HP				
03 22 027	Médaille de porte tissu anthracite compteur				
03 22 030	Tôle maintien bagages				
03 22 032	2 HP + 2 grilles D=100				
03 22 041	Grille HP				
03 22 044	Habillage latéral droit de coffre noir arrière L avec trou HP				
03 22 045	Habillage latéral gauche de coffre noir arrière L avec trou HP				
03 22 053	Habillage latéral droit de coffre noir ARLA avec éclaireur de coffre	8033	864	815	
03 22 059	Obstructeur habillage de coffre				
03 22 060	Habillage latéral D coffre noir, trou HP éclaireur espace coffre et obturation				
03 22 061	Habillage latéral G coffre noir trou HP, éclaireur coffre et obturateur				
03 22 065	Médaille de porte courtisane gris				
03 22 076	Médaille de porte crévin molls gris				
03 22 077	Médaille de porte crévin molls rouge				
06 14 197	Clips 486				



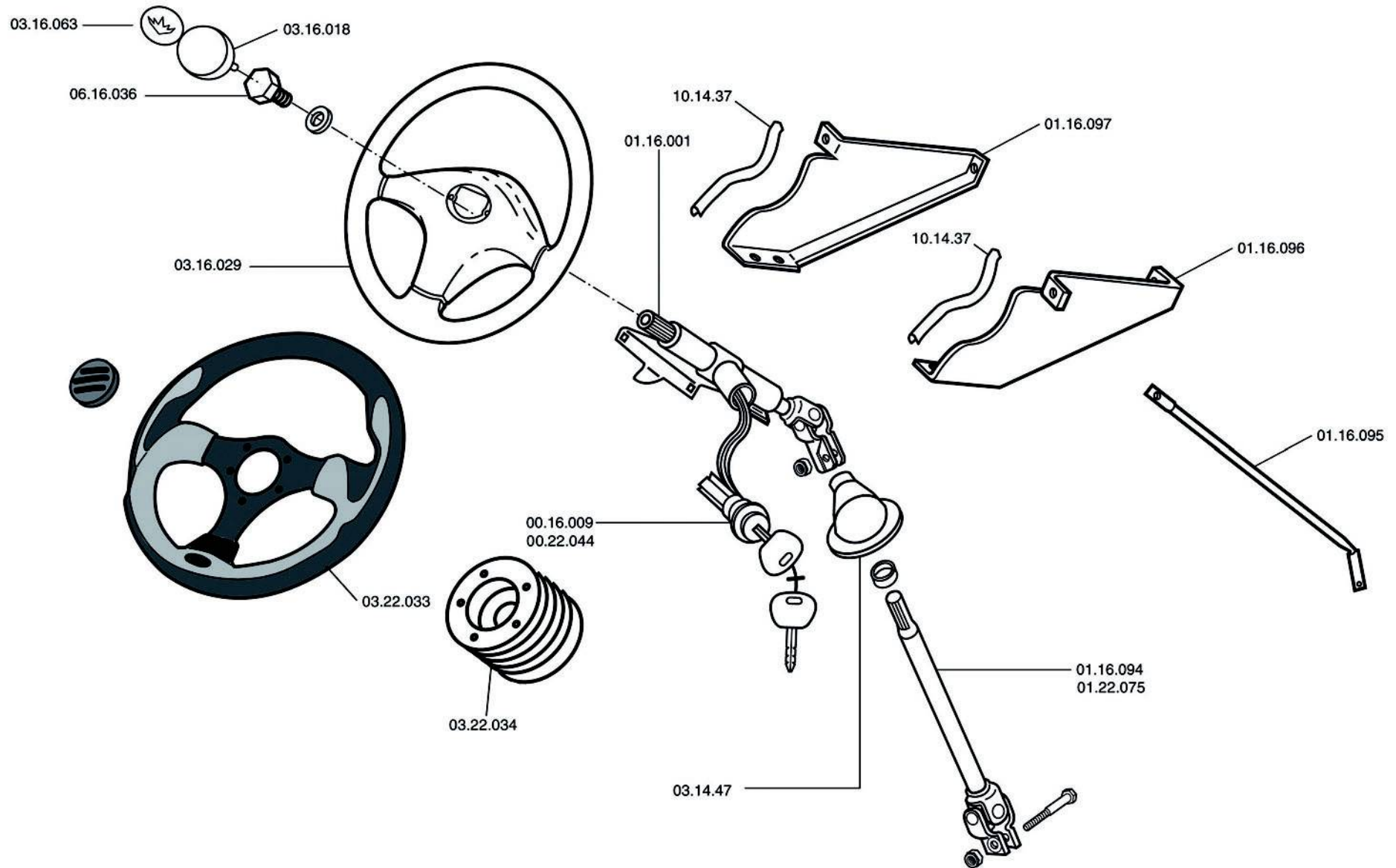


Réf.	Désignation	A partir du châssis N°			Observations
		CH2200	CH2201	CH18	
00 14 06	Contact feuillure				
00 16 003	Commodo éclairage				
00 16 004	Commodo essuie-glace				
00 16 006	Haut-parleur (D=87)				
00 16 014	Commutateur chauffage				
00 16 015	Bouchon de chauffage				
00 16 016	Bouton de climatisation				
00 16 018	Allume-cigare				
00 16 020	Commutateur warning				
00 16 028	Combiné tableau de bord blanc 120km/h				
00 16 035	Bloc chauffage AK 350				
00 16 037	Robinet de chauffage				
00 16 054	Bouton lunette dégivrante				
00 16 061	Combiné tableau de bord 180km/h				
00 16 070	Douille				
00 16 071	Lampe				
00 17 005	Levier AK ABS				
01 14 06	Câble de compteur				
01 16 059	Tirette de chauffage				
01 18 037	Câble de compteur embout M12				
03 14 109	Auto radio K7				
03 16 015	Planche de bord avec buse				
03 16 016	Diffuseur boîtier de chauffage				
03 16 020	Grille HP (D=87)				
03 16 032	Cendrier				
03 16 033	Boîtier diffuseur				
03 16 037	Cadre mobile diffuseur				
03 16 038	Axe de façade				
03 16 039	Obturateur				
03 16 042	Couvercle vide-poche				
03 16 043	Support de commodo				
03 16 044	Réflecteur chauffage				
03 16 045	Diffuseur				
03 16 046	Vignette chaud/froid				
03 16 050	1/2 gaine inférieure				
03 16 051	1/2 gaine supérieure				
03 16 071	Commande robinet chauffage				
03 16 084	Support interrupteur				
03 16 085	Façade (NM) n° châssis 1626				
03 16 086	Cache façade D (NM)				
03 16 087	Cache façade G (NM)				
03 16 088	Vide-poche pour emplacement autoradio				
03 16 092	Façade planche de bord loupe d'orme				
03 16 101	Autoradio CD.JVC				
03 17 001	Façade tableau de bord peinte				
03 22 031	Autoradio CD KDG 152				
03 22 048	Planche de bord avec base noire ARLA				
03 22 049	Autoradio CD RDS				
03 22 064	Autoradio Clarion RAF pro				
06 14 197	Clips 486				
06 14 213	Serre tringle				
06 16 003	Vis H6 x 12				
10 16 004	Joint adhésif 20x15				



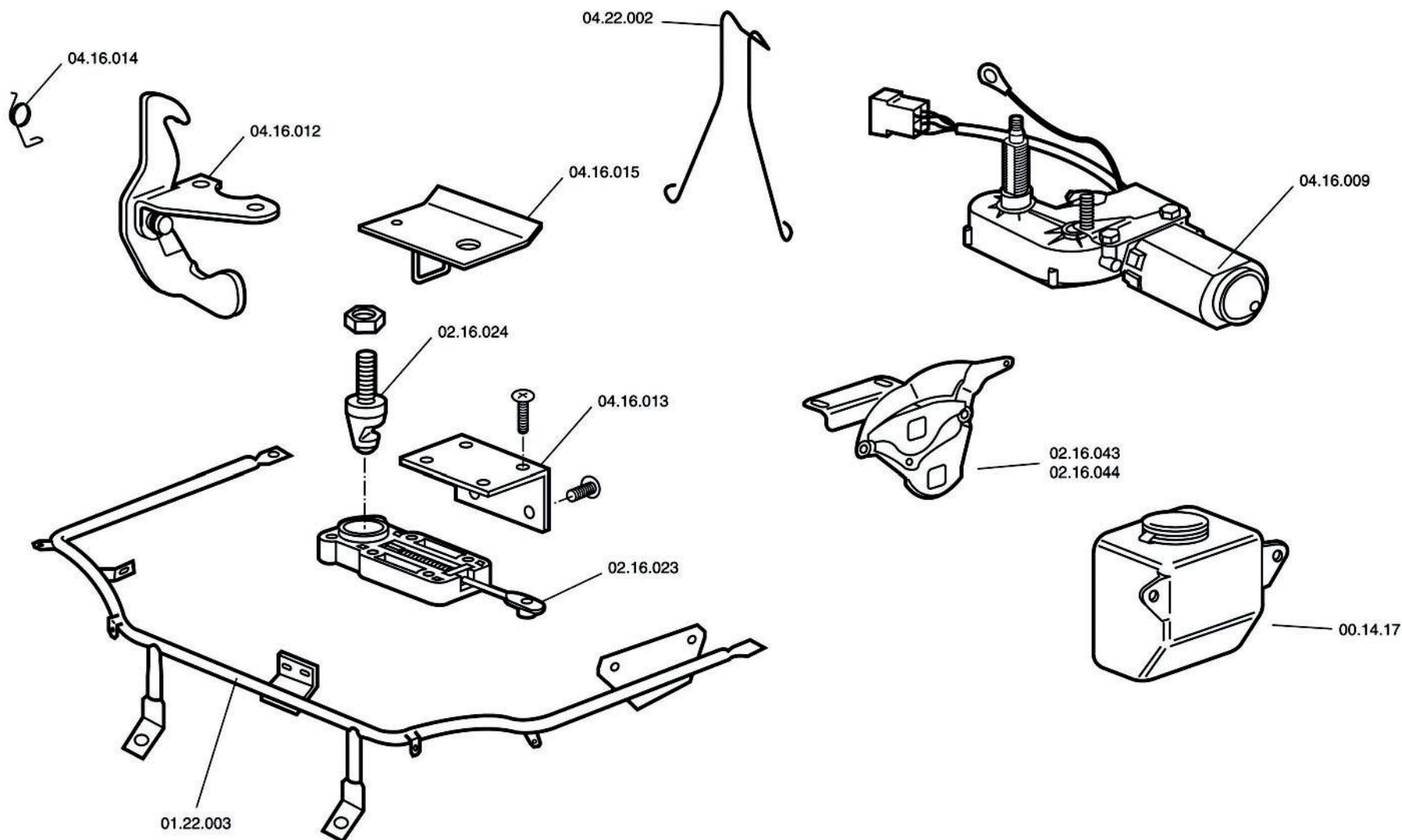


Réf.	Désignation	A partir du châssis N°			Observations
		CH2200	CH2201	CH18	
00 16 009	Collection antivol + verrou S8				
00 22 044	Collection antivol + verrou S8 batteuse				
01 16 001	Colonne de direction				
01 16 094	Axe cardan de direction				
01 16 095	Renfort colonne de direction NM				
01 16 096	Flasque support colonne D.10 mm				
01 16 097	Flasque support colonne G.10 mm				
01 22 075	Axe de cardan de direction 17	7667	579	784	modèle sport CH 2200 8041 CH 2201 873 en remplacement de 01 19 94
03 14 47	Soufflet supérieur de direction				
03 16 018	Cache moyeu de volant				
03 16 029	Volant 3 branches				
03 16 063	Enjoliveur de volant				
03 22 033	Volant top driver sport				
03 22 034	Moyeu de volant sport				
06 16 036	Vis de volant				
10 14 37	Profil U501				





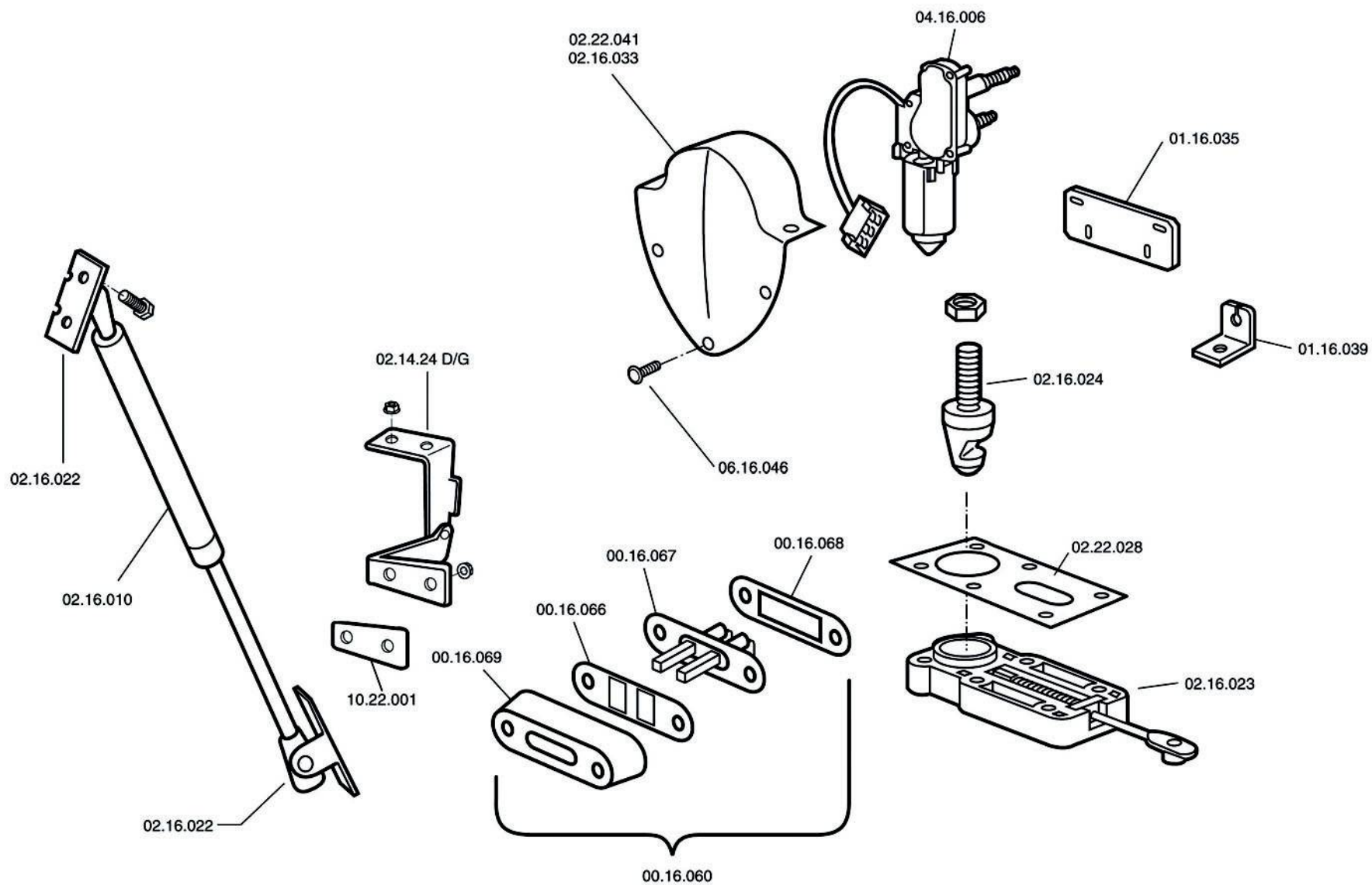
Réf.	Désignation	A partir du chassis N°			Observations
		CH2200	CH2201	CH18	
00 14 17	Bocal lave-glace avec pompe				
01 22 003	Barre de phare CH22				
02 16 023	Corps de loqueteau à cône spécial				
02 16 024	Cône de gâche spécial				
02 16 043	Charnière de capot G				
02 16 044	Charnière de capot D				
04 16 009	Moteur essuie-glace AV				
04 16 012	Crochet de sécurité assemblé zingué				
04 16 013	Support de serrure AV				
04 16 014	Ressort de crochet de sécurité				
04 16 015	Platine capot crochet de sécurité				
04 22 002	Crochet de retenue de capot				





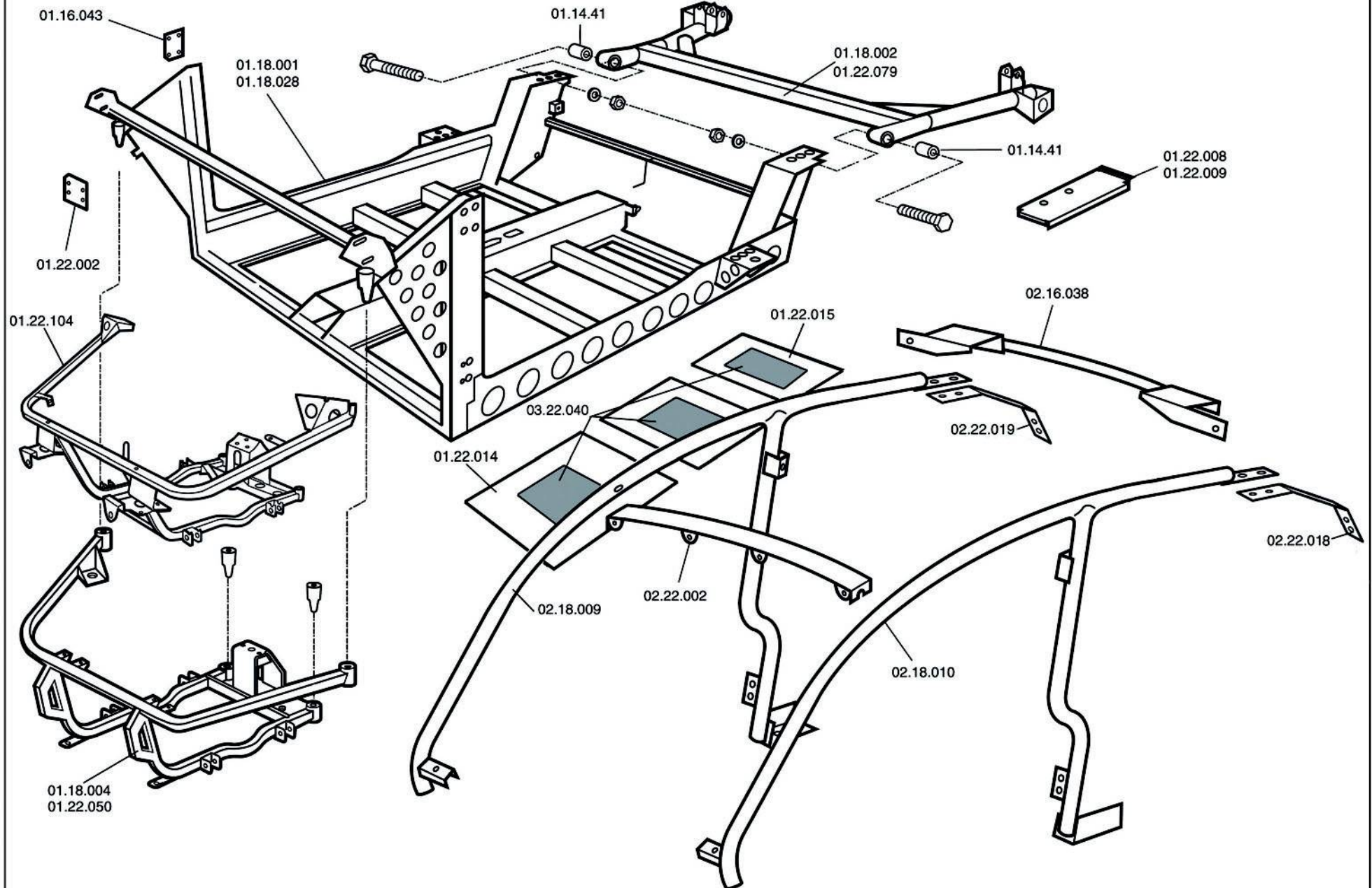


Réf.	Désignation	A partir du châssis N°			Observations
		CH2200	CH2201	CH18	
00 16 060	Contact hayon				suppression de la commande à partir du châssis 5961
00 16 066	Double contact fixe sur caisse				
00 16 067	Double contact mobile coté hayon				
00 16 068	Joint de contacteur plat				
00 16 069	Joint de contacteur de hayon				
01 16 035	Support moteur essuie-glace AR				
01 16 039	Arrêt de gaine hayon AR				
02 14 24D	Charnière de hayon D				
02 14 24G	Charnière de hayon G				
02 16 010	Vérin 150 N				
02 16 022	Platine support vérin hayon				
02 16 023	Corps de loqueteau				
02 16 024	Cône de gâche spéciale				
02 16 033	Cache-moteur essuie-glace AR				
02 22 028	Platine de verrou aluminium				
02 22 041	Cache moteur EG arrière noir ARLA				
04 16 006	Moteur essuie-glace AR				
06 16 046	Clip 1348				
10 22 001	Joint droit et gauche charnière de hayon				



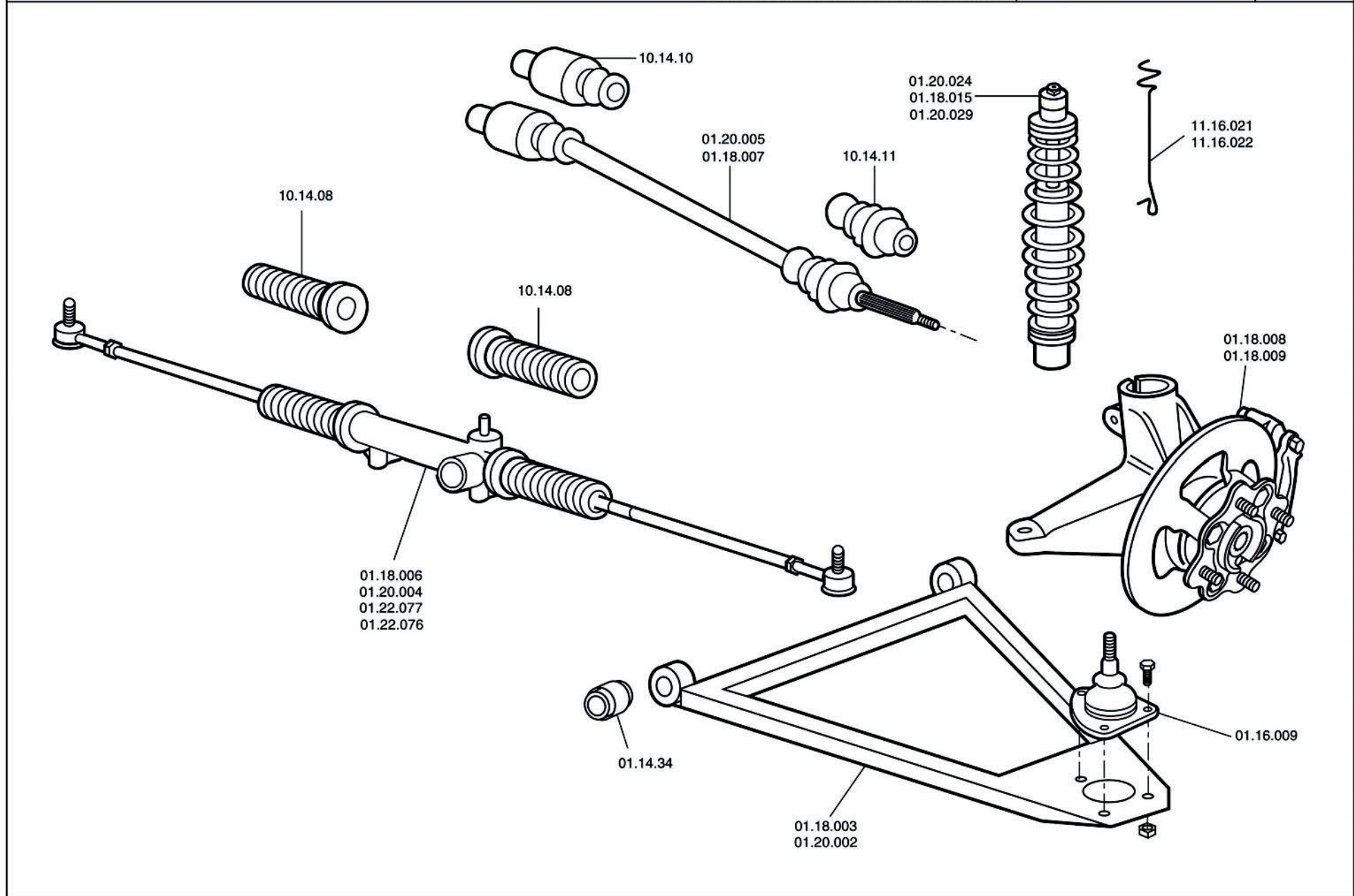


Réf.	Désignation	A partir du chassis N°			Observations
		CH2200	CH2201	CH18	
01 14 41	Silent-bloc AR				
01 16 043	Platine fixation charnière				
01 18 001	Châssis Barooder X 2	5200		687	
01 18 002	Essieu AR CH18/CH22	3867		629	barre de renfort équerrage
01 18 004	Berceau moteur CH18/CH22				
01 18 028	Châssis Barooder 15 KW X 4				
01 18 029	Plancher alu CH18				
01 22 002	Platine de fixation charnière inférieure CH22				
01 22 008	Plaque fermeture chassis G				
01 22 009	Plaque fermeture chassis D				
01 22 014	Plancher avant alu épaisseur 2 mm				
01 22 015	Plancher arrière tôle peinte				
01 22 050	Berceau moteur NSB CH18 CH22 CH20 EH24	5961		719	
01 22 079	Essieu arrière tube 25	7713	644	793	en remplacement de 01 18 002
		7857	767	800	renfort au niveau tête amortisseur
01 22 104	Berceau moteur pour calandre 2007	8492	1094	875	
02 16 038	Support de hayon				
02 18 009	Arceau latéral D CH18				
02 18 010	Arceau latéral G CH18				
02 22 002	Support plafonnier				
02 22 018	Plaque fixation droite support de hayon brut				
02 22 019	Plaque fixation gauche support de hayon brut				
03 22 040	Kit amortissant plancher 7 pièces	8492	1094	875	



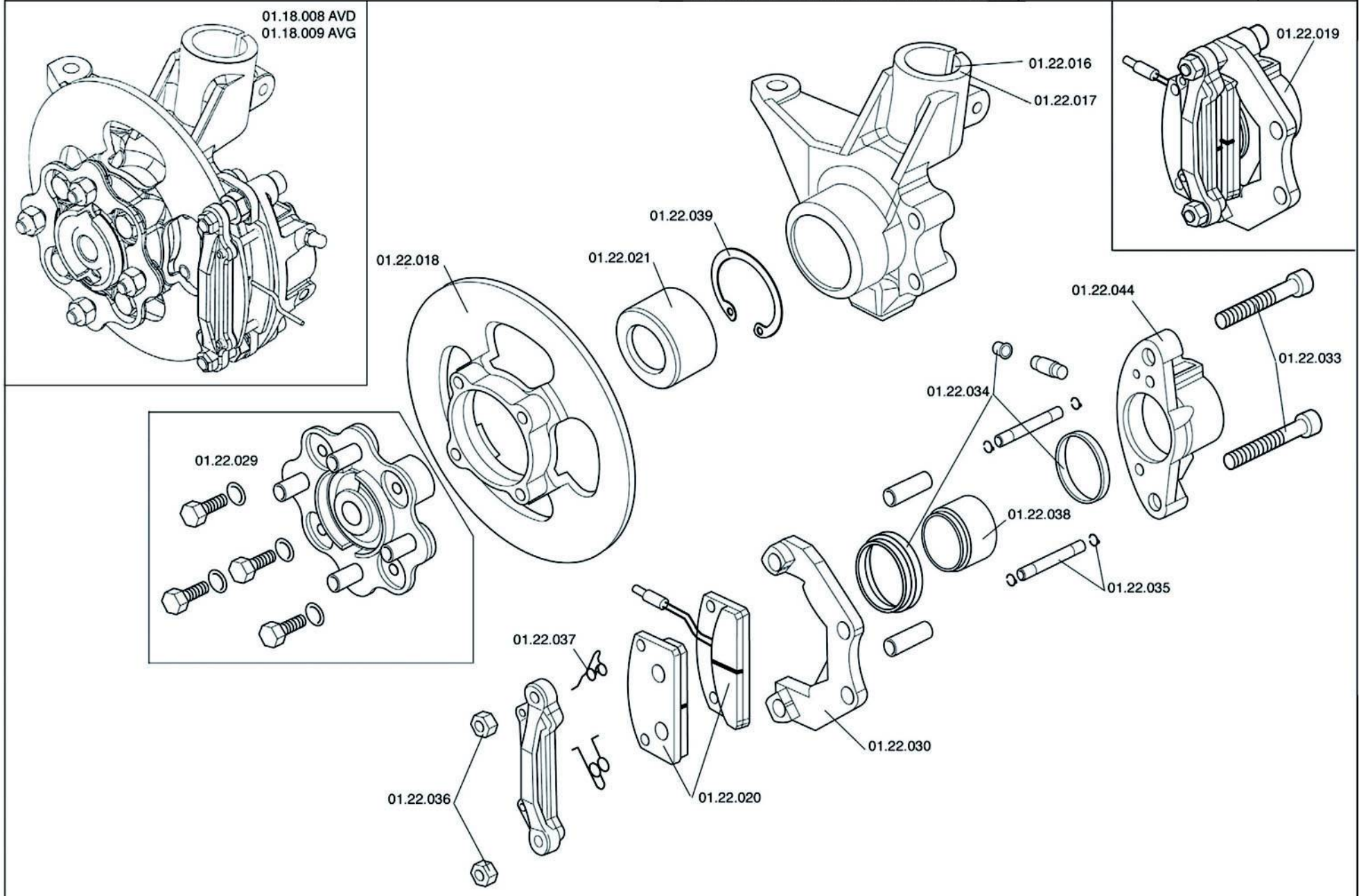


Réf.	Désignation	A partir du châssis N°			Observations
		CH2200	CH2201	CH18	
01 14 34	Silent-bloc de triangle				
01 16 009	Rotule de direction D13				
01 18 003	Triangle CH18				
01 18 006	Crémaillère de direction CH18/CH22				
01 18 007	Cardan CH18				
01 18 008	Disque de frein diam.209 CH18 D				
01 18 009	Disque de frein diam.209 CH18 G				
01 18 015	Amortisseur AV CH18				
01 20 002	Triangle sport				
01 20 004	Crémaillère de direction Speedino + sport				
01 20 005	Cardan Speedino + sport CH20				
01 20 024	Amortisseur avant CH20/ CH 22 sport				
01 20 029	Amortisseur avant CH20/CH 22 sport	8358	1047		
01 22 076	Crémaillère de direction CH22	7667	579	784	en rempl. de la réf. 01 18 006
01 22 077	Crémaillère de direction CH20 sport	7908	814		rajout d'une bague à l'intérieur du corps
		8041	873		en rempl. de la réf. 01 22 004
10 14 08	Soufflet de crémaillère				
10 14 10	Soufflet de cardan côté boîte				
10 14 11	Soufflet de cardan côté roue				
11 16 021	Guide flexible de frein G				
11 16 022	Guide flexible de frein D				





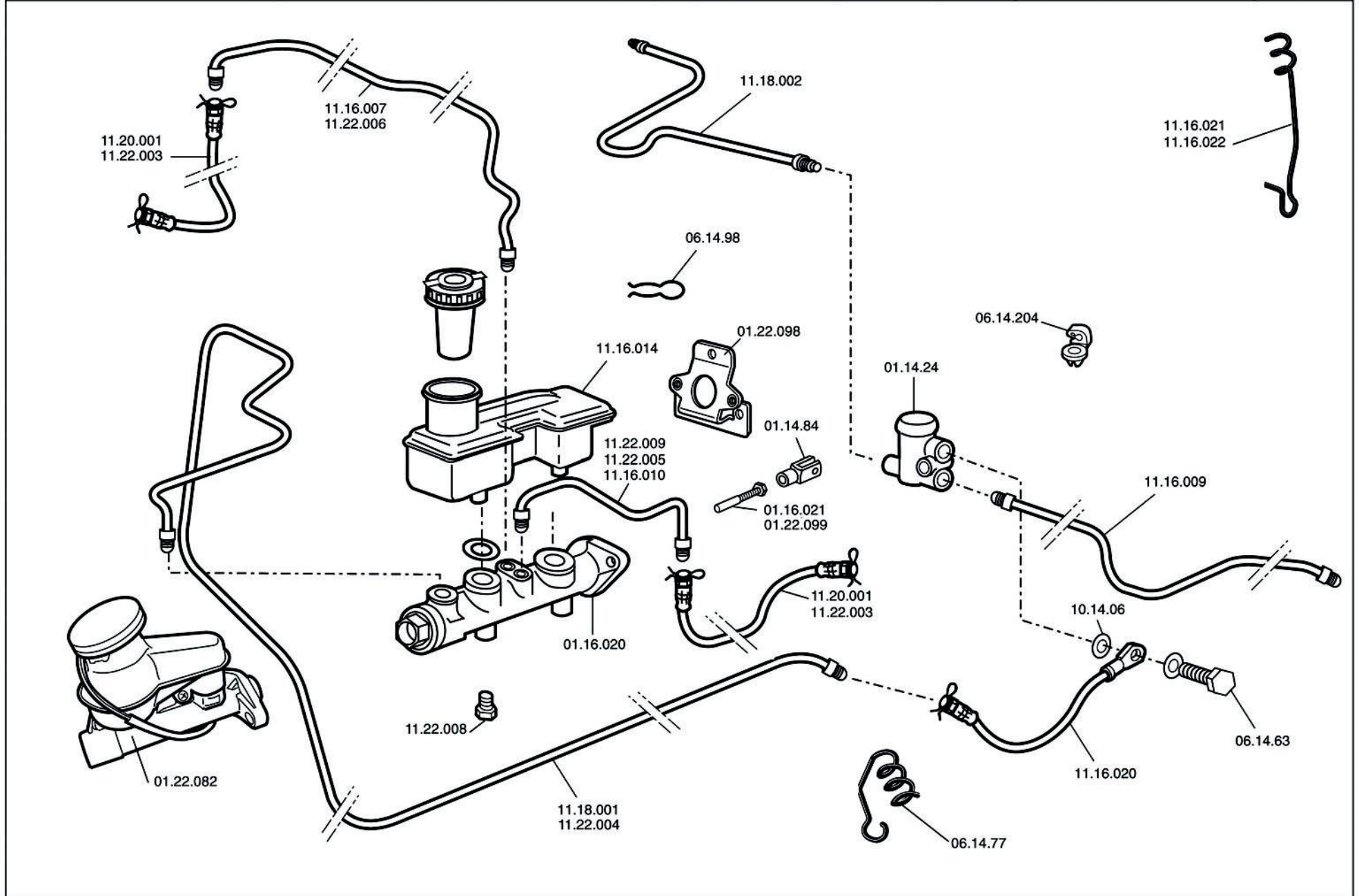
Réf.	Désignation	A partir du chassis N°			Observations
		CH2200	CH2201	CH18	
01 18 008	Disque de frein diam 29 CH18D	7815	702	795	traitement anti-rouille
01 18 009	Disque de frein diam 29 CH18 G	7815	702	795	traitement anti-rouille
01 22 016	Support pivot alu nu G Barooder				
01 22 017	Support pivot alu nu D Barooder				
01 22 018	Disque frein nu Barooder				
01 22 019	Pince de frein N Barooder				
01 22 020	Jeu de plaquettes de frein Barooder				
01 22 021	Roulement de roue AV Barooder				
01 22 029	Moyeu avant Barooder				
01 22 030	Support étrier avant				
01 22 033	Vis de fixation étrier 36010031				
01 22 034	Joint de piston RC 730 10 1004				
01 22 035	Axe ressort 120 90 531				
01 22 036	Ecrou de fixation étrier 06000050				
01 22 037	Ressort RC 7509 1005				
01 22 038	Piston 125 90 102				
01 22 039	Circlips 300 200 25				
01 22 044	Cylindre de frein à disque				





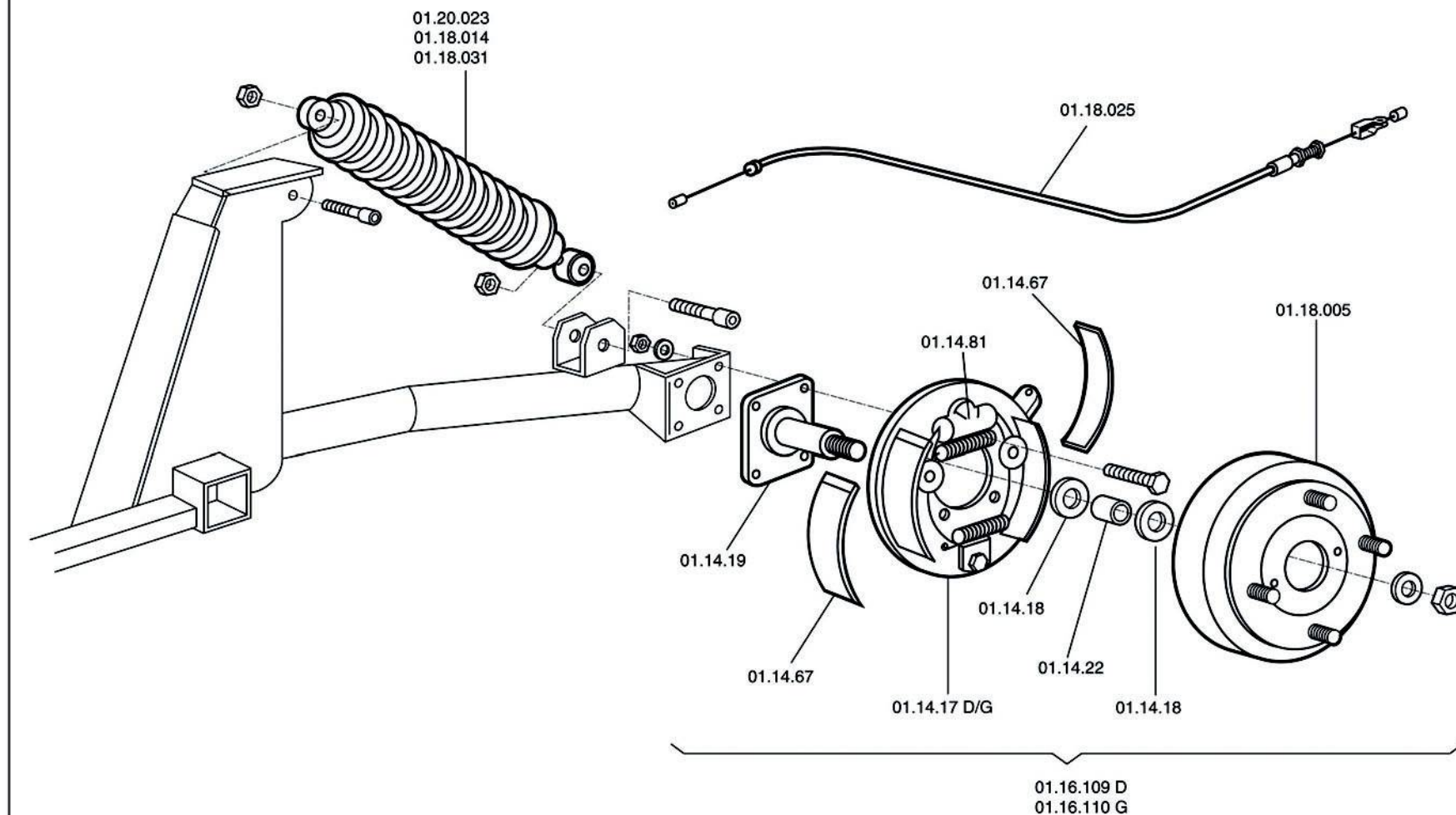


Réf.	Désignation	A partir du chassis N°			Observations
		CH2200	CH2201	CH18	
01 14 24	Répartiteur de frein				
01 14 84	Chape maître cylindre ZB				
01 16 020	Maître cylindre				
01 16 021	Tige maître cylindre				
01 22 082	Maître cylindre avec bocal, bouchon,vis	8020	853	815	
01 22 098	Support MC incliné	8247	987	847	
01 22 099	Tige maître cylindre lg = 97 pour MC incliné	8247	987	847	
06 14 204	Clips 259				
06 14 63	Vis creuse 10 x 1				
06 14 77	Ressort de maintien flexible de frein				
06 14 98	Agrafe				
10 14 06	Joint cuivre de frein				
11 16 007	Tube sur maître cylindre AV D. L = 1100				
11 16 009	Tube AR G				
11 16 010	Tube sur MC AV G. L = 250				
11 16 014	Réservoir double + bouchon				
11 16 020	Tuyau flexible Lg 500 flexible AV				
11 16 021	Guide flexible de frein G				
11 16 022	Guide flexible de frein D				
11 18 001	Tube central L=1973 CH18				
11 18 002	Tube AR D. L=880 CH18				
11 20 001	Flexible de frein avant speedino Lg=430				
11 22 003	Tuyau flexible Lg 550				
11 22 004	Tube central NMC L=2143 10x100				
11 22 005	Tube avant gauche NMC L=250	8020	853	815	
11 22 006	Tube avant droit NMC L=1100				
11 22 008	Bouchon métrique 10x100				
11 22 009	Tube frein avant gauche NMC incliné	8247	987	847	



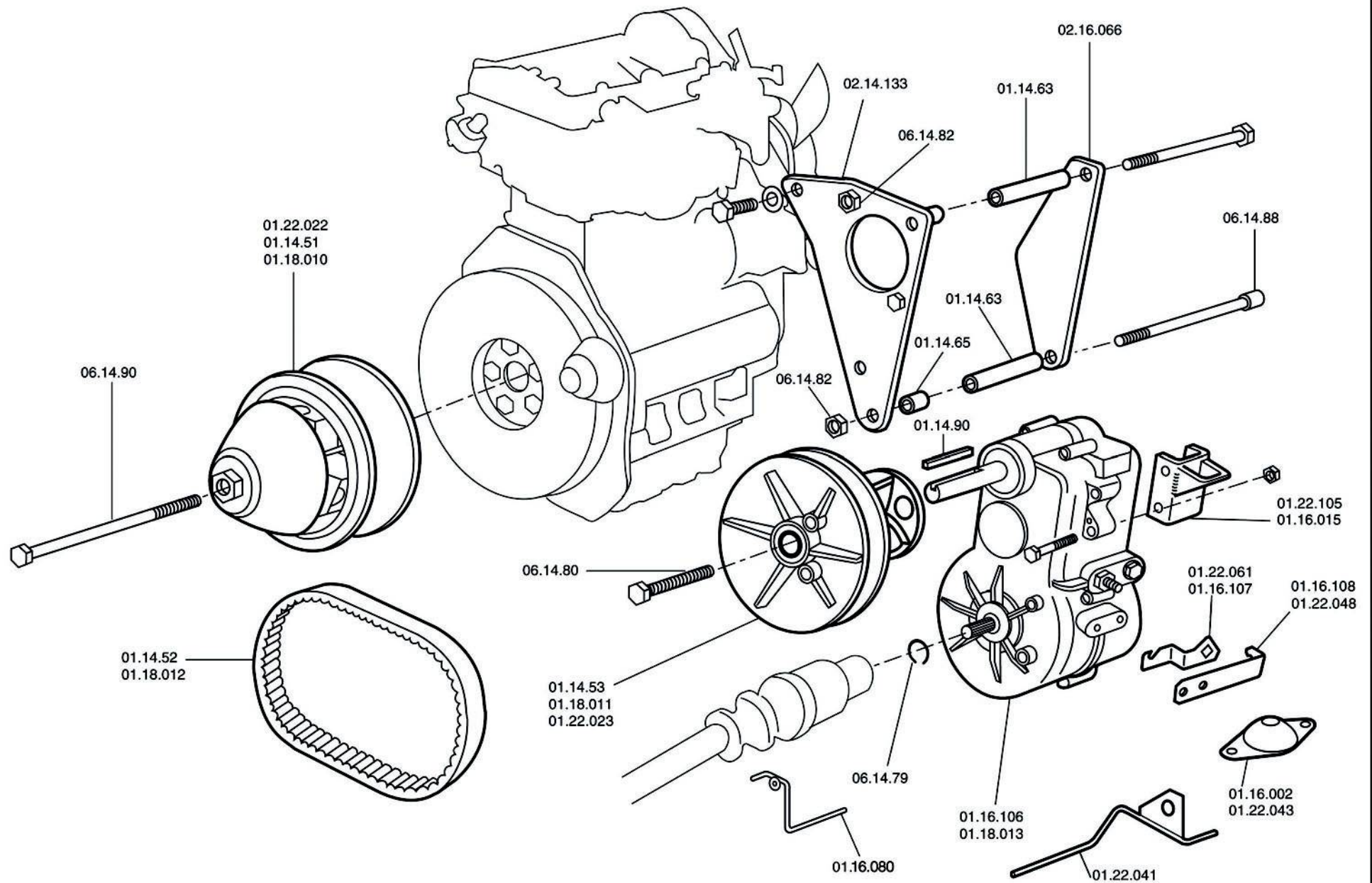


Réf.	Désignation	A partir du chassis N°			Observations
		CH2200	CH2201	CH18	
01 14 17D	Flasque de frein AR complète D				
01 14 17G	Flasque de frein AR complète G				
01 14 18	Roulement de moyeu AR				
01 14 19	Fusée de roue AR				
01 14 22	Entretoise de roulement AR				
01 14 67	Jeu de garnitures de frein				
01 16 109	Gruppo tambour Dx 160x40 4x100				
01 16 110	Gruppo tambour Sx 160x40 4x100				
01 18 005	Tambour AR 4x100				
01 18 025	Câble de frein à main CH18				
01 18 031	Amortisseur AR Speedino X 4 essence				
01 20 008	Amortisseur AR Speedino CH20				
01 20 023	Amortisseur AR CH20/Sport avec butée				
01.14.81	Cylindre de roue arrière				
01.18.014	Amortisseur AR Barooder x 2				



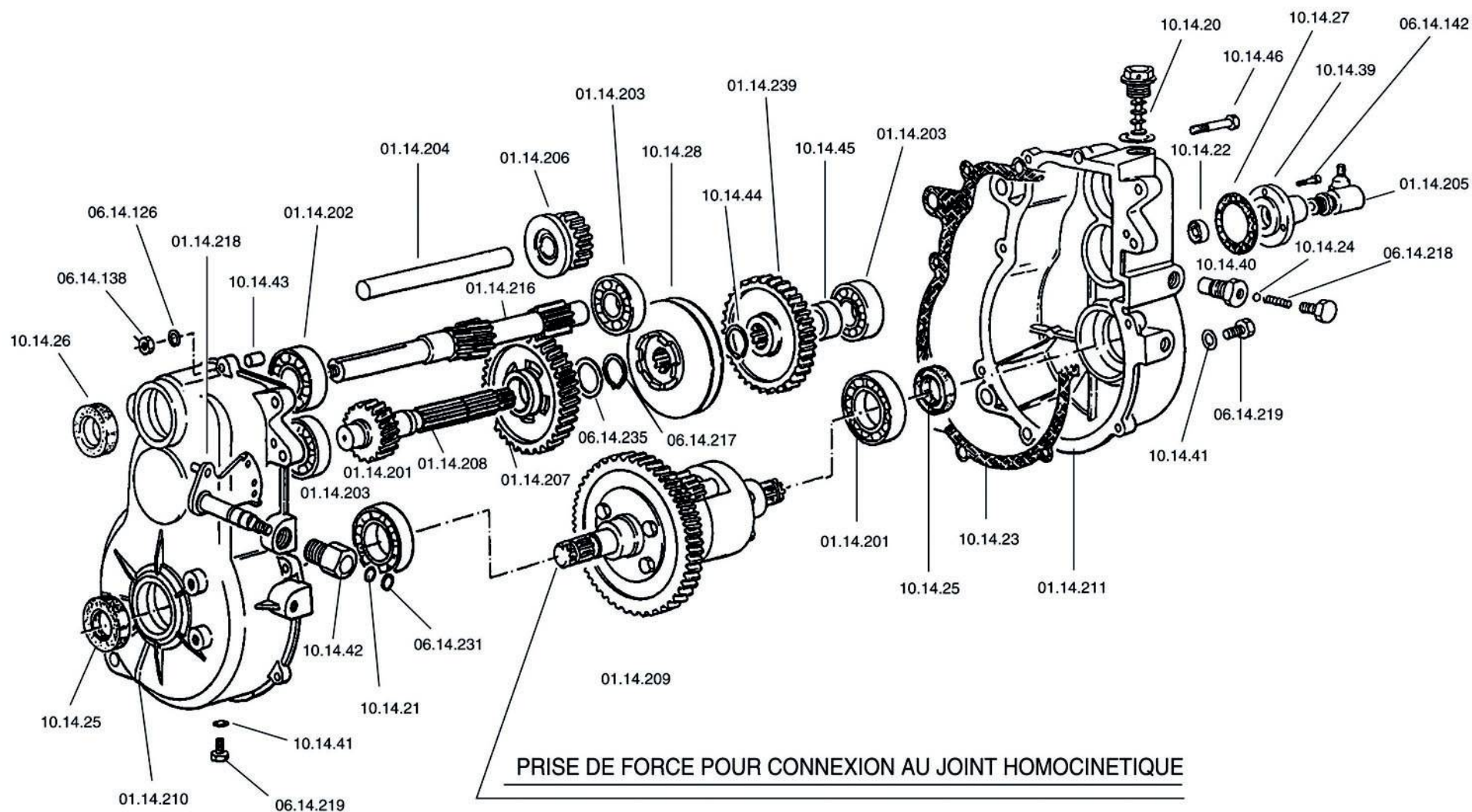


Réf.	Désignation	A partir du châssis N°			Observations
		CH2200	CH2201	CH18	
01 14 51	Variateur moteur 2P				
01 14 52	Courroie 8607				
01 14 53	Poulie boîte de vitesses 2P				
01 14 63	Entretoise Lg 78				
01 14 65	Entretoise Lg 29				
01 14 90	Clavette de variateur n°11				
01 16 002	Silent-bloc moteur 532563/70S				
01 16 015	Support boîte de vitesses AR				
01 16 106	Boîte de vitesse R1/10 avec ressort M AV				
01 16 107	Patte de marche AV et AR BV avec ressort				
01 16 108	Support câble d'inverseur BV avec ressort				
01 18 010	Variateur moteur CH18 15KW				
01 18 011	Variateur boîte de vitesses CH18 15KW				
01 18 012	Courroie CH18 marquage orange				
01 18 013	Boîte de vitesse R1/8 CH18				
01 22 022	Poulie motrice Lp2				
01 22 023	Poulie réceptrice Lp2				
01 22 041	Sécurité courroie	5516			casse fréquente ancien modèle réf. 01 16 080
01 22 043	Silent bloc NM 45 5h				
01 22 048	Support câble d'inverseur	5865		714	
01 22 105	Support moteur arrière calandre 2007	8492	1094	875	
01 22 61	Levier pour boîte x=45 avec lumière	5865		714	ancien modèle réf. 01 20 107 (le câble sautait du levier)
02 14 133	Plaque démarreur GM				
02 16 066	Support moteur allégé/boîte				
06 14 79	Clips de cardan côté BV				
06 14 80	Vis 10*125*35 TH brut				
06 14 82	Ecrou 12*75				
06 14 88	Vis BTR 12*240				
06 14 90	Vis TH 10*150				
01 16 080	Sécurité courroie				





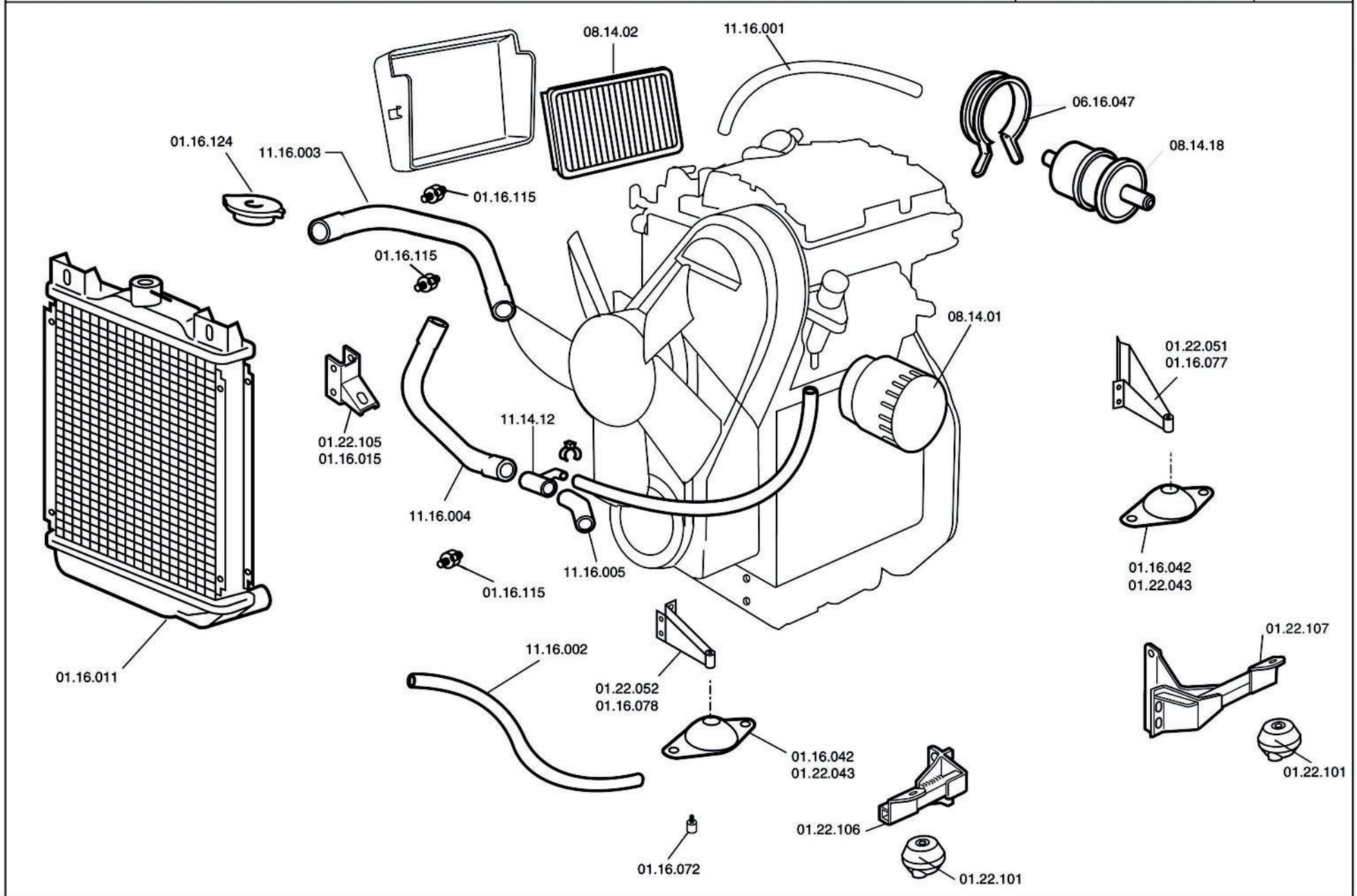
Réf.	Désignation	A partir du châssis N°			Observations
		CH2200	CH2201	CH18	
01 14 201	Roulement 6006				
01 14 202	Roulement 6205				
01 14 203	Roulement 6204				
01 14 204	Axe				
01 14 205	Transmetteur kilométrique				
01 14 206	Engrenage mobile				
01 14 207	Engrenage				
01 14 208	Arbre de réduction				
01 14 209	Différentiel				
01 14 210	Carter côté entrée				
01 14 211	Carter gauche				
01 14 216	Arbre entrée				
01 14 218	Fourchette de sélection				
01 14 239	Engrenage marche AR fixe				
06 14 126	Rondelle élastique				
06 14 138	Ecrou				
06 14 142	Vis TH 2N 6 x 12				
06 14 217	Circlips				
06 14 218	Ressort de verrouillage				
06 14 219	Vis de niveau				
06 14 231	Circlips				
06 14 235	Rondelle d'épaulement				
10 14 20	Bouchon de remplissage				
10 14 21	Joint torique de fourchette				
10 14 22	Joint spi d'entraîneur				
10 14 23	Joint				
10 14 24	Bille de verrouillage				
10 14 25	Joint spi de sortie BV d = 20				
10 14 26	Joint spi d'entrée BV d = 25				
10 14 27	Joint papier d'entraîneur				
10 14 28	Manchon d'accouplement				
10 14 39	Réduction compteur				
10 14 40	Vis de verrouillage				
10 14 41	Joint d'étanchéité				
10 14 42	Ecrou d'axe				
10 14 43	Pion de centrage				
10 14 44	Circlips				
10 14 45	Entretoise				
10 14 46	Vis d'assemblage de carter TH 6 x 40				





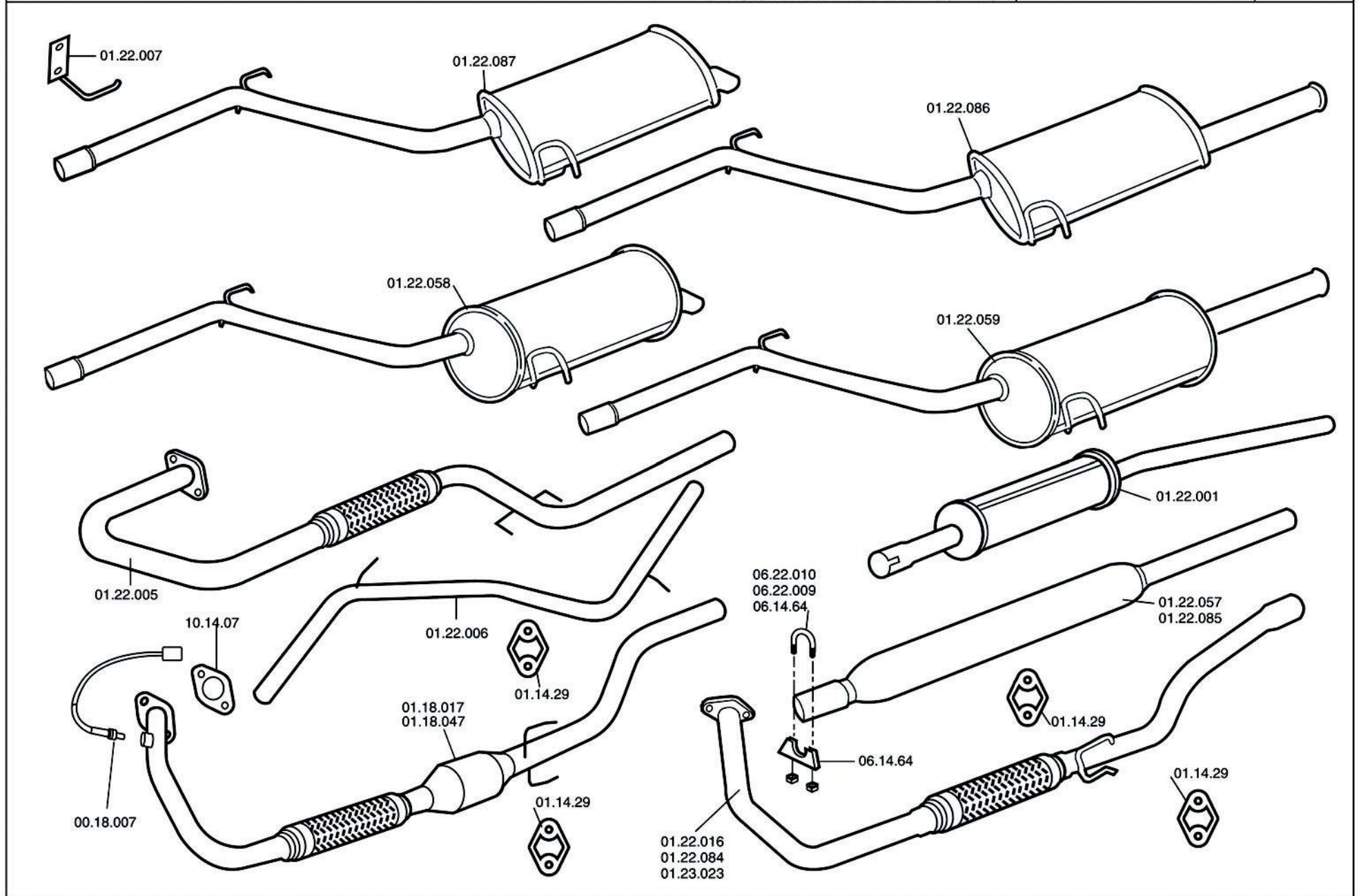


Réf.	Désignation	A partir du chassis N°			Observations
		CH2200	CH2201	CH18	
01 16 011	Radiateur				
01 16 015	Support boîte de vitesses AR				
01 16 042	Silent-bloc moteur AV 532563/60s				
01 16 072	Butée moteur 511 215				
01 16 077	Support moteur AV D				
01 16 078	Support moteur AV G				
01 16 115	Radiaflex diam.20 h20 M6X10 50sh				
01 16 124	Bouchon de radiateur Média/Barooder				
01 22 043	Silent bloc moteur 45 sh NM	5961		719	
01 22 051	Support moteur avant gauche NSB	5961		719	
01 22 052	Support moteur avant droit NSB	5961		719	
01 22 101	Silent bloc moteur AP	8492	1094	875	
01 22 105	Support moteur calandre 2007	8492	1094	875	
01 22 106	Support moteur AVD Lombardini calandre 2007	8492	1094	875	
01 22 107	Support moteur AVG Lombardini calandre 2007	8492	1094	875	
06 16 047	Collier pour filtre gasoil				
08 14 01	Filtre à huile				
08 14 02	Filtre à air				
08 14 18	Filtre gasoil	3250			
11 14 12	Té de raccordement				
11 16 001	Durit chauffage A				
11 16 002	Durit chauffage B				
11 16 003	Durit sup. radiateur moteur				
11 16 004	Durit inf. radiateur moteur				
11 16 005	Durit inf. radiateur				



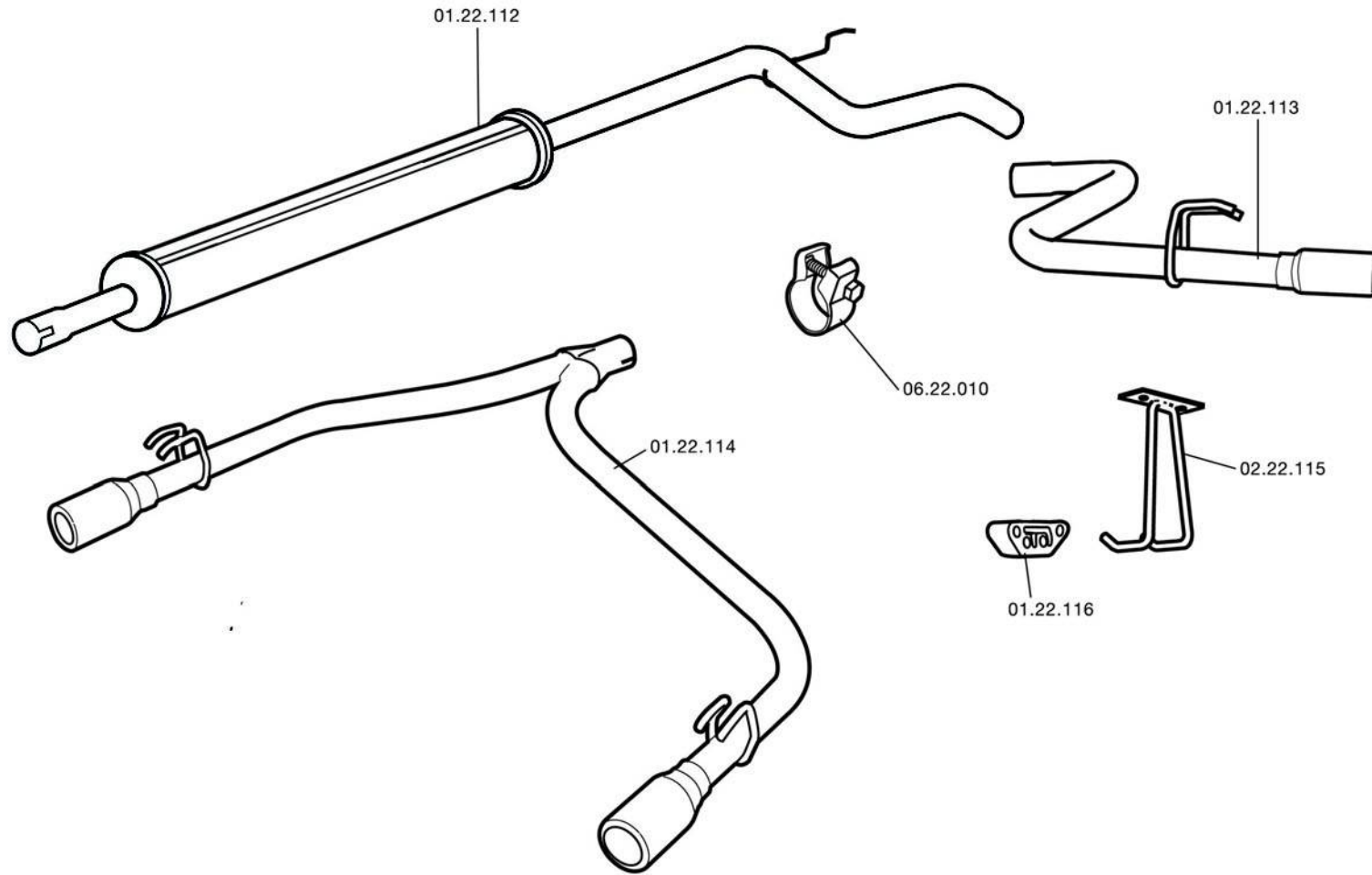


Réf.	Désignation	A partir du chassis N°			Observations
		CH2200	CH2201	CH18	
00 18 007	Sonde lambda				
01 14 29	Silent-bloc échappement				
01 18 017	Echappement AV avec catalyseur 15KW				
01 18 047	Flexible avant catalyseur				
01 22 001	Pot d'échappement milieu CH22				
01 22 005	Ligne échappement AV CH22 avec flexible	3780		623	agrandissement Ø flexible
01 22 006	Ligne sortie AR échappement CH22	3780		623	rajout d'un pot de détente
01 22 007	Crochet pot d'échappement CH22				
01 22 016	Flexible avant Yanmar ASG				
01 22 057	Echappement milieu ASG	6300		725	en remplacement de 01 22 001
01 22 058	Echappement arrière ASG	6300		725	en remplacement de 01 22 006
01 22 059	Echappement arrière inox				
01 22 084	Flexible avant Lombardini MTS	8021			
01 22 085	Silencieux milieu MTS	8021	961	860	
01 22 086	Silencieux arrière chromé	8021	961	860	
01 22 087	Silencieux arrière MTS	8021	961	860	
01 23 023	Echappement avant flexible Yanmar MTS		961		
06 14 64	Collier d'échappement				
06 22 009	Collier échappement MTS Lomb+Y+Speedino diamètre 38,5	8021	961	860	
06 22 010	Collier échappement MTS Lomb+Y+Speedino diamètre 33	8021	961	860	
10 14 07	Joint d'échappement				
10 14 08	Pâte de montage échappement				



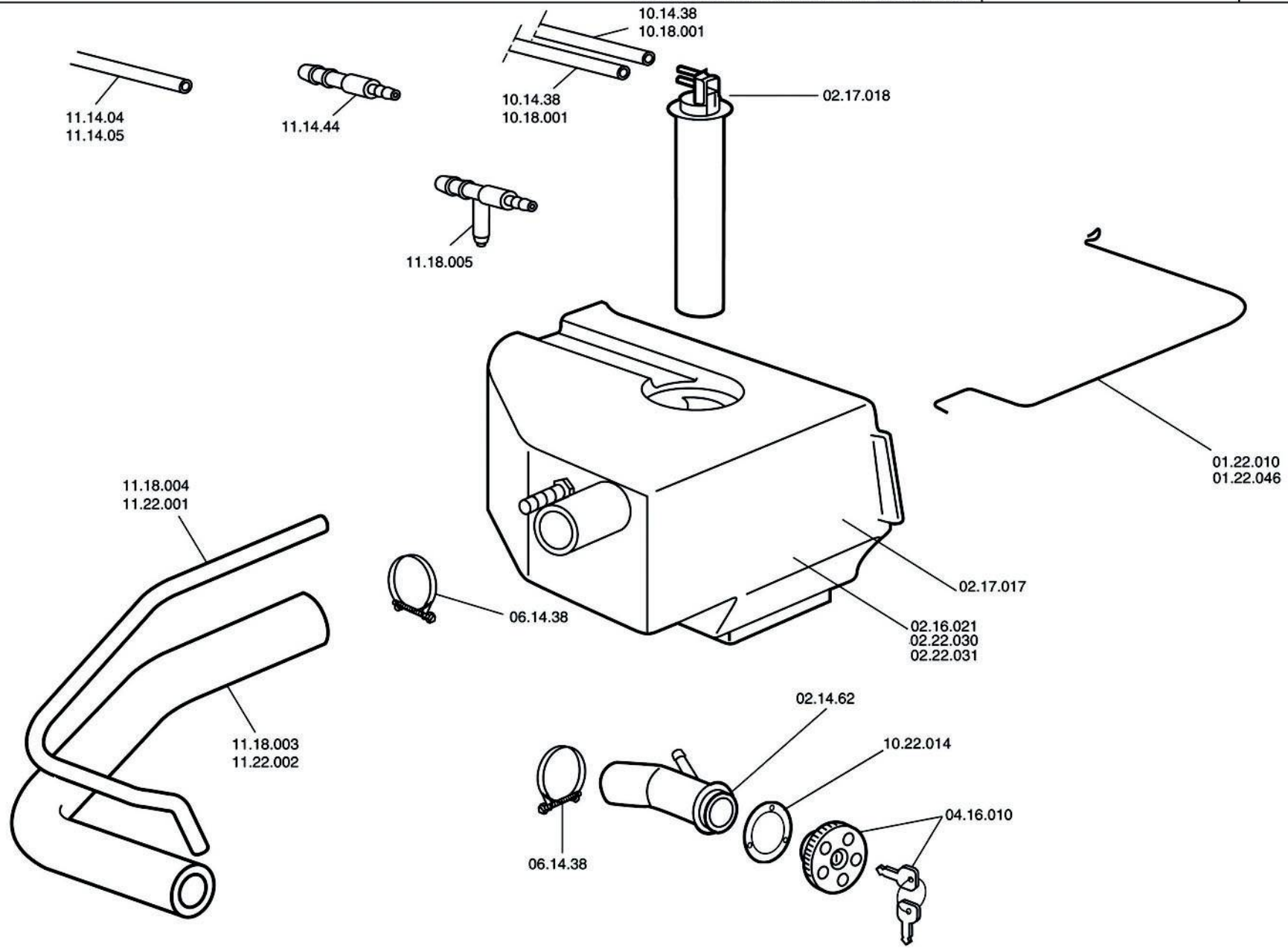


Réf.	Désignation	A partir du chassis N°			Observations
		CH2200	CH2201	CH18	
01 22 112	Silencieux central MTS Lomb + Y + Lomb.Ess	8859	1674	921	
01 22 113	Tuyau arrière sortie chromée G	8859	1674	921	
01 22 114	Tuyau double sorties G + D chromés	8859	1674	921	
01 22 115	Support silencieux	8859	1674	921	
01 22 116	Silent bloc	8859	1674	921	
06 22 010	Collier échappement MTS Lomb+Y+Speedino diamètre 38,5	8859	1674	921	





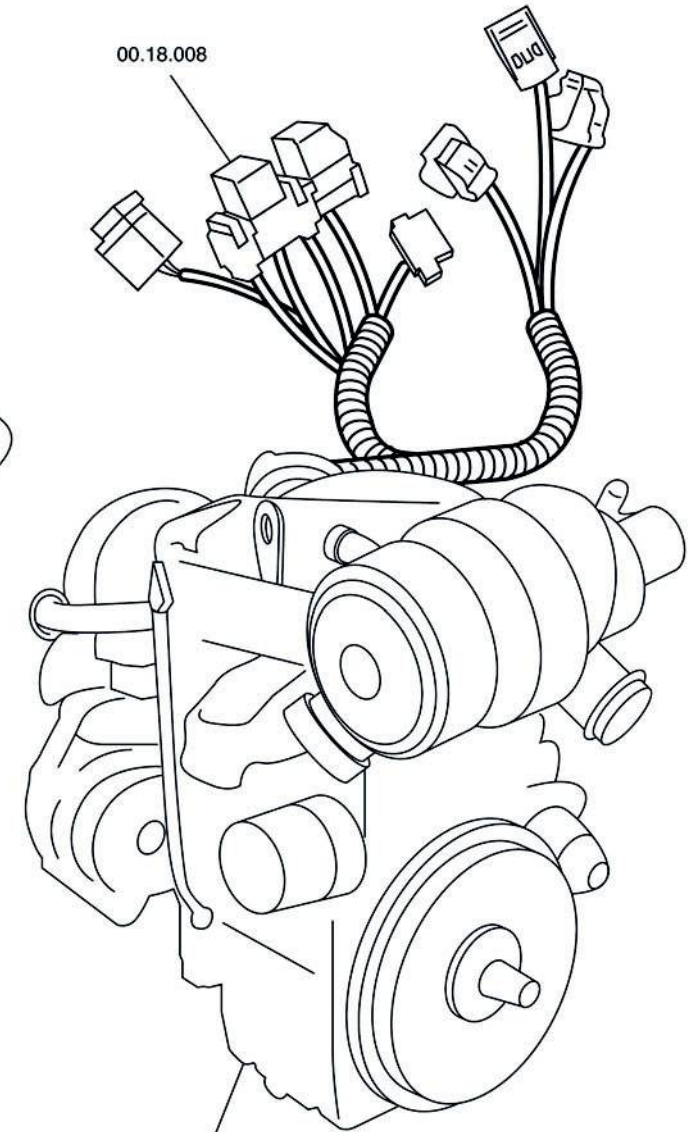
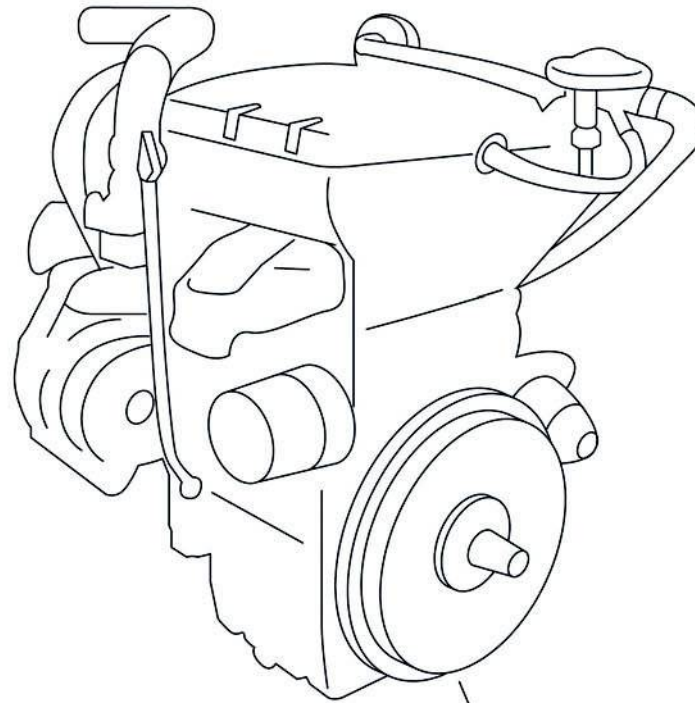
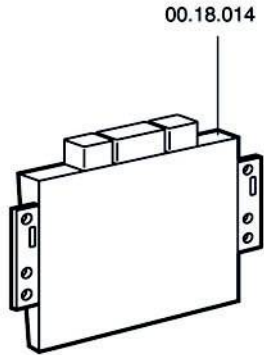
Réf.	Désignation	A partir du chassis N°			Observations
		CH2200	CH2201	CH18	
01 22 010	Bride de réservoir				
01 22 046	Support de réservoir 19 l	5961		719	
02 14 62	Goulotte de réservoir				
02 16 021	Réservoir complet avec jauge 12 litres				
02 17 017	Réservoir nu 12 litres				
02 17 018	Jauge de réservoir				
02 22 030	Réservoir gasoil 19 l	5961			
02 22 031	Réservoir essence 19 l			719	
04 16 010	Bouchon essence				
06 14 38	Collier durite réservoir				
10 14 38	Carburaigle Ø 8				
10 18 001	Carburaigle essence SP 7x13				
10 22 014	Joint goulotte de réservoir	8212	973	843	
11 14 04	Durit Ø 6 alimentation gasoil				
11 14 05	Durit Ø 4 retour gasoil				
11 14 44	Jonction réduite 8x4				
11 18 003	Durit de remplissage essence SP				
11 18 004	Durit de mise à l'air libre essence SP				
11 18 005	Té plastique TS8				
11 22 001	Durit mise à l'air libre gazole CH22				
11 22 002	Durit de remplissage réservoir gazole CH22				





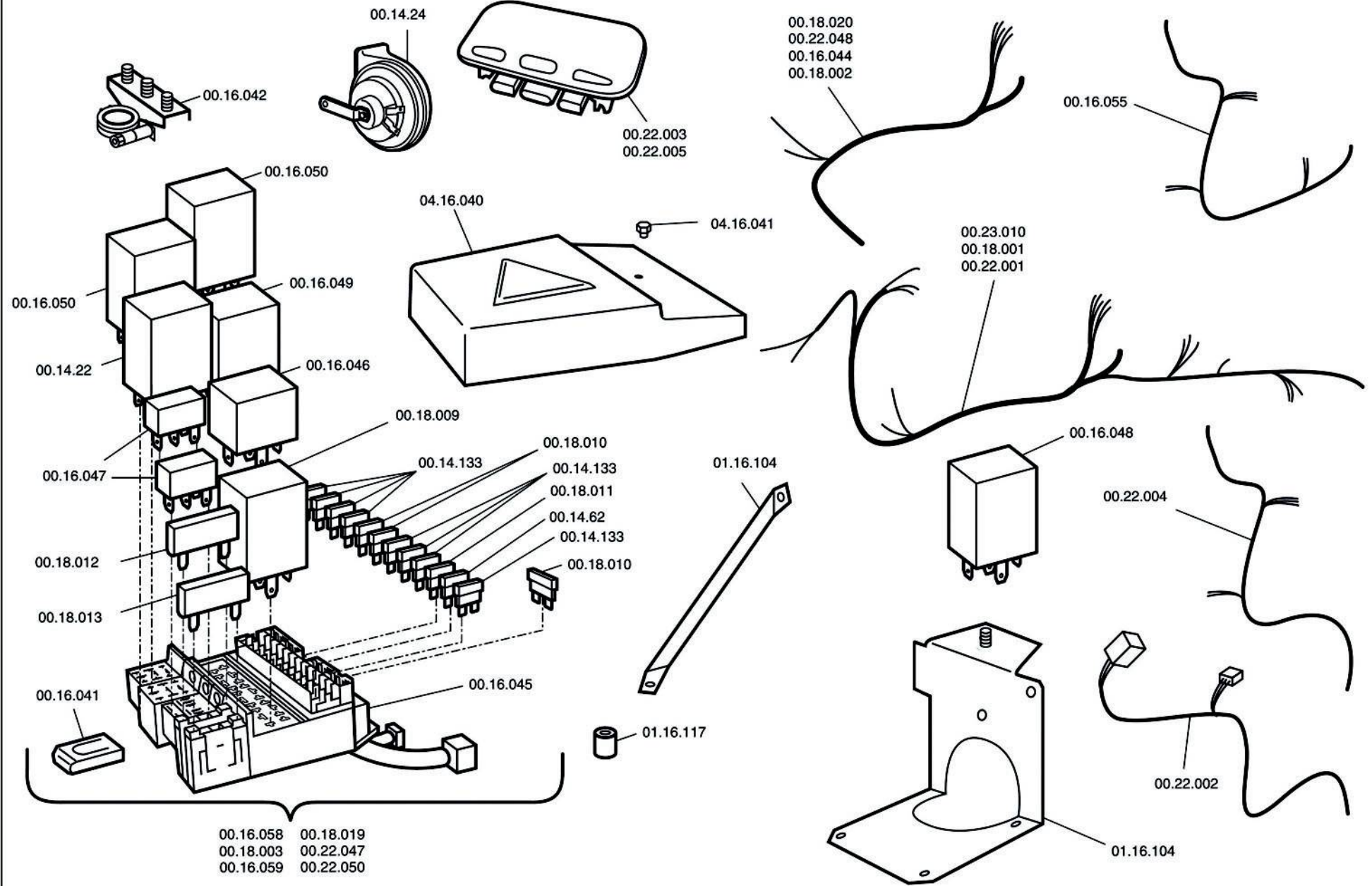


Réf.	Désignation	A partir du chassis N°			Observations
		CH2200	CH2201	CH18	
00 18 008	Câblage moteur Lombardini 15KW				
00 18 014	Calculateur injection essence 15KW				
01 16 082	Moteur foco allégé avec alternateur				
01 18 024	Moteur 523 MPI essence 15KW				





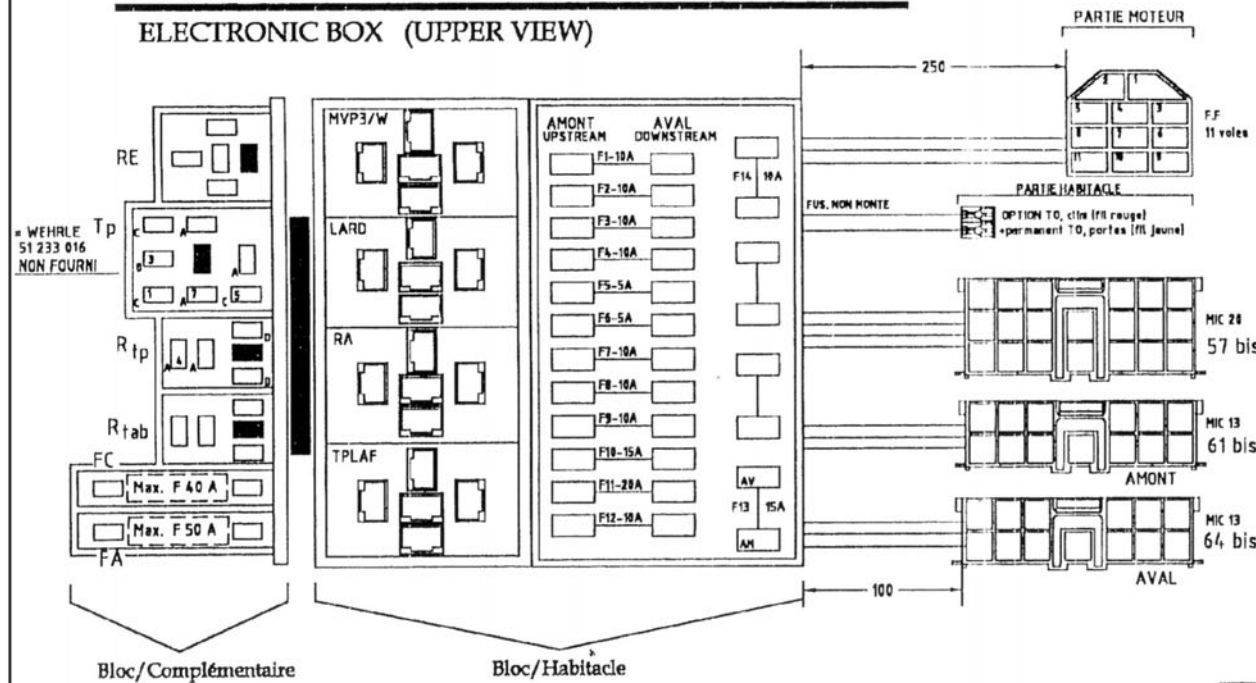
Réf.	Désignation	A partir du chassis N°			Observations
		CH2200	CH2201	CH18	
00 14 133	Fusible 10 A				
00 14 22	Temporisateur préchauffage				
00 14 24	Klaxon AM80/L				
00 14 62	Fusible 20 A				
00 16 041	Télécommande				
00 16 042	Cosse batterie + à 2 sorties				
00 16 044	Faisceau moteur diesel				
00 16 045	Platine servitude nue				
00 16 046	Relais autorisateur de démarrage				
00 16 047	Relais voyant préchauffage				
00 16 048	Centrale clignotante				
00 16 049	Relais lunette AR dégivrante				
00 16 050	Relais verrouillage centralisé				
00 16 055	Faisceau de hayon AR ( lard+Egar )				
00 16 058	Platine de servitude must complète				
00 16 059	Platine de servitude médium				
00 18 001	Faisceau principal CH18 - 15kw				
00 18 002	Faisceau moteur				
00 18 003	Platine de servitude essence 15kw				
00 18 009	Temporisateur plafonnier				
00 18 010	Fusible 5 A				
00 18 011	Fusible 15 A				
00 18 012	Fusible 40 A				
00 18 013	Fusible 50 A				
00 18 019	Platine servitude must Lombardini à tiroir 15 kw			888	
00 18 020	Faisceau moteur Lombardini 15 kw essence			888	
00 22 001	Faisceau principal CH22 B1				
00 22 002	Mini faisceau plafonnier + tempo				
00 22 003	Plafonnier avec lecteur 9632664180				
00 22 004	Adaptateur plafonnier avec relais				
00 22 005	Plafonnier sans lecteur 9632664180				
00 22 012	Kit start	8019		815	
00 22 041	Kit éclairer de coffre				
00 22 047	Platine servitude must Lombardini à tiroir diesel				
00 22 048	Faisceau moteur Lombardini à tiroir diesel	8485			
00 22 050	Platine de servitude médium à tiroir	8485			
00 23 010	Faisceau principal universel diesel et essence Lomb et Y à tiroir	8485	1047	888	
01 16 104	Support platine de servitude avec tiran				
01 16 117	Douille D Ø 6 Lg 15				
04 16 040	Cache fusible ABS				
04 16 041	Boutons à 3 lobes				





**PLATINE DE SERVITUDE VUE DE DESSUS**

**ELECTRONIC BOX (UPPER VIEW)**



**Bloc Habitacle et modules électroniques de base**

- RA = relais d'autorisation démarrage ou sécurité position point neutre
- Rtab = micro-relais pour témoin d'antibrouillard AV
- Tplaf = temporisateur de plafondrier
- Tempo LARD = temporisateur de lunette AR dégivrante
- MVP3 / W = télécommande de verrouillage centralisé avec visus warning
- Tclt = temporisateur de centrale clignotante (monté sur faisceau)

**Mini-fusibles protections individuelles**

- PLATINE (13+1) Fusibles
- F1-10A servitudes permanentes (horloge, warr, plaf, klax)
  - F2-10A autoradio et télécommande MVP3 (+radio)
  - F3-10A feux anti-brouillards AV
  - F4-10A feux stops, recul, clignotants, marche autoradio
  - F5-5A veilleuses, plaque et combiné de bord
  - F6-5A témoins tableau de bord, autorisation start
  - F7-10A feux de route ou phares
  - F8-10A feux de croisement ou codes
  - F9-10A essui-vitres AV et AR
  - F10-15A lunette LARD et chauffage ventilation
  - F11-20A lève-vitres D et G
  - F12-10A allume-cigare
  - F13-5A feux anti-brouillards AR
  - F14-10A option toit ouvrant + climatisation
- 61 = (PC MIC 13 naturel) pour l'Amont des Fus.  
64 = (PC MIC 13 naturel) pour l'Aval des Fus.
- 1 Fus. option câblé non monté

**Maxi-fusibles de distribution**

- FA 50A = fusible général distribution habitacle en amont du Neimann
- FC 40A = fusible protection alternateur et bougies de préchauffage

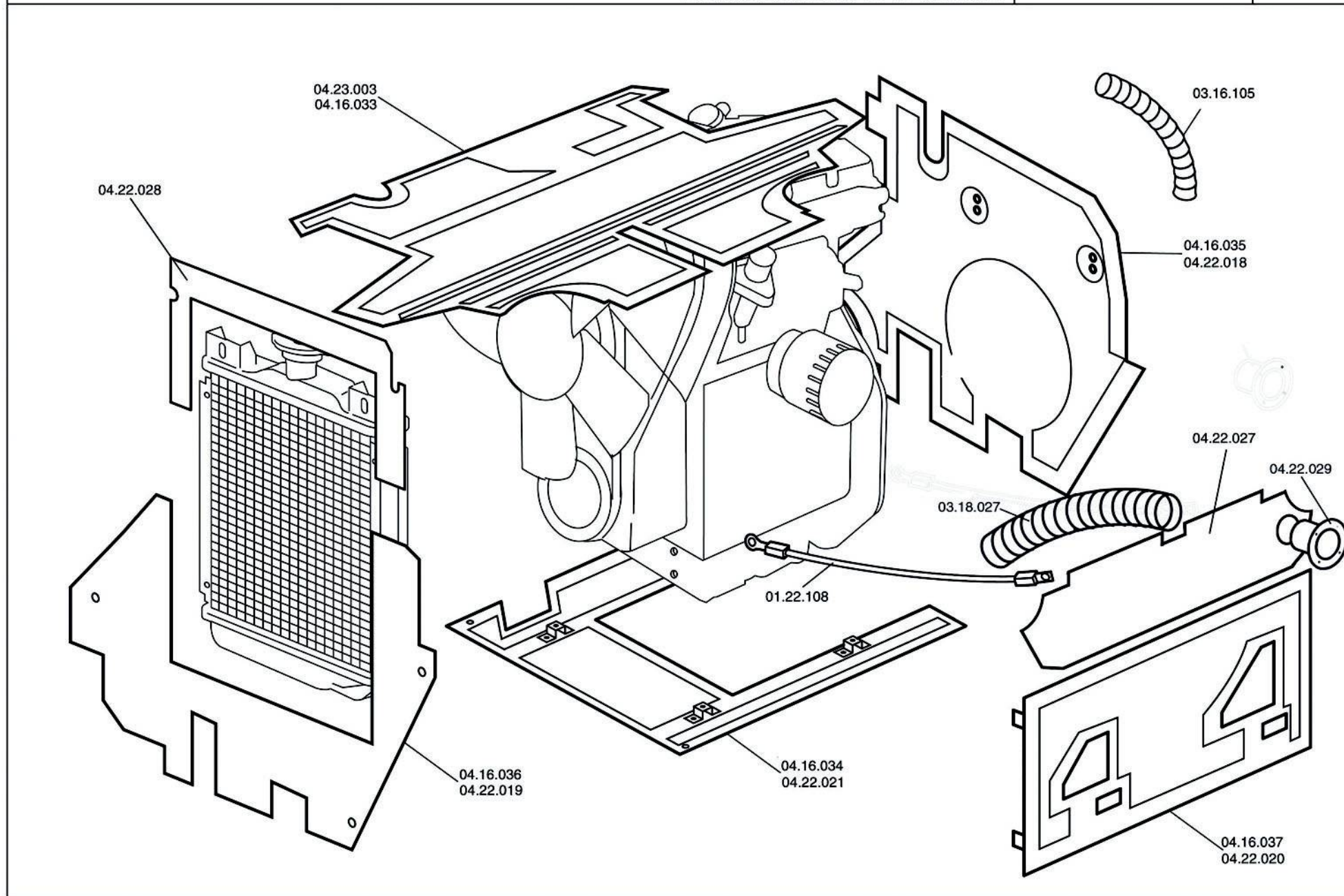
**Bloc complémentaire pour les fonctions moteur et modules**

- RE = relais de pilotage excitation alternateur
- TP = temporisateur de pré-post chauffage Diesel
- Rtp = micro-relais pour témoin de préchauffage

Indice	Date	Objet de la modification	Origine
		Intro. Tplaf et déplacement Tccl	
<b>PLATINE DE SERVITUDE MEDIA &amp; BAROODER 4KW</b>			
DATE : 07-04-03		FLAN N° F5 77C	



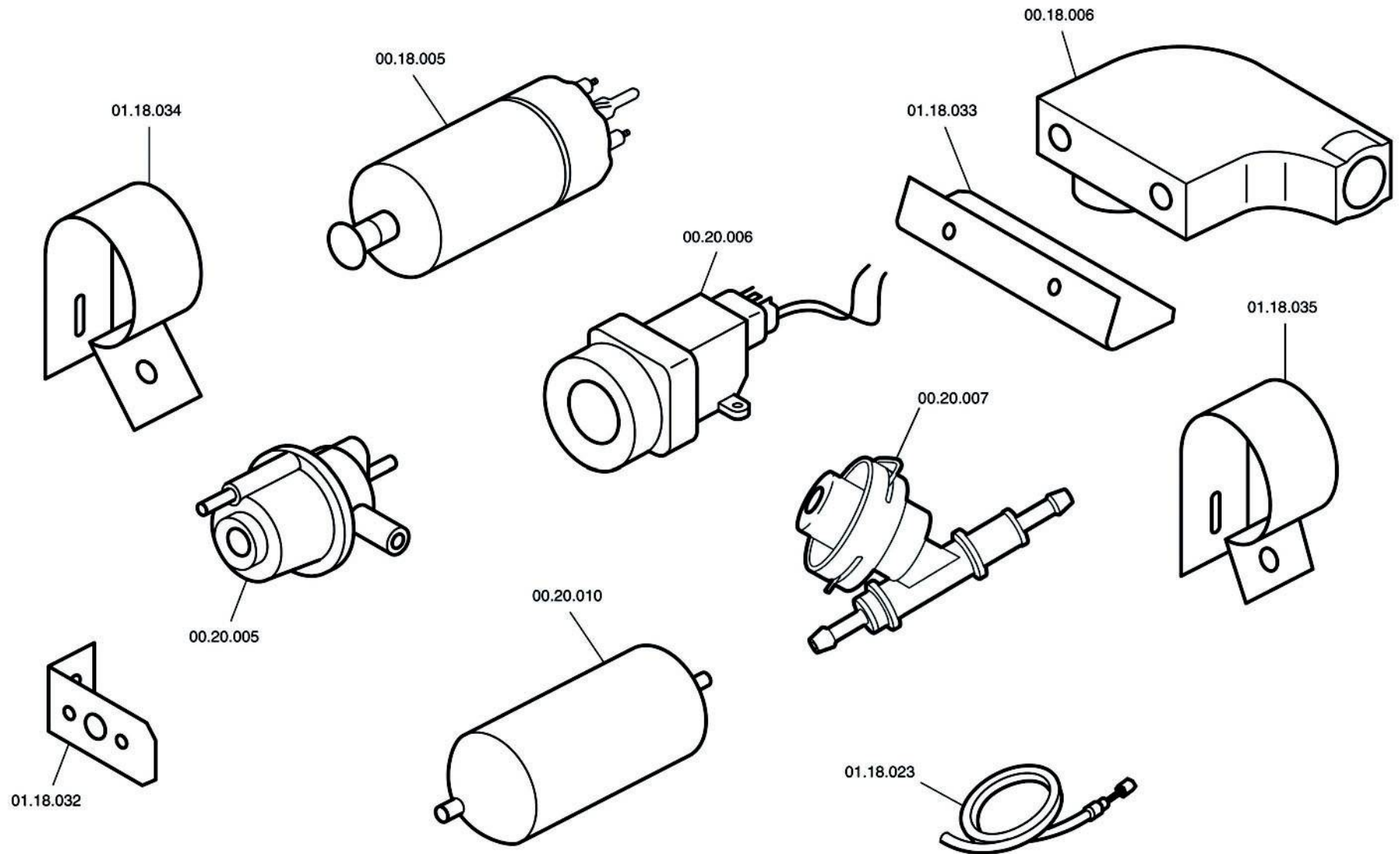
Réf.	Désignation	A partir du châssis N°			Observations
		CH2200	CH2201	CH18	
01 22 108	Câble de retenue moteur	8594		886	
03 16 105	Durit filtre à air Biflex Ø 35				
03 18 027	Biflex diamètre 40	8594		886	
04 16 033	Cache moteur				
04 16 034	Sous carter				
04 16 035	Joue d'aile G (variateur)				
04 16 036	Joue d'aile D (variateur)				
04 16 037	Face AV				
04 22 018	Face latérale variateur ass. Lomb				
04 22 019	Face latérale radiateur lomb 1 face plast				
04 22 020	1 absorbant face avant 1 face plastique				
04 22 021	Ensemble sans carter				
04 22 027	Ecran de calandre	8594	1094	886	
04 22 028	Ecran supérieur de radiateur	8594		886	
04 22 029	Raccord diamètre 40	8594		886	
04 23 003	Ecran sur moteur version Y+ lomb				





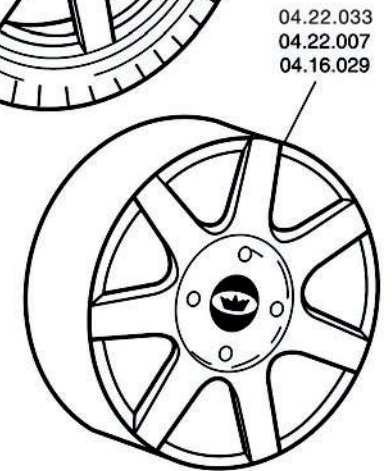
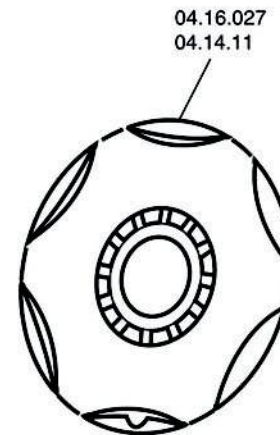
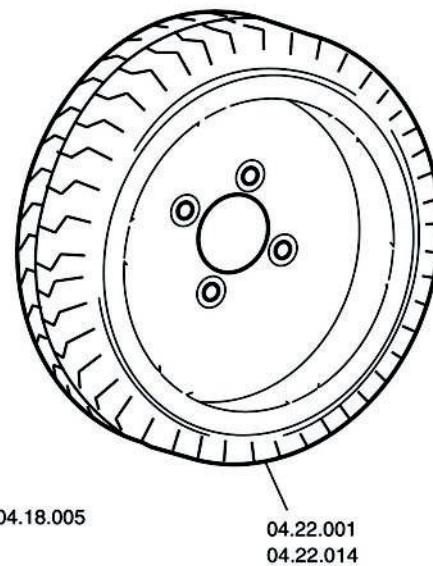
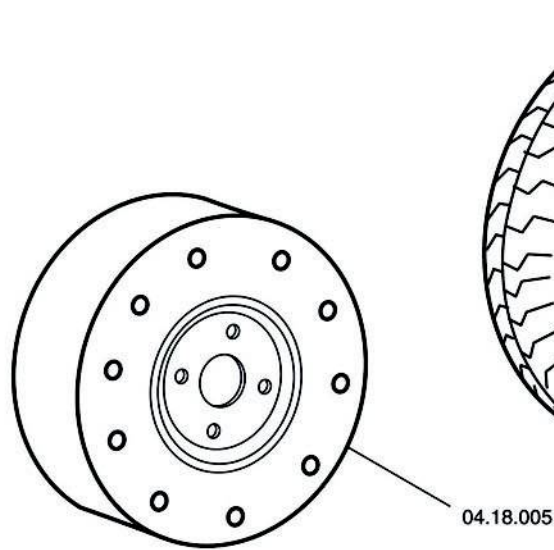
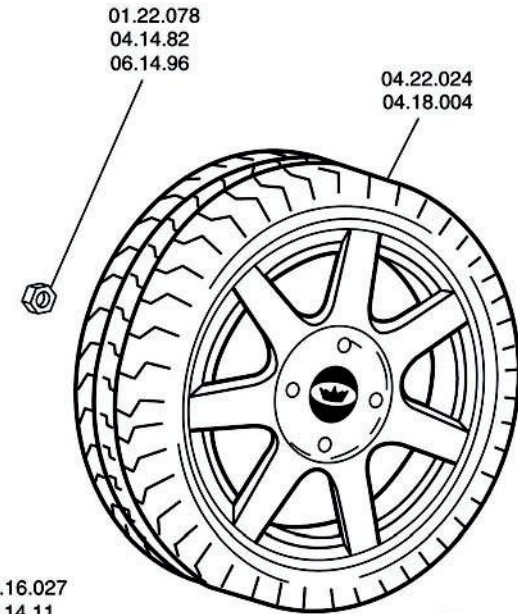
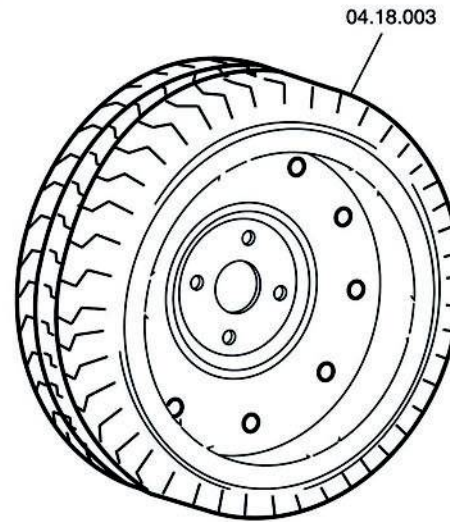
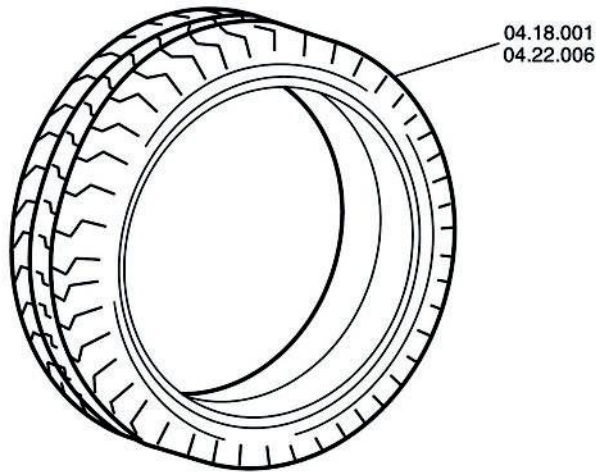
Réf.	Désignation	A partir du châssis N°			Observations
		CH2200	CH2201	CH18	
01 18 023	Câble d'accélérateur				
01 18 032	Support régulateur de pression				
01 18 033	Support capteur pédale				
01 18 034	Support de pompe				
01 18 035	Support de filtre				
00 18 005	Pompe à essence électrique				
00 18 006	Capteur pédale				
00 20 005	Régulateur de pression essence				
00 20 006	Interrupteur à inertie essence				
00 20 007	Ensemble régulateur de pression				
00 20 010	Filtre à essence				







Réf.	Désignation	A partir du chassis N°			Observations
		CH2200	CH2201	CH18	
01 22 078	Ecrou de roue M10 acier				
04 14 11	Enjoliveur 145 x 13"				
04 14 82	Ecrou borgne pour jante alu				
04 16 027	Enjoliveur				
04 16 029	Jante Alu 4 x 13 NM 4 x 100				
04 18 001	Pneu Michelin 145 x 70 R13				
04 18 003	Roue montée Michelin tôle 145 x 70 x 13				
04 18 004	Roue montée DIAL CH18 / CH22 145 x 70				
04 18 005	Jante acier 4 x 100				
04 22 001	Roue complète de secours 400 x 10				
04 22 024	Montage pneumatique 145/65 R14				
04 22 006	Pneumatique 4,5x14				
04 22 007	Roue alu 4,5j x14				
04 22 014	Roue de secours 48x12				
04 22 007	Roue alu 4,5j x14				
06 14 96	Ecrou de roue jante acier				
04 23 033	jantes alu 4,5j x 14 diamantée grise	8999	1826		
04 22 031	Pneu Kléber 155/65 R 14	8722	1522	908	





Réf.	Désignation	A partir du châssis N°			Observations
		CH2200	CH2201	CH18	
00 14 06	Contact feuillure				
00 14 116	Ensemble lève-vitre électrique G				
00 14 117	Ensemble lève-vitre électrique D				
00 14 119	Faisceau de porte avec soufflet				
00 14 135	Soufflet de faisceau porte				
00 16 009	Collection antiviol verrou S8 D+G ac jeu batteuses 5P jaune + vert				
00 16 013	Fourchette barillet				
00 16 026	Actionneur passager				
00 16 027	Actionneur conducteur				
00 20 015	Module descente de glace de porte			845	
01 16 027	Montant support charnière D				
01 16 028	Montant support charnière G				
01 16 029	Support manivelle lève-vitre D				845
01 16 030	Support manivelle lève-vitre G				
01 16 031	Support de serrure D				
01 16 032	Support de serrure G				
01 16 033	Montant support coulisse de vitre D				
01 16 034	Montant support coulisse de vitre G				
01 16 052	Renfort de cadre D				
01 16 053	Renfort de cadre G				
01 16 062	Equerre sup. support manivelle D				
01 16 063	Equerre sup. support manivelle G				
01 22 068	Montant support de porte droit nouvelle charnière				
01 22 069	Montant support de porte gauche nouvelle charnière				
01 22 070	Cale de réglage nouvelle charnière 1 mm				
01 22 071	Cale de réglage nouvelle charnière 2 mm				
02 14 65	Etrier bas de glace				
02 14 69D	Charnière sup. D de porte				
02 14 69G	Charnière sup. G de porte				
02 14 70D	Charnière inf. D de porte				
02 14 70G	Charnière inf. G de porte				
02 16 011	Crémaillère lève-vitre manuelle D				
02 16 012	Crémaillère lève-vitre manuelle G				
02 16 019	Doublure de porte D				
02 16 020	Doublure de porte G				
02 16 029	Cadre de porte D				
02 16 030	Cadre de porte G				
02 16 034	Enjoliveur de rétroviseur porte D				
02 16 035	Enjoliveur de rétroviseur porte G				
02 16 041	Serrure D				
02 16 042	Serrure G				
02 16 047	Tringle d'ouverture poignée intérieure G				
02 16 048	Tringle d'ouverture poignée intérieure D				
02 16 049	Tringle d'ouverture poignée extérieure G				
02 16 050	Tringle d'ouverture poignée extérieure D				
02 22 039	Doublure de porte droite noire matière ARLA	7752	674	793	Saillage au niveau du
02 22 040	Doublure de porte gauche noire matière ARLA	7752	674	793	contacteur de feuillure
02 22 045	Charnière de porte x 76 droite				
02 22 046	Charnière de porte x 76 gauche				
02 22 053	Doublures de porte droite noire ARLA nouvelles charnières				
02 22 054	Doublure de porte gauche noire ARLA nouvelles charnières				
02 22 055	Cache rétro extérieur droit	7916	824	803	
02 22 056	Cache rétro extérieur gauche	7916	824	803	
02 22 060	Cadre de porte droite rétro ARCHI	7916	824	803	
02 22 061	Cadre de porte gauche rétro ARCHI	7916	824	803	
03 14 60	Manivelle lève-vitre				
03 14 74D	Commande ouverture intérieure D				
03 14 74G	Commande ouverture intérieure G				
03 16 019	Médaille de porte				
03 16 034	Poignée d'ouverture de porte extérieure D				
03 16 035	Poignée d'ouverture de porte extérieure G				
03 16 058	Bac vide poche noir CHV04				
03 16 064	Alvéole de porte				
03 16 065	Commande condamnation D				
03 16 066	Commande condamnation G				
03 16 083	Médaille de porte tissu chercker				
03 16 102	Médaille de porte simili noir				
03 18 016	Médaille de porte simili beige				
03 18 021	Médaille de porte panneau AR x 4				
03 22 027	Médaille de porte tissu anthracite compteur				
03 22 043	Bac vide poches noir ARLA				
03 22 065	Médaille de porte courtisane gris				
03 22 076	Médaille de porte crévin molls gris				
03 22 077	Médaille de porte crévin molls rouge				
06 16 034	Agrafe de tringle de commande diamètre 3				
06 16 035	Agrafe passe tringle diamètre 3				
10 14 12	Coulisseau de porte				
10 14 13	Lècheur de vitre				
10 14 15	Joint de bas de cadre				
10 14 16	Joint extérieur de cadre de porte				
10 22 008	Lècheur de porte extérieur droit Barooder				
10 22 009	Lècheur de porte extérieur gauche Barooder				
10 22 010	Lècheur de porte intérieur droit				
10 22 011	Lècheur de porte intérieur gauche				
02 22 058	Enjoliveur de rétro ARCHIM noir arrière droit	7916	824	803	
02 22 059	Enjoliveur de rétro ARCHIM noir arrière gauche	7916	824	803	

