



www.generalmotor.it



AUTOMOBILES CHATENET

CAHIER TECHNIQUE STELLA 211-214

TABELLA COLORI STELLA 214

ROSSO CORSA: FORD L 8448

BORDEAUX: PEUGEOT EKQ

GRIGIO METALLIZZATO: NISSAN KL2 5770-900

BLU SCURO METALLIZZATO: PEUGEOT EMY

BLU TIVOLI METALLIZZATO: PEUGEOT 206 KNY

VERDE CHIARO METALLIZZATO: FIAT 350F

VERDE INGLESE METALLIZZATO: RENAULT 363

BIANCO CHATENET (composizione):	BRILLANTE MEGALACK	
	BASE	QUANTITA'
	14	1000
	128	1007
	039	1012

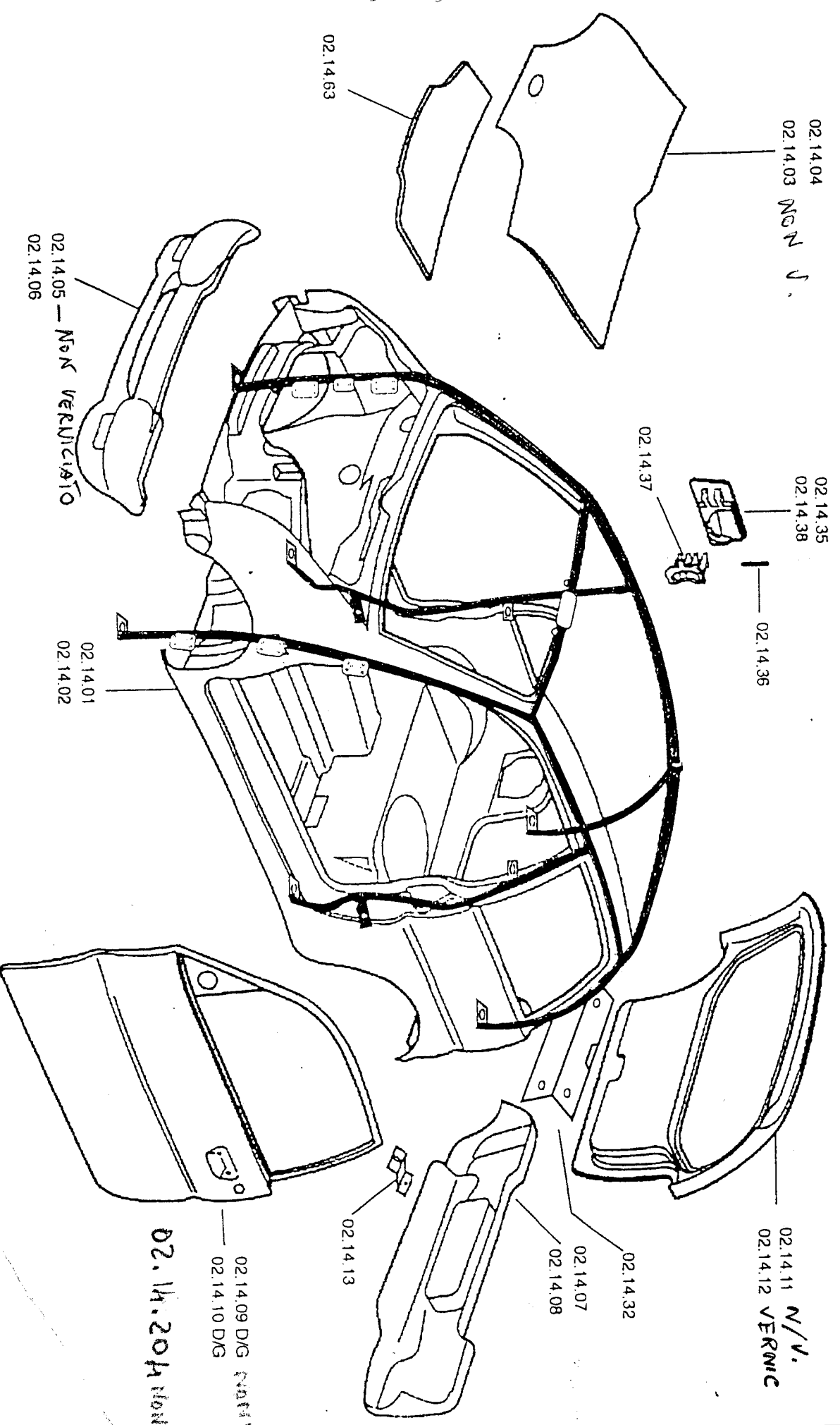


AUTOMOBILES CHÂTENET

FICHE TECHNIQUE
STELLA 211 - 214

DÉSIGNATION
CARROSSERIE

FICHE N°
1



02.14.09 D/G PART V. COMP.
02.14.10 D/G
02.14.204 RONDA NO.

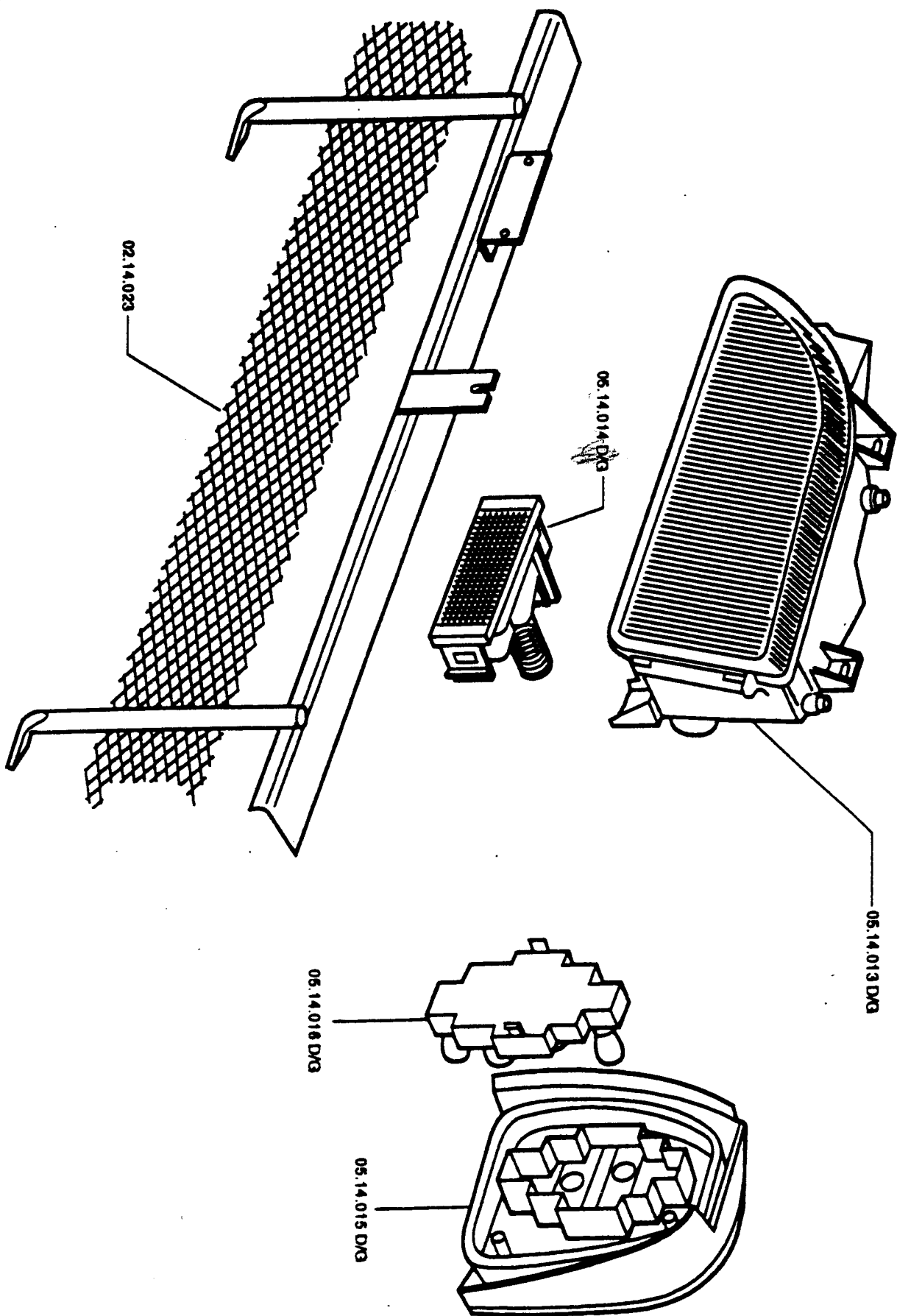


AUTOMOBILES CHATENET

FICHE TECHNIQUE
STELLA 211-214

DÉSIGNATION
FEUX AVANT/ARRIÈRE
CAVANDRE

FICHE N°
2





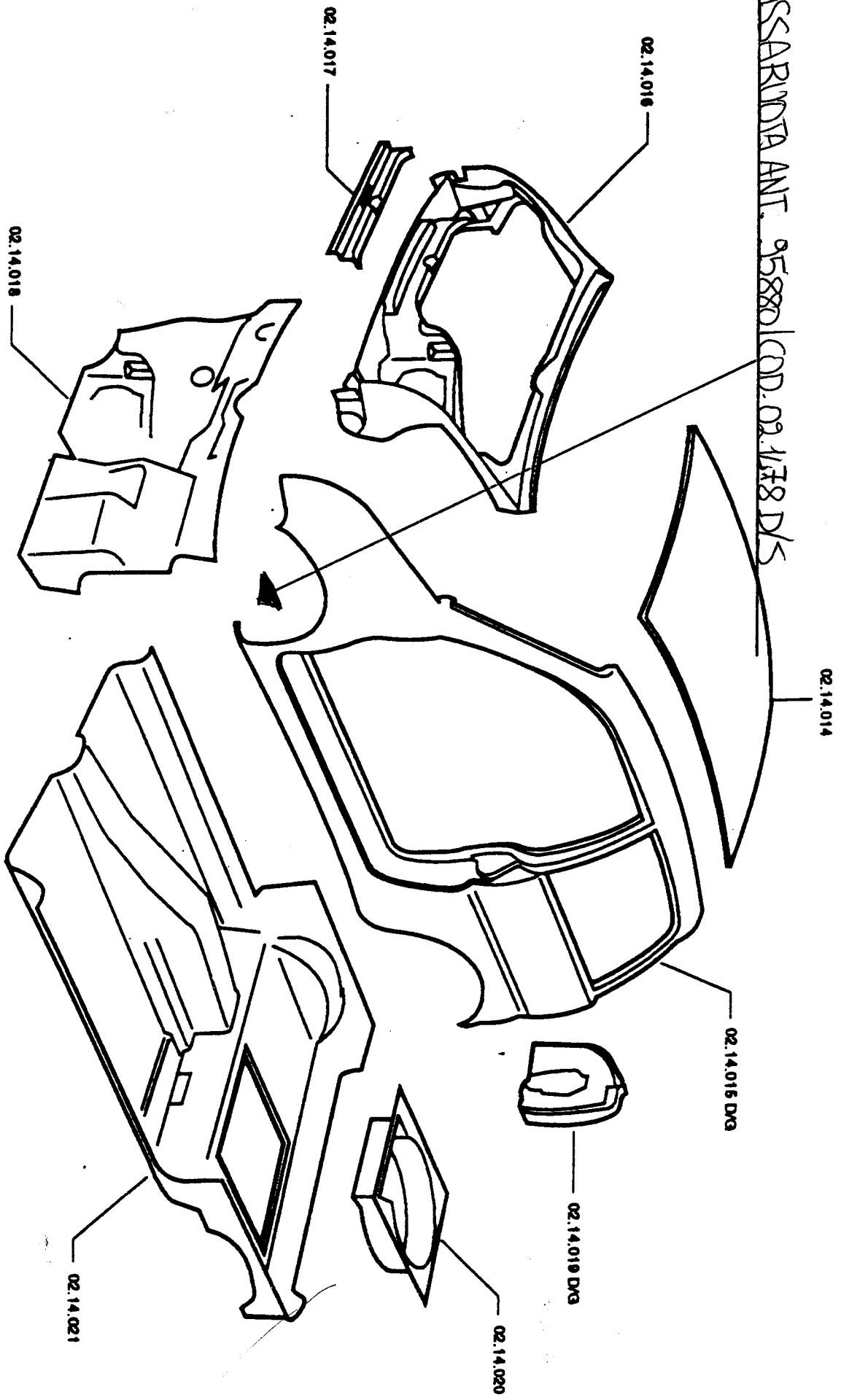
AUTOMOBILES CHATENET

FICHE TECHNIQUE
STELLA 211-214

DÉSIGNATION
CARROSSERIE PIÈCES DÉTACHÉES

FICHE N°
3

PASSARUOTA ANT. 95880/COD.02.14.018 D/S



Passaruota 0214028 - f 95880114

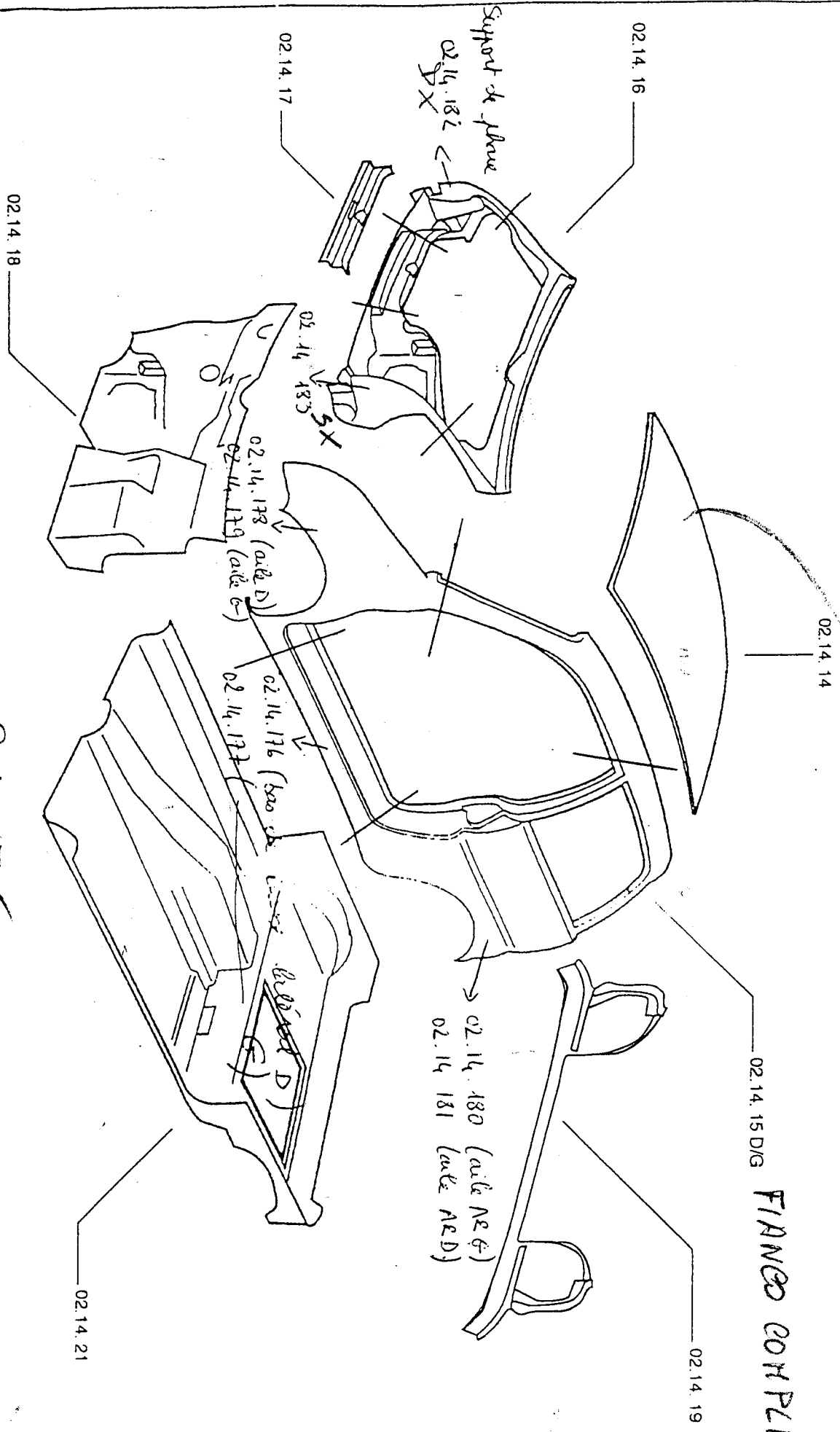


AUTOMOBILES CHATENET

FICHE TECHNIQUE
STELLA 211 - 214

DÉSIGNATION
CARROSSERIE PIÈCES DÉTACHÉES

FICHE N°
3 / 615



FRANCO COMPLETO

02.14.176
SOTTO PORTA

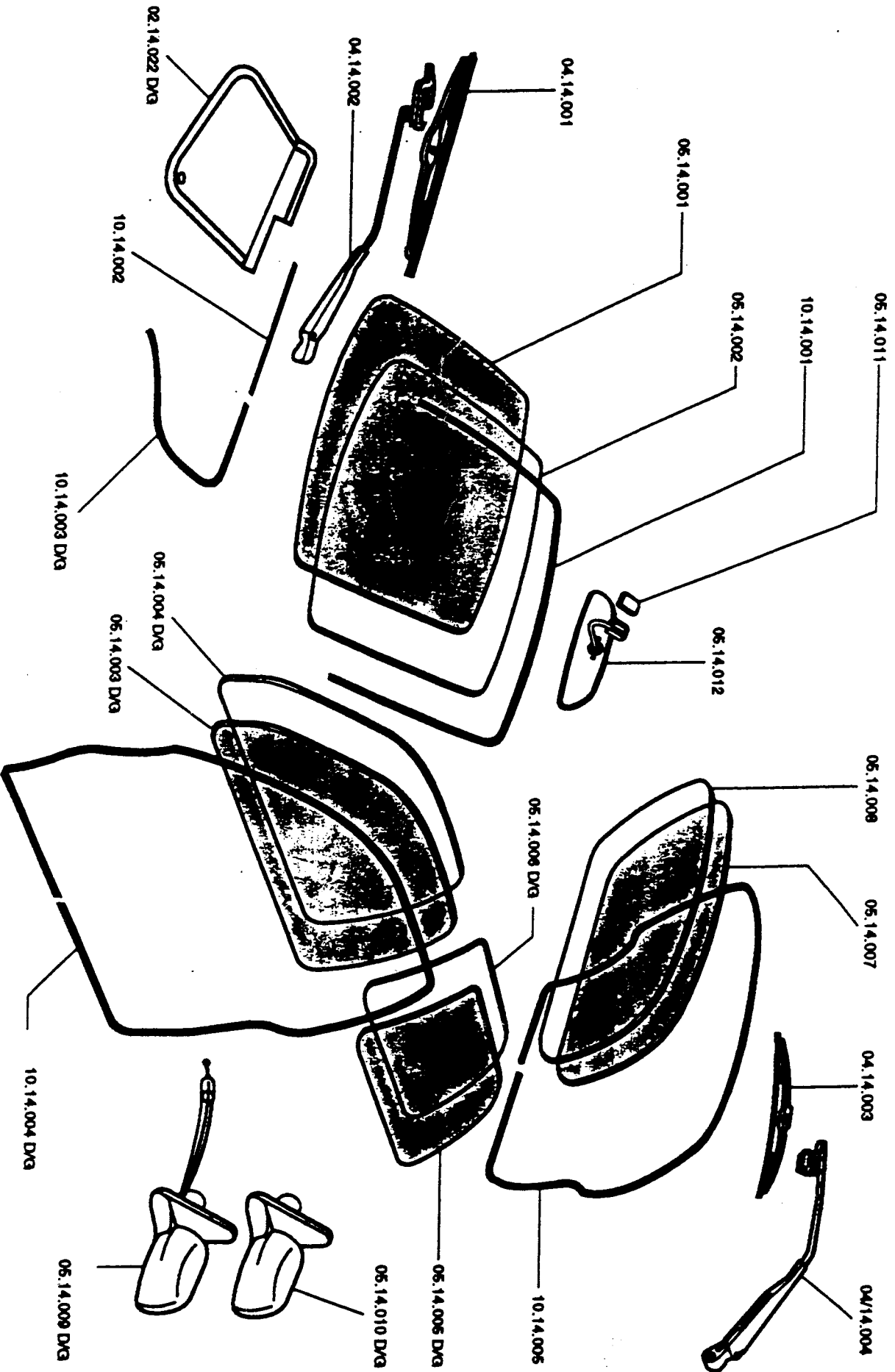


AUTOMOBILES CHATENET

FICHE TECHNIQUE
STELLA 211-214

DÉSIGNATION
VITRÈRE/ESSUE-GLACES

FICHE N°
4



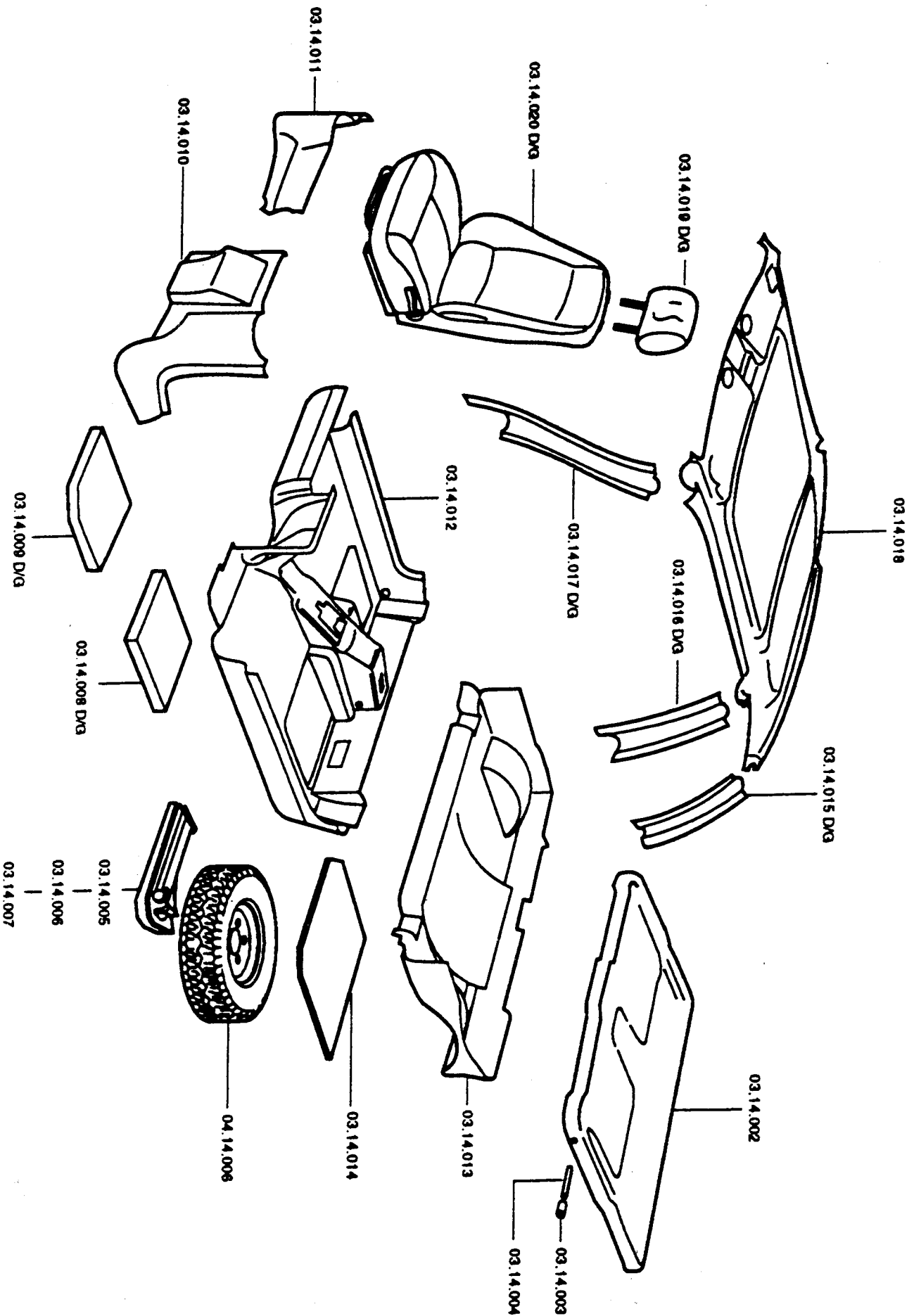


AUTOMOBILES CHATENET

FICHE TECHNIQUE
STELLA 211-214

DESIGNATION
SELERE

FICHE N°
5



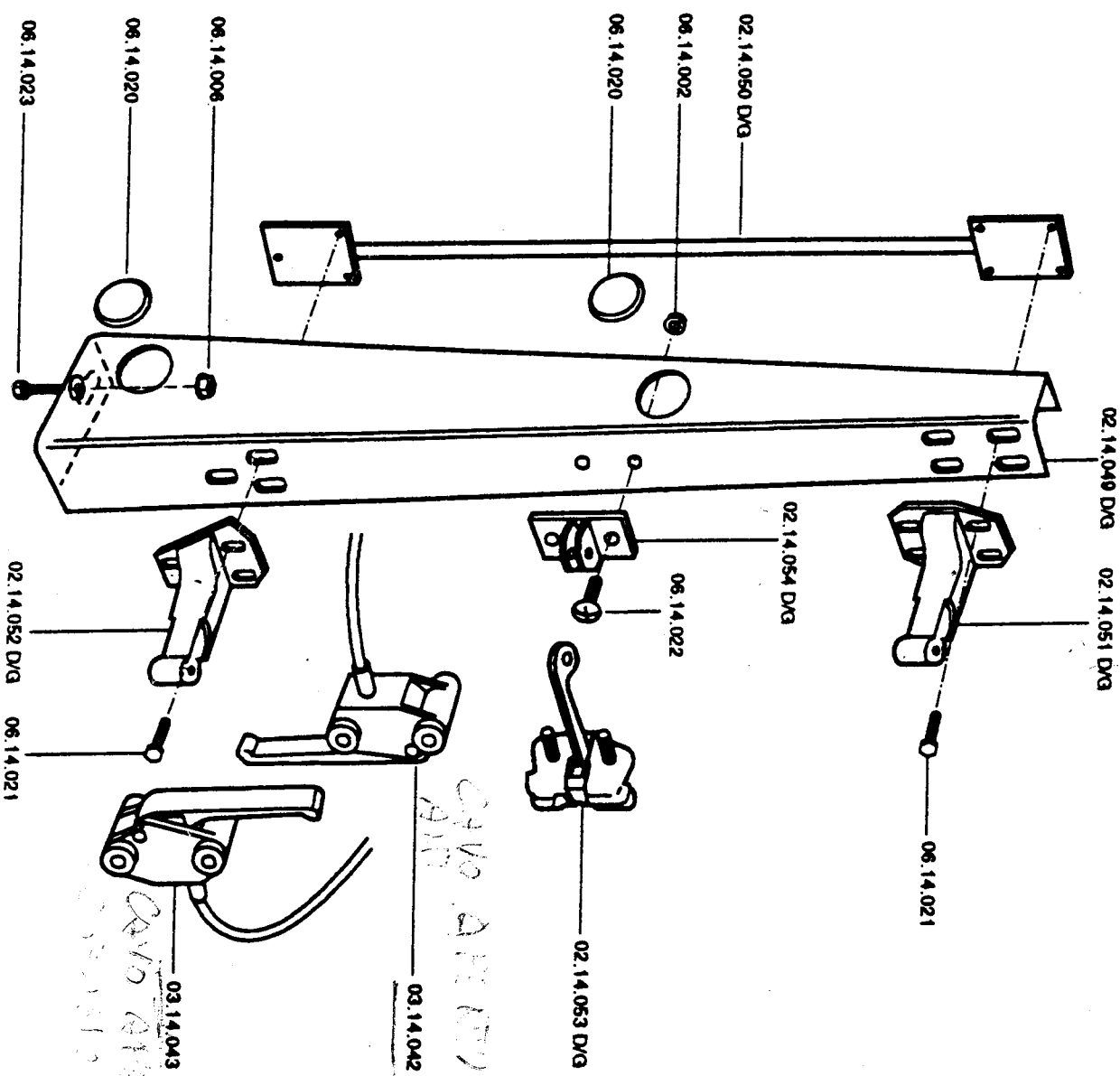


AUTOMOBILES CHATENET

FICHE TECHNIQUE
STELLA 211-214

DÉSIGNATION
FIXATION PORTES/CHARNIÈRES

FICHE N°
6



CAVO APERTURA CERNIZO

CAVO APERTURA CERNIZO

CAVO APERTURA CERNIZO

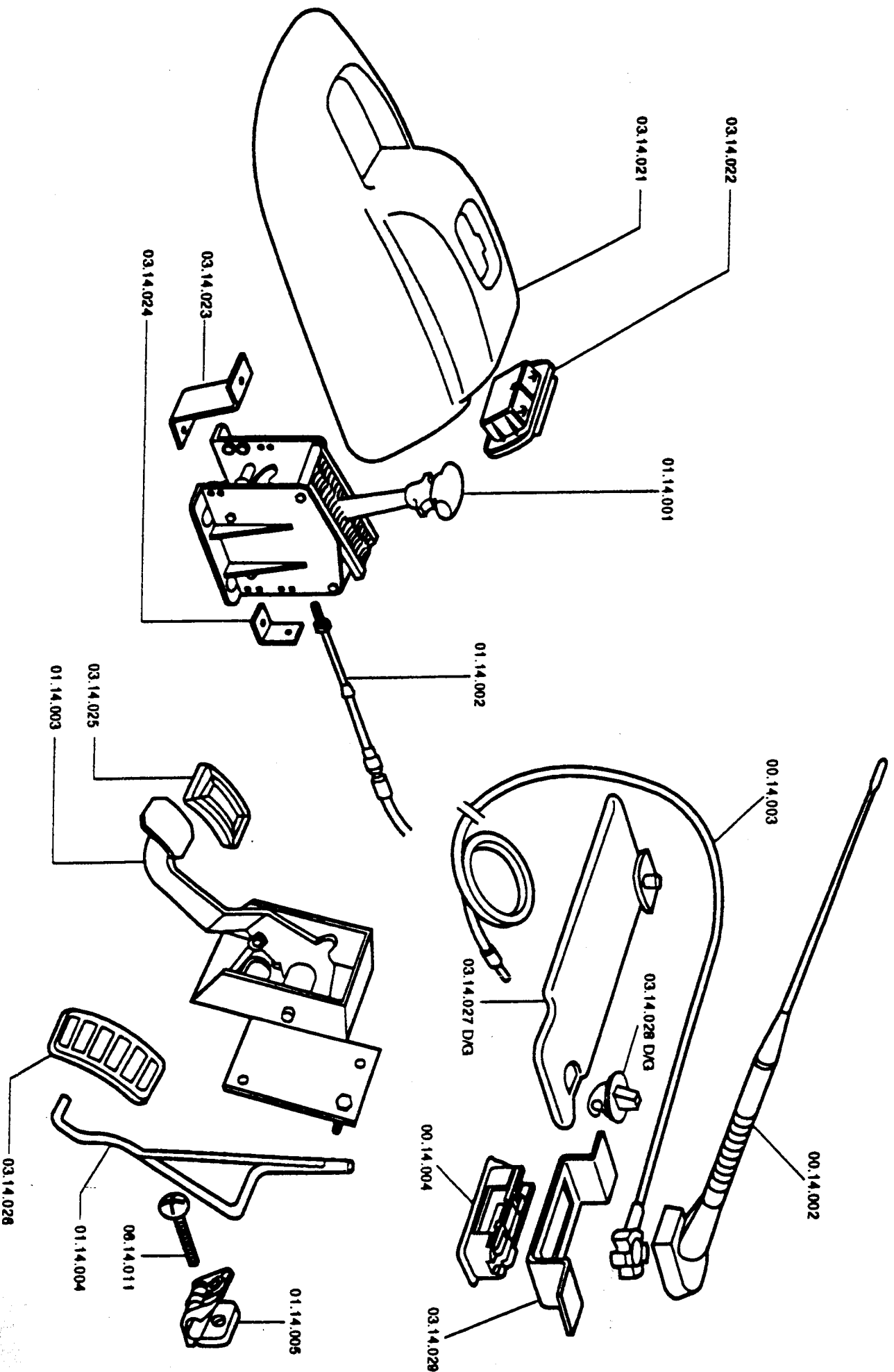


AUTOMOBILES CHÂTENET

FICHE TECHNIQUE
STELLA 211-214

DÉSIGNATION
PÉDAUER/BOÎTE À VITESSE
ANTENNE/FLAONNIER

FICHE N°
7



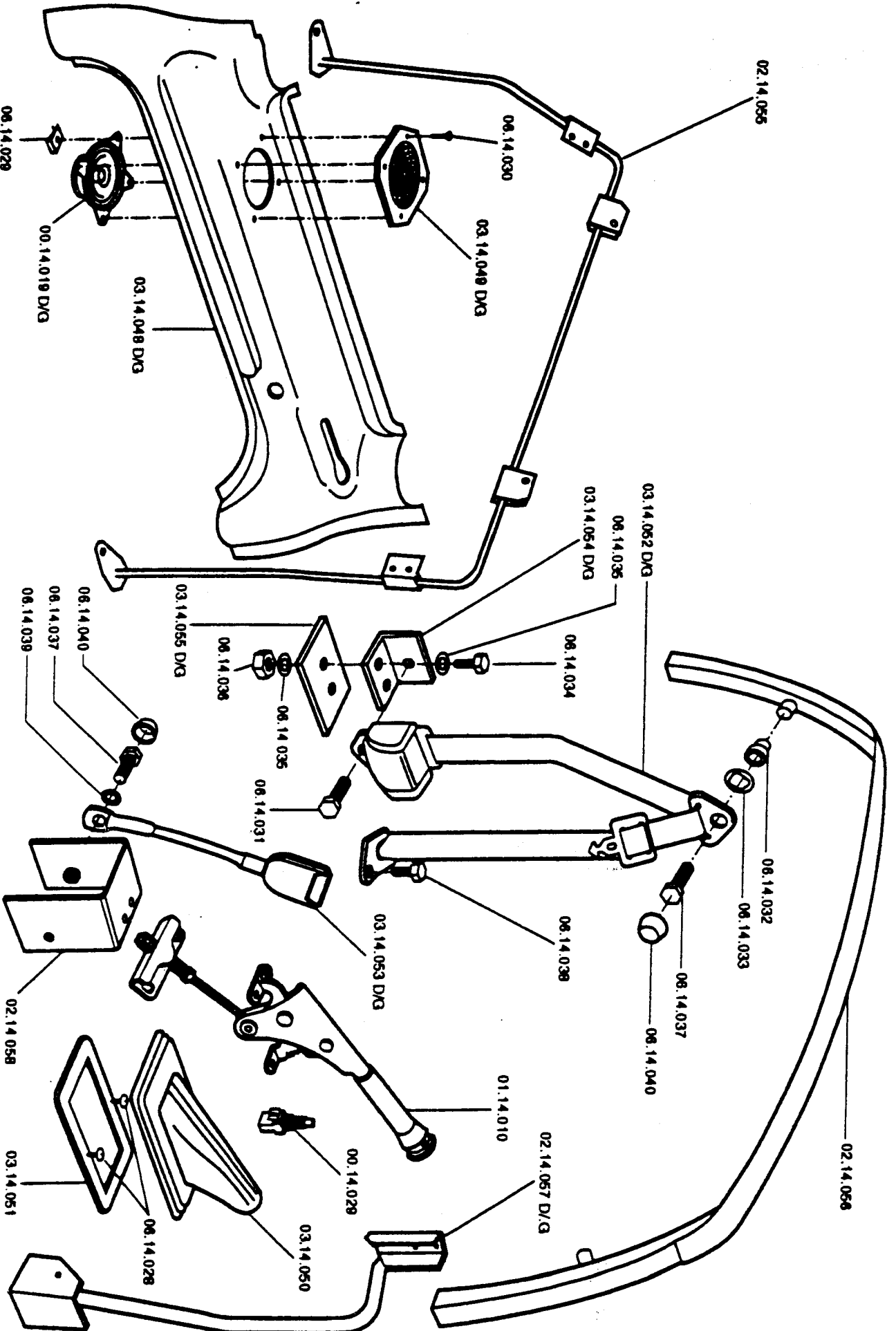


AUTOMOBILES CHÂTENET

FICHE TECHNIQUE
STELLA 211-214

DÉSIGNATION
FREN/CENTURE

FICHE N°
•



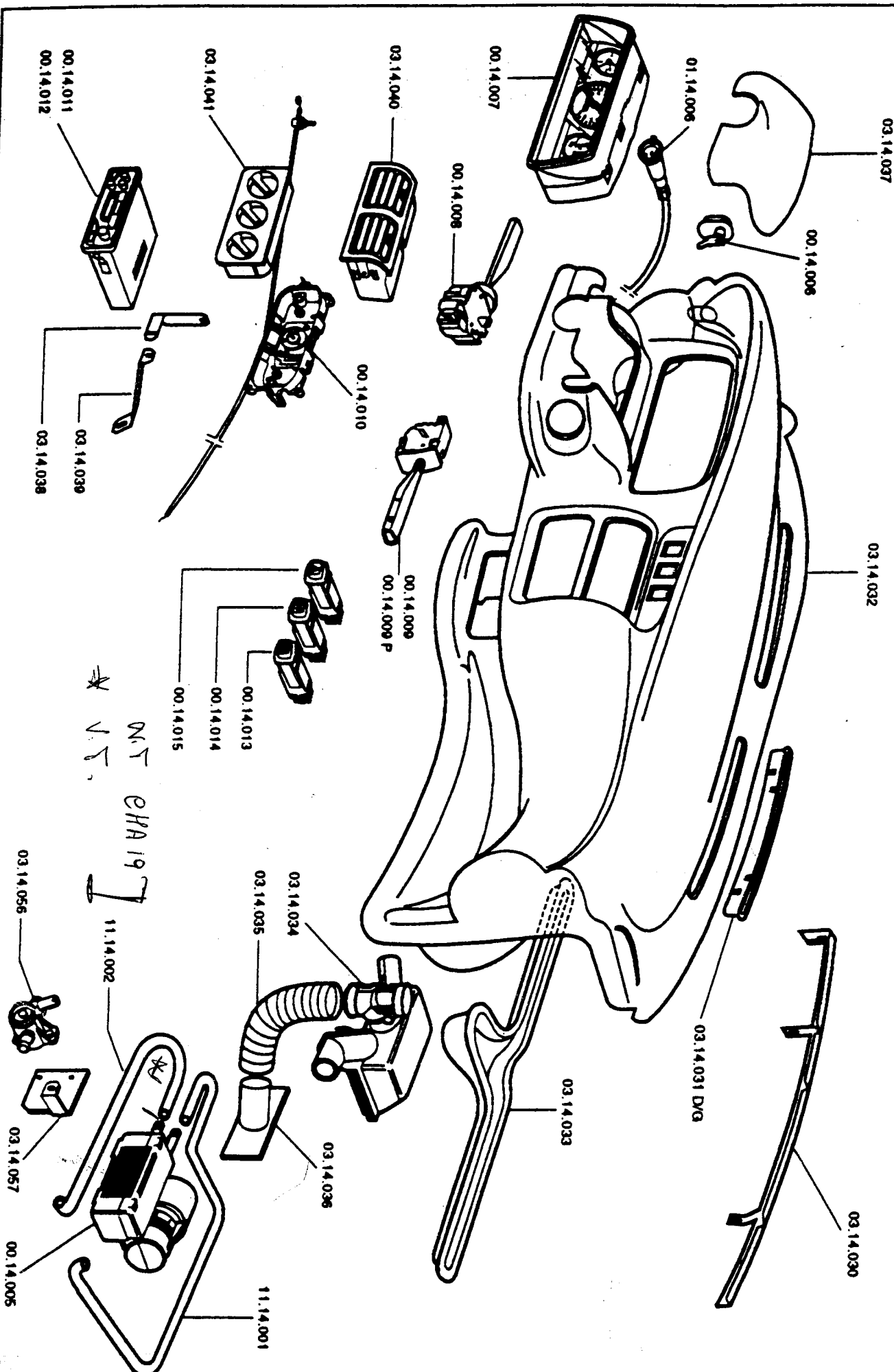


AUTOMOBILES CHÂTENET

**FICHE TECHNIQUE
STELLA 211-214**

**DÉSIGNATION
TABLEAU DE BORD**

**FICHE N°
9**



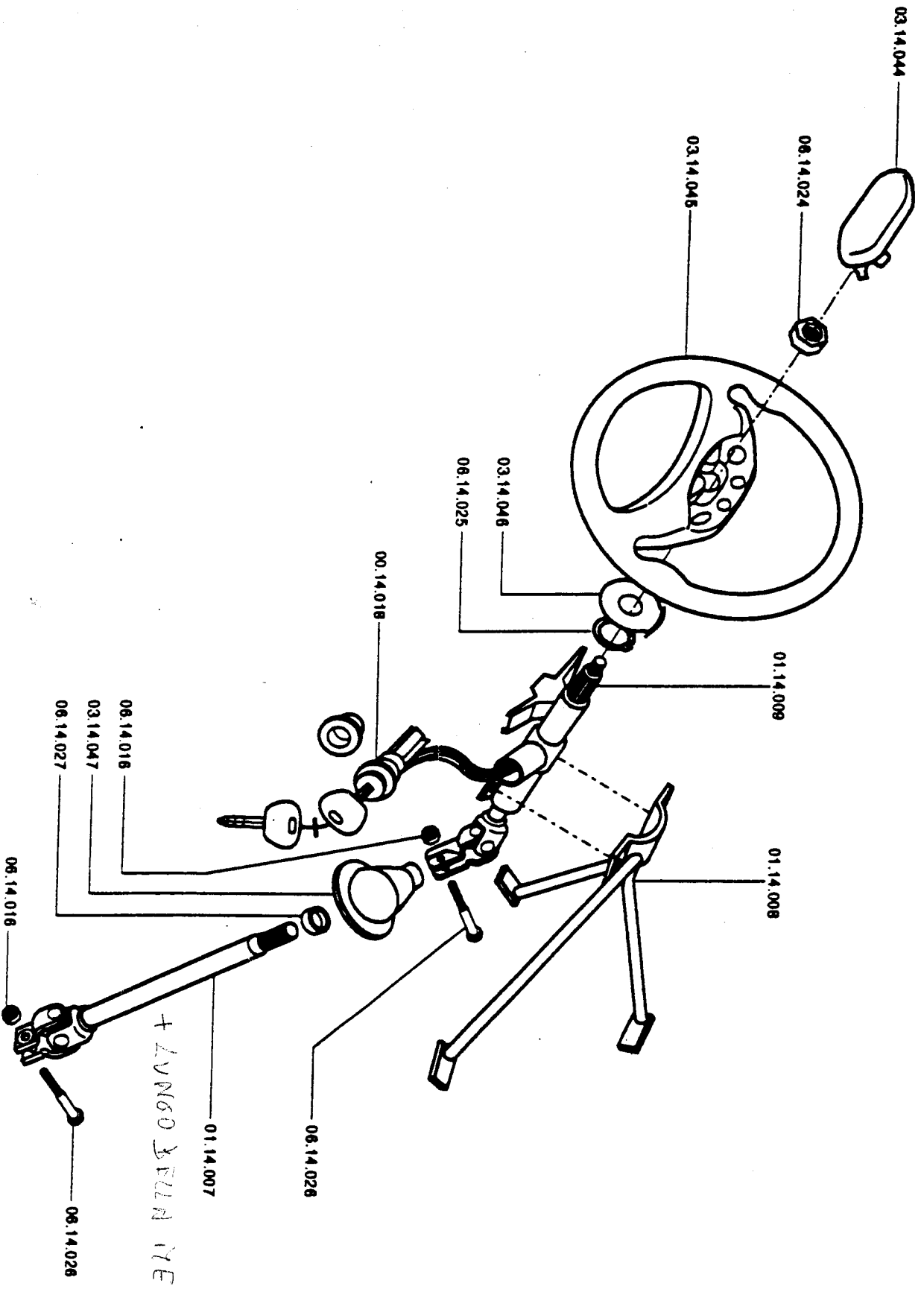


AUTOMOBILES CHATELET

FICHE TECHNIQUE
STELLA 211-214

DÉSIGNATION
ARRIÈRE DE DIRECTION

FICHE N°
10



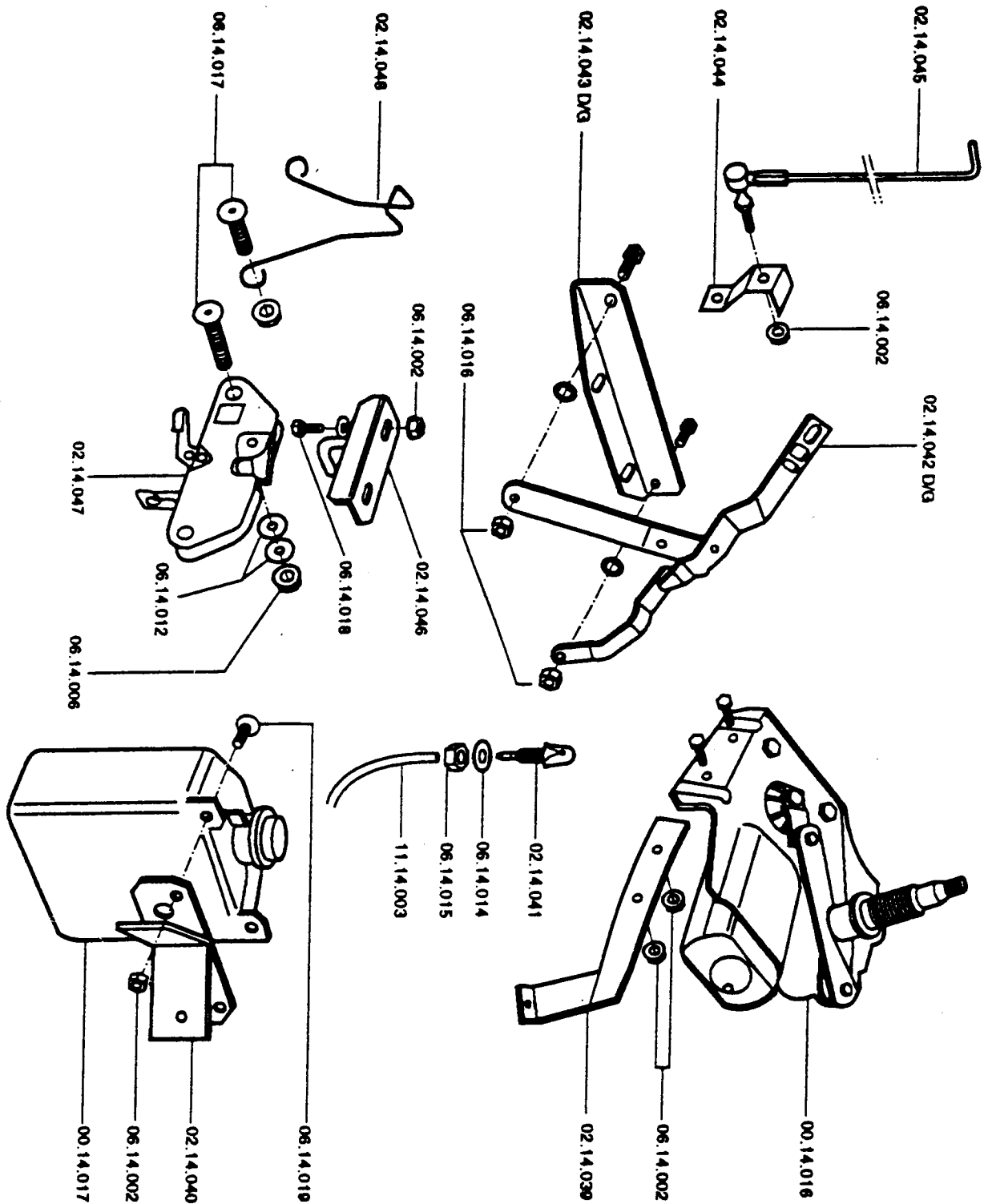


AUTOMOBILES CHATENET

FICHE TECHNIQUE
STELLA 211-214

DÉSIGNATION
FIXATIONS CAROT
L'GLACES/MOTEUR ESSE/GLACES

FICHE N°
11



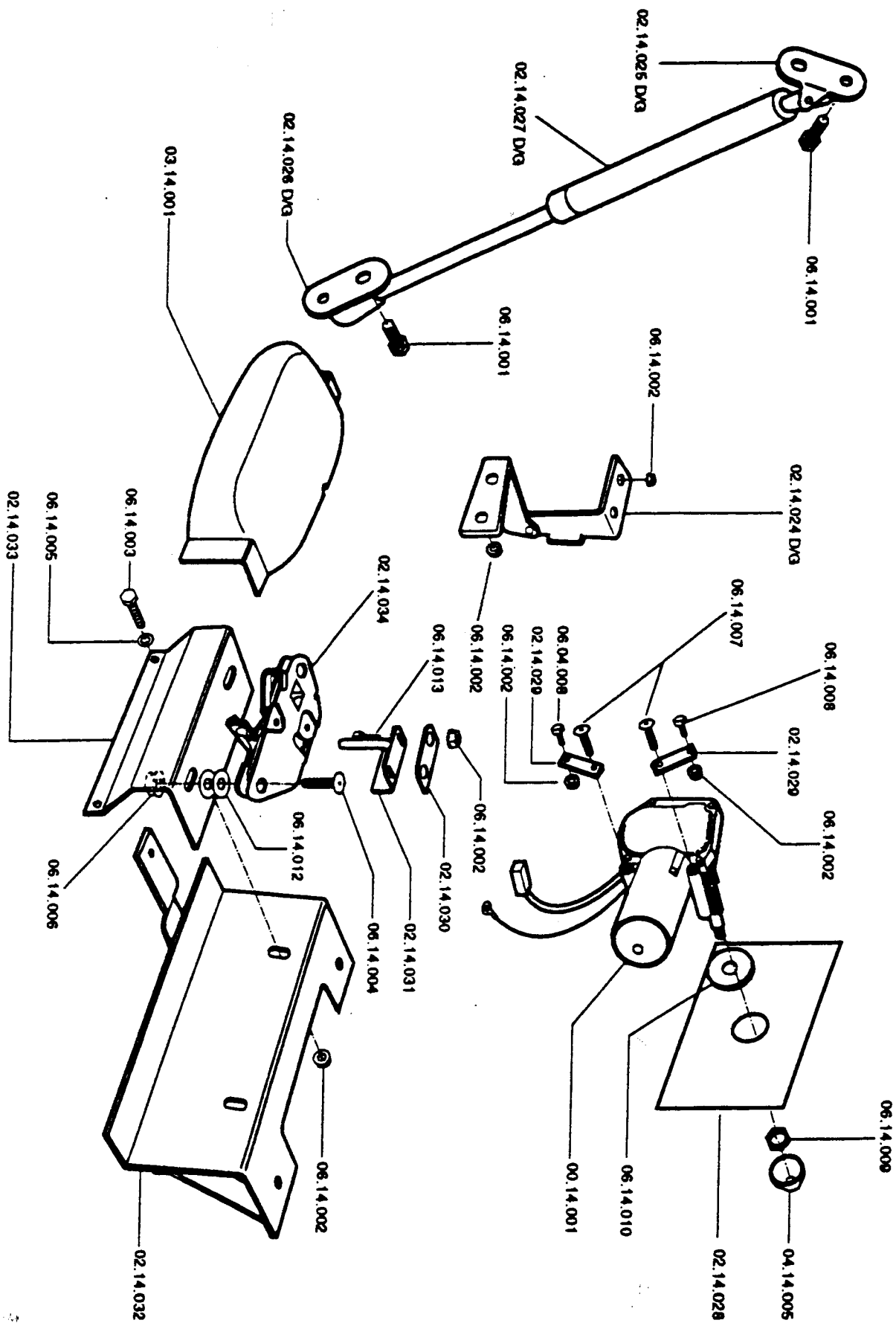


AUTOMOBILES CHATENET

FICHE TECHNIQUE
STELLA 211-214

DÉSIGNATION
FIXATIONS ARRIÈRE
MOTEUR L. GLACES

FICHE N°
12





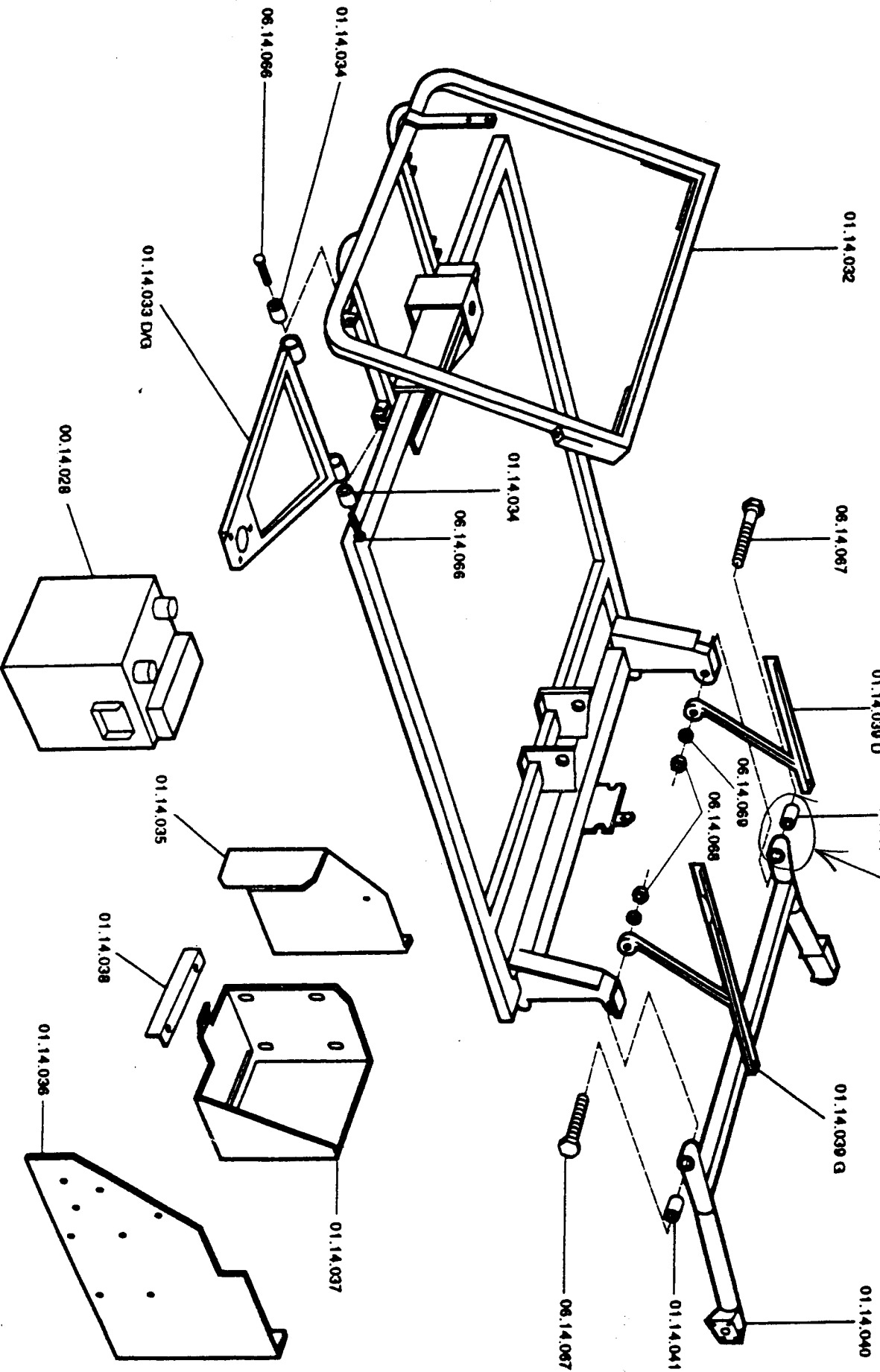
AUTOMOBILES CHATENET

FICHE TECHNIQUE
STELLA 211-214

DÉSIGNATION
CHASSIS

FICHE N°
13

FANNO PARTE DELL'ASSE POST.



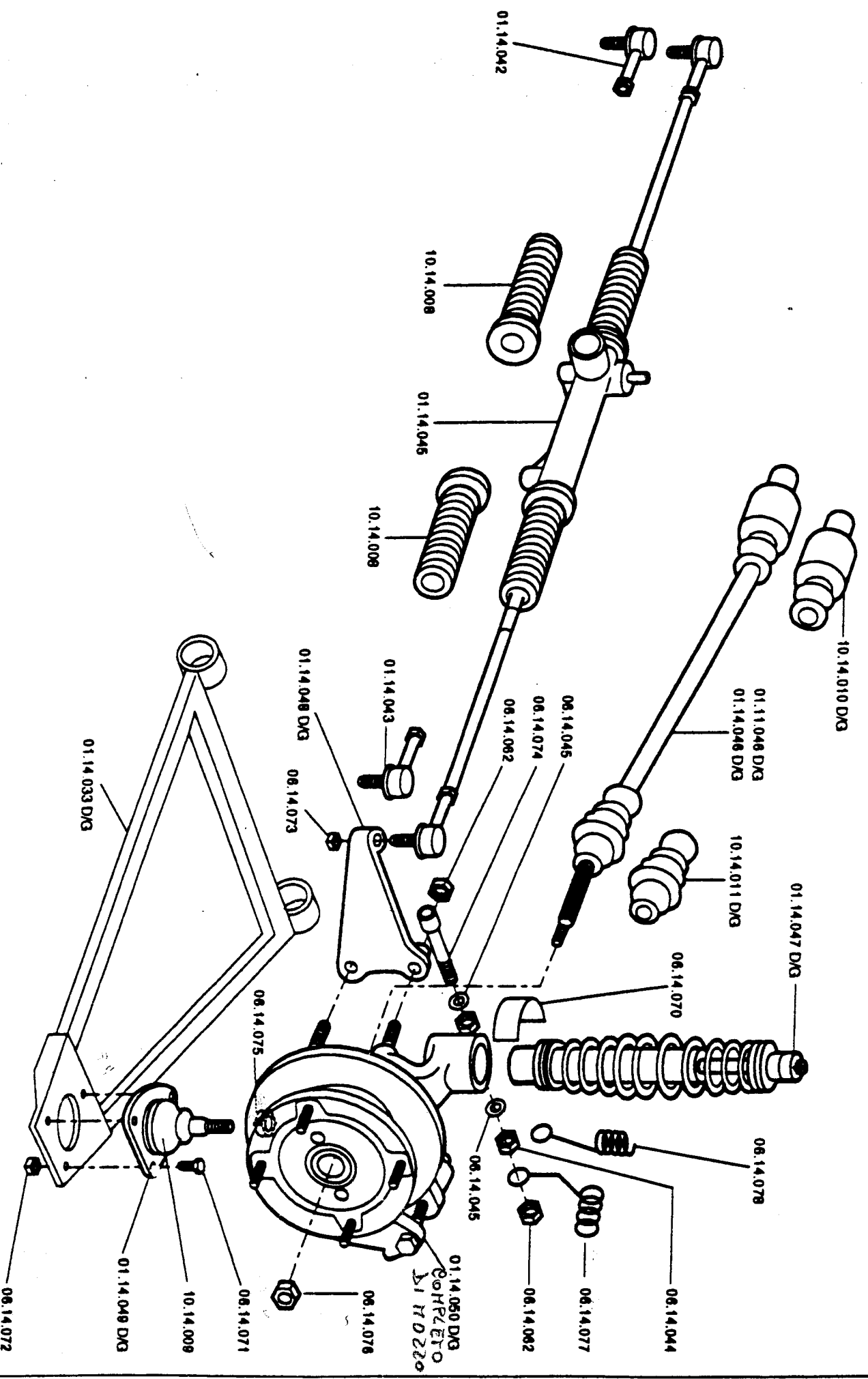


AUTOMOBILES CHATEENET

FICHE TECHNIQUE
STELLA 211-214

DESIGNATION
TRAN AVANT

FICHE N°
14





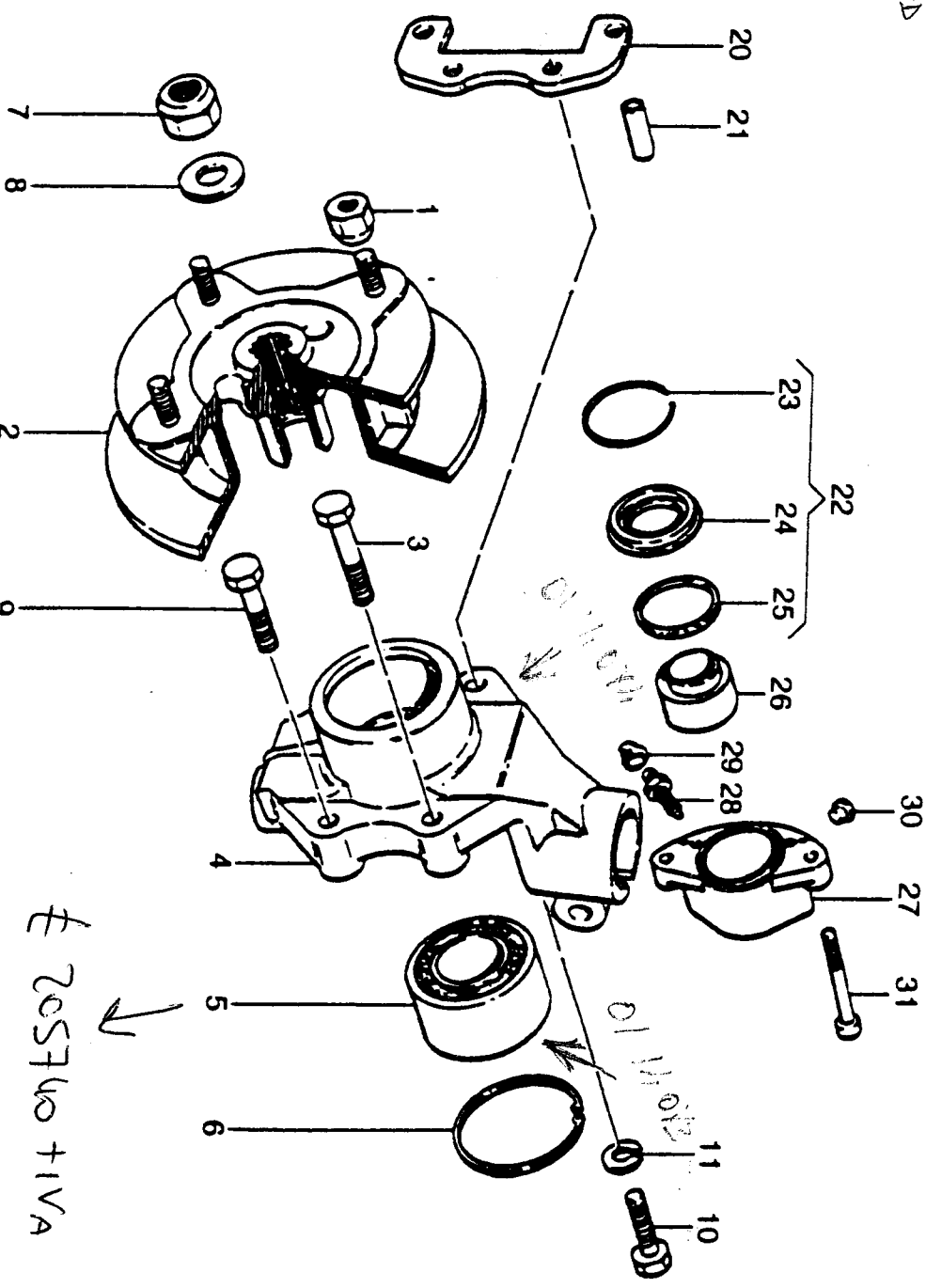
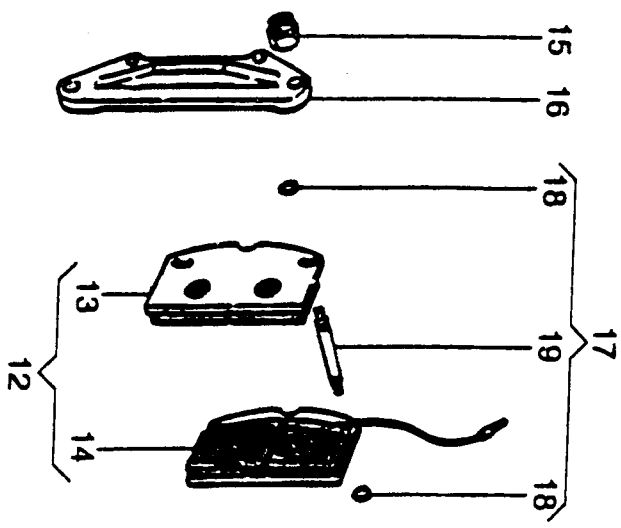
AUTOMOBILES CHATENET

FICHE TECHNIQUE
STELLA 211-214

DÉSIGNATION
FREIN A DISQUE

FICHE N°
15

20.000 + IVA CAD



299040 + IVA

205740 + IVA

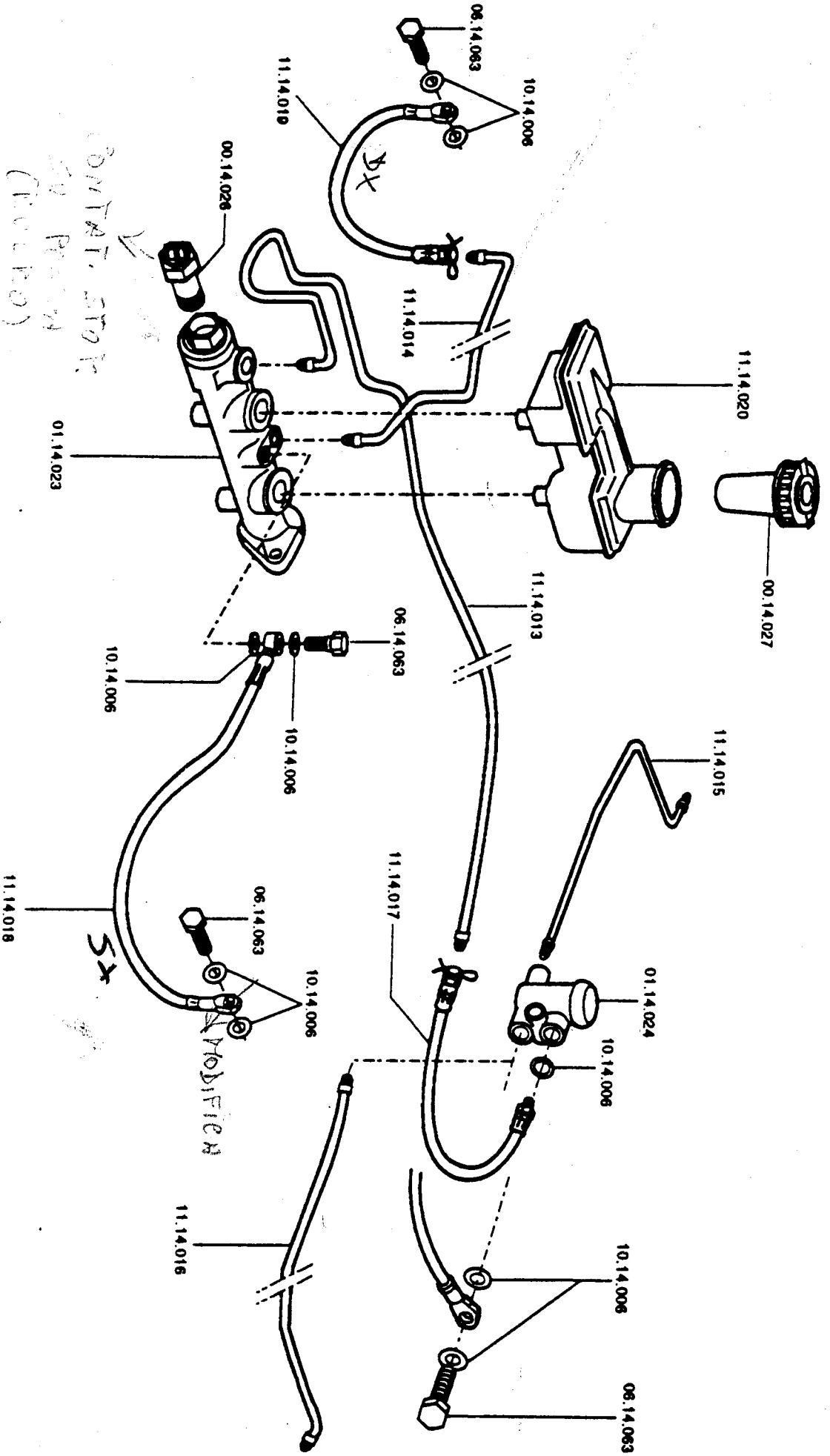


AUTOMOBILES CHATENET

FICHE TECHNIQUE
STELLA 211-214

DÉSIGNATION
SYSTÈME FREINAGE

FICHE N°
16



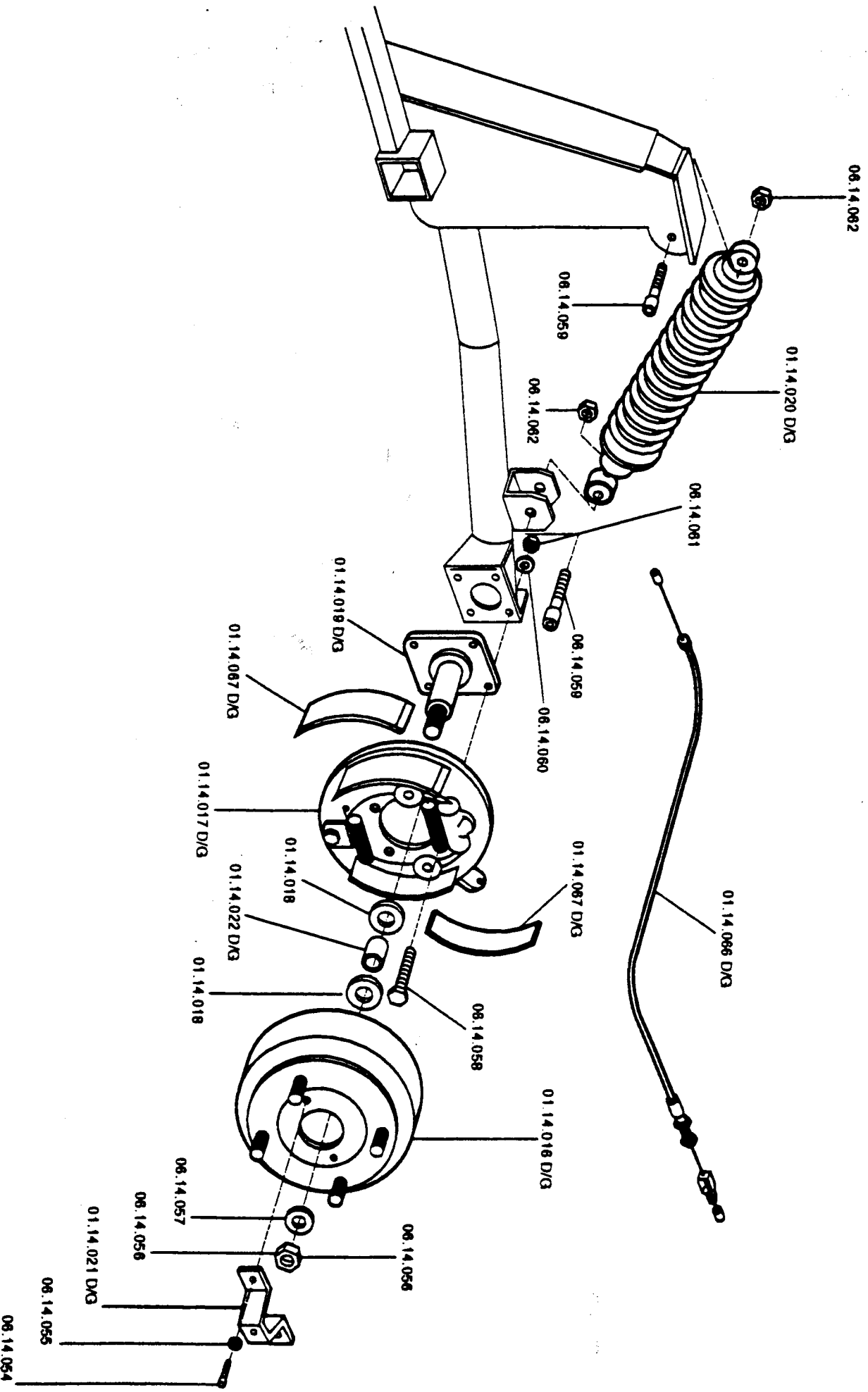


AUTOMOBILES CHATENET

FICHE TECHNIQUE
STELLA 211-214

DÉSIGNATION
TRAN ARRIÈRE

FICHE N°
17



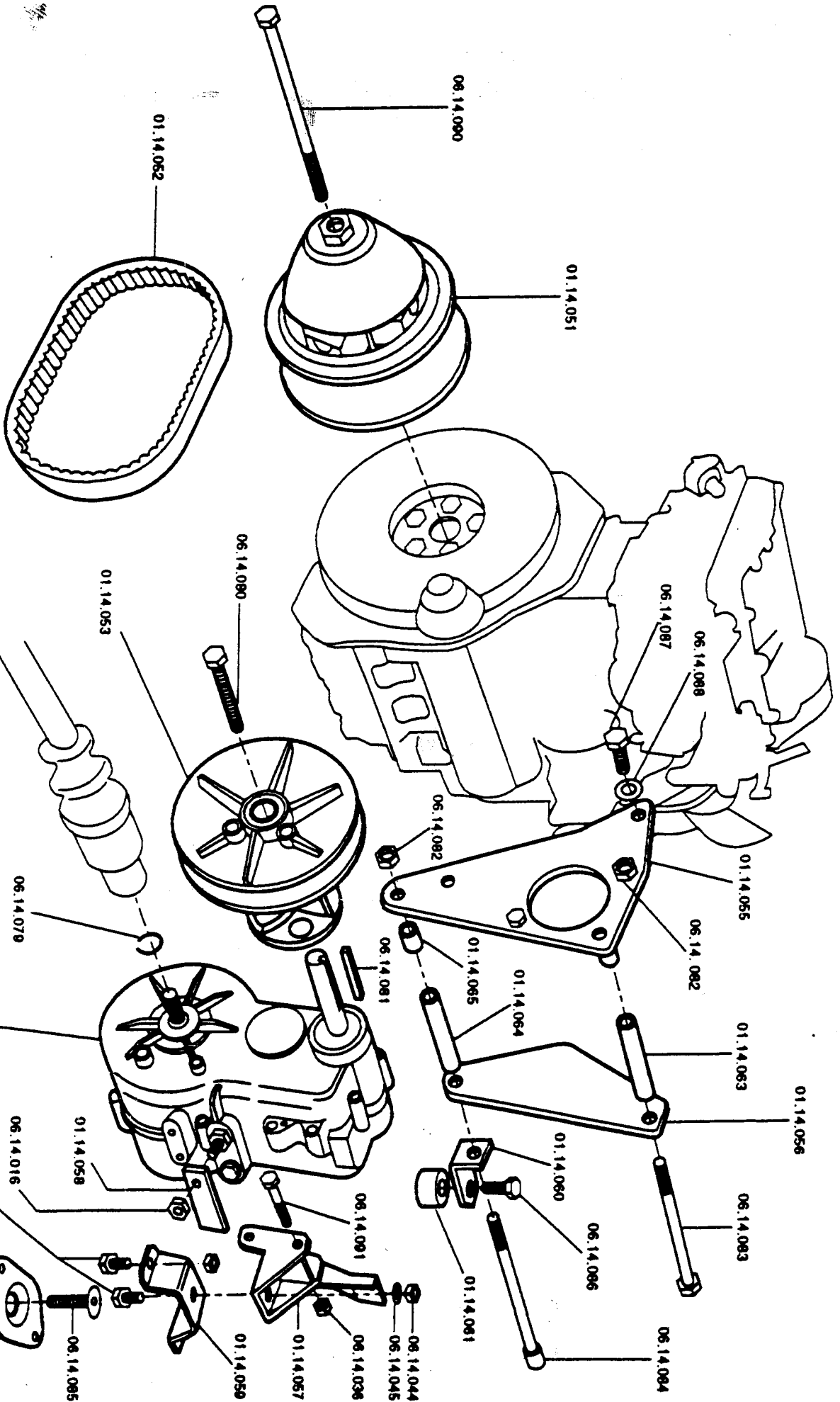


AUTOMOBILES CHATENET

FICHE TECHNIQUE
STELLA 211-214

DÉSIGNATION
BOITE VITESSE

FICHE N°
18



512 D1005
POST

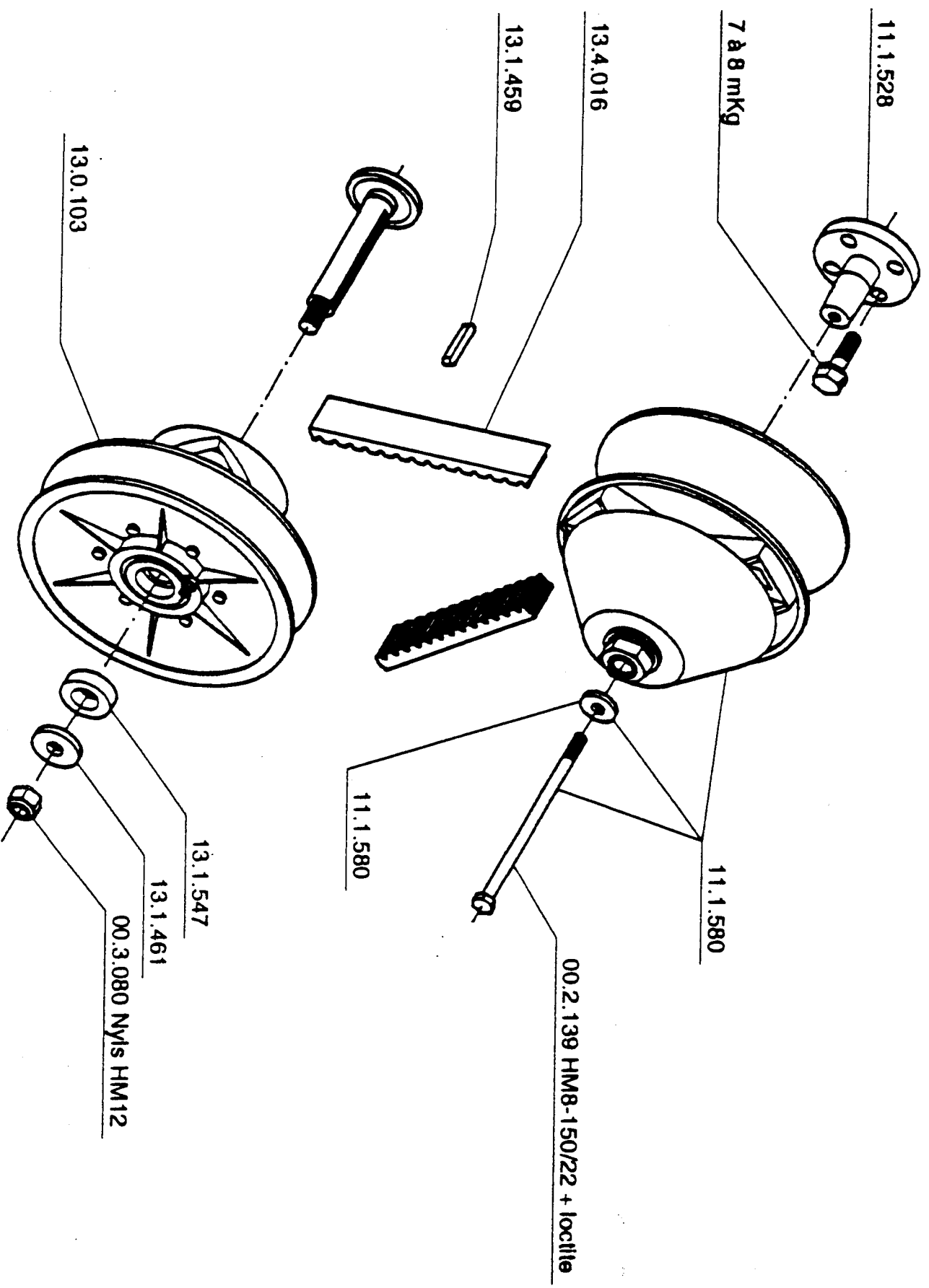


AUTOMOBILES CHATENET

FICHE TECHNIQUE
STELLA 211-214

DÉSIGNATION
VARIATEUR

FICHE N°
19



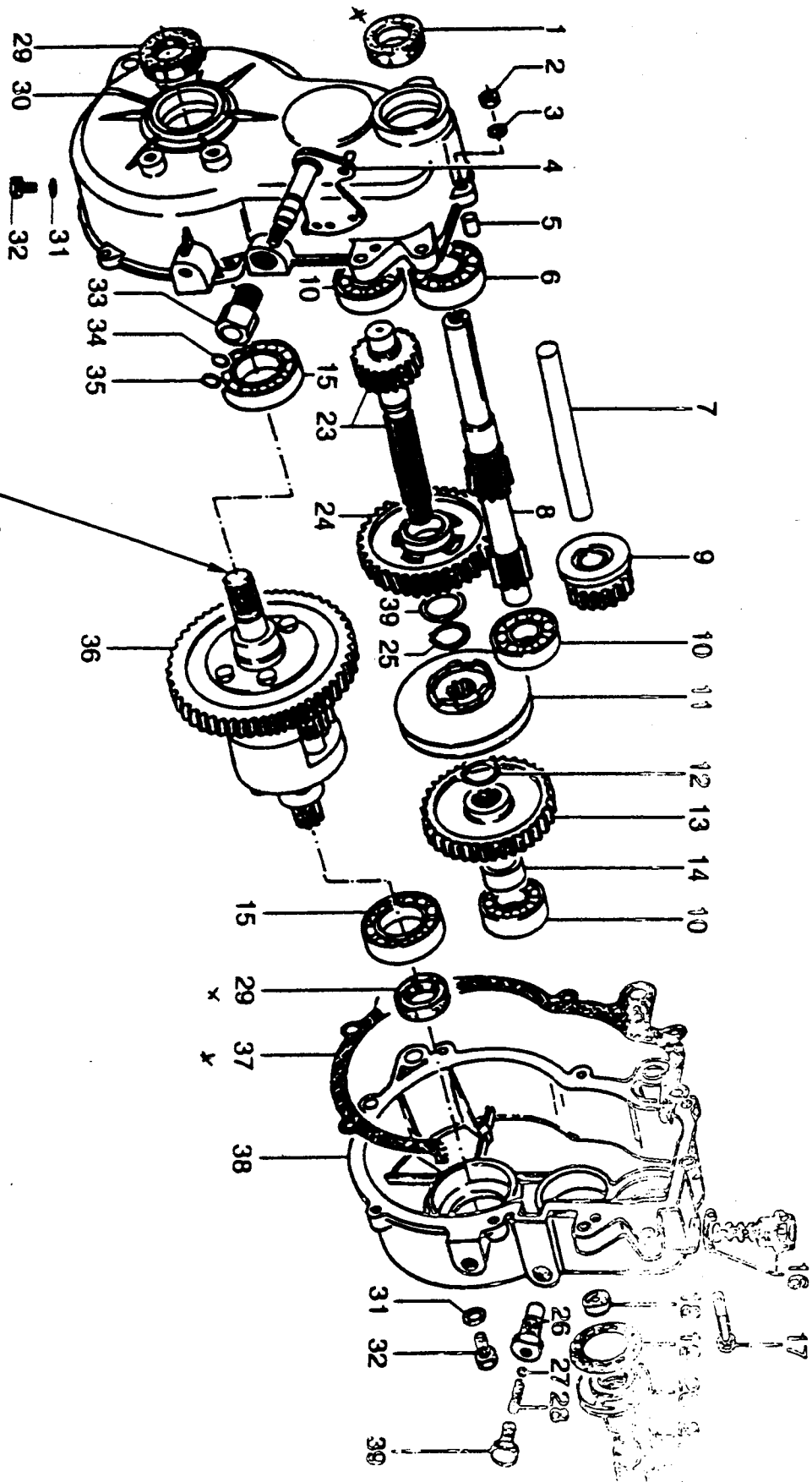


AUTOMOBILES CHATENET

FICHE TECHNIQUE
STELLA 211-216

DÉSIGNATION
INVERSEUR DIRECTION

SCALA 20
10



PRISE DE FORCE POUR CONNEXION AU JOINT HOMOCINETIQUE



AUTOMOBILES CHATENET

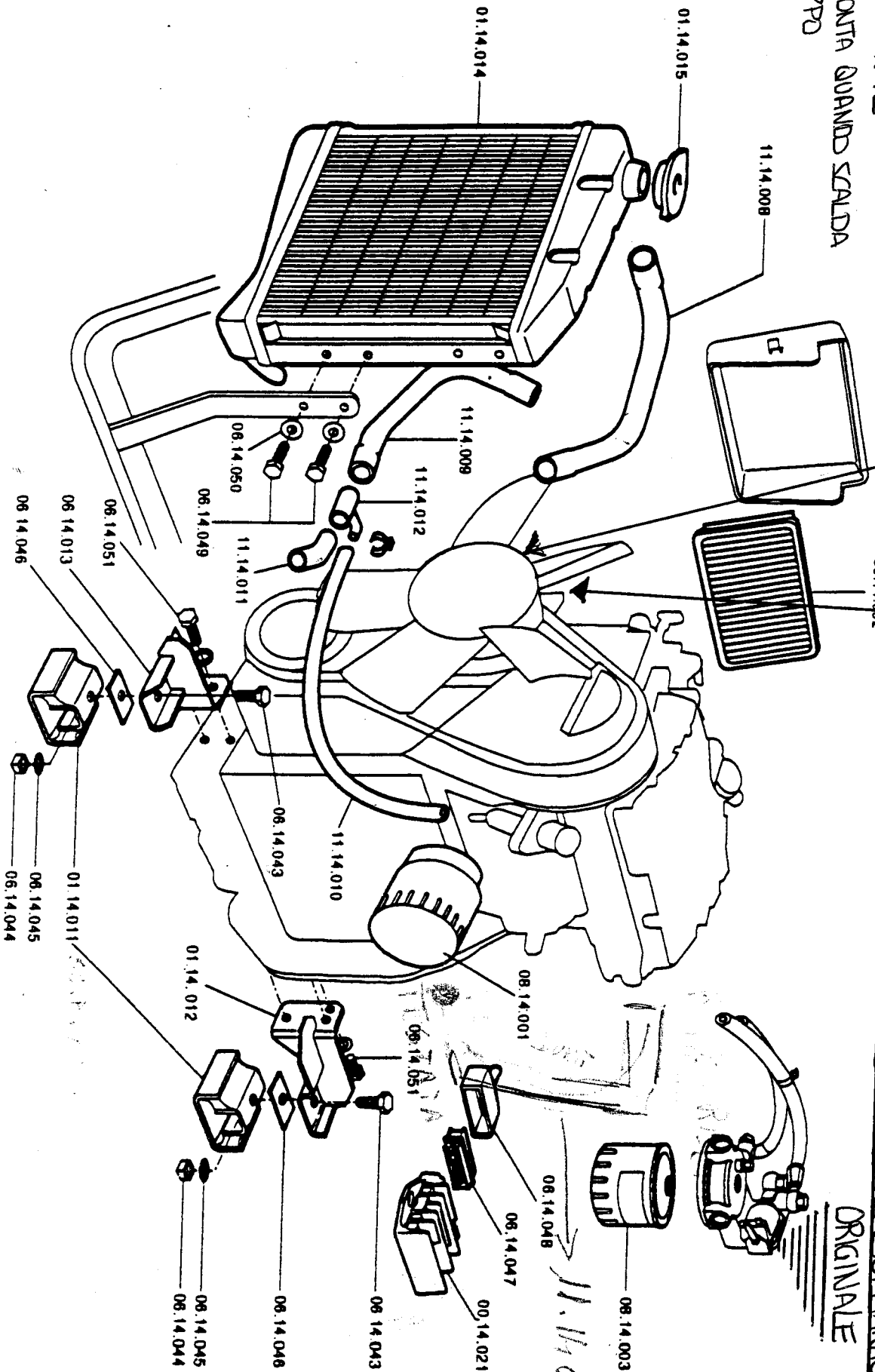
FICHE TECHNIQUE
STELLA 211-214

DÉSIGNATION
RADIATEUR/FILTRE GAZOIL
FILTRE AIR/FIXATIONS

FICHE N°
21

VENTILIA LOMBARDINI CODICE 9218235
ASPIRANTE
SI MONTA QUANDO SCALDA
TROPPO

VENTILIA LOMBARDINI CODICE 921811 (SOPRANTE)
ORIGINALE



11.14.021



AUTOMOBILES CHATEAUFORT

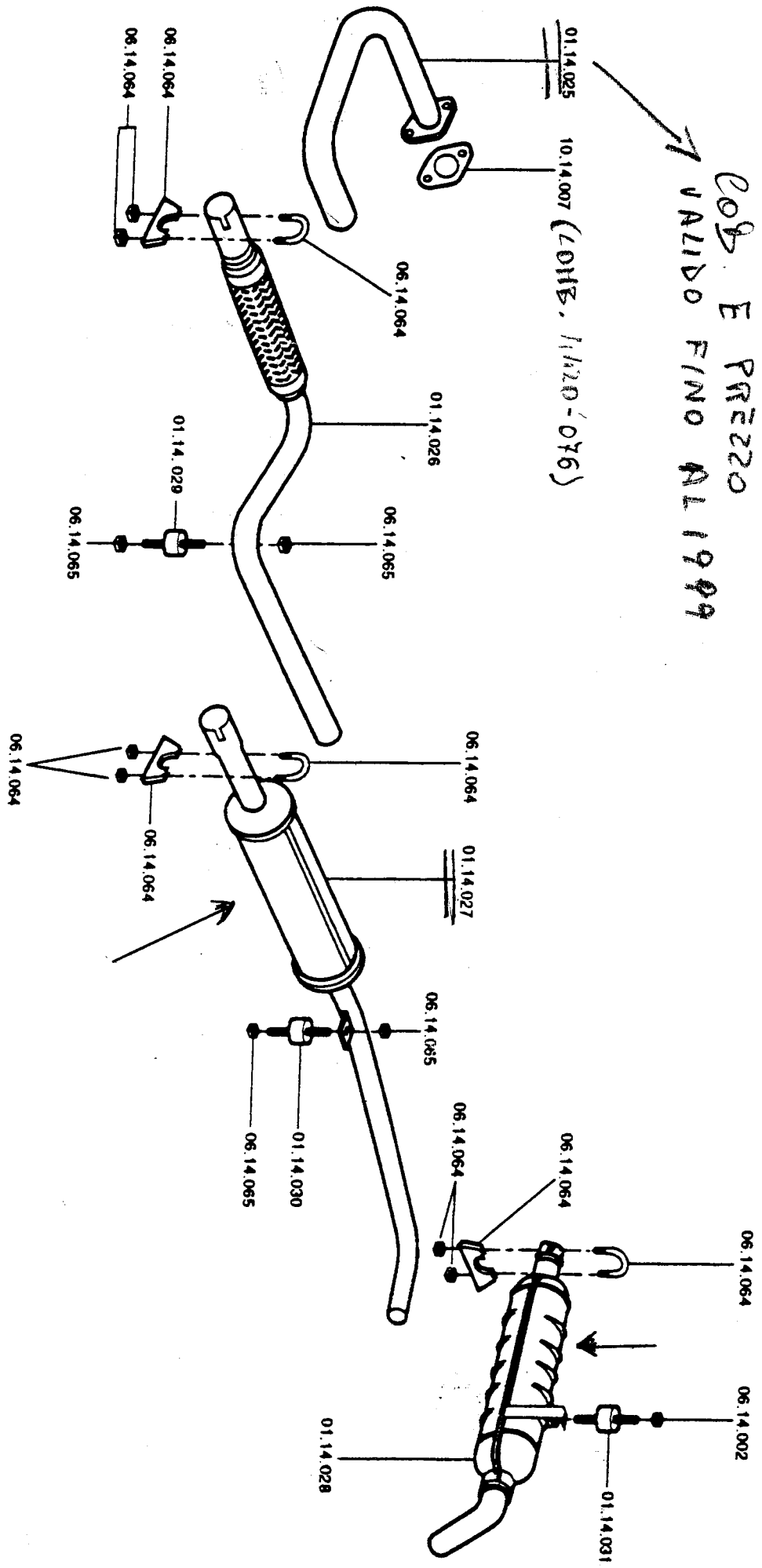
FICHE TECHNIQUE
STELLA 211-214

DESIGNATION
ECHAPEMENT

FICHE N°
22

SCARICO VECHIO
TIPO

COB. E PREZZO
VALIDO FINO AL 1999



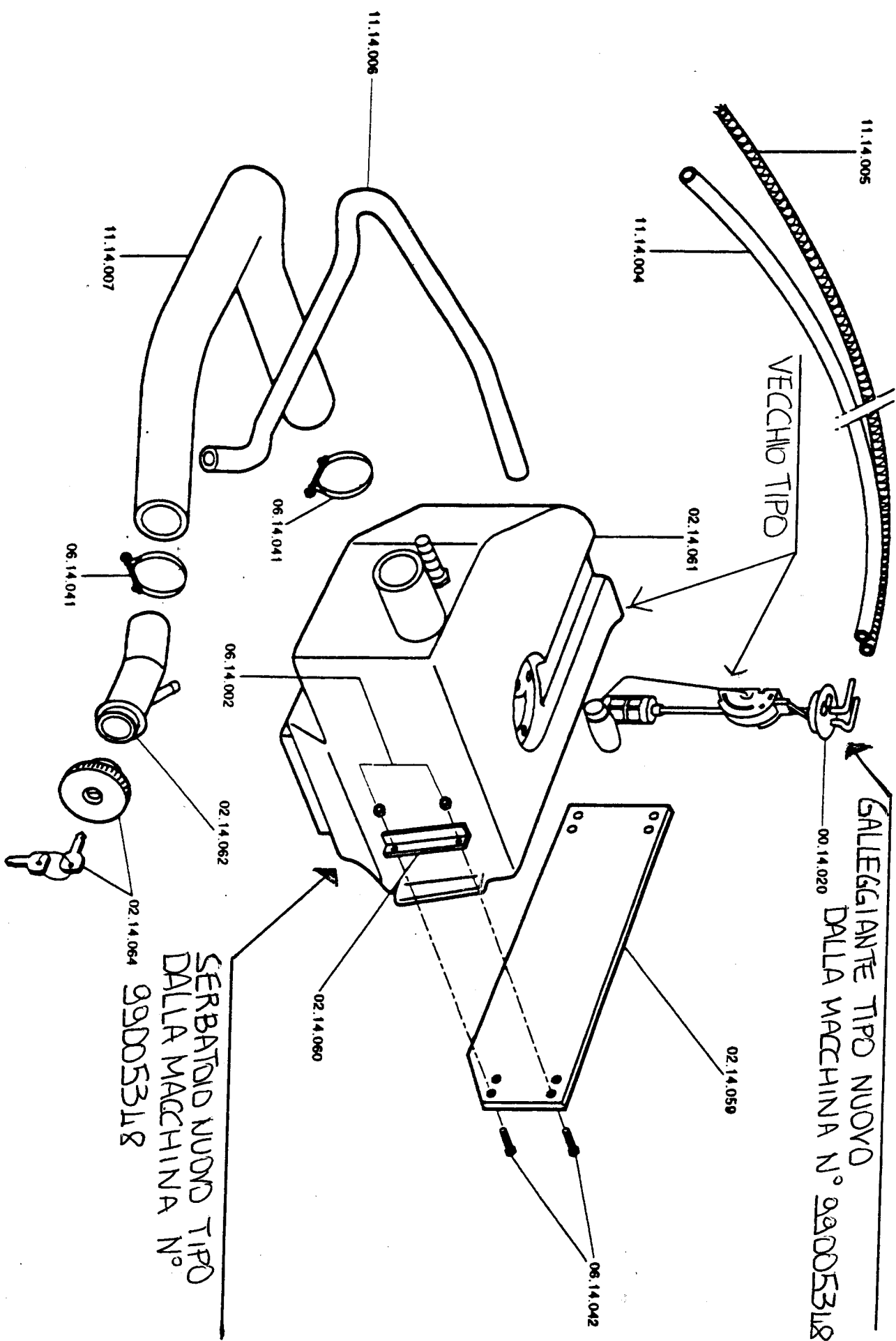


AUTOMOBILES CHATENET

FICHE TECHNIQUE
STELLA 211-214

DÉSIGNATION
RÉSERVOIR/JAUGE

FICHE N°
23



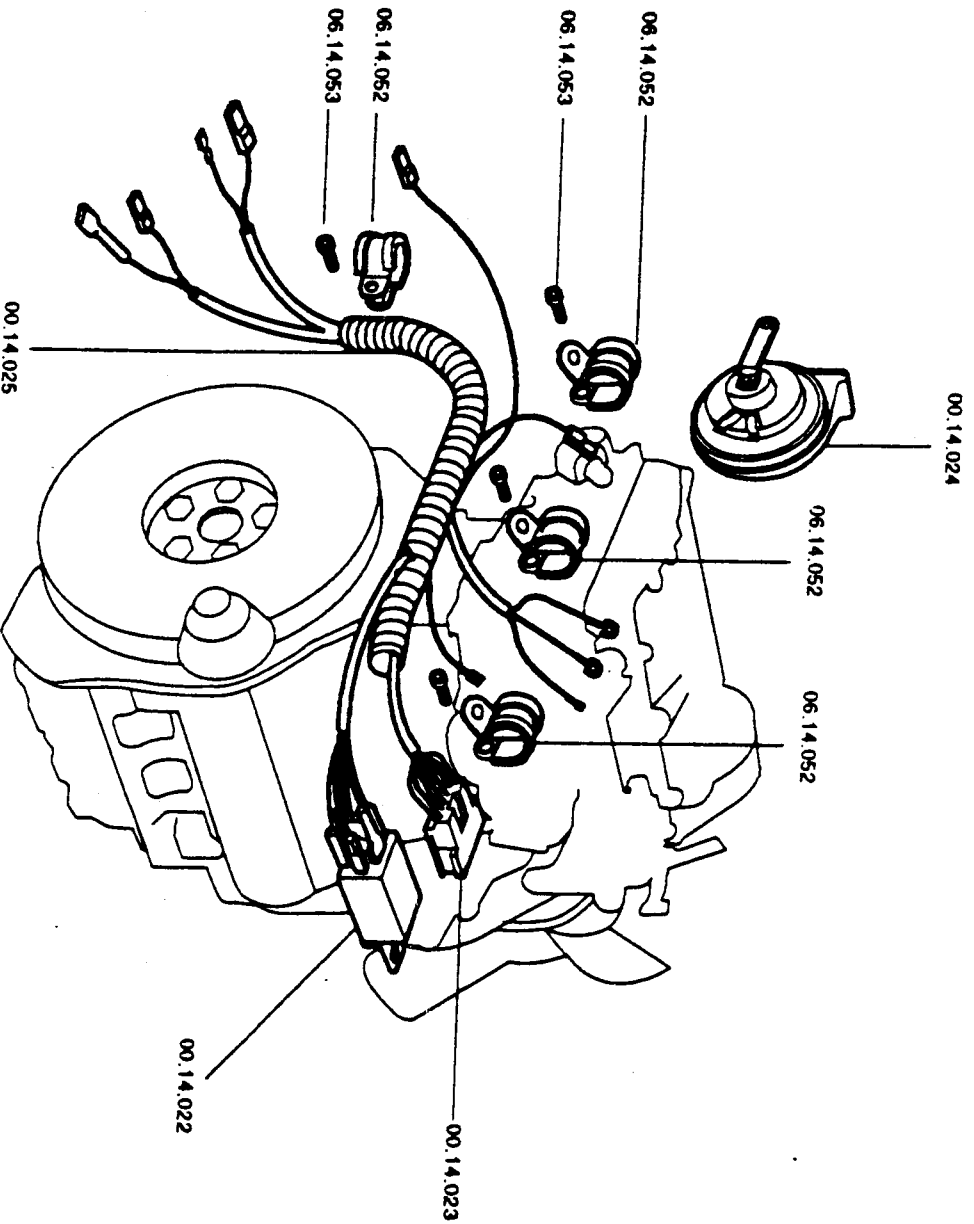


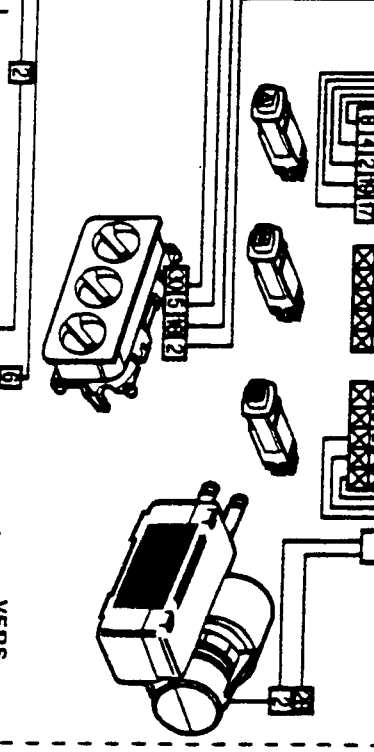
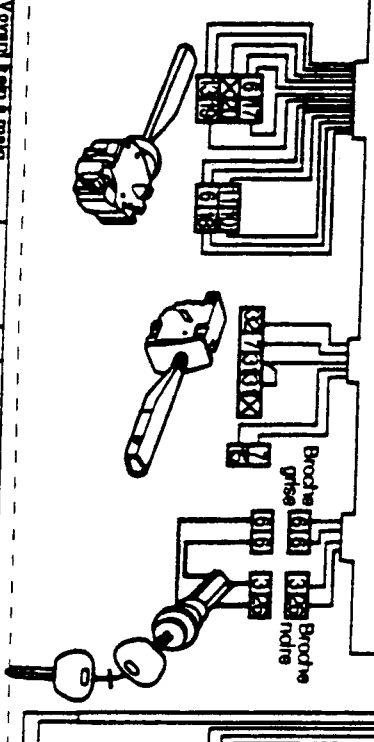
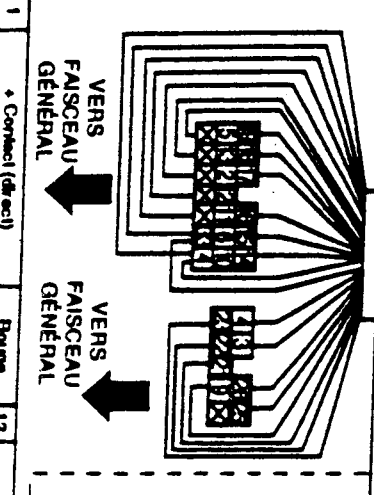
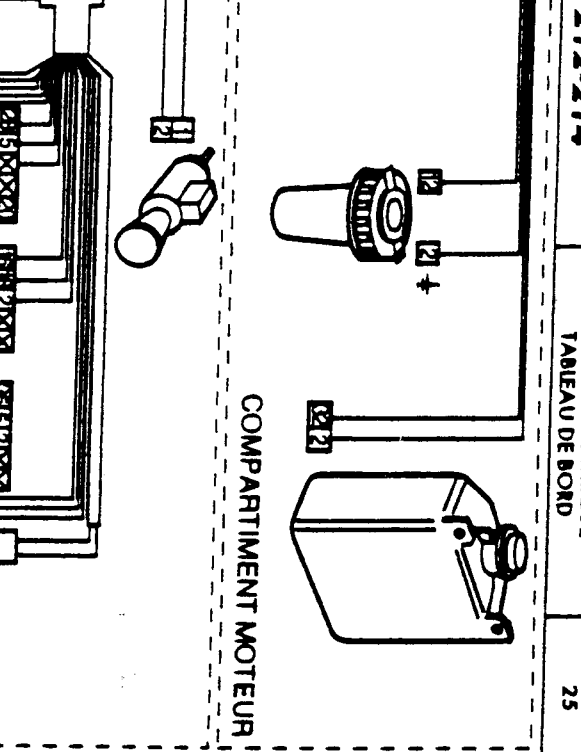
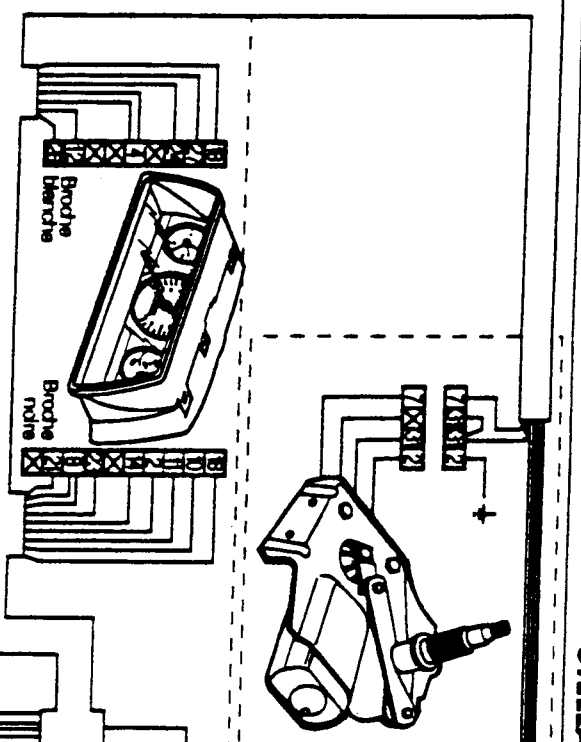
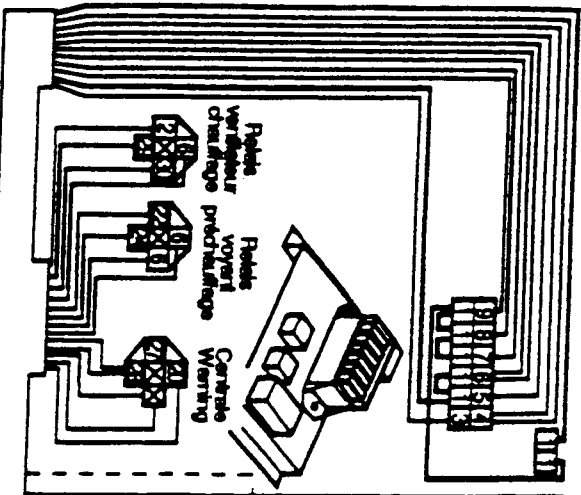
AUTOMOBILES CHÂTENET

FICHE TECHNIQUE
STELLA 211-214

DÉSIGNATION
KIAJON/ FIXATIONS
FASCÉAU MOTEUR

FICHE N°
24





1	+ Contact (direct)	Rouge	12	Voyant 8 amp 8 main et niveau (locket)	Rose	23	Témoin de température	Vert/blanc
2	Masse	Noir	13	Kilom	Journe/blanc	24	Témoin de préchauffage (positif)	Jaune
3	+ Batterie	Vert	14	Jauge GO	Orange	25	Témoin charge	Noir/blanc
4	+ Batterie protégés par fusibles	Journe/blanc	15	Commande essuie glace arrière	Bleu/rouge	26	+ Démarrage (Solenoid)	Marron
5	+ Contact protégés par fusibles	Noir/jaune	16	Feu arrière de brouillard	Marron	27	Témoin de diagnostic	Violet
6	+ Contact protégés par fusibles	Rouge	17	Climatant G	Jaune	28	Alimentation (bouton warning)	Blanc/bleu
7	+ Contact protégés par fusibles	Noir/rouge	18	Vitesse	Gris	29	+ Alimentation ventilateur chauffage	Vert/blanc
8	+ Contact protégés par fusibles	Rouge/bleu	19	Climatant D	Vert	30	Impulsion + pour relais de vent	Bleu
9	+ Contact protégés par fusibles	Marron/blanc	20	Régulateur de climatant	Noir/rouge	31	+ Commutateur essuie glaces	Jaune/bleu
10	Code	Noir/blanc	21	Bande pression d'huile	Blanc	32	Lave glace	Jaune/vert
11	Phase	Rouge/vert	22	Témoin de préchauffage (négatif)	Noir	33	Lumière arrière dégivrant	Vert

TABEAU DE BORD



AUTOMOBILES CHÂTENET

FICHE TECHNIQUE
STELLA 211-212-214

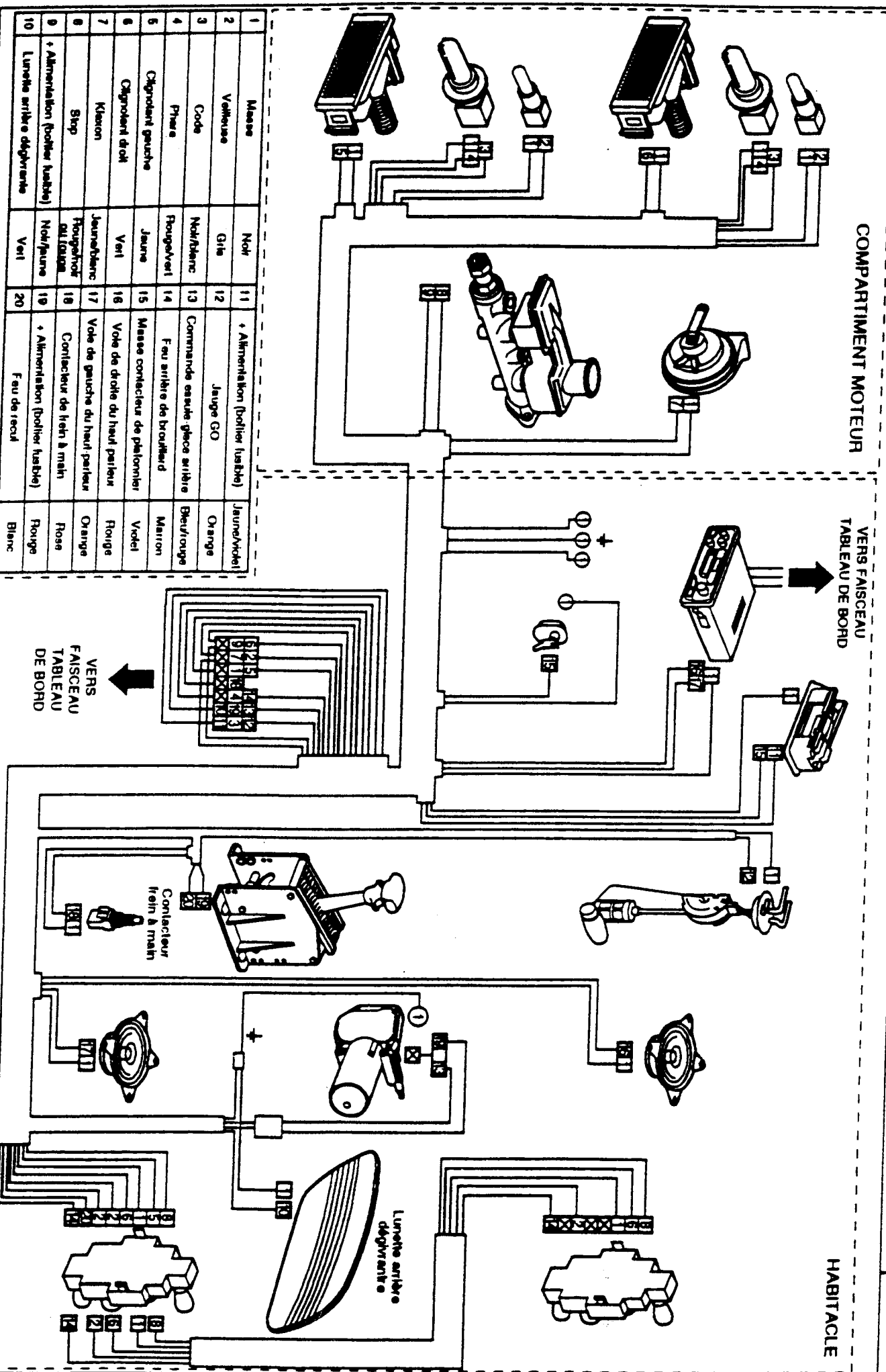
DÉSIGNATION
FAISCEAU ÉLECTRIQUE GÉNÉRAL

FIG. N°
26

COMPARTIMENT MOTEUR

VERS FAISCEAU
TABLEAU DE BORD

HABITACLE



1	Masse	Noir	11	+ Alimentation (boîtier fusible)	Jaune/vert
2	Veilleuse	Grise	12	Jauge GO	Orange
3	Code	Noir/blanc	13	Commande essai: pièce écrite	Bleu/rouge
4	Prise	Rouge/vert	14	Feu arrière de brouillard	Marron
5	Cigarrotier gauche	Jaune	15	Masse connecteur de palonnier	Vertel
6	Cigarrotier droit	Vert	16	Vole de droite du haut parleur	Rouge
7	Klaxon	Jaune/blanc	17	Vole de gauche du haut parleur	Orange
8	Stop	Rouge/noir all./rouge	18	Contacteur de frein à main	Rose
9	+ Alimentation (boîtier fusible)	Noir/jaune	19	+ Alimentation (boîtier fusible)	Rouge
10	Lunette arrière dégivrant	Vert	20	Feu de recul	Blanc

VERS
FAISCEAU
TABLEAU
DE BORD

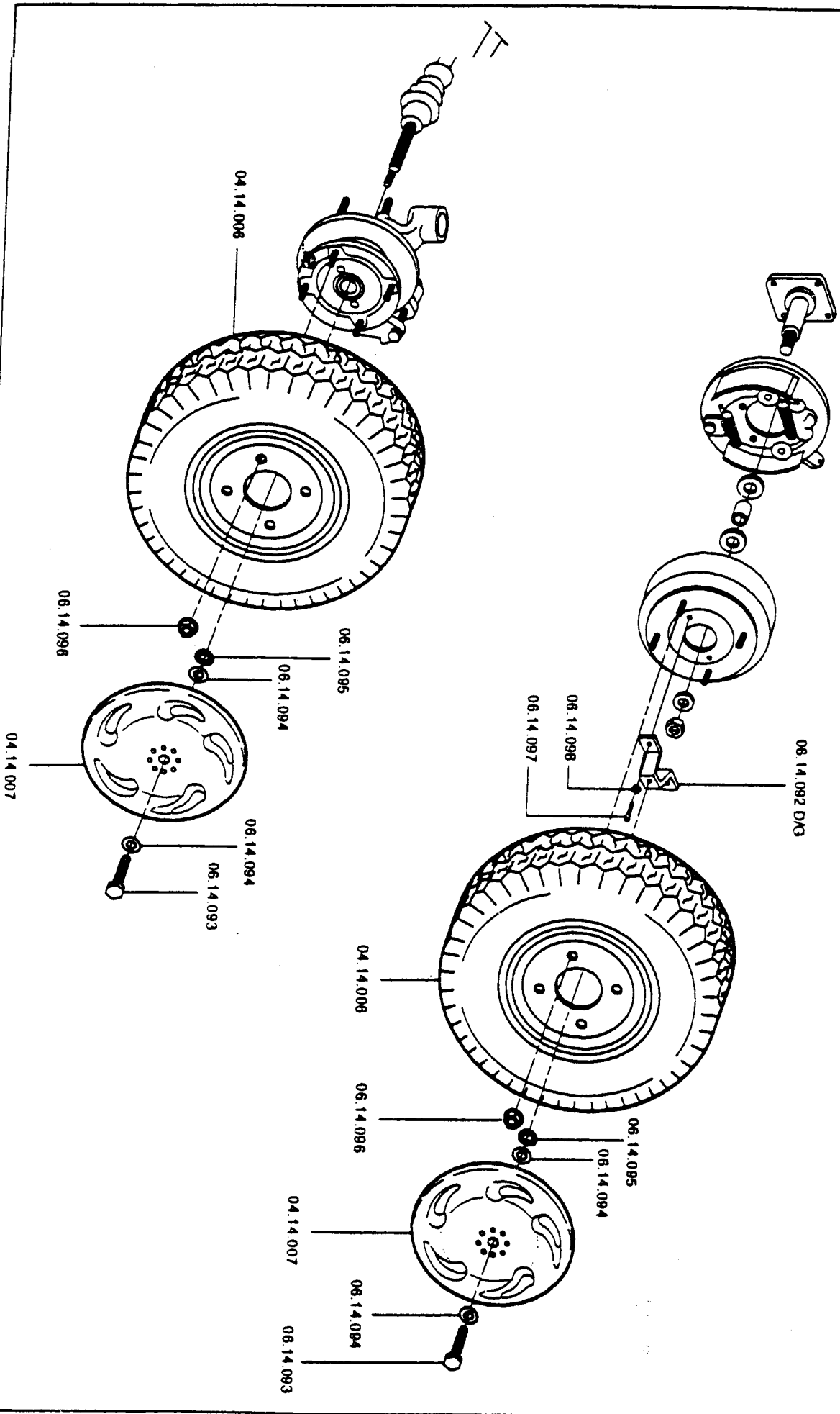


AUTOMOBILES CHATENET

FICHE TECHNIQUE
STELLA 211-214

DÉSIGNATION
ROUES/ENJOUEURS

FICHE N°
28





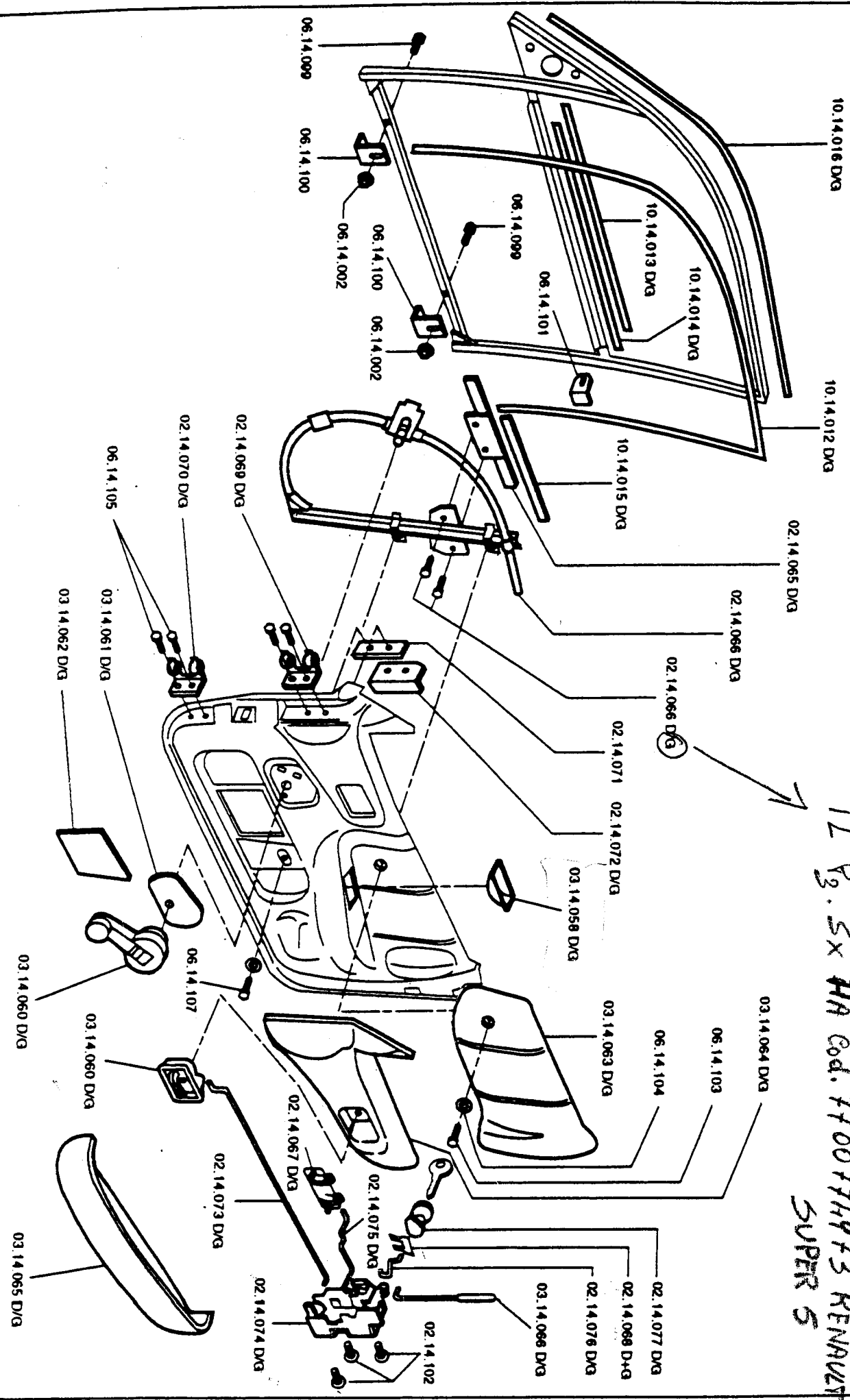
AUTOMOBILES CHÂTENET

FICHE TECHNIQUE
STELLA 211-214

DÉSIGNATION
PORTÈRES

FICHE N°
29

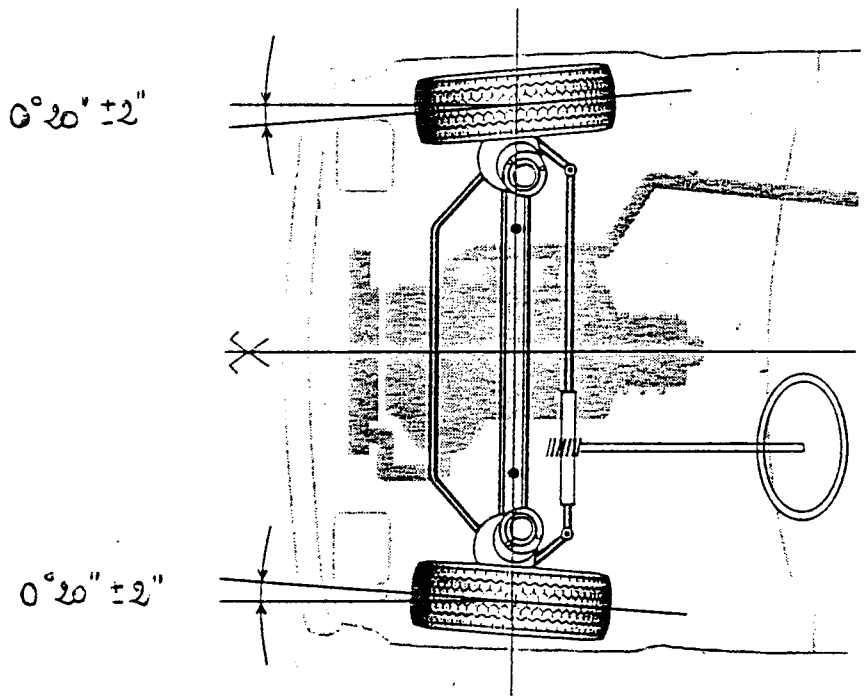
1 L P3. 5X HA Cod. 7700774973 RENAULT
SUPER 5



CONSTRUCTION AUTOMOBILES
CHATENET et C^{ie}
 S.A. au capital de 1.240.500 F.
 B. P. 9
87260 PIERRE BUFFIERE
 Tél. 05 55 00 91 58
 Fax 05 55 00 81 17
 330 762 586 0008A - APR 841 Z

REGLAGE DU TRAIN AV

	214 jantes 10 pouces	214 jantes 13 pouces	212
*Chasse (non réglable)	3° ±0,5	4° ±0,5	5° ±0,5
*Carrossage (non réglable)	2° ±0,5	2° ±0,5	2° ±0,5
Parallelisme	0°20" ±2" de pincement	0°20" ±2" de pincement	0°20" ±2" pincement



- (*) En cas de déféctuosité des réglages, veuillez contrôler:
- 1/ L'état des silent blocs de tête d'amortisseur.
 - 2/ Le porte-roue, le triangle ou le chassis ne doivent pas être faussés par un choc.
 - 3/ L'état de la rotule de pivot.
 - 4/ L'état des silent blocs de triangle.