



www.generalmotor.it

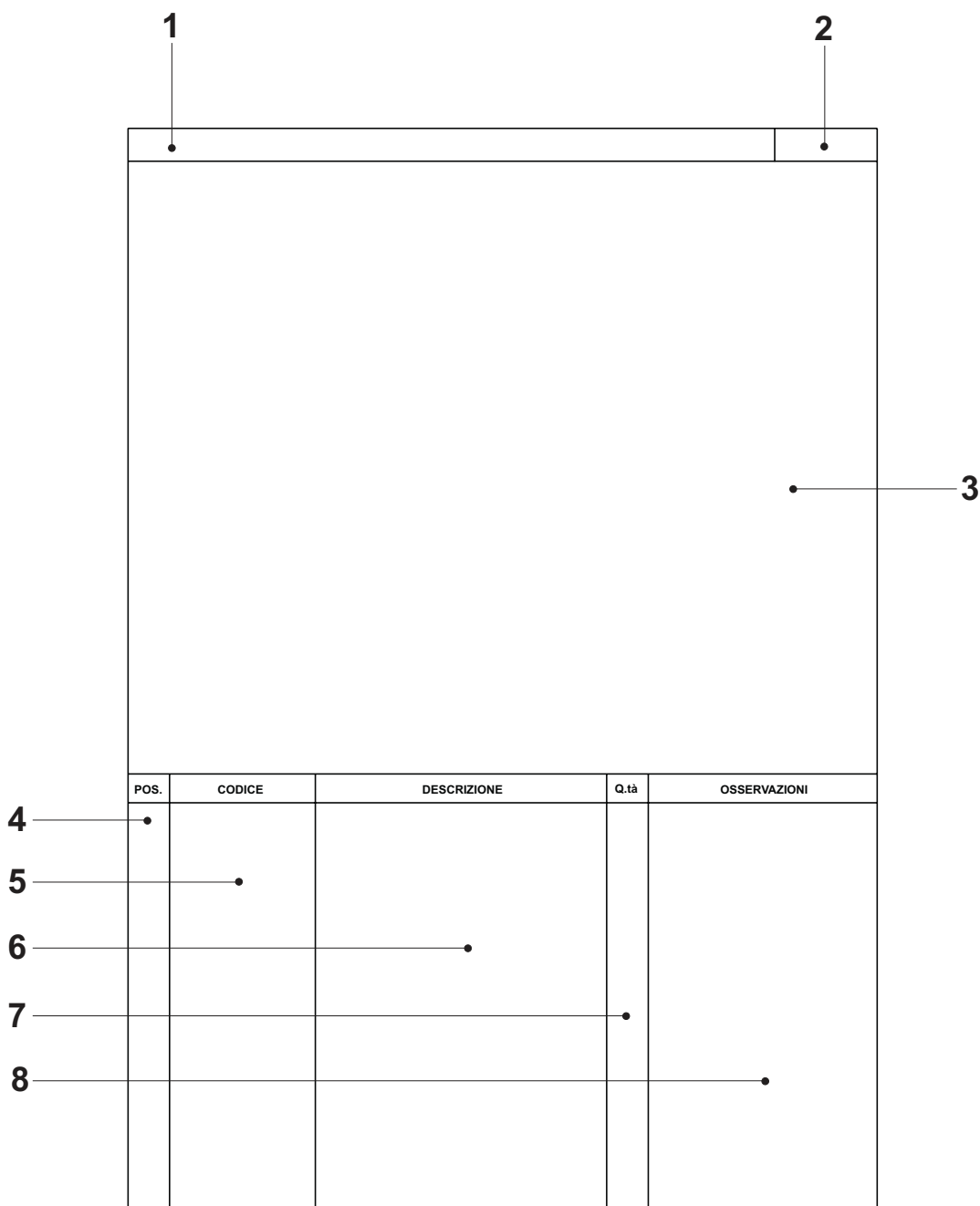


Berlina • Sport • Pick-up • Van • SW

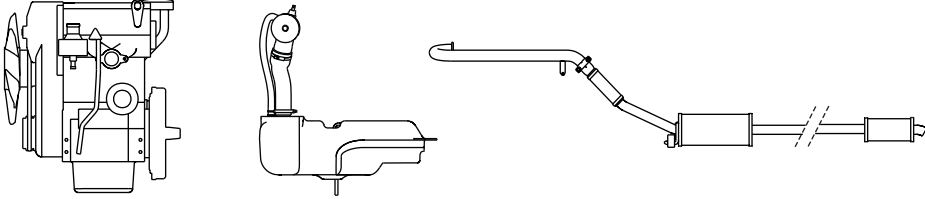
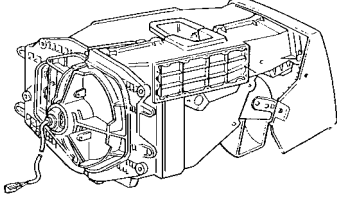
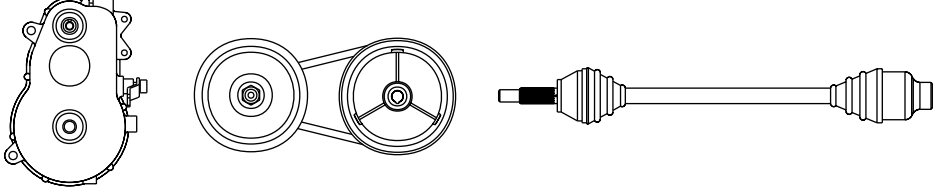
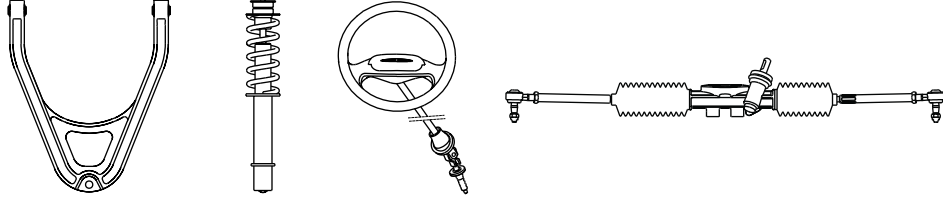
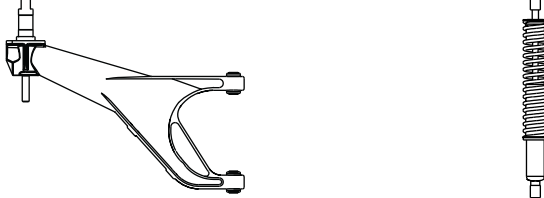
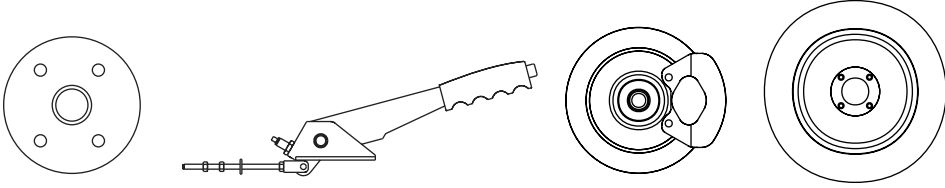
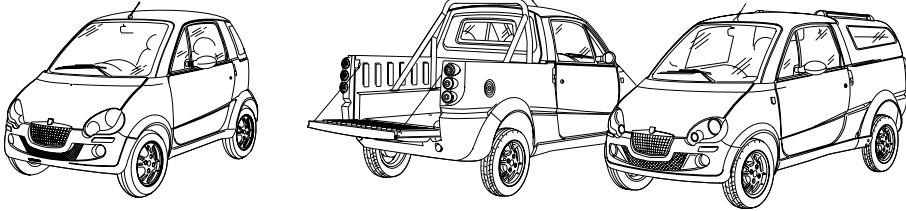
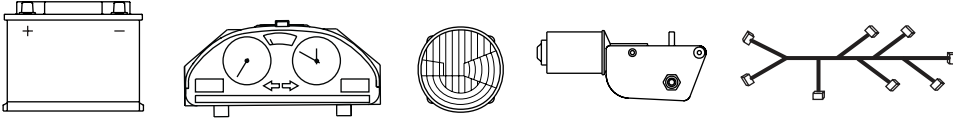
**CATALOGO
RICAMBI**



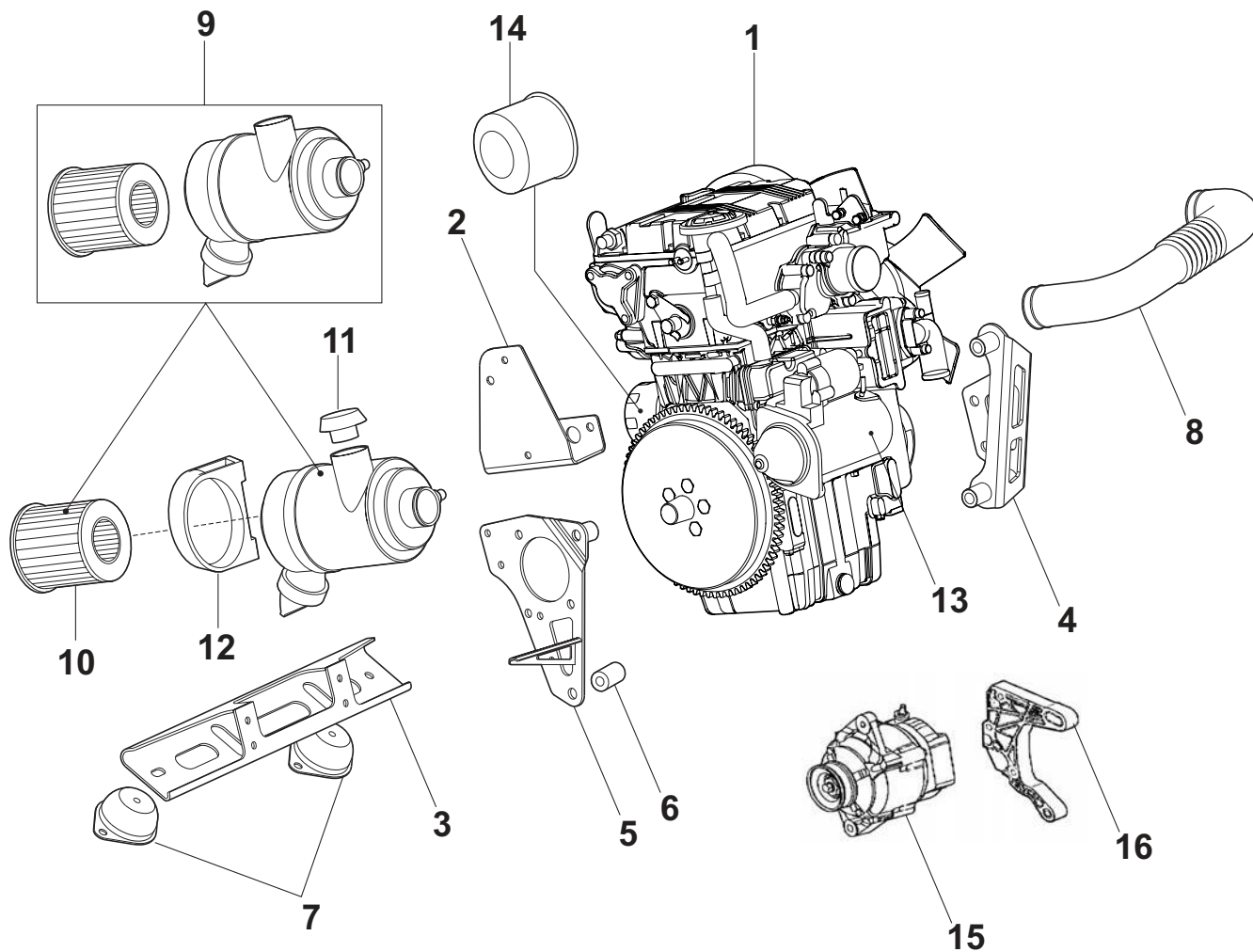
REV. 01
GEN. 08



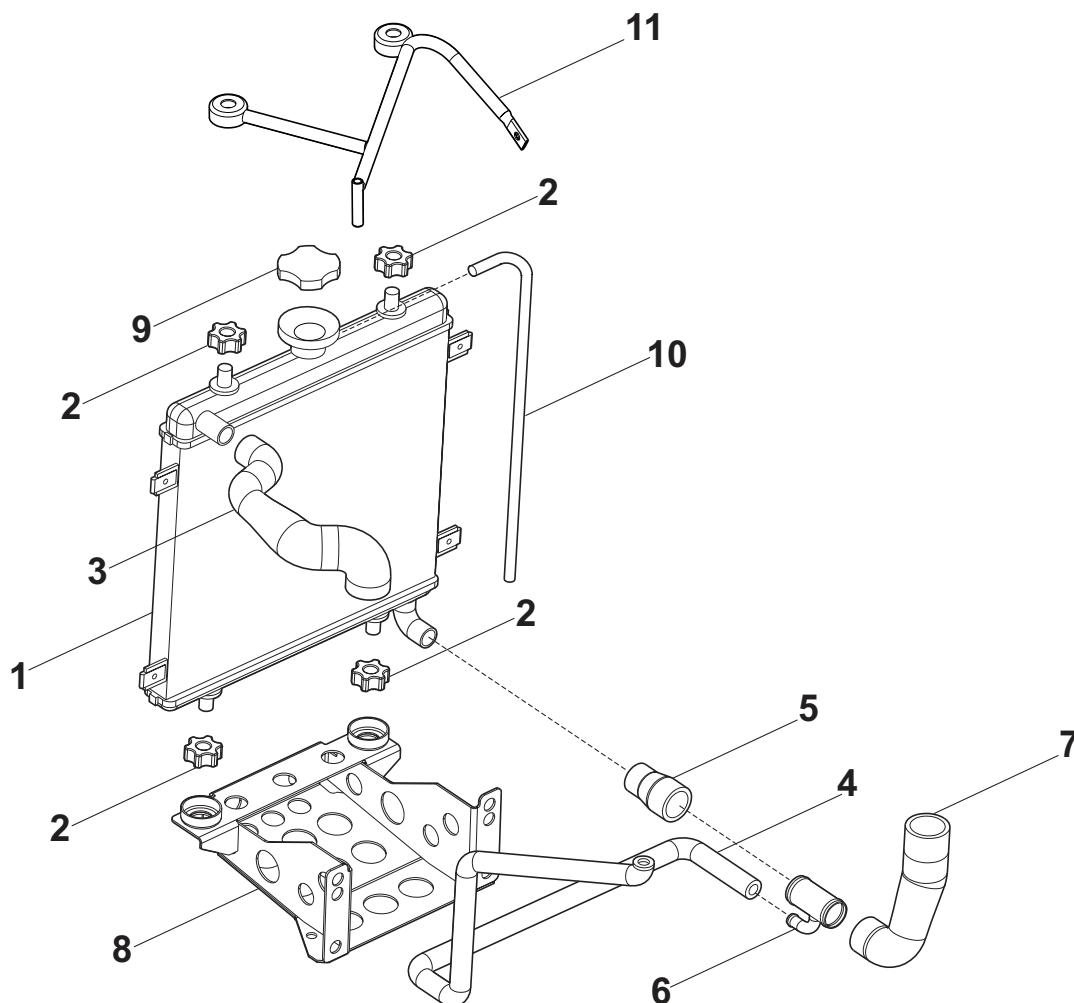
- 1: TITOLO DEL DISEGNO ESPLOSO
- 2: NUMERO DELLA PAGINA
- 3: DISEGNO ESPLOSO DEI PEZZI DI RICAMBIO
- 4: NUMERO DI IDENTIFICAZIONE DEL PEZZO DI RICAMBIO SUL DISEGNO ESPLOSO
- 5: CODICE DI RIFERIMENTO DEL PEZZO
- 6: DESCRIZIONE DEL PEZZO
- 7: QUANTITA' DI PEZZI SUL DISEGNO
- 8: OSSERVAZIONI E SPECIFICHE SUL PEZZO DI RICAMBIO

| | | | | | |
|----------------------|--|--|---------------------------------|-------------------------|-----------------------|
| <p>1</p> |  | <p>1.01 ↓ 1.05</p> | | | |
| <p>2</p> |  | <p>2.01</p> | | | |
| <p>3</p> |  | <p>3.01 ↓ 3.07</p> | | | |
| <p>4</p> |  | <p>4.01 ↓ 4.02</p> | | | |
| <p>5</p> |  | <p>5.01</p> | | | |
| <p>6</p> |  | <p>6.01 ↓ 6.05</p> | | | |
| <p>7</p> |  | <p>7.01 ↓ 7.28</p> | | | |
| <p>8</p> |  | <p>8.01 ↓ 8.10</p> | | | |
| <p>GRECAV</p> | <p>COD. LIBRO AF90-0014614</p> | <p>MODELLO N° 18000</p> | <p>DATA EMISSIONE 05/06</p> | <p>REVISIONE 01</p> | <p>DATA 01/08</p> |

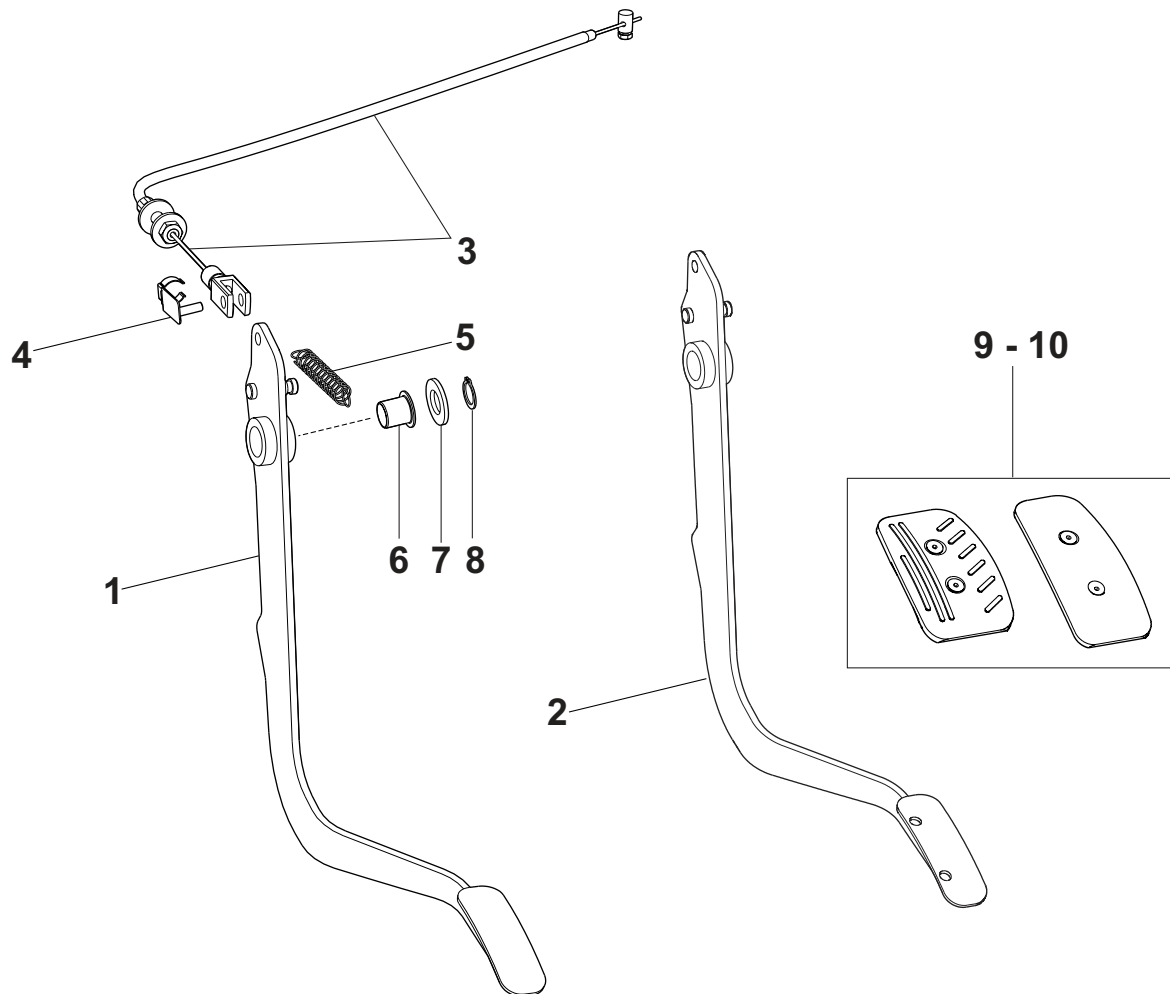
| | | |
|--|--------|------|
| 1. GRUPPO MOTORE | | |
| MOTORE | | 1.01 |
| IMPIANTO RAFFREDDAMENTO MOTORE | | 1.02 |
| PEDALE E CAVO ACCELERATORE | | 1.03 |
| SERBATOIO CARBURANTE E TUBAZIONI | | 1.04 |
| IMPIANTO DI SCARICO E SILENZIATORE | | 1.05 |
| 2. GRUPPO RISCALDAMENTO | | |
| GRUPPO RISCALDAMENTO | | 2.01 |
| 3. GRUPPO TRASMISSIONE | | |
| DIFFERENZIALE RIDUTTORE E INVERSO RAPP. 10,12:1 | | 3.01 |
| COMANDI ED ACCESSORI DIFFERENZIALE RIDUTTORE E INVERSO RAPP. | | 3.02 |
| TRASMISSIONE | | 3.03 |
| CAMBIO VARIATORE | | 3.04 |
| PULEGGIA MOTRICE | | 3.05 |
| PULEGGIA CONDOTTA | | 3.06 |
| COMPONENTI DIFFERENZIALE | | 3.07 |
| 4. AVANTRENO | | |
| SOSPENSIONI ANTERIORI | | 4.01 |
| STERZO | | 4.02 |
| 5. GRUPPO SOSPENSIONI POSTERIORI | | |
| SOSPENSIONI POSTERIORI | | 5.01 |
| 6. SISTEMA FRENANTE | | |
| RUOTE E ACCESSORI | | 6.01 |
| PEDALE FRENO E FRENO DI STAZIONAMENTO | | 6.02 |
| IMPIANTO FRENANTE | | 6.03 |
| FRENI POSTERIORI DX / SX | | 6.04 |
| FRENI ANTERIORI DX / SX | | 6.05 |
| 7. CARROZZERIA | | |
| TELAIO SOSTEGNO MOTORE | | 7.01 |
| OSSATURA CARROZZERIA | | 7.02 |
| PANNELLI ESTERNI PARTE ANTERIORE | | 7.03 |
| PANNELLI ESTERNI PARTE POSTERIORE per EKE Berlina e Sport | | 7.04 |
| PANNELLI ESTERNI PARTE POSTERIORE per EKE Pick-up, Van e SW | | 7.05 |
| VASCA DI CARICO per EKE Pick-up, Van e SW | | 7.06 |
| HARD-TOP per EKE Van e SW | | 7.07 |
| COFANO ANTERIORE VANO MOTORE | | 7.08 |
| PORTellone POSTERIORE per EKE Berlina e Sport | | 7.09 |
| PORTA POSTERIORE A RIBALTINA per EKE Pick-up, Van e SW | | 7.10 |
| PARABREZZA E FINESTRINI | | 7.11 |
| PORTE LATERALI DX / SX | 7.12 - | 7.16 |
| SPECCHI RETROVISORI | | 7.17 |
| SEDILI - ANCORAGGI - CINTURE DI SICUREZZA | | 7.18 |
| PLANCIA E TUNNEL | | 7.19 |
| FINITURE E ISOLAMENTI INTERNI | | 7.20 |
| COMPONENTI INTERNI CARROZZERIA | | 7.21 |
| ISOLAMENTI ACUSTICI | | 7.22 |
| TETTO APRIBILE ELETTRICO | | 7.23 |
| TETTO APRIBILE IN TELA | | 7.24 |
| ROLL-BAR E PIANALE MANDORLATO | | 7.25 |
| PROTEZIONI PER SPONDE VANO DI CARICO | | 7.26 |
| ETICHETTE ADESIVE | | 7.27 |
| 8. IMPIANTO ELETTRICO | | |
| FANALI ANTERIORI | | 8.01 |
| FARI POSTERIORI E CATADIOTTRI | | 8.02 |
| DISPOSITIVI ELETTRICI - STRUMENTAZIONE - SPIE - INTERRUTTORI | 8.03 - | 8.04 |
| TERGICRISTALLO ANTERIORE | | 8.05 |
| TERGICRISTALLO POSTERIORE | | 8.06 |
| IMPIANTO ELETTRICO E STRUMENTAZIONE | 8.07 - | 8.08 |
| IMPIANTO ELETTRICO | | 8.09 |
| AUTORADIO ED ACCESSORI | | 8.10 |



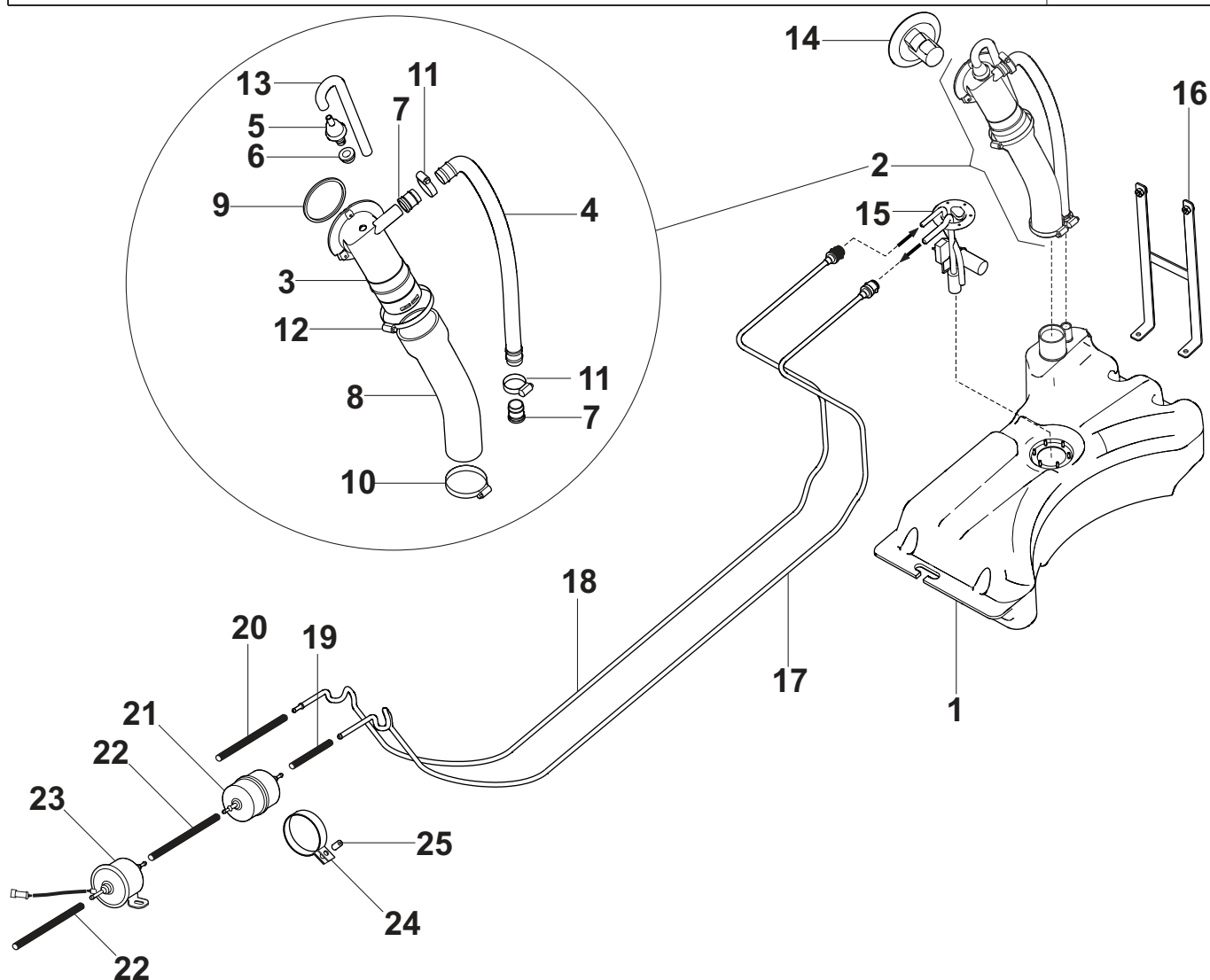
| POS. | CODICE | DESCRIZIONE | Q.tà | OSSERVAZIONI |
|------|---------------|---|------|--------------|
| 1 | BAF10-0013836 | Motore "Lombardini LDW 502 (M4) GrecaV" | 1 | |
| 2 | BAF10-0007689 | Staffa sostegno filtro aria | 1 | |
| 3 | BAF03-0007901 | Staffa anteriore sostegno motore | 1 | |
| 4 | BAF03-0008267 | Staffa Dx collegamento motore - inversore | 1 | |
| 5 | BAF10-0007263 | Staffa Sx collegamento motore - inversore | 1 | |
| 6 | BAF10-0007942 | Boccola distanziale | 1 | |
| 7 | BN-0007922 | Silentblock | 2 | |
| 8 | BAF10-0007697 | Tubo mandata aria dal filtro al motore | 1 | |
| 9 | BAF10-0007501 | Filtro aria completo | 1 | |
| 10 | BAF10-0007938 | Cartuccia filtro aria | 1 | |
| 11 | BAF10-0007937 | Cappello protezione aspiratore | 1 | |
| 12 | BAF10-0007939 | Collare supporto filtro | 1 | |
| 13 | B5840.194 | Motorino avviamento | 1 | |
| 14 | BL2175.107 | Filtro olio | 1 | |



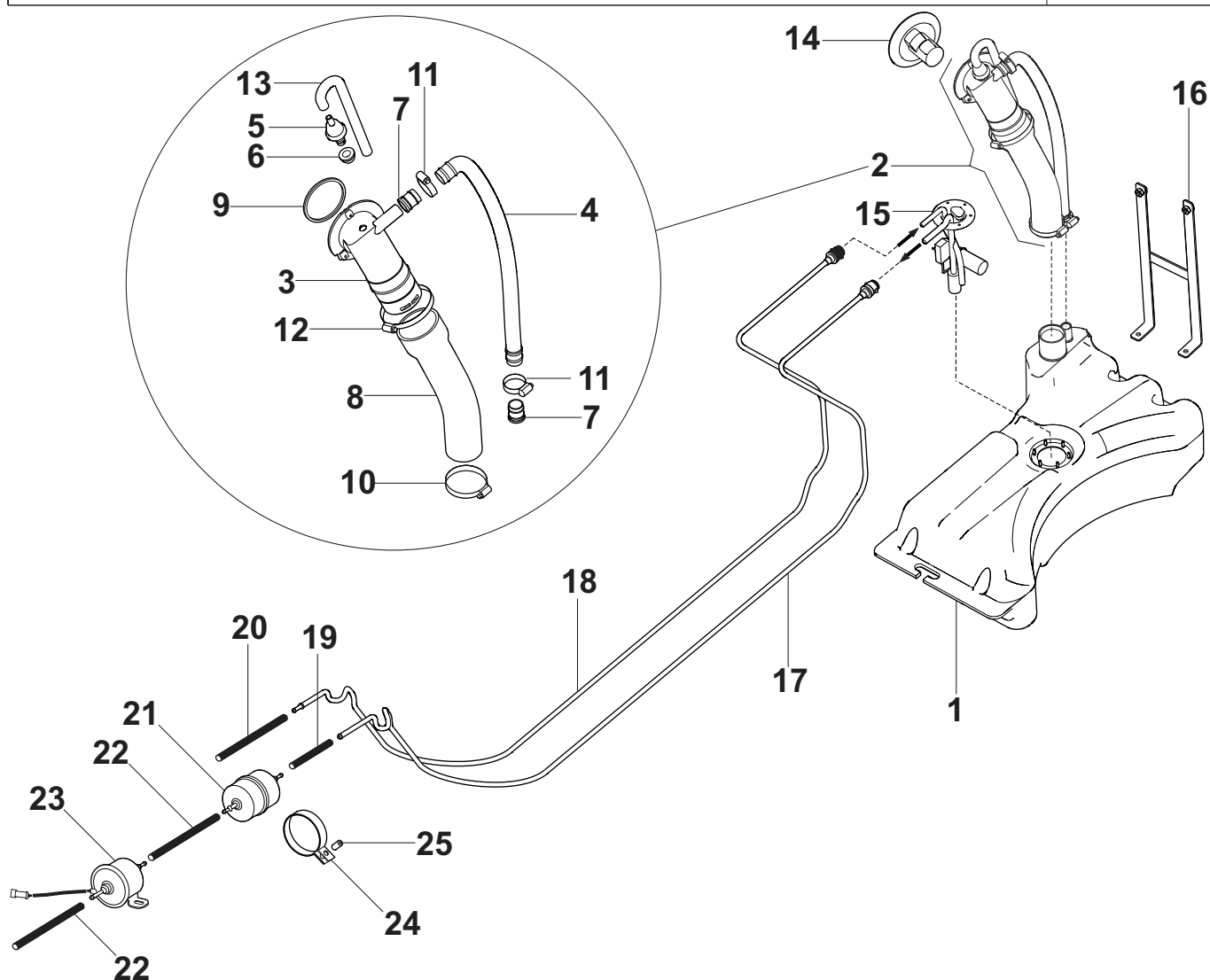
| POS. | CODICE | DESCRIZIONE | Q.tà | OSSERVAZIONI |
|------|---------------|--|------|--------------|
| 1 | BAF57-0007517 | Radiatore completo di tappo | 1 | |
| 2 | BAF57-0007981 | Silentblock per radiatore | 4 | |
| 3 | BAF57-0007518 | Manicotto mandata acqua Ø 19 ÷ 30 | 1 | |
| 4 | BAF10-0007521 | Manicotto ricircolo acqua motore | 1 | |
| 5 | BAF57-0007520 | Manicotto ritorno acqua Ø 19 ÷ 25 | 1 | |
| 6 | BN-0007526 | Raccordo ricircolo acqua raffr. motore | 1 | |
| 7 | BAF57-0007519 | Manicotto ritorno acqua Ø 25 ÷ 30 | 1 | |
| 8 | BAF57-0007524 | Staffa inferiore sostegno radiatore | 1 | |
| 9 | BAF57-0007528 | Tappo radiatore | 1 | |
| 10 | BAF10-0007529 | Tubetto di sfiato radiatore | 1 | |
| 11 | BAF57-0007693 | Staffa superiore sostegno radiatore | 1 | |
| | | | | |
| | | | | |
| | | | | |



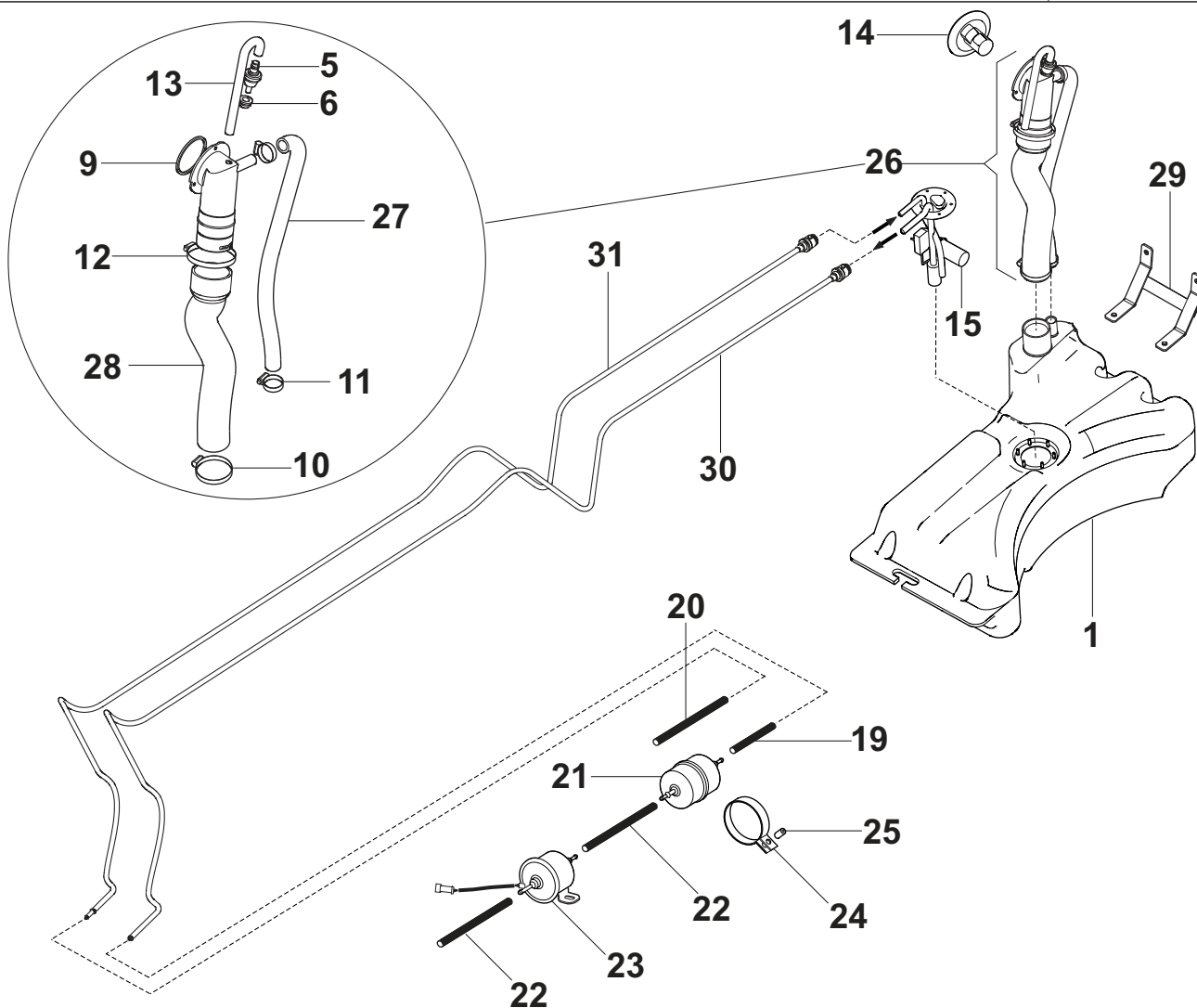
| POS. | CODICE | DESCRIZIONE | Q.tà | OSSERVAZIONI |
|------|---------------|---|------|---|
| 1 | BAF59-0008204 | Pedale acceleratore completo | 1 | Per tutte le EKE Berlina, Pick-up, Van e SW |
| 2 | BAF59-0014487 | Pedale acceleratore completo | 1 | Per EKE Sport |
| 3 | BAF59-0008203 | Cavo acceleratore completo | 1 | |
| 4 | BN-0007590 | Perno per forcella cavo accel. Ø 6 | 1 | |
| 5 | BAF59-0007784 | Molla per pedale acceleratore | 1 | |
| 6 | BN-0007530 | Boccola autolubrificante per pedale | 1 | |
| 7 | B14496801 | Rondella piana 14x28x2 | 1 | |
| 8 | B11066276 | Anello elastico di sicurezza Ø est. 14 | 1 | |
| 9 | BAF59-0014295 | Kit 1 pedale acceleratore e 1 pedale freno, comprensivo di viti "OMP" con inserti rossi | 1 | Per EKE Sport |
| 10 | BAF59-0015108 | Kit 1 pedale acceleratore e 1 pedale freno, comprensivo di viti "OMP" con inserti neri | | Per EKE Sport |
| | | | | |
| | | | | |
| | | | | |
| | | | | |



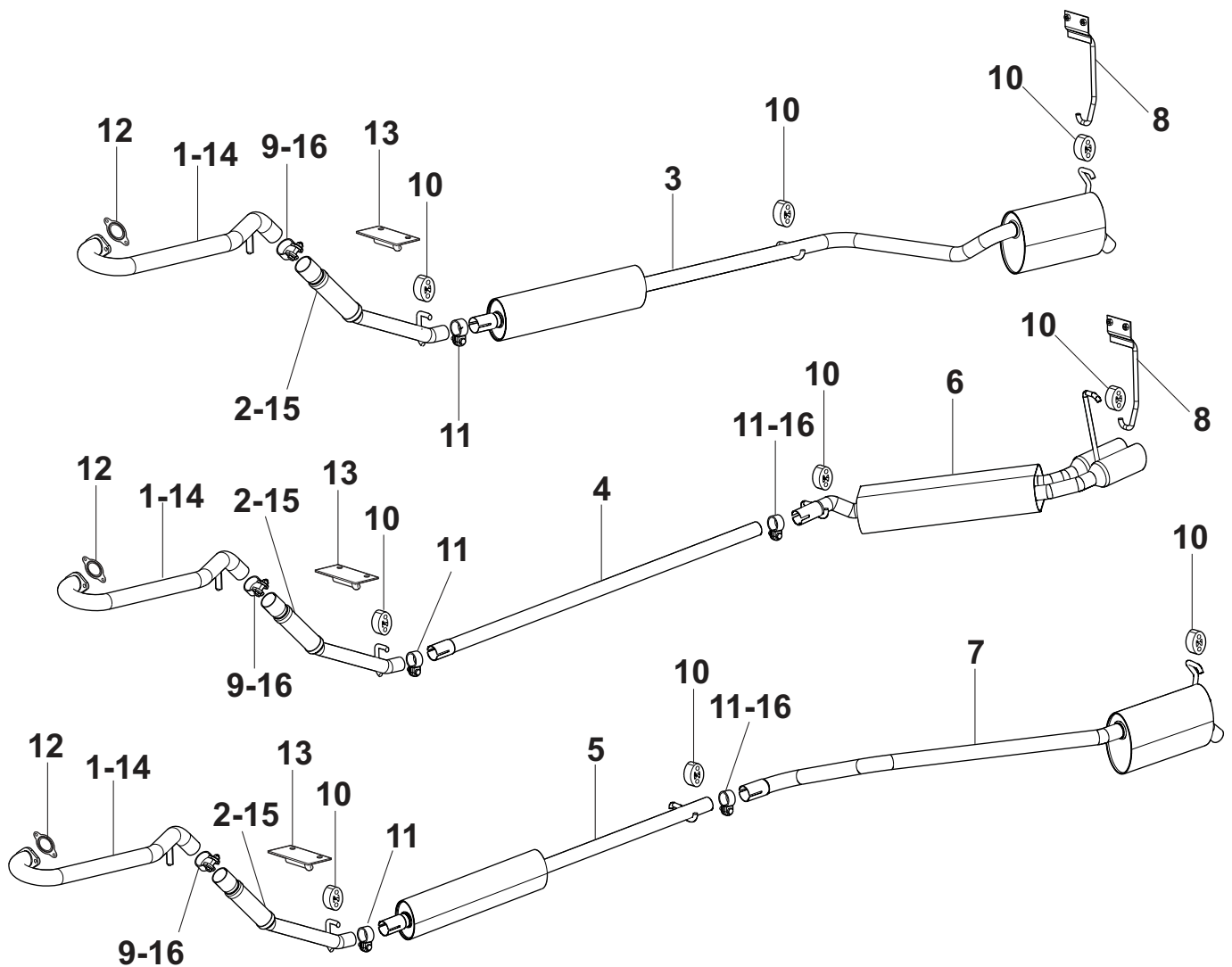
| POS. | CODICE | DESCRIZIONE | Q.tà | OSSERVAZIONI |
|------|---------------|---|------|----------------------------------|
| 1 | BAF19-0007144 | Serbatoio carburante | 1 | |
| 2 | BAF19-0007436 | Tubo immissione carburante completo | 1 | Per tutte le EKE Berlina e Sport |
| 3 | BAF19-0007437 | Bocchettone | 1 | |
| 4 | BAF19-0007438 | Tubo di sfiato | 1 | Per tutte le EKE Berlina e Sport |
| 5 | BAF19-0007439 | Valvola di sicurezza bidirezionale | 1 | |
| 6 | BAF19-0007440 | Guarnizione valvola di sicurezza | 1 | |
| 7 | BAF19-0007442 | Guarnizione collegamento tubo di sfiato | 2 | Per tutte le EKE Berlina e Sport |
| 8 | BAF19-0007841 | Tubo di collegamento bocchettone / serbatoio | 1 | Per tutte le EKE Berlina e Sport |
| 9 | BAF19-0007929 | Guarnizione per bocchettone | 1 | |
| 10 | B13000790 | Collare 9/40+60 | 1 | |
| 11 | B13000490 | Collare 9/20+32 | 2 | |
| 12 | B13000990 | Collare 9/60+80 | 1 | |
| 13 | BAF19-0007982 | Tubo sfiato valvola di sicurezza | 1 | |
| 14 | BAF19-0009887 | Tappo per tubo immis. carbur. con blocchetto e chiave | 1 | |



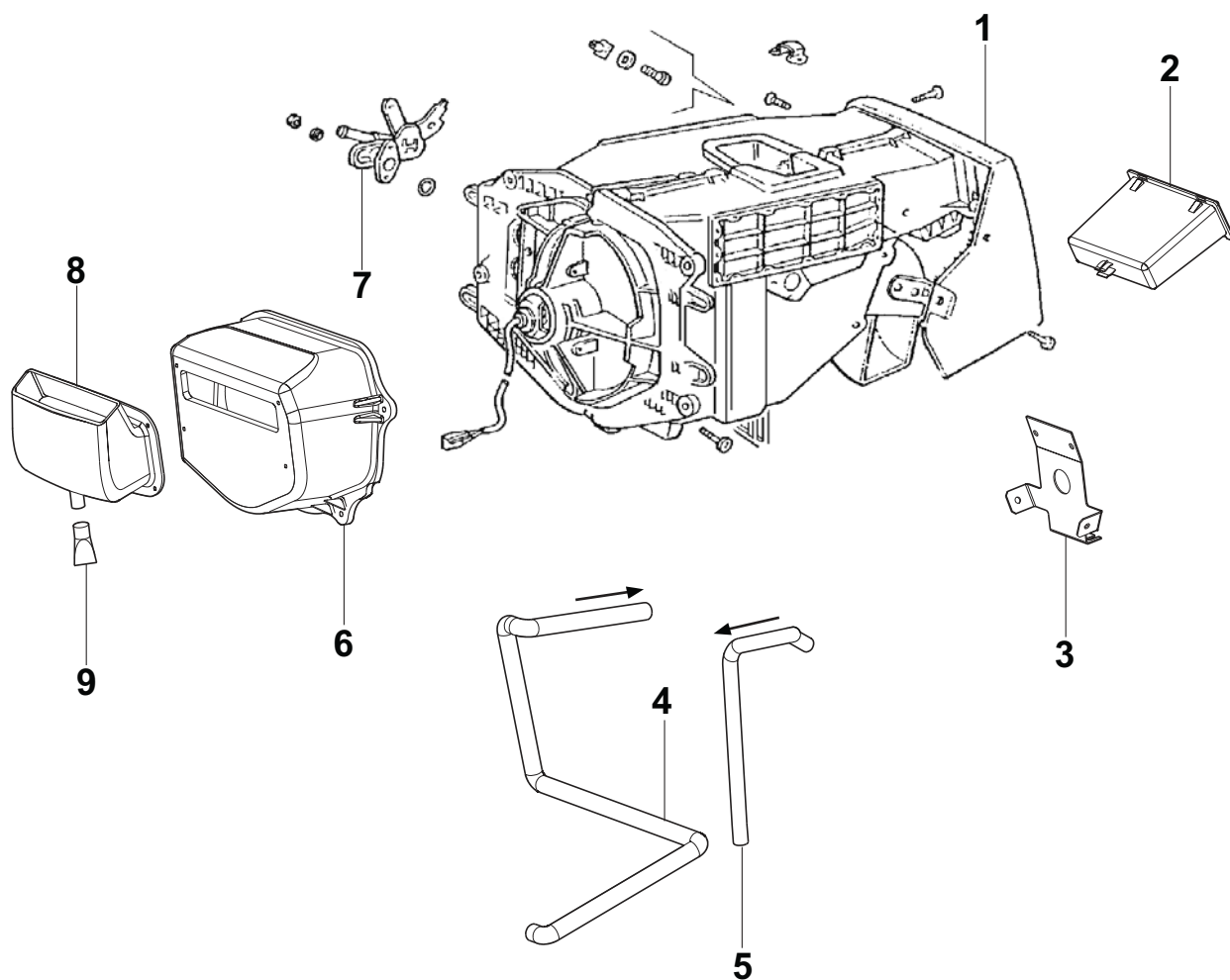
| POS. | CODICE | DESCRIZIONE | Q.tà | OSSERVAZIONI |
|------|---------------|---|------|----------------------------------|
| 15 | BAF19-0007446 | Indicatore livello carburante | 1 | |
| 16 | BAF19-0007807 | Supporto fissaggio posteriore serbatoio | 1 | Per tutte le EKE Berlina e Sport |
| 17 | BAF19-0007576 | Tubo mandata carburante terminale (bianco) | 1 | Per tutte le EKE Berlina e Sport |
| 18 | BAF19-0007577 | Tubo ritorno carburante terminale (nero) | 1 | Per tutte le EKE Berlina e Sport |
| 19 | BAF19-0007932 | Tubo colleg. mandata carburante al filtro | 1 | |
| 20 | BAF19-0007931 | Tubo colleg. ritorno carburante al motore | 1 | |
| 21 | BL3730.121 | Filtro carburante | 1 | |
| 22 | BAF19-0011570 | Tubo collegamento pompa elettrica al motore | 2 | |
| 23 | BL6585.111 | Pompa alimentazione carburante elettrica | 1 | |
| 24 | BL3617.197 | Fascetta fissaggio filtro | 1 | |
| 25 | BL3500.025 | Distanziale | 1 | |
| | | | | |
| | | | | |
| | | | | |



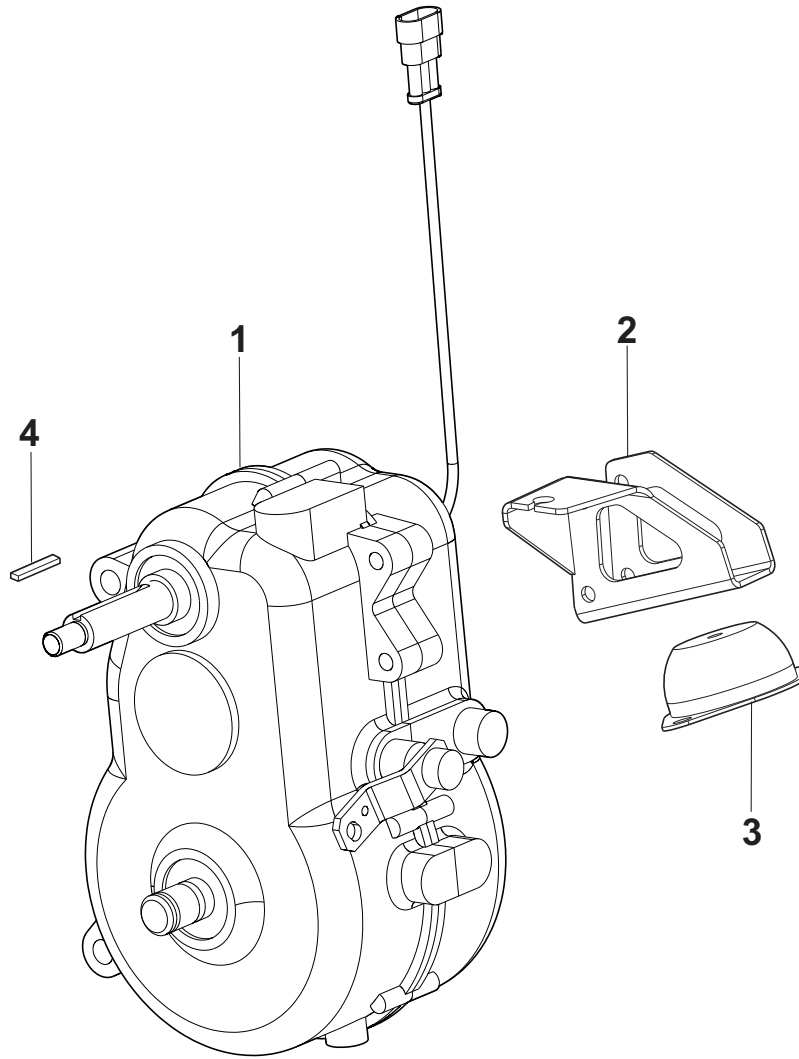
| POS. | CODICE | DESCRIZIONE | Q.tà | OSSERVAZIONI |
|------|---------------|--|------|------------------------------------|
| 26 | BAF19-0012215 | Tubo immissione carburante completo | 1 | Per tutte le EKE Pick-up, Van e SW |
| 27 | BAF19-0012218 | Tubo di sfiato | 1 | Per tutte le EKE Pick-up, Van e SW |
| 28 | BAF19-0012220 | Tubo di collegamento bocchettone / serbatoio | 1 | Per tutte le EKE Pick-up, Van e SW |
| 29 | BAF19-0012223 | Supporto fissaggio posteriore serbatoio | 1 | Per tutte le EKE Pick-up, Van e SW |
| 30 | BAF19-0012701 | Tubo mandata carburante terminale | 1 | Per tutte le EKE Pick-up, Van e SW |
| 31 | BAF19-0012702 | Tubo ritorno carburante terminale | 1 | Per tutte le EKE Pick-up, Van e SW |
| | | | | |
| | | | | |
| | | | | |
| | | | | |
| | | | | |
| | | | | |
| | | | | |
| | | | | |



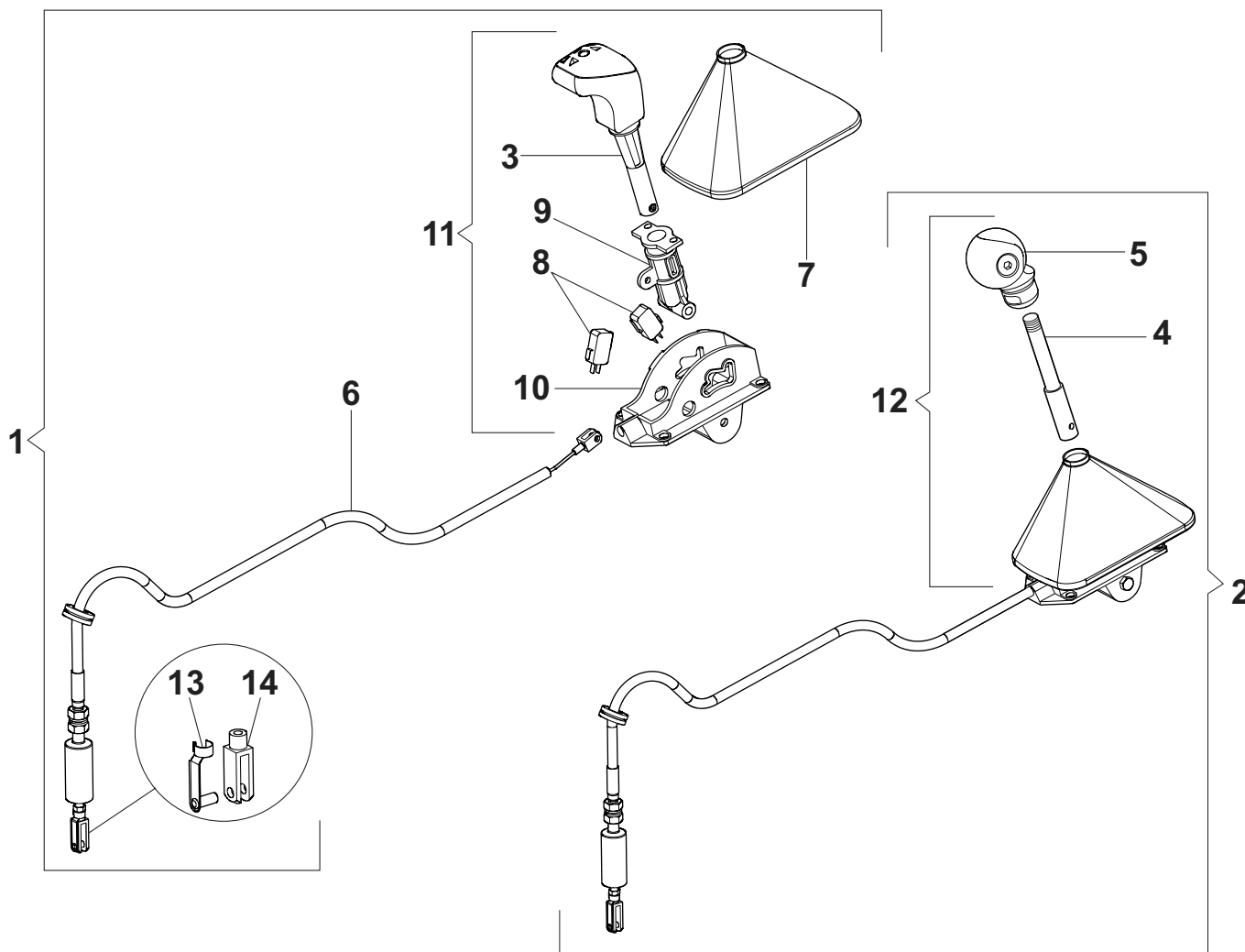
| POS. | CODICE | DESCRIZIONE | Q.tà | OSSERVAZIONI |
|------|---------------|--|-------|--|
| 1 | BAF14-0007720 | Collettore di scarico primario | 1 | Per EKE Berline fino a telaio n°9049 Per EKE Pick-up, Van e SW fino a telaio n°1284 |
| 2 | BAF14-0007992 | Flessibile di colleg. collettore prim. e second. | 1 | Per EKE Berline fino a telaio n°9049 Per EKE Pick-up, Van e SW fino a telaio n°1284 |
| 3 | BAF14-0007991 | Collet. di scarico secondario compl. di silenziat. | 1 | Per tutte le EKE Berlina |
| 4 | BAF14-0014398 | Tubo centrale impianto di scarico | 1 | Per EKE Sport |
| 5 | BAF14-0012229 | Collettore di scarico intermedio | 1 | Per tutte le EKE Pick-up, Van e SW |
| 6 | BAF14-0014299 | Terminale di scarico doppio | 1 | Per EKE Sport |
| 7 | BAF14-0012203 | Collettore di scarico posteriore | 1 | Per tutte le EKE Pick-up, Van e SW |
| 8 | BAF14-0007998 | Supporto posteriore silenziatore | 1 | Per tutte le EKE Berlina e Sport |
| 9 | BN-0007822 | Fascetta fissaggio collettori Ø 42 | 1 | Per EKE Berline fino a telaio n°9049 Per EKE Pick-up, Van e SW fino a telaio n°1284 |
| 10 | BN-0007821 | Anello antivibrationsi | 3 | |
| 11 | BN-0007996 | Fascetta stringitubo Ø 35 | 1 / 2 | 1 per EKE Berline 2 per KE Sport, EKE Pick-up, Van e SW |
| 12 | BL4420.076 | Guarnizione per collettore | 1 | |
| 13 | BAF02-0009892 | Supporto anteriore silenziatore | 1 | |
| 14 | BAF14-0014856 | Collettore di scarico primario | 1 | Per EKE Berline da telaio n°9050 Per EKE Pick-up, Van e SW da telaio n°1285 |



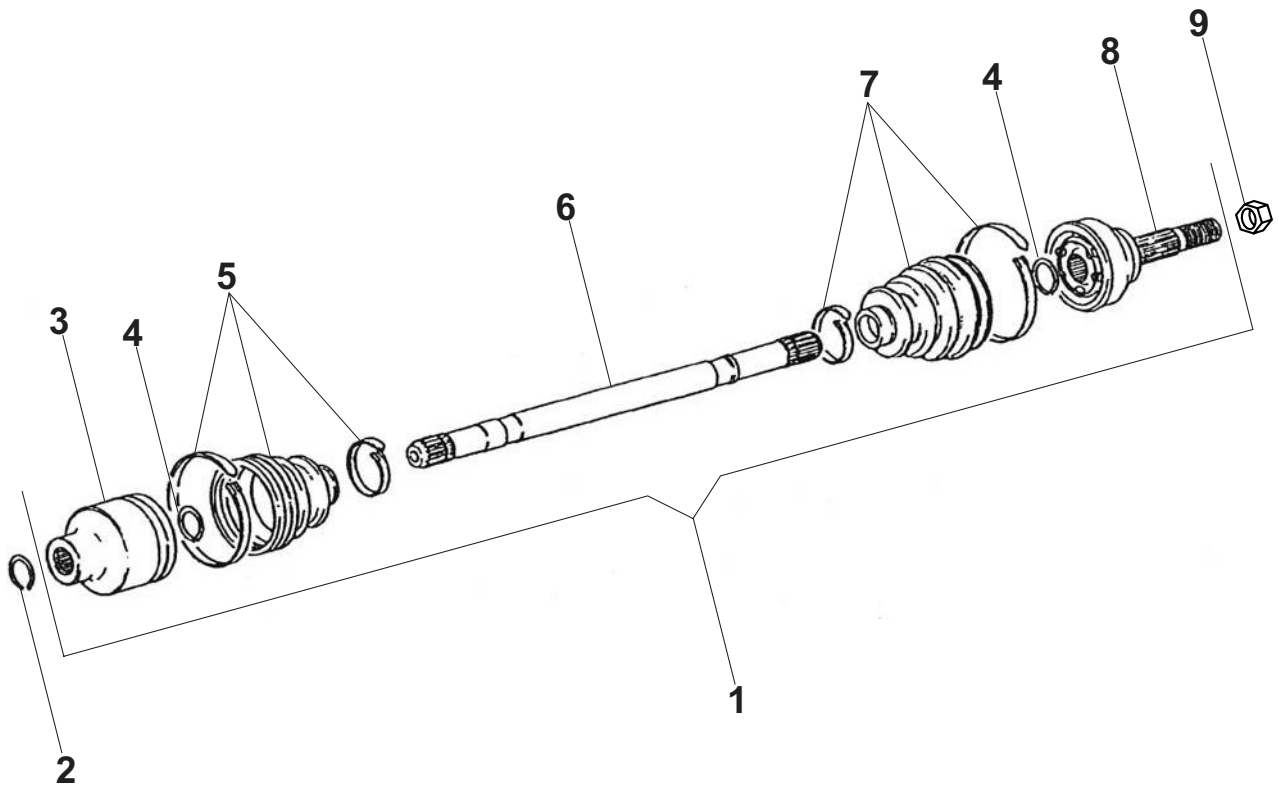
| POS. | CODICE | DESCRIZIONE | Q.tà | OSSERVAZIONI |
|------|---------------|--|------|--------------|
| 1 | BAF37-0007741 | Gruppo riscaldamento - ventilazione centraliz. | 1 | |
| 2 | BAF37-0007738 | Cassettino estraibile | 1 | |
| 3 | BAF37-0007471 | Staffa inf. fiss. gruppo riscaldamento | 1 | |
| 4 | BAF37-0008342 | Manicotto mandata acqua dal motore | 1 | |
| 5 | BAF37-0007465 | Manicotto ritorno acqua al motore | 1 | |
| 6 | BAF37-0011566 | Convogliatore aria al riscaldatore | 1 | |
| 7 | BAF37-0008447 | Rubinetto per gruppo riscald. | 1 | |
| 8 | BAF37-0007497 | Convogliatore presa aria esterna | 1 | |
| 9 | BAF37-0008343 | Valvola scarico dal convogliatore | 1 | |
| | | | | |
| | | | | |
| | | | | |
| | | | | |



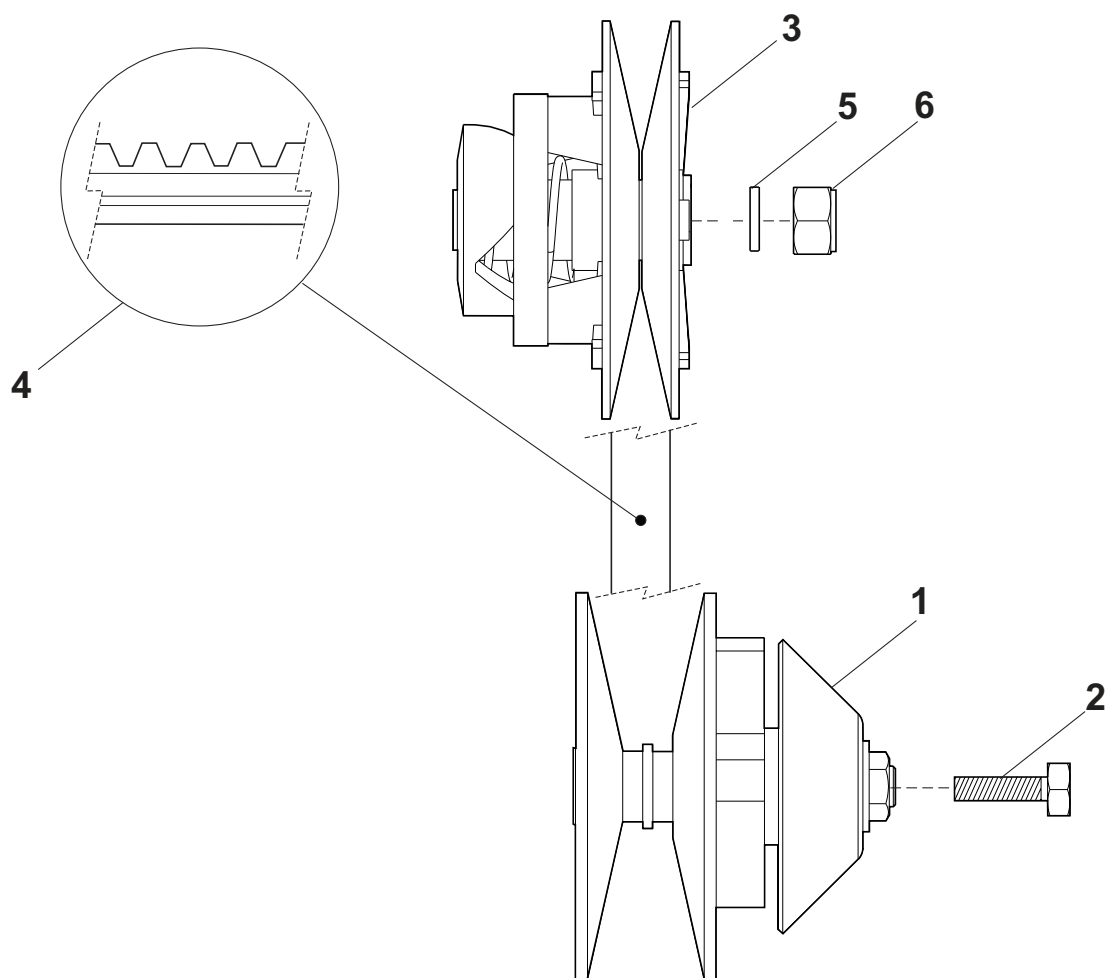
| POS. | CODICE | DESCRIZIONE | Q.tà | OSSERVAZIONI |
|------|---------------|--|------|-------------------------|
| 1 | BAF12-0011571 | Differenziale - inversore con rinvio elettronico | 1 | |
| 2 | BAF03-0007260 | Staffa collegamento inversore / silentblock | 1 | |
| 3 | BN-0007922 | Silentblock | 1 | Vedi Tav. 1.01 - pos. 7 |
| 4 | BAF13-0007941 | Chiavetta fissaggio puleggia condotta | 1 | |
| | | | | |
| | | | | |
| | | | | |
| | | | | |
| | | | | |
| | | | | |
| | | | | |
| | | | | |
| | | | | |
| | | | | |
| | | | | |
| | | | | |
| | | | | |
| | | | | |
| | | | | |
| | | | | |
| | | | | |
| | | | | |



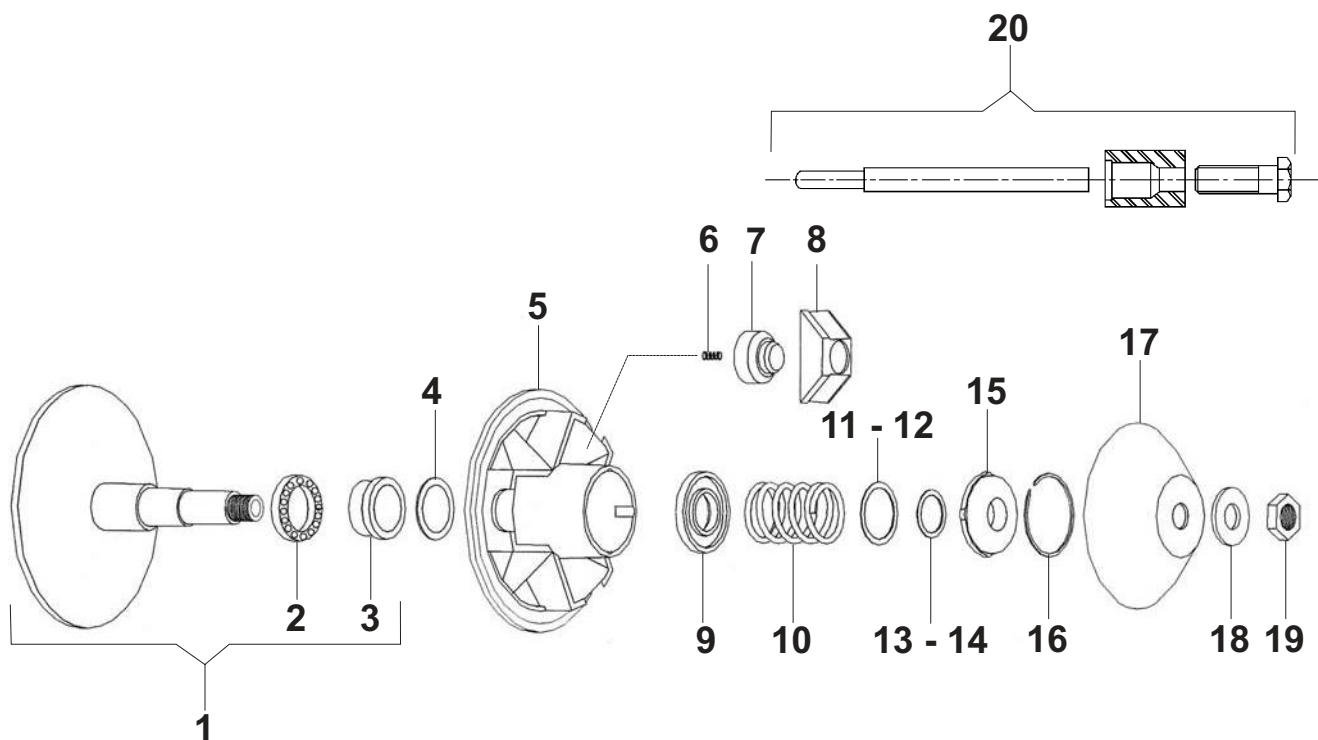
| POS. | CODICE | DESCRIZIONE | Q.tà | OSSERVAZIONI |
|------|---------------|--|------|---|
| 1 | BAF12-0013633 | Leva comando inversore completa di cavo | 1 | Per tutte le EKE Berlina, Pick-up, Van e SW |
| 2 | BAF12-0014514 | Leva comando inversore completa di cavo | 1 | Per EKE Sport |
| 3 | BAF12-0013634 | Leva comando inversore completa di pomello | 1 | Per tutte le EKE Berlina, Pick-up, Van e SW |
| 4 | BAF12-0014513 | Stelo per leva comando | 1 | Per EKE Sport |
| 5 | BAF12-0014294 | Pomello per leva cambio OMP, compl. di grani | 1 | Per EKE Sport |
| 6 | BAF12-0007453 | Cavo completo per leva comando inversore | 1 | |
| 7 | BAF12-0013637 | Cuffia per leva | 1 | |
| 8 | BAF12-0007470 | Microinterruttore | 2 | |
| 9 | BAF12-0007512 | Canotto | 1 | |
| 10 | BAF12-0007545 | Base per comando inversore | 1 | |
| 11 | BAF12-0013636 | Leva completa di pomello - base - cuffia - microinterruttori - canotto | 1 | Per tutte le EKE Berlina, Pick-up, Van e SW |
| 12 | BAF12-0014512 | Leva completa di pomello - base - cuffia - microinterruttori - canotto | 1 | Per EKE Sport |
| 13 | BN-0009676 | Clip per forcella M5 e M6 | 1 | |
| 14 | BN-0009698 | Forcella M6x43 | 1 | |



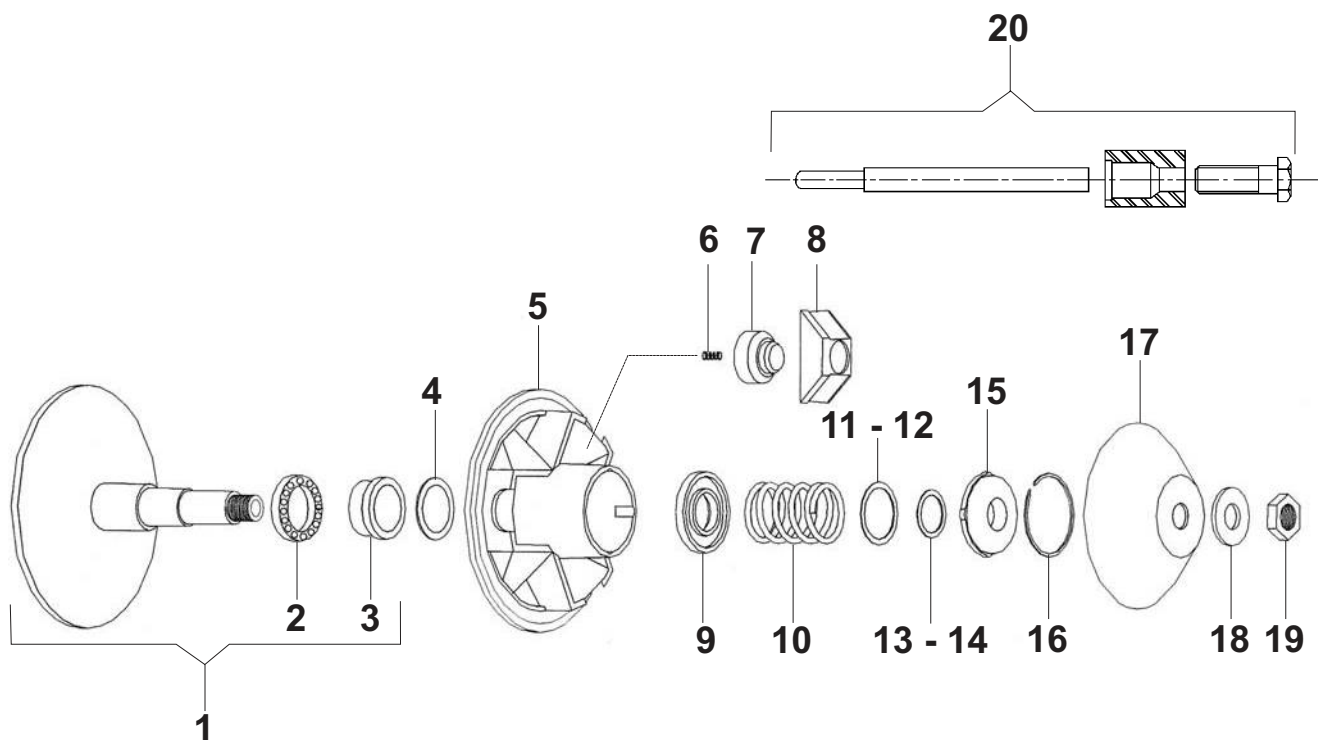
| POS. | CODICE | DESCRIZIONE | Q.tà | OSSERVAZIONI |
|------|---------------|---|------|--------------|
| 1 | BAF11-0007297 | Giunto omocinetico con semiasse completo | 2 | |
| 2 | BD1253 | Anello elastico | 2 | |
| 3 | BD1302 | Giunto omocinetico scorrevole | 2 | |
| 4 | BD1303 | Anello elastico | 4 | |
| 5 | BD1304 | Kit fascette con cuffia, lato differenziale | 2 | |
| 6 | BD1352 | Semiasse | 2 | |
| 7 | BD1309 | Kit fascette con cuffia, lato ruota | 2 | |
| 8 | BD1429 | Giunto omocinetico fisso | 2 | |
| 9 | BF764 | Dado autobloccante M16x1,5 | 2 | |
| | | | | |
| | | | | |
| | | | | |
| | | | | |



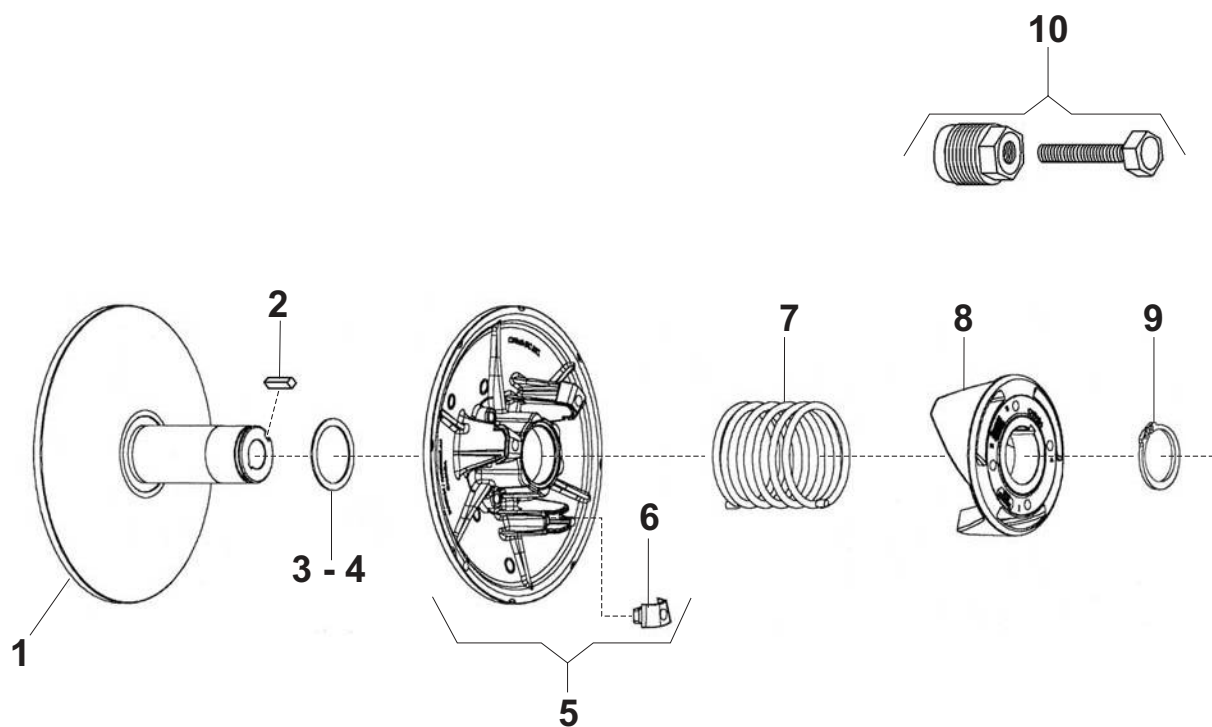
| POS. | CODICE | DESCRIZIONE | Q.tà | OSSERVAZIONI |
|------|--------------|---------------------------------|------|--------------|
| 1 | B0500-0080 | Puleggia motrice | 1 | |
| 2 | B11133521 | Vite T.E. M10x150 UNI 5737 | 1 | |
| 3 | B5600-0005 | Puleggia variabile condotta | 1 | |
| 4 | BB3211AA1103 | Cinghia di trasmissione | 1 | |
| 5 | B12646901 | Rondella piana 12x28x3 UNI 6592 | 1 | |
| 6 | B17153121 | Dado autobloccante M12 UNI 7473 | 1 | |
| | | | | |
| | | | | |
| | | | | |
| | | | | |
| | | | | |
| | | | | |
| | | | | |
| | | | | |
| | | | | |



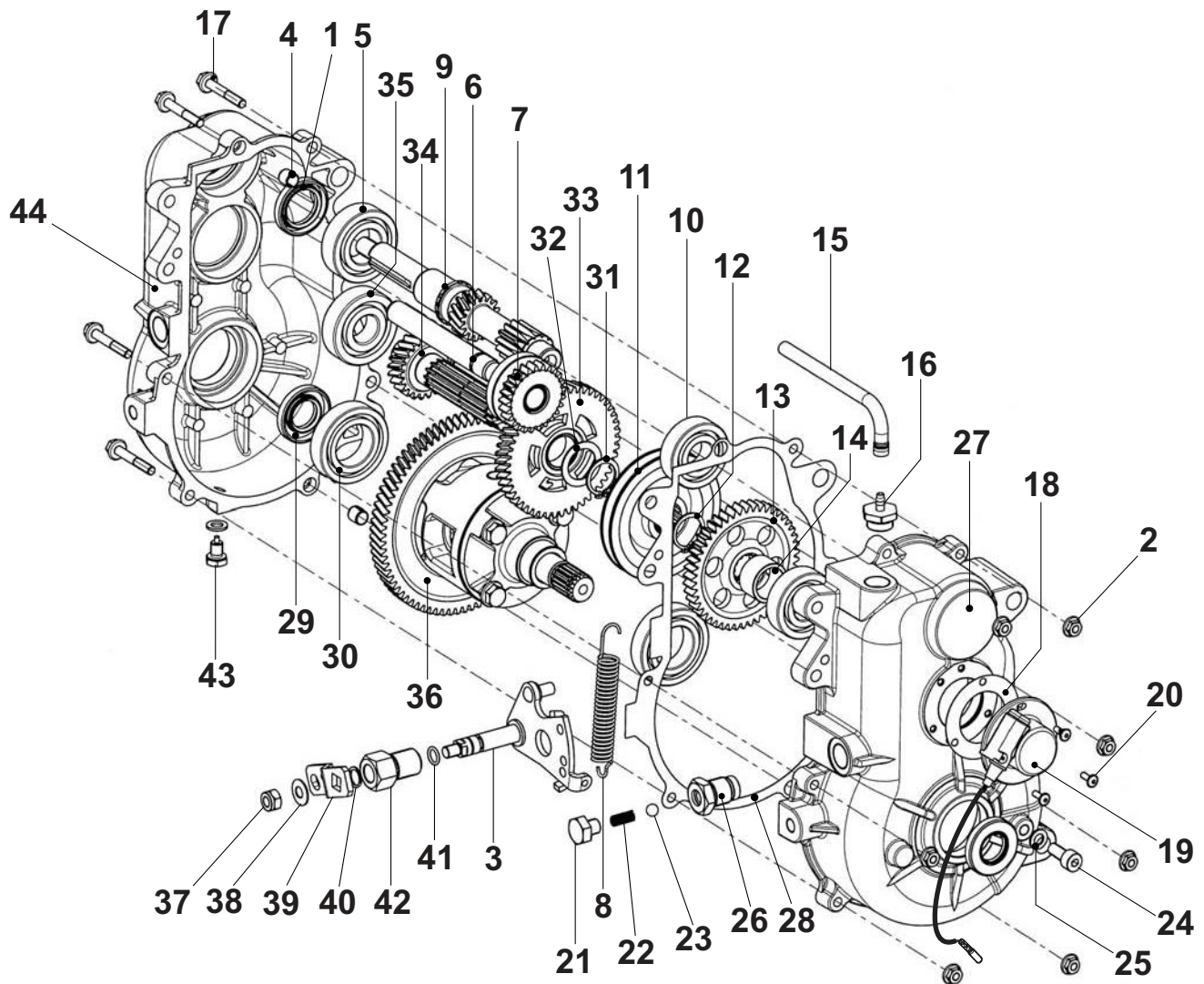
| POS. | CODICE | DESCRIZIONE | Q.tà | OSSERVAZIONI |
|------|------------|---------------------|------|--------------|
| 1 | B0505-0037 | Semipuleggia fissa | 1 | |
| 2 | B0080-2500 | Cuscinetto | 1 | |
| 3 | B0540-3001 | Bussola | 1 | |
| 4 | B0080-0600 | Rondella bussola | 1 | |
| 5 | B0510-0004 | Semipuleggia mobile | 1 | |
| 6 | BC24-L1 | Molla | 3 | |
| 7 | B0135-2028 | Massetta (180 gr.) | 3 | |
| 8 | B0130-3003 | Sede massetta | 3 | |
| 9 | B0540-3003 | Piastra inferiore | 1 | |
| 10 | BX-5218214 | Molla | 1 | |
| 11 | BASA-1 | Distanziale | Q.B. | |
| 12 | BASA-1-S | Distanziale | Q.B. | |
| 13 | B0080-0603 | Distanziale 1 mm | Q.B. | |
| 14 | B0080-0605 | Distanziale 0,5 mm | Q.B. | |



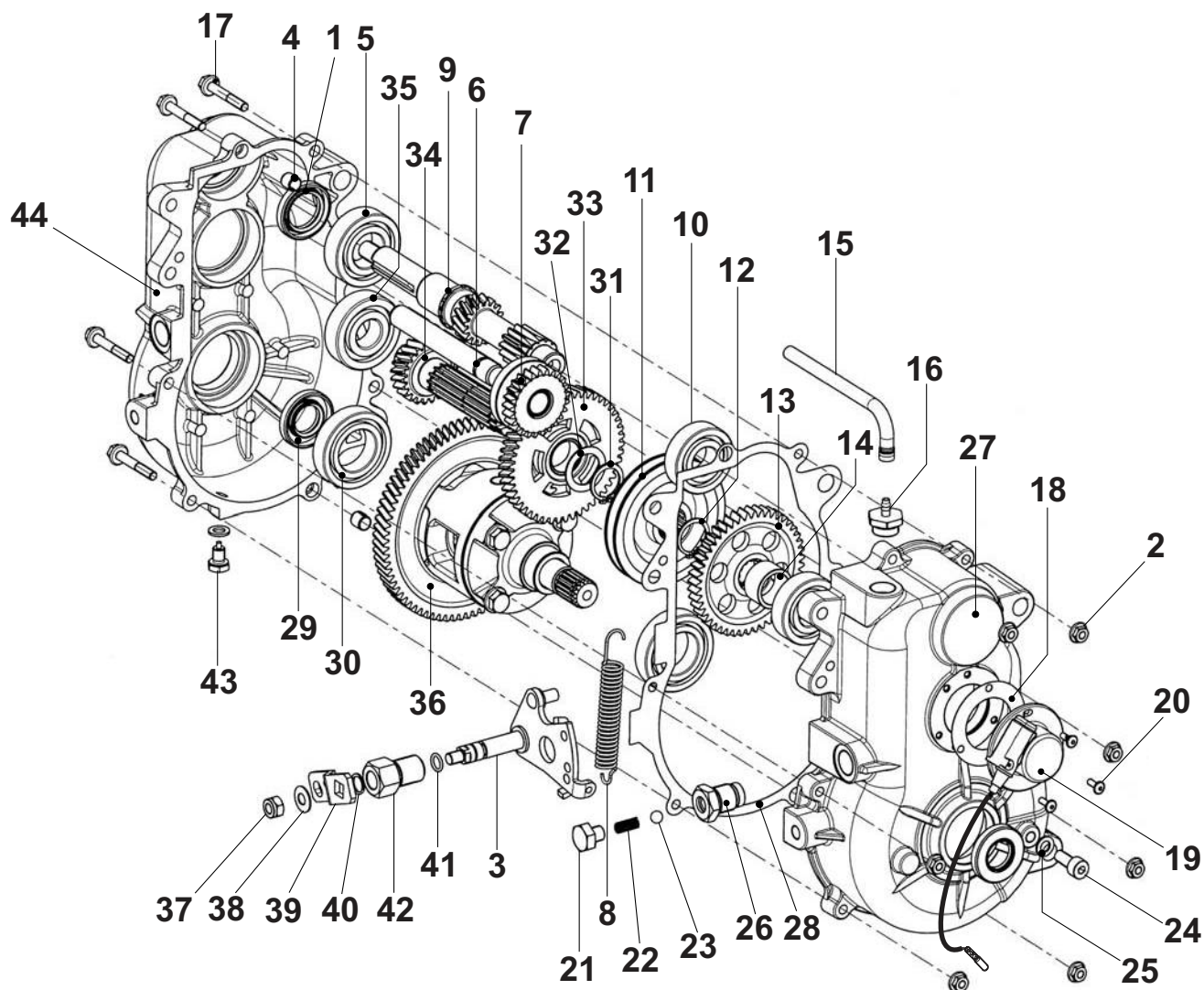
| POS. | CODICE | DESCRIZIONE | Q.tà | OSSERVAZIONI |
|------|------------|-------------------|------|--------------|
| 15 | B0540-3002 | Piastra superiore | 1 | |
| 16 | BC15 | Anello di arresto | 1 | |
| 17 | BX-1120 | Coperchio | 1 | |
| 18 | BX-1221 | Rondella | 1 | |
| 19 | BX-1520 | Dado | 1 | |
| 20 | BX-1720 | Estrattore | 1 | |
| | | | | |
| | | | | |
| | | | | |
| | | | | |
| | | | | |
| | | | | |
| | | | | |
| | | | | |



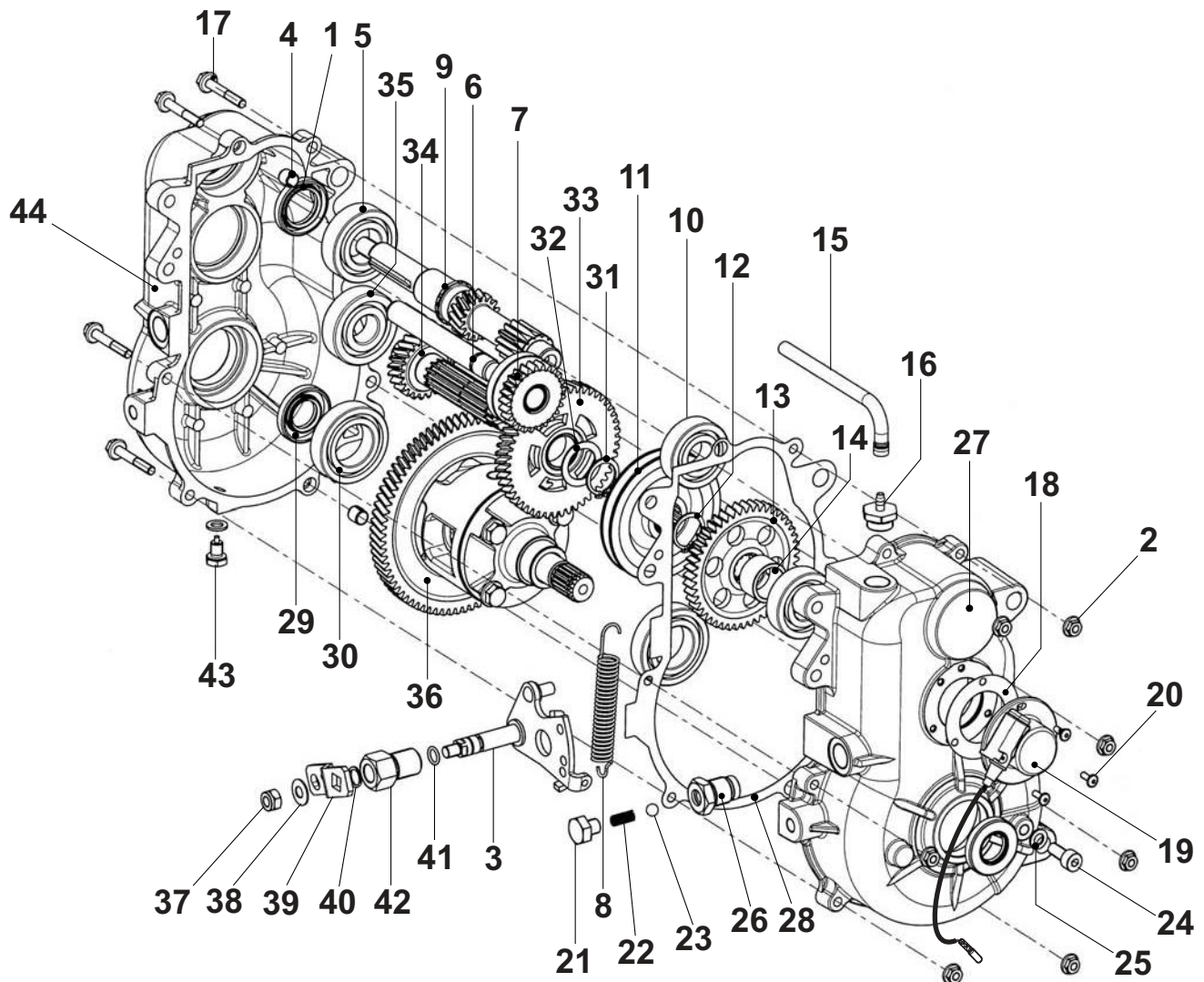
| POS. | CODICE | DESCRIZIONE | Q.tà | OSSERVAZIONI |
|------|----------------|---------------------|------|--------------------------|
| 1 | B5605-0002 | Semipuleggia fissa | 1 | |
| 2 | BASK-5 | Chiavetta | 1 | |
| 3 | BASA-1 | Distanziale | Q.B. | Vedi Tav. 3.05 - pos. 11 |
| 4 | BASA-1-S | Distanziale | Q.B. | Vedi Tav. 3.05 - pos. 12 |
| 5 | B5610-0001 | Semipuleggia mobile | 1 | |
| 6 | B5630-3001 | Pattino di camma | 3 | |
| 7 | BACS-3-207GRIS | Molla | 1 | |
| 8 | B5620-2002 | Camma | 1 | |
| 9 | B371-9031-000 | Anello di arresto | 1 | |
| 10 | B5055-0001 | Estrattore | 1 | |
| | | | | |
| | | | | |
| | | | | |
| | | | | |



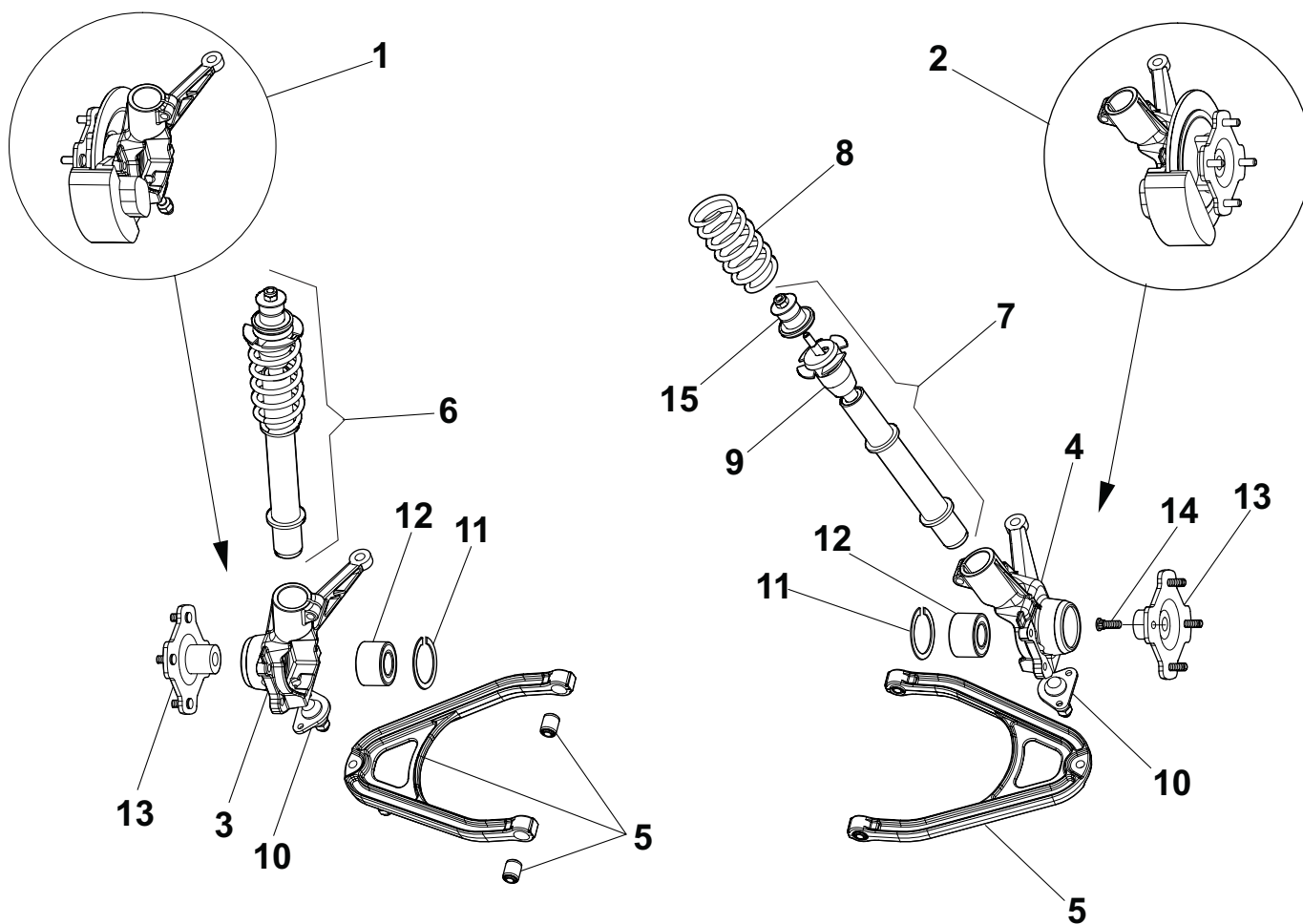
| POS. | CODICE | DESCRIZIONE | Q.tà | OSSERVAZIONI |
|------|--------|-------------------------------------|------|--------------|
| 1 | BD2039 | Paraolio Ø 25 x Ø 40 x 7 | 1 | |
| 2 | BD2035 | Dado M6 | 7 | |
| 3 | BD1020 | Complessivo selettore marcie | 1 | |
| 4 | BD2033 | Boccola per molla | 2 | |
| 5 | BD2040 | Cuscinetto a sfere Ø 25 x Ø 52 x 15 | 1 | |
| 6 | BD1011 | Perno | 1 | |
| 7 | BD1173 | Ingranaggio r. m. mobile | 1 | |
| 8 | BD1370 | molla | 1 | |
| 9 | BD1369 | Albero entrata moto (corto) | 1 | |
| 10 | BD2004 | Cuscinetto a sfere Ø 20 x Ø 47 x 14 | 2 | |
| 11 | BD1103 | Manicotto innesto | 1 | |
| 12 | BD2001 | Anello seeger Ø est. 22 | 1 | |
| 13 | BD1006 | Ingranaggio r. m. fisso | 1 | |
| 14 | BD1097 | Distanziale | 1 | |



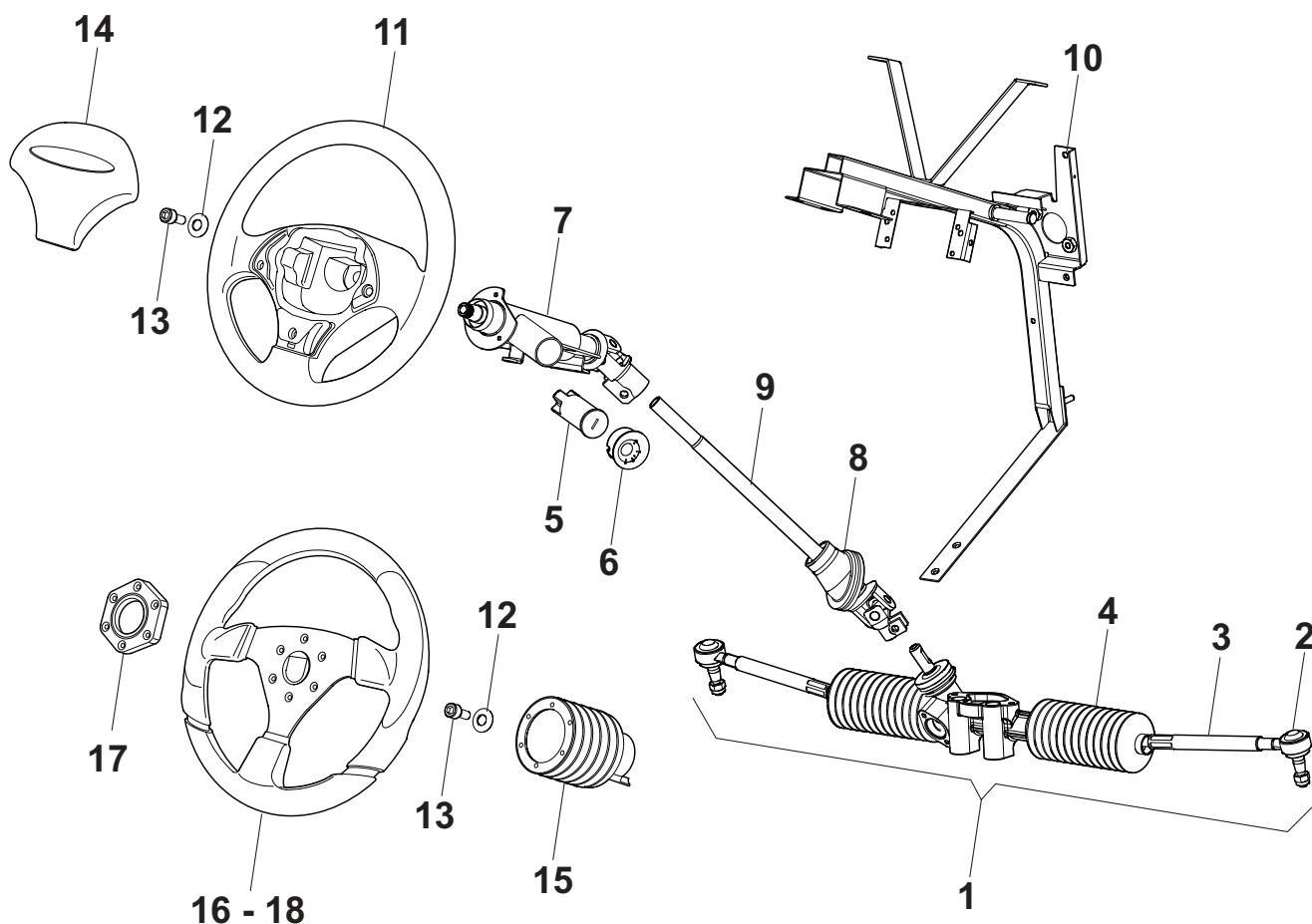
| POS. | CODICE | DESCRIZIONE | Q.tà | OSSERVAZIONI |
|------|---------------|--|------|--------------|
| 15 | BD2117 | Tubo sfiato olio | 1 | |
| 16 | BD1650 | Tappo sfiato olio | 1 | |
| 17 | BD2034 | Vite T.E. M6x40 | 7 | |
| 18 | BD1083 | Guarnizione rinvio | 1 | |
| 19 | BAF12-0012997 | Rinvio elettronico per contachilometri | 1 | |
| 20 | BD2028 | Vite a brugola M4x12 | 3 | |
| 21 | BD2013 | Vite T.E. M10x10 | 1 | |
| 22 | BD1018 | Molla | 1 | |
| 23 | BD2008 | Sfera | 1 | |
| 24 | BF264 | Vite T.C.E.I. M8x20 12.9 | 1 | |
| 25 | BD2021 | Rondella Ø 8 | 2 | |
| 26 | BD1029 | Boccola per molle | 1 | |
| 27 | BD3002 | Semiscatola dx. | 1 | |
| 28 | BD1141 | Guarnizione | 1 | |



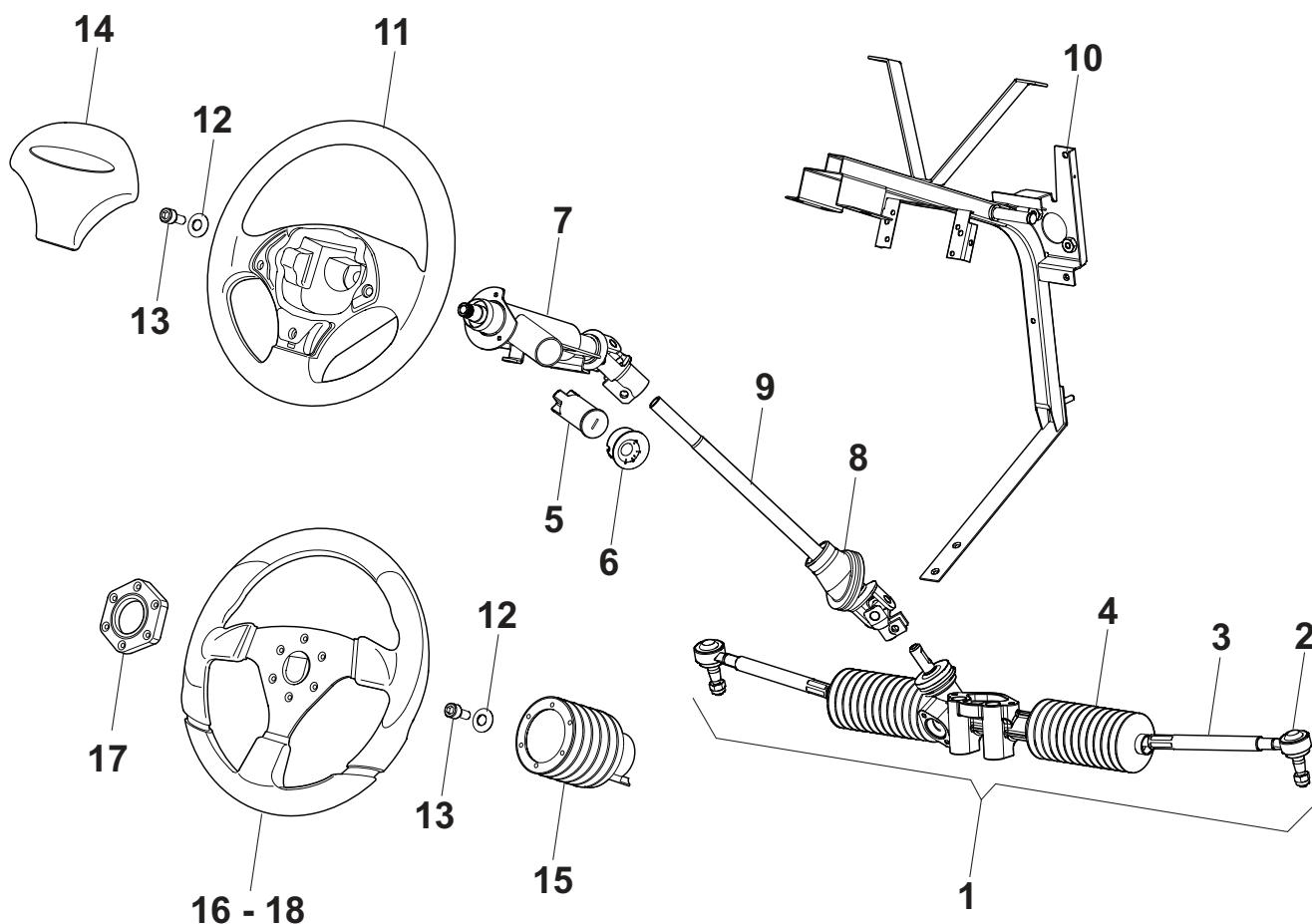
| POS. | CODICE | DESCRIZIONE | Q.tà | OSSERVAZIONI |
|------|--------|--|------|--------------|
| 29 | BD2010 | Paraolio Ø 20 x Ø 40 x 7 | 2 | |
| 30 | BD2005 | Cuscinetto a sfere Ø 30 x Ø 55 x Ø 13 | 2 | |
| 31 | BD2046 | Anello seeger Ø est. 22 sp.1,55 | 1 | |
| 32 | BD1171 | Rosetta di rasamento | 1 | |
| 33 | BD1170 | Ingranaggio I ^a riduzione | 1 | |
| 34 | BD1138 | Albero con pignone II ^a riduzione | 1 | |
| 35 | BD2068 | Cuscinetto a sfere Ø 20 x Ø 52 | 1 | |
| 36 | BD1445 | Differenziale | 1 | |
| 37 | BD2041 | Dado autobloccante M8 | 1 | |
| 38 | BD2047 | Disco elastico | 1 | |
| 39 | BD1472 | Leva sposta marce | 1 | |
| 40 | BD2003 | Anello seeger Ø est. 12 | 1 | |
| 41 | BD2000 | Anello OR | 1 | |
| 42 | BD1012 | Boccola per leva comando | 1 | |



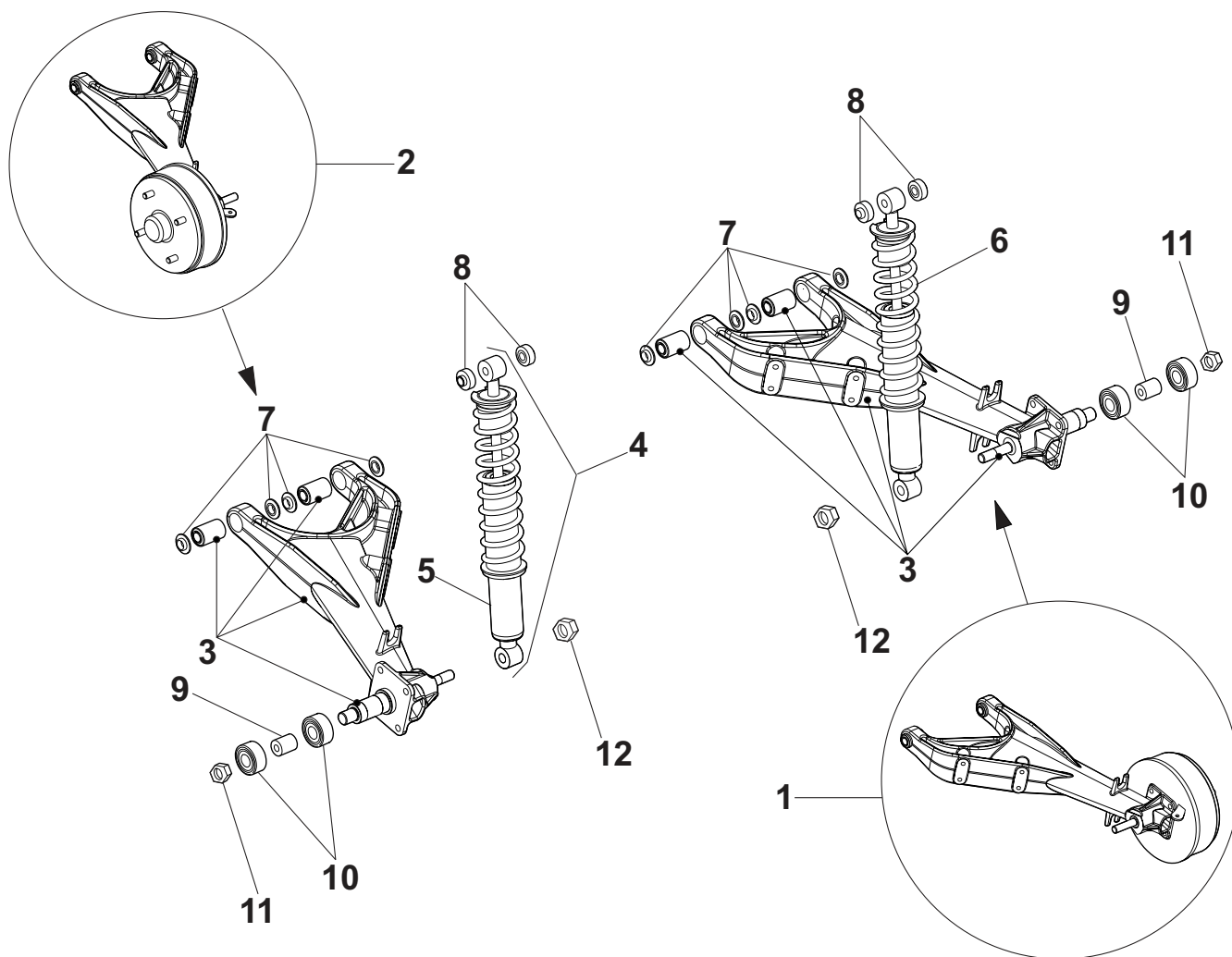
| POS. | CODICE | DESCRIZIONE | Q.tà | OSSERVAZIONI |
|------|---------------|---|------|--------------|
| 1 | BAF08-0007254 | Supporto ruota ant. dx. e freno a disco | 1 | |
| 2 | BAF08-0007255 | Supporto ruota ant. sx. e freno a disco | 1 | |
| 3 | BAF08-0007139 | Supporto ruota ant. dx. | 1 | |
| 4 | BAF08-0007140 | Supporto ruota ant. sx. | 1 | |
| 5 | BAF08-0007256 | Triangolo inf. ant. completo di silentblock | 2 | |
| 6 | BAF08-0013943 | Ammortizzatore anteriore completo | 2 | |
| 7 | BAF08-0013944 | Ammortizzatore anteriore | 2 | |
| 8 | BAF08-0013945 | Molla per ammortizzatore ant. | 2 | |
| 9 | BAF08-0013946 | Tampone di fine corsa | 2 | |
| 10 | BF885 | Testina snodo sosp. ant. con dado autobloc. | 2 | |
| 11 | BF765 | Anello seeger i = 60 | 2 | |
| 12 | BF763 | Cuscinetto stagno Ø 60,05 x 30 x 37 | 2 | |
| 13 | BF870 | Flangia | 2 | |
| 14 | BF893 | Colonna | 8 | |



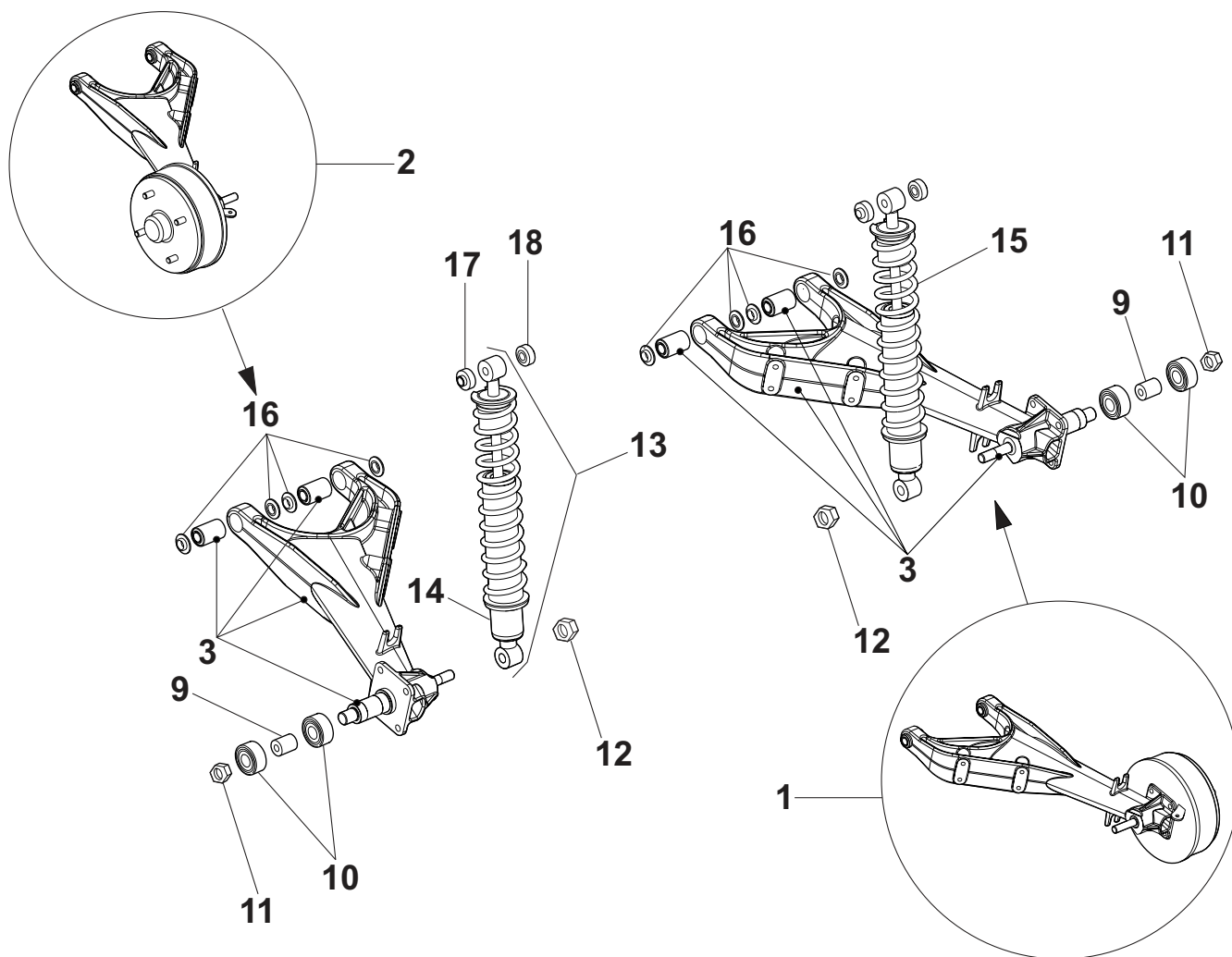
| POS. | CODICE | DESCRIZIONE | Q.tà | OSSERVAZIONI |
|------|---------------|-------------------------------------|------|---|
| 1 | BAF17-0007258 | Scatola guida completa | 1 | |
| 2 | BAF17-0007503 | Snodo sferico sterzo | 2 | |
| 3 | BAF17-0007504 | Tirante sterzo | 2 | |
| 4 | BAF17-0007505 | Soffietto scatola guida | 2 | |
| 5 | BAF17-0007619 | Bloccasterzo + 2 chiavi avviamento | 1 | |
| 6 | BAF17-0008037 | Boccola per ricopr. Bloccasterzo | 1 | |
| 7 | BAF17-0007331 | Piantone sterzo completo | 1 | |
| 8 | BAF17-0007506 | Cuffia piantone sterzo | 1 | |
| 9 | BAF17-0007509 | Asse sterzo completo di giunti | 1 | |
| 10 | BAF59-0007325 | Assieme tubo sostegno sterzo | 1 | |
| 11 | BAF17-0008042 | Volante completo a tre razze | 1 | Per tutte le EKE Berlina, Pick-up, Van e SW |
| 12 | B11190979 | Rosetta C.E. 12x30x24 | 1 | |
| 13 | B14311021 | Vite T.C.E.I. M12 | 1 | |
| 14 | BAF17-0008043 | Coprismozzo per volante a tre razze | 1 | Per tutte le EKE Berlina, Pick-up, Van e SW |



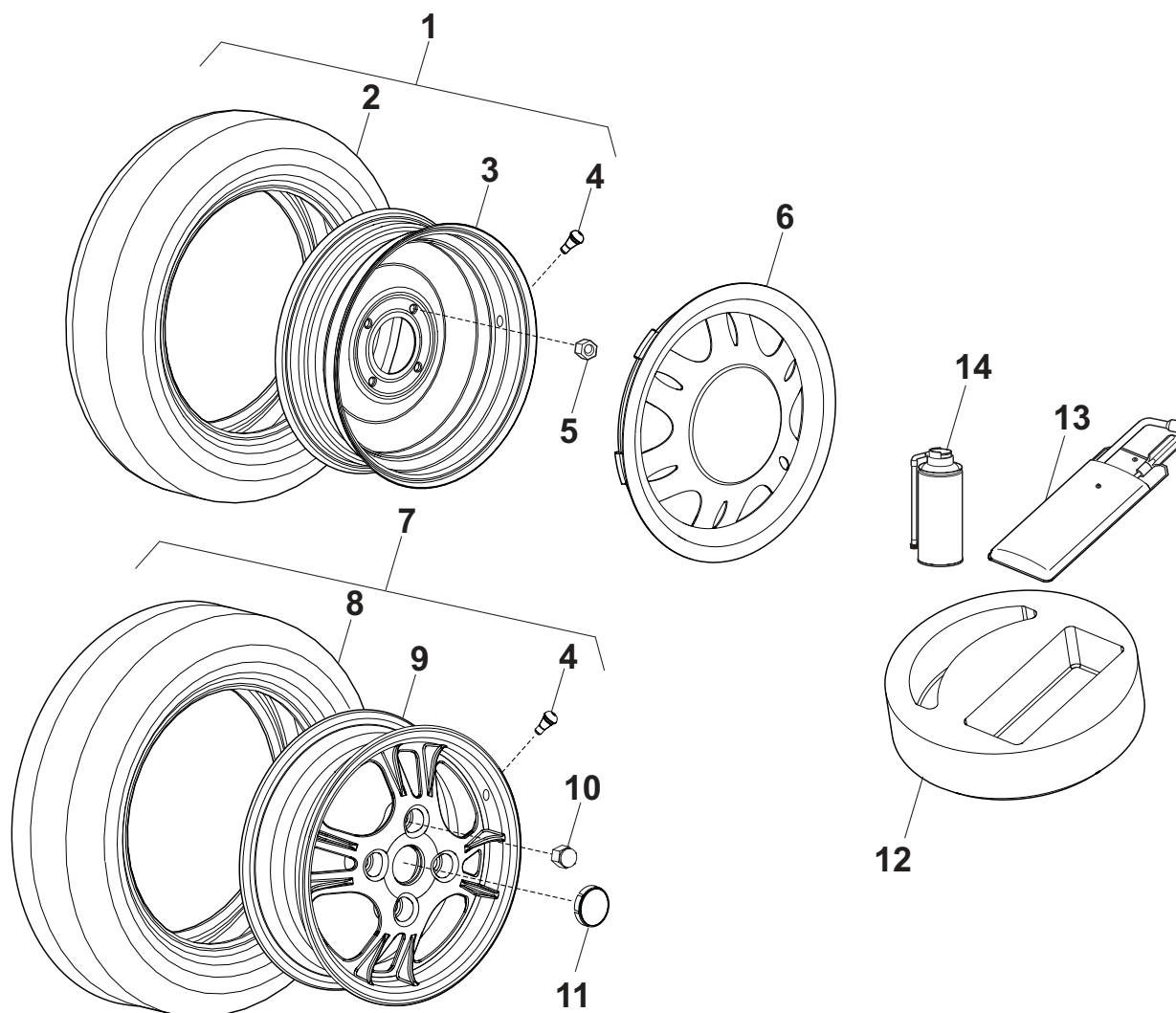
| POS. | CODICE | DESCRIZIONE | Q.tà | OSSERVAZIONI |
|------|---------------|---|------|---------------|
| 15 | BAF17-0014476 | Mozzo collassabile per volante "OMP" | 1 | Per EKE Sport |
| 16 | BAF17-0014296 | Volante Mod. Racing "OMP" con razze rosse | 1 | Per EKE Sport |
| 17 | BAF17-0014477 | Ghiera per volante "OMP" completa di viti | 1 | Per EKE Sport |
| 18 | BAF17-0015106 | Volante Mod. Racing "OMP" con razze nere | | Per EKE Sport |
| | | | | |
| | | | | |
| | | | | |
| | | | | |
| | | | | |
| | | | | |
| | | | | |
| | | | | |
| | | | | |
| | | | | |



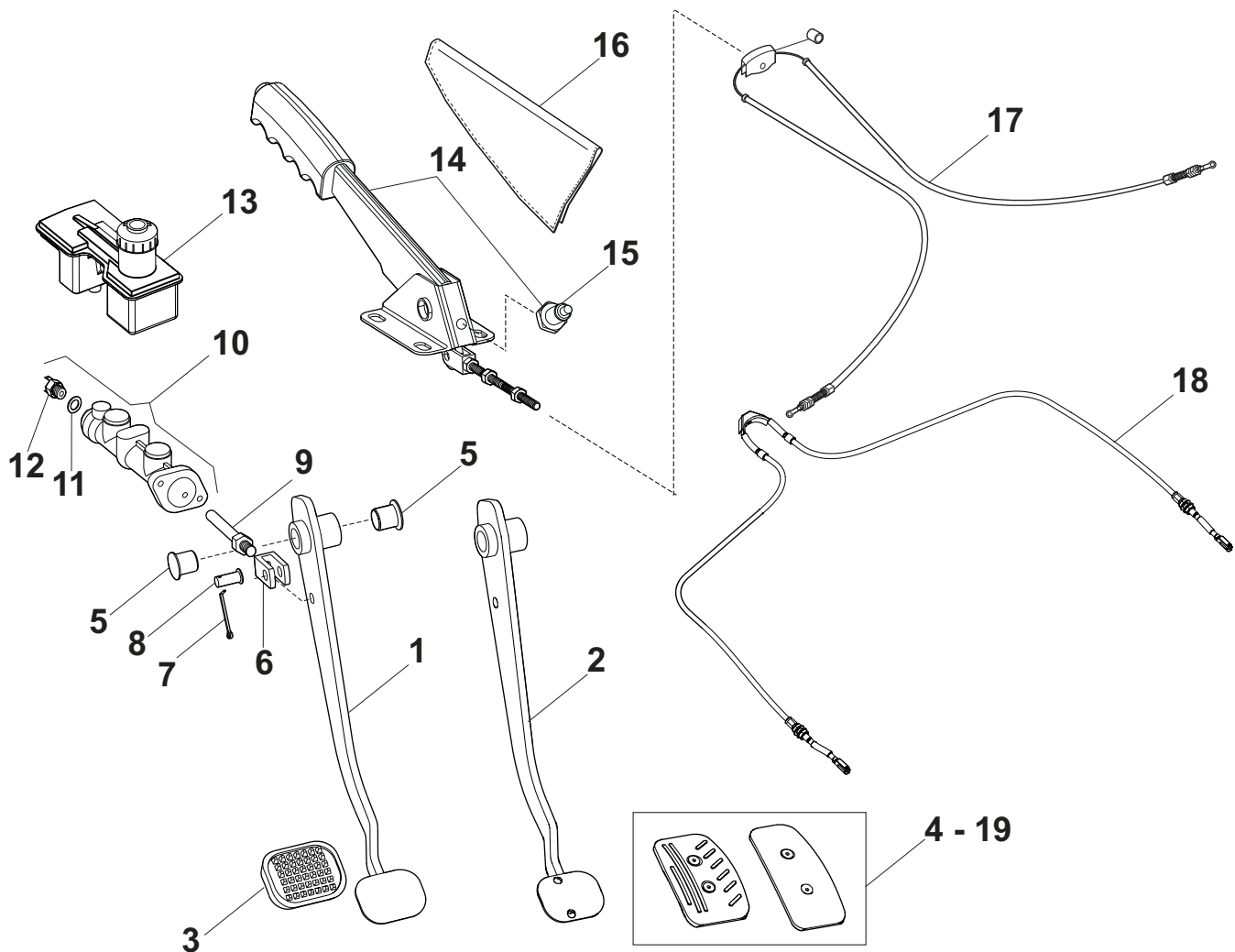
| POS. | CODICE | DESCRIZIONE | Q.tà | OSSERVAZIONI |
|------|---------------|---|------|-------------------------|
| 1 | BAF09-0007301 | Braccio oscill. compl. di freno a tamburo Dx | 1 | |
| 2 | BAF09-0007298 | Braccio oscill. compl. di freno a tamburo Sx | 1 | |
| 3 | BAF09-0007251 | Braccio oscill. compl. di perno e silentblock | 2 | |
| 4 | BAF09-0013947 | Ammortizzatore posteriore completo | 2 | Per EKE Berlina e Sport |
| 5 | BAF09-0013948 | Ammortizzatore posteriore | 2 | Per EKE Berlina e Sport |
| 6 | BAF09-0013949 | Molla per ammortizzatore post. | 2 | Per EKE Berlina e Sport |
| 7 | BAF09-0007303 | Boccola distanziale braccio oscill. Post. | 8 | Per EKE Berlina e Sport |
| 8 | BAF09-0008448 | Boccola distanziale fiss. sup. per amm. post. | 4 | Per EKE Berlina e Sport |
| 9 | BF836 | Distanziale | 2 | |
| 10 | BF754 | Cuscinetto stagno D. 25 x D. 47 x 12 | 4 | |
| 11 | BF764 | Dado autobloccante M16 x 1,5 | 2 | Vedi Tav. 3.03 - pos. 9 |
| 12 | B16105021 | Dado autobloccante M12x1,25 | 2 | |
| | | | | |
| | | | | |



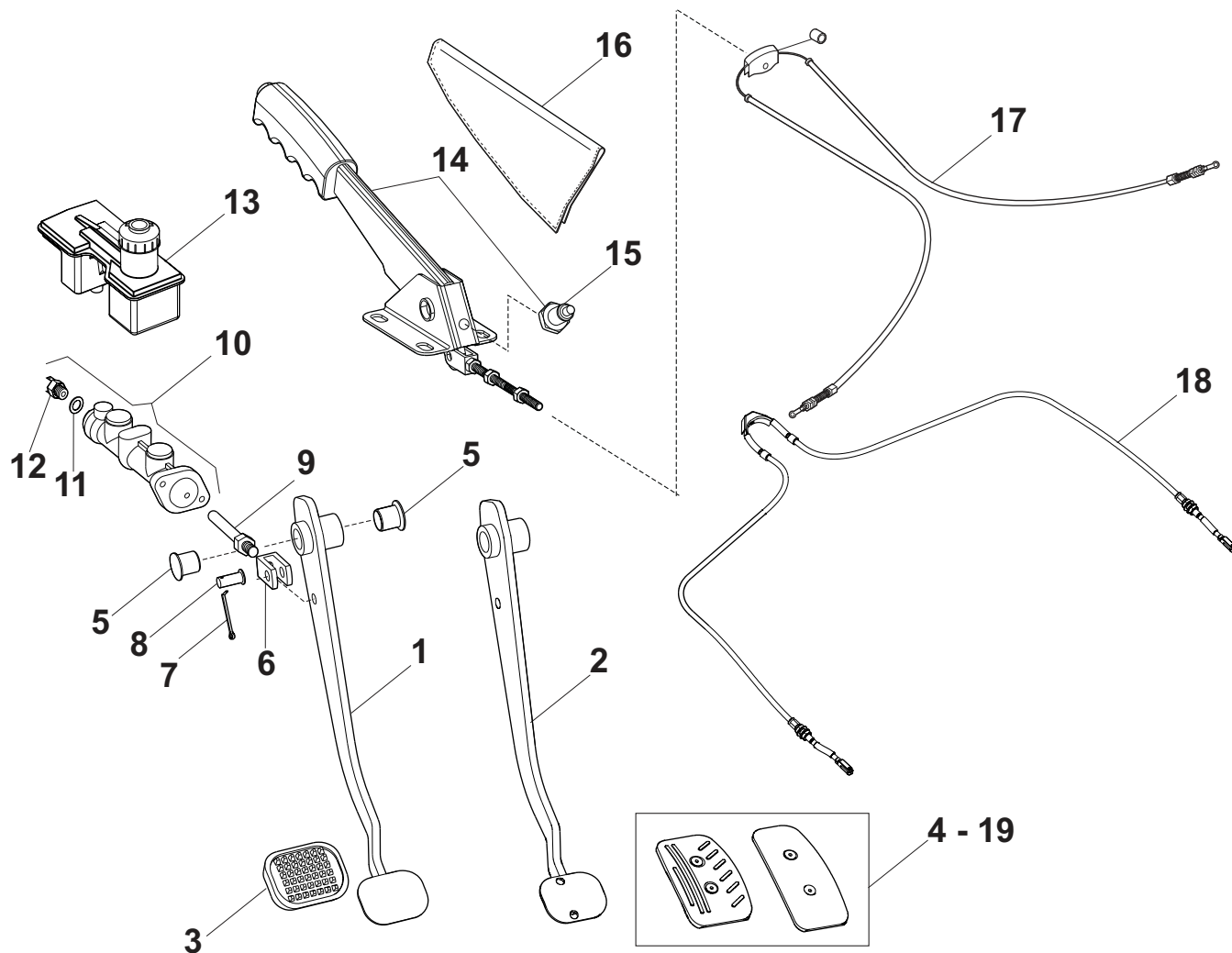
| POS. | CODICE | DESCRIZIONE | Q.tà | OSSERVAZIONI |
|------|---------------|--|------|---------------------------|
| 13 | BAF09-0013967 | Ammortizzatore posteriore completo | 2 | Per EKE Pick-up, Van e SW |
| 14 | BAF09-0013968 | Ammortizzatore posteriore | 2 | Per EKE Pick-up, Van e SW |
| 15 | BAF09-0013969 | Molla per ammortizzatore post. | 2 | Per EKE Pick-up, Van e SW |
| 16 | BAF09-0012350 | Boccola distanziale braccio oscill. Post. | 8 | Per EKE Pick-up, Van e SW |
| 17 | BAF09-0012348 | Boccola dist. super. esterna fissag. ammortiz. | 2 | Per EKE Pick-up, Van e SW |
| 18 | BAF09-0012349 | Boccola dist. super. interna fissag. Ammortiz. | 2 | Per EKE Pick-up, Van e SW |
| | | | | |
| | | | | |
| | | | | |
| | | | | |
| | | | | |
| | | | | |
| | | | | |
| | | | | |



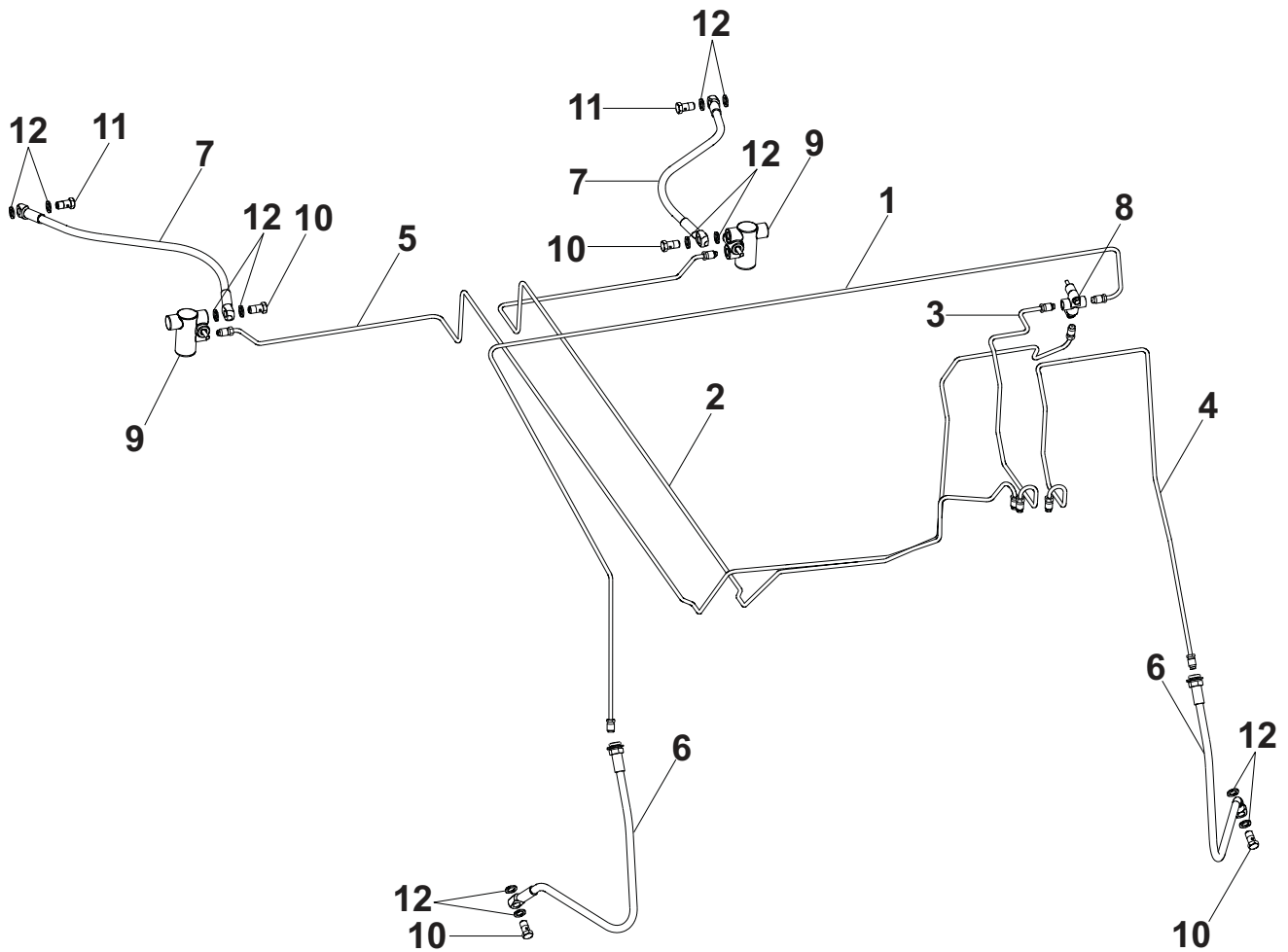
| POS. | CODICE | DESCRIZIONE | Q.tà | OSSERVAZIONI |
|------|---------------|--|------|--|
| 1 | BAF20-0007280 | Ruota compl. di cerchio in acciaio e pneumatici 135/70/13" | 4 | Per EKE Berlina e Pick-up versione SL e per EKE Van |
| 2 | BAF20-0007281 | Pneumatico tubeless 135/70/13" | 4 | Per EKE Berlina e Pick-up versione SL e per EKE Van |
| 3 | BAF20-0007259 | Cerchio ruota in acciaio 4B x 13" vernic. Nero | 4 | Per EKE Berlina e Pick-up versione SL e per EKE Van |
| 4 | BAF20-0007467 | Valvola compl. di copriv. per cerchio acc. e lega | 4 | |
| 5 | BF236 | Dado speciale M10 x 1,5 | 16 | Per EKE Berlina e Pick-up versione SL e per EKE Van |
| 6 | BAF20-0013838 | Copricerchio 13" mod. "Colorado" | 4 | Per EKE Berlina e Pick-up versione SL E per EKE Van |
| 7 | BAF20-0013841 | Ruota completa di cerchio in lega e pneumatici 145/70/13" | 4 | Per EKE Berlina versioni SX, SX Special, SE, per EKE Sport, per EKE Pick-up versione SE e SW |
| 8 | BAF20-0013839 | Pneumatico tubeless 145/70/13" | 4 | Per EKE Berlina versioni SX, SX Special, SE, per EKE Sport, per EKE Pick-up versione SE e SW |
| 9 | BAF20-0013840 | Cerchio ruota in lega alluminio Al 13" | 4 | Per EKE Berlina versioni SX, SX Special, SE, per EKE Sport, per EKE Pick-up versione SE e SW |
| 10 | BAF20-0007930 | Dado cieco per cerchio in lega M10 x 1,5 | 16 | Per EKE Berlina versioni SX, SX Special, SE, per EKE Sport, per EKE Pick-up versione SE e SW |
| 11 | BAF20-0014080 | Coprimozzo per cerchio in lega | 4 | Per EKE Berlina versioni SX, SX Special, SE, per EKE Sport, per EKE Pick-up versione SE e SW |
| 12 | BAF40-0014548 | Scatola porta attrezzi per vano pavimento | 1 | |
| 13 | BAF40-0013846 | Busta porta attrezzi completa | 1 | |
| 14 | BAF40-0013837 | Bomboletta gonfia / ripara | 1 | |



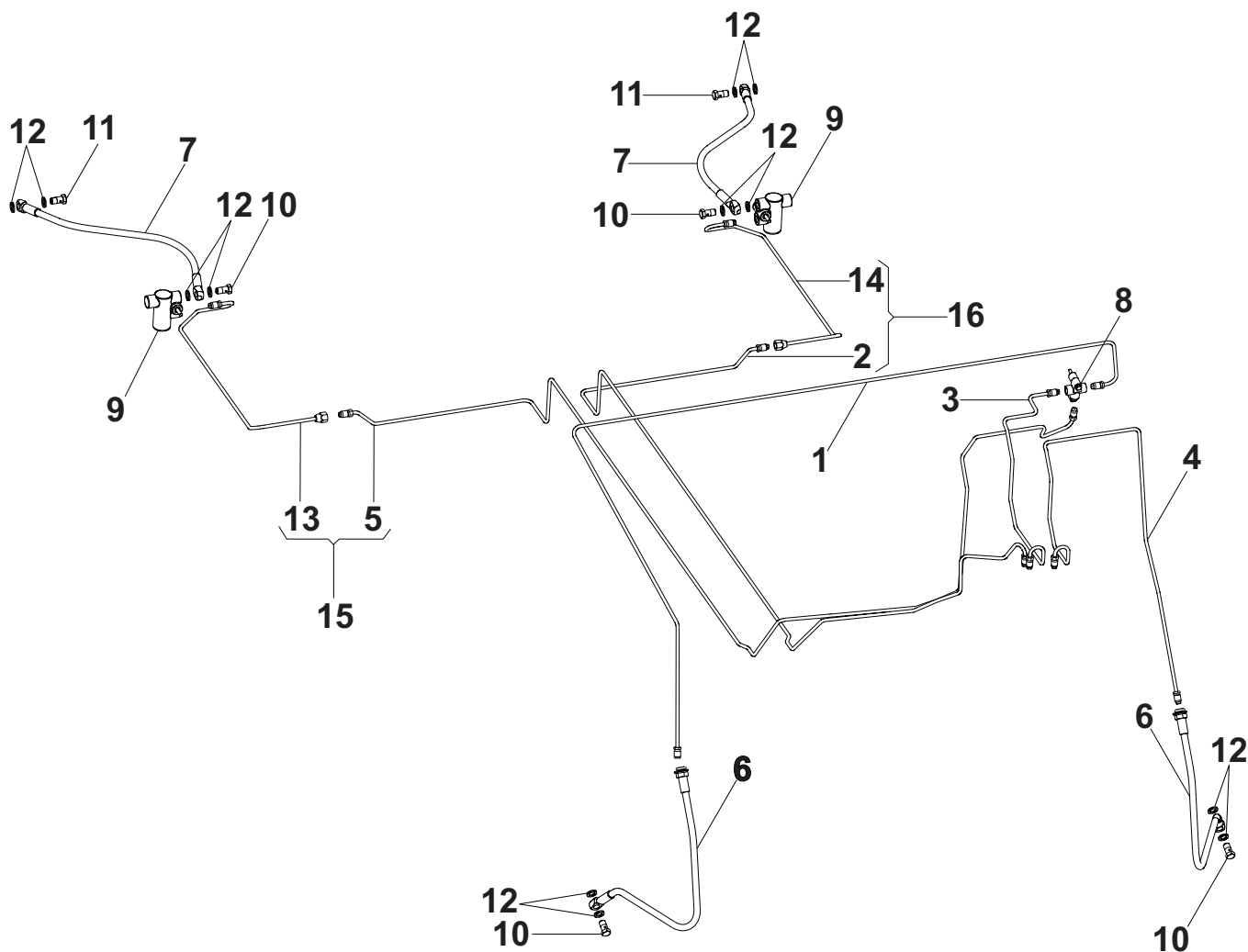
| POS. | CODICE | DESCRIZIONE | Q.tà | OSSERVAZIONI |
|------|---------------|---|------|---|
| 1 | BAF59-0007317 | Pedale freno | 1 | Per tutte le EKE Berlina, Pick-up, Van e SW |
| 2 | BAF59-0014488 | Pedale freno | 1 | Per EKE Sport |
| 3 | BAF59-0007534 | Gommino pedale freno | 1 | Per tutte le EKE Berlina, Pick-up, Van e SW |
| 4 | BAF59-0014295 | Kit 1 pedale acceleratore e 1 pedale freno, comprensivo di viti "OMP" con inserti rossi | 1 | Per EKE Sport - Vedi Tav. 1.03 pos. 9 |
| 5 | BN-0007530 | Boccola autolubrificante per pedale | 2 | Vedi Tav. 1.03 - pos. 6 |
| 6 | BN-0007513 | Forcella pedale freno | 1 | |
| 7 | B10734301 | Coppiglia 2x18 UNI 1336 | 1 | |
| 8 | BN-0010666 | Perno per forcella pedale freno | 1 | |
| 9 | BAF59-0007515 | Spintore pompa freni pedale freno | 1 | |
| 10 | BAF18-0007390 | Pompa freno completa | 1 | |
| 11 | B10284460 | Rondella in rame D.10 x D.16 x 1,5 | 1 | |
| 12 | BAF18-0007969 | Pressostato | 1 | |
| 13 | BAF18-0007417 | Serbatoio olio freni con sensore di livello | 1 | |
| 14 | BAF18-0007405 | Leva freno di stazionamento completa | 1 | |



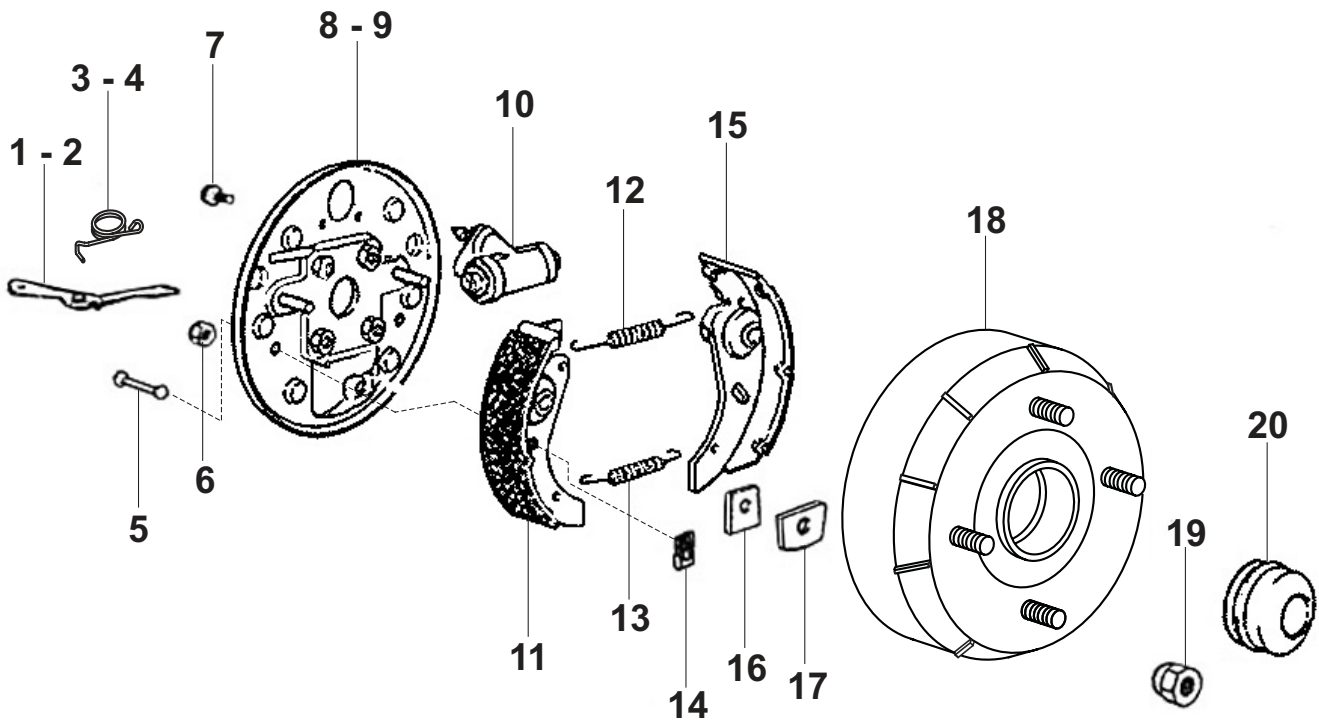
| POS. | CODICE | DESCRIZIONE | Q.tà | OSSERVAZIONI |
|------|---------------|--|------|--|
| 15 | BAF18-0007407 | Micro. per leva freno di stazionamento | 1 | |
| 16 | BAF38-0007685 | Cuffia leva freno di stazionamento | 1 | |
| 17 | BAF18-0007406 | Cavo freno di staz. compl. di staffa e boccola | 1 | Per tutte le EKE Berlina e per EKE Sport |
| 18 | BAF18-0012209 | Cavo freno di stazionamento compl. di attacco | 1 | Per tutte le EKE Pick-up, Van e SW |
| 19 | BAF59-0015108 | Kit 1 pedale acceleratore e 1 pedale freno, comprensivo di viti "OMP" con inserti neri | | Per EKE Sport - Vedi Tav. 1.03 pos. 10 |
| | | | | |
| | | | | |
| | | | | |
| | | | | |
| | | | | |
| | | | | |
| | | | | |
| | | | | |



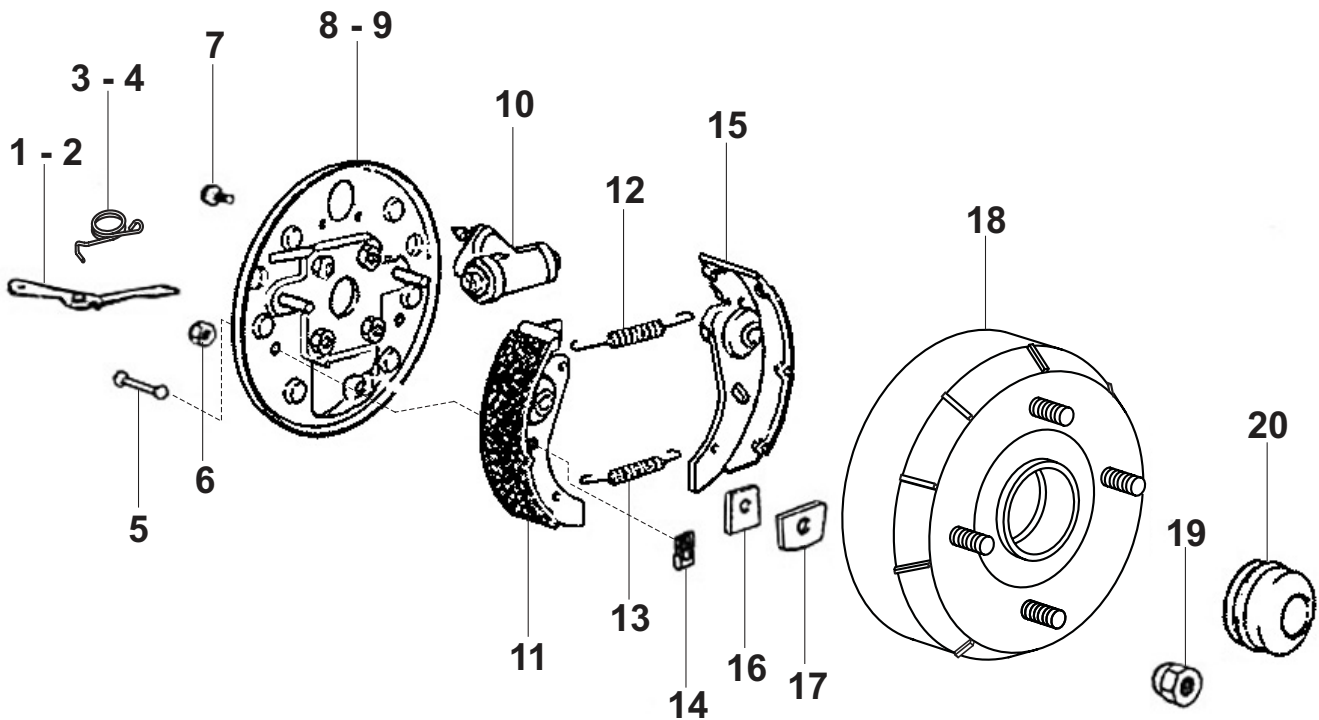
| POS. | CODICE | DESCRIZIONE | Q.tà | OSSERVAZIONI |
|------|---------------|------------------------------------|------|--|
| 1 | BAF18-0007381 | Tubo freno rigido anteriore Dx | 1 | |
| 2 | BAF18-0008223 | Tubo freno rigido posteriore Sx | 1 | Per tutte le EKE Berlina e per EKE Sport e per Pick-up, Van e SW da Telaio n° 1169 |
| 3 | BAF18-0009111 | Tubo freno rigido diramazione | 1 | |
| 4 | BAF18-0009110 | Tubo freno rigido anteriore Sx | 1 | |
| 5 | BAF18-0007385 | Tubo freno rigido posteriore Dx | 1 | Per tutte le EKE Berlina e per EKE Sport e per Pick-up, Van e SW da Telaio n° 1169 |
| 6 | BAF18-0007386 | Tubo flessibile anteriore | 3 | |
| 7 | BAF18-0007387 | Tubo flessibile posteriore | 2 | |
| 8 | BAF18-0007388 | Blocchetto diramazione | 1 | |
| 9 | BAF18-0007389 | Regolatore di frenata | 2 | |
| 10 | BN-0007391 | Raccordo orientato M10 x 1 | 2 | |
| 11 | B11903801 | Raccordo orientato M10 x 1,25 | 4 | |
| 12 | B10284460 | Rondella in rame D.10 x D.16 x 1,5 | 12 | Vedi Tav. 6.02 - pos. 11 |
| | | | | |
| | | | | |



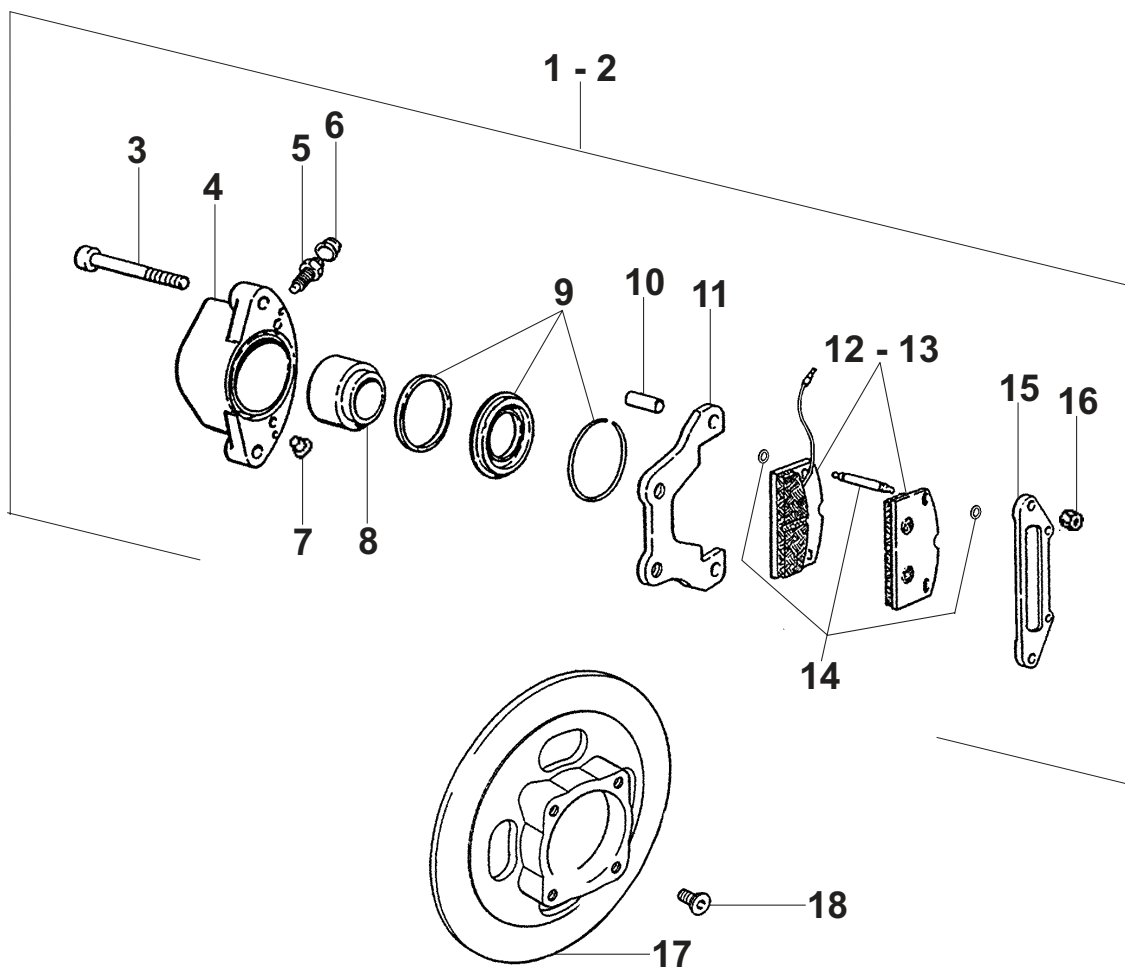
| POS. | CODICE | DESCRIZIONE | Q.tà | OSSERVAZIONI |
|------|---------------|---|------|---|
| 13 | BAF18-0014755 | Tubo freno rigido posteriore Dx, parte post. | 1 | Per EKE Pick-up, Van e SW - Da Telaio n° 1169 |
| 14 | BAF18-0014754 | Tubo freno rigido posteriore Sx, parte post. | 1 | Per EKE Pick-up, Van e SW - Da Telaio n° 1169 |
| 15 | BAF18-0013648 | Tubo freno rigido posteriore Dx, parte ant. + parte post. | 1 | Per tutte le EKE Pick-up, Van e SW |
| 16 | BAF18-0013647 | Tubo freno rigido posteriore Sx, parte ant. + parte post. | 1 | Per tutte le EKE Pick-up, Van e SW |
| | | | | |
| | | | | |
| | | | | |
| | | | | |
| | | | | |
| | | | | |
| | | | | |
| | | | | |
| | | | | |
| | | | | |



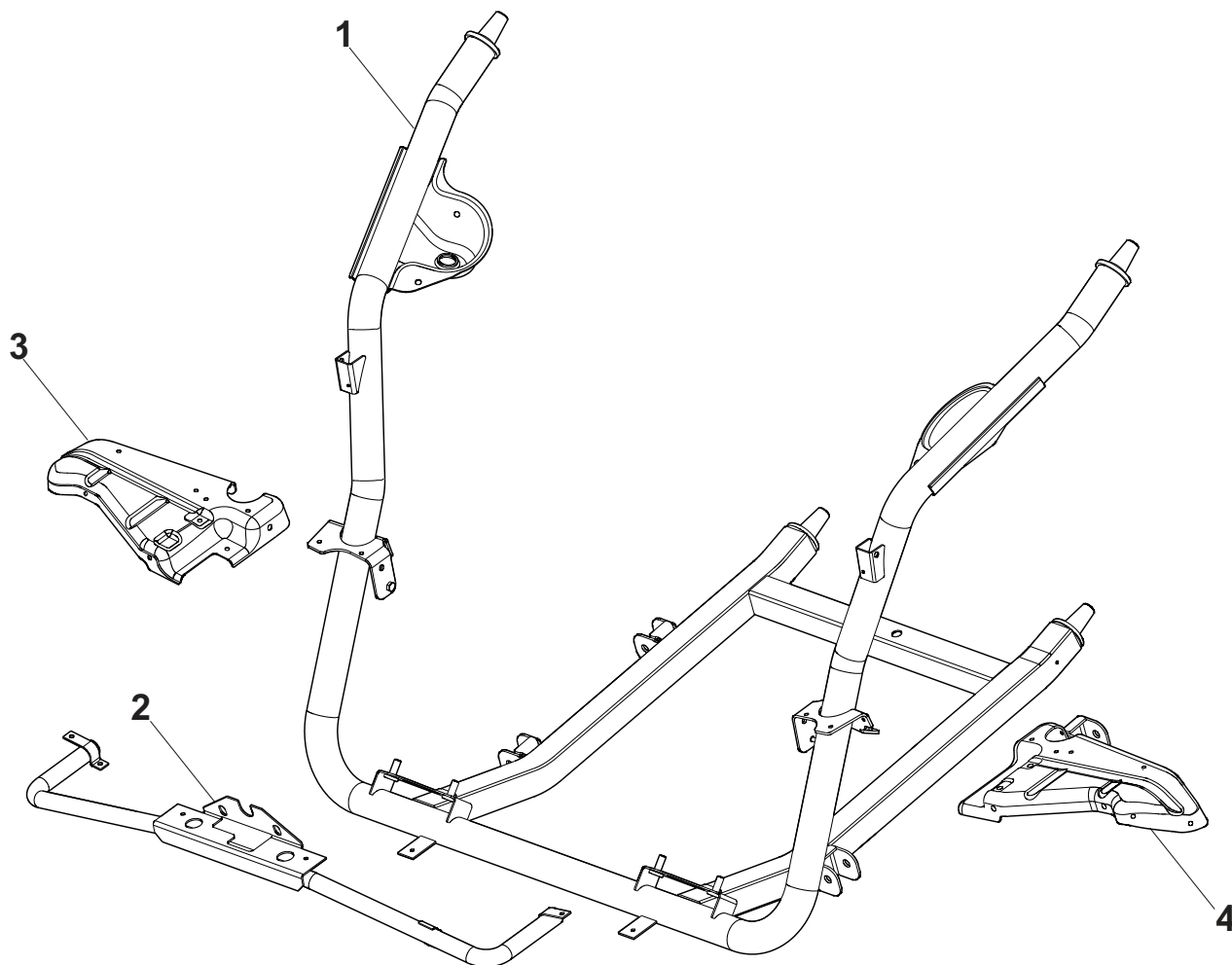
| POS. | CODICE | DESCRIZIONE | Q.tà | OSSERVAZIONI |
|------|--------|------------------------------------|------|--------------|
| 1 | BF187 | Assieme leveraggio freno a mano Dx | 1 | |
| 2 | BF188 | Assieme leveraggio freno a mano Sx | 1 | |
| 3 | BF792 | Molla di richiamo leva Dx | 1 | |
| 4 | BF793 | Molla di richiamo leva Sx | 1 | |
| 5 | BF623 | Perno per molla | 4 | |
| 6 | BF262 | Dado autobloccante M8 | 2 | |
| 7 | BF258 | Vite T.E. flangiata M6x8 | 4 | |
| 8 | BF157 | Disco massa freno Dx | 1 | |
| 9 | BF158 | Disco massa freno Sx | 1 | |
| 10 | BF267 | Cilindretto idraulico | 2 | |
| 11 | BF114 | Ganascia Sx | 2 | |
| 12 | BF719 | Molla di richiamo superiore | 2 | |
| 13 | BF716 | Molla di richiamo inferiore | 2 | |
| 14 | BF622 | Molla di ritegno | 4 | |



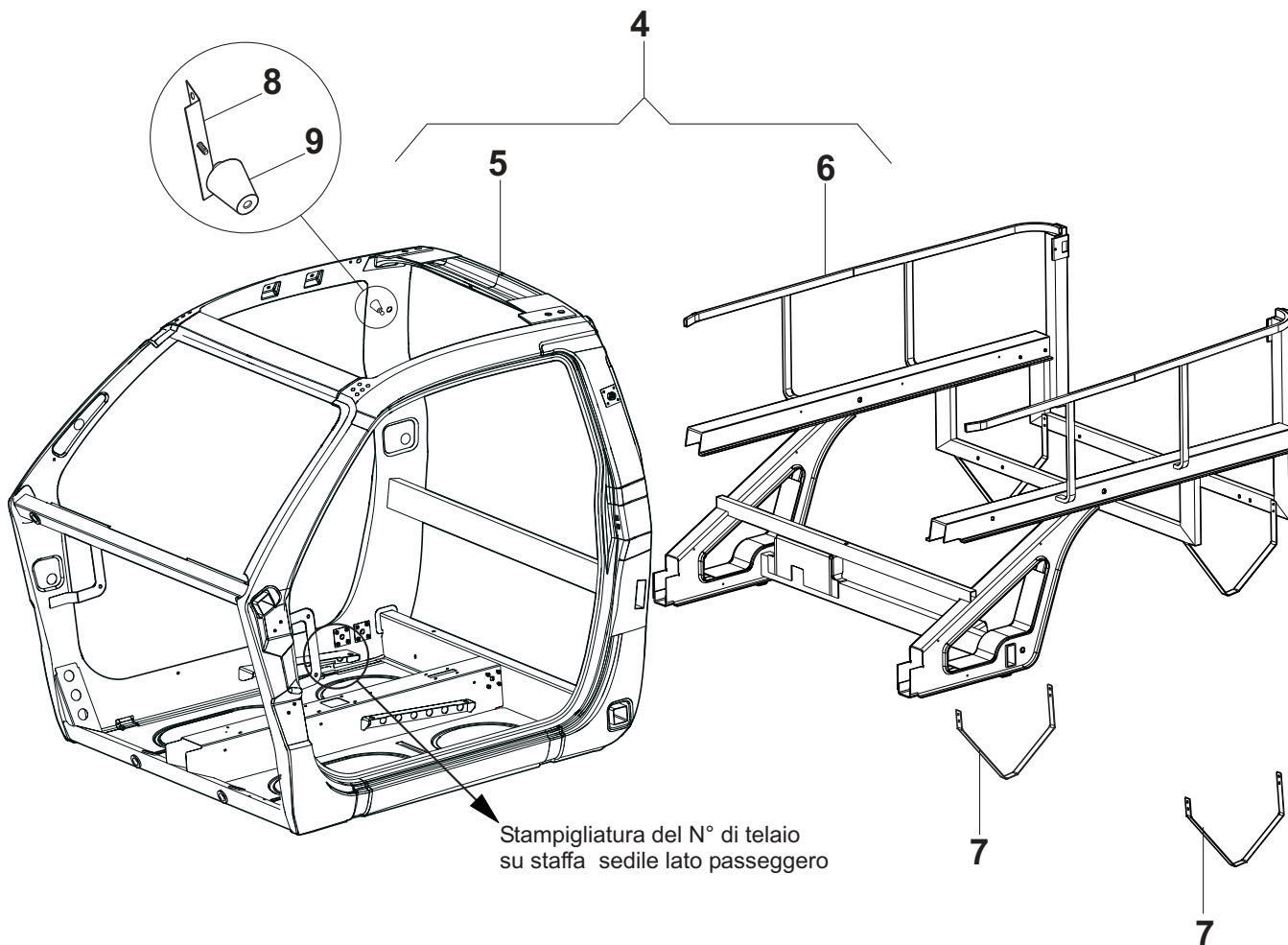
| POS. | CODICE | DESCRIZIONE | Q.tà | OSSERVAZIONI |
|------|--------|-------------------------|------|-------------------------|
| 15 | BF113 | Ganascia Dx | 2 | |
| 16 | BF205 | Piastra di appoggio | 2 | |
| 17 | BF204 | Piastra di fermo | 2 | |
| 18 | BF837 | Tamburo | 2 | |
| 19 | BF236 | Dado speciale M10 x 1,5 | 8 | Vedi Tav. 6.01 - pos. 5 |
| 20 | BF266 | Calotta | 2 | |
| | | | | |
| | | | | |
| | | | | |
| | | | | |
| | | | | |
| | | | | |
| | | | | |
| | | | | |



| POS. | CODICE | DESCRIZIONE | Q.tà | OSSERVAZIONI |
|------|-----------|---|------|--------------|
| 1 | BF00.0003 | Pinza completa Dx | 1 | |
| 2 | BF00.0002 | Pinza completa Sx | 1 | |
| 3 | BF774 | Vite T.C.E.I. M8 x 65 | 4 | |
| 4 | BF813 | Corpo pinza | 2 | |
| 5 | BF827 | Raccordo di sfiato | 2 | |
| 6 | BF828 | Cuffia per raccordo di sfiato | 2 | |
| 7 | BF829 | Tappo di protezione | 2 | |
| 8 | BF822 | Cilindro | 2 | |
| 9 | BF140 | Serie completa guarnizioni | 2 | |
| 10 | BF818 | Distanziale | 4 | |
| 11 | BF871 | Staffa di fissaggio pinza | 2 | |
| 12 | BF156 | Serie completa pastiglie freno ruota Dx | 1 | |
| 13 | BF155 | Serie completa pastiglie freno ruota Sx | 1 | |
| 14 | BF142 | Serie completa spine con seeger | 2 | |

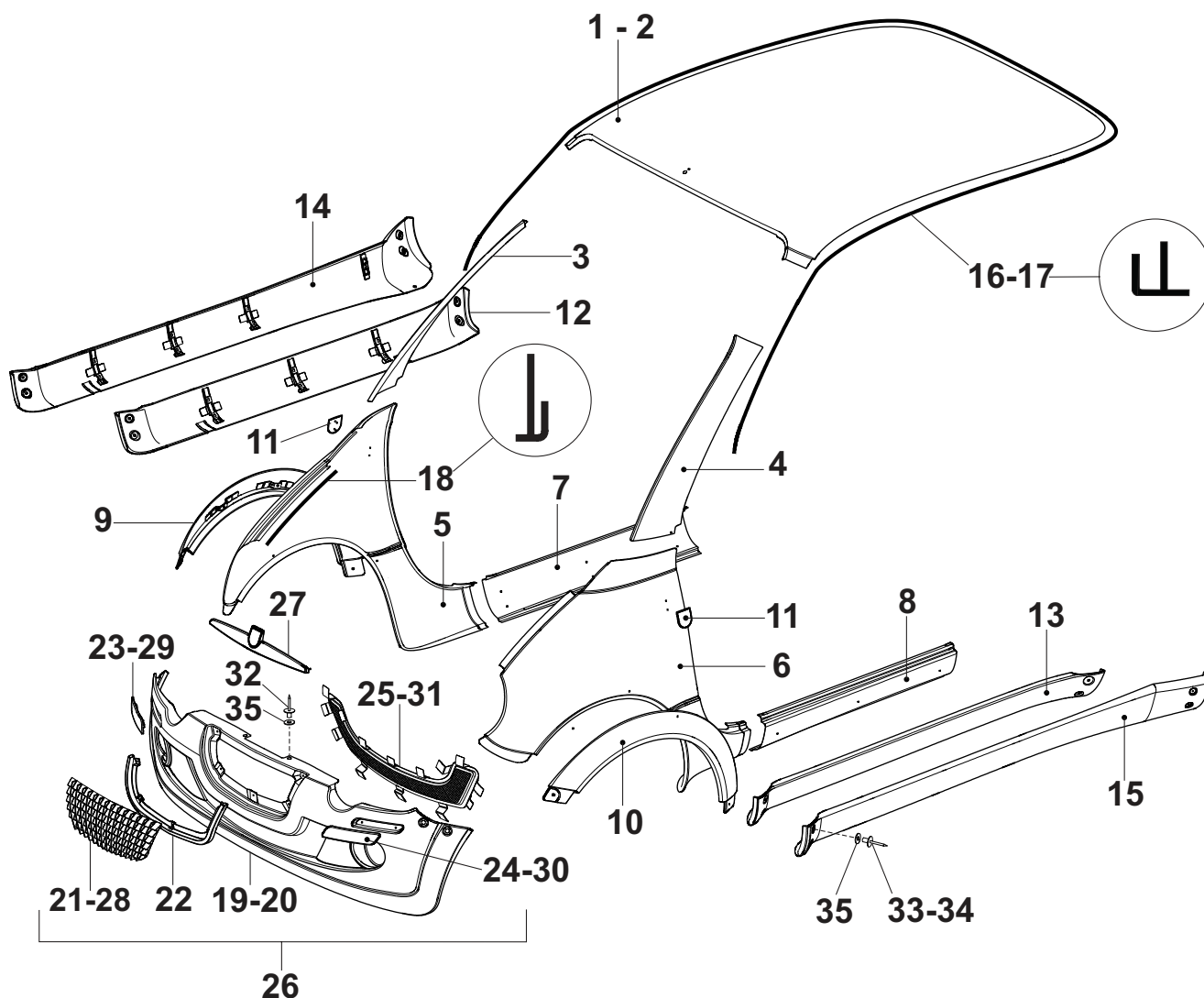


| POS. | CODICE | DESCRIZIONE | Q.tà | OSSERVAZIONI |
|------|---------------|----------------------------------|------|--------------|
| 1 | BAF03-0013076 | Telaio supporto motore | 1 | |
| 2 | BAF47-0013088 | Tubo sostegno paraurti anteriore | 1 | |
| 3 | BAF03-0013091 | Supporto fanale Dx | 1 | |
| 4 | BAF03-0013093 | Supporto fanale Sx | 1 | |
| | | | | |
| | | | | |
| | | | | |
| | | | | |
| | | | | |
| | | | | |
| | | | | |
| | | | | |
| | | | | |
| | | | | |

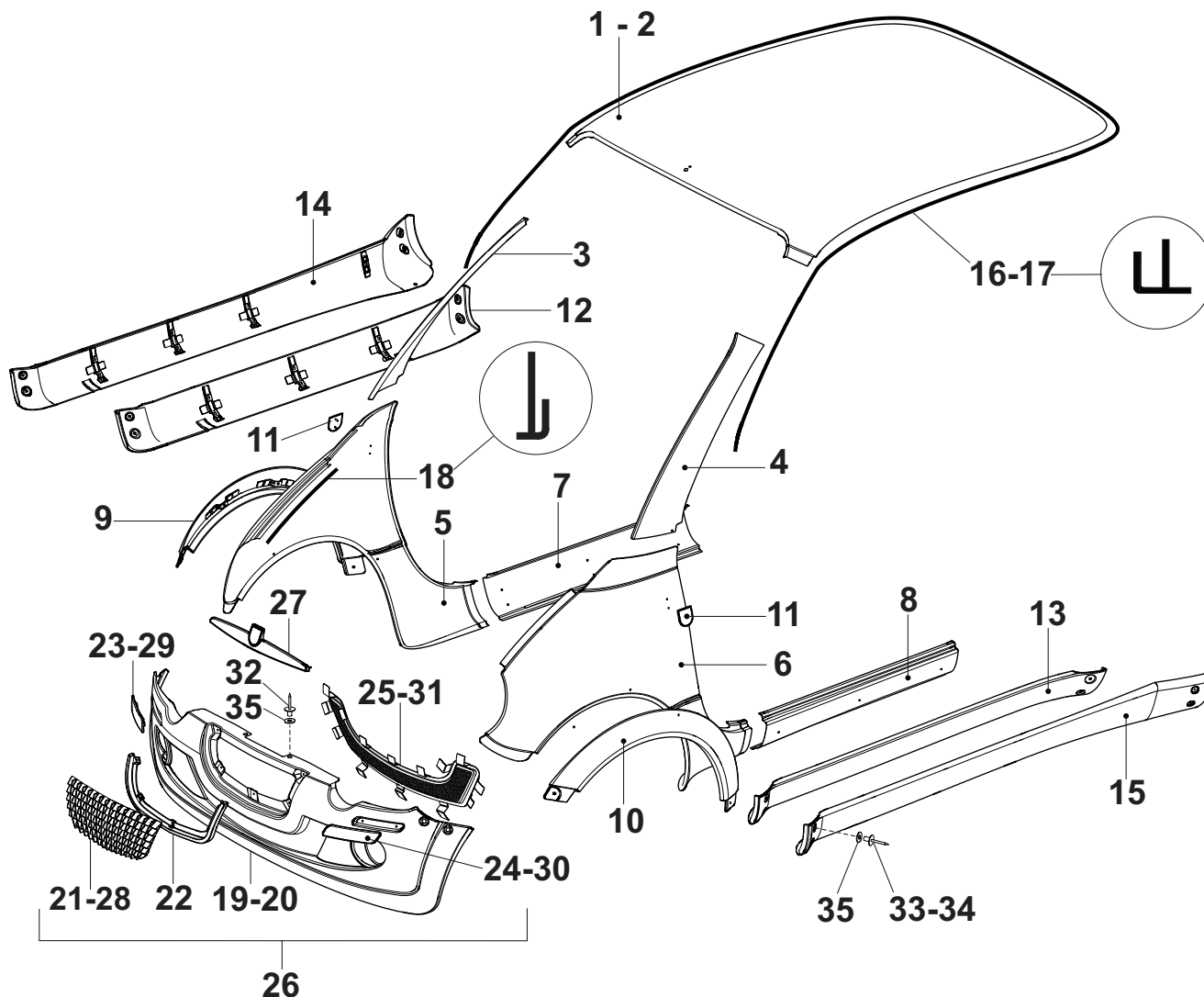


In caso di sostituzione dell'ossatura, rendere il pezzo di alluminio che riporta stampigliato il N° di telaio

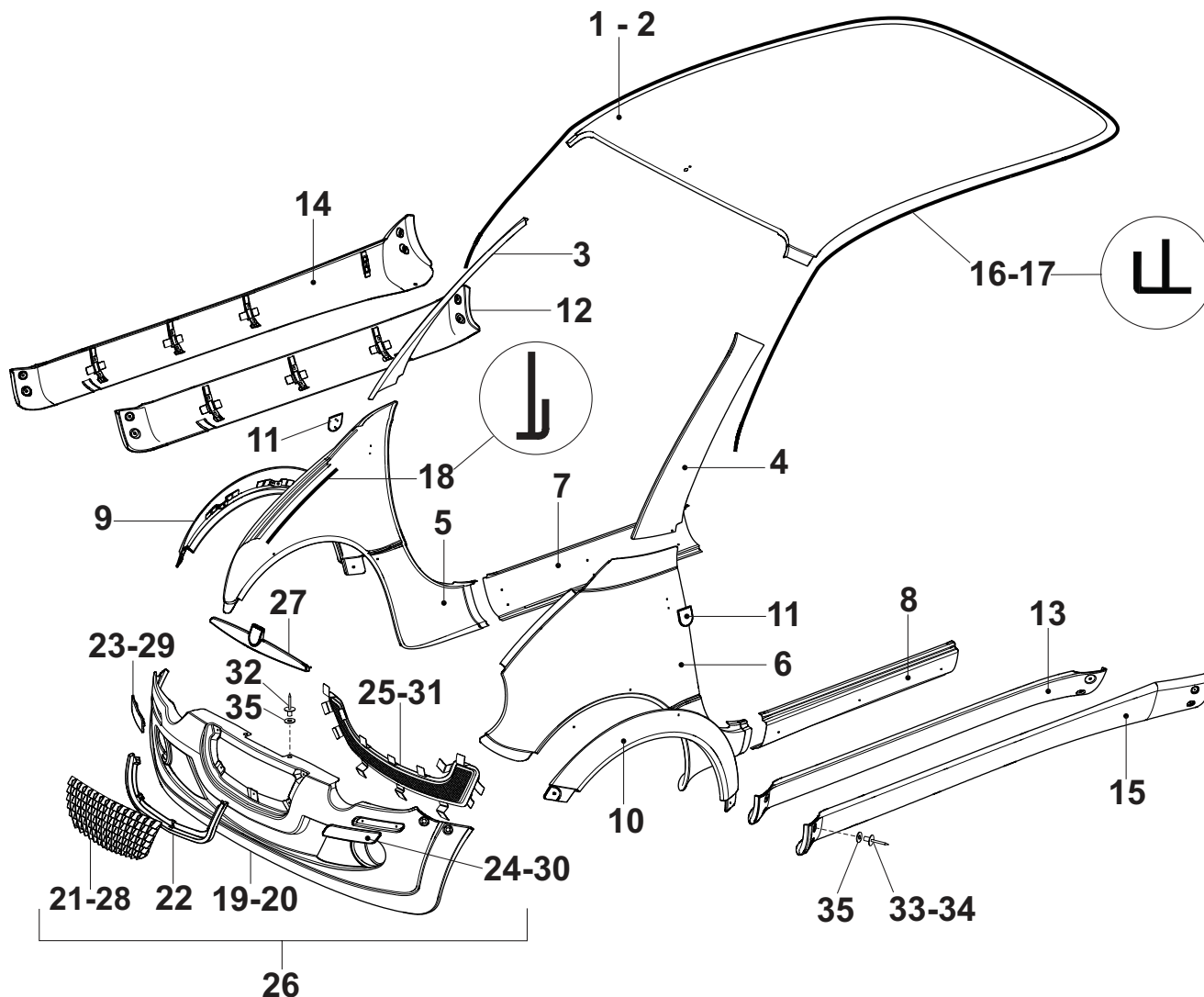
| POS. | CODICE | DESCRIZIONE | Q.tà | OSSERVAZIONI |
|------|---------------|--|------|------------------------------------|
| 4 | BAF02-0013132 | Ossatura carrozzeria completa di telaio post. | 1 | Per tutte le EKE Pick-up, Van e SW |
| 5 | BAF02-0013131 | Ossatura carrozzeria (space frame) | 1 | Per tutte le EKE Pick-up, Van e SW |
| 6 | BAF02-0013414 | Telaio posteriore completo | 1 | Per tutte le EKE Pick-up, Van e SW |
| 7 | BAF02-0012341 | Staffa posteriore fissaggio inferiore paraurti | 2 | Per tutte le EKE Pick-up, Van e SW |
| 8 | BAF96-0015096 | Staffa fissaggio molla a gas dell' hard-top | 2 | Per EKE SW |
| 9 | BAF02-0012838 | Perno fissaggio molla a gas dell' hard-top | 2 | Per EKE SW |
| | | | | |
| | | | | |
| | | | | |
| | | | | |
| | | | | |
| | | | | |
| | | | | |
| | | | | |
| | | | | |



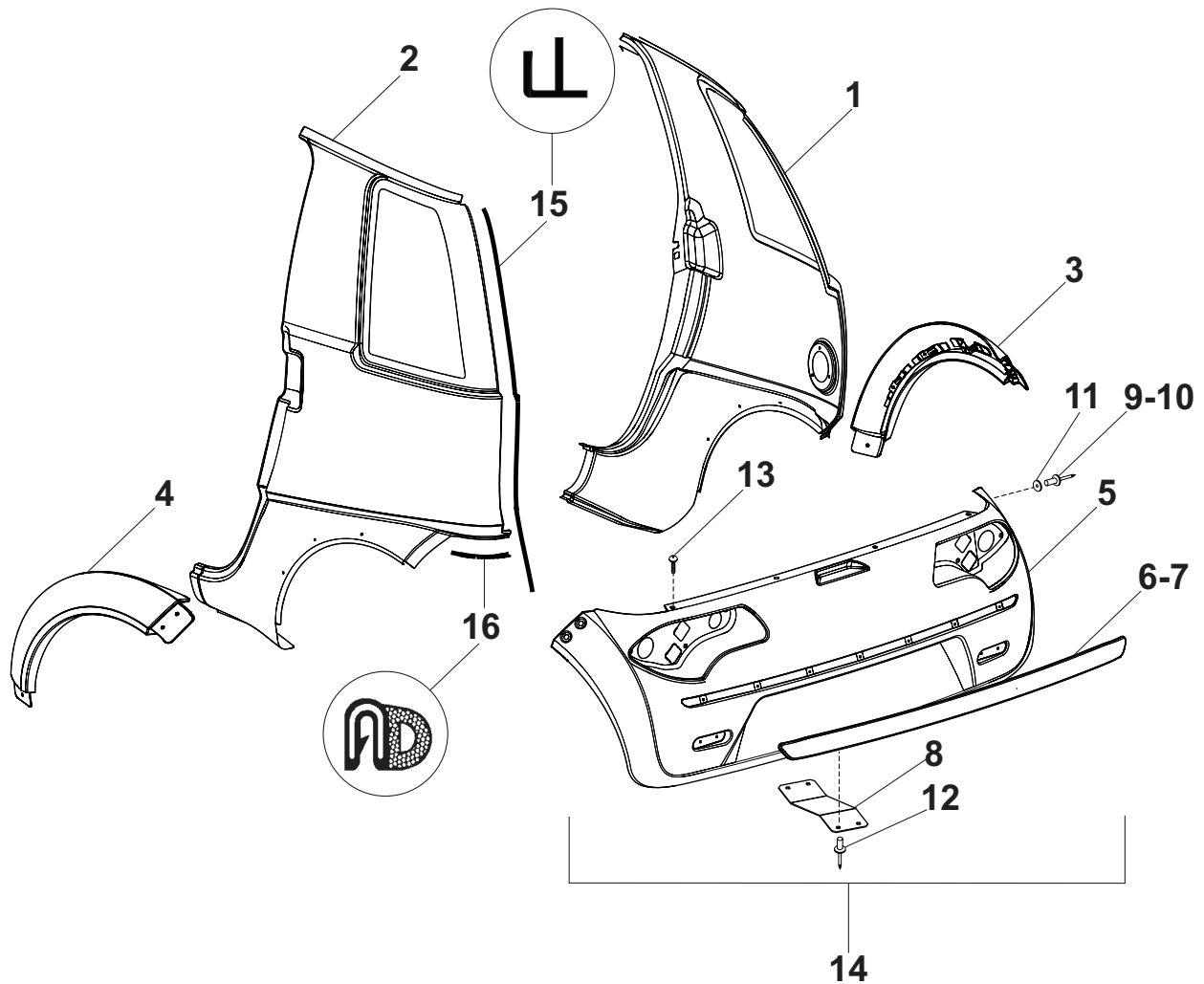
| POS. | CODICE | DESCRIZIONE | Q.tà | OSSERVAZIONI |
|------|---------------|---|------|---|
| 1 | BAF02-0007019 | Padiglione | 1 | Per tutte le EKE Berlina e per EKE Sport |
| 2 | BAF02-0012122 | Padiglione | 1 | Per tutte le EKE Pick-up e per EKE Van e SW |
| 3 | BAF02-0007020 | Coprimontante anteriore Dx | 1 | |
| 4 | BAF02-0007021 | Coprimontante anteriore Sx | 1 | |
| 5 | BAF02-0013117 | Fianchetto anteriore Dx | 1 | |
| 6 | BAF02-0013106 | Fianchetto anteriore Sx | 1 | |
| 7 | BAF02-0013123 | Copribrancardo Dx | 1 | |
| 8 | BAF02-0013454 | Copribrancardo Sx | 1 | |
| 9 | BAF02-0013663 | Modanatura per fianchetto ant. Dx, completa | 1 | |
| 10 | BAF02-0013662 | Modanatura per fianchetto ant. Sx, completa | 1 | |
| 11 | BAF02-0013119 | Supporto scudetto | 2 | |
| 12 | BAF02-0013665 | Rivestimento copribrancardo Dx, completo | 1 | Per tutte le EKE Berlina e per EKE Sport |
| 13 | BAF02-0013664 | Rivestimento copribrancardo Sx, completo | 1 | Per tutte le EKE Berlina e per EKE Sport |
| 14 | BAF02-0013764 | Rivestimento copribrancardo Dx, completo | 1 | Per tutte le EKE Pick-up e per EKE Van e SW |



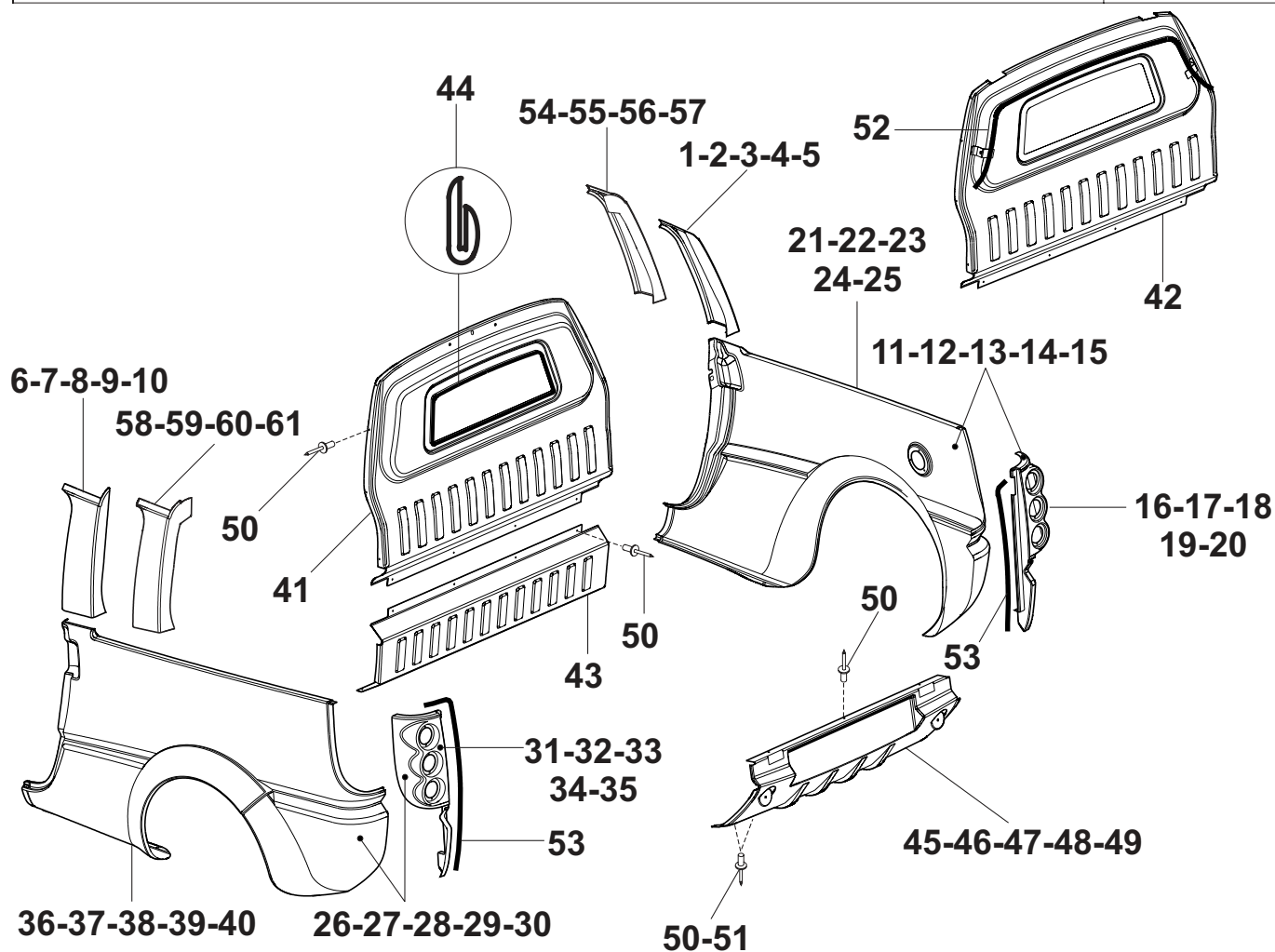
| POS. | CODICE | DESCRIZIONE | Q.tà | OSSERVAZIONI |
|------|---------------|--|------|--|
| 15 | BAF02-0013763 | Rivestimento copribrancardo Sx, completo | 1 | Per tutte le EKE Pick-up e per EKE Van e SW |
| 16 | BAF02-0007397 | Profilato padiglione e coprimentante | 1 | Per tutte le EKE Berlina e per EKE Sport |
| 17 | BAF02-0012132 | Profilato padiglione e coprimentante | 1 | Per tutte le EKE Pick-up e per EKE Van e SW |
| 18 | BAF34-0008054 | Profilato per flange fianchetto vano motore | 2 | |
| 19 | BAF47-0013754 | Paraurti anteriore con sede fendinebbia | 1 | Per EKE Berlina versioni SX, SX Special, SE per EKE Sport, EKE Pick-up versione SE ed EKE SW |
| 20 | BAF47-0013105 | Paraurti anteriore senza sede fendinebbia | 1 | Per EKE Berlina e Pick-up versione SL e per EKE Van |
| 21 | BAF47-0013749 | Griglia calandra nera, completa | 1 | Per EKE Berlina versioni SL, SX, SE e per tutte le versioni Pick-up, Van e SW |
| 22 | BAF47-0013928 | Cornice per griglia calandra | 1 | |
| 23 | BAF47-0013745 | Paracolpi anteriore Dx nero, completo | 1 | Per EKE Berlina versioni SL, SX, SE e per tutte le versioni Pick-up, Van e SW |
| 24 | BAF47-0013744 | Paracolpi anteriore Sx nero, completo | 1 | Per EKE Berlina versioni SL, SX, SE e per tutte le versioni Pick-up, Van e SW |
| 25 | BAF47-0013112 | Griglia inferiore nera per paraurti ant. | 1 | Per EKE Berlina versioni SL, SX, SE e per tutte le versioni Pick-up, Van e SW |
| 26 | BAF47-0013753 | Paraurti anteriore senza fendi, completo (Composto dalle pos. 20-21-22-23-24-25) | 1 | Per EKE Berlina e Pick-up versione SL e per EKE Van |
| 27 | BAF34-0013929 | Listello superiore calandra, completo | 1 | |
| 28 | BAF47-0015111 | Griglia calandra cromata, completa | 1 | Per EKE Berlina versione SX Special |



| POS. | CODICE | DESCRIZIONE | Q.tà | OSSERVAZIONI |
|------|---------------|---|------|--|
| 29 | BAF47-0015113 | Paracolpi anteriore Dx cromato, completo | 1 | Per EKE Berlina versione SX Special |
| 30 | BAF47-0015115 | Paracolpi anteriore Sx cromato, completo | 1 | Per EKE Berlina versione SX Special |
| 31 | BAF47-0015110 | Griglia inferiore cromata per paraurti ant. | 1 | Per EKE Berlina versione SX Special |
| 32 | BN-0007597 | Rivetto all. nero Ø 4,8x12x16 fiss. paraurti ant. | 4 | |
| 33 | BN-0013850 | Rivetto a strappo Ø 4,8x20x16 colore nero | 4 | Per vetture verniciate nei colori scuri |
| 34 | BN-0013425 | Rivetto a strappo Ø 4,8x20x16 colore bianco | 4 | Per vetture verniciate nei colori chiari |
| 35 | BN-0007787 | Rondella in gomma Ø4,8x12x17 | 8 | |
| | | | | |
| | | | | |
| | | | | |
| | | | | |
| | | | | |
| | | | | |
| | | | | |



| POS. | CODICE | DESCRIZIONE | Q.tà | OSSERVAZIONI |
|------|---------------|--|------|---|
| 1 | BAF02-0013467 | Fianchetto posteriore Dx | 1 | |
| 2 | BAF02-0013472 | Fianchetto posteriore Sx | 1 | |
| 3 | BAF02-0013667 | Modanatura per fianchetto post. Dx, completa | 1 | |
| 4 | BAF02-0013666 | Modanatura per fianchetto post. Sx, completa | 2 | |
| 5 | BAF47-0013927 | Paraurti posteriore | 1 | |
| 6 | BAF47-0013747 | Paracolpi posteriore completo, nero | 1 | Per EKE Berlina versioni SL, SX, SE e per EKE Sport |
| 7 | BAF47-0015119 | Paracolpi posteriore completo, cromato | 1 | Per EKE Berlina versione SX Special |
| 8 | BAF47-0014134 | Staffa di collegamento paraurti post. e pianale | 1 | |
| 9 | BN-0013850 | Rivetto a strappo Ø 4,8x20x16 colore nero | 4 | Vedi Tav. 7.03 - pos. 33 |
| 10 | BN-0013425 | Rivetto a strappo Ø 4,8x20x16 colore bianco | 4 | Vedi Tav. 7.03 - pos. 34 |
| 11 | BN-0007787 | Rondella in gomma Ø4,8x12x17 | 4 | Vedi Tav. 7.03 - pos. 35 |
| 12 | BN-0007976 | Rivetto a testa larga 4,8x16x16,3 fiss. staffa | 4 | |
| 13 | B14779717 | Vite T.C.C.I.C. PZ M5x20 fiss. sup. Paraurti | 4 | |
| 14 | BAF47-0013794 | Paraurti posteriore, completo (Composto dalle pos. 5 - 6) | 1 | Per EKE Berlina versione SL |

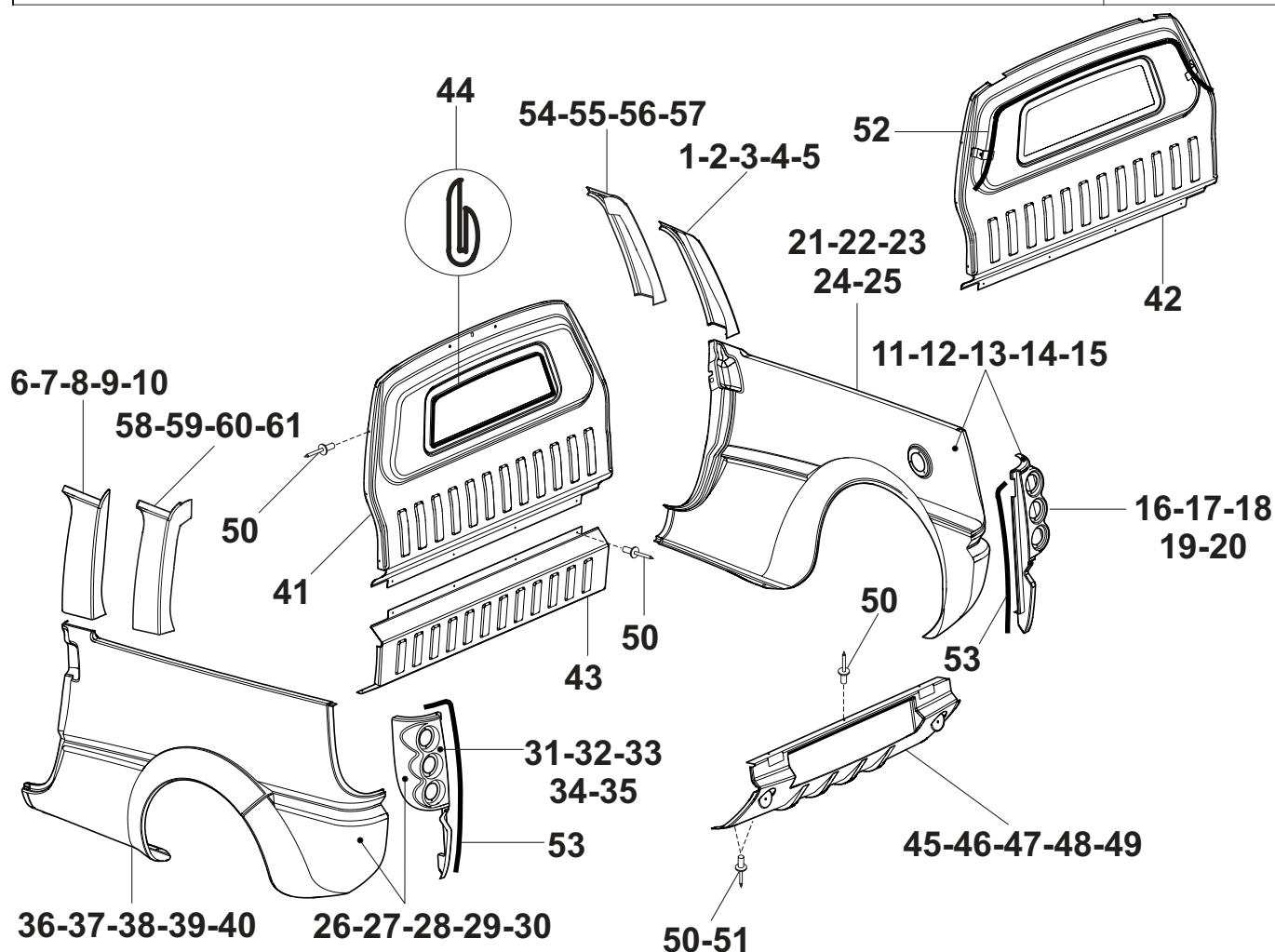


* Pannelli in ABS verniciati in massa, verranno forniti già verniciati

BP = bianco pastello - RP = rosso pastello - NL = nero lucido - GM = grigio metallizzato - AM = antracite metallizzato

| POS. | CODICE | DESCRIZIONE | Q.tà | OSSERVAZIONI |
|------|------------------|---|------|---|
| 1* | BAF02-0014773/BP | Coprimontante posteriore Dx colore bianco pastello | 1 | Per EKE Pick-up versione SL e per EKE Van |
| 2* | BAF02-0014773/RP | Coprimontante posteriore Dx colore rosso pastello | 1 | Per EKE Pick-up versione SL e per EKE Van |
| 3* | BAF02-0014773/NL | Coprimontante posteriore Dx colore nero lucido | 1 | Per EKE Pick-up versione SE |
| 4* | BAF02-0014773/GM | Coprimontante posteriore Dx colore grigio metallizzato | 1 | Per EKE Pick-up versione SE |
| 5* | BAF02-0014773/AM | Coprimontante posteriore Dx colore antracite metallizzato | 1 | Per EKE Pick-up versione SE |
| 6* | BAF02-0014774/BP | Coprimontante posteriore Sx colore bianco pastello | 1 | Per EKE Pick-up versione SL e per EKE Van |
| 7* | BAF02-0014774/RP | Coprimontante posteriore Sx colore rosso pastello | 1 | Per EKE Pick-up versione SL e per EKE Van |
| 8* | BAF02-0014774/NL | Coprimontante posteriore Sx colore nero lucido | 1 | Per EKE Pick-up versione SE |
| 9* | BAF02-0014774/GM | Coprimontante posteriore Sx colore grigio metallizzato | 1 | Per EKE Pick-up versione SE |
| 10* | BAF02-0014774/AM | Coprimontante posteriore Sx colore antracite metallizzato | 1 | Per EKE Pick-up versione SE |
| 11* | BAF02-0012977/BP | Fiancata post. Dx, compl. di montante post. bianco past. | 1 | Per EKE Pick-up versione SL e per EKE Van |
| 12* | BAF02-0012977/RP | Fiancata post. Dx, compl. di montante post. rosso past. | 1 | Per EKE Pick-up versione SL e per EKE Van e SW |
| 13* | BAF02-0012977/NL | Fiancata post. Dx, compl. di montante post. nero lucido | 1 | Per EKE Pick-up versione SE e per EKE SW |
| 14* | BAF02-0012977/GM | Fiancata post. Dx, compl. di montante post. grigio met. | 1 | Per EKE Pick-up versione SE e per EKE SW anche nel bicolore grigio/nero |

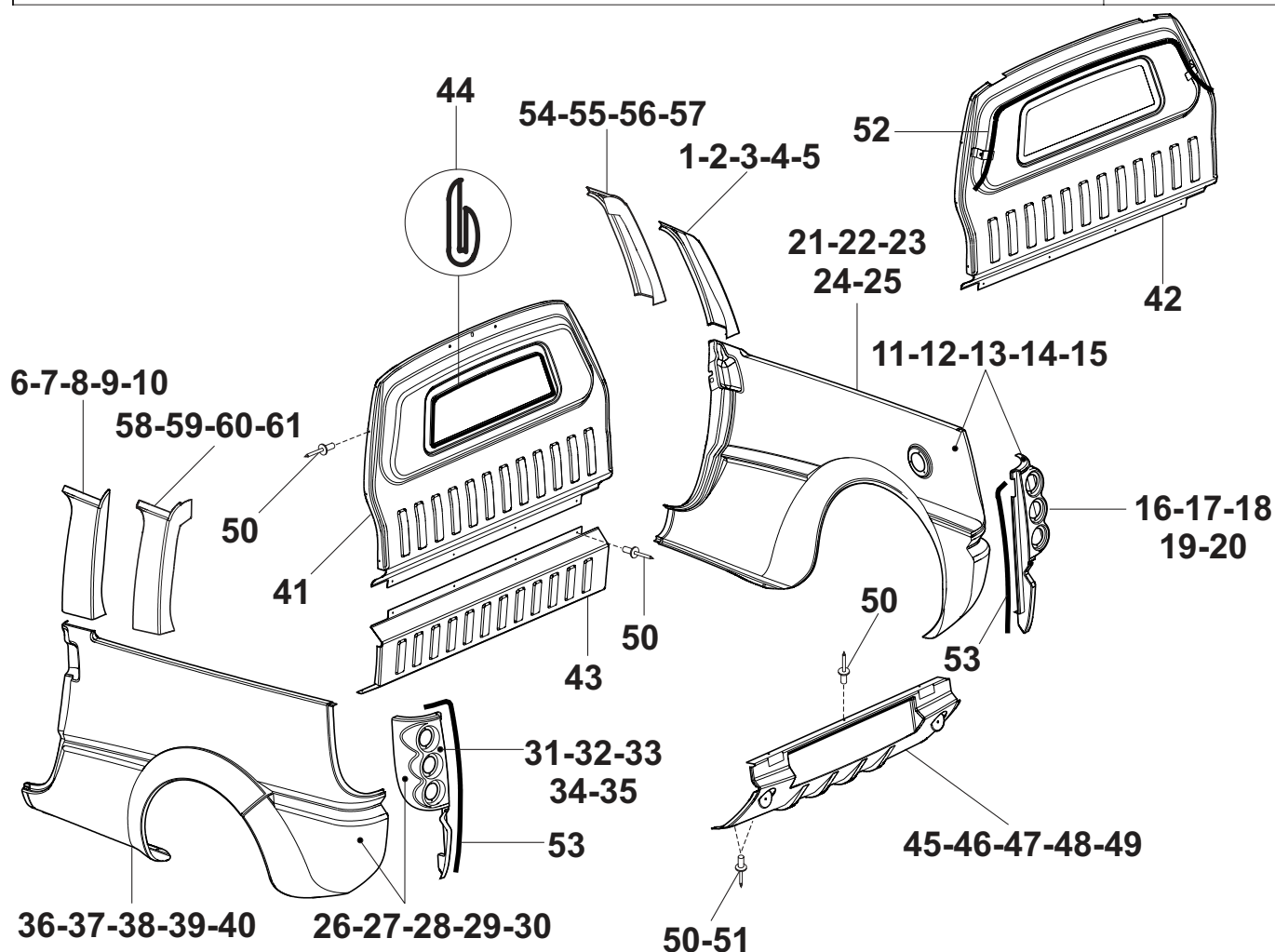
| | | | | | |
|--|--------------|------------|----------------|-----------|-------|
| | COD. LIBRO | MODELLO N° | DATA EMISSIONE | REVISIONE | DATA |
| | AF90-0014614 | 18000 | 05/06 | 01 | 01/08 |



* Pannelli in ABS verniciati in massa, verranno forniti già verniciati

BP = bianco pastello - RP = rosso pastello - NL = nero lucido - GM = grigio metallizzato - AM = antracite metallizzato

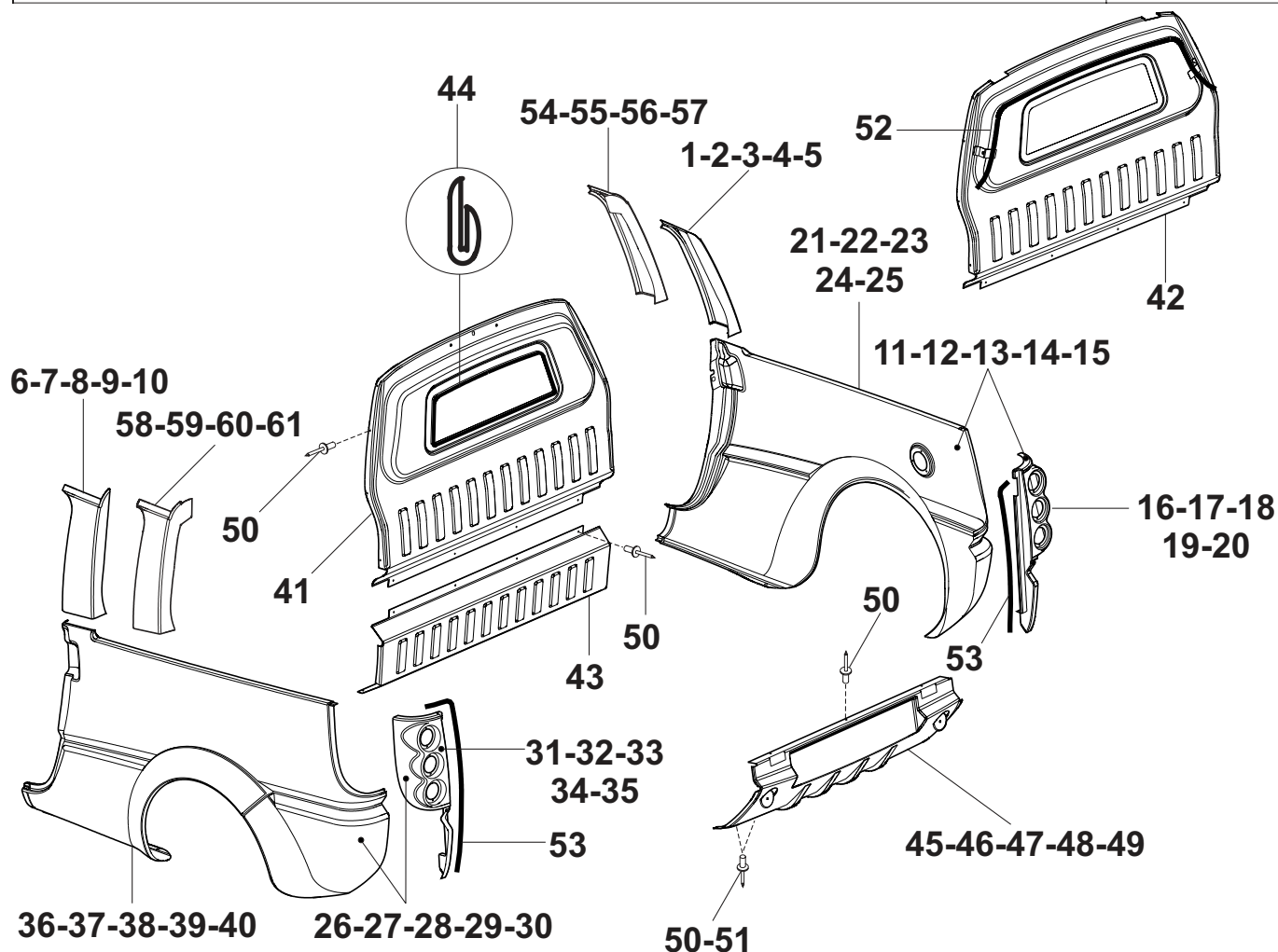
| POS. | CODICE | DESCRIZIONE | Q.tà | OSSERVAZIONI |
|------|------------------|--|------|--|
| 15* | BAF02-0012977/AM | Fiancata post. Dx, compl. di montante post. antracite met. | 1 | Per EKE Pick-up versione SE e per EKE SW |
| 16* | BAF02-0012127/BP | Montante post. Dx sede fanalini, colore bianco pastello | 1 | Per EKE Pick-up versione SL e per EKE Van |
| 17* | BAF02-0012127/RP | Montante post. Dx sede fanalini, colore rosso pastello | 1 | Per EKE Pick-up versione SL e per EKE Van e SW |
| 18* | BAF02-0012127/NL | Montante post. Dx sede fanalini, colore nero lucido | 1 | Per EKE Pick-up versione SE e per EKE SW |
| 19* | BAF02-0012127/GM | Montante post. Dx sede fanalini, colore grigio met. | 1 | Per EKE Pick-up versione SE e per EKE SW |
| 20* | BAF02-0012127/AM | Montante post. Dx sede fanalini, colore antracite met. | 1 | Per EKE Pick-up versione SE e per EKE SW |
| 21* | BAF02-0012120/BP | Fiancata posteriore Dx, colore bianco pastello | 1 | Per EKE Pick-up versione SL e per EKE Van |
| 22* | BAF02-0012120/RP | Fiancata posteriore Dx, colore rosso pastello | 1 | Per EKE Pick-up versione SL e per EKE Van e SW |
| 23* | BAF02-0012120/NL | Fiancata posteriore Dx, colore nero lucido | 1 | Per EKE Pick-up versione SE e per EKE SW |
| 24* | BAF02-0012120/GM | Fiancata posteriore Dx, colore grigio metallizzato | 1 | Per EKE Pick-up versione SE e per EKE SW |
| 25* | BAF02-0012120/AM | Fiancata posteriore Dx, colore antracite metallizzato | 1 | Per EKE Pick-up versione SE e per EKE SW |
| 26* | BAF02-0012978/BP | Fiancata post. Sx, compl. di montante post. bianco past. | 1 | Per EKE Pick-up versione SL e per EKE Van |
| 27* | BAF02-0012978/RP | Fiancata post. Sx, compl. di montante post. rosso past. | 1 | Per EKE Pick-up versione SL e per EKE Van e SW |
| 28* | BAF02-0012978/NL | Fiancata post. Sx, compl. di montante post. nero lucido | 1 | Per EKE Pick-up versione SE e per EKE SW |



* Pannelli in ABS verniciati in massa, verranno forniti già verniciati

BP = bianco pastello - RP = rosso pastello - NL = nero lucido - GM = grigio metallizzato - AM = antracite metallizzato

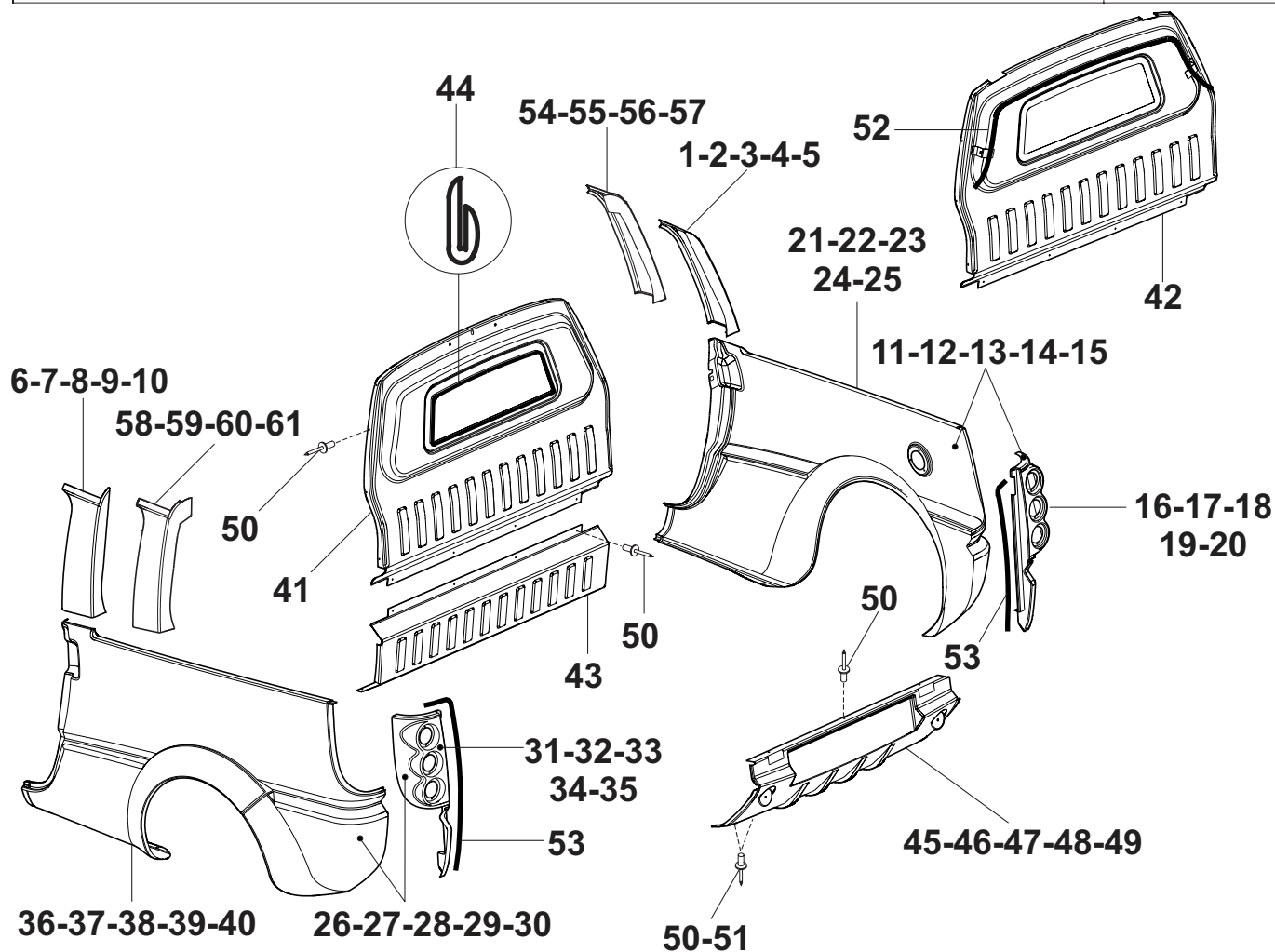
| POS. | CODICE | DESCRIZIONE | Q.tà | OSSERVAZIONI |
|------|------------------|--|------|---|
| 29* | BAF02-0012978/GM | Fiancata post. Sx, compl. di montante post. grigio met. | 1 | Per EKE Pick-up versione SE e per EKE SW anche nel bicolore grigio/nero |
| 30* | BAF02-0012978/AM | Fiancata post. Sx, compl. di montante post. Antracite met. | 1 | Per EKE Pick-up versione SE e per EKE SW |
| 31* | BAF02-0012128/BP | Montante post. Sx sede fanalini, colore bianco pastello | 1 | Per EKE Pick-up versione SL e per EKE Van |
| 32* | BAF02-0012128/RP | Montante post. Sx sede fanalini, colore rosso pastello | 1 | Per EKE Pick-up versione SL e per EKE Van e SW |
| 33* | BAF02-0012128/NL | Montante post. Sx sede fanalini, colore nero lucido | 1 | Per EKE Pick-up versione SE e per EKE SW |
| 34* | BAF02-0012128/GM | Montante post. Sx sede fanalini, colore grigio met. | 1 | Per EKE Pick-up versione SE e per EKE SW |
| 35* | BAF02-0012128/AM | Montante post. Sx sede fanalini, colore antracite met. | 1 | Per EKE Pick-up versione SE e per EKE SW |
| 36* | BAF02-0012121/BP | Fiancata posteriore Sx, colore bianco pastello | 1 | Per EKE Pick-up versione SL e per EKE Van |
| 37* | BAF02-0012121/RP | Fiancata posteriore Sx, colore rosso pastello | 1 | Per EKE Pick-up versione SL e per EKE Van e SW |
| 38* | BAF02-0012121/NL | Fiancata posteriore Sx, colore nero lucido | 1 | Per EKE Pick-up versione SE e per EKE SW |
| 39* | BAF02-0012121/GM | Fiancata posteriore Sx, colore grigio metallizzato | 1 | Per EKE Pick-up versione SE e per EKE SW |
| 40* | BAF02-0012121/AM | Fiancata posteriore Sx, colore antracite metallizzato | 1 | Per EKE Pick-up versione SE e per EKE SW |
| 41 | BAF02-0012227 | Parete posteriore parte superiore | 1 | Per tutte le EKE Pick-up |
| 42 | BAF02-0013169 | Parete posteriore parte superiore | 1 | Per EKE Van |



* Pannelli in ABS verniciati in massa, verranno forniti già verniciati

BP = bianco pastello - RP = rosso pastello - NL = nero lucido - GM = grigio metallizzato - AM = antracite metallizzato

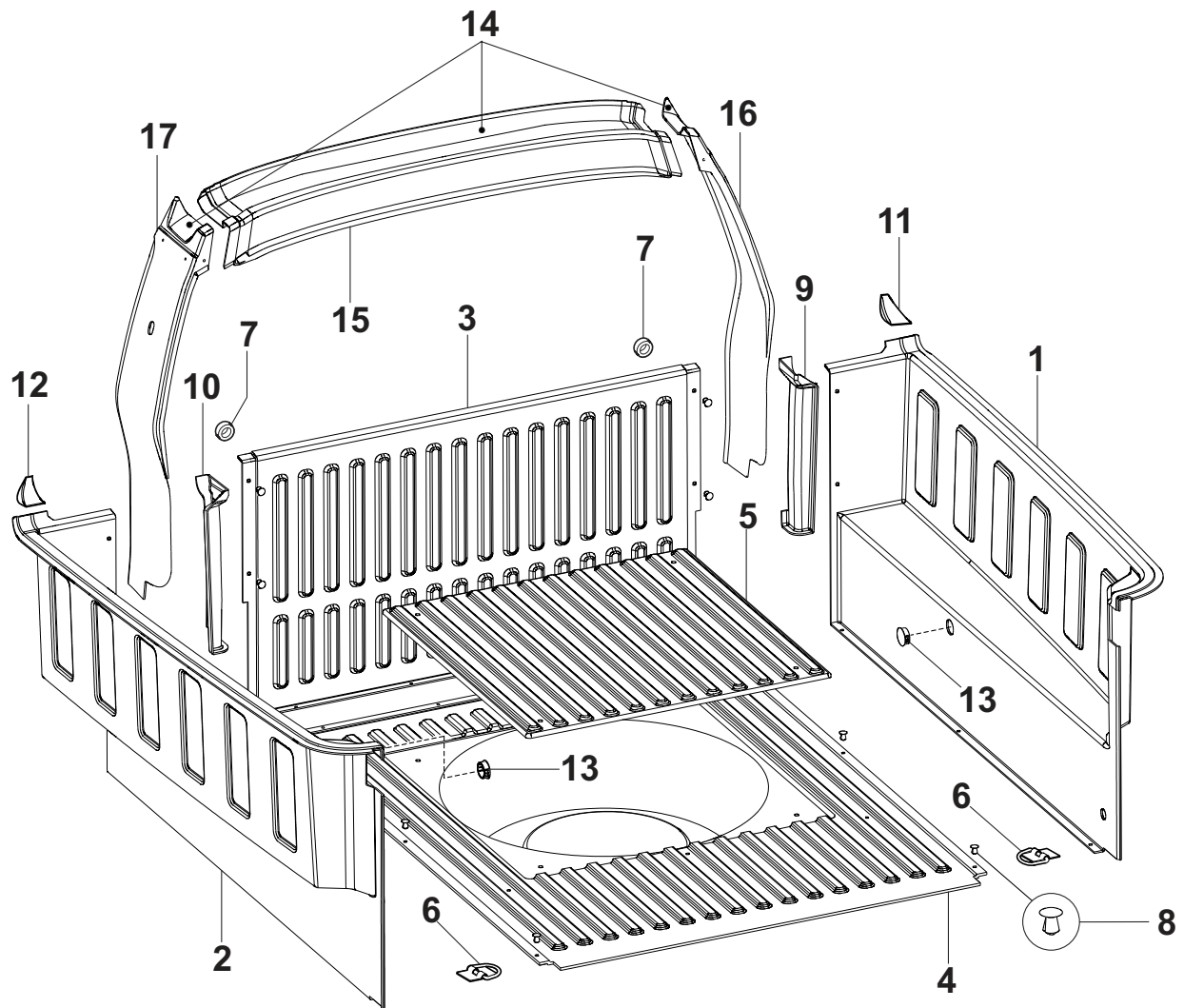
| POS. | CODICE | DESCRIZIONE | Q.tà | OSSERVAZIONI |
|------|------------------|--|-------|--|
| 43 | BAF02-0012228 | Parete posteriore parte inferiore | 1 | Per tutte le EKE Pick-up e per EKE Van |
| 44 | BAF41-0012269 | Profilo perimetrale vano finestrino - 1,4 m | 1 | Per tutte le EKE Pick-up e per EKE Van |
| 45* | BAF47-0012270/BP | Paraurti posteriore, colore bianco pastello | 1 | Per EKE Pick-up versione SL e per EKE Van |
| 46* | BAF47-0012270/RP | Paraurti posteriore, colore rosso pastello | 1 | Per EKE Pick-up versione SL e per EKE Van e SW |
| 47* | BAF47-0012270/NL | Paraurti posteriore, colore nero lucido | 1 | Per EKE Pick-up versione SE e per EKE SW |
| 48* | BAF47-0012270/GM | Paraurti posteriore, colore grigio metallizzato | 1 | Per EKE Pick-up versione SE e per EKE SW |
| 49* | BAF47-0012270/AM | Paraurti posteriore, colore antracite metallizzato | 1 | Per EKE Pick-up versione SE e per EKE SW |
| 50 | BN-0007597 | Rivetto T.L. verniciato nero | 25/29 | |
| 51 | BN-0007976 | Rivetto T.L. alluminio | 4 | Vedi Tav. 7.04 - pos. 10 |
| 52 | BAF96-0013421 | Gocciolatoio in gomma per parete | 1 | |
| 53 | BAF96-0013422 | Guarnizione laterale | 2 | |
| 54* | BAF02-0012125/RP | Coprimontante posteriore Dx colore rosso pastello | 1 | Per EKE SW |
| 55* | BAF02-0012125/NL | Coprimontante posteriore Dx colore nero lucido | 1 | Per EKE SW |
| 56* | BAF02-0012125/GM | Coprimontante posteriore Dx colore grigio metallizzato | 1 | Per EKE SW |



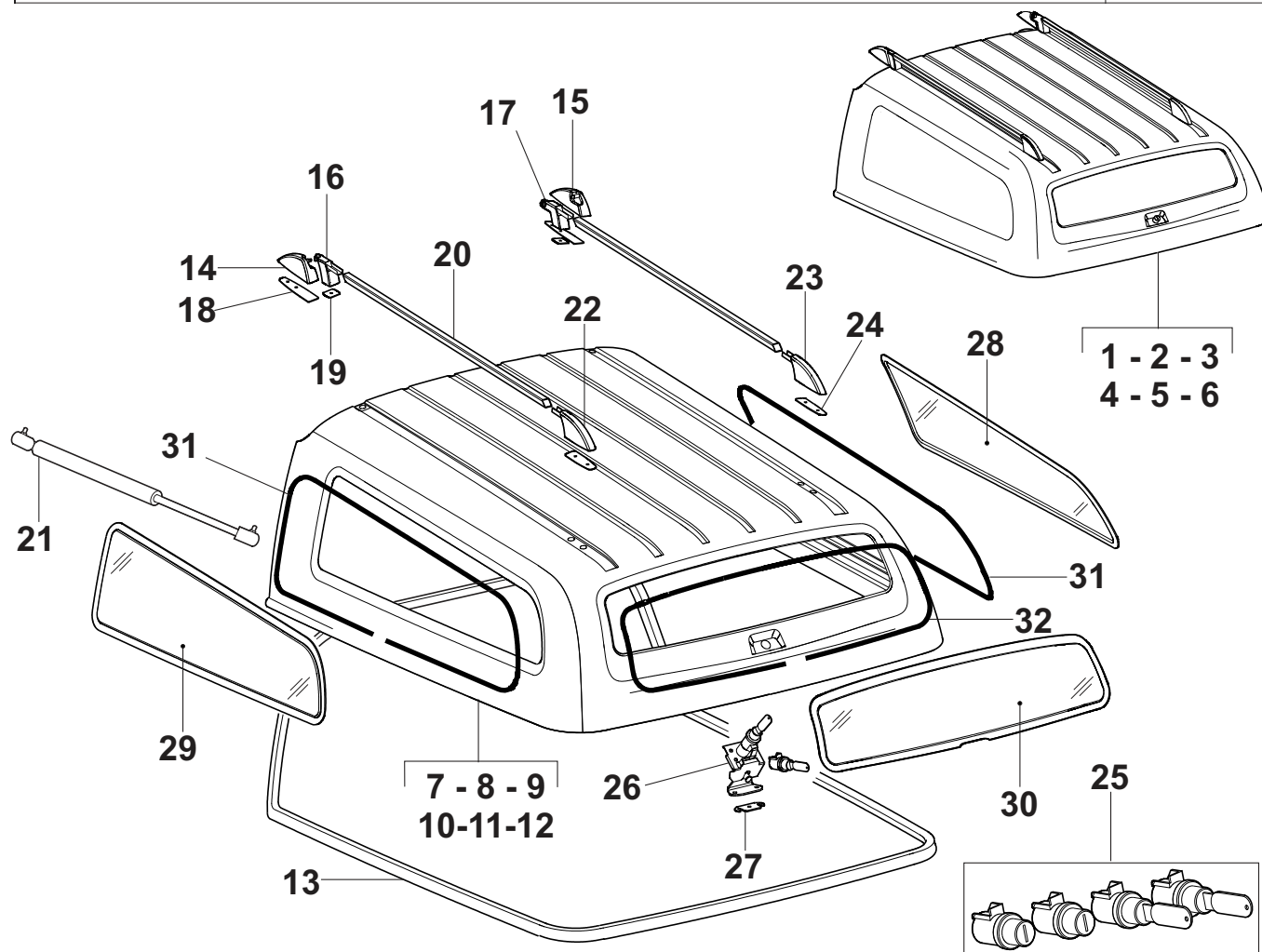
* Pannelli in ABS verniciati in massa, verranno forniti già verniciati

BP = bianco pastello - RP = rosso pastello - NL = nero lucido - GM = grigio metallizzato - AM = antracite metallizzato

| POS. | CODICE | DESCRIZIONE | Q.tà | OSSERVAZIONI |
|------|------------------|---|------|--------------|
| 57* | BAF02-0012125/AM | Coprimontante posteriore Dx colore antracite metallizzato | 1 | Per EKE SW |
| 58* | BAF02-0012126/RP | Coprimontante posteriore Sx colore rosso pastello | 1 | Per EKE SW |
| 59* | BAF02-0012126/NL | Coprimontante posteriore Sx colore nero lucido | 1 | Per EKE SW |
| 60* | BAF02-0012126/GM | Coprimontante posteriore Sx colore grigio metallizzato | 1 | Per EKE SW |
| 61* | BAF02-0012126/AM | Coprimontante posteriore Sx colore antracite metallizzato | 1 | Per EKE SW |
| | | | | |
| | | | | |
| | | | | |
| | | | | |
| | | | | |
| | | | | |
| | | | | |
| | | | | |
| | | | | |



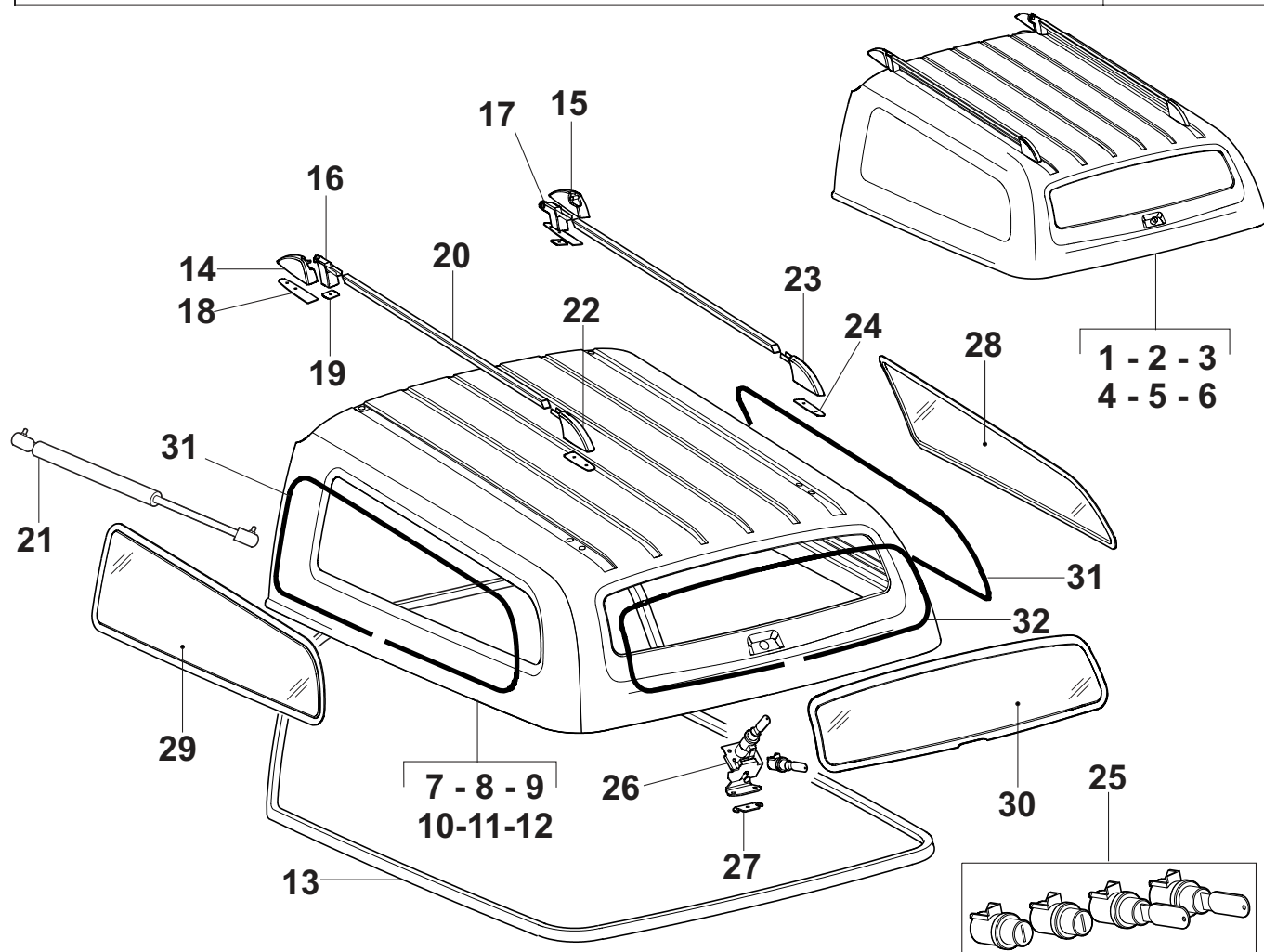
| POS. | CODICE | DESCRIZIONE | Q.tà | OSSERVAZIONI |
|------|---------------|---|------|--|
| 1 | BAF02-0012752 | Sponda Dx vasca | 1 | Per tutte le EKE Pick-up e per EKE Van |
| 2 | BAF02-0012753 | Sponda Sx vasca | 1 | Per tutte le EKE Pick-up e per EKE Van |
| 3 | BAF02-0012754 | Sponda anteriore vasca | 1 | Per tutte le EKE Pick-up e per EKE Van |
| 4 | BAF02-0012755 | Pavimento vasca | 1 | |
| 5 | BAF02-0012131 | Coperchio sede ruota di scorta | 1 | |
| 6 | BN-0012981 | Anello ferma carico per fondo vasca | 4 | Per tutte le EKE Pick-up |
| 7 | BAF02-0012987 | Distanziale tra parete posteriore e vasca | 2 | Per tutte le EKE Pick-up e per EKE Van |
| 8 | BN-0012766 | Rivetto Ø6 x Ø14 x 14 | 11 | |
| 9 | BAF02-0013275 | Canalina Dx per scolo acqua | 1 | Per EKE Van |
| 10 | BAF02-0013274 | Canalina Sx per scolo acqua | 1 | Per EKE Van |
| 11 | BAF96-0013424 | Tampone laterale Dx | 1 | Per EKE Van e SW |
| 12 | BAF96-0013423 | Tampone laterale Sx | 1 | Per EKE Van e SW |
| 13 | BN-0007713 | Tappo | 2 | |
| 14 | BAF02-0014621 | Cornice completa | 1 | Per EKE Pick-up versione SE |



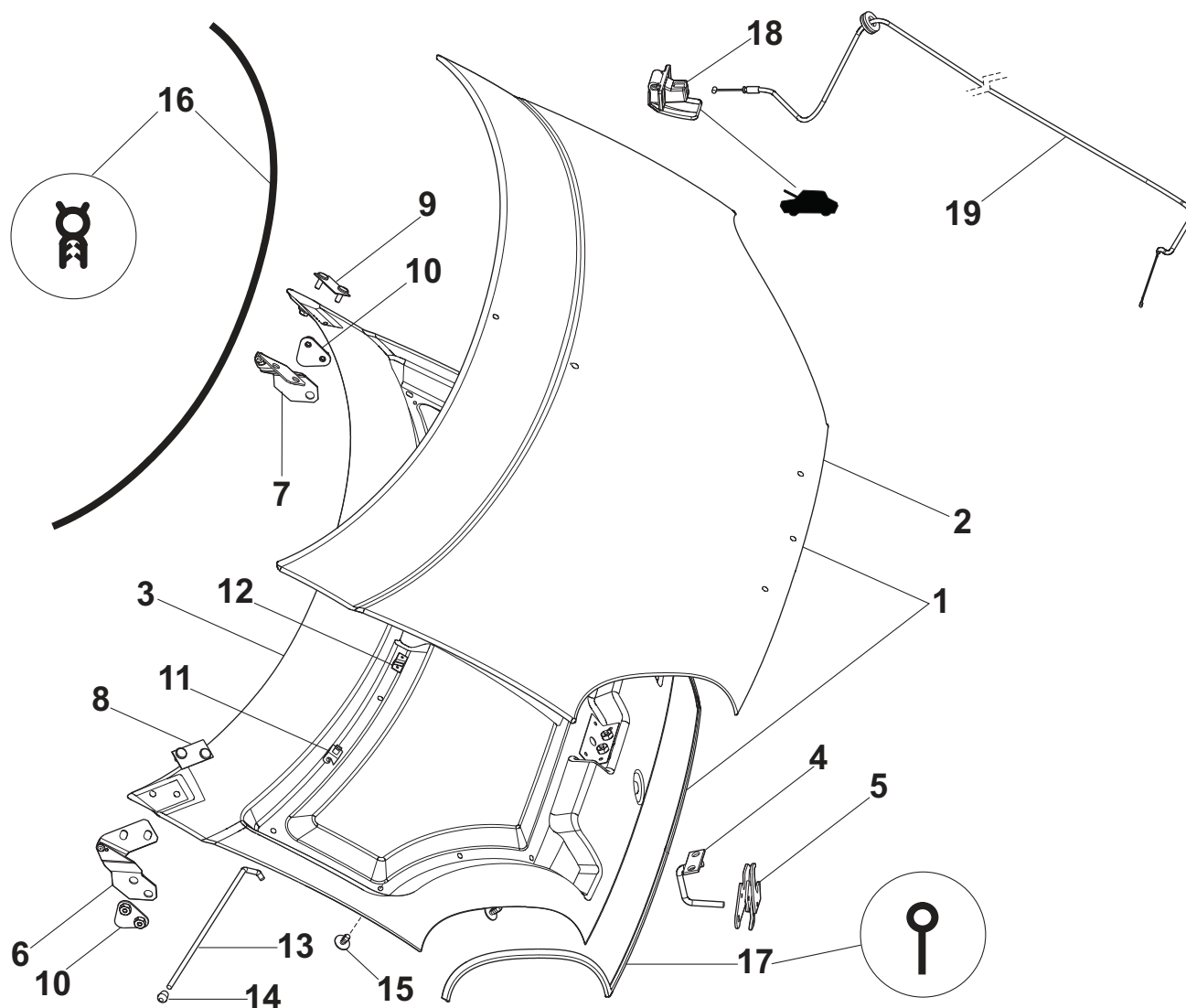
*** Pannelli in ABS verniciati in massa, verranno forniti già verniciati**

BP = bianco pastello - RP = rosso pastello - NL = nero lucido - GM = grigio metallizzato - AM = antracite metallizzato

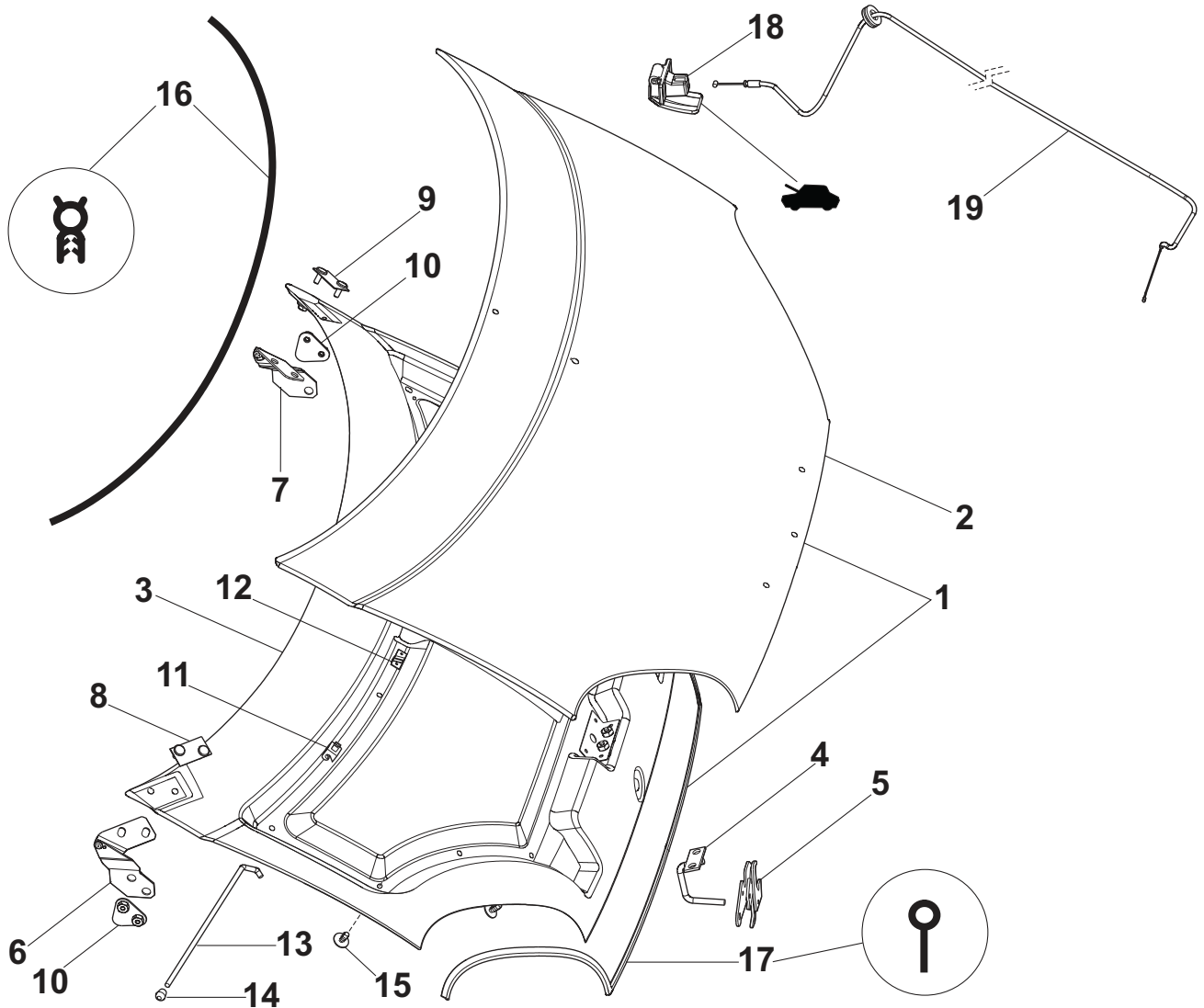
| POS. | CODICE | DESCRIZIONE | Q.tà | OSSERVAZIONI |
|------|------------------|--|------|--------------|
| 1* | BAF96-0012801/BP | Hard-top complessivo, colore bianco pastello | 1 | Per EKE Van |
| 2* | BAF96-0012801/RP | Hard-top complessivo, colore rosso pastello | 1 | Per EKE Van |
| 3* | BAF96-0012802/RP | Hard-top complessivo, colore rosso pastello | 1 | Per EKE SW |
| 4* | BAF96-0012802/NL | Hard-top complessivo, colore nero lucido | 1 | Per EKE SW |
| 5* | BAF96-0012802/GM | Hard-top complessivo, colore grigio metalliz. | 1 | Per EKE SW |
| 6* | BAF96-0012802/AM | Hard-top complessivo, colore antracite metalliz. | 1 | Per EKE SW |
| 7* | BAF96-0012803/BP | Hard-top, colore bianco pastello | 1 | Per EKE Van |
| 8* | BAF96-0012803/RP | Hard-top, colore rosso pastello | 1 | Per EKE Van |
| 9* | BAF96-0012804/RP | Hard-top, colore rosso pastello | 1 | Per EKE SW |
| 10* | BAF96-0012804/NL | Hard-top, colore nero lucido | 1 | Per EKE SW |
| 11* | BAF96-0012804/GM | Hard-top, colore grigio metallizzato | 1 | Per EKE SW |
| 12* | BAF96-0012804/AM | Hard-top, colore antracite metallizzato | 1 | Per EKE SW |
| 13 | BAF96-0013310 | Guarnizione perimetrale hard-top | 1 | |
| 14 | BAF96-0012825 | Cerniera fissa anteriore Sx | 1 | |



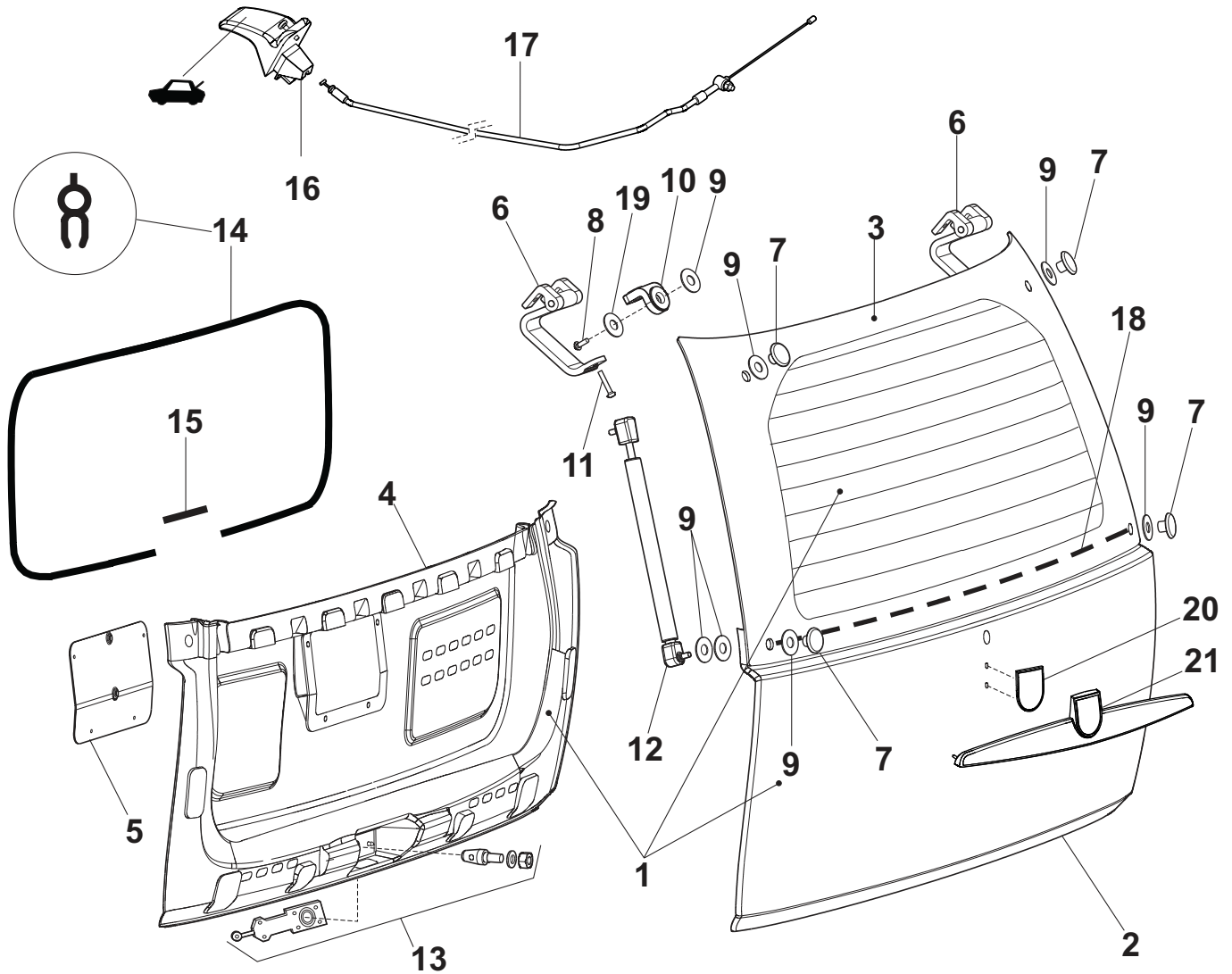
| POS. | CODICE | DESCRIZIONE | Q.tà | OSSERVAZIONI |
|------|---------------|--|------|--------------|
| 15 | BAF96-0012842 | Cerniera fissa anteriore Dx | 1 | |
| 16 | BAF96-0012846 | Cerniera mobile anteriore Sx | 1 | |
| 17 | BAF96-0012851 | Cerniera mobile anteriore Dx | 1 | |
| 18 | BAF96-0013157 | Guarnizione per cerniera fissa | 2 | |
| 19 | BAF96-0013158 | Guarnizione per cerniera mobile | 2 | |
| 20 | BAF96-0012824 | Barra per hard-top | 2 | |
| 21 | BAF96-0012823 | Molla a gas per hard-top | 2 | |
| 22 | BAF96-0012855 | Supporto posteriore Sx per barra | 1 | |
| 23 | BAF96-0012860 | Supporto posteriore Dx per barra | 1 | |
| 24 | BAF96-0013159 | Guarnizione per supporto posteriore | 2 | |
| 25 | BAF96-0013419 | Kit 2 chiavi e 4 blocchetti (2 porte, 1 serbat., 1 hard-top) | 1 | |
| 26 | BAF96-0013418 | Kit serratura compl. con 4 blocchetti (1 montato) e 2 chiavi | 1 | |
| 27 | BAF96-0013402 | Spessore per scontrino | 1 | |
| 28 | BAF41-0012815 | Trasparente termoformato laterale Dx per hard-top | 1 | Per EKE SW |



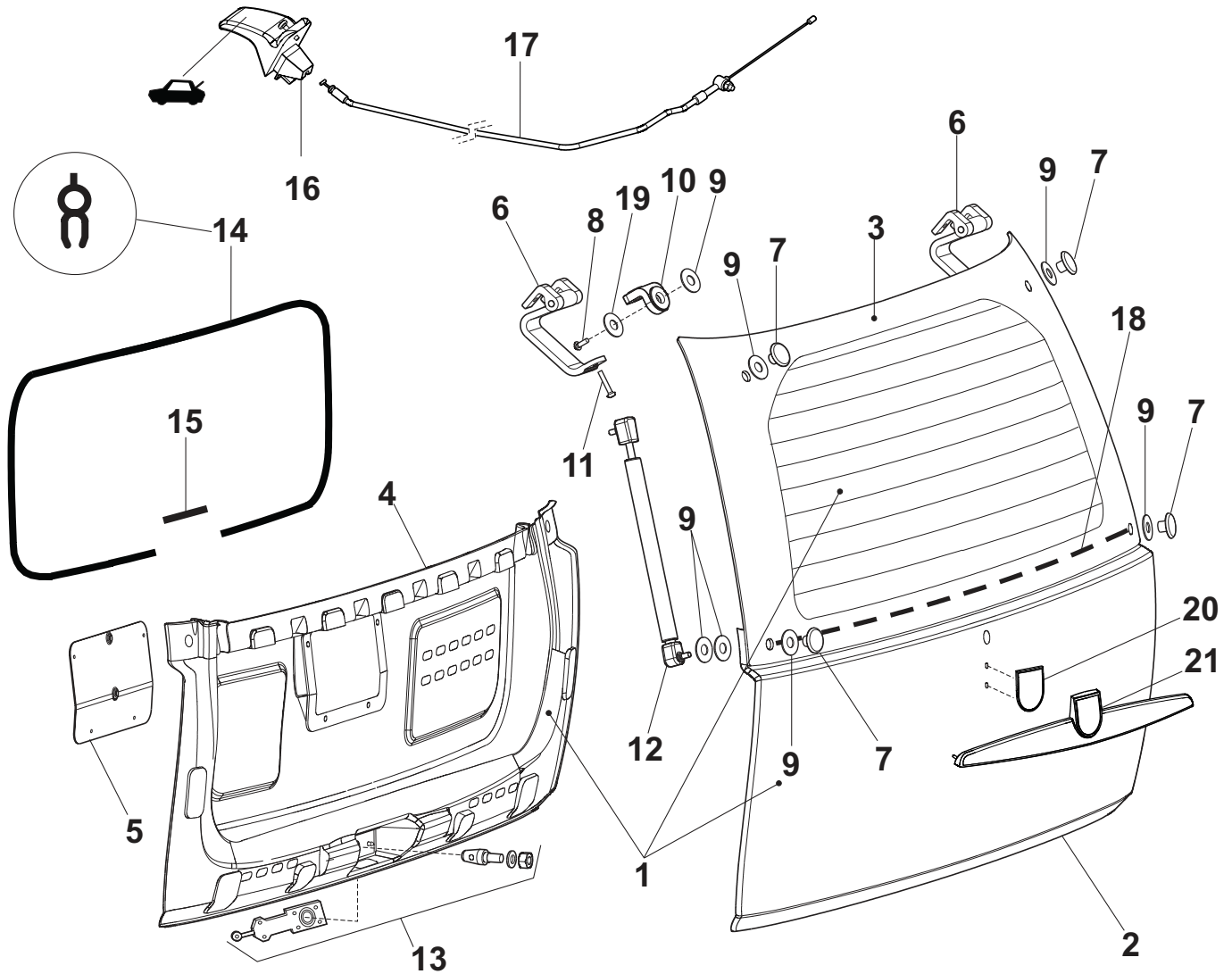
| POS. | CODICE | DESCRIZIONE | Q.tà | OSSERVAZIONI |
|------|---------------|---|------|--------------|
| 1 | BAF34-0013769 | Cofano motore completo | 1 | |
| 2 | BAF34-0013772 | Pannello esterno cofano | 1 | |
| 3 | BAF34-0007608 | Ossatura interna cofano motore completa | 1 | |
| 4 | BAF34-0007605 | Gancio cofano motore completo | 1 | |
| 5 | BAF34-0007095 | Serratura cofano | 1 | |
| 6 | BAF34-0008031 | Cerniera Dx. | 1 | |
| 7 | BAF34-0008032 | Cerniera Sx. | 1 | |
| 8 | BAF34-0007535 | Piastrina Dx. fissaggio cerniera | 1 | |
| 9 | BAF34-0007615 | Piastrina Sx. fissaggio cerniera | 1 | |
| 10 | BAF34-0008044 | Piastrina per fissaggio cerniere | 2 | |
| 11 | BN-0012011 | Molletta di ritegno puntale | 1 | |
| 12 | BAF34-0007609 | Cavallotto sostegno puntale cofano | 1 | |
| 13 | BAF34-0007610 | Puntale sostegno cofano motore | 1 | |
| 14 | BN-0007647 | Piedino per puntale | 1 | |



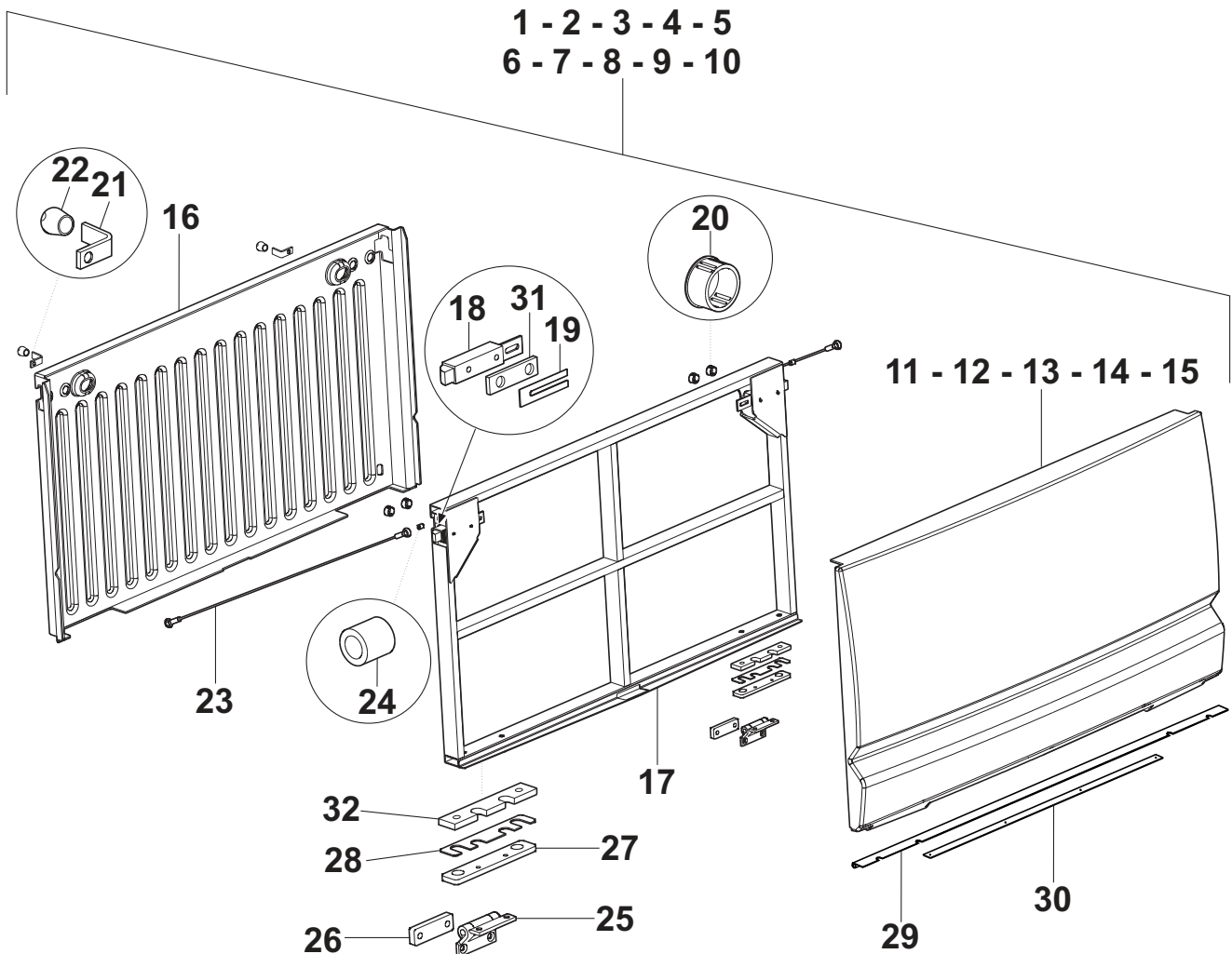
| POS. | CODICE | DESCRIZIONE | Q.tà | OSSERVAZIONI |
|------|---------------|---|------|--------------|
| 15 | BN-0009584 | Bottono di fissaggio 6,5 x 16 | 11 | |
| 16 | BAF34-0007648 | Guarnizione su traversa inf. parabr. - cofano | 1 | |
| 17 | BAF34-0008053 | Cadenino cofano | 1 | |
| 18 | BAF34-0007656 | Maniglia completa di molla | 1 | |
| 19 | BAF34-0007653 | Cavo flessibile completo di graffette | 1 | |
| | | | | |
| | | | | |
| | | | | |
| | | | | |
| | | | | |
| | | | | |
| | | | | |
| | | | | |
| | | | | |
| | | | | |



| POS. | CODICE | DESCRIZIONE | Q.tà | OSSERVAZIONI |
|------|---------------|---|------|--------------|
| 1 | BAF33-0013734 | Portellone posteriore completo | 1 | |
| 2 | BAF33-0013122 | Pannello esterno portellone | 1 | |
| 3 | BAF33-0007198 | Vetro portel. con pista di sbrinamento | 1 | |
| 4 | BAF33-0007363 | Ossatura portellone | 1 | |
| 5 | BAF33-0007197 | Coperchio chius. Botola ossatura portellone | 1 | |
| 6 | BAF33-0008064 | Cerniera Dx. e Sx. | 2 | |
| 7 | BAF33-0007357 | Borchia maschio M6 per fiss. cerniere e molla | 4 | |
| 8 | BN-0008177 | Vite T.B.E.I. M6x15 fiss. squadr. alla borchia est. | 2 | |
| 9 | BAF33-0007359 | Guarnizione sottoborchia | 10 | |
| 10 | BAF33-0008070 | Squadretta di fiss. portellone post. | 2 | |
| 11 | BN-0008178 | Vite T.B.E.I. M6x30 fiss. cerniera alla squadretta | 2 | |
| 12 | BAF33-0007628 | Molla a gas | 2 | |
| 13 | BAF33-0007409 | Dispositivo bloccaggio portellone post. completo | 1 | |
| 14 | BAF33-0007190 | Guarnizione vano portellone | 1 | |



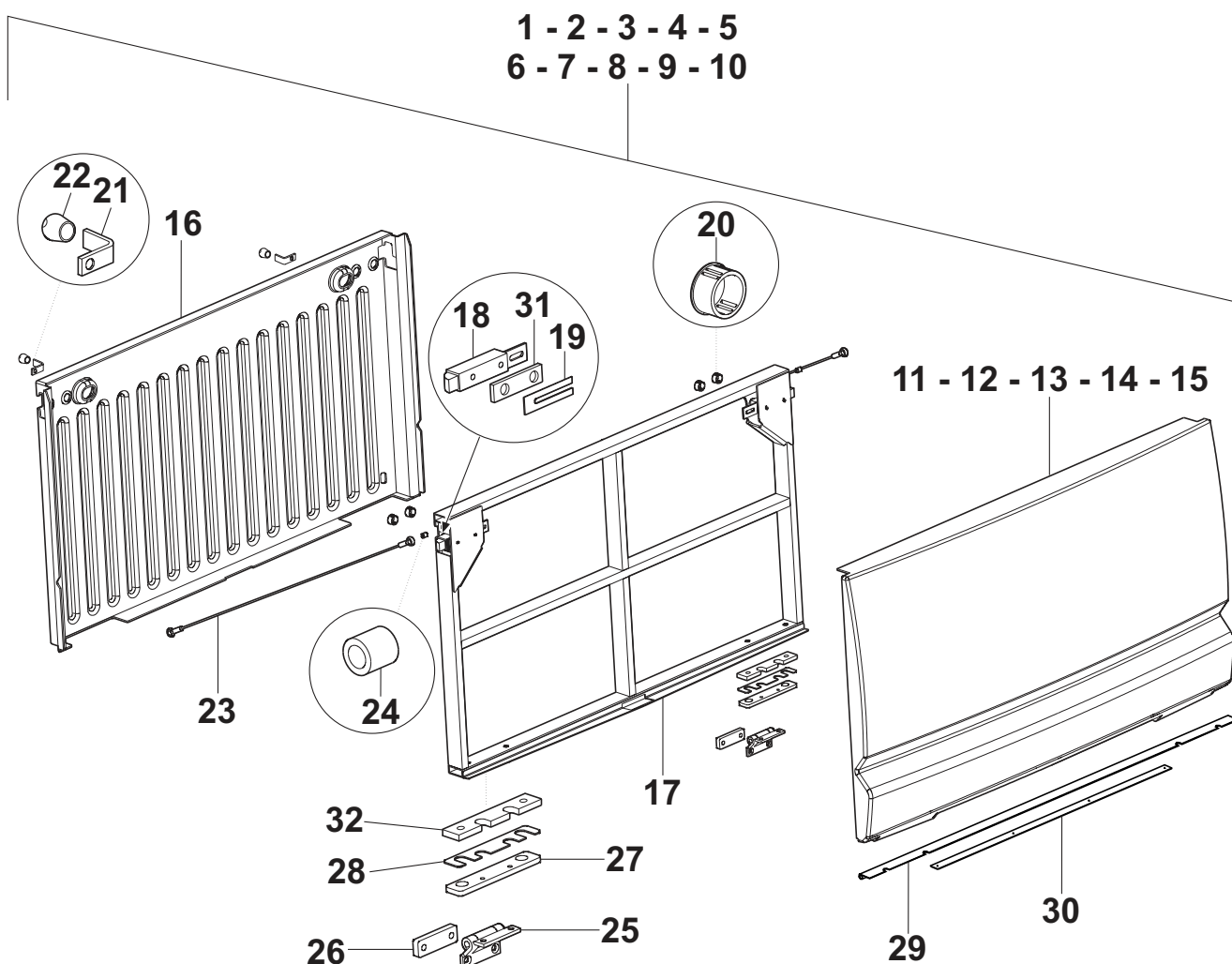
| POS. | CODICE | DESCRIZIONE | Q.tà | OSSERVAZIONI |
|------|---------------|---|------|---|
| 15 | BN-0007445 | Gommino giunzione guarnizione | 1 | |
| 16 | BAF33-0007844 | Maniglia comando disp. blocc. port. post. | 1 | |
| 17 | BAF33-0007655 | Cavo flessibile completo di staffa | 1 | |
| 18 | BN-0007852 | Profilo in gomma espansa 3x5 mm - 1,5 m | 1 | |
| 19 | B11194779 | Rondella conica elastica 6x18 | 2 | |
| 20 | BAF02-0013119 | Supporto scudetto | 1 | Per versioni SL, SX, SE e Sport Vedi Tav. 7.03 - pos. 11 |
| 21 | BAF34-0013929 | Listello superiore calandra, completo | 1 | Per versione SX Special Vedi Tav. 7.03 - pos. 27 |
| | | | | |
| | | | | |
| | | | | |
| | | | | |
| | | | | |
| | | | | |



* Pannelli in ABS verniciati in massa, verranno forniti già verniciati

BP = bianco pastello - RP = rosso pastello - NL = nero lucido - GM = grigio metallizzato - AM = antracite metallizzato

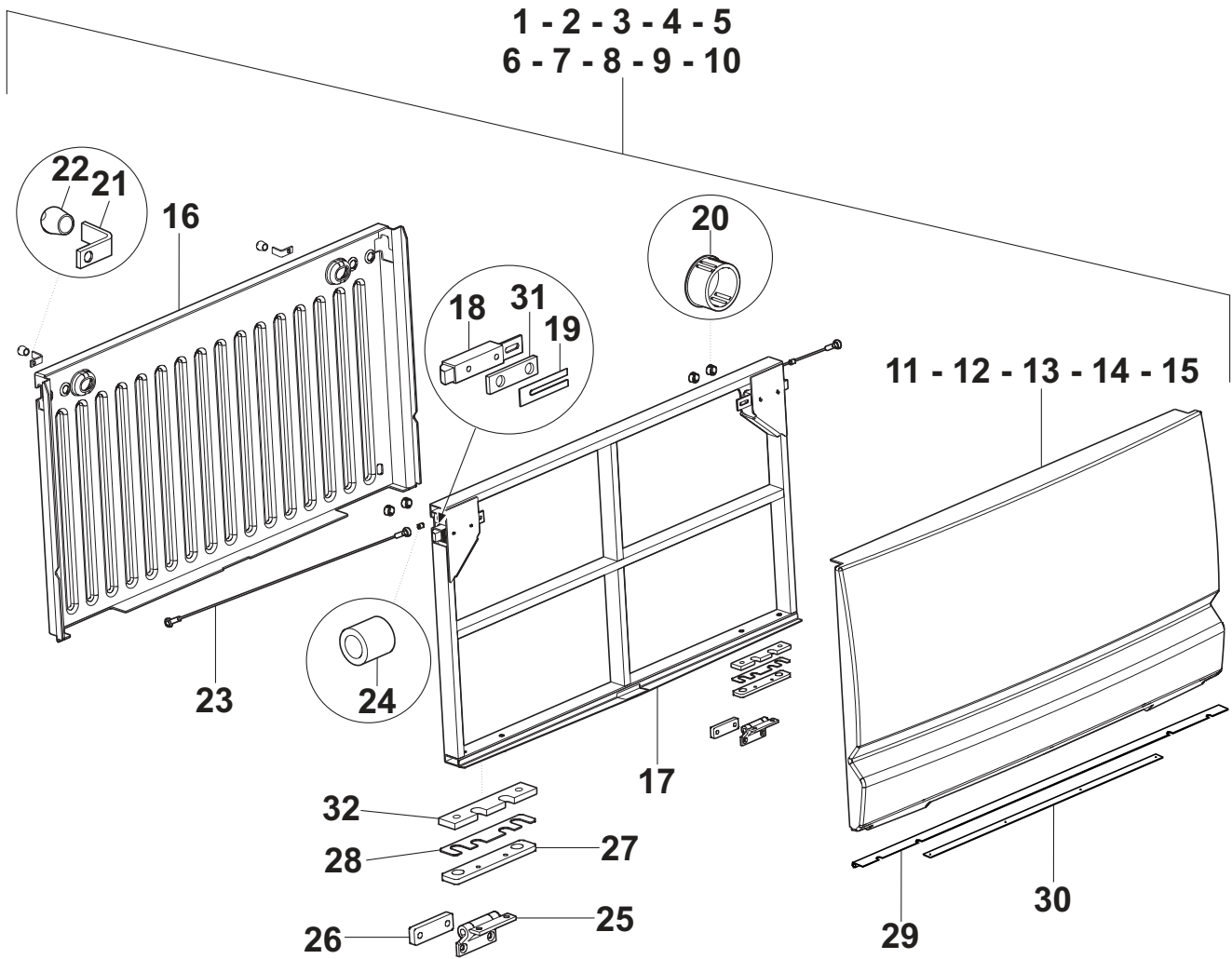
| POS. | CODICE | DESCRIZIONE | Q.tà | OSSERVAZIONI |
|------|------------------|--|------|---|
| 1* | BAF33-0012258/BP | Porta posteriore a ribaltina completa - colore bianco past. (Composta dalle pos. 11-16-17-18-19) | 1 | Per EKE Pick-up versione SL |
| 2* | BAF33-0012258/RP | Porta posteriore a ribaltina completa - colore rosso past. (Composta dalle pos. 12-16-17-18-19) | 1 | Per EKE Pick-up versione SL |
| 3* | BAF33-0012258/NL | Porta posteriore a ribaltina completa - colore nero lucido (Composta dalle pos. 13-16-17-18-19) | 1 | Per EKE Pick-up versione SE |
| 4* | BAF33-0012258/GM | Porta posteriore a ribaltina completa - colore grigio met. (Composta dalle pos. 14-16-17-18-19) | 1 | Per EKE Pick-up versione SE |
| 5* | BAF33-0012258/AM | Porta posteriore a ribaltina compl. - colore antracite met. (Composta dalle pos. 15-16-17-18-19) | 1 | Per EKE Pick-up versione SE |
| 6* | BAF33-0013735/BP | Porta posteriore a ribaltina completa - colore bianco past. (Composta dalle pos. 11-16-17-18-19-29-30) | 1 | Per EKE Van |
| 7* | BAF33-0013735/RP | Porta posteriore a ribaltina completa - colore rosso past. (Composta dalle pos. 12-16-17-18-19-29-30) | 1 | Per EKE Van e SW |
| 8* | BAF33-0013735/NL | Porta posteriore a ribaltina completa - colore nero lucido (Composta dalle pos. 13-16-17-18-19-29-30) | 1 | Per EKE SW |
| 9* | BAF33-0013735/GM | Porta posteriore a ribaltina completa - colore grigio met. (Composta dalle pos. 14-16-17-18-19-29-30) | 1 | Per EKE SW anche nella versione bicolore grigio/nero |
| 10* | BAF33-0013735/AM | Porta posteriore a ribaltina compl. - colore antracite met. (Composta dalle pos. 15-16-17-18-19-29-30) | 1 | Per EKE SW |
| 11* | BAF33-0012259/BP | Pannello esterno porta posteriore, colore bianco pastello | 1 | Per EKE Pick-up versione SL e per EKE Van |
| 12* | BAF33-0012259/RP | Pannello esterno porta posteriore, colore rosso pastello | 1 | Per EKE Pick-up versione SL e per EKE Van e SW |
| 13* | BAF33-0012259/NL | Pannello esterno porta posteriore, colore nero lucido | 1 | Per EKE Pick-up versione SE e per EKE SW |
| 14* | BAF33-0012259/GM | Pannello esterno porta posteriore, colore grigio metalliz. | 1 | Per EKE Pick-up versione SE e per EKE SW anche nella versione bicolore grigio/nero |



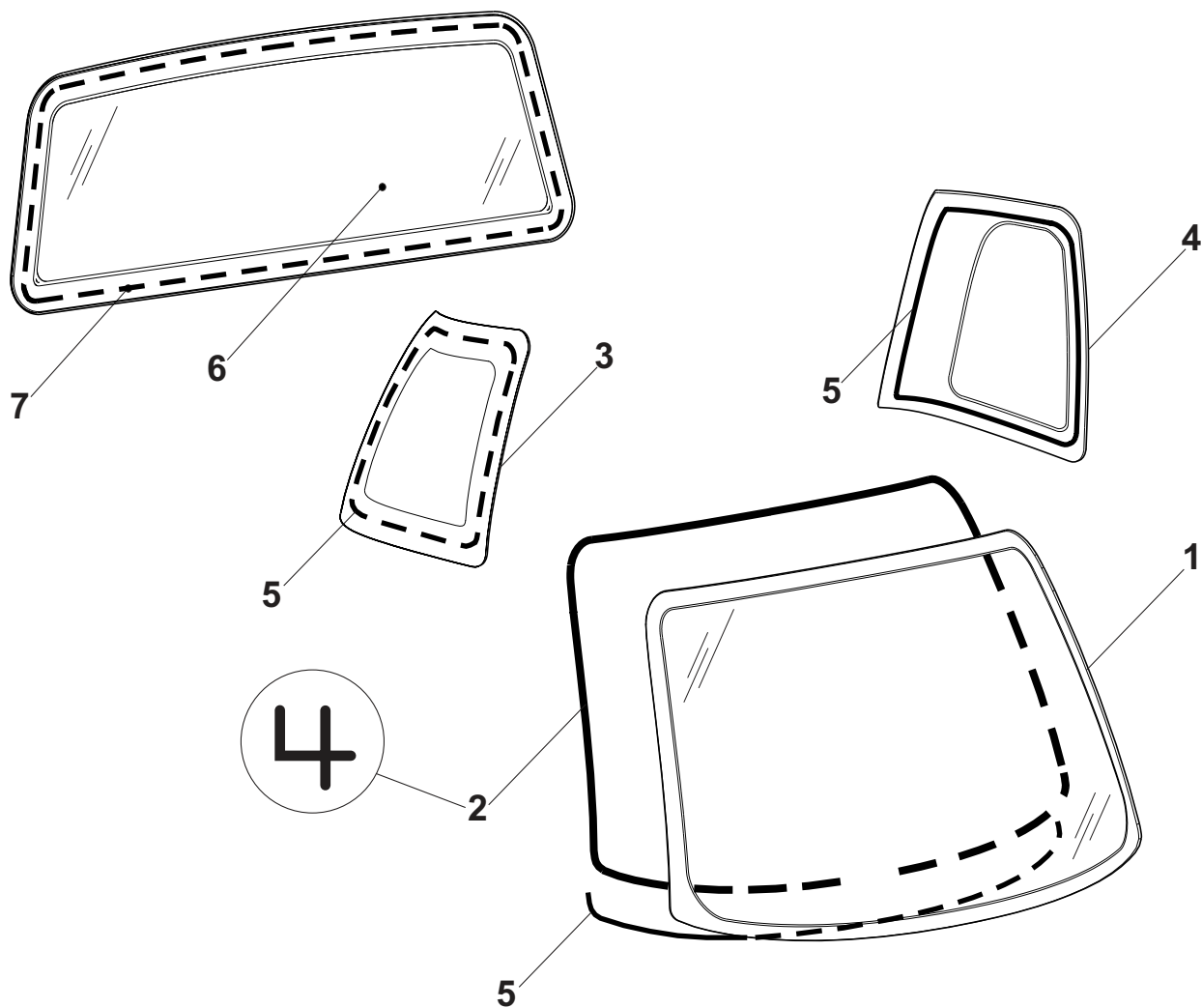
* Pannelli in ABS verniciati in massa, verranno forniti già verniciati

BP = bianco pastello - RP = rosso pastello - NL = nero lucido - GM = grigio metallizzato - AM = antracite metallizzato

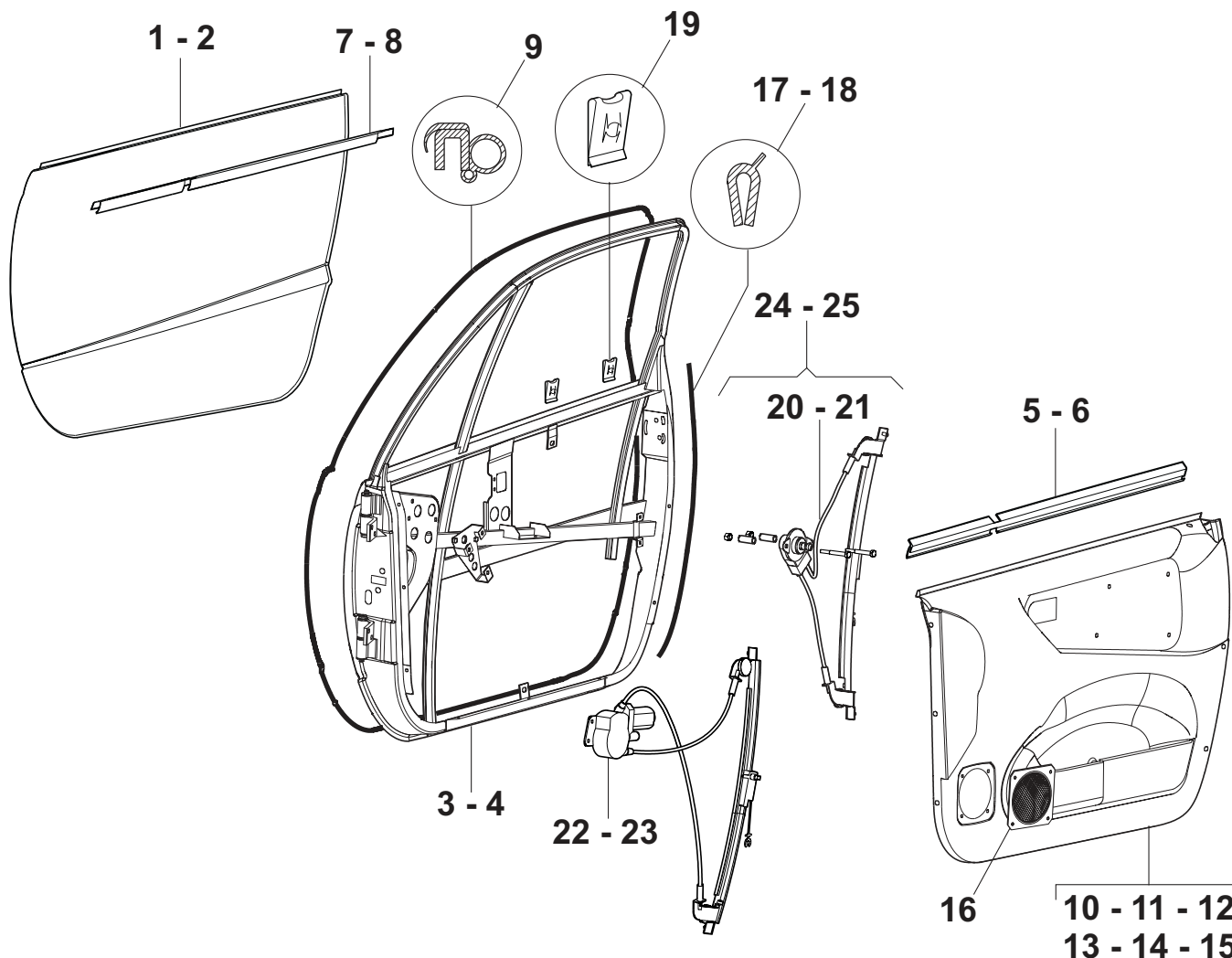
| POS. | CODICE | DESCRIZIONE | Q.tà | OSSERVAZIONI |
|------|------------------|--|------|--|
| 15* | BAF33-0012259/AM | Pannello esterno porta posteriore, colore antracite met. | 1 | Per EKE Pick-up versione SE e per EKE SW |
| 16 | BAF33-0012260 | Pannello interno porta posteriore | 1 | |
| 17 | BAF33-0012262 | Ossatura porta posteriore | 1 | |
| 18 | BAF33-0012422 | Serrandola di chiusura | 2 | |
| 19 | BAF33-0012471 | Spessore per serrandola | Q.B. | |
| 20 | BN-0007634 | Tappo a testa tonda Ø16, chiusura foro | 4 | |
| 21 | BAF33-0012986 | Staffetta per apertura serrandola | 2 | Per EKE Pick-up versione SE e per EKE SW |
| 22 | BN-0007647 | Piedino | 2 | Vedi Tav. 7.08 - pos. 14 |
| 23 | BAF33-0012472 | Tirante arresto porta posteriore | 2 | |
| 24 | BAF33-0012548 | Anello distanziale per tirante | 2 | |
| 25 | BAF33-0012261 | Cerniera per porta posteriore | 2 | |
| 26 | BAF33-0012543 | Distanziale fra cerniera e telaio scocca | 2 | |
| 27 | BAF33-0012545 | Placchetta fissaggio cerniera alla porta | 2 | |
| 28 | BAF33-0012544 | Spessore distanziale fra cerniera e porta | Q.B. | |



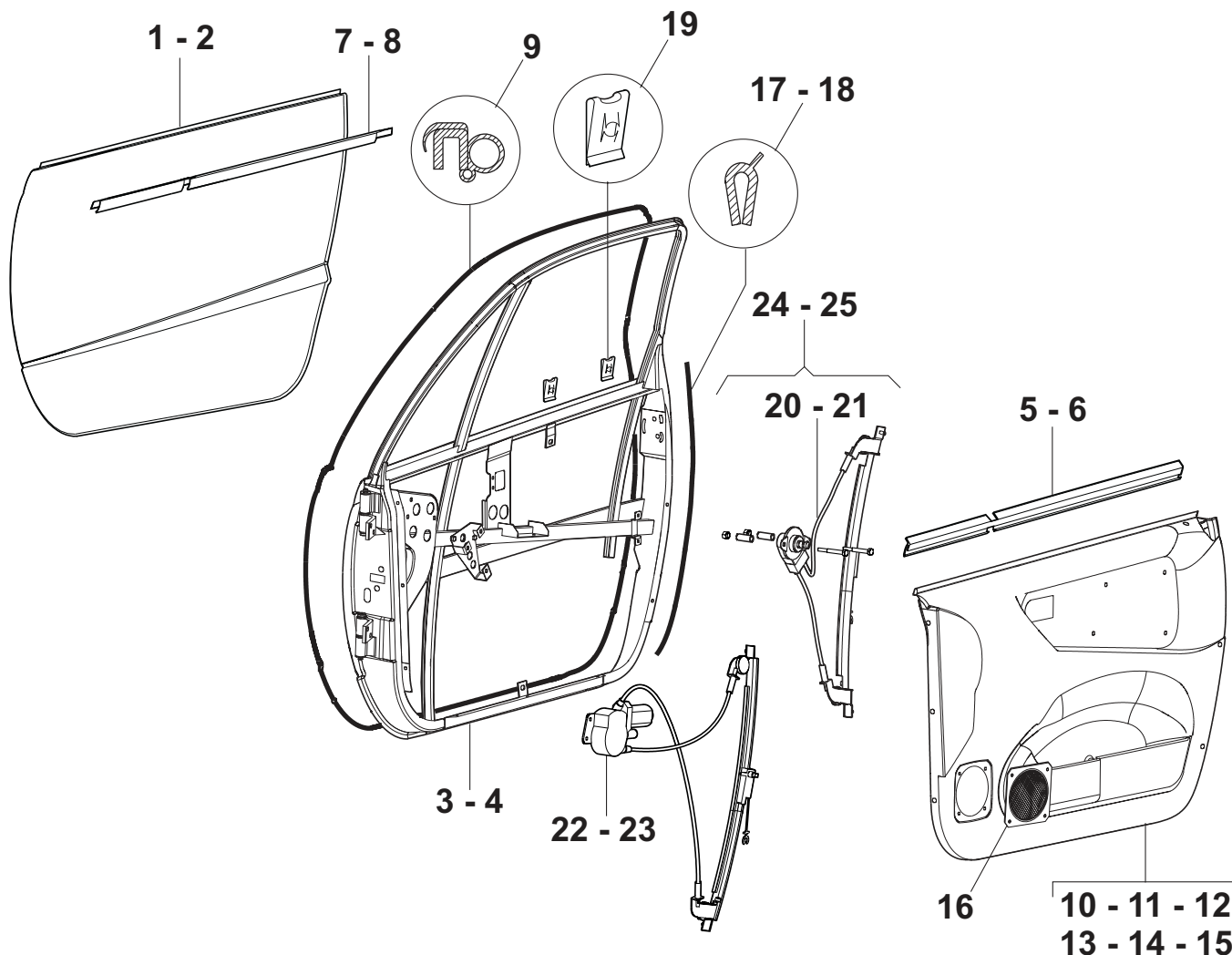
| POS. | CODICE | DESCRIZIONE | Q.tà | OSSERVAZIONI |
|------|---------------|-------------------------------------|------|------------------|
| 29 | BAF96-0013400 | Guarnizione per porta posteriore | 1 | Per EKE Van e SW |
| 30 | BAF96-0013401 | Lamierino per fissaggio guarnizione | 1 | Per EKE Van e SW |
| 31 | BAF33-0013788 | Spessore per serrandole porte | 2 | |
| 32 | BAF33-0013782 | Spessore per cerniera portellone | 2 | |
| | | | | |
| | | | | |
| | | | | |
| | | | | |
| | | | | |
| | | | | |
| | | | | |
| | | | | |
| | | | | |
| | | | | |
| | | | | |
| | | | | |
| | | | | |
| | | | | |
| | | | | |
| | | | | |
| | | | | |
| | | | | |
| | | | | |



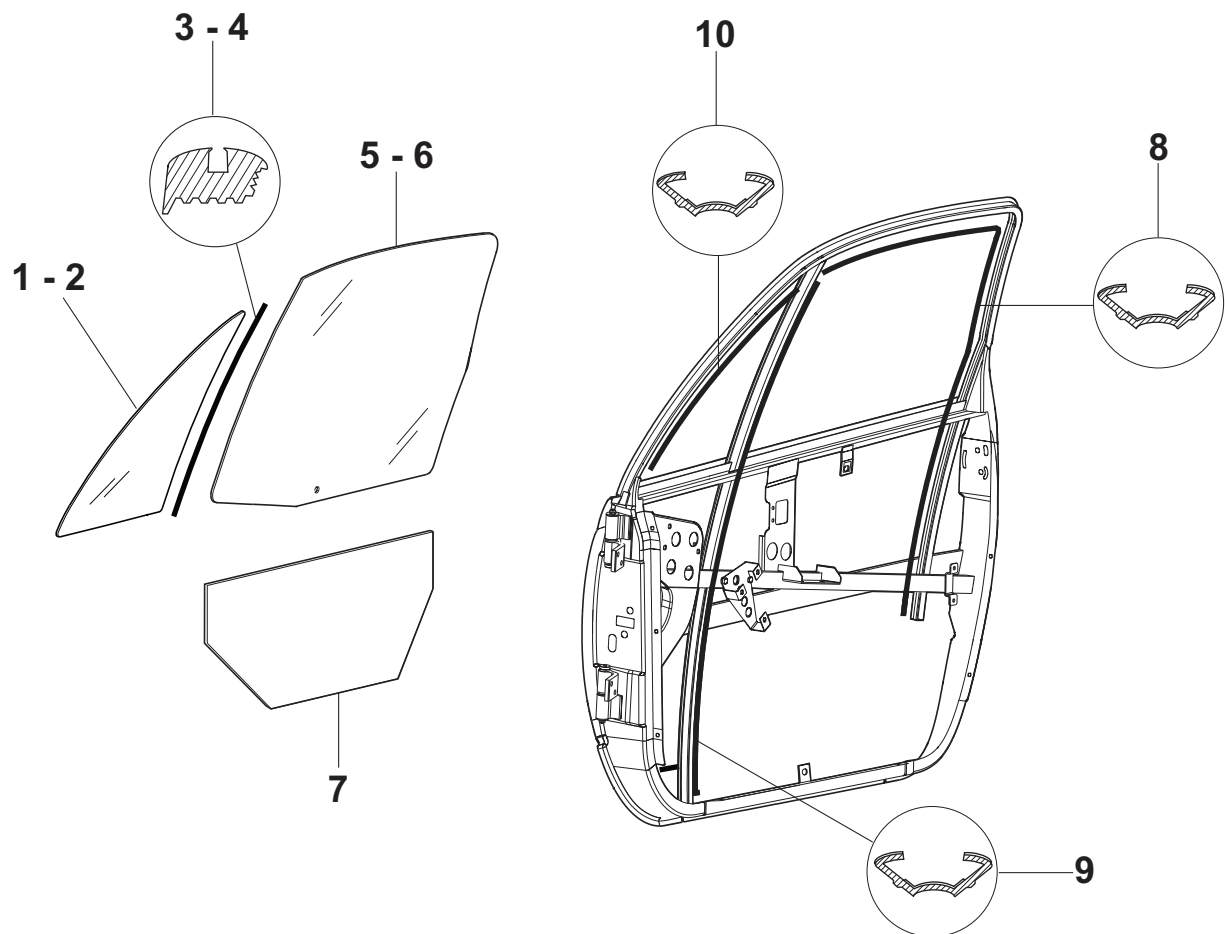
| POS. | CODICE | DESCRIZIONE | Q.tà | OSSERVAZIONI |
|------|---------------|---|------|--|
| 1 | BAF41-0007101 | Vetro parabrezza | 1 | |
| 2 | BAF41-0007739 | Guarnizione parabrezza | 1 | |
| 3 | BAF41-0007102 | Vetro per finestrino laterale post. Dx | 1 | Per tutte le EKE Berlina e per EKE Sport |
| 4 | BAF41-0007103 | Vetro per finestrino laterale post. Sx | 1 | Per tutte le EKE Berlina e per EKE Sport |
| 5 | BN-0007852 | Profilo in gomma espansa 3x5 mm - 1,5 m | 3 | Per tutte le EKE Berlina e per EKE Sport Vedi Tav. 7.09 - pos. 18 |
| 6 | BAF41-0012265 | Vetro per finestrino parete divisoria | 1 | Per tutte le EKE Pick-up e per EKE Van |
| 7 | BAF41-0012266 | Profilo adesivo su vetro parete divisoria | 1 | Per tutte le EKE Pick-up e per EKE Van |
| | | | | |
| | | | | |
| | | | | |
| | | | | |
| | | | | |
| | | | | |
| | | | | |



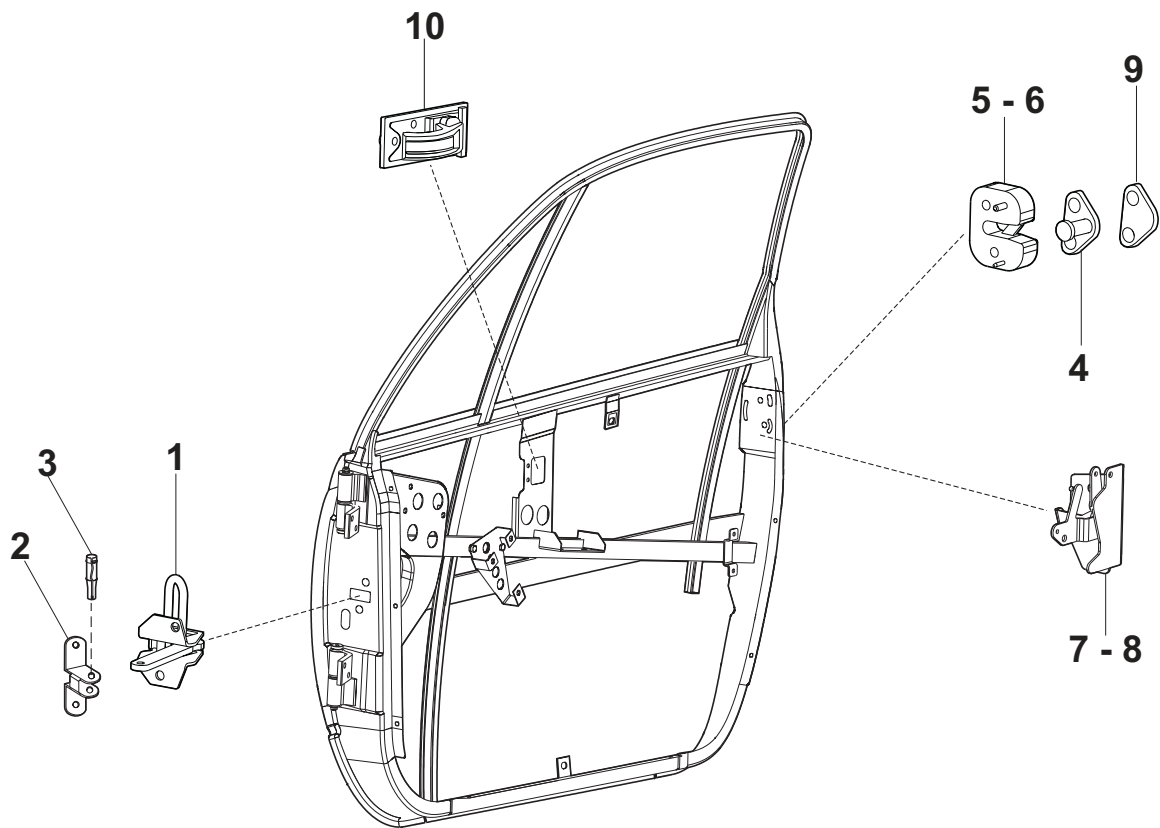
| POS. | CODICE | DESCRIZIONE | Q.tà | OSSERVAZIONI |
|------|---------------|--|------|--|
| 1 | BAF31-0007154 | Pannello esterno porta Dx | 1 | |
| 2 | BAF32-0007153 | Pannello esterno porta Sx | 1 | |
| 3 | BAF31-0015033 | Ossatura porta Dx con cerniere saldate | 1 | |
| 4 | BAF32-0015034 | Ossatura porta Sx con cerniere saldate | 1 | |
| 5 | BAF31-0007247 | Guarnizione raschiavetro int. porta Dx | 1 | |
| 6 | BAF32-0007248 | Guarnizione raschiavetro int. porta Sx | 1 | |
| 7 | BAF31-0007249 | Guarnizione raschiavetro est. porta Dx | 1 | |
| 8 | BAF32-0007250 | Guarnizione raschiavetro est. porta Sx | 1 | |
| 9 | BAF31-0007189 | Guarnizione perimetr. vano porta Dx/Sx | 2 | |
| 10 | BAF31-0007670 | Pannello interno Nero, con tasca (alza. manuale) porta Dx | 1 | Per EKE Berlina e Pick-up versione SL e per EKE Van |
| 11 | BAF32-0007671 | Pannello interno Nero, con tasca (alza. manuale) porta Sx | 1 | Per EKE Berlina e Pick-up versione SL e per EKE Van |
| 12 | BAF31-0007672 | Pannello interno Nero, con tasca (alza. elettrico) porta Dx | 1 | Per EKE Berlina versioni SX, SX Special, SE per EKE Sport, EKE Pick-up versione SE ed EKE SW |
| 13 | BAF32-0007673 | Pannello interno Nero, con tasca (alza. elettrico) porta Sx | 1 | Per EKE Berlina versioni SX, SX Special, SE per EKE Sport, EKE Pick-up versione SE ed EKE SW |
| 14 | BAF31-0009253 | Pannello interno Beige, con tasca (alza. elettrico) porta Dx | 1 | Per EKE Berlina e Pick-up versione SE e per EKE SW |



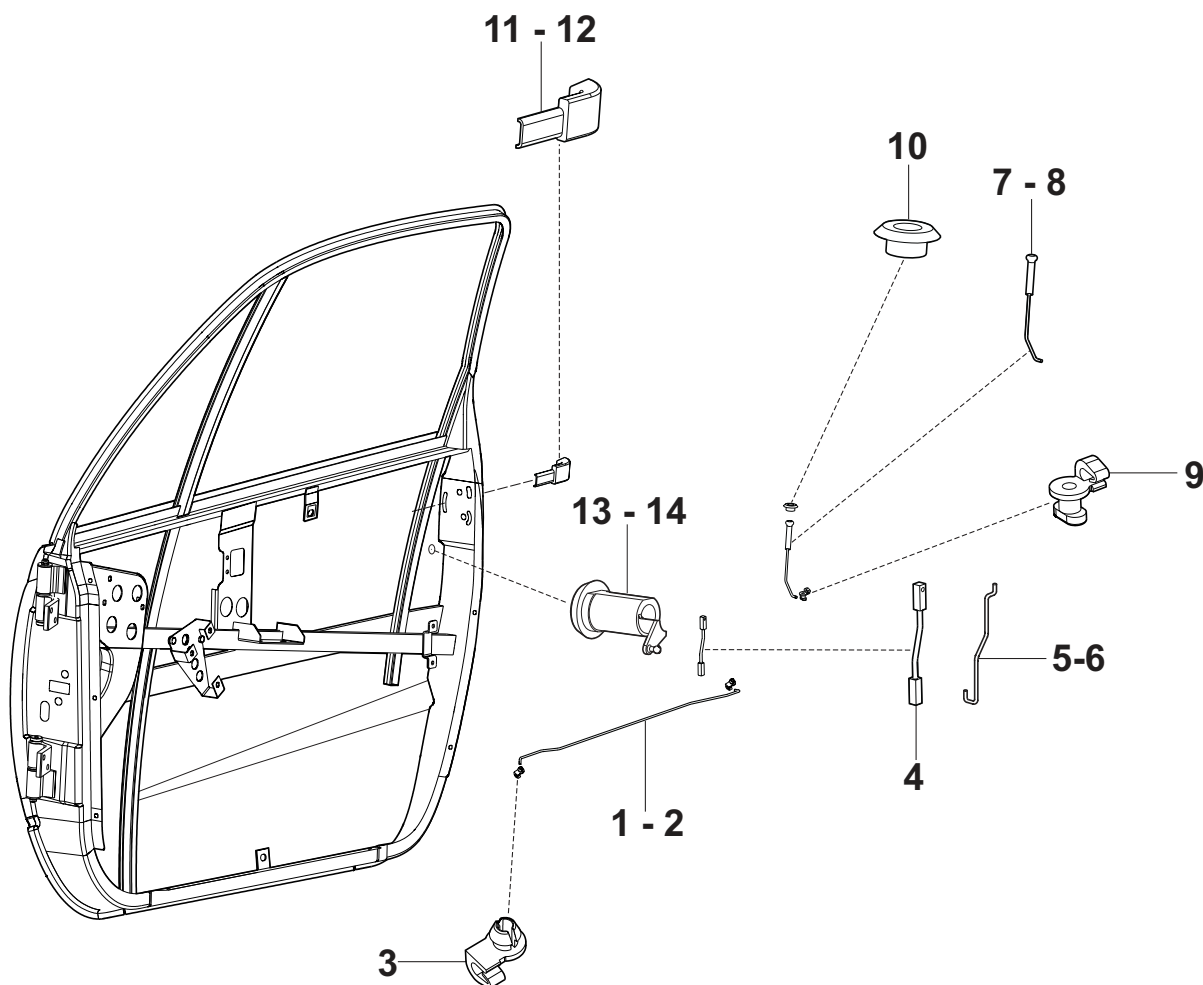
| POS. | CODICE | DESCRIZIONE | Q.tà | OSSERVAZIONI |
|------|---------------|---|------|--|
| 15 | BAF32-0009254 | Pannello interno Beige, con tasca (alza. elettrico) porta Sx | 1 | Per EKE Berlina e Pick-up versione SE e per EKE SW |
| 16 | BAF50-0007403 | Mostrina per altoparlante | 2 | |
| 17 | BAF31-0008056 | Profilo gomma parte posteriore Dx | 1 | |
| 18 | BAF32-0008269 | Profilo gomma parte posteriore Sx | 1 | |
| 19 | B14372171 | Staffetta per fissaggio raschiavetro interno | 4 | |
| 20 | BAF31-0014723 | Alzacristallo manuale porta Dx | 1 | Per EKE Berlina SL da telaio n° 9113 Per EKE Pick-up SL e Van da telaio n° 1201 |
| 21 | BAF32-0014724 | Alzacristallo manuale porta Sx | 1 | Per EKE Berlina SL da telaio n° 9113 Per EKE Pick-up SL e Van da telaio n° 1201 |
| 22 | BAF31-0007683 | Alzacristallo elettrico porta Dx | 1 | Per EKE Berlina versioni SX, SX Special, SE per EKE Sport, EKE Pick-up versione SE ed EKE SW |
| 23 | BAF32-0007684 | Alzacristallo elettrico porta Sx | 1 | Per EKE Berlina versioni SX, SX Special, SE per EKE Sport, EKE Pick-up versione SE ed EKE SW |
| 24 | BAF31-0015035 | Kit alzacrystallo manuale porta Dx completo di fissaggi e istruzioni di montaggio | 1 | Per EKE Berlina SL fino a telaio n° 9112 Per EKE Pick-up SL e Van fino a telaio n° 1200 |
| 25 | BAF32-0015036 | Kit alzacrystallo manuale porta Sx completo di fissaggi e istruzioni di montaggio | 1 | Per EKE Berlina SL fino a telaio n° 9112 Per EKE Pick-up SL e Van fino a telaio n° 1200 |
| | | | | |
| | | | | |
| | | | | |



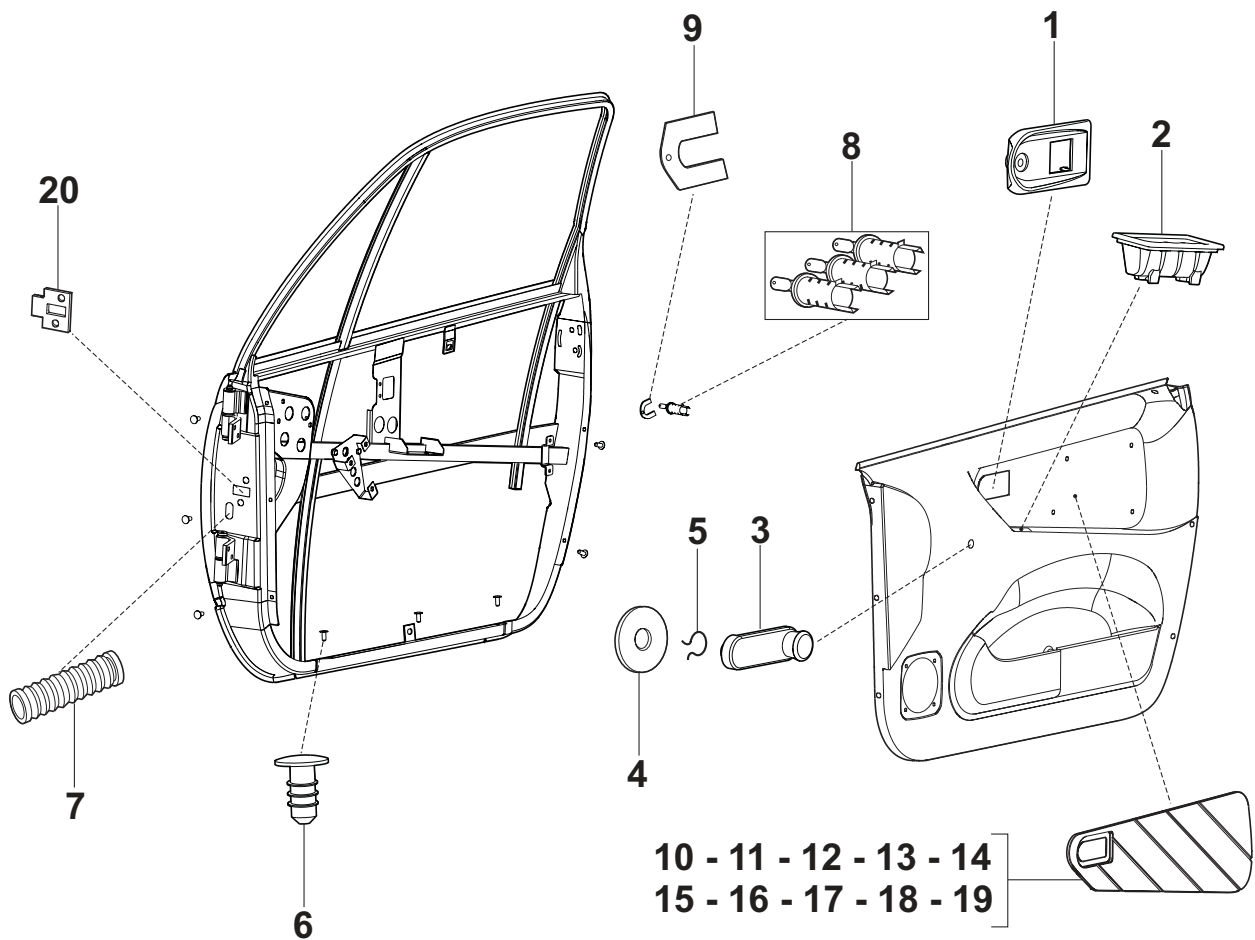
| POS. | CODICE | DESCRIZIONE | Q.tà | OSSERVAZIONI |
|------|---------------|--|------|--------------|
| 1 | BAF31-0007158 | Vetro voletto porta Dx | 1 | |
| 2 | BAF32-0007157 | Vetro voletto porta Sx | 1 | |
| 3 | BAF31-0007678 | Guarnizione post. vetro voletto porta Dx | 1 | |
| 4 | BAF32-0008270 | Guarnizione post. vetro voletto porta Sx | 1 | |
| 5 | BAF31-0007156 | Vetro scendente porta Dx | 1 | |
| 6 | BAF32-0007155 | Vetro scendente porta Sx | 1 | |
| 7 | BAF31-0007834 | Foglio di protez. imp. elettrico porte Dx/Sx | 2 | |
| 8 | BAF31-0007245 | Canalino perimetr. guidavetro porte Dx/Sx | 2 | |
| 9 | BAF31-0007246 | Canalino verticale guidavetro porte Dx/Sx | 2 | |
| 10 | BAF31-0007980 | Canalino perimetr. guidavetro ant. porte Dx/Sx | 2 | |
| | | | | |
| | | | | |
| | | | | |
| | | | | |



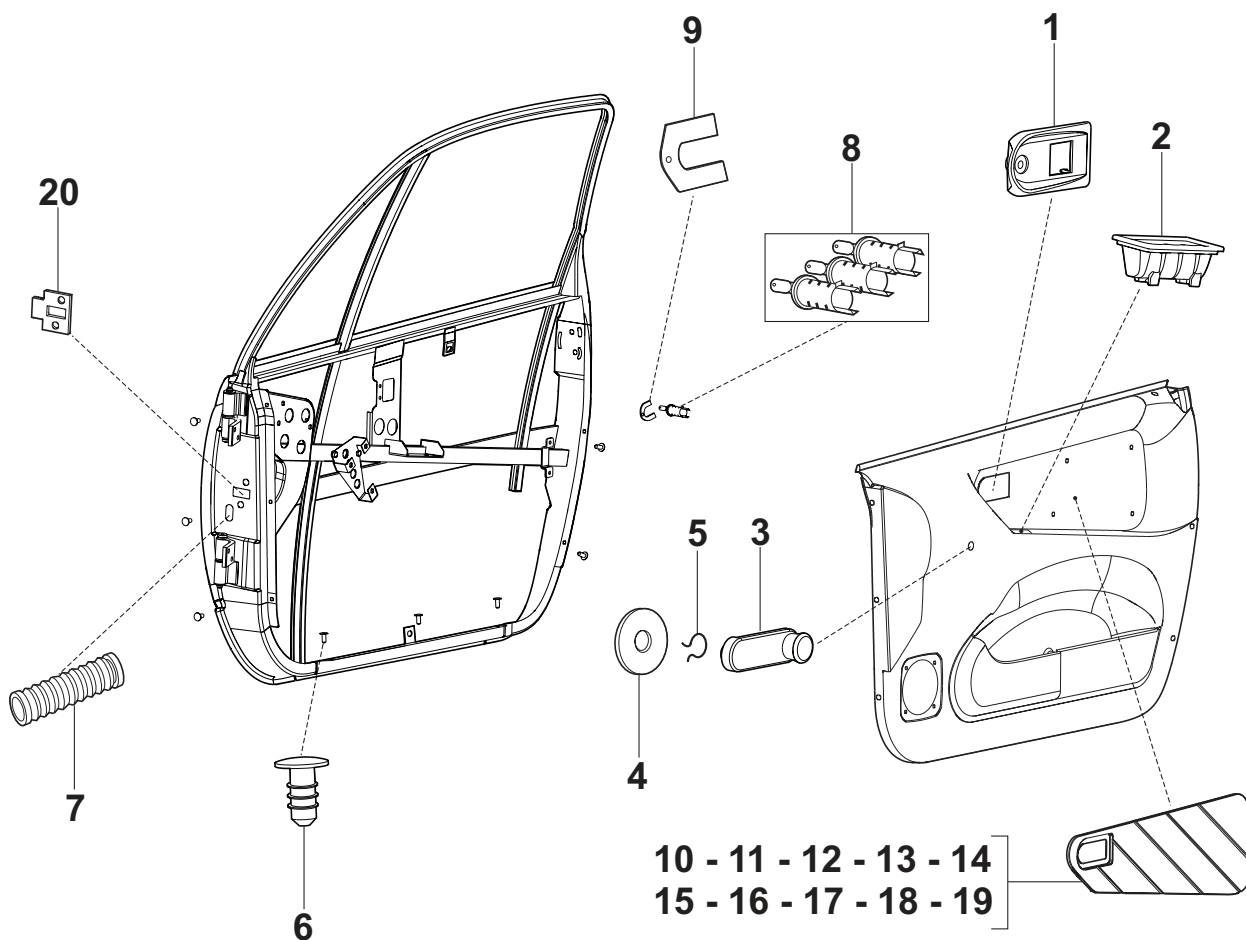
| POS. | CODICE | DESCRIZIONE | Q.tà | OSSERVAZIONI |
|------|---------------|---------------------------------------|------|--------------|
| 1 | BAF31-0007152 | Tirante arresto porta Dx/Sx | 2 | |
| 2 | BAF31-0007778 | Supporto tirante arresto porta Dx/Sx | 2 | |
| 3 | BAF31-0007779 | Perno per tirante arresto porta Dx/Sx | 2 | |
| 4 | BAF31-0007151 | Riscontro serratura porta Dx/Sx | 2 | |
| 5 | BAF31-0007179 | Serratura esterna porta Dx | 1 | |
| 6 | BAF32-0007180 | Serratura esterna porta Sx | 1 | |
| 7 | BAF31-0007183 | Serratura meccanica interna porta Dx | 1 | |
| 8 | BAF32-0007182 | Serratura meccanica interna porta Sx | 1 | |
| 9 | BAF31-0008153 | Spessore per scontrino serratura | 2 | |
| 10 | BAF31-0007641 | Maniglia di rimando apriporta Dx/Sx | 2 | |
| | | | | |
| | | | | |
| | | | | |
| | | | | |



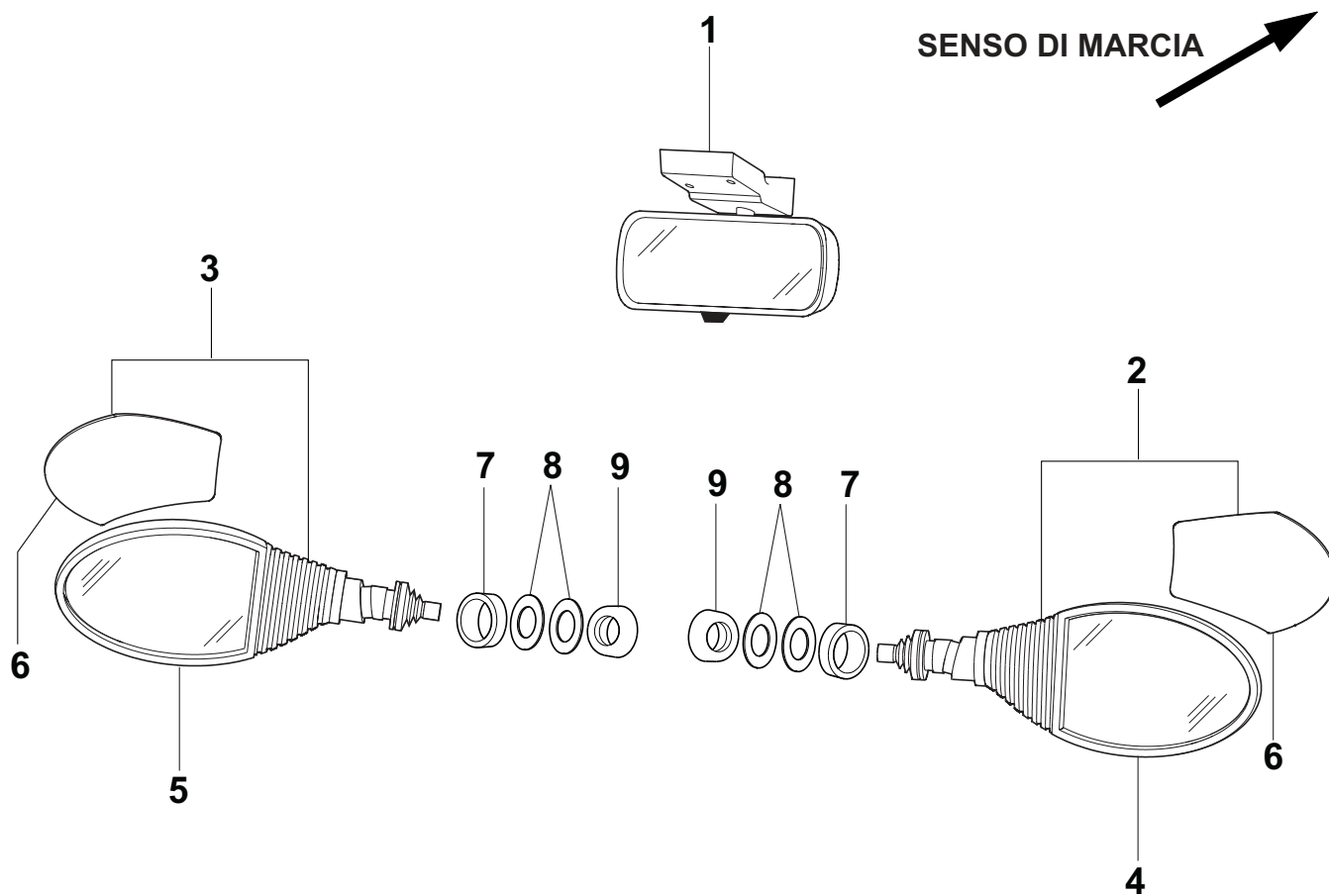
| POS. | CODICE | DESCRIZIONE | Q.tà | OSSERVAZIONI |
|------|---------------|--|------|--|
| 1 | BAF31-0007231 | Tirante di rimando interno porta Dx | 1 | |
| 2 | BAF32-0007232 | Tirante di rimando interno porta Sx | 1 | |
| 3 | BN-0007243 | Graffetta fiss. tirante e astina su serr Dx/Sx | 4 | |
| 4 | BAF31-0007229 | Astina comando serratura est. porte Dx/Sx | 2 | Per EKE Berlina e Pick-up versione SL e per EKE Van |
| 5 | BAF31-0007679 | Astina com. serr. est. chius. centr. porta Dx | 1 | Per EKE Berlina versioni SX, SX Special, SE per EKE Sport, EKE Pick-up versione SE ed EKE SW |
| 6 | BAF32-0007680 | Astina com. serr. est. chius. centr. porta Sx | 1 | Per EKE Berlina versioni SX, SX Special, SE per EKE Sport, EKE Pick-up versione SE ed EKE SW |
| 7 | BAF31-0007651 | Astina comando int. sicurezza compl. porta Dx | 1 | |
| 8 | BAF32-0007238 | Astina comando int. Sicurezza compl. porta Sx | 1 | |
| 9 | BN-0007244 | Graffetta fiss. tirante su maniglia int. Dx/Sx | 2 | |
| 10 | BAF31-0007236 | Sede pulsante secur. int. porte Dx/Sx | 2 | |
| 11 | BAF31-0007717 | Maniglietta esterna apertura porta Dx | 1 | |
| 12 | BAF32-0007718 | Maniglietta esterna apertura porta Sx | 1 | |
| 13 | BAF31-0007237 | Sede blocchetto chiusura porta Dx | 1 | |
| 14 | BAF32-0007241 | Sede blocchetto chiusura porta Sx | 1 | |



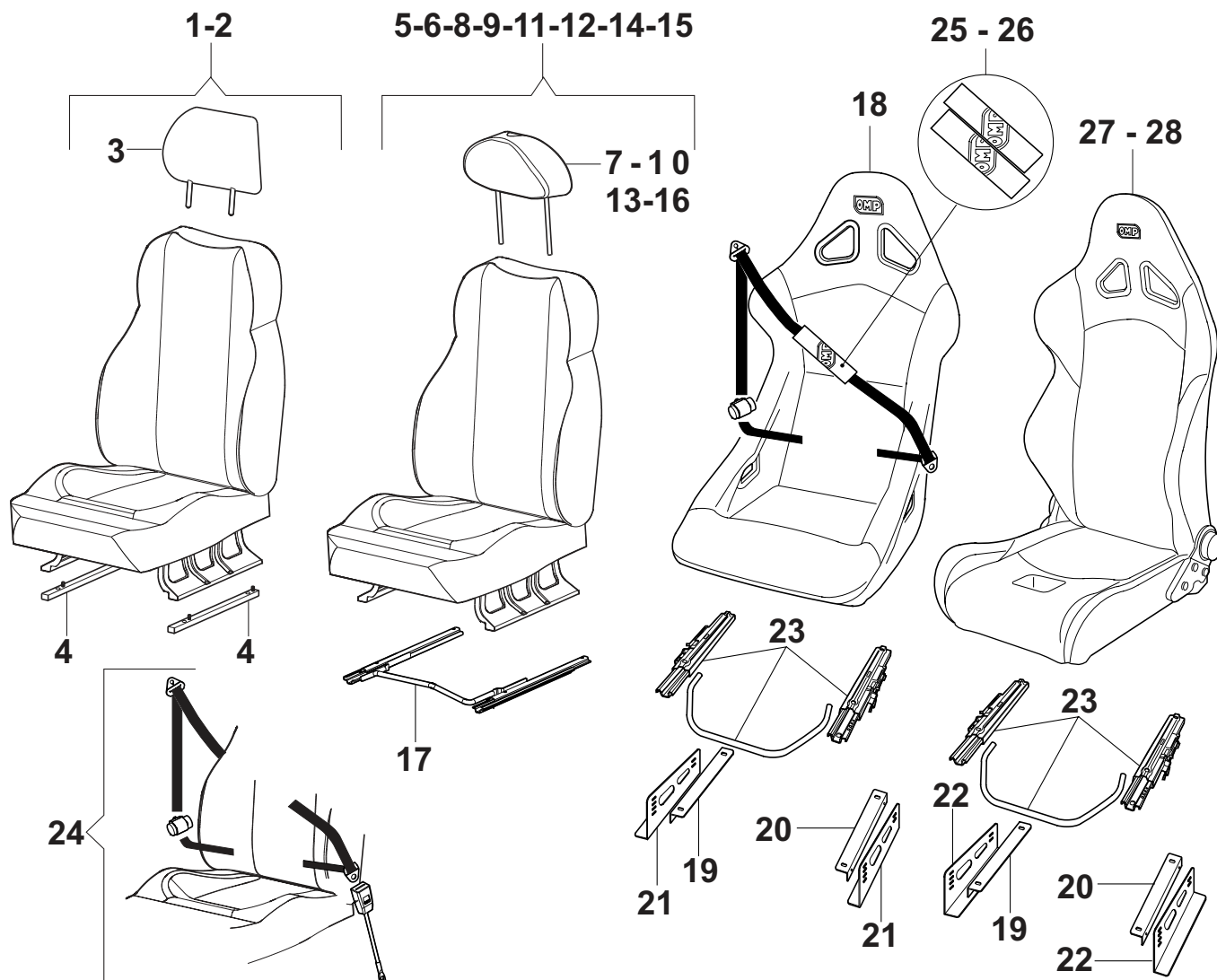
| POS. | CODICE | DESCRIZIONE | Q.tà | OSSERVAZIONI |
|------|---------------|--|------|--|
| 1 | BAF31-0007642 | Ghiera per maniglia di rimando apriporta Dx/Sx | 2 | |
| 2 | BAF31-0007796 | Maniglia interna tiraporta Dx/Sx | 2 | |
| 3 | BAF31-0007639 | Maniglia alzacristallo Dx/Sx | 2 | Per EKE Berlina e Pick-up SL e per Van |
| 4 | BAF31-0007638 | Ghiera per maniglia alzacristallo Dx/Sx | 2 | |
| 5 | BN-0007635 | Molla per fissaggio maniglia Dx/Sx | 2 | |
| 6 | B14591787 | Bottone nero Ø 6,5 x 12 per porte Dx/Sx | 16 | |
| 7 | BN-0007466 | Soffietto protez. cavi collegam. porte Dx/Sx | 2 | |
| 8 | BAF31-0007636 | Kit completo 3 blocchetti e 2 chiavi | 1 | |
| 9 | BAF31-0007242 | Forcella per fiss. sede bloc. alla porta Dx/Sx | 2 | |
| 10 | BAF38-0008121 | Pannello Dx in tessuto blu | 1 | Per EKE Berlina versione SX |
| 11 | BAF38-0008122 | Pannello Sx in tessuto blu | 1 | Per EKE Berlina versione SX |
| 12 | BAF38-0008123 | Pannello Dx in pelle beige | 1 | Per EKE Berlina e Pick-up versione SE e per EKE SW |
| 13 | BAF38-0008124 | Pannello Sx in pelle beige | 1 | Per EKE Berlina e Pick-up versione SE e per EKE SW |
| 14 | BAF38-0009580 | Pannello Dx in pelle nera | 1 | Per EKE Berlina versioni SX Special e SE, per Pick-up versione SE e per EKE SW |



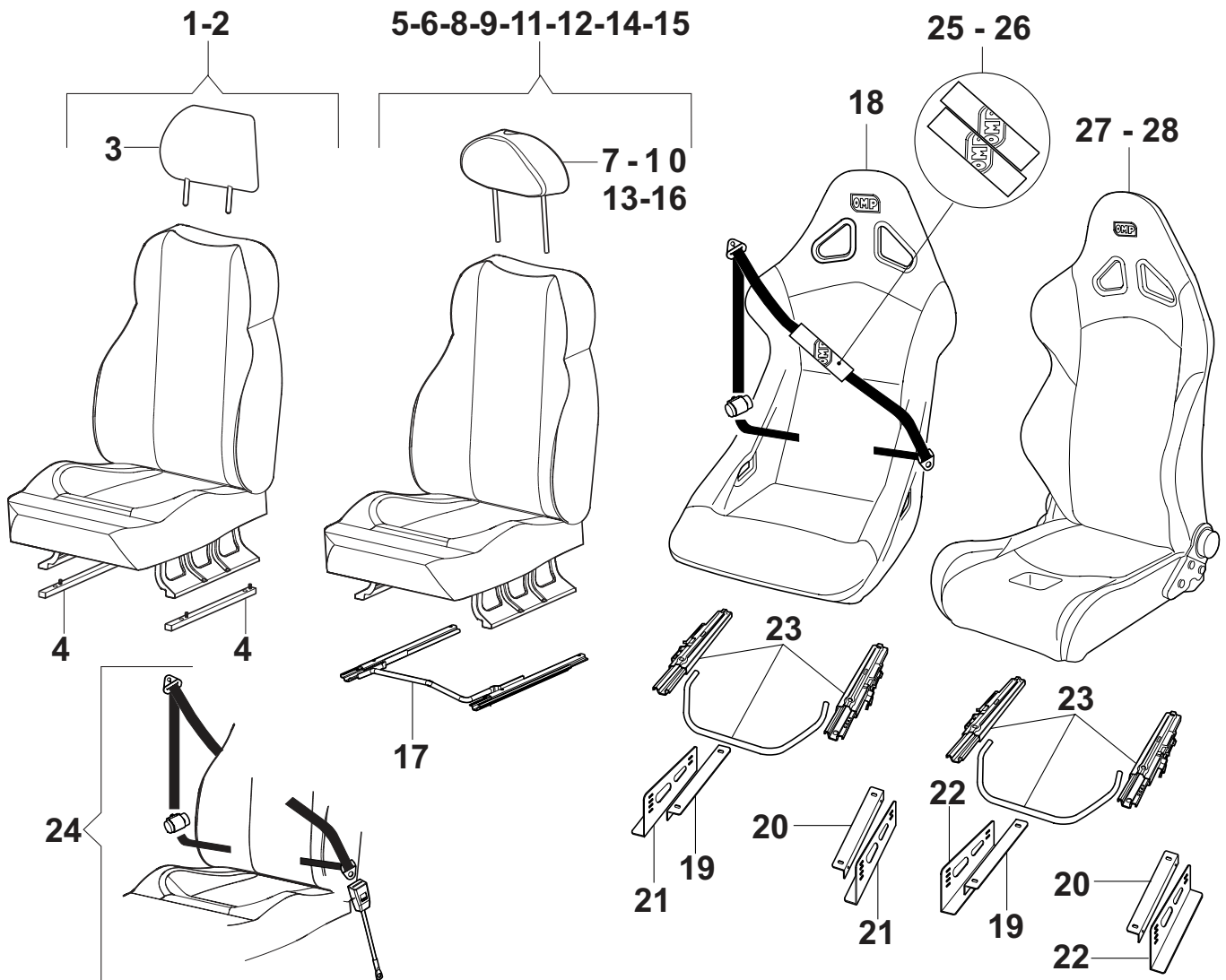
| POS. | CODICE | DESCRIZIONE | Q.tà | OSSERVAZIONI |
|------|---------------|---------------------------|------|--|
| 15 | BAF38-0009581 | Pannello Sx in pelle nera | 1 | Per EKE Berlina versioni SX Special e SE, per Pick-up versione SE e per EKE SW |
| 16 | BAF38-0014393 | Pannello Dx in skai rosso | 1 | Per EKE Sport |
| 17 | BAF38-0014394 | Pannello Sx in skai rosso | 1 | Per EKE Sport |
| 18 | BAF38-0015101 | Pannello Dx in skai nero | 1 | Per EKE Sport |
| 19 | BAF38-0015102 | Pannello Sx in skai nero | 1 | Per EKE Sport |
| 20 | BAF31-0009197 | Spessore per tiraporta | 2 | |
| | | | | |
| | | | | |
| | | | | |
| | | | | |
| | | | | |
| | | | | |
| | | | | |
| | | | | |



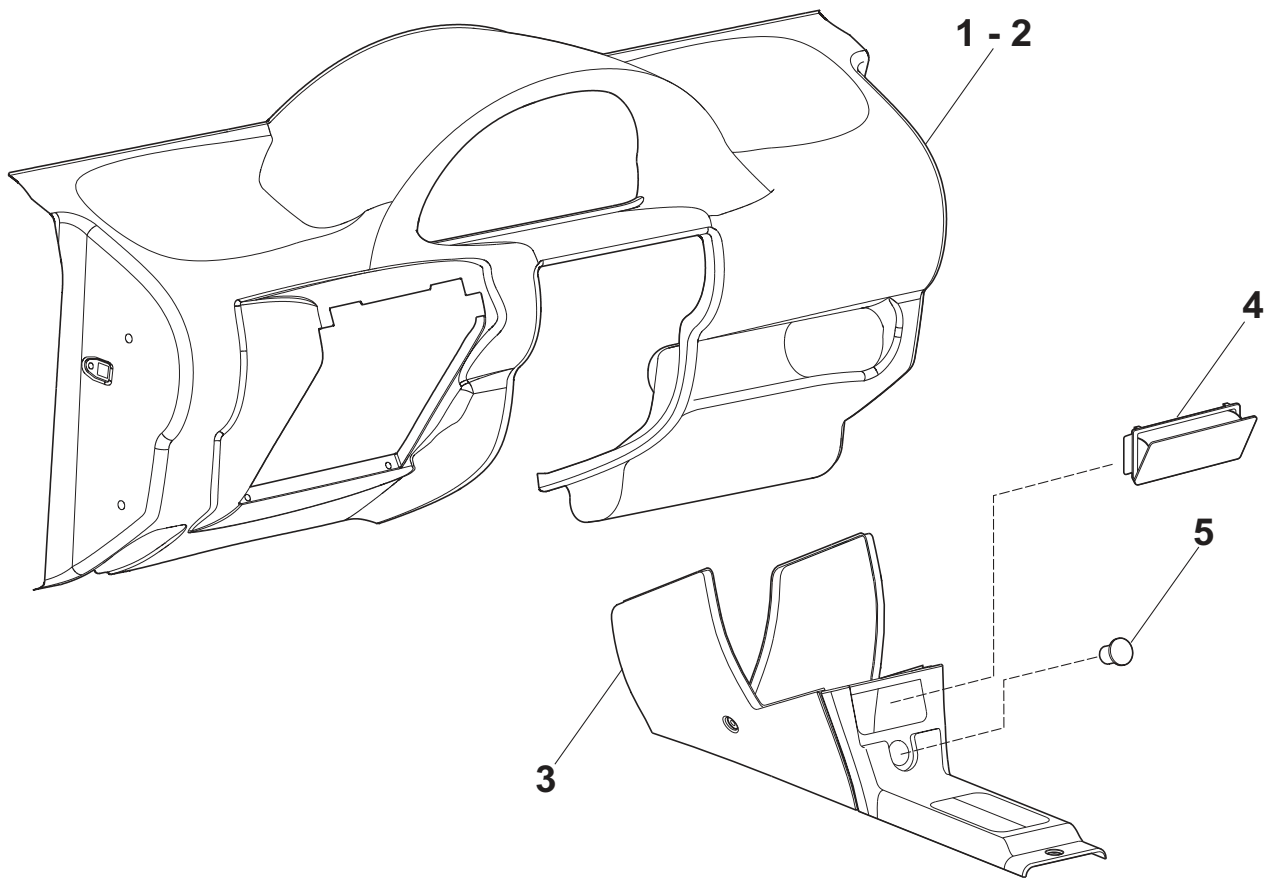
| POS. | CODICE | DESCRIZIONE | Q.tà | OSSERVAZIONI |
|------|---------------|--|------|--------------|
| 1 | BAF24-0007090 | Specchio retrovisore interno | 1 | |
| 2 | BAF24-0014282 | Specchio retrovisore esterno Dx, completo | 1 | |
| 3 | BAF24-0014285 | Specchio retrovisore esterno Sx, completo | 1 | |
| 4 | BAF24-0014283 | Corpo specchio retrovisore esterno Dx | 1 | |
| 5 | BAF24-0014286 | Corpo specchio retrovisore esterno Sx | 1 | |
| 6 | BAF24-0014284 | Guscio per specchio retrovisore esterno | 2 | |
| 7 | BAF24-0007192 | Distanziale interno per fissaggio specchio | 2 | |
| 8 | BAF24-0007193 | Distanziale esterno per fissaggio specchio | 2 | |
| 9 | BAF24-0007194 | Guarnizione di tenuta distanziale | 4 | |
| | | | | |
| | | | | |
| | | | | |
| | | | | |



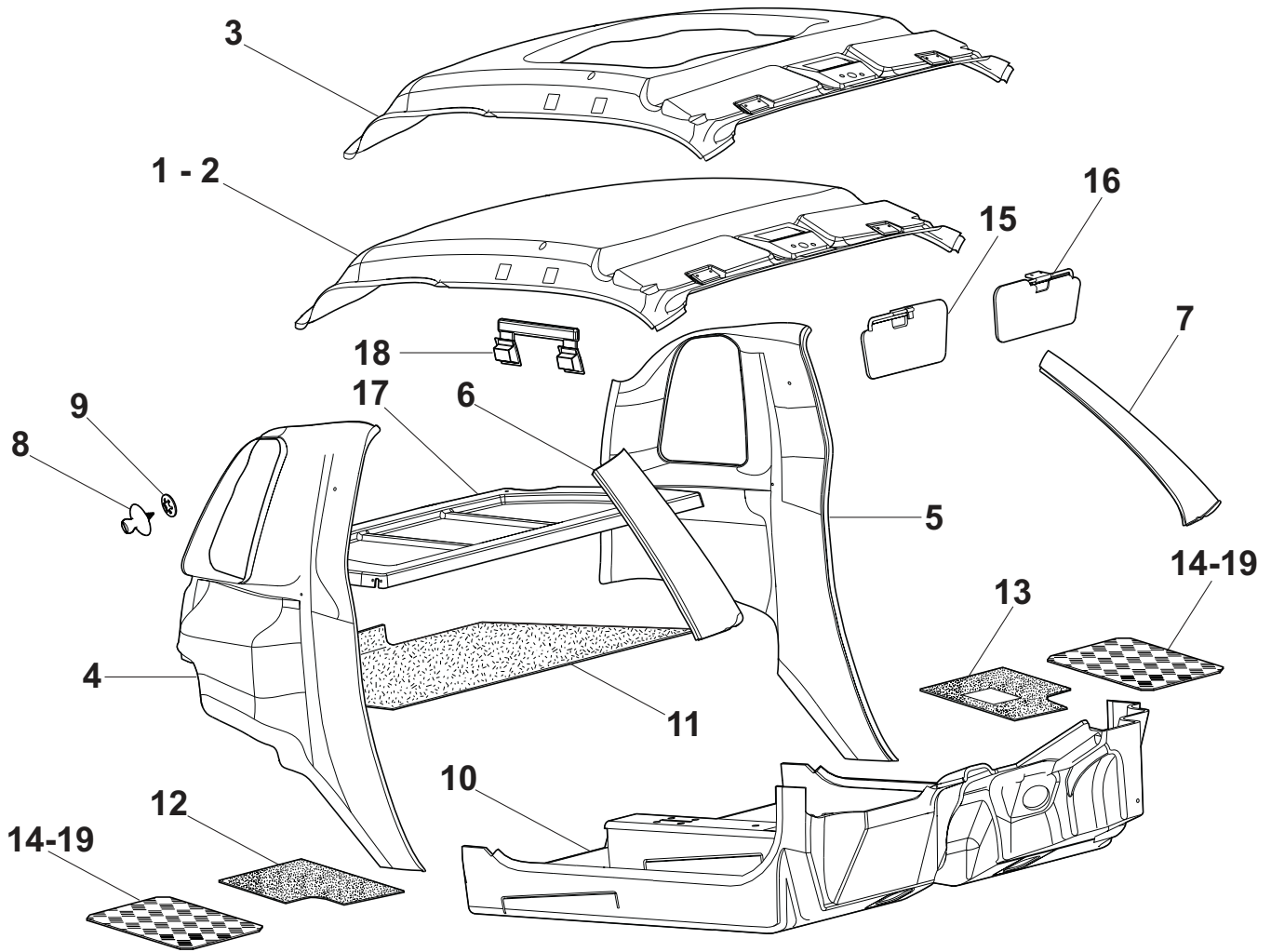
| POS. | CODICE | DESCRIZIONE | Q.tà | OSSERVAZIONI |
|------|---------------|---|------|--|
| 1 | BAF36-0012453 | Sedile Dx schien. fisso completo in skai nero | 1 | Per EKE Berlina e Pick-up versione SL e per EKE Van |
| 2 | BAF36-0012452 | Sedile Sx schien. fisso completo in skai nero | 1 | Per EKE Berlina e Pick-up versione SL e per EKE Van |
| 3 | BAF36-0012455 | Appoggiatesta in PU colore nero | 2 | Per EKE Berlina e Pick-up versione SL e per EKE Van |
| 4 | BAF36-0012748 | Spessore per sedile Dx fisso in skai nero | 2 | Per EKE Berlina e Pick-up versione SL e per EKE Van |
| 5 | BAF36-0008133 | Sedile Dx schien. regol. completo in tessuto blu | 1 | Per EKE Berlina SX |
| 6 | BAF36-0008132 | Sedile Sx schien. regol. completo in tessuto blu | 1 | Per EKE Berlina SX |
| 7 | BAF36-0008139 | Appoggiatesta in tessuto blu | 2 | Per EKE Berlina SX |
| 8 | BAF36-0008135 | Sedile Dx schien. regol. completo in pelle beige | 1 | Per EKE Berlina e Pick-up versione SE e per EKE SW |
| 9 | BAF36-0008134 | Sedile Sx schien. regol. completo in pelle beige | 1 | Per EKE Berlina e Pick-up versione SE e per EKE SW |
| 10 | BAF36-0008140 | Appoggiatesta in pelle beige | 2 | Per EKE Berlina e Pick-up versione SE e per EKE SW |
| 11 | BAF36-0009578 | Sedile Dx schien. regol. completo in pelle nera | 1 | Per EKE Berlina versioni SX Special e SE, per Pick-up versione SE e per EKE SW |
| 12 | BAF36-0009577 | Sedile Sx schien. regol. completo in pelle nera | 1 | Per EKE Berlina versioni SX Special e SE, per Pick-up versione SE e per EKE SW |
| 13 | BAF36-0009579 | Appoggiatesta in pelle nera | 2 | Per EKE Berlina versioni SX Special e SE, per Pick-up versione SE e per EKE SW |
| 14 | BAF36-0013151 | Sedile Sx schien. regol. completo in pelle bianco / blu | 1 | Per EKE Berlina e Pick-up versione SE e per EKE SW |



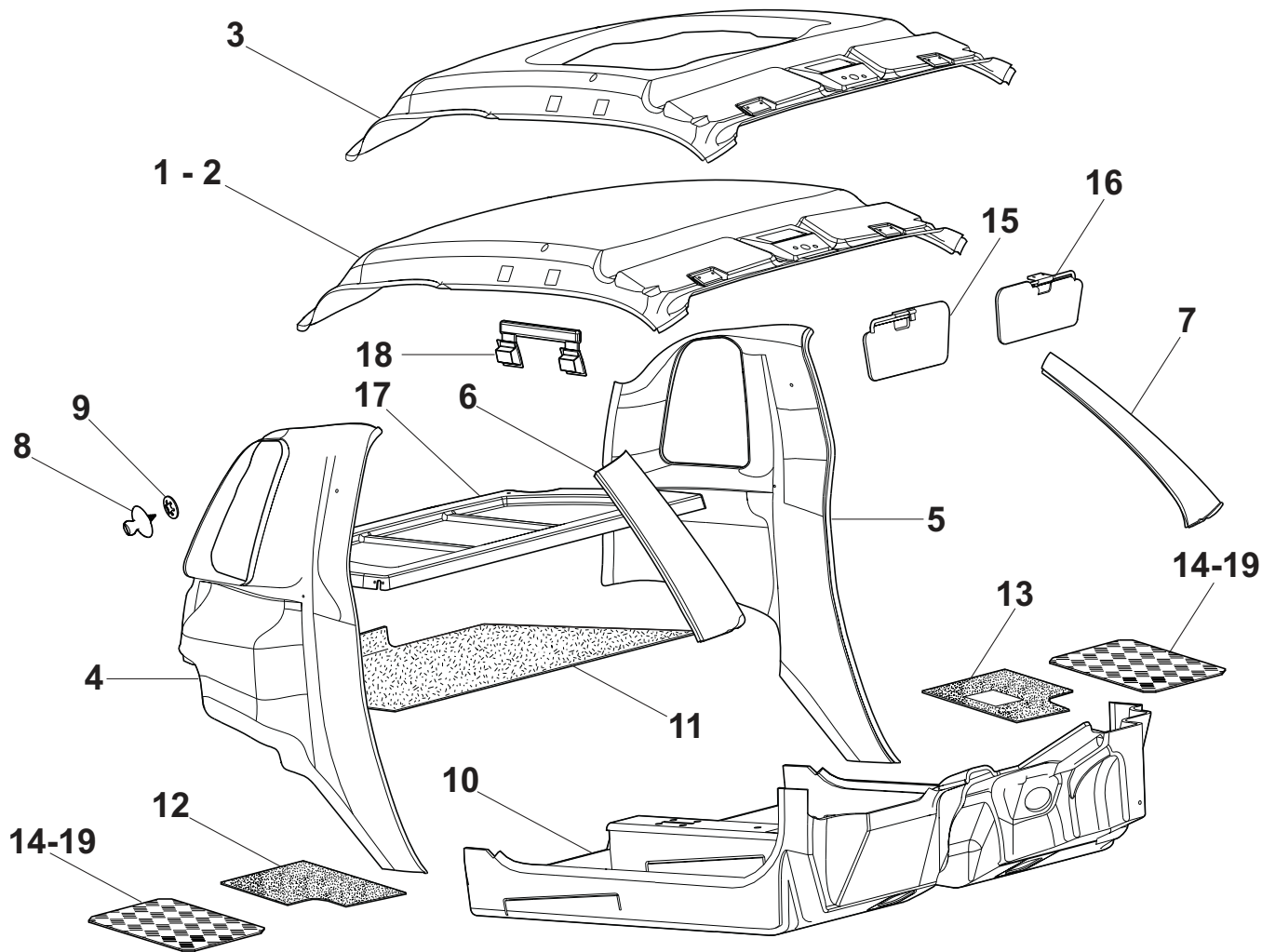
| POS. | CODICE | DESCRIZIONE | Q.tà | OSSERVAZIONI |
|------|---------------|---|-------|---|
| 15 | BAF36-0013150 | Sedile Dx schien. regol. completo in pelle bianco / blu | 1 | Per EKE Berlina e Pick-up versione SE e per EKE SW |
| 16 | BAF36-0014009 | Appoggiatesta in pelle bianco | 2 | Per EKE Berlina e Pick-up versione SE e per EKE SW |
| 17 | BAF36-0008138 | Gruppo guide complete di archetto | 1 / 2 | 1 per EKE Berlina, Pick-up e Van versione SL - 2 per Berlina e Pick-up versioni SX, SX Special, SE e per SW |
| 18 | BAF36-0014288 | Sedile "OMP" modello "Eco" | 2 | Per EKE Sport fino a telaio 9459 |
| 19 | BAF36-0014144 | Angolare Dx supporto sedili "OMP", completo | 2 | Per EKE Sport |
| 20 | BAF36-0014143 | Angolare Sx supporto sedili "OMP", completo | 2 | Per EKE Sport |
| 21 | BAF36-0014142 | Staffa Dx supporto sedili "OMP", completo | 2 | Per EKE Sport |
| 22 | BAF36-0014141 | Staffa Sx supporto sedili "OMP", completo | 2 | Per EKE Sport |
| 23 | BAF36-0014400 | Guida scorrevole per sedili "OMP" | 2 | Per EKE Sport |
| 24 | BAF25-0011634 | Kit montaggio cinture di sicurezza | 1 | |
| 25 | BAF25-0014298 | Coppia cuscinetti rossi "OMP" per cinture di sicurezza | 1 | Per EKE Sport |
| 26 | BAF25-0015103 | Coppia cuscinetti neri "OMP" per cinture di sicurezza | | Per EKE Sport |
| 27 | BAF36-0015104 | Sedile "OMP" modello "Style" rosso e nero | | Per EKE Sport da telaio |
| 28 | BAF36-0015105 | Sedile "OMP" modello "Style" nero | | Per EKE Sport da telaio |



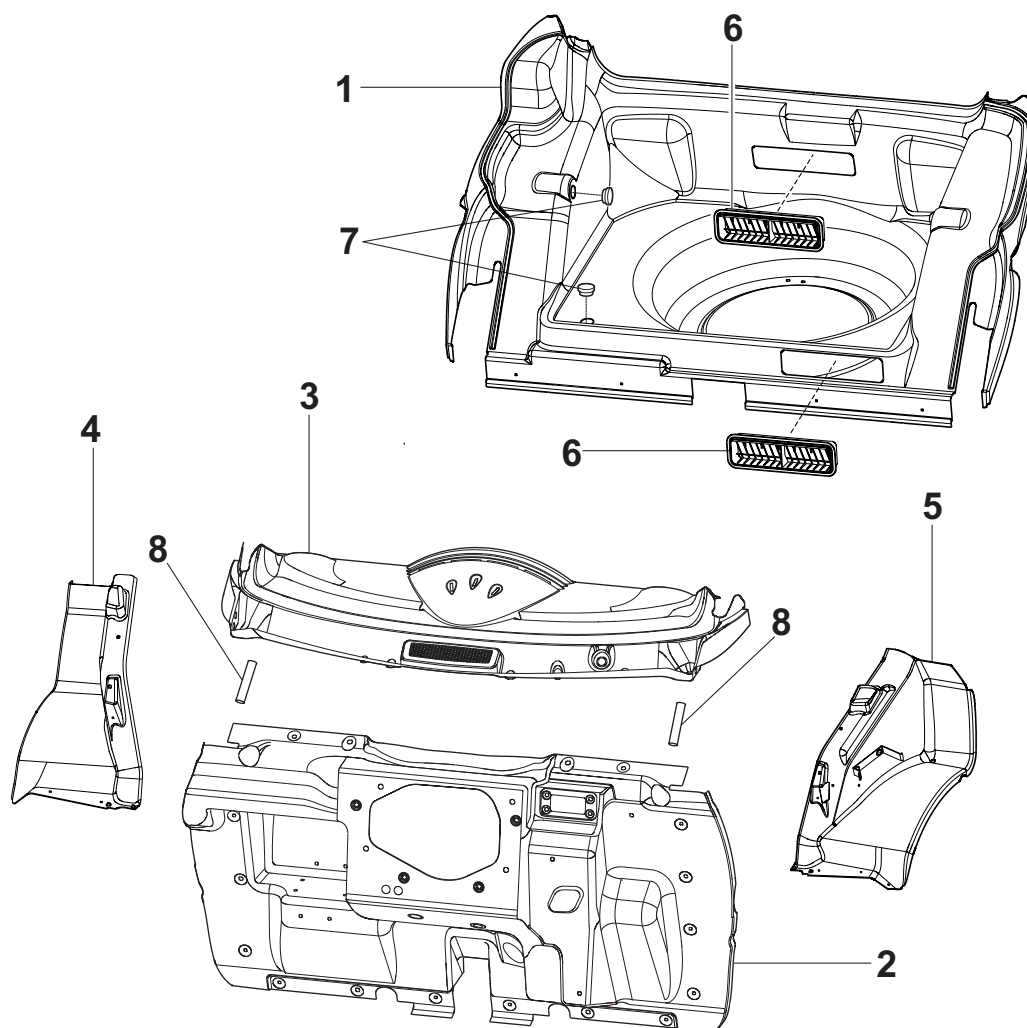
| POS. | CODICE | DESCRIZIONE | Q.tà | OSSERVAZIONI |
|------|---------------|--|------|---|
| 1 | BAF39-0007885 | Plancia in ABS color antracite | 1 | |
| 2 | BAF39-0009259 | Plancia in ABS color beige | 1 | Per EKE Berlina e Pick-up versione SE e per EKE SW |
| 3 | BAF39-0007468 | Tunnel inferiore | 1 | |
| 4 | BAF39-0007099 | Posacenere | 1 | |
| 5 | BN-0007713 | Tappo chiusura foro sede accendisigari D. 28 | 1 | Per EKE Berlina e Pick-up SL e per EKE Van Vedi Tav. 7.06 - pos. 13 |
| | | | | |
| | | | | |
| | | | | |
| | | | | |
| | | | | |
| | | | | |
| | | | | |
| | | | | |
| | | | | |



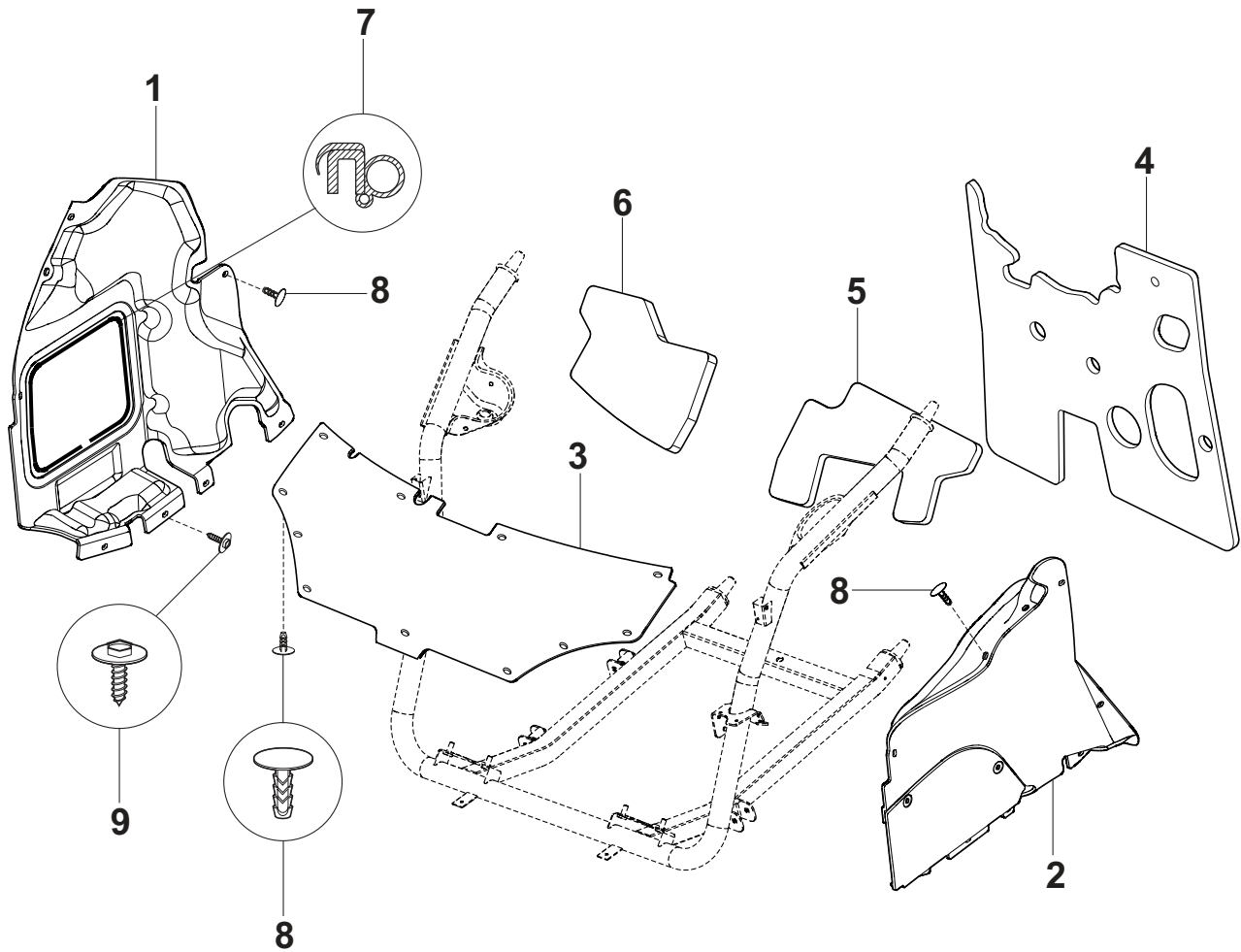
| POS. | CODICE | DESCRIZIONE | Q.tà | OSSERVAZIONI |
|------|---------------|--|------|---|
| 1 | BAF38-0007540 | Rivestimento interno padiglione | 1 | Per EKE Berlina versioni SL, SX, SX Special e per EKE Sport |
| 2 | BAF38-0012263 | Rivestimento interno padiglione | 1 | Per tutte le versioni di EKE Pick-up e per EKE Van e SW |
| 3 | BAF38-0007735 | Rivest. int. padiglione con tettuccio apribile | 1 | Per EKE Berlina versione SE |
| 4 | BAF38-0007896 | Rivestimento interno fianchetto post. Dx. | 1 | Per tutte le versioni di EKE Berlina e per EKE Sport |
| 5 | BAF38-0007897 | Rivestimento interno fianchetto post. Sx. | 1 | Per tutte le versioni di EKE Berlina e per EKE Sport |
| 6 | BAF38-0007551 | Rivestimento interno montante ant. Dx. | 1 | |
| 7 | BAF38-0007552 | Rivestimento interno montante ant. Sx. | 1 | |
| 8 | BN-0007898 | Perno di rotazione cappelliera | 2 | Per EKE Berlina versioni SX, SX Special e SE |
| 9 | BN-0007899 | Rondella fissaggio perno cappelliera | 2 | Per EKE Berlina versioni SX, SX Special e SE |
| 10 | BAF38-0007538 | Rivestimento pavimento | 1 | |
| 11 | BAF38-0007550 | Rivestimento copri ruota di scorta | 1 | Per tutte le versioni di EKE Berlina e per EKE Sport |
| 12 | BAF38-0007734 | Tappetino lato passeggero | 1 | Per EKE Berlina e Pick-up versione SE e per EKE SW |
| 13 | BAF38-0007733 | Tappetino lato guida | 1 | Per EKE Berlina e Pick-up versione SE e per EKE SW |
| 14 | BAF38-0014297 | Pedana poggiapiedi in alluminio rosso "OMP" | 2 | Per EKE Sport |



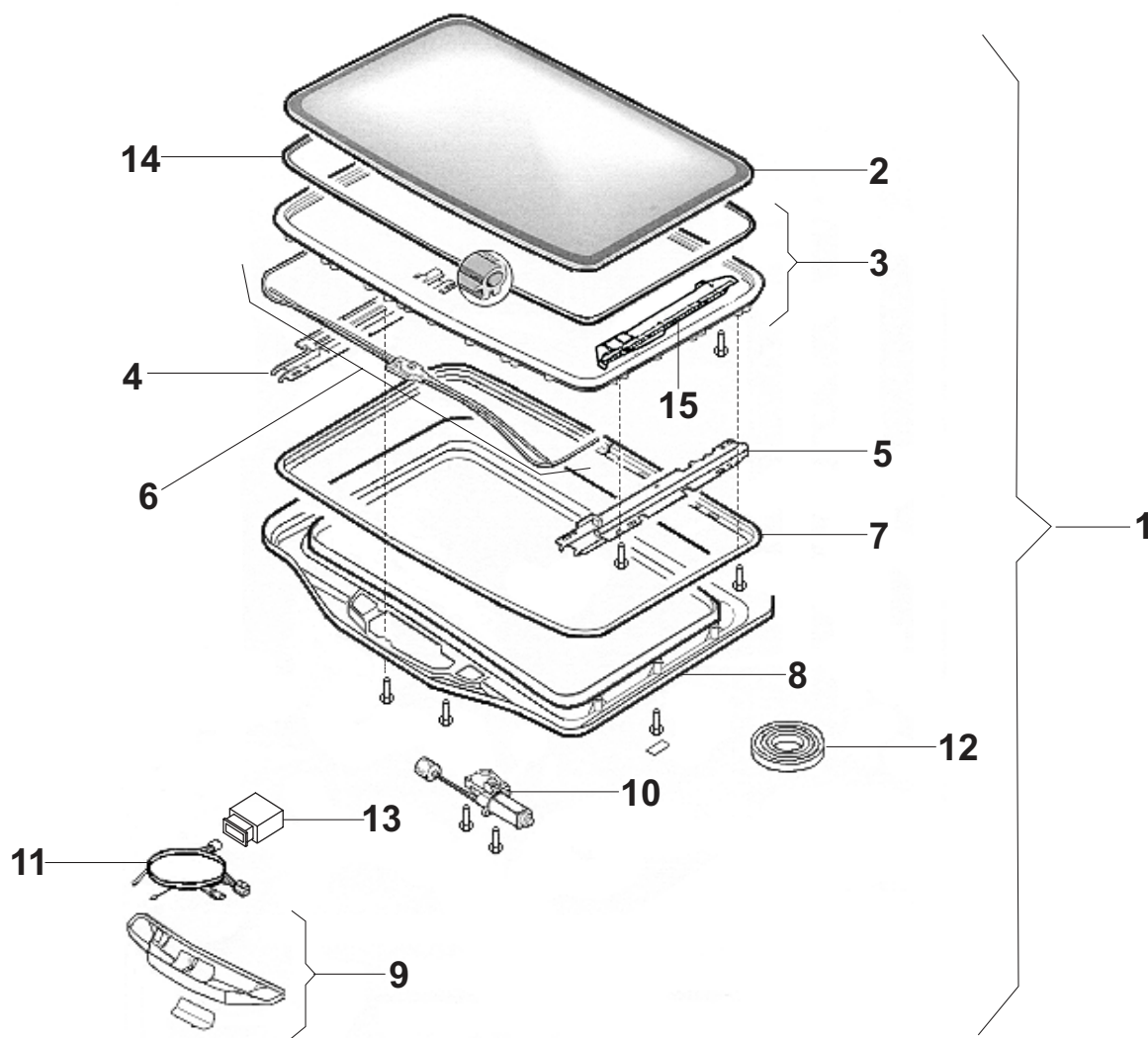
| POS. | CODICE | DESCRIZIONE | Q.tà | OSSERVAZIONI |
|------|----------------|---|------|--|
| 15 | BAF38-0012928 | Aletta parasole Dx. | 1 | |
| 16 | BAF38-0012929 | Aletta parasole Sx. | 1 | |
| 17 | BAF38-0007544 | Cappelliera | 1 | Per EKE Berlina versioni SX, SX Special e SE |
| 18 | BAF38-0007098 | Maniglia di appiglio interno passeggero | 1 | |
| 19 | BAF38-0014297A | Pedana poggiapiedi in alluminio | 1 | Per EKE Sport |
| | | | | |
| | | | | |
| | | | | |
| | | | | |
| | | | | |
| | | | | |
| | | | | |
| | | | | |
| | | | | |
| | | | | |



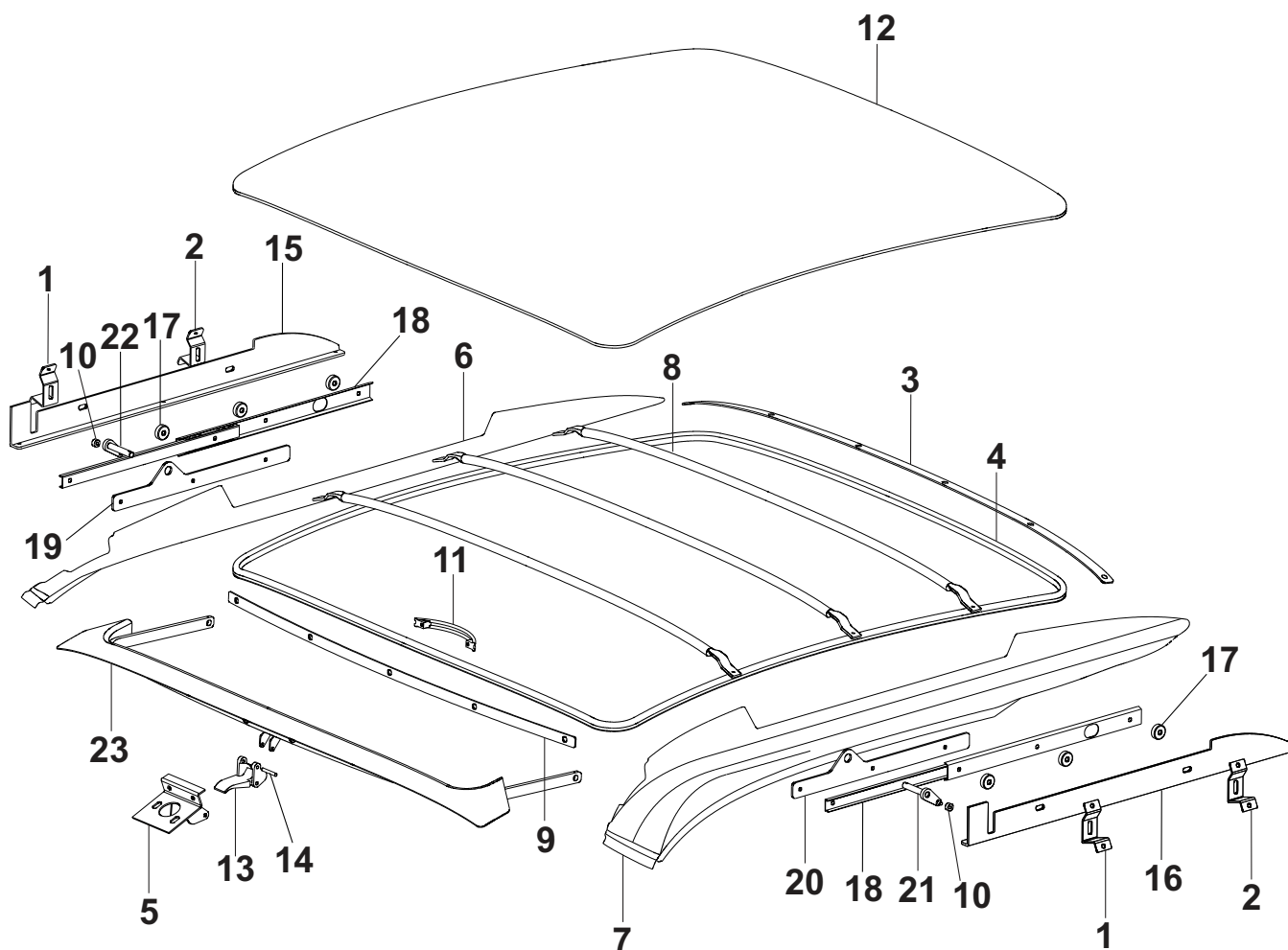
| POS. | CODICE | DESCRIZIONE | Q.tà | OSSERVAZIONI |
|------|---------------|--|------|--|
| 1 | BAF02-0007028 | Pianale posteriore in ABS | 1 | Per tutte le EKE Berlina e per EKE Sport |
| 2 | BAF02-0011639 | Parafiamma compl. di termofono isolante | 1 | |
| 3 | BAF02-0011644 | Traversa sottoparabr. compl. di termof. isolante | 1 | |
| 4 | BAF02-0013826 | Passaruota anteriore Dx | 1 | |
| 5 | BAF02-0013827 | Passaruota anteriore Sx | 1 | |
| 6 | BAF02-0014375 | Sfogo aria per pianale posteriore | 2 | Per tutte le EKE Berlina e per EKE Sport |
| 7 | BN-0007713 | Tappo | 4 | Per tutte le EKE Berlina e per EKE Sport Vedi Tavola 7.06 - pos. 13 |
| 8 | BAF02-0014698 | Tubetto scarico acqua | 2 | |
| | | | | |
| | | | | |
| | | | | |
| | | | | |
| | | | | |



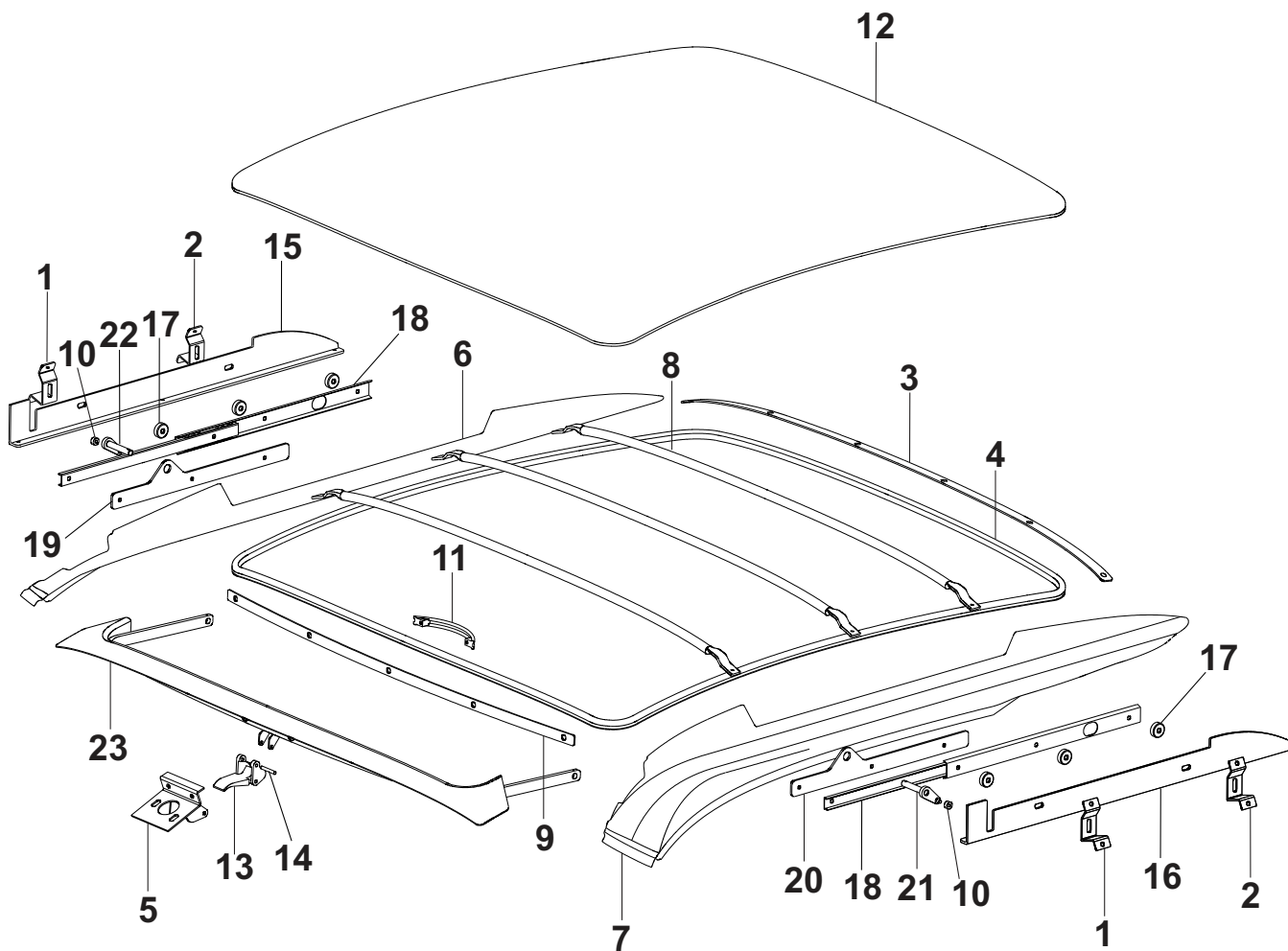
| POS. | CODICE | DESCRIZIONE | Q.tà | OSSERVAZIONI |
|------|---------------|--|------|--|
| 1 | BAF35-0008441 | Riparo fonoassorbente Dx | 1 | |
| 2 | BAF35-0009582 | Riparo fonoassorbente Sx | 1 | |
| 3 | BAF35-0008443 | Riparo fonoassorbente sotto cofano | 1 | |
| 4 | BAF35-0009876 | Insonorizzazione tagliafiamma fustellata | 1 | Per EKE Berlina versioni SX, SX Special e SE, per EKE Sport, per EKE Pick-up SE e per EKE SW |
| 5 | BAF35-0009877 | Insonorizzazione Sx traversa fustellata | 1 | Per EKE Berlina versioni SX, SX Special e SE, per EKE Sport, per EKE Pick-up SE e per EKE SW |
| 6 | BAF35-0009878 | Insonorizzazione Dx traversa fustellata | 1 | Per EKE Berlina versioni SX, SX Special e SE, per EKE Sport, per EKE Pick-up SE e per EKE SW |
| 7 | BAF35-0009587 | Guarnizione per riparo fonoassorbente Dx | 1 | |
| 8 | BN-0009584 | Bottone di fissaggio 6,5x16 | 17 | Vedi Tav. 7.08 - pos. 15 |
| 9 | B15538001 | Vite A-T.E. Con rondella piana 10x16 | 8 | |
| | | | | |
| | | | | |
| | | | | |
| | | | | |



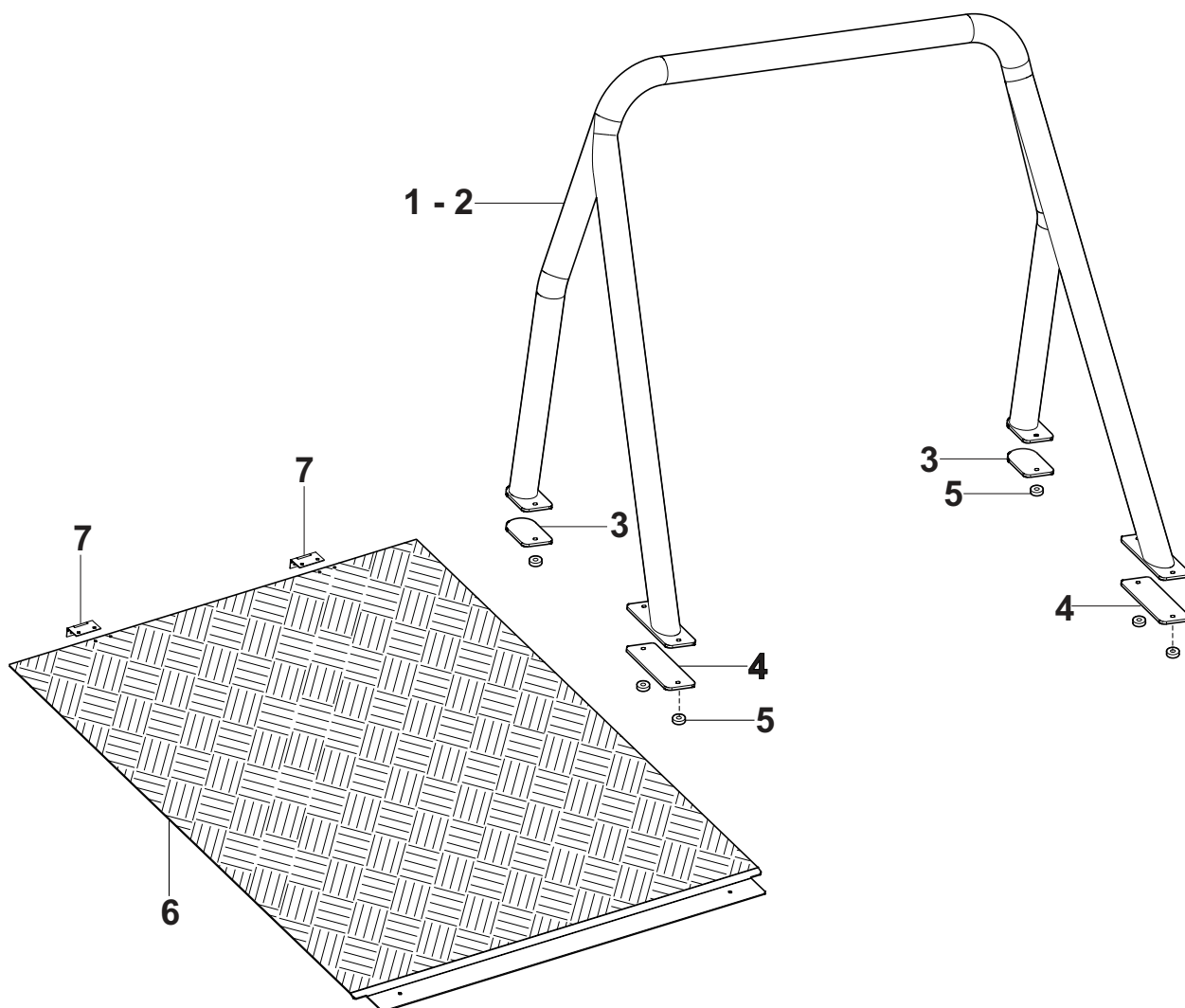
| POS. | CODICE | DESCRIZIONE | Q.tà | OSSERVAZIONI |
|------|-----------|---|------|--------------|
| 1 | B0500588 | Tettuccio apribile elettrico 12V compl. | 1 | |
| 2 | B0782500 | Vetro completo | 1 | |
| 3 | B0782600 | Telaio con guarnizione vetro | 1 | |
| 4 | B0782700 | Meccanismo Dx. | 1 | |
| 5 | B0782800 | Meccanismo Sx. | 1 | |
| 6 | B0782900 | Tubi di supporto | 1 | |
| 7 | B0783000 | Controtelaio con viti | 1 | |
| 8 | B0722900 | Copertura con viti e tappini | 1 | |
| 9 | B0748800 | Coperchio motore + coperchio emergenza | 1 | |
| 10 | B0783100 | Motore con sensore Hall e viti | 1 | |
| 11 | B0783200 | Cablaggio con interruttore | 1 | |
| 12 | B0783300 | Guarnizione tenuta acqua | 2 | |
| 13 | B6107837A | Centralina full version | 1 | |
| 14 | B0772800 | Guarnizione telaio | 1 | |



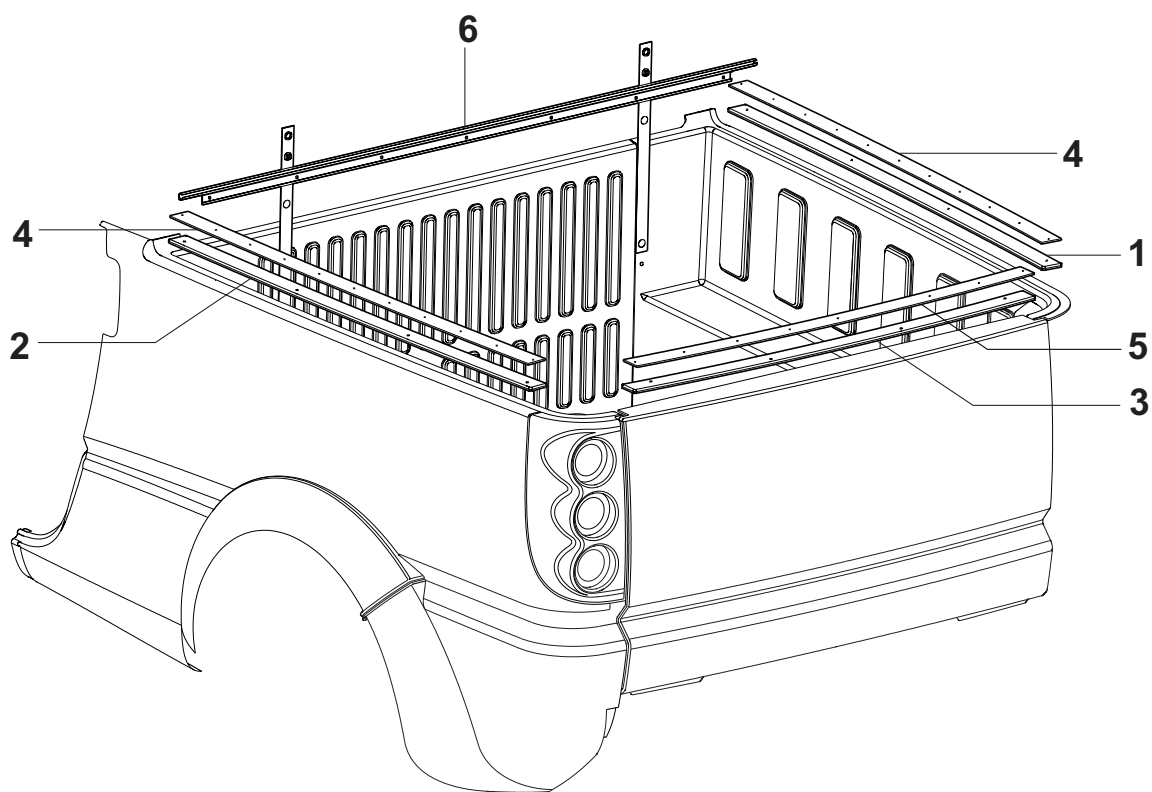
| POS. | CODICE | DESCRIZIONE | Q.tà | OSSERVAZIONI |
|------|---------------|--|------|--------------|
| 1 | BAF91-0011301 | Supporto anteriore per guida tetto | 2 | |
| 2 | BAF91-0011302 | Supporto posteriore per guida tetto | 2 | |
| 3 | BAF91-0011317 | Lamierino superiore poster. fiss. telo | 1 | |
| 4 | BAF91-0011308 | Guarnizione perimetrale vano tetto | 1 | |
| 5 | BAF91-0011299 | Scontrino completo per tetto | 1 | |
| 6 | BAF91-0011318 | Carter Dx protezione guida tetto | 1 | |
| 7 | BAF91-0011319 | Carter Sx protezione guida tetto | 1 | |
| 8 | BAF91-0011315 | Centina per tetto | 3 | |
| 9 | BAF91-0011288 | Lamierino fissaggio anter. tetto | 1 | |
| 10 | BAF91-0011285 | Rotella per tetto | 2 | |
| 11 | BAF91-0011305 | Maniglia interna per tetto | 1 | |
| 12 | BAF91-0011383 | Telo per tetto colore nero, completo | 1 | |
| 13 | BAF91-0011292 | Gancio di chiusura tetto completo | 1 | |
| 14 | BAF91-0011293 | Perno per gancio chiusura tetto | 1 | |



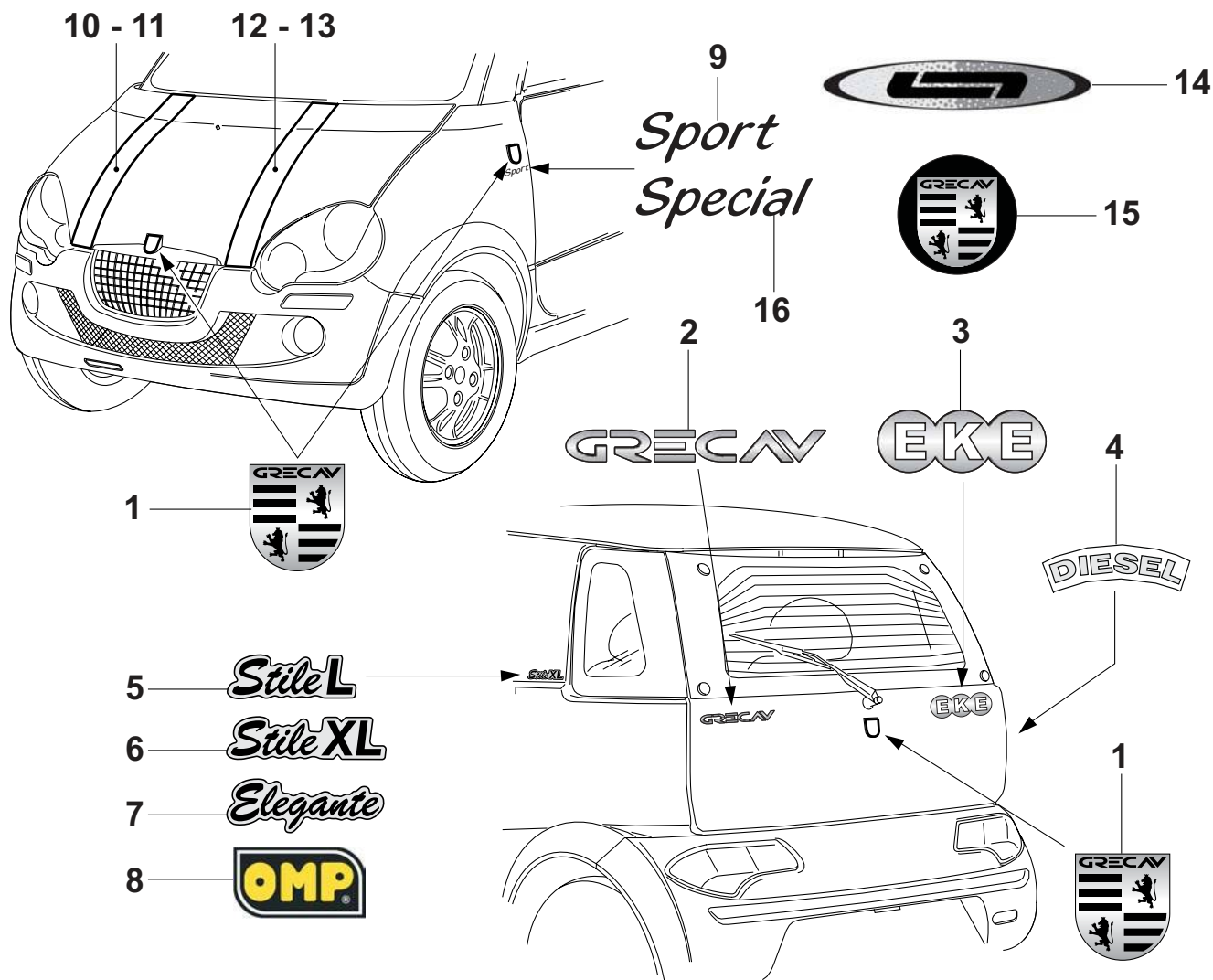
| POS. | CODICE | DESCRIZIONE | Q.tà | OSSERVAZIONI |
|------|---------------|-----------------------------|------|--------------|
| 15 | BAF91-0011277 | Fermo Dx per arco tetto | 1 | |
| 16 | BAF91-0011314 | Fermo Sx per arco tetto | 1 | |
| 17 | BAF91-0011290 | Distanziali guide per tetto | 6 | |
| 18 | BAF91-0011341 | Guida scorrimento tetto | 2 | |
| 19 | BAF91-0011303 | Supporto Dx arco per tetto | 1 | |
| 20 | BAF91-0011316 | Supporto Sx arco per tetto | 1 | |
| 21 | BAF91-0011304 | Biella per arco tetto Sx | 1 | |
| 22 | BAF91-0011289 | Biella per arco tetto Dx | 1 | |
| 23 | BAF91-0011287 | Arco per tetto | 1 | |
| | | | | |
| | | | | |
| | | | | |
| | | | | |



| POS. | CODICE | DESCRIZIONE | Q.tà | OSSERVAZIONI |
|------|---------------|---|------|----------------------|
| 1 | BAF95-0012609 | Roll bar completo, colore nero | 1 | Solo per EKE Pick-up |
| 2 | BAF95-0013950 | Roll bar completo, colore cromato | 1 | Solo per EKE Pick-up |
| 3 | BAF95-0012620 | Guarnizione anteriore roll bar | 2 | Solo per EKE Pick-up |
| 4 | BAF95-0012625 | Guarnizione posteriore roll bar | 2 | Solo per EKE Pick-up |
| 5 | BAF95-0014501 | Distanziale fissaggio roll-bar | 6 | Solo per EKE Pick-up |
| 6 | BAF94-0012607 | Pianale di protezione in alluminio mandorlato | 1 | |
| 7 | BAF94-0011073 | Cerniera completa per fondo cassone | 2 | |
| | | | | |
| | | | | |
| | | | | |
| | | | | |
| | | | | |
| | | | | |
| | | | | |

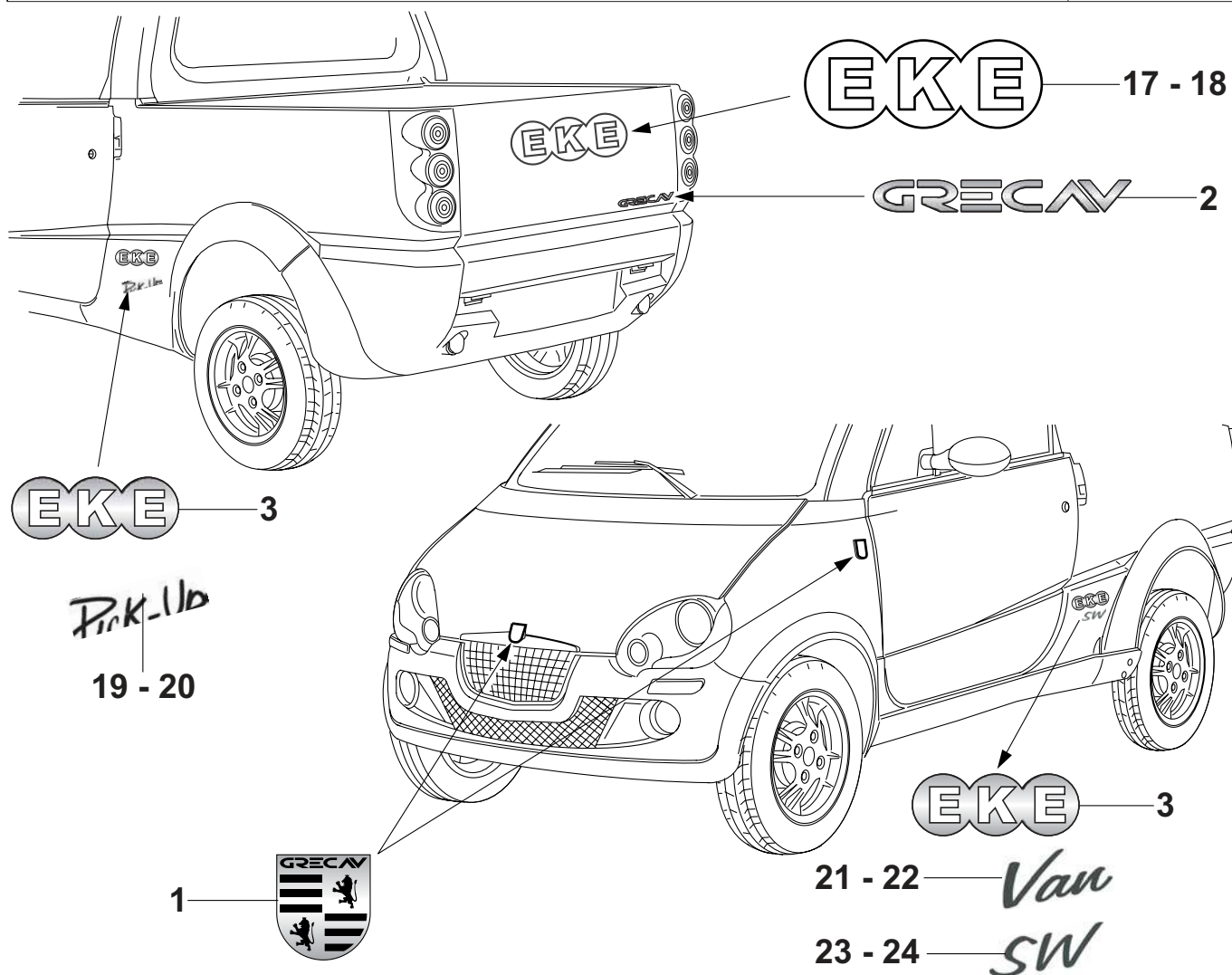


| POS. | CODICE | DESCRIZIONE | Q.tà | OSSERVAZIONI |
|------|---------------|---|------|--------------|
| 1 | BAF45-0011064 | Piattina Dx fissaggio telo | 1 | |
| 2 | BAF45-0011065 | Piattina Sx fissaggio telo | 1 | |
| 3 | BAF45-0011066 | Piattino posteriore fissaggio telo | 1 | |
| 4 | BAF45-0013049 | Piattina Dx e Sx con velcro, ancoraggio telo | 2 | |
| 5 | BAF45-0013050 | Piattina posteriore con velcro, ancoraggio telo | 1 | |
| 6 | BAF45-0013742 | Profilato ritegno telo completo di lacci | 1 | |
| | | | | |
| | | | | |
| | | | | |
| | | | | |
| | | | | |
| | | | | |
| | | | | |
| | | | | |

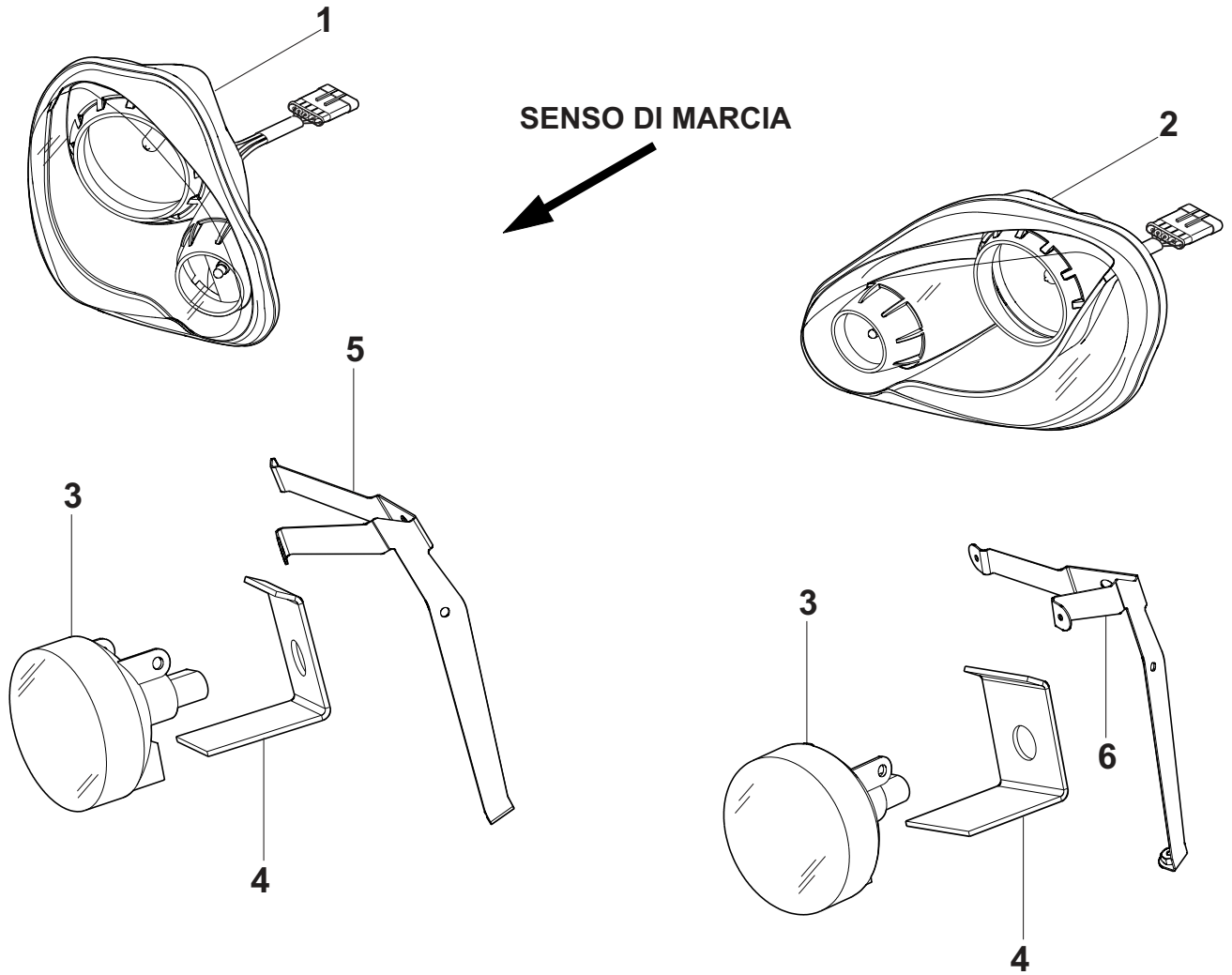


| POS. | CODICE | DESCRIZIONE | Q.tà | OSSERVAZIONI |
|------|---------------|---|------|--|
| 1 | BAF90-0013118 | Scudetto "GrecaV" | 3/4 | 3 per EKE Pick-up, Van e SW - 4 per tutte le EKE Berlina e per EKE Sport |
| 2 | BAF90-0014090 | Etichetta resinata "GrecaV" | 1 | |
| 3 | BAF90-0014091 | Etichetta resinata "EKE" | 1/2 | 1 per tutte le EKE Berlina e per EKE Sport - 2 per EKE Pick-up, Van e SW |
| 4 | BAF90-0007900 | Adesivo "Diesel" | 1 | |
| 5 | BAF90-0014216 | Etichetta resinata "Stile L" | 2 | Per EKE Berlina e Pick-up versione SL e per EKE Van |
| 6 | BAF90-0014217 | Etichetta resinata "Stile XL" | 2 | Per EKE Berlina versione SX e SX Special |
| 7 | BAF90-0014218 | Etichetta resinata "Elegante" | 2 | Per EKE Berlina e Pick-up versione SE e per EKE SW |
| 8 | BAF90-0014300 | Kit adesivi "OMP" | 1 | Per EKE Sport |
| 9 | BAF90-0014147 | Adesivo "Sport" | 2 | Per EKE Sport |
| 10 | BAF90-0014397 | Striscia adesiva Dx per cofano, colore bianco | 1 | Optional per EKE Sport |
| 11 | BAF90-0015133 | Striscia adesiva Dx per cofano, colore nero | 1 | Optional per EKE Sport |
| 12 | BAF90-0014479 | Striscia adesiva Sx per cofano, colore bianco | 1 | Optional per EKE Sport |
| 13 | BAF90-0015134 | Striscia adesiva Sx per cofano, colore nero | 1 | Optional per EKE Sport |
| 14 | BAF90-0007989 | Etichetta resinata per volante | | Per tutte le EKE Berlina e Pick-up, per EKE Van e per EKE SW |

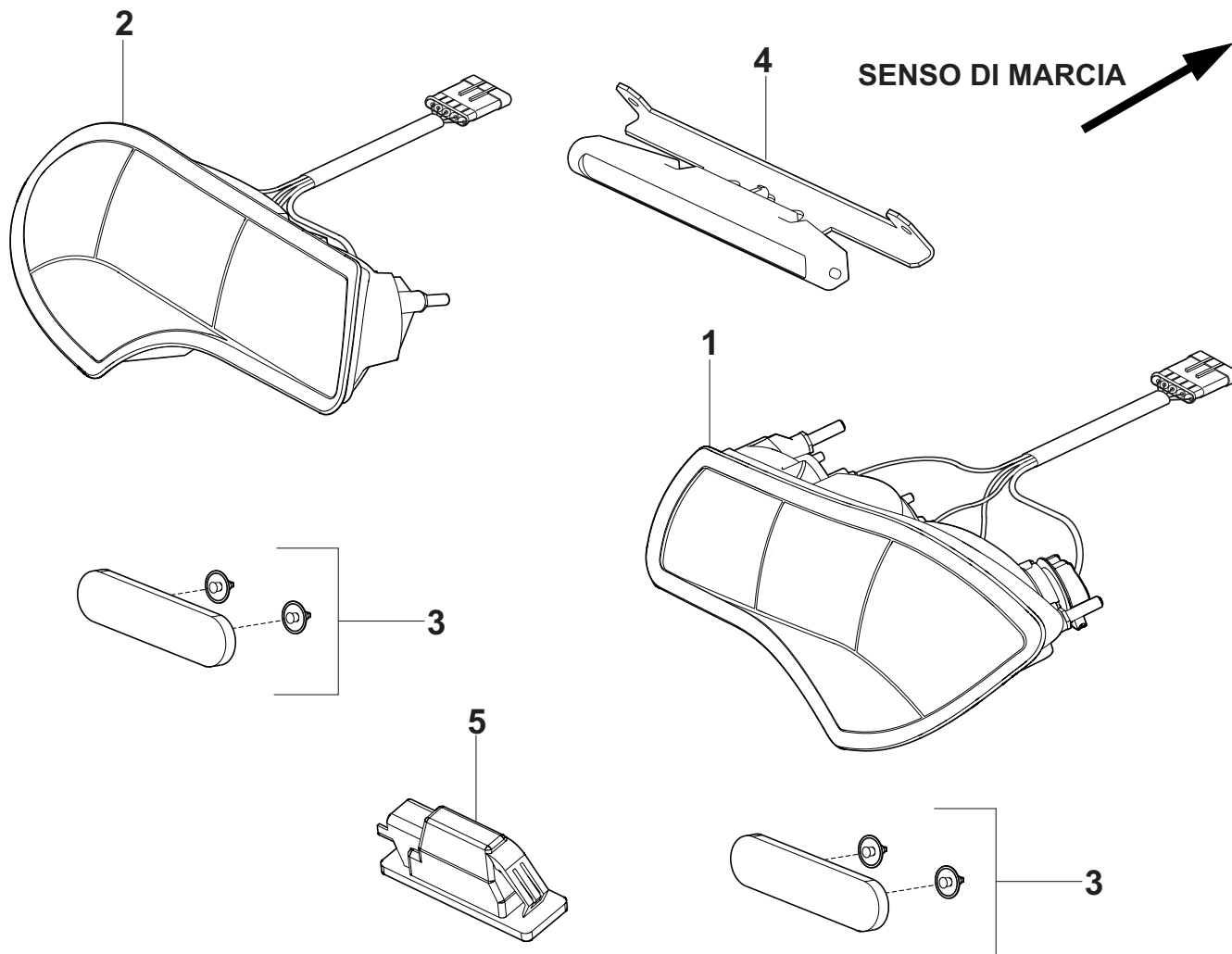
| | | | | | |
|---------------|----------------------------|---------------------|-------------------------|-----------------|---------------|
| GRECAV | COD. LIBRO AF90-0014614 | MODELLO N° 18000 | DATA EMISSIONE 05/06 | REVISIONE 01 | DATA 01/08 |
|---------------|----------------------------|---------------------|-------------------------|-----------------|---------------|



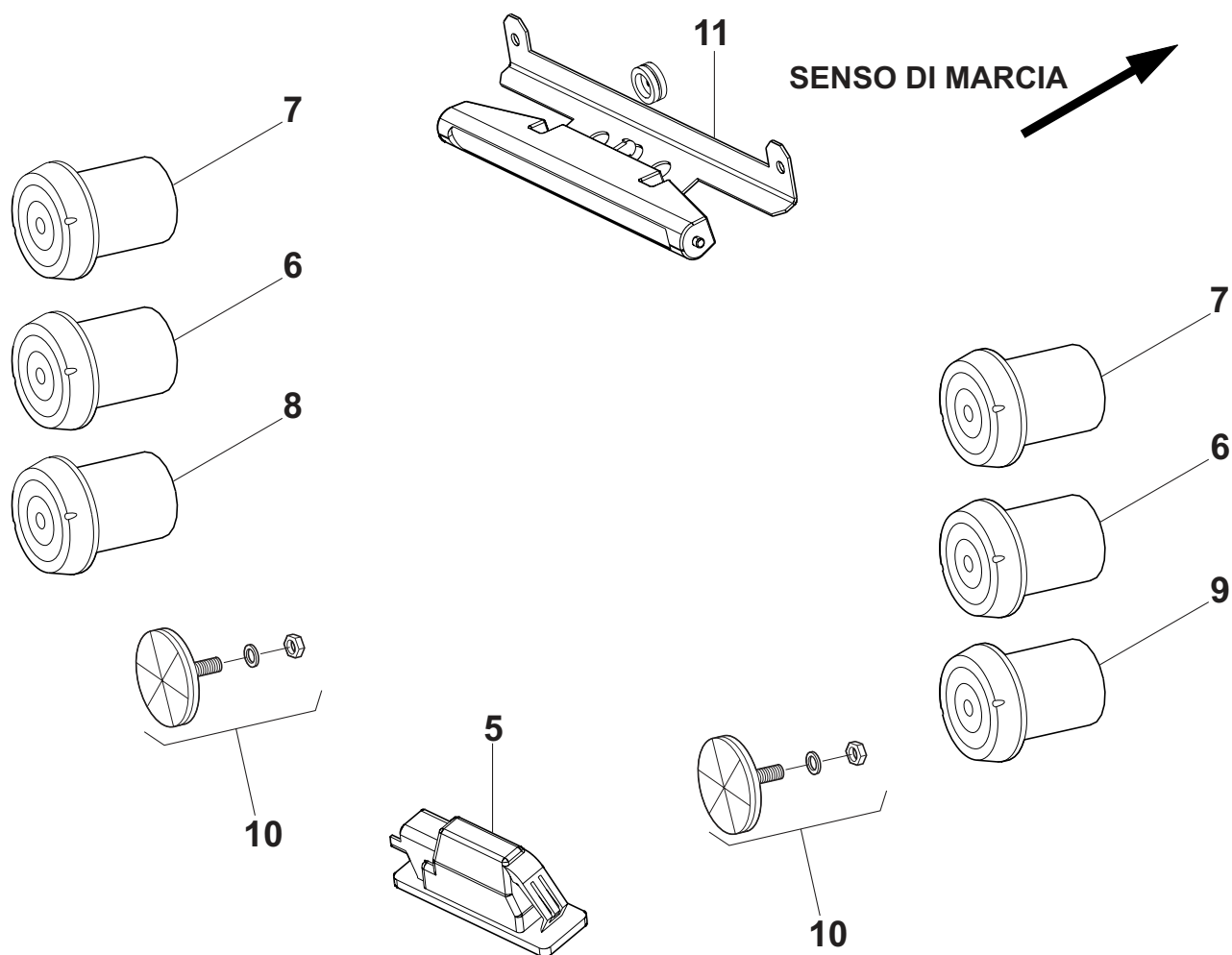
| POS. | CODICE | DESCRIZIONE | Q.tà | OSSERVAZIONI |
|------|---------------|--|------|--|
| 17 | BAF90-0014480 | Adesivo "EKE" colore grigio scuro | 1 | Per tutte le EKE Pick-up e per EKE Van e SW verniciate nei colori chiari |
| 18 | BAF90-0014219 | Adesivo "EKE" colore grigio chiaro | 1 | Per tutte le EKE Pick-up e per EKE Van e SW verniciate nei colori scuri |
| 19 | BAF90-0012327 | Adesivo "Pick-up" colore grigio scuro | 2 | Per tutte le EKE Pick-up verniciate nei colori chiari |
| 20 | BAF90-0012767 | Adesivo "Pick-up" colore grigio chiaro | 2 | Per tutte le EKE Pick-up verniciate nei colori scuri |
| 21 | BAF90-0013392 | Adesivo "Van" colore grigio scuro | 2 | Per tutte le EKE Van verniciate nei colori chiari |
| 22 | BAF90-0013391 | Adesivo "Van" colore grigio chiaro | 2 | Per tutte le EKE Van verniciate nei colori scuri |
| 23 | BAF90-0013394 | Adesivo "SW" colore grigio scuro | 2 | Per tutte le EKE SW verniciate nei colori chiari |
| 24 | BAF90-0013393 | Adesivo "SW" colore grigio chiaro | 2 | Per tutte le EKE SW verniciate nei colori scuri |
| | | | | |
| | | | | |
| | | | | |
| | | | | |
| | | | | |



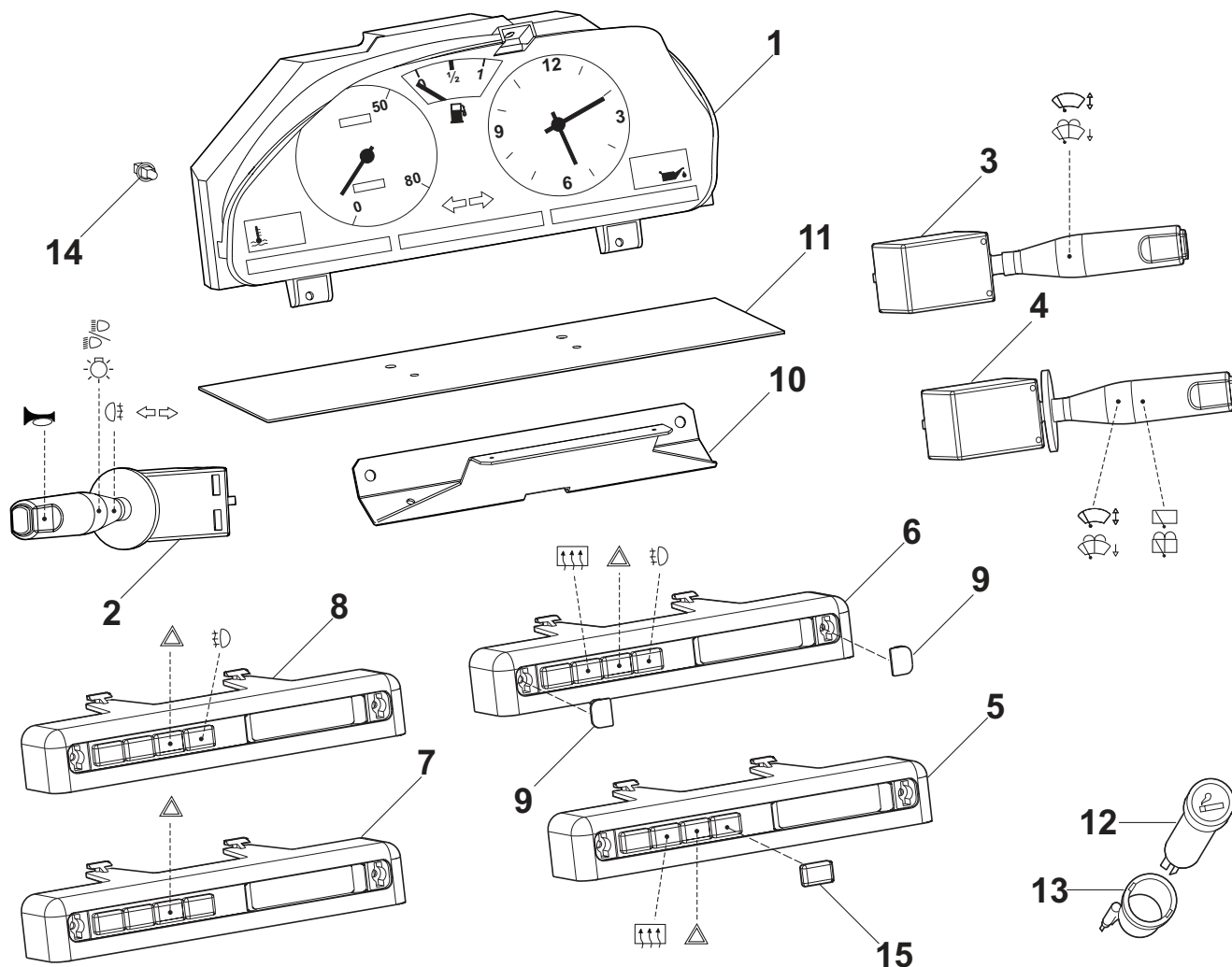
| POS. | CODICE | DESCRIZIONE | Q.tà | OSSERVAZIONI |
|------|---------------|--|------|--|
| 1 | BAF21-0013097 | Fanale anteriore Dx, completo di cablaggio | 1 | |
| 2 | BAF21-0013101 | Fanale anteriore Sx, completo di cablaggio | 1 | |
| 3 | BAF21-0007119 | Faro fendinebbia | 2 | Per EKE Berlina versioni SX, SX Special, SE, EKE Pick-up versione SE, EKE Sport e EKE SW |
| 4 | BAF21-0007775 | Supporto faro fendinebbia | 2 | Per EKE Berlina versioni SX, SX Special, SE, EKE Pick-up versione SE, EKE Sport e EKE SW |
| 5 | BAF21-0013759 | Staffa Dx fissaggio fendinebbia | 1 | Per EKE Berlina versioni SX, SX Special, SE, EKE Pick-up versione SE, EKE Sport e EKE SW |
| 6 | BAF21-0013757 | Staffa Sx fissaggio fendinebbia | 1 | Per EKE Berlina versioni SX, SX Special, SE, EKE Pick-up versione SE, EKE Sport e EKE SW |
| | | | | |
| | | | | |
| | | | | |
| | | | | |
| | | | | |
| | | | | |
| | | | | |
| | | | | |



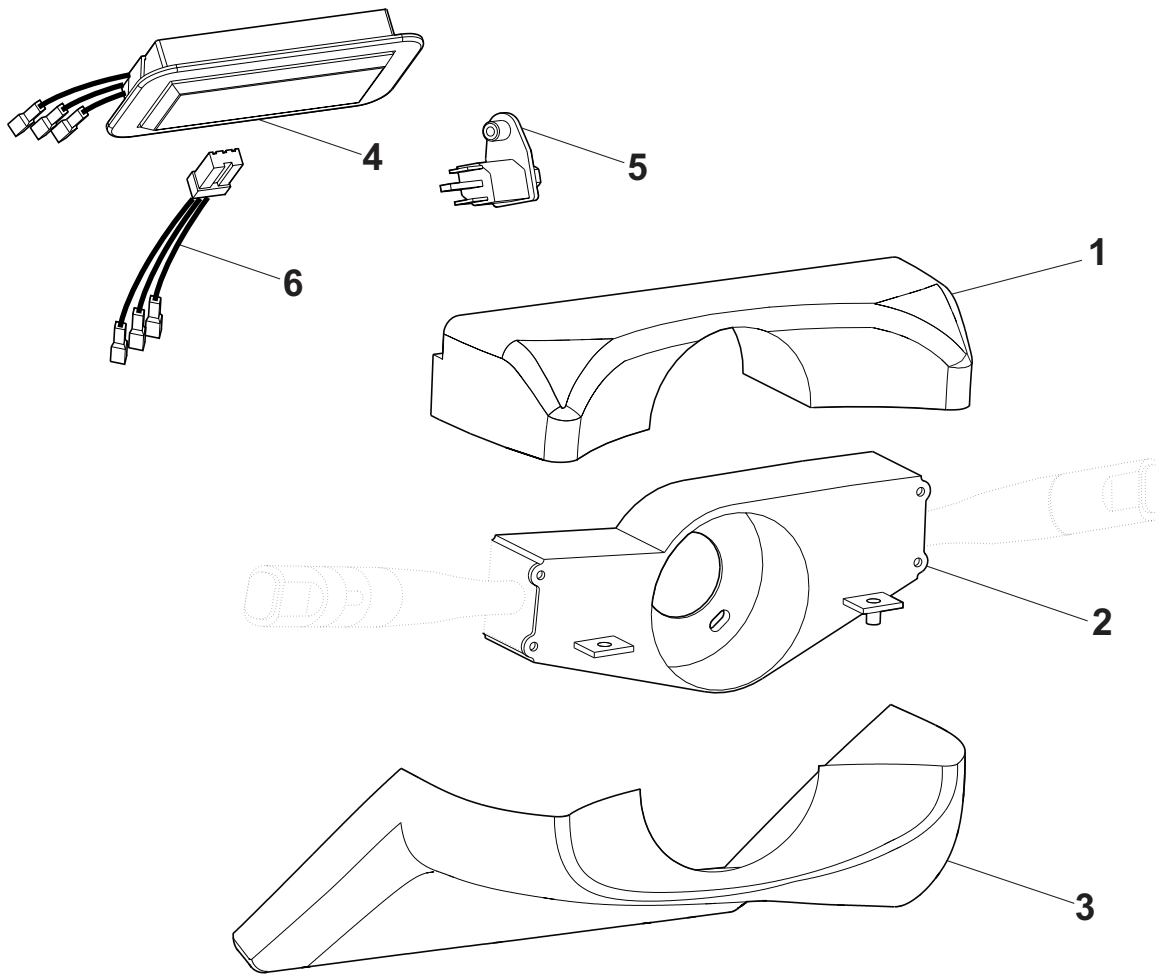
| POS. | CODICE | DESCRIZIONE | Q.tà | OSSERVAZIONI |
|------|---------------|---|------|--|
| 1 | BAF22-0013784 | Fanale posteriore Dx, completo di cablaggio | 1 | Per tutte le EKE Berlina e per EKE Sport |
| 2 | BAF22-0013783 | Fanale posteriore Sx, completo di cablaggio | 1 | Per tutte le EKE Berlina e per EKE Sport |
| 3 | BAF22-0013755 | Catadiottro rosso, completo di fissaggi | 2 | Per tutte le EKE Berlina e per EKE Sport |
| 4 | BAF22-0007145 | Fanale 3° punto stop, completo | 1 | Per tutte le EKE Berlina e per EKE Sport |
| 5 | BAF22-0014854 | Fanale luce targa completo | 1 | |
| | | | | |
| | | | | |
| | | | | |
| | | | | |
| | | | | |
| | | | | |
| | | | | |
| | | | | |



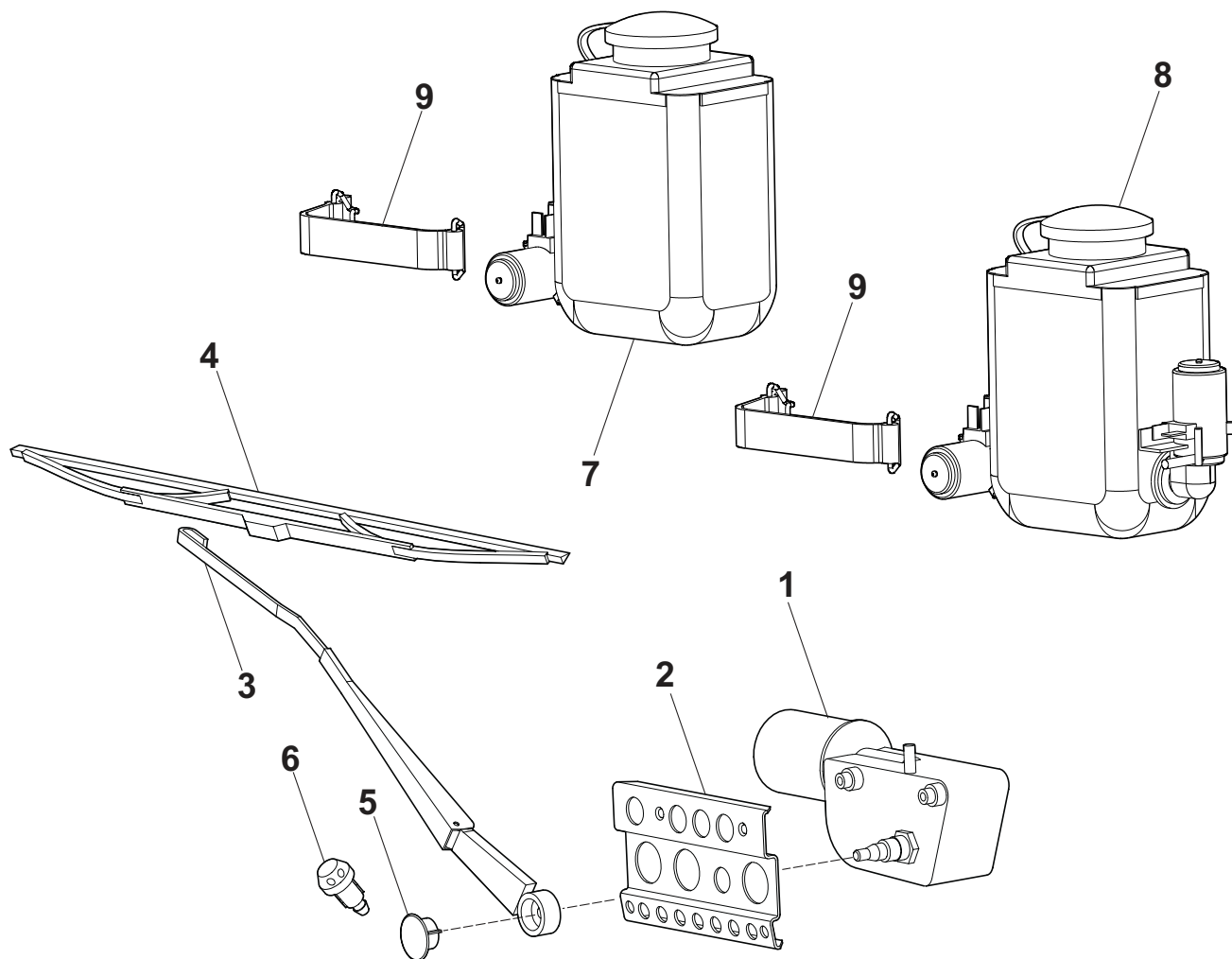
| POS. | CODICE | DESCRIZIONE | Q.tà | OSSERVAZIONI |
|------|---------------|--|------|---|
| 6 | BAF22-0007120 | Fanale di posiz. e arresto con lampada (rosso) | 2 | Per tutte le EKE Pick-up e per EKE Van e SW |
| 7 | BAF22-0007121 | Fanale di direzione con lampada (arancio) | 2 | Per tutte le EKE Pick-up e per EKE Van e SW |
| 8 | BAF22-0007122 | Fanale retronebbia con lampada (rosso) | 1 | Per tutte le EKE Pick-up e per EKE Van e SW |
| 9 | BAF22-0007123 | Fanale retromarcia con lampada (bianco) | 1 | Per tutte le EKE Pick-up e per EKE Van e SW |
| 10 | BAF22-0007124 | Catadiottro rosso, con dado e rosetta | 2 | Per tutte le EKE Pick-up e per EKE Van e SW |
| 11 | BAF22-0012985 | Fanale 3° punto stop, completo | 1 | Per tutte le EKE Pick-up e per EKE Van e SW |
| | | | | |
| | | | | |
| | | | | |
| | | | | |
| | | | | |
| | | | | |
| | | | | |
| | | | | |



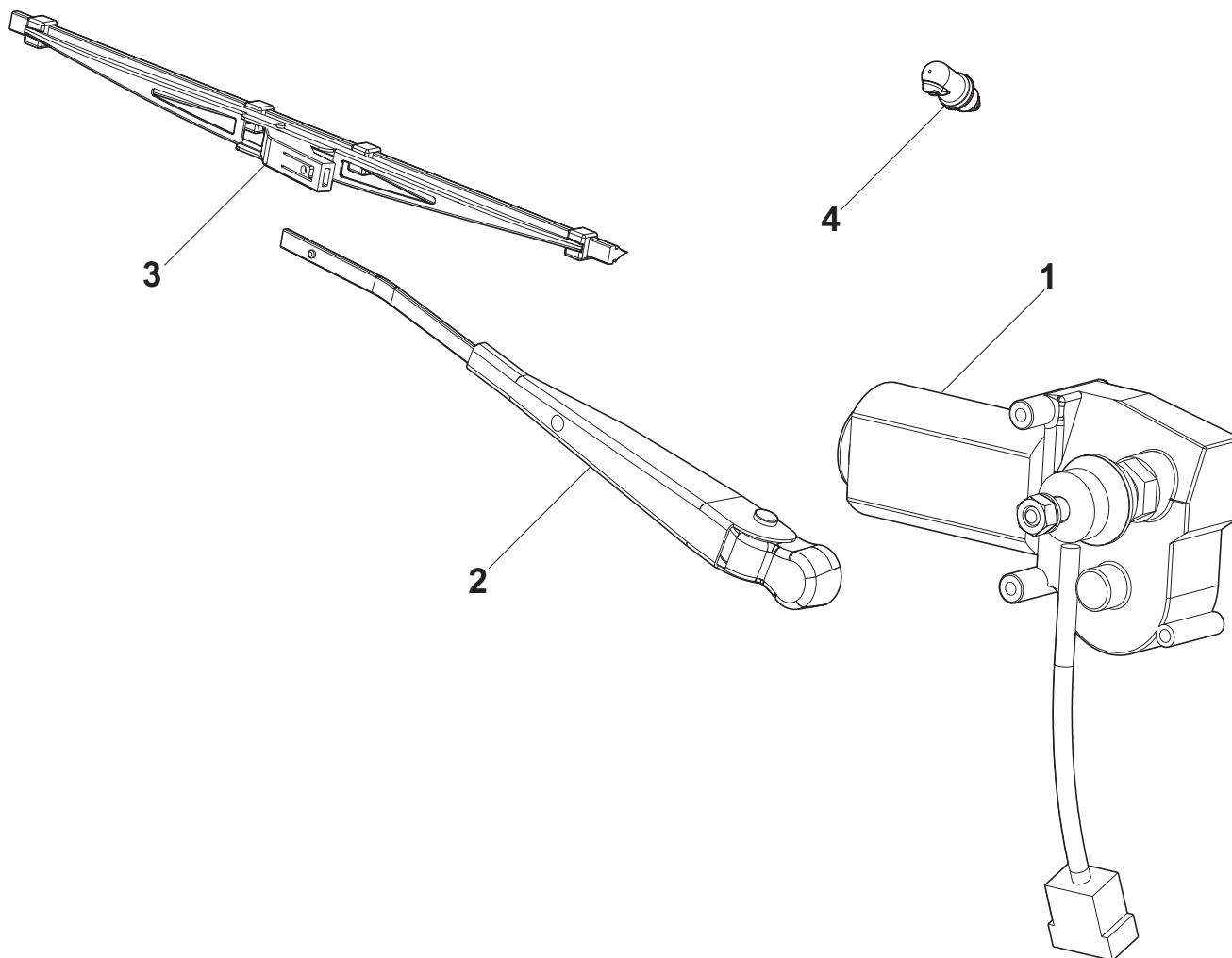
| POS. | CODICE | DESCRIZIONE | Q.tà | OSSERVAZIONI |
|------|---------------|---|------|---|
| 1 | BAF52-0011572 | Cruscotto strumentazione elettronica | 1 | |
| 2 | BAF52-0007131 | Devioguida. luci - claxon - direz. - retronebbia | 1 | |
| 3 | BAF52-0007132 | Devioguidasgancio con tergi. ant | 1 | Per EKE Berlina versione SL, per tutte le EKE Pick-up, EKE Van e EKE SW |
| 4 | BAF52-0007133 | Devioguidasgancio con tergi ant. e post. | 1 | Per EKE Berlina versioni SX, SX Special, SE e per EKE Sport |
| 5 | BAF52-0007631 | Mostrina portainterruttori lun. term. - emergenz. | 1 | Per EKE Berlina versione SL |
| 6 | BAF52-0007632 | Mostrina portain. lun. term. - emerg. - fendineb. | 1 | Per EKE Berlina versioni SX, SX Special, SE e per EKE Sport |
| 7 | BAF52-0011070 | Mostrina portainterruttori solo emergenza | 1 | Per EKE Pick-up versione SL e per EKE Van |
| 8 | BAF52-0011252 | Mostrina portainterruttori emerg. - fendineb. | 1 | Per EKE Pick-up versione SE e per EKE SW |
| 9 | BAF52-0007633 | Tappo ricoprim. viti fiss. Mostrina | 2 | |
| 10 | BAF37-0007744 | Staffa supp. cruscotto strument. | 1 | |
| 11 | BAF39-0007657 | Piastra di rinforzo | 1 | |
| 12 | BAF39-0007129 | Candela accendisigari | 1 | Per EKE Berlina versioni SX, SX Special, SE, per EKE Sport, per EKE Pick-up SE e per EKE SW |
| 13 | BAF39-0007130 | Sede candela accendisigari | 1 | Per EKE Berlina versioni SX, SX Special, SE, per EKE Sport, per EKE Pick-up SE e per EKE SW |
| 14 | B96083 | Lampada spia | 20 | |



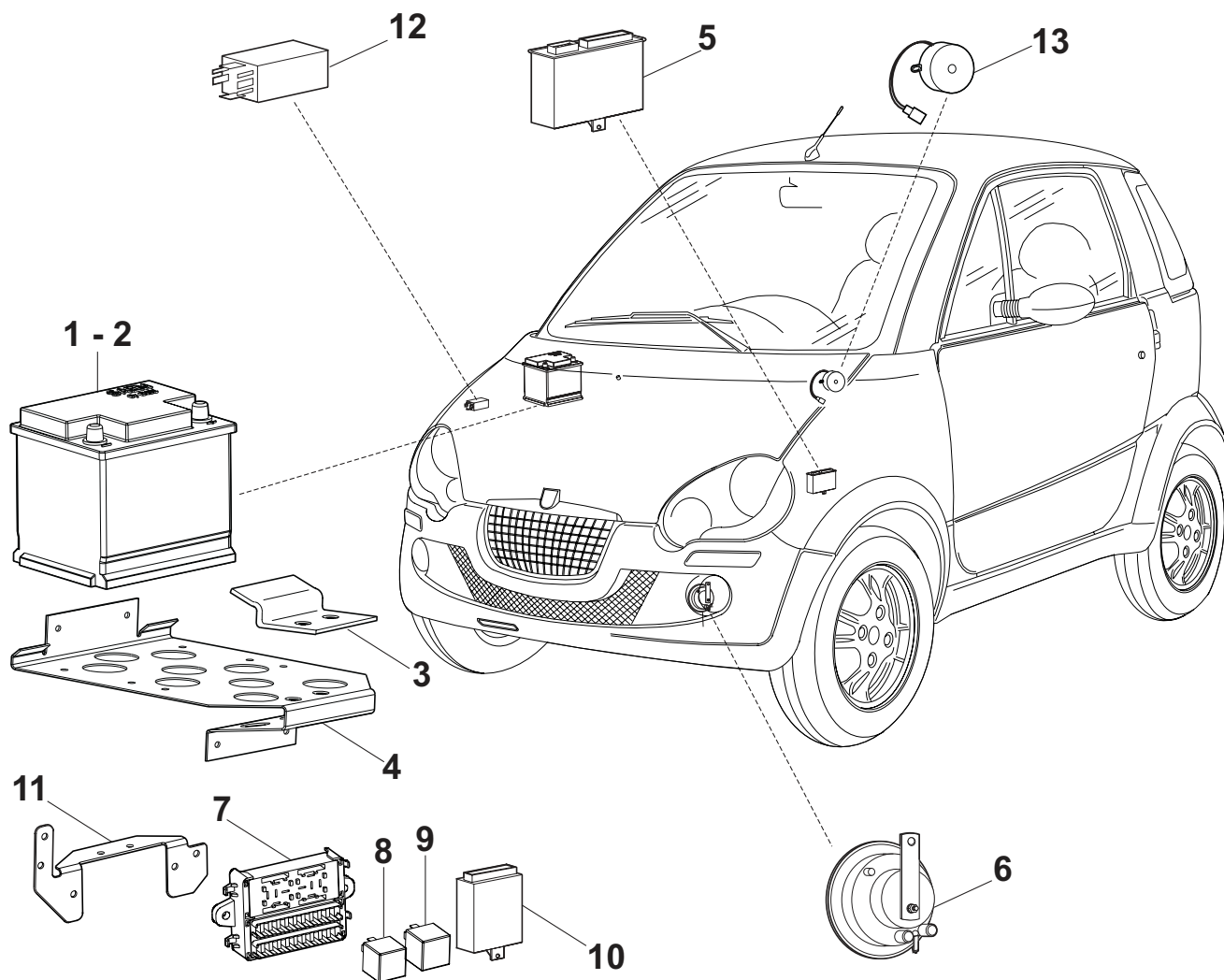
| POS. | CODICE | DESCRIZIONE | Q.tà | OSSERVAZIONI |
|------|---------------|--|------|--------------|
| 1 | BAF17-0007136 | Protezione superiore piantone guida | 1 | |
| 2 | BAF17-0007134 | Supp. devioguidasgancio e protez. Sterzo | 1 | |
| 3 | BAF17-0008036 | Protezione inferiore piantone guida | 1 | |
| 4 | BAF23-0007127 | Plafoniera interna con lampada e connessione | 1 | |
| 5 | BAF23-0007128 | Pulsante su plancia per luce interna | 2 | |
| 6 | BAF23-0015126 | Connessione tra plafoniera ed impianto elettrico | 1 | |
| | | | | |
| | | | | |
| | | | | |
| | | | | |
| | | | | |
| | | | | |
| | | | | |
| | | | | |



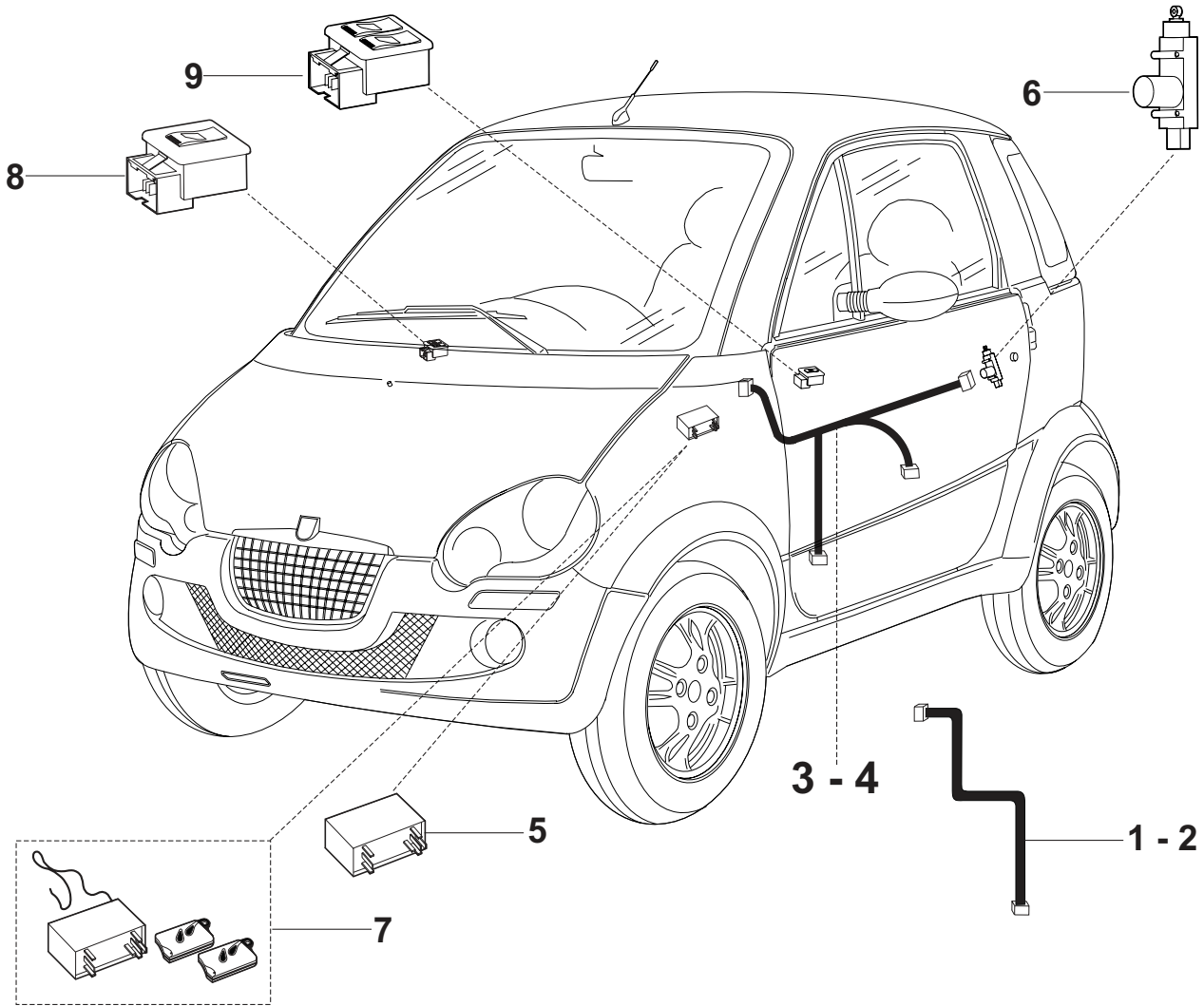
| POS. | CODICE | DESCRIZIONE | Q.tà | OSSERVAZIONI |
|------|---------------|---|------|---|
| 1 | BAF15-0007601 | Motorino tergiparabrezza | 1 | |
| 2 | BAF15-0007629 | Staffa sostegno motorino tergi. | 1 | |
| 3 | BAF15-0007602 | Braccio tergiparabrezza | 1 | |
| 4 | BAF15-0007603 | Spazzola tergiparabrezza | 1 | |
| 5 | BAF15-0007604 | Cappuccio per braccio tergi. | 1 | |
| 6 | BAF15-0007401 | Spruzzatore per parabrezza | 1 | |
| 7 | BAF15-0013955 | Serbatoio liquido lavavetri 1 elettropompa | 1 | Per EKE Berlina versione SL, per tutte le EKE Pick-up, EKE Van e EKE SW |
| 8 | BAF15-0013942 | Serbatoio liquido lavavetri 2 elettropompe | 1 | Per EKE Berlina versioni SX, SX Special, SE e per EKE Sport |
| 9 | BAF15-0013956 | Cinghia fissaggio serbatoio liquido lavavetri | 2 | |
| | | | | |
| | | | | |
| | | | | |
| | | | | |



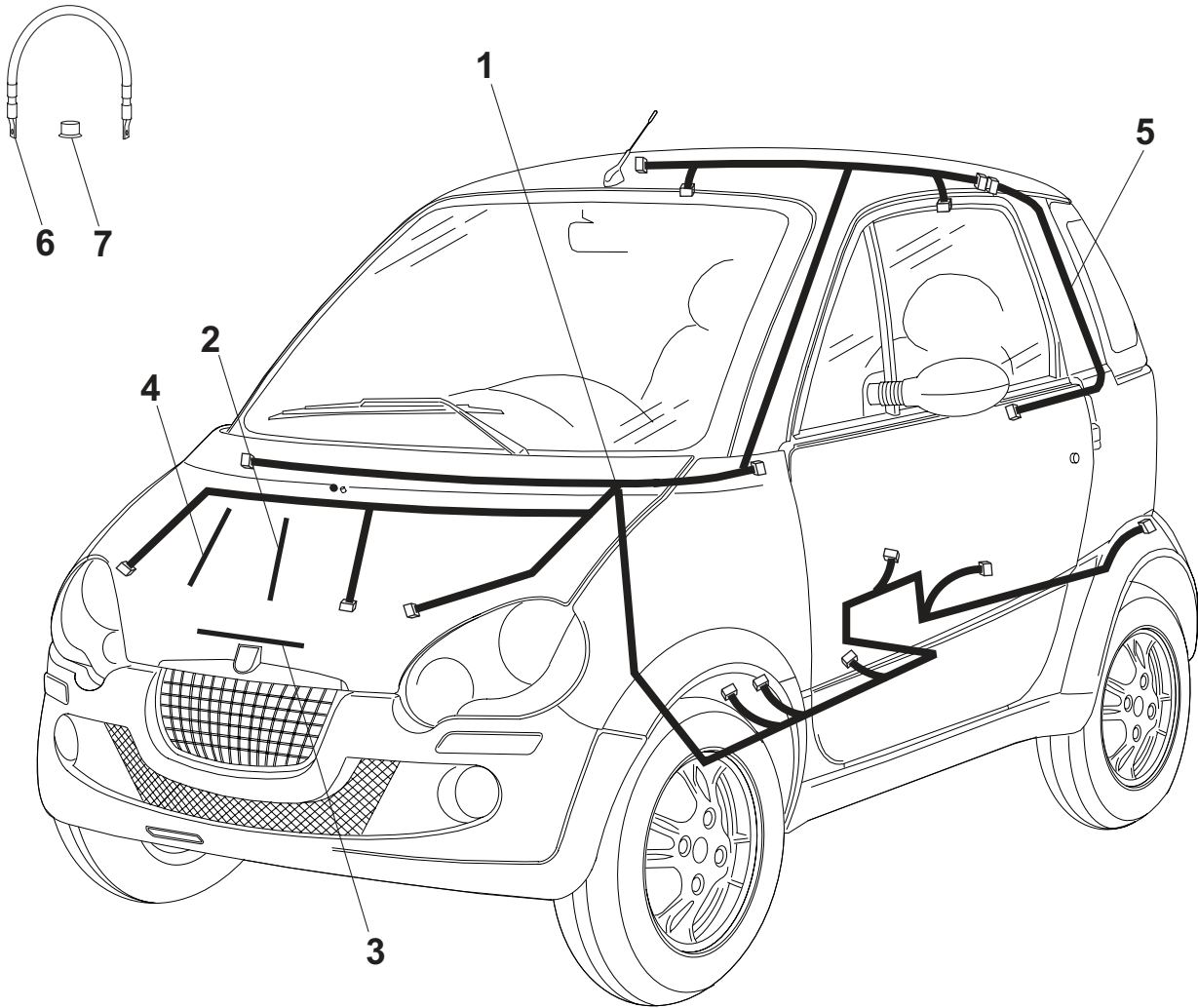
| POS. | CODICE | DESCRIZIONE | Q.tà | OSSERVAZIONI |
|------|---------------|--|------|---|
| 1 | BAF15-0007366 | Motorino tergilunotto | 1 | Per EKE Berlina versioni SX, SX Special, SE e per EKE Sport |
| 2 | BAF15-0007191 | Braccio tergilunotto | 1 | Per EKE Berlina versioni SX, SX Special, SE e per EKE Sport |
| 3 | BAF15-0007360 | Spazzola tergilunotto | 1 | Per EKE Berlina versioni SX, SX Special, SE e per EKE Sport |
| 4 | BAF15-0008057 | Spruzzatore per tergilunotto compl. di boccola | 1 | Per EKE Berlina versioni SX, SX Special, SE e per EKE Sport |
| | | | | |
| | | | | |
| | | | | |
| | | | | |
| | | | | |
| | | | | |
| | | | | |
| | | | | |
| | | | | |
| | | | | |



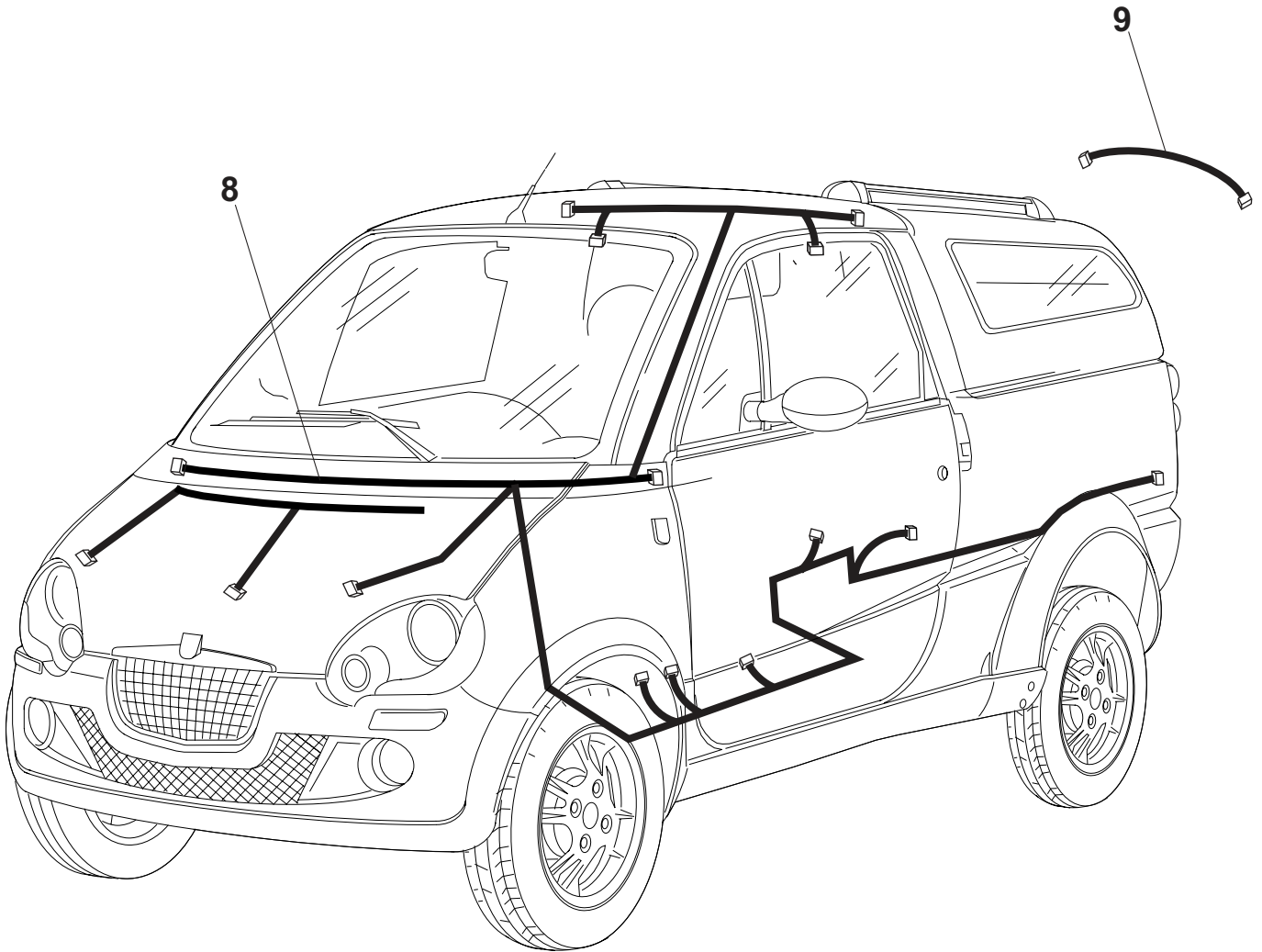
| POS. | CODICE | DESCRIZIONE | Q.tà | OSSERVAZIONI |
|------|---------------|---|------|---------------------------|
| 1 | BAF53-0007621 | Batteria 12V 45 Ah | 1 | |
| 2 | BAF53-0008127 | Batteria 12V 50Ah | 1 | Per mercati dove previsto |
| 3 | BAF53-0007790 | Staffa fissaggio batteria | 1 | |
| 4 | BAF53-0007788 | Portabatteria | 1 | |
| 5 | BAF50-0007488 | Centralina elettronica | 1 | |
| 6 | BAF52-0007620 | Avvisatore acustico | 1 | |
| 7 | BAF50-0014212 | Scatola porta fusibili | 1 | |
| 8 | BAF50-0013965 | Relè 12V 40 Ah | 1 | |
| 9 | BAF50-0007972 | Intermittenza indicatori di direzione | 1 | |
| 10 | BAF50-0013733 | Centralina abilitazione alternatore esterno | 1 | |
| 11 | BAF50-0014751 | Supporto scatola fusibili | 1 | |
| 12 | BL0021931770 | Centralina preriscaldamento candele | 1 | |
| 13 | BAF50-0008346 | Cicalino bitonale | 1 | |



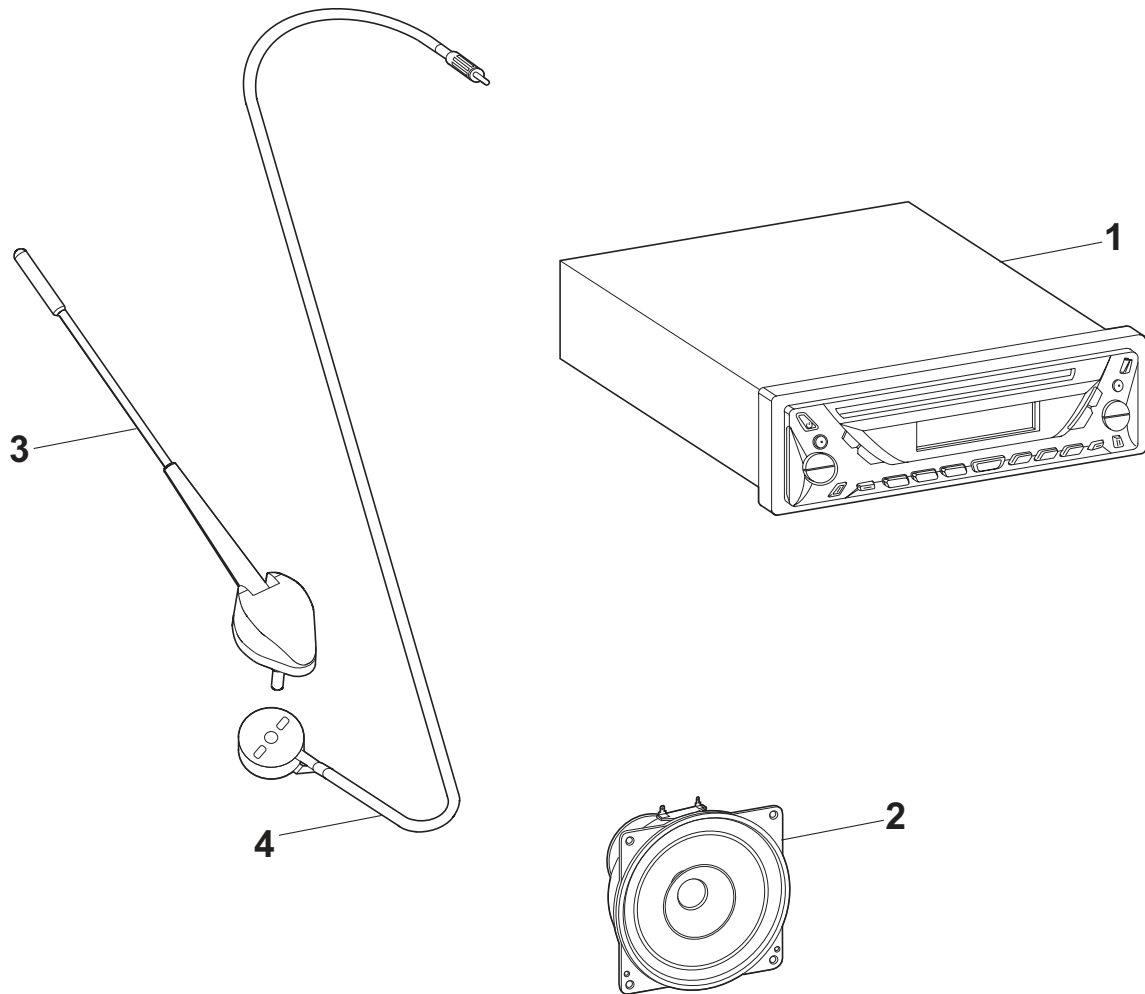
| POS. | CODICE | DESCRIZIONE | Q.tà | OSSERVAZIONI |
|------|---------------|--|------|--|
| 1 | BAF50-0007484 | Cablaggio per altoparlante porta Dx. | 1 | Per EKE Berlina e Pick-up versione SL E per EKE Van |
| 2 | BAF50-0007485 | Cablaggio per altoparlante porta Sx. | 1 | Per EKE Berlina e Pick-up versione SL e per EKE Van |
| 3 | BAF50-0007486 | Cabl. altop./chius. centr./alzac. elett. porta Dx. | 1 | Per EKE Berlina versioni SX, SX Special, SE, per EKE Sport, EKE Pick-up SE e per EKE SW |
| 4 | BAF50-0007487 | Cabl. altop./chius. centr./alzac. elett. porta Sx. | 1 | Per EKE Berlina versioni SX, SX Special, SE, per EKE Sport, EKE Pick-up SE e per EKE SW |
| 5 | BAF50-0007489 | Centralina per chiusura centralizzata | 1 | Per EKE Berlina versioni SX, SX Special e per EKE Sport |
| 6 | BAF31-0007211 | Motorino di chiusura centraliz. | 2 | Per EKE Berlina versioni SX, SX Special, SE, per EKE Sport, EKE Pick-up SE e per EKE SW |
| 7 | BAF50-0007493 | Kit centralina + 2 radiocomandi | 1 | Per EKE Berlina versione SE, per EKE Pick-up versione SE e per EKE SW |
| 8 | BAF31-0007626 | Interruttore alzacristalli a 1 tasto porta Dx. | 1 | Per EKE Berlina versioni SX, SX Special, SE, per EKE Sport, EKE Pick-up SE e per EKE SW |
| 9 | BAF32-0007627 | Interruttore alzacristalli 2 tasti porta Sx. | 1 | Per EKE Berlina versioni SX, SX Special, SE, per EKE Sport, EKE Pick-up SE e per EKE SW |
| | | | | |
| | | | | |
| | | | | |
| | | | | |



| POS. | CODICE | DESCRIZIONE | Q.tà | OSSERVAZIONI |
|------|---------------|--|------|--|
| 1 | BAF50-0014851 | Cablaggio elettrico principale | 1 | Per tutte le EKE Berlina e per EKE Sport |
| 2 | BAF50-0008195 | Cavo di massa batteria - telaio | 1 | |
| 3 | BAF50-0008196 | Cavo di massa motore - telaio | 1 | |
| 4 | BAF50-0007823 | Cavo positivo batteria - motore | 1 | |
| 5 | BAF50-0007848 | Cablaggio portellone posteriore | 1 | |
| 6 | BAF50-0011636 | Cavo positivo per avviamento emergenza | 1 | |
| 7 | BN-0014508 | Copridado rosso, in plastica per dado M6 | 1 | |
| | | | | |
| | | | | |
| | | | | |
| | | | | |
| | | | | |
| | | | | |
| | | | | |



| POS. | CODICE | DESCRIZIONE | Q.tà | OSSERVAZIONI |
|------|---------------|--|------|---|
| 8 | BAF50-0013771 | Cablaggio elettrico principale | 1 | Per tutte le EKE Pick-up per EKE Van e EKE SW |
| 9 | BAF50-0014852 | Cavo prolunga luce targa (Nella porta posteriore a ribaltina) | 1 | Per tutte le EKE Pick-up per EKE Van e EKE SW |
| | | | | |
| | | | | |
| | | | | |
| | | | | |
| | | | | |
| | | | | |
| | | | | |
| | | | | |
| | | | | |
| | | | | |
| | | | | |
| | | | | |
| | | | | |
| | | | | |
| | | | | |
| | | | | |
| | | | | |
| | | | | |
| | | | | |



| POS. | CODICE | DESCRIZIONE | Q.tà | OSSERVAZIONI |
|------|---------------|--------------------------------|------|---|
| 1 | BAF60-0014136 | Autoradio con lettore CD + Mp3 | 1 | Per EKE Berlina versioni SX Special e SE, per Pick-up versione SE, per EKE Sport e per EKE SW |
| 2 | BAF60-0007420 | Altoparlante | 2 | Per EKE Berlina versioni SX Special e SE, per Pick-up versione SE, per EKE Sport e per EKE SW |
| 3 | BAF50-0008154 | Antenna radio completa | 1 | |
| 4 | BAF50-0007374 | Cavo per antenna | 1 | |
| | | | | |
| | | | | |
| | | | | |
| | | | | |
| | | | | |
| | | | | |
| | | | | |
| | | | | |
| | | | | |
| | | | | |
| | | | | |