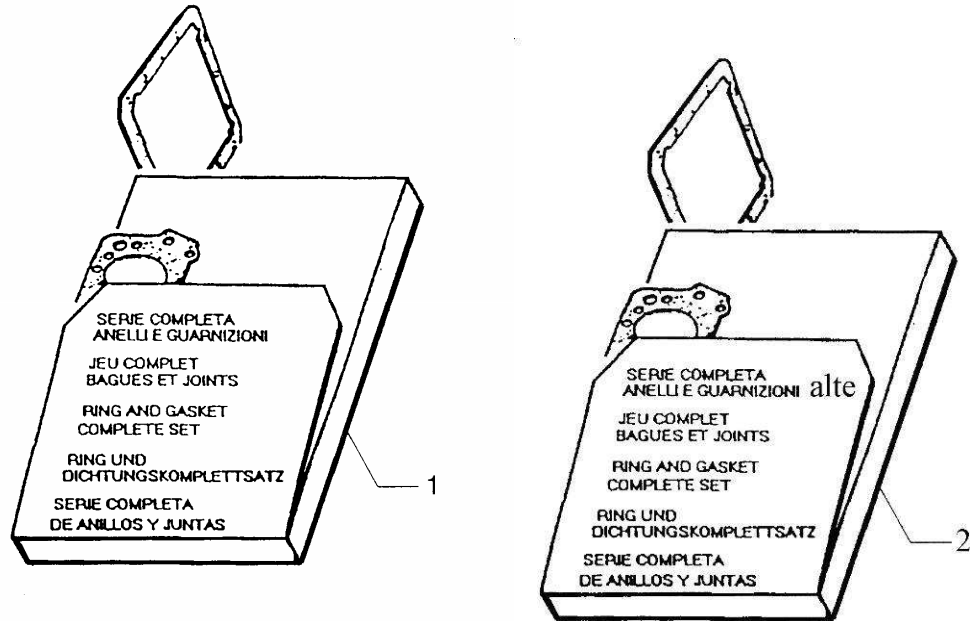
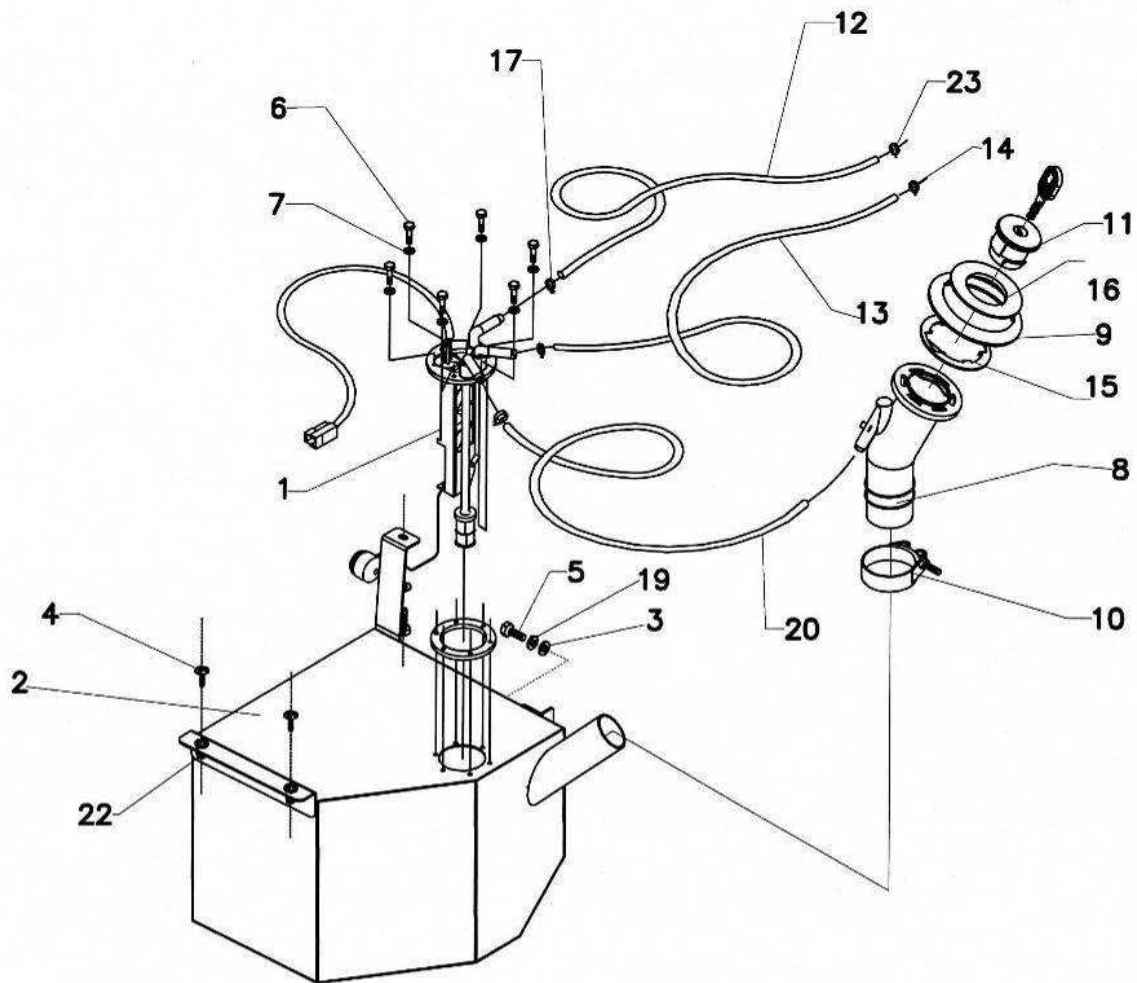


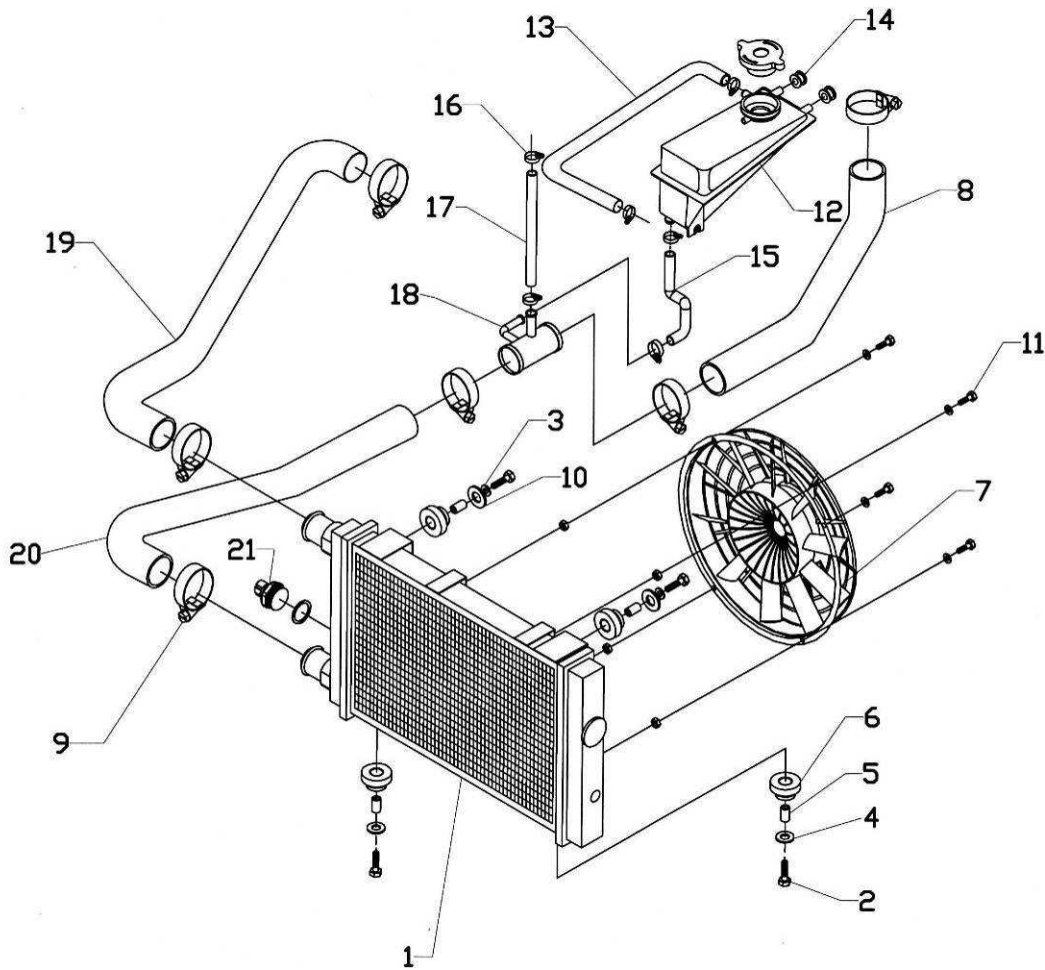
**CATALOGO
RICAMBI
T3**



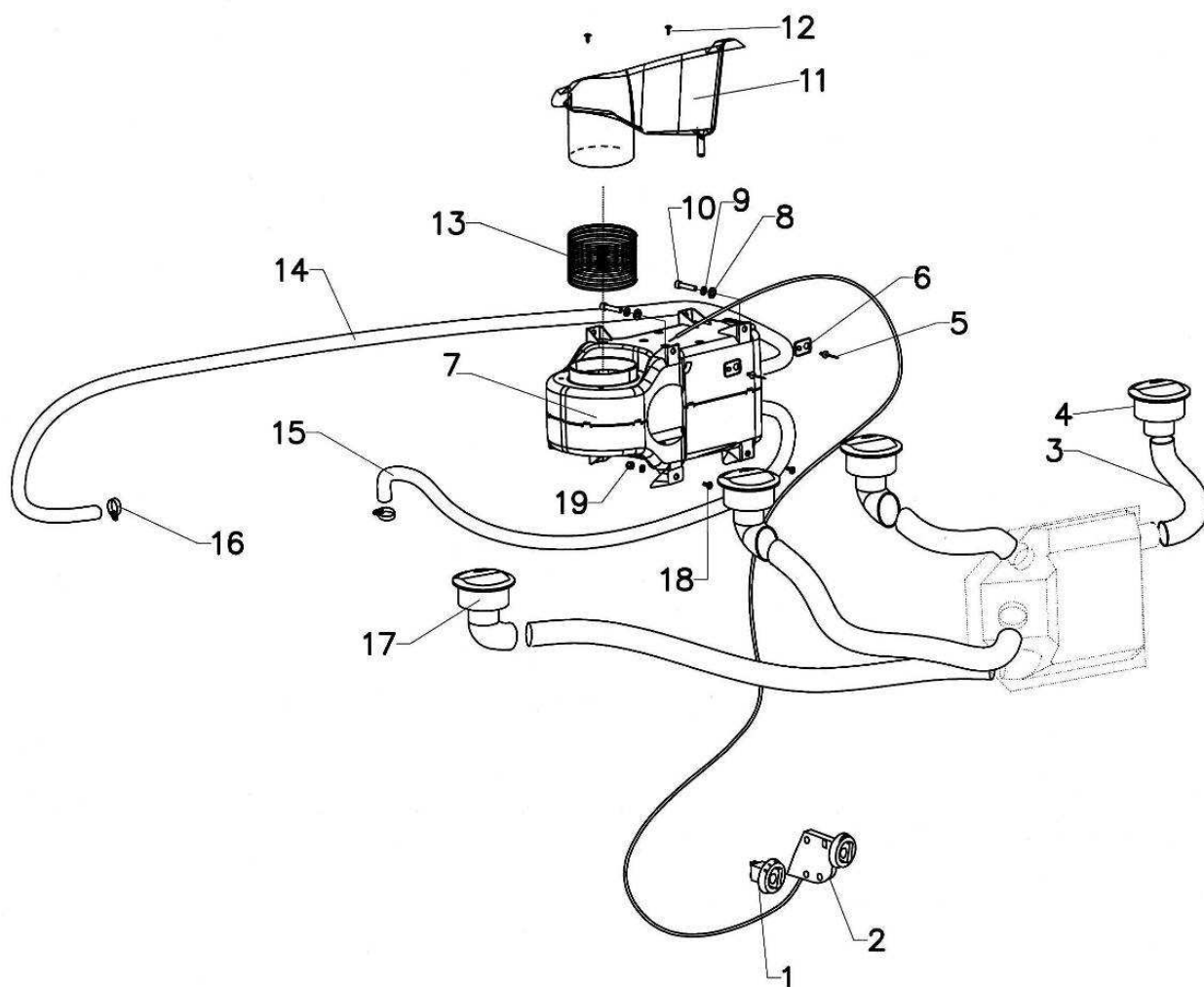
POSIZIONE	CODICE	DESCRIZIONE	QUANTITA'
1	BIN11BIN1001	SERIE GUARNIZIONI ED ANELLI BASSI	1
2	BIN113001045	SERIE GUARNIZIONI MOTORE ALTO	1
3	BIN113001046	SERIE GUARNIZIONI MOTORE BASSO	1



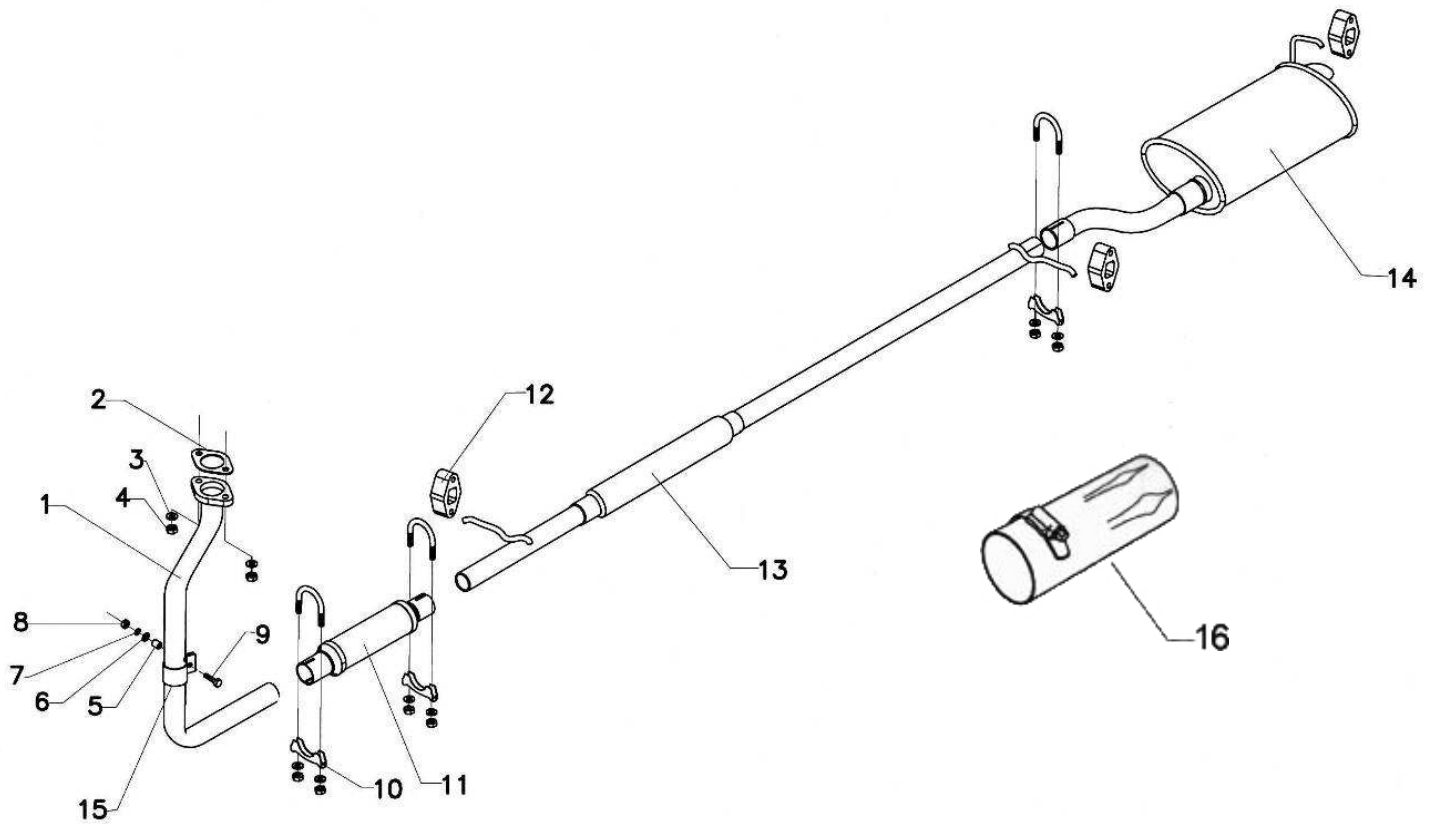
POSIZIONE	CODICE	DESCRIZIONE	QUANTITA'
1	BIN102001001	GALLEGGIANTE	1
2	KIN102001004	SERBATOIO CARBURANTE KING NEW	1
3	E020004	RONDELLA PIANA LG DIN BIE1 6.5X18 ZNB	3
4	E000151	VITE TBL 5.8 UNI ZNN 15X3.6X18 14063817	2
5	E000011	VITE TE 8.8 UNI 5739 M6 20 ZNB	3
6	E000007	VITE TE 8.8 UNI 5739 M4 16 ZNB	6
7	E020020	RONDELLA DENT.E UNI 8842 4.3X8 ZNB	6
8	BIN1021005	TUBO CARBURANTE	1
9	KIN7731005	FINIZIONE GHIERA TUBO CARBURANTE	1
10	GEN500400602	FASCETTA VELOX 32/50	1
11	HOL780001101	KIT CILINDRETTI CHIAVI + TAPPO CARBURANTE	1
12	KIN102001014	TUBO CARBURANTE D. 7X12 CAVIS	1
13	KIN102001015	TUBO CARBURANTE D. 5X9 CAVIS	1
14	GEN510090002	FASCETTA SPECIALE D. 9	1
15	BIN102001010	GUARNIZIONE GHIERA CARBURANTE	1
16	BIN102001011	GHIERA TUBO CARBURANTE	1
17	GEN500100162	FASCETTA D. 10:16	3
19	E020017	RONDELLA GROWER UNI 1751/52 6.4X11.4 ZNB	3
20	BIN102001016	TUBO SFIATO	1
22	E030007	INSERTO FAR FTRE M6 ACCIAIO	2
23	GEN500080120	FASCETTA D. 8:12	1



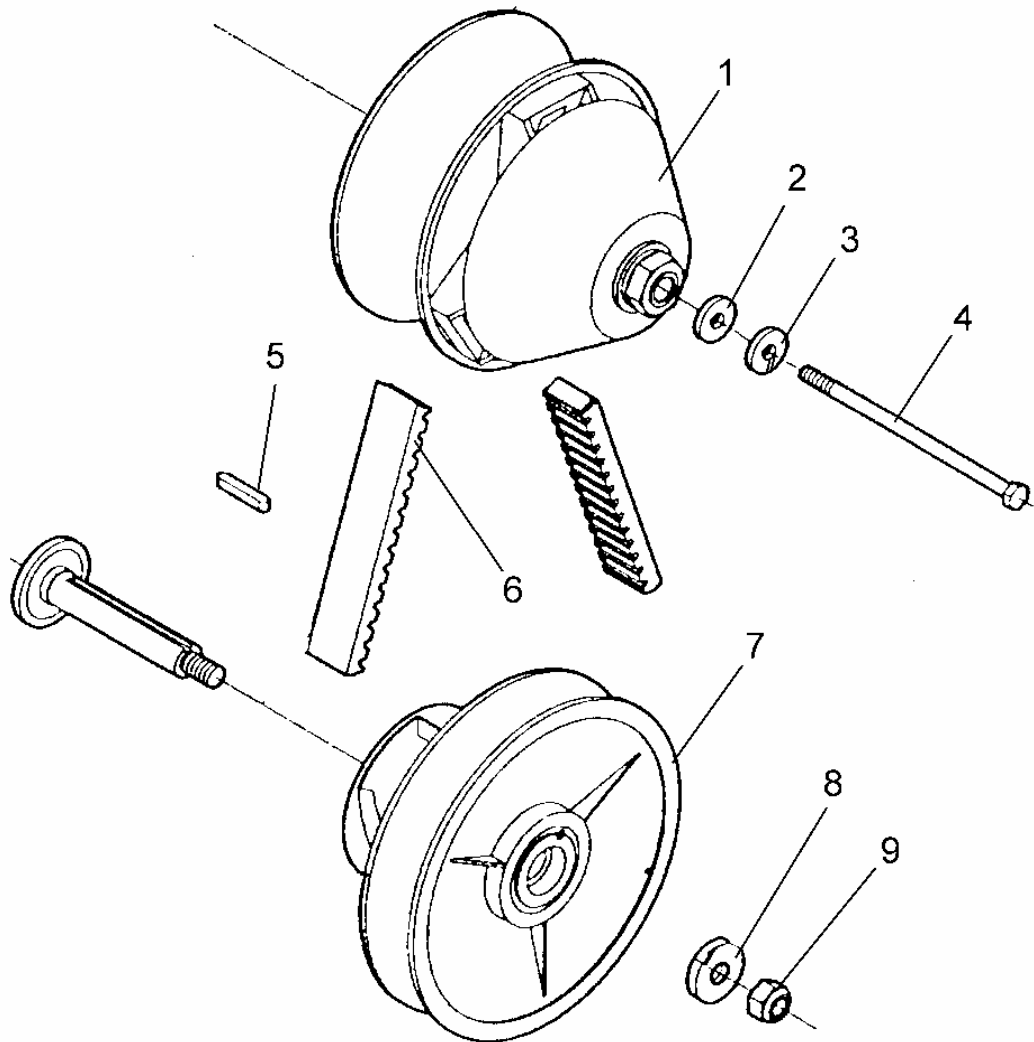
POSIZIONE	CODICE	DESCRIZIONE	QUANTITA'
1	BIN103001101	RADIATORE IRIA	1
2	E000013	VITE TE 8.8 UNI 5739 M6X25 ZNB	2
3	E020017	RONDELLA GROWER UNI 1751/52 6.4X11.4 ZNB	2
4	E020006	RONDELLA PIANA LG DIN BIE1 6.5X24 ZNB	2
5	BIN103001105	BOCCOLA NYLON RADIATORE IRIA	4
6	BIN103001104	TAMPONE REGATA	4
7	DOM103001002	ELETTO VENTOLA SPAL DOM.	1
8	KIN103001008	MANICOTTO INF./POST. TIPO	1
9	GEN500300452	FASCETTA D:30/45	6
10	E020004	RONDELLA PIANA LG DIN BIE1 6.5X18 ZNB	1
11		VITE TCEI M6X12	4
12	BIN103001002	VASCHETTA ACQUA CON TAPPO	1
13	BIN103001113	TUBO FLES. VASCH. A MOTORE 8X15	1
14	BIN754001006	GOMMINO PASSACAVO D. 10X14	2
15	BIN103001114	TUBO FLES. VASCH. A RACC. A T	1
16	GEN500100162	FASCETTA D. 10:16	4
17	BIN103001115	TUBO FLES. TERM. A RACC. 8X15	1
18	BIN103001210	TUBO RACC. INTERMEDIO IRIA	1
19	BIN103001106	MANICOTTO RAD./MOT. SUP. IRIA	1
20	BIN103001107	MANICOTTO INF./ANT.	1
21	BIN103001103	SENSORE TEMPERATURA 78/86 M22X1,5	1



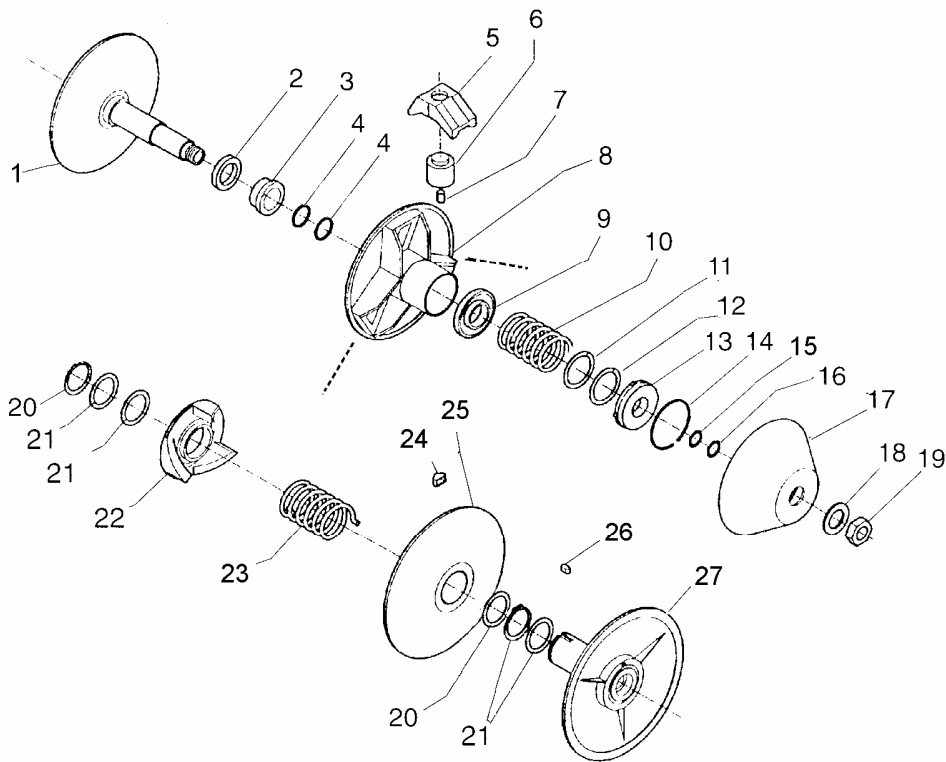
POSIZIONE	CODICE	DESCRIZIONE	QUANTITA'
1	KIN702001018	INTERRUTTORE PER VENTILAZIONE	1
2	KIN104001003	TELECOMANDI ROTATIVI RISCALD.	1
3	KIN104001009	KIT TUBO ARIA D.I. 45 mm	1
4	KIN777001104	DIFFUSORE ARIA + RACC. (A 45°)	1
5		RIVETTO D. 4.8	2
6	KIN104001018	STAFFA FISS. RISCALDAMENTO	2
7	KIN104001001	RISCALDAMENTO KAR 350 12V-3V D. 16	1
8	E020027	RONDELLA PIANA UNI 6592 6.4X12 ZNB	4
9	E020017	RONDELLA GROWER UNI 1751/52 6.4X11.4	2
10	E000011	VITE TE 8.8 UNI 5739 M6X20 ZNB	2
11	KIN104001013	CONVOGLIATORE ARIA	1
12	E000083	VITE AUTOF. C/FINTA RON. 3.9X16	2
13	KIN104001020	TUBO RACCORDO D100 L. 180 mm	1
14	KIN104001016	TUBO GOMMA L=1110 mm	1
15	KIN104001017	TUBO GOMMA L=700 mm	1
16	GEN500400602	FASCETTA VELOX 32/50	4
17	KIN777001103	DIFFUSORE ARIA + RACC. ANGOLARE 18°	3
18	E000151	VITE TBL 5.8 UNI ZNN	2
19	E010050	DADO AB M6	2



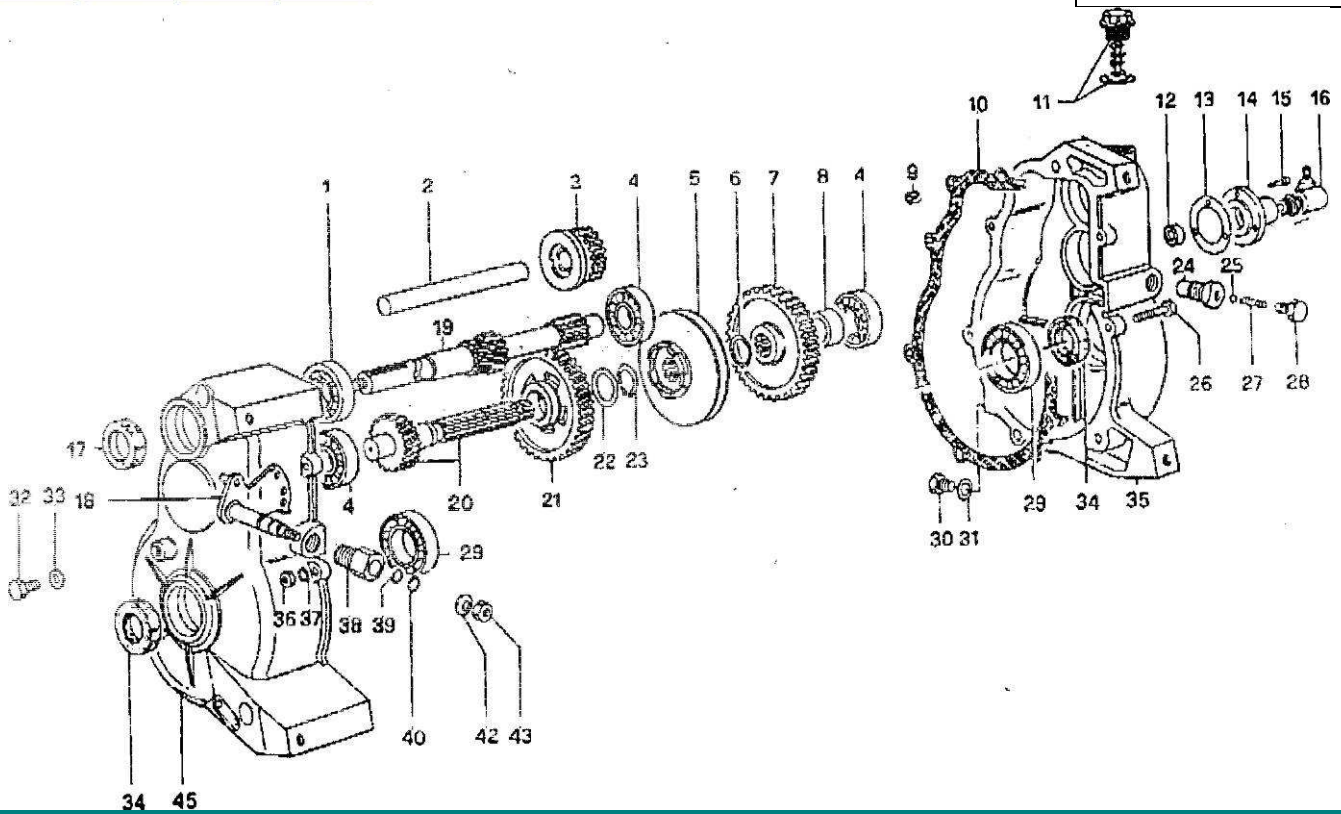
POSIZIONE	CODICE	DESCRIZIONE	QUANTITA'
1	KIN105001002	COLLETTORE	1
2	BIN105001001	GUARNIZIONE	1
3		RONDELLA PIANA D. INT. 8.4	1
4		DADO CON FINTA RONDELLA M8	1
5	KIN105001011	DISTANZIALE FASCETTA SCARICO	1
6	E020011	RONDELLA PIANA UNI 6592 6.4X12 ZNG	1
7	E020017	RONDELLA GROWER UNI 1751/52 6.4X11.4 ZNB	1
8	E010048	DADO E UNI 5588 M6 ZNB	1
9	E000153	VITE TE 8.8 UNI 5737 M6X40 ZNB	1
10	KIN105001010	FASCETTA COMPLETA	3
11	KIN105001003	FLESSIBILE	1
12	KIN105001009	GOMMINO ANTIVIBRANTE	3
13	KIN105001004	CENTRALE CON POLMONCINO	1
14	KIN105001005	CORPO MARMITTA	1
15	KIN105001013	FASCETTA FISS. COLLETTORE	1
16	KIN105001012	TERMINALE	1



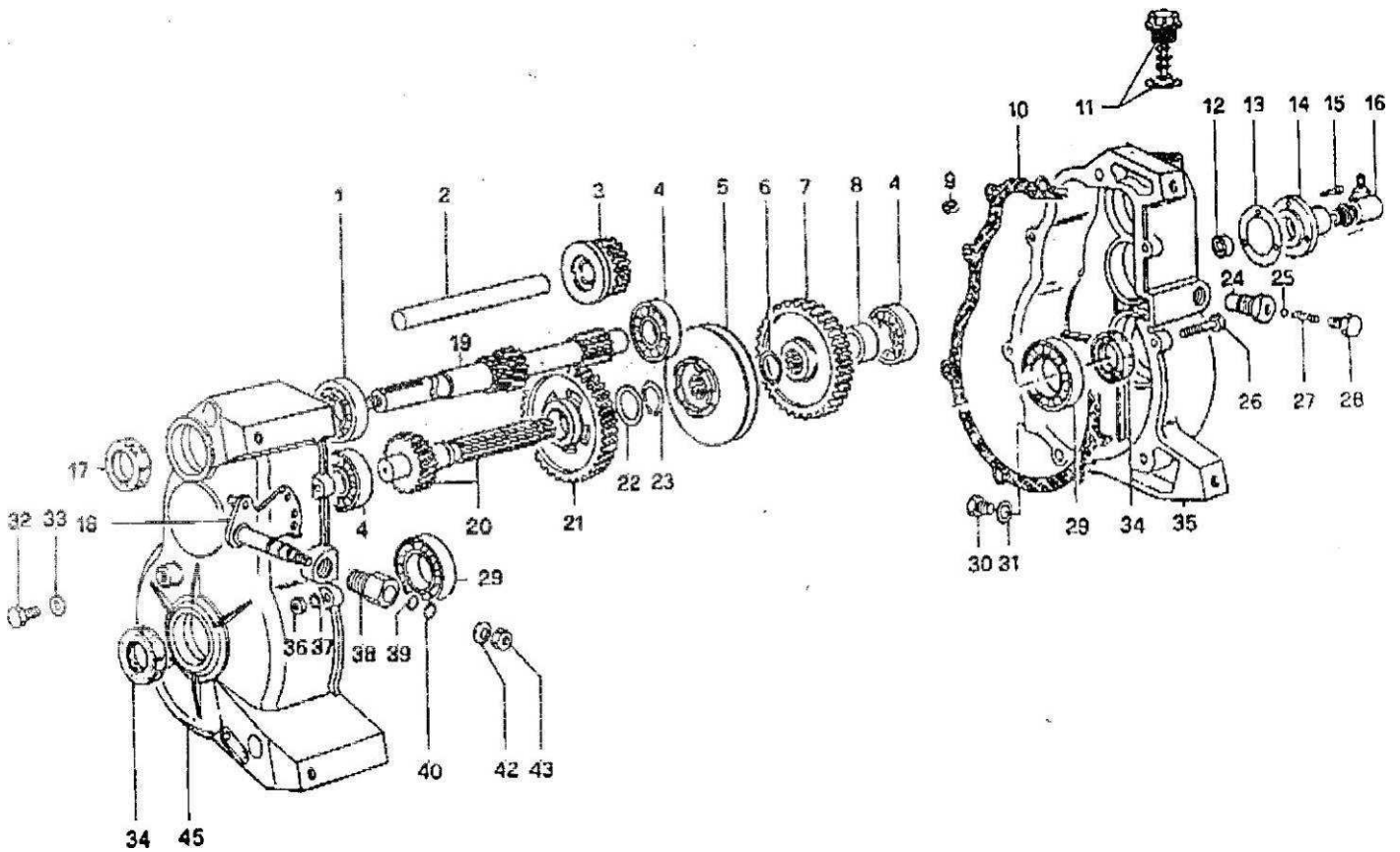
POSIZIONE	CODICE	DESCRIZIONE	QUANTITA'
1	DOM151001001	PULEGGIA MOTRICE NUOVO TIPO	1
2	GEN200100001	RONDELLA	1
3	GEN210100001	RONDELLA	1
4	GEN100101501	VITE	1
5	BIN152001004	CHIAVETTA	1
6	BIN151001003	CINGHIA (COD. 1022) VECCHIO TIPO	1
	DOM151001003	CINGHIA (COD. 1057) NUOVO TIPO	1
7	DOM151001002	PULEGGIA CONDOTTA NUOVO TIPO	1
8	BIN152001005	BOCCOLA VARIATORE	1
9	GEN340120001	DADO	1



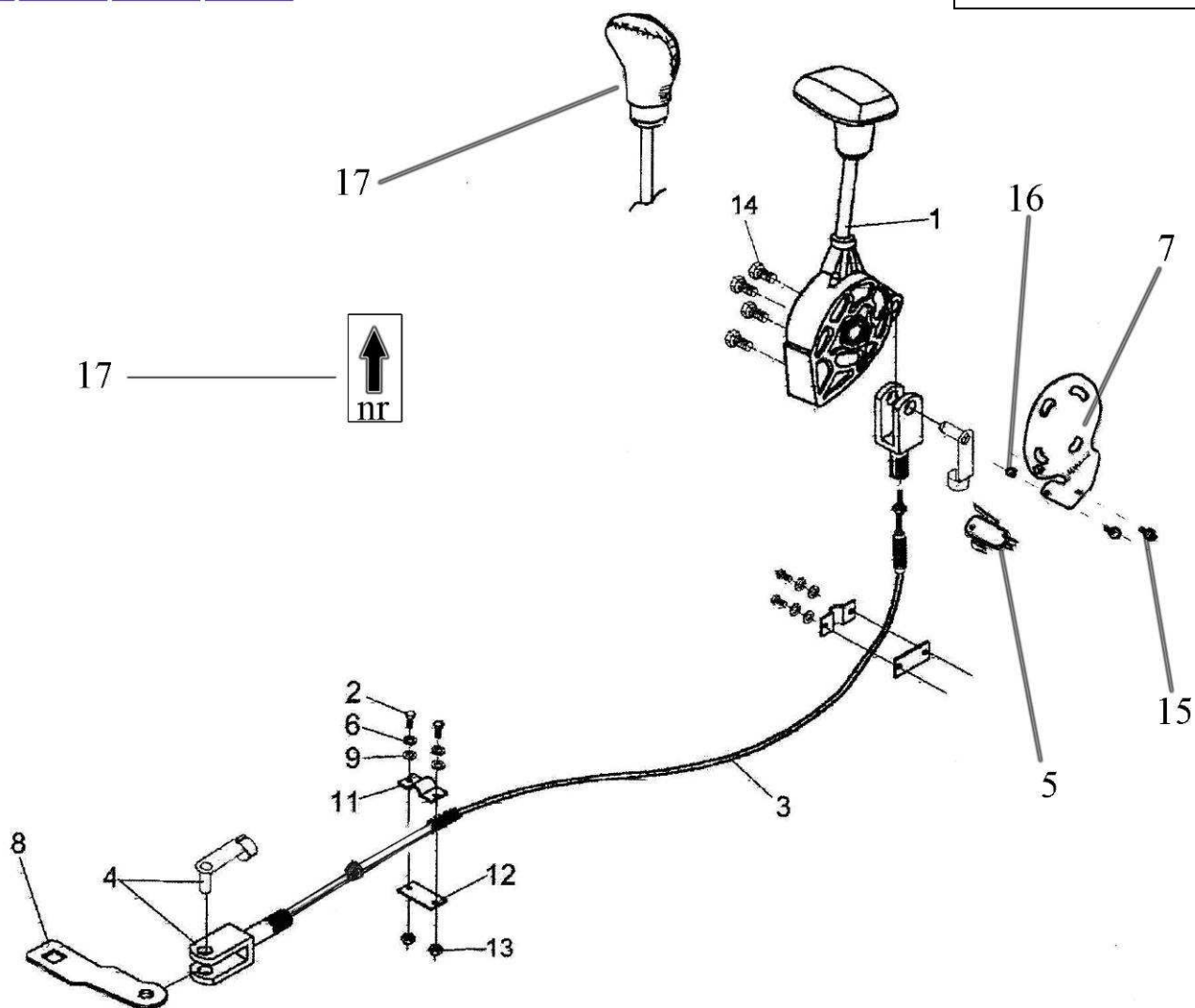
POSIZIONE	CODICE	DESCRIZIONE	QUANTITA'
1	BIN151001032	SEMIPULEGGIA FISSA	1
2	BIN151001022	CUSCINETTO	1
3	BIN151001021	BOCCOLA	1
4	BIN151001004	DISTANZIALE	2
5	BIN151001008	SUPPORTO MASSA	3
6	BIN151001007	MASSA	3
7	BIN151001006	MOLLA	3
8	BIN151001005	SEMIPULEGGIA MOBILE	1
9	BIN151001009	CUSCINETTO INFERIORE	1
10	BIN151001010	MOLLA	1
11	BIN151001011	RONDELLA	2
12		UGUALE A QUELLO DI SOPRA	
13	BIN151001013	CUSCINETTO SUPERIORE	1
14	BIN151001014	ANELLO SEEGER	1
15	BIN151001016	SPESSORE	1
16	BIN151001017	SPESSORE	1
17	BIN151001018	CAPPUCCIO	1
18	BIN151001019	RONDELLA	1
19	BIN151001020	DADO	1
20	BIN151001026	ANELLO SEEGER	2
21	BIN151001025	RONDELLA	4
22	BIN151001030	ECCENTRICO	1
23	BIN151001029	MOLLA	1
24	BIN151001028	TASSELLO	3
25	BIN151001027	SEMIPULEGGIA MOBILE	1
26	BIN151001024	CHIAVETTA IBC	1
27	BIN151001023	SEMIPULEGGIA FISSA	1



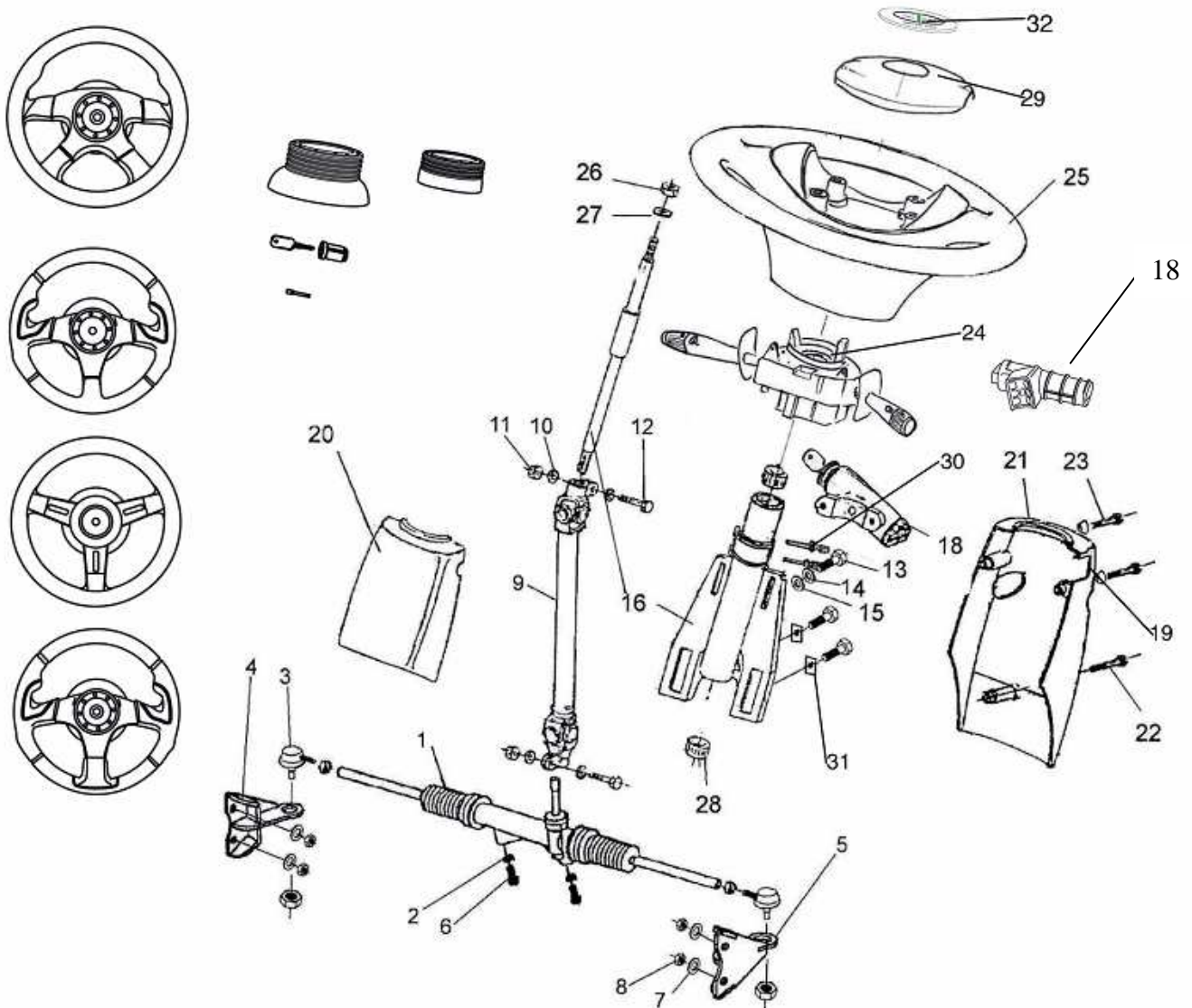
POSIZIONE	CODICE	DESCRIZIONE	QUANTITA'
1	BIN201001003	CUSCINETTO A SFERE	1
2	BIN201001029	PERNO	1
3	BIN201001043	INGRANAGGIO R.M. MOB.	1
4	BIN201001014	CUSCINETTO A SFERE	3
5	BIN201001005	MANICOTTO INNESTO	1
6	BIN201001028	ANELLO SEEGER	1
7	BIN201001007	INGRANAGGIO R.M. FIX.	1
8	BIN201001008	DISTANZIALE	1
10	BIN201001060	GUARNIZIONE	1
11	BIN201001037	TAPPO SFIATO OLIO	1
12	BIN201001012	PARAOLIO	1
13	BIN201001013	GUARNIZIONE	1
14	BIN201001010	FLANGIA	1
15	BIN201001009	VITE	3
16	BIN201001011	CONTA KM	1
17	BIN201001002	PARAOLIO	1
18	BIN201001046	SELETTORE MARCE	1
19	BIN201001001	ALBERO ENTRATA MOTO	1
20	BIN201001022	ALBERO CON PIGNONE	1
21	BIN201001033	INGRANAGGIO 1° RID.	1
22	BIN201001031	ROSETTA	1
23	BIN201001027	ANELLO SEEGER	1
24	BIN201001049	BOCCOLA	1
25	BIN201001047	SFERA	1
26	BIN201001057	VITE	8
27	BIN201001048	MOLLA	1
28	BIN201001050	VITE	1
29	BIN201001018	CUSCINETTO A SFERE	2



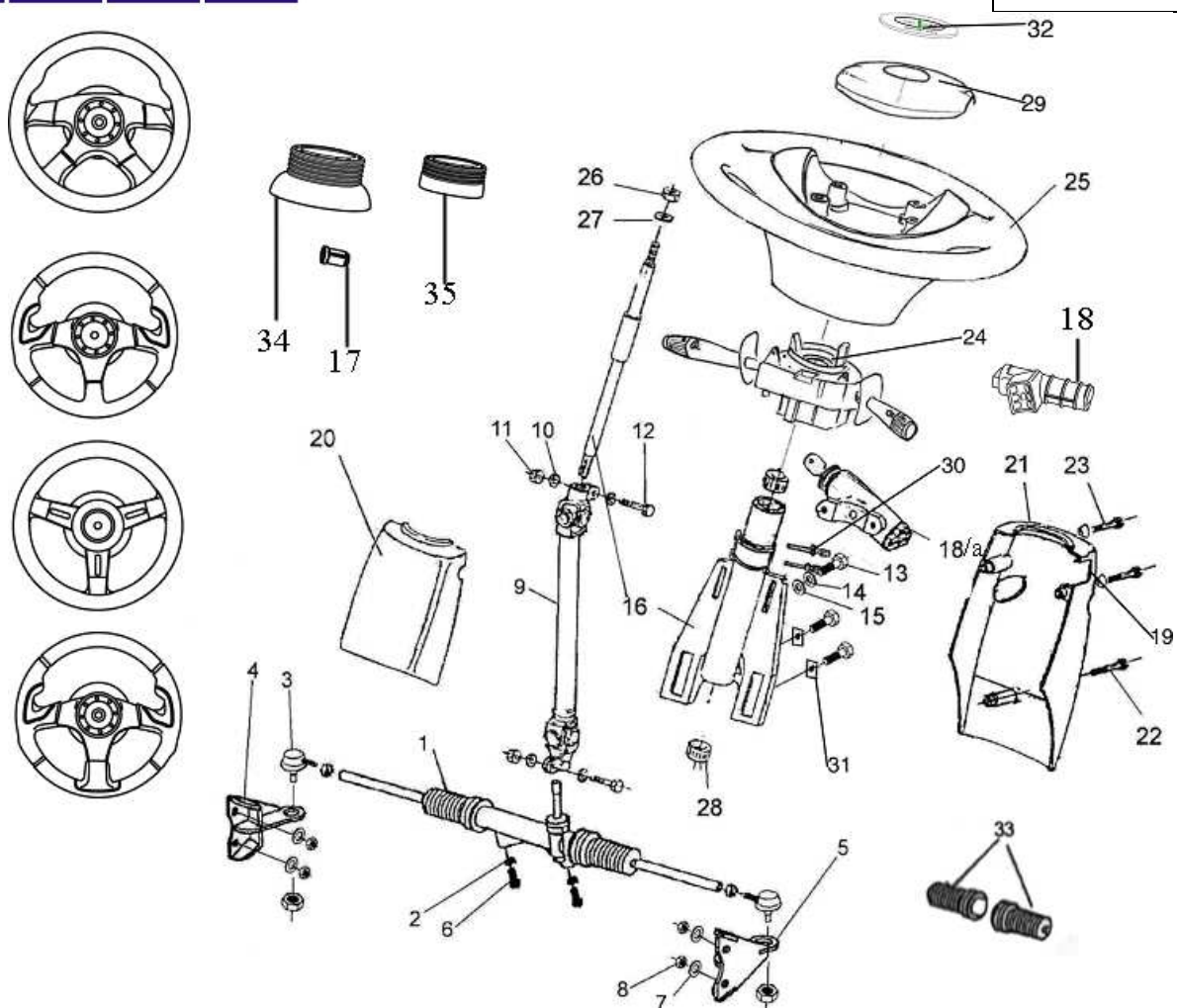
POSIZIONE	CODICE	DESCRIZIONE	QUANTITA'
30	BIN201001036	TAPPO SCARICO OLIO	1
31	BIN201001035	RONDELLA	1
32	BIN201001025	TAPPO LIVELLO OLIO	1
33	BIN201001026	ROSETTA	1
34	BIN201001017	PARAOLIO	2
35	BIN201001006	SEMISCATOLA DX.	1
36	BIN201001055	DADO	8
37	BIN201001054	RONDELLA	8
38	BIN201001052	BOCCOLA	1
39	BIN201001051	ANELLO O-RING	1
40	BIN201001053	ANELLO SEEGER	1
42	BIN201001039	DISCO ELASTICO	1
43	BIN201001040	DADO	1
45	BIN201001004	SEMISCATOLA SX.	1



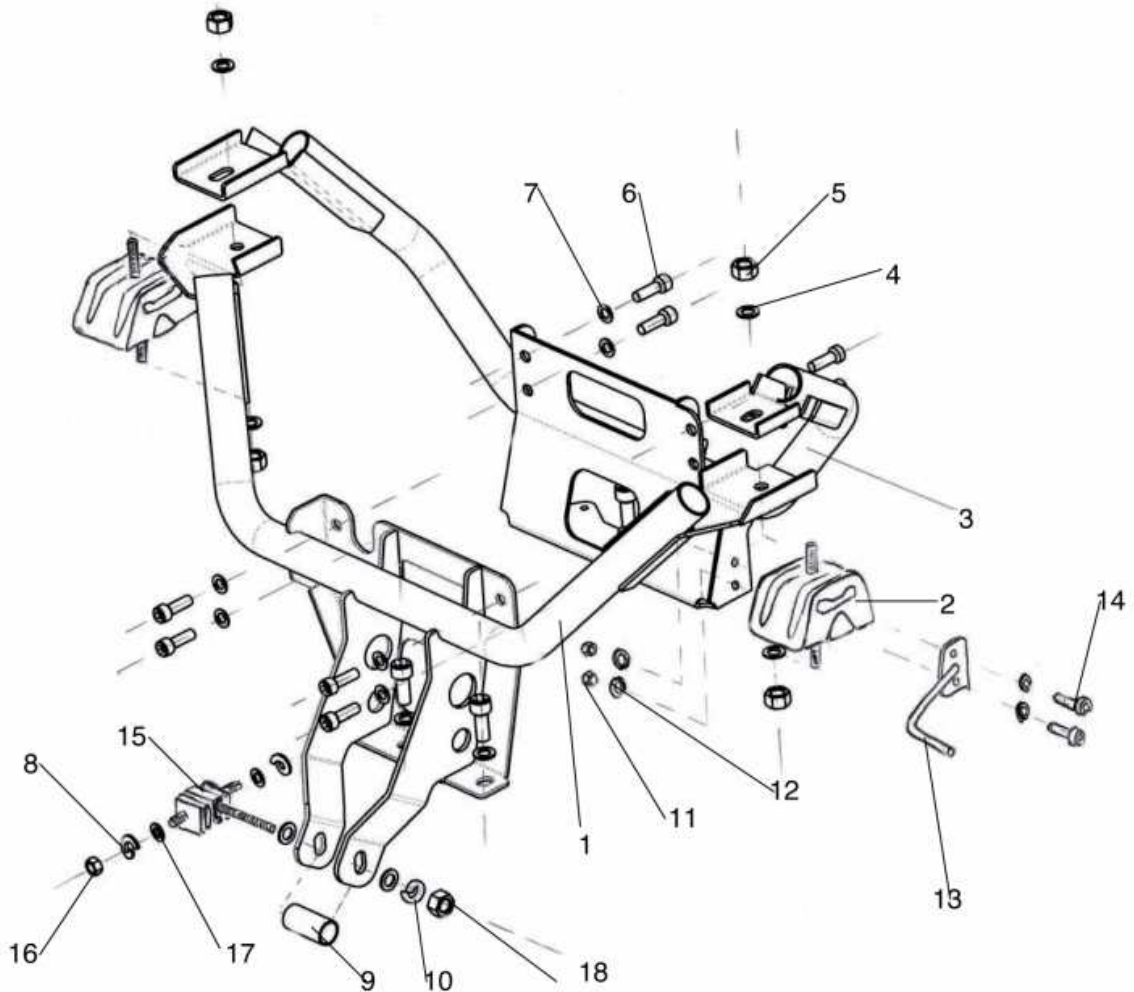
POSIZIONE	CODICE	DESCRIZIONE	QUANTITA'
1	BIN203001101	ACC.GAS INOX DX. + POM. AVVIT. RET.	1
2	E000008	VITE TE 8.8 UNI 5739 M5X16 ZNB	4
3	BIN203001003	CAVO FLESS. 5066 L=955	1
4	BIN203001004	FORCELLA + CLIPS	2
5	BIN713001004	INTERRUTTORE LUCE RETROMARCIA	1
6	E020016	RONDELLA GROWER UNI 1751/52 5.3X8.9 ZNB	4
7	BIN713001003	STAFFA CONTATTO RETROMARCIA	1
8	BIN203001013	LEVA AZION. CAMBIO	1
9	E020010	RONDELLA PIANA UNI 6592 5.3X10 ZNB	4
10	BIN352001022	POMELLO IN PELLE + VITERIA	1
11	BIN203001011	CAVALLOTTO FERMA CAVO	2
12	BIN203001012	PIASTRINA SOTTOCAVALLOTTO	2
13	E010019	DADO EAA UNI 7473 M5 ZNB	2
14	E000037	VITE TSPEI 10.9 UNI 5933 M6X16 ZNB	4
15		VITE TE M3	2
16		DADO AB M3	2
17	BIN891001003	ADESIVO LEVA RIDUTTORE	1



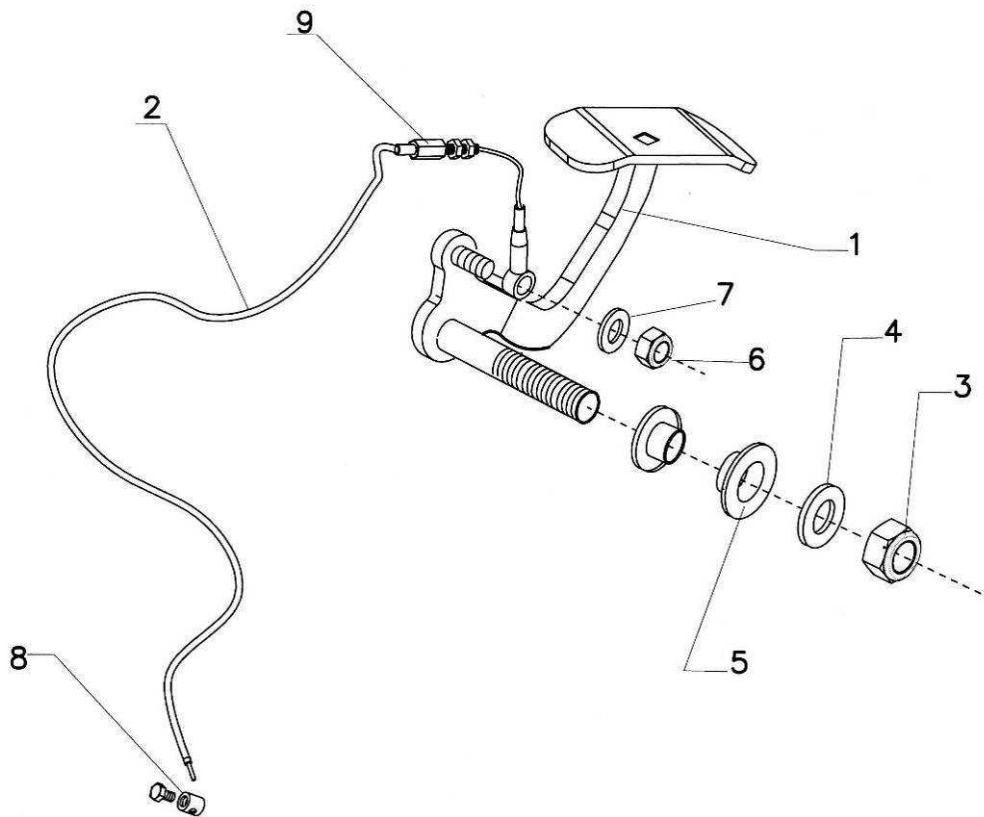
POSIZIONE	CODICE	DESCRIZIONE	QUANTITA'
1	KIN351001001	SCATOLA STERZO	1
2	E020013	RONDELLA PIANA UNI 6592 10.5X20 ZNB	2
3	BIN351001002	TESTINA SCATOLA STERZO	2
	BIN351001009	CUFFIA SCATOLA STERZO	2
4	DOM351001003	BRACCETTO STERZO B DX.	1
5	DOM351001004	BRACCETTO STERZO B SX.	1
6	E000021	VITE TE 8.8 UNI 5739 M10X60 ZNB	2
7		RONDELLA PIANA D. INT 10.5	4
8	E010024	DADO EAA UNI 7473 M10 ZNB	4
9	BIN352001010	ALBERO CARDANICO	1
10	E020012	RONDELLA PIANA UNI 6592 8.4X15 ZNB	4
11	E010023	DADO EAA UNI 7473 M8 ZNB	2
12	E000033	VITE TE 8.8 UNI 5737 M8X40 ZNB	2
13	E000011	VITE TE 8.8 UNI 5737 M6X20 ZNB	4
14	E020017	RONDELLA GROWER UNI 1751/52 6.4X11.4 ZNB	4



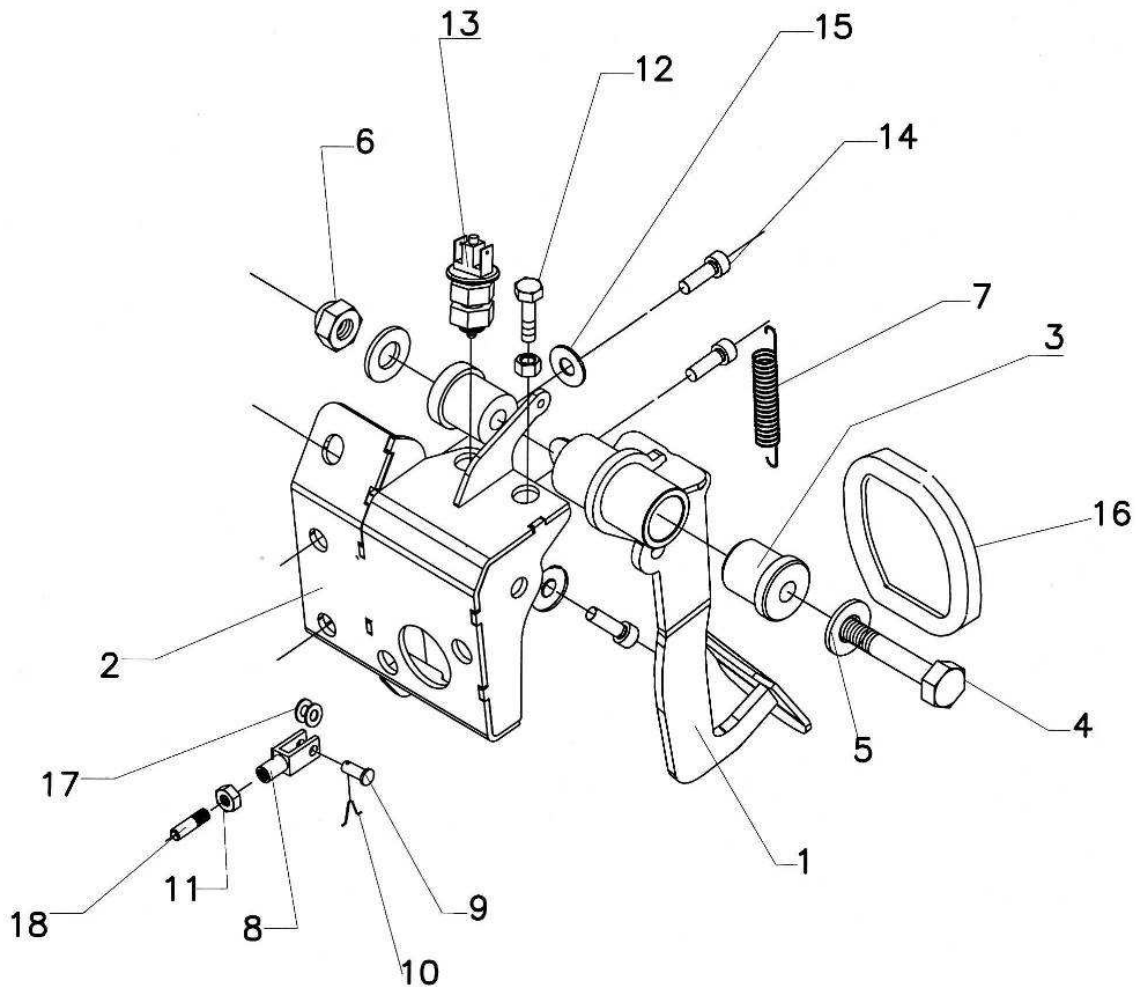
POSIZIONE	CODICE	DESCRIZIONE	QUANTITA'
14	E020017	RONDELLA GROWER UNI 1751/52 6.4X11.4 ZNB	4
15	E020004	RONDELLA PIANA LG DIN BIE1 6.5X18 ZNB	4
16	KIN352001002	CANOTTO DI STERZO	1
17	KIN352001012	BLOCCHETTO CHIAVI	1
18	KIN352001011	BLOCCASTERZO NERO	1
18 / A	BIN352001011	BLOCCASTERZO	1
19	KIN354001005	BOCCOLA CONICA NYLON	2
20	BIN352001004	RIPARO STERZO SUPERIORE	1
21	BIN352001005	RIPARO STERZO INFERIORE	1
22	E000083	VITE AUTOFIL. FINTA ROND. 3.9	1
23		VITE AUTOFIL.	2
24	KIN701001116	DEVIO GUIDA T2 BASIC/CLASSIC	1
24 / A	KIN701001016	DEVIO GUIDA T2 ELEGANT	1
25	KIN352001018	VOLANTE (SPECIFICARE TELAIO MINIVETTURA E COLORE VOLANTE)	1
26	E010018	DADO EB UNI 5589 M16 ZNB	1
27	E020015	RONDELLA PIANA UNI 6592 17X30 ZNB	1
28	BIN352001009	BOCCOLA ELASTICA	2
29	KIN352001016	COPRIVOLANTE	1
30	KIN352001013	VITE TRANCIABILE 77	2
31	BIN352001023	PIASTRINA PER CANOTTO STERZO	2
32	KIN891001011	ADESIVO LOGO ITALCAR CLACSON	1



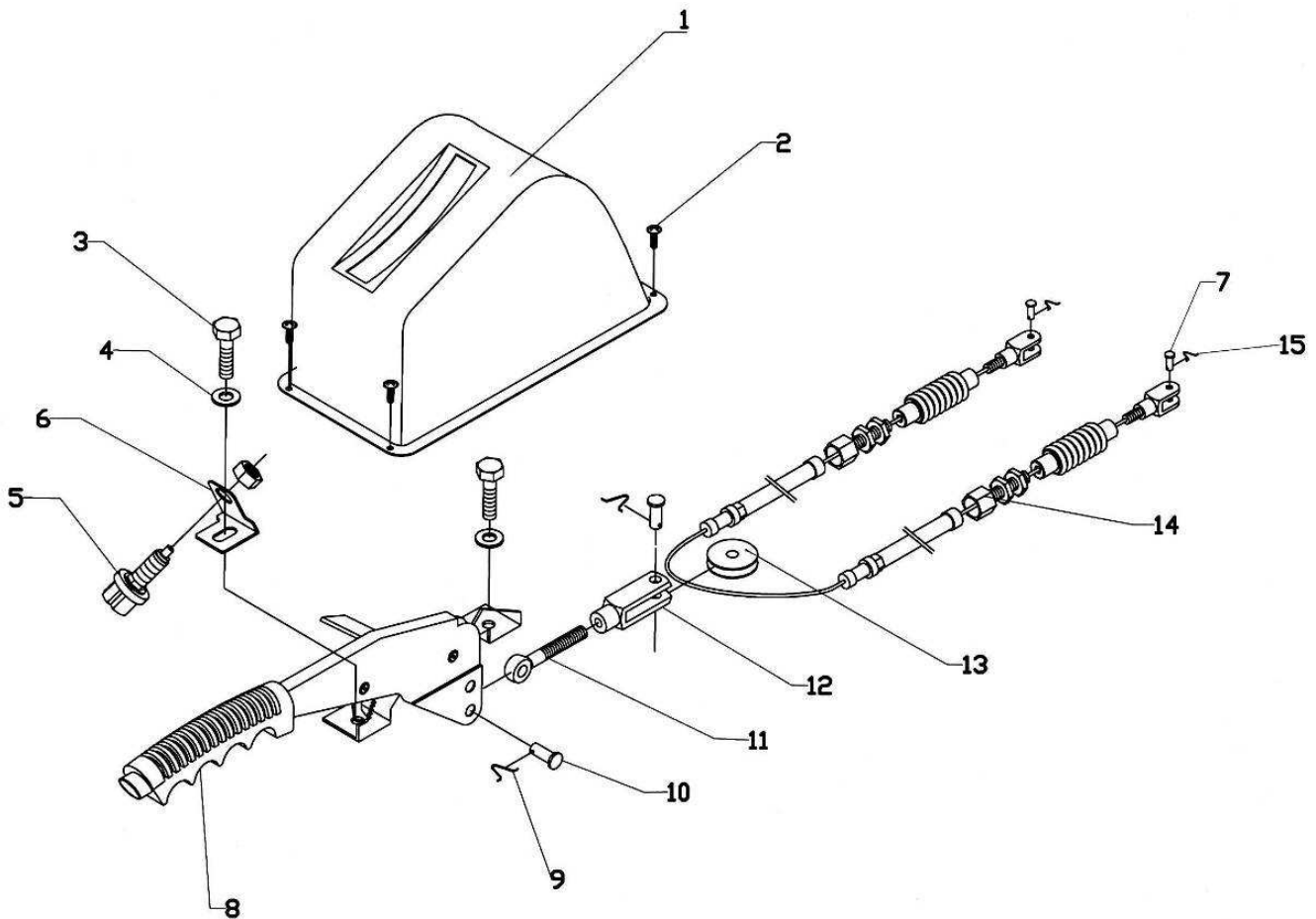
POSIZIONE	CODICE	DESCRIZIONE	QUANTITA'
1	KIN107001103	SUPP. ANT. SOSP. GR. MOTORE	1
2	KIN107001001	TFGB ANTIVIBRANTE A. 80	2
3	KIN107001104	SUPP. POST. SOSP. GR. MOTORE	1
4	E020013	RONDELLA PIANA UNI 6592 10.5X20 ZNB	1
5	E010024	DADO EAA UNI 7473 M10 ZNB	4
6	E000074	VITE TCEI 8.8 UNI 5931 M8 20 ZNB	8
7	E020012	RONDELLA PIANA UNI 6592 8.4X15 ZNB	8
8	E020018	RONDELLA GROWER UNI 1751/52 8.4X14.4	2
9	KIN107001005	DISTANZIALE ANTERIORE	1
10	E020019	RONDELLA GROWER UNI 1751/52 10.5X17 ZNB	1
11	E010051	DADO EAA UNI 7473 M6 ZNB	2
12	E020027	RONDELLA PIANA UNI 6592 6.4X12	4
13	KIN107001006	SUPPORTO TENDICINGHIA	1
14	E000011	VITE TE UNI 5739 M6X20	2
15	KIN107001013	TFGB ANTIVIBRANTE R5	1
16	E010014	DADO E UNI 5588 M8 ZNB	2
17	E020007	RONDELLA PIANA LG DIN BIE1 8.5X24 ZNB	2
18	E010015	DADO E UNI 5588 M10 ZNB	1



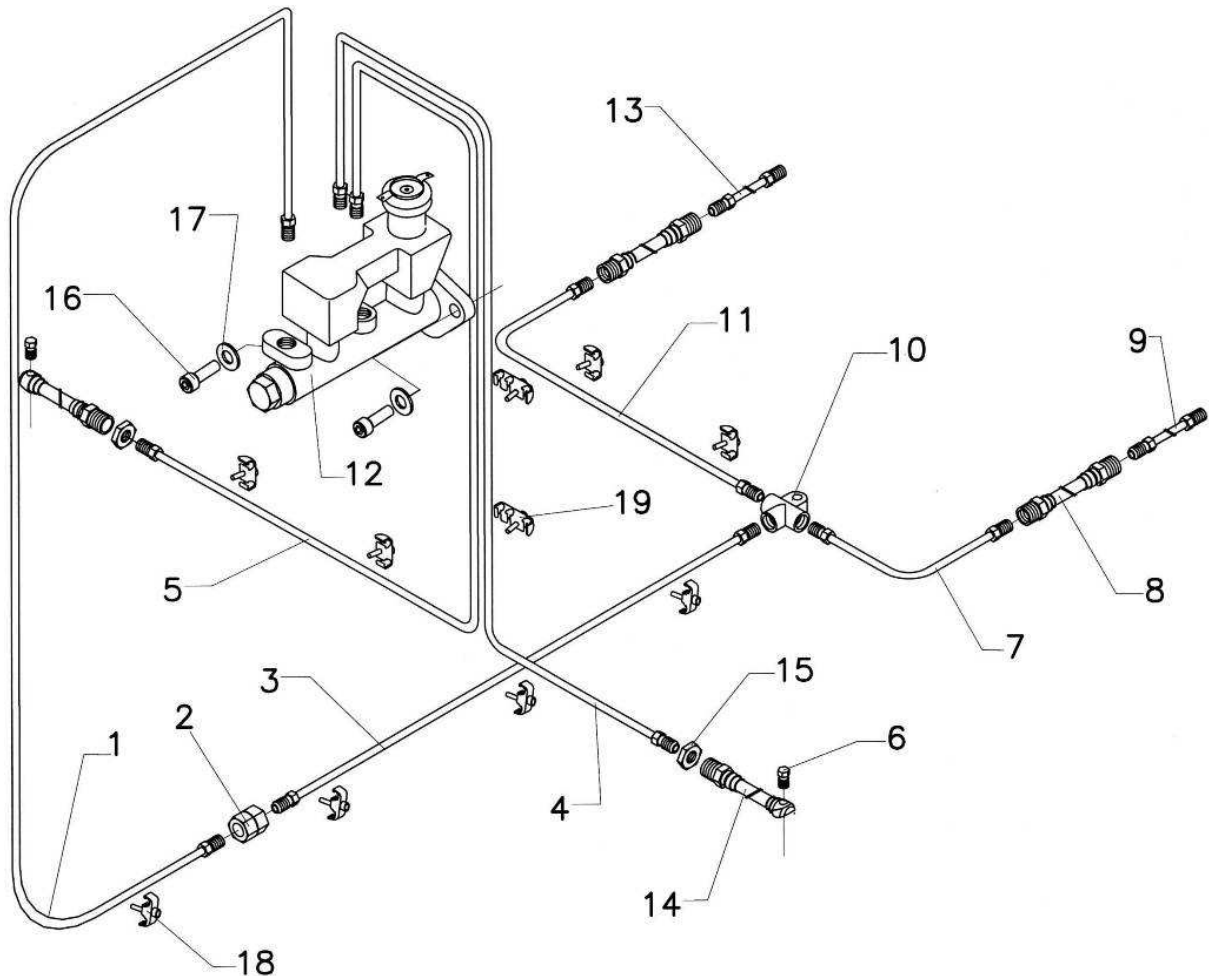
POSIZIONE	CODICE	DESCRIZIONE	QUANTITA'
1	KIN106001021	PEDALE ACCELERATORE	1
2	BIN106001012	FLESSIBILE ACCELERATORE	1
3	E010024	DADO EAA UNI 7473 M10 ZNB	1
4	E020013	RONDELLA PIANA UNI 6592 10.5X20 ZNB	1
5	KIN106001008	BOCCOLA FLANGIATA PER PEDALE ACCELERATORE	2
6	E010022	DADO EAA UNI 7473 M6 ZNB	2
7	E020004	RONDELLA PIANA LG DIN BIE1 6.5X18 ZNB	2
8	BIN106001006	MORSETTO ACCELERATORE	1
9	BIN106001003	REGISTRO CON 2 DADI	1



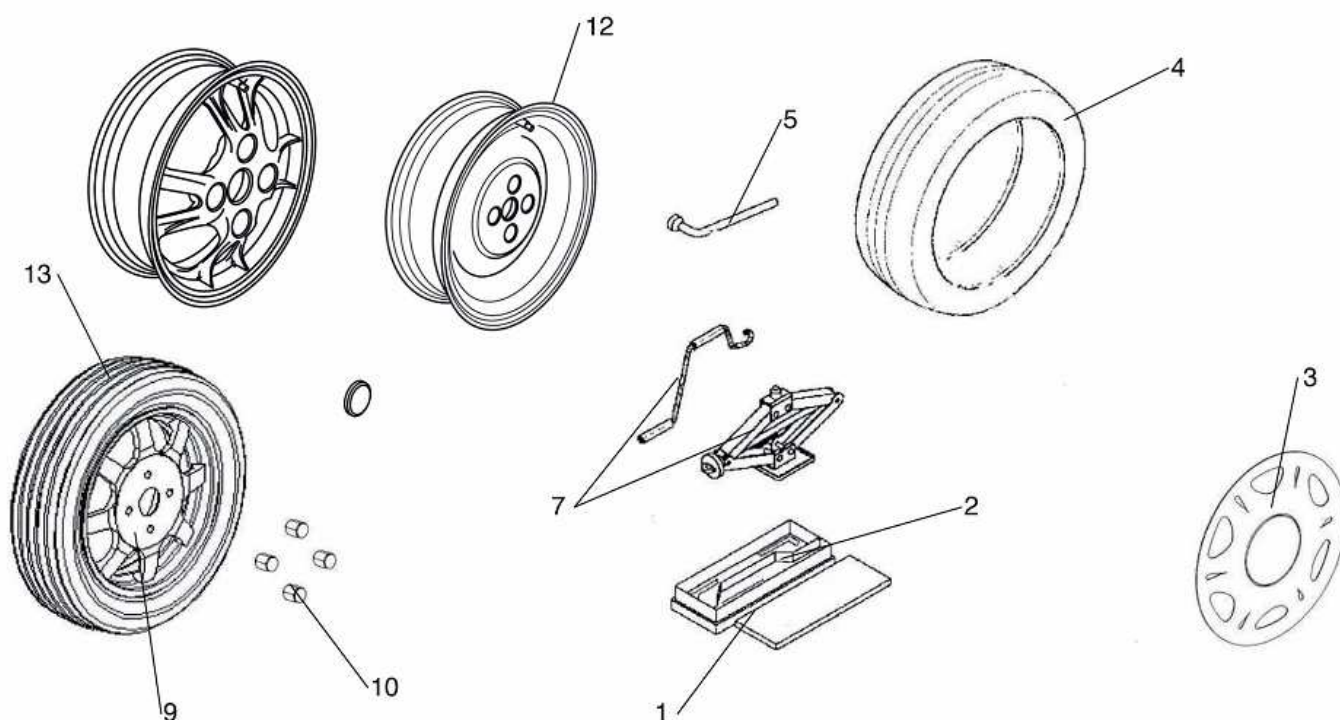
POSIZIONE	CODICE	DESCRIZIONE	QUANTITA'
1	KIN404001001	PEDALE FRENO	1
2	KIN404001002	BASE PEDALIERA	1
3	BIN404001105	BOCCOLA PEDALE FRENO	2
4	E000160	VITE TE 8.8 UNI 5739 M10 160 ZNB	1
5	E020012	RONDELLA PIANA UNI 6592 8.4X15 ZNB	1
6	E010024	DADO EAA UNI 7473 M10 ZNB	1
7	BIN404001009	MOLLA RICHIAMO TRAZ. F. 1 DE. 10 L=55	1
8	BIN404001024	FORCELLA CORTA M8	1
9	KIN404001025	PERNO DM. 8	1
10	BIN407001003	COPPIGLIA D. 2	1
11	E010014	DADO E UNI 5588 M8 ZNB	2
12	E000017	VITE TE 8.8 UNI 5739 M8 30 ZNB	1
13	BIN407001024	INTERRUTTORE LUCI STOP	1
14		VITE TCEI M8X25	3
15	E020013	RONDELLA PIANA UNI 6592 10.5X20 ZNB	3
16	BIN404001104	GOMMINO PEDALE BINGO	1
17	BIN404001006	RONDELLA NYLON 8X17X1.6	2
18	KIN404001039	PERNO M8 PER POMPA O.	1q



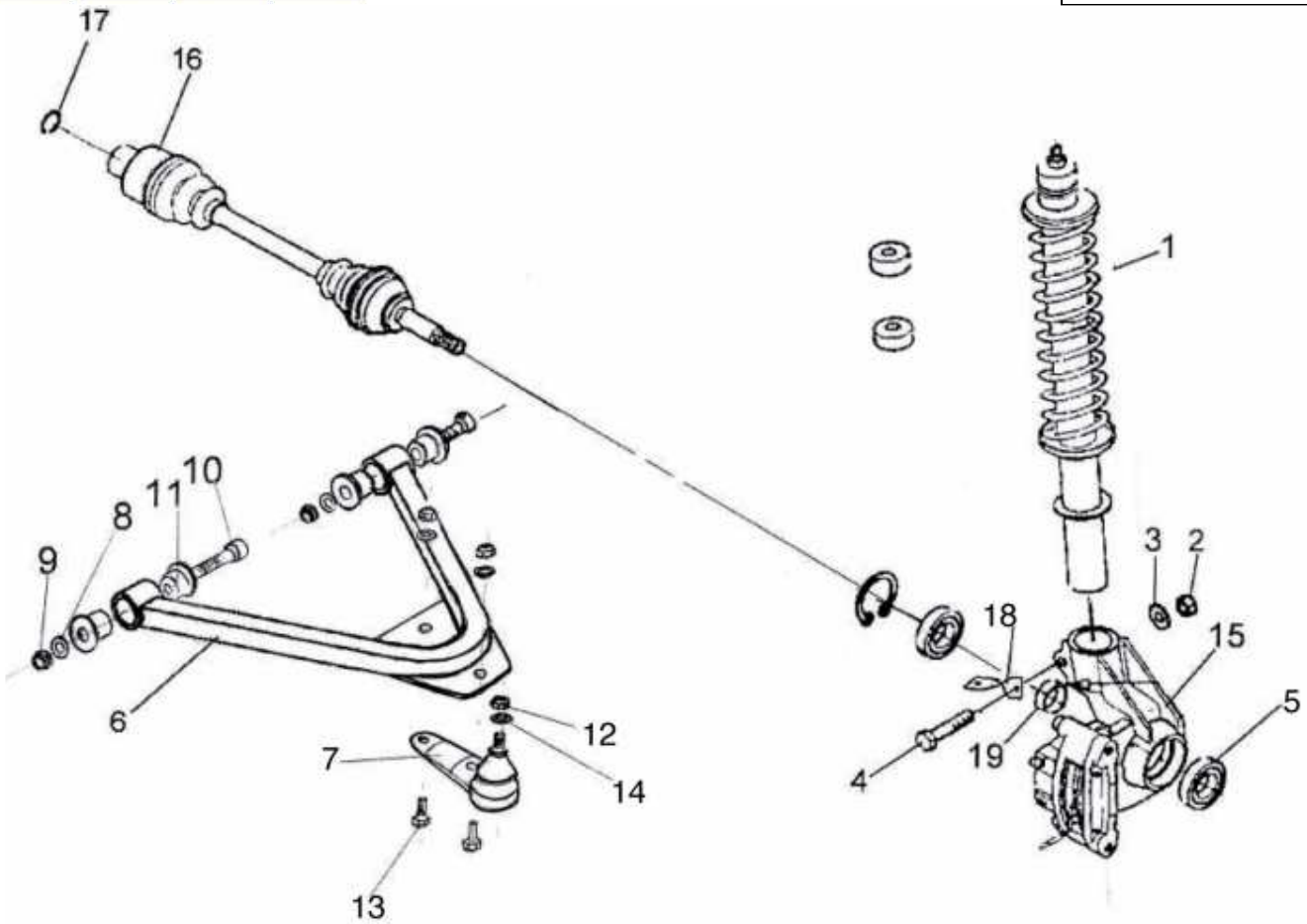
POSIZIONE	CODICE	DESCRIZIONE	QUANTITA'
1	KIN407001020	COPRIFRENO A MANO	1
2	E000083	VITE AUTOF. C/FINTA ROND.	4
3	E000017	VITE TE 8.8 UNI 5739 M8 30 ZNB	2
4	E020012	RONDELLA PIANA UNI 6592 8.4X15	2
5	BIN407001024	INTERRUTTORE SPIA FRENO A MANO	1
6	BIN407001021	STAFFA INTERRUTTORE SPIA F.M.	1
7	BIN407001014	PERNO D. 6	2
8	BIN407001017	LEVA FRENO A MANO	1
9	BIN407001003	COPIGLIA D. 2	2
10	BIN407001015	PERNO D. 8	2
11	BIN407001022	OCCHIELLO CARRUCOLA	1
12	BIN407001002	FORCELLA LUNGA M8/OCCHIO 4/A	1
13	BIN407001016	CARRUCOLA	1
14	KIN407001018	CAVO FRENO COMPLETO LG. 2550	1
15	BIN407001023	COPIGLIA D. 1.5	2



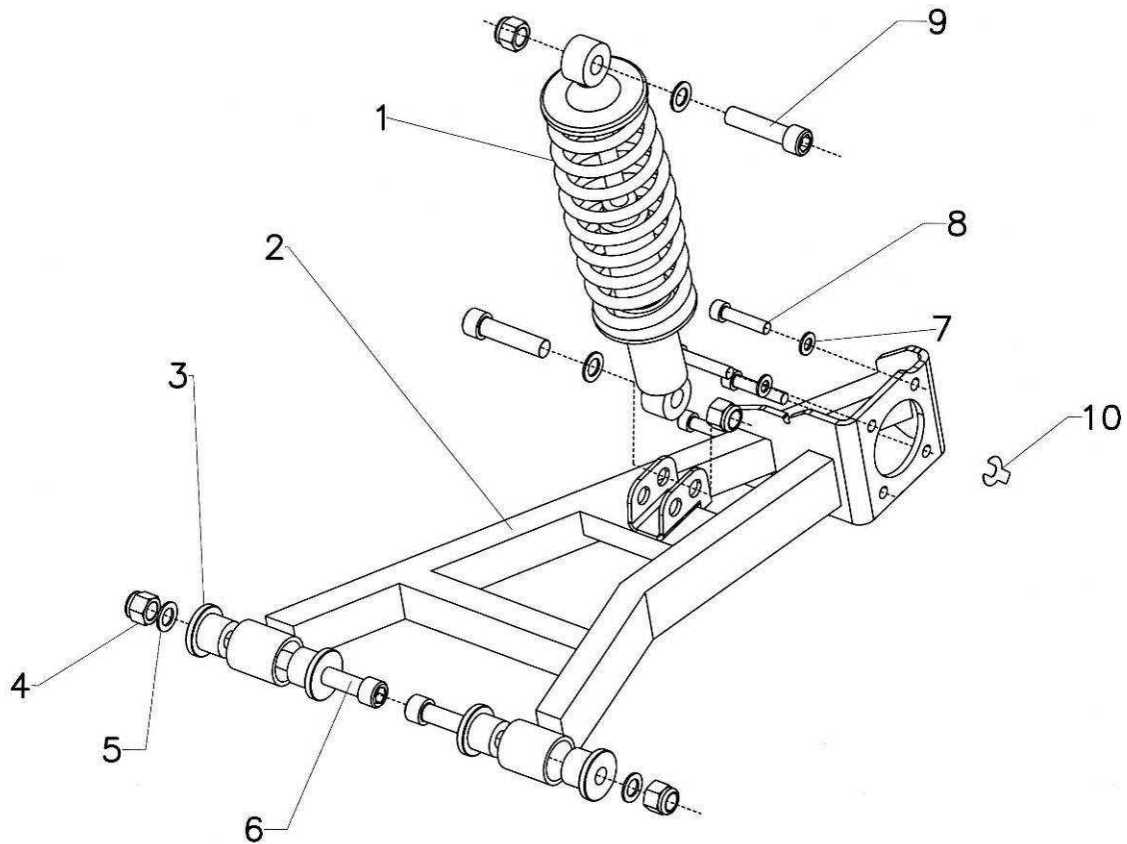
POSIZIONE	CODICE	DESCRIZIONE	QUANTITA'
1	KIN405001001	TUBAZIONE 870 ANT.	1
2	BIN404001023	RACCORDO OTT. UNA VIA 10X1.25	1
3	KIN405001004	TUBAZIONE 1510 POST.	1
4	KIN405001002	TUBAZIONE 550 ANT. SX.	1
5	KIN405001003	TUBAZIONE 1030 ANT. DX.	1
6	BIN106001007	FERMO TUBO GOMMA	2
7	BIN405001105	TUBAZIONE 450 POST. SX.	1
8	BIN404001027	TUBAZIONE GOMMA CEF A DIS. 17*270*17	2
9	KIN405001009	TUBAZIONE 390/B POST. SX.	1
10	BIN404001030	RACCORDO OTT. TRE VIE 10X1.25	1
11	BIN405001112	TUBAZIONE KIN POST. DX.	1
12	KIN404001018	POMPA FRENO ORIZZ. ASS.	1
13	KIN405001010	TUBAZIONE 390/A POST. DX.	1
14	KIN404001126	TUBO GOMMA CEF A DIS. 22*465*17 PER DISCHI 210 mm	2
15	BIN404001034	DADO M16 BASSO ZNG	2
16	E000028	VITE TCEI 8.8 UNI 5931M8 30 ZNB	2
17	E020012	RONDELLA PIANA UNI 6592 8.4X15 ZNB	2
18	BIN404001038	FERMA CANNETTA A DUE VIE	8
19	BIN404001037	FERMA CANNETTA A TRE VIE	2



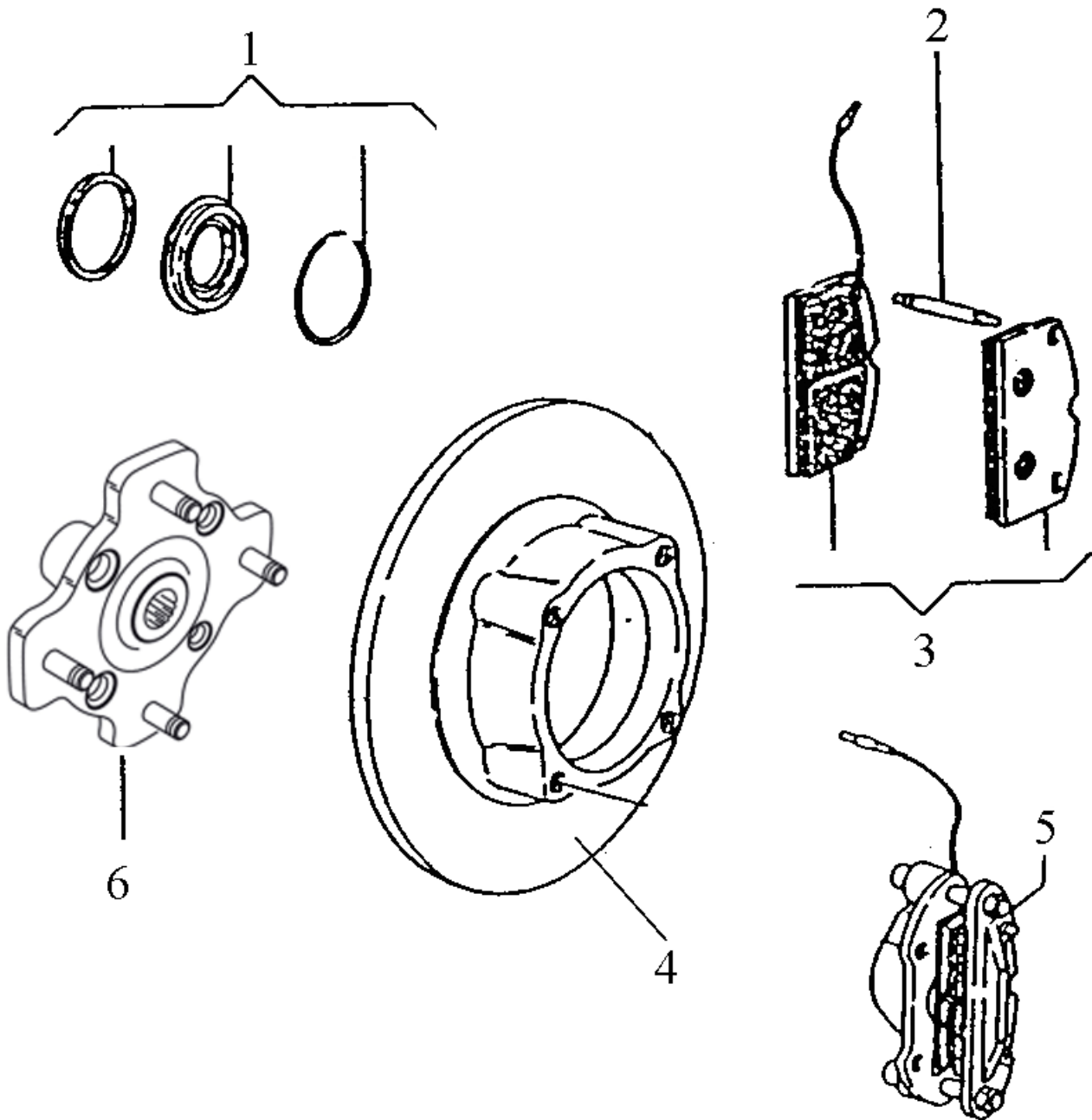
POSIZIONE	CODICE	DESCRIZIONE	QUANTITA'
1	BIN86BIN1002	COPERCHIO SCATOLA PORTA ATTREZZI	1
2	BIN86BIN1001	SCATOLA PORTA ATTREZZI	1
3	BIN302001402	COPRIRUOTA BINGO	4
4	BIN301001202	GOMMA 135-70 R13 VIAXER	4
5	BIN7BIN01002	CAVARUOTA D. 19	1
7	BIN7BIN01001	CRIC A PANTOGRAFO	1
9	BIN302001501	CERCHI IN LEGA MICHELIN	4
10	BIN302001204	COLONNETTA 16/D 56 PER CERCHIO IN LEGA	16
12	BIN302001401	CERCHIO 4"X13" MICHELIN IN LAM.	4
13	BIN301001205	GOMMA 145/60 R13 65T COMPACT	4



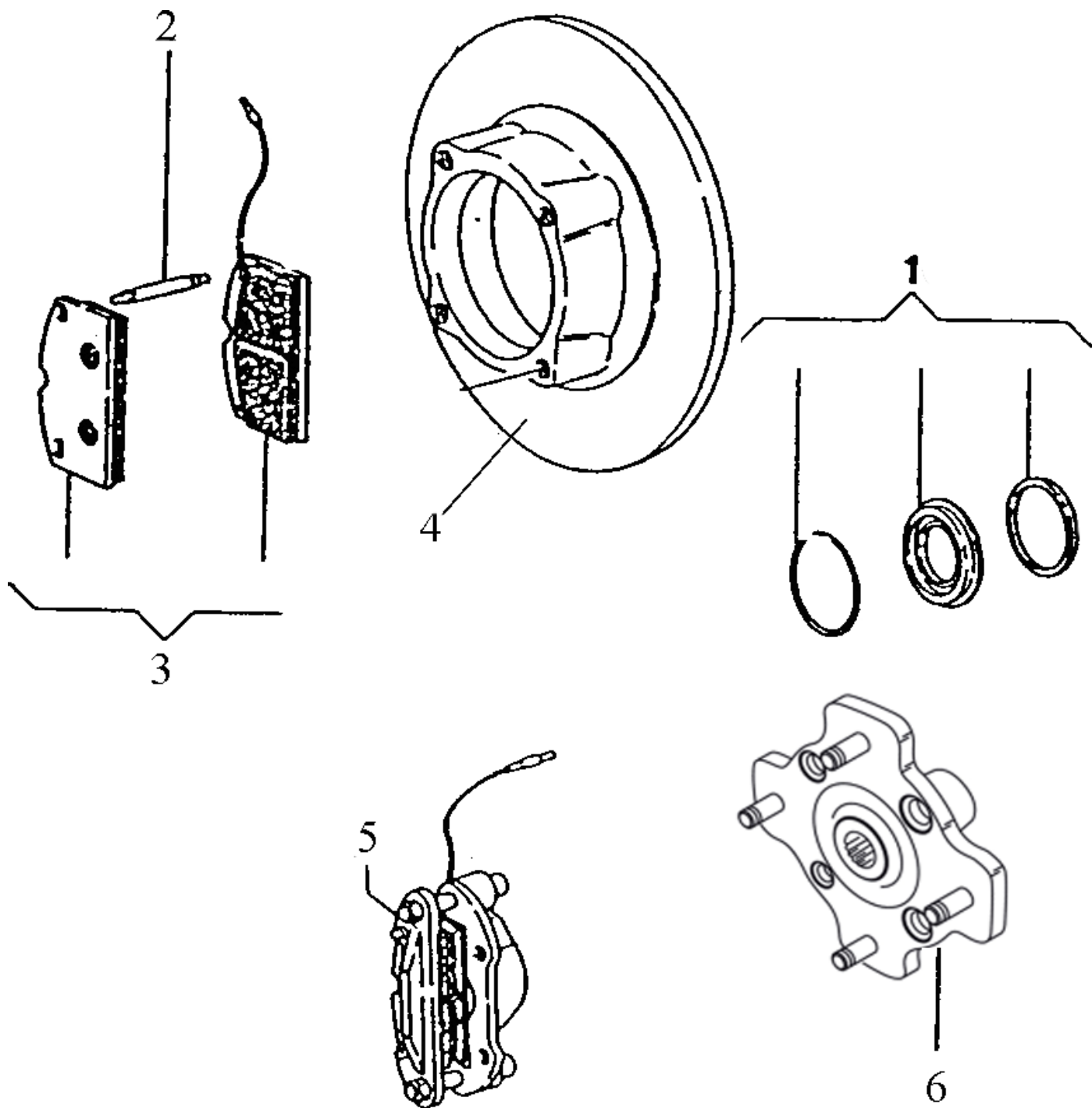
POSIZIONE	CODICE	DESCRIZIONE	QUANTITA'
1	BIN551001204	AMMORTIZZATORI ANT. E MOLLE SA-04 (SX./DX.)	2
2	E010024	DADO EAA UNI 7473 M10 ZNB	2
3	E020013	RONDELLA PIANA UNI 6592 10.5X20	2
4	E000021	VITE TE 8.8 UNI 5739 M10X60 ZNB	2
5	BIN452001014	CUSCINETTO	4
6	KIN451001001	BRACCIO SOSP. (SX./DX.)	2
7	KIN451001002	SNODO SFERICO	2
8		RONDELLA D. INT. 12.5	4
9		DADO AB M12	4
10		VITE TCEI M12X70	4
11	KIN504001003	BOCCOLA TEFLON	8
12		DADO AB M12	6
13		VITE TE M 10X30	4
14		RONDELLA PIANA D. INT. 10.5	6
15	BIN453001001	SUPPORTO RUOTA DX./SX.	2
16	KIN251001001	GIUNTO OMOGINETICO (SX./DX.)	2
17	BIN409001024	ANELLO ELASTICO	2
18	BIN551001008	STAFFETTA REGGI TUBO FRENI ANT.	2
19	BIN452001013	ANELLO	2
20	BIN551001006	GOMMINI AMMORTIZZATORI ANTERIORI DX / SX BASSI	2
	BIN551001106	GOMMINI AMMORTIZZATORI ANTERIORI DX / SX ALTI	2



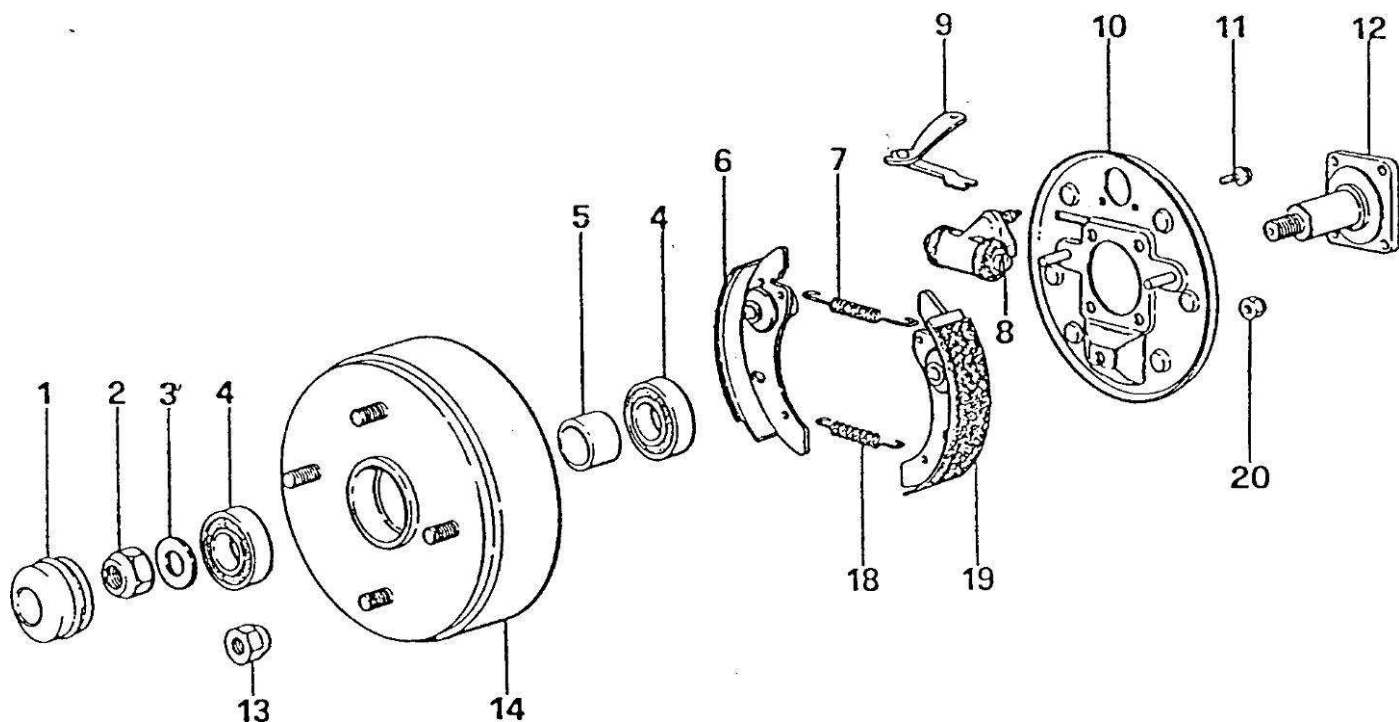
POSIZIONE	CODICE	DESCRIZIONE	QUANTITA'
1	BIN601001005	AMMORTIZZATORI POST. E MOLLE	2
2	KIN505001001	BRACCIO SOSP. POST. SX.	1
2*	KIN504001001	BRACCIO SOSP. POST. DX.	1
3	KIN504001003	BOCCOLA TEFLON BRACCIO SOSP. C2	8
4	E010025	DADO EAA UNI 7473 M12 ZNB	8
5	E020014	RONDELLA PIANA UNI 6592 13X24 ZNB	8
6	E000185	VITE TCEI 8.8 UNI 5931 M12X70 ZNB	4
7	E020012	RONDELLA PIANA UNI 6592 8.4X15 ZNB	8
8	E000027	VITE TCEI 8.8 UNI 5931 M8X25 ZNB	8
9	E000031	VITE TCEI 8.8 UNI 5931 M12X50 ZNB	4
10	BIN505001005	PIAST.S REG. CAMPAN. RUOTA POST.	6



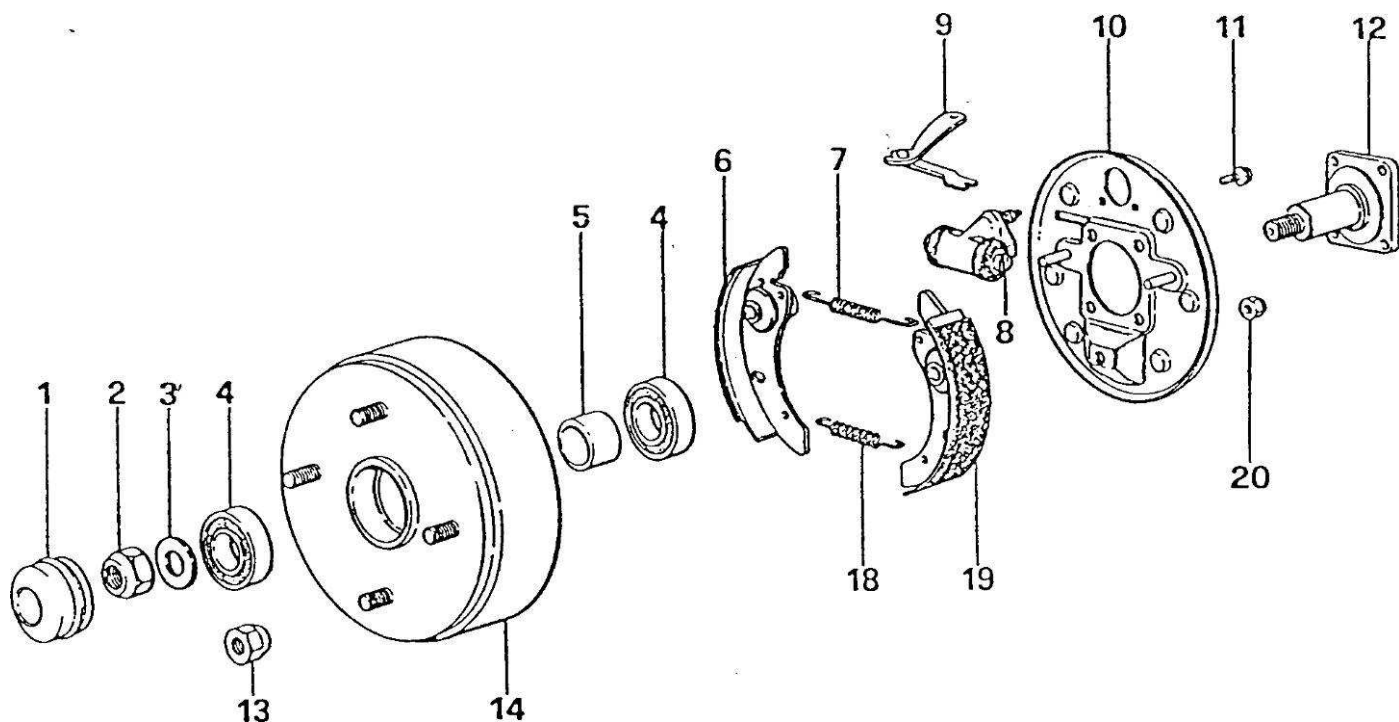
POSIZIONE	CODICE	DESCRIZIONE	QUANTITA'
1	BIN409001021	SERIE GUARNIZIONI	1
2	BIN409001019	SPINA	1
3	BIN409001008	SERIE PASTIGLIE FRENO	1
4	BIN409001107	DISCO D.210	1
5	BIN409001036	PINZA FRENO COMPLETA DX x DISCHI D.210 mm	1
6	BIN409001004	FLANGIA DX/SX	1



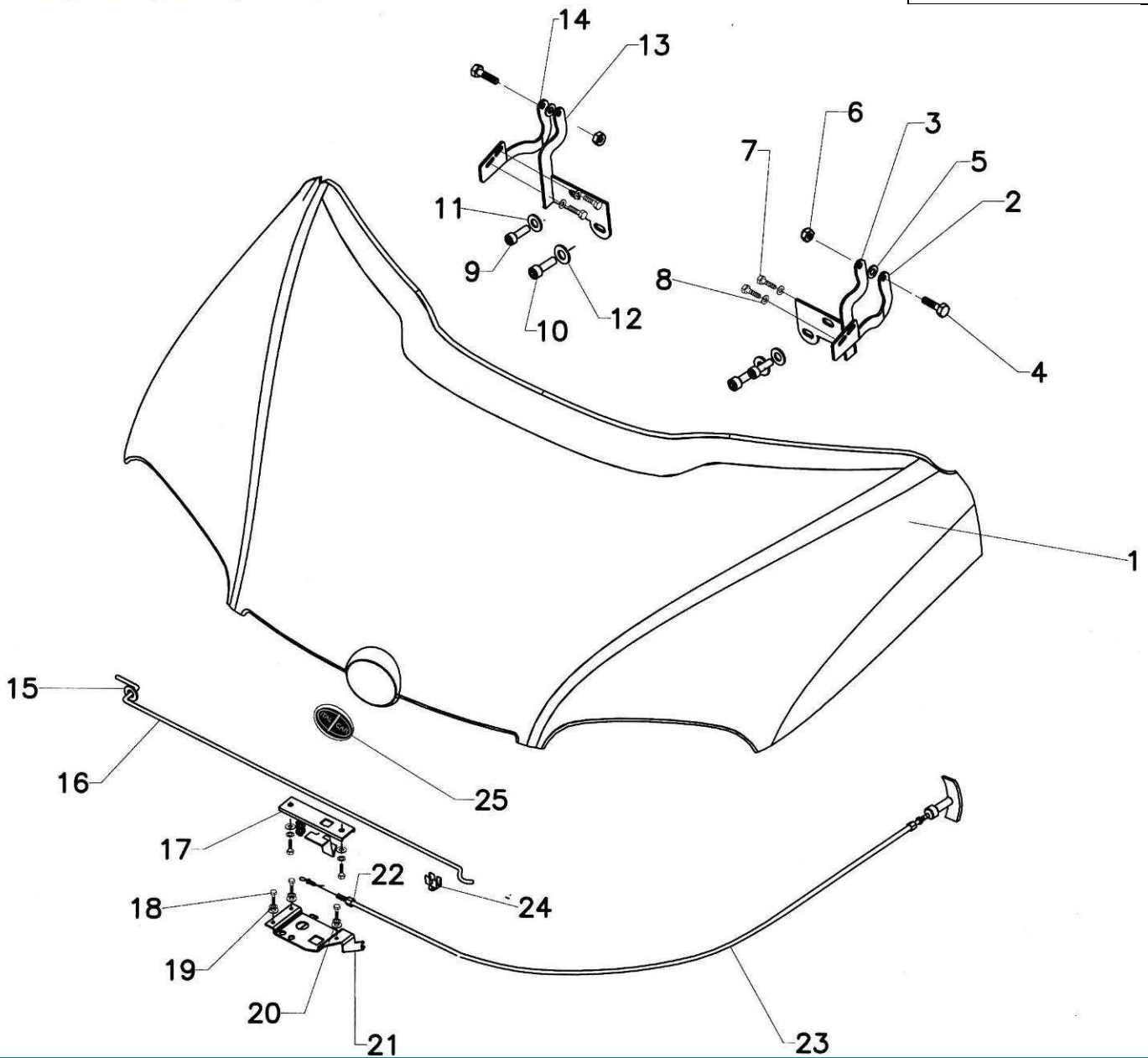
POSIZIONE	CODICE	DESCRIZIONE	QUANTITA'
1	BIN409001021	SERIE GUARNIZIONI	1
2	BIN409001019	SPINA	1
3	BIN409001008	SERIE PASTIGLIE FRENO	1
4	BIN409001107	DISCO D.210	1
5	BIN409001036	PINZA FRENO COMPLETA SX x DISCHI D.210 mm	1
6	BIN409001004	FLANGIA DX/SX	1



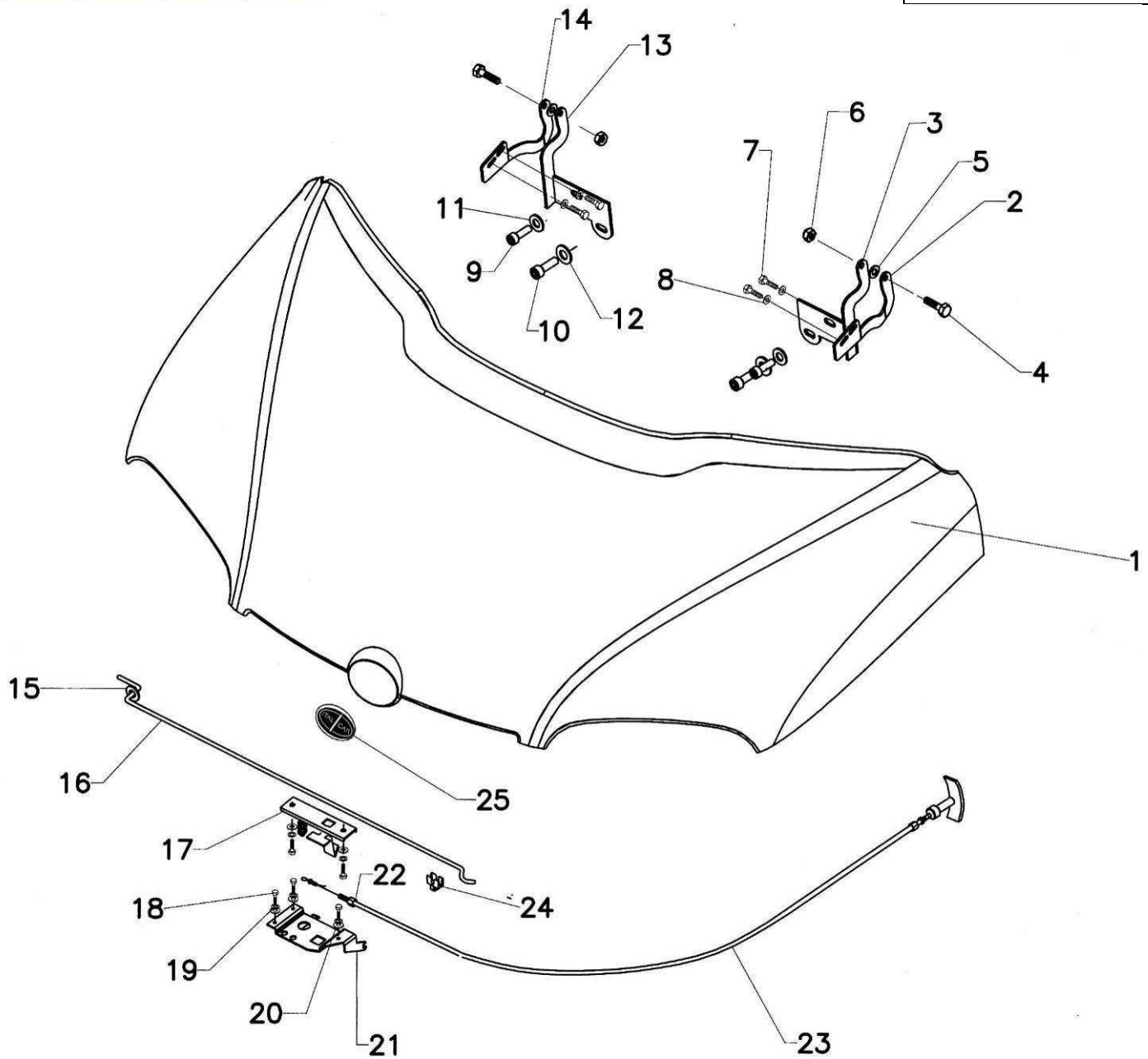
POSIZIONE	CODICE	DESCRIZIONE	QUANTITA'
1	BIN502001004	TAPPO	1
2	BIN402001007	DADO	1
3	BIN402001008	RONDELLA	1
4	BIN402001009	CUSCINETTO	2
5	BIN402001020	DISTANZIALE	1
6	BIN402001014	GANASCIA SINISTRA	1
7	BIN402001001	MOLLA SUPERIORE	1
8	BIN402001017	CILINDRETTO IDRAULICO	1
9	BIN402001012	LEVA FRENO A MANO DX	1
10	BIN402001011	PIATTO FRENO	1
11	BIN402001013	VITE	2
12	BIN402001015	ALBERO DX	1
13	BIN402001016	DADO	4
14	BIN402001018	TAMBURO	1
18	BIN402001002	MOLLA INFERIORE	1
19	BIN402001010	GANASCIA DESTRA	1
20	BIN402001019	DADO	1



POSIZIONE	CODICE	DESCRIZIONE	QUANTITA'
1	BIN502001004	TAPPO	1
2	BIN402001007	DADO	1
3	BIN402001008	RONDELLA	1
4	BIN402001009	CUSCINETTO	2
5	BIN402001020	DISTANZIALE	1
6	BIN402001014	GANASCIA SINISTRA	1
7	BIN402001001	MOLLA SUPERIORE	1
8	BIN402001017	CILINDRETTO IDRAULICO	1
9	BIN402001012	LEVA FRENO A MANO DX	1
10	BIN402001011	PIATTO FRENO	1
11	BIN402001013	VITE	2
12	BIN402001015	ALBERO DX	1
13	BIN402001016	DADO	4
14	BIN402001018	TAMBURO	1
18	BIN402001002	MOLLA INFERIORE	1
19	BIN402001010	GANASCIA DESTRA	1
20	BIN402001019	DADO	1

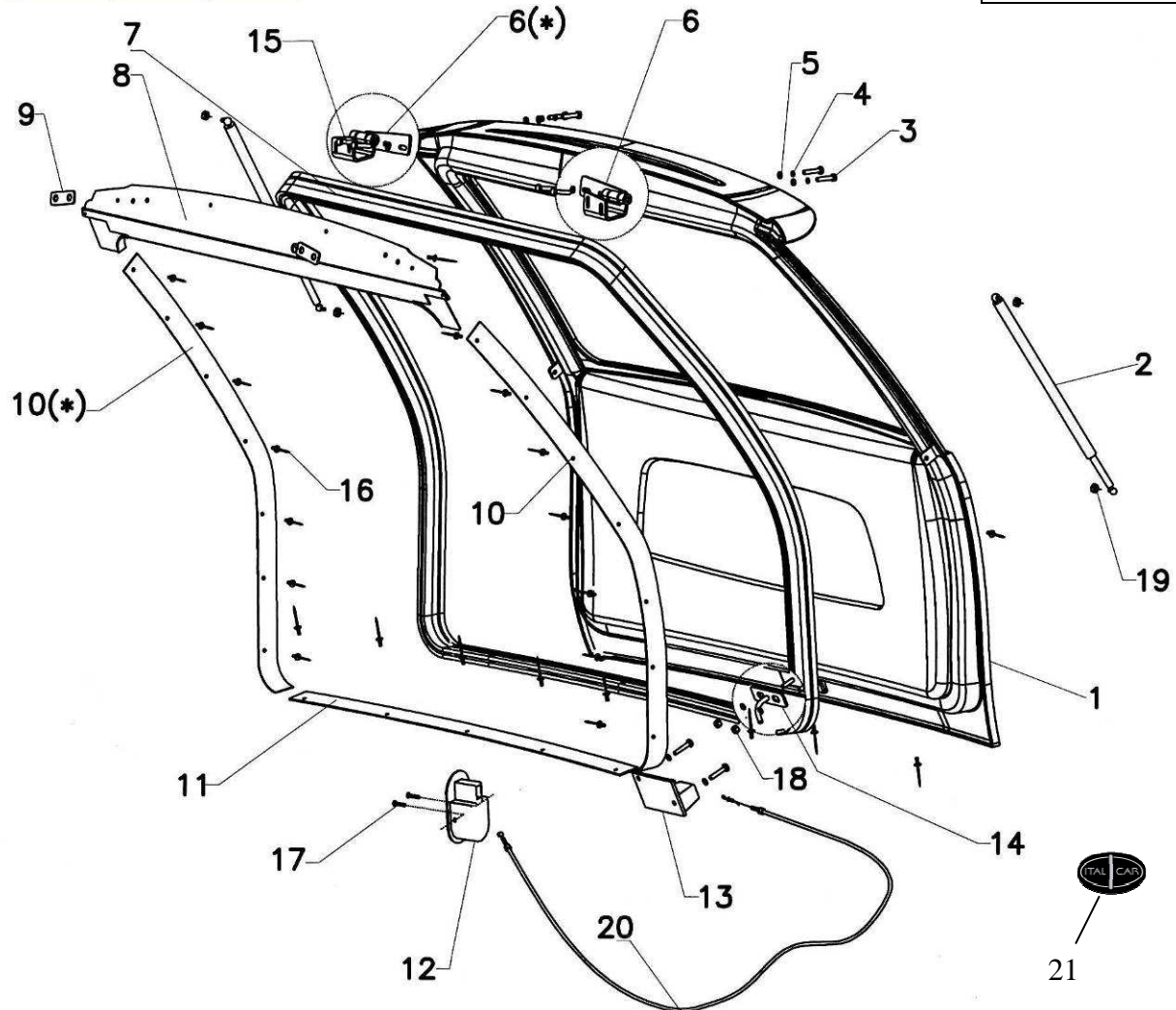


POSIZIONE	CODICE	DESCRIZIONE	QUANTITA'
1	KIN753xx1000	GRUPPO COFANO ANTERIORE	1
2	KIN754001020	CERNIERA MOBILE SX. COFANO ANT.	1
3	KIN754001015	CERNIERA FISSA SX. COFANO ANT.	1
4		VITE TE M10X20	2
5		RONDELLA PIANA D. 10.5	2
6		DADO AB M10	2
7	E000012	VITE TE 8.8 UNI 5739 M6X20 ZNN	4
8	E020005	RONDELLA PIANA LG DIN BIE1 6.5X18 GRZ	4
9		VITE TCEI M10X30	2
10		VITE TCEI M12X30	2
11		RONDELLA PIANA D. INT. 10.5	2
12		RONDELLA PIANA D. INT. 12.5	2
13	KIN754001010	CERNIERA FISSA DX. COFANO ANT.	1
I RICAMBI VERRANNO SPEDITI A COLORE A SECONDA DELLA DISPONIBILITA' DI MAGAZZINO			

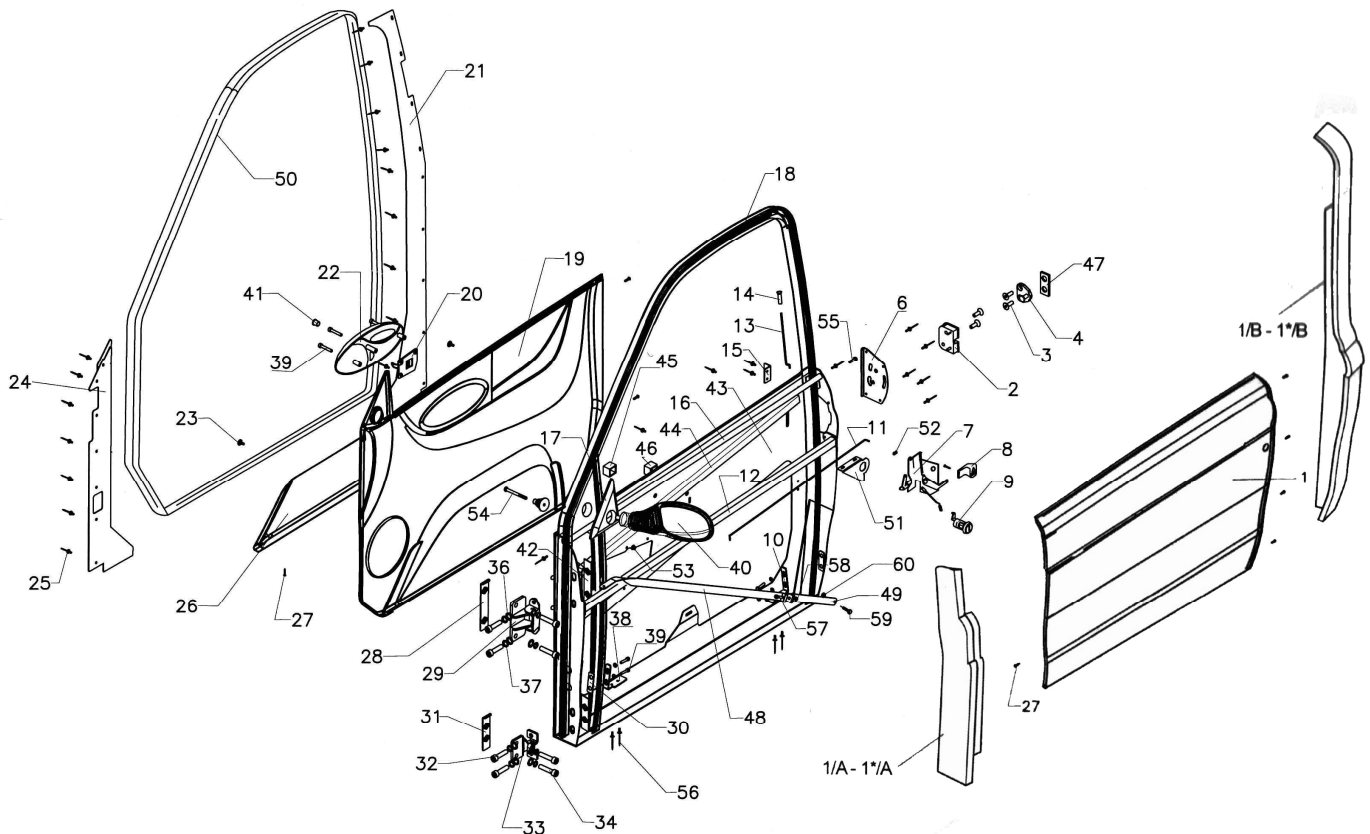


POSIZIONE	CODICE	DESCRIZIONE	QUANTITA'
14	KIN754001021	CERNIERA MOBILE SX. COFANO ANT.	1
15	BIN754001012	GOMMINO ASTA COFANO D. INT. 6	1
16	KIN754001008	ASTA COFANO D. 6	1
17	KIN754001016	PERNO AGGANCIAMENTO SERR. COFANO	1
18	E000010	VITE TE 8.8 UNI 5739 M6X16 ZNB	5
19		RONDELLA GROWER D. INT. 6.4	5
20	E020027	RONDELLA PIANA UNI 6592 6.4X12 ZNB	5
21	KIN754001001	SERRATURA COFANO TIPO 37/176	1
22	BIN106001003	REGISTRO CON DUE DADI	1
23	BIN754001002	CAVO STOP POM. NERO 1050/1300	1
24	BIN754001007	FERMO ASTA COFANO	1
25	KIN891001004	ADESIVO COFANO ITALCAR	1

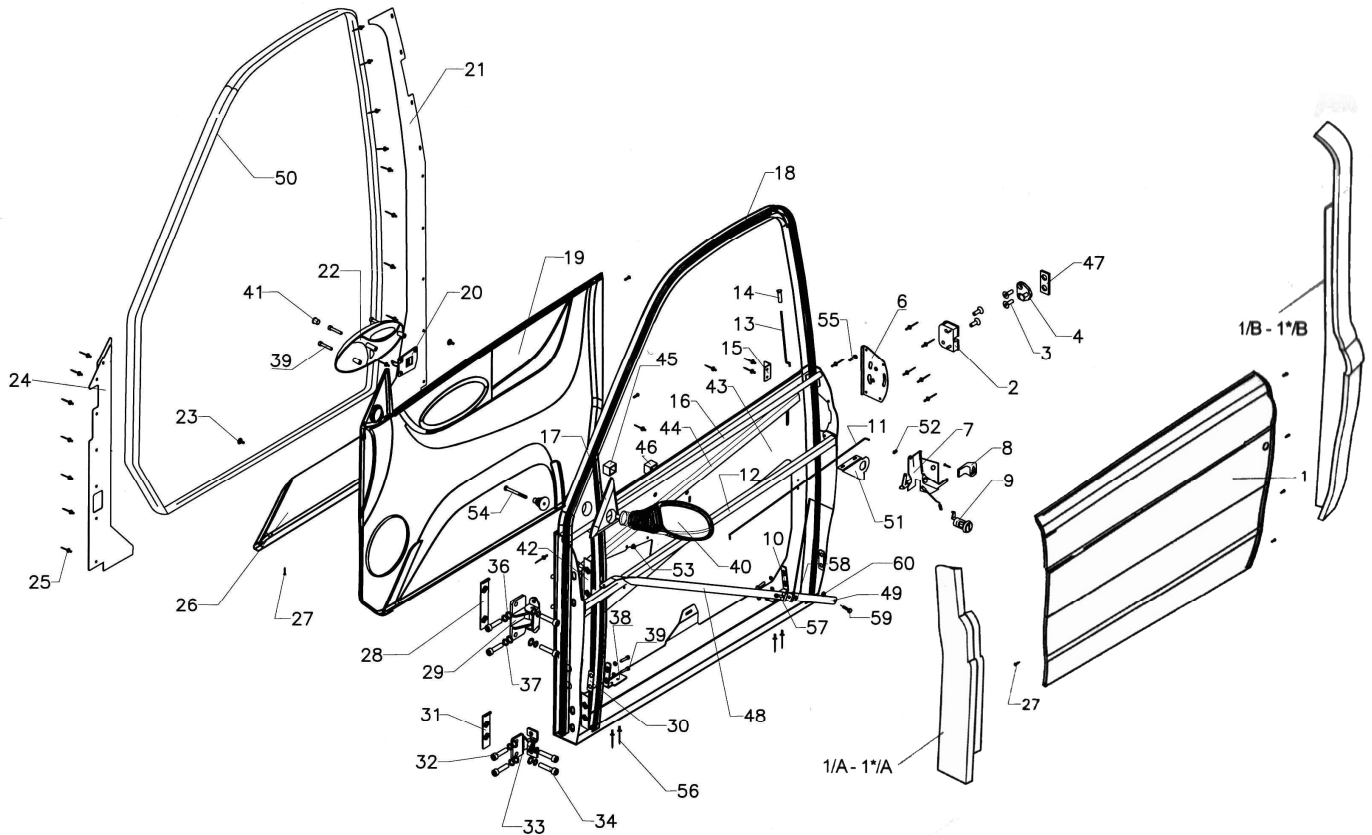
I RICAMBI VERRANNO SPEDITI A COLORE A SECONDA DELLA DISPONIBILITA' DI MAGAZZINO



POSIZIONE	CODICE	DESCRIZIONE	QUANTITA'
1	KIN755xx1000	GRUPPO PORTELLONE POST. KING	1
2	KIN755001008	MOLLA A GAS FIAT 270N	2
3		VITE TE M6X60	4
4	E020017	RONDELLA GROWER UNI 1751/52 6.4X11.4 ZNB	8
5	E020027	RONDELLA PIANA UNI 6592 6.4X12 ZNB	11
6	KIN756001022	CERNIERA SX. PORTELLONE (ZINCATA NERA)	1
6*	KIN756001021	CERNIERA DX. PORTELLONE (ZINCATA NERA)	1
7	KIN756001025	GUARNIZIONE PORTELLONE POSTER. A055S2837	1
12	KIN755001003	LEVA APERTURA PORTELLONE CON CAVO	1
13	KIN755001002	SERRATURA POSTERIORE L. Y 37/137	1
14	KIN754001004	SCONTRINO POSTERIORE	1
15		VITE TE M6X20	4
16		RIVETTO D. 4.8X10	31
17		VITE TSPEI UNI 5933 M6X16	2
18		DADO AB M6	2
19		DADO M6	4
20	KIN755001005	TRASMISSIONE FLESSIBILE CON MORSETTO	1
21	KIN891001005	ADESIVO PORTELLONE ITALCAR	1

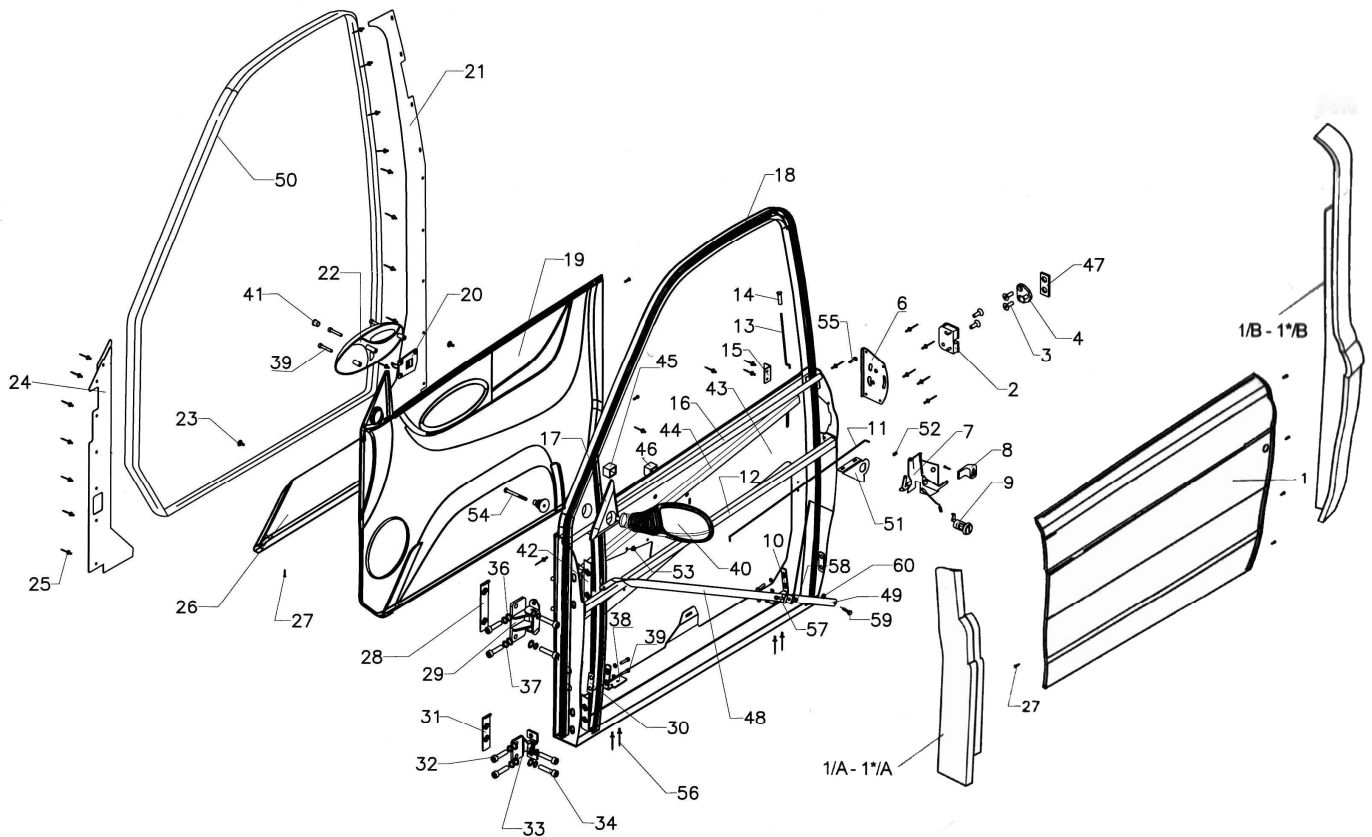


POSIZIONE	CODICE	DESCRIZIONE	QUANTITA'
1	KIN757xx1001	PORTA LATERALE ESTERNA DX (SOLO ESTERNO)	1
1 / A	KIN757001002	COMPLETAMENTO PORTA DX ANTERIORE	1
1 / B	KIN757001038	COMPLETAMENTO PORTA DX POSTERIORE	1
1*	KIN760xx1001	PORTA LATERALE ESTERNA SX (SOLO ESTERNO)	1
1* / A	KIN760001002	COMPLETAMENTO PORTA SX ANTERIORE	1
1* / B	KIN760001038	COMPLETAMENTO PORTA SX POSTERIORE	1
2	BIN760001008	SERRATURA ESTERNA PORTA SX.	1
2*	BIN757001008	SERRATURA ESTERNA PORTA DX.	1
3		VITE TSPEI 10.9 UNI 5933 M8X30 ZNB	4
4	BIN758001001	RISCONTRO PORTIERA	1
5	KIN760001009	ASTINA SERRATURA SX.	1
5*	KIN757001009	ASTINA SERRATURA DX.	1
6	KIN760001012	ASTINA SERRATURA SX.	1
6*	KIN757001012	SUPP. ALL. SERRATURA EST. DX.	1
7	HOL760001007	SERRATURA INT. PORTA SX. HOLA	1
7*	HOL757001007	SERRATURA INT. PORTA DX. HOLA	1
8	HOL760001018	MANIGLIA EST. SX. HOLA	1
8*	HOL757001018	MANIGLIA EST. DX. HOLA	1
9	HOL780001101	KIT CILINDRETTI CHIAVI + TAPPO CARBURANTE	1
I RICAMBI VERRANNO SPEDITI A COLORE A SECONDA DELLA DISPONIBILITA' DI MAGAZZINO			



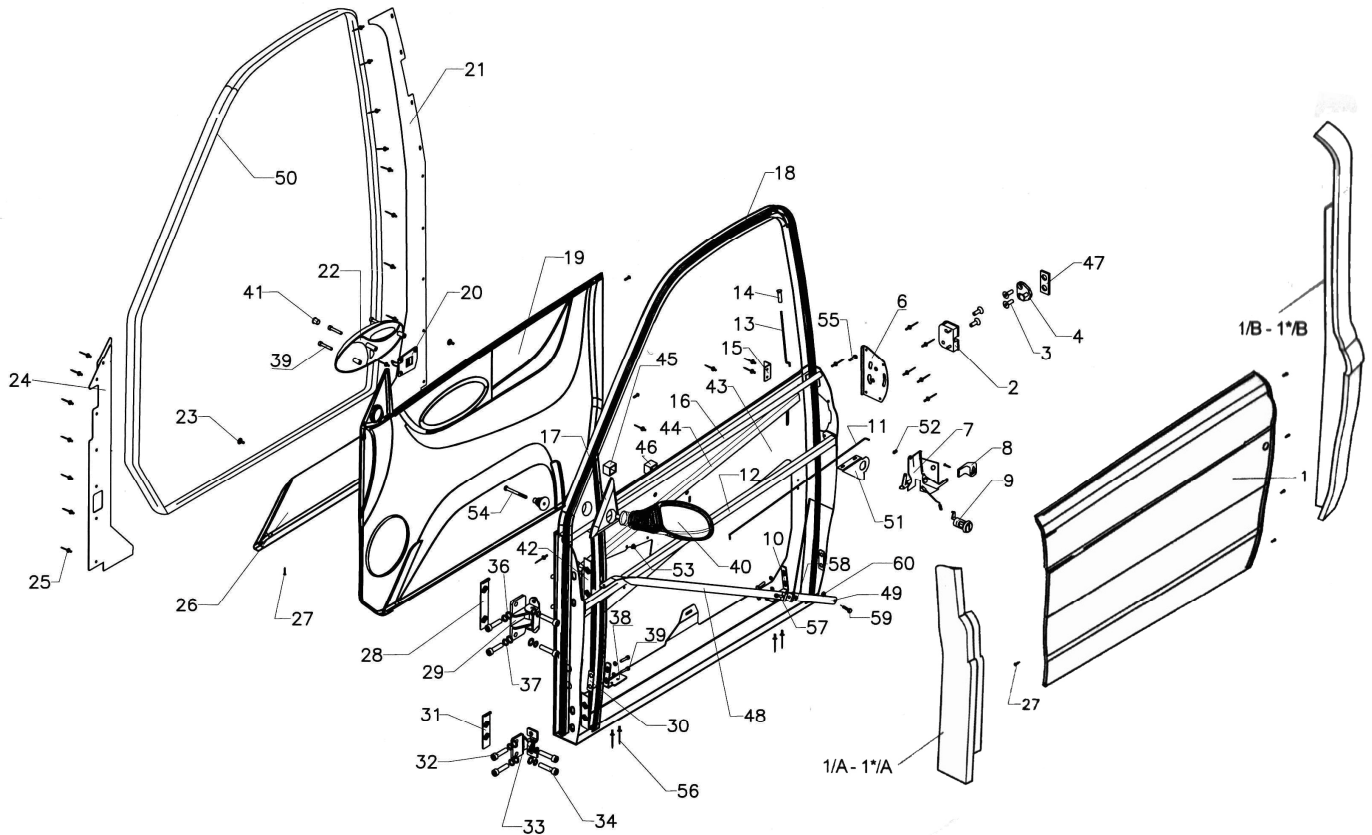
POSIZIONE	CODICE	DESCRIZIONE	QUANTITA'
10	KIN760001022	ANGOLARE POST. SX. FISS. CORNICE PORTA	1
10*	KIN757001022	ANGOLARE POST. DX. FISS. CORNICE PORTA	1
11	KIN754001023	ASTINA APERTURA PORTA SX.	1
11*	KIN754001024	ASTINA APERTURA PORTE DX.	1
12	KIN760001032	RINFORZO CENTRALE PORTA SX.	1
12*	KIN757001032	RINFORZO CENTRALE PORTA DX.	1
13	KIN760001023	ASTINA SICUREZZA DX./SX.	1
14	BIN760001020	POMELLO SICUREZZA	1
15	KIN757001005	STAFFA FISS. PANNELLO INT. PORTA	2
16	KIN757001033	TUBO RINF. SUP. PORTA	1
17	KIN77BIN1004	ATTACCO SPECCHIETTO EST. SX.	1
17*	KIN77BIN1005	ATTACCO SPECCHIETTO EST. DX.	1
18	KIN757001045	PORTA SALDATA E VERNICIATA DX	1
18*	KIN760001045	PORTA SALDATA E VERNICIATA SX	1
19	KIN757001215	PANNELLO PORTA INTERNO DX	1
19*	KIN760001215	PANNELLO PORTA INTERNO SX	1
20	KIN760001018	MANIGLIA PORTA SX. FIAT 735268773	1
20*	KIN757001018	MANIGLIA PORTA DX. FIAT 735267590	1
21	KIN758001002	BATTUTA POST. PORTA	1

I RICAMBI VERRANNO SPEDITI A COLORE A SECONDA DELLA DISPONIBILITA' DI MAGAZZINO



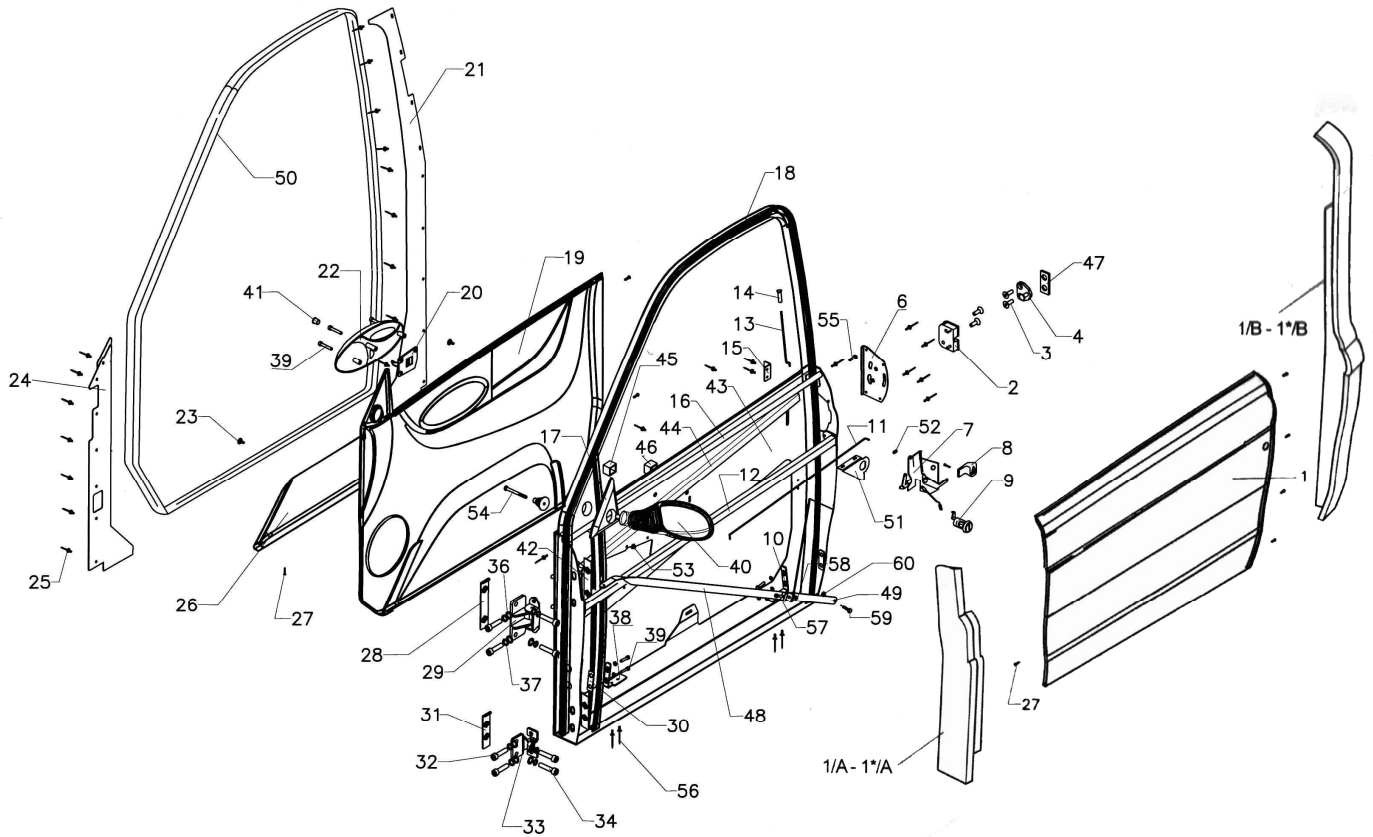
POSIZIONE	CODICE	DESCRIZIONE	QUANTITA'
22	KIN760001014	MOSTRINA SX. (BRACCIOLO)	1
22*	KIN757001014	MOSTRINA DX. (BRACCIOLO)	1
23		PERNO PRESSIONE PLASTICA	2
24	KIN761001001	BATTUTA ANT. PORTA SX.	1
24*	KIN758001003	BATTUTA ANT. PORTA DX.	1
25		RIVETTO D. 4.8	17
26	KIN760001116	TASCA PORTA SX.	1
26*	KIN757001116	TASCA PORTA DX.	1
27	E000083	VITE AUTOF. T.C. FINTA RONDELLA	11
28	KIN758001012	STAFFA SUP. PORTADADI CERNIERA PORTA	1
29	KIN760001017	CERNIERA SUP. PORTE SX.	1
29*	KIN757001017	CERNIERA SUP. PORTE DX.	1
30	KIN757001023	PIASTRA INOX PORTAINSERI	2
31	KIN758001011	STAFFA INF. PORTADADI CERNIERA PORTA	1
32		VITE TCEI M10X30	4
33	KIN757001031	CERNIERA INF. PORTA DX./SX.	1
34		VITE TCEI M10X25	4
35	KIN757001011	PIASTRINA PORTADADI INF. PORTA	1
36		RONDELLA PIANA D. INT. 10.5	8

I RICAMBI VERRANNO SPEDITI A COLORE A SECONDA DELLA DISPONIBILITA' DI MAGAZZINO



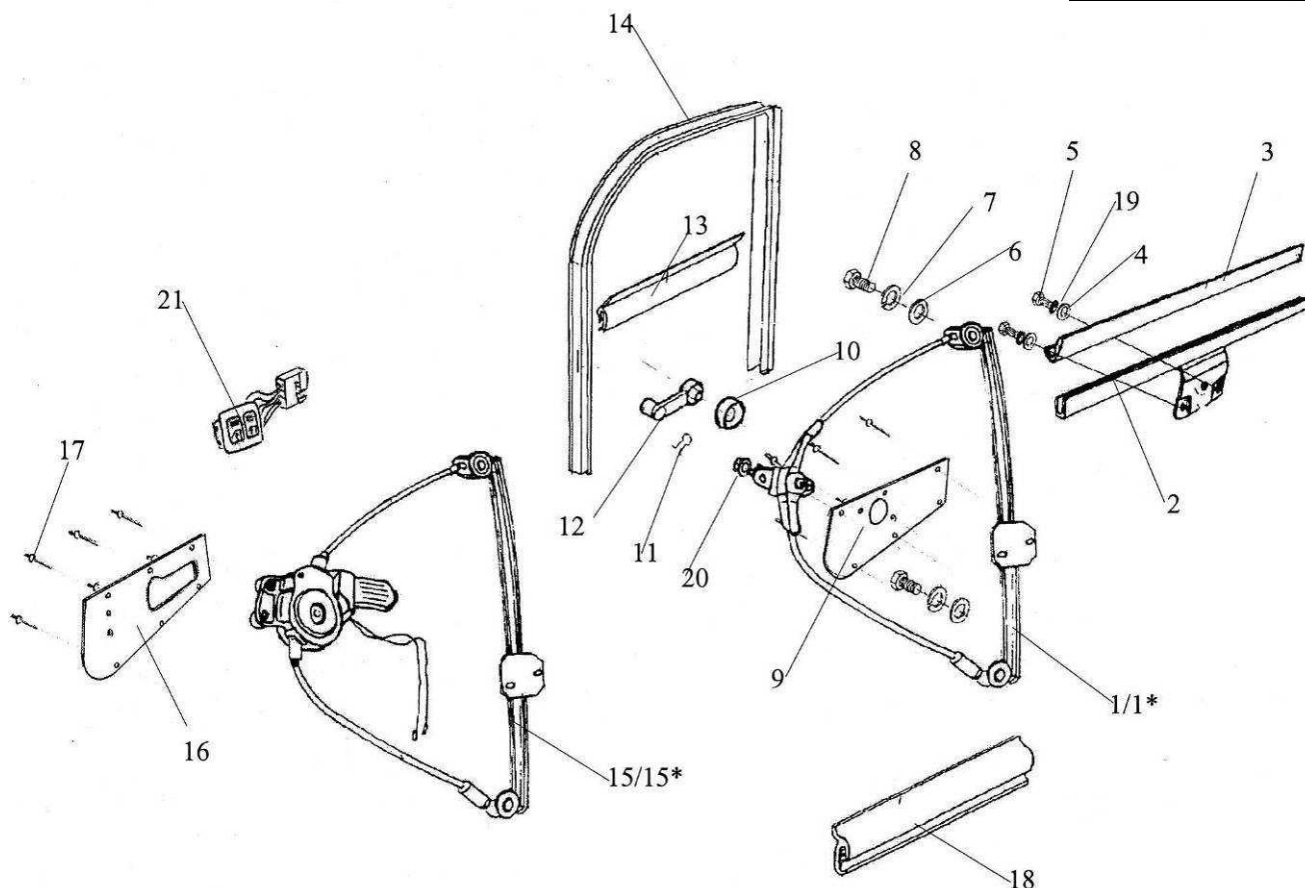
POSIZIONE	CODICE	DESCRIZIONE	QUANTITA'
37		RONDELLA GROWER D. INT. 10.5	8
38	KIN760001021	ANGOLARE ANT. SX. FISS. CORNICE PORTA	1
38*	KIN757001021	ANGOLARE ANT. DX. FISS. CORNICE PORTA	1
39		VITE TCEI M6X20 ZNB	7
40	BIN77BIN1201	SPECCHIETTO EST. SX. RST 2	1
40*	BIN77BIN1202	SPECCHIETTO EST. DX. RST 2	1
40 / A	KIN77BIN1201	SPECCHIETTO EST. SX. RST 2	1
40* / A	KIN77BIN1202	SPECCHIETTO EST. DX. RST 2	1
41	KIN760001036	TAPPO A-COPRIFORO BRACCIOLO SX.	1
41*	KIN757001036	TAPPO A-COPRIFORO BRACCIOLO DX.	1
42	KIN757001010	PIASTRINA PORTADADI SUP. PORTA	1
43	KIN760001004	PANNELLO INT. PORTA SX.	1
43*	KIN757001004	PANNELLO INT. PORTA DX.	1
44	KIN757001008	TUBO TRAVERSA INTERNO PORTA (DX./SX.)	1
45	KIN757001026	DISTANZIALE 2	1
46	KIN757001025	DISTANZIALE 1	1
47	BIN758001005	PIASTRINA FIL. RISCOSTRO PORTA	1
48	KIN760001019	DIAGONALE SUP. PORTA SX.	1
48*	KIN757001019	DIAGONALE SUP. PORTA DX.	1

I RICAMBI VERRANNO SPEDITI A COLORE A SECONDA DELLA DISPONIBILITA' DI MAGAZZINO

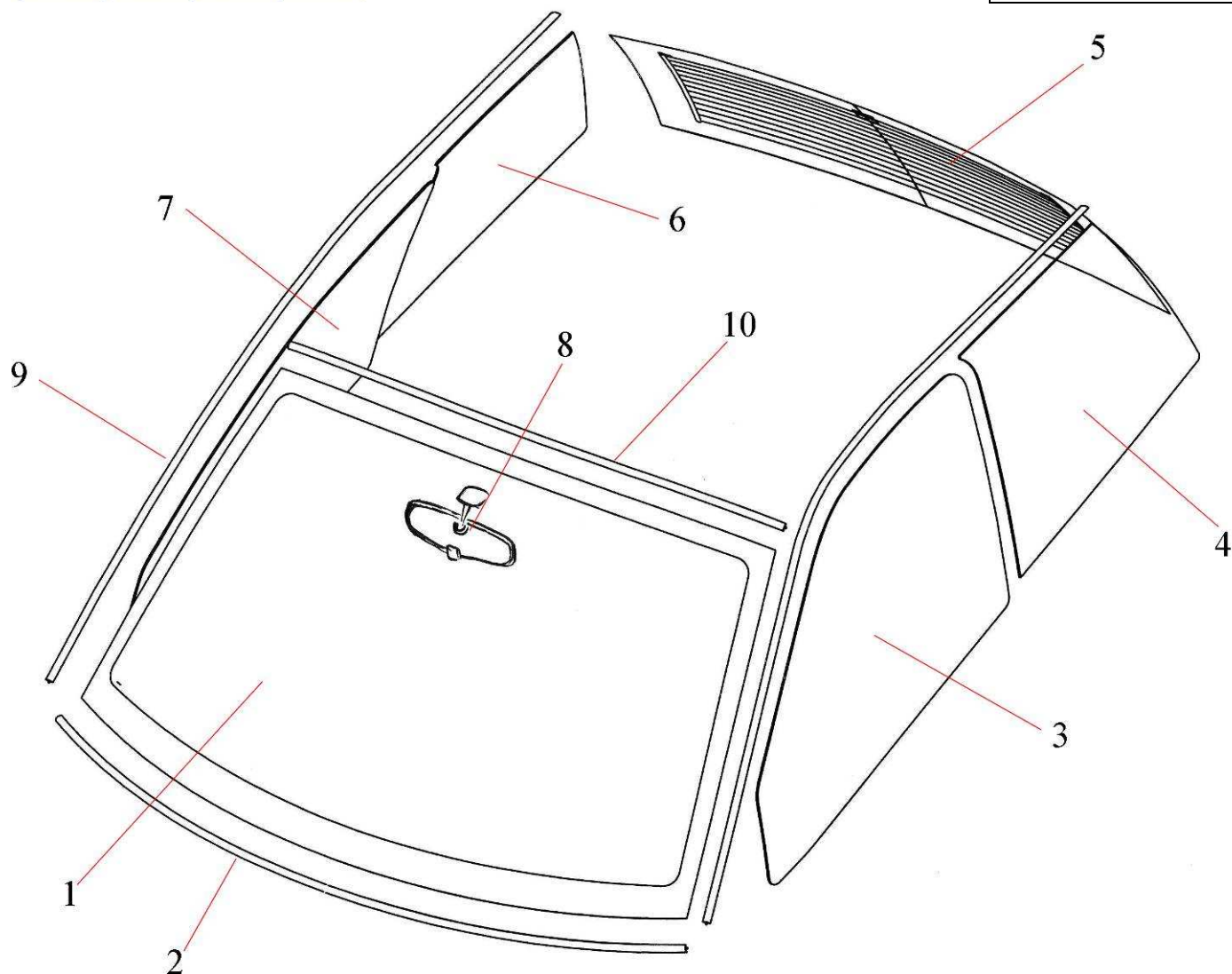


POSIZIONE	CODICE	DESCRIZIONE	QUANTITA'
49	KIN757001020	DIAGONALE INF. PORTA	1
50	KIN758001010	GUARNIZIONE PORTE LATERALI	1
51	KIN760001013	SUPP. INOX SERRATURA EST. SX.	1
51*	KIN757001013	SUPP. INOX SERRATURA EST. DX.	1
52	BIN757001035	GRAFFETTA MOLLA SERRATURA	1
53		DADO FINTA RONDELLA M6 ZNG	1
54		VITE TE M6X50	1
55		VITE TE FINTA RONDELLA M6X16	1
56		RIVETTO D. 4.8	27
57		VITE TCEI M6X30 ZNB	1
58		DADO AB M6 ZNB	1
59		VITE TE M6X16	2
60		DADO M6 FINTA ROND. ZNG	2

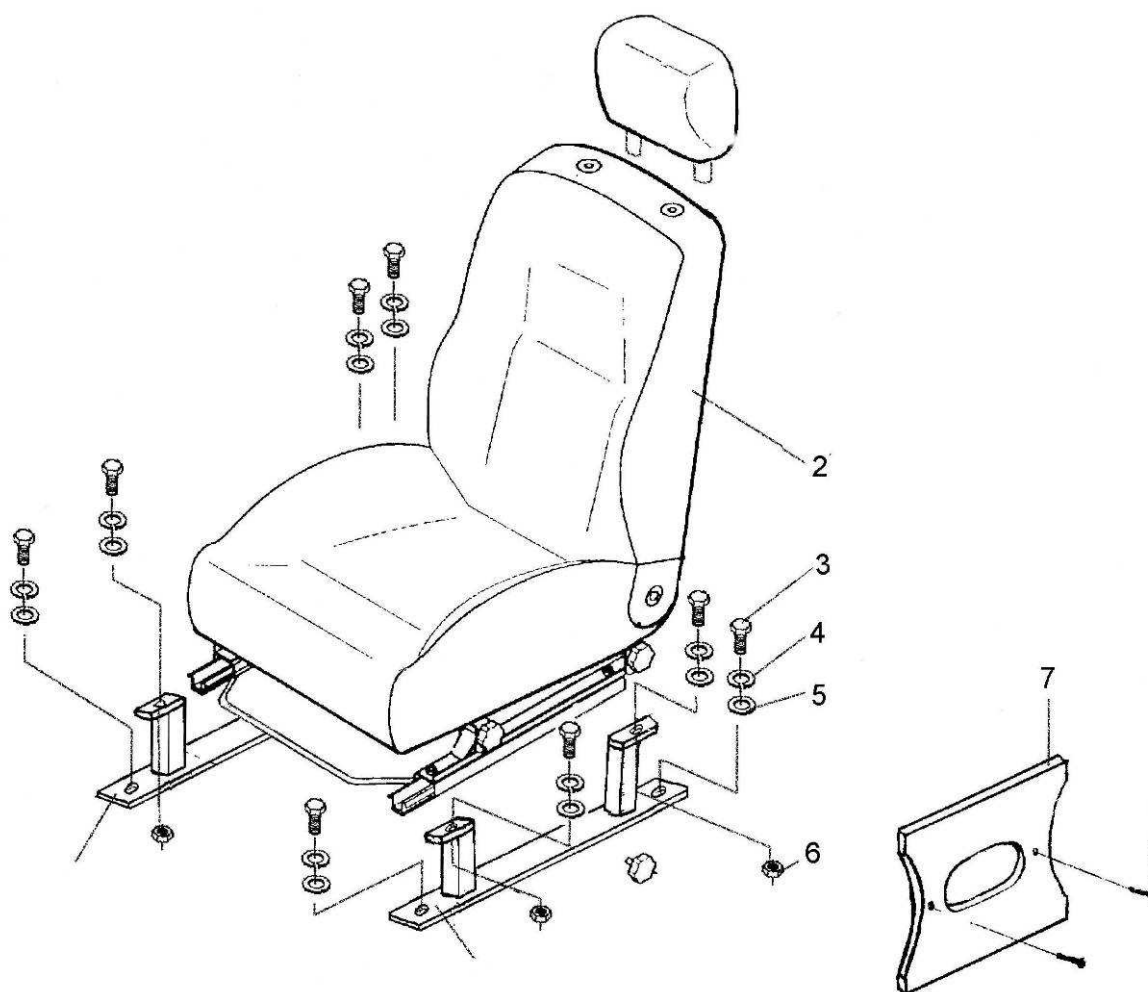
I RICAMBI VERRANNO SPEDITI A COLORE A SECONDA DELLA DISPONIBILITA' DI MAGAZZINO



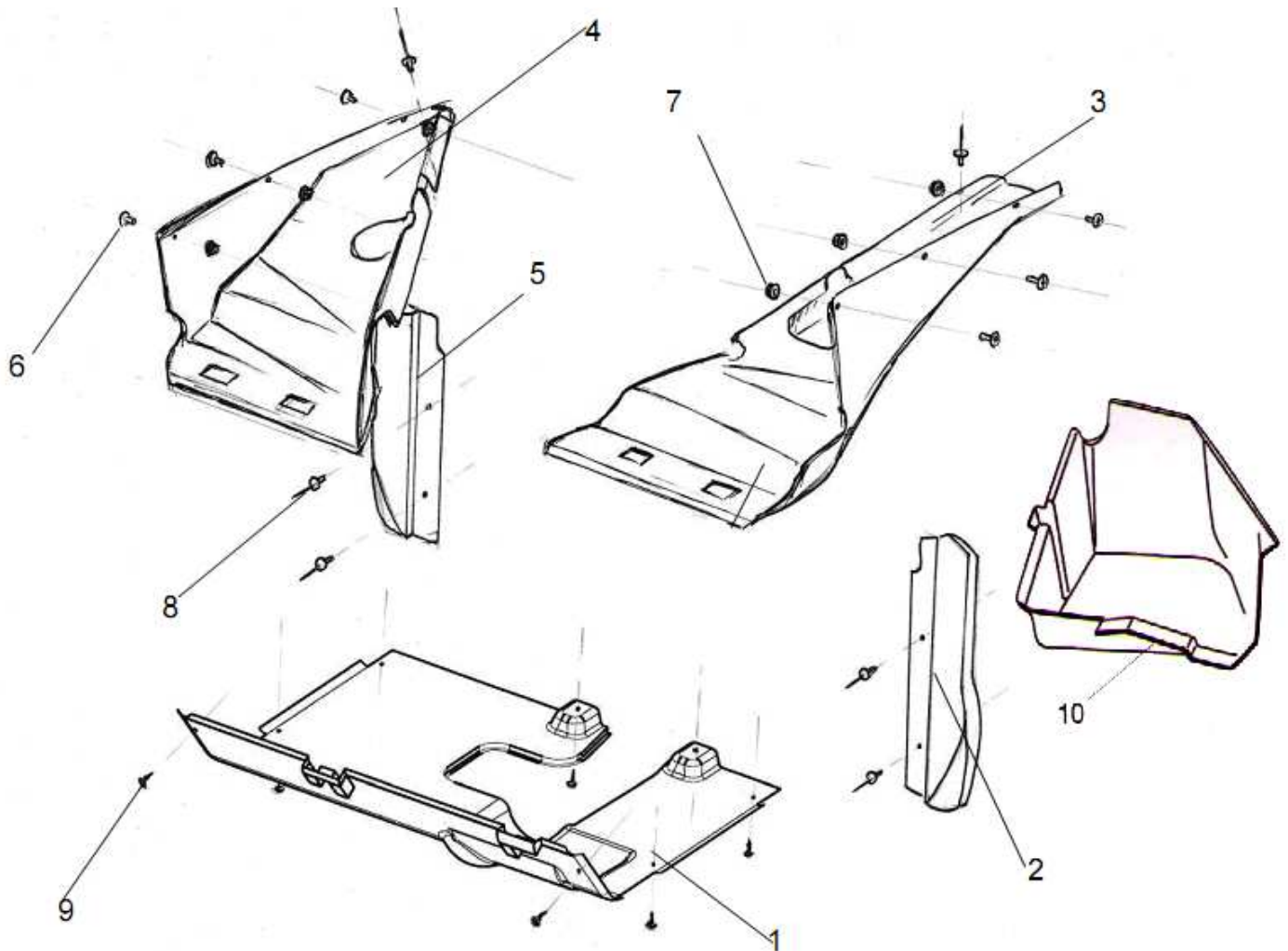
POSIZIONE	CODICE	DESCRIZIONE	QUANTITA'
1	BIN762001001	ALZAVETRO MANUALE SX.	1
1*	BIN75BIN1001	ALZAVETRO MANUALE DX.	1
2	BIN762001004	GUIDA CRISTALLO	2
3	BIN759001015	SEALSTRIP 3000- 38X2 mm	1
4	E020027	RONDELLA PIANA UNI 6592 6.4X12 ZNB	2
5	E000009	VITE TE 8.8 UNI 5739 M6X10 ZNB	2
6		RONDELLA PIANA D. INT. 6.4	2
7		RONDELLA GROWER D. INT. 6.4	2
8	E000026	VITE TCEI 8.8 UNI 5931 M6X35 ZNB	2
9	KIN757001007	PIASTRA FISS. CHIUSURA VETRO MANUALE	2
10	KIN759001007	GHIERA SOTTOMANIGLIA (ALZ. MANUALE)	2
11	BIN759001009	MOLLETTA FERMA MANIGLIA PORT.	2
12	KIN759001008	MANIGLIA ALZAVETRO FIAT PUNTO	2
13	KIN762001013	RASCHIAVETRO	1
14	KIN762001016	CANALINA	1
15	BIN759001002	ALZAVETRO ELETTRICO SX.	1
15*	BIN762001011	ALZAVETRO ELETTRICO DX.	1
16	KIN757001027	PIASTRA FISS. CHIUSURA VETRO ELETTRICO	1
17		RIVETTO D. 4.8	6
18	BIN762001013	RASCHIAVETRO	1
19	E020022	RONDELLA DENT. E UNI 8842 6.4X11 ZNB	2
20	E010022	DADO FINITA RONDELLA M6	2
21	BIN762001015	GRUPPO INTERRUTTORI ALZACRISTALLI ELETTRICO	1



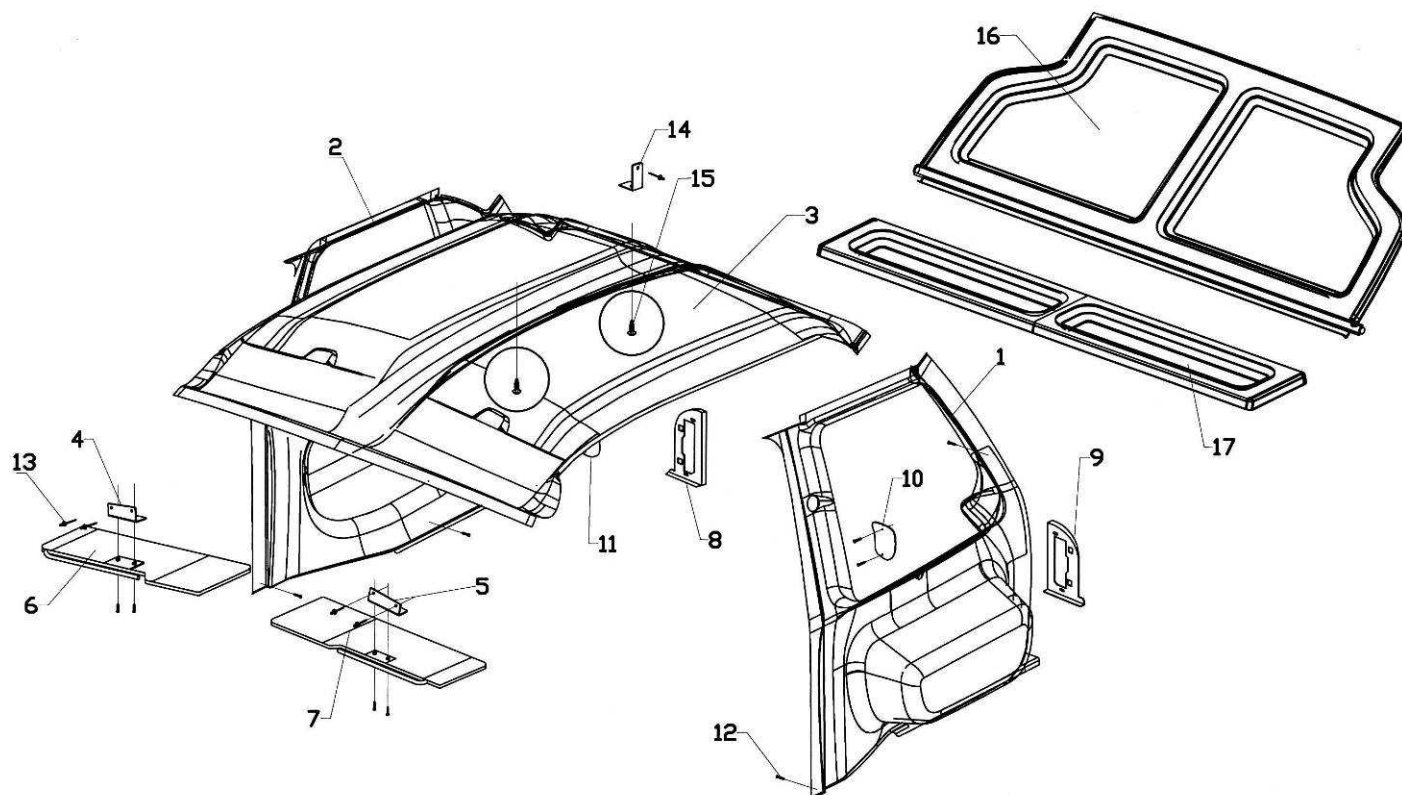
POSIZIONE	CODICE	DESCRIZIONE	QUANTITA'
1	KIN763001001	PARABREZZA STRATIFICATO	1
2	KIN766001003	GUARN. INFERIORE PARABREZZA	1
3	KIN763001003	SCENDENTE ANTERIORE SX.	1
4	KIN763001005	FISSO POSTERIORE SX.	1
5	KIN763001006	LUNOTTO TERMICO	1
6	KIN763001004	FISSO POSTERIORE DX.	1
7	KIN763001002	SCENDENTE ANTERIORE DX.	1
8	BIN779001003	SPECCHIETTO RETROV. INTERNO	1
9	KIN766001005	GUARN. LATERALE PARABREZZA	2
10	KIN766001004	GUARN. SUPERIORE PARABREZZA	1



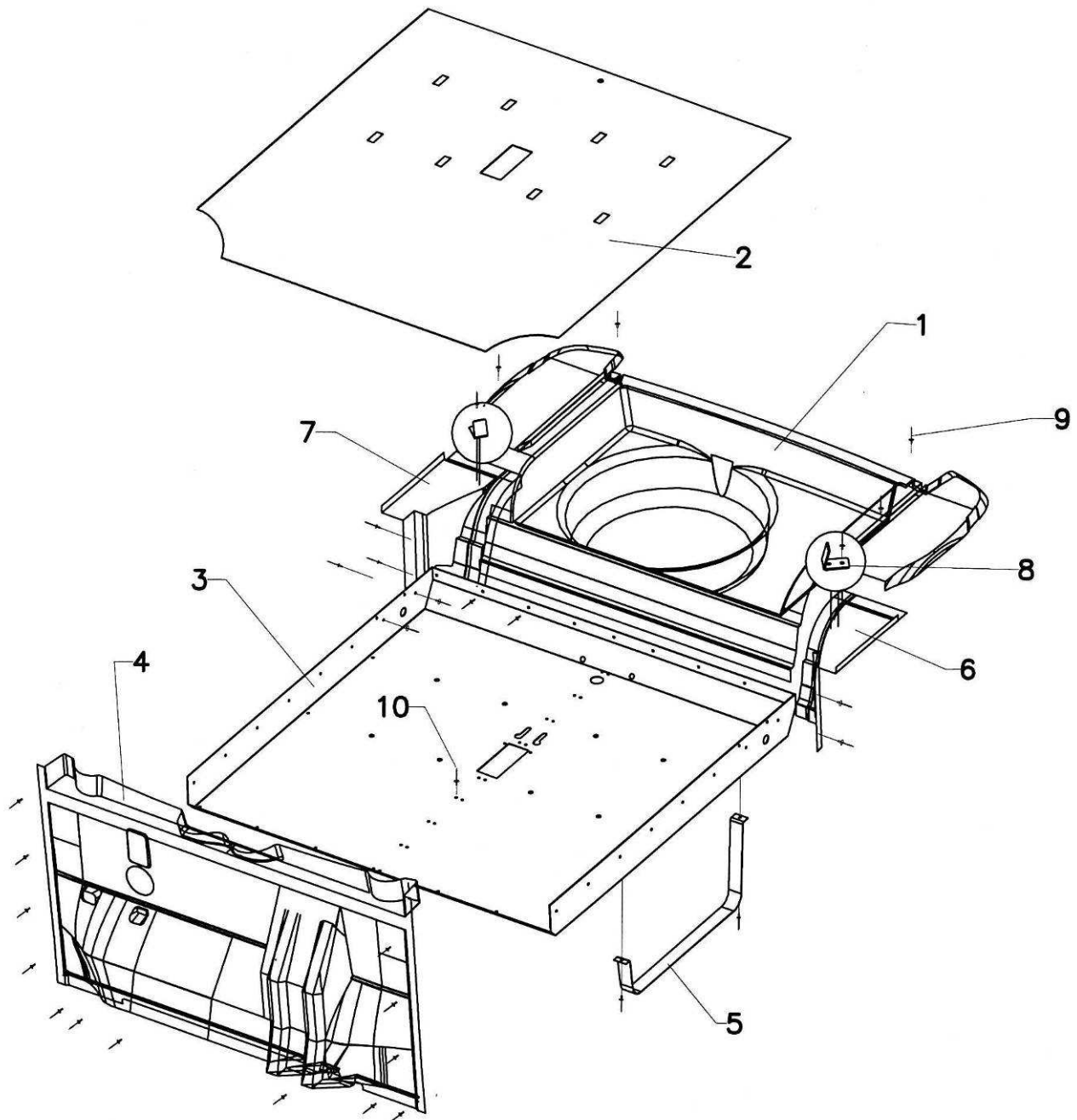
POSIZIONE	CODICE	DESCRIZIONE	QUANTITA'
1	E000083	VITE AUTOFIL. FINTA RONDELLA	
2	BIN770001503	SEDILE SENZA APT SX./DX. FISSO (LOIRA)	2
2 / A	BIN770001205	APT LOIRA (USATO SOLO COME OPTIONALS)	2
2*	BIN770001803	SEDILE SENZA APT SX./DX. FISSO (NEW)	2
2* / A	BIN770001305	APT NEW (USATO SOLO COME OPTIONALS)	2
3	E000027	VITE TCEI 8.8 UNI 5931 M8X30 ZNB	8
4	E020018	RONDELLA GROWER 8.4X14.4 ZNB	8
5	E020012	RONDELLA PIANA UNI 6592 8.4X15 ZNB	8
6	E010023	DADO EAA UNI 7473 M8 ZNB	4
7	KIN771001004	COPRI TELAIO SEDILE SX.	1
7*	KIN771001003	COPRI TELAIO SEDILE DX.	1
8	KIN771001002	TELAIETTO SOST. SEDILE	2



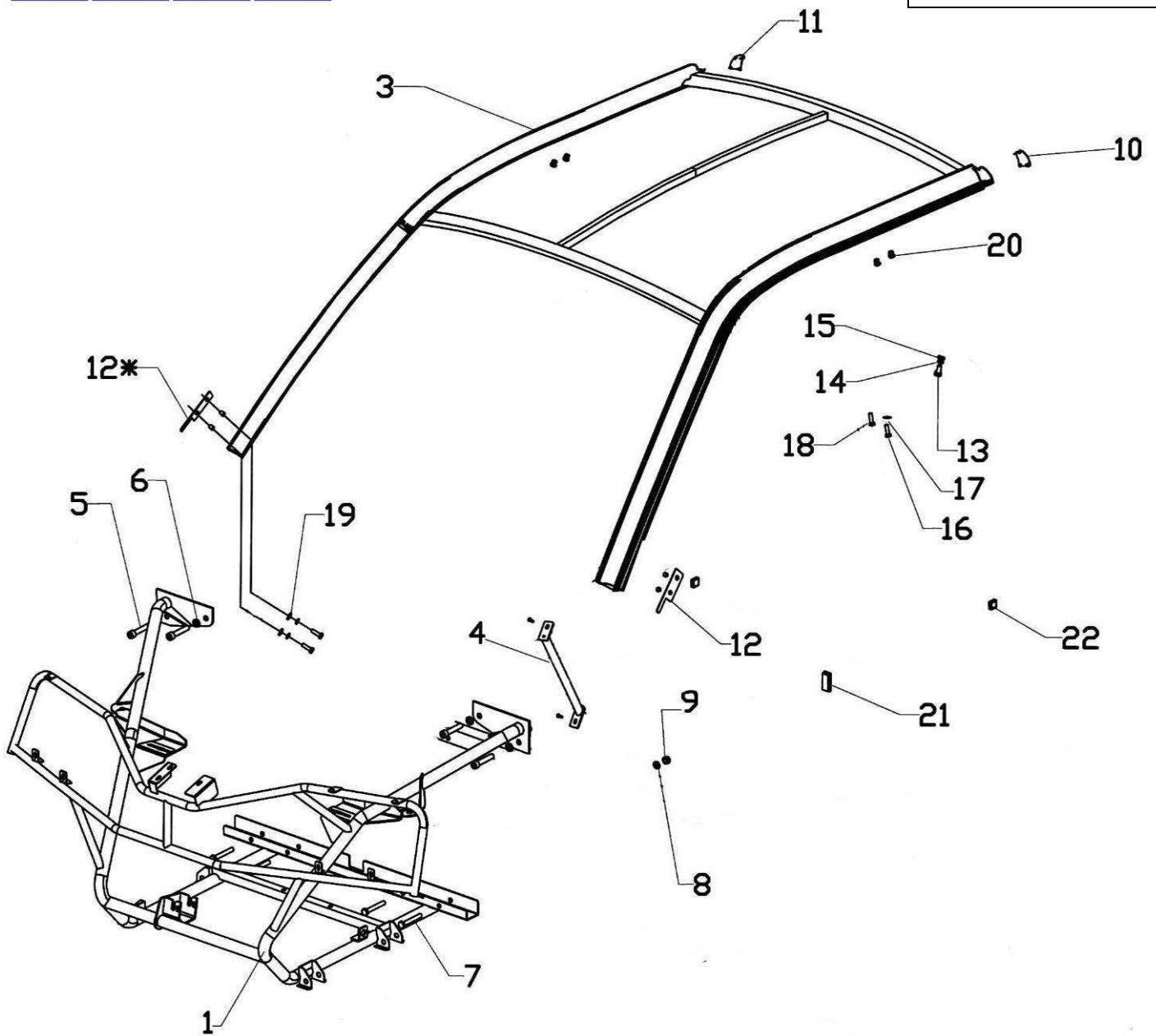
POSIZIONE	CODICE	DESCRIZIONE	QUANTITA'
1	KIN864001001	RIPARO MOTORE KING	1
2	KIN865001101	COMPLETAMENTO PARAF. SX.	1
3	KIN712001101	PARAFANGO SX. ANT.	1
4	KIN712001002	PARAFANGO DX. ANT.	1
5	KIN865001002	COMPLETAMENTO PARAF. DX.	1
6		VITE TBL 5.8 UNI ZNN	6
7		DADO M6 C/FINTA RONDELLA ZNG	6
8	E060004	RIVETTO AL TESTA LARGA 4.8X16	6
9	E000083	VITE AUTOF. C/FINTA RON. 3.9X16	7
10	KIN712001003	PROTEZIONE BATTERIA	1



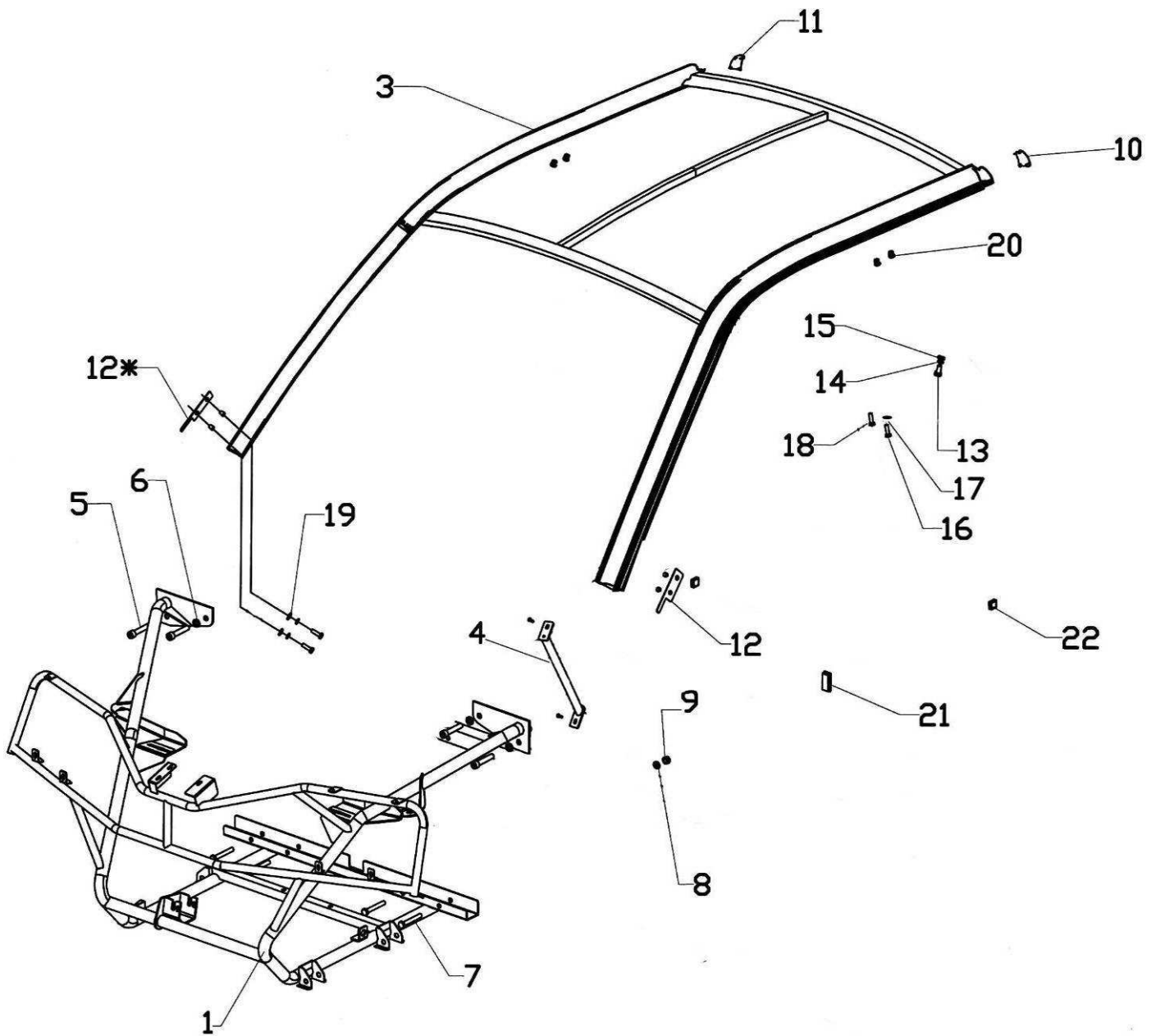
POSIZIONE	CODICE	DESCRIZIONE	QUANTITA'
1	KIN752001020	FIANCATA LATERALE INTERNA SX	1
1 / A	KIN752001120	FIANCATA LATERALE INTERNA SX LONDON (NEW)	1
2	KIN752001030	FIANCATA LATERALE INTERNA DX	1
2 / A	KIN752001130	FIANCATA LATERALE INTERNA DX LONDON (NEW)	1
3	KIN752001040	RIVESTIMENTO TETTO	1
3 / A	KIN752001140	RIVESTIMENTO TETTO LONDON (NEW)	1
4	KIN782001003	STAFFA PARASOLE DX.	1
5	KIN782001004	STAFFA PARASOLE SX.	1
6	BIN782001001	ALETTA PARASOLE SX.	1
7	BIN782001002	ALETTA PARASOLE DX.	1
7 / A	KIN782001003	ALETTA PARASOLE DX NEW (COLORE CHIARO)	1
6 / A	KIN782001004	ALETTA PARASOLE SX NEW (COLORE CHIARO)	1
8	KIN752001092	RINFORZO FANALE POST. DX.	1
9	KIN752001091	RINFORZO FANALE POST. SX.	1
10	KIN752001041	COPERCHIO VANO FANALE SX.	1
11	KIN752001042	COPERCHIO VANO FANALE DX.	1
12	E000083	VITE AUTOF. C/FINTA RON. 3.9X16	8
13	E000088	VITE TSPIC 4.8 UNI 6955AB 3.9X1.6 ZNN	8
14	KIN752001093	STAFFA SUPPORTO TETTO INTERNO	1
15		PERNO PRESSIONE IN PLASTICA	2
16	KIN853001101	CAPPELLIERA COMPLETA BASIC (ABS NERO)	1
16 / A	KIN853001030	CAPPELLIERA IPETEX (TESSUTO AVVOLGIBILE)	1



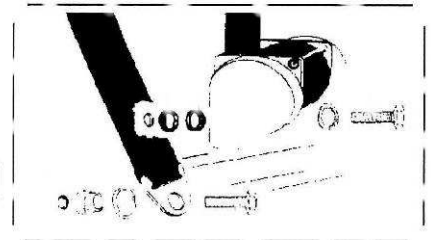
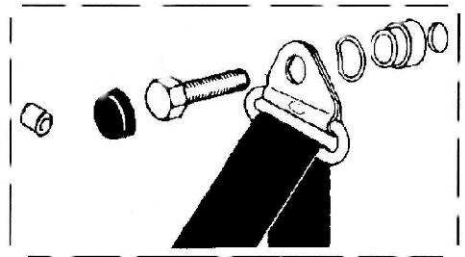
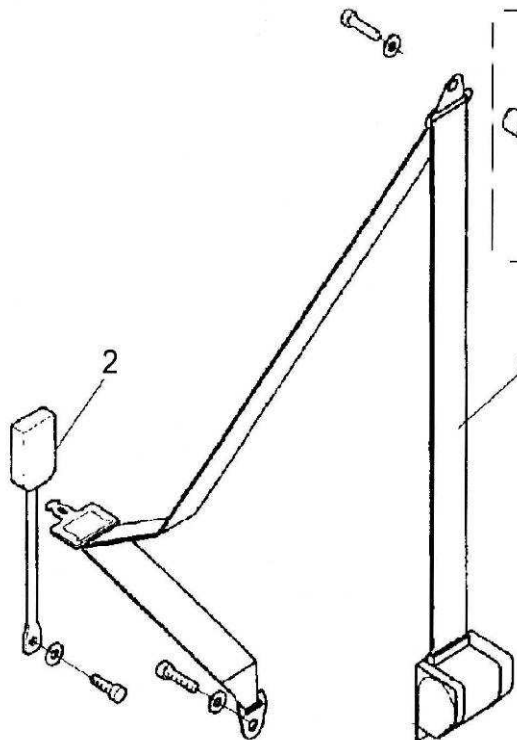
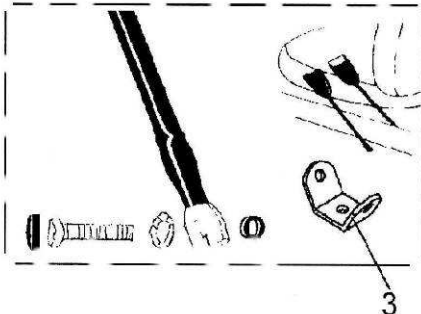
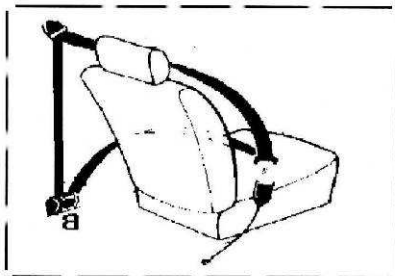
POSIZIONE	CODICE	DESCRIZIONE	QUANTITA'
1	KIN781001005	PIANALE CENTRALE (VASCONE)	1
2	KIN781001025	RIVESTIMENTO PEDANA	1
3	KIN781001003	PIANALE ANT. ALLUMINIO	1
4	KIN770001035	PARAFIAMMA	1
5	KIN781001018	FASCIA SUPPORTO VASCONE	1
6	KIN781001007	FINIZIONE PEDANA SX. KING	1
7	KIN752001008	FINIZIONE PEDANA DX. KING	1
8	KIN752001010	STAFFA FIANCATA INTERNA	2
9		RIVETTO D. 4.8 T.L.	35
10		RIVETTO D. 4.8	44



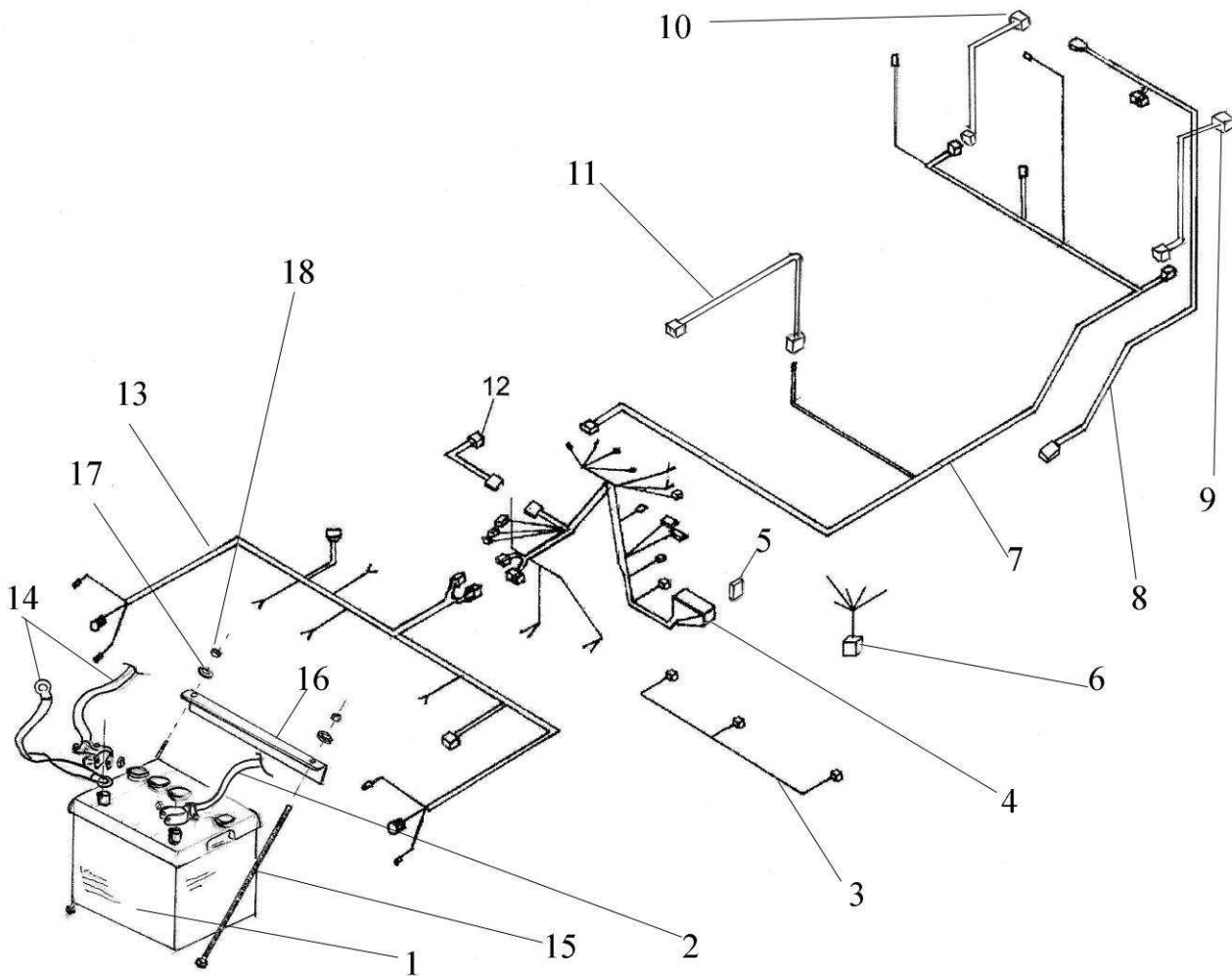
POSIZIONE	CODICE	DESCRIZIONE	QUANTITA'
1	KIN653001101	TELAIO ANT. KING	1
2			
3	KIN652001002	TELAIO SUPERIORE ALLUMINIO	1
4	KIN652001005	RINF. SUPP. MOTORINO TERGICRISTALLO	1
5	E000030	VITE TCEI 8.8 UNI 5931 M12X30 ZNB	4
6	E020014	RONDELLA PIANA UNI 6592 13X24 ZNB	4
7	E000056	VITE TE 8.8 UNI 5737 M10X60 ZNB	4
8	E020013	RONDELLA PIANA UNI 6592 10.5X20 ZNB	4
9	E010024	DADO EAA UNI 7473 M10 ZNB	4
10	KIN652001003	TAPPO ESTRUSO ALLUMINIO SX.	1
11	KIN652001004	TAPPO ESTRUSO ALLUMINIO DX.	1
12	KIN652001007	PIASTRA ANT. SX. PORTAINSERI TETTO	1
12*	KIN652001008	PIASTRA ANT. DX. PORTAINSERI TETTO	1



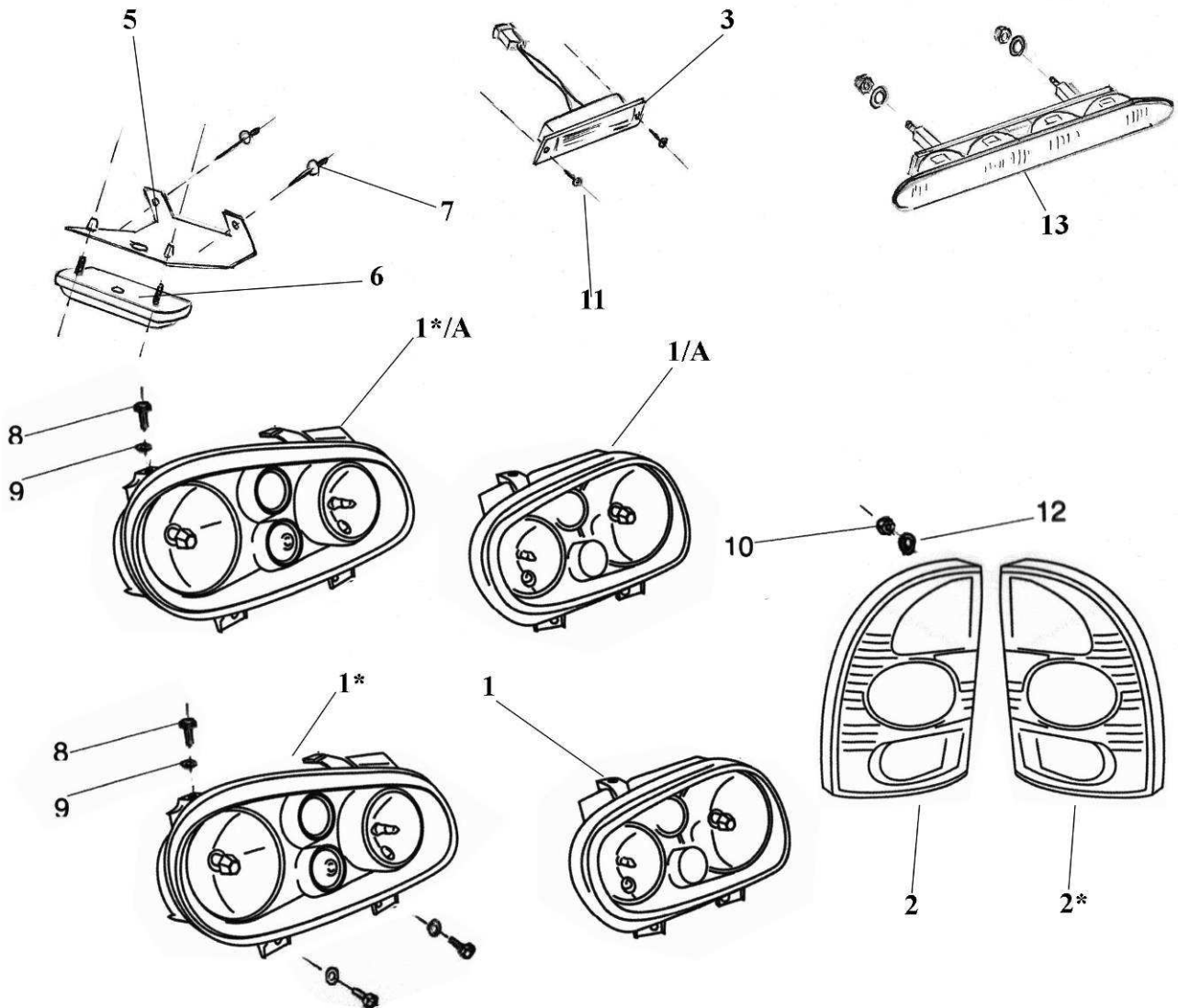
POSIZIONE	CODICE	DESCRIZIONE	QUANTITA'
13	E000017	VITE TE 8.8 UNI 5739 M8X30 ZNB	2
14	E020018	RONDELLA GROWER UNI 1751/52 8.4X14.4 ZNB	2
15	E020012	RONDELLA PIANA UNI 6592 8.4X15 ZNB	2
16	E000015	VITE TE 8.8 UNI 5739 M6X30 ZNB	8
17	E020017	RONDELLA GROWER UNI 1751/52 6.4X11.4 ZNB	8
18	E020027	RONDELLA PIANA UNI 6592 6.4X12 ZNB	4
19	E020004	RONDELLA PIANA LG DIN BIE1 6.5X18 ZNB	4
20	E030007	INSERTO FAR FTRE M6 ACCIAIO	4
21	GEN901005200	TAPPO RETT. ALETTATO 20X50	2
22	GEN901005400	TAPPO QUADRATO ALETTATO 20X20	2



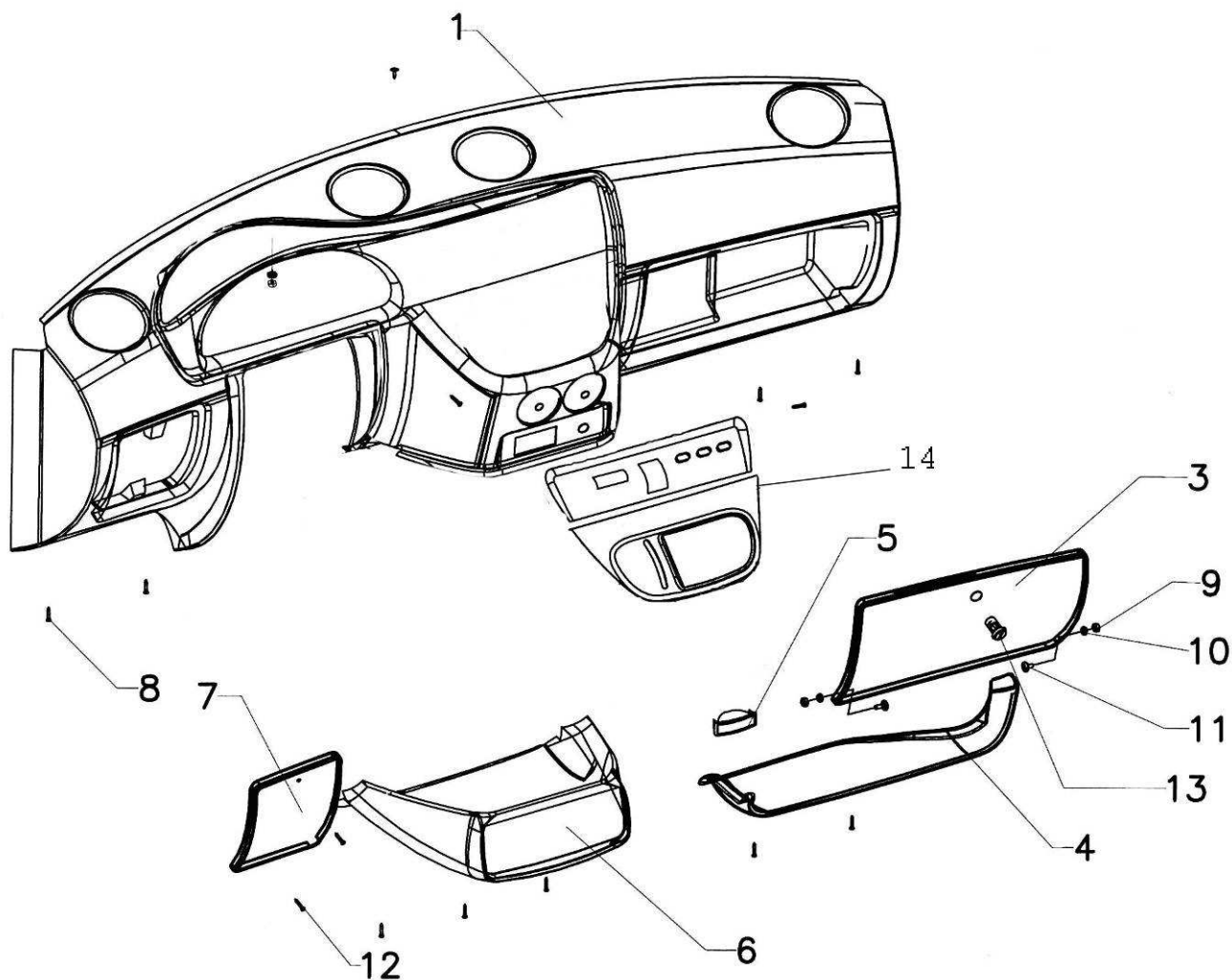
POSIZIONE	CODICE	DESCRIZIONE	QUANTITA'
1	BIN783001002	CINT. SIC. SINGOLA CON ARROTOL. SX./DX.	1
2	BIN783001005	BRACCIO CINT. SICUREZZA L=400 SX./DX.	1
2*	BIN783001010	BRACCIO CINTURA DI SICUREZZA L=550 SX / DX (SOLO COME OPTIONALS)	1
3	BIN783001004	SUPPORTO CENTR. CINTURE SICUREZZA	1



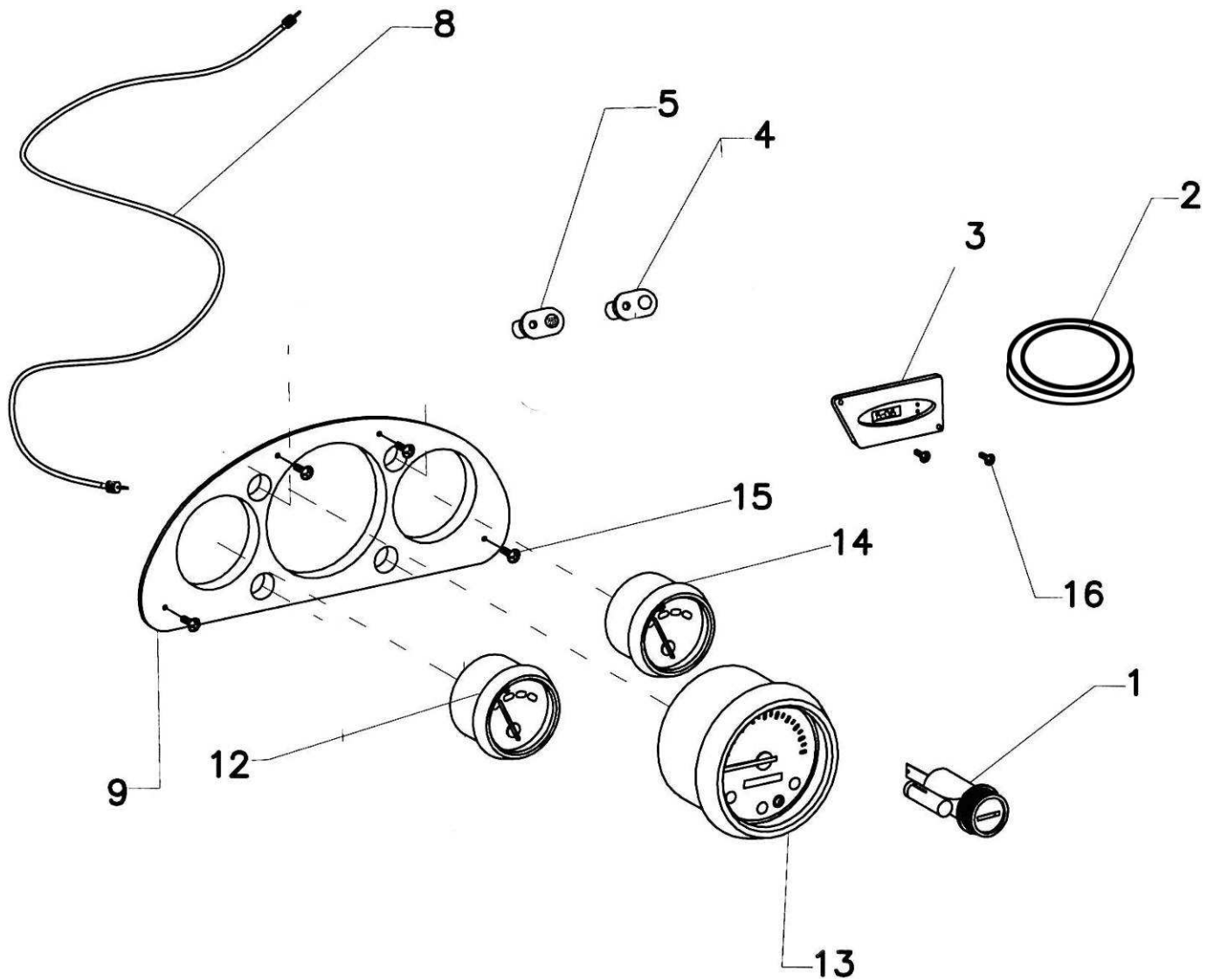
POSIZIONE	CODICE	DESCRIZIONE	QUANTITA'
1	KIN704001001	BATTERIA DA 35 A	1
2	KIN704001002	CAVO POSITIVO	1
3	BIN702001206	IMPIANTO ALZACRISTALLI	1
4	KIN702001010	IMPIANTO CRUSCOTTO ELEGANT	1
4*	KIN702001110	IMPIANTO CRUSCOTTO BASIC	
5	KIN702001003	RELE' FENDINEBBIA	1
6	BIN776001205	PROLUNGA ILLUMINAZIONE CRUSCOTTO	1
7	KIN702001005	IMPIANTO TELAIO PRINCIPALE	1
8	KIN867001005	CABLAGGIO TERGILUNOTTO	1
9	KIN702001023	PROLUNGA FANALE POST. SX.	1
10	KIN702001022	PROLUNGA FANALE POST. DX.	1
11	KIN702001007	PROLUNGA LUCE ABITACOLO	1
12	KIN702001011	IMPIANTO INTERRUTTORI	1
13	KIN702001004	IMPIANTO MOTORE	1
14	KIN704001003	CAVO NEGATIVO + MASSA	1
15	KIN704001004	TIRANTE FISS. BATTERIA KING	2
16	KIN704001005	STAFFA FISS. BATTERIA	1
17		RONDELLA PIANA D. INT. 6	2
18		DADO M6	2



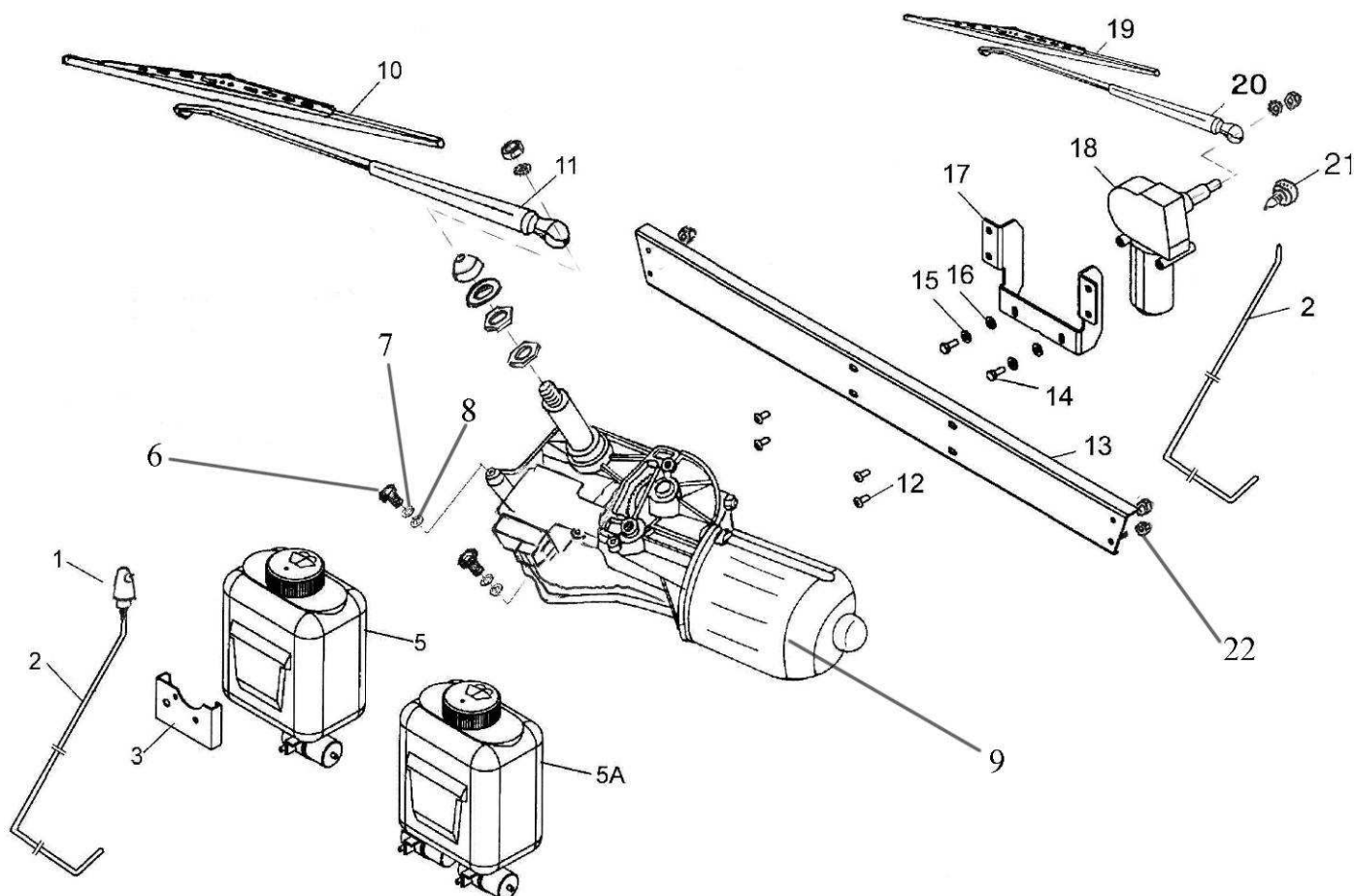
POSIZIONE	CODICE	DESCRIZIONE	QUANTITA'
1	KIN701001001	PROIETTORE PRINCIPALE ANT. SX. SENZA FENDINEBBIA	1
1*	KIN701001002	PROIETTORE PRINCIPALE ANT. DX. SENZA FENDINEBBIA	1
1 / A	KIN701001101	PROIETTORE PRINCIPALE ANT. SX. CON FENDINEBBIA	
1* / A	KIN701001102	PROIETTORE PRINCIPALE ANT. DX. CON FENDINEBBIA	
2	KIN701001005	LUCE POS. + STOP COMB. POST. SX.	1
2*	KIN701001006	LUCE POS. + STOP COMB. POST. DX.	1
3	BIN863001101	FANALE F/PANDA 86 TARGA	1
5	KIN708001001	CORNICE LUCE INTERNA	1
6	KIN701001020	PLAFONIERA	1
6*	KIN701001120	PLAFONIERA 2° VERSIONE	1
7		RIVETTO D. 4.8 T.L.	2
8	E000011	VITE TE 8.8 UNI 5739 M6X20 ZNB	8
9	E020004	RONDELLA PIANA LG DIN BIE1 6.5X18 ZNB	8
10		DADO AB M6	12
11	E000081	VITE TBIC 4.8 UNI 6954AB 2.9X13 ZNN	2
12		RONDELLA PIANA LG 6.5X18 GRZ	4
13	KIN701001107	TERZO STOP	1



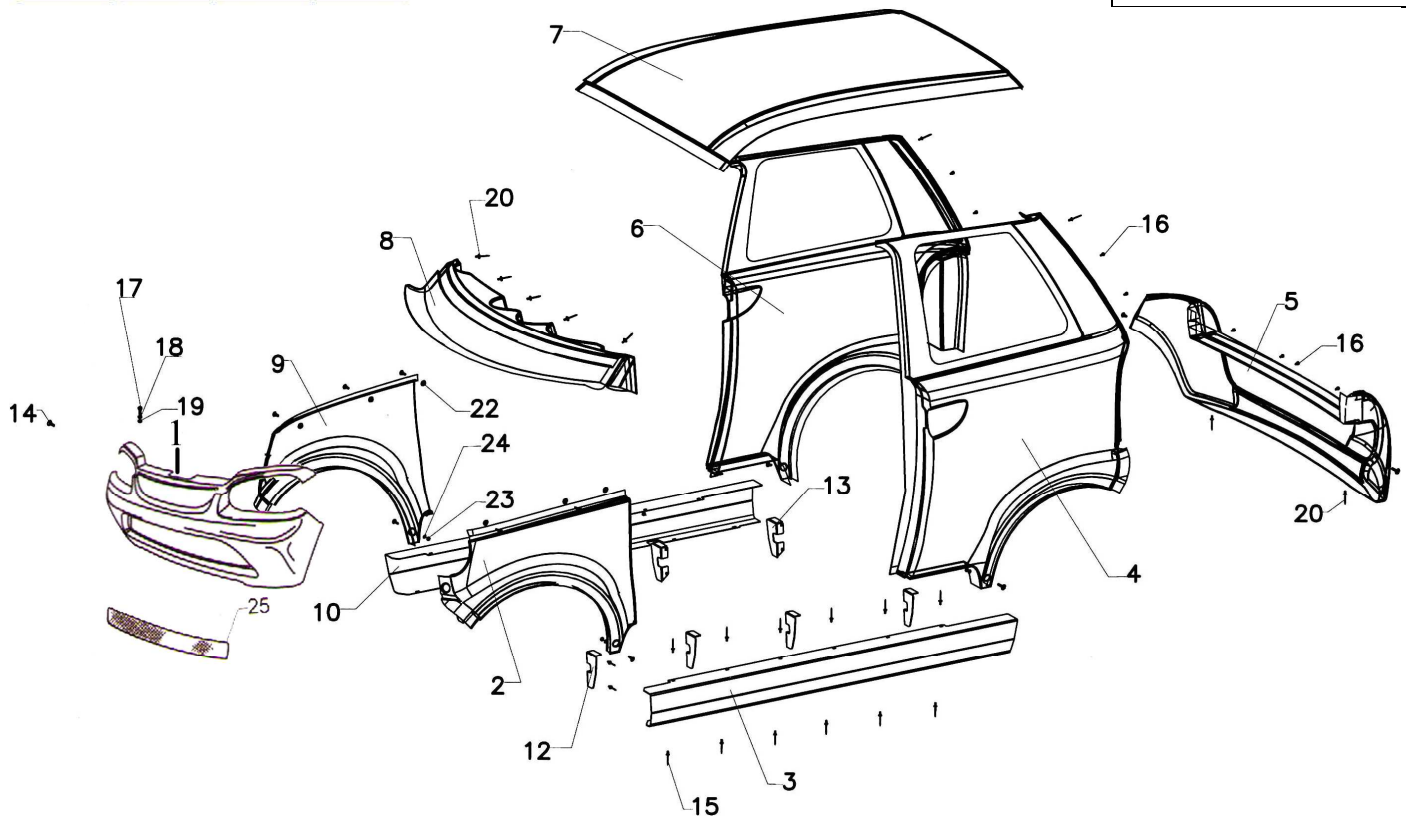
POSIZIONE	CODICE	DESCRIZIONE	QUANTITA'
1	KIN777001305	PLANCIA CRUSCOTTO	1
3	KIN777001007	SPORTELLINO VANO DOCUMENTI	1
4	KIN777001010	TASCA SOTTOCRUSCOTTO	1
5	BIN777001012	PORTACENERE POSTERIORE PUNTO	1
6	KIN777001009	PORTAOGGETTI/RADIO	1
7	KIN781001011	COPRIVANO FUSIBILI	1
8	E000083	VITE AUTOF. C/FINTA RONDELLA	7
9		DADO M6 AB	3
10		RONDELLA PIANA D. INT. 6.4	3
11	E0000151	VITE T.B.L.	3
12		VITE TSPIC 4.8 UNI 6956	5
13	KIN777001023	CHIUSURA COMPLETA	1
14	KIN777001125	PLANCIA PORTA INTERRUPTORI / BASIC	1



POSIZIONE	CODICE	DESCRIZIONE	QUANTITA'
1	BIN777001110	ACCENDISIGARI BINGO	1
1 / A	BIN777001210	PRESA DI CORRENTE 12V + TAPPO	1
2	KIN701001017	INTERRUTTORE LUCI EMERGENZA VECCHIO TIPO	1
2 / A	KIN701001117	INTERRUTTORE LUCI EMERGENZA (1090)	1
3	KIN776001004	OROLOGIO DIGITALE	1
4	KIN702001015	INTERRUTTORE FINTO (864)	2
5	KIN702001014	INTERRUTTORE LUNOTTO TERMICO	1
8	DOM106001004	CAVO CONTACHILOMETRI STRUM.	1
9	KIN777001008	PLANCIA PORTA STRUMENTI TE-TC	1
12	BIN776001003	STRUMENTO TEMPERATURA ACQUA	1
13	BIN776001101	TACHIMETRO/CONTACHILOMETRI	1
14	BIN776001002	STRUMENTO LIVELLO CARBURANTE	1
15		VITE AUTOF. 3.5X19	4
16		VITE AUTOF. 2.9X13	2



POSIZIONE	CODICE	DESCRIZIONE	QUANTITA'
1	HOL703001006	SPRUZZATORE TERGICRISTALLO	1
2	BIN707001001	TUBO TRASPARENTE D. 4X6	2
3	BIN703001106	STAFFA E GANCIO PER SERBATOIO	1
4	BIN703001007	DISTANZIALE mm 0.5X17X30	1
5	BIN703001105	SERBATOIO LAVAV. CON POMPA	1
5 / A	BIN703001205	SERBATOIO LAVAV. DOPPIA POMPA	1
6	E000010	VITE TE 8.8 UNI 5739 M6 16 ZNB	2
7	E020017	RONDELLA GROWER UNI 1751/52 6.4X11.4 ZNB	2
8	E020004	RONDELLA PIANA LG DIN BIE1 6.5X18 ZNB	2
9	BIN703001201	MOTORIDUTTORE TERGI	1
10	BIN703001204	SPAZZOLA ATTACCO BOSCH L550	1
11	KIN703001203	BRACCIO FISSO DUE PIEGHE	1
12	E000151	VITE TBL	4
13	KIN867001042	TRAVERSA TERGILUNOTTO	1
14		VITE TE M6X20	2
15		RONDELLA GROWER D. INT. 6.2	2
16		RONDELLA PIANA D. INT. 6.2	2
17	KIN867001041	STAFFA SUPPORTO TERGILUNOTTO	1
18	BIN867001001	MOTORINO TERGILUNOTTO	1
19	BIN867001002	SPAZZOLA TERGILUNOTTO	1
20	BIN867001003	BRACCIO TERGILUNOTTO	1
21	BIN703001206	SPRUZZATORE LAVALUNOTTO	1
22		DADO AB M6 ZNB	4



POSIZIONE	CODICE	DESCRIZIONE	QUANTITA'
1	KIN772xx1104	PARAURTI ANTERIORE KING	1
2	KIN751xx1004	PARAFANGO ANTERIORE SX. KING	1
3	KIN751001021	SOTTOPORTA SX.	1
4	KIN751xx1009	FIANCATA LAT. SX.	1
5	KIN773xx1004	PARAURTI POSTERIORE	1
6	KIN751xx1014	FIANCATA LAT. DX.	1
7	KIN751xx1001	PIANNELLO TETTO	1
8	KIN751001023	SOTTOPARABREZZA	1
9	KIN751xx1003	PARAFANGO ANTERIORE DX.	1
10	KIN751001022	SOTTOPORTA DX.	1
12	KIN751001024	RINFORZO SOTTOPORTA SX.	4
13	KIN751001025	RINFORZO SOTTOPORTA DX.	4
14	E000151	VITE TBL 5.8 UNI ZNN	16
15		RIVETTO D. 4.8	42
16	E000083	VITE AUTOFILETT. FINTA RONDELLA 3.8X16	6
17	E000011	VITE TE 8.8 UNI 5739 M6X20 ZNB	2
18	E020017	RONDELLA GROWER UNI 1751/52 6.4X11.4 ZNB	2
19	E020006	RONDELLA PIANA LG DIN BIE1 6.5X24 ZNB	2
20	E060004	RIVETTO AL TESTA LARGA 4.8X16 NERO RAL BIN5	10
21	E020003	RONDELLA PIANA LG DIN BIE1 5.5X15 ZNB	3
22		DADO FINTA RONDELLA M6 ZNG	6
23	E010051	DADO EAA UNI 7473 M6 ZNB	10
24	E020006	RONDELLA PIANA LG DIN BIE1 6.5X24 ZNB	
25	KIN772001005	RETE METALLICA X PARAURTI ANTERIORE	1

N.B. I RICAMBI VERRANNO SPEDITI A COLORE A SECONDA DELLA DISPONIBILITA' DI MAGAZZINO