








www.generalmotor.it

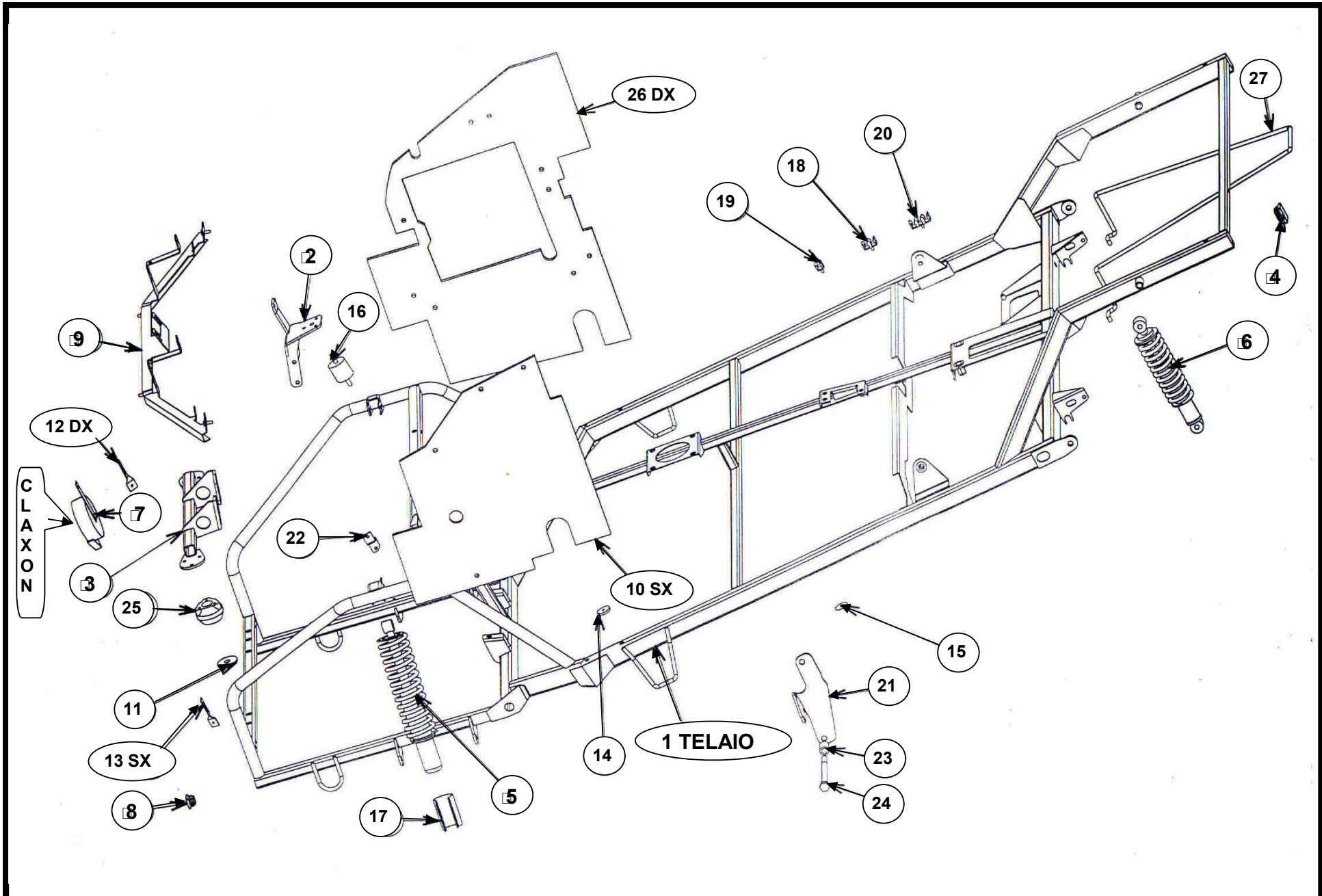


sommario

1 Telaio	01 - 00
2 Equipaggiamento Telaio	01 - 10
3 Componenti Scappamento	01 - 20
4 Cavi Meccanici	01 - 30
5 Serbatoio-Sistema Carburante	01 - 40
6 Semiassa DX -SX	01 - 50
7 Variatore Motore	02 - 00
8 Variatore Recettore (su Cambio)	02 - 10
9 Freni Anteriori-Ruote-Coppe	03 - 00
10 Freni Posteriori	04 - 00
11 Sistema Frenante	04 - 10
12 Cremagliera-Piantone Guida	05 - 00
13 Scatola Cambio	06 - 00
14 Carrozzeria-Fari	07 - 00
15 Particolari Carrozzeria	07 - 10
16 Particolari Carrozzeria A	07 - 20
17 Particolari Carrozzeria B	07 - 30
18 Porte Accessori	08 - 00
19 Porte A	08 - 00 A
20 Plancia di Bordo	08 - 10
21 Specchietti Retrovisori	08 - 20
22 Sedili	08 - 30
23 Impianto Riscald-Raffred.Motore	10 - 00
24 Accessori-Fondo	11 - 00

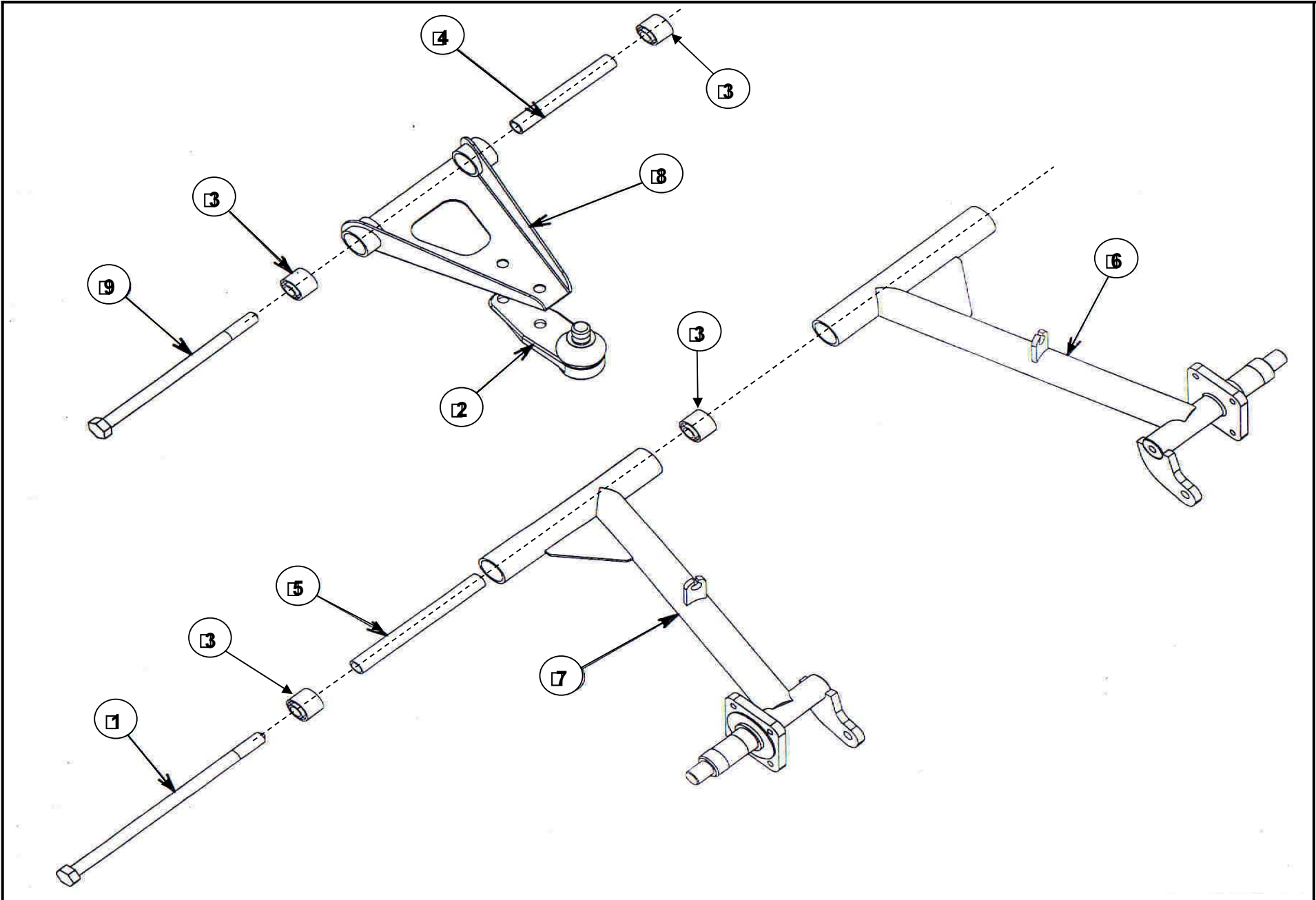


COLORI	Rif. JDM	Equivalente
	Bianco TC 10	Bianco
	Grigio C 01 625	Volvo 329 Pur Silver
	Bleu LOG 003	145 Renault Bleu Otoman
	Rosso C 8 871	Renault REB 76
	Verde C11 870	Renault D96
	Nero C 3.3	Nero V W 708

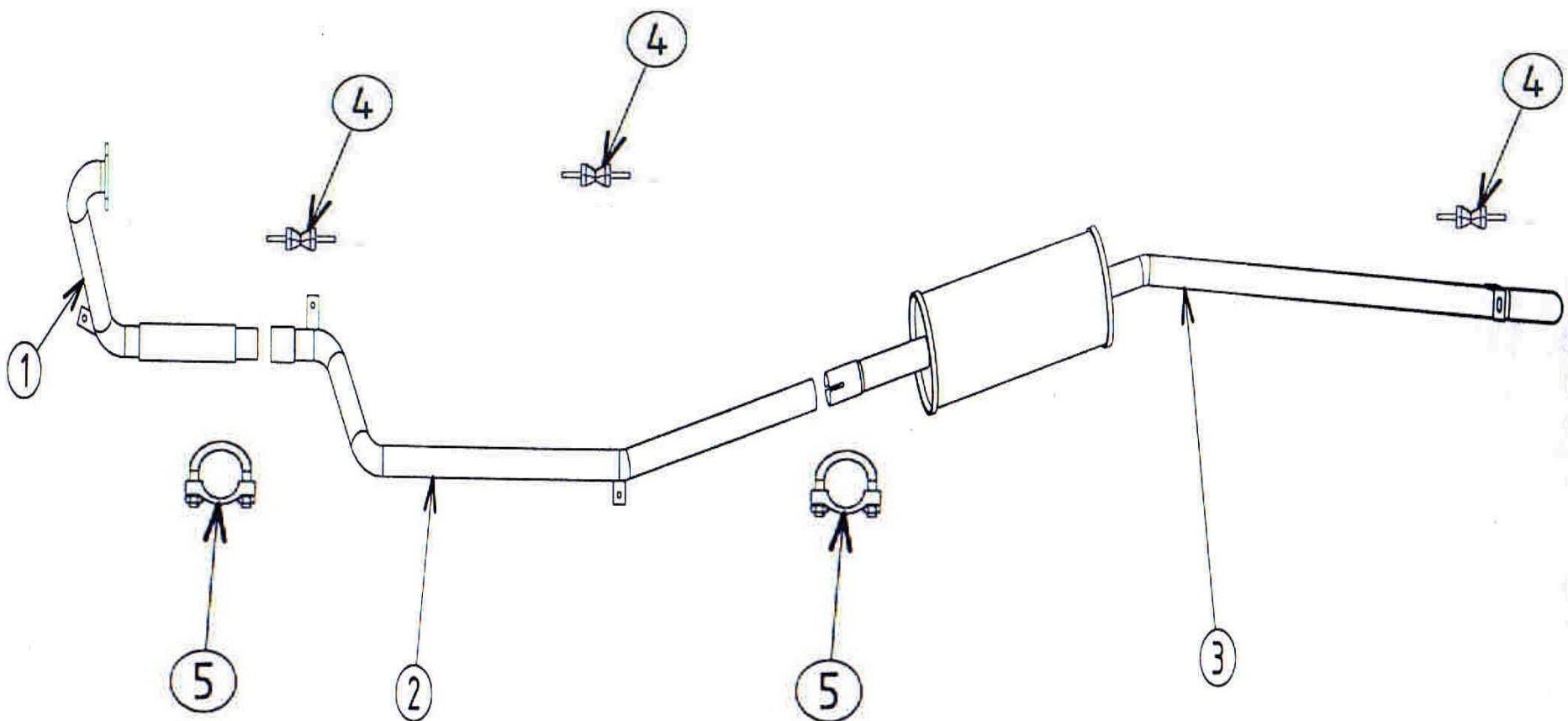


CLAXON

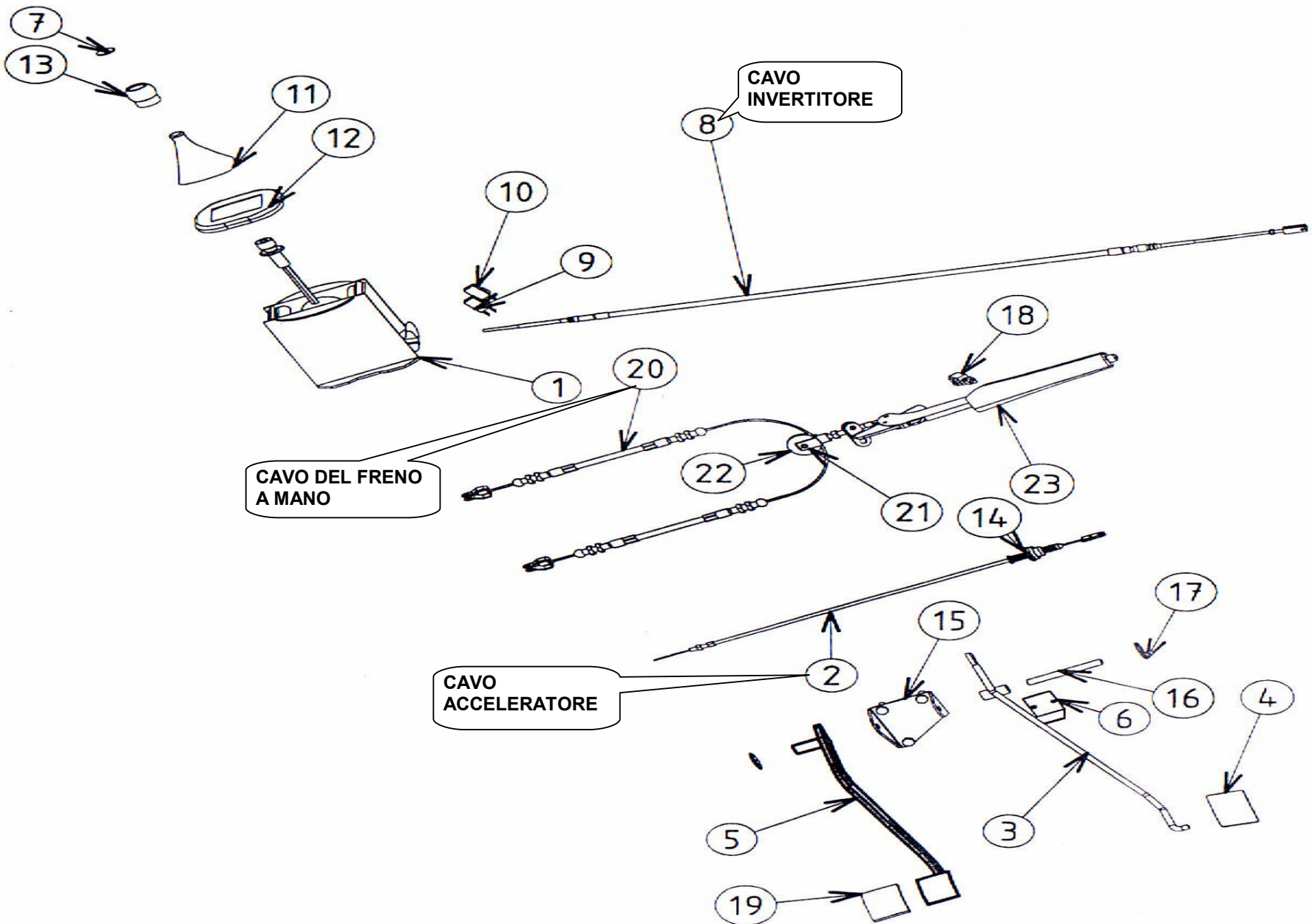
RIF	CODICE	DESCRIZIONE	Quantità Rif.	Tempo di Intervento	Codice Soppresso	Modifiche dal Telaio N°-----	Tempo di Verniciatura
1	101300	Telaio	1				
2	101010	Supporto posteriore motore Yanmar	1	0,50			
3	101011	Supporto motore anteriore Yanmar	1	0,50			
4	101017	Tappo posteriore telaio 40 x 27	4	0,00			
5	101306	Ammortizzatore anteriore con molla	2	0,30			
6	101307	Ammortizzatore posteriore con molla	2	0,30			
7	101025	Clacson	1	0,25			
8	101028	Tappo anteriore telaio 25 x 25	2	0,00			
9	107353	Traversa anteriore dei fari	1	1,00			
10	101034	Insonorizzazione SX	1	0,25			
11	101041	Rondella supporto silenbloc 13x45x4	2	0,00			
12	107093	Supporto parafrangente anteriore DX	1	0,25			
13	107094	Supporto parafrangente anteriore SX	1	0,25			
14	601054	Rondella cauciù 6 x 30 x 5	4				
15	601055	Rondella cauciù 6 x 30 x 1	2				
16	701014	Silentbloc motore posteriore 40x40	1	0,25			
17	801094	Collare per serraggio ammortizzatore DX e SX	2	0,00			
18	801099	Clips doppia	1	0,00			
19	801100	Clips semplice	1	0,00			
20	801128	Clips tripla	1	0,00			
21	801202	Supporto della scatola cambio Stifreni	1	1,50			
22	801205	Staffa acceleratore	1	0,25			
23	801207	Boccola supporto motore	2	0,00			
24	901053	Bullone diam.12 x 150 mm	2	0,25			
25	901109	Silentbloc anteriore motore	2	0,25			
26	101302	Insonorizzazione DX	1	0,25			
27	101304	Supporto ruota di scorta	1	0,20			



RIF	CODICE	DESCRIZIONE	Quantità Rif.	Tempo di Intervento	Codice Soppresso	Modifiche dal Telaio N°-----	Tempo di Verniciatura
1	101308	Vite del braccio posteriore diam. 12x240	2	0,25			
2	101027	Fulcro anteriore	2	0,50			
3	101038	Silenbloc triangolo Ant. e braccio Post.	8	1,00			
4	101039	Distanziale del triangolo anteriore	2	0,25			
5	101040	Distanziale del braccio posteriore	2	1,00			
6	101053	Braccio posteriore DX freno tamburo	1	0,75			
7	101052	Braccio posteriore SX freno tamburo	1	0,75			
8	801096	Triangolo anteriore	2	0,50			
9	901105	Vite del triangolo M 12 x 190	2	0,25			



RIF	CODICE	DESCRIZIONE	Quantità Rif.	Tempo di Intervento	Codice Soppresso	Modifiche dal Telaio N°-----	Tempo di Verniciatura
1	101012	Flessibile scappamento anteriore	1	0,30			
2	101013	Tubo centrale scappamento	1	0,30			
3	101301	Silenziatore scappamento posteriore	1	0,30			
4	101021	Supporto fissaggio scappamento	3	0,10			
5	101031	Fascetta scappamento diam. 36	2	0,10			

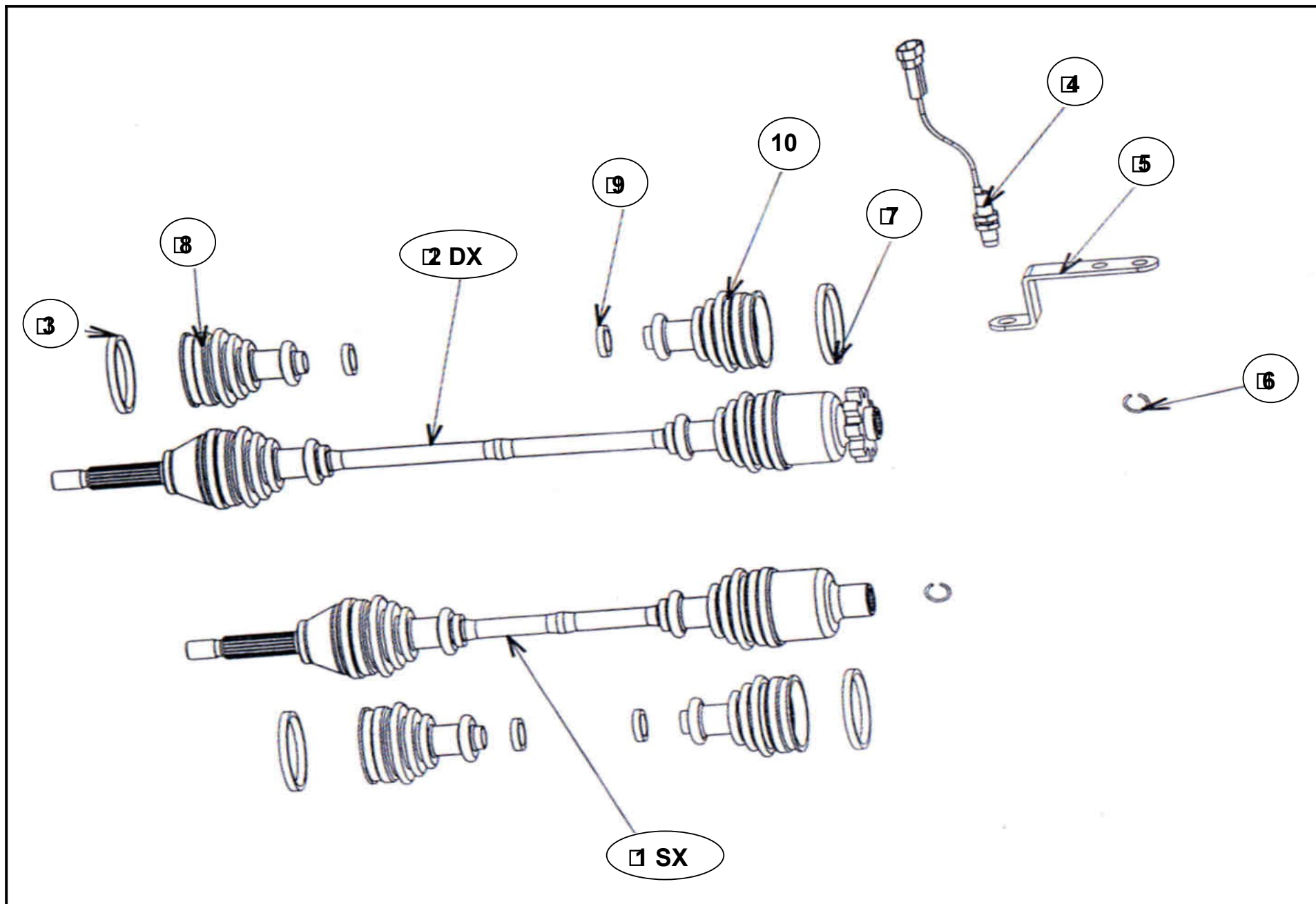


RIF	CODICE	DESCRIZIONE	Quantità Rif.	Tempo di Intervento	Codice Soppresso	Modifiche dal Telaio N°-----	Tempo di Verniciatura
1	101006	Scatola completa leva cambio	1	0,75			
2	101015	Cavo acceleratore	1	0,25			
3	101016	Pedale acceleratore	1	0,25			
4	101018	Cuffia gomma pedale acceleratore	1	0,08			
5	101020	Pedale freno	1	0,25			
6	101033	Staffa pedale acceleratore	1	0,25			
7	101035	Logo leva cambio	1	0,25			
8	101043	Cavo invertitore	1	1,00			
9	101044	Contatto luce retromarcia	1	0,30			
10	101044	Contatto leva marcia in folle	1	0,30			
11	101045	Cuffia leva cambio	1	0,10			
12	101046	Supporto cuffia leva cambio	1	0,10			
13	101047	Pomello leva cambio	1	0,08			
14	101048	Graffa elastica cavo acceleratore	1	0,08			
15	101049	Supporto pedali	1	0,30			
16	101060	Albero del bilanciere del pedale acceleratore	1	0,35			
17	101061	Clips del bilanciere	1	0,35			
18	103009	Contatto stop freno a mano	1	0,10			
19	103010	Gomma del pedale del freno	1	0,08			
20	104300	Cavo del freno a mano	1	0,50			
21	904002	Forcella corta (freno a mano)	1	0,20			
22	904003	Puleggia rinvio freno a mano	1	0,10			
23	904004	Freno a mano	1	0,50			
CAVI MECCANICI				ABACA		PAGINE 01-30	

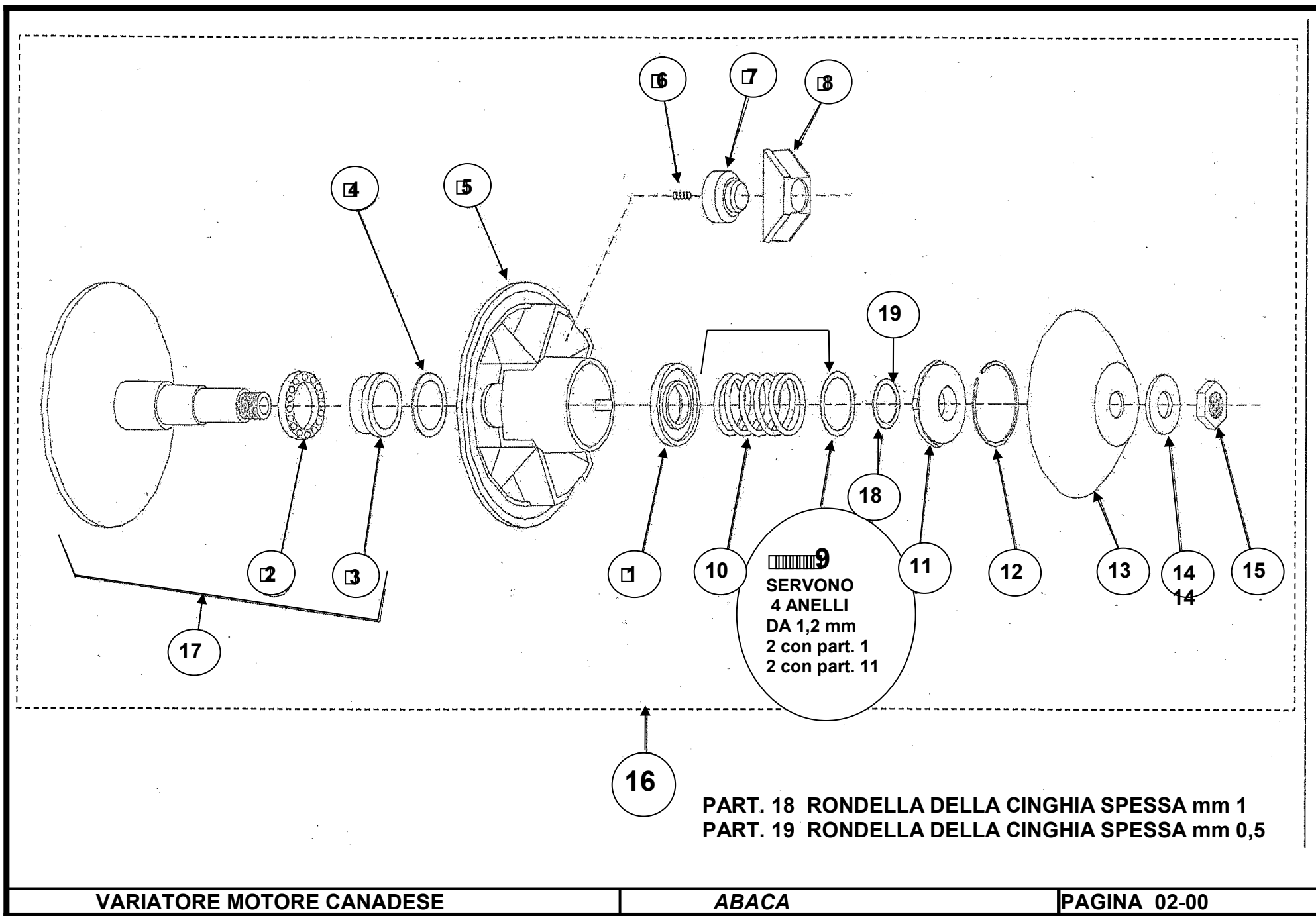
|

|

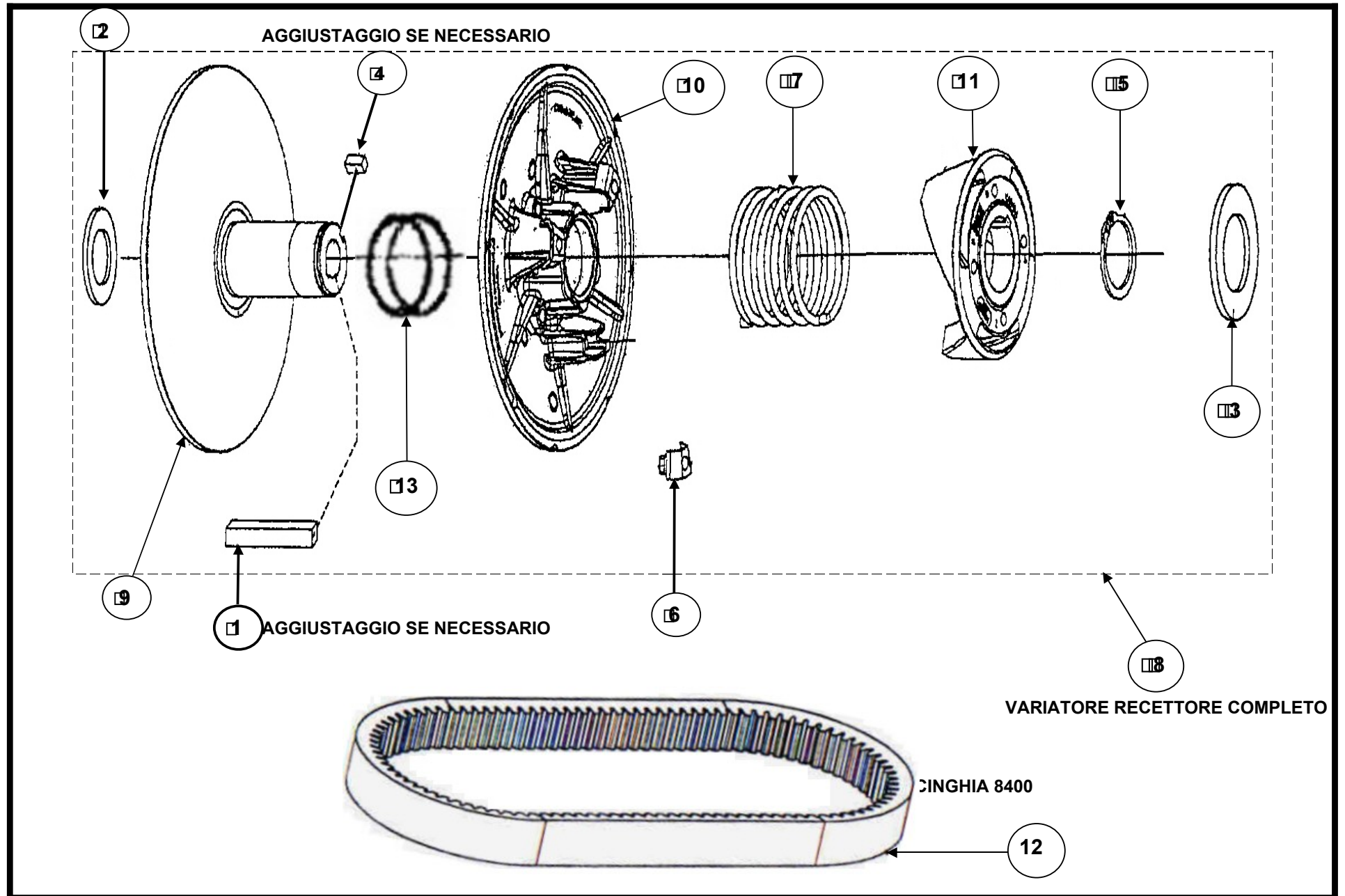
RIF	CODICE	DESCRIZIONE	Quantità Rif.	Tempo di Intervento	Codice Soppresso	Modifiche dal Telaio N°-----	Tempo di Verniciatura
1	613255	Prefiltro	1	0,10			
2	801210	Tubo gasolio diam. 12 x 7 al metro		0,75			
3	607089	Indicatore livello gasolio	1	0,75			
4	101050	Guarnizione indicatore livello gasolio	1	0,75			
5	110004	Tubo di sfiato serbatoio gasolio	1	0,25			
6	814044	Porta chiavi JDM	1				
7	107043	Tappo riempimento gasolio con chiave	1	0,05			
8	101003	Bocchetta rifornimento gasolio	1	0,25			
9	101019	Staffa supporto serbatoio gasolio	2	0,10			
10	101004	Serbatoio con indicatore livello gasolio	1	0,50			
11	101037	Tubo di sfiato	1	0,20			
12	101051	Dado serraggio indicatore livello gasolio	1	0,50			



RIF	CODICE	DESCRIZIONE	Quantità Rif.	Tempo di Intervento	Codice Soppresso	Modifiche dal Telaio N°-----	Tempo di Verniciatura
1	103001	Semiassse SX lung mm.496	1	0,50			
2	103002	Semiassse DX lung mm.560	1	0,50			
3	903017	Fascetta lato scatola	2	0,00			
4	106004	Rinvio Km Abaca	1	0,15			
5	106005	Staffa supporto rinvio Km	1	0,25			
6	803033	Clips di trattenuta cardano	1	0,25			
7	903013	Fascetta lato ruota	2	0,00			
8	903014	Soffietto lato ruota	1	0,75			
9	903015	Fascetta lato albero	2	0,00			
10	903016	Soffietto lato scatola	1	0,75			
SEMIASSE DX - SX				ABACA	PAGINA 01-50		



RIF	CODICE	DESCRIZIONE	Quantità Rif.	Tempo di Intervento	Codice Soppresso	Modifiche dal Telaio N°-----	Tempo di Verniciatura
1	102009	Boccola inferiore	1	0,50			
2	602016	Cuscinetto a sfera della frizione	1	0,50			
3	102005	Distanziale AB	1	0,50			
4	102006	Rondella di calettatura spessore	1	0,25			
5	102007	Coppa mobile motore	1	0,50			
6	602048	Molla per massa	3	0,25			
7	102008	Massa 190 grammi	3	0,25			
8	602051	Blocco plastica rosso (unità)	3	0,25			
9	602054	Distanziale della frizione spessore 1,2 mm	3	0,50			
10	102010	Molla	1	0,50			
11	102013	Boccola superiore	1	0,50			
12	602058	Anello della boccola	1	0,10			
13	802002	Calotta della frizione diam. 20	1	0,10			
14	802003	Rondella diam. 20	1	0,10			
15	802004	Dado diam. 20	1	0,10			
16	102002	Variatore motore completo	1	0,25			
17	102004	Coppa fissa motore	1	0,50			
18	102011	Distanziale del gioco della cinghia 1 mm	1				
19	102012	Distanziale del gioco della cinghia 0,5 mm	1				



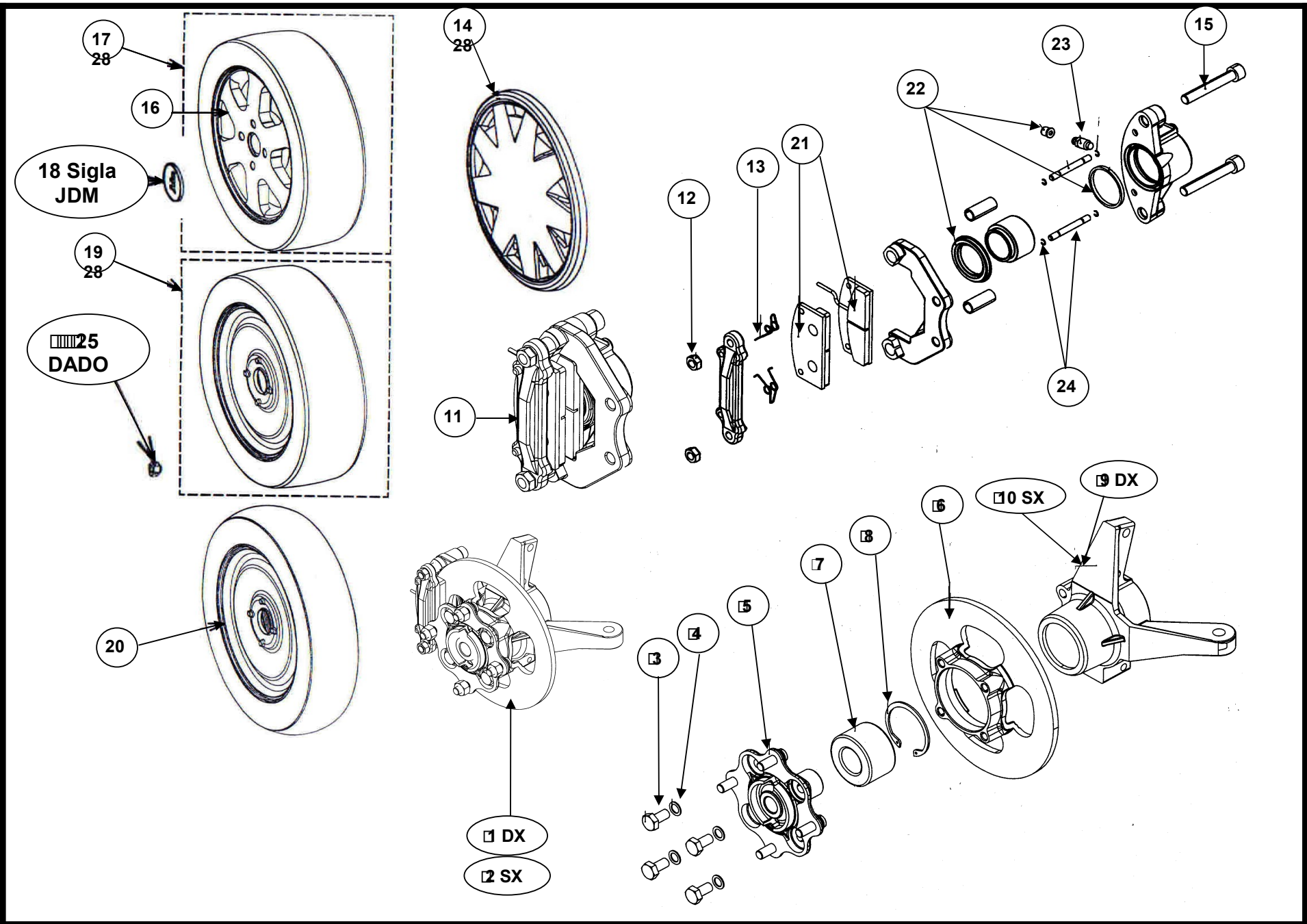
AGGIUSTAGGIO SE NECESSARIO

AGGIUSTAGGIO SE NECESSARIO

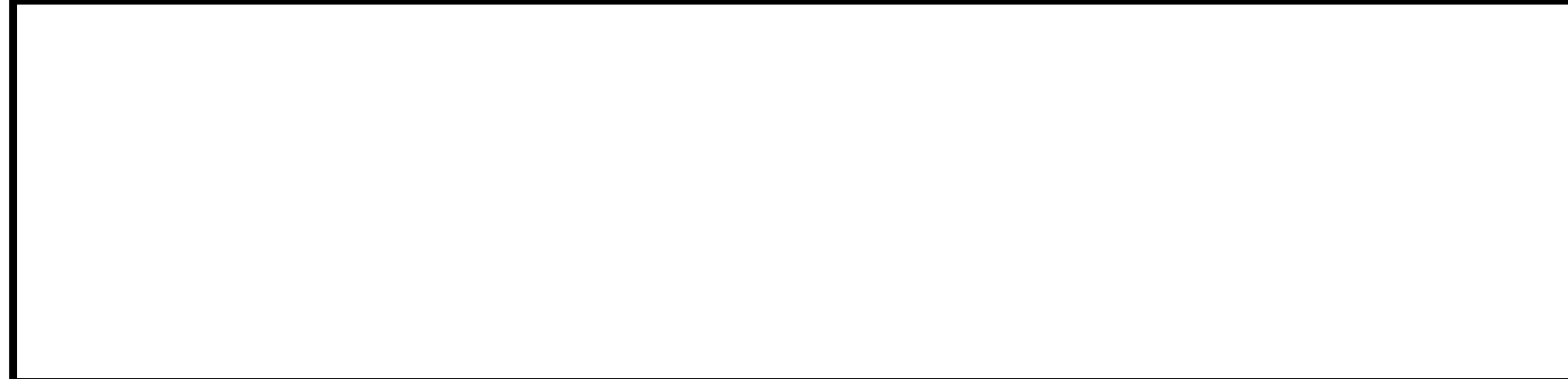
VARIATORE RECETTORE COMPLETO

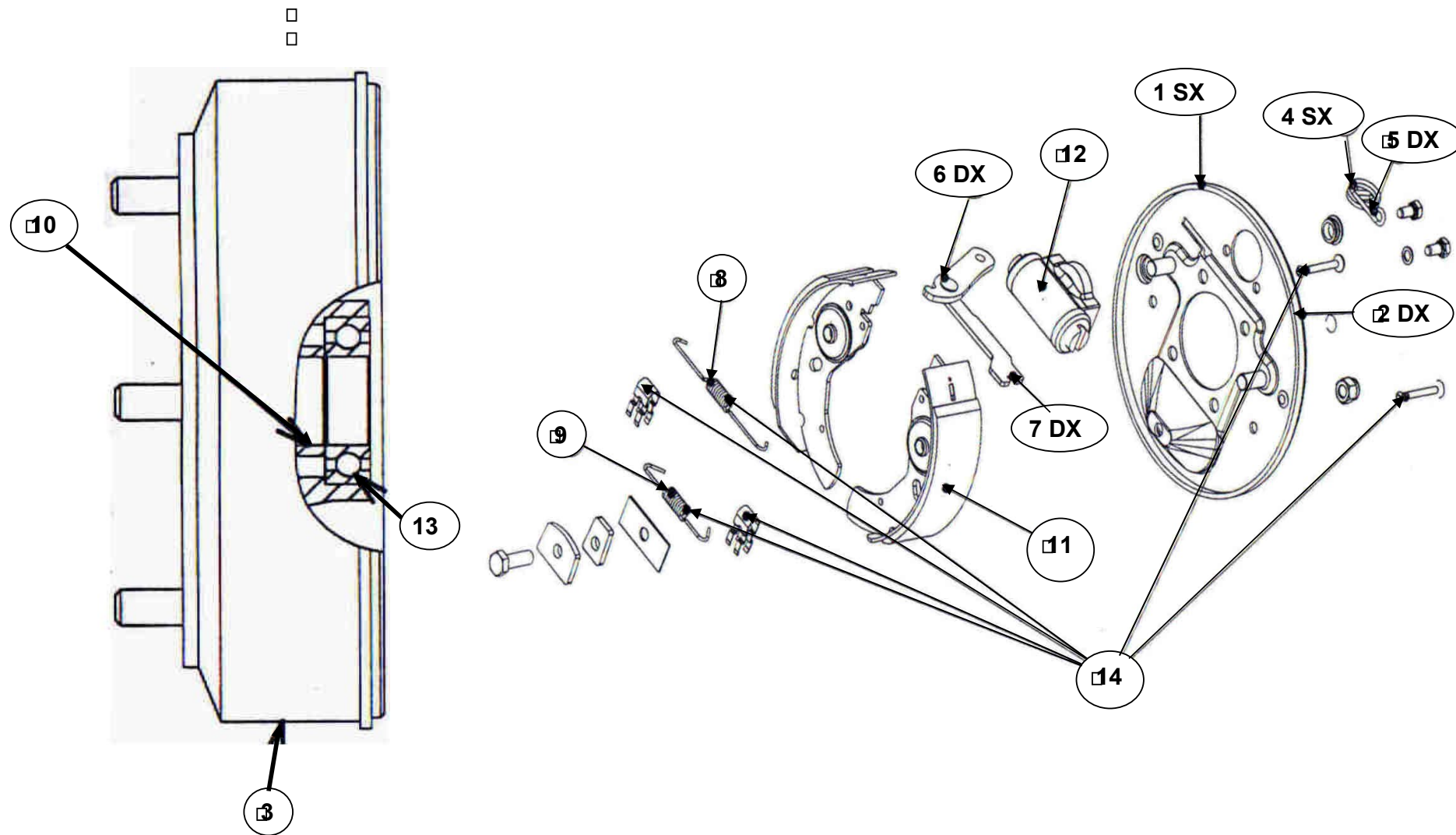
CINGHIA 8400

RIF	CODICE	DESCRIZIONE	Quantità Rif.	Tempo di Intervento	Codice Soppresso	Modifiche dal Telaio N°-----	Tempo di Verniciatura
1	102001	Chiavetta 4,75 x 4,75 x 40	1	0,25			
2	602034	Rondella anteriore recettore	1	0,10			
3	602053	Rondella posteriore recettore	1	0,25			
4	602063	Chiavetta dell'albero a camme	1	0,40			
5	602064	Anello elastico	1	0,30			
6	102017	Nottolino (unità)	3	0,50			
7	702036	Molla di spinta grigia recettore	1	0,40			
8	102003	Variatore recettore completo	1	0,25			
9	102014	Coppa fissa diam 198	1	0,50			
10	102015	Coppa mobile diam 198	1	0,50			
11	102016	Camme 30°	1	0,40			
12	802100	Cinghia	1	0,25			
13	602054	Spessore mm 1,2	2	0,50			

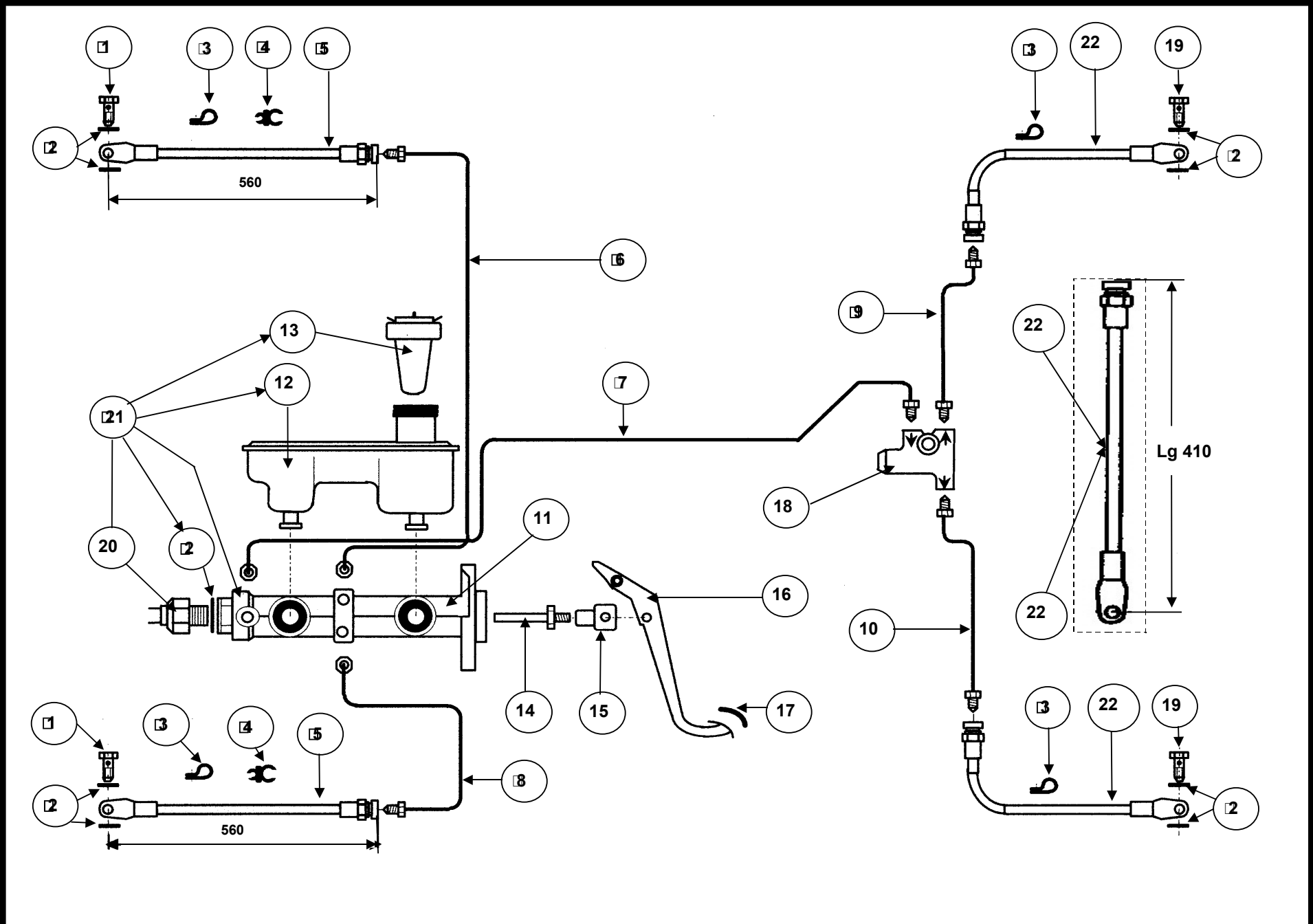


RIF	CODICE	DESCRIZIONE	Quantità Rif.	Tempo di Intervento	Codice Soppresso	Modifiche dal Telaio N°-----	Tempo di Verniciatura
1	103004	Freno anteriore completo DX	1	0,50			
2	103005	Freno anteriore completo SX	1	0,50			
7	103016	Cuscinetto BA 2 B6 333 13 C	2	1,00			
8	103017	Seeger del cuscinetto	2				
11	103018	Pinza freno completa	2	0,50			
12	103019	Dado	4				
13	103020	Molla delle pastiglie freno	4				
14	103307	Coppa ruota	4				
15	103023	Vite M 10 x 65	4				
16	103300	Cerchione alluminio	4	0,50			
17	103301	Ruota completa alluminio	4				
18	103303	Sigla JDM per cerchione alluminio	4				
19	103304	Cerchione ruota normale 165/70 R13	4				
20	103305	Ruota di scorta 135/80 R13	1				
21	803012	Kit pastiglie freno anteriore per una vettura	2	0,25			
22	803014	Kit guarnizioni	2	1,00			
23	803015	Valvola di spurgo freni	2				
24	803038	Riferimento pastiglie	4				
25	903008	Dado fissaggio ruota normale	16	0,08			
3+4+5	103021	Kit mozzo anteriore	2	1,00			
3+4+5+6	103012	Kit mozzo anteriore con disco freni	2	1,00			
3+4+6	103015	Disco freno anteriore con viti	2	1,00			
7+8+10	103014	Porta mozzo SX con cuscinetto e seeger	2	1,00			
7+8+9	103013	Porta mozzo DX con cuscinetto e seeger	2	1,00			

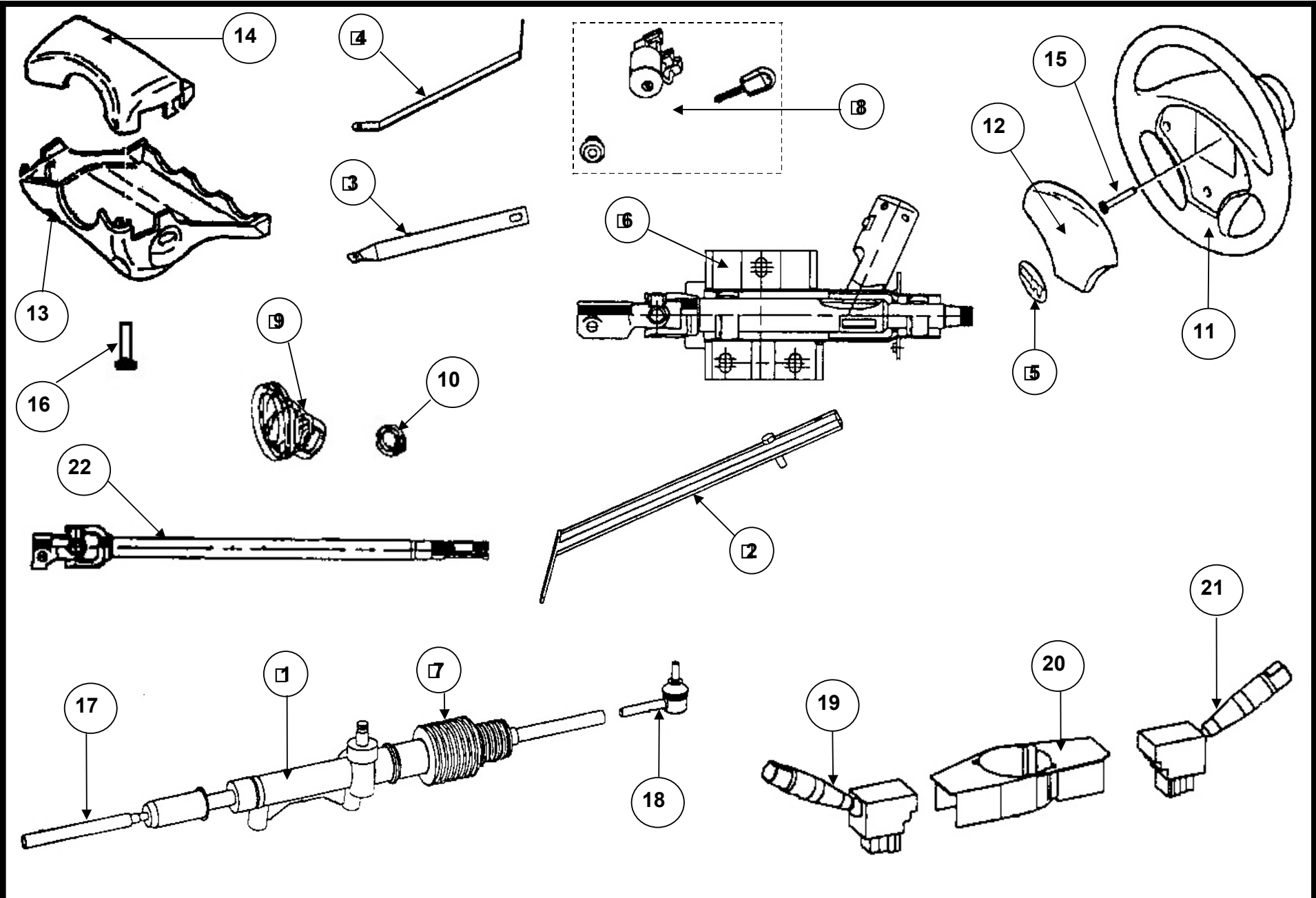




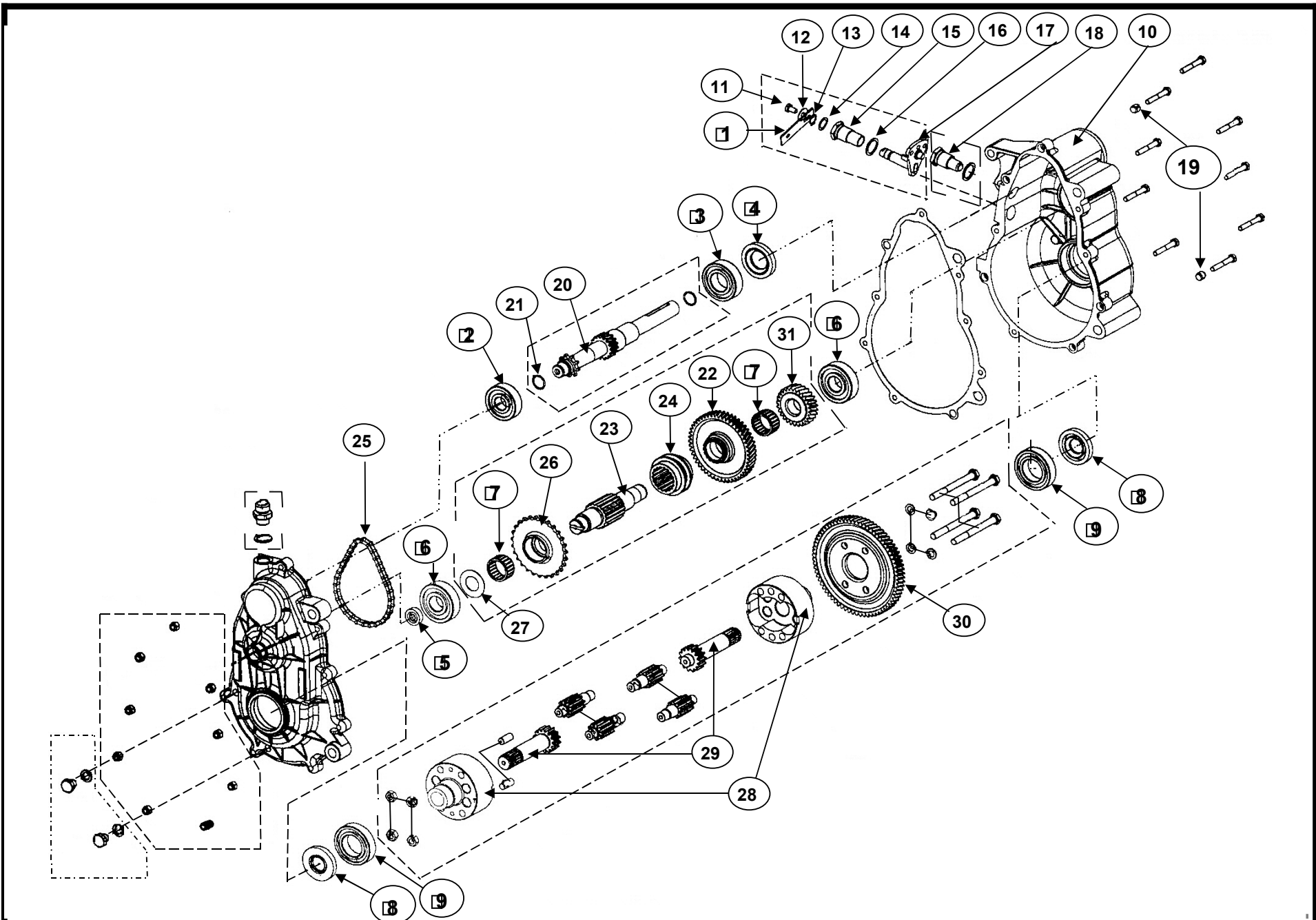
RIF	CODICE	DESCRIZIONE	Quantità Rif.	Tempo di Intervento	Codice Soppresso	Modifiche dal Telaio N°-----	Tempo di Verniciatura
1	104012	Campana del freno SX	1	0,50			
2	104013	Campana del freno DX	1	0,50			
3	104014	Tamburo 13"	2	0,25			
4	104015	Molla di richiamo SX	1	0,10			
5	104016	Molla di richiamo DX	1	0,10			
6	104017	Bielletta del freno a mano SX	1	0,50			
7	104018	Bielletta del freno a mano DX	1	0,50			
8	104019	Molla di richiamo ganasce superiore	1	0,30			
9	104020	Molla di richiamo ganasce inferiore	1	0,30			
10	804020	Distanziale diam. 31-25 lung. mm.26	1	0,50			
11	804023	Kit ganasce posteriori	1 vettura	0,50			
12	804024	Cilindro freni ruota	1	0,50			
13	804033	Cuscinetto 6005 RS	2	0,50			
14	804034	Kit mantenimento delle ganasce	1	0,30			



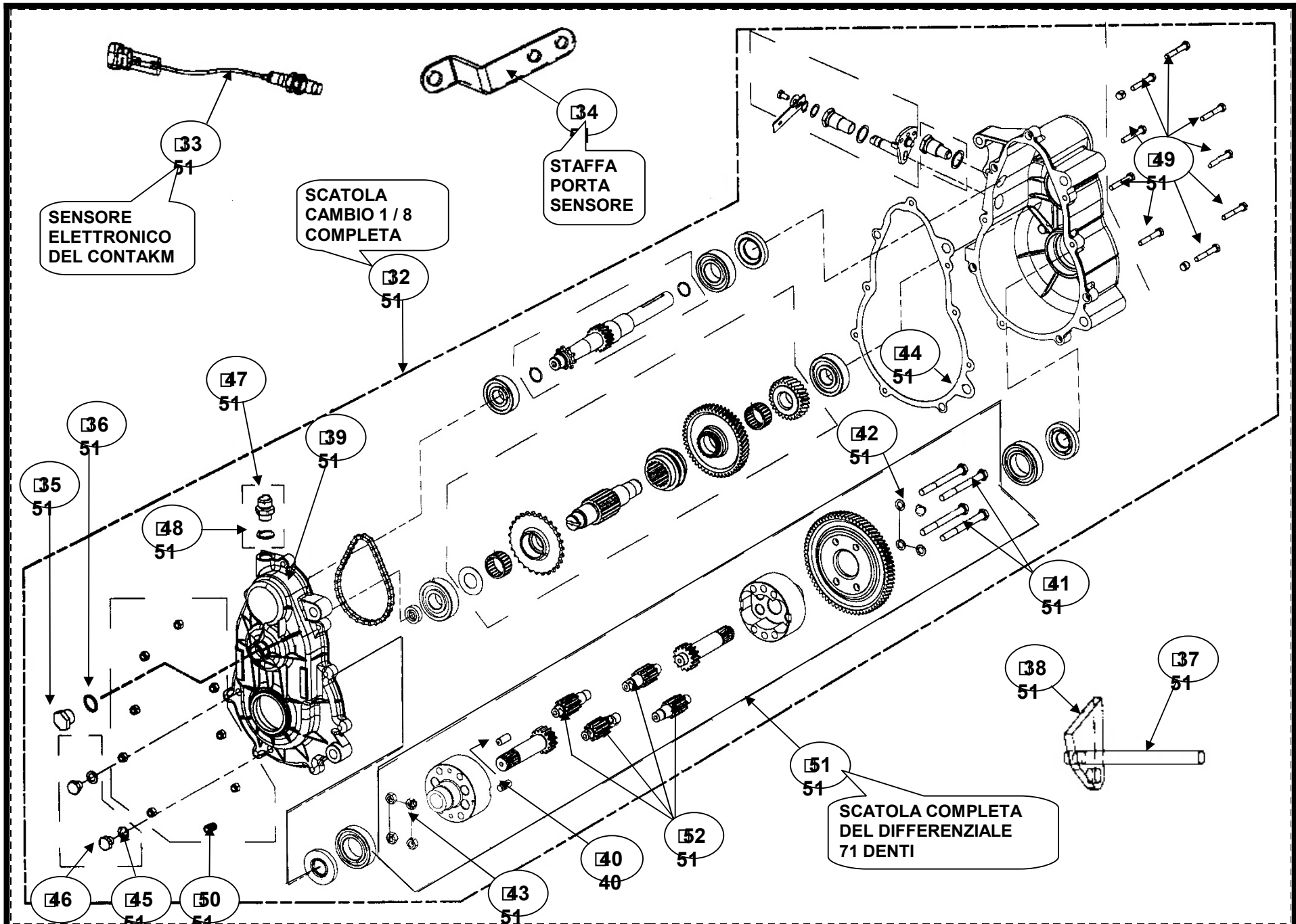
RIF	CODICE	DESCRIZIONE	Quantità Rif.	Tempo di Intervento	Codice Soppresso	Modifiche dal Telaio N°-----	Tempo di Verniciatura
1	804015	Vite 10 x 1	2	0,15			
2	604012	Guarnizione rame 16 x 1 x 10	8	0,15			
3	804001	Fascetta del flessibile	4	0,08			
4	907025	Supporto tubo su tubo	2	0,08			
5	104008	Flessibile del freno anteriore lg. mm 570	2	0,30			
6	104003	Tubo del freno anteriore DX	1	0,30			
7	104303	Tubo del freno da anteriore a posteriore	1	0,50			
8	104004	Tubo del freno anteriore SX	1	0,30			
9	104302	Tubo del freno posteriore DX	1	0,30			
10	104301	Tubo del freno posteriore SX	1	0,30			
11	104010	Pompa freni diam. 19	1	0,75			
12	804006	Vaschetta liquido freni	1	0,25			
13	804005	Tappo vaschetta olio freni	1	0,05			
14	903009	Barra della pompa freni	1	0,10			
15	903010	Forcella della pompa freni	1	0,10			
16	101020	Pedale del freno	1	0,25			
17	103010	Copri pedale freno	1	0,08			
18	804012	Limitatore	1	0,50			
19	804028	Vite 10 x 1,25	2	0,15			
20	804053	Contatto stop	1	0,30			
21	104011	Completo Part. N° 2 - 11 - 12 -13 -20	1	0,75			
22	104304	Flexibile del freno posteriore lg. mm 410	2	0,30			



RIF	CODICE	DESCRIZIONE	Quantità Rif.	Tempo di Intervento	Codice Soppresso	Modifiche dal Telaio N°-----	Tempo di Verniciatura
1	105300	Cremagliera	1	1,00			
2	105002	Supporto colonna	1	0,50			
3	105003	Tirante laterale	1	0,50			
4	105004	Tirante superiore laterale	1	0,50			
5	105005	Logo JDM sul volante	1	0,05			
6	105006	Canotto asse volante	1	0,75			
7	105301	Soffietto cremagliera	2	0,50			
8	605002	Blocchetto chiave avviamento + nottolini porte	1	0,75			
9	805004	Soffietto divisore della colonna	1	0,50			
10	805005	Anello del soffietto	1	0,50			
11	905004	Volante	1	0,15			
12	905005	Cappuccio del volante	1	0,08			
13	905006	Mezza guaina inferiore	1	0,25			
14	905007	Mezza guaina superiore	1	0,25			
15	905011	Vite del volante	1	0,10			
16	905012	Vite per fissaggio guaina	2	0,08			
17	105302	Barra di direzione	2	0,75			
18	905015	Giunto di direzione	2	0,50			
19	905016	Leva comando tergicristallo (DX del volante)	1	0,30			
20	905017	Supporto leve	1	0,50			
21	905018	Leva luci fari (SX del volante)	1	0,30			
22	905021	Base della colonna	1	0,50			



RIF	CODICE	DESCRIZIONE	Quantità Rif.	Tempo di Intervento	Codice Soppresso	Modifiche dal Telaio N°-----	Tempo di Verniciatura
1	106003	Leva di selezione standard	1	0,10			
2	806054	Cuscinetto 17 x 47 x 14 6303	1	2,00			
3	806055	Cuscinetto 25 x 52 x 15 6205	1	2,00			
4	806056	Guarnizione terminale 25 x 47 x 7	1	0,30			
5	806060	Guarnizione terminale tachimetro 8 x 22 x 7	1	1,00			
6	806062	Cuscinetto 20 x 52 x 15 6304	2	2,00			
7	806066	Cuscinetto a rulli k25 - 32 - 16	2	2,00			
8	806069	Guarnizione terminale d'uscita 20 x 47 x 7	2	0,30			
9	806070	Cuscinetto 30 x 55 x 13 6006	2	2,00			
10	806101	Carter largo Stilfreni	1	2,00			
11	806102	Tappo a vite 6x10	1	0,10			
12	806103	Rondella 18 x 6,2 x 0,6	1	0,10			
13	806105	Circlips diam. 12	1	0,12			
14	806106	Rondella 12,5 x 18 x 0,5	1	0,12			
15	806108	Guida della forcella	1	0,25			
16	806109	Rondella 18,5 x 24 x 1,5	1	0,25			
17	806110	Forcella di selezione	1	2,00			
18	806111	Vite di selezione a sfera	1	0,50			
19	806112	Perno di centraggio 10,5 x 8,5 x 10	2	1,50			
20	806115	Albero primario 16D standard	1	2,00			
21	806116	Guarnizione toroidale diam. 15,6 x 1,78	2	2,00			
22	806121	Pignone marcia avanti 49D	1	2,00			
23	806122	Albero intermedio	1	2,00			
24	806123	Canotto scanalato di selezione	1	2,00			
25	806124	Catena	1	2,00			
26	806125	Pignone della catena 27D	1	2,00			
27	806126	Rondella 20 x 37 x 1	1	2,00			
28	806131	Semi scatola del differenziale	2	2,00			
29	806132	Semi albero di uscita	2	2,00			
30	906002	Corona del differenziale 71D	1	2,00			
31	906003	Pignone 27D	1	2,00			



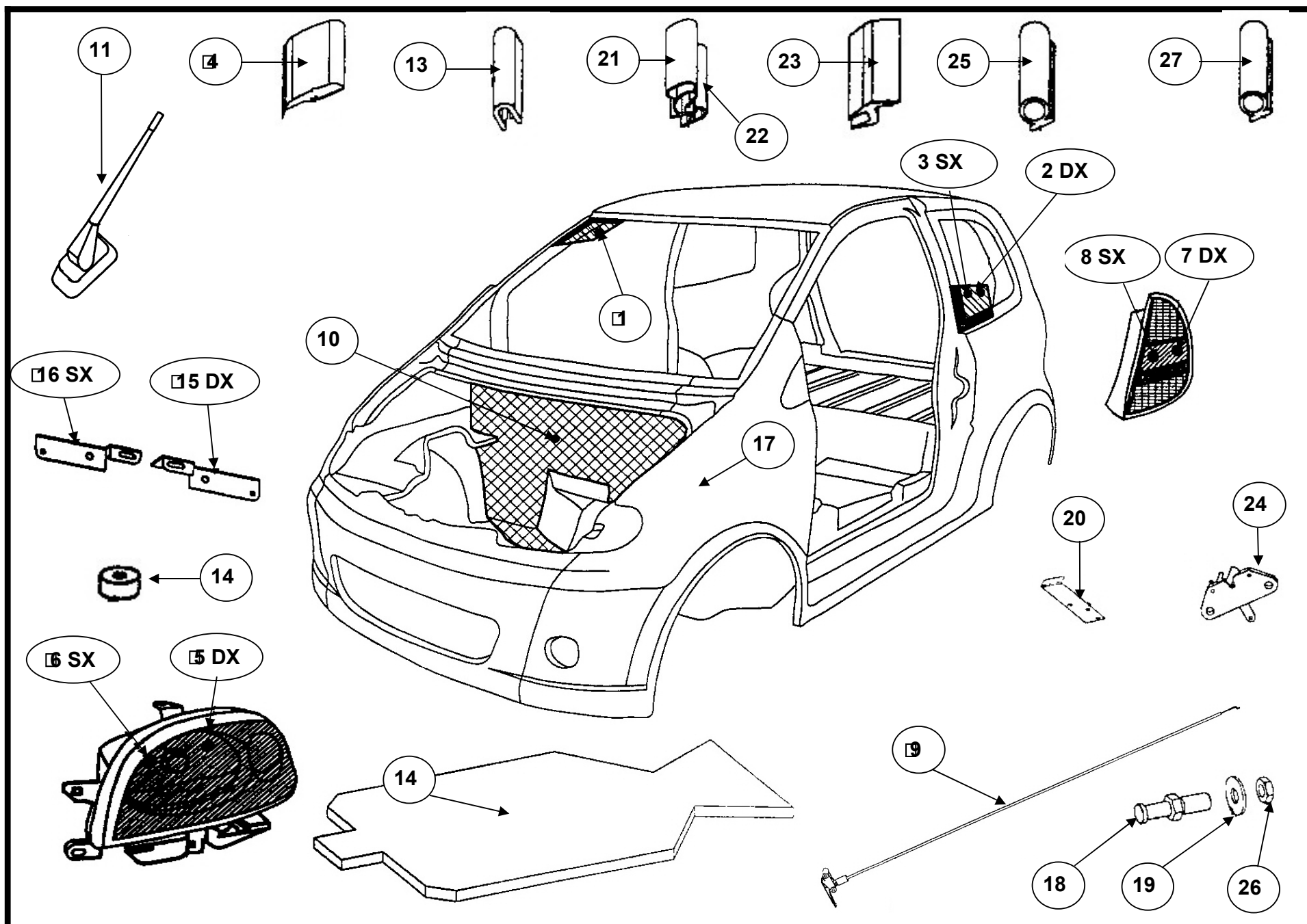
33
51
SENSORE
ELETTRONICO
DEL CONTAKM

SCATOLA
CAMBIO 1 / 8
COMPLETA
32
51

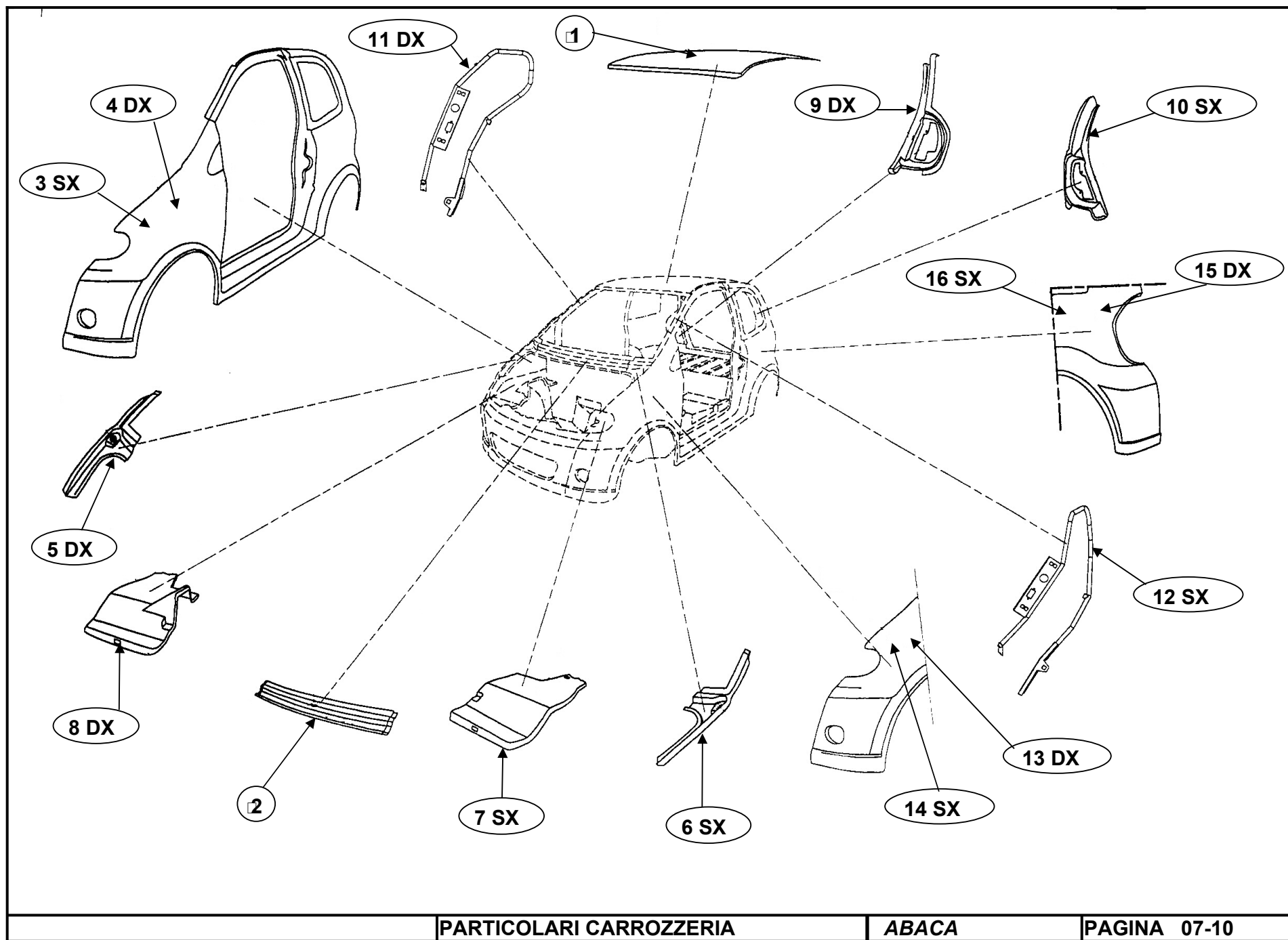
34
STAFFA
PORTA
SENSORE

51
SCATOLA COMPLETA
DEL DIFFERENZIALE
71 DENTI

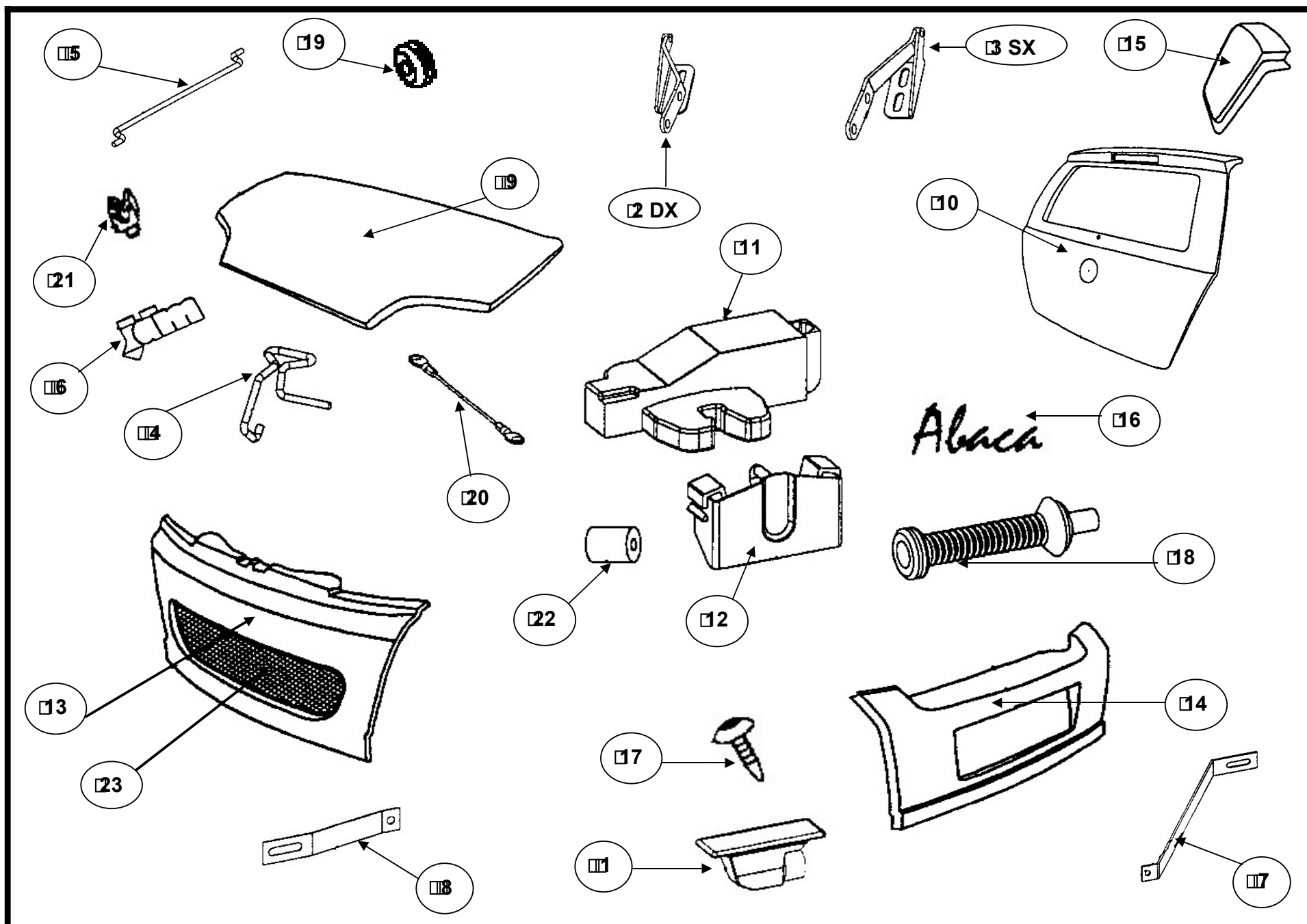
RIF	CODICE	DESCRIZIONE	Quantità Rif.	Tempo di Intervento	Codice Soppresso	Modifiche dal Telaio N°-----	Tempo di Verniciatura
32	106001	Scatola cambio completa 1/8	1	1,00			
33	106004	Trascinatore del tachimetro elettronico	1	0,15			
34	106005	Staffa del trascinatore elettronico	1	0,25			
35	106006	Tappo del trascinatore	1				
36	106007	Guarnizione del tappo del trascinatore	1	0,00			
37	802101	Perno della cinghia	1	0,15			
38	803052	Supporto del perno della cinghia	1	0,15			
39	806100	Carter stretto Stilfreni	1	2,00			
40	806134	Perno di centraggio 9 x 20 x 8	2	2,00			
41	806135	Vite 8 x 85	4	2,00			
42	806136	Rondella diam. 8	4	2,00			
43	806137	Dado M8	4	2,00			
44	806138	Guarnizione carter	1	2,00			
45	806140	Guarnizione tappo di spurgo	1	0,10			
46	806141	Tappo di spurgo	1	0,10			
47	806144	Tappo di sfiato	1	0,10			
48	806145	Guarnizione tappo di sfiato	1	0,10			
49	806146	Vite 6 x 40	9	0,00			
50	806147	Dado M6	9	0,00			
51	906005	Gruppo differenziale 71D	1	2,00			
52	806133	Satellite del differenziale	4	2,00			



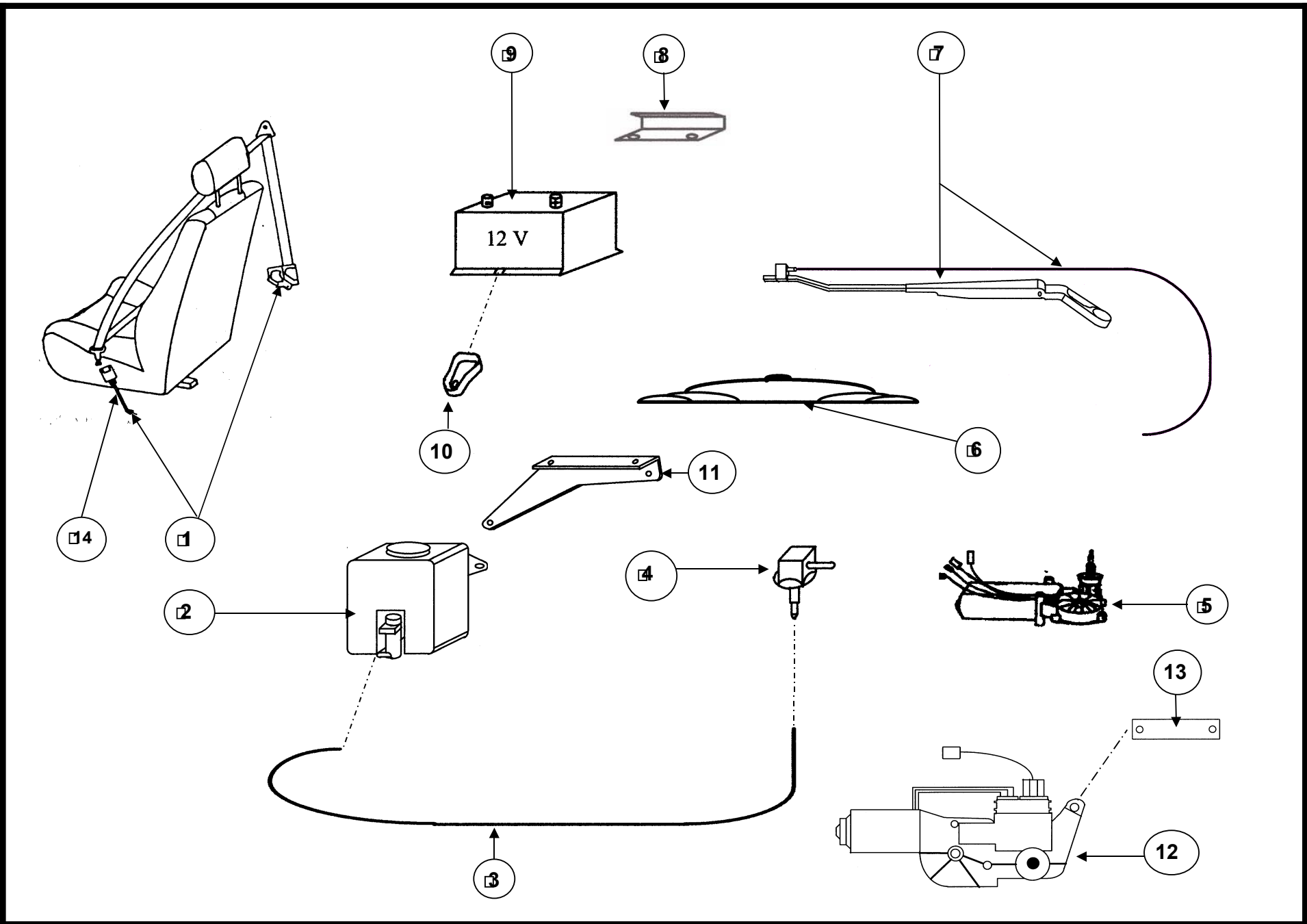
RIF	CODICE	DESCRIZIONE	Quantità Rif.	Tempo di Intervento	Codice Soppresso	Modifiche dal Telaio N°-----	Tempo di Verniciatura
1	107001	Parabrezza	1	2,00			
2	107301	Vetro laterale posteriore DX	1	1,00			
3	107302	Vetro laterale posteriore SX	1	1,00			
4	107304	Guarnizione del tetto	2	0,25			
5	107015	Faro anteriore DX	1	0,50			
6	107016	Faro anteriore SX	1	0,50			
7	107322	Faro posteriore completo DX	1	0,30			
8	107321	Faro posteriore completo SX	1	0,30			
9	107055	Cavo apertura cofano	1	0,25			
10	107076	Insonorizzazione motore	1	0,00			
11	107098	Antenna sul tetto	1	0,25			
12	107104	Insonorizzazione tunnel	1	0,10			
13	107106	Guarnizione interna vetro laterale posteriore	1,80 metri				
13	107106	Guarnizione rivestimento interno	1 metro	al metro			
13	107106	Guarnizione interna parabrezza	4 metri				
14	107114	Distanziale del faro 6x18x8	4	0,00			
15	107334	Staffa superiore del faro DX	1	0,00			
16	107346	Staffa superiore del faro SX	1	0,00			
17	107374	Scocca completa	1				
18	107366	Gancio delle porte	2	0,15			
19	607041	Rondella del gancio delle porte	2	0,10			
20	907020	Sicurezza cofano	1	0,08			
21	107361	Guarnizione del portellone lg. metri 2,210	1	0,25			
22	107364	Guarnizione porte lg. metri 3,430	2	0,25			
23	107125	Guarnizione parabrezza	2,5 metri	0,50			
24	907056	Serratura del cofano	1	0,25			
25	107360	Profilo portellone rif. 506 lg. metri 0,655	1	0,10			
26	107367	Dado del gancio della porta	2	0,08			
27	107362	Guarnizione del cofano lg. metri 2,360	1	0,10			



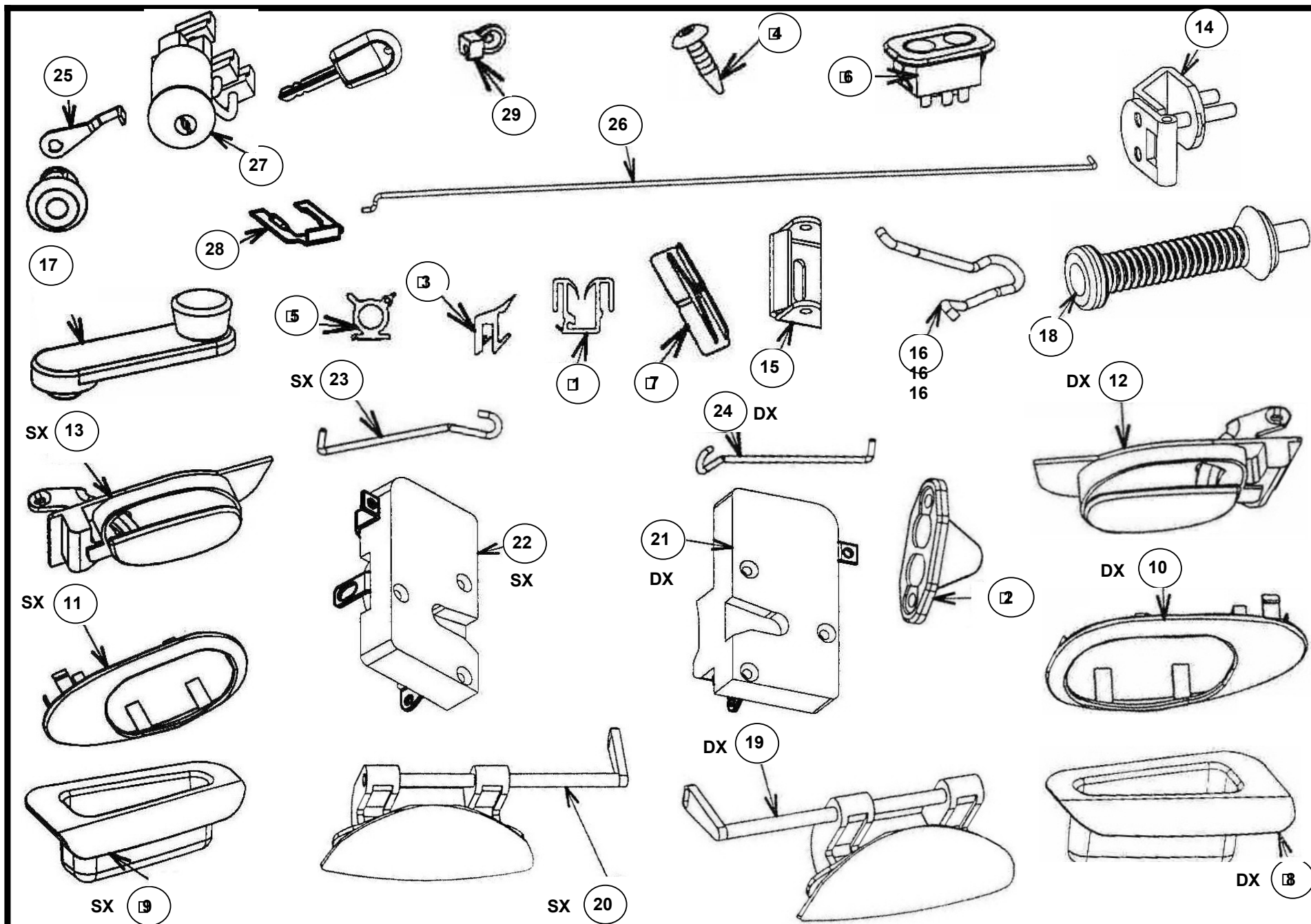
RIF	CODICE	DESCRIZIONE	Quantità Rif.	Tempo di Intervento	Codice Soppresso	Modifiche dal Telaio N°-----	Tempo di Verniciatura
1	107305	Capot	1				6,00
2	107306	Traversa inferiore parabrezza	1				6,00
3	107307	Fiancata SX	1				
4	107308	Fiancata DX	1				
5	107309	Montante interno DX	1				
6	107310	Montante interno SX	1				
7	107311	Passaruota SX	1				1,50
8	107312	Passaruota DX	1				1,50
9	107339	Sede del faro posteriore DX	1				
10	107340	Sede del faro posteriore SX	1				
11	107355	Archetto della scocca DX	1				3,50
12	107356	Archetto della scocca SX	1				1,00
13	107369	Parafango anteriore DX	1				
14	107370	Parafango anteriore SX	1				
15	107371	Parafango posteriore DX	1				
16	107372	Parafango posteriore SX	1				

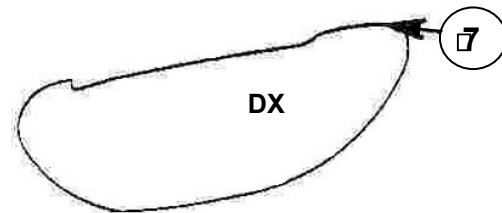
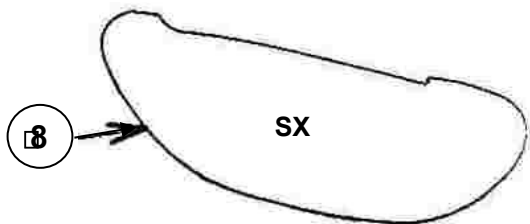
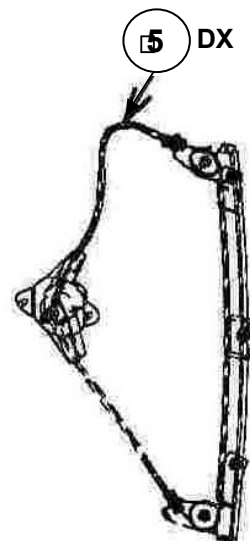
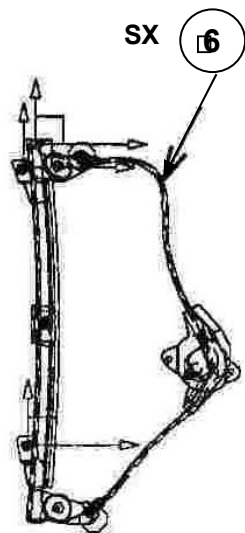
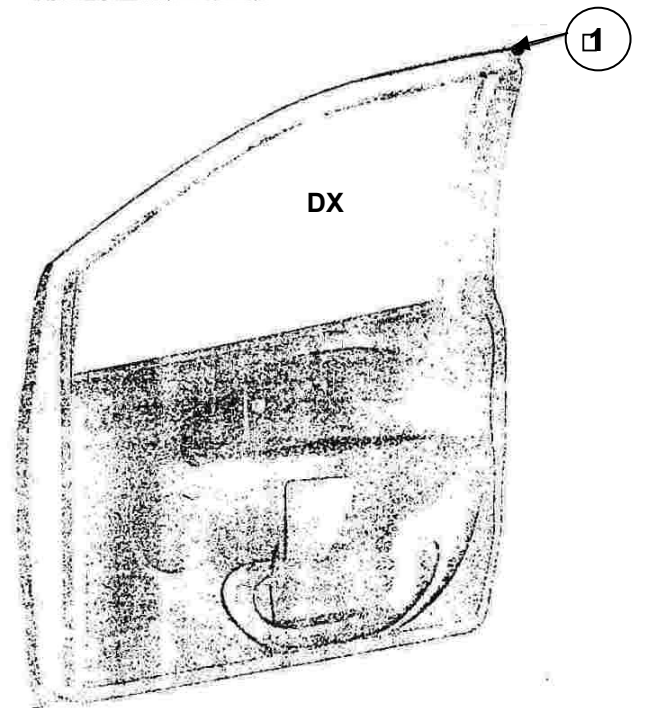
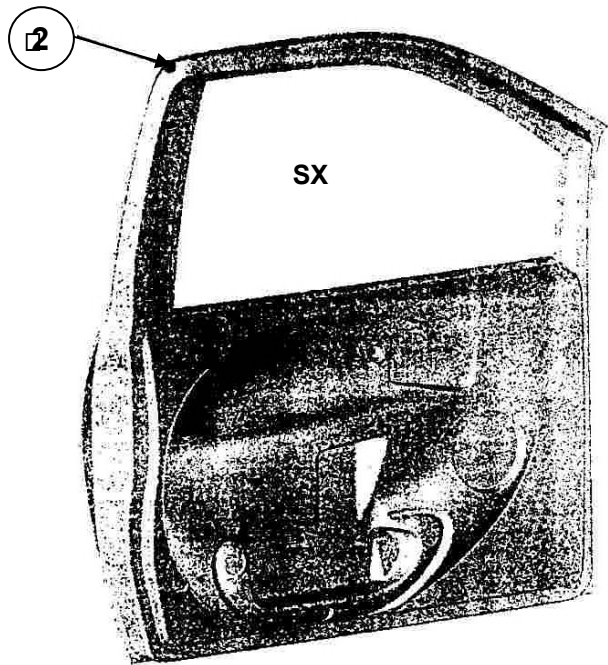
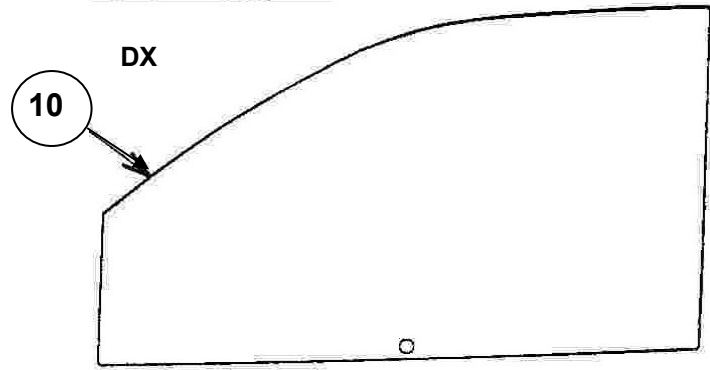
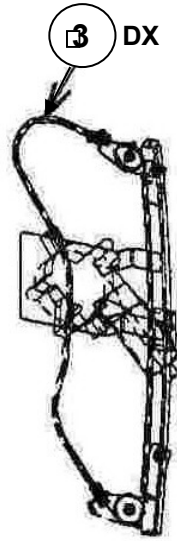
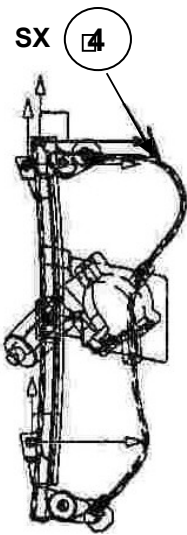
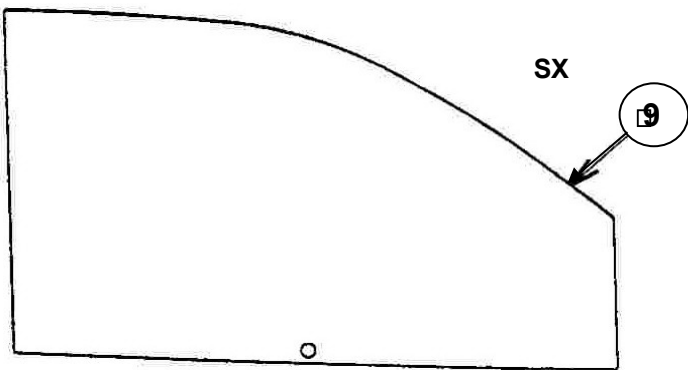


RIF	CODICE	DESCRIZIONE	Quantità Rif.	Tempo di Intervento	Codice Soppresso	Modifiche dal Telaio N°-----	Tempo di Verniciatura
1	107034	Luce targa	1	0,10			
2	107035	Cerniera cofano DX	1	0,25			
3	107036	Cerniera cofano SX	1	0,25			
4	107040	Gancio del cofano	1	0,10			
5	107041	Asta apertura cofano	1	0,08			
6	107049	Logo JDM	2	0,08			
7	107051	Staffa rinforzo paraurti posteriore	1	0,10			
8	107074	Staffa rinforzo paraurti anteriore	1	0,10			
9	107319	Cofano	1	0,00			1,50
10	107320	Portellone	1	0,00			
11	107323	Serratura portellone	1	0,00			
12	107324	Gancio del portellone	1	0,00			
13	107375	Paraurti anteriore	1	0,00			0,50
14	107376	Paraurti posteriore	1	0,00			0,50
15	107327	Coperchio motorino tergi portellone	1	0,00			
16	107331	Trasferibile ABACA	1	0,00			
17	108051	Bottone fissaggio paraurti	4	0,08			
18	108073	Soffietto per cavi per portellone posteriore	1	0,25			
19	608074	Passafili dell'asta apertura cofano	1	0,10			
20	907045	Cavo arresto apertura cofano	1	0,10			
21	907052	Ferma asta apertura cofano	1	0,08			
22	107349	Separatore della bocchetta per serrature	2	-----			
23	107329	Griglia paraurti anteriore	1	0,00			

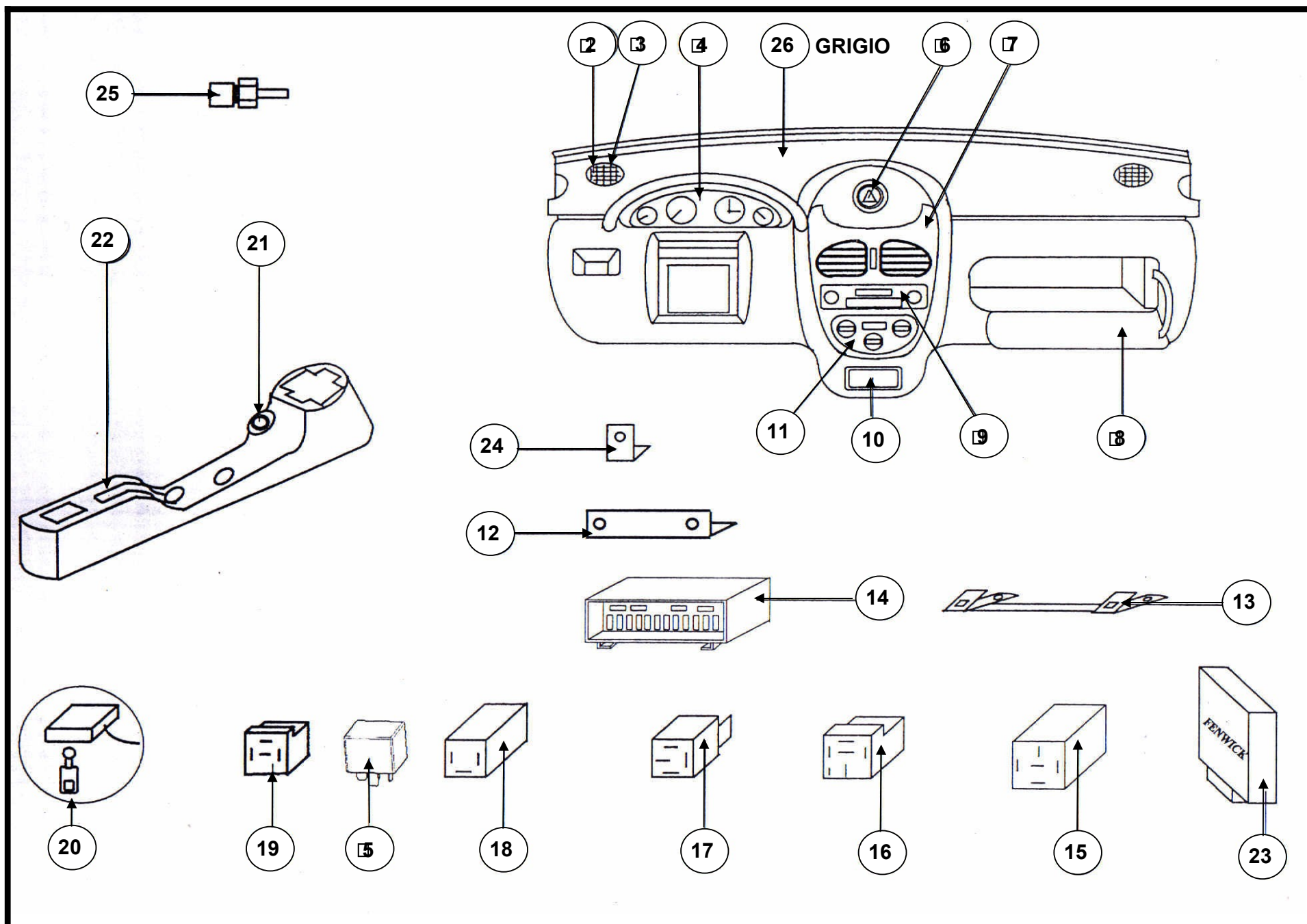


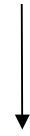
RIF	CODICE	DESCRIZIONE	Quantità Rif.	Tempo di Intervento	Codice Soppresso	Modifiche dal Telaio N°-----	Tempo di Verniciatura
1	107328	Cintura di sicurezza	2	0,25			
2	907018	Vaschetta lavavetro	1	0,10			
3	107099	Tubo liquido lavavetro	al metro	0,08			
4	107045	Raccordo del lavavetro	1	0,10			
5	107020	Motorino tergicristallo anteriore	1	0,25			
6	107022	Spazzola tergi anteriore	1	0,08			
7	107021	Braccio anteriore porta spazzola con ugello	1	0,10			
8	107053	Staffa posteriore reggi batteria	1	0,30			
9	907088	Batteria	1	0,25			
10	807022	Staffa bloccaggio batteria	1	0,08			
11	107108	Staffa della vaschetta lavavetro	1	0,20			
12	107120	Motorino tergicristallo anteriore 2° Montaggio	1	0,25			
13	107122	Supporto motorino tergi ant.	1	0,25			
14	107131	Attacco cintura di sicurezza	2	0,10			



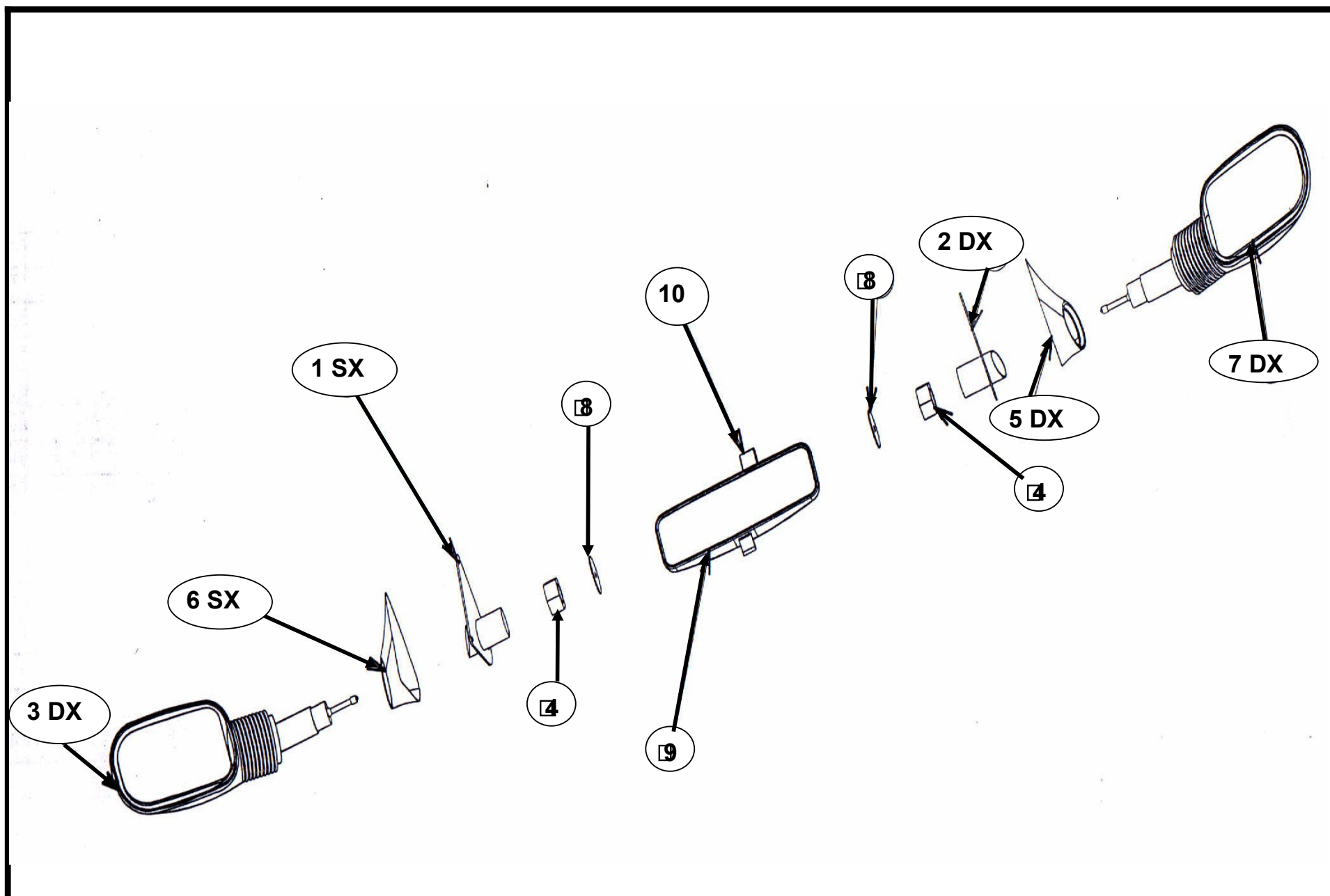


RIF	CODICE	DESCRIZIONE	Quantità Rif.	Tempo di Intervento	Codice Soppresso	Modifiche dal Telaio N°-----	Tempo di Verniciatura
1	108310	Porta DX nuda interno GRIGIO	1	1,50			2,00
2	108309	Porta SX nuda interno GRIGIO	1	1,50			2,00
3	108004	Alzavetro Elettrico DX	1	0,50			
4	108005	Alzavetro Elettrico SX	1	0,50			
5	108006	Alzavetro Manuale DX	1	0,50			
6	108007	Alzavetro Manuale SX	1	0,50			
7	108103	Vano ripostiglio porta SX grigio	1	0,10			
8	108104	Vano ripostiglio porta DX grigio	1	0,10			
9	108003	Vetro Porta SX	1	0,50			
10	108002	Vetro Porta DX	1	0,50			
PORTE				ABACA		PAGINA 08-00 A	





RIF	CODICE	DESCRIZIONE	Quantità Rif.	Tempo di Intervento	Codice Soppresso	Modifiche dal Telaio N°-----	Tempo di Verniciatura
2	108026	Altoparlante	2	2,00			
3	108027	Griglia dell'altoparlante	2	2,00			
4	108001	Tachimetro	1	0,75			
5	109305	Rele motorino d'avviamento	1	0,25			
6	108010	Interruttore luce emergenza	1	0,25			
7	108020	Pannello centrale piano di bordo	1	0,25			
8	908052	Sportello vano portaoggetti	1	0,30			
9	914185	Autoradio	1	0,25			
10	108011	Portacenere	1	0,10			
11	108017	Comando del riscaldamento	1	0,50			
12	108046	Staffa inferiore del tachimetro	1	0,75			
13	107072	Supporto scatola fusibili	1	0,25			
14	109009	Scatola fusibili	1	0,50			
15	909001	Relais temporizzatore lunotto termico	1	0,25			
16	907164	Condensatore tergitristallo	1	0,25			
17	809061	Relais 12 V 40 A	1	0,25			
18	908204	Avvisatore acustico luci accese	1	0,25			
19	608019	Centralina luci emergenza	1	0,25			
20	908098	Telecomando apertura-chiusura porte	1	0,25			
21	108013	Accendisigari	1	0,25			
22	107057	Portaoggetti centrale su pavimento vettura	1	0,30			
23	909014	Scatola elettronica	1	0,30			
24	108047	Staffa superiore tachimetro	1	2,00			
25	108040	Bulbo temperatura acqua	1	0,30			
26	108100	Piano di bordo GRIGIO	1	3,00			



RIF	CODICE	DESCRIZIONE	Quantità Rif.	Tempo di Intervento	Codice Soppresso	Modifiche dal Telaio N°-----	Tempo di Verniciatura
1	107100	Piastrina dello specchietto SX	1	0,30			
2	107101	Piastrina dello specchietto DX	1	0,30			
3	108041	Specchietto esterno SX	1	0,25			
4	108042	Dado dello specchietto esterno	2	0,10			
5	108053	Copriforo specchietto esterno DX	1	0,25			
6	108054	Copriforo specchietto esterno SX	1	0,25			
7	108058	Specchietto esterno DX	1	0,25			
8	108060	Rondella gomma	2	0,15			
9	907055	Specchietto interno	1	0,08			
10	907104	Supporto retrovisore interno	1	0,25			
SPECCHIETTI LATERALI-INTERNO			ABACA		PAGINE 08-20		

1

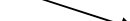


2



DX

3

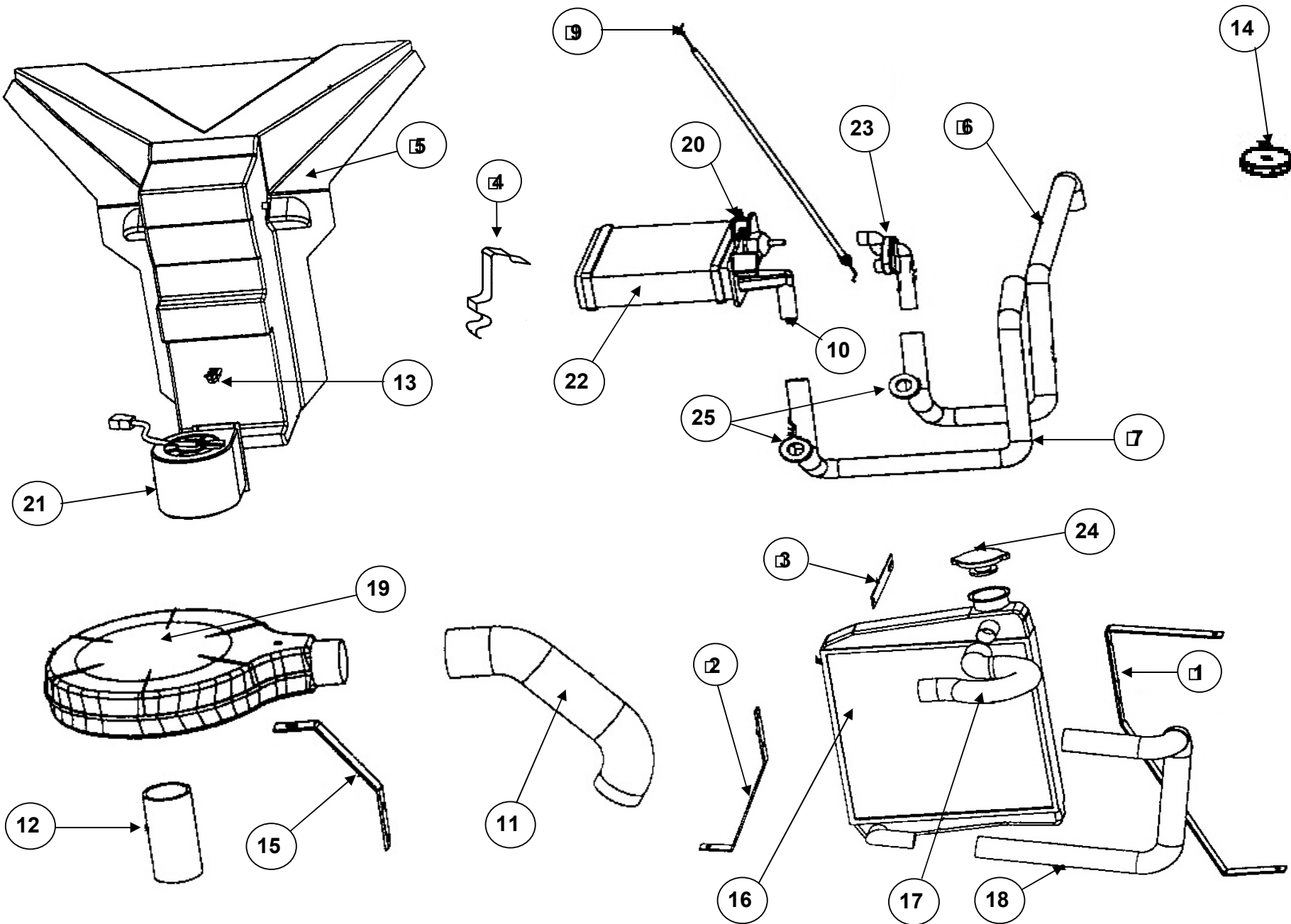


SX

4

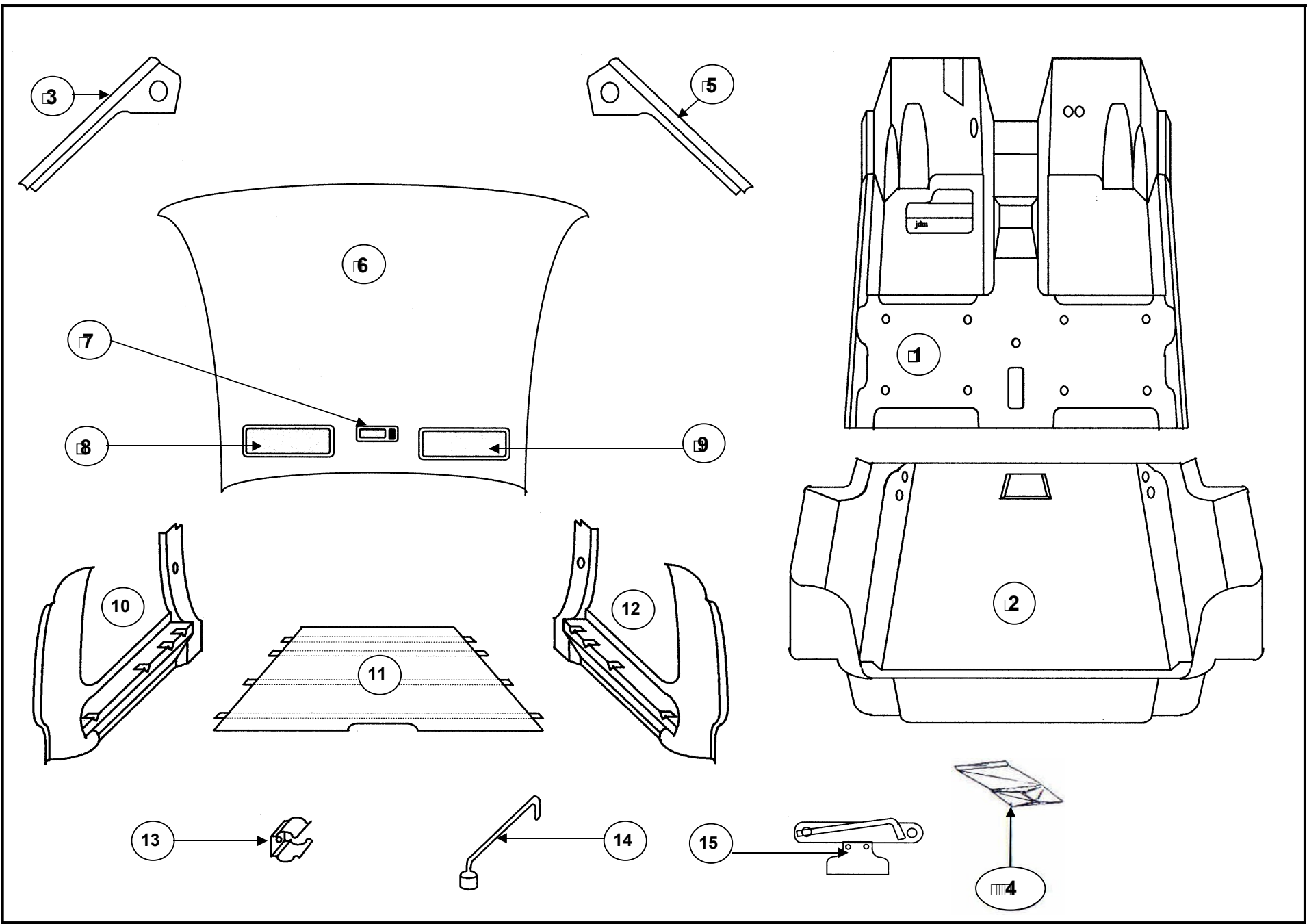


RIF	CODICE	DESCRIZIONE	Quantità Rif.	Tempo di Intervento	Codice Soppresso	Modifiche dal Telaio N°-----	Tempo di Verniciatura
1	108306	Appoggiatesta grigio	2	0,08			
2	108305	Sedile grigio	2	0,50			
3	108315	Pannello interno porta DX grigio	1	0,50			
4	108314	Pannello interno porta SX grigio	1	0,50			
SEDILI-PANNELLO PORTA			ABACA		PAGINA 08-30		



RIF	CODICE	DESCRIZIONE	Quantità Rif.	Tempo di Intervento	Codice Soppresso	Modifiche dal Telaio N°-----	Tempo di Verniciatura
1	101008	Supporto radiatore posteriore	1	0,25			
2	101009	Supporto radiatore anteriore	1	0,25			
3	101036	Staffa rinforzo del radiatore	1	0,10			
4	108052	Fermaglio del cavo riscaldamento	2	0,25			
5	110001	Convogliatore del riscaldamento	1	3,00			
6	110002	Tubo riscaldamento andata	1	0,30			
7	110003	Tubo riscaldamento ritorno	1	0,30			
8	110005	Cavo del riscaldamento distribuzione lg 537	1	0,50			
9	110006	Cavo del riscaldamento lg 887	1	0,50			
10	110007	Prolunga del rubinetto del riscaldamento	1	0,25			
11	110010	Tubo gomma del filtro aria	1	0,08			
12	110012	Manicotto del filtro aria NM	1	0,15			
13	110013	Resistenza radiatorino riscaldamento	1	0,30			
14	601054	Rondella gomma 6 x 30 x 5	2	0,10			
15	801206	Staffa del filtro aria	1	0,25			
16	810100	Radiatore YANMAR	1	0,75			
17	810201	Tubo gomma superiore del radiatore	1	0,25			
18	810202	Tubo gomma inferiore del radiatore	1	0,25			
19	820001	Filtro aria	1	0,15			
20	901019	Arresto guaina del cavo riscaldamento	2	0,00			
21	910001	Motore del riscaldamento	1	0,75			
22	910002	Radiatorino del riscaldamento	1	0,75			
23	910009	Rubinetto radiatorino riscaldamento	1	0,30			
24	910011	Tappo del radiatore	1	0,08			
25	910020	Passa tubo in gomma del riscaldamento	2	0,30			





|

|

RIF	CODICE	DESCRIZIONE	Quantità Rif.	Tempo di Intervento	Codice Soppresso	Modifiche dal Telaio N°-----	Tempo di Verniciatura
1	107313	Tappeto anteriore	1	1,00			
2	107314	Tappeto posteriore	1	0,50			
3	107067	Montante anteriore SX	1	0,08			
4	107337	Supporto del Cric	1	0,25			
5	107066	Montante anteriore DX	1	0,08			
6	107315	Rivestimento interno padiglione (Imperiale)	1	3,00			
7	111001	Plafoniera	1	0,20			
8	907015	Aletta parasole SX	1	0,25			
9	907014	Aletta parasole DX	1	0,25			
10	107317	Rivestimento pannello interno post. SX	1	1,50			
11	114300	Cappelliera panno posteriore	1	0,08			
12	107316	Rivestimento pannello interno post. DX	1	1,50			
13	814014	Graffa acciaio ferma chiave smontag. ruote	2	0,10			
14	914003	Chiave ruota di scorta	1				
15	914005	Cric	1				