



www.generalmotor.it



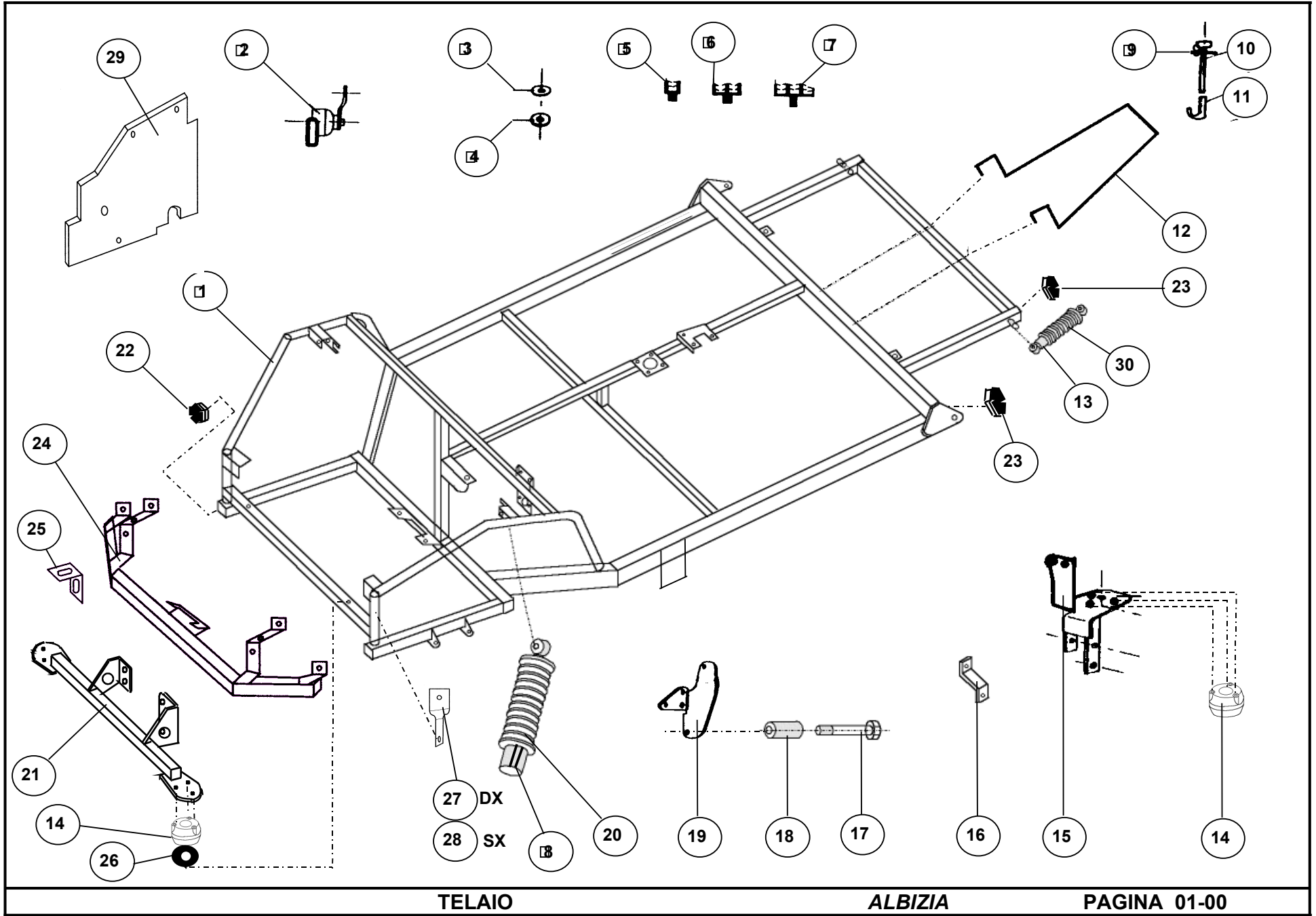
sommario

1 Telaio	01 - 00
2 Equipaggiamento Telaio	01 - 10
3 Componenti Scappamento	01 - 20
4 Cavi Meccanici	01 - 30
5 Serbatoio-Sistema Carburante	01 - 40
6 Semiassa DX -SX	01 - 50
7 Variatore Motore	02 - 00
8 Variatore Recettore (su Cambio)	02 - 10
9 Freni Anteriori-Ruote-Coppe	03 - 00
10 Freni Posteriori	04 - 00
11 Sistema Frenante	04 - 10
12 Cremagliera-Piantone Guida	05 - 00
13 Scatola Cambio	06 - 00
14 Carrozzeria-Fari	07 - 00
15 Particolari Carrozzeria	07 - 10
16 Particolari Carrozzeria A	07 - 20
17 Particolari Carrozzeria B	07 - 30
18 Portellone posteriore	07 - 40
19 Porte	08 - 00
20 Plancia di Bordo	08 - 10
21 Specchietti Retrovisori	08 - 20
22 Sedili	08 - 30
23 Impianto Riscald-Raffred.Motore	10 - 00
24 Accessori-Fondo	11 - 00



Giallo	V W 2002 D 1 D
---------------	---------------------------------

COLORI	Rif. JDM	Equivalente
	Bianco TC 10	Bianco
	Grigio C 01 625	Volvo 329 Pur Silver
	Bleu C12 472	Peugeot EGR Bleu Provence
	Rosso C 8 445	Peugeot EKQ Rosso Lucifero
	Verde C 10 337	Opel 389 Carabo Green
	Verde C 10 060	V W L 9 6 N

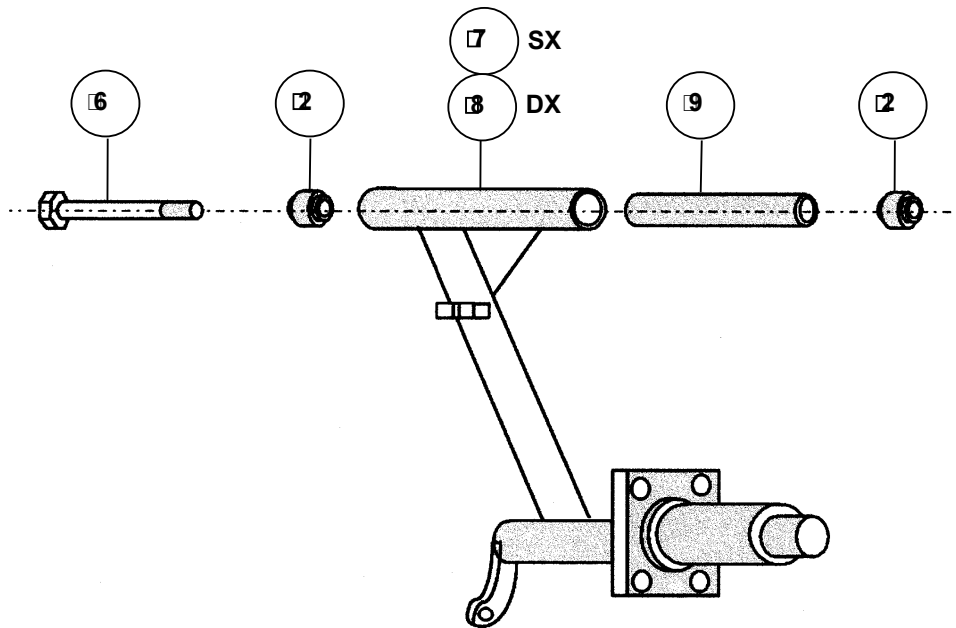
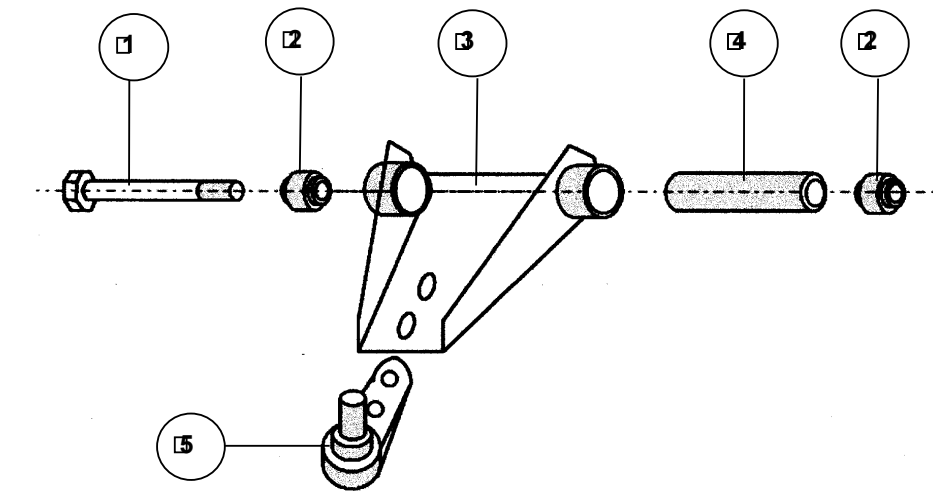


TELAIO

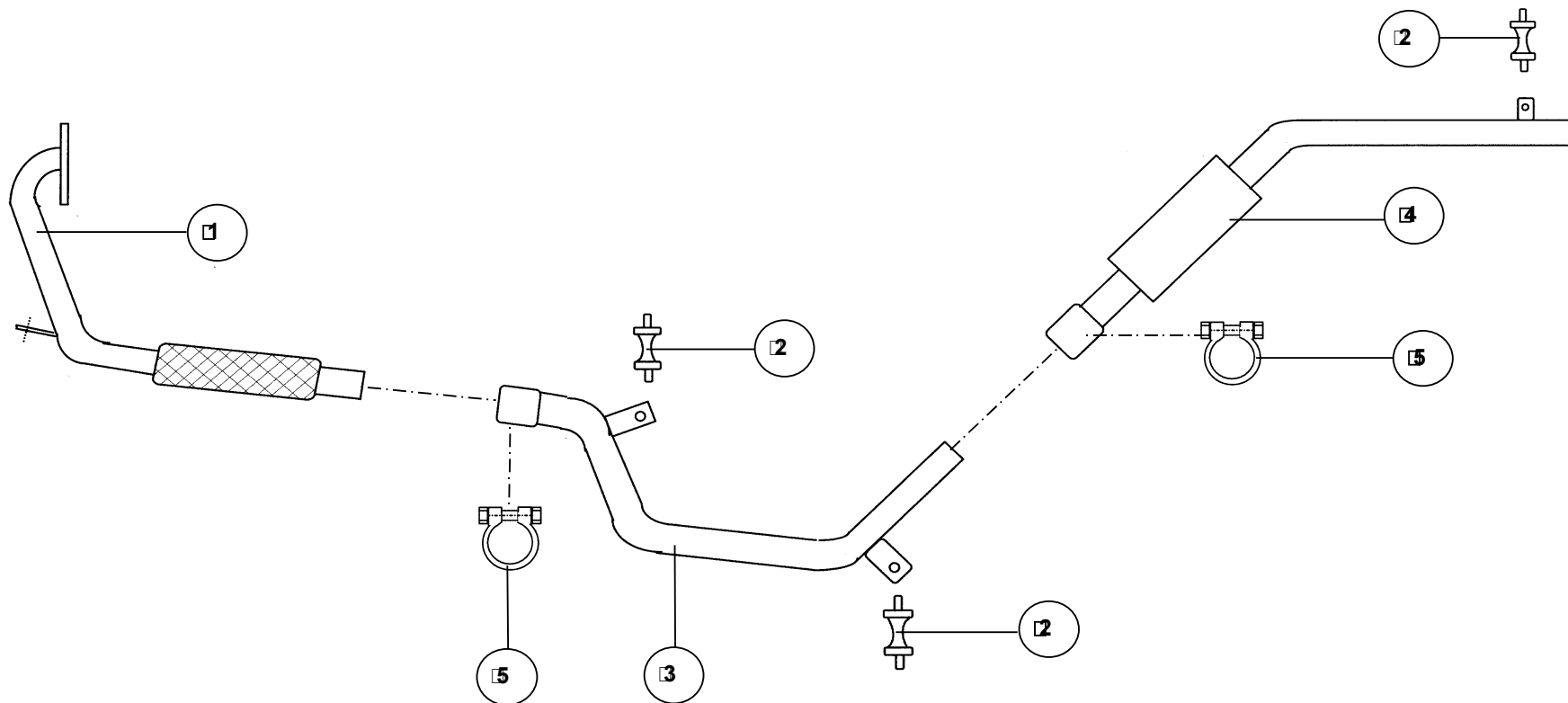
ALBIZIA

PAGINA 01-00

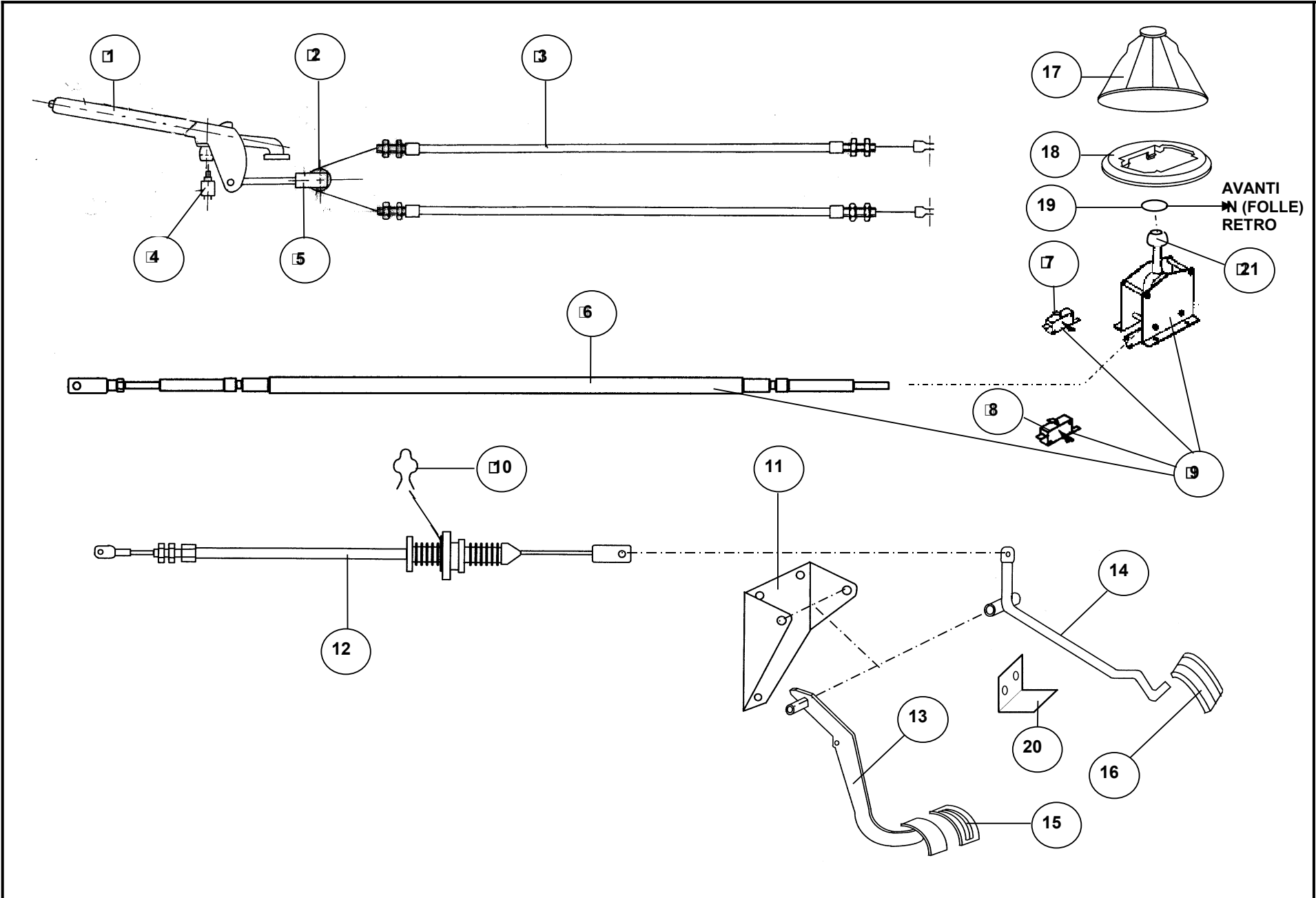
RIF	CODICE	DESCRIZIONE	Quantità Rif.	Tempo di Intervento	Codice Soppresso	Modifiche dal Telaio N°-----	Tempo di Verniciatura
1	101005	Telaio	1	20,00			
2	101025	Avvisatore acustico	1	0,25			
3	601055	Rondella cauciù 6 x 30 x 1					
4	601054	Rondella cauciù 6 x 30 x 5					
5	801100	Clips semplice		0,10			
6	801099	Clips doppia nera		0,10			
7	801128	Clips tripla		0,10			
8	801094	Collare ammortizzatore anteriore					
9	914007	Rondella plastica gancio ruota scorta	1	0,10			
10	914008	Vite fissaggio ruota di scorta	1	0,08			
11	914006	Gancio ruota di scorta	1	0,10			
12	101024	Supporto ruota di scorta	1	0,20			
13	101023	Ammortizzatore posteriore senza molla x8	2	0,30			
14	901109	Silentbloc supporto motore nuovo modello	3	0,25			
15	101010	Supporto posteriore motore	1	0,50			
16	801205	Staffa acceleratore	1	0,25			
17	901053	Vite diam. 12 x 150	2	0,25			
18	801207	Boccola supporto motore	2				
19	801202	Staffa supporto motore	1	1,50			
20	101022	Ammortizzatore anteriore con molla x8	2	0,30			
21	101011	Supporto motore anteriore Yanmar	1	0,50			
22	101028	Tappo 25 x 25	2	0,05			
23	101017	Tappo 40 x 25	4	0,05			
24	101029	Traversa anteriore dei fari inferiori	1	1			
25	101030	Staffa supporto traversa anteriore	2	0,25			
26	101041	Rondella supporto silenbloc M12 13x45x4	2	0,25			
27	107093	Supporto parafrangente anteriore DX	1	0,25			
28	107094	Supporto parafrangente anteriore SX	1	0,25			
29	101034	Insonorizzazione SX	1	0,25			
30	101054	Molla ammortizzatore posteriore	2	0,30			



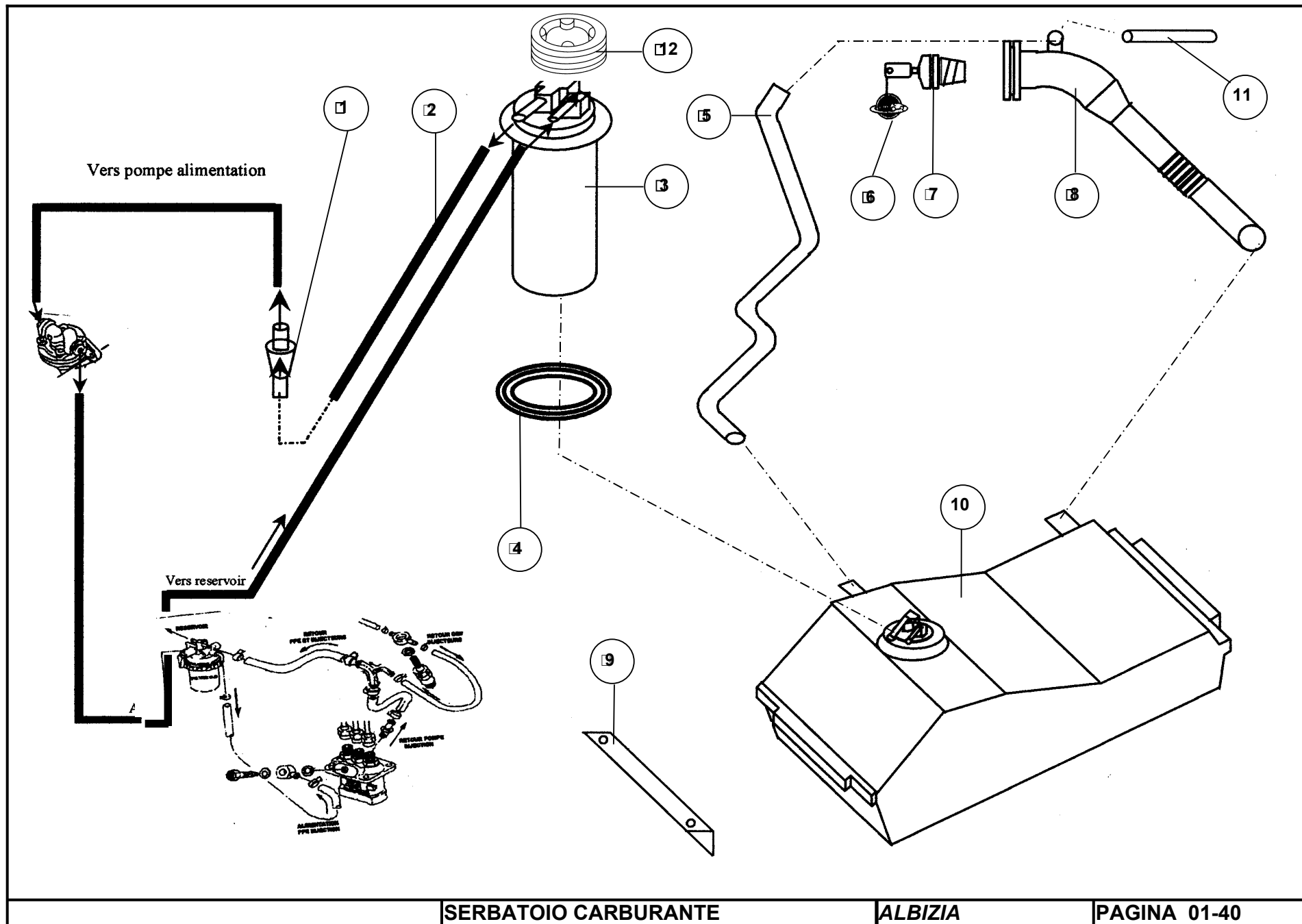
RIF	CODICE	DESCRIZIONE	Quantità Rif.	Tempo di Intervento	Codice Soppresso	Modifiche dal Telaio N°-----	Tempo di Verniciatura
1	901105	Vite del triangolo M 12 x 190	2	0,25			
2	101038	Silentbloc triangolo Ant. e braccio Post.	8	AV 0,75 AR 1,00			
3	801096	Triangolo anteriore senza silentbloc	2	0,50			
4	101039	Distanziale del triangolo anteriore	2	0,25			
5	101027	Fulcro anteriore	2	0,50			
6	101026	Vite del braccio posteriore diam. 12x233	2	0,25			
7	101052	Braccio posteriore SX freno tamburo	1	0,75			
8	101053	Braccio posteriore DX freno tamburo	1	0,75			
9	101040	Distanziale del braccio posteriore	2	1,00			



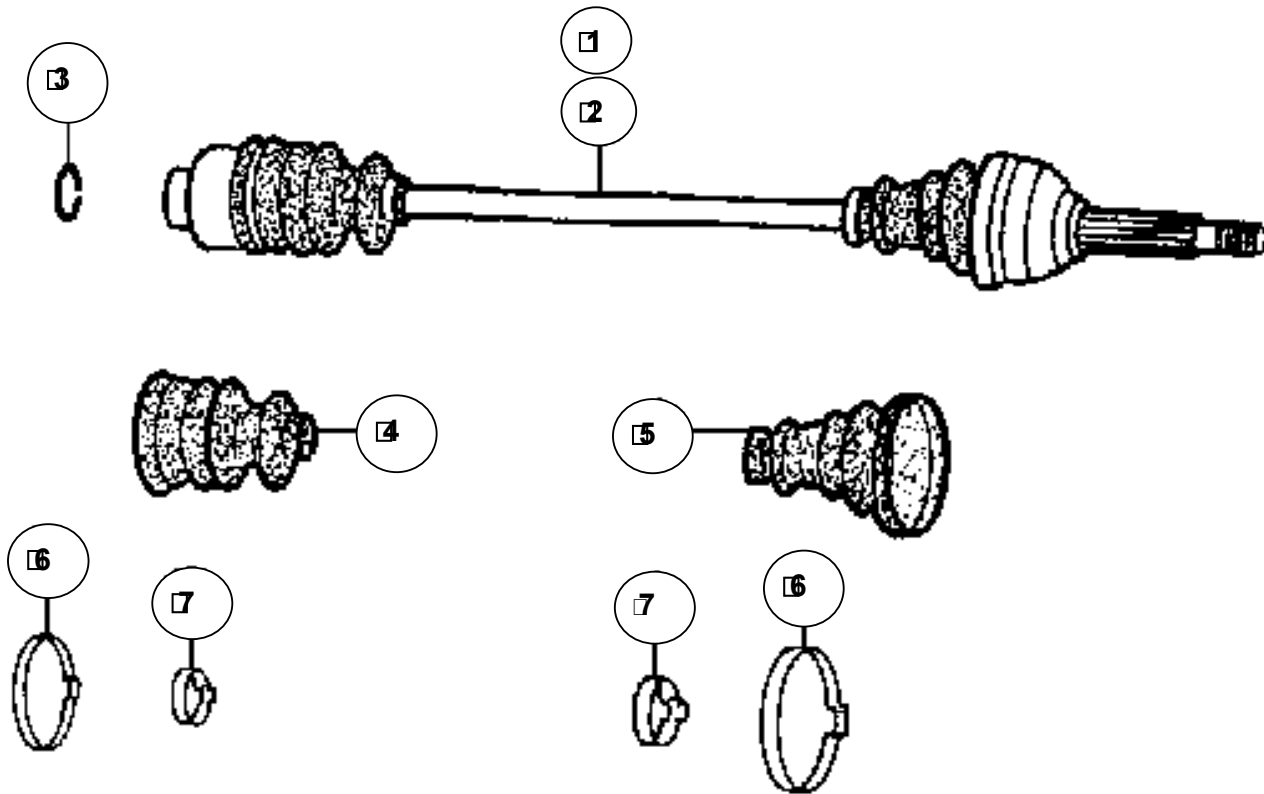
RIF	CODICE	DESCRIZIONE	Quantità Rif.	Tempo di Intervento	Codice Soppresso	Modifiche dal Telaio N°-----	Tempo di Verniciatura
1	101012	Flessibile scappamento anteriore	1	0,30			
2	101021	Supporto fissaggio scappamento	3	0,10			
3	101013	Tubo centrale scappamento	1	0,30			
4	101014	Silenziatore scappamento posteriore	1	0,30			
5	101031	Fascetta scappamento diam. 36	2	0,10			
COMPONENTI SCAPPAMENTO			ALBIZIA		PAGINA 01-20		



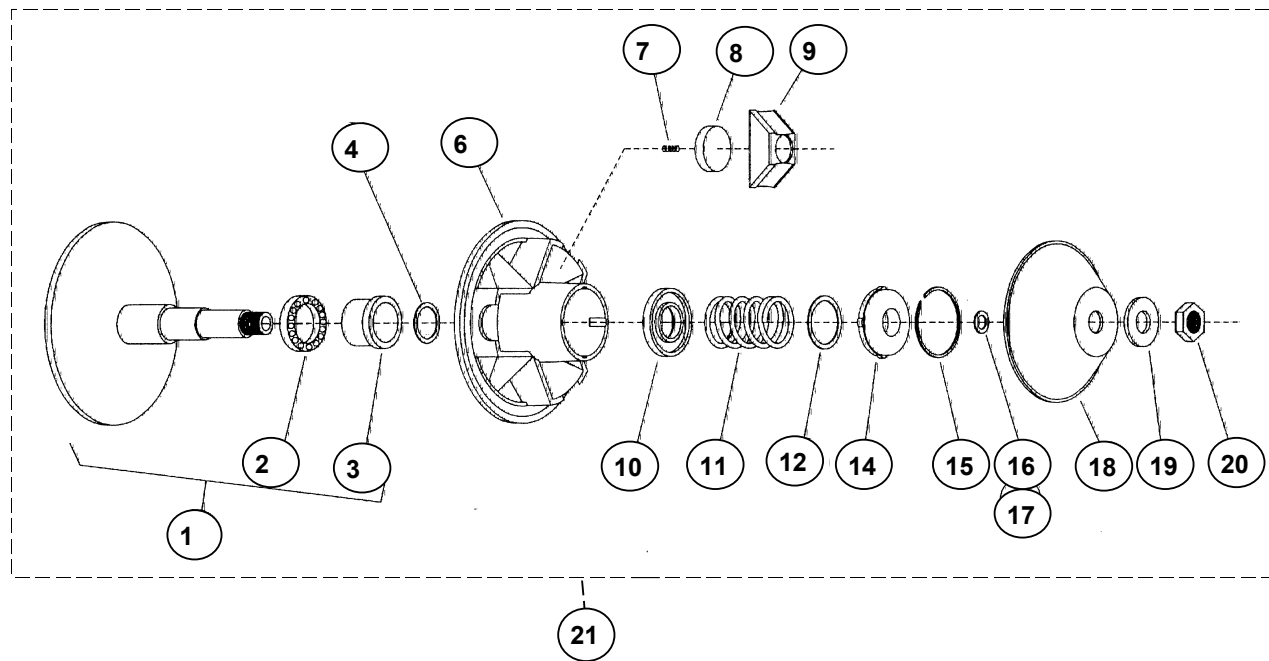
RIF	CODICE	DESCRIZIONE	Quantità Rif.	Tempo di Intervento	Codice Soppresso	Modifiche dal Telaio N°-----	Tempo di Verniciatura
1	904004	Freno a mano	1	0,50			
2	904003	Puleggia rinvio freno a mano	1	0,10			
3	104009	Cavo del freno a mano	1	0,50			
4	103009	Contatto stop freno a mano	1	0,10			
5	904002	Forcella corta 08	1	0,20			
6	101043	Cavo invertitore	1	1,00			
7	101044	Contatto luce retromarcia	1	0,30			
8	101044	Contatto leva marcia in folle	1	0,30			
9	101006	Scatola completa leva cambio	1	0,75			
10	101048	Graffa elastica cavo acceleratore	1	0,08			
11	101049	Supporto pedali	1	0,30			
12	101015	Cavo acceleratore	1	0,25			
13	101020	Pedale freno	1	0,25			
14	101016	Pedale acceleratore	1	0,25			
15	103010	Gomma del pedale del freno	1	0,08			
16	101018	Cuffia gomma pedale acceleratore	1	0,08			
17	101045	Cuffia leva cambio	1	0,10			
18	101046	Supporto cuffia leva cambio	1	0,10			
19	101035	Logo leva cambio	1	0,10			
20	101033	Staffa leva cambio	1	0,25			
21	101047	Pomello leva cambio	1	0,08			



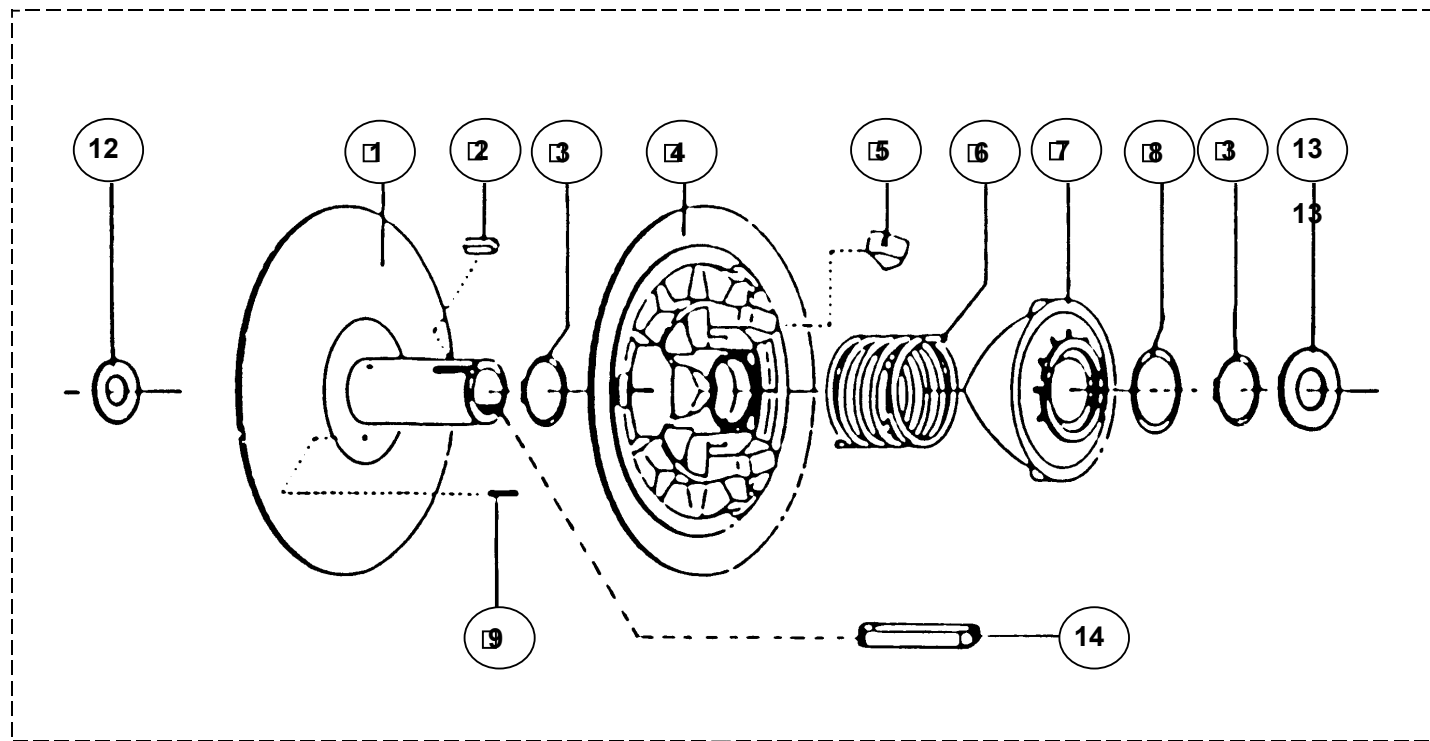
RIF	CODICE	DESCRIZIONE	Quantità Rif.	Tempo di Intervento	Codice Soppresso	Modifiche dal Telaio N°-----	Tempo di Verniciatura
1	613255	Prefiltro	1	0,10			
2	801210	Tubo gasolio diam. 12 x 7 al metro		0,75			
3	607089	Indicatore livello gasolio	1	0,75			
4	101050	Guarnizione indicatore livello gasolio	1	0,75			
5	110004	Tubo di sfiato serbatoio gasolio	1	0,25			
6	814044	Porta chiavi JDM	1				
7	107043	Tappo riempimento gasolio con chiave	1	0,05			
8	101003	Bocchetta rifornimento gasolio	1	0,25			
9	101019	Staffa supporto serbatoio gasolio	2	0,10			
10	101004	Serbatoio con indicatore livello gasolio	1	0,50			
11	101037	Tubo di sfiato	1	0,20			
12	101051	Dado serraggio indicatore livello gasolio	1	0,50			
13	101003/1	Ghiera bocchetta di carico gasolio	1				



RIF	CODICE	DESCRIZIONE	Quantità Rif.	Tempo di Intervento	Codice Soppresso	Modifiche dal Telaio N°-----	Tempo di Verniciatura
1	103002	Semiassse DX lung mm.	1	0,50			
2	103001	Semiassse SX lung mm.	1	0,50			
3	803033	Clips di trattenuta cardano	1	0,25			
4	903016	Soffietto lato scatola	1	0,75			
5	903014	Soffietto lato ruota	1	0,75			
6	903013	Fascetta lato ruota	2				
7	903015	Fascetta lato albero	2				



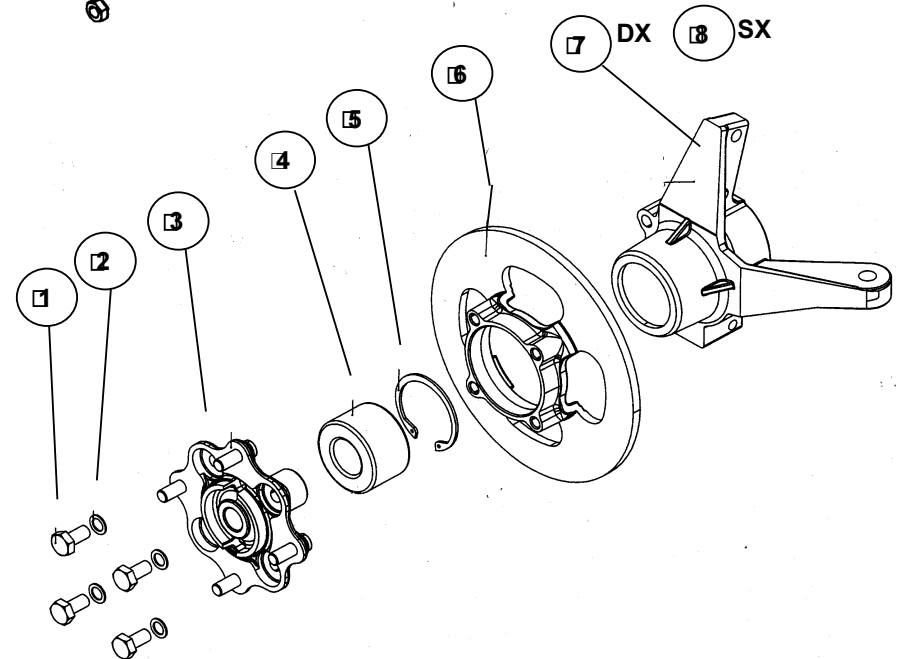
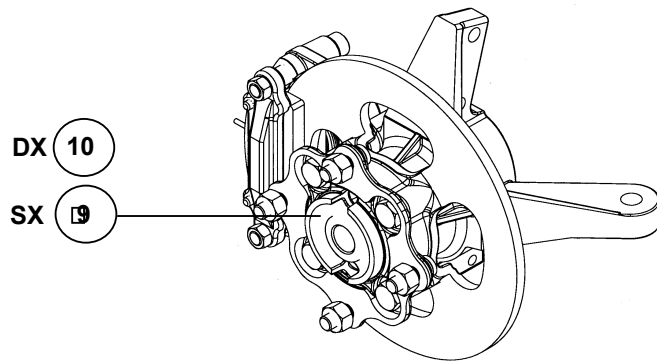
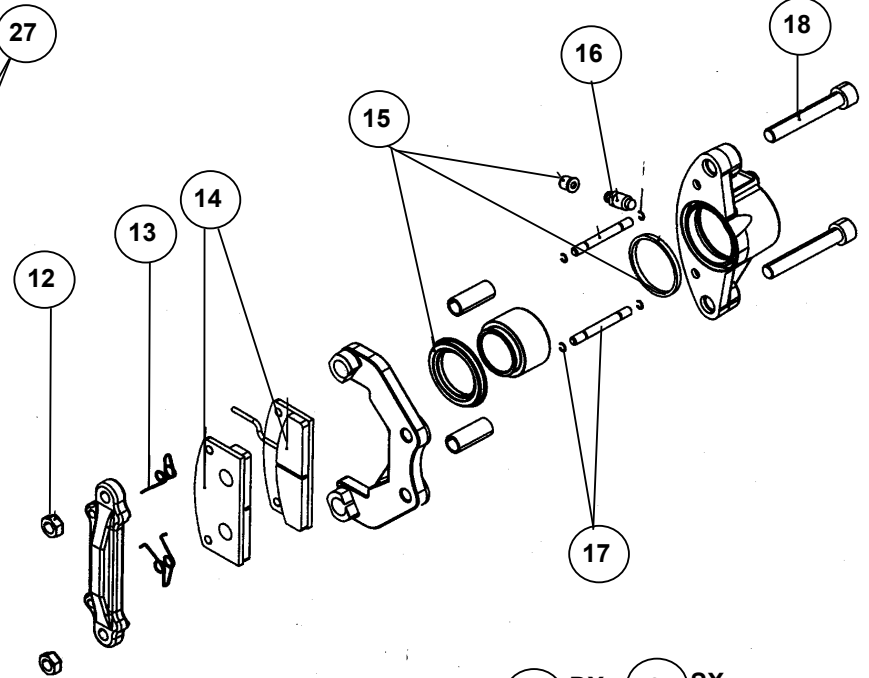
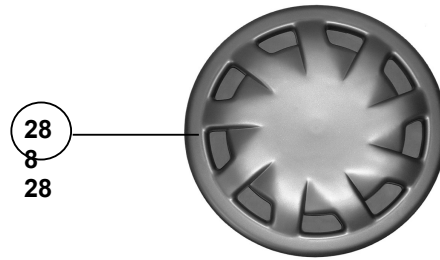
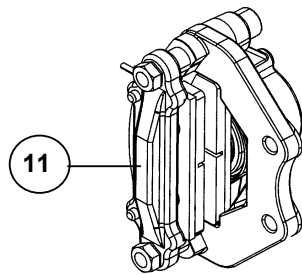
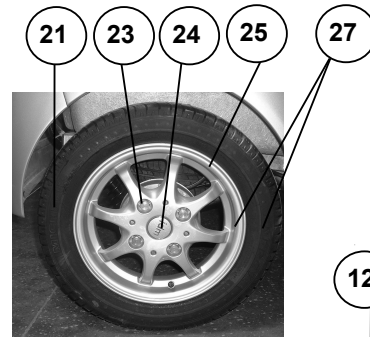
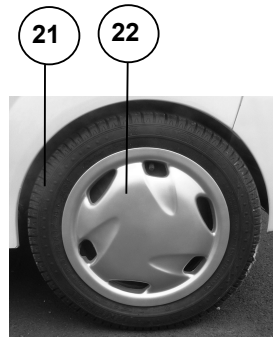
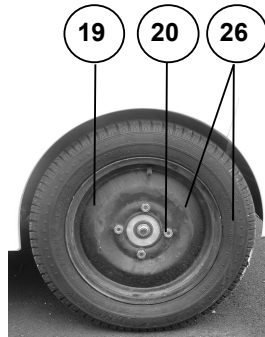
RIF	CODICE	DESCRIZIONE	Quantità Rif.	Tempo di Intervento	Codice Soppresso	Modifiche dal Telaio N°-----	Tempo di Verniciatura
1	902101	Coppa fissa motore	1	0,50			
2	602016	Cuscinetto a sfera	1	0,50			
3	602021	Distanziale mod. AB	1	0,50			
4	602046	Rondella di calettatura spessore 0,6	3	0,25			
6	602047	Coppa mobile motore	1	0,50			
7	602048	Molla per massa	3	0,25			
8	602050	Massa 175 grammi	3	0,25			
9	602051	Blocco plastica rosso (unità)	3	0,25			
10	602006	Boccola inferiore	1	0,50			
11	602056	Molla violetta lung. 76 mm	1	0,50			
12	602054	Distanziale della frizione spessore 1,2 mm	2	0,50			
14	602057	Boccola superiore	1	0,50			
15	602058	Anello della boccola	1	0,10			
16	902102	Distanziale del gioco della cinghia 0,6 mm	1	0,10			
17	902103	Distanziale del gioco della cinghia 1,2 mm	1	0,10			
18	802002	Calotta della frizione diam. 20	1	0,10			
19	802003	Rondella diam. 20	1	0,10			
20	802004	Dado diam. 20	1	0,10			
21	902100	Variatore completo	1	0,25			



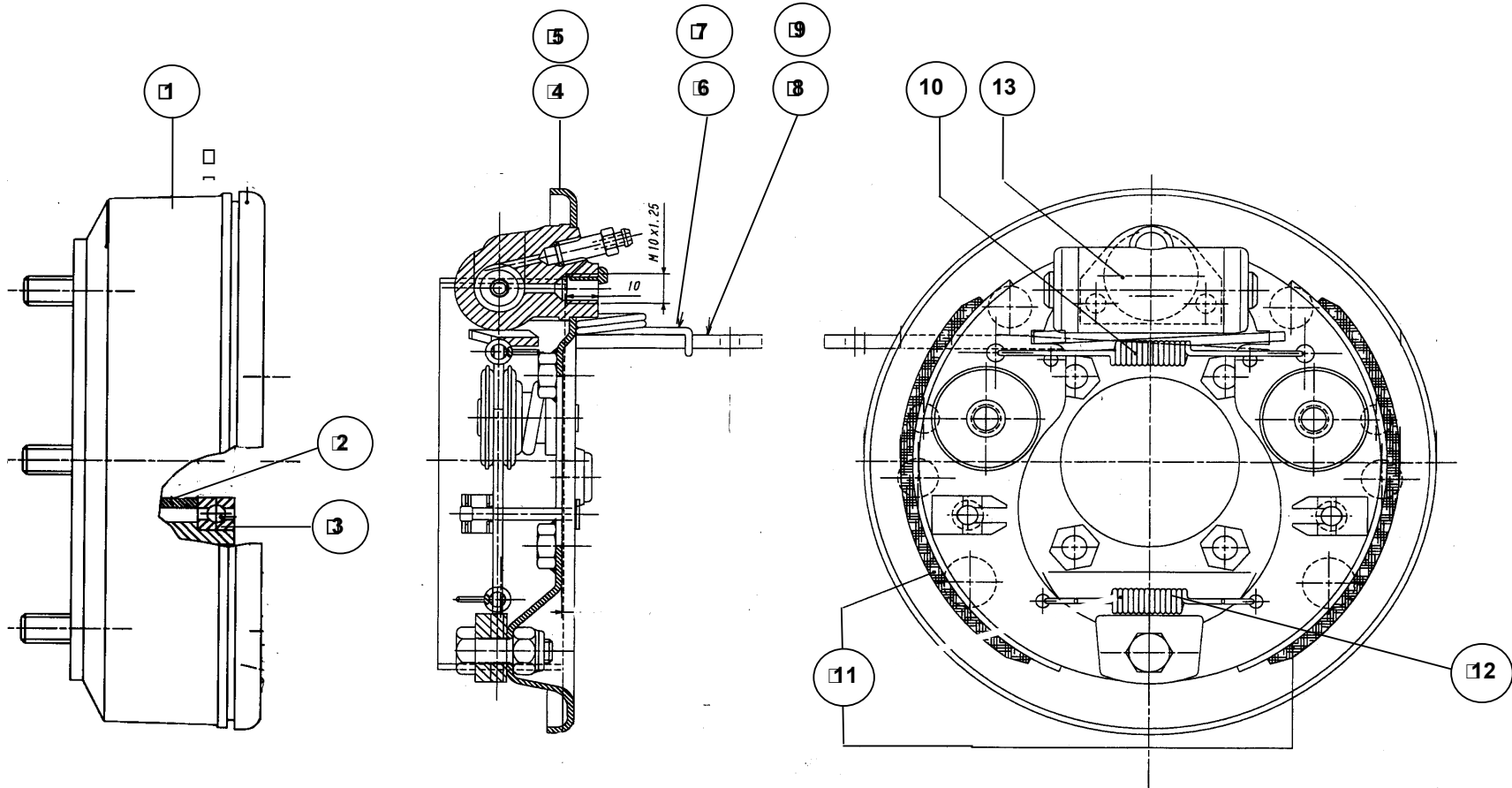
10 VARIATORE RECETTORE COMPLETO

11 CINGHIA 8400 / B3211 AA 1181

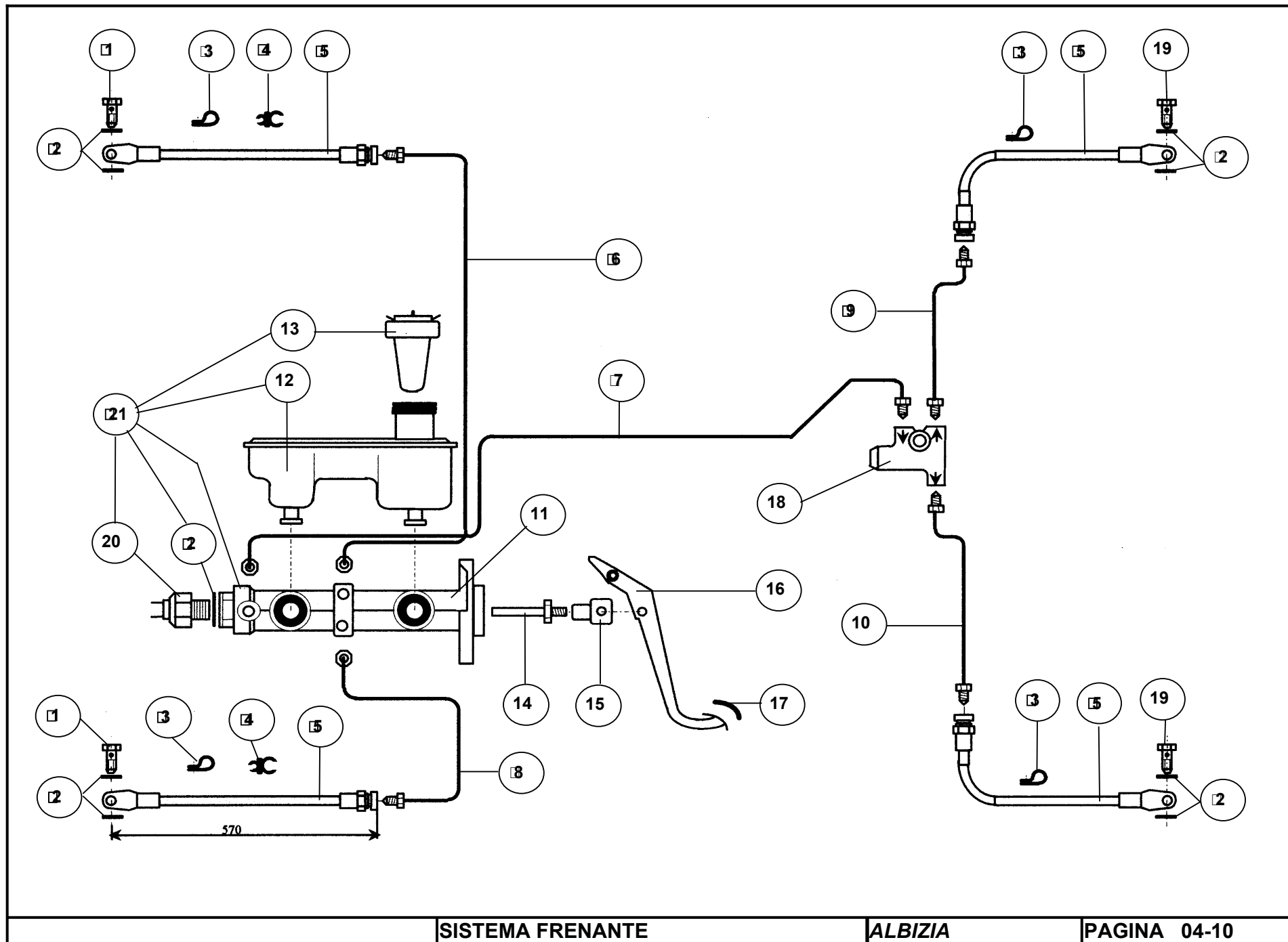
RIF	CODICE	DESCRIZIONE	Quantità Rif.	Tempo di Intervento	Codice Soppresso	Modifiche dal Telaio N°-----	Tempo di Verniciatura
1	802053	Coppa fissa diam. 198	1	0,50			
2	602063	Chiavetta dell'albero a camme	1	0,40			
3	602064	Anello elastico	2	0,30			
4	802054	Coppa mobile diam. 198	1	0,50			
5	602066	Nottolino (unità)	3	0,50			
6	702036	Molla di spinta grigia recettore	1	0,40			
7	802055	Camme 30°	1	0,40			
8	602054	Distanziale della frizione mm 1,2	1	0,30			
9	602065	Vite di registrazione	1	0,10			
10	802051	Variatore recettore completo	1	0,25			
11	802100	Cinghia 30x12x8400 / B3211 AA 1181	1	0,25			
12	602034	Rondella anteriore recettore	1	0,10			
13	606053	Rondella posteriore recettore	1	0,25			
14	102001	Chiavetta 4,75 x 4,75 x 40	1	0,25			



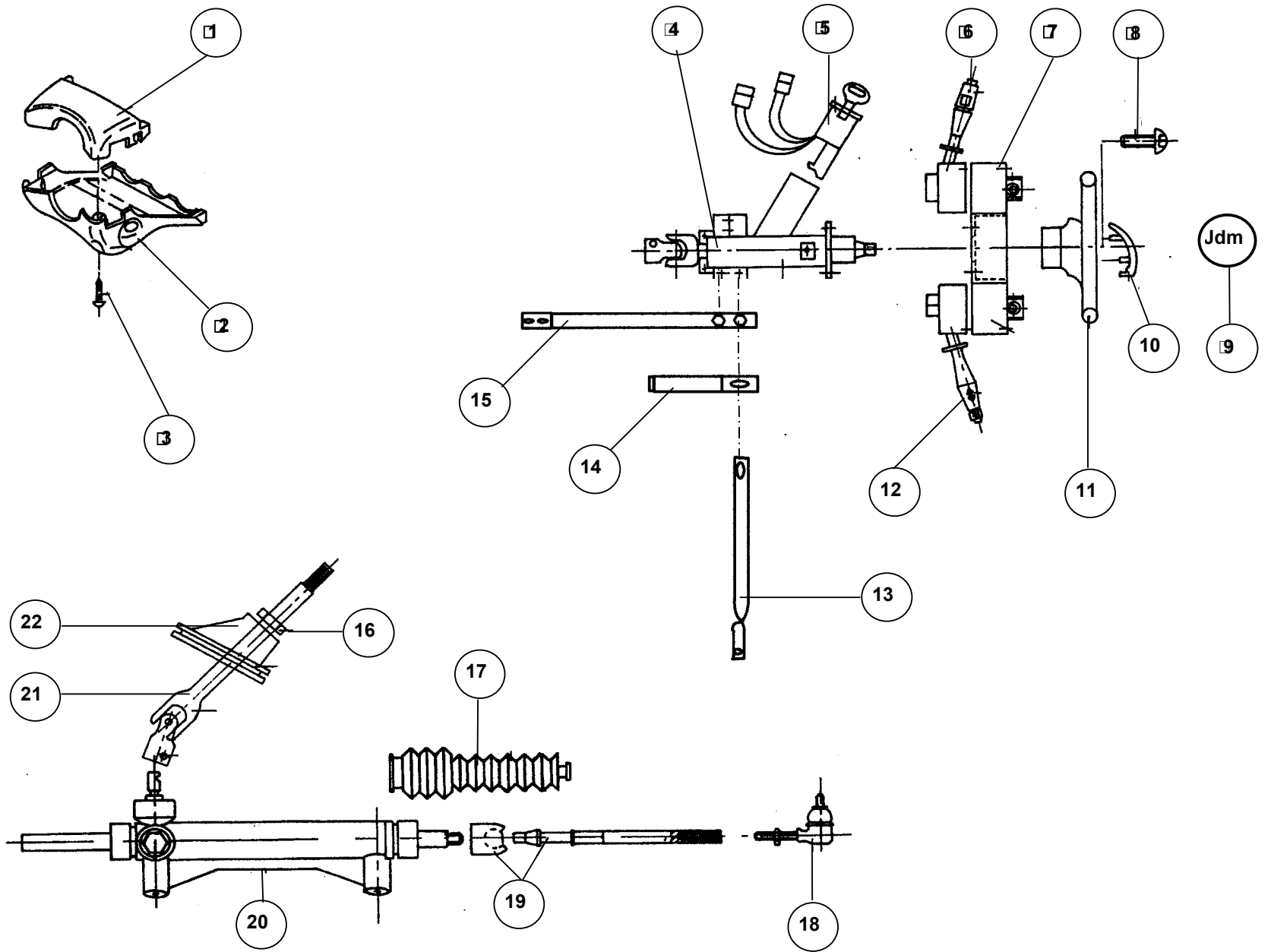
RIF	CODICE	DESCRIZIONE	Quantità Rif.	Tempo di Intervento	Codice Soppresso	Modifiche dal Telaio N°-----	Tempo di Verniciatura
1+2+3	103021	Kit mozzo anteriore	2	1,00			
1+2+3+6	103012	Kit mozzo anteriore con disco freni	2	1,00			
4+5+7	103013	Porta mozzo DX con cuscinetto e seeger	1	1,00			
4+5+8	103014	Porta mozzo SX con cuscinetto e seeger	1	1,00			
1+2+6	103015	Disco freno anteriore con viti	2	1,00			
4	103016	Cuscinetto BA 2 B6 333 13 C	2	1,00			
5	103017	Seeger del cuscinetto	2	0,25			
9	103005	Freno anteriore completo SX x8	1	0,50			
10	103004	Freno anteriore completo DX x8	1	0,50			
11	103018	Pinza freno completa	2	0,50			
12	103019	Dado	4	0,10			
13	103020	Molla delle pastiglie freno	4	0,25			
14	803012	Kit pastiglie freno anteriore per vettura	2	0,25			
15	803014	Kit guarnizioni	2	0,50			
16	803015	Valvola di spurgo freni M10x100	2	0,10			
17	803038	Riferimento pastiglie	4	0,25			
18	103023	Vite M 10 x 65	4	0,25			
19	103011	Cerchione ruota normale 145 x 70	4	0,50			
20	903008	Dado fissaggio ruota normale	16	0,08			
21	103008	Pneumatico 145/70 R 13 71 T	5	0,50			
22	903007	Coppa ruota 13P	4	0,10	103022		
23	914174	Dado ruota con cerchione in alluminio 2° Mod.	16	0,08			
24	914184	Sigla JDM per cerchione alluminio 2° Mod.	4	0,08			
25	103003	Cerchione alluminio	4	0,50			
26	103006	Ruota completa normale 145 x 70 R13 71 T	5	0,10			
27	103007	Ruota completa alluminio 145/70R13 71 T	4	0,10			
28	103022	Coppa ruota sostituisce Codice 903007	4	0,05			



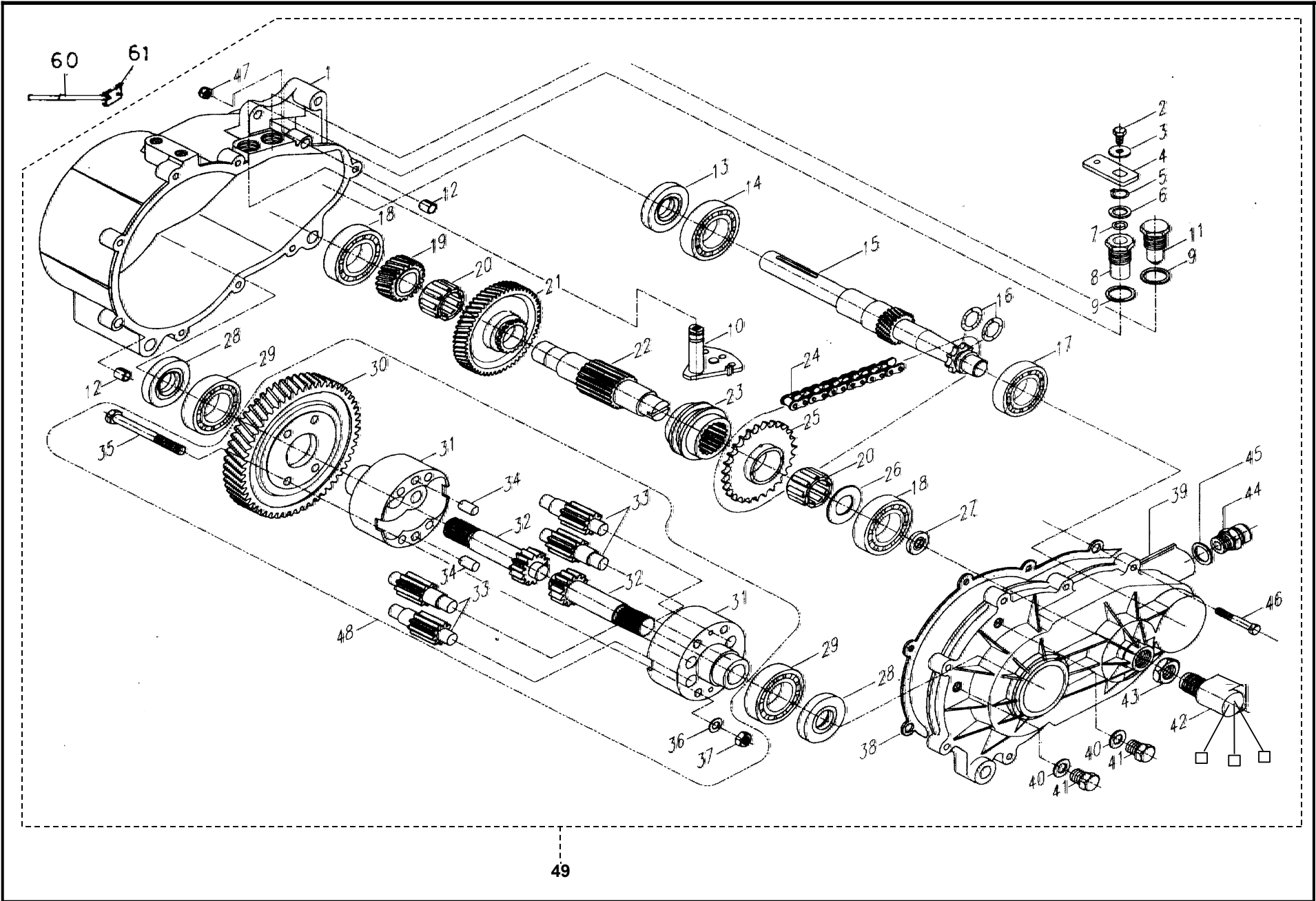
RIF	CODICE	DESCRIZIONE	Quantità Rif.	Tempo di Intervento	Codice Soppresso	Modifiche dal Telaio N°-----	Tempo di Verniciatura
1	104014	Tamburo	2	0,25			
2	804020	Distanziale cuscinetto	2	0,50			
3	804033	Cuscinetto 6005 RS	2	0,50			
4	104012	Campana freno SX	1	0,50			
5	104013	Campana freno DX	1	0,50			
6	104015	Molla di richiamo SX	1	0,10			
7	104016	Molla di richiamo DX	1	0,10			
8	104017	Bielletta del freno a mano SX	1	0,50			
9	104018	Bielletta del freno a mano DX	1	0,50			
10	104019	Molla di richiamo ganasce superiore	2	0,30			
11	804023	Kit ganasce posteriori per vettura	2	0,50			
12	104020	Molla di richiamo ganasce inferiore	2	0,30			
13	804024	Cilindro freni ruota	2	0,50			
14	804034	Kit mantenimento delle ganasce	4	0,30			



RIF	CODICE	DESCRIZIONE	Quantità Rif.	Tempo di Intervento	Codice Soppresso	Modifiche dal Telaio N°-----	Tempo di Verniciatura
1	804015	Vite 10 x 100	2	0,15			
2	604012	Guarnizione rame 16 x 1 x 10	8	0,15			
3	804001	Fascetta del flessibile	4	0,08			
4	907025	Supporto tubo su tubo	2	0,08			
5	104008	Flessibile del freno	4	0,30			
6	104003	Tubo del freno anteriore DX	1	0,30			
7	104007	Tubo del freno da anteriore a posteriore	1	0,50			
8	104004	Tubo del freno anteriore SX	1	0,30			
9	104005	Tubo del freno posteriore DX	1	0,30			
10	104006	Tubo del freno posteriore SX	1	0,30			
11	104010	Pompa freni diam. 19	1	0,75			
12	804006	Vaschetta liquido freni	1	0,25			
13	804005	Tappo vaschetta olio freni	1	0,05			
14	903009	Barra della pompa freni	1	0,10			
15	903010	Forcella della pompa freni	1	0,10			
16	101020	Pedale del freno	1	0,25			
17	103010	Copri pedale freno	1	0,08			
18	804012	Limitatore	1	0,5			
19	804028	Vite 10 x 1,25	2	0,15			
20	804053	Contatto stop	1	0,3			
21	104011	Completo Part. N° 2 - 11 - 12 -13 -20	1	0,75			

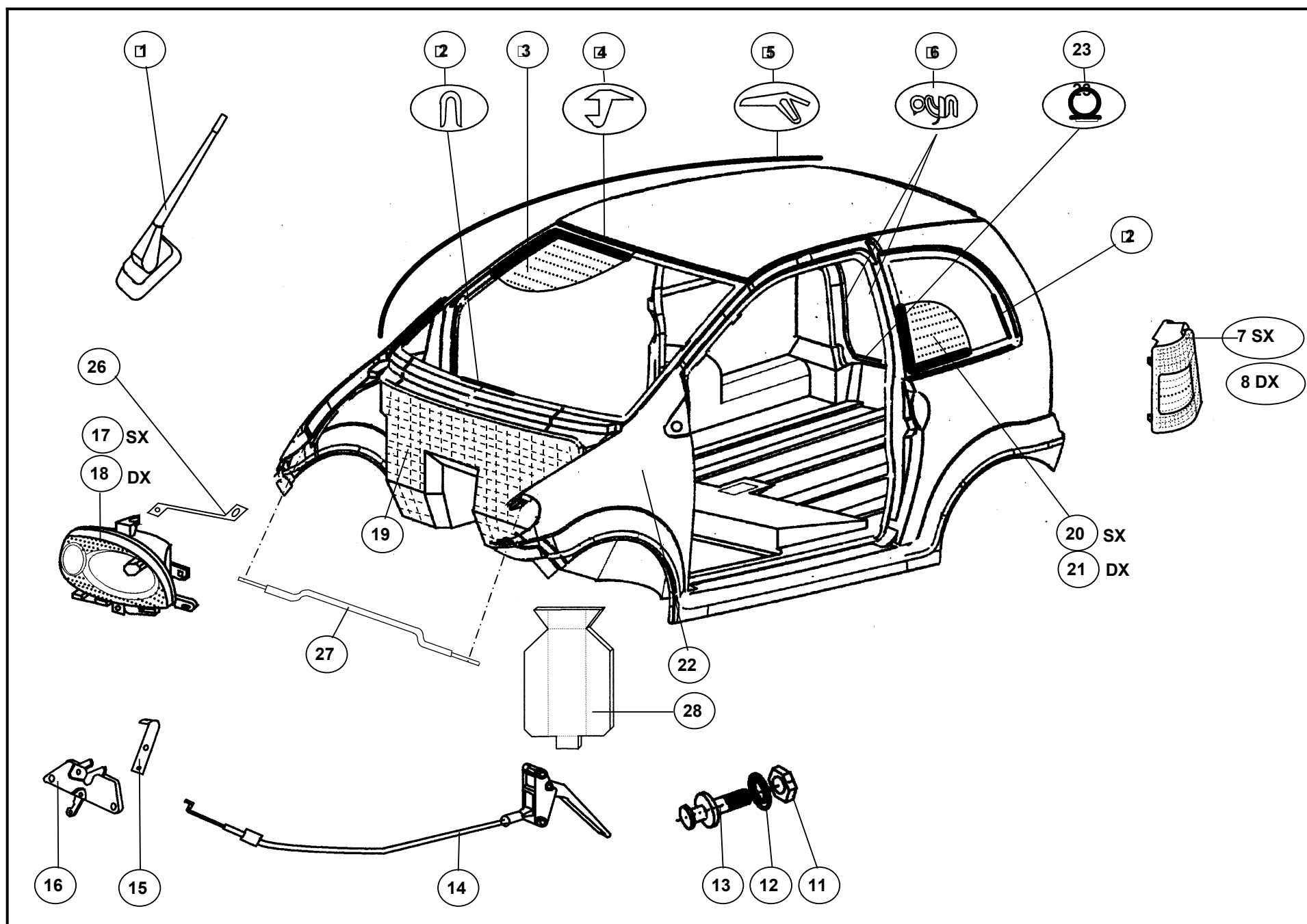


RIF	CODICE	DESCRIZIONE	Quantità Rif.	Tempo di Intervento	Codice Soppresso	Modifiche dal Telaio N°-----	Tempo di Verniciatura
1	905007	Mezza guaina superiore	1	0,25			
2	905006	Mezza guaina inferiore	1	0,25			
3	905012	Vite per fissaggio guaina	2	0,08			
4	105006	Canotto asse volante	1	0,75			
6	905016	Leva comando tergicristallo	1	0,30			
7	905017	Supporto leve	1	0,50			
8	905011	Vite del volante	1	0,10			
9	105005	Logo JDM sul volante	1	0,05			
10	905005	Cappuccio del volante	1	0,08			
11	905004	Volante	1	0,15			
12	905018	Leva luci fari	1	0,30			
13	105003	Tirante laterale	1	0,50			
14	105004	Tirante superiore laterale	1	0,50			
15	105002	Supporto colonna	1	0,50			
16	805005	Anello del soffietto	1	0,50			
17	105007	Soffietto cremagliera	2	0,50			
18	905015	Giunto di direzione	2	0,50			
19	905014	Barra di direzione	2	0,75			
20	105001	Cremagliera	1	1,00			
21	905021	Base della colonna	1	0,50			
22	805004	Soffietto divisore della colonna	1	0,50			

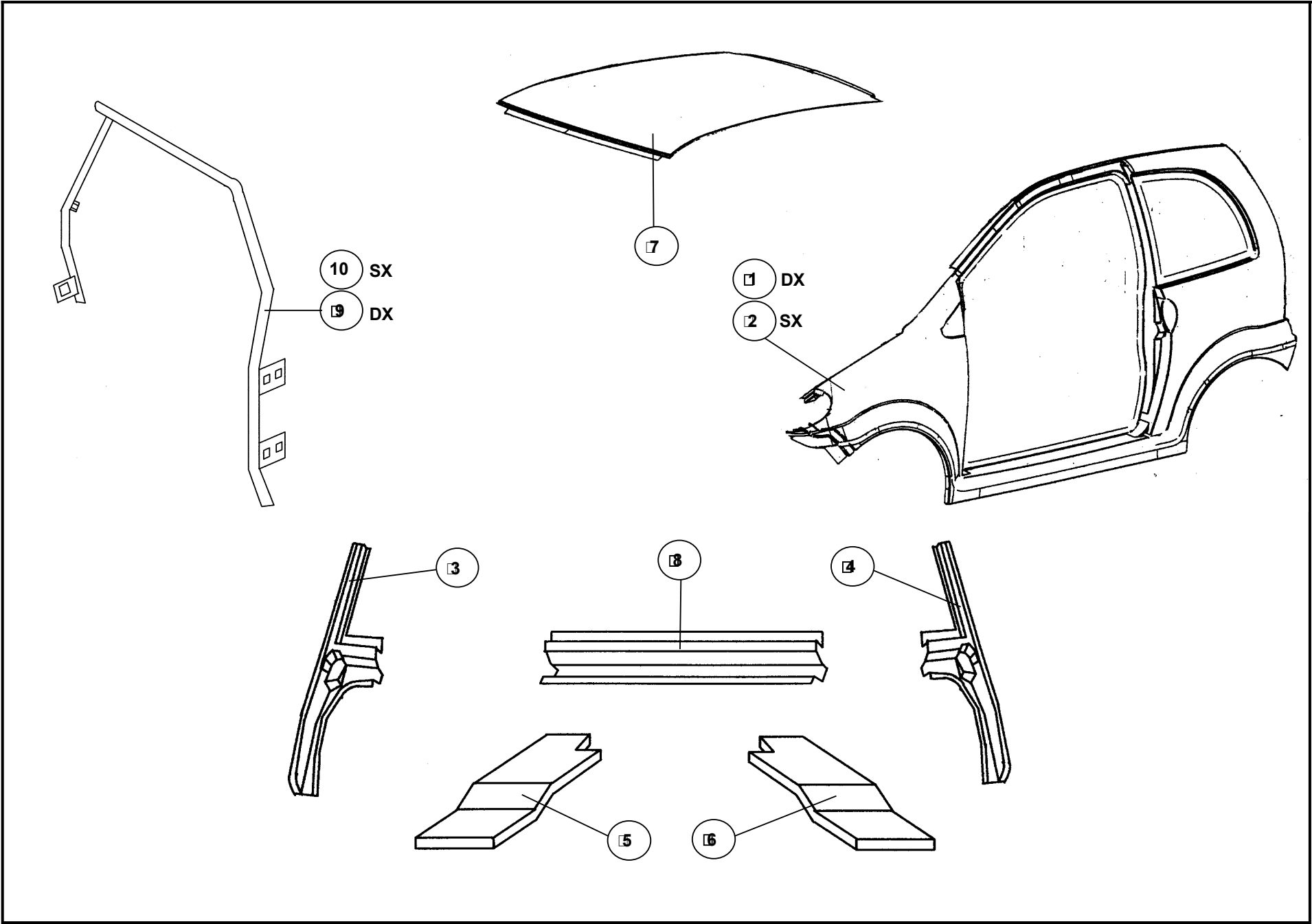


RIF	CODICE	DESCRIZIONE	Quantità Rif.	Tempo di Intervento	Codice Soppresso	Modifiche dal Telaio N°-----	Tempo di Verniciatura
1	806101	Carter largo Stilfreni	1	2,00			
2	806102	Tappo a vite 6x10	1	0,10			
3	806103	Rondella 18 x 6,2 x 0,6	1	0,10			
4	806104	Leva di selezione standard	1	0,10			
5	806105	Circlips diam. 12	1	0,12			
6	806106	Rondella 12,5 x 18 x0,5	1	0,12			
7	806107	Guarnizione toroidale	1	0,25			
8	806108	Guida della forcella	1	0,25			
9	806109	Rondella 18,5 x 24 x 1,5	1	0,25			
10	806110	Forcella di selezione	1	2,00			
11	806111	Vite di selezione a sfera	1	0,50			
12	806112	Perno di centraggio 10,5 x 8,5 x 10	2	1,50			
13	806056	Guarnizione terminale 25 x 47 x 7	1	0,30			
14	806055	Cuscinetto 25 x 52 x 15 6205	1	2,00			
15	806115	Albero primario 16D standard	1	2,00			
16	806116	Guarnizione toroidale diam. 15,6 x 1,78	2	2,00			
17	806054	Cuscinetto 17 x 47 x 14 6303	1	2,00			
18	806062	Cuscinetto 20 x 52 x 15 6304	2	2,00			
19	906003	Pignone 27D	1	2,00			
20	806066	Cuscinetto a rulli k25 - 32 - 16	2	2,00			
21	806121	Pignone marcia avanti 49D	1	2,00			
22	806122	Albero intermedio	1	2,00			
23	806123	Canotto scanalato di selezione	1	2,00			
24	806124	Catena	1	2,00			
25	806125	Pignone della catena 27D	1	2,00			
26	806126	Rondella 20 x 37 x 1	1	2,00			
27	806060	Guarnizione terminale tachimetro 8 x 22 x 7	1	0,50			
28	806069	Guarnizione terminale d'uscita 20 x 47 x 7	2	0,30			
29	806070	Cuscinetto 30 x 55 x 13 6006	2	2,00			
30	906002	Corona del differenziale 71D	1	2,00			
31	806131	Semi scatola del differenziale	2	2,00			
32	806132	Semi albero di uscita	2	2,00			
33	806133	Satellite del differenziale	4	2,00			
34	806134	Perno di centraggio 9 x 20 x 8	2	2,00			
35	806135	Vite 8 x 85	4	2,00			
36	806136	Rondella diam. 8	4	2,00			
37	806137	Dado M8	4	2,00			
38	806138	Guarnizione carter	1	2,00			
39	806100	Carter stretto Stilfreni	1	2,00			
40	806140	Guarnizione tappo di spurgo	1	0,10			
SCATOLA CAMBIO STILFRENI 1/8			ALBIZIA		PAGINA 06-00		

RIF	CODICE	DESCRIZIONE	Quantità Rif.	Tempo di Intervento	Codice Soppresso	Modifiche dal Telaio N°-----	Tempo di Verniciatura
41	806141	Tappo di spurgo	1	0,10			
42	106002	Trascinatore del tachimetro elettronico	1	0,25	SOPPRESSO		
43	806143	Dado trascinatore M 18 x 1	1	0,25			
44	806144	Tappo di sfiato	1	0,10			
45	806145	Guarnizione tappo di sfiato	1	0,10			
46	806146	Vite 6 x 40	9				
47	806147	Dado M6	9				
48	906005	Gruppo differenziale 71D	1	2,00			
49	106001	Scatola cambio completa 1/8 elettronica	1	1,00			
60	802101	Perno della cinghia	1	0,15			
61	803052	Supporto del perno della cinghia	1	0,15			
	106004	Trascinatore del tachimetro elettronico	1	0,15	106002		
	106005	Staffa del trascinatore elettronico	1	0,25	106002		
	106006	Tappo del trascinatore	1		106002		
	103024	Ruota dentata	1	0,20	106002		
SCATOLA CAMBIO STILFRENI 1/8				ALBIZIA		PAGINA 06-00	

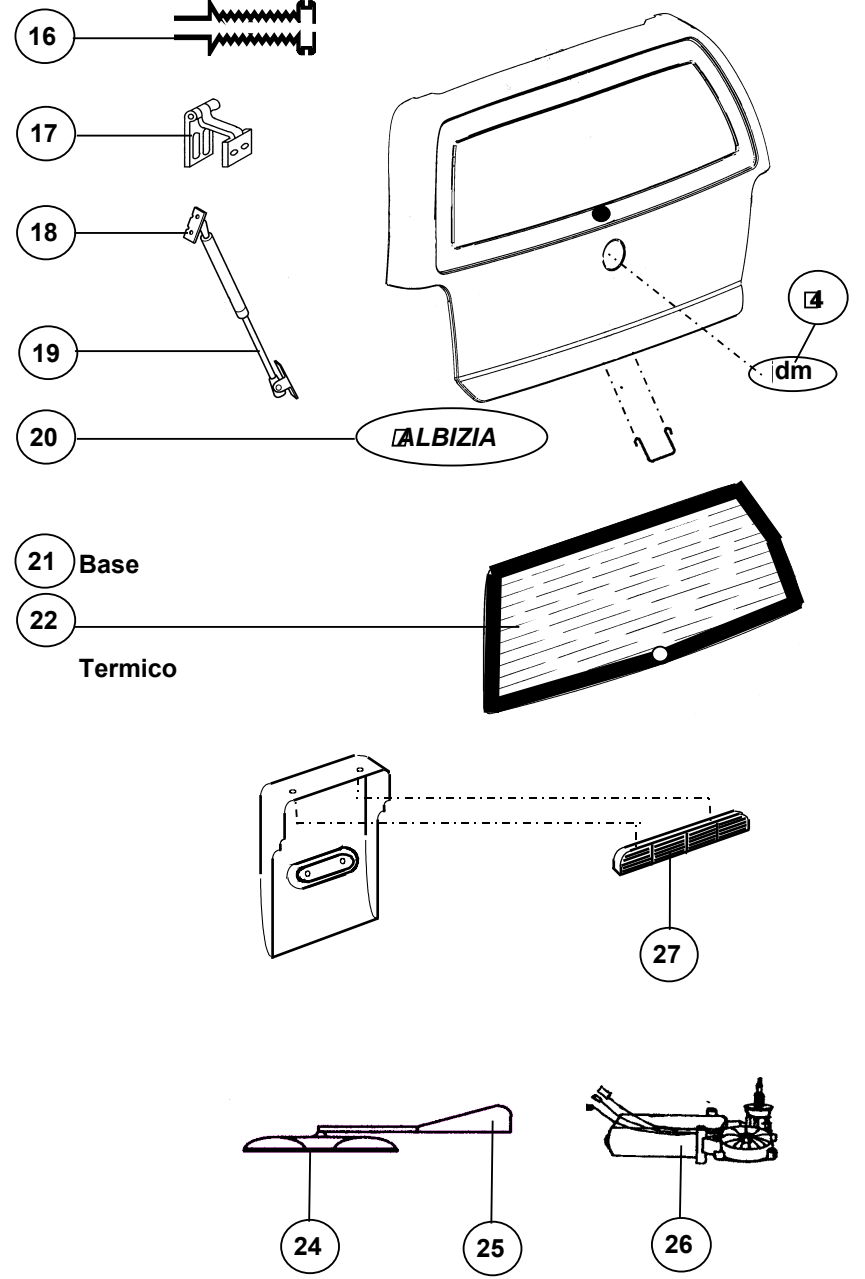
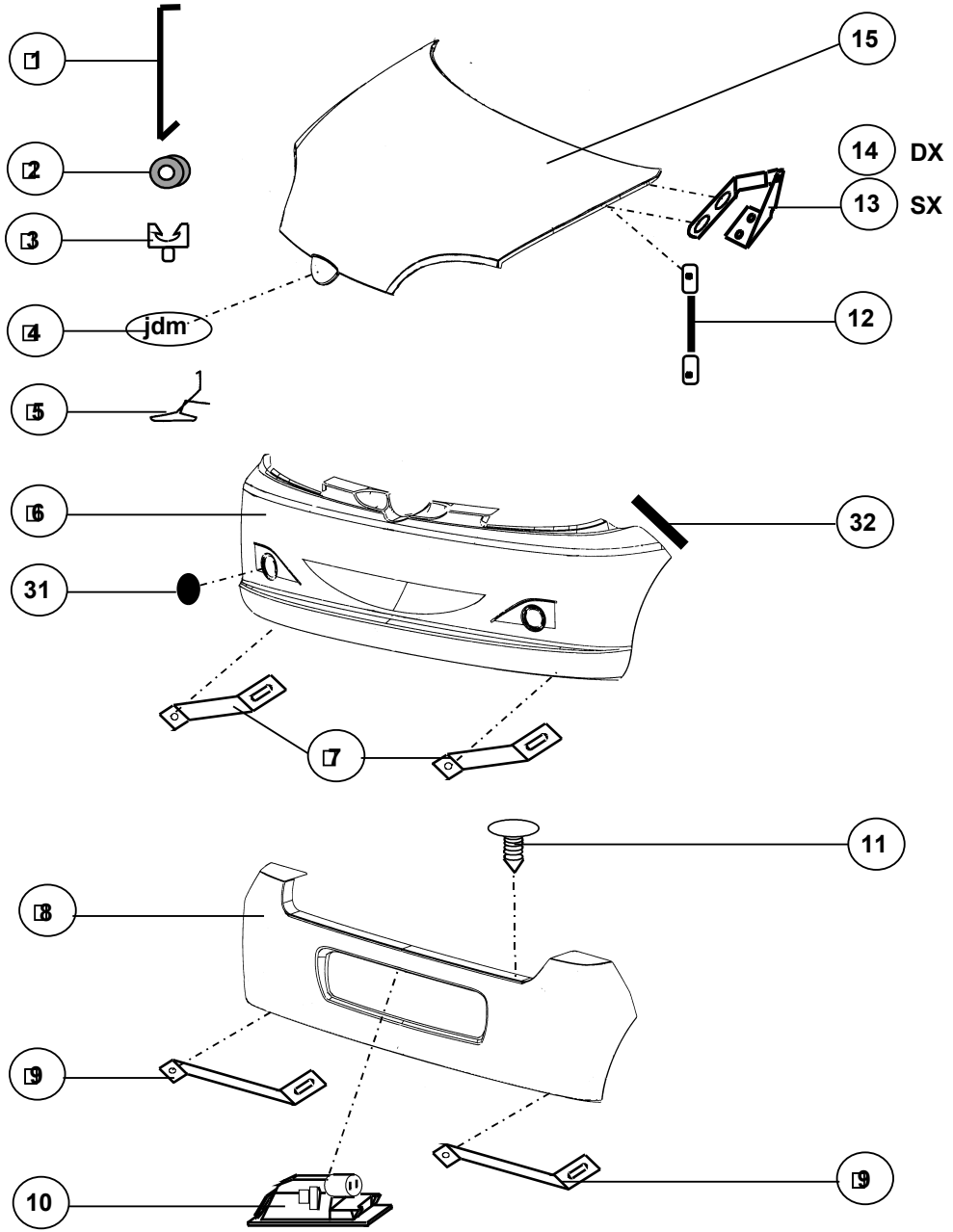


RIF	CODICE	DESCRIZIONE	Quantità Rif.	Tempo di Intervento	Codice Soppresso	Modifiche dal Telaio N°-----	Tempo di Verniciatura			
1	107098	Antenna sul tetto	1	0,25						
2	107106	Profilo guarnizione interna	A metri							
		Parabrezza	3,7							
		Vetro laterale Posteriore (1)	1,4							
3	107001	Parabrezza	1	2,00						
4	107125	Guarnizione del parabrezza al metro	1,7	0,50	907054					
5	107006	Guarnizione laterale tetto (1) al metro	2 metri	0,25						
6	907022	Guarnizione della porta	1	0,25						
6	907022	Guarnizione della porta	1	0,25						
7	107018	Faro posteriore SX completo	1	0,30						
8	107017	Faro posteriore DX completo	1	0,30						
11	907189	Dado del gancio della porta	2	0,08						
12	607041	Rondella del gancio della porta	2	0,1						
13	607040	Gancio delle porte	2	0,15						
14	107055	Cavo apertura cofano	1	0,25						
15	907020	Sicurezza cofano	1	0,08						
16	907056	Serratura cofano	1	0,25						
17	107016	Faro anteriore SX	1	0,50						
18	107015	Faro anteriore DX	1	0,50						
19	107076	Insonorizzazione motore	1							
20	107003	Vetro laterale Posteriore SX	1	1,00						
21	107002	Vetro laterale Posteriore DX	1	1,00						
22	107075	Scocca completa	1	40,00			Scocca nuova 12,50			
23	907101	Guarnizione portellone posteriore ref 506	1 metro	0,10						
26	107052	Staffa supporto fari anteriori	2	0,10	SOPPRESSO					
27	107105	Traversa fari anteriore superiore	1	0,10						
28	107104	Insonorizzazione tunnel	1	0,10						
<table border="1" style="width: 100%; border-collapse: collapse;"> <tr> <td style="width: 50%;">CARROZZERIA</td> <td style="width: 20%;">ALBIZIA</td> <td style="width: 30%;">PAGINA 07-00</td> </tr> </table>								CARROZZERIA	ALBIZIA	PAGINA 07-00
CARROZZERIA	ALBIZIA	PAGINA 07-00								

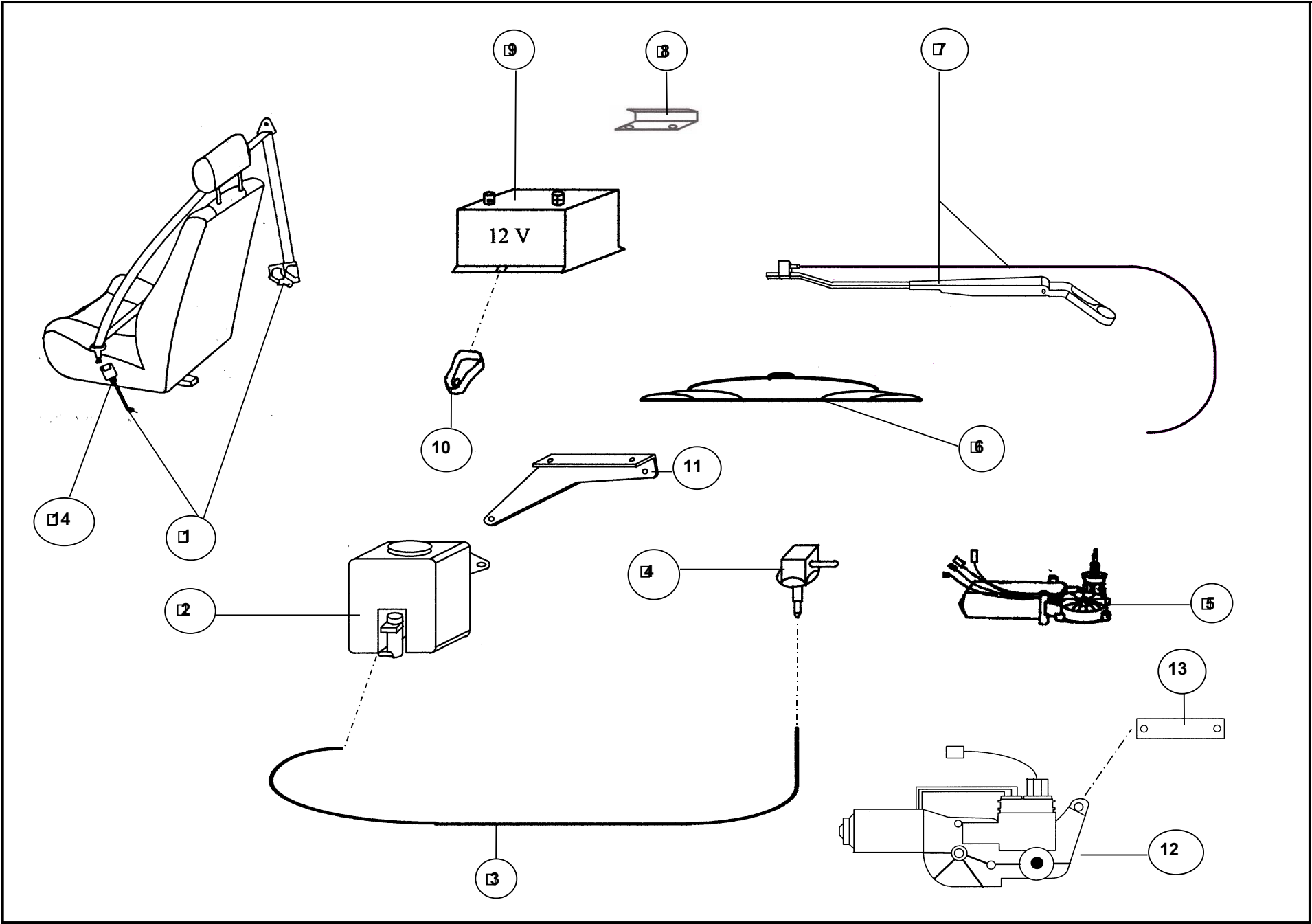


RIF	CODICE	DESCRIZIONE	Quantità Rif.	Tempo di Intervento	Codice Soppresso	Modifiche dal Telaio N°-----	Tempo di Verniciatura
1	107007	Scocca fiancata DX	1	12,00			6,00
2	107008	Scocca fiancata SX	1	12,00			6,00
	*	Parafango anteriore DX o SX					
	*	Parafango posteriore DX o SX					
	*	1/2 scocca della fiancata anteriore DX o SX					
	*	1/2 scocca della fiancata posteriore DX o SX					
3	107009	Montante DX	1	5,00			1,50
4	107010	Montante SX	1	5,00			1,50
5	107011	Passaruota DX	1	4,00			
6	107012	Passaruota SX	1	4,00			
7	107013	Capot	1	8,00			3,50
8	107014	Traversa parabrezza	1	5,00			1,00
9	107030	Archetto della scocca DX	1	8,00			
10	107031	Archetto della scocca SX	1	8,00			

*
PARTICOLARI NON FORNIBILI SEPARATAMENTE



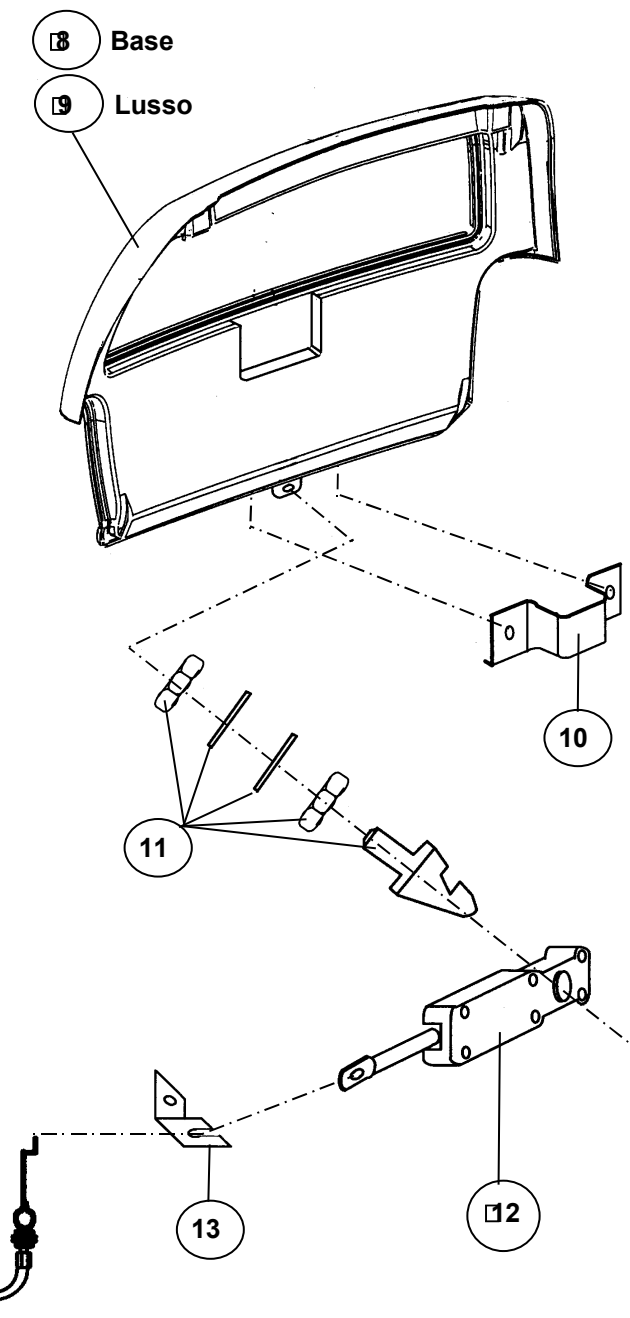
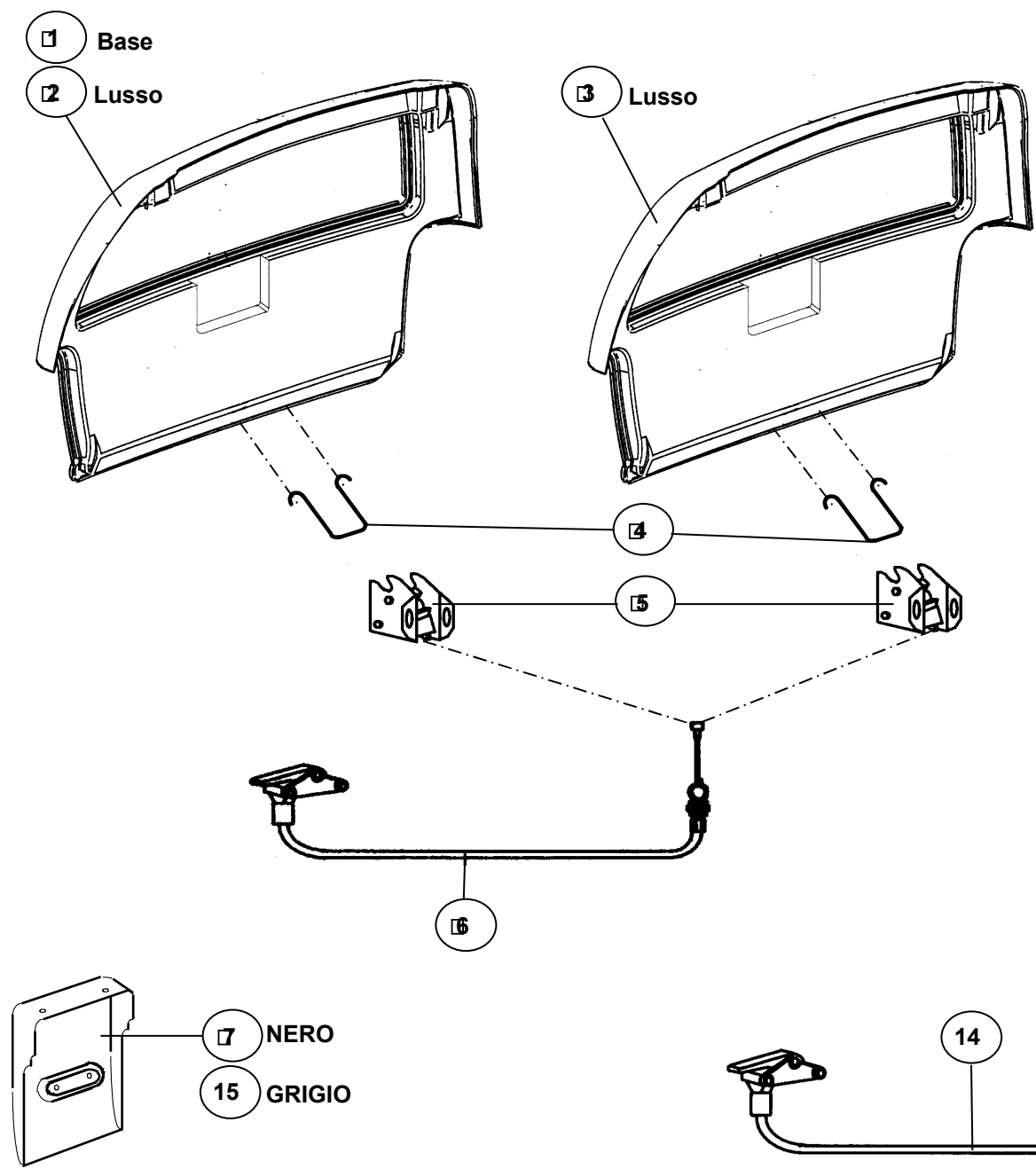
RIF	CODICE	DESCRIZIONE	Quantità Rif.	Tempo di Intervento	Codice Soppresso	Modifiche dal Telaio N°-----	Tempo di Verniciatura
1	107041	Asta apertura cofano	1	0,08			
2	608074	Passafili dell'asta apertura cofano	1	0,10			
3	907052	Ferma asta apertura cofano	2	0,08			
4	107049	Logo JDM	2	0,08			
5	107040	Gancio del cofano	1	0,10			
6	107027	Paraurti anteriore	1	0,50			0,50
7	107074	Staffa rinforzo paraurti anteriore	2	0,10			
8	107026	Paraurti posteriore	1	0,50			0,50
9	107051	Staffa rinforzo paraurti posteriore	2	0,10			
10	107034	Luce targa	1	0,10			
11	108051	Bottone fissaggio paraurti 6x11	4	0,08			
12	907045	Cavo arresto apertura cofano	1	0,10			
13	107036	Cerniera cofano SX	1	0,25			
14	107035	Cerniera cofano DX	1	0,25			
15	107028	Cofano	1	0,30			1,5
16	108073	Soffietto per cavi per portellone posteriore	1	0,75			
17	107042	Cerniera del portellone posteriore	2	0,25			
18	107080	Supporto del pistone a gas	4	0,10			
19	107079	Pistone a gas 150N	2	0,08			
20	107050	Adesivo posteriore ALBIZIA	1	0,08			
21	107005	Lunotto posteriore base	1	1,50			
22	107004	Lunotto termico	1	1,50			
24	107046	Spazzola tergi posteriore	1	0,08			
25	107024	Braccio tergi posteriore	1	0,10			
26	107023	Motore tergicristallo posteriore	1	0,25			
27	907085	Terza luce Stop	1	0,25			
31	907206	Catarinfrangenti Anteriori	2	0,08			
32	107107	Nastro adesivo nero 9 x 3	0,6	0,08			
PARTICOLARI CARROZZERIA A				ALBIZIA		PAGINA 07-20	



RIF	CODICE	DESCRIZIONE	Quantità Rif.	Tempo di Intervento	Codice Soppresso	Modifiche dal Telaio N°-----	Tempo di Verniciatura
1	107084	Cintura di sicurezza	2	0,25			
2	907018	Vaschetta lavavetro	1	0,10			
3	107099	Tube liquido lavavetro 4x7	al metro	0,08			
4	107045	Raccordo del lavavetro	1	0,10			
5	107020	Motorino tergicristallo anteriore 1° Montaggio	1	0,25			
6	107022	Spazzola vetro anteriore lg. 510 mm.	1	0,08			
7	107021	Braccio anteriore porta spazzola con ugello	1	0,10			
8	107053	Staffa posteriore reggi batteria	1	0,30			
9	907088	Batteria 12V - 34AH - 280A	1	0,25			
10	807022	Staffa bloccaggio batteria	1	0,08			
11	107108	Staffa della vaschetta lavavetro	1	0,20			
12	107120	Motorino tergicristallo anteriore 2° Montaggio	1	0,25			
13	107122	Supporto motorino tergi ant. 2° Montaggio	1	0,25			
14	107131	Attacco cintura di sicurezza	1	0,15			

Rif 5 da Telaio N° 900000 a 901538

Rif 12 - 13 da Telaio N° 901547 a 901590
da Telaio N° 901621 a 9.....



RIF	CODICE	DESCRIZIONE	Quantità Rif.	Tempo di Intervento	Codice Soppresso	Modifiche dal Telaio N°-----	Tempo di Verniciatura
1	107089	Portellone base NERO versione 1	1	0,30			1,50
2	107029	Portellone lusso NERO versione 1	1	0,30			1,50
3	107116	Portellone lusso GRIGIO versione 1	1	0,30			1,50
4	107039	Gancio portellone versione 1	1	0,10			
5	607069	Serratura portellone versione 1	1	0,75			
6	107056	Cavo del portellone versione 1	1	0,75			
7	107088	Coperchio motorino tergi posteriore NERO	1	0,10			
8	107117	Portellone base GRIGIO versione 2	1	0,30			1,50
9	107118	Portellone lusso GRIGIO versione 2	1	0,30			
10	107119	Coperchio del cono della serratura portellone	1	0,08			
11	107113	Cono della serratura portellone	1	0,25			
12	107112	Serratura portellone cono	1	0,50			
13	901019	Staffa della serratura portellone cono	1	0,10			
14	107115	Cavo del portellone versione 2	1	0,75			
15	107121	Coperchio motorino tergi posteriore GRIGIO	1	0,10			

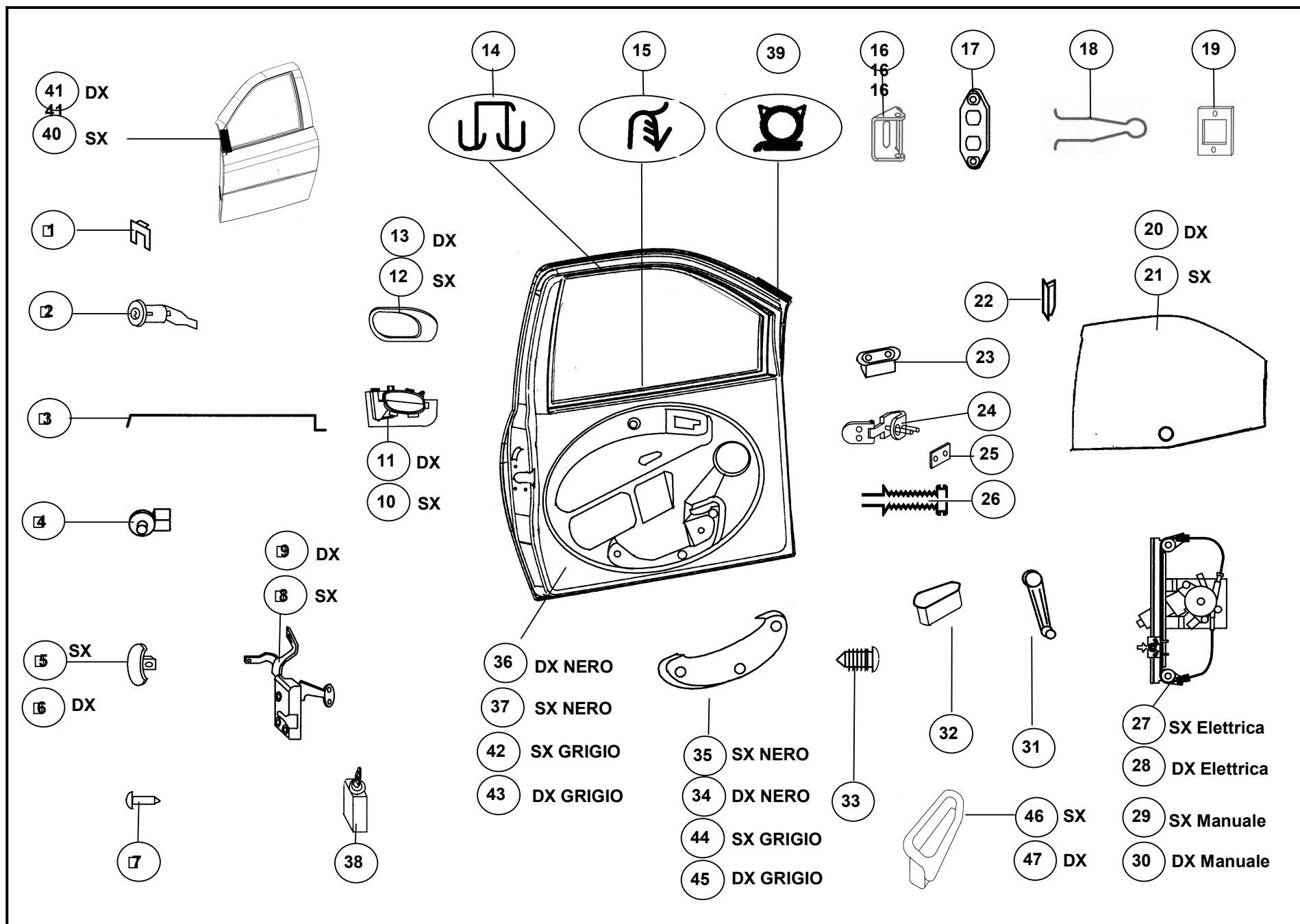
Rif 1 - 2 - 7 da Telaio N° 900000 a 901190

Rif 4 - 5 - 6 da Telaio N° 900000 a 901190 più 901191 - 901195 - 901197 - 901200 - 901203 - 901204 - 901205 - 901209 -
901212 - 901221 - 901230 - 901231 a 901272

Rif 3 da Telaio N° 901191 più 901195 - 901197 - 901200 - 901203 - 901204 - 901205 - 901209 - 901212 - 901221 -
901230 - 901231 a 901272

Rif 15 da Telaio N° 901191 più 901195 - 901197 - 901200 - 901203 - 901204 - 901205 - 901206 - 901209 - 901212 - 901221 -
901230 - 901231 - 901241 - 901242 da 901273 a 9.....

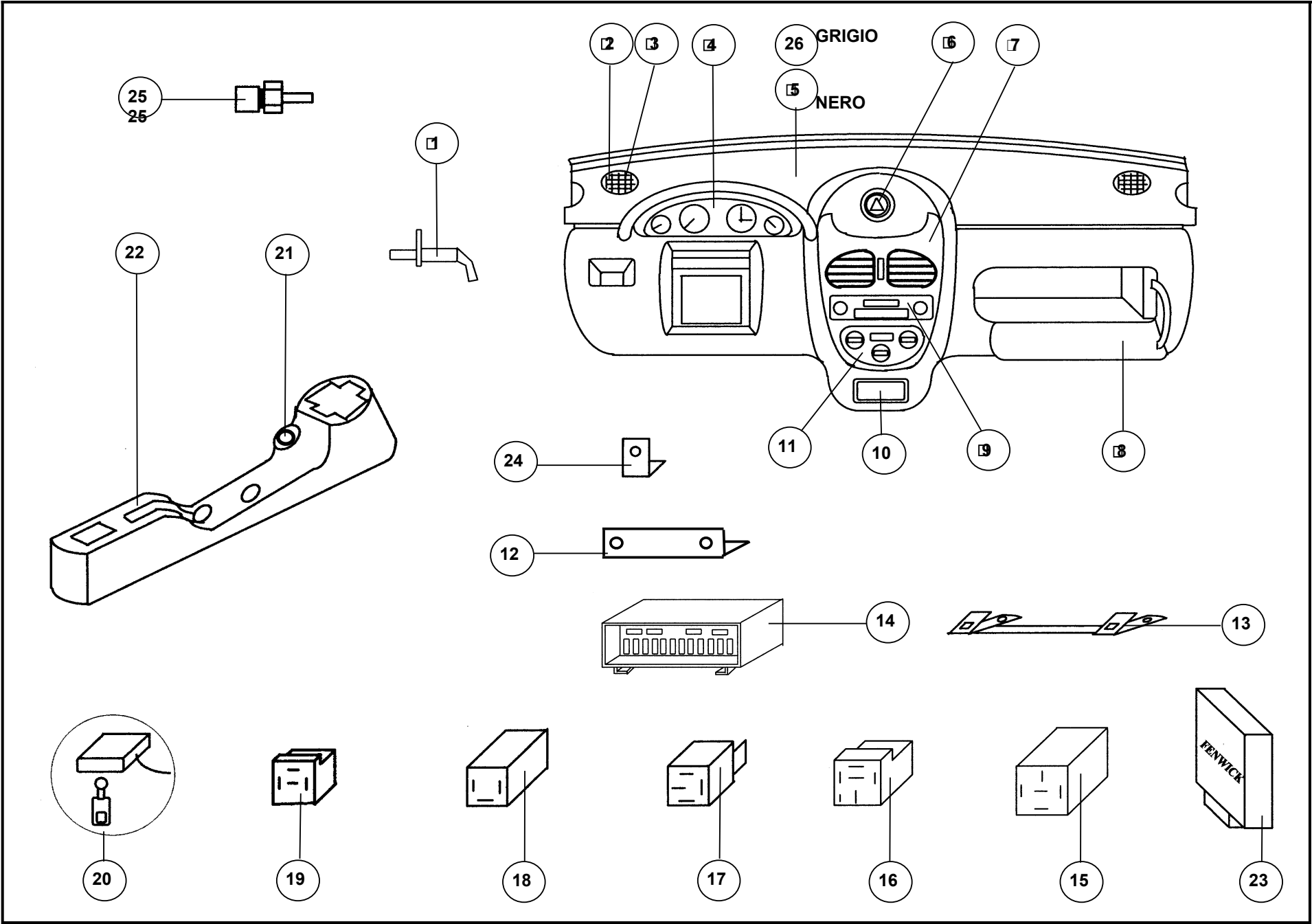
Rif 8 - 9 - 10 - 11 - 12 - 13 - 14 da Telaio N° 901206 più 901241 - 901242 - 901273 a 9.....



RIF	CODICE	DESCRIZIONE	Quantità Rif.	Tempo di Intervento	Codice Soppresso	Modifiche dal Telaio N°-----	Tempo di Verniciatura
42	108102	Porta SX nuda interno GRIGIO	1	1,50			2,00
43	108101	Porta DX nuda interno GRIGIO	1	1,50			2,00
44	108104	Vano ripostiglio SX GRIGIO	1	0,10			
45	108103	Vano ripostiglio DX GRIGIO	1	0,10			
46	108015	Maniglia Interna Porta DX Int. GRIGIO	1	0,10			
47	108014	Maniglia Interna Porta SX Int. GRIGIO	1	0,10			

RIF: 32 - 34 - 35 - 36 - 37 da telaio N° 900000 a 901188

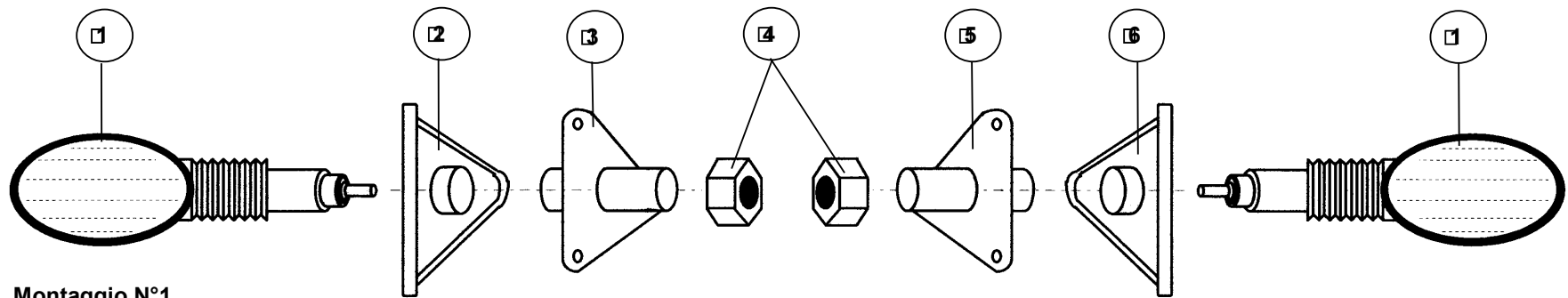
RIF: 42 - 43 - 44 - 45 - 46 - 47 telaio N° 901191 - 901193 - 901194 - 901195 - 901196 - 901200 - 901203 - 901204 -
901205 - 901206 - 901209 - 901212 - 901221 da 901224 a 9.....



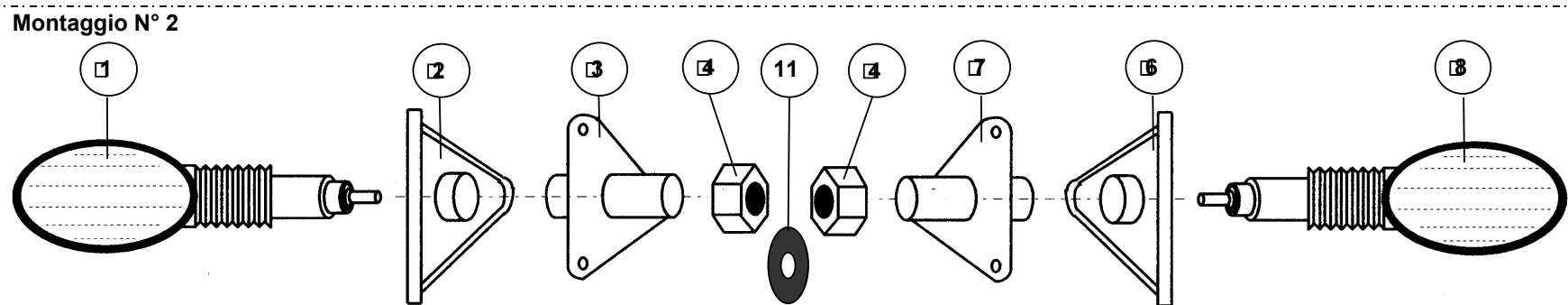
RIF	CODICE	DESCRIZIONE	Quantità Rif.	Tempo di Intervento	Codice Soppresso	Modifiche dal Telaio N°-----	Tempo di Verniciatura
1	808029	Interruttore luce sulle porte	2	0,15			
2	108026	Altoparlante	2	2,00			
3	108027	Griglia dell'altoparlante	2	2,00			
4	108001	Tachimetro	1	0,75			
5	108025	Piano di bordo confort NERO	1	3,00			
6	108010	Interruttore luce emergenza	1	0,25			
7	108020	Pannello centrale piano di bordo	1	0,25			
8	908052	Sportello vano portaoggetti	1	0,30			
9	914185	Autoradio cassette Blaupunkt	1	0,25			
10	108011	Portacenere	1	0,10			
11	108017	Comando del riscaldamento	1	0,50			
12	108046	Staffa inferiore del tachimetro	1	0,75			
13	107072	Supporto scatola fusibili	1	0,25			
14	109009	Scatola fusibili	1	0,50			
15	909001	Relais temporizzatore lunotto termico	1	0,25			
16	907164	Condensatore tergitristallo	1	0,25			
17	809061	Relais 12 V 40 A	1	0,25			
18	908204	Avvisatore acustico luci accese	1	0,25			
19	608019	Centralina luci emergenza 42/92W 12V	1	0,25			
20	908098	Telecomando apertura-chiusura porte	1	0,25			
21	108013	Accendisigari	1	0,25			
22	107057	Portaoggetti centrale su pavimento vettura	1	0,30			
23	909014	Scatola elettronica	1	0,30			
24	108047	Staffa superiore tachimetro	1	2,00			
25	108040	Bulbo temperatura acqua	1	0,30			
26	108100	Piano di bordo confort GRIGIO	1	3,00			

RIF. 5 da Telaio N° 900000 a 901188 più 901223

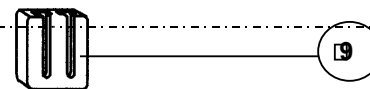
RIF. 26 Telaio N° 901191 - 901193 - 901194 - 901195 - 901197 - 901200 - 901203 - 901204 - 901205 -
901206 - 901209 - 901212 - 901221 - da 901224 a 9.....



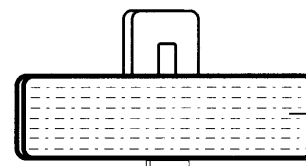
Montaggio N°1



Montaggio N° 2



9



10

RIF	CODICE	DESCRIZIONE	Quantità Rif.	Tempo di Intervento	Codice Soppresso	Modifiche dal Telaio N°-----	Tempo di Verniciatura
1	108041	Specchietto esterno SX		0,25			
2	108054	Copriforo specchietto esterno SX	1	0,25			
3	107100	Piastrina dello specchietto SX	1	0,30			
4	108042	Dado dello specchietto esterno	2	0,10			
5		Piastrina del retrovisore DX	1		SOPPRESSO		
6	108053	Copriforo specchietto esterno DX	1	0,25			
7	107101	Piastrina dello specchietto DX	1	0,30			
8	108058	Specchietto esterno DX	1	0,25			
9	907104	Supporto retrovisore interno	1	0,25			
10	907055	Specchietto interno	1	0,08			
11	108060	Rondella gomma	2	0,15			
SPECCHIETTI LATERALI-INTERNO			ALBIZIA		PAGINE 08-20		

1



2

5



6

DX

3



SX

4

7

SX



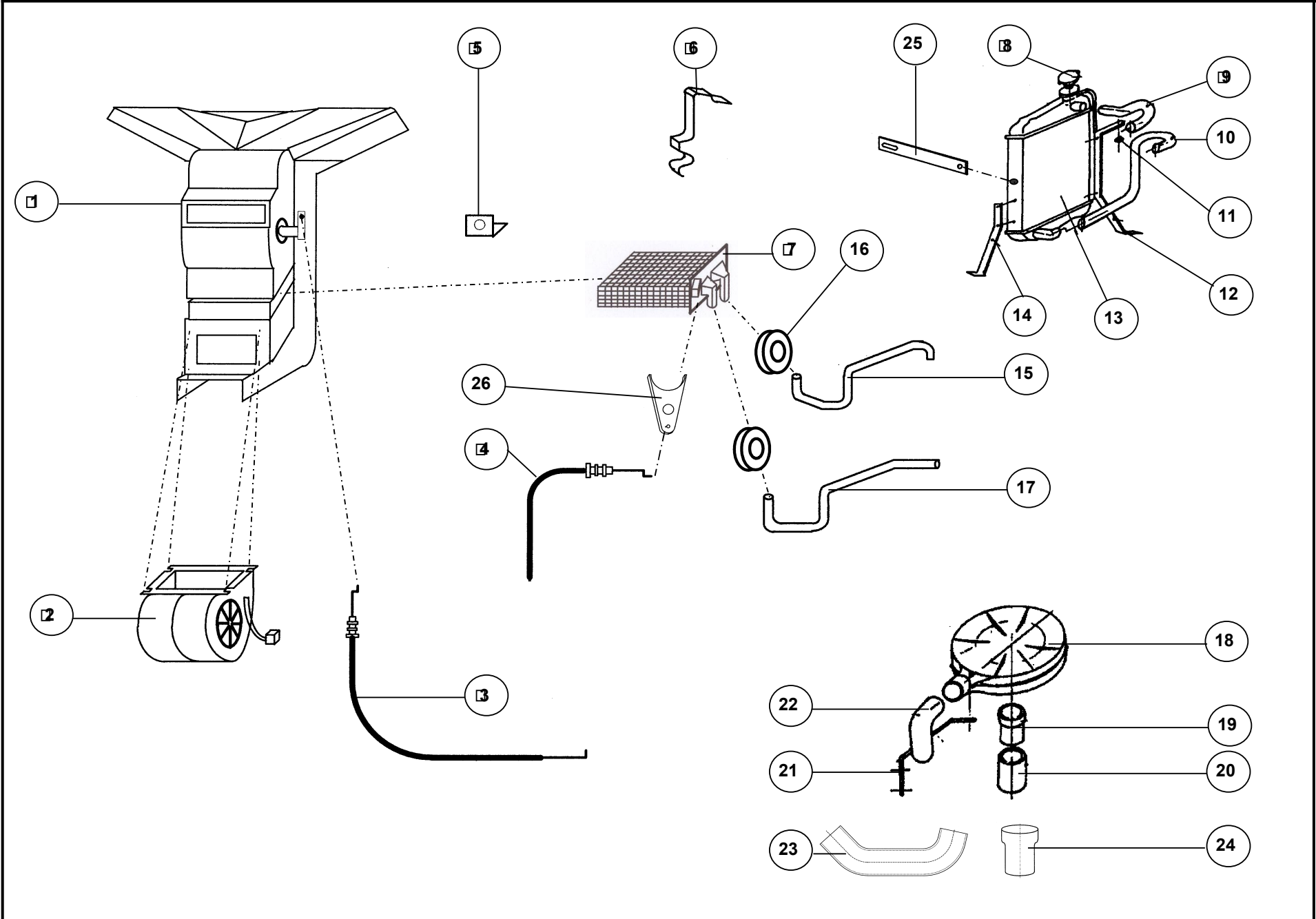
8

DX

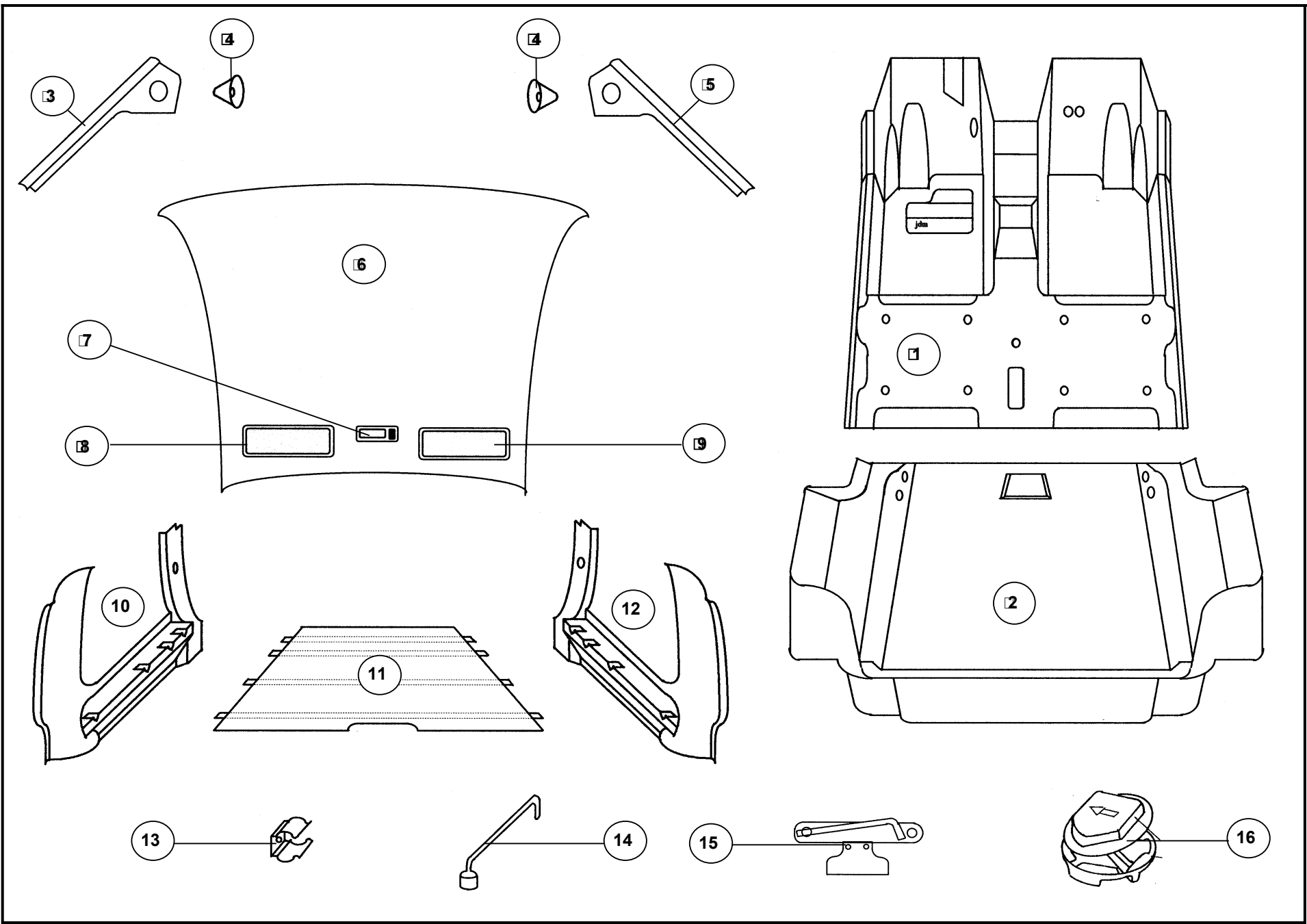
RIF	CODICE	DESCRIZIONE	Quantità Rif.	Tempo di Intervento	Codice Soppresso	Modifiche dal Telaio N°-----	Tempo di Verniciatura
1	108031	Appoggiatesta grigio	2	0,08			
2	108028	Sedile grigio	2	0,50			
3	108033	Pannello interno porta DX grigio	1	0,50			
4	108034	Pannello interno porta SX grigio	1	0,50			
5	108077	Appoggiatesta London	2	0,08			
6	108076	Sedile London	2	0,50			
7	108106	Pannello interno porta SX London	1	0,50			
8	108105	Pannello interno porta DX London	1	0,50			

RIF. 1-2-3-4 da Telaio N° 900000 a 901188 più 901223

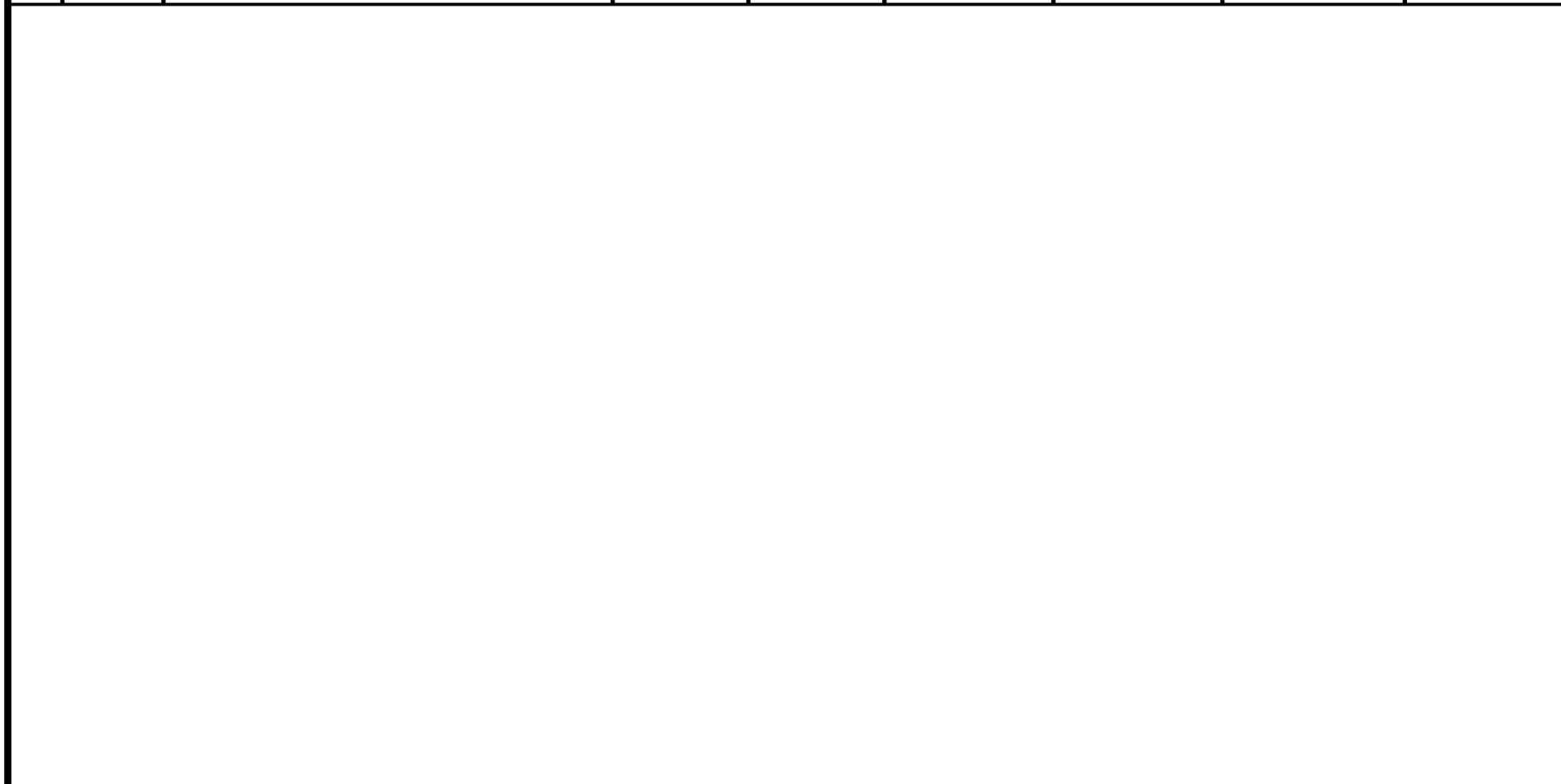
RIF. 5-6-7-8 Telaio N° 901189 - 901191 - 901193 - 901194 - 901195 - 901197 - 901200 - 901203 - 901204 - 901205 -
901206 - 901209 - 901212 - 901221 - 901230 - 901231 - da 901241 a 9.....



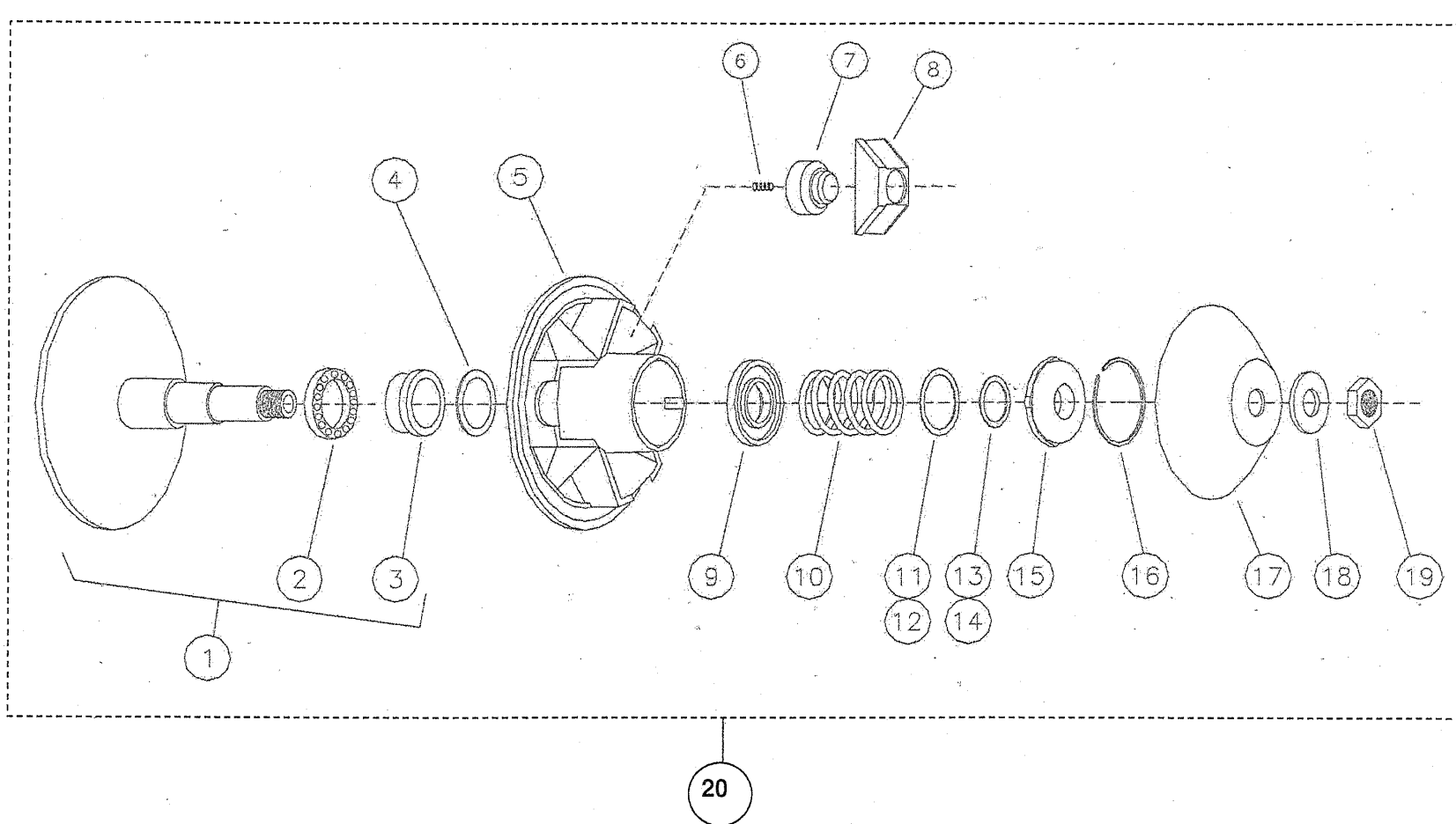
RIF	CODICE	DESCRIZIONE	Quantità Rif.	Tempo di Intervento	Codice Soppresso	Modifiche dal Telaio N°-----	Tempo di Verniciatura
1	110001	Convogliatore del riscaldamento	1	3,00			
2	910001	Moto-ventilatore del riscaldamento	1	0,75			
3	110005	Cavo del riscaldamento distribuzione lg 537	1	0,50			
4	110006	Cavo del riscaldamento lg 887	1	0,50			
5	901019	Arresto guaina del cavo riscaldamento	2				
6	108052	Fermaglio del cavo riscaldamento	2	0,25			
7	910002	Radiatorino del riscaldamento	1	0,75			
8	910011	Tappo del radiatore	1	0,08			
9	810201	Tubo gomma superiore del radiatore	1	0,25			
10	810202	Tubo gomma inferiore del radiatore	1	0,25			
11	601054	Rondella gomma 6 x 30 x 5	2	0,10			
12	101008	Supporto radiatore posteriore	1	0,25			
13	810100	Radiatore YANMAR	1	0,75			
14	101009	Supporto radiatore anteriore	1	0,25			
15	110002	Tubo riscaldamento andata	1	0,30			
16	910020	Passa tubo in gomma del riscaldamento	2	0,30			
17	110003	Tubo riscaldamento ritorno	1	0,30			
18	820001	Filtro aria	1	0,15			
19	820002	Manicotto del filtro aria	1	0,20			
20	810203	Tubo inferiore del filtro aria	1	0,25			
21	801206	Staffa del filtro aria	1	0,25			
22	810204	Tubo di entrata filtro aria	1	0,08			
23	110010	Tubo gomma del filtro aria	1	0,08			
24	110012	Manicotto del filtro aria Albizia	1	0,15			
25	101036	Staffa rinforzo del radiatore	1	0,10			
26	110007	Prolunga del rubinetto del riscaldamento	1	0,25			
IMPIANTO RISCALDAMENTO			ALBIZIA		PAGINA 10-00		



RIF	CODICE	DESCRIZIONE	Prezzo al Pubblico	Quantità Rif.	Tempo di Intervento	Codice Soppresso	Modifiche dal Telaio N°-----	Tempo di Verniciatura
1	911621	Motorino Avviamento Completo YANMAR	647,93	1				
2	911622	Relè Avviamento	320,26	1				
3	911634	Rondella	4,05	1				
4	911633	Forcella e Spillo	14,18	1				
5	911631	Flangia avviamento	145,38	1				
6	911623	Indotto motorino avviamento	628,67	1				
7	911629	Protezione Spazzole	44,11	1				
8	911625	Porta Spazzole Completo	137,62	1				
9	911624	Statore motorino avviamento	101,12	1				
10	911641	Pignone completo motorino avviamento	243,64	1				

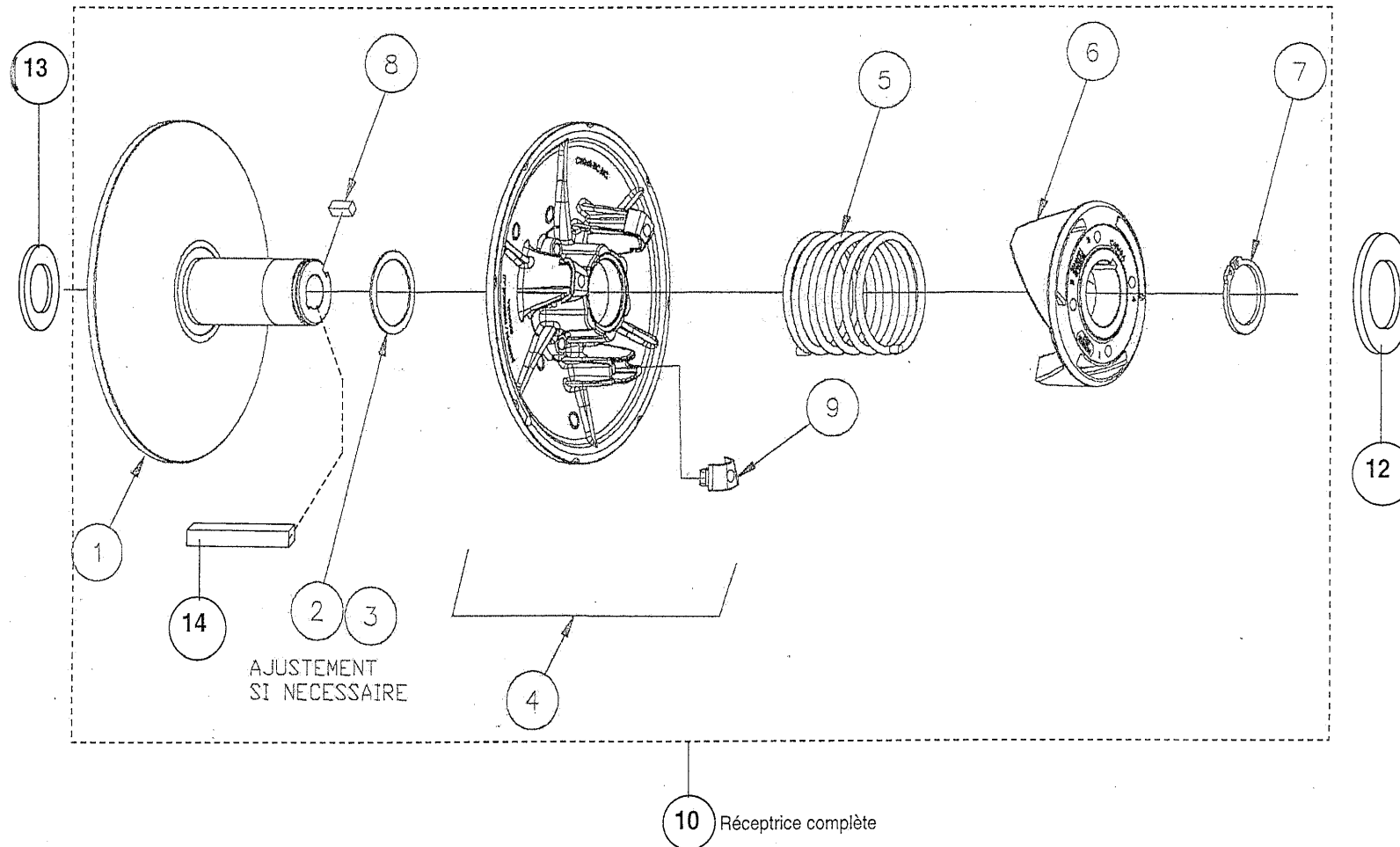


A PARTIRE DA TELAIO N° 903477



RIF	CODICE	DESCRIZIONE	Quantità Rif.	Tempo di Intervento	Codice Soppresso	Modifiche dal Telaio N°-----	Tempo di Verniciatura
1	102004	Coppa fissa motore	1	0,50		903477	
2	602016	Cuscinetto a sfera della frizione	1	0,50			
3	102005	Distanziale AB	1	0,50		903477	
4	102006	Rondella di calettatura spessore	1	0,25		903477	
5	102007	Coppa mobile motore	1	0,50		903477	
6	602048	Molla per massa	3	0,25			
7	102008	Massa 190 grammi	3	0,25		903477	
8	602051	Blocco plastica (unità) rosso	3	0,25			
9	102009	Boccola inferiore	1	0,50		903477	
10	102010	Molla	1	0,50		903477	
11	602054	Distanziale della frizione spessore 1,2 mm	3	0,50			
13	102011	Distanziale del gioco della cinghia 1 mm		0,50		903477	
14	102012	Distanziale del gioco della cinghia 0,5 mm		0,50		903477	
15	102013	Boccola superiore	1	0,50		903477	
16	602058	Anello della boccola	1	0,25			
17	802002	Calotta della frizione diam. 20	1	0,10			
18	802003	Rondella diam. 20	1	0,10			
19	802004	Dado diam. 20	1	0,10			
20	102002	Variatore motore completo Yanmar	1	0,25		903477	

A PARTIRE DA TELAIO N° 903477



RIF	CODICE	DESCRIZIONE	Quantità Rif.	Tempo di Intervento	Codice Soppresso	Modifiche dal Telaio N°-----	Tempo di Verniciatura
1	102014	Coppa fissa	1	0,50		903477	
2	602054	Anello elastico 1,2		0,50			
3							
4	102015	Coppa mobile	1	0,50		903477	
5	702036	Molla di spinta grigia recettore	1	0,50			
6	102016	Camme 30°	1	0,40		903477	
7	602064	Anello elastico	1	0,30			
8	602063	Chiavetta dell'albero a camme	1	0,40			
9	102017	Nottolino (unità)	3	0,50		903477	
10	102003	Variatore recettore completo	1	0,25		903477	
11	802100	Cinghia 30x12x8400	1	0,25			
12	606053	Rondella posteriore recettore	1	0,25			
13	602034	Rondella anteriore recettore	1	0,10			
14	102001	Chiavetta 4,75 x 4,75 x 40	1	0,25			

