



www.generalmotor.it



ROXSY






Sommario

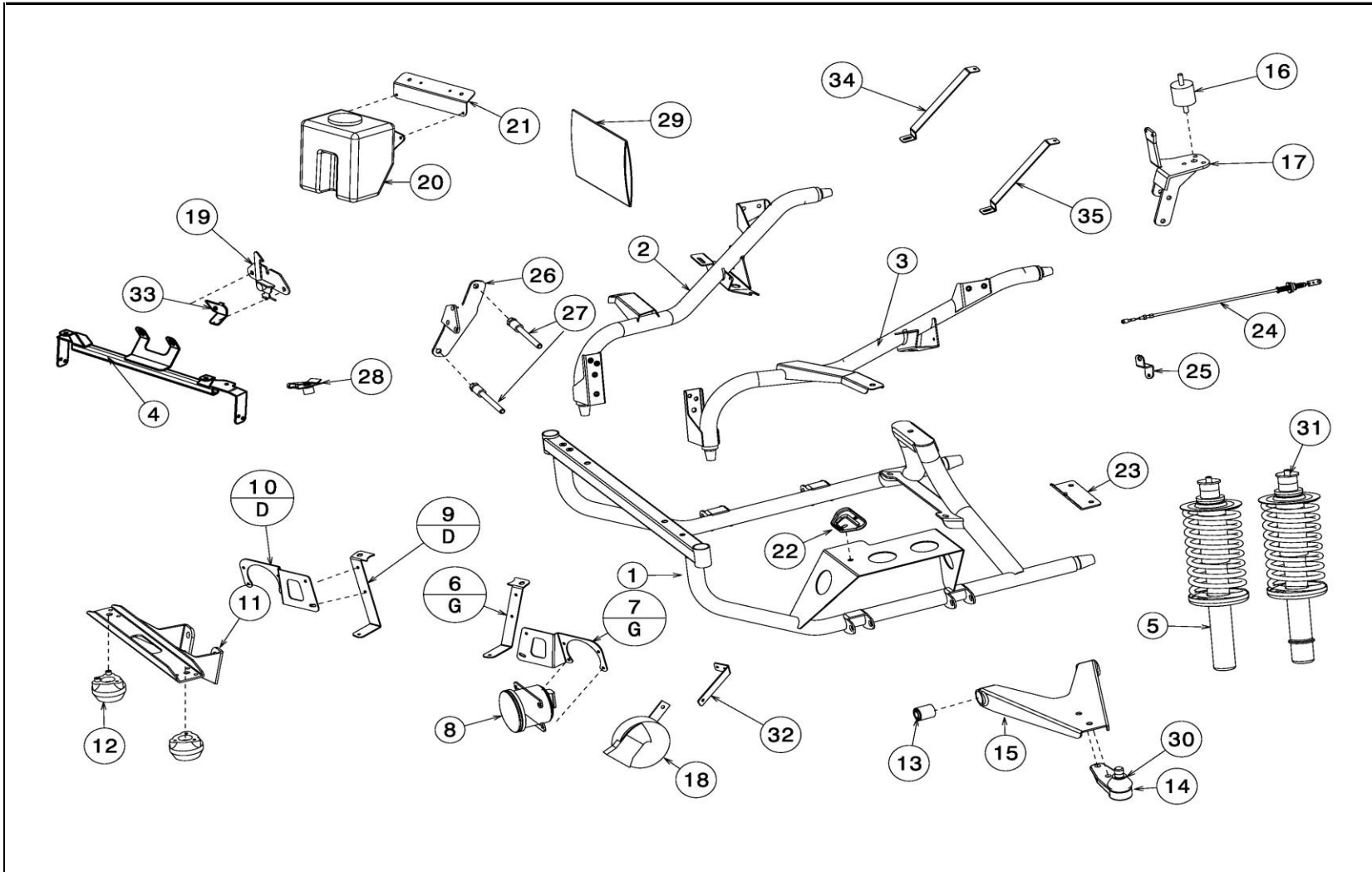
1	Telaio	01 - 00
2	Pianale - Componenti	01 - 10
3	Scappamento	01 - 20
4	Semiassi	01 - 30
5	Telaio posteriore	01 - 40
6	Impianto carburante	01 - 50
7	Freno a mano - Leva invertitore	01 - 60
8	Pezzi specifici Lombardini CRI	01 - 70
9	Variatore motore NM 1/8 YANMAR	02 - 00
10	Variatore recettore NM 1/8 YANMAR	02 - 10
11	Variatore motore NM 1/8 Lombardini CRI	02 - 20
12	Variatore recettore NM 1/8 Lombardini CRI	02 - 30
13	Freni anteriori	03 - 00
14	Ruote - Pneumatici	03 - 20
15	Freni posteriori	04 - 00
16	Impianto frenante	04 - 10
17	Cremagliera - Piantone guida	05 - 00
18	Scatola cambio GIMEC 1/8	06 - 00
19	Scatola cambio GIMEC 1/8 A	06 - 10
20	Scatola cambio GIMEC 1/8	06 - 20
21	Scatola cambio GIMEC 1/8 A	06 - 30
22	Carrozzeria anteriore	07 - 00
23	Carrozzeria posteriore	07 - 10

I PREZZI AL PUBBLICO

SONO IVA ESCLUSA

24	Portellone posteriore 1	07 - 20
25	Portellone posteriore 2	07 - 21
26	Cofano - Tergi-Batteria	07 - 30
27	Plancia di bordo	08 - 00
28	Porte 1	08 - 10
29	Porte 2	08 - 11
30	Vetri - Retrovisori - Fanaleria	08 - 20
31	Sedili - Tappezzeria	08 - 30
32	Guarnizioni - Tenute	08 - 40
33	Guarnizioni porte	08 - 50
34	Impianto cavi elettrici	09 - 00
35	Impianto riscald.-raffred. YANMAR	10 - 00
36	Impianto raffreddamento Lombardini CRI	10 - 10
37	Rivestimenti interni	11 - 00
38	Accessori cappelliera	11 - 10
39	Accessori	12 - 00

Gamma Colori	Colore	Codice PPG per JDM	Riferimento di base	
 <p data-bbox="241 1061 448 1114">ROXSY</p>	Nero Obsidien	NM 72	PSA EXL	
	Bianco BMW	W O 51	BMW 300	Gruppo Mini
	Grigio Aluminio	GM 41	PSA EZR	
	Grigio BMW	GM 64	BMW 871	Gruppo Mini
	Rosso Aden	RO 14	PSA KKN	
	Marrone Moka	OM 43	CNB Renault	
	Blu Belle Ile	BM 54	PSA KGW	
	Blu Neisha	BM 21	PSA KMU	
	Blu Botticelli	BO 23	PSA KGX	
	Giallo Pégase	JO 92	PSA KAS	
	Rosso Daihatsu		R 36	

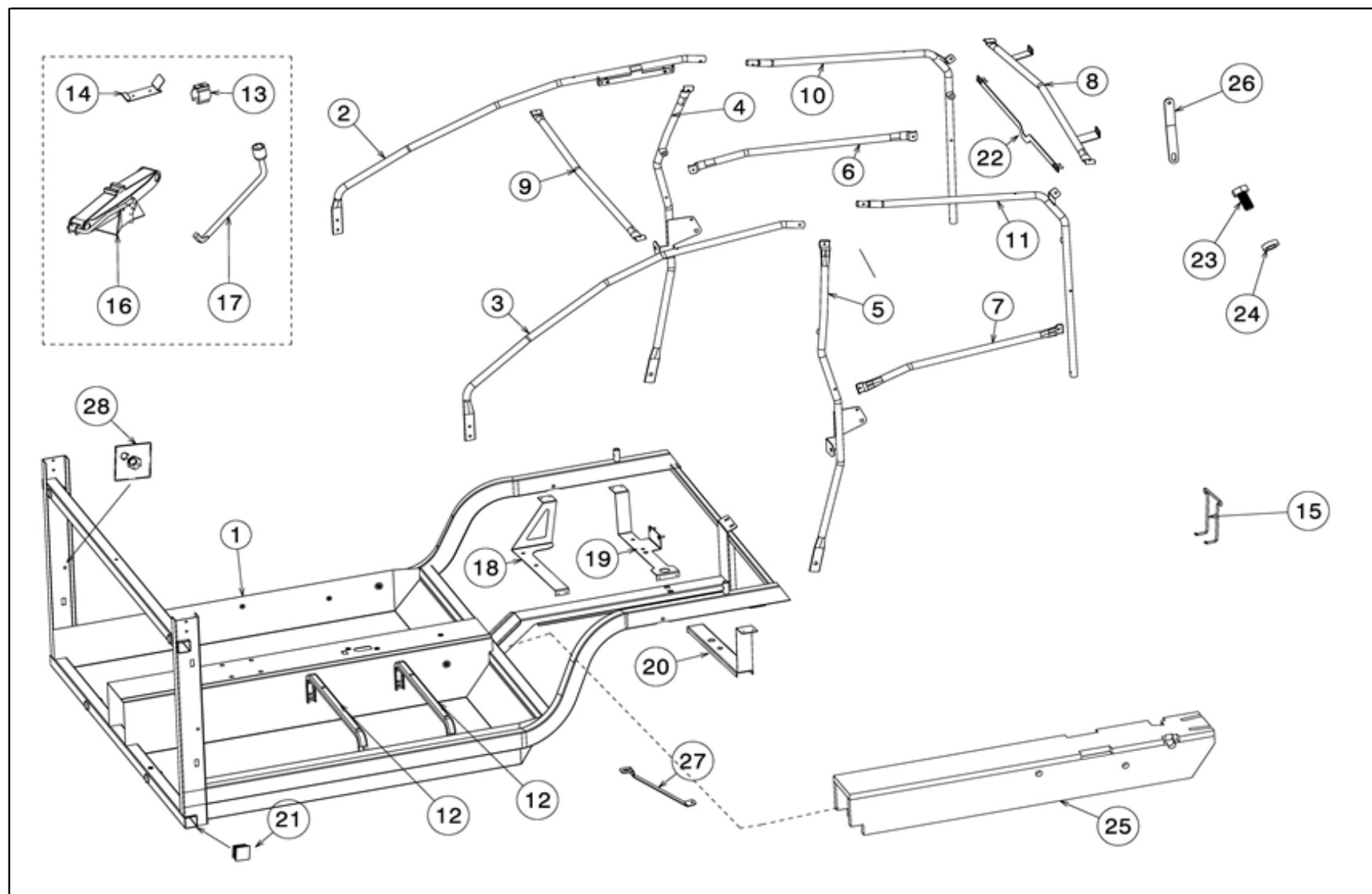


TELAIO

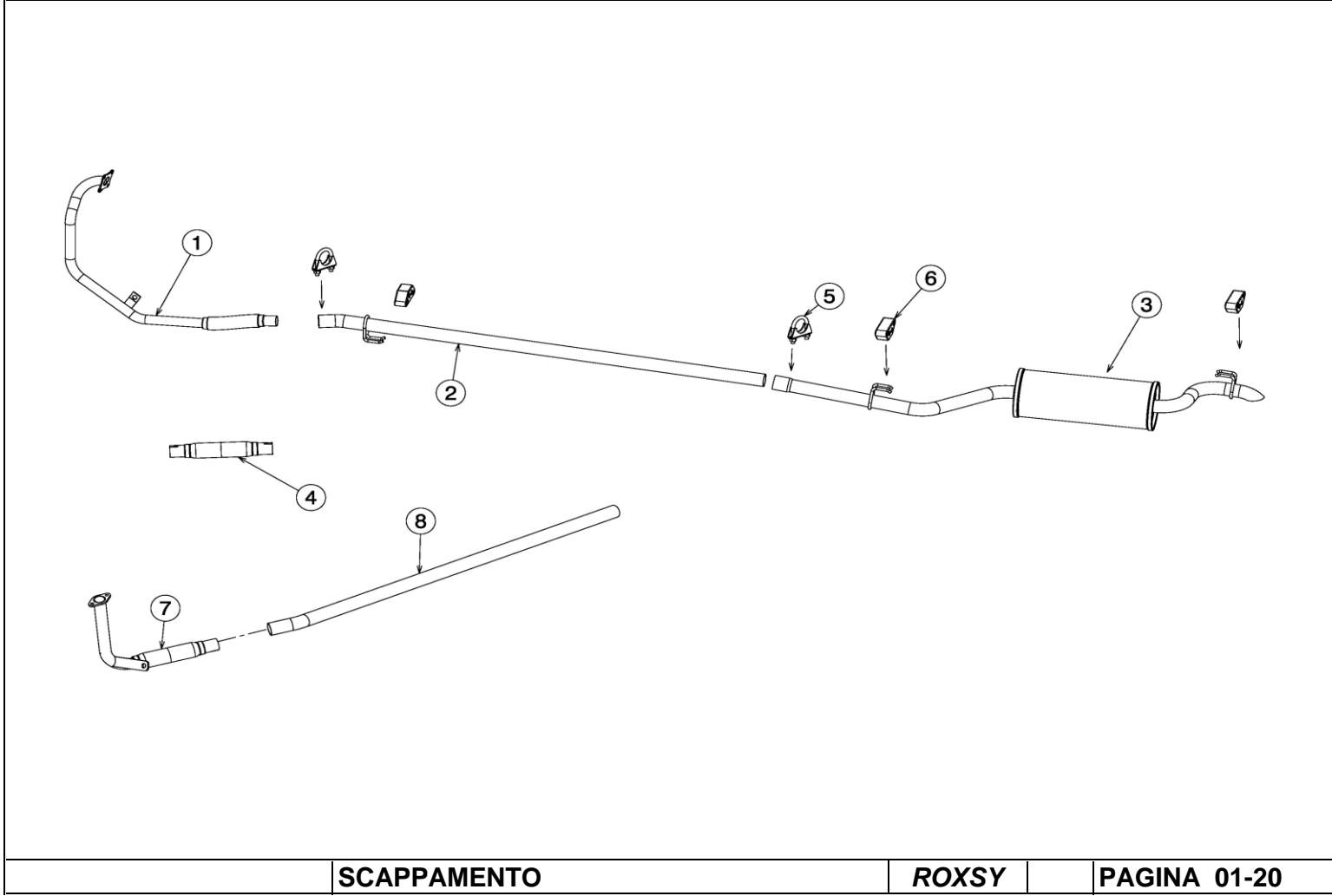
ROXSY

PAGINA 01-00

RIF	CODICE	DESCRIZIONE	Quantità Rif.	Tempo di Intervento	Codice Soppresso	Modifiche dal Telaio N°---	Tempo di Verniciatura
1	201013	Telaio anteriore	1				
2	201069	Tubolare AV Destro ROXSY	1				
3	201070	Tubolare AV Sinistro ROXSY	1				
4	201061	Supporto fari ROXSY	1				
5	201020	Ammortizzatore ALOES	2				
6	201062	Rinforzo inferiore SX paraurti anteriore ROXSY	1				
7	201065	Supporto faro fendinebbia SX	1				
8	214003	Faro fendinebbia	2				
9	201063	Rinforzo inferiore DX paraurti anteriore ROXSY	1				
10	201064	Supporto faro fendinebbia DX	1				
11	201006	Supporto motore anteriore	1				
12	901109	Silentbloc motore anteriore	2				
13	201028	Silentbloc triangolo sospensione	4				
14	101027	Giunto sferico triangolo	2				
15	201012	Triangolo Ant	2				
16	701014	Silentbloc motore posteriore	1				
17	101010	Supporto posteriore cambio	1				
18	101025	Clacson	1				
19	207051	Serratura cofano	1				
20	907018	Vaschetta lava vetro	1				
21	207011	Supporto vaschetta lava vetro	1				
22	807022	Staffa bloccaggio batteria	1				
23	201043	Staffa posteriore bloccaggio batteria maggiorata	1				
24	201032	Cavo acceleratore	1				
25	207145	Staffa acceleratore	1				
26	801202	Staffa di fissaggio cambio/motore	1				
27	801207	Vite di fissaggio cambio	2				
28	207156	Clip fissaggio (supporto fari)	4				
29	209005	Guaina termica	1				
30							
31							
32	201071	Supporto clacson ROXSY	1				
33	207284	Leva di apertura cofano	1				
34	201066	Rinforzo DX paraurti posteriore ROXSY	1				
35	201072	Rinforzo SX paraurti posteriore ROXSY	1				
		TELAIO			ROXSY		
					PAGINA 01-00		



RIF	CODICE	DESCRIZIONE	Quantità Rif.	Tempo di Intervento	Codice Soppresso	Modifiche dal Telaio N°-----	Tempo di Verniciatura
1	201007	Pianale	1				
2	207069	Arcata anteriore DX	1				
3	207070	Arcata anteriore SX	1				
4	207077	Montante verticale DX	1				
5	207078	Montante verticale SX	1				
6	207075	Rinforzo laterale DX	1				
7	207076	Rinforzo laterale SX	1				
8	207074	Traversa posteriore	1				
9	207073	Traversa anteriore	1				
10	207071	Arcata posteriore DX	1				
11	207072	Arcata posteriore SX	1				
12	208016	Supporto sedile	2				
13	814014	Anello passacavi	2				
14	107337	Supporto cric	1				
15	201016	Supporto silent bloc scarico	1				
16	914005	Cric	1				
17	914003	Chiave ruota di scorta	1				
18	201037	Rinforzo posteriore serbatoio	1				
19	201038	Rinforzo anteriore serbatoio	1				
20	201036	Rinforzo ruota di scorta	1				
21	201039	Borchia 40 x 40	2				
22	207127	Supporto cerniera portellone posteriore	1				
23	207154	Vite UNF 7/16 Lung 20 mm	2				
24	207155	Spessore 5 mm					
25	207115	Tunnel di insonorizzazione	1				
27	207147	Supporto paraurti posteriore	1				
28	207128	Controsupporto cerniera porta	4				
PIANALE E COMPONENTI				ROXSY	PAGINA 01-10		

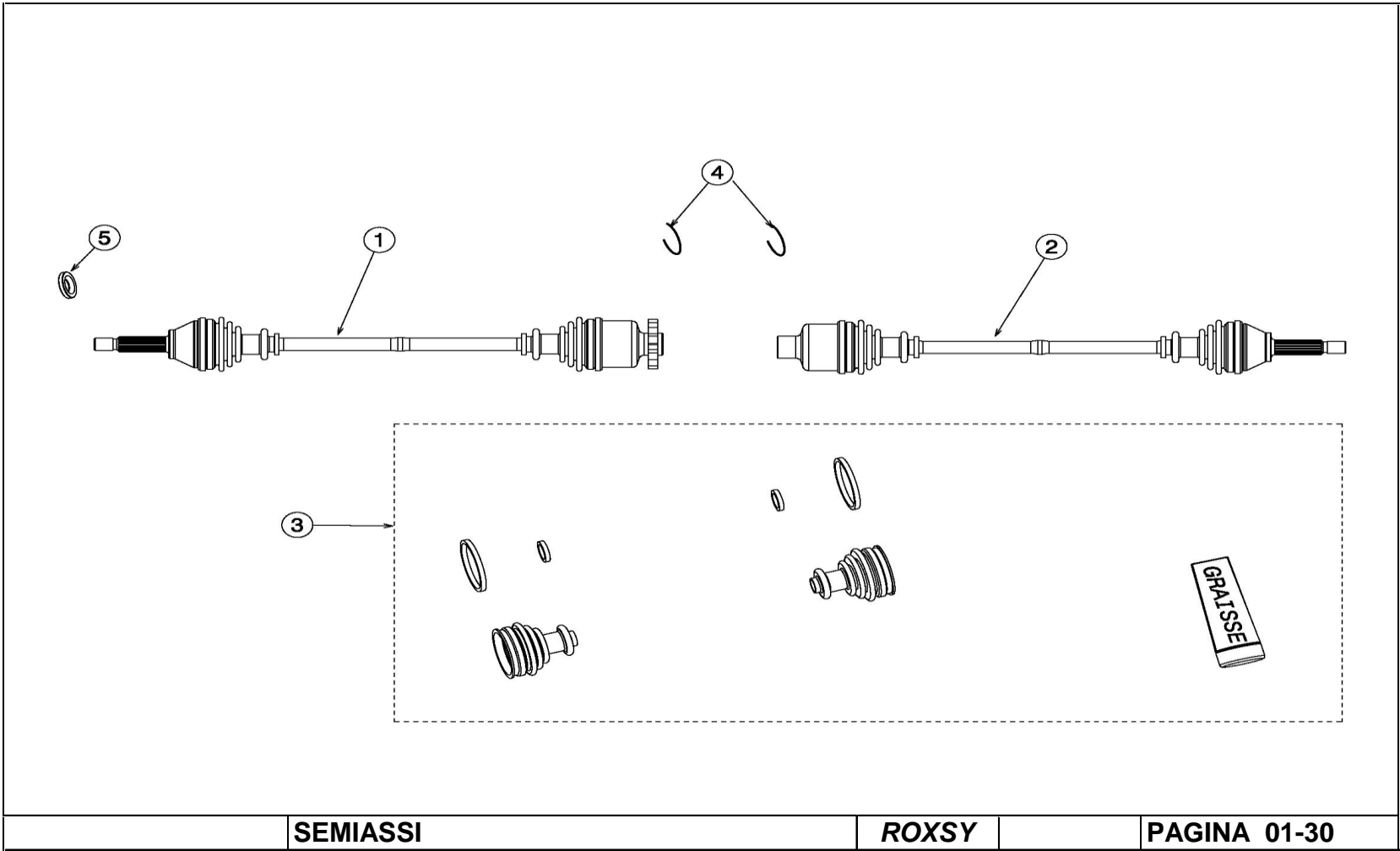


SCAPPAMENTO

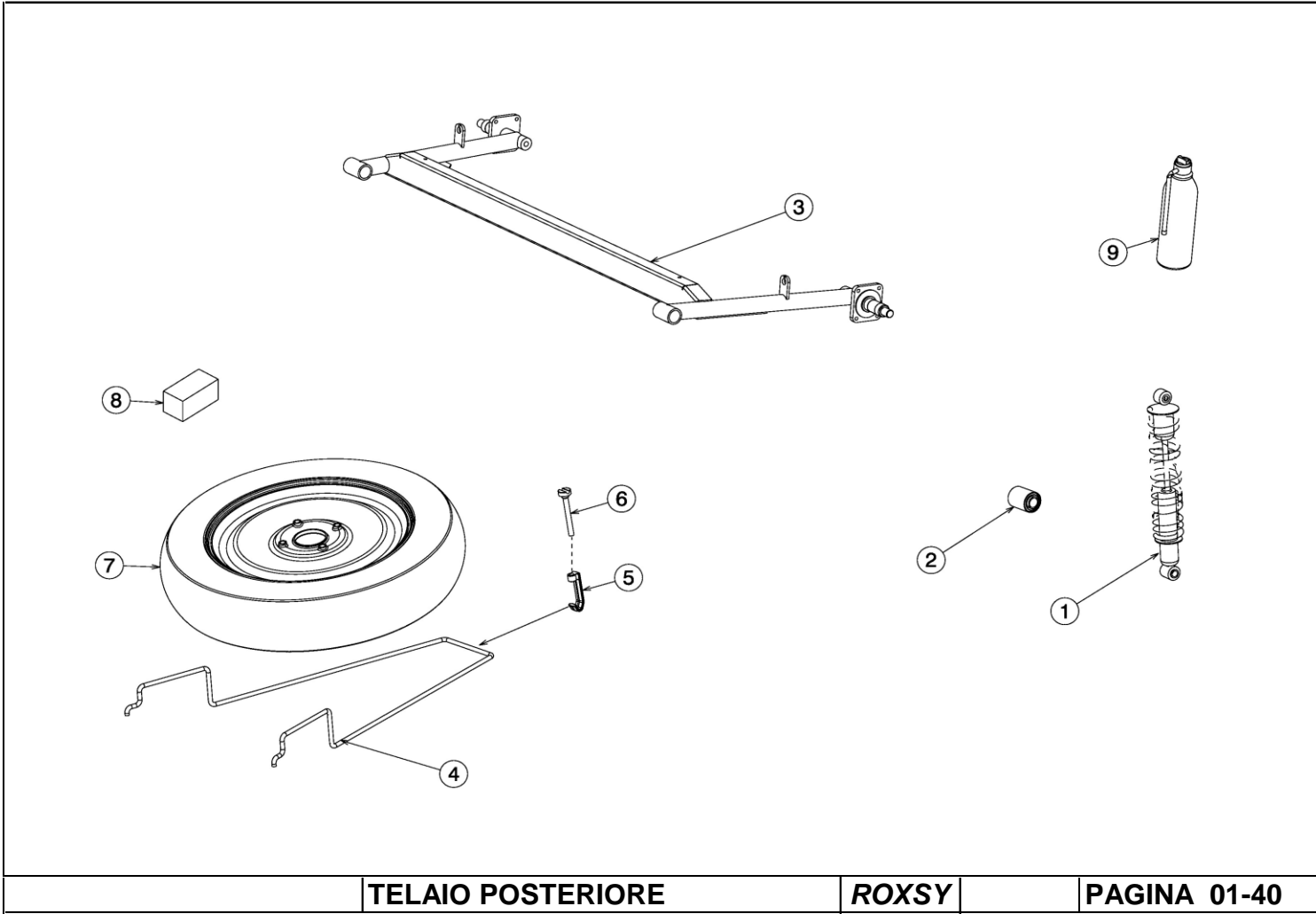
ROXSY

PAGINA 01-20

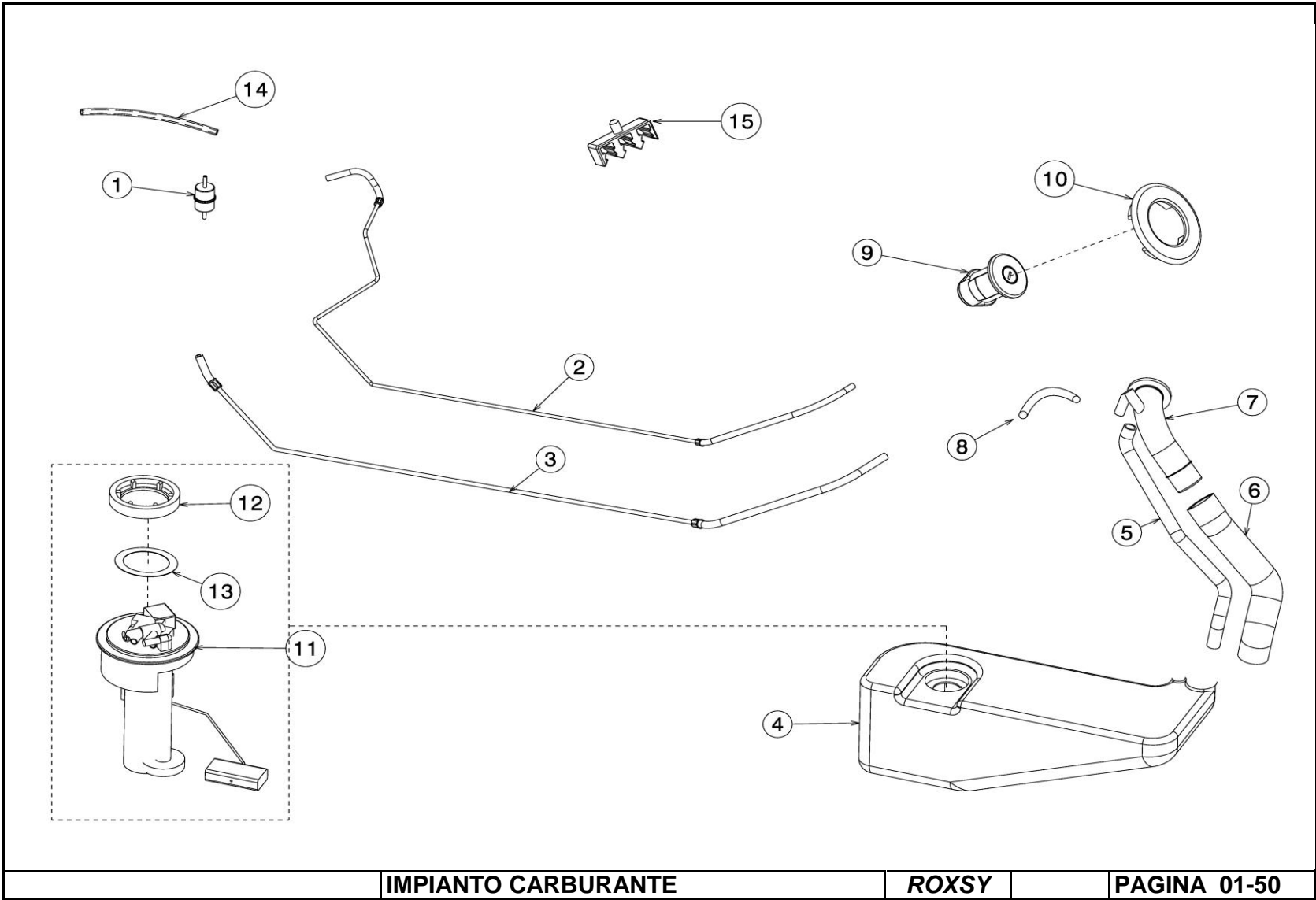
RIF	CODICE	DESCRIZIONE	Quantità Rif.	Tempo di Intervento	Codice Soppresso	Modifiche dal Telaio N°-----	Tempo di Verniciatura
1	201001	Collettore scarico	1				
2	201003	Tubo intermedio scarico	1				
3	201067	Silenziatore scarico ROXSY	1				
4	201044	Flessibile	1				
5	101031	Collier scarico	2				
6	201027	Silent bloc scarco	3				
7	201300	Collettore scarico con flessibile Lombardini CRI	1				
8	201301	Tubo intermedio Lombardini CRI	1				
SCAPPAMENTO				ROXSY		PAGINA 01-20	



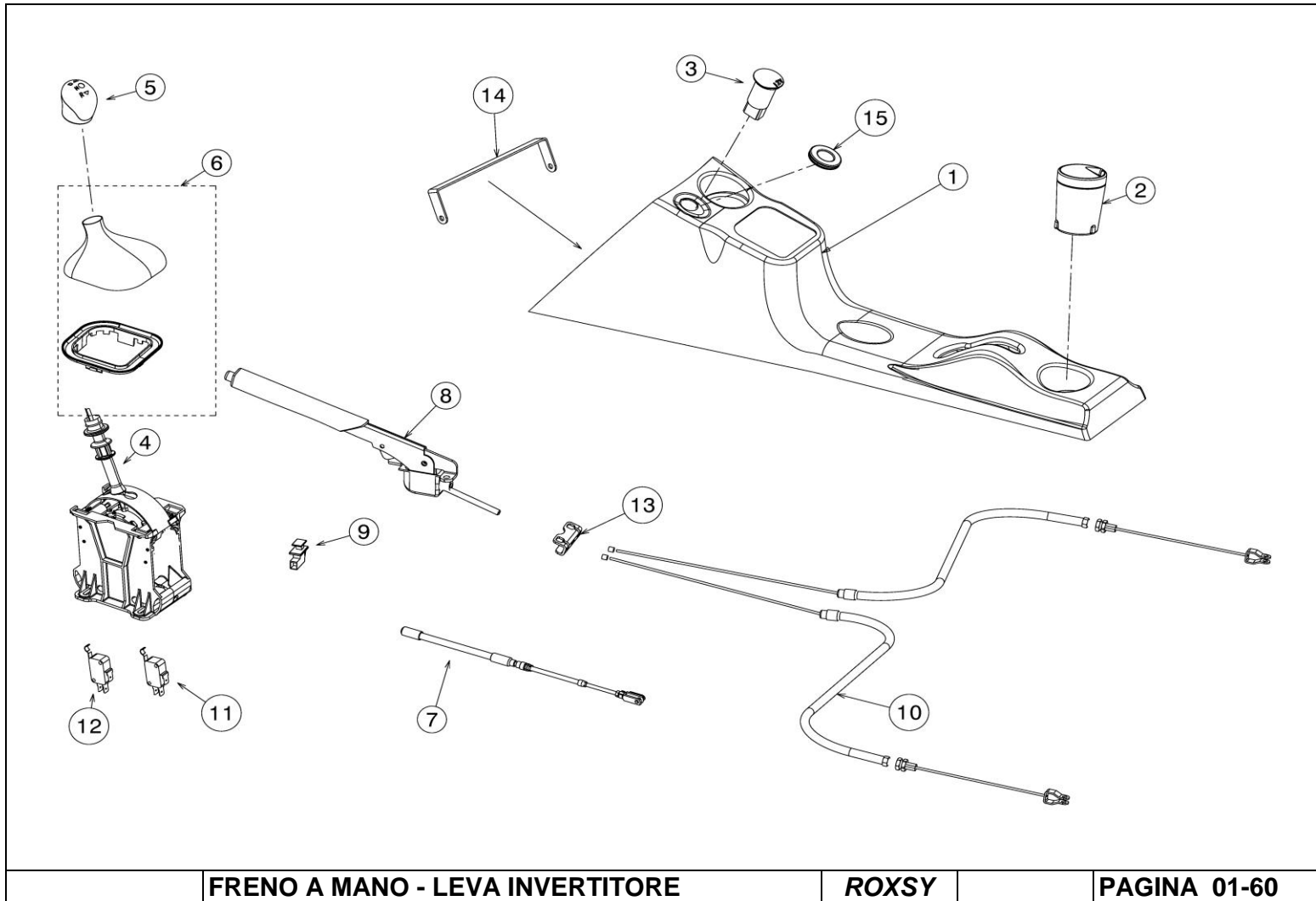
RIF	CODICE	DESCRIZIONE	Quantità Rif.	Tempo di Intervento	Codice Soppresso	Modifiche dal Telaio N°-----	Tempo di Verniciatura
1	203001	Semiassa Dx con ruota dentata (9 denti)	1				
2	203002	Semiassa Sx	1				
3	103318	Kit soffietti semiassa ambidestro	2				
4	803033	Clips	2				
5	103311	Rondella esterna semiassa	2				
		SEMIASSI		ROXSY		PAGINA 01-30	



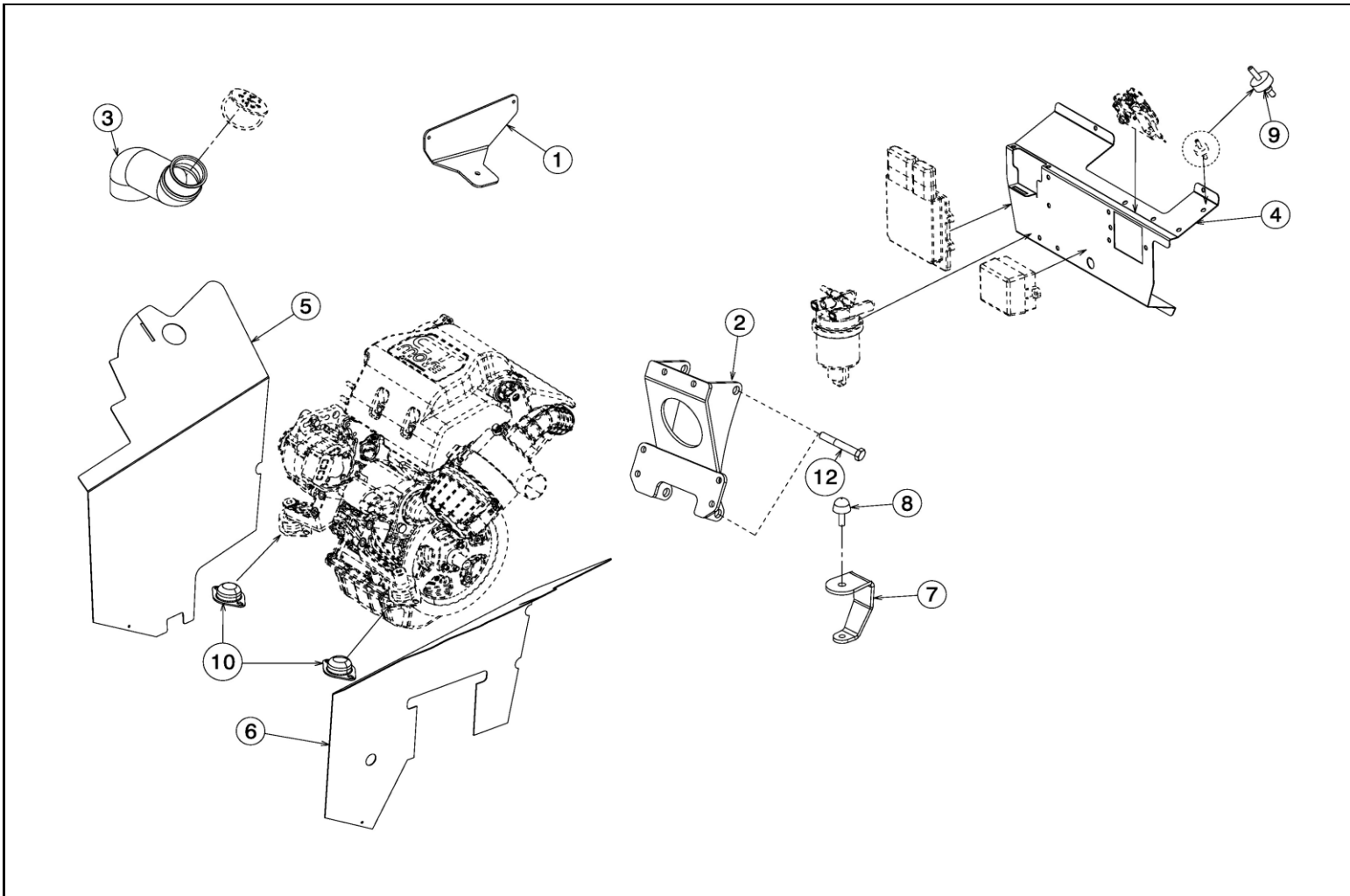
RIF	CODICE	DESCRIZIONE	Quantità Rif.	Tempo di Intervento	Codice Soppresso	Modifiche dal Telaio N°-----	Tempo di Verniciatura
1	201068	Ammortizzatore post ROXSY	2				
2	204015	Silent block asse post (12-25/50-54)	2				
3	204027	Asse post nudo con silent block (Tamburo "C")	1				
4	201018	Supporto ruota di scorta	1				
5	914006	Gancio ruota di scorta	1				
6	914008	Vite fisaggio ruota di scorta	1				
7	103305	Ruota di scorta	1				
8	107032	Spugna antivibrante 100x50x50	1				
9	914026	Bomboletta gonfia e ripara 400 ml	1				
10	107032	Spugna antivibrante 100x50x50	1				
11	204023	Asse posteriore tipo B *	1				
TELAIO POSTERIORE				ROXSY	PAGINA 01-40		



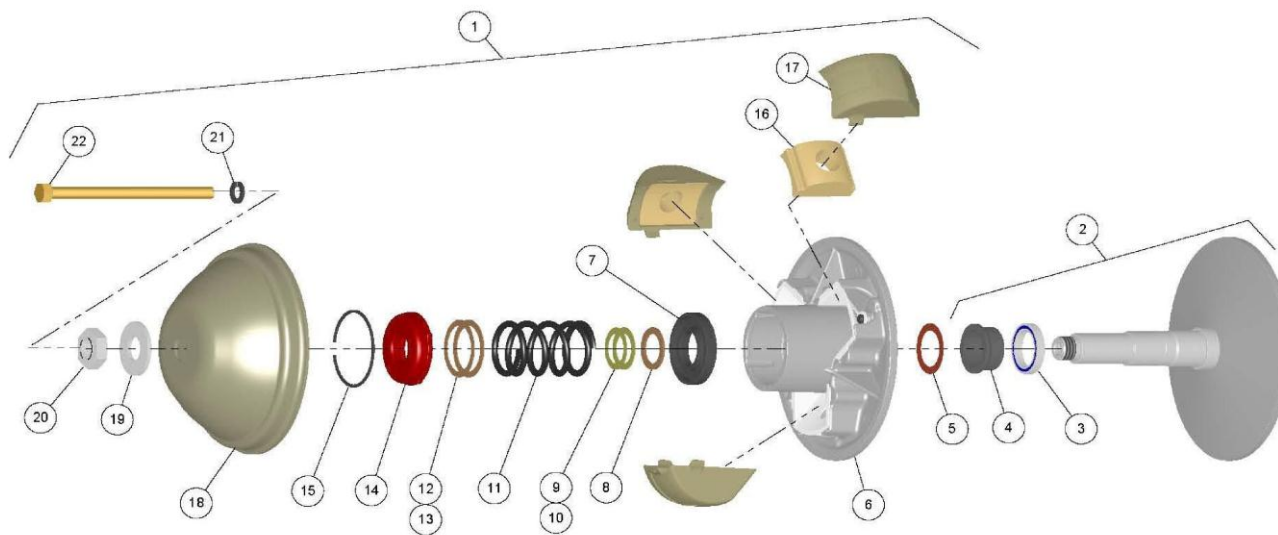
RIF	CODICE	DESCRIZIONE	Quantità Rif.	Tempo di Intervento	Codice Soppresso	Modifiche dal Telaio N°-----	Tempo di Verniciatura
1	613255	Prefiltro	1				
2	204007	Tubo gasolio andata	1				
3	204008	Tubo gasolio ritorno	1				
4	201021	Serbatoio	1				
5	038845	Tubo di sfiato serbatoio gasolio	1				
6	210003	Tubo di rifornimento serbatoio	1				
7	201023	Bocchettone rifornimento gasolio	1				
8	101037	Tubo di sfiato	1				
9	605002	Tappo serbatoio con chiave	1				
10	201031	Raccordo bocchettone rifornimento	1				
11	607089	Indicatore livello gasolio	1				
12	101051	Dado serraggio indicatore livello gasolio	1				
13	101050	Guarnizione	1				
14	801210	Tubo gasolio 7x12	1,9				
15	201042	Clip fissa tubi alimentazione	3				
IMPIANTO CARBURANTE							
ROXSY				PAGINA 01-50			



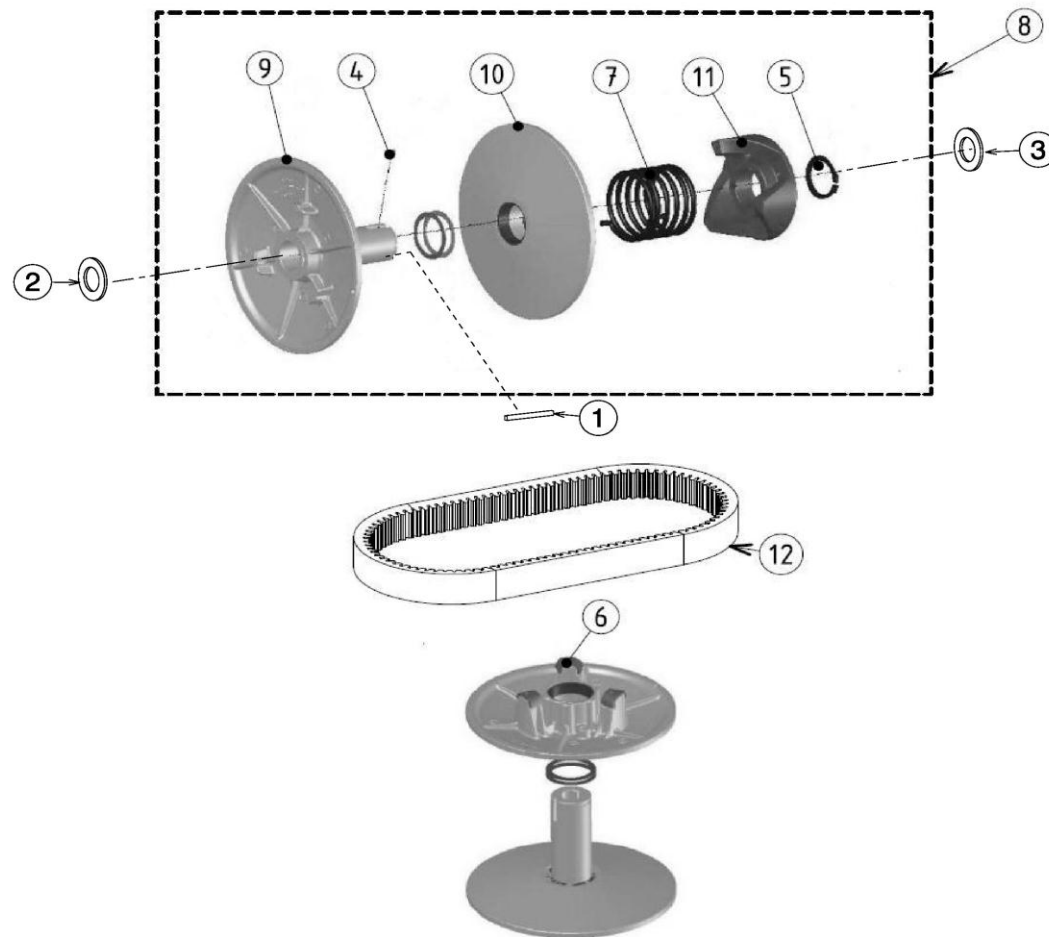
RIF	CODICE	DESCRIZIONE	Quantità Rif.	Tempo di Intervento	Codice Soppresso	Modifiche dal Telaio N°-----	Tempo di Verniciatura
1	208137	Consolle centrale	1				
2	208038	Portacenere	1				
3	208041	Presa 12V	1				
4	201004	Leva invertitore cambio Lg 1300	1				
5	201045	Pomello leva cambio	1				
6	101042	Soffietto leva cambio	1				
7	101043	Cavo invertitore	1				
8	201029	Freno a mano	1				
9	203004	Interruttore freno a mano	1				
10	204001	Cavi freno a mano	2				
11	101044	Interruttore luci retromarcia	1				
12	101044	Interruttore di folle	1				
13	201033	Bilancere cavi freno a mano	1				
14	207149	Staffa fissaggio consolle	1				
15	208101	Tappo per presa 12 V	1				
		FRENO A MANO - LEVA INVERTITORE		ROXSY		PAGINE 01-60	



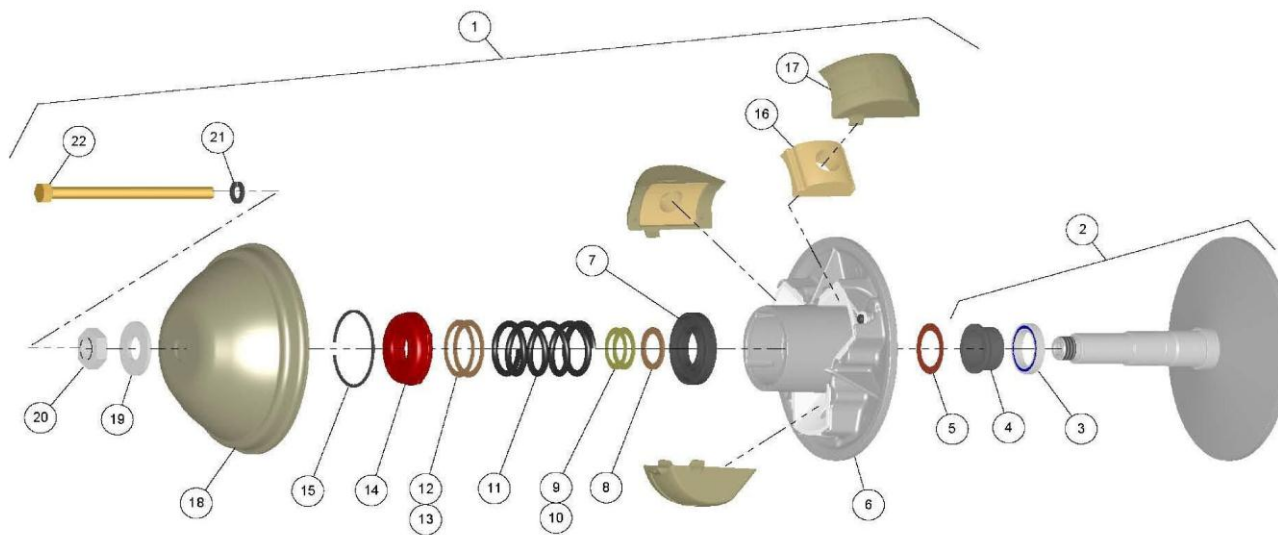
RIF	CODICE	DESCRIZIONE	Quantità Rif.	Tempo di Intervento	Codice Soppresso	Modifiche dal Telaio N°-----	Tempo di Verniciatura
1	207303	Supporto serbatoio lava vetri Lombardini CRI	1				
2	201303	Supporto motore-cambio Lombardini CRI	1				
3	201306	Manicotto di rabbocco lombardini CRI	1				
4	209301	Lamiera porta centraline lombardini CRI	1				
5	207300	Protezione interna parafango ant. DX Lomb.	1				
6	207301	Protezione interna parafango ant. SX Lomb.	1				
7	201304	Supporto antivibrante conico Lombardini CRI	1				
8	607064	Antivibrante conico	1				
9	101021	Supporto fissaggio scappamento	1				
10	217189	Silentbloc motore anteriore	2				
		PEZZI SPECIFICI Lombardini CRI		ROXS		PAGINE 01-70	



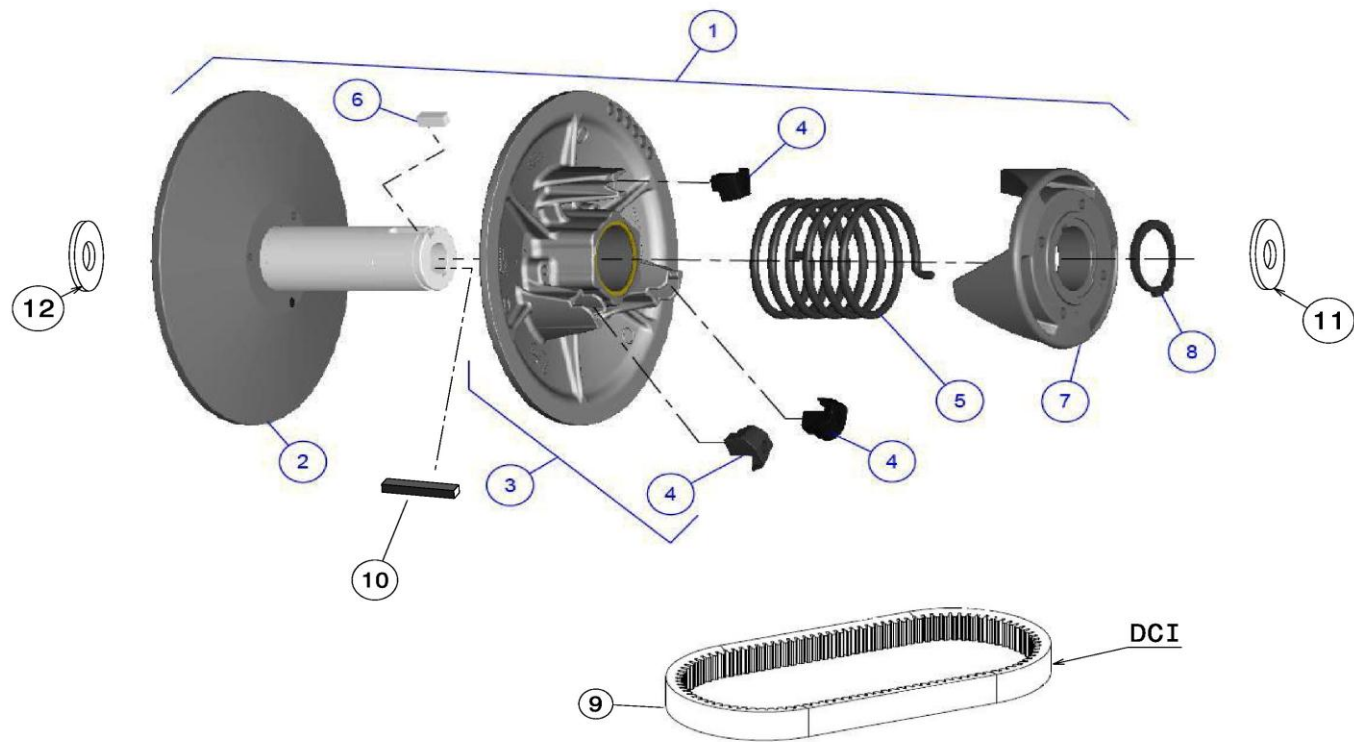
RIF	CODICE	DESCRIZIONE	Quantità Rif.	Tempo di Intervento	Codice Soppresso	Modifiche dal Telaio N°-----	Tempo di Verniciatura
1	202015	Variatore emettitore completo	1				
2	202004	Semipuleggia fissa	1				
3	602016	Cuscinetto interno variatore	1				
4	102005	Flangia variatore plastica	1				
5	102006	Rondella	1				
6	102007	Semipuleggia mobile	1				
7	102009	Fondello inferiore	1				
8	202005	Distanziale cinghia 2 mm	1				
9	102011	Distanziale cinghia 1 mm	1				
10	102012	Distanziale cinghia 0,5 mm	1				
11	202006	Molla	1				
12	602054	Distanziale molla 1,2 mm	1				
13	702024	Distanziale molla 0,6 mm	1				
14	102013	Fondello superiore	1				
15	602058	Segger	1				
16	202007	Massa 250 grammi	3				
17	202008	Tassello portamassa nuovo tipo	3				
18	202009	Campana variatore motore nuovo tipo	1				
19	702030	Rondella fissaggio campana	1				
20	802004	Rondella fissaggio campana	1				
VARIATORE MOTORE NM 1/8 YANMAR				ROXS		PAGINA 02-00	



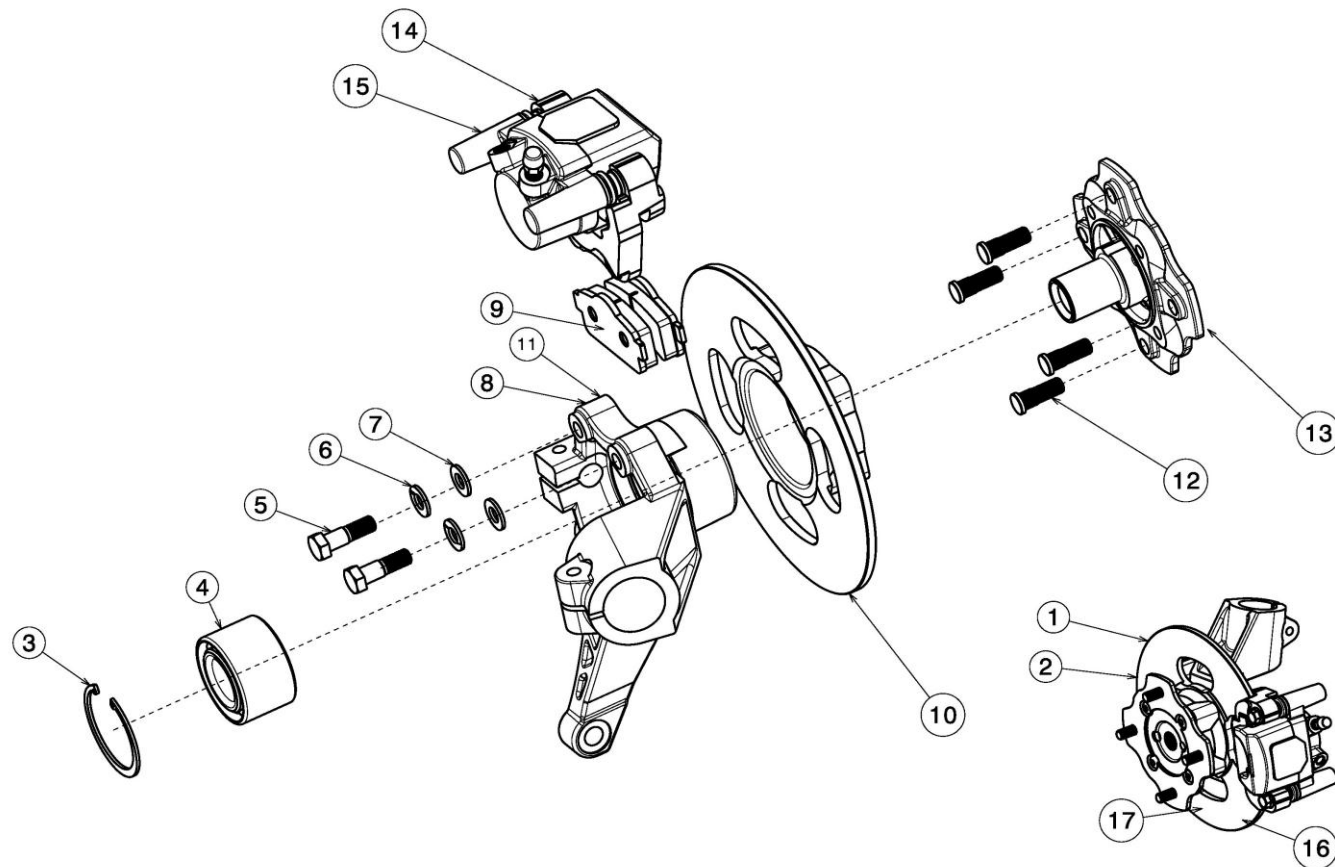
RIF	CODICE	DESCRIZIONE	Quantità Rif.	Tempo di Intervento	Codice Soppresso	Modifiche dal Telaio N°-----	Tempo di Verniciatura
1	102001	Chiavetta 4,75 x 4,75 x 40	1				
2	602034	Rondella anteriore recettore	1				
3	606053	Rondella posteriore recettore	1				
4	602063	Chiavetta 'albero a camme	1				
5	602064	Segger	1				
6	102017	Nottolino (unità)	3				
7	202013	Molla	1				
8	202002	Variatore recettore completo	1				
9	202012	Semipuleggia fissa	1				
10	102015	Semipuleggia mobile	1				
11	202014	Camme	1				
12	802100	Cinghia	1				
VARIATORE RECETTORE 1/8 YANMAR				ROXSY		PAGINA 02-10	



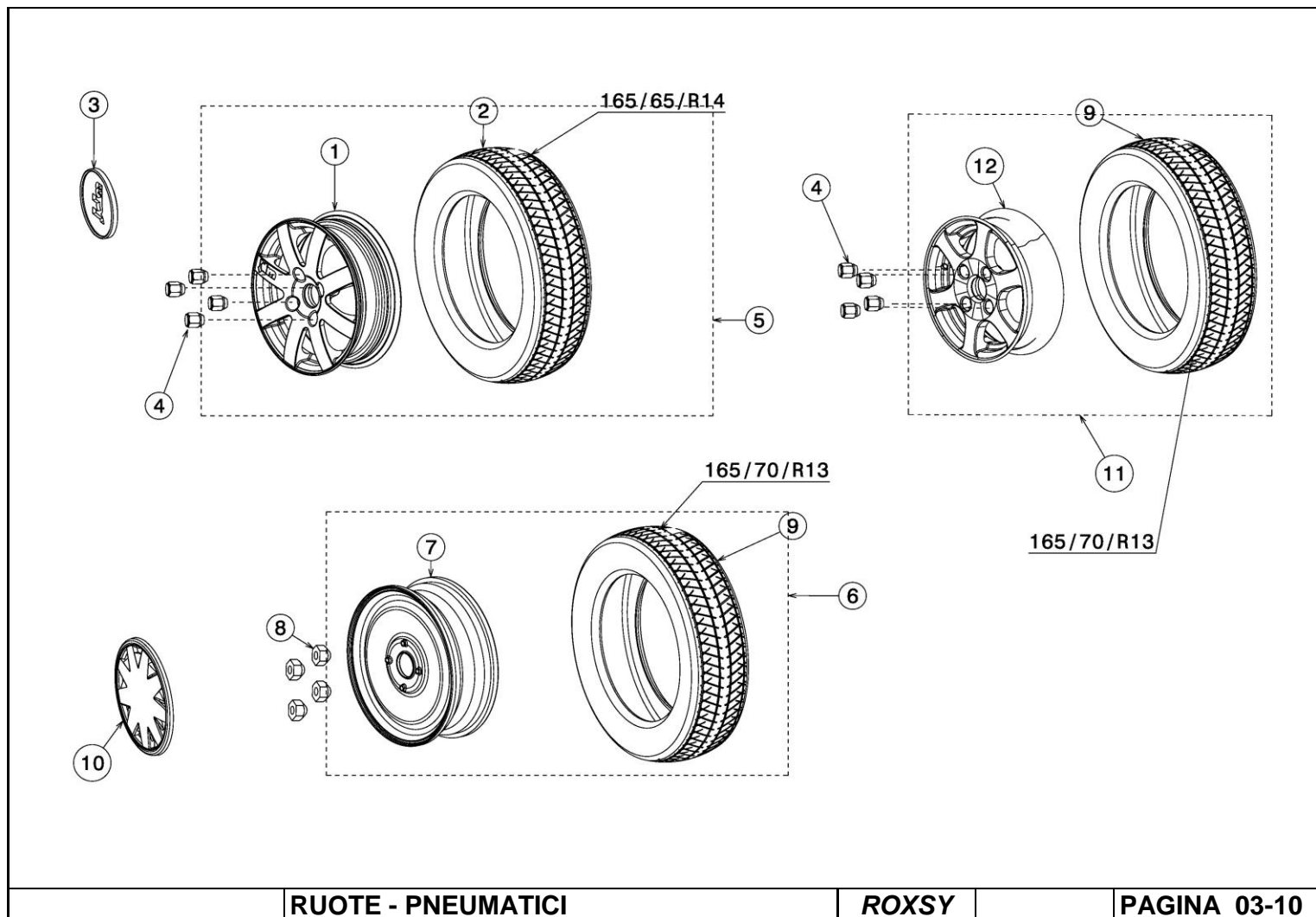
RIF	CODICE	DESCRIZIONE	Quantità Rif.	Tempo di Intervento	Codice Soppresso	Modifiche dal Telaio N°-----	Tempo di Verniciatura
1	202015	Variatore emettitore completo	1				
2	202004	Semipuleggia fissa	1				
3	602016	Cuscinetto interno variatore	1				
4	102005	Flangia variatore plastica	1				
5	102006	Rondella	1				
6	102007	Semipuleggia mobile	1				
7	102009	Fondello inferiore	1				
8	202005	Distanziale cinghia 2 mm	1				
9	102011	Distanziale cinghia 1 mm	1				
10	102012	Distanziale cinghia 0,5 mm	1				
11	202006	Molla	1				
12	602054	Distanziale molla 1,2 mm	1				
13	702024	Distanziale molla 0,6 mm	1				
14	102013	Fondello superiore	1				
15	602058	Segger	1				
16	202007	Massa 250 grammi	3				
17	202008	Tassello portamassa nuovo tipo	3				
18	202009	Campana variatore motore nuovo tipo	1				
19	702030	Rondella fissaggio campana	1				
20	802004	Rondella fissaggio campana	1				
VARIATORE MOTORE NM 1/8 Lombardini CRI							
ROXSY				PAGINA 02-20			



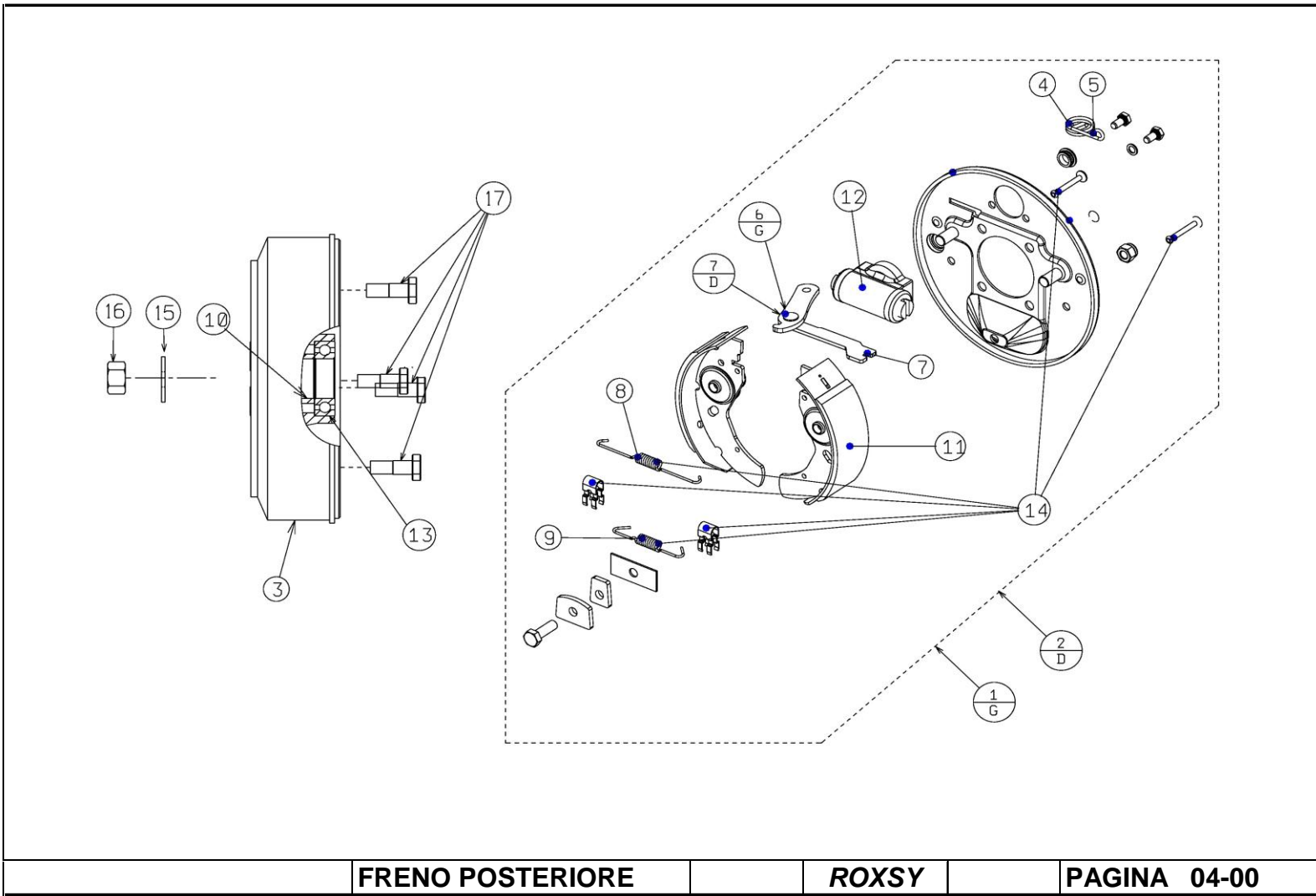
RIF	CODICE	DESCRIZIONE	Quantità Rif.	Tempo di Intervento	Codice Soppresso	Modifiche dal Telaio N°-----	Tempo di Verniciatura
1	202002	Variatore recettore completo	1				
2	202012	Semipuleggia fissa	1				
3	102015	Semipuleggia mobile	1				
4	102017	Nottolino (unità)	3				
5	202013	Molla	1				
6	602063	Chiavetta albero a camme	1				
7	202014	Camme	1				
8	602064	Segger	1				
9	202300	Cinghia variatore Lombardini CRI	1				
10	102001	Chiavetta 4,75 x 4,75 x 40	1				
11	606053	Rondella posteriore recettore	1				
12	602034	Rondella anteriore recettore	1				
VARIATORE RECETTORE NM 1/8 Lombardini CRI				ROXSY		PAGINA 02-30	



RIF	CODICE	DESCRIZIONE	Quantità Rif.	Tempo di Intervento	Codice Soppresso	Modifiche dal Telaio N°-----	Tempo di Verniciatura
1	203021	Freno anteriore completo Sinistro (C)	1				
2	203022	Freno anteriore completo Destro (C)	1				
3	103017	Segger	1				
4	103016	Cuscinetto	1				
5	203025	Bullone TH 10 x 40	2				
6	203026	Rondella elastica	2				
7	203027	Rondella piatta	2				
8	203028	Porta mozzo SX	1				
9	203030	Kit pastigle	1				
10	203031	Disco freno	1				
11	203029	Porta mozzo DX	1				
12	203032	Colonnina mozzo M 10 x 150 Lg 30 mm	4				
13	203033	Mozzo	1				
14	203034	Pinza freno completa	1				
15	203035	Pinza freno completa rossa	1				
16	203024	Freno anteriore completo SX (C) + pinza rossa	1				
17	203023	Freno anteriore completo DX (C) + pinza rossa	1				
FRENI ANTERIORI							
				ROXSY	PAGINA 03-00		



RIF	CODICE	DESCRIZIONE	Quantità Rif.	Tempo di Intervento	Codice Soppresso	Modifiche dal Telaio N°-----	Tempo di Verniciatura
1	203012	Cerchio in alluminio 14 pollici cromato nero	4				
2	203008	Pneumatico 165/65 r14tl	4				
3	203009	Logo JDM per cerchi in alluminio 14 pollici	4				
4	914174	Dado ruota per cerchio in alluminio	16				
5	203013	Ruota completa in alluminio nera 165/65 r 14	4				
6	203018	Ruota completa in ferro nera 165/70 r 13 4p10	4				
7	203020	Cerchio in ferro nero 145x70 "NOIRE"	4				
8	203019	Dado passante per cerchio in ferro nero	16				
9	103316	Pneumatico 165/70 r 13 tl "CHAMPIRO"	4				
11	103301	Ruota completa in alluminio 175/70 r 13	4				
12	103317	Cerchio in alluminio 13 pollici cromato nero	4				
RUOTE e PNEUMATICI				ROXSY		PAGINA 03-10	

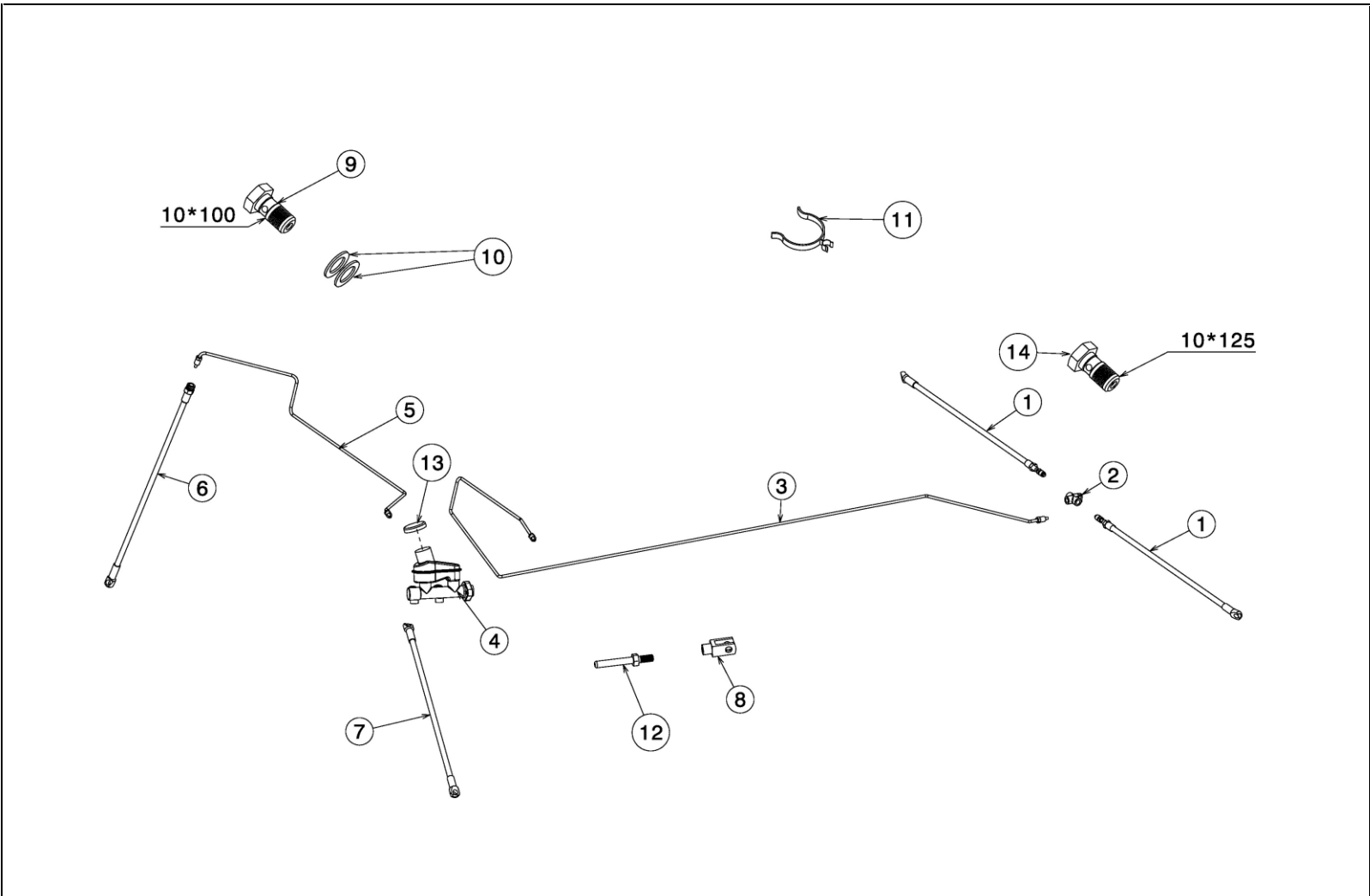


FRENO POSTERIORE

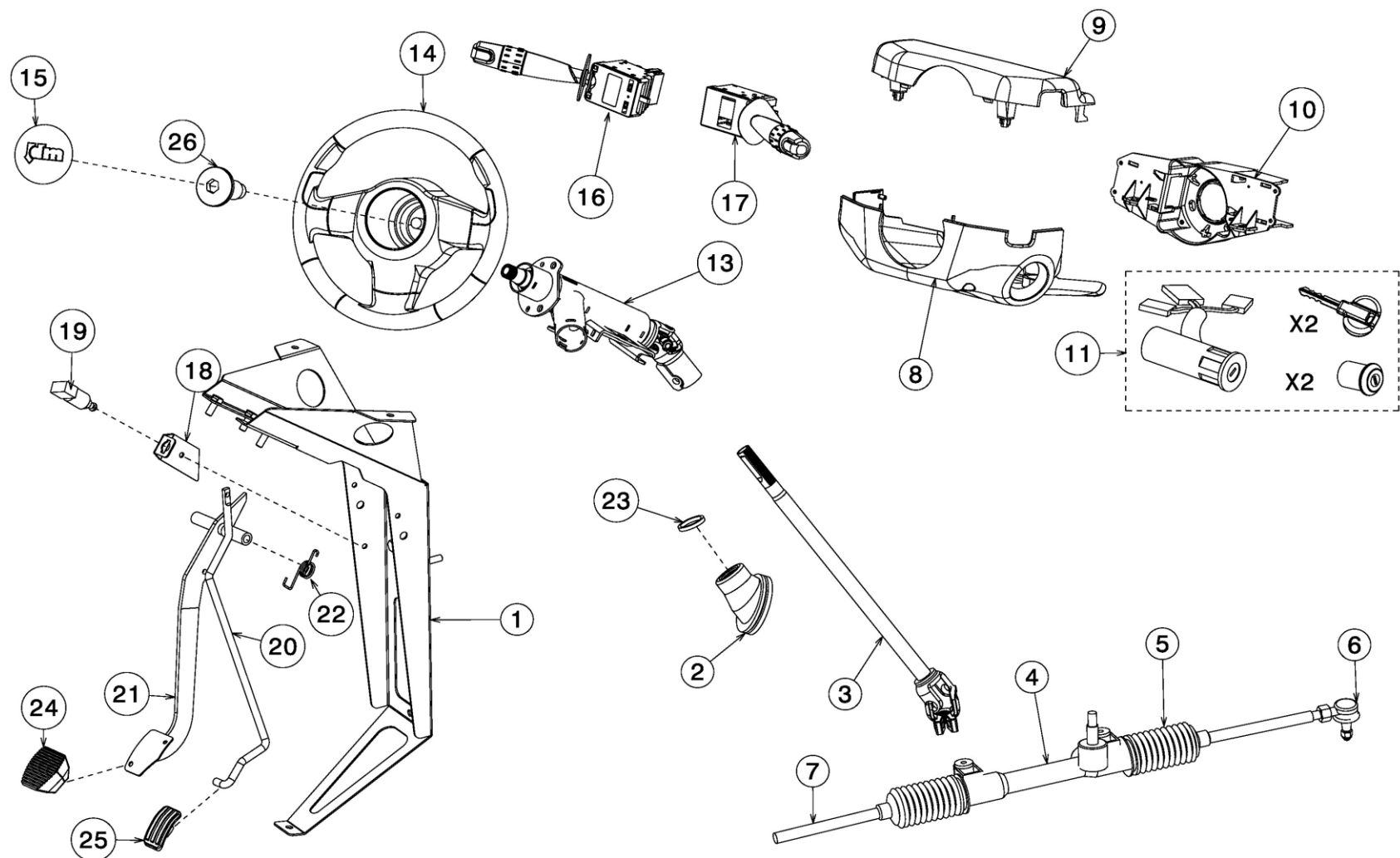
ROXSY

PAGINA 04-00

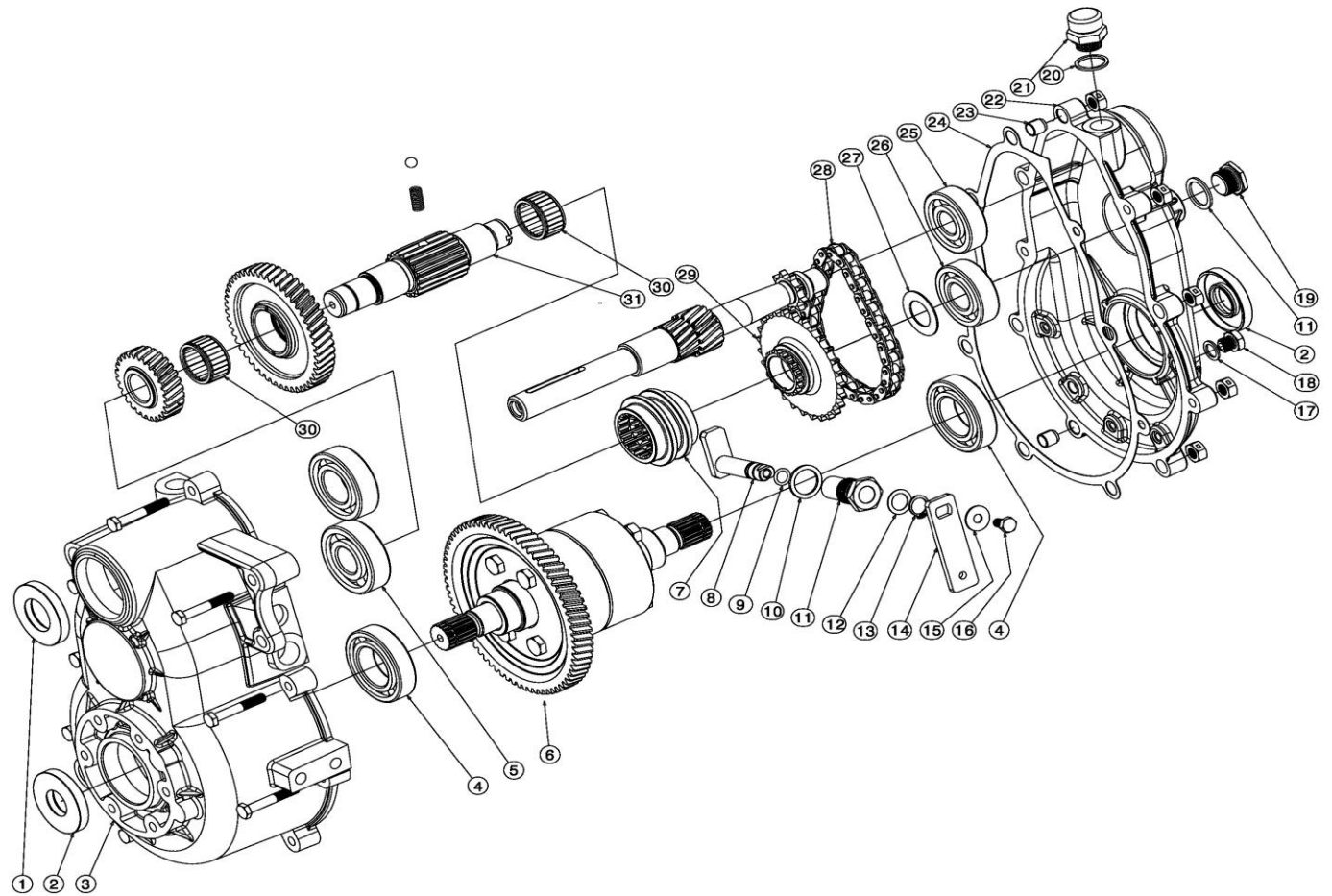
RIF	CODICE	DESCRIZIONE	Quantità Rif.	Tempo di Intervento	Codice Soppresso	Modifiche dal Telaio N°-----	Tempo di Verniciatura
1	204021	Piatto freno SX	1				
2	204022	Piatto freno DX	1				
3	204032	Tamburo freno tipo "C"	2				
4	104015	Molla di richiamo SX	1				
5	104016	Molla di richiamo DX	1				
6	804038	Bielletta del freno a mano SX	1				
7	804037	Bielletta del freno a mano DX	1				
8	104019	Molla di richiamo ganasce superiore	1				
9	104020	Molla di richiamo ganasce inferiore	1				
10	804020	Distanziale diam. 31-25 lung. mm.26	1				
11	804023	Kit ganasce posteriori	1 vettura				
12	804024	Cilindretto freni ruota	1				
13	804033	Cuscinetto 6005 RS	2				
14	804034	Kit manutenzione freni	2				
15	804017	Rondella	2				
16	804018	Dado m 14x1.5	2				
FRENO POSTERIORE				ROXSY		PAGINA 04-00	



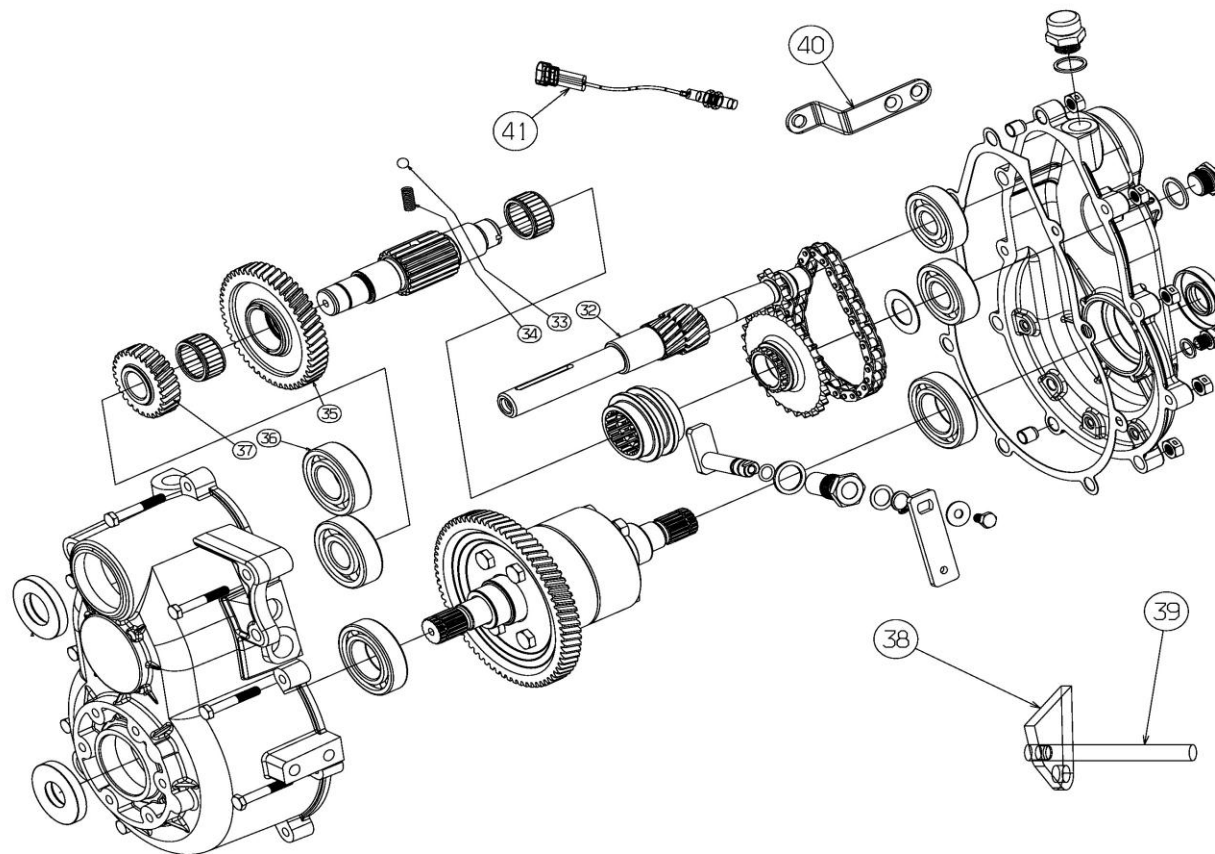
RIF	CODICE	DESCRIZIONE	Quantità Rif.	Tempo di Intervento	Codice Soppresso	Modifiche dal Telaio N°-----	Tempo di Verniciatura
1	204002	Flessibile freno post	2				
2	204009	Raccordo a tre vie	1				
3	204005	Tubo impianto freno ANT/POST	1				
4	204013	Pompa freni con serb olio	1				
5	204006	Tubo impianto freno ANT/DX	1				
6	204004	Flessibile freno ANT/DX	1				
7	204003	Flessibile freno ANT/SX	1				
8	204018	Forcella pedale freni	1				
9	804015	Vite 10 x 100	2				
10	604012	Guarnizione rame 16 x 1 x 10	16				
11	204020	Fascetta cavi freno a mano	2				
12	203007	Registro pedale freno	1				
13	204030	Tappo vaschetta olio freni	1				
14	804028	Vite 10 x 1,25	2				
IMPIANTO FRENANTE				ROXS	PAGINA 04-10		



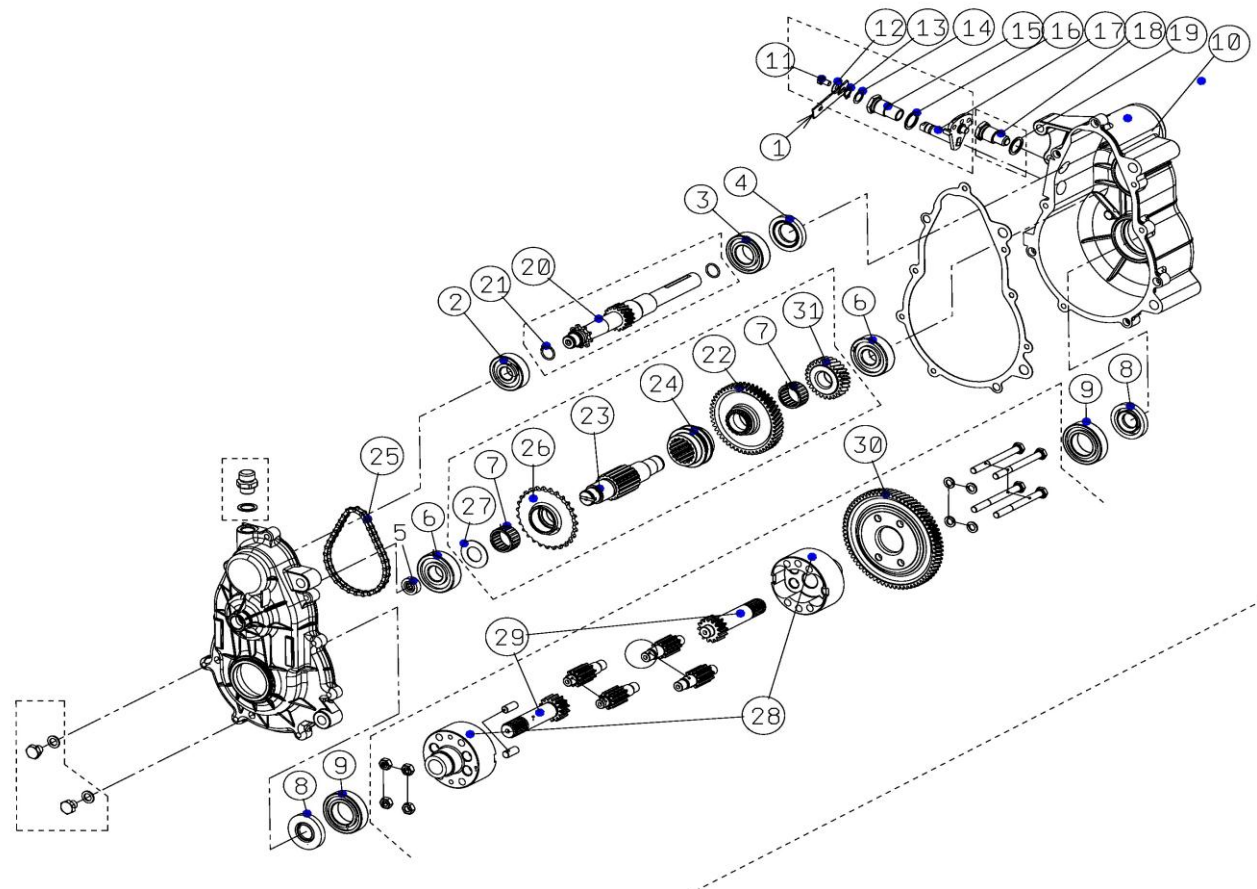
RIF	CODICE	DESCRIZIONE	Quantità Rif.	Tempo di Intervento	Codice Soppresso	Modifiche dal Telaio N°-----	Tempo di Verniciatura
1	201008	Supporto piantone	1				
2	805004	Soffietto Piantone	1				
3	205010	Piantone lung 428	1				
4	205013	Creomaglieria corsa 150mm	1				
5	105301	Soffietto cremagliera	2				
6	905015	Testina sterzo	2				
7	105302	Barra di direzione	2				
8	205004	Rivestimento piantone inferiore	1				
9	205006	Rivestimento piantone superiore	1				
10	205007	Supporto leve	1				
11	605002	Blocchetto accensione	1				
13	105006	Canotto asse volante	1				
14	205008	Volante	1				
15	205001	Coperchio logo volante	1				
16	205003	Leva comando fari	1				
17	205002	Leva comando tergicristalli	1				
18	201022	Supporto interruttore luci stop	1				
19	204017	Interruttore luci freno	1				
20	201017	Pedale acceleratore	1				
21	201011	Pedale freno	1				
22	101309	Molla pedale acceleratore	1				
23	805005	Anello soffietto piantone	1				
24	204016	Cuffia pedale freno	1				
25	201030	Cuffia pedale acceleratore	1				
26	905011	Vite volante	1				
		CREMAGLIERA - PIANTONE GUIDA		ROXSY		PAGINA 05-00	



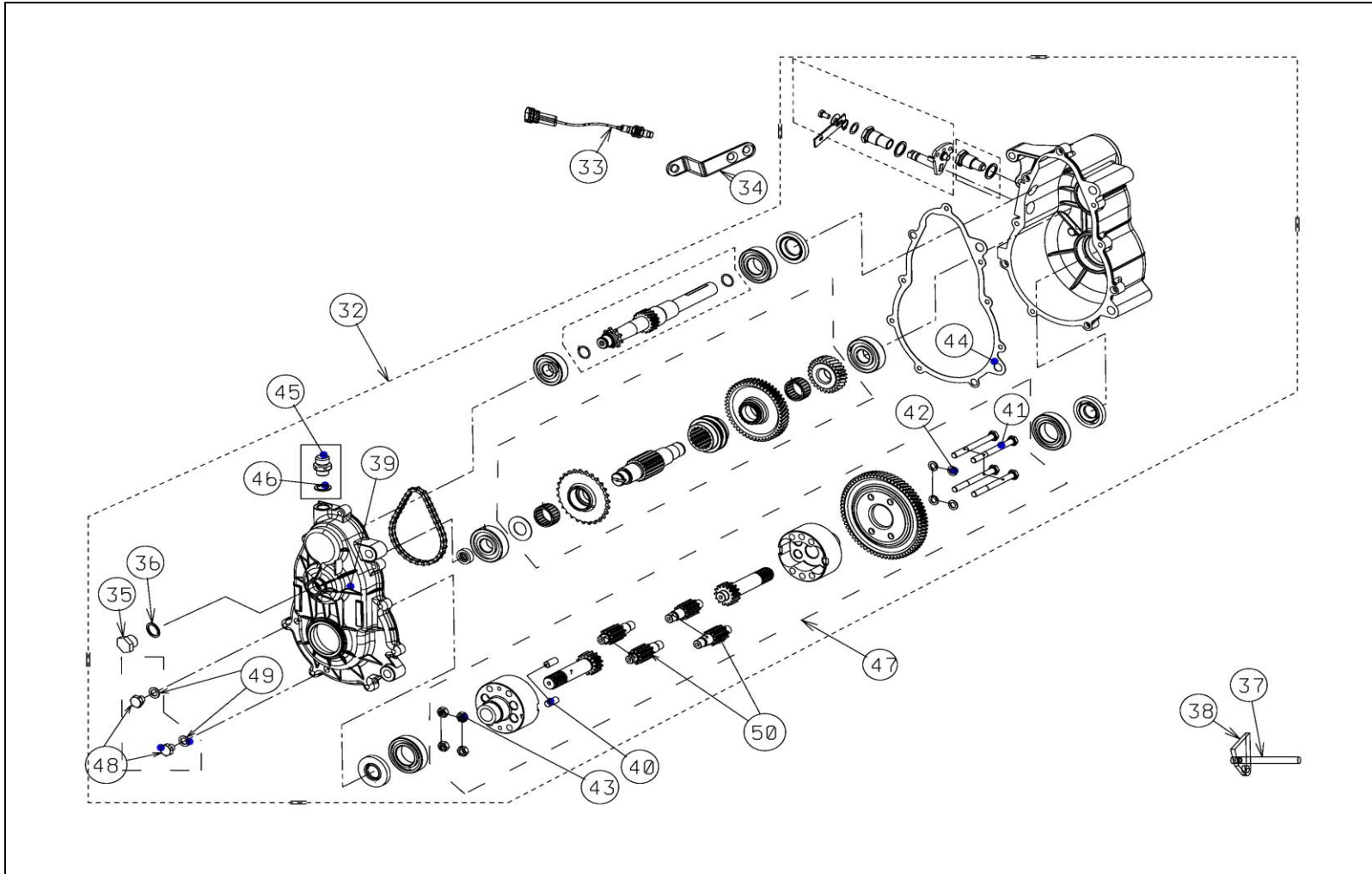
RIF	CODICE	DESCRIZIONE	Quantità Rif.	Tempo di Intervento	Codice Soppresso	Modifiche dal Telaio N°-----	Tempo di Verniciatura
1	806056	Guarnizione doppio labbro	1				
2	806059	Cuscinetto 6204	1				
3	806097	Carter largo	1				
4	806070	Cuscinetto 6006 30x55x13	1				
5	806062	Cuscinetto 6304 20x52x15	1				
6	906005	Scatola differenziale 71 denti	2				
7	206001	Canotto scanalato di selezione	2				
8	206002	Forchetta di selezione	2				
9	206003	Guarnizione	2				
10	806109	Rondella 18,5x24x1,5	1				
11	806088	Guida forchette	1				
12	206008	Rondella 17,8x12,5x0,5	1				
13	806086	Rondella di sicurezza diametro 12	1				
14	106003	Leva di selezione cambio ALBIZIA	1				
15	806103	Rondella 18x6,2x0,6	1				
16	806102	Vite 6x10	1				
17	806140	Guarnizione bullone scarico olio	1				
18	806141	Bullone scarico olio	1				
19	106004	Captore	2				
20	806144	Guarnizione del tappo di sfiato	1				
21	806145	Tappo di sfiato	2				
22	806052	Carter stretto	1				
23	206004	Boccola di centraggio 10x10	1				
24	806092	Guarnizione carter	1				
25	806054	Cuscinetto 6303 c3 25x47x7	1				
26	806059	Cuscinetto 6204	1				
27	806126	Rondella 20x37x1	1				
28	806053	Catena cambio	2				
29	806065	Pignone della catena marce posteriore 27 denti	2				
30	806066	Cuscinetto a rulli k25x32x16	1				
31	206005	Albero intermedio	1				
SCATOLA CAMBIO GIMEC 1/8							
ROXS				PAGINA 06-00			



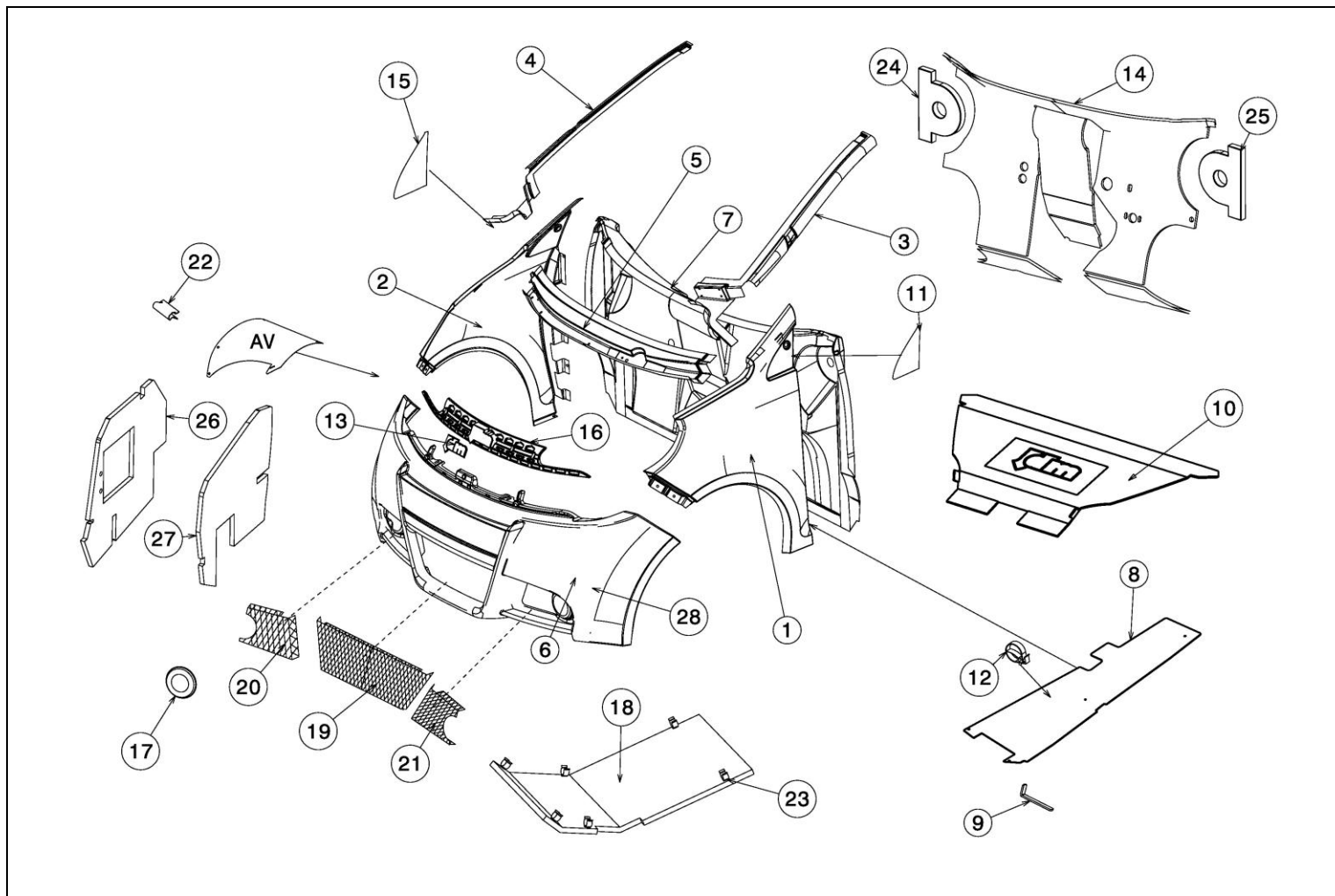
RIF	CODICE	DESCRIZIONE	Quantità	Tempo di	Codice	Modifiche dal	Tempo
			Rif.	Intervento	Soppresso	Telaio N°-----	di Verniciatura
32	806057	Albero primario 16d 9d	1				
33	206006	Sfera	1				
34	206007	Molla	1				
35	806064	Pignone marcia avanti 49 denti	1				
36	806055	Cuscinetto 6205 c3 25x52x15	1				
37	906003	Pignone 27 denti	1				
38	803052	Supporto perno tendi cinghia	1				
39	802101	Perno tendi cinghia	1				
40	106005	Supporto captore	1				
41	106004	Captore	1				
SCATOLA CAMBIO GIMEC 1/8 A							
				ROXS			
						PAGINA 06-10	



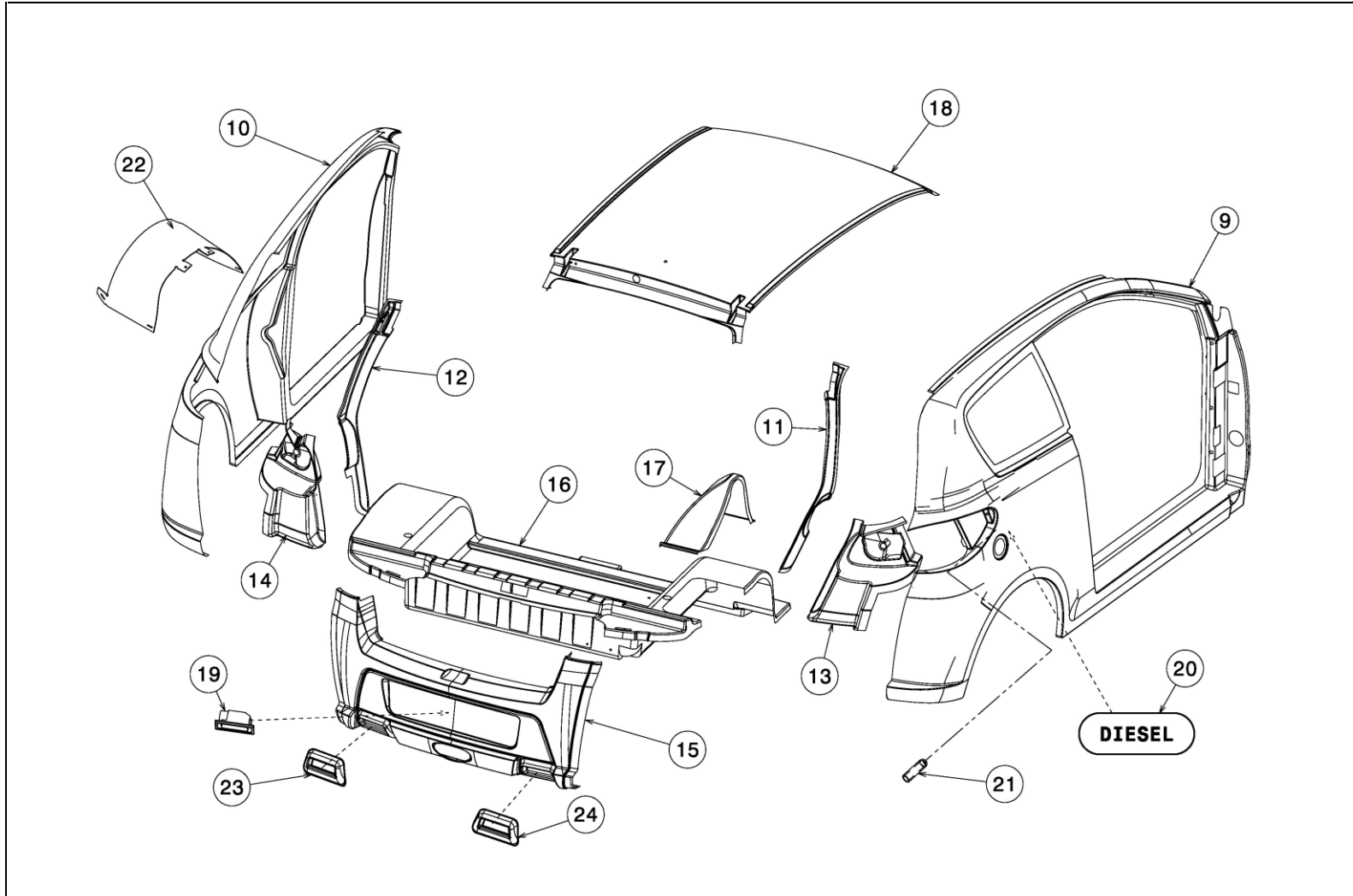
RIF	CODICE	DESCRIZIONE	Quantità Rif.	Tempo di Intervento	Codice Soppresso	Modifiche dal Telaio N°-----	Tempo di Verniciatura
1	106003	Leva selettore	1				
2	806054	Cuscinetto 17 x 47 x 14 6303	1				
3	806055	Cuscinetto 25 x 52 x 15 6205	1				
4	806056	Paraolio 25 x 47 x 7	1				
5	806060	Paraolio 8 x 22 x 7	1				
6	806062	Cuscinetto 20 x 52 x 15 6304	2				
7	806066	Cuscinetto a rulli k25 - 32 - 16	2				
8	806069	Paraolio 20 x 47 x 7	2				
9	806070	Cuscinetto 30 x 55 x 13 6006	2				
10	806101	Carter largo Stilfreni	1				
11	806102	Vite 6x10	1				
12	806103	Rondella 18 x 6,2 x 0,6	1				
13	806105	Circlip diam. 12	1				
14	806106	Rondella 12,5 x 18 x 0,5	1				
15	806108	Guida selettore	1				
16	806109	Rondella 18,5 x 24 x 1,5	1				
17	806110	Forcella di selezione	1				
18	806111	Vite di selezione a sfera	1				
19	806112	Perno di centraggio 10,5 x 8,5 x 10	2				
20	806115	Albero primario 16D standard	1				
21	806116	Guarnizione toroidale diam. 15,6 x 1,78	2				
22	806121	Pignone marcia avanti 49D	1				
23	806122	Albero intermedio	1				
24	806123	Canotto scanalato di selezione	1				
25	806124	Catena	1				
26	806125	Pignone della catena 27D	1				
27	806126	Rondella 20 x 37 x 1	1				
28	806131	Semi scatola del differenziale	2				
29	806132	Semi albero di uscita	2				
30	906002	Corona del differenziale 71D	1				
31	906003	Pignone 27D	1				
		SCATOLA CAMBIO GIMEC 1/8			ROXSY		
					PAGINA 06-20		



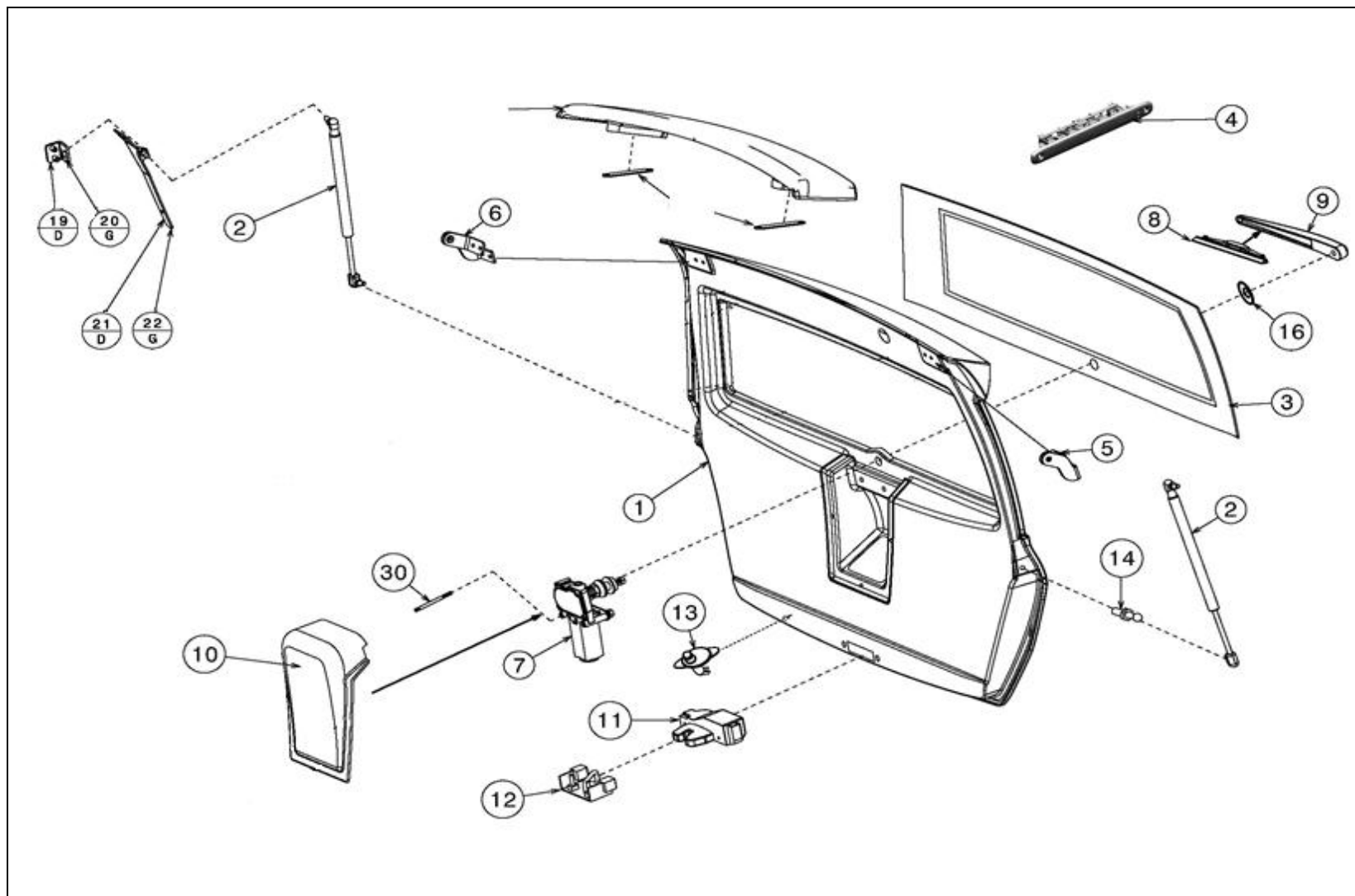
RIF	CODICE	DESCRIZIONE	Quantità Rif.	Tempo di Intervento	Codice Soppresso	Modifiche dal Telaio N°-----	Tempo di Verniciatura
32	106001	Scatola cambio completa elettronica	1	1,00			
33	106004	Captore	1	0,15			
34	106005	Supporto captore	1	0,25			
35	106006	Tappo	1				
36	106007	Guarnizione del tappo del trascinatore	1	0,00			
37	802101	Perno tendi cinghia	1	0,15			
38	803052	Supporto perno tendi cinghia	1	0,15			
39	806100	Carter stretto Stilfreni	1	2,00			
40	806134	Perno di centraggio 9 x 20 x 8	2	2,00			
41	806135	Vite 8 x 85	4	2,00			
42	806136	Rondella diam. 8	4	2,00			
43	806137	Dado M8	4	2,00			
44	806138	Guarnizione carter	1	2,00			
45	806144	Tappo di sfiato	1	0,10			
46	806145	Guarnizione tappo di sfiato	1	0,10			
47	906005	Scatola differenziale 71D	1	0,10			
48	806141	Tappo scarico olio	1	0,10			
49	806140	Guarnizione tappo scarico olio	1	0,00			
50	806133	Satellite del differenziale	4	0,00			
SCATOLA CAMBIO GIMEC 1/8 A							
				ROXSY			
					PAGINA 06-30		



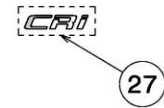
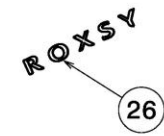
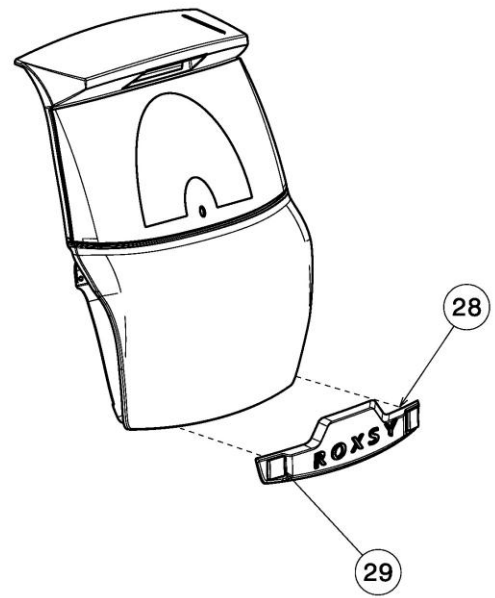
RIF	CODICE	DESCRIZIONE	Quantità Rif.	Tempo di Intervento	Codice Soppresso	Modifiche dal Telaio N°-----	Tempo di Verniciatura
1	207214	Parafango Anteriore sinistro	1				
2	207213	Parafango Anteriore destro	1				
3	208135	Montante parabrezza Anteriore sinistro	1				
4	208134	Montante parabrezza Anteriore destro	1				
5	207025	Traversa inferiore parabrezza Ant	1				
6	207211	Paraurti anteriore con fori	1				
7	201026	Pannello anteriore motore	1				
8	207224	Passaruota	2				
9	107351	Staffa di fissaggio griglia paraurti					
10	207245	Copri motore superiore	1				
11	207234	Adesivo parafango SX	1				
12	207138	Clip passaruota					
13	207175	"Monogramma""JDM" contorno nero 2009	1				
14	207167	Insonorizzante abitacolo	1				
15	207535	Adesivo parafango DX	1				
16	207222	Calandra di apertura cofano ROXSY	1				
17	207230	Cover fendinebbia	2				
18	207244	Protezione motore inferiore	1				
19	207223	Griglia centrale paraurti anteriore ROXSY	1				
20	207238	Griglia laterale DX paraurti anteriore ROXSY	1				
21	207239	Griglia laterale SX paraurti anteriore ROXSY	1				
22	207174	Graffette lg 12.5 ep4					
23	207139	Collier di fissaggio	6				
24	201049	Insonorizzante lato passeggero	1				
25	201050	Insonorizzante lato guida	1				
26	207242	Insonorizzante lato radiatore	1				
27	207243	Insonorizzante lato variatore	1				
28	207237	Paraurti anteriore senza fori	1				
CARROZZERIA ANTERIORE				ROXSY		PAGINA 07-00	



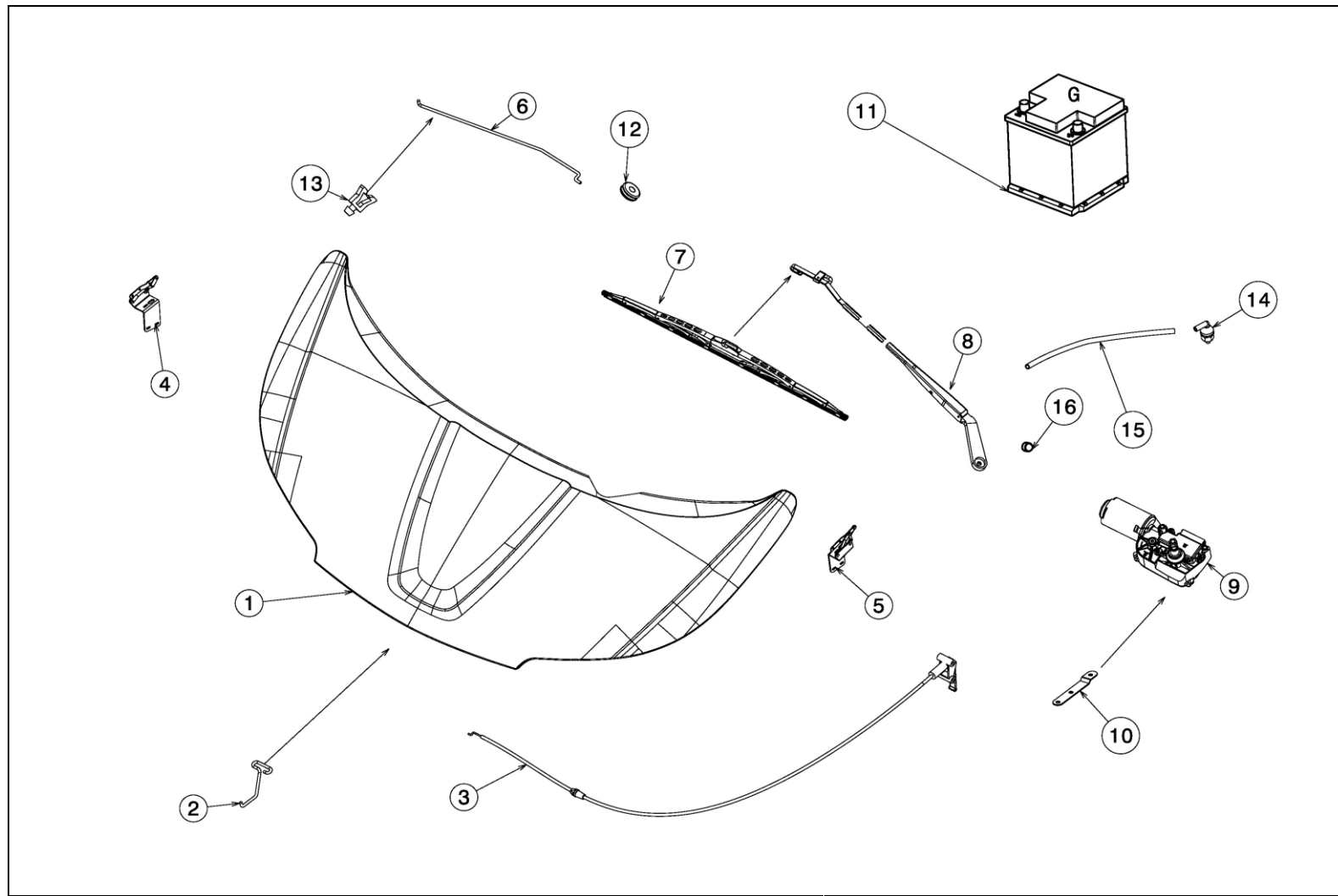
RIF	CODICE	DESCRIZIONE	Quantità Rif.	Tempo di Intervento	Codice Soppresso	Modifiche dal Telaio N°-----	Tempo di Verniciatura
9	207225	Scocca fiancata DX	1				
10	207226	Scocca fiancata SX	1				
11	207190	Montante post DX	1				
12	207191	Montante post SX	1				
13	207046	Supporto faro post DX	1				
14	207047	Supporto faro post SX	1				
15	207212	Paraurti post	1				
16	207045	Fondo Bagagliaio	1				
17	207079	Scivolo	1				
18	207024	Tetto	1				
19	107034	Luce targa	1				
20	607141	Adesivo Diesel	1				
21	207170	Boccola di tenuta faro posteriore	2				
22	207124	Passaruota posteriore ROXSY	2				
23	207233	Abbellitore scarico alu poli SX ROXSY	1				
24	207232	Abbellitore scarico alu poli DX ROXSY	1				
		CARROZZERIA POSTERIORE		ROXSY		PAGINA 07-10	



RIF	CODICE	DESCRIZIONE	Quantità Rif.	Tempo di Intervento	Codice Soppresso	Modifiche dal Telaio N°-----	Tempo di Verniciatura
1	207221	Portellone post ROXSY	1				
2	207067	Ammortizzatore portellone post	1				
3	207001	Lunotto termico posteriore	2				
4	107411	Terza luce stop	2				
5	207009	Cerniera portellone Sx	1				
6	207008	Cerniera portellone Dx	1				
7	107023	Motorino tergilunotto post	2				
8	207087	Spazzola tergi post	1				
9	207085	Braccio tergi post	2				
10	207236	Coperchio motorino tergicristallo post. ROXSY	1				
11	107323	Serratura cofano post	4				
12	107324	Gancio serratura portellone post	1				
13	808029	Interruttore luce bagagliaio	1				
14	107423	Snodo sferico per innesto ammortizzatore	2				
15	108051	Bottone di fissaggio 6 x 11					
16	107377	Tappo per tubo diametro 25mm (asciuga vetri)					
19	207205	Supporto del rinforzo destro portellone posteriore	1				
20	207206	Supporto del rinforzo sinistro portellone posteriore	1				
21	207203	Rinforzo destro portellone posteriore	1				
22	207204	Rinforzo sinistro portellone posteriore	1				
24	207172	Tappo diametro 18mm					
25	207173	Tappo diametro 30mm					
26	207203	Rinforzo destro portellone posteriore	1				
27	207204	Rinforzo sinistro portellone posteriore	1				
31	208108	Adesivo "ELEGANCE"					
32	208105	Logo "SPRING"					
		PORTELLONE POSTERIORE_1		ROXSY		PAGINA 07-20	



RIF	CODICE	DESCRIZIONE	Quantità Rif.	Tempo di Intervento	Codice Soppresso	Modifiche dal Telaio N°-----	Tempo di Verniciatura
26	207227	"Monogramma" "ROXSY"	1				
27	207302	"Monogramma in rilievo" "CRI"	1				
28	207229	Abbellitore portellone post. ROXSY	1				
29	207228	Catarifrangente dell'abbellitore portellone	2				
		PORTELLONE POSTERIORE_2		ROXSY		PAGINA 07-21	

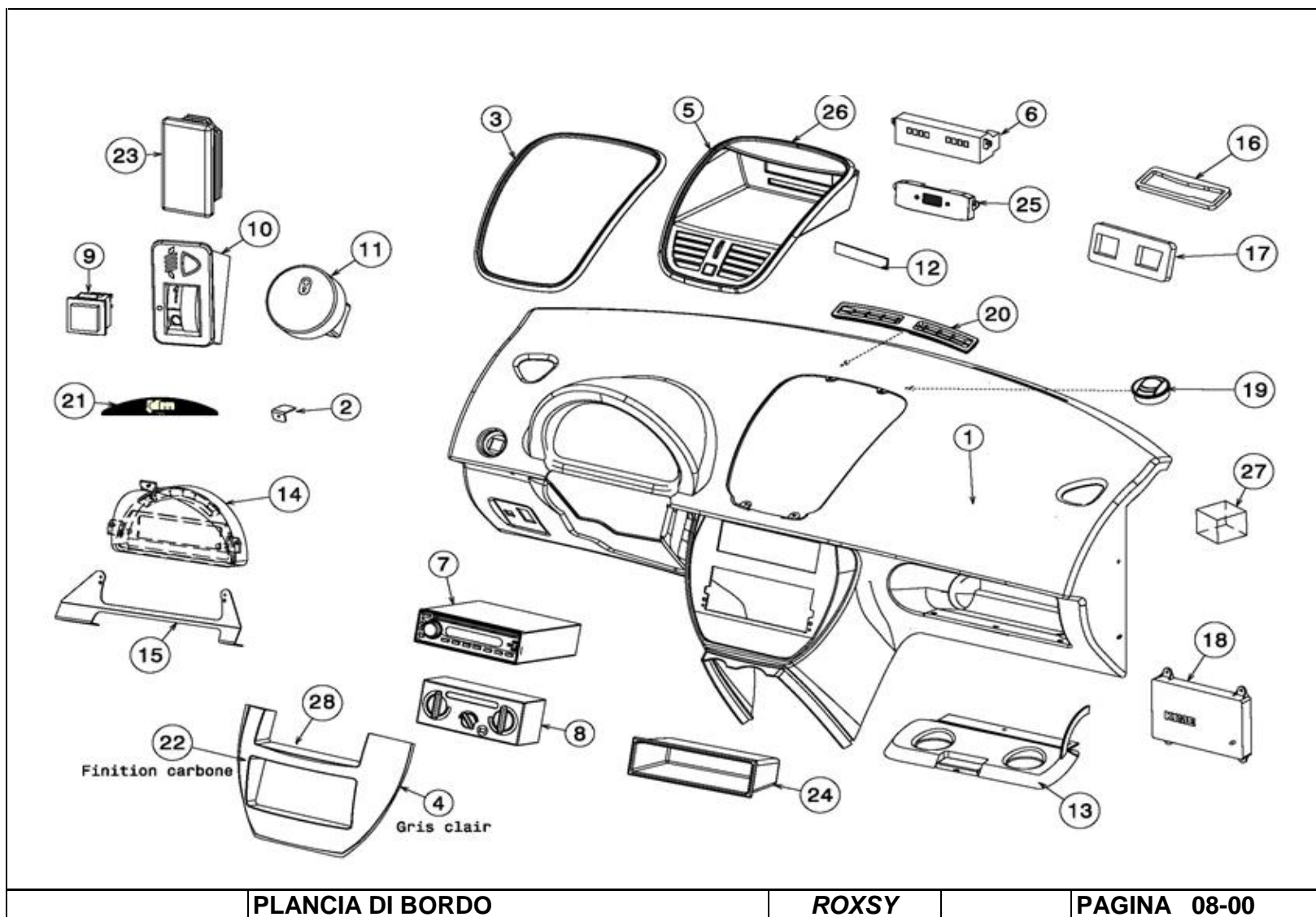


COFANO-TERGI-BATTERIA

ROXSY

PAGINA 07-30

RIF	CODICE	DESCRIZIONE	Quantità Rif.	Tempo di Intervento	Codice Soppresso	Modifiche dal Telaio N°-----	Tempo di Verniciatura
1	207217	Cofano ROXSY	1				
2	207281	Gancio cofano ROXSY	1				
3	207066	Cavo di apretura cofano	1				
4	207218	Cerniera cofano Dx ROXSY	1				
5	207219	Cerniera cofano Sx ROXSY	1				
6	207280	Asta cofano ROXSY	1				
7	107022	Spazzola tergi ant	1				
8	107021	Braccio tergi ant	1				
9	207086	Motorino tergi anteriore	1				
10	207136	Supporto motorino tergi	1				
11	907086	Batteria 12V 45Ah 420A	1				
12	608074	Passacavo	1				
13	207125	Graffa di fissaggio	1				
14	107045	Raccordo tubo pompa lavavetro	1				
15	107099	Tubo circuito lava vetro 4 x 7	1				
16	207151	Cappello dado/bullone m8 d 12,8 nero	1				
COFANO-TERGI-BATTERIA				ROXSY		PAGINA 07-30	

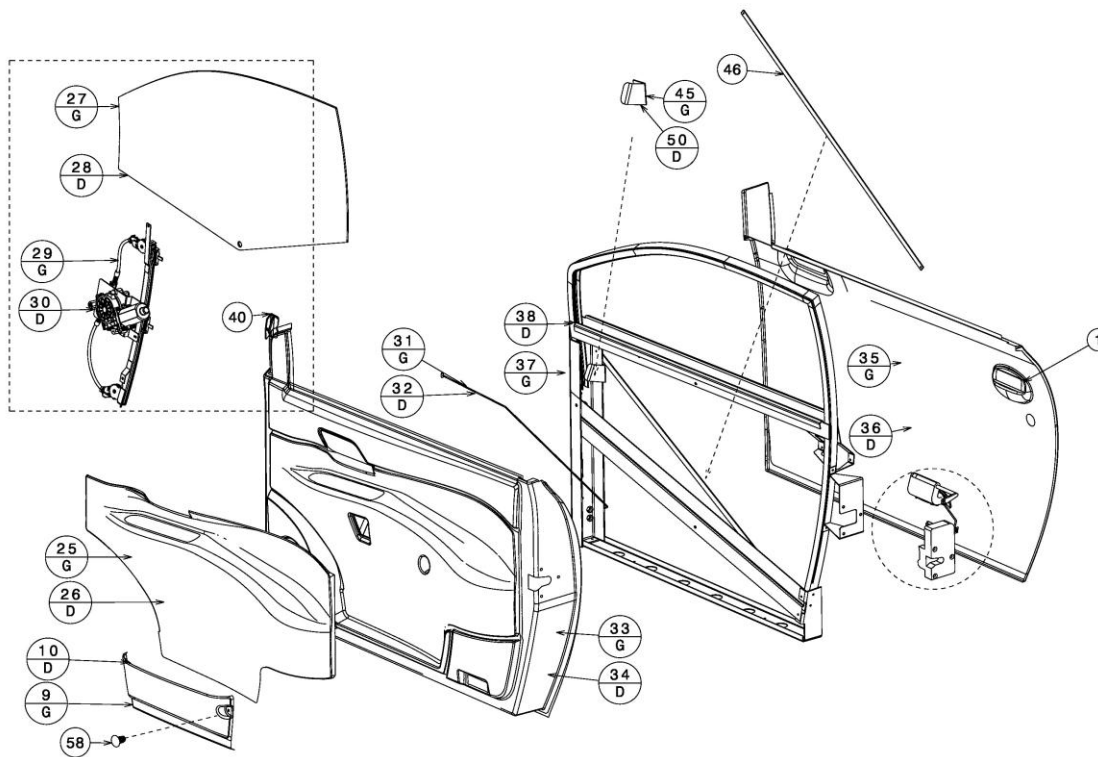


PLANCIA DI BORDO

ROXSY

PAGINA 08-00

RIF	CODICE	DESCRIZIONE	Quantità Rif.	Tempo di Intervento	Codice Soppresso	Modifiche dal Telaio N°-----	Tempo di Verniciatura
1	208132	Plancia ROXSY	1				
2	208053	Supporto superiore conta km	1				
3	208033	Cover strumenti cruscotto	1				
4	208012	Plancia autoradio	1				
5	208029	Frontalino plancia	1				
6	208096	Computer di bordo	1				
7	115308	Autoradio	1				
8	208028	Comando ventilazione abitacolo	1				
9	108313	Comando elettrico portellone post	1				
10	108316	Comando regolazione fari	1				
11	208044	Comendo blocco porte	1				
12	208071	Tappo Vano comp di bordo	1				
13	908052	Sportellino portaoggetti cruscotto	1				
14	208037	Contachilometri	1				
15	208052	Supporto inf contachilometri	1				
16	208068	Guarnizione diffusore 1	1				
17	208069	Guarnizione diffusore 2	1				
18	209001	Centralina elettronica	1				
19	208133	Comando segnale di precauzione (4 frecce)	1				
20	208017	Bocchetta sbrinamento vetri	1				
21	208067	Serigrafia JDM contachilometri	1				
22	208081	Plancia autoradio finto carbonio	1				
23	208085	Tappo pulsante regolatore fari	1				
24	208087	Vano portaoggetti (autoradio)	1				
25	208077	Orologio	1				
26	208051	Quadro orologio	1				
27	108075	Antivibrate adesivo plancia 49x49x40	1				
28	208104	Plancia autoradio alu poli	1				
		PLANCIA DI BORDO		ROXSY		PAGINA 08-00	

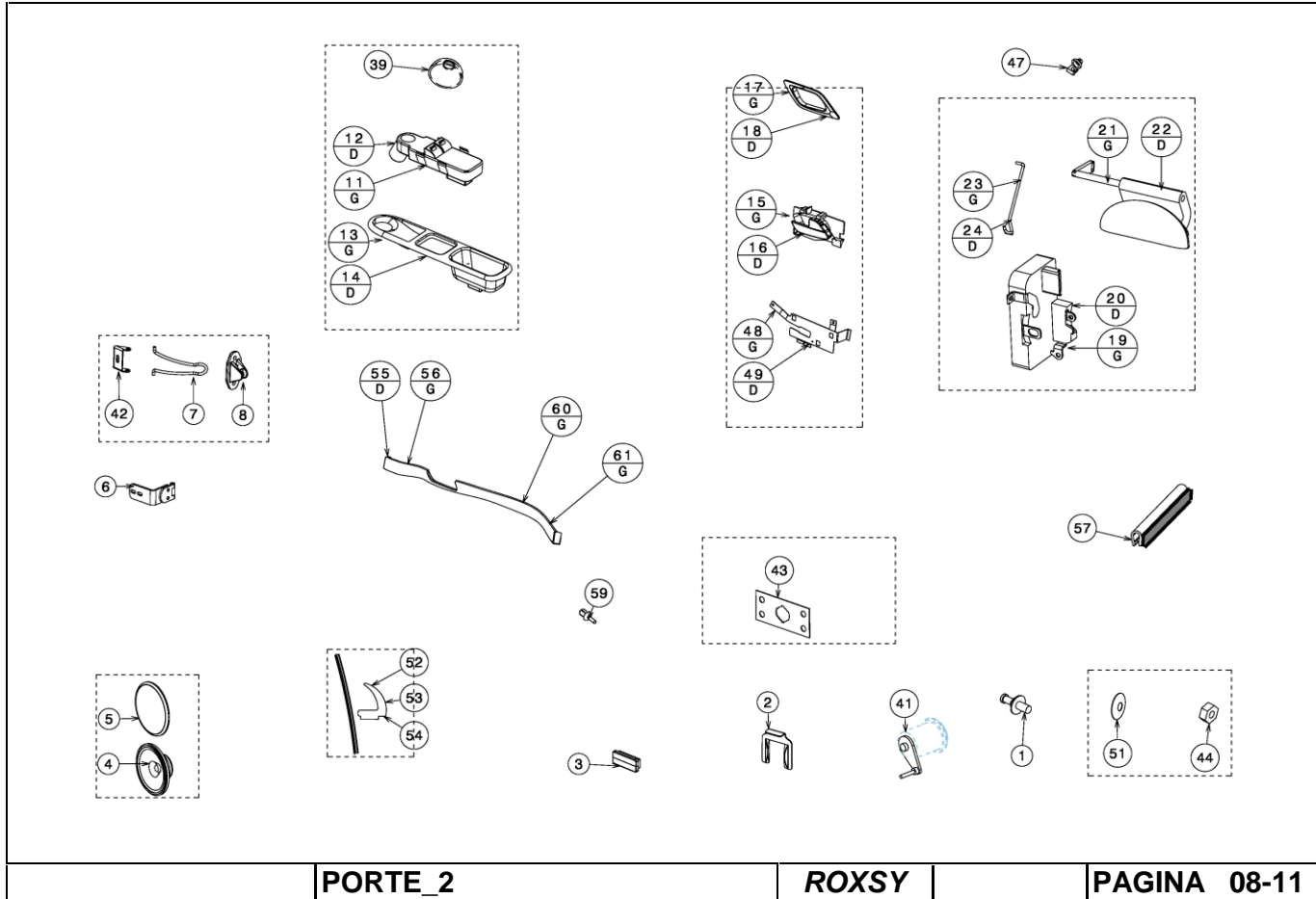


PORTE_1

ROXSY

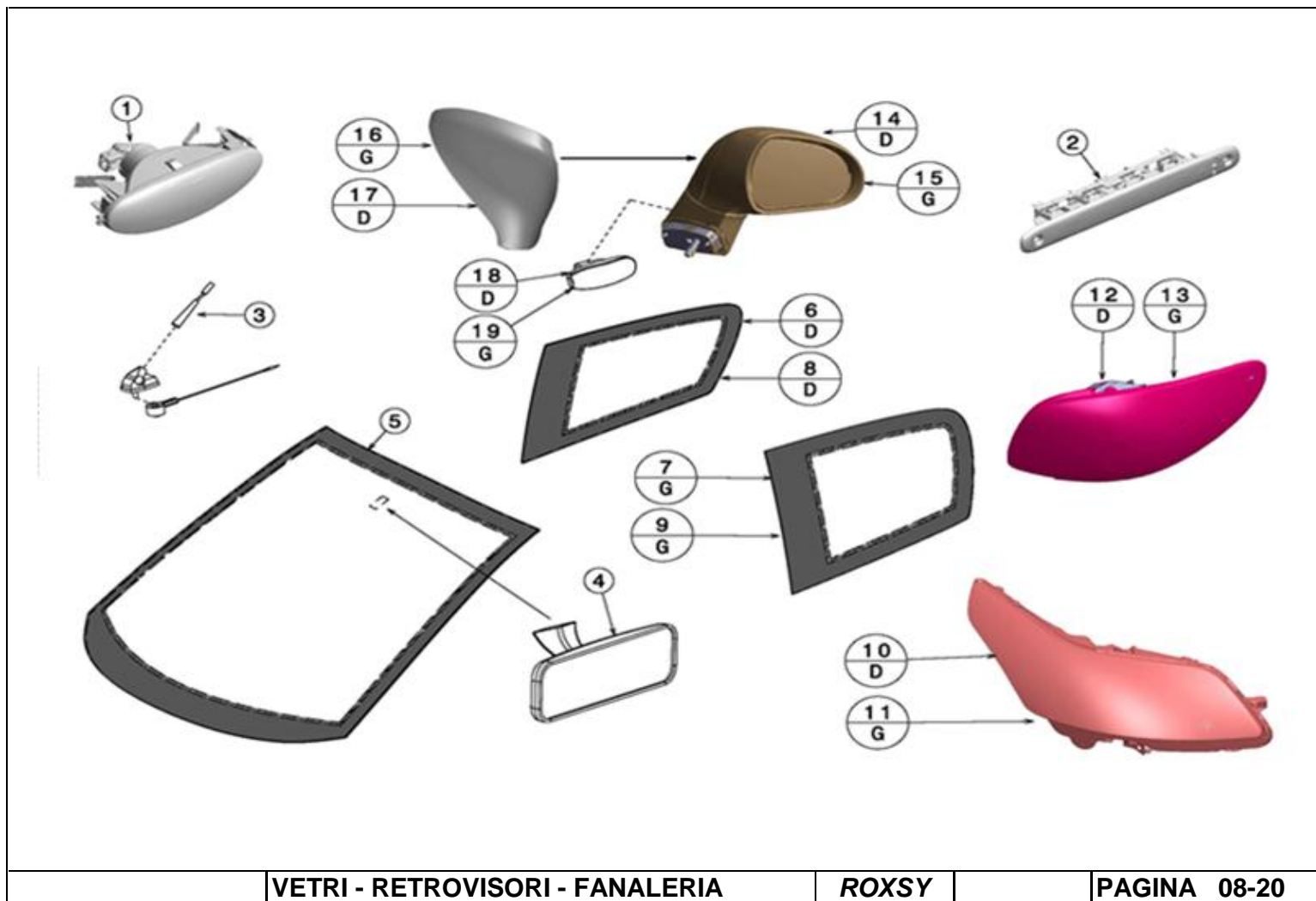
PAGINA 08-10

RIF	CODICE	DESCRIZIONE	Quantità Rif.	Tempo di Intervento	Codice Soppresso	Modifiche dal Telaio N°-----	Tempo di Verniciatura
1	607040	Gancio porte	1				
9	208139	Tasca sinistra ROXSY	1				
10	208138	Tasca destra ROXSY	1				
25	208119	Pannello porta SX ROXSY	1				
26	208118	Pannello porta DX ROXSY	1				
27	208002	Vetro porta anteriore SX x10	1				
28	208001	Vetro porta anteriore DX x10	1				
29	208057	Alzavetri elettrico SX	1				
30	208058	Alzavetri elettrico DX	1				
31	208066	Tirante serratura interno SX	1				
32	208065	Tirante serratura interno DX	1				
33	208129	Pannello interno porta SX ROXSY	1				
34	208128	Pannello interno porta DX ROXSY	1				
35	208131	Pannello esterno porta SX ROXSY	1				
36	208130	Pannello esterno porta DX ROXSY	1				
37	208009	Telaio porta SX	1				
38	208003	Telaio porta DX	1				
40	108009	Guida vetro superiore	1				
45	208060	Passa cavo specchietto retrovisore Sx	1				
46	207121	Rinforzo trasversale porta	2				
50	208059	Passa cavo specchietto retrovisore Sx	1				
58	208100	Rivetto plastico 21/17/7,5	1				
PORTE_1							
ROXSY				PAGINA 08-10			

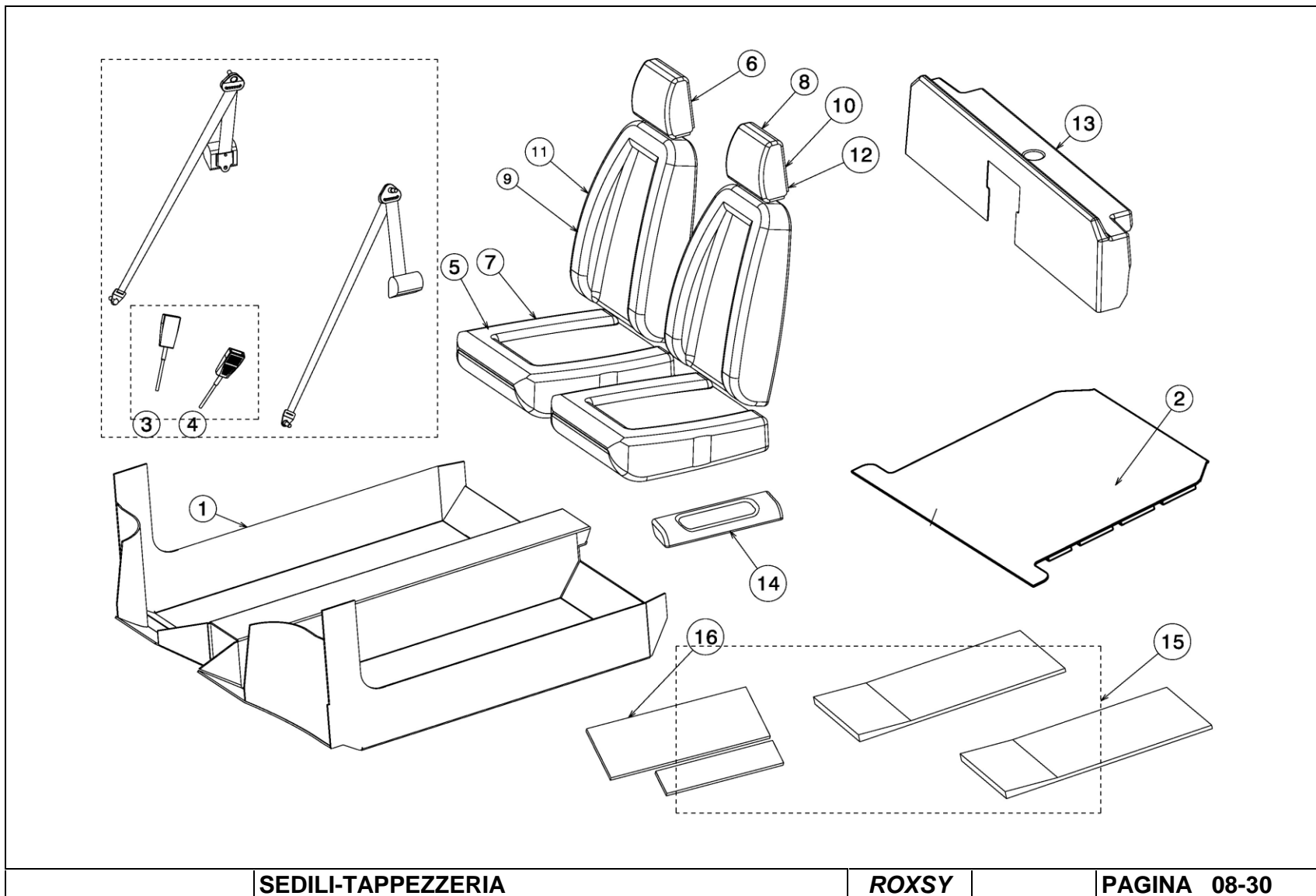


RIF	CODICE	DESCRIZIONE	Quantità Rif.	Tempo di Intervento	Codice Soppresso	Modifiche dal Telaio N°-----	Tempo di Verniciatura
1	607040	Gancio porte	1				
2	607073	Forcella cilindro serratura	1				
3	107415	Luce di cortesia porta	1				
4	208045	Altoparlante doppio cono 100mm	1				
5	208046	Griglia altoparlante 100mm	1				
6	208005	Cerniera porta	2				
7	108048	Molla d'arresto della porta	1				
8	107044	Supporto ancoraggio arresto della porta	1				
9	208139	Tasca sinistra ROXSY	1				
10	208138	Tasca destra ROXSY	1				
11	208019	Comando alzavetri sinistro	1				
12	208018	Comando alzavetri destro	1				
13	208020	Cover comando alzavetri/retrovisore SX	1				
14	208021	Cover comando alzavetri/retrovisore DX	1				
15	208040	Impugnatura interna porta SX	1				
16	208039	Impugnatura interna porta DX	1				
17	208043	Cornica maniglia apriporta anteriore SX	1				
18	208042	Cornica maniglia apriporta anteriore DX	1				
19	108304	Serratura porta SX Abaca	1				
20	108303	Serratura porta DX Abaca	1				
21	108302	Maniglia esterna porta SX Abaca	1				
22	108301	Maniglia esterna porta DX Abaca	1				
23	208027	Bielletta serratura porta SX	1				
24	208026	Bielletta serratura porta DX	1				
25	208119	Pannello porta SX ROXSY	1				
26	208118	Pannello porta DX ROXSY	1				
27	208002	Vetro porta anteriore SX x10	1				
28	208001	Vetro porta anteriore DX x10	1				
29	208057	Alzavetri elettrico SX	1				
30	208058	Alzavetri elettrico DX	1				
31	208066	Tirante serratura interno SX	1				
32	208065	Tirante serratura interno DX	1				
33	208129	Pannello interno porta SX ROXSY	1				
34	208128	Pannello interno porta DX ROXSY	1				
35	208131	Pannello esterno porta SX ROXSY	1				
36	208130	Pannello esterno porta DX ROXSY	1				

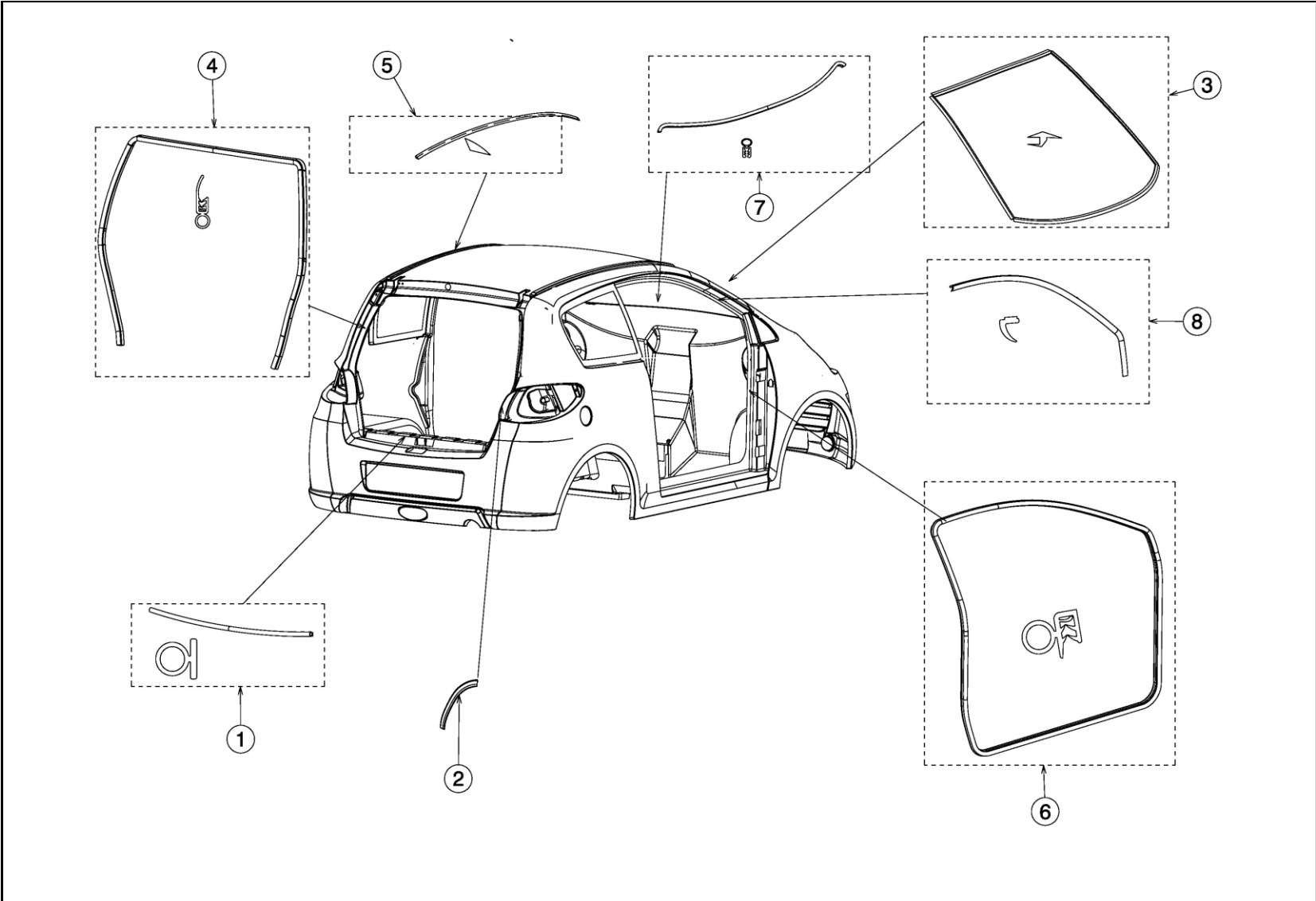
37	208009	Telaio porta SX	1				
38	208003	Telaio porta DX	1				
39	208030	Soffietto cover alzavetri/retrovisore	1				
40	108009	Guida vetro superiore	1				
41	208047	Staffetta dei nottolini serrature	1				
42	208004	Staffa fissaggio finecorsa porta	1				
43	208050	Contosupporto movimeno alzavetro	2				
44	107367	Dado battuta porta	2				
45	208060	Passa cavo specchietto retrovisore Sx	1				
46	207121	Rinforzo trasversale porta	2				
47	608070	Gancio dell'astina	6				
48	208048	Piastra int maniglia Dx	1				
49	208049	Piastra int maniglia Sx	1				
50	208059	Passa cavo specchietto retrovisore Sx	1				
51	607041	Rondella battuta porta	2				
52	208078	Guarnizione a "C" lunghezza: 280cm	1				
53	208075	Guarnizione a "C" lunghezza: 240cm	1				
54	208076	Guarnizione a "C" lunghezza: 160cm	1				
55	208079	Profilo porta destra finto carbonio	1				
56	208080	Profilo porta sinistra finto carbonio	1				
57	208086	Profilo 429 (insonorizzante porta) al metro	1				
58	208100	Rivetto plastico 21/17/7,5	1				
59	110011	Rivetto plastico netro	1				
60	208103	Profilo porta destra grigio alluminio - luxe	1				
61	208102	Profilo porta sinistra grigio alluminio - luxe	1				
PORTE_2				ROXSY		PAGINA 08-11	



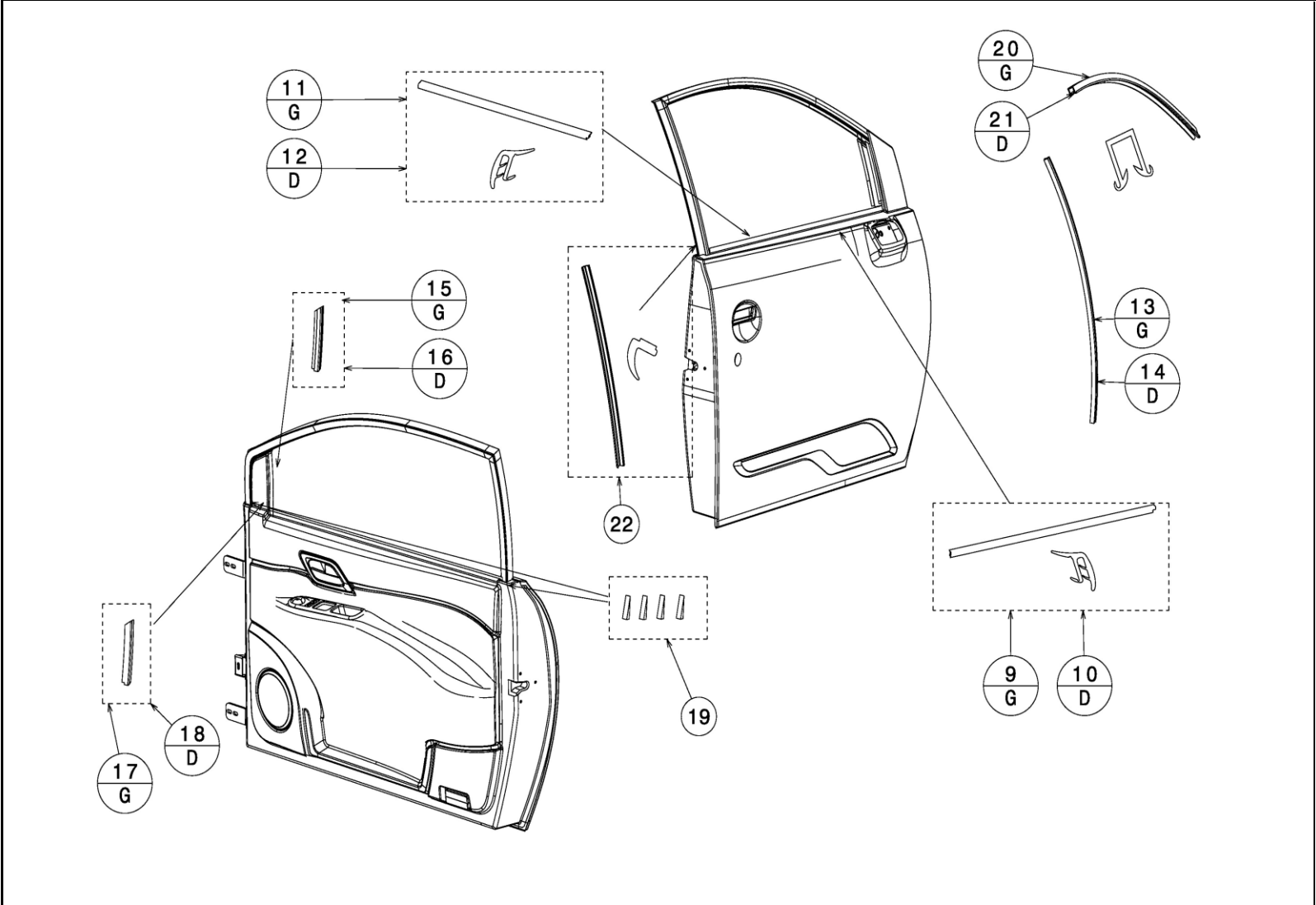
RIF	CODICE	DESCRIZIONE	Quantità Rif.	Tempo di Intervento	Codice Soppresso	Modifiche dal Telaio N°-----	Tempo di Verniciatura
1	907204	Faro fendinebbia post	1				
2	107411	Luce terzo stop	1				
3	208120	Antenna ROXSY	1				
4	907055	Retrovisore interno G/N	1				
5	207010	Parabrezza anteriore	1				
6	207013	Vetro laterale fisso chiaro DX	1				
7	207012	Vetro laterale fisso chiaro SX	1				
8	207003	Vetro laterale fisso oscurato DX	1				
9	207002	Vetro laterale fisso oscurato SX	1				
10	208124	Faro anteriore DX ROXSY	1				
11	208125	Faro anteriore SX ROXSY	1				
12	208122	Faro posteriore DX ROXSY	1				
13	208123	Faro posteriore SX ROXSY	1				
14	208022	Retrovisore esterno DX	1				
15	208023	Retrovisore esterno SX	1				
16	208024	Calotta retrovisore esterno SX	1				
17	208025	Calotta retrovisore esterno DX	1				
18	208034	Fanalino freccia retrovisore laterale SX	1				
19	208035	Fanalino freccia retrovisore laterale DX	1				
20	208121	Coassiale da 3500mm (antenna ROXSY)					
VETRI - SPECCHIETTI - FANALI				ROXSY		PAGINE 08-20	



RIF	CODICE	DESCRIZIONE	Quantità Rif.	Tempo di Intervento	Codice Soppresso	Modifiche dal Telaio N°-----	Tempo di Verniciatura
1	208140	Tappezzeria anteriore ROXSY	1				
2	208141	Tappezzeria posteriore ROXSY	1				
3	207209	Coppia cinture di sicurezza rosse	1				
4	207220	Coppia cinture di sicurezza nere	1				
5	208014	Sedile Ibenà	2				
6	208015	Poggiatesta Ibenà	2				
7	208126	Sedile luxe Andorre grigio ROXSY	2				
8	208127	Poggiatesta luxe Andorre grigio ROXSY	2				
9	208089	Sedile luxe Andorre giallo ROXSY	2				
10	208106	Poggiatesta luxe Andorre giallo ROXSY	2				
11	208114	Sedile luxe Andorre rosso ROXSY	2				
12	208116	Poggiatesta luxe Andorre rosso ROXSY	2				
13	207150	Prolunga	1				
14	507061	Coperchio fissaggio staffa sedile	2				
15	207091	Kit insonorizzante tappeti	2				
16	207246	Insonorizzante	1				
SEDILI-TAPPEZZERIA				ROXSY		PAGINA 08-30	

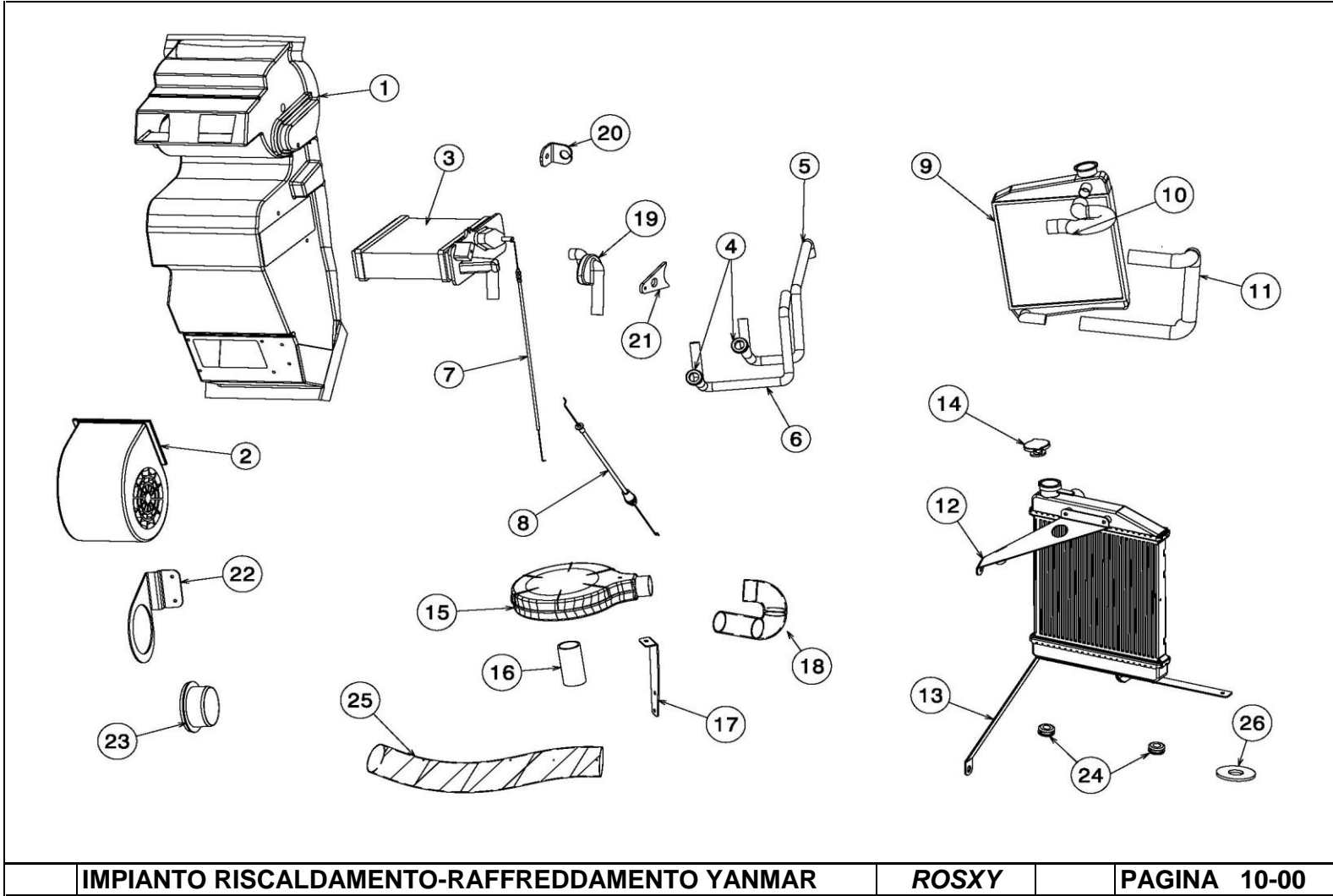


RIF	CODICE	DESCRIZIONE	Quantità Rif.	Tempo di Intervento	Codice Soppresso	Modifiche dal Telaio N°-----	Tempo di Verniciatura
1	207055	Guarnizione inf portellone	1				
2	207090	Guarnizione supp faro post	2				
3	207104	Guarnizione parabrezza	1				
4	207054	Guarnizione superiore portellone	1				
5	207088	Profili guarnizione tetto	2				
6	207056	Guarnizione porta/scocca	2				
7	207053	Guarnizione tetto	1				
8	207122	Guarnizione porta/scocca LG 1230	2				
GUARNIZIONI - TENUTE				ROXSY	PAGINA 08-40		

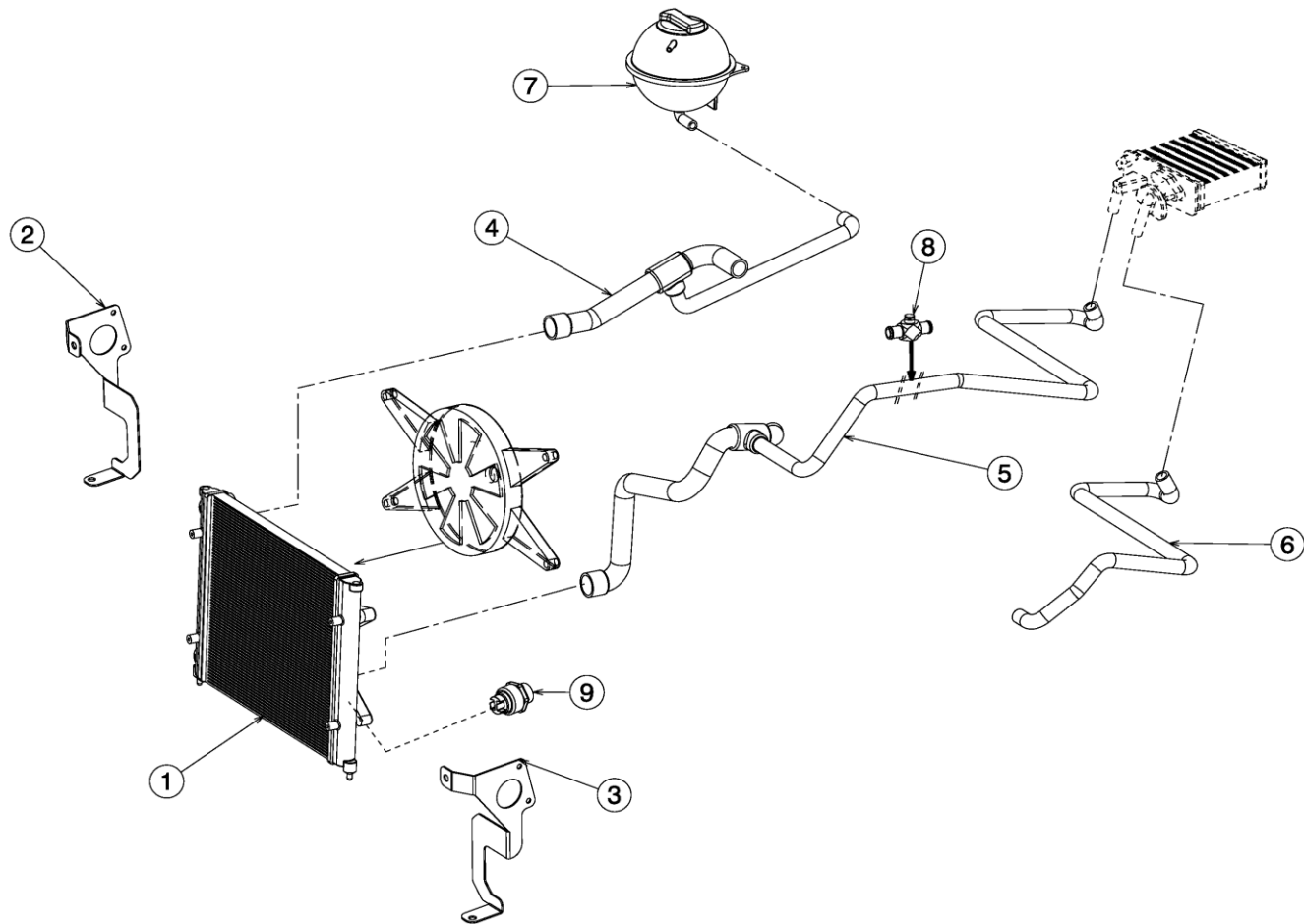


CC	CODICE	DESCRIZIONE	Quantità Rif.	Tempo di Intervento	Codice Soppresso	Modifiche dal Telaio N°-----	Tempo di Verniciatura
9	207065	Raschiavetro esterno vetro SX	1				
10	207064	Raschiavetro esterno vetro DX	1				
11	207059	Raschiavetro interno vetro SX	1				
12	207058	Raschiavetro interno vetro DX	1				
13	207052	Guida vetro post, SX lung 960	1				
14	207057	Guida vetro post, DX lung 960	1				
15	207120	Raschiavetro esterno verticale SX	1				
16	207119	Raschiavetro esterno verticale DX	1				
17	207118	Raschiavetro interno verticale SX	1				
18	207117	Raschiavetro interno verticale DX	1				
19	208061	Raccordo guarnizione porte	1				
20	207109	Guida vetro ant, SX lung 960	1				
21	207110	Guida vetro ant, DX lung 960	1				
22	208072	Guarnizione doppia (porta verticale)	2				
GUARNIZIONI PORTE				ROXSY		PAGINE 08- 50	

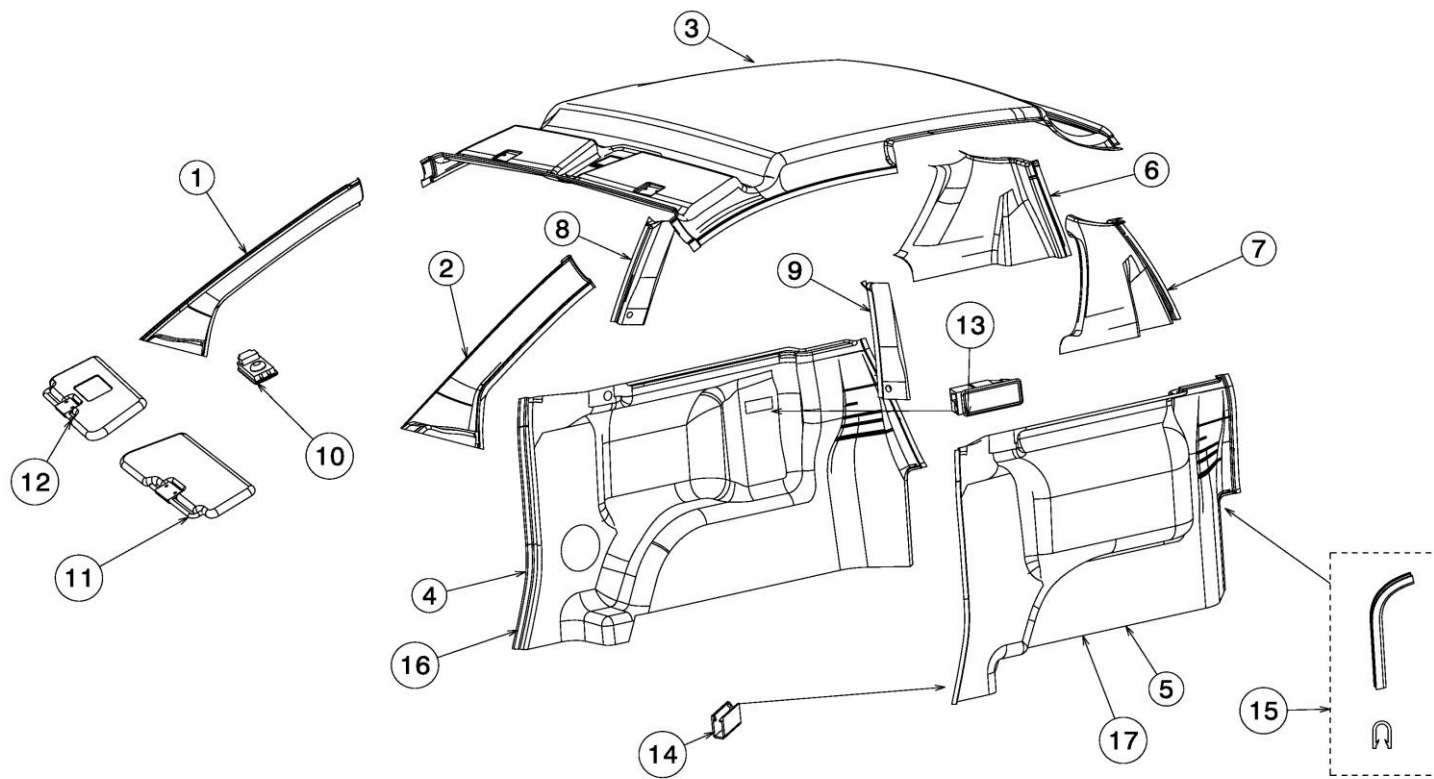
RIF	CODICE	DESCRIZIONE	Prezzo al Pubblico	Quantità Rif.	Tempo di Intervento	Codice Soppreso	Modifiche dal Telaio N°-----	Tempo di Verniciatura
1	109007	Impianto cavi batteria						
2	109011	Impianto cavi batteria telaio motore						
3	209001	Centralina						
4	209002	Impianto cavi telaio						
5	209004	Impianto cavi motore						
6	209010	Impianto cavi plancia, Yanmar ROXSY						
7	209007	Impianto cavi porta SX						
8	209008	Impianto cavi porta DX						
IMPIANTO CAVI ELETTRICI					ROXSY		PAGINA 09-00	



RIF	CODICE	DESCRIZIONE	Quantità Rif.	Tempo di Intervento	Codice Soppresso	Modifiche dal Telaio N°-----	Tempo di Verniciatura
1	210006	Diffusore riscaldamento	1				
2	910001	Motorino ventilatore riscaldamento	1				
3	910002	Radiatore riscaldamento	1				
4	910020	Passacavo riscaldamento	1				
5	210001	Manicotto andata riscaldamento	1				
6	201004	Manicotto ritorno riscaldamento	1				
7	210008	Cavo comando riscaldamento	1				
8	210009	Cavo di selezione uscita riscaldamento	1				
9	110302	Radiatore Yanmar	1				
10	810201	Manicotto superiore radiatore	1				
11	810202	Manicotto inferiore radiatore	2				
12	201010	Supporto radiatore superiore	1				
13	201009	Supporto radiatore inferiore	1				
14	110303	Tappo radiatore	1				
15	820001	Filro aria	1				
16	110012	Manicotto filtro aria	2				
17	201005	Supporto filtro aria	1				
18	210005	Manicotto aspirazione filtro aria	1				
19	910009	Rubinetto riscaldamento	1				
20	210010	Staffa ferma guaina comandi riscaldamento	1				
21	110007	Prolunga rubinetto riscaldamento	1				
22	208054	Supporto presa d'aria	1				
23	210007	Raccordo aria	1				
24	101313	Passacavo inferiore radiatore	1				
25	207112	Guaina flessibile diam 60	1				
26	601054	Rondella in gomma	1				
IMPIANTO RISCALDAMENTO-RAFFREDDAMENTO YANMAR				ROXSY		PAGINA 10-00	

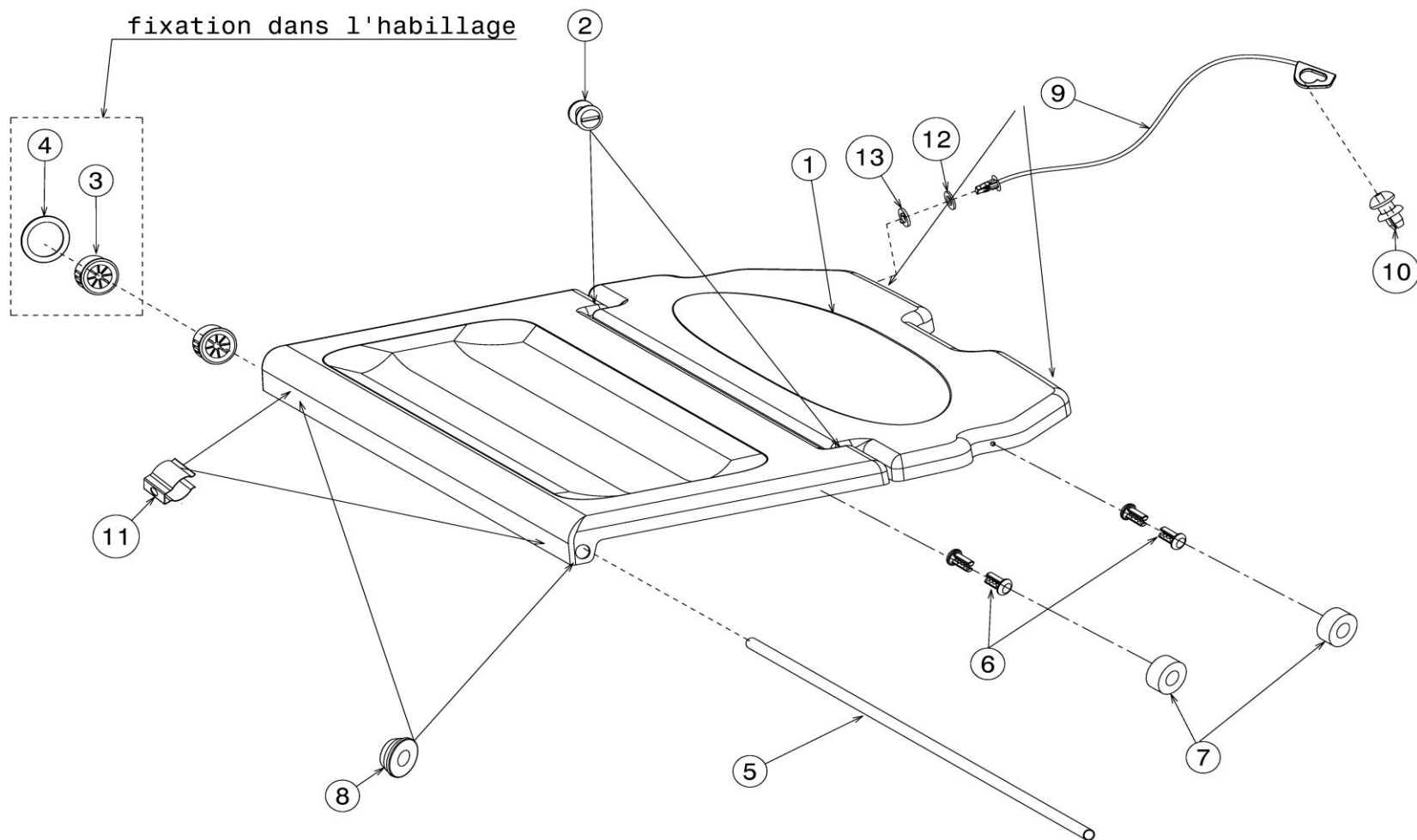


RIF	CODICE	DESCRIZIONE	Quantità Rif.	Tempo di Intervento	Codice Soppresso	Modifiche dal Telaio N°-----	Tempo di Verniciatura
1	210300	Radiatore con ventilatore Lombardini CRI	1				
2	201073	Supporto radiatore DX Lombardini CRI	1				
3	201074	Supporto radiatore SX Lombardini CRI	1				
4	210304	Manicotto superiore radiatore Lombardini CRI	1				
5	210305	Manicotto inferiore radiatore Lombardini CRI	1				
6	210303	Manicotto riscaldamento Lombardini CRI	1				
7	210307	Vaso di espansione piu tappo Lombardini CRI	1				
8	210308	Raccordo con spurgo Ø 16 mm	1				
IMPIANTO RAFFREDDAMENTO Lombardini CRI				ROXSY		PAGINA 10 - 10	

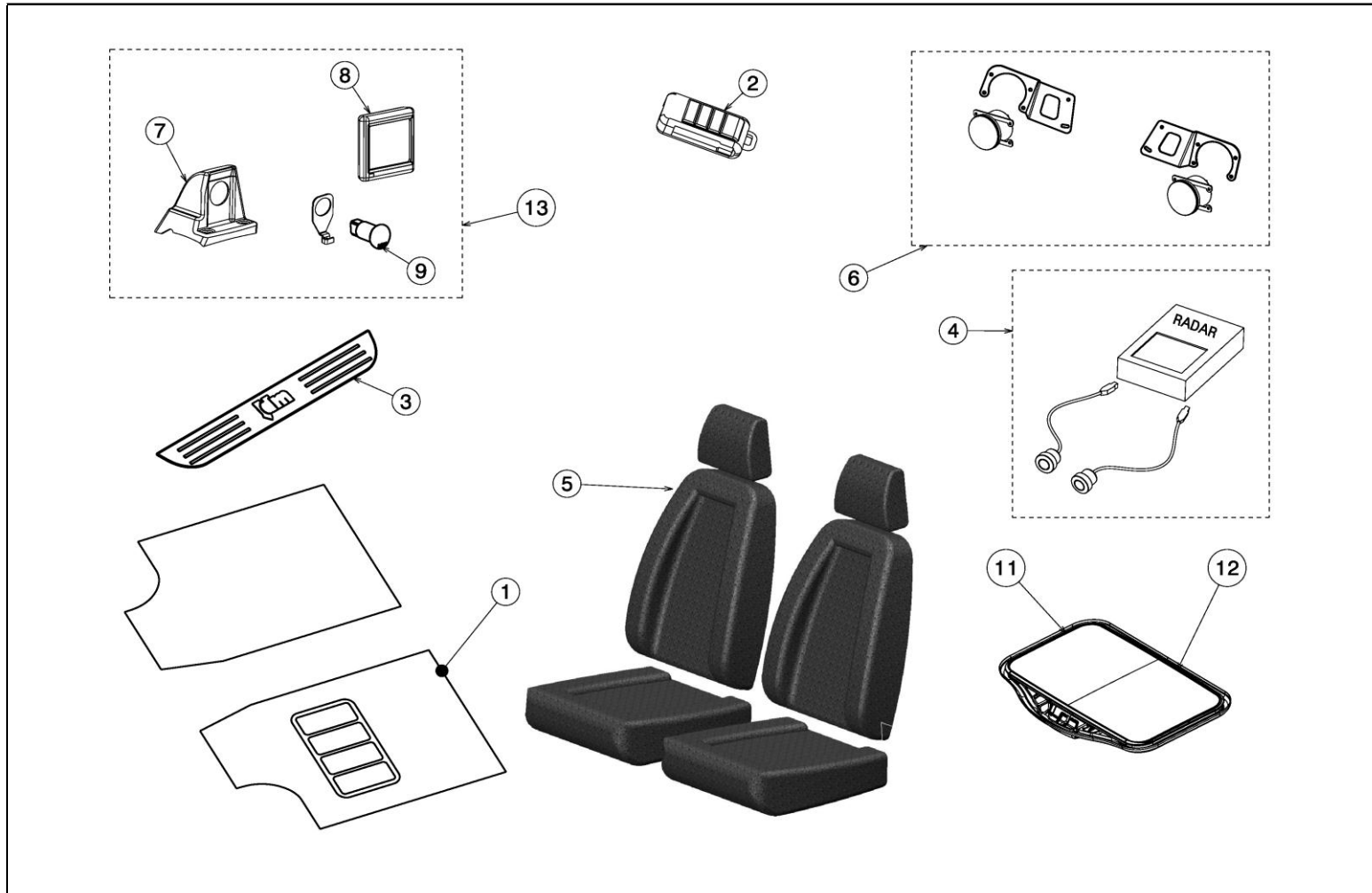


RIF	CODICE	DESCRIZIONE	Quantità Rif.	Tempo di Intervento	Codice Soppresso	Modifiche dal Telaio N°-----	Tempo di Verniciatura
1	207509	Rivestimento montante DX ROXSY	1				
2	207510	Rivestimento montante SX ROXSY	1				
3	207508	Rivestimento tetto ROXSY	1				
4	207504	Pannello int post DX nero ROXSY con foro altoparl.	1				
5	207505	Pannello int post SX nero ROXSY con foro altoparl	1				
6	207506	Rivestimento montante posteriore DX grigio ROXSY	1				
7	207506	Rivestimento montante posteriore SX grigio ROXSY	1				
8	207511	Rivestimento montante centrale DX ROXSY	1				
9	207512	Rivestimento montante centrale SX ROXSY	1				
10	111001	Plafoniera	1				
11	107342	Parasole SX grigio con tasca	1				
12	107341	Parasole DX grigio con specchietto	1				
13	107414	Luce bagagliaio	2				
14	207165	Fermo graffa rivestimento	4				
15	107106	Profilo grigio 378 vetro/parabrezza	0,8				
16	207513	Pannello int. post. DX nero ROXSY senza foro altoparl.	1				
17	207514	Pannello int. post. SX nero ROXSY senza foro altoparl.	1				
RIVESTIMENTI INTERNI				ROXSY	PAGINE 11- 00		

fixation dans l'habillage



RIF	CODICE	DESCRIZIONE	Quantità Rif.	Tempo di Intervento	Codice Soppresso	Modifiche dal Telaio N°-----	Tempo di Verniciatura
1	214300	Cappelliera posteriore ROXSY	1				
2	214301	Vite di fissaggio M6 x 10 (cappeliera)	1				
3	214302	Passacavo 22,2 mm h14 nero (cappelliera)	1				
4	214304	Rondella 22,2 x 34 x 1,5 (cappelliera)	1				
5	207126	Barra supporto cappelliera posteriore	1				
6	207140	Clip fissaggio cappelliera	1				
7	207144	Distanziale	1				
8	214303	Passacavo 18,0 x 14,0 x 1,5 (cappelliera)	1				
9	214305	Corda cappelliera	1				
10	214306	Graffetta cavo cappelliera	1				
11	814014	Innesto barra di supporto	2				
12	214308	Rondella tpr nera M8 (8,4/16/1,6)	1				
13	214307	Capocorda cavo cappelliera	4				
CAPPELLIERA				ROXSY	PAGINE 11- 10		



ACCESSORI

ROXSY

PAGINE 12-00

RIF	CODICE	DESCRIZIONE	Quantità Rif.	Tempo di Intervento	Codice Soppresso	Modifiche dal Telaio N°-----	Tempo di Verniciatura
1	215003	Tappetini JDM Aloes	2				
2	208013	Telecomando chiusura porte bagagliaio	2				
3	215002	Rivestimento sottoporta JDM	1				
4	115028	Kit sensori retromarcia	2				
5	215006	Coprisedili	1				
6	215007	Kit fendinebbia	2				
7	208082	Consolle di supporto GPS	1				
8	215025	Pacchetto GPS S305 Europa	1				
9	208041	Presse 12 V (v.h.h.g.)	1				
11	115003	Tettuccio con apertura elettrica	1				
12	115034	Tettuccio con apertura a scorrimento manuale	1				
13	215023	Kit GPS integrato	1				
ACCESSORI				ROXSY		PAGINE 12-00	