



www.generalmotor.it



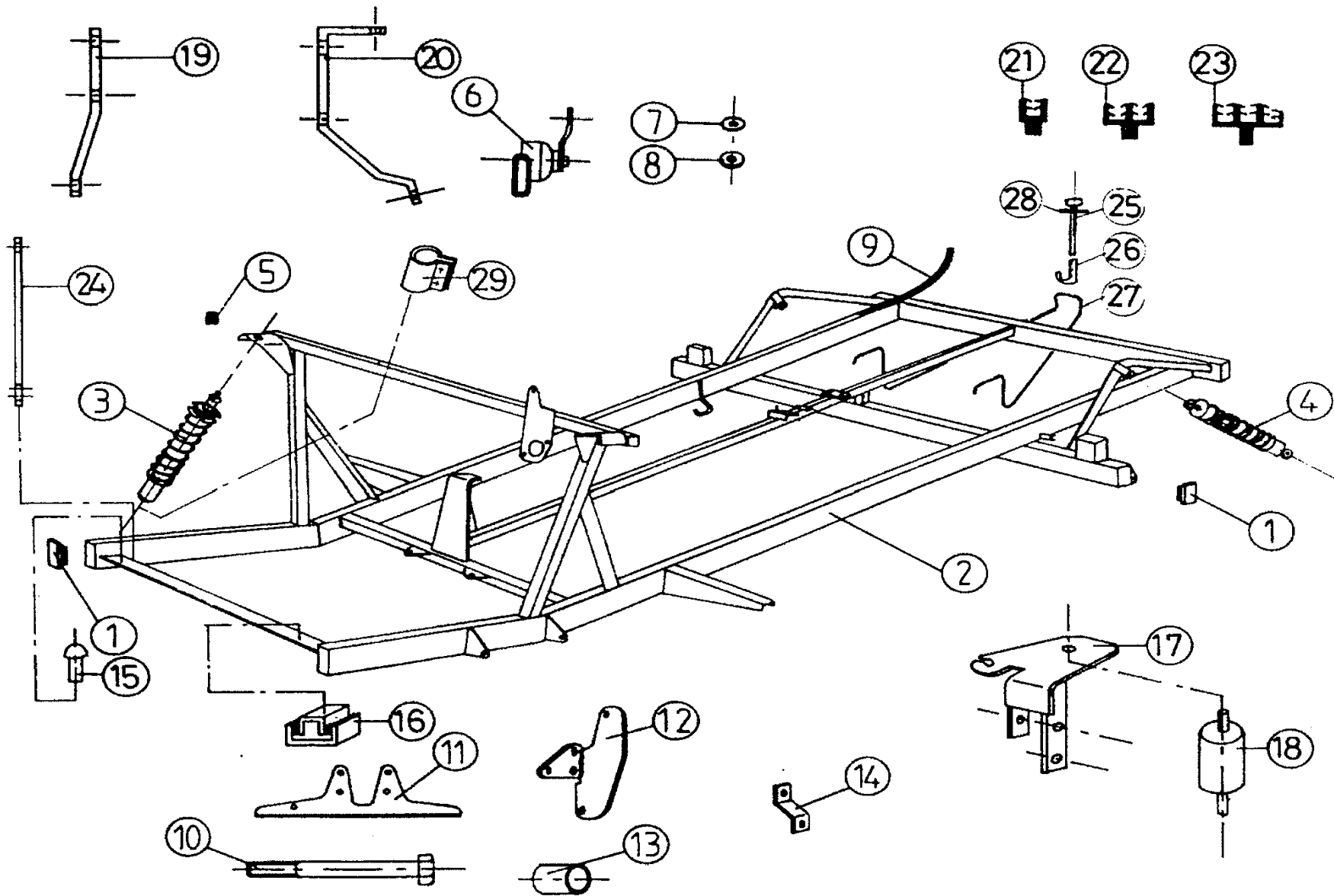
1	Telaio	01 - 00
2	Scappamento-Triangolo Ant.	01 - 20
3	Serbatoio-Semiassi	01 - 30
4	Equipaggiamento Meccanico	01 - 40
5	Variatore Motore Canadese	02 - 00
6	Variatore Motore Canadese	02 - 20
7	Variatore Recettore Canadese	02 - 40
8	Freno Anteriore	03 - 00
9	Freno Posteriore	04 - 00
10	Gruppo Sterzo	05 - 00
11	Colonna sterzo	05 - 10
12	Scatola Cambio Melli	06 - 00
13	Scatola Cambio Stilfreni 1 / 11	06 - 10
14	Scatola Cambio Stilfreni 1 / 8	06 - 20
15	Carrozzeria Accessori	07 - 00
16	Carrozzeria Accessori	07 - 10
17	Carrozzeria Accessori	07 - 20
18	Carrozzeria Particolari Elettrici	07 - 30
19	Equipaggiamento Interno	08 - 00
20	Equipaggiamento Porte	08 - 10
21	Sedili	08 - 20
25	Impianto di Riscaldamento	10 - 00
22	Accessori Rivestimento Interno	11 - 00



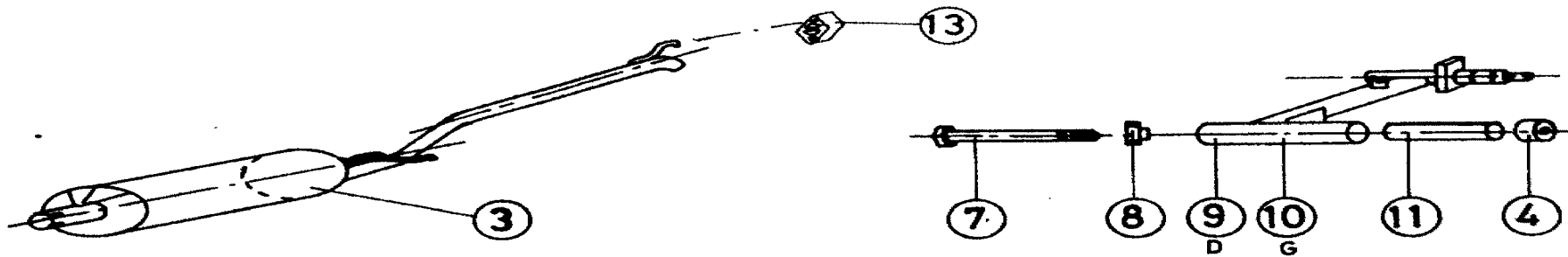
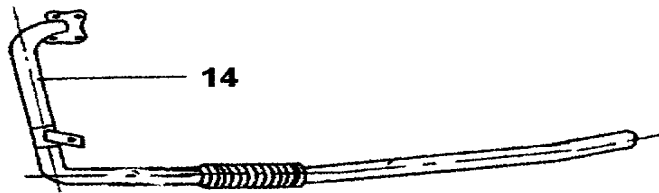
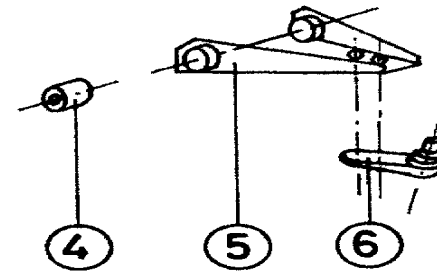
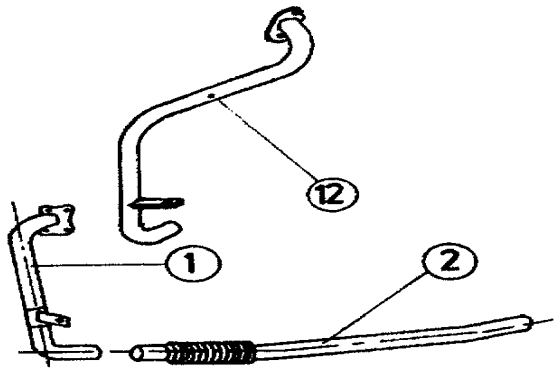
**COMPOSIZIONI COLORI
MAXMAIER
(per un litro)**

M.L.S.

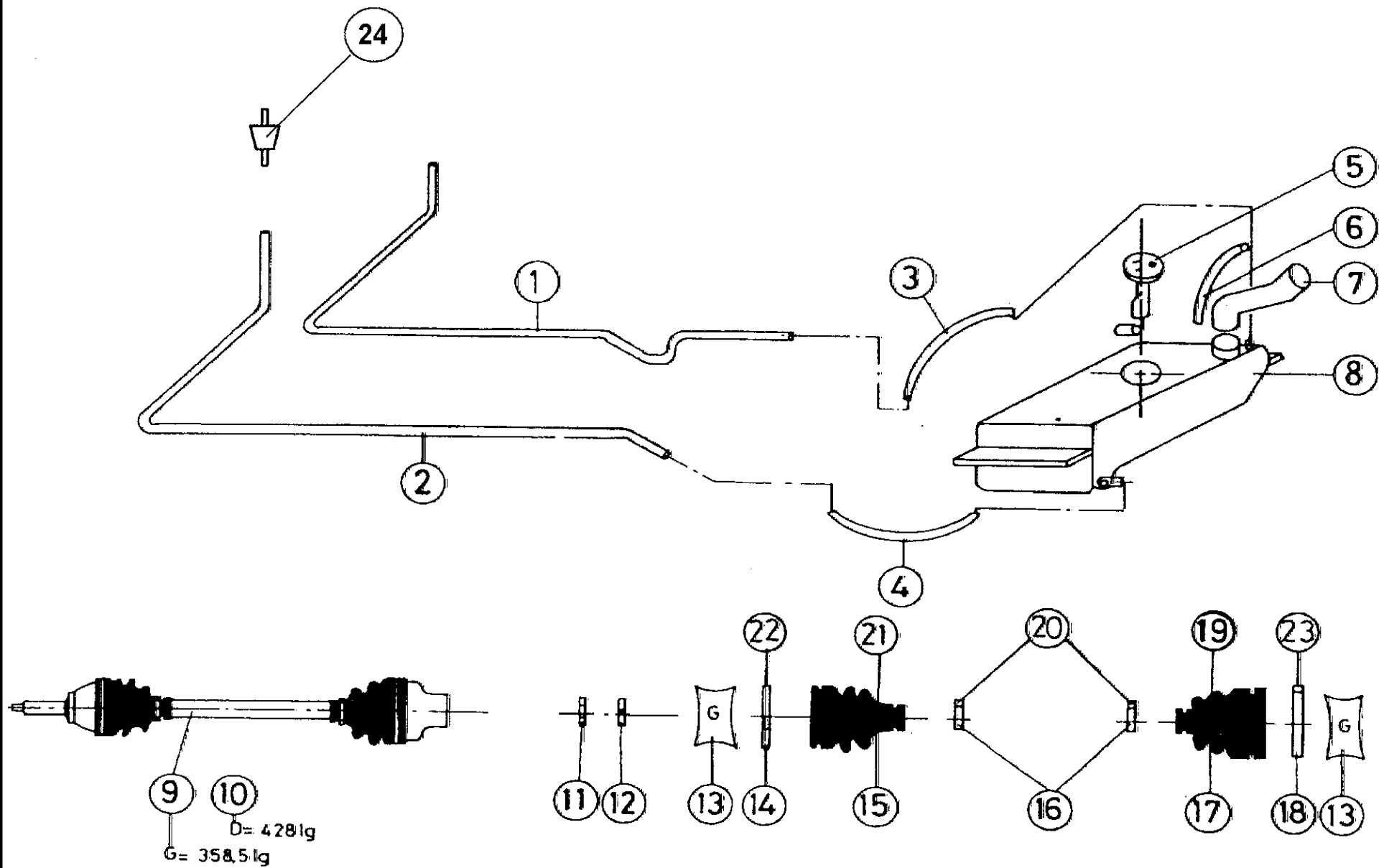
SIGLA COLORI	COMPONENTI	GRAMMATURA
NERO JDM 900	BO 03	136
	BO 91	929
	BO 92	476
702 PORSCHE		
ROSSO JDM 901	BO 46	953,5
	BO 47	831
	PE 58	272,4
	PE 60	68,1
PEUGEOT LUCIFER EKQ		
BLU CHIARO JDM 902	BO 76	877,6
	BO 77	784,7
	BO 80	931,7
	BO 82	346,4
	BO 83	584,5
	BO 91	823,6
	BO 92	862,5
FERRARI 524		
BLU SCURO JDM 903	BO 06	108,8
	BO 56	816,2
	BO 72	925
	BO 75	478,8
GRAND PAVOIS KMH		
GRIGIO JDM 904	BO 00	188
	BO 03	654
	BO 05	860
	BO 53	930
	BO 56	937
GRIGIO METALLIZZATO EYC PEUGEOT 1585	BO 91	925
VERDE JDM 905	BO 03	537
	BO 06	924
	BO 23	447
	BO 27	594
	BO 62	707
	BO 91	479
VOLKSWAGEN A6M		
TINTA DI FONDO PER ROSSO	BO 12	887,1
	BO 50	1081,8
	BO 92	1071
GIALLO SERIE SPECIALE	BO 06	457
	BO 25	268
	BO 32	621
	BO 65	938
	BO 80	331
	BO 83	252
JARIS TOYOTA 580		
VERDE (VERT)	BO 03	90,2
	BO 61	523,6
	BO 62	824,5
	BO 82	54,1
	BO 91	872,6
	BO 92	932,7



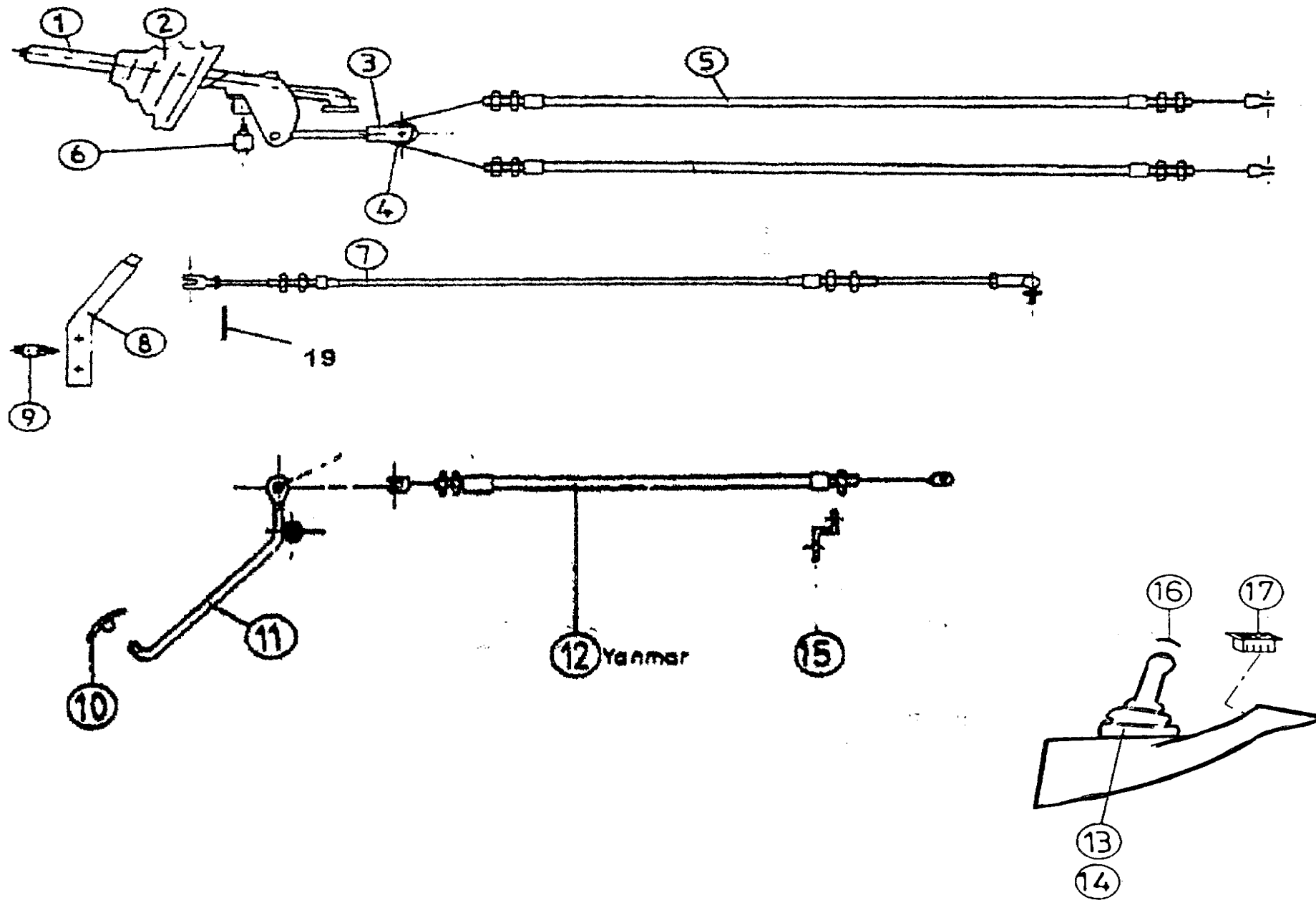
RIF	CODICE	DESCRIZIONE	Quantità Rif.	Tempo di Intervento	Codice Soppresso	Modifiche dal Telaio N°-----	Tempo di Verniciatura
1	601013	Tappo in gomma per profilati 50x30	2				
2	901001	Telaio Titane	1	15,00			
3	901002	Ammortizzatore anteriore con molla	2	0,50			
4	801091	Ammortizzatore posteriore con molla	2	0,25			
5	501043	Tappo 25x25	2		SOPPRESSO		
6	101025	Clacson	1	0,25			
7	601055	Rondella 6x30x1					
8	601054	Rondella 6x30x5					
9	901024	Lamina curva del telaio 25x10 PVC					
10	901053	Vite TH 12x50					
11	901108	Supporto motore anteriore	1	0,50			
12	801202	Scatola supporto motore	1	0,50			
13	801207	Boccola	2				
14	801205	Staffa acceleratore	1				
15	607064	Perno conico	2				
16	801121	Silenbloc motore anteriore	2	0,50			
17	901107	Staffa posteriore motore	1	0,50			
18	701014	Silenbloc posteriore 40x40	1	0,50			
19	901009	Attacco anteriore radiatore	2	0,25			
20	901008	Attacco posteriore radiatore	1	0,50			
21	801100	Clips semplice					
22	801099	Clips doppia					
23	801128	Clips tripla					
24	901018	Supporto anteriore del telaio	1	0,3			
25	914008	Vite fissaggio ruota di scorta	1				
26	914006	Gancio ruota di scorta	1				
27	901010	Supporto ruota di scorta	1				
28	914007	Rondella plastica gancio ruota scorta	1				
29	801094	Collare ammortizzatore ant.					



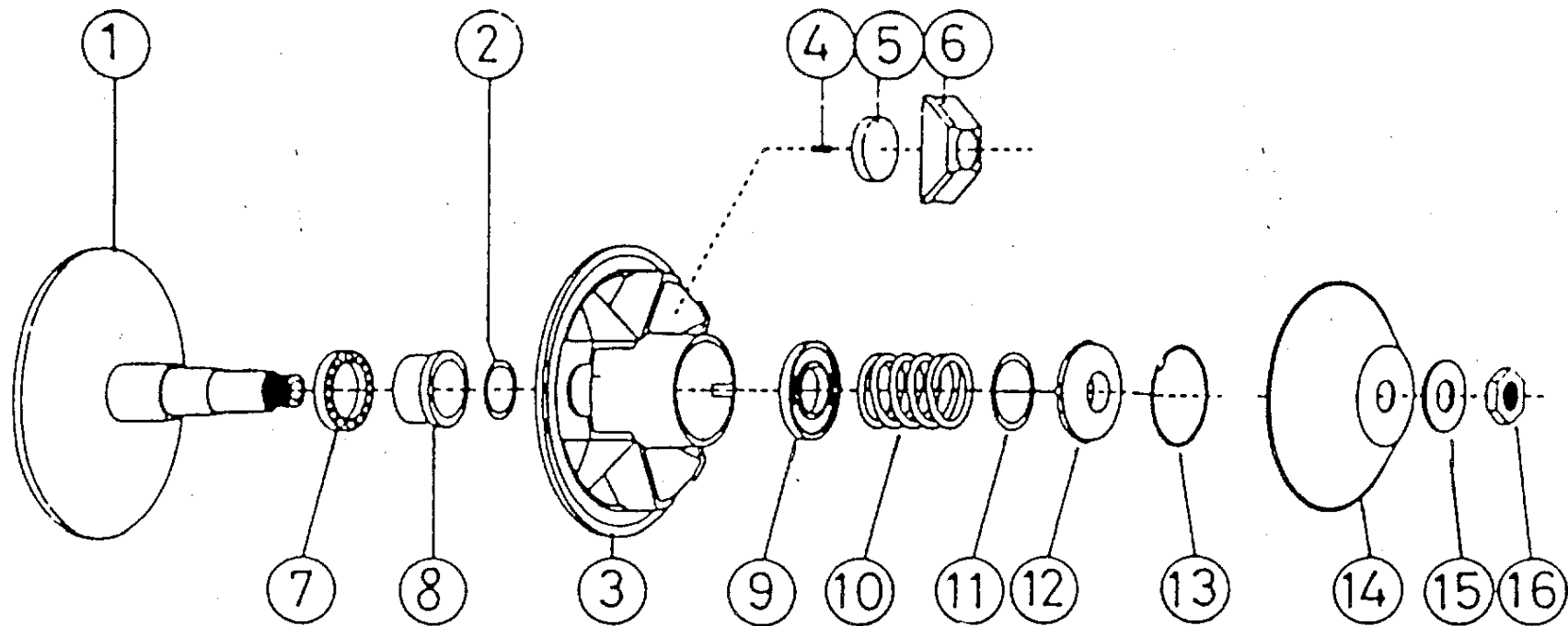
RIF	CODICE	DESCRIZIONE	Quantità Rif.	Tempo di Intervento	Codice Soppresso	Modifiche dal Telaio N°-----	Tempo di Verniciatura
1	801208	Tubo scappamento iniziale Yanmar	1	0,75			
2	901004	Flessibile scappamento Titane	1	0,50			
3	901003	Marmitta scappamento Titane	1	0,25			
4	101038	Silentbloc triangolo ant e braccio post	4	0,75	501016		
5	801096	Triangolo anteriore senza silenbloc	2	0,50			
6	101027	Fulcro anteriore	2	0,50	501026		
7	101026	Perno braccio posteriore 12x233	2	0,75			
8	501022	Dado M12	2				
9	901015	Braccio posteriore DX	1	0,75			
10	901016	Braccio posterioreSX	1	0,75			
11	101040	Boccola braccio posteriore	2				
12	901052	Centina marmitta Lombardini	1	0,75			
13	601004	Silentbloc supporto marmitta	2	0,10			



RIF	CODICE	DESCRIZIONE	Quantità Rif.	Tempo di Intervento	Codice Soppresso	Modifiche dal Telaio N°-----	Tempo di Verniciatura
1	904007	Tubo ritorno gasolio D 6 lg. 2240 - Titane	1				
2	904006	Tubo mandata gasolio D8 lg. 1640 - Titane	1				
3	506077	Tubo gasolio 5x12 R	1	0,50	NON FORNITO		
4	607132	Tubo gasolio 8x15	1	0,50	NON FORNITO		
5	801001	Indicatore livello gasolio	1	0,50			
6	707125	Tubo gasolio SR 16x25	1	0,25			
7	801019	Tubo rifornimento serbatoio	1	0,25			
8	801002	Serbatoio completo	1	0,50			
9	803051	Semiassse SX	1	0,50			
10	803050	Semiassse DX	1	0,50			
11	803033	Clips di trattenuta cardano					
12	803034	Clips di trattenuta albero					
13	803037	Contenitore di grasso cardano			SOPPRESSO		
14	903013	Fascetta lato ruota	2				
15	903014	Soffietto semiassi	2	0,75			
16	903015	Fascetta lato albero	2				
17	903014	Soffietto semiassi	2	0,75			
18	903013	Fascetta lato ruota	2				
19	903014	Soffietto semiassi	2	0,75			
20	903015	Fascetta lato albero	2				
21	903014	Soffietto semiassi	2	0,75			
22	903013	Fascetta lato ruota	2				
23	903013	Fascetta lato ruota	2				
SERBATOIO - SEMIASSI				TITANE 2		PAGINA 01 - 30	

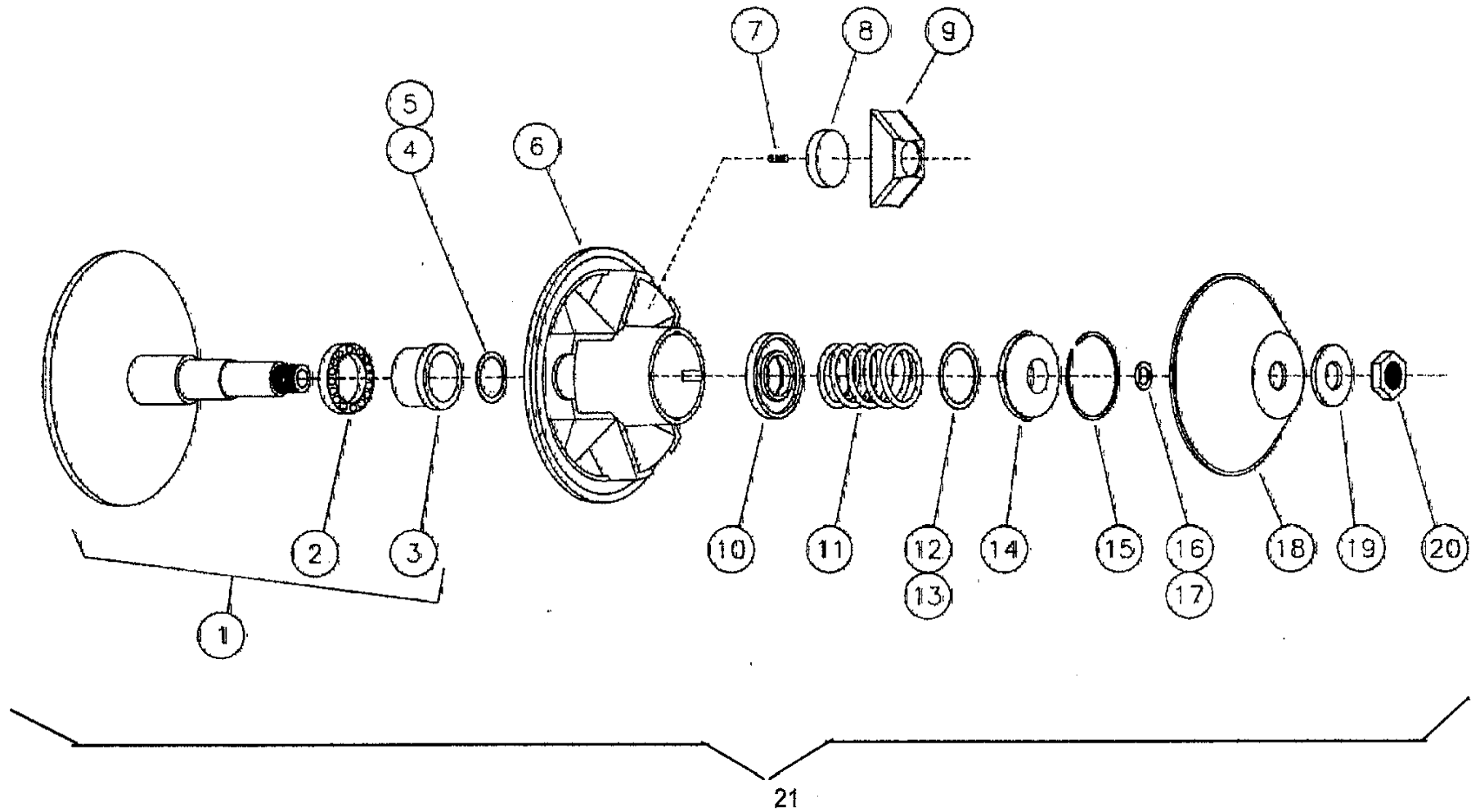


RIF	CODICE	DESCRIZIONE	Quantità Rif.	Tempo di Intervento	Codice Soppresso	Modifiche dal Telaio N°-----	Tempo di Verniciatura
1	904004	Freno a mano	1	0,50			
2	601079	Soffietto del freno a mano	1	0,30			
3	904002	Forcella corta 08	1	0,50			
4	904003	Rotella rinvio freno a mano	1	0,50			
5	904001	Cavo freno a mano (tamburo)	1	0,50			
6	103009	Contatto freno a mano	1	0,25	503010		
7	801122	Cavo invertitore BTE Melli serie 3	1	0,25			
8	901017	Leva del cambio	1	0,25			
9	501032	Contatto retromarcia	1	0,25			
10							
11	901006	Asta pedale acceleratore	1	0,50			
12	801200	Cavo acceleratore Yanmar	1	0,25			
13	908009	Consol base	1				
14	908010	Consol luxe	1				
15	801205	Staffa acceleratore	1	0,25			
16	901025	Mascherina pommello leva cambio	1	0,10			
17	908006	Interruttore alza-cristalli	1	0,10			
18	901050	Cavo acceleratore Lombardini	1	0,25			

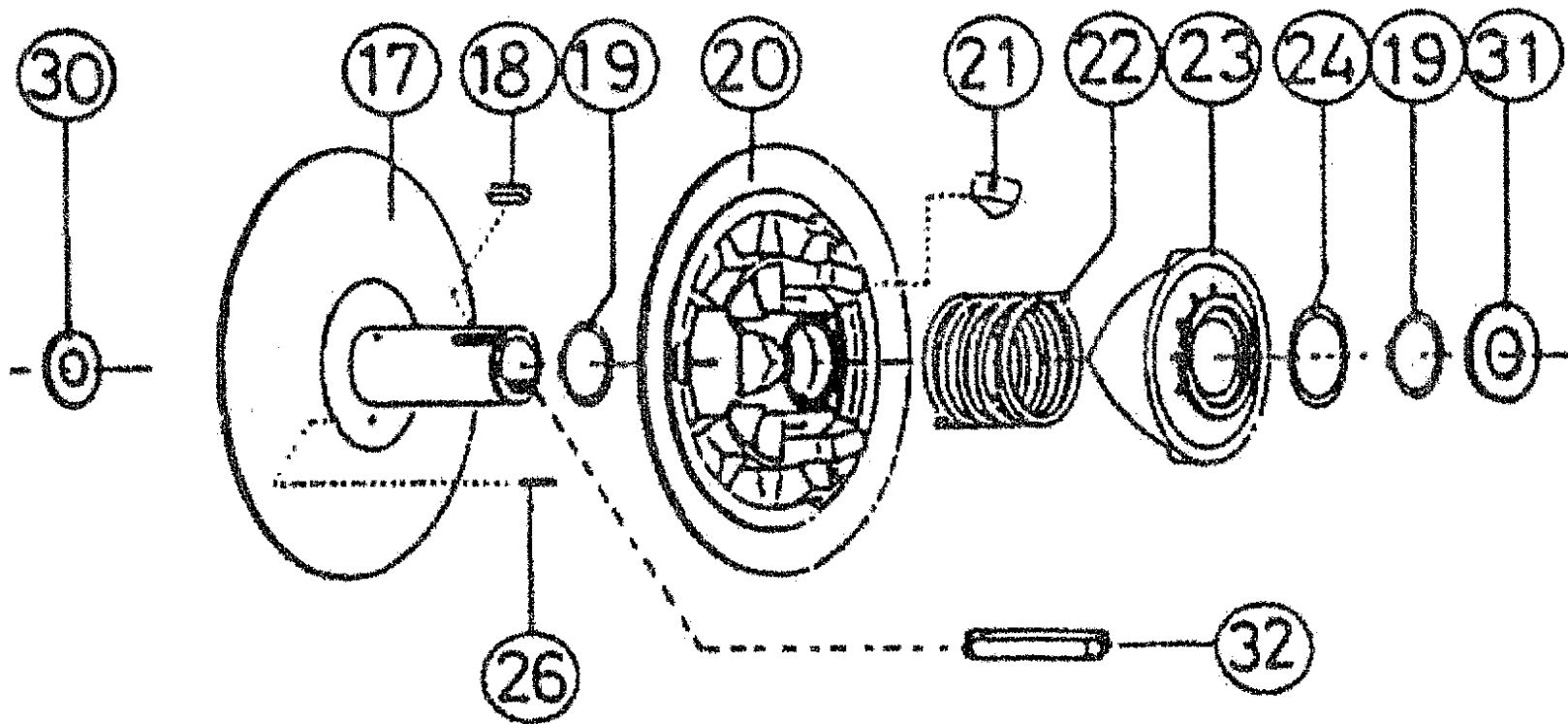


RIF	CODICE	DESCRIZIONE	Quantità Rif.	Tempo di Intervento	Codice Soppresso	Modifiche dal Telaio N°-----	Tempo di Verniciatura
1	802005	Coppa fissa motore 4kw	1	0,50			
2	602046	Rondella di calettatura spessore 0,6	3	0,25			
3	602047	Coppa mobile motore D 193	1	0,50			
4	602048	Molla per massa	3	0,25			
5	802052	Massa 193 grammi	3	0,25			
6	602051	Blocco plastica rosso (unità)	3	0,25			
7	602016	Cuscinetto a sfera della frizione	1	0,50			
8	602021	Distanziale modello AB	1	0,50			
9	602006	Boccola inferiore	1	0,50			
10	602056	Molla violetta frizione lung. 76 mm	1	0,50			
11	602054	Distanziale della frizione spessore 1,2 mm	2	0,50			
12	602057	Boccola superiore	1	0,50			
13	602058	Anello anteriore della boccola	1	0,10			
14	802002	Calotta della frizione diam. 20	1	0,10			
15	802003	Rondella diam. 20	1	0,10			
16	802004	Dado diam. M20	1	0,10			
17	802050	Variatore motore completo canadese	1	0,25			

TITANE YANMAR DA TELAIO 801805 A 8.....



RIF	CODICE	DESCRIZIONE	Quantità Rif.	Tempo di Intervento	Codice Soppresso	Modifiche dal Telaio N°-----	Tempo di Verniciatura
1	902101	Coppa fissa motore	1	0,50			
2	602016	Cuscinetto a sfera della frizione	1	0,50			
3	602021	Distanziale modello AB	1	0,50			
4	602046	Rondella di calettatura spessore 0,6	3	0,25			
6	602047	Coppa mobile motore D 193	1	0,50			
7	602048	Molla per massa	3	0,25			
8	602050	Massa 175 grammi	3	0,25			
9	602051	Blocco plastica rosso (unità)	3	0,25			
10	602006	Boccola inferiore	1	0,50			
11	602056	Molla violetta frizione lung. 76 mm	1	0,50			
12	602054	Distanziale della frizione spessore 1,2 mm	2	0,50			
14	602057	Boccola superiore	1	0,50			
15	602058	Anello anteriore della boccola	1	0,10			
16	902102	Distanziale del gioco della cinghia 0,6 mm	1	0,10			
17	902103	Distanziale del gioco della cinghia 1,2 mm	1	0,10			
18	802002	Calotta della frizione diam. 20	1	0,10			
19	802003	Rondella diam. 20	1	0,10			
20	802004	Dado diam. M20	1	0,10			
21	902100	Variatore completo BTE 1/8	1	0,25			



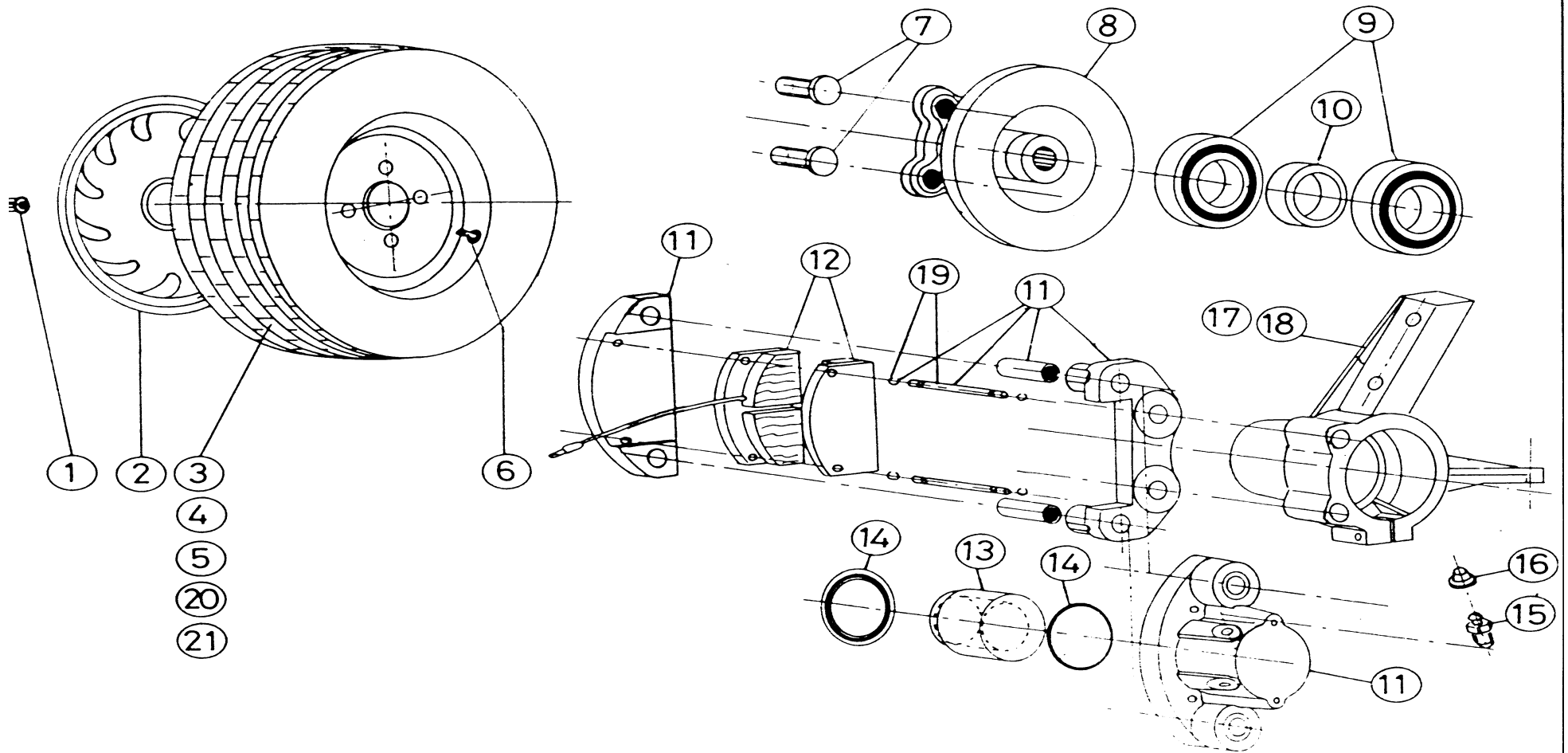
28 Gruppo indotto completo motore YANMAR

29 Cinghia dentata solo internamente 8400 - B3211AA1181

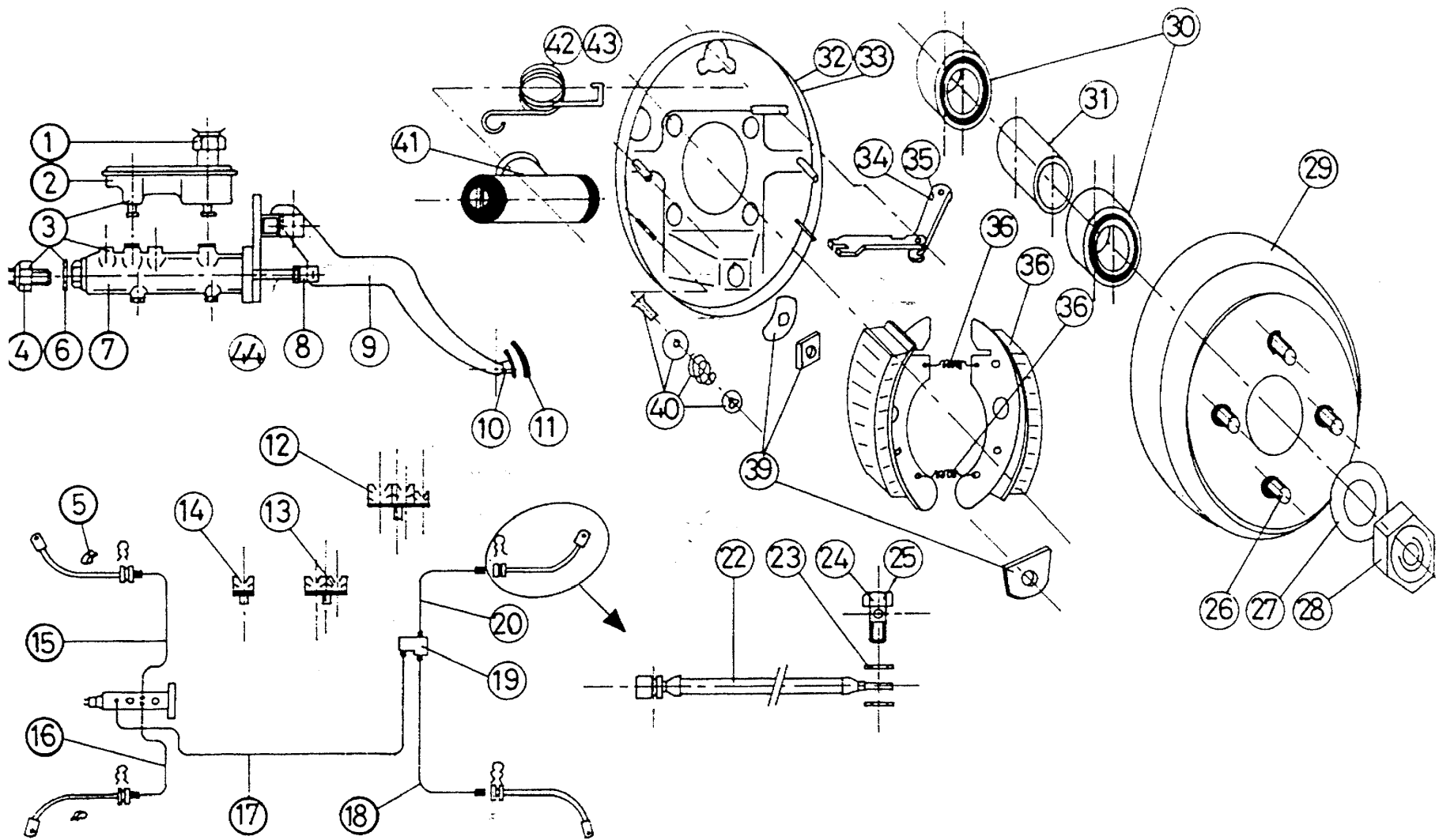
RIF	CODICE	DESCRIZIONE	Quantità Rif.	Tempo di Intervento	Codice Soppresso	Modifiche dal Telaio N°-----	Tempo di Verniciatura
17	802053	Coppa fissa d. 198	1	0,50			
18	602063	Chiavetta dell'albero a camme	1	0,40			
19	602064	Anello elastico	2	0,30			
20	802054	Coppa mobile d. 198	1	0,50			
21	602066	Nottolino (unità)	3	0,50			
22	702036	Molla di spinta grigia indotto	1	0,40			
23	802055	Camme 30°	1	0,40			
24	602054	Distanziale della frizione 1,2	1	0,30			
26	602065	Vite di registrazione	1	0,10			
28	802051	Gruppo indotto completo	1	0,25			
29	802100	Cinghia 30x12x8400	1	0,25			
30	602034	Rondella anteriore indotto	1	0,10			
31	606053	Rondella posteriore indotto	1	0,25			
32	102001	Chiavetta 4,75x4,75x40	1	0,25			



22



RIF	CODICE	DESCRIZIONE	Quantità Rif.	Tempo di Intervento	Codice Soppresso	Modifiche dal Telaio N°-----	Tempo di Verniciatura
1	903008	Bulloni delle ruote	16				
3	903002	Pneumatico 145/70R13	5				
4	903003	Cerchione 4JX 13H	5				
5	903001	Ruota completa 145/70x13 4P32	5				
6	903006	Valvola ruota	5				
7	803020	Perno 10x125	8	0,25			
8	903011	Disco 13"	2	1,00			
9	803009	Cuscinetto a sfera 6006 2RS	4	1,00			
10	803010	Distanziale cuscinetto	2				
11	803011	Staffa completa ant. pistone	2	0,50			
12	803012	Kit pastiglie freno anteriori per vettura	2	0,25			
13	803013	Pistone	2				
14	803014	Kit di guarnizioni	2				
15	803015	Valvola di spurgo M10x100	2				
16	803016	Tappo della valvola	2				
17	803017	Porta mozzo dx	1	1,00			
18	803018	Porta mozzo sx	1	1,00			
19	803038	Riferimento pastiglie	4				
20	903005	Freno dx completo 13"	1	0,75			
21	903004	Freno sx completo 13"	1	0,75			
22	903007	Coppa 13"	4				

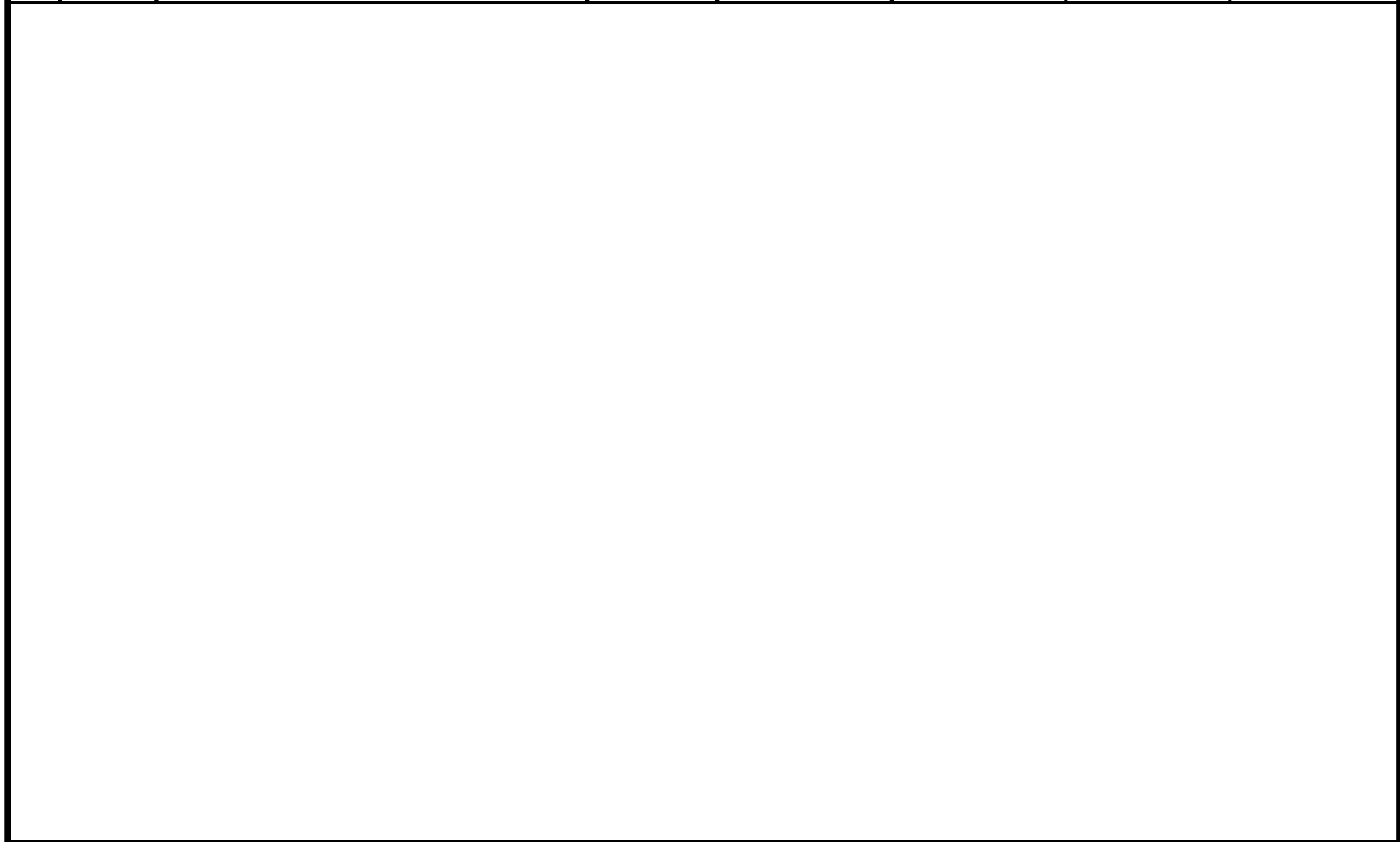


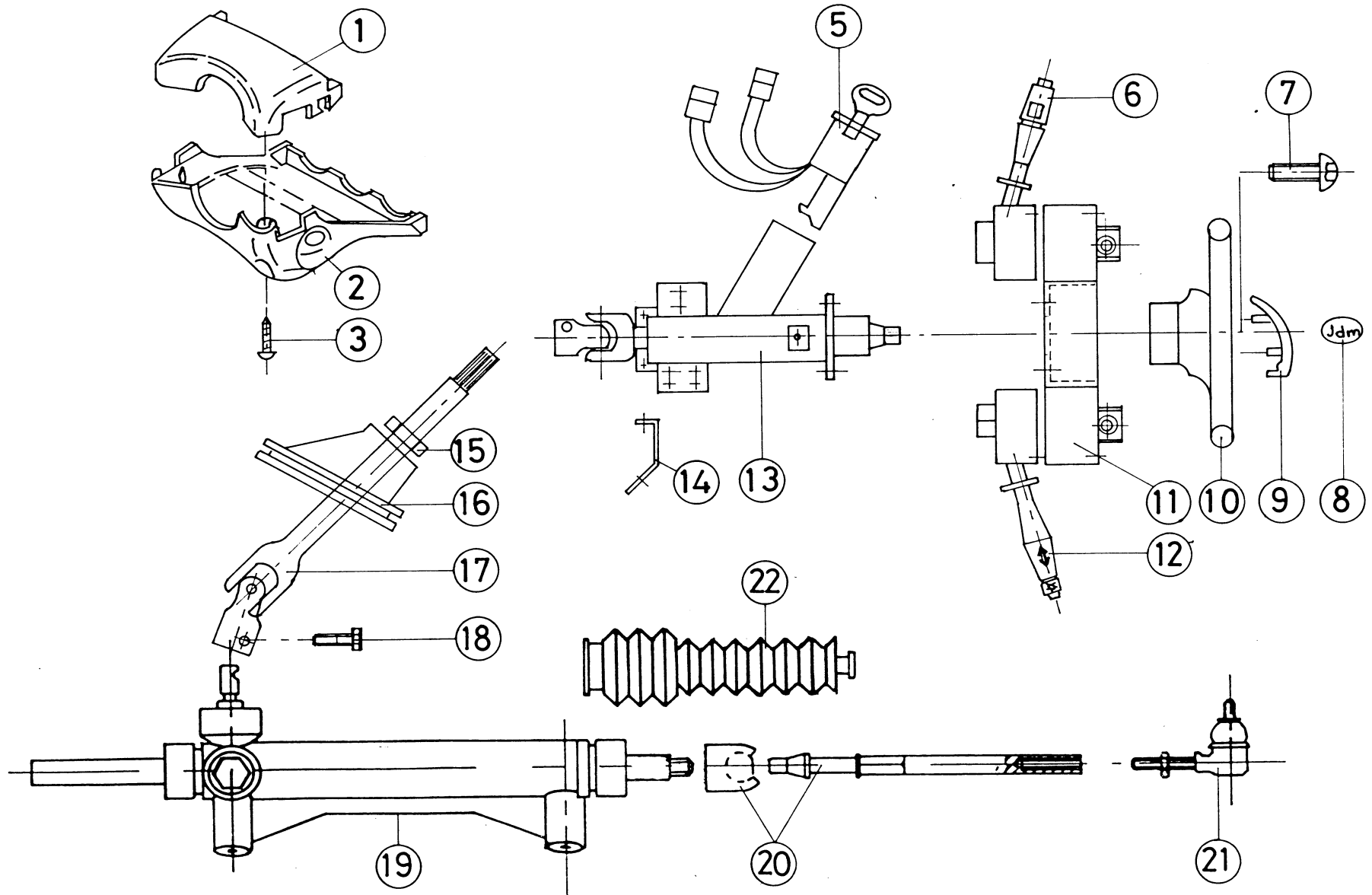
37 Freno posteriore **destro** completo

38 Freno posteriore **sinistro** completo

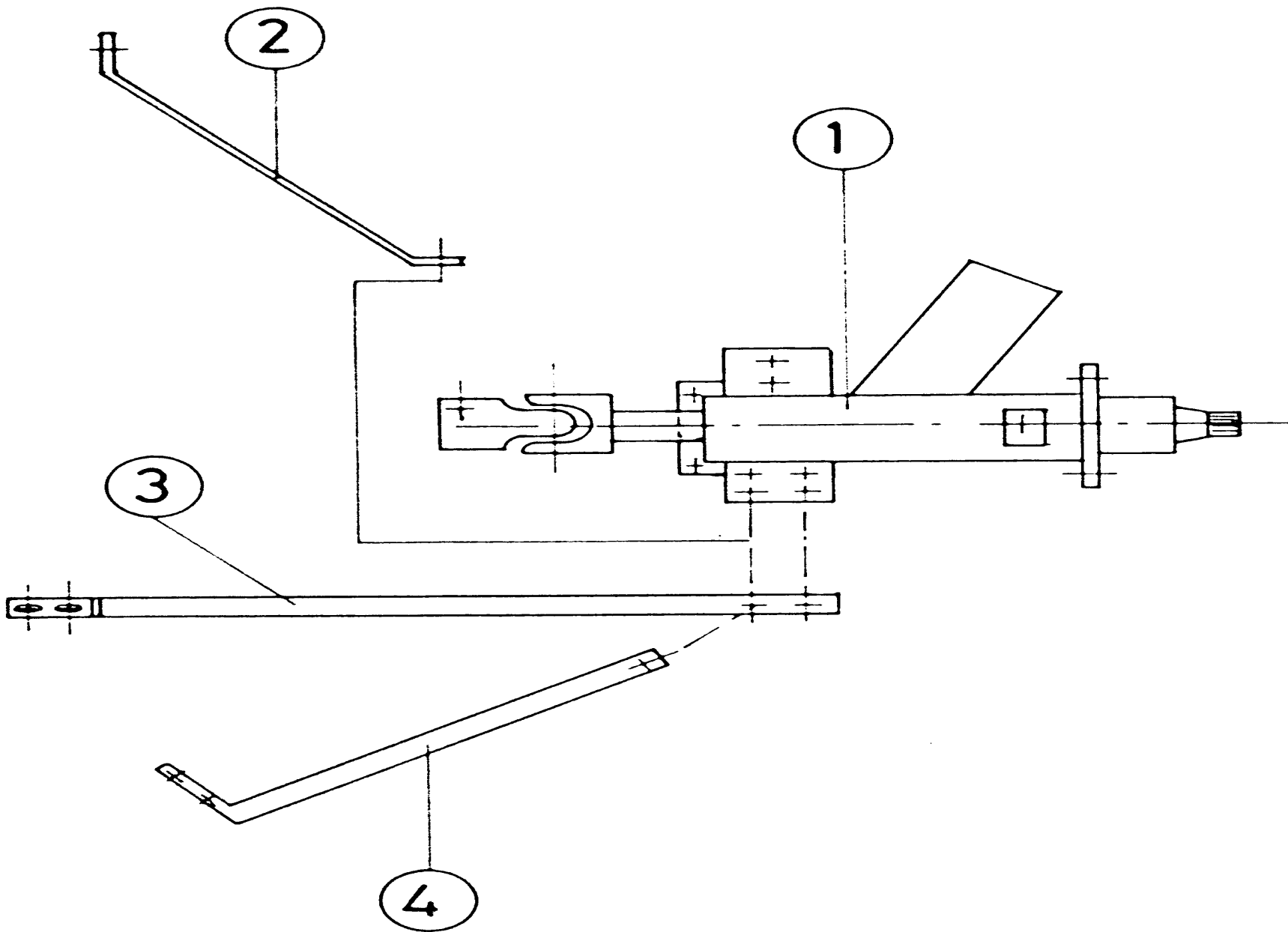
RIF	CODICE	DESCRIZIONE	Quantità Rif.	Tempo di Intervento	Codice Soppresso	Modifiche dal Telaio N°-----	Tempo di Verniciatura
1	804005	Tappo vaschetta	1	0,05			
2	804006	Vaschetta liquido freni	1	0,25			
3	804055	Cilindro completo	1	0,75			
4	804053	Interruttore stop	1	0,25			
5	804001	Fascetta del flessibile freno	2				
6	604012	Guarnizione di rame	1				
7	804007	Corpo cilindro D 15,8	1	0,75			
8	903010	Coppa dei freni	1	0,10			
9	904005	Pedale del freno	1	0,25			
10							
11	103010	Copri pedale freno	1				
12	801128	Clips tripla	3				
13	801099	Clips doppia nera	2				
14	801100	Clips semplice	1				
15	804051	Tubo freno anteriore dx	1	0,30			
16	804050	Tubo freno anteriore sx	1	0,30			
17	904008	Tubo freno ant. / post. D 4,76 lg. 2100	1	0,50			
18	804011	Tubo freno posteriore sx	1	0,30	NON FORNITO		
19	804012	Limitatore	1	0,50			
20	804013	Tubo freno posteriore dx	1	0,30	NON FORNITO		
22	804014	Flessibile freno lg 370	2	0,30			
23	604012	Guarnizione di rame	2				
24	804015	Vite 10x100	2	0,15			
25	804028	Vite 10x125	2				
26	804016	Tassello 10x150	8				
27	804017	Rondelle	2				
28	804018	Dado M14x150	2				
29	904009	Tamburo posteriore D160x40 - 13"	2	0,25			
30	804033	Cuscinetto sfera 6005 2RS AKEC	4	0,50			
31	804020	Distanziale cuscinetto	2	0,50			
32	804021	Campana del freno D 160 pistone 0,16 dx	1	1,00			
33	804022	Campana del freno D 160 pistone 0,16 sx	1	1,00			
34	804037	Bielletta del freno dx	1	0,50			
35	804038	Bielletta del freno sx	1	0,50			
36	804023	Kit ganasce (Per ruota)	2	0,50			
37	904010	Freno posteriore dx completo 13"	1	0,50			
38	904011	Freno posteriore sx completo 13"	1	0,50			
FRENO POSTERIORE				TITANE 2	PAGINA 04 -00		

RIF	CODICE	DESCRIZIONE	Quantità Rif.	Tempo di Intervento	Codice Soppresso	Modifiche dal Telaio N°-----	Tempo di Verniciatura
39	804021	Kit campana D 160 pistone 0,16 dx	2				
40	804034	Kit guida ganasce	4				
41	804024	Cilindro ruota	2	0,50			
42	804031	Molla di richiamo bielletta dx	2	0,10			
43	804032	Molla di richiamo bielletta sx	2	0,10			

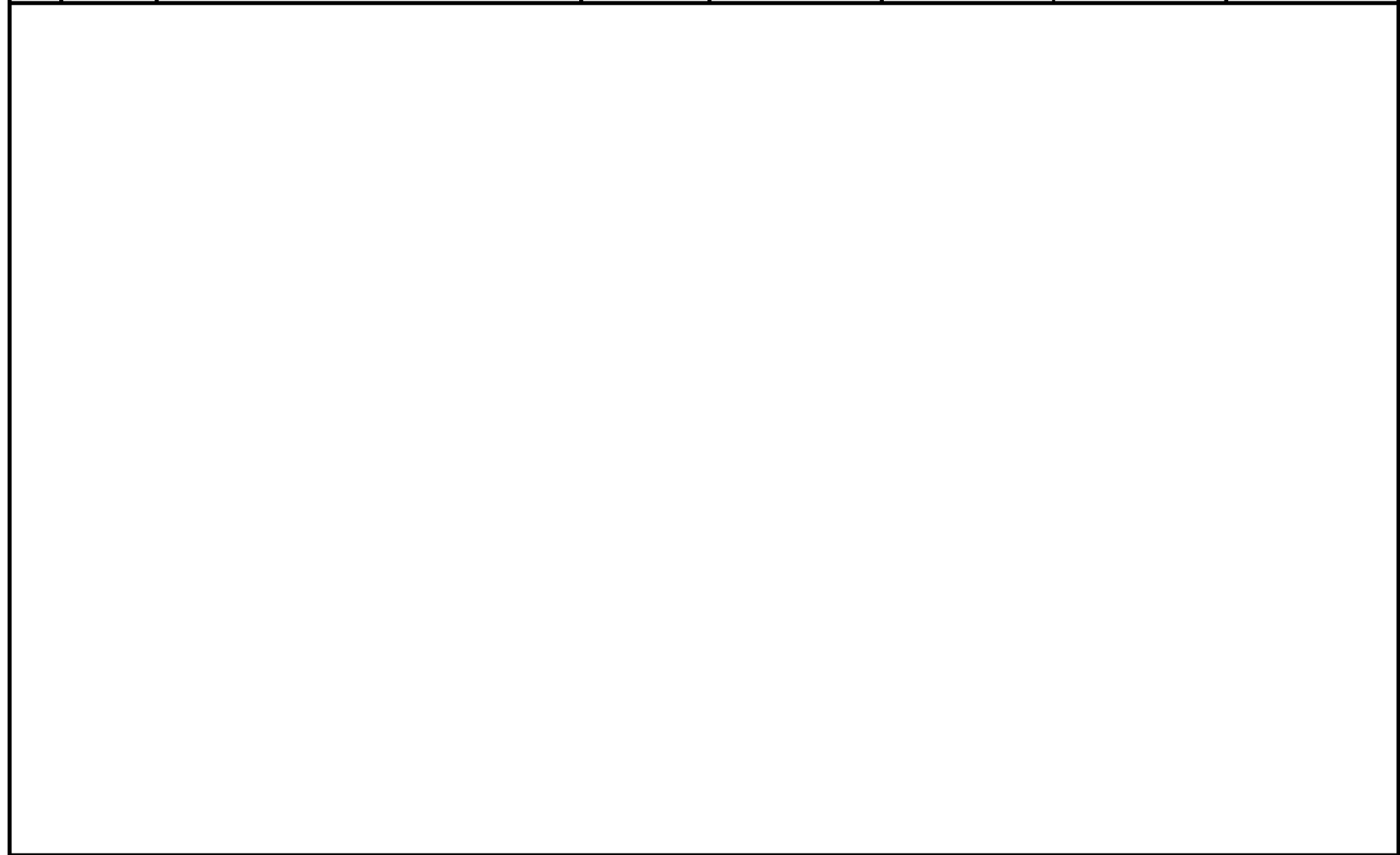


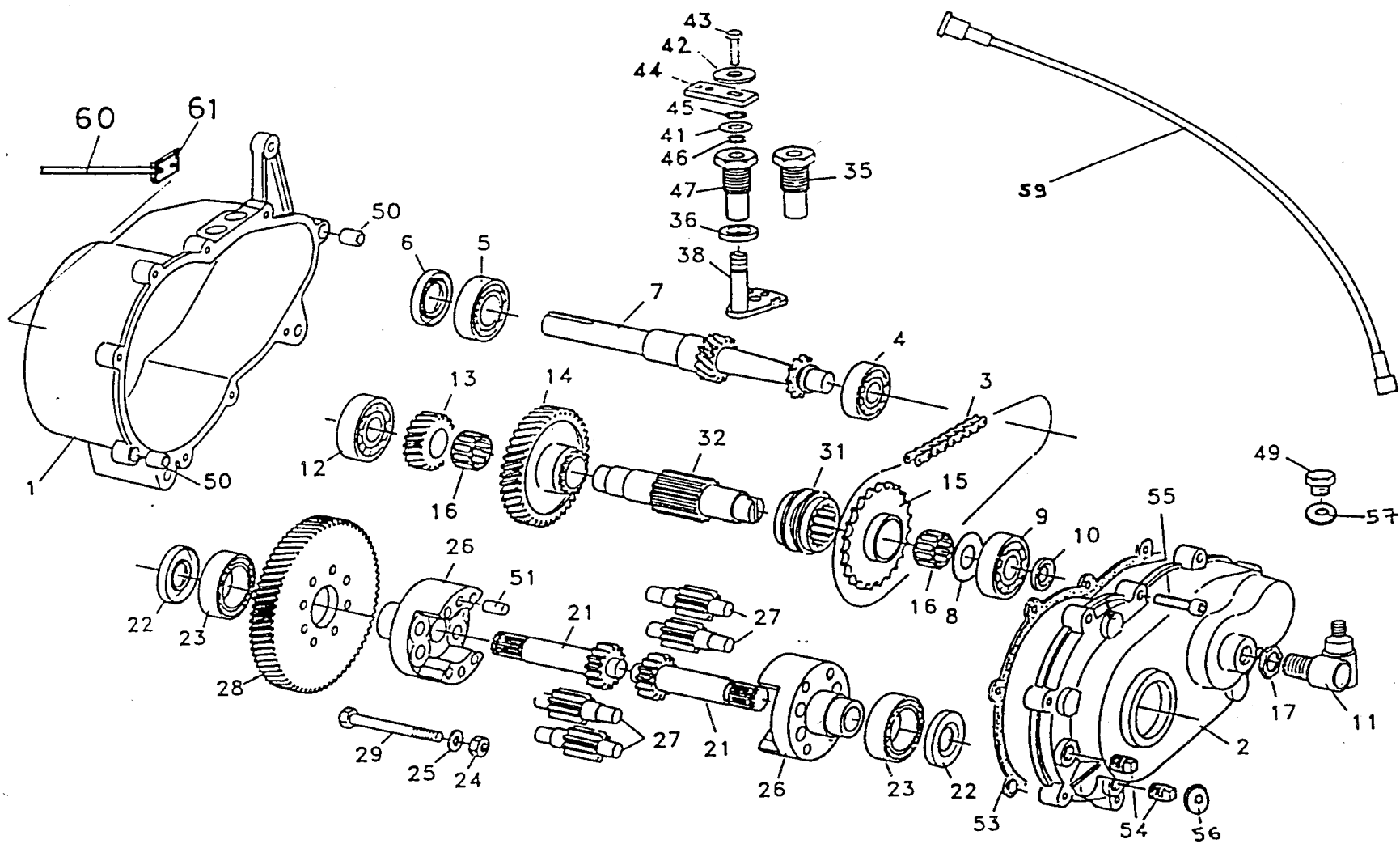


RIF	CODICE	DESCRIZIONE	Quantità Rif.	Tempo di Intervento	Codice Soppresso	Modifiche dal Telaio N°-----	Tempo di Verniciatura
1	905007	Mezza guaina superiore	1	0,25			
2	905006	Mezza guaina inferiore	1	0,25			
3	905012	Vite per fissare la guaina	2	0,08			
5	605002	Interruttore a chiave	1	1,00			
6	905016	Leva dx tergicristallo	1	0,30			
7	905011	Vite volante	1	0,10			
8	905010	Logo volante JDM	1	0,05			
9	905005	Cappuccio del volante	1	0,08			
10	905004	Volante	1	0,15			
11	905017	Supporto leve	1	0,50			
12	905018	Leva faro sx	1	0,30			
13	905002	Canotto asse volante	1	0,75			
14	905009	Staffa posteriore canotto	1	0,50			
15	805005	Anello del soffietto	1	0,50			
16	805004	Soffietto divisore	1	0,50			
17	905021	Base della colonna	1	0,50			
17	905001	Base della colonna	1	0,50		DA 802950	
18	605028	Vite di base 8x35	1	0,15	COMMERCIALE		
19	905003	Cremaagliera	1	1,00			
19	905020	Cremaagliera	1	1,00		DA 802950	
20	905014	Barra di direzione	1	0,75			
21	905015	Giunto di direzione	1	0,50			
22	905013	Soffietto della cremaagliera	2	0,50			



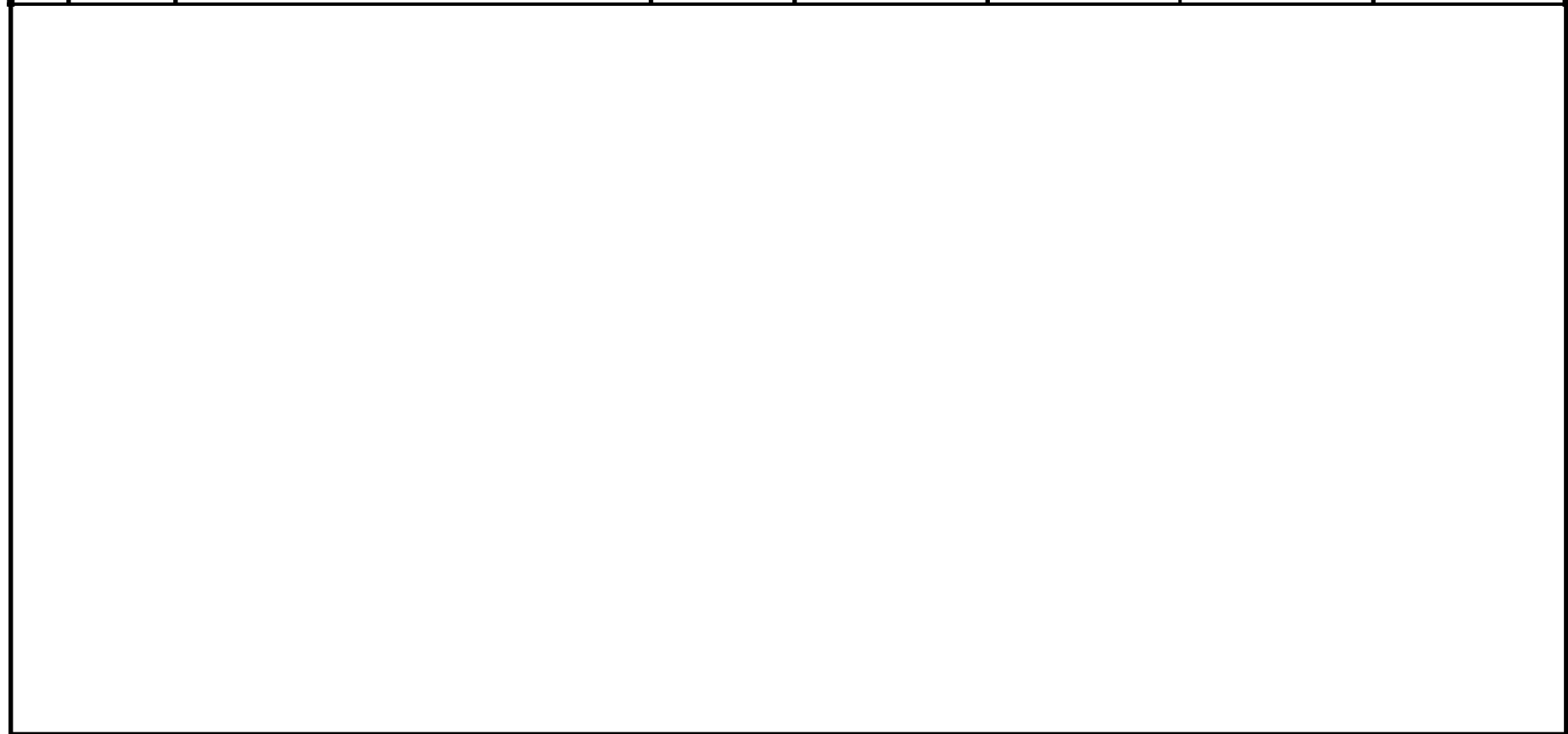
RIF	CODICE	DESCRIZIONE	Quantità Rif.	Tempo di Intervento	Codice Soppresso	Modifiche dal Telaio N°-----	Tempo di Verniciatura
1	905002	Colonna sterzo	1	0,75			
2	908055	Rinforzo superiore colonna	1	0,50			
3	908054	Supporto colonna	1	0,50			
4	908056	Rinforzo laterale colonna	1	0,50			

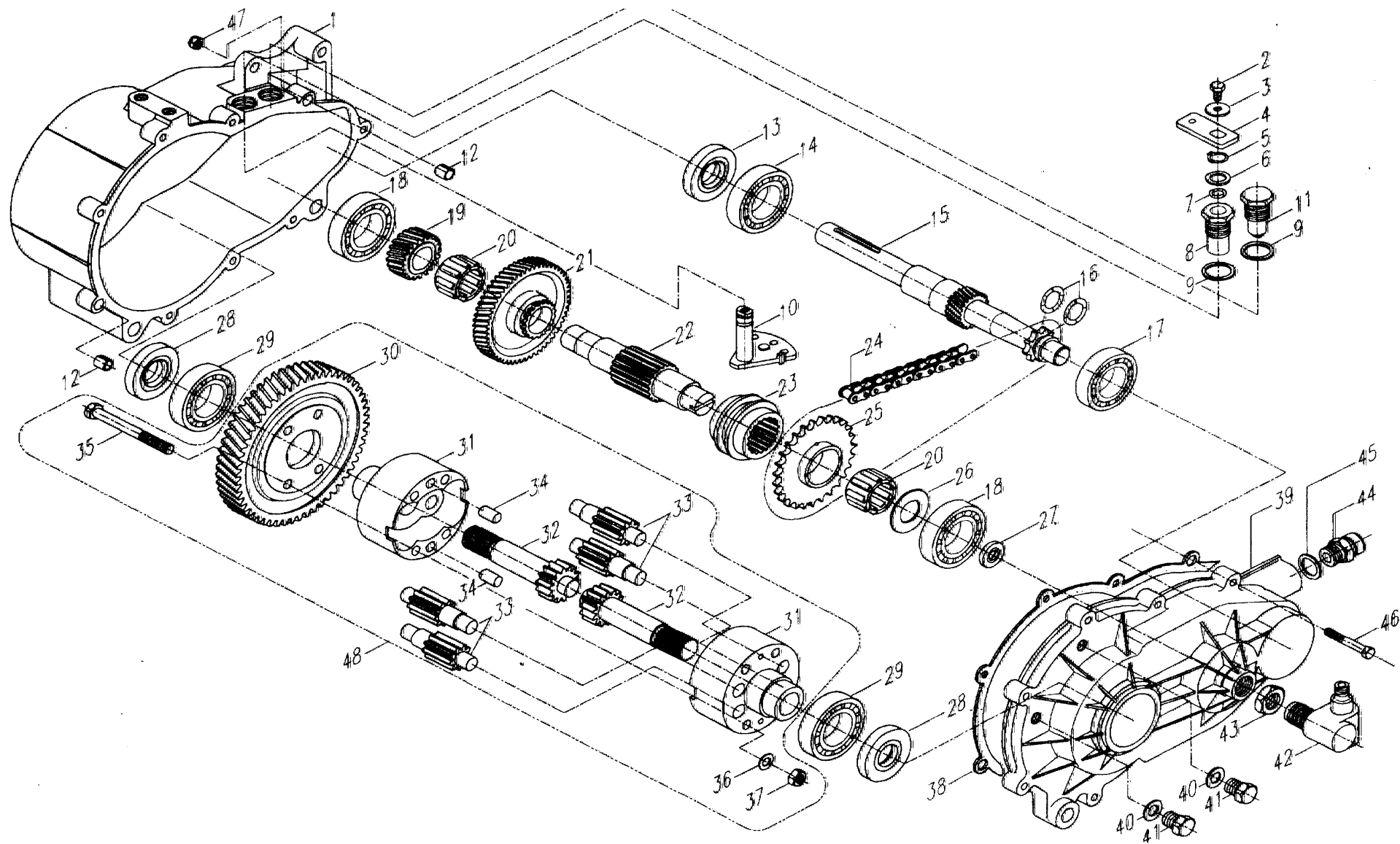




RIF	CODICE	DESCRIZIONE	Quantità Rif.	Tempo di Intervento	Codice Soppresso	Modifiche dal Telaio N°-----	Tempo di Verniciatura
1	806097	Carter largo melli	1	2,00			
2	806052	Carter stretto melli	1	2,00			
3	806053	Catena	1	2,00			
4	806054	Cuscinetto 6303 C3 (17x47x14)	1	2,00			
5	806055	Cuscinetto 6205 C3 (25x52x15)	1	2,00			
6	806056	Guarniz. terminale 25x47x7	1	0,30			
7	806057	Albero primario 16D 9 D	1	2,00			
8	806058	Rondelle 20x34x1	1	2,00			
9	806059	Cuscinetto 6204	2	2,00			
10	806060	Guarn. terminale tachimetro 8x22x7	1	0,50			
11	806061	Trascinatore del tachimetro (6-66/1)	1	0,25			
12	806062	Cuscinetto 6304 (20x52x15)	1	2,00			
13	806063	Pignone 21denti	1	2,00			
14	806064	Pignone marcia AV 49 denti	1	2,00			
15	806065	Pignone a catena retromarcia 27 denti	1	2,00			
16	806066	Cuscinetto a rulli K25x32x16	2	2,00			
17	806067	Dado bloccaggio trascinatore	1	0,25			
21	806068	Semiasse di uscita	2	2,00			
22	806069	Guarniz. terminale d'uscita 20x47x7	2	0,30			
23	806070	Cuscinetto 6006 (30x55x13)	2	2,00			
24	806071	Dado M8 autobloccante	4	2,00			
25	806072	Rondelle d8	4	2,00			
26	806073	Semiscatola del differenziale	2	2,00			
27	806074	Satellite del differenziale	4	2,00			
28	806075	Corona del differenziale 77 denti	1	2,00			
29	806076	Vite 8x85	4	2,00			
31	806077	Canotto scanalato 18D	1	2,00			
32	806078	Albero intermedio 18D	1	2,00			
35	806079	Vite di selezione a sfera	1	0,50			
36	806080	Rondelle 18,5x24x1,5	1	0,25			
38	806081	Forcella di selezione	1	2,00			
41	806082	Rondelle 12,5x18x0,5	1	0,12			
42	806083	Rondella 18x6x1,5	1	0,10			
43	806084	Tappo a vite TH 6x10	1	0,10			
44	806085	Leva di selezione standard	1	0,10			
45	806086	Clips circolare d.12	1	0,12			
46	806087	Guarnizione toroidale D 10,3	1	0,25			
47	806088	Guida della forcella	9	0,25			
49	806089	Tappo di sfianto	1	0,10			
50	806090	Perno centraggio carter 10x6x8	2	1,50			
SCATOLA CAMBIO MELLI				TITANE 1	PAGINA 06 - 00		

RIF	CODICE	DESCRIZIONE	Quantità Rif.	Tempo di Intervento	Codice Soppresso	Modifiche dal Telaio N°-----	Tempo di Verniciatura
51	806091	Perno di centraggio	2	2,00			
53	806092	Guarnizione carter	1	2,00			
54	806093	Tappo di spurgo M10x10	1	0,10			
55	806094	Vite di fissaggio M6x35	9				
56	806095	Guarnizione tappo di spurgo	1	0,10			
57	806096	Guarnizione tappo di sfiato	1	0,10			
58	806050	Scatola cambio completa 1/11	1	1,00			
59	806051	Cavo Tachimetro	1	0,25			
60	802101	Perno della cinghia	1				
61	803052	Supporto del perno della cinghia	1				



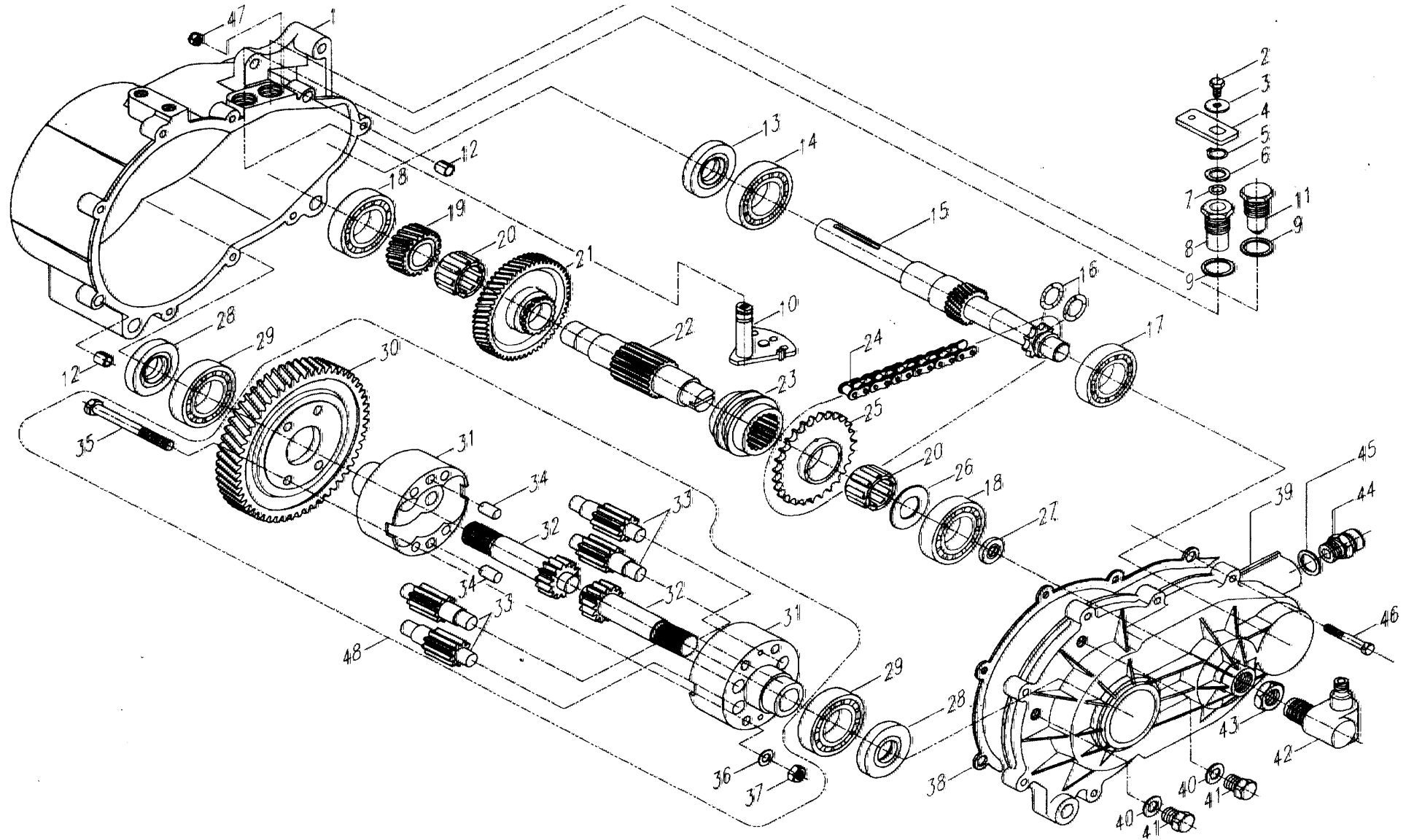


DA TELAIO N° 800827 A N° 801804

50 806051 CAVO TACHIMETRO

RIF	CODICE	DESCRIZIONE	Quantità Rif.	Tempo di Intervento	Codice Soppresso	Modifiche dal Telaio N°-----	Tempo di Verniciatura
1	806101	Carter largo stilfreni	1	2,00			
2	806102	Tappo a vite M6x10	1	0,10			
3	806103	Rondella 18x6,2x0,6	1	0,10			
4	806104	Leva di selezione standard	1	0,10			
5	806105	Clips circolare d.12	1	0,12			
6	806106	Rondelle 12,5x18x0,5	1	0,12			
7	806107	Guarnizione toroidale	1	0,25			
8	806108	Guida della forcella	1	0,25			
9	806109	Rondelle 18,5x24x1,5	1	0,25			
10	806110	Forcella di selezione	1	2,00			
11	806111	Vite di selezione a sfera	1	0,50			
12	806112	Perno centraggio 10,5x8,5x10	2	1,50			
13	806056	Guarniz. terminale 25x47x7	1	0,30			
14	806055	Cuscinetto 6205 C3 (25x52x15)	1	2,00			
15	806115	Albero primario 16D standard	1	2,00			
16	806116	Guarniz. toroidale d.15,6x1,78	2	2,00			
17	806054	Cuscinetto 6303 C3 (17x47x14)	1	2,00			
18	806062	Cuscinetto 6304 (20x52x15)	2	2,00			
19	806119	Pignone 21D	1	2,00			
20	806066	Cuscinetto a rulli K25x32x16	2	2,00			
21	806121	Pignone marcia avanti 49D	1	2,00			
22	806122	Albero intermedio	1	2,00			
23	806123	Canotto scanalato	1	2,00			
24	806124	Catena	1	2,00			
25	806125	Pignone a catena 27D	1	2,00			
26	806126	Rondelle 20x37x1	1	2,00			
27	806060	Guarn. terminale tachimetro 8x22x7	1	0,50			
28	806069	Guarniz. doppia terminale d'uscita 20x47x7	2	0,30			
29	806070	Cuscinetto 6006 (30x55x13)	2	2,00			
30	806130	Corona del differenziale 71D	1	2,00			
31	806131	Semiscatola del differenziale	2	2,00			
32	806132	Semiasse di uscita	2	2,00			
33	806133	Satellite del differenziale	4	2,00			
34	806134	Perno di centraggio 9x20x8	2	2,00			
35	806135	Vite 8x85	4	2,00			
36	806136	Rondelle d8	4	2,00			
37	806137	Dado M8	4	2,00			
38	806138	Guarnizione carter	1	2,00			
39	806100	Carter stretto stilfreni	1	2,00			
40	806140	Guarnizione tappo di spurgo	1	0,10			
SCATOLA CAMBIO STILFRENI 1/11				TITANE 1	PAGINA 06 - 10		

RIF	CODICE	DESCRIZIONE	Quantità Rif.	Tempo di Intervento	Codice Soppresso	Modifiche dal Telaio N°-----	Tempo di Verniciatura
41	806141	Tappo di spurgo	1	0,10			
42	806142	Trascinatore del tachimetro 6D 14D	1	0,25			
43	806143	Dado trascinatore M18x1	1	0,25			
44	806144	Tappo di sfiato	1	0,10			
45	806145	Guarnizione tappo di sfiato	1	0,10			
46	806146	Vite di fissaggio M6x40	9				
47	806147	Dado M6	9				
48	806148	Gruppo differenziale 77D	1	2,00			
49	806050	Scatola cambio completa 1/11	1	1,00			
50	806051	Cavo Tachimetro	1	0,25			

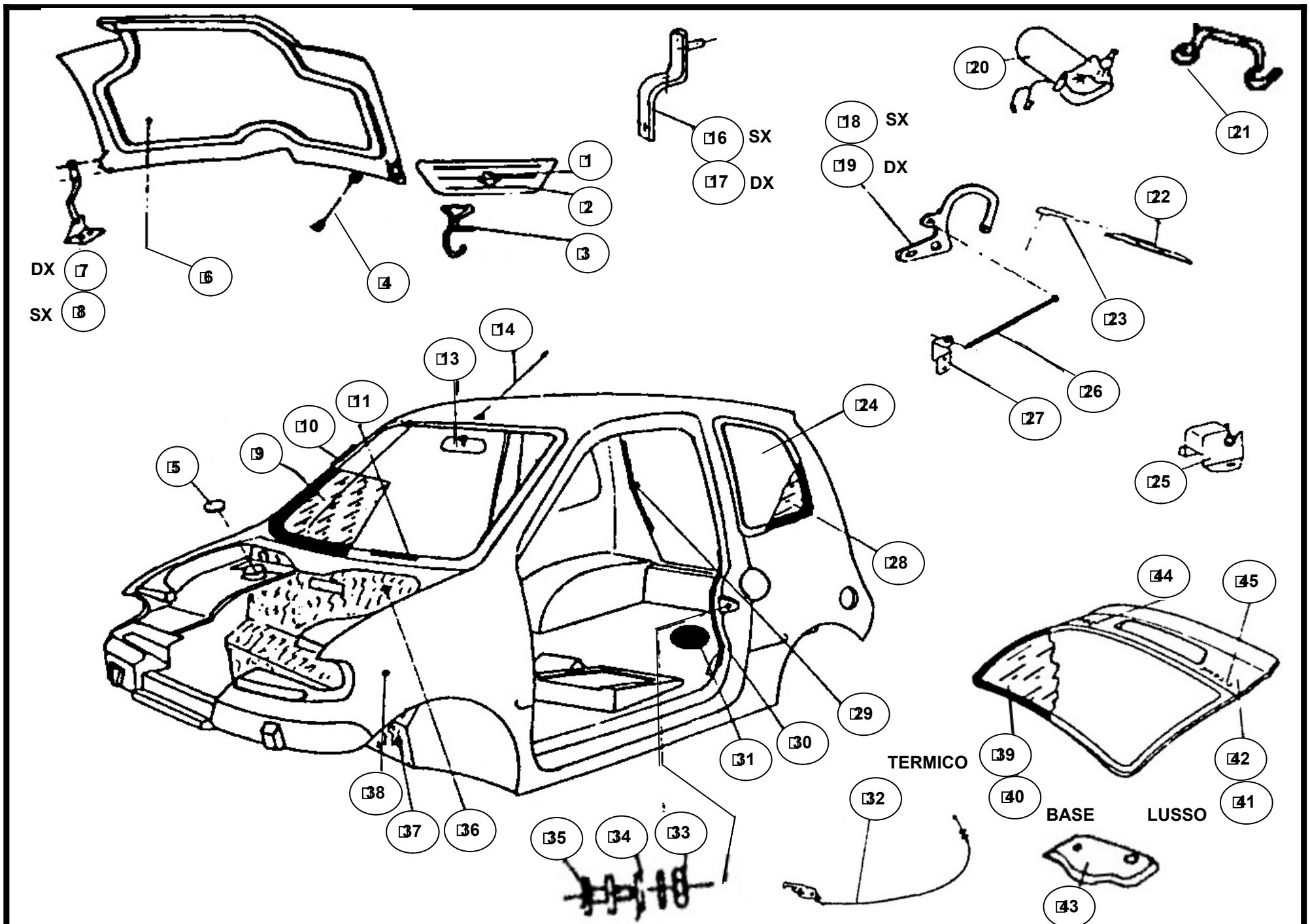


DA TELAIO N° 801805 A N° 80.....

50 806051 CAVO TACHIMETRO

RIF	CODICE	DESCRIZIONE	Quantità Rif.	Tempo di Intervento	Codice Soppresso	Modifiche dal Telaio N°-----	Tempo di Verniciatura
1	806101	Carter largo stilfreni	1	2,00			
2	806102	Tappo a vite M6x10	1	0,10			
3	806103	Rondella 18x6,2x0,6	1	0,10			
4	806104	Leva di selezione standard	1	0,10			
5	806105	Clips circolare d.12	1	0,12			
6	806106	Rondelle 12,5x18x0,5	1	0,12			
7	806107	Guarnizione toroidale	1	0,25			
8	806108	Guida della forcella	1	0,25			
9	806109	Rondelle 18,5x24x1,5	1	0,25			
10	806110	Forcella di selezione	1	2,00			
11	806111	Vite di selezione a sfera	1	0,50			
12	806112	Perno centraggio 10,5x8,5x10	2	1,50			
13	806056	Guarniz. terminale 25x47x7	1	0,30			
14	806055	Cuscinetto 6205 C3 (25x52x15)	1	2,00			
15	806115	Albero primario 16D standard	1	2,00			
16	806116	Guarniz. toroidale d.15,6x1,78	2	2,00			
17	806054	Cuscinetto 6303 C3 (17x47x14)	1	2,00			
18	806062	Cuscinetto 6304 (20x52x15)	2	2,00			
19	906003	Pignone 27D	1	2,00			
20	806066	Cuscinetto a rulli K25x32x16	2	2,00			
21	806121	Pignone marcia avanti 49D	1	2,00			
22	806122	Albero intermedio	1	2,00			
23	806123	Canotto scanalato	1	2,00			
24	806124	Catena	1	2,00			
25	806125	Pignone a catena 27D	1	2,00			
26	806126	Rondelle 20x37x1	1	2,00			
27	806060	Guarn. terminale tachimetro 8x22x7	1	0,50			
28	806069	Guarniz. terminale d'uscita 20x47x7	2	0,30			
29	806070	Cuscinetto 6006 (30x55x13)	2	2,00			
30	906002	Corona del differenziale 71D	1	2,00			
31	806131	Semiscatola del differenziale	2	2,00			
32	806132	Semiasse di uscita	2	2,00			
33	806133	Satellite del differenziale	4	2,00			
34	806134	Perno di centraggio 9x20x8	2	2,00			
35	806135	Vite 8x85	4	2,00			
36	806136	Rondelle d8	4	2,00			
37	806137	Dado M8	4	2,00			
38	806138	Guarnizione carter	1	2,00			
39	806100	Carter stretto stilfreni	1	2,00			
40	806140	Guarnizione tappo di spurgo	1	0,10			
SCATOLA CAMBIO STILFRENI 1/8				TITANE 1	PAGINA 06 - 20		

RIF	CODICE	DESCRIZIONE	Quantità Rif.	Tempo di Intervento	Codice Soppresso	Modifiche dal Telaio N°-----	Tempo di Verniciatura
41	806141	Tappo di spurgo	1	0,10			
42	906004	Trascinatore del tachimetro 8D 13D	1	0,25			
43	806143	Dado trascinatore M18x1	1	0,25			
44	806144	Tappo di sfiato	1	0,10			
45	806145	Guarnizione tappo di sfiato	1	0,10			
46	806146	Vite di fissaggio M6x40	9				
47	806147	Dado M6	9				
48	906005	Gruppo differenziale 71D	1	2,00			
49	906001	Scatola cambio completa 1/8	1	1,00			
50	806051	Cavo Tachimetro	1	0,25			



DX [7]
SX [8]

[16] SX
[17] DX

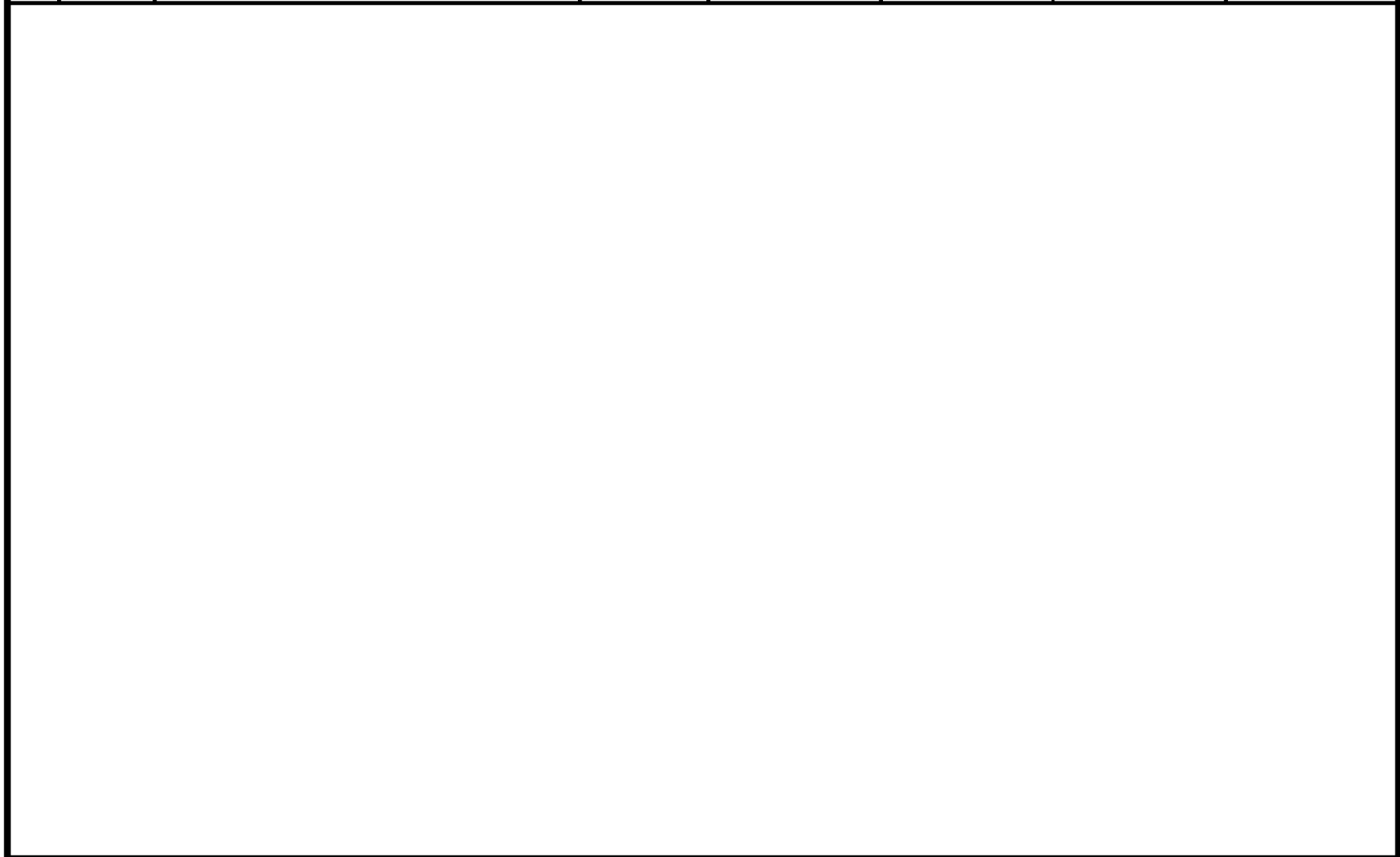
[18] SX
[19] DX

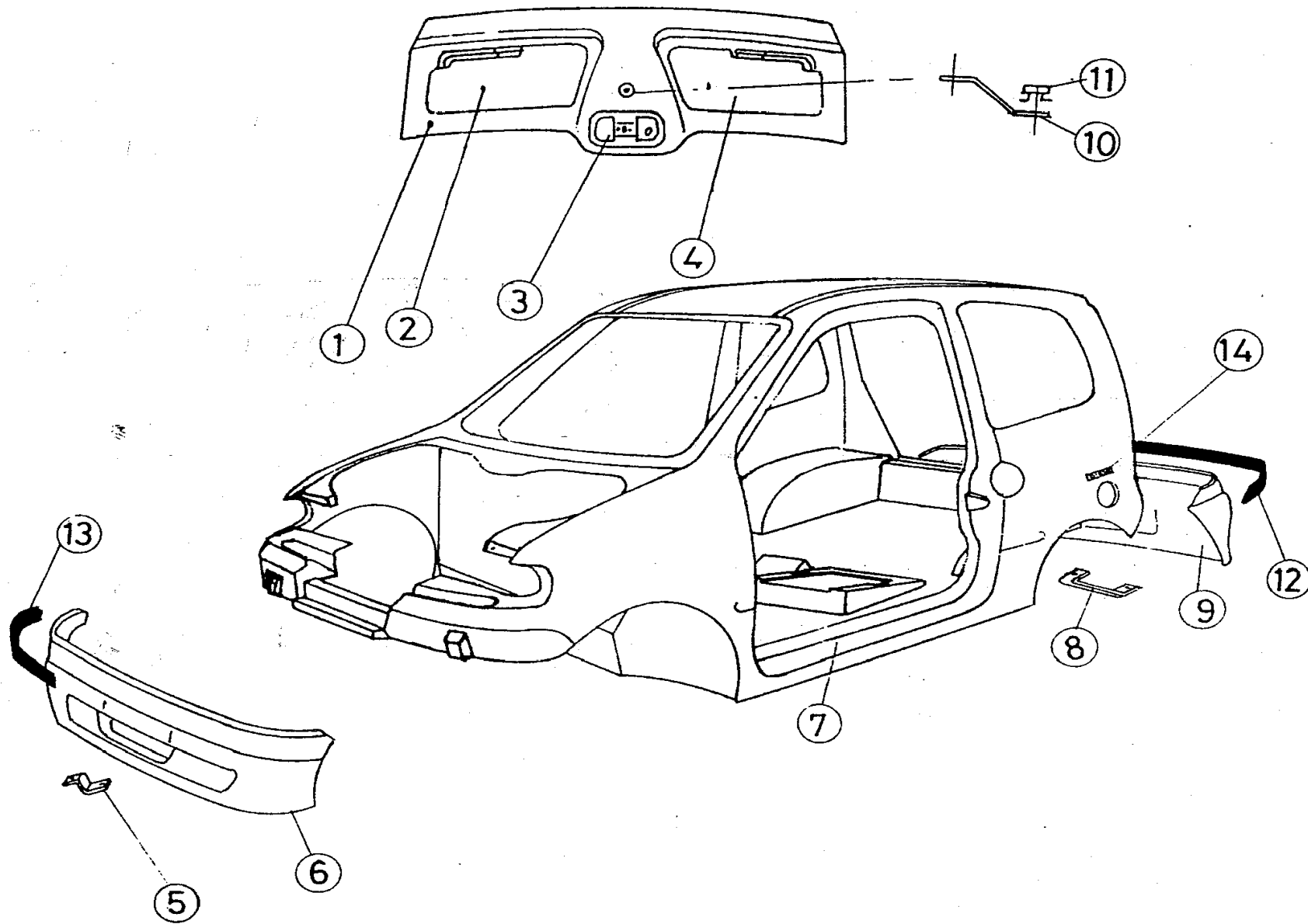
TERMICO

BASE LUSO

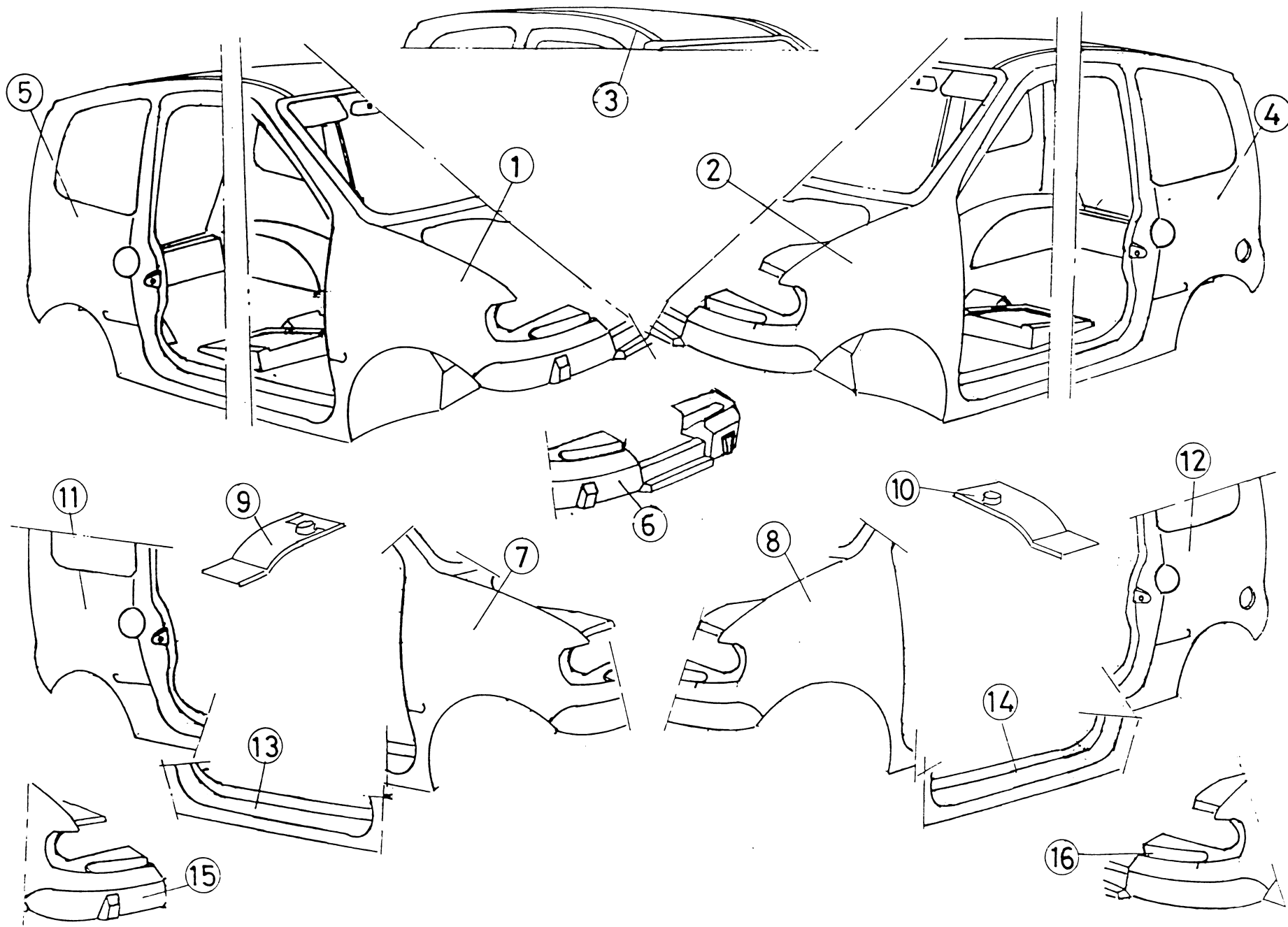
RIF	CODICE	DESCRIZIONE	Quantità Rif.	Tempo di Intervento	Codice Soppresso	Modifiche dal Telaio N°-----	Tempo di Verniciatura
1	907077	Calandra	1	0,25			
2	807097	Logo JDM calandra	1	0,08			
3	907029	Gancio del cofano	1	0,10			
4	907045	Cavo di ritenuta del cofano	1	0,10			
5	901011	Otturatore ammortizzatore d.61	2				
6	907034	Cofano Titane 1 e 2 in ABS	1	0,30			
7	907008	Cerniera DX cofano	1	0,25			
8	907009	Cerniera SX cofano	1	0,25			
9	907007	Parabrezza Titane 1	1	3,00			
10	907054	Guarniz. parabrezza 3,7mt.	1				
11	807024	Profilo interno al Mt.	1				
13	907055	Retrovisore interno	1	0,25			
14	107098	Antenna	1	0,25	506047		
16	907049	Supporto Compasso DX del portellone	1				
17	907060	Supporto Compasso SX del portellone	1				
18	907033	Compasso SX del portellone					
19	907032	Compasso DX del portellone					
20	807038	Motore tergilunotto	1	0,50			
21	907053	Gancio portellone post.	1				
22	807091	Spazzola tergilunotto posteriore lg. 280	1				
23	807090	Braccio tergilunotto posteriore	1	0,10			
24	907003	Vetro (laterale post.) DX Titane 1	1	0,75			
25	607069	Serratura portellone post.	1	0,40			
26	907001	Pistoncino a gas portel. post. Lg. 375,5mm 150N	2	0,25			
27	907019	Supporto pistoncino portell.	2	0,25			
28	907004	Vetro (laterale post.) SX Titane 1	1	0,75			
29	107102	Guarnizione cofano	1	0,25			
30	107102	Guarnizione Porta	1	0,25	506020		
31	707128	Foro ispezione d.100	1				
32	907037	Cavo apertura bagagliaio	1	0,25			
33	607043	Dado del gancio	1				
34	607041	Rondella gancio	1				
35	607040	Gancio delle porte	1	0,1			
36	907028	Insonorizzazione superiore motore	1				
37	907027	Insonorizzazione inferiore motore	1				
38	907061	Scocca Titane 1 foderata	1	0,5			
39	907005	Lunotto posteriore termico	1	1,5			
40	907006	Lunotto post. mod. base	1	1,5			
41	907035	Portellone lusso Titane1	1	0,5			
CARROZZERIA				TITANE 1		PAGINA 07 - 00	

RIF	CODICE	DESCRIZIONE	Quantità Rif.	Tempo di Intervento	Codice Soppresso	Modifiche dal Telaio N°-----	Tempo di Verniciatura
42	907062	Portellone base Titane 1	1	0,50			
43	907044	Staffa Tergicristallo posteriore	1				
44	807050	JDM in rilievo	1				
45	907041	Adesivo Titane GLX	1				

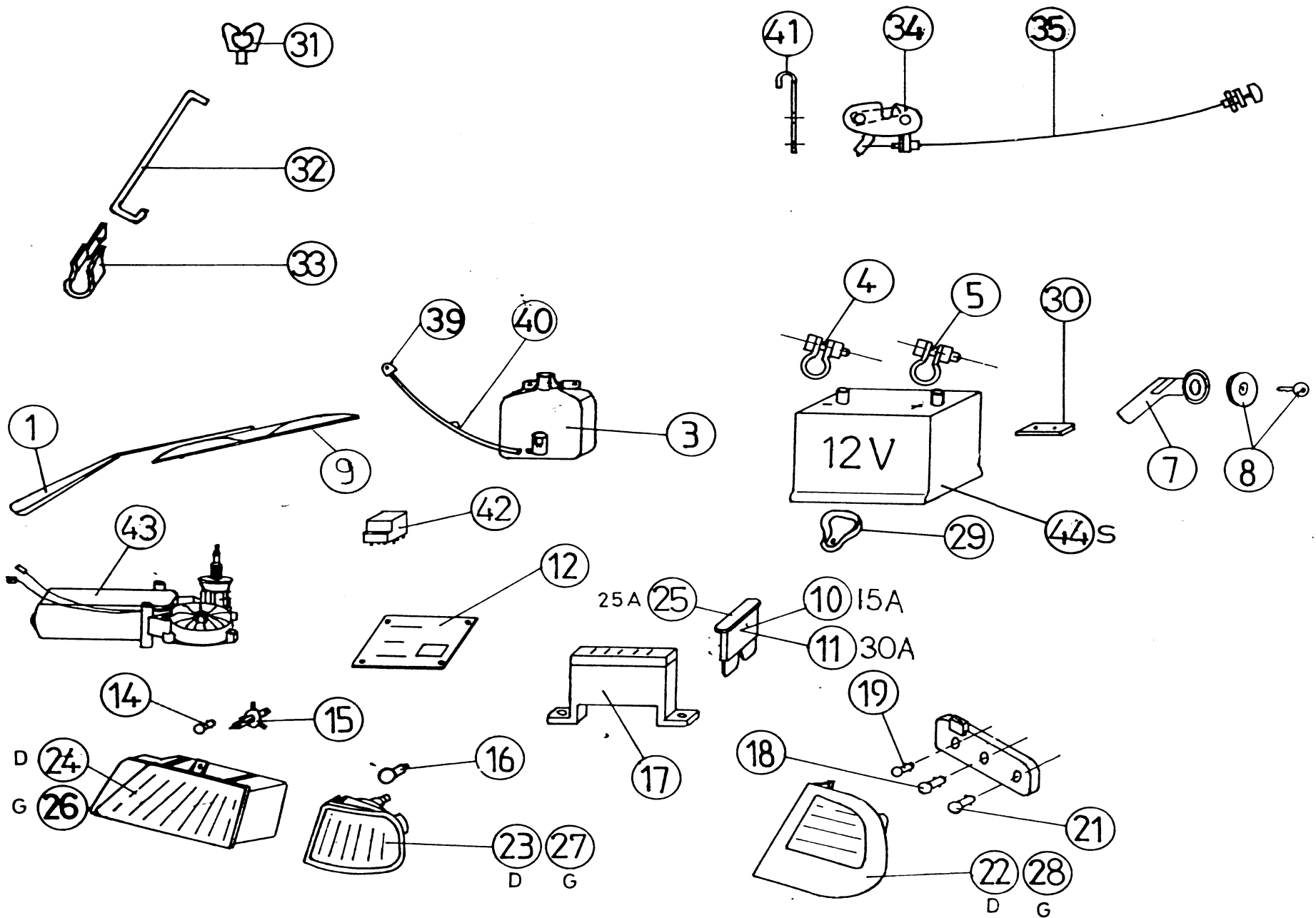




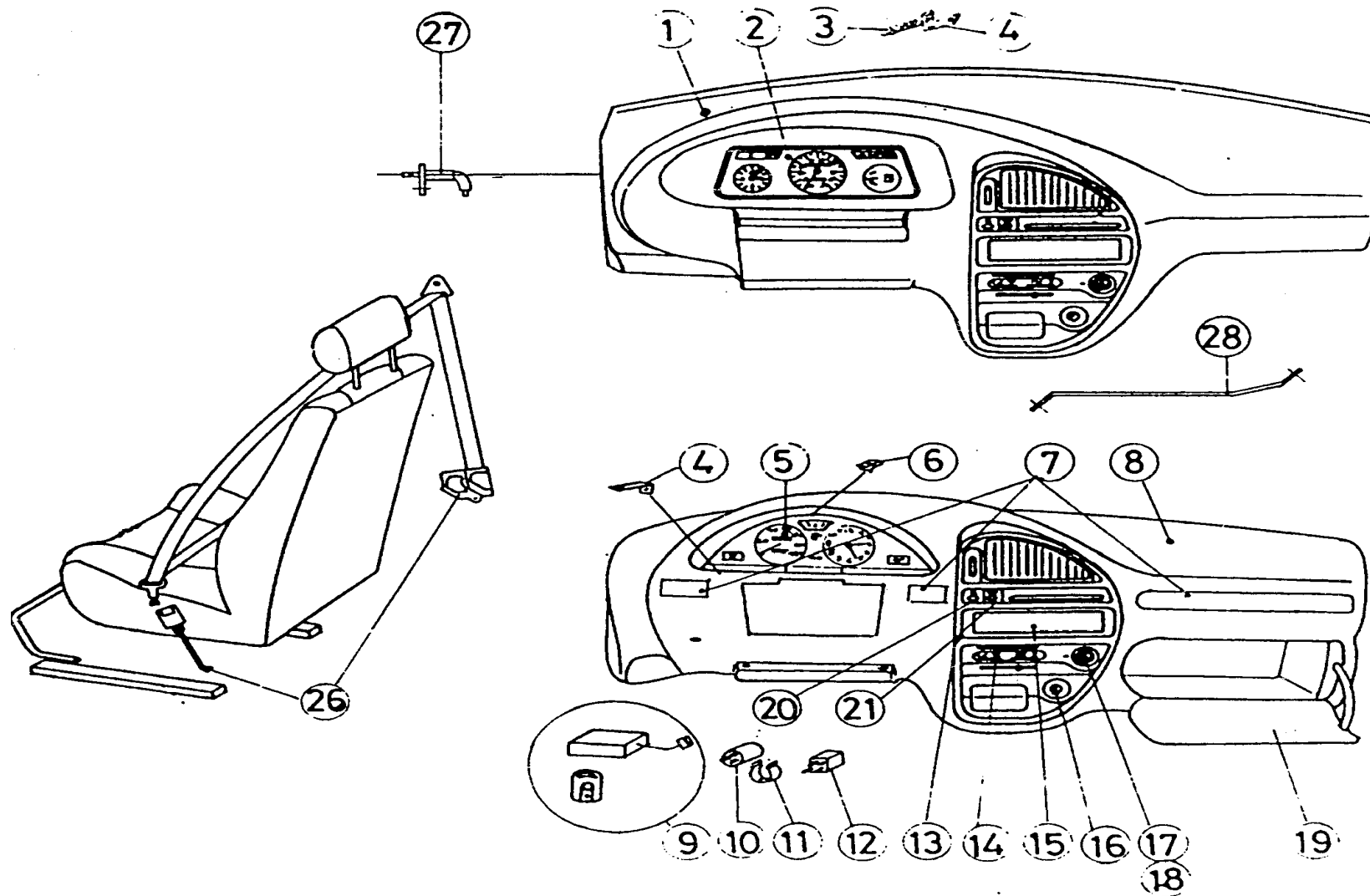
RIF	CODICE	DESCRIZIONE	Quantità Rif.	Tempo di Intervento	Codice Soppresso	Modifiche dal Telaio N°-----	Tempo di Verniciatura
1	907036	Supporto parasole	1				
2	907015	Parasole SX con tasca	1	0,25			
3	907002	Plafoniera	1				
4	907014	Parasole DX con specchietto	1	0,25			
5	907046	Rinforzo paraurti anteriore	1	0,25			
6	907016	Paraurti anteriore	1	0,25			
7	907061	Scocca rivestita	1				
8	907047	Rinforzo paraurti posteriore	1	0,25			
9	907017	Paraurti posteriore	1	0,25			
10	907043	Fissaggio plafoniera	1				
11	807081	Dado plafoniera	1	0,25			
12	907040	Profilato gomma paraurti	1				
13	907040	Profilato gomma paraurti	1				
14	607141	Adesivo diesel	1				



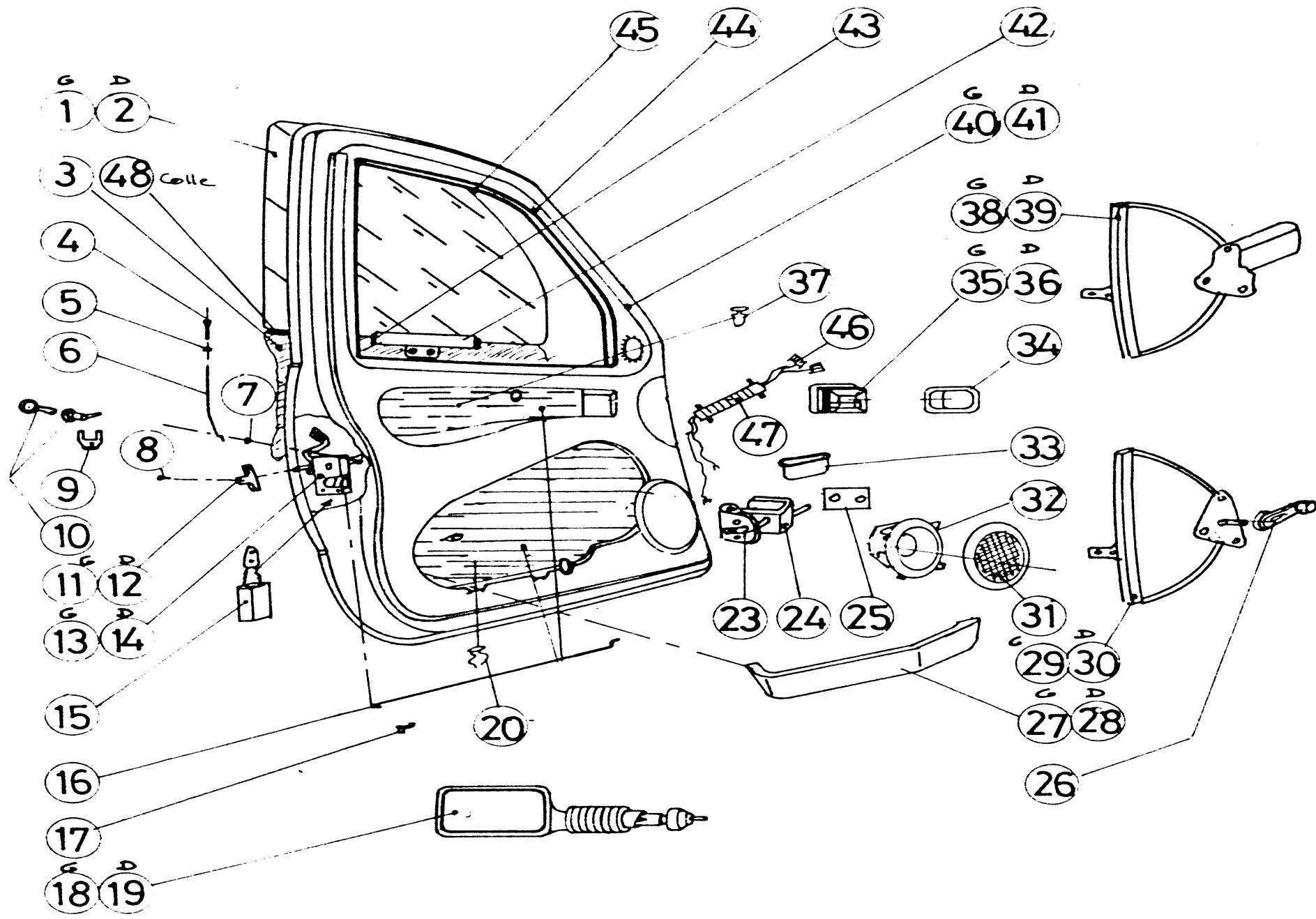
RIF	CODICE	DESCRIZIONE	Quantità Rif.	Tempo di Intervento	Codice Soppresso	Modifiche dal Telaio N°-----	Tempo di Verniciatura
1	907063	1/4 di scocca anteriore dx	1				
2	907064	1/4 di scocca anteriore sx	1				
3	907065	Padiglione	1				
4	907066	1/4 di scocca post. sx	1				
5	907067	1/4 di scocca post. dx	1				
6	907068	Musetto anteriore	1				
7	907069	Parafango anteriore dx	1				
8	907070	Parafango anteriore sx	1				
9	908034	Passaruota dx	1				
10	908035	Passaruota sx	1				
11	907071	Parafango posteriore dx	1				
12	907072	Parafango posteriore sx	1				
13	907073	Sottoporta dx	1				
14	907074	Sottoporta sx	1				
15	907075	Punta parafango ant. dx	1				
16	907076	Punta parafango ant. sx	1				



RIF	CODICE	DESCRIZIONE	Quantità Rif.	Tempo di Intervento	Codice Soppresso	Modifiche dal Telaio N°-----	Tempo di Verniciatura
1	607007	Braccio tergicristallo	1	0,15			
2	907030	Spazzola tergicristallo	1	0,00			
3	907018	Serbatoio liquido lava vetri	1	0,50			
4	807078	Morsetto batteria -	1				
5	807077	Morsetto batteria +	1				
6	506013	Batteria Fulmen 12 V	1	0,25			
7	707122	Tubo rifornimento gasolio	1	0,25			
8	707123	Tappo con chiave	1				
10	807037	Fusibile 15A			COMMERCIALE		
11	807035	Fusibile 30A			COMMERCIALE		
12	907042	Targhetta caratteristiche	1				
13	807038	Motore tergicristallo 3 fili anteriore	1	0,30		fino al 802663	
14	506005	Lampadina 4W			COMMERCIALE		
15	506006	Lampadina 12V 60/55W			COMMERCIALE		
16	807080	Lampadina 12V 21W			COMMERCIALE		
17	807034	Scatola dei fusibili	1	0,50			
18	807080	Lampadina 12V 21W			COMMERCIALE		
19	907079	Lampadina 12V PY 21W			COMMERCIALE		
21	506057	Lampadina 12V 21W 5W			COMMERCIALE		
22	907011	Faro posteriore dx completo	1	0,25			
23	907059	Freccia anteriore dx	1	0,25			
24	907080	Faro anteriore dx	1	0,15			
25	907048	Fusibile 25 A			COMMERCIALE		
26	907081	Faro anteriore sx	1	0,15			
27	907058	Freccia anteriore sx		0,25			
28	907010	Faro posteriore sx completo	1	0,25			
29	807022	Flangia fissaggio batteria	1				
30	807017	Placca di spinta batteria	1				
31	907052	Perno per asta cofano	1				
32	907023	Asta sostegno cofano ABS	1				
34	907056	Serratura del cofano	1	0,25			
35	907057	Cavo del cofano	1	0,25			
39	506079	Spruzzatore lava vetri	1		506011		
40	107099	Tubo liquido lava vetri 4x7	1		506079		
41	907020	Sicurezza cofano	1				
42	907164	Relè lunotto termico	1			da 802664 a 8.....	
43	907163	Motore tergicristallo 4 fili anteriore	1	0,30		da 802664 a 8.....	
44	907088	Batteria Steco 12 V 34 Ah 280A	1	0,25			
EQUIPAGGIAMENTO CARROZZERIA				TITANE 1	PAGINA 07 - 30		



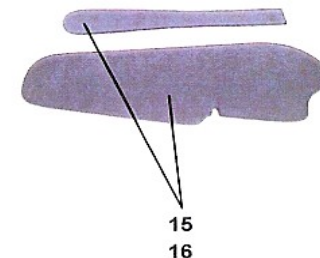
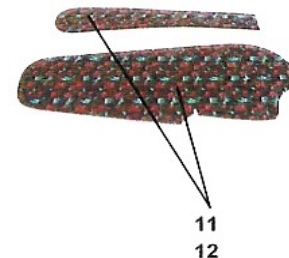
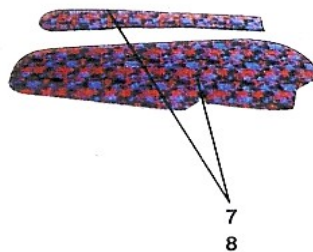
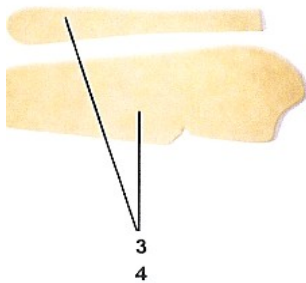
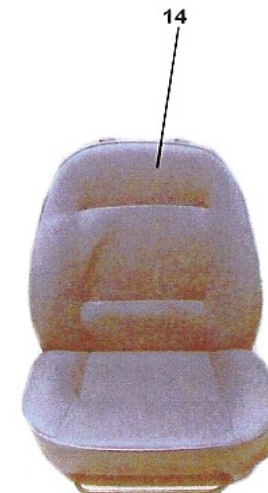
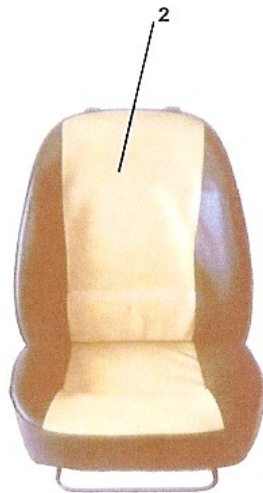
RIF	CODICE	DESCRIZIONE	Quantità Rif.	Tempo di Intervento	Codice Soppresso	Modifiche dal Telaio N°-----	Tempo di Verniciatura
1	908001	Piano di bordo nuovo Titane 1	1				
2	808001	Tachimetro completo 1° mod.	1	0,50			
3	808031	Gancio del tachimetro	1				
4	908038	Supporto tachimetro	1				
5	908002	Tachimetro completo 2° mod.	1	0,50			
6	908056	Gancio del tachimetro	1				
7	908051	Kit inserti in radica	1	0,25			
8	908053	Piano di bordo nuovo Titane 1 e 2	1	4,00			
9	908033	Telecomando porte + centralina 4 fili	1	0,25			
10	608019	Centralina luci di emergenza 42/92W 12V	1	0,25			
11	908066	Supporto centrale prefiltra	1				
12	909001	Temporizzatore lunotto termico	1	0,10			
13	908067	Cruscotto comandi	1	1,00			
14	908025	Adesivi aria calda / fredda	1				
15	608007	Vano per autoradio	1				
16	908007	Accendisigari	1	0,25			
17	908016	Bottone del riscaldamento	1	0,10			
18	908012	Reostato del riscaldamento	1	0,25			
19	908052	Sportello vano portaoggetti	1	0,25			
20	908015	Interruttore luci di emergenza	1	0,10			
21	908014	Interruttore lunotto posteriore	1	0,10			
26	107084	Cintura di sicurezza per vettura	2	0,25	507060		
27	808029	Interruttore sulle porte	2	0,25			
28	908057	Rinforzo centrale piano	1				



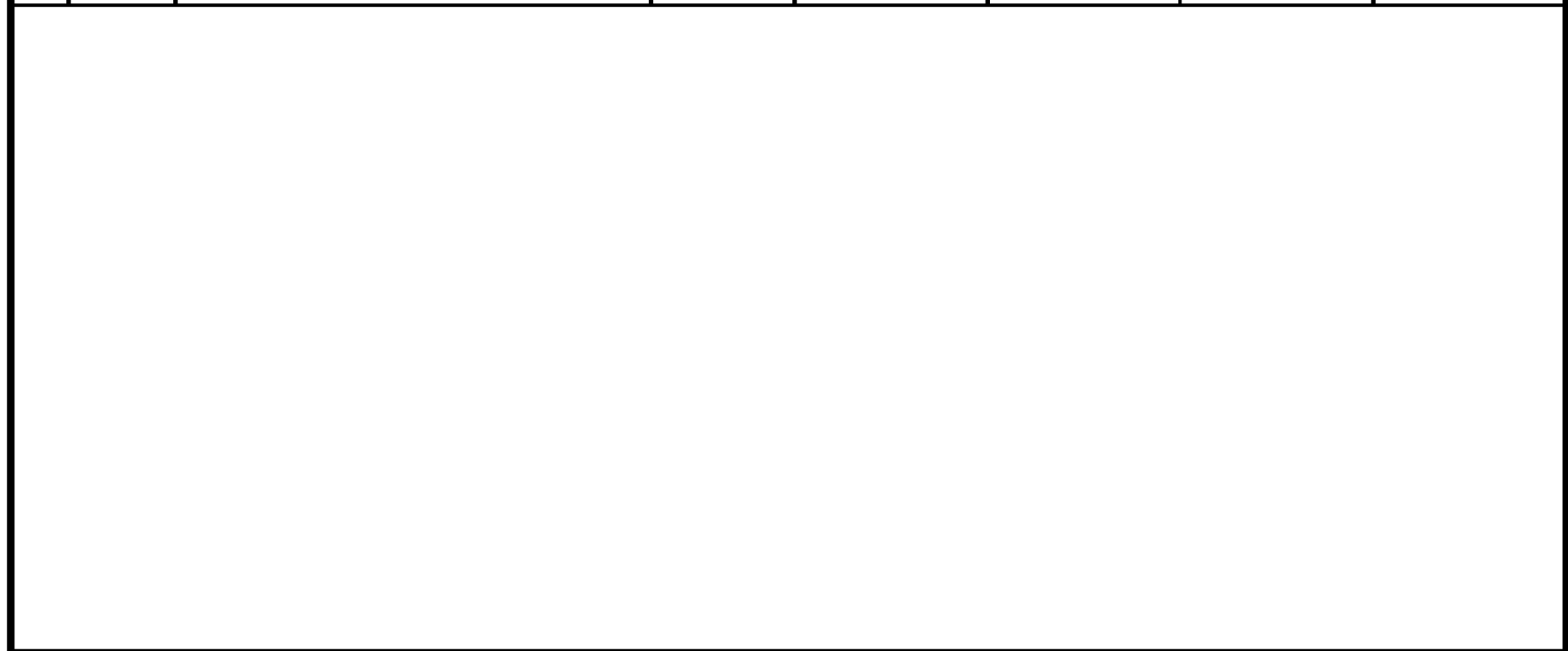
RIF	CODICE	DESCRIZIONE	Quantità Rif.	Tempo di Intervento	Codice Soppresso	Modifiche dal Telaio N°-----	Tempo di Verniciatura
1	908019	Vetro della porta sx	1	0,25			
2	908018	Vetro della porta dx	1	0,25			
3	908044	Nylon delle porte 16/100	2	0,50			
4	608072	Bottone comando porta	2				
5	608074	Passaggio filo 707	2				
6	908023	Asta comando interno porta	2	0,10			
7	608075	Gancio dell'asta	2				
8	608055	Vite della maniglia	2				
9	607073	Forcella cilindro serratura	2				
10	605002	Nottolino a chiave	1	1,00			
11	608052	Maniglia porta sx	1	0,10			
12	608053	Maniglia porta dx	1	0,10			
13	608051	Serratura porta sx	1	0,50			
14	608050	Serratura porta dx	1	0,50			
15	908037	Motore chiusura porte	2	0,25			
16	908022	Astina comando porte	2	0,25			
17	608070	Gancio dell'astina	2	0,25			
18	908021	Retrovisore esterno sx	1	0,15			
19	908020	Retrovisore esterno dx	1	0,15			
20	608076	Gancio rivestimento porta	2				
23	808075	Arresto porta	2	0,50			
24	908024	Cerniera della porta	4	0,50			
25	107073	Contropiastra	4		808074		
26	808022	Manovella	2	0,10			
27	808018	Portaoggetti sx	1	0,25			
28	808017	Portaoggetti dx	1	0,25			
29	808016	Alzavetro manuale vetro sx	1	0,50			
30	808015	Alzavetro manuale vetro dx	1	0,50			
31	914011	Griglia altoparlante d. 130	2	0,10			
32	914009	Altoparlante d. 130	2	0,25			
33	908017	Maniglia interna	2				
34	808021	Copri maniglia	2				
35	808020	Maniglia della porta sx	1	0,25			
36	808019	Maniglia della porta dx	1	0,25			
37	908039	Clips rivestimento porta	8				
38	808013	Alzavetro vetro elettrico sx	1	0,50			
39	808014	Alzavetro vetro elettrico dx	1	0,50			
40	908031	Porta sx nuova in vetroresina	1	1,50			
EQUIPAGGIAMENTO PORTE				TITANE 1	PAGINA 08 - 10		

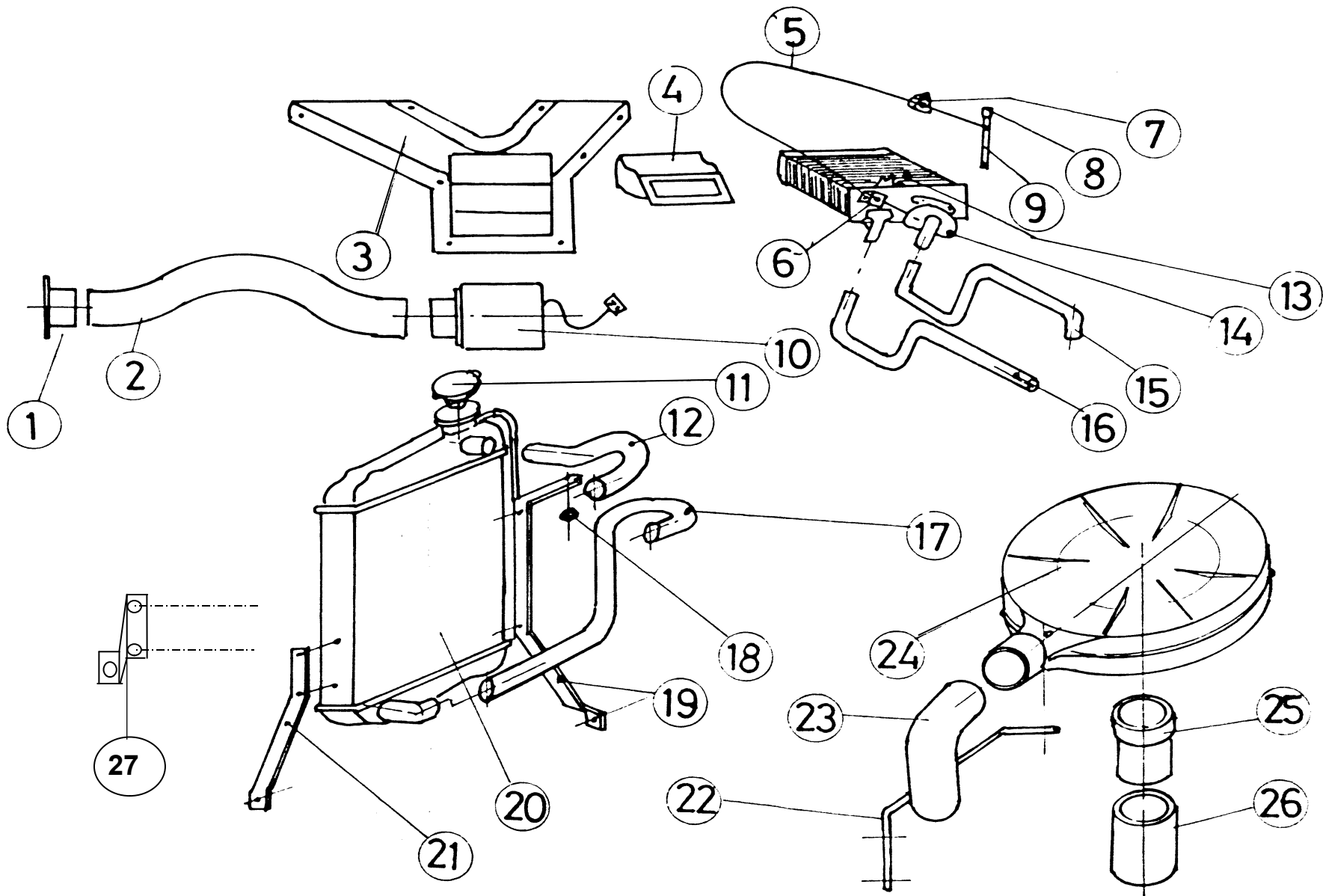
RIF	CODICE	DESCRIZIONE	Quantità Rif.	Tempo di Intervento	Codice Soppresso	Modifiche dal Telaio N°-----	Tempo di Verniciatura
41	908032	Porta dx nuova in vetroresina	1	1,50			
42	808011	Staffa alzacrystalli	2	0,50			
43	808012	Gomma alzacrystalli	2	0,50			
44	608062	Guarn. int. vetro porta	2				
45	808035	Guarn. est. vetro porta lg. 2.300 mm	2				
46	909004	Fascio cavi alzacrystalli elet.	2	0,50			
47	808070	Guaina vetro elettrico	2				
48	908043	Colla nylon della porta					

--	--	--	--	--	--	--	--

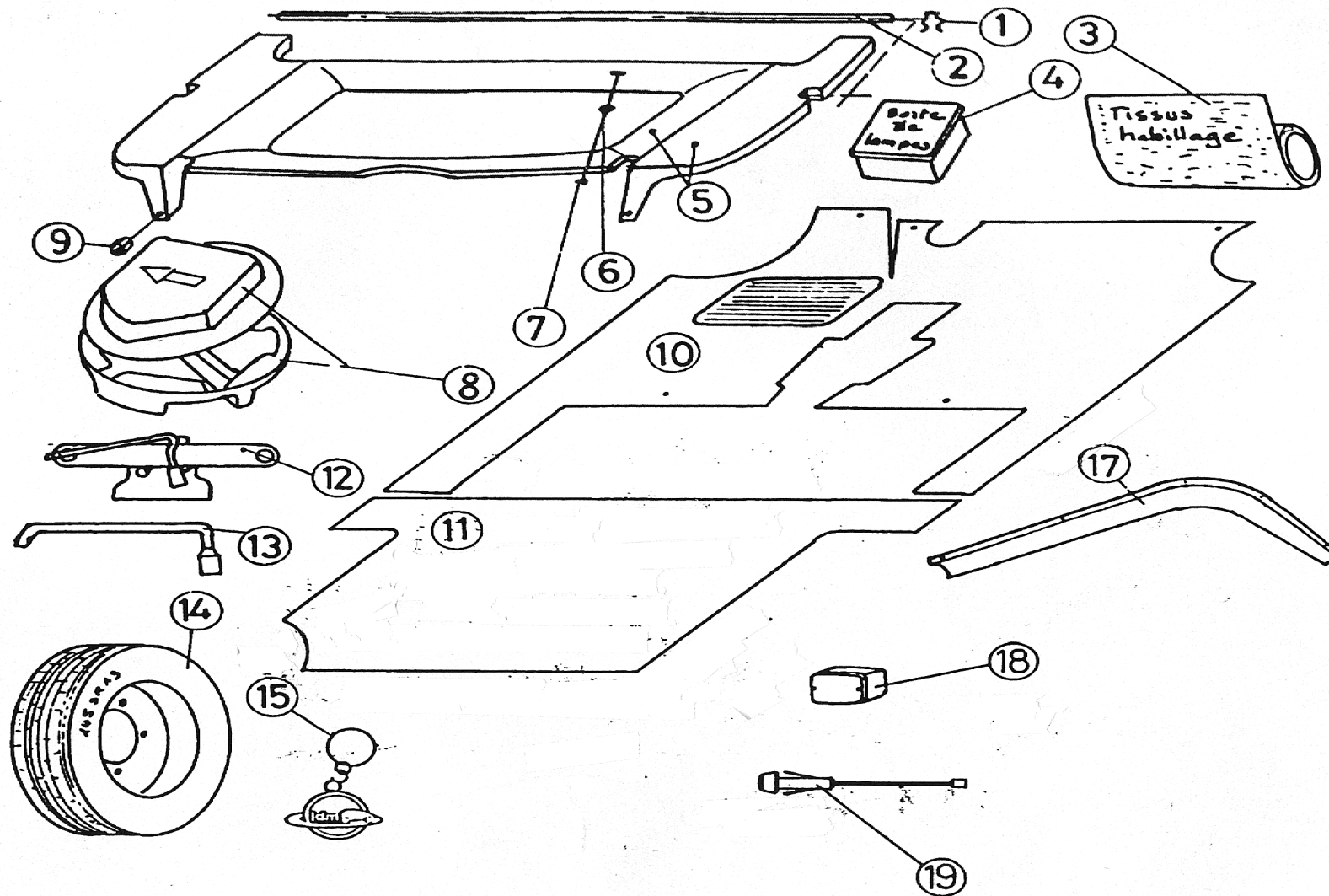


RIF	CODICE	DESCRIZIONE	Quantità Rif.	Tempo di Intervento	Codice Soppresso	Modifiche dal Telaio N°-----	Tempo di Verniciatura
1	908027	Appoggiatesta verde					
2	908026	Sedile verde					
3	908028	Finizione DX verde					
4	908029	Finizione SX verde					
5	908077	Appoggiatesta blu / rosso					
6	908076	Sedile blu / rosso					
7	908074	Finizione DX blu / rosso					
8	908075	Finizione SX blu / rosso					
9	908081	Appoggiatesta verde Olympe					
10	908080	Sedile verde Olympe					
11	908078	Finizione DX verde Olympe					
12	908079	Finizione SX verde Olympe					
13	908049	Appoggiatesta base					
14	908046	Sedile base					
15	908047	Finizione DX base					
16	908048	Finizione SX base					





RIF	CODICE	DESCRIZIONE	Quantità Rif.	Tempo di Intervento	Codice Soppresso	Modifiche dal Telaio N°-----	Tempo di Verniciatura
1	910005	Bocchetta del riscaldamento	1	0,25			
2	910006	Tubo d. 65 lung. 0,65	1	0,25			
3	910004	Scatola del riscaldamento	1	0,50			
4	908036	Condotto della ventilazione	1				
5	910003	Cavo del riscaldamento	1	0,50			
6	901019	Cuscinetto di spinta radiatore	1				
7	801100	Clips semplice	1				
8	808046	Leva valvola di chiusura	1	0,50			
9	808039	Comando del riscaldamento	1	0,50			
10	910001	Motore del riscaldamento	1	0,50			
11	910011	Tappo del radiatore	1				
12	810201	Tubo superiore del radiatore	1	0,25			
13	910002	Radiatore del riscaldamento	1	1,00			
14	910009	Rubinetto del riscaldamento	1	0,25			
15	910007	Tubo riscaldamento andata	1	0,25			
16	910008	Tubo riscaldamento ritorno	1	0,25			
17	810202	Tubo inferiore del radiatore	1	0,25			
18	601054	Rondella di gomma 6x30x5	3				
19	901008	Fissaggio post. radiatore	1	0,50			
20	810100	Radiatore Yanmar con tappo	1	0,75			
21	901009	Fissaggio ant. radiatore	1	0,25			
22	801206	Supporto del filtro dell'aria	1				
23	810204	Tubo di entrata filtro aria	1				
24	820001	Filtro ad aria	1				
25	820002	Manicotto del filtro aria	1				
26	810203	Tubo inferiore del filtro aria	1				
IMPIANTO RISCALDAMENTO				TITANE 1	PAGINA 10 - 00		



RIF	CODICE	DESCRIZIONE	Quantità Rif.	Tempo di Intervento	Codice Soppresso	Modifiche dal Telaio N°-----	Tempo di Verniciatura
1	814014	Clips per cappelliera	2				
2	914012	Tube della cappelliera	1				
3	907050	Rivestimento interno	1				
4	814006	Scatola lampadine	1		COMMERCIALE		
5	914010	Cappelliera	1				
6	814018	Elastici della cappelliera	2				
7	608074	Passa filo 707	1				
8	904004	Contenitore cric	1				
9	914018	Colonnelle della cappelliera	1				
10	914001	Moquette pavimento anteriore	1				
11	914002	Moquette pavimento posteriore	1				
12	914005	Cric	1				
13	914003	Chiave ruota di scorta	1				
14	903001	Ruota completa 145/70x13 4P32	1				
15	814044	Porta-chiavi JDM	1				
17	914029	Riparo anti-turbo	1				
19	807159	Indicatore di direzione laterale	2				