

LIGIER SERVICE - PIECES DE RECHANGE

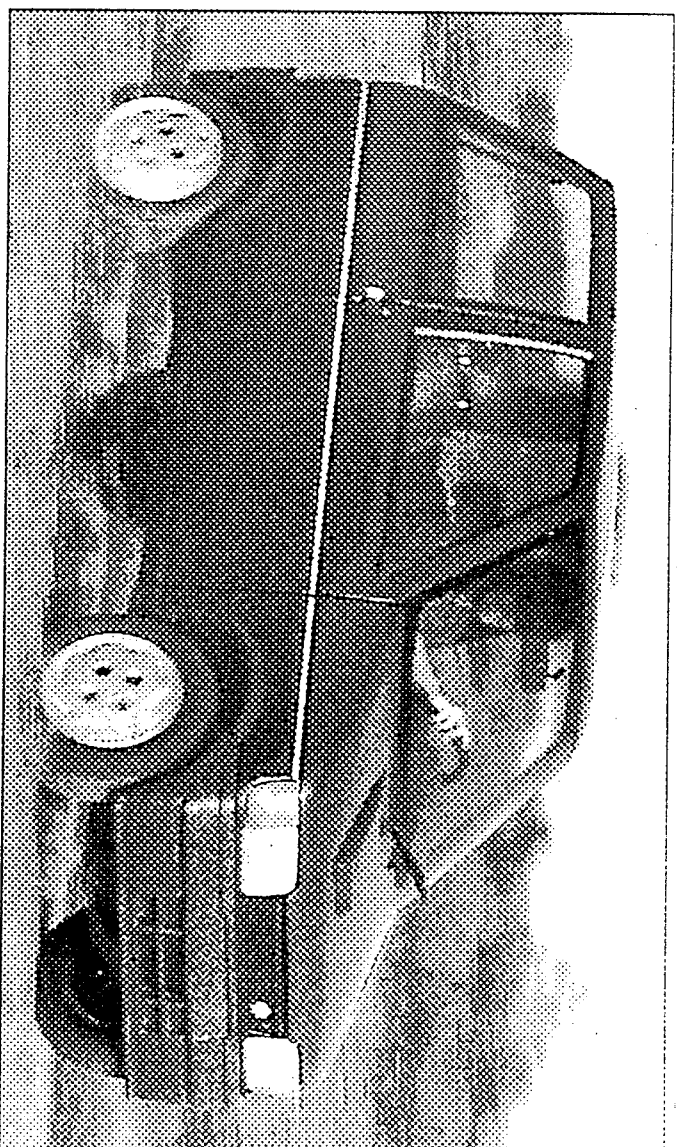
LIGIER PRIMA

LIGIER OPTIMAX TWIN

Réf. : 242080

JS 14 PK

(Moteur PERKINS 102-4)



CONDITIONS GENERALES DE VENTE :

Prix:

Nos prix sont susceptibles de variations sans préavis de notre part. Ils s'entendent franco de port et d'emballage.

Réclamations :

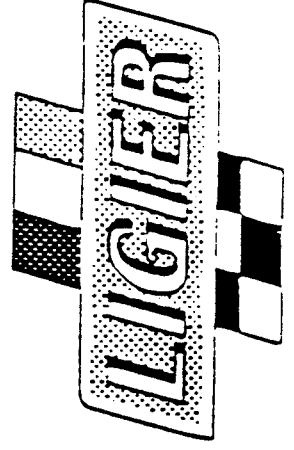
Nos marchandises voyagent aux risques et périls du destinataire, qui fait son affaire personnelle de tous recours éventuels contre les transporteurs en cas de manquants, avaries, retards dès réception du colis.

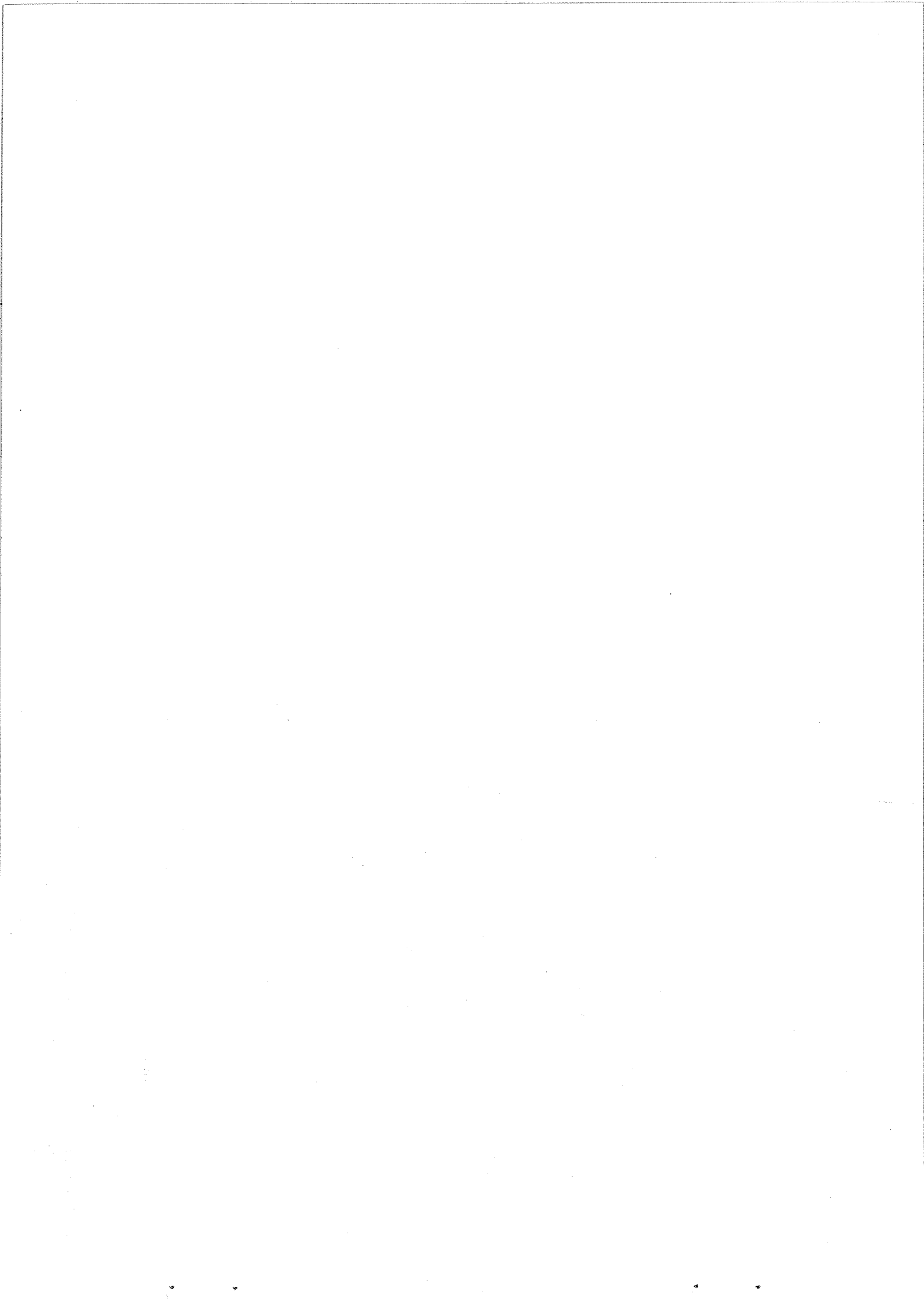
AUCUN COLIS ABIME PENDANT LE TRANSPORT NE DOIT NOUS ETRE RETOURNE. VEUILLEZ FAIRE LES RESERVES D'USAGE AUPRES DU TRANSPORTEUR.

Retour :

SAUF ERREUR DE NOTRE PART, NOUS N'ACCEPTONS AUCUN RETOUR DE PIECES. Toute réclamation doit être formulée dans un délai de 48 heures.

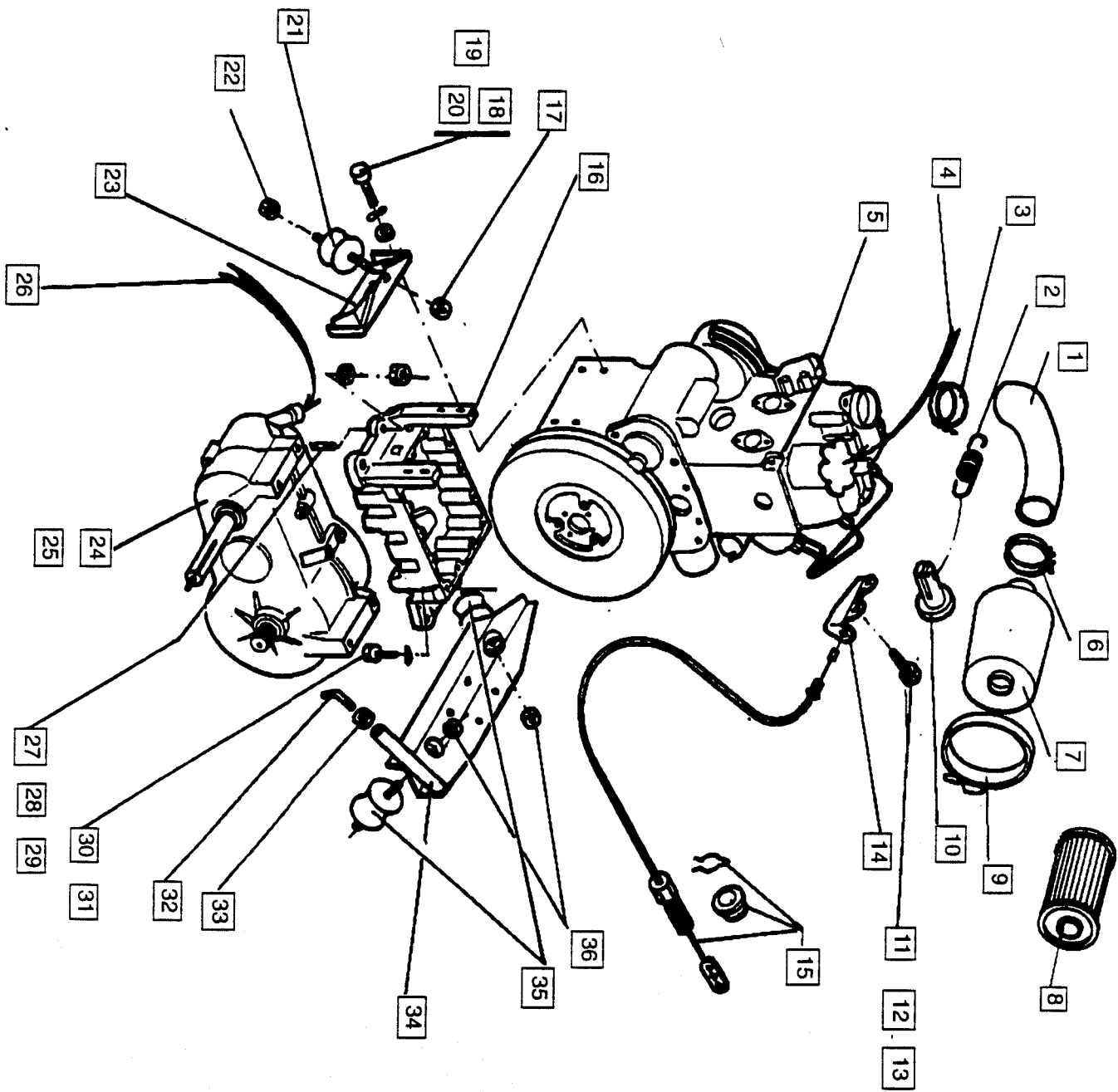
Toute commande de - 600 F H.T. sera expédiée en port dû.



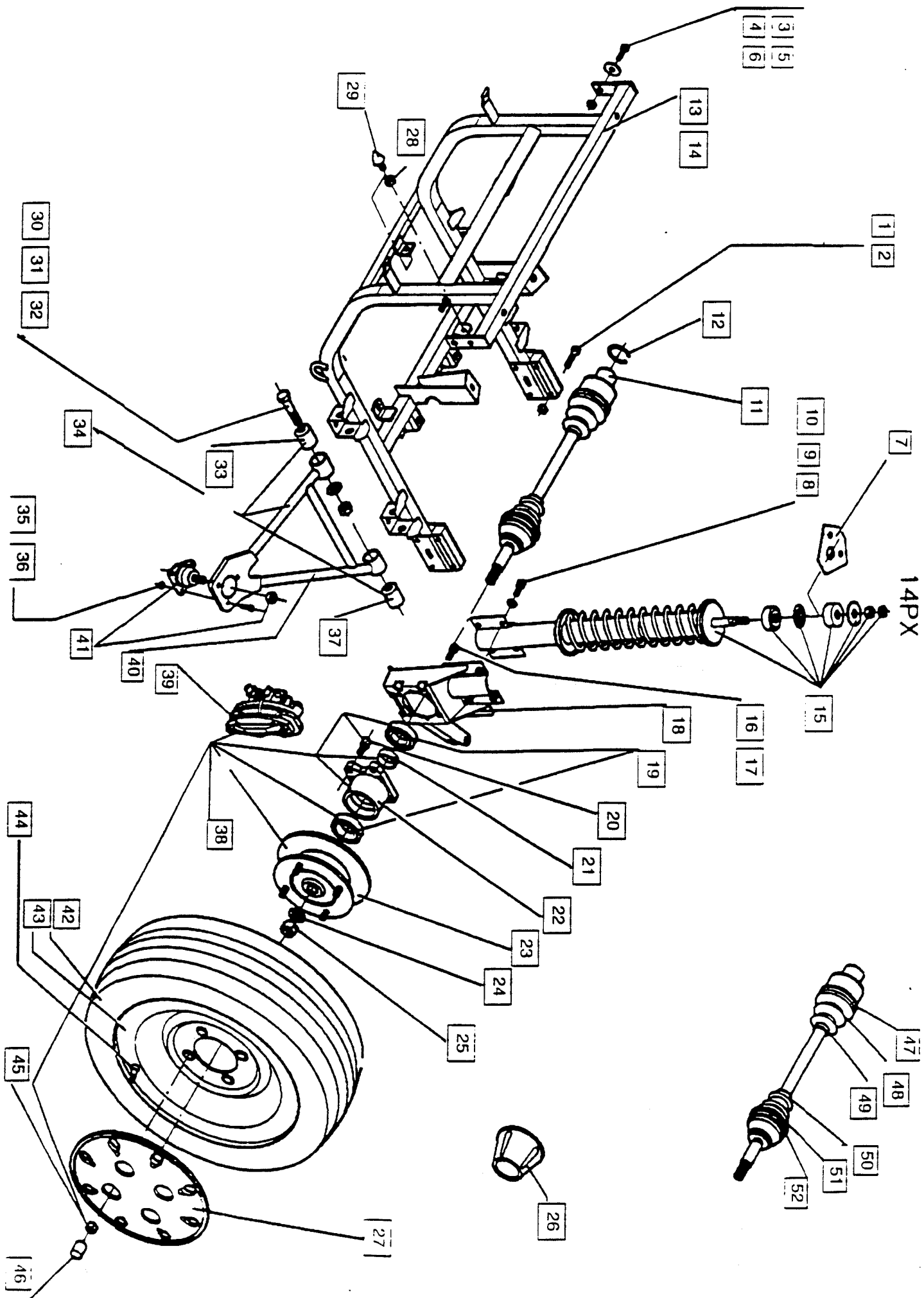


SOMMAIRE

Pages	Désignation	Pages	Désignation
104	ACCESSOIRES COMPTE TOURS	19 - 20	ECHAPPEMENT
45 - 46	ALIMENTATION CARBURANT	47 - 48	ELECTRICITE
95 - 96	ALTERNATEUR	109 - 110	ELECTRICITE OPTIMAX
75	AXE DES CULBUTEURS	97	EQUIPEMENT AUXILIAIRE
70 - 71	BLOC CYLINDRE	80-81-82-83-84	EQUIPEMENT D'INJECTION
69	BLOC EMBIELLE	91	FILTRE A HUILE ET REFROIDISSEUR D'HUILE
9 - 10	BOITE INVERSEUR COMEX	17 - 18	FREINS
7 - 8	BOITE INVERSEUR MELLI	57 - 58	GARNISSAGE INTERIEUR
55 - 56	CAISSE ET ACCESSOIRES OPTIMAX	29 - 30	GARNITURE INTERIEURE INSONORISATION
23 - 24	CAISSE ET ACCESSOIRES PRIMA	63 - 64	GLACES
41 - 42	CAPOT AV PRIMA INSONORISATION MOTEUR	1 - 2	GROUPE MOTEUR
65 - 66	CAPOT OPTIMAX ET INSONORISATION MOTEUR	35 - 36	HAYON AR PRIMA
25 - 26	CARROSSERIE PRIMA	59 - 60	HAYON OPTIMAX
107 - 108	CARROSSERIE OPTIMAX	106	JEU DE JOINTS COMPLETS
89	CARTER D'HUILE	102	MONO CONTACT PRESSION HUILE
85	CARTER VOLANT	103	MONO CONTACT TEMPERATURE D'EAU
61 - 62	CEINTURE SECURITE GARNITURE ABS INT OPTIMAX	43 - 44	PEDALIER
27 - 28	CEINTURE SECURITE GARNITURE ABS INTERIEUR PRIMA	93	POMPE A EAU ET THERMOSTAT
49 - 50	CHAUFFAGE	79	POMPE A HUILE ET CLAPET DE DECHARGE
99	CIRCUIT CARBURANT	31 - 32 - 32 B	PORTES
15 - 16	CIRCUIT FREIN	92	PUISSANCE ABSORBEE A L'AVANT
11 - 12	CIRCUIT REFROIDISSEMENT	105	REGULATEUR
98	COLLECTEUR ECHAPPEMENT, JOINT	90	REMPLOISSAGE D'HUILE, RENIFLARD
67 - 68	COMMANDE CHAUFFAGE	33 - 34	SIEGES
21 - 22	COMMANDE INVERSEUR	37 - 38	TABLEAU DE BORD AX
101	CONTROLE ACCELERATEUR ET STOP	39 - 40	TABLEAU DE BORD ECO
74	CULASSE	5 - 6	TRAIN ARRIERE
87 - 88	DEMARREUR	3 - 4	TRAIN AVANT
13 - 14	DIRECTION	51-52-53-54	VARIATEUR HANSEN
100	DISPOSITIF DEPART A FROID	94	VENTILATEUR
76 - 77 - 78	DISTRIBUTION ET ARBRE A CAMES	72 - 73	VILLEBREQUIN PISTON BIELLE
		86	VOLANT ET COURROIE DEMARREUR

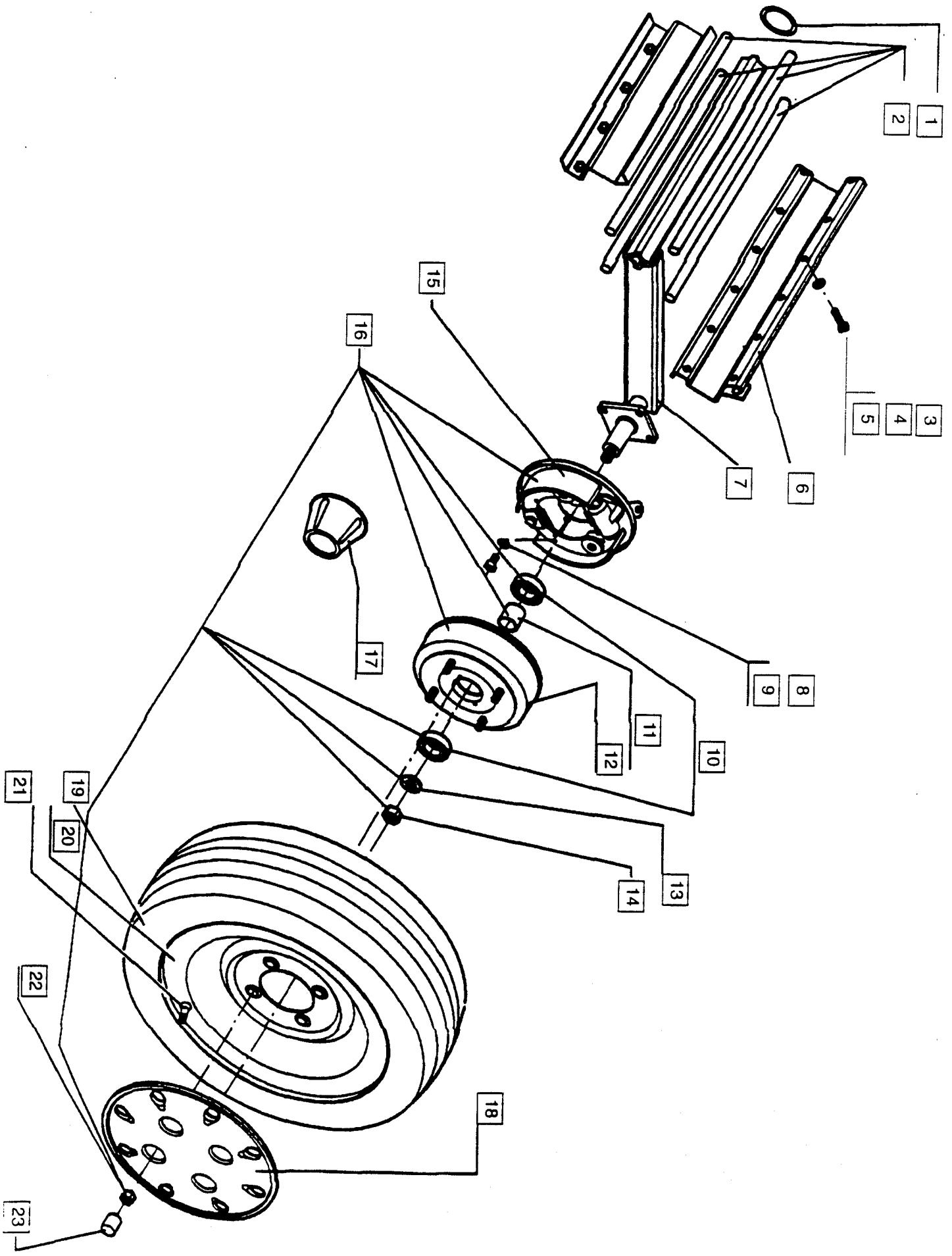


N°	Réf. Pièces	Désignation
1	11.4.065	Durite d'admission
2	11.7.053	Ressort/câble accélérateur
3	00.5.119	Collier diam. 51
4		
5	11.0.082	Moteur Perkins 102-04
6	00.5.120	Collier diam. 45
7	11.4.003	Filtre à air
8	11.4.022	Elément filtrant
9	00.5.110	Collier diam. 90
10	11.7.052	Arrêt câble accélérateur
11	00.2.121	Vis HM6 25 x 25
12	00.4.001	Rondelle M6
13	00.4.030	Rondelle ONDUFLEX diam. 6
14	11.7.055	Arrêt gaine câble accélérateur
15	11.7.054	Câble accélérateur
16	11.1.526	Carter moteur
17	00.3.067	Ecrou polystop HM8
18	00.2.167	Vis CHC M 10x40
19	00.4.033	Rondelle Onduflex diam. 10
20	00.4.130	Rondelle diam. 10
21	11.1.537	Silent. bloc
22	00.3.067	Ecrou polystop IIM8
23	11.5.084	Support AV moteur
24	13.0.107	Boîte 1/11 PAX
25	13.0.093	Boîte vitesse 1/14 BTB
26		
27	00.2.169	Goujon moteur / boîte vitesse
28	00.4.130	Rondelle plate diam. 10
29	00.3.064	Ecrou polystop HM 10
30	00.2.057	Vis CHC M6
31	00.4.030	Rondelle Onduflex diam. 6
32	11.1.532	Lecheur de courroie
33	00.3.052	Ecrou HM8
34	13.1.532	Traverse AR ASS boîte vitesse moteur
35	11.1.537	Silent. Bloc
36	00.3.067	Ecrou polystop IIM8



		Désignation	
N°	Réf. Pièces	Désignation	
1	00.2.058	Vis HM6 40/18	
2	00.3.097	Ecrou serpress M6 SPAF	
3	00.2.088	Vis HM8 30/30	
4	00.2.003	Vis HM8 25/22	
5	00.3.098	Ecrou serpress M8 SPAF	
6	00.4.015	Rondelle plate diam. 8	
7	20.1.051	Plaque renfort	
8	00.2.081	Vis CHC M8 20/20	
9	00.2.177	Vis CHC M8 15	
10	00.4.032	Rondelle Onduflex diam. 8	
11	14.1.043	Transmission G	
	14.1.042	Transmission D	
12	14.1.041	Anneau Transmission	
13	15.0.064	Cadre AV TBAX	
14	15.0.047	Cadre AV TBECO	
15	20.0.049	Amortisseur AV	
16	00.2.081	Vis CHC M8 20/20	
17	00.4.032	Rondelle ondulflexa diam. 5	
18	15.3.042	Plaque support moyeu AV D	
	15.3.043	Plaque support moyeu AV G	
19	15.4.035	Roulement diam. 55 diam.30 x 13	
20	00.2.137	Vis CHC M10 20/20	
21	15.4.036	Entretoise roulements	
22	15.4.037	Moyeu AV NV FR.A disque	
23	18.3.026	Disque frein AV	
24	00.4.131	Rondelle diam. 30 x 3	
25	00.3.104	Ecrou HM 16 x 150 Nylstop	
26	08.5.155	Cache moyeu stil	
27	08.5.177	Enjoliveur	
28	00.3.061	Ecrou polystop HM6	
29	08.2.212	Butée	
30	00.2.128	Vis HM12 - 60/30	
31	00.3.074	ECROU HM12	
32	00.4.037	Rondelle ondulflex diam. 12	
33	15.2.032	Silent. bloc / triangle	
34	15.0.067	Triangle AVG Assemblé	

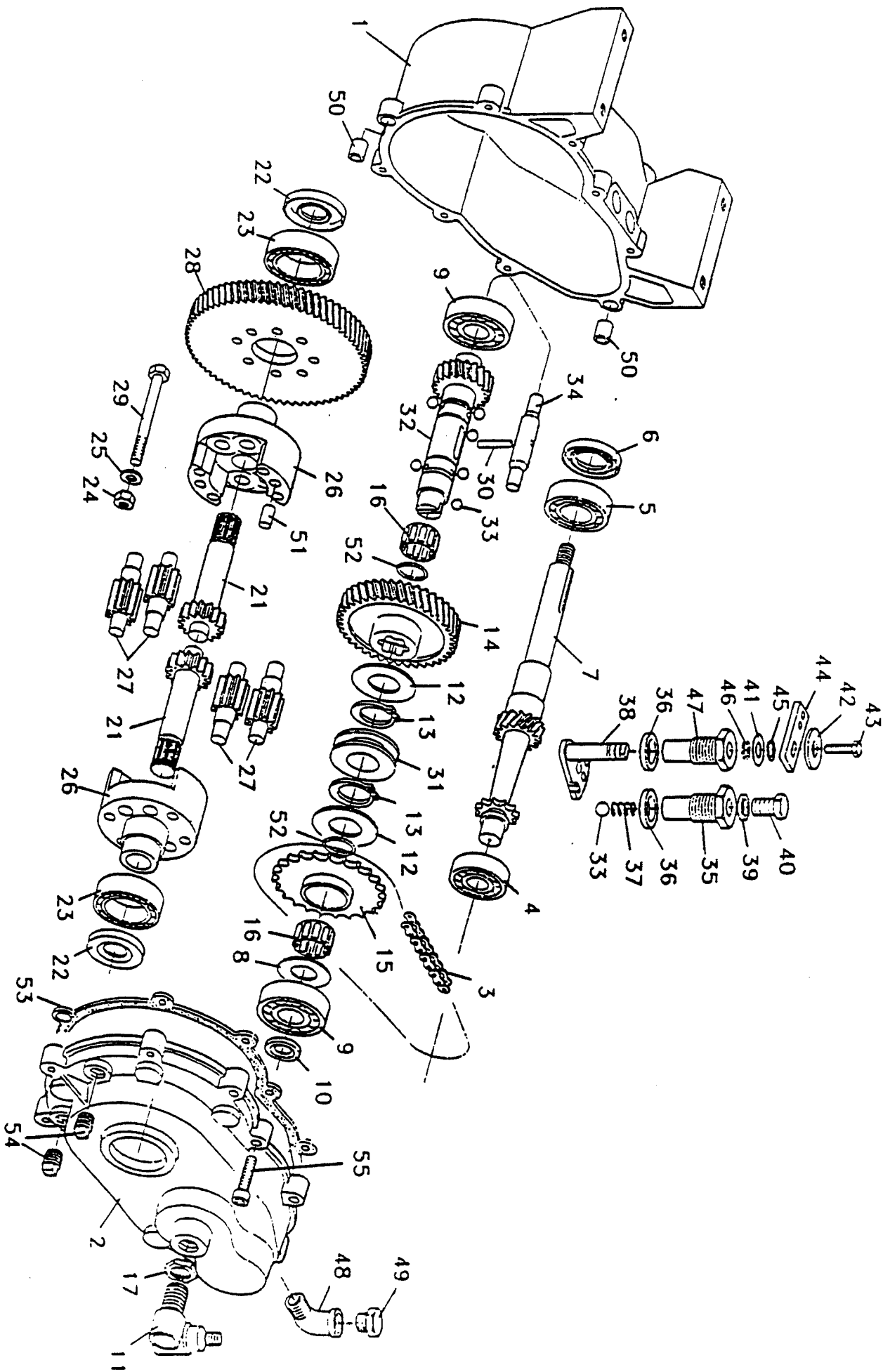
		Désignation	
N°	Réf. Pièces	Désignation	
35	15.0.068	Triangle AVD Assemblé	
36	00.2.078	Vis HM 6 20/18	
37	00.3.097	Ecrou serpress 6 SPAF	
38	15.2.032	Silent. bloc / triangle	
	18.0.077	Frein à disque G diam. 40	
39	18.0.078	Frein à disque D diam. 40	
40	18.1.039	Etrier frein diam. 40	
	15.0.059	Triangle AV G	
41	15.0.060	Triangle AV D	
42	15.2.026	Rotule R4	
43	21.1.027	Roue 12 pièces	
44	21.2.019	Pneu 145/70 R 12	
45	21.2.020	Valve	
46	21.1.023	Ecrou de roue 19 SP	
	00.4.111	Cache écrou 19/6 pans	



N°	Ref. Pièces	Désignation
1	08.2.224	Bracelet caoutchouc
2	16.2.032	Caoutchouc diam. 20
3	00.3.098	Ecrou serpress 8 SPAF
4	00.2.088	Vis HM8 30/30
5	00.4.006	Rondelle Z8 Diam. 16
6	16.2.031	Tole ferm. G essieu AR
7	16.2.030	Tole ferm. D essieu AR
	16.0.072	Bras AR D Ass
	16.0.073	Bras AR G Ass
8	00.2.081	Vis CHC M8 20/20
9	00.4.032	Rondelle Onduflex Diam. 8
10	15.4.029	Roulement 6005 2RS1 F754
11	15.4.034	Entretoise roulement
12	18.3.025	Tambour AR Alu.
13	00.4.136	Rondelle plate
14	15.4.032	Ecrou arbre de roue
15	14.0.013	Plateau frein ARG
	14.0.014	Plateau frein ARD
16	18.0.074	Frein ARD
	18.0.075	Frein ARG
17	08.5.155	Cache moyeu stii
18	08.5.177	Enjoliveur
19	21.1.027	Roue 12 pièces
20	21.2.019	Pneu 145 / 70R 12
21	21.2.020	Valve
22	21.1.023	Ecrou de roue
23	00.4.111	Cache écrou 19/6 Pans

BOITE MELLI 1/11 complète 13.0.093 rapport compl. 1/2,33
BOITE MELLI 1/11 complète 13.0.107 rapport compl. 1/3,8

Table inverseur différent suivant MELLI ou COMEX

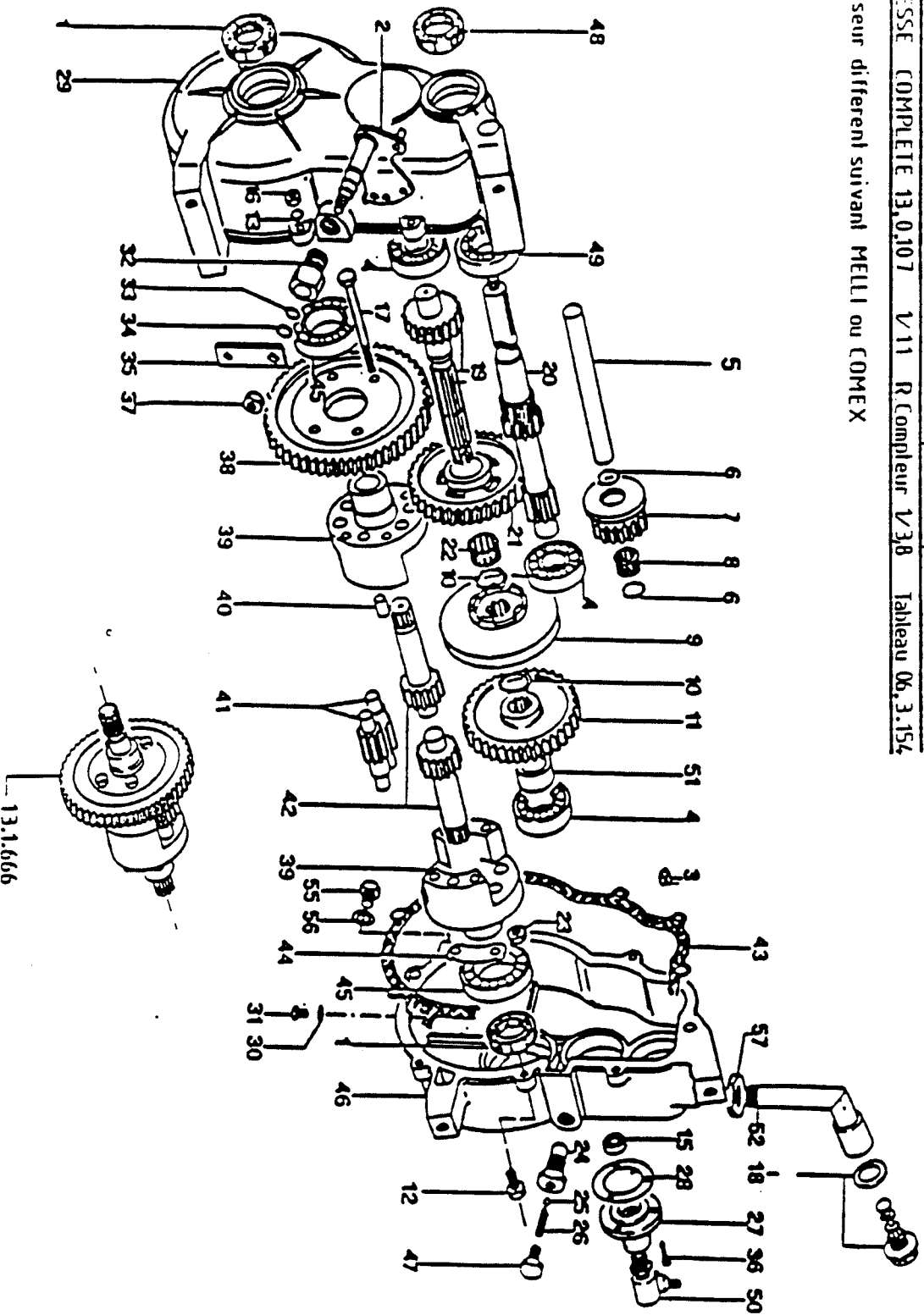


Réf. Pièces			Désignation		
N°			N°		
1	13.1.615	Carter	31	13.1.642	Roue de sélection
2	13.1.616	Carter	32	13.1.643	Arbre intermédiaire Z 21
3	13.1.617	Chaîne	33	13.1.644	Bille
4	13.1.618	Roulement	34	13.1.645	Axe
5	13.1.619	Roulement	35	13.1.646	Guide ressort
6	13.1.620	Joint	36	13.1.647	Rondelle
7	13.1.621	Arbre d'entrée Z16/9	37	13.1.648	Ressort
8	13.1.622	Rondelle	38	13.1.649	Levier
9	13.1.623	Roulement	39	13.1.650	Rondelle
10	13.1.624	Joint	40	13.1.651	Vis
11	13.1.625	Compte km 1/3,8	41	13.1.652	Rondelle
12	13.1.457	Compte km 1/2,33	42	13.1.653	Rondelle Vis
13	13.1.626	Rondelle	43	13.1.654	Vis
14	13.1.627	Circlips	44	13.1.655	Levier
15	13.1.628	Pignon Z 49	45	13.1.656	Anneau élastique
16	13.1.629	Pignon Z 27	46	13.1.657	Joint
17	13.1.630	Cage à aiguilles	47	13.1.658	Guide levier
21	13.1.631	Ecrou	48	13.1.659	Rondelle
22	13.1.632	Arbre sortie	49	13.1.667	Bouchon
23	13.1.633	Joint	50	13.1.668	Entretoise
24	13.1.634	Roulement	51	13.1.669	Axe
25	13.1.635	Ecrou	52	13.1.670	Rondelle
26	13.1.636	Rondelle	53	13.1.671	Joint / carter
27	13.1.637	Différentiel	54	13.1.672	Vis
28	13.1.638	Satellite	55	13.1.673	Vis
29	13.1.639	Couronne A Z 77			
30	13.1.640	Vis			
	13.1.641	Goupille			

COMEX

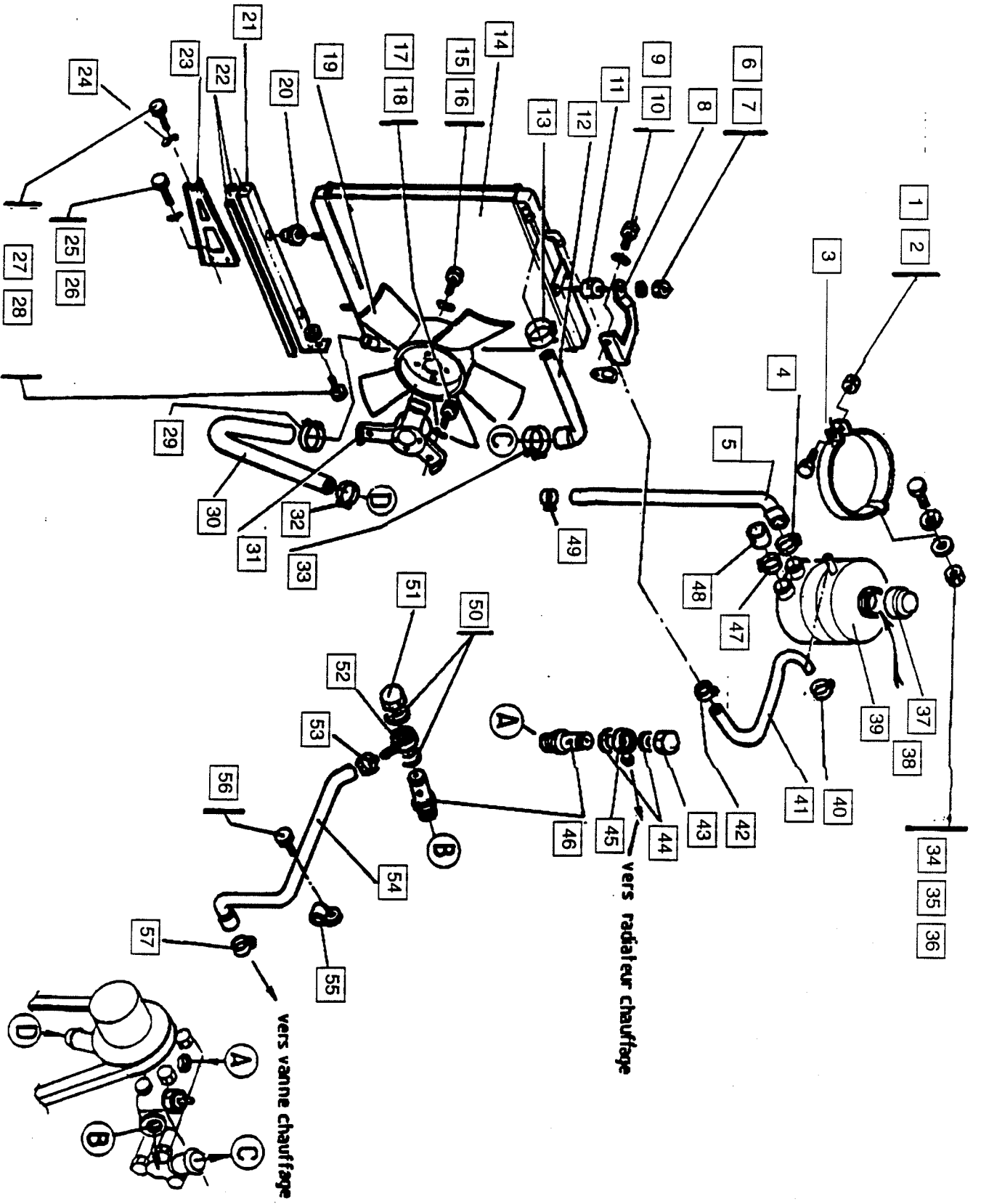
BOITE DE VITESSE COMPLETE 13.0.093 R1/11 R Completur 1/2,33 Tableau 06.3.113
BOITE DE VITESSE COMPLETE 13.0.107 V/11 R Completur 1/3,8 Tableau 06.3.154

Cable inverseur different suivant MELLI ou COMEX



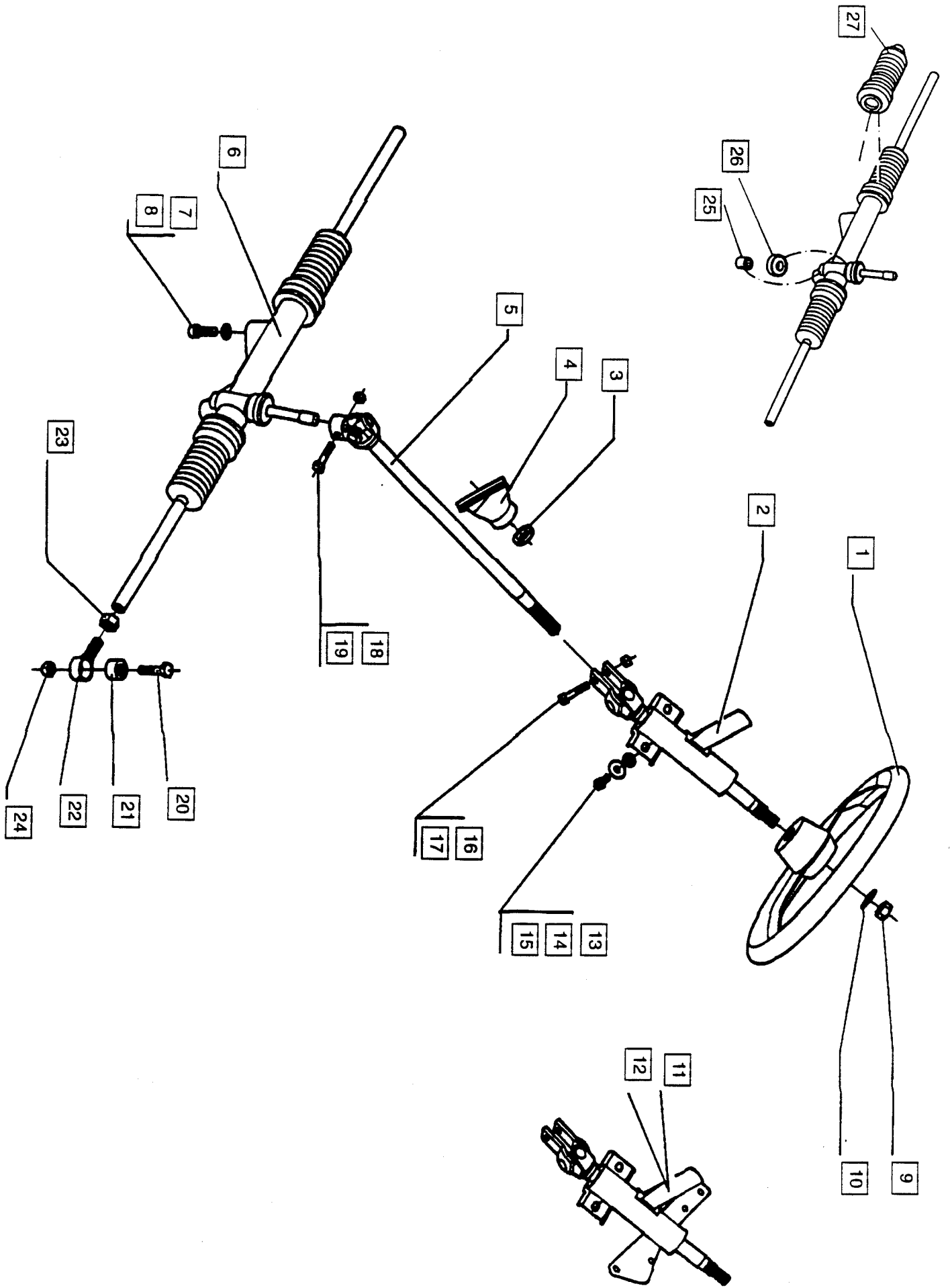
N°	Ref. Pièces	Désignation
1	13.1.416	Anneau étanchéité
2	13.1.509	Groupe sélecteur
3	13.1.418	Douille
4	13.1.194	Roulement à billes
5	13.1.419	Arbre M. AR
6	13.1.420	Anneau élastique
7	13.1.421	Baladeur M. AR
8	13.1.422	Roulement à aiguilles
9	13.1.423	Manchon accouplement
10	13.1.424	Anneau Elastique
11	13.1.425	Engrenage M. AR Fixe
12	00.2.058	Vis
13	00.4.041	Rondelle Elastique GR
14		
15	11.1.064	Joint
16	00.3.050	Ecrou
17	13.1.427	Vis
18	13.1.426	Bouchon
19	13.1.529/517	Arbre 2ème réduction 33 dts/21 dts
20	13.1.518	Arbre entrée mouvement
21	13.1.507	Engrenage 1ère Réduction
22	13.1.432	Roulement à aiguilles
23	00.3.052	Ecrou
24	13.1.433	Vis creuse
25	13.1.228	Bille
26	13.1.434	Ressort
27	13.1.456	Flasque entraînement
28	13.1.455	Joint
29	13.1.519	Demi-carter gauche
30	13.1.437	Joint

N°	Ref. Pièces	Désignation
31	13.1.438	Bouchon de vidange
32	13.1.503	Douille
33	13.1.440	Joint torique
34	13.1.441	Anneau Elastique
35	13.2.088	Levier de vitesse
36	13.1.454	Joint
37	00.3.054	Ecrou
38	13.1.530/551	Couronne 76 dts/77 dts
39	13.1.445	Demi carter différent
40	13.1.446	Goupille cylindrique
41	13.1.447	Satellite différentiel
42	13.1.536	Arbre Sortie mouvement
43	13.1.521	Joint
44	13.1.450	Tôle arrêt écrou
45	13.1.451	Roulement à billes
46	13.1.522	Demi carter droit
47	13.1.453	Vis
48	13.1.443	Joint
49	13.1.195	Roulement bille
50	13.1.457/625	Entraîneur 1 : 2,33 / 1 : 3,8
51	13.1.435	Entretoise
52	13.1.523	Coude
53		
54		
55	13.1.453	Vis
56	13.1.525	Joint
57	13.1.526	Ecrou

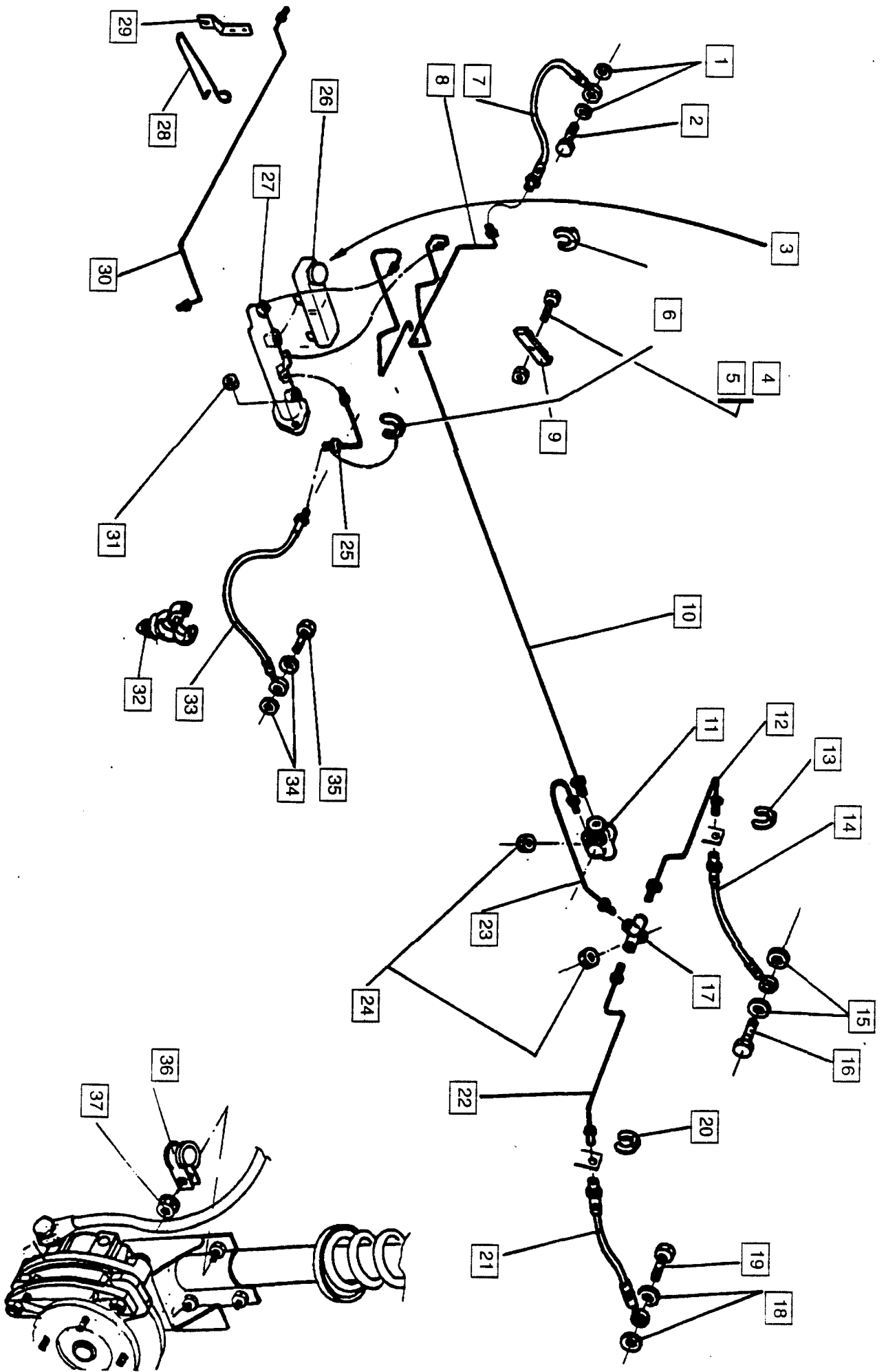


N°	Réf. Pièces	Désignation
1	00.2.099	Vis HM 6 25/25
2	00.3.061	Ecrou polystop HM 6
3	11.8.215	Supp. bocal expansion
4	00.5.122	Collier Diam. 32
5	11.8.212	Durite boc. exp. radia.
6	00.3.050	Ecrou HM 6
7	00.4.030	Rondelle onduflex Diam. 6
8	11.8.202	Support sup-radiateur
9	00.2.065	Vis HMB 20/20
10	00.4.032	Rondelle onduflex Diam. 8
11	11.8.201	Silent Bloc
12	11.8.186	Durite radia - moteur
13	00.5.118	Collier diam. 28
14	11.8.182	Radiateur
15	00.2.037	Vis CHC M6 20/20
16	00.4.030	Rondelle onduflex Diam. 6
17	00.2.020	Vis HMB 8 15
18	00.4.032	Rondelle onduflex Diam. 8
19	11.1.538	Hélice ventilateur
20	11.8.203	Plot radiateur
21	11.8.200	U sous radiateur
22	08.2.002	Clipstan 806
23	11.8.191	Supp. inf av D radia
24	00.4.030	Rondelle onduflex Diam 6
25	00.2.022	Vis HM6 14/14
26	00.4.030	Rondelle onduflex Diam. 6
27	00.2.022	Vis HM 6 14/14
28	00.3.061	Ecrou polystop 60 HM6
29	00.5.118	Collier Diam. 28
30	11.8.187	Durite radia - moteur
31	11.1.530	Support d'hélice ven.
32	00.5.122	Collier Diam. 32
33	00.5.118	Collier Diam. 28
34	00.2.099	Vis HM 6 25/25
35	00.4.009	Rondelle RL 6/18
36	00.3.061	Ecrou polystop HM 6

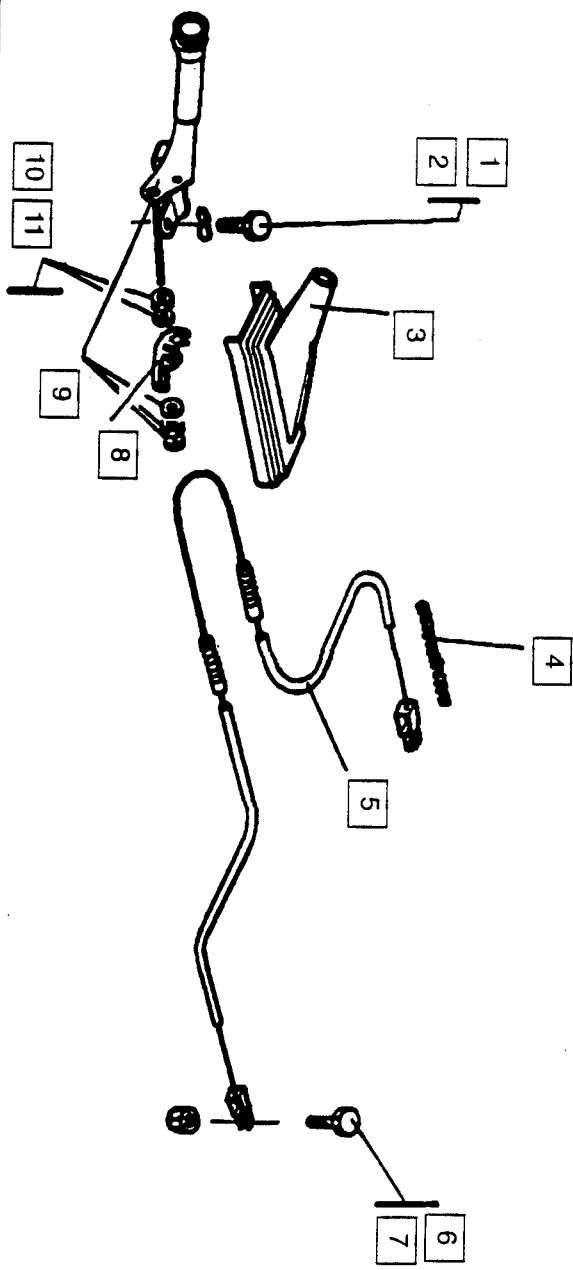
N°	Réf. Pièces	Désignation
37	11.8.218	Bouchon bocal
38		Boc. expans.
39	11.8.210	Collier OETIKER 19,5 GER
40	00.5.084	Durite antex D 12 mm int.
41	11.8.233	Collier OETIKER 20
42	00.5.075	Ecrou / Vis creuses
43	11.8.198	Joint cuivré 16.3 x 22 x 1.5
44	11.8.092	Raccord RB 10 - 16
45	11.8.093	Vis creuse
46	11.8.185	Collier Diam. 32
47	00.5.122	Bouchon inf / boc. Expans
48	11.8.211	Collier OETIKER 226.3
49	00.5.073	Joint cuivré 16.3 x 22 x 1,5
50	11.8.092	Ecrou / Vis creuses
51	11.8.198	Raccord RB 10-16
52	11.8.093	Collier OETIKER 17,5 GER
53	00.5.081	Durite Mot Vanne Chauffage
54	11.8.190	Collier RSGUI 20 x 20
55	00.5.125	Vis HM8 16/16
56	00.2.018	Collier OETIKER 226.3
57	00.5.073	



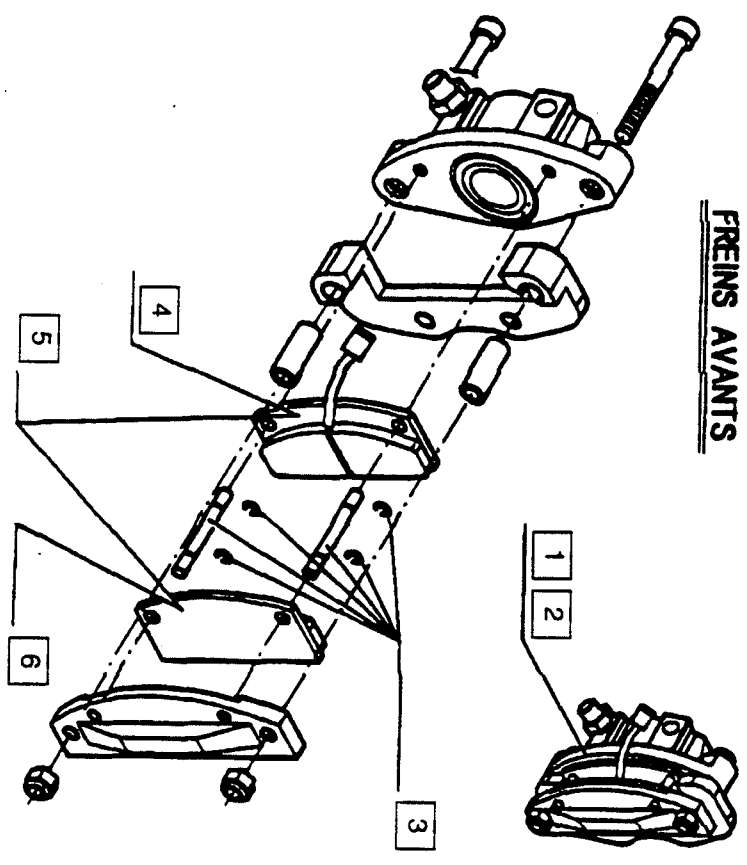
N°	Réf. Pièces	Désignation
1	08.1.071	Vol motolita noir 0330
2	17.3.035	Colonne sup. TBECO
3	17.3.037	Bague
4	17.3.036	Joint de tablier
5	17.3.038	Colonne Direct INF.
6	17.1.026	Crémaillère
7	00.2.117	Vis CHC M10 30/30
8	00.4.033	Rondelle Ondulflex diam. 10
9	00.3.069	Ecrou bas HM 14 x 1,50
10	00.4.035	Rondelle Ondulflex diam. 14
11	17.3.040	Colonne sup TB AX ASS
12	17.3.035	Colonne sup TB AX NVE
13	00.4.004	Rondelle plate diam. 8
14	00.4.032	Rondelle Ondulflex diam. 8
15	00.2.065	Vis HMB 20/20
16	00.2.062	Vis HMB 35/22
17	00.3.067	Ecrou polystop HM 8
18	00.2.062	Vis HMB 35/22
19	00.3.067	Ecrou polystop HM 8
20	00.2.073	Vis HM 10 40/26
21	17.2.011	Sil bloc de direction
22	17.2.027	Support sil bloc Ass
23	00.3.069	Ecrou bas HM14 x 1.50
24	00.3.064	Ecrou polystop 90 MH10
25	17.1.029	Cage à aiguilles
26	17.1.028	Roulement à billes
27	17.1.027	Soufflet



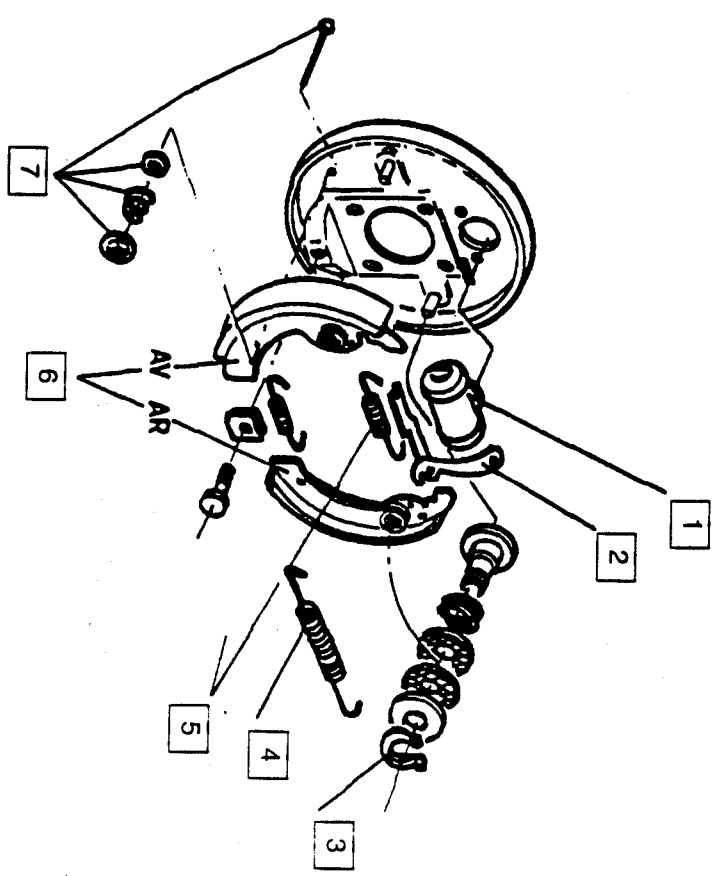
N°		Ref. Pièces	Désignation	N°		Ref. Pièces	Désignation
1		18.7.039	Joint cuivré 14	36			
2		18.7.052	Vis creuse M10 x 100	37			
3						00.4.089	Collier RS GUI 15 X 20
4		00.2.111	Vis HM5 20/20			00.3.098	Ecrou serpress 8 SPAF
5		00.3.051	Ecrou HM5				
6		18.7.031	Clip maintien flexible				
7		18.7.047	Flexible frein AV				
8		18.7.054	Tuyau de frein AV D				
9		00.5.101	Agrafe 3 tubes				
10		18.7.053	Tuyau de frein MC AR				
11		18.7.041	Répartiteur de frein				
12		18.7.034	Tuyau frein arrière D				
13		18.7.031	Clips maintien flexible				
14		18.7.048	Flexible frein AR				
15		18.7.039	Joint cuivré				
16		18.7.038	Vis creuse M10 x 125				
17		18.7.032	TE/circuit frein				
18		18.7.039	Joint cuivré				
19		18.7.038	Vis creuse M10 x 125				
20		18.7.031	Clips maintien flexible				
21		18.7.048	Flexible frein AR				
22		18.7.033	Tuyau frein arrière G				
23		18.7.040	Tuyau frein report. / T				
24		00.3.097	Ecrou serpress 6 SPAF				
25		18.7.045	Tuyau frein avant G				
26		18.5.029	Réservoir lockheed				
27		18.6.024	Maitre cylindre				
28		18.7.058	Agrafe guide flexible de frein				
29		18.7.056	Supp. flexible de frein				
30		18.7.057	Tuyau de frein AV D				
31		00.3.063	Ecrou polystop 60 HM7				
32		00.5.097	Agrafe				
33		18.7.047	Flexible de frein AV				
34		18.7.039	Joint cuivré				
35		18.7.052	Vis creuse M10 x 100				



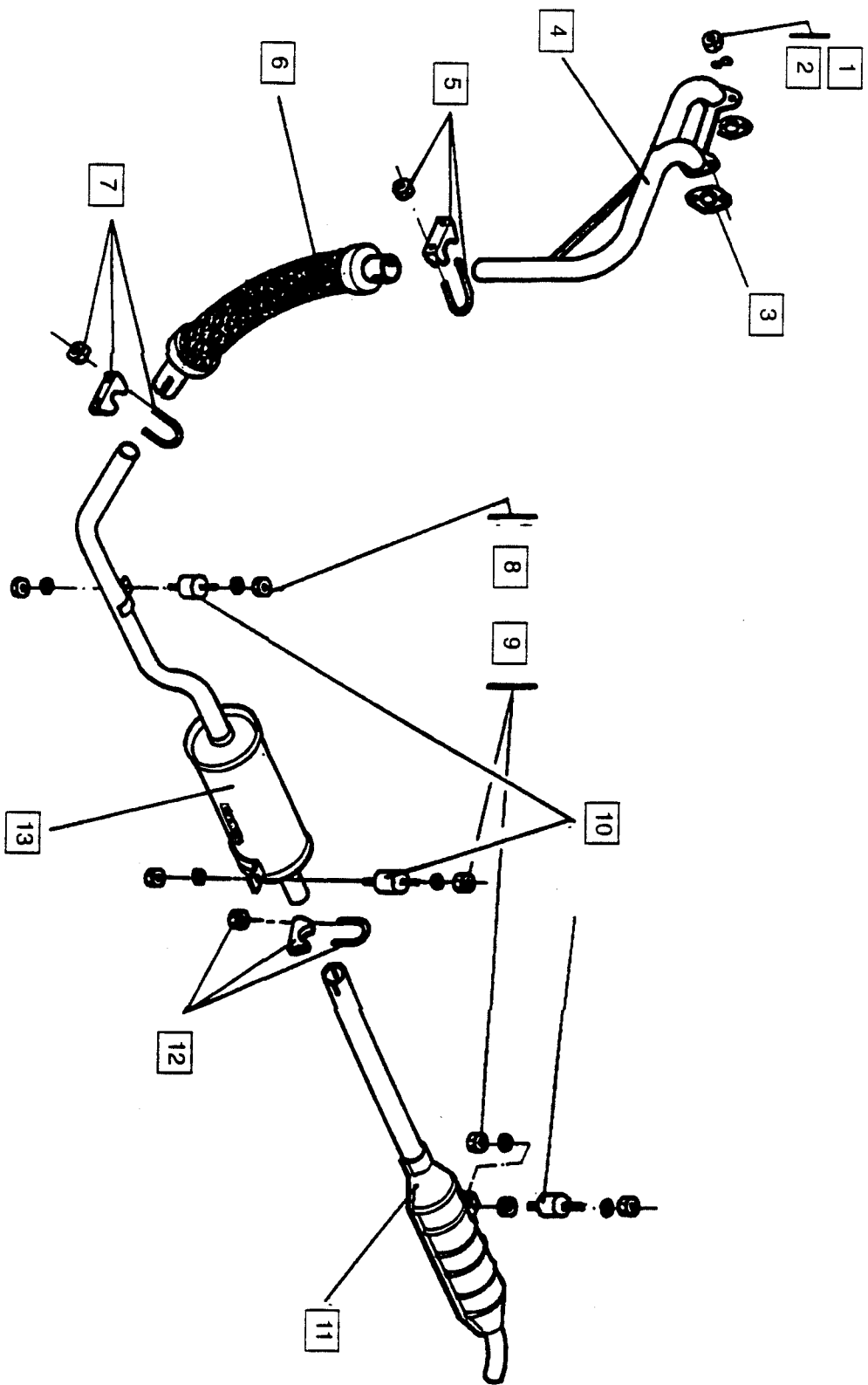
FREINS AVANTIS



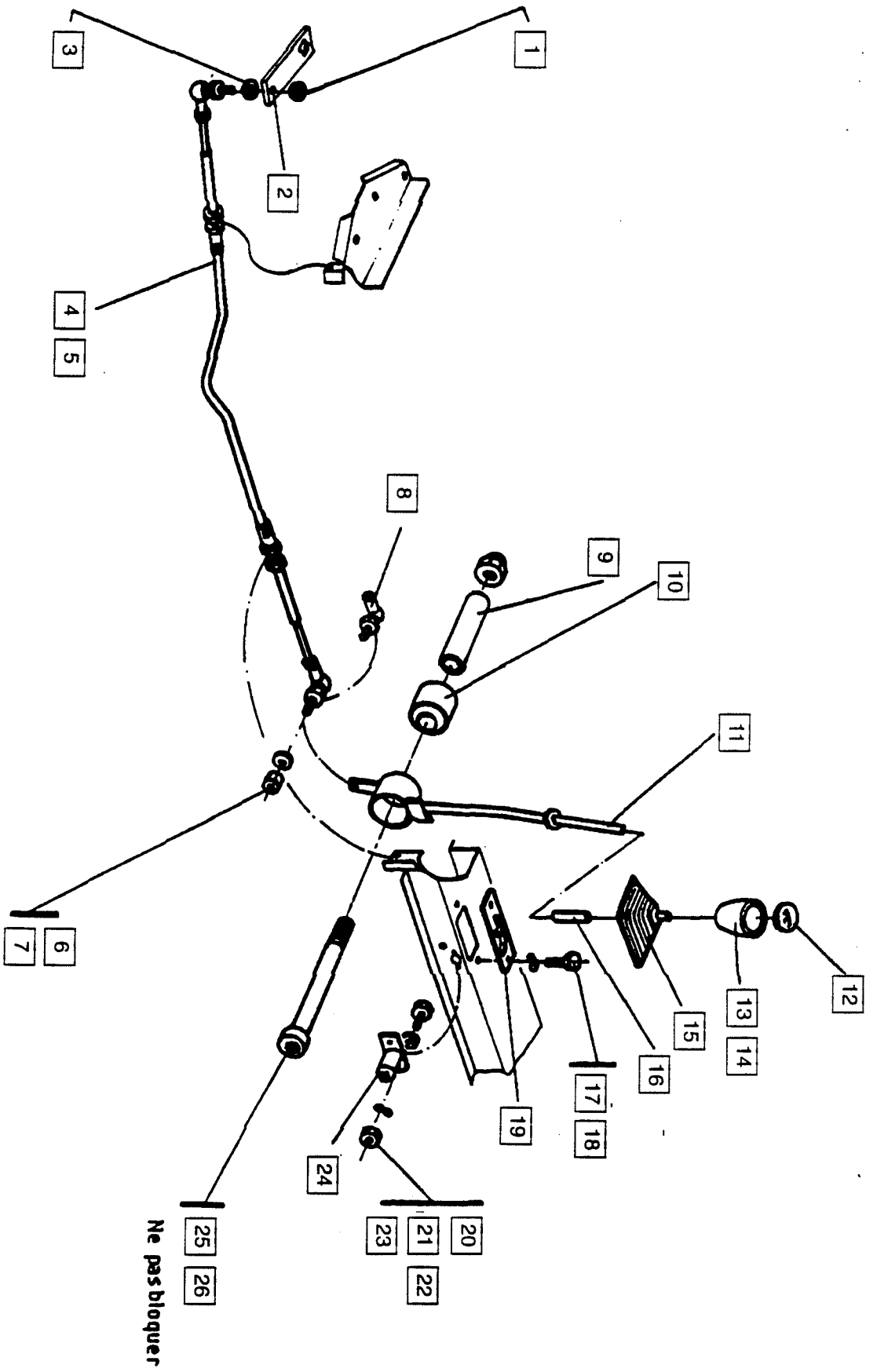
FREINS ARRIERES



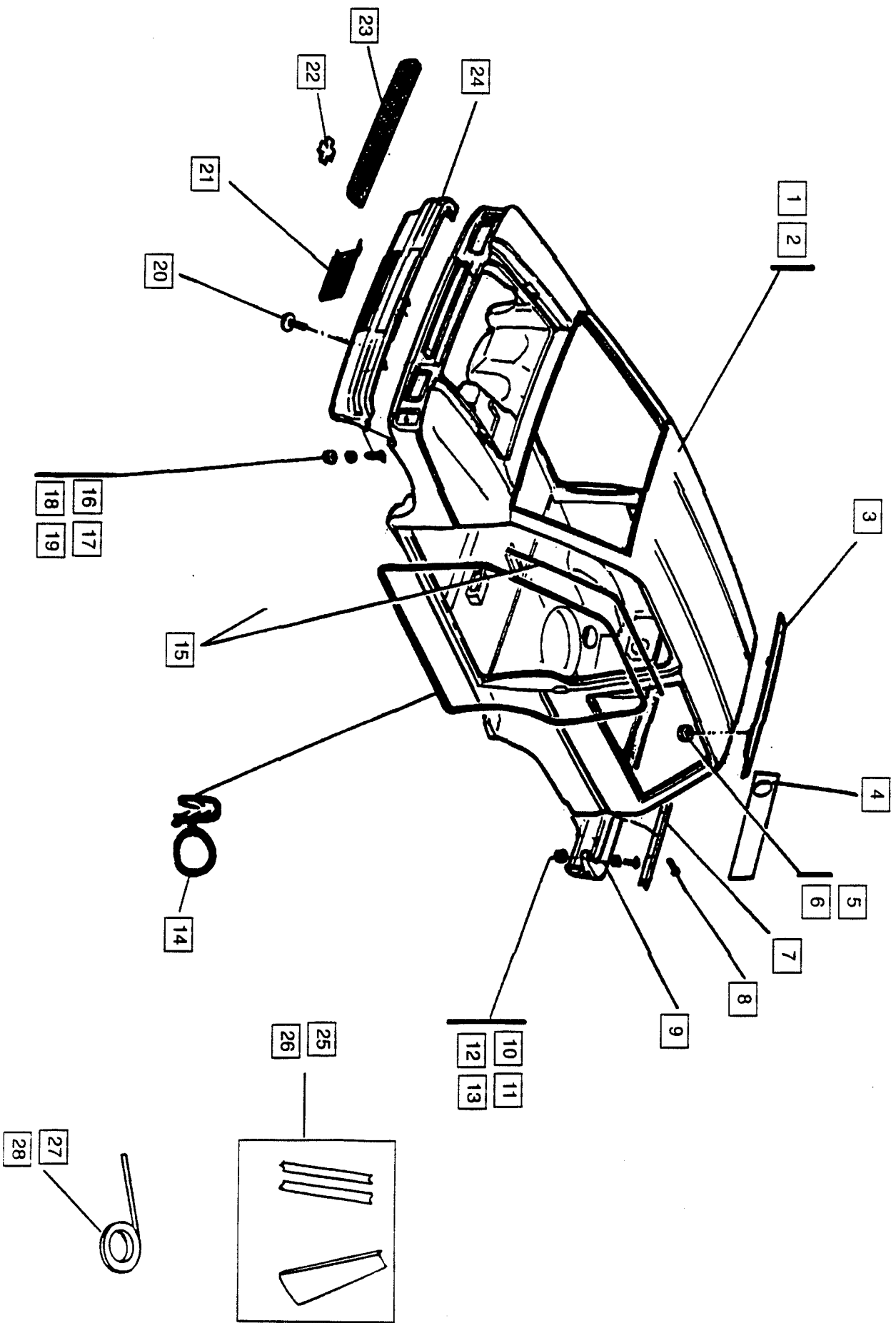
N°	Réf. Pièces	Désignation
1	00.2.033	Vis HM6 18/18
2	00.4.030	Ronduelle Onduflex diam. 6
3	18.4.031	Soufflet FAM SS tablette
4	18.4.042	Ressort LEV. FAM/Tambour
5	18.4.034	Cable frein
6	00.2.033	Vis HM6 18/18
7	00.3.061	Ecrou polystop 60 HM6
8	18.4.003	Palonnier frein à main
9	18.0.071	Frein à main
10	00.4.009	Rondelle plate diam. 6
11	00.3.050	Ecrou HM6
		FREINS AVANTS
1	18.1.041	Etrier FR D42
2	18.1.039	Etrier FR D40
3	18.1.038	2 axes + 4 anneaux
4	18.1.037	Jeu 4 plaquettes frein
		FREINS ARRIERES
1	18.1.026	Cylindre FR. D 15.8
2	18.2.027	Levier FAM ARG / tambour
3	18.2.028	Levier FAM ARD / tambour
4	00.4.067	Cerclips D16 E257
5	18.1.034	Ressort rappel garn. frein
6	18.2.029	Ressort / Mach. frein F716
7	18.1.028	Jeu de deux segments AV + 2 AR
		Kit ressort mach / plat



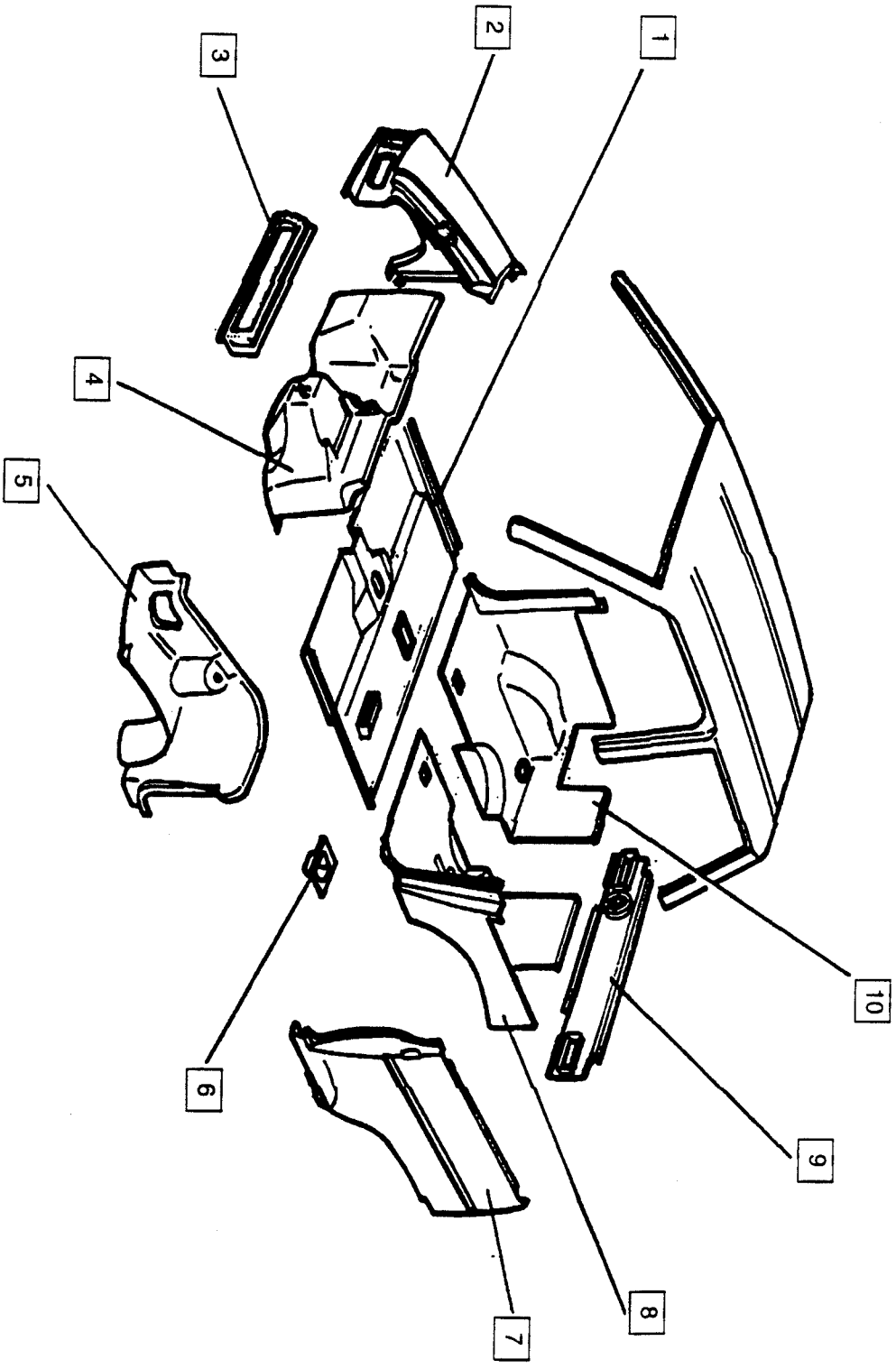
N°	Réf. Pièces	Désignation
1	00.3.050	Ecrou HM6
2	00.4.030	Rondelle Ondulflex diam. 6
3	11.6.130	Joint échap. moteur
4	11.6.124	Sortie échap. moteur
5	11.6.004	Collier diam. 28
6	11.6.127	Flexible echappement
7	11.6.126	Collier diam. 36
8	00.3.052	Ecrou HM8
9	00.4.032	Rondelle Ondulflex diam. 8
10	11.6.028	Silent. Bloc pot échap.
11	11.6.129	Silencieux échap.
12	11.6.126	Collier diam. 36
13	11.6.123	Pot d'échappement



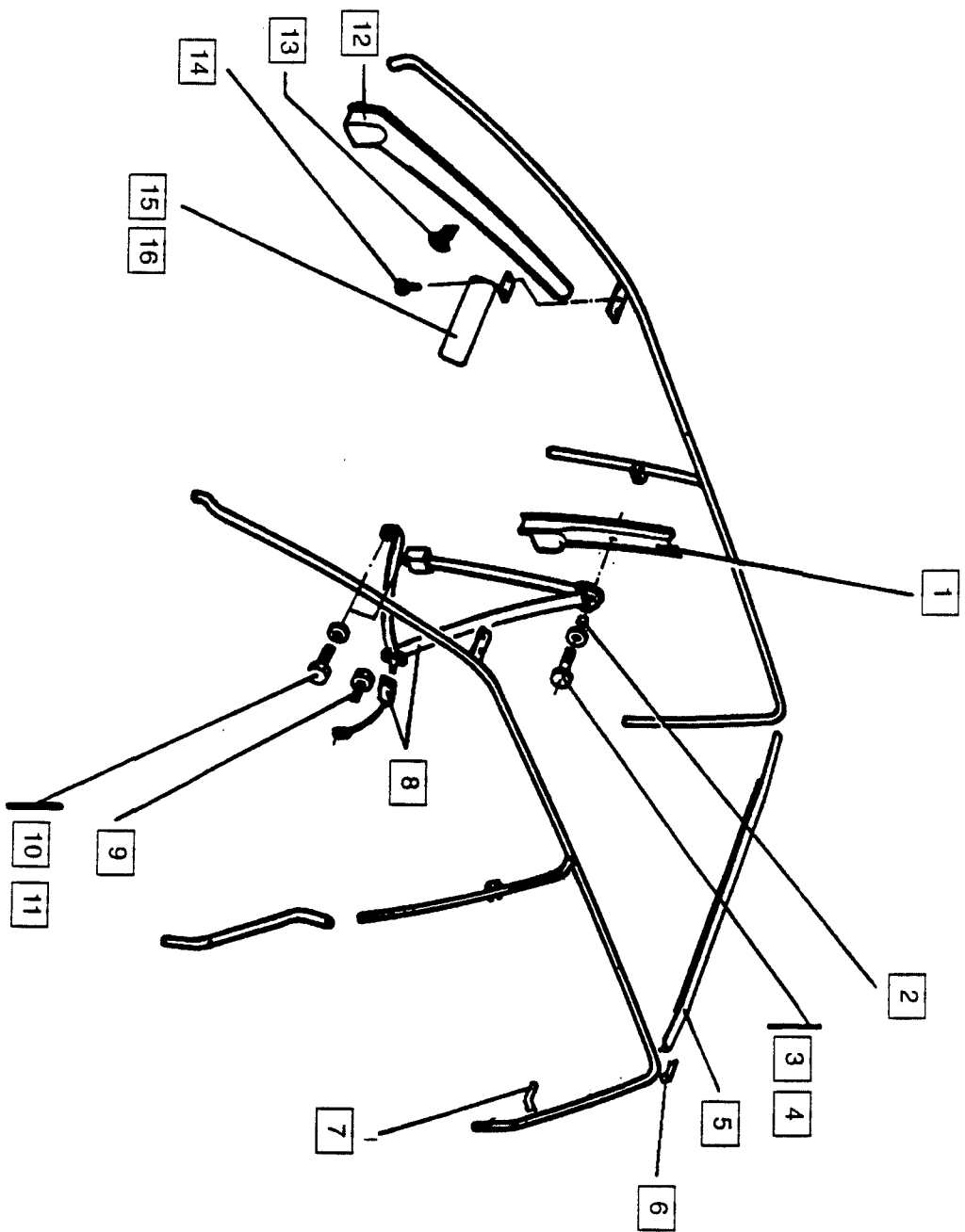
N°	Réf. Pièces	Désignation
1	00.3.100	Ecrou serpress M5 SPAF
2	13.2.088	Levier vitesse / BV D1106
3	00.4.005	Rondelle plate diam. 5
4	13.0.092	Câble inverseur Boîte COMEX
5	13.0.091	Câble inverseur Boîte MELLI
6	00.3.100	Ecrou serpress M5 SPAF
7	00.4.005	Rondelle plate diam. 5
8	11.8.252	Rotule
9	13.2.086	Entret. fix. lev. inv.
10	17.2.011	Sil bloc de direction
11	13.2.098	Levier invers. vitesse
12	08.3.125	Pastille/levier de vitesse
13	13.2.061	Boule levier de vitesse ECO
14	13.2.074	Boule / levier de vitesse GR
15	13.2.087	Soufflet / levier vit.
16	08.1.215	Tube PVC D10
17	00.2.033	Vis HM6 18/18
18	00.4.030	Rondelle Onduflex diam. 6
19	13.2.095	Grille inverseur
20	00.2.055	Vis HM4 10/10
21	00.4.012	Rondelle plate diam. 4
22	00.4.034	Rondelle Onduflex diam. 4
23	00.3.062	Ecrou HM4
24	06.3.090	Ecrou HM12 HT 7MM
25	00.2.156	Vis CHCM 10X110/26
26	00.3.064	Ecrou polystop 90MH10



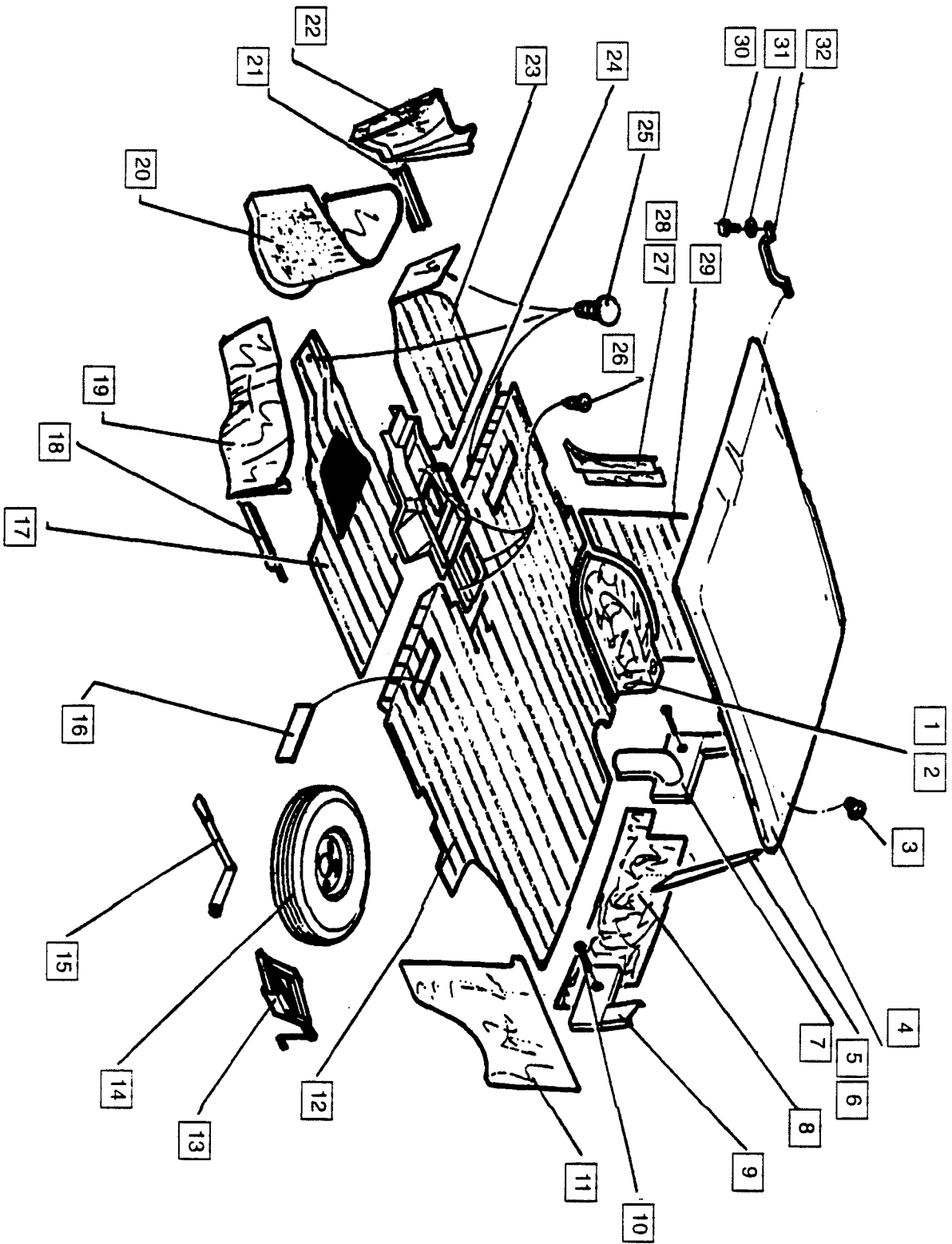
N°	Réf. Pièces	Désignation
1	10.0.087	Caisse TB AX
2	10.0.086	Caisse TBECO
3	08.5.062	Aileron pavillon
4	08.3.168	Adhésif entre feux AR
5	00.4.001	Rondelle plate diam. 6
6	00.3.061	Ecrou polustop 60 HM6
7	08.2.205	Renfort pare choc AR
8	00.4.102	Pop 3,2 x 11,5 TAP/410
9	08.5.218	Pare choc AR
10	00.2.094	Vis poelier MG 25/25
11	00.3.050	Ecrou HM6
12	00.3.061	Ecrou polystop 60 HM6
13	00.4.009	Rondelle plate diam. 6
14	07.2.071	Joint de porte G41015 x 53
15	07.2.053	Joint ADH + Rayon 1,20 m
16	00.2.094	Vis poelier MG 25/25
17	00.3.050	Ecrou HM6
18	00.3.061	Ecrou polystop 60 HM6
19	00.4.009	Rondelle plate diam. 6
20	00.5.095	BTON Trimount
21	08.2.256	Grille/P-C avant
22	08.3.227	Logo ligier /calandre
23	08.2.247	Calandre
24	08.5.217	Pare choc AV
25	08.3.188	Collection autocollants D
26	08.3.189	Collection autocollants G
27	08.3.179	Filet jaune
28	08.3.202	Filet blanc



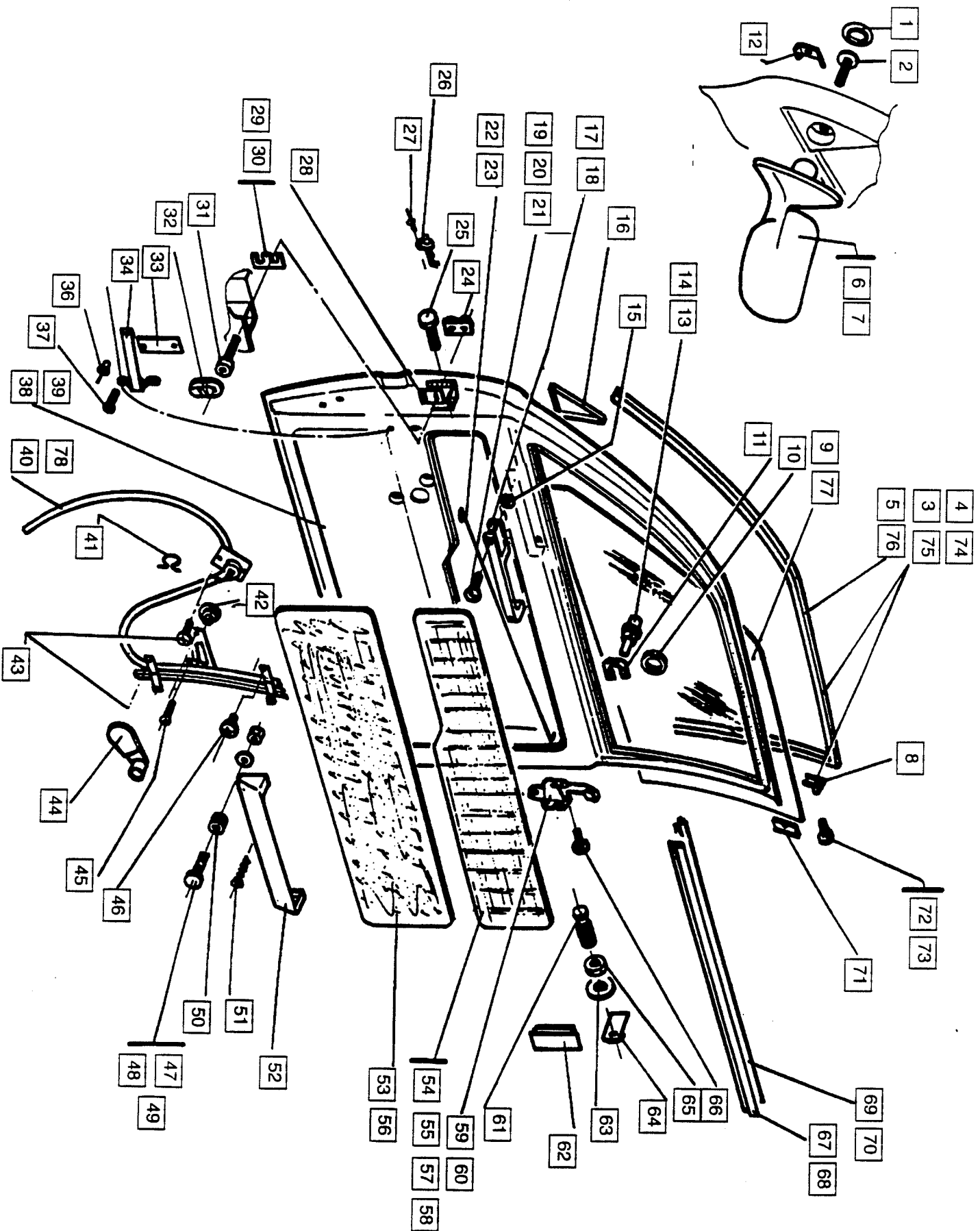
N°	Réf. Pièces	Désignation
1	08.5.090	Plancher milieu
2	08.5.237	Aile AVG
3	08.5.238	Aile AVD
4	08.5.236	Calandre
5	08.5.158	Plancher avant
6	08.5.219	Passage de roue AVG
7	08.5.220	Passage de roue AVD
8	08.5.110	Ancrage ceinture
9	08.5.239	Aile ARG
10	08.5.240	Aile ARD
	08.5.099	Plancher AR G
	08.5.115	Bandeau AR Caisse
	08.5.098	Plancher AR D



N°	Réf. Pièces	Désignation
1	08.5.138	Doubleur MT central D
2	08.5.137	Doubleur MT central G
3	00.4.112	Entretoise / renvoi Cein. B
4	00.2.132	Vis H7 / 16 x 32 20 F/ZB
5	00.4.019	Rondelle plate diam. 11,2
6	02.2.029	Renfort supp. AR
7	02.2.033	L renfort supp. AR
8	08.1.359	Supp. stab. / arceau BER
9	08.1.086	Ceinture complète
10	00.2.132	Vis H7 / 16 x 32 20 F/ZB
11	00.2.132	Vis H7 / 16 x 32 20 F/ZB
12	00.4.019	Rondelle plate diam. 11,2
13	08.5.136	Doubleur de MT AV D
14	08.5.135	Doubleur de MT AV G
15	00.5.094	Bouton TRIMOUNT
	00.2.162	Vis CHC M5x16
	08.1.216	Pare-soleil D
	08.1.091	Pare-soleil G



N°	Réf. Pièces	Désignation
1	05.7.056	Garniture passage roue AR droite
2	05.7.055	Garniture passage roue AR gauche
3	07.4.024	Bouche trou
4	05.5.029	Garniture pavillon gris
5	05.5.028	Garniture montant AR droit gris
6	05.5.027	Garniture montant AR gauche gris
7	08.5.088	Cache feu arrière droit
8	08.7.057	Garniture entre feux arrière
9	08.5.087	Cache feu arrière gauche
10	00.3.011	Vis tôle 4,8 x 3,8
11	05.7.051	Garniture Patch arrière gauche
12	05.2.049	Tapis arrière siège
13	08.1.180	Cric
14	21.0.016	Roue de secours
15	08.2.228	Clé de 19 mm + tournevis
16	08.1.228	Bavette d'extraction air
17	05.2.053	Tapis avant gauche
18	05.2.047	Garniture longeron gauche
19	05.2.055	Garniture passage roue AV G gris
20	05.2.057	Garniture mil. place AV gris
21	05.2.048	Garniture longeron droit
22	05.2.056	Garniture passage roue AV D gris
23	05.2.052	Tapis avant D
24	08.5.106	Vide poche plancher avant
25	00.5.094	Bouton trimount
26	00.5.095	Bouton trimount
27	05.7.053	Garniture intérieure pied porte G
28	05.7.054	Garniture intérieure pied porte D
29	05.7.052	Garniture patch AR D
30	00.2.159	VIS CHC M5 - 20
31	00.4.005	Rondelle plate diam. 5
32	08.1.254	Poignée de maintien

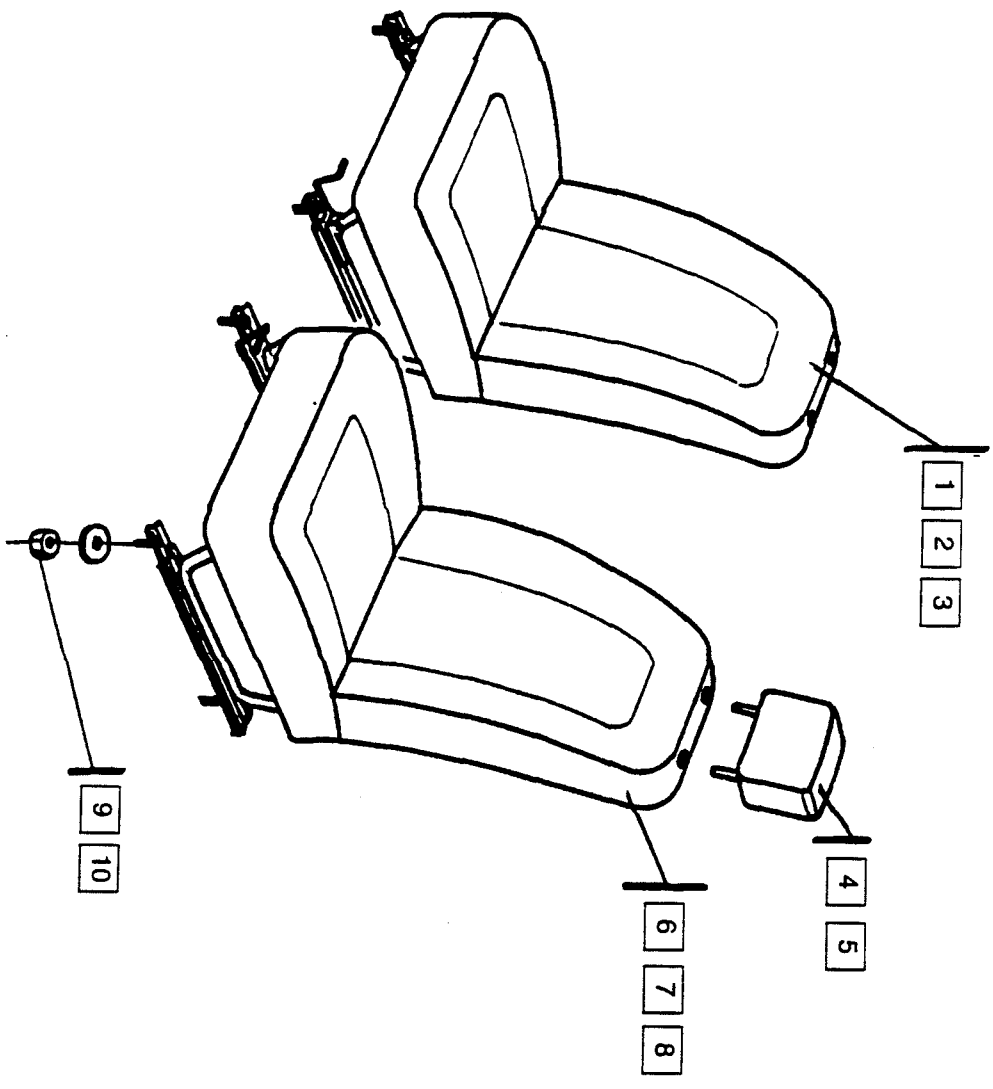


N°	Réf. Pièces	Désignation
1	07.4.027	Bouchon vis rétroviseur
2	00.2.062	Vis CHC M8/35
3	07.2.076	Couliasses G 5 clips
4	07.2.080	Couliasses glace D 3 clips
5	07.2.048	Couliasses glace D porte
6	08.2.176	Rétroviseur extérieur G
7	08.2.189	Rétroviseur extérieur D
8	08.1.219	Clips coulisse glace
9	04.1.019	Glace porte G teintée
10	08.2.208	Ecrans barillet de porte
11	08.1.012	Fourchette maintien barillet
12	08.1.306	Renfort fixation rétro extérieur
13	08.2.223	Jeu de 2 barillets portes latérales
14	08.2.202	Jeu de 2 barillets + verrou hayon
15	00.4.006	Rondelle plate diam. 8
16	08.2.180	Cache rétro
17	08.1.069	Poignée intérieure porte noire G
18	08.1.070	Poignée intérieure porte noire D
19	00.3.070	Ecran polystop HM 5
20	00.2.113	Vis position tête fraisée M5 20/20
21	00.4.008	Rondelle plate diam. 5
22	08.1.105	Tringle commande ouverture D
23	08.1.164	Tirette commande ouverture G
24	10.1.065	Barrette fixation charnière
25	00.2.088	Vis HM8 30/30
26	06.3.149	Interrupteur plafond
27	00.4.115	Rivet pop alu. 5 x 10
28	08.1.128	Charnière porte
29	08.1.130	Câle charnière 1 mm
30	08.1.131	Câle charnière 0,5 mm
31	00.2.134	Vis CHC M8 55/22
32	07.4.020	Obturateur
33	08.1.246	Barrette supplémentaire sangle arrêtoir porte
34	08.1.243	Sangle arrêtoir de porte
35		

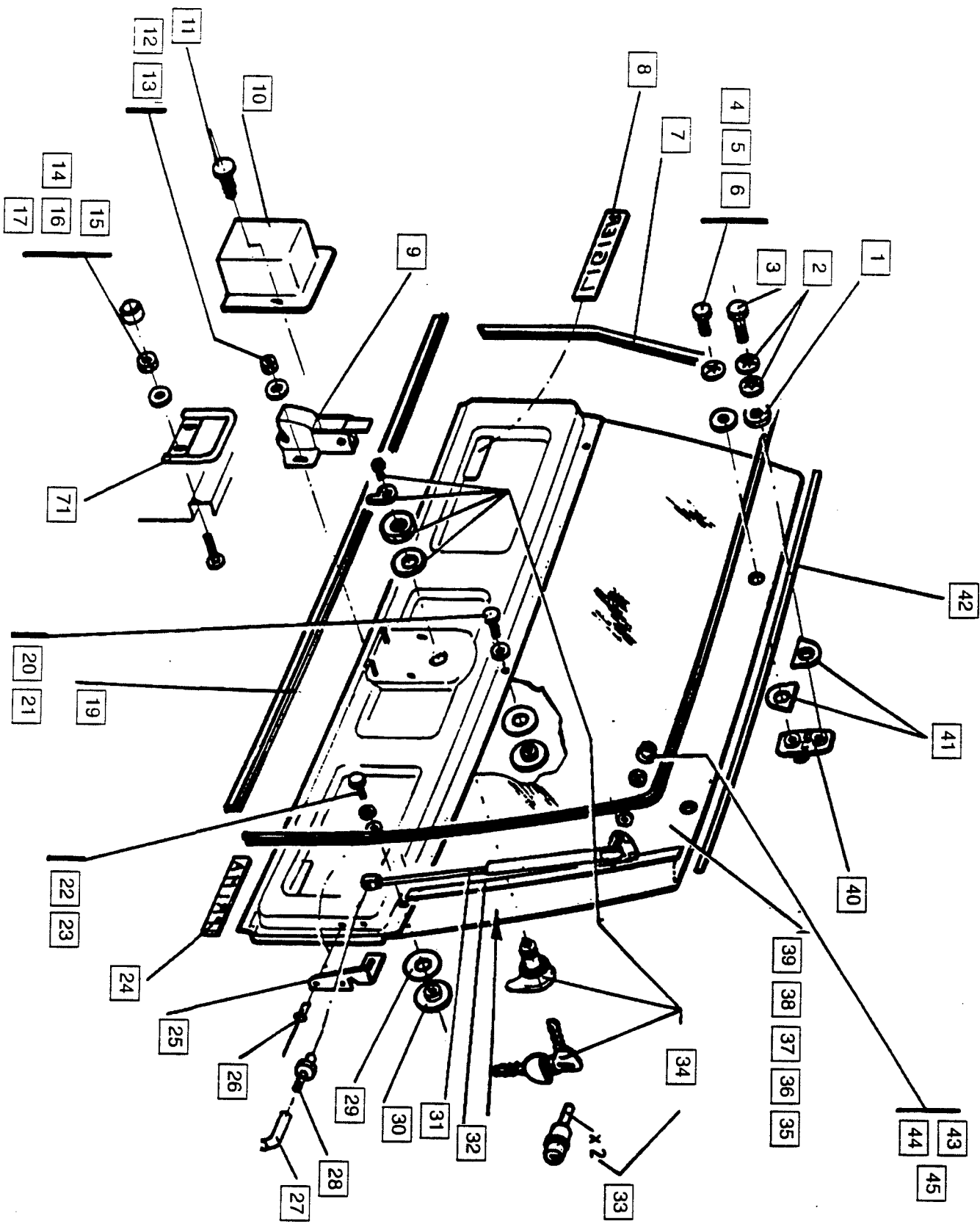
N°	Réf. Pièces	Désignation
36	00.4.104	Rivet alu. pop diam. 5x20
37	00.2.113	Vis positionnement tête fraisée M5 20/20
38	08.5.024	Porte droite
39	08.5.025	Porte gauche
40	08.1.278	Lève vitre D
41	08.1.134	Agrafe/manivelle
42	03.1.109	Bobine fixation glace / lève glace
43	00.2.034	Poelier M6
44	08.1.099	Manivelle lève vitre
45	00.2.113	Vis positionnement tête fraisée M5 20/20
46	00.2.039	Vis poelier M6 10/10
47	00.2.016	Vis HM4 15/15
48	00.4.005	Rondelle plate diam. 5
49	00.3.062	Ecran HM4
50	00.3.094	Pion fixation vide poche
51	00.3.001	Vis autP. 3,5 x 16
52	08.5.060	Bac vide poche
53	05.4.036	Garniture inférieure grise porte D
54	05.4.056	Habillage supérieur porte D simili gris
55	05.4.058	Garniture supérieure porte D velours foncé
56	05.4.037	Garniture inférieure grise porte G
57	05.4.057	Habillage supérieur porte G simili gris
58	05.4.059	Garniture supérieure porte G velours foncé
59	08.1.108	Serrure droite
60	08.1.109	Serrure gauche
61	08.1.139	Gâche M12 x 175
62	08.1.214	Embout 270 R 120x60x4
63	00.4.003	Rondelle plate diam. 12
64	08.1.141	Plaquette assistance fixation gâche
65	00.3.090	Ecran HM12 hauteur 7 mm
66	00.2.034	Poelier M6
67	07.2.044	Lêcheur intérieur porte D
68	07.2.045	Lêcheur intérieur porte G
69	07.2.046	Lêcheur extérieur porte D
70	07.2.047	Lêcheur extérieur porte G



N°	Réf. Pièces	Désignation
71	08.1.104	Patin
72	00.2.153	Vis plastique M5 x 20T couleur noire
73	00.2.152	Vis plastique M5 x 15T couleur noire
74	07.2.076	Coulisse glace D 5 clips
75	07.2.081	Coulisse glace G 3 clips
76	07.2.049	Coulisse glace G porte
77	04.1.020	Glace porte D teinte
78	08.1.279	Lève-vitre G

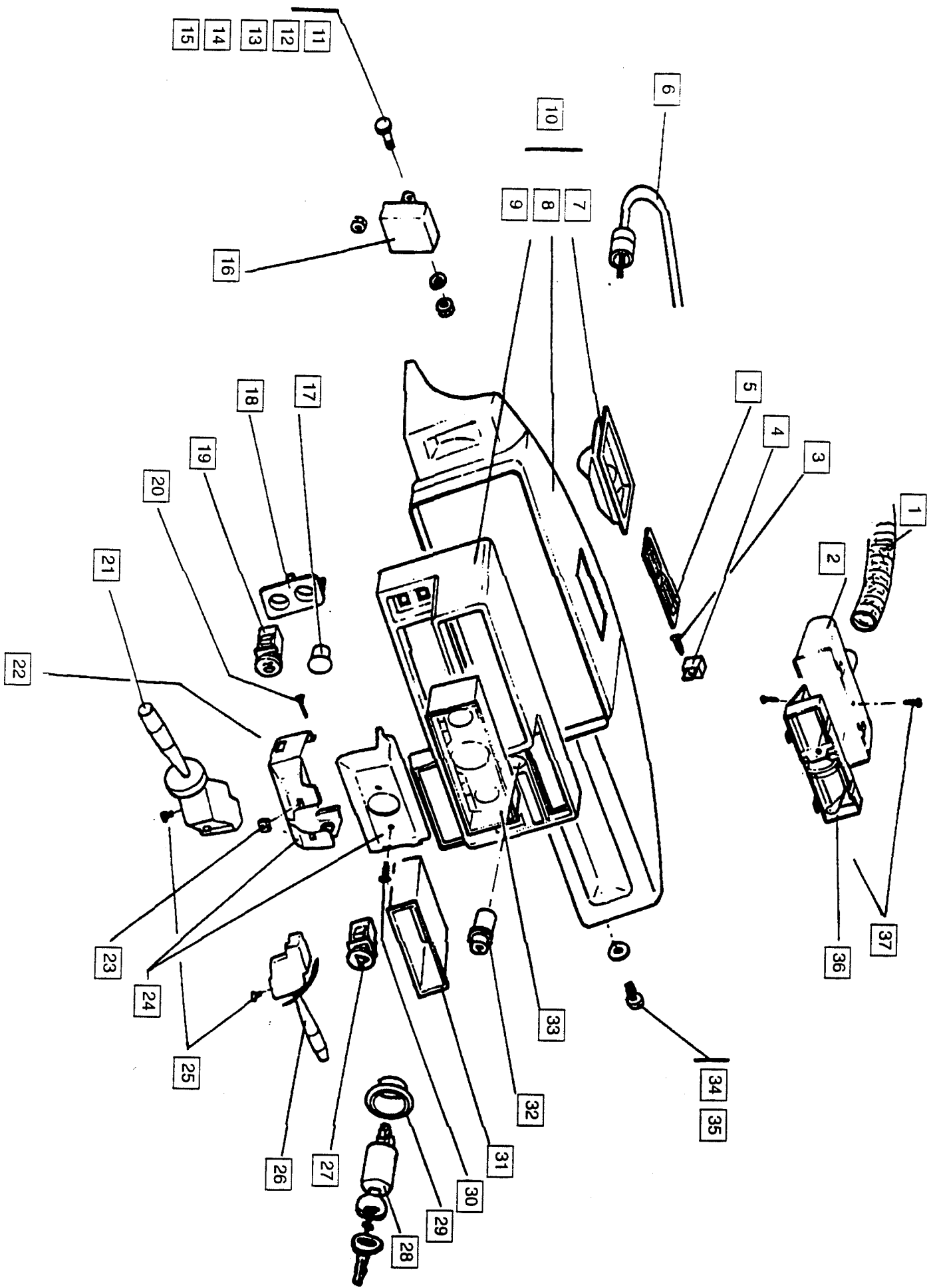


N°	Réf. Pièces	Désignation
1	05.3.200	Siège D simili gris
2	05.3.202	Siège D velours moucheté bleu
3	05.3.202	Siège D velours moucheté jaune
4	05.3.203	Appui tête velours moucheté bleu
5	05.3.203	Appui tête velours moucheté jaune
6	05.3.199	Siège G + glissière simili gris
7	05.3.201	Siège G velours moucheté bleu
8	05.3.201	Siège G velours moucheté jaune
9	00.4.015	Rondelle diam. 30 épaisseur 1,5
10	00.3.098	Ecrou serpress SPAF M8

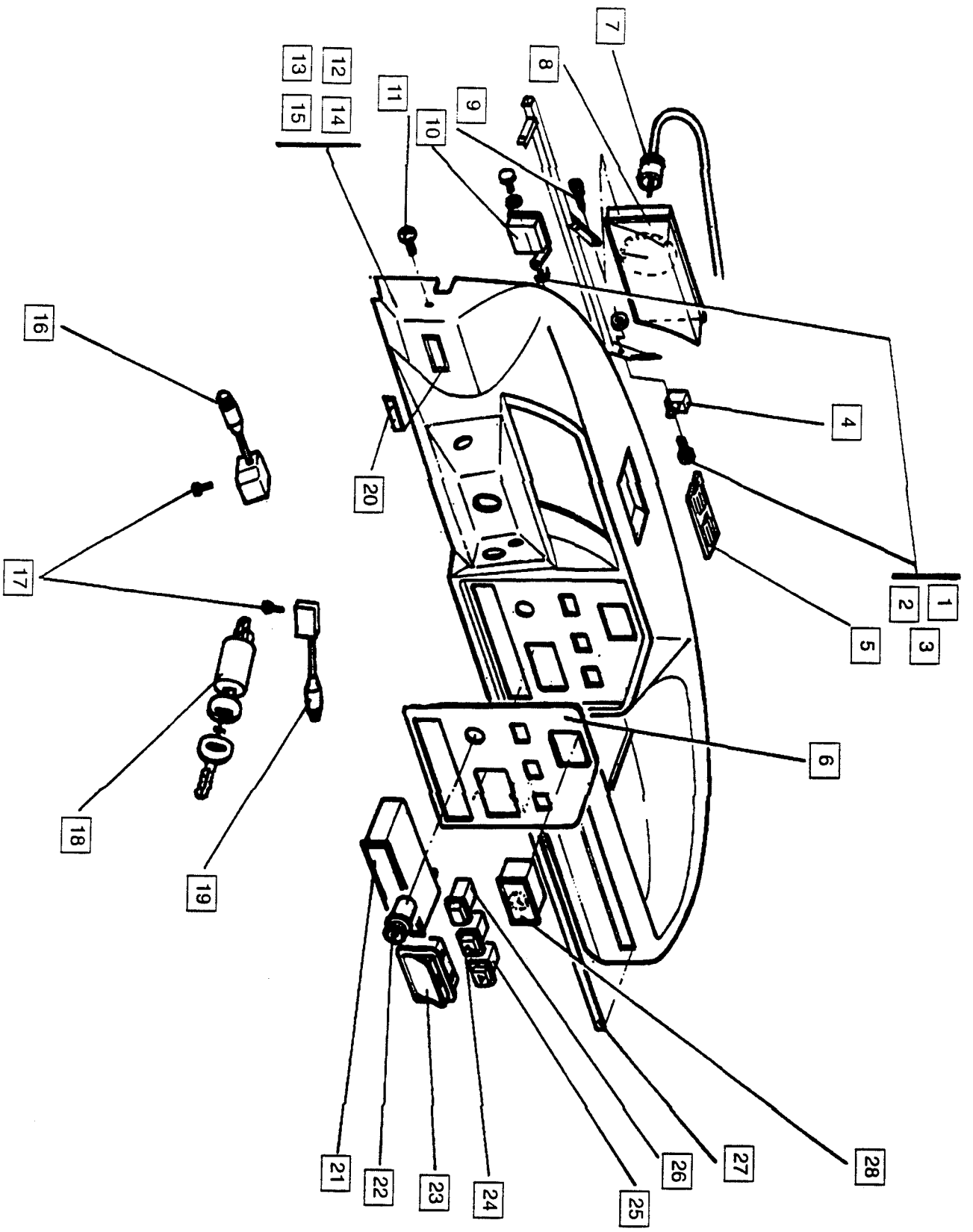


N°		Réf. Pièces		Désignation	
1	08.2.018			Câle int. fixation lunette AR	
2	00.4.070			Rondelle EV JZCG 210605 B	
3	00.2.022			Vis HM6 14/14	
4	00.2.008			Vis HM6 10/10	
5	00.4.070			Rondelle JZC diam. 6	
6	08.2.018			Câle int. fixation lunette AR	
7	07.2.063			Joint 30058 x 2,30	
8	08.3.169			Adhésif Ligier Alu	
9	08.1.206			Serrure hayon ass	
10	08.5.093			Pare choc arrière	
11	00.5.095			Bton Trimount	
12	00.4.001			Rondelle MG Diam 14 ép. 1,2	
13	00.3.097			Ecrou serpress 6 SPAF	
14	00.2.108			Vis poêlier M5 15/15	
15	00.3.051			Ecrou HM5	
16	00.4.005			Rondelle plate diam. 5	
17	00.4.105			Cache écrou HM5	
18	08.1.205			Gâche assistance de hayon	
19	07.2.070			Joint A532 SAGOBRA	
20	00.2.022			Vis HM6 14/14	
21	00.4.009			Rondelle L6 Diam. 18 Ep. 1,2	
22	00.4.009			Rondelle L6 Diam. 18 Ep. 1,2	
23	00.2.033			Vis HM6 18/18	
24	08.3.240			Adhésif PRIMA	
25	08.1.247			LG Support Stabilus	
	08.1.248			LD Support Stabilus	
26	00.4.094			Rivet pop 4,8 x 14 ADGGABS5C	
27	08.1.359			Supp. Stab / Arceau	
28	08.1.295			Rotule M6 - Compas à gaz	
29	08.2.215			Joint AX 95630410	
30	08.2.214			Bouton AX 95237836	
31	08.1.249			Compas hayon	
32	08.1.361			Support assistance stabilisation gauche glace AR	
	08.1.362			Support assistance stabilisation droite glace AR	

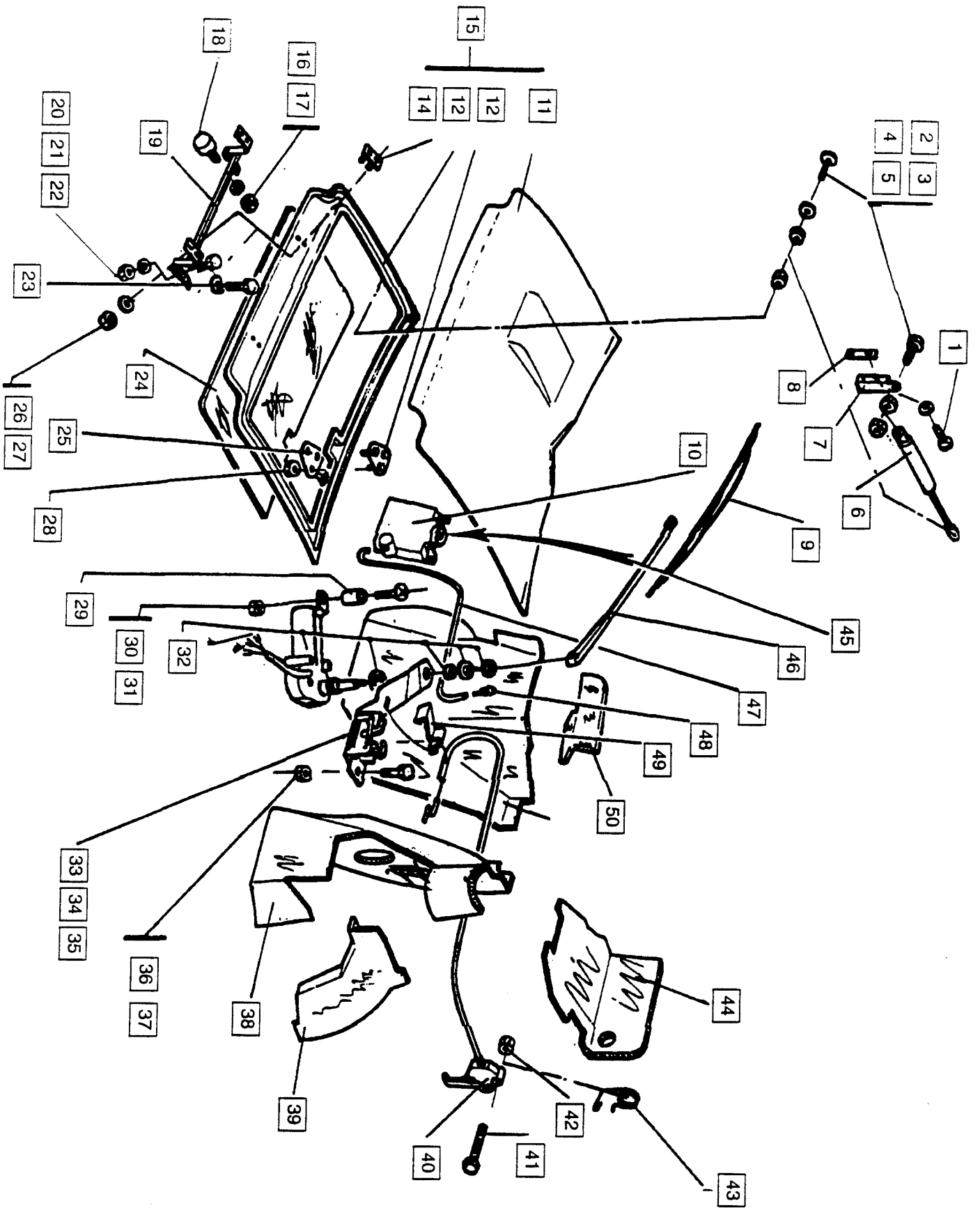
N°		Réf. Pièces		Désignation	
33	08.2.202			2 poussoirs 4200 + 1 x 24400	
34	08.2.201			Verrou 24400	
35	08.1.191			Patte sup. serrure hayon	
36	08.5.095			Intérieur hayon	
37	08.5.094			Extérieur hayon	
38	04.1.027			Glace lunette teintée	
39	08.0.030			Glace arrière + hayon trois points	
40	08.2.028			Charnière lunette arrière	
41	08.2.013			Câle charnière lunette arrière	
42	07.2.078			Joint noir adhésif 15x4 4722	
43	00.4.116			Cache écrou M8	
44	00.3.064			Ecrou polystop HM8	
45	00.4.006			Rondelle plate diam. 8	



N°	Ref. Pièces	Désignation
1	11.8.207	Gaine Diam. 30 x 500
2	08.5.189	Bouche ventilateur avant mandrain
3	00.5.095	Bouton trimount
4	06.3.009	Centrale clignotante
5	11.8.175	Aérateur
6	13.3.011	Câble compteur
7	08.5.160	Diffuseur chauffage
8	08.5.191	Planche de bord
9	08.1.335	FacadeAX
10	08.5.204	Planche de bord assemblée
11	00.2.125	Vis HM6 30/30
12	00.4.009	Rondelle plate diam. 6
13	00.3.050	Ecrou HM6
14	00.3.050	Ecrou HM6
15	00.3.051	Ecrou HM5
16	06.3.146	Centrale pré-chauffage
17	08.1.334	Obturateur rond
18	08.1.326	Support interrupteur
19	06.3.156	Interrupteur brouillard
20	00.3.012	Vis tôle 3,8 x 25,4
21	06.3.111	Commande phare
22	08.1.345	Obturateur (2)
23	00.3.096	Ecrou pince 347
24	08.1.327	Face avant
25	00.2.114	Vis post. TFM 5x10 trait NR
26	06.3.112	Commande essui glace
27	06.3.155	Interrupteur Warn
28	06.3.110	Contacteur à clé
29	08.1.329	Soufflet
30	00.3.004	Vis tôle 4,2 x 16
31	08.1.186	Bête auto-radio
32	06.3.121	Allume cigarette
33	06.3.154	Tableau de bord
34	00.2.033	Vis HM6 18/18
35	00.4.009	Rondelle plate diam. 6
36	08.1.320	Etui boîtier volume chauffage
37	00.3.001	Vis auto-P 3.5 x 16 TF

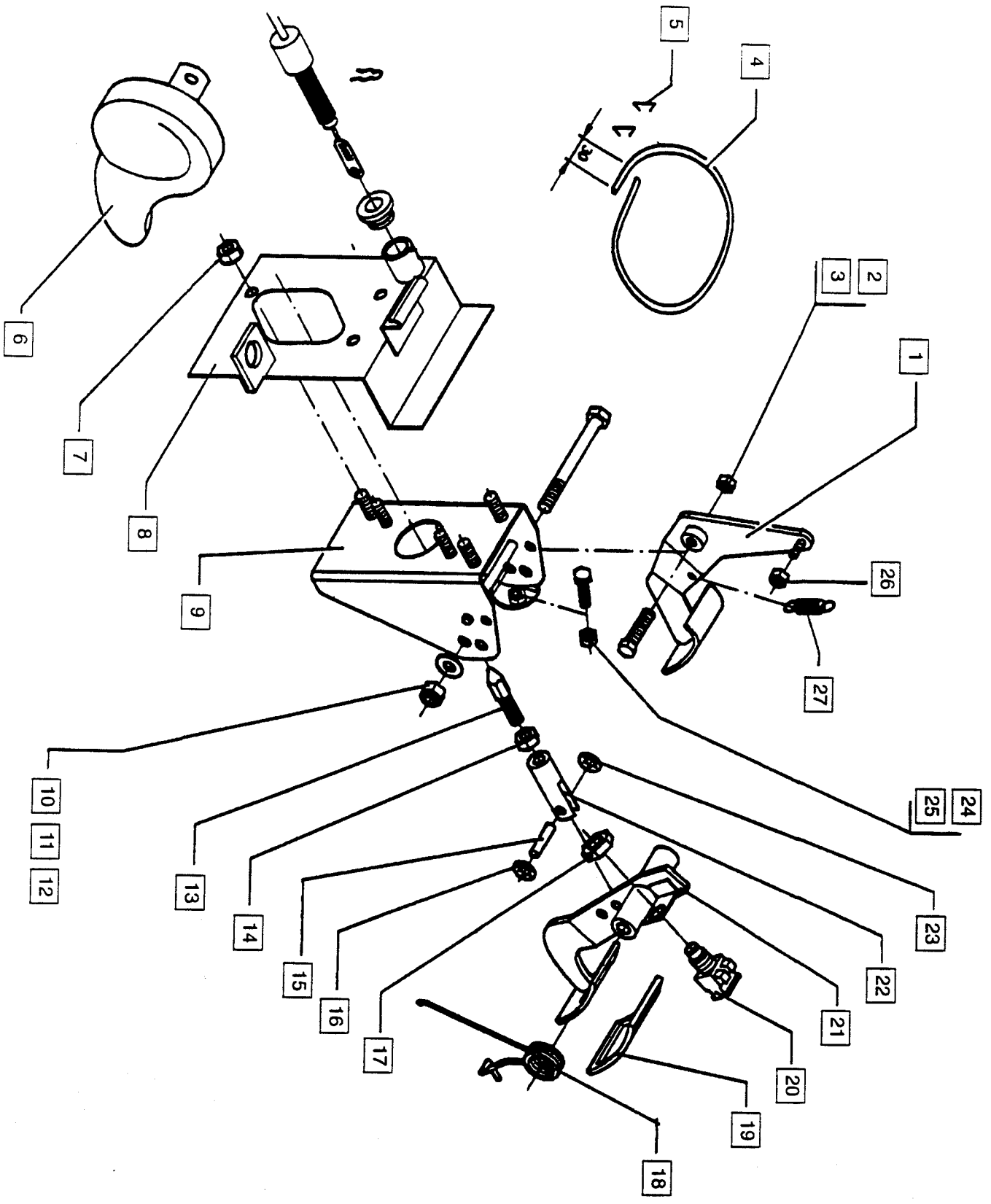


N°	Réf. Pièces	Désignation
1	00.2.008	Vis HM6 10X10
2	00.4.001	Rondelle plate diam. 6
3	00.3.050	Ecrou HM6
4	06.3.009	Centrale clignotante
5	11.8.175	Aérateur
6	08.1.185	Plaque planche de bord
7	13.3.011	Câble compteur
8	06.3.113	Tableau de bord
9	00.3.004	Vis tôle 4,2 x 16
10	06.3.146	Centrale pré-chauffage
11	00.2.034	Poelier M6
12	08.5.163	Planche de bord éco
13	08.5.164	Planche de bord luxe
14		
15		
16	06.3.111	Commande phare
17	00.2.114	Vis post. TFM 5x10 trait NR
18	06.3.110	Contacteur à clé
19	06.3.112	Commande essui glace
20	08.1.211	Baguette lucida gauche PL-B
21	08.1.186	Boite auto radio
22	06.3.121	Allume cigarette
23	08.1.192	Cendrier noir encastrable
24	06.3.118	Intérupteur chauffage
25	06.3.107	Warning
26	06.3.126	Warning pour anti séparés
27	08.1.210	Baguette lucida droite PL-B
28	06.1.050	Montre

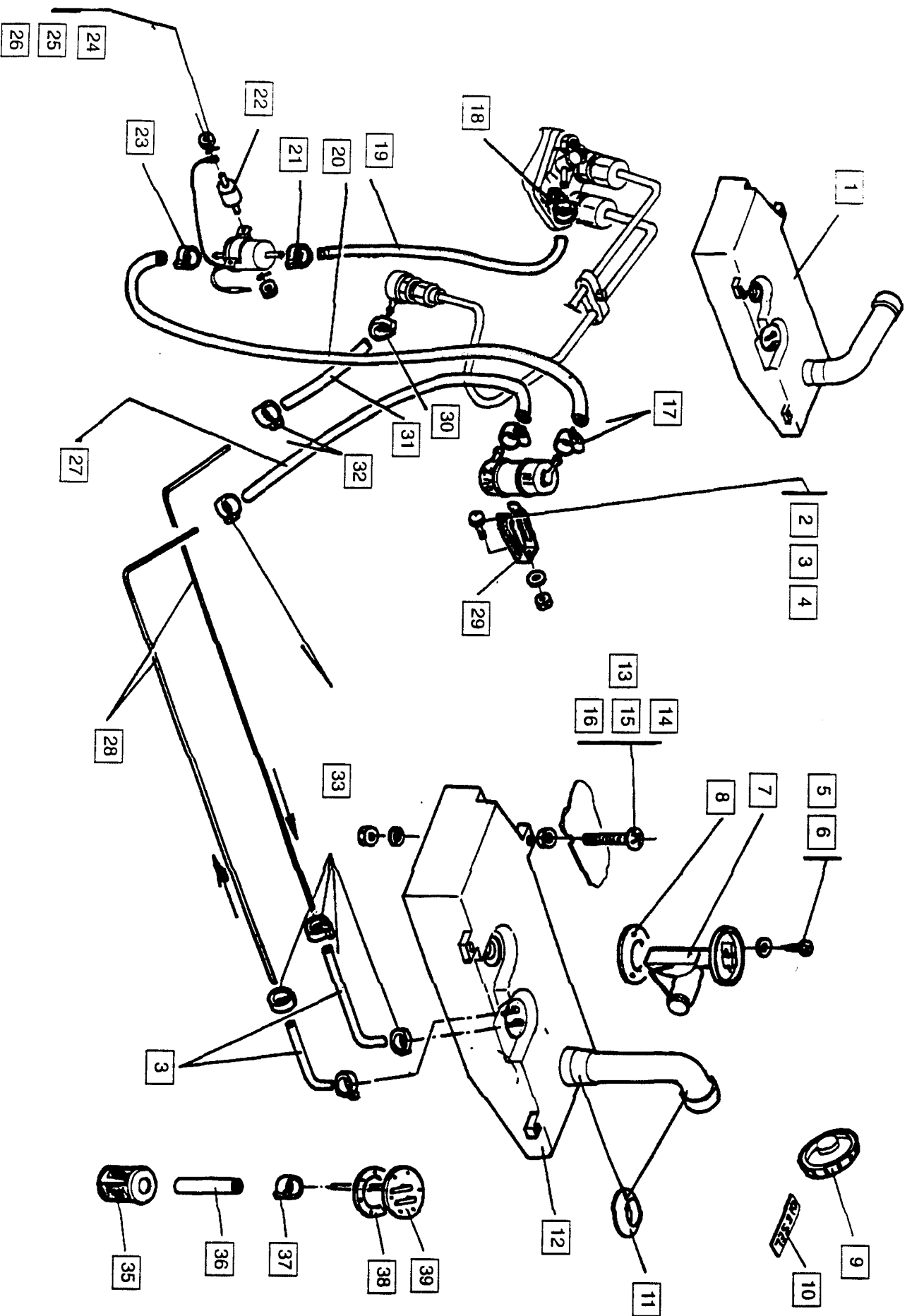


N°	Réf. Pièces	Désignation	N°	Réf. Pièces	Désignation
36	00.2.033	Vis HM5 x 15 Filetage total	36	00.2.033	Vis HM6 18/18
37	00.2.078	Vis HM6 20/18	37	00.3.097	Ecrou serpress 6 SPAF
38	00.4.001	Rondelle plate diam. 6	38	05.1.131	Insonorisation gauche plancher avant
39	00.3.050	Ecrou HM6	39	05.1.133	Insonorisation gauche plancher avant passage roue
40	00.3.097	Ecrou serpress 6 SPAF	40	08.1.166	Commande ouverture capot
41	08.2.164	Stabilus	41	00.2.185	Vis HM6 90
42	08.2.257	Support stabilus capot C.P.	42	00.3.061	Ecrou polystop 60 HM6
43	08.1.246	Baguette support sangle arrière	43	08.1.304	Ressort commande ouverture capot
44	06.3.123	Balai essuie glace U48	44	05.1.134	Insonorisation sous batterie
45	06.3.115	Lave glace, pompe + bidon	45		
46			46	06.3.102	Bras ESG
47			47	08.1.025	Tuyau souple transparent D107
48			48	08.2.154	Gicleur lave-glace
49			49	00.5.090	Agrafe
50			50	05.1.135	Insonorisation droite sous plancher batterie
51			51	05.1.130	Insonorisation droite plancher avant

N°	Réf. Pièces	Désignation
1	00.2.002	Vis HM5 x 15 Filetage total
2	00.2.078	Vis HM6 20/18
3	00.4.001	Rondelle plate diam. 6
4	00.3.050	Ecrou HM6
5	00.3.097	Ecrou serpress 6 SPAF
6	08.2.164	Stabilus
7	08.2.257	Support stabilus capot C.P.
8	08.1.246	Baguette support sangle arrière
9	06.3.123	Balai essuie glace U48
10	06.3.115	Lave glace, pompe + bidon
11		
12		
13		
14		
15	08.5.233	Capot AV
16	00.3.051	Ecrou HM5
17	00.4.005	Rondelle plate diam 5
18	11.8.235	Silent. bloc
19	08.1.367	Charnière capot assistance
20	00.3.097	Ecrou serpress 6 SPAF
21	00.2.033	Vis HM6 18/18
22	00.4.009	Rondelle plate diam. 6
23	00.2.028	Vis HM 6 45/18
24	05.1.132	Insonorisation capot avant
25	08.1.188	Gâche assistance de capot avant
26	00.4.001	Rondelle plate diam. 6
27	00.3.097	Ecrou serpress 6 SPAF
28	00.3.097	Ecrou serpress 6 SPAF
29	08.2.194	Douille fixation moteur essuie glace
30	00.2.025	Vis poelier M6 40/40
31	00.3.061	Ecrou polystop 60 HM6
32	06.3.114	Moteur essuie glace
33		
34		
35	08.1.182	Verrouillage capot avant



N°	Réf. Pièces	Désignation
1	19.0.036	Pédale d'accélérateur
2	00.2.125	Vis HM6 30/30
3	00.3.061	Ecrou polystop 60 HM6
4	05.7.026	Sandow 6 mm
5	05.3.113	Agrafe
6	06.3.002	Avertisseur
7	00.3.098	Ecrou serpress 8 SPAF
8	18.5.027	Renfort pédalier
9	19.0.037	Support pédale
10	00.2.131	Vis HM8 80/22
11	00.4.004	Rondelle plate diam. 8
12	00.3.067	Ecrou polystop HM8
13	18.6.026	1/2 tige poussée
14	00.3.052	Ecrou HM8
15	19.1.056	Axe pour tige poussoir
16	00.4.057	Starlock diam. 6
17	18.6.030	Bague
18	19.1.007	Ressort pédale frein
19	19.1.018	Caoutchouc pour frein
20	18.6.029	Contacteur stop
21	19.0.035	Pédale de frein
22	18.6.027	1/2 tige poussée
23	00.4.057	Starlock diam. 6
24	00.2.121	Vis HM6 25/25
25	00.3.050	Ecrou HM6
26	00.3.061	Ecrou polystop HM6
27	11.8.171	Ressort



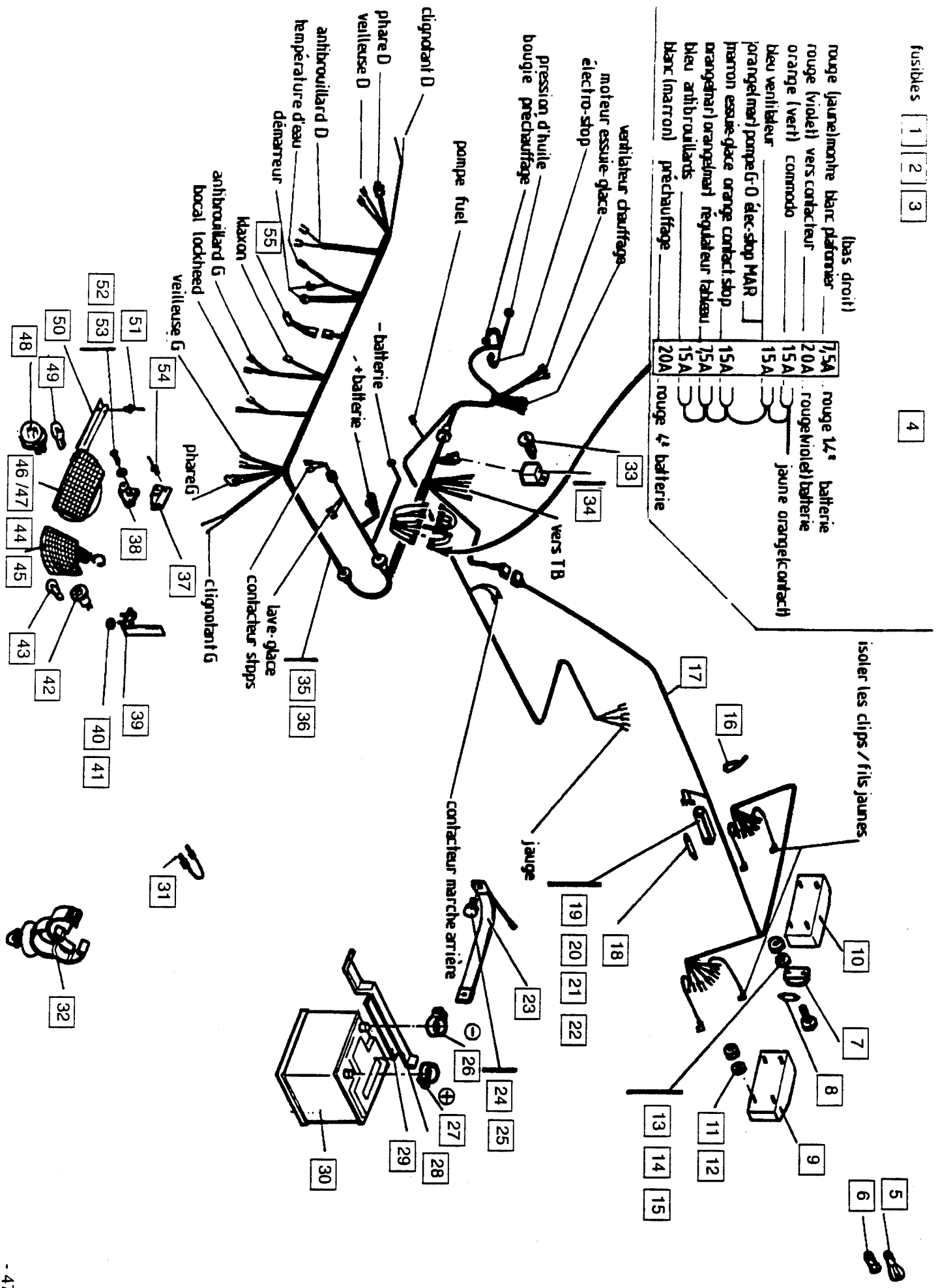
N°	Réf. Pièces	Désignation
1	22.0.018	Réservoir Optimax
2	00.2.022	Vis HM6 14/14
3	00.4.009	Rondelle plate diam. 6
4	00.3.050	Ecrou HM6
5	00.3.009	Vis tôle 4,2 x 12,7
6	00.4.012	Rondelle diam. 4
7	22.3.029	Transmission niveau
8	22.3.004	Joint
9	22.3.027	Bouchon
10	08.3.096	Autocollant diesel
11	07.4.001	Caoutchouc collerette essence
12	22.0.016	Réservoir
13	00.2.025	Vis poelier M6 40/40
14	00.3.050	Ecrou HM6
15	00.4.009	Rondelle plate diam. 6
16	00.3.061	Ecrou polustop HM6
17	00.5.121	Collier diam. 17
18	00.5.126	Collier Oetiker 15,5 GER
19	22.2.055	Durite Carburaille diam. 8
20	22.2.055	Durite Carburaille diam. 8
21	00.5.126	Collier Oetiker 15,5 GER
22	11.8.201	Silent- bloc
23	00.5.126	Collier Oetiker 15,5 GER
24	00.3.050	Ecrou HM6
25	00.4.030	Rondelle Onduflex diam. 6
26	00.4.009	Rondelle plate diam. 6
27	22.2.009	Durite essence diam. int. 6
28	22.2.052	Tubulure G-O
29	18.5.014	Lyre
30	00.5.083	Collier Oetiker 11,3 GER
31	22.2.054	Durite gazole diam. intérieur 5
32	00.5.080	Collier Oetiker 12,3 GER
33	00.5.103	Collier Oetiker 13,8 GER
34	22.2.009	Durite essence diam. intérieur 6
35	22.3.034	Filtre réservoir

N°	Réf. Pièces	Désignation
36	22.2.009	Durite essence diam. intérieur 6
37	00.5.103	Collier Oetiker 13,8 GER
38	22.3.033	Joint piquage réservoir
39	22.3.029	Transmission niveau

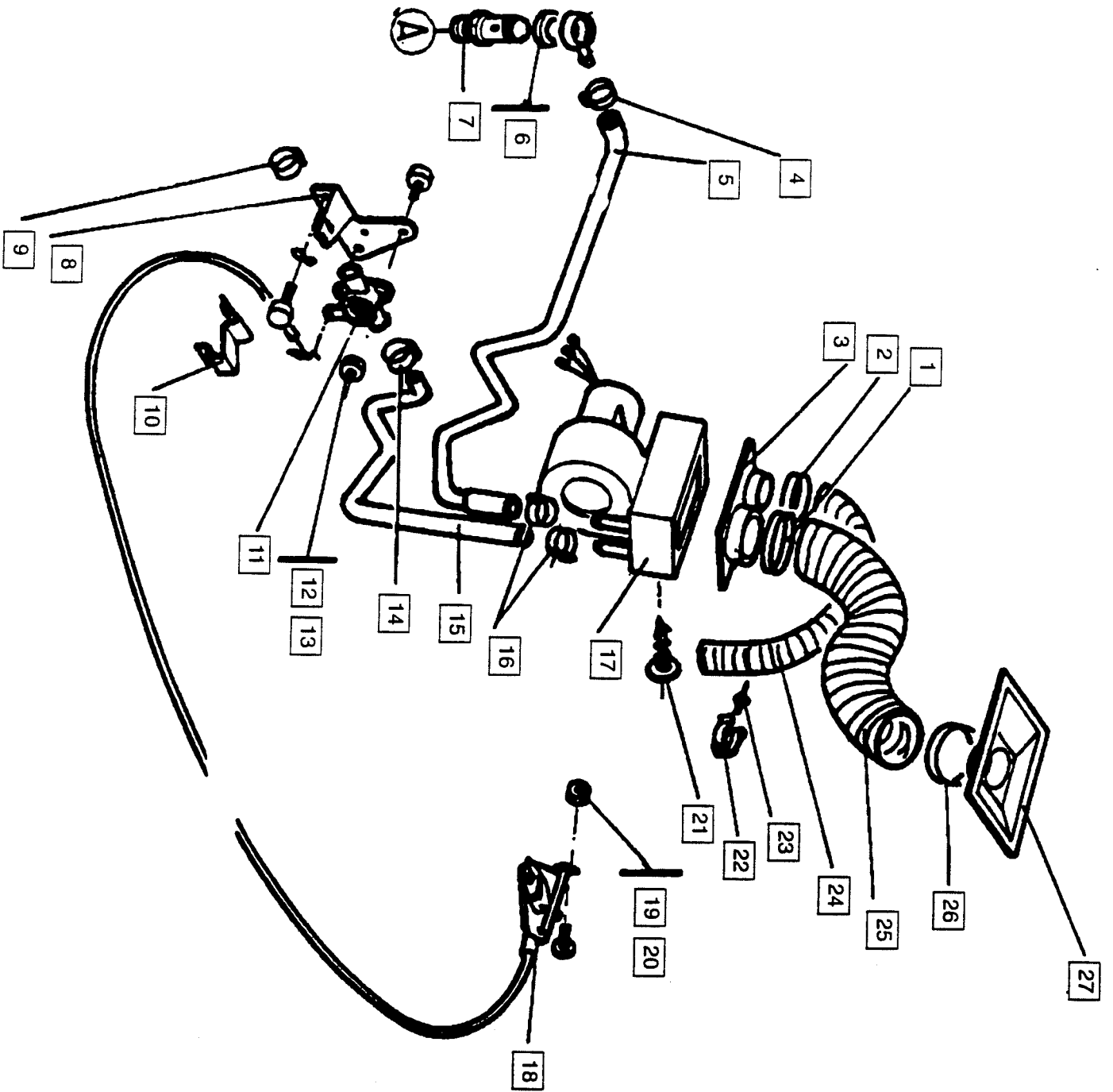
fusibles 1 2 3

4

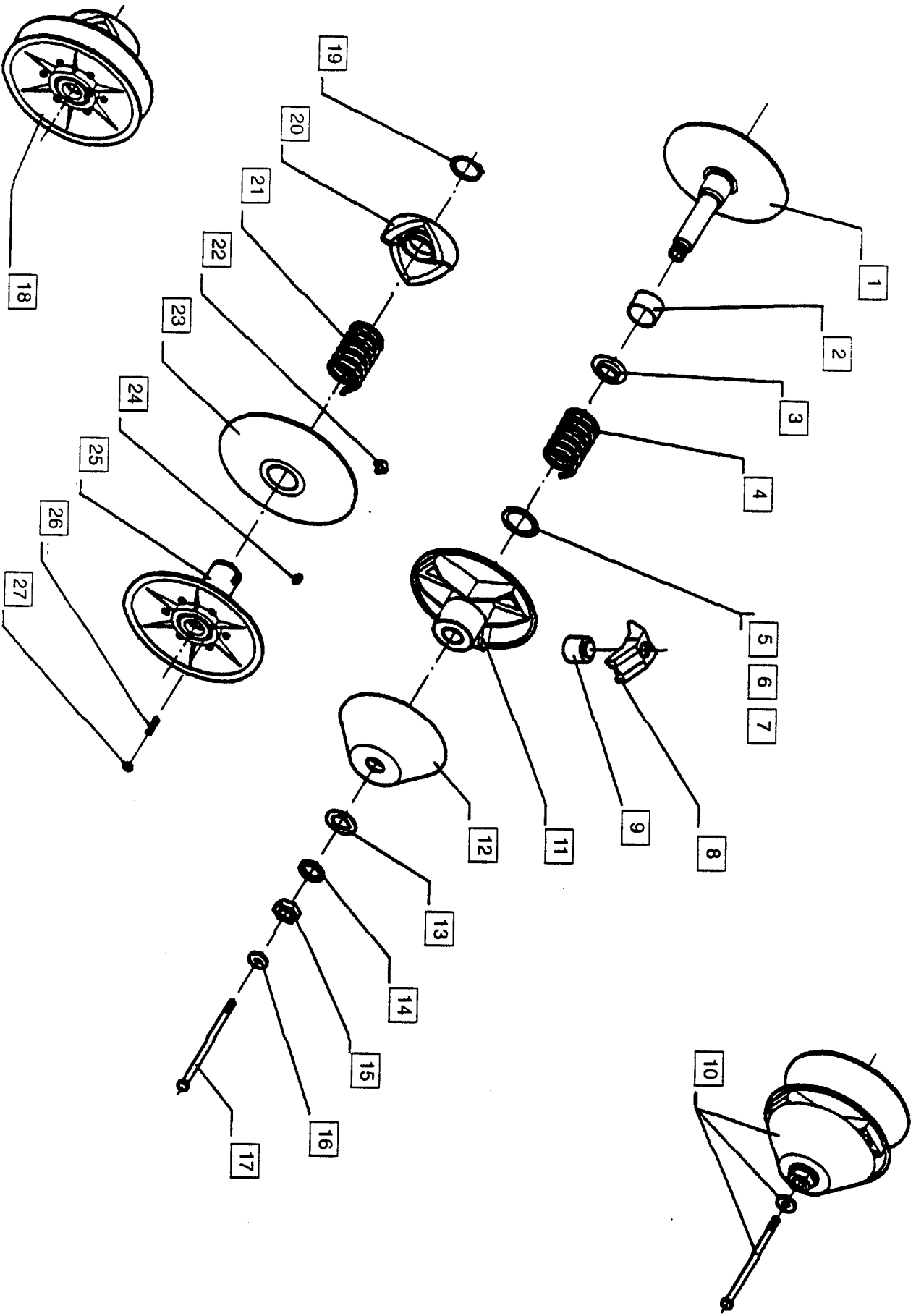
rouge (jaune/monte blanc platformer)	7,5A	rouge 14"	batterie
rouge (violet) vers contacteur	20A	rouge	(viol) batterie
orange (vert) commodo	15A		jaune orange(contact)
bleu ventilateur	15A		
(orange/mar) pompe G-O élec-stop MAR	15A		
marron essuie-glace orange contact-stop	15A		
orange(mar) orange(mar) régulateur tableau	7,5A		
bleu antibrouillard	15A		
blanc (marron) préchauffage	20A		



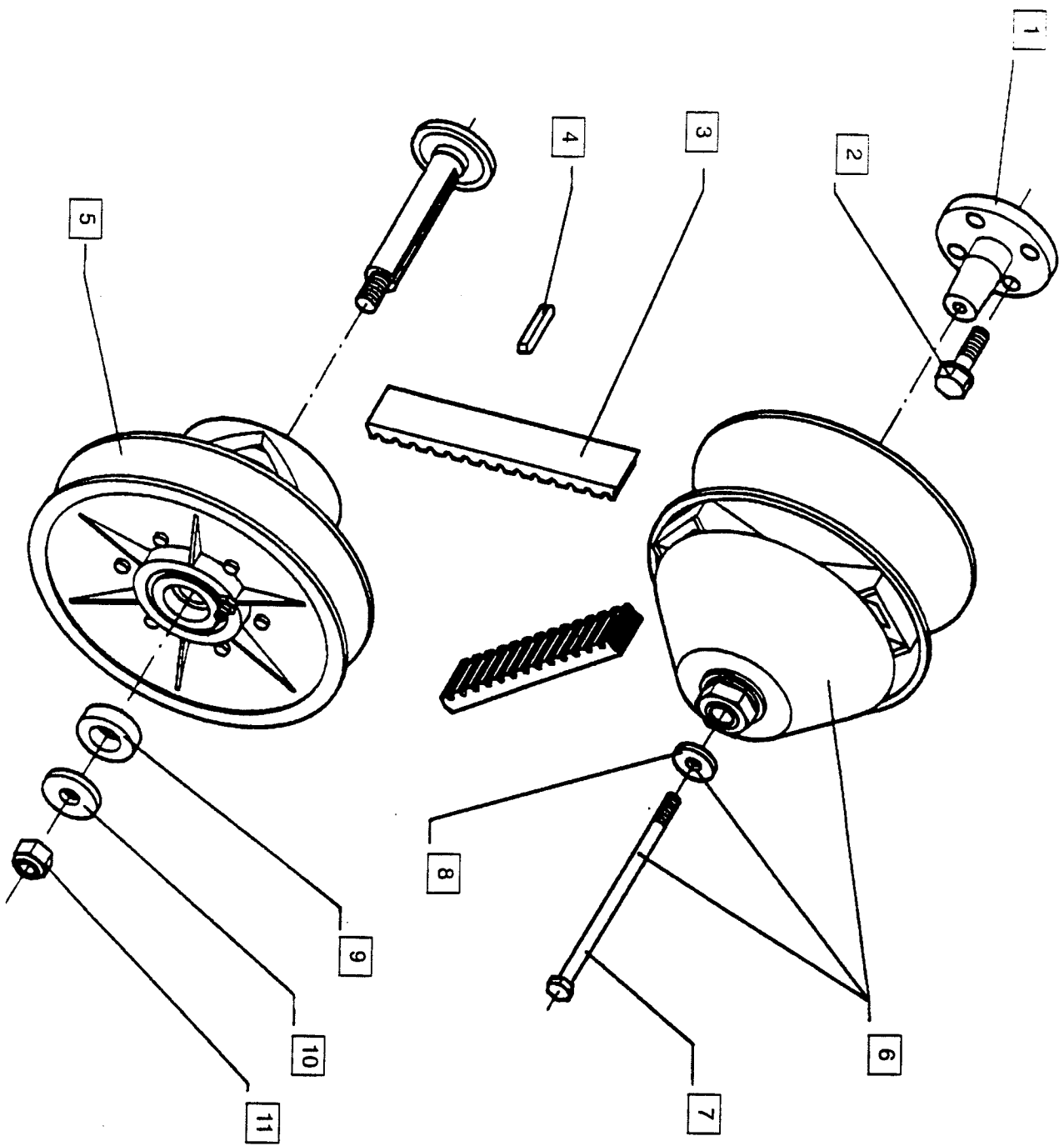
N°	Réf. Pièces	Désignation	N°	Réf. Pièces	Désignation
1	06.3.128	Fusible 20 Amp.	36	06.2.187	Faisceau / caisse Optimax + Eco
2	06.3.129	Fusible 15 Amp.	37	08.1.352	Supp. réglage phare X
3	06.3.130	Fusible 7,5 Amp	38	08.1.319	Supp. réglage phare
4	06.3.127	Boîtier porte fusible 8 Voies	39	08.2.193	Patte fixation clignotant AV
5	06.1.007	Ampoule 12 V 21 W	40	00.3.097	Ecrou serpress 6 SPAF
6	06.1.022	Ampoule 12 V 5 W	41	00.3.004	Vis tôle 4 x 2 x 16
7	06.1.025	Feu éclair. - plaque police	42	06.1.045	Porte lampe
8	06.1.008	Navette 12 V 5 W	43	06.1.007	Ampoule 12 V 21 W
9	06.1.039	Feu AR G (brouillard)	44	06.1.043	Clignotant AV G
10	06.1.028	Feu AR D	45	06.1.042	Clignotant AV D
11	00.3.051	Ecrou HM5	46	06.1.041	Phare AV G
12	00.4.005	Rondelle plate diam. 5	47	06.1.040	Phare AV D
13	00.2.002	Vis HM 5/15	48	06.1.036	Ampoule phare
14	00.4.005	Rondelle plate diam. 5	49	06.1.037	Ampoule veilleuse
15	00.3.051	Ecrou HM5	50	08.1.353	Support phare
16	00.4.085	Serre câble	51	00.3.004	Vis tôle 4,2 x 16 post Bom ZB
17	06.2.147	Faisceau feu AR	52	00.4.012	Rondelle plate diam. 4
18	06.1.008	Navette 12 V 5 W	53	00.4.102	Pop 3,2 x 11,5 Tap/410
19	06.1.049	Plafonnier	54	00.4.097	Rivet pop 3,2 x 8 Tap/046
20	00.4.012	Rondelle plate diam. 4	55	06.2.190	Ralonge faisceau
21	00.2.016	Vis HM4 15/15			
22	00.3.062	Ecrou HM4			
23	06.2.141	Tresse de masse			
24	00.2.018	Vis HMB 16/16			
25	00.4.032	Rondelle Onduflex diam. 8			
26	06.3.061	Cosse de batterie - B30AH			
27	06.3.060	Cosse de batterie + B30AH			
28	08.2.225	Barrette fixe batterie			
29	07.2.078	Joint noir ADH/15 X 4			
30	06.3.106	Batterie 35 AH			
31	06.2.145	Schunt / boîtier phare 14 EC			
32	00.5.097	Agrafe faisc			
33	00.5.095	Bton trimount			
34	06.3.032	Relais 5 plots			
35	06.2.188	Faisceau / caisse TBAX			



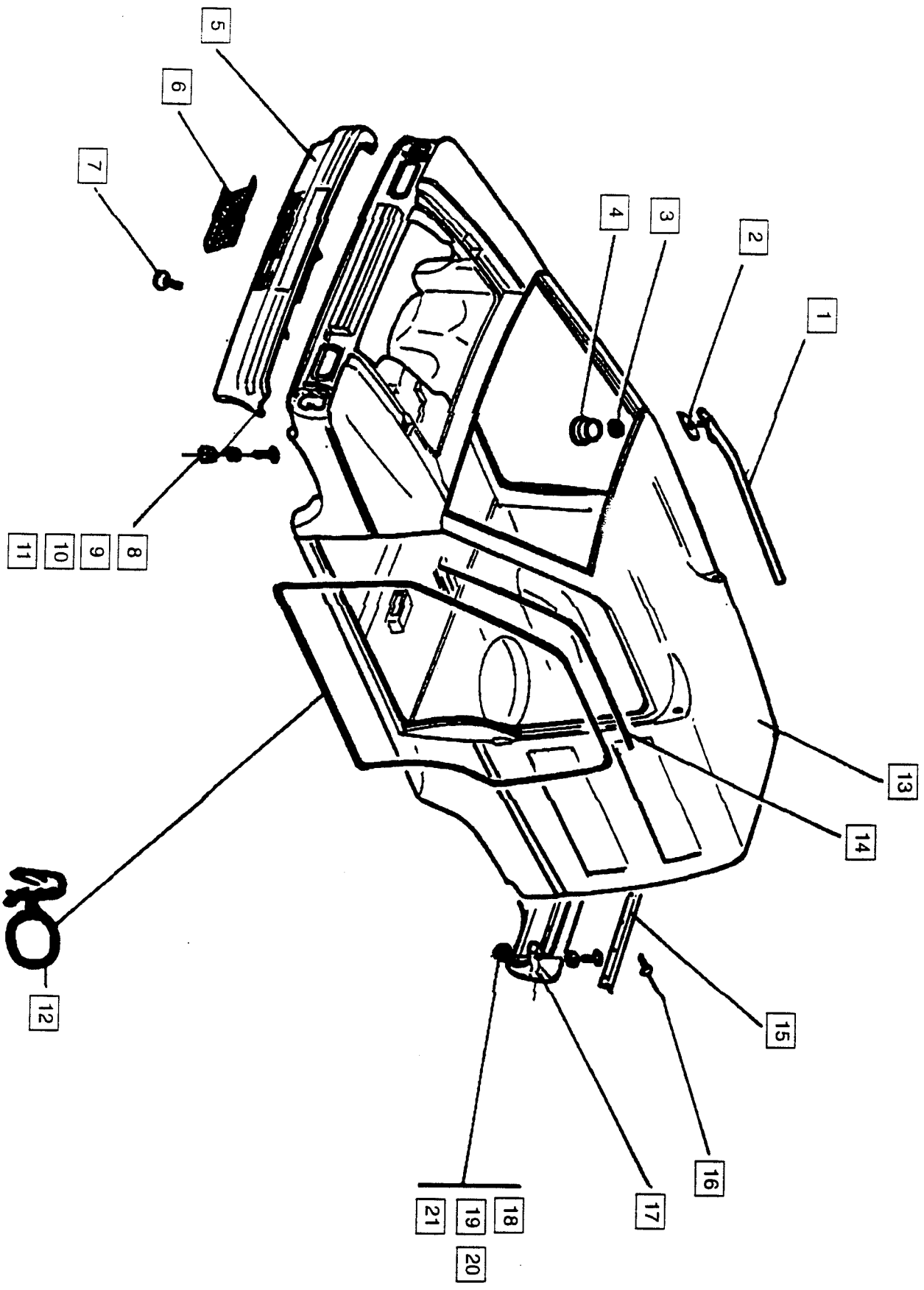
N°	Réf. Pièces	Désignation
1	00.5.124	Collier diam. 56
2	00.5.123	Collier diam. 40
3	08.5.162	Sortie ventilateur
4	00.5.081	Collier OETIKER 17,5 GER
5	11.8.189	Durite radia - CH - Moteur
6	11.8.092	Joint cuivré 16.3 x 32 x 1,5
7	11.8.185	Vis creuse
8	11.8.194	Arrêt de la gaine chauffage
9	00.5.073	Collier oetiker 226.3
10	00.5.090	Agrafe
11	11.8.196	Robinet chauffage
12	00.3.100	Ecrou serpress 5 SPAF
13	00.2.160	Vis CHC M5 X 16
14	00.5.073	Collier Oetiker 226.3
15	11.8.188	Durite radia - CH - Vanne
16	00.5.073	Collier Oetiker 226.3
17	11.8.195	Chauffage + ventill.
18	11.8.197	Commande de chauffage
19	00.2.041	Vis poelier M51010 Ox noir G8
20	00.3.051	Ecrou HM5
21	00.3.013	Vis tôle 4 x 16
22	18.5.014	Plaquette Guid
23	00.4.094	Rivet pop 4 8x14
24	11.8.207	Gaine 0,30 x 500
25	11.8.224	Gaine D55 x 500
26	00.5.124	Collier diam. 56
27	08.5.160	Diffuseur chauffage



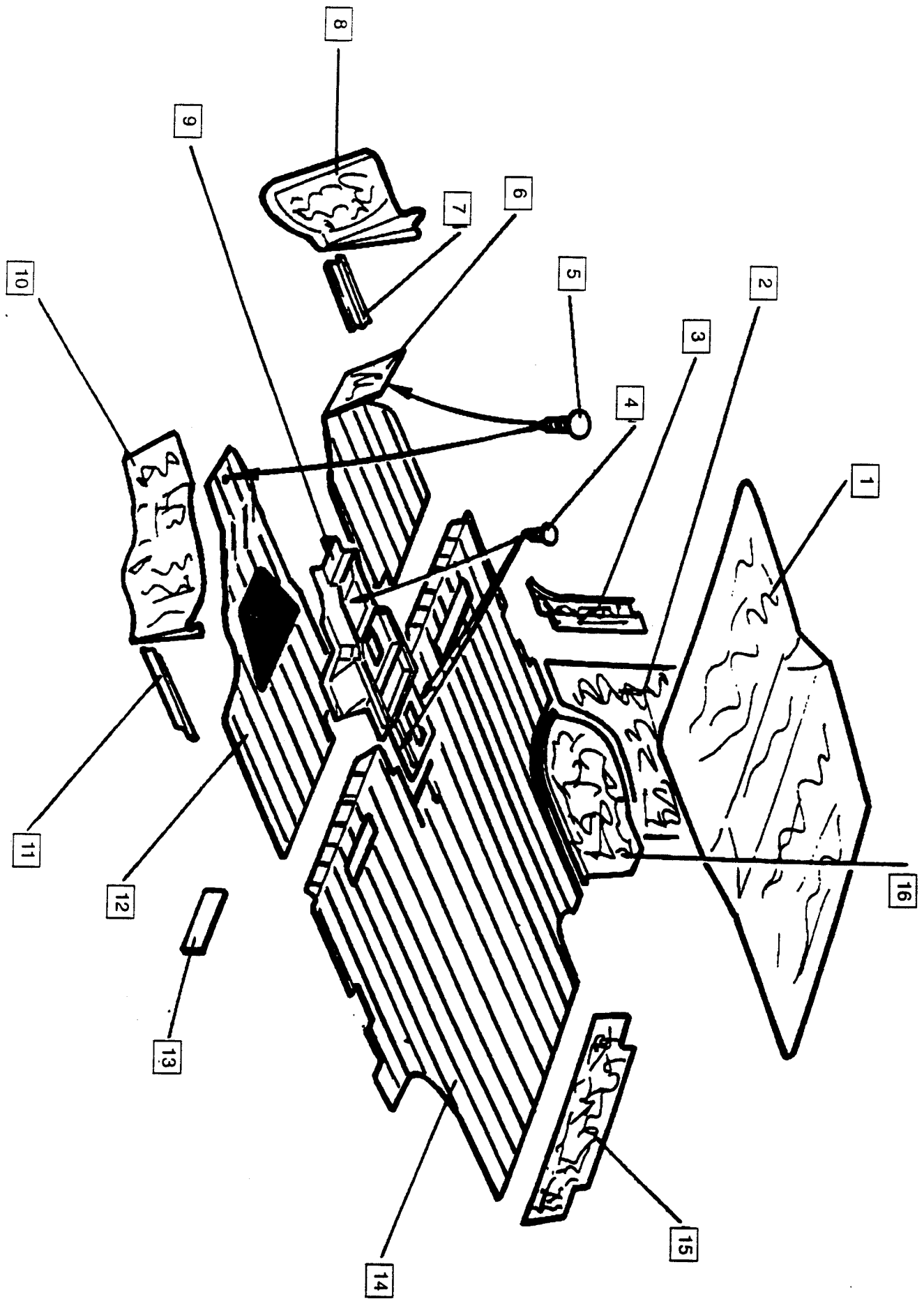
N°	Réf. Pièces	Désignation
1	11.1.571	Flasque fixe AV + arbre hans
2	11.1.575	Bague débr.
3	11.1.576	Coupelle
4	11.1.572	Ressort Jau.
5	11.1.581	Rondelle calibre 0,5 mm
6	11.1.582	Rondelle calibre 1 mm
7	11.1.583	Rondelle calibre 2 mm
8	11.1.586	Pte masse
9	11.1.601	Masse 165 GR
10	11.0.090	Poujie motrice
11	11.1.574	Flasque mobile
12	11.1.584	Capot tôle
13	11.1.577	Rondelle
14	11.1.578	Rondelle
15	11.1.579	Ecrou HM 20 X 1,5
16	11.1.580	Rondelle plate diam. 8
17	00.2.139	Vis HM8 160/22
18	13.0.103	Pouille réceptrice
19	13.1.558	Circlips
20	13.1.559	Rampe
21	13.1.560	Ressort RGE
22	13.1.556	Plot
23	13.1.555	Flasque mobile
24	13.1.557	Clavette 6x6x12
25	13.1.552	Flasque fixe
26	13.1.554	Vis ST8PL
27	13.1.553	Ecrou HM6B



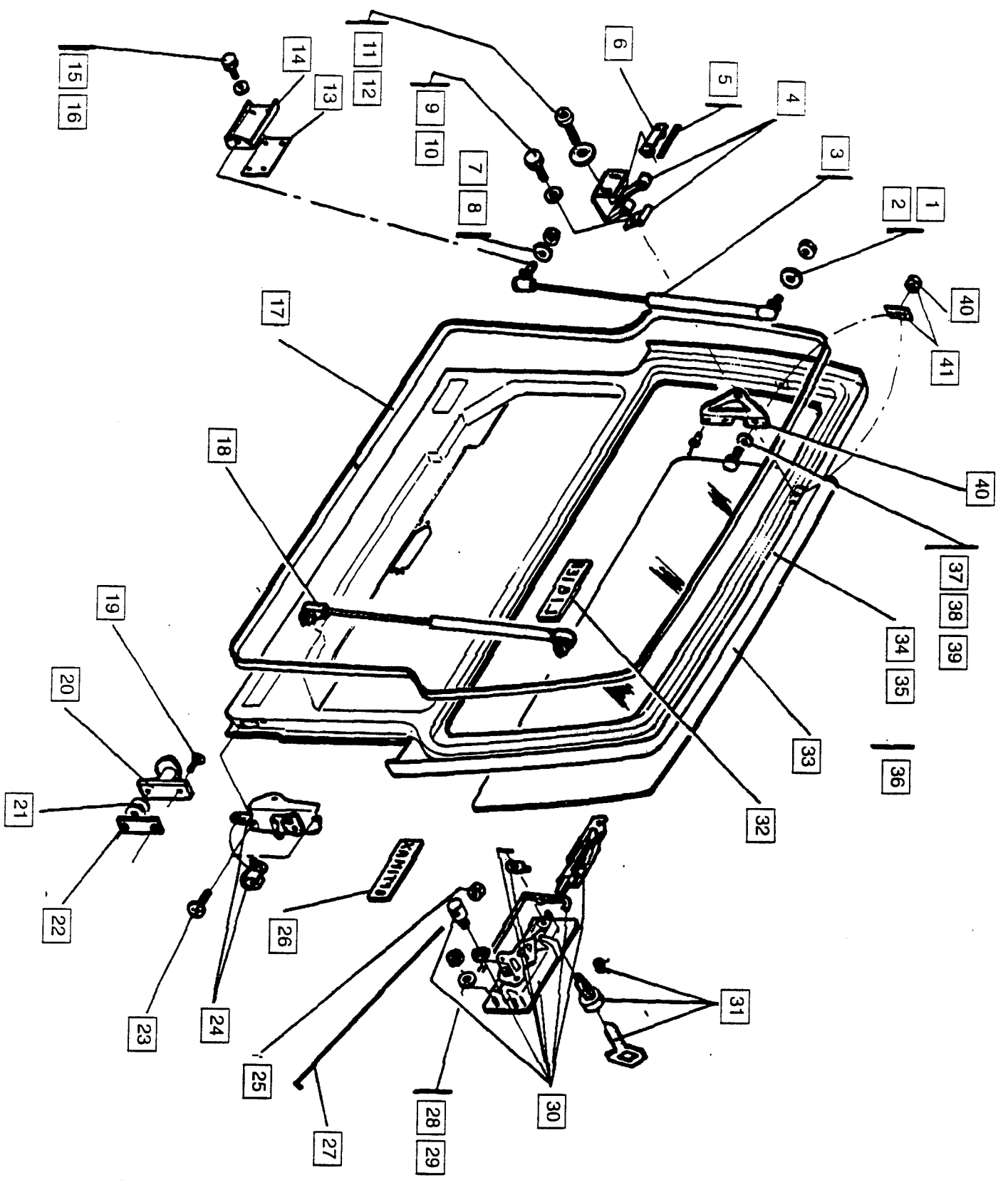
N°	Réf. Pièces	Désignation
1	11.1.528	Cône / moteur
2		
3	13.4.016	Courroie hans 30x12x900
4	13.1.459	Clavette BA 4 75x5x35
5	13.0.103	Poulie réceptrice
6	11.0.090	Poulie motrice
7	00.2.139	Vis HM8 160/22
8	11.1.580	Rondelle M25A
9	13.1.547	Rondelle variateur AR Hans
10	13.1.461	Rondelle serrage variateur AR
11	00.3.080	Ecrou polystop 60 HM 12



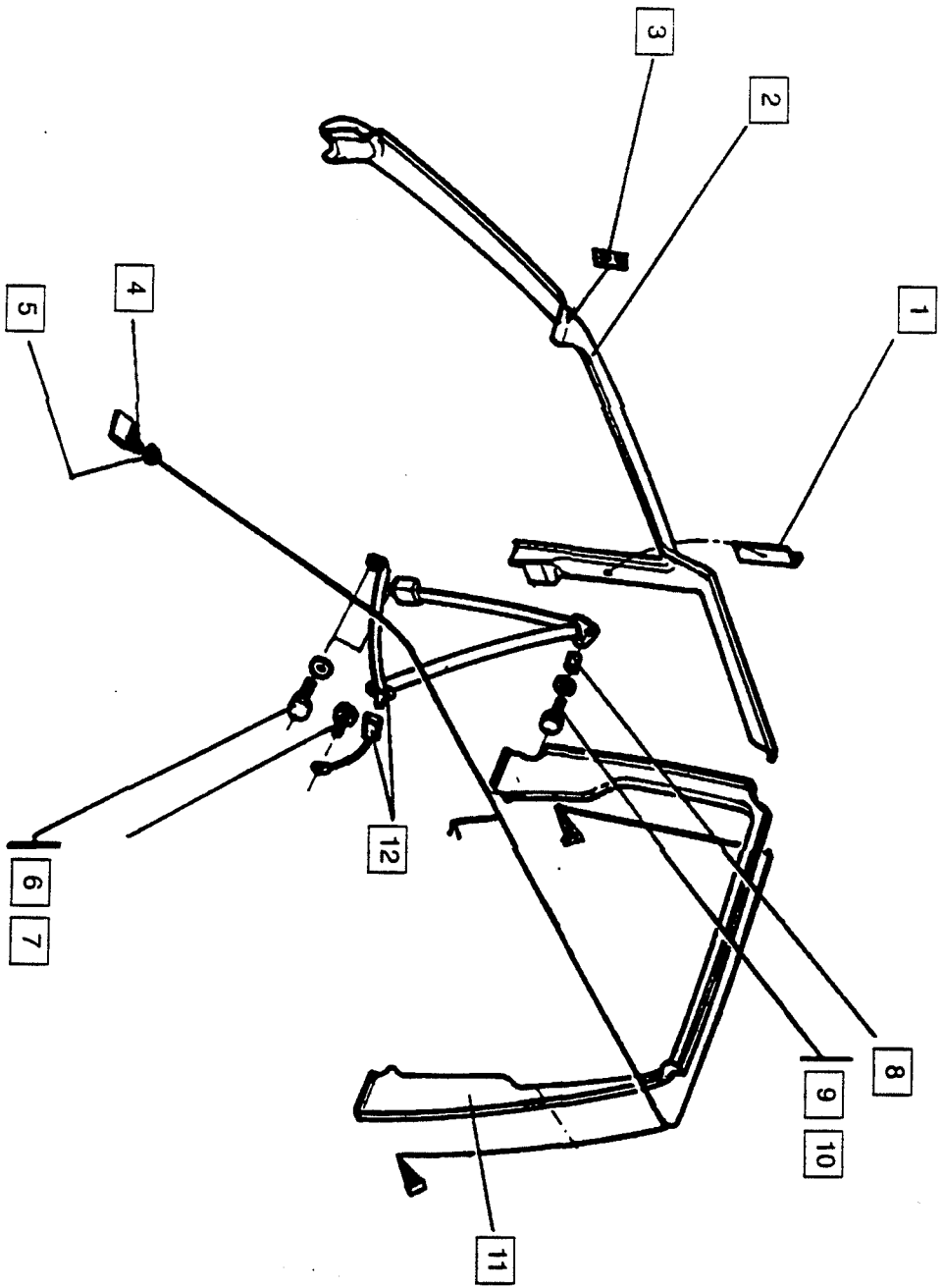
N°	Réf. Pièces	Désignation
1	08.2.219	Arceau G caisse
2	08.2.220	Arceau D caisse
3	08.2.221	Caoutchouc arceau
4	00.3.061	Ecrou polystop HM6
5	07.4.024	Bouche trou
6	08.5.217	Pare choc AV
7	08.2.256	Grille pare choc AV
8	00.5.095	Bouton trimount
9	00.2.094	Vis poelier M6-25/25
10	00.3.050	Ecrou HM6
11	00.3.061	Ecrou polystop GO HM6
12	00.4.009	Rondelle plate diam. 6
13	07.2.071	Joint de porte G
14	07.2.072	Joint de porte D
15	10.0.074	Caisse OPTIMAX
16	07.2.053	Joint adhésif + rayon 1.20 M
17	08.2.205	Renfort pare choc AR
18	00.4.102	Pop 3.2 x 11.5 Tap/410
19	08.5.218	Pare choc AR
20	00.2.094	Vis poelier M6-25/25
21	00.3.050	Ecrou HM6
	00.3.061	Ecrou polystop GO HM6
	00.4.009	Rondelle plate diam. 6



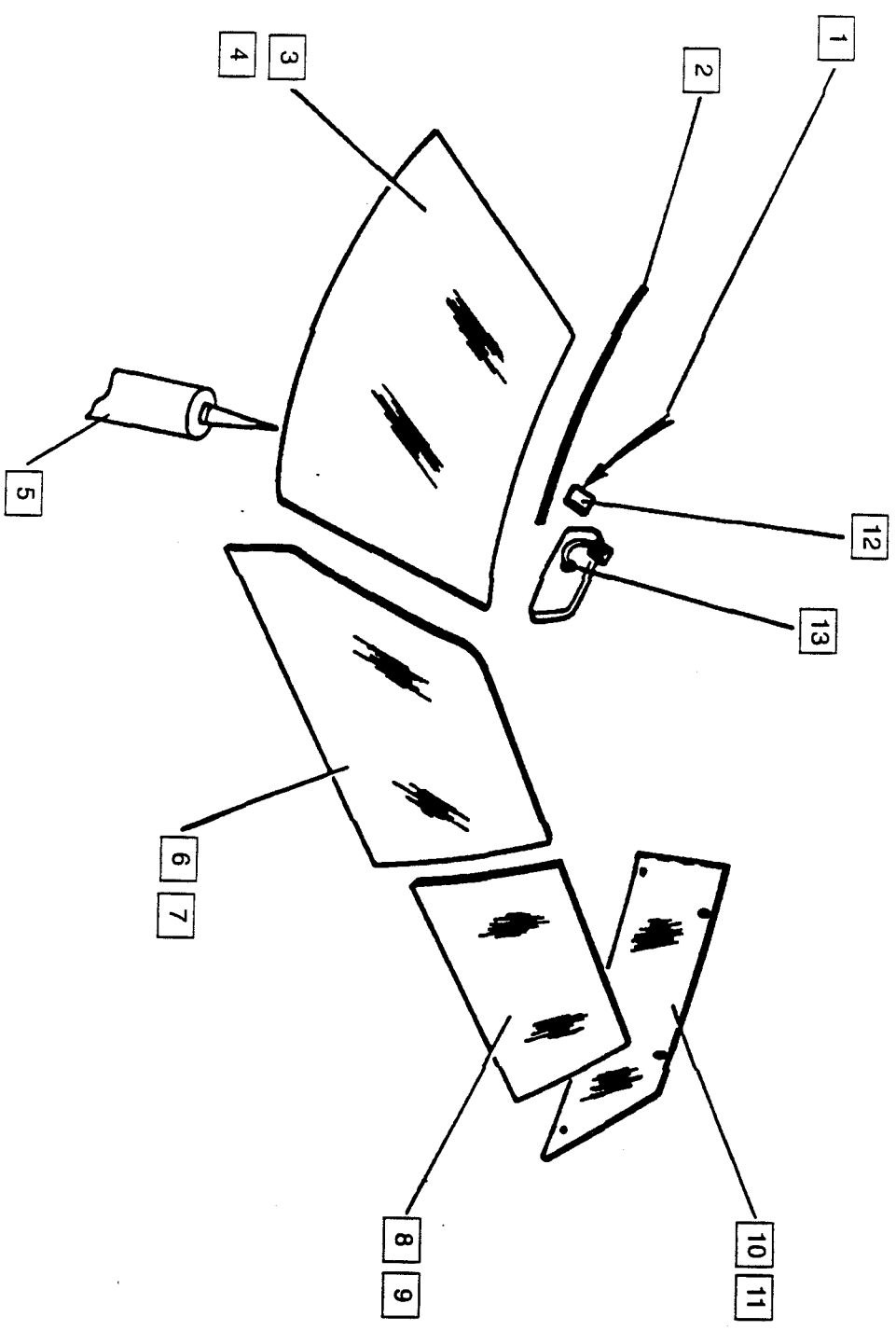
N°	Réf. Pièces	Désignation
1	05.5.024	Garniture pavillon
2	05.7.058	Garniture patch AR D
3	05.7.059	Garniture patch AR G
4	05.7.054	Garniture Inf. PD PTE ARD
5	05.7.053	Garniture Inf. PD PTE ARG
6	00.5.095	BTON TRIMOUNT
7	00.5.094	Bouton trim
8	05.2.052	Tapis AV D
9	05.2.048	Garniture longeron D
10	05.2.056	Garniture pass roue AVD Gris
11	08.5.106	Vide poche / panch AV
12	05.2.055	Garniture pass roue AVG Gris
13	05.2.047	Garniture longeron G
14	05.2.053	Tapis AVG
15	08.1.228	Bavette d'extraction d'air
16	05.2.049	Tapis AR
17	05.7.060	Garniture entre feu AR
18	05.7.062	Garniture pass roue AR D
19	05.7.061	Garniture pass. roue AR G



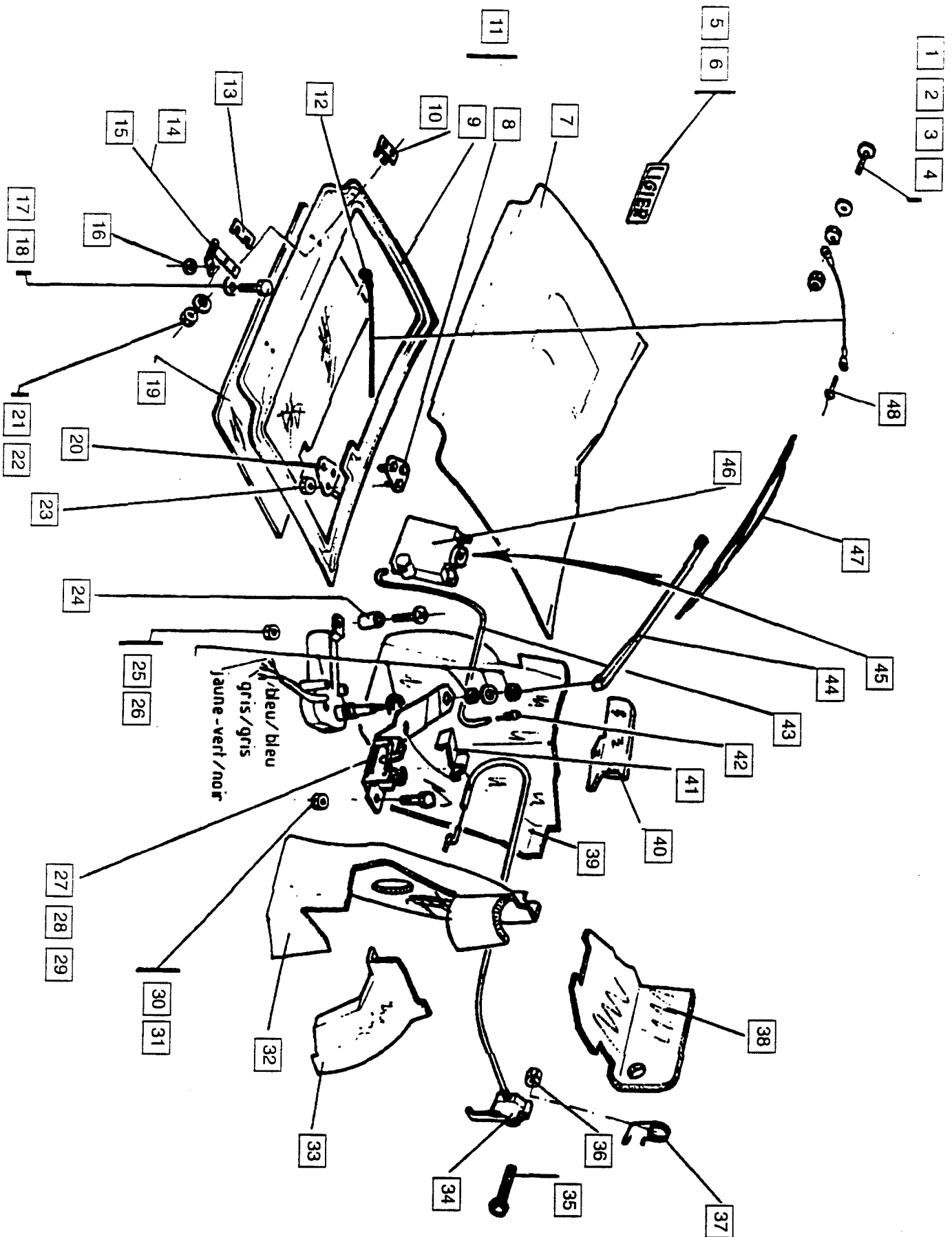
N°		Ref. Pièces	Désignation	N°		Ref. Pièces	Désignation
1	00.4.006	Rondelle Z8D16 ép. 1.5		34			
2	00.3.067	Ecrou polystop HM8		35			
3	08.1.356	Vérin		36	08.5.153	Porte AR ASS JS 14 BREAK	
4	08.1.251	Charnière porte AR		37	00.2.018	Vis HM8 16/16	
5	00.5.008	Goupille mécanin 6x60		38	00.4.006	Rondelle Z8D16 Ep 1,5	
6	10.1.065	Barette fix. charn Ass		39	00.4.104	Rivet Alu pop D5 x 20	
7	00.3.067	Ecrou polystop HM8		40	08.1.348	Supp. stab D. porte AR	
8	00.4.006	Rondelle Z8D16 ép. 1.5			08.1.349	Supp. stab. R porte AR	
9	00.4.006	Rondelle Z8D16 ép. 1.5		41	08.1.264	Plaquette fix.	
10	00.2.065	Vis HM8 20/20					
11	00.4.025	Rondelle plate diam. 8					
12	00.2.081	Vis CHC M8 20/20					
13	08.1.354	Plaque serr. supp. stab.					
14	08.1.350	Supp. stab. / caisse					
15	00.2.022	Vis HMG 14/14					
16	00.4.001	Rondelle plate diam. 6					
17	07.2.073	Joint 30058					
18	08.1.356	Vérin					
19	00.2.035	Vis FHC 90 M 51616 noire 68					
20	08.1.258	Gâche / hay					
21	00.4.008	Rondelle plate diam. 5					
22	08.1.273	Plaquette gâche hay					
23	00.2.034	Poeller MG - 16 Z86 - A					
24	08.1.259	Serrure G					
	08.1.260	Serrure D					
25	00.3.103	Ecrou nylstop HM3					
26	08.3.187	Adhésif optimax alu					
27	08.1.271	Tirette ouverture G					
	08.1.272	Tirette ouverture D					
28	00.3.070	Ecrou polystop 60MHR 5					
29	00.4.008	Rondelle plate diam. 5					
30	08.1.257	Poignée/HA					
31	08.1.263	Barill - hay					
32	08.3.169	Adhésif ligier alu					
33	04.1.029	Glace de porte AR					



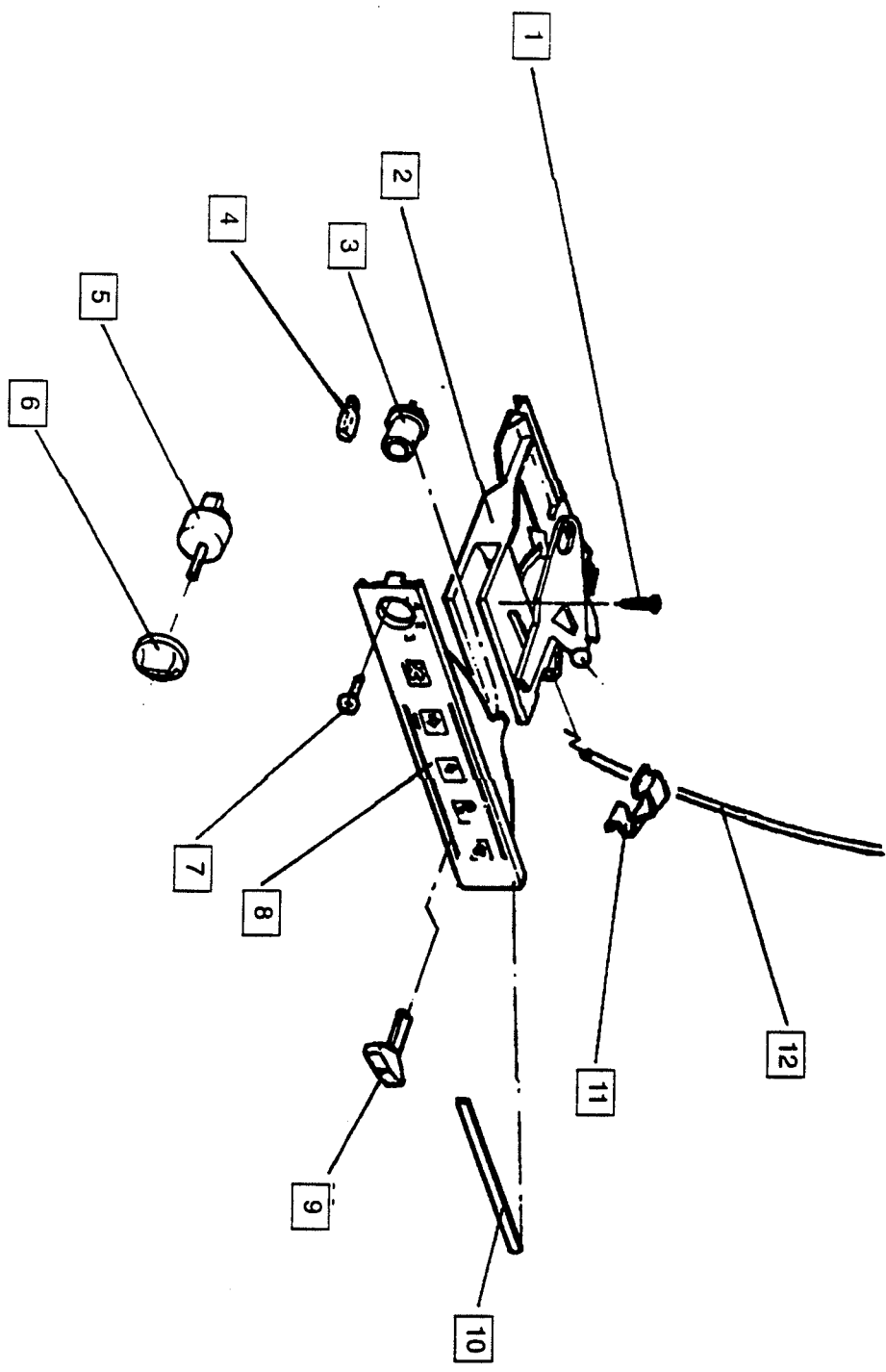
N°	Réf. Pièces	Désignation
1	08.1.256	Renfort fix ceinture
2	08.5.146	Double int. D
3	08.5.147	Double int. G
4	02.2.030	Plaque fixe pare sol.
5	06.2.147	Faisceau feu AR
6	07.4.003	Passe fil A memb D22-5
7	00.2.132	Vis H7/16" x 32 20 E/"
8	00.4.019	Rondelle plate diam. 11,2
9	00.4.112	Entroise / renvoi Ceint
10	00.2.132	Vis H7/16" x 32 20 E/"
11	00.4.019	Rondelle plate diam. 11,2
12	08.5.148	Brancard AR
13	08.1.086	Ceinture complète
	00.2.132	Vis H7/16" x 32 20 E/"



N°	Réf. Pièces	Désignation
1	07.2.043	Joint / pare brise
2	04.1.018	Pare brise teinté
3	04.1.012	Pare brise clair
4	23.1.119	Cartouche coll PB 310 ml
5	04.1.019	Glace porte G teintée
6	04.1.020	Glace porte D teintée
7	04.1.013	Glace de porte G claire
8	04.1.014	Glace de porte D claire
9	04.1.021	Glace lat. AR G teintée
10	04.1.022	Glace lat. AR D teintée
11	04.1.015	Glace lat. AR G claire
12	04.1.016	Glace lat. AR D claire
13	04.1.027	Glace lunette teintée
14	04.1.028	Glace lunette AR claire
15	08.1.011	Embase rétro-zamak
16	08.1.010	Rétro - int + embase

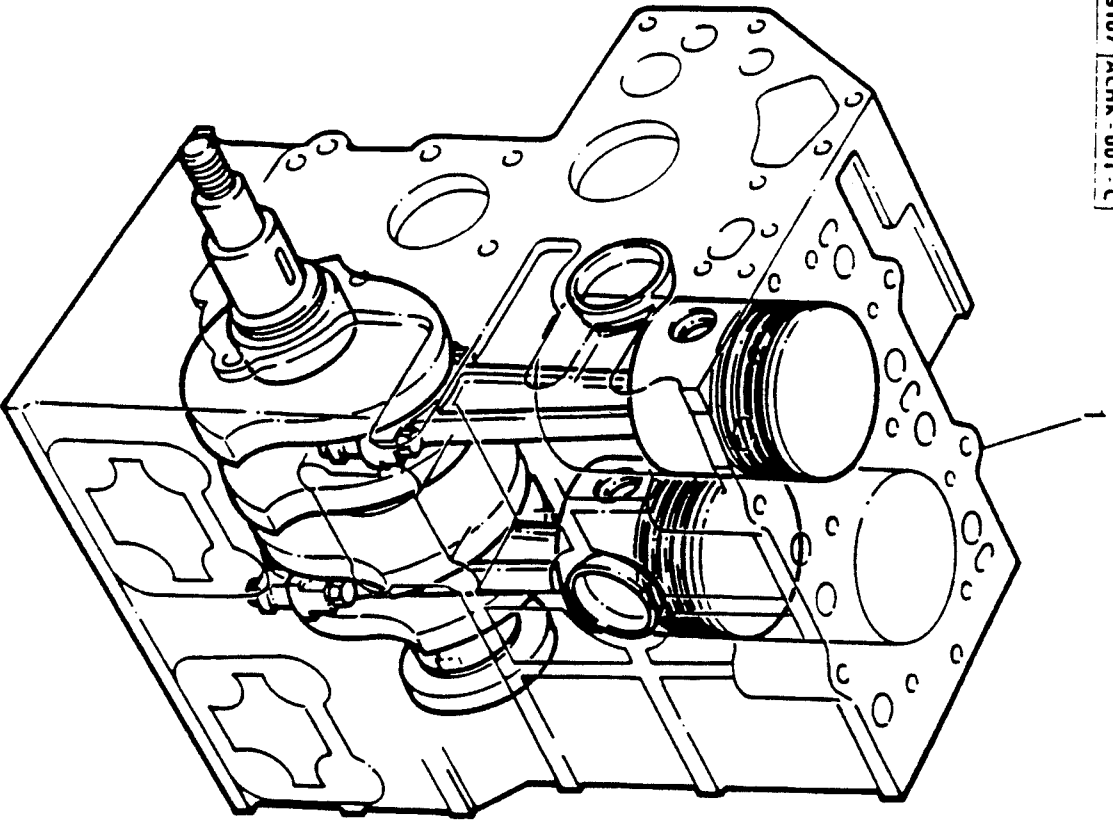


N°	Réf. Pièces	Désignation	N°	Réf. Pièces	Désignation
1	00.2.108	Vispoc - M515/15 Zblancg	36	00.3.061	Ecrou polystop 60 HM6
2	00.4.005	Rondelle plate diam. 5	37	08.1.304	Ressort / commande ouv. capot
3	00.3.051	Ecrou HM5	38	05.1.134	Insono sous batterie
4	00.3.070	Ecrou polystop 60 MHR	39	05.1.130	Insono s plancher AV
5	08.3.166	Sigle Ligier noir	40	05.1.135	Insono s PB
6	08.3.172	Sigle Ligier	41	00.5.090	Agrafe
7			42	08.2.154	Gicleur lave glace
8			43	08.1.025	Tuyau souple transp. D 107
9			44	06.3.102	Bras ess. glace
10			45		
11	08.5.107	Capot avant assemble	46	06.3.115	Lave-glace pomp + Bid
12	08.1.129	El. Ingue / capot avant	47	06.3.123	Balai ess. glace U48
13	08.1.130	Câle 1mm/charnière	48	00.4.102	Pop 3-2 x 11-5 TAP /410
14					
15	08.1.168	Charnière capot AV			
16	00.4.009	Rondelle plate diam. 6			
17	00.4.009	Rondelle plate diam. 6			
18	00.2.058	Vis HMG X 40/18			
19	05.1;132	Insono capot AV			
20	08.1.188	Gâche ass. de capot AV			
21	00.4.001	Rondelle plate diam. 6			
22	00.3.097	Ecrou serpress 6 SPAF			
23	00.3.097	Ecrou serpress M6 SPAF			
24	08.2.194	Douille fix - mat - esg			
25	00.2.025	Vis poelier M6 - 40			
26	00.3.061	Ecrou polystop HM 6			
27					
28					
29	08.1.182	Verroul. capot AV Ass			
30	00.2.033	Vis HM 6 18/18			
31	00.3.097	Eccou serpress 6 SPAF			
32	05.1.131	Insono G Plancher AV			
33	05.1.133	Insono G pi AV / BAS R			
34	08.1.166	Cde ouv. capot			
35	00.2.185	Vis HM6 / 90			



N°	Réf. Pièces	Désignation
1	00.3.001	Vis auto P. 3,5 x 16 TE
2	08.1.328	Boîtier commande CH
3	06.1.054	Porte lampe T5 + ampoule 12 V 2 W
4	06.1.055	Ampoule 12 V 2 W
5	08.1.325	Commutateur
6	08.1.323	Bouton clim + clip
7	00.3.004	Vis tôle 4,2 x 16
8	08.1.324	Face commande chauff.
9	08.1.322	Bouton commande climatisation
10	08.3.237	Cache commande chauffage
11	00.5.090	Agrafe
12	11.8.278	Câble vanne chauffage

K9107 ACHK - 001 - C



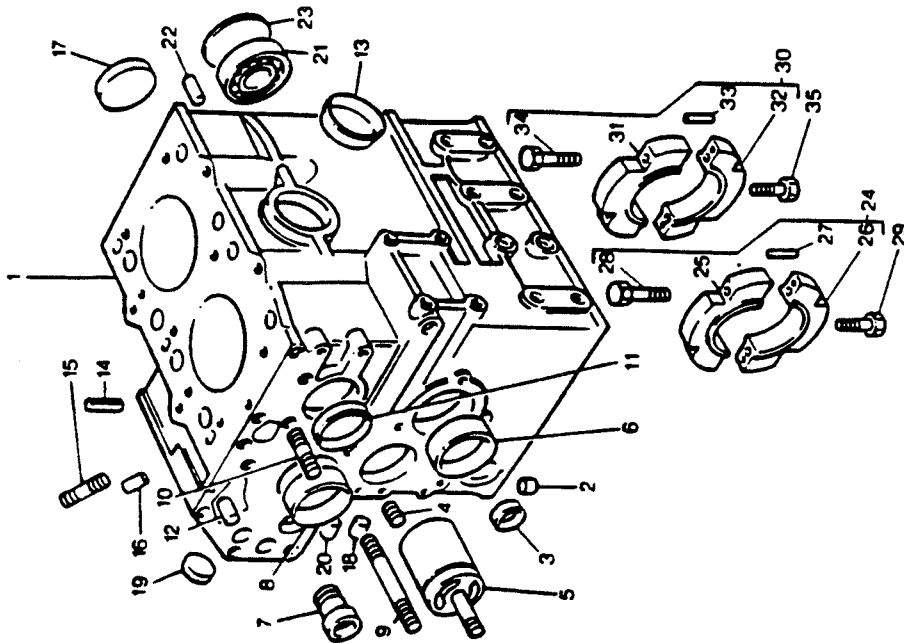
Groupe : MOTEUR EMBIELLE

1 110006610

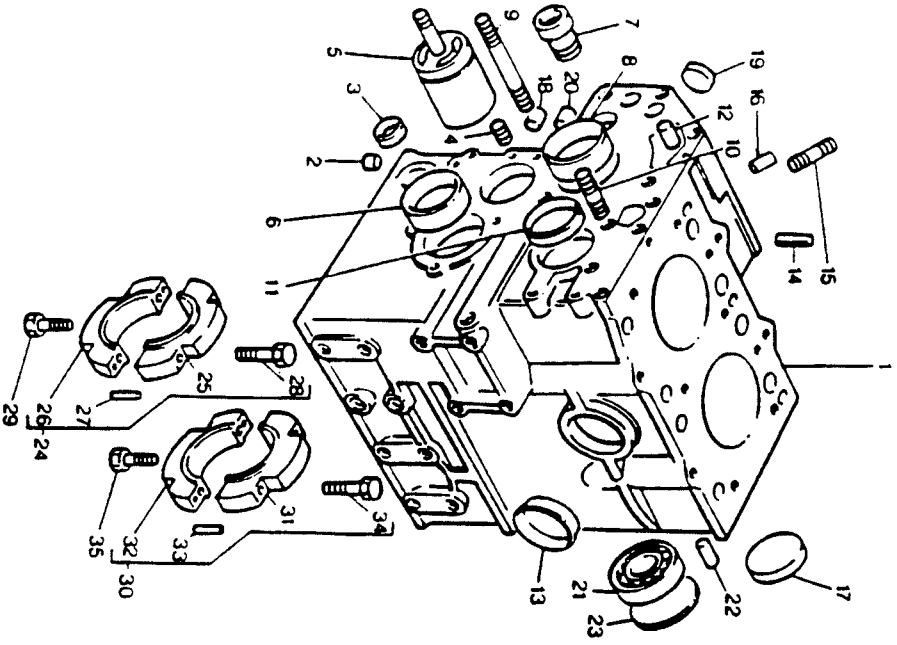
Bloc embielle

Groupe : BLOC CYLINDRE

1	110107330	Bloc cylindres
2	198466070	Bouchon
3	O64200015	Bouchon
4	198466050	Pièce support
5	165296160	Arbre
6	198517300	Bague
6	198517304	Bague STD
6	198517307	Bague (-) 0,25 mm
7	198517090	Bague (-) 0,50 mm
8	O42303015	Bague
9	O12100660	Goujon
10	O12100635	Goujon
11	O64200035	Bouchon
12	O30500616	Plot
13	O64200035	Bouchon
14	O30309005	Goupille
15	O12100620	Goujon
16	O30500512	Plot
17	O64200035	Bouchon
18	198466070	Bouchon
19	O64200018	Bouchon
20	198466010	Bouchon
21	O40106203	Roulement billes
22	O30500820	Plot



K9113 ACHK-001-C



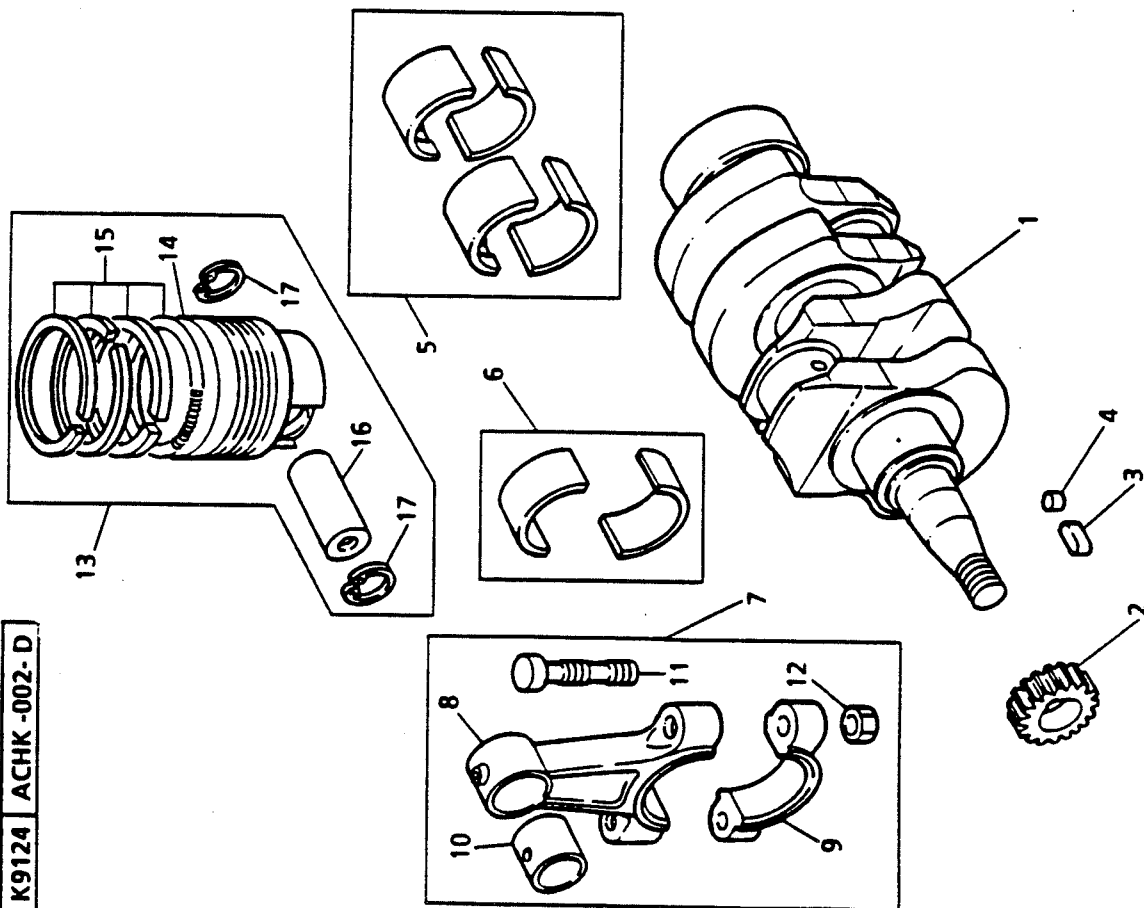
Groupe : BLOC CYLINDRE

23	O64100045	Bouchon
24	110156230	Pièce support
25		Pièce support
26		Pièce support
27	O30500612	Plot
28	O10810840	Vis
29	O11310850	Vis
30	110156240	Pièce support
31		Pièce support
32		Pièce support
33	O30500612	Plot
34	O10810840	Vis
35	O10700845	Vis

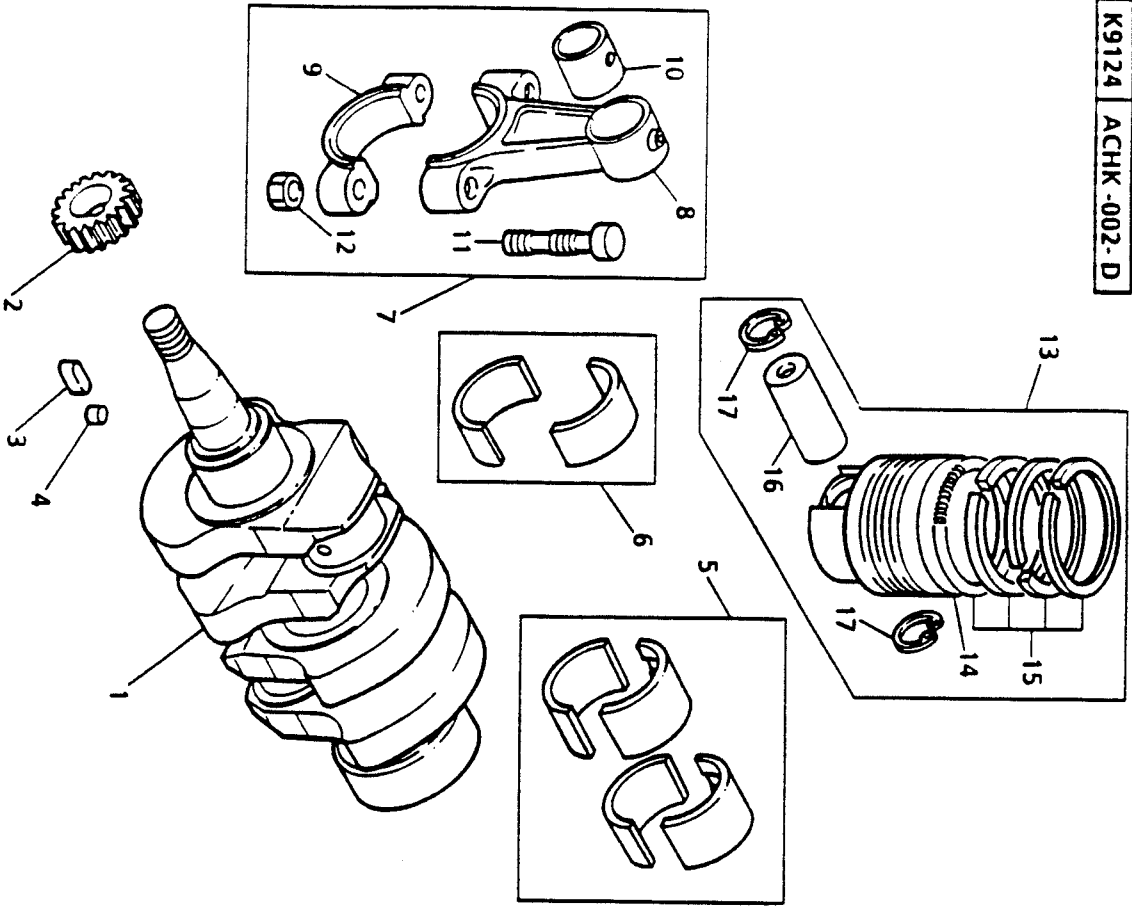
K9124 ACHK -002- D

Groupe : VILEBREQUIN, PISTON ET BIELLE

1	115236120	Jeu vilebrequin
2	115276210	Engrenage
3	O34100508	Clavette
4	O30509020	Clavette
5	198596200	Jeu coussinets
5	198586204	(A) (-) 0,25 mm
5	198586207	(A) (-) 0,50 mm
6	198586210	(A) STD
6	198586214	(A) (-) 0,25 mm
6	198586217	(A) (-) 0,50 mm
7	115026240	Bielle
8		Tringle
9		Chapeau
10	198517325	Bague
11	115176130	Vis
12	O20109103	Ecrou
13	115016670	Jeu piston
13	115016674	(+) 0,50 mm
13	115016677	(+) 1,00 mm
14	115016770	Jeu piston
14	115016774	(+) 0,50 mm
14	115016777	(+) 1,00 mm
15	115107260	Jeu segm piston
15	115107263	(+) 0,50 mm



K9124 ACHK-002-D



Groupe : VILEBREQUIN, PISTON ET BIELLE

15	115107265	(+)	1.00 mm	Jeu segm piston
16	115326260			Goupille
17	O36500019			Segment d'arrêt

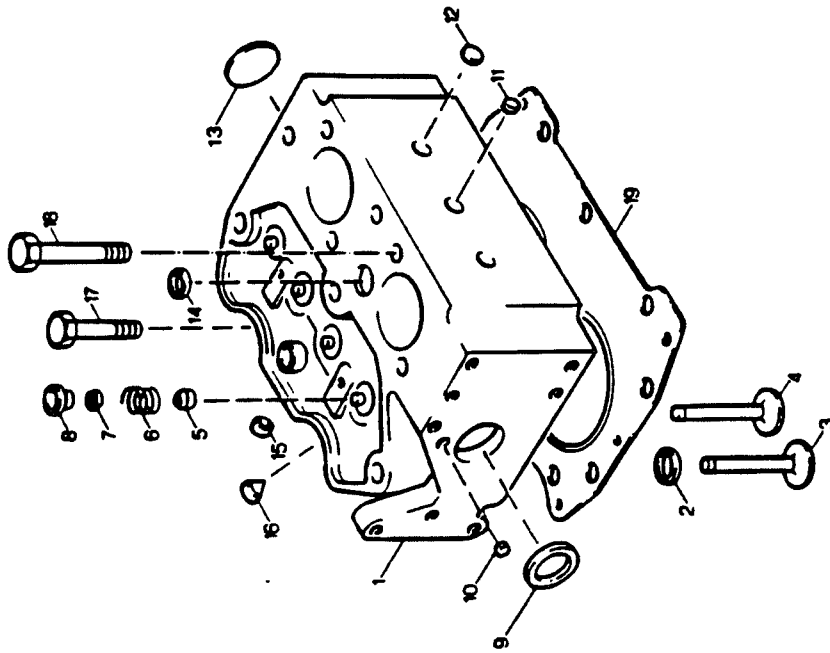
(A) Les coussinets sont pré-finis

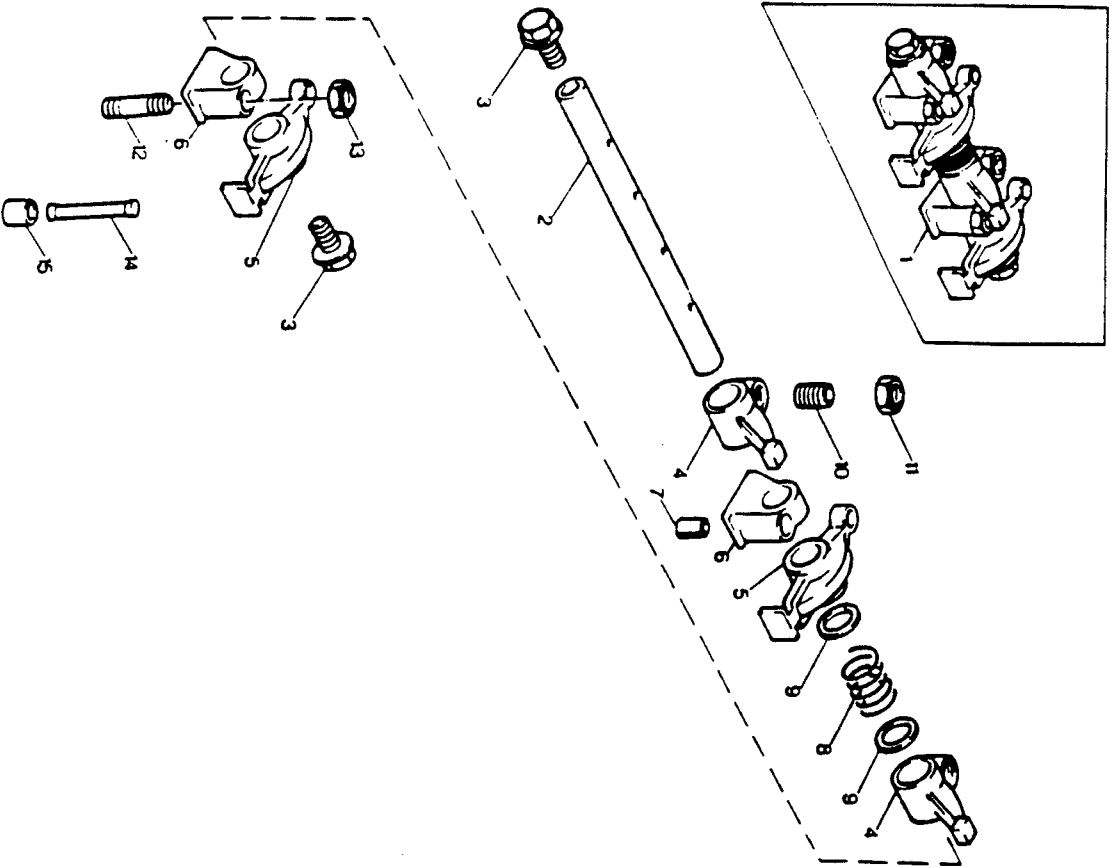
Groupe : CULASSE

1	111017120	Culasse
2	110136290	Douille
3	120166280	Soupape admiss
4	120176290	Soupape echapp
5	120406080	Bague etancheite
6	198217070	Ressort
7	120226080	Bicone
8	120186100	Chapeau
9	064200022	Bouchon
10	198466070	Bouchon
11	198466070	Bouchon
12	064200022	Bouchon
13	064200022	Bouchon
14	064200018	Bouchon
15	064200022	Bouchon
16		Douille
17	111136350	Vis
18	111136340	Vis
19	111147300	Joint

Réf. 1

(+) 0,5 mm

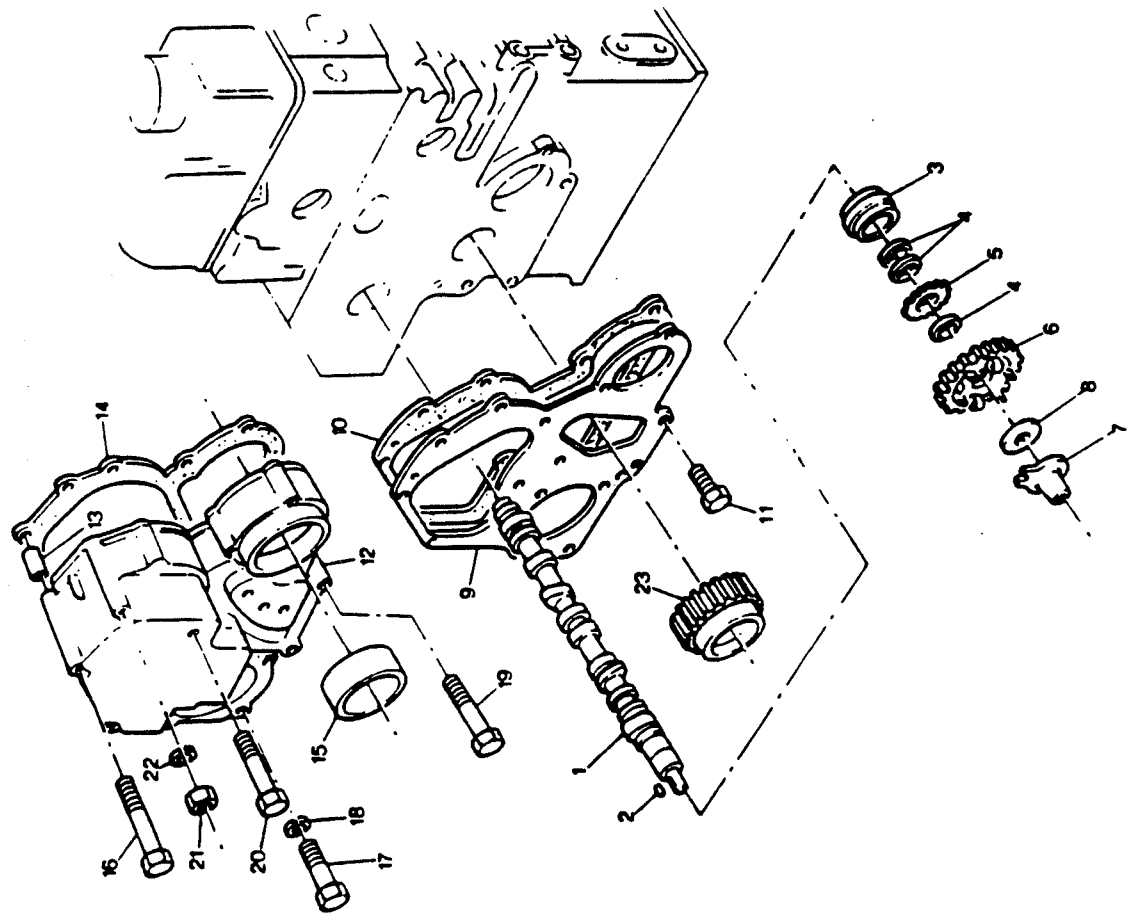




Groupe : AXE DES CULBUTEURS

1	120036410	Rampe culbuteurs
2	120316220	Arbre
3	064609006	Bouchon
4	120356110	Levier
5	120356120	Levier
6	120346170	Support fixation
7	030300325	Goupille
8	198217080	Ressort
9	199280280	Rondelle
10	199486220	Vis réglage
11	020109076	Ecrou
12	012109177	Goujon
13	023100008	Ecrou
14	120456240	Tringle
15	120116100	Poussoir soupape

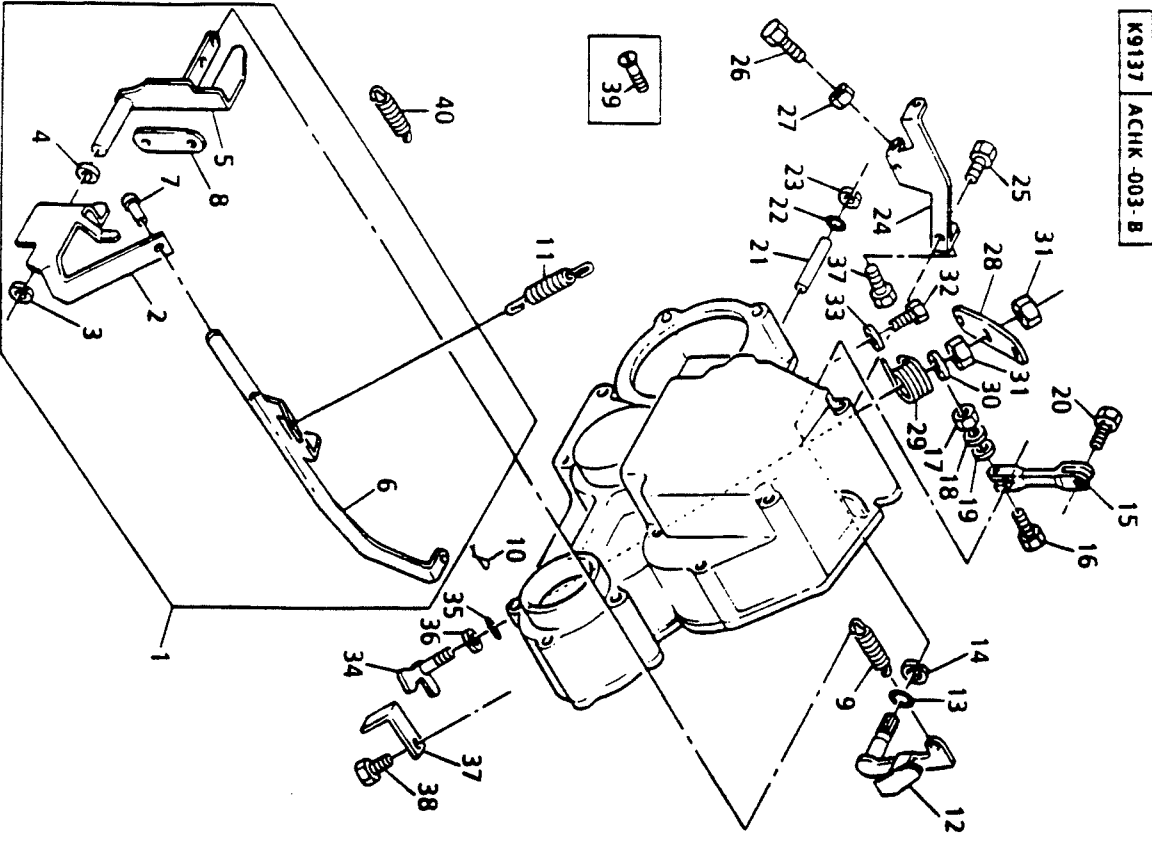
Groupe : DISTRIBUTION ET ARBRE A CAMES



1	120026220	Arbre à cames
2	O34100508	Clavette
3	O40109059	Coussinet
4	199216230	Entretoise
5	120736081	Engrenage
6	120016030	Engrenage
7	125256120	Poussoir soupape
8		
9	165166260	Plaque
10	165996400	Joint plat
11	O11300612	Boulon
12	165106131	Carter
13	O30300414	Goupille
14	165996410	Joint plat
15	198636090	Bague étanchéité
16	O11300680	Vis
17	O11300850	Vis
18		
19	O11300640	Vis
20	O11300660	Vis
21	O23100006	Ecrou
22		
23		Engrenage

(A) Voir la section pompe à huile

(A)

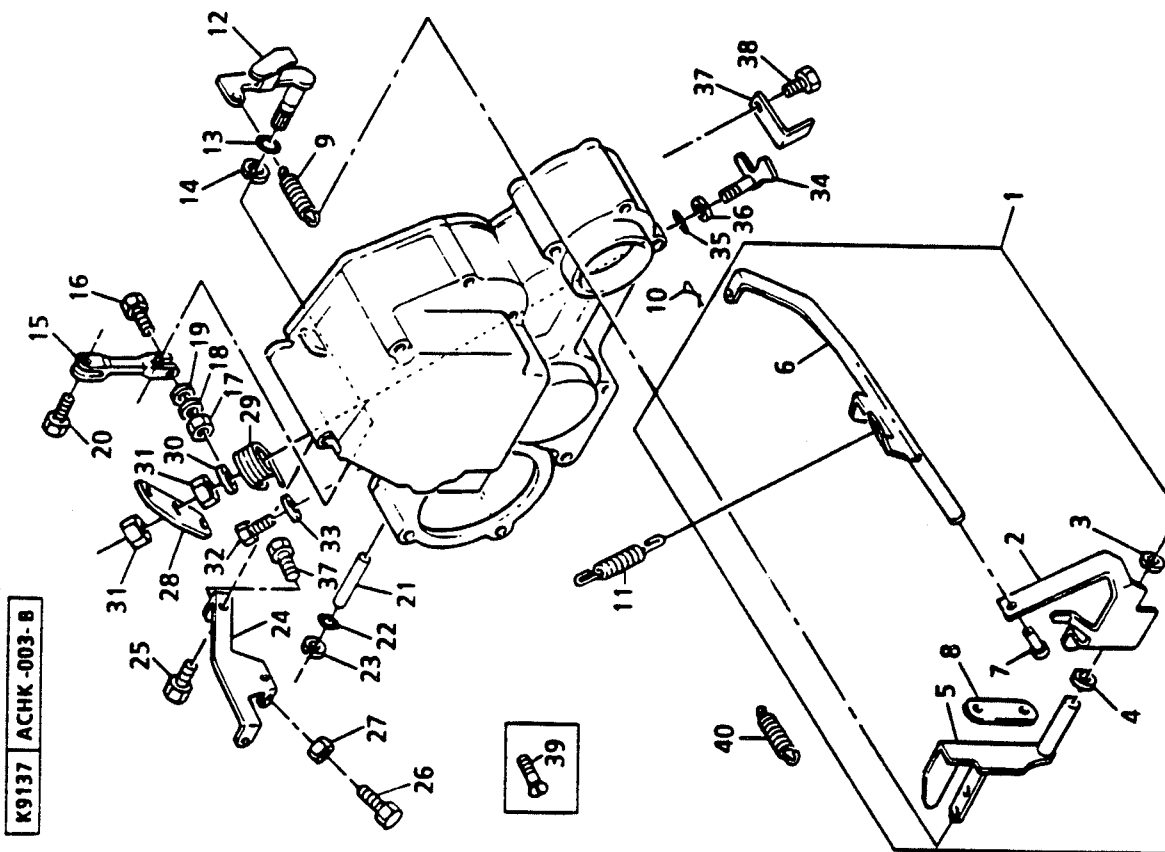


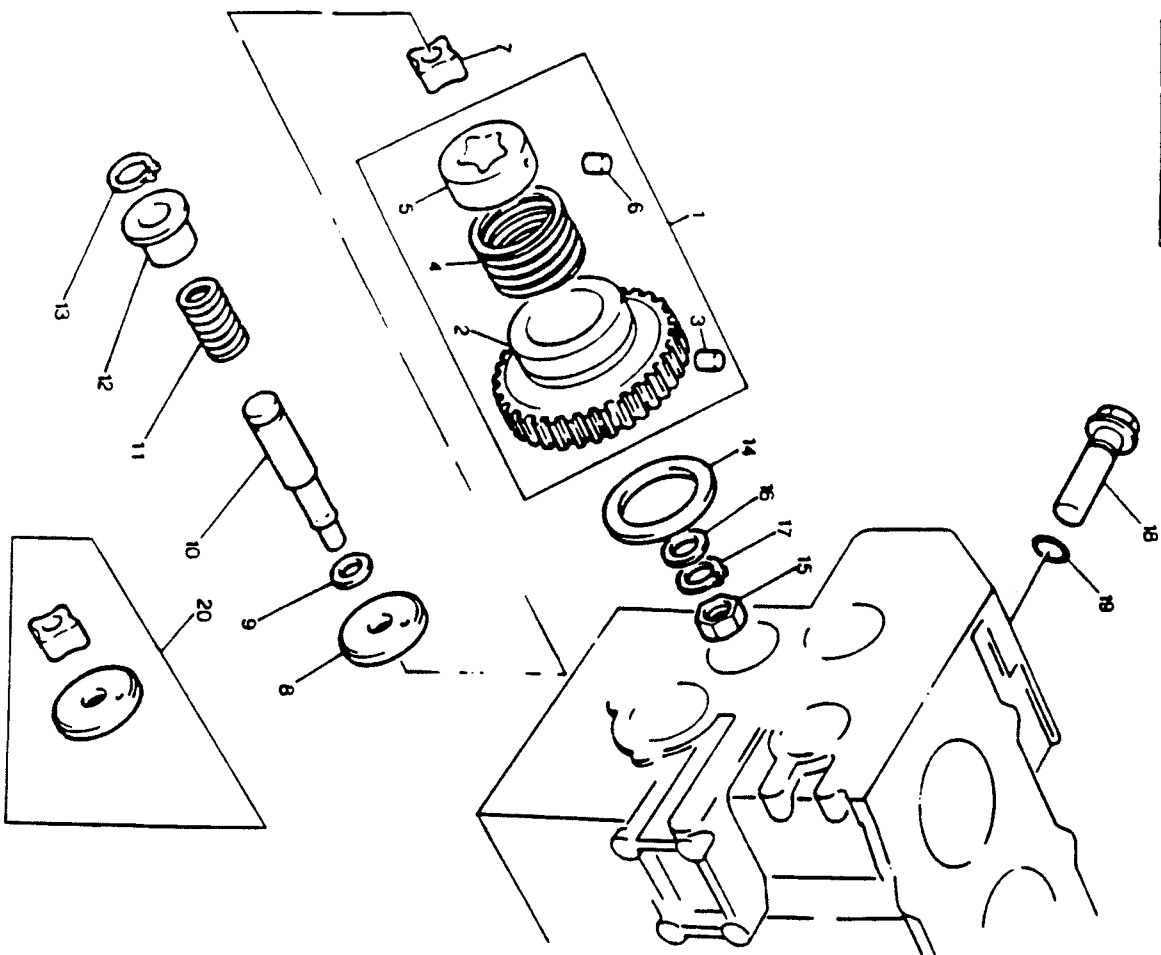
Groupe : DISTRIBUTION ET ARBRE A CAMES

1	125046240		Levier
2		Réf. 1	Levier
3	036800008		Segment d'arrêt
4	026200010		Rondelle
5	125406071		Levier
6		Réf. 1	Mailion
7		Réf. 1	Goupille
8			
9	198217220		Ressort
10	031100004		Goupille
11	198216731		Ressort
12	125156170		Bras
13	052100070		Joint torique
14	036800008		Segment d'arrêt
15	125416020		Levier
16	010110630		Vis
17	023100006		Ecroû
18			
19			
20			
21	125116130		Arbre
22	052100030		Joint torique
23	036800005		Segment d'arrêt
24	125976120		Hauban
25	011300616		Vis
26	010109264		Vis
27	023100006		Ecroû
28	125176080		Levier

Groupes : DISTRIBUTION ET ARBRE A CAMES

29	198216760	Ressort
30	026200008	Rondelle
31	020300008	Ecrou
34	125156180	Bras
35	052100050	Joint torique
36	036800006	Segment d'arrêt



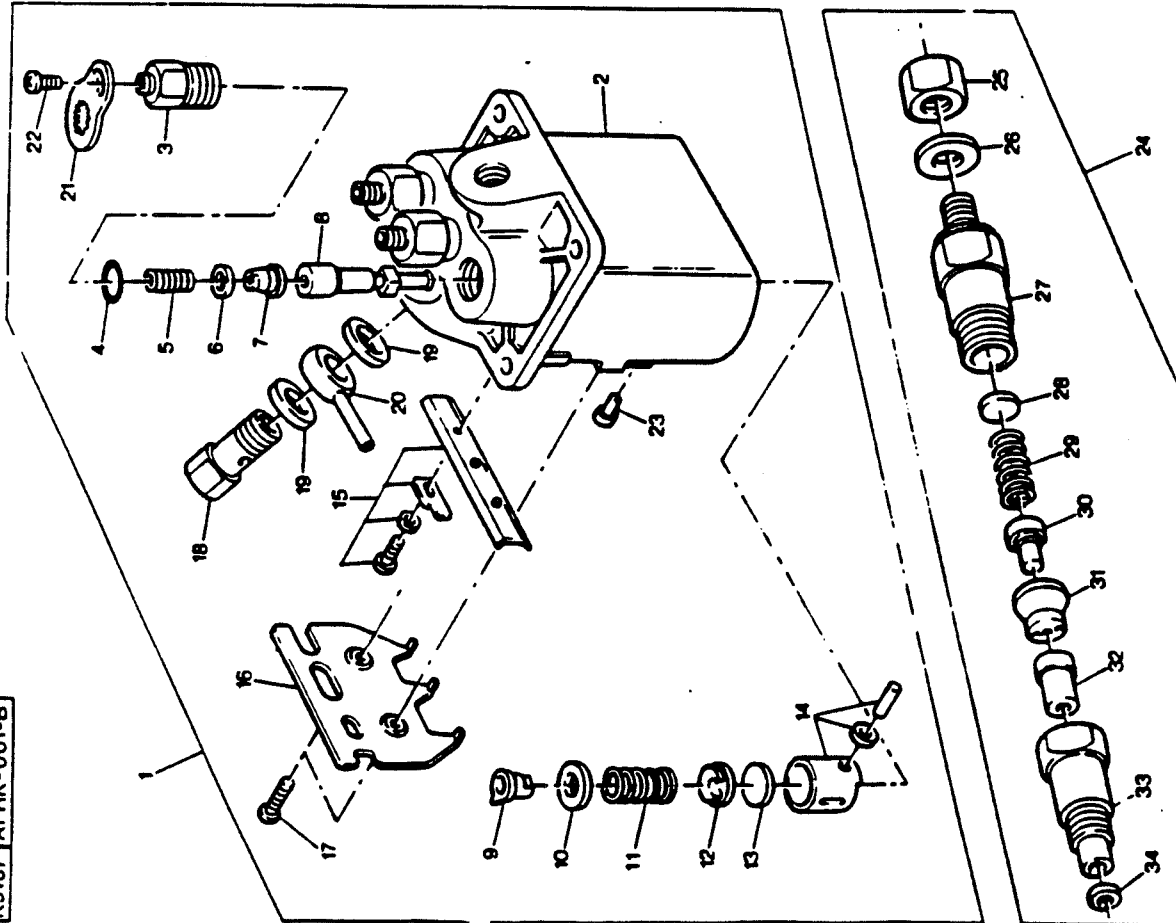


Groupe : POMPE A HUILE ET CLAPET DE DÉCHARGE

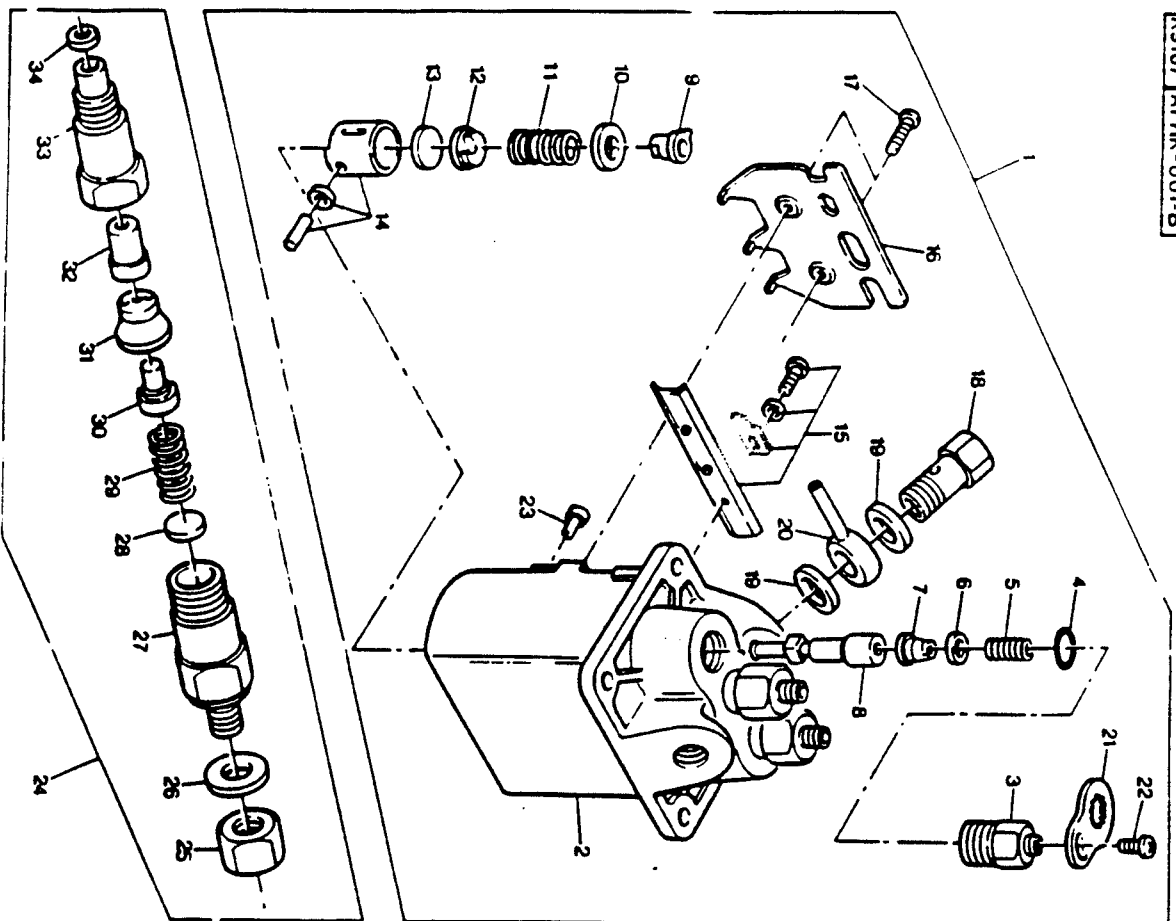
1	165026110			
4	198216821			Engrenage
7	140166130			Ressort
8	140116140			Rotor
9	199286150	(+)	0,10 mm	Couvercle
9	199286160	(+)	0,15 mm	Cale réglage
9	199286170	(+)	0,20 mm	Cale réglage
9	199286180	(+)	0,50 mm	Cale réglage
11	198216720			Ressort
12	199236540			Colerette
13	036800010			Segment d'arrêt
14	199266180			Rondelle
18	140036120			Soupape
19	052100150			Joint torique
20	140186010			Jeu réparation

K9167 AFHK-001-B

Groupe : EQUIPEMENT D'INJECTION (DIESEL)



1	131017420	Pompe à injection	
2	131296663	Carter	
3	131196120	Pièce support	
4	131226170	Joint torique	
5	131176430	Ressort	
6	131186050	Joint	
7	131156160	Soupape	
8	131116410	Élément	
9	131296950	Manchon	
10	131296620	Siège	
11	131176440	Ressort	
12	131296621	Siège	
13	131296622	Plaque	(+) 1,85 mm
13	131296623	Plaque	(+) 1,90 mm
13	131296624	Plaque	(+) 1,95 mm
13	131296625	Plaque	(+) 2,00 mm
13	131296626	Plaque	(+) 2,05 mm
13	131296627	Plaque	(+) 2,10 mm
13	131296628	Plaque	(+) 2,15 mm
13	131296629	Plaque	(+) 2,20 mm
13	131296630	Plaque	(+) 2,25 mm
13	131296631	Plaque	(+) 2,30 mm
13	131296632	Plaque	(+) 2,35 mm
13	131296633	Plaque	(+) 2,40 mm



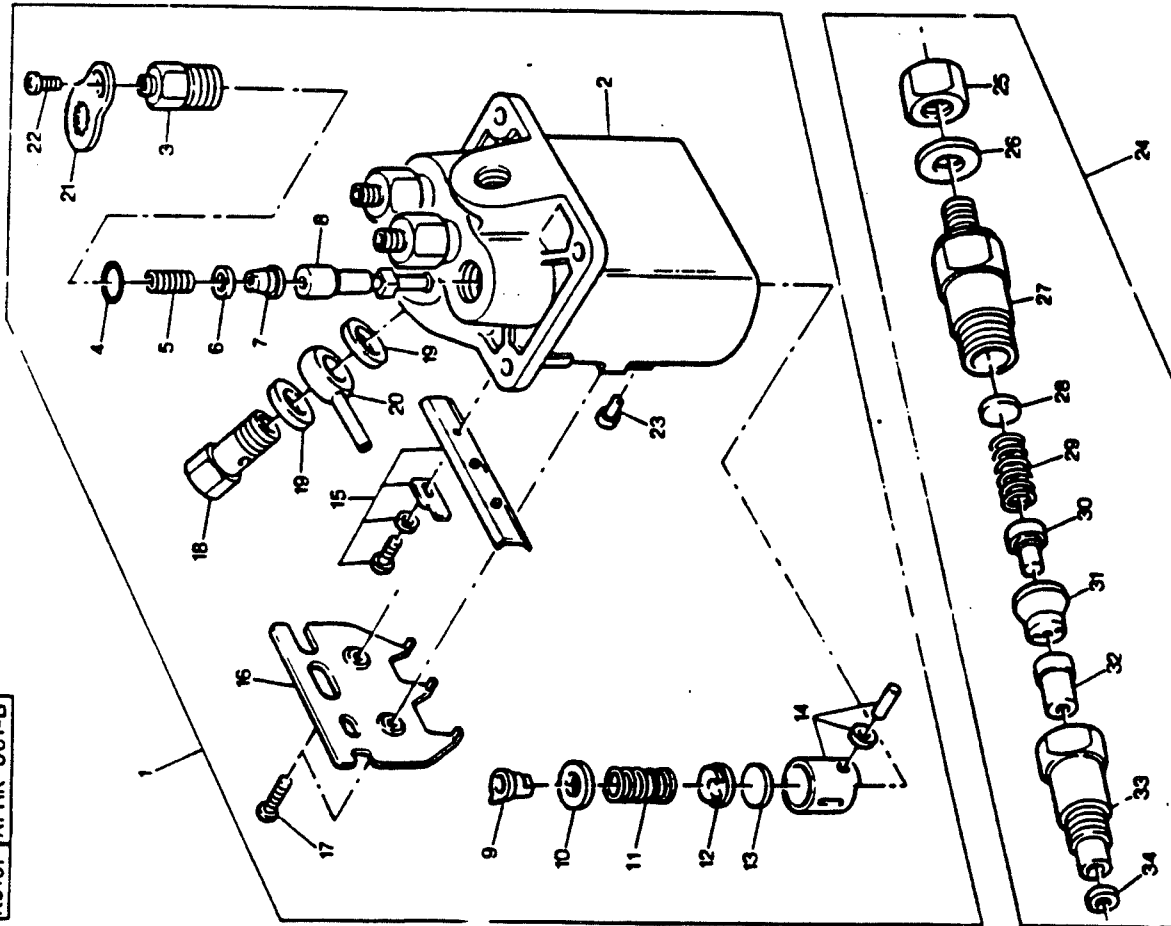
Groupe : EQUIPEMENT D'INJECTION (DIESEL)

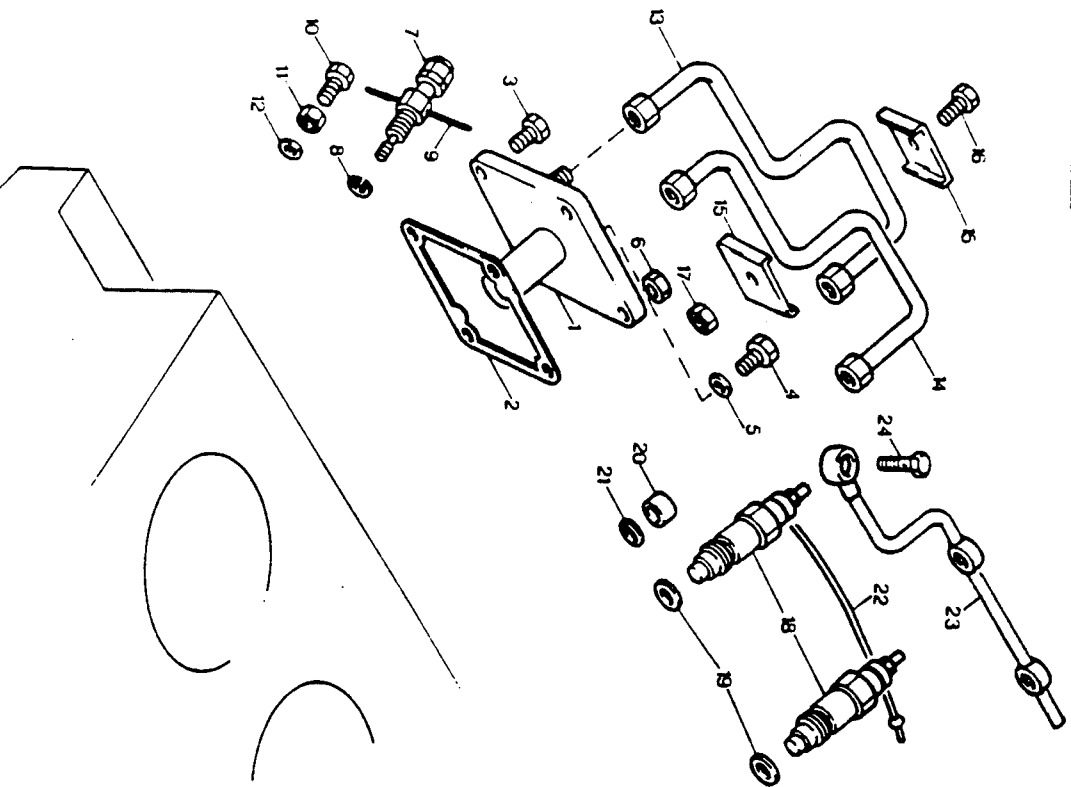
13	1312966634	(+)	2,45 mm	Plaque
13	1312966635	(+)	2,50 mm	Plaque
14	131256120			Poussoir soupape
15	1312966661			Grémillante
16	1312966664			Support fixation
17	1311363320			Vis
18	131236190			Boulon
19	131426180			Rondelle
20	131246130			Graisseur coude
21	1312966662			Plaque
22	1311363330			Vis
23	1312966651			Goupille
24	131406340			Injecteur
25	131446069			Ecroû
26	131426210			Rondelle
27	131446065			Corps
28	131437250	(+)	0,90 mm	Cale réglage
28	131437251	(+)	0,925 mm	Cale réglage
28	131437252	(+)	0,95 mm	Cale réglage
28	131437253	(+)	0,975 mm	Cale réglage
28	131437254	(+)	1,00 mm	Cale réglage
28	131437255	(+)	1,025 mm	Cale réglage
28	131437256	(+)	1,05 mm	Cale réglage
28	131437257	(+)	1,075 mm	Cale réglage
28	131437258	(+)	1,10 mm	Cale réglage

K9167 AFHK-001-B

Groupe : EQUIPEMENT D'INJECTION (DIESEL)

28	131437259	(+)	1,125	mm	Cale réglage
28	131437260	(+)	1,15	mm	Cale réglage
28	131437261	(+)	1,175	mm	Cale réglage
28	131437262	(+)	1,20	mm	Cale réglage
28	131437263	(+)	1,225	mm	Cale réglage
28	131437264	(+)	1,250	mm	Cale réglage
28	131437265	(+)	1,275	mm	Cale réglage
28	131437266	(+)	1,30	mm	Cale réglage
28	131437267	(+)	1,325	mm	Cale réglage
28	131437268	(+)	1,35	mm	Cale réglage
28	131437269	(+)	1,375	mm	Cale réglage
28	131437270	(+)	1,40	mm	Cale réglage
28	131437271	(+)	1,425	mm	Cale réglage
28	131437272	(+)	1,45	mm	Cale réglage
29	131446066				Ressort
30	131446070				Goupille
31	131456068				Entretoise
32	131416150				Nez injection
33	131446067				Ecrou





Groupe : EQUIPEMENT D'INJECTION (DIESEL)

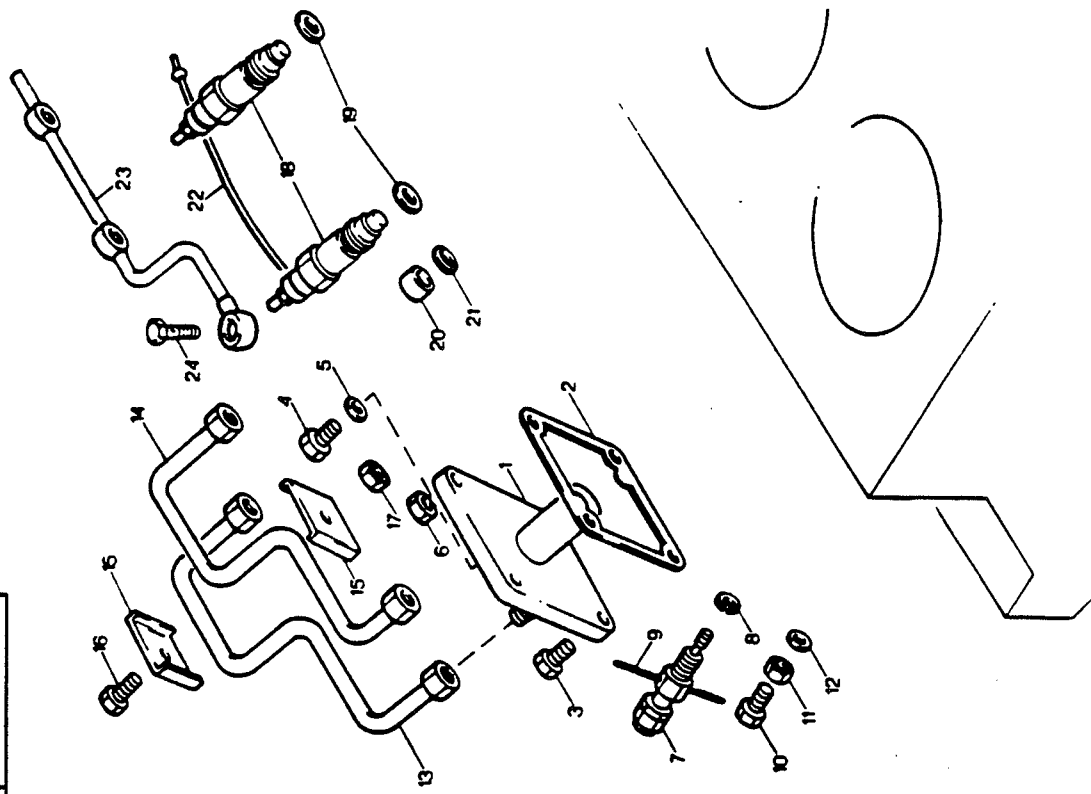
1	131017420	AFHK-B	Pompe à injection
2	131437400	(+) 0,2 mm	Cale réglage
2	131437380	(+) 0,3 mm	Cale réglage
2	131437390	(+) 0,4 mm	Cale réglage
2	131437410	(+) 0,5 mm	Cale réglage
3	O11300620		Vis
4	131236280		Vis
5	O25100006		Rondelle
6	O23100006		Ecrou
7	131046160		Vis
8	O25100010		Rondelle
9	198236030		Fill
10	O10109270		Vis
11	O23109002		Ecrou
12	O25100010		Rondelle
13	131507010	NO.1 CYL	Tuyau injection
14	131507020	NO.2 CYL	Tuyau injection
15	199106020		Damper s poulie
16	O10100625		Vis
17	O23100006		Ecrou
18	131406340	AFHK-B	Injecteur
19	131426200		Joint
20	111316280		Douille
21	198996090		Bague étanchéité

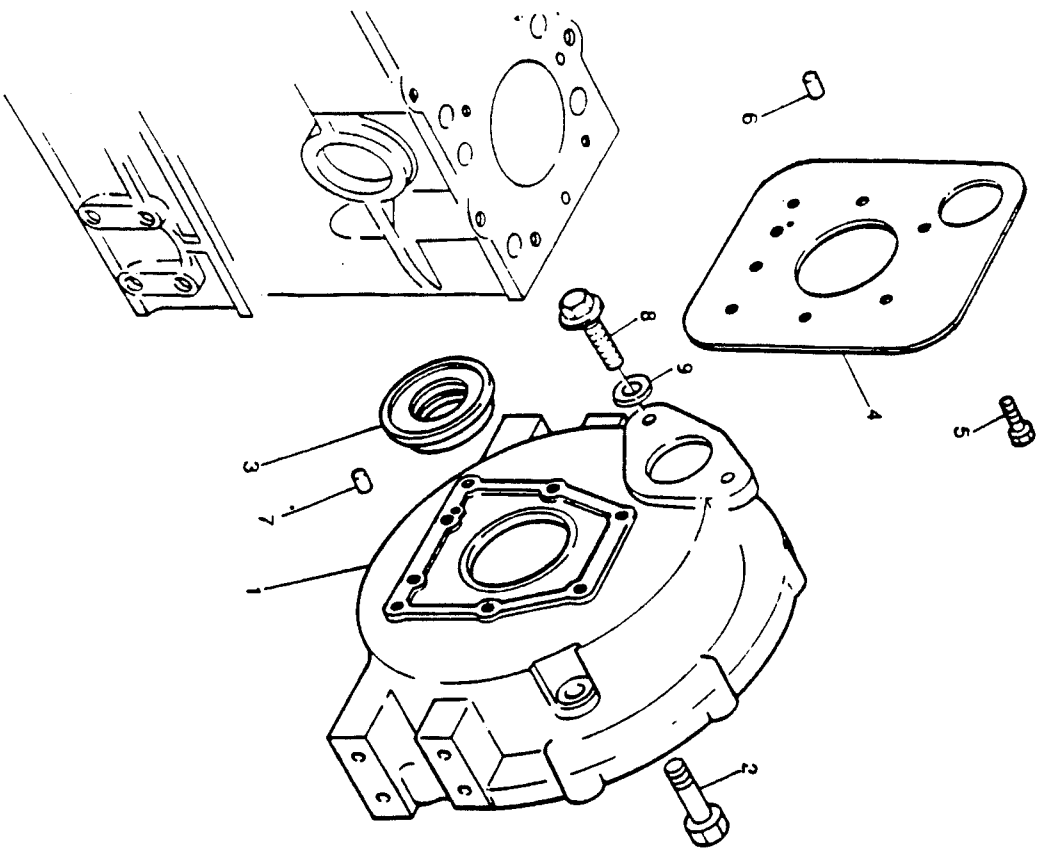
K9174 AFHK - 002 - J

Groupe : EQUIPEMENT D'INJECTION (DIESEL)

23 131606470
 24 140148030

Canalisation
 Boulon





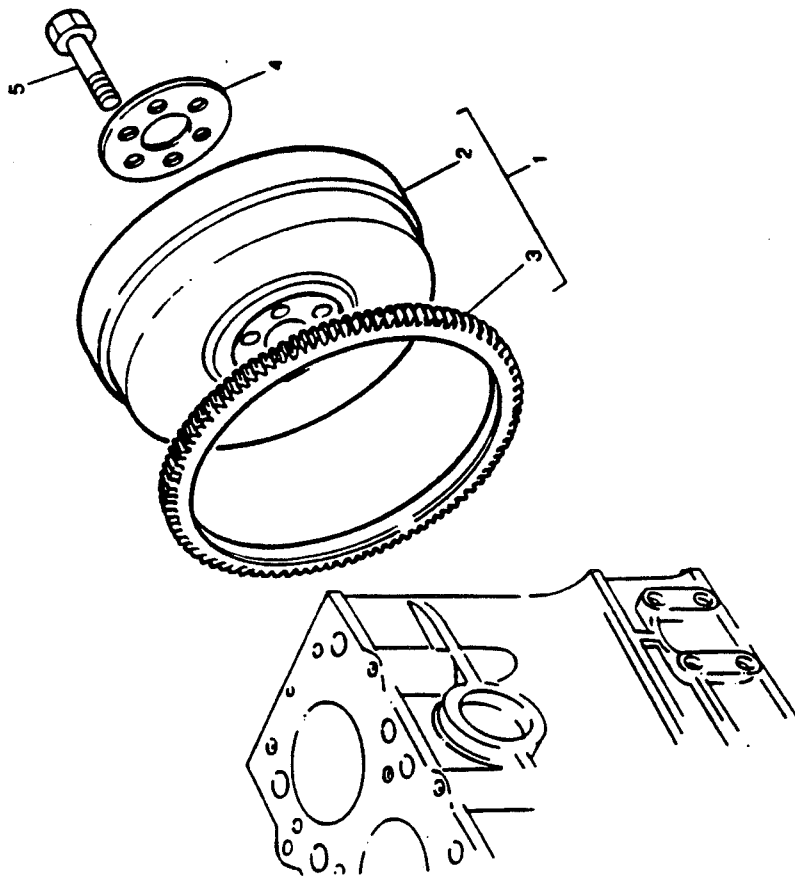
Groupe : CARTER VOLANT

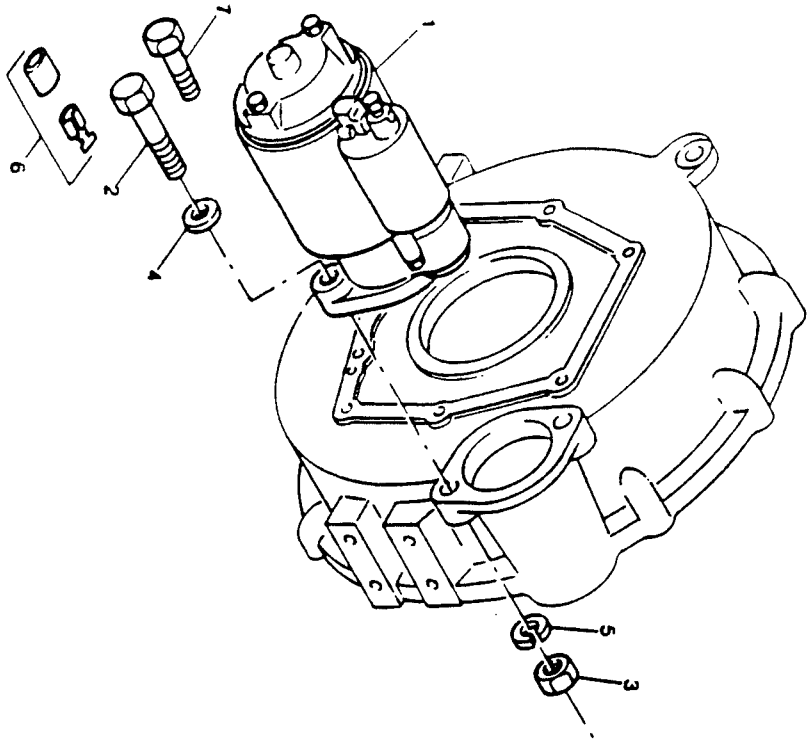
- | | | |
|---|-----------|------------------|
| 3 | 198636080 | Bague étanchéité |
| 4 | 110367490 | Plaque |
| 5 | 011300816 | Vis |

Groupe: VOLANT ET COURONNE DÉMARRAGE

- 2 115357410
- 3 115376150
- 5 010109330

- Volant moteur
- Anneau
- Vis





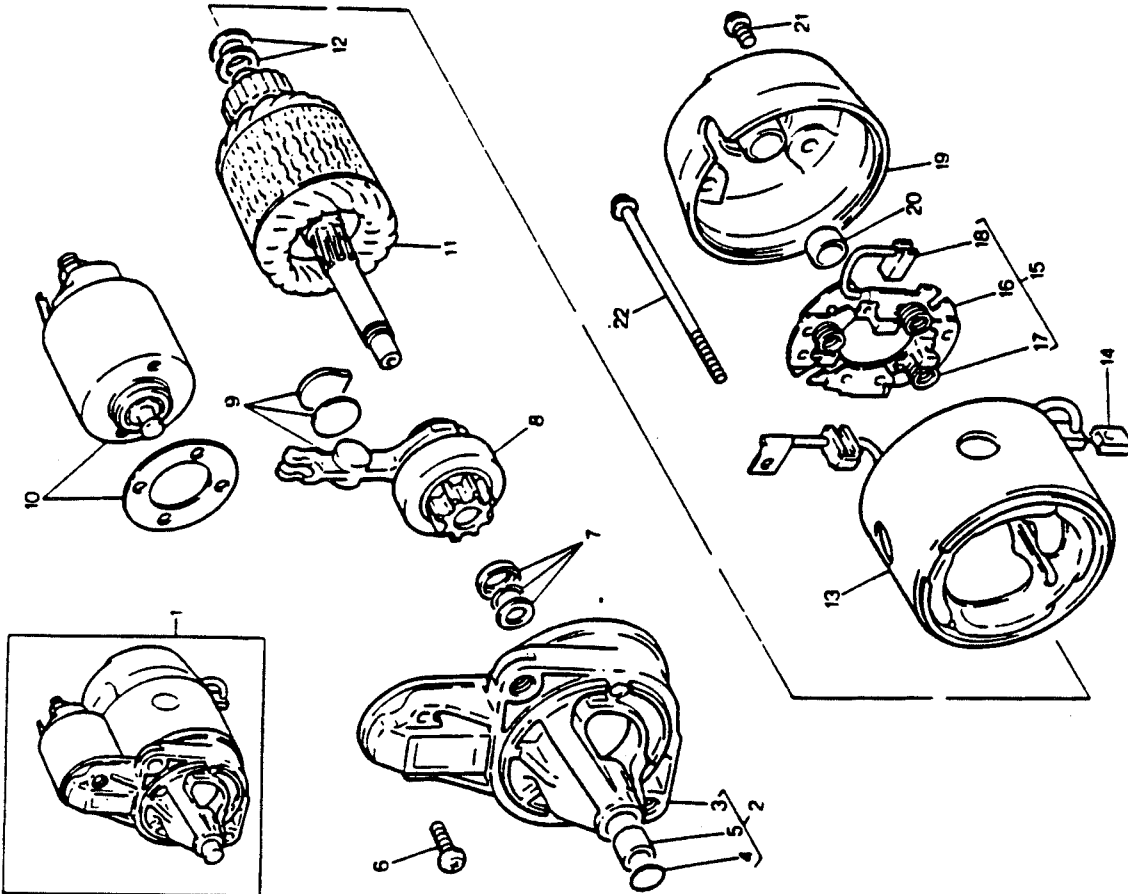
Groupe : DEMARREUR

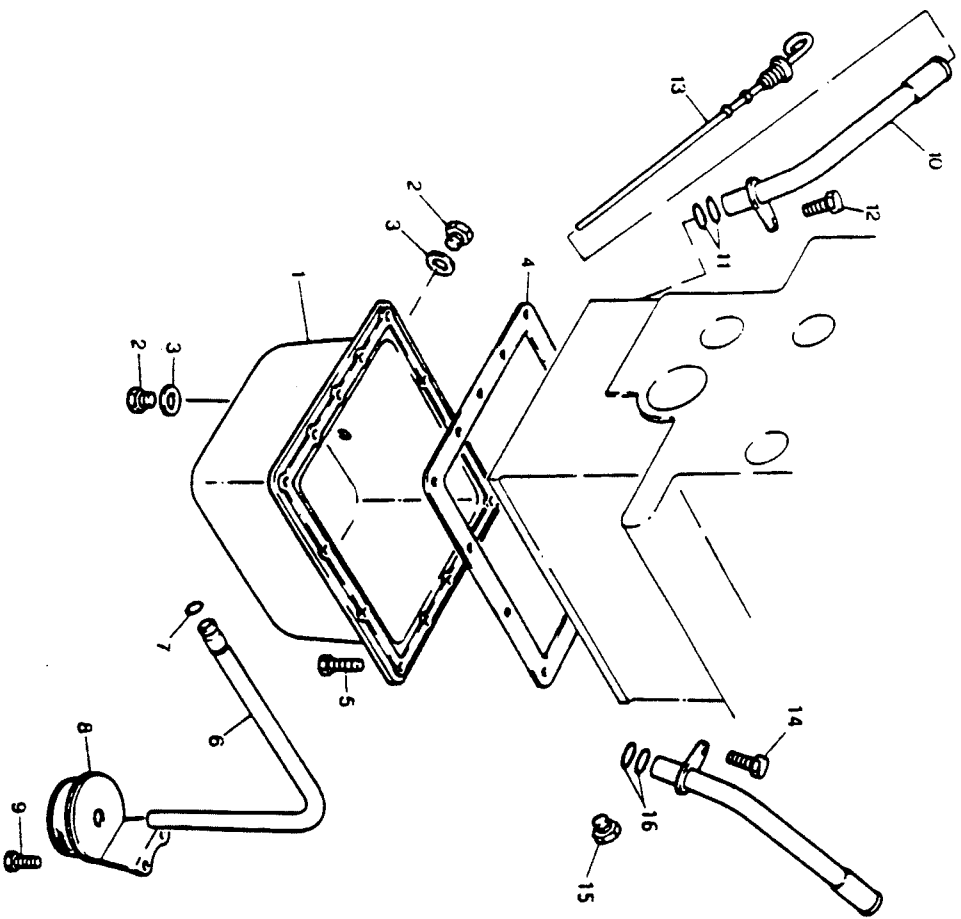
- 1 185086370 (A) Démarreur
- 2 011601020 Vis

(A) Pour détail voir page suivante

Groupe : DEMARREUR

1	185086370	Démarreur
2	185846471	Couvercle
3		Couvercle
4		Anneau
5	185846472	Bague
6	185846468	Vis
7	185846473	Rondelle
8	185866240	Pignon
9	185846469	Levier
10	185816220	Interrupteur
11	185846474	Induit
12	185846475	Rondelle
13	185846476	Chape articulé
14	185416400	Balai
15	185416390	Pièce support
16		Pièce support
17	185886010	Ressort
18	185416410	Balai
19	185846477	Couvercle
20	185846478	Bague
21	185846468	Vis
22	185846470	Vis





Groupe : CARTER D'HUILE

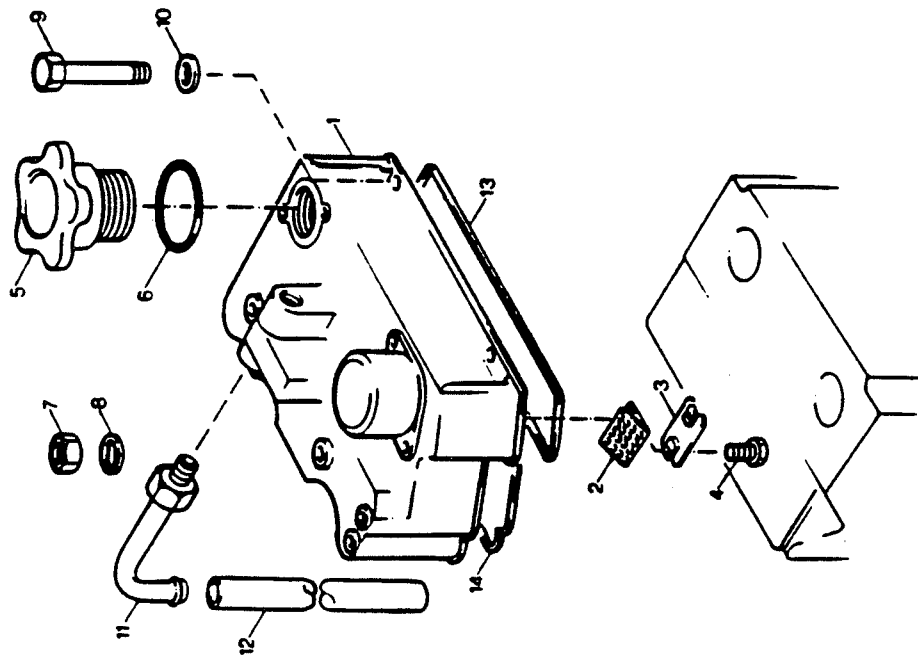
1	025100012	Cater d'huile
3	110996650	Rondelle
4	010109235	Joint plat
5	140986750	Vis
6	052109076	Canalisation
7	140406460	Joint torique
8	011300612	Crépine
9	110756070	Boulon
10	052100100	Tube
11	011300612	Joint torique
12	011300612	Boulon
13	011300612	Jauge
14	198436290	Boulon
15	052100100	Bouchon
16		Joint torique

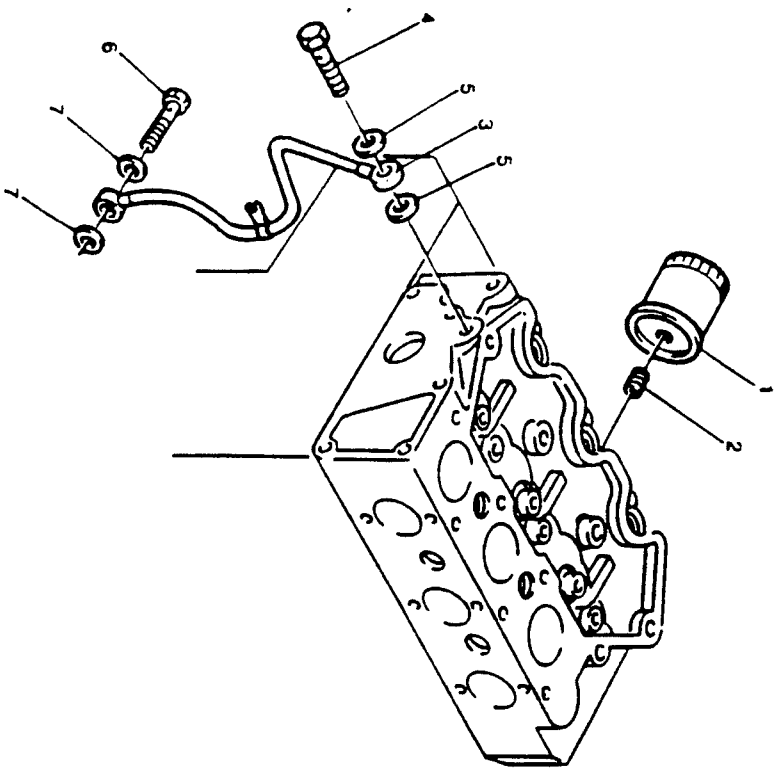
(A) fournie par Perkins Engines Limited

Groupe : REMPLISSEUR D'HUILE ET RENIFLARD

1	111217190	Couvercle
2	110666120	Gaze
3	110666110	Plaque
4	O11300612	Boulon
5	198436010	Chapeau
6	O52100400	Bague étanchéité
7	O24500008	Ecrou
8	198996060	Rondelle
9	O11300660	Vis
10		Rondelle
11		Canalisation
12	O68122560	Durite
13	111996350	Joint plat
14	111996360	Joint plat

Réf. 9
Réf. 1





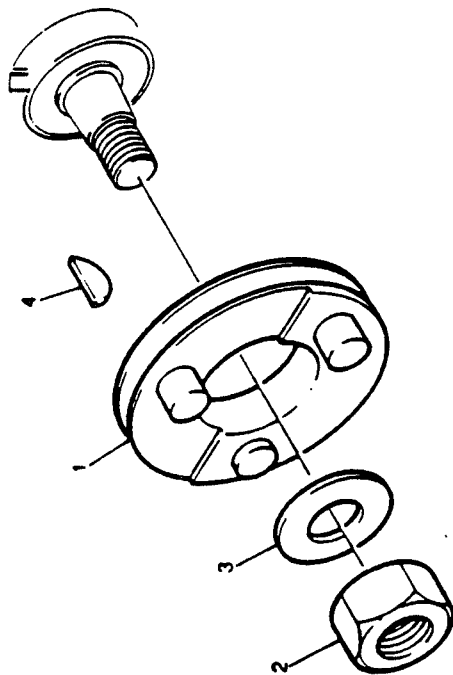
Groupe : FILTRE A HUILE ET REFRIGERISSEUR D'HUILE

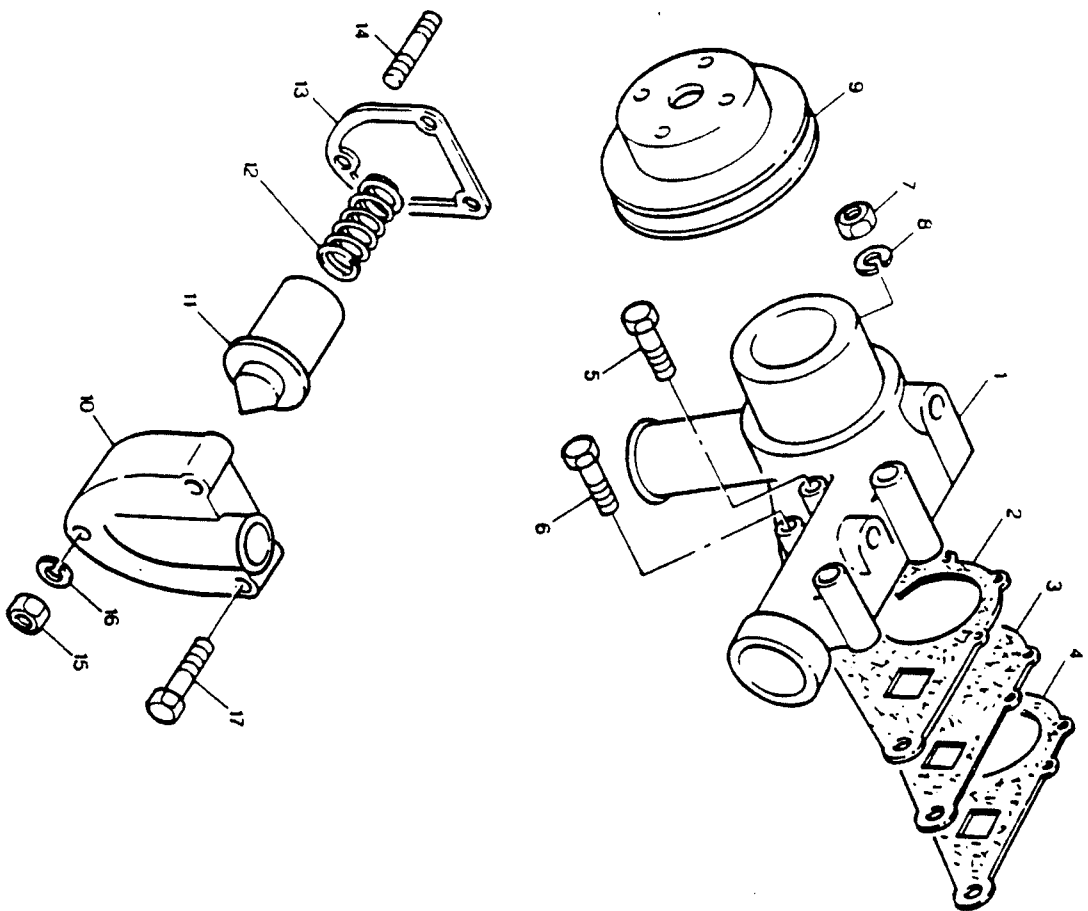
1	140516250	Filtre huile
2	140546020	Connexion
3	140606680	Canalisation
4	198486780	Boulon
5	198996060	Rondelle
6	198486780	Boulon
7	198996060	Rondelle

Groupe : PUISSANCE ABSORBÉE A L'AVANT

- 1 115396741
- 2 O20800018
- 3 O26200018
- 4 O34100508

- Poulie
- Ecrou
- Rondelle
- Clavette





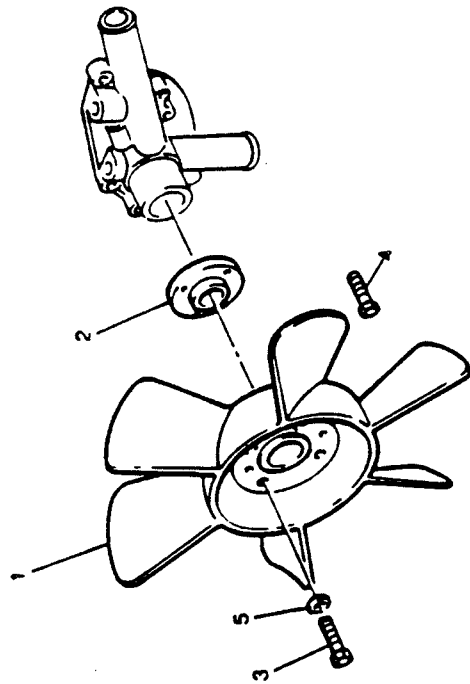
Groupe : POMPE A EAU ET THERMOS

1	145016840	Pompe à eau
2	145996430	Joint plat
3	145146270	Dossieret
4	145996420	Joint plat
5	011300635	Vis
6	011300650	Vis
7	023100006	Ecrou
8	027100006	Rondelle
9	145336490	Poulie
10	145216161	Carter
11	145206062	Thermostat
12	198217410	Ressort
13	145996440	Joint plat
14	012100650	Goujon
15	023100006	Ecrou
16	027100006	Rondelle
17	011300650	Vis

Groupe : VENTILATEUR ET ENTRETOISE

- 1 145306600
- 2 145386520
- 3 O 11310620

Ventilateur
Plaque
Vis



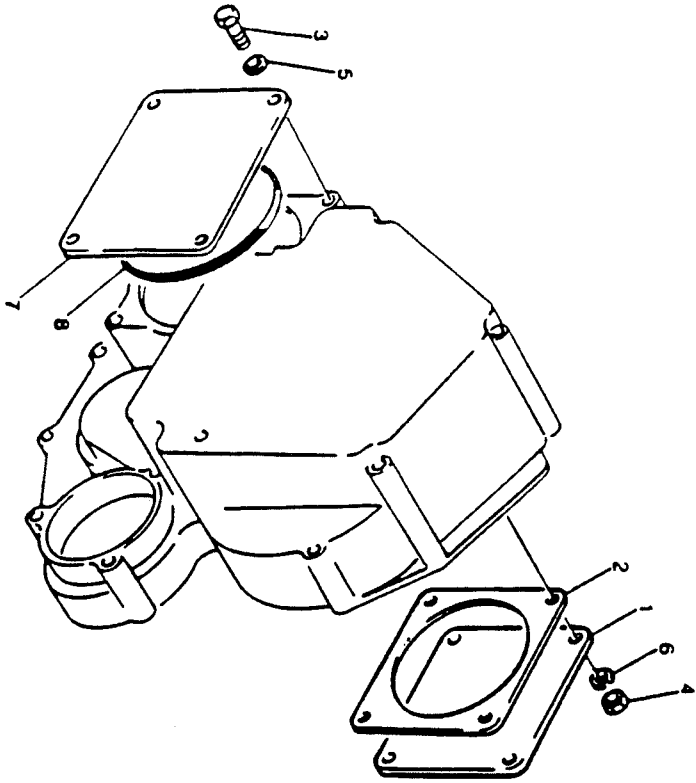
Groupe : ALTERNATEUR ET DYNAMO

1	185504210	(A)	Alternateur 14 AMP
1	185046300		Alternateur 27 AMP
2	O10110835		Vis
3	O26109011		Rondelle
4	O26200008		Rondelle
5	O12800840		Vis
6	O23100008		Ecrou
7	185726431		Levier
8	O11300816		Vis
9	O23100008		Ecrou
10	O27100008		Rondelle
11	O80109048		Courroie
12	O26109017		Rondelle

(A) Voir chapitre suivant pour détails

Groupe: ALTERNATEUR ET DYNAMO

1	185046210	Alternateur 14 AMP
1	185046300	Alternateur 27 AMP
2	185446219	Poulie
3	O40126201	Coussinets
4	199236510	Collerette
5	185446217	Plaque
6	185716200	Plaque
7	O40126201	Coussinets
8	185446218	Stator
9	O15140425	Vis
10	O15140408	Vis
11	185446220	Circlips
12	O20210010	Ecrou
13	O26100010	Rondelle
14	O27100010	Rondelle



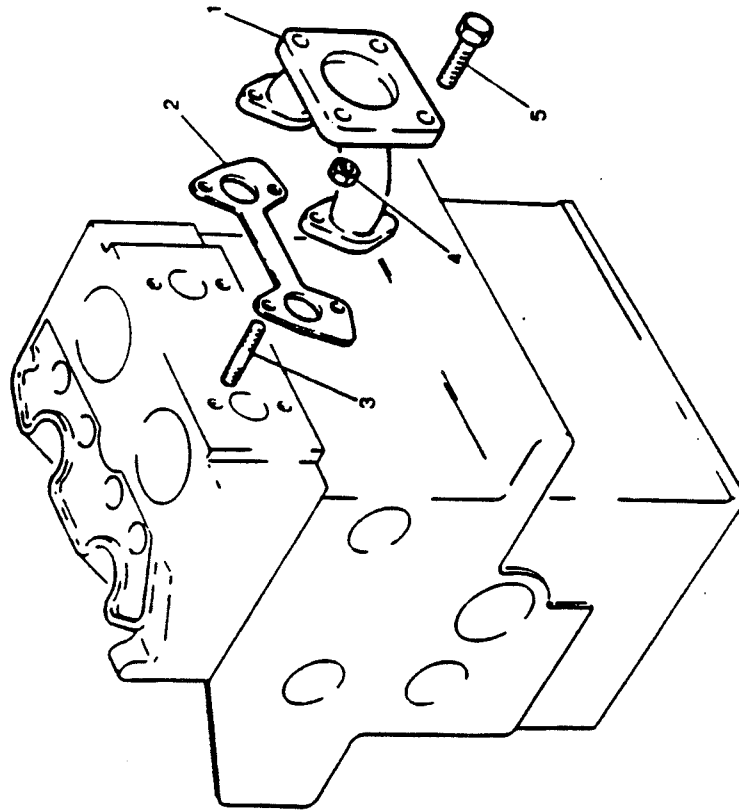
Groupe : ENTRAINEMENT PAR PIGNONS DES EQUIPEMENTS AUXILIAIRES

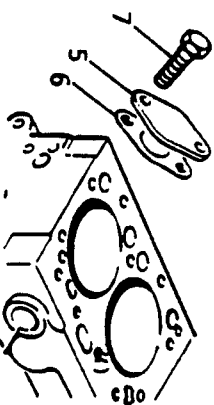
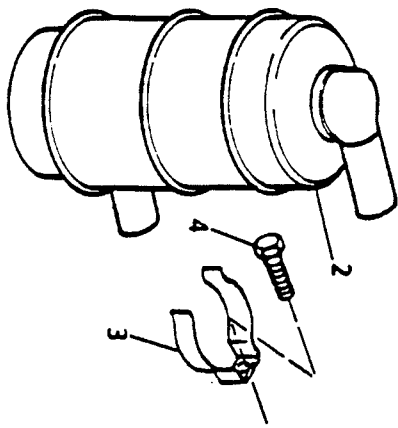
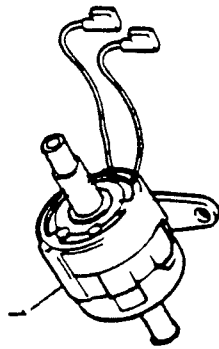
1	165206360	Plaque
2	165996420	Joint plat
3	O10110850	Vis
4	O23100008	Ecrou

Groupe: COLLECTEUR ECHAPPEMENT

1	(A)	Collecteur éch.
2	135996610	Joint
3	012110614	Goujon
4	023100006	Ecrou
5	011310614	Vis

(A) Pas fournie par Perkins Engines Limited





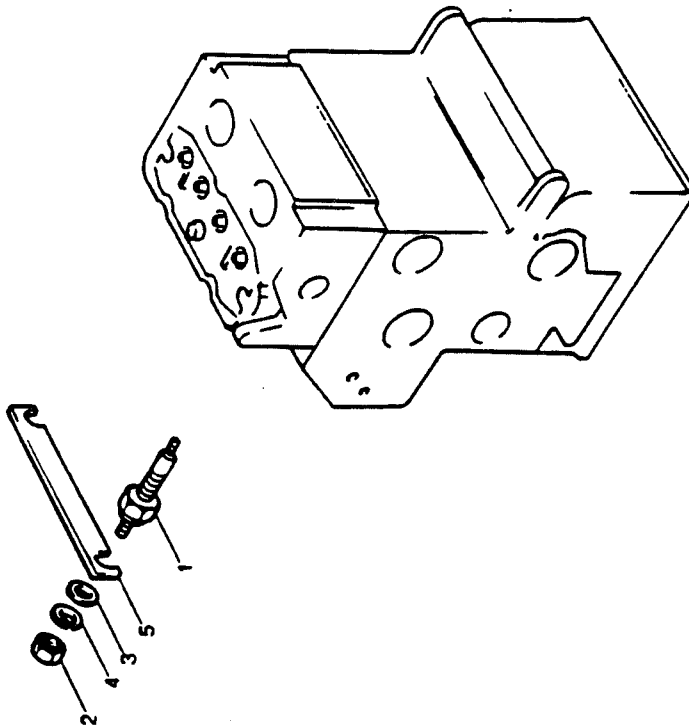
Groupe : CIRCUIT CARBURANT BASSE PRESSION

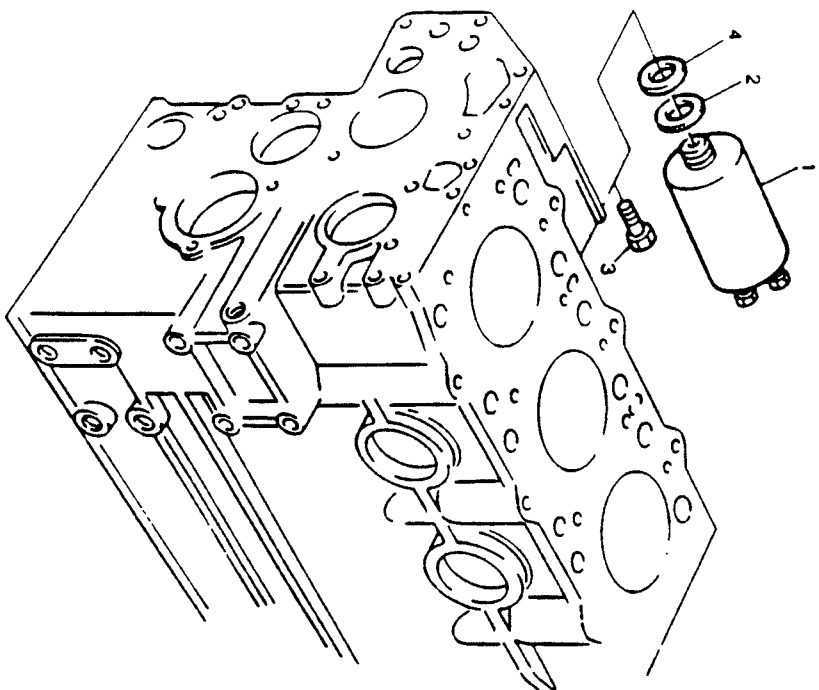
- | | | |
|---|-----------|------------------|
| 1 | 485510011 | Pompe relevage |
| 2 | 130306130 | Fillre carburant |
| 3 | 130976040 | Support fixation |
| 4 | 010100865 | Vis |
| 5 | 165206120 | Plaque |
| 6 | 130996070 | Joint plat |
| 7 | 011300612 | Boulon |

K9521 WDMK-001-B

Groupe : DISPOSITIF DEPART A FROID

1	185366060	Chauffage
2		Vis
3		Rondelle
4		Rondelle
5	185376200	Borne





Groupe: CONTROL ACCELERATION STOP

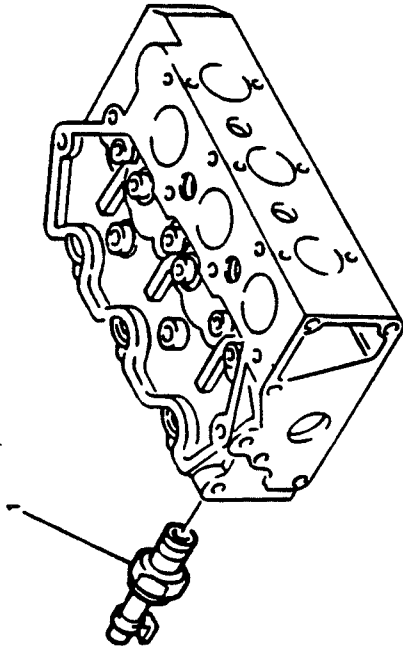
- | | | |
|---|-----------|-----------|
| 1 | 185206082 | Solenoida |
| 2 | 025100016 | Rondelle |

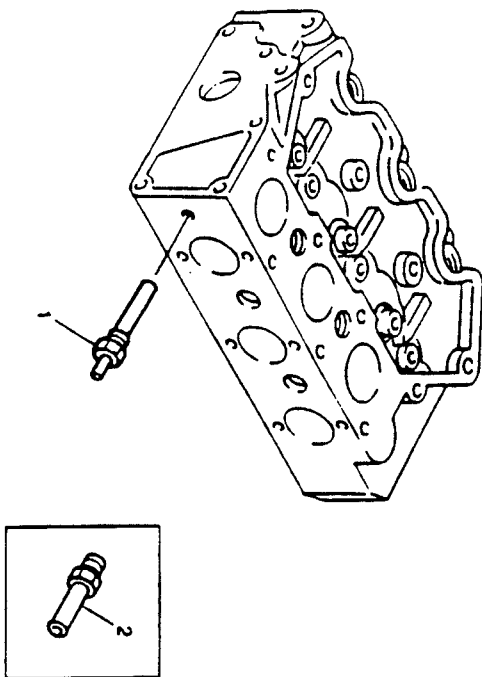
K9600 ZJHK-001-A

Groupe : MANO CONTACT PRESSION D'HUILE ET MANOMETRE

1 185246060

Interrupteur





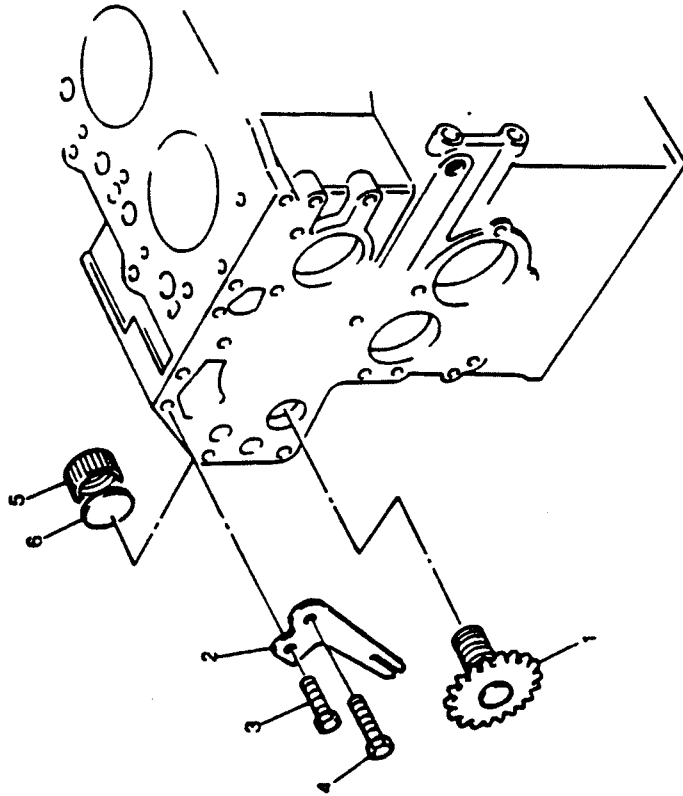
Groupe : MANOMETRE TEMPERATURE TRANSMETTEUR

1 385720230

Emetteur

Groupe: COMPTE TOURSET COMPTEUR D'HEURES

1	120076070	Arbre
2	199566651	Plaque
3	011310612	Vis
4	010700610	Vis
5	199376230	Chapeau
6	120996060	Bague étanchéité

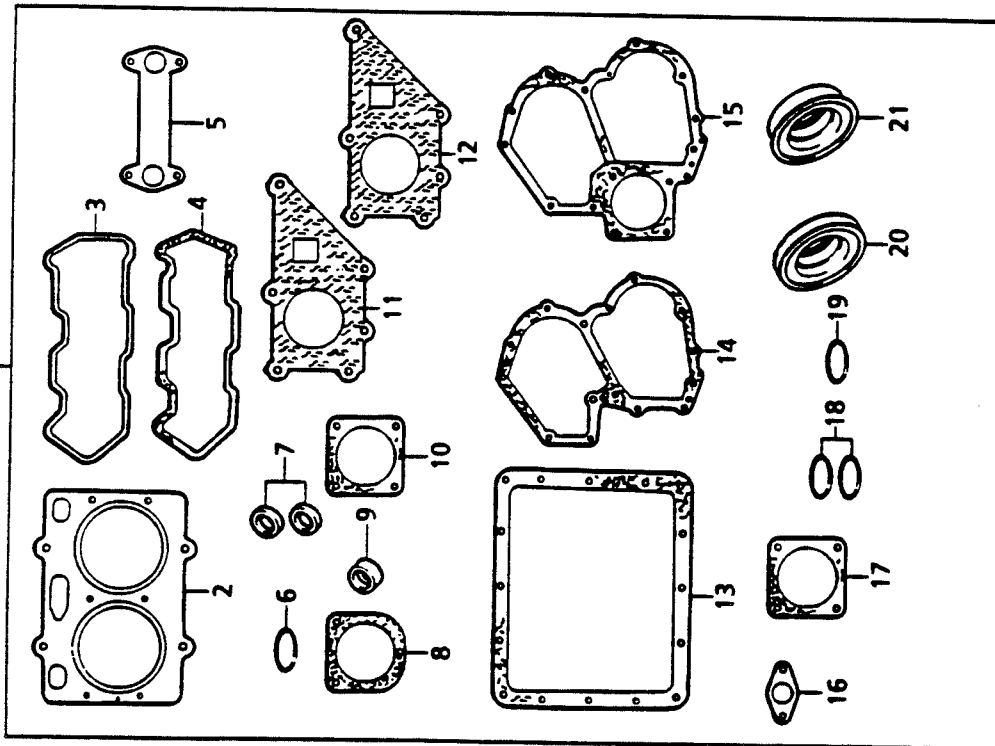


Groupe : APPLICATIONS DIVERSES ET AUXILIAIRES

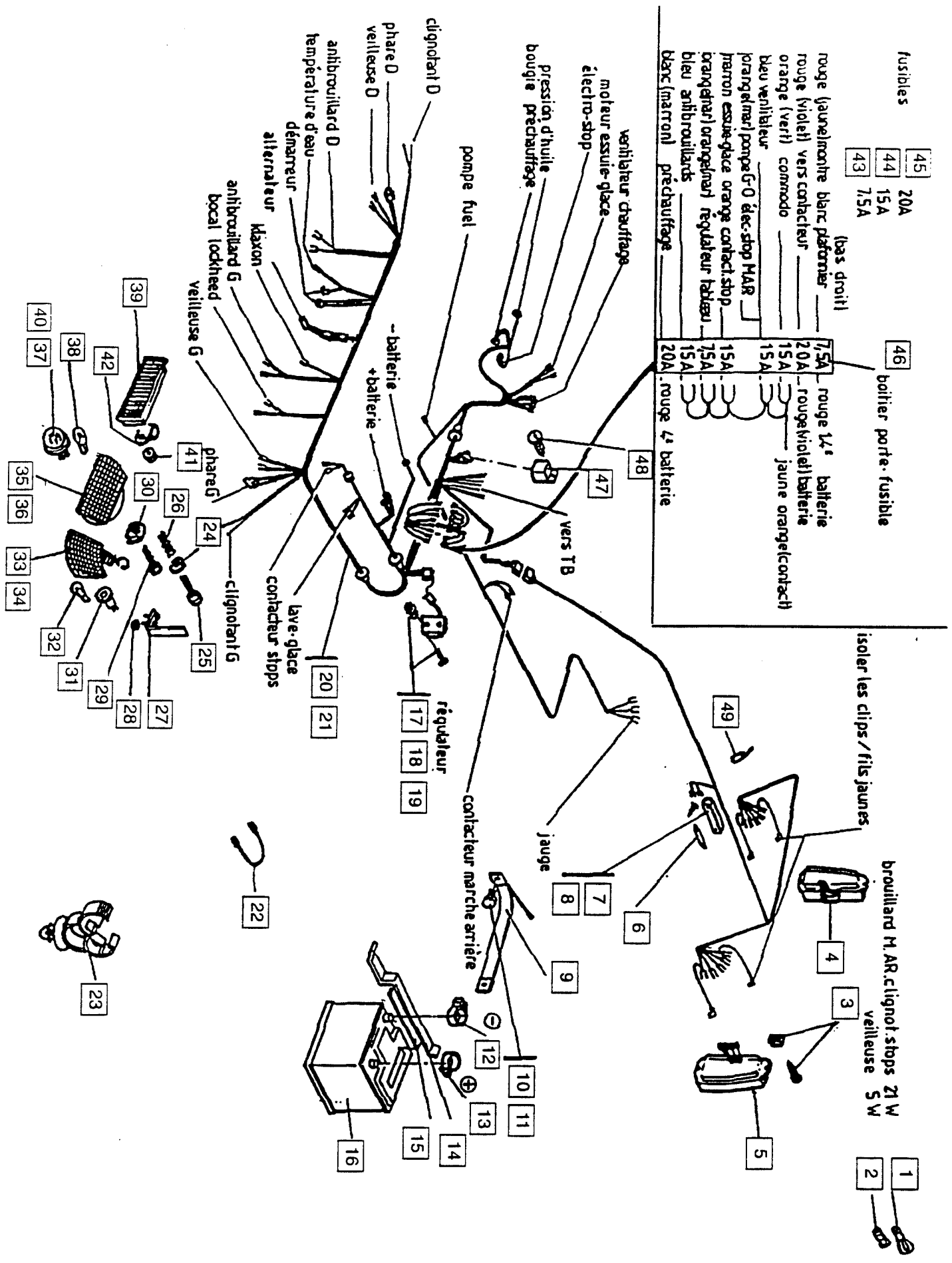
23	185516060	Régulateur 14 AMP
23	185516140	Régulateur 27 AMP

K9725 SGBK - 002 - C

Groupe : JEU DE JOINTS COMPLET



1	195906820	Jeu de joints
2	111147300	Joint
3	111996350	Joint plat
4	111996360	Joint plat
5	135996610	Joint
6	052100400	Bague étanchéité
7	131426200	Joint
8	145996440	Joint plat
9	120406080	Bague étanchéité
10	314990013	Joint plat
11	145996420	Joint plat
12	145996430	Joint plat
13	110996650	Joint plat
14	165996400	Joint plat
15	165996410	Joint plat
16	130996070	Joint plat
17	165996420	Joint plat
18	052100100	Joint torique
19	052109076	Joint torique
20	198636090	Bague étanchéité
21	198636080	Bague étanchéité



45	20A	(bas droit)
44	15A	rouge (jaune/rouge) blanc plafonnier
43	7,5A	rouge (violet) vers contacteur
		orange (vert) commodo
		bleu ventilateur
		orange/bleu/pompe G-O élect-stop MAR
		jaune essuie-glace orange contact stop
		orange/bleu/ orange/bleu/ régulateur tableau
		bleu antibrouillards
		blanc (marron) préchauffage
46		boîtier porte-fusible
7,5A		rouge 14,1 batterie
20A		rouge/violet batterie
15A		jaune orange/contact
15A		
15A		
15A		
20A		rouge 4 batterie

Réf. Pièces		Désignation	
N°		N°	
1	06.1.007	37	Lampe 12V
2	06.1.022	38	Ampoule phare AV
3	00.5.109	39	Antibrouillard
4	06.1.052	40	Lampe 12V
5	06.1.051	41	Ecrou polystop M5
6	06.1.008	42	Collier WURTH
7	06.1.049	43	Fusible 7,5 AMP
8	00.3.009	44	Fusible 15 AMP
9	06.2.141	45	Fusible 20 AMP
10	00.2.018	46	Boitier porte-fusible
11	00.4.032	47	Relais 5 plots
12	06.3.061	48	Bouton trimount
13	06.3.060	49	Serre câble
14	08.2.225		
15	07.2.052		
16	06.3.106		
17	00.2.125		
18	00.4.001		
19	00.3.097		
20	06.2.154		
21	06.2.155		
22	06.2.145		
23	00.5.097		
24	00.4.012		
25	00.3.010		
26	08.2.178		
27	08.2.193		
28	00.3.097		
29	00.3.004		
30	00.3.096		
31	06.1.045		
32	06.1.007		
33	06.1.043		
34	06.1.042		
35	06.1.041		
36	06.1.040		
	Ampoule 12V 21W		
	Ampoule 12V 5W		
	Sachet 4 écrous		
	FeuARD		
	FeuARG		
	Navette 12 V		
	Plafonnier		
	Vis tôle DIAM 4		
	Tresse de masse		
	Vis HM8-16		
	Rondelle onduflex DIAM 8		
	Cosse de batterie -		
	Cosse de batterie +		
	Barette fix batterie		
	Joint adhésif		
	Batterie		
	Vis HM6-25		
	Rondelle DIAM 6		
	Ecrou serpress M6		
	Faisceau électrique Optima		
	Faisceau électrique Optimax		
	Schunt/boitier phare		
	Agrafe faisceau		
	Rondelle DIAM 4		
	Vis tôle DIAM 4		
	Ressort réglage phare		
	Patte fix clignotant AV		
	Ecrou serpress M6		
	Vis tôle DIAM 4		
	Ecrou pince		
	Porte lampe phare		
	Ampoule 12V		
	Clignotant AVG		
	Clignotant AVD		
	Phare AVG		
	Phare AVD		

