

Brilliance Auto | 一路有我 华晨汽车
华 晨 汽 车

华晨汽车集团控股有限公司

中国沈阳市大东区东望街39号

邮政编码: 110044

公司网址: www.jinbei.com

24小时服务热线: 400-818-8333



用户
使用
手册

版权所有

金杯海狮
USER MANUAL



用
户
使
用
手
册

前言

欢迎您选择金杯海狮系列车型，本手册是金杯海狮系列车型不可分割的一部分，应当放在车内，以便查阅。

《金杯海狮用户使用手册》（以下简称《用户使用手册》）详细介绍了金杯海狮系列车型的特点，阐述了车辆的正确使用方法，指出了日常保养的内容。您通过仔细地阅读本手册，会使您尽快熟悉本车，更好地使用、维护您的车辆，避免您的车辆受到损伤。通过正确的保养，您可以免于很多事故，节省很多资金。在阅读本手册的同时请特别注意带有「注意」及「警告」字样部分的内容，否则，您本人或他人及车辆可能会受到伤害。

请驾驶员注意：如果车辆操作不当，有可能带来事故和伤害的风险。您还必须时刻遵守所在国家的具体法律和规章要求，这些要求可能与本《用户使用手册》的要求存在不同。

本《用户使用手册》适用于金杯海狮系列车型，但因为车型配置不同，其中所介绍的某些装置、设施或功能不适用于您的车辆。本手册是以出版时最新产品信息和规格为依据编写的。我公司将不断改进各种车型和品种，华晨金杯保留在任何不通知的情况下对《用户使用手册》进行更改的权力。

华晨金杯特约服务站的全体员工经过良好地专业培训，能为您提供最佳的维修、咨询服务。

非常感谢您选购金杯海狮系列车型！

本手册版权归沈阳华晨金杯汽车有限公司

2015年7月（第一版）

敬告用户

1. 即便您的汽车装有ABS防抱死系统，在紧急制动时也一定要用力踩刹车，不要点刹。因为ABS系统可以最大程度上减小侧滑和转向失灵，但是制动距离不会有太大变化。
2. 使用规定的燃油和发动机冷却液能有效地延长发动机的使用寿命。
3. 请用一档起步，切勿空档滑行。
4. 保持正常的怠速，有利于发动机性能的发挥。
5. 轮胎气压直接影响到汽车的动力性和平顺性，应经常检查轮胎的气压，使之与规定的轮胎气压相一致。
6. 如果冷却系统中有空气，会使发动机局部过热，造成发动机损坏。大量补充或更换冷却液时，应按照保养手册中的步骤进行排气。
7. 如果您的车配有安全气囊保护系统，请不要将儿童放在前排座椅上。
8. 为保证整车部件装配可靠性，禁止自行拆卸各类金属紧固件，特别是底盘部位相关零件，因为这些紧固件可能涂有防松介质，拆卸后原件不能重复使用。
9. 华晨金杯产品严禁擅自进行改装、调整、拆卸各种设备，特别是对电器、制动、转向等涉及安全的系统进行改装或加装其他设备，因此而导致的任何直接或间接损失，华晨

金杯均不承担任何责任。

10. 本手册「自行保养」部分向您介绍了允许用户自己动手的范围，请您使用由华晨汽车提供的纯正配件，并到华晨金杯特约服务站购买华晨金杯纯正配件。因使用非纯正配件而导致的任何直接或间接损失，华晨金杯将不承担任何责任。

11. 用户未按《用户使用手册》要求正确使用、维护、修理本车的而造成损坏或导致的任何直接或间接损失，华晨金杯不承担任何责任。

12. 如用户将车辆转让，请务必将本《用户使用手册》及《保修保养手册》一并移交下一位用户，让其掌握重要的操作、安全使用和保养信息。

13. 若华晨金杯产品出现法律规定的召回事由，用户应当配合实施召回。

14. 用户在三包期限内进行过保修保养，应当保存保修保养记录；用户在三包期限内提出索赔，如未能提供保修保养记录，华晨金杯将拒绝索赔要求。

15. 驾驶员应当遵守道路交通安全法的要求，严禁超载、超员；载物的长、宽、高不得违反车辆装置要求。

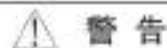
16. 因脚垫、挂件等饰品可能对刹车、离合、油门、档位及视野范围产生影响，严重的会导致人身伤害甚至死亡，禁止用户在车中添加此类饰物。如用户因添加上述饰物引起的车损、人员伤亡，华晨金杯不承担任何责任。

本手册中的重要说明

安全和车辆损坏警告

在本手册中,具有安全警告和车辆损坏警告,必须小心遵循警告的内容来避免受伤或损坏的可能性。

本手册中警告的类型、表示和使用方法如下所述:



警告

用于警告:如果无视该警告,则可能造成人员伤亡。为了减少自己或他人受到伤害,特警告必须去做什么或不准做什么。

注意

用于警告:如果无视该警告,将导致车辆或其他设备受到损坏。为了避免或减少车辆或其他设备受到损坏的可能性,特告知,必须做什么或不准做什么。

安全标记



当看到上图所示的安全标记时,则表示「不可以……」、「不可以如此做」或「不可以让此发生」。

目 录

说明牌 1

操作与控制

仪表板及控制

仪表板观.....	3
组合仪表.....	5
仪表板指示灯符号.....	6
燃油表、转速表.....	7
发动机冷却液温度表.....	7
车速里程表和计程表.....	8
维修警示灯.....	8
杂物箱、辅助盒.....	12

电 气

大灯、远-近光灯、转向信号灯.....	12
危险告警灯、前雾灯.....	14
后雾灯、前顶灯、后顶灯.....	15
点火开关照明灯、脚踏板灯.....	16
刮水器和清洁剂.....	17

后车窗除雾器	18
空调系统	19
音响系统	25
驻车距离报警系统	31

车身附件

钥匙、锁及各种门的开关	32
发动机（点火）开关	35
车窗控制	36
前围盖	39
燃油箱盖	39
后视镜	40
前立柱辅助拉手、灭火器	42
储物箱、杯架、饮料瓶座	43
点烟器和烟灰盒	44
座椅	44
安全带	50
安全气囊	54
儿童保护装置	59

底 盘

驻车制动器	72
手动变速器	72

驾驶前应掌握要领

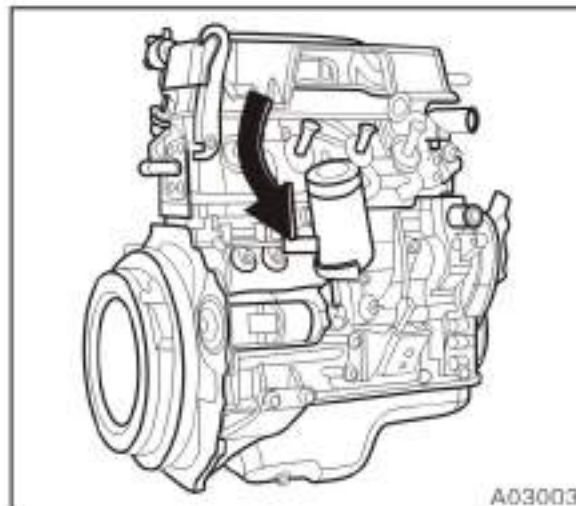
磨合期驾驶要领	74
发动机排气警告事项	76
机油的消耗	76
制动系统	77
制动衬块磨损指示器	79
行李装载注意事项	79
开车前的安全检查	80

起动与驾驶要领

如何起动发动机	81
节省燃油和延长车辆使用寿命要领	82
不同情况下的驾驶要领	83

发生紧急故障时

车辆无法发动	85
驾驶中发动机熄火	89
发动机过热	90
如果轮胎泄气	90



发动机编号

发动机号打印在发动机机体上，如图A03003所示。

● 所用燃油

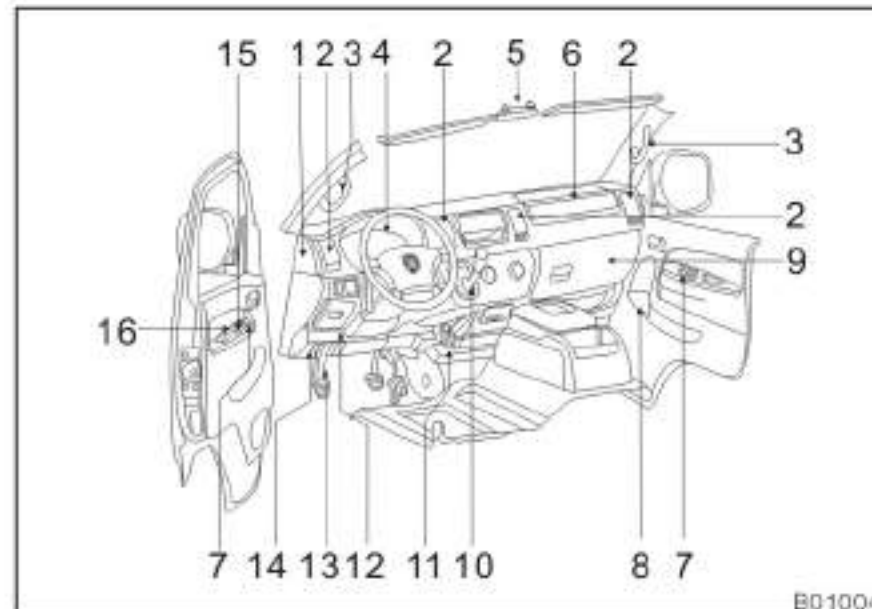


- 请使用规定牌号的燃油。
- 因使用燃料型号不匹配、质量不合格、擅自添加各种助燃剂或发动机清洁剂等原因造成的发动机损坏，我公司不承担任何责任。
- 使用低于规定型号的燃油将会导致持久的严重爆震。若过于严重，可能造成发动机损坏。
- 若使用推荐型号燃油仍发生严重爆震，或在平路上稳速行驶时听到稳定爆震声，则请与当地华晨金杯特约服务站联系。
- 在加速或爬坡时，时而会听到轻微爆震声，这并不是故障，请放心。

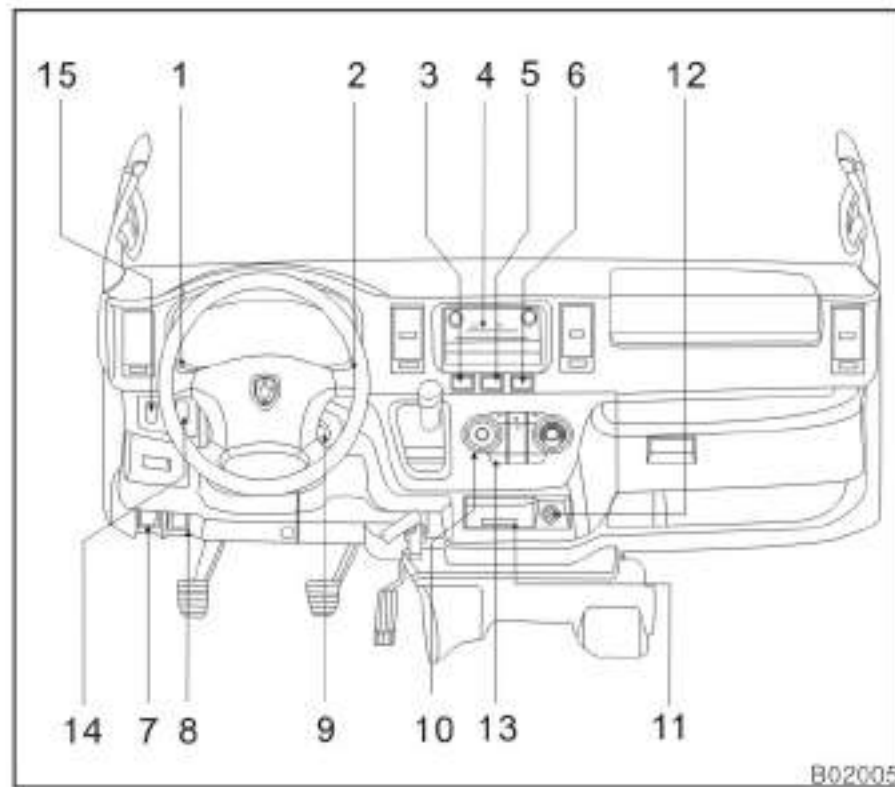
操作与控制

仪表板及控制

仪表板概观

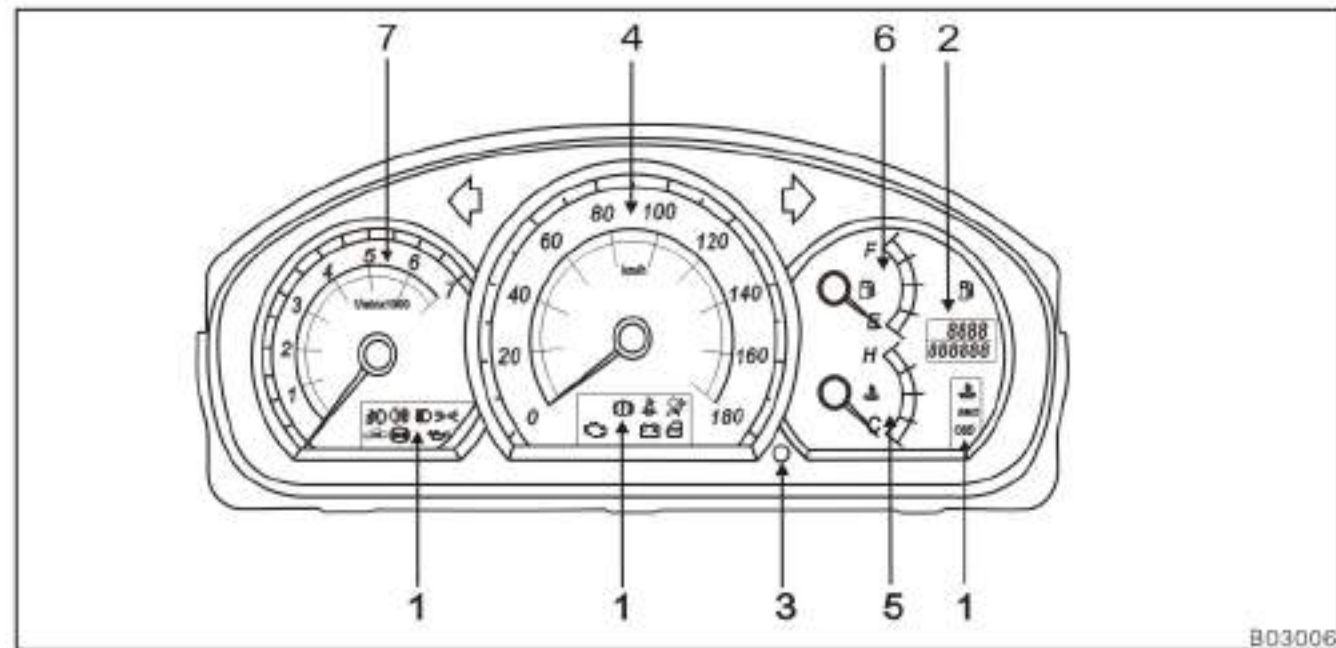


1. 侧除霜风口
2. 仪表板通风口
3. 前立柱辅助扶手
4. 仪表组
5. 前顶灯
6. 辅助盒（部分车型配备）
7. 电动车窗开关
8. 饮料瓶座
9. 杂物箱
10. 变速器换挡杆
11. 驻车制动杆
12. 保险丝维修口盖
13. 前盖盖锁定释放杆
14. 加油口盖开启器
15. 车窗锁定开关
16. 车门锁定开关



1. 大灯、前雾灯和方向灯控制旋钮
2. 刮水器和洗涤器控制开关
3. 后雾灯开关
4. 音响系统
5. 危险警告灯开关
6. 后顶灯开关
7. 加油口盖开启器
8. 前围盖锁定释放杆
9. 发动机点火开关
10. 空调控制器
11. 烟灰缸
12. 点烟器杆
13. 后车窗除雾器
14. 电动外后视镜控制器
15. 大灯灯光高度调节开关

组合仪表



1. 维修警告灯和指示灯；2. 计程表；3. 计程表归零钮；4. 车速里程表；5. 冷却液温度表；6. 燃油表；7. 转速表

仪表板指示灯符号



制动系统故障警示灯



充电警示灯



低机油压力警示灯

OBD

OBD故障指示灯



发动机故障报警灯



安全气囊警示灯



前大灯远光指示灯



防盗指示灯



发动机冷却液温度警示灯



制动防抱系统故障警示灯



车门开启警示灯



转向指示灯



安全带未系报警灯



位置灯指示灯

EBC

电子制动力分配警示灯



后雾指示灯



前雾指示灯



低燃油油位警示灯



燃油表

接近满油——指针在「F」位置。

接近无油——指针在「E」位置。

油箱内最好能保持超过1/4的油量。

此型油表是归零式的，当点火开关关闭时，指针会回到「E」位置。

若指针指示在「E」附近或燃油油位警示灯亮时，请尽快加满油箱。

在爬坡或转弯时，因为油箱内的燃油会晃动，可能会使油表指针晃动或低燃油油位警示灯亮起（比预期还早些）。

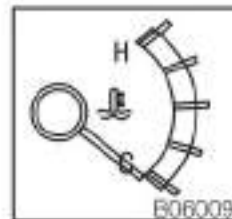


转速表

转速表指示出发动机的转速，其单位是每分钟多少千转。可利用它来正确的换档，以防止发动机负荷过重或转速太高。行驶中发动机转速太高，将导致发动机加速磨损且耗油多。请记住，在大部分的情况下，发动机转速越低越省油。

注意

切勿使发动机转速表进入红色区域，否则将严重损坏发动机！



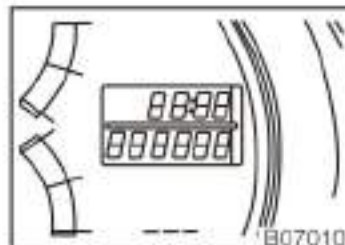
发动机冷却液温度表

当点火开关「ON」时，温度表即可表示出发动机的冷却水温度。发动机的工作温度会随气温与发动机负荷而发生变化。

如果指针指示至红色区域，则代表发动机太热了；若发动机有过热的现象，则必须停止并让发动机冷却下来。

在苛刻操作条件下，可能会造成您的车过热，例如：

- 在高温天气爬坡。
- 在高速行驶后减速行车或停车。
- 在交通繁忙地区，使用空调系统并让发动机长时间的怠速运转。
- 拖拽尾车时。



B07010



B08011

注意

- 不可拆下发动机冷却系统中的节温器，因为这将使发动机过热。节温器是用来控制冷却液的流量，以使发动机的温度保持在规定的范围。
- 如果发动机过热，应该停下来待发动机温度降下来后再启动，如果温度仍然过热，建议就近去华晨金杯特约服务站检查。

车速里程表和计程表

这些表用来显示行走距离。

1. 车速里程表—它显示本车所行驶过的总里程数。
2. 计程表—它可显示自上次归零之后走的里程数。白底黄字的数码为十分之一公里。
3. 计程表归零钮—它可将计程表归零。按下它即可。
4. 车辆在行驶过程中（点火后），如果行驶速度大于一定车速（约24km/h），门锁为解锁状态时，则中控锁自动闭锁。

维修警示灯

a. 制动系统故障警示灯

驻车制动杆工作指示：驻车时，拉起驻车制动杆，此时灯亮起；将驻车制动杆完全放松，此时灯熄灭。

制动液液位过低警示：如果本警示灯在行车中亮起且不想火，请小心慢慢地将车停靠路边。若您高速公路行驶，请将三角警告牌支在来车方向150米以外明显的位置。记住，此时制动系统可能出现问题，制动距离可能会加长且制动效率会降低。请从储油筒的观察窗检查制动液液位。

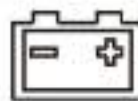


警告

制动液液位过低时，仍以平常方式继续开车是很危险的。

如果是制动液液位过低时，请在安全地区，以开开停停方式测试车子。

- 如果您判断制动仍可正常使用，可以小心地将车子开到附近的华晨金杯特约服务站。
 - 如果制动不起作用，将车拖吊至华晨金杯特约服务站进行检修。
- 如果制动液液位正常，请到华晨金杯特约服务站检查警示系统。



b. 充电警示灯

此灯亮起，警告蓄电池已充电不足。如果此灯在行车中亮起，表示充电系统有问题。但发动机点火能继续动作，直到蓄电池过度放电为止。此时应将空调系统、鼓风机、收音机……等关掉，并且直接将车开至最近的华晨金杯特约服务站进行维修。

注意

若发动机驱动皮带断裂或松脱，绝不可继续行车。



c. 低机油压力警示灯

此灯亮起时，表示发动机机油压力太低。如果在行驶途中此灯闪亮或亮起不灭，就将车子立即开到安全的路边停车并熄火发动机，然后联系华晨金杯特约服务站为您处理，当发动机处于怠速运转时，有时会有轻微闪亮，或紧急刹车后有短暂的点亮，只要轻踩油门后，此灯就会熄灭，这表示系统是正常的。若机油油位太低时，灯也可能亮起，但它并非设计用来指示油量的，而机油油位应以机油尺来测量。

注意

此灯亮起时，绝不可再继续行车，即使一小段距离也不行，否则将损坏发动机。

OBD

e. OBD故障指示灯

此灯可警示发动机排放故障。如果该指示灯在启动后或者行车过程中点亮，则说明排放系统有问题，应快速至最近的华晨金杯特约服务站进行检修。

d. 发动机故障警示灯

此灯可警示发动机电路系统有故障。当点火开关转至「ON」位置时此灯亮起，当车启动后，此灯熄灭，这表示发动机EFI系统正常。

在行车中，若警示灯亮起时，表示发动机EFI电控系统有故障，应快速至最近的华晨金杯特约服务站进行检修。

f. 低燃油位警示灯

当燃油即将用完时，此灯即会亮，此时应尽快加油。

在爬坡或转弯时，可能因燃油的晃动，而使此警示灯提早亮起。





g. 发动机冷却液温度警示灯

当发动机冷却液温度超过120°C，此灯即会亮，应停靠路边检查车辆。

h. 安全气囊警示灯

当点火开关转至「ACC」或「ON」的位置，此灯亮起闪烁6次后熄灭。此情况表示气囊系统作用正常。

警示灯系统可监测气囊电控单元、气囊预紧器引爆装置、警示灯、互相连接的线路和电源。若有下列情形发生，表示由气囊ECU监测到的某部分发生故障。此时应尽快与华晨金杯特约服务站联系，以修复您的车。

当点火开关转到「ACC」或「ON」位置时，警示灯没有亮起，或一直亮着，此时应尽快与华晨金杯特约服务站联系，以修复您的车。

当行驶时，此灯亮起，此时应尽快与华晨金杯特约服务站联系，以修复您的车。



l. 防抱死制动系统 (ABS) 警示灯

在打开点火开关时，ABS系统进行自检，此警示灯会点亮，大约5秒后自动熄灭。

以下两种情况说明ABS系统检测到故障：

● 打开点火开关，系统自检完毕，警示灯保持常亮。

● 行车过程中警示灯保持常亮。

此时驾驶员可以进行常规制动，但应尽可能减小施加的制动力，并避免紧急制动或在湿滑路面制动，以防止车轮抱死，并尽快到华晨金杯特约服务站进行检修。

j. 车门开启警示灯

只要有一扇门没关严此灯将持续点亮，直到所有车门关好为止。

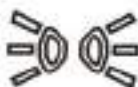


k. 电子制动力分配警示灯

当该灯亮起时表示电子制动力分配系统有问题。

若行车中此灯亮起，请快速至华晨金杯特约服务站检修。当点火开关转至「ON」时，此警示灯将会亮起数秒钟然后熄灭。

EBD



l. 位置灯指示灯

当打开位置灯时，该指示灯及各种开关上的位置灯会点亮。



m. 安全带未系报警灯

当司机没有系安全带时，该指示灯点亮；

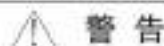
检查所有维修指示灯

1. 拉起手刹，制动系统灯点亮。
2. 打开任一扇前车门、拉门或后门，车门开启警示灯应亮起。
3. 关闭车门，车门开启警示灯应熄灭。
4. 点火开关转至「ACC」位置，SRS气囊警示灯亮6秒钟后熄灭。

杂物箱



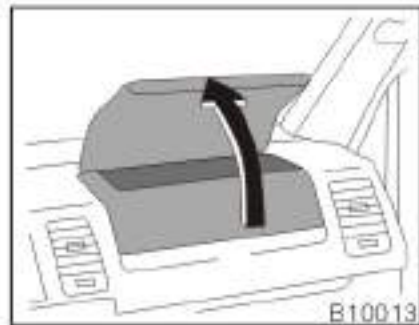
要打开杂物箱，拉动手柄。



警告

为减少在发生不测事故或紧急停车时人员受伤的可能性，驾驶时必须保持杂物箱门的关闭。

辅助盒



不带SRS前排乘员安全气囊的车辆使用辅助盒，如图B10013所示打开盖。

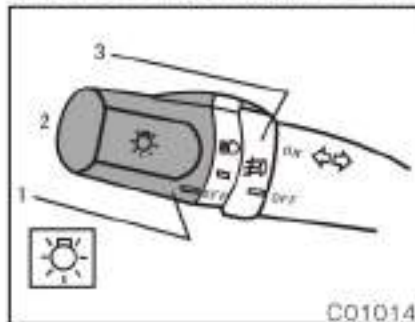


警告

为减少在发生不测事故或紧急停车时人员受伤的可能性，驾驶时必须保持辅助盒的关闭。

电气

大灯、远-近光灯和转向信号灯



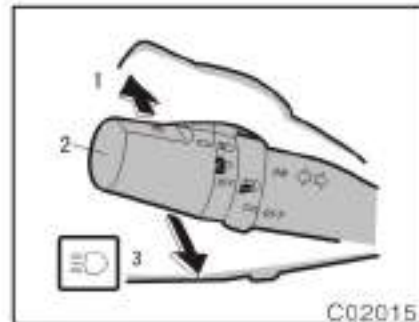
大灯

旋转控制杆末端的旋钮及雾灯旋钮可点亮下列灯光。

位置1——小灯、牌照灯、仪表照明灯、各种照明灯。

位置2——大灯和上列所有灯光都亮。

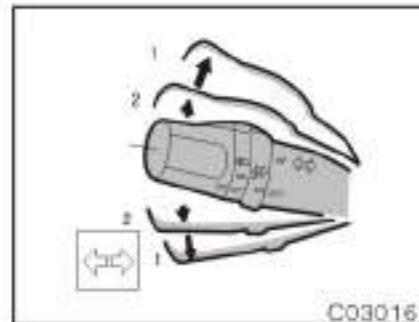
将雾灯旋钮到位置3——前雾灯亮。



远-近光——使用远光时，打开大灯并把杆向外推（位置1）。使用近光时，把杆拉向自己（位置2）。仪表盘上的大灯远光指示灯指示远光处于打开的状态。

大灯远光闪烁（位置3）——把杆全部拉回。当把杆释放，大灯远光关闭。

将旋钮转到「OFF」也可以使大灯远光闪烁。



转向信号灯

要发出转向信号时，把大灯/转向信号灯杆向上或向下按至位置1。

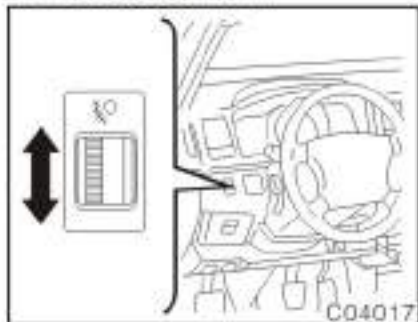
点火开关须在「ON」位置。

车辆转弯以后此杆将自动恢复原位，但在变换车道以后，需用手将杆恢复原位。

发出变换车道信号时，把杆向上或向下移动至压力点（位置2）并将其保持。

如果仪表盘上的转向信号灯指示灯的闪烁比平时快，则表示前面或后面的转向信号灯灯泡被烧毁。要更换灯泡，与华晨金杯特约服务站联系。

大灯灯光高度控制器



要调节大灯灯光高度，转动旋钮。

本车辆具有大灯灯光高度垂直调整机构，当点火钥匙在「ON」位置上并且近光灯被打开的时候起作用。

如果车辆承重，灯光束将向上偏移。在这种情况下需要调节车辆灯光的高度，向下调整开关旋钮，前照灯光束将向下移动；反之，则相反。

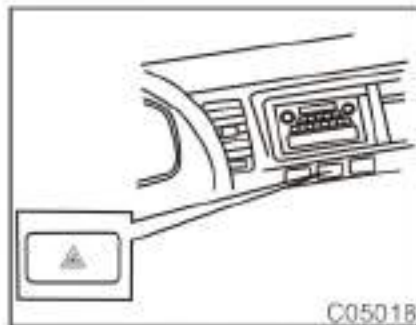
按照车辆的成员人数和载荷，设定开关相应的档位，将灯光束照射方向保持在正确的角度，视载荷轻重在「0」-「5」档间进行调整；可视

具体情况进行微量调整半个档位。在车辆行驶过程中如需要打开大灯，请注意调整大灯灯光高度，否则大灯将造成其它车辆的驾驶员眩目，发生危险。

注意

此开关实现功能与手动调节方式相同，对灯光高度起微小调节作用，是为了校准灯具安装时与设计标定的偏差。灯光高度已在出厂经检测设备准确校对而设定。

危险告警灯



需要将危险告警灯点亮时，可按下开关。

所有转向信号灯都闪烁发亮。要将其关闭，只要再按一下开关。

车辆不得不停在可能会引起交通事故的地点时，须点亮危险告警灯来警告其它驾驶员注意。

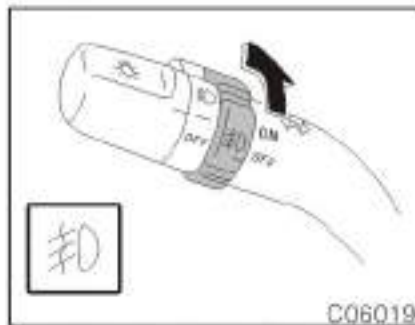
尽可能将车停在远离道路的地方。

当危险告警灯点亮时，转向信号灯开关不起作用。

注意

为了防止蓄电池放电，在发动机没有运转时，不要将开关长时间开着。

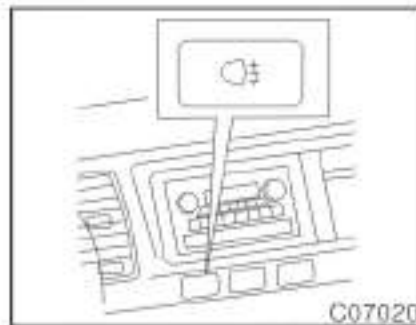
前雾灯



要打开前雾灯时，转动大灯和转向信号灯开关杆上的环钮。当尾灯打开时，前雾灯将发亮。

仪表盘上的前雾灯指示灯将指示前雾灯处于打开的状态。

后雾灯



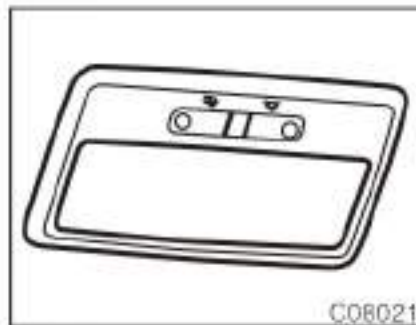
要打开后雾灯时，按此开关。后雾灯将在下列情况下发亮：

当前雾灯打开时——当尾灯或大灯打开时，后雾灯将发亮。

当前雾灯关闭或没有装备时——当大灯打开时，后雾灯将发亮。

开关上的指示灯发亮提示后雾灯在打开状态。当其它所有的灯都关闭时，后雾灯将自动熄灭。大灯开关被关闭之后，即使重新打开大灯开关，后雾灯也不会点亮。要打开后雾灯时，在上述情况下再按一次开关。

前顶灯



阅读功能：

要打开灯，按一下阅读灯开关；要将灯关闭，再按一次此开关。

此灯自带门控功能：

当任何一扇前车门打开时，此灯和后顶灯都发亮，当所有的前车门被关闭，此灯熄灭。若要打开前车门时关闭此灯，按一下门控开关。

个人用灯可以按阅读灯开关进行操作。

后顶灯



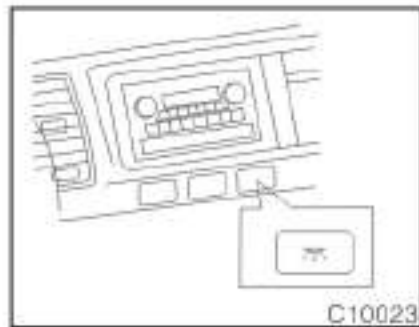
此款灯上的开关处于以下位置：

「ON」——一直使灯保持在发亮的状态。

「OFF」——将灯熄灭。

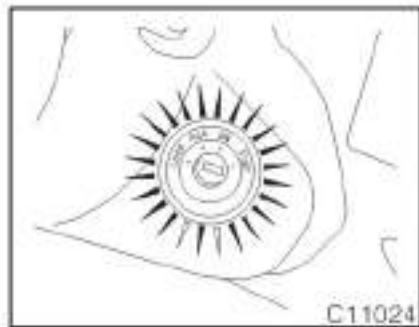
「DOOR」——当侧拉门或尾门中任何一个打开时，此灯发亮；当侧拉门和尾门都关闭时，此灯熄灭。

需要使用后顶灯时，请将开关滑移到相应的位置。



部分车型配有该后顶灯开关，当后顶灯本体上的开关处于「ON」时，如在驾驶室内或外需要后顶灯点亮时，可以按下此开关；如需后顶灯无效，则再按一次。

点火开关照明灯



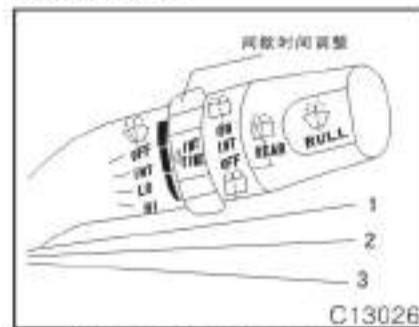
为了便于看清点火开关，在打开位置灯时，点火开关照明灯发亮。当点火开关旋转到「ON」档时，此灯熄灭。

脚踏板灯



需要点亮脚踏板灯时，可拨入开关。
当滑门和车尾门关闭时，脚踏板灯熄灭。

刮水器和清洁剂 前雨刮和喷水器



将控制杆设置到下列位置，即可使前雨刮动作，点火开关必须在「ON」位置。

位置1——间歇，旋转间歇时间调整旋钮可改变间歇时间。

位置2——低速。

位置3——高速。

将控制杆向上抬起，即可喷出风窗洗涤液。

日常保养：

- 需定期清洗刮片和风挡玻璃，污物会加速刮片的磨损。
- 破损和脏污的刮片可能刮伤风挡玻璃。

- 为保证您的行车安全，每年至少更换两次刮片。

注意

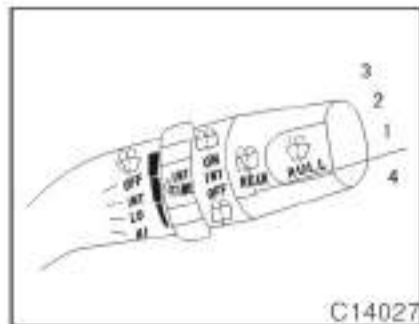
刮片属于易损件，请按照以下注意事项操作，否则将会缩短刮片使用寿命：

- 若已将刮水器臂抬高风挡玻璃，起步行驶前务必将刮水器臂推回到风挡玻璃上。
- 在刮水器臂抬高风挡玻璃时请不要打开发动机前围盖，否则可能划伤发动机前围盖漆面，损伤刮臂或损伤风挡玻璃。
- 寒冷季节或低温条件下若未将刮水器臂抬高风挡玻璃，使用刮水器前务必检查刮片是否冻结在风挡玻璃上，否则，一旦使用刮水器，就可能损坏刮片或刮水器电机。
- 寒冷季节或低温条件下若未用加热装置或空调系统对风挡玻璃加热解冻，则不应使用风窗刮水器和洗涤剂，否则洗涤液可能冻结在玻璃上，阻挡驾驶员视野，并可能损伤风窗刮水器。
- 风挡玻璃在干燥的状态时，不得使用刮水器，否则会损伤刮片或风挡玻璃。

注意

- 若无风窗洗涤液从喷嘴喷出时，不得将控制杆向方向盘方向拉起并保持不放，否则可能导致洗涤器电机损坏。
- 如果洗涤喷嘴管口堵塞，不要用销钉或者其他物体清理，以免破坏管口。
- 要防止刮水器刮片变形，必须平稳地持握刮水器臂和刮水器刮片。
- 为避免损伤刮水器刮片，请避免刮水器刮片接触汽油、石油、涂料稀释剂或其他类似溶剂。
- 寒冷季节或低温条件下若未将后刮水器臂抬高风挡玻璃，使用刮水器前务必检查刮片是否冻结在风挡玻璃上，否则，一旦使用刮水器，就可能损坏刮片或刮水器电机。
- 寒冷季节或低温条件下若未用加热装置或空调系统对风挡玻璃加热解冻，则不应使用后刮水器和洗涤剂，否则洗涤液可能冻结在玻璃上。
- 在干燥的风挡玻璃上不要使用后刮水器，否则会损伤刮片。
- 重度脏污的风挡玻璃请清洁固体污物后使用后刮水器。

后雨刮和喷水器



将控制杆末端的旋钮转到下列位置，即可使后雨刮动作。点火开关必须在「ON」位置。

位置1——间歇

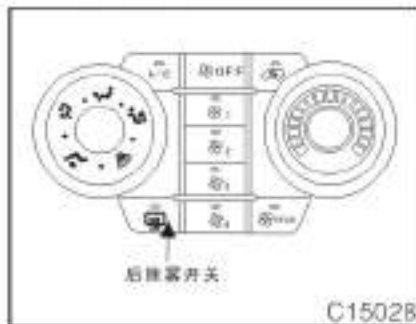
位置2——般

将控制杆扭转到位置3或位置4，即可喷出车窗洗涤液。手放开后控制杆会自动回位。

日常保养：

- 需定期清洗刮片和风挡玻璃，污物会加速刮片的磨损。
- 破损和脏污的刮片可能刮伤风挡玻璃。
- 为保证您的行车安全，每年至少更换两次刮片。

后车窗除雾器



要将后车窗进行除雾或除霜时，按此开关。

点火开关须在「ON」位置。

后车窗内侧的细电热丝将迅速使后车窗表面清晰。指示灯将点亮，指示除雾器正在工作。

再按一次开关，将除雾器关闭。

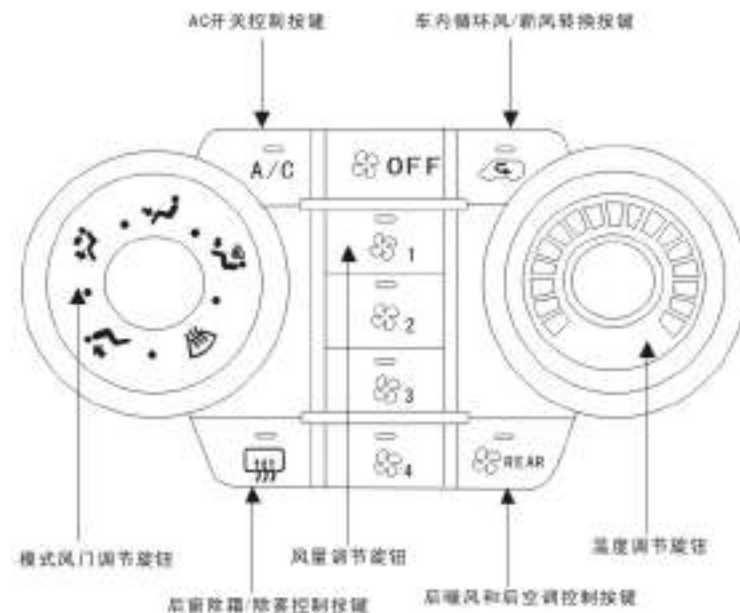
除雾器操作约20分钟后，这个系统将自动关闭。

当车窗清晰后，须确认将除雾器关闭。长时间开着除雾器将导致蓄电池放电，特别是走走停停的驾驶中，更是如此。除雾器不是为了干燥雨滴和融雪而设计的。

注意

清洁后车窗的内侧时，注意不要刮伤或损坏电热丝或接头。

空调系统 空调控制器



具体操作功能如下：

温度调节旋钮：

按照逆时针方向旋转此旋钮时，提高气流的温度。

「风量调节按钮」：「OFF」为风量关闭按钮，1、2、3、4为风量的大小依次增大。

「后窗除霜/除雾控制按钮」：按下此键，按键上的工作指示灯将会点亮，开始进行后窗除霜/除雾，再次按下此键取消后窗除霜/除雾功能。后窗除霜/除雾功能具有定时保护功能，即后窗除霜/除雾器连续工作20分钟后将自动关闭。

「A/C开关控制按钮」：当风量调节旋钮处在「非OFF」档时，按压此按键后，按键上的工作指示灯将会点亮，空调压缩机吸合运转。

「车内循环风/新风转换按钮」：可以控制进入空调系统的气流来源。当按压该按钮后，按键上的工作指示灯将会点亮，表明空调系统处于内循环状态，此时，空调系统将循环利用车内空气进行吹风；当用户再次按压该按钮后，空调系统处于外循环状态，此时，空调系统将从事外导入新鲜空气进行吹风。如果内外循环风门始终处于内循环状态时，那么将每30分钟后自动切换到外循环状态下1分钟，然后再自动切换回内循环状态，周而复始，直到用户手动按压该按钮使空调系统处于外循环状态为止。

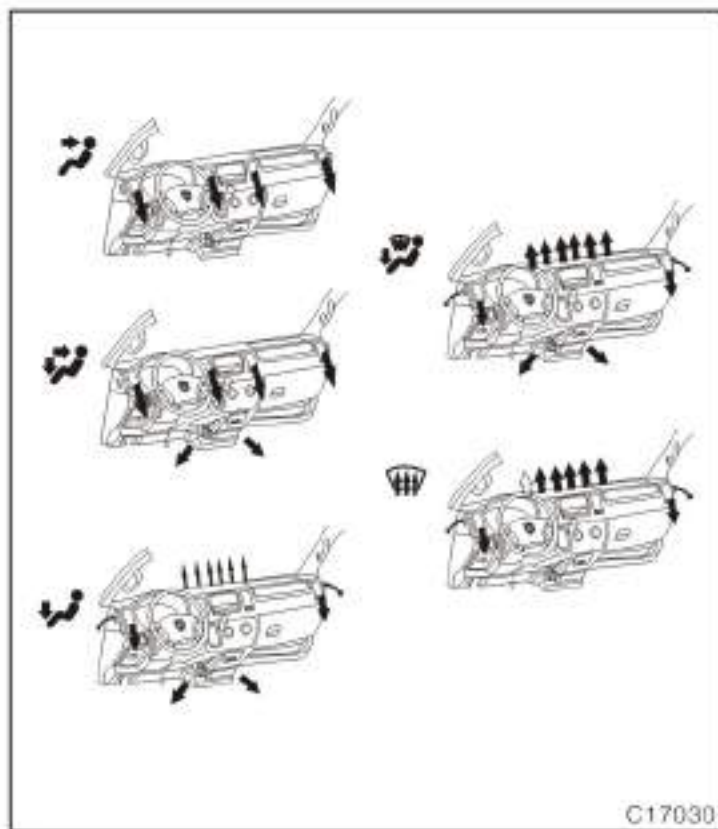
「REAR」用于控制后部暖风和后部空调系统。

模式风门调节旋钮：

旋转此旋钮可实现不同的送风模式，见下表

	面部送风	气流从仪表板的中央和侧向通风孔流出
	面部送风+足部送风	气流分别从仪表板通风孔和脚部通风孔流出
	足部送风	气流从脚部通风孔流出
	足部送风+除霜送风	气流分别从脚部通风孔和前风挡玻璃除霜通风孔流出
	前除霜送风	气流从前风挡玻璃除霜通风孔流出

出风口位置设定



C17030

操作要领

- 要便在炎热的太阳光下停放后的车辆冷却下来时，打开车窗驾驶数分钟。这样，可以使热气排出，加快空调对车厢的冷却。
- 确认挡风玻璃前方的进气格栅没有被堵塞（例如：树叶或积雪）。
- 须保持前排座椅的下面空敞，以使车内的空气得到充分的循环。
- 在寒冷的天气里，须将风扇转速设定至高转速一分钟来清除进气通道的积雪或湿气。这样，可以减少车窗起雾。
- 当在多尘的道路上驾驶时，应关闭所有车窗。如果车窗关闭后仍有灰尘被吸进车内，建议将进气选择器设定在循环位置，风扇转速选择器设定在「OFF」以外的任何位置。
- 如果在肮脏的道路上跟在别的车辆后面时，或在有风和灰尘的情况下驾驶时，建议将进气选择器暂时设定在内循环位置，这样可关闭外部通路，并防止车外空气和灰尘进入车内。

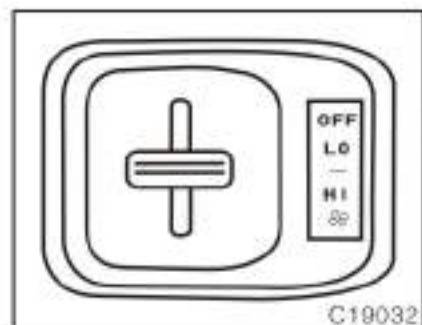
警告

叶片出风口上禁止悬挂异物。禁止异物插入出风口。这一做法不仅影响空调效果，且在紧急刹车时易造成人身伤害。

后暖风控制器



使用说明：
后暖风控制器的总开关位于手动空调控制器的「REAR」按键上。



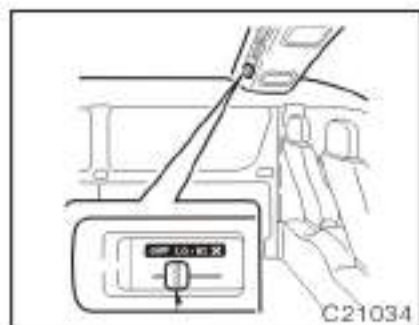
移动风量调节杆来调节风量大小，向上则风量减小，向下则风量加大。

后空调控制器

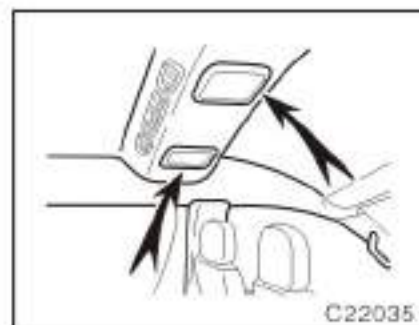


使用说明：
后空调控制器的总开关位于手动空调控制器的「REAR」按键上。
移动风量调节杆来调节风量大小，向左则风量减小，向右则风量加大。

后部冷气空气过滤器



移动风量调节杆来调节风量大小，向左则风量减小，向右则风量加大。



当车内空气再循环时，为防止尘土进入进气孔而安装了空气过滤器。空气过滤器位于前方车顶的进气孔栅格。空气过滤器表面的尘土可能会降低后部冷气的性能，所以需要经常检查和清洗。

检查和清洗后部冷气空气过滤器分离式



要取下空气过滤器时：
1. 按箭头所指位置直至听到咔嗒声。

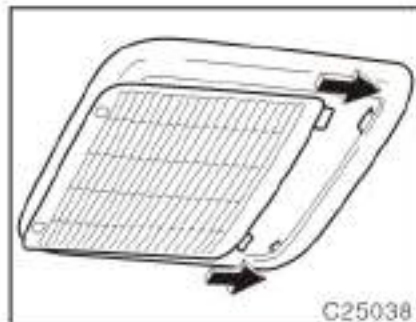


C24037

2. 取下空气过滤器。

检查过滤器的表面。

如果不是非常脏，可以用压缩空气从背面吹干净。不要对过滤器清洗或上油。



C25038

要安装空气过滤器时：

1. 将挂钩插入缺口。



C26039

2. 按箭头所指位置直至听到咔嗒声。

注意

- 不要拆卸空气过滤器。
- 在清洁空气过滤器前，请将点火开关转至「LOCK」位置。
- 如果后部冷气系统的气流量显著减少，则空气过滤器可能被堵塞。请清洁空气过滤器。

仪表板通风口



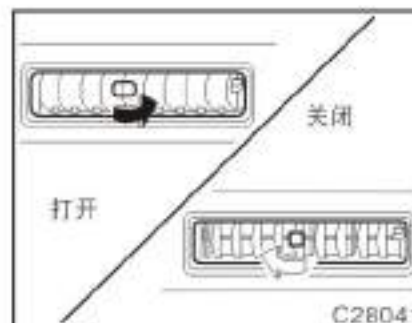
打开

关闭

C27040

如果气流控制不满意，检查仪表板通风口，可通过调节仪表板通风口打开或关闭来控制气流。

车顶通风口



关闭

打开

C28041

如果气流控制不满意，检查车顶通风口，可通过调节车顶通风口打开或关闭来控制气流。

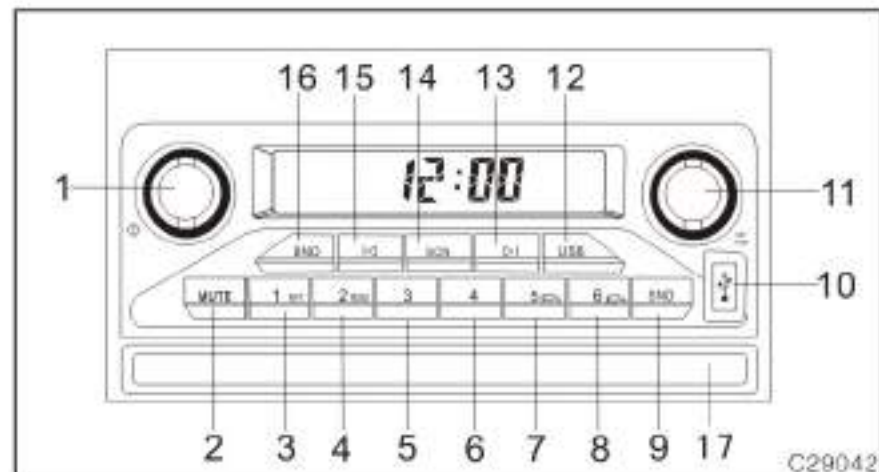
音响系统

音响系统控制开关布置在仪表板音响面板上，通过控制相应开关可以实现各种功能的转换。

该车配备的音响系统除收音机总成（带USB功能）外，还有多种音响系统可供选择（如单碟CD等），详细地使用说明书请阅读随车附带的音响制造商提供的使用手册！

注意

不建议改装多媒体设备，如自行改装、加装、更换音响、导航、其他多媒体系统或者对电气线路进行改动，否则导致车辆出现一切故障、自燃等后果均请用户自行负责。



- 1-电源开关/音量调整
- 2-静音键
- 3-预置键1/重复播放
- 4-预置键2/随机播放
- 5-预置键3
- 6-预置键4
- 7-预置键5/文件夹-
- 8-预置键6/文件夹+

- 9-音效设置键
- 10-U盘接口
- 11-时钟设置/调谐键
- 12-模式转换键
- 13-向上寻台键
- 14-浏览键
- 15-向下寻台键
- 16-波段转换键
- 17-储物盒



电源开关 / 音量调整
短按此键，可打开/关闭汽车音响。
旋转此键，可调节音量大小。



静音键
在收音、放音模式下，短按此键为静音开关。
在收音、放音模式下轻按此键，显示屏显示「MUTE」，机件静音。再次按下此键，可取消静音，恢复正常播放。



预置键 1 / 重复播放
选台：选择波段，然后短按此键，就可听到该键所存储的电台，屏幕显示波段、频率及预置台号。

存台：先选择好波段，如FM1，然后按自动寻台键或手动寻台键找到所需的电台频率。长按此键（大于2秒），当显示屏显示该预置键号「1」字样，则电台就已存入到此键上。长按

数字键将储存当前频率并伴随提示音。其它预置键也显示相应的存储号码。另外该键存入新电台后，原来所存的电台就被取代。

重复播放：USB播放模式下轻按此键，屏显「RPT On」，重复播放当前曲目。再按此键，屏显「RPT OFF」，取消重复播放功能，RPT开启和关闭单曲重复功能时，无任何提示音。



预置键 2 / 随机播放
选台/存台：重复预置键1的选台/存台步骤。
随机播放：USB播放模式下轻按此键，屏显「RDM ON」，音响将随机播放U盘中的曲目。再按此键，屏显「RDM OFF」，取消随机播放功能。



预置键3
选台/存台：重复预置键1的选台/存台步骤。



预置键4
选台/存台：重复预置键1的选台/存台步骤。



预置键5 / 文件夹
选台/存台：重复预置键1的选台/存台步骤。
USB播放模式下轻按此键，向上选择文件夹，并有相应显示。



预置键6 / 文件夹+
选台/存台：重复预置键1的选台/存台步骤。
USB播放模式下轻按此键，向下选择文件夹，并有相应显示。



音效设置键
轻按此键，可依次选择音效模式（BASS-TRE）、低音（BASS）、高音（TRE）、左右平衡（BAL）、前后平衡（FAD）、响度（LOUD OFF）。

在BASS-TRE模式下，可通过旋转右侧（SET）旋钮进行音效选择JAZZ、

VOCAL、POP、CLASSIC、ROCK、

在BASS、TRE、BAL、FAD模式下，可通过旋转右侧（SET）旋钮进行调整；-7_0_+7（-代表后/左；+代表前/右）。

在LOUD OFF模式下，可通过旋转右侧（SET）旋钮进行LOUD ON与LOUD OFF选择。

USB接口

关机条件下，当插入内有MP3格式音乐的U盘时，音响不自动开机播放。

开机条件下，当插入内有MP3格式音乐的U盘时，音响将自动进入USB播放模式，屏显「USB」，播放时屏显「MP3」。

当开机后第一次进入USB模式时，音响将从第一曲开始播放；当再次进入USB模式时，音响将记忆上一次播放的曲目。



时钟设置/调谐键

时钟设置：短按此键依次显示 SETUP→CLK 24H→小时（闪动，每秒一次）→一分钟（闪动，每秒一次）。

在CLK 24H模式下，可通过旋转此旋钮进行时钟选择 CLK 24H、CLK 12H、CLK OFF。

在小时和分钟闪动模式下，可通过旋转此旋钮进行时钟调整，调整完毕后再按此键或等待5秒后，时间设置完毕，时钟默认为24H。

在收音及USB播放模式下，30秒无操作，自动跳转至时钟显示界面。

调谐：在收音模式下，可通过旋转此旋钮左旋向低频率单步步进，右旋向高频率单步步进。

在USB播放模式下，开启曲目快速选曲功能，此时曲目号快速滚动（在该文件夹内循环），当停在某首歌曲后，主机搜索到当前曲目号并开始播放。在曲目快速

搜索功能开启时，主机进入静音状态。



模式转换

短按此键可以在 RADIO、USB模式之间切换。



向上、向下寻台键

自动寻台：在收音模式下长按 [K] 键可实现向上自动搜索电台功能，长按 [M] 键可实现向下自动搜索电台功能。

在USB播放模式下短按 [K] 键可实现播放上一曲目，短按 [M] 可实现播放下一曲目。长按 [K] 键可实现快退功能，长按 [M] 可实现快进功能。



浏览键

在收音模式下，短按此键进入电台扫描/浏览，扫描过程中屏幕显示 SEARCH字样，停在某个电台后播放10S（此10S显示电台波段），超过10S后继续扫描下一频段，扫描一周后停止或再次按下 SCN后停止。

在USB模式下，短按此键进入曲目扫描/浏览，扫描过程中屏幕显示SCNON字样，停在某个曲目后播放10S（此10S显示歌曲内容），超过10S后继续扫描下曲，扫描一周后停止或再次按下SCN后停止（MP3等只限扫描/浏览当前文件夹）。

波段选择

收音模式下，短按此键依次循环选择：

FM1（调频1）、
FM2（调频2）FM3（调频3）

AM2（调幅2）、
AM1（调幅1）



播放音频文件格式：

编码：MPEG1/2/2.5
Audio Layer 2/3
频率：8kHz-48kHz
码率：32k-320kbps

音频文件载体：USB2.0
文件系统：FAT16/FAT32
FAT格式扇区：512Byges

储物盒

储物盒用于收放杂物，物品放入杂物盒前，应考虑物品的大小，以防物品卡在储物盒中不能取出；储物盒中切勿存放液体、腐蚀性物品。



警告

信息娱乐系统只有在可以保证车辆驾驶安全的情况下才能使用。如有疑问，请先停车。在车辆停稳后再操作信息娱乐系统。

请勿拆卸本产品或对本产品进行使用说明书内容以外的动作。

注意

- 行驶中禁止对信息娱乐系统进行操作。建议停车时操作，否则可能会引起交通事故。
- 音响音量过大时无法听到车外声音，可能会引发交通事故，请适当调整音响的音量。
- 打开电源时，请注意音量大小。打开电源瞬间音量过大会损伤听力。（调整到适当的音量后关闭电源）
- 请勿对产品加以过分的冲击。显示屏正面直接接受到压力时会破损。
- 清洁屏幕时，先关掉电源后再用于软布擦拭。禁止使用硬布或者化学棉布及有机溶剂（酒精、甲苯、铯钠等），否则可能会腐蚀屏幕。

注意

- 请勿在音响系统附近放置饮料，饮料撒入音响内将会造成产品故障。
- 外部存储设备的长度不得超过70mm。否则请使用延长线进行连接。
- 本产品仅可使用含DISC商标的光盘。
- 擦拭唱片时请勿使用静电防止喷雾，静电防止液、苯及铯钠相似的化学用剂。
- 光盘插入口除光盘外，请防止进入其他异物。
- 请勿同时插入两张光盘。
- 请用软布小心擦拭光盘表面（刻录面）的指纹、灰尘等。
- 请勿在CD-R/CD-RW的光盘表面粘贴标签，插入及退出时会卡住光盘。即使能够播放，也可能产生噪音。
- 可以使用12cm DISC,8cm的DISC不可使用。
- 不符合防盗标准的音响CD，不遵守国标音响CD标准规格（RED BOOK），采用防盗版技术的个别CD可能在本音响中无法播放。

注意

- USB装置连接状态下启动车时会损坏USB装置，在启动车前，将USB装置分离。
- USB外部装置连接状态下车辆启动或者关闭时，USB外部装置可能会不动作。
- USB外部装置连接/分离时，请小心静电。
- 加密码的MP3播放器与外部装置连接时无法识别。
- 连接USB外部装置时，因USB外部装置状态的不同可能会无法识别。
- USB连接部位不要接触人的身体或物体。
- USB在短时间反复连接及解除时，可能会导致故障。
- 由于USB外部装置的种类，USB容量及USB中存储的文件形式不同，识别时可能会有时间不同等情况，此情况不是产品故障。
- 禁止使用音乐播放用途外的USB设备。
- 不支持图片及视频文件。
- 市场上零星购买的USB HUB及延长线等设备连接到车辆AUDIO时，可能无法识别。

注意

- USB。请将USB直接连接到车辆的USB端子上使用。
- 连接部分MP3播放器，手机，数码相机等（无法识别移动式设备）设备时可能无法正常动作。
 - MP3设备或者Phone，通过AUX/USB模式多途径连接时，可能会产生干扰或者误动作。
 - 在播放USB设备时请勿将其拔出，否则可能会造成USB设备损坏。
 - 在不使用USB设备时，请将USB接口盖好，如USB接口处堆积大量灰尘，会导致USB设备与主机接触不良，对您欣赏音乐有一定影响。
 - 禁止向本产品的USB接口插入非标准U盘或杂物。
 - 本产品的USB接口仅支持符合国家标准的U盘。
 - 严禁使用本产品的USB接口进行充电或则其他动作。
 - 本产品最大支持32G的U盘。
 - 严禁在U盘内存储系统文件或病毒等扰乱系统识别能力的文件。
 - AUX装置连接状态下，车辆启动或者关闭，AUX装置可能会损伤或不能动作。

注意

- AUX装置连接的状态下，可能会有噪音发生，不使用时请务必分离保管。

环保提示

产品报废后，请妥善处理（如：丢弃于适合电子产品的垃圾桶），以免污染环境。

重要提示

- 禁止向本产品的USB接口内插入非标准U盘设备或杂物。
- 本产品的USB接口仅支持正规厂商的U盘。
- 严禁使用本产品的USB接口进行充电或者其他动作。
- 如发生无法读取U盘内的内容时，请重新插拔USB设备或更换USB设备。
- 本产品支持最大32G的U盘。
- 本产品仅识别U盘内的MP3格式音频文件，如出现无法识别的MP3格式的文件，请重新检查MP3文件的正确性和压缩格式。
- 严禁在U盘内存储系统文件或者病毒等扰乱系统识别能力的文件。
- 请勿拆卸本产品或对本产品进行本说明书内说明内容以外的动作。

驻车距离报警系统（PDC）

驻车距离报警系统属于驻车辅助装置，发现汽车后部区域有障碍物时该装置向驾驶员发出报警信号，汽车距离障碍物越近，系统发出的报警提示音越短促，当汽车距离障碍物非常近时，系统将发出持续报警音。若障碍物继续接近，系统可能无法识别到障碍物。

开启驻车距离报警系统：

在点火开关打开的情况下，挂入倒档后即可打开驻车报警器。此时会发出一个声音信号，如果没有发出一个声音信号，说明驻车系统没有打开；如果发出的声音超出一个声音信号，说明驻车系统异常，请前往华晨汽车经销商处进行检查。

注意

该系统无法代替驾驶员本人对交通情况的观察估计，额外需要通过直接肉眼观察车辆周围的交通情况，尽管在探测范围内无障碍物，但在下列情况下仍然可能出现报警：

- 大雨；
 - 传感器很脏或冻住；
 - 传感器被雪覆盖；
 - 道路起伏不平；
 - 遇墙面光滑的场所，例如地下停车场；
 - 有其它超声波源干扰。
- 系统受自身探测范围的限制在下列情况下可能无法报警：
- 稀薄的或模形的障碍物；
 - 较低的障碍物；
 - 有锋利边缘和棱角的障碍物；

不要快速倒车驶向物体及快速起步，倒车车速应保持在10km/h以下，以免系统可能由于物理限制而晚报警。

注意

倒车雷达装置在倒车过程中只起到倒车辅助作用。在倒车时需要驾驶员集中注意力，观察车辆周围的障碍物，安全泊车。

- 传感器存在盲区，从而探测不到盲区内的人员和障碍物；
- 倒车时特别留意幼童或小宠物，因传感器可能探测不到他们；
- 某些物品(如服饰等)的表面不能反射驻车距离报警系统发出的信号。故驻车距离报警系统可能探测不到这些物品或穿着这类服装的人；
- 本外噪音可能干扰驻车距离报警系统，导致系统不能正常探测到障碍物或人员；
- 若驻车距离报警系统探测到有障碍物，汽车接近过程中，障碍物时可能在传感器的探测范围内消失(探测过高和过低的障碍物时极易发生这种情况)，从而探测不到这些物品；
- 清洁传感器表面时，请使用软布轻拭，避免坚硬物品推动、刮擦或敲击传感器，否则会损坏传感器；
- 倒车雷达系统视水为障碍物。

车身附件 钥匙、锁及各种门的开关



钥匙和车门

当您购买车辆时会得到如图所示的两把钥匙，每把均可以打开车门上任何一把锁，钥匙的齿根部分都刻有机械码。

这些钥匙适用于任何锁

由于不用钥匙也能锁定侧门和尾门，因此需要妥善保管一把备用钥匙，以便不小心钥匙被锁在车中时使用。

注意

- 若丢失其中一把钥匙，用户须携带另一把钥匙，及时到华晨金杯特约服务站配钥匙。
- 若两把钥匙都丢失，用户必须向华晨金杯特约服务站提供钥匙ID和钥匙机械码，等待到厂家定制钥匙，否则将更换整车锁芯和钥匙。因未配备使用原厂钥匙引起的问题，不属于三包范围，由此产生的损失，华晨金杯不承担任何责任。

如果您的汽车装有发动机防盗系统，只有读取到钥匙芯片发射的正确信号才可以启动发动机，任何自行复制的钥匙都不能启动发动机，这样可以有效的防止您的汽车丢失。钥匙内有专用的电子零件，要小心爱护钥匙，避免强烈震动以免损坏。

配钥匙

钥匙丢失后，用户应尽快到华晨金杯特约服务站申请配钥匙，为安全起见，配完钥匙后应重新对所有钥匙进行编程，这样丢失的钥匙就不能启动发动机了。

车外解锁

用机械钥匙从司机门解锁，可以实现外部中控解锁，此时转向灯闪烁一次；

车外锁门

用机械钥匙从司机门闭锁，可以实现外部中控闭锁，所有门关好后，转向灯闪烁两次；外部锁车后，若所有门都处于关闭状态，拉动把手也无法打开任何一个门。

前车门



用钥匙锁定和开锁

将钥匙插入钥匙孔并转动
锁定：将钥匙向前方转动。
开锁：将钥匙向后方转动。

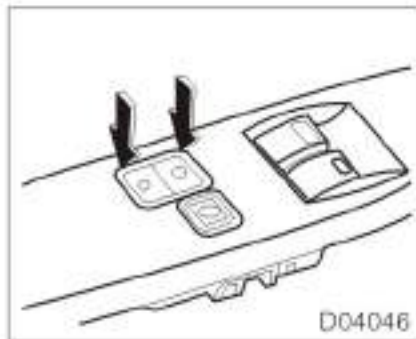
带有电动车门锁定系统的车辆——
所有的侧车门和车尾门将与前车门同时锁定和开锁



用内侧锁钮的锁定和开锁

移动锁钮。
锁定：将钮向前推。
开锁：将钮向后拉。

如果需要从外侧锁定车门时，在关闭车门之前，将锁钮设定在锁定的位置。当车门在关闭时，必须提起外侧的车门手柄。注意不要将钥匙锁在车中。



用电动车门锁定开关的锁定和开锁

按开关。
锁定：向下按开关的前侧。
开锁：向下按开关的后侧。
侧车门和车尾门同时锁定或开锁。

某些车型如果有下列任何一种行为，则不能用电动车门锁定开关开锁车门。

- 和前车门一起锁定所有的侧车门和车尾门。
- 将驾驶员车门的内侧锁定钮设定在锁定位 置，在提起外侧车门手柄的同时关闭驾驶员车门。

可以用如下方法重新设定电动车门锁定开关。

- 将点火开关旋至「ON」位置。
- 和前车门一起开锁所有的侧车门和车尾门。
- 用内侧锁定钮开锁驾驶员车门，然后用电动车门锁定开关开锁所有的车门。

警告

驾驶之前，特别是有小孩在车中时，须确认车门被关闭并锁定。正确使用座椅安全带并锁定车门，有助于防止驾驶员和乘员在发生事故时被甩出车外。同时也能防止车门意外打开。

滑门

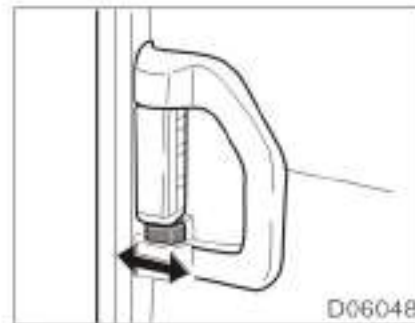


用钥匙的锁定和开锁

将钥匙插入钥匙孔并转动。
锁定：将钥匙向前转动。
开锁：将钥匙向后转动。

注意

不要利用踩制动器来关闭滑门。这样将导致车门损坏。



用内侧锁钮的锁定和开锁

移动锁钮。

锁定：将钮向前推。
开锁：将钮向后拉。

根据车辆的装备，通过前车门锁、电动车门锁可以同时锁定和开锁滑门。

当锁钮在锁定位 置时关闭滑门将锁定滑门。注意不要将钥匙锁在车中。



警告

- 当车辆停在斜坡上，由于车门在打开或关闭时滑动较快，因此须特别注意，乘员不要被车门撞击或被车门夹住。
- 当车辆停在下坡路面上，乘员上下车时须将车门完全打开。车门开着的时候不要拉内外侧手柄。否则车门可能会突然自动关闭而造成人员死亡或严重受伤。
- 驾驶之前，特别是有小孩在车中时，须确认车门被关闭并锁定。正确使用座椅安全带并锁定车门，有助于防止驾驶员和乘员在发生事故时被甩出车外。同时也能防止车门意外打开。

发动机（点火）开关



「START」——启动发动机。释放后钥匙将回到「ON」的位置。

有关启动的方法，可参看「启动与驾驶要领」中「如何启动发动机」。

「ON」——发动机以及所有附属设备打开。

这是正常的驾驶位置。

「ACC」——收音机等附属设备可以操作，但发动机停止。

「LOCK」—发动机停止并且方向盘被锁定。只有在这个位置上才能取下钥匙。

必须把钥匙按入才能将点火开关从「ACC」旋至「LOCK」位置。

启动发动机时，点火开关好象被卡在「LOCK」位置上。要将它释放，首先须确认钥匙被全部插入，然后在转动钥匙的同时轻摇方向盘。

当点火开关旋至「ACC」「ON」或「START」位置时，即使所有仪表和计量仪表上的指针都轻微移动也不表示发生故障。

警告

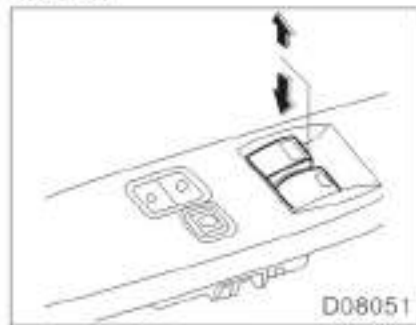
对于手动变速器，车辆在行驶中，不得取下钥匙，否则方向盘将被锁定而导致失去转向控制。

注意

发动机不在运转中时，不得将点火开关保持在「ON」位置，以防止蓄电池放电和点火器损坏。

车窗控制

电动车窗



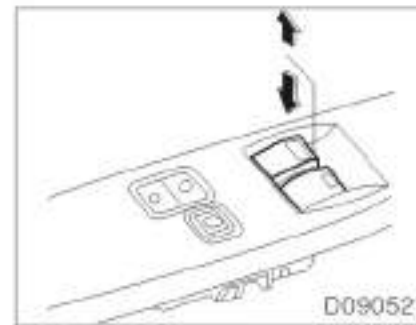
每扇侧车门上的开关都可以操作车窗。

点火开关在「ON」位置时，电动车窗工作。

驾驶员车窗的操作使用驾驶员车门上的开关。

正常操作：只要按住开关，车窗就移动。

打开：将开关轻轻按下。
关闭：将开关轻轻向上拉起。



自动操作：将开关完全按下，然后释放。车窗将全部打开。中途要让车窗停止，可以轻轻地将开关往相反的方向移动，然后释放。

无钥匙的操作：即使点火开关被关闭后，也能通过驾驶员侧的电动车窗开关使驾驶员侧与乘员侧的电动车窗工作大约43秒钟（乘员侧开关本身无此功能）。当打开任何一扇前车门时，车窗停止工作。

如果车窗受到强烈的撞击，即使没有物体被卡住，此功能也可能工作。



驾驶员使用



前排乘员使用

前排乘员车窗的操作

使用前排乘员车门上的开关或驾驶员车门上的开关来控制前排乘员车窗。

只要按住开关，车窗就移动。

打开：按下开关。

关闭：拉起开关。

如果按下驾驶员车门上的车窗锁定开关，则乘员侧的车窗不能被操作。

警告

为了避免死亡或严重受伤，必须按以下说明执行。

●在关闭电动车窗之前，需确认在电动车窗附近没有人。同时还要确认所有乘员的头、手和身体的其它部位都在车中。如果乘员的头颈、头或手被关闭中的车窗卡住，会造成死亡或严重受伤。任何人在关闭电动车窗时，都必须确认自己会安全操作车窗。

●当有小孩在车中时，在无人看管的情况下，不许他们使用电动车窗开关。须使用车窗锁定开关来防止他们意外的使用电动车窗开关。

●在离开车辆时，需确认从点火开关上取下钥匙。

●严禁让任何人（特别是小孩）单独留在车中，特别是钥匙仍然在插入的状态下。否则，小孩可能会使用电动车窗开关，并可能被车窗卡住。无人照看的乘员（特别是小孩），可能造成严重事故。

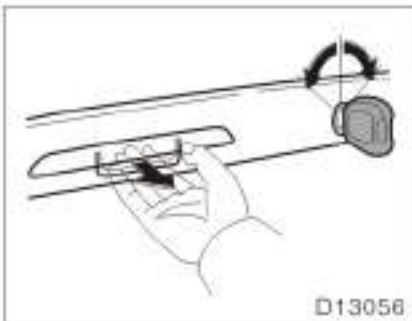
●行车过程中，注意不要将头、手及身体任何部位伸出车窗、天窗外，否则有可能造成人身伤害。

后侧车窗



要打开侧车窗，按锁定钮来开锁并滑开车窗。
关闭车窗时，须确认车窗完全关闭。

车尾门



从外侧操作

将钥匙插入钥匙孔并转动。
锁定：顺时针转动钥匙。
开锁：逆时针转动钥匙。
需要打开车尾门时，拉手柄并抬起车尾门。

根据车辆的装备，通过前车门锁、电动车门锁可以同时锁定和开锁车尾门。

注意

为防止损坏车尾门气弹簧，不要对其施加任何外力。涂染油漆或粘附其它任何异物。



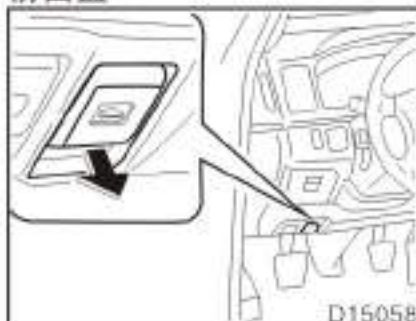
从内侧操作

移动锁钮。
锁定：将钮向下按。
开锁：将钮向上拉。
需要打开车尾门时，顺时针转动内侧手柄并向外推开车尾门。

警告

在驾驶中，须保持车尾门的关闭。这样不仅可以防止行李被甩出，还可以防止废气进入车中。

前围盖

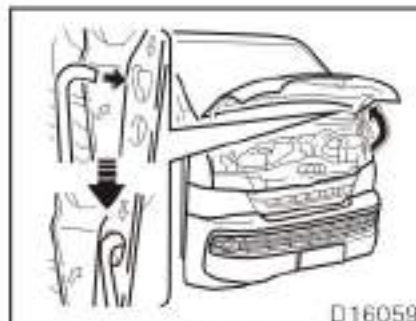


打开前围盖：

1. 拉起前围盖锁定释放开关。前围盖将轻微向上弹起。

警告

- 驾驶之前，须确认前围盖的关闭以及被紧紧锁定。否则，在驾驶中，前围盖可能突然打开而导致发生事故。
- 将支撑杆插入槽中之后，确认支撑杆能紧紧支撑前围盖使之不会掉落而碰到头或身体。



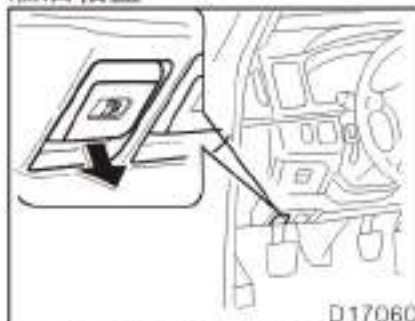
2. 在车前部，拉起锁体辅助扳手并提起前围盖。
3. 将支撑杆插入槽中使前围盖保持在打开状态。

关闭前围盖之前，须检查有无工具、棉布等遗忘在前围盖内，将支撑杆回位至原来的夹子里。这样可以防止异响。然后放下前围盖并确认其已锁定到位。必要时可轻轻按一下边缘将其锁定。

注意

在关闭前围盖之前须确认将支撑杆放回到原来的夹子里。支撑杆朝上的状态下关闭前围盖，会导致其变形。

燃油箱盖



1. 要打开燃油加油口盖，将杆拉起。
加注燃油时，须关闭发动机。

警告

- 在加燃油时，禁止吸烟，引起火花或明火。烟气容易引起燃烧。
- 打开燃油箱盖时，不要马上将盖取下。尤其在炎热天气，如果突然将燃油箱盖取下，高压燃油将从加注颈口喷出而造成人员受伤。



2. 取下燃油箱盖时，可渐渐将盖作逆时针方向旋转，将盖取下之前，须暂时停歇一下。将盖取下之后，把它挂在盖架上。

在打开盖时将听到一声轻微的噤声，这是正常现象。

安装时，将盖作顺时针方向旋转，直至听到一声咔嚓声为止。

警告

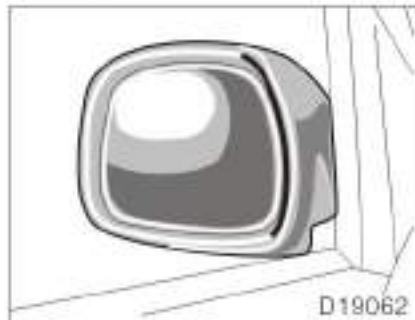
- 为了防止在不测事故时燃油的溢出，须确认拧紧燃油箱盖。
- 更换燃油箱盖时，须使用纯正的华晨金杯指定燃油箱盖。因为燃油箱盖可以调节燃油箱的压力。

注意

为了防止燃油箱盖损坏，只能在打开盖子的方向上用力。不要拉或撬燃油箱盖。

后视镜

外后视镜

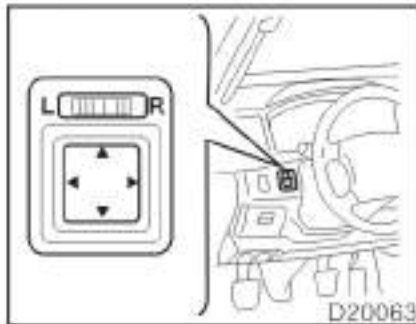


当判断通过外后视镜看到任何物体的尺寸以及距离都务必加以小心，因为后视镜镜面为凸镜。通过凸镜看到的任何物体看上去都比通过平面镜看到的更小，更远。

警告

车辆在移动中，不得调节后视镜。这样做会使驾驶员错误地操纵车辆，导致发生意外事故而造成人员死亡或受伤。

电动外后视镜控制器（部分车型配备）



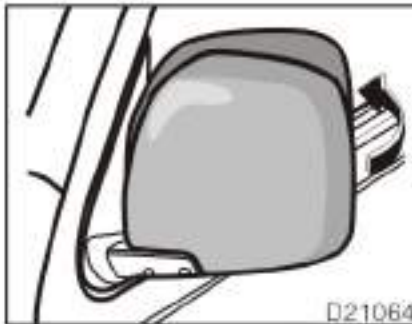
调节后视镜

需要调节后视镜时，使用此开关。
主开关——选择需要调节的后视镜按开关「L」（左）或「R」（右）。
控制方向——调节后视镜将开关按在需要的方向上。
当点火开关在「ACC」或「ON」位置时，才能调节后视镜。

注意

如果后视镜被冰冻住，不能操作控制开关或刮镜子的表面。须用喷雾式除冰器除去镜子上的冰。

后视镜的折叠



在狭窄的地区停车时，可以把后视镜向后折叠。
需要折叠后视镜时，可把后视镜向后推。

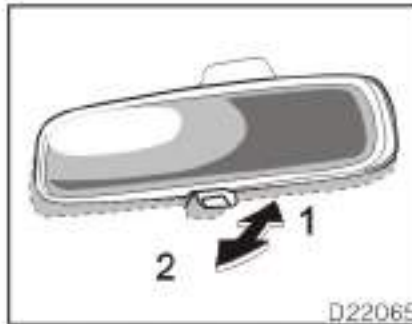
警告

在后视镜折叠的状态下，不要驾驶车辆。驾驶之前，须展开驾驶员和乘员侧的后视镜，并将后视镜进行正确调节。

调节后视镜，使镜中刚好可以看到车的后部。

夜间驾驶时，为了减低来自后方车辆大灯的眩目照射，可以操作后视镜下端的杆。

防眩内后视镜



白天驾驶——杆在1位置
在这个位置上，后视镜中的反射具有较好的清晰度。
夜间驾驶——杆在2位置
记住，在减少眩光的同时也丧失了一些后视野的清晰度。

警告

车辆在移动中，不得调节后视镜。这样做有可能使驾驶员错误地操纵车辆，导致发生意外事故而造成人员受伤或死亡。

前立柱辅助拉手



为了便于进入前车门，可使用前立柱辅助拉手。

灭火器



若要使用储存在副司机座椅靠背后的灭火器，则遵守下列使用说明：

1. 解开紧固箍带的挂钩，并将灭火器取出。



2. 拉出安全卡夹。

3. 握住拉杆向下按，将喷嘴对准火源方向。

灭火器使用完毕后，将其牢固地储存到位，并尽快更换新的灭火器。



警告

必须将灭火器牢固地保持到位。否则，在紧急停车或碰撞的情况下会被甩出。

注意

- 不要重复使用灭火器。灭火器在使用完毕后，应尽快更换新的灭火器。
- 更换灭火器时，应使用纯正华晨金杯指定产品。如果使用非纯正华晨金杯指定灭火器，也许不能正确地进行固定而可能使其松脱。

储物箱

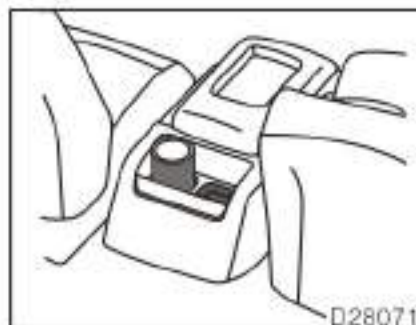


要使用储物箱，在拉起锁定释放杆的同时抬起储物箱盖。

警告

为减少在发生不测事故或紧急停车时人员受伤的可能性，驾驶时必须保持储物箱关闭。

杯架



杯架用于稳妥地放置杯子或饮料罐。

警告

除了杯子或饮料罐，杯架上不要放任何其它物体，否则在紧急制动或发生事故时，杯架上的物体会被甩出而造成车中人员受伤。尽可能盖上热饮以防止烫伤。

饮料瓶座



饮料瓶座是用于稳妥地放置饮料瓶的。

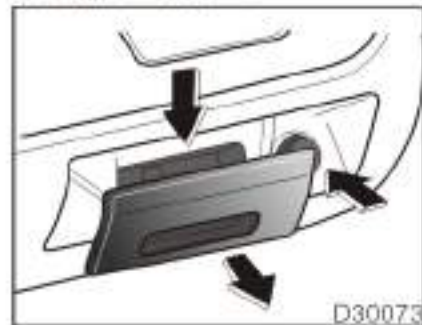
警告

不要将放置饮料瓶的台座用于其它目的。尺寸与形状与饮料瓶不符合的物体在发生事故或紧急制动时，将被甩出而造成车中人员受伤。

注意

不要在饮料瓶架上放置杯子或打开的饮料瓶，否则容器中的液体会溅出来。

点烟器和烟灰盒



点烟器

要使用点烟器时，将它按入。待点烟器加热完成后，会自动弹出以供使用。

如果发动机没有运转，则点火开关必须在「ACC」位置。

注意

- 不要触摸点烟器的金属部分，否则您可能会被烫伤。
- 不要长时间的按住点烟器，否则会导致点烟器过热。
- 不要将点烟器插座用于插入式附属装置，例如：剃须刀与咖啡壶。它们可能会损坏点烟器插座

注意

或者导致电气故障。建议只使用原厂生产的点烟器或同类产品。

- 如果点烟器未能在30秒钟之内弹出，应将其取下，以防过热。
- 更换时，须使用华晨金杯指定点烟器或其它质量相同的产品。

烟灰盒

使用烟灰盒时，可直接将其拉出。

香烟吸完之后，须将烟蒂彻底熄灭在烟灰盒中以防止点燃其它烟蒂而引起火灾。烟灰盒用完之后，将盖完全关闭。

要将烟灰盒取下时，可按下锁定弹簧片然后把它拉出来。

警告

为减少在驾驶时发生不测事故或紧急停车时人员受伤的可能性，烟灰盒用完之后，须将其完全关闭。

座椅

车辆在行驶中，车内所有乘员都必须将座椅靠背垂直向上，背部靠住座椅靠背坐好并且正确使用座椅安全带。

警告

- 车内乘员没有正确坐好之前，不得驾驶车辆。不准任何乘员坐在折叠的座椅靠背上部、行李厢里或货物区域。
- 在紧急制动或发生碰撞时，没有正确坐好或系好座椅安全带的乘员可能会导致严重受伤甚至死亡。
- 在行驶中，不允许任何乘员站起来或在座椅间移动。否则，在紧急制动或发生碰撞时，可能导致严重受伤甚至死亡。
- 座椅拆解必须在专业人员操作下进行，否则会引起座椅功能上的缺陷。例如滑动不同步，调节阻滞等，座椅拆装需要有特定的步骤。

前排座椅——

——前排座椅的注意事项

驾驶员座椅（带有SRS驾驶员安全气囊）

警告

- SRS驾驶员安全气囊以相当大的力展开，尤其是当驾驶员过于靠近安全气囊时，可能会导致死亡或严重受伤。
- 由于驾驶员安全气囊的危险区域是充气的最初520-75mm/s（毫米秒），远离驾驶员安全气囊250mm（毫米）可以保证有一个清楚的安全范围。该距离是从方向盘中心到胸骨测得的距离。如果现在坐的位置小于250mm（毫米），可以通过以下多种方式变换驾驶位置：
 1. 将座椅尽量向后移，同时仍能舒适地踩到踏板。
 2. 将座椅靠背稍微向后倾斜。尽管车辆设计不同，许多驾驶员在驾驶员座椅完全靠前时仅仅通过稍微向后倾斜座椅靠背即可获250mm（毫米）的距离。如果向后倾斜座椅靠背使得难以看到路面，则使用不打滑的硬坐垫抬

警告

高自己或如果车辆具有这种功能则升高座椅。
3. 如果方向盘可调，则将其向下倾斜。这样可以使安全气囊指向胸部，而不是头部和颈部。请按以上建议来调节座椅，同时仍保持对脚踏板、方向盘的控制，以及对仪表盘控制器的观察。

前排乘员座椅
（带有SRS前排乘员安全气囊）

警告

SRS前排乘员安全气囊也以相当大的力展开，尤其是当前排乘员过于靠近安全气囊时，可能会导致死亡或严重受伤。通过调节座椅靠背，应使前排乘员座椅尽可能远离安全气囊，这样前排乘员才能坐直。

——座椅调节的注意事项

警告

- 不要在车辆移动的情况下调节座椅，因为座椅可能会意外地移动并导致驾驶员失去对车辆的控制。
- 注意不要使座椅撞到乘员或行李。
- 调节座椅位置后，松开拉杆，试着前后滑动座椅，以确认座椅已锁定到位。
- 将座椅靠背的上部向前或向后推，确认座椅靠背被紧紧锁定。否则将会妨碍座椅安全带正常工作。
- 不要在座椅下放置物体，否则会妨碍座椅锁定机构或意外地将座椅位置调节杆推向上方，使得座椅突然移动，导致驾驶员失去对车辆的控制。
- 调节座椅时，不要把手放在座椅下边或靠近移动中的部件。否则，会夹伤手或手指。

——调节前排座椅



1. 座椅位置调节杆
握住杆的中间并向上拉，然后利用轻微的身体压力把座椅滑动到需要的位置，将杆释放。

2. 座椅靠背角度调节杆
身体向前倾斜并向上拉起杆，然后向后倾斜至需要的角度，将杆释放。

警告

- 避免将座椅靠背过度倾斜。
- 当驾驶员和前排乘员背靠座椅靠背坐直时，座椅安全带能在前方或后方碰撞事故中提供最大的保护。
- 如果斜靠在座椅上，腹部安全带可能会划过腰部而直接向腹部施加压力或者颈部会碰到肩部安全带。
- 在发生前方碰撞事故时，座椅倾斜越大，死亡或严重受伤的危险性就越大。
- 不要将异物插入座椅滑到内部，否则会影响座椅的滑动性能。

后排座椅——

——后排座椅的注意事项

警告

- 车辆在行驶中，不得进行调节操作。
- 在调节座椅时，注意不要让座椅撞到乘员或者行李。
- 在将座椅恢复原位时，为了防止在发生碰撞或紧急停车时造成死亡或严重受伤，须遵守以下注意事项：
 - 将座椅靠背上部向前和向后推或把底座端向上拉，确认座椅被紧紧锁定，否则将会妨碍座椅安全带正常工作。
 - 确认座椅安全带没有扭曲或卡在座椅下面，已安放在适当的位置，只待使用。

——调节后排座椅



座椅靠背角度调节杆

身体向前倾斜并拉杆，然后向后倾斜至需要的角度，将杆释放。

警告

- 避免将座椅靠背过度倾斜。
- 当乘员背靠座椅靠背坐直时，座椅安全带能在前方或后方碰撞事故中提供最大的保护。
- 如果斜靠在座椅上，腰部座椅安全带可能会滑过腰部而直接向腹部施加压力或者颈部会碰到肩部安全带。
- 在发生前方碰撞事故时，座椅过度倾斜将增加死亡或严重受伤的危险性。
- 调节完座椅靠背，将身体向后

——折起后排座椅



折起后排座椅之前

如图所示取下头枕。按住头枕解锁按钮，将头枕向上拔出。折起座椅可以扩大放置行李的空间，可参看「行李装载的注意事项」。

——展开后排座椅



D34075

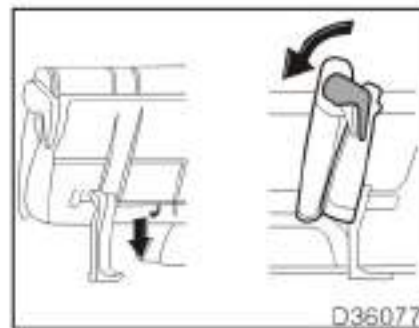
折起后排座椅

抬起靠背调角手柄使座椅靠背折叠至坐垫处。



D35076

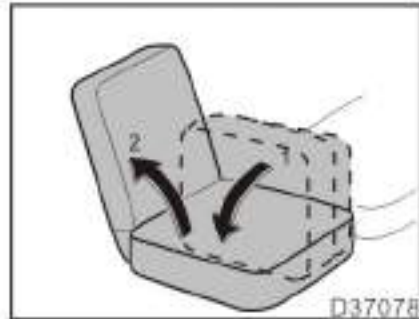
首先抬起锁止器手柄，使地板解锁，然后将整个座椅向上方旋转。



D36077

向下旋转解锁手柄，然后将整个座椅向下方旋转，锁入地板锁钩上，座椅恢复使用状态。

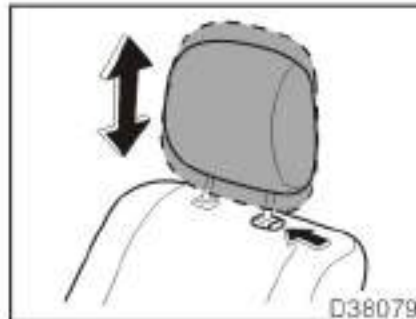
——展开辅助座椅（部分车型配备）



D37078

向下翻倒座椅并向上展开座椅靠背。

头枕



D38079

为了安全和舒适，驾驶之前须调节头枕。

提起：把头枕向上拉。

下降：在按住锁定释放钮的同时，把头枕向下按。

头枕越靠近头部的位罝，则越能发挥头枕的作用，故座椅靠背上不推荐使用垫子。

 警告

- 将头枕的中部调节至最靠近耳朵上方。
- 使用为各个座椅设计的专用头枕。
- 将头枕调节完毕之后，确认其已锁定到位。
- 不要在取去头枕的状态下驾驶车辆。
- 拆卸头枕时须先解锁，如不解锁操作会造成头枕系统功能失灵，头枕是座椅重要的安全部件，须由专业人员进行拆装。

安全带

座椅安全带

——座椅安全带的注意事项

华晨金杯强烈劝告凡车上的所有乘员，不论何时，均应扣好座椅安全带。不这样做将增加在事故中受伤或严重受伤的可能性。

车辆配备的座椅安全带是根据成人的身材而设计的。其尺寸适合成人正确佩戴。

儿童：须使用适用于小孩子的儿童保护系统，直至小孩长大到可以使用座椅安全带为止。细节可参看本章节的「儿童保护装置」。

如果小孩身材过大而不能使用儿童保护系统时，小孩可以坐在座椅上，同时必须扣好座椅安全带进行保护。

● 带有后排座椅安全带的车型——将小孩安排在后排座椅，扣好安全带。根据发生意外事故的统计，坐在后排座椅受到正确保护的小孩，比坐在前排座椅要安全。

● 不带后排座椅安全带的车型——华晨金杯建议在车辆上安装后排座椅安全带。同时确认是否可以安装带有安全带的后排座椅。不带后排座椅的车型上，也可以向华晨公司询问，是否可以安装带有座椅安全带的后排座椅。

如果可以安装，则须将小孩安排在后排座椅并使用座椅安全带。根据发生意外事故的统计，坐在后排座椅受到正确保护的小孩，比坐在前排座椅要安全。如果不可以安装，则让小孩坐在前排座椅，扣好座椅安全带。

带有乘员安全气囊的车辆——如果小孩不得不在前排座椅时，必须正确扣好座椅安全带。如果在发生事故时没有正确扣好座椅安全带，安全气囊迅速展开的力将造成小孩的严重受伤甚至死亡。

不论是前排座椅还是后排座椅，都不要让任何小孩站起或跪在上面，在紧急制动或发生碰撞时，未被保护的小孩会受到严重的伤害甚至死亡。同样，也不要让小孩坐在腿上。将儿童抱在怀中不能提供足够的保护。

孕妇：华晨金杯建议使用座椅安全带。并向医生询问有关注意事项。腰部安全带应该扣紧，并尽可能保持在低至髋部的位置，而不能扣在腰部位置。

伤残人士：华晨金杯建议使用座椅安全带。根据伤残程度的轻重，乘车或驾驶前先向医生询问有关的注意事项。

如果所在国家具有关于座椅安全带条例的法规，须和华晨金杯特约服务站联系，以便更换或安装座椅安全带。

警告

使用座椅安全带时，请遵守以下说明：

- 车辆在行驶中所有乘员必须正确佩戴安全带。
- 一副安全带在同一时间只能由一个人单独使用，不得两人或两人以上共用一副安全带，即使是小孩，也不得一起使用。
- 避免将座椅靠背过度倾斜。当驾驶员和前排乘员背靠座椅靠背坐直时，座椅安全带能在前方或后方碰撞事故中提供最大的保护。如果斜靠在座椅上，腰部安全带

可能会滑过臀部而直接向腹部施加压力或者颈部会碰到肩部安全带。在发生前方碰撞事故时，座椅倾斜越大，死亡或严重受伤的危险性就越大。

- 只能使用要坐位置的座椅安全带。例如，在后排左侧座椅不要使用后排右侧座椅的座椅安全带。
- 须注意，不得损坏安全带的带子或硬件。须注意，不得将它们卡住或夹在座椅或车门里。
- 定期检查安全带系统。检查安全带上有无切痕、磨损和松弛的部件。须更换已经损坏的部件。不得拆下或改装系统。
- 车辆在行驶中乘员需正确佩戴安全带。
- 须保持安全带的干净和干燥。如果需要清洗，使用中性和肥皂水或微温的水。绝对不得用漂白剂、染料液或研磨剂清洗，或将它们与安全带直接接触，那样会严重损坏安全带。
- 如果发生过严重的撞车事故，则须更换安全带装置(包括螺栓)。即使损坏的迹象并不明显，仍须更换整个装置。

——系紧3点式座椅安全带



要调节座椅并笔直地坐在座椅上，背靠座椅。需要扣紧安全带时，可将安全带从收缩器中拉出，将带头插入带扣。

带头插入带扣后，会听到一声咔嗒声。

座椅安全带的长度，可以根据乘员的体形和座椅的位置而自动调整。

在紧急制动或受到撞击时，收缩器将锁住安全带。如果身体向前倾斜过快，安全带也会被锁住。缓慢和平稳的动作，可使安全带伸长，便于自由活动。

如果无法从收缩器中拉出安全带，只要将安全带紧拉一下，然后把它释放。这样，就可以顺利地使收缩器中拉出安全带。

警告

- 将带头插入后，须确认带头和带扣牢固锁定，安全带没有扭曲。
- 带扣中不要插入硬币、回形针等物件，以防止阻碍带头和带扣的正确闭锁。
- 如果座椅安全带的功能不正常，立刻通知华晨金杯特约服务站。座椅安全带未修复之前，不要使用该座椅。因为它不能对乘员或小孩起保护作用，因而可能导致人员死亡或严重受伤。



调整腰部和肩部安全带。

须将腰部安全带尽可能保持在低至臀部的位置——不能扣在腰部位置，然后通过带头，把肩部部分向上拉，将安全带调节至适当的位置。

警告

- 腰部安全带佩带的太高或太松弛，在发生碰撞或其它意外事故时，都有可能由于人员下滑出腰部安全带而导致死亡或严重受伤。须尽可能将腰部安全带保持在低至臀部的位置。
- 肩部安全带不得放在手臂的下方。



松开安全带时，可按带扣上的红色释放按钮即可，安全带即会自动收缩。

如果安全带不能顺畅缩回，将其拉出检查有无纹缠或扭曲，然后使其无扭曲缩回。



笔直坐在座椅上，背靠座椅。需要扣紧安全带时，将带头插入带扣之中。

带头插入带扣后，会听到一声咔嚓声。

如果安全带的长度不够，将带头与安全带保持直角，然后拉带头即可。

警告

- 将带头插入后，须确认带头和带扣牢固锁定，安全带没有扭曲。
- 带扣中不要插入硬币、回形针等物件，以防止阻碍带头和带扣的正确闭合。
- 如果座椅安全带的功能不正常，立刻通知华晨金杯特约服务站。座椅安全带未修复之前，不要使用该座椅。因为它不能对乘员或小孩起保护作用，因而可能导致人员死亡或严重受伤。



将安全带的过长部分收起，调节安全带的位置。

要缩短安全带时，只要拉安全带的未固定的一端即可。

须将腰部安全带尽可能保持在低至臀部的位置——不能扣在腰部位置，然后将安全带调节至适当的位置。

警告

腰部安全带佩带的太高或太松弛，在发生碰撞或其它意外事故时，都有可能由于人员下滑出腰部安全带而导致死亡或严重受伤。须尽可能将腰部安全带保持在低至臀部的位置。



松开安全带时，按带扣上的红色释放按钮即可。

安全气囊（部分车型配备） SRS驾驶员安全气囊和前排乘员 安全气囊

如您选择的车型带有驾驶员和副驾驶员安全气囊保护系统，请仔细阅读下列内容：



SRS（辅助约束装置）前安全气囊是设计用来配合座椅安全带，向驾驶员和前排乘员提供更进一步的保护作用。

在受到前方严重碰撞时，SRS前安全气囊通过充气，和座椅安全带一起工作，来帮助减少伤害。SRS前安全气囊主要能帮助减少驾驶员或前排乘员的头部或胸部直接撞击车辆内饰时所受的伤害。

即使前排座椅上没有乘员，前排乘员安全气囊仍将工作。

随时正确扣好座椅安全带。

注意

● SRS前安全气囊系统，只是一种对于起主要保护作用的驾驶员和前排乘员座椅安全带的辅助系统。如果没有正确扣好座椅安全带，则安全气囊在充气中将导致驾驶员和前排乘员的严重受伤甚至死亡。在发生碰撞之前的紧急制动中，未被约束的驾驶员和前排乘员将冲向前方，接近或碰到由于发生了碰撞事故而展开的安全气囊。在发生事故时，为了确保得到最大的保护，车中驾驶员和所有乘员都必须正确扣好座椅安全带。发生碰撞事故时，如果正确扣好座椅安全带，可以降低死亡或严重受伤或被甩出车外的危险性。有关座椅安全带的说明和注意事项，可参看本章节的「座椅安全带」。

● 没有正确坐好或没有扣好座椅安全带的幼儿和儿童，在安全气囊展开中，可能导致死亡或严重受伤。太幼小的幼儿或小孩，不适合使用座椅安全带时，则应使用儿童保护系统，将幼儿正确安排

在装置中。华晨极力主张须将幼儿或儿童安排在车辆后排座椅上，并正确扣好座椅安全带。后排座椅对幼儿或小孩而言，是最安全的。有关儿童保护系统的安装说明，可参看本章节的「儿童保护装置」。

SRS前安全气囊设计用于在严重碰撞（通常是前方）情况下，当车辆正向减速的大小和持续时间超过设计的临界水平时展开。

如果发生的碰撞强度超过设计的临界水平，SRS前安全气囊将展开（此临界水平相当于车辆以20-30 km/h<公里/小时>的车速，迎面撞上一堵不移动也不变形的固定墙壁时所产生的冲击力）。

然而，如果车辆碰撞到受到冲击会移动或变形的（如：驻车的车辆或标志柱等）物体，或者引发钻撞碰撞（如：车头钻入卡车车架下面等的碰撞）时，这个临界车速将相应提高。

随时正确扣好座椅安全带。

安全气囊可能不展开的情况：

● 与树木等容易变形的物体碰撞

时，即使车速达到约35Km/h的程度。

● 行驶中，车辆与台阶等发生强烈撞击时。

● 突然落入深坑或深沟时。

● 与卡车的后部追尾（钻撞）时。

● 与静止的同程度重量的车正面撞击时，即使车速达到约50Km/h的程度。

● 撞击方向以及撞击点偏离车辆中心时。

● 侧面碰撞、后面碰撞、倾翻、轻微的正向碰撞。

● 其它可能不起动的情况。

安全气囊不展开的情况：

● 点火开关处于「LOCK」或「ACC」状态。

● 任何导致气囊控制器不供电的状态。



如果车辆被卷入侧方或后部碰撞事故、翻车事故或者遇到低速前方碰撞事故时，则SRS前安全气囊通常不充气。但是，无论是任何类型的碰撞引起足够大的正向减速时，都会发生SRS前安全气囊的展开。



如果车辆受到来自底部的严重冲击力时，SRS前安全气囊也可能展开。如图D47088所示。



SRS前安全气囊系统主要包括以下组件，位置如图所示。

1. SRS警告灯
2. 安全气囊控制器组件
3. 安全气囊模块

前安全气囊控制器连续监测车辆的正向减速。如果冲击力导致正向减速超过了设计的临界水平，则系统启动安全气囊充气装置。此时，充气装置内以极快速度发生的化学反应使安全气囊内充满了无毒气体，以帮助限制乘员的向前移动。安全气囊在充气时，会发出很大的响声，并随无毒气体一起放出一些烟雾和残留物。这并不表示着火。这种烟雾会滞留在车辆内部一段时间，并可能会对眼睛、皮

肤或呼吸造成微小的刺激。务必使用肥皂和水尽快洗掉所有残留物，以防止任何潜在的皮肤刺激。如果能够安全地从车内出去，应尽快这样做。

安全气囊将在1秒钟内展开，因此安全气囊充气时的力量是相当大的。系统在被设计用来减少主要是针对头部和胸部的严重伤害的同时，也可能对脸部、胸部、胳膊和手造成严重程度稍轻一点的伤害。这些伤害在本质上是一些微小的烧伤或擦伤以及肿胀，但安全气囊展开的力可能导致更为严重的人身伤害，特别是在展开的同时乘员的手、胳膊、胸部或头部非常靠近安全气囊的情况下。这就是乘员做到以下各点很重要的原因：避免将任何物体或身体的任何部位置于乘员与安全气囊之间；坐直并正常向后倚靠在座椅中；正确佩戴现有的座椅安全带；并尽可能远离安全气囊就坐，同时仍保持对车辆的控制。

在展开后数分钟内安全气囊可能很热，因此千万不要触摸！安全气囊仅充气一次。挡风玻璃因受到充气的安全气囊的一部分力的作用可能会损坏。



警告

安全气囊展开时，太靠近方向盘或仪表板的驾驶员或前排乘员将会死亡或严重受伤。华晨金杯极力建议：

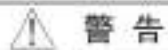
- 驾驶员应坐得尽量离方向盘远一些，但仍能保持对车辆的控制。
- 前排乘员应尽可能坐得离仪表板远一些。
- 车中所有乘员都应该使用有效的座椅安全带，受到正确保护。

有关座椅位置的说明和注意事项，可参看本章节的「——前排座椅的注意事项」。



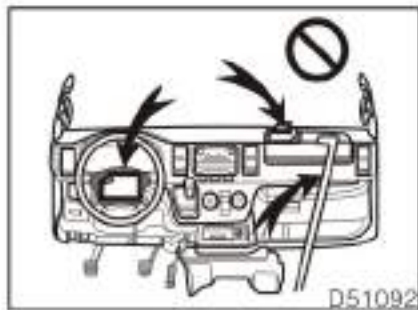
警告

- 由于前排乘员安全气囊可能会以相当大的速度和力量展开，因此当车辆在行驶时，不准坐在座椅的边缘或靠在仪表板上。当安全气囊充气时，任何人靠在安全气囊上或非常靠近安全气囊都有可能被致死或严重受伤。须坐正，背靠座椅并正确扣好座椅安全带。



警告

- 华晨金杯极力主张须将幼儿和小孩安排在车辆后排座椅上并正确扣好座椅安全带。
- 由于前排乘员安全气囊可能会以相当大的速度和力量展开，不准小孩站起或跪在前排乘员座椅上。否则会导致小孩死亡或严重受伤。
- 不准把小孩抱在膝上或臂中。须在后排座椅使用儿童保护系统。有关儿童保护系统的安装说明，可参看本章节的「儿童保护装置」。



警告

- 不要将任何东西或身体的任何部位放在内含前安全气囊系统的仪表板或方向盘的上面或前方。它们会妨碍安全气囊展开或由于安全气囊在展开时的后向喷射力而导致死亡或严重受伤。同样，驾驶员和前排乘员的手臂中或膝盖上不要放置物体。
- 不准改装或拆卸任何配件。不准改装、拆卸、敲击或打开任何组件，例如方向盘衬垫、方向盘、方向盘柱盖、前排乘员安全气囊盖、前排乘员安全气囊或安全气囊控制器组件。这样做会妨碍前安全气囊系统正常运作，导致系

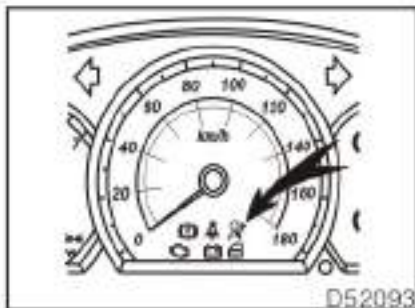
统的突然启动或使系统不能启动，而导致死亡或严重受伤。

不遵守以上说明，则将导致死亡或严重受伤。任何维修和改装都要与华晨金杯特约服务站联系。

注意

在未询问华晨金杯特约服务站人员之前，不得进行以下任何改变。这样的改变，可能在某些情况下，妨碍SRS前安全气囊系统的正常工作。

- 安装诸如移动式双向无线电通讯装置，盒式磁带播放机或光盘播放机等电子设备
- 改装悬架系统
- 改装前端结构
- 安装栅格保护装置（防撞架、保险杠等）雪犁、绞车或在前端附加任何其它设备
- 在前方防护板、前端结构或控制台、转向柱或方向盘上或仪表板附近的前排乘员安全气囊其附近进行修理



当点火开关旋至「ON」位置时，则指示器点亮，约6秒钟后熄灭。这表示SRS前安全气囊工作正常。

这个警告灯系统用于监控安全气囊控制组件、接线和电源。如果出现以下任何一种情况，则表示安全气囊故障。须尽快联系华晨服务站。

- 当点火开关旋至「ON」位置时，此灯不亮或保持发亮超过6秒钟。
- 驾驶中，此灯发亮。



出现下列情况，须立刻与华晨金杯特约服务站联系：

- SRS前安全气囊已经充气。
- 车前部（图示阴影部分）遇到事故，但其严重程度不足以使SRS前安全气囊展开。
- 方向盘衬垫表面或前排乘员安全气囊盖（图中阴影部分）被刮伤、裂开或损坏。

注意

尚未询问华晨金杯特约服务站之前，请不要解开蓄电池电缆。

儿童保护装置

——儿童保护系统的注意事项

华晨金杯极力主张凡儿童须使用供幼儿专用的儿童保护系统。

如果小孩的身材过大，无法使用儿童保护系统，则可将小孩安排在后排座椅，扣好座椅安全带。有关细节，可参看本章节的「座椅安全带」。

警告

- 在发生事故或紧急停车时，为了对小孩起有效的保护作用，须按小孩的年龄和身材，正确使用座椅安全带或儿童保护系统。将小孩抱在手臂中不能代替儿童保护系统所起的保护作用。在发生碰到事故时，小孩可能被撞至挡风玻璃或挤压在乘员和车厢之间。
- 华晨金杯极力主张正确使用适合小孩体形的儿童保护系统并将其安装在后排座椅。根据事故统计，安排在后排座椅上的小孩比安排在前排座椅上的小孩受到更有效的保护。
- 带有前排乘员安全气囊的车辆：绝对不要将面向后方的儿童保护

——儿童保护系统

供幼儿或婴儿使用的儿童保护系统，须使用腰部安全带或腰/肩部安全带的腰部安全带部分固定在座椅上。安装儿童保护系统时，须详细询问制造厂，并按照制造厂的说明进行安装。

为了提供正确的保护，须根据制造厂有关儿童保护系统所适用的小孩年龄和体形的说明，正确使用儿童保护系统。

按照制造厂提供的说明，正确安装儿童保护系统。在以下指示中表示了普通的安装说明。

须将儿童保护系统安装在后排座椅。根据事故统计，安排在后排座椅上的小孩比安排在前排座椅上的小孩受到更有效的保护。

系统安装在前排乘员座椅上。在发生意外事故时，如果将面向后方的儿童保护系统安装在前排乘员座椅上，前排乘员安全气囊迅速充气时的力量，将导致小孩的严重受伤甚至死亡。只有在不可避免的情况下，才可在前排乘员座椅上安装面向前方的儿童保护系统。须将座椅尽可能向后移，因为前排乘员安全气囊会以相当大的速度和力量展开。将导致小孩严重受伤甚至死亡。

- 须确认遵守儿童保护系统制造厂提供的一切安装说明，以及正确将装置牢牢安装。如果安装不牢固，则在紧急停车或发生事故时，可能导致小孩的严重受伤甚至死亡。

警告

不使用儿童保护系统时:

- 即使不使用儿童保护系统,也要将其正确地固定在座椅上。不要在乘员车厢中不牢固地收藏保护装置。
- 如果需要拆卸儿童保护系统,请将其从车上取下或牢固地收藏到行李厢中。这就使得在紧急停车或发生事故时不会导致乘员受伤。

——儿童保护系统的类型

根据儿童的年龄和身材,儿童保护系统分为以下3种类型。

(A)婴儿(幼儿)座椅

(B)小孩(拆卸)座椅

(C)少年(辅助)座椅

须按照制造厂提供的说明安装儿童保护系统。



(B)小孩(拆卸)座椅



(A)婴儿(幼儿)座椅



(C)少年(辅助)座椅

——带有2点式座椅安全带的安装



(A)婴儿(幼儿)座椅

婴儿(幼儿)座椅必须仅用于面向后方。



警告

- 如果妨碍前排座椅的锁定机构,则不得在第二排座椅上安装儿童保护系统。否则在紧急制动或发生碰撞时,将导致小孩和前排乘员死亡或严重受伤。
- 如果驾驶员座椅位置不允许其有足够的空间来进行安全安装,则将儿童保护系统安装在第二排右侧座椅(左侧驾驶车辆)。第二排左侧座椅(右侧驾驶车辆)。第三排座椅。安装在后排座椅上的儿童保护系统不要接触到前排座椅靠背。



安装婴儿(幼儿)座椅:

1. 按照制造厂商提供的说明,将腰部安全带穿过或围绕婴儿(幼儿)座椅,将带头插入带扣,注意腰部安全带不要扭曲。



2. 紧紧将婴儿（幼儿）座椅向座垫和座椅靠背按压的同时，拉引带的自由端来扣紧腰部安全带，将婴儿（幼儿）座椅紧紧固定。

警告

在不同方向，将儿童保护系统推按和拉引，确认紧紧固定。须按照制造厂提供的安装说明进行安装。

取下婴儿（幼儿）座椅：
按红色带扣释放钮。



(B)小孩（拆卸）座椅的安装
必须按小孩的年龄和身材，向前或向后使用小孩（拆卸）座椅。安装时，须遵守制造厂有关小孩年龄和身材以及儿童保护系统方向的说明。



警告

- 如果妨碍前排座椅的锁定机构，则不得在第二排座椅上安装儿童保护系统。否则在紧急制动或发生碰撞时，将导致小孩和前排乘员死亡或严重受伤。
- 如果驾驶员座椅位置不允许其有足够的空间来进行安全安装，则将儿童保护系统安装在第二排右侧座椅（左侧驾驶车辆）、第二排左侧座椅（右侧驾驶车辆）、第三排座椅。安装在后排座椅上的儿童保护系统不要接触到前排座椅靠背。



安装小孩（拆卸）座椅：
1. 按照制造厂商提供的说明，将腰部安全带穿过或围绕小孩（拆卸）座椅，将带头插入带扣，注意腰部安全带不要扭曲。

警告

- 插入带头之后，确认带头和带扣的锁定并且腰部安全带没有扭曲。
- 带扣中不要插入硬币、回形针等物，以防止阻碍小孩正确使用带头和带扣。
- 如果座椅安全带不能正常发挥作用，则不能对小孩起保护作用而导致严重受伤甚至死亡。须立刻通知华晨服务站。座椅安全带未修复之前，不要在此座椅上安装儿童保护系统。



D66107

2. 紧紧将小孩（拆卸）座椅向座垫和座椅靠背按压的同时，拉引带的自由端来扣紧腰部安全带，将小孩（拆卸）座椅紧紧固定。



D67108

警告

在不同方向上推拉儿童保护系统，确认紧紧固定。须按照制造厂提供的安装说明进行安装。



D68109

取下小孩（拆卸）座椅，按红色带扣释放钮。

——带有3点式座椅安全带的安装（后排座椅）



D69110

(A) 婴儿（幼儿）座椅的安装

婴儿（幼儿）座椅必须仅用于面向后方。

ELR（紧急锁紧式伸缩装置）安全带需要一个锁夹来安装儿童保护系统。



D70111

警告

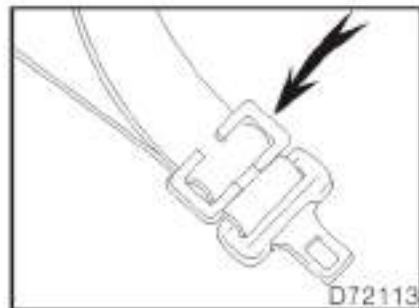
- 如果妨碍前排座椅的锁定机构，则不得在第二排座椅上安装儿童保护系统。否则在紧急制动或发生碰撞时，将导致小孩和前排乘员死亡或严重受伤。
- 如果驾驶员座椅位置不允许其后方有足够的空间来进行安全安装，则将儿童保护系统安装在第二排右侧座椅（左侧驾驶车辆）、第二排左侧座椅（右侧驾驶车辆）、第三排座椅。安装在后排座椅上的儿童保护系统不要接触到前排座椅靠背。



D71112

安装婴儿（幼儿）座椅：

1. 按照制造厂商提供的说明，将腰部安全带和肩部安全带穿过或围绕婴儿（幼儿）座椅，将带头插入带扣，注意安全带不要扭曲。使安全带的腰部部分绷紧不松弛。握住带头在那个位置，释放带扣。



D72113

2. 将腰带和肩带穿过锁夹的凹槽来把锁夹安装在腰部和肩部安全带的附近。再次扣上安全带。如果安全带松弛，释放带扣并重新安装锁夹。

警告

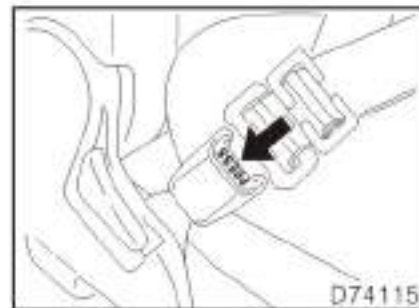
- 插入带头之后，确认带头和带扣的锁定并且腰部安全带和肩部安全带没有扭曲。
- 带扣中不要插入硬币、目形针等物，以防止阻碍小孩正确使用带头和带扣。
- 如果座椅安全带不能正常发挥功能，则不能对小孩起保护作用，因而会导致死亡或严重受伤。须立刻通知华晨金杯特约服务站。座椅安全带未修复之前，不要在此座椅上安装儿童保护系统。



D73114

警告

- 在不同方向，将儿童保护系统推按和拉引，确认紧紧固定。须按照制造厂提供的安装说明进行安装。



D74115

取下婴儿（幼儿）座椅：
按红色带扣释放按钮并使安全带完全收缩。

警告

没有安装儿童保护系统时，须取下锁夹。



D75116

(B)小孩（拆卸）座椅的安装

必须按小孩的年龄和身材，向前或向后使用小孩（拆卸）座椅。安装时，须遵守制造厂有关小孩年龄和身材以及儿童保护系统方向的说明。

ELR（紧急锁紧式伸缩装置）安全带需要一个锁夹来安装儿童保护系统。



D76117

警告

- 如果妨碍前排座椅的锁定机构，则不得在第二排座椅上安装儿童保护系统。否则在紧急制动或发生碰撞时，将导致小孩和前排乘员死亡或严重受伤。
- 如果驾驶员座椅位置不允许其后方有足够的空间来进行安全安装，则将儿童保护系统安装在第二排右侧座椅（左侧驾驶车辆）、第二排左侧座椅（右侧驾驶车辆）、第三排座椅。安装在后排座椅上的儿童保护系统不要接触到前排座椅靠背。



D77118

安装小孩（拆卸）座椅：

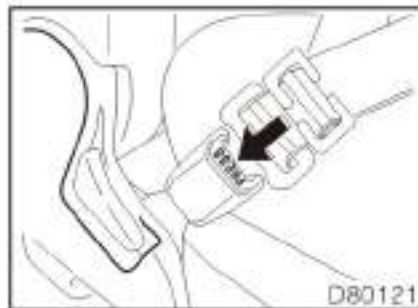
1. 按照制造厂商提供的说明，将腰部安全带和肩部安全带穿过或围绕小孩（拆卸）座椅，将带头插入带扣，注意安全带不要扭曲。使安全带的腰部部分绷紧不松弛。握住带头在那个位置，释放带扣。



D78119



D79120



D80121

警告

- 插入带头之后，确认带头和带扣的锁定并且腰部安全带和肩部安全带没有扭曲。
- 带扣中不要插入硬币、回形针等物，以防止阻碍小孩正确使用带头和带扣。
- 如果座椅安全带不能正常发挥功能，则不能对小孩起保护作用，因而会导致死亡或严重受伤。须立刻通知华晨金杯特约服务站。座椅安全带未修复之前，不要在此座椅上安装儿童保护系统。

警告

- 在不同方向，将儿童保护系统推按和拉引，确认紧紧固定。须按照制造厂提供的安装说明进行安装。

取下小孩（拆卸）座椅：
按红色带扣释放按钮并使安全带完全收缩。

警告

没有安装儿童保护系统时，须取下锁夹。



D81122

(C)少（辅助）座椅的安装
少年（辅助）座椅必须仅用于面向前方。



D82123

安装少年（辅助）座椅：

将小孩安排坐在少年（辅助）座椅上。根据制造厂提供的说明，将腰部安全带和肩部安全带穿过或绕过少年（辅助）座椅和绕过小孩，将带头插入带扣，注意安全带不要扭曲。确认将肩部安全带正确绕过小孩的肩部，腰部安全带尽可能保持在低至小孩的腰部位置。有关细节，可参看本章节的「座椅安全带」。

警告

- 须确认肩部安全带绕过小孩肩膀中心位置。须将安全带离小孩的颈部远一些，但不能落至小孩的肩部下方。否则在紧急制动或发生碰撞时，将导致小孩死亡或严重受伤。
- 腰部安全带佩带的太高或太松弛，在发生碰撞或其它意外事故时，都有可能由于小孩下滑出腰部安全带而导致严重受伤。须尽可能将腰部安全带保持在低至小孩的腰部位置。
- 为了小孩的安全，不要将肩部安全带放置在小孩手臂的下方。
- 插入带头之后，确认带头和带扣的锁定以及腰部安全带和肩部安全带没有扭曲。
- 带扣中不要插入硬币、回形针等物，以防止阻碍小孩将带头和带扣正确扣上。
- 如果座椅安全带不能正常发挥功能，则不能对小孩起保护作用，因而会导致死亡或严重受伤。须立刻通知华晨金杯特约服务站。座椅安全带未修复之前，不要在此座椅上安装儿童保护系统。



取下少年（辅助）座椅：
按红色带扣释放按钮并使安全带收缩。

——带有3点式座椅安全带的安装
(前排座椅)



安装儿童保护系统时，须按照制造商提供的说明。
按儿童保护系统的类型，用锁夹来正确安装儿童保护系统。



警告

- 带有前排乘员安全气囊的车辆：
1. 绝对不要将面向后方的儿童保护系统安装在前排乘员座椅上。在发生意外事故时，如果将面向后方的儿童保护系统安装在前排乘员座椅上，前排乘员安全气囊迅速充气展开时的力量，将导致幼儿的严重受伤甚至死亡。
2. 只有在不可避免的情况下，才可在前排乘员座椅上安装面向前方的儿童保护系统。须将座椅尽可能向后移，因为前排乘员安全气囊可能会以相当大的速度和力量展开。将导致小孩严重受伤甚至死亡。

警告

- 插入带头之后，确认带头和带扣的锁定并且腰部安全带和肩部安全带没有扭曲。
- 带扣中不要插入硬币、回形针等物，以防止阻碍小孩正确使用带头和带扣。
- 如果座椅安全带不能正常发挥作用，则不能对小孩起保护作用，因而会导致死亡或严重受伤。须立刻通知华晨金杯特约服务站。座椅安全带未修复之前，不要在座椅上安装儿童保护系统。

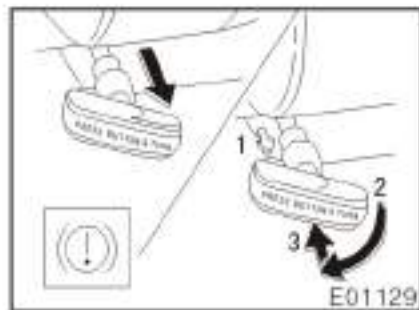


警告

- 在不同方向，将儿童保护系统推按和拉引，确认紧紧固定。须按照制造商提供的安装说明进行安装。

底盘

驻车制动器



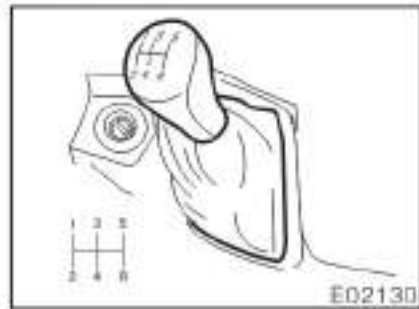
停车时，紧紧拉出驻车制动杆来避免车辆无意中的滑动。

制动：将杆拉出，为了得到较好的保持力，先踩制动踏板并将其保持到驻车制动杆被拉出为止。

释放：按锁定释放按钮1，转动杆2，然后将其推至3。

为了提示驻车制动器已被使用，仪表组上的驻车制动器指示灯发亮直至将驻车制动器释放。

手动变速器



通常的变速方式加上图所示

低档换入高档

换档位	车速km/h
1档换入2档	20
2档换入3档	30
3档换入4档	50
4档换入5档	72

高档换入低档

换档位	车速km/h
5档换入4档	50
4档换入3档	30
3档换入2档	20
2档换入1档	10

换高档过快或换低档过慢将引起加载减速或可能产生轻微的爆震声，如在每一档位发动机均达最大转速，那将引起发动机过分磨损和浪费燃油。

各档允许最大车速

档位	车速km/h
1档	33
2档	56
3档	97
4档	120

换档时，一定要将离合器全部踩下，然后换档，再将离合器慢慢释放。在不进行操作时，切勿将脚放在离合器踏板上，否则容易造成离合器的过度磨损或突然的动力中断。在坡道停车时不要用离合器保持车辆，必须使用驻车制动器。

注意

- 换档操作应在车辆行驶中平坦路面进行，如在急转弯路面上换档，会产生侧滑、滑移。
- 必须车辆完全停止后，踩下离合器踏板1-2秒后，然后换入倒档。
- 如果车辆完全停止后，换档档位仍在5档，需先退入空档，再踏下离合器踏板，然后换入倒档。

警告

对于手动变速器：
车辆在行驶中，不得取下钥匙，否则方向盘将被锁定而导致失去转向控制。

检查变速箱油位

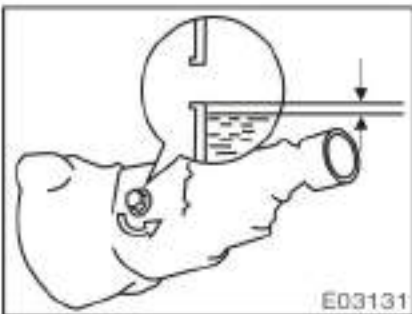
拆下加油塞，用手指检查油位，油位不得少于离油孔底端5毫米。如果油位已符合要求，则拧紧油塞。

1.检查油位时，车一定停在平地位置。

2.装好加油塞之后，目视检查变速箱是否有漏油或者损坏。

如果油位低于5mm，就应加入适量多用途齿轮油然后再拧紧油塞。

推荐使用油的粘度：
美国汽车工程师学会所定标准 SAE75W-90。
变速器油牌号：GL-4 SAE75W-90



注意

请不要添加与变速箱内现有规格不同的齿轮油。当变速箱处于热态时，进行操作需要意避免烫伤。

良好的驾驶习惯

如果难以进行倒档时，可将变速器设定在空档，

瞬时释放离合器踏板，然后再次启动换档操作。

在拖拽往车时，为了保持发动机的发动效率，不得使用第五档。

警告

在光滑的路面上进行换档时，须小心。突然换档将导致车辆打滑或自旋。

注意

- 当车辆起步时，不要使用一档或倒档以外的其它档位，否则会严重影响离合器的使用寿命。
- 进行倒档之前，必须确认车辆完全停止。

驾驶前应掌握要领

磨合期驾驶要领

您的车虽然不需要精细磨合，但如果您在首行1000公里时，遵循我们给您的建议，将延长其使用寿命，提高其燃油经济性。

- 车速不应超过80千米/小时。
- 发动机工作转速在2000-4000转/分。
- 避免油门全开起步。
- 在首行300公里时，尽量避免急刹车。
- 无论是以高速或低速行驶不要以单一车速长时间行驶。
- 不要以高档低速行车。

燃油

为了充分发挥发动机的性能，选用正确的燃油是非常必要的。

由于使用了不适当的燃油而造成的发动机损坏，不在华晨金杯汽车的保修范围之内。

符合GB1835 2.3-2005(轻型汽车污染物排放的限定值以及测量方法(IV))的车辆，为了维持尾气排放性能和故障诊断性能，推荐使用各个城市的地方标准(比如北京DB11/238-2004)所规定的低硫磺汽油。上述的低硫磺汽油在您最初登记此车的市内加油站可以买到。

注意

- 请勿使用不适当的燃油。如果使用不适当的燃油，将会损坏发动机。
- 请勿使用含铅汽油。使用含铅汽油，将导致三元催化净化器失效，排放控制系统运行不正常以及损坏发动机，由于使用了不适当的燃油而造成的发动机损坏，我公司将不承担任何责任。同时，这也将增加保养费用。

燃油类型

汽油发动机——
带有三元催化净化器的车辆：只能使用无铅汽油。

辛烷值 / 十六烷值

汽油发动机——
选择93号或更高辛烷值的汽油。

如果发动机爆震……

即使使用了被推荐的燃油还有严重的爆震音，或是在平地上稳速行驶时仍能听到持续性的爆震音，则须向华晨金杯特约服务站咨询。

但是，偶尔会在加速或爬坡时听到短暂而且轻微的爆震音。这是正常的，不必担心。

燃油箱容量

70L (公升)

三元催化净化器

(对于某些国家的汽油发动机)

三元催化净化器是一种被安装在排气系统中的排气污染控制装置。目的是减少废气中的污染物。

符合GB18352.3-2005(轻型汽车污染物排放的限定值以及测量方法(IV))的车辆，为了维持尾气排放性能和故障诊断性能，推荐使用各个城市的地方标准(比如北京DB11/238-2004)所规定的低硫磺汽油。上述的低硫磺汽油在您最初登记此车的市内加油站可以买到。

警告

- 在发动机运转中，人员和易燃物质必须远离排气管，排出的是高热气体。
- 不要在充满草、树叶、纸张或棉布等易燃物的地面上驾驶，怠速运转或停驻车辆。

注意

大量未经燃烧的气体流入三元催化净化器，将造成三元催化净化器过热并发生火灾。为了防止这种以及其它危险，遵守以下注意事项：

- 只能使用无铅汽油。
- 不要在燃油位极低的状态下驾驶车辆；燃油耗尽将造成发动机熄火，增加三元催化净化器的过度负荷。
- 不要让发动机的怠速运转超过20分钟。
- 避免超速运转发动机。
- 不要推车启动或拉车启动。
- 车辆在移动中，不得关闭点火开关。
- 须保持发动机的良好运行状态，发动机的电器系统、电子点火系统/分电盘点火系统或燃油系统的故障，将造成三元催化净化器异常高温。
- 如果发动机难于启动或经常停止转动，须立刻检查车辆，华晨金杯特约服务站人员充分熟悉车辆和它的三元催化净化器系统。
- 为保证三元催化净化器和整个排气污染控制装置的操作正常，必须按华晨金杯车辆保养计划表，进行车辆的定期保养作业。

发动机排气警告事项



警告

- 废气中含有一氧化碳(CO)，这是一种无色、无味的有害气体。吸入废气可能导致死亡或严重地危害健康。
- 应不定期地检查排气系统。如果有因腐蚀而造成的小孔或裂纹、连接部位损坏或有异常的排气声音，一定要让华晨金杯特约服务站检查您的车辆并进行维修。否则废气可能会进入车辆，从而导致死亡或严重地危害健康。
- 如果车辆处于通风条件差的环境中，请关闭发动机。在封闭的环境（如车库）中，废气可能会聚集并进入车辆。这可能导致死亡或严重地危害健康。
- 不要在发动机运转的状态下，长时间停留在车辆里。如果不得不如此，须将车停在宽敞的地点，并调节暖风或冷风系统，使外界空气流入车内。
- 驾驶中保持车尾门关闭。打开的或未被关闭的车尾门，可能会造成排出的废气进入车内。

- 如果车内明显有废气味，请打开车窗。车内的大量废气可能造成驾驶员困倦，从而引发意外事故，导致死亡或严重地危害健康。立即委托华晨金杯特约服务站检查车辆。
- 在有积雪或正在下雪的区域，不要让发动机一直运转。如果在发动机运转过程中在车辆四周堆起雪堤，则废气可能聚集并进入车辆。这可能导致死亡或严重地危害健康。
- 在车中小睡时，一定要关闭发动机。否则，可能会意外地移动换挡杆或踩下加速踏板，从而可能导致意外事故，或由于发动机过热而引发火灾。另外，如果在通风条件较差的地方停车，废气可能会聚集并进入车辆，从而导致死亡或严重地危害健康。

机油的消耗

机油的功用

机油的主要功用是润滑和冷却发动机的内侧，并在使发动机保持在正确的工作状态中起重要的作用。

机油的消耗

在正常的发动机操作中，发动机需要消耗一些机油，这是正常的。正常工作中的发动机消耗机油的原因如下。

- 机油用于润滑活塞、活塞环和气缸。活塞在气缸中向下移动时，将在气缸壁上留下一层薄的油膜。当车辆减速时将产生高的真空，把一些机油吸入燃烧室。在燃烧的过程中，这种机油和一些留在气缸壁上的油膜一起被燃烧的气体所燃烧。
- 机油同样被用于润滑进气门杆。一些机油和进气一起被吸入燃烧室，和燃油一起被燃烧。高温排气也燃烧用于润滑排气门杆的机油。

机油被消耗的量是根据机油的粘度、机油的质量以及车辆的驾驶状况而变化的。

高速行驶以及频繁地进行加速和

减速都将增加油量的消耗。

由于新车发动机的活塞、活塞环和气缸壁未磨合好，因此它将消耗更多的油量。

在判断机油的消耗量时，须注意由于机油可能变稀而难以判断出准确的实际油位。

例如，车辆在反复地进行短距离行驶中，会消耗一定量的机油，但即使车辆走了1,000km（公里），量油尺上也可能不会显示机油位有丝毫的下降。这是因为机油已渐渐被燃油或水分所稀释，使机油位看起来好像没有下降一样。

车辆在高速道路上高速行驶中，稀释的成分将蒸发掉，因而车辆高速行驶后，会发现机油好像被过度消耗了一样。

机油位检查的重要性

车辆保养的重点之一是将机油位保持在最佳位置，这样才不会削弱机油的功能。因此，定期检查机油位是必要的。华晨金杯建议在每次加油时，要检查一次机油位。

注意

如果中断机油位的定期检查，则将由于机油不足而导致发生严重的发动机故障。

制动系统

串联总泵制动系统是一种带有二个独立的辅助制动系统的液压系统。如果其中的一个辅助制动系统失效，则另一个仍然能起制动作用。不过踩制动踏板将比平时费力，而且停车距离也将增加。同时，制动系统警告灯可能点亮。

制动器有噪声；制动器摩擦物质在摩擦中会产生固有噪音和热，从而散发出能量。因此，偶然发出吱吱尖叫声是正常的。此种现象在恶劣的环境条件下，如寒冷、炎热、湿度大、下雪、含盐以及泥浆等处将会更加严重。偶然发出的吱吱叫声不会形成制动器的故障，也不会降低制动器的有效性能。



警告

不要在只有一个制动系统工作的情况下驾驶车辆。应将失效的一个制动系统尽快修好。



警告

- 如果发动机在行驶中熄火，可以用正常踏板力停车，但仅够踏一两下。因为每踩一次踏板都将消耗一部分真空储备。
- 即使完全丧失动力辅助，制动器仍然有效。但踩制动踏板要更用力，较正常情况要用力得多。制动停车距离也将增加。

防抱死制动系统（带有「ABS」警告灯）

防抱死制动系统是用于在紧急制动或在打滑的路面上制动时防止车轮抱死。这有助于在上述情况下提供稳定的方向和车辆的转向性能。

踩ABS制动踏板的有效方法：当防抱死制动系统在发挥作用时，将会感到制动踏板的脉动并能听到噪音，在这种情况下，只要更用力地踩住制动踏板就可以使防抱死制动系统工作。在紧急制动时不要往复多次踩踏制动踏板，否则将导致制动效果下降。

车辆加速至10 km/h（公里/小时）以上时，防抱死制动系统进入工作状态。车辆减速至5 km/h（公里/小时）以下时，防抱死制动系统停止工作。

下雨天在窞井盖、建筑工地的钢板、桥的连接处等光滑的路面上踩制动踏板将激活防抱死制动系统工作。

当发动机启动时或车辆刚起步后，可能会听到发动机舱中有嗡嗡声或马达的声音持续数秒钟，这表示防抱死制动系统在自行校验，不表示存在故障。当防抱死制动系统在工作时，可能发生下列情况。这并不表示系统有故障。

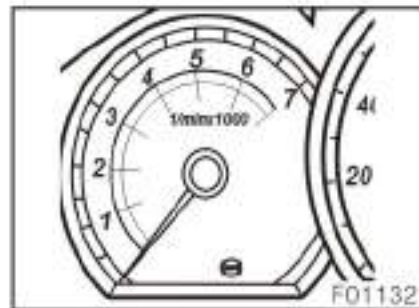
- 会听到防抱死制动系统的操作并感到制动踏板的脉动和车身以及方向盘的振动。即使将车辆停止以后仍会听到发动机舱内部的马达声。
- 在防抱死制动系统工作的最后，制动踏板可能会向前移动一点。

警告

不要过高估计防抱死制动系统：虽然防抱死制动系统有助于保持车辆的控制，但是遵守所有应注意的事项以及保持适当的车速和前车之间的安全距离进行驾驶仍然是非常重要的，因为即使防抱死制动系统起作用，对于车辆的稳定和方向盘操作的有效性也是有限的。

警告

- 在雨天高速驾驶时，如果轮胎防滑性能超过了容许能力或发生车轮急速运转，防抱死制动系统不能保持车辆的控制。
- 防抱死制动系统不是用于缩短停车距离的：保持适当的车速以及和前车之间的安全距离进行驾驶。在下列情况，与没有装备防抱死制动系统的车辆相比，可能需要更长的停车距离：
 1. 在崎岖不平的、铺满石子或积雪覆盖的道路上行驶。
 2. 安装了车轮防滑链的行驶。
 3. 在道路连接处之类的台阶上行驶。
 4. 在表面有坑或高低不平的道路上行驶。
- 在所有4个车轮上安装具有适当压力的指定尺寸的轮胎；防抱死制动系统利用速度传感器来测定车辆的速度以得到每个车轮的转动速度。使用了其它非指定的轮胎将不能测定准确的转动速度，而造成增加停车距离。



「ABS」警告灯

当点火开关旋至「ON」位置时，此灯点亮。如果防抱死制动系统工作正常，则几秒钟后此灯熄灭。此后，如果系统发生故障，此灯点亮。

当「ABS」警告灯点亮时（制动系统警告灯熄灭），防抱死制动系统不工作，但制动系统仍然工作。此时，在紧急制动或在较滑的路面上制动时车轮会抱死。

如果发生任何一种下列情况，则表示由警告灯系统监控的部件中发生故障。须尽快与华晨金杯特约服务站联系，检查车辆。

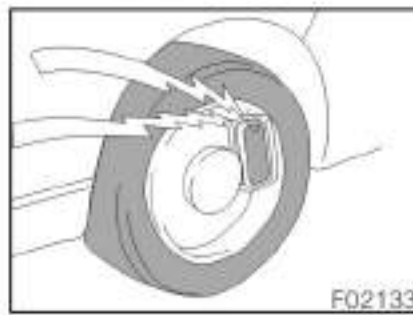
- 当点火开关旋至「ON」位置时，此灯不亮或持续发亮。
- 驾驶中，此灯点亮。
在操作中警告灯短暂地点亮不表示有问题。

制动助力系统（带有防抱死制动系统）

当猛踩制动器时，制动助力系统就会判断为紧急停车并向不能确实踩住制动踏板的驾驶员提供更有力的制动。

当猛踩制动器时，会得到更有力的制动。此时，会听到发动机舱有声音并感到制动踏板的脉动。这不表示发生故障。

制动衬块磨损指示器



当制动蹄片磨损到需要更换的时候，盘式制动器上的制动衬块磨损指示器将发出警报。

如果在驾驶中听到一声响声或摩擦声，须立刻由附近的华晨金杯特约服务站检查并更换制动衬垫。

避免在警告噪音的状态下，继续驾驶车辆。

在没有更换制动衬垫的状态下，继续驾驶车辆，则将导致昂贵的刹车盘受到损坏以及为了保持相同的停车距离时，须使用更大的制动踏板作用力。

行李装载的注意事项

当装载货物和行李时，须遵守以下说明：

- 尽可能将货物和行李装在行李放置处。须确认所有的物件被紧紧地固定在其位置上。
- 须注意保持车辆的平衡。尽可能将重量放置在前方以保持平衡。
- 为了更节省燃油，不要装载不必要的重物。

警告

- 为防止在制动时货物和行李向前滑移，任何货物摆放高度不得超过座椅靠背高度。须将货物和行李放在低处，尽可能靠近地板。
- 不要在展平的座椅上放置任何物体，否则在制动时，物体会滑向前方。
- 绝不允许任何人坐在行李放置处。乘员只能坐在自己的座椅上并正确扣好座椅安全带。否则，在紧急制动或碰撞时极可能导致死亡或严重的身体伤害。
- 不要驾驶仪表盘上部放有物件的车辆。这些物件将阻挡驾驶员的视野。或在车辆急剧加速或急转向时物件移动而使驾驶员失去对车辆的控制。在发生意外事故时，这些物件可能造成车中乘员受伤。

开车前的安全检查

在短途行驶出发之前，最好进行一次安全检查。短短几分钟的检查，有助于保证行驶安全和享受驾驶的乐趣。进行检查，只要基本熟悉车辆各部分，同时眼光锐利即可。如果无意自己去检查，可以委托华晨金杯特约服务站代为检查，其费用很少。



警告

如果是在封闭的车库进行此项检查，则应确保车库的通风良好。发动机排出的废气是有毒的。

发动机启动前的检查

车辆外部

轮胎（包括备用轮胎）：用胎压计检查胎压，并仔细检查是否存在切口、鼓损迹象或过份磨损。

车轮螺母：各螺母是否有遗失或松脱。

渗漏：车停下来之后，即检查车底是否有燃油、机油、水或其它液体渗漏。（因开空调而产生的水滴则是正常的。）

各部电灯：确认大灯、驻车灯、尾灯、转向信号灯和其它各部电灯是

否全部工作正常。并检查大灯的照准。

冷却液液位：确认冷却液液位正确。

车辆内部

千斤顶和车轮螺母扳手：确认备有千斤顶及车轮螺母扳手。

座椅安全带：检查带扣是否能扣牢。确认安全带没有磨损或擦伤。

仪表和控制器：特别要确认保养提示指示器、仪表照明和除霜器工作正常。

制动器：确认制动踏板具有足够的自由行程。

备用保险丝：确认备有各类保险丝。应备有保险丝盒中各种额定电荷量的规格。

发动机舱

蓄电池和电缆：检查蓄电池电量是否充足，检查接头有无腐蚀和松脱。盒子有无裂痕。检查电缆是否良好和连接良好。

电线：检查有无损坏、松脱或断了的电线。

燃油管路：检查管路是否有漏油或连接松脱。

发动机启动之后

排气系统：听听有无漏气，如有任何漏气，应立即修理。（参看「发动机排气警告」。）

机油位：停止发动机，将车辆停在平坦地面，然后用量油尺检查油位。

在驾驶中

仪表：确认速度表和计量表工作正常。

制动器：在安全的地方，确认在制动时车辆不得偏向任何一方。

其它不正常现象：检查是否有松脱的部分和渗漏，听听是否有不正常的噪音。

如果一切正常，则可大放宽心，享受驾驶的乐趣。

起动与驾驶要领

如何起动发动机

起动发动机之前

1. 进入车内之前，须检查一下车辆四周的情形。
2. 调节座椅位置、座椅靠背角度、头枕的高度和方向盘的角度。
3. 调节车辆内和外后视镜。
4. 关好所有车门。
5. 扣好安全带。

发动机的起动方法一

(a)起动之前

1. 紧紧拉出驻车制动杆。
2. 关闭一切不需要的灯和附属设备。
3. 手动变速器：将离合踏板踩至地板并把变速器设定在空档。踩住离合踏板至地板，直至发动机起动。
4. 关好所有车门。

(b)起动发动机

起动发动机之前，须参照「(a)起动之前」的说明。

正常的起动程序

发动机中的多点燃油喷射系统/顺序多点燃油喷射系统，可以在起动时，对空气—燃油混合进行正确的自动控制。进行冷发动机或热发动机的起动，可按以下程序：

在脚离开加速踏板的状态下，将钥匙旋转至「START」，起动发动机。发动机起动后，将钥匙释放。

发动机要通过行驶来加热，而不是通过怠速运转。加热时，利用平稳的发动机转速驾驶车辆直至发动机冷却液的温度进入正常的范围。

如果发动机熄火……

按正常起动的正确程序，再进行一次起动操作。

如果发动机不能起动……

可参看「如果车辆不能起动」的说明。

注意

- 发动机的启动操作，每次不要超过30秒钟，否则将造成起动机和线路系统过热。
- 不要高速运转冷发动机。
- 如果发动机难于启动或经常熄火，则须立刻检查发动机。
- 在北方冬季温度较低的环境下（通常在零下-12摄氏度以下时），发动机冷启动后需要预热3-10分钟，同时需要踩踏制动踏板几次，目的是使真空助力器获得更充足的气压，从而使制动时脚感柔和平顺并获得较好的制动效果。

节省燃油和延长车辆使用寿命要领

节省燃油是简单的——只是不要着急。这也有助于延长车辆的使用寿命。以下是一些节省燃油费和修理费的要领：

- 保持正确的轮胎气压。轮胎压力的不足将导致轮胎磨损和浪费燃油。
- 不要在车辆上装载不需要的重物。过多的重量，将使发动机增加负荷量，导致大量燃油的消耗。
- 避免长时间的预热怠速运转。一旦发动机运转平稳后，就开始驾驶——要慢慢驾驶。但是要注意，在寒冷天气发动机的预热时间要长一些。
- 缓慢而稳定的加速。避免急速启动。应尽快地用高档驾驶。
- 避免长时间发动机怠速运转。如果在交通不繁忙的地区而又要长时间等人，则最好将发动机关闭，过后再起。
- 避免发动机加载减速或超速转动。应根据行车的路面条件而选用适当的速度档位。
- 避免连续不断的加速和减速。停停走走的驾驶方式将浪费燃油。

- 避免作不必要的停车或刹车。保持平稳的车速。配合交通灯的信号开车，即可将停车的次数减到最少的程度；或利用无交通灯的通行大道行驶。与前车应保持适当的行驶距离，避免突然刹车。这也将减少制动器的磨损。
- 尽可能避免交通繁忙或交通堵塞地区的驾驶。
- 脚不要放在离合器踏板或制动踏板上。这将引起过早的磨损、过热和消耗大量燃油。
- 在快速路上应保持适当的车速。车速愈高，耗油量也就愈多。将车速放低，就可节省燃油。
- 前轮应保持正确的定位。在崎岖路面上应小心慢速驾驶，避免碰撞路肩侧石。前轮定位不准，不仅会引起轮胎过速的磨损，还会加重发动机的负荷，换句话说，也就是浪费燃油。
- 车底盘应保持洁净，没有泥浆等物。这不但可减轻车身的重量，也可防止腐蚀。
- 调整车辆并保持最佳工作状态。空气滤清器不干净，气门间隙不合适，火花塞不干净，机油和润滑油不洁，制动器没有调整好等等，均

会影响发动机的工作性能并消耗较多的燃油。为了使各零件保持长时间的使用寿命，减低运行费用，就应进行定期保养。如果经常在恶劣的条件下驾驶，则应对车辆进行更频繁的保养。（可参看「保养计划」）

警告

下坡时，绝对不得关掉发动机。如果发动机关掉，则动力转向和制动真空助力器就不可能发挥作用。只有在发动机运转中，排气污染控制装置才正确工作。

不同情况下的驾驶要领

- 在逆风中应缓慢行驶车辆。这样便于车辆的控制。
- 在路面上应缓慢行驶，并尽可能保持正确的角度。避免压上较高、有尖锐边缘的物体或其它路上危险物。否则将导致轮胎发生诸如炸裂之类的严重损坏。在经过颠簸路面或在坎坷不平的道路上行驶时要减慢车速。否则，冲击将严重损坏轮胎。
- 车辆如果停在山坡上，应转动前轮使之与路肩相接触，使车辆不能滑动。使用驻车制动器，并将变速器设定在第一档或倒档（手动）。如有必要，还应将车轮挡住。
- 清洗车辆或驶经深水将弄湿制动器。检查它们是否被弄湿。先要确认周围是否安全，然后轻轻地踩制动踏板。如果没有感到普通的制动力，则制动器可能被弄湿了。要使其干燥，可以在使用驻车制动器的情况下，小心驾驶的同时轻踩制动踏板。如果它们仍不能安全工作，那么就应将车停在路边，联系华晨金杯特约服务站进行检修。

警告

- 驶离之前，须确认驻车制动器的充分释放，驻车制动警告灯熄灭。
- 发动机在运转中，不要离开车辆。
- 行驶中不要将脚搁在制动踏板上。这会引发危险的过热现象、磨损和燃油的浪费。
- 进行长距离或陡坡驾驶时，应换入低速档减速驾驶。须记住，如踩制动器次数过多，就会产生过热的现象，而无法正常工作。
- 加速、换高档、换低档或是在光滑的路面制动时，都应小心。急剧的加速或发动机制动，都将导致车辆打滑或自旋。
- 制动器潮湿时，不要继续正常行驶。如果制动器潮湿，则需要一段较长的制动距离，并且在使用制动器时，车辆可能被拖曳一边。同样，驻车制动器也不能紧紧制动车辆。
- 如果在行驶中发动机发生故障，应逐渐降低车速，保持直线行驶，并小心驶离车道停靠在路边安全的地方。若您在高速公路上行驶，请将三角警告牌支在车后150米处明显的位置。

在雨天行驶

在较滑的路面上行驶，雨天会造成视野变差，车窗起雾，以及道路变滑，因此需谨慎驾驶。

- 当天开始下雨时，要小心驾驶，因为路面将异常湿滑。
- 雨天在快速路上要避免高速行驶，由于在轮胎和路面之间存在水层，会妨碍转向和制动的正确操作。



警告

- 在较滑路面上行驶时的紧急制动、加速和转向会造成轮胎打滑从而降低对车辆的控制能力，导致意外事故。
- 突然改变发动机速度，例如突然发动机制动，会造成车辆打滑，导致意外事故。
- 驶经水坑之后，轻轻踩制动踏板来确认制动功能正常。湿的制动衬块会妨碍正常的制动功能。如果制动器的一边是湿的并且不能正常工作，将影响转向控制，导致意外事故。

遇到被水淹的道路时

不要在被水淹的道路上行驶。否则会造成严重的车辆损坏。

注意

在被水淹的道路上行驶时，渗入的水会造成发动机熄火以及造成严重的车辆故障，例如电子部件短路和发动机损坏。遇到在被水淹的道路上行驶以及车辆被水淹时，需委托华晨金杯特约服务站对制动功能，以及用于发动机、变速器、差速器等的机油和液体的容量和质量的变化，传动轴、轴承和悬架连接处（可能部位）的润滑状况及所有万向节和轴承的功能进行检查。

冬天驾驶要领

确认发动机冷却液带有正确的防冻保护。

只能使用华晨金杯汽车专用冷却液检查蓄电池和电缆状况。

注意

不要只使用清水。

寒冷的天气会使任何蓄电池的能量降低，因此，蓄电池应具有充分的电量以供在冬季起动用。关于蓄电池的目视检查方法，参见「电气件自行保养」。

确认机油的粘度适合冬季驾驶使用。

关于推荐的机油粘度，在冬季，发动机内尚有大量夏季用的机油，那么，发动机就不容易启动。如果不能肯定该用哪种类型的机油，则可向华晨金杯特约服务站请求帮助。

避免车门锁被冰雪冻结。

在车门锁孔内，喷人除冰剂或甘油，以防结冰。如要打开已结冰的锁孔，则在将钥匙插入锁孔之前，先将钥匙加热。

使用含有抗冻剂的洗涤液。

这类产品在华晨金杯特约服务站和所有的汽车零件店，均有供应。水和抗冻剂的混合比率要根据洗涤液制造厂的说明进行。

注意

不要使用发动机抗冻剂或其它代用品，因为这可能会损坏车辆的油漆。

如果驻车制动器有可能结冰，就不要使用。

停车时，将变速杆设定在一档或倒档（手动）并挡住前车轮。不要使用驻车制动器，否则驻车制动装置的四角将被积水或积雪冰住，而导致驻车制动器难于释放。

避免在挡泥板的下方积有冰雪。

挡泥板的下方若积有冰雪，会妨碍方向盘的操作。在严寒的冬季驾驶时，应时常停车，检查挡泥板的下方。

根据驾驶地点的不同建议携带若干必要的紧急用具。

胎链、车窗刮刀、一袋砂或盐、闪光信号装置、小铲、连接电缆等。这些物件最好能放在车中。

发生紧急故障时

车辆无法发动 简单检查

进行这些检查之前，须确认是否按照「发动机的启动方法」中说明的正确启动程序启动，并检查燃油是否充分。如果车辆装备发动机停机装置系统，须检查使用其它钥匙时是否也可启动发动机。如果可以启动，则钥匙可能已经损坏。须委托华晨金杯特约服务站检查钥匙。如果所有的钥匙都不能启动发动机，则停机装置系统可能发生故障。可通知华晨金杯特约服务站。

如果发动机不能转动或转动过慢——

1. 检查蓄电池接头是否扭紧和清洁。
2. 如果蓄电池接头没有问题，则打开车厢灯。
3. 在启动发动机时，如果电灯不亮、光线暗淡或熄灭，则表示蓄电池已经用完。可试一试跨接启动，或者，如果车辆带有手动变速器并且没有安装三元催化净化器/催化净化器时，可推车启动。车辆带有自动变速器或安装有三元催化净化器/催化净

化器，则不能推车启动。柴油动力车辆的蓄电池放电过多时，不能进行推车启动。更多的说明，可参看本章节的「(d)跨接启动」。

如果灯已点亮，但发动机仍然不能启动，就需要进行调整或修理。可通知华晨金杯特约服务站或正规的修车店请求帮助。

注意

不要拉车启动，因为这样做将在发动机启动时，损坏车辆或导致碰撞。带有三元催化净化器/催化净化器的车辆，不得进行推车启动，以防止三元催化净化器/催化净化器过热而导致发生火灾。

如果发动机以正常转速转动，但不能启动——

汽油动力车辆

不带SRS安全气囊系统的车型——

1. 反复启动将造成发动机溢油。

2. 如果发动机仍不能启动，就需要进行调整或修理。可通知华晨金杯特约服务站或正规的修车店。

带有SRS安全气囊系统的车型——

1. 将点火开关旋至「ACC」或「LOCK」位置，再次尝试启动发动机。

2. 如果发动机不能启动，则可能由于反复启动而导致发动机溢油。

3. 如果发动机仍不能启动，就需要进行调整或修理。可通知华晨金杯特约服务站或正规的修车店请求帮助。

启动溢油发动机

如果发动机不能启动，则可能由于反复启动而导致发动机溢油。

如果发生这种情况，则在全力踩住加速踏板的同时将点火开关旋至「START」位置。将点火开关和加速踏板保持这种位置15秒钟后释放。然后在脚离开加速踏板的状态下再次尝试启动发动机。

如果启动了15秒钟后，发动机仍不能启动，则将点火开关释放，等数分钟后，再试一次。

如果发动机仍不能启动，就需要进行调整或修理。可通知华晨金杯特约服务站或正规的修车店请求帮助。

注意

每次启动，不要超过30秒钟。否则将造成起动机和线路系统过热。

跨接启动

为避免严重受伤以及因蓄电池爆炸、硫酸液的腐蚀、电气的燃烧或损坏的电子配件而造成的发动机损坏，必须严格遵守以下说明。

如果不明白该如何按程序进行，强烈建议向具有专业水平的机修工或拖车公司寻求帮助。



警告

- 蓄电池中含有带腐蚀性和毒性的硫酸液，故在跨接启动时，须戴上安全护目镜。避免硫酸液溅在皮肤、衣服或车身上。
- 如果由于不小心，硫酸液在身上或眼睛里，须立刻脱掉沾有硫酸的衣服并用清水清洗患处。然后立刻去找医生医治。如果可能，在此医院途中，继续用浸有清水的海绵或净布，清洗患处。
- 蓄电池放出的气体，如果接近火焰或火花，将发生爆炸。须使用标准型的跨接电缆并且在跨接启动时，不准抽烟或燃点火柴。

注意

充电用蓄电池须是12V(伏)的蓄电池。在确认充电用蓄电池正确之前，不要进行跨接启动。

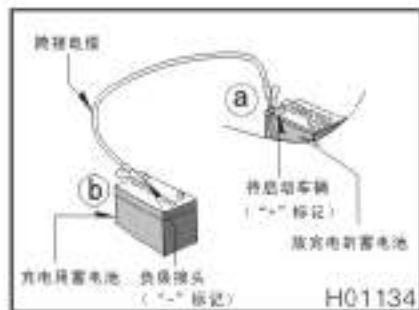
跨接启动程序

1. 如果充电用蓄电池安装在另一辆车上时，须确认两车跨接启动时，将两车尽量靠近，以使跨接电缆可以够到两车，但要保证两车不能相撞，如果两车相撞，将会导致有害的接地连接。您的车辆将无法启动，而且这种接触也可能会损坏车辆的电气系统。关闭所有不需要的灯和附属设备。

充电时，需使用匹配或更高质量的蓄电池。任何其它蓄电池都会造成跨接启动困难。

如果跨接启动困难，将蓄电池充电数分钟。

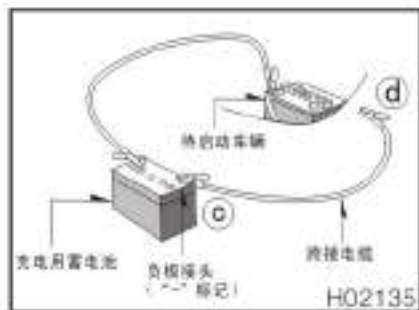
2. 如果充电用蓄电池的车辆发动机没有运转，可将它启动并运转数分钟。在跨接启动中，轻轻踩下加速踏板，以2,000 rpm(转/分钟)的转速运转发动机。



3. 按a, b, c, d的顺序, 连接电缆。

a. 将正极(红色)跨接电缆的夹子连接至放充电蓄电池的正极接头(+).

b. 将正极(红色)跨接电缆另一端的夹子连接至充电用蓄电池的正极接头(+).



c. 将负极(黑色)跨接电缆的夹子连接至充电用蓄电池的负极接头(-).

d. 将负极(黑色)跨接电缆另一端的夹子连接至放充电蓄电池车辆的一个未油漆过的稳固金属固定点上, 避免直接连接到负极端。跨接导线远离运转零件。

在发动机启动中, 不要将电缆连接或靠近任何可以移动的部件。



警告

在进行连接时, 为避免人员死亡或严重受伤, 身体不要靠着蓄电池, 或不小心将跨接电缆或夹子接触到除正确的蓄电池接头或地面以外的任何其它物体。

4. 按正常方式, 启动发动机。启动之后, 轻踩加速踏板, 使发动机以2,000 rpm(转/分钟)左右的转速运转约数分钟。

5. 按完全相反的程序, 小心拆除电缆: 先拆除负极电缆再拆除正极电缆。

如果蓄电池放电原因不明显(例如, 灯仍然发亮), 则需由华晨金杯特约服务站检查。

如果首次启动不成功……

检查跨接电缆的夹子是否夹紧。用跨接电缆连接的方法对放充电的蓄电池再充电数分钟然后用正常的方式再启动发动机。

如果仍然不能成功, 则表明蓄电池的电力已经耗尽。需由华晨金杯特约服务站检查。

驾驶中发动机熄火

如果在驾驶中发动机熄火……

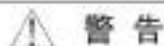
1. 须慢慢减低车速, 保持直线行驶。小心地将车辆驶离道路至安全地点。

2. 打开危险警告灯。

3. 柴油动力车辆和不带SRS安全气囊系统的汽油动力车辆——再次尝试启动发动机。

带有SRS安全气囊系统的汽油动力车辆——将点火开关旋至「ACC」或「LOCK」位置。再次尝试启动发动机。

如果发动机不能启动, 可参看本章节的「车辆无法启动」。



警告

如果发动机不运转, 则制动器和转向器的助力装置不工作, 因此, 转向和制动将比平时困难。

如果不能增加发动机转速

当踩下加速踏板, 如果发动机转速不增加则电子节气门控制系统中可能有故障。

此时, 会发生振动。但是, 如果慢慢地更用力地踩加速踏板, 可以低速驾驶车辆。须尽快委托华晨金杯特约服务站检查车辆。

即使电子节气门控制系统的异常在低速行驶中得到修正, 但在发动机停止并将点火开关旋至「ACC」或「LOCK」位置之前, 系统可能并没有得到修复。



警告

须特别注意避免错误操作踏板。

发动机过热

如果发动机冷却液温度表指示过热, 或发现动力损失, 或听到很响的爆震声或砰砰噪音, 则表示发动机可能过热, 应按以下程序处理……

1. 将车安全地驶离道路, 然后停车并点亮危险告警灯。将变速器设定在空档(手动)并拉出驻车制动杆。如果在使用空调, 则把它关闭。

2. 如果冷却液或蒸气从散热器或储液罐中喷出, 须停止发动机。等蒸气消退后打开发动机检修孔盖。如果没有冷却液或蒸气喷出, 则保持发动机在运转状态并确认冷却风扇处于工作状态。如果没有, 则关闭点火开关。

警告

为了避免严重受伤, 须保持发动机检修孔盖和前围盖处于关闭状态, 直至没有蒸气为止。蒸气或冷却液的流出表示具有很高的压力。

3. 目视检查发动机的传动皮带(水泵皮带)的断裂或松弛。检查散热器、软管和车辆下面有无明显的冷却液泄漏。但是, 如果水滴来自使用中的空调, 则是正常现象。

警告

发动机在运转时, 使手和衣物远离运动的风扇和发动机皮带。

4. 如果发动机传动皮带破裂或冷却液泄漏, 应立即停止发动机。通知华晨金杯特约服务站, 请求帮助。

5. 如果发动机的传动皮带没有问题以及没有明显的漏水, 检查冷却液储液罐。如果储液罐中冷却液已枯干, 则须在发动机运转状态下, 在冷却液储液罐中加冷却液, 加满到一半。

警告

发动机和散热器在热的时候切勿尝试取下冷却液存储箱盖。高压下喷出的高温液体和蒸气, 将造成严重的烫伤。

6. 发动机冷却液温度下降到正常温度后, 再次检查存储箱中的冷却液液位。必要时, 再加到一半。严重的冷却液流失表明系统中有泄漏的地方。须尽快通知华晨金杯特约服务站代为检查。

如果轮胎泄气

1. 须慢慢减低车速, 保持直线行驶。小心地将车驶离道路至远离交通繁忙的安全地点。避免停在快速路的中央分叉道上。将车停在坚实平坦的地面上。

2. 停止发动机并打开危险告警灯。

3. 紧紧拉出驻车制动杆并将变速器设定在倒档上(手动)。

4. 让车上的所有人员都从没有车辆驶过的一侧下车。

5. 详细阅读以下说明。

警告

用千斤顶将车辆顶起时, 为了减少人员的死亡或严重受伤的可能性, 一定要遵守以下各项:

- 遵守千斤顶顶起时的说明。
- 不要让身体的任何部位置于由千斤顶顶起的车辆下面。否则, 可能导致死亡或严重受伤。
- 当车辆被千斤顶顶起时, 不得启动或运转发动机。
- 将车辆停在平坦、坚实的地面上, 紧紧拉出驻车制动杆并将变

速器设定在倒档(手动)。如果需要, 须在更换轮胎的对角线方向的轮胎下面, 放置挡块。

● 确认将千斤顶正确地置于顶起点上。千斤顶的位置不正确而顶起车辆, 将损坏车辆或可能使车辆从千斤顶上跌落, 从而导致死亡或严重受伤。

● 车辆只是被千斤顶支承时, 人员不得爬入车辆下面。

● 只有在更换轮胎时, 才能使用千斤顶将车辆提升。

● 如果车中有人, 则不准提升车辆。

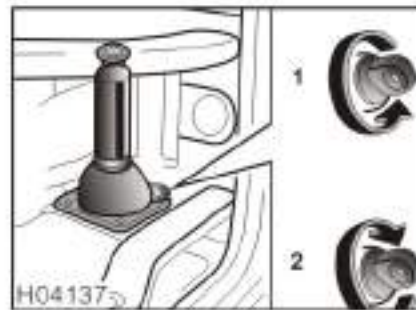
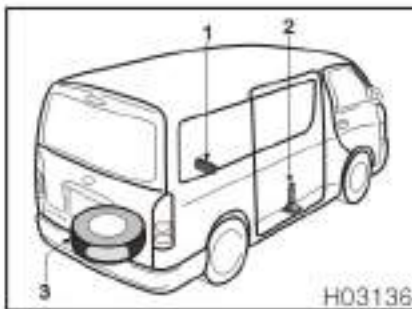
● 在提升车辆时, 不要在千斤顶的上面或下面放置任何物体。

● 只须将车辆提升至足够取下和更换轮胎的高度即可。

注意

不得使用泄气轮胎继续驾驶车辆。即使是行驶一小段距离, 也将导致轮胎损坏到不能修理的地步。

需要的工具和备用轮胎



不带拉门踏板盒

1. 取出工具袋、千斤顶和备用轮胎。

1. 工具袋
2. 千斤顶
3. 备用轮胎

驾驶员为在紧急状态下自己修车, 必须熟悉千斤顶以及各种工具的使用方法和它们的保管位置。



带有拉门踏板盒

取下和收藏千斤顶：

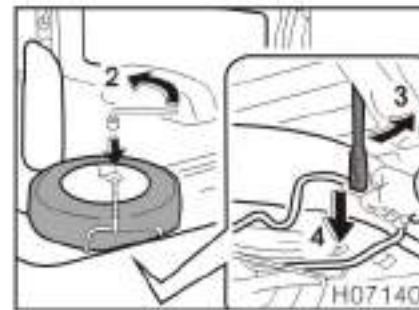
取下：按1的方向旋转接头，直至千斤顶松动为止。

收藏：按2的方向旋转接头，直至千斤顶被紧紧固定为止，以防止碰撞或紧急制动时千斤顶被甩向前方。



取下备用轮胎时：

1. 打开车尾门，会看到车身地板上的罩。拆下罩，可以找到备用轮胎紧固螺栓。



2. 使用车轮螺母扳手旋松备用轮胎紧固螺栓，直到足以将夹子从轮胎固定架上拆除。

警告

不要过度旋松螺栓。如果旋转螺栓超过必要程度，则轮胎固定架会掉落到地面上。

3. 如图所示，稍微抬起固定架，将夹子从轮胎固定架上拆除。

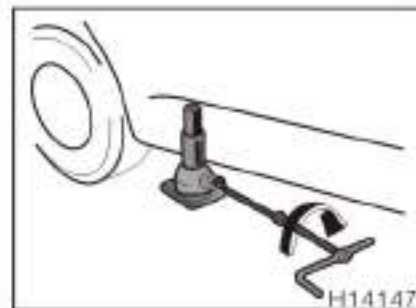
4. 稳固而缓慢地降下轮胎固定架，直到固定架接触到地面，然后取出备用轮胎。

警告

按图所示朝向夹子右侧固定住轮胎固定架。否则，手会被卡在固定器与地面之间。

注意

取出或装上备用轮胎后，确认已通过拧紧紧固螺栓牢固上紧轮胎固定架，以防止固定架在驾驶过程中掉落或撞击车身底板。



7. 将车辆顶起到可以安装备用轮胎的高度为止。

须记住，安装备用轮胎要比取下泄气轮胎，需要更大的离地距离。

要顶起车辆时，将千斤顶手柄的端部插入千斤顶（松动接合）并顺时针转动手柄。

警告

当车辆仅由千斤顶支承时，人员不准进入车辆下面。

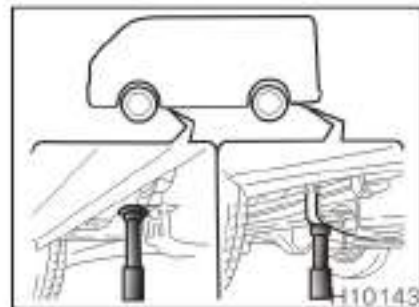
—更换车轮



8. 拆下车轮螺母，更换轮胎。立刻换下泄气轮胎，并放在一边。

将备用轮胎滚到安装位置，螺栓对准车轮孔。然后，抬高轮胎并使其顶端的螺栓穿过螺孔。转动轮胎以使其它螺栓都穿过螺孔。

——将千斤顶定位

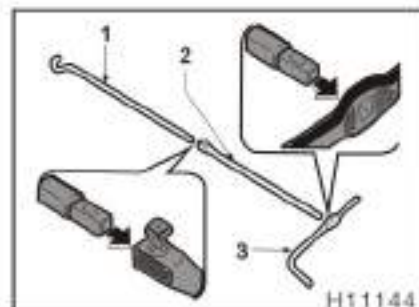


5. 如图所示那样, 将千斤顶放在正确的顶起点上。

注意

如上图所示正确地放置千斤顶。否则将损坏车辆。

确认千斤顶放在平坦而稳固的地面上。



把千斤顶手柄、千斤顶手柄的伸长部分和千斤顶手柄的后面部分如图所示安装在一起。

1. 千斤顶手柄的后面部分
2. 千斤顶手柄的伸长部分
3. 千斤顶手柄



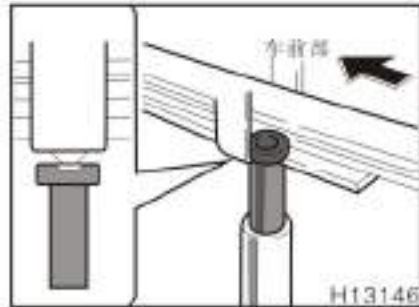
在连接一根千斤顶手柄的伸长杆和千斤顶手柄端部时, 如图所示使用千斤顶手柄来拧紧连接部位的螺栓。

注意在拧紧螺栓时, 应确保连接部位的凹部对准螺栓。

注意

确实拧紧所有的连接部位。否则, 伸长部分会脱落而损坏油漆或车身。

——顶起车辆

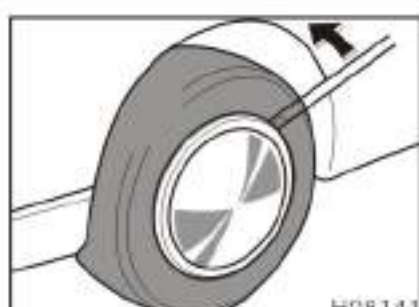


6. 确认车内没有人之后, 将千斤顶碰到车辆并开始顶起, 再次确认千斤顶的位置是否正确。

仅对于后侧——

如上图所示, 当放置千斤顶, 需确认对准千斤顶顶部的凹槽。

——拆下车轮装饰件 (钢质车轮)



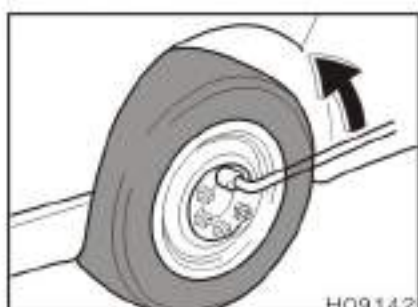
3. 拆下车轮装饰件。
如图所示, 用车轮螺母扳手的斜端, 将装饰件撬开。

对于采用铝质车轮的车辆, 在换下泄气轮胎之后拆下车轮装饰件。有关详情, 请参见「——拆下和重新安装车轮装饰件 (铝质车轮)」。

警告

不要尝试用手去拉扯装饰件。为避免造成严重的意外伤害, 处理装饰件时需特别小心。

——扭松车轮螺母



4. 扭松全部车轮螺母。
在提升车辆之前, 须先将车轮螺母扭松。

逆时针转动车轮螺母将其扭松。如上图所示, 为得到最大的杠杆作用, 把扳手套入螺母, 以使扳手柄位于右侧。握住扳手柄的端头, 向上拉。应小心, 扳手不能脱开螺母。

不要将螺母拆下——只要扭松约一转半即可。

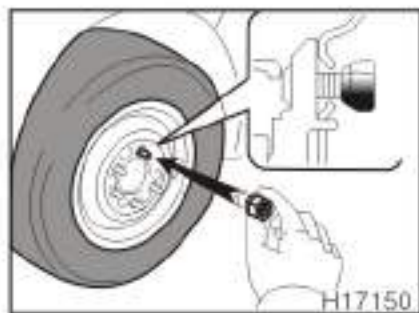
警告

不要在螺栓或螺母上使用机油或润滑油。螺母会因此而松动造成车轮脱落, 从而引起严重事故。

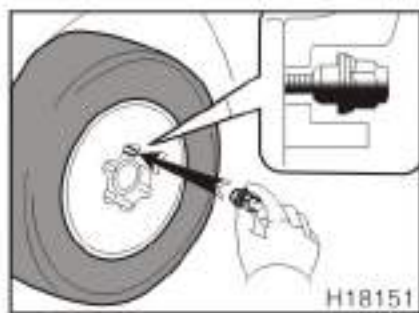


安装车轮之前，须用钢丝刷等刷去安装表面的所有腐蚀物。安装车轮时，如果不能使安装表面的金属面对金属面很好地接触，则将导致车轮螺母的松动而造成在驾驶中车轮脱落。

—再安装车轮螺母



钢质车轮



铝质车轮

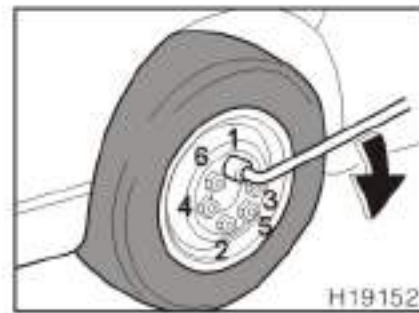
9. 用手指拧紧再安装所有的车轮螺母。

重新安装车轮螺母（楔形端朝内）时，须先用手尽量拧紧。再推一下车轮，看能否再拧紧一点。

警告

不要在螺栓或螺母上使用机油或润滑油。这样做会造成螺母被过度拧紧并损坏螺栓。螺母会因此而松动造成车轮脱落，从而引起严重事故。如果在螺栓或螺母上有机油或润滑油，须将它们清除干净。

—下降车辆



10. 将车辆完全下降，并拧紧车轮螺母。

需要将车辆下降时，可用手柄将千斤顶伸长部作逆时针方向旋转，确认手柄和千斤顶手柄的伸长部紧密结合。

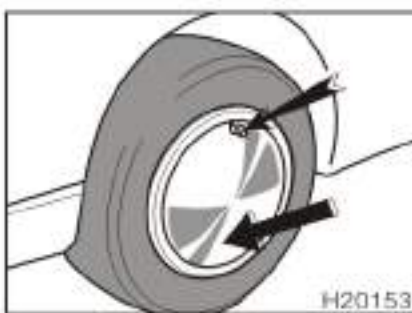
只能用车轮螺母扳手拧紧螺母。不要用其它工具或任何除手以外的附加杠杆工具，例如锤、管子或脚。确认扳手紧套在螺母上。

按所示数字顺序，依次将每一个螺母拧紧一点。重复此程序，将全部螺母都拧紧。

警告

- 降落车辆时，确认自己身体所有部位和周围所有人员不会由于车辆被降至地面而受伤。
- 更换车轮之后必须马上使用 $105\text{N}\cdot\text{m}$ (10.7 公斤力·米) 的扭力扳手拧紧车轮螺母。否则，螺母会因此而松动造成车轮脱落，从而引起严重事故。

—重新安装车轮装饰件（钢质车轮）



11. 重新安装车轮装饰件。

1. 将车轮装饰件按其位置装入。如图所示将车轮装饰件的缺口与

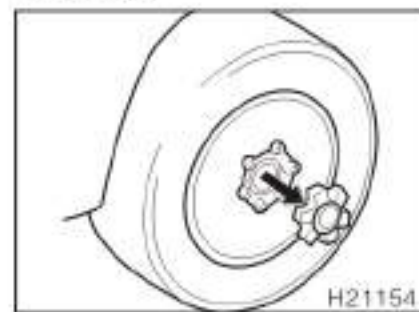
气门杆对齐。

2. 用手按住车轮装饰件的一边，然后用手的手指沿着车轮装饰件的边缘轻轻敲打，将其扣紧。

警告

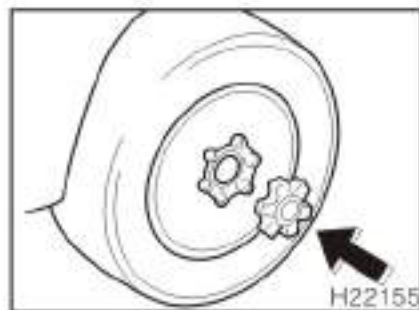
- 为避免造成严重的意外伤害，处理装饰件时需特别小心。
- 不要安装遭受严重损坏的塑料车轮装饰件。否则，车辆在移动当中车轮装饰件可能会飞离车轮而造成事故。

—拆下和重新安装车轮装饰件（铝质车轮）



11. 重新安装车轮装饰件。

1. 在收藏泄气轮胎前，请按轮胎背面以取下中央车轮装饰件。



2. 将车轮装饰件装入新轮胎的中心孔。

警告

- 为避免造成严重的意外伤害，处理装饰件时需特别小心。
- 不要安装遭受严重损坏的塑料车轮装饰件。否则，车辆在移动当中车轮装饰件可能会飞离车轮而造成事故。

——车轮更换之后

12. 检查更换后的轮胎气压。调节轮胎气压至规定值。如果气压值低于规定值，则缓慢驾车至附近的服务站充气，使气压达到正确气压值。

不要忘记再安装轮胎气门嘴盖，否则污垢和湿气将进入气门芯而可能引起漏气。如果气门嘴盖遗失，须尽快换用新品。

13. 将所有的工具、千斤顶和泄气轮胎妥善收藏。

更换车轮之后，须尽快用扭矩扳手将车轮螺母拧紧至所规定的扭矩值。由技术人员修理泄气轮胎并用备用轮胎将其更换。

更换或轮换车轮也用同样的程序。

警告

驾驶之前，须确认所有工具、千斤顶和泄气轮胎都固定在存放位置，以减低在碰撞或紧急制动时发生死亡或严重受伤的可能性。

拖吊车辆

如果车辆被困住了
如果车辆被困在雪地、泥地、砂地等地方时，需要试着前后摇动车辆使之脱离。

警告

如果在车辆的附近有人或物体，不要用前后摇动车辆的方法使之移动。在摇动车辆时，车辆会因此脱离困陷而突然向前或向后移动，从而造成周围的人受伤或物体受损。

注意

如果要摇动车辆，为了防止损坏变速器和其它部件，须遵守以下注意事项：

- 用换挡杆换挡时或在变速器完全换挡至前进档或倒档之前，不要踩加速踏板。
- 不要怠速运转发动机并且避免车轮怠速运转。
- 摇动一段时间后如果仍然不能使车辆脱离，则需要利用拖拽之类的其它方法。

如果车辆需要拖拽——

如果需要拖拽车辆，建议委托华晨金杯特约服务站或正规的拖车公司代为处理。

只有在当地无法找到华晨金杯特约服务站或正规的拖车公司时，才可按照本章节「——紧急拖拽」的说明，小心拖拽车辆。

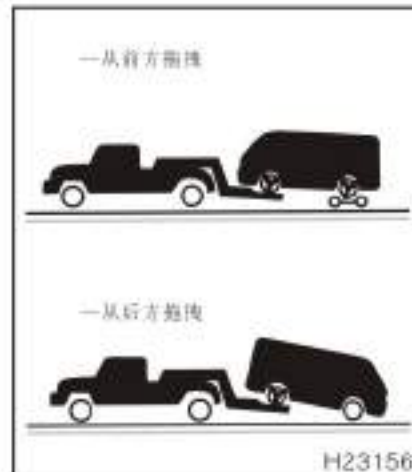
拖拽车辆时，使用适当的拖拽设备，则可保证车辆不受损坏。因为拖车公司人员熟悉当地的拖车规则，所以在拖拽时可以放心。

如果拖拽方法不对，则将损坏车辆。虽然，大多数的拖车人员都熟悉正确的拖拽方法，但总可能出错。为了避免车辆受到损坏，确认遵守下列注意事项。必要时，将各项注意事项，交给拖车驾驶员参考。

拖拽的注意事项：

拖拽时要使用安全链系统，并遵守当地的法律。与地面接触的车轮和车轴必须具有良好的状态。如果已被损坏，须使用拖拽台车。

(a)使用车轮提升式的载货汽车拖拽



从前方拖拽——
手动变速器：

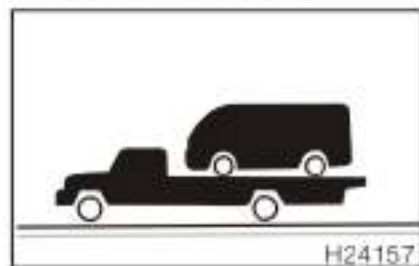
建议在后车轮下面使用拖拽台车。如果不使用拖拽台车，则须释放驻车制动器，并将变速器设定在空档。

从后方拖拽——将点火开关设定在「ACC」位置。

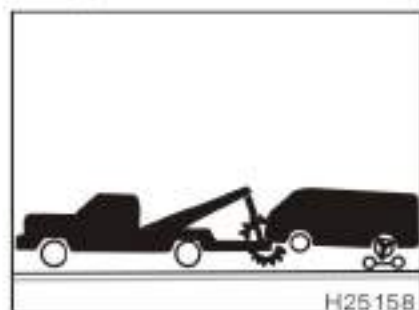
注意

- 将车轮提升时，须注意，在被提升的车辆相反端保持适当的离地间隔。否则，在拖拽中，被拖拽的车辆保险杠和/或车身底板将受到损坏。
- 不得在钥匙被取去或在「LOCK」位置上拖拽车辆，因为转向器锁定机构没有足够的力量在拖拽中保持前轮的直线前进。

(b)使用平台式载货汽车



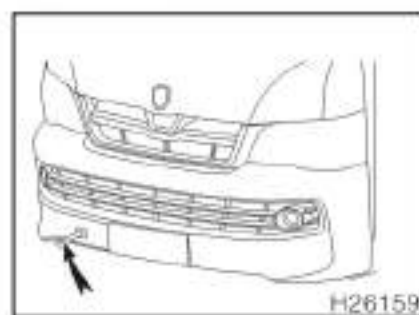
(c)使用吊起式载货汽车拖拽



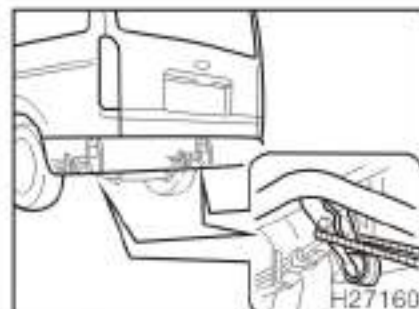
注意

禁止使用吊起式载货汽车拖拽，不论从前方还是后方，否则将损坏车身。

——紧急拖拽



前方



后方

如果需要拖拽车辆，建议委托华晨金杯特约服务站或正规的拖车公司代为处理。

如果发生紧急故障，当地无法找到拖车公司时，则可将拖车缆或锁套在紧急牵引钩（前方）或支架（后方）上，将车辆临时拖拽。将车辆拖拽时，须极度注意。

安装前牵引钩，可参看本章节的「——安装前牵引钩」。

警告

如图 H26159 和 图 H27160 所示，只能使用规定的牵引钩或支架；否则将损坏车辆。

驾驶员必须坐在车中驾驶车辆和操作制动器。

用这样的方法拖拽，可能只有在硬路面上才能低速拖拽一段短距离。同时，车轮、车轴、传动系统、方向盘和制动器必须全部处于良好状态。

警告

拖拽车辆时须极度注意。避免急剧启动或不稳定的驾驶操作，因为这些都将对紧急牵引钩或支架和拖车缆或链作用极大的应力。牵引钩或支架和拖车缆或链可能断裂，而导致损坏或人员严重受伤。

注意

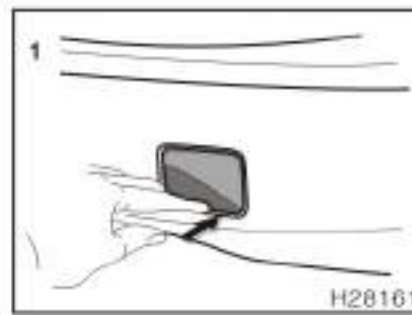
只能使用专用于拖拽车辆的缆或链。须将缆或链紧紧系在牵引钩或支架上。

拖拽之前，释放驻车制动器并将变速器设定在空档（手动）。点火开关必须在「ACC」（发动机关闭）或「ON」（发动机运转）。

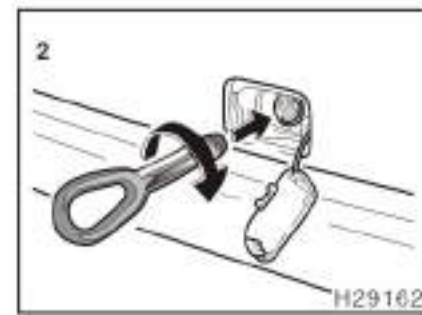
警告

如果发动机不运转，则制动器和转向器的助力装置被解除，因而在转向和制动时比平时更吃力。

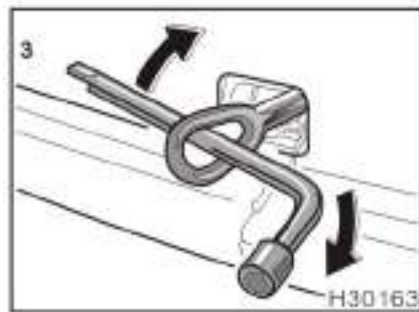
——安装前牵引钩



1. 用手按压牵引钩盖下部，取下前保险杠上的牵引钩盖



2. 使用工具袋中的前牵引钩。将牵引钩塞入保险杠上的孔并顺时针旋转。



3. 用车轮螺母扳手拧紧前拖车牵引钩。

警告

在车辆上安装牵引钩时，须确实将其拧紧。如果牵引钩松动，拖拽时会脱落并导致死亡或严重受伤。

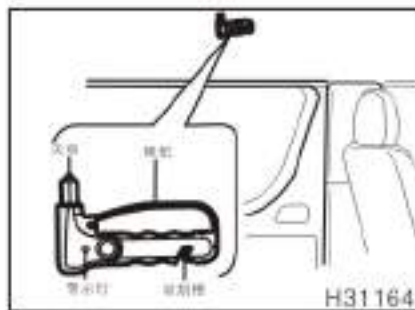
如果遗失了钥匙

如果不慎遗失了钥匙，一定要到华晨金杯特约服务站复制新的钥匙。

如果将钥匙锁在车内而又未带备用钥匙时，大部分的华晨金杯特约服务站可使用专用工具，打开车门。如果必须要打破车窗而进入车厢时，则最好打破最小的车窗，这样在修复时费用最少。须特别注意，不要被碎玻璃刺伤。

对于无控制按钮的车型后视镜为手动后视镜，可以在车外或者前门玻璃降下的条件下，用手指轻推镜面的边部到所需位置。

如果必须从侧后车窗脱身



此功能仅适用于9座以上且侧窗玻璃为粘贴一体式的车型，不含9座车型。

紧急情况下握住锤把下端向上翻转，即可取下左制顶棚位置的红色安全锤敲碎玻璃逃生，只能将安全锤用于此目的。取下安全锤时，报警安全锤会发出警报，且警示灯闪烁。

使用方法：

●使用时，单手握住锤把，护手可有效保护手在锤击车窗时，由于撞击受到的伤害！

●安全锤主要是利用其圆锥形的尖端，用力敲击玻璃，尽量用安全锤敲打玻璃的边缘和四角，尤其是玻璃上方边缘最中间的地方，一旦玻璃有了裂痕，就很容易将整块玻璃砸碎。

●在极端条件下，如安全带无法顺利打开时，可将安全带插入切割槽内，绷紧安全带后前后反复拉动安全锤，可有效地切断安全带。

注意

使用安全锤敲击玻璃时，最好用衣服等包裹手臂，然后使用安全锤，防止玻璃划破手臂。

警告

●敲碎玻璃及切断安全带时避免用手。

保养须知 保养意义

定期保养是必要的，我们建议您依照保养周期表的规定，到华晨金杯特约服务站实施保养，以保护您的汽车。

定期保养将有助于：

- 节省燃油
- 延长车辆使用寿命
- 享受驾驶乐趣
- 安全
- 可信度
- 符合保证条款
- 符合法规要求

您的车在设计上已兼顾了驾驶和保养的经济性。许多以往需要保养的项目，现在已不需要那么频繁的保养。

到何处去做保养？

当然，能够将您的车送到附近的华晨金杯特约服务站进行保养，是最理想的。我们的服务站技术人员，拥有我公司编印的最新资料和各种修理资料。他们在从事维修工作之前，都已接受过专业训练。这并非一般工厂的边做边学可比，这不正是最好的保养之道吗？各地售后服务部门，均已投下大量的资金购买特种工具和维修设备，对车子的维修作业，必能发挥事半功倍的效果。

我们的服务站，均可对您的车实施安全可靠的定期保养。

驾驶员本人可以自己做的保养项目：

如果驾驶员本人具备一点机械常识和一些基本的维修工具，即可很容易地自己作某些保养项目；凡驾驶员本人可以实施的保养项目，在本书中有简单实施的方法的说明。但是，有些保养项目的实施必须有特种工具和技巧，最好是由专业技术人员来实施。即使您对这些项目很有经验，我们依然建议您由我们的服务站来为您实施这些修理与保养。而且在实施后我们的服务站会存有记录，这对日后的保证索赔是很有帮助的。

您的车需要修理和维护吗？

您应该经常注意车辆性能、声音和看得到的重要部位的变化，这些改变表示车辆需要检修。下面是一些最重要的线索：

- 发动机易熄火，不稳定，轻微爆震。
- 可感觉到功率降低。
- 发动机发出奇怪噪音。
- 车底下的泄露（在空调使用后，有水滴下是正常现象）。
- 排气声音的改变（这或许指示危险的一氧化碳泄漏。打开车窗行驶应立即检查排气系统）。
- 胎纹磨平，转弯时轮胎发出过大的尖锐声，轮胎磨损不均匀。
- 当驾驶在平直路面，车子偏向一边。
- 因悬架运动而产生的奇怪声响。
- 刹车性能失效、刹车踏板软绵绵，踏板几乎接触地板，当刹车时车子偏向一侧。
- 发动机温度比正常情形高。

若您发现上述任何现象，尽快将车开到华晨金杯特约服务站做调整或修理。

保养周期

为确保平顺、无麻烦、安全和经济的行车，务必依照保养周期表规定实施保养。

定期保养周期是由行驶里程或间隔时间来定，以先到者为准。

如果您的车的保养周期，已经超过周期表的最后保养周期时，下一次的保养则以相同的周期实施。

每个项目的周期，皆可由保养周期表得知。

橡胶软管（用于冷却和暖风系统、制动系统和燃油系统）应依据保养周期表，由合格的技术员加以检查。

橡胶软管的检查是非常重要的保养项目，因为橡胶软管使用一段时间以后，就会变质、膨胀、磨损或破裂。因此，凡任何橡胶软管有破裂或变形，就应立即更换。

定期保养项目

华晨金杯车辆的保养，磨合期（即车辆行驶里程小于5000公里）按照随车配备的《保修保养手册实施保养》，磨合期以后须按照「普通保养周期表」来实施保养。

如果您的车主要是在下述的任何一种或多种特殊情况下行驶，则某些项目必须更频繁地实施保养（参考「严酷条件保养周期表」）。

A. 路况

1. 行驶于不平、泥泞或融雪路段；
2. 行驶于多灰尘路段；
3. 在防冻盐质路面上行驶；
4. 经常在海拔2000米以上操作柴油动力车辆。

B. 行驶状况

1. 重复于8公里以内的短程行驶，且气温在0℃以下；
2. 长期于怠速或低速下长距离行驶的车辆，如警车、计程车或挨家挨户的送货车；
3. 经常连续极高速行驶超过2小时。（以最高车速80%的速度行驶）；
4. 拖拽挂车，使用野营挂车或车顶托架。

保养计划

普通条件保养周期表

保养作业内容: I=检查、必要时进行校正或更换; R=更换或润滑; T=按扭矩力矩拧紧;

保养周期: (里程 × 1000km 表读数或使用月 数,以先到者为准)		5	10	15	20	25	30	35	40	45	50	55	60	65	70	75	80	80,000km(公里)以后
使用月数		3	6	9	12	15	18	21	24	27	30	33	36	39	42	45	48	48个月以后
汽油 发动机	机油	R	R		R		R		R		R		R		R		R	以后每行驶10,000km(公里)或每隔6个月进行更换
	机油滤清器	R	R		R		R		R		R		R		R		R	以后每行驶10,000km(公里)或每隔6个月进行更换
	火花塞	I	I	I	I	R	I	I	I	I	R	I	I	I	I	R	I	每行驶5,000km(公里)或每隔3个月清除积碳,校正间隙;每10,000km(公里)进行检查,每25,000km(公里)进行更换
	燃油滤清器	I			R								R				R	以后每行驶20,000km(公里)或每隔12个月进行更换
	自轴强制通风风扇(又称「PCV阀」),通风软管和接头									I							I	以后每行驶20,000km(公里)或每隔12个月进行检查
	活性炭罐																I	以后每行驶80,000km(公里)或每隔48个月进行检查
发动机 通用 部分	发动机传动皮带				I								I				I	每行驶20,000km(公里)或每隔12个月进行检查
	空气滤清器滤芯	I	I	I	R	I	I	I	R	I	I	I	R	I	I	I	R	每行驶5000km(公里)或每隔3个月进行检查和清理;每行驶20000km(公里)或每隔12个月进行更换
	冷却或加热系统(参见「注1」)																I	以后每20,000km(公里)或每隔12个月进行检查

注1: 检查散热器、冷凝器和中间冷却器是否被异物堵塞, 检查软管、接头和卡箍并清洁软管连接处;

普通条件保养周期表

保养作业内容: I=检查、必要时进行校正或更换; R=更换或润滑; T=按扭矩力矩拧紧;

保养周期: (里程 × 1000km 表读数或使用月 数,以先到者为准)		5	10	15	20	25	30	35	40	45	50	55	60	65	70	75	80	80,000km(公里)以后
使用月数		3	6	9	12	15	18	21	24	27	30	33	36	39	42	45	48	48个月以后
发动机 通用 部分	发动机冷却液(又称「防冻液」)		I		I		I		R		I		I		I		R	每行驶10,000km(公里)或每隔6个月进行检查;每行驶40,000km(公里)或每隔24个月进行更换
	油箱盖、油管和接头								I								I	以后每行驶20,000km(公里)或每隔12个月进行检查
	排气管和安装支座				I				I				I				I	每行驶20,000km(公里)或每隔12个月进行检查
	蓄电池		I		I		I		I		I		I		I		I	每行驶10,000km(公里)或每隔6个月进行检查
底盘和 车身	离合踏板自由行程		I		I		I		I		I		I		I		I	每行驶10,000km(公里)或每隔6个月进行检查
	制动踏板和驻车制动器自由行程		I		I		I		I		I		I		I		I	每行驶10,000km(公里)或每隔6个月进行检查
	制动盘、摩擦片、制动鼓及制动蹄(参见「注2」)		I		I		I		I		I		I		I		I	每行驶10,000km(公里)或每隔6个月进行检查
	制动液		I		I		I		R		I		I		I		R	每行驶10,000km(公里)或每隔6个月进行检查;每行驶40,000km(公里)或每隔24个月进行更换
	制动液管(制动硬管、软管)及真空管路				I				I				I				I	每行驶20,000km(公里)或每隔12个月进行检查

注2: 当制动盘、摩擦片、制动鼓及制动蹄的磨损达到规定极限时, 须及时更换。

普通条件保养周期表

保养作业内容: I=检查、必要时进行校正或更换; R=更换或润滑; T=按扭矩力矩拧紧;																		
保养周期: (里程 × 1000km / 公里)	5	10	15	20	25	30	35	40	45	50	55	60	65	70	75	80	80,000km(公里)以后	
表读数或使用月数,以先到者为准	3	6	9	12	15	18	21	24	27	30	33	36	39	42	45	48	48个月以后	
底盘和 车身	动力转向液 (参见「注3」)		I		I			R		I						R	每行驶10,000km(公里)或每隔6个月 进行检查;每行驶40,000km(公里)或每 隔24个月进行更换	
	方向盘和转向管柱 (参见「注4」)				I			I								I	每行驶20,000km(公里)或每隔12个月 进行检查	
	转向器球接头和防尘罩		I		I			I		I						I	每行驶10,000km(公里)或每隔6个月 进行检查	
	四轮定位				I			I								I	每行驶20,000km(公里)或每隔12个月 进行检查	
	差速器齿轮油				I			R								I	每行驶20,000km(公里)或每隔12个月 进行检查;每行驶40,000km(公里)或每 隔24个月进行更换	
	手动变速箱油	R			I			R								R	以后每行驶20,000km(公里)或每隔12 个月进行检查;每行驶40,000km(公里) 或每隔24个月进行更换	
	前、后悬架装置				I			I								R	每行驶20,000km(公里)或每隔12个月 进行检查	
	底盘和车身的螺栓和 螺母				T			T								T	每行驶20,000km(公里)或每隔12个月按 扭矩力矩进行拧紧	

注3: 当出现转向困难、系统渗漏、维修更换动力转向系统部件后, 也须更换动力转向液;

注4: 主要检查转向是否存在空行程、异响、转向是否困难、回位是否良好等。

普通条件保养周期表

保养作业内容: I=检查、必要时进行校正或更换; R=更换或润滑; T=按扭矩力矩拧紧;																		
保养周期: (里程 × 1000km / 公里)	5	10	15	20	25	30	35	40	45	50	55	60	65	70	75	80	80,000km(公里)以后	
表读数或使用月数,以先到者为准	3	6	9	12	15	18	21	24	27	30	33	36	39	42	45	48	48个月以后	
底盘 和 车身	轮胎和胎压		I		I			I		I						I	每行驶10,000km(公里)或每隔6个月 进行检查	
	所有灯光、喇叭		I		I			I		I						I	每行驶10,000km(公里)或每隔6个月 进行检查	
	刮水器和喷水器		I		I			I		I						I	每行驶5,000km(公里)或每隔3个月进 行检查, 必要时校正或更换	
	空调系统和冷媒				I			I								I	每行驶20,000km(公里)或每隔12个月 进行检查	

严酷条件保养周期表

保养作业内容: I=检查,必要时进行校正或更换; R=更换或润滑; T=按扭矩力矩拧紧;

保养周期: (里程 × 1000km 表读数或使用月 数,以先到者为准)	80,000km(公里)以后															
	5	10	15	20	25	30	35	40	45	50	55	60	65	70	75	80
使用月数	3	6	9	12	15	18	21	24	27	30	33	36	39	42	45	48
汽油发动机	48个月以后															
机油	R	R	R	R	R	R	R	R	R	R	R	R	R	R	R	R
机油滤清器	R	R	R	R	R	R	R	R	R	R	R	R	R	R	R	R
火花塞	I	I	I	I	R	I	I	I	I	R	I	I	I	I	R	I
燃油滤清器 (参见「注5」)	I	R	R	R	R	R	R	R	R	R	R	R	R	R	R	R
曲轴箱强制通风阀(又称「PCV 阀」)、通风软管和接头								I								I
活性炭罐																I
发动机传动皮带 (参见「注5」)				I				I								I
空气滤清器滤芯	I	R	I	R	I	R	I	R	I	R	I	R	I	R	I	R
冷却或加热系统 (参见「注1」和「注5」)																I

注1: 检查散热器、冷凝器和中间冷却器是否被异物堵塞, 检查软管、接头和卡箍并清洁软管连接处;
注5: 对于经常行驶在多尘路段或使用环境恶劣的车辆, 其维修保养检查或更换的里程或月数减半。

严酷条件保养周期表

保养作业内容: I=检查,必要时进行校正或更换; R=更换或润滑; T=按扭矩力矩拧紧;

保养周期: (里程 × 1000km 表读数或使用月 数,以先到者为准)	80,000km(公里)以后															
	5	10	15	20	25	30	35	40	45	50	55	60	65	70	75	80
使用月数	3	6	9	12	15	18	21	24	27	30	33	36	39	42	45	48
发动机通用部分	48个月以后															
发动机冷却液 (又称「防冻液」) (参见「注5」)		I		I		I		I		R		I		I		R
油箱盖、油管和接头								I								I
排气管和安装支座 (参见「注5」)			I					I								I
蓄电池		I		I		I		I		I		I		I		I
底盘和车身	48个月以后															
离合器踏板自由行程		I		I		I		I		I		I		I		I
制动踏板和驻车制动器 自由行程		I		I		I		I		I		I		I		I
制动盘、摩擦片、制动 鼓及制动蹄(参见「注2」)		I		I		I		I		I		I		I		I
制动液		I		I		I		I		R		I		I		R
制动液管(制动硬管、 软管)及真空管路																I

注1: 检查散热器、冷凝器和中间冷却器是否被异物堵塞, 检查软管、接头和卡箍并清洁软管连接处;
注2: 当制动盘、摩擦片、制动鼓及制动蹄的磨损达到规定极限时, 须及时更换;
注5: 对于经常行驶在多尘路段或使用环境恶劣的车辆, 其维修保养检查或更换的里程或月数减半。

严酷条件保养周期表

保养作业内容: I=检查、必要时进行校正或更换; R=更换或润滑; T=按扭矩力矩拧紧;																		80,000km(公里)以后
保养周期: (里程表读数或使用月数,以先到者为准)	× 1000km (公里)	5	10	15	20	25	30	35	40	45	50	55	60	65	70	75	80	48个月以后
使用月数	使用月数	3	6	9	12	15	18	21	24	27	30	33	36	39	42	45	48	48个月以后
底盘和 车身	动力转向液 (参见「注3」)		I		I				R		I		I				R	每行驶10,000km(公里)或每隔6个月 进行检查;每行驶40,000km(公里)或每 隔24个月进行更换
	方向盘和转向管柱 (参见「注4」)				I				I								I	每行驶20,000km(公里)或每隔12个月 进行检查
	转向器球接头和防尘罩		I		I		I		I		I		I		I		I	每行驶10,000km(公里)或每隔6个月 进行检查
	四轮定位				I				I								I	每行驶20,000km(公里)或每隔12个月 进行检查
	差速器齿轮油				I				R				I				R	每行驶20,000km(公里)或每隔12个月 进行检查;每行驶40,000km(公里)或每 隔24个月进行更换
	手动变速箱油	R			I		I		R		I		I		I		R	以后每行驶20,000km(公里)或每隔12 个月进行检查;每行驶40,000km(公里) 或每隔24个月进行更换
	前、后悬架装置		I		I		I		I		I		I		I		I	每行驶10,000km(公里)或每隔6个月 进行检查
	底盘和车身的螺栓和 螺母		T		T		T		T		T		T		T		T	每行驶10,000km(公里)或每隔6个月按 扭矩力矩进行拧紧

注3: 当出现转向困难、系统渗漏、维修更换动力转向系统部件后, 也须更换动力转向液;

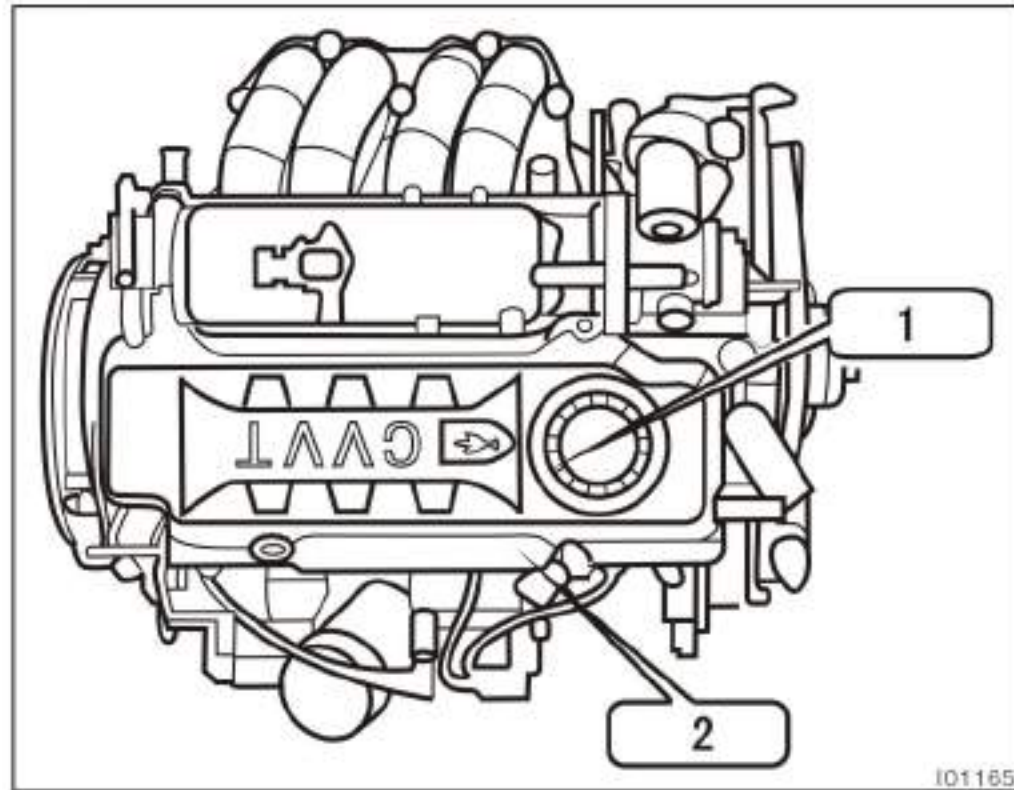
注4: 主要检查转向是否存在空行程、异响、转向是否困难、回位是否良好等。

严酷条件保养周期表

保养作业内容: I=检查、必要时进行校正或更换; R=更换或润滑; T=按扭矩力矩拧紧;																		80,000km(公里)以后
保养周期: (里程表读数或使用月数,以先到者为准)	× 1000km (公里)	5	10	15	20	25	30	35	40	45	50	55	60	65	70	75	80	48个月以后
使用月数	使用月数	3	6	9	12	15	18	21	24	27	30	33	36	39	42	45	48	48个月以后
底盘 和 车身	轮胎和胎压		I		I		I		I		I		I		I		I	每行驶10,000km(公里)或每隔6个月 进行检查
	所有灯光、喇叭		I		I		I		I		I		I		I		I	每行驶10,000km(公里)或每隔6个月 进行检查
	刮水器和喷水器	每1个月进行检查, 必要时校正或更换																
	空调系统和冷媒				I				I				I				I	每行驶20,000km(公里)或每隔12个月 进行检查

自行保养

发动机

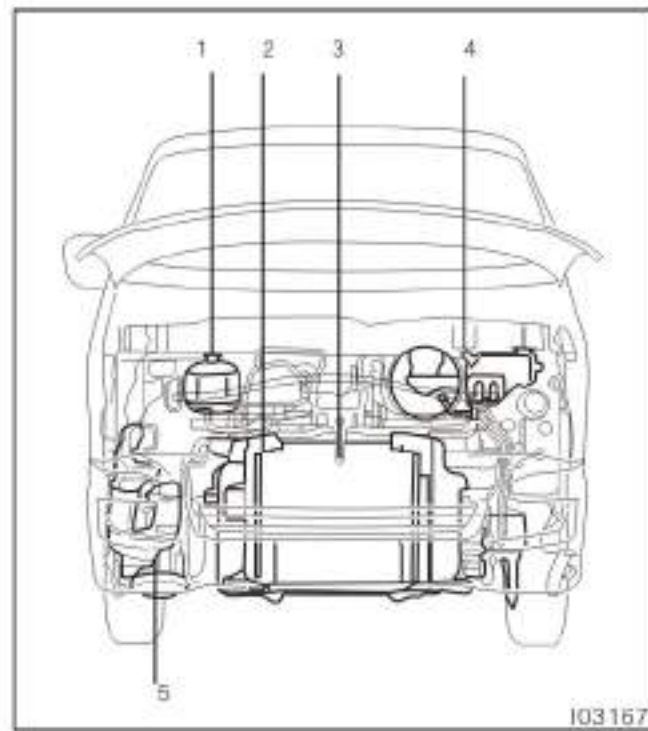


V19发动机

1. 机油加注盖
2. 发动机机油尺

I01185

发动机前舱概观

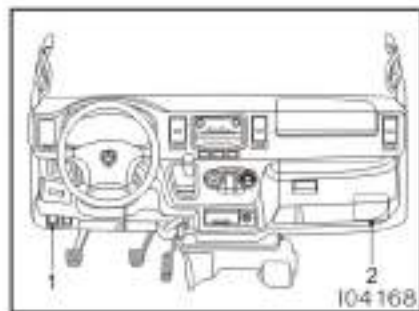


汽油发动机

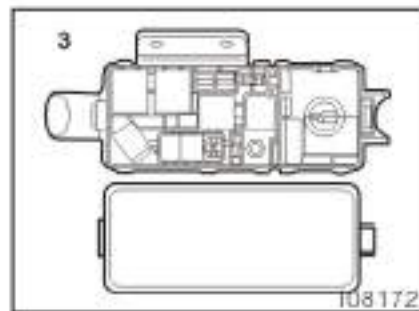
I03167

1. 发动机冷却液储存箱
2. 散热器
3. 冷凝器
4. 挡风玻璃清洁剂和后车窗清洁剂贮液箱
5. 空气滤清器

保险丝盒位置



仪表板左侧



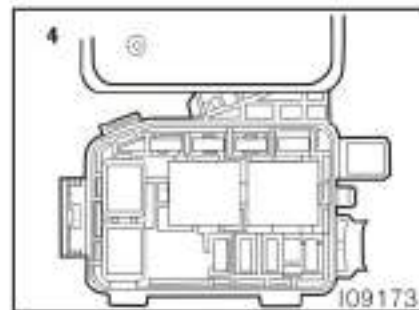
发动机仓



左侧驾驶车辆



仪表板右侧

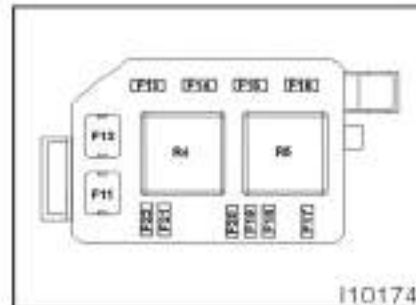


蓄电池仓

随车工具

工具名称:	个数
随车工具袋	1
L型套筒扳手(S-21)	1
牵引钩	1
工具包带	1

保险丝位置



发动机仓保险丝盒

F1	总电源—120A
F2	空
F3	电子扇低速—40A
F4	电子扇高速—50A
F5	EFI1—25A
F6	后氧—5A(汽油车)/EFI3—15A(柴油车)
F7	EFI2—7.5A(汽油车)/EFI4—10A(柴油车)
F8	前氧—5A(汽油车)/EFI2—15A(柴油车)
F9	空
F10	空

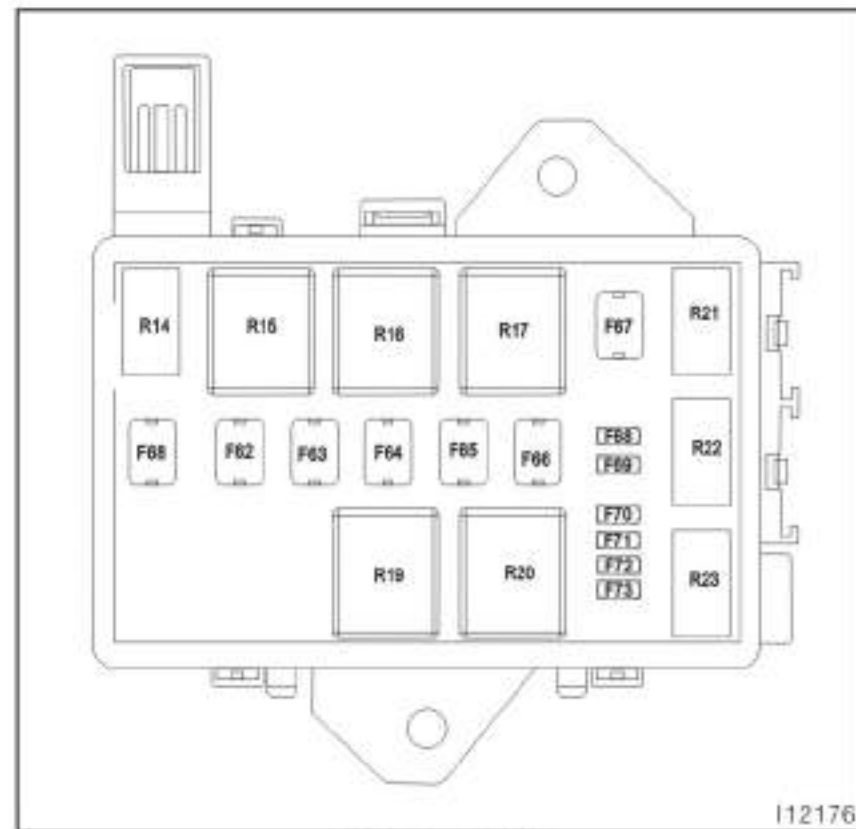
R1	低速风扇继电器
R2	高速风扇继电器
R3	主继电器



蓄电池仓保险丝盒

F11	ABS电机—40A
F12	点火开关AM2—30A
F13	ST启动—7.5A
F14	ABS IG—7.5A
F15	空
F16	空
F17	油泵—15A(汽油车)/燃油加热—25A(柴油车)
F18	空
F19	发电机常电—7.5A
F20	ABS电磁阀—25A
F21	备用保险—7.5A
F22	备用保险—25A

R4	起动机继电器
R5	油泵继电器

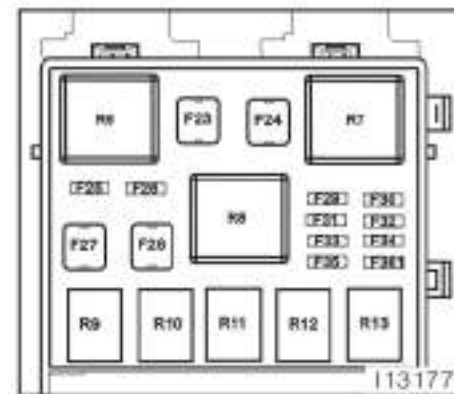


仪表板右侧保险丝盒

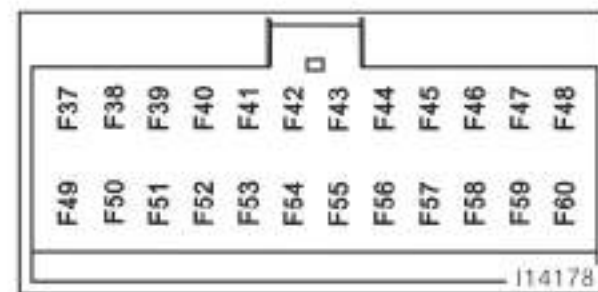
- F61 空
- F62 前鼓风机—40A
- F63 电动车窗—30A
- F64 后空调—30A
- F65 中控锁—30A
- F66 后除霜—30A
- F67 空
- F68 空
- F69 后暖风—15A
- F70 空调—15A
- F71 安全气囊—10A
- F72 空
- F73 空

- R14 空
- R15 前鼓风机继电器
- R16 后空调继电器
- R17 后除霜继电器
- R18 电动车窗继电器
- R19 空
- R20 空
- R21 点火锁照明继电器
- R22 后暖风继电器
- R23 压缩机继电器

I12176



仪表板左侧保险丝盒(正面)



仪表板左侧保险丝盒(底面)

- F23 大灯电源—30A
- F24 空
- F25 大灯(远光)—15A
- F26 空
- F27 点火开关AM1—60A
- F28 空
- F29 大灯(近光)—15A
- F30 空
- F31 电喇叭—15A
- F32 后雾灯—10A
- F33 空
- F34 小灯—7.5A
- F35 前雾灯—15A
- F36 仪表照明灯—7.5A

- R6 大灯(远光)继电器
- R7 大灯(近光)继电器
- R8 大灯继电器
- R9 空
- R10 后顶灯继电器
- R11 电喇叭继电器
- R12 前雾灯继电器
- R13 位置灯继电器

- F37 转向—10A
- F38 前刮水电机—20A
- F39 后刮水电机—10A
- F40 洗涤电机—10A
- F41 空
- F42 组合仪表—10A
- F43 空
- F44 故障诊断—7.5A
- F45 收音机—15A
- F46 室内灯—10A
- F47 制动灯—15A
- F48 空

- F49 收音机、后视镜—10A
- F50 点烟器—15A
- F51 空
- F52 充电灯—7.5A
- F53 ECU-IG—10A
- F54 空
- F55 空
- F56 空
- F57 空
- F58 空
- F59 空
- F60 空

I14178

警告

- 发动机在运转中，注意手、衣服和工具须远离运转中的风扇和发动机传动皮带。（最好取下戒指、手表和领带等物。）
- 刚驾驶完毕的车辆，发动机舱—发动机、散热器和排气管道、动力转向液储存箱和火花塞罩等的温度很高，因此须小心。切勿触摸。机油、液体和火花塞的温度也同样是很高的。
- 如果发动机温度很高，则不要取下冷却液储存箱盖或拧松放水塞，以防止受到灼伤。
- 不要在发动机舱中留下诸如纸张或棉布之类的易燃物体。
- 在燃油箱或蓄电池附近，禁止吸烟、制造火花或引起明火。烟气是容易引起燃烧的。
- 处理蓄电池时，须特别小心。因为蓄电池中含有有毒的和腐蚀性的硫酸液。
- 在车辆仅由千斤顶支撑时，不要进入车辆下面。一定要用汽车千斤顶支柱或其它牢固的支柱支持车身。
- 如果要在电动冷却风扇或散热器栅格附近工作时，须确认已关闭

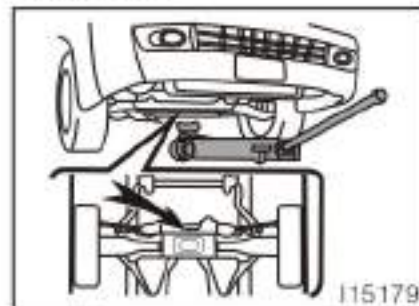
点火开关。点火开关打开时，如果发动机冷却液温度高和/或空调打开时，电动冷却风扇将自动开始运转。

- 无论是在车辆上面或下面作业时，都须使用护目镜，以防止受到落下或倒下的物件以及液体的溅及等。
- 已使用过的机油中，含有潜在的有毒物质，会引起诸如皮肤炎症和皮肤癌等皮肤疾病，因此须注意，避免长期和经常接触这类机油。可以用肥皂和清水，清洗沾在皮肤上的已使用过的机油。
- 不要将已用过的机油存放在小孩能够到的地方。
- 使用安全而且令人满意的方法处理已用过的机油和滤油器。不得将已用过的机油和滤油器丢在生活垃圾、下水道或地面上。向华晨金杯特约服务站询问有关再利用或处理的方法。
- 由于制动液会损害手或眼睛，因此在加注制动液和离合液时须小心。如果液体溅到手或眼睛，须立刻用清水冲洗被液体溅到的部位。如果手或眼睛仍然感到不适，则须去医院检查。

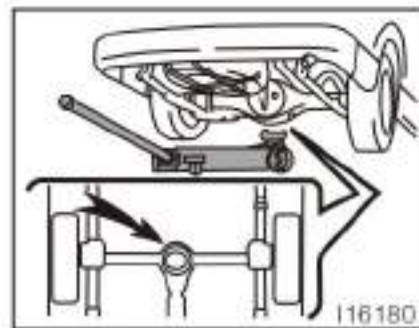
注意

- 记住，蓄电池和点火线圈带有高电流或高电压。须注意由于意外事故而导致短路。
- 在散热器中只能加华晨金杯指定专用冷却液。
- 如果冷却液溢出，须用水把它冲洗干净，以防止损坏部件或油漆面。
- 不要让脏物或任何其它物体掉入火花塞孔。
- 不要撬起中心电极倒的火花塞外部电极。
- 只能使用规定类型的火花塞。如果使用其它类型的火花塞，则会导致发动机受到损坏，丧失性能或发生无线电干扰。
- 不要过量加注自动变速器液和动力转向液，否则会损坏变速器和动力转向器。
- 如果发现制动液溢出，须用水把它冲洗掉，以防止损坏部件或油漆面。
- 不要在取去空气滤清器的状态下驾驶车辆，否则将导致发动机的过度磨损。进气管回火也将导致发动机舱起火。
- 须注意，不要让刮水器擦伤玻璃面。
- 关闭前围盖或发动机检修孔盖之前，须检查有无工具、棉布等遗忘在发动机舱。

千斤顶的安放



前方



后方

用千斤顶顶起车辆时，请如图所示正确安放千斤顶。

警告

用千斤顶将车辆顶起时，为了减少人员的死亡或严重受伤的可能性，一定要遵守以下各项：

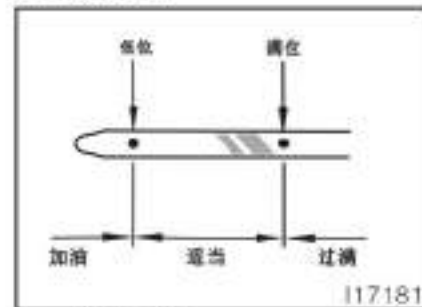
- 遵守千斤顶顶起说明。
- 不要将身体的任何部位置于被千斤顶顶起的车辆下面。否则，可能造成严重受伤。
- 当用千斤顶支起车辆时，不要启动或运转发动机。
- 将车辆停在平坦、坚实的地面上，紧紧拉出驻车制动杆并将变速器设定在「P」（自动）或倒档（手动）位置。如有必要，挡住顶起点对面的车轮。
- 确认将千斤顶正确地置于顶起点上。千斤顶的位置不正确而顶起车辆，将损坏车辆或可能使车辆从千斤顶上跌落，从而导致死亡或严重受伤。
- 当车辆仅由千斤顶支撑时，人员不得爬入车辆底下；请使用汽车支架。
- 车中有人时不要顶起车辆。
- 抬升车辆时，不要在千斤顶的上面或下面放置任何东西。

注意

确保正确安放千斤顶，否则可能会损坏您的汽车。

发动机和底盘部分自行保养

检查机油油位



汽油发动机

当发动机处于工作温度和关闭状态时，用量油尺检查油位。

1. 要得到准确的读数，需将车辆停在平坦的地面上。关闭发动机后等待5分钟以上，让机油汇集到发动机的底部。

2. 拉出量油尺，在其端部放一块布并将其擦干净。

3. 将量油尺插入油缸——尽量把它插到底，否则读数就不会准确。

4. 拉出量油尺，在其端部放一块布并检查油位。

注意

注意不要将机油滴到车辆的部件上。

如果油位低于或稍微高于低位线时，则须在发动机中加相同类型的机油。

取下机油加注盖，每次加机油不要多，检查量油尺。我们建议加注机油时使用漏斗。

需要加注的近似机油量在以下所示的量油尺上的低位线和满位线之间。

汽油发动机 2.5-4.5 L (公升)

有关机油容量，可参看「各部规格」。

油位达到正确范围后，安装机油加注盖，并用手扭紧。

注意

- 注意不要将机油溅到车辆部件上。
- 避免加油过多，否则发动机将受到损坏。
- 加油完毕之后，再一次检查量油尺上的油位。

掀起发动机主盖板的注意事项

掀起发动机舱盖时应先将司机座椅下地毯前部掀起至与司机座椅贴合，然后再掀起发动机舱盖，以避免司机座椅下地毯与方向盘干涉造成开启困难以至于造成地毯损坏。关闭发动机舱盖时也依照此顺序。

检查发动机冷却液液位

在发动机冷却状态下，查看透明的冷却液贮液箱。贮液箱中的冷却液液位在「FULL」和「LOW」标记线之间，则符合要求。如果液位低，须加注冷却液。（有关冷却液的类型，可参看以下所述的「冷却液类型的选择」。）

贮液箱中的冷却液液位随发动机的温度而异。如果液位在「LOW」线或以下，则须加注冷却液，使液位达到「FULL」线。

在加注冷却液之后，如果冷却液液位在短时间内下降，则系统可能有泄漏。须目视检查散热器、软管、散热器盖和泄放旋塞以及水泵等。

如果没有发现任何渗透现象，则请到华晨金杯特约服务站进行检查。

警告

为防止灼伤，当发动机温度很高时不要取下冷却液储存箱盖。

冷却液类型的选择

使用华晨金杯指定专用冷却液

注意

不要使用酒精型的防冻剂或仅用一般的水。

检查散热器、冷凝器和中间冷却器

如果上述任何一种部件已经非常脏或不能确定它们的状况，需将车辆送到华晨金杯特约服务站。

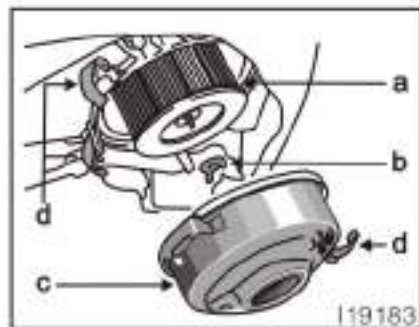
警告

为了防止被灼伤，当发动机还热的时候，注意不要触摸散热器、冷凝器和中间冷却器。

注意

为了防止散热器、冷凝器和中间冷却器损坏，不要自行操作。

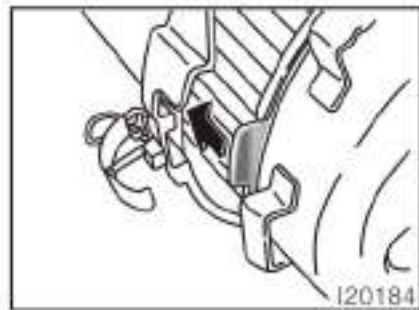
检查并更换空气滤清器滤芯



要拆卸空气滤清器滤芯：

1. 拆卸夹子并卸下盖。
 2. 拆卸元宝螺母并取出滤芯。
- a. 滤芯
b. 元宝螺母
c. 罩盖
d. 夹子

检查滤芯表面，如果表面很脏，则应更换。如果滤芯仅带有普通的灰尘，可按「——空气滤清器滤芯的清洗」所述进行清洗。



要安装空气滤清器滤芯：

将其正确放置到位，并拧紧元宝螺母。然后按如图所示装配夹子，重新安装罩盖。

安装滤芯时，应确保除去过滤器罩壳和罩盖上的灰尘。

根据「保养计划」来检查或更换空气滤清器的滤芯。

注意

在空气滤清器滤芯被取下的状态下，不要驾驶车辆，否则会造成发动机过度磨损。而且回火会引起发动机舱内燃烧。

——空气滤清器滤芯的清洗



1. 准备一个适当的容器并将水灌入。
2. 使用压缩空气从滤芯内部往滤芯外部吹出灰尘。
3. 将滤网浸没于水中并上下按动十次以上。
4. 将容器中的水倒掉并重新灌入清水。
5. 重复步骤3和4直到水变清为止。
6. 用滤网或使用压缩空气除去过多的湿气。注意不要敲打或摔落滤芯。

警告

在使用压缩空气清洁空气滤清器滤芯时，务必带上防尘面罩。

检查轮胎充气压力

将轮胎充气压力保持在正确的胎压。

建议使用的冷轮胎充气压力和轮胎尺寸。

必须每两星期或至少每个月，检查一次轮胎充气压力。不要忘了检查备用轮胎的气压。

不正确的轮胎充气压力会造成耗油、降低驾驶的舒适性、降低轮胎寿命并降低行车的安全性。

如果轮胎需要经常充气，则须由华晨金杯特约服务站进行检查。

在检查轮胎充气压力时，须遵守以下说明：

- 只有在冷轮胎时才可以检查轮胎气压。如果车辆至少已经停车三个小时，且行驶不超过1.5 km（公里）的状态下，才能得到正确的冷轮胎充气压力读数。
- 须使用胎压表。根据外观来判断轮胎充气压力可能会有失误。另外，轮胎气压虽然只差数磅，都会降低乘坐性和驾驶性。
- 行驶之后不要将轮胎放气或减少轮胎充气压力。行驶之后的轮胎充气压力较高是正常的。
- 确认安装上轮胎气门嘴盖。没有气门嘴盖，灰尘或湿气将进入气门芯并导致漏气。如果气门嘴盖遗失，须立刻装上新品。

警告

汽车行驶时要保持适当的胎压，充气压力过高或过低的轮胎均可能突然失压，甚至爆裂，极易引发伤亡事故！

1. 轮胎气压过低或过高均会加剧轮胎磨损，造成轮胎损坏的可能性较大，并降低汽车操纵稳定性。

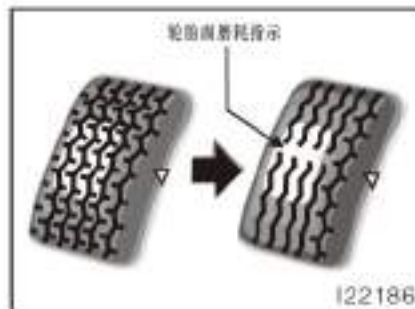
2. 汽车高速超载行驶时轮胎极易过热，轮胎损坏（包括爆胎和胎面脱落等），导致汽车失控。

3. 定期检查轮胎气压，至少一个月检查一次，长途行驶前也应检查轮胎气压。

4. 务必根据汽车负载正确调整所有轮胎的气压。

5. 切勿降低轮胎热态时的气压。

检查和更换轮胎



检查轮胎

用胎面磨损指示器来检查轮胎胎面。如果可以看到指示器，则须更换轮胎。胎面磨损指示器的位置以「TWI」或「△」标记来表示，铸造在每个轮胎的侧壁上。

金杯车的轮胎，嵌装有胎面磨损指示，以指示何时需要更换轮胎。当胎面深度磨损至1.6mm（毫米）或少于此值时，就可以看到磨损指示标记。如果看到在两个或更多的邻近花纹凹槽中出现磨损指示标记，则应更换轮胎。胎面越薄，则发生打滑的危险性就越大。

如果轮胎胎面磨损耗低至4mm（毫米）以下，则雪地轮胎的功能消失。

•126•

如果发现诸如割伤、断裂、露出帘布层的较深裂缝或表示轮胎内部有损伤的膨胀等轮胎损伤，需进行更换。

如果轮胎经常漏气或由于割伤和其它损伤的大小以及位置的原因而不能将其正确修复则需更换轮胎。如果不能确定，可与华晨金杯特约服务站联系。

如果在行驶时发生漏气，不要继续行驶。即使是行驶一小段距离都会造成轮胎产生不可修复的损伤。

任何轮胎如果已经使用超过6年，则即使没有发现有显著损坏，仍须请专业的技术人员进行检查。

即使轮胎不用或不经常使用，但由于老化，也会导致轮胎劣化。

对于备用轮胎和贮藏的轮胎，也须如此检查。

更换轮胎

在更换轮胎时，要使用具有相同尺寸和构造，以及具有相同或大于原装轮胎承载能力的轮胎。

如果使用其它尺寸或类型的轮胎，则将严重影响驾驶、乘坐、速度计/里程表的标定、离地间隙以及车身和轮胎或防滑链之间的间隙。



警告

遵守下列事项。否则，会引发造成死亡或严重受伤的事故。

- 车辆上不要混用子午线轮胎、带束斜线轮胎或斜纹帘布层轮胎，否则会引起典型的操纵危险而导致车辆失去控制。
- 不要使用厂商推荐尺寸以外的其它轮胎。否则会引起典型的操纵危险而导致车辆失去控制。
- 不要混用品牌、型号或胎面花纹不同的轮胎。同时，不要混用胎面磨损程度明显不同的轮胎。否则可能会引起操纵危险而导致车辆失去控制。

切勿在金杯车上使用已用过的旧轮胎。

使用来历不明的轮胎，是十分危险的。

华晨金杯建议须同时更换四个轮胎，或至少须同时更换两个前轮胎或两个后轮胎。

更换轮胎的步骤，可参看「如果轮胎泄气」。

更换轮胎时，须保持车轮的平衡。

不平衡的车轮，将影响车辆的操纵和轮胎的使用寿命。在正常使用中，车轮也会失去平衡。须不定期地检查，使车轮保持平衡。

更换无内胎的轮胎时，须同时更换新的空气咀。

更换轮胎



为了使轮胎的磨损相同以及延长轮胎的使用寿命，华晨金杯建议每行驶5,000 km（公里）左右，就轮换轮胎。可是轮换轮胎最适当的时间，将随驾驶员平时的驾驶习惯和路面条件而异。

有关轮换轮胎的步骤，可参看「如果轮胎泄气」。轮换轮胎时，须检查不均匀的磨损和损坏。不正确的轮胎气压、不适当的车轮定位、失去平衡的车轮或频繁的制动，都将造成轮胎异常磨损。

安装雪地用轮胎和防滑链

何时使用雪地用轮胎或防滑链
建议在雪地或冰地上行驶时使用雪地用轮胎或防滑链。

在潮湿或干燥的路面上，普通轮胎所得到的牵引力比雪地用轮胎要大。

雪地用轮胎的选择

如果需要雪地轮胎，要选择具有和原装轮胎相同的尺寸、构造和承载能力的轮胎。

不要使用除上述以外的其它轮胎。未确认是否有限制使用的地方法规之前，不要使用安装有防滑钉的轮胎。

雪地用轮胎的安装

须将雪地用轮胎安装在所有的车轮上

只是在后车轮上安装雪地用轮胎，将引起前后车轮之间的路面附着力相差过大，因而导致车辆失去控制。

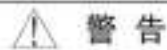
在保管取下的轮胎时，须将轮胎保管在阴凉而干燥的地点。

标记轮胎的转动方向，在更换轮胎时，须确认按照相同的方向安装轮胎。



警告

- 不要使用充气不正确的雪地用轮胎驾驶车辆。
- 遵守雪地用轮胎的最大容许速度和法定极限速度。



警告

不要使用厂商推荐尺寸以外的雪地行驶用轮胎。这将引起典型的操纵危险而导致车辆失去控制。引发造成死亡或严重受伤的事故。

•127•

轮胎防滑链的选择

使用正确尺寸的轮胎防滑链。
防滑链的使用规则根据地点或道路类型的不同而发生变化，因此，在安装防滑链之前须确认当地的规则。

注意

- 如果使用了轮胎和防滑链的错误组合，防滑链可能会损坏车身。
- 在无雪路段行驶时务必拆掉防滑链，否则，会影响汽车操纵稳定性，加剧磨损。
- 因防滑链直接与车轮接触，故可能刮擦或损坏车轮，建议采用防刮擦防滑链。

防滑链的安装

尽可能将防滑链紧紧地安装在后轮胎上。前轮胎不得使用轮胎防滑链。驾驶0.5-1.0 km(公里)之后，将防滑链再一次装紧。

将防滑链安装在轮胎上时，须注意遵守防滑链制造厂的说明。

如果使用车轮护盖，则防滑链带将擦刮护盖，因此安装防滑链之前，须取下车轮护盖。

警告

- 使用不适用的防滑链或防滑链安装不当可能引发事故和导致重伤。
- 驾驶速度不得超过50 km/h(公里/小时)或防滑链制造厂规定的速度，以低者为准。
- 须小心驾驶，注意隆起物、孔穴、急转弯，这些都是造成车辆跳跃的原因。
- 避免急转弯或抱死车轮制动，因为防滑链的使用反而可能会影响车辆的操作。
- 驾驶安装有防滑链的车辆时须小心，在进入转弯之前要减速，以避免失去对车辆的控制，否则将发生事故。

更换车轮

何时须更换车轮

如果车轮发生弯曲、裂纹或严重腐蚀，则须更换车轮。

如果不更换受损的车轮，则轮胎会脱离车轮或造成车辆失控。

车轮的选择

更换车轮时，须注意应保证更换的新车轮具有和以前车轮相同的负重量、直径、轮圈宽度和剩余差值。

华晨金杯特约服务站出售正确的可更换轮胎。

不同尺寸或类型的车轮可能会影响操作、车轮和轴承寿命、制动器的冷却、转速表/里程表的标定、停止能力、大灯照准、保险杠高度、车辆离地高度以及轮胎或防滑链与车身和底盘的间隙。

不要用旧的车轮更换，因为这些车轮已被长期使用。行车的里程数多，会在没有警告的情况下发生故障。同样，被校正的弯曲车轮具有结构上的缺陷，因此也不要使用。不要在充气车轮中使用专为无内胎轮胎而设计的内胎。

警告

不要使用厂商推荐尺寸以外的车轮。这将引起典型的操纵危险而导致车辆失去控制，引发造成死亡或严重受伤的事故。

铝质车轮的注意事项

- 安装了铝质车轮的车辆，在最初的1600 km(公里)以后，须检查车轮螺母是否扭紧。
- 如果轮换、修理或更换了轮胎，则在行驶1600 km(公里)之后，检查车轮螺母是否扭紧。
- 在使用轮胎防滑链时，注意不要损坏铝质车轮。
- 只能使用专为铝质车轮设计的花晨金杯指定车轮螺母和扳手。
- 调节车轮平衡时，只能使用华晨牌平衡器或同等品以及塑料锤或橡皮锤。
- 和所有的车轮一样，须定期检查铝质车轮有无损坏，如果发现损坏，须立刻更换。

电气部件自行保养

检查蓄电池状况

蓄电池为易损零件，具体的保修期限请参见《保修保养手册》。

本车所装备的蓄电池为起动机蓄电池，并不能长期作为电源使用。为保证起动机性能，请不要在车辆熄火后长时间使用车上用电设备。(例如：在下车后请注意检查组合开关上的小灯开关是否关好，避免误操作导致蓄电池耗电。)

注意事项和紧急措施

警告

蓄电池的注意事项

蓄电池将产生易燃易爆的氢气。

- 不得用工具使蓄电池发生火花。
- 蓄电池附近不要抽烟和擦火柴。

电解液中含有毒性和腐蚀性的硫酸。

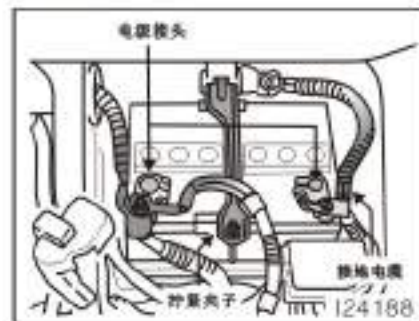
- 防止电解液接触眼睛、皮肤或衣服。
- 不要吸入电解液。
- 在蓄电池近旁工作时，需带安全防护目镜。
- 儿童不要靠近蓄电池。

警告

紧急措施

- 如果电解液溅入眼睛，须立刻用清水冲洗，然后立刻去找医生医治。如果可能，在赴医院途中，继续用浸清水的海绵或净布清洗患部。
- 如果电解液溅在皮肤上，须充分清洗皮肤。如果感觉到痛或灼伤，则须立刻医治。
- 如果电解液溅到衣服上，可能渗入皮肤，须立刻脱去衣服，如有必要，按上述处理。
- 如果意外的喝了电解液，须喝大量的清水或牛奶。并服用含氧化镁的牛奶、打碎的生鸡蛋或植物油。然后立刻紧急医治。

检查蓄电池外部



检查蓄电池有无腐蚀。接头松弛、裂纹或松弛的夹子。

a. 如果蓄电池已经腐蚀，须用温水和苏打溶液洗掉。接头外部须涂润滑油，防止进一步的腐蚀。

b. 如果接头连接松弛，须拧紧夹子螺母——但不要太紧。

c. 拧紧夹子，使蓄电池固定。过度地拧紧，将导致蓄电池箱的损坏。

注意

- 进行保养之前，须确认发动机和一切附属设备都已关闭。
- 检查蓄电池时，须首先取下负接头（「-」标记）的接地电缆，最后再将其装回。
- 使用工具时，注意不要造成电路短路。
- 清洗蓄电池时，注意液体不要进入蓄电池中。

注意

不要在两个负极端子（「-」标记）仍连接的情况下断开任何一个正极端子（「+」标记）。否则会导致短路。

检查蓄电池充电状况



利用指示器检查

利用指示器的颜色，检查蓄电池状况。

蓝色	良好
白色	需要充电。委托华晨金杯特约服务站检查蓄电池。

蓄电池再充电时的注意事项

再充电时，蓄电池将会放出氢气。

因此，再充电之前，应：

1. 如果用安装在车辆上的蓄电池进行充电时，须确认解开接地电缆。

2. 连接和断开充电电缆和蓄电池时，须确认关闭充电电池的电源开关。

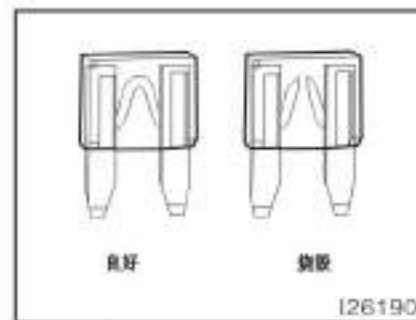
警告

须在空旷的地点充电。不要在车库或封闭的室内充电，因为那些地点的通风是不够充分的。

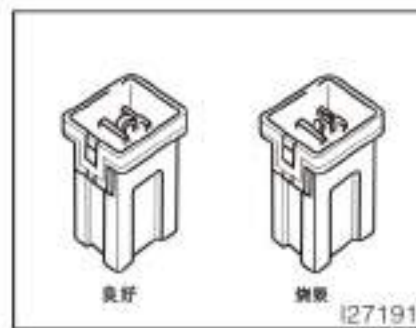
注意

在发动机运转中，不要对蓄电池充电。也必须确认一切附属设备的开关都被关闭。

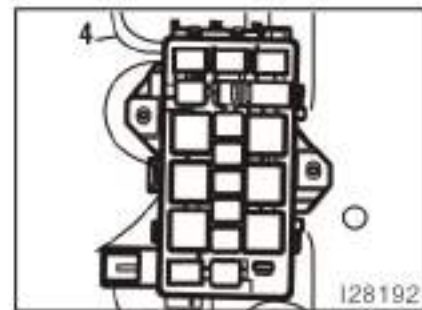
检查和更换保险丝



A型



B型



如果大灯或其它电器部件不能工作时，须检查保险丝。如果保险丝已经烧毁，则须更换保险丝。

将点火开关和不起作用的部件关闭。垂直地拔出可能有问题的保险丝进行检查。

查明哪一个保险丝发生问题。保险丝的位置，可参见「保险丝位置」说明。其中标明了每个保险丝的电路名称及每条电路的控制功能。

可用拉出工具，拉出A型保险丝。拉出工具的位置如图所示的盒盖上。

如果无法确定保险丝是否已被烧毁，则可用良好的保险丝，更换可能被烧毁的那条保险丝。

如果保险丝已经烧毁，则将新的保险丝装入夹子中。

只能使用保险盒盖上规定的安培数的保险丝。

如果没有备用保险丝，紧急场合下，可拉出在正常行驶时属于可有可无的「RADIO」、「CIG」或「A/C」保险丝，如果具有相同的额定安培数则可代替使用。

如果没有备用保险丝，紧急场合下，可拉出在正常行驶时属于可有可无的「RADIO」、「CIG」或「A/C」保险丝，如果具有相同的额定安培数则可代替使用。

如果没有相同安培数的保险丝，则须采用安培数较低的保险丝，但尽可能做到与额定安培数一样。如果使用了安培数比规定值要低的保险丝，则可能再次被烧毁，但这并不表示有问题。须尽快用正确的保险丝更换，然后将代用保险丝装回原来的夹子。

最好购买一套备用的保险丝，放在车中以供紧急时使用。

如果新换的保险丝又立刻烧毁，则电气系统可能存在问题，须立刻通知华晨金杯特约服务站检修。

警告

绝对不得使用高安培数的保险丝，或任何其它代用品，作为保险丝之用，以防止进一步损坏和可能造成火灾。

加洗涤剂

如果洗涤剂不能工作时，则可能洗涤剂罐中洗涤剂已经用完，须在洗涤剂罐中加洗涤剂。

可使用清水作为洗涤剂，但在寒冷地区，气温在零度以下时，须使用含有防冻剂的洗涤剂。这类产品在华晨金杯特约服务站和大多数汽车零部件商店都有出售。和水的混合比率，可根据洗涤剂制造厂的说明。

注意

不要使用发动机抗冻剂或其它代用品，以防止损坏车辆的油漆层。

更换灯泡

以下各图表示了如何取下灯泡的方法。更换灯泡时，须确认点火开关和灯开关处于关闭状态。使用和下表额定瓦特功率相同的灯泡。

警告

● 为了防止烫伤自己，不要在灯泡还热的时候进行更换。

● 卤素灯泡内部有加压的气体，需要进行特别处理。如果灯泡被损伤或落地，可能发生爆炸或破裂。只能拿住灯泡的塑料部分或金属盒。不要光着手触摸灯泡的玻璃部分。

注意

● 须使用右表规定的灯泡。
● 当车辆在雨天行驶或是洗车后凸面罩被弄湿时，诸如大灯之类的外部灯光的凸面罩内侧会暂时起雾。就象在雨天挡风玻璃要起雾一样，这种起雾是由于凸面罩内侧和外侧之间的温差而引起的，因而不是故障。但是，如果在凸面罩的内侧有较大的水滴或是在灯的内侧有积水，则须与华晨金杯特约服务站联系。

灯泡和组件	W (瓦特)	类型
大灯	60/55	A
前雾灯	55	B
位置灯	5	E
前转向信号灯	21	D
后转向信号灯	21	D
制动灯/位置灯	21/5	C
倒车灯	16	E
后雾灯	21	C
牌照灯	5	E
前顶灯	5	E
后顶灯	10	F
踏步照明灯	5	F

A: H4卤素灯泡
B: H3卤素灯泡
C: 卤素灯泡(无色)
D: 卤素灯泡(琥珀色)
E: 楔形座灯泡
F: 双头灯泡

大灯、前雾灯、位置灯和前转向信号灯

如果以下任一灯泡烧毁，与华晨金杯特约服务站联系

大灯
前雾灯
位置灯
前转向信号灯

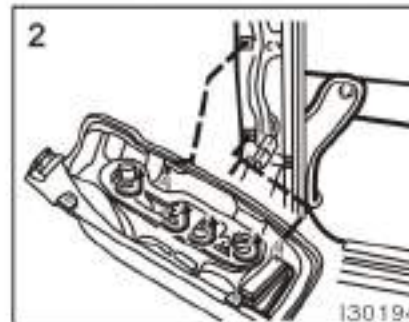
注意

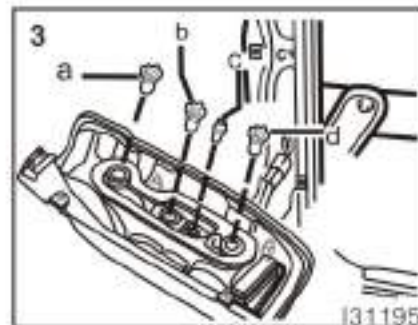
不要自己更换上述的任何灯泡。否则会损坏车辆。

后转向信号灯、制动灯/位置灯、倒车灯和后雾灯



使用一个十字槽头的螺丝刀。



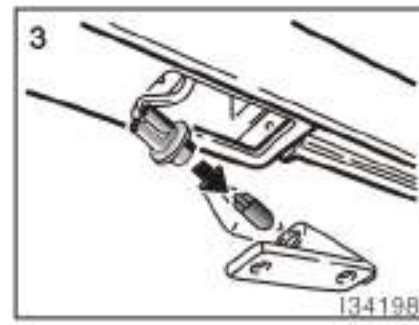
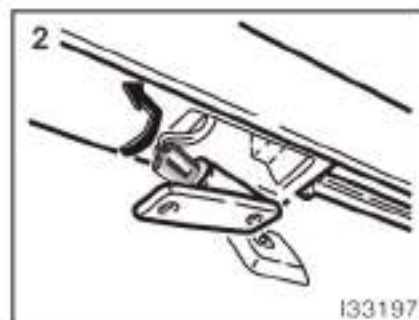


a: 制动灯/位置灯
b: 转向信号灯
c: 倒车灯
d: 后雾灯

牌照灯



使用一个带十字槽头的螺丝刀



防止腐蚀和车身外部保养

华晨金杯汽车通过不断的研究、设计并采用最先进的科学技术来防止腐蚀。提供品质最佳的车辆结构。接下来则要依靠各位驾驶员了。正确保养车辆，可使车辆长期防止腐蚀。

- 引起车辆腐蚀最常见的原因是：
- 在车辆下面难以够到的部位积满盐碱、灰尘和湿气。
 - 因轻微碰撞或由于石块和砂砾而划破油漆防护层或底层。如果居住在特殊的地区或在特定条件下操作车辆，小心仔细是十分重要的。
 - 道路上的盐碱、含化学物质的灰尘，均可加速腐蚀，同样在沿海一带或工业污染区的空气中也含有盐分。
 - 相对湿度高的地区，会加速腐蚀，尤以温度刚高于零度时更为如此。
 - 车辆的某些部位长时间地在潮湿地区也会腐蚀，即使其它部分保持干燥，也是如此。
 - 高室温将造成由于缺乏正确通风而没能快速干燥的车辆组成部件腐蚀。

以上各项表明了尽可能保持车辆洁净，尤其是车身底部，以及尽快修复被损坏的油漆层和保护层的重要性。

欲防止全杯车腐蚀，应遵守以下准则：

- 勤于洗车。当然，定期洗车可以保持车身洁净，但是为了防止腐蚀，应遵守以下各点：
- 如果冬季在含有盐碱的道路上驾驶，或住在海边，则至少应每月将车底盘清洗一次，以减少腐蚀机会。
- 利用高压水和蒸气清洗车辆底盘、排气系统和车轮罩，是十分有效的。要特别注意这些部位可能堆积有不容易看到的泥浆和脏污。如果只是将这些泥浆和脏污弄湿而没有彻底清除掉，则可能会加速腐蚀。不要让灰尘堵塞车门下边缘、车门槛板和车架各部分的泄水孔，否则这些部位的积水将会导致腐蚀。

更多的提示，可参看「洗车和打蜡」。

检查车身的油漆面并加以清理。如果发现油漆层有任何碎片或裂纹，应立即修补，以防止由此开始腐蚀。如果碎片或裂纹从金属面上剥落，则

应请专人设法修补。

检查车厢内部。在地板垫席下层堆积的水分和灰尘，将导致腐蚀。故应经常检查垫席的下面，确认这些部位是干燥的。运输化学物品、清洁剂、化肥、盐等物品时，更应小心。上述物品的运输，应该采用适当的容器运输。如一旦发现渗漏，应立即清洗干净并保持干燥。

车辆应装上挡泥板。如在盐碱地区或砾石路面驾驶，挡泥板能保护车辆。挡泥板尺寸越大，越接近地面就越好。建议安装挡泥板的位置，也应加以防腐处理。

将车辆停在充分通风的车库或有屋顶的地方。不要将车辆停在潮湿、密不透风的车库内。如果在车库内洗车，或者驶经积水或积雪的路面后，会造成车库潮湿，从而导致腐蚀。即使车库很干燥，如果通风不良也会使潮湿的车辆受到腐蚀。

当涉水行驶或洗车时，应防止消声器内部进水，当进水后，应启动发动机进行怠速热车数分钟，尽量使内部的积水排出。

洗车和打蜡

金杯车的清洗按照正常洗车方法清洗车辆。

在以下情况，容易导致车身油漆层的剥落，车身和零件腐蚀，须立刻清洗车辆。

- 在沿海一带行驶时
- 在撒有防冻剂的路面上行驶时
- 在粘有煤焦油、树脂、鸟粪和死昆虫时
- 在含有大量烟尘、煤灰、灰尘、铁屑或化学物质的地区内行驶时
- 车辆被尘埃和泥浆显著沾污时金杯车的手工清洗在阴凉处，等到车身摸上去不热了，再清洗车辆。

警告

- 清洗地板下面或底盘时，须注意不要让手受伤。
- 排出的废气使排气管变得很热。清洗车辆时，触摸了热的排气管将引起烫伤，因此注意不要触摸未冷却的排气管。

1. 用水管将松动的脏物冲掉。将车辆底部和车轮凹陷部的所有泥浆

或道路盐碱全部冲掉。

2. 用中性洗车剂清洗车辆，洗车剂的混合根据制造厂的说明进行。用软布浸上清洁液。不要用力擦——用肥皂水和清洗用水去除脏物。

塑料车轮装饰件：塑料车轮装饰件很容易被有机物弄伤。如果有任何有机物溅到装饰件上，一定要用水将其洗去并检查装饰件是否损坏。

警告

不要安装严重损坏的塑料车轮装饰件。否则，当车辆在移动时车轮装饰件可能会飞离车轮而造成事故。

铝质车轮：只能使用中性肥皂或中性洗涤剂。

注意

- 不要对车轮使用带有腐蚀性的化学清洁剂。（例如：氢氟酸）
- 不要使用蒸气洗涤剂或化学制品来清洗车轮。
- 不要用钢丝百洁布、铜丝刷或粗砂纸来清洁车轮。
- 不要使用酒精、溶剂、汽油或其它非中性的洗涤剂，否则会改变车轮的外表和抗腐蚀性性能。

塑料保险杠：清洗时必须小心。不得使用含有磨料的清洗剂。保险杠正面是软的。

外部照明：清洗时必须小心。不要使用有机物质或用坚硬的刷子用力刷洗。这样会损坏车灯表面。

路面沥青：用松节油或标有不会损坏车身油漆面的安全标记的清洁剂进行清洗。

3. 充分淋洗——肥皂干了会形成斑纹。在炎热天气洗车后，必须马上用清水将各部分冲洗干净。

4. 为防止车身外表留有水迹，须用干净的软毛巾将车身抹干。不能用力擦或按压——否则会擦伤油漆面。

警告

- 不要使用有机物（汽油、煤油、挥发油或高腐蚀性溶剂），上述有机物可能有毒或可能造成损坏。
- 不要使用硬刷子擦洗车辆的任何部位，否则可能会造成损坏。

自动洗车站

可在自动洗车站洗车，但须注意，某些类型的刷子，未经过虑的冲洗水或机器自定的冲洗程序，将损伤车身的油漆面，油漆面的刮伤，将降低油漆面的耐久性和它的光泽，尤其是对深暗色的车辆。洗车站工作人员会对该洗车程序对油漆面是否安全提出建议。

注意

为防止天线受到损坏，将车辆驾驶至自动洗车站之前，须确认天线被缩回。

金杯车的打蜡

建议将车身抛光和打蜡，使车辆的抛光保持光洁如新。

每月一次或如果车身表面不能很好地抗水时，须进行打蜡。

1. 进行打蜡之前，一定要先洗车和擦干车身，即使是使用清洁剂和车蜡的合成物也须如此。

2. 采用优质的抛光剂和车蜡。如果车身的抛光已严重风化，先使用汽车清洁抛光剂，再单独打蜡。仔细遵守制造厂商的说明以及注意事项。镀铬面和油漆面一样要抛光和打蜡。

外部照明：不要在外部灯的表面上打蜡。打蜡可能会对车灯的镜头造成损坏。如果不小心的在灯的表面上打了蜡，应将其擦去或洗掉。

3. 在大范围的接触面上，当水不但不形成水珠还余留在表面时，要重新将车辆打蜡。

快干漆

快干漆用于覆盖小斑和小缝。发现受到损伤或开始腐蚀之前，尽快使用快干漆。要想干得好，须使用小画笔并将油漆搅匀。确认表面一定要清洁和干燥。使用了快干漆而又不使人注意，要诀是只涂油漆剥落的一部分。尽可能减少用量并且不要在小斑或小缝的周围表面也涂上快干漆。

内部清洁

警告

请勿将液体泼洒在车内。否则可能会造成电气部件等发生故障或引发火灾。

注意

请勿用水清洗车辆地板，或在清洗车辆内部或外部时让水流入地板。水可能会流入地毯（或垫席）上面或下面的音响部件或其它电气部件而引起功能异常；并且还可能引起车身腐蚀。

塑料车厢

使用中性肥皂或洗涤剂以及水，可以很容易地清洗塑料饰件。

先用真空吸尘器将灰尘吸干净。然后，用海绵或软布将肥皂水涂在塑料上。这样浸泡数分钟后，使污垢溶解，然后用干净的湿布将污垢和肥皂水擦去。如果不能将污垢全部拭去，重复以上的过程。市场上出售的泡沫型塑料清洁剂也可采用，而且效果不错。须按照制造厂商的说明去做。

注意

不要在车厢内部使用溶剂、稀释剂、汽油或车窗清洁剂。

地毯

使用优质的泡沫型的洗涤剂清洗地毯。

先用真空吸尘器尽可能将灰尘吸干净。有几种类型的泡沫洗涤剂可以使用。一些是装在喷雾罐中的，另一些是粉末或液体，在其中加水来产生泡沫。用浸有泡沫的海棉或刷子清洗地毯。按圆圈的方式擦洗。

不要使用清水——尽可能保持地毯干燥。阅读洗涤剂的说明并严格遵守。

座椅安全带

座椅安全带可以用中性肥皂水或微温的水清洗干净。

清洗时，可用海绵或棉布。在清洗中，须检查安全带有无过度磨损、磨破或切痕。

注意

- 不能用染色剂或漂白剂清洗安全带——这会使安全带的强度减弱。
- 安全带未干之前，请勿使用。

车窗

注意

- 不要使用玻璃清洁剂清洁后车窗内侧，否则可能会损坏后车窗除雾器电热丝。用在湿水中浸湿的布轻轻擦净车窗。沿着与电热丝平行的方向擦拭车窗。
- 在清洁后车窗的内侧时，注意不要刮伤或损坏电热丝。

空调控制面板、音响面板、仪表盘、控制面板以及开关用一块潮湿的软布来清洁。

将一块干净的软布在水中或微温的水中浸湿，然后把灰尘轻轻拭去。

注意

- 不得使用有机物质（溶剂、煤油、酒精、汽油等）或含碱物质或酸性物质。这类化学物质将会导致表面变色、沾污或剥落。
- 如果使用清洁剂或抛光剂，须确认这类物质的组成部分中未含以上所述的有机物质。
- 如果使用液体清新剂，液体不得溅在车辆内部表面，因为液体中可能含有上述有机物质。用上述方法，立即擦掉溅及斑点。

如果对车辆的清洗有任何疑问，华晨金杯特约服务站非常乐意作出回答。

各部规格

技术特性

车型	SY6499X2S1BH	SY6499D4S1BH	SY6499D7S3BH	SY6499D8S3BH
座位数(含驾驶员座)	6, 9	6, 9	10	10
整备质量(千克)	1800, 1845	1800, 1845	1845	1845
前轴(千克)	1045, 1045	1045, 1045	1045	1045
后轴(千克)	755, 800	755, 800	800	800
最大总质量(千克)	2900	2900	2900	2900
前轴(千克)	1365	1365	1365	1365
后轴(千克)	1535	1535	1535	1535
最高车速(千米/小时)	≥140	≥140	≥140	≥140
最小离地间隙(毫米)	168	168	168	168
最大爬坡度(%)	≥30	≥30	≥30	≥30
制动距离(米)(满载初速50千米/小时紧急制动距离)	≤20	≤20	≤20	≤20
燃油消耗量(升/百公里)(平均车速90千米/小时)	11.1	11.1	11.1	11.1
形式	4×2后轮驱动	4×2后轮驱动	4×2后轮驱动	4×2后轮驱动
总长(毫米)	4880	4880	4880	4880
总宽(毫米)	1700	1700	1700	1700

整车参数

整车参数	车型	SY6499X2S1BH	SY6499D4S1BH	SY6499D7S3BH	SY6499D8S3BH
	总高(毫米)	2095	2095	2095	2095
	轮距(前/后)(毫米)	1470/1465	1470/1465	1470/1465	1470/1465
	轴距(毫米)	2570	2570	2570	2570
	前悬(毫米)	1190	1190	1190	1190
	后悬(毫米)	1120	1120	1120	1120
	最小转向直径(米)	11.4	11.4	11.4	11.4
	接近角/离去角(度)	16/18.5	16/18.5	16/18.5	16/18.5
调整数据	火花塞电极间隙(毫米)	1.1±0.1	1.1±0.1	1.1±0.1	1.1±0.1
	离合踏板自由行程(毫米)	5~15	5~15	5~15	5~15
	制动踏板自由行程(毫米)	1~6	1~6	1~6	1~6
	前车身高度调整值	241±5	241±5	241±5	241±5
	前束(毫米)	2±2	2±2	2±2	2±2
	前轮外倾(度)	-0° 18' ±45'	-0° 18' ±45'	-0° 18' ±45'	-0° 18' ±45'
	主销内倾(度)	12° 30' ±45'	12° 30' ±45'	12° 30' ±45'	12° 30' ±45'

调整数据	车型	SY6499X2S1BH	SY6499D4S1BH	SY6499D7S3BH	SY6499D8S3BH
	主销后倾(度)	2° 35' ±45'			
	车轮动平衡要求	单边残余动平衡量 ≤10g			
	制动摩擦副的合理使用范围	前(盘): 标准厚度(mm)/标准直径(mm)为28; 磨损极限厚度(mm)/磨损极限直径(mm)为26; 摩擦片标准厚度(mm)为10; 磨损极限厚度(mm)为1 后(鼓): 标准厚度(mm)/标准直径(mm)为254; 磨损极限厚度(mm)/磨损极限直径(mm)为256; 摩擦片标准厚度(mm)为5.1; 磨损极限厚度(mm)为1			
发动机	型号	V19	V19	V22	V22
	形式	前置-纵置-四缸直列-自然进气-多点电喷-点燃式	前置-纵置-四缸直列-自然进气-多点电喷-点燃式	前置-纵置-四缸直列-自然进气-多点电喷-点燃式	前置-纵置-四缸直列-自然进气-多点电喷-点燃式
	发动机排放	IV	V	IV	V
	工作容积(升)	1.997	1.997	2.237	2.237
	压缩比	9.7	9.7	9.6	9.6
	额定功率/转速(千瓦/转/分)	78/4600~4800	78/4600~4800	82/4600	82/4600
	最大扭矩转速(牛顿·米/转/分)	180/2400~3600	180/2400~3600	198/2400~3600	198/2400~3600
	怠速时转速(转/分)	750±50	750±50	750±50	750±50
	润滑油压力(千帕)怠速时	怠速时: ≥60	怠速时: ≥60	怠速时: ≥120	怠速时: ≥120
	润滑油压力工作时(2000r/min)	高速时: ≥245	高速时: ≥245	高速时: ≥260	高速时: ≥260

容量数据	车型	SY6499X2S1BH	SY6499D4S1BH	SY6499D7S3BH	SY6499D8S3BH
	燃油箱(升)	70	70	70	70
	推荐使用燃油牌号	≥93号汽油 符合GB 17930规定(北京地区≥92号汽油 符合DB11/238-2012标准)			
	发动机润滑系统油量(升)(放泄后再加油)	3.8	3.8	3.8	3.8
	发动机冷却系(升)	13	13	13	13
	冷却液牌号	乙二醇防冻液或防腐防冻液(请不要使用酒精型防冻液)	乙二醇防冻液或防腐防冻液(请不要使用酒精型防冻液)	乙二醇防冻液或防腐防冻液(请不要使用酒精型防冻液)	乙二醇防冻液或防腐防冻液(请不要使用酒精型防冻液)
	变速器油(升)	2.0	2.0	2.0	2.0
	变速器油牌号	GL-4 SAE75W-90	GL-4 SAE75W-90	GL-4 SAE75W-90	GL-4 SAE75W-90
	后桥油(升)	2.7	2.7	2.7	2.7
	后桥油牌号	准双曲线齿轮油API GL-5; 推荐机油黏度: 温度高于-18℃ SAE90; 低于-18℃ SAE 80W或80W-90W			
	制动液牌号	SAEJ1703或FMVSS NO.116 DOT4			
	制动液加注量(升)	0.87	0.87	0.87	0.87
	蓄电池	在20℃时的比重: 1.250—1.290 充分充电; 1.160—1.200 半充电; 1.060—1.100 放完电 充电率: 快速充电 最大15 A(安); 慢速充电 最大5 A(安)			
	动力转向液(升)	1.0	1.0	1.0	1.0
风窗洗涤液储液罐总容积(升)	2.8L, 建议加注量不超过2.5L	2.8L, 建议加注量不超过2.5L	2.8L, 建议加注量不超过2.5L	2.8L, 建议加注量不超过2.5L	

传动系	车型	SY6499X2S1BH	SY6499D4S1BH	SY6499D7S3BH	SY6499D8S3BH
	离合器形式	膜片式			
	变速器形式	纵置后驱			
	传动轴形式	管状、开式、滚针、轴承万向节			
行驶系	后桥形式	整体式桥壳、单级双曲线圆锥齿轮主减速器、对称锥齿轮式差速器、半浮式半轴			
	前悬架形式	扭杆弹簧、双横臂式独立悬架			
	后悬架形式	纵置板簧式非独立悬架			
转向与制动系	轮胎规格	195/70R15C; 195R15C			
	轮胎压力(千帕)(前/后)	空载350/350, 满载350/420(195/70R15C); 空载350/350, 满载350/400(195R15C)			
	转向器型式	齿轮齿条式			
车身电气	车轮最大转角	内侧35° 30' - 39° 30'; 外侧30° 30' - 34° 30'			
	方向盘位置	左置			
	方向盘自由间隙(毫米)	不超过40 mm			
	行车制动器型式	ABS调节液压制动, II型双回路布置, 前盘后鼓			
车身电气	驻车制动器型式	手动机械操纵作用于后制动器			
	车身型式	无骨架、半承载厢式全金属结构, 与车架焊成整体			
	线路系统	负极搭铁式			
	额定电压(伏)	12			
	发电机型号	JFZ1927		JFZ1927	
蓄电池型号	55D26R				

机油等级:

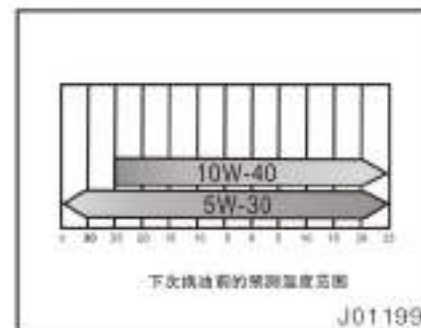
汽油发动机

使用API SL或更高级的机油

换油时视当时的温度范围, 机油粘度应符合图J01199推荐粘度值(SAE)。

推荐的机油粘度(SAE):

汽油发动机



机油识别标记

某些油容器上有一个或两个API注册标志, 以供选油时参考。

API分类标志在容器外侧的某位置。

标签的上部表示由API(美国石油学会)标示的油质, 例如SM。标签中央部表示SAE粘度等级, 例如SAE10W-30。标签下部的「Energy-Conserving」表示机油具有节油的能力。

ILSAC(国际润滑油标准化批准委员会)的证明标记位于油容器前方。



API分类标记



ILSAC证明标记