



HAVAL H2

Руководство по эксплуатации

HAVAL H2



Руководство по эксплуатации



HAVAL

Поздравляем Вас с выбором автомобиля HAVAL.

Чем глубже Вы знакомы с Вашим автомобилем, тем легче управлять им. Поэтому мы просим Вас:

Внимательно прочитать данное Руководство по эксплуатации перед запуском Вашего автомобиля HAVAL. Из данного Руководства по эксплуатации Вы можете получить важные советы по эксплуатации автомобиля, тем самым в полной мере использовать технические достоинства автомобиля HAVAL. Кроме того, Вы можете получить очень полезную информацию по безопасному вождению данного автомобиля, безопасности дорожного движения и оптимальному способу поддержки стоимости автомобиля HAVAL.

Искренне желаем Вам безопасного и приятного путешествия!

11 ноября 2014г.

Напоминание

Оснащение автомобиля

Обращаем Ваше внимание на то, что данное Руководство по эксплуатации распространяется на все модели автомобиля, в Руководстве описано все оборудование, включая опционные установки. Поэтому, некоторое оборудование, описанное в Руководстве по эксплуатации, может быть не установлено в Вашем автомобиле.

В автомобиле с правым рулем реальное расположение некоторых исполнительных элементов может отличаться от расположения, указанного на рисунках.

Срок действия Руководства по эксплуатации

Все технические характеристики, представленные в данном Руководстве, являются новейшими на момент его печати. Однако, вслед за постоянным совершенствованием продукции автомобилей HAVAL, содержание данного Руководства также будет обновляться, о чем не будет проводиться своевременное уведомление.

В соответствии с техническими характеристиками автомобиля оборудование автомобиля, иллюстрируемое на рисунках, может отличаться от вашего автомобиля.

Аудиовизуальная система

См. Руководство по аудиовизуальной системе, предоставляемое вместе с автомобилем.

Техническое обслуживание и уход

Для передовой техники, например, высокоэффективного электронного устройства, необходимо использовать специальный способ технического обслуживания и уход.

Поэтому соответствующие операции осуществляются в соответствии с положениями компании HAVAL только персоналом, прошедшим обучение.

Проведение операций с нарушением норм может привести к последующим повреждениям, что в свою очередь вызывает скрытую угрозу для безопасности.

Аксессуары, запчасти и модификация

В настоящее время мы можем приобрести не только оригинальные детали автомобиля HAVAL, но и различные запчасти и аксессуары, пригодные для автомобиля HAVAL. При необходимости замены запчастей рекомендуется использовать оригинальные запчасти автомобилей HAVAL, а также можно использовать другие компоненты, соответствующие требованиям к качеству.

В отношении не оригинальных запчастей и аксессуаров автомобилей HAVAL и в случае использования их для замены и установки компания HAVAL не предоставляет никаких гарантий и не несет никакой ответственности и обязательств. Кроме того, повреждения и проблемы с производительностью автомобиля, связанные с использованием не оригинальных запчастей или аксессуаров марки HAVAL, не входят в рамки гарантии качества.

Модификация автомобиля с использованием не оригинальных изделий марки HAVAL запрещается, в противном случае это оказывает влияние на управляемость, безопасность и долговечность автомобиля, а также может нарушить местные правительственные правила. Кроме того, повреждения и проблемы с производительностью автомобиля, вызванные модификацией, не входят в рамки гарантии качества.

Меры предосторожности

A ПРЕДУПРЕЖДЕНИЕ

Включает пункты предупреждения. Пренебрежение данных пунктов предупреждения может привести к серьезным травмам или смерти. Данный вид предупреждений указывает то, что вы должны делать или что запрещается делать, чтобы снизить для Вас и других лиц риск серьезных травм или смерти.

i ВНИМАНИЕ

Включает пункты предупреждения. Пренебрежение данных пунктов предупреждения может привести к повреждению автомобиля или его оборудования. Данный вид предупреждений указывает то, что вы должны делать или что запрещается делать, чтобы избежать или снизить риск повреждения автомобиля или его оборудования.

Знаки безопасности



Круглый знак с криволинейной чертой по центру означает «Запрещается», «Запрещается проводить данную операцию» или «Не допускать возникновения такой ситуации».

Меры предосторожности

i ВНИМАНИЕ

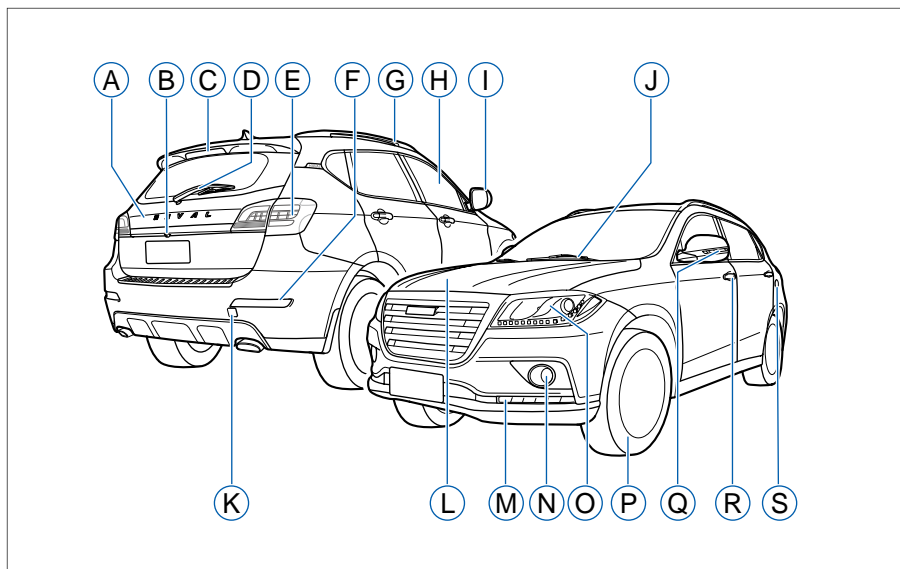
Общие меры предосторожности при вождении автомобиля

- › Трезвое вождение автомобиля: строго запрещается вождение автомобиля после приема алкоголя или лекарств (это оказывает влияние на способность управления автомобилем).
Алкоголь и некоторые лекарства могут замедлить реакцию, влияют на способность суждения и координации, что в свою очередь приводит к серьезным травмам или смерти.
- › Осторожное вождение автомобиля: следует соблюдать осторожность при вождении автомобиля. Постоянно обращать внимание на ошибочное направление других водителей или пешеходов на дороге, чтобы своевременно принять решение и предотвратить несчастные случаи.
- › Сосредоточенное вождение автомобиля: следует сконцентрироваться во время вождения. К столкновению автомобиля и серьезным травмам или смерти для Вас, пассажиров в автомобиле и других лиц приводит любое отвлечение внимания водителя, например, настройка кнопок управления, разговор по мобильному телефону или чтение.

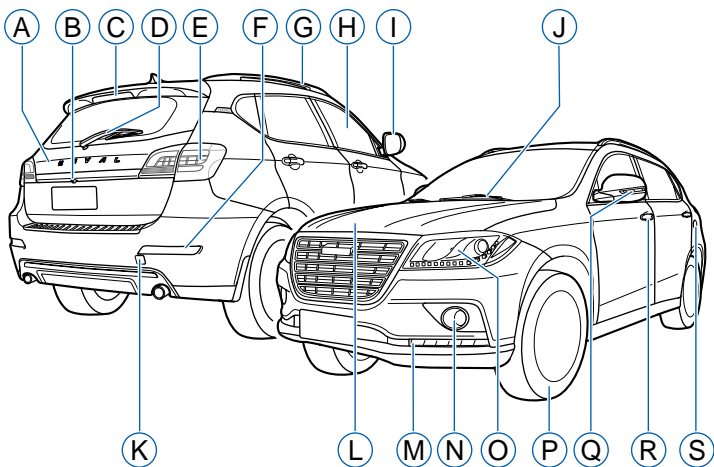
Общие меры предосторожности для обеспечения безопасности детей

- › Строго запрещается оставлять детей одних в автомобиле, не позволять детям брать с собой ключ или использовать его.
- › Дети могут запустить автомобиль или переместить рычаг переключения передач в нейтральное положение. Когда дети играют с окнами автомобиля, люк крыши или другое оборудование могут также нанести им травмы. Кроме того, слишком высокая или низкая температура внутри салона автомобиля может привести к смертельной травме детей.

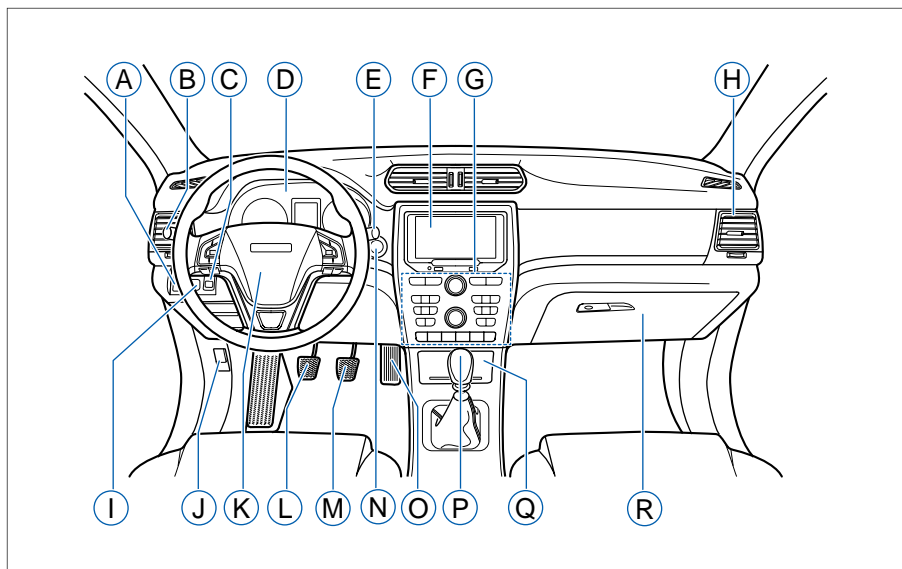
Предметные указатели изображений



- | | |
|---|--|
| A Дверь багажника 20 | K Заглушка буксировочного крюка 190 |
| B Камера заднего вида 99 | L Капот двигателя 29 |
| C Дополнительные тормозные огни | M Дневные ходовые огни 166 |
| D Задний стеклоочиститель 48 | N Передняя противотуманная фара 42 |
| E Задний комбинированный фонарь | O Передний комбинированный фонарь |
| F Задний противотуманный фонарь 42 | P Шина 217 |
| G Рейлинги на крыше автомобиля 39 | Q Боковой фонарь указателя поворота |
| H Окно 24 | R Замок двери 17 |
| I Наружное зеркало заднего вида 36 | S Заливная горловина 28 |
| J Передний стеклоочиститель 46 | |



- | | |
|------------------------------------|-------------------------------------|
| Ⓐ Дверь багажника 20 | Ⓚ Заглушка буксировочного крюка 190 |
| Ⓑ Камера заднего вида 99 | Ⓛ Капот двигателя 29 |
| Ⓒ Дополнительные тормозные огни | Ⓜ Дневные ходовые огни 166 |
| Ⓓ Задний стеклоочиститель 48 | Ⓝ Передняя противотуманная фара 42 |
| Ⓔ Задний комбинированный фонарь | Ⓞ Передний комбинированный фонарь |
| Ⓕ Задний противотуманный фонарь 42 | Ⓟ Шина 231 |
| Ⓖ Рейлинги на крыше автомобиля 39 | Ⓠ Боковой фонарь указатель поворота |
| Ⓝ Окно 24 | Ⓡ Замок двери 17 |
| Ⓙ Наружное зеркало заднего вида 36 | Ⓢ Заливная горловина 28 |
| Ⓚ Передний стеклоочиститель 46 | |



- | | |
|---|---|
| <ul style="list-style-type: none"> A Регулировка яркости подсветки приборов 44 B Комбинированный переключатель освещения 40 C Регулировка высоты света фар 43 D Панель приборов 115 E Комбинированный переключатель стеклоочистителей 46 F Мультимедийный проигрыватель G Панель управления H Воздуховыпускное отверстие кондиционера | <ul style="list-style-type: none"> I Регулировка электрических наружных зеркал заднего вида 36 J Ручка открытия дверцы топливного бака 28 K Рулевое колесо 38 L Педаль сцепления M Педаль тормоза N Кнопка старт-стоп 73 O Педаль акселератора P Рычаг переключения передач 80 Q Прикуриватель 66 R Перчаточный ящик 61 |
|---|---|

Содержание

С помощью предметных указателей данного руководства Вы можете самым быстрым способом найти определенную тему.

- | | |
|----------------------------|--|
| 1 Управление | Представлена информация о ключах, способе управления и использования дверей, окон, сидений, комбинированных переключателей и другого оборудования внутри автомобиля. |
| 2 Вождение | Представлены способы запуска двигателя и переключения передач, описаны соответствующие содержания на приборах и специальные функции оснащения автомобиля. |
| 3 Безопасность | Представлены функциональные устройства для защиты персонала и автомобиля, такие как противоугонная система автомобиля, ремни безопасности, подушки безопасности и т.д. |
| 4 Аварийная ситуация | Описаны способы устранения неисправностей, таких как возникновение разрыва шины, перегрева двигателя и т.д. |
| 5 Техническое обслуживание | Изложены пункты периодичности проведения текущего технического обслуживания и планового технического обслуживания автомобиля. |
| 6 Технические данные | Изложены основные параметры автомобиля, а также виды и нормы расходов горюче-смазочных материалов |
| 7 Указатели | Изложен алфавитно-предметный указатель данного Руководства по эксплуатации, предметный указатель индикаторных ламп и список сокращений и специальных терминов. |

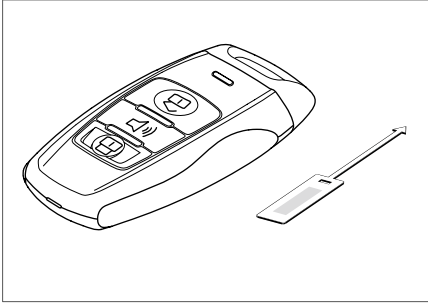
1

Управление

Ключи.....	11	Люк крыши (только для некоторых моделей автомобиля).....	26
Информация о ключах	11	Операция сдвижной функцией	26
Описание кнопок.....	11	Операция наклонной функцией.....	26
Замена батареи	12	Функция защиты от заземления.....	26
Интеллектуальная система доступа в автомобиль и пуска двигателя (PEPS)	14	Инициализация	26
Описание функции	14	Защита от перегрева.....	26
Функция сигнализации	16	Солнцезащитные козырьки	26
Блокировка и разблокировка дверей автомобиля	17	Заправка топливом	28
Блокировка и разблокировка интеллектуальной системой доступа	17	Капот.....	29
Блокировка и разблокировка кнопками смарт-ключа	18	Открытие	29
Блокировка и разблокировка кнопками центрального замка.....	18	Закрытие.....	29
Блокировка и разблокировка с помощью внутренней ручки ...	19	Сиденья.....	30
Блокировка и разблокировка при аварийной ситуации	19	Подголовник.....	30
Открывание и закрывание двери багажника	20	Передние сиденья	31
Другие функции	22	Задние сиденья	33
Детский замок	23	Электрический подогрев сидений (только для некоторых моделей автомобиля)	34
Открытие и закрытие окон автомобиля.....	24	Зеркала заднего вида	35
Переключатели на стороне водителя	24	Внутреннее зеркало заднего вида.....	35
Переключатель на стороне пассажиров.....	25	Наружные зеркала заднего вида.....	36
Функция защиты от заземления.....	25	Рулевое колесо	38
		Рейлинги на крыше автомобиля.....	39
		Комбинированный переключатель освещения	40
		Фары дальнего/ближнего света.....	40
		Фонари указателей поворота	41
		Стояночные фонари.....	41

Передние/задние противотуманные фары.....	42	Шторка багажного отделения (только для некоторых моделей автомобиля)	63
Регулировка высоты света фар ..	43	Крючки для крепления багажа	65
Электрическая регулировка ..	43	Розетка электропитания	65
Автоматическая регулировка (только для некоторых моделей автомобиля)	43	Прикуриватель	66
Регулировка яркости подсветки приборов	44	Пепельница	66
Очистка фар (только для некоторых моделей автомобиля).....	45		
Комбинированный переключатель стеклоочистителей	46		
Передний стеклоочиститель ..	46		
Автоматический стеклоочиститель (только для некоторых моделей автомобиля)	47		
Задний стеклоочиститель	48		
Лампа аварийной сигнализации ..	49		
Звуковой сигнал.....	50		
Система кондиционирования.....	51		
Кондиционер	51		
Климат-контроль.....	54		
Воздуховыпускные отверстия.....	57		
Оборудование внутри автомобиля	58		
Солнцезащитные козырьки	58		
Лампы для чтения	58		
Потолочный светильник.....	59		
Фонарь освещения багажного отделения	59		
Устройства для хранения вещей.....	59		
Крючок для одежды.....	63		

Информация о ключах

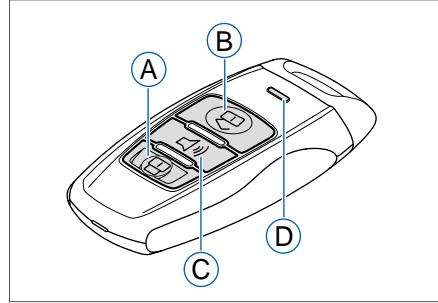


В комплект каждого автомобиля входят два смарт-ключа и один ярлычок с номером ключа.

И ВНИМАНИЕ

- › Ярлычок с номером ключа должен храниться должным образом. На ярлычке с номером ключа имеется код ключа, необходимый для изготовления нового ключа. Только с этим кодом Вы можете обратиться к дилеру автомобилей HAVAL для изготовления ключа.
- › При передаче автомобиля данный ярлычок с номером должен быть передан владельцу автомобиля вместе с автомобилем.

Описание кнопок



- A** Кнопка блокировки
- B** Кнопка разблокировки
- C** Кнопка поиска автомобиля
- D** Кнопка фиксации механического ключа

Кнопка блокировки

Нажатие кнопки блокировки позволяет заблокировать все двери (включая дверь багажника). При этом левый и правый фонари указателей поворота одновременно мигают 1 раз.

⚠ ПРЕДУПРЕЖДЕНИЕ

Если фонари указателей поворота не мигают, то это обозначает неуспешную блокировку дверей. При этом следует проверить все двери (включая дверь багажника) на предмет полного закрытия.

Кнопка разблокировки

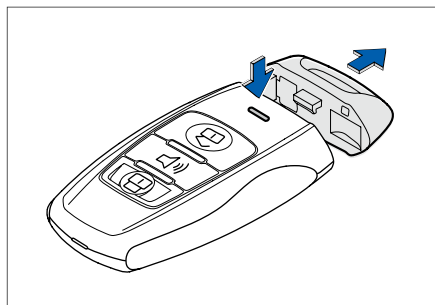
Нажатие кнопки разблокировки позволяет разблокировать все двери автомобиля (включая дверь багажника), при этом левый и правый фонари указателей поворота одновременно мигают 2 раза; если включена функция управления лампами для чтения при закрытии и открытии двери, лампы для чтения и потолочный светильник будут гореть 30 секунд.

Кнопка поиска автомобиля

В заблокированном состоянии дверей автомобиля и при нажатии кнопки поиска автомобиля сначала мигают фонари указателей поворота, после чего трижды издается звуковой сигнал.

Во время поиска автомобиля нажатие кнопки блокировки или кнопки разблокировки позволяет отменить функцию поиска автомобиля.

Кнопка фиксации механического ключа



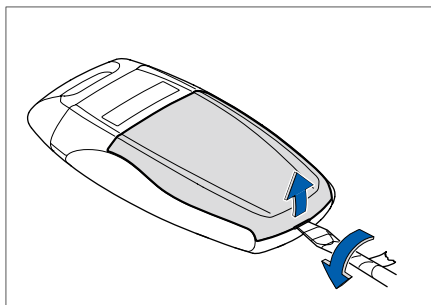
Нажатием кнопки фиксации механического ключа можно извлечь механический ключ.

⚠ ПРЕДУПРЕЖДЕНИЕ

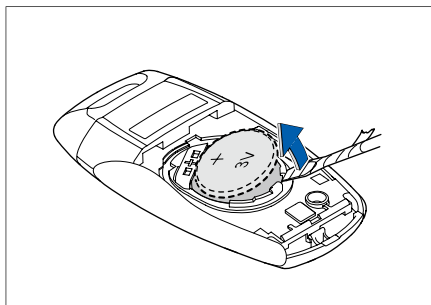
Меры предосторожности относительно смарт-ключа:

1. Строго запрещено изменять частоту передачи и увеличивать мощность передачи (в том числе дополнительно устанавливать усилитель мощности). Строго запрещено произвольное подключение внешней антенны или замена оригинальной антенны.
2. Строго запрещается использование в самолете и вблизи аэропорта. Радиоволны, излучаемые с смарт-ключа, могут вызвать помехи для самолета;
3. Строго запрещается вызывать вредные помехи для различных законных служб радиосвязи. При обнаружении помех следует прекратить использование. Продолжение использования осуществляется только после устранения помех.

Замена батареи



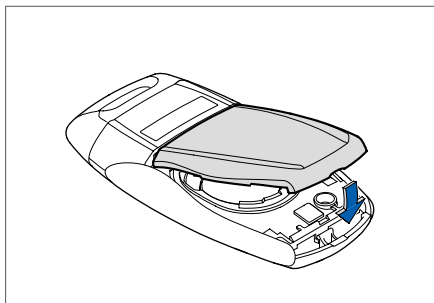
1. Слегка вскрыть заднюю крышку плоской отверткой и снять ее.



2. Осторожно извлечь батарею и установить новую батарею в желоб.

При установке батареи направить положительный полюс батареи вверх.

Тип батареи: CR2032.



3. Сначала установить в желоб передний конец задней крышки. Слегка нажать на задний конец задней крышки, тем самым, можно установить заднюю крышку.

i ВНИМАНИЕ

Чтобы обеспечить нормальную работу смарт-ключа после замены батареи, следует соблюдать следующие меры предосторожности во избежание аварий:

- › Во время операции необходимо вытереть руки насухо. Влажность приводит к ржавчине батареи.
- › Нельзя притрагиваться или перемещать любые другие детали внутри смарт-ключа.
- › Необходимо правильно установить положительный и отрицательный полюсы батареи.
- › При замене батареи будьте осторожны, не потерять детали.

A ПРЕДУПРЕЖДЕНИЕ

- › Снятая батарея и его снятые детали очень мелкие. Положить в недоступном для детей месте. Проглатывание детьми батареи по неосторожности может привести к удушью или смерти.
- › Обработка использованной батареи должна осуществляться согласно местному законодательству. Неправильный способ обработки использованной батареи оказывает вредное влияние на окружающую среду и здоровье человека.

Интеллектуальная система доступа в автомобиль и пуска двигателя (PEPS)

Описание функции

При нахождении смарт-ключа при себе (например, ключ находится в кармане), можно выполнить следующие операции:

1. Функция доступа

Блокировка и разблокировка дверей автомобиля осуществляется без управления ключом или замочной скважиной.

2. Функция пуска

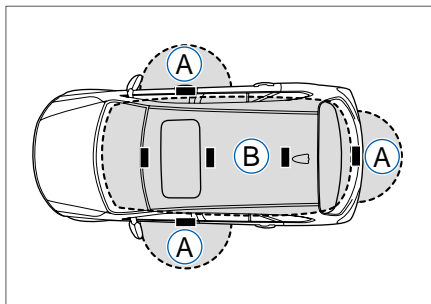
При нахождении смарт-ключа внутри автомобиля можно запустить двигатель или изменить режим кнопки старт-стоп.

f ВНИМАНИЕ

Обязательно держите смарт-ключ при себе.

Зоны действия

В автомобиле размещены 6 низкочастотных антенн, предназначенных для обеспечения максимальной зоны эффективного действия смарт-ключа.



A Индукционная зона дверного замка

При нахождении смарт-ключа на расстоянии в пределах 1,5 метра от внешней ручки любой передней двери можно проводить блокировку и разблокировку всех дверей (включая дверь багажника).

При нахождении смарт-ключа на расстоянии в пределах 1,5 метра от двери багажника можно проводить блокировку и разблокировку двери багажника.

B Зона внутри автомобиля

При нахождении смарт-ключа внутри автомобиля можно запустить двигатель или изменить режим кнопки старт-стоп.

i ВНИМАНИЕ

- › Можно управлять только теми дверьми, которые находятся в диапазоне обнаружения.
- › Даже если смарт-ключ находится в зоне действия (в зоне обнаружения), система может работать неисправно или ненормально функционировать в следующих случаях:

При блокировке или разблокировке дверей смарт-ключ находится слишком близко от окон или внешней ручки двери, земной поверхности или находится на высоте;

При разблокировке двери багажника смарт-ключ находится близко от земной поверхности, на высоте или находится слишком близко от центральной части заднего бампера;

Смарт-ключ находится на панели приборов, на полу, на комбинации приборов, в вещевом ящике или в зоне перехода задней части задних сидений к багажному отделению.

- › При нахождении смарт-ключа в зоне действия двери могут быть заблокированы или разблокированы любым лицом.
- › Даже если смарт-ключ не находится в автомобиле, двигатель может быть запущен, если ключ находится вблизи окон автомобиля.
- › Если держать за ручку двери в перчатках, дверь может не разблокироваться.
- › Если на ручку попадает большое количество воды, при этом ключ находится в зоне действия, например, в сильный дождь или на автомобильной мойке, дверь может быть разблокирована. (Если дверь не открывается или не закрывается в течение 30 секунд, дверь автоматически блокируется).
- › Внезапное приближение к зоне действия или к ручке управляемой двери может привести к невозможности разблокировки двери. В данном случае вернуть ручку двери в исходное положение, затем потянуть ее назад, чтобы разблокировать дверь.
- › При длительной стоянке автомобиля, для того, чтобы избежать угона автомобиля, не оставлять смарт-ключ в пределах 2 метров от автомобиля.

Ситуации, влияющие на управление

Радиоволны, используемые в интеллектуальной системе доступа в автомобиль и пуска двигателя, сравнительно слабые. Следующие ситуации могут влиять на связь между смарт-ключом и автомобилем:

- › При истощении заряда батареи смарт-ключа;
- › При нахождении в непосредственной близости от телевизионной башни, электростанции, заправочной станции, радиостанции, большого дисплея, аэропорта или других сооружений, образующих сильные электрические волны или электронный шум;
- › При вхождении смарт-ключа в контакт с металлическими предметами или при накрытии ими.
- › При наличии нескольких ключей вблизи автомобиля;
- › При наличии портативного радиоприемника, персонального компьютера, мобильного телефона, беспроводного телефона и других устройств беспроводной связи;
- › При слишком близком расстоянии от смарт-ключа до земной поверхности или слишком высоком положении смарт-ключа;

ПРЕДУПРЕЖДЕНИЕ

- › Люди с имплантированным кардиостимулятором или дефибриллятором должны находиться вдали от антенны интеллектуальной системы доступа в автомобиль и пуска двигателя.
- › Если вы пользуетесь иными электрическими медицинскими приборами (кроме имплантированного кардиостимулятора или дефибриллятора), то необходимо выяснить у изготовителей данных устройств информацию о влиянии на их работу радиоволн. Радиоволны могут приносить непредсказуемые последствия работе таких медицинских устройств.

Функция сигнализации

Напоминание о не нахождении смарт-ключа в автомобиле

Когда режим кнопки старт-стоп переключается между OFF и ON или осуществляется операция по запуску двигателя, если смарт-ключ не находится в автомобиле, на панели приборов отображается информация о напоминании.

Напоминание об отдалении от смарт-ключа

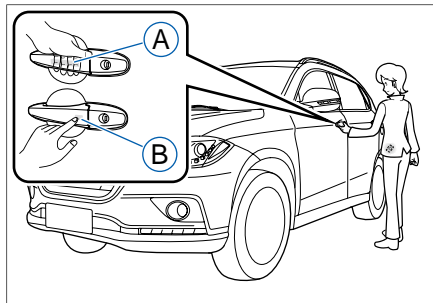
При нахождении кнопки старт-стоп в положении ACC или ON, если открыть дверь и закрыть все двери (не включая дверь багажника), при этом если смарт-ключ не находится в салоне, то на панели приборов отображается информация о напоминании.

Напоминание о низком заряде батареи смарт-ключа

Когда система обнаруживает низкий заряд батареи смарт-ключа, на панели приборов отображается информация о напоминании. Необходимо немедленно заменить новой батареей.

Блокировка и разблокировка дверей автомобиля

Блокировка и разблокировка интеллектуальной системой доступа



- Ⓐ Датчик разблокировки
- Ⓑ Датчик блокировки

При нахождении смарт-ключа при Вас

1. Держа за ручку двери, можно разблокировать все двери (включая дверь багажника). При этом левый и правый фонари указателей поворота одновременно мигают 2 раза.
2. Троганием выемки на ручке двери можно заблокировать все двери (включая дверь багажника). При этом левый и правый фонари указателей поворота одновременно мигают 1 раз.

⚠ ПРЕДУПРЕЖДЕНИЕ

Если фонари указателей поворота не мигают, то это обозначает неуспешную блокировку дверей. При этом следует проверить все двери (включая дверь багажника) на предмет полного закрытия или проверить смарт-ключ на забывание его в автомобиле.

ⓘ ВНИМАНИЕ

- › Водитель должен брать смарт-ключ с собой.
- › Если блокировка дверей прошла неуспешно, фонари указателей поворота не мигают. Следует проверить все двери (включая дверь багажника) на предмет полного закрытия.
- › Необходимо притронуться к датчику разблокировки за ручкой двери.

Защитная функция

Функция защиты от несанкционированного доступа в автомобиль

› Запуск

Если смарт-ключ не находится при Вас и непрерывно управлять датчиками разблокировки и блокировки или выключателем двери багажника 30 раз с интервалом между двумя операциями не более 6 сек., интеллектуальная система доступа прекращает работу на 15 минут.

› Отмена

Отмена может осуществляться следующим способом:

- › Нажать на любую клавишу на смарт-ключе;
- › Разблокировать любые другие две двери с помощью смарт-ключа;
- › Запустить двигатель внутри автомобиля.

Энергосберегающий режим

› Запуск

Через 36 часов после входа сети связи автомобиля в режим ожидания, ручка двери на стороне переднего пассажира входит в энергосберегающий режим, интеллектуальная система доступа данной двери прекращает работу.

Через 72 часа после входа сети связи автомобиля в режим ожидания, ручка двери на стороне водителя входит в энергосберегающий режим, интеллектуальная система доступа данной двери прекращает работу.

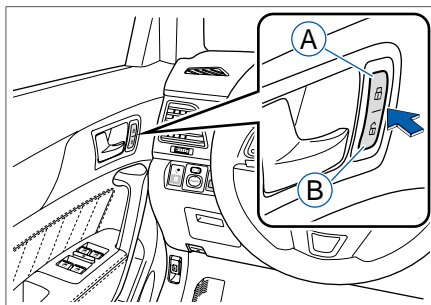
› Отмена

Нажатием любой клавиши на смарт-ключе можно отменить данный режим.

Блокировка и разблокировка кнопками смарт-ключа

Подробную операцию см. стр. 11.

Блокировка и разблокировка кнопками центрального замка



Ⓐ Кнопка блокировки

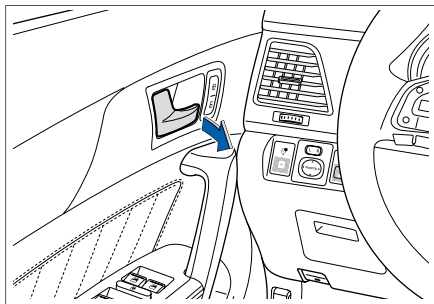
Ⓑ Кнопка разблокировки

Двери на стороне водителя и переднего пассажира оснащены центральными замками, которые могут управлять блокировкой и разблокировкой всех дверей (включая дверь багажника).

i ВНИМАНИЕ

После включения противоугонной функции автомобиля функции блокировки и разблокировки центрального замка становятся недействительными.

Блокировка и разблокировка с помощью внутренней ручки



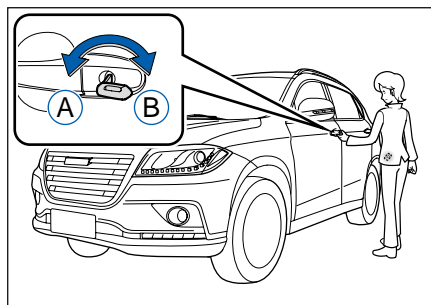
В заблокированном состоянии дверей:

- › Потянуть за внутреннюю ручку на стороне водителя один раз, тем самым можно разблокировать все двери. Повторно потянуть за нее, таким образом можно открыть дверь.
- › Потянуть за внутреннюю ручку двери на стороне пассажира (переднего пассажира и пассажиров заднего ряда) один раз, тем самым можно разблокировать соответствующую дверь. Повторно потянуть за нее, таким образом можно открыть дверь.

Блокировка и разблокировка при аварийной ситуации

В случае обесточивания автомобиля блокировка и разблокировка дверей могут осуществляться следующим образом.

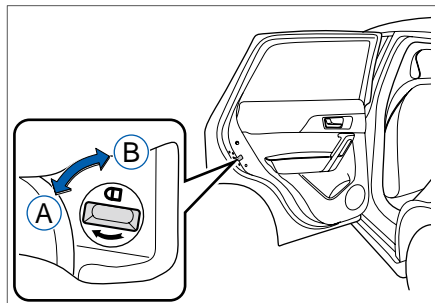
Блокировка и разблокировка двери на стороне водителя



- Ⓐ Блокировка
- Ⓑ Разблокировка

Аварийная блокировка и разблокировка двери могут осуществляться механическим ключом.

Блокировка двери на стороне пассажира



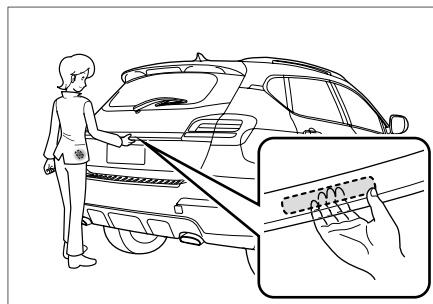
- Ⓐ Выключение функции аварийной блокировки
- Ⓑ Включение функции аварийной блокировки

Вставить ключ или другой подходящий инструмент в аварийную замочную скважину и вращать в указанном направлении, тем самым, можно включить или выключить аварийную функцию блокировки.

После включения аварийной функции блокировки закрыть дверь, тем самым можно реализовать блокировку двери.

Открытие и закрытие двери багажника

Открытие



› Способ 1

При нахождении при Вас смарт-ключа и нахождении ключа на расстоянии 1,5 м от выключателя двери багажника, нажатием выключателя двери багажника можно открыть дверь багажника.

› Способ 2

Нажатие кнопки разблокировки на смарт-ключе позволяет разблокировать все двери (включая дверь багажника). Если в течение 30 секунд нажать на выключатель двери багажника, то можно открыть дверь багажника.

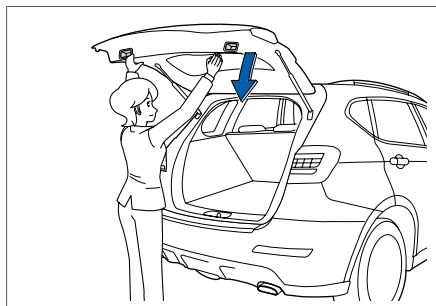
› Способ 3

Если замок двери на стороне водителя находится в состоянии разблокировки, то можно непосредственно нажать на выключатель двери багажника для открытия двери багажника.

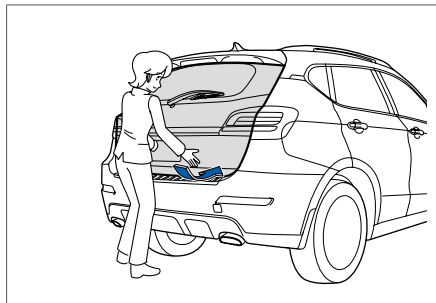
i ВНИМАНИЕ

- › Чрезмерное применение силы при управлении дверью багажника легко повреждает дверь багажника.
- › Нельзя полностью открывать дверь багажника при сильном ветре.
- › При температуре окружающей среды ниже 0 градусов по Цельсию амортизационная стойка двери багажника не сможет автоматически поднять дверь багажника. В данном случае можно вручную поднять дверь багажника для ее открывания.

Закрытие



1. Потянуть вспомогательную ручку двери багажника вниз и перед полным закрытием двери багажника освободить вспомогательную ручку двери багажника.

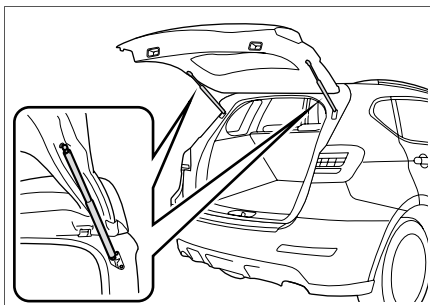


2. Слегка нажать на дверь багажника снаружи, чтобы она полностью закрылась.

⚠ ПРЕДУПРЕЖДЕНИЕ

- › Дверь багажника закрывать снаружи автомобиля, нажав ее вниз. Непосредственное закрывание двери багажника с помощью вспомогательной ручки может привести к защемлению рук, что вызывает серьезные травмы.
- › Осторожно, не зажимать имеющие при себе сумку, галстук и т.д.
- › Строго запрещается вождение при открытой двери багажника.

Амортизационная стойка двери багажника



Амортизационная стойка двери багажника может зафиксировать дверь багажника на месте.

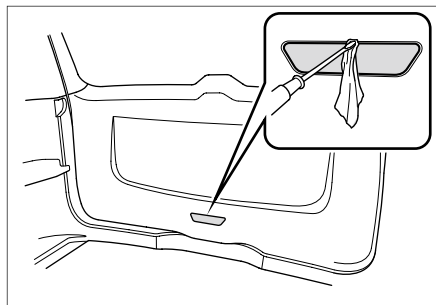
ⓘ ВНИМАНИЕ

Следует соблюдать следующие меры предосторожности, в противном случае это может привести к повреждению амортизационной стойки двери багажника, что вызывает неисправность:

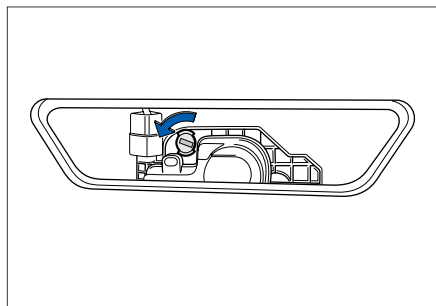
- › Нельзя клеить на амортизационную стойку никакие посторонние предметы, например, наклейки, клейкую ленту или связующий агент.
- › Нельзя устанавливать тяжелые приспособления на дверь багажника.
- › Нельзя ставить руку на амортизационную стойку или прилагать на нее внешнее усилие в горизонтальном направлении.

Разблокировка при аварийной ситуации

В случае обесточивания автомобиля или в случае невозможности открывания двери багажника системой электрических замков можно принять аварийные меры, чтобы открыть дверь багажника изнутри автомобиля.



1. Опустить задние сиденья, снять аварийную накладку двери багажника с помощью плоской отвертки, завернутой тканью.



2. Вставить плоскую отвертку в устройство аварийного открытия, повернуть против часовой стрелки, таким образом можно открыть дверь багажника.

Другие функции

Автоматический возврат в состояние блокировки

После удачной разблокировки дверей пультом дистанционного управления или системой PEPS, если режим кнопки старт-стоп или состояние всех дверей (включая дверь багажника) сохранятся неизменными, то через 30 секунд все двери автоматически заблокируются.

Автоматическая блокировка

Если все двери полностью закрыты и находятся в разблокированном режиме, то при превышении скорости движения 15 км/ч. все двери автоматически блокируются.

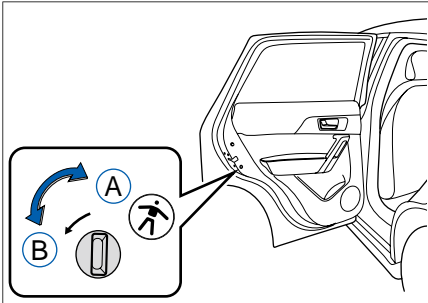
Автоматическая разблокировка при столкновении

Если кнопка старт-стоп находится в положении ON, при обнаружении столкновения системой все двери разблокируются.

Разблокировка при выключении двигателя

После выключения двигателя и переключения кнопки старт-стоп в режим ACC все двери разблокируются.

Если в автомобиле сидят дети, то рекомендуется посадить их на сравнительно безопасные задние сиденья. Задние двери оснащены «безопасными» замками.



- A** Отключение защитной функции «безопасного» замка
- B** Включение защитной функции «безопасного» замка

i ВНИМАНИЕ

- › Только две задние двери оснащены «безопасными» замками. Если ребенок сидит один на задних сиденьях, просим одновременно включить защитную функцию «безопасных» замков на двух задних дверях.
- › После включения защитной функции «безопасного» замка двери могут быть открыты, только потянув за ручку снаружи автомобиля.

A ПРЕДУПРЕЖДЕНИЕ

Если на задних сиденьях сидят дети, следует включить функцию «безопасного» замка, во избежание несчастных случаев из-за случайного открывания дверей.

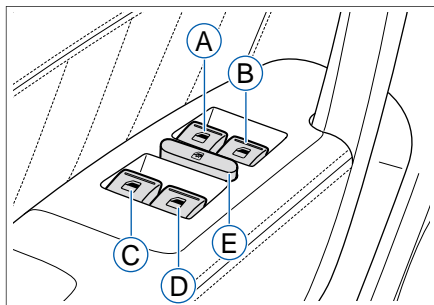
Открытие и закрытие окон автомобиля

При нахождении выключателя зажигания в положении ON можно поднять и опустить любое стекло двери.

⚠ ПРЕДУПРЕЖДЕНИЕ

Перед закрытием окон необходимо убедиться в том, что головы, руки и другие части всех пассажиров отдалены от окон. В противном случае могут возникнуть серьезные травмы.

Переключатели на стороне водителя



- A** Переключатель управления окном на стороне водителя
- B** Переключатель управления окном на стороне переднего пассажира
- C** Переключатель управления окном на левой стороне заднего ряда
- D** Переключатель управления окном на правой стороне заднего ряда
- E** Переключатель блокировки окон на стороне пассажира

На подлокотнике двери на стороне водителя имеется главная панель электрического управления окнами.

Открытие окон

При необходимости открытия любого окна нажать на соответствующий переключатель и удерживать его до тех пор, пока стекло не достигнет желаемого положения, после чего освободить переключатель.

Закрытие окон

При необходимости закрытия любого окна потянуть соответствующий переключатель и удерживать его до тех пор, пока стекло не достигнет желаемого положения, после чего освободить переключатель.

Функция спуска посредством одного нажатия кнопки

Нажать вниз с усилием на переключатель управления окном дверей на стороне водителя до превышения точки давления, тем самым, окно автоматически спускается до упора. При необходимости приостановки окна достаточно одновременно потянуть данный переключатель.

Функция подъема посредством одного нажатия кнопки

Потянуть вверх с усилием переключатель управления окном на стороне водителя до превышения точки давления, окно автоматически поднимется до полного закрытия. При необходимости приостановки окна достаточно одновременно нажать на данный переключатель.

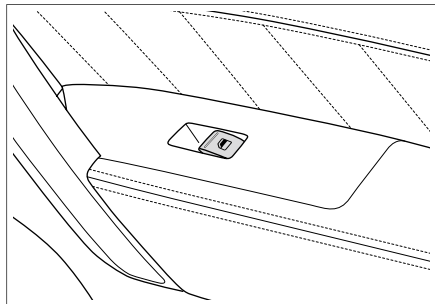
Функция блокировки окон на стороне пассажира

Нажать на переключатель блокировки окон на стороне пассажира. При этом переключатели окон на стороне всех пассажиров не будут действовать и не могут управлять подъемом и спуском окон. При необходимости снятия данной функции еще раз нажать на переключатель, чтобы он вернулся в исходное положение.

⚠ ПРЕДУПРЕЖДЕНИЕ

Если на задних сиденьях сидят дети, следует нажать на переключатель блокировки окон на стороне пассажира во избежание случайных травм из-за того, что дети играют с окнами.

Переключатель на стороне пассажиров



На подлокотнике двери на стороне переднего пассажира и на подлокотниках двух дверей заднего ряда имеется по одному электрическому переключателю окон. Путем операции данным переключателем можно управлять подъемом и спуском соответствующих окон.

Функция защиты от защемления

Только окно на стороне водителя обладает функцией защиты от защемления.

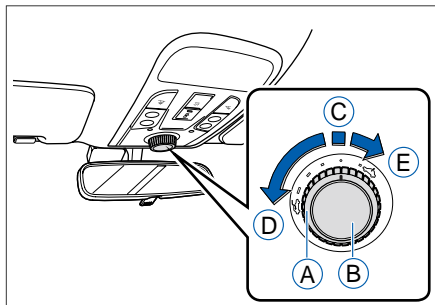
В процессе подъема окна на стороне водителя посредством одного нажатия кнопки и при обнаружении посторонних предметов между оконной рамой и окном стекло перестанет подниматься и возвращается в определенное положение.

⚠ ПРЕДУПРЕЖДЕНИЕ

- › Категорически запрещается испытание функции защиты от защемления путем защемления какой-либо части тела окном.
- › При застревании какого-либо предмета в момент до полного закрытия окон функция защиты от защемления перестает действовать.

Люк крыши (только для некоторых моделей автомобиля)

При нахождении кнопки старт-стоп в положении ON или при нахождении двигателя в рабочем состоянии можно использовать люк крыши.



- Ⓐ Выключатель люка крыши
- Ⓑ Кнопка инициализации
- Ⓒ Закрытие люка крыши
- Ⓓ Включение сдвижной функции
- Ⓔ Включение наклонной функции

Операция сдвижной функцией

Вращением выключателя люка крыши против часовой стрелки можно производить постепенное 3-ступенчатое открытие люка крыши.

При необходимости закрытия люка крыши следует повернуть выключатель в обратном направлении до положения закрытия.

Операция наклонной функцией

Вращением выключателя люка крыши по часовой стрелке можно открыть люк крыши с небольшим наклоном.

При необходимости закрытия люка крыши следует повернуть выключатель в обратном направлении до положения закрытия.

Функция защиты от заземления

Если при автоматическом закрытии люк крыши сталкивается с препятствием, то он возвращается в положение до движения. При этом необходимо в течение 5 секунд удерживать кнопку инициализации вплоть до закрытия люка крыши.

Инициализация

При расстройстве системы можно восстановить систему посредством операции инициализации.

1. При длительном нажатии на кнопку инициализации в течение 10 секунд люк крыши передвигается до положения наклона;
2. После прекращения движения люка крыши освободить кнопку.
3. В течение 6 секунд снова нажать на кнопку инициализации и удерживать ее вплоть до полного закрытия люка крыши;
4. Освободить кнопку, инициализация завершена.

ВНИМАНИЕ

Во время перемещения люка крыши нельзя освобождать кнопку инициализации.

Защита от перегрева

При длительном и непрерывном управлении выключателем люка крыши люк крыши может прекратить работу на определенное время из-за перегрева электродвигателя.

Солнцезащитные козырьки

При скользящем открытии люка крыши солнцезащитная шторка автоматически открывается.

Для защиты от прямых солнечных лучей Вы можете вручную закрыть ее при закрытом люке крыши в соответствии с собственными потребностями.

A ПРЕДУПРЕЖДЕНИЕ

- › Не допускается высовывать руку или голову через люк крыши при движении автомобиля. Задевание предметов снаружи автомобиля или аварийное торможение легко вызывают серьезные травмы и даже смерть.
- › При закрытии люка крыши будьте осторожны, не защемите руку, голову, шею и другие части пассажиров, во избежание серьезных травм..
- › Нельзя сидеть прямо под вырезом люка крыши, чтобы предотвратить оседание потолка или выброс из автомобиля при аварии, что может стать причиной серьезных травм и даже смерти.
- › Не позволять детям управлять люком крыши. При закрытии люка крыши можно легко защемить руки, голову, шею и другие части тела, что вызывает серьезные травмы.

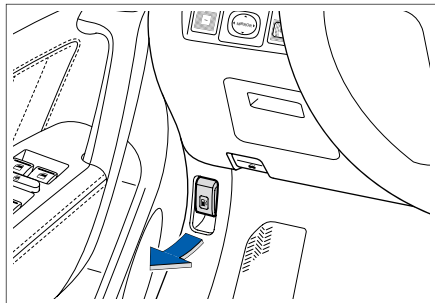
i ВНИМАНИЕ

- › Не следует нажимать с усилием на солнцезащитную шторку люка крыши во избежание опадения солнцезащитной шторки, вследствие чего возникают нехарактерный шум, тяжелое управление и другие явления.
- › В состоянии полного открытия люка крыши возможен слишком большой шум ветра.
- › При длительной стоянке автомобиля рекомендуется полностью закрыть солнцезащитную шторку люка крыши. При возможности лучше припарковать автомобиль в гараже, чтобы предотвратить повреждение интерьера повышением температуры в автомобиле из-за длительного попадания прямых солнечных лучей.
- › Избегать открытия люка крыши при большой пыли и плохом дорожном покрытии во избежание загрязнения смазки направляющих люка крыши, что вызывает чрезмерный износ деталей механизма, засорение водосточного желобка люка крыши и т.д.
- › Регулярно проверять функцию люка крыши и водосточный желобок на предмет засорения, а также регулярно очищать автомобиль.
- › При мойке автомобиля в механической автомойке необходимо полностью закрыть люк крыши. Нельзя направлять высоконапорную струю воды на уплотнительные полоски люка крыши, во избежание утечки люка крыши из-за слишком высокого давления высоконапорного гидравлического пистолета.

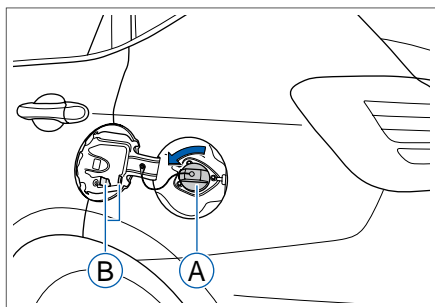
Заправка топливом

1

Управление



1. Потянуть ручку для открытия дверцы топливного бака, расположенную под панелью приборов в направлении, указанном стрелкой на рисунке, и таким образом можно открыть дверцу топливного бака.



- А Крышка топливного бака
- В Кронштейн крепления

2. Вращая против часовой стрелки, можно открыть крышку топливного бака. Извлечь крышку топливного бака и поместить на кронштейн крепления.

⚠ ПРЕДУПРЕЖДЕНИЕ

При ослаблении крышки топливного бака слышится шипение, нельзя продолжать открывать крышку топливного бака, так как при повышенной температуре окружающей среды топливо под высоким давлением может выплеснуться наружу из заливной горловины. В данном случае извлечь крышку после того, как данный звук полностью исчезнет.

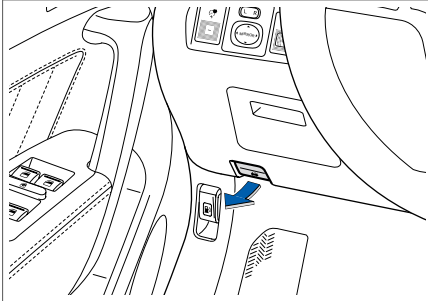
3. После завершения заправки повернуть крышку топливного бака по часовой стрелке до тех пор, пока не издастся щелчок, после чего закрыть дверцу топливного бака.

⚠ ПРЕДУПРЕЖДЕНИЕ

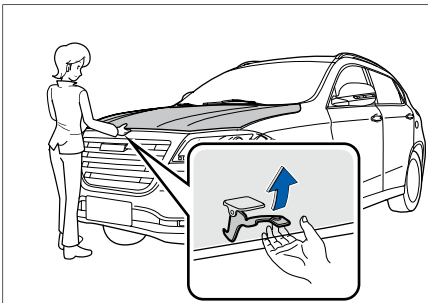
При заправке топливом необходимо соблюдать следующие меры предосторожности:

4. Заправлять топливом назначенной марки;
5. Необходимо выключить двигатель;
6. Строго запрещается приближение к автомобилю любого источника огня.
7. Строго запрещается использовать телефон;
8. Строго соблюдать другие меры предосторожности, приведенные на плакатах на автозаправочных станциях.

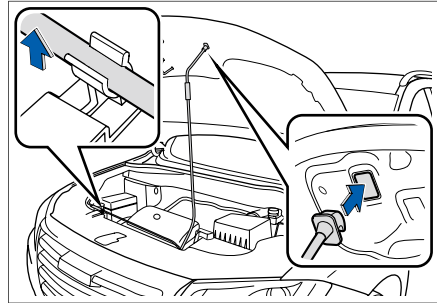
Открытие



1. Потянуть ручку открытия капота, расположенную под панелью приборов, капот немного приподнимется.



2. Слегка приподнять капот. Просунуть руку в щель и отодвинуть в сторону замок по направлению стрелки, затем осторожно поднять капот вверх.



3. Вставить один конец опорного стержня в держатель капота, чтобы закрепить открытый капот.

Закрытие

1. Слегка поднять капот вверх;
2. Снять опорный стержень из гнезда и поместить его в исходное положение;
3. На высоте 30 см от замка отпустить капот;
4. Проверить капот на блокировку.

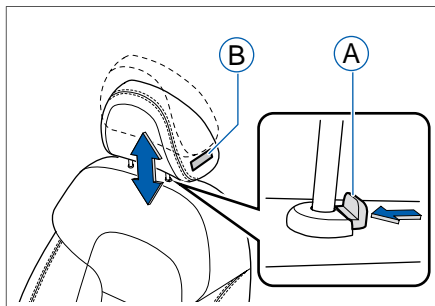
⚠ ПРЕДУПРЕЖДЕНИЕ

- › Перед закрытием капота проверить попадание любых посторонних предметов в капот.
- › Перед вождением необходимо убедиться в закрытии капота и надежной блокировке. В противном случае капот может случайно открыться во время вождения, став причиной аварии.

Сиденья

Подголовник

Регулировка подголовника



- Ⓐ Кнопка регулировки подголовника
- Ⓑ Наклейка разбития стекол подголовником

Чтобы поднять подголовник, непосредственно потянуть его вверх до требуемого положения.

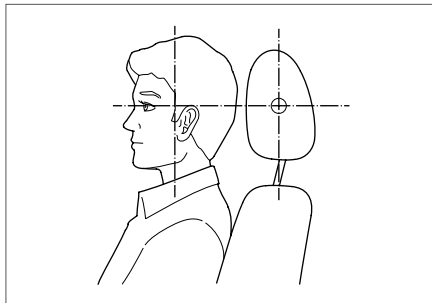
Чтобы опустить подголовник, нажать на кнопку фиксатора и надавить на подголовник до нужного положения.

Для снятия подголовника, нажимая на кнопку регулировки подголовника, полностью извлечь подголовник.

И ВНИМАНИЕ

На подголовнике переднего сиденья имеется наклейка о разбитии стекол подголовником. При возникновении аварийной ситуации можно использовать подголовник для разбития стекол, чтобы выбраться из автомобиля.

Оптимальное положение подголовника

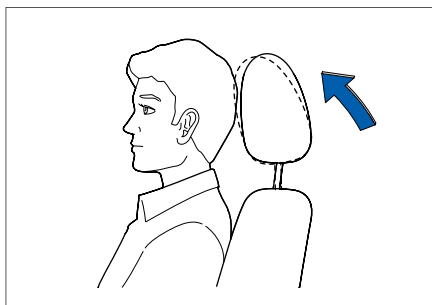


Для выявления максимальной защитной роли подголовника следует отрегулировать высоту подголовника так, чтобы его центральная часть находилась на одном уровне с верхним краем ушной раковины.

⚠ ПРЕДУПРЕЖДЕНИЕ

- › После регулировки подголовника нажать на подголовник и убедиться в его фиксации.
- › Строго запрещается ездить со снятым подголовником. При столкновении большой удар приходится на шею, что становится причиной серьезных травм и даже смерти.

Активные подголовники передних сидений (только для некоторых моделей автомобиля)



При наезде другого автомобиля сзади, когда спина пассажира прижимается к спинке сиденья,

подголовник незначительно смещается вперед и вверх, тем самым уменьшается вероятность травм головы и шеи пассажира.

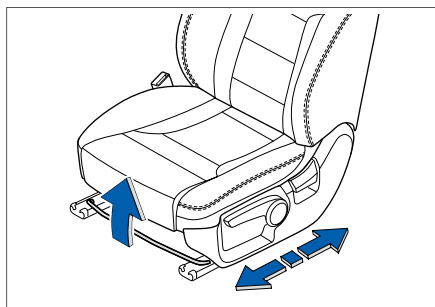
При освобождении спинки от давления подголовник автоматически возвращается в исходное положение для последующего использования.

i ВНИМАНИЕ

Хотя спинка сиденья воспринимает сравнительно низкое внешнее усилие, но она может незначительно смещать подголовник.

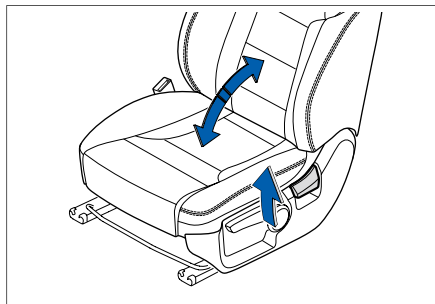
Передние сиденья

Метод регулировки сиденья с ручным управлением



1. Регулировка в продольном направлении

Держась за центральную часть регулировочного рычага, потянуть его вверх. Затем слегка прижаться к сиденью, переместить сиденье в подходящее положение и освободить регулировочный рычаг.

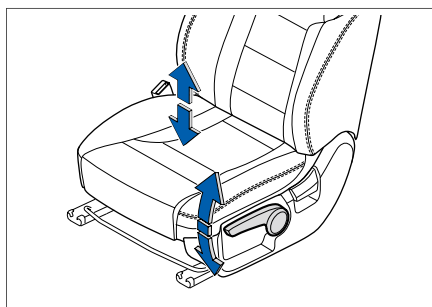


2. Регулировка угла спинки

Потянуть регулировочный рычаг спинки сиденья вверх. Затем прижаться к спинке сиденья, чтобы отрегулировать спинку до требуемого угла и освободить регулировочный рычаг.

i ВНИМАНИЕ

При регулировке угла наклона спинки сначала необходимо полностью поднять регулировочный рычаг угла спинки, после чего отрегулировать спинку. Если регулировочный рычаг поднят не полностью, возможно возникновение механической неисправности наклонного сиденья.

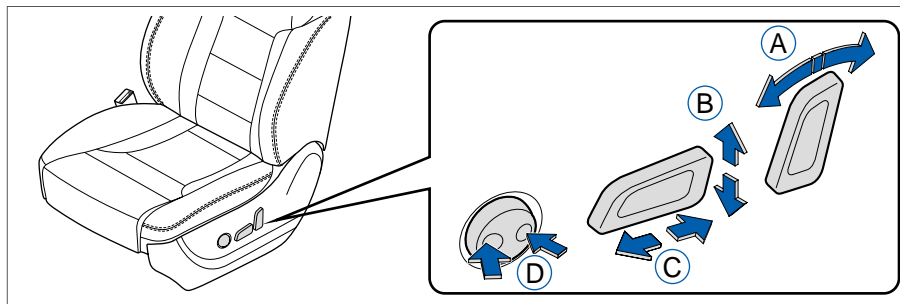


3. Регулировка в вертикальном направлении (только для сиденья водителя)

При необходимости регулировки сиденья вверх достаточно потянуть рычаг регулировки высоты сиденья вверх. При каждом перемещении рычага сиденье поднимается на определенную высоту.

При необходимости опускания сиденья достаточно надавить рычаг регулировки высоты сиденья вниз. При каждом перемещении рычага сиденье снижается на определенную высоту.

Метод регулировки сиденья с электроприводом (только для некоторых моделей автомобиля)



- Ⓐ Регулировка угла наклона спинки
- Ⓑ Поднятие или опускание сиденья
- Ⓒ Регулировка сиденья в продольном направлении
- Ⓓ Усиление или ослабление поясничной опоры

i ВНИМАНИЕ

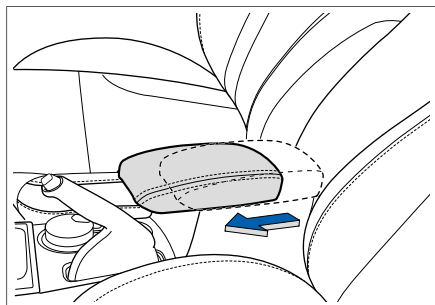
Сиденьем с электроприводом оснащено только водительское место.

A ПРЕДУПРЕЖДЕНИЕ

При регулировке передних сидений необходимо соблюдать следующие меры предосторожности, во избежание возникновения серьезных травм:

- › Перед началом движения отрегулировать сиденье до правильного положения вождения.
- › Строго запрещается регулировать сиденье во время езды.
- › После регулировки сиденья необходимо убедиться в его фиксации.
- › Не следует чрезмерно наклонять спинку сиденья во избежание выскальзывания тела из-под поясничной секции ремня безопасности при столкновении. Ремни безопасности могут обеспечить максимальную защиту, только когда водитель и передний пассажир сидят прямо и прижаты к спинке сидений.

Подлокотник передних сидений



Перемещением крышки вещевого ящика вперед до подходящего положения можно обеспечить водителя и переднего пассажира опорой для локтей, чтобы руки находились в более удобном положении.

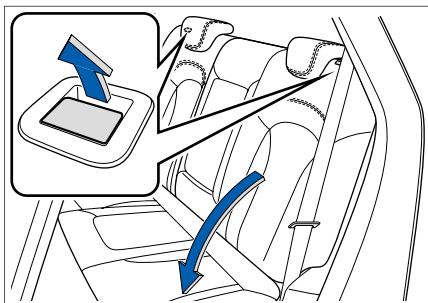
Задние сиденья

Для задних сидений применяется конструкция с монолитной подушкой и отдельными спинками.

Подушка закреплена к кузову и не может опрокидываться; спинка может опрокидываться вперед для увеличения пространства багажного отделения.

Способ складывания спинки

1. Опустить подголовник сиденья до самого низкого положения.
2. Вернуть ремень безопасности в исходное положение во избежание заедания при опрокидывании спинки.



3. На обеих сторонах спинки имеется по одной блокирующей ручке. Поднятие блокирующей ручки позволяет опрокинуть спинку после разблокировки.

⚠ ПРЕДУПРЕЖДЕНИЕ

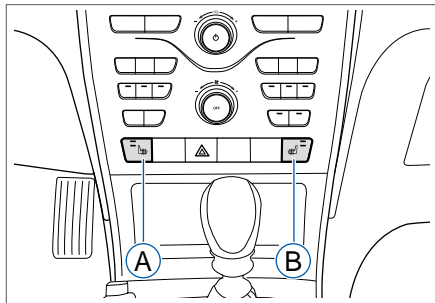
При складывании спинки заднего сиденья необходимо соблюдать следующие меры предосторожности, игнорирование которых может привести к серьезным травмам и смерти:

- › Нельзя складывать спинку сиденья во время езды;
- › Строго запрещается сидеть на сложенной спинке сиденья или в багажном отделении во время езды;
- › Не допускать входение детей в багажное отделение.

После возврата спинки сиденья в исходное положение необходимо соблюдать следующие меры предосторожности, игнорирование которых может привести к серьезным травмам и смерти:

- › Слегка покачать спинку сиденья в продольном направлении и убедиться в фиксации сиденья;
- › Проверить и убедиться в отсутствии скручивания и заедания под сиденьем ремня безопасности и пряжки замка;
- › Поместить ремень безопасности в правильное положение для использования.

Электрический подогрев сидений (только для некоторых моделей автомобиля)



- Ⓐ Кнопка электрического подогрева водительского сиденья
- Ⓑ Кнопка электрического подогрева сиденья переднего пассажира

При нахождении кнопки старт-стоп в положении АСС или ON:

Множественно нажимать на кнопку электрического подогрева сиденья, при этом электрический подогрев соответствующего сиденья будет переключаться между тремя режимами – передача высокой температуры, передача низкой температуры и выключение.

Передача	Описание функции
Высокая температура	Горят две индикаторные лампы. Скорость электрического подогрева сиденья является сравнительно быстрой, температура – сравнительно высокой.
Низкая температура	Горит одна индикаторная лампа. Скорость электрического подогрева сиденья является сравнительно медленной, температура – сравнительно низкой.
Выключение	Индикаторные лампы гаснут. Электрический подогрев сиденья выключается.

- › После подогрева сиденья подогреватель автоматически выключается; а после снижения температуры сиденья подогреватель повторно запускается.
- › После 30-минутной непрерывной работы функции подогрева сиденья подогреватель автоматически выключается.

⚠ ПРЕДУПРЕЖДЕНИЕ

- › При использовании функции электрического подогрева необходимо быть осторожным, так как даже при низкой температуре окружающей среды подогреватель накаляется и даже может привести к ожогу (появление на коже красных пятен, волдырей). Следующие категории лиц должны соблюдать особую осторожность:

Младенцы, дети, пожилые, больные и люди с ограниченными возможностями;

Люди с чувствительной кожей;

Люди с переутомлением;

Люди, находящиеся под действием спиртного или лекарств, обладающих снотворным действием.

- › Во избежание перегрева сиденья нельзя стелить на сиденье одеяло, подушку или другие теплоизоляционные предметы при использовании функции электрического подогрева сидений.

ⓘ ВНИМАНИЕ

- › При очистке сиденья нельзя использовать органические вещества (бензол, алкоголь, бензин и т.д.). В противном случае подогреватель и поверхность сиденья могут быть повреждены.
- › Во избежание истощения заряда батареи следует выключить функцию электрического подогрева сидений при неработающем двигателе.

Зеркала заднего вида

Необходимо содержать в чистоте внутреннее и наружные зеркала заднего вида.

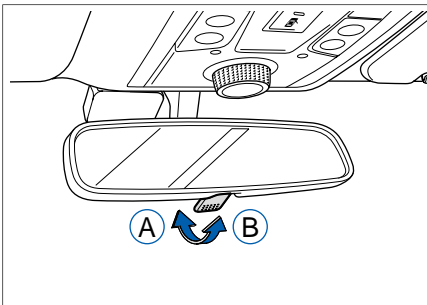
Перед началом движения следует отрегулировать зеркала заднего вида до оптимального угла обзора.

A ПРЕДУПРЕЖДЕНИЕ

Во время движения запрещается регулировать положение зеркал заднего вида, иначе ошибочное управление становится причиной аварийных ситуаций, приводит к серьезным травмам и смерти.

Внутреннее зеркало заднего вида

Внутреннее зеркало заднего вида с ручным переключением в положение защиты от ослепления



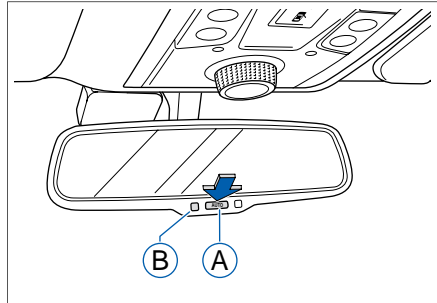
A Основное положение

Отрегулировать приводной рычаг под зеркалом заднего вида в направлении от водителя.

B Положение защиты от ослепления

Отрегулировать приводной рычаг под зеркалом заднего вида в направлении к водителю.

Зеркало заднего вида с автоматическим переключением в положение защиты от ослепления



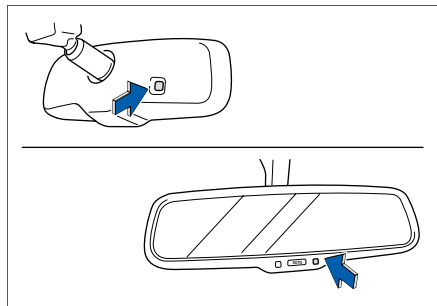
A Кнопка автоматической защиты от ослепления
B Индикаторная лампа

1. Включение автоматической защиты от ослепления

Нажать на кнопку автоматической защиты от ослепления. Индикаторная лампа загорается. Автоматическая защита от ослепления включена. При этом в соответствии с падающим лучом света сзади осуществляется автоматическая защита от ослепления зеркала заднего вида.

2. Выключение автоматической защиты от ослепления

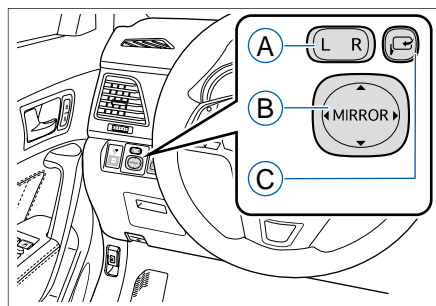
Повторно нажать на кнопку автоматической защиты от ослепления. Индикаторная лампа погаснет. Автоматическая защита от ослепления выключена.



3. Датчик света

Не трогать или накрывать датчик света на лицевой и оборотной сторонах зеркала заднего вида, чтобы обеспечить нормальную работу зеркала заднего вида.

Наружные зеркала заднего вида



- Ⓐ Кнопка выбора
- Ⓑ Кнопка регулировки
- Ⓒ Кнопка складывания (только для некоторых моделей автомобиля)

Способ регулировки

При нахождении кнопки страт-стоп в положении ACC или ON:

1. Нажатие кнопки выбора позволяет выбрать наружное зеркало заднего вида, требующее регулировки.
L: регулировка левого зеркала заднего вида
R: регулировка правого зеркала заднего вида
2. Нажатие кнопки регулировки позволяет отрегулировать угол наружного зеркала заднего вида вверх и вниз, влево и вправо.
3. После завершения регулировки следует вернуть кнопку выбора в нейтральное положение.

⚠ ПРЕДУПРЕЖДЕНИЕ

- › В процессе регулировки наружного зеркала заднего вида не притрагиваться рукой к зеркалу, это может вызвать защемление пальцев или вызвать повреждение наружного зеркала заднего вида.
- › Перед началом движения отрегулировать подходящим образом наружное зеркало заднего вида.

Способ складывания

Способ электрического складывания (только для некоторых моделей автомобиля)

При нахождении кнопки страт-стоп в положении ACC или ON:

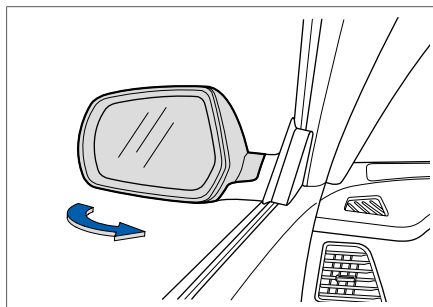
Способ 1: Нажать на кнопку складывания наружных зеркал заднего вида. Электрические наружные зеркала заднего вида автоматически складываются.

Способ 2: Нажать на кнопку блокировки смарт-ключа или после удачной блокировки с помощью системы PEPS электрические наружные зеркала заднего вида автоматически складываются.

ВНИМАНИЕ

После блокировки автоматического возврата в состояние блокировки электрические наружные зеркала заднего вида не будут автоматически складываться.

Способ ручного складывания



Переместить внешнюю сторону наружных зеркал заднего вида в направлении, указанном стрелкой, тем самым можно сложить зеркало.

Перед вождением необходимо в обратном направлении вернуть наружное зеркало заднего вида в исходное положение вплоть до выдачи «щелчка».

ВНИМАНИЕ

- Перед началом движения необходимо вернуть наружные зеркала заднего вида в исходное положение.
- При операции по ручному складыванию или возврату в исходное положение необходимо поднять наружные зеркала заднего вида, после чего начинать операцию. Таким образом можно отделить внутреннее механическое устройство во избежание повреждения внутреннего механического устройства в результате грубой операции.

ПРЕДУПРЕЖДЕНИЕ

Строго запрещается вождение автомобиля при сложенных наружных зеркалах заднего вида. В противном случае невозможно оценить ситуацию сзади автомобиля с помощью наружных зеркал заднего вида, что легко вызывает несчастный случай.

Дефростер наружного заднего вида (только для некоторых моделей автомобиля)

При образовании конденсата на наружных зеркалах заднего вида можно запустить функцию размораживания.

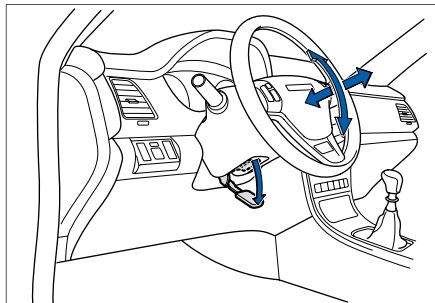
Данная функция использует одну и ту же кнопку с «размораживанием заднего стекла».

ПРЕДУПРЕЖДЕНИЕ

При работе дефростера наружных зеркал заднего вида зеркальная поверхность нагревается. Не притрагиваться рукой, может вызвать ожог.

Рулевое колесо

Способ регулировки



1. Толкнуть регулировочный рычаг под рулевым колесом до самого нижнего положения.
2. Передвигать рулевое колесо вверх, вниз, вперед и назад, чтобы оно находилось на одном уровне с Вашей грудью.
3. Толкнуть вверх регулировочный рычаг и заблокировать рулевое колесо.
4. Попробовать передвинуть рулевое колесо, чтобы убедиться в его надежной фиксации.

ПРЕДУПРЕЖДЕНИЕ

- › Во время езды запрещается регулировать рулевое колесо.
- › После регулировки рулевого колеса необходимо убедиться в его надежной фиксации.

Рейлинги на крыше автомобиля

Крыша данного автомобиля оснащена рейлингами с малым коэффициентом сопротивления воздуха, которые служат декоративными деталями.

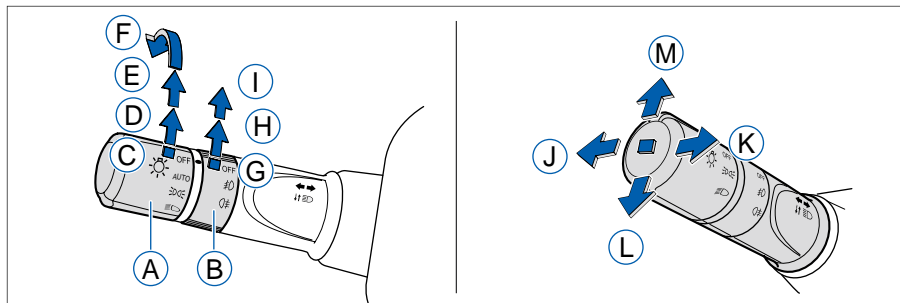
ВНИМАНИЕ

Нельзя устанавливать багажную полку. Нельзя помещать на рейлинги никакие предметы.

Комбинированный переключатель освещения

1

Управление



- Ⓐ Кнопка главного выключателя освещения
- Ⓑ Кнопка переключателя противотуманных фар
- Ⓒ Выключение всех фар
- Ⓓ Автоматическое управление освещением (только для некоторых моделей автомобиля)
- Ⓔ Подфарники (габаритные огни, фары освещения номерного знака и подсветка панели приборов)
- Ⓕ Фары ближнего света
- Ⓖ Выключение противотуманных фар
- Ⓗ Передние противотуманные фары
- Ⓘ Задние противотуманные фонари
- ⓵ Фары дальнего света
- ⓶ Напоминание об обгоне
- ⓷ Левый фонарь указателя поворота
- ⓸ Правый фонарь указателя поворота

Фары дальнего/ближнего света

При необходимости включения фар дальнего/ближнего света необходимо переключить кнопку старт-стоп в положении ON.

1. Фары ближнего света
Повернуть главный выключатель освещения до положения фар ближнего света. Фары ближнего света загораются.
2. Фары дальнего света
При загорании фар ближнего света нажать на рычаг управления вниз в вертикальном к рулевому колесу направлении. Фары дальнего света загораются.
3. Напоминание об обгоне
Поднять рычаг управления вверх в вертикальном к рулевому колесу направлении. Фары дальнего света загораются.
При обгоне можно многократно проводить данную операцию, чтобы реализовать напоминание об обгоне.

И ВНИМАНИЕ

Во время езды не следует использовать подфарники вместо фар ближнего света, в противном случае существует опасность аварии!

Яркость подфарников недостаточна для освещения дороги перед автомобилем или для того, чтобы водители других автомобилей увидели Ваш автомобиль. Поэтому необходимо включить фары ближнего света в темное время суток или при плохой видимости.

Автоматическое управление освещением (только для некоторых моделей автомобиля)

При нахождении кнопки старт-стоп в положении ON повернуть главный выключатель освещения до положения автоматического управления освещением (AUTO). Подфарники и фары ближнего света автоматически включаются/выключаются в соответствии с яркостью окружающего освещения.

И ВНИМАНИЕ

При влиянии на обзор густого тумана в дневное время, автомобильные фары не загораются автоматически, при этом следует включить фары вручную.

Автоматическое управление освещением играет лишь вспомогательную роль для водителя. Водитель всегда должен нести ответственность за освещение автомобиля.

Функция «проводи домой» (только для некоторых моделей автомобиля)

При соответствии следующим условиям передние фары горят с задержкой на 30 секунд, чтобы обеспечить возможность покидания Вами автомобиля в темноте.

Если при нахождении кнопки старт-стоп в положении OFF и нахождении освещения в положении AUTO, а также если все двери успешно заблокированы снаружи автомобиля, то передние фары автоматически загораются в соответствии с состоянием окружающего освещения.

Фонари указателей поворота

1. Функция сигнала поворота

При нахождении кнопки старт-стоп в положении ON

Передвинуть рычаг управления вниз, левый фонарь указателя поворота мигает;

Передвинуть рычаг управления вверх, правый фонарь указателя поворота мигает;

Во время мигания фонаря указателя поворота индикаторная лампа поворота на панели приборов также мигает.

2. Функция сигнала изменения полосы движения

При изменении полосы движения слегка передвинуть рычаг управления вверх или вниз. После освобождения рычаг управления автоматически возвращается в исходное положение. Соответствующий фонарь указателя поворота и индикаторная лампа поворота мигают, тем самым, реализуется напоминание об изменении полосы движения.

Стояночные фонари

При необходимости временной остановки автомобиля и отсутствии людей в автомобиле рекомендуется включить стояночных фонарей, чтобы дать знать другим людям о положении Вашего автомобиля.

Стояночные фонари работают только при нахождении кнопки старт-стоп в положении OFF и при выключенном освещении.

Передвижением рычага управления вниз или вверх можно включить левый или правый стояночные фонари.

И ВНИМАНИЕ

При использовании стояночных фонарей следует соблюдать соответствующие местные законы и правила.

Если во время загорания стояночных фонарей напряжение аккумуляторной батареи ниже 10 В, стояночные фонари автоматически гаснут.

Передние/задние противотуманные фары

Передние противотуманные фары

При нахождении кнопки старт-стоп в положении ON и при включенных подфарниках повернуть выключатель противотуманных фар в положение слепых зон передними противотуманными фарами. Передние противотуманные фары загораются.

Задние противотуманные фонари

При включенных передних противотуманных фарах повернуть выключатель противотуманных фар до положения задних противотуманных фонарей, при этом задние противотуманные фонари загораются (передние/задние противотуманные фары находятся в режиме загорания). После освобождения кнопки кнопка автоматически возвращается в положение слепых зон передними противотуманными фарами.

Для выключения задних противотуманных фонарей необходимо повторно повернуть выключатель противотуманных фар в положение задних противотуманных фонарей, затем освободить ее.

i ВНИМАНИЕ

При выключении Вами слепых зон передними противотуманными фарами задние противотуманные фонари не будут выключены. При необходимости их выключения Вы должны повторно повернуть выключатель противотуманных фар в положение задних противотуманных фонарей или выключить подфарники.

Вспомогательное освещение слепых зон передними противотуманными фарами (только для некоторых моделей автомобиля)

Вспомогательное освещение слепых зон передними противотуманными фарами способствует лучшему освещению окружающей местности при повороте и парковке автомобиля:

- › При левом или правом повороте передняя противотуманная фара соответствующей стороны автоматически загорается.
- › При повороте с переключением на передачу заднего хода передние противотуманные фары на обеих сторонах автоматически загораются.

i ВНИМАНИЕ

Перед запуском вспомогательного освещения слепых зон передними противотуманными фарами необходимо удовлетворить следующие условия:

1. Автомобиль находится в неподвижном состоянии, двигатель работает или автомобиль едет со скоростью ниже 40 км/ч;
2. Фары ближнего света включены или выключатель освещения находится в положении AUTO, а также фары ближнего света автоматически включены в соответствии с окружающим освещением;
3. Включен фонарь указателя поворота или угол поворота рулевого колеса составляет более 60°;
4. Передние противотуманные фары не включены.

Функция сигнализации о невыключенном освещении

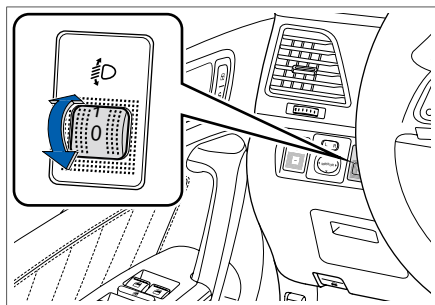
При нахождении подфарников во включенном режиме, если открыть дверь на стороне водителя, комбинация приборов выдает звуковую сигнализацию, напоминая водителю о необходимости выключения освещения.

i ВНИМАНИЕ

При постоянном удовлетворении условий сигнализации комбинация приборов автоматически прекращает сигнализацию через 1 минуту.

Регулировка высоты света фар

Электрическая регулировка



При загорании фар ближнего света вращением кнопки электрической регулировки фар по высоте можно отрегулировать высоту света фар ближнего света

Высоту света фар можно отрегулировать согласно величине нагрузки автомобиля в соответствии со следующей таблицей.

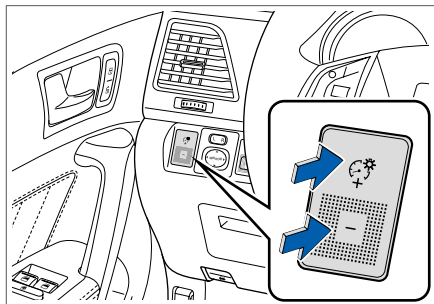
Положение кнопки	Состояние пассажиров и нагрузки багажа	
	Пассажир	Нагрузка багажа
0	Водитель	Нет
1	Водитель + пассажир на переднем сиденье	Нет
2	Водитель + пассажир на переднем сиденье + три пассажира на заднем сиденье	Нет
	Только водитель	35 кг
3	Водитель + пассажир на переднем сиденье + три пассажира на заднем сиденье	35 кг

Автоматическая регулировка (только для некоторых моделей автомобиля)

Система автоматической регулировки фар по высоте (ALS) автоматически регулирует свет ближних фар по высоте согласно величине нагрузки автомобиля.

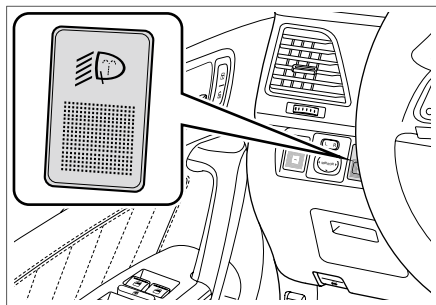
Регулировка яркости подсветки приборов

Кнопкой регулировки яркости подсветки приборов можно отрегулировать яркость подсветки приборов.




- › Нажатие верхней части « + » кнопки регулировки позволяет повышать яркость; нажатие нижней части « - » кнопки регулировки позволяет уменьшать яркость.
- › После включения подфарников яркость освещения приборов автоматически уменьшается; после выключения подфарников яркость освещения приборов автоматически повышается.

Очистка фар (только для некоторых моделей автомобиля)



При нахождении кнопки start-stop в положении ON и включенных фарах ближнего света можно включить функцию очистки фар:

› Способ 1:

Нажать на верхнюю часть  функциональной кнопки очистки фар. Передние фары автоматически промываются в течение 1 секунды.

› Способ 2:

Передние фары промываются в течение 1 секунды после непрерывного пятикратного управления стеклоомывателем ветрового стекла.

ВНИМАНИЕ

- › Запрещается вручную вытягивать кронштейн крепления форсунок из бампера.
- › При использовании необходимо закрыть люк крыши, двери и окна.
- › Если один из крепежных кронштейнов форсунок застрял вне бампера, ни в коем случае не вдавливать его вручную в бампер. В данном случае Вы можете обратиться к дилеру автомобилей HAVAL.

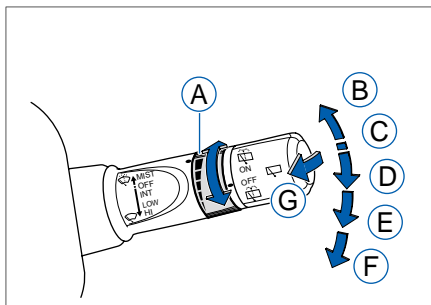
Комбинированный переключатель стеклоочистителей

При нахождении кнопки старт-стоп в положении ON можно очистить и промыть переднее и заднее ветровые стекла.

A ПРЕДУПРЕЖДЕНИЕ

- › При наличии льда или других посторонних предметов на стекле выключить переключатель стеклоочистителей. Удалить посторонние предметы со стекла для обеспечения нормальной работы стеклоочистителя.
- › Перед использованием стеклоочистителя в зимний период следует проверить щетки на предмет примерзания к стеклу. Использование стеклоочистителя, щетка которого примерзла к стеклу, может привести к перегоранию электродвигателя. Для использования необходимо включить дефростер до полного оттаивания льда.

Передний стеклоочиститель



- A** Кнопка регулировки
- B** Кратковременный режим работы переднего стеклоочистителя (MIST)

При передвижении рычага управления вверх до положения MIST передний стеклоочиститель производит взмах 1 раз. После освобождения он автоматически возвращается в исходное положение.

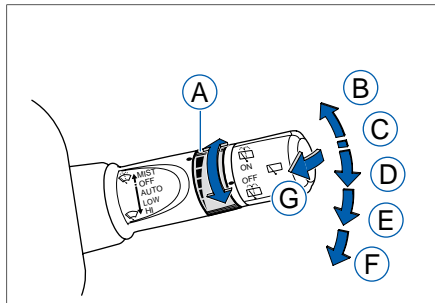
- C** Выключение переднего стеклоочистителя (OFF)
- D** Прерывистый режим работы (INT)

В данном режиме путем регулировки кнопки можно изменить время паузы, таким образом, изменяется частота срабатывания стеклоочистителя.

- E** Низкая скорость (LO)
- F** Высокая скорость (HI)
- G** Стеклоомыватель переднего ветрового стекла

При поднятии рычага управления вверх в вертикальном к рулевому колесу направлении используется мощная жидкость стекла для очистки переднего ветрового стекла.

Автоматический стеклоочиститель (только для некоторых моделей автомобиля)



- Ⓐ Кнопка регулировки
- Ⓑ Кратковременный режим работы переднего стеклоочистителя (MIST)

При передвижении рычага управления вверх до положения MIST передний стеклоочиститель производит взмах 1 раз. После освобождения он автоматически возвращается в исходное положение.

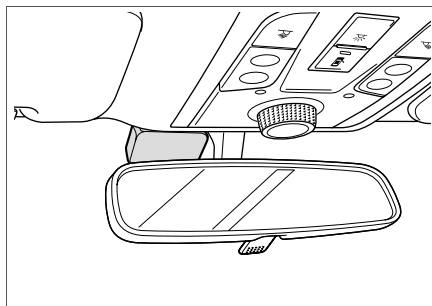
- Ⓒ Выключение переднего стеклоочистителя (OFF)
- Ⓓ Передача автоматического управления (AUTO)

При данной передаче путем регулировки кнопки можно изменить чувствительность датчика дождя и света к количеству дождя, таким образом, частота срабатывания стеклоочистителя автоматически регулируется в зависимости от объема дождя.

- Ⓔ Низкая скорость (LOW)
- Ⓕ Высокая скорость (HI)
- Ⓖ Стеклоомыватель переднего ветрового стекла

При поднятии рычага управления вверх в вертикальном к рулевому колесу направлении используется моющая жидкость стекла для очистки переднего ветрового стекла.

Датчик дождя и света

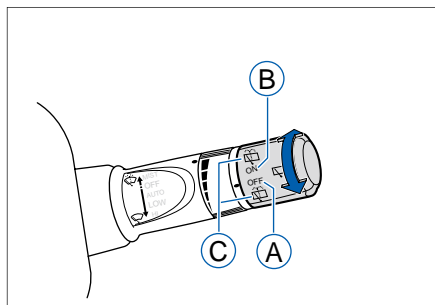


Датчик дождя и света расположен в центральной верхней части переднего ветрового стекла. Путем регулировки кнопки можно изменить чувствительность к количеству дождя, чтобы управлять частотой срабатывания стеклоочистителя.

ВНИМАНИЕ

- › Во время мойки автомобиля, засушливой погоды или в непогожий день следует выключить систему автоматического управления стеклоочистителем, в противном случае это может привести к случайному срабатыванию стеклоочистителя.
- › При прекращении работы стеклоочистителя из-за накопленного снега и других причин следует остановить автомобиль в безопасном месте, выключить стеклоочиститель, а затем удалить снег и другие посторонние предметы, чтобы восстановить нормальную работу стеклоочистителя
- › В снежную погоду при попадании снежинок на датчик дождя и света, датчик не будет воспринимать должным образом, в результате стеклоочиститель не может нормально работать.

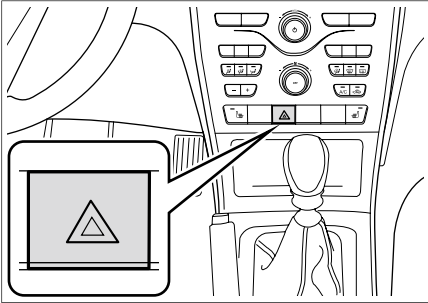
Задний стеклоочиститель



- Ⓐ Выключение заднего стеклоочистителя
- Ⓑ Включение заднего стеклоочистителя
- Ⓒ Стеклоомыватель заднего ветрового стекла

Повернуть вверх или вниз поворотную кнопку заднего стеклоочистителя в положение «омывания заднего стекла» и удерживать его, при этом задний стеклоочиститель очищает заднее стекло с использованием омывающей жидкости. После отпускания поворотная кнопка заднего стекла автоматически возвращается в исходное положение.

Лампа аварийной сигнализации



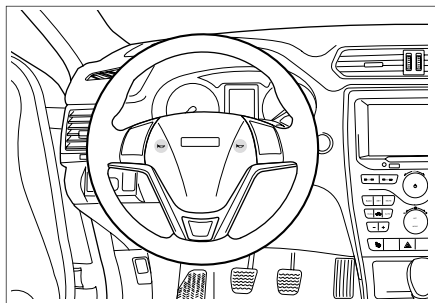
При необходимости остановки автомобиля на дороге из-за неисправностей следует включить лампу аварийной сигнализации для предупреждения водителей других автомобилей.

При нажатии выключателя лампы аварийной сигнализации все указатели поворота начинают мигать, одновременно с этим индикаторные лампы поворота на панели приборов также мигают. При повторном нажатии данного выключателя лампы погаснут.

Звуковой сигнал

1

Управление



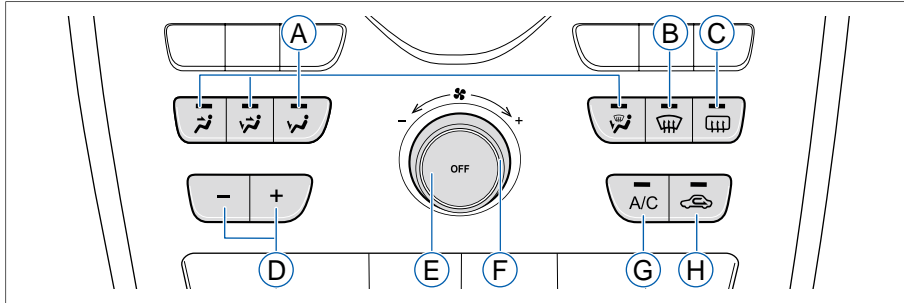
При нажатии части рулевого колеса, где расположен символ звукового сигнала, как показано на рисунке, сигнал издает звук.

i ВНИМАНИЕ

После регулировки рулевого колеса необходимо убедиться в его крепкой блокировке, в противном случае может привести к невозможности выдачи звукового сигнала.

Система кондиционирования

Кондиционер



- Ⓐ Кнопка режима обдува
- Ⓑ Кнопка размораживания переднего ветрового стекла
- Ⓒ Кнопка размораживания заднего ветрового стекла
- Ⓓ Кнопка регулировки температуры
- Ⓔ Кнопка OFF
- Ⓕ Кнопка регулировки интенсивности подачи воздуха
- Ⓖ Кнопка A/C
- Ⓗ Кнопка переключения внутренней/наружной циркуляции

Кнопка A/C

При нажатии кнопки A/C индикаторная лампа загорается. При этом выдается сигнал включения компрессора, и на экране отображается символ «A/C».

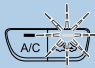
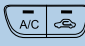
Кнопка регулировки температуры

Нажатие кнопки регулировки температуры позволяет установить желаемую температуру;

Всего можно установить 7 передач температуры. На экране отображается символ соответствующей передачи температуры.

Кнопка переключения внутренней/ наружной циркуляции

Нажатие кнопки переключения внутренней/ наружной циркуляции позволяет переключить режимы внутренней циркуляции и наружной циркуляции.

Знак кнопки	Описание функции
	При режиме внутренней циркуляции индикаторная лампа работы горит. На экране отображается символ "↻". При этом прекращается подача наружного воздуха
	При режиме наружной циркуляции индикаторная лампа работы гаснет. На экране отображается символ "↻". При этом поступает наружный воздух.

ВНИМАНИЕ

1. В обычных условиях следует использовать режим наружной циркуляции;
2. В туннелях, пробках или в случае загрязненного наружного воздуха или для быстрого использования холодного или теплого воздуха следует использовать режим внутренней циркуляции.

Кнопка регулировки интенсивности подачи воздуха

Для настройки интенсивности подачи воздуха необходимо вращать кнопку регулировки интенсивности подачи воздуха. Вращением кнопки по часовой стрелке можно увеличить интенсивность подачи воздуха, вращением кнопки против часовой стрелки – уменьшить интенсивность подачи воздуха.



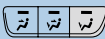

На экране отображается соответствующая передача интенсивности подачи воздуха, всего 8 регулируемых передач.

Кнопка OFF


Нажать на кнопку OFF. На экране отображается выключение системы кондиционирования и производится выход интерфейса отображения системы кондиционирования (не отображается ни один символ системы кондиционирования).

Кнопка режима обдува

Нажать на любую кнопку режима: обдува лица, обдува лица и ног, обдува ног и обдува ног и окон. Индикаторная лампа загорается. На экране отображается символ соответствующего режима, как показано на следующем рисунке:

Знак кнопки	Описание функции
	Воздушный поток дует из центральных воздуховыпускных отверстий на панели приборов, а также из двух боковых воздуховыпускных отверстий.
	Воздушный поток разделяется на две части и дует из воздуховыпускных отверстий на панели приборов и воздуховыпускных отверстий на полу.
	Воздушный поток дует из воздуховыпускных отверстий на полу.
	Воздушный поток разделяется на две части и дует из воздуховыпускных отверстий на полу и воздуховыпускных отверстий для размораживания, находящихся в нижней части ветрового стекла.

Кнопка размораживания переднего ветрового стекла

При образовании конденсата и инея на переднем ветровом стекле и на стеклах боковых дверей нажать на кнопку размораживания переднего ветрового стекла, при этом индикаторная лампа загорается, на экране отображается символ «».

Кнопка размораживания заднего стекла

При образовании конденсата и инея на заднем стекле нажать на кнопку размораживания заднего стекла, при этом индикаторная лампа загорается. Дефростер заднего стекла начинает работать.

Элементарные познания

Функция размораживания заднего стекла – это функций удаления инея и конденсата с заднего стекла подогревом электрообогревательной спирали. Включение и выключение происходит одновременно с дефростерами наружных зеркал, при этом они используют одну и ту же кнопку.

После включения функции размораживания заднего стекла, чтобы Вы не забыли ее выключить, данная функция автоматически выключается после 20-минутной работы.

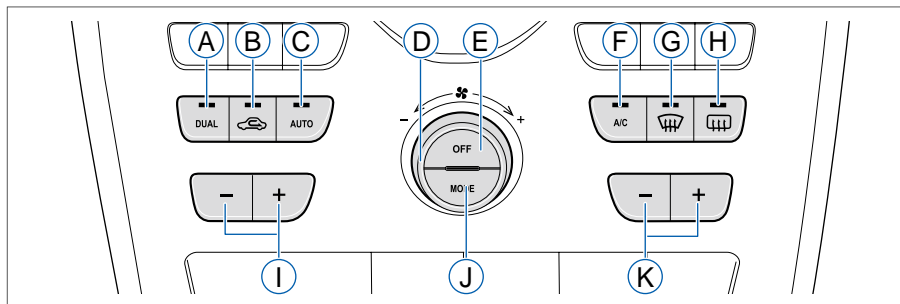
ПРЕДУПРЕЖДЕНИЕ

После включения функции размораживания заднего стекла, заднее стекло и поверхность наружных зеркал заднего вида нагреваются. Не прикасаться рукой во избежание получения ожогов.

ВНИМАНИЕ

Не допускается длительное использование функции размораживания заднего стекла при выключенном двигателе, в противном случае это вызывает недостаток напряжения аккумуляторной батареи.

Климат-контроль



- A** Кнопка режима раздельного регулирования микроклимата (DUAL)
- B** Кнопка переключения внутренней/наружной циркуляции
- C** Кнопка автоматического режима (AUTO)
- D** Кнопка регулировки интенсивности подачи воздуха
- E** Кнопка выключения (OFF)
- F** Кнопка A/C
- G** Кнопка размораживания переднего ветрового стекла
- H** Кнопка размораживания заднего стекла
- I** Кнопка регулировки температуры на левой стороне
- J** Кнопка режима обдува (MODE)
- K** Кнопка регулировки температуры на правой стороне

Кнопка A/C

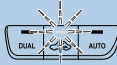

При нажатии кнопки A/C индикаторная лампа загорается. При этом выдается сигнал включения компрессора, и на экране отображается символ «A/C».

Кнопка режима раздельного регулирования микроклимата (DUAL)

После нажатия кнопки DUAL индикаторная лампа загорается. При этом кондиционер переключается в режим раздельного регулирования микроклимата. Управлением кнопкой регулировки температуры на левой/правой стороне можно установить разные температуры выпускаемого воздуха на обеих сторонах панели центральной консоли, одновременно температуры отображаются на экране.

Кнопка переключения внутренней/наружной циркуляции

Нажатием кнопки переключения внутренней/наружной циркуляции можно переключить режим внутренней циркуляции/наружной циркуляции.

Знак кнопки	Описание функции
	При режиме внутренней циркуляции индикаторная лампа работы горит. На экране отображается символ "☞". При этом прекращается подача наружного воздуха.
	При режиме наружной циркуляции индикаторная лампа работы гаснет. На экране отображается символ "☞". При этом поступает наружный воздух.

И ВНИМАНИЕ

1. В обычных условиях следует использовать режим наружной циркуляции;
2. В туннелях, пробках или в случае загрязненного наружного воздуха или для быстрого использования холодного или теплого воздуха следует использовать режим внутренней циркуляции.

Кнопка автоматического режима (AUTO)

При нажатии кнопки AUTO индикаторная лампа загорается.

Отрегулировать до требуемой температуры. Система кондиционирования воздуха автоматически регулирует режим и интенсивность подачи воздуха для достижения установленной температуры.

Кнопка регулировки интенсивности подачи воздуха

Для настройки интенсивности подачи воздуха необходимо вращать кнопку регулировки интенсивности подачи воздуха. Вращением кнопки по часовой стрелке можно увеличить интенсивность подачи воздуха, вращением кнопки против часовой стрелки – уменьшить интенсивность подачи воздуха.

На экране отображается соответствующая передача интенсивности подачи воздуха, всего 8 регулируемых передач.

Кнопка OFF

Нажать на кнопку OFF, при этом на экране отображается выключение системы кондиционирования и производится выход интерфейса отображения системы кондиционирования. (не отображается ни один символ системы кондиционирования).

Кнопка регулировки температуры

При выключенном режиме раздельного регулирования микроклимата управлением кнопкой регулировки температуры на левой стороне можно установить температуру выпускаемого воздуха на панели центральной консоли;


При нажатии кнопки регулировки температуры на правой стороне автоматически включается режим раздельного регулирования микроклимата. Индикаторная лампа кнопки DUAL загорается. При этом можно установить разные температуры выпускаемого воздуха на обеих сторонах панели центральной консоли, одновременно температуры отображаются на экране.

Кнопка режима обдува (MODE)


Нажать на кнопку MODE, при этом кондиционер переключается между четырьмя режимами в следующей последовательности: обдув лица, обдув лица и ног, обдув ног и обдув ног и окон. Индикаторная лампа загорается. На экране отображается символ соответствующего режима, как показано на следующем рисунке:

Символ режима	Описание функции
	Воздушный поток дует из центральных воздуховывпускных отверстий на панели приборов, а также из двух боковых воздуховывпускных отверстий.
	Воздушный поток разделяется на две части и дует из воздуховывпускных отверстий на панели приборов и воздуховывпускных отверстий на полу.
	Воздушный поток дует из воздуховывпускных отверстий на полу.
	Воздушный поток разделяется на две части и дует из воздуховывпускных отверстий на полу и из воздуховывпускных отверстий для размораживания, находящихся в нижней части ветрового стекла.

Кнопка размораживания переднего ветрового стекла

При образовании конденсата и инея на переднем ветровом стекле и стеклах боковых дверей нажать на кнопку размораживания переднего ветрового стекла, при этом индикаторная лампа загорается, на экране отображается символ «».

Кнопка размораживания заднего стекла

При образовании конденсата или инея на заднем стекле нажать на кнопку размораживания заднего стекла, при этом индикаторная лампа загорается, на экране отображается символ «».

Элементарные познания

Функция размораживания заднего стекла – это функция удаления тумана и конденсата с заднего стекла подогревом электронагревательной спирали. Включение и выключение происходит одновременно с дефростерами наружных зеркал, при этом они используют одну и ту же кнопку.

После включения функции размораживания заднего стекла, чтобы вы не забыли ее выключить, данная функция автоматически выключается после 20-минутной работы.

ПРЕДУПРЕЖДЕНИЕ

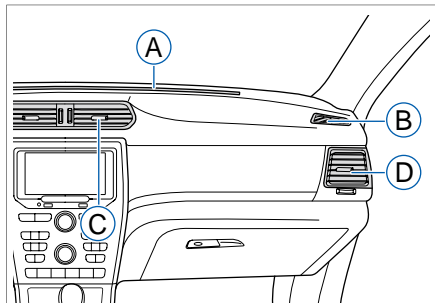
После включения функции размораживания заднего стекла, заднее стекло и поверхность наружных зеркал заднего вида нагреваются. Не прикасаться рукой во избежание получения ожогов.

ВНИМАНИЕ

Не допускается длительное использование функции размораживания заднего стекла при выключенном двигателе, в противном случае это вызывает недостаток напряжения аккумуляторной батареи.

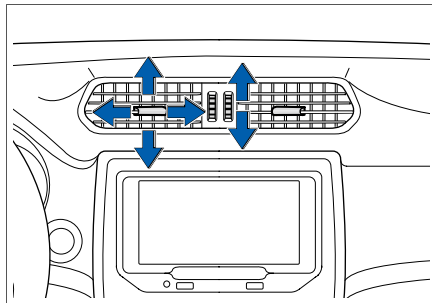
Воздуховыпускные отверстия

Положение воздуховыпускных отверстий



- Ⓐ Воздуховыпускное отверстие размораживания переднего ветрового стекла
- Ⓑ Воздуховыпускное отверстие размораживания бокового стекла
- Ⓒ Центральное воздуховыпускное отверстие
- Ⓓ Боковое воздуховыпускное отверстие

Регулировка воздуховыпускных отверстий



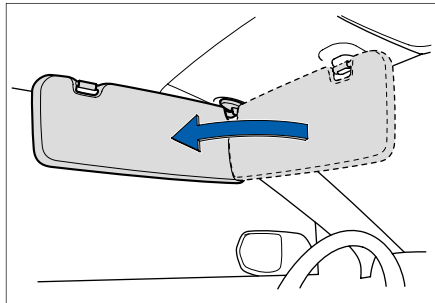
Можно отдельно регулировать интенсивность и направление потока воздуха из центральных воздуховыпускных отверстий и двух боковых воздуховыпускных отверстий.

Передвижением ручки в центре воздуховыпускного отверстия вверх-вниз, влево-вправо можно отрегулировать направление воздушного потока. Вращением поворотной кнопки рядом с воздуховыпускным отверстием можно открыть и закрыть воздуховыпускное отверстие.

Оборудование внутри автомобиля

Солнцезащитные козырьки

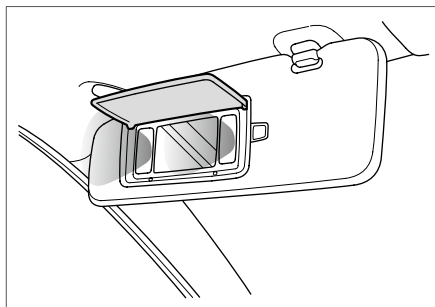
Регулировка солнцезащитных козырьков



Опустив солнцезащитные козырьки над водителем и переднего пассажира, можно использовать солнцезащитные козырьки.

1. Для защиты от солнечного света с передней стороны: опустить солнцезащитные козырьки.
2. Для защиты от солнечного света с боковой стороны: опустить солнцезащитные козырьки, освободить из крюка, затем передвинуть в боковую сторону.

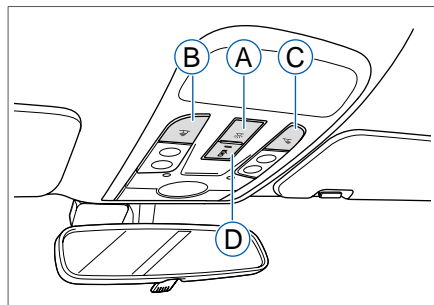
Косметическое зеркало



На внутренней стороне солнцезащитного козырька водителя и переднего пассажира установлены зеркала достаточно открыть крышку косметического зеркала, при этом загорается лампа освещения косметического зеркала.

Убедиться в закрытии крышки при не использовании косметического зеркала.

Лампы для чтения



Ⓐ Главный выключатель лампы для чтения

Нажатием главного выключателя лампы для чтения можно одновременно управлять включением и выключением лампы для чтения и потолочного светильника.

Ⓑ Выключатель левого точечного светильника

Ⓒ Выключатель правого точечного светильника

Ⓓ Выключатель управления дверьми

Нажать на выключатель управления дверьми, при этом индикаторная лампа выключателя загорается, и включается функция управления дверьми.

Функция управления дверьми

При запуске функции управления дверьми:

- › Открыть любую дверь (включая дверь багажника).

Лампы для чтения автоматически загораются на 8 минут, после чего гаснут.

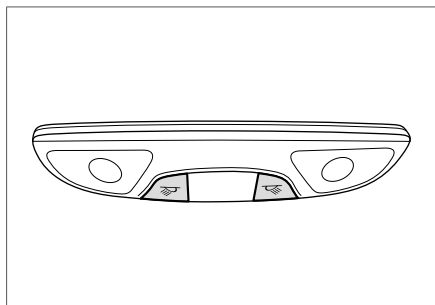
- › Закрыть все двери (включая дверь багажника).

- › При нахождении кнопки старт-стоп в положении OFF или ACC лампы для чтения автоматически загораются на 30 секунд, после чего гаснут.

- › При нахождении кнопки старт-стоп в положении ON или при запуске двигателя лампы для чтения постепенно гаснут.

- › При нажатии кнопки блокировки дистанционного управления лампы для чтения постепенно гаснут.

Потолочный светильник



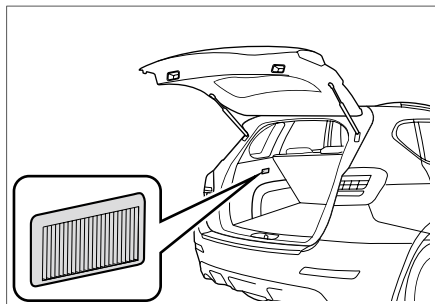
Потолочный светильник расположен на крыше над задними сиденьями. Он может использоваться для освещения пространства заднего ряда.

Касанием выключателя можно включить или выключить освещение на соответствующей стороне.

Функция управления дверьми

Функция управления дверьми аналогична функции лампы для чтения.

Фонарь освещения багажного отделения



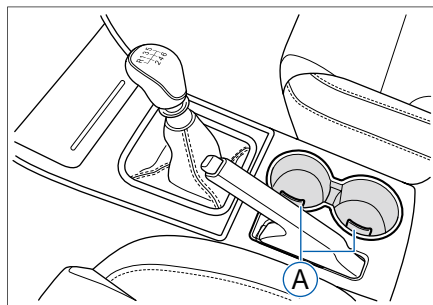
Фонарь освещения багажного отделения расположен на левой стойке багажного отделения.

При открытии двери багажника фонарь освещения багажного отделения автоматически загорается.

Устройства для хранения вещей

Подстаканники

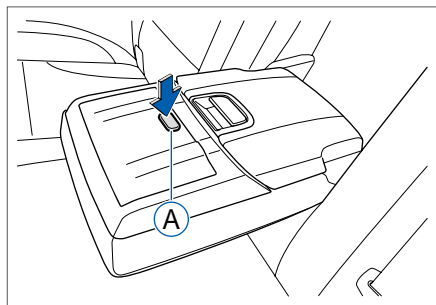
В переднем ряду



А Упругий фиксатор

В подстаканнике имеется упругий фиксатор, который может зафиксировать стакан.

В заднем ряду



- A** Кнопка защитной крышки подстаканников в заднем ряду

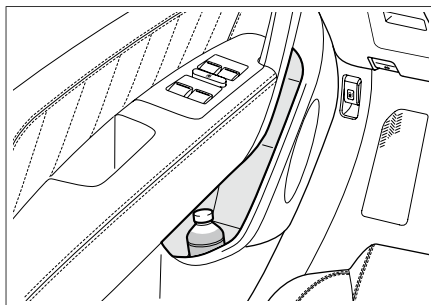
Подстаканники задних сидений встроены в подлокотник задних сидений. При использовании опустить подлокотник, затем нажать на кнопку защитной крышки, защитная крышка открывается.

Перед складыванием подлокотника задних сидений необходимо убедиться в том, что подстаканник является пустым, а также защитная крышка закрыта.

A ПРЕДУПРЕЖДЕНИЕ

- › Не вставлять никакие другие предметы в подстаканник, кроме стакана, алюминиевых банок или переносных пепельниц. В противном случае при аварии или экстренном торможении предметы могут выброститься из подстаканника и привести к травмам.
- › Если стакан наполнен горячим напитком, необходимо закрыть крышку, чтобы избежать ожогов.

Держатели бутылок

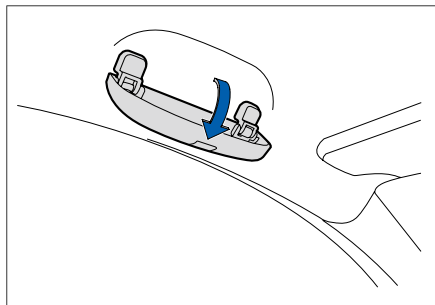


С внутренней стороны автомобильных дверей предусмотрено по одному держателю бутылок.

A ПРЕДУПРЕЖДЕНИЕ

- › Не вставлять никакие другие предметы в держатели бутылок, кроме бутылок. В противном случае при аварии или экстренном торможении предметы могут выброститься из держателя бутылок и привести к травмам.
- › Не вставлять в держатели бутылок бутылку с незакрытой крышкой или стеклянный и бумажный стаканы, наполненные жидкостью. Жидкость может выплеснуться, а стеклянный стакан может разбиться.

Очечник



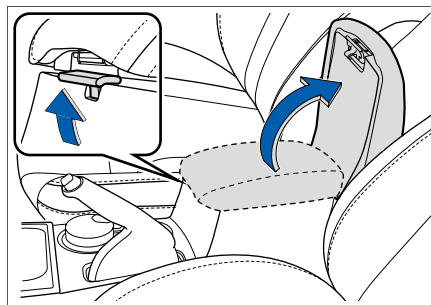
Очечник расположен на потолке над водителским сиденьем и предназначен для помещения солнечных очков.

И ВНИМАНИЕ

- › В очечник могут не поместиться солнечные очки больших размеров.
- › При вождении автомобиля убедиться в закрытии очечника.

Вещевые ящики

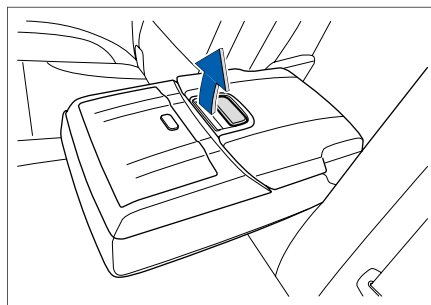
Под подлокотником передних сидений



Для открытия крышки ящика потянуть ручку вверх.

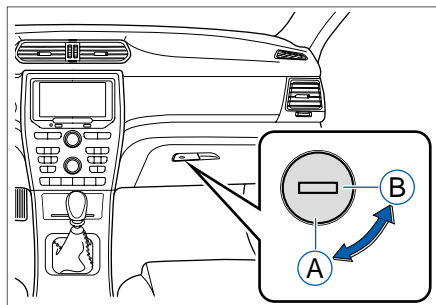
Внутри данного вещевого ящика предусмотрен интерфейс аудио входа для внешнего аудиоустройства.

Внутри подлокотника задних сидений (только для некоторых моделей автомобиля)



Спустить подлокотник задних сидений. Потянув за ручку вверх, поднять защитную крышку вверх, тем самым, можно открыть вещевого ящик.

На стороне переднего пассажира



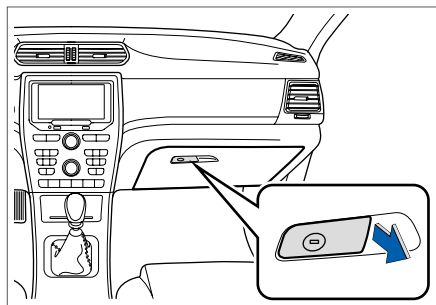
(A) Запирание

(B) Отпирание

› Блокировка/разблокировка

С помощью механического ключа можно запереть и отпереть перчаточный ящик.

Вставить механический ключ в замок перчаточного ящика. Вращением ключа по часовой стрелке можно запереть перчаточный ящик; вращением ключа против часовой стрелки можно отпереть перчаточный ящик.



› Открытие/закрытие

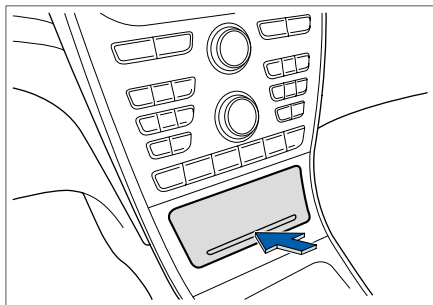
Для открытия ящика потянуть ручку в направлении, указанном стрелкой и опустить вниз крышку ящика.

Для закрытия перчаточного ящика поднимать крышку ящика, пока не издастся щелчок.

i ВНИМАНИЕ

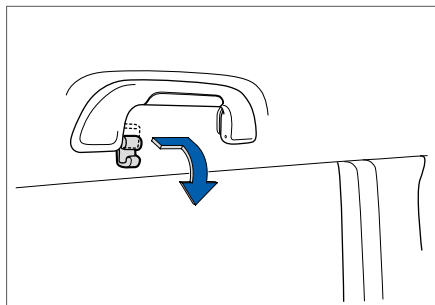
Во время езды перчаточный ящик должен находиться в закрытом состоянии. В противном случае при аварии или экстренном торможении это может привести к травмам.

Центральный вещевой ящик



Точечное нажатие вещевого ящика в направлении, указанном стрелкой, позволяет открыть вещевой ящик.

Крючок для одежды



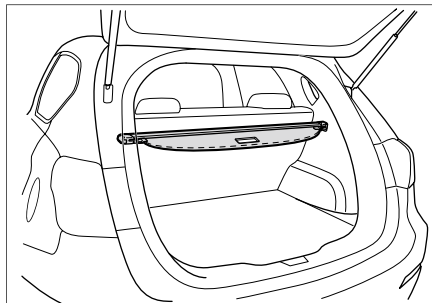
На ручке пассажира на левой стороне заднего ряда предусмотрен крючок для одежды.

⚠ ПРЕДУПРЕЖДЕНИЕ

Запрещается вешать на крючок для одежды вешалки, тяжелые предметы и раскачивающиеся предметы. Вешайте одежду прямо на крючок, не используя вешалки.

При случайном столкновении вышеуказанные предметы могут быть отброшены, даже могут вызвать аварийную ситуацию.

Шторка багажного отделения (только для некоторых моделей автомобиля)

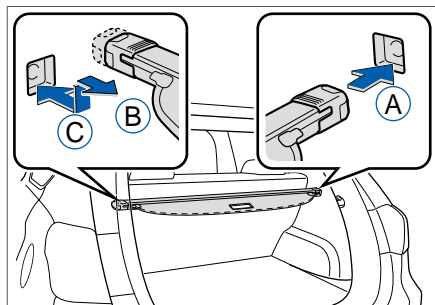


Можно использовать шторку багажного отделения для прикрытия багажа от прямых солнечных лучей.

⚠ ПРЕДУПРЕЖДЕНИЕ

- › Не ставить никакие предметы на шторку.
- › Не допускать взбирания детей на шторку, в противном случае это может привести к повреждению шторки, даже серьезным травмам и смерти детей.

Метод установки

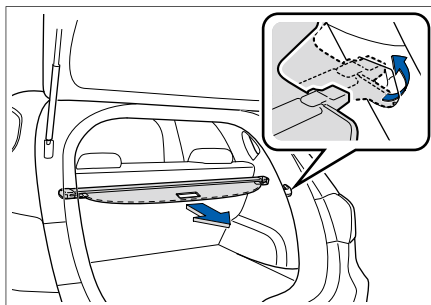


Вставить правый конец шторки в паз. Затем нажать на левый конец шторки и вставить его в паз.

⚠ ПРЕДУПРЕЖДЕНИЕ

При установке шторки следует убедиться в крепкой установке шторки. В противном случае может привести к серьезным травмам при аварии или экстренном торможении

Способ использования



Для использования шторки вытянуть тканевую часть шторки и закрепить ее на фиксаторах на обеих сторонах двери багажника.

Если шторка не используется, сложить шторку.

⚠ ПРЕДУПРЕЖДЕНИЕ

При использовании убедиться в надежной фиксации тканевой части шторки на фиксаторах.

Способ снятия

Можно убрать шторку, чтобы увеличить пространство багажного отделения.

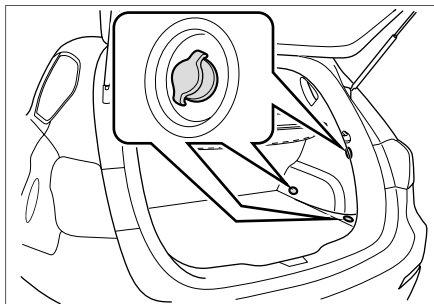
После складывания шторки можно снять шторку в обратном порядке.

⚠ ПРЕДУПРЕЖДЕНИЕ

При помещении шторки на пол багажного отделения необходимо надежно закрепить ее.

Строго запрещается ставить любые предметы на шторку. В противном случае имеется риск возникновения аварий.

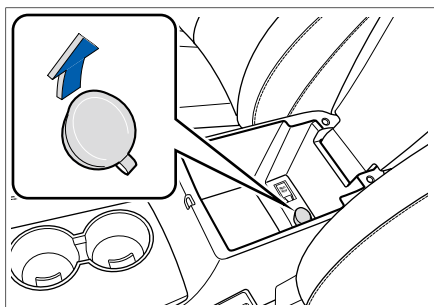
Крючки для крепления багажа



В багажном отделении имеется 3 крючка, которые могут использоваться для крепления багажа.

Перед вождением необходимо убедиться в надежной фиксации всех предметов.

Розетка электропитания



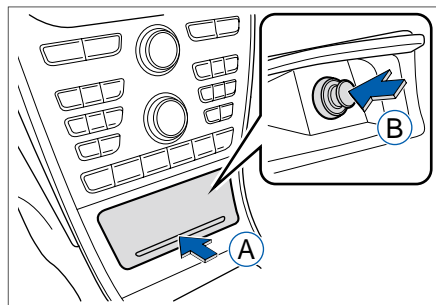
Данная розетка расположена в вещевом ящике под подлокотником передних сидений. Для использования достаточно открыть крышку.

Данная розетка предназначена для обеспечения электропитания постоянного тока 12 В для дополнительных принадлежностей, номинальная мощность которых составляет менее или равно 120 Вт. (10 А).

ВНИМАНИЕ

- › Если розетка электропитания не используется, следует закрыть крышку. При случайном попадании посторонних предметов или напитка существует риск возникновения неисправности или короткого замыкания.
- › При выключенном двигателе не рекомендуется длительное использование, в противном случае это может вызвать недостаток напряжения аккумуляторной батареи.
- › Использование принадлежностей с превышенной номинальной мощностью может привести к перегоранию предохранителей автомобиля.
- › При недостатке напряжения аккумуляторной батареи электропитание автоматически прекращает подачу тока.
- › Не подключать прецизионное оборудование, сильные индуктивные устройства или другое важное оборудование к данной розетке электропитания.
- › Не вызывать данную розетку при влажной и высокотемпературной окружающей среде.
- › Запрещается использование розетки с параллельным или последовательным соединением с любыми другими источниками питания.
- › Если при использовании возникают ненормальные ситуации (ненормальная высокая температура, дым, необычный запах и т.д.), следует немедленно прекратить ее использование и обратиться к дилеру автомобилей HAVAL для осмотра и ремонта.

Прикуриватель



Открыв вещевой ящик на центральной панели управления, можно увидеть прикуриватель. Использовать прикуриватель можно при нахождении кнопки старт-стоп в положении ACC или ON.

Для нагрева прикуривателя необходимо нажать на него. Прикуриватель автоматически отключается, когда он нагрет до состояния возможности использования.

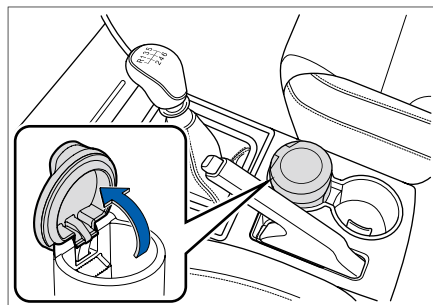
i ВНИМАНИЕ

- › Не притрагиваться к металлической части прикуривателя, в противном случае можно получить ожоги.
- › Во избежание неисправностей прикуривателя и перегорания предметов вокруг него, необходимо соблюдать следующие пункты.

Не удерживать прикуриватель в постоянно нажатом состоянии;

Не вставлять прикуриватель другого автомобиля в розетку прикуривателя. Разрешается использовать только оригинальный прикуриватель Haval.

Пепельница



Ваш автомобиль оборудован съемной пепельницей. Для ее открытия достаточно потянуть крышку.

i ВНИМАНИЕ

- › Перед тем, как положить спичку или окуроч в пепельницу, полностью потушите их.
- › Не ложить в пепельницу бумагу и другие легковоспламеняющиеся предметы.

2

Вождение

Нормы движения	69	Меры предосторожности при использовании автомобиля ...	87
Перед началом движения	69	Тормозные накладки	88
Во время движения	70	Шины.....	88
Меры предосторожности при поездке на автомобиле	72	Вождение в суровых условиях....	89
Парковка автомобиля	72	Рекомендации при вождении в тумане.....	89
Кнопка старт-стоп.....	73	Рекомендации при вождении в дождь	89
Запуск и остановка двигателя.....	75	Преодоление брода	89
Запуск двигателя	75	Рекомендации при вождении в жаркий сезон	90
Остановка двигателя.....	76	Рекомендации при вождении в холодный сезон.....	91
Стояночный тормоз.....	77	Система контроля давления в шинах.....	92
Ручной стояночный тормоз.....	77	Описание функции	92
Электрический стояночный тормоз (только для некоторых моделей автомобиля)	78	Условия сигнализации	92
Автоматическое удержание автомобиля (только для некоторых моделей).....	79	Основные функции	92
Автомобиль с МКПП	80	Система круиз-контроля	94
Переключение передач	80	Краткое описание функции ...	94
Напоминание о переключении передачи.....	81	Способ использования.....	94
Начало движения	81	Парковочный радар	96
Остановка.....	82	Описание системы	96
Стоянка автомобиля	82	Способ использования.....	96
Автомобиль с АКПП	83	Диапазон обнаружения.....	96
Передачи и режимы рычага переключения передач	83	Предупреждающее напоминание	97
Способ переключения передач.....	85	Камера заднего вида (только для некоторых моделей автомобиля).....	99
Разблокировка переключения передач	85	Краткое описание системы ...	99
Эксплуатационная обкатка	87	Способ использования.....	99
Меры предосторожности при эксплуатационной обкатке	87	Режимы парковки автомобиля	100

Система визуального наблюдения правой передней мертвой зоны (только для некоторых моделей автомобиля).....	104	Система контролируемого движения под уклон (только для некоторых моделей автомобиля).....	113
Краткое описание системы... ..	104	Общие сведения о системе ..	113
Способ использования.....	104	Рабочие условия.....	113
Расположение видеокамеры	104	Способ использования	113
Антиблокировочная система тормозов.....	105	Регулировка скорости движения	114
Краткое описание системы ..	105	Комбинация приборов	115
Меры предосторожности	105	Тахометр.....	115
Система помощи при экстренном торможении.....	106	Спидометр.....	115
Краткое описание системы ..	106	Указатель уровня топлива	116
Электронная система распределения тормозных усилий	107	Указатель температуры воды.....	116
Краткое описание системы ..	107	Индикаторные лампы, сигнальные лампы.....	117
Электронная система контроля устойчивости (только для некоторых моделей автомобиля).....	108	Информационный дисплей ..	124
Краткое описание системы... ..	108		
Способ использования.....	109		
Дополнительные функции	109		
Интеллектуальная система запуска и остановки (только для некоторых моделей автомобиля).....	110		
Краткое описание системы... ..	110		
Способ использования	110		
Автоматическая остановка двигателя.....	110		
Автоматический запуск	111		
Датчик аккумуляторной батареи	112		

Перед началом движения

Удаление посторонних предметов

Вы можете удалить накопившийся на кузове автомобиля снег, опавшие листья во время подогрева двигателя.

Проверка состояния автомобиля

Перед началом движения следует проверить шины, масло и жидкость, освещение, внешний вид кузова и другие пункты текущей проверки, чтобы обеспечить безопасное и приятное вождение.

Если Вы считаете, что Ваш автомобиль нуждается в ремонте, своевременно свяжитесь с дилером автомобилей HAVAL.

Проверка состояния дверей и капота

Перед началом движения следует убедиться в том, что все двери находятся в закрытом состоянии. Если двери не закрыты, то во время езды они могут внезапно открыться, вызвав серьезную аварийную ситуацию.

Если перед началом движения Вы открывали капот, то следует убедиться в закрытом состоянии капота. Если капот не закрыт, то во время езды он может внезапно открыться, вызвав серьезную аварийную ситуацию.

Размещение предметов в салоне

На панели приборов

Не размещать предметы на панели приборов, в противном случае это не только препятствует обзору водителя, но и влияет на начало движения и безопасное движение, становится причиной аварийной ситуации.

В ногах водителя

Не размещать никакие предметы в ногах водителя. Предметы, размещенные в ногах водителя, могут попасть под педаль тормоза и педаль акселератора, в результате чего водитель не сможет нажать на педали тормоза и акселератора, что в свою очередь вызывает аварийную ситуацию.

Если Вам нужно постелить коврик, то следует использовать коврик, соответствующий данному автомобилю. Неправильная укладка коврика или двухслойная укладка влияет на нажатие педалей тормоза и акселератора и легко вызывает аварийную ситуацию.

Под сиденьями

Не размещать никакие предметы под сиденьями, в противном случае это влияет на регулировку положения сидений и блокировку сидений и легко вызывает аварийную ситуацию.

Спинка сиденья

Не ставить подушки и другие предметы между спинкой сиденья и спиной человека. В противном случае это не только влияет на правильную позицию вождения, но и влияет на эффективность безопасности ремня безопасности и подголовника при столкновении автомобиля и даже может привести к серьезным травмам, угрожающим жизни.

На стеклах окон

Не приклеивать на стекла окон вакуумные присоски и другие детали декорации.

Вакуумные присоски могут оказать действие оптической линзы, что приводит к пожару в автомобиле.

Во время движения

Строго запрещено движение с превышением предела скорости.

Во время движения нельзя превышать скорость, указанную знаком и разметкой ограничения скорости.

Строго запрещено движение с перегрузкой.

Движение с перегрузкой очень опасно.

Строго запрещено движение с превышением номинального количества пассажиров и веса нагрузки. Не перевозить людей в багажном отделении.

Строго запрещается вождение автомобиля в состоянии алкогольного опьянения

Управление автомобилем в состоянии алкогольного опьянения очень опасно. Даже небольшое количество спирта влияет на способность суждения, зрение и внимание, став причиной серьезных аварийных ситуаций.

Строго запрещается использовать мобильные или сотовые телефоны.

При принятии звонков легко сконцентрировать внимание на телефоне, что приводит к аварийным ситуациям.

Если водитель использует сотовый или мобильный телефон, следует остановить автомобиль в безопасном месте.

Строго запрещается вождение автомобиля в чрезмерно усталом состоянии.

Вождение автомобиля в чрезмерно усталом состоянии очень опасно, так как в таком состоянии значительно уменьшается способность суждения, зрение и внимание водителя, что становится причиной аварийных ситуаций.

Запрещается выключение двигателя

Если двигатель находится в неработающем состоянии, то усилитель тормозной системы потеряет эффективность, что приводит к ухудшению эффективности торможения и становится причиной аварийных ситуаций.

Постановка на тормоз

Во время движения запрещается непрерывно нажимать на педаль тормоза или включать стояночный тормоз.

В противном случае это легко приводит к преждевременному износу тормозных колодок или перегреву тормоза, что в свою очередь приводит к аварийным ситуациям.

Выдача звуковой сигнализации тормозом

Запрещается продолжать движение при выдаче звуковой сигнализации тормозом.

Звуковая сигнализация выдается из индикатора износа тормозной прокладки на дисковом тормозе в случае, когда тормозная прокладка изнашивается до необходимости ее замены.

Если во время вождения слышится визг или шум трения при торможении, то это напоминает водителю о приближении к пределу износа тормозной прокладки. В данном случае необходимо обратиться к дилеру автомобилей HAVAL для замены тормозной прокладки. В противном случае это приводит к серьезному износу тормозного диска, а также повреждает тормозные детали и влияет на эффективность торможения, что вызывает аварийные ситуации.

При движении под уклон

Необходимо совместное использование вспомогательной тормозной системы.

Если при движении под уклон непрерывно нажимать на педаль тормоза, то это легко снижает эффективность торможения из-за перегрева тормоза, что вызывает аварийные ситуации.

Строго запрещено выключение двигателя или движение на нейтральной передаче

Если выключить двигатель при движении под уклон, то тормозной усилитель и система рулевого управления с гидроусилителем перестают действовать, тем самым ухудшается эффективность торможения, управление рулевым колесом становится тяжелым, что в свою очередь легко приводит к аварийным ситуациям.

Разрыв шины

Строго запрещается продолжать движение при разрыве шины.

Продолжение движения при разрыве шины очень опасно, легко вызывает аварийные ситуации, кроме того, повреждает шины, колеса, подвески и кузов. В данном случае следует своевременно заменить шины.

Необходимо проверить разрыв или прокол шины в следующих случаях.

- › При вибрации рулевого колеса;
- › При ненормальной вибрации автомобиля;
- › При ненормальном наклоне автомобиля.

При разрыве или проколе шины во время движения следует крепко держать рулевое колесо, слегка нажать на педаль тормоза. Экстренное торможение или резкое вращение рулевого колеса легко приводят к потере управления автомобилем.

Сильный удар, воспринимаемый нижней частью кузова, шинами и колесами

Когда нижняя часть кузова, шины и колеса подвергаются сильному удару, следует немедленно остановить автомобиль в безопасном месте, а также провести проверку.

Проверить тормозную жидкость и топливо на предмет утечки, проверить детали подвески, шины, колеса, детали приводной системы на предмет деформации или повреждения. При наличии утечки или повреждения продолжение движения легко вызывает аварийные ситуации. При этом следует сохранить исходное состояние и связаться с дилером автомобилей HAVAL.

Движение на дорожном покрытии с разностью высоты

Движение на дорогах со следующими условиями легко приводит к повреждению бампера, при этом следует замедлить скорость движения и соблюдать осторожность.

- › На участке дороги со ступенями, например, на входе и выходе из стоянки;
- › На участке дороги с крутым уклоном и резким поворотом, например, на многостажной крытой автостоянке;
- › На неровном дорожном покрытии и на ухабистом участке дороги;

- › На участке дороги с ямами;
- › При въезде с ровной дороги на уклон или при въезде с уклона на ровную дорогу.
- › При стоянке автомобиля на дороге с «лежачим полицейским» или вдоль обочины дороги.

Движение на влажной и скользкой дороге со снегом и льдом

Экстренное торможение, резкое ускорение и резкое вращение рулевого колеса на скользком дорожном покрытии легко приводит к боковому скольжению шин и потере контроля над автомобилем, что вызывает аварийные ситуации.

При переходе с низкой к высокой передаче и наоборот, скорость вращения двигателя значительно изменяется, что легко приводит к боковому скольжению автомобиля и к аварийным ситуациям.

В холодную погоду при движении на мосту, тенистом и другом месте, где легко образуется лед, следует замедлить скорость движения.

Движение на дорожном покрытии с накопленной водой

При движении на дорожном покрытии с накопленной водой необходимо соблюдать осторожность.

Движение на дорожном покрытии с накопленной водой легко приводит к заглушению двигателя, короткому замыканию электрических компонентов, повреждению двигателя, что становится причиной серьезных аварий.

При движении на дорожном покрытии с накопленной водой и при намокании тормозной прокладки из-за попадания воды уменьшается эффективность торможения, что легко приводит к аварийным ситуациям. При этом следует многократно нажимать на педаль тормоза для подогрева тормоза до тех пор, пока не убедитесь в восстановлении нормального состояния.

Одновременно с этим, следует обратиться к дилеру автомобилей HAVAL для проверки следующих пунктов:

- › Тормозная эффективность тормоза;
- › Объем и качество масла для двигателя, коробки передач и дифференциала.
- › Смазка карданного вала, всех подшипников, всех разъемов и других частей.

Меры предосторожности при поездке на автомобиле

Запрещается передвижение по салону

Во время поездки на автомобиле запрещается покидать сиденья или передвигаться по салону. В противном случае при экстренном торможении тело, головная часть легко могут получить удары, что приводит к серьезным травмам.

Не высовывать руки, голову и другие части тела из окон или люка.

При высовывании рук, головы или других частей тела из автомобиля, при экстренном торможении или при закрывании окон можно легко удариться о рамы окон, что приводит к серьезным травмам, даже к смерти.

Запрещается держать ребенка на коленях.

Во время поездки на автомобиле запрещается держать ребенка на руках или коленях, даже если вы сами пристегнуты ремнем безопасности. К тому же запрещается охватывать ребенка или детей какой-либо частью ремня безопасности. В противном случае дети могут получить серьезные или смертельные травмы в случае столкновения или резкой остановки автомобиля.

Не разрешать детям управлять дверями, окнами и люком

Если разрешить детям управлять ими, то при закрывании они могут защемить руки, голову и шею, что приводит к серьезным травмам.

Если открыть дверь во время движения, то ребенок может выпасть из автомобиля, что приводит к серьезным травмам, даже к смерти.

Необходимо использовать Детский замок и переключатель блокировки окон во избежание несчастного случая из-за ошибочной операции детьми.

Парковка автомобиля

Запрещена парковка автомобиля вокруг легковоспламеняющихся веществ

Запрещается движение или остановка автомобиля на дороге с большим количеством травы, бумаги и других легковоспламеняющихся веществ. Это обусловлено тем, что приближение очень горячей выхлопной трубы к легковоспламеняющимся веществам легко вызывает пожар.

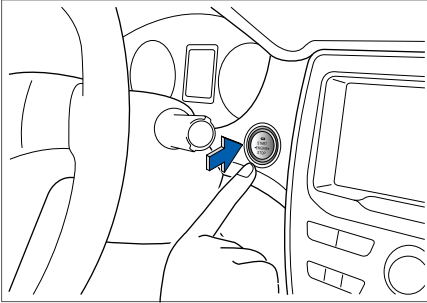
Если в задней части автомобиля имеется древесина или фанера, следует остановить автомобиль на расстоянии 30 см от них. При слишком близком расстоянии выхлопной газ может привести к изменению их цвета или деформации, даже к пожару.

Не допускать длительную работу двигателя

При длительной работе двигателя в гараже и в других плохо проветриваемых местах легко собирается выхлопной газ, что приводит к отравлению окисью углерода (СО), серьезным травмам или даже смерти.

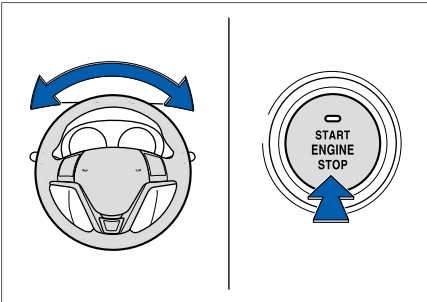
Длительная работа двигателя при остановленном автомобиле легко приводит к перегреву двигателя или выхлопной трубы, и, в свою очередь, к пожару в автомобиле.

Кнопка старт-стоп



Когда смарт-ключ находится в автомобиле, то нажатием кнопки старт-стоп можно переключать положения кнопки старт-стоп или запустить и выключить двигатель.

Разблокировка электронного замка рулевой колонки



Если при запуске двигателя разблокировка электронного замка рулевой колонки прошла неудачно, то для разблокировки достаточно провести операцию в соответствии с указаниями на панели приборов.

Выбор положения кнопки

1. При нахождении смарт-ключа при Вас сидеть на водительском сиденье.
2. Для переключения положений кнопки, при остановленном автомобиле, не нажимая на педаль тормоза, непосредственно нажать на кнопку старт-стоп.

Всякий раз при нажатии кнопки осуществляется переключение положений в последующем порядке. Можно в соответствии с состоянием индикаторной лампы на кнопке подтвердить положение кнопки.

Порядок	Положение	Индикаторная лампа	Рабочие состояния
1	OFF	Выключение	Электрические компоненты находятся в выключенном состоянии.
2	ON	Зеленый цвет	Можно использовать некоторые электрические элементы.
3	ACC	Красный цвет	Можно использовать некоторые электрические элементы, например, аудио систему

И ВНИМАНИЕ

Слишком быстрое нажатие кнопки старт-стоп иногда приводит к невозможности переключения положений. Можно повторно нажать и убедиться в достижении желаемого положения.

Элементарные познания

- › Независимо от того, в каком режиме находится кнопка старт-стоп, для запуска двигателя достаточно нажать на педаль сцепления, переключить рычаг переключения передач на передачу N, затем нажать на кнопку старт-стоп.
- › При нахождении кнопки старт-стоп в положении АСС, если в данный момент никакая операция не была проведена, то через 30 минут кнопка старт-стоп автоматически переключается в режим OFF.

ВНИМАНИЕ

- › Не помещать смарт-ключ на панель приборов, на пол, на комбинацию приборов, в вещевой ящик или в зону перехода от задней части задних сидений к багажному отделению. В противном случае кнопка старт-стоп не сможет переключать положения.
- › При неработающем двигателе запрещается удерживать кнопку старт-стоп в положении ON в течение длительного времени во избежание израсходования заряда аккумуляторной батареи.

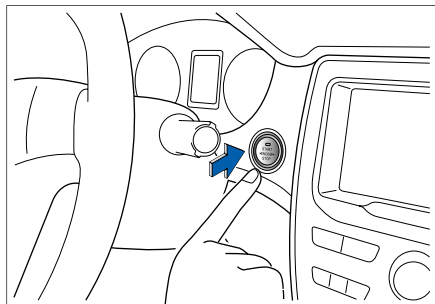
ПРЕДУПРЕЖДЕНИЕ

Во время езды запрещается переключать кнопку старт-стоп в положение OFF.

Запуск и остановка двигателя

Запуск двигателя

Нормальный запуск двигателя



Для автомобиля с механической коробкой передач

1. Smart-ключ находится в зоне действия внутри автомобиля.
2. Убедиться в том, что рычаг переключения передач находится на передаче N. Нажать на педаль сцепления.
3. Для запуска двигателя достаточно нажать на кнопку старт-стоп.

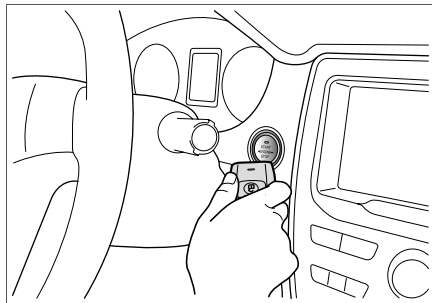
После запуска двигателя индикаторная лампа на кнопке меняется на зеленый цвет.

Для автомобиля с автоматической коробкой передач

1. Smart-ключ находится в зоне действия внутри автомобиля.
2. Убедиться в том, что рычаг переключения передач находится на передаче N. Нажать на педаль тормоза.
3. Для запуска двигателя достаточно нажать на кнопку старт-стоп.

После запуска двигателя индикаторная лампа на кнопке меняется на зеленый цвет.

Способ запуска двигателя при разряженном smart-ключе



Для автомобиля с механической коробкой передач

1. Убедиться в том, что рычаг переключения передач находится на передаче N. Нажать на педаль сцепления.
2. Снять механический ключ со smart-ключа.
3. Нажать на кнопку старт-стоп, прижать съемный конец smart-ключа к кнопке старт-стоп на не менее 3 секунд, при этом можно запустить двигатель.

Для автомобиля с автоматической коробкой передач

1. Убедиться в том, что рычаг переключения передач находится на передаче N. Нажать на педаль тормоза.
2. Снять механический ключ с smart-ключа.
3. Нажать на кнопку старт-стоп, прижать съемный конец smart-ключа к кнопке старт-стоп на не менее 3 секунд, при этом можно запустить двигатель.

ВНИМАНИЕ

- › Не допускать работу холодного двигателя на высокой скорости.
- › При трудном запуске двигателя или частой потере скорости следует немедленно проверить двигатель.

ПРЕДУПРЕЖДЕНИЕ

- › Запуск двигателя допускается только после правильной регулировки водительского сиденья, в противном случае это может привести к аварийным ситуациям, серьезным травмам и даже смерти.
- › При запуске двигателя, ни в коем случае нельзя нажимать на педаль акселератора.
- › Даже для незначительного передвижения автомобиля необходимо запустить двигатель. Если не запускать двигатель, передвижение автомобиля по уклону может вызвать аварийные ситуации, что может привести к серьезным травмам и даже смерти.
- › Даже если смарт-ключ не находится в автомобиле, при приближении его к окну можно запустить двигатель.
- › Запуск двигателя допускается только при сидении на водительском сиденье, в противном случае это может привести к аварийным ситуациям.

ВНИМАНИЕ

Для коробки передачи 6MT данного автомобиля применяется компактная конструкция трехосевого дизайна. При работе двигателя на холостом ходу и нахождении рычага переключения передач на передаче N внутренние шестерни коробки передач находятся в работающем режиме, издавая незначительный звук зацепления шестерен. При нажатии педали сцепления внутренние шестерни коробки передач прекращают работать, звук зацепления шестерен исчезает. Незначительный звук зацепления шестерен и звук, вызванный нажатием педали сцепления, являются нормальным явлениям и не влияют на качество автомобиля.

Остановка двигателя

1. Полностью остановить автомобиль;
2. Переключить рычаг переключения передач в нейтральное положение;
3. Для остановки двигателя достаточно нажать на кнопку старт-стоп.

ПРЕДУПРЕЖДЕНИЕ

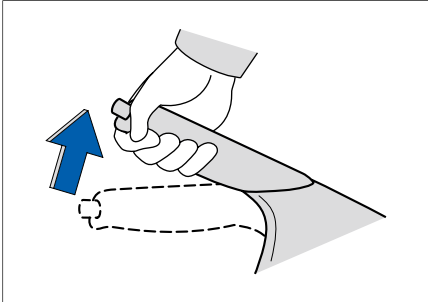
После остановки двигателя запрещается сразу прикасаться к двигателю, выхлопной трубе, радиатору и другим частям с высокой температурой, в противном случае это может привести к ожогу.

Смазочное масло и другие рабочие жидкости могут находиться в нагретом до высокой температуры состоянии, поэтому следует быть осторожным.

Стояночный тормоз

Ручной стояночный тормоз

Постановка на стояночный тормоз

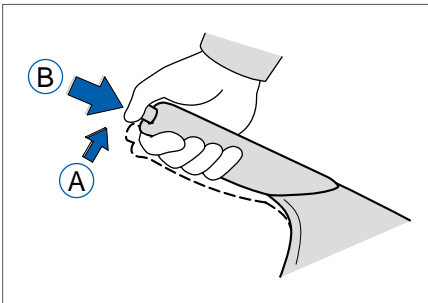


Нажимая на педаль тормоза, непосредственно привести рычаг стояночного тормоза в надлежащее положение, чтобы поставить на стояночный тормоз.

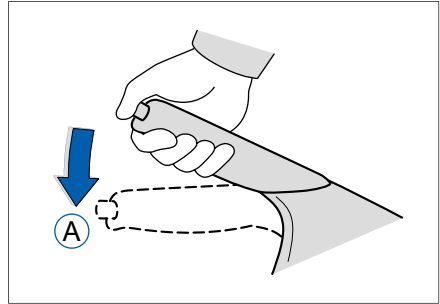
При нахождении кнопки старт-стоп в положении ON поставить на стояночный тормоз. При этом загорается индикаторная лампа стояночного тормоза на панели приборов.

Отпускание стояночного тормоза

Нажимая на педаль тормоза, выполнить следующие операции:



- Ⓐ Слегка поднять рычаг стояночного тормоза;
- Ⓑ Нажать на кнопку.



- Ⓐ Полностью опустить рычаг стояночного тормоза.

После опускания стояночного тормоза при нахождении кнопки старт-стоп в положении ON убедиться в погасании индикаторной лампы стояночного тормоза на панели приборов.

ВНИМАНИЕ

Перед началом движением полностью опустить стояночный тормоз.

Неполное освобождение стояночного тормоза во время езды приводит к перегреву тормозных деталей, тем самым, влияет на тормозные характеристики и усиливает износ тормоза.

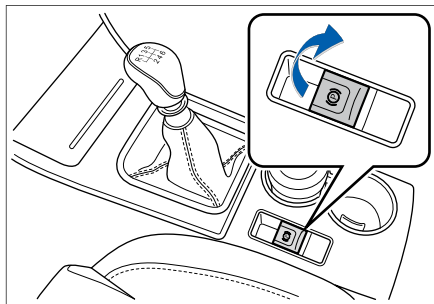
ПРЕДУПРЕЖДЕНИЕ

При стояночном тормозе необходимо крепко затянуть рычаг стояночного тормоза.

Если рычаг стояночного тормоза не затянут, автомобиль может самостоятельно переместиться, что вызывает опасность аварийного происшествия.

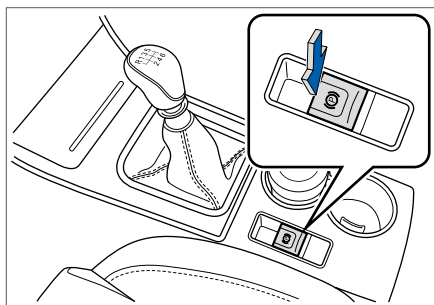
Электрический стояночный тормоз (только для некоторых моделей автомобиля)

Постановка на стояночный тормоз



При нахождении автомобиля в неподвижном состоянии, независимо от того, в каком режиме находится кнопка старт-стоп, потянуть выключатель стояночного тормоза, то есть поставить на стояночный тормоз.

Отпускание стояночного тормоза



Для отпускания стояночного тормоза переключить кнопку старт-стоп в положение ON, нажать на педаль тормоза и на выключатель стояночного тормоза.

Инициализация системы

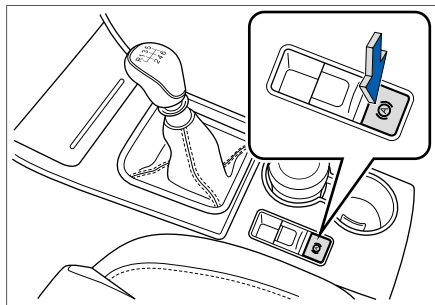
После замены фрикционного диска следует затянуть, нажать на выключатель стояночного тормоза один раз, при этом система автоматически проводит инициализацию.

i ВНИМАНИЕ

Во время езды автомобиля и при скорости движения более 3 км/ч, если в это время провести экстренное торможение с помощью стояночного тормоза, то автомобиль не сможет тут же остановиться, а будет постепенно замедлять скорость до остановки.

Автоматическое удержание автомобиля (только для некоторых моделей)

Включение функции автоматического удержания автомобиля на месте



Для включения функции автоматического удержания автомобиля на месте переключить кнопку старт-стоп в положение ON и нажать на выключатель автоматического удержания автомобиля на месте.

Выключение функции автоматического удержания автомобиля на месте

Для выключения функции автоматического удержания автомобиля на месте переключить кнопку старт-стоп в положение ON и повторно нажать на выключатель автоматического удержания автомобиля на месте.

Автоматическая постановка на стояночный тормоз

- › Остановить автомобиль, выключить двигатель, переключить кнопку старт-стоп в положение OFF, при этом производится автоматическая постановка на стояночный тормоз.
- › Нажать на педаль тормоза до остановки автомобиля. Если двигатель не выключен, все еще может происходить автоматическое приложение тормозного усилия. В данный момент можно отпустить педаль тормоза.

ВНИМАНИЕ

- › При внезапном выключении двигателя, если скорость движения составляет не более 3 км/ч, на автомобиль автоматически прикладывается тормозное усилие.
- › При возникновении явления перемещения автомобиля, на автомобиль автоматически прикладывается тормозное усилие.
- › При автоматической очистке автомобиля, буксировке автомобиля и транспортировке автомобиля следует одновременно с нажатием выключателя стояночного тормоза выключить двигатель, выключить функцию автоматического удержания автомобиля на месте, чтобы предотвратить автоматическое приложение тормозного усилия.

Автоматическое отпущение стояночного тормоза

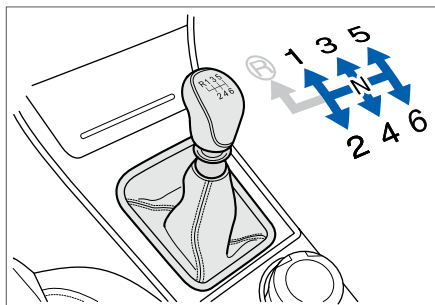
Запустить двигатель, переключить на передачу, нажать на педаль акселератора, после чего производится автоматическое отпущение стояночного тормоза

ПРЕДУПРЕЖДЕНИЕ

При вождении необходимо соблюдать осторожность. Если Вы случайно нажали на педаль акселератора, автомобиль может внезапно начать двигаться, что станет причиной несчастного случая.

Автомобиль с МКПП

Переключение передач

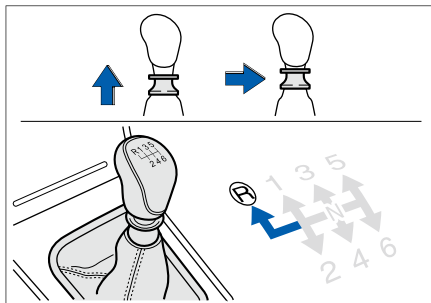


1. Нажать на педаль сцепления до упора;
2. Переключить рычаг переключения передач на подходящую передачу;
3. Освободить педаль сцепления.

i ВНИМАНИЕ

- › При трудном переключении на передачу 1, еще раз нажать на педаль сцепления. Затем можно легко переключить передачу.
- › Во время езды нельзя ставить ногу на педаль сцепления, что вызывает ненужный износ или повреждение.

Переключение рычага переключения передач на передачу R

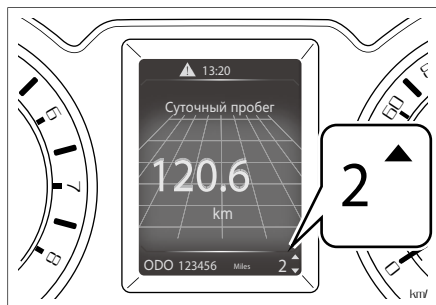


1. Убедиться в нахождении автомобиля в неподвижном состоянии;
2. Нажать на педаль сцепления до упора;
3. Поднять блокировочное устройство заднего хода под рукояткой рычага переключения передач и удерживать его;
4. Переключить рычаг переключения передач на передачу R и освободить блокировочное устройство заднего хода;
5. Медленно освободить педаль сцепления.

i ВНИМАНИЕ

Во время езды нельзя переключать рычаг переключения передач на передачу R. В противном случае это приводит к серьезному повреждению системы коробки передач и к потере контроля над автомобилем.

Напоминание о переключении передачи



Если текущая скорость движения не соответствует текущей передаче, то на информационном дисплее панели приборов отображается знак напоминания о переключении передачи, а также отображается требуемая передача.

При необходимости повышения передачи мигает стрелка вверх.

При необходимости снижения передачи мигает стрелка вниз.

Начало движения

Способ нормального начала движения

1. Запустить двигатель. После достижения стабильных оборотов двигателя полностью нажать на педаль сцепления до упора и переключить рычаг переключения передач на передачу 1;
2. Освободить стояночный тормоз.
3. Медленно освободить педаль сцепления. В это же время слегка нажать на педаль акселератора, чтобы ускорить движение автомобиля.

Способ начала движения на наклонной дороге

Для автомобиля с ручным стояночным тормозом

1. Запустить двигатель, убедиться в постановке на стояночный тормоз и переключить рычаг переключения передач на передачу 1.
2. Медленно освобождая педаль акселератора, слегка нажать на педаль акселератора.
3. Освободить стояночный тормоз.

Для автомобиля с электрическим стояночным тормозом

1. Запустить двигатель, убедиться в постановке на стояночный тормоз и переключить рычаг переключения передач на передачу 1.
2. Нажать на педаль тормоза и на выключатель стояночного тормоза, освободить стояночный тормоз.
3. Нажимая на педаль тормоза, медленно освободить педаль сцепления. При движении автомобиля вперед освободить педаль сцепления.

ВНИМАНИЕ

Для автомобиля, оснащенного функцией автоматического стояночного тормоза, после включения автоматического стояночного тормоза нет необходимости вручную прилагать и освобождать стояночный тормоз.

Остановка

1. При полном нажатии на педаль сцепления нажать на педаль тормоза.
2. При необходимости поставить на стояночный тормоз.
3. При длительной остановке автомобиля следует переключить рычаг переключения передач на передачу N.

Стоянка автомобиля

1. При полном нажатии педали сцепления нажать на педаль тормоза.
2. Поставить на стояночный тормоз.
3. В соответствии со следующими ситуациями управлять рычагом переключения передач.

При стоянке автомобиля на ровной дороге можно переключить рычаг переключения передач на передачу N.

При стоянке автомобиля, если автомобиль направлен на вершину склона, необходимо переключить рычаг переключения передач на передачу 1. При необходимости заблокировать колеса.

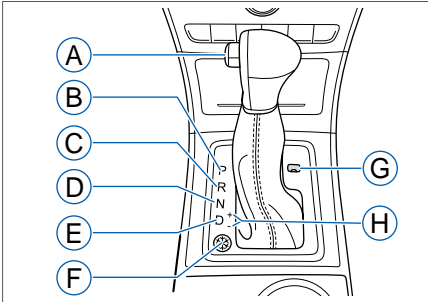
При стоянке автомобиля, если автомобиль направлен на подошву склона, необходимо переключить рычаг переключения передач на передачу R. При необходимости заблокировать колеса.

4. Переключить кнопку старт-стоп в положение OFF, чтобы остановить двигатель.
5. Заблокировать двери и убедиться, что ключ находится при Вас.

ВНИМАНИЕ

1. Перед началом движения необходимо вращать двигатель на холостом ходу в течение 3-5 минут в следующих случаях:
При длительной остановке двигателя или в зимнее время;
После замены моторного масла или после ремонта двигателя.
2. Избегать длительной работы двигателя на холостом ходу (не более 20 минут максимум).
3. При остановке двигателя после длительной работы на высокой скорости следует сначала дать двигателю работать на низкой скорости или работать на холостом ходу в течение некоторого времени (3-5 минут), затем выключить его, чтобы защитить турбокомпрессор.

Передачи и режимы рычага переключения передач



- А Кнопка разблокировки
- В Парковочная передача (P)
- С Передача заднего хода (R)
- Д Нейтральная передача (N)
- Е Автоматический режим (D)
- Ф Выключатель снежного режима
- Г Паз разблокировки
- Н Ручной режим (M)

Автомобиль с АКПП имеет три передачи P, R и N, три режима – режим D (автоматический режим), M (ручной режим) и снежный режим.

P (Парковочная передача)

Данная передача предназначена для парковки автомобиля и запуска двигателя.

При парковочной передаче коробка передач механически заблокирована, что позволяет предотвратить свободное скольжение автомобиля.

При стоянке автомобиля нельзя фиксировать автомобиль только с помощью коробки передач. Сначала следует поставить на стояночный тормоз, затем переключить на передачу P.

При необходимости переключения рычага переключения передач с передачи P на другие передачи следует полностью остановить автомобиль, нажать на педаль тормоза, одновременно с этим нажать на кнопку разблокировки, находящуюся сбоку рычага переключения передач.

ВНИМАНИЕ

Чтобы избежать повреждения коробки передач, необходимо после полной остановки автомобиля переключить на парковочную передачу.

R (Передача заднего хода)

Данная передача предназначена для движения автомобиля назад.

Для переключения с другой передачи на передачу R сначала следует полностью остановить автомобиль, затем нажать на кнопку разблокировки и одновременно переместить рычаг переключения передач на передачу R.

N (Нейтральная передача)

При нахождении рычага переключения передач на передаче N также можно запустить двигатель, но по соображениям безопасности рекомендуется запускать двигатель при передаче P.

ПРЕДУПРЕЖДЕНИЕ

Строго запрещается движение автомобиля на нейтральной передаче, в противном случае это может повредить коробку передач и привести к аварийным ситуациям.

D (Автоматический режим)

Данный режим предназначен для нормального вождения автомобиля.

В соответствии со скоростью движения и требуемым ускорением коробка передач может автоматически регулировать подходящее соотношение скорости для достижения оптимальной экономичности.

M (Ручной режим)

Для переключения на ручной режим достаточно передвинуть рычаг переключения передач вправо от передачи D. При этом на бортовом компьютере отображается информация о текущей передаче.

Передвижением рычага переключения передач вверх и вниз можно выполнить операцию по повышению или снижению передачи автомобиля. При этом на бортовом компьютере отображается информация о соответствующей передаче.

И ВНИМАНИЕ

- › Если Вы пытаетесь понизить передачу при слишком высоких оборотах двигателя, коробка передач не будет реагировать.
- › Если Вы пытаетесь повысить передачу при слишком низких оборотах двигателя, коробка передач не будет реагировать.

Напоминание о переключении передачи

Если текущая скорость движения не соответствует текущей передаче, то на информационном дисплее панели приборов отображается знак напоминания о переключении передачи, а также отображается требуемая передача.

При необходимости повышения передачи несколько раз мигает стрелка вверх.

При необходимости снижения передачи несколько раз мигает стрелка вниз.

Принужденное повышение, понижение передачи

При вождении в ручном режиме, если скорость движения или обороты двигателя превышают установленное системой предельное значение, то для защиты двигателя и коробки передач система принужденно повышает или понижает передачу.

Снежный режим



Когда рычаг переключения передач находится на передаче D, при езде на скользкой или заснеженной дороге можно нажать на выключатель снежного режима, при этом на бортовом компьютере отображается включение снежного режима. Автомобиль движется в снежном режиме.

Способ переключения передач

Переключение с ... на ...	Операция
P на R	Нажать на педаль тормоза, нажать на кнопку разблокировки рычага переключения передач.
R на N	Непосредственно передвинуть рычаг переключения передач.
N на D	
D на M	
M на D	
D на N	
N на R	Нажать на кнопку разблокировки рычага переключения передач.
R на P	Нажать на кнопку разблокировки рычага переключения передач.

И ВНИМАНИЕ

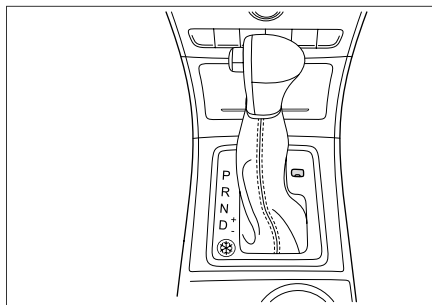
Для переключения с парковочной передачи на другие передачи следует нажать на педаль тормоза и кнопку разблокировки, находящуюся сбоку рычага переключения передач.

Если выключатель зажигания находится в положении OFF или ACC, невозможно вывести рычаг переключения передач с парковочной передачи.

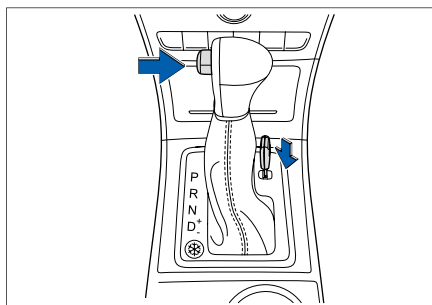
Разблокировка переключения передач

При невозможности вывода рычага переключения передач с парковочной передачи обычным способом (нажатием на педаль тормоза и кнопку разблокировки) следует использовать следующий способ.

1. Поставить на стояночный тормоз.



2. Обернуть тканью головку плоской отвертки, затем осторожно приподнять край крышки паза для разблокировки переключения передач и снять крышку.



3. Вставить ключ в паз разблокировки переключения передач.
4. Нажимая на кнопку разблокировки, нажать на ключ, переключить рычаг переключения передач с парковочной передачи на нейтральную передачу.

5. Вынуть ключ с паза для разблокировки переключения передач, затем установить крышку паза. Нажать на педаль тормоза, повторно запустить двигатель.

i ВНИМАНИЕ

Если Вы используете разблокировку переключения передач, то это указывает на наличие проблем с автомобилем, при этом следует обратиться к дилеру автомобилей HAVAL для проверки.

Срок службы, надежность работы и экономичность двигателя в значительной степени зависят от состояния первичной обкатки, поэтому для нового двигателя или двигателя, прошедшего капитальный ремонт, перед обычным использованием необходимо провести обкатку, которая осуществляется сначала без нагрузки, затем с постепенным повышением нагрузки. Путем обкатки осуществляется первичная проверка, регулировка и техническое обслуживание. Необходимо гарантировать хорошую обкатку всех пар трения двигателя. К тому же следует избегать ненормального износа и повреждения.

Меры предосторожности при эксплуатационной обкатке

При пробеге первых 5000 км необходимо провести обкатку нового двигателя в соответствии со следующими требованиями:

1. В процессе эксплуатационной обкатки следует наблюдать и слушать рабочее состояние разных систем двигателя, проверить утечку масла, воды и воздуха, проверить давление масла и температуру охлаждающей жидкости, проверить стабильность оборотов и наличие ненормального шума. При обнаружении неисправностей или ненормальных явлений просим обратиться к дилеру автомобилей HAVAL для их устранения.
2. В период эксплуатационной обкатки строго запрещено движение с превышением предела скорости и нагрузки.
3. После завершения эксплуатационной обкатки следует слить масло из поддона катаера, заменить масло в соответствии с установленной маркой, одновременно следует заменить масляный фильтр.
4. Проверить крепление болтов разных частей, проверить соединение разъемов всего электрооборудования.
5. Использовать неэтилированный бензин назначенной марки или марки выше.

Меры предосторожности при использовании автомобиля

При вождении нового автомобиля соблюдение следующих правил движения позволяет не только экономить топливо, но и продлить срок службы автомобиля.

1. Следует сохранять нормальную скорость движения, избегать движения при высокой скорости.
2. В первые 300 км пробега следует избегать резкого торможения. В первые 800 км пробега следует избегать буксировки.
3. Строго запрещено длительное движение с низкой скоростью на высокой передаче или с высокой скоростью на низкой передаче. Необходимо своевременно переключать передачу в соответствии с условиями движения.
4. При движении автомобиля рекомендуется медленно повышать скорость, избегать резкого разгона. Кроме того, во время эксплуатационной обкатки следует начать движение с самой низкой передачи, затем постепенно увеличивать передачу. Строго запрещено движение с низкой скоростью на высокой передаче или с высокой скоростью на низкой передаче, а также избегать частого переключения передач.

Тормозные накладки

При пробеге первых 400 км новые тормозные накладки не могут достичь оптимальной эффективности торможения.

Новые тормозные накладки должны быть сначала обкатаны для достижения оптимальной эффективности торможения. Однако можно повысить пониженную силу торможения нажатием педали тормоза с большим усилием.

Во время эксплуатационной обкатки следует избегать прикладывания особой нагрузки на тормоз. Например, резкого торможения, особенно резкого торможения при высокой скорости и при движении по наклонной дороге.

Шины

При пробеге первых 500 км с использованием новых шин следует соблюдать особую осторожность.

Во время начала использования новые шины не обладают оптимальной силой адгезии, поэтому следует провести обкатку.

Рекомендации при вождении в тумане

Включение противотуманных фар

При движении в тумане следует включить противотуманные фары.

Нажать на звуковой сигнал, чтобы предупредить пешеходов и водителей других автомобилей.

Когда слышится звуковой сигнал из других автомобилей, следует ответно нажать сигнал, указывая положение своего автомобиля.

И ВНИМАНИЕ

Перед началом движения следует проверить различные детали автомобиля, например, передние фары, противотуманные фары и т.д., чтобы предотвратить аварийные ситуации во время езды, приводящие к травмам, даже смерти.

Движение на низкой скорости и соблюдение правил безопасности

При движении в тумане следует водить автомобиль на низкой скорости, а также соблюдать достаточное безопасное расстояние от движущихся впереди автомобилей.

При низкой температуре и высокой влажности на дороге очень легко образуется конденсат, при этом следует избегать экстренного торможения.

Запрещается протирать стекло от конденсата во время движения.

В связи с большой разницей между температурами в салоне и наружной температурой, с внутренней стороны ветрового стекла часто образуется тонкий слой конденсата, что влияет на обзор водителя. При этом можно использовать кондиционер для быстрого удаления конденсата или приоткрыть окно, чтобы внутренняя температура стала такой же, что и наружная, таким образом можно избежать образования конденсата с внутренней стороны ветрового стекла.

Если Вы хотите вручную удалить конденсат с ветрового стекла, следует сначала остановить автомобиль, затем протереть стекло. Ни в коем случае нельзя протирать стекло во время езды.

Рекомендации при вождении в дождь

При движении на скользкой дороге следует соблюдать осторожность.

При движении в дождь часто возникают плохая видимость, образование конденсата на ветровом стекле, буксование на дороге, поэтому следует соблюдать особую осторожность при вождении автомобиля.

А ПРЕДУПРЕЖДЕНИЕ

- › При движении на скользкой дороге, где только что прошел дождь, может возникнуть скольжение автомобиля. Следует соблюдать особую осторожность при вождении автомобиля.

Экстренное торможение, резкое ускорение и резкое вращение рулевого колеса на скользкой дороге легко приводят к проскальзыванию шин, трудному контролю над автомобилем, что легко вызывает аварийные ситуации.

При переключении передачи обороты двигателя значительно изменяются, может возникнуть боковое скольжение, что вызывает аварийные ситуации.

- › При движении в дождь между шинами и дорогой может образоваться водяная пленка. При этом шины легко теряют сцепление с землей, рулевое колесо и тормоз не могут выявить свои функции. В этом случае следует замедлить скорость движения.

Преодоление брода

А ПРЕДУПРЕЖДЕНИЕ

1. Рекомендации при преодолении брода применимы для аварийной ситуации, не могут служить частью нормального движения автомобиля.
2. Движение с преодолением брода может привести к повреждению двигателя и электрических компонентов.

И ВНИМАНИЕ

- › При преодолении брода следует вести автомобиль на низкой скорости (скорость движения должна быть не более 10 км/ч). Строго запрещается останавливать автомобиль. При внезапном выключении двигателя не пытаться повторно запустить двигатель, в противном случае это приводит к серьезному повреждению двигателя.
- › При движении в воде с течением следует соблюдать особую осторожность.
- › При движении автомобиля через перекресток следить за тем, чтобы волна, созданная движущимся впереди автомобилем, не накрывала переднюю решетку.

Проверка и техническое обслуживание автомобиля после преодоления брода:

После безопасного преодоления брода следует немедленно провести следующие операции:

1. Непрерывно слегка нажимать на педаль тормоза несколько раз и проверить исправность функции тормоза.
2. Проверить звуковой сигнал.
3. Проверить освещение автомобиля.

⚠ ПРЕДУПРЕЖДЕНИЕ

Необходимо немедленно обратиться к дилеру автомобилей HAVAL для проведения текущей проверки.

В процессе преодоления брода вода может попасть на детали приводной системы и разбавить консистентную смазку (например, сцепление с двухсекционным маховиком, гидравлический выжимной подшипник, коробка передач и т.д.), вызвав неисправность. После преодоления брода необходимо своевременно проверить наличие неисправностей (например, утечки консистентной смазки или ненормального шума).

Рекомендации при вождении в жаркий сезон

Жаркая летняя погода и высокая температура неблагоприятны для нормальной работы автомобиля и здоровья водителя. Для обеспечения безопасного движения водитель должен соблюдать следующие пункты.

Предотвращение перегрева корпуса двигателя

В летнее время из-за высокой температуры окружающей среды двигатель может перегреться. Поэтому, следует усилить проверку и техническое обслуживание системы охлаждения двигателя, своевременно удалять накипь и посторонние предметы между ребрами радиатора.

Предотвращение разрыва шины

Давление в шинах повышается по мере повышения температуры. В летнее время погода жаркая, температура высокая, что легко вызывает разрыв шины.

При разрыве во время езды автомобиля следует крепко держать за рулевое колесо, слегка нажать на педаль тормоза для замедления скорости движения, предотвращения экстренного торможения или резкого вращения рулевого колеса. В противном случае приводит к потере контроля над автомобилем.

Защита от солнечного удара

Сильный солнечный свет и высокая температура в летнее время легко приводят к солнечному удару. Необходимо поддерживать хорошую вентиляцию в салоне, к тому же во время езды нельзя переутомляться.

⚠ ПРЕДУПРЕЖДЕНИЕ

- › Запрещается закрывать ребенка в автомобиле без присмотра
- › При стоянке автомобиля в жаркую погоду не оставлять в автомобиле зажигалки, аэрозольный баллон, банки из-под газированного напитка, очки и т.д.

Рекомендации при вождении в холодный сезон

⚠ ПРЕДУПРЕЖДЕНИЕ

Выключить двигатель при стоянке автомобиля на дорогах с накопленным снегом.

При нахождении двигателя в рабочем режиме и при наличии накопленного снега вокруг выхлопной газ автомобиля легко проникает в автомобиль, что приводит к отравлению окисью углерода (СО), серьезным травмам или даже смерти.

Зимние шины

Использовать зимние шины с размерами, аналогичными размерам оригинальных шин данного автомобиля.

Испытанием установлено, что в связи с особенностью зимних шин, при нормальных условиях окружающей среды или при длительном движении на высокоскоростной дороге характеристики зимних шин ниже, чем характеристики обычных шин, которыми оснащен автомобиль. Поэтому при нормальных условиях окружающей среды следует ограничить использование зимних шин.

Чтобы обеспечить безопасность, торможение и управляемость автомобиля, на все колеса следует устанавливать одинаковые шины (с одинаковой маркой и с одинаковым рисунком протектора).

Цепи противоскольжения на заснеженных дорогах

Использование цепей противоскольжения осуществляется в соответствии с местными действующими законами и нормами.

Цепи противоскольжения следует по возможности устанавливать на ведущие колеса.

Для автомобиля с полным приводом ведущее усилие приоритетно распределяется на задние колеса. При необходимости использования цепей противоскольжения необходимо установить их на задние колеса.

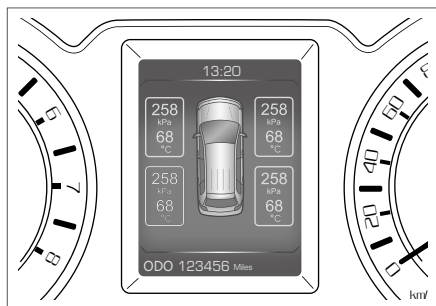
Необходимо повторно затягивать цепи противоскольжения после пробега нескольких десятков метров.

⚠ ПРЕДУПРЕЖДЕНИЕ

- › Перед покупкой цепей противоскольжения, проконсультируйтесь у дилера автомобилей HAVAL.
- › После установки цепей противоскольжения скорость движения автомобиля не должна превышать максимальную скорость движения, рекомендуемую изготовителем цепей.

Система контроля давления в шинах

Описание функции



Когда в системе контроля давления в шинах (TPMS) возникает неисправность, сигнальная лампа (!) неисправности системы контроля давления в шинах мигает 60 раз, после чего она постоянно горит.

Когда появляются ненормальное давление и ненормальная температура шины, соответствующая шина и значения отображаются красным цветом, на дисплее появляется интерфейс соответствующей сигнализации, а также сопровождается звуковой сигнализацией. Одновременно с этим сигнальная лампа (!) неисправности системы контроля давления в шинах на панели приборов постоянно горит.

Когда в системе контроля давления в шинах появляется неисправность, при этом появляется ненормальное давление и ненормальная температура шины, сигнальная лампа (!) неисправности системы контроля давления в шинах мигает 60 раз, после чего она постоянно горит.

В данном случае Вы должны как можно быстрее остановить автомобиль для проверки шин, а также связаться с дилером автомобилей HAVAL.

Продолжительное вождение со значительной нехваткой давления в шинах приводит к перегреву шин и вызывает неисправность шин. Нехватка давления также снижает экономичность топлива и срок службы протектора, а также может повлиять на устойчивость, управляемость и эффективность торможения автомобиля.

Условия сигнализации

Сигнализация о низком давлении

Давление в шинах ≤ 184 кПа

Сигнализация о высоком давлении

Давление в шинах ≥ 288 кПа

Сигнализация о высокой температуре

Температура шины $\geq 75^{\circ}\text{C}$

Основные функции

Предотвращение появления аварийных ситуаций

Система контроля давления в шинах принадлежит к одному из активных устройств безопасности. Она может своевременно предупредить о появлении опасных признаков в шинах и напомнить водителю о принятии соответствующих мер, тем самым, избежать появления серьезных аварийных ситуаций.

Продление срока службы шины

Наличие системы контроля давления в шинах позволяет шинам в любое время работать в диапазоне заданных давления и температуры, тем самым, уменьшается повреждение шин и продлевается срок службы шин.

Более экономичное вождение

Слишком низкое давление в шинах увеличивает площадь касания шины с землей, тем самым, увеличивается сопротивление трения. Когда давление в шинах ниже 30% стандартной величины давления, расход топлива повышается на 10%.

Уменьшение износа системы подвески

Слишком высокое давление в шинах приводит к снижению амортизационного эффекта шин, тем самым, увеличивается нагрузка амортизационной системы автомобиля. Длительное использование приводит к серьезному повреждению поддона двигателя и системы подвески.

Неравномерное давление в шинах также легко вызывает отклонение торможения, тем самым, увеличивается износ системы подвески.

⚠ ПРЕДУПРЕЖДЕНИЕ

- › Если во время движения загорается сигнальная лампа (!) неисправности системы контроля давления в шинах, необходимо избегать резких поворотов и резкого торможения. Необходимо замедлить скорость движения автомобиля и въехать в безопасную зону, чтобы как можно быстрее остановить автомобиль.
- › Вождение автомобиля при недостаточном давлении в шинах может повредить шины и увеличить вероятность появления неисправности в шинах. Необходимо проверить давление в четырех шинах и отрегулировать давление в шинах до нормальной величины, указанной на информационном ярлыке шины, чтобы сигнальная лампа (!) неисправности системы контроля давления в шинах погасла. При утечке воздуха из шины следует немедленно заменить запасное колесо.
- › После установки запасного колеса или замены колеса немедленно свяжитесь с дилером автомобилей HAVAL для повторной настройки системы контроля давления в шинах.

ⓘ ВНИМАНИЕ

- › Следует регулярно проверять давление в шинах и обеспечить правильное давление, даже если сигнальная лампа (!) неисправности системы контроля давления в шинах не горит.
- › Система контроля давления в шинах не может контролировать давление в запасном колесе.
- › Когда на шины установлены цепи противоскольжения или колеса застряли в снегу, система контроля давления в шинах, вероятно, не может нормально работать.
- › Количество тепла, возникающее во время езды автомобиля, окружающая среда, продолжительность движения и другие факторы влияют на давление в шинах. В обычных случаях давление в шинах будет колебаться со значением около 30 кПа. Это является нормальным явлением.
- › Высокая температура окружающей среды и длительное движение приводят к повышению температуры в шинах, что вызывает изменение величины давления в шинах, которая отображается на панели приборов. Данная ситуация может вызвать загорание сигнальной лампы (!) неисправности системы контроля давления в шинах.
- › Если установлена шина, не назначенная компанией HAVAL, это будет влиять на нормальную работу системы контроля давления в шинах.
- › Не заливать в шины никакую жидкость или аэрозольный герметизирующий состав. В противном случае это может вызвать неисправность датчика давления в шинах.
- › При повторном соединении аккумуляторной батареи после его обесточивания давление в шинах и температура шины будут отображаться как «-»», что является нормальным явлением, так как система в данном процессе производит сброс.

Система круиз-контроля

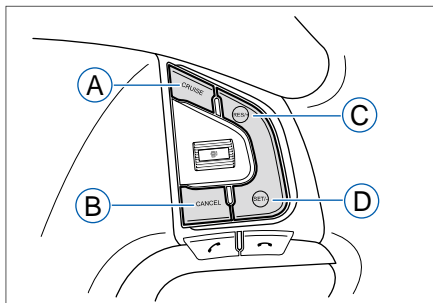
Краткое описание функции

Система круиз-контроля позволяет автомобилю двигаться на установленной скорости без нажатия на педаль акселератора.

При движении по автомагистрали с низкой интенсивностью движения можно включить данную функцию. Не рекомендуется включать данную функцию при передвижении по городу, по извилистым дорогам, по влажному и скользкому дорожному покрытию, в дождь или в других плохих условиях.

⚠ ПРЕДУПРЕЖДЕНИЕ

- › Неправильное использование функции круиз-контроля приводит к ДТП.
- › Функция круиз-контроля может включаться только при хороших климатических условиях при вождении на автомагистрали с низкой интенсивностью движения.
- › При движении по наклонной дороге не использовать функцию круиз-контроля.
- › В режиме круиз-контроля строго запрещается покидание водителем водительского сиденья.



- Ⓐ Кнопка круиз-контроля (CRUISE)
- Ⓑ Кнопка отмены круиз-контроля (CANCEL)
- Ⓒ Кнопка сброса/ускорения (RES/+)
- Ⓓ Кнопка настройки/замедления (SET/-)

Способ использования

Активизация

При нажатии на кнопку круиз-контроля на рулевом колесе главная индикаторная лампа круиз-контроля на комбинации приборов загорается, что обозначает вход системы в состояние готовности.

Условия

Система круиз-контроля активируется только в случае, если скорость автомобиля находится в диапазоне 40-160 км/ч.

i ВНИМАНИЕ

Даже если контрольная лампа круиз-контроля на комбинации приборов горит, система круиз-контроля не действует без установки скорости движения.

Установка скорости движения автомобиля

После активизации системы увеличить или замедлить скорость автомобиля до требуемой скорости движения автомобиля, затем нажать на кнопку настройки/замедления (SET/-), при этом можно установить текущую скорость движения в качестве скорости круиз-контроля.

Повышение установленной скорости движения автомобиля

Установленную скорость круиз-контроля можно повысить любым из следующих способов:

- › Нажать на кнопку сброса/ускорения (RES/+), после достижения ожидаемой скорости круиз-контроля достаточно отпустить рычаг управления.
- › После нажатия на педаль акселератора и ускорения до ожидаемой скорости круиз-контроля нажать на кнопку настройки/замедления (SET/-).
- › При необходимости незначительного повышения скорости можно нажать на кнопку сброса/ускорения (RES/+). При каждом нажатии скорость движения автомобиля повышается примерно на 1 км/ч.

Снижение установленной скорости движения автомобиля

Установленную скорость круиз-контроля можно снизить любым из следующих способов:

- › Нажать на кнопку настройки/замедления (SET/-), после достижения ожидаемой скорости круиз-контроля достаточно отпустить рычаг управления.
- › После нажатия на педаль тормоза или сцепления и замедления автомобиля до ожидаемой скорости круиз-контроля нажать на кнопку настройки/замедления (SET/-).
- › При необходимости незначительного снижения скорости можно нажать на кнопку настройки/замедления (SET/-). При каждом нажатии скорость движения автомобиля снижается примерно на 1 км/ч.

ПРЕДУПРЕЖДЕНИЕ

Даже при включенной функции круиз-контроля по-прежнему можно использовать педаль акселератора для обгона. После полного завершения обгона освободить педаль акселератора, при этом автомобиль возвращается к установленной скорости круиз-контроля.

Отмена

Для отмены круиз-контроля слегка нажать на педаль тормоза, педаль сцепления или нажать на кнопку отмены круиз-контроля (CANCEL)

Восстановление

После отмены круиз-контроля можно сначала ускорить до скорости более 40 км/ч. Затем точно нажать на кнопку сброса/ускорения (RES/+). Скорость повышается до скорости круиз-контроля, установленной перед ее отменой. При этом на комбинации приборов отображается установленная скорость движения с сопровождением звукового напоминания.

Выключение

Нажатие на кнопку круиз-контроля позволяет выключить данную систему и отменить установленную скорость круиз-контроля.

Парковочный радар

Описание системы

Парковочный радар представляет собой устройство радиолокационного контроля, установленное на переднем бампере и заднем бампере автомобиля. При вождении автомобиля система посредством датчиков проводит обнаружение препятствия в передней и задней части автомобиля и расстояние от препятствий, а также с помощью звукового напоминания и отображения изображения оказывает водителю помощь в безопасном и легком вождении и парковке автомобиля и избегании столкновения.

⚠ ПРЕДУПРЕЖДЕНИЕ

Не все препятствия могут быть обнаружены. Хотя автомобиль оснащен данным устройством, Вы также должны осмотреть препятствия вокруг Вашего автомобиля, чтобы обеспечить безопасное движение и парковку.

Способ использования

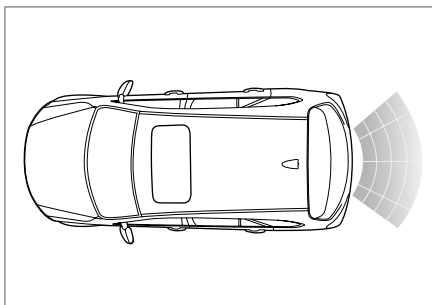
Активизация

Когда кнопка start-stop находится в положении ON, переключить на передачу R, при этом система парковочного радара автоматически активизируется. Отсутствие звукового напоминания обозначает нормальное состояние системы.

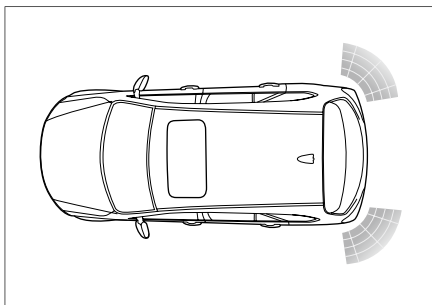
Выключение

Вывести рычаг переключения передач с передачи R, при этом система парковочного радара автоматически выключается.

Диапазон обнаружения



Задний центральный датчик может обнаружить препятствие, находящееся на расстоянии 150 см или ближе от Вашего автомобиля.

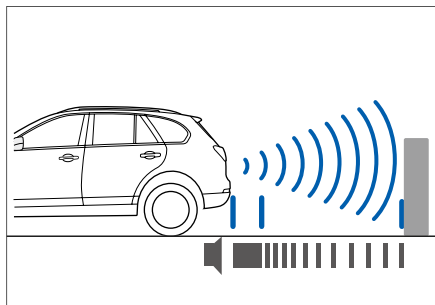


Угловые датчики могут обнаружить препятствия, находящиеся на расстоянии 70 см или ближе от Вашего автомобиля.

i ВНИМАНИЕ

В системе парковочного радара существует мертвая зона, поэтому не все препятствия могут быть обнаружены. Даже если автомобиль оснащен данным устройством, Вы все еще должны осмотреть окружность Вашего автомобиля на наличие препятствий, чтобы обеспечить безопасный задний ход и парковку.

Предупреждающее напоминание



Чем ближе расстояние между автомобилем и препятствием, тем чаще издается звук сигнализации.

Звук сигнализации	Приблизительное расстояние от препятствия
Длинный интервал времени	100-150 см
Короткий интервал времени	40-100 см
Непрерывная сигнализация	0-40 см

i ВНИМАНИЕ

При возникновении неисправности в любом из датчиков или в системе парковочного радара сигнализация издает длительный звук в течение 3 секунд. В данном случае система парковочного радара теряет функцию обнаружения, при этом следует обратиться к дилеру автомобилей Haval.

i ВНИМАНИЕ

- В некоторых случаях система парковочного радара может выдавать ошибочный предупреждающий сигнал, который вызывается внешним источником звука, который издает ультразвуковой шум с аналогичной с системой частотой.

Например, металлический звук, звук выпуска газа высокого давления, пневматический тормоз, издаваемый гудок автомобиля находится прямо напротив датчика.

- Когда скорость движения автомобиля превышает 15 км/ч, парковочный радар не может нормально работать. В данном случае не может эффективно различать препятствия.
- Нельзя зажимать или наносить удары на поверхность датчика.
- Сохранять чистоту внешней поверхности датчика. При обнаружении покрытия датчика снегом, водой, инеем, глинистым раствором и другими веществами, своевременно удалить их во избежание влияния на функцию.

Поверхность парковочного радара необходимо протирать тканью или промывать водой (водой с низким давлением).

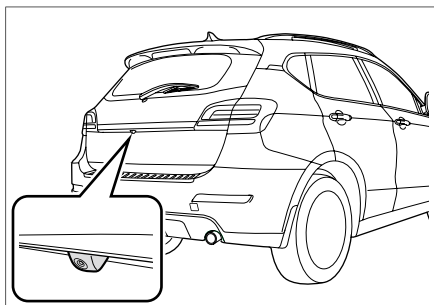
Нельзя промывать парковочный радар, направив на него водяную струю высокого давления.

Нельзя очищать парковочный радар с использованием предметов, приводящих к износу, или заостренных предметов.

ПРЕДУПРЕЖДЕНИЕ

- › Парковочный радар представляет собой лишь вспомогательный инструмент, который не может заменить определение водителем внешних условий. Во время езды или парковки следует постоянно контролировать состояние вокруг автомобиля.
- › Из-за наличия мертвой зоны устройства парковочного радара, иногда невозможно обнаружение препятствий в некоторых зонах. Во время заднего хода необходимо убедиться в отсутствии детей или животных вблизи автомобиля, так как парковочный радар, возможно, не сможет обнаруживать их.
- › При заднем ходе необходимо обратить внимание на тонкие колонны, забор и т.д., так как парковочный радар может не обнаружить данные препятствия.

Краткое описание системы



Для камеры заднего вида применяется принцип видеокмеры для съемки предметов позади автомобиля, а также наложения динамической и статической направляющих линий на мультимедийный экран. Динамическая и статическая направляющие линии обозначают ширину кузова. Динамическая направляющая линия следует траектории движения кузова, способствуя парковке автомобиля водителем.

Способ использования

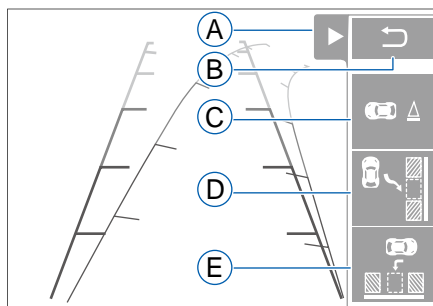
Активизация системы

- › При нахождении кнопки старт-стоп в положении ON и при переключении на передачу R система активизируется.
- › Переключить кнопку старт-стоп в режим ON, нажать выключатель камеры заднего вида, находящийся на мультимедийном экране, при этом система активизируется. Подробную операцию см. «Руководство по аудиовизуальной системе».

Выключение системы

- › При нахождении кнопки старт-стоп в положении OFF или ACC система выключается.
- › Когда скорость движения автомобиля вперед превышает 15 км/ч, система выключается.
- › Переключить рычаг переключения передач с передачи заднего хода, нажать на «ESC» в левом верхнем углу экрана, при этом система выключается.

Описание кнопок



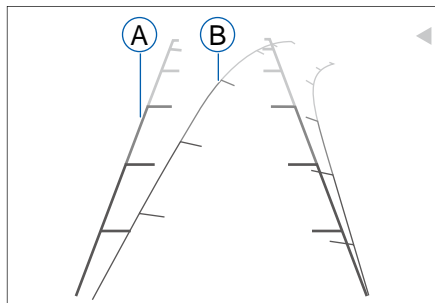
- Ⓐ Кнопка панели инструментов
- Ⓑ Кнопка возврата
- Ⓒ Кнопка режима обычной парковки автомобиля
- Ⓓ Кнопка режима параллельной парковки автомобиля
- Ⓔ Кнопка режима вертикальной парковки автомобиля

При нажатии кнопки панели инструментов появляется или отменяется панель инструментов.

Путем нажатия кнопок режимов парковки автомобиля на панели инструментов можно выбрать разные режимы парковки автомобиля.

Режимы парковки автомобиля

Режим обычной парковки автомобиля

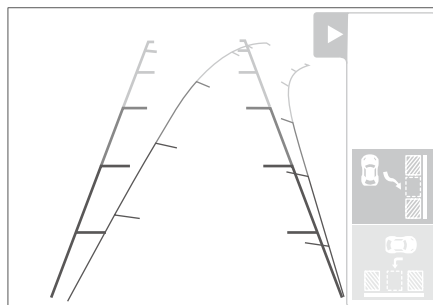


- Ⓐ Статическая направляющая линия
- Ⓑ Динамическая направляющая линия

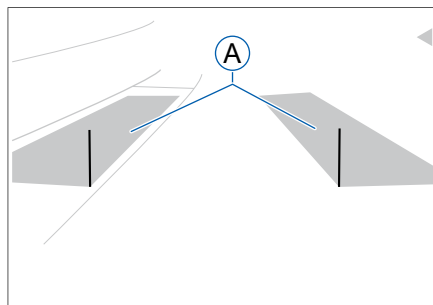
После активизации системы режимом по умолчанию является режим обычной парковки автомобиля. Стиль интерфейса показан на рисунке. Статическая и динамическая направляющие линии соответственно регулируются согласно углам вращения рулевого колеса.

К тому же при данном режиме можно переключить в режим вертикальной парковки автомобиля или режим параллельной парковки автомобиля с помощью кнопки режимов на мультимедийном экране.

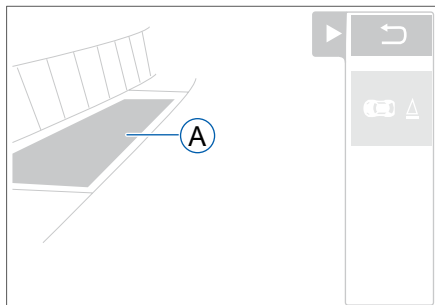
Режим параллельной парковки автомобиля



1. Нажать на кнопку режима параллельной парковки автомобиля на мультимедийном экране и выбрать режим параллельной парковки автомобиля



- Ⓐ Зона парковки автомобиля
2. Вести автомобиль до исходного положения и убедиться в отсутствии препятствий в зоне парковки автомобиля, которая начинается после красных начальных вешек, затем повернуть рулевое колесо для определения площади парковки автомобиля.



3. Повернуть рулевое колесо, чтобы зона парковки приобрела зеленый цвет, прямоугольная рама площади парковки автомобиля на изображении должна соединиться с обочиной.

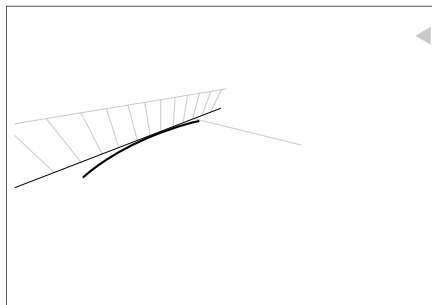
Путем изменения цветов зоны парковки автомобиля можно определить безопасность текущего положения.

Зеленый цвет: обозначает безопасность данной площади парковки автомобиля;

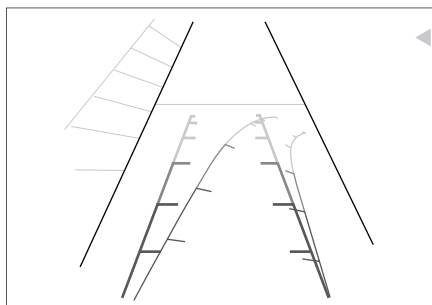
Красный цвет: обозначает наличие риска столкновения с боковым автомобилем в процессе парковки автомобиля;

Синий цвет: обозначает то, что реальная длина парковки автомобиля превышает расчетную длину пространства парковки автомобиля.

Если оператор выполняет операцию с нарушением нормального порядка операции, можно нажать на кнопку возврата для возврата в исходное положение, чтобы продолжить операцию заднего хода.



4. Не поворачивая рулевое колесо, начать движение назад. Когда дуга соприкоснется с краем дороги, остановить автомобиль, затем повернуть рулевое колесо обратно до упора и продолжить движение назад.

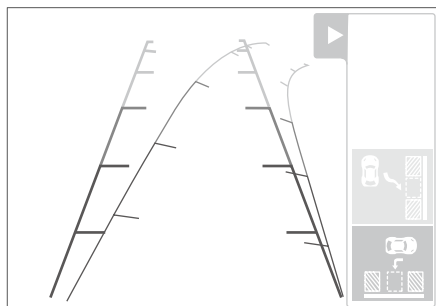


5. Когда статическая направляющая линия становится параллельной с краем дороги, повернуть рулевое колесо до исходного положения, въехать задним ходом на место.

Режим перпендикулярной парковки автомобиля

В режиме перпендикулярной парковки автомобиля вспомогательная система парковки автомобиля напоминает водителю об остановке автомобиля в исходном положении. После чего водитель паркует автомобиль в конечном парковочном месте в соответствии с вспомогательной функцией парковки автомобиля.

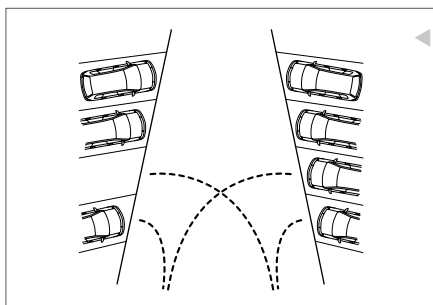
Данная система может выполнить парковку автомобиля на площади под углом 45° , 60° и 90° . Ниже показана вспомогательная функция парковки автомобиля на площади под углом 60° .



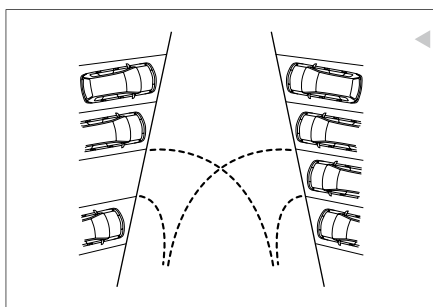
1. Выбор режима перпендикулярной парковки автомобиля.

Сначала остановить автомобиль в парковочном пространстве, то есть в передней части по косо конечного парковочного места. Между тем через камеру заднего вида можно увидеть конечное парковочное место.

Нажать на кнопку режима перпендикулярной парковки автомобиля на мультимедийном экране и выбрать режим перпендикулярной парковки автомобиля.

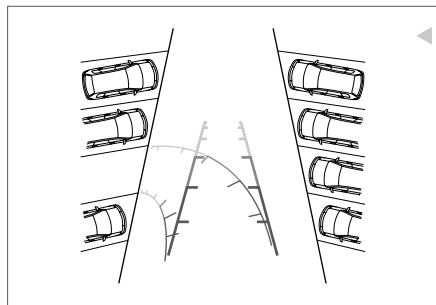


После входа в режим перпендикулярной парковки, возле конечного парковочного места на изображении появляется направляющая линия, предназначенная для подтверждения уже выбранного режима перпендикулярной парковки.



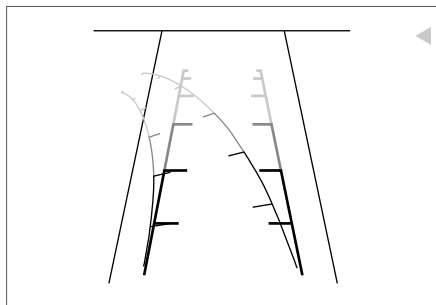
2. Выбор начального положения остановки автомобиля

Отрегулировать положение автомобиля задним ходом, чтобы направляющая линия для парковки автомобиля медленно приближалась к боковой линии парковочного места до тех пор, пока направляющая линия для парковки автомобиля не соединится с боковой линией парковочного места, затем остановить автомобиль.



3. Вращение руля до максимума.

В этот момент направляющая линия для парковки автомобиля исчезает, динамическая и статическая направляющие линии автомобиля и линия-указатель расстояния появляются на экране.



4. Дать задний ход, завершить поперечной парковку автомобиля.

Не поворачивая рулевое колесо, продолжить движение назад. При нахождении автомобиля в парковочном пространстве направить статическую направляющую линию параллельно к парковочному месту, вернуть рулевое колесо в исходное положение. Не поворачивая рулевое колесо, медленно дать автомобилю двигаться назад до тех пор, пока автомобиль не войдет в конечное парковочное место.

ВНИМАНИЕ

- › Схематические изображения, связанные с описанием режимов парковки автомобиля, предоставляются только для справки. Исходить из ситуации реального автомобиля.
- › При заднем ходе следует убедиться в плотном закрытии двери багажника.
- › Не помещать предметы на камеру.
- › При мойке автомобиля водой высокого давления не допускать попадание воды вокруг камеры. В противном случае вода может проникнуть во внутреннюю часть камеры, вызвав неисправность системы или пожар.
- › Не ударять по камере, в противном случае это может повредить камеру и даже вызвать пожар или поражение электрическим током.

ПРЕДУПРЕЖДЕНИЕ

Камера заднего вида является лишь одним из вспомогательных инструментов. Отображаемые препятствия могут быть деформированы, искажены или камера не может отображать все предметы в диапазоне съемки. Вы должны постоянно нести ответственность за безопасность автомобиля, к тому же следует постоянно обращать внимание на окружающие условия при парковке автомобиля или при проведении аналогичных операций.

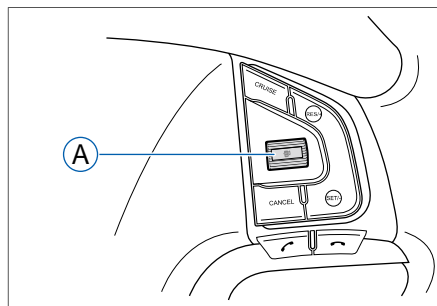
Необходимо медленно дать задний ход, не проявлять крайнюю невнимательность.

Система визуального наблюдения правой передней мертвой зоны (только для некоторых моделей автомобиля)

Краткое описание системы

Система визуального наблюдения правой передней мертвой зоны проводит отображение мертвой зоны в районе правого переднего колеса на мультимедийном экране, чтобы расширить обзор водителя и предотвратить столкновение автомобиля в мертвой зоне.

Способ использования

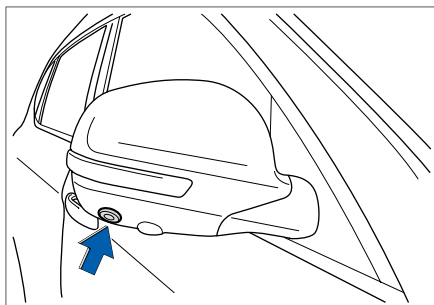


- A** Кнопка системы визуального наблюдения правой передней мертвой зоны

Переключить кнопку старт-стоп в режим ACC или ON.

Нажатие на кнопку системы визуального наблюдения правой передней мертвой зоны, находящейся на правой стороне рулевого колеса, позволяет включить данную систему, повторное нажатие – выключить данную систему.

Расположение видеокamеры



Видеокamera системы визуального наблюдения правой передней мертвой зоны расположена в нижней части правого наружного зеркала заднего вида.

i ВНИМАНИЕ

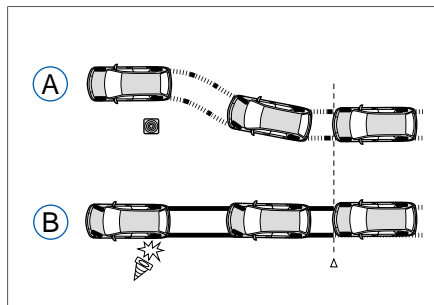
- › Не помещать предметы на видеокameraу.
- › При мойке автомобиля водой высокого давления не допускать попадание воды вокруг камеры. В противном случае вода может проникнуть во внутреннюю часть камеры, что вызывает неисправность системы или пожар.
- › Не ударять по камере, в противном случае это может повредить видеокameraу и даже вызвать пожар или поражение электрическим током.

A ПРЕДУПРЕЖДЕНИЕ

Система визуального наблюдения правой передней мертвой зоны является лишь одним из вспомогательных инструментов. Отображаемые препятствия могут быть деформированы, искажены или камера не может отображать все предметы в диапазоне съемки. Вы должны постоянно нести ответственность за безопасность автомобиля, к тому же следует постоянно обращать внимание на окружающие условия при парковке автомобиля или при проведении аналогичных операций.

Антиблокировочная система тормозов

Краткое описание системы



- А Автомобиль с ABS
- В Автомобиль без ABS

Антиблокировочная система тормозов (ABS) предназначена для предотвращения блокировки колес (то есть колеса не вращаются) при экстренном торможении и при торможении на скользкой дороге. Система служит, в основном, для подавления буксования колес.

А ПРЕДУПРЕЖДЕНИЕ

Стабильность и эффективный диапазон контроля рулевого колеса автомобиля, оснащенного ABS, имеют определенные ограничения. Поэтому нельзя чрезмерно полагаться на данную систему. необходимо соблюдать безопасное вождение.

Меры предосторожности

1. Ощущение поворота при экстренном торможении (ABS действует) отличается от ситуации без торможения. В таком случае следует осторожно поворачивать.
2. Даже если Ваш автомобиль оснащен ABS, следует сохранять достаточную дистанцию от движущегося впереди автомобиля. По сравнению с автомобилями без ABS, Вашему автомобилю для остановки может понадобиться больший тормозной путь в следующих случаях:

Движение по гравийной или заснеженной дороге;

Движение с установленными цепями противоскольжения;

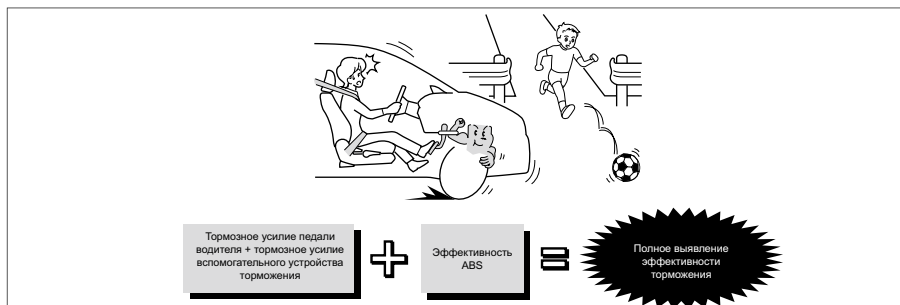
Движение по дороге с неровным покрытием, ямами и т.д.;

Движение по ухабыстым дорогам или иным дорогам с плохим покрытием.

3. В случае чрезвычайной ситуации необходимо нажать на педаль тормоза до упора, чтобы активизировать систему ABS. При этом может ощущаться вибрация педали тормоза и может слышаться характерный звук. Между тем может возникнуть ощущение, что педаль тормоза отскакивает, но не отпускайте педаль тормоза до тех пор, пока не возникнет отсутствие необходимости в торможении.
4. На дороге с низкой адгезией система ABS также может предотвратить блокировку колес, например, на дорогах с ямами, стальными листами дорожных сооружений, ступенями и другими покрытиями с перепадами высот.
5. После движения по заснеженной дороге следует соблюдать осторожность при удалении снега и льда от колес, избежать повреждения датчика скорости движения и проводов системы ABS.
6. При экстренном торможении необходимо быстро реагировать, силой нажимать на педаль тормоза с целью срабатывания ABS и вспомогательного устройства торможения.
7. При экстренном торможении нельзя нажимать на педаль тормоза прерывисто и с небольшим усилием, в противном случае это может продлить тормозной путь.
8. При превышении критического значения блокировки колес или при движении на высокой скорости в дождь, между шиной и дорогой образуется водяная пленка. При этом шина легко теряет сцепление с землей, и ABS не может работать.

Система помощи при экстренном торможении

Краткое описание системы



Система помощи при экстренном торможении (BAS) является вспомогательной системой антиблокировочной системы тормозов. Она может выявить лучшую эффективность в быстром торможении.

Система помощи при экстренном торможении может обнаружить ситуации, возникающие во время езды, в соответствии со скоростью нажатия водителем на педаль тормоза. Если водитель быстро нажимает на педаль тормоза в случае чрезвычайной ситуации, но усилие нажатия недостаточное, то данная система может довести тормозное усилие до максимума, сократить тормозной путь при экстренном торможении.

⚠ ПРЕДУПРЕЖДЕНИЕ

Система помощи при экстренном торможении не может превышать тормозное усилие самого тормоза. Нельзя чрезмерно полагаться на действие системы помощи при экстренном торможении, в противном случае это может угрожать безопасности водителя, пассажиров и других лиц. Необходимо соблюдать безопасное вождение.

Необходимо постоянно прилагать тормозное давление в процессе торможения, к тому же не снижать давление педали тормоза, за исключением случаев, если больше нет необходимости в торможении. При отпуске педали тормоза система помощи при экстренном торможении перестает работать.

ℹ ВНИМАНИЕ

При экстренном торможении, если нажать на педаль тормоза до упора, система выдаст звук щелчка. Данный звук относится к нормальному рабочему звуку системы, что не оказывает влияние на функцию системы.

Краткое описание системы

Электронная система распределения тормозных усилий (EBD) может автоматически регулировать соотношение распределения тормозных усилий передней и задней осей, повысить эффективность торможения, а также в сочетании с ABS повысить стабильность торможения, что позволяет обеспечить устойчивость автомобиля.

С точки зрения принципа работы, система EBD относится к дополнительной системе, входящей в состав системы ABS и может повысить эффективность системы ABS.

Система EBD начинает работать при небольшом торможении, особенно при прохождении поворотов. Электронная система распределения тормозных усилий обеспечивает высокое боковое усилие и рациональное распределение тормозных усилий.

Даже если система ABS вышла из строя, система EBD может обеспечить отсутствие переворачивания автомобиля, вызванного дрифтом, и других серьезных аварийных ситуаций. Между тем система EBD также может значительно уменьшить вибрации и шум работающей системы ABS.

ПРЕДУПРЕЖДЕНИЕ

Нельзя чрезмерно полагаться на функцию электронного распределения тормозных усилий (EBD). Нестандартное вождение автомобиля легко вызывает аварийные ситуации. Необходимо контролировать скорость движения, обеспечить эффективное расстояние между автомобилями и внимательно вести автомобиль.

Краткое описание системы

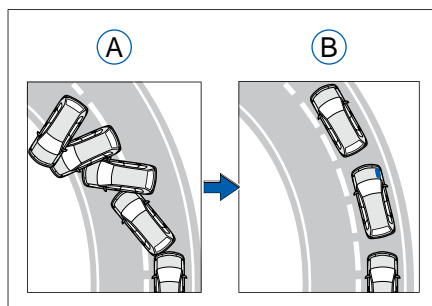
Применение системы электронного контроля устойчивости может улучшить управляемость автомобиля при динамическом вождении, например, при вождении автомобиля с высокой скоростью на повороте можно снизить опасность бокового скольжения в соответствии с состоянием дороги, тем самым, улучшить стабильность вождения автомобиля.

При каждом запуске двигателя система ESP автоматически включается и проводит самопроверку. Блок управления ESP обрабатывает данные из разных систем и данные дополнительного измерения, передающиеся с приемника.

С помощью углов поворота и скорости автомобиля система может определить намерения водителя, а также непрерывно сравнивать их с реальным состоянием автомобиля. При появлении отклонения (например, появлении скольжения) система ESP путем регулировки тормозных сил колес заставляет автомобиль восстановить стабильное состояние.

При совместной работе ESP и ABS, если имеется неисправность в системе ABS, система ESP также не будет работать.

При чрезмерном повороте

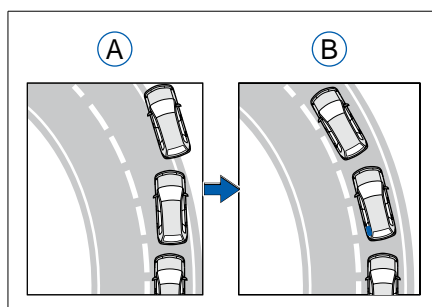


Ⓐ Без системы ESP

Ⓑ С системой ESP

- › При слишком большой скорости поворота автомобиля вокруг вертикальной оси;
- › При повороте автомобиля и скольжении задней оси к внешней стороне поворота;
- › Стабилизация автомобиля путем торможения переднего колеса на внешней стороне поворота.

При недостаточном повороте

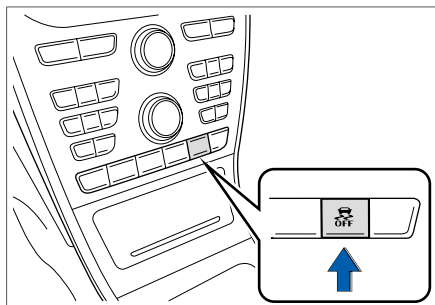


Ⓒ Без системы ESP

Ⓓ С системой ESP

- › При слишком малой скорости поворота автомобиля вокруг вертикальной оси;
- › При повороте автомобиля и скольжении передней оси к внешней стороне поворота;
- › Стабилизация автомобиля путем торможения заднего колеса на внутренней стороне поворота.

Способ использования



Нажать на выключатель OFF ESP. При этом система ESP выключается. Одновременно загорается индикаторная лампа выключения ESP на панели приборов.

Повторно нажать на данный выключатель. При этом система ESP включается. Одновременно гаснет индикаторная лампа выключения ESP на панели приборов.

В обычных случаях система ESP должна все время находиться во включенном состоянии. Данная система выключается только в следующих особых случаях:

- › При вождении автомобиля, установленного цепями противоскольжения;
- › При вождении автомобиля на дорогах с глубоким снегом или на мягких дорогах;
- › При попадании автомобиля в только что выпавший снег или грязь.

После завершения вышеуказанных ситуаций необходимо немедленно включить систему ESP.

И ВНИМАНИЕ

На автомобиле с системой ESP должны использоваться колеса, имеющие спецификации и марку, назначенные компанией HAVAL.

Дополнительные функции

Помощь при трогании на подъеме

При запуске автомобиля на подъеме, в период от отпускания педали тормоза до запуска автомобиля давление торможения, наложенное водителем, может автоматически сохраняться в течение 2 секунд, что эффективно предотвращает скольжение с подъема.

Гидравлический тормозной ассистент

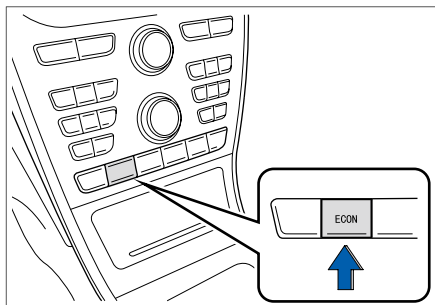
При экстренном торможении усилие, оказываемое на педаль тормоза, часто бывает недостаточным. Функция гидравлического тормозного ассистента распознает ситуацию быстрого, но недостаточного нажатия на педаль тормоза и автоматически создает тормозную силу выше уровня ABS, тем самым значительно сокращает расстояние торможения.

Краткое описание системы

Техника start-stop «интеллектуального запуска и остановки»: данная система посредством совместной работы с блоком управления двигателем ECU, усиленным стартером, аккумуляторной батареей и датчиком заряда аккумуляторной батареи и другими деталями, реализует автоматическую остановку двигателя при холостом ходе и автоматический быстрый запуск двигателя при необходимости вождения.

Во время вождения (когда скорость движения после начала движения превысила 10 км/час, на панели приборов загорается зеленая индикаторная лампа (SS)), если автомобиль останавливается перед красным светом светофора, после вывода из передачи (вход на передачу N) и при поднятии педали сцепления двигатель автоматически выключается. При повторной подготовке к началу движения, если нажать на педаль сцепления, двигатель автоматически включается. При переключении на передачу автомобиль начинает двигаться.

Способ использования



При нахождении кнопки старт-стоп в положении ON функция запуска и остановки запускается по умолчанию.

Когда кнопка старт-стоп находится в положении ON, при каждом нажатии водителем на выключатель интеллектуального запуска и остановки интеллектуальная система запуска и остановки переключается между выключением и включением.

Автоматическая остановка двигателя

Водитель сидит в кабине управления, при необходимости остановить автомобиль водитель нажимает на педаль сцепления, после остановки автомобиля переключает рычаг переключения передач на передачу N, а затем отпускает педаль сцепления.

Для реализации автоматической остановки двигателя требуется удовлетворение следующих условий:

1. Двигатель вращается на холостом ходу и находится на передаче N;
2. Скорость автомобиля составляет менее 3 км/час;
3. Педаль акселератора полностью освобождена;
4. Педаль сцепления полностью освобождена;
5. Датчик аккумуляторной батареи обнаруживает, что заряд аккумуляторной батареи достаточен для следующего запуска;
6. Дверь на стороне водителя закрыта;
7. Функция размораживания переднего ветрового стекла выключена;
8. Температура воды достигает 60 градусов по Цельсию;
9. Степень вакуума торможения достаточна;
10. Капот находится в закрытом состоянии.

Автоматический запуск

При необходимости вождения автомобиля водитель должен нажать на педаль сцепления или педаль акселератора, при этом интеллектуальная система запуска и остановки автоматически проводит обнаружение:

1. Закрытие двери на стороне водителя;
2. Нахождение коробки передач на передаче N;
3. Нахождение капота в закрытом состоянии.

После удовлетворения вышеуказанных условий двигатель быстро запускается. Водитель переключает передачу, автомобиль начинает движение.

ВНИМАНИЕ

- › После автоматического запуска двигателя, если водитель в течение 15 секунд не переключает передачу или не нажимает на педаль акселератора, двигатель снова входит в режим интеллектуальной остановки.
- › Если двигатель автомобиля внезапно выключился в процессе работы, после нажатия водителем на педаль сцепления и перемещения рычага переключения передач на нейтральную передачу, двигатель автоматически запускается.
- › При очень высокой или очень низкой внутренней температуре аккумуляторной батареи функция автоматического запуска и остановки не может выполняться.

ВНИМАНИЕ

В следующих случаях система не может выполнять функцию автоматического запуска и остановки, двигатель не будет автоматически выключаться:

- › Чрезмерно частое использование системы автоматического запуска и остановки;
- › Текущая высота над уровнем моря составляет более 3200 м;
- › Очень низкий объем заряда аккумуляторной батареи, недостаточный для следующего запуска, или имеется неисправность сигнала аккумуляторной батареи;
- › Капот находится в незакрытом состоянии;
- › Регистрируемая скорость автомобиля при начале движения не превышает 10 км/час;
- › Температура воды двигателя составляет ниже 60 или более 105 градусов по Цельсию;
- › При открытой двери на стороне водителя;
- › При недостаточной степени вакуума торможения, вызванной непрерывным нажатием на педаль тормоза при выключенном двигателе и другими причинами;
- › После обесточивания аккумуляторной батареи и повторной подачи питания система проводит самообучение. На данном этапе функция интеллектуального запуска и остановки не может выполняться. Функция интеллектуального запуска и остановки может использоваться только после работы автомобиля в течение определенного времени.

И ВНИМАНИЕ

При выключенной интеллектуальной системе запуска и остановки двигателя (а также нахождении автомобиля на холостом ходу с закрытой дверью и капотом) двигатель быстро запускается при возникновении следующих ситуаций:

- › Объем заряда аккумуляторной батареи ниже предельной величины или имеется неисправность сигнала аккумуляторной батареи;
- › Недостаточная степень вакуума торможения;
- › Выключатель размораживания переднего ветрового стекла включен;
- › Скольжение автомобиля вперед или назад и скорость автомобиля превышает 5км/час;
- › Выключатель интеллектуального запуска и остановки выключен.

Датчик аккумуляторной батареи

Датчик аккумуляторной батареи является точным электронным компонентом. Он контролирует рабочее состояние аккумуляторной батареи путем обнаружения внутреннего давления, тока, температуры аккумуляторной батареи и другой информации.

Между минусовым жгутом проводов заземления аккумуляторной батареи и датчиком аккумуляторной батареи существует необходимость в контактном сопротивлении, поэтому не допускается снятие, в противном случае это приводит к выходу из строя системы запуска и остановки.

Не допускается зарядка аккумуляторной батареи после его произвольного снятия, в противном случае это приводит к тому, что датчик аккумуляторной батареи не может вывести правильный сигнал количества заряда, система запуска и остановки не действует. Необходимо обратиться к дилеру автомобилей HAVAL для обновления программы датчика аккумуляторной батареи.

И ВНИМАНИЕ

- › При необходимости замены аккумуляторной батареи необходимо заменить аккумуляторной батареей аналогичного типа, к тому же следует обратиться к дилеру автомобилей HAVAL для замены.
- › После замены аккумуляторной батареи необходимо перекодировать датчик аккумуляторной батареи, в противном случае это оказывает влияние на точность параметров датчика, что в свою очередь влияет на нормальную работу системы запуска и остановки.
- › Если недостаточный заряд аккумуляторной батареи, вызванный длительной стоянкой автомобиля, привел к невозможности запуска двигателя, то можно провести непосредственное параллельное соединение с другой аккумуляторной батареей, чтобы запустить двигатель. Не допускается снимать оригинальную аккумуляторную батарею или датчик аккумуляторной батареи, в противном случае система запуска и остановки может выйти из строя.
- › Не допускается использование другой батареи или зарядного устройства для зарядки аккумуляторной батареи, в противном случае это приводит к выходу из строя системы запуска и остановки. Рекомендуется заряжать аккумуляторную батарею с использованием собственной системы питания автомобиля.

Общие сведения о системе

Система контролируемого движения под уклон (HDC) может активно обеспечить низкую и стабильную скорость движения при движении автомобиля под уклон, а также сохраняет данную скорость автомобиля, что обеспечивает безопасное вождение автомобиля под уклон.

После включения системы автомобиль автоматически движется на определенной скорости без управления педалью акселератора водителем.

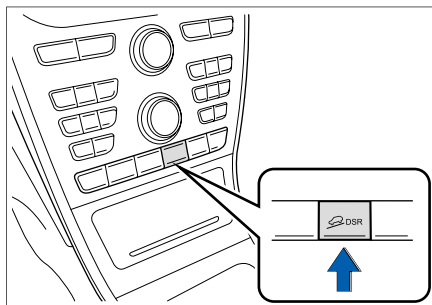
Рабочие условия

1. Наклон $\leq 50^\circ$;
2. Скорость движения автомобиля находится в диапазоне 8-35 км/ч;
3. Коробка передач находится на пониженной передаче, нейтральной передаче или передаче R.


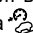
И ВНИМАНИЕ

Для эффективного использования данной системы рекомендуется использовать сравнительно низкие передачи.

Способ использования

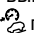


Активизация системы

- › После соответствия рабочим условиям системы нажать на выключатель системы, при этом функция активизируется, система входит в рабочее состояние, индикаторная лампа  в верхней части информационного дисплея панели приборов мигает, загораются стоп-сигналы автомобиля.
- › При несоответствии рабочим условиям системы нажать на выключатель системы, при этом система не активизируется, система входит в состояние готовности, индикаторная лампа  постоянно горит. После соответствия рабочим условиям система автоматически входит в рабочее состояние.

Выключение системы

- › При повторном нажатии на выключатель системы система выключается.
- › При скорости движения автомобиля более 60 км/ч система выключается.

После выключения системы индикаторная лампа  погаснет.

Регулировка скорости движения

В рабочем состоянии системы также можно отрегулировать скорость движения автомобиля нажатием на педаль тормоза или педаль акселератора.

Диапазон регулировки скорости движения составляет 8-35 км/ч.

ВНИМАНИЕ

Если скорость движения выше 35 км/ч, но менее 60 км/ч, система с рабочего состояния входит в состояние готовности. При повторном снижении скорости движения до диапазона 8-35 км/ч система повторно входит в рабочее состояние.

При нахождении скорости движения в диапазоне 8-35 км/ч можно повысить или снизить скорость движения автомобиля нажатием на педаль тормоза или педаль акселератора. Но скорость движения должна быть не менее 8 км/ч или более 35 км/ч, в противном случае Система контролируемого движения под уклон не будет действовать.

ПРЕДУПРЕЖДЕНИЕ

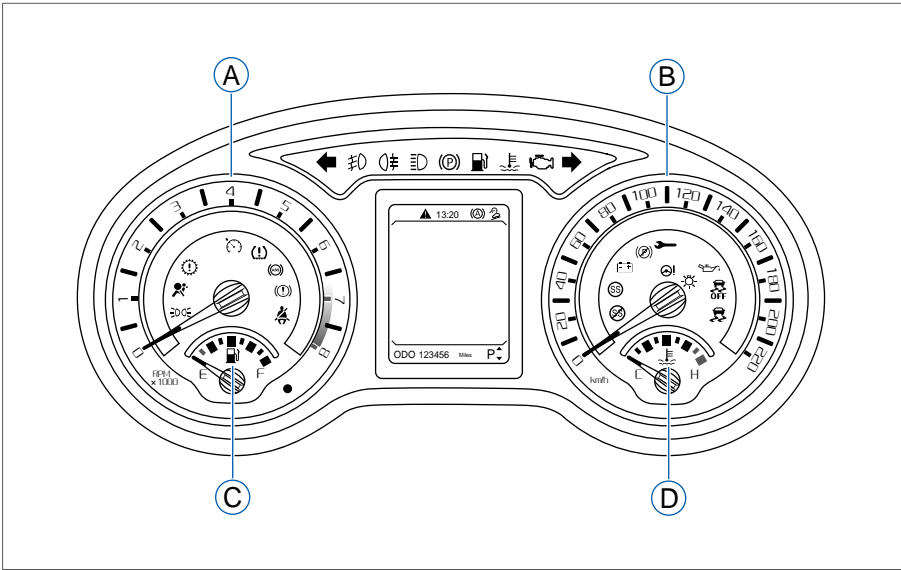
Система контролируемого движения под уклон не может действовать во всех случаях, а играет лишь вспомогательную роль.

Водитель постоянно несет важную ответственность за безопасность движения.

Комбинация приборов

2

Введение



- A Тахометр
- B Спидометр

- C Указатель уровня топлива
- D Указатель температуры воды

Тахометр

Отображается скорость вращения двигателя за минуту.

f ВНИМАНИЕ

Запрещается вращать двигатель в красной зоне предварительного предупреждения тахометра (превышение диапазона допустимой скорости вращения двигателя).

Если длительно вращать двигатель в состоянии нахождения стрелки в красной зоне предварительного предупреждения, то это может оказать неблагоприятное влияние на двигатель, даже может повредить двигатель.

Спидометр

Отображается текущая скорость движения (км/ч).

Указатель уровня топлива

При нахождении кнопки старт-стоп в положении ON указатель уровня топлива отображает приблизительный объем оставшегося в баке топлива.

При нахождении кнопки старт-стоп в режиме OFF и ACC стрелка возвращается в положение “Е” и не может показывать текущий уровень топлива в баке.

ВНИМАНИЕ

При движении по наклонной дороге или при повороте топливо внутри бака находится в подвижном состоянии. Показание топлива может быть нестабильным.

Указатель температуры охлаждающей жидкости

При нахождении кнопки старт-стоп в положении ON указатель температуры охлаждающей жидкости отображает приблизительную температуру охлаждающей жидкости двигателя.

“С” обозначает нахождение двигателя в холодном состоянии;

“Н” обозначает нахождение двигателя в состоянии высокой температуры.

ПРЕДУПРЕЖДЕНИЕ

Когда стрелка приближается к красной зоне, необходимо немедленно замедлить скорость движения и остановить автомобиль вблизи обочины дороги для проверки. Двигатель может повторно запускаться только после того, когда температура охлаждающей жидкости двигателя становится нормальной.

Индикаторные лампы, сигнальные лампы



Индикаторные лампы указателей поворота

Когда Вы выдаете сигнал изменения полосы движения или поворота, левая или правая индикаторная лампа указателя поворота будет мигать.

При нажатии кнопки аварийной сигнализации индикаторные лампы указателей поворота и все фонари указателей поворота вне автомобиля одновременно мигают.



i ВНИМАНИЕ

Когда индикаторные лампы указателей поворота не мигают или быстро мигают, это обычно обозначает повреждение одной из лампочек фонарей указателя поворота. Необходимо немедленно заменить лампочку. В противном случае водители других автомобилей не увидят выдаваемый Вами сигнал.



Индикаторная лампа дальнего света

При включенных фарах дальнего света данный индикатор загорается.



Индикаторная лампа включения освещения

Данная индикаторная лампа предназначена для напоминания Вам о нахождении внешнего освещения во включенном состоянии.

При нахождении переключателя освещения в положении габаритных огней или фар ближнего света данная индикаторная лампа загорается.



Индикаторная лампа слепых зон передними противотуманными фарами

При включении слепых зон передними противотуманными фарами данная индикаторная лампа загорается.



Индикаторная лампа задних противотуманных фонарей

При включении задних противотуманных фонарей данная индикаторная лампа загорается.



Сигнальная лампа зарядной системы

После запуска двигателя, при возникновении неисправности в зарядной системе данная индикаторная лампа загорается. В данном случае необходимо обратиться к дилеру автомобилей HAVAL.



Сигнальная лампа неисправности двигателя

При нахождении кнопки старт-стоп в положении ON данная индикаторная лампа загорается и гаснет после запуска двигателя, что обозначает исправность системы.

Если после запуска двигателя данная индикаторная лампа по-прежнему горит, то это обозначает наличие неисправности в двигателе, влияющей на выброс. В данном случае необходимо обратиться к дилеру автомобилей HAVAL.



Сигнальная лампа необходимости технического обслуживания двигателя

При нахождении кнопки старт-стоп в положении ON данная сигнальная лампа горит несколько секунд, затем гаснет, что обозначает исправность системы.

При наличии неисправности двигателя, не связанной с выбросом, данная сигнальная лампа загорается. При этом просим связаться с дилером автомобилей HAVAL для осмотра и ремонта.

i ВНИМАНИЕ

- › Если данная сигнальная лампа загорается при движении автомобиля, следует безопасно остановить автомобиль на обочине и выключить двигатель. Затем повторно запустить двигатель и проверить сигнальную лампу. Если данная лампа по-прежнему загорается, необходимо своевременно обратиться к дилеру автомобилей HAVAL для проверки. Перед выявлением неисправности автомобиля следует осторожно водить, избегая полного открытия педали акселератора и движения с высокой скоростью.
- › Если после загорания сигнальной лампы невозможно нормально повысить обороты двигателя даже при нажатии на педаль акселератора, то, возможно, возникла неисправность в системе электрического управления. В данном состоянии хотя иногда можно нормально двигаться, но увеличивается вибрация кузова. Необходимо своевременно обратиться к дилеру автомобилей HAVAL для проверки.



Сигнальная лампа неисправности подушки безопасности

При нахождении кнопки старт-стоп в положении ON данная сигнальная лампа горит несколько секунд, затем гаснет, что обозначает исправность системы.

При неисправности подушки безопасности данная сигнальная лампа загорается. В данном случае просим связаться с дилером автомобилей HAVAL.

При повреждении данной сигнальной лампы на информационном дисплее панели приборов отображается «повреждение лампы подушки безопасности на панели приборов».



Сигнальная лампа неисправности антиблокировочной системы тормозов (ABS)

При нахождении кнопки старт-стоп в положении ON данная сигнальная лампа горит несколько секунд, затем гаснет, что обозначает исправность системы.

При неисправности антиблокировочной системы тормозов данная сигнальная лампа загорается. При этом следует связаться с дилером автомобилей HAVAL.

При загорании данной сигнальной лампы автомобиль по-прежнему имеет обычную способность торможения, но не имеет антиблокировочную функцию.

При повреждении данной сигнальной лампы на информационном дисплее панели приборов отображается «повреждение лампы ABS на панели приборов».



Сигнальная лампа неисправности тормозной системы

При нахождении кнопки старт-стоп в положении ON данная сигнальная лампа горит несколько секунд, затем гаснет, что обозначает исправность системы.

Данная сигнальная лампа загорается при одном из следующих случаев:

- › При неисправности педали тормоза;
- › При слишком низком уровне тормозной жидкости;
- › При появлении неисправности в системе распределения тормозного усилия (EBD);
- › При повреждении сигнальной лампы неисправности антиблокировочной системы тормозов (ABS)
- › При повреждении индикаторной лампы системы электронного контроля устойчивости (ESP)
- › При повреждении индикаторной лампы выключения системы электронного контроля устойчивости (ESP)

При повреждении данной сигнальной лампы на информационном дисплее панели приборов отображается «повреждение лампы тормозной системы на панели приборов».

ПРЕДУПРЕЖДЕНИЕ

Запрещается продолжать движение при горении сигнальной лампы неисправности тормозной системы.

При загорании сигнальной лампы неисправности тормозной системы следует остановить автомобиль в безопасном месте, а также связаться с дилером автомобилей HAVAL. Несоблюдение данного указания приводит к несчастным случаям.



Сигнальная лампа низкого уровня топлива

При переключении кнопки старт-стоп в режим ON данная сигнальная лампа горит несколько секунд, затем гаснет, что обозначает исправность системы.

При недостаточном объеме оставшегося в баке топлива данная сигнальная лампа загорается. Одновременно на информационном дисплее панели приборов отображается «Заправить топливом», напоминая Вам о необходимости своевременной заправки топливом.

При движении по наклонной дороге или повороте сигнальная лампа может преждевременно загореться из-за перемещения топлива внутри топливного бака.



Сигнальная лампа непристегнутых ремней безопасности водителя и переднего пассажира

Если при нахождении выключателя кнопки старт-стоп ON или при работающем двигателе ремни безопасности водителя и переднего пассажира (если сиденье переднего пассажира занято) не пристегнуты, то данная лампа горит.

При скорости движения 20 км/ч и выше сигнальная лампа мигает, к тому же выдается звуковая сигнализация. Если ремни безопасности пристегнуты или скорость движения не превышает 15 км/ч, то сигнальная лампа гаснет, а звуковая сигнализация прекращается.

При повреждении данной сигнальной лампы на информационном дисплее панели приборов отображается «повреждение лампы ремня безопасности на панели приборов».



Сигнальная лампа давления моторного масла

После запуска двигателя, если моторное масло недостаточно или его давление низкое, то данная сигнальная лампа загорается, к тому же выдается звуковая сигнализация. При этом следует связаться с дилером автомобилей HAVAL. Продолжение работы двигателя наносит двигателю серьезное повреждение.

При работающем двигателе данная сигнальная лампа время от времени загорается несколько раз, не повреждая систему двигателя.

Данная сигнальная лампа не обладает функцией указания низкого уровня масла. Необходимо использовать указатель моторного масла для проверки уровня масла.



Сигнальная лампа температуры охлаждающей жидкости

При переключении кнопки старт-стоп в режим ON данная сигнальная лампа горит несколько секунд, затем гаснет, что обозначает исправность системы.

При слишком высокой температуре охлаждающей системы двигателя данная сигнальная лампа загорается, к тому же выдается звуковая сигнализация. При этом следует остановить автомобиль для проверки и ремонта, в противном случае двигатель будет поврежден.



Сигнальная лампа системы контроля давления в шинах (TPMS) (только для некоторых моделей автомобиля)

При нахождении кнопки старт-стоп в положении ON данная сигнальная лампа горит 3 секунды, затем гаснет, что обозначает исправность системы.

Когда в системе контроля давления в шинах появляется неисправность, данная сигнальная лампа сначала мигает 60 секунд, затем постоянно горит.

Когда возникает ненормальное давление и ненормальная температура шин или в системе контроля давления в шинах возникает неисправность, данная сигнальная лампа загорается, к тому же выдается звуковая сигнализация.

При повреждении данной сигнальной лампы на информационном дисплее панели приборов отображается «повреждение лампы TPMS на панели приборов».

При этом следует остановить автомобиль для проверки, а также связаться с дилером автомобилей HAVAL.



Индикаторная лампа противоголоной системы автомобиля

При нахождении кнопки старт-стоп в положении OFF и после блокировки всех дверей противоголоная система запускается, при этом индикаторная лампа начинает мигать.



Индикаторная лампа выключения системы электронного контроля устойчивости (ESP) (только для некоторых моделей автомобиля)

При переключении кнопки старт-стоп в режим ON данная сигнальная лампа горит несколько секунд, затем гаснет, что обозначает исправность системы.

При выключении системы электронного контроля устойчивости данная лампа загорается.

При повреждении данной индикаторной лампы на информационном дисплее панели приборов отображается «повреждение лампы OFF ESP на панели приборов».



Индикаторная лампа системы электронного контроля устойчивости (ESP) (только для некоторых моделей автомобиля)

При переключении кнопки старт-стоп в режим ON данная сигнальная лампа горит несколько секунд, затем гаснет, что обозначает исправность системы.

При работающей системе электронного контроля устойчивости данная индикаторная лампа мигает.

При наличии неисправности в системе электронного контроля устойчивости данная индикаторная лампа постоянно горит.

При повреждении данной индикаторной лампы на информационном дисплее панели приборов отображается «повреждение лампы ESP на панели приборов».



Индикаторная лампа стояночного тормоза

При переключении кнопки старт-стоп в режим ON и приложении стояночного тормоза данная индикаторная лампа загорается.

При отпущенном стояночном тормозе данная индикаторная лампа гаснет.

Если скорость движения превышает 6 км/ч, к тому же стояночный тормоз не отпущен, то данная индикаторная лампа мигает, к тому же выдается звуковая сигнализация.



Индикаторная лампа круиз-контроля

При включенной функции круиз-контроля данная индикаторная лампа загорается.



Индикаторная лампа габаритных огней (только для некоторых моделей автомобиля)

При включении передних и задних габаритных огней или фонарей освещения номерного знака данный индикатор загорается.



Сигнальная лампа неисправности системы электрического стояночного тормоза (только для некоторых моделей автомобиля)

При появлении неисправности в системе электрического стояночного тормоза данная индикаторная лампа мигает, к тому же выдается звуковая сигнализация.

При этом следует остановить автомобиль для проверки, а также связаться с дилером автомобилей Haval.



Сигнальная лампа неисправности системы рулевого управления с электрическим усилителем (EPS)

При переключении кнопки старт-стоп в режим ON данная сигнальная лампа горит несколько секунд, затем гаснет, что обозначает исправность системы.

В процессе запуска двигателя, из-за мгновенного снижения подаваемого питания аккумуляторной батареи иногда происходит недостаток питания, подаваемого в блок электрического управления рулевого механизма, что приводит к защите системы усилителя, и невозможно вывести усиление рулевого механизма. В данный момент следует выключить двигатель (переключить кнопку старт-стоп в режим OFF), затем повторно запустить двигатель.

Загорание лампы неисправности рулевого механизма во время езды автомобиля указывает на нахождение системы рулевого управления с электрическим усилителем в выключенном состоянии. В данном случае следует остановить автомобиль в безопасном месте, выключить двигатель (переключить кнопку старт-стоп в режим OFF), затем повторно запустить двигатель. Если после повторного запуска двигателя лампа неисправности системы рулевого управления с электрическим усилителем по-прежнему горит, следует своевременно обратиться к дилеру автомобилей HAVAL для осмотра и ремонта.

i ВНИМАНИЕ

Горение лампы неисправности системы рулевого управления с электрическим усилителем указывает на нахождение системы рулевого управления с электрическим усилителем в выключенном состоянии. В данном случае для вращения рулевого колеса требуется большее усилие, но по-прежнему можно реализовать функцию рулевого механизма без скрытой угрозы безопасности.

A ПРЕДУПРЕЖДЕНИЕ

Не держать рулевое колесо в повернутом до упора состоянии в течение длительного времени.

Продолжительное сохранение рулевого колеса в повернутом до упора состоянии может привести к перегреву или повреждению системы EPS.

Если Вы в течение длительного времени часто вращаете рулевое колесо, эффективность EPS может быть снижена, и рулевое колесо может стать тяжелым. В данном случае следует избегать частого вращения рулевого колеса или остановить автомобиль и выключить двигатель. Нормальная работа системы восстанавливается через 10 минут.



Индикаторная лампа включения интеллектуальной системы запуска и остановки (только для некоторых моделей автомобиля)

Загорание зеленой лампы (SS) обозначает включение интеллектуальной системы запуска и остановки с разрешением запуска и остановки в текущем состоянии.



Индикаторная лампа отключения интеллектуальной системы запуска и остановки (только для некоторых моделей автомобиля)

Загорание желтой лампы (SS) обозначает включение интеллектуальной системы запуска и остановки без разрешения запуска и остановки в текущем состоянии.

Мигание желтой лампы (SS) обозначает наличие соответствующих неисправностей в интеллектуальной системе запуска и остановки без разрешения запуска и остановки в текущем состоянии. Необходимо немедленно обратиться к дилеру автомобилей HAVAL для осмотра и ремонта.

При нахождении кнопки старт-стоп в положении ON желтая лампа мигает в течение некоторого времени для проведения проверки. При соответствии условиям загорается зеленая лампа, а при несоответствии условиям загорается желтая лампа.



Индикаторная лампа системы контроля движения под уклон (только для некоторых моделей автомобиля)

При нахождении системы контроля движения под уклон в состоянии готовности данная лампа загорается,

при нахождении системы контроля движения под уклон в рабочем состоянии данная лампа мигает.



Индикаторная лампа автоматического удержания автомобиля (только для некоторых моделей автомобиля)

При нахождении системы автоматического удержания автомобиля в состоянии готовности данная лампа горит,

при нахождении системы автоматического удержания автомобиля в рабочем состоянии данная лампа мигает.



Сигнальная лампа неисправности автоматической коробки переключения передач (АТ)

При загорании данной лампы следует немедленно обратиться к ближайшему дилеру автомобилей HAVAL для осмотра и ремонта данной системы.

Информационный дисплей

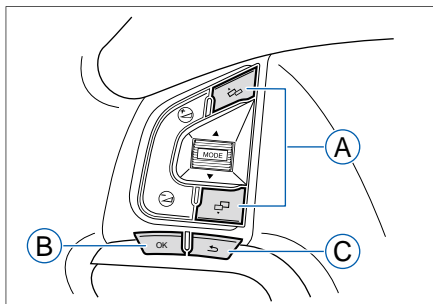
Информационный дисплей – это дисплей на панели приборов, расположенный между тахометром и спидометром. После запуска двигателя на информационном дисплее по умолчанию отображается интерфейс информации бортового компьютера.



Информационный дисплей состоит из следующих трех зон информационного отображения:

- Ⓐ Отображение часов, второстепенных предупреждающих напоминаний, индикаторной лампы системы автоматического удержания автомобиля, индикаторной лампы системы контроля движения под уклон.
- Ⓑ Отображение информации бортового компьютера, информации о настройке меню и информации о предупреждающем напоминании.
- Ⓒ Отображение информации об общем пробеге (ODO), режиме движения, положении передач, напоминания о переключении передач.

Переключатель управления на рулевом колесе



- Ⓐ Клавиша регулировки меню
- Ⓑ Клавиша подтверждения
- Ⓒ Клавиша возврата

Клавиша регулировки меню

Нажимая верхнюю и нижнюю клавиши регулировки меню, можно по порядку переключать интерфейсы бортового компьютера или выбрать разные содержания на информационном дисплее.

Клавиша подтверждения

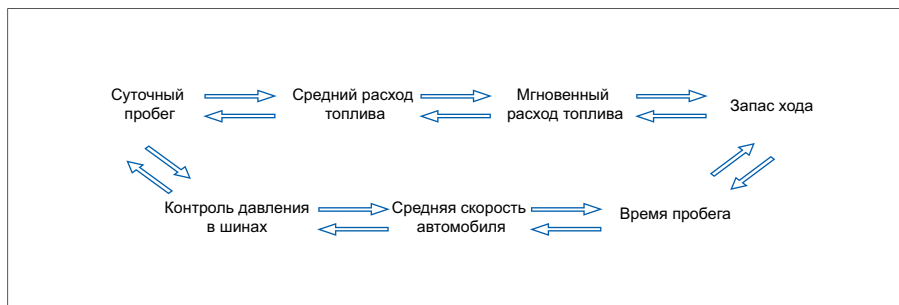
На интерфейсе бортового компьютера нажать на клавишу подтверждения, при этом можно прямо войти в информационный интерфейс настройки меню;

На информационном интерфейсе настройки меню нажать на клавишу подтверждения, при этом можно войти в следующее меню текущего выбранного пункта для проведения соответствующей установки. После завершения установки повторно нажать клавишу, при этом можно сохранить соответствующие установки.

Клавиша возврата

Нажатие на клавишу возврата позволяет возвратиться в предыдущее меню.

Интерфейс информации бортового компьютера



Нажимая на верхнюю и нижнюю клавиши регулировки меню, можно в вышеуказанном порядке переключать содержание, отображаемое на информационном интерфейсе бортового компьютера.

При любом из вышеуказанных информационных интерфейсов бортового компьютера нажать на клавишу подтверждения, при этом можно войти в информационный интерфейс настройки меню.

При интерфейсах суточного пробега, среднего расхода топлива, времени пробега, средней скорости автомобиля нажать на клавишу подтверждения и удерживать ее нажатой в течение длительного времени, при этом можно обнулить их данные.

Интерфейс отображения суточного пробега



Можно записать пробег определенного отрезка движения.

Диапазон отображения составляет 50-999,9 км.

После входа в настройку единицы на информационном интерфейсе настройки меню можно переключить единицы пробега.

После достижения максимального значения суточного пробега или после обесточивания аккумуляторной батареи суточный пробег автоматически обнуляется и записывается заново.

Интерфейс отображения среднего расхода топлива



Средний расход топлива рассчитывается и отображается в соответствии с общим пробегом и суммарным объемом топлива, израсходованным при вращении двигателя.

После обесточивания аккумуляторной батареи средний расход топлива автоматически обнуляется.

Диапазон отображения составляет 0,0–19,9 л/100 км.

И ВНИМАНИЕ

Объем топлива, израсходованный при работе автомобиля в режиме холостого хода, не включается в средний расход топлива.

Интерфейс отображения мгновенного расхода топлива



Отображается информация о текущем расходе топлива. При скорости движения менее 3 км/ч мгновенный расход топлива не отображается.

Диапазон отображения составляет 0,0–19,9 л/100 км.

Данная информация может помочь Вам в регулировании привычки вождения для достижения ожидаемой Вами величины расхода топлива.

Интерфейс отображения запаса хода



В соответствии с текущим средним расходом топлива и оставшимся в баке объемом топлива прогнозируется и отображается приблизительное расстояние, которое может пройти автомобиль.

Диапазон отображения составляет 0–999 км.

И ВНИМАНИЕ

- › Рекомендуется перед началом движения заново установить запас хода.
- › После заправки автомобиля топливом происходит повторный расчет запаса хода в соответствии с расходом топлива на сто километров.
- › Отображаемое значение запаса хода регулируется в зависимости от привычки вождения и состояния дороги.
- › При загорании сигнальной лампы низкого уровня топлива, даже если автомобиль может проехать дальше, следует заправить топливом.

Интерфейс отображения времени пробега



Диапазон отображения составляет 0-99 часов 59 мин.

После запуска двигателя начинает суммироваться время пробега. Когда двигатель останавливается или выключается, отсчет времени приостанавливается. После повторного запуска двигателя отсчет времени осуществляется на основе прежнего значения.

Когда время пробега достигает максимальной фиксируемой величины или аккумуляторная батарея обесточивается, время пробега автоматически обнуляется и рассчитывается заново.

Интерфейс отображения средней скорости движения автомобиля



Средняя скорость движения автомобиля рассчитывается и отображается в соответствии с общим пробегом при работающем двигателе и общим временем пробега.

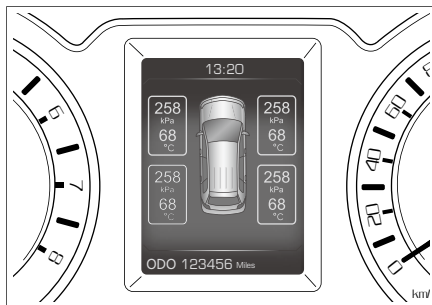
Диапазон отображения составляет 0-220 км/ч.

После обесточивания аккумуляторной батареи средняя скорость движения автоматически обнуляется и рассчитывается заново.

ВНИМАНИЕ

Скорость движения при остановке автомобиля, работающего в режиме холостого хода, не включается в среднюю скорость движения.

Интерфейс отображения контроля давления в шинах



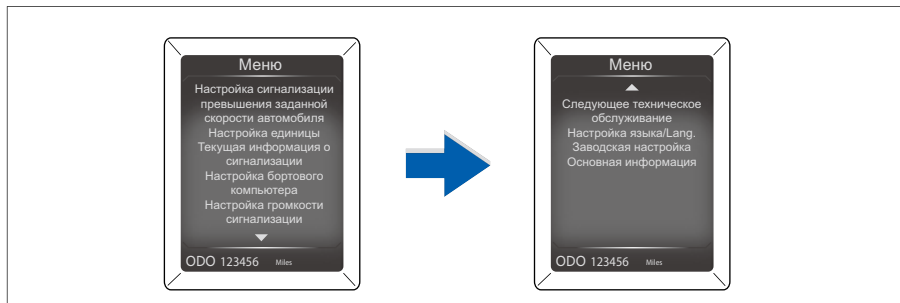
Отображается соответствующее значение давления в шинах и значения температуры.

После входа в интерфейс настройки меню можно настроить единицу давления и температуры.

При сигнализации о высоком и низком давлении в шинах соответствующая шина отображается красным цветом. После снятия сигнализации шина отображается серым цветом.

При сигнализации о высокой температуре шин соответствующая шина и величина температуры шины отображается красным цветом. После снятия сигнализации шина отображается серым цветом.

Интерфейс настройки меню



При любом отображаемом интерфейсе бортового компьютера кратковременное нажатие на клавишу подтверждения позволяет войти в интерфейс настройки меню.

⚠ ПРЕДУПРЕЖДЕНИЕ

- › Во время езды автомобиля запрещаются настройка и осмотр информации.
- › После входа в интерфейс настройки, если в течение 30 секунд не происходит никакая операция, то прибор автоматически возвращается в интерфейс бортового компьютера.

Интерфейс настройки меню включает в себя следующие пункты:

1. Настройка сигнализации о скорости движения;
2. Настройка единицы;
3. Текущая информация о сигнализации;
4. Настройка бортового компьютера;
5. Настройка громкости сигнализации;
6. Следующее техническое обслуживание;
7. Настройка языка/Lang.
8. Заводская настройка;
9. Основная информация.

Настройка сигнализации превышения заданной скорости автомобиля (только для некоторых моделей автомобиля)

Можно включить и выключить функцию сигнализации превышения заданной скорости автомобиля.

Значение сигнализации превышения заданной скорости может быть настроено путем нажатия клавиши настройки меню вверх и вниз. При каждом нажатии происходит увеличение или уменьшение скорости на 5 км. Нажатием клавиши подтверждения можно сохранить текущее значение настройки.

Когда скорость движения автомобиля превышает заданное значение, прибор выдает сигнализацию и напоминает Вам о слишком высокой скорости и необходимости безопасного вождения.

Диапазон настройки сигнализации превышения заданной скорости автомобиля составляет 30-220 км/ч.

Настройка единицы

Можно настроить единицу давления, единицу температуры, единицу пробега и единицу расхода топлива.

Текущая информация о сигнализации

Можно проверить текущую информацию о восторженной сигнализации. Если условия сигнализации снимаются, то соответствующая информация о сигнализации сразу удаляется из списка. Если снята вся информация о сигнализации, то на интерфейсе настройки меню отображается «на данный момент нет информации о сигнализации».

Настройка бортового компьютера

1. Можно осуществить выборочное отображение информационных интерфейсов бортового компьютера.
2. Путем выбора на бортовом компьютере опции «Сброс всех бортовых компьютеров» можно провести повторную настройку всех данных, включая суточный пробег, средний расход топлива, мгновенный расход топлива, запас хода, время пробега и среднюю скорость движения автомобиля.

Настройка громкости сигнализации

Для громкости сигнализации предусмотрены 10 ступеней. Нажатие клавиши настройки меню вверх и вниз позволяет изменить громкость сигнализации. Нажатием клавиши подтверждения можно сохранить текущую настройку.

И ВНИМАНИЕ

Запрещается регулировать громкость сигнализации на слишком тихий звук, в противном случае трудно своевременно получить информацию о состоянии сигнализации автомобиля.

Следующее техническое обслуживание

Можно проверить пробег до следующего технического обслуживания автомобиля.

Данная информация используется только для напоминания Вам о своевременном техническом обслуживании автомобиля.

i ВНИМАНИЕ

После технического обслуживания автомобиля следует провести повторную настройку пробега до следующего технического обслуживания специальным персоналом дилеров.

Настройка языка/Lang.

Можно выбрать следующие отображаемые на приборе языки:

1. Китайский язык
2. Английский язык
3. Немецкий язык
4. Французский язык
5. Итальянский язык
6. Испанский язык
7. Португальский язык
8. Русский язык

Заводская настройка

Нажатием на клавишу подтверждения можно удалить и восстановить все данные (кроме общего пробега автомобиля) и настройки на информационном дисплее.

Основная информация

Можно проверить соответствующую информацию измерительных приборов.

Информация о сигнализации

Большая часть информации о сигнализации на панели приборов также сопровождается соответствующей индикаторной лампой сигнализации. При отображении информации индикаторная лампа сигнализации также загорается.

Если активировано более одной информации о сигнализации, то информация будет циклически отображаться в порядке приоритетности, каждая информация отображается 3 секунды.

Если порядок приоритетности информации о сигнализации выше информации бортового компьютера, то после включения кнопки старт-стоп сначала будет отображаться информация о сигнализации.

Проводить операцию в строгом соответствии с информацией о сигнализации. При отсутствии соответствующего указания остановить автомобиль для проверки или проконсультироваться с дилером автомобилей HAVAL.

ПРЕДУПРЕЖДЕНИЕ

Не игнорировать информации о сигнализации. В противном случае это может привести к серьезному повреждению автомобиля.

Если индикаторная лампа сигнализации горит, следует немедленно остановить автомобиль при условии обеспечения безопасности.

Важная информация о сигнализации

1. Текущая отображаемая важная информация о сигнализации может быть временно заблокирована длительным нажатием клавиши подтверждения.
2. При наличии нескольких важных информации о сигнализации незаблокированные информации отображаются циклически.


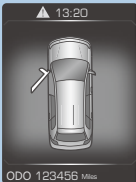



Если имеется только одна информация о сигнализации, данная информация отображается постоянно.

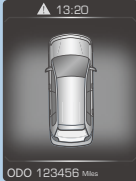
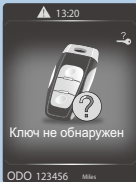
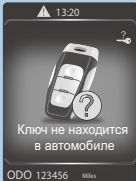
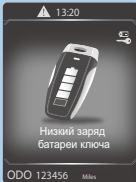
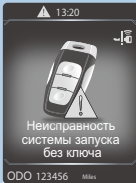
Если вся информация о сигнализации заблокирована, то в обычном режиме отображается информация бортового компьютера.

3. Если в течение 60 секунд не нажималась ни одна кнопка, то временно заблокированная информация будет заново отображаться в циклическом порядке. Последовательность отображения аналогична последовательности перед блокировкой.
4. После снятия условий сигнализации отображение соответствующей информации о сигнализации одновременно снимается.

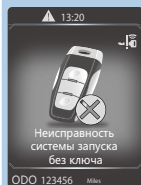
Второстепенная информация о сигнализации

1. Когда появляется второстепенная информация о сигнализации, в центре верхней части дисплея появляется иконка сигнализации.
2. Второстепенная информация о сигнализации может автоматически исчезать через 3 секунды.
3. Можно проверить всю второстепенную информацию о сигнализации путем входа в «Текущую информацию о сигнализации» в интерфейсе настройки меню.

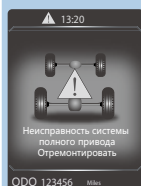
Информация о сигнализации	Подробности и ответные меры
	<p>Обозначает незакрытое состояние капота (только для некоторых моделей автомобилей).</p> <p>Следует обеспечить его закрытое состояние.</p>
	<p>Обозначает незакрытое состояние двери на стороне водителя.</p> <p>Следует обеспечить ее закрытое состояние.</p>
	<p>Обозначает незакрытое состояние двери на стороне переднего пассажира.</p> <p>Следует обеспечить ее закрытое состояние.</p>
	<p>Обозначает незакрытое состояние двери на правой стороне заднего ряда.</p> <p>Следует обеспечить ее закрытое состояние.</p>
	<p>Обозначает незакрытое состояние двери на левой стороне заднего ряда.</p> <p>Следует обеспечить ее закрытое состояние.</p>

Информация о сигнализации	Подробности и ответные меры
	<p>Обозначает незакрытое состояние двери багажника.</p> <p>Следует обеспечить ее закрытое состояние.</p>
	<p>Обозначает, что смарт-ключ не находится в автомобиле при переключении режимов кнопки старт-стоп или при проведении операции по запуску двигателя.</p> <p>Следует обеспечить нахождение смарт-ключа в автомобиле.</p>
	<p>Обозначает, что при нахождении кнопки старт-стоп в положении ACC или ON и при открывании и закрывании в данный момент всех дверей (включая дверь багажника), смарт-ключ не находится в автомобиле.</p> <p>Следует обеспечить нахождение смарт-ключа в автомобиле.</p>
	<p>Обозначает низкий заряд батареи смарт-ключа.</p> <p>Следует заменить батарею смарт-ключа.</p>
	<p>Обозначает наличие незначительной неисправности в системе запуска без ключа.</p> <p>Следует своевременно обратиться к дилеру автомобилей Haval для проверки и ремонта системы запуска без ключа.</p>

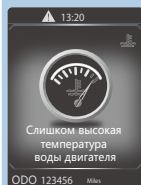
Информация о сигнализации	Подробности и ответные меры
---------------------------	-----------------------------



Обозначает наличие серьезной неисправности в системе запуска без ключа. Следует своевременно обратиться к дилеру автомобилей Haval для проверки и ремонта системы запуска без ключа.



Обозначает наличие неисправности в системе полного привода (только для некоторых моделей автомобиля). Следует остановить автомобиль в безопасном месте, затем связаться с дилером автомобилей Haval.



Обозначает высокую температуру воды в системе охлаждения двигателя. Следует остановить автомобиль в безопасном месте, чтобы провести осмотр и проверку автомобиля.

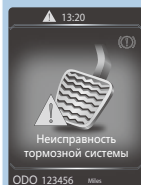


Обозначает высокую температуру шин. Следует остановить автомобиль в безопасном месте, чтобы провести осмотр и проверку автомобиля.

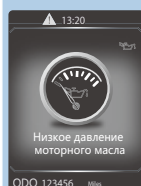


Обозначает высокое давление в шинах. Следует остановить автомобиль в безопасном месте, чтобы провести осмотр и проверку автомобиля.

Информация о сигнализации	Подробности и ответные меры
---------------------------	-----------------------------



Обозначает наличие неисправности в тормозной системе. Следует остановить автомобиль в безопасном месте, затем связаться с дилером автомобилей Haval.



Обозначает ненормальное давление моторного масла. Следует остановить автомобиль в безопасном месте, затем связаться с дилером автомобилей Haval.

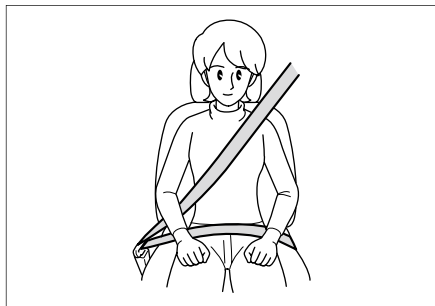
3

Безопасность

Ремень безопасности	136	Противоугонная система автомобиля	165
Правильное пристегивание ремня безопасности	136	Краткое описание системы... ..	165
Ремень безопасности с пред- варительным натяжением переднего ряда	136	Включение	165
Регулировка высоты плечевого ремня безопасности	138	Выключение	165
Способ использования трехточечного ремня безопасности.....	138	Условия возбуждения сигнализации	165
Способ использования двухточечного ремня безопасности.....	141	Метод снятия сигнализации	165
Подушки безопасности	144	Дневные ходовые огни	166
Фронтальные подушки безо- пасности	144	Предупреждающие наклейки....	167
Боковые подушки безопасно- сти и шторки безопасности (только для некоторых моде- лей автомобиля).....	150		
Система отключения подачи топлива при столкновении	153		
Безопасность детей	154		
Установка детского автокресла на передних сиденьях.....	154		
Установка детского автокресла на задних сиденьях	154		
Адаптивность детского авто- кресла к разным посадочным местам	160		
Система электронной противо- гонной блокировки запуска двигателя.....	164		
Описание функций	164		
Конфиденциальный конверт.....	164		

Ремни безопасности

Правильное пристегивание ремня безопасности

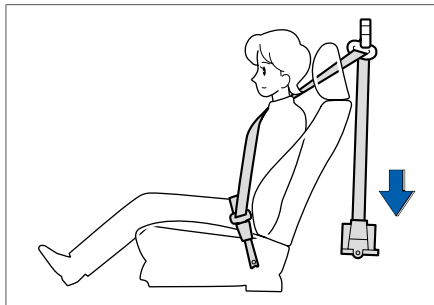


1. Отрегулировать спинку сиденья, выпрямить спину и плотно прижаться к спинке;
2. Ремень безопасности должен быть ровным;
3. Плечевая часть ремня должна быть плотно прижата к средней части плеча (не прижата к шее и не располагается на плече);
4. Поясной ремень должен по возможности располагаться под тазовой костью.

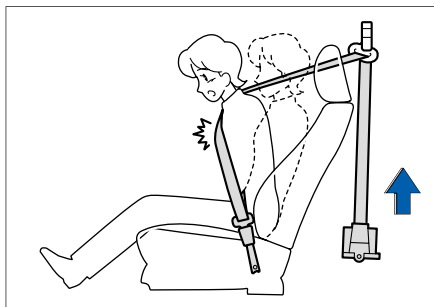
⚠ ПРЕДУПРЕЖДЕНИЕ

Во время поездки все пассажиры должны правильно пристегнуть ремни безопасности. В противном случае, при аварийном торможении автомобиля или при внезапном столкновении тело человека не может удержаться на сиденье, сталкивается с другими пассажирами, вылетает на раскрытую подушку безопасности или выбрасывается из автомобиля, что приводит к серьезным травмам, даже смерти.

Ремень безопасности с предварительным натяжением переднего ряда



Столкновение передней части автомобиля приносит наибольший ущерб пассажирам в переднем ряду. При возникновении столкновения устройство предварительного натяжения позволяет мгновенно стянуть ремень безопасности, что позволяет пассажирам получить оптимальное удержание.



Ограничитель усилия позволяет поддерживать нагрузку ремня безопасности в диапазоне указанных величин и уменьшить давление на грудь.

Рабочие условия

Ремень безопасности с предварительным натяжением срабатывает при резких лобовых столкновениях автомобиля. Ремень безопасности иногда не срабатывает при следующих незначительных столкновениях.

- › Лобовое столкновение с цементобетонной стеной при скорости менее 25 км/ч.

Кроме того, в следующих случаях ремень безопасности иногда срабатывает, но не может проявить свою эффективность.

- › При боковых и задних столкновениях;
- › При опрокидывании автомобиля на 90° и 180°.

ВНИМАНИЕ

Ремень безопасности с предварительным натяжением предназначен только для передних сидений.

ПРЕДУПРЕЖДЕНИЕ

При использовании ремня безопасности с предварительным натяжением следует соблюдать следующие пункты.

- › При использовании ремня безопасности с предварительным натяжением следует соблюдать следующие пункты. В противном случае его действие не может полностью проявляться, что может привести к серьезным травмам, даже к смерти.

1. Необходимо правильно пристегнуть ремень безопасности.
2. Отрегулировать сиденье до оптимального положения вождения.

- › При необходимости установки, снятия и разборки ремня безопасности с предварительным натяжением следует обратиться к дилеру автомобилей HAVAL. Неправильное использование ремня безопасности с предварительным натяжением приводит к его ненормальной работе, иногда может возникнуть ошибочное втягивание, которое приводит к серьезным травмам, даже к смерти.

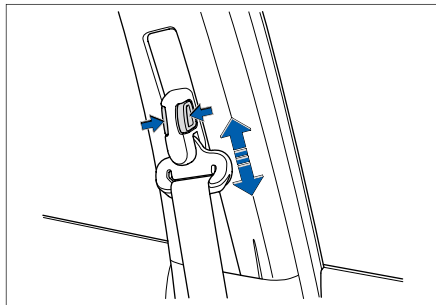
- › Ремень безопасности с предварительным натяжением не может использоваться повторно.

Устройство предварительного натяжения после однократного срабатывания при первом столкновении не может больше вытягиваться или втягиваться. При этом следует связаться с дилером автомобилей HAVAL. Иначе в случае повторного столкновения устройство предварительного натяжения не работает.

- › Работа ремня безопасности с предварительным натяжением сопровождается звуком детонации и белым дымом, который не приводит к пожару и не вреден для организма.

- › При списании в брак ремня безопасности с предварительным натяжением необходимо связаться с дилером автомобилей HAVAL. Внезапное срабатывание ремня безопасности с предварительным натяжением сиденья легко вызывает травмы.

Регулировка высоты плечевого ремня безопасности



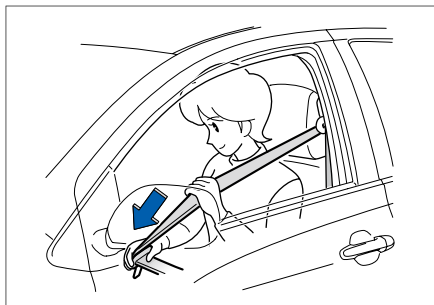
При сравнительно близком расстоянии ремня безопасности от шеи или при скольжении ремня безопасности с плеча, можно отрегулировать высоту ремня безопасности с помощью регулятора высоты ремня безопасности, чтобы ремень по возможности прижимался к средней части плеча.

- › Поднятие: толкнуть вверх регулятор высоты плечевого ремня безопасности.
- › Снижение: нажать на кнопку освобождения, потянуть вниз регулятор высоты плечевого ремня безопасности.

После завершения регулировки убедиться в блокировке регулятора плечевого ремня безопасности в подходящем положении.

Способ использования трехточечного ремня безопасности

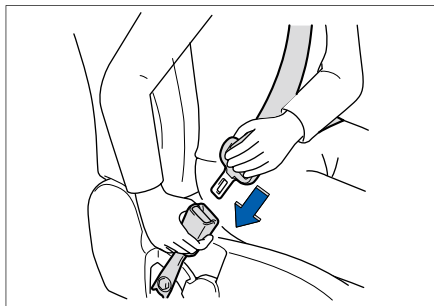
Трехточечный ремень безопасности переднего ряда



1. Вытягивание ремня безопасности

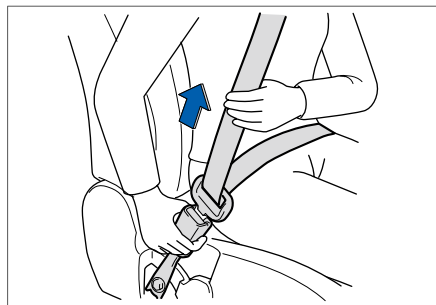
Взяв за запорный язык, вытянуть ремень безопасности из вытягивающего устройства. Следить за отсутствием перекручивания ремня безопасности.

Если ремень безопасности невозможно вытянуть из вытягивающего устройства, следует потянуть ремень безопасности с усилием, затем отпустить его, чтобы ремень безопасности втянулся обратно. Таким образом, можно благополучно вытянуть ремень безопасности из вытягивающего устройства.

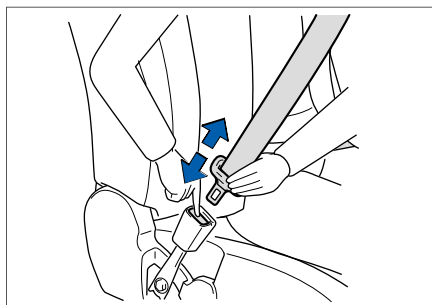


2. Вставление запорного языка в корпус замка.

Сместить запорный язык вдоль ремня безопасности, чтобы запорный язык соединился с корпусом замка. Вставить запорный язык в корпус замка, при этом издается щелчок.



3. Регулировка поясного ремня безопасности. Потянуть вверх плечевой ремень безопасности, чтобы поясной ремень безопасности плотно прилегал к телу, таким образом, ударная сила придет на тазовую часть и уменьшится вероятность внутренних повреждений. При необходимости следует повторно потянуть вверх ремень безопасности, чтобы устранить ослабление плечевого ремня безопасности.



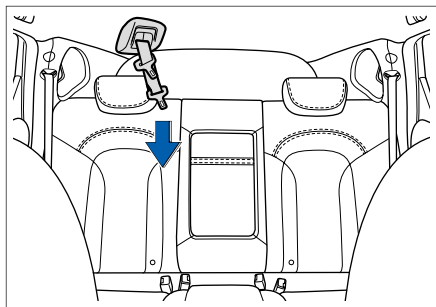
5. Для втягивания ремня безопасности достаточно нажать на кнопку разблокировки на корпусе замка. После освобождения корпуса замка необходимо держать за запорный язычок до полного втягивания ремня безопасности. Следить за тем, чтобы запорный язычок не нанес удары пассажирам и на предметы вокруг.



4. Регулировка плечевого ремня безопасности. Проверить плечевой ремень безопасности, чтобы он, прилегая к телу, проходил поперек груди и посередине плеча. Таким образом, ударная сила может рассредоточиться по сильным костям верхней половины тела.

Трехточечный ремень безопасности заднего ряда

Способ использования трехточечного ремня безопасности на обеих сторонах задних сидений аналогичен способу использования трехточечного ремня безопасности переднего ряда. Ниже описан способ использования промежуточного трехточечного ремня безопасности заднего ряда.

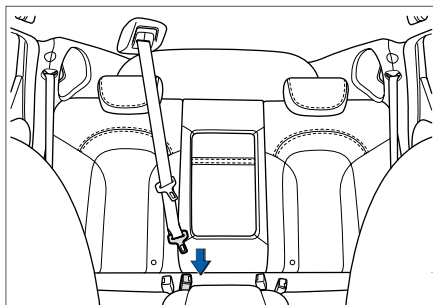


1. Извлечь запорный язычок.

Как показано на рисунке, вытянуть ремень безопасности с защитного чехла на потолке и убедиться в отсутствии перекручивания ремня безопасности.

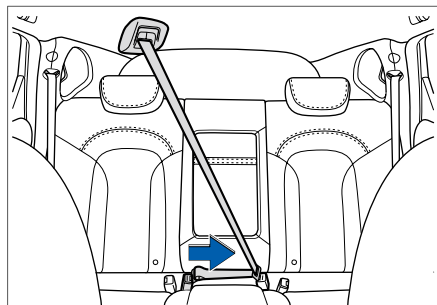
f ВНИМАНИЕ

Если промежуточный трехточечный ремень безопасности заднего ряда не используется, поместить его в защитный чехол.



2. Вставить запорный язычок в корпус замка.

Как показано на рисунке, вставить запорный язычок, расположенный на конце ремня безопасности на потолке, в корпус замка. После блокировки запорного замка слышится щелчок. Убедиться в надежной вставке ремня безопасности.



3. Использование ремня безопасности

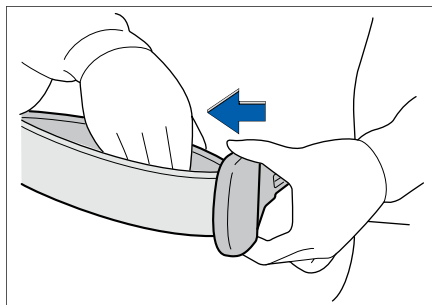
Как показано на рисунке, вытянуть другой запорный язычок ремня безопасности на потолке и вставить его в корпус замка на другой стороне. После блокировки запорного замка слышится щелчок. Убедиться в надежной вставке ремня безопасности.

ВНИМАНИЕ

Запорные язычки ремней безопасности на обеих сторонах заднего ряда не могут быть вставлены в корпус замка промежуточного ремня безопасности, но запорный язычок промежуточного ремня безопасности может быть вставлен в корпус замков ремней безопасности на обеих сторонах. При использовании следует проводить операцию согласно требованиям на рисунке во избежание ошибочной вставки.

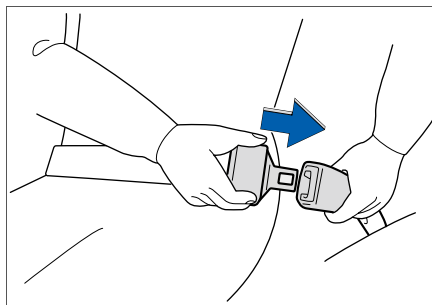
4. Для расстегивания достаточно нажать на красную кнопку на корпусе замка.

Способ использования двух-точечного ремня безопасности



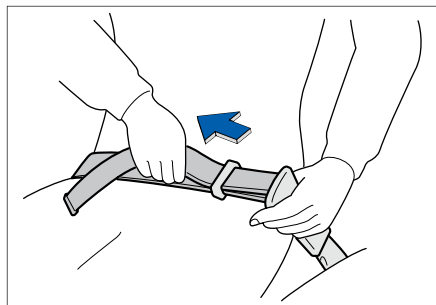
1. Регулировка длины ремня безопасности

Как показано на рисунке, взяв за запорный язычок, вытянуть ремень безопасности, чтобы он был чуть длиннее, чем требуется.



2. Вставление запорного языка в корпус замка.

Не допускать перекручивания ремня безопасности. Вставить запорный язычок в корпус замка до слышимого щелчка.



3. Прижатие ремня безопасности
Тянуть ремень безопасности, при этом он должен быть по возможности прижат к нижней части пояса.
4. Для расстегивания нажать на кнопку на корпусе замка.

⚠ ПРЕДУПРЕЖДЕНИЕ

- › Запрещается накладывать плечевую часть ремня безопасности на шею или пропускать ее под мышку.
- › Фиксировать поясной ремень безопасности так, чтобы он плотно прилегал к нижней части тазовой кости.
- › Строго запрещается пристегивание одним ремнем безопасности нескольких человек.
- › Не следует перекручивать и ослаблять ремень безопасности.
- › Не следует ослаблять ремень безопасности с помощью прищепки и булавки.
- › Следить за тем, чтобы ремень безопасности обходил предметы с острыми углами. В противном случае ремень может быть разорван во время аварийного происшествия.
- › При вставлении запорного языка в корпус замка ремня безопасности убедиться в издании щелчка между запорным языком и корпусом замка, свидетельствующего о надежной блокировке.
- › Не повредить ремень безопасности.
- › Не использовать ремень безопасности, который подвергался сильному удару или был поврежден при аварии.
- › Нельзя снимать, разбирать, переделывать и устанавливать ремень безопасности.
- › Нельзя очищать ремень безопасности бензолом, бензином и другими органическими веществами, а также не следует проводить отбеливание или окрашивание ремня безопасности.

ПРЕДУПРЕЖДЕНИЕ

- › Не допускать, чтобы дети играли с ремнями безопасности.

Игры детей с ремнями безопасности могут привести к обвитию вокруг шеи по неосторожности, невозможности перемещения ремня безопасности, в результате чего может произойти удушение, возникновение серьезных травм, даже смерти.

При возникновении данной ситуации, если невозможно освободить запорный язык ремня безопасности, можно отрезать ремень безопасности ножницами.

- › Если ремень безопасности внутри автомобиля не подходит детям, просим использовать специальное автокресло.

При правильном пристегивании ремня безопасности, если ремень безопасности прикасается к шее или нижней челюсти ребенка, а также невозможно затянуть тазовую область, просим использовать специальное детское автокресло.

- › Меры предосторожности для беременных

Беременным женщинам рекомендуем использовать ремень безопасности. Вы также можете проконсультироваться с врачом для получения эффективных рекомендаций. Метод пристегивания ремня безопасности для беременных в основном аналогичен обычному использованию ремня безопасности. Но следует обратить внимание на следующие пункты:

1. По возможности снизить поясную часть ремня, чтобы он проходил под животом;

2. Плечевая часть ремня должна проходить через плечо, но обходить живот, чтобы ремень находился на груди.

Если метод пристегивания ремня безопасности является неправильным, то при экстремальном торможении автомобиля или при столкновении ремень безопасности будет затягивать живот. Это приводит к серьезным травмам мамы и плода, даже смерти.

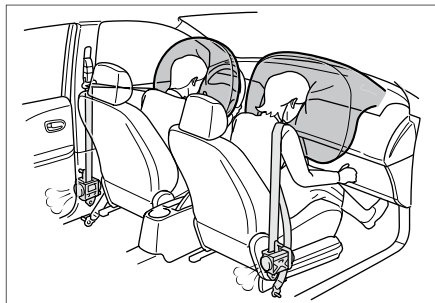
- › Меры предосторожности для других лиц, требующих особой защиты:

Больным пассажирам и инвалидам рекомендуем использовать ремень безопасности. Вы также можете проконсультироваться с врачом для получения эффективных рекомендаций.

Подушки безопасности

Фронтальные подушки безопасности

Краткое описание



Когда автомобиль воспринимает сильное столкновение спереди, ремень безопасности затягивается. Одновременно с этим подушки безопасности на стороне водителя и на стороне переднего пассажира раскрываются, что позволяет рассредоточить и уменьшить ударную силу, действующую на головную часть и грудь пассажиров.

i ВНИМАНИЕ

- › При необходимости установки радиооборудования просим связаться с дилером автомобилей HAVAL.

Электрическая волна радиооборудования сильно влияет на ECU фронтальной подушки безопасности.

- › Запомните, что Ваш автомобиль оборудован фронтальными подушками безопасности.

Когда Вы продаете Ваш автомобиль, обязательно сообщить следующему пользователю об установке фронтальных подушек безопасности.

⚠ ПРЕДУПРЕЖДЕНИЕ

- › Подушка безопасности представляет собой вспомогательное устройство для защиты пассажиров и должна комплектоваться и использоваться вместе с ремнем безопасности.

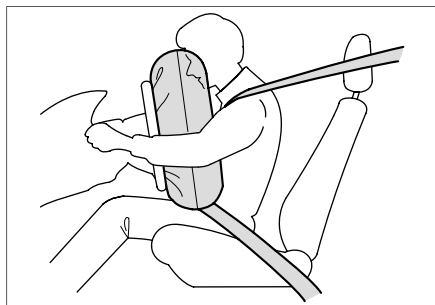
С целью выявления действия и эффекта подушки безопасности пассажиры должны правильно пристегивать ремень безопасности и поддерживать правильное сидячее положение.

Правильное использование подушки безопасности позволяет в полной мере выявить ее эффективность безопасности. Неправильное использование не только не позволяет выявить эффективность безопасности, наоборот, может привести к травмам пассажиров.

- › Не следует сильно стучать по рулевому колесу, панели приборов и другим частям, где раскрываются подушки безопасности. В противном случае это приводит к внезапному раскрытию фронтальной подушки безопасности.
- › Не следует использовать фронтальные подушки безопасности для других назначений.

Фронтальная подушка безопасности пригодна только для SRS (вспомогательной защитной системы).

Принцип работы



При лобовом столкновении средней или сильной степени, датчик воспринимает резкое замедление скорости автомобиля, управляющее устройство способствует мгновенному сильному раскрытию боковых подушек безопасности на стороне водителя и на стороне переднего пассажира.

После раскрытия фронтальных подушек безопасности воздух сразу выпускается. Таким образом, предотвращается влияние на обзор водителя и способность к управлению рулевым колесом или другими управляющими устройствами.

При лобовом столкновении фронтальная подушка безопасности используется для защиты Вашей головы и груди.

⚠ ПРЕДУПРЕЖДЕНИЕ

После раскрытия подушки безопасности не следует прикасаться к элементам подушки безопасности. Так как его элементы сильно нагреваются, можно получить ожог и другие серьезные травмы.

ⓘ ВНИМАНИЕ

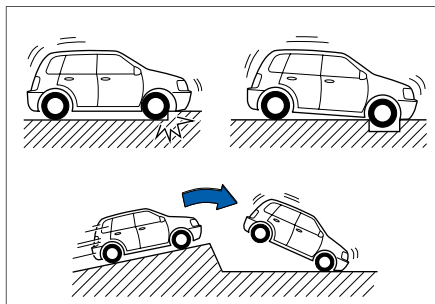
Раскрытие подушки безопасности сопровождается звуком взрыва и дымом, но не приводит к пожару.

Если лица, болеющие астмой или другими заболеваниями дыхательных путей, вдыхают данный газ, иногда им становится трудно дышать. При этом немедленный выход из автомобиля обеспечивает сравнительную безопасность. При невозможности выхода из автомобиля необходимо открыть окна или двери, чтобы вдохнуть свежий воздух.

Если остаточные вещества (газ и т.д.) от раскрытых подушек безопасности попадают в глаза и/или на кожу, необходимо немедленно промыть чистой водой.

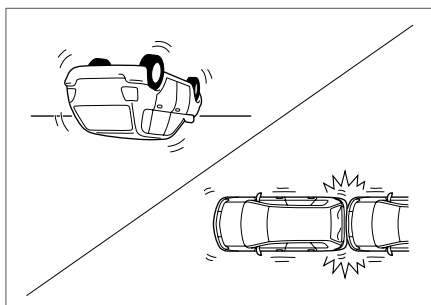
У человека с чувствительной кожей может проявиться аллергическая реакция.

Ситуации, приводящие к возможному раскрытию подушки безопасности



Когда нижняя часть автомобиля воспринимает следующие серьезные столкновения, подушка безопасности может раскрыться.

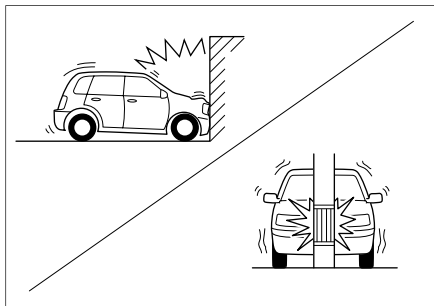
- › При столкновении автомобиля с обочиной;
- › При попадании или при пересечении автомобиля глубокой ямы или глубокой канавы;
- › При столкновении автомобиля или падении на дорожную поверхность после преодоления ступеней.



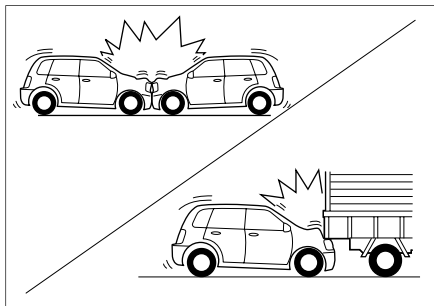
В следующих случаях подушка безопасности, возможно, раскроется, но не может проявить свой эффект.

- › При опрокидывании автомобиля на 90° или 180°;
- › При боковом или заднем столкновении автомобиля.

Ситуации, приводящие к невозможности раскрытия подушки безопасности

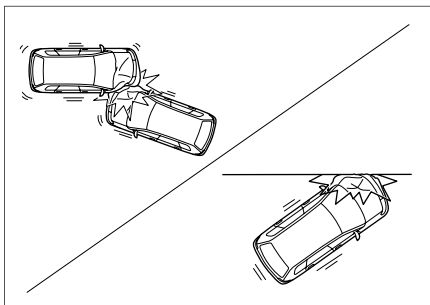


- › Лобовое столкновение с бетонной стеной, которая не перемещается или не деформируется, и скорость столкновения ниже 25 км/ч.
- › Лобовое столкновение с неподвижным телеграфным столбом электролинии или деревом и другими предметами с малой площадью, и скорость столкновения ниже 35 км/ч.



Деформация или перемещение предмета, об который произошло столкновение, уменьшает ударную силу, вызванную столкновением. При этом подушка безопасности, возможно, не раскрывается.

- › При лобовом столкновении с автомобилем с одинаковой массой, находящимся в остановленном состоянии, подушка безопасности, возможно, не раскрывается.
- › При столкновении автомобиля сзади с грузовиком автомобиль въезжает под грузовой вагон и ударная сила, вызванная столкновением, уменьшается. При этом подушка безопасности, возможно, не раскрывается.



По причине угла и направления столкновения (столкновение с отклонением) и другим причинам, даже если скорость автомобиля является сравнительно высокой, подушка безопасности иногда также не раскрывается.

Меры предосторожности при езде

- › Не приближаться чрезмерно к нижней части рулевого колеса или панели приборов.

При нормальном вождении автомобиля водитель должен держаться как можно дальше от рулевого колеса при условии сохранения правильной позы вождения.

Сиденье переднего пассажира должно находиться как можно дальше от панели приборов.

Все пассажиры в автомобиле должны правильно использовать ремни безопасности сидений для удерживания и защиты.

- › При движении автомобиля не сидеть на краю сиденья или прислоняться к панели приборов.

Так как при раскрытии фронтальных подушек безопасности создается высокоскоростная и большая ударная сила, если пассажир находится слишком близко к подушке безопасности, то раскрытие подушки безопасности, может вызвать серьезные травмы пассажира, даже смерть.

- › Не допускать нахождение детей перед подушкой безопасности.

Все дети должны сидеть на задних сиденьях автомобиля и должны быть правильно пристегнуты ремнями безопасности.

В противном случае возникают серьезные травмы детей, даже смерть.

- › Просим соблюдать следующие правила. В противном случае при раскрытии подушки безопасности данные предметы могут вызвать серьезные травмы пассажиров.

1. Не ставить предметы на панель приборов;
2. Не прислонять к панели приборов зонт и другие предметы;
3. Не допускать, чтобы предметы в вещевом ящике выступали наружу;
4. Не вешать декоративные предметы на стекла автомобиля или на внутреннее зеркало заднего вида;
5. Не устанавливать декоративные предметы или аналогичные предметы на гудок рулевого колеса.

- › Не помещать багаж, домашних животных и другие предметы между подушкой безопасности и водителем или передним пассажиром.

В противном случае, если автомобиль получит сильный удар, то это может привести к серьезным травмам из-за раскрытия подушки безопасности.

Меры предосторожности при техническом обслуживании и уходе

- › Не очищать внутреннюю часть автомобиля водой или моющим средством.

Газовый генератор подушки безопасности содержит токсичное или легковоспламеняющееся вещество. Поэтому когда содержащиеся внутри генератора вещества контактируют с водой, кислотными веществами или тяжелыми металлами, возможен выход токсичного газа или легковоспламеняющегося вещества.

При выходе газа из газового генератора, следует немедленно открыть окна для вдыхания свежего воздуха. Затем обратиться к дилеру автомобилей HAVAL для немедленной проверки и ремонта системы подушек безопасности.

- › Не покрывать крышку подушки безопасности сургучом, клейкой пленкой или аналогичными предметами.

В противном случае это будет препятствовать нормальному раскрытию подушки безопасности.

Если Вы повредили крышку подушки безопасности, подушка не может нормально сработать. Поэтому ни в коем случае нельзя самовольно открывать или повреждать крышку подушки безопасности.

- › Запрещается снимать, переделывать и устанавливать подушку безопасности, панель приборов и другие устройства.

При неправильной операции подушка безопасности не может нормально сработать или происходит ошибочное раскрытие, которое вызывает серьезные травмы, даже смерть.

- › Не переделывать подвеску.

При изменении высоты автомобиля и жесткости подвески легко происходит ошибочное раскрытие подушки безопасности.

- › При установке защитной панели и дефлектора в передней части автомобиля следует проконсультироваться с дилером автомобилей HAVAL.

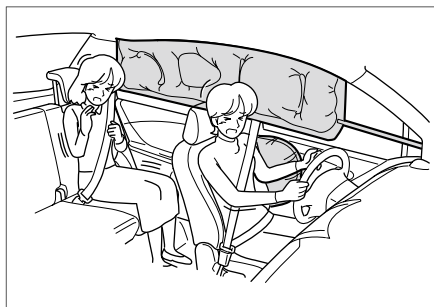
При модернизации передней части автомобиля изменяется удар, передаваемый на датчик подушки безопасности, что вызывает ошибочное раскрытие подушки безопасности. Это является очень опасным.

- › При ремонте передней части автомобиля или кабины обязательно следует проконсультироваться с дилером автомобилей HAVAL.

При неправильном ремонте изменяется удар, передаваемый на датчик подушки безопасности, что приводит к невозможности нормальной работы подушки безопасности. Это является очень опасным.

Боковые подушки безопасности и шторки безопасности (только для некоторых моделей автомобиля)

Краткое описание



Когда автомобиль подвергается сильному удару сбоку, боковые подушки безопасности и боковые шторки безопасности могут стремительно раскрыться, что рассредоточивает и смягчает ударную силу, оказываемую на грудь и верхнюю половину тела передних пассажиров, а также ударную силу, оказываемую на головную часть пассажиров передних и задних сидений.

i ВНИМАНИЕ

› При необходимости установки радиооборудования просим связаться с дилером автомобилей Haval.

Электрическая волна радиооборудования сильно влияет на ECU боковых подушек безопасности и боковых шторок безопасности.

› Запомните, что Ваш автомобиль оборудован боковыми подушками безопасности и боковыми шторками безопасности.

При продаже Вашего автомобиля, обязательно сообщить следующему пользователю об установке боковых подушек безопасности и боковых шторок безопасности.

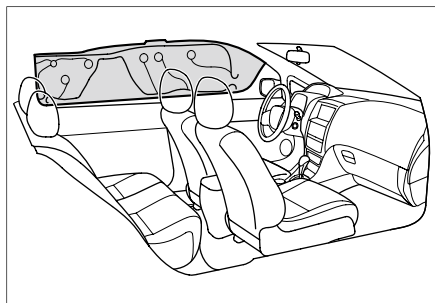
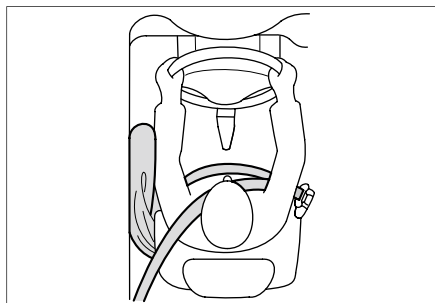
A ПРЕДУПРЕЖДЕНИЕ

› Не следует сильно стучать по передней стойке, задней стойке, боковой стороне крыши автомобиля, боковой стороне передних сидений и другим частям, где раскрываются подушки безопасности. В противном случае это приводит к внезапному раскрытию боковой подушки безопасности и боковой шторки безопасности.

› Не следует использовать боковые подушки безопасности и боковые шторки безопасности для других назначений.

Боковые подушки безопасности и боковые шторки безопасности пригодны только для SRS (вспомогательной защитной системы).

Принцип работы



При боковом столкновении средней или сильной степени, датчик обнаруживает резкое изменение ускорения на боковой стороне автомобиля и передает сигнал в управляющее устройство, который способствует мгновенному раскрытию боковых подушек безопасности и боковых шторок безопасности на стороне водителя или на стороне переднего пассажира.

При боковом столкновении раскрывается боковая подушка только на одной стороне. Если столкновение происходит на стороне переднего пассажира, даже если сиденье свободно, подушка безопасности на стороне переднего пассажира также раскроется.

Боковая подушка безопасности и боковая шторка безопасности раскрываются одновременно.

Меры предосторожности

- › Боковые подушки безопасности и шторки безопасности могут не раскрыться, когда автомобиль подвергается следующим незначительным столкновениям.

При столкновении в косом направлении;

При столкновении с другими частями кузова, за исключением кабины.

- › На передних сиденьях не использовать предметы (обычные чехлы для сидений), не принадлежащие к комплектации оригинального автомобиля,

В противном случае можно накрыть части, где раскрывается боковая подушка безопасности, что мешает нормальной работе боковой подушки безопасности.

Кроме того, при комплектации специальных чехлов сиденья следует тщательно прочитать прилагаемое Руководство по эксплуатации и правильно надеть их.

- › Запрещается приближаться к дверям, передней стойке, задней стойке и боковой стороне крыши автомобиля или сидеть на коленях на передних сиденьях.

В противном случае, при раскрытии боковой подушки безопасности и боковой шторки безопасности голова и другие части подвергаются удару, что является очень опасным.

При нахождении в автомобиле детей необходимо соблюдать особую осторожность.

- › Строго запрещается устанавливать подстаканник и другие принадлежности на переднюю дверь и прилегающие к ней части.

В противном случае, при раскрытии боковой подушки безопасности имеется опасность выброса.

- › Запрещается размещать декоративные детали и микрофон громкой связи вокруг части, где раскрывается боковая шторка безопасности.

Если декоративные детали и микрофон громкой связи разместить вблизи ветрового стекла, бокового стекла, передней стойки, задней стойки, боковой части потолка, вспомогательной ручки и других частей, где раскрывается боковая шторка безопасности, вышеуказанные предметы могут выброститься при раскрытии боковой шторки безопасности.

- › Запрещается вешать на крючки для одежды тяжелые и острые предметы.

Вешайте одежду прямо на крючок без вешалки. В противном случае, при раскрытии боковой шторки безопасности имеется опасность выброса вешалки.

- › При необходимости замены передних сидений, а также снятия, установки, разборки и ремонта подушки безопасности обязательно необходимо проконсультироваться с дилером автомобилей HAVAL.

Не модернизировать передние сиденья.

Не снимать, не ремонтировать детали вблизи части, где установлена боковая шторка безопасности.

Система отключения подачи топлива при столкновении

При выключении двигателя или наполнении воздухом подушки безопасности Система отключения подачи топлива при столкновении прекращает подачу топлива в двигатель, что доводит опасность утечки топлива до минимума.

После активизации системы повторно запустить двигатель согласно следующему порядку.

1. Переместить кнопку старт-стоп в положение АСС или включить ее.
2. Повторно запустить двигатель.

ПРЕДУПРЕЖДЕНИЕ

Перед запуском двигателя необходимо проверить земную поверхность под автомобилем. Обнаружение утечки топлива на землю означает, что топливная система повреждена и нуждается в ремонте. При этом нельзя повторно запускать двигатель.

Безопасность детей

При нахождении в автомобиле детей обычно необходимо использовать детское автокресло, соответствующее возрасту и телосложению ребенка. Таким образом, можно реализовать максимальную защиту детей, тем самым, риск травм детей во время столкновения уменьшается.

⚠ ПРЕДУПРЕЖДЕНИЕ

Если детское автокресло неправильно закреплено в автомобиле, аварийные ситуации становятся угрозой безопасности детей.

Установка детского автокресла на передних сиденьях

Не устанавливать детское автокресло на передних сиденьях.

Так как в данном случае ребенок находится слишком близко к подушке безопасности, раскрытие подушки безопасности при столкновении вызывает смертельные травмы ребенка.

Детское автокресло можно устанавливать только на задних сиденьях.

Установка детского автокресла на задних сиденьях

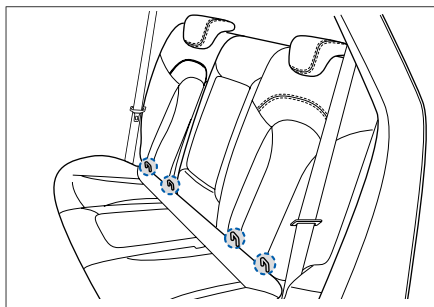
Запрещается устанавливать детское автокресло в промежуточном положении задних сидений.

При установке детского автокресла необходимо соблюдать настоящее Руководство и Инструкцию по установке детского автокресла.

Установка детского автокресла с помощью ISOFIX

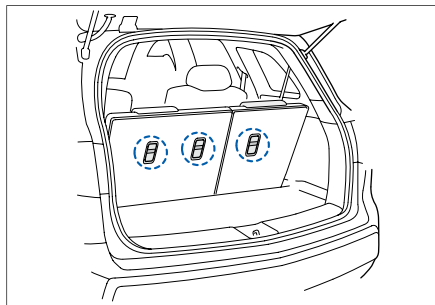
ISOFIX представляет собой стандартную защитную систему, специально спроектированную для детских автокресел на задних сиденьях. На двух боковых сиденьях заднего ряда можно установить детское автокресло ISOFIX.

Нижняя точка крепления детского автокресла



Нижняя точка крепления детского автокресла находится в нижней части спинки промежуточных сидений.

Верхняя точка крепления детского автокресла



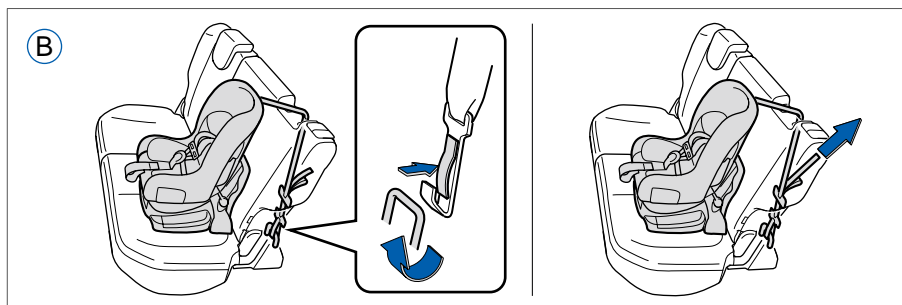
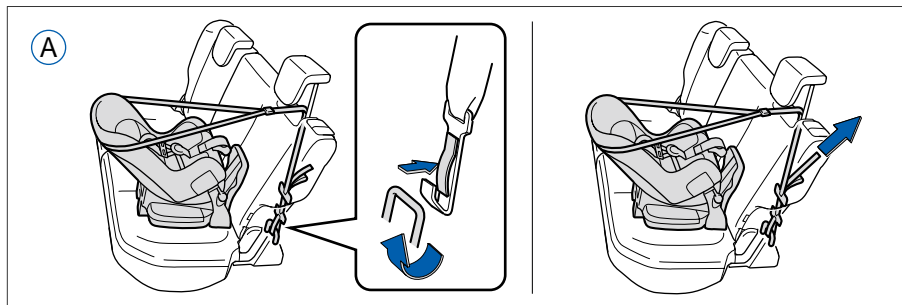
Верхняя точка крепления детского автокресла находится на задней стороне заднего сидения.

Метод установки

1. Переместить переднее сиденье вперед до упора;
2. Поднять или снять подголовник сиденья заднего ряда, куда будет устанавливаться кресло;
3. Зафиксировать блокировочный механизм детского автокресла в нижней точке крепления;
4. Убедиться в правильном креплении двух блокировочных механизмов ISOFIX.
5. Закрепить верхний ремень.

Закрепить верхний ремень в верхней точке крепления. Крепление необходимо проводить таким образом, чтобы верхний ремень проходил под подголовником сиденья.

Пример установки детского автокресла

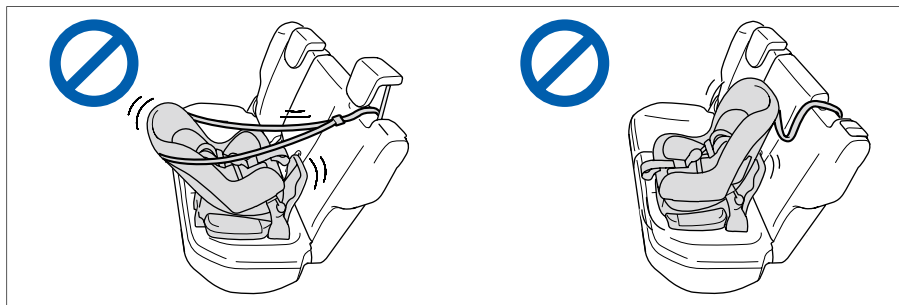


- Ⓐ Лицом ребенка назад
- Ⓑ Лицом ребенка вперед

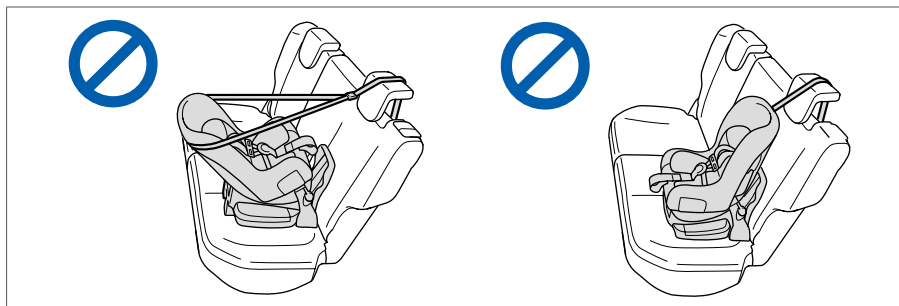
f ВНИМАНИЕ

Данная иллюстрация используется только для пояснения и имеет отличие от реальной формы детского автокресла.

Меры предосторожности при установке



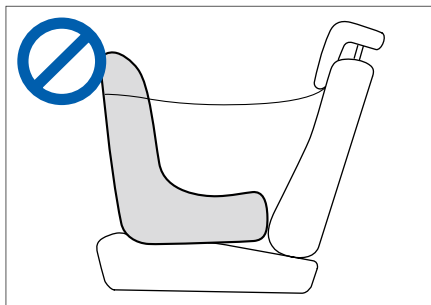
- › Если детское автокресло оснащено верхним ремнем, необходимо закрепить ремень в соответствии с описанием изготовителя детского автокресла. Если ремень не затянут, возможно, это приводит к серьезной травме и даже смерти при возникновении столкновения.
- › Следить за отсутствием перекручивания верхнего ремня.
- › Зафиксировать верхний ремень в верхней точке крепления. Убедиться в затягивании и подходящем креплении ремня.
- › Слегка покачать детское автокресло и убедиться в нахождении в состоянии надежного крепления.



- › При установке детского автокресла в режиме с поднятым подголовником необходимо пропустить крепежный ремень через нижнюю часть подголовника. Если детское автокресло устанавливается путем крепления к подголовнику, то кресло не фиксируется надлежащим образом. При столкновении это может привести к серьезной травме, даже смерти.

ПРЕДУПРЕЖДЕНИЕ

- › Способы установки и снятия детского автокресла см. Инструкцию по эксплуатации, прилагаемую детскому креслу.
- › Если детское автокресло устанавливается неправильно, при экстремальном торможении или возникновении столкновения кресло может отделиться, что приводит к серьезным травмам, даже смерти.



- › При установке детского автокресла в случае с поднятым подголовником, поднять подголовник, закрепить детское кресло в верхней точке крепления и не опускать подголовник.

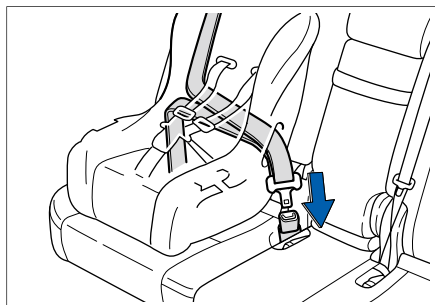
При спуске подголовника крепежный ремень может быть ослаблен из-за касания крепежного ремня с подголовником. Появление столкновения приводит к вращению детского кресла, что становится причиной серьезных травм, даже смерти.

Установка детского автокресла с использованием ремня безопасности

На сиденьях обеих сторон заднего ряда можно использовать ремни безопасности для фиксации детского автокресла.

Детское автокресло, установленное с использованием ремня безопасности, должно быть надёжно закреплено с использованием ремня безопасности. В противном случае, при столкновении автокресло не может полностью защитить ребенка или может вызвать травмы ребенка и других пассажиров внутри автомобиля.

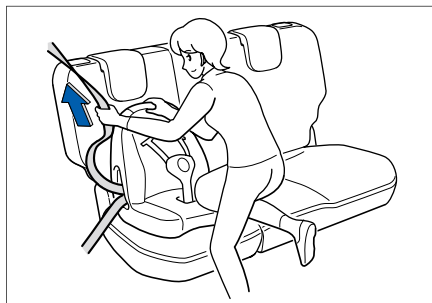
Метод установки



1. Вытянуть плечевой ремень для установки детского сиденья.

Установить ремень безопасности на детское автокресло в правильном направлении. Вставить запорный язык в пряжку до издания щелчка.

С методом установки тщательно ознакомьтесь в Инструкции по эксплуатации детского автокресла.



2. Втягивание плечевого ремня.
Силой надавить на детское автокресло, расположенное на сиденье, втянуть плечевой ремень до состояния затягивания. Не допускать ослабления.
3. Убедиться в надёжном креплении детского автокресла.
Слегка покачать детское автокресло и убедиться в нахождении в состоянии надёжного крепления.

ПРЕДУПРЕЖДЕНИЕ

- › При установке детского автокресла и кресла для новорожденных и малолетних детей обязательно необходимо прочитать Инструкцию по эксплуатации, прилагаемую к продукту, затем приступить к его установке.
- › Если детское автокресло устанавливается неправильно, при экстремальном торможении или при столкновении это легко приводит к серьезным травмам, даже смерти.
- › После снятия детского автокресла, если оставить его внутри автомобиля, оно может налететь на пассажиров или другие предметы при нажатии на тормозную педаль, что приводит к серьезным авариям.
- › Не допускать, чтобы дети играли с ремнем безопасности. Обвитие шеи ребенка ремнем безопасности может привести к удушью или другим серьезным травмам, даже к смерти.
В данном случае, если запорный язык ремня безопасности невозможно освободить, можно отрезать ремень безопасности ножницами.
- › Если детское автокресло не используется в течение длительного времени, то следует снять его с автомобиля или надежно закрепить внутри багажного отделения. Таким образом, можно предотвратить травму пассажиров при экстренном торможении, резком повороте или возникновении аварийных ситуаций.

Адаптивность детского автокресла к разным посадочным местам

Допускается использовать в автомобиле детское автокресло, прошедшее ECE No. 44.

В соответствии с указом ECE No. 44 детское автокресло делится на 5 групп.

- › Группа 0: Максимально 10 кг (0-9 месяцев)
- › Группа 0+: Максимально 13 кг (0-2 года)
- › Группа I: 9-18 кг (9 месяцев-4 года)
- › Группа II: 15-25 кг (4 года-7 лет)
- › Группа III: 22-36 кг (6 лет -12 лет)

Информация пригодности разных сидений для детского автокресла

Весовая группа	Положение сиденья		
	Переднее сиденье	Боковые стороны заднего ряда	Середина заднего ряда
Группа 0	X	U, L	X
Группа 0+	X	U, L	X
Группа I	X	U, L	X
Группа II	X	U, L	X
Группа III	X	U, L	X

Примечание: Расшифровка символов, используемых в таблице:

U – применим для детской удерживающей системы универсальной категории, одобренной для использования детьми данной весовой группы.

L - применим для детской удерживающей системы категории спинкой назад с опорами для ног, предназначенной для детей данной весовой группы.

X – данное сиденье не применимо для установки детской удерживающей системы, предназначенной для детей данной весовой группы.

Информация пригодности автомобильного сиденья ISOFIX для детского автокресла ISOFIX

Весовая группа	Размер	Модуль крепления	Положение ISOFIX в автомобиле
			Боковые стороны заднего ряда
Переносная люлька	F	ISO/L1	X
	G	ISO/L2	X
Группа 0	E	ISO/R1	IL
Группа 0+	E	ISO/R1	IL
	D	ISO/R2	X
	C	ISO/R3	X
Группа 1	D	ISO/R2	X
	C	ISO/R3	X
	B	ISO/F2	IUF
	B1	ISO/F2X	IUF
	A	ISO/F3	IUF

Примечание: Расшифровка символов, используемых в таблице:

IUF – применим для установки детской удерживающей системы ISOFIX универсальной категории спинкой вперед, одобренной для использования для перевозки детей данной весовой группы.

IL - применим для детской удерживающей системы категории спинкой назад с опорой для ног, предназначенной для детей данной весовой группы.

X – не применим для детской удерживающей системы ISOFIX, предназначенной для детей данной весовой группы и (или) данного размера.

ПРЕДУПРЕЖДЕНИЕ

- › Необходимо в соответствии с возрастом и телосложением детей использовать ремень безопасности сиденья или детское автокресло для их удерживания и защиты, чтобы эффективно защитить детей при возникновении аварийных ситуаций и при экстремальном торможении. Держание ребенка на руках не может заменить функции детского автокресла. При возникновении аварийных ситуаций дети могут удариться об ветровое стекло или зажаться между Вами и интерьером автомобиля.
- › Убедительно рекомендуем Вам выбрать подходящее детское автокресло в соответствии с телосложением ребенка и установить его на задних сиденьях. Статистика дорожно-транспортных происшествий показывает, что дети, сидящие на задних сиденьях, и правильно использующие защитное устройство, находятся в большей безопасности по сравнению с детьми, сидящими на передних сиденьях.
- › Даже если дети сидят в детском автокресле, нельзя допускать приближение головной или любой другой части тела к двери, сиденью, передней стойке, промежуточной стойке, задней стойке или продольной потолочной балке (части, где раскрываются воздушная боковая подушка безопасности SRS или воздушная шторка безопасности SRS). Наполнение воздухом воздушной боковой подушки SRS или воздушной шторки безопасности является очень опасным, их ударная сила может привести к серьезным травмам детей.

Система электронной противоугонной блокировки запуска двигателя

Описание функций

Чтобы предотвратить угон автомобиля, внутри ключа предусмотрен передатчик сигнала. Двигатель не может запускаться за исключением использования правильного ключа.

И ВНИМАНИЕ

- › Не размещать предметы с сильным магнитным полем возле кнопки старт-стоп;
- › Не оставлять ключ в среде с высокой или низкой температурой;
- › Не бросать ключ на землю;
- › Не прижимать ключ тяжелым предметом.

При невозможности запуска двигателя

В данном случае следует проверить:

1. Проверить правильность Вашего ключа;
2. Проверить появление сигнализации о «неуспешной идентификации иммобилайзера двигателя» на информационном дисплее панели приборов. Одновременно с этим проверить мигание индикаторной лампы ремонта двигателя с определенной частотой. Появление вышеуказанных явлений указывает на наличие неисправностей в системе электронной противоугонной блокировки запуска двигателя;
3. Проверить противоугонный транспондер внутри ключа на исправность.
Если не относится к вышеуказанным причинам, связаться с дилером автомобилей HAVAL, чтобы проверить и отремонтировать систему электронной противоугонной блокировки запуска двигателя.
4. Проверить рычаг переключения передач нахождение в нейтральном положении.
Если автомобиль запускается в случае, когда рычаг переключения передач не находится в нейтральном положении, на информационном дисплее панели приборов появляется сигнализация о «неуспешной идентификации иммобилайзера двигателя». При этом следует переместить рычаг переключения передач в нейтральное положение, затем запустить автомобиль.

Конфиденциальный конверт

1. В состав сопровождающей документации автомобиля, оснащенного системой электронной противоугонной блокировки запуска двигателя, входит конфиденциальный конверт с кодом SC системы электронной противоугонной блокировки запуска двигателя. При потере ключа, повреждении контроллера PEPS в сборе, повреждении электронного замка рулевой колонки в сборе, повреждении ECU двигателя и при необходимости повторного сочетания системы электронной противоугонной блокировки запуска двигателя Вы можете вскрыть данный конверт, получить код SC противоугонной системы и передать его обслуживающему персоналу для ремонта противоугонной системы.
2. Если конфиденциальный конверт уже вскрыт при покупке Вами данного автомобиля, это обозначает, что код SC противоугонной системы, возможно, незаконно присвоен другим человеком. Таким образом, противоугонная система может быть взломана незаконным лицом. Для безопасности Вашего автомобиля просим немедленно связаться с местным дилером.
3. Должным образом хранить конфиденциальный конверт системы электронной противоугонной блокировки запуска двигателя. Не сообщать другим лицам код SC, находящийся внутри конверта (за исключением необходимости сообщить код SC обслуживающему персоналу для ремонта при возникновении неисправности противоугонной системы). При потере конфиденциального конверта немедленно связаться с местным дилером автомобилей HAVAL.

Противоугонная система автомобиля

Краткое описание системы

Противоугонная система автомобиля способствует защите Вашего автомобиля и ценных предметов от кражи. Когда человек пытается принудительно войти в автомобиль, противоугонная система автомобиля выдает звуковую и световую сигнализацию.

Способ сигнализации

- › Сигнал выдает звук с одновременным миганием указателей поворота.
- › Сигнализация осуществляется через каждые 3 секунды с продолжительностью каждой сигнализации примерно 27 секунд. Сигнализация осуществляется всего 6 раз.

A ПРЕДУПРЕЖДЕНИЕ

Не пытаться переделывать противоугонную систему автомобиля или добавлять другие устройства.

Включение

Если кнопка старт-стоп находится в выключенном положении, все двери закрыты и заблокированы, то указатели поворота мигают один раз, автомобиль входит в режим предварительной постановки на охрану.

В режиме предварительной постановки на охрану по-прежнему можно проводить любую операцию с автомобилем без возбуждения противоугонной сигнализации.

Предварительная постановка на охрану сохраняется в течение 15 секунд, затем автомобиль автоматически входит в режим постановки на охрану. Противоугонная функция автомобиля запускается.

В режиме постановки на охрану функция блокировки и разблокировки кнопки центрального замка не действует.

i ВНИМАНИЕ

Если дверь не закрыта плотно, противоугонная система автомобиля не может запускаться. Поэтому необходимо проверить все двери на плотное закрытие.

Выключение

Если в режиме предварительной постановки на охрану разблокировать двери, то автомобиль войдет в режим снятия с охраны, противоугонная система автомобиля выключается.

В режиме постановки на охрану нажать кнопку разблокировки на смарт-ключе дистанционного управления или при нахождении смарт-ключа при Вас нажать на переключатель разблокировки на ручке двери, автомобиль войдет в режим снятия с охраны, противоугонная система автомобиля выключается.

Условия возбуждения сигнализации

В режиме постановки на охрану сигнализация может возбуждаться следующими действиями:

- › Открытие любой двери;
- › Изменение состояния кнопки старт-стоп;
- › Открытие передней двери механическим ключом или потягиванием внутренней ручки двери;
- › Открытие капота двигателя (только для автомобиля с функцией интеллектуального запуска и остановки).

Метод снятия сигнализации

После возбуждения противоугонной сигнализации автомобиля сигнализация может быть снята следующими операциями:

- › Успешное включение двигателя;
- › При нахождении кнопки старт-стоп в выключенном режиме нажатие кнопки разблокировки на ключе дистанционного управления позволяет прекратить состояние противоугонной сигнализации. Одновременно с этим двери разблокируются.

i ВНИМАНИЕ

Если кнопка старт-стоп не находится в выключенном состоянии, кнопка дистанционного управления на смарт-ключе не будет действовать. При этом нельзя разблокировать противоугонную сигнализацию автомобиля нажатием кнопки разблокировки на смарт-ключе.

Дневные ходовые огни

Чтобы другие водители могли четко увидеть Ваш автомобиль, дневные ходовые огни автоматически загораются при каждом запуске двигателя.

В следующих случаях дневные ходовые огни выключаются:

- › При загорании подфарников (габаритных огней, фонарей освещения номерного знака и т.д.) или передних фар;
- › При остановке двигателя.

ПРЕДУПРЕЖДЕНИЕ

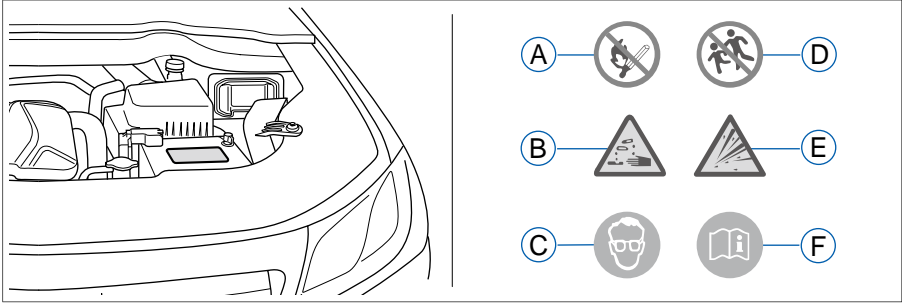
Дневные ходовые огни не предусмотрены для вождения ночью.

Предупреждающие наклейки

Предупреждающие наклейки предназначены для напоминания Вам о необходимости обратить внимание на потенциальные опасности, вызывающие серьезное повреждение. Их необходимо внимательно прочитать.

Если наклейка отклеилась или стала нечеткой, просим связаться с дилером автомобилей Haval.

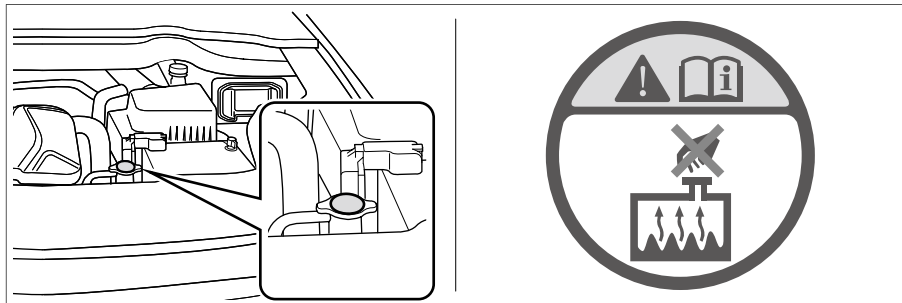
Предупреждающая наклейка на АКБ



Данная наклейка расположена на аккумуляторной батарее. Расшифровка символов, расположенных в верхней части аккумуляторной батареи:

- A** Запрещается пользоваться огнем
- B** Остерегайтесь коррозии
- C** Необходимо надеть защитные очки
- D** Не подпускать детей
- E** Остерегайтесь взрывов
- F** Ознакомьтесь с Руководством

Предупреждающая наклейка на крышке радиатора



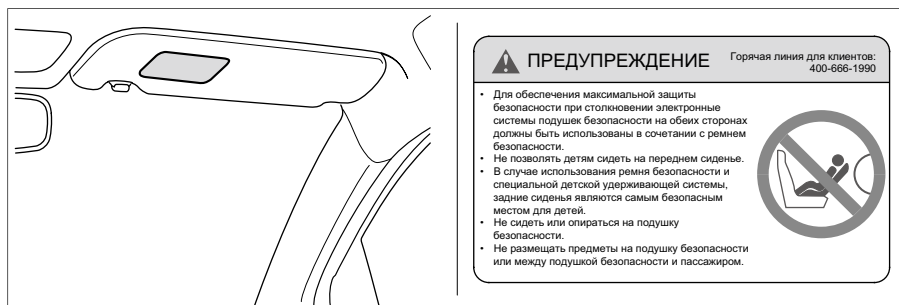
Данная наклейка расположена на крышке радиатора и напоминает Вам о том, что нельзя открывать крышку радиатора при слишком горячем состоянии двигателя. В противном случае это может привести к ожогу ладони или впрыску охлаждающей жидкости.

Предупреждающая наклейка в моторном отсеке



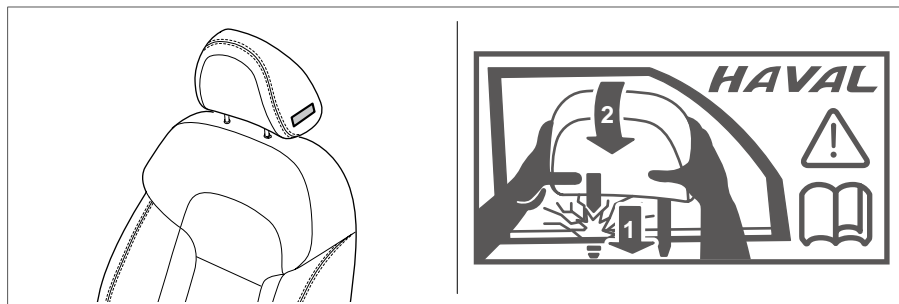
Данная наклейка расположена на внутренней декоративной панели двигателя и напоминает Вам «Вентилятор охлаждения может быть запущен в любое время, не протягивайте руки в защитный кожух вентилятора». В противном случае внезапный запуск вентилятора может вызвать серьезное телесное повреждение.

Предупреждающая наклейка фронтальной подушки безопасности



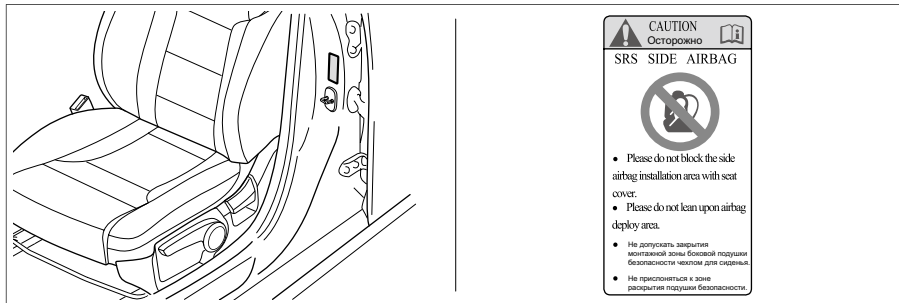
Данная наклейка расположена на солнцезащитном козырьке переднего пассажира и предназначена для напоминания Вам о наличии фронтальной подушки безопасности. Просим обратить внимание на соответствующие пункты.

Напоминающая наклейка об аварийном покидании автомобиля путем разбития стекол подголовником



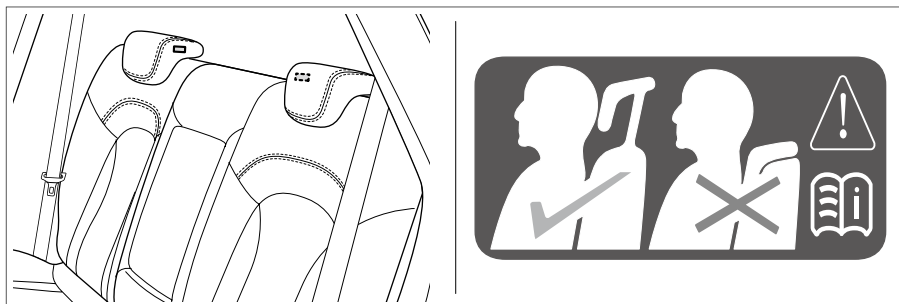
В автомобиле, оснащенный устройством разбития стекол подголовником, наклейка, показанная на рисунке выше, приклеена к внешней стороне подголовника, обладающей функцией разбития стекол.

Предупреждающая наклейка боковой подушки безопасности



Данная наклейка расположена на внешней панели боковины и предназначена для напоминания Вам о наличии боковой подушки безопасности. Просим обратить внимание на соответствующие пункты.

Напоминающая наклейка о применимой позиции подголовника



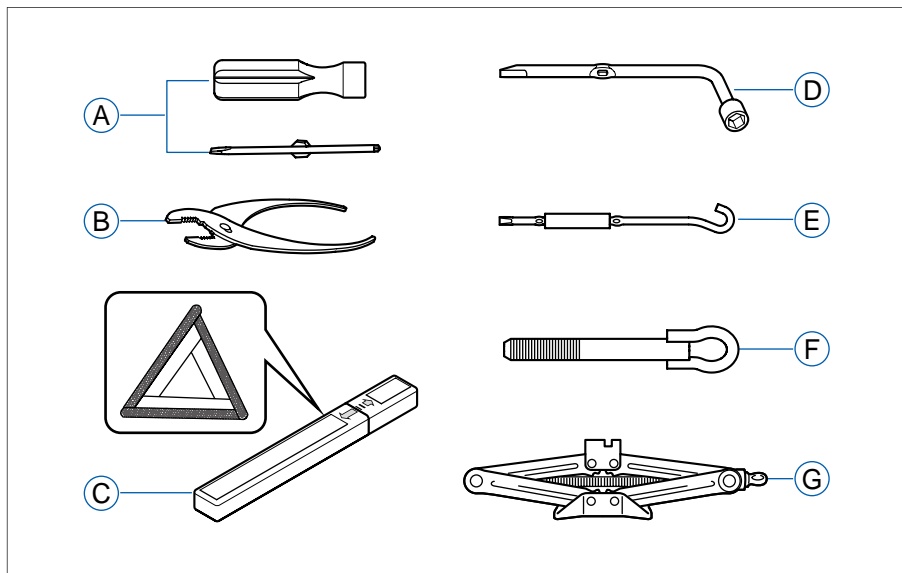
Данные наклейки расположены на внутренней стороне подголовников сидений на обеих сторонах заднего ряда и предназначены для напоминания Вам, что самое низкое положение данных подголовников не являются применимой позицией подголовников.

4

Аварийная ситуация

Шоферские инструменты	172
Места размещения.....	173
Способ извлечения и обратного помещения	174
Запасное колесо.....	175
Описание запасного колеса	175
Место размещения.....	175
Способ извлечения и обратного помещения	175
Знак аварийной остановки	177
Замена шины	178
Подготовка к замене шины...178	
Способ замены шины.....	179
При аварии с застреванием автомобиля	183
Запуск с помощью перемычки ..184	
Состояние недостатка напряжения автомобиля.....	184
Метод запуска с помощью перемычки	184
Защита от недостатка напряжения	185
Перегрев двигателя	186
Текущее состояние.....	186
Способ обработки.....	186
Защита от перегрева.....	187
Буксировка	188
Способы буксировки	188
Аварийное покидание автомоби- ля разбитием стекол подголовником.....	191
Способ аварийного покидания автомобиля	191

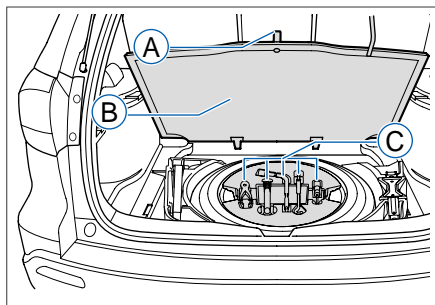
Шоферские инструменты



- Ⓐ Отвертка двойного назначения
- Ⓑ Плоскогубцы
- Ⓒ Знак аварийной остановки
- Ⓓ Ключ для колесной гайки

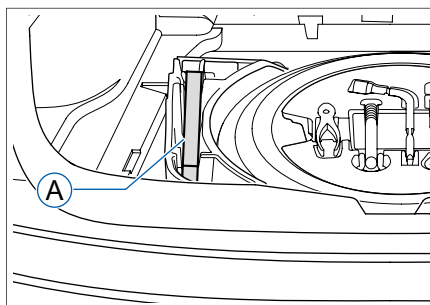
- Ⓔ Регулировочный рычаг домкрата
- Ⓕ Буксировочный крюк
- Ⓖ Домкрат

Места размещения



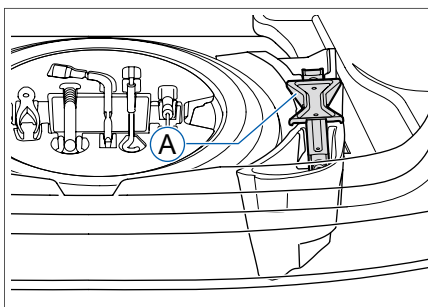
- Ⓐ Вытяжное кольцо
- Ⓑ Накладка
- Ⓒ Шоферские инструменты

Открыть дверь багажника, затем открыть накладку, потянув за вытяжное кольцо на накладке, при этом можно увидеть поддон шоферских инструментов, расположенный в центре запасного колеса. Шоферские инструменты зафиксированы на поддоне, а домкрат – на кронштейне, их размещение показано на рисунке.



- Ⓐ Знак аварийной остановки

Знак аварийной остановки расположен внутри поддона, находящегося на левой стороне багажного отделения. Расположение показано на рисунке.



- Ⓐ Домкрат

Домкрат расположен внутри поддона, находящегося на правой стороне багажного отделения. Расположение показано на рисунке.

Способ извлечения и обратного помещения

Знак аварийной остановки, домкрат и шоферские инструменты зафиксированы на разных поддонах, поэтому при извлечении и обратном помещении следует соблюдать особую осторожность, осторожно извлечь и поместить вдоль края.

i ВНИМАНИЕ

1. После использования шоферских инструментов и домкрата обязательно следует положить их обратно в установленное место. Произвольное помещение легко вызывает аварийные ситуации.
2. Домкрат, комплектованный вместе с автомобилем, представляет собой специальный инструмент данного автомобиля. Нельзя использовать домкрат данного автомобиля для других автомобилей, также нельзя использовать домкрат других автомобилей для операции на данном автомобиле.

Запасное колесо

Описание запасного колеса

Технические характеристики запасного колеса

Данный автомобиль оснащен полноразмерным запасным колесом.

И ВНИМАНИЕ

Необходимо проверить состояние запасного колеса. Ни в коем случае нельзя устанавливать неисправное запасное колесо.

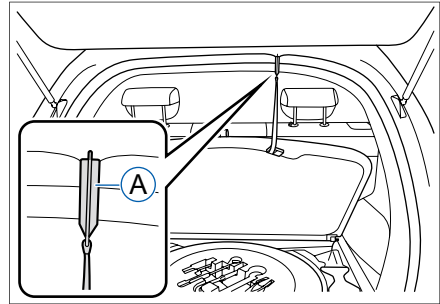
На центральной стойке автомобиля со стороны сиденья водителя приклеен ярлык «Давление шины».

Место размещения

Запасное колесо помещено в багажном отделении. Его можно увидеть при открытии накладки.

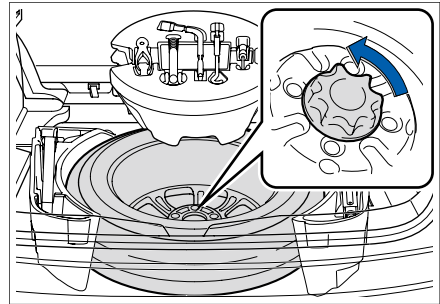
Способ извлечения и обратного помещения

Способ извлечения



A Крюк

1. Открыть дверь багажника и накладку багажного отделения, извлечь крюк на шнуре накладки, подвесить его в надлежащее положение и зафиксировать, как показано на рисунке.



2. Снять поддон шоферских инструментов.
3. Повернуть ручку против часовой стрелки, снять и извлечь запасное колесо.

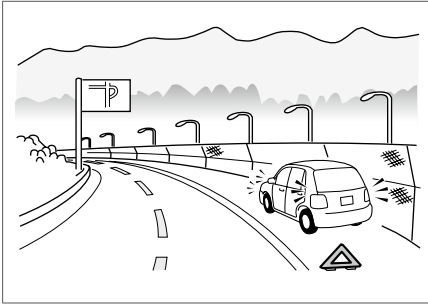
Способ обратного помещения

Обратное помещение противоположно порядку извлечения запасного колеса.

i ВНИМАНИЕ

1. Убедиться в том, что запасное колесо находится в заблокированном состоянии.
2. Поместить колесо декоративной стороной вниз.

Знак аварийной остановки



При вынужденной остановке автомобиля на дороге из-за неисправности, чтобы предупредить водителей других автомобилей, следует поместить знак аварийной остановки за автомобилем, а также включить лампу аварийной сигнализации (гражданин обязан выполнить данную операцию).

Размещение знака аварийной остановки за автомобилем необходимо выполнить согласно местным транспортным правилам.

Замена шины

Подготовка к замене шины

1. Все пассажиры выходят из автомобиля.
2. Протолкнуть автомобиль на твердое и ровное место.

Протолкнуть автомобиль на место, имеющее твердое и ровное покрытие дороги, обеспечивающее безопасную операцию и не влияющее на нормальное движение.

3. Поставить на стояночный тормоз.

Для автомобиля с механическим стояночным тормозом необходимо затянуть рычаг стояночного тормоза.

Для автомобиля с электрическим стояночным тормозом необходимо выключить выключатель стояночного тормоза.

4. Выключить двигатель.

- › Автомобиль с механической коробкой передач

Установить рычаг переключения передач на передачу R и выключить двигатель.

- › Автомобиль с автоматической коробкой передач

Установить рычаг переключения передач на передачу P и выключить двигатель.

ПРЕДУПРЕЖДЕНИЕ

Строго запрещается поднимать автомобиль домкратом при нахождении рычага переключения передачи на нейтральной передаче. В противном случае нестабильный подъем автомобиля домкратом приводит к несчастным случаям.

5. Напомнить о нахождении автомобиля в режиме остановки.

Включить лампу аварийной сигнализации и поместить знак аварийной остановки.

6. Подготовить домкрат, регулировочный рычаг домкрата и ключ для колесной гайки.

7. Подготовить стопор шины.

Использование домкрата должно осуществляться в комплексе со стопором шины.

Стопор шины можно приобрести у дилера автомобилей HAVAL. Просим связаться с дилером автомобилей HAVAL по данному вопросу.

Кроме того, в случае отсутствия стопора шины можно использовать крупные куски камня, которые могут закрепить колеса.

8. Извлечь запасное колесо.

ПРЕДУПРЕЖДЕНИЕ

После прокола шины просим немедленно заменить запасное колесо.

Запрещается движение при проколе шины. В противном случае, это приводит к нестабильному движению, которое вызывает внезапные аварийные ситуации и повреждение шин, колес, подвески, рамы и т.д.

При возникновении следующих ситуаций необходимо учесть наличие прокола или разрыва шины:

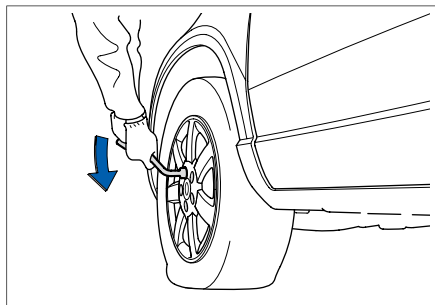
- › При вибрации рулевого колеса;
- › При ненормальной вибрации автомобиля;
- › При ненормальном наклоне автомобиля.

При проколе или разрыве шины во время движения крепко держать рулевое колесо и слегка нажать на педаль тормоза для замедления скорости. Экстремальное торможение или резкое вращение рулевого колеса вызывает потерю контроля над автомобилем.

Способ замены шины

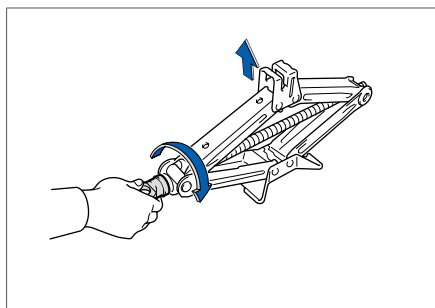
1. Закрепить колесо.

По диагонали подпереть колесо стопором шины. При поднятии передних колес заблокировать задние колеса. При поднятии задних колес заблокировать передние колеса.



2. Отвинтить гайки.

С помощью ключа для колесной гайки вращать гайки против часовой стрелки вплоть до возможности отвинчивания рукой.



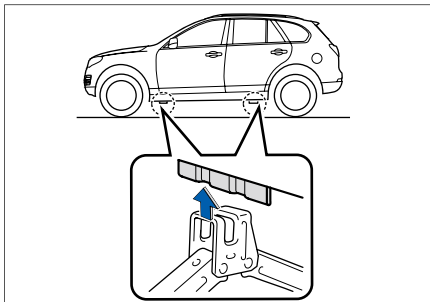
3. Поставить домкрат.

Поставить домкрат на ровной и твердой земной поверхности.

Как показано на рисунке, вручную вращая верхнюю часть домкрата по часовой стрелке, отрегулировать высоту домкрата.

ВНИМАНИЕ

Для шины, расположенной по диагонали к домкрату, следует использовать стопор шины.



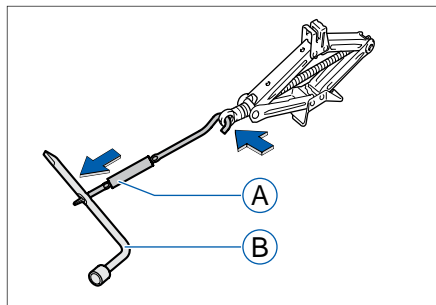
4. Подложить домкрат под опорную точку.

Как показано на рисунке, отрегулировать домкрат вблизи положения подъема заменяемой шины.

Необходимо обеспечить надежную фиксацию домкрата на месте подъема кузова.

ПРЕДУПРЕЖДЕНИЕ

При подъеме автомобиля с помощью домкрата необходимо выключить двигатель. В противном случае вибрация двигателя приводит к перемещению домкрата, что вызывает серьезные человеческие травмы.

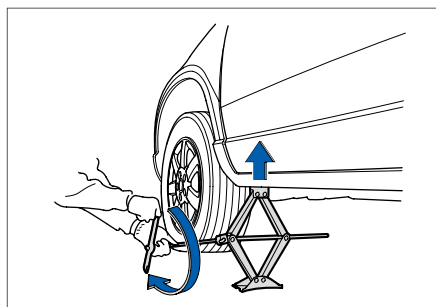


Ⓐ Регулировочный рычаг домкрата

Ⓑ Ключ для колесной гайки

5. Установить регулировочный рычаг домкрата.

Соединить регулировочный рычаг домкрата и ключ для колесной гайки, как показано на рисунке выше, затем вставить регулировочный рычаг в регулировочное отверстие домкрата.



6. Поднять кузов автомобиля домкратом.

Повернуть комбинированные инструменты по часовой стрелке, чтобы шина чуть отошла от земли.

7. Снять гайки.

Вручную отвинтить крепежные гайки против часовой стрелки.

8. Снять шину.

ВНИМАНИЕ

При непосредственном помещении алюминиевого колеса на землю необходимо направить декоративную сторону вверх во избежание повреждения.

ПРЕДУПРЕЖДЕНИЕ

- › При использовании домкрата необходимо выключить двигатель. В противном случае, вибрация двигателя приводит к смещению домкрата.
- › Нельзя использовать домкрат, когда в автомобиле сидит человек.
- › При использовании домкрата нельзя размещать предметы над или под домкратом.
- › При использовании домкрата необходимо убедиться в нахождении домкрата в подъемном положении.
- › Высота поднятия кузова должна быть достаточной только для замены шины.
- › После поднятия кузова домкратом нельзя пролезать под автомобиль. В противном случае кузов может придавить тело в случае смещения домкрата, что вызывает серьезные травмы персонала, даже смерть.
- › При спуске кузова необходимо контролировать окружающее состояние, во избежание защемления оперативного персонала и других лиц.

9. Установить запасное колесо.

Перед установкой запасного колеса необходимо сначала протереть чистой тряпкой монтажную поверхность колеса и тормозной диск от грязи.

⚠ ПРЕДУПРЕЖДЕНИЕ

- › Необходимо соблюдать осторожность при вытирании. Тормозной диск может нагреться в результате движения.
- › На одном автомобиле допускается установка только одного запасного колеса.

10. Временно закрепить гайки.

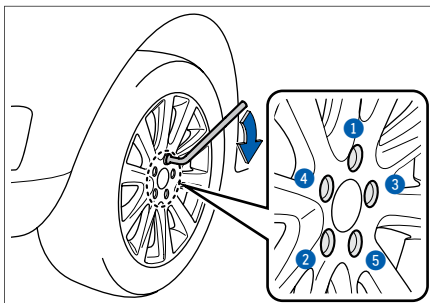
Удалить загрязнение и посторонние предметы с резьбовых частей монтажных болтов и гаек колеса.

Временно завинтить гайки по часовой стрелке, чтобы шина полностью прилегала к ступице колеса, и временно закрепить колесо во избежание падения колеса.

11. Спустить кузов.

Повернуть домкрат против часовой стрелки и спустить кузов.

При спуске кузова необходимо обратить внимание на ситуацию вокруг, во избежание защемления оперативного персонала и других лиц.



12. Затянуть гайки.

С помощью ключа для колесной гайки затянуть гайки согласно последовательности, указанной на рисунке.

Момент затяжки: 110 ± 10 Н.м.

⚠ ПРЕДУПРЕЖДЕНИЕ

При установке шины необходимо равномерно прилагать усилие согласно указанной последовательности и затянуть колесные гайки. В противном случае, это не только повреждает автомобиль, но и влияет на безопасное вождение.

13. Надлежащим образом поместить обратно инструменты, домкрат и шину.
14. Проверить давление в шинах.
15. Просим немедленно обратиться к дилеру автомобилей Haval для первичной регулировки системы контроля давления в шинах.

i ВНИМАНИЕ

При установке, снятии гаек и болтов необходимо соблюдать следующие пункты. В противном случае это может привести к серьезным травмам.

1. Нельзя использовать гайки и колесо с повреждением или деформацией.
2. При использовании ключа для колесной гайки необходимо плотно надеть гайки. В противном случае, при вращении гаек гильза легко отсоединяется от гайки, став причиной травм персонала.
3. Нельзя наступать на ключ для колесной гайки или чрезмерно затягивать гайки с помощью других инструментов. В противном случае легко вызывает повреждение гайки.
4. Убедиться в затягивании монтажных гаек колеса. В противном случае, легко повреждает монтажные гайки колеса и детали тормоза, даже вызывает отсоединение колеса, что становится причиной несчастных случаев.
5. При установке гаек и болтов в колеса нельзя наносить смазочное масло или консистентную смазку. Чрезмерное завинчивание легко повреждает гайки и колесо. Ослабление гайки легко вызывает отсоединение колеса во время движения, что становится причиной аварийных ситуаций.
6. При появлении повреждения или трещин монтажных болтов и гаек колеса просим обратиться к дилеру автомобилей HAVAL для проверки. Появление повреждения и трещин приводит к невозможности полного затягивания гайки и способствует отсоединению колеса, что вызывает несчастные случаи.

i ВНИМАНИЕ

Меры предосторожности при замене шины:

1. При замене новой шиной необходимо установить шину с одинаковым размером (четыре колеса имеют установленный размер) одного и того же завода-изготовителя, с одинаковой маркировкой и с одинаковым рисунком протектора (формой углублений).
2. При установке алюминиевого колеса просим использовать штатные алюминиевые колесные гайки. В противном случае легко появляется ослабление гайки во время движения, что приводит к отсоединению колеса от автомобиля и вызывает несчастные случаи.
3. После замены шины, в случае обнаружения вибрации рулевого колеса и кузова во время движения, просим обратиться к дилеру автомобилей HAVAL для проверки динамической балансировки.
4. После замены шины необходимо немедленно обратиться к дилеру автомобилей HAVAL, чтобы затянуть гайки до номинальной величины с помощью торсионного ключа.

A ПРЕДУПРЕЖДЕНИЕ

Самостоятельное сжигание шин производит токсичный газ.

Для защиты окружающей среды следует передать замененную шину дилеру автомобилей HAVAL для обработки.

При аварии с застреванием автомобиля

Необходимо соблюдать осторожность при движении по снегу, грязи, песку и т.д. При движении по снегу, грязи, песку и т.д. легко возникают аварийные ситуации с застреванием автомобиля. При возникновении застревания можно попытаться выполнить следующие операции:

1. Выключить двигатель, поставить на стояночный тормоз;
2. Удалить грязь, снег или песок с окружности застрявшего колеса.
3. Подложить деревянный брусок, камень или другие предметы, чтобы помочь увеличить тяговое усилие шины.
4. Повторно запустить двигатель.
5. Отпустить стояночный тормоз и медленно увеличивать скорость, чтобы автомобиль выбрался из ямы.

ПРЕДУПРЕЖДЕНИЕ

После возникновения застревания автомобиля необходимо обратить внимание на следующие пункты во время выезда из ямы:

- › При выезде автомобиля из ямы путем перемещения вперед и назад необходимо убедиться в отсутствии людей или предметов вблизи автомобиля.
- › При выезде автомобиля из ямы путем толкания автомобиля в момент выезда из ямы возникает внезапное перемещение автомобиля вперед и назад. Поэтому необходимо соблюдать особую осторожность.

ВНИМАНИЕ

Во избежание повреждения коробки передач и других деталей, необходимо соблюдать следующие меры предосторожности при толкании автомобиля:

- › При переключении передачи нельзя нажимать на педаль акселератора, пока коробка передач полностью не переключится на передачу переднего или заднего хода.
- › После многократного толкания, если автомобиль все еще не может выбраться из затруднительного положения, необходимо использовать метод буксировки или аналогичные методы.

Запуск с помощью перемычки

Состояние недостатка напряжения автомобиля

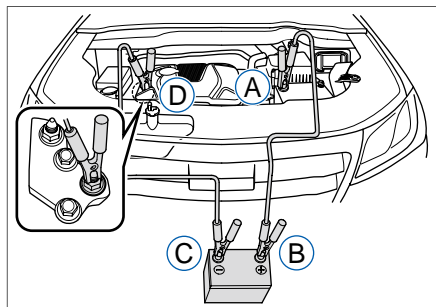
1. Стартер не вращается; даже если он вращается, усилие вращения очень слабое, невозможно запустить двигатель.
2. Передние фары темнее нормального состояния.
3. Звуковая сигнализация слабая или не звучит.
4. Стартер издает щелчки и не вращается.

Метод запуска с помощью перемычки

Необходима помощь спасательного автомобиля. Соединить с аккумуляторной батареей с помощью вспомогательного кабеля и запустить двигатель.

Спасательный автомобиль должен использовать аккумуляторную батарею мощностью 12 В.

Нельзя запускать автомобиль толканием или буксировкой.



Как показано на рисунке, соединить вспомогательный кабель в следующем порядке:

- Ⓐ Подсоединить полюс \oplus аккумуляторной батареи автомобиля с недостатком напряжения.
 - Ⓑ Подсоединить полюс \oplus аккумуляторной батареи спасательного автомобиля.
 - Ⓒ Подсоединить полюс \ominus аккумуляторной батареи спасательного автомобиля.
 - Ⓓ Подсоединить точку замыкания на массу автомобиля с недостатком напряжения
1. Подключить вспомогательный кабель.

2. Зарядить аккумуляторную батарею.

Запустить двигатель спасательного автомобиля. После незначительного повышения оборотов двигателя удерживать данные обороты в течение примерно 5 минут, чтобы зарядить аккумуляторную батарею собственного автомобиля (автомобиля с недостатком напряжения аккумуляторной батареи) в качестве аварийного мероприятия.

3. Запустить двигатель собственного автомобиля (автомобиля с недостатком напряжения аккумуляторной батареи).

Если двигатель по-прежнему не запускается, необходимо убедиться в нормальном соединении вспомогательного кабеля. Затем повторно зарядить аккумуляторную батарею.

4. Снять вспомогательный кабель.

Как только двигатель заработал, необходимо отсоединить отрицательный полюс вспомогательного кабеля от вашего автомобиля. Затем отсоединить отрицательный полюс вспомогательного кабеля от спасательного автомобиля. Положительные полюсы вспомогательного кабеля отсоединить в аналогичной последовательности.

Необходимо держать определенное расстояние между обрывными концами кабелей. К тому же необходимо избегать контакта с любыми металлическими предметами на автомобиле перед полным снятием данных кабелей. В противном случае это может привести к короткому замыканию.

Элементарные познания

Комплектация аккумуляторной батареи спасательного автомобиля должна быть выше собственного автомобиля (автомобиля с недостатком напряжения аккумуляторной батареи). В противном случае оказывает неблагоприятное воздействие на запуск двигателя. В таком случае необходимо продлить время зарядки аккумуляторной батареи собственного автомобиля (автомобиля с недостатком напряжения аккумуляторной батареи).

ВНИМАНИЕ

- › Мощность аккумуляторной батареи спасательного автомобиля должна составлять 12 В. Пожалуйста, подтвердите.
- › При постоянном недостатке напряжения аккумуляторной батареи следует обратиться к дилеру автомобилей HAVAL для проверки.

⚠ ПРЕДУПРЕЖДЕНИЕ

- › Минусовую клемму аккумуляторной батареи спасательного автомобиля нельзя непосредственно соединять с минусовой клеммой аккумуляторной батареи собственного автомобиля. В противном случае, образуются искры.
- › При соединении вспомогательного кабеля не допускать контакта положительного полюса и отрицательного полюса. В противном случае, образуются искры.
- › Необходимо держать аккумуляторную батарею вдали от искры, открытого огня и других огнеопасных продуктов.
- › При зарядке нельзя приближаться к аккумуляторной батарее.

Иногда аккумуляторная жидкость с содержанием разбавленной серной кислоты может вытечь, что вызывает серьезное повреждение глаз или кожи. При неосторожном контакте с данной жидкостью следует немедленно промыть большим количеством чистой воды и немедленно обратиться за медицинской помощью для проверки.

- › При соединении и снятии вспомогательного кабеля нельзя прикасаться к вентилятору, ремню и т.д., иначе можно допустить попадание рук или одежды, что вызывает серьезные несчастные случаи.
- › После замены аккумуляторной батареи необходимо убедиться в затягивании гайки для хомута. В противном случае, отсоединение хомута в процессе езды может вызвать короткое замыкание, что приводит к пожару автомобиля.

Защита от недостатка напряжения

1. Запрещается допускать длительную работу освещения, радио, CD и т.д. в режиме остановки.
2. В случае необходимости в длительной остановке автомобиля из-за автомобильной пробки и других причин, просим выключить двигатель и ненужное электрооборудование.

Перегрев двигателя

Текущее состояние



1. Стрелка указателя температуры воды находится в зоне Н предварительного предупреждения;
2. Мощность двигателя падает;
3. Из капота выходит пар.

Способ обработки

1. Остановить автомобиль.
Остановить автомобиль в безопасном месте и выключить двигатель. Если в данный момент используется кондиционер, выключить его.
2. Проверить капот.
Подтвердить выпуск пара из капота.
 - › При отсутствии выпуска пара из капота открыть капот, после чего запустить двигатель.
 - › При наличии выпуска пара из капота подождать, пока пар исчезнет, открыть капот для вентиляции, после чего запустить двигатель.



3. Проверить вентилятор охлаждения.
Подтвердить нахождение вентилятора охлаждения в рабочем состоянии. Если вентилятор не работает, выключить двигатель и проконсультироваться с дилером автомобилей HAVAL.
4. Выключить двигатель.
При восстановлении нормального положения стрелки указателя температуры воды выключить двигатель.
5. Проверить объем охлаждающей жидкости.
При недостатке объема охлаждающей жидкости добавить ее.
6. Обратиться к дилеру автомобилей HAVAL за проверкой.

Если в процессе движения стрелка указателя температуры воды вновь достигла зоны Н предварительного предупреждения, необходимо отрегулировать температуру кондиционера до положения максимального тепла, чтобы интенсивность подачи воздуха была максимальной, и чтобы посредством охлаждающей жидкости в трубах нагревателя проводился контроль повышения температуры.

Необходимо немедленно обратиться к ближайшему дилеру автомобилей HAVAL, чтобы провести проверку.

A ПРЕДУПРЕЖДЕНИЕ

Будьте осторожны, избегайте ожогов.

- › Когда из капота выходит пар, не открывать капот сразу, подождать, пока пар исчезнет. В противном случае, высокая температура внутри капота может привести к серьезным ожогам и другим травмам.
- › Когда радиатор горячий, не открывать крышку радиатора, иначе выпускаемый пар или горячая вода могут привести к серьезным ожогам и другим травмам.
- › При открывании крышки радиатора не прикасаться или не находиться вблизи вентилятора и ремня, а также обмотать крышку тканью и медленно открывать ее.
- › Когда двигатель находится в рабочем состоянии, не прикасаться или не находиться вблизи вентилятора и ремня, иначе легко можно допустить попадание рук и одежды в вентилятор и получить серьезные травмы.

i ВНИМАНИЕ

При перегреве двигателя нельзя добавлять охлаждающую жидкость.

Внезапное добавление охлаждающей жидкости может повредить двигатель. Охлаждающую жидкость необходимо добавлять после полного остывания двигателя.

Защита от перегрева

Во избежание перегрева необходимо при дневном свете проверить объем охлаждающей жидкости, наличие утечки воды на земле.

Буксировка

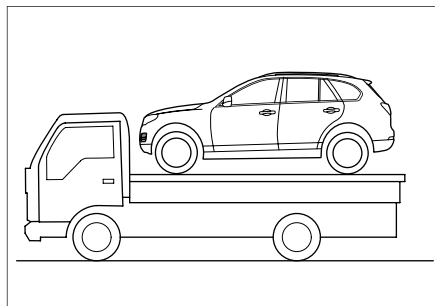
При необходимости буксировки данного автомобиля просим связаться с дилером автомобилей Haval, при этом необходимо соблюдать местные нормативные требования, связанные с буксировкой и прицепами.

Следующие случаи могут легко привести к неисправности автомобиля, поэтому перед буксировкой необходимо связаться с дилером автомобилей Haval.

- › Двигатель работает, но автомобиль не едет.
- › Появление нехарактерного звука.

Способы буксировки

Буксировка с использованием тягача, оборудованного платформой.



Использование тягача с платформой является оптимальным способом буксировки автомобиля.

ПРЕДУПРЕЖДЕНИЕ

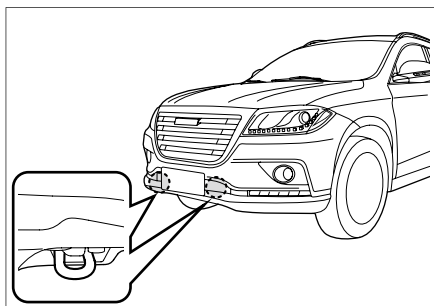
При буксировке автомобиля с установленной автоматической коробкой передач АКП четыре колеса буксируемого автомобиля должны находиться в отрыве от земли. В противном случае, это может привести к повреждению коробки передач.

Буксировка на гибкой сцепке (аварийная буксировка)

При аварийной ситуации, если невозможно получить штатную услугу буксировки, Вы можете временно буксировать ваш автомобиль при помощи буксировочного троса или буксировочной цепи, прикрепляющейся к буксировочным крюкам.

Водитель должен сидеть в автомобиле, оперировать рулевым колесом и тормозом. Колеса автомобиля, приводная система, мост автомобиля, система рулевого управления и тормозная система должны быть в исправном состоянии.

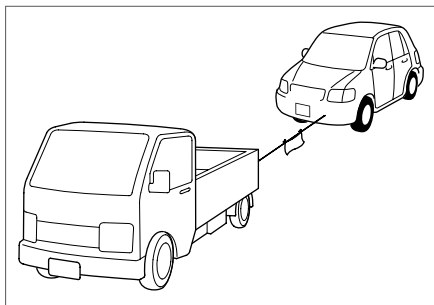
Использование другого автомобиля для буксировки вашего автомобиля.



1. Надежно надеть буксировочный трос на передние буксировочные крюки.

ВНИМАНИЕ

- › При буксировке автомобиля необходимо поддерживать горизонтальное направление буксировочного троса.
- › Не следует пытаться буксировать автомобиль, упавший в канаву, так как такая буксировка не может обеспечить поддержание горизонтального уровня буксировочного троса.
- › Отклонение буксировочного троса может привести к повреждению кузова автомобиля.



2. В середине троса привязать кусок белой ткани (более 0,3 кв.м.).
3. Запустить двигатель.

В случае невозможности запуска двигателя следует переключить кнопку старт-стоп в положение ACC или положение ON.

4. Установить рычаг переключения передач в нейтральное положение.
5. Включить лампу аварийной сигнализации.
6. Отпустить стояночный тормоз, затем начинать буксировку.

В процессе буксировки необходимо следить за лампами стоп-сигнала движущегося впереди автомобиля, а также избегать ослабления буксировочного троса.

В процессе буксировки скорость автомобиля должна поддерживаться в диапазоне 30 км/ч.

⚠ ПРЕДУПРЕЖДЕНИЕ

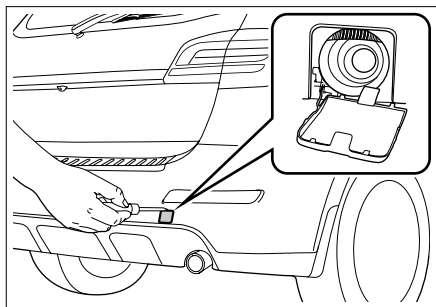
При возникновении следующих случаев не допускается буксировки автомобиля на гибкой сцепке.

- › При неисправности системы рулевого управления автомобиля;
- › При неисправности тормозной системы автомобиля;
- › При невозможности нормального вращения колеса из-за повреждения приводного устройства;
- › При невозможности нормальной работы передней и задней системы освещения автомобиля или при неполном освещении;
- › При длительном спуске.

ⓘ ВНИМАНИЕ

- › Не следует использовать стальной трос для буксировки, который может легко повредить бампер.
- › Не вешать буксировочный трос на подвеску, так легко можно повредить буксировочные крюки и детали подвески.
- › При попадании автомобиля в грязь, гравий, снег может возникнуть буксование ведущих колес или невозможность перемещения. В данном случае не действуйте самостоятельно, лучше всего поручить дилеру автомобилей HAVAL провести буксировку.
- › Если буксируемый автомобиль является 4-приводным (4WD), то нельзя проводить буксировку, подставив передние колеса или задние колеса на тягач.

Использование Вашего автомобиля для буксировки другого автомобиля



Строго запрещается буксировать автомобиль, который тяжелее Вашего автомобиля.

На рисунке показано расположение отверстия установки заднего буксировочного крюка.

i ВНИМАНИЕ

› В случае буксировки при выключенном двигателе следует обратить внимание на следующие пункты:

Эффективность торможения станет хуже из-за неработающего устройства усиления торможения.

› При надевании буксировочного крюка на трос следует обратить внимание на следующие пункты во избежание повреждения кузова или буксировочного крюка.

Не завязывать трос на другие места, за исключением буксировочного крюка;

При буксировке автомобиля следует избегать большого удара об буксировочный крюк;

Предпочтительно использовать гибкий буксировочный трос.

› При буксировке с использованием металлической буксировочной цепи следует обернуть тканью металлическую цепь, входящую в контакт с кузовом.

Прямой контакт металлической цепи с кузовом легко повреждает бампер.

Аварийное покидание автомобиля разбитием стекол подголовником

Затопление автомобиля водой приводят к блокировке замков дверей. При невозможности открытия дверей изнутри, Вы можете снять подголовник с сиденья и с помощью острой нижней части подголовника разбить стекла, чтобы покинуть автомобиль.

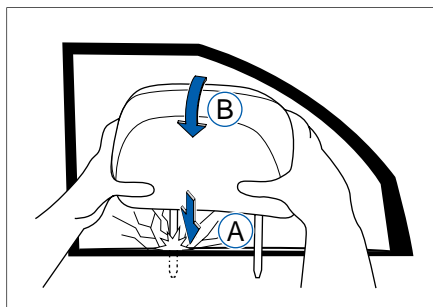
Способ аварийного покидания автомобиля

1. Снять подголовник с сиденья водителя или переднего пассажира.

i ВНИМАНИЕ

На боковой части подголовника, который может быть использован для разбития стекол, имеется знак разбития стекол с помощью подголовника.

2. С усилием вставить острую часть подголовника в щель стекла бокового окна. По возможности выбрать угол окна.



3. Крепко держа подголовник, с усилием вскрывать стекло до тех пор, пока оно не будет деформировано и не разобьется.
4. Быстро покинуть автомобиль через данное окно.

A ПРЕДУПРЕЖДЕНИЕ

При аварийном покидании автомобиля через окно следует соблюдать осторожность во избежание царапин осколками стекла.

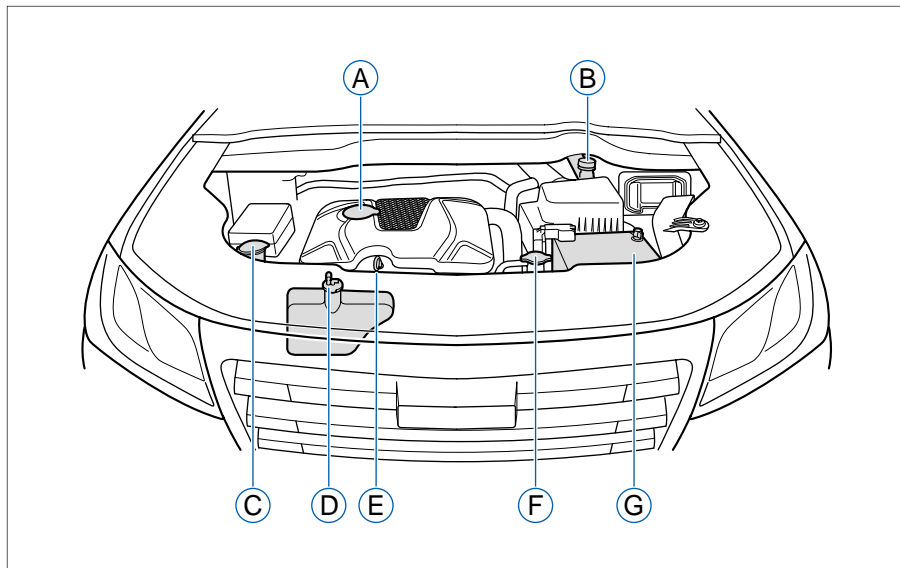
5

Техническое обслуживание

Проверка моторного отсека194	Порядок проведения планового технического обслу- живания210
Уровень масла194	
Моторное масло195	
Охлаждающая жидкость двигателя196	Уход за световыми приборами автомобиля211
Бачок тормозной жидкости/ жидкости для сцепления197	Расположение осветительных приборов автомобиля211
Бачок омывающей жидкости198	Проверка лампочек212
Радиатор199	Замена лампочек212
АКБ199	Уход за шинами217
Предохранители200	Проверка шин217
Расположение блоков предохранителей200	Перестановка шин местами218
Наклейки на блоках предохранителей201	Уход за стеклоочистителями219
Проверка и замена205	Замена переднего стеклоочистителя219
Уход за внешним видом автомобиля206	Замена скребков заднего стеклоочистителя220
Очистка автомобиля206	Уход за системой кондиционирования воздуха221
Нанесение воска207	Проверка и очистка221
Подкраска сколов лакокрасочного покрытия207	Замена фильтрующего элемента фильтра кондиционера221
Уход за интерьером автомобиля208	Длительная стоянка автомобиля223
Коврики208	
Тканевая обивка208	
Кожаная обивка208	
Ремни безопасности сидений209	
Стекла209	
Уход за люком крыши210	
Периодичность проведения текущего технического обслу- живания210	

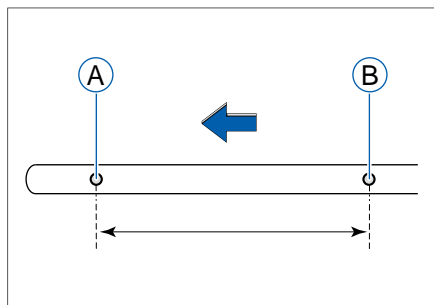
Проверка моторного отсека

Уровень масла



- Ⓐ Маслозаливная горловина двигателя
- Ⓑ Бачок тормозной жидкости/жидкости для сцепления
- Ⓒ Бачок омывающей жидкости
- Ⓓ Расширительный бачок
- Ⓔ Указатель уровня моторного масла
- Ⓕ Крышка радиатора
- Ⓖ АКБ

Моторное масло



- Ⓐ Нижняя метка
- Ⓑ Верхняя метка

Проверка

Остановить автомобиль на ровной дороге, прогреть двигатель до нормальной рабочей температуры, затем выключить двигатель, через 10 минут проверить уровень моторного масла.

Уровень масла должен находиться между верхней и нижней метками на масляном щупе.

Если уровень моторного масла находится вблизи или ниже нижней метки, добавить масло через маслосливную горловину, чтобы уровень масла находился между верхней и нижней метками.

При замене масла соблюдать требования к заправочному объему, приведенные в главе «Технические данные».

⚠ ПРЕДУПРЕЖДЕНИЕ

При проверке и замене моторного масла соблюдать следующие меры предосторожности, в противном случае это может привести к серьезной травме или ожогам.

- › Выключить двигатель.

Прикосновение или приближение к ремню, вентилятору и другим вращающимся частям при работе двигателя может привести к угрозе соприкосновения рук, одежды, инструментов и других предметов с вращающимися частями, в результате это приведет к несчастным случаям.

- › Проверка и замена моторного масла должны производиться после снижения температуры до требуемой нормы.

Заправка

Ослабить и извлечь крышку маслосливной горловины. Медленно и осторожно долить масло, избегая вытекания масла. Вытекающее масло может повредить узлы и детали в моторном отсеке, в случае обнаружения вытекающего масла, своевременно удалить его.

И ВНИМАНИЕ

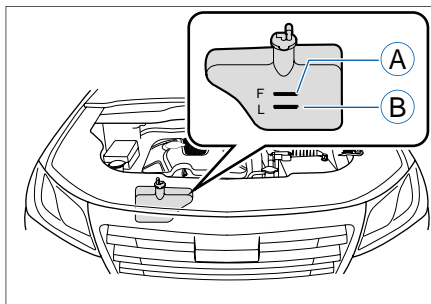
Следует регулярно проверять и заменять моторное масло.

- › Форма масляного щупа отличается в зависимости от типа двигателя.
- › Невыполнение регулярной проверки может вызвать плохую смазку вращающихся деталей двигателя, прогар и повреждение двигателя из-за недостаточного уровня или старения масла, в связи с этим, следует регулярно проверять и заменять моторное масло.
- › Моторное масло играет роль смазки и охлаждения внутренних элементов двигателя, даже при движении в нормальных условиях часть масла для смазки поршня и клапанов, попадает в камеру сгорания двигателя и сжигается, в связи с этим, уровень масла уменьшается вслед за пробегом автомобиля. Кроме того, степень уменьшения уровня масла зависит от условий движения.
- › При добавлении моторного масла избегать чрезмерной заправки.
- › При проверке моторного масла следует избегать перелива масла. При переливе масла следует немедленно удалить его.

⚠ ПРЕДУПРЕЖДЕНИЕ

Вытекание или попадание отработанного моторного масла на землю или в воду может привести к загрязнению окружающей среды.

Охлаждающая жидкость двигателя



A Верхняя метка (F)

B Нижняя метка (L)

Проверка

Следует регулярно проверять уровень жидкости в расширительном бачке.

После остывания двигателя медленно открыть крышку, чтобы сбросить давление. Проверить, находится ли уровень жидкости в расширительном бачке между нижней и верхней метками.

Если уровень охлаждающей жидкости в расширительном бачке ниже нижней метки, то следует добавить охлаждающую жидкость, чтобы уровень жидкости находился между верхней и нижней метками, проверить систему охлаждения на наличие утечки.

⚠ ПРЕДУПРЕЖДЕНИЕ

Антифриз содержит этиленгликоль, который позволяет снизить температуру замерзания охлаждающей жидкости. Произвольный слив отработанного антифриза может вызвать загрязнение воды.

Добавление

При доливке охлаждающей жидкости двигателя следует применять указанную охлаждающую жидкость.

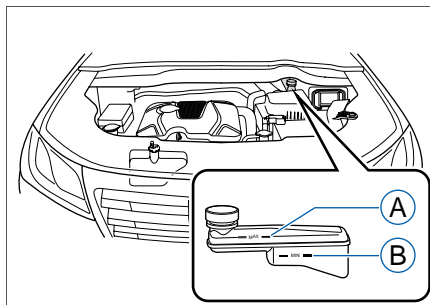
При выплеске охлаждающей жидкости, следует немедленно промыть водой во избежание повреждений узлов и деталей или разрушения лакокрасочного покрытия.

A ПРЕДУПРЕЖДЕНИЕ

При горячем двигателе:

- › Не открывать крышку радиатора и крышку расширительного бачка.
- › Жидкость в системе охлаждения находится под определенным давлением, брызги горячей охлаждающей жидкости, вырывающиеся под давлением из-под крышки расширительного бачка, могут привести к ожогам.

Бачок тормозной жидкости/ жидкости для сцепления



- A** Верхняя метка (MAX)
- B** Нижняя метка (MIN)

Проверка

Следует регулярно проверять уровень жидкости в бачке.

Проверить, находится ли уровень жидкости в бачке между нижней меткой (MIN) и верхней меткой (MAX).

Если уровень жидкости ниже нижней метки (MIN), то это означает наличие утечки жидкости из тормозной системы, следует своевременно проверить наличие/отсутствие утечки жидкости из тормозной системы и износа тормозных фрикционных накладок.

Добавление

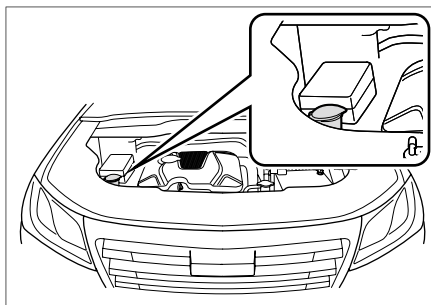
Открыть крышку бачка тормозной жидкости, медленно добавить тормозную жидкость, избегая вытекания жидкости. Если обнаружена вытекающая жидкость, следует своевременно ее удалить. Иначе вытекающая жидкость может повредить узлы и детали в моторном отсеке.

Применять указанную тормозную жидкость.

⚠ ПРЕДУПРЕЖДЕНИЕ

Недостаточный уровень тормозной жидкости может вызвать ухудшение тормозной эффективности, в результате это приведет к несчастным случаям.

Бачок омывающей жидкости



Проверка

В процессе нормальной эксплуатации следует регулярно проверять уровень жидкости в бачке омывающей жидкости. В случае обнаружения нехватки омывающей жидкости, следует добавить омывающую жидкость до требуемой нормы.

Добавление

Следует добавлять высококачественную омывающую жидкость, что позволяет повысить способность удаления грязи и защиты от замерзания в холодную погоду.

⚠ ПРЕДУПРЕЖДЕНИЕ

Не допускается добавление омывающей жидкости при горячем двигателе или при работе двигателя. Поскольку омывающая жидкость содержит спирт, попадание омывающей жидкости на двигатель может привести к угрозе пожара.

i ВНИМАНИЕ

Не допускается применение мыльного раствора и других жидкостей в качестве омывающей жидкости. В противном случае это может привести к потере блеска лакокрасочного слоя.

Радиатор

Регулярно проверять радиатор и удалять посторонние вещества.

Если радиатор очень грязный или исправность функционирования радиатора не может быть определена, доставить автомобиль к дилеру автомобилей HAVAL для проведения техосмотра.

ПРЕДУПРЕЖДЕНИЕ

При горячем состоянии двигателя запрещается прикасаться к радиатору, в противном случае это может привести к ожогу.

АКБ

В автомобиле используется необслуживаемая АКБ.

ВНИМАНИЕ

- › Если заряженность АКБ недостаточна, следует своевременно зарядить или заменить АКБ.
- › Для автомобиля, оснащенного интеллектуальной системой запуска и остановки, следует обратиться к дилеру автомобилей HAVAL для замены АКБ.
- › Для защиты окружающей среды следует передать отработанной АКБ дилеру автомобилей HAVAL для ее утилизации.

ПРЕДУПРЕЖДЕНИЕ

Не допускается проверка моторного отсека при работе двигателя или перегреве моторного отсека.

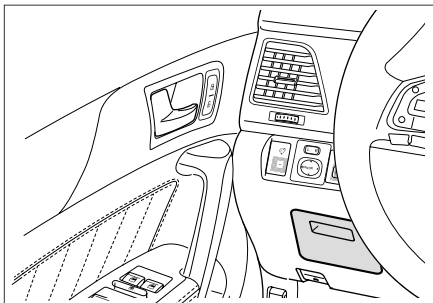
После завершения проверки и ремонта двигателя не оставлять инструменты или тряпки и другие предметы в моторном отсеке.

Избегать попадания воды в моторный отсек.

Предохранители

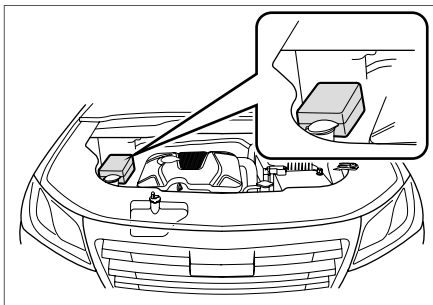
Расположение блоков предохранителей

Блок предохранителей № 1



Блок предохранителей № 1 расположен внутри панели приборов на стороне водителя.

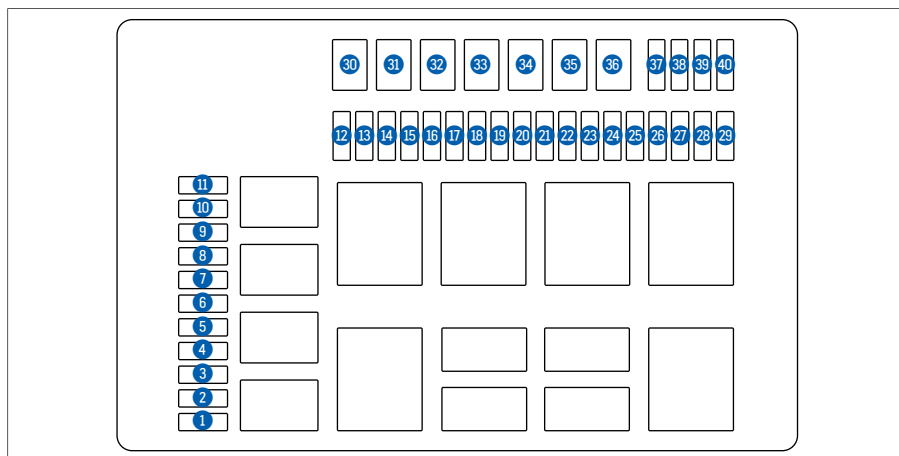
Блок предохранителей № 2



Блок предохранителей № 2 расположен внутри моторного отсека.

Наклейки на блоках предохранителей

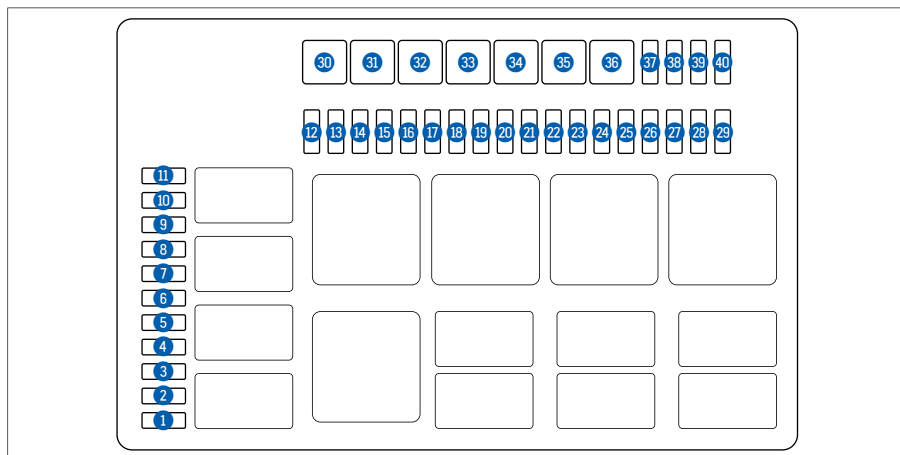
Блок предохранителей № 1



№ п/п	Предохранитель	Защищаемая цепь	Номинальный ток (А)
1	Подушки безопасности	Подушки безопасности	15
2	Двигатель	ECU двигателя, выключатель нейтральной передачи, переключатель тормоза, ESP, ABS, 4WD, EPS	15
3	Комбинация приборов	Комбинация приборов, шлюз, PEPS, BCM, камера заднего вида, люк крыши	10
4	Запасное электропитание прикуривателя	Запасное электропитание прикуривателя	25
5	Предохранитель ACC	MP5, BCM, PEPS, электрические зеркала заднего вида, кондиционер	10
6	Подъемник 1	Стеклоподъемник на стороне водителя	20
7	Задний ход	Фонари заднего хода, внутреннее зеркало заднего вида, BCM, парковочный радар	10
8	Передний стеклоочиститель	Передний стеклоочиститель	20
9	Дефростер	Дефростер заднего стекла, дефростеры наружных зеркал заднего вида	25
10	Задний стеклоочиститель	Задний стеклоочиститель	10
11	Кондиционер	Кондиционер, реле воздухоудвки, BCM, PEPS, ALS, реле дефростера	10

№ п/п	Предохранитель	Защищаемая цепь	Номинальный ток (А)
12	Постоянное электропитание	ECU двигателя, шлюз, датчик аккумуляторной батареи, OBD, комбинация приборов	10
13	BCM	Контроллер кузова	20
14	BCM-P1	Контроллер кузова	20
15	BCM-P2	Контроллер кузова	20
16	BCM-P3	Контроллер кузова	20
17	BCM-P4	Контроллер кузова	20
18	BCM-P5	Контроллер кузова	20
19	BCM-P6	Контроллер кузова	20
20	MP5/CD	MP5/CD	20
21	PEPS	PEPS	15
22	Внутреннее освещение	Лампы для чтения, потолочный светильник, зеркало заднего вида, фонари освещения пространства, подсветка ног.	10
23	Электрическое сиденье	Электрическое сиденье	30
24	Люк крыши	Люк крыши	25
25	Не применяется	--	--
26	Не применяется	--	--
27	Не применяется	--	--
28	Не применяется	--	--
29	Не применяется	--	--
30	Воздуходувка	Воздуходувка	40
31	Подъемник 2	Стеклоподъемник на стороне переднего пассажира, стеклоподъемники двух задних дверей	30
32	Реле IG2	Главный предохранитель цепи питания IG2	30
33	Реле IG1 и ACC	Главный предохранитель цепи питания IG1 и ACC	40
34	Реле дефростера	Дефростер заднего ветрового стекла, дефростеры наружных зеркал заднего вида, люк крыши	40
35	Не применяется	--	--
36	Не применяется	--	--
37	Не применяется	--	--
38	Не применяется	--	--
39	Не применяется	--	--
40	Не применяется	--	--

Блок предохранителей № 2



№ п/п	Предохранитель	Защищаемая цепь	Номинальный ток (А)
1	Не применяется	--	--
2	Не применяется	--	--
3	Не применяется	--	--
4	Не применяется	--	--
5	Не применяется	--	--
6	TCU	Контроллер TCU, выключатель контроллера, предохранитель питания электромагнитного клапана для переключения передач	20
7	Система зажигания	ECU двигателя, катушка зажигания, форсунка, контрольный клапан выхлопного газа, переменные фазы газораспределения, масляный насос, компрессор, высокоскоростной и низкоскоростной вентиляторы, конец катушки реле вакуумного насоса	15
8	Передний и задний датчики кислорода	Передний и задний датчики кислорода	10
9	Фары дальнего света	Фары дальнего света	15
10	Левая фара ближнего света	Левая фара ближнего света, электродвигатель регулировки левого ближнего света	10
11	Правая фара ближнего света	Правая фара ближнего света, электродвигатель регулировки правого ближнего света	10
12	ECU двигателя	ECU, шлюз, OBD, датчик аккумуляторной батареи, панель приборов	10
13	4WD	4WD	20
14	Компрессор	Компрессор	10

№ п/п	Предохранитель	Защищаемая цепь	Номинальный ток (А)
15	Звуковой сигнал	Звуковой сигнал	10
16	Топливный насос	Топливный насос	15
17	ABS	ABS	25
18	Стоп-сигналы	BCM, ABS, ESP, ECU	10
19	Электронный вакуумный насос	Электронный вакуумный насос	20
20	Главное реле	Передний и задний датчики кислорода, ECU двигателя, катушки зажигания и другие главные предохранители системы зажигания	20
21	Очистка передних фар	Предохранитель питания электродвигателя для очистки передних фар	20
22	TCU	Предохранитель питания контроллера TCU	20
23	Не применяется	--	--
24	Не применяется	--	--
25	Не применяется	--	--
26	Не применяется	--	--
27	Не применяется	--	--
28	Не применяется	--	--
29	Не применяется	--	--
30	Низкоскоростной вентилятор	Низкоскоростной вентилятор	30
31	Высокоскоростной вентилятор	Высокоскоростной вентилятор	40
32	ABS/ESP	Контроллер ABS/ESP	40
33	Реле фар дальнего и ближнего света	Главные предохранители питания фар дальнего и ближнего света	30
34	Пусковое реле	Предохранители питания электромагнитной катушки стартера	30
35	ESP	Контроллер	40
36	Не применяется	--	--
37	Не применяется	--	--
38	Не применяется	--	--
39	Не применяется	--	--
40	Не применяется	--	--

i ВНИМАНИЕ

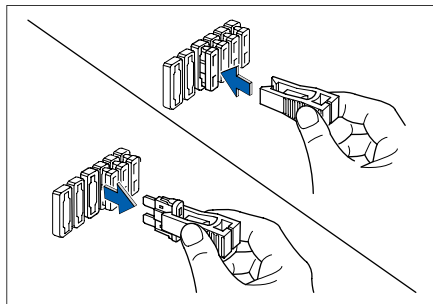
Предохранители в блоках предохранителей отличаются в зависимости от модели автомобиля.

Проверка и замена

В случае обнаружения выхода из строя определенного электрооборудования автомобиля, в первую очередь следует определить один или несколько предохранителей, которые контролируют данное электрооборудование, с помощью наклейки на блоках предохранителей.

Проверить данные предохранители на наличие перегорания. Перед подтверждением причины, касающейся перегоревших предохранителей, следует проверить все предохранители, заметить все перегоревшие предохранители, проверить исправность функционирования разных электрических компонентов.

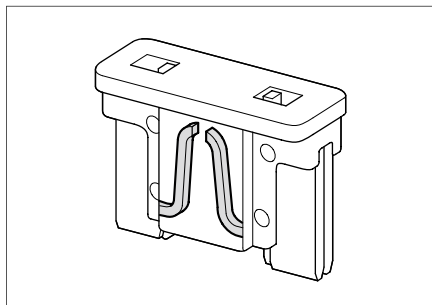
1. Переключить кнопку старт-стоп в режим «OFF», убедиться в том, что передние фары и другие вспомогательные устройства выключены.
2. Открыть крышку блока предохранителей.



3. С помощью зажима предохранителей в блоке предохранителей, отсоединить предохранители, поочередно их проверить.

И ВНИМАНИЕ

На крышке блока предохранителей № 2 имеется запасной предохранитель и зажим предохранителя.



4. Проверить внутренний провод. В случае обнаружения перегорания предохранителя, следует заменить предохранителем с аналогичной силой тока.
5. Если в течение короткого времени после замены исправный предохранитель с аналогичной силой тока опять перегорел, то это означает наличие серьезной неисправности в цепи. В этом случае следует своевременно обратиться к дилеру автомобилей NAVAL.

И ВНИМАНИЕ

Не использовать предохранитель с более высоким номиналом, в противном случае это может привести к перегреву, перегоранию предохранителя, даже пожару.

Уход за внешним видом автомобиля

Очистка автомобиля

Регулярная очистка автомобиля позволяет поддерживать внешний вид автомобиля в хорошем состоянии. Пыль и песок могут поцарапать лакокрасочное покрытие, листья и птичий помет могут негативно повлиять на блеск покрытия кузова.

Очистка кузова должна производиться в прохладном месте, избегать очистки кузова под прямыми солнечными лучами. Если необходимо остановить автомобиль на солнце в течение длительного времени, перед очисткой автомобиля доставьте его в прохладное место, очистка должна производиться после остывания наружной поверхности кузова.

И ВНИМАНИЕ

Химические растворители и сильные чистящие средства могут повредить лакокрасочное покрытие кузова, металлические и пластиковые детали.

⚠ ПРЕДУПРЕЖДЕНИЕ

При очистке автомобиля не допускается промывка интерьера автомобиля.

Попадание воды в динамики или цепь электрооборудования под напольной подстилкой может вызвать неисправность автомобиля или пожар.

После промывки автомобиля или преодоления брода следует слегка нажать на педаль тормоза, чтобы убедиться в надлежащей исправности функционирования тормозов.

Способ очистки

1. Промыть автомобиль чистой водой, чтобы удалить пыль.
2. Подготовить ведро с водой и специальным чистящим средством для автомобиля.
3. Очистить автомобиль водой с чистящим средством и мягкой щеткой, губкой или мягкой тканью.

Несколько раз постепенно промыть автомобиль с крыши вниз.

4. Проверить кузов на наличие листьев, птичьего помета и другой грязи.

Удалить грязь тряпкой или чистящим средством, затем промыть чистой водой во избежание негативного влияния на блеск лакокрасочного покрытия кузова. Даже если не существует необходимости в нанесении воска на другие части автомобиля, все же следует повторно наващивать непокрытые воском части.

5. После завершения очистки и промывки наружной поверхности кузова вытереть специальной шкуркой или мягким полотенцем насухо.

Естественная просушка на воздухе может привести к потере блеска или появлению водных пятен.

При вытирании кузова проверить лакокрасочное покрытие на наличие разрушения или царапин, которые могут вызвать коррозию. В случае обнаружения проблем, следует подкрасить и устранить проблемы.

Нанесение воска

Во избежание накопления воды на наружной поверхности кузова следует нанести воск на наружную поверхность кузова и металлические молдинги. После нанесения воска вода собирается капельками или брызгами.

Нанесение воска должно производиться после завершения очистки и вытирания автомобиля. Следует использовать высококачественный жидкий воск или восковую пасту. При использовании воска соблюдайте требования, указанные на таре.

Обычно воски делятся на два типа - воск для покрытия кузова и полировочный воск.

Воск для покрытия кузова

Данный воск наносится на лакокрасочное покрытие, что позволяет предотвратить воздействие прямых солнечных лучей, источников загрязнения воздуха и т.д. Такой воск применяется для нового автомобиля.

Полировочный воск

Смесь из полировочного воска, моющего средства или парафина позволяет восстановить блеск окисленного или тусклого лакокрасочного покрытия. Такой воск обычно содержит мягкие абразивные компоненты и растворитель, может убрать тонкий слой лака с поверхности.

Если блеск лакокрасочного покрытия не может быть восстановлен после нанесения воска для покрытия кузова, то следует нанести полировочный воск.

Удаление пятен битума и следов насекомых и другой грязи с кузова может вызвать разрушение воскового защитного слоя. Следует отметить, что даже если не существует необходимости в нанесении воска на другие части автомобиля, все же следует повторно наващивать непокрытые воском части.

Подкраска сколов лакокрасочного покрытия

Следует регулярно проверять наружную поверхность кузова на наличие сколов или царапин. В случае обнаружения проблем, следует своевременно устранить проблемы с целью защиты непокрытой металлической поверхности от коррозии.

Устранение незначительных сколов или царапин может производиться путем подкраски, для устранения значительных сколов лакокрасочного покрытия следует обратиться к специалистам.

Уход за интерьером автомобиля

Коврики

Следует регулярно удалять пыль из ковриков с помощью пылесоса. Значительное накопление пыли может привести к ускорению повреждения ковриков.

Регулярная очистка ковриков чистящим средством позволяет поддерживать коврики в чистом состоянии. Следует применять пенное средство для чистки ковриков. Не допускается добавление воды в пенное чистящее средство, чтобы поддерживать коврики в практически сухом состоянии.

ВНИМАНИЕ

Если применяются другие коврики за исключением оригинальных ковриков автомобиля HAVAL, следует убедиться в соответствии размеров ковриков установленным требованиям.

Тканевая обивка

Следует регулярно удалять пыль и грязь с тканевой обивки с помощью пылесоса.

При удалении типичной грязи очистить теплым нейтральным мыльным раствором, затем просушить на воздухе. При удалении более стойких пятен можно использовать средство для чистки тканевой обивки.

Перед применением средства попробуйте его действие на тканевой обивке в незаметном месте, чтобы убедиться в отсутствии вероятности выцветания или подкрашивания материала тканевой обивки.

При использовании чистящего средства следует строго соблюдать инструкцию.

Кожаная обивка

Следует регулярно удалять пыль и грязь с помощью пылесоса, уделять особое внимание складкам и швам.

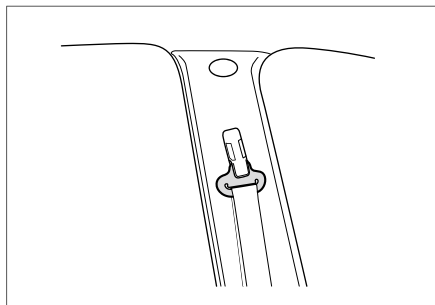
Можно очистить кожаную обивку мягкой тканью, смоченной чистой водой, затем вытереть сухой мягкой тканью. Если существует необходимость дальнейшей очистки, можно очистить обивку с помощью специального средства для чистки кожаной обивки.

После очистки кожаной обивки с помощью чистящего средства следует своевременно вытереть обивку сухой мягкой тканью. Нельзя надолго оставлять ткань, смоченную средством для чистки кожаной обивки в любом месте интерьера. Некоторые средства для чистки кожаной обивки могут вызвать выцветание или разрушение смолы или волокна и других компонентов тканевой обивки интерьера.

Ремень безопасности сидений

Если ремни безопасности сидений загрязнены, можно очистить их нейтральным мыльным раствором. Не использовать отбеливатель, краситель или чистящие растворители, такие средства могут снизить прочность ремней безопасности сидений.

Перед поездкой дать ремням безопасности полностью высохнуть на воздухе.



Значительное накопление пыли на направляющих кольцах ремней безопасности сидений может привести к замедленному втягиванию ремней безопасности сидений. При необходимости очистить внутренность направляющих колец чистой тканью, смоченной нейтральным мыльным раствором.

Стекла

Очистить внутренние и наружные поверхности стекол автомобиля с помощью средства для очистки стекол.

Затем вытереть все стеклянные и пластиковые поверхности мягкой тканью или салфеткой.

И ВНИМАНИЕ

На внутренней поверхности заднего стекла установлено устройство размораживания заднего стекла, очистка сверху вниз с большим усилием может привести к перемещению и разрушению данного устройства. В связи с этим, очищать заднее стекло необходимо в направлении влево-вправо с умеренным усилием.

Уход за люком крыши

Периодичность проведения текущего технического обслуживания

Периодичность проведения текущего технического обслуживания зависит от условий эксплуатации и частоты пользования люка крыши.

Если автомобиль часто эксплуатируется в пыльных условиях и в дождливую погоду, рекомендуется соответственно увеличить периодичность проведения текущего технического обслуживания.

И ВНИМАНИЕ

Несвоевременное техническое обслуживание может привести к утечке воды из люка крыши, следует соответственно отрегулировать периодичность проведения технического обслуживания в зависимости от условий эксплуатации. Например, при эксплуатации автомобиля в пыльных условиях и в сезон, требующий более высокой частоты пользования люком, следует соответственно увеличить периодичность проведения технического обслуживания.

Порядок проведения планового технического обслуживания

Полностью открыть стеклянную панель люка крыши, проверить левый и правый водоотводящие желобки на наличие примеси, пыли и т.д. В случае обнаружения грязи, удалить примесь и пыли из направляющих желобков чистой мягкой тканью.

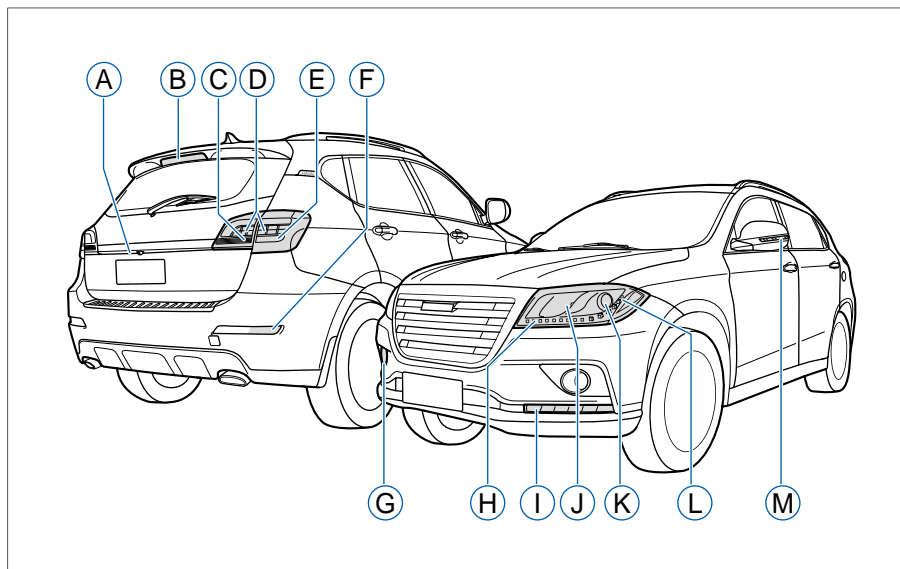
Открыть люк крыши, проверить наличие/отсутствие заедания и других проблем в процессе перемещения стеклянной панели. В случае обнаружения проблем, обратитесь к ближайшему дилеру автомобилей HAVAL для проведения ремонта и технического обслуживания.

И ВНИМАНИЕ

- › Ни в коем случае нельзя наносить силикатный клей (клей для стекла) на люк крыши.
- › В случае выхода из строя люка крыши, своевременно обратитесь к дилеру автомобилей HAVAL для проведения ремонта люка крыши.
- › После поездки в зимний период при сильном морозе избегать принудительного открывания люка крыши во избежание повреждения электродвигателя и уплотнителей стекла люка крыши. Открывание люка крыши допускается лишь после повышения температуры воздуха салона до оттаивания уплотнителей стеклянной панели и стыков крыши. Кроме того, после завершения мойки автомобиля в зимний период следует открыть люк крыши, вытереть уплотнители стеклянной панели сухой мягкой тканью до начала поездки.
- › В помещении мойки автомобилей следует закрыть люк крыши надлежащим образом, нельзя непосредственно подавать струю воды на уплотнители стеклянной панели во избежание попадания воды в салон из-за деформаций и повреждений уплотнителей от воздействия струи воды под высоким давлением.
- › В жаркий сезон следует протирать и очищать поверхность стеклянной панели мягкой тканью и невязким чистящим средством в прохладном месте.
- › При движении по ухабистой дороге или неровной горной дороге желательно избегать полного открывания люка крыши в течение длительного времени, в противном случае это может привести к повреждениям внутренних частей люка крыши из-за вибрации.
- › В сезон дождей часто проверять уплотнители стеклянной панели на наличие песка, пыли, своевременно вытирать с целью обеспечения надлежащей герметичности стеклянной панели.

Уход за световыми приборами автомобиля

Расположение осветительных приборов автомобиля



- Ⓐ Фонарь освещения номерного знака
- Ⓑ Дополнительные тормозные огни
- Ⓒ Фонарь заднего хода
- Ⓓ Стоп-сигналы/задний габаритный огонь
- Ⓔ Задний фонарь указателя поворота
- Ⓕ Задний противотуманный фонарь
- Ⓖ Передняя противотуманная фара
- Ⓗ Передний габаритный огонь
- Ⓘ Дневной ходовой огонь
- Ⓝ Фара дальнего света
- Ⓚ Фара ближнего света
- Ⓛ Передний фонарь указателя поворота
- Ⓜ Боковой фонарь указателя поворота

Проверка лампочек

Во время выпуска нового автомобиля с завода фары бывают скорректированы. Если багажное отделение постоянно находится под большой нагрузкой, то существует необходимость в повторной коррекции фар. Для коррекции фар обратитесь к дилеру автомобилей HAVAL.

Следует проверять рабочее состояние наружных осветительных приборов автомобиля не реже одного раза в месяц. Перегоревшие лампочки могут привести к снижению обзорности автомобиля и способности выдачи предупреждающих сигналов водителям других транспортных средств, негативному влиянию на безопасность движения автомобиля.

Запотевание стекла фары

При движении в дождливую погоду или при промывке автомобиля и в подобных условиях может появляться запотевание внутренней поверхности стекла фары, вызванное разностью температур воздуха внутри и снаружи фары, это то же самое, как запотевание стекла в дождливую погоду, что не влияет на функционирование. Однако в случае появления большой капли воды на стекле или накопления воды в фаре, своевременно обратитесь к дилеру автомобилей HAVAL для проведения техосмотра и ремонта.

Замена лампочек

Кроме комбинированных фонарей, замена других лампочек является сравнительно сложной. Не проводить самостоятельную замену лампочек во избежание повреждения других деталей. Следует обратиться к дилеру автомобилей HAVAL.

ПРЕДУПРЕЖДЕНИЕ

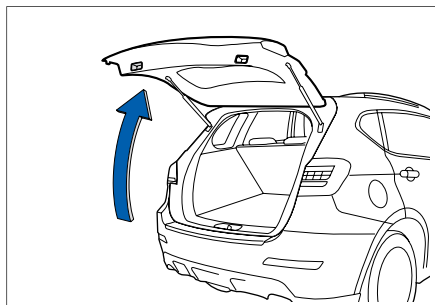
- › При замене лампочек фар, оснащенных ксеноновыми лампочками, касание к держателю лампы может мгновенно образовать высокое напряжение в 20 тысяч вольт, что может привести к поражению электрическим током, серьезным травмам, даже смерти.
- › Внутри лампочки существует давление. Падение, столкновение или царапины могут привести к повреждению лампочек, разлетанию осколков, что приводит к серьезным травмам.
- › Не допускается переоборудование приборов наружного освещения и сигнальных устройств.
- › Не допускается установка дополнительных приборов наружного освещения и сигнальных устройств, не соответствующих обязательным стандартам.

ВНИМАНИЕ

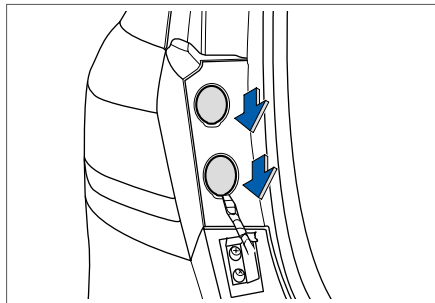
При работе с лампочками следует обратить внимание на следующие пункты:

- › При замене лампочек следует выключить все фонари автомобиля. Замена лампочек осуществляется после их охлаждения, в противном случае существует опасность ожога.
- › При замене лампочек следует надеть чистые перчатки. Не допускать контакта стекла лампочек с кожей или твердыми предметами. При неосторожно прикасании к стеклу лампочки следует вытереть его дочищающим техническим спиртом или чистой тканью.
- › Необходимо использовать лампочки одинакового типа.
- › Убедиться в надежной установке лампочек и патронов. Плохая установка может привести к попаданию воды, что вызывает неисправность и запотевание внутри стекла.
- › При замене лампочек следует следить за тем, чтобы не потерять инструменты, лампочки, патроны, держатели ламп и другие предметы.
- › При использовании плоской отвертки следует завернуть головку отвертки тканью или клейкой лентой во избежание повреждения деталей.

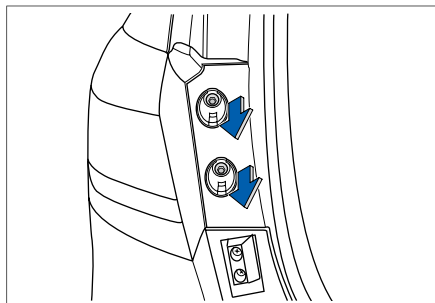
Задний фонарь указателя поворота



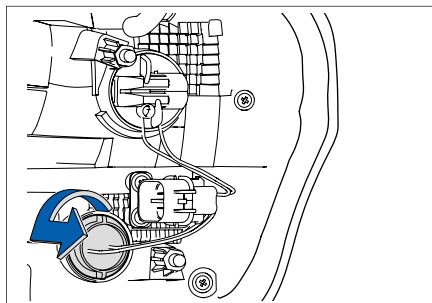
1. Открыть дверь багажника.



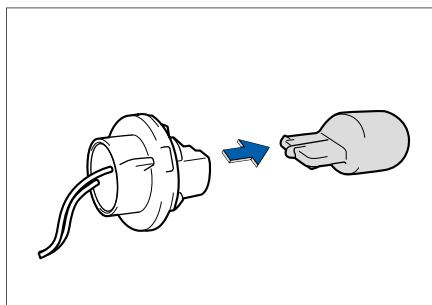
2. Снять крышки винтов плоской отверткой.



3. Извлечь винты и снять колпак лампы.

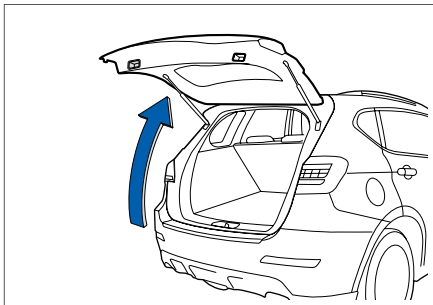


4. Вращать держатель лампы против часовой стрелки.

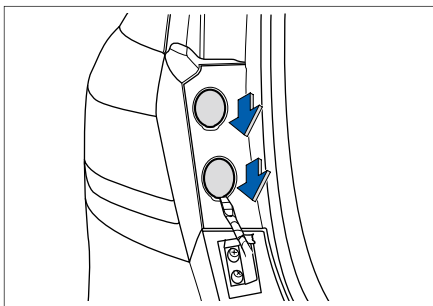


5. Вынуть лампочку и заменить ее. Установка осуществляется в обратном порядке.

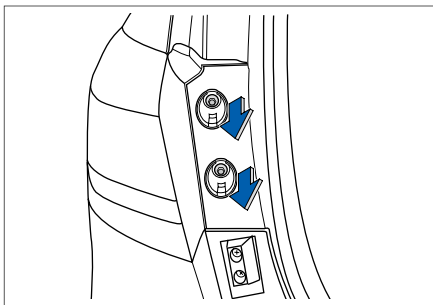
Стоп-сигналы/задние габаритные огни (1)



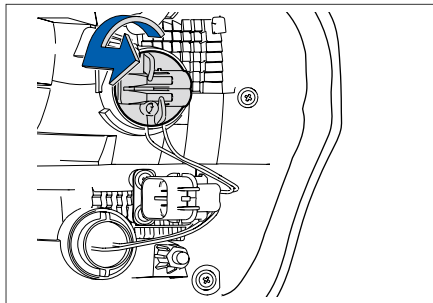
1. Открыть дверь багажника.



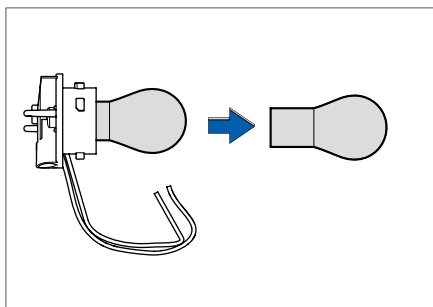
2. Снять крышки винтов плоской отверткой.



3. Извлечь винты и снять колпак лампы.

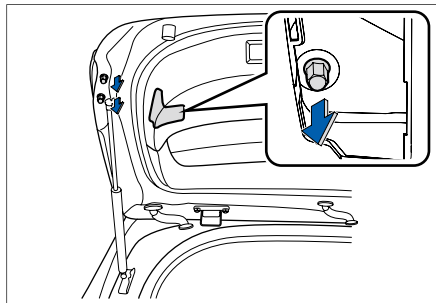


4. Вращать держатель лампы против часовой стрелки.

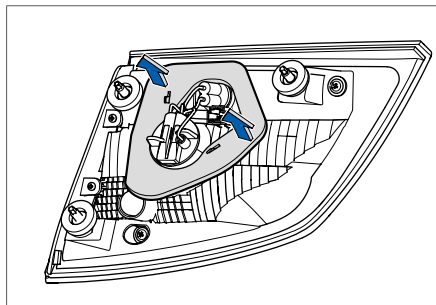


5. Вынуть лампочку и заменить ее.
Установка осуществляется в обратном порядке.

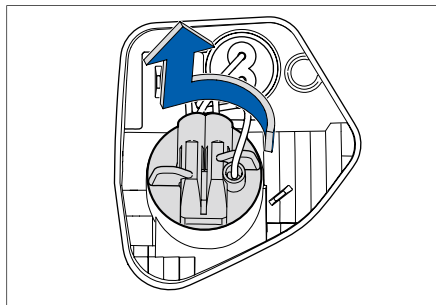
Стоп-сигналы/задние габаритные огни (2)



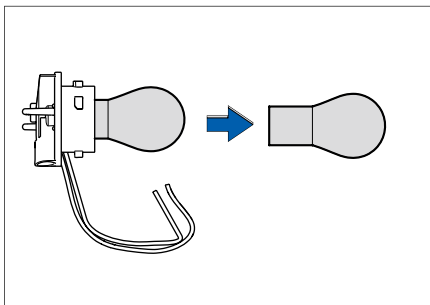
1. Вскрыть крышки винтов.
2. Снять 3 винта.



3. Снять защитную панель держателя задней лампы.

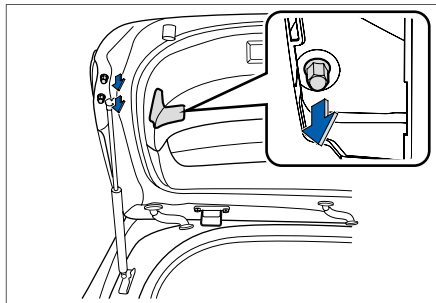


4. Вращать держатель лампы против часовой стрелки.

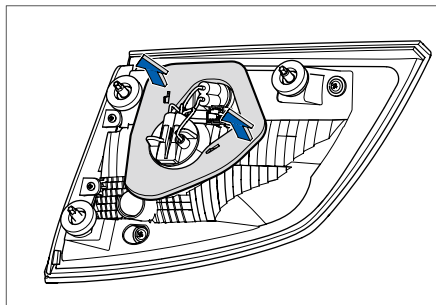


5. Вынуть лампочку и заменить ее.
Установка осуществляется в обратном порядке.

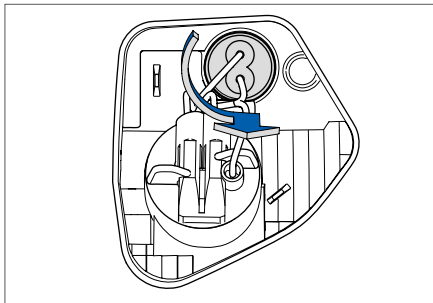
Фонари заднего хода



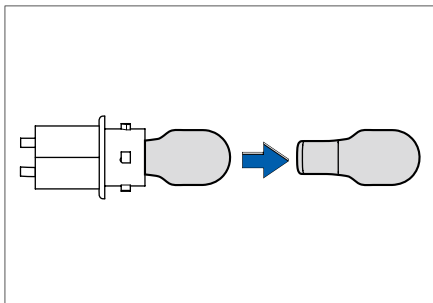
1. Вскрыть крышки винтов.
2. Снять 3 винта.



3. Снять защитную панель держателя задней лампы.



4. Вращать держатель лампы против часовой стрелки.



5. Вынуть лампочку и заменить ее.
Установка осуществляется в обратном порядке.

В целях обеспечения безопасности вождения автомобиля, убедитесь в соответствии модели и размерности шин с Вашим автомобилем, хорошем состоянии протектора и надлежащем давлении в шинах.

A ПРЕДУПРЕЖДЕНИЕ

- › Использование чрезмерно изношенных шин или шин с недостаточным давлением может привести к аварии, в результате это приведет к травмам и смертельному исходу.
- › Следует соблюдать все требования к накачиванию и уходу за шинами, указанные в данном Руководстве.

Проверка шин

При каждой проверке давления в шинах следует проверять шины на наличие порезов, проколов, степень износа и т.д.

Замене подлежат шины со следующими дефектами:

1. Наличие порезов и отслоение выступа протектора или боковой поверхности.

В любом из этих случаев следует заменить шину.

При оголении корда следует немедленно заменить шину;

2. Чрезмерный износ протектора.

Давление в шинах

1. Недостаточное давление в шинах может вызвать неравномерный износ, негативно влияя на управляемость и расход топлива, даже привести к утечке воздуха из-за перегрева.
2. Избыточное давление в шинах может привести к неудобству при вождении, повреждениям при движении по неровной дороге и неравномерному износу.

Поддержание надлежащего давления в шинах позволяет увеличить управляемость, продлить срок службы шин и повысить комфортность езды.

Рекомендуем Вам ежедневно визуально проверять шины. Если высота какой-либо шины по вашему взгляду низкая, то следует своевременно измерить давление с помощью шинного манометра.

Измерять давление в шинах не реже одного раза в месяц. Существует вероятность падения давления в шинах до 10-20 кПа в месяц, даже если шины находятся в хорошем состоянии. Следует отметить, что при проверке шин следует также проверить запасное колесо.

Давление в шинах необходимо измерять в холодном состоянии, т. е. измерение давления в шинах должно производиться через 3 часа после остановки автомобиля или после езды не более 1,6 км. При необходимости довести давление в шинах до требуемой нормы путем накачки или откачки.

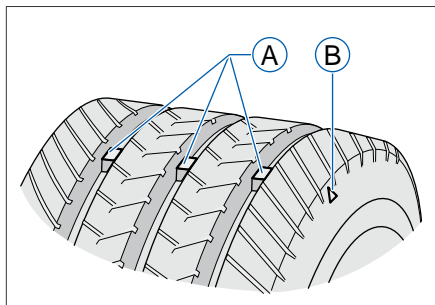
Если измерять давления в шинах в горячем состоянии (после нескольких километров езды), то значение давления на 30-40 кПа выше, чем значение давления в шинах в холодном состоянии. Такое явление является нормальным, не существует необходимости в спуске воздуха для доведения давления до значения давления в шинах в холодном состоянии, иначе это может привести к недостаточному давлению в шинах.

Подготовить шинный манометр и измерить им давление в шинах, это позволяет более точно определить соответствие давления в шинах.

I ВНИМАНИЕ

В целях облегчения просмотра данных, рекомендуемое давление в шинах в холодном состоянии указано на наклейке, расположенной на дверной раме со стороны водителя.

Индикатор износа протектора шины



- Ⓐ Индикатор износа
- Ⓑ Расположение индикатора износа

Если износ шины достигает предела, то следует своевременно заменить шину.

Продолжительное использование шины с неглубоким рисунком или оголенным индикатором износа может привести к продлению тормозного пути, выходу из строя рулевого колеса, разрыву шины и т.д., в результате это приведет к несчастным случаям.

Кроме накачки шин, правильная установка колес также помогает уменьшить степень износа протектора. В случае обнаружения неравномерного износа шин, своевременно обратитесь к дилеру автомобилей HAVAL для проверки углов установки колес.

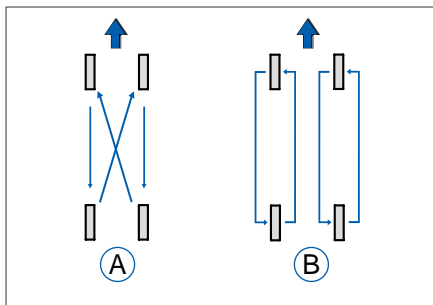
Если ощущается непрерывная вибрация во время вождения, то своевременно обратитесь к дилеру автомобилей HAVAL для проверки шин.

После каждой замены шины следует проводить балансировку шин. При установке шины следует проводить балансировку шин, это позволяет увеличить комфортность езды и продлить срок службы шин.

i ВНИМАНИЕ

Иллюстрация выше дана для удобного пояснения и отличается от реальной ситуации.

Перестановка шин местами



- Ⓐ Ненаправленные шины с колесами
- Ⓑ Направленные шины с колесами

В целях продления срока службы шин и обеспечения равномерного износа шин, при каждой перестановке шин местами соблюдайте порядок, указанный на рисунке выше.

i ВНИМАНИЕ

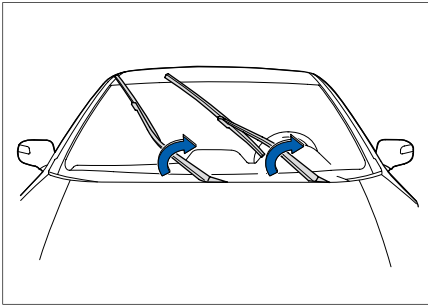
- › После перестановки шин местами доведите давление в шинах до требуемой нормы. Если давление в шинах ниже номинального значения, то может негативно влиять на устойчивость автомобиля, вызвать неравномерный износ шин. Кроме того, существует вероятность взрыва шины и угроза безопасности при движении с высокой скоростью.
- › Для замены шины, колеса и колесных гаек обратитесь к дилеру автомобилей HAVAL.
- › Если автомобиль оснащен системой контроля давления в шинах, то после перестановки шин местами необходимо провести начальную регулировку давления в шинах, для получения более подробной информации обратитесь к дилеру автомобилей HAVAL.

Уход за стеклоочистителями

Необходимо проверять состояние скребков стеклоочистителей не реже одного раза каждые 3 месяца. Замена подлежат скребки со следующими дефектами:

- › Наличие трещин на скребке или местного твердения;
- › Скребок стал оставлять полосы на стекле или не может очистить стекло надлежащим образом при использовании стеклоочистителя.

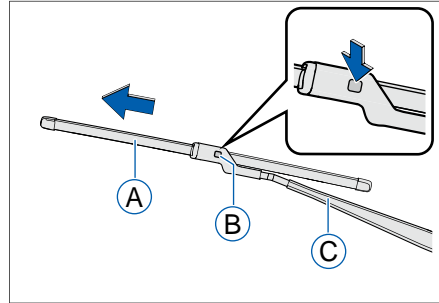
Замена переднего стеклоочистителя



1. Поднять рычаг стеклоочистителя от лобового стекла.

i ВНИМАНИЕ

Не допускается открывание капота при поднятом рычаге стеклоочистителя. В противном случае это может привести к повреждению капота и рычага стеклоочистителя.



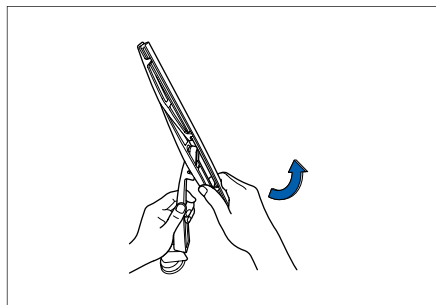
- A** Скребок
 - B** Упругая скоба
 - C** Рычаг стеклоочистителя
2. Снять скребок в сборе из рычага стеклоочистителя.

Нажав на упругую скобу, потянуть скребок до полного отсоединения от рычага стеклоочистителя в направлении, указанном стрелкой на рисунке.

i ВНИМАНИЕ

Нельзя непосредственно ставить рычаг стеклоочистителя на лобовое стекло, иначе это может повредить стекло.

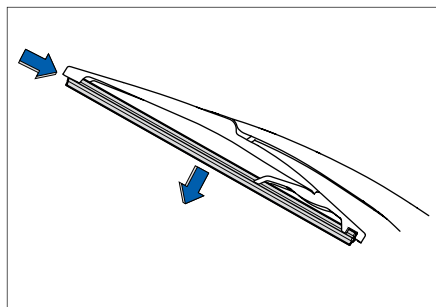
Замена скребков заднего стеклоочистителя



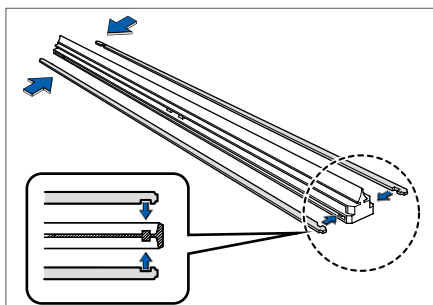
1. Поднять рычаг стеклоочистителя от лобового стекла.

И ВНИМАНИЕ

Нельзя непосредственно ставить рычаг стеклоочистителя на лобовое стекло, иначе это может повредить стекло.

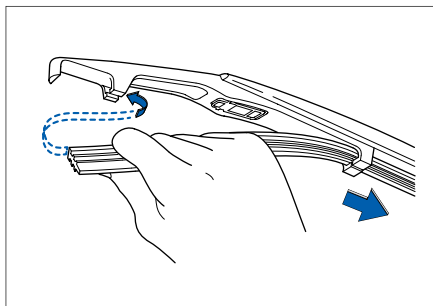


2. Тянуть наружу центральную часть скребка так, чтобы скребок изгибался. Втолкнуть скребок внутрь от точки опоры на конце рычага стеклоочистителя, чтобы скребок отделился от U-образного паза. Затем продолжать вытягивать скребок.



3. Проверить новые скребки.

Если они не оснащены ребрами жесткости, то извлечь ребра жесткости со скребков старого стеклоочистителя и установить их в пазы на концах новых скребков.



4. Установить новые скребки.

Через U-образный паз стеклоочистителя вставить новые скребки.

5. Вернуть рычаг стеклоочистителя на ветровое стекло.

Уход за системой кондиционирования воздуха

Проверка и очистка

Следует регулярно проверять радиатор двигателя и конденсатор кондиционера. Удалить листья, насекомые и пыль, накопившиеся на его поверхности. Эти предметы препятствуют потоку воздуха, что снижает эффективность охлаждения. Удалить их при помощи водяной струи низкого давления или мягкой щетки.

И ВНИМАНИЕ

Пластины конденсатора и ребра радиатора легко подвергаются изгибу, поэтому их можно очищать только при помощи водяной струи низкого давления или мягкой щетки.

В холодные месяцы следует не реже одного раза в неделю включать кондиционер и дать ему работать в течение не менее 10 минут. К тому же данная операция осуществляется при постоянной скорости движения автомобиля и при нормальной температуре двигателя.

Если эффективность охлаждения системы кондиционирования воздуха ухудшился, следует обратиться к дилеру автомобилей HAVAL для проверки.

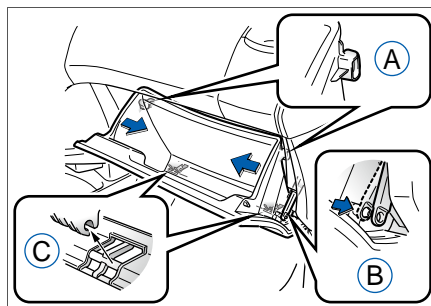
Хладагент может быть утилизирован. Если выбросить хладагент в атмосферу, то это загрязняет окружающую среду.

Замена фильтрующего элемента фильтра кондиционера

Кондиционер оснащен фильтрующим элементом. Для обеспечения удобного вождения, рекомендуется регулярно заменять фильтрующий элемент кондиционера.

При замене фильтрующего элемента рекомендуем Вам обратиться к дилеру автомобилей HAVAL.

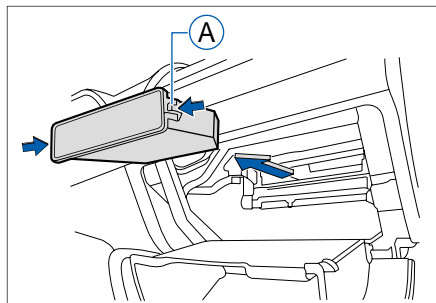
1. Переключить кнопку start-стоп в режим OFF.



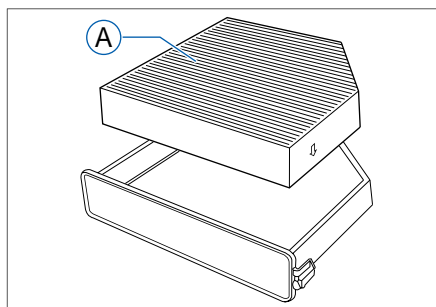
- A** Верхний кулачок
- B** Стойка амортизатора
- C** Нижний кулачок

2. Снять вещевой ящик.

Сначала открыть вещевой ящик, затем втолкнуть его внутрь, чтобы верхний кулачок отсоединился от вещевого ящика, снять стойку амортизатора, после чего полностью открыть вещевой ящик, выдернуть его с нижнего кулачка, после чего снять его.



- A** Защелка
3. Снять коробку фильтрующего элемента кондиционера.
Вытянуть коробку фильтрующего элемента кондиционера путем нажатия на защелку.



- A** Фильтрующий элемент кондиционера
4. Извлечь фильтрующий элемент кондиционера.
Извлечь фильтрующий элемент кондиционера с коробки фильтрующего элемента кондиционера.
5. Установить новый фильтрующий элемент кондиционера.
Установка осуществляется в порядке, противоположном снятию.

i ВНИМАНИЕ

При замене фильтрующего элемента кондиционера следует соблюдать следующие пункты:

- › Значительное снижение интенсивности подачи воздуха, как правило, указывает на закупорку ячеек фильтрующего элемента. При этом следует заменить фильтрующий элемент кондиционера.
- › Следить за тем, чтобы фильтрующий элемент кондиционера не был установлен в обратном направлении.
- › Кондиционер должен использоваться при установленном фильтрующем элементе. Использование кондиционера без фильтрующего элемента может вызвать неисправность.
- › При замене фильтрующего элемента кондиционера переключить кнопку старт-стоп в режим OFF.

Длительная стоянка автомобиля

Расположение стоянки автомобиля должно быть благоприятным для предотвращения ухудшения состояния автомобиля, а также для повторного запуска автомобиля. Если условия позволяют, остановить автомобиль в помещении.

При необходимости стоянки автомобиля в течение длительного времени (более одного месяца) следует выполнить следующие подготовительные работы:

1. Заправить топливом.
2. Полностью очистить и просушить внешнюю часть кузова.
3. Очистить внутреннюю часть автомобиля, убедиться в полной сухости ковриков и подстилок.
4. Отпустить стояночный тормоз, переключить коробку передач в положение заднего хода.
5. Заблокировать задние колеса.
6. Приоткрыть окна на одной стороне (при стоянке в помещении).
7. Отсоединить отрицательную клемму аккумуляторной батареи или снять его.
8. Подложить сложенное полотенце или ткань под рычаги стеклоочистителей, чтобы они не прикасались к ветровому стеклу.
9. Для уменьшения склеивания следует опрыскивать все уплотнительные места дверей силиконовой смазкой.
10. Покрыть кузов тентом из «пористого материала» типа хлопчатобумажной ткани. Пластмассовая ткань и другие непористые материалы накапливают водяные пары, что повреждает поверхностный лак кузова.
11. Если условия позволяют, следует регулярно запускать двигатель и дать ему работать в течение некоторого времени, чтобы достичь температуры эксплуатации. Желательно запускать двигатель один раз в месяц.
12. При стоянке автомобиля год или выше следует перед повторным его запуском своевременно обратиться к дилеру автомобилей HAVAL для проведения технического обслуживания и проверки.

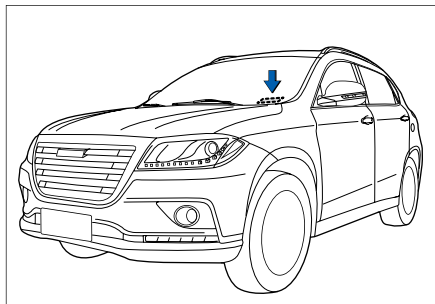
6

Технические данные

Идентификация автомобиля.....	226
Идентификационный номер автомобиля	226
Номер двигателя.....	226
Заводская табличка автомобиля	226
Параметры автомобиля.....	227
Энергетические параметры.....	230
Параметры шасси	231
Виды и нормы расходов горю- че-смазочных материалов.....	232
Технические данные.....	232
Другие рабочие жидкости	233
Типоразмеры лампочек	234

Идентификация автомобиля

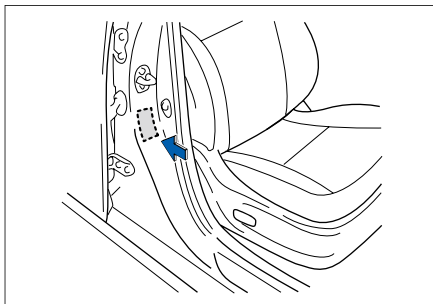
Идентификационный номер автомобиля



Идентификационный номер автомобиля является уникальным идентификационным кодом транспортного средства.

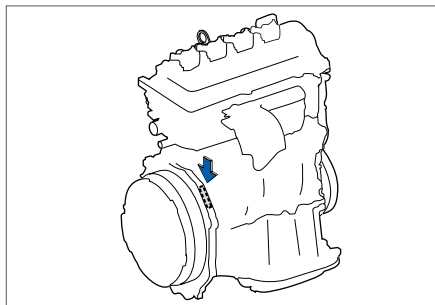
Данный номер выбит в трех разных местах: заводская табличка автомобиля, левая верхняя часть панели приборов и нижний лонжерон под сиденьем переднего пассажира.

Заводская табличка автомобиля



Заводская табличка автомобиля расположена в нижней части центральной стойки, как показано на рисунке.

Номер двигателя



Номер двигателя выбит на блоке цилиндров двигателя, подробное расположение показано на рисунке выше.

Параметры автомобиля

Модель автомобиля		CC7150FM00	CC7150FM01	CC7150FM02	
Модель двигателя		GW4G15B	GW4G15B	GW4G15B	
Модель КПП		CM52	CM52	CM52	
Тип привода		2WD	2WD	2WD	
Размеры	Габаритные размеры	Длина [мм]	4335	4335	4335
		Ширина [мм]	1814	1814	1814
		Высота [мм]	1695	1695	1695
	Ширина колеи	Передняя [мм]	1525	1525	1525
		Задняя [мм]	1520	1520	1520
	Колесная база [мм]		2560	2560	2560
	Передняя подвеска [мм]		865	865	865
	Задняя подвеска [мм]		910	910	910
	Угол въезда [°]		22	22	22
	Угол съезда [°]		27	27	27
Минимальный дорожный просвет [мм]		133	133	133	
Масса	Общая масса [кг]		1870	1870	1870
	Нагрузка на переднюю/заднюю ось (с полной нагрузкой) [кг]		960/910	960/910	960/910
	Снаряженная масса [кг]		1495	1495	1495
Характеристики	Максимальная подъемопреодолеваемость [%]		≥30	≥30	≥30
	Максимальная скорость движения [км/ч]		190	190	190
	Расход топлива [л/100 км]		7	7	7,4
	Экологический класс		Euro V	Euro IV	Euro V
	Пассажировместимость		5	5	5

Модель автомобиля		CC7150FM04	CC7150FM05	CC7150FM20	
Модель двигателя		GW4G15B	GW4G15B	GW4G15B	
Модель КПП		6F24	6F24	CS12	
Тип привода		2WD	2WD	4WD	
Размеры	Габаритные размеры	Длина [мм]	4335	4335	4335
		Ширина [мм]	1814	1814	1814
		Высота [мм]	1695	1695	1695/1738
	Ширина колеи	Передняя [мм]	1525	1525	1525
		Задняя [мм]	1520	1520	1520
	Колесная база [мм]		2560	2560	2560
	Передняя подвеска [мм]		865	865	865
	Задняя подвеска [мм]		910	910	910
	Угол въезда [°]		22	22	22
	Угол съезда [°]		27	27	27
Минимальный дорожный просвет [мм]		133	133	133	
Масса	Общая масса [кг]		1895	1895	1950
	Нагрузка на переднюю/заднюю ось (с полной нагрузкой) [кг]		980/915	980/915	987/963
	Снаряженная масса [кг]		1520	1520	1575
Характеристики	Максимальная подъемопреодолеваемость [%]		≥30	≥30	≥30
	Максимальная скорость движения [км/ч]		180	180	190
	Расход топлива [л/100 км]		9	9	7,5
	Экологический класс		Euro IV	Euro V	Euro V
	Пассажиروместимость		5	5	5

Модель автомобиля		CC7150FM21	CC7150FM22	
Модель двигателя		GW4G15B	GW4G15B	
Модель КПП		CS12	CS12	
Тип привода		4WD	4WD	
Размеры	Габаритные размеры	Длина [мм]	4335	4335
		Ширина [мм]	1814	1814
		Высота [мм]	1695/1738	1695/1738
	Ширина колеи	Передняя [мм]	1525	1525
		Задняя [мм]	1520	1520
	Колесная база [мм]		2560	2560
	Передняя подвеска [мм]		865	865
	Задняя подвеска [мм]		910	910
	Угол въезда [°]		22	22
	Угол съезда [°]		27	27
Минимальный дорожный просвет [мм]		133	133	
Масса	Общая масса [кг]		1950	1950
	Нагрузка на переднюю/заднюю ось (с полной нагрузкой) [кг]		987/963	987/963
	Снаряженная масса [кг]		1575	1575
Характеристики	Максимальная подъемопреодолеваемость [%]		≥30	≥30
	Максимальная скорость движения [км/ч]		190	190
	Расход топлива [л/100 км]		7,5	8,1
	Экологический класс		Euro IV	Euro V
	Пассажировместимость		5	5

Энергетические параметры

Двигатель						
Модель	Тип	Диаметр цилиндра × ход поршня [мм]	Рабочий объем [мл]	Коэффициент сжатия	Максимальная мощность/частота вращения [кВт/об/мин]	Максимальный крутящий момент/частота вращения [Н.м/об/мин]
GW4G15B	Рядный, 4-цилиндровый, 4-тактный бензиновый двигатель	75×84,7	1497	9,3:1	105/5600	202/2200~4500

КПП			
Модель	Тип	Передаточное число главной передачи	Передаточное число
CM52	MT	4,5 (I, II, III, IV) 3,375 (V, VI)	I:3,933, II:1,960, III:1,324, IV:0,977, V:1,054, VI:0,884, R:4,400
CS12			
6F24	AT	3,510	I:4,212, II:2,637, III:1,800, IV:1,386, V:1,000, VI:0,772, R:3,385

Параметры шасси

Объект		Показатель		
Шины	Стандартные шины	Норма	235/55 R18	
		Давление в передних шинах [кПа]	230±10	
		Давление в задних шинах [кПа]	230±10	
	Запасное колесо	Норма	235/55 R18	
Давление [кПа]		230±10		
Номинальные значения комплексной проверки по пунктам	Педаль тормоза	Свободный ход [мм]	6.8	
	Педаль сцепления	Свободный ход [мм]	8~17	
	Стояночный тормоз	Ход [число зубьев]	8~12	
	Передний тормозной диск	Минимально допустимая толщина [мм]	24	
	Задний тормозной диск	Минимально допустимая толщина [мм]	9.6	
	Тормозная колодка	Минимально допустимая толщина [мм]		2
Динамическая балансировка колес	Односторонний противовес [г]	≤10		
	Двусторонние противовесы [г]	≤15		
Сход-развал колес	Передних колес	Угол развала передних колес	-0°25'±45' (допустимое отклонение между левым и правым колесами ≤45')	
		Поперечный угол наклона шкворня	11°±45' (допустимое отклонение между левым и правым колесами ≤30')	
		Продольный угол наклона шкворня	2°±45' (допустимое отклонение между левым и правым колесами ≤45')	
		Схождение передних колес	0°±10' (допустимое отклонение между левым и правым колесами ≤15')	
	Задних колес	Угол развала задних колес	-1°15'±45' (допустимое отклонение между левым и правым колесами ≤45')	
		Схождение задних колес	0°09'±10' (допустимая разница между левым и правым колесами ≤15')	

Виды и нормы расходов горюче-смазочных материалов

Технические данные

Моторное масло играет важную роль в обеспечении надлежащей работоспособности и продлении срока службы двигателя, в связи с этим, следует применять высококачественное масло. В целях поддержания Вашего автомобиля в хорошем состоянии, рекомендуем обратиться к дилеру автомобилей HAVAL для замены моторного масла на оригинальное масло.

Наименования	Характеристики
Класс качества	SN
Класс вязкости	0W-30
Объем[л](исходящая величина)	4.2±0.1(при замене масляного фильтра) 3.9±0.1(при отсутствии замены масляного фильтра)

Рекомендуется использование TOTAL QUARTZ 9000 ENERGY 0W-30 в качестве основного моторного масла.

Другие рабочие жидкости

Вид рабочей жидкости	Тип	Объем [л] (исходящая величина)
Масло для МКПП	GL-4 75W-90 (Универсальное для регионов с низкой температурой)	2.8±0.2
Масло для АКПП	Hyundai POWERTECH Genuine ATF SP-IVM	7.45
	SK ATF SP- IVM	
	S-OIL ATF SP- IVM	
Тормозная жидкость/жидкость для сцепления	Синтетическая тормозная жидкость DOT4	0.75±0.05
Охлаждающая жидкость	На основе этиленгликоля -35 (Для всех регионов Китая) На основе этиленгликоля -35 (Регионы с высокой температурой) На основе этиленгликоля -45 (Регионы с низкой температурой)	6.1±0.6
Омывающая жидкость для ветрового стекла	-35°C	4.5±0.1
Топливо	Неэтилированный бензин #95 и выше	55

Рекомендуется использование Transmission SYN FE 75W-90.

Типоразмеры лампочек

Наименование	Вид	Типоразмер	Мощность [Вт]	Цвет света
Фары дальнего света	Галогенная лампочка	H1	55	Белый
Фары ближнего света	Галогенная лампочка	H7	55	Белый
	Ксеноновая лампочка	D3S	35	Белый
Передние габаритные огни	LED	--	--	Белый
Задние габаритные огни/ Стоп-сигналы	Байонетная лампочка	P21/5W	21/5	Красный
Передние фонари указателей поворота	LED	--	--	Янтарный
Задние фонари указателей поворота	Цельностеклянная лампочка	WY21W	21	Янтарный
Боковые фонари указателя поворота	LED	--	--	Янтарный
Передние противотуманные фары	Галогенная лампочка	H11	55	Белый
Задние противотуманные фонари	Байонетная лампочка	P21W	21	Красный
Дополнительная лампа стоп-сигнала	LED	--	--	Красный
Фонари освещения номерного знака	LED	--	--	Белый
Фонари заднего хода	Цельностеклянная лампочка	W16W	16	Белый
Атмосферная подсветка	LED	--	--	Голубой/красный
Подсветка ног	Двухголовая лампа	C3W	3	Желтый
Лампы для чтения	LED	--	--	Белый
Потолочный светильник	LED	--	--	Белый
Фонарь освещения багажного отделения	Двухголовая лампа	C3W	3	Желтый
Дневные ходовые огни	LED	--	--	Белый

7

Указатели

Алфавитно-предметный указатель	236
Предметный указатель индикаторных ламп.....	239
Список сокращений и специальных терминов.....	240

Алфавитно-предметный указатель

Русский язык

А

Аварийное покидание автомобиля разби-
ем стекол подголовником 191

Автомобиль с АКПП 83

Автомобиль с МКПП 80

АКБ 199

Антиблокировочная система тормозов 105

Б

Бачок омывающей жидкости 198

Безопасность детей 154

Блокировка и разблокировка дверей 17

Буксировка 188

В

Вещевые ящики 61

Виды и нормы расходов горюче-смазочных
материалов 232

Внутреннее зеркало заднего вида 35

Воздуховыпускные отверстия 57

Вспомогательное освещение слепых зон
передними противотуманными фарами
(только для некоторых моделей автомоби-
ля) 42

Д

Держатели бутылок 60

Детский замок 23

Длительная стоянка автомобиля 223

З

Заводская табличка автомобиля 226

Задний стеклоочиститель 48

Замена лампочек 212

Замена переднего стеклоочистителя 219

Замена скребков заднего стеклоочистителя
220

Замена фильтрующего элемента фильтра
кондиционера 221

Замена шины 178

Заправка топливом 28

Запуск и остановка двигателя 75

Запуск с помощью перемычки 184

Звуковой сигнал 50

И

Идентификационный номер автомобиля
226

К

Камера заднего вида (только для некото-
рых моделей автомобиля) 99

Капот 29

Ключи 11

Кнопка старт-стоп 73

Кондиционер 51

Крючки для крепления багажа 65

Крючок для одежды 63

Л

Лампа аварийной сигнализации 49

Лампы для чтения 58

Люк крыши (только для некоторых моделей
автомобиля) 26

М

Моторное масло 195

Н

Наружные зеркала заднего вида 36

Номер двигателя 226

О

Открытие и закрытие окон автомобиля 24

Охлаждающая жидкость двигателя 196

Очечник 61

Очистка фар (только для некоторых моде-

лей автомобиля) 45

П

- Параметры шасси 231
- Парковочный радар 96
- Пепельница 66
- Перегрев двигателя 186
- Передние/задние противотуманные фары 42
- Передний стеклоочиститель 46
- Перестановка шин местами 218
- Подстаканники 59
- Подушки безопасности 144
- Рейлинги на крыше 39
- Потолочный светильник 59
- Предохранители 200
- Предупредительная наклейка боковой подушки безопасности 170
- Предупреждающая наклейка на АКБ 167
- Предупреждающая наклейка на крышке радиатора 168
- Предупреждающие наклейки в моторном отсеке 168
- Преодоление брода 89
- Прикуриватель 66
- Проверка шин 217

Р

- Радиатор 199
- Регулировка яркости подсветки приборов 44
- Рекомендации при вождении в дождь 89
- Рекомендации при вождении в жаркий сезон 90
- Рекомендации при вождении в тумане 89
- Рекомендации при вождении в холодный сезон 91
- Ремни безопасности 136
- Розетка электропитания 65
- Рулевое колесо 38

Ручной стояночный тормоз 77

С

- Система контролируемого движения под уклон (только для некоторых моделей автомобиля) 113
- Система визуального наблюдения правой передней мертвой зоны (только для некоторых моделей автомобиля) 104
- Система контроля давления в шинах 92
- Система круиза-контроля 94
- Система отключения подачи топлива при столкновении 153
- Система электронной противоугонной блокировки запуска двигателя 164
- Спидометр 115

Т

- Тахометр 115
- Типоразмеры лампочек 234

У

- Указатель температуры охлаждающей жидкости 116
- Указатель уровня топлива 116
- Уход за внешним видом автомобиля 206
- Уход за интерьером автомобиля 208
- Уход за люком крыши 210
- Уход за световыми приборами автомобиля 211

Ф

- Фары дальнего/ближнего света 40
- Функция «проводи домой» (только для некоторых моделей автомобиля) 41

Ц

- Центральный вещевой ящик 62

Ш

- Шоферские инструменты 172
- Шторка багажного отделения (только для

некоторых моделей автомобиля) 63

Э

Эксплуатационная обкатка 87

Электрическая регулировка высоты света фар 43

Электрический стояночный тормоз (только для некоторых моделей автомобиля) 78

Электронная система контроля устойчивости (только для некоторых моделей автомобиля) 108

Электронная система распределения тормозных усилий 107

Энергетические параметры 230

Предметный указатель индикаторных ламп



Индикаторные лампы указателей поворота 117



Индикаторная лампа дальнего света 117



Индикаторная лампа включения освещения 117



Индикаторная лампа слепых зон передними противотуманными фарами <?>



Индикаторная лампа задних противотуманных фонарей 117



Сигнальная лампа зарядной системы 117



Сигнальная лампа неисправности двигателя 117



Сигнальная лампа необходимости технического обслуживания двигателя 118



Сигнальная лампа неисправности подушки безопасности 118



Сигнальная лампа неисправности антиблокировочной системы тормозов (ABS) 118



Сигнальная лампа неисправности тормозной системы 119



Сигнальная лампа низкого уровня топлива 119



Сигнальная лампа непристегнутых ремней безопасности водителя и переднего пассажира 119



Сигнальная лампа давления моторного масла 120



Сигнальная лампа температуры охлаждающей жидкости 120



Сигнальная лампа неисправности системы контроля давления в шинах (TPMS) 120



Индикаторная лампа противотуманной системы автомобиля 120



Индикаторная лампа выключения системы электронного контроля устойчивости (ESP) 120



Индикаторная лампа электронного контроля устойчивости (ESP) 121



Индикаторная лампа стояночного тормоза 121



Индикаторная лампа круиз-контроля 121



Индикаторная лампа габаритных огней 121



Сигнальная лампа неисправности системы электрического стояночного тормоза (только для некоторых моделей автомобиля) 121



Сигнальная лампа неисправности системы рулевого управления с электрическим усилителем (EPS) 122



Индикаторная лампа включения интеллектуальной системы запуска и остановки (только для некоторых моделей автомобиля) 122



Индикаторная лампа отключения интеллектуальной системы запуска и остановки (только для некоторых моделей автомобиля) 123



Индикаторная лампа системы контроля движения под уклон (только для некоторых моделей автомобиля) 123



Индикаторная лампа автоматического удержания автомобиля (только для некоторых моделей автомобиля) 123



Сигнальная лампа неисправности автоматической коробки переключения передач (AT) 123

Список сокращений и специальных терминов

Сокращение	Специальный термин
ABS	Антиблокировочная система тормозов
AFS	Система адаптивного головного освещения
EBD	Электронная система распределения тормозных усилий
ESP	Электронная система контроля устойчивости
BAS	Система помощи при экстренном торможении
TPMS	Система контроля давления в шинах
PEPS	Интеллектуальная система доступа в автомобиль и пуска двигателя
SRS	Вспомогательная система безопасности
GPS	Система глобального позиционирования
MT	Механическая коробка переключения передач
AT	Автоматическая коробка переключения передач
A/C	Кондиционер
LOW	Медленный режим работы
HI	Быстрый режим работы

Сокращение	Специальный термин
MIN	Минимальный
MAX	Максимальный
AM/FM	Амплитудная модуляция/Частотная модуляция
CD	Лазерный диск
DVD	Многофункциональный цифровой оптический диск
LCD	Жидкокристаллический дисплей
LED	Светодиод
LKP	Система контроля состояния водителя
USB	Универсальная последовательная шина
VIN	Идентификационный номер автомобиля
ISO	Международная организация по стандартизации
API	Американский институт нефти
ACEA	Ассоциация европейских производителей автомобилей
HDC	Система контролируемого движения под уклон
ECU	Электронный блок управления

