



HAVAL H9

Руководство по эксплуатации

HAVAL H9



No. 1 SUV brand in China

Руководство по эксплуатации



HAVAL

Поздравляем Вас за с выбором автомобиля HAVAL.

Чем глубже Вы знакомы с Вашим автомобилем, тем легче управлять им. Поэтому мы просим Вас внимательно прочитать данное Руководство по эксплуатации перед запуском Вашего автомобиля HAVAL. Из данного Руководства по эксплуатации Вы можете получить важные советы по эксплуатации автомобиля, тем самым в полной мере использовать технические достоинства автомобиля HAVAL. Кроме того, Вы можете получить очень полезную информацию по безопасному вождению данного автомобиля, безопасности дорожного движения и оптимальному способу поддержки стоимости автомобиля HAVAL.

Искренне желаем Вам безопасного и приятного путешествия!

Напоминание

Оснащение автомобиля

Обращаем Ваше внимание на то, что данное Руководство по эксплуатации распространяется на все модели автомобиля, в Руководстве описано все оборудование, включая опционные установки. Поэтому, некоторое оборудование, описанное в Руководстве по эксплуатации, может быть не установлено в Вашем автомобиле.

В автомобиле с правым рулем реальное расположение некоторых исполнительных элементов может отличаться от расположения, указанного на рисунках.

Срок действия Руководства по эксплуатации

Все технические характеристики, представленные в данном Руководстве, являются новейшими на момент его печати. Однако, вслед за постоянным совершенствованием продукции автомобиля HAVAL, содержание данного Руководства также будет обновляться, о чем не будет проводиться своевременное уведомление.

В соответствии с техническими характеристиками автомобиля оборудование автомобиля, иллюстрируемое на рисунках, может отличаться от вашего автомобиля.

Аудиовизуальная система

См. Руководство по аудиовизуальной системе, предоставляемое вместе с автомобилем.

Профилактика и ремонт

Для передовой техники, например, высокоэффективного электронного устройства, необходимо использовать специальный способ технического обслуживания и ухода.

Поэтому соответствующие операции осуществляются в соответствии с положениями компании HAVAL только у дилеров автомобилей HAVAL персоналом, прошедшим обучение,

Проведение операций с нарушением норм может привести к последующим повреждениям, что в свою очередь вызывает скрытую угрозу для безопасности.

Аксессуары, запчасти и модификация

В настоящее время мы можем приобрести не только оригинальные детали автомобиля HAVAL, но и различные запчасти и аксессуары, пригодные для автомобиля HAVAL. При необходимости замены запчастей рекомендуется использовать оригинальные запчасти автомобиля HAVAL, а также можно использовать другие компоненты, соответствующие требованиям к качеству.

В отношении не оригинальных запчастей и аксессуаров автомобиля HAVAL и в случае использования их для замены и установки компания HAVAL не предоставляет никаких гарантий и не несет никакой ответственности и обязательств. Кроме того, повреждения и проблемы с производительностью автомобиля, связанные с использованием не оригинальных запчастей или аксессуаров марки HAVAL, не входят в рамки гарантии качества.

Модификация автомобиля с использованием не оригинальных изделий марки HAVAL запрещается, в противном случае это оказывает влияние на управляемость, безопасность и долговечность автомобиля, а также может нарушить местные правительственные правила. Кроме того, повреждения и проблемы с производительностью автомобиля, вызванные модификацией, не входят в рамки гарантии качества.

ПРЕДУПРЕЖДЕНИЕ и ВНИМАНИЕ

A ПРЕДУПРЕЖДЕНИЕ

Включает пункты предупреждения. Пренебрежение данных пунктов предупреждения может привести к серьезным травмам или смерти. Данный вид предупреждений указывает то, что вы должны делать или что запрещается делать, чтобы снизить для Вас и других лиц риск серьезных травм или смерти.

i ВНИМАНИЕ

Включает пункты предупреждения. Пренебрежение данных пунктов предупреждения может привести к повреждению автомобиля или его оборудования. Данный вид предупреждений указывает то, что вы должны делать или что запрещается делать, чтобы избежать или снизить риск повреждения автомобиля или его оборудования.

Знаки безопасности



Круглый знак с косой чертой по центру означает «Запрещается», «Запрещается проводить данную операцию» или «Не допускать возникновения таких ситуаций».

Меры предосторожности

i ВНИМАНИЕ

Общие меры предосторожности при вождении автомобиля

- › Трезвое вождение автомобиля: строго запрещается вождение автомобиля после приема алкоголя или лекарств (это оказывает влияние на способность управления автомобилем).

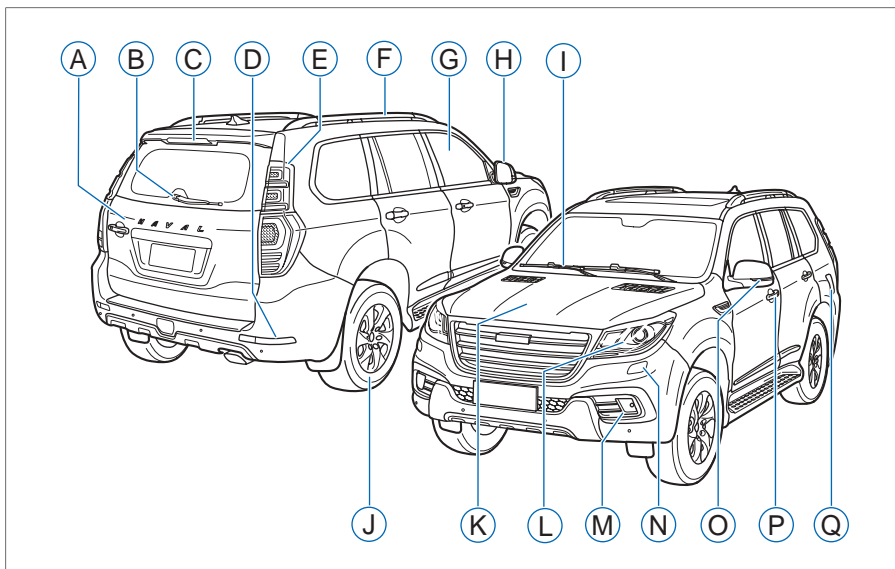
Алкоголь и некоторые лекарства могут замедлить реакцию, влияют на способность суждения и координации, что в свою очередь приводит к серьезным травмам или смерти.

- › Осторожное вождение автомобиля: следует соблюдать осторожность при вождении автомобиля. Постоянно обращать внимание на ошибочное направление других водителей или пешеходов на дороге, чтобы своевременно принять решение и предотвратить несчастные случаи.
- › Сосредоточенное вождение автомобиля: следует сконцентрироваться во время вождения. К столкновению автомобиля и серьезным травмам или смерти для Вас, пассажиров в автомобиле и других лиц приводит любое отвлечение внимания водителя, например, настройка кнопки управления, разговор по мобильному телефону или чтение.

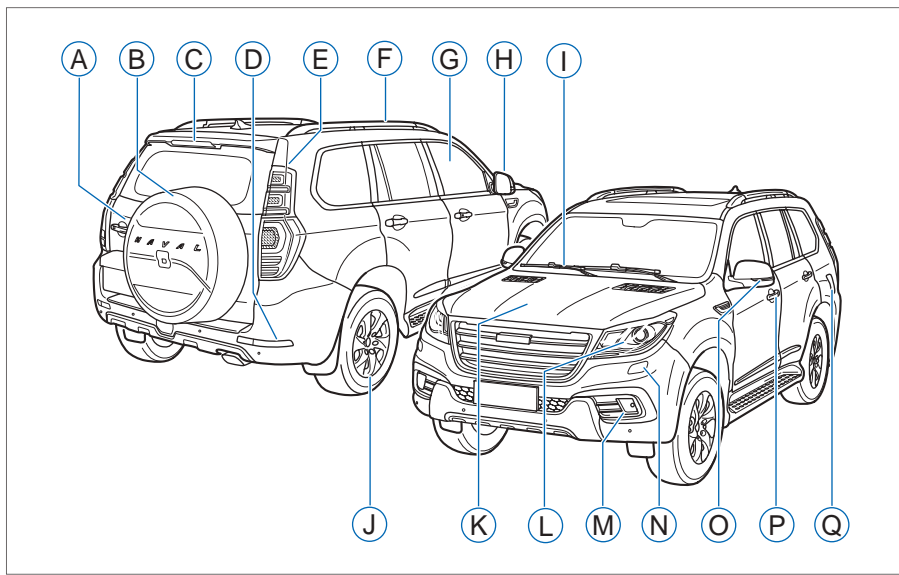
Общие меры предосторожности для безопасности детей

- › Строго запрещается оставлять детей одних в автомобиле, позволять детям брать с собой ключ или использовать его.
- › Дети могут запустить автомобиль или переместить рычаг переключения передач в нейтральное положение. Когда дети играют с окнами автомобиля, люк или другое оборудование могут также нанести им травмы. Кроме того, слишком высокая или низкая температура внутри салона автомобиля может привести к смертельной травме детей.

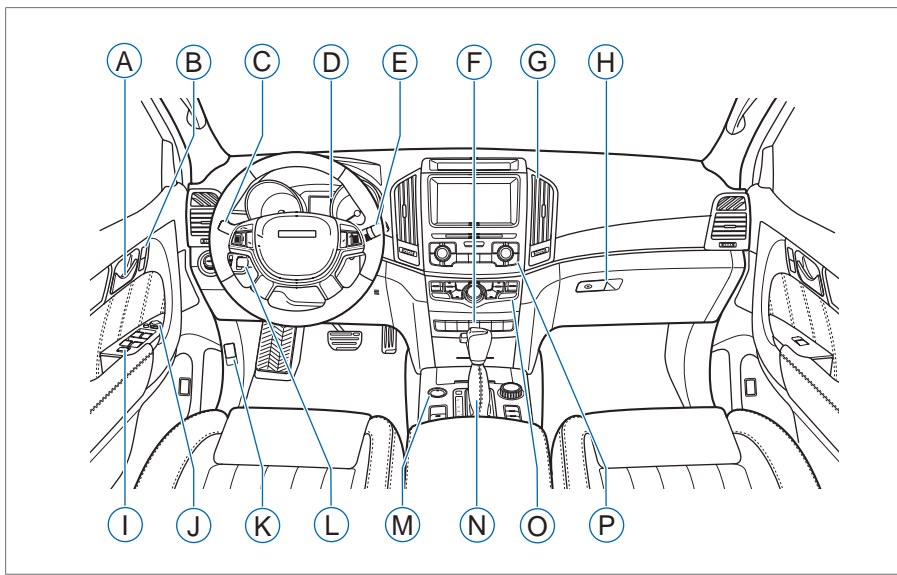
Предметные указатели изображений



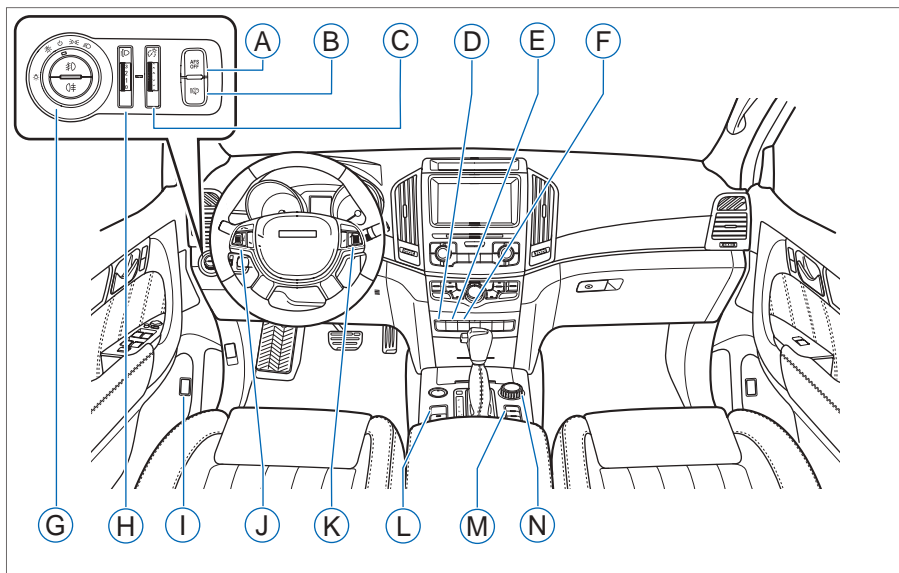
- | | |
|------------------------------------|--|
| А Дверь багажника 25 | Ї Шина 273 |
| В Задний стеклоочиститель 63 | К Капот 39 |
| С Дополнительный стоп-сигнал | Л Передний комбинированный фонарь |
| Д Задняя противотуманная фара 54 | М Передняя противотуманная фара 54 |
| Е Задний комбинированный фонарь | Н Устройство для очистки передних фар 60 |
| Ф Полка багажного отделения | О Боковой фонарь указателя поворота |
| Г Окно автомобиля 29 | Р Замок двери 21 |
| Н Наружные зеркала заднего вида 51 | Q Заливная горловина 34 |
| И Передний стеклоочиститель 61 | |



- Ⓐ Дверь багажника 25
- Ⓑ Запасное колесо на двери багажника 228
- Ⓒ Дополнительный стоп-сигнал
- Ⓓ Задняя противотуманная фара 54
- Ⓔ Задний комбинированный фонарь
- Ⓕ Полка багажного отделения
- Ⓖ Окно автомобиля 29
- Ⓗ Наружные зеркала заднего вида 51
- Ⓘ Передний стеклоочиститель 61
- ⓵ Шина 273
- Ⓚ Капот 39
- Ⓛ Передний комбинированный фонарь
- Ⓜ Передняя противотуманная фара 54
- Ⓝ Устройство для очистки передней фары 60
- Ⓞ Боковой фонарь указателя поворота
- Ⓟ Замок двери 21
- Ⓠ Заливная горловина 34



- | | |
|--|---|
| Ⓐ Внутренняя ручка | ⓓ Вещевые ящики 84 |
| Ⓑ Переключатель центрального замка 22 | Ⓘ Переключатель окна 29 |
| Ⓒ Комбинированный переключатель освещения 57 | ⓙ Переключатель наружного зеркала заднего вида 51 |
| Ⓓ Комбинация приборов 154 | Ⓚ Ручка капота 39 |
| Ⓔ Комбинированный переключатель стеклоочистителей 64 | Ⓛ Рычаг управления круиз-контролем 150 |
| Ⓕ Переключатель лампы аварийной сигнализации 67 | Ⓜ Кнопка старт-стоп 99 |
| Ⓖ Воздуховыпускное отверстие кондиционера 71 | Ⓝ Рычаг переключения коробки передач 98 |
| | Ⓞ Система кондиционирования 69 |
| | Ⓟ Аудиовизуальная система |



- A** Кнопка AFS OFF (только для некоторых моделей автомобиля) [59](#)

B Кнопка для очистки фар (только для некоторых моделей автомобиля) [60](#)

C Кнопка регулировки яркости подсветки приборов [58](#)

D Кнопка парковочного радара [120](#)

E Кнопка электронной системы динамической стабилизации (ESP) [148](#)

F Кнопка системы контроля движения под уклон [138](#)

G Главный выключатель освещения [56](#)

H Кнопка регулировки высоты света фар (только для некоторых моделей автомобиля) [60](#)
- I** Кнопка для открытия крышки заливной горловины [34](#)

J Кнопка управления аудиовизуальной системой на рулевом колесе (см. «Руководство по аудиовизуальной системе»)

K Кнопка управления информационным дисплеем [166](#)

L Выключатель LEPB (электронный стояночный тормоз) [96](#)

M Кнопка переключения режимов движения [107](#)

N Кнопка интеллектуального полного привода [120](#) //Кнопка системы адаптации к дорожным условиям (только для некоторых моделей автомобиля) [123](#)

Содержание

С помощью предметных указателей данного руководства Вы можете самым быстрым способом найти определенную тему.

1 Управление

Представлена информация о ключах, способе управления и использования дверей, окон, сидений, комбинированных переключателей и другого оборудования внутри автомобиля.

2 Вождение автомобиля

Представлены способы запуска двигателя и переключения передач, описаны соответствующие содержания на приборах и специальные функции оснащения автомобиля.

3 Безопасность

Представлены функциональные устройства для защиты персонала и автомобиля, такие как противоугонная система автомобиля, ремень безопасности, воздушная подушка безопасности и т.д.

4 Аварийная ситуация

Описан способ устранения неисправностей, таких как возникновение разрыва шины, перегрева двигателя и т.д.

5 Техническое обслуживание

Изложены пункты периодичности проведения текущего технического обслуживания и планового технического обслуживания автомобиля.

6 Технические данные

Изложены основные параметры автомобиля, а также виды и нормы расходов горюче-смазочных материалов

7 Предметные указатели

Изложен алфавитно-предметный указатель данного Руководства по эксплуатации, предметный указатель индикаторных ламп и список сокращения и специальных терминов.

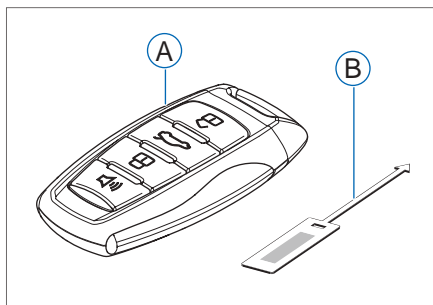
A series of 20 horizontal blue lines for writing, set against a white background with a blue header and footer.

1

Управление

Информация о ключах.....	13
Пульт дистанционного управления	14
Описание кнопок.....	14
Замена батареи пульта дистанционного управления.....	15
Интеллектуальная система доступа в автомобиль и пуска двигателя	17
Положение антенны	17
Зона действия (зона возможного обнаружения смарт-ключа)	17
Ситуации, влияющие на управление.....	18
Функция сигнализации	20
Блокировка и разблокировка дверей автомобиля	21
Способ блокировки и разблокировки при нахождении смарт-ключа при Вас.....	21
Блокировка и разблокировка механическим ключом.....	22
Блокировка и разблокировка дистанционным пультом управления.....	22
Блокировка и разблокировка переключателем центрального замка	22
Разблокировка с помощью внутренней ручки.....	22
Способ аварийной блокировки дверей.....	23
Другие функции	23
«Безопасный» замок	24
Открывание и закрывание двери багажника	25
Способ открывания 1	25
Поддержка двери багажника открытой.	25
Способ закрывания	26
Амортизационная стойка двери багажника	26
Кнопка наружной блокировки двери багажника	26
Открывание двери багажника при аварийной ситуации	27
Открытие и закрытие окон автомобиля.....	29
Переключатель окон на стороне водителя	29
Переключатель окон на стороне пассажира	30
Функция автоматического закрытия окон автомобиля.....	30
Функция защиты от защемления.....	30
Инициализация окон автомобиля.....	31
Люк крыши (только для некоторых моделей автомобиля).....	32
Операция сдвижной функцией люка	32
Операция наклонной функцией люка	32
Солнцезащитная шторка люка крыши.....	32
Функция защиты от защемления.....	33
Функция автоматического закрытия люка	33
Потолочный люк	34
Заправка топлива.....	37

Капот.....	39	Регулировка яркости подсветки приборов.....	61
Сиденья.....	40	Система адаптивного головного освещения (только для некоторых моделей автомобиля).....	62
Подголовник.....	40	Функция очистки фар (только для некоторых моделей автомобиля).....	63
Передние сиденья.....	41	Комбинированный переключатель стеклоочистителей.....	64
Подлокотник.....	43	Управление передним стеклоочистителем.....	64
Промежуточные сиденья.....	44	Управление задним стеклоочистителем.....	66
Задние сиденья.....	45	Лампа аварийной сигнализации.....	67
Электрический подогрев сидений, вентиляция, массаж, поясничная опора сидений.....	47	Звуковой сигнал.....	68
Функция памяти положения водителя (только для некоторых моделей автомобиля).....	49	Система кондиционирования.....	69
Зеркала заднего вида.....	50	Воздухоочиститель (только для некоторых моделей автомобиля).....	76
Внутреннее зеркало заднего вида.....	50	Аудиовизуальная система.....	77
Наружные зеркала заднего вида.....	51	Оборудование внутри автомобиля.....	78
Рулевое колесо.....	54	Солнцезащитные козырьки.....	78
Способ регулировки.....	54	Лампы для чтения.....	78
Рейлинги на крыше автомобиля.....	55	Атмосферная подсветка.....	79
Управление освещением.....	56	Промежуточный потолочный светильник.....	80
Главный выключатель освещения.....	56	Задний потолочный светильник.....	80
Комбинированный переключатель освещения.....	57	Устройство для хранения вещей.....	80
Вспомогательное освещение слепых зон передними противотуманными фарами.....	58	Внутреннее освещение.....	81
Аварийная сигнализация при резком торможении.....	59	Розетка электропитания.....	88
Регулировка фар по высоте (только для некоторых моделей автомобиля).....	60	Прикуриватель/пепельница.....	90
		Внутреннее оснащение салона.....	91
		Прикуриватель/пепельница.....	91



- Ⓐ Смарт-ключ
- Ⓑ Ярлычок с номером ключа

В комплект каждого автомобиля входят два смарт-ключа и один ярлычок с номером ключа.

И ВНИМАНИЕ

О ярлычке с номером ключа

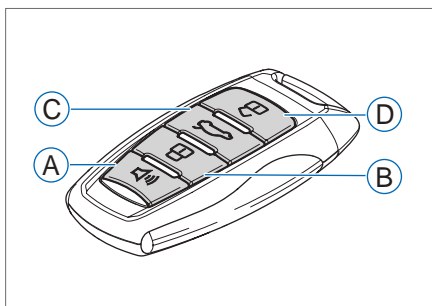
Номер ключа приклеен к ярлычку с номером ключа, который должен храниться должным образом. В случае, если Вы потеряли ключ, Вы можете воспользоваться оригинальным ярлычком с номером ключа для приобретения оригинального ключа у дилеров автомобилей Haval.

Пульт дистанционного управления

1

Управление

Описание кнопок



- Ⓐ Кнопка поиска автомобиля
- Ⓑ Кнопка блокировки
- Ⓒ Кнопка двери багажника
- Ⓓ Кнопка разблокировки

Поиск автомобиля

При нахождении кнопки start-стоп в режиме LOCK и при длительном нажатии кнопки для поиска автомобиля сначала замигают фонари указателей поворота, после чего трижды прозвучит звуковой сигнал.

Блокировка

- › При нахождении кнопки start-стоп в режиме LOCK и при нажатии кнопки блокировки все двери автомобиля заблокируются, при этом левый и правый фонари указателей поворота одновременно мигают 1 раз.

Если фонари указателей поворота не мигают, то это обозначает неуспешную блокировку дверей. При этом следует проверить все двери и дверь багажника на предмет полного закрытия.

- › При нахождении кнопки start-стоп в режиме LOCK, в состоянии блокировки всех дверей и двери багажника и при длительном нажатии кнопки блокировки все окна дверей и люк крыши автоматически заблокируются.

Напоминание: повторное включение аккумулятора после его обесточивания приводит к выходу из строя функции автоматического закрытия окон. При необходимости повторной активизации функции автоматического закрытия следует провести инициализацию всех оконсм. страницу 31

Дверь багажника

При нахождении кнопки start-стоп в режиме LOCK удерживать кнопку двери багажника, после чего держать ручку двери багажника в течение 30 секунд, при этом дверь багажника разблокируется.

Разблокировка

При нахождении кнопки start-стоп в режиме LOCK нажатие кнопки разблокировки позволяет разблокировать все двери. При этом левый и правый фонари указателей поворота одновременно мигают 2 раза.

f ВНИМАНИЕ

Строго запрещено изменять частоту излучения и повышать мощность излучения (в том числе дополнительно устанавливать усилитель мощности). Не допускается произвольное подключение внешней антенны или замены оригинальной антенны.

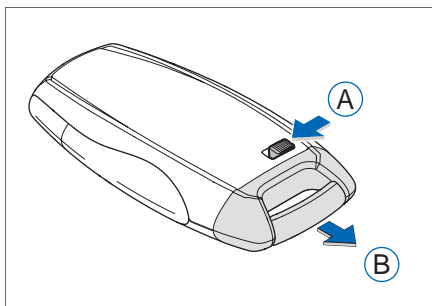
Во время использования запрещается вызывать вредные помехи для различных законных услуг радиосвязи. При обнаружении помех следует прекратить использование. Продолжение использования осуществляется только после устранения помех.

При использовании микромощного радиооборудования необходимо выдерживать различные помехи радиослужб и помехи, излучаемые от промышленного, научного и медицинского оборудования.

Запрещается использование в самолете и вблизи аэропорта.

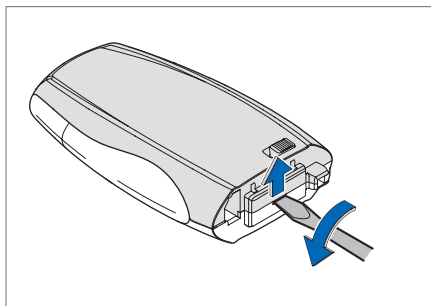
Замена батареи пульта дистанционного управления

Необходимо подготовить инструменты: плоская отвертка.

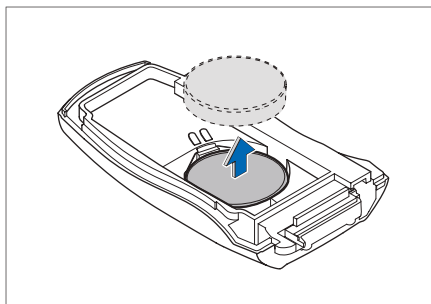


- A** Тянуть выключатель разблокировки
- B** Вынуть механический ключ

1. Как показано на рисунке, при вытягивании выключателя разблокировки следует одновременно извлечь механический ключ.



2. Слегка вскрыть заднюю крышку плоской отверткой.



3. Извлечь старую батарею и установить новую батарею в желоб.
Положительным полюсом батареи вниз.
Тип батареи: CR2032
4. Установка деталей осуществляется в противоположном порядке.

⚠ ПРЕДУПРЕЖДЕНИЕ

Не допускать проглатывания детьми батареек и снятых деталей.

i ВНИМАНИЕ

Необходимо правильно установить положительный и отрицательный полюсы батареи.

При замене батареи будьте осторожны, не потеряйте детали. Неправильный способ обработки использованной батареи оказывает вредное влияние на окружающую среду и здоровье человека. Обработка использованной батареи должна осуществляться согласно местному законодательству.

Интеллектуальная система доступа в автомобиль и пуска двигателя

Интеллектуальная система доступа в автомобиль и пуска двигателя, сокращенное название PEPS.

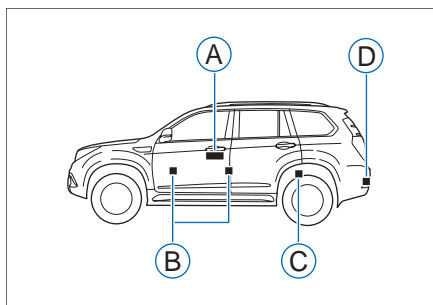
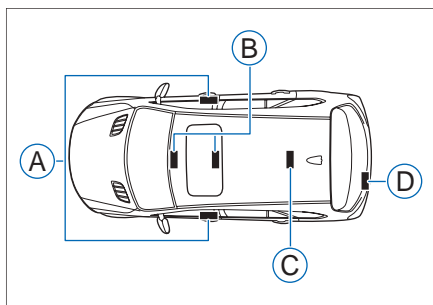
При нахождении смарт-ключа при себе, например, ключ находится в кармане, можно выполнить следующие операции:

- › Блокировка и разблокировка дверей автомобиля
- › Разблокировка двери багажника
- › Пуск двигателя

f ВНИМАНИЕ

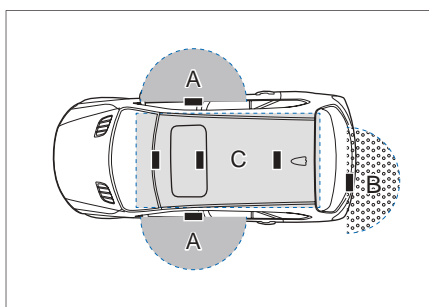
Водитель должен брать смарт-ключ с собой.

Положение антенны



- Ⓐ Внешняя антенна
- Ⓑ Внутренняя антенна
- Ⓒ Внутренняя антенна в багажном отделении
- Ⓓ Внешняя антенна в багажном отделении

Зона действия (зона возможного обнаружения смарт-ключа)



Зона А – блокировка и разблокировка дверей

При нахождении смарт-ключа на расстоянии не более 1,2 метра от внешней ручки любой передней двери можно проводить управление системой (можно только управлять дверьми, находящимися в диапазоне обнаружения).

Зона В – разблокировка двери багажника

При нахождении смарт-ключа на расстоянии не более 1,2 метра от двери багажника можно проводить управление системой.

Зона С – пуск двигателя или замена режима батареи

При нахождении смарт-ключа внутри автомобиля можно проводить управление системой.

Ситуации, влияющие на управление

Сравнительно слабые радиоволны, используемые в интеллектуальной системе доступа в автомобиль и пуска двигателя. Следующие ситуации могут влиять на связь между смарт-ключом и автомобилем, а также оказывать помехи на нормальную работу интеллектуальной системы доступа в автомобиль и пуска двигателя и пульта дистанционного управления (ответные меры приведены на странице 22).

- › При истощении заряда батареи смарт-ключа;
- › При нахождении в непосредственной близости от телевизионной башни, электростанции, заправочной станции, радиостанции, большого дисплея, аэропорта или других сооружений, образующих сильные электрические волны или электронный шум;
- › При наличии портативного радиоприемника, мобильного телефона, беспроводного телефона и других устройств беспроводной связи;
- › При вхождении смарт-ключа в контакт с металлическими предметами или при накрытии ими.
- › При наличии нескольких ключей вблизи автомобиля;
- › При установке солнцезащитной пленки с металлическими компонентами или металлическими веществами на окнах автомобиля;
- › При несении или использовании смарт-ключа совместно со следующим оборудованием, излучающим радиоволну:
 - 1) Смарт-ключ другого автомобиля;
 - 2) Смарт-ключ, излучающий радиоволну;
 - 3) Оборудование с дисплеем LCD, например, ПК, смартфон, игровое устройство и т.д.

ПРЕДУПРЕЖДЕНИЕ

- › Люди с имплантированным кардиостимулятором или дефибриллятором должны находиться вдали от антенны интеллектуальной системы доступа в автомобиль и пуска двигателя.

Радиоволны могут негативно повлиять на работу таких устройств.

- › Если вы пользуетесь иными электрическими медицинскими приборами (кроме имплантированного кардиостимулятора или дефибриллятора), то необходимо выяснить у изготовителей данных устройств информацию о влиянии на их работу радиоволн.

Радиоволны могут приносить непредсказуемые последствия работе таких медицинских устройств.

i ВНИМАНИЕ

- › Строго запрещается изменять частоту излучения и повышать мощность излучения (в том числе дополнительно устанавливая усилитель мощности). Не допускается произвольное включение внешней антенны или использование другой передающей антенны.
- › Во время использования запрещается вызывать вредные помехи для различных законных услуг радиосвязи. При обнаружении помех следует прекратить использование. Продолжение использования осуществляется только после устранения помех.
- › При использовании микромощного радиооборудования необходимо выдерживать различные помехи от радиослужб и помехи, излучаемые от промышленного, научного и медицинского оборудования.
- › Запрещено использование в самолете и возле аэропорта.
- › При длительной парковке автомобиля, для того, чтобы избежать угона автомобиля, не оставлять смарт-ключ в пределах 2 метров от автомобиля.
- › Внезапное приближение к зоне действия или к ручке управляемой двери может привести к невозможности разблокировки двери. В данном случае вернуть ручку двери в исходное положение, а затем потянуть ее назад, чтобы разблокировать дверь.
- › Даже если смарт-ключ не находится в автомобиле, двигатель может быть запущен, если ключ находится вблизи окон автомобиля.
- › Если держать за ручку двери в перчатках, дверь может не разблокироваться.

i ВНИМАНИЕ

- › Если на ручку попадает большое количество воды, при этом ключ находится в зоне действия, например, в сильный дождь или на автомобильной мойке, дверь может быть разблокирована.
- › Когда смарт-ключ находится вблизи автомобиля, при блокировке дверей с использованием пульта дистанционного управления интеллектуальная система доступа в автомобиль и пуска двигателя может не разблокировать двери (при этом следует использовать пульт дистанционного управления для разблокировки дверей).
- › При нахождении смарт-ключа в зоне действия двери могут быть заблокированы или разблокированы любым лицом.
- › Даже если смарт-ключ находится в зоне действия, система может работать неисправно или ненормально функционировать в следующих случаях:
 - 1) При блокировке или разблокировке дверей смарт-ключ находится слишком близко от окон или внешней ручки двери, земли или находится в высоком положении.
 - 2) При разблокировке двери багажника смарт-ключ находится близко от земли или в высоком положении, или находится слишком близко от центральной части заднего бампера;
 - 3) При пуске двигателя или замене режима электропитания смарт-ключ находится на панели приборов, на полу, на комбинации приборов, в вещевом ящике или в зоне перехода задней части задних сидений к багажному отделению

Функция сигнализации

Сигнализация при забывании смарт-ключа в салоне

При нахождении кнопки старт-стоп в режиме LOCK и при разблокированных дверях, если нажать кнопку наружной блокировки на ручке дверей или кнопку блокировки на пульте дистанционного управления, при наличии одного или нескольких смарт-ключей в салоне выдается звуковая сигнализация.

Сигнализация при забывании смарт-ключа в багажном отделении

При нахождении кнопки старт-стоп в режиме LOCK и при нахождении всех дверей в заблокированном состоянии или при разблокированной двери только на стороне водителя, если при этом закрыть дверь багажника и нажать кнопку наружной блокировки ручки двери багажника для блокировки двери багажника, при наличии одного или нескольких правильных смарт-ключей в багажном отделении из автомобиля выдается звуковая сигнализация.

Сигнализация при не выключенной кнопке старт-стоп

При нахождении кнопки старт-стоп в режиме LOCK, если при этом покинуть автомобиль с смарт-ключом и нажать кнопку наружной блокировки для блокировки дверей, то из автомобиля выдается звуковая сигнализация, к тому же двери не будут заблокированы.

Сигнализация электронного замка рулевой колонки

Сигнализация о неуспешной разблокировке

При нахождении кнопки старт-стоп в режиме LOCK, если при запуске двигателя на приборе отображается информация о сигнализации и мигает индикаторная лампа кнопки старт-стоп (перестает мигать через 15 секунд), то это указывает на неуспешную разблокировку рулевой колонки.

Сигнализация о неисправности

При возникновении неисправности в электронном замке рулевой колонки на приборе отображается информация о сигнализации.

Просим обратиться за помощью к дилерам автомобилей HAVAL.

Напоминание о не нахождении смарт-ключа в автомобиле

При нахождении кнопки старт-стоп в режиме LOCK и при ее нажатии, если смарт-ключ не находится в салоне, то на приборе отображается информация о напоминании.

Если при нахождении кнопки старт-стоп в режиме ACC или ON и если смарт-ключ не находится в салоне, то на приборе отображается информация о напоминании.

Сигнализация о низком заряде батареи смарт-ключа

Когда система обнаруживает низкий заряд батареи смарт-ключа, на приборе отображается информация о напоминании.

Необходимо немедленно обратиться к дилерам автомобилей HAVAL для замены батареи.

Сигнализация о несоответствии требований пуска

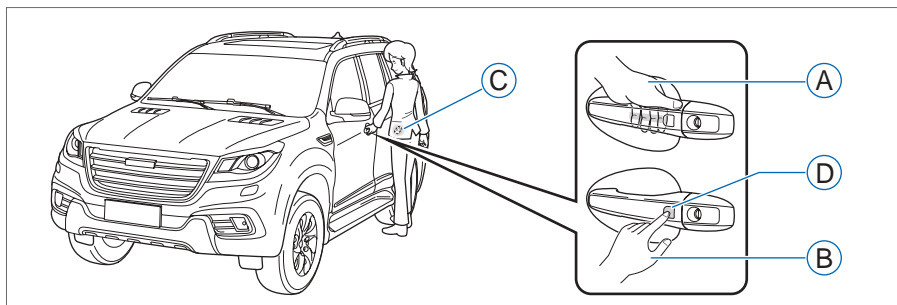
При выполнении операции по запуску двигателя, если существует любой из следующих проблем:

- › Не нажатие на педаль тормоза;
- › Не нахождение рычага переключения передач в положении P или N;
- › Скорость движения составляет более 5 км/ч.;
- › Неисправность в управляющей схеме PEPS;

То невозможно запустить двигатель, к тому же на приборе отображается информация о напоминании.

Блокировка и разблокировка дверей автомобиля

Способ блокировки и разблокировки при нахождении смарт-ключа при Вас



Ⓐ Операция по разблокировке

Ⓑ Операция по блокировке

Ⓒ Смарт-ключ

Ⓓ Кнопка наружной блокировки

Операция по разблокировке

Держа за ручку передней двери, можно разблокировать все двери. В момент одновременной разблокировки всех дверей фонари указателей поворота мигают 2 раза.

Операция по блокировке

Нажатие кнопки наружной блокировки дверей на ручке двери позволяет заблокировать все двери и дверь багажника.

В момент одновременной блокировки всех дверей и двери багажника фонари указателей поворота мигают 2 раза.

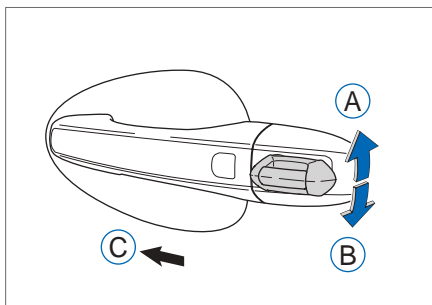
И ВНИМАНИЕ

При нахождении кнопки start-stop в режиме LOCK все двери и дверь багажника должны быть полностью закрыты, в противном случае двери не будут заблокированы, к тому же фонари указателей поворота не будут мигать.

Если смарт-ключ находится в салоне, то автомобиль подаст соответствующий сигнал оповещения, в этом случае двери невозможно будет заблокировать.

Блокировка и разблокировка механическим ключом

При невозможности использования смарт-ключа из-за обрыва связи между смарт-ключом и автомобилем или из-за истощения заряда батареи интеллектуальная система доступа в автомобиль и пуска двигателя и пульт дистанционного управления также не могут использоваться. В данном случае можно использовать следующий способ для разблокировки дверей.



- Ⓐ Разблокировка двери водителя
- Ⓑ Блокировка все дверей
- Ⓒ Направление движения автомобиля вперед

При использовании данного способа для разблокировки дверей, если противоугонная функция целого автомобиля работает, то из автомобиля выдается свето-звуковая сигнализация.

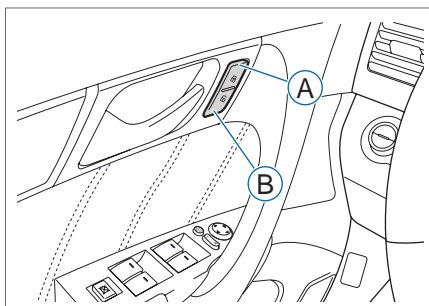
При необходимости использования данного способа для блокировки всех дверей следует полностью закрыть все двери.

Способ извлечения механического ключа приведен на странице 15.

Блокировка и разблокировка дистанционным пультом управления

Подробную операцию см. стр. 14

Блокировка и разблокировка переключателем центрального замка



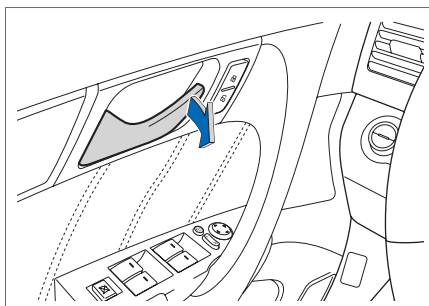
- Ⓐ Кнопка блокировки на центральном замке
- Ⓑ Кнопка разблокировки на центральном замке

Дверь на стороне водителя и дверь на стороне переднего пассажира оснащены переключателями центрального замка.

При закрытых дверях и при нажатии кнопки блокировки на центральном замке можно заблокировать все двери.

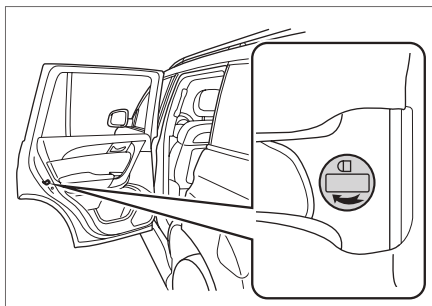
Нажатие кнопки разблокировки на центральном замке позволяет разблокировать все двери.

Разблокировка с помощью внутренней ручки



При заблокированных дверях однократное потягивание внутренней ручки позволяет разблокировать двери, а повторное потягивание внутренней ручки позволяет открыть двери.

Способ аварийной блокировки дверей



Вращать аварийную замочную скважину вдоль направления стрелки, указанной на рисунке, затем закрыть двери, и таким образом можно заблокировать двери.

При необходимости вращения аварийной замочной скважины можно вставить механический ключ в аварийную замочную скважину и повернуть его.

Блокировка задних дверей и двери на стороне переднего пассажира может быть выполнено вышеуказанным способом.

Блокировка двери на стороне водителя механическим ключом см. страницу 22

Напоминание: способ извлечения механического ключа приведен на стр. 15

Другие функции

Разблокировка при столкновении

При раскрытии воздушной подушки безопасности в результате столкновения автомобиля все двери автоматически разблокируются.

Разблокировка при выключении двигателя

Если все двери находятся в заблокированном состоянии, кнопка старт-стоп переключена из режима ON в режим ACC или LOCK, а также при переходе двигателя с работающего режима в выключенное состояние все двери автоматически разблокируются.

Автоматическая блокировка

Если при движении двери не заблокированы, то при превышении скорости движения 15 км/ч. все двери автоматически блокируются.

ВНИМАНИЕ

Перед движением автомобиля следует убедиться в полном закрытии всех дверей и двери багажника.

Автоматический возврат в состояние блокировки

При нахождении кнопки старт-стоп в режиме LOCK и при нахождении всех дверей и двери багажника в заблокированном состоянии, если в течение 30 секунд после разблокировки дверей пультом дистанционного управления или ручкой двери не открывать ни одну дверь или дверь багажника, то все двери и дверь багажника автоматически заблокируются.

Индивидуальная настройка

Вы можете изменить способ интеллектуальной разблокировки. Конкретный способ настройки приведен в «Руководстве по аудиовизуальной системе»

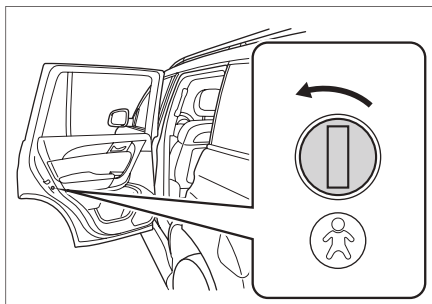
При данной настройке, держа за ручку двери на стороне водителя, можно разблокировать только дверь на стороне водителя. Но если Вы держитесь за ручку двери на стороне переднего пассажира, то можно разблокировать все двери

«Безопасный» замок

Если на задних сиденьях сидят дети, то следует включить функцию «безопасного» замка задних дверей.

1

Управление



Вставить механический ключ в скважину «безопасного» замка и вращать по направлению стрелки, таким образом можно включить функцию «безопасного» замка. При вращении по направлению, противоположенному стрелке, можно выключить функцию «безопасного» замка.

После включения функции «безопасного» замка невозможно открыть запертые задние двери изнутри.

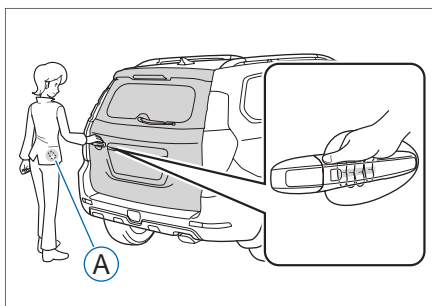
Для открытия дверей достаточно потянуть за ручку двери снаружи автомобиля после разблокировки дверей.

⚠ ПРЕДУПРЕЖДЕНИЕ

Если на задних сиденьях сидят дети, следует включить функцию «безопасного» замка, во избежание несчастных случаев из-за случайного открытия дверей.

Открытие и закрытие двери багажника

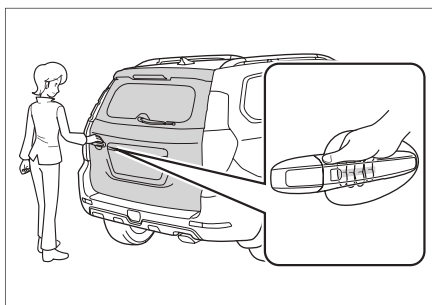
Способ открывания 1



А Smart-ключ

Если smart-ключ находится при Вас, то можно держась за ручку двери багажника, потянуть ее, таким образом можно открыть дверь багажника.

Способ открывания 2



1. При нахождении кнопки старт-стоп в режиме LOCK удерживать кнопку двери багажника на пульте дистанционного управления.
2. В течение 30 секунд держась за ручку двери багажника, потянуть ее, таким образом можно открыть дверь багажника.

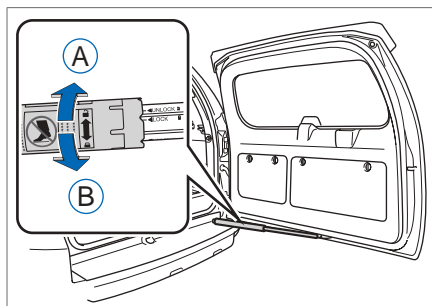
Способ открывания 3

1. Разблокировать все двери.

Подробный способ приведен на стр.21 «Блокировка и разблокировка дверей».

2. Держась за ручку двери багажника, потянуть ее, таким образом можно открыть дверь багажника.

Поддержка двери багажника открытой.



- А Разблокировать ограничитель открывания двери багажника
- Б Заблокировать ограничитель открывания двери багажника

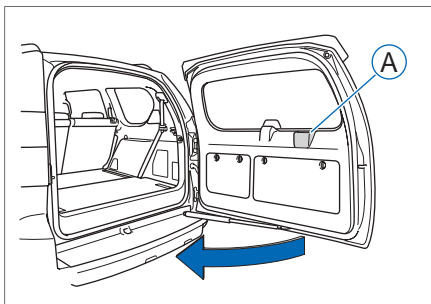
Операция с ограничителем открывания двери багажника осуществляется только при полностью открытой двери багажника.

И ВНИМАНИЕ

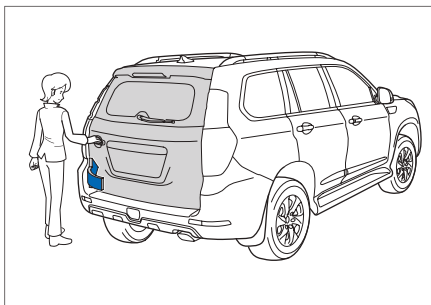
При закрытии двери багажника следует проверить и убедиться в том, что ограничитель открывания двери багажника находится в разблокированном состоянии.

Способ закрывания

1. Перед закрытием двери багажника следует разблокировать ограничитель открывания двери багажника.

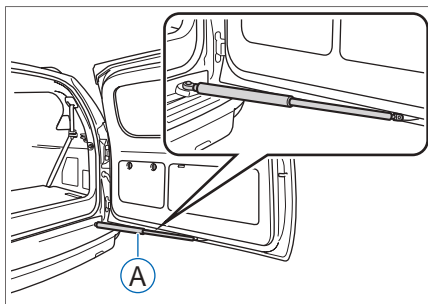


- Ⓐ Поручень двери багажника
2. Потянуть за поручень двери багажника и отпустить поручень перед полным закрытием двери багажника.



3. Слегка толкнуть дверь багажника снаружи так, чтобы она полностью закрылась.

Амортизационная стойка двери багажника

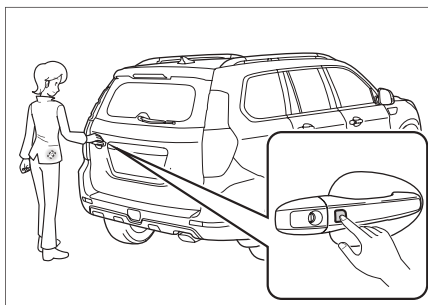


- Ⓐ Амортизационная стойка

Запрещается опираться, залазить на амортизационную стойку или ставить на него багаж, а также прилагать на него внешнюю силу в горизонтальном направлении.

Кнопка наружной блокировки двери багажника

Операция по блокировке



Если смарт-ключ находится при Вас, можно нажать кнопку наружной блокировки на ручке двери, таким образом можно заблокировать все автомобильные двери и дверь багажника.

При одновременной блокировке всех дверей и двери багажника фонари указателей поворота мигают 1 раз.

ВНИМАНИЕ

Кнопка старт-стоп должна находиться в режиме LOCK, все двери и дверь багажника должны быть полностью закрыты, в противном случае двери, включая дверь багажника, не будут заблокированы, фонари указателей поворота не будут мигать.

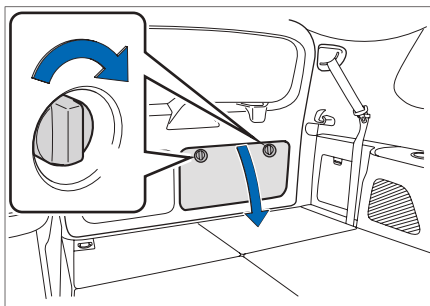
Если в салоне имеются правильные смарт-ключи, то двери и дверь багажника не могут быть заблокированы, к тому же выдает-ся звуковая сигнализация.

Открытие двери багажника при аварийной ситуации

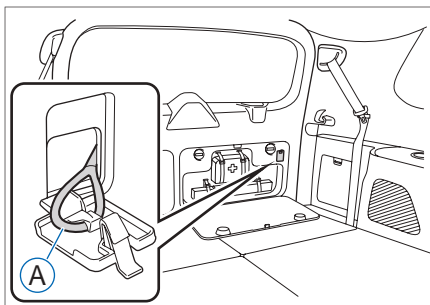
При невозможности открытия двери багажника через ее ручку Вы можете оторвать дверь багажника изнутри автомобиля при помощи устройства аварийного открытия.

Если дверь багажника открывается только после выполнения Вами данной операции, то это указывает на неисправность двери багажника, в данном случае следует обратиться к дилерам автомобилей HAVAL для ремонта Вашего автомобиля.

1. Войти в автомобиль, опустить задние сиденья. Подробный способ см. стр. 45



2. Открыть крышку.



3. Снять крышку троса, затем потянуть трос двери багажника наружу, таким образом можно открыть дверь багажника.
4. Установить крышку троса в исходное место.

⚠ ПРЕДУПРЕЖДЕНИЕ

При вождении автомобиля

- › При вождении автомобиля следует поддерживать дверь багажника в закрытом состоянии.

Если дверь багажника открыта, то при движении она может столкнуться с окружающими объектами или стать причиной внезапного выпадения багажа, что приводит к несчастным случаям.

Кроме того, отработанный газ может попасть в салон, что приводит к серьезной угрозе здоровью или даже смерти. Перед вождением автомобиля следует убедиться в закрытии двери багажника.

- › Перед началом движения убедиться в том, чтобы дверь багажника полностью закрыта. Если дверь багажника закрыта не полностью, то она может неожиданно открыться во время движения, создавая аварийную ситуацию.
- › Не позволять никому сидеть в багажном отделении. В противном случае при аварийном торможении, резком повороте или столкновении данная ситуация легко приводит к серьезным травмам или смерти.

Если в автомобиле есть дети

следует соблюдать следующие меры предосторожности. В противном случае может привести к серьезным травмам или смерти.

- › Не оставлять детей без присмотра в багажном отделении. Если ребенок случайно заперт в багажном отделении, высокая температура внутри автомобиля может привести к тепловому удару ребенка.
- › Не позволять детям открывать или закрывать дверь багажника. В противном случае может привести к неожиданному срабатыванию двери багажника или к защемлению рук, головы или шеи детей при закрытии двери багажника.

⚠ ПРЕДУПРЕЖДЕНИЕ

ПРЕДУПРЕЖДЕНИЕ

При операции с дверью багажника

Следует соблюдать следующие меры предосторожности. В противном случае может привести к серьезным травмам или смерти из-за защемления какой-либо части тела.

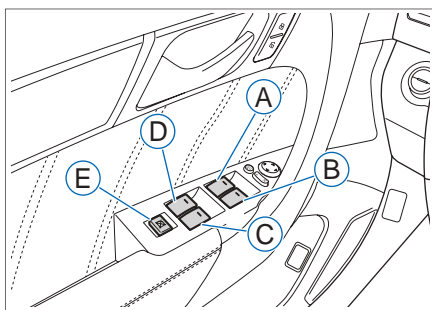
- › При открытии или закрытии двери багажника следует внимательно проверить и убедиться в безопасности зоны вокруг автомобиля.
- › При нахождении поблизости человека, следует обеспечить его безопасность, а также сообщить ему о намерении открыть или закрыть дверь багажника.
- › Будьте осторожны при открытии или закрытии двери багажника в ветреную погоду, так как она может внезапно переместиться из-за сильного порыва ветра.
- › Если ограничитель открывания двери багажника не заблокирован, то дверь багажника может закрыться. Открытие или закрытие двери багажника на склоне осуществляется труднее, чем на ровном месте, поэтому следует обратить внимание на внезапное автоматическое открытие или закрытие. При использовании багажного отделения следует следить за тем, чтобы ограничитель открывания двери багажника был заблокирован и зафиксирован.
- › При закрытии двери багажника следует соблюдать большую осторожность во избежание защемления пальцев. Одновременно с этим следует обратить внимание на хранение личных вещей.
- › При закрытии двери багажника следует слегка подтолкнуть ее снаружи, чтобы она полностью закрылась. Использование поручня двери багажника для ее полного закрытия может привести к защемлению рук или локтей.
- › Не тянуть за амортизационную стойку двери багажника для закрытия двери багажника, а также не вешать на нее никакие предметы. В противном случае это может привести к защемлению рук или разрыву амортизационной стойки двери багажника, став причиной аварийной ситуации.

Открытие и закрытие окон автомобиля

Все переключатели окон автомобиля находятся на стороне водителя. На каждой двери также есть один дополнительный переключатель, используемый для соответствующего окна.

Для всех окон предусмотрена функция открытия и закрытия посредством одного нажатия кнопки.

Переключатель окон на стороне водителя



Переключатель окон на стороне водителя может управлять подъемом и спуском всех окон.

- Ⓐ Сторона водителя
- Ⓑ Сторона переднего пассажира
- Ⓒ Правая сторона заднего ряда
- Ⓓ Левая сторона заднего ряда
- Ⓔ Переключатель блокировки окон

Открытие окон

Ручное управление

Нажать любой переключатель окон до точки давления и удерживать его до тех пор, пока стекло не достигнет желаемого положения.

Открытие посредством одного нажатия кнопки

Нажать любой переключатель окон и удерживать его нажатым до превышения точки давления, а затем отпустить его.

Закрытие окон

Ручное управление

Потянуть любой переключатель окон до точки давления и удерживать до тех пор, пока стекло не достигнет желаемого положения.

Закрытие посредством одного нажатия кнопки

Потянуть любой переключатель окон до превышения точки давления, а затем отпустить его.

Остановка процесса открытия/закрытия

Остановка процесса открытия

В процессе открытия окон потянуть соответствующий переключатель окна до точки давления или до превышения точки давления, при этом окно перестанет перемещаться.

Остановка процесса закрытия

В процессе закрытия окон нажать соответствующий переключатель окна до точки давления или до превышения точки давления, при этом окно перестанет перемещаться.

Переключатель окна на стороне пассажира

- › После нажатия переключателя блокировки окон невозможно использовать переключатель окон на стороне пассажира для управления соответствующим окном.

Напоминание: Вы по-прежнему можете использовать переключатель окон на стороне водителя для управления соответствующим окном.

- › После повторного нажатия переключателя блокировки окон будет восстановлена функция управления переключателем окон на стороне пассажира.

i ВНИМАНИЕ

Если в автомобиле есть дети, следует отменить функцию управления переключателем окон на стороне пассажира, чтобы избежать случайных травм из-за того, что дети играют с окнами.

Переключатель окон на стороне пассажира

Способ открытия и закрытия окон производится аналогично описанию «Переключателя окон на стороне водителя».

Функция автоматического закрытия окон автомобиля

- › Функция автоматического закрытия окон осуществляется при помощи пульта дистанционного управления. См. стр. 14
- › При нахождении кнопки старт-стоп в режиме LOCK и при заблокированных дверях, включая дверь багажника, если длительно нажимать на кнопку наружной блокировки на ручке двери (при нахождении смарт-ключа при себе), то все окна автоматически закроются.
- › В процессе закрытия окон, если Вам срочно нужно прекратить передвижение стекла, Вы можете использовать любой из следующих способов:

Нажать на кнопку наружной блокировки на ручке двери; нажать кнопку блокировки на пульте дистанционного управления; нажать на кнопку разблокировки на пульте дистанционного управления; крепко держаться за ручку двери на стороне водителя.

Функция защиты от защемления

В процессе закрытия окон, при обнаружении посторонних предметов между оконной рамой и окном, окно перестает закрываться и автоматически опускается.

A ПРЕДУПРЕЖДЕНИЕ

Категорически запрещается испытание функции защиты от защемления путем защемления какой-либо части тела окном.

При застревании какого-либо предмета в момент до полного закрытия окон функция защиты от защемления перестает действовать.

Инициализация окон автомобиля

После повторного включения аккумулятора после его выключения или его обесточивания следует провести инициализацию окон (см. стр. 31).

1. Установить кнопку старт-стоп в режим ON.
2. Потянуть вверх последовательно все переключатели окон до превышения точки давления до тех пор, пока окна не будут закрыты. Продолжать тянуть переключатель в течение 2 секунд.
3. Повторно управлять всеми переключателями окон, чтобы окна по отдельности открылись и закрылись посредством одного нажатия кнопки.

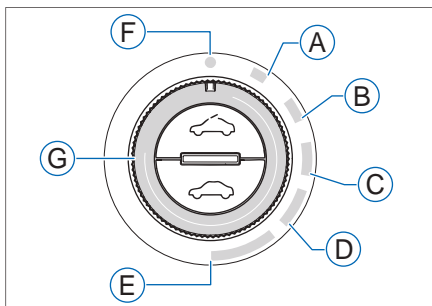
ВНИМАНИЕ

Необходимо провести инициализацию всех окон.

Люк крыши (только для некоторых моделей автомобиля)

При нахождении кнопки старт-стоп в режиме ON посредством переключателя люка крыши открыть или закрыть люк.

Операция сдвижной функцией люка



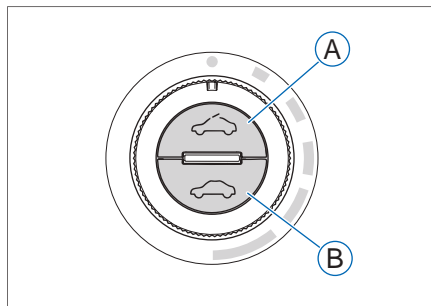
- Ⓐ Открытие первой степени
- Ⓑ Открытие второй степени
- Ⓒ Открытие третьей степени
- Ⓓ Открытие четвертой степени
- Ⓔ Полное открытие
- Ⓕ Закрытие люка
- Ⓖ Поворотная кнопка

При вращении поворотной кнопки до положения первой, второй, третьей или четвертой степени открытия можно производить ступенчатое открытие люка.

При вращении поворотной кнопки до положения полного открытия с поддержкой ее в данном положении можно полностью открыть люк.

При необходимости закрыть люк следует вращать поворотную кнопку до положения закрытия люка или нажать кнопку закрытия.

Операция наклонной функцией люка



- Ⓐ Кнопка наклона
- Ⓑ Кнопка закрытия

Чтобы наклонить крышку люка, следует нажать кнопку наклона.

Для регулировки наклона люка следует нажать на кнопку закрытия до тех пор, пока наклон люка не достигнет ожидаемого положения.

При необходимости закрыть люк длительно нажимать на кнопку закрытия до полного закрытия люка.

Солнцезащитная шторка люка крыши

При скользящем открытии люка солнцезащитная шторка будет автоматически открываться. Для защиты от прямых солнечных лучей Вы можете вручную закрыть ее при закрытом люке в соответствии с собственными потребностями.

Функция защиты от защемления

Если при закрытии люк сталкивается с препятствием, то он сразу останавливается и открывается на определенное расстояние.

⚠ ПРЕДУПРЕЖДЕНИЕ

Категорически запрещается проводить испытание функции защиты от защемления путем защемления какой-либо части тела люком.

При застревании какого-либо предмета в момент до полного закрытия люка функция защиты от защемления перестает действовать.

При закрытии люка, открытого в наклонном положении, функция защиты от защемления перестает действовать.

Функция автоматического закрытия люка

При нахождении кнопки старт-стоп в режиме LOCK и при заблокированных всех дверях, включая дверь багажника, если длительно нажимать на кнопку блокировки на пульте дистанционного управления или на кнопку наружной блокировки на ручке двери, то люк автоматически закроется.

При обнаружении датчиком дождя, люк автоматически закроется один раз. Но если дождь слишком слабый, люк, возможно, не закроется.

Если люк непрерывно открыт в течение более 12 часов, он автоматически закроется. Каждый раз, когда автомобиль ускоряется от 0 до более 120 км/ч., люк автоматически закрывается один раз.

⚠ ПРЕДУПРЕЖДЕНИЕ

Открытие люка

Строго запрещается высовывать руку или голову через люк при движении автомобиля.

Не сидеть на крышке люка.

Не допускать выступ внутренних предметов из автомобиля через люк.

Перед открытием люка следует убедиться в отсутствии на люке и вокруг него накопленной воды, снега или льда.

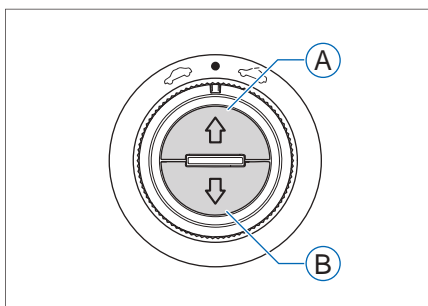
Закрытие люка

При закрытии люка будьте осторожны, не прищемите любую часть тела, во избежание человеческих травм.

Не позволять детям управлять люком. Перед покиданием автомобиля или во время мытья автомобиля убедитесь, что люк плотно закрыт.

Потолочный люк

Открытие/закрытие солнцезащитной шторки



Ⓐ Кнопка «Open» («Открытие»)

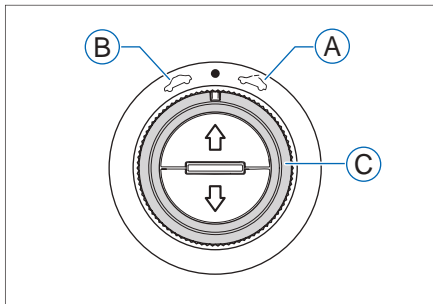
Ⓑ Кнопка «Close» («Закрытие»)

- › При кратковременном нажатии на кнопку «Open»/«Close» солнцезащитная шторка автоматически будет полностью открыта/закрыта.
- › При нажатии и удерживании кнопки «Open»/«Close» солнцезащитная шторка будет открываться/закрываться до момента отпускания кнопки.

Примечание

Полное закрытие солнцезащитной шторки при открытом люке невозможно. Для ее закрытия предварительно полностью закройте люк.



Открытие и закрытие люка



- Ⓐ Значок открытия люка
- Ⓑ Значок закрытия люка
- Ⓒ Рукоятка



Открытие

Для открытия люка необходимо использовать один из следующих способов.

- › Поверните рукоятку в положение , затем отпустите, и крышка люка автоматически примет максимальное наклонное положение; еще раз поверните рукоятку, и люк полностью откроется.
- › Поверните рукоятку в положение  и удерживайте в нем, и люк автоматически полностью откроется.

Закрытие

Для закрытия люка необходимо использовать один из следующих способов.

- › Поверните рукоятку в положение , затем отпустите, и крышка люка автоматически примет наклонное положение; еще раз поверните рукоятку, и люк полностью закроется.
- › Поверните рукоятку в положение  и удерживайте в нем, и люк автоматически полностью закроется.

Функция синхронизации

В процессе открытия люка система автоматически отрегулирует степень открытия солнцезащитной шторки в соответствии со степенью открытия люка.

Автоматическое закрытие люка

Для автоматического закрытия люка необходимо нажать и удерживать кнопку блокировки на ключе зажигания или микропереключатель на дверной ручке, в то время как переключатель ENGINE START-STOP находится в положении LOCK и все двери, включая заднюю, заблокированы.

Если датчик регистрирует, что начался дождь, при этом переключатель двигателя Start/Stop находится в положении LOCK, люк закрывается автоматически. Если дождь очень слабый, люк может не закрыться.

Люк автоматически закрывается при разгоне автомобиля до 120 км/ч или более.

Функция защиты от заземления

В случае обнаружения препятствия при закрытии крышка люка останавливается, а затем слегка приоткрывается обратно.

Если солнцезащитная шторка сталкивается с препятствием при закрытии, она останавливается, а затем слегка приоткрывается обратно.


ПРЕДУПРЕЖДЕНИЕ

Никогда не пытайтесь проверить функцию защиты от заземления с помощью частей Вашего тела.

Функция защиты от заземления может не сработать, если посторонний предмет обнаружен в самом конце процесса закрытия солнцезащитной шторки или люка.

Инициализация люка и солнцезащитной шторки

В случае ремонта люка или возникновения ошибок в системе Вы можете осуществить перезагрузку с помощью следующих операций:

1. Полностью закройте люк и солнцезащитную шторку.
2. Поверните ручку в положение  и удерживайте ее до тех пор, пока люк и солнцезащитная шторка не закончат движение до полного закрытия, затем отпустите ручку, и инициализация будет завершена.

ПРЕДУПРЕЖДЕНИЕ

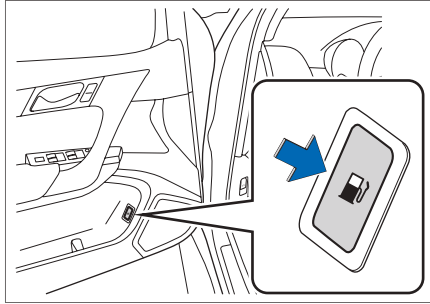
Запрещается высовывать руки или голову через люк во время движения автомобиля.

- › Запрещается садиться на люк.
- › Не допускайте, чтобы объекты внутри автомобиля выступали вверх через люк.
- › Перед открытием убедитесь, что на крышке люка или вокруг него нет скопления воды, снега или льда.
- › Будьте осторожны при закрытии люка или солнцезащитной шторки. Не допускайте попадания чьих-либо конечностей в отверстие люка во избежание травм.
- › Не позволяйте детям управлять люком или солнцезащитной шторкой.
- › При выходе из автомобиля убедитесь, что люк полностью закрыт.
- › Не открывайте люк, если скорость движения автомобиля превышает 120 км/ч.

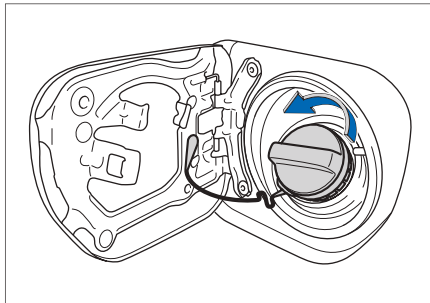
Заправка топлива

Перед заправкой топлива следует выключить кнопку старт-стоп, а также убедиться в закрытии дверей и окон.

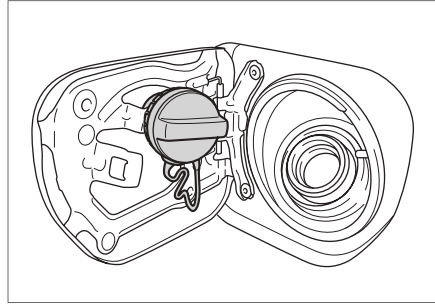
Открыть крышку топливного бака



1. Нажать кнопку, расположенную на двери водителя, для открытия крышки заливной горловины топливного бака.

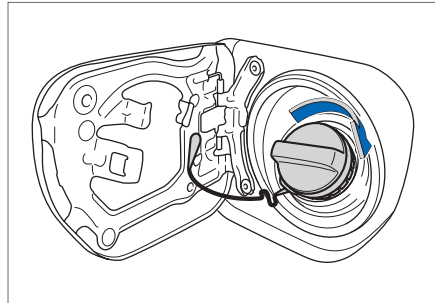


2. Медленно отвинтить крышку топливного бака.



3. Повесить крышку топливного бака на заднюю часть заливной горловины топливного бака.

Закрывать крышку топливного бака



1. После заправки топлива поворачивать крышку топливного бака до тех пор, пока не издастся щелчок, который указывает на установку крышки топливного бака на место.
2. Закрывать крышку заливной горловины топливного бака.

Емкость топливного бака и марки топлива

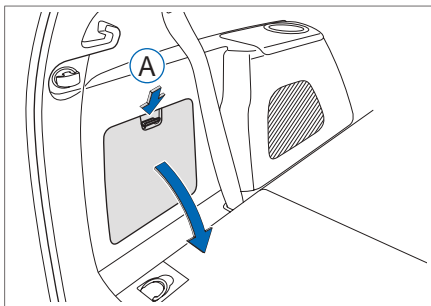
См. стр. 274

1

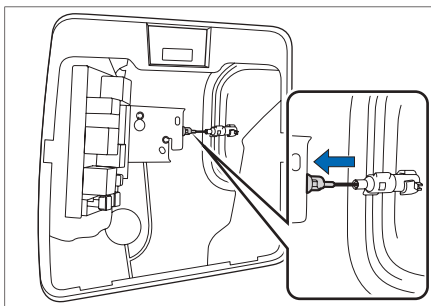
Управление

Аварийное открытие крышки заливной горловины топливного бака

1. Открыть дверь багажника, опустить заднее сиденье с левой стороны. См. стр. 45



- A** Нажать ручку разблокировки
2. При нажатии ручки разблокировки одновременно снять крышку.



3. Потянуть устройство разблокировки в направлении, указанном стрелкой, при этом можно открыть крышку заливной горловины топливного бака.

A ПРЕДУПРЕЖДЕНИЕ

При заправке топлива

следует соблюдать следующие меры предосторожности, в противном случае может привести к серьезным травмам и смерти.

- › После выхода из автомобиля и перед открытием крышки топливного бака следует коснуться неокрашенной металлической поверхности, чтобы снять заряд статического электричества со своего тела. Статическое электричество может создать искру, которая способна воспламенить пары топлива. Поэтому снятие заряда статического электричества перед заправкой топлива очень важно.

- › Необходимо держаться за ручку на крышке топливного бака, медленно вращать и снять крышку топливного бака.

При ослаблении крышки топливного бака может слышаться шипение. В данном случае извлечь крышку после того, как данный звук полностью исчезнет. В жаркую погоду топливо под высоким давлением может выплеснуться наружу из заливной горловины, что может привести к травме.

- › Не допускать приближение к горловине топливного бака человека, несущего заряд статического электричества.
- › Не вдыхать пары топлива, которое содержит вещества, вредные для здоровья.
- › При заправке автомобиля топливом не допускать приближение к автомобилю любого источника огня.

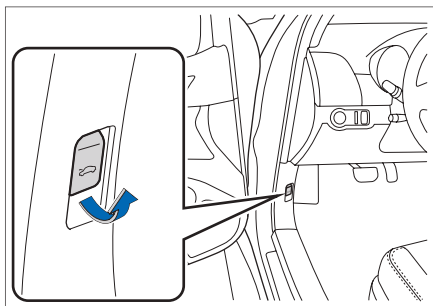
В противном случае может воспламенить топливо и вызвать пожар.

- › Строго соблюдать все меры предосторожности, приведенные на плакатах на автозаправочных станциях.

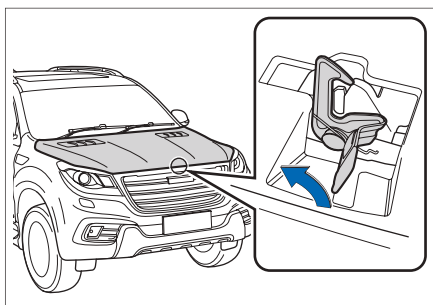
i ВНИМАНИЕ

При заправке топливом не допускать его попадание на кузов автомобиля, в противном случае может привести к коррозии лакокрасочного покрытия.

Открытие



1. Потянуть ручку, расположенную под панелью приборов на стороне водителя, капот немного приподнимется, образовав определенную щель.



2. Просунуть руку в щель и передвинуть замок по часовой стрелке, затем осторожно поднять капот вверх. При этом капот будет автоматически подниматься до состояния открытия.

Закрытие

Для закрытия капота следует сначала потянуть капот вниз. На высоте 20-30 см. от замка приложить соответствующую силу и быстро нажать на капот, чтобы закрыть его.

ВНИМАНИЕ

После закрытия капота следует проверить его на предмет надежной фиксации.

При закрытии капота запрещается слишком сильно нажимать на капот рукой, так как это может привести к его повреждению.

При закрытии капота следует соблюдать осторожность, чтобы не прищемить какую-либо часть тела.

При температуре окружающей среды ниже 0 градусов по Цельсию опорный стержень капота не сможет автоматически поднять капот. В данном случае можно вручную поднять капот для его открытия.

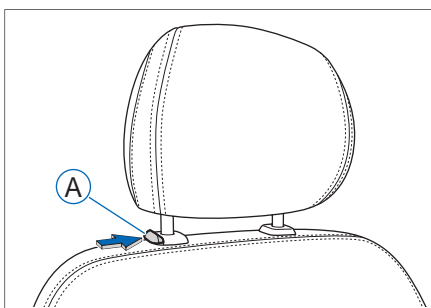
Сиденья

Подголовник

Регулировка по высоте и снятие

1

Управление



- A** Кнопка фиксатора
- › Чтобы поднять подголовник, непосредственно потянуть его вверх до требуемого положения.
 - › Чтобы опустить подголовник, нажать кнопку фиксатора и надавить на подголовник до нужного положения.
 - › Для снятия подголовника, нажимая кнопку фиксатора, полностью извлечь подголовник.

i ВНИМАНИЕ

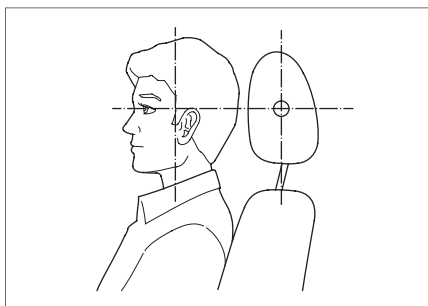
При использовании подголовника задних сидений необходимо поднять подголовник с самого низкого положения на один уровень.

A ПРЕДУПРЕЖДЕНИЕ

Запрещается движение автомобиля при снятых подголовниках.

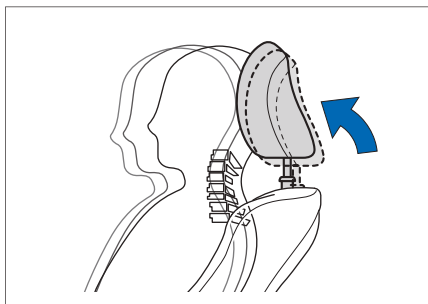
Столкновение при вождении автомобиля с неустановленными подголовниками может легко нанести сильный удар головной части даже привести к серьезным травмам, угрожающим жизни.

Оптимальное положение подголовника



Для выявления максимальной защитной роли подголовника следует отрегулировать его так, чтобы середина затылка находилась на одном уровне с центром подголовника.

Активные подголовники передних сидений



При наезде другого автомобиля сзади, когда спина пассажира прижимается к спинке сиденья, подголовник незначительно смещается вперед и вверх, тем самым уменьшается вероятность травм головы и шеи пассажира на сиденье.

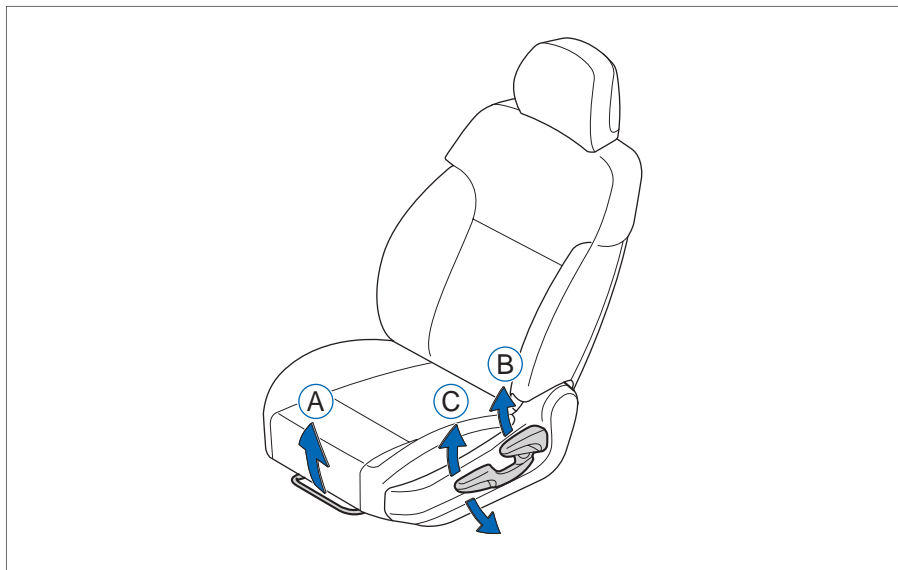
Передние сиденья

Перед началом движения следует отрегулировать сиденья в правильное положение вождения.

Если сиденья не находятся в положении, удобном для вождения, то это легко приводит не только к ошибочной операции, но и к несчастным случаям, к тому же невозможно эффективно проявить функцию безопасности ремней безопасности, подушек безопасности, подголовников и другого оборудования.

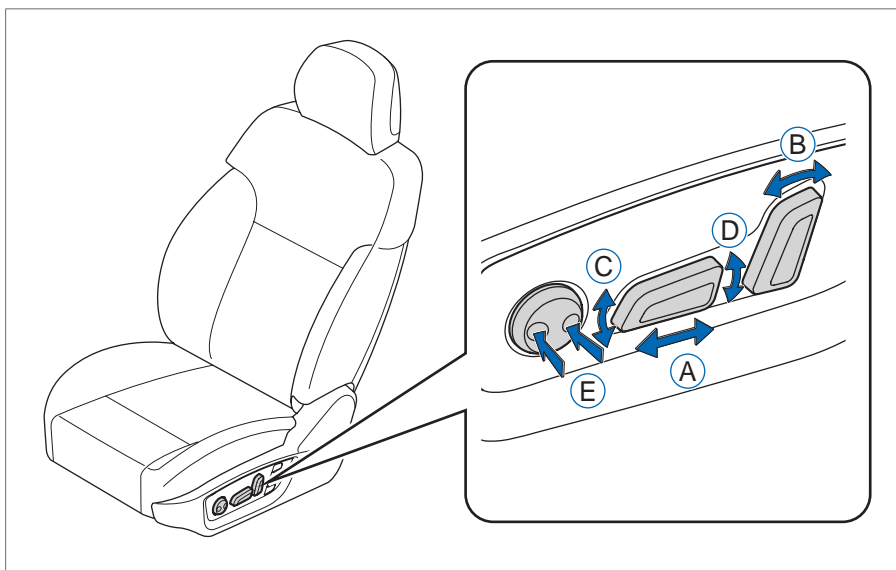
Запускать двигатель, непременно сидя на сиденье водителя, в противном случае приводит к аварийным ситуациям.

Сиденье с ручным управлением



- Ⓐ Рычаг регулировки сиденья в продольном направлении
- Ⓑ Рычаг регулировки угла наклона спинки сиденья
- Ⓒ Рычаг регулировки высоты сиденья (только для водительского сиденья)

Сиденье с электроприводом (только для некоторых моделей автомобиля)

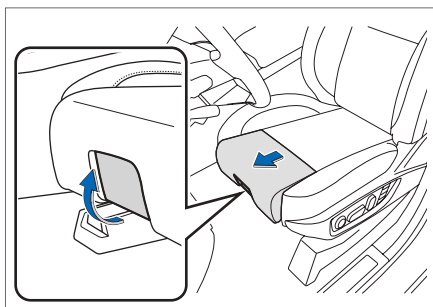


- Ⓐ Переключатель регулировки сиденья в продольном направлении
- Ⓑ Переключатель регулировки угла наклона сиденья
- Ⓒ Переключатель регулировки угла наклона (передней части) подушки сиденья (только для водительского сиденья)
- Ⓓ Переключатель регулировки высоты по вертикали (только для водительского сиденья)
- Ⓔ Переключатель регулировки поясничной опоры (только для водительского сиденья)

Особое напоминание

Если Ваш автомобиль оснащен функциями вентиляции сиденья и массажа, то переключатель регулировки поясничной опоры будет отменен. Для регулировки поясничной опоры сиденья см. стр. 44

Регулировка длины подушки сиденья (только для некоторых моделей автомобиля)

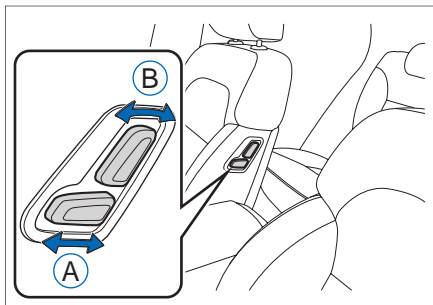


Данная функция распространяется только на передние сиденья.

Потянуть ручку под подушкой сиденья наружу и удерживать ее, затем можно вытянуть или затолкать обратно переднюю часть подушки.

Быстрая регулировка сиденья переднего пассажира (только для некоторых моделей автомобиля)

С левой стороны спинки сиденья переднего пассажира предусмотрен переключатель регулировки сиденья. Вы можете управлять им, сидя на водительском сиденье или на задних сиденьях.



- Ⓐ Переключатель регулировки сиденья в продольном направлении
- Ⓑ Переключатель регулировки угла наклона спинки сиденья

⚠ ПРЕДУПРЕЖДЕНИЕ

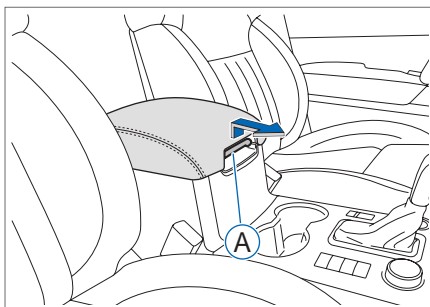
› Не следует чрезмерно наклонять сиденье во избежание выскальзывания тела из-под поясничной секции ремня безопасности при столкновении.

Если сиденье имеет чрезмерный наклон, то в случае аварии поясничная секция ремня безопасности может проскользнуть область таза и непосредственно прижать живот, или плечевая секция ремня безопасности заденет шею, что увеличивает риск серьезных травм или смерти.

› Не регулировать сиденье при вождении автомобиля, в противном случае может привести к внезапному смещению сиденья, в результате чего водитель потеряет контроль над автомобилем.

› После регулировки сиденья следует убедиться в том, что сиденье заблокировано в нужном положении (только для сиденья с ручным управлением).

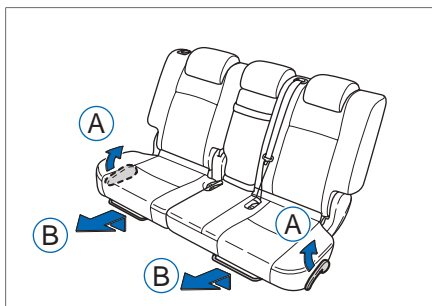
Подлокотник



Ⓐ Ручка

А Потянув вверх ручку, можно перемещать подлокотник вперед и назад.

Промежуточные сиденья



- Ⓐ Рычаг регулировки угла наклона спинки сиденья
- Ⓑ Рычаг регулировки сиденья в продольном направлении

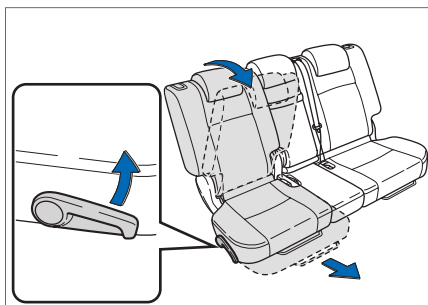
И ВНИМАНИЕ

При наклоненной назад спинке промежуточных сидений складывание задних сидений может привести к столкновению с промежуточными сиденьями, при этом следует отрегулировать промежуточные сиденья вперед или уменьшить угол наклона спинки сидений, после чего можно сложить задние сиденья.

Переместить сиденье промежуточного ряда для доступа к задним сиденьям

Перемещение промежуточных сидений для доступа к задним сиденьям ограничивается сиденьем правой стороны.

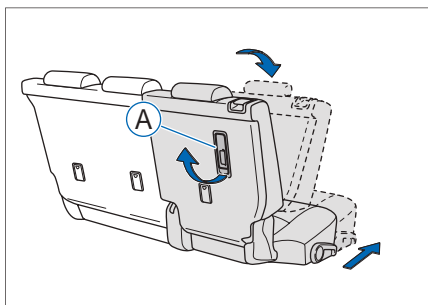
Вход в автомобиль



Потянуть вверх рычаг регулировки угла наклона спинки сидений, затем наклонить спинку сиденья, при этом сиденье будет скользить вперед.

Переместить сиденье в максимальное переднее положение.

Выход из автомобиля



- Ⓐ Рычаг отпуска

Поднять рычаг отпуска, затем наклонить спинку сиденья, при этом сиденье будет скользить вперед.

Переместить сиденье в максимальное переднее положение.

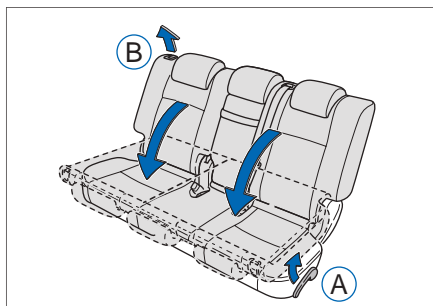
И ВНИМАНИЕ

Перед подъемом рычага отпуска следует убедиться в отсутствии пассажиров на промежуточных сиденьях.

После того, как пассажиры вошли/вышли из автомобиля, поднять спинку сиденья и дать сиденью скользить назад до его фиксации.

Складывание спинки промежуточных сидений

Перед регулировкой спинки сидений отрегулировать все подголовники до самого низкого положения.



- Ⓐ Рычаг для регулировки угла наклона спинки сиденья
- Ⓑ Ручка разблокировки спинки сидений

При складывании спинки правого сиденья подъем ручки разблокировки спинки сиденья позволяет сложить спинку сиденья вперед.

При складывании спинки левого сиденья подъем рычага для регулировки угла наклона спинки сиденья позволяет сложить спинку сиденья вперед.

Подъем спинки сиденья до положения ее блокировки позволяет восстановить рабочее положение спинки сиденья.

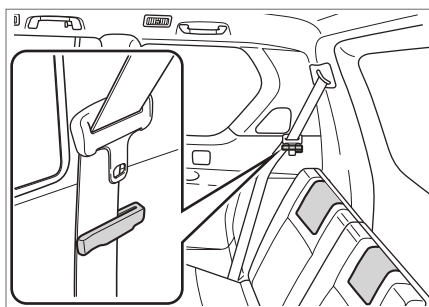
И ВНИМАНИЕ

При складывании спинки промежуточных сидений возможно возникновение столкновения с DVD передних сидений. При этом следует соблюдать осторожность во избежание столкновения.

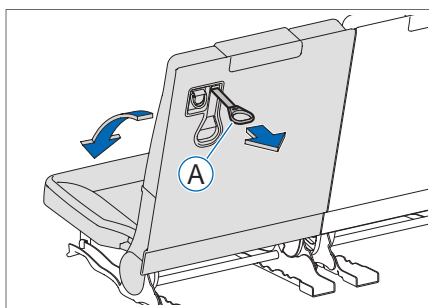
Задние сиденья

Ручное складывание задних сидений

Способ складывания задних сидений левой стороны аналогичен задним сиденьям правой стороны. Ниже предьявлен способ складывания левых задних сидений.



1. Перед складыванием сидений следует отрегулировать все подголовники до самого низкого положения, а также закрепить ремень безопасности на крюк ремня безопасности.

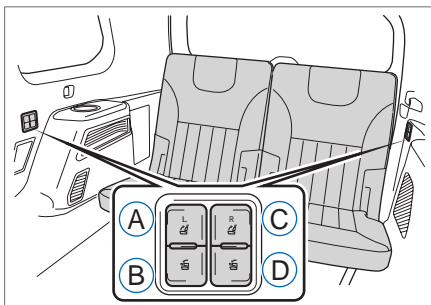


- Ⓐ Кольцо отпуска
2. Потянуть кольцо отпуска наружу и удерживать его, затем толкнуть вперед спинку сиденья, тем самым можно сложить задние сиденья.

3. Надавить на спинку сиденья, чтобы она надежно зафиксировалась.
4. Чтобы восстановить положение спинки сиденья, потянуть наружу кольцо отпуска, одновременно с этим поднимать спинку сиденья до тех пор, пока не будет восстановлено исходное положение.

Электрическое складывание задних сидений (только для некоторых моделей автомобиля)

Перед складыванием сидений следует отрегулировать все подголовники до самого низкого положения, а также закрепить ремень безопасности на крюк ремня безопасности.



- A** Переключатель возврата левого сиденья в исходное положение
- B** Переключатель складывания левого сиденья
- C** Переключатель возврата правого сиденья в исходное положение
- D** Переключатель складывания правого сиденья

Управлять переключателем можно и со стороны задних дверей, и со стороны двери багажника.

⚠ ПРЕДУПРЕЖДЕНИЕ

При снятии задних сидений

следует соблюдать следующие меры предосторожности, в противном случае может привести к серьезным травмам или смерти.

- › Перед снятием следует проверить и убедиться в отсутствии багажа и других лиц вблизи сидений.
- › Не просовывать руки или ноги в детали движущихся сидений.
- › Не допускать управление сидений детьми.

i ВНИМАНИЕ

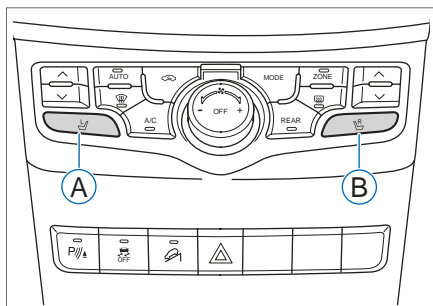
При возврате задних сидений

Если в багажном отделении установлена шторка, то перед возвратом задних сидений в исходное положение следует снять шторку. В противном случае сиденья могут повредить шторку.

Электрический подогрев сидений, вентиляция, массаж, поясничная опора сидений

Электрический подогрев передних сидений (только для некоторых моделей автомобиля)

Соответствующие функции сидений могут быть использованы только при нахождении кнопки старт-стоп в режиме ON или при работающем двигателе.



A Кнопка водительского сиденья

B Кнопка сиденья переднего пассажира

- › Нажатие кнопки водительского сиденья позволяет активировать настройку сиденья на сенсорном жидкокристаллическом экране. При этом Вы можете настроить функцию электрического подогрева водительского сиденья согласно указаниям, приведенным на сенсорном жидкокристаллическом экране.
- › Нажатие кнопки сиденья переднего пассажира позволяет активировать настройку сиденья на сенсорном жидкокристаллическом экране. При этом Вы можете настроить функцию электрического подогрева сиденья переднего пассажира согласно указаниям, приведенным на сенсорном жидкокристаллическом экране.
- › При превышении времени подогрева сидений 30 минут подогреватель автоматически выключается.

Вентиляция, массаж, поясничная опора передних сидений (только для некоторых моделей автомобиля)

Соответствующие функции сидений могут быть использованы только при нахождении кнопки старт-стоп в режиме ON или при работающем двигателе.

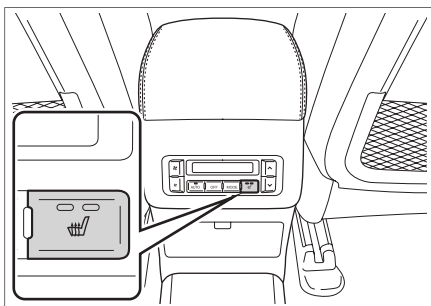
- › Нажатие кнопки водительского сиденья позволяет активировать настройку сиденья на сенсорном жидкокристаллическом экране. При этом Вы можете настроить функцию вентиляции, массажа, поясничной опоры водительского сиденья согласно указаниям, приведенным на сенсорном жидкокристаллическом экране.
- › Нажатие кнопки сиденья переднего пассажира позволяет активировать настройку сиденья на сенсорном жидкокристаллическом экране. При этом Вы можете настроить функцию вентиляции, массажа, поясничной опоры сиденья переднего пассажира согласно указаниям, приведенным на сенсорном жидкокристаллическом экране.
- › При превышении времени массажа сидений 15 минут, массаж автоматически прекращается.

f ВНИМАНИЕ

При слишком низком заряде аккумулятора подогреватель автоматически выключается.

Электрический подогрев промежуточных сидений (только для некоторых моделей автомобиля)

Соответствующие функции сидений могут быть использованы только при нахождении кнопки старт-стоп в режиме ON или при работающем двигателе.



Множкратное нажатие кнопки, указанной на рисунке, позволяет включить или выключить функцию электрического подогрева сидений.

Вы можете распознать функцию электрического подогрева сидений по состоянию индикаторной лампы на кнопке.

Индикаторная лампа	Функция подогрева
Горят две лампы	Электрический подогрев сидений высшей степени
Горит одна лампа	Электрический подогрев сидений низшей степени
Гаснет	Функция электрического подогрева сидений выключена

При превышении времени подогрева сидений 30 минут подогреватель автоматически выключается.

⚠ ПРЕДУПРЕЖДЕНИЕ

- › Следующие категории лиц при пользовании подогрева сидений должны соблюдать особую осторожность во избежание получения ожога от подключенного к току подогревателя сидений:

Младенцы, дети, пожилые, больные и люди с ограниченными возможностями;

Люди с чувствительной кожей;

Очень усталые люди;

Люди, находящиеся под действием спиртного или лекарств, обладающих снотворным действием (противопростудных и т.п.)

- › При использовании электрического подогрева не класть на сиденье никакие предметы.

При использовании электрического подогрева сидений, использование одеяла или подушек может привести к повышению температуры сиденья и к перегреву.

- › При отсутствии необходимости не использовать электрический подогрев сидений, в противном случае может привести к легким ожогам или перегреву.

i ВНИМАНИЕ

Во избежание истощения заряда аккумулятора следует выключить функцию электрического подогрева сидений при неработающем двигателе.

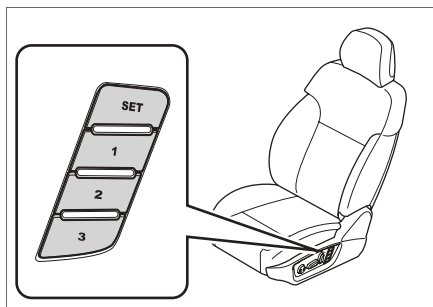
При слишком низком заряде аккумулятора подогреватель автоматически выключается.

Функция памяти положения вождения (только для некоторых моделей автомобиля)

Для сохранения и настройки удобного положения вождения (положения водительского сиденья и положения наружных зеркал заднего вида) достаточно нажать на кнопку. Данная функция также может быть установлена как автоматическая активизация при разблокировке дверей.

Вы можете ввести три разных положения вождения в память. Вам нужно запустить «Настройка памяти сиденья», чтобы сохранить положение вождения. Подробную операцию см. «Руководство по аудиовизуальной системе».

Ввод положения вождения в память



1. Отрегулировать водительское сиденье и наружные зеркала заднего вида до требуемого положения.
2. Нажать кнопку «SET», при этом сиденье выдает звуковое напоминание. Затем в течение 5 секунд нажать кнопку «1», «2» или «3» и удерживать ее, пока не издастся звуковое напоминание.

Если в выбранной кнопке уже установлено положение памяти, то ранее записанное положение перезаписывается.

Настройка сохраненного положения вождения

Имеются два способа вызова положения вождения:

1. При открытии водительской двери нажать кнопку «1», «2» или «3», тем самым можно вызвать положение вождения.
2. При полностью закрытой водительской двери удерживать кнопку «1», «2» или «3» до полного вызова положения вождения. Если в процессе вызова положения вождения отпустить кнопку, то вызов положения вождения прекращается и останавливается на текущем положении.

Совместная операция по памяти положения вождения и разблокировке дверей

Перед выполнением следующих операций следует сначала управлять сенсорным ЖК-экраном для запуска «Настройка памяти сиденья».

1. Переместить кнопку старт-стоп в режим LOCK.
2. Заблокировать все двери при помощи кнопки наружной блокировки дверей на ручке двери или кнопки блокировки на пульте дистанционного управления.
3. После завершения вышеуказанных операций, посредством разблокировки двери при помощи ручки передней двери или кнопки блокировки на пульте дистанционного управления можно вызвать положение вождения.

Зеркала заднего вида

1

Управление

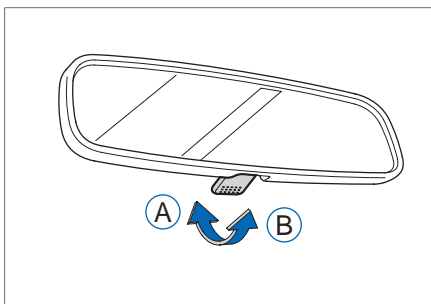
Необходимо содержать в чистоте внутреннее и наружные зеркала заднего вида, а также отрегулировать их до оптимального угла обзора. Перед началом движения следует должным образом отрегулировать зеркала заднего вида.

⚠ ПРЕДУПРЕЖДЕНИЕ

Во время движения запрещается регулировать положение зеркал заднего вида, иначе ошибочное управление становится причиной аварийных ситуаций, приводит к серьезным травмам и смерти.

Внутреннее зеркало заднего вида

Внутреннее зеркало заднего вида с ручным переключением в положение защиты от ослепления

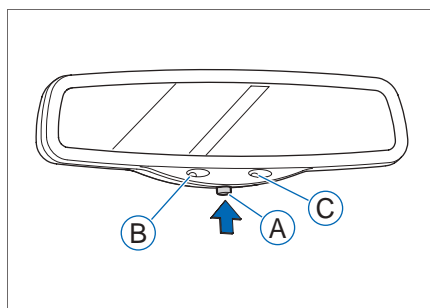


- A** Нормальное положение
- B** Положение защиты от ослепления

Путем операции рычагом управления можно ослабить свет, отражающий от фар движущихся сзади автомобилей.

Внутреннее зеркало заднего вида с автоматическим переключением в положение защиты от ослепления (только для некоторых моделей автомобиля)

Ослабление отражающего света автоматически осуществляется в соответствии с яркостью фар движущихся сзади автомобилей.



- C** Кнопочный переключатель
- D** Индикаторная лампа
- E** Датчик

При нахождении кнопки start-stop в режиме ON нажатием кнопочного переключателя можно включить или выключить функцию автоматической защиты от ослепления. При нахождении функции автоматической защиты от ослепления во включенном состоянии индикаторная лампа горит.

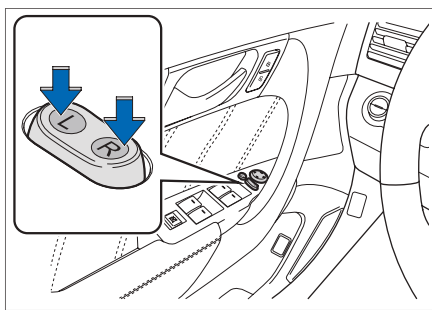
Во избежание неисправностей в датчике не трогать или накрывать датчик, чтобы обеспечить его нормальную работу.

При переключении на передачу R функция автоматической защиты от ослепления автоматически выключается.

Наружные зеркала заднего вида

Для регулировки зеркал заднего вида следует переключить кнопку страт-стоп в режим ACC или ON.

Регулировка угла зеркал заднего вида

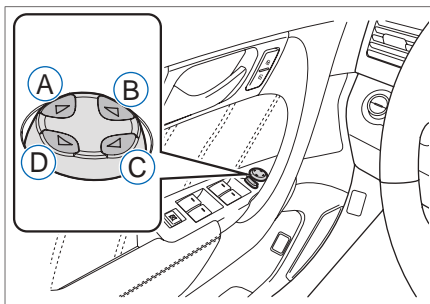


L - регулировка левого зеркала заднего вида

R - регулировка правого зеркала заднего вида

1. Нажатие на края данной кнопки позволяет выбрать соответствующее зеркало заднего вида для регулировки.

После завершения регулировки зеркала заднего вида следует вернуть кнопку в нейтральное положение.

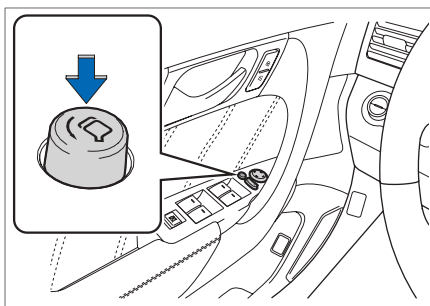


2. Нажатие данной кнопки позволяет регулировать зеркало заднего вида.

- A Влево
- B Вверх
- C Вправо
- D Вниз

Складывание и раскрытие зеркал заднего вида

Использование кнопки складывания зеркал заднего вида



Нажатие данной кнопки позволяет сложить зеркала заднего вида. Повторное нажатие данной кнопки позволяет вернуть их в исходное положение.

Установка автоматического режима

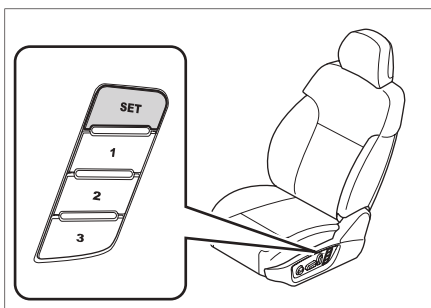
Автоматический режим позволяет проводить совместное действие складывания/раскрытия зеркал заднего вида и блокировку/разблокировку дверей.

Для включения автоматического режима следует управлять сенсорным ЖК-экраном. Подробная информация об установке зеркал заднего вида в режим автоматического складывания приведена в «Руководстве по аудиовизуальной системе».

Функция памяти зеркал заднего вида (только для некоторых моделей автомобиля)

Можно ввести в память нужный угол наклона зеркал заднего вида, который может автоматически вызываться с помощью функции памяти положения вождения, см. стр. 46.

Функция опускания зеркал заднего вида (только для некоторых моделей автомобиля)

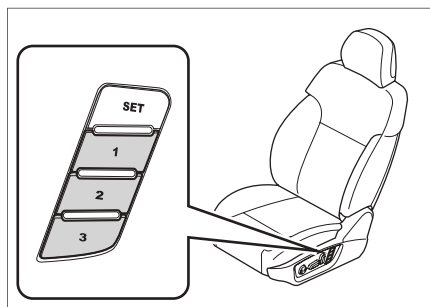


Переключить кнопку старт-стоп в режим ON и переместить рычаг переключения передач в положение R, затем длительно нажимать на кнопку SET. Если слышится звуковое напоминание, то это обозначает включение функции опускания зеркал.

Для выключения функции опускания зеркал повторить вышеуказанную операцию. Если слышится два звуковых напоминания, то это означает выключение функции опускания зеркал заднего вида.

Функция совместного действия зеркал заднего вида при заднем ходе (только для некоторых моделей автомобиля)

Данная функция распространяется только на наружное зеркало заднего вида на стороне переднего пассажира



1. Переключить кнопку старт-стоп в режим ON и переместить рычаг переключения передач в положение R. Если в это время длительно нажимать на кнопку «1», «2» или «3» до звукового напоминания, то это указывает, что текущий угол наклона зеркала заднего вида уже записан.

При повторении вышеуказанной операции, если нажать на любую кнопку, то угол, ранее записанный кнопкой, будет перезаписан.

2. Переместить рычаг переключения передач в положение P, затем отрегулировать угол зеркала заднего вида, необходимый для нормального вождения. Если в это время переместить рычаг переключения передач в положение R, то система автоматически запишет текущий угол наклона зеркала заднего вида.
3. При заднем ходе зеркало заднего вида автоматически отрегулируется в положение угла, записанного в процедуре 1.

Необходимо включить функцию опускания зеркал заднего вида, в противном случае операцию невозможно осуществить.

4. При выходе из положения R зеркало заднего вида автоматически возвращается в угол, записанный в процедуре 2.

При запотевании зеркал заднего вида

Использование дефростера зеркал заднего вида позволяет очистить наружные зеркала заднего вида. Включением дефростера заднего окна можно одновременно включить дефростер наружных зеркал заднего вида (см. стр. 68).

ПРЕДУПРЕЖДЕНИЕ

- › При движении следует соблюдать следующие меры предосторожности, в противном случае приводит к серьезным авариям.

Запрещается регулировать положение зеркал заднего вида во время движения автомобиля. Движение со сложными зеркалами запрещается. Следует обязательно раскрыть зеркала заднего вида и отрегулировать их положение.

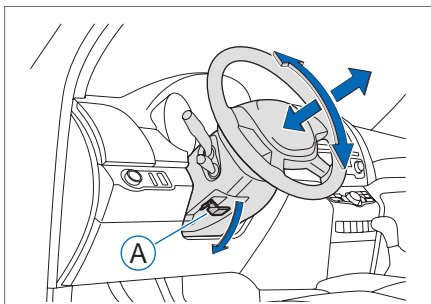
- › Соблюдать осторожность, чтобы не защемить руку в движущемся зеркале, во избежание получения травм и повреждения зеркала.
- › При работающем дефростере зеркала заднего вида запрещается прикасаться к поверхности зеркала.

Рулевое колесо

Способ регулировки

1

Управление



Ⓐ Регулировочный рычаг

1. Толкнуть регулировочный рычаг под рулевой колонкой до самого низкого конца.
2. Сдвинуть рулевое колесо вверх, вниз, вперед и назад, чтобы оно было находилось на одном уровне Вашей груди, а не лица. Убедитесь, что Вы можете увидеть все приборы и индикаторные лампы на панели приборов.
3. Толкнуть вверх регулировочный рычаг и заблокировать рулевое колесо.
4. Попробовать передвинуть рулевое колесо вверх, вниз, вперед и назад, чтобы убедиться в его надежной фиксации.

⚠ ПРЕДУПРЕЖДЕНИЕ

Во время движения запрещается регулировать рулевое колесо, в противном случае ошибочное управление становится причиной аварийных ситуаций, серьезных травм и смерти.

После регулировки рулевого колеса необходимо обеспечить его надежную фиксацию, в противном случае рулевое колесо может внезапно переместиться, став причиной аварийных ситуаций, серьезных травм или смерти.

Рейлинги на крыше автомобиля

Крыша данного автомобиля оснащена рейлингами с малым коэффициентом сопротивления воздуха. При необходимости установки багажной полки на рейлингах следует внимательно прочитать инструкцию по установке, которая прилагается к багажной полке.

Перед покупкой багажной полки следует проконсультироваться у дилеров автомобилей HAVAL.

Если крыша Вашего автомобиля не оснащена рейлингами, то Вы не можете установить багажную полку.

Несущая способность крыши автомобиля

Ездовые качества автомобиля изменяются в зависимости от несущихся предметов

Пункт (статическое состояние)	Данные
Предельная несущая способность (кг)	50

При скорости движения автомобиля более 70 км/ч предельная несущая способность крыши автомобиля составляет 35 кг.

ПРЕДУПРЕЖДЕНИЕ

Предметы на багажной полке на крыше автомобиля должны быть надежно закреплены, в противном случае существует опасность аварии!

Ни в коем случае нельзя превышать предельную несущую способность, максимальную нагрузку на ось и максимальную полную массу крыши автомобиля, в противном случае существует опасность аварии!

При перевозке тяжелых или крупных предметов на багажной полке на крыше автомобиля ездовые качества автомобиля изменяются из-за сдвига центра тяжести и увеличения наветренной площади, существует опасность аварии! Поэтому необходимо отрегулировать способ вождения и скорость движения в соответствии с текущей конкретной ситуацией.

Использование багажной полки на крыше автомобиля допускается только при закрытом люке, в противном случае багажная полка или предметы на ней могут угрожать безопасности людей.

1

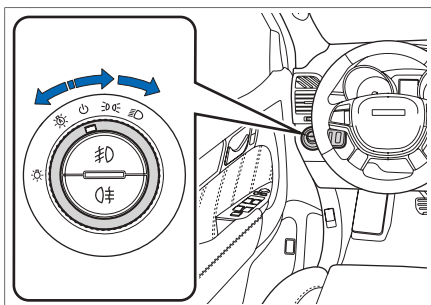
Управление

Управление освещением

1

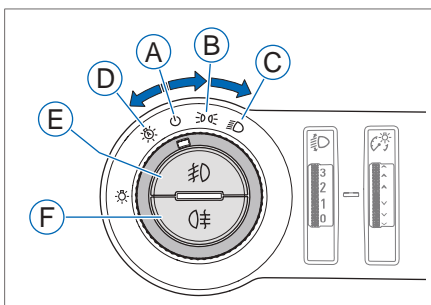
Управление

Главный выключатель освещения



Главный выключатель освещения расположен на панели приборов между рулевым колесом и дверью на стороне водителя.

Вращение главного выключателя влево и вправо позволяет включить систему освещения.



- A Выключение освещения
- B Включение подфарника (габаритных огней и фонаря освещения номерного знака)
- C Включение ближнего света
- D Функция автоматического управления фарами
- E Кнопка передней противотуманной фары
- F Кнопка задней противотуманной фары

Ближний свет

Для включения ближнего света необходимо переключить кнопку старт-стоп в режим ON.

Автоматическое управление фарами

Подфарник и ближний свет автоматически включаются/выключаются в соответствии с яркостью освещения вокруг.

Перед включением функции автоматического управления фарами необходимо переключить кнопку старт-стоп в режим ON.

ВНИМАНИЕ

При влиянии густого тумана на обзор в дневное время, автомобильные фары не загораются автоматически, при этом следует включить фары вручную.

Автоматическое управление освещением играет лишь вспомогательную роль для вождения. Водитель всегда должен нести ответственность за освещение автомобиля.

При слишком низком заряде аккумулятора фары автоматически выключаются.

Передняя/задняя противотуманные фары

Для включения противотуманных фар необходимо сначала включить главный выключатель освещения.

Включение передней противотуманной фары

Обеспечить загорание одной из ламп: передней противотуманной фары, фары ближнего света, фары дальнего света.

Нажать на кнопку передней противотуманной фары.

Включение задней противотуманной фары

Обеспечить загорание одной из ламп: передней противотуманной фары, фары ближнего света, фары дальнего света.

Нажать кнопку задней противотуманно фары.

f ВНИМАНИЕ

При нахождении главного выключателя освещения в положении «Автоматическое управление фарами», если требования к включению противотуманных фар не удовлетворены, то невозможно включить соответствующую противотуманную фару.

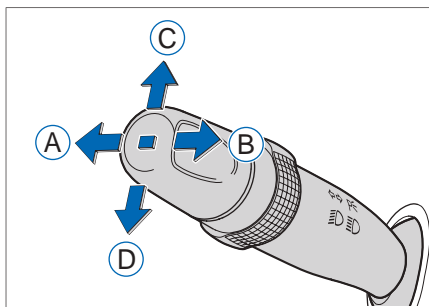
Функция «проводи домой»

При соответствии следующим условиям наружные фары горят 30 секунд (по умолчанию), а затем автоматически гаснут.

1. Нахождение главного выключателя освещения в положении «Автоматическое управление фарами».
2. Переключение кнопки старт-стоп с режима ON в режим LOCK
3. Блокировка всех дверей снаружи автомобиля.
4. Определение системой необходимости горения наружных фар в соответствии с состоянием освещения вокруг автомобиля.

Напоминание: Вы можете установить продолжительность горения фар в соответствии с личным требованием.

Комбинированный переключатель освещения




- A** Включение фары дальнего света
- B** Мигание фар
- C** Фонарь указателя правого поворота
- D** Фонарь указателя левого поворота

Включить фары дальнего света

Обеспечить включение фар ближнего света.

Передвинуть комбинированный переключатель в направлении «включения фар дальнего света», указанном на рисунке.

Загорится индикаторная лампа  на комбинации приборов.

Мигание фар

Слегка передвинуть комбинированный переключатель в направлении «мигание фар», указанном на рисунке.

Индикаторная лампа дальнего света на комбинации приборов и фары загораются на короткое время.

Фонари указателей поворота

Передвинуть комбинированный переключатель в направлении «фонаря указателя правого поворота» или «фонаря указателя левого поворота», указанном на рисунке.

Замигает соответствующая индикаторная лампа на комбинации приборов. Если угол вращения рулевого колеса достаточно большой, комбинированный переключатель автоматически возвращается в исходное положение.

Для кратковременной индикации поворота можно слегка передвинуть комбинированный переключатель в нужном направлении. При этом соответствующий фонарь указателя поворота мигает 3 раза.

Включение стояночного фонаря (только для некоторых моделей автомобиля)

Стояночный фонарь работает только при нахождении кнопки старт-стоп в режиме LOCK и при выключенном наружном освещении.

Передвинуть комбинированный переключатель в направлении «индикация правого поворота» или «индикация левого поворота», указанном на рисунке, таким образом можно включить правый или левый стояночный фонарь.

i ВНИМАНИЕ

При использовании стояночного фонаря следует соблюдать соответствующие местные законы и правила.

Вспомогательное освещение слепых зон передними противотуманными фарами

При левом или правом повороте передние противотуманные фары освещают дорогу при повороте автомобиля.

Функция вспомогательного освещения автоматически отключается в следующих случаях:

- › Кнопка старт-стоп переключена в режим LOCK или ACC;
- › Включены противотуманные фары;
- › Скорость движения более 40 км/ч.;
- › Яркое дневное освещение (нахождение главного выключателя освещения в положении «Автоматическое управление фарами», см. стр. 53);
- › Выключены фары ближнего света.

Включение вспомогательного освещения

Двигатель работает, к тому же главный выключатель освещения находится в положении «Включение фар ближнего света» или «Автоматическое управление фарами». 53

Для включения вспомогательного освещения достаточно выполнить одну из следующих операций:

- › Включить фонарь указателя поворота. В это время загорается противотуманная фара с той же стороны, что и фонарь указателя поворота.
- › Въезд в поворот (угол поворота рулевого колеса более 60°). Загорается противотуманная фара, которая расположена с внутренней стороны поворота.

i ВНИМАНИЕ

Если вы уже включили фонарь указателя поворота для указания направления поворота, но вращаете руль в противоположном направлении, то загорается противотуманная лампа на стороне фонаря указателя поворота.

При переключении на передачу заднего хода и если угол поворота руля составляет более 60°, загораются противотуманные фары на обеих сторонах.

Выключение вспомогательного освещения

При выполнении следующих операций противотуманная фара погаснет:

- › Выключение фонаря указателя поворота.
- › Повторное прямое движение.

i ВНИМАНИЕ

Если при прямом движении включен фонарь указателей поворота, то противотуманная фара также горит.

Аварийная сигнализация при резком торможении

При скорости движения более 50 км/ч и при аварийном торможении автомобиля левый и правый фонари указателей поворота будут мигать.

i ВНИМАНИЕ

Об использовании фар автомобиля

При неработающем двигателе, в случае длительного использования наружного освещения фары автомобиля могут автоматически погаснуть.

1

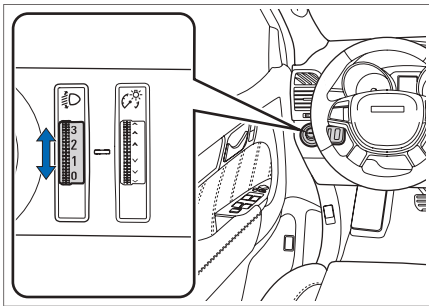
Управление

Регулировка фар по высоте (только для некоторых моделей автомобиля)

В автомобиле, оснащённом кнопкой регулировки фар по высоте, можно регулировать высоту пучка света передних фар в соответствии с количеством пассажиров и нагрузкой автомобиля.

1

Управление



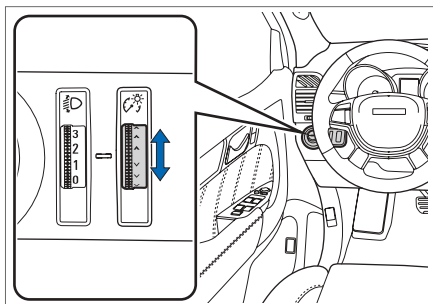
Вращение вверх поворотной кнопки: регулировка вверх высоты пучка света передних фар.

Вращение вниз поворотной кнопки: регулировка вниз высоты пучка света передних фар.

Инструкция по настройке поворотной кнопки

Пассажир и нагрузка багажа		Положение поворотной кнопки
Пассажир	Нагрузка багажа	
Только водитель	Нет	0
Водитель Один пассажир на переднем сиденье	Нет	0 или 1
Водитель, пассажир на переднем сиденье и все пассажиры на задних сиденьях	Нет	1 или 2
Все сиденья заняты	Нет	2 или 3
Все сиденья заняты	40 кг	2 или 3
Водитель	363 кг.	3

Регулировка яркости подсветки приборов



При нахождении кнопки старт-стоп в режиме ACC или ON.

Перемещение вверх поворотной кнопки: повышение яркости.

Перемещение вниз поворотной кнопки: уменьшение яркости.

И ВНИМАНИЕ

- › При включенном подфарнике яркость приборов автоматически уменьшается.
- › При включенном подфарнике наряду с регулировкой яркости приборов производится регулировка яркости подсветки сенсорного ЖК-экрана, подсветки панели кондиционера, подсветки панели центральной консоли, подсветки кнопки старт-стоп.

Система адаптивного головного освещения (только для некоторых моделей автомобиля)

1

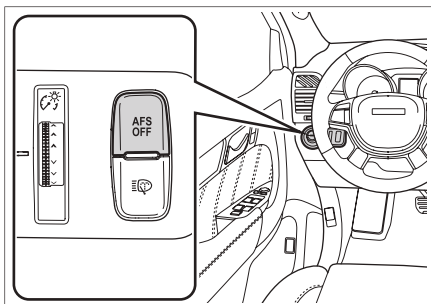
Управление

При вводе угла поворота управляемых колес в соответствии со скоростью движения, нагрузкой и рулевым колесом AFS (система адаптивного головного освещения) автоматически регулирует направление пучка света головного освещения.

При въезде в поворот пучок света автоматически регулируется влево и вправо в зависимости от направления поворота.

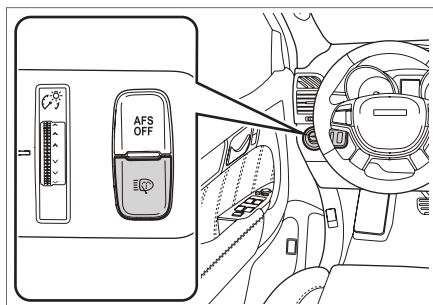
При движении с пассажирами или багажом пучок света головного освещения автоматически регулируется вверх и вниз.


Включение/выключение AFS



Множкратное нажатие кнопки AFS OFF позволяет включить или выключить AFS.

Функция очистки фар (только для некоторых моделей автомобиля)



1. Убедиться в нахождении кнопки старт-стоп в режиме ON.
2. Убедиться в том, что фара ближнего света или дальнего света включена.
3. Нажать кнопку . Промывка фар осуществляется водным потоком из высоконапорной форсунки.

Напоминание

При включенной фаре ближнего света или дальнего света фары промываются один раз после каждой пятикратной очистки ветрового стекла.

ВНИМАНИЕ

Запрещается вручную вытягивать кронштейн крепления форсунок из бампера.

Если один из крепежных кронштейнов форсунок застрял вне бампера, ни в коем случае не вдавливать его вручную в бампер. В данном случае Вы можете обратиться к дилерам автомобилей HAVAL.

1

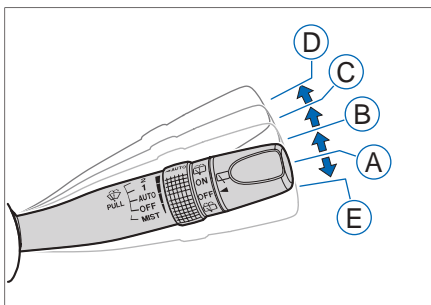
Управление

Комбинированный переключатель стеклоочистителей

Управление передним стеклоочистителем

1

Управление



- A** Выключение стеклоочистителя
- B** Автоматическое управление стеклоочистителем (стеклоочиститель автоматически работает в сочетании с датчиком дождя и света)
- C** Стеклоочиститель работает на низкой скорости
- D** Стеклоочиститель работает на высокой скорости
- E** Двойной ход стеклоочистителя

Стеклоочиститель работает только при нахождении кнопки старт-стоп в режиме ON.

Автоматическое управление стеклоочистителем

Датчик дождя и света автоматически выбирает скорость стеклоочистителя в соответствии с количеством осадков.

И ВНИМАНИЕ

Всякий раз при перемещении комбинированного переключателя в положение «Автоматическое управление стеклоочистителем» стеклоочиститель срабатывает однократно.

Ускоренный режим работы стеклоочистителя

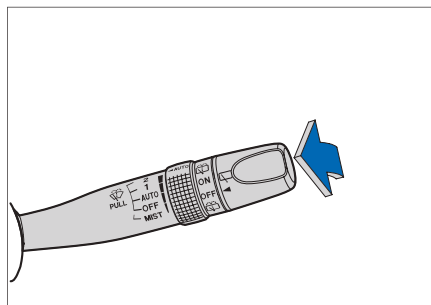
При ускоренном режиме работы стеклоочистителя, если Вы остановили автомобиль и открыли любую дверь, то стеклоочиститель будет работать медленно. Ускоренный режим работы стеклоочистителя восстанавливается после закрытия всех дверей.

Двойной ход стеклоочистителя

Передвинуть комбинированный переключатель в положение «двойной ход стеклоочистителя», как показано на рисунке, затем отпустить.

Стеклоочиститель срабатывает два раза, но не использует мощную жидкость ветрового стекла.

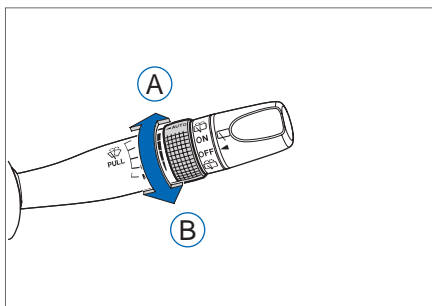
Использование мощей жидкости ветрового стекла



Поднять вверх комбинированный переключатель в направлении, указанном стрелкой.

Стеклоочиститель будет работать с подачей мощей жидкости ветрового стекла.

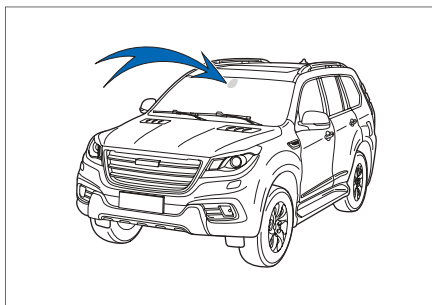
Регулировка чувствительности датчика дождя и света



Регулировка чувствительности датчика осуществляется путем вращения поворотной кнопки.

- Ⓐ Повышение чувствительности
- Ⓑ Уменьшение чувствительности

Датчик дождя и света



Датчик дождя и света расположен по центру верхней части переднего ветрового стекла.

ВНИМАНИЕ

При нахождении кнопки страт-стоп в режиме ON или при работающем двигателе переместить комбинированный переключатель в положение «Автоматическое управление стеклоочистителем». Если в это время приотронуться рукой к стеклу в верхней части датчика или протереть стекло тряпкой, то это может привести к срабатыванию стеклоочистителя и травмам руки.

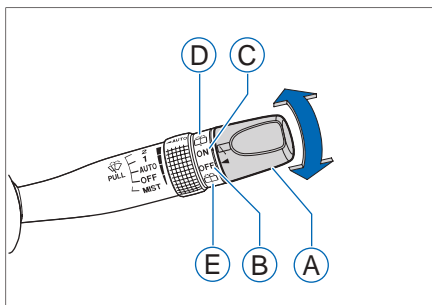
Во время мойки автомобиля, засушливой погоды или в непогоду следует выключить систему автоматического управления стеклоочистителем, в противном случае это может привести к случайному срабатыванию стеклоочистителя.

При прекращении работы стеклоочистителя из-за накопленного снега и других причин следует остановить автомобиль на безопасном месте, выключить стеклоочиститель, а затем удалить снег и другие посторонние предметы, чтобы восстановить нормальную работу стеклоочистителя.

В снежную погоду в связи с различными формами снежинок, даже при попадании снежинок на датчик дождя и света, датчик не будет воспринимать должным образом, в результате стеклоочиститель не может нормально работать.

При наличии грязи или льда на стекле в верхней части датчика стеклоочиститель не может нормально работать. При этом следует удалить посторонние предметы со стекла.

Управление задним стеклоочистителем



- Ⓐ Переключатель заднего стеклоочистителя
- Ⓑ Выключение заднего стеклоочистителя
- Ⓒ Включение заднего стеклоочистителя
- Ⓓ Работа с использованием моющей жидкости ветрового стекла
- Ⓔ Работа с использованием моющей жидкости ветрового стекла

Стеклоочиститель работает только при нахождении кнопки старт-стоп в режиме ON.

Если Вы уже включили передний стеклоочиститель и включили передачу заднего хода, то задний стеклоочиститель автоматически включается.

Использование моющей жидкости ветрового стекла

Повернуть переключатель заднего стеклоочистителя в положение «Работа с использованием моющей жидкости ветрового стекла» и удерживать его до тех пор, пока окно не очистится.

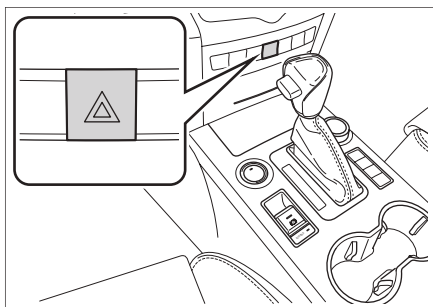
ВНИМАНИЕ

При наличии льда или других посторонних предметов на стекле следует выключить переключатель стеклоочистителя, удалить посторонние предметы, чтобы восстановить нормальную работу стеклоочистителя.

Перед использованием стеклоочистителя в сезоны сильного холода следует проверить щетки на предмет замерзания на стекле. Использование стеклоочистителя, щетка которого замерзла на стекле, может привести к перегоранию электродвигателя.

Лампа аварийной сигнализации

При необходимости остановки автомобиля на дороге из-за неисправностей следует включить лампу аварийной сигнализации для предупреждения водителей других автомобилей.



При нажатии выключателя лампы аварийной сигнализации будут мигать все указатели поворота, одновременно с этим индикатор поворота на приборе также мигает. При повторном нажатии данного выключателя лампы погаснут.

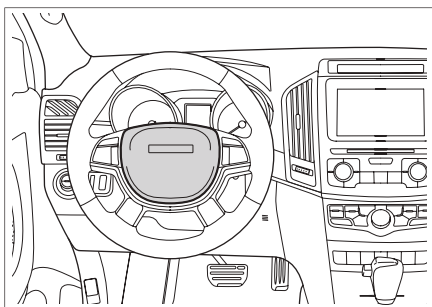
1

Управление

Звуковой сигнал

1

Управление



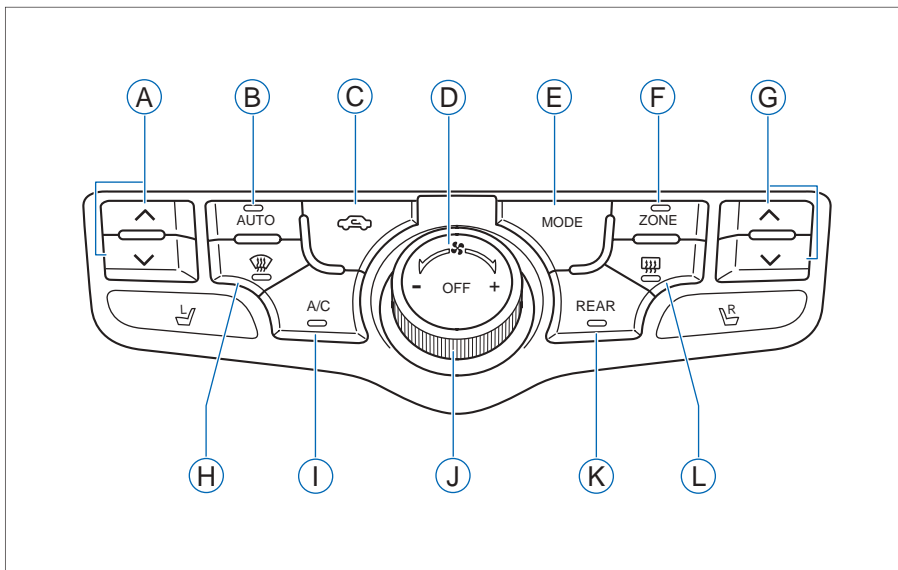
При нажатии средней части руля, как показано на рисунке, сигнал издает звук.

Система кондиционирования

Данный автомобиль оснащен автоматическим кондиционером с тремя температурными зонами, который может проводить кондиционирование воздуха на стороне водителя, на стороне переднего пассажира и в заднем пространстве (промежуточный и задний ряды), можно отдельно управлять температурой и подачей воздуха, для пассажиров в различных посадочных местах обеспечить удобную атмосферу поездки.

Соответствующая информация системы кондиционирования может отображаться на сенсорном жидкокристаллическом экране. Вы также можете настроить кондиционер через сенсорный жидкокристаллический экран

Панель управления в переднем ряду



- A** Кнопка регулировки температуры на правой стороне
- B** Кнопка автоматического режима (AUTO)
- C** Кнопка внутренней циркуляции
- D** Кнопка выключения кондиционера (OFF)
- E** Кнопка режима (MODE)
- F** Кнопка многозонального управления (ZONE)
- G** Кнопка регулировка температуры на правой стороне
- H** Кнопка размораживания переднего ветрового стекла
- I** Кнопка A/C
- J** Поворотная кнопка регулировки интенсивности подачи воздуха
- K** Кнопка управления задним кондиционером (REAR)
- L** Кнопка размораживания заднего окна

Левая/правая кнопки регулировки температуры

При загорании индикаторной лампы ZONE нажать на левую/правую кнопки регулировки температуры, при этом можно соответственно настроить температуру на стороне водителя и на стороне переднего пассажира.

При нажатии правой кнопки регулировки температуры индикаторная лампа ZONE автоматически загорается.

При погасании индикаторной лампы ZONE настройка температуры на стороне переднего пассажира изменяется в зависимости от регулировки кнопкой на стороне водителя.

ВНИМАНИЕ

При первом включении кондиционера задний кондиционер находится в выключенном состоянии. Несмотря на горение индикаторной лампы ZONE, в переднем ряду все еще осуществляется управление одиночной температурной зоной. После нажатия правой кнопки регулировки температуры осуществляется управление двумя температурными зонами.

Кнопка автоматического режима (AUTO)

При нажатии кнопки AUTO индикаторная лампа загорается, кондиционер входит в автоматический режим, при котором с целью достижения установленной температуры автоматически осуществляется регулировка состояния кондиционера в соответствии с установленной температурой и изменением окружающей среды.

Кнопка внутренней циркуляции

При нажатии кнопки внутренней циркуляции можно осуществлять переключение между режимами внутренней циркуляции и наружной циркуляции.

При режиме внутренней циркуляции индикаторная лампа горит, при этом можно отключить наружный воздух.

При режиме наружной циркуляции индикаторная лампа гаснет, при этом можно включить наружный воздух.

Для быстрого использования холодного или теплого воздуха следует использовать режим внутренней циркуляции.

ВНИМАНИЕ





В туннелях, пробках или в случае загрязненного наружного воздуха следует использовать режим внутренней циркуляции.

Кнопка выключения кондиционера (OFF)

При нажатии на кнопку OFF можно выключить систему кондиционирования.

Кнопка режима (MODE)

При нажатии кнопки режима можно регулировать режимы обдува и переключать режимы обдува лица, обдува лица и ног, обдува ног и обдува ног с размораживанием.

Режим обдува	Описание функции
	Воздушный поток дует из центрального воздуховыпускного отверстия на панели приборов.
	Воздушный поток разделяется на две части и дует из воздуховыпускного отверстия на панели приборов и на полу.
	Воздушный поток дует из воздуховыпускного ного отверстия на полу.
	Воздушный поток разделяется на две части и дует из воздуховыпускного отверстия на полу и из воздуховыпускного отверстия для размораживания, находящегося в нижней части ветрового стекла.

Режимы обдува и другая информация кондиционера могут отображаться на сенсорном жидкокристаллическом экране.

Кнопка многозонального управления (ZONE)

При нажатии кнопки многозонального управления ZONE индикаторная лампа загорается, при этом возможно осуществлять отдельное управление левой и правой зонами температуры в переднем ряду и задней зоной температуры.

При повторном нажатии кнопки многозонального управления ZONE индикаторная лампа гаснет, в это время нажатием кнопки регулировки левой зоны температуры можно осуществить совместную регулировку левой и правой зон температуры в переднем ряду и задней зоны температуры.

Кнопка размораживания переднего ветрового стекла

При образовании конденсата на переднем ветровом стекле нажать переднюю кнопку размораживания, при этом индикаторная лампа загорается, система кондиционирования запускается, функция размораживания переднего ветрового стекла включается, воздушный поток дует из воздуховыпускного отверстия для размораживания, находящегося в нижней части ветрового стекла. Пользователь может регулировать интенсивность подачи воздуха и режимы внутренней и наружной циркуляции в соответствии с потребностями.

При повторном нажатии кнопки размораживания переднего ветрового стекла индикаторная лампа гаснет, функция размораживания выключается, система кондиционирования возвращается в исходную установку.

Кнопка A/C

При нажатии кнопки A/C индикаторная лампа загорается, при этом можно включить систему кондиционирования, интенсивность подачи воздуха и режим обдува по умолчанию находятся в рабочем состоянии, в котором находилась система кондиционирования при предыдущем выключении. При повторном нажатии данной кнопки компрессор кондиционера выключается.

Поворотная кнопка регулировки интенсивности подачи воздуха

При вращении поворотной кнопки по часовой стрелке интенсивность подачи воздуха увеличивается, а при вращении поворотной кнопки против часовой стрелки интенсивность подачи воздуха уменьшается.

Кнопка управления задним кондиционером (REAR)

При нажатии кнопки REAR на сенсорном жидкокристаллическом экране производится кратковременное отображение интерфейса настройки заднего кондиционера, через который можно осуществлять управление задним кондиционером. После кратковременного отображения интерфейс настройки заднего кондиционера автоматически исчезает.

Горение индикаторной лампы кнопки REAR указывает на нормальную работу заднего кондиционера.

Кнопка размораживания заднего окна

При нажатии кнопки A/C индикаторная лампа загорается, при этом дефростер заднего окна включается, что позволяет удалить конденсат с заднего окна, а также удалить туман и конденсат с наружных зеркал заднего вида.

Дефростер включается только при нахождении кнопки старт-стоп в режиме ON.

При включении дефростера заднего окна дефростер наружных зеркал заднего вида также включается.

Если Ваш автомобиль оснащен удалителем льда переднего стеклоочистителя, то при включении дефростера заднего окна удалитель льда переднего стеклоочистителя также одновременно включается. Данное устройство служит для предотвращения обледенения переднего ветрового стекла и щетки стеклоочистителя.

Дефростер заднего окна, дефростер наружных зеркал заднего вида, удалитель льда переднего стеклоочистителя автоматически выключаются через 10 минут работы.

При слишком низком заряде аккумулятора дефростер заднего окна, дефростер наружных зеркал заднего вида, удалитель льда переднего стеклоочистителя автоматически выключаются.

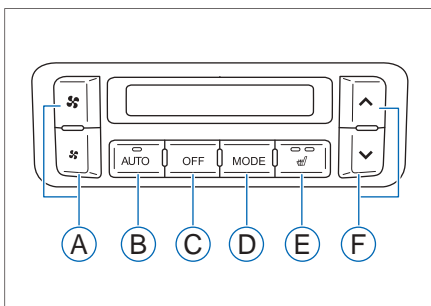
ПРЕДУПРЕЖДЕНИЕ

При работающем дефростере наружных зеркал заднего вида запрещается прикасаться к зеркалам, во избежание получения ожога.

При работающем удалителе льда переднего стеклоочистителя запрещается прикасаться к нижней части переднего ветрового стекла или боковой стороне передней стойки, во избежание получения ожога.



Панель управления в промежуточном ряду

При управлении соответствующими кнопками на данной панели управления можно осуществить управление температурой и подачей воздуха в пространстве в промежуточном и заднем рядах.



- A** Кнопка регулировки интенсивности подачи воздуха задней части
- B** Кнопка автоматического режима задней части
- C** Кнопка выключения заднего кондиционера
- D** Кнопка режима задней части
- E** Кнопка электрического подогрева промежуточных сидений (см. стр. 48)
- F** Кнопка регулировки температуры задней части

Кнопка регулировки интенсивности подачи воздуха задней части

Нажатием  или  можно регулировать интенсивность подачи воздуха из заднего воздуховыпускного отверстия.

Кнопка автоматического режима задней части




При нажатии кнопки AUTO индикаторная лампа загорается, задний кондиционер входит в автоматический режим, при котором автоматически осуществляется регулировка режима подачи воздуха и интенсивности подачи воздуха с целью достижения установленной температуры.

Кнопка выключения заднего кондиционера

Нажатием кнопки OFF можно выключить систему заднего кондиционирования.

Кнопка режима задней части

Нажатием кнопки режима задней части можно переключать режимы обдува из заднего воздуховыпускного отверстия между обдувом лица, обдувом лица и ног, обдувом ног.

Режим обдува	Описание функции
	Воздушный поток дует из воздуховыпускного отверстия на крыше в промежуточном и заднем рядах.
	Воздушный поток разделяется на две части и дует из воздуховыпускного отверстия на крыше в промежуточном и заднем рядах, а также из воздуховыпускного отверстия на правой боковине в заднем ряду.
	Воздушный поток дует из воздуховыпускного отверстия на правой боковине в заднем ряду.

Кнопка регулировки температуры задней части

Можно настроить температуру заднего кондиционера.

Автоматическое размораживание (только для некоторых моделей автомобиля)

Система автоматического размораживания уменьшает вероятность образования конденсата с внутренней стороны ветрового стекла путем автоматического контроля влаги на внутренней стороне переднего ветрового стекла.

Система автоматического размораживания активируется только при включенной системе кондиционирования.

При небольшом количестве конденсата на переднем ветровом стекле функция автоматического размораживания может не запуститься.

При включении функции автоматического размораживания индикаторная лампа кнопки размораживания переднего ветрового стекла загорается;

- › Включение режима наружной циркуляции;
- › Начало работы компрессора кондиционера;
- › Увеличение интенсивности подачи воздуха в переднее ветровое стекло.
- › Увеличить интенсивность подачи воздуха к переднему ветровому стеклу.

При включении функции автоматического размораживания

Индикаторная лампа кнопки размораживания переднего ветрового стекла загорается;

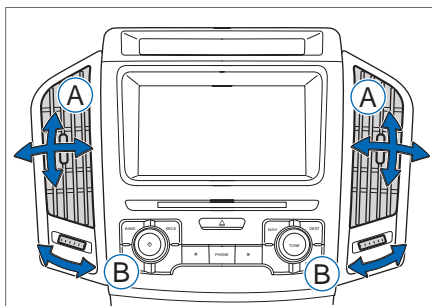
- › Нажатие кнопки режима
- › Нажатие кнопки размораживания переднего ветрового стекла;
- › Нажатие кнопки AUTO;
- › Нажатие кнопки OFF.

Автоматическое выключение функции размораживания

Если система автоматического размораживания обнаруживает низкую вероятность образования конденсата на внутренней стороне переднего ветрового стекла, то функция автоматического размораживания автоматически выключается, система кондиционирования возвращается в исходную установку.

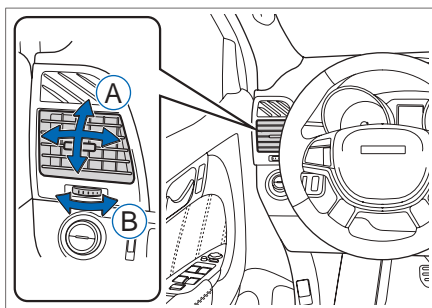
Воздуховыпускные отверстия в переднем ряду

Переднее центральное воздуховыпускное отверстие



- Ⓐ Направить воздушный поток в левую или правую стороны, вверх или вниз.
- Ⓑ При вращении поворотной кнопки можно открыть или закрыть воздуховыпускное отверстие.

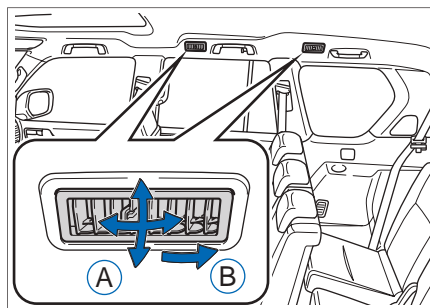
Переднее боковое воздуховыпускное отверстие



- Ⓐ Направить воздушный поток в левую или правую стороны, вверх или вниз.
- Ⓑ При вращении поворотной кнопки можно открыть или закрыть воздуховыпускное отверстие.

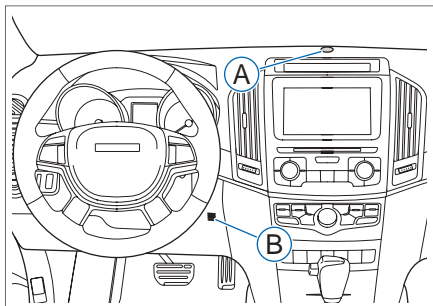
Воздуховыпускные отверстия в промежуточном и заднем рядах

Воздуховыпускное отверстие на крыше



- Ⓐ Направить воздушный поток в левую или правую стороны, вверх или вниз.
- Ⓑ Для закрытия воздуховыпускного отверстия передвинуть ручку в заднюю часть автомобиля до упора.

Датчик системы кондиционирования



- Ⓐ Датчик солнца, расположен в верхней части панели приборов.
- Ⓑ Датчик температуры воздуха в салоне, расположен возле рулевой колонки.

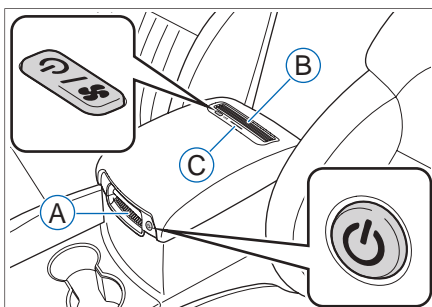
f ВНИМАНИЕ

Не накрывать датчики или допускать попадания любой жидкости.

Воздухоочиститель (только для некоторых моделей автомобиля)

Воздухоочиститель может быстро сократить содержащиеся в воздухе вредные химические газы, пыль, бактерии и вирусы, уменьшить посторонний запах, а также улучшить качество воздуха в салоне.

Способ использования



- Ⓐ Впускное отверстие
- Ⓑ Выпускное отверстие
- Ⓒ Индикаторная лампа качества воздуха

Две кнопки, указанные на рисунке, имеют одинаковые функции, могут контролировать воздухоочиститель.

1. При нахождении кнопки старт-стоп в режиме ON воздухоочиститель автоматически включается.
2. Многократным нажатием любой кнопки, указанной на рисунке, осуществляется циркуляционное переключение воздухоочистителя между низкой скоростью → средней скоростью → высокой скоростью → выключением → низкой скоростью.

Индикаторная лампа качества воздуха

Состояние индикаторной лампы	Описание
Синий цвет	Хорошее качество воздуха
Желтый цвет	Сравнительно плохое качество воздуха
Красный цвет	Очень плохое качество воздуха
Красный цвет сначала мигает, затем постоянно горит.	Следует заменить фильтрующий элемент.

⚠ ПРЕДУПРЕЖДЕНИЕ

Водитель не должен оперировать воздухоочистителем во время вождения.

Запрещается закрывать впускное или выпускное отверстие воздухоочистителя одеждой, головным убором и другими предметами.

Запрещается очищать воздухоочиститель или брызгать на него такой жидкостью, как вода, напитки, летучие масла, моющая жидкость и т.д.

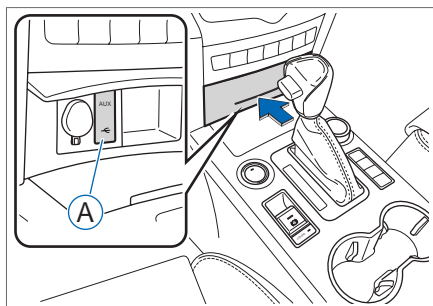
Не позволять детям играть в воздухоочиститель. Запрещается произвольно заменять фильтрующие элементы. При необходимости замены следует обратиться к дилерам автомобилей Haval. Замена осуществляется специальным персоналом.

Аудиовизуальная система

CD в переднем ряду

Более подробная информация о CD в переднем ряду и радиоприемнике приведена в «Руководстве по аудиовизуальной системе».

Аудио вход

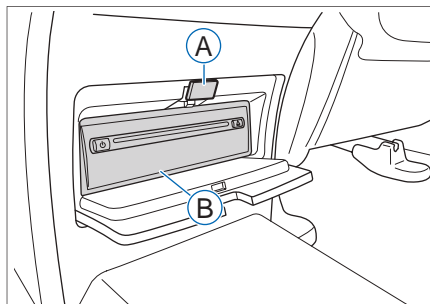


Ⓐ Аудио интерфейсы AUX и USB

Провести операцию в направлении, указанном стрелкой, и открыть крышку вещевого ящика, тем самым можно увидеть устройство аудио входа.

DVD в промежуточном ряду (только для некоторых моделей автомобиля)

DVD плеер расположен в ящике в задней нижней части вспомогательной панели приборов.



- Ⓑ Кнопка
- Ⓒ DVD плеер

Нажав кнопку и открыв крышку ящика, можно увидеть DVD плеер.

Более подробная информация о DVD плеере в промежуточном ряду приведена в «Руководстве по аудиовизуальной системе».

1

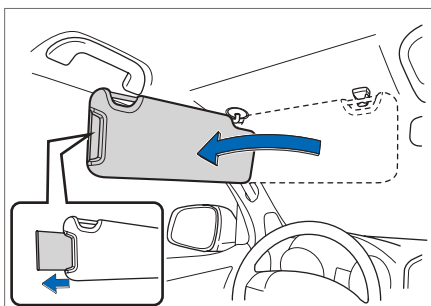
Управление

Оборудование внутри автомобиля

1

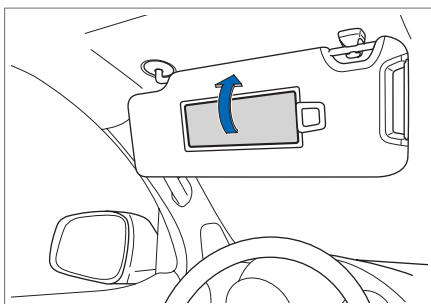
Управление

Солнцезащитные козырьки



1. Для перемещения козырька в прямое переднее положение отпустить его вниз.
2. Для перемещения козырька в боковое положение отпустить его вниз, освободить из крюка, затем повернуть в боковую сторону.
3. Для использования бокового удлинителя переместить козырек в боковое положение, затем потянуть назад.

Косметическое зеркало

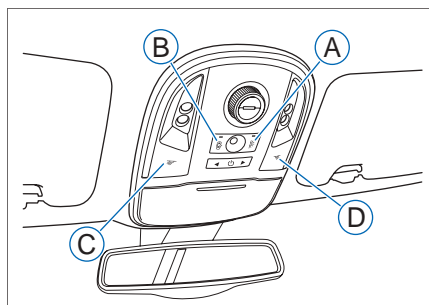


на внутренней стороне солнцезащитного козырька водителя и переднего пассажира установлены косметические зеркала. Для использования зеркала поднять вверх крышку.

Убедиться в закрытии крышки при не использовании косметического зеркала.

Лампы для чтения

Все выключатели являются сенсорными.



- А Главный выключатель лампы для чтения
- В Выключатель управления дверьми
- С Выключатель левой лампы для чтения
- Д Выключатель правой лампы для чтения

Автоматическое управление

Включение

При касании выключателя управления дверьми индикаторная лампа возле выключателя загорается.

Внутреннее освещение автомобиля (лампы для чтения, потолочный светильник) загорается при одном из следующих случаев:

- › При разблокировке дверей.
- › При открытии любой из дверей (включая дверь багажника).
- › При переключении кнопки старт-стоп с режима ON в режим LOCK.

Внутреннее освещение автомобиля обладает функцией выключения с выдержкой времени. Можно установить время выдержки через сенсорный жидкокристаллический экран, подробно см. «Руководство по аудиовизуальной системе».

Выключение

При касании выключателя управления дверьми индикаторная лампа возле выключателя загорается.

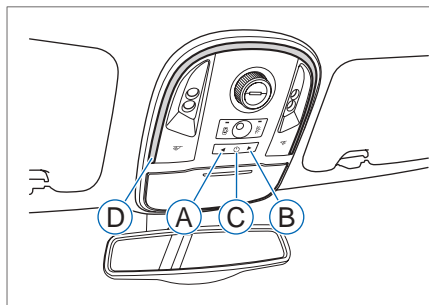
Ручное управление

- › При касании выключателя левой лампы для чтения можно управлять включением/выключением лампы для чтения на стороне водителя.
- › При касании выключателя правой лампы для чтения можно управлять включением/выключением лампы для чтения на стороне переднего пассажира.
- › При касании главного выключателя лампы для чтения можно управлять включением/выключением всех ламп для чтения.

При включении всех ламп для чтения через главный выключатель лампы для чтения невозможно выключить лампы для чтения через левый или правый выключатель лампы для чтения.

Атмосферная подсветка

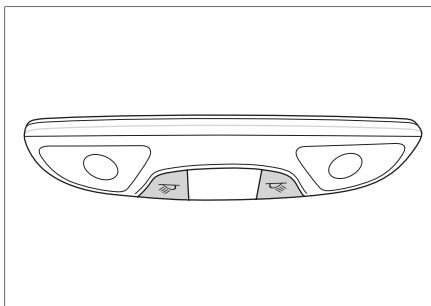
Для включения атмосферной лампы необходимо переместить кнопку старт-стоп в режим ON, а также включить подфарник или фары ближнего света.



- Ⓐ Цвет атмосферной лампы переключается на предыдущий цвет
- Ⓑ Цвет атмосферной лампы переключается на следующий цвет
- Ⓒ Включение/выключение атмосферной лампы всего автомобиля
- Ⓓ Атмосферная подсветка

Замена цвета атмосферной лампы осуществляется касанием выключателя регулировки атмосферной лампы.

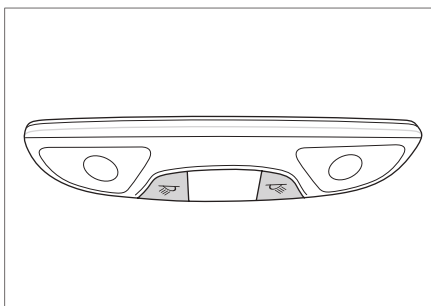
Промежуточный потолочный светильник



Промежуточный потолочный светильник расположен на крыше над промежуточными сидениями.

При касании выключателя можно включить или выключить освещение на соответствующей стороне.

Задний потолочный светильник



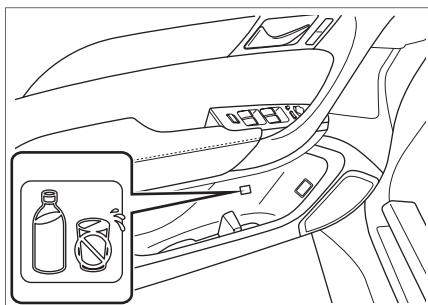
Задний потолочный светильник расположен на крыше над задними сидениями.

При касании выключателя можно включить или выключить освещение на соответствующей стороне.

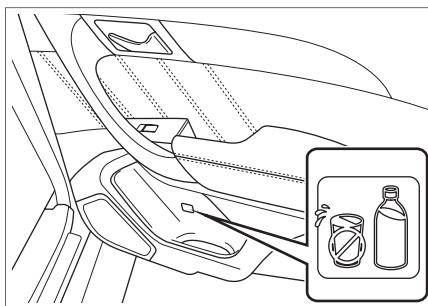
Устройство для хранения вещей

Держатель бутылок

Держатель бутылок в переднем ряду



Держатель бутылок в заднем ряду



i ВНИМАНИЕ

Перед вставлением бутылки необходимо закрыть крышку бутылки.

Не все бутылки могут войти в держатель по своим размерам и формам.

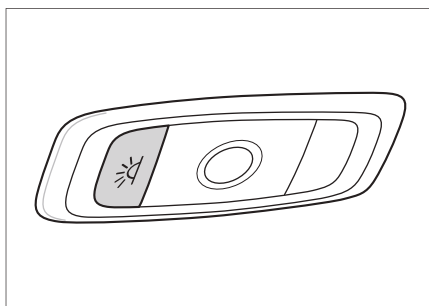
ВНИМАНИЕ

- › Не закрывайте/открывайте солнцезащитную шторку с силой, так как это может привести к ее повреждению.
- › Полное открытие люка во время движения может сопровождаться сильным шумом от ветра.
- › Во время длительной стоянки автомобиля люк и солнцезащитная шторка должны быть закрыты. Рекомендуется хранить автомобиль в гараже, чтобы предотвратить повреждение салона автомобиля от длительного воздействия солнца и высоких температур.
- › Воздержитесь от открытия люка во время движения по пыльным участкам, чтобы избежать накопления мусора в канавках люка и загрязнения смазки в них. Такое накопление может привести к повреждению дренажной системы и самого люка.
- › Регулярно проверяйте функции люка и дренажную систему. Рекомендуется частое мытье автомобиля.
- › При автоматической автомойке люк в крыше должен быть полностью закрыт. Не направляйте струю воды из гидравлического пистолета высокого давления непосредственно на уплотнения люка. Это может повредить и деформировать их, что приведет к возникновению протечек вокруг люка.
- › Во время движения по очень ухабистым дорогам рекомендуется закрыть люк во избежание повреждения его частей.

Внутреннее освещение

Центральный потолочный светильник

Тип 2



Центральный потолочный светильник находится рядом с рукояткой вспомогательной системы между задними пассажирскими сиденьями.

Управление освещением осуществляется посредством сенсорного переключателя.

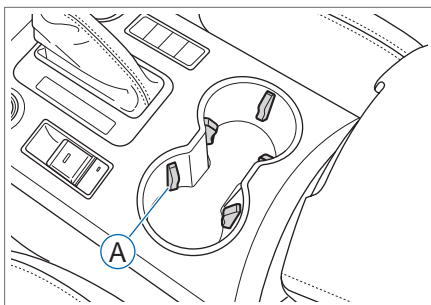
1

Управление

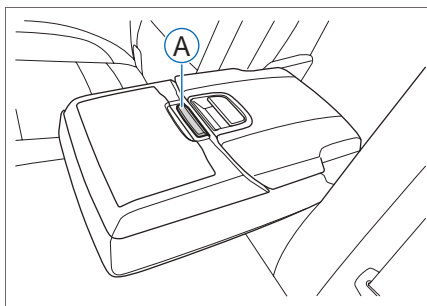
⚠ ПРЕДУПРЕЖДЕНИЕ

Не вставлять никакие другие предметы в держатель бутылок, кроме бутылок. В противном случае при аварии или экстренном торможении предметы могут вырваться из держателя и привести к человеческим травмам.

Не вставлять в держатель бутылок, не закрытую крышкой, или стеклянный и бумажный стакан, наполненный жидкостью. Жидкость может выплеснуться, а стеклянный стакан может разбиться.

Подстаканники**Передний подстаканник****Ⓐ Упругий фиксатор**

подстаканнике имеется упругий фиксатор, который может зафиксировать банку из-под напитка.

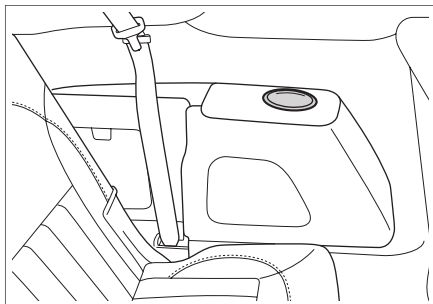
Подстаканник в промежуточном ряду**Ⓐ Кнопка открытия**

Подстаканник в промежуточном ряду встроен в подлокотник сиденья. При использовании опустить подлокотник, затем нажать кнопку открытия, после чего откроется защитная крышка.

ⓘ ВНИМАНИЕ

Перед подъемом подлокотника промежуточных сидений следует убедиться в пустом подстаканнике и закрытии защитной крышки.

Подстаканник в заднем ряду

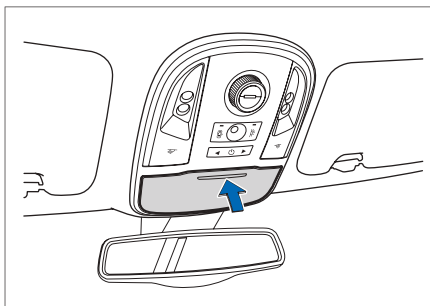


f ВНИМАНИЕ

Не вставлять никакие другие предметы в подстаканник, кроме банок из-под напитка. Если стакан наполнен горячим напитком, необходимо закрыть крышку, чтобы избежать ожогов.

Запрещается вставлять маленькую бутылку или предметы с плохой устойчивостью в подстаканник, в противном случае они могут опрокинуться.

Очечник



При нажатии отметки на очечнике в направлении, указанном стрелкой, можно открыть очечник.

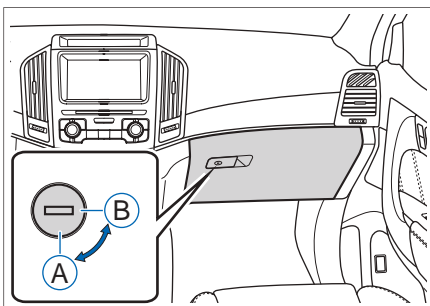
Ящик служит для помещения солнечных очков. В ящик могут не поместиться солнечные очки больших размеров.

f ВНИМАНИЕ

Когда Вы находитесь за рулем, убедитесь в закрытии ящика для очков.

Перчаточный ящик

Перчаточный ящик можно запереть и отпереть при помощи механического ключа.

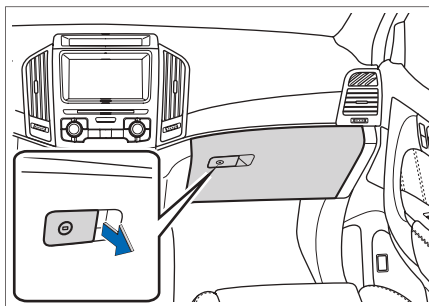


- Ⓐ Запирание
- Ⓑ Отпирание

1. Запирание/отпирание вещевого ящика

Для запирания ящика вставить механический ключ в замок ящика, повернуть ключ по часовой стрелке до положения запирания; для отпирания ящика повернуть ключ против часовой стрелки до положения отпирания.

Запертый ящик невозможно открыть.



2. Открытие/закрытие перчаточного ящика

Для открытия ящика потянуть ручку в направлении, указанном стрелкой и опустить вниз крышку ящика.

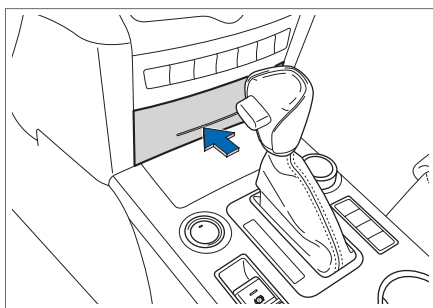
Для закрытия перчаточного ящика поднимать крышку ящика, пока не услышится щелчок.

⚠ ПРЕДУПРЕЖДЕНИЕ

Запрещается движение автомобиля при открытом перчаточном ящике/коробке. При аварийном торможении автомобиля предметы в ящике могут вырваться, став причиной аварийной ситуации.

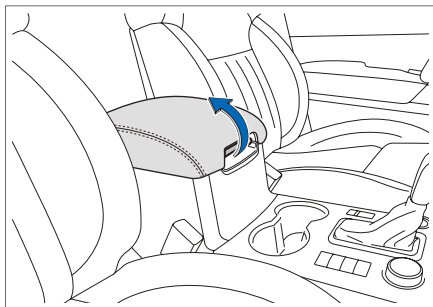
Вещевые ящики

Вещевой ящик на центральной консоли



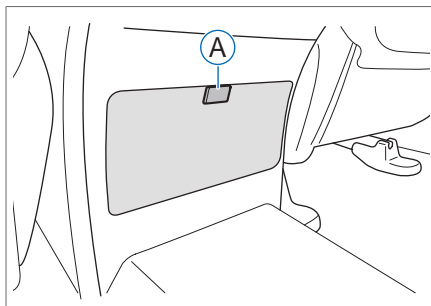
Для открытия вещевого ящика нажать на знак на вещевом ящике в направлении, указанном стрелкой.

Вещевой ящик под передним подлокотником



Для открытия вещевого ящика потянуть вверх ручку и поднять крышку.

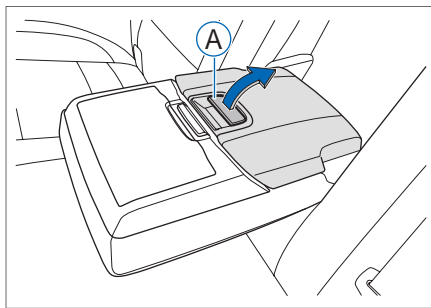
Вещевой ящик под вспомогательной панелью приборов (только для некоторых моделей автомобиля)



A Кнопка

При нажатии кнопки крышка автоматически открывается.

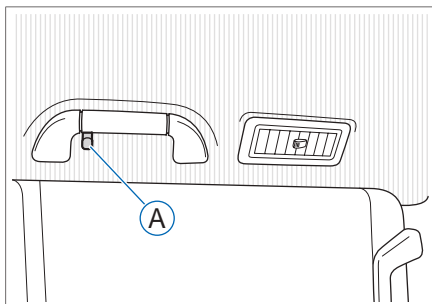
Вещевой ящик в подлокотнике задних сидений



A Ручка

Для открытия вещевого ящика потянуть за ручку и поднять крышку.

Крючок для одежды



А Крючок для одежды

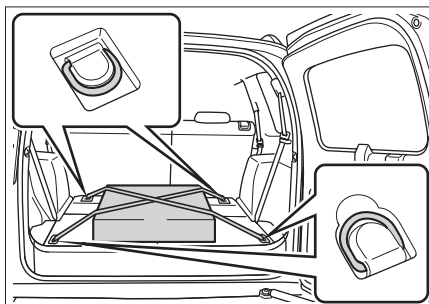
На ручках на потолке в промежуточном ряду предусмотрены крючки для одежды, по одному с левой и правой сторон.

⚠ ПРЕДУПРЕЖДЕНИЕ

Запрещается вешать на крючки для одежды вешалки, тяжелые предметы и раскачивающиеся предметы. Вешайте одежду прямо на крючок, не используя вешалки.

При случайном столкновении вышеуказанные предметы могут быть отброшены, даже вызвать аварийную ситуацию.

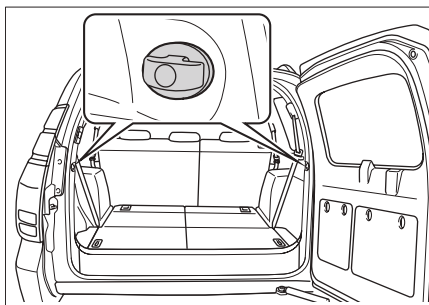
Крючки для крепления багажа



Для использования крючков для крепления багажа необходимо сложить задние сиденья (см. стр. 45).

Для крепления багажа можно использовать 4 крючка в багажном отделении. Перед началом движения автомобиля следует убедиться в надежном закреплении всех предметов.

Крючки для пакетов

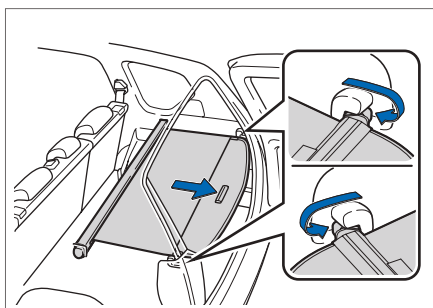


На обеих сторонах багажного отделения предусмотрены по одному крючку.

Крючки служат для крепления сравнительно легких грузов.

Шторка багажного отделения

Использование шторки



При использовании шторки необходимо сложить задние сиденья (см. стр. 45).

Для раскрытия шторки достаточно вытянуть заднюю часть шторки, затем вставить установочный фланец в направляющие пазы, находящиеся на обеих сторонах отверстия двери багажника.

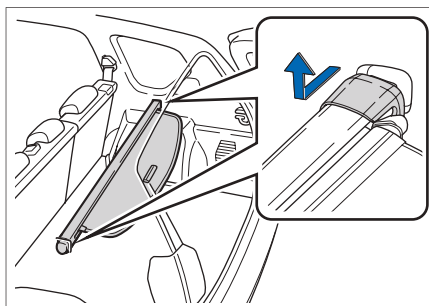
Для втягивания шторки следует извлечь фланец из паза, затем полностью скатать шторку в защитный кожух.

И ВНИМАНИЕ

Не ставить багаж на шторку. Помещение тяжелых предметов на шторку может повредить ее.

Предельная несущая способность раскрытой шторки составляет 5 кг.

Втягивание шторки



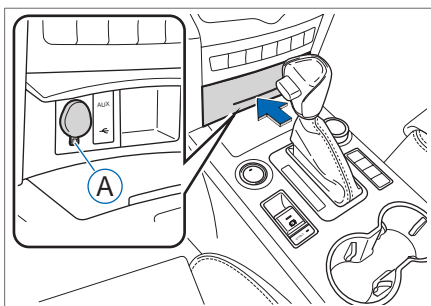
1. Завернуть шторку в защитный кожух.
2. Держась за оба конца защитного кожуха, провести операцию в направлении, указанном стрелкой, чтобы концы шторки освободились. После чего снять шторку.

И ВНИМАНИЕ

После снятия шторки следует должным образом поместить ее и крепко зафиксировать .

Розетка электропитания

Розетка электропитания 12 В

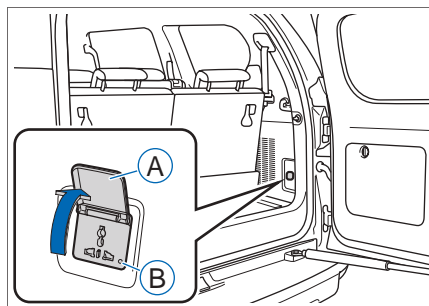


Ⓐ Розетка электропитания 12 В

Данная розетка расположена в вещевом ящике на центральной консоли. При использовании открыть крышку.

Данная розетка предназначена для обеспечения электропитания постоянного тока 12 В для дополнительных принадлежностей, номинальная мощность которых составляет не более 120 Вт. (10 А).

Розетка электропитания 220 В



Ⓐ Розетка электропитания 220 В

Ⓑ Индикаторная лампа

Данная розетка расположена на боковой внутренней декоративной плите багажного отделения. Для ее использования открыть крышку в направлении, указанном стрелкой на рисунке.

Для использования данной розетки кнопка старт-стоп должна находиться в режиме ACC или ON.

Данная розетка предназначена для обеспечения электропитания переменного тока 220 В для дополнительных принадлежностей, номинальная мощность которых составляет не более 120 Вт. (10 А).

При вставлении штепселя принадлежностей в розетку, если индикаторная лампа на панели розетки горит, то это обозначает возможность нормального использования электропитания. Если индикаторная лампа не горит, то это указывает на невозможность нормальной работы из-за наличия неисправностей в электропитании или слишком низкого напряжения аккумулятора.

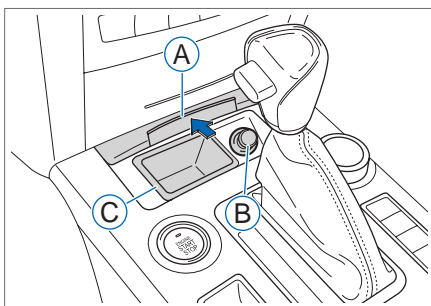
f ВНИМАНИЕ

- › Если розетка электропитания не используется, следует закрыть крышку. При случайном попадании посторонних предметов, напитков и других жидкостей существует риск возникновения неисправности или короткого замыкания.
- › При выключенном двигателе не рекомендуется длительное использование, в противном случае это может вызвать недостаток напряжения аккумулятора.
- › Использование принадлежностей с превышенной номинальной мощностью может привести к перегоранию предохранителя автомобиля.
- › При недостатке напряжения аккумулятора электропитание автоматически прекращает подачу тока.
- › Не подключать прецизионное оборудование, сильные индуктивные устройства или другое важное оборудование к данной розетке электропитания.
- › Не использовать данную розетку при окружающей среде с влажностью и высокой температурой.
- › Запрещается использование розетки с параллельным или последовательным соединением с любыми другими электропитаниями.
- › Если при использовании возникают ненормальные ситуации (ненормальная высокая температура, дым, необычный запах и т.д.), следует немедленно прекратить ее использование и обратиться к дилерам автомобилей HAVAL для осмотра и ремонта.

A ПРЕДУПРЕЖДЕНИЕ

- › Горючие газы и нагревательная аппаратура должны находиться вдали от розетки электропитания.
- › Запрещается несанкционированная модификация или ремонт данной системы электропитания.

Прикуриватель/пепельница



- Ⓐ Крышка
- Ⓑ Прикуриватель
- Ⓒ Пепельница

Отодвинуть крышку центральной консоли и можно увидеть прикуриватель и пепельницу.

Для нагрева прикуривателя необходимо нажать на него. Прикуриватель автоматически отключается, когда он нагрет до состояния возможности использования.

Данный автомобиль оборудован съемной пепельницей, которую можно извлечь при необходимости.

ВНИМАНИЕ

Не притрагиваться к металлической части прикуривателя, в противном случае можно получить ожоги.

Во избежание неисправностей в прикуривателе и перегорания предметов вокруг, не удерживайте прикуриватель в нажатом состоянии.

Не вставлять прикуриватель другого автомобиля в розетку прикуривателя. Разрешается использовать только оригинальный прикуриватель HAVAL.

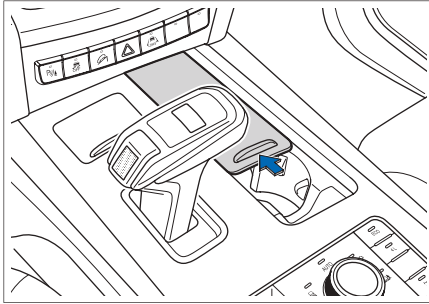
Потушите спичку и окурок, после чего положите их в пепельницу.

Не ложить бумагу и другие легковоспламеняющиеся материалы в пепельницу.

Внутреннее оснащение салона

Подстаканник

Передний подстаканник типа II



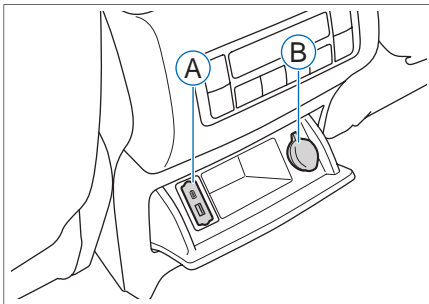
Отодвиньте крышку нажатием по направлению движения стрелки, указанной на рисунке, чтобы увидеть подстаканник; его корпус изготовлен из гибкого материала, что способствует фиксации емкости с напитком.

Снова нажмите на крышку, чтобы она автоматически закрылась.

Розетка

Розетка запасного источника питания

Тип 2



A USB-разъем

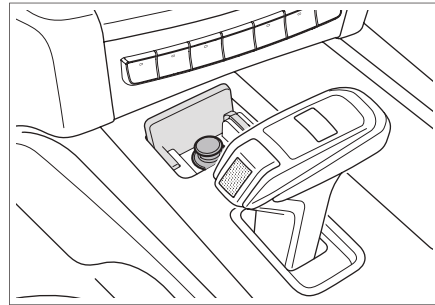
B Электрическая розетка 12V

Данная розетка располагается ниже приборной панели заднего ряда (как показано на рисунке); для доступа к ней необходимо открыть отделение для мусора.

- › Выходное напряжение USB-разъема составляет 4,8–5,2V, а максимальный выходной ток – 2,1A.
- › Электрическую розетку 12V следует использовать только с устройствами с номинальным напряжением 120Вт (10A) или ниже для обеспечения питания 12V постоянного тока.

Прикуриватель/пепельница

Тип 2



Откройте крышку нажатием, чтобы увидеть прикуриватель.

Нажмите на него, чтобы начать нагрев. Как только устройство достигнет желаемой температуры, оно будет автоматически вытолкнуто обратно.

A series of 20 horizontal blue lines, evenly spaced, intended for writing or drawing. The lines are contained within a white rectangular area that is bordered by a solid blue bar at the top and a solid blue vertical bar on the right side.

2

Вождение

Нормы движения	95	Система контроля движения по бездорожью.....	127
Перед началом движения.....	95	Тип 2.....	127
Во время движения	96	Электронное устройство блокировки дифференциала (только для некоторых моделей автомобиля).....	130
Меры предосторожности при поездке на автомобиле	98	Электронная блокировка дифференциала	132
Остановка автомобиля	98	Тип 2.....	132
Кнопка старт-стоп.....	99	Система контроля давления в шинах.....	133
Запуск и остановка двигателя... 101		Парковочный радар	135
Стояночный тормоз.....	103	Изображение с камеры заднего вида	138
Выключатель EPB (электронный стояночный тормоз)	103	Антиблокировочная система тормозов	143
Переключатель AUTOHOLD (автоматического удержания автомобиля на месте)	104	Система электронного распределения тормозных усилий	145
Автомобиль с АКПП	105	Система помощи при экстренном торможении.....	146
Описание передач и режимов.. 105		Система регулирования тягового усилия.....	147
Описание способа переключения передач	108	Система электронного контроля устойчивости.....	148
Эксплуатационная обкатка	110	Система круиза-контроля.....	150
Вождение в суровых условиях.. 112		Система контроля состояния водителя.....	152
Автоматическая коробка передач (8AT).....	116	Вспомогательная система контроля движения под уклон	153
Режимы коробки передач	116	Комбинация приборов	154
Переключение передач.....	116	Приборы	154
Внимание.....	117	Оснащение автомобиля	157
Подрулевой переключатель передач.....	118	Приборная панель (тип 2)	157
Начало движения	119		
Остановка автомобиля	119		
Система интеллектуального полного привода	120		
Система адаптации к дорожным условиям (только для некоторых моделей автомобиля)	123		

Передняя панель	157
Индикаторные лампы, сигнальные лампы	159
Информационный дисплей ..	166
Информационный дисплей ..	174
Система контроля слепых зон ..	178
Оснащение автомобиля	178
Оснащение автомобиля	183
Система предупреждения о смене полосы движения	183
О системе	183
Инструкции	183
Внимание!.....	185
Интеллектуальная система Start/Stop	186
Оснащение автомобиля	186

Перед началом движения

Удаление посторонних предметов

Вы можете полностью удалить накопившийся на кузове автомобиля снег, опавшие листья во время подогрева двигателя.

Проверка состояния автомобиля

Перед началом движения следует проверить шины, масло и жидкость, освещение, внешний вид кузова и другие пункты текущей проверки, чтобы обеспечить безопасное и приятное вождение.

Если Вы считаете, что Ваш автомобиль нуждается в ремонте, своевременно свяжитесь с дилерами автомобилей HAVAL.

Подтверждение состояния дверей и капота

Перед началом движения следует убедиться в том, что все двери находятся в закрытом состоянии. Если двери не закрыты, то в процессе движения они могут внезапно открыться, вызвав серьезную аварийную ситуацию.

Если перед началом движения Вы открыли капот, то следует убедиться в заблокированном состоянии капота. Если капот не закрыт, то в процессе движения он может внезапно открыться, вызвав серьезную аварийную ситуацию.

Размещение предметов в салоне

На панели приборов

Не размещать предметы на панели приборов, в противном случае это не только препятствует обзору водителя, но и влияет на начало движения и безопасное движение, став причиной аварийной ситуации.

В ногах водителя

Не размещать никакие предметы в ногах водителя. Предметы, размещенные в ногах водителя, могут попасть под педаль тормоза и педаль акселератора, в результате чего водитель не сможет нажать на педали тормоза и акселератора, что в свою очередь вызывает аварийную ситуацию.

Если Вам нужно постелить коврик, то следует использовать коврик, соответствующий данному автомобилю. Неправильная укладка коврика или двухслойная укладка влияет на нажатие педалей тормоза и акселератора и легко вызывает аварийную ситуацию.

Под сиденьями

Не разместить никакие предметы под сиденьями, в противном случае это влияет на регулировку положения сидений и блокировку сидений и легко вызывает аварийную ситуацию.

Спинка сиденья

Не ставить подушки и другие предметы между спинкой сиденья и спиной человека. В противном случае это не только влияет на правильную позицию вождения, но и влияет на эффективность безопасности ремня безопасности и подголовника при столкновении автомобиля и даже привести к серьезным травмам, угрожающим жизни.

На стеклах окон

Не приклеивать на стекла окон вакуумные присоски и другие детали декорации.

Вакуумные присоски могут оказать действие оптической линзы, что приводит к пожару в автомобиле.

Во время движения

Строго запрещено движение с превышением предела скорости.

Во время движения нельзя превышать скорость, указанную знаком и разметкой ограничения скорости.

Строго запрещено движение с перегрузкой.

Движение с перегрузкой очень опасно.

Строго запрещено движение с превышением номинального количества пассажиров и веса нагрузки. В багажном отделении не должно быть человека.

Строго запрещается управлять автомобилем в состоянии алкогольного опьянения.

Управление автомобилем в состоянии алкогольного опьянения очень опасно. даже небольшое количество спирта влияет на рассудительность, зрение и внимание, став причиной серьезных аварийных ситуаций.

Строго запрещается использовать мобильные или сотовые телефоны

При принятии звонков легко сконцентрировать внимание на телефоне, что приводит к аварийным ситуациям.

Если водитель использует сотовый или мобильный телефон, следует остановить автомобиль на безопасном месте.

Строго запрещается вождение автомобиля в чрезмерно усталом состоянии.

Вождение автомобиля в чрезмерно усталом состоянии очень опасно, так как в таком состоянии значительно уменьшается рассудительность, зрение и внимание водителя, что становится причиной аварийных ситуаций.

Запрещается выключение двигателя

Если двигатель находится в неработающем состоянии, то усилитель тормозной системы потеряет эффективность, что приводит к ухудшению эффективности торможения и становится причиной аварийных ситуаций.

Постановка на тормоз

Во время движения запрещается непрерывно нажимать на педаль тормоза или включать стояночный тормоз.

В противном случае это легко приводит к преждевременному износу тормозных колодок или перегреву тормоза, что в свою очередь приводит к аварийным ситуациям.

Выдача звуковой сигнализации тормозом

Запрещается продолжительное движение при выдаче звуковой сигнализации тормозом.

Звуковая сигнализация выдается из индикатора износа тормозной прокладки на дисковом тормозе в случае, когда тормозная прокладка изнашивается до необходимости ее замены.

Если во время вождения слышится визг или шум трения при торможении, то это напоминает водителю о приближении к пределу износа тормозной прокладки. В данном случае необходимо обратиться к дилерам автомобилей HAVAL для замены тормозной прокладки. В противном случае это приводит к серьезному износу тормозного диска, а также повреждает тормозные детали и влияет на эффективность торможения, что вызывает аварийные ситуации.

Разрыв шины

Строго запрещается продолжительное движение при разрыве шины.

Продолжительное движение при разрыве шины очень опасно, легко вызывает аварийные ситуации. Кроме того, повреждает шины, колеса, подвески и кузов. В данном случае следует своевременно заменить шины.

Необходимо убедиться в разрыве или лопании шины в следующих случаях.

- › При вибрации рулевого колеса;
- › При ненормальной вибрации автомобиля;
- › При ненормальном наклоне автомобиля.

При разрыве или лопании шины во время движения следует крепко держать рулевое колесо.

Слегка нажать на педаль тормоза. Экстренное торможение или резкое вращение рулевого колеса легко приводят к потере управления авто-

мобилем.

Сильный удар, воспринимаемый нижней частью кузова, шинами и колесами

Когда нижняя часть кузова, шины и колеса подвергаются сильному удару, следует своевременно остановить автомобиль на безопасном месте, а также провести проверку.

Проверить тормозную жидкость и топливо на предмет утечки, проверить подвесные части, шины, колеса, детали приводной системы на предмет деформации или повреждения. При наличии утечки или повреждения продолжительное движение легко вызывает аварийные ситуации. При этом следует сохранить исходное состояние и связаться с дилерами автомобилей Haval.

При движении под уклон

Необходимо совместное использование вспомогательного торможения двигателем.

Если при движении под уклон непрерывно нажимать на педаль тормоза, то это легко снижает эффективность торможения из-за перегрева тормоза, что вызывает аварийные ситуации.

Строго запрещено выключение двигателя или движение на нейтральной передаче

Если Вы выключите двигатель при движении под уклон, то тормозной усилитель и система рулевого управления с гидроусилителем не работают, тем самым ухудшается эффективность торможения, управление рулевым колесом становится тяжелым, что в свою очередь легко приводит к аварийным ситуациям.

Движение на дорожном покрытии с разностью высоты

Движение на дорогах со следующими условиями легко приводит к повреждению бампера, при этом следует замедлить скорость движения и соблюдать осторожность.

- › На участке дороги со ступенями, например, на входе и выходе из стоянки;
- › На участке дороги с крутым уклоном и резким поворотом, например, на многостажной крытой автостоянке;

- › На неровном дорожном покрытии и на ухабистом участке дороги;
- › На участке дороги с ямами;
- › При въезде с ровной дороги на уклон или при въезде с уклона на ровную дорогу.
- › При остановке автомобиля на дороге с «лежащим полицейским» или вдоль обочины дороги.

Движение на влажной и скользкой дороге со снегом и льдом

Экстренное торможение, резкое ускорение и резкое вращение рулевого колеса на скользком дорожном покрытии легко приводит к боковому скольжению шин и потере контроля над автомобилем, что вызывает аварийные ситуации.

При переходе с низкой к высокой передаче и наоборот скорость вращения двигателя значительно изменяется, что легко приводит к боковому скольжению автомобиля и к аварийным ситуациям.

В холодную погоду при движении на мосту, тенистом и другом месте, где легко образуется лед, следует замедлить скорость движения.

Движение на дорожном покрытии с накопленной водой

При движении на дорожном покрытии с накопленной водой необходимо соблюдать осторожность. Движение на дорожном покрытии с накопленной водой легко приводит к заглушению двигателя, короткому замыканию электрических компонентов, повреждению двигателя, что становится причиной серьезных аварий.

При движении на дорожном покрытии с накопленной водой и при намокании тормозной прокладки из-за попадания воды уменьшается эффективность торможения, что легко приводит к аварийным ситуациям. При этом следует многократно нажимать на педаль тормоза для подогрева тормоза до тех пор, пока не убедитесь в восстановлении нормального состояния.

Одновременно с этим, следует обратиться к дилерам автомобилей Haval для проверки следующих пунктов:

- Тормозная эффективность тормоза;
- › Объем и качество масла для двигателя, коробки передач и дифференциала.
- › Смазка карданного вала, всех подшипников, разных разъемов и других частей.

Меры предосторожности при поездке на автомобиле

Запрещается передвижение по салону

Во время поездки на автомобиле запрещается покидать сиденья или передвигаться по салону. В противном случае при экстренном торможении тело, головная часть легко могут получить удары, что приводит к серьезным травмам.

Не высовывать руки, голову и другие части тела из окон или люка.

При высовывании рук, головы или других частей тела из автомобиля, при экстренном торможении или при закрывании окон легко удариться о рамы окон, что приводит к серьезным травмам, даже к смерти.

Запрещается держать ребенка на коленях.

Во время поездки на автомобиле запрещается держать ребенка на руках или коленях, даже если вы сами пристегнуты ремнем безопасности. К тому же запрещается охватывать ребенка или детей какой-либо частью ремня безопасности. В противном случае дети могут получить серьезные или смертельные травмы в случае столкновения или резкой остановки автомобиля.

Не разрешать детям управлять дверями, окнами и люком

Если разрешить детям управлять ими, то при закрывании они могут защемить руки, голову и шею, что приводит к серьезным травмам.

Если открыть дверь во время движения, то ребенок может выпасть из автомобиля, что приводит к серьезным травмам, даже к смерти.

Необходимо использовать «безопасный» замок и переключатель блокировки окон во избежание несчастного случая из-за ошибочной операции детьми.

Остановка автомобиля

Запрещена остановка автомобиля вокруг легковоспламеняющихся веществ

Запрещается движение или остановка автомобиля на дороге с большим количеством травы, бумаги и других легковоспламеняющихся веществ. Это обусловлено тем, что приближение очень горячей выхлопной трубы к легковоспламеняющимся веществам легко вызывает пожар.

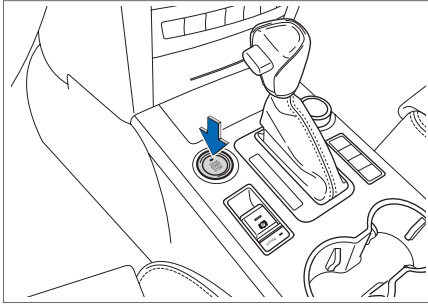
Если в задней части автомобиля имеется древесина или фанера, следует остановить автомобиль на расстоянии 30 см от них. При слишком близком расстоянии выхлопной газ может привести к изменению их цвета или деформации, даже к пожару.

Не допускать длительную работу двигателя

При длительной работе двигателя в гараже и в других плохо проветриваемых местах выхлопной газ легко собирается, что приводит к отравлению окисью углерода(CO), серьезным травмам или даже смерти.

Длительная работа двигателя при остановленном автомобиле легко приводит к перегреву двигателя или выхлопной трубы, и в свою очередь к пожару в автомобиле.

Кнопка старт-стоп



Если смарт-ключ находится в автомобиле, то при нажатии на кнопку «ENGINE START STOP» (кнопка старт-стоп) можно переключить режимы кнопки, запустить или выключить двигатель.

Выбор режимов кнопки

При нахождении смарт-ключа при Вас сидеть на водительском сиденье.

Для переключения режимов кнопки при остановленном автомобиле, не нажимая на педаль тормоза, непосредственно нажать на кнопку старт-стоп.

Когда рычаг переключения передач находится в положении P, всякий раз при нажатии кнопки осуществляется переключение режимов в последующем порядке. Можно в соответствии с состоянием индикаторной лампы на кнопке подтвердить режимы кнопки.

Режим кнопки	Индикатор	Функция
LOCK	Выключение	Электрические части находятся в неработающем состоянии.
ACC	Янтарный цвет	Можно использовать некоторые электрические части, например, аудиовизуальную систему
ON	Янтарный цвет	Можно использовать некоторые электрические части.

Напоминание

Для управления кнопкой старт-стоп достаточно быстро и стабильно нажать ее один раз. Не следует нажимать и удерживать ее нажатой. При неправильном нажатии кнопки двигатель может не запуститься или режимы кнопки не могут быть переключены.

⚠ ПРЕДУПРЕЖДЕНИЕ

Во время движения запрещается переключать кнопку старт-стоп в режим LOCK.

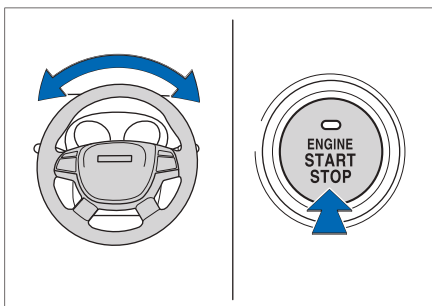
ⓘ ВНИМАНИЕ

Горение янтарной индикаторной лампы на кнопке старт-стоп указывает на наличие неисправности в системе автоматической остановки и запуска. При этом следует немедленно выключить двигатель и обратиться к дилерам автомобилем HAVAL.

Не помещать смарт-ключ на панель приборов, на пол, на комбинацию приборов, в вещевой ящик или в зоне перехода от задней части задних сидений к багажному отделению. В противном случае режимы кнопки старт-стоп не могут быть переключены.

При неработающем двигателе запрещается удерживать кнопку старт-стоп в режимы ON или ACC в течение длительного времени во избежание израсходования заряда аккумулятора.

Разблокировка замка блокировки рулевой колонки



2

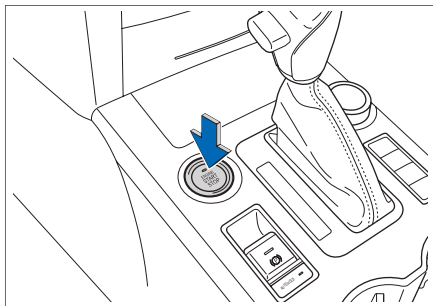
Вожждение

При запуске двигателя, если зеленая индикаторная лампа кнопки старт-стоп мигает, то это указывает на неудавшуюся блокировку замка блокировки рулевой колонки. Для разблокировки достаточно слегка повернуть рулевое колесо влево и вправо.

Запуск и остановка двигателя

Способ нормального запуска двигателя

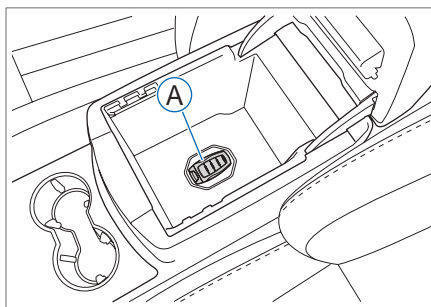
Для запуска двигателя при нахождении смарт-ключа при Вас провести следующие операции.



1. Убедиться в постановке на стояночный тормоз.
2. Убедиться в том, что рычаг переключения передач находится в положении Р или N.
3. При нажатии на педаль тормоза индикаторная лампа кнопки старт-стоп меняется на зеленый цвет. При этом для запуска двигателя достаточно нажать кнопку старт-стоп.

После запуска двигателя индикаторная лампа на кнопке гаснет.

Способ нормального запуска двигателя при разряженном смарт-ключе



А Смарт-ключ

1. Поместить смарт-ключ в вещевой ящик под центральным подлокотником в переднем ряду. Положение помещения см. рисунок.
2. Убедиться в постановке на стояночный тормоз.
3. Убедиться в том, что рычаг переключения передач находится в положении Р или N.
4. При нажатии на педаль тормоза индикаторная лампа кнопки-старт меняется на зеленый цвет. При этом для запуска двигателя достаточно нажать кнопку старт-стоп.

Остановка двигателя

1. Остановить автомобиль;
2. Переместить рычаг переключения передач в положение Р;
3. Поставить на стояночный тормоз;
4. Для остановки двигателя достаточно нажать кнопку старт-стоп.

ПРЕДУПРЕЖДЕНИЕ

Запуск двигателя допускается только при сидении на водительском сиденье, в противном случае это может привести к аварийным ситуациям, серьезным травмам и даже смерти.

Когда Вы запускаете двигатель, ни в коем случае нельзя нажимать на педаль акселератора. Даже для незначительного передвижения автомобиля необходимо запустить двигатель. В противном случае это может привести к серьезным травмам и даже смерти. После остановки двигателя запрещается сразу прикасаться к двигателю, выхлопной трубе, радиаторе и другим частям высокой температуры, в противном случае это может привести к ожогу.

ВНИМАНИЕ

О запуске двигателя

- › Продолжительность каждого запуска должна составлять не более 5 секунд, в противном случае это может привести к перегреву стартера и системы электропроводки.
- › Не допускать работу холодного двигателя на высокой скорости.
- › При трудном запуске двигателя или частой потере скорости следует своевременно обратиться к дилерам автомобилей HAVAL за помощью.
- › Если автомобиль оснащен дизельным двигателем, то запуск при низкой температуре будет осуществляться с небольшой задержкой. Поэтому перед успешным запуском двигателя следует непрерывно нажимать на педаль тормоза.

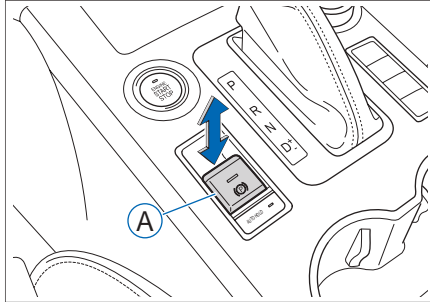
В отношении двигателя с турбонаддувом

- › Перед началом движения необходимо продлить время работы двигателя на холостом ходу на 3-5 минут в следующих случаях:
 - при длительной остановке двигателя или в зимнее время;
 - после замены масла или после ремонта двигателя.
- › Избегать длительной работы двигателя на холостом ходу (не более 20 минут максимум).
- › При остановке двигателя после длительной работы на высокой скорости следует сначала дать двигателю работать на низкой скорости или работать на холостом ходу в течение некоторого времени (3-5 минут), а затем выключить его, чтобы защитить турбокомпрессор.

Стояночный тормоз

Данный автомобиль оснащен системой электронного стояночного тормоза.

Выключатель EPB (электронный стояночный тормоз)



- A** Выключатель EPB (электронный стояночный тормоз)

Постановка на стояночный тормоз

1. Остановить автомобиль, переместить рычаг переключения передач в положение P;
2. Потянуть выключатель EPB.

Одновременное горение индикаторных ламп на комбинации приборов и **(P)** на выключателе EPB указывает на завершение постановки на стояночный тормоз.

Функция аварийного торможения

Когда обычный механизм управления тормозом выходит из строя, можно использовать данный способ торможения, чтобы замедлить скорость и остановить автомобиль.

Потянуть выключатель EPB и удерживать его, таким образом можно при аварийной ситуации использовать стояночный тормоз для торможения автомобиля.

Для прекращения процесса торможения достаточно отпустить выключатель EPB или нажать на педаль акселератора.

A ПРЕДУПРЕЖДЕНИЕ

Функция аварийного торможения может быть активирована только при выходе из строя ножного тормоза или при заторе педали ножного тормоза.

Отпускание стояночного тормоза

Ручное отпускание

1. При нахождении кнопки старт-стоп в режиме ON или при работающем двигателе нажать на педаль тормоза.
2. Нажать выключатель EPB.

Одновременное горение индикаторных ламп на комбинации приборов и **(P)** на выключателе EPB указывает на отпускание стояночного тормоза.

Автоматическое отпускание

1. Пристегнуть ремень безопасности;
2. Нажать на педаль тормоза и удерживать ее;
3. Запустить двигатель;
4. Переместить рычаг переключения передач в положение D или P, отпустить педаль тормоза, нажать на педаль акселератора.

i ВНИМАНИЕ

Для осуществления автоматического отпускания необходимо одновременно удовлетворить следующие условия:

- › Двигатель находится в рабочем состоянии;
- › Водитель пристегнул ремень безопасности;
- › Рычаг переключения передач находится в положении D или P;
- › Нажатие на педаль акселератора.

Начало движения с места с прицепом

Для предотвращения случайного скольжения автомобиля при начале движения в гору следует обратить внимание на следующие пункты:

- › Потянуть выключатель EPB и удерживать его, одновременно с этим нажать на педаль акселератора. Держать стояночный тормоз в натянутом состоянии, таким образом предотвратить скольжение автомобиля.
- › После того как Вы убедились, что на колесах образовалась достаточная движущая сила путем подачи газа, Вы можете отпустить выключатель EPB.

ВНИМАНИЕ

Низкое напряжение аккумулятора

При слишком низком напряжении аккумулятора стояночный тормоз не может отпускаться и использоваться. При этом следует подключить к спасательному аккумулятору, см. страницу 237

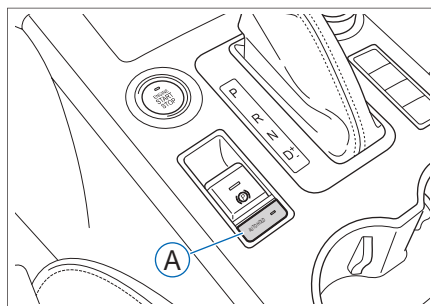
ВНИМАНИЕ

Остановка автомобиля на уклоне

- › Даже если автомобиль оснащен электронным стояночным тормозом, при слишком крутом наклоне система электронного стояночного тормоза не может полностью выполнять торможение. При этом водитель может предотвратить скольжение автомобиля путем нажатия на педаль тормоза.
- › При остановке автомобиля на уклоне, наклон которого превышает предельное значение, на комбинации приборов может отображаться информация о сигнализации. Информация о сигнализации автоматически удаляется после нажатия на педаль акселератора и после трогания автомобиля с места.

Остановка автомобиля на уклоне, наклон которого превышает предельное значение, легко приводит к аварийным ситуациям, поэтому следует соблюдать осторожность и избегать остановки с риском.

Переключатель AUTOHOLD (автоматического удержания автомобиля на месте)



- Ⓐ Переключатель AUTOHOLD (автоматического удержания автомобиля на месте)

При нажатии переключателя AUTOHOLD индикаторная лампа на выключателе загорается, одновременно с этим зеленая индикаторная лампа (Ⓐ) на приборах также загорается, что указывает на вход автоматического стояночного тормоза в состояние готовности.

Во время обычного движения нажать на педаль тормоза для замедления скорости движения и остановки автомобиля, затем отпустить педаль тормоза. При этом автомобиль автоматически ставится на стояночный тормоз.

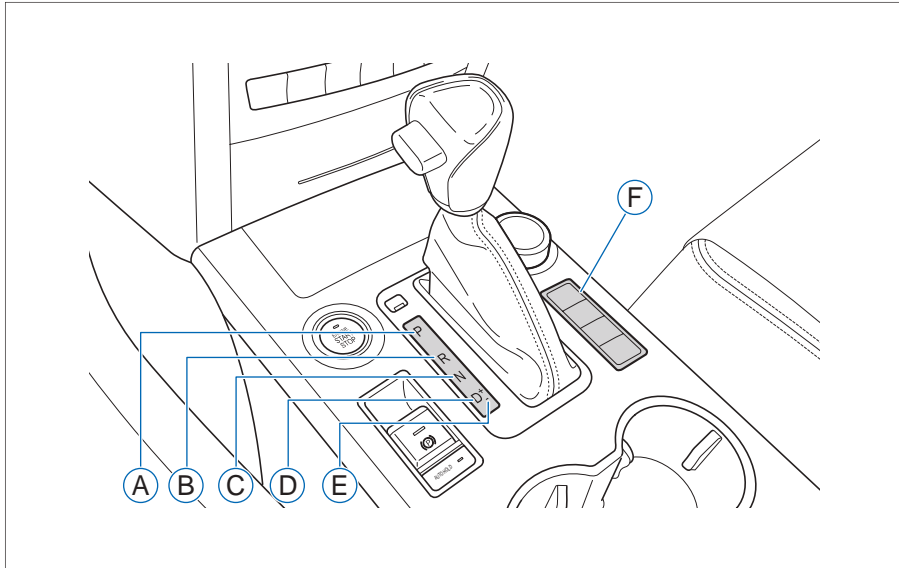
Когда функция автоматического стояночного тормоза работает, зеленая индикаторная (Ⓐ) лампа мигает.

При повторном нажатии переключателя AUTOHOLD индикаторная лампа на выключателе гаснет, что указывает на выключение функции автоматического стояночного тормоза.

ПРЕДУПРЕЖДЕНИЕ

Запрещается остановка автомобиля на дороге, наклон которой превышает 20%, в противном случае это может привести к скольжению автомобиля.

Описание передач и режимов



- Ⓐ Парковочная передача (P)
- Ⓑ Передача заднего хода (R)
- Ⓒ Нейтральная передача (N)
- Ⓓ Автоматический режим (D)
- Ⓔ Ручной режим
- Ⓕ Кнопка переключения режимов движения

Парковочная передача

Парковочная передача предназначена для парковки автомобиля и запуска двигателя.

При парковочной передаче коробка передач механически заблокирована, что позволяет предотвратить свободное скольжение автомобиля.

При остановке автомобиля следует сначала переключить на парковочную передачу, затем потянуть выключатель EPB (электронного стояночного тормоза).

Для предотвращения передвижения автомобиля при начале движения следует переместить рычаг переключения передач с парковочной передачи на другую передачу, при этом необходимо нажать на педаль тормоза до упора, затем переместить рычаг переключения передач.

Передача заднего хода

Передача заднего хода предназначена для движения автомобиля назад.

Для переключения с другой передачи на передачу заднего хода сначала следует полностью остановить автомобиль, затем переместить рычаг переключения передач в положение передачи заднего хода.

Нейтральная передача

При нахождении рычага переключения передач на нейтральной передаче также можно запустить двигатель, но по соображениям безопасности рекомендуется запускать двигатель при передаче Р.

При необходимости повторного запуска заглушшего двигателя или при необходимости временной остановки автомобиля и работы двигателя на холостом ходу можно использовать нейтральную передачу.

⚠ ПРЕДУПРЕЖДЕНИЕ

При нейтральной передаче колеса и коробка передач не сцепляются, при этом необходимо поставить на стояночный тормоз или нажать на педаль тормоза, в противном случае автомобиль может скользить и вызвать аварийную ситуацию.

Строго запрещается движение автомобиля на нейтральной передаче, в противном случае это может привести к аварийным ситуациям.

Автоматический режим

При нормальном вождении автомобиля используется автоматический режим.

В соответствии со скоростью движения и требуемым ускорением коробка передач может автоматически регулировать подходящее соотношение скорости для достижения оптимальной экономичности.

Ручной режим

При необходимости увеличения движущей силы по причине ускорения или движения в гору используется ручной режим.

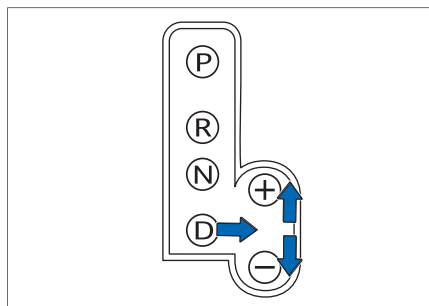
Для перехода в ручной режим достаточно передвинуть рычаг переключения передач вправо от автоматического режима (от положения D).

i ВНИМАНИЕ

При ручном режиме, если скорость движения автомобиля слишком высокая или слишком низкая, то коробка передач автоматически отрегулирует до подходящей передачи, чтобы защитить двигатель.

Повышение или снижение передачи посредством рычага переключения передач

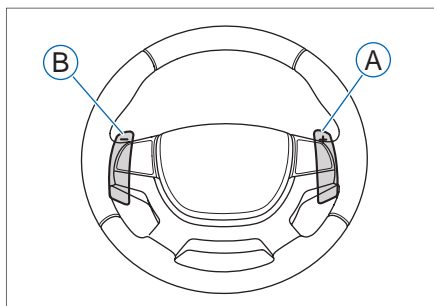
После перехода в ручной режим можно повысить или снизить передачу путем перемещения рычага переключения передач вперед или назад.



Повышение передачи: слегка толкнуть рычаг переключения передач в сторону «+».

Снижение передачи: слегка толкнуть рычаг переключения передач в сторону «-».

Повышение или снижение передачи посредством лепесткового переключателя передач

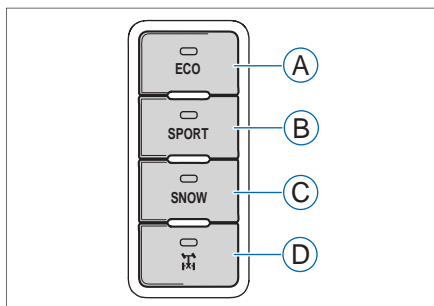


- А Лепестковый переключатель передач для повышения передачи
- В Лепестковый переключатель передач для снижения передачи

Лепестковый переключатель передач позволяет выполнить повышение или снижение передачи без покидания рулевого колеса.

При нахождении рычага переключения передач в ручном режиме, для повышения или снижения передачи достаточно передвинуть лепестковый переключатель передач на рулевом колесе.

Кнопка переключения режимов движения



- С Экономичный режим
- Д Спортивный режим (только для некоторых моделей автомобиля)
- Е Снежный режим (только для некоторых моделей автомобиля)

- Е Электронное устройство блокировки дифференциала (см. стр. 130)

Экономичный режим

При использовании экономичного режима можно повысить экономичность топлива автомобиля.

Условия работы: рычаг переключения передач находится в автоматическом режиме (D).

Спортивный режим

При использовании спортивного режима можно повысить динамичность движения автомобиля.

Условия работы: рычаг переключения передач находится в автоматическом режиме (D).

Снежный режим

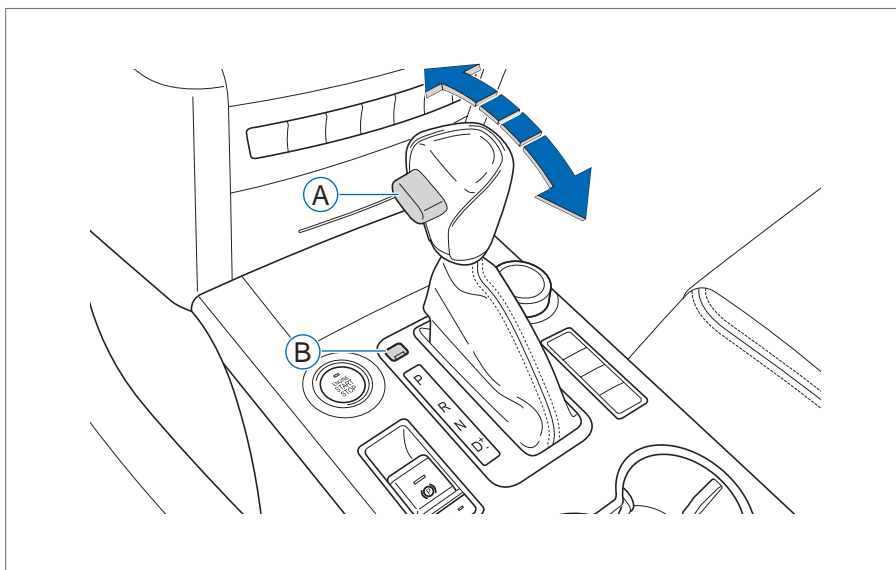
При использовании снежного режима можно повысить силу тяги автомобиля на скользкой или заснеженной дороге.

Условия работы: рычаг переключения передач находится в автоматическом режиме (D).

ВНИМАНИЕ

Когда рычаг переключения передач находится в ручном режиме или режим привода автомобиля находится в 4L (полный привод на низкой скорости), невозможно переключать режимы движения.

Описание способа переключения передач



Ⓐ Кнопка разблокировки

Ⓑ Крышка Shiftlock

Нормальное состояние

На информационном дисплее приборов будут отображаться текущие передачи, см. стр. 173

Переключение с ... на ...	Способ операции
P на R	1. Нажать на педаль тормоза; 2. Нажать кнопку разблокировки рычага переключения передач; 3. Передвинуть рычаг переключения передач.
R на N	Непосредственно передвинуть рычаг переключения передач.
N на D	
D на M	
M на D	
D на N	1. Нажать кнопку разблокировки рычага переключения передач; 2. Передвинуть рычаг переключения передач.
N на R	
R на P	

И ВНИМАНИЕ

При нахождении кнопки старт-стоп в режиме LOCK или ACC невозможно переместить рычаг переключения передач с передачи Р на другие передачи.

Во избежание повреждения коробки передач необходимо полностью остановить автомобиль, затем переключить в положение Р.

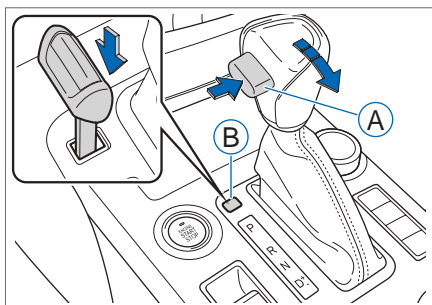
И ВНИМАНИЕ

Необходимость использования данного способа для переключения с передачи Р на другие передачи указывает на наличие проблем с автомобилем, при этом следует обратиться к дилерам автомобилей HAVAL для осмотра и ремонта.

Состояние неисправностей

Если в нормальных условиях невозможно переместить рычаг переключения передач с передачи Р на другие передачи, можно выполнить следующие операции:

1. Выключить двигатель и поставить на стояночный тормоз;
2. Снять крышку Shiftlock;



A Кнопка разблокировки

B Паз Shiftlock

3. Вставить механический ключ в паз Shiftlock, одновременно нажать на кнопку разблокировки и ключ, затем переместить рычаг переключения передач с положения Р на N;
4. Установить крышку Shiftlock;
5. Нажать на педаль тормоза до упора, повторно запустить двигатель.

Эксплуатационная обкатка

Новый двигатель

Срок службы двигателя, надежность работы и экономичность в значительной степени зависят от состояния первичной обкатки, поэтому для нового двигателя или двигателя, прошедшего капитальный ремонт, перед нормальным использованием необходимо провести обкатку, которая осуществляется сначала без нагрузки, затем с постепенным повышением нагрузки. Путем обкатки осуществляется первичная проверка, регулировка и техническое обслуживание. Необходимо гарантировать хорошую обкатку всех пар трения двигателя. К тому же следует избегать ненормального износа и повреждения.

При пробеге первых 5 000 км для нового двигателя необходимо провести обкатку в соответствии со скоростями движения, приведенными в следующей таблице:

Передача	Предельная скорость (км/ч.)
Первая передача	26
Вторая передача	40
Третья передача	60
Четвертая передача	90
Пятая передача	100

ВНИМАНИЕ

В первые 300 км пробега следует избегать резкого торможения. В первые 800 км пробега следует избегать буксировки. Во время эксплуатационной следует начать движение с самой низкой передачи, затем постепенно увеличивать передачу. Следует избегать резкого разгона.

Строго запрещено движение с низкой скоростью на высокой передаче, или с высокой скоростью на низкой передаче. Необходимо своевременно переключать передачу в соответствии с условиями движения.

Во время эксплуатационной обкатки следует обратить внимание на рабочее состояние разных систем двигателя. При наличии неисправностей или ненормальностей следует сначала устранить их, затем продолжать обкатку.

После завершения обкатки следует слить масло из поддона картера, заменить масло в соответствии с установленной маркой, одновременно следует заменить масляный фильтр.

Новые шины

При пробеге первых 500 км с использованием новых шин следует соблюдать особую осторожность. Во время начала использования новые шины не обладают оптимальной силой адгезии, поэтому следует провести обкатку.

Новые тормозные накладки

При пробеге первых 400 км на автомобиле новые тормозные накладки не могут достичь оптимальной эффективности торможения. Для достижения оптимальной эффективности торможения следует сначала провести обкатку.

Во время эксплуатационной следует избегать прикладывания особой нагрузки к тормозу. Например, резкое торможение, особенно резкое торможение при высокой скорости и при движении по наклонной дороге.

Вождение в суровых условиях

Советы для вождения в туманную погоду

Включение противотуманных фар

При движении в тумане следует включить противотуманные фары.

Нажать звуковой сигнал, чтобы предупредить пешеходов и водителей других автомобилей.

Когда слышится звуковой сигнал из других автомобилей, следует ответно нажать сигнал, указывая положение своего автомобиля.

Движение на низкой скорости и соблюдение правил безопасности

При движении в тумане следует водить автомобиль на низкой скорости, а также соблюдать достаточно безопасное расстояние от движущихся впереди автомобилей.

При низкой температуре и высокой влажности на дороге очень легко образуется туман, при этом следует избегать экстренного торможения.

Запрещается протирать стекло от тумана во время движения

В связи с большой разницей между температурами в салоне и наружной температурой, с внутренней стороны ветрового стекла легко образуется туман, что влияет на видимость водителя. При этом можно использовать кондиционер для быстрого удаления тумана или приоткрыть окно, чтобы внутренняя температура стала такой же, что и наружная, таким образом можно избежать образования тумана с внутренней стороны ветрового стекла.

Если Вы хотите вручную удалить туман от ветрового стекла, следует сначала остановить автомобиль, затем протереть стекло. Ни в коем случае нельзя протирать стекло в процессе движения.

И ВНИМАНИЕ

Перед началом движения следует проверить различные детали автомобиля, например, фары, противотуманные фары и т.д., чтобы предотвратить аварийные ситуации в процессе движения, приводящие к человеческой смерти.

Советы для вождения в дождливый день

При движении на скользкой дороге следует соблюдать осторожность.

При движении в дождливый день часто возникает плохая видимость, образование тумана на ветровом стекле, буксование на дороге, поэтому следует соблюдать особую осторожность при вождении автомобиля.

Экстренное торможение, резкое ускорение и резкое вращение рулевого колеса на скользкой дороге легко приводят к проскальзыванию шин, трудному контролю над автомобилем, что легко вызывает аварийные ситуации.

При движении в дождливый день между шинами и дорогой легко образуется водяная пленка. При этом шины легко теряют сцепление с землей, рулевое колесо и тормоз не могут выявить свои функции. В этом случае следует замедлить скорость движения.

Избегать движения по затопленным дорогам

После сильного дождя движение по затопленным дорогам может привести к серьезному повреждению автомобиля. Следует избегать движения на таких дорогах.

Если неизбежно вождение автомобиля по затопленной дороге с высоким уровнем воды, то следует выключить кондиционер и избежать движения на высокой скорости. Автомобиль может потерять управляемость или тормоз может быть намочен, при этом следует соблюдать безопасную дистанцию от движущегося впереди автомобиля и более длинное расстояние торможения, так как могут произойти неисправности с автомобилем.

После отъезда от затопленной дороги следует слегка нажать на педаль тормоза несколько раз, чтобы удалить водяную пленку от тормоза.

При возникновении аварии с затоплением, следует немедленно обратиться к дилерам автомобилей HAVAL для проведения проверки автомобиля.

А ПРЕДУПРЕЖДЕНИЕ

После движения по затопленным дорогам необходимо немедленно проверить эффективность работы тормоза.

Советы для преодоления брода

Меры предосторожности при преодолении брода

- › При преодолении брода следует вести автомобиль на низкой скорости (скорость движения должна быть не более 10 км/ч). Строго запрещается останавливать автомобиль. При случайном заглошении двигателя не пытаться повторно запустить двигатель, в противном случае это приводит к серьезному повреждению двигателя.
- › При движении в воде с течением следует соблюдать особую осторожность.
- › При движении автомобиля через перекресток следить за тем, чтобы волна, созданная движущимся впереди автомобилем, не накрывала переднюю решетку.
- › Анализировать состояние дороги, не позволять автомобилю входить в неизвестную зону, в которой могут находиться скрытые препятствия, такие как канавы, инспекционные колодцы и т.д.

Проверка и техническое обслуживание автомобиля после преодоления брода:

- › После безопасного преодоления брода следует немедленно провести:
 1. Непрерывно слегка нажимать на педаль тормоза несколько раз и проверить исправность функции тормоза.
 2. Проверить звуковой сигнал.
 3. Проверить освещение автомобиля.
- › Необходимо немедленно обратиться в специальный пункт сервисного обслуживания Great Wall Motors для проведения текущей проверки. В процессе преодоления брода вода может попасть на детали приводной системы (например, коробку передач) и разбавить консистентную смазку, вызвав неисправность. После преодоления брода необходимо своевременно проверить наличие неисправностей (например, утечки консистентной смазки или ненормальный шум).

ПРЕДУПРЕЖДЕНИЕ

- › Советы для преодоления брода применимы для аварийной ситуации, не могут служить частью нормального движения автомобиля.
- › Движение с преодолением брода может привести к повреждению двигателя и электрических компонентов.

Советы для вождения автомобиля в жаркий сезон

В летнее время погода жаркая, температура высокая, что неблагоприятно для нормальной работы автомобиля и здоровья водителя. Для обеспечения безопасного движения водитель должен соблюдать следующие пункты.

Предотвращение перегрева корпуса двигателя

В летнее время из-за высокой температуры окружающей среды двигатель может перегреться. Поэтому, следует усилить проверку и техническое обслуживание системы охлаждения двигателя, своевременно удалять накипь и посторонние предметы между ребрами радиатора. Ответные меры против перегрева двигателя, возникающего в процессе движения, приведены на стр. 239

Предотвращение разрыва шины

Давление в шинах повышается по мере повышения температуры. В летнее время погода жаркая, температура высокая, что легко вызывает разрыв шины.

При разрыве в процессе движения автомобиля следует крепко держать за рулевое колесо, слегка нажать на педаль тормоза для замедления скорости движения, предотвращения экстренного торможения или резкого вращения рулевого колеса. В противном случае приводит к потере контроля над автомобилем.

Защита от солнечного удара

Сильный солнечный свет и высокая температура в летнее время легко приводят к солнечному удару. Необходимо поддерживать хорошую вентиляцию в салоне, к тому же в процессе движения нельзя переутомляться.

Запрещается закрывать ребенка в автомобиле без присмотра

Если в жаркое летнее время ребенок остался в автомобиле без присмотра, это легко приводит к солнечному удару или обезвоживанию, что вызывает травмы, даже смерть.

Если в автомобиле оставить ребенка одного, который может играть в спички, зажигалку, прикуриватель и другие предметы, это легко приводит к пожару в автомобиле.

При остановке автомобиля в жаркую погоду не оставлять в автомобиле зажигалку, аэрозольный баллон, банки из-под газированного напитка, очки и т.д.

В связи с тем, что температура в автомобиле очень высокая, при утечке газа из зажигалки и аэрозольного баллона или при разрыве банки легко происходит пожар в автомобиле.

При разрыве аэрозольного баллона и при контакте напитка с электрооборудованием легко происходит короткое замыкание.

Высокая температура в автомобиле легко приводит к деформации оптических стекол из смолы или очков, что вызывает трещины.

Советы для вождения автомобиля в холодный сезон

Зимние шины

Использовать зимние шины с размерами, аналогичными размерам оригинальных шин данного автомобиля.

Испытанием установлено, что в связи с особенностью зимних шин, при нормальных условиях окружающей среды или при длительном движении на высокоскоростной дороге характеристики зимних шин ниже, чем характеристики обычных шин, которыми оснащен автомобиль. Поэтому при нормальных условиях окружающей среды не следует использовать зимние шины.

Чтобы обеспечить безопасность, устойчивость и управляемость автомобиля, на все колеса следует устанавливать одинаковые шины (с одинаковой маркой и с одинаковым рисунком протектора).

Не перепутать направление вращения шин.

Цепи противоскольжения на заснеженных дорогах

Использование цепей противоскольжения осуществляется в соответствии с местными действующими законами и нормами.

Цепи противоскольжения следует по возможности устанавливать на ведущие колеса. Для автомобиля с полным приводом ведущее усилие приоритетно распределяется на задние колеса. При необходимости использования цепей противоскольжения необходимо установить их на задние колеса.

Необходимо повторно затягивать цепи противоскольжения после пробега больше десяти метров.

И ВНИМАНИЕ

Перед покупкой цепей противоскольжения, проконсультируйтесь у дилеров автомобилей HAVAL.

После установки цепей противоскольжения скорость движения автомобиля не должна превышать максимальную скорость движения, рекомендуемую изготовителем цепей.

Автоматическая коробка передач (8АТ)

Режимы коробки передач

Режим парковки (P)

Режим парковки используется при парковке автомобиля и при запуске двигателя. На этой передаче коробка передач механически заблокирована, что препятствует движению автомобиля.

Задняя передача (R)

Задняя передача используется при движении автомобиля задним ходом.

Нейтральная передача (N)

Запуск двигателя с нейтральной передачи возможен, но в целях безопасности рекомендуется перед запуском двигателя включать передачу P.

ПРЕДУПРЕЖДЕНИЕ

Не допускайте движения автомобиля на нейтральной передаче. В противном случае существует риск аварии.

Автоматический режим (D)

При вождении рекомендуется использовать передачу D.

Чтобы переключиться на передачу M с передачи D, потяните рычаг переключения передач на себя; чтобы вернуться на передачу D, необходимо так же потянуть рычаг на себя.

Ручной режим (M)

Рекомендуется использовать режим M при необходимости ускориться для осуществления обгона или при движении на подъем.

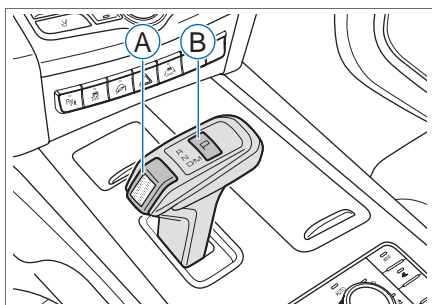
Когда автомобиль находится на передаче M, переключение передач также может осуществляться с помощью подрулевых рычагов переключения передач.

Примечание

При движении по ухабистым дорогам или холмистой местности рекомендуется использовать ручной режим с использованием пониженной передачи.

Переключение передач

Перед запуском автомобиля всегда нажимайте на педаль тормоза, иначе, если какая-либо передача активна, есть риск, что автомобиль начнет движение.

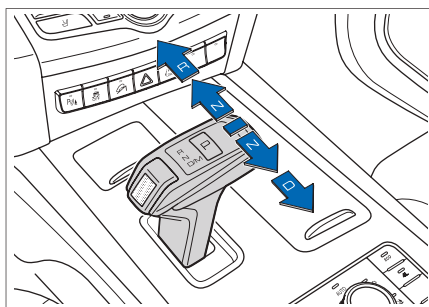


- Ⓐ Кнопка разблокировки
- Ⓑ Кнопка режима парковки

Включение режима парковки (P)

Нажмите на кнопку режима парковки.

Включение передач D, R, N



Переместите рычаг переключения передач в нужное положение и, если необходимо, приложите усилие.

Для снятия автомобиля с режима парковки (P) или включения задней передачи (R) нажмите на кнопку разблокировки, одновременно нажимая на педаль тормоза. При включении передачи D необходимо нажать на педаль тормоза.

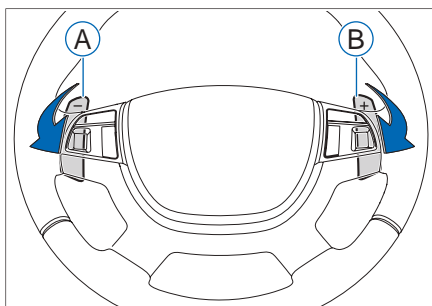
Наблюдая за информационным дисплеем приборной панели, Вы можете удостовериться в выборе определенной передачи.

Если Вы отпустите рычаг переключения передач, он автоматически вернется в исходное положение.

Внимание

Если Вы запустите двигатель, переключитесь на передачу D, M или R, снимите автомобиль со стояночного тормоза и отпустите педаль тормоза, то Вы можете заметить, что автомобиль медленно движется несмотря на то, что Вы не нажимаете на педаль газа.

Подрулевой переключатель передач



- Ⓐ Подрулевой переключатель понижения передачи
- Ⓑ Подрулевой переключатель повышения передачи

Если АКПП находится в ручном режиме, Вы можете повышать или понижать передачу, используя переключатели, расположенные под рулевым колесом.

Когда автомобиль находится на передаче D, Вы можете временно запустить передачу M нажатием на подрулевой переключатель; если Вы не используете подрулевой переключатель в течение определенного периода времени, система вернется на передачу D. Если Вы хотите сразу вернуться на передачу D, долго нажимайте на подрулевой переключатель повышения передачи.

И ВНИМАНИЕ

Если автомобиль находится на передаче M и скорость автомобиля слишком высокая или слишком низкая, то для защиты двигателя коробка передач автоматически включит подходящую передачу. Если Вы попытаетесь переключиться обратно, коробка передач не будет реагировать.

И ВНИМАНИЕ

При необходимости временно остановить автомобиль на склоне следует нажать на педаль тормоза или активировать стояночный тормоз; не используйте педаль газа, чтобы сохранить устойчивость автомобиля, во избежание повреждения коробки передач.

Запрещается включать режим парковки (P) на склоне, так как снять автомобиль с режима парковки будет невозможно, и коробка передач будет повреждена.

Начало движения

1. Пристегнитесь и убедитесь в том, что стояночный тормоз активен.
2. Запустите двигатель.
3. Когда обороты двигателя выровняются, переключитесь на передачу D (для начала движения на склоне рекомендуется использовать передачу M, так как в этом случае требуется большой выходной крутящий момент).
4. Отпустите педаль тормоза и осторожно нажмите на педаль газа, чтобы автомобиль начал движение.

› Примечание

Когда автомобиль начнет движение, функция автоматического старта отключит стояночный тормоз.

Остановка автомобиля

1. Отпустите педаль газа и нажмите на педаль тормоза.
2. После остановки автомобиля переключитесь на передачу P или N или выключите двигатель в зависимости от потребности.
3. Отпустите педаль тормоза.

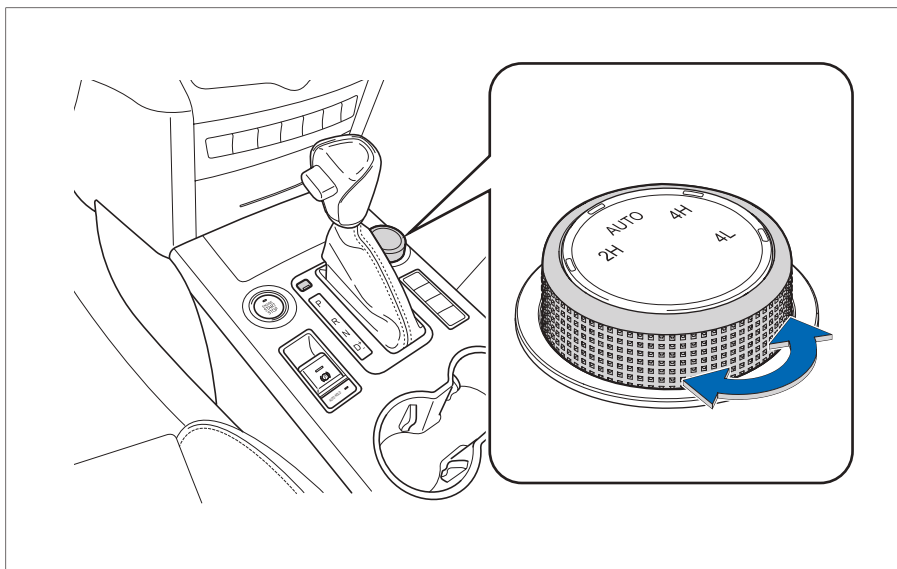
› Примечание

Когда двигатель заглушен, система автоматически включает стояночный тормоз.

Система интеллектуального полного привода

2

Вождение



Вращая поворотную кнопку, можно переключить режимы привода между 2H (два привода на высокой скорости), AUTO (автоматическое управление), 4H (полный привод на высокой скорости), 4L (полный привод на низкой скорости).

Горение определенной индикаторной лампы на поворотной кнопке обозначает, что Вы уже выбрали режим привода, соответствующий данной индикаторной лампе.

Краткое описание режимов

- › Режим 2H: используется в нормальных условиях движения на твердом дорожном покрытии без необходимости использования полного привода.
- › Режим AUTO: режим интеллектуального полного привода, используется для движения на распротранненном дорожном покрытии.
- › Режим 4H: может быть кратковременно использован для движения на участках с водой, снегом, грязью, гравием или на обычном бездорожье. При скорости движения более 40 км/ч или при большом повороте система автоматически переключается в режим AUTO.
- › Режим 4L: может быть кратковременно использован для движения при особых условиях с низкой скоростью и большим крутящим моментом, с целью повышения способности автомобиля к передвижению по бездорожью.

i ВНИМАНИЕ

При движении в режиме 4L скорость движения должна составлять не более 40 км/ч, к тому же следует уменьшить большие повороты, в противном случае это может повредить детали автомобиля.

Способ переключения режимов

Переключение режимов	Способ переключения
2H/AUTO/4H ↔ 4L	<ol style="list-style-type: none">1. Остановить автомобиль, переместить кнопку старт-стоп в режим ON;2. Переместить рычаг переключения передач в положение N;3. Повернуть поворотную кнопку режимов привода. Когда на информационном дисплее приборов отображается «режим XX» (например, режим 4L), это обозначает успешное переключение режима;4. Начать движение.
2H ↔ AUTO 4H ↔ AUTO 2H ↔ 4H	<ol style="list-style-type: none">1. При нахождении кнопки старт-стоп в режиме ON остановить автомобиль или ехать по прямой линии на низкой скорости;2. Повернуть поворотную кнопку режимов привода. Когда на информационном дисплее приборов отображается «режим XX» (например, режим 2H), это обозначает успешное переключение режима;3. Начать движение.

ВНИМАНИЕ

- › Если на информационном дисплее приборов отображается «режим XX уже выбран» (например, режим 4L уже выбран), это обозначает, что система находится в процессе переключения режимов. После успешного переключения на информационном дисплее приборов отображается «режим XX» (например, режим 4L).
- › При переключении режимов, если операция осуществляется неправильно, то на информационном дисплее приборов отображается соответствующее напоминание.
- › Перед успешным включением или выключением режима 4L запрещается движение автомобиля, в противном случае это может повредить раздаточную коробку.

И ВНИМАНИЕ

- › При буксовании задних колес на заснеженной дороге запрещается переключение режимов.
- › При движении автомобиля запрещается переключение режимов, связанных с «режимом 4L».
- › При движении по нормальной дороге или по высокоскоростной дороге запрещается использовать «режим 4H» или «режим 4L», в противном случае возникают следующие проблемы:
 - 1) Возникновение шума;
 - 2) Повышение износа шин;
 - 3) Повышение расхода топлива;
 - 4) Повреждение системы привода.
- › При вождении автомобиля с интеллектуальным полным приводом следует обратить внимание на следующие меры предосторожности:
 - 1) При движении на плохом дорожном покрытии (со снегом, льдом, грязью и песком) правильный способ вождения очень важен. Вы должны сознательно приложить усилия для освоения способа поворота автомобиля с полным приводом. Не опирайтесь на опыт вождения автомобиля с традиционным приводом на два колеса. Если вы новичок, автомобиль в режиме полного привода необходимо водить медленно.
 - 2) При передвижении по бездорожью необходимо соблюдать осторожность. Такие предметы, как камни или корни дерева, могут повредить Ваш автомобиль. Необходимо заранее ознакомиться с условиями предстоящего бездорожья.
 - 3) После движения на плохом дорожном покрытии следует проверить детали автомобиля, а также промыть их водой.
- › Избегать длительного движения на песчаных или грязных дорогах. В противном случае для защиты системы привода может активироваться функция защиты от перегрева, произойти выход из режима полного привода и переключение в режим привода на два колеса.

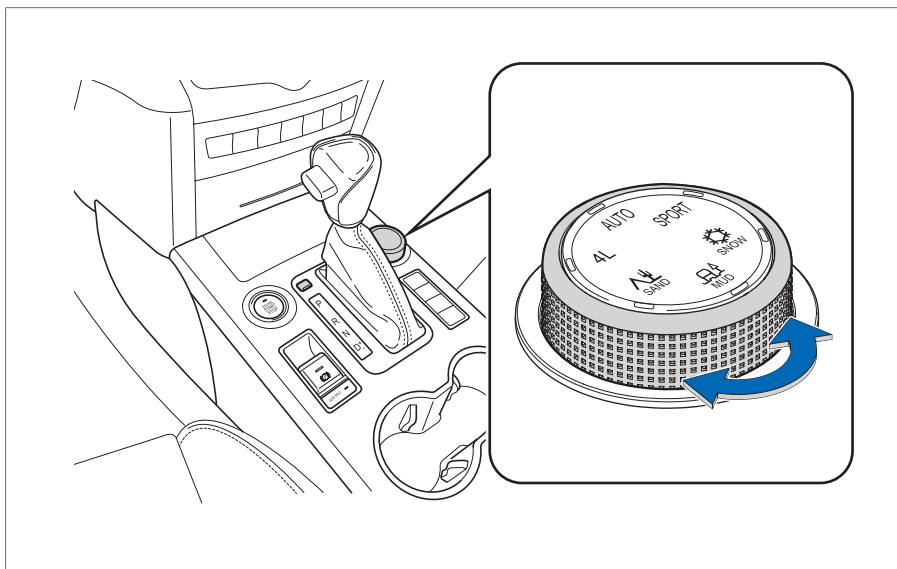
Система адаптации к дорожным условиям (только для некоторых моделей автомобиля)




Краткое описание системы

Данная система оптимизировала системы, связанные с силовым приводом автомобиля и электрическим управлением шасси. Управление автомобилем осуществляется путем управления кнопками, что позволяет оказать помощь водителю, у которого отсутствует опыт вождения по бездорожью, а также позволяет повысить навыки вождения водителя, у которого богатый опыт вождения по бездорожью. В сложных дорожных условиях данная система в соответствии с текущим выбранным режимом движения автоматически оптимизирует разные системы управления автомобиля для адаптации к разным дорожным условиям, что позволяет водителю не иметь профессиональных навыков вождения по бездорожью и получить чувство «сопровождения специалистом внедорожного вождения», а также позволяет водителю, у которого отсутствует опыт вождения по бездорожью, легко управлять автомобилем, эффективно повышать проходимость, стабильность и вездеходность автомобиля не только при движении по дороге, но и по заснеженной дороге или по сложному бездорожью.

Система адаптации к дорожным условиям состоит из следующих систем:

1. Система управления двигателем
2. Система управления коробкой передач
3. Система электронного контроля устойчивости
4. Система интеллектуального полного привода
5. Система управления электронным устройством блокировки дифференциала (только для некоторых моделей автомобиля)
6. Система отображения комбинации приборов



При нахождении кнопки start-stop в режиме ON вращение поворотной кнопки позволяет переключить режимы движения между AUTO (автоматический режим), SPORT (спортивный режим),  (снежный режим),  (режим движения по грязи),  (режим движения по песку) и 4L (полный привод на низкой скорости).

Горение определенной индикаторной лампы на поворотной кнопке обозначает, что Вы уже выбрали режим привода, соответствующий данной индикаторной лампе. Одновременно с этим, на информационном дисплее приборов отображается соответствующая информация о выбранном Вами режиме движения.

Кроме того, режим движения автомобиля также включает в себя режим ECO (экономичный режим), см. стр. 107

ВНИМАНИЕ

Неправильное использование режимов движения приводит к ошибочному реагированию автомобиля на состояние дороги, что в свою очередь сокращает срок службы подвесок и системы привода.

Перед въездом в сложные дорожные условия следует включить соответствующий режим движения. Запрещается регулировать режимы движения при потере контроля над автомобилем.

Краткое описание режимов

Режим AUTO

Данный режим используется для движения на распространенной дороге, в том числе автодороге, дороге с твердым покрытием, асфальтированной дороге, цементной дороге и т.д.

При данном режиме система ESP по умолчанию находится во включенном состоянии, можно использовать систему круиза-контроля.

Режим SPORT

Данный режим оптимизировал реакцию на систему движущей силы и используется для быстрого движения на хорошем дорожном покрытии, например, на высокоскоростной дороге.

При данном режиме система ESP по умолчанию находится во включенном состоянии, можно использовать систему круиза-контроля.

Режим SNOW

Данный режим используется для движения по дороге с низким коэффициентом сцепления или для передвижения по бездорожью, в том числе по дороге со снегом, льдом, травой и гравием.

При данном режиме система ESP по умолчанию находится во включенном состоянии, система круиза-контроля не доступна к использованию.

Режим MUD

Данный режим используется для движения по грязи или для передвижения по бездорожью

При данном режиме система ESP по умолчанию находится во включенном состоянии, система круиза-контроля не доступна к использованию.

Режим SAND

Данный режим используется для движения по пустыне или для испытания передвижения по бездорожью.

При данном режиме система ESP по умолчанию находится во включенном состоянии, система круиза-контроля не доступна к использованию.

Режим 4L




Данный режим может быть кратковременно использован для движения в особых условиях с низкой скоростью и большим крутящим моментом, с целью повышения способности автомобиля к передвижению по бездорожью.

При данном режиме система ESP по умолчанию находится во включенном состоянии, система круиза-контроля не доступна к использованию.

ВНИМАНИЕ

При движении в данном режиме рекомендуемая скорость движения составляет не более 30 км/ч, а также следует уменьшить повороты под большим углом, в противном случае это может повредить детали автомобиля.

Способ переключения режимов

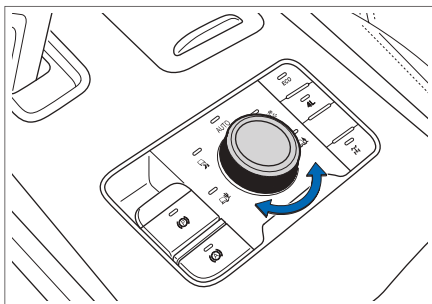
Переключение режимов	Способ переключения
Переключение режимов между AUTO, SPORT   	<ol style="list-style-type: none"> 1. При нахождении кнопки старт-стоп в режиме ON остановить автомобиль или ехать по прямой линии на низкой скорости; 2. Повернуть поворотную кнопку режимов привода. Когда на информационном дисплее приборов отображается «режим XX» (например, режим 2H), это обозначает успешное переключение режима; 3. Начать движение.
AUTO / SPORT /  /  /  ↔ 4L	<ol style="list-style-type: none"> 1. Остановить автомобиль, переместить кнопку старт-стоп в режим ON; 2. Переместить рычаг переключения передач в положение N; 3. Повернуть поворотную кнопку режимов привода. Когда на информационном дисплее приборов отображается «режим XX» (например, режим 4L), это обозначает успешное переключение режима; 4. Начать движение
4L → ECO	<ol style="list-style-type: none"> 1. Остановить автомобиль, переместить кнопку старт-стоп в режим ON; 2. Переместить рычаг переключения передач в положение N; 3. Повернуть поворотную кнопку режимов привода для выхода из режима 4L; 4. Нажать кнопку режима ECO. Когда на информационном дисплее приборов отображается «режим ECO», это обозначает успешное переключение режима;
ECO → другие режимы	<ol style="list-style-type: none"> 1. Нажать кнопку режима ECO, чтобы система вышла из режима ECO. 2. Провести переключение режимов согласно другим способам операции в данной таблице.

И ВНИМАНИЕ

- › Если на информационном дисплее приборов отображается «режим XX уже выбран» (например, режим 4L уже выбран), это обозначает, что система находится в процессе переключения режимов. После успешного переключения на информационном дисплее приборов отображается «режим XX» (например, режим 4L).
- › При переключении режимов, если операция осуществляется неправильно, то на информационном дисплее приборов отображается соответствующее напоминание.
- › Перед успешным включением или выключением режима 4L запрещается движение, в противном случае это может повредить раздаточную коробку.

Система контроля движения по бездорожью

Тип 2



Режимы

› Режим AUTO

Этот режим подходит для обычных условий вождения, включая движение по магистралям, мощным, асфальтированным и бетонным дорогам.

› Режим

Этот режим оптимизирует передачу мощности. Он подходит для быстрого движения по хорошим дорогам. Пример: быстрое движение по магистрали.

› Режим

Этот режим подходит для движения в условиях низкого сцепления с дорогой или по бездорожью. Это, в частности, движение по снегу, льду, траве или гравийным дорогам.

› Режим

Этот режим подходит для движения по грязи или бездорожью.

› Режим

Этот режим подходит для движения по пустыням и по бездорожью.

› Режим ECO



Этот режим способствует сокращению потребления топлива автомобилем.

› Режим 4L

Этот режим можно непродолжительно использовать в особых условиях, когда требуется низкая скорость и высокий крутящий момент, т. к. он повышает способность автомобиля преодолевать препятствия в условиях бездорожья.

При активации этого режима система ESP автоматически отключается.

И ВНИМАНИЕ

- › Во время движения в режиме 4L не превышайте скорость 40 км/ч и избегайте резких поворотов, чтобы не повредить детали автомобиля.
- › Если передача переключается в ручной режим во время движения в режиме 4L, то автоматически включается HDC (система помощи при спуске); в этом случае не отключайте HDC, чтобы обеспечить безопасность движения.
- › В режимах  (снег),  (грязь),  (песок) и 4L система круиз-контроля и интеллектуальная система Start/Stop будут отключены.




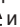







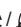
Переключение режимов

Если переключатель зажигания находится в режиме ON, Вы можете переключить режим движения на AUTO (автоматический),  (спорт),  (снег),  (грязь) и  (песок) поворотом ручки управления.

Включение индикатора на ручке является подтверждением выбора соответствующего режима движения.

Кроме того, среди режимов движения есть режим ECO и режим 4L.

Вы также можете получить подтверждение активации выбранного режима движения автомобиля на информационном дисплее передней панели.

Переключение режимов	Метод
Переключение между режимами AUTO,  ,  ,  и 	<ol style="list-style-type: none"> 1. Когда переключатель зажигания двигателя Start/Stop находится в режиме ON, остановите автомобиль или двигайтесь по прямой с низкой скоростью. 2. Поверните ручку переключения режимов движения. Если на информационном дисплее передней панели показано «Режим ...» (например, режим снега), это означает, что данный режим активирован.
AUTO /  /  /  /  → ECO	<ol style="list-style-type: none"> 1. Когда переключатель зажигания двигателя Start/Stop находится в режиме ON, остановите автомобиль или двигайтесь по прямой с низкой скоростью. 2. Нажмите на кнопку ECO. Если на информационном дисплее передней панели показано «Режим ECO», это означает, что режим активирован.
AUTO /  /  /  /  / ECO → 4L	<ol style="list-style-type: none"> 1. Запустите двигатель, установите рычаг переключения передач в положение N. 2. Нажмите на кнопку 4L. Если на информационном дисплее передней панели показано «Режим 4L», это означает, что режим активирован.
Выход из режима 4L	<ol style="list-style-type: none"> 1. Запустите двигатель, установите рычаг переключения передач в положение N. 2. Нажмите на кнопку 4L.
Выход из режима ECO	<ol style="list-style-type: none"> 1. Когда переключатель зажигания двигателя Start/Stop находится в режиме ON, остановите автомобиль или двигайтесь по прямой линии с низкой скоростью. 2. Нажмите на кнопку ECO.

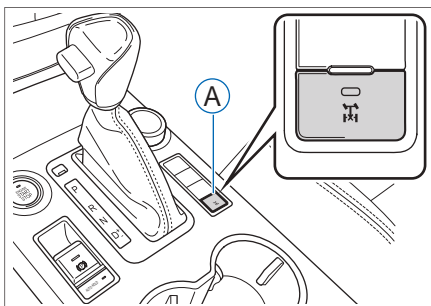
Примечание. При выходе из режимов ECO или 4L система автоматически переключится на предыдущий режим движения.

i ВНИМАНИЕ

- › Неправильное использование режимов движения приведет к тому, что автомобиль будет ошибочно реагировать на дорожные условия, сокращая срок службы подвески и приводной системы.
- › Перед началом движения по сложному ландшафту включите соответствующий режим движения. Не дожидайтесь выхода автомобиля из-под контроля для активации соответствующего режима движения.
- › Если на информационном дисплее передней панели показано «XX mode selected» (например, «snow mode selected»), это означает, что система в настоящее время производит переключение режимов. Когда переключение режима будет завершено, на информационном дисплее приборной панели отобразится «XX mode» (например, «Snow mode»).
- › Переход в режим 4L должен осуществляться на передаче N при неподвижном автомобиле во избежание повреждения делителя мощности.

Электронное устройство блокировки дифференциала (только для некоторых моделей автомобиля)

Электронное устройство блокировки дифференциала может провести жесткое соединение двух осей задних колес, при буксовании одного из задних колес по-прежнему позволяет автомобилю получить сравнительно большую силу тяги.



A Кнопка блокировки дифференциала

Автомобиль, не оснащенный системой адаптации к дорожным условиям

Ручная блокировка

При скорости движения менее 10 км/ч нажать кнопку устройства блокировки дифференциала. Когда индикаторная лампа на кнопке загорается, и на информационном дисплее приборов отображается «блокировка электронного устройства блокировки дифференциала», это обозначает успешную блокировку устройства блокировки дифференциала.

Ручная разблокировка

При нахождении устройства блокировки дифференциала в заблокированном состоянии нажать кнопку устройства блокировки дифференциала. Когда индикаторная лампа на кнопке гаснет, и на информационном дисплее приборов отображается «разблокировка электронного устройства блокировки дифференциала», это обозначает успешную разблокировку устройства блокировки дифференциала.

Сигнализация о превышении скорости электронным устройством блокировки дифференциала

При нахождении устройства блокировки дифференциала в заблокированном состоянии, если скорость движения автомобиля находится в пределах 20 - 30 км/ч, то индикаторная лампа на кнопке устройства блокировки дифференциала мигает (4 Гц), к тому же на информационном дисплее приборов отображается «Сигнализация о превышении скорости электронным устройством блокировки дифференциала». Это напоминает водителю о необходимости замедлить скорость движения.

Разблокировка электронного устройства блокировки дифференциала при превышении скорости

При скорости движения более 30 км/ч устройство блокировки дифференциала автоматически разблокируется. Индикаторная лампа на кнопке устройства блокировки дифференциала мигает несколько минут (1,25 Гц), затем гаснет, к тому же на информационном дисплее приборов отображается «Разблокировка электронного устройства блокировки дифференциала при превышении скорости».

Отказ блокировки

При нахождении устройства блокировки дифференциала в разблокированном состоянии, когда скорость движения превышает 10 км/ч, нажать кнопку устройства блокировки дифференциала. При этом устройство блокировки дифференциала отказывается выполнять действие блокировки, индикаторная лампа на кнопке устройства блокировки дифференциала мигает несколько минут (1,25 Гц), затем гаснет, к тому же на информационном дисплее приборов отображается «Отказ блокировки электронного устройства блокировки дифференциала». Это напоминает водителю о неуспешной блокировке устройства блокировки дифференциала.

Автоматическая блокировка/разблокировка

При движении автомобиля в режиме AUTO электронное устройство блокировки дифференциала будет проводить автоматическую блокировку/разблокировку в соответствии с состоянием буксования колес, чтобы автомобиль получил сравнительно большую силу тяги.

Автомобиль, оснащенный системой адаптации к дорожным условиям

Ручная блокировка

При скорости движения менее 10 км/ч нажать кнопку устройства блокировки дифференциала. Когда индикаторная лампа на кнопке загорается, это обозначает успешную блокировку устройства блокировки дифференциала.

Ручная разблокировка

При нахождении устройства блокировки дифференциала в заблокированном состоянии нажать кнопку устройства блокировки дифференциала. Когда индикаторная лампа на кнопке гаснет, это обозначает успешную разблокировку устройства блокировки дифференциала.

Сигнализация о превышении скорости электронным устройством блокировки дифференциала

При нахождении устройства блокировки дифференциала в заблокированном состоянии, если скорость движения автомобиля находится в пределах 20 - 30 км/ч, то индикаторная лампа на кнопке устройства блокировки дифференциала мигает (4 Гц), напоминая водителю о необходимости замедлить скорость движения.




Разблокировка электронного устройства блокировки дифференциала при превышении скорости

При скорости движения более 30 км/ч устройство блокировки дифференциала автоматически разблокируется. Индикаторная лампа на кнопке устройства блокировки дифференциала мигает несколько минут (1,25 Гц), затем гаснет.

Отказ блокировки

При нахождении устройства блокировки дифференциала в разблокированном состоянии, когда скорость движения автомобиля превышает 10 км/ч, нажать кнопку устройства блокировки дифференциала. При этом устройство блокировки дифференциала отказывается выполнять действие блокировки, индикаторная лампа на кнопке устройства блокировки дифференциала мигает несколько минут (1,25 Гц), затем гаснет. Это напоминает водителя о неуспешной блокировке устройства блокировки дифференциала.

Автоматическая блокировка/разблокировка

При движении автомобиля в одном из режимов AUTO, SPORT    электронное устройство блокировки дифференциала будет проводить автоматическую блокировку/разблокировку в соответствии с состоянием буксования колес, чтобы автомобиль получил сравнительно большую силу тяги.

Режим 4L

- › При выборе режима 4L электронное устройство блокировки дифференциала входит в состояние блокировки, что позволяет автомобилю получить сравнительно большую силу тяги. Вы можете вручную разблокировать устройство блокировки дифференциала в соответствии с потребностями.

После ручной разблокировки устройства блокировки дифференциала, при скорости движения автомобиля более 20 км/ч устройство блокировки дифференциала откажет в ручной блокировке, одновременно с этим индикаторная лампа на кнопке устройства блокировки дифференциала мигает (1,25 Гц). Когда скорость движения снижается до 20 км/ч, устройство блокировки дифференциала автоматически войдет в состояние блокировки.

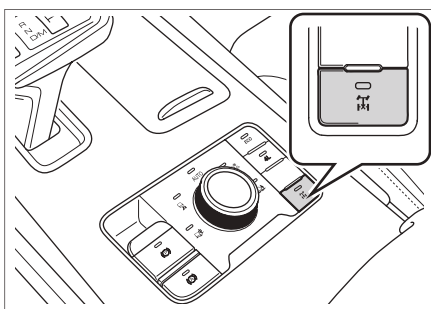
- › При режиме 4L следует водить автомобиль на низкой скорости. Когда скорость движения автомобиля находится в пределах 30 - 40 км/ч, то индикаторная лампа на кнопке устройства блокировки дифференциала мигает (4 Гц). Это напоминает водителю о необходимости замедлить скорость движения.
- › При режиме 4L следует водить автомобиль на низкой скорости. При скорости движения более 40 км/ч устройство блокировки дифференциала автоматически разблокируется, одновременно с этим индикаторная лампа на кнопке устройства блокировки дифференциала мигает (1,25 Гц). Когда скорость движения снижается до 20 км/ч, устройство блокировки дифференциала проведет автоматический возврат в состояние блокировки.

Электронная блокировка дифференциала

Электронная блокировка дифференциала позволяет улучшить сцепление при скольжении любого из задних колес.

После активации электронной блокировки дифференциала необходимо избегать крутых поворотов, т. к. это может привести к повреждению деталей автомобиля.

Тип 2



2

Водителю

Ручная блокировка

Нажмите на кнопку блокировки дифференциала при скорости автомобиля меньше 10 км/ч. Если загорелся индикатор на кнопке, значит блокировка дифференциала успешно активирована.


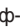
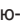
Ручная разблокировка

Нажмите на кнопку блокировки дифференциала при включенной блокировке. Если индикатор на кнопке погас, значит блокировка дифференциала успешно отключена.

Сигнал о превышении скорости во время использования электронной блокировки дифференциала

Если скорость автомобиля находится между 20 км/ч и 30 км/ч при активной блокировке дифференциала, индикатор кнопки блокировки дифференциала будет мигать, уведомляя водителя о том, что он должен снизить скорость.

Отключение электронной блокировки дифференциала при превышении скорости- Если скорость автомобиля превышает 30 км/ч, блокировка дифференциала автоматически отключается, при этом индикатор кнопки блокировки дифференциала будет мигать в течение некоторого времени, а затем выключится. **Отказ включения блокировки** Когда скорость автомобиля превышает 10 км/ч, а блокировка дифференциала отключена, она не будет активироваться при нажатии на кнопку. Индикатор кнопки блокировки дифференциала будет мигать в течение некоторого времени, а затем выключится, уведомив водителя о неисправности блокировки дифференциала. **Автоматическая блокировка/разблокировка**

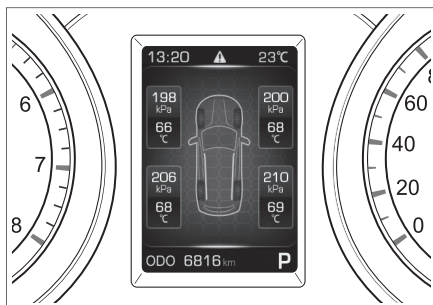
Когда автомобиль работает в режимах AUTO, , , или , электронная блокировка дифференциала автоматически включается и отключается в зависимости от того, скользят ли задние колеса, чтобы увеличить их сцепление с дорогой. **Режим 4L**

› При выборе режима 4L электронная блокировка дифференциала также будет активирована для обеспечения лучшего сцепления с дорогой. В случае необходимости Вы можете отключить блокировку дифференциала вручную.

После ручного отключения блокировка дифференциала не будет включаться вручную, если скорость автомобиля превышает 20 км/ч, а индикатор кнопки блокировки дифференциала будет мигать. Когда скорость автомобиля уменьшается до уровня 20 км/ч или меньше, блокировка дифференциала автоматически включается.

› В режиме 4L движение должно быть медленным. Если скорость автомобиля находится между 30 км/ч и 40 км/ч, индикатор кнопки блокировки дифференциала будет мигать, уведомляя водителя о том, что он должен уменьшить скорость. В режиме 4L движение должно быть медленным. Если скорость автомобиля превышает 40 км/ч, блокировка дифференциала автоматически отключается, при этом индикатор кнопки блокировки дифференциала будет мигать. Когда скорость автомобиля уменьшается до уровня 20 км/ч или меньше, блокировка дифференциала автоматически включается.

Система контроля давления в шинах



Когда в системе контроля давления в шинах (TPMS) появляется неисправность или ненормальность давления в шинах и температуры, загорается сигнальная лампа (!) на приборе. В данном случае необходимо немедленное остановить автомобиль и проверить шины, а также связаться с дилером автомобилей HAVAL.

Продолжительное вождение со значительной нехваткой давления в шинах приведет к перегреву шин, что вызывает неисправность шин. Нехватка давления также снижает экономичность топлива и срок службы протектора, а также может повлиять на устойчивость, управляемость и эффективность торможения автомобиля.

i ВНИМАНИЕ

Система контроля давления в шинах не может заменять текущее обслуживание шин. Даже если сигнальная лампа (!) не горит, необходимо регулярно проверять шины и гарантировать нормальное давление в шинах.

Сигнализация о ненормальном давлении в шинах

При появлении ненормального давления в шинах (слишком высокое или слишком низкое давление в шинах) соответствующая шина становится красной, а также сопровождается пятикратной звуковой сигнализацией. Одновременно с этим загорается сигнальная лампа (!) на панели приборов, напоминая пользователю об остановке автомобиля для проверки.

Сигнализация о высокой температуре

При слишком высокой температуре шины значение температуры соответствующей шины на дисплейном интерфейсе приборов мигает, а также сопровождается пятикратной звуковой сигнализацией. Одновременно с этим загорается сигнальная лампа (!) на панели приборов, напоминая пользователю об остановке автомобиля для проверки.

Основная функция

Предотвращение появления аварийных ситуаций

Система контроля давления в шинах принадлежит к одному из активных устройств безопасности. Она может своевременно предупредить о появлении опасных признаков в шинах и напомнить водителю о принятии соответствующих мер, тем самым, избежать появления серьезных аварийных ситуаций.

Продление срока службы шины

Наличие системы контроля давления в шинах позволяет шинам в любое время работать в диапазоне заданного давления и температуры, тем самым, уменьшается повреждение шины и продлевается срок службы шины.

Более экономичное вождение

Слишком низкое давление в шинах увеличит площадь касания шины с землей, тем самым, увеличивается сопротивление трения. Когда давление в шинах ниже 30% стандартной величины давления, расход топлива повышается на 10%.

Уменьшение износа системы подвески

Слишком высокое давление в шинах приводит к снижению амортизационного эффекта шин, тем самым, увеличивается нагрузка амортизационной системы автомобиля. Длительное использование приводит к серьезному повреждению поддона двигателя и системы подвески.

Неравномерное давление в шинах также легко вызывает отклонение торможения, тем самым, увеличивается износ системы подвески

⚠ ПРЕДУПРЕЖДЕНИЕ

Если во время движения загорается сигнальная лампа (!) необходимо избегать резкого поворота и внезапного торможения. Замедлите скорость движения автомобиля и въедьте в безопасную зону, чтобы как можно быстрее остановить автомобиль.

Вожделение автомобиля в случае недостатка давления в шинах может повредить шины и увеличить вероятность появления неисправности в шинах. Необходимо проверить давление в четырех шинах и отрегулировать давление в шинах до нормальной величины (см. стр. 273), чтобы сигнальная лампа (!) погасла. При утечке воздуха из шины следует заменить запасным колесом как можно быстрее.

И ВНИМАНИЕ

Система контроля давления в шинах не может контролировать давление в запасном колесе. Когда для шин установлены цепи противоскольжения или колеса застряли в снегу, система контроля давления в шинах, вероятно, не может нормально работать.

Количество тепла, возникающее в процессе движения автомобиля, окружающая среда, продолжительность движения и другие факторы влияют на давление в шинах. В обычных случаях давление в шинах будет колебаться со значением около 30 кПа. Это является нормальным явлением.

Высокая температура окружающей среды и длительное движение приводят к повышению температуры в шинах, что вызывает изменение величины давления в шинах, показанной на приборе. Данный случай может вызвать загорание сигнальной лампы (!)

Если установлена шина, не назначенная компанией Great Wall Motors, это будет влиять на нормальную работу системы контроля давления в шинах.

Не заливать в шины никакую жидкость или аэрозольный герметизирующий состав. В противном случае это может вызвать неисправность в датчике давления в шинах.

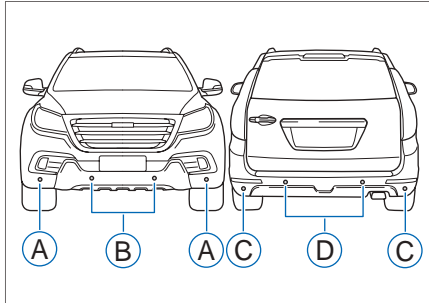
После установки запасного колеса или замены колеса немедленно свяжитесь с дилером автомобилей HAVAL для повторной настройки системы контроля давления в шинах.

При повторном соединении аккумулятора после его обесточивания давление в шинах и температура шины будут отображаться как "-". После проезда автомобиля в течение определенного времени нормальное отображение восстанавливается.

Парковочный радар

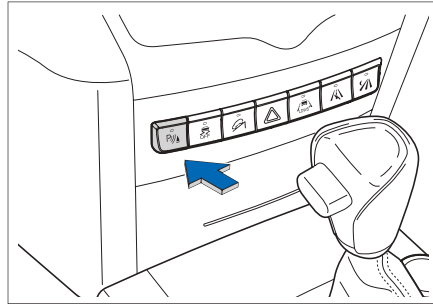
Система парковочного радара представляет собой устройство радиолокационного контроля. При заднем ходе и парковке автомобиля посредством датчиков проводится обнаружение препятствий в передней и задней части автомобиля и расстояние от препятствий, а также осуществляется звуковое напоминание, что оказывает водителю помощь в безопасной и легкой парковке автомобиля.

Датчик



- А Передний угловой датчик
- В Передний центральный датчик
- С Задний угловой датчик
- D Задний центральный датчик

Способ использования



Активизация системы

- › При нахождении кнопки старт-стоп в режиме ON, как показано на рисунке, нажать выключатель на панели центральной консоли, при этом система активизируется.
- › Когда кнопка старт-стоп находится в режиме ON, к тому же парковка настроена на автоматическую активизацию (конкретную операцию см. «Руководство по аудиовизуальной системе»), при переключении на передачу R система активизируется.

f ВНИМАНИЕ

Когда скорость переднего хода превышает 15 км/ч, нажатие выключателя на панели центральной консоли не позволяет активировать систему.

Если в системе парковочного радара имеется неисправность, при активизации системы из автомобиля выдается звуковая сигнализация.

Если в любом датчике или в системе парковочного радара имеется неисправность, строго запрещается включать функцию обнаружения (Неисправности в передней и задней радиолокационных системах не оказывают взаимное влияние).

Выключение системы

- › При включенном состоянии системы нажать выключатель на панели центральной консоли, при этом система выключается.
- › Когда скорость переднего хода автомобиля превышает 15 км/ч, система выключается.
- › При переключении на передачу Р система выключается.

Расстояние обнаружения и звуковая сигнализация

Приблизительное расстояние от препятствия (см)				Звук сигнализации
Задний центральный датчик	Задний угловой датчик	Передний центральный датчик	Передний угловой датчик	
150~101	---	---	---	С малой скоростью
100~51	60~41	100~51	60~41	С большой скоростью
0~50	0~40	0~50	0~40	Непрерывно

A ПРЕДУПРЕЖДЕНИЕ

Парковочный радар представляет собой лишь вспомогательный инструмент, который не может заменить определение водителем внешние условия. Необходимо тщательно проводить операцию по остановке автомобиля или аналогичной операции, а также постоянно контролировать состояние вокруг автомобиля.

Из-за наличия мертвой зоны устройстве парковочного радара, иногда невозможно обнаружение препятствий в некоторых зонах. Во время заднего хода необходимо убедиться в отсутствии детей или животных вблизи автомобиля, так как парковочный радар, возможно, не сможет обнаруживать их.

Когда скорость движения автомобиля превышает 15 км/ч, парковочный радар не может нормально работать, в таком случае невозможно эффективно различить препятствия. Физические свойства, положение объекта, угол, размер, материал или площадка со сложным фоном и другие факторы могут вызвать сужение диапазона обнаружения, что приводит к невозможности сигнализации или ошибочной сигнализации, а не является неисправностью системы.

Особенно задний ход в гору или под уклон может вызывать ошибочную сигнализацию, которая напоминает о необходимости соблюдать особую осторожность в данном случае.

ВНИМАНИЕ

В следующих условиях возникает ситуация невозможности обнаружения или плохого обнаружения, а не является неисправностью.

- › Когда препятствием является проволочная сетка, ограда, столб, веревка и другие тонкие предметы;
- › Когда препятствием является снег, вата или вещество, поверхность которого легко всасывает звуковую волну;
- › Когда препятствием является остроугольный отражатель или конусообразное вещество;
- › Когда автомобиль ездит по траве или по дороге с труднопроходимой поверхностью;
- › Когда в окружности имеются ультразвуковые шумы с одинаковой частотой, например, металлический звук, звук выпуска газа высокого давления, гудок автомобиля звучит прямо в направлении к датчику;
- › Когда посторонние предметы имеют контакт с поверхностью датчика;

Чтобы обеспечить нормальную работу парковочного радара, необходимо сохранять чистоту датчика, обеспечить отсутствие накопленного снега, льда и других покрывающих веществ. Поверхность парковочного радара необходимо протирать тканью или промывать водой (водой с низким давлением). Нельзя промывать парковочный радар, направив на радар водяную струю высокого давления. Нельзя очищать парковочный радар с использованием изнашиваемых или заостренных веществ.

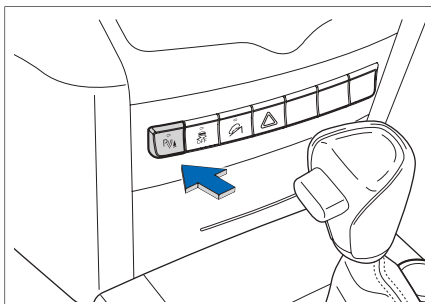
Изображение с камеры заднего вида

Для камеры заднего вида применяется принцип видеокамеры для съемки предметов в задней части, а также наложения динамической и статической направляющих линий на мультимедийный экран. Динамическая и статическая направляющие линии могут точно опознавать ширину кузова. Динамическая направляющая линия также может все время сохранять соответствие при наблюдении траекторного движения кузова и не образует статического отклонения, а также может точно отражать траекторию движения, чтобы способствовать парковке автомобиля водителем.

2

Вождение

Способ использования



Активизация системы

- › При нахождении кнопки старт-стоп в режиме ON, как показано на рисунке, нажать выключатель на панели центральной консоли, при этом система активизируется.
- › Когда кнопка старт-стоп находится в режиме ON, к тому же парковка устанавливается на автоматическую активизацию (конкретную операцию см. «Руководство по аудиовизуальной системе»), при переключении на передачу R система активизируется.

f ВНИМАНИЕ

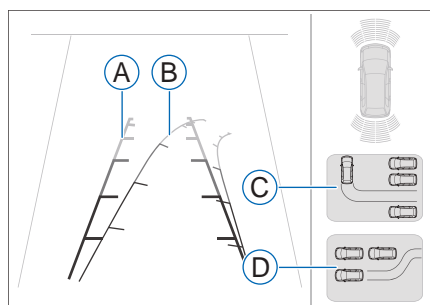
Когда скорость движения вперед превышает 15 км/ч, нажатие выключателя на панели центральной консоли не позволяет активировать систему.

Выключение системы

- › При нахождении системы во включенном состоянии нажатие выключателя на панели центральной консоли позволяет выключить систему.
- › Когда скорость движения автомобиля вперед превышает 15 км/ч, система выключается.
- › При переключении на передачу P система выключается.

Описание режимов парковки автомобиля

Обычный режим парковки автомобиля

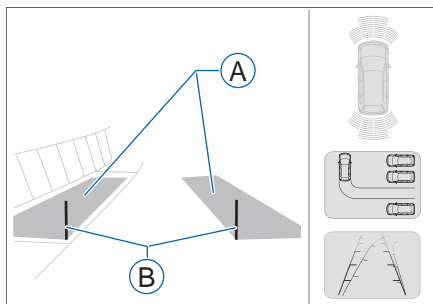


- A** Статическая направляющая линия
- B** Динамическая направляющая линия
- C** Режим вертикальной парковки автомобиля
- D** Режим параллельной парковки автомобиля

Стиль интерфейса показан на рисунке. Статическая и динамическая направляющие линии соответственно регулируются согласно углам вращения рулевого колеса. Состояние обнаружения парковочного радара соответственно обновляется согласно результатам обнаружения ультразвукового датчика.

В данном режиме можно переключить в режим вертикальной парковки автомобиля или режим параллельной парковки автомобиля с помощью кнопки на экране.

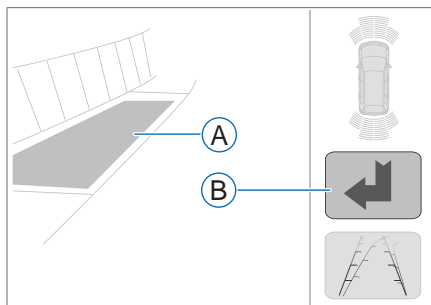
Режим параллельной парковки автомобиля



(A) Синяя зона

(B) Вешки

1. Вести автомобиль до начального места и убедиться в отсутствии препятствий в зоне парковки автомобиля, указанной синей зоной, которая начинается после красных начальных вешек, затем повернуть рулевое колесо для определения площади парковки автомобиля.



(A) Передвижной цветной блок

(B) Кнопка возврата

2. Повернуть рулевое колесо, чтобы передвижной цветной блок изменился на зеленый цвет, прямоугольная рама площади парковки автомобиля на изображении соединяется с обочиной.

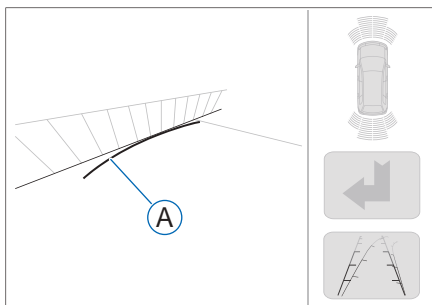
Путем изменения цветов передвижного цветного блока можно определить безопасность текущего положения.

Зеленый цвет: обозначает безопасность данной площади парковки автомобиля;

Красный цвет: обозначает наличие риска столкновения с боковым автомобилем в процессе парковки автомобиля;

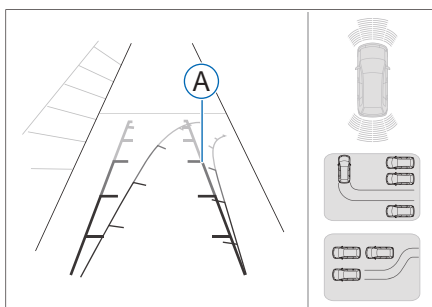
Синий цвет: обозначает то, что реальная длина парковки автомобиля превышает расчетную длину пространства парковки автомобиля.

Если водитель проводит операцию не в соответствии с нормальной рабочей последовательностью, то система будет переключаться в разные рабочие изображения. При этом можно путем касания кнопки возврата повторно возвратиться в исходное положение, чтобы продолжить операцию по заднему ходу.



A Дуга

3. Не поворачивая рулевое колесо, начать движение назад. Когда дуга соприкоснется с краем дороги, остановить автомобиль, затем повернуть рулевое колесо обратно до упора и продолжить движение назад.



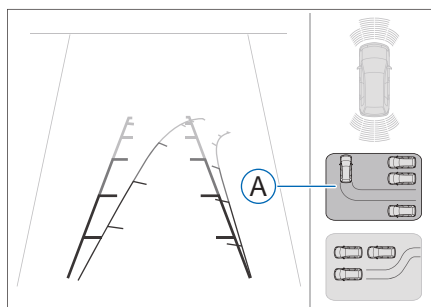
A Статическая направляющая линия

4. Когда статическая направляющая линия параллельна краю дороги, повернуть рулевое колесо до исходного положения, въехать задним ходом на место.

Режим перпендикулярной парковки автомобиля

В режиме перпендикулярной парковки автомобиля вспомогательная система остановки автомобиля помогает водителю с остановкой автомобиля в исходном положении. После чего водитель паркует автомобиль на целевое парковочное место в соответствии с вспомогательной функцией парковки автомобиля.

Данная система может выполнить парковку автомобиля на площади под углом 45° , 60° и 90° . Ниже показана функция индикации парковки автомобиля на площади под углом 60° .

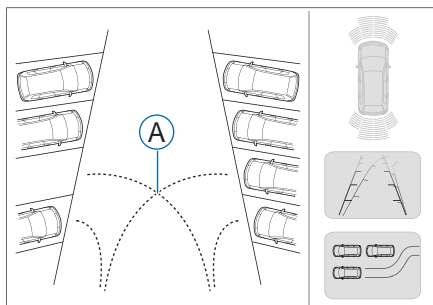


A Режим перпендикулярной парковки автомобиля

1. Выбор режима перпендикулярной парковки автомобиля.

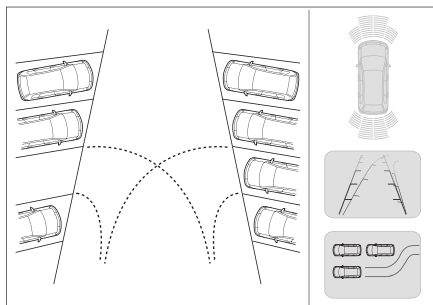
Сначала остановить автомобиль на парковочном пространстве, то есть в передней части по кривой целевого парковочного места. Между тем через видеоканеру заднего вида можно увидеть целевое парковочное место.

Нажать кнопку режима перпендикулярной парковки автомобиля на экране и выбрать режим перпендикулярной парковки автомобиля.



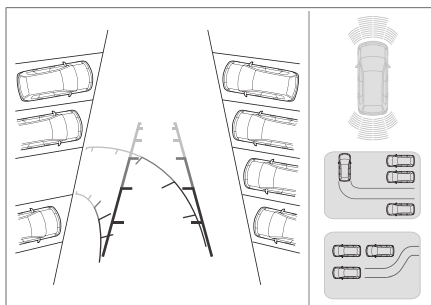
- Ⓐ Направляющая линия для парковки автомобиля

После входа в режим перпендикулярной парковки, возле целевого парковочного места на изображении появляется направляющая линия, предназначенная для определения уже выбранного режима перпендикулярной парковки.



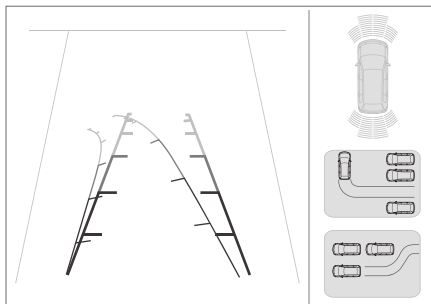
2. Выбор начального положения остановки автомобиля

Отрегулировать положение автомобиля задним ходом, чтобы зеленая направляющая линия для парковки автомобиля медленно приближалась к боковой линии парковочного места до тех пор, пока зеленая направляющая линия для парковки автомобиля не соединится с боковой линией парковочного места, затем остановить автомобиль.



3. Вращение руля до максимума.

В этот момент зеленая направляющая линия для парковки автомобиля исчезает, линии диапазона динамической и статической ширины автомобиля и линия-указатель расстояния появляются на экране.



4. Дать задний ход, завершить перпендикулярной парковку автомобиля.

Не поворачивая рулевое колесо, продолжить движение назад. При нахождении автомобиля в парковочном пространстве направить статическую направляющую линию параллельно к парковочному месту, вернуть рулевое колесо в исходное положение. Не поворачивая рулевое колесо, медленно дать автомобилю двигаться назад до тех пор, пока автомобиль не войдет в целевое парковочное место.

И ВНИМАНИЕ

Схематические изображения, связанные с описанием режимов парковки автомобиля, предоставляются только для справки. Исходить из ситуации реального автомобиля.

При заднем ходе следует убедиться в плотном закрытии двери багажника. Не помещать предметы на видеокамеру. При мойке автомобиля водой высокого давления не допускать попадание воды вокруг видеокамеры. В противном случае вода может проникнуть во внутреннюю часть видеокамеры, вызвав неисправность системы или пожар.

Не ударять по видеокамере, в противном случае это может повредить видеокамеру и даже вызвать пожар или поражением электрическим током.

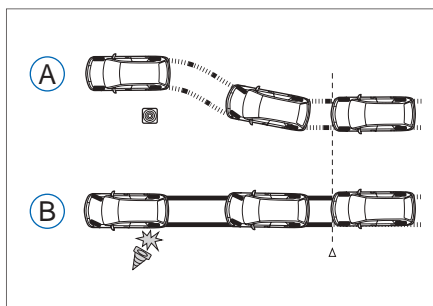
⚠ ПРЕДУПРЕЖДЕНИЕ

Видеокамера заднего вида является лишь одним из вспомогательных инструментов. Отображаемые препятствия могут быть деформированы, искажены или видеокамера не может отображать все предметы в диапазоне съемки. Вы должны нести ответственность за безопасность автомобиля постоянно, к тому же следует постоянно обращать внимание на окружающие условия при парковке автомобиля или при проведении аналогичных операций.

Необходимо медленно дать задний ход, не проявляйте крайнюю невнимательность.

Антиблокировочная система тормозов

Краткое описание функции



- А Автомобиль с ABS
- Б Автомобиль без ABS

Антиблокировочная система тормозов (ABS) предназначена для предотвращения блокировки колес (то есть колеса не вращаются) при экстренном торможении и при торможении на скользкой дороге. Система служит, в основном, для подавления буксования колес.

ВНИМАНИЕ

Стабильность и эффективный диапазон контроля рулевого колеса автомобиля, оснащенного ABS, имеют определенные ограничения. Поэтому нельзя чрезмерно полагаться на данную систему. Соблюдайте безопасное вождение.

Советы и особые замечания для вождения

1. Ощущение поворота при экстренном торможении (ABS действует) отличается от ситуации без торможения. В таком случае следует осторожно поворачивать.
2. Даже если Ваш автомобиль оснащен ABS, следует сохранять достаточную дистанцию от движущегося впереди автомобиля. По сравнению с автомобилями без ABS, Вашему автомобилю для остановки может понадобиться больший тормозной путь в следующих случаях:

Движение по гравийной или заснеженной дороге;

Движение с установленными цепями противоскольжения;

Движение по дороге с неровным покрытием, ямами и т.д.;

Движение по ухабистым дорогам или иным дорогам с плохим покрытием.

3. Экстренное торможение легко возбуждает функцию ABS. При этом может ощущаться вибрация педали тормоза и может слышаться характерный звук. Между тем может возникнуть ощущение, что педаль тормоза отскакивает, но не отпускайте педаль тормоза до тех пор, пока не будет необходимости в торможении.
4. На дороге с низкой адгезией система ABS также может предотвратить блокировку колес.
5. Система ABS также может предотвратить блокировку колес при движении на дороге с плохим состоянием, например, дорогах с ямами, стальными листами дорожных сооружений, ступенями и другими покрытиями с перепадами высот.
6. После движения по заснеженной дороге следует соблюдать осторожность при удалении снега и льда от колес, избегать повреждения датчика скорости движения и проводов системы ABS.

7. При экстренном торможении необходимо быстро реагировать, силой нажимать на педаль тормоза с целью срабатывания ABS и вспомогательного устройства торможения.
8. При экстренном торможении нельзя нажимать на педаль тормоза прерывисто и с небольшим усилием, в противном случае это может продлить тормозной путь.
9. При превышении критического значения блокировки колес или при движении на высокой скорости в дождливый день, между шинами и дорогой образуется водяные пленки. При этом шины легко теряют сцепление с землей, и ABS не может работать.

Система электронного распределения тормозных усилий

Система электронного распределения тормозных усилий (EBD) может автоматически регулировать соотношение распределения тормозных усилий передней и задней осей, повысить эффективность торможения, а также в сочетании с ABS повысить стабильность торможения, что позволяет обеспечить стабильность автомобиля.

С точки зрения принципа работы, система EBD относится к дополнительной системе, входящей в состав системы ABS, и может повысить эффективность системы ABS. Система EBD начинает работать при небольшом торможении, особенно при прохождении поворотов. Система электронного распределения тормозных усилий обеспечивает высокое боковое усилие и рациональное распределение тормозных усилий.

Даже если система ABS вышла из строя, система EBD может обеспечить отсутствие переворачивания автомобиля, вызванного дрифтом, и других серьезных аварийных ситуаций. Между тем система EBD также может значительно уменьшить вибрации и шум работающей системы ABS.

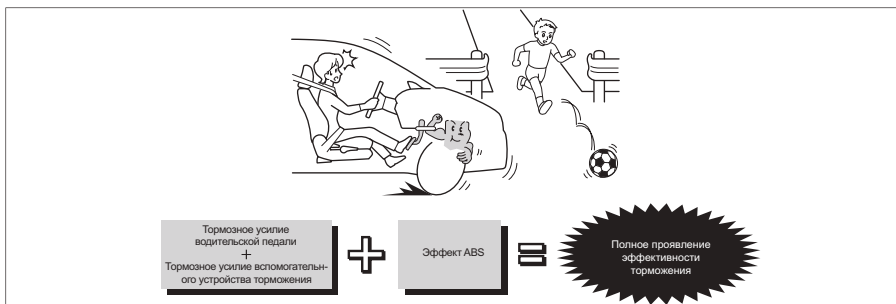
ПРЕДУПРЕЖДЕНИЕ

Нельзя чрезмерно полагаться на функцию электронного распределения тормозных усилий. Нестандартное вождение автомобиля легко вызывает аварийные ситуации. Необходимо контролировать скорость движения, обеспечить эффективное расстояние между автомобилями и внимательно вести автомобиль.

2

Вождение

Система помощи при экстренном торможении



2

Вождение

Система помощи при экстренном торможении (BAS) является вспомогательной системой антиблокировочной системы тормозов. Она может выявить лучшие результаты в быстром торможении.

Система помощи при экстренном торможении может обнаружить ситуации, возникающие в процессе движения, в соответствии со скоростью нажатия водителем на педаль тормоза. Если водитель быстро нажимает на педаль тормоза в случае чрезвычайной ситуации, но усилие нажатия недостаточное, то данная система может довести тормозное усилие до максимума, сократить тормозной путь при экстренном торможении.

A ПРЕДУПРЕЖДЕНИЕ

Система помощи при экстренном торможении не может превышать тормозное усилие самого тормоза. Нельзя чрезмерно полагаться на действие системы помощи при экстренном торможении, в противном случае может угрожать безопасности водителя, пассажиров и других лиц. Соблюдайте безопасное вождение.


Необходимо постоянно прилагать тормозное давление в процессе торможения, к тому же не снижать давление педали тормоза, за исключением случаев, если больше нет необходимости в торможении. При отпускании педали тормоза система помощи при экстренном торможении перестает работать.


Система регулирования тягового усилия

Ваш автомобиль оснащен системой регулирования тягового усилия (TCS)

При необходимости система регулирования тягового усилия может улучшить стабильность вождения путем предотвращения буксования ведущих колес вне зависимости от типа дорожного покрытия или адгезии шин.

Как только ведущие колеса начинают буксовать, выходная мощность двигателя снижается, одновременно с этим колесо, в котором происходит самое серьезное буксование, проводит одиночное торможение, что значительно увеличивает стабильность движения автомобиля на скользкой дороге.

После того, как индикаторная лампа  на приборе гаснет, система регулирования тягового усилия включается.

Когда система регулирования тягового усилия срабатывает, индикаторная лампа  мигает.

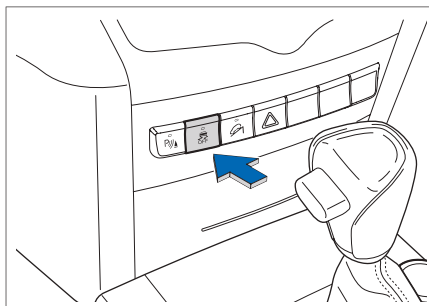
Всякий раз при запуске двигателя электронная система регулирования тягового усилия автоматически запускается.



ПРЕДУПРЕЖДЕНИЕ


Не использовать данную особую функцию для вождения автомобиля с риском.

Необходимо отрегулировать скорость движения для адаптации к состоянию дороги.

Выключение/включение TCS



При необходимости буксования ведущих колес можно выключить систему регулирования тягового усилия: нажать кнопку , при этом индикаторная лампа  на приборах загорается, что обозначает выключение системы.

При повторном нажатии кнопки  можно повторно включить систему регулирования тягового усилия.

ВНИМАНИЕ

При выключении системы регулирования тягового усилия система электронного контроля устойчивости одновременно выключается.

При скорости движения более 80 км/ч система регулирования тягового усилия автоматически включается.


Система электронного контроля устойчивости


Краткое описание

Ваш автомобиль оснащен системой электронного контроля устойчивости (ESP).

При необходимости система электронного контроля устойчивости может улучшить стабильность вождения вне зависимости от типа дорожного покрытия или адгезии шин. К тому же система может предотвратить буксование ведущих колес.

При недостаточном или чрезмерном повороте автомобиля выходная мощность двигателя снижается, одновременно с этим все колеса проводят торможение по отдельности, что значительно увеличивает стабильность движения автомобиля на скользкой дороге.

После того, как индикаторная лампа  на приборе гаснет, система электронного контроля устойчивости начинает работать.

При включении системы электронного контроля устойчивости индикаторная лампа  мигает.

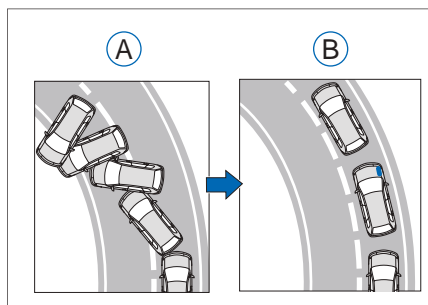
Всякий раз при запуске двигателя система электронного контроля устойчивости автоматически запускается.

ПРЕДУПРЕЖДЕНИЕ

Не использовать данную особую функцию для вождения автомобиля с риском.

Необходимо отрегулировать скорость движения для адаптации к состоянию дороги.

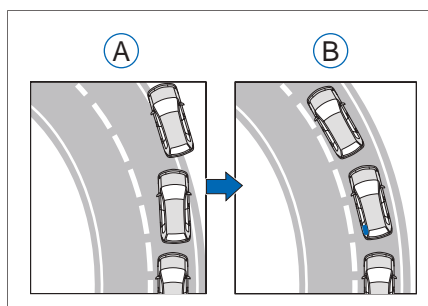
При чрезмерном повороте



- A** С системой электронного контроля устойчивости ESP
- B** Без системы электронного контроля устойчивости ESP

Когда угловая скорость поворота автомобиля вокруг вертикальной оси слишком большая, к тому же автомобиль поворачивает и задняя ось скользит к внешней стороне поворота, система стабилизирует автомобиль путем торможения переднего колеса на внешней стороне поворота.

При недостаточном повороте



- A** С системой электронного контроля устойчивости ESP
- B** Без системы электронного контроля устойчивости ESP

Когда угловая скорость поворота автомобиля вокруг вертикальной оси слишком мала, к тому же автомобиль поворачивается и передняя ось скользит к внешней стороне поворота, система стабилизирует автомобиль путем торможения заднего колеса на внутренней стороне поворота.

Использование системы ESP

В обычных случаях система ESP должна все время находиться во включенном состоянии. Данная система выключается только в нижеследующих особых случаях:

- › При вождении автомобиля, оснащенного цепями противоскольжения;
- › При вождении автомобиля на дорогах с глубоким снегом или на мягких дорогах;
- › При застревании автомобиля и при необходимости расшатывания автомобиля.

После завершения вышеуказанных случаев необходимо немедленно повторно включить систему ESP.

Дополнительная функция системы ESP

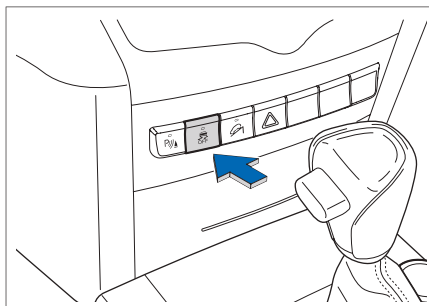
Помощь при трогании на подъеме



При трогании на подъеме включается функция помощи при трогании на подъеме. После отпущения педали тормоза водителем функция помощи при трогании на подъеме сохраняет тормозное усилие на 1,5 секунд, что эффективно предотвращает скольжение автомобиля.


⚠ ПРЕДУПРЕЖДЕНИЕ

При трогании на подъеме с наклоном более 30%, в большинстве случаев возникает скольжение автомобиля. Поэтому нельзя чрезмерно полагаться на данную функцию. Соблюдайте безопасное вождение.

Выключение/включение ESP



Водитель может по необходимости выключить систему электронного контроля устойчивости. При нажатии кнопки  индикаторная лампа на приборах  загорается, что обозначает выключение системы.

При повторном нажатии кнопки  можно повторно включить систему электронного контроля устойчивости.

И ВНИМАНИЕ

При выключении системы электронного контроля устойчивости система регулирования тягового усилия одновременно выключается.

Если скорость движения автомобиля превышает 80 км/ч, система электронного контроля устойчивости автоматически включается.

Система круиза-контроля

Система круиза-контроля позволяет автомобилю двигаться на установленной скорости без нажатия на педаль акселератора.

При движении по автомагистрали с низкой интенсивностью движения можно включить данную функцию. Не рекомендуется включать данную функцию при передвижении по городу, по извилистым дорогам, по влажному и скользкому дорожному покрытию, в дождливый день или в других плохих условиях.

2

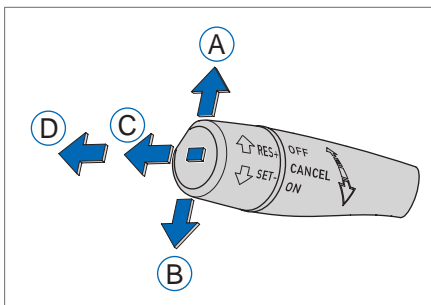
Вождение

⚠ ПРЕДУПРЕЖДЕНИЕ

Неправильное использование функции круиза-контроля приводит к столкновению.

Функция круиза-контроля может включаться только при хороших климатических условиях при вождении на автомагистрали с низкой интенсивностью движения.

При движении по наклонной дороге не использовать функцию круиза-контроля. В режиме круиза-контроля строго запрещается покидание водителем водительского сиденья.



- Ⓐ Сброс/ускорение (RES/+)
- Ⓑ Настройка/замедление (SET/-)
- Ⓒ Отмена (CANCEL)
- Ⓓ Выключение (OFF)

Условия установки круиза-контроля

- › Рычаг переключения передач находится в автоматическом режиме (передача D) или выбрать передачу 2 и выше ручного режима.
- › Использовать лепестковый переключатель передач для выбора передачи 2 и выше.
- › Скорость автомобиля находится в диапазоне 40-180 км/ч.

Включение круиза-контроля

- › При нахождении исходного положения рычага управления во включенном положении (ON) индикаторная лампа круиза-контроля на комбинации приборов загорается, что обозначает включение данной системы.

При нахождении рычага управления не в исходном положении достаточно потянуть на себя рычаг управления.

- › Переместить вниз рычаг управления до положения "SET/-". При этом индикаторная лампа круиза-контроля на комбинации приборов загорается, что обозначает включение данной системы. После отпускания рычаг управления автоматически возвращается на место.

Установка скорости движения автомобиля

Увеличить или замедлить скорость автомобиля до требуемой скорости движения автомобиля, а затем переместить вниз рычаг управления до положения "SET/-", при этом можно установить скорость движения автомобиля. После отпускания рычаг управления автоматически возвращается на место.

Повышение установленной скорости движения автомобиля

Установленную скорость круиз-контроля можно повысить любым из нижеследующих способов:

- › Переместить вверх рычаг управления до положения "RES/+". После достижения ожидаемой скорости круиз-контроля достаточно отпустить рычаг управления.
- › После нажатия на педаль акселератора и ускорения до ожидаемой скорости круиз-контроля переместить вниз рычаг управления до положения "SET/-". После отпущания рычаг управления автоматически возвращается на место.
- › При необходимости незначительного повышения скорости можно переместить вверх рычаг управления до положения "RES/+". При каждом перемещении скорость движения автомобиля повышается примерно на 1 км/ч.

Снижение установленной скорости движения автомобиля

Установленную скорость круиз-контроля можно снизить любым из нижеследующих способов:

- › Переместить вниз рычаг управления до положения "SET/-". После достижения ожидаемой скорости круиз-контроля достаточно отпустить рычаг управления.
- › После нажатия на тормозную педаль индикаторная лампа круиз-контроля на комбинации приборов погаснет. После снижения скорости автомобиля до ожидаемой скорости переместить вниз рычаг управления до положения "SET/-". После отпущания рычаг управления автоматически возвращается на место.
- › При необходимости незначительного снижения скорости можно переместить вниз рычаг управления до положения "SET/-". При каждом перемещении скорость движения автомобиля снижается примерно на 1 км/ч.

ВНИМАНИЕ

Даже при включенной функции круиз-контроля по-прежнему можно использовать педаль акселератора для обгона. После завершения обгона убрать ногу с педали акселератора, при этом автомобиль возвратится к установленной скорости круиз-контроля.

Отмена круиз-контроля

Круиз-контроль можно отменить любым из нижеследующих способов:

- › Отмена круиз-контроля происходит легким нажатием на педаль тормоза
- › Перемещение от себя рычага управления до положения "CANCEL" позволяет отменить круиз-контроль.

Восстановление круиз-контроля

При необходимости восстановления скорости круиз-контроля сначала ускорить до более 40 км/ч, затем переместить рычаг управления в положение "RES/+" и отпустить. При этом индикаторная лампа круиз-контроля загорается. Скорость повышается до скорости круиз-контроля, установленной перед ее отменой.

Выключение системы круиз-контроля

Переместить от себя рычаг управления до положения "OFF".

Система контроля состояния водителя

Общие сведения о системе

Система контроля состояния водителя (ЛКР) предназначена для контроля состояния водителя в процессе длительного вождения. Если система определяет, что водитель находится в усталом состоянии, система выдает сигнализацию, напоминая водителю о необходимости отдыха.

Принцип работы

На начальном этапе каждого участка пути записываются действия вождения водителя, тем самым, образуется исключительный режим вождения каждого водителя. В процессе вождения система непрерывно проводит обнаружение коррекции направления автомобиля водителем (управление рулевым колесом), торможение и другие действия управления. Если действие водителя по управлению рулевым колесом в определенном участке времени оценивается как вождение в усталом состоянии, система выдает звуковое и визуальное напоминание, рекомендуя водителю отдохнуть.

Включение системы

Если кнопка старт-стоп находится в режиме ON, и продолжительность непрерывного вождения автомобиля составлял 10 мин, то система автоматически включается.

Сигнализация системы

Если система обнаруживает нижеследующие случаи, на приборах отображается интерфейс сигнализации «Вам требуется отдых» с сопровождением звуковой сигнализацией, напоминая водителю о безопасном вождении.

- › Когда обнаруживается нахождение водителя в усталом состоянии, к тому же скорость автомобиля составляет более 80 км/ч;
- › Продолжительность непрерывного вождения (работа двигателя) достигает 4 ч.

ПРЕДУПРЕЖДЕНИЕ

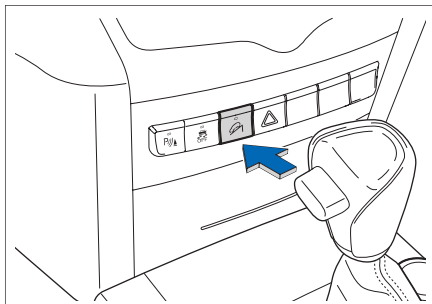
При скорости движения автомобиля менее 80 км/ч, даже если у водителя имеются признаки усталости, система не выдает сигнализацию.

В некоторых случаях, даже если водитель находится в очень усталом состоянии, но способность вождения не подвергается влиянию. В данном случае, никакое ПРЕДУПРЕЖДЕНИЕ не выдается водителю. В связи с этим, при наличии признаков усталости у водителя своевременная остановка автомобиля для отдыха очень важна, несмотря на наличие или отсутствие предупреждения системой контроля состояния водителя.

Данная функция не может использоваться для расширения ограничений вождения. При дальнейшем вождении обязательно необходимо организовать интервалы регулярной остановки и обеспечить достаточный отдых.

Вспомогательная система контроля движения под уклон

Вспомогательная система контроля движения под уклон (HDC) может активно проводить торможение автомобиля при движении автомобиля под уклон и обеспечивает безопасное вождение автомобиля под уклон на равномерной скорости.



При нажатии кнопки, как показано на рисунке, можно активировать или выключить вспомогательную систему контроля движения под уклон. Загорание индикаторной лампы на кнопке означает нахождение системы в режиме готовности или в активированном режиме.

Рабочие условия

- › Наклон меньше или равен 50%;
- › Скорость движения автомобиля находится в диапазоне 8-35 км/ч;
- › Коробка передач находится на передаче заднего хода, нейтральной передаче, в автоматическом режиме или на любой передаче ручного режима;
- › Кнопка старт-стоп находится в режиме ON.

⚠ ПРЕДУПРЕЖДЕНИЕ

Вспомогательная система контроля движения под уклон не может действовать во всех случаях, а играет лишь вспомогательную роль.

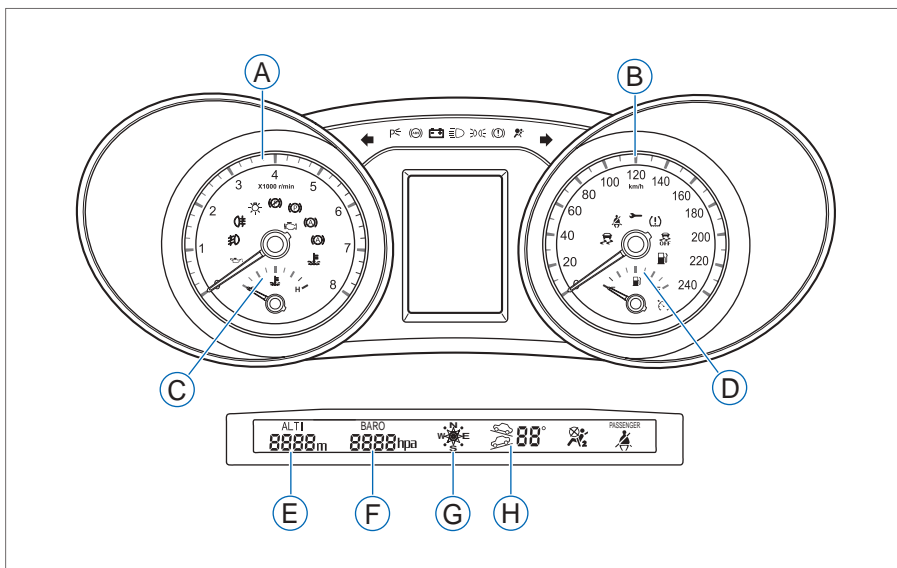
Водитель постоянно несет важную ответственность за безопасность движения.

ℹ ВНИМАНИЕ

После активизации вспомогательной системы контроля движения под уклон также можно отрегулировать скорость движения автомобиля нажатием на педаль тормоза или педаль акселератора. Однако скорость движения автомобиля должна контролироваться в диапазоне 8-35 км/ч.

Комбинация приборов

Приборы



- A Тахометр двигателя
- B Спидометр
- C Указатель температуры воды
- D Указатель уровня топлива
- E Высота над уровнем моря
- F Атмосферное давление
- G Компас
- H Наклон автомобиля

Тахометр двигателя

Строго запрещается вращать двигатель в красной зоне предварительного предупреждения (превышение диапазона допустимой скорости вращения двигателя). Если длительно вращать двигатель в состоянии нахождения стрелки в красной зоне предварительного предупреждения, то это может оказать неблагоприятное влияние на двигатель, даже может повредить двигатель.

Спидометр

Отображается текущая скорость движения (км/ч).

Указатель температуры воды

При нахождении кнопки старт-стоп в режиме ON указатель температуры воды отображает приближительную температуру охлаждающей жидкости двигателя

“С” обозначает нахождение двигателя в холодном состоянии;

“Н” обозначает нахождение двигателя в состоянии высокой температуры.

И ВНИМАНИЕ

Когда стрелка приближается к красной зоне, необходимо немедленно замедлить скорость движения и остановить автомобиль вблизи обочины дороги для проверки. Двигатель может повторно запуститься только после того, когда температура воды двигателя становится нормальной.

Указатель уровня топлива

При нахождении кнопки старт-стоп в режиме ON указатель уровня топлива отображает приближительный объем оставшегося в баке топлива.

При нахождении кнопки старт-стоп в режиме LOCK стрелка возвращается в положение “Е” и не может показывать текущий уровень топлива в баке.

И ВНИМАНИЕ

При длительном движении по наклонной дороге или при повороте топливо внутри бака находится в подвижном состоянии. Показание топлива может быть нестабильным.

Высота над уровнем моря

Отображается приближительная высота над уровнем моря на месте, где находится автомобиль.

Если высота над уровнем моря превышает 8189 м. отображается «—». При появлении неисправности отображается «—» и возникает мигание.

Атмосферное давление

Отображается приближительное атмосферное давление на месте, где находится автомобиль.

Если атмосферное давление превышает 120 кПа, отображается «—». При появлении неисправности отображается «—» и возникает мигание.

Компас

По направлению стрелки можно определить направление движения автомобиля.

Отображается восемь направлений: восток (E), юг (S), запад (W), север (N), юго-восток, северо-восток, юго-запад, северо-запад соответственно.

Наклон автомобиля

Отображается угол наклона при движении автомобиля на подъем и под уклон. При наклоне более 90° отображается «-».

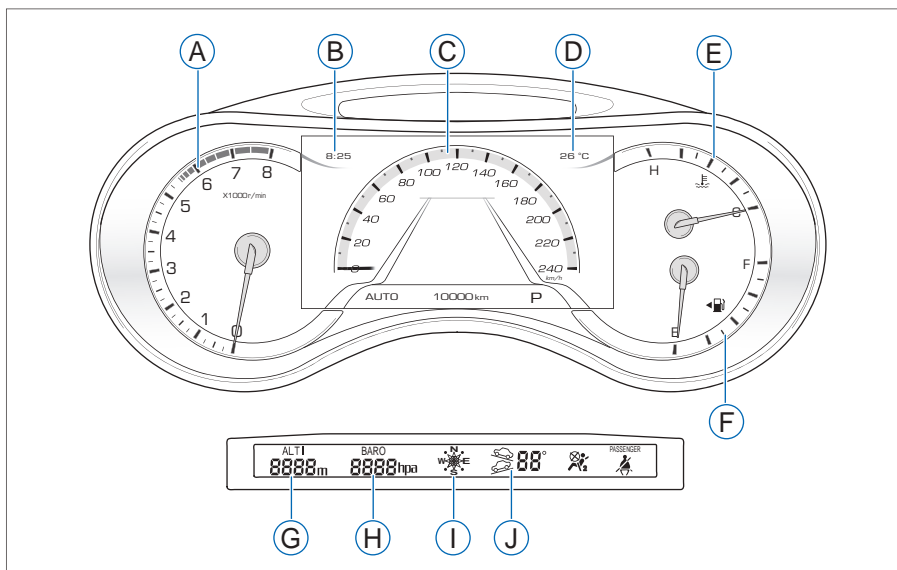
При появлении неисправности отображается «-» и возникает мигание.

Приборная панель (тип 2)

Оснащение автомобиля

Следует отметить, что данное руководство по эксплуатации содержит стандартные, национальные и специальные типы и виды оснащения для данного модельного ряда. В связи с этим оснащение или функции, описанные в данном руководстве по эксплуатации, могут отсутствовать в Вашем автомобиле или могут быть доступны только на некоторых рынках. Для получения дополнительной информации о конфигурации обратитесь к соответствующей информации о продажах или обратитесь за консультацией к официальному дилеру HAVAL.

Передняя панель



- | | |
|---|----------------------------------|
| A Тахометр | H Давление воздуха |
| B Время | I Компас |
| C Спидометр | J Угол наклона автомобиля |
| D Наружная температура | |
| E Указатель температуры охлаждающей жидкости | |
| F Указатель уровня топлива | |
| G Высота над уровнем моря | |

И ВНИМАНИЕ

Передняя панель может иметь некоторые отличия в зависимости от модификации автомобиля. Ознакомьтесь с приборной панелью Вашего автомобиля.

Тахометр

Не используйте двигатель в красной зоне сигнализации (т. е. при превышении допустимой скорости вращения двигателя).

Если после длительной работы двигателя стрелка индикатора находится в красной зоне сигнализации, это отрицательно скажется на двигателе и даже может привести к его повреждению.

Спидометр

Указывает текущую скорость автомобиля (км/ч).

Указатель температуры воды

Когда переключатель запуска/останова двигателя находится в положении ON, указатель температуры воды показывает приблизительное значение температуры охлаждающей жидкости в двигателе.

И ВНИМАНИЕ

Когда стрелка индикатора находится рядом с красной зоной сигнализации, немедленно снизьте скорость движения вашего автомобиля и найдите безопасное парковочное место для проверки систем автомобиля. Повторно запустите двигатель только после того, как температура воды в двигателе вернется на нормальный уровень.

Указатель уровня топлива

Когда переключатель запуска/останова двигателя находится в положении ON, указатель уровня топлива показывает примерный остаток топлива.

Когда переключатель запуска/останова двигателя находится в положении LOCK, стрелка индикатора вернется в положение «E» и не будет показывать уровень остатка топлива.

Индикаторные лампы, сигнальные лампы



Индикаторная лампа передних противотуманных фар

При включении передних противотуманных фар данная индикаторная лампа загорается.



Индикаторная лампа задних противотуманных фар

При включении задних противотуманных фар данная индикаторная лампа загорается.



Индикаторная лампа включения освещения

Загорание данной индикаторной лампы напоминает Вам о нахождении главного выключателя освещения во включенном режиме.



Индикаторная лампа работы EPB

При нахождении кнопки старт-стоп в режиме ON данная индикаторная лампа горит несколько секунд, затем гаснет, что обозначает исправность системы.

В обычных случаях индикаторная лампа горит при вытягивании выключателя EPB и при постановке на стояночный тормоз.

При неисправности выключателя EPB и при неудачной постановке на стояночный тормоз после вытягивания выключателя EPB, индикаторная лампа мигает.

После освобождения стояночного тормоза индикаторная лампа гаснет.



Сигнальная лампа неисправности системы EPB

При нахождении кнопки старт-стоп в режиме ON данная индикаторная лампа горит несколько секунд, затем гаснет, что обозначает исправность системы.

При появлении неисправности системы EPB индикаторная лампа горит или мигает.



Индикаторная лампа круиза-контроля

При нахождении рычага управления круизом-контролем во включенном положении индикаторная лампа загорается.

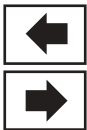


Сигнальная лампа неисправности двигателя

При нахождении кнопки старт-стоп в режиме ON индикаторная лампа загорается. После запуска двигателя данная лампа гаснет.

При неисправности системы и деталей двигателя, связанных с выбросом, данная индикаторная лампа загорается. При этом просим связаться с дилером автомобилей HAVAL.

Когда появляются пропуски зажигания, вызывающие повреждение катализатора, или неисправности, связанные с противоугонной системой, индикаторная лампа мигает. При этом просим связаться с дилером автомобилей HAVAL.



Индикаторные лампы указателей поворота и лампа аварийной сигнализации

При работающем левом указателе поворота индикаторная лампа левого указателя поворота прибора мигает. При работающем правом указателе поворота индикаторная лампа правого указателя поворота прибора мигает.

При нажатии кнопки аварийной сигнализации индикаторные лампы указателей поворота и все фонари указателей поворота вне автомобиля одновременно мигают.

i ВНИМАНИЕ

Когда индикаторные лампы указателей поворота не мигают или быстро мигают, это обычно обозначает повреждение лампочки фонаря указателя поворота. Необходимо немедленно заменить лампочку. В противном случае водители других автомобиля не увидят выдаваемый Вами сигнал.



Индикатор стояночного тормоза

При включении стояночного фонаря данный индикатор загорается.



Сигнальная лампа неисправности в ABS (антиблокировочная система тормозов)

При нахождении кнопки старт-стоп в режиме ON данная сигнальная лампа горит несколько секунд, затем гаснет, что обозначает исправность системы.

При появлении неисправности ABS данная сигнальная лампа загорается. В данном случае просим связаться с дилером автомобилей HAVAL.

При загорании данной сигнальной лампы автомобиль по-прежнему имеет обычную способность торможения, но не имеет антиблокировочную функцию.



Сигнальная лампа неисправности зарядной системы

При нахождении кнопки старт-стоп в режиме ON данная лампа загорается. После запуска двигателя данная лампа гаснет.

При работающем двигателе, если в зарядной системе возникает неисправность, данная лампа загорается. В данном случае необходимо немедленно остановить автомобиль на безопасном месте и связаться с дилером автомобилей HAVAL.



Индикатор дальнего света

При включенных фарах дальнего света данный индикатор загорается.



Индикатор габаритных огней

При включении переднего и заднего габаритных огней или фонаря освещения номерного знака данный индикатор загорается.



Сигнальная лампа неисправности тормозной системы

При нахождении кнопки старт-стоп в режиме ON данная сигнальная лампа горит несколько секунд, затем гаснет, что обозначает исправность системы.

При повреждении данной сигнальной лампы на информационном дисплее прибора отображается «повреждение стоп-сигнала на приборе».

При появлении нижеследующих случаев сигнальная лампа неисправности тормозной системы загорается:

- › При слишком низком уровне тормозной жидкости;
- › При появлении неисправности EBD (система распределения тормозного усилия)
- › При повреждении приборных индикаторов ABS, ESP и ESPOFF
- › При нехватке вакуума после непрерывного сильного нажатия на тормоз.

В данном случае следует немедленно остановить автомобиль в безопасном месте и связаться с дилером автомобилей HAVAL. В противном случае возникают серьезные аварийные ситуации.



Сигнальная лампа неисправности подушки безопасности

При нахождении кнопки старт-стоп в режиме ON данная сигнальная лампа горит несколько секунд, затем гаснет, что обозначает исправность системы.

При неисправности подушки безопасности данная сигнальная лампа загорается. В данном случае просим связаться с дилером автомобилей HAVAL.



Индикаторная лампа работы и неисправности ESP (системы электронного контроля устойчивости)

При нахождении кнопки старт-стоп в режиме ON данная индикаторная лампа горит несколько секунд, затем гаснет, что обозначает исправность системы.

При работе ESP данная индикаторная лампа мигает.

При неисправности ESP данная индикаторная лампа постоянно горит.



Индикаторная лампа выключения ESP

При нахождении кнопки старт-стоп в режиме ON данная индикаторная лампа горит несколько секунд, затем гаснет, что обозначает исправность системы.

При выключении системы ESP данная индикаторная лампа горит.



Сигнальная лампа непристегнутого ремня безопасности водителя

При нахождении кнопки старт-стоп в режиме ON, если ремень безопасности водителя не пристегнут, то данная сигнальная лампа горит или мигает.

Перед движением необходимо пристегнуть ремень безопасности.



Сигнальная лампа непристегнутого ремня безопасности переднего пассажира

При нахождении кнопки старт-стоп в режиме ON данная сигнальная лампа горит несколько секунд, затем гаснет, что обозначает исправность системы.

При нахождении кнопки старт-стоп в режиме ON, если передний пассажир не пристегнул ремень безопасности, то данная сигнальная лампа горит.

Перед движением необходимо пристегнуть ремень безопасности.



Сигнальная лампа TPMS (системы контроля давления в шинах)

При нахождении кнопки старт-стоп в режиме ON данная сигнальная лампа горит несколько секунд, затем гаснет, что обозначает исправность системы.

Когда в системе контроля давления в шинах появляется неисправность или ненормальное давление в шинах, ненормальная температура, данная сигнальная лампа горит или мигает. При этом следует остановить автомобиль для проверки и связаться с дилером автомобилем HAVAL.



Сигнальная лампа низкого уровня топлива

При недостаточном объеме оставшегося в баке топлива данная сигнальная лампа загорается. Одновременно на информационном дисплее прибора отображается «Добавить топливо», напоминая Вам о необходимости своевременного добавления топлива.

При движении по наклонной дороге или повороте сигнальная лампа может преждевременно загореться из-за перемещения топлива внутри топливного бака.



Сигнальная лампа необходимости технического обслуживания двигателя

При нахождении кнопки старт-стоп в режиме ON данная сигнальная лампа горит несколько секунд, затем гаснет, что обозначает исправность системы.

При наличии неисправности двигателя, не связанной с выбросом, данная сигнальная лампа загорается. При этом просим связаться с дилером автомобилем HAVAL.



Сигнальная лампа температуры охлаждающей жидкости

При слишком высокой температуре воды в охлаждающей системе двигателя данная сигнальная лампа загорается. Одновременно с этим, на информационном дисплее прибора отображается «Слишком высокая температура воды двигателя». При этом следует остановить автомобиль для проверки и ремонта, в противном случае двигатель будет поврежден.



Сигнальная лампа давления моторного масла

При нахождении кнопки старт-стоп в режиме ON данная лампа загорается, а после запуска двигателя данная лампа гаснет. При недостаточном моторном масле данная сигнальная лампа загорается. При этом следует остановить автомобиль в безопасном месте и выключить двигатель. Через несколько минут после прекращения работы следует проверить уровень моторного масла (см. стр. 247). При необходимости следует добавить моторное масло. Если при нормальном уровне масла сигнальная лампа все еще горит, необходимо обратиться к дилерам автомобилей HAVAL за помощью.

При работающем двигателе данная сигнальная лампа время от времени загорается несколько раз, не повреждая систему двигателя.

И ВНИМАНИЕ

При горении данной сигнальной лампы необходимо немедленно остановить автомобиль в безопасном месте и выключить двигатель. В противном случае детали двигателя будут серьезно повреждены.



Индикаторная лампа работы и сигнальная лампа неисправности AVH (автоматическое удержание автомобиля)

Зеленая лампа - индикаторная лампа работы AVH.

Желтая лампа - сигнальная лампа неисправности AVH.

При нахождении кнопки старт-стоп в режиме ON и когда функция автоматического удержания автомобиля входит в режим готовности, индикаторная лампа работы AVH загорается; индикаторная лампа работы AVH мигает, когда функция автоматического удержания работает.

При нахождении кнопки старт-стоп в режиме ON и при появлении неисправности в модуле автоматического удержания сигнальная лампа неисправности AVH загорается.



Индикаторная лампа выключения подушки безопасности переднего пассажира

При нахождении кнопки старт-стоп в режиме ON данная сигнальная лампа горит несколько секунд, затем гаснет, что обозначает исправность системы.

При нахождении кнопки старт-стоп в режиме ON, если индикаторная лампа загорается, то это обозначает выключение подушки безопасности переднего пассажира.

Способы включения/выключения подушки безопасности переднего пассажира см. стр. 197.

i ВНИМАНИЕ

Так как при продолжительном движении автомобиля на уклонах или поворотах топливо перемещается внутри бака, показания стрелки индикатора уровня топлива могут быть неточными.

2

Внимание



Индикатор системы круиз-контроля

Данный индикатор загорается при включении функции круиз-контроля.



Индикатор перегрева коробки передач

Эта сигнальная лампа загорается, когда температура масла в коробке передач слишком высока. В этом случае остановите автомобиль для диагностики. Несоблюдение этого требования может привести к повреждению коробки передач.



Сигнальная лампа системы обнаружения помехи в слепой зоне

Если эта сигнальная лампа горит красным цветом, значит система неисправна, а вспомогательная функция обнаружения параллельно движущихся объектов и функция предупреждения о близости объектов при движении задним ходом недоступны. Как можно скорее обратитесь в сервисный центр HAVAL для ремонта.



Индикатор вспомогательной функции обнаружения параллельно движущихся объектов

Индикатор горит, подтверждая, что функция обнаружения параллельно движущихся объектов включена.



Индикатор функции предупреждения о близости объектов при движении задним ходом

Этот индикатор загорается, указывая на включение функции предупреждения о близости объектов при движении задним ходом.



Индикатор отклонения от полосы движения

Если этот индикатор горит зеленым цветом, значит функция предупреждения об отклонении от полосы движения активна и работает правильно.

Если этот индикатор горит красным цветом, значит функция неисправна. Отключите функцию предупреждения об отклонении от полосы движения и как можно скорее обратитесь в сервисный центр HAVAL.



Индикатор сигнализации о превышении скорости 120 км/ч

Когда скорость автомобиля превышает 120 км/ч, данный индикатор начинает мигать вместе с подачей звукового сигнала.



Индикатор системы управляемого спуска

Если этот индикатор горит зеленым цветом, значит система HDC находится в состоянии готовности.

Если этот индикатор горит зеленым цветом и мигает, значит система HDC активна.

Если этот индикатор горит желтым цветом, значит система HDC неисправна. Отключите систему HDC и как можно скорее обратитесь в сервисный центр HAVAL.



Индикатор интеллектуальной системы запуска/останова

Этот индикатор загорается, когда двигатель находится в состоянии интеллектуального останова.



Сигнальная лампа неисправности интеллектуальной системы запуска/останова

Если интеллектуальная система запуска/останова неисправна, загорится эта сигнальная лампа. Отключите интеллектуальную систему запуска/останова и как можно скорее обратитесь в сервисный центр HAVAL.



Индикатор вторичной сигнализации

Этот индикатор загорается, указывая на наличие вторичного тревожного сообщения.

Вы можете получить доступ ко всем вспомогательным тревожным сообщениям через опцию «Current Alarm» на экране настроек меню.



Индикатор прогрева двигателя

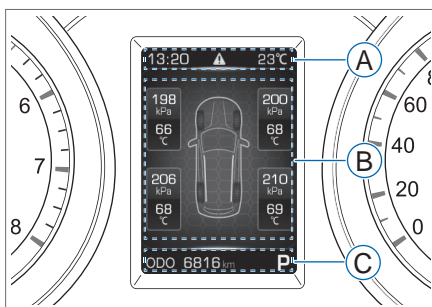
В холодных условиях, когда переключатель Start/Stop двигателя находится в режиме ON, индикатор загорается, если температура двигателя ниже стандартного значения, и автоматически гаснет после завершения прогрева. Система предварительного прогрева обеспечивает хорошие характеристики запуска двигателя из холодного состояния при низких температурах.



Сигнальная лампа уровня воды в топливном фильтре

Эта сигнальная лампа загорается, если уровень воды в топливном фильтре превышает стандартное значение. В таком случае необходимо своевременно остановить автомобиль для проведения осмотра и спуска воды.

Информационный дисплей



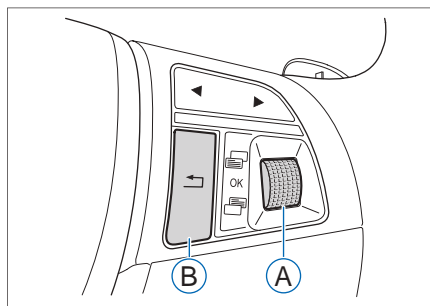
Информационный дисплей – это дисплей, который находится на приборе, между тахометром и спидометром. Информационный дисплей может помочь водителю в ознакомлении с нижеследующей информацией:

- › Компьютерной информацией о движении;
- › Информацией о предупреждающем напоминании;
- › Информацией о настройке меню;
- › Информацией постоянного отображения.

Информационный дисплей состоит из следующих трех зон информационного отображения:

- A** Отображение часов, второстепенных предупреждающих напоминаний и температуры наружного воздуха.
- B** Отображение компьютерной информации о движении, информации о настройке меню и информации о предупреждающем напоминании
- C** Отображение информации об общем пробеге (ODO), режиме движения и положении передач.

Переключатель управления на рулевом колесе



- A** Регулирующее колесо
- B** Кнопка возврата

Регулирующее колесо

Перемещение регулирующего колеса вверх и вниз позволяет по порядку выбрать разные содержания на информационном дисплее.

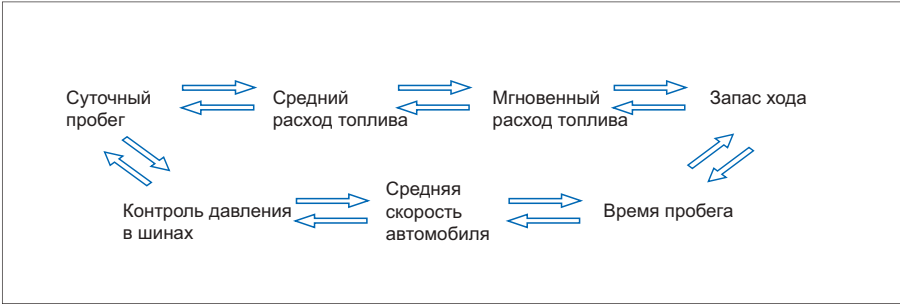
При нажатии регулирующего колеса на интерфейсе компьютерной информации о движении можно непосредственно войти в информационный интерфейс настройки меню;

При нажатии регулирующего колеса на информационном интерфейсе настройки меню можно войти в следующее меню текущего выбранного пункта, чтобы провести соответствующую настройку.

Кнопка возврата

Нажатие кнопки возврата позволяет возвратиться к предыдущему меню.

Интерфейсы бортового компьютера



Перемещение регулировочного колеса руля вверх и вниз позволяет согласно вышеуказанной последовательности переключать содержание, отображаемое на интерфейсе бортового компьютера.

При любом вышеуказанном интерфейсе бортового компьютера кратковременное нажатие на регулировочное колесо на рулевом колесе позволяет войти в интерфейс настройки меню.

При интерфейсах суточного пробега, среднего расхода топлива, времени пробега и средней скорости движения автомобиля длительное нажатие на регулировочное колесо на рулевом колесе позволяет обнулить их данные.

Интерфейс отображения суточного пробега



Можно записать пробег определенного отрезка движения.

Диапазон отображения составляет 0-999,9 км.

После обесточивания аккумулятора суточный пробег автоматически обнуляется.

При превышении отображаемого значения 999,9 км суточный пробег автоматически обнуляется.

Интерфейс отображения среднего расхода топлива



Средний расход топлива рассчитывается и отображается в соответствии с суммарным объемом топлива, расходуемым при вращении двигателя, и общим пробегом.

Диапазон отображения составляет 0,0~2990 л/100 км.

Отображаемое значение обновляется через каждые 10 секунд.

Интерфейс отображения мгновенного расхода топлива



Отображается информация о текущем расходе топлива.

Диапазон отображения составляет 0,0-2990 л/100 км.

Отображаемое значение обновляется через каждые 3 секунды.

Данная информация может помочь Вам в регулировании привычки вождения для достижения ожидаемой Вами величины расхода топлива.

Интерфейс отображения запаса хода



В соответствии с текущим интегральным расходом топлива и возможным пробегом на оставшемся в баке топливе прогнозируется и отображается приблизительное расстояние, которое может пройти автомобиль.

Диапазон отображения составляет 50-999 км.


При запасе хода менее 50 км на экране отображается «—».

Отображаемое значение обновляется через каждые 10 секунд.

i ВНИМАНИЕ

После заправки автомобиля топливом происходит повторный расчет запаса хода.

Реальное расстояние пробега изменяется в зависимости от привычки вождения и состояния дороги.

При горении сигнальной лампы  на приборе, даже если автомобиль может проехать дальше, следует заправить топливо.

Интерфейс отображения времени пробега



Диапазон отображения составляет 0-99 часов 59 мин.

Когда время пробега достигает максимальной фиксируемой величины, время пробега автоматически обнуляется и повторно рассчитывается.

Интерфейс отображения средней скорости движения автомобиля

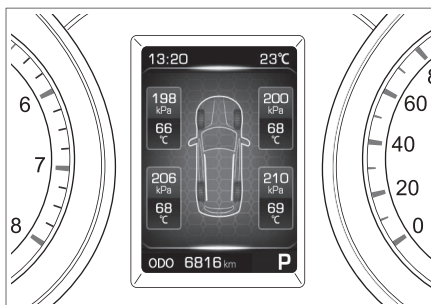


Средняя скорость движения автомобиля рассчитывается и отображается в соответствии с общим пробегом при работающем двигателе и общим временем пробега.

Диапазон отображения составляет 0-240 км/ч.

Отображаемое значение обновляется через каждые 10 секунд.

Интерфейс отображения контроля давления в шинах



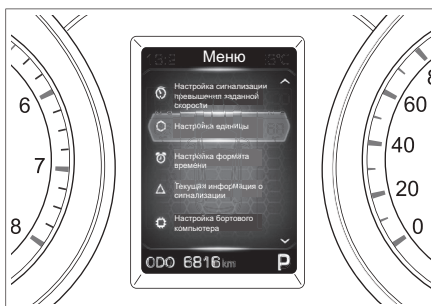
Отображается советующее значение давления в шинах и значение температуры.

После входа в интерфейс настройки меню можно настроить единицу давления и температуры.

При сигнализации о высоком давлении, низком давлении и высокой температуре шин соответствующая шина отображается красным цветом. После снятия сигнализации шина отображается серым цветом.

одробное содержание системы контроля давления в шинах см. стр. 118 .

Интерфейс настройки меню



При любом отображаемом интерфейсе бортового компьютера кратковременное нажатие на регулировочное колесо на рулевом колесе позволяет войти в интерфейс настройки меню.

Интерфейс настройки меню включает в себя следующие пункты:

- › Настройка сигнализации превышения заданной скорости автомобиля (только для некоторых моделей автомобиля)
- › Настройка единицы;
- › Настройка формата времени;
- › Текущая информация о сигнализации;
- › Настройка бортового компьютера;
- › Настройка громкости сигнализации;
- › Следующее техническое обслуживание;
- › Настройка транспортного режима;
- › Заводская настройка;
- › Основная информация.

Настройка сигнализации превышения заданной скорости автомобиля (только для некоторых моделей автомобиля)

Можно включить и выключить функцию сигнализации превышения заданной скорости автомобиля.

Значение сигнализации превышения заданной скорости может быть настроено путем перемещения регулировочного колеса вверх и вниз. Когда скорость движения автомобиля превышает заданное значение, прибор выдает сигнализацию и напоминает Вам о слишком высокой скорости и необходимости безопасного вождения.

Диапазон настройки сигнализации превышения заданной скорости автомобиля составляет 30-240 км/ч.

Настройка единицы


Можно настроить единицу давления, единицу температуры и единицу расхода топлива за пробег.

Настройка формата времени

Можно настроить часы в 12 часовой системе или 24 часовой системе.

Текущая информация о сигнализации

Можно проверить текущую информацию второстепенной сигнализации. Если условия сигнализации снимаются, то соответствующая информация о сигнализации сразу удаляется из списка.

При отсутствии информации о второстепенной сигнализации, то информация в верхней части информационного дисплея исчезает .

Настройка бортового компьютера

- › Можно осуществить выборочное отображение интерфейсов бортового компьютера.
- › Путем опции «Сброс всех бортовых компьютеров» на бортовом компьютере можно обнулить одним кликом все данные суточного пробега, среднего расхода топлива, времени пробега и средней скорости движения автомобиля

Настройка громкости сигнализации

Перемещение регулировочного колеса вверх и вниз позволяет изменить громкость сигнализации.

Следующее техническое обслуживание

Можно проверить пробег до следующего технического обслуживания автомобиля.

Данная информация используется только для напоминания Вам о своевременном техническом обслуживании автомобиля. Нормальное техническое обслуживание автомобиля осуществляется в строгом соответствии с таблицей регулярного технического обслуживания и ухода.

Настройка транспортного режима

Можно включить или выключить транспортный режим

Перемещение регулировочного колеса вверх и вниз позволяет выбрать включение транспортного режима или выключение транспортного режима.

Когда автомобиль требует транспортировки на буксире или буксировки, включите транспортный режим. В противном случае автомобиль может издавать сигнализацию.

После завершения транспортировки или буксировки автомобиля следует своевременно выключить транспортный режим.

Заводская настройка

Нажатие регулировочного колеса на рулевом колесе проводит восстановление информационного дисплея к заводской настройке.

Основная информация

Можно проверить соответствующую информацию приборов и оборудования.

Информация о сигнализации

Для большинства информации о сигнализации на приборе также имеется одна соответствующая индикаторная лампа сигнализации. При отображении информации индикаторная лампа сигнализации также загорается.

Если активировано более одной информации о сигнализации, то на экране информация будет циклически отображаться по порядку приоритетности, каждая информация отображается 3 секунды.


Если порядок приоритетности информации о сигнализации выше информации бортового компьютера, то после включения кнопки старт-стоп сначала будет отображаться информация о сигнализации.

Проводить операцию в строгом соответствии с информацией о сигнализации. При отсутствии соответствующего указания остановить автомобиль для проверки или проконсультироваться с дилером автомобилей HAVAL.

Важная информация о сигнализации

- › Текущая отображаемая важная информация о сигнализации может быть временно заблокировано длительным нажатием регулировочного колеса на рулевом колесе.
- › Если имеется только одна информация о сигнализации, данная информация отображается постоянно.
- › Если вся информация о сигнализации заблокирована, то в обычном режиме отображается информация бортового компьютера.
- › Если в течение 60 секунд не нажималась кнопка, то временно заблокированная информация заново будет циклически отображаться. Последовательность отображения аналогична последовательности перед блокировкой.
- › После снятия предупреждающих условий отображение соответствующей информации о сигнализации одновременно снимается.

Второстепенная информация о сигнализации

- › Когда появляется второстепенная информация о сигнализации, в верхней зоне дисплея появляется иконка .
- › Второстепенная информация о сигнализации может автоматически исчезать через 3 секунды.
- › Можно проверить всю второстепенную информацию о сигнализации путем входа в «Текущую информацию о сигнализации» на интерфейсе настройки меню.

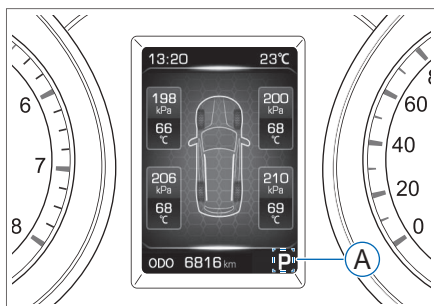
ВНИМАНИЕ

Не игнорируйте информации о предупреждающем напоминании. В противном случае это может привести к серьезному повреждению автомобиля.

Если индикаторная лампа сигнализации горит, следует немедленно остановить автомобиль в условиях обеспечения безопасности.

Напоминание о передаче

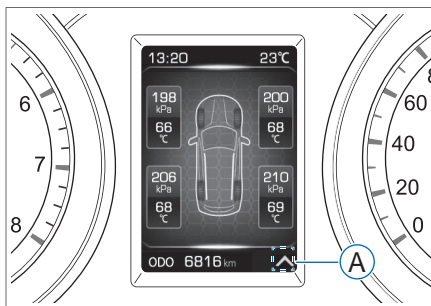
Напоминание о передаче



A Знак передачи

При нахождении кнопки старт-стоп в режиме ON знак передачи будет отображаться как текущая передача коробки передач.

Напоминание о переключении передачи



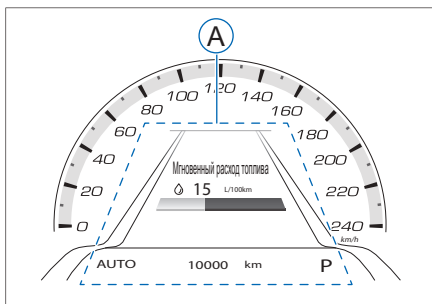
A Знак напоминания о переключении передачи

При движении в ручном режиме, если текущая скорость движения не соответствует текущей передаче, то на информационном дисплее прибора отображается знак напоминания о переключении передачи, напоминая Вам о повышении или снижении передачи.

^ : Напоминание о повышении передачи

v : Напоминание о снижении передачи

Информационный дисплей

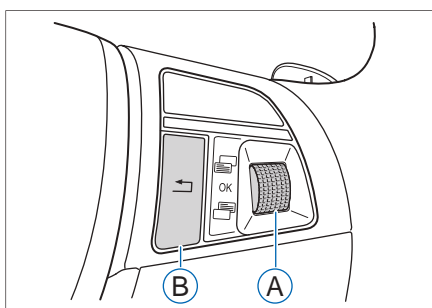


A Зона информационного дисплея

Информационный дисплей передней панели может предоставить водителю следующую информацию:

- › информация бортового компьютера;
- › информация настроек меню;
- › сервисная информация;
- › режим движения, пробег, информация о выбранной передаче.

Настройка информационного дисплея



- A – Ручка регулировки
B – Кнопка «Назад»

Ручка регулировки

Сдвигайте ручку регулировки на рулевом колесе вверх или вниз для выбора различных элементов на информационном дисплее.

Нажмите на ручку регулировки, находясь на экране бортового компьютера, чтобы войти в настройки меню.

Нажмите на ручку регулировки на экране настроек меню, чтобы перейти в подменю следующего уровня для текущего выбранного элемента и отрегулировать настройки.

Если на информационном дисплее отсутствует сервисная информация, нажмите и удерживайте ручку регулировки для временного вывода интерфейса на экран. Повторите эту операцию для того, чтобы скрыть несколько аварийных сигналов. **Кнопка «Назад»**

Нажмите на кнопку возврата назад, чтобы вернуться в меню предыдущего уровня.

Информационный экран бортового компьютера



Сдвигайте регулировочную ручку на рулевом колесе вверх и вниз для переключения между различными информационными экранами бортового компьютера.

На любом из приведенных выше экранов бортового компьютера кратковременно нажмите ручку регулировки на рулевом колесе, чтобы перейти на экран настройки меню.

Находясь в интерфейсе времени движения и промежуточного пробега, а также интерфейсе средней скорости и среднего уровня расхода топлива, нажмите и удерживайте ручку регулировки на рулевом колесе для одновременного сброса данных.

Экран настройки меню



Находясь на информационном экране бортового компьютера, одновременно нажмите на ручку регулировки на рулевом колесе, чтобы перейти на экран настройки меню.

Экран настройки меню содержит следующие элементы:

- › предупреждение о превышении скорости;
- › единицы измерения;
- › настройка режима;
- › текущие ошибки;
- › бортовой компьютер;
- › громкость звуковых сигналов;
- › настройка языка;
- › следующее ТО;
- › режим движения;
- › возврат к заводским настройкам.

Предупреждение о превышении скорости

Вы можете включить или выключить функцию предупреждения о превышении скорости.

Вы можете установить предельное значение скорости, сдвигая ручку регулировки вверх или вниз. Если автомобиль движется на скорости установленного значения или быстрее, на передней панели появляется предупреждение, напоминающее Вам о том, что необходимо придерживаться установленного ограничения по скорости. Соблюдайте осторожность во время управления автомобилем.

Единица измерения

Здесь Вы можете установить единицы измерения давления, температуры, пробега и потребления топлива.

Настройка режима приборной панели

Может быть выбран стандартный или спортивный стиль дисплея приборной панели.

Текущие ошибки

Здесь Вы можете получить доступ к текущим вспомогательным информационным сообщениям. Если причина возникновения ошибки устранена, данное сообщение будет удалено из списка. Если все ошибки удалены, система автоматически перейдет в предыдущее меню.

Бортовой компьютер

- › Вы можете выбрать информацию, которую Вы хотели бы видеть на экране бортового компьютера.
- › Выберите «Reset All» («Сбросить все») на экране бортового компьютера, чтобы сбросить все счетчики/часы на экранах счетчика ежедневного пробега, среднего потребления топлива, длительности поездки и средней скорости.

Громкость звуковых сигналов

Чтобы отрегулировать громкость звуковых сигналов, сдвигайте регулировочную ручку вверх или вниз.

Настройка языка

Вы можете изменить язык передней панели.

Здесь Вы можете проверить остаток пробега до следующего технического обслуживания.

Эта информация должна использоваться только в качестве напоминания о техническом обслуживании автомобиля. Проводите регулярное техническое обслуживание строго в соответствии с регламентом проведения ТО.

Настройка режима движения

Вы можете включить или выключить режим движения.

Если автомобиль нуждается в буксировке, включите автоматический режим движения. В противном случае раздастся звуковой сигнал.

Возврат к заводским настройкам

Вы можете сбросить информационный дисплей до заводских настроек.

Текущие ошибки


Большинство ошибок сопровождаются включением соответствующего индикатора на приборной панели. Индикатор ошибки загорится, если активен экран текущих ошибок.

Если имеется несколько информационных сообщений, они будут появляться на дисплее по очереди. Каждое сообщение будет отображаться около 3 секунд.

Выполняйте все операции строго в соответствии с инструкциями, содержащимися в сообщениях. Если соответствующих инструкций нет, остановите автомобиль для проверки или обратитесь в сервисный центр NAVAL.

- › Важные информационные сообщения всегда отображаются на информационном дисплее.
- › Если есть несколько уведомлений, они будут отображаться на дисплее по очереди.
- › Нажав и удерживая ручку регулировки на рулевом колесе, Вы можете временно вывести информацию об ошибке на экран и, если Вы не будете использовать кнопку в течение примерно 60 секунд, тревожное сообщение будет отображено снова.
- › После устранения причины возникновения уведомления, соответствующее сообщение также исчезнет с дисплея.

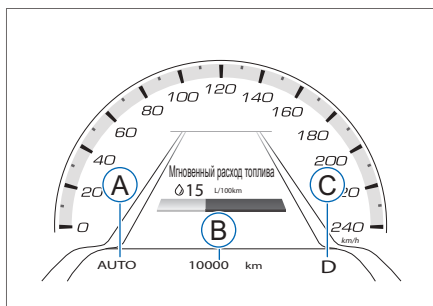
Информационные сообщения

- › Информационное сообщение автоматически исчезнет после отображения в течение нескольких секунд, затем загорится индикатор  на передней панели.
- › Вы можете получить доступ ко всем информационным сообщениям с помощью опции «Текущие ошибки» на экране настроек меню.

ВНИМАНИЕ

Не игнорируйте информационные сообщения. Несоблюдение рекомендаций информационных сообщений может привести к серьезному повреждению автомобиля.

Режим движения и пробег информация о передаче



- Ⓐ Режим движения
- Ⓑ Пробег
- Ⓒ Текущая передача

Система контроля слепых зон

2

Введение

Оснащение автомобиля

Следует отметить, что данное руководство по эксплуатации содержит стандартные, национальные и специальные типы и виды оснащения для данного модельного ряда. В связи с этим оснащение или функции, описанные в данном руководстве по эксплуатации, могут отсутствовать в Вашем автомобиле или могут быть доступны только на некоторых рынках. Для получения дополнительной информации о конфигурации обратитесь к соответствующей информации о продажах или обратитесь за консультацией к официальному дилеру NAVAL.

О системе

Система контроля слепых зон включает в себя вспомогательную функцию обнаружения параллельно движущихся объектов и функцию предупреждения о близости объектов при движении задним ходом.

Вспомогательная функция обнаружения параллельно движущихся объектов

Обнаружение движущихся транспортных средств в слепых зонах слева и справа от автомобиля или на соседних полосах во время движения с помощью радарного датчика. Если менять полосу движения опасно, загорится сигнальная лампа на внутренней стороне двери и включится звуковая сигнализация.

Функция предупреждения о близости объектов при движении задним ходом

Обнаружение транспортных средств позади автомобиля во время движения задним ходом с помощью радарного датчика. Если движение задним ходом опасно, загорится сигнальная лампа на внутренней стороне двери и включится звуковая сигнализация.

⚠ ПРЕДУПРЕЖДЕНИЕ

Система контроля слепых зон является вспомогательным устройством и не способна заменить водителя при оценке безопасности маневра. Водителю по-прежнему необходимо проявлять осторожность при смене полос движения или движении задним ходом.

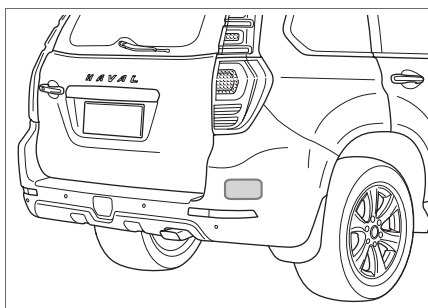
Система контроля слепых зон работает не на всех скоростях, не при всех погодных и дорожных условиях.

Система контроля слепых зон может быть не в состоянии обнаружить все транспортные средства, поэтому водитель должен двигаться осторожно и использовать боковое зеркало заднего вида, чтобы избежать столкновения.

Система контроля слепых зон не обеспечивает точного предупреждения о небольших движущихся объектах (пешеходы, велосипеды и т. д.).

Система контроля слепых зон может не срабатывать должным образом при приближении сзади автомобилей на высокой скорости..


Радарный датчик



Радарные датчики расположены в левой и правой частях заднего бампера с внутренней стороны; на рисунке выше показан радарный датчик, расположенный справа.

Для обеспечения оптимальной работы регулярно очищайте область датчика.

Неисправность радарного датчика

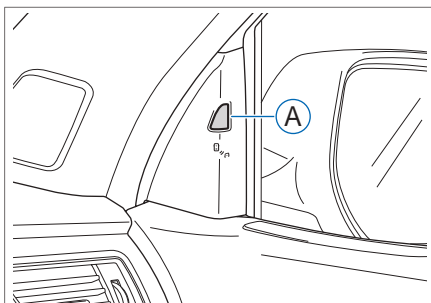
При обнаружении неисправности радарного датчика сигнальная лампа  на приборной панели загорается красным цветом; в этой ситуации водитель должен отключить систему контроля слепых зон и как можно скорее обратиться на станцию технического обслуживания.

И ВНИМАНИЕ

Следите за чистотой обеих сторон заднего бампера, а также во избежание нарушения работы датчика, не располагайте на них какие-либо предметы.

Ненадлежащее техническое обслуживание может привести к смещению радарного датчика, что может нарушить работу системы контроля слепых зон. Поэтому в данной ситуации обратитесь в сервисный центр Haval.

Не вносите изменения в датчики самостоятельно.

Сигнальная лампа на внутренней стороне двери**A** Сигнальная лампа

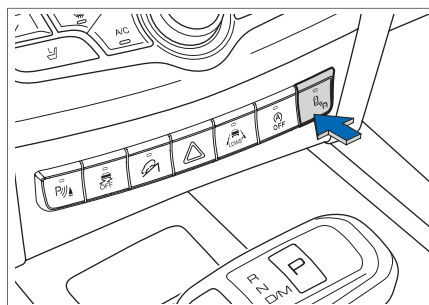
Сигнальные лампы расположены на треугольных панелях на внутренних сторонах обеих передних дверей (как показано на рисунке).

И ВНИМАНИЕ


Не размещайте какие-либо предметы на сигнальных лампах во избежание нарушения функции сигнализации системы.

Инструкции**Вспомогательная функция обнаружения параллельно движущихся объектов****A ПРЕДУПРЕЖДЕНИЕ**

Функция обнаружения параллельно движущихся объектов – это вспомогательная функция, являющаяся дополнением к наружному зеркалу заднего вида, а не его заменой. Она не может заменить внимательность и ответственность водителя. Ответственность за безопасность смены полос движения всегда несет водитель.

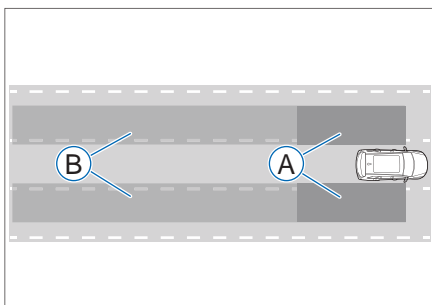


Чтобы включить вспомогательную функцию обнаружения параллельно движущихся объектов, нажмите на кнопку на панели управления (как показано на рисунке), при этом переключатель двигателя Start/Stop должен находиться в режиме ON, а для ее выключения нажмите кнопку еще раз.

Индикатор  на приборной панели загорится, подтверждая, что функция обнаружения параллельно движущихся объектов включена.

› Сигнализация

При скорости автомобиля больше 15 км/ч вспомогательная функция обнаружения параллельно движущихся объектов будет предупреждать о возможной опасности столкновения.



- Ⓐ Слепая зона
- Ⓑ Зона обнаружения объектов, движущихся по соседним полосам позади автомобиля

Когда радарный датчик обнаруживает транспортное средство в слепой зоне или быстро приближающийся автомобиль на соседней полосе, загорается сигнальная лампа на соответствующей боковой двери. Если водитель включает указатель поворота на той же стороне, сигнальная лампа начнет мигать и срабатывает звуковая сигнализация.

Если автомобиль обгоняют с обеих сторон, загорятся сигнальные лампы на обеих дверях.

ВНИМАНИЕ

Вспомогательная функция обнаружения параллельно движущихся объектов не приводит к срабатыванию сигнализации для неподвижных объектов (транспортные средства, велосипеды, пешеходы и т. д.).

Вспомогательная функция обнаружения параллельно движущихся объектов подходит для использования на магистралях и дорогах с хорошими дорожными условиями.

Вспомогательная функция обнаружения параллельно движущихся объектов не может обеспечить эффективную сигнализацию во время резкого поворота автомобиля.


Отключайте вспомогательную функцию обнаружения параллельно движущихся объектов во время движения с прицепом.

Функция предупреждения о близости объектов при движении задним ходом

ПРЕДУПРЕЖДЕНИЕ

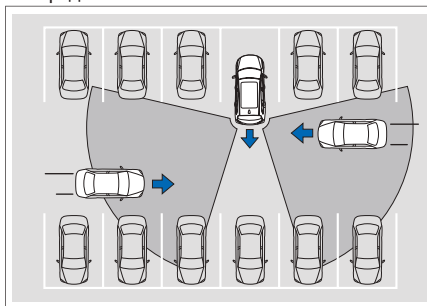
Функция предупреждения о близости объектов при движении задним ходом – это вспомогательная функция, являющаяся дополнением к внешнему зеркалу заднего вида, а не его заменой. Она не может заменить внимательность и ответственность водителя. Ответственность за безопасность движения задним ходом всегда несет водитель.

Запустите двигатель, поставьте рычаг переключения передач на передачу R, и функция предупреждения о близости объектов при движении задним ходом включится автоматически; функция автоматически отключится при снятии автомобиля с передачи R.

Индикатор  на приборной панели загорится, подтверждая, что функция предупреждения о близости объектов при движении задним ходом включена.

Сигнализация

Функция предупреждения о близости объектов при движении задним ходом активна только на передаче R.

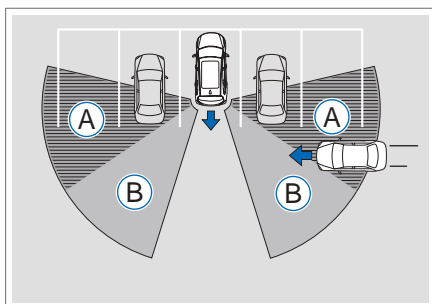


Если во время движения задним ходом радарный датчик обнаруживает приближение сзади транспортного средства, грозящее столкновением, сигнальная лампа на соответствующей двери начнет мигать и сработает звуковая сигнализация.

› **Функция имеет ограничения**

В некоторых случаях функция предупреждения о близости объектов при движении задним ходом имеет ограничения. Например, радарный датчик не может обнаружить приближающийся объект из-за другого припаркованного транспортного средства или препятствия.

› **Пример 1**

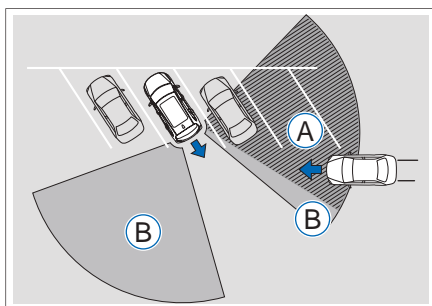


A Слепая зона

B Зона, в которой возможно обнаружение

Если автомобиль припаркован в центре парковочной площадки, радарный датчик не может обнаружить приближающиеся транспортные средства, пока они не окажутся очень близко.

› **Пример 2**



Если парковочное место находится под углом к области движения, одна сторона может стать слепой зоной радарного датчика. Однако, при медленном движении задним ходом угол транспортного средства меняется, и слепая зона быстро уменьшается.

i **ВНИМАНИЕ**

Вспомогательная функция предупреждения о близости объектов при движении задним ходом не приводит к срабатыванию сигнализации для неподвижных объектов (транспортные средства, велосипеды, пешеходы и т. д.).

Если прицеп не оснащен специальным разъемом, функция предупреждения о близости объектов при движении задним ходом не отключается, когда прицеп едет назад. В подобной ситуации система не может работать должным образом, поэтому не используйте эту функцию при движении с прицепом.

Система предупреждения о смене полосы движения

Оснащение автомобиля

Следует отметить, что данное руководство по эксплуатации содержит стандартные, национальные и специальные типы и виды оснащения для данного модельного ряда. В связи с этим оснащение или функции, описанные в данном руководстве по эксплуатации, могут отсутствовать в Вашем автомобиле или могут быть доступны только на некоторых рынках. Для получения дополнительной информации о конфигурации обратитесь к соответствующей информации о продажах или обратитесь за консультацией к официальному дилеру Haval.

О системе

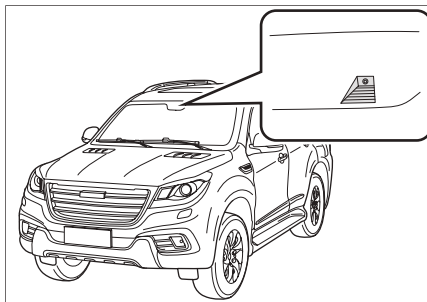
Система предупреждения о смене полосы движения (LDW) использует камеру на лобовом стекле, чтобы идентифицировать границы полосы движения. Если система обнаружит, что автомобиль может выехать за пределы полосы, приборная панель отобразит интерфейс сигнализации, и будет активирована звуковая сигнализация, чтобы напомнить Вам о необходимости вернуться в исходную полосу.

Если Вы, прежде чем выехать за границы полосы, включили указатель поворота, повернули рулевое колесо, нажали на педаль газа или тормоза, система не активирует сигнал тревоги. В этом случае система понимает, что Вы намеренно меняете полосу движения.

Система LDW готова к работе, если она распознает границу полосы движения хотя бы с одной стороны.

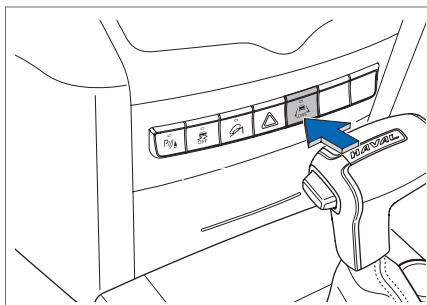
Система LDW не активируется, пока скорость автомобиля не достигнет 60–180 км/ч.

Контроллер системы


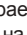


Контроллер системы расположен на лобовом стекле, поэтому необходимо следить за его чистотой, если на окне камеры контроллера есть помехи, система LDW не будет работать.

Инструкции



Для включения системы нажмите на переключатель на центральной панели управления, при этом переключатель двигателя Start/Stop должен находиться в режиме ON; чтобы выключить систему, повторно нажмите на переключатель.

- › Если на приборной панели загорается зеленый индикатор , значит система включена.
- › Если загорается красный индикатор , это указывает на неисправность системы, и необходимо как можно скорее обратиться в сервисный центр Haval.

Тип 2



A Граница полосы движения

Граница полосы движения	Значение
Синяя	Граница полосы движения обнаружена, и соответствующая сторона находится в состоянии ожидания предупреждения
Серая	Граница полосы движения не обнаружена, и система не активна

Функция сигнализации

Только при условии, что система обнаруживает границу полосы движения хотя бы с одной стороны, соответствующая сторона может выдавать предупреждение/оповещение.

Случаи отклонения	Предупреждение/оповещение
Неактивная левая сторона	Левая граница полосы мигает красным цветом в сопровождении звуковой сигнализации
Неактивная правая сторона	Правая граница полосы мигает красным цветом в сопровождении звуковой сигнализации
Активна левая сторона	Левая граница полосы мигает оранжевым цветом
Активна правая сторона	Правая граница полосы мигает оранжевым цветом

Внимание!

Система LDW может работать плохо или не работать в следующих случаях:

- › на многополосных дорогах; при наличии выцветших или плохо покрашенных линий дорожной разметки; при наличии нестандартных линий дорожной разметки; если линии разметки покрыты водой, землей, снегом и т. д.;
- › при резком повороте или движении автомобиля по узкой дороге;
- › на дорогах с большим количеством разных объектов (таких как тени, снег, вода, колеи, ямы или трещины, образовавшиеся в ходе эксплуатации дороги);
- › на участках объединения или разделения полос;
- › при приближении к впереди идущему автомобилю, т. к. он становится помехой для обзора камеры;
- › когда транспортное средство в соседней полосе движется очень близко к линии полосы;
- › при наличии дождя, снега или грязи на лобовом стекле перед камерой;
- › при наличии яркого света, направленного в камеру (например, яркий свет, направленный на автомобиль при восходе или закате солнца);
- › при включении встречным автомобилем фар дальнего света ночью или при сильной яркости задних фонарей впереди идущего транспортного средства;
- › при сильной яркости дорожного полотна, по которому движется автомобиль (из-за светоотражающих покрытий и т. д.);
- › при движении автомобиля по плохо освещенной дороге в темное время суток;
- › при резком изменении интенсивности света (например, при въезде автомобиля в туннель или выезде из него, а также при проезде под мостом).

Качество функционирования системы LDW может быть снижено в следующих случаях:

- › когда водитель меняет полосу в чрезвычайной ситуации;
- › в первое время после отключения сигнала тревоги системы;

- › если на передней панели отображается более важное аварийное сообщение, предупреждение/оповещение системы будет закрыто;
- › если после выдачи предупреждения соответствующее колесо все еще находится в опасной зоне, система отправит новое предупреждение.

ПРЕДУПРЕЖДЕНИЕ

Система LDW – это устройство, напоминающее водителю в момент отклонения автомобиля от полосы, что необходимо придерживаться полосы движения; данное устройство не может заменить водителя в вопросах определения дорожных условий. При любых обстоятельствах водитель должен сохранять бдительность и следить за безопасностью вождения.

Не используйте систему LDW при плохих погодных условиях (дождь, снег, гололед и т. п.).

Если лобовое стекло в области камеры повреждено, немедленно замените его. В противном случае система LDW не сможет работать.

Интеллектуальная система Start/Stop

2

Возведение

Оснащение автомобиля

Следует отметить, что данное руководство по эксплуатации содержит стандартные, национальные и специальные типы и виды оснащения для данного модельного ряда. В связи с этим оснащение или функции, описанные в данном руководстве по эксплуатации, могут отсутствовать в Вашем автомобиле или могут быть доступны только на некоторых рынках. Для получения дополнительной информации о конфигурации обратитесь к соответствующей информации о продажах или обратитесь за консультацией к официальному дилеру NAVAL.

О системе

Интеллектуальная система Start/Stop способствует экономии топлива и снижению выбросов углекислого газа.

Интеллектуальная система Start/Stop может автоматически заглушить двигатель, если автомобиль неподвижен (например, остановка автомобиля при красном сигнале светофора). Двигатель быстро запускается автоматически при возобновлении движения.

Инструкции

Если переключатель зажигания двигателя Start/Stop находится в режиме ON, интеллектуальная система Start/Stop активируется автоматически.

При движении на передаче D нажмите на педаль тормоза для остановки автомобиля и не отпустите тормоз, тогда двигатель будет заглушен автоматически.

Для возобновления движения при выключенном двигателе просто отпустите педаль тормоза, и двигатель возобновит работу автоматически. При активации функции автоматической стабилизации автомобиля двигатель запускается автоматически по нажатию на педаль газа.

Примечания

В состоянии автоматического останова двигателя не возобновит работу автоматически, если Вы отпустите педаль тормоза, предварительно поставив автомобиль на передачу P или на электронный стояночный тормоз. В этом случае для автоматического запуска двигателя необходимо нажать на педаль газа или включить другую передачу.

В состоянии автоматического останова двигателя запустится автоматически при включении любой передачи кроме передачи P.

ВНИМАНИЕ

Интеллектуальная система Start/Stop может использоваться в нормальном режиме при наличии следующих условий:

- › капот закрыт;
- › дверь водителя закрыта;
- › водитель пристегнут;
- › в начале и при окончании движения скорость автомобиля превышает 10 км/ч.

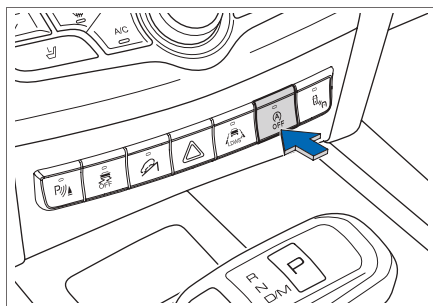
Функция защиты

Если двигатель остановлен автоматически, новый запуск двигателя не произойдет автоматически при следующих условиях:

- › дверь водителя открыта;
- › капот открыт;
- › ремень безопасности водителя отстегнут.

При этом перезапуск двигателя возможен только путем нажатия на переключатель зажигания Start/Stop.

Включение и выключение интеллектуальной системы Start/Stop вручную



Чтобы включить или выключить интеллектуальную систему Start/Stop, нажмите на соответствующую кнопку, при этом переключатель двигателя Start/Stop должен находиться в режиме ON.

Индикатор на кнопке загорается, подтверждая выключение интеллектуальной системы Start/Stop.

i ВНИМАНИЕ

Автоматическое выключение двигателя невозможно в одном из следующих случаев:

- › температура охлаждающей жидкости двигателя еще не достигла минимального уровня, необходимого для корректной работы интеллектуальной системы Start/Stop;
- › рабочее состояние системы кондиционирования воздуха не позволяет двигателю остановиться автоматически;
- › заряд аккумуляторной батареи, температура ниже предельного значения;
- › тормозной вакуум недостаточен из-за непрерывного нажатия на педаль тормоза и т. п.;
- › слишком большой угол поворота рулевого колеса;
- › большой уклон дороги;
- › используется ACC (адаптивный круиз-контроль);
- › включена система HDC;
- › движение автомобиля осуществляется в режиме, отличном от AUTO, S и ECO;
- › автомобиль находится в процессе регенерации фильтра твердых частиц.

i ВНИМАНИЕ

Если двигатель остановлен автоматически, запуск двигателя произойдет автоматически при следующих условиях:

- › при ручном выключении интеллектуальной системы Start/Stop;
- › при медленном движении автомобиля на скорости более 3 км/ч;
- › заряд аккумуляторной батареи, температура ниже предельного значения;
- › тормозной вакуум недостаточен из-за непрерывного нажатия на педаль тормоза и т. п.;
- › рабочее состояние системы кондиционирования воздуха требует автоматического запуска двигателя;
- › движение автомобиля осуществляется в режиме, отличном от AUTO, $\frac{S}{M}$ и ECO;
- › при нажатом подрулевом переключателе;
- › при повороте рулевого колеса.

i ВНИМАНИЕ**Об аккумуляторной батарее**

- › Не заменяйте аккумуляторную батарею самостоятельно.

Если Вам необходимо заменить аккумуляторную батарею, обратитесь в сервисный центр Haval. В противном случае интеллектуальная система Start/Stop не будет работать корректно.

- › Если у вас не получается завести автомобиль после длительной стоянки из-за низкого уровня заряда аккумуляторной батареи, Вы можете подключить другую батарею, чтобы помочь запустить двигатель.

Не заряжайте аккумуляторную батарею от других батарей. Несоблюдение данных рекомендаций приведет к сбою в работе интеллектуальной системы Start/Stop. Рекомендуется заряжать аккумуляторную батарею, используя питание, генерируемое автомобилем.

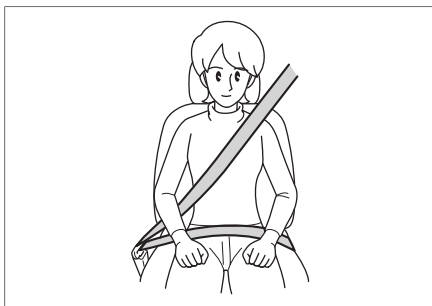
3

Безопасность

Ремень безопасности.....	190	пасности	222
Правильное пристегивание ремня безопасности	190	Предупредительный ярлык бо- ковой подушки безопасности	222
Ремень безопасности с пред- варительным натяжением передних сидений.....	190		
Регулировка высоты плечевого ремня безопасности	192		
Способ использования трехто- чечного ремня безопасности	192		
Подушки безопасности	195		
Фронтальные подушки безо- пасности	195		
Боковые подушки безопасно- сти и шторки безопасности...	202		
Безопасность детей	205		
Установка детского автокресла на передних сиденьях.....	205		
Установка детского автокресла на промежуточных сиденьях	205		
Адаптивность детского авто- кресла к разным посадочным местам	211		
Система электронной противоу- гонной блокировки запуска двига- теля	215		
Описание функций	215		
Конфиденциальный конверт	216		
Противоугонная система автомо- биля	217		
Дневные ходовые огни	219		
Наклейки безопасности	220		
Наклейки внутри моторного отсека.....	220		
Предупредительный ярлык фронтальной подушки безо-			

Ремень безопасности

Правильное пристегивание ремня безопасности

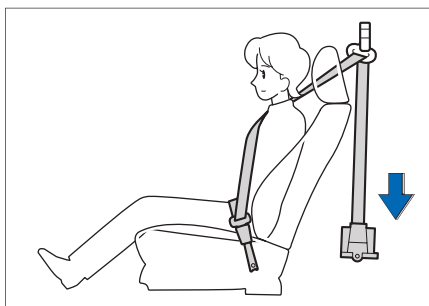


1. Отрегулировать спинку сиденья, выпрямить верхнюю половину тела и плотно прижаться к спинке;
2. Ремень безопасности должен быть ровным;
3. Плечевая часть ремня должна быть плотно прижата к средней части плеча (не прижата к шее и не располагается на плече);
4. Поясной ремень должен по возможности располагаться под тазовой костью.

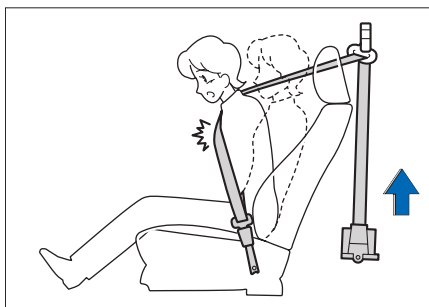
⚠ ПРЕДУПРЕЖДЕНИЕ

Во время поездки все пассажиры должны правильно пристегнуть ремни безопасности. В противном случае, при аварийном торможении автомобиля или при внезапном столкновении тело человека не может удерживаться на сиденье, сталкивается с другими пассажирами, вылетает на раскрытую подушку безопасности или выбрасывается из автомобиля, что приводит к серьезным травмам, даже смерти.

Ремень безопасности с предварительным натяжением передних сидений



Столкновение передней части автомобиля приносит наибольший ущерб пассажирам в переднем ряду. При возникновении столкновения устройство предварительного натяжения позволяет мгновенно стянуть ремень безопасности, что позволяет пассажирам получить оптимальное удержание.



Ограничитель усилия позволяет поддерживать нагрузку ремня безопасности в диапазоне указанных величин и уменьшить давление на грудь.

Рабочие условия

Ремень безопасности с предварительным натяжением срабатывает при резких лобовых столкновениях автомобиля.

Ремень безопасности иногда не срабатывает при следующих незначительных столкновениях.

- › Лобовое столкновение с цементобетонной стеной на скорости менее 25 км/ч.

Кроме того, в следующих случаях ремень безопасности иногда срабатывает, но не может проявить свою эффективность.

- › При боковых и задних столкновениях;
- › При опрокидывании автомобиля на 90° и 180°.

ВНИМАНИЕ

Ремень безопасности с предварительным натяжением предназначен только для передних сидений.

ПРЕДУПРЕЖДЕНИЕ

- › При использовании ремня безопасности с предварительным натяжением следует соблюдать нижеследующие пункты. В противном случае его действие не может полностью выявляться, что может привести к серьезным травмам, даже к смерти.

1. Необходимо правильно пристегнуть ремень безопасности.
2. Отрегулировать сиденье до оптимального положения вождения.

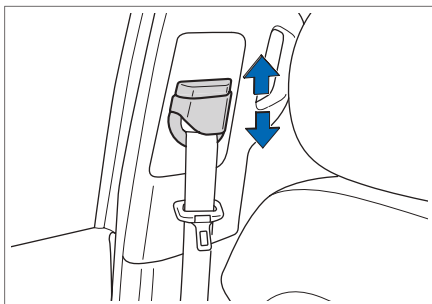
- › При необходимости установки, снятия и разборки ремня безопасности с предварительным натяжением следует обратиться к дилерам автомобилей HAVAL. Неправильное использование ремня безопасности с предварительным натяжением приводит к его ненормальной работе, иногда может возникнуть ошибочное втягивание, которое приводит к серьезным травмам, даже к смерти.

- › Ремень безопасности с предварительным натяжением не может использоваться повторно.

Устройство предварительного натяжения после однократного срабатывания при первом столкновении не может больше вытягиваться или втягиваться. При этом следует обязательно связаться с дилером автомобилей HAVAL. Иначе в случае повторного столкновения устройство предварительного натяжения не работает.

- › Работа ремня безопасности с предварительным натяжением сопровождается звуком детонации и белым дымом, который не приводит к пожару и не вреден для организма.
- › При списании в брак ремня безопасности с предварительным натяжением необходимо связаться с дилером автомобилей HAVAL. Внезапное срабатывание ремня безопасности с предварительным натяжением сидений легко вызывает травмы.

Регулировка высоты плечевого ремня безопасности

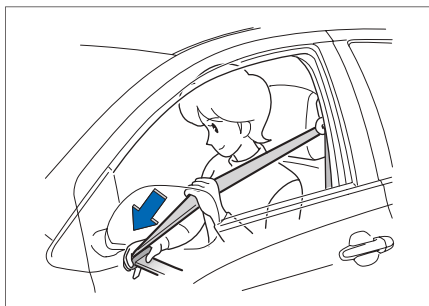


При сравнительно близком расстоянии ремня безопасности от щеки или при скольжении ремня безопасности с плеча, можно отрегулировать высоту ремня безопасности с помощью регулятора высоты ремня безопасности, чтобы ремень по возможности прижимался к средней части плеча.

- › **Поднятие:** Толкнуть вверх регулятор высоты плечевого ремня безопасности. Регулятор высоты будет фиксироваться в разных положениях со слышимым щелчком;
- › **Снижение:** Нажать регулировочный выключатель и переместить регулятор высоты ремня безопасности до требуемой высоты. Освободить регулировочный выключатель и убедиться в фиксации регулятора высоты ремня безопасности.

После завершения регулировки убедиться в блокировке регулятора плечевого ремня безопасности в подходящем положении.

Способ использования трехточечного ремня безопасности



1. Вытягивание ремня безопасности

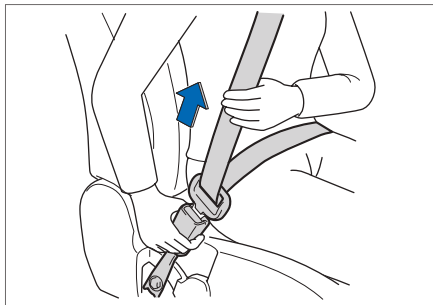
Взяв за запорный язык, вытянуть ремень безопасности из втягивающего устройства. Следить за отсутствием перекручивания ремня безопасности.

Если ремень безопасности невозможно вытянуть из втягивающего устройства, следует потянуть ремень безопасности с усилием, затем отпустить его, чтобы ремень безопасности втянулся обратно. Таким образом, можно благополучно вытянуть ремень безопасности из втягивающего устройства.



2. Вставление запорного языка в корпус замка.

Сместить запорный язык вдоль ремня безопасности, чтобы запорный язык соединился с корпусом замка. Вставить запорный язык в корпус замка до слышимого щелчка.



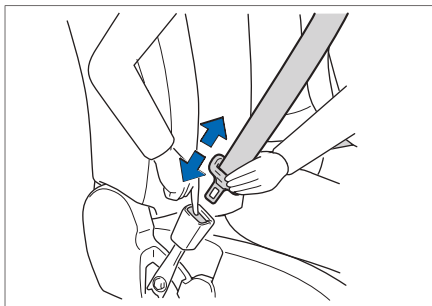
3. Регулировка поясного ремня безопасности.

Потянуть вверх плечевой ремень безопасности, чтобы поясной ремень безопасности плотно прилегал к телу, таким образом, ударная сила придет на тазовую часть и уменьшится вероятность внутренних повреждений. При необходимости следует повторно потянуть вверх ремень безопасности, чтобы устранить ослабление плечевого ремня безопасности.



4. Регулировка плечевого ремня безопасности

Проверить плечевой ремень безопасности, чтобы он прилегал к телу, проходил через поперек груди и посередине плеча. Таким образом, ударная сила может рассредоточиться по сильным костям верхней половины тела.



5. Втягивания ремня безопасности.

Для втягивания ремня безопасности достаточно нажать на кнопку разблокировки на корпусе замка.

После освобождения корпуса замка необходимо держать за запорный язычок до полного втягивания ремня безопасности. Следить за тем, чтобы запорный язычок не натолкнулся на пассажиров и предметы вокруг.

⚠ ПРЕДУПРЕЖДЕНИЕ

- › Запрещается накладывать плечевую часть ремня безопасности на шею или пропускать ее под мышку.
- › Фиксировать поясной ремень безопасности так, чтобы он плотно прилегал к нижней части тазовой кости.
- › Строго запрещается пристегивание одним ремнем безопасности нескольких человек.
- › Не следует перекручивать и ослаблять ремень безопасности.
- › Не следует ослаблять ремень безопасности с помощью прищепки и булавки.
- › Следить за тем, чтобы ремень безопасности обходил предметы с острыми углами. В противном случае ремень может быть разорван во время аварийного происшествия.
- › При вставлении запорного языка в корпус замка ремня безопасности убедиться в издании щелчка между запорным язычком и корпусом замка, свидетельствующего о надежной блокировке.
- › Не повредить ремень безопасности.

ПРЕДУПРЕЖДЕНИЕ

- › Не использовать ремень безопасности, который подвергался сильному удару или был поврежденным при аварии.
- › Нельзя снимать, разбирать, переделывать и устанавливать ремень безопасности.
- › Нельзя очищать ремень безопасности бензолом, бензином и другими органическими веществами, а также не следует проводить отбеливание или окрашивание ремня безопасности.
- › Не допускайте, чтобы дети играли с ремнями безопасности.

Неосторожное обращение с ремнями безопасности может привести к обвитию вокруг шеи, невозможности перемещения ремня безопасности, в результате чего может произойти удушение, вызвать серьезные травмы, даже смерть.

При возникновении данной ситуации, если невозможно освободить запорный язычок ремня безопасности, можно отрезать ремень безопасности ножницами.

- › Если ремень безопасности внутри автомобиля не подходит детям, просим использовать специальное авто-кресло.

При правильном пристегивании ремня безопасности, если ремень безопасности прикасается к шее или нижней челюсти ребенка, а также невозможно затянуть тазовую область, просим использовать специальное детское авто-кресло.

- › Меры предосторожности для беременных

Рекомендуем Вам использовать ремень безопасности. Вы также можете проконсультироваться с доктором для получения эффективных рекомендаций. Метод пристегивания ремня безопасности для беременных в основном аналогичен обычному использованию ремня безопасности. Но следует обратить внимание на следующие пункты:

- 1) По возможности снизить поясную часть ремня, чтобы он проходил под животом;
- 2) Плечевая часть ремня должна проходить через плечо, но обходить живот, чтобы ремень находился на груди.

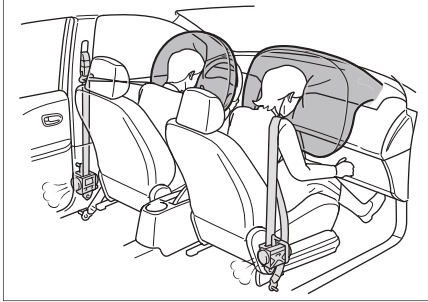
Если метод пристегивания ремня безопасности является неправильным, то при экстремальном торможении автомобиля или при столкновении ремень безопасности будет затягивать живот. Это приведет к серьезным травмам мамы и плода, даже смерти.

- › Меры предосторожности для езды других лиц, требующих особой защиты:

Больным пассажирам и инвалидам рекомендуем использовать ремень безопасности. Вы также можете проконсультироваться с доктором для получения эффективных рекомендаций.

Фронтальные подушки безопасности

Краткое описание



Когда автомобиль воспринимает сильное столкновение спереди, ремень безопасности затягивается. Одновременно с этим подушки безопасности на стороне водителя и на стороне переднего пассажира раскрываются, что позволяет рассредоточить и уменьшить ударную силу, действующую на головную часть и грудь пассажиров.

i ВНИМАНИЕ

- › При необходимости установки радиооборудования просим связаться с дилером автомобилей HAVAL.

Электрическая волна радиооборудования сильно влияет на ECU фронтальной подушки безопасности.

- › Запомните, что Ваш автомобиль оборудован фронтальной подушкой безопасности.

Когда Вы продаете Ваш автомобиль, обязательно сообщить следующему пользователю об установке фронтальной подушки безопасности.

⚠ ПРЕДУПРЕЖДЕНИЕ

- › Подушка безопасности представляет собой вспомогательное устройство для защиты пассажиров и должна комплектоваться и использоваться вместе с ремнем безопасности.

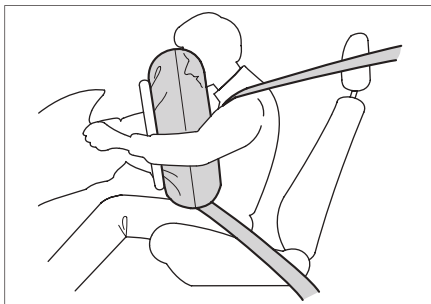
С целью выявления действия и эффекта подушки безопасности пассажиры должны правильно пристегивать ремень безопасности и поддерживать правильное сидячее положение.

Правильное использование подушки безопасности позволяет в полной мере выявить ее эффективность безопасности. Неправильное использование не только не позволяет выявить эффективность безопасности, наоборот, может привести к травмам пассажирам.

- › Не следует сильно стучать по рулевому колесу, панели приборов и другим частям, где раскрываются подушки безопасности. В противном случае это приведет к внезапному раскрытию фронтальной подушки безопасности.
- › Не следует использовать фронтальную подушку безопасности для других назначений.

Фронтальная подушка безопасности пригодна только для SRS (вспомогательной защитной системы).

Принцип работы



При лобовом столкновении средней или сильной степени, датчик воспринимает резкое замедление скорости автомобиля, управляющее устройство способствует мгновенному сильному раскрытию боковых подушек безопасности на стороне водителя и на стороне переднего пассажира.

После раскрытия фронтальной подушки безопасности воздух сразу выпускается. Таким образом, предотвращается влияние на обзор водителя и способность к управлению рулевым колесом или другими управляющими устройствами.

При лобовом столкновении фронтальная подушка безопасности используется для защиты Вашей головы и груди.

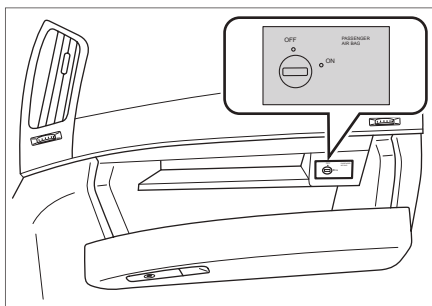
ВНИМАНИЕ

- › Раскрытие подушки безопасности сопровождается звуком взрыва и дымом, но не приводит к пожару.
- › Если лица, болеющие астмой или другими заболеваниями дыхательных путей, вдыхают данный газ, иногда им становится трудно дышать. При этом немедленный выход из автомобиля обеспечивает сравнительную безопасность. При невозможности выхода из автомобиля необходимо открыть окна или двери, чтобы вдохнуть свежий воздух.
- › Если остаточные вещества (газ и т.д.) от раскрытых подушек безопасности попадают в глаза и/или на кожу, необходимо немедленно промыть чистой водой. У человека с чувствительной кожей может проявиться аллергическая реакция.

ПРЕДУПРЕЖДЕНИЕ

После раскрытия подушки безопасности не следует прикасаться к элементам подушки безопасности. Так как его элементы сильно нагреваются, можно получить ожог и другие серьезные травмы.

Замок вспомогательной подушки безопасности



Замок вспомогательной подушки безопасности находится в вещевом ящике на стороне сиденья переднего пассажира.

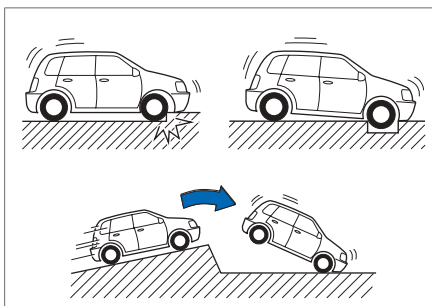
Вставить механический ключ в отверстие замка, затем надлежащим усилием втолкнуть вперед механический ключ. При этом вращение механического ключа позволяет открыть или закрыть замок вспомогательной подушки безопасности.

- › Повернуть замок вспомогательной подушки безопасности в положение OFF. При этом вспомогательная подушка безопасности находится в неработающем режиме.
- › Повернуть замок вспомогательной подушки безопасности в положение ON. При этом вспомогательная подушка безопасности находится в работающем режиме.

⚠ ПРЕДУПРЕЖДЕНИЕ

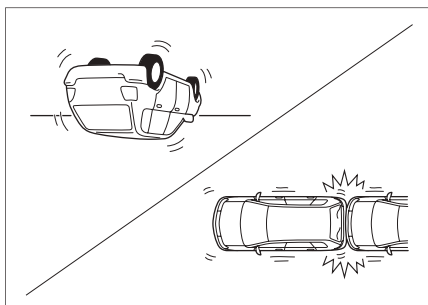
- › Когда подушка безопасности на стороне переднего пассажира находится в рабочем режиме, ни в коем случае нельзя ставить детское автокресло на сиденье на стороне переднего пассажира лицом в салон. В противном случае имеется смертельная опасность.
- › В особых случаях, если требуется установить детское автокресло на сиденье на стороне переднего пассажира лицом в салон, необходимо выключить подушку безопасности на стороне переднего пассажира. В противном случае имеется смертельная опасность.
- › Когда сиденье переднего пассажира не занято, можно по необходимости повернуть замок вспомогательной подушки безопасности в положение OFF. В других случаях нельзя произвольно вращать выключатель замка вспомогательной подушки безопасности в положение OFF, чтобы предотвратить невозможность открытия подушки безопасности на стороне переднего пассажира во время серьезного столкновения автомобиля.

Ситуации, приводящие к возможному раскрытию подушки безопасности



Когда нижняя часть автомобиля воспринимает следующие серьезные столкновения, подушка безопасности или ремень безопасности с предварительным натяжением могут раскрыться.

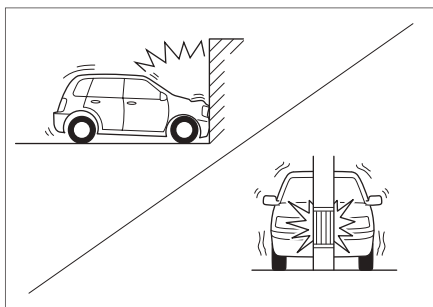
- › При столкновении автомобиля с обочиной;
- › При попадании или при пересечении автомобиля глубокой ямы или глубокой канавы;
- › При столкновении автомобиля или падении на дорожную поверхность после преодоления ступеней.



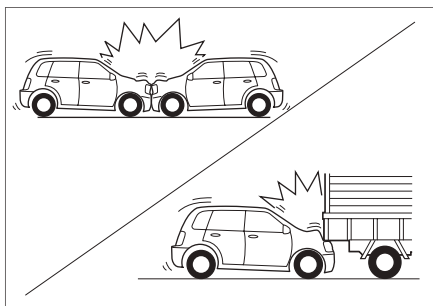
В следующих случаях подушка безопасности, возможно, раскроется, но не может проявить свой эффект.

- › При опрокидывании автомобиля на 90° или 180° ;
- › При боковом или заднем столкновении автомобиля.

Ситуации, приводящие к невозможности раскрытия подушки безопасности

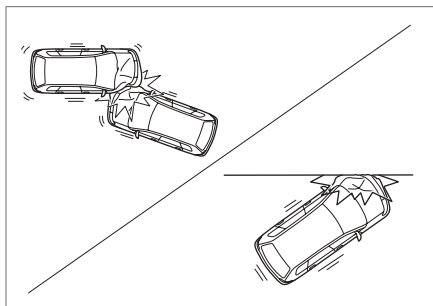


- › Лобовое столкновение с бетонной стеной, которая не перемещается или не деформируется, и скорость столкновения ниже 25 км/ч.
- › Лобовое столкновение с неподвижным столбом электролинии или деревом и другим предметом с малой площадью, и скорость столкновения ниже 35 км/ч.



Деформация или перемещение предмета, об который произошло столкновение, уменьшает ударную силу, вызванную столкновением. При этом, подушка безопасности, возможно, не раскроется.

- › При лобовом столкновении с автомобилем с одинаковой массой, находящимся в остановленном состоянии, подушка безопасности, возможно, не раскроется.
- › При столкновении автомобиля сзади с грузовиком автомобиль въезжает под грузовой вагон и ударная сила, вызванная столкновением, уменьшается. При этом подушка безопасности, возможно, не раскроется.



По причине угла и направления столкновения (столкновение с отклонением) и другим причинам, даже если скорость автомобиля является сравнительно высокой, подушка безопасности иногда также не раскрывается.

Меры предосторожности при езде

- › Не приближаться чрезмерно к нижней части рулевого колеса или панели приборов.

При нормальном вождении автомобиля водитель должен держаться как можно дальше от рулевого колеса при условии сохранения правильной позы вождения.

Сиденье переднего пассажира должно находиться как можно дальше панели приборов.

Все пассажиры в автомобиле должны правильно использовать ремни безопасности сидений для удерживания и защиты.

- › При движении автомобиля не сидеть на краю сиденья или прислоняться к панели приборов.

Так как раскрытие лобовой подушки безопасности создается высокоскоростная и большая ударная сила, если пассажир находится слишком близко к подушке безопасности, то раскрытие подушки безопасности, может вызвать серьезные травмы пассажира, даже смерть.

- › Не допускать нахождение детей перед подушкой безопасности.

Все дети должны сидеть на промежуточных сиденьях автомобиля и должны быть правильно пристегнуты ремнями безопасности. В противном случае возникают серьезные травмы детей, даже смерть.

- › Просим соблюдать следующие правила. В противном случае при раскрытии подушки безопасности данные предметы могут вызывать серьезные травмы пассажиров.

1. Не ставить предметы на панель приборов;
2. Не прислонять к панели приборов зонт и другие предметы;
3. Не допускать, чтобы предметы в вещевом ящике выступали наружу;
4. Не вешать декоративные предметы на стекла автомобиля или на внутреннее зеркало заднего вида;
5. Не устанавливать декоративные предметы или аналогичные предметы на гудок рулевого колеса.

- › Не помещать багаж, домашних животных и другие предметы между подушкой безопасности и водителем или передним пассажиром.

В противном случае, если автомобиль получит сильный удар, то это может привести к серьезному телесному повреждению из-за раскрытия подушки безопасности.

Меры предосторожности при техническом обслуживании и уходе

- › Не очищать внутреннюю часть автомобиля водой или моющим средством.

Газовый генератор подушки безопасности содержит токсичное или легковоспламеняющееся вещество. Поэтому когда содержащиеся внутри генератора вещества контактируют с водой, кислотными веществами или тяжелым металлом, с большой вероятностью возникает токсичный газ или легковоспламеняющееся вещество.

При выходе газа из газового генератора, следует немедленно открыть окна для вдыхания свежего воздуха. Затем обратиться к дилеру автомобилей HAVAL для немедленной проверки и ремонта системы подушек безопасности.

- › Не покрывать крышку подушки безопасности сургучом, клейкой пленкой или аналогичными веществами.

В противном случае это будет препятствовать нормальному раскрытию подушки безопасности.

Если Вы повредили крышку подушки безопасности, подушка не может нормально сработать. Поэтому ни в коем случае нельзя самовольно открывать или повреждать крышку подушки безопасности.

- › Запрещается снимать, переделывать и устанавливать подушку безопасности, панель приборов и другие устройства.

При неправильной операции подушка безопасности не может нормально сработать или происходит ошибочное раскрытие, которое вызывает серьезные травмы, даже смерть.

- › Не переделывать подвеску.

Изменение высоты автомобиля и жесткости подвески легко происходит ошибочное раскрытие подушки безопасности.

- › При установке защитной панели и дефлектора в переднюю часть автомобиля следует проконсультироваться с дилером автомобиля HAVAL.

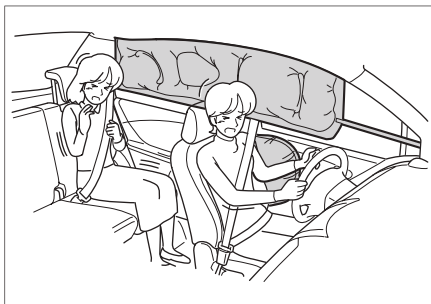
При модернизация передней части автомобиля изменяется удар, передаваемый на датчик подушки безопасности, что вызывает ошибочное раскрытие подушки безопасности. Это является очень опасным.

- › При ремонте передней части автомобиля или кабины обязательно следует проконсультироваться с дилером автомобилей HAVAL.

При неправильном ремонте изменяется удар, передаваемый на датчик подушки безопасности, что приводит к невозможности нормальной работы подушки безопасности. Это является очень опасным.

Боковые подушки безопасности и шторки безопасности

Краткое описание



Когда автомобиль подвергается сильному удару сбоку, боковые подушки безопасности и боковые шторки безопасности могут быстро стремительно раскрыться, что рассредоточивает и умягчает ударную силу, оказываемую на грудь и верхнюю половину тела переднего пассажира, а также ударную силу, оказываемую на головную часть пассажиров передних и задних сидений.

i ВНИМАНИЕ

- › При необходимости установки радиооборудования просим связаться с дилером автомобилей HAVAL.

Электрическая волна радиооборудования сильно влияет на ECU боковых подушек безопасности и боковых шторок безопасности.

- › Запомните, что на Ваш автомобиль оборудован боковыми подушками безопасности и боковыми шторками безопасности.

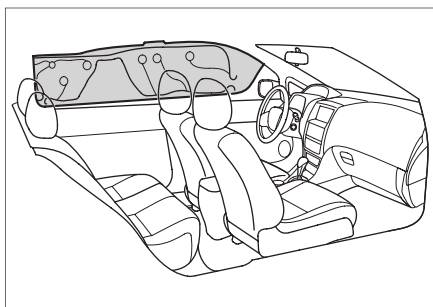
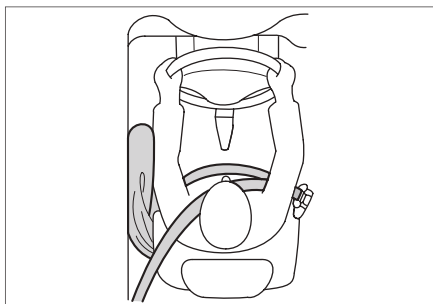
При продаже Вашего автомобиля, обязательно сообщить следующему пользователю об установке боковых подушек безопасности и боковых шторок безопасности.

A ПРЕДУПРЕЖДЕНИЕ

- › Не следует сильно стучать по передней стойке, задней стойке, боковой стороне крыши автомобиля, боковой стороне передних сидений и другим частям, где раскрываются подушки безопасности. В противном случае это приведет к внезапному раскрытию боковой подушки безопасности и боковой шторки безопасности.
- › Не следует использовать боковые подушки безопасности и боковые шторки безопасности для других назначений.

Боковые подушки безопасности и боковые шторки безопасности пригодны только для SRS (вспомогательной защитной системы).

Принцип работы



При боковом столкновении средней или сильной степени, датчик обнаруживает резкое изменение ускорения на боковой стороне автомобиля и передает сигнал в управляющее устройство, который способствует мгновенному раскрытию боковых подушек безопасности и боковых шторок безопасности на стороне водителя или на стороне переднего пассажира.

При боковом столкновении раскрывается боковая подушка только на одной стороне. Если столкновение происходит на стороне переднего пассажира, даже если сиденье свободно, подушка безопасности на стороне переднего пассажира также раскрывается.

Боковая подушка безопасности и боковая шторка безопасности раскрываются одновременно.

Меры предосторожности

- › Боковые подушки безопасности и шторки безопасности могут не раскрыться, когда автомобиль подвергается следующим незначительным столкновениям.

При касательном столкновении;

При столкновении с другими частями кузова, за исключением кабины.

- › На передних сиденьях не использовать предметы (обычные чехлы для сидений), не принадлежащие к комплектации оригинального автомобиля.

В противном случае можно накрыть части, где раскрывается боковая подушка безопасности, что мешает нормальной работе боковой подушки безопасности.

Кроме того, при комплектации специальных чехлов сиденья следует тщательно прочитать прилагаемое Руководство по эксплуатации и правильно надеть их.

- › Запрещается приближаться к дверям, передней стойке, задней стойке и боковой стороне крыши автомобиля или стоять на коленях на передних сиденьях.

В противном случае, при раскрытии боковой подушки безопасности и боковой шторки безопасности голова и другие части подвергаются удару, что является очень опасным.

При нахождении в автомобиле детей необходимо соблюдать особую осторожность.

- › Строго запрещается устанавливать подстаканник и другие принадлежности на передней двери и ее прилегающей к ней части.
В противном случае, при раскрытии боковой подушки безопасности имеется опасность выброса.
- › Запрещается размещать декоративные детали и микрофон громкой связи вокруг части, где раскрывается боковая шторка безопасности.
Если декоративные детали и микрофон громкой связи разместить вблизи ветрового стекла, бокового стекла, передней стойки, задней стойки, боковой части потолка, вспомогательной ручки и других частей, где раскрывается боковая шторка безопасности, вышеуказанные предметы могут выброститься при раскрытии боковой шторки безопасности.
- › Запрещается вешать на крючки для одежды тяжелые и острые предметы.
Вешайте одежду прямо на крючок без вешалки. В противном случае, при раскрытии боковой шторки безопасности имеется опасность выброса вешалки.
- › При необходимости замены передних сидений, а также снятия, установки, разборки и ремонта подушки безопасности обязательно необходимо проконсультироваться с дилером автомобилей HAVAL.
Не модернизировать передние сиденья.
Не снимать, ремонтировать детали вблизи части, где установлена боковая шторка безопасности.

При нахождении в автомобиле детей обычно необходимо использовать детское автокресло, соответствующее возрасту и телосложению ребенка. Таким образом можно реализовать максимальную защиту детей, тем самым, риск травм детей во время столкновения уменьшается.

▲ ПРЕДУПРЕЖДЕНИЕ

Если детское автокресло неправильно закреплено в автомобиле, аварийные ситуации становятся угрозой безопасности детей.

Установка детского автокресла на передних сиденьях

Не устанавливать детские автокресла на передних сиденьях.

Так как в данном случае ребенок находится слишком близко к подушке безопасности, раскрытие подушки безопасности при столкновении вызывает смертельные травмы ребенка.

Детское автокресло можно устанавливать только на промежуточных сиденьях.

▲ ПРЕДУПРЕЖДЕНИЕ

В особых случаях, при необходимости установки детского автокресла на сиденье на стороне переднего пассажира следует обратить внимание на следующие пункты:

1. Обязательно нужно выключить боковую подушку безопасности переднего ряда (см. стр. 163). В противном случае, это может привести к смертельной травме ребенка.
2. При установке детского автокресла на переднем сиденье следует отодвинуть переднее сиденье назад до упора.
3. Детское автокресло, устанавливаемое спинкой назад, запрещается размещать на переднем сиденье.

Установка детского автокресла на промежуточных сиденьях

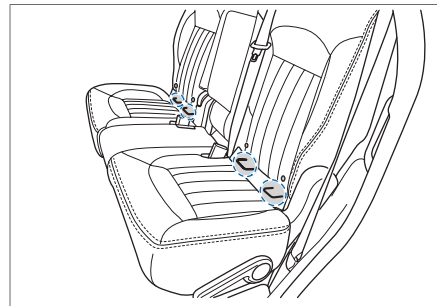
Нельзя устанавливать детское автокресло в промежуточном положении промежуточных сидений.

При установке детского автокресла необходимо соблюдать настоящее Руководство и Инструкцию по установке детского автокресла.

Установка детского автокресла с помощью ISOFIX

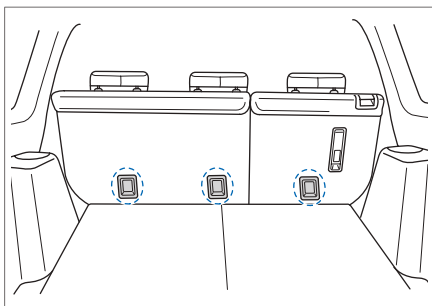
ISOFIX представляет собой стандартную защитную систему, специально спроектированную для детских автокресел на промежуточных сиденьях. На двух внешних сиденьях промежуточных сидений можно установить детские кресла ISOFIX.

Нижняя точка крепления детского автокресла



Нижняя точка крепления детского автокресла находится в нижней части спинки промежуточных сидений.

Верхняя точка крепления детского автокресла



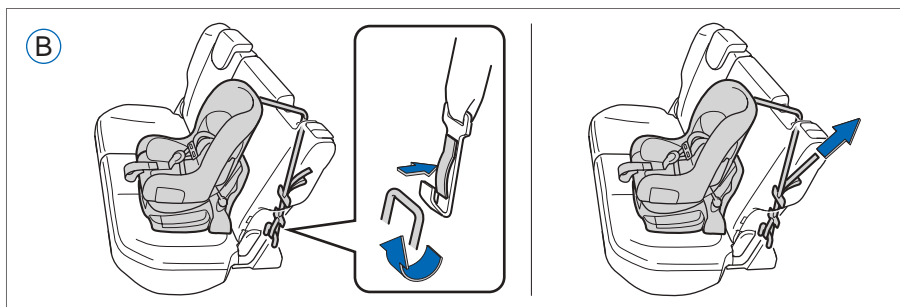
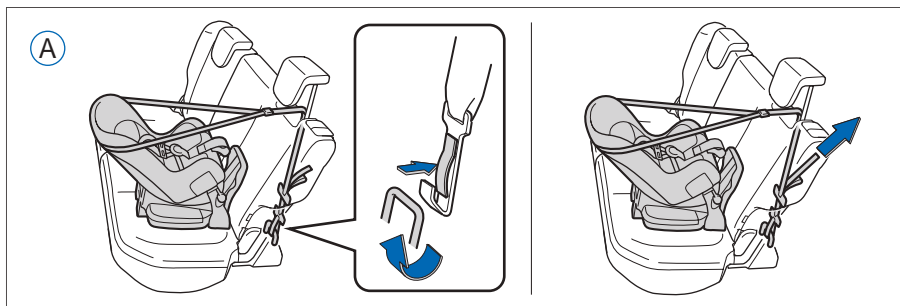
Верхняя точка крепления детского автокресла находится на задней стороне промежуточных сидений.

Метод установки

1. Переместить переднее сиденье вперед до упора;
2. Поднять или снять подголовник сиденья промежуточного ряда, куда будет устанавливаться кресло;
3. Зафиксировать блокировочный механизм детского автокресла в нижней точке крепления;
4. Убедиться в правильном креплении двух блокировочных механизмов ISOFIX.
5. Закрепить верхний ремень.

Закрепить верхний ремень в верхней точке крепления. Крепление необходимо проводить таким образом, чтобы верхний ремень проходил под подголовником сиденья.

Пример установки детского автокресла

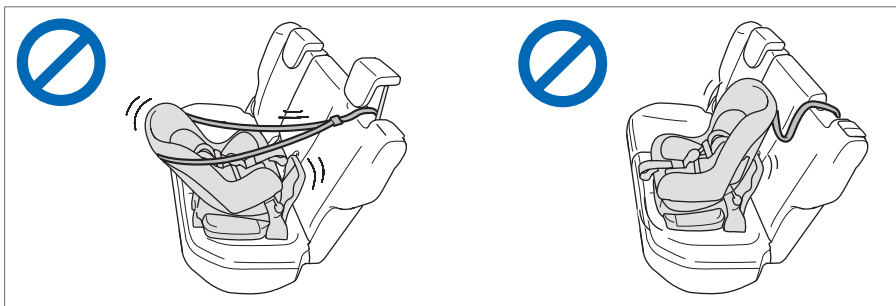


- Ⓐ Лицом ребенка назад
- Ⓑ Лицом ребенка вперед

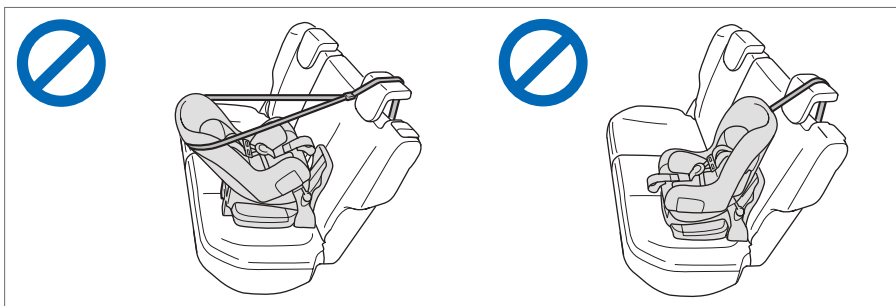
И ВНИМАНИЕ

Данная иллюстрация используется только для пояснения и имеет отличие от реальной формы детского автокресла.

Меры предосторожности при установке

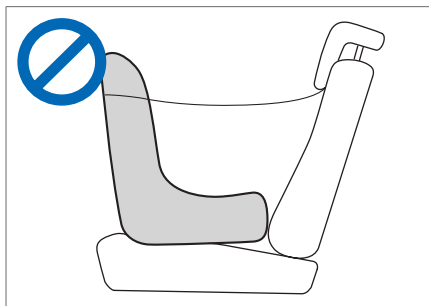


- › Если детское автокресло оснащено верхним ремнем, необходимо закрепить ремень в соответствии с описанием изготовителя детского автокресла. Если ремень не затянут, возможно, это приведет к серьезной травме и даже смерти при возникновении столкновения.
- › Следить за отсутствием перекручивания верхнего ремня.
- › Зафиксировать верхний ремень в верхней точке крепления. Убедиться в затягивании и подходящем креплении ремня.
- › Слегка покачать детское автокресло и убедиться в нахождении в состоянии надежного крепления.



- › При установке детского автокресла в режиме с поднятым подголовником необходимо пропустить крепежный ремень через заднюю часть подголовника. Если детское автокресло устанавливается путем крепления к подголовнику, то кресло не фиксируется надлежащим образом. При столкновении это может привести к серьезной травме, даже смерти.

- › Способы установки и снятия детского автокресла см. Руководство по эксплуатации, прилагаемое детскому креслу.
- › Если детское автокресло устанавливается неправильно, при экстремальном торможении или возникновении столкновения кресло может отделиться, что приводит к серьезным травмам, даже смерти.



- › При установке детского автокресла в случае с поднятым подголовником, поднять подголовник, закрепить детское кресло в верхней точке крепления и не опускать подголовник

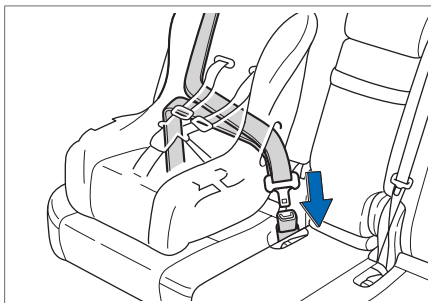
При спуске подголовника крепежный ремень может быть ослаблен из-за касания крепежного ремня с подголовником. Появление столкновения приводит к вращению детского кресла, что становится причиной серьезных травм, даже смерти.

Установка детского автокресла с использованием ремня безопасности

На сиденьях обеих сторон промежуточного ряда можно использовать ремень безопасности для фиксации детского автокресла.

Детское сиденье, установленное с использованием ремня безопасности, должно быть надёжно закреплено с использованием ремня безопасности. В противном случае, при столкновении автокресло не может полностью защитить ребенка или может вызвать травмы ребенка и других пассажиров внутри автомобиля.

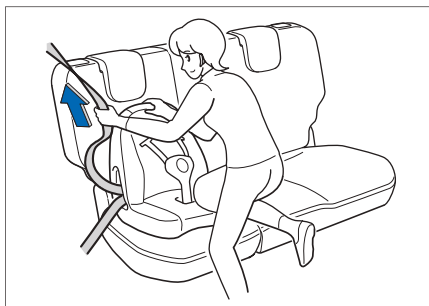
Метод установки



1. Вытянуть плечевой ремень для установки детского сиденья

Установить ремень безопасности на детское автокресло в правильном направлении. Вставить запорный язык в пряжку до щелчка.

С методом установки тщательно ознакомьтесь в Руководстве по эксплуатации детского автокресла.



2. Втягивание плечевого ремня.

Силой надавить на детское автокресло, расположенное на сиденье, втянуть плечевой ремень до состояния затягивания. Не допускается ослабление.

3. Убедиться в надежном креплении детского автокресла.

Слегка покачать детское автокресло и убедиться в нахождении в состоянии надежного крепления.

⚠ ПРЕДУПРЕЖДЕНИЕ

- › При установке детского автокресла и кресла для новорожденных и малолетних детей обязательно необходимо прочитать Руководство по эксплуатации, прилагаемое к продукту, затем приступить к их установке.
- › Если детское автокресло устанавливается неправильно, при экстремальном торможении или при столкновении это легко приведет к серьезным травмам, даже смерти.
- › После снятия детского автокресла, если оставить его внутри автомобиля, оно может налететь на пассажиров или другие предметы при нажатии на тормозную педаль, что приводит к серьезным авариям.
- › Не допускать, чтобы дети играли с ремнем безопасности. Обмотание шейной части детей ремнем безопасности может привести к удушью или другим серьезным травмам, даже к смерти.
В данном случае, если запорный язычок ремня безопасности невозможно освободить, можно отрезать ремень безопасности ножницами.
- › Если детское автокресло не используется в течение длительного времени, то следует снять его с автомобиля или надежно закрепить внутри багажного отделения. Таким образом можно предотвратить травму пассажиров при экстренном торможении, резком повороте или возникновении аварийных ситуаций.

Адаптивность детского автокресла к разным посадочным местам

Допускается использовать в автомобиле детское автокресло, прошедшее ECE No.44.

В соответствии с указом ECE No.44 детское автокресло делится на 5 групп.

- › Группа 0: Максимально 10 кг (0-9 месяцев)
- › Группа 0+: Максимально 13 кг (0-2 года)
- › Группа I: 9-18 кг (9 месяцев-4 года)
- › Группа II: 15-25 кг (4 года-7 лет)
- › Группа III: 22-36 кг (6 лет -12 лет)

Адаптивность детского автокресла к разным посадочным местам

Весовая группа	Положение сиденья				
	Переднее сиденье		Промежуточные сиденья		Задние сиденья
	Включение подушки безопасности пассажиров	Выключение подушки безопасности пассажиров	Внешняя сторона промежуточного ряда	Середина промежуточного ряда	
Группа 0	X	U	U	X	X
Группа 0+	X	U	U	X	X
Группа I	X	U	U	X	X
Группа II	X	U	U	X	X
Группа III	X	U	U	X	X

Примечание: Расшифровка символов, используемых в таблице:

U – применим для детской удерживающей системы универсальной категории, одобренной для использования детьми данной весовой группы.

X – данное сиденье не применимо для установки детской удерживающей системы, предназначенной для детей данной весовой группы.

Информация пригодности автомобильного сиденья ISOFIX для детского автокресла ISOFIX

Весовая группа	Размер	Модуль крепления	Положение ISOFIX в автомобиле
			Внешние стороны промежуточного ряда
Переносная люлька	F	ISO/L1	X
	G	ISO/L2	X
Группа 0	E	ISO/R1	IL
Группа 0+	E	ISO/R1	IL
	D	ISO/R2	IL
	C	ISO/R3	X
Группа 1	D	ISO/R2	IL
	C	ISO/R3	X
	B	ISO/F2	IUF
	B1	ISO/F2X	IUF
	A	ISO/F3	IUF

Примечание: Расшифровка символов, используемых в таблице

IUF – применим для установки детской удерживающей системы ISOFIX универсальной категории спинкой вперед, одобренной для использования для перевозки детей данной весовой группы.

IL – применим для детской удерживающей системы ISOFIX специальной категории, перечень которой приведен ниже. Данная удерживающая система относится к «особой» категории для использования на конкретных типах транспортного средства, «ограниченной» категории и «полууниверсальной» категории.

X – не применим для детской удерживающей системы ISOFIX, предназначенной для детей данной весовой группы и (или) данного размера.

ПРЕДУПРЕЖДЕНИЕ

- › Необходимо в соответствии с возрастом и телосложением детей использовать ремень безопасности сиденья или детское автокресло для их удерживания и защиты, чтобы эффективно защитить детей при возникновении аварийных ситуаций и при экстремальном торможении. Держание ребенка на руках не может заменить функции детского автокресла. При возникновении аварийных ситуаций дети могут удариться об ветровое стекло или зажаться между Вами и интерьером автомобиля.
- › Убедительно рекомендуем Вам выбрать подходящее детское автокресло в соответствии с телосложением ребенка и установить его на промежуточных сиденьях. Статистика дорожно-транспортных происшествий показывает, что дети, сидящие на промежуточных сиденьях, и правильно использующие защитное устройство, находятся в большей безопасности по сравнению с детьми, сидящими на передних сиденьях.
- › Даже если дети сидят в детском автокресле, нельзя допускать приближение головной или любой другой части тела к двери, сиденью, передней стойке, промежуточной стойке, задней стойке или продольной потолочной балке (части, где раскрываются воздушная боковая подушка SRS или воздушная шторка безопасности SRS). Наполнение воздухом воздушной боковой подушки SRS или воздушной шторки безопасности SRS является очень опасной, их ударная сила может привести к серьезным травмам детей.

Система электронной противоугонной блокировки запуска двигателя

Описание функций

Чтобы предотвратить угон автомобиля, внутри ключа предусмотрен передатчик сигнала. Двигатель не может запускаться за исключением использования законного ключа.

И ВНИМАНИЕ

- › Не размещать предметы с сильным магнитным полем возле кнопки старт-стоп;
- › Не оставлять ключ в среде с высокой или низкой температурой.
- › Не бросать ключ на землю;
- › Не прижимать ключ тяжелым предметом.

При невозможности запуска двигателя

В данном случае:

1. Проверить законность Вашего ключа;
2. Проверить противоугонный транспондер внутри ключа на исправность.

Если не относится к вышеуказанным причинам, связаться с дилером автомобилей HAVAL, чтобы проверить и отремонтировать систему электронной противоугонной блокировки запуска двигателя.

3. Проверить рычаг переключения передач на нахождение в положениях P или N.

Если автомобиль запускается в случае, когда рычаг переключения передач не находится в положениях P или N, информация о сигнализации неудовлетворении условий запуска двигателя появляется на индикаторном экране информационного дисплея приборов. При этом следует переместить рычаг переключения передач в положение P или N, затем запустить автомобиль.

3

Безопасность

Конфиденциальный конверт

1. В состав сопровождающей документации автомобиля, оснащенного системой электронной противоугонной блокировки запуска двигателя, входит конфиденциальный конверт с кодом SC системы электронной противоугонной блокировки запуска двигателя. При потере ключа, повреждении контроллера PEPS в сборе, повреждении электронного замка рулевой колонки в сборе, повреждении ECU двигателя и при необходимости повторного сочетания системы электронной противоугонной блокировки запуска двигателя Вы можете вскрыть данный конверт, получить код SC противоугонной системы и передать его обслуживающему персоналу для ремонта противоугонной системы.
2. Если конфиденциальный конверт уже вскрыт при покупке Вами данного автомобиля, это обозначает, что код SC противоугонной системы, может быть, незаконно присвоен другим человеком. Таким образом, противоугонная система, может быть взломана незаконным лицом. Для безопасности Вашего автомобиля просим немедленно связаться с местным дилером.
3. Должным образом хранить конфиденциальный конверт системы электронной противоугонной блокировки запуска двигателя. Не сообщать другим лицам код SC, находящийся внутри конверта (за исключением необходимости сообщить обслуживающему персоналу для ремонта при возникновении неисправности противоугонной системы). При потере конфиденциального конверта немедленно связаться с местным дилером автомобилей HAVAL.

Противоугонная система автомобиля

Короткое описание системы

Противоугонная система автомобиля способствует защите Вашего автомобиля и ценных предметов от кражи. Когда человек пытается принудительно войти в автомобиль, противоугонная система автомобиля будет выдавать звуковую и световую сигнализацию.

Способ сигнализации

- › Сигнал выдает звук с одновременным миганием указателей поворота.
- › Сигнализация осуществляется через каждые 2 секунды с продолжительностью каждой сигнализации примерно 28 секунд. Сигнализация осуществляется всего 6 раз.

ПРЕДУПРЕЖДЕНИЕ

Не пытаться переделывать противоугонную систему автомобиля или добавлять другие устройства.

Запуск

Если кнопка старт-стоп находится в режиме LOCK, все двери закрыты и заблокированы, то указатели поворота мигают один раз, автомобиль входит в режим защиты от угона.

В режиме защиты от угона функция блокировки и разблокировки кнопки центрального замка не будут действовать.

Если в режиме разблокировки защиты от угона кнопка старт-стоп находится в режиме LOCK, все двери находятся в закрытом состоянии, то после блокировки дверей механическим ключом или переключателем центрального замка автомобиль войдет в режим предварительной установки защиты от угона.

В режиме предварительной установки защиты от угона по-прежнему можно проводить любую операцию с автомобилем без возбуждения противоугонной сигнализации.

Предварительная установка защиты от угона сохраняется в течение некоторого времени, затем автомобиль автоматически входит в режим установки защиты. Противоугонная функция автомобиля запускается.

Время режима предварительной установки защиты от угона может быть настроено. Конкретно см. «Руководство по аудиовизуальной системе».

ВНИМАНИЕ

Если дверь не закрыта плотно, противоугонная система автомобиля не может запускаться. Поэтому проверяйте все двери на плотное закрытие.

Выключение

Если в режиме предварительной установки защиты от угона разблокировать двери, то автомобиль войдет в режим разблокировки защиты от угона, противоугонная система автомобиля выключается.

В режиме установки защиты от угона нажать кнопку разблокировки на смарт-ключе дистанционного управления или при нахождении смарт-ключа при Вас держать за ручку передней двери или ручку задней двери, автомобиль войдет в режим разблокировки защиты от угона, противоугонная система автомобиля выключается.

Условия возбуждения сигнализации

В режиме установки защиты от угона сигнализация может возбуждаться следующими действиями:

- › Принудительное открытие капота;
- › Открытие левой передней двери механическим ключом;
- › Принудительное открытие двери автомобиля или двери багажника;
- › Блокировка и разблокировка центральным замком;
- › Относительный угол наклона/опрокидывания кузова превышает 3°.

i ВНИМАНИЕ

Если включен транспортный режим автомобиля, функция сигнализации системы не возбуждается при наклоне/опрокидывании кузова.

Включение и выключение транспортного режима см. стр. 171 .

Метод снятия сигнализации

После возбуждения противоугонной сигнализации автомобиля сигнализация может быть снята следующими операциями:

- › Переключить кнопку старт-стоп с режима LOCK в режим ACC или ON.
- › При нахождении кнопки старт-стоп в режиме LOCK нажатие кнопки разблокировки на смарт-ключе позволяет прекратить состояние противоугонной сигнализации. Одновременно разблокируются двери.
- › При нахождении кнопки старт-стоп в режиме LOCK и нахождении двери в закрытом состоянии нажатие кнопки блокировки на смарт-ключе или нажатие кнопки наружной блокировки дверей на двери, имея при себе смарт-ключ, может прекратить состояние противоугонной сигнализации.

i ВНИМАНИЕ

Если кнопка старт-стоп не находится в выключенном состоянии, кнопка дистанционного управления на смарт-ключе не будет действовать. При этом нельзя разблокировать противоугонную сигнализацию автомобиля нажатием кнопки разблокировки на смарт-ключе.

Дневные ходовые огни

Чтобы другие водители могли четко увидеть Ваш автомобиль, дневные ходовые огни автоматически загораются при каждом запуске двигателя.

В следующих случаях дневные ходовые огни будут выключены:

- › При загорании подфарника (габаритных огней, фонарей освещения номерного знака и т.д.) или передних фар;
- › При включении левого или правого указателей поворота дневные ходовые огни на той же стороне гаснут.
- › При остановке двигателя.

ПРЕДУПРЕЖДЕНИЕ

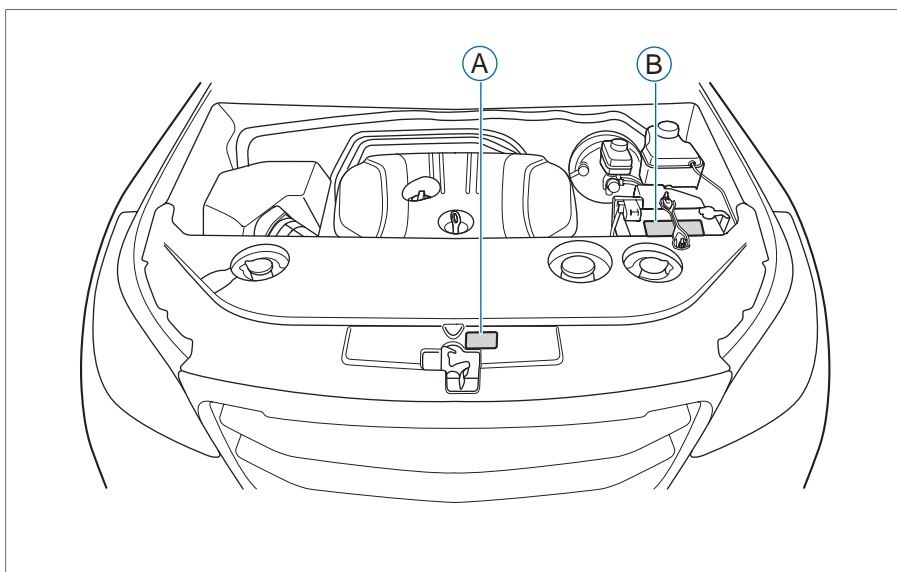
Дневные ходовые огни не предусмотрены для вождения ночью.

Наклейки безопасности

Наклейки безопасности предназначены для напоминания Вам о необходимости обратить внимание на потенциальные опасности, вызывающие серьезное повреждение. Положение этих наклеек приведено на рисунке, внимательно ознакомьтесь.

Если наклейка отклеилась или стала нечеткой, просим связаться с дилером автомобилей HAVAL.

Наклейки внутри моторного отсека



Ⓐ Предупредительный ярлык капота

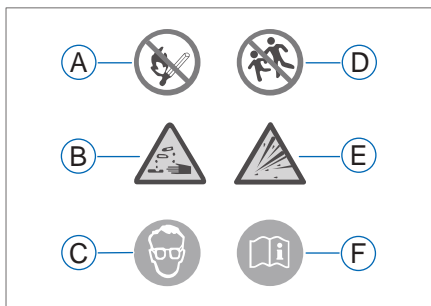
Ⓑ Предупредительный ярлык аккумулятора

Предупредительный ярлык капота



Данный ярлык расположен на внутренней декоративной панели двигателя и напоминает Вам «Вентилятор охлаждения может быть запущен в любое время, не протягивайте руки в защитный кожух вентилятора». В противном случае внезапный запуск вентилятора может вызвать серьезное телесное повреждение.

Предупредительный ярлык аккумулятора



Данный ярлык находится на аккумуляторе. Расшифровка символов, расположенных в верхней части аккумулятора:

- A** Запрещается пользоваться огнем
- B** Остерегайтесь коррозии
- C** Необходимо надеть защитные очки
- D** Не подпускать детей
- E** Остерегайтесь взрывов
- F** Ознакомьтесь с Руководством

Предупредительный ярлык фронтальной подушки безопасности

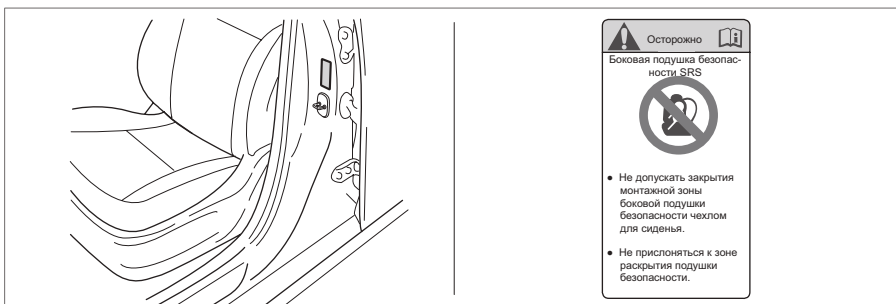


Данный ярлык расположен на солнцезащитном козырьке переднего пассажира и предназначен для напоминания Вам о наличии фронтальной подушки безопасности. Просим обратить внимание на соответствующие пункты.

3

Безопасность

Предупредительный ярлык боковой подушки безопасности



Данный ярлык расположен на внешней панели боковины и предназначен для напоминания Вам о наличии боковой подушки безопасности. Просим обратить внимание на соответствующие пункты.

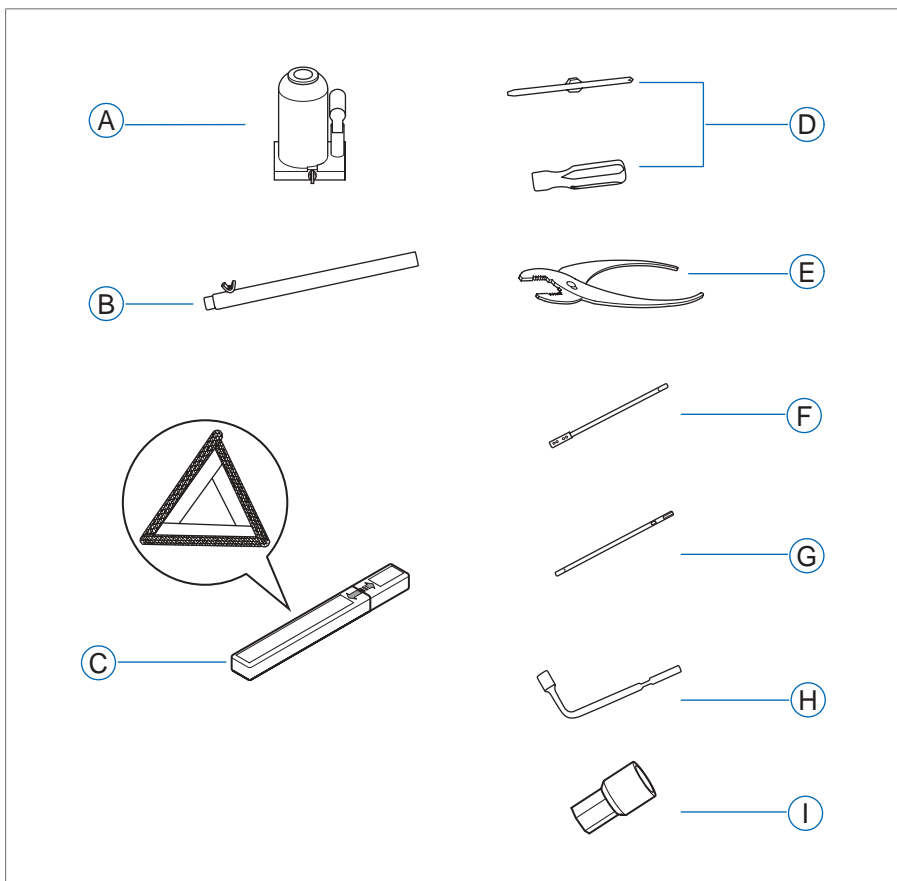
4

Аварийная ситуация

Водительские инструменты.....	224
Запасное колесо.....	227
Описание запасного колеса	227
Возникновение неисправности	230
Применение лампы аварийной сигнализации	230
Применение знака аварийной остановки.....	230
Замена шины	231
Подготовка к замене шины	231
Способ замены шины.....	232
Меры предосторожности при замене шины.....	235
При аварии с застреванием авто- мобиля.....	236
Запуск с помощью перемычки	237
Признаки недостатка напряже- ния автомобиля	237
Метод запуска с помощью перемычки	237
Защита аккумулятора от недо- статка напряжения	238
Перегрев двигателя	239
Текущее состояние.....	239
Способ обработки	239
Защита от перегрева.....	240
Буксировка	241
Способы буксировки	241

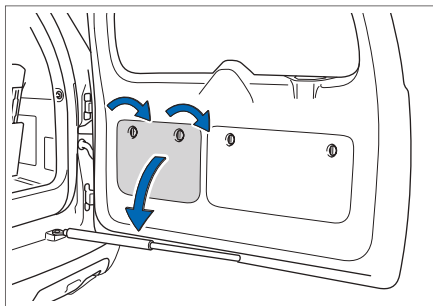
Водительские инструменты

Водительские инструменты

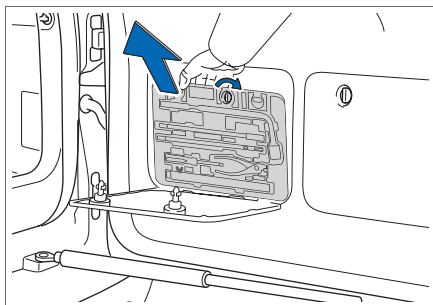


- А Домкрат
- В Регулировочный рычаг домкрата
- С Знак аварийной остановки
- Д Отвертка двойного назначения
- Е Плоскогубцы
- Ф Передний участок рычага подъемника запасного колеса (только для некоторых моделей)
- Г Промежуточный участок рычага подъемника запасного колеса (только для некоторых моделей)
- Н Ключ для колесной гайки
- И Ключ для гайки чехла запасного колеса на двери багажника (только для некоторых моделей)

Использование ящика водительских инструментов

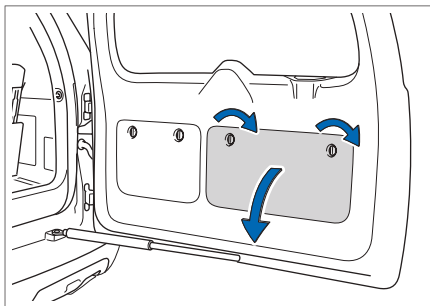


1. Ящик водительских инструментов находится под крышкой футляра на двери багажника автомобиля.
2. Вращать кнопку замка по часовой стрелке и открыть крышку футляра.

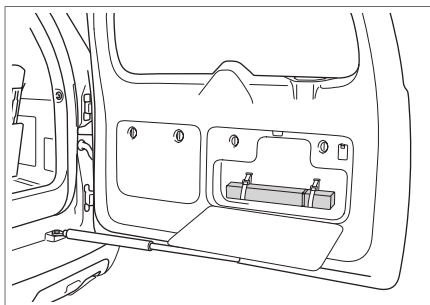


3. Вращать кнопку и извлечь ящик водительских инструментов.

Использование знака аварийной остановки и аптечки первой помощи

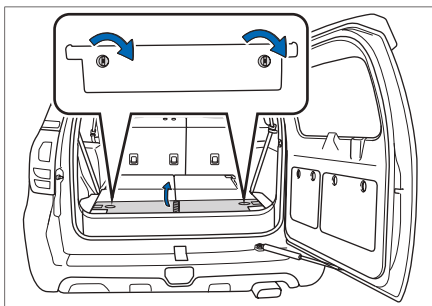


1. Знак аварийной остановки и аптечка первой помощи находятся под крышкой футляра на двери багажника автомобиля.
2. Вращать кнопку замка по часовой стрелке и открыть крышку футляра.

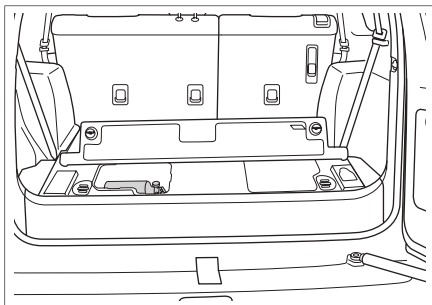


3. Извлечь знак аварийной остановки и аптечку первой помощи

Использование домкрата



1. Вращать кнопку замка и открыть накладку.



2. Извлечь домкрат.

i ВНИМАНИЕ

- › После использования инструментов и домкрата обязательно следует положить их обратно в установленное место. Произвольная помещение легко вызывает аварийные ситуации.
- › Домкрат, комплектующий вместе с автомобилем, представляет собой специальный инструмент данного автомобиля. Нельзя использовать домкрат данного автомобиля для других автомобилей, также нельзя использовать домкрат других автомобилей для операции на данном автомобиле.

4

Аварийная
ситуация

Запасное колесо

Описание запасного колеса

Технические характеристики запасного колеса

Данный автомобиль оснащен полноразмерным запасным колесом.

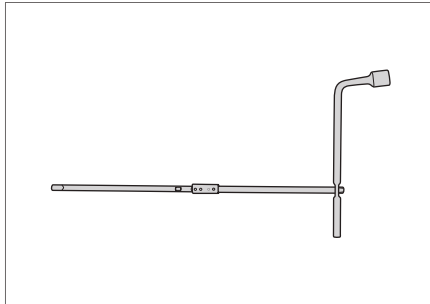
И ВНИМАНИЕ

Необходимо проверить состояние запасного колеса. Ни в коем случае нельзя устанавливать ненормальное запасное колесо.

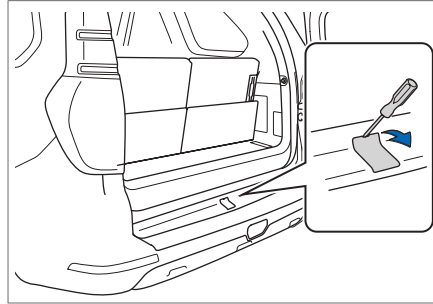
На раме автомобиля со стороны сидения водителя приклеен ярлык «Давление шины»

Способ извлечения и помещения обратно

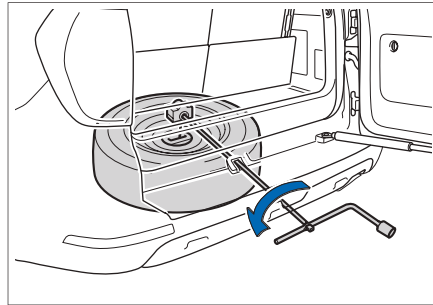
› Тип 1



1. Из ящика шоферских инструментов извлечь ключ для колесной гайки, передний участок рычага подъемника запасного колеса и промежуточный участок рычага подъемника запасного колеса, и собрать их в виде, как показано на вышеуказанном рисунке.



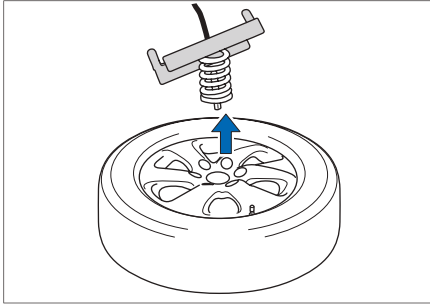
2. Открыть накладку.



3. Вставить шатун вращением по часовой стрелке в T-образный вырез лебедки запасного колеса, затем вращать шатун против часовой стрелки, чтобы опустить запасное колесо.

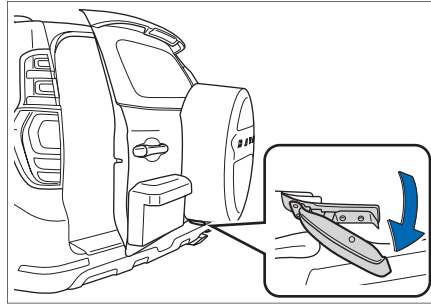
4

Аварийная
ситуация

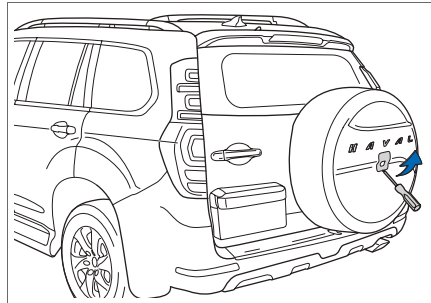


4. После полного понижения запасного колеса наклонить подставку и отделить от запасного колеса. Затем аккуратно извлечь запасное колесо с задней нижней части автомобиля.
5. Обратная установка запасного колеса производится в противоположной последовательности.

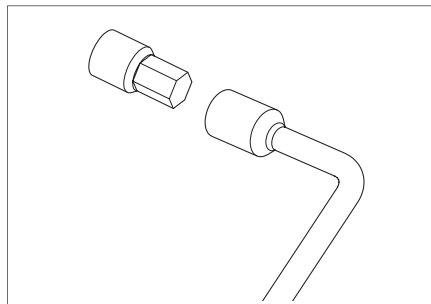
› Тип 2



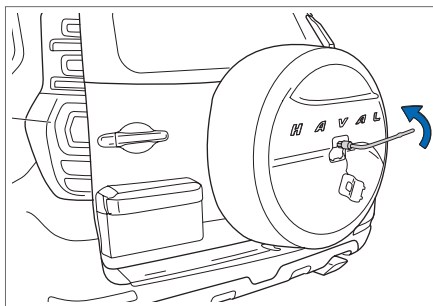
1. Открыть дверь багажника и освободить установочный рычаг на днище чехла запасного колеса.



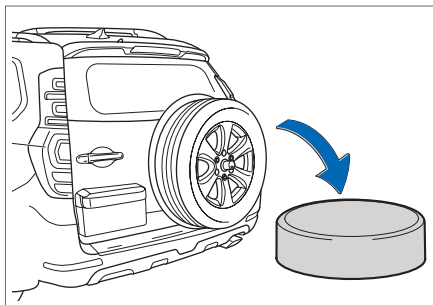
2. Закрыть дверь багажника и открыть накладку на чехле запасного колеса плоской отверткой.



3. Установить гаечный ключ для чехла запасного колеса на двери багажника на торце ключа для колесной гайки.

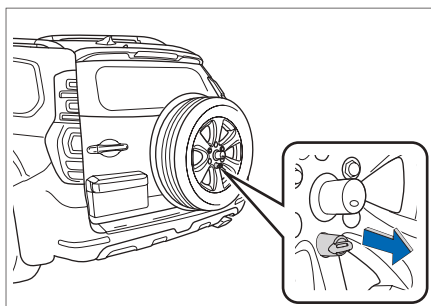


- Отвинтить гайки под накладкой запасного колеса против часовой стрелки собранным ключом для колесной гайки. Затем снять гайки.

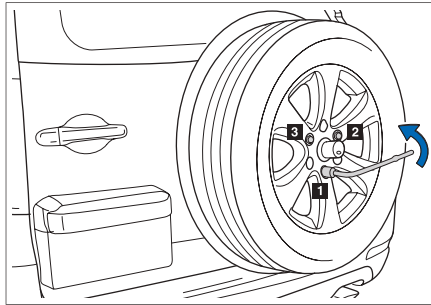


- Снять чехол запасного колеса.

При помещении чехла запасного колеса на землю убедиться в том, что лицевая сторона чехла запасного колеса направлена вверх, во избежание царапин на поверхности чехла запасного колеса.



- Вставить механический ключ автомобиля в цилиндр замка запасного колеса. Затем извлечь цилиндр замка запасного колеса. Извлечь ключ совместно с цилиндром замка запасного колеса.



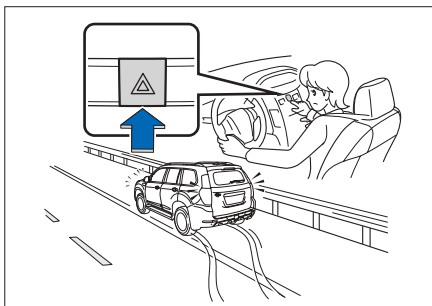
- В последовательности, указанной на рисунке, отвинтить против часовой стрелки колесные гайки крепления запасного колеса.
- Снять все колесные гайки и запасное колесо. При помещении чехла запасного колеса на землю убедиться в том, что внешняя сторона чехла запасного колеса направлена вверх, во избежание царапин на поверхности колеса.
- Обратная установка запасного колеса производится в противоположной последовательности.

f ВНИМАНИЕ

При установке цилиндра замка запасного колеса необходимо обратить внимание на то, что после завершения установки цилиндра замка запасного колеса необходимо нажать рукой на цилиндр замка для извлечения ключа. В противном случае при извлечении ключа и повторном вставлении будет возникать явление заедания.

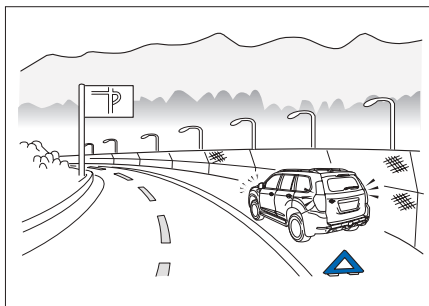
Возникновение неисправности

Применение лампы аварийной сигнализации



В процессе движения при возникновении неисправности в автомобиле необходимо немедленно включить лампу аварийной сигнализации и остановить автомобиль на краю дороги.

Применение знака аварийной остановки



При вынужденной остановке автомобиля на дороге из-за неисправности, чтобы предупредить водителей других автомобилей, разместить знак аварийной остановки за автомобилем и включить лампу аварийной сигнализации. Место размещения знака аварийной остановки (гражданин обязан выполнить) осуществляется в соответствии с местными транспортными правилами.

4

Аварийная
ситуация

Подготовка к замене шины

1. Все пассажиры выходят из автомобиля.
2. Протолкнуть автомобиль на твердое и ровное место.

Протолкнуть автомобиль на место, имеющее твердое и ровное покрытие дороги, обеспечивающее безопасную операцию и не влияющее на нормальное движение.

3. Поставить на стояночный тормоз.
4. Выключить двигатель.

Установить рычаг переключения передач в положении Р и выключить двигатель.

И ВНИМАНИЕ

При появлении нижеследующих ситуаций необходимо учесть наличие прокола или разрыва шины.

- › При вибрации руля;
- › При ненормальной вибрации автомобиля;
- › При ненормальном наклоне автомобиля.

При проколе или разрыве шины во время движения крепко держать рулевое колесо и слегка нажать на педаль тормоза для замедления скорости.

Экстремальное торможение или резкое вращение рулевого колеса вызывает потерю контроля над автомобилем.

⚠ ПРЕДУПРЕЖДЕНИЕ

Когда рычаг переключения передач находится в положении N, ни в коем случае не применять домкрат для подъема автомобиля. В противном случае нестабильный подъем автомобиля домкратом приводит к несчастным случаям.

5. Напомнить о нахождении автомобиля в режиме остановки.

По необходимости применить лампу аварийной сигнализации и разместить знак аварийной остановки.

6. Подготовить домкрат, регулировочный рычаг домкрата и ключ для колесной гайки.
7. Подготовить стопор шины. Использование домкрата должно осуществляться в комплексе со стопором шины.

Стопор шины можно приобрести у дилера автомобилей HAVAL.

Просим связаться с дилером автомобилей HAVAL по данному вопросу.

Кроме того, если при отсутствии стопора шины, можно использовать крупные куски камня, которые могут закрепить колеса.

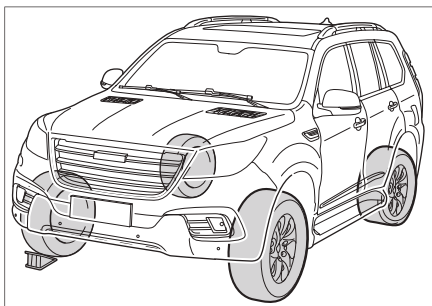
8. Подготовить запасное колесо.

⚠ ПРЕДУПРЕЖДЕНИЕ

После прокола шины просим немедленно заменить запасное колесо.

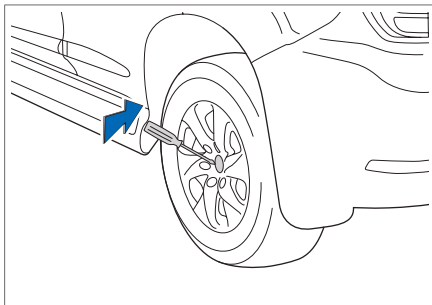
Ни в коем случае нельзя продолжать движение при проколе шины. В противном случае, это приводит к нестабильному движению, что вызывает внезапные аварийные ситуации и легко вызывает повреждение шин, колес, подвески, рамы и т.д.

Способ замены шины



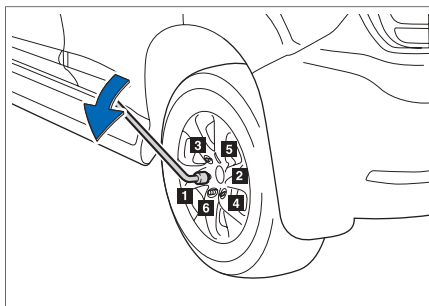
1. Закрепить колесо.

По диагонали подпереть колесо стопором шины. При поднятии передних колес заблокировать задние колеса. При поднятии задних колес заблокировать передние колеса. (На рисунке показан случай, когда требуется подпирание заднего колеса левой стороны).



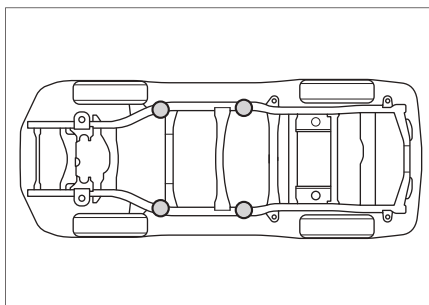
2. Снять декоративный кожух колеса.

С помощью плоской отвертки снять декоративный кожух колеса, как показано на рисунке.



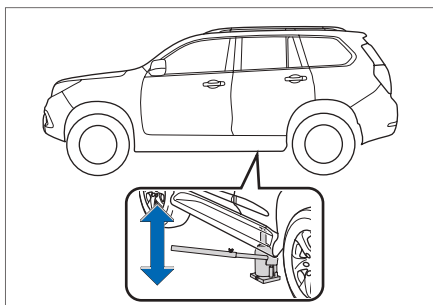
3. Отвинтить гайку.

С помощью ключа для колесной гайки вращать гайку против часовой стрелки вплоть до возможности отвинчивания рукой.



4. Подложить домкрат под опорную точку.

При эксплуатации необходимо разместить домкрат на ровной и твердой земной поверхности.



5. Поднять кузов автомобиля домкратом.

Отрегулировать регулировочный рычаг домкрата вверх и вниз, чтобы домкрат поднял автомобиль.

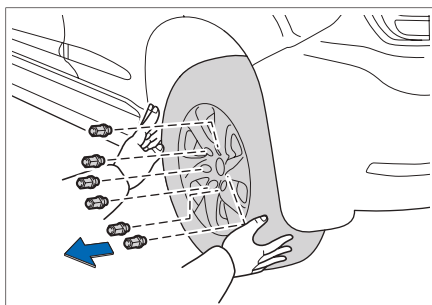
f ВНИМАНИЕ

При операции необходимо сначала слегка поднять автомобиль. После тщательной проверки на отсутствие неисправностей продолжить поднимать автомобиль.

⚠ ПРЕДУПРЕЖДЕНИЕ

При использовании домкрата обязательно соблюдать следующие пункты. В противном случае, легко вызывается повреждение автомобиля или смещение домкрата, что вызывает серьезные травмы персонала.

- › При использовании домкрата необходимо выключить двигатель. В противном случае, вибрация двигателя приводит к смещению домкрата, что вызывает серьезные травмы персонала.
- › Нельзя использовать домкрат, когда в автомобиле сидит человек.
- › При использовании домкрата нельзя размещать предметы над или под домкратом.
- › При использовании домкрата необходимо убедиться в нахождении домкрата в подъемном положении.
- › Высота поднятия кузова должна быть достаточной только для замены шины.
- › После поднятия кузова домкратом нельзя пролезать под автомобиль. В противном случае кузов может придавить тело в случае смещения домкрата, что вызывает серьезные травмы персонала, даже смерть.
- › При спуске кузова необходимо контролировать окружающее состояние, во избежание защемления оперативного персонала и других лиц.

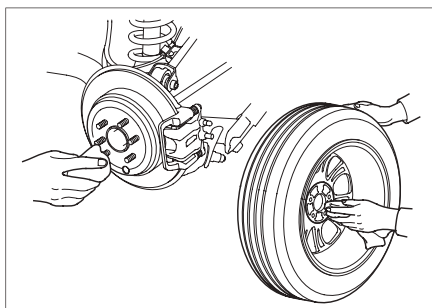


6. Снять шину.

Отвинтить против часовой стрелки крепежные гайки рукой и снять шину.

ВНИМАНИЕ

При непосредственном помещении алюминиевого колеса на землю необходимо направить декоративную сторону вверх во избежание повреждения.



7. Установить запасное колесо.

Перед установкой запасного колеса необходимо сначала протереть монтажную поверхность колеса и ступицу тормоза от загрязнения чистой тряпкой.

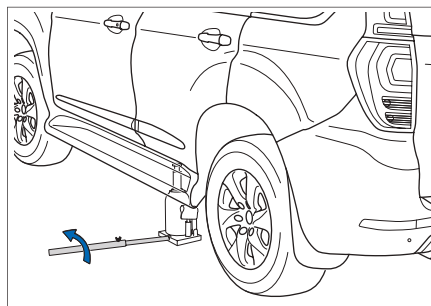
ПРЕДУПРЕЖДЕНИЕ

Необходимо соблюдать осторожность при вытирании. Ступица тормоза может нагреться в результате движения.

8. Временно закрепить гайки.

Удалить загрязнение и посторонние предметы от резьбовых частей установочных болтов и гаек колеса.

Временно завинтить гайки по часовой стрелке, чтобы гайки прикоснулись к колесу, и временно закрепить колесо во избежание падения колеса.



9. Спустить кузов.

С помощью регулировочного рычага домкрата отвинтить декомпрессионный клапан против часовой стрелки, освободить домкрат и спустить кузов.

При спуске кузова необходимо контролировать за окружающим состоянием, во избежание защемления оперативного персонала и других лиц.

10. Затянуть гайки.

С помощью ключа для колесной гайки затянуть гайки согласно последовательности отвинчивания гаек.

Момент затяжки: 110 ± 11 Н.м.

A ПРЕДУПРЕЖДЕНИЕ

При установке шины необходимо равномерно прилагать усилие согласно указанной последовательности и затянуть колесные гайки. В противном случае, это не только повреждает автомобиль, но и влияет на безопасное вождение.

11. Повторно установить декоративный кожух колеса.
12. Надлежащим образом поместить обратно инструменты, домкрат и шину.
13. Проверить давление в шинах.
14. Просим немедленно обратиться к дилеру автомобилей HAVAL для регулировки инициализации предупреждающего устройства давления в шинах.

A ПРЕДУПРЕЖДЕНИЕ

- › Скорость движения автомобиля с установленным запасным колесом должна быть ограничена в диапазоне 80 км/ч.

В противном случае может измениться ездовое качество автомобиля, например, снижается стабильность автомобиля при торможении, удлиняется расстояние торможения, изменяются характеристики автоматического управления и т.д.

- › На одном автомобиле допускается установка только одного запасного колеса.

Меры предосторожности при замене шины

- › Нельзя использовать гайки и колесо с повреждением или деформацией.
- › При использовании ключа для колесной гайки необходимо плотно надеть гайки. В противном случае, при вращении гаек гильза легко отсоединяется от гайки, став причиной травм персонала.
- › Нельзя нажимать ногой на ключ для колесной гайки или чрезмерно затягивать гайки с помощью других инструментов. В противном случае это легко вызывает повреждение гайки.
- › Убедиться в затягивании установочных гаек колеса. В противном случае это легко повреждает установочные гайки колеса и детали тормоза, даже вызывает отсоединение колеса, что становится причиной несчастных случаев.
- › При установке гаек и болтов шины нельзя наносить смазочное масло или консистентную смазку. Чрезмерное ввинчивание легко повреждает гайки и колесо. Ослабление гайки легко вызывает отсоединение колеса во время движения, что вызывает аварийные ситуации.
- › При появлении повреждения или трещины в установочном болте и гайке колеса просим обратиться к дилерам автомобилей HAVAL для проверки.
- › Появление повреждения и трещины приводит к невозможности полного затягивания гайки и способствует отсоединению колеса, что вызывает несчастный случай.
- › При замене новой шиной необходимо установить шину с одинаковым размером (четыре колеса имеют установленный размер) одного и того же завода-изготовителя, с одинаковой маркировкой и с одинаковым рисунком протектора (формой углублений).
- › При установке алюминиевого колеса просим использовать штатные алюминиевые колесные гайки. В противном случае легко появляется ослабление гайки во время движения, что приводит к отсоединению колеса от автомобиля и вызывает несчастный случай.
- › После замены шины, в случае обнаружения вибрации руля и кузова во время движения, просим обратиться к дилерам автомобилей HAVAL для проверки динамической балансировки.
- › После замены шины необходимо немедленно обратиться к дилерам автомобилей HAVAL, чтобы затянуть гайки до номинальной величины с помощью торсионного ключа.

При аварии с застреванием автомобиля

Необходимо соблюдать осторожность при движении по снегу, грязи, песку и т.д. При движении по снегу, грязи, песку и т.д. легко возникают аварийные ситуации с застреванием автомобиля. При возникновении застревания можно попытаться выполнить следующие операции:

1. Поставить на стояночный тормоз.
2. Удалить грязь, снег или песок с окружности застрявшего колеса
3. Поставить бруски, камни или другие материалы, чтобы помочь увеличить тяговое усилие шины.
4. Повторно запустить двигатель.
5. Отпустить стояночный тормоз и осторожно увеличивать скорость, чтобы автомобиль выбрался из ямы.

ПРЕДУПРЕЖДЕНИЕ

После возникновения застревания автомобиля необходимо обратить внимание на следующие пункты во время выезда из ямы:

- › При выезде автомобиля из ямы путем перемещения вперед и назад необходимо убедиться в отсутствии людей или предметов вблизи автомобиля.
- › При выезде автомобиля из ямы путем толкания автомобиля в момент выезда из ямы возникает внезапное перемещение автомобиля вперед и назад. Поэтому необходимо соблюдать особую осторожность.

ВНИМАНИЕ

Во избежание повреждения коробки передач и других деталей, необходимо соблюдать следующие меры предосторожности при толкании автомобиля:

- › При переключении передачи нельзя нажимать на педаль газа, пока коробка передач полностью не переключилась на передачу переднего или заднего хода.
- › После многократного толкания, если автомобиль все еще не может выбраться из затруднительного положения, необходимо использовать метод буксировки или аналогичные методы.

Запуск с помощью перемычки

Признаки недостатка напряжения автомобиля

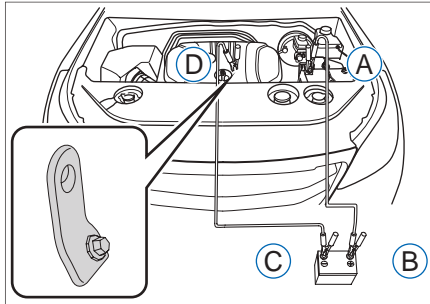
- ▶ Стартер не вращается; даже если он вращается, усилие вращения очень слабое, что не может запустить двигатель.
- ▶ Передние фары темнее по сравнению с нормальным состоянием или не загораются.
- ▶ Звуковая сигнализация слабая или не звучит.
- ▶ Стартер издает щелчки и не вращается.

Метод запуска с помощью перемычки

Необходима помощь спасательного автомобиля. Соединить с аккумулятором с помощью вспомогательного кабеля и запустить двигатель.

Спасательный автомобиль должен использовать аккумулятор мощностью 12 В.

Нельзя запускать автомобиль толканием или буксировкой.



1. Подключить вспомогательный кабель.

Подключить вспомогательный кабель в следующей последовательности:

- ▶ (A) Подсоединить полюс \oplus аккумулятора автомобиля с недостатком напряжения.
- ▶ (B) Подсоединить полюс \oplus аккумулятора спасательного автомобиля.
- ▶ (C) Подсоединить полюс \ominus аккумулятора спасательного автомобиля.
- ▶ (D) Подсоединить точку замыкания на массу автомобиля с недостатком напряжения (Точка находится в нижней части капота. При соединении следует снять капот).

2. Зарядить аккумулятор.

Запустить двигатель спасательного автомобиля. После незначительного повышения оборотов двигателя удерживать данные обороты в течение примерно 5 минут, чтобы зарядить аккумулятор собственного автомобиля (автомобиля с недостатком напряжения аккумулятора) в качестве аварийного мероприятия.

3. Запустить двигатель собственного автомобиля (автомобиля с недостатком напряжения аккумулятора).

Если двигатель по-прежнему не запускается, необходимо убедиться в нормальном соединении вспомогательного кабеля. Затем повторно зарядить аккумулятор.

4. Снять вспомогательный кабель.

Как только двигатель заработает, необходимо отсоединить отрицательный полюс вспомогательного кабеля от вашего автомобиля. Затем отсоединить отрицательный полюс вспомогательного кабеля от спасательного автомобиля. Положительные полюсы вспомогательного кабеля отсоединить в аналогичной последовательности.

Необходимо держать определенное расстояние между обрывными концами кабелей. К тому же необходимо избегать контакта с любыми металлическими предметами на автомобиле перед полным снятием данных кабелей. В противном случае это может привести к короткому замыканию.

Элементарные познания

Комплектация аккумулятора спасательного автомобиля должна быть выше собственного автомобиля (автомобиля с недостатком напряжения аккумулятора). В противном случае оказывает неблагоприятное воздействие на запуск двигателя. В таком случае необходимо продлить время зарядки аккумулятора собственного автомобиля (автомобиля с недостатком напряжения аккумулятора)

ВНИМАНИЕ

- ▶ Мощность аккумулятора другого автомобиля (спасательного автомобиля) должна составлять 12 В. Пожалуйста, подтвердите.
- ▶ При постоянном недостатке напряжения аккумулятора следует обратиться к дилерам автомобилей HAVAL для проверки.

⚠ ПРЕДУПРЕЖДЕНИЕ

При несоблюдении штатных оперативных процедур аккумулятор может взорваться, что приводит к серьезным травмам находящихся вблизи людей.

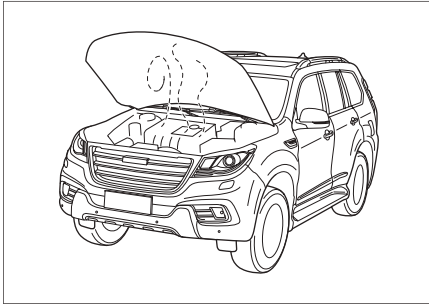
- › Отрицательный полюс аккумулятора спасательного автомобиля не должен непосредственно соединяться с отрицательным полюсом аккумулятора собственного автомобиля. В противном случае, появляются искры.
- › При соединении вспомогательного кабеля не допускается контакт положительного полюса и отрицательного полюса. В противном случае, появляются искры.
- › Необходимо держать аккумулятор вдали от искры, открытого огня и других огнеопасных продуктов.
- › При зарядке нельзя приближаться к аккумулятору.
- › Иногда аккумуляторная жидкость с содержанием разбавленной серной кислоты может вытечь, что вызывает серьезное повреждение глаз или кожи. При неосторожном контакте с данной жидкостью следует немедленно промыть большим количеством чистой воды и немедленно обратиться за медицинской помощью для проверки.
- › При соединении и снятии вспомогательного кабеля нельзя прикасаться к вентилятору, ремню и т.д., иначе можно допустить попадание рук или одежды, что вызывает серьезный несчастный случай.
- › После замены аккумулятора необходимо убедиться в затяжке гайки для хомута. В противном случае, отсоединение хомута в процессе езды может вызвать короткое замыкание, что приводит к пожару автомобиля.

Защита аккумулятора от недостатка напряжения

1. Запрещается давать лампам, радио, CD и т.д. работать в течение длительного времени в режиме остановки.
2. В процессе работы двигателя, в случае потребности в длительной остановке автомобиля из-за пробки автомобиля просим выключить двигатель и ненужное электрооборудование.

Перегрев двигателя

Текущее состояние



- › Стрелка указателя температуры воды находится в зоне Н предварительного предупреждения;
- › Мощность двигателя падает;
- › Из капота выходит пар.

Способ обработки

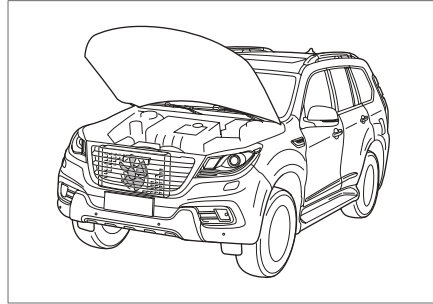
1. Остановить автомобиль.

Остановить автомобиль в безопасном месте и выключить двигатель. Если в данный момент используется кондиционер, выключить его.

2. Проверить капот.

Подтвердить выпуск пара из капота.

- › При отсутствии выпуска пара из капота открыть капот, после чего запустить двигатель.
- › Подождать, пока пар исчезнет, открыть капот для вентиляции, после чего запустить двигатель.



3. Проверить вентилятор охлаждения.

Подтвердить нахождение вентилятора охлаждения в рабочем состоянии. Если вентилятор не работает, выключить двигатель и проконсультироваться с дилером автомобилей HAVAL.

4. Выключить двигатель.

При восстановлении нормального положения стрелки указателя температуры воды выключить двигатель.

5. Проверить объем охлаждающей жидкости.

После охлаждения двигателя открыть крышку радиатора. Проверить объем охлаждающей жидкости внутри радиатора, а также наличие серьезного загрязнения или образования пыли на сердечнике радиатора.

6. Добавить охлаждающую жидкость.

При недостатке объема охлаждающей жидкости добавить ее.

7. Обратиться к дилерам автомобилей HAVAL за проверкой.

Если в процессе движения стрелка указателя температуры воды вновь достигла зоны предварительного предупреждения высокой температуры, необходимо немедленно поехать к дилеру автомобилей HAVAL, чтобы провести проверку.

4

Аварийная
ситуация

⚠ ПРЕДУПРЕЖДЕНИЕ

Будьте осторожны, избегайте ожогов.

- › Когда из капота выходит пар, не открывать капот сразу, подождать, пока пар исчезнет. В противном случае, высокая температура внутри капота может привести к серьезным ожогам и другим человеческим травмам.
- › Когда радиатор горячий, не открывайте крышку радиатора, иначе выпустившийся пар или горячая вода могут привести к серьезным ожогам и другим человеческим травмам.
- › При открывании крышки радиатора не прикасайтесь или не находитесь вблизи вентилятора и ремня, а также обмотайте крышку тканью и медленно открывайте ее.
- › Когда двигатель находится в рабочем состоянии, не прикасайтесь или не находитесь вблизи вентилятора и ремня, иначе легко можно допустить попадание рук и одежды в вентилятор и получить серьезные человеческие травмы.

ⓘ ВНИМАНИЕ

При перегреве двигателя нельзя добавлять охлаждающую жидкость.

Внезапное добавление охлаждающей жидкости может повредить двигатель. охлаждающую жидкость необходимо добавлять после полного остывания двигателя.

Защита от перегрева

Во избежание перегрева при дневном свете необходимо проверить объем охлаждающей жидкости, наличие утечки воды на земле.

При необходимости буксировки данного автомобиля просим связаться с поставщиком услуг Great Wall Motors, при этом необходимо соблюдать местные нормативные требования, связанные с буксировкой и прицепами.

Следующие случаи могут легко привести к неисправности автомобиля, поэтому перед буксировкой необходимо связаться с дилером автомобилей Haval.

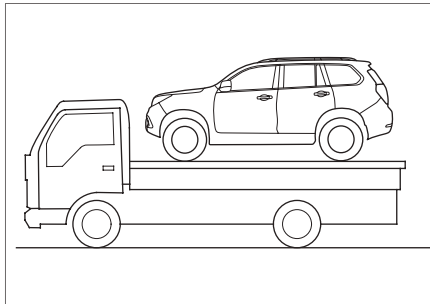
- › Двигатель работает, но автомобиль не едет.
- › Появление нехарактерного звука.

И ВНИМАНИЕ

При буксировке данного автомобиля просим включить транспортный режим. В противном случае в процессе буксировки может сработать устройство сигнализации автомобиля. Способ включения и выключения транспортного режима см. стр. 152.

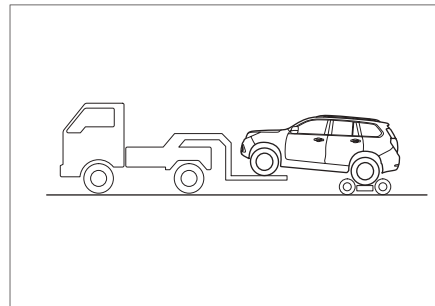
Способы буксировки

Буксировка с использованием тягача, оборудованного платформой.

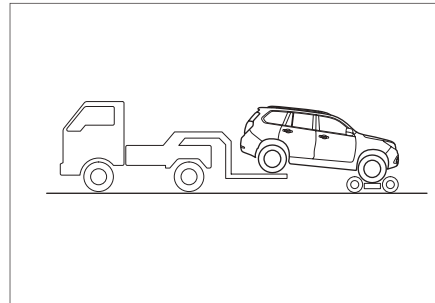


Использование тягача с платформой является оптимальным способом буксировки автомобиля.

Буксировка с использованием грузовика, оборудованного механизмом подъема колес.



- › Буксировка спереди. Подставить буксирную тележку под задние колеса автомобиля.



- › Буксировка сзади. Подставить буксирную тележку под передние колеса автомобиля.

Буксировка на гибкой сцепке (аварийная буксировка)

При аварийной ситуации, если невозможно получить штатную услугу буксировки, Вы можете временно буксировать ваш автомобиль при помощи буксировочного троса или буксировочной цепи, прикрепляющейся к буксировочным крюкам.

Перед буксировкой включить транспортный режим.

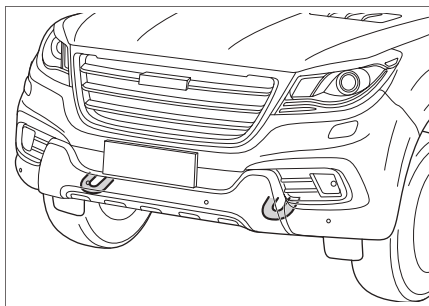
Водитель должен сидеть в автомобиле, оперировать рулевым колесом и тормозом. Колеса автомобиля, приводная система, мост автомобиля, система рулевого управления и тормозная система должны быть в исправном состоянии.

И ВНИМАНИЕ

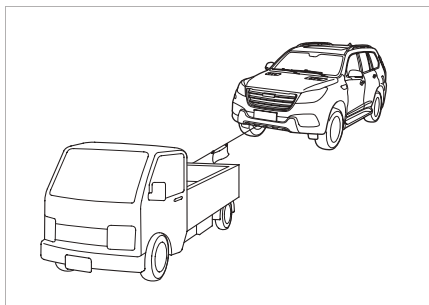
- › Запустить двигатель.
В случае невозможности запуска двигателя необходимо переключить кнопку старт-стоп в режим ACC или ON.
- › Установить рычаг переключения передач в положение N.
- › Включить лампу аварийной сигнализации.
- › Отпустить стояночный тормоз, затем начинать буксировку.
- › В процессе буксировки необходимо следить за лампами стоп-сигнала движущегося впереди автомобиля, а также избегать ослабления буксировочного троса.
- › В процессе буксировки скорость автомобиля должна поддерживаться в пределах 50 км/ч. Контролировать буксировочное расстояние в диапазоне 70 км.
- › Следить за движущимся впереди автомобилем.

Аварийная буксировка

Использовать другой автомобиль для буксировки вашего автомобиля.



Передние буксировочные крюки расположены в нижней передней части автомобиля, по одному с левой и правой сторон.



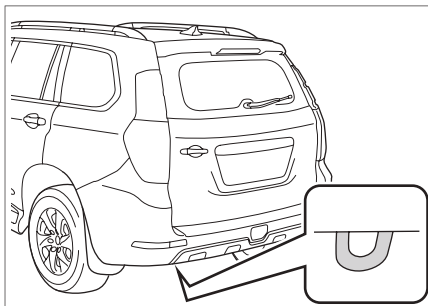
- › В середине троса привязать кусок белой ткани (более 0,3 кв.м.).
- › Трос между буксирующим автомобилем и буксируемым автомобилем по возможности устанавливается на одной и той же стороне.

⚠ ПРЕДУПРЕЖДЕНИЕ

При возникновении следующих случаев не допускается буксировка на гибкой сцепке.

- › При неисправности системы рулевого управления автомобиля;
- › При неисправности тормозной системы автомобиля;
- › Повреждение приводного устройства привело к невозможному нормальному вращению колес автомобиля;
- › При невозможности нормальной работы системы переднего и заднего освещения автомобиля или при неполном освещении;
- › На длительном спуске.

При буксировке других автомобилей



Задние буксировочные крюки расположены в задней нижней части автомобиля.

i ВНИМАНИЕ

Строго запрещается буксировать автомобиль, который тяжелее собственного автомобиля. В противном случае это может привести к повреждению приводной системы, буксировочных крюков или кузова.

4

Аварийная
ситуация

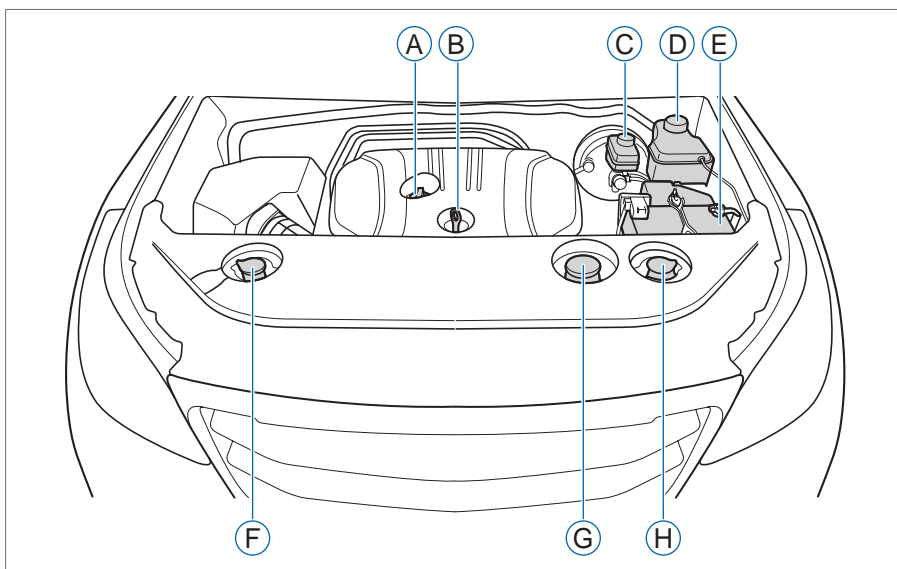
5

Техническое обслуживание

Проверка моторного отсека	246	Порядок проведения планового технического обслуживания .	262
Уровень масла	246	Уход за осветительными приборами автомобиля	263
Моторное масло	247	Расположение осветительных приборов автомобиля	263
Охлаждающая жидкость двигателя	248	Проверка лампочек	264
Бачок тормозной жидкости ...	249	Замена лампочек.....	264
Бачок омывающей жидкости	249	Уход за шинами	265
Рабочая жидкость ГУР	250	Проверка шин	265
Радиатор.....	250	Перестановка шин местами .	266
АКБ	250	Уход за стеклоочистителями.....	268
Предохранители	251	Замена стеклоочистителя лобового стекла	268
Расположение блоков предохранителей	251		
Наклейки на блоках предохранителей	252		
Проверка и замена	257		
Уход за внешним видом автомобиля	258		
Очистка автомобиля	258		
Способ очистки	258		
Нанесение воска.....	258		
Подкраска сколов лакокрасочного покрытия	259		
Уход за интерьером автомобиля ..	260		
Коврики	260		
Тканевая обивка	260		
Кожаная обивка	260		
Ремни безопасности сидений... 260			
Стекла.....	261		
Люк крыши	262		
Периодичность проведения текущего технического обслуживания	262		

Проверка моторного отсека

Уровень масла



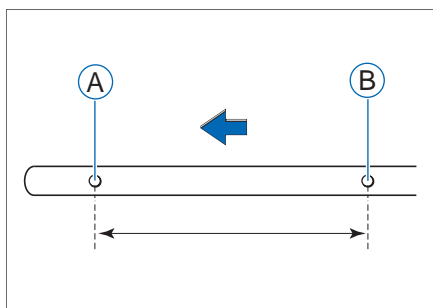
- Ⓐ Заливная горловина
- Ⓑ Указатель уровня масла в двигателе
- Ⓒ Бачок тормозной жидкости
- Ⓓ Расширительный бачок
- Ⓔ АКБ
- Ⓕ Бачок омывающей жидкости фар
- Ⓖ Бачок рабочей жидкости ГУР
- Ⓗ Бачок омывающей жидкости лобового стекла

5

Техническое
обслуживание

Моторное масло

Проверка



Ⓐ МИН

Ⓑ МАКС

Остановить автомобиль на ровной дороге, Прогреть двигатель до нормальной рабочей температуры, затем выключить двигатель, через 10 минут проверить уровень масла.

Уровень масла должен находиться между верхней и нижней метками на маслоуказателе.

Если уровень масла находится вблизи или ниже нижней метки, добавить масло через маслозаливную горловину, чтобы уровень масла находился между верхней и нижней метками.

При замене масла соблюдать требования к заправочному объему, приведенные в главе «Технические данные».

i ВНИМАНИЕ

Формы маслоуказателей отличаются в зависимости от типов двигателей.

⚠ ПРЕДУПРЕЖДЕНИЕ

При проверке и замене моторного масла соблюдать следующие меры предосторожности, в противном случае это может привести к серьезной травме или ожогам.

Выключить двигатель.

Прикосновение или приближение к ремню, вентилятору и другим вращающимся частям при работе двигателя может привести к угрозе соприкосновения рук, одежды, инструментов и других предметов с вращающимися частями, в результате это приведет к несчастным случаям.

Проверка и замена моторного масла должны производиться после снижения температуры до требуемой нормы.

⚠ ПРЕДУПРЕЖДЕНИЕ

Вытекание или попадание отработанного моторного масла на землю или в воду может привести к загрязнению окружающей среды.

Для утилизации отработанного масла обратиться к дилеру автомобилей HAVAL.

Заправка

Ослабить и извлечь крышку маслозаливной горловины. Медленно и осторожно долить масло во избежание вытекания масла. Вытекающее масло может повредить узлы и детали в моторном отсеке, в случае обнаружения вытекающего масла, своевременно его удалите.

Рекомендуемые масла

Масло играет важную роль в обеспечении надлежащей работоспособности и продлении срока службы двигателя, в связи с этим, следует применять высококачественное чистое масло. В целях поддержания автомобиля в хорошем состоянии, рекомендуется применять моторные масла, рекомендуемые автокомпанией Great Wall Motors.

5

Техническое
обслуживание

Присадки к моторному маслу

Не существует необходимости в добавлении любых присадок в моторное масло Вашего автомобиля. Присадки не помогают улучшить работоспособность и устойчивость двигателя.

ВНИМАНИЕ

Регулярно проверять и заменять моторное масло.

Формы маслоуказателей отличаются в зависимости от типов двигателей.

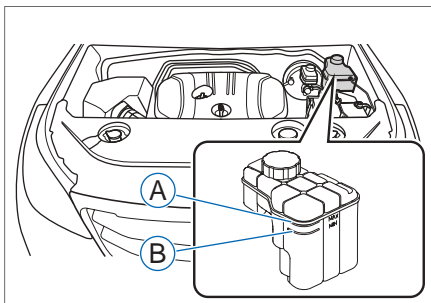
Невыполнение регулярной проверки может вызвать ненадлежащее смазывание вращающихся частей двигателя, прогар и повреждение двигателя из-за недостаточного уровня или старения масла, в связи с этим, следует регулярно проверять и заменять моторное масло.

Моторное масло играет роль в смазывании и охлаждении внутренних конструктивных элементов двигателя, даже при движении в нормальных условиях часть масла, подаваемая на поверхности поршня и клапанов попадает в камеру сгорания двигателя и сжигается, в связи с этим, уровень масла уменьшается вслед за пробегом. Кроме того, степень падения уровня масла зависит от условий движения.

При добавлении моторного масла избегать чрезмерной заправки.

Охлаждающая жидкость двигателя

Проверка



А МАКС (MAX)

В МИН (MIN)

Следует регулярно проверять уровень жидкости в расширительном бачке.

После остывания двигателя медленно открыть крышку, чтобы сбросить давление, проверить, находится ли уровень жидкости в расширительном бачке между нижней и верхней метками.

Если уровень охлаждающей жидкости в расширительном бачке ниже нижней метки, то следует добавить охлаждающую жидкость, чтобы уровень жидкости находился между верхней и нижней метками, проверить систему охлаждения на наличие утечки.

Добавление

При доливке охлаждающей жидкости двигателя следует применять указанную охлаждающую жидкость.

Если обнаружены брызги охлаждающей жидкости, следует очистить водой во избежание повреждений узлов и деталей или разрушения лакокрасочного покрытия.

ПРЕДУПРЕЖДЕНИЕ

При горячем двигателе:

Не открывать крышку радиатора и крышку расширительного бачка.

Жидкость в системе охлаждения находится под определенным давлением, брызги горячей охлаждающей жидкости, вырывающиеся под давлением из-под крышки расширительного бачка, могут привести к ожогам.

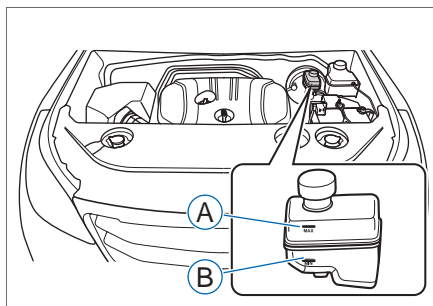
ПРЕДУПРЕЖДЕНИЕ

Антифриз содержит этиленгликоль, что позволяет понизить температуру замерзания охлаждающей жидкости. Произвольный слив отработанного антифриза может вызвать загрязнение воды.

При замене антифриза обратитесь к дилеру автомобилей Haval.

Бачок тормозной жидкости

Проверка



A МАКС (MAX)

B МИН (MIN)

Следует регулярно проверять уровень жидкости в бачке.

Проверить, находится ли уровень жидкости в бачке между нижней меткой (MIN) и верхней меткой (MAX).

Если уровень жидкости ниже нижней метки (MIN), то означает наличие утечки жидкости из тормозной системы, следует своевременно проверить наличие/отсутствие утечки жидкости из тормозной системы и износа тормозных фрикционных накладок.

Добавление

Открыть крышку бачка тормозной жидкости, медленно добавить тормозную жидкость во избежание вытекания жидкости. Если обнаружена вытекающая жидкость, следует своевременно ее удалить. Иначе вытекающая жидкость может повредить узлы и детали в моторном отсеке.

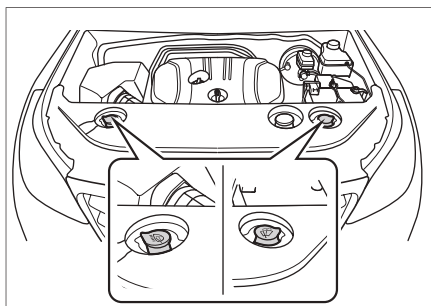
Применять указанную тормозную жидкость.

A ПРЕДУПРЕЖДЕНИЕ

Недостаточный уровень тормозной жидкости может вызвать ухудшение тормозной эффективности, в результате это приведет к несчастным случаям.

Бачок омывающей жидкости

Проверка



В процессе нормальной эксплуатации следует регулярно проверять уровень жидкости в бачке омывающей жидкости. В случае обнаружения нехватки омывающей жидкости, следует добавлять омывающую жидкость до требуемой нормы.

Добавление

Следует добавлять высококачественную омывающую жидкость, что позволяет увеличить возможность удаления грязи и защиты от замерзания в холодную погоду.

A ПРЕДУПРЕЖДЕНИЕ

Не допускается добавление омывающей жидкости при горячем двигателе или при работе двигателя. Поскольку омывающая жидкость содержит спирт, попадание омывающей жидкости на двигатель может привести к угрозе пожара.

i ВНИМАНИЕ

Не допускается применение мыльного раствора и других жидкостей в качестве омывающей жидкости.

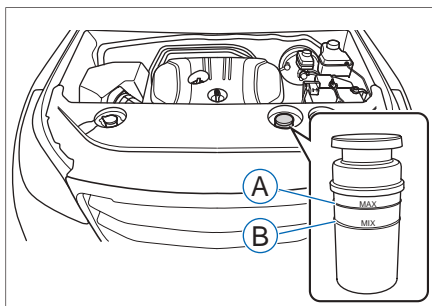
В противном случае это может привести к потере блеска лакокрасочного слоя.

5

Техническое
обслуживание

Рабочая жидкость ГУР

Проверка



A МАКС (MAX)

B МИН (MIN)

Регулярно проверять радиатор и удалять посторонние вещества.

Следует регулярно проверять уровень жидкости в бачке. Проверить, находится ли уровень жидкости в бачке между нижней меткой (MIN) и верхней меткой (MAX).

Если уровень жидкости в бачке ниже нижней метки, то следует добавить рабочую жидкость ГУР, чтобы уровень жидкости находился между верхней и нижней метками, проверить систему рулевого управления на наличие утечки.

Добавление

Открыть крышку бачка рабочей жидкости, медленно добавить рабочую жидкость во избежание вытекания жидкости. Если обнаружена вытекающая жидкость, следует своевременно ее удалить. Иначе вытекающая жидкость может повредить узлы и детали в моторном отсеке.

Применять указанную рабочую жидкость ГУР.

⚠ ПРЕДУПРЕЖДЕНИЕ

Нехватка рабочей жидкости ГУР может привести к выходу из строя ГУР, повреждению системы рулевого управления и несчастным случаям.

Радиатор

Регулярно проводить проверку радиатора и удалять инородные тела.

Если радиатор очень грязный или исправность функционирования радиатора не может быть определена, доставить автомобиль к дилеру автомобилей HAVAL для проведения техосмотра.

АКБ

В автомобиле используется необслуживаемая АКБ.

i ВНИМАНИЕ

Если заряженность АКБ недостаточна, следует своевременно зарядить или заменить АКБ.

При замене АКБ обратитесь к дилеру автомобилей HAVAL для утилизации отработанной АКБ.

⚠ ПРЕДУПРЕЖДЕНИЕ

Не допускается проверка моторного отсека при работе двигателя или перегреве моторного отсека.

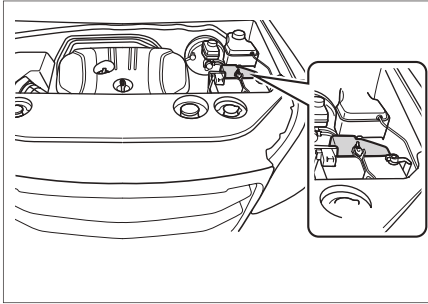
После завершения проверки и ремонта двигателя не оставлять инструменты или тряпки и другие предметы в моторном отсеке.

Избегать попадания воды в моторный отсек.

Предохранители

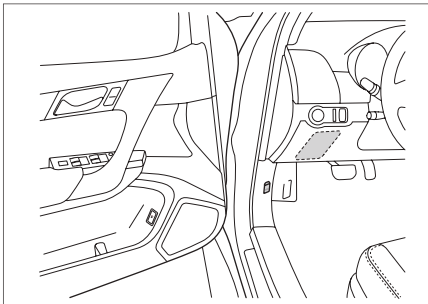
Расположение блоков предохранителей

Передний блок предохранителей



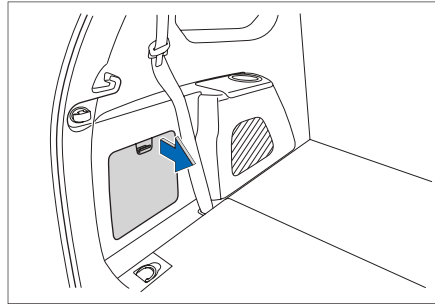
Передний блок предохранителей расположен в моторном отсеке.

Средний блок предохранителей



Средний блок предохранителей расположен в приборной панели под рулевым колесом.

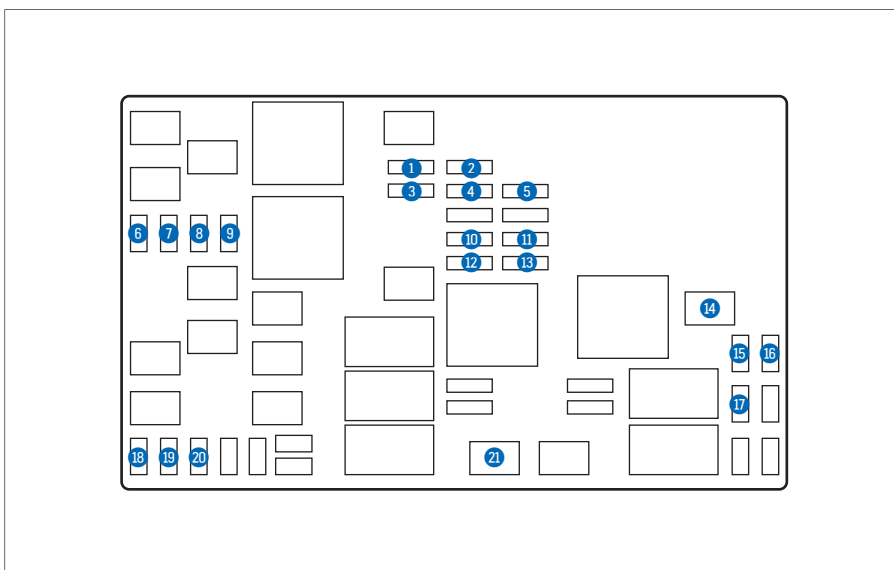
Задний блок предохранителей



Задний блок предохранителей расположен внутри левой стенки багажного отделения.

Наклейки на блоках предохранителей

Передний блок предохранителей (исходить из реальной продукции)



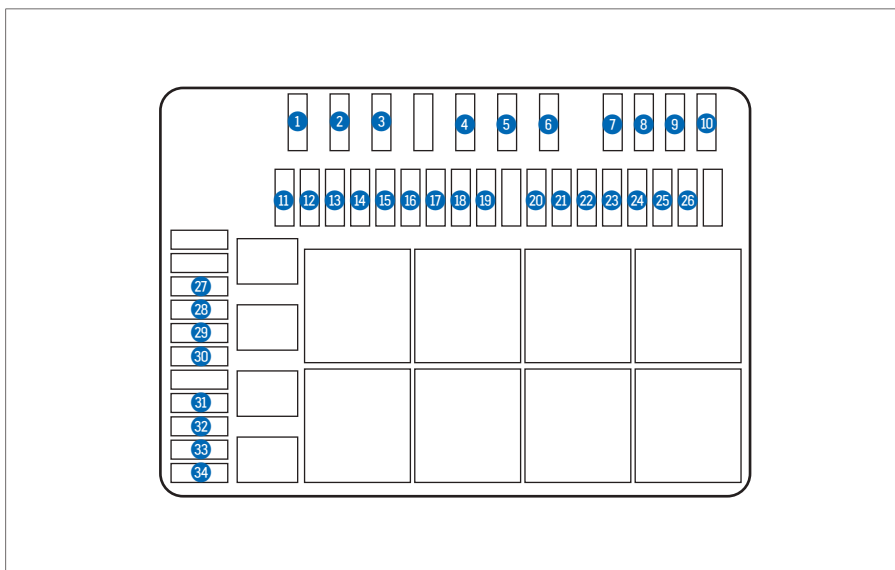
5

Техническое
обслуживание

№ п/п	Предохранитель	Защищаемая цепь	Номинальный ток (А)
1	AFS (для некоторых моделей)	AFS	10
2	Генератор	Генератор	5
3	Компрессор кондиционера	Компрессор кондиционера	10
4	Не применяется	--	--
5	Система электронного впрыска топлива EMS	ECU двигателя	10
6	Динамики	Левый и правый динамики	15
7	Фары дальнего света	Фары дальнего света	10
8	Правая фара ближнего света	Правая фара ближнего света, электрический регулятор правой фары по высоте, AFS правой HID	15
9	Левая фара ближнего света	Главный выключатель света, левая фара ближнего света, электрический регулятор левой фары по высоте, AFS левой HID	15
10	Не применяется	--	--

№ п/п	Предохранитель	Защищаемая цель	Номинальный ток (А)
11	Система электронного впрыска топлива EMS-IRC1	ECM двигателя, клапан ECRV, электромагнитный клапан продувки угольного абсорбера, клапан управления турбонаддувом, клапан регулирования фазы впуска, клапан регулирования фазы выпуска, передний датчик кислорода, задний датчик кислорода	15
12	Электронный водяной насос	Электронный водяной насос	20
13	Система электронного впрыска топлива EMS-IRC2	Реле компрессора кондиционера, высокоэнергетическая катушка зажигания, реле водяного насоса, регулятор скорости вращения вентилятора	15
14	Стартер	Стартер, PEPS, BCM	30
15	BCM/PEPS	PEPS, BCM	5
16	Электродвигатели омывателей переднего и заднего ветровых стекол	Электродвигатели омывателей переднего и заднего ветровых стекол	15
17	Электродвигатель омывателя фар	Электродвигатель омывателя фар	30
18	Стеклоочиститель лобового стекла	Стеклоочиститель лобового стекла	30
19	Электромагнитный клапан ESP	Электромагнитный клапан ESP	25
20	Звуковая сигнализация	ESP, BCM, PEPS, блок электронного управления впрыском топлива ECM двигателя, переключатель сцепления, тормозной переключатель, звуковая сигнализация	5
21	Электрический насос ESP	Электрический насос ESP	40

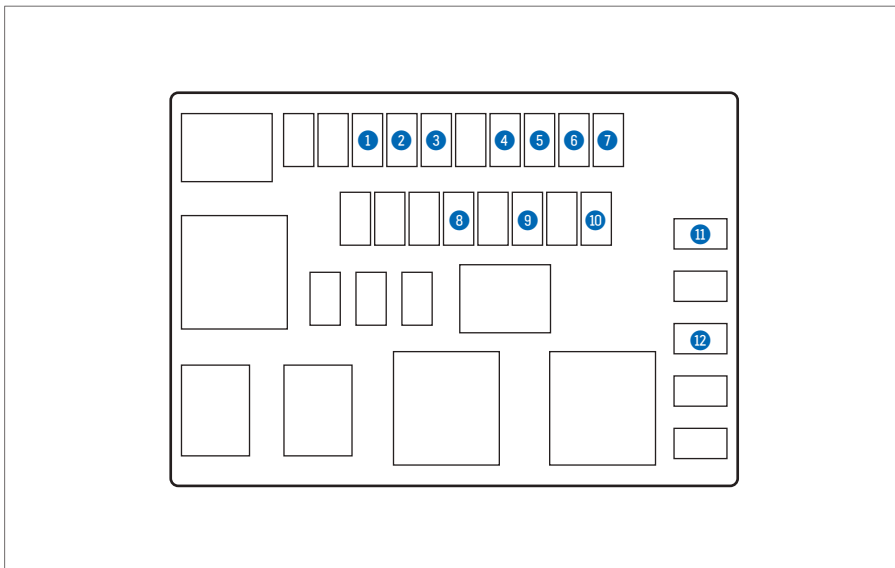
Центральный блок предохранителей (исходить из реальной продукции)



№ п/п	Предохранитель	Защищаемая цепь	Номинальный ток (А)
1	TRAN SPOHT	BCM2, HCM, FCP, RCP, усилитель мощности, CD	40
2	P/WIN-LF	Стеклоподъемник левой двери	30
3	EPB-L	Левый суппорт	30
4	EPB-R	Правый суппорт	30
5	F-Blower	Передний вентилятор	40
6	P/WIN-RH	Стеклоподъемник правой двери	30
7	RLS	Датчик дождя и света	5
8	GAUGE	Модуль управления комбинацией приборов, переключатели на центральной панели управления, AFS, переключатель электронного стояночного тормоза	10
9	Атмосферная подсветка	Атмосферная подсветка	10
10	DVD	DVD	15
11	Dome	Энергосберегающие реле, подсветка левой передней, правой передней, левой задней и правой задней дверей, подсветка порогов, подсветка ног, левая передняя и правая передняя подсветка ног, передняя лампа для чтения, средний потолочный светильник, задний потолочный светильник, левая и правая подсветка косметического зеркала, подсветка вещевых ящиков	15

№ п/п	Предохранитель	Защищаемая цепь	Номинальный ток (А)
12	E-SEAT-DR/память сидений	Ручка регулировки сиденья водителя, память сидений	25
13	IG1	Реле IG1, TCU, ESP, тормозной переключатель, блок предохранителей в моторном отсеке MCU, щит управления, генератор, электронная модуль управления подушками безопасности, передние и задние парковочные радары (8 шт.), камера заднего вида, модуль управления комбинацией приборов, переключатель управления полным приводом, модуль управления атмосферной подсветкой, SAS, EPB, PEPS, BCM, AFS, TOD, механизм переключения передач, вспомогательная комбинация приборов	20
14	BCM	Контроллер кузова	20
15	BCM1	Контроллер кузова	20
16	BCM3	Контроллер кузова	20
17	BCM4	Контроллер кузова	20
18	BCM5	Контроллер кузова	20
19	BCM6	Контроллер кузова	20
20	IG2	Реле IG2, BCM, модуль управления люком крыши, панель переключателя стеклоподъемника левой передней двери, панель управления задним кондиционером RCP, панель управления передним кондиционером FCP, реле переднего вентилятора (ввод катушки), модуль управления HCM передним кондиционером, реле заднего вентилятора (ввод катушки)	10
21	GW/OBD	Диагностический разъем, модуль управления центральным щитом	10
22	Модуль управления дверями	Модуль управления дверями со стороны водителя и переднего пассажира, кнопки наружной блокировки дверей на дверях со стороны водителя и переднего пассажира и датчики, зуммер, кнопка наружной блокировки на двери багажника и датчик	10
23	ACC	Реле ACC, PEPS, BCM, панель переключателя стеклоподъемника левой передней двери, усилитель мощности, реле источника бортового питания	15
24	PEPS	PEPS	15
25	Sunroof	Люк крыши	20
26	ESEAT-PASS	Ручка регулировки сиденья переднего пассажира	25
27	ECU-IG NO.1	Модуль управления комбинацией приборов, переключатель управления полным приводом, модуль управления атмосферной подсветкой, SAS, EPB, PEPS, BCM, AFS, TOD, механизм переключения передач, вспомогательная комбинация приборов	10
28	ECU-IG NO.2	TCU, ESP, тормозной переключатель, MCU блока предохранителей в моторном отсеке, щит управления, генератор	10
29	ABM	Подушка безопасности	10
30	IG (парковочные радары)	Модуль управления камерой заднего вида, передние и задние парковочные радары (8 шт.)	10
31	BCM2	Контроллер кузова	20
32	Rudio I	CD, усилитель мощности	15
33	AC	HCM, FCP, RCP	10
34	Rudio II	Усилитель мощности	15

Задний блок предохранителей (исходить из реальной продукции)



№ п/п	Предохранитель	Защищаемая цепь	Номинальный ток (А)
1	Розетка электропитания прицепа	Розетка электропитания прицепа	20
2	Механизм складывания сидений	Механизм складывания сидений	25
3	Масляный насос	Масляный насос	15
4	Электронная блокировка дифференциала	Электронная блокировка дифференциала	5
5	TOD	Раздаточная коробка	30
6	Дефростер	Дефростер	30
7	Стеклоочиститель заднего стекла	Стеклоочиститель заднего стекла	10
8	Инвертор 220 В	Инвертор 220 В	25
9	Прикуриватель	Прикуриватель	25
10	Обогреватель лобового стекла	Обогреватель лобового стекла	10
11	Источник бортового питания	Источник бортового питания	40
12	R-Blower	Задний вентилятор	30

И ВНИМАНИЕ

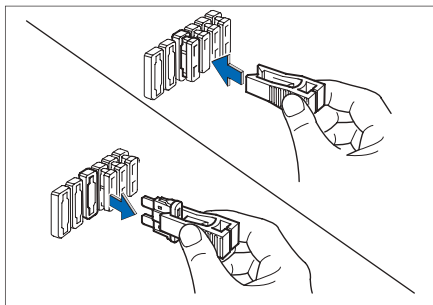
Предохранители в блоках предохранителей отличаются в зависимости от модели автомобиля.

Проверка и замена

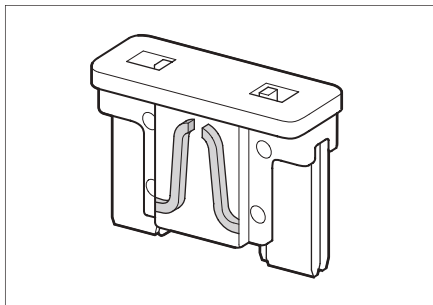
В случае обнаружения выхода из строя определенного электрооборудования автомобиля, в первую очередь следует определить один или несколько предохранителей, которые контролируют данное электрооборудование, с помощью наклейки на блоках предохранителей.

Проверить данные предохранители на наличие перегорания, перед подтверждением причины, касающейся перегоревших предохранителей следует проверить все предохранители, заменить все перегоревшие предохранители, проверить исправность функционирования разных электрических компонентов.

1. Переключить кнопку start-стоп в режим «OFF», убедиться в том, что фары и другие вспомогательные устройства выключены.
2. Открыть крышку блока предохранителей.



3. Отцепить зажимы предохранителей в блоке предохранителей, отсоединить предохранители, поочередно их проверить.



4. В случае обнаружения перегорания предохранителя, следует заменить перегоревший предохранитель на предохранитель с таким же номиналом.
5. Если в течение короткого времени после замены исправный предохранитель с таким же номиналом опять перегорел, то означает наличие серьезной неисправности в цепи. В этом случае следует своевременно обратиться к дилеру автомобилей Haval.

И ВНИМАНИЕ

Не использовать предохранитель с более высоким номиналом, в противном случае это может привести к перегреву, перегоранию предохранителя, даже пожару.

Уход за внешним видом автомобиля

Очистка автомобиля

Регулярная очистка автомобиля позволяет поддерживать внешний вид автомобиля в хорошем состоянии. Пыль и песок могут поцарапать лакокрасочное покрытие, листья и птичий помет могут негативно повлиять на блеск покрытия кузова.

Очистка кузова должна производиться в прохладном месте, избегайте очистки кузова под прямыми солнечными лучами. Если необходимо остановить автомобиль на солнце в течение длительного времени, перед очисткой автомобиля доставьте его в прохладное место, очистка должна производиться после остывания наружной поверхности кузова.

ВНИМАНИЕ

Химические растворители и более сильные чистящие средства могут повредить лакокрасочное покрытие кузова, металлические и пластиковые детали.

При очистке автомобиля не допускается промывка интерьера автомобиля.

Способ очистки

1. Промыть автомобиль чистой водой, чтобы удалить пыль.
2. Подготовить ведро с водой и специальным чистящим средством для автомобиля.
3. Очистить автомобиль водой с чистящим средством и мягкой щеткой, губкой или мягкой тканью.

Несколько раз постепенно промыть автомобиль с крыши вниз.

4. Проверить кузов на наличие листьев и птичьего помета и другой грязи.

Удалить грязь тряпкой или чистящим средством, затем промыть чистой водой во избежание негативного влияния на блеск лакокрасочного покрытия кузова, даже если не существует необходимости в нанесении воска на другие части автомобиля, все-таки следует снова наващивать непокрытые воском части.

5. После завершения очистки и промывки наружной поверхности кузова вытереть специальной шкуркой или мягким полотенцем насухо, просушка естественным образом на воздухе может привести к потере блеска или появлению водных пятен.

При вытирании кузова проверить лакокрасочное покрытие на наличие разрушения или царапин, которые могут вызвать коррозию. В случае обнаружения проблем, следует подкрасить и устранить проблемы.

ВНИМАНИЕ

После промывки автомобиля или проезда брода следует слегка нажать на педаль тормоза, чтобы убедиться в надлежащей исправности функционирования тормозов.

Нанесение воска

Во избежание накопления воды на наружной поверхности кузова следует нанести воск на наружную поверхность кузова и металлические молдинги. После нанесения воска вода собирается капельками или брызгами.

Нанесение воска должно производиться после завершения очистки и вытирания автомобиля. Следует использовать высококачественный жидкий воск или восковую пасту. При использовании воска соблюдайте требования, указанные на таре.

Типичные используемые воски разделены на два типа - воск для покрытия кузова и полировочный воск.

Воск для покрытия кузова

Данный воск наносится на лакокрасочное покрытие, что позволяет предотвратить воздействие прямых солнечных лучей и источников загрязнения воздуха и т.д. Такой воск применяется для нового автомобиля.

Полировочный воск

Смесь из полировочного воска, моющего средства или парафина позволяет восстановить блеск окисленного или тусклого лакокрасочного покрытия. Такой воск обычно содержит мягкие абразивные компоненты и растворитель, может убрать тонкий слой лака с поверхности.

Если блеск лакокрасочного покрытия не может быть восстановлен после нанесения воска для покрытия кузова, то следует нанести полировочный воск.

Удаление пятен битума и следов насекомых и другой грязи с кузова может вызвать разрушение воскового защитного слоя. Следует отметить, что даже если не существует необходимости в нанесении воска на другие части автомобиля, все-таки следует снова наващивать непокрытые воском части.

Подкраска сколов лакокрасочного покрытия

Следует регулярно проверять наружную поверхность кузова на наличие сколов или царапин. В случае обнаружения проблем, следует своевременно устранить проблемы с целью защиты непокрытой металлической поверхности от коррозии.

Устранение незначительных сколов или царапин может производиться путем подкраски, для устранения значительных сколов лакокрасочного покрытия обратиться к специалистам.

Уход за интерьером автомобиля

Коврики

Следует регулярно удалять пыль из ковриков с помощью пылесоса. Значительное накопление пыли может привести к ускорению повреждений ковриков.

Регулярная очистка ковриков чистящим средством позволяет поддерживать коврики в чистом состоянии. Следует применять пенное средство для чистки ковриков. Не допускается добавление воды в пенное чистящее средство, чтобы поддерживать коврики в практически сухом состоянии.

И ВНИМАНИЕ

Если применяются другие коврики за исключением оригинальных ковриков для автомобиля HAVAL, следует убедиться в соответствии размеров ковриков установленным требованиям.

Тканевая обивка

Следует регулярно удалять пыль и грязь из тканевой обивки с помощью пылесоса.

При удалении типичной грязи очистить нейтральным теплым мыльным раствором, затем просушить на воздухе. При удалении более стойких пятен можно использовать средство для чистки тканевой обивки.

Перед применением средства попробуйте его действие на тканевую обивку в незаметном месте, чтобы убедиться в отсутствии вероятности выцветания или подкрашивания материала тканевой обивки.

При использовании чистящего средства следует строго соблюдать инструкцию.

Кожаная обивка

Следует регулярно удалять пыль и грязь с помощью пылесоса, уделять особое внимание складкам и швам.

Можно очистить кожаную обивку мягкой тканью, смоченной чистой водой, затем вытереть сухой мягкой тканью. Если существует необходимость дальнейшей очистки, можно очистить обивку с помощью специального средства для чистки кожаной обивки.

После очистки кожаной обивки с помощью чистящего средства следует своевременно вытереть обивку сухой мягкой тканью. Нельзя надолго оставлять ткань, смоченную средством для чистки кожаной обивки в любом месте интерьера, некоторые средства для чистки кожаной обивки могут вызвать выцветание или разрушение смолы или волокна и других компонентов тканевой обивки интерьера.

Ремень безопасности сидений

Если ремень безопасности сидений загрязнен, можно очистить их нейтральным мыльным раствором. Не используйте отбеливатель, краситель или чистящие растворители, такие средства могут снизить прочность ремней безопасности сидений.

Перед поездкой дайте ремням безопасности полностью высохнуть на воздухе.

Значительное накопление на направляющих кольцах ремней безопасности сидений может привести к замедленному втягиванию ремней безопасности сидений. При необходимости очистите внутренность направляющих колец чистой тканью, смоченной нейтральным мыльным раствором.

5

Техническое
обслуживание

Стекла

Очистить внутренние и наружные поверхности стекол автомобиля с помощью средства для очистки стекол, затем вытереть все стеклянные и пластиковые поверхности мягкой тканью или салфеткой.

ВНИМАНИЕ

На внутренней поверхности заднего стекла установлено устройство размораживания заднего стекла, очистка сверху вниз с большим усилием может привести к перемещению и разрушению данного устройства. В связи с этим, очищать заднее стекло необходимо в направлении влево-вправо с умеренным усилием.

Люк крыши

Периодичность проведения текущего технического обслуживания

Периодичность проведения текущего технического обслуживания зависит от условий эксплуатации и частоты пользования люка крыши.

Если автомобиль часто эксплуатируется в пыльных условиях и в дождливую погоду, рекомендуется соответственно сократить периодичность проведения текущего технического обслуживания.

ВНИМАНИЕ

Несвоевременное техническое обслуживание может привести к утечке воды из люка крыши, следует соответственно регулировать периодичность проведения технического обслуживания в зависимости от условий эксплуатации. Например, при эксплуатации автомобиля в пыльных условиях и в сезон, требующий более высокой частоты пользования люком, следует соответственно сократить периодичность проведения технического обслуживания.

5

Техническое
обслуживание

Порядок проведения планового технического обслуживания

Полностью открыть стеклянную панель люка крыши, проверить левый и правый водоотводящие желобки на наличие примеси, пыли и т.д. В случае обнаружения грязи, удалить примесь и пыли из направляющих желобков чистой мягкой тканью.

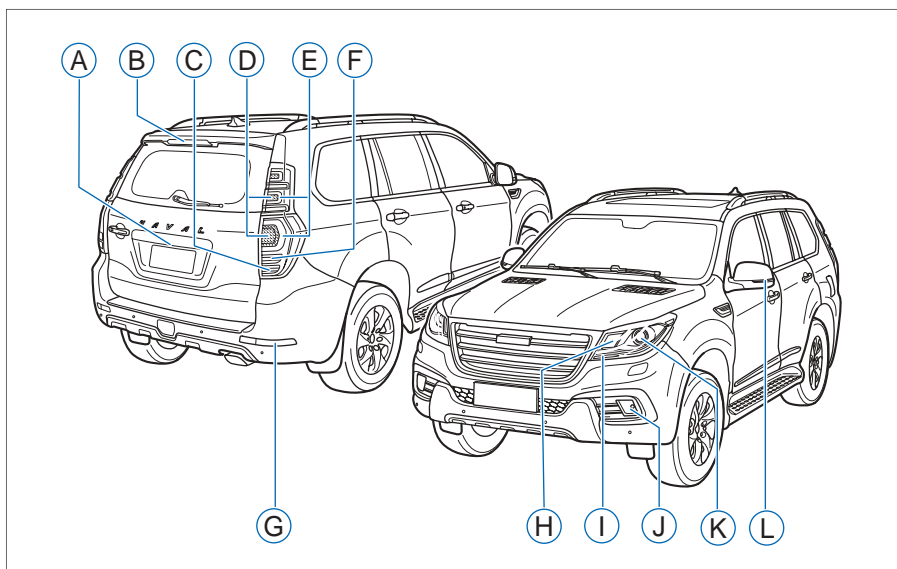
Открыть люк крыши, проверить наличие/отсутствие заедания и других проблем в процессе перемещения стеклянной панели. В случае обнаружения проблем, обратитесь к ближайшему дилеру автомобилей HAVAL для проведения ремонта и технического обслуживания.

ВНИМАНИЕ

- › В любом случае нельзя наносить силикатный клей (клей для стекла) на люк крыши.
- › В случае выхода из строя люка крыши, своевременно обратитесь к дилеру автомобилей HAVAL для проведения ремонта люка крыши.
- › После ночной поездки в суровых условиях в зимний период избегать принудительного открывания люка крыши во избежание повреждения электродвигателя и уплотнителей стекла люка крыши. Допускается открывание люка крыши лишь после повышения температуры воздуха салона до оттаивания уплотнителей стеклянной панели и стыков крыши. Кроме того, после завершения мойки автомобиля в зимний период следует открыть люк крыши, вытереть уплотнители стеклянной панели сухой мягкой тканью до начала поездки.
- › В помещении мойки автомобилей следует закрыть люк крыши надлежащим образом, нельзя непосредственно подавать струю воды на уплотнители стеклянной панели во избежание попадания воды в салон из-за деформаций и повреждений уплотнителей от воздействия струи воды под высоким давлением.
- › В жаркий сезон следует протирать и очищать поверхность стеклянной панели мягкой тканью и невязким чистящим средством в прохладном месте.
- › При движении по ухабистой дороге или неровной горной дороге желательно избегать полного открывания люка крыши в течение длительного времени, в противном случае это может привести к повреждениям внутренних частей люка крыши из-за вибрации.
- › В сезон дождей часто проверять уплотнители стеклянной панели на наличие песка, пыли, своевременно вытирать с целью обеспечения надлежащей герметичности стеклянной панели.

Уход за осветительными приборами автомобиля

Расположение осветительных приборов автомобиля



- Ⓐ Фонарь освещения номерного знака
- Ⓑ Дополнительный стоп-сигнал
- Ⓒ Фонарь заднего хода
- Ⓓ Фонарь стоп-сигнала
- Ⓔ Задние габаритные огни
- Ⓕ Задний фонарь указателя поворота

- Ⓖ Задняя противотуманная фара
- Ⓗ Передний фонарь указателя поворота
- Ⓘ Передние габаритные огни
- Ⓝ Передняя противотуманная фара
- Ⓚ Фара дальнего/ближнего света
- Ⓛ Боковой фонарь указателя поворота

Проверка лампочек

Во время выпуска нового автомобиля с завода фары бывают скорректированы. Если багажное отделение постоянно находится под большой нагрузкой, то существует необходимость в повторной коррекции фар. Для коррекции фар обратитесь к дилеру автомобилей Haval.

Следует регулярно проверять рабочее состояние наружных осветительных приборов автомобиля. Перегоревшие лампочки могут привести к снижению обзорности автомобиля и способности выдачи предупреждающих сигналов водителям других транспортных средств, негативно влияя на безопасность движения автомобиля.

Запотевание стекла фар

При движении в дождливую погоду или при промывке автомобиля и в подобных условиях может появляться запотевание внутренней поверхности стекла фар, вызванное разностью температур воздуха внутри и снаружи фары, это то же самое, как запотевание стекла в дождливую погоду, что не влияет на функционирование. Однако в случае появления большой капли влаги на стекле или накопления воды в фаре, своевременно обратитесь к дилеру автомобилей Haval для проведения техосмотра и ремонта.

Замена лампочек

Замена лампочек должна производиться специалистом.

Как правило, не рекомендуем Вам самостоятельно заменять перегоревшие лампочки, замена лампочек должна производиться специалистом, основная причина касается технического обслуживания: перед заменой лампочек следует снять другие компоненты автомобиля, в частности, при снятии лампочек изнутри моторного отсека. В связи с этим, для замены лампочек рекомендуем Вам обратиться к дилеру автомобилей Haval.

ПРЕДУПРЕЖДЕНИЕ

- › Существует давление внутри лампочки, имеется вероятность взрыва и получения травмы при замене лампочки!
- › Если автомобиль оснащен газоразрядными лампочками (ксеноновыми лампочками), то следует правильно выполнять операции, связанные с высоковольтными компонентами. В противном случае это может привести к угрозе личной безопасности!
- › Не допускается переоборудование приборов наружного освещения и сигнализации.
- › Не допускается установка дополнительных приборов наружного освещения и сигнализации, не соответствующих обязательным стандартам.

В целях обеспечения безопасности вождения автомобиля, убедитесь в соответствии модели и размерности шин для Вашего автомобиля, хорошем состоянии протектора и надлежащем давлении в шинах.

ПРЕДУПРЕЖДЕНИЕ

Использование чрезмерно изношенных шин или шин с недостаточным давлением может привести к аварии, в результате это приведет к травмам и смертельному исходу.

Следует соблюдать все требования к накачиванию и уходу за шинами, указанные в данном руководстве.

Проверка шин

При каждой проверке давления в шинах следует проверять шины на наличие порезов, проколов, степень износа и т.д.

Замене подлежат шины со следующими дефектами:

1. наличие порезов и отслоение выступа протектора или сбоку,
в любом из этих случаев следует заменить шину
при оголении корда следует заменить шину;
2. чрезмерный износ протектора.

Давление в шинах

1. Недостаточное давление в шинах может вызвать неравномерный износ, негативно влиять на управляемость и расход топлива, даже привести к утечке воздуха из-за перегрева.
2. Избыточное давление в шинах может привести к неудобству при езде, повреждениям при движении по неровной дороге и неравномерному износу.

Поддержание надлежащего давления в шинах позволяет увеличить управляемость, продлить срок службы шин и повысить комфортность езды.

Рекомендуем Вам ежедневно визуально проверять шины. Если высота определенной шины по вашему взгляду низкая, то следует своевременно измерить давление с помощью шинного манометра.

Измерять давление в шинах не реже одного раза в месяц. Существует вероятность падения давления в шинах до 10-20 кПа в месяц, даже если шины находятся в хорошем состоянии. Следует отметить, что при проверке шин следует проверить запасное колесо.

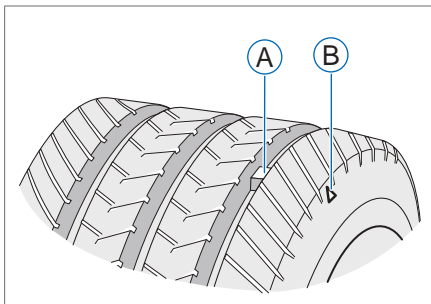
Давление в шинах необходимо измерить в холодном состоянии, т. е. измерение давления в шинах должно производиться через 3 часа после остановки автомобиля или после езды не более 1,6 км. При необходимости доведите давление в шинах до требуемой нормы путем накачки или откачки.

Если измерять давления в шинах в горячем состоянии (после нескольких километров езды), то значение давления на 30-40 кПа выше, чем значение давления в шинах в холодном состоянии. Такое явление является нормальным, не существует необходимости в спуске воздуха для доведения давления до значения давления в шинах в холодном состоянии, иначе это может привести к недостаточному давлению в шинах.

Подготовить шинный манометр и измерить давление в шинах по потребности, это позволяет более точно определить соответствие давления в шинах.

ВНИМАНИЕ

В целях облегчения просмотра данных, рекомендуемое давление в шинах в холодном состоянии указано на наклейке, расположенной на дверной раме со стороны водителя.

Индикатор износа протектора шины

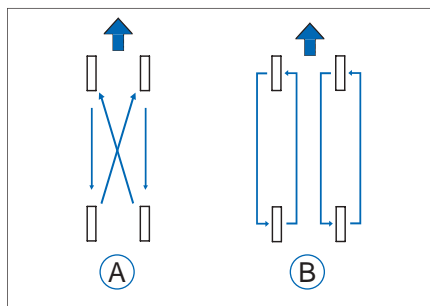
- Ⓐ Индикатор износа
- Ⓑ Расположение индикатора износа

Если износ шины достигает предела, то следует своевременно заменить шину. Продолжительное использование шины с неглубоким рисунком или оголенным индикатором износа может привести к продлению тормозного пути, выходу из строя рулевого колеса, разрыву шины и т.д., в результате это приведет к несчастным случаям.

При уходе за шинами, кроме накачки шин, правильная установка колес также помогает уменьшить степень износа протектора. В случае обнаружения неравномерного износа шин, своевременно обратитесь к дилеру автомобилей HAVAL для проверки углов установки колес.

Если ощущается непрерывная вибрация во время вождения, то своевременно обратитесь к дилеру автомобилей HAVAL для проверки шин.

После каждой замены шины следует проводить балансировку шин. При монтаже шины следует проводить балансировку шин, это позволяет увеличить комфортность езды и продлить срок службы шин.

Перестановка шин местами

- Ⓐ Ненаправленные шины с колесами
- Ⓑ Направленные шины с колесами

В целях продления срока службы шин и обеспечения равномерного износа шин, при каждой перестановке шин местами соблюдайте порядок, указанный на рисунке выше.

f ВНИМАНИЕ

После перестановки шин местами доведите давление в шинах до требуемой нормы.

Если давление в шинах ниже номинального значения, то может негативно влиять на устойчивость автомобиля, вызвать неравномерный износ шин. Кроме того, существует вероятность взрыва шины и угроза безопасности при движении с высокой скоростью.

f ВНИМАНИЕ

Для замены шины, колеса и колесных гаек обратитесь к дилеру автомобилей HAVAL.

Если автомобиль оснащен системой контроля давления в шинах, то после перестановки шин местами доведите давление в шинах до номинального значения, для получения более подробной информации обратитесь к дилеру автомобилей HAVAL.

A ПРЕДУПРЕЖДЕНИЕ

Произвольное сжигание изношенных шин может привести к выделению в атмосферу токсичных газов.

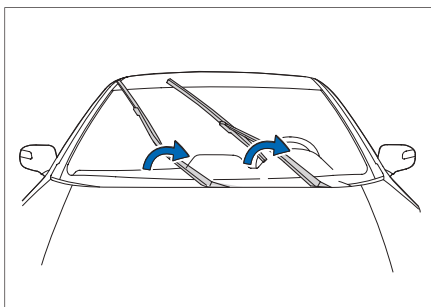
При необходимости обратитесь к дилеру автомобилей HAVAL для утилизации отработанных шин.

Уход за стеклоочистителями

Проверяйте состояние скребков стеклоочистителей не реже одного раза каждые 3 месяца. Замена подлежат скребки со следующими дефектами:

- › наличие трещин на скребке или местного твердения;
- › скребок стал оставлять полосы на стекле или не может очистить стекло надлежащим образом при использовании стеклоочистителя.

Замена стеклоочистителя лобового стекла

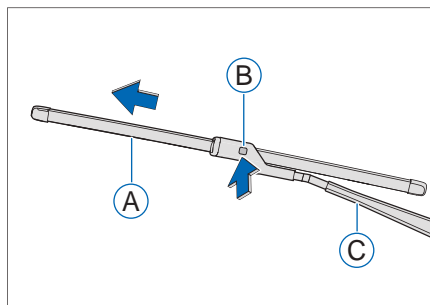


1. Поднимите рычаг стеклоочистителя от лобового стекла.

i ВНИМАНИЕ

Не допускается открывание капота при поднятии рычага стеклоочистителя.

В противном случае это может привести к повреждению капота и рычага стеклоочистителя.



- A** Скребок
- B** Упругая скоба
- C** Рычаг стеклоочистителя

2. Снимите скребок в сборе из рычага стеклоочистителя.

Нажмите на упругую скобу, в то же время потяните скребок до полного отсоединения от рычага стеклоочистителя в направлении, указанном стрелкой на рисунке.

i ВНИМАНИЕ

Нельзя непосредственно ставить рычаг стеклоочистителя на лобовое стекло, иначе это может повредить стекло.

5

Техническое
обслуживание

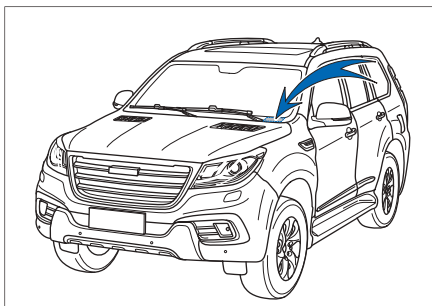
6

Технические данные

Идентификация автомобиля.....	270
Идентификационный номер автомобиля (VIN-номер)	270
Номер двигателя.....	270
Заводская табличка автомоби- ля.....	270
Параметры автомобиля.....	271
Параметры силового агрегата ..	272
Параметры двигателя	272
Параметры КПП.....	272
Параметры шасси	273
Виды и нормы расходов горю- че-смазочных материалов.....	274
Моторное масло	274
Другие рабочие жидкости	274
Типоразмеры лампочек	275

Идентификация автомобиля

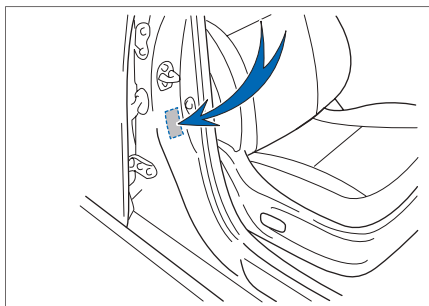
Идентификационный номер автомобиля (VIN-номер)



Идентификационный номер автомобиля является уникальным номером транспортного средства, который присваивается каждому производственному автомобилю.

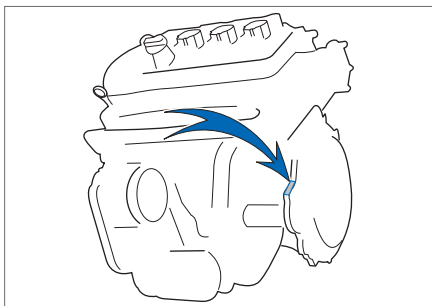
Идентификационный номер автомобиля выбит на кузове под лобовым стеклом с левой стороны по ходу движения.

Заводская табличка автомобиля



Заводская табличка автомобиля расположена в нижней части центральной стойки, как показано на рисунке.

Номер двигателя



Номер двигателя выбит в блоке цилиндров сзади двигателя в районе стартера, подробное местонахождение показано на рисунке выше.

6

Технические
данные

Параметры автомобиля

Модель автомобиля		CC6490WM21	CC6510WM21	
Модель двигателя		GW4C20	GW4C20	
Модель КПП		6HP21	6HP21	
Тип привода		4WD	4WD	
Размеры	Габаритные размеры	Длина [мм]	4856	5090
		Ширина [мм]	1926	1926
		Высота [мм]	1900	1900
	Ширина колеи	Передняя [мм]	1610	1610
		Задняя [мм]	1610	1610
	Колесная база [мм]		2800	2800
	Передняя подвеска [мм]		976	976
	Задняя подвеска [мм]		1080	1314
	Угол въезда [°]		28	28
	Угол съезда [°]		23	23
Масса	Общая масса [кг]		2850	2850
	Снаряженная масса [кг]		2325, 2355	2325, 2355
	Нагрузка на переднюю/заднюю ось (с полной нагрузкой) [кг]		1400/1800	1400/1800
Характеристики	Минимальный дорожный просвет [мм]		185	185
	Максимальная подъемопреодолеваемость [%]		50	50
	Максимальная скорость движения [км/ч]		180	180
	Норма расхода топлива [л/100 км]		12.3	12.3
	Экологический класс		Euro-5	Euro-5
	Пассажировместимость		7	7

6

Технические
данные

Параметры силового агрегата

Параметры двигателя

Модель двигателя	GW4C20
Тип	Рядный, 4-цилиндровый, 4-тактный бензиновый двигатель
Диаметр цилиндра × ход поршня [мм]	82.5×92
Рабочий объем [л]	1.967
Коэффициент сжатия	9.6:1
Максимальная мощность/частота вращения [кВт/об/мин]	155/5500
Номинальная мощность [кВт]	160
Максимальный крутящий момент/частота вращения [Н.м/об/мин]	315/2000~4000

Параметры КПП

Модель КПП	Тип	Передаточное число главной передачи	Передаточное число
6HP21	АТ	4.22	I: 4,171, II: 2,340, III: 1,521, IV:1,143, V: 0,867,VI: 0,691, R: 3,403

Параметры шасси

Объект		Показатель	
Шины	Стандартные шины	Норма	265/65 R17 265/60 R18
		Давление в передних шинах [кПа]	220±10
		Давление в задних шинах [кПа]	220±10
	Запасное колесо	Норма	265/65 R17 265/60 R18
		Давление [кПа]	220±10
Номинальные значения	Педаля тормоза	Свободный ход [мм]	4~6
	Передний тормозной диск	Минимально допустимая толщина [мм]	30
	Задний тормозной диск	Минимально допустимая толщина [мм]	28
	Передняя тормозная колодка	Минимально допустимая толщина [мм]	9.5
	Задняя тормозная колодка	Минимально допустимая толщина [мм]	8.5
	Динамический баланс колеса	Односторонний противовес [г]	≤20
		Двусторонние противовесы [г]	≤35
Углы установки колес	передних колес	Угол развала передних колес	11'±30' (допустимая разница между левым и правым колесами ±30')
		Продольный угол наклона шкворня	2°17'±30' (допустимая разница между левым и правым колесами ±30')
		Схождение передних колес	13'±5' (допустимая разница между левым и правым колесами ±5')

6

Технические
данные

Виды и нормы расходов горюче-смазочных материалов

Моторное масло

Масло играет важную роль в обеспечении надлежащей работоспособности и продлении срока службы двигателя, в связи с этим, следует применять высококачественное масло. В целях поддержания Вашего автомобиля в хорошем состоянии, для замены моторного масла на оригинальное масло рекомендуем обратиться к дилеру автомобилей HAVAL.

Наименования	Характеристики
Класс качества	SN
Класс вязкости	0W-30
Объем[л](исходящая величина)	5.5±0.1 (При замене масла) 5.0±0.1 (При замене масла и масляного фильтра)

Рекомендуется использование TOTAL QUARTZ 9000 ENERGY 0W-30 в качестве основного моторного масла.

Другие рабочие жидкости

Вид рабочей жидкости	Тип	Объем [л]
Тормозная жидкость	Синтетическая тормозная жидкость DOT4	0.78±0.02
Рабочая жидкость ГУР	FLUIDE DA	1.05±0.05
Охлаждающая жидкость	на основе этиленгликоля -35 (в нормальных условиях эксплуатации) на основе этиленгликоля -35 (в высокотемпературных условиях) на основе этиленгликоля -45 (в суровых условиях)	11.65±0.25
Омывающая жидкость для чистки лобового стекла	--	3.65±0.1
Омывающая жидкость для чистки фар	--	3.6±0.1
Топливо	Неэтилированный бензин #95 и выше	80±3

6

Технические
данные

Типоразмеры лампочек

Наименование	Вид	Типоразмер	Мощность [Вт]	Цвет света
Подсветка двери	LED	--	--	Красный
Передний потолочный светильник	LED	--	--	Белый
Задний потолочный светильник	LED	--	--	Белый
Подсветка вещевого ящика	Двухголовая лампа	C3W/12V	3	Желтый
Фара дальнего/ближнего света	Ксеноновая лампочка	D8S	25	Белый
	Ксеноновая лампочка	D3S	35	Белый
Передние фары указателей поворота	Байонетная лампочка	PSY24W/12V	24	Янтарный
Задние фары указателей поворота	Байонетная лампочка	PY21W/12V	21	Янтарный
Боковой фонарь указателя поворота	LED	--	--	Янтарный
Передние габаритные огни	LED	--	--	Белый
Задние габаритные огни	LED	--	--	Красный
Передние противотуманные фара	Галогенная лампочка	H8/12V	35	Белый
Задние противотуманные фары	LED	--	--	Красный
Фонарь заднего хода	Цельностеклянная лампочка	W16W	16	Белый
Фонарь стоп-сигнала	LED	--	--	Красный
Фонарь освещения номерного знака	Цельностеклянная лампочка	W5W	5	Белый
Дневные ходовые огни	LED	--	--	Белый
Дополнительный стоп-сигнал	LED	--	--	Красный
Лампа для чтения	LED	--	--	Белый

A series of 20 horizontal blue lines spaced evenly down the page, intended for writing.

7

Предметные указатели

Алфавитно-предметный указатель	278
Предметный указатель индикаторов.....	280
Список сокращений и специальных терминов.....	281

Алфавитно-предметный указатель

А

- Автомобиль с АКПП 98
- Антиблокировочная система тормозов 128
- Атмосферная подсветка 76
- Аудиовизуальная система 74

Б

- Безопасность детей 171
- «Безопасный» замок 24
- Блокировка и разблокировка дверей 21
- Буксировка 207

В

- Вещевые ящики 80
- Вещевые ящики 81
- Виды и нормы расходов горюче-смазочных материалов 240
- Вспомогательное освещение слепых зон передними противотуманными фарами 55
- Внутреннее зеркало заднего вида 47
- Водительские инструменты 190
- Вождение в суровых условиях 105
- Воздухоочиститель (только для некоторых моделей автомобиля) 73
- Возникновение неисправности 196
- Вспомогательная система контроля движения под уклон 138

Г

- Главный выключатель освещения 53

Д

- Дневные ходовые огни 185

З

- Заводская табличка автомобиля 236
- Задние сиденья 42
- Задний потолочный светильник 77
- Замена батареи пульта дистанционного управления 15

- Замена шины 197
- Запасное колесо 193
- Заправка топливом 34
- Запуск и остановка двигателя 94
- Запуск с помощью перемычки 203
- Звуковой сигнал 65
- Зеркала заднего вида 47

И

- Идентификационный номер автомобиля (VIN-номер) 236
- Изображение с камеры заднего вида 123
- Интеллектуальная система доступа в автомобиль и пуска двигателя 17
- Информационный дисплей 147
- Информация о ключах 13

К

- Капот 36
- Комбинация приборов 139
- Комбинированный переключатель освещения 54
- Комбинированный переключатель стеклоочистителей 61
- Крючки для крепления багажа 82
- Крючки для одежды 82

Л

- Лампа аварийной сигнализации 64
- Лампы для чтения 75
- Люк крыши (только для некоторых моделей автомобиля) 32

Н

- Наклейки безопасности 186
- Наружные зеркала заднего вида 48
- Номер двигателя 236

О

- Опускание и подъем стекол дверей 29
- Открывание и закрывание двери багажника

25

Очечник 79

П

Параметры автомобиля 237

Параметры двигателя 238

Параметры КПП 238

Параметры шасси 239

Парковочный радар 120

Перегрев двигателя 205

Передние сиденья 38

Переключатель AUTOHOLD (автоматического удержания автомобиля на месте) 97

Подстаканники 77

Подстаканники 78

Подушки безопасности 161

Прикуриватель 86

Промежуточные сиденья 41

Промежуточный потолочный светильник 77

Противоугонная система автомобиля 183

Пульт дистанционного управления 14

Р

Регулировка фар по высоте 57

Регулировка яркости подсветки приборов 58

Рейлинги на крыше 52

Ремни безопасности 156

Розетка электропитания 84

Рулевое колесо 51

С

Сиденья 37

Система адаптации к дорожным условиям (только для некоторых моделей автомобиля) 112

Система адаптивного головного освещения (только для некоторых моделей автомобиля) 59

Система интеллектуального полного привода 109

Система кондиционирования воздуха 66

Система контроля давления в шинах 118

Система контроля состояния водителя 137

Система круиз-контроля 135

Система помощи при экстренном торможении 131

Система регулирования тягового усилия 132

Система электронного контроля устойчивости 133

Система электронного распределения тормозных усилий 130

Система электронной противоугонной блокировки запуска двигателя 181

Солнцезащитная шторка люка крыши 32

Солнцезащитные козырьки 75

Стояночный тормоз 96

Т

Типоразмеры лампочек 242

Ф

Функция очистки фар (только для некоторых моделей автомобиля) 60

Ш

Шторка багажного отделения 83

Э

Эксплуатационная обкатка 103

Электронная блокировка дифференциала (только для некоторых моделей автомобиля) 116

Предметный указатель индикаторов



Индикаторная лампа передних противотуманных фар 159



Индикаторная лампа задних противотуманных фонарей 159



Индикаторная лампа включения освещения 159



Индикаторная лампа работы EPB 159



Сигнальная лампа неисправности системы EPB 159



Индикаторная лампа круиз-контроля 159



Сигнальная лампа неисправности двигателя 159



Индикаторные лампы указателей поворота и лампа аварийной сигнализации 160



Индикатор стояночного тормоза 160



Сигнальная лампа неисправности в ABS (антиблокировочная система тормозов) 160



Сигнальная лампа неисправности зарядной системы 160



Индикатор дальнего света 160



Индикатор габаритных огней 160



Сигнальная лампа неисправности тормозной системы 161



Сигнальная лампа неисправности подушки безопасности 161



Индикаторная лампа работы и неисправности ESP (системы электронного контроля устойчивости) 161



Индикаторная лампа выключения ESP 161



Сигнальная лампа непристегнутого ремня безопасности водителя 162



Сигнальная лампа непристегнутого ремня безопасности переднего пассажира 162



Сигнальная лампа TPMS (системы контроля давления в шинах) 162



Сигнальная лампа низкого уровня топлива 162



Сигнальная лампа необходимости технического обслуживания двигателя 162



Сигнальная лампа температуры охлаждающей жидкости 162



Сигнальная лампа давления моторного масла 163



Индикаторная лампа работы и сигнальная лампа неисправности AVH (автоматическое удержание автомобиля) 163



Индикаторная лампа выключения подушки безопасности переднего пассажира 163

Список сокращений и специальных терминов

Сокращение	Специальный термин
ABS	Антиблокировочная система тормозов
AFS	Система адаптивного головного освещения
EBD	Система электронного распределения тормозных усилий
ESP	Система электронного контроля устойчивости
BAS	Система помощи при экстренном торможении
TPMS	Система контроля давления в шинах
PEPS	Интеллектуальная система доступа в автомобиль и пуска двигателя
SRS	Вспомогательная система безопасности
GPS	Система глобального позиционирования
MT	Механическая коробка переключения передач
A/C	Кондиционер
LO	Медленный режим работы
HI	Быстрый режим работы
MIN	Минимальный

Сокращение	Специальный термин
MAX	Максимальный
AM/FM	Амплитудная модуляция/Частотная модуляция
CD	Лазерный диск
DVD	Многофункциональный цифровой оптический диск
LCD	Жидкокристаллический дисплей
LED	Светодиод
LKP	Система контроля состояния водителя
USB	Универсальная последовательная шина
VIN	Идентификационный номер автомобиля
ISO	Международная организация по стандартизации
API	Американский институт нефти
ACEA	Ассоциация европейских производителей автомобилей
HDC	Вспомогательная система контроля движения под уклон
ECU	Электронный блок управления

