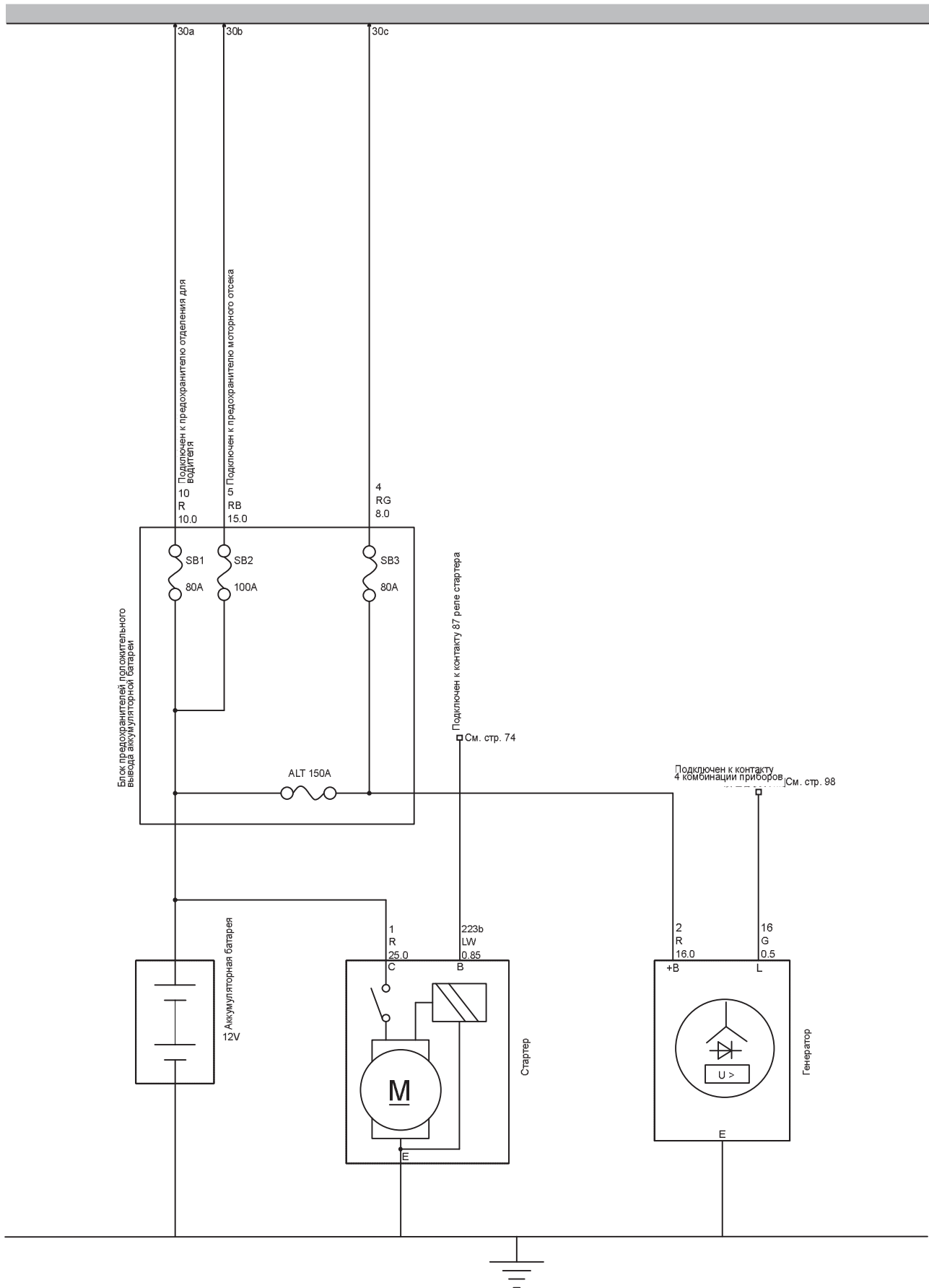
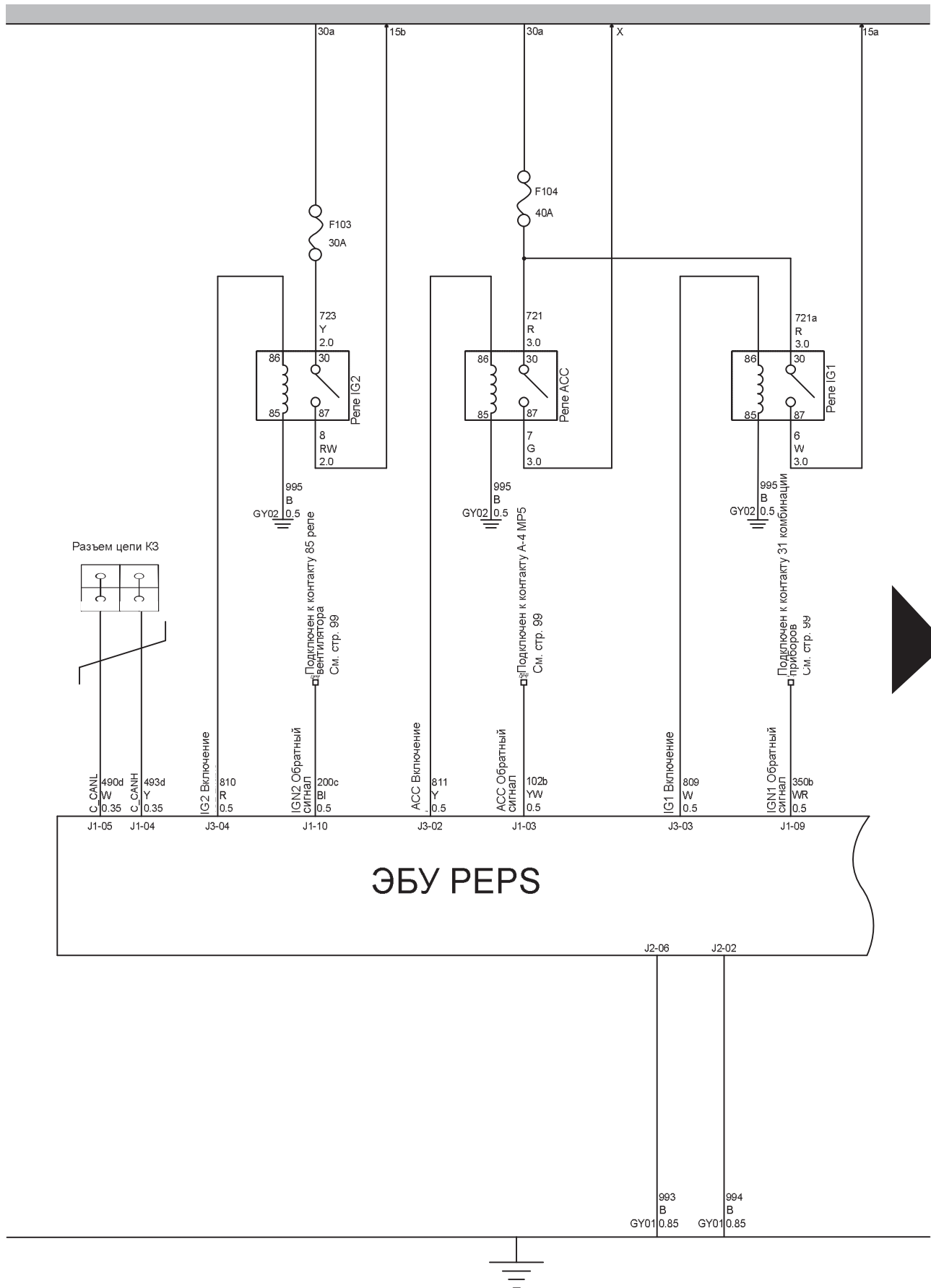
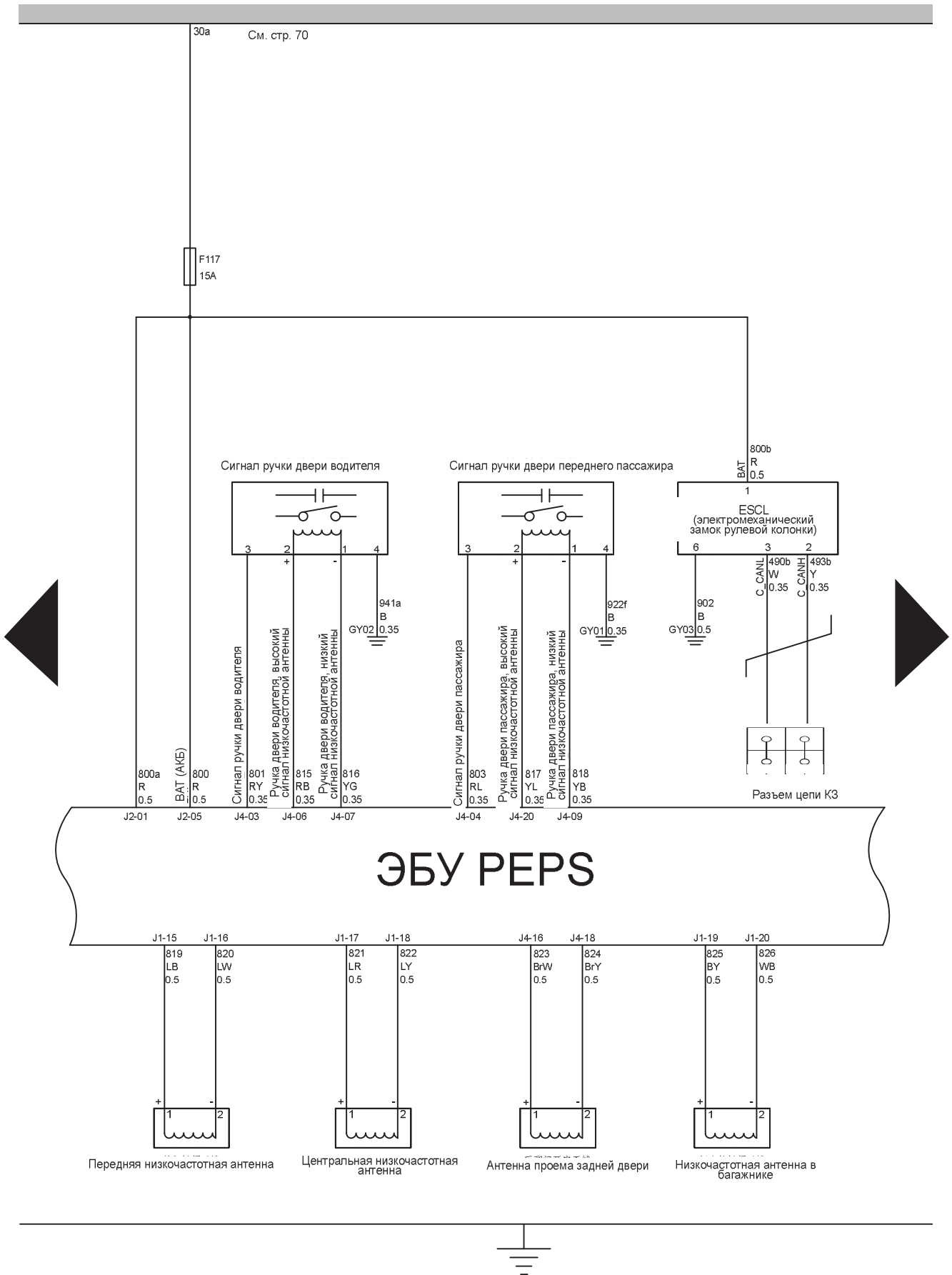


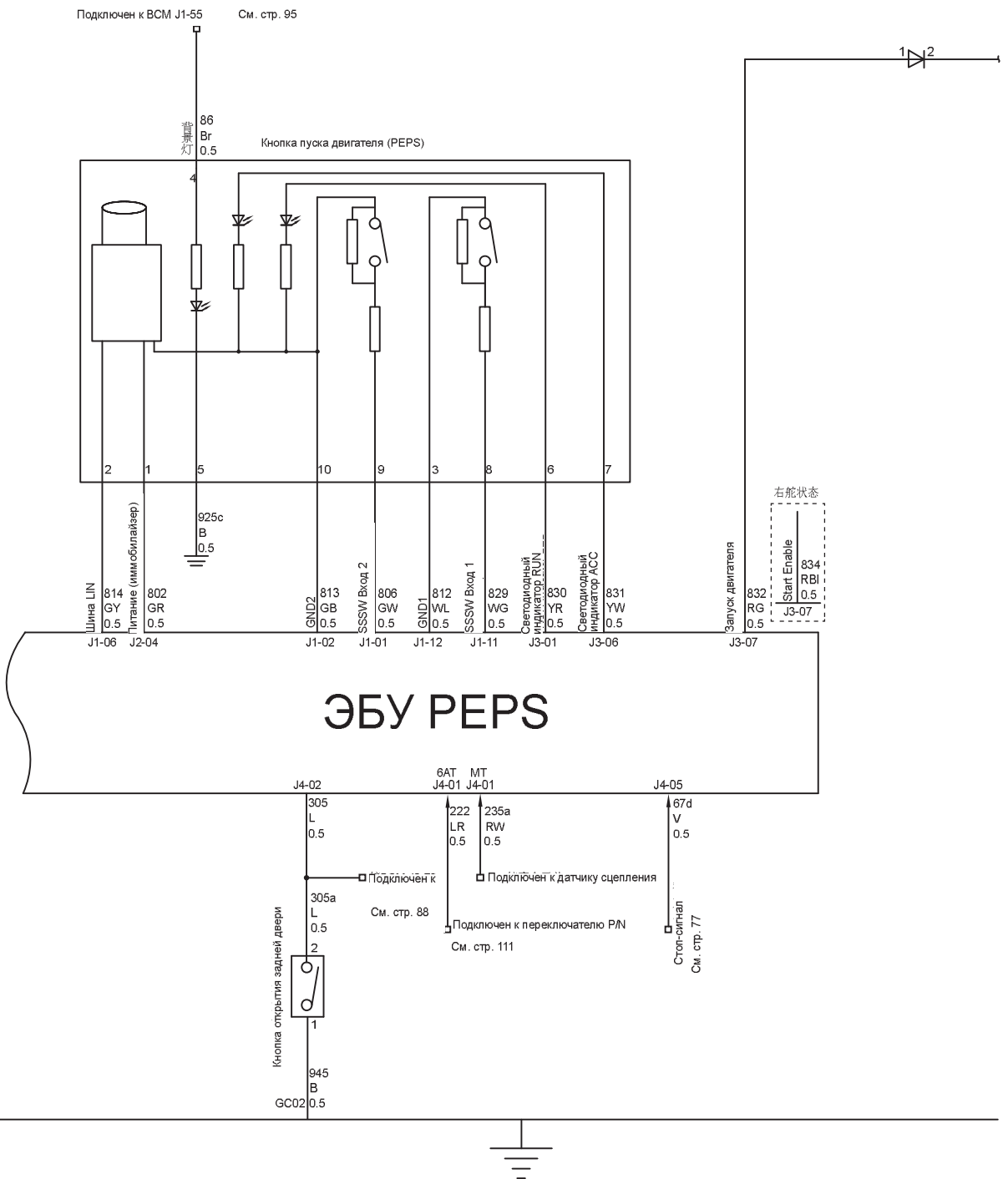
ЭЛЕКТРИЧЕСКАЯ СХЕМА СИСТЕМЫ СИСТЕМА ПИТАНИЯ, ПУСКА И ЗАРЯДКИ



СИСТЕМА УПРАВЛЕНИЯ PEPS

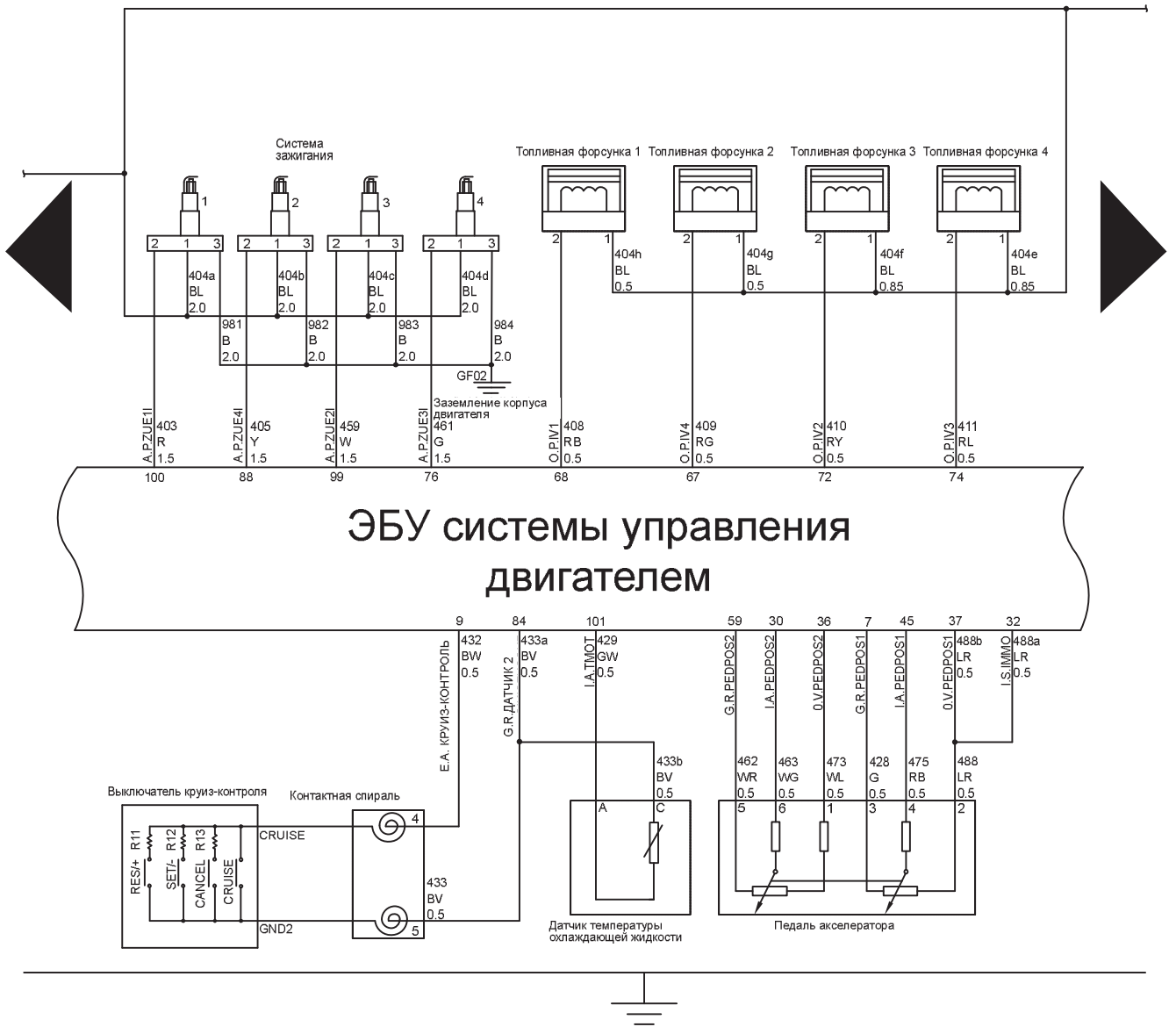


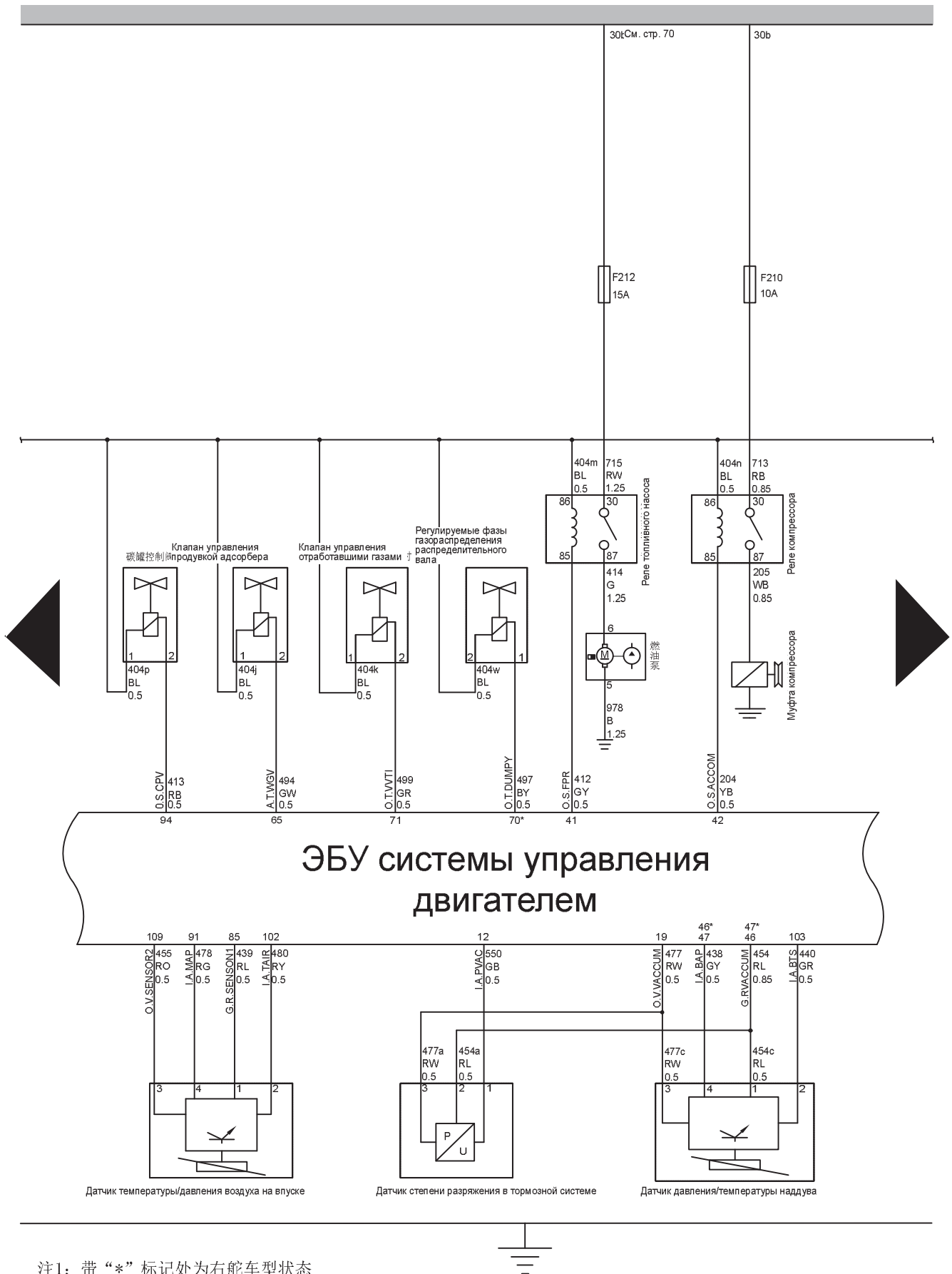




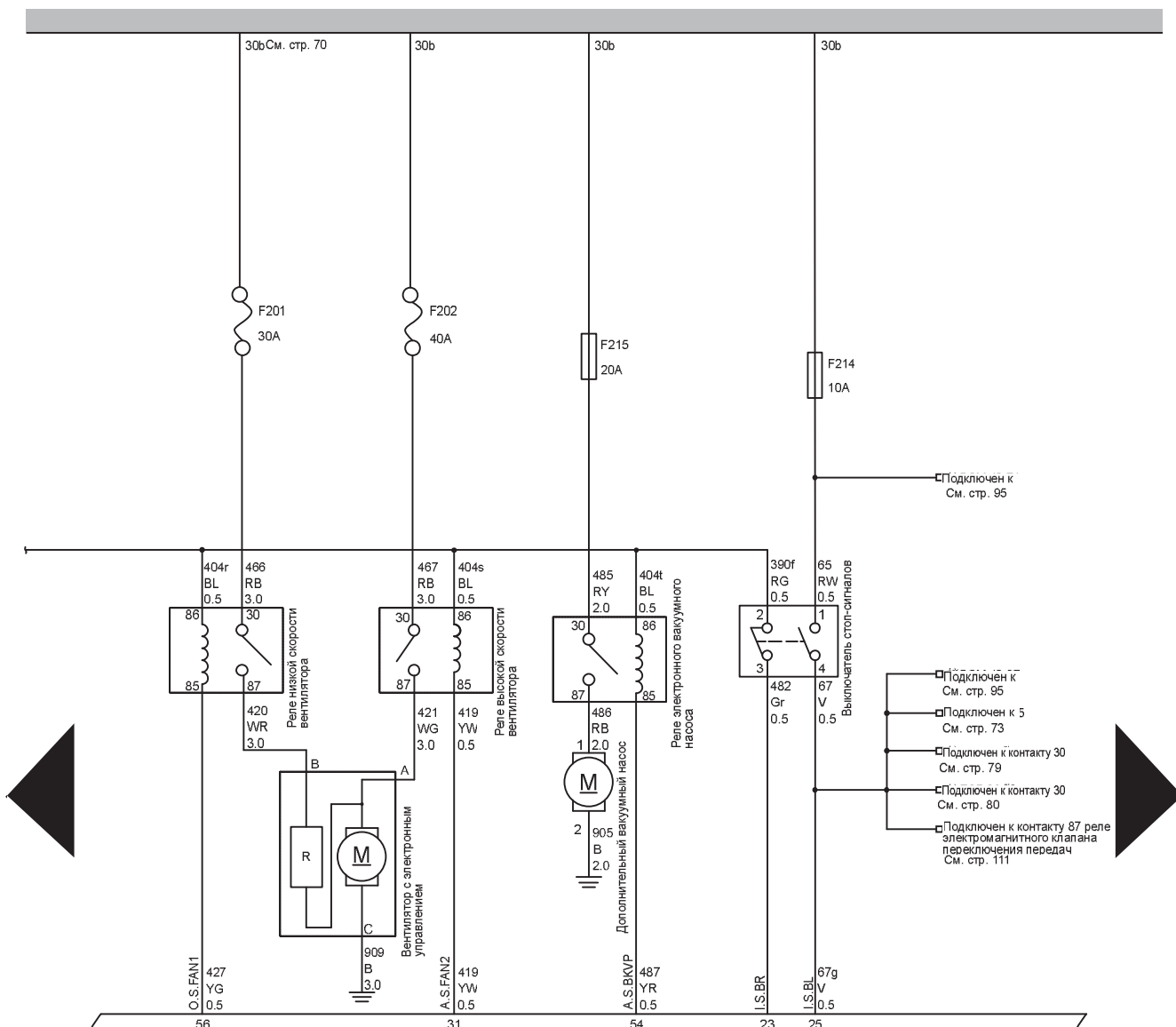
ЭЛЕКТРОННАЯ СИСТЕМА УПРАВЛЕНИЯ ВПРЫСКОМ ТОПЛИВА



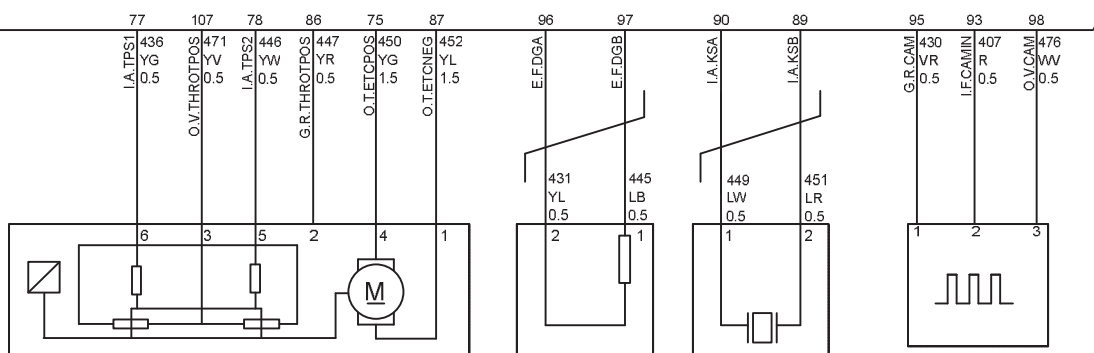




注1: 带“*”标记处为右舵车型状态



ЭБУ системы управления двигателем



Электронный клапан

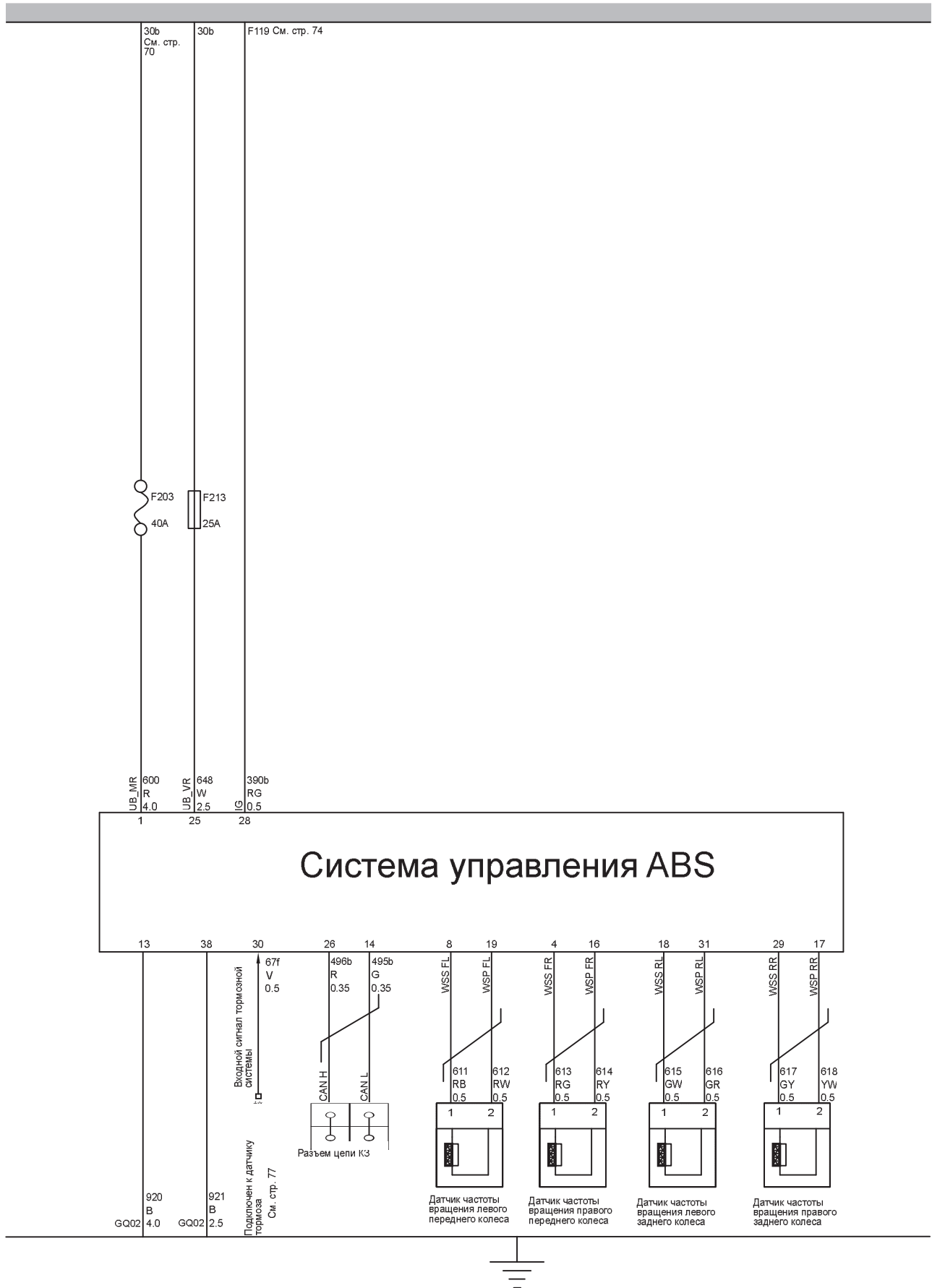
Датчик скорости вращения коленчатого вала

Датчик детонации

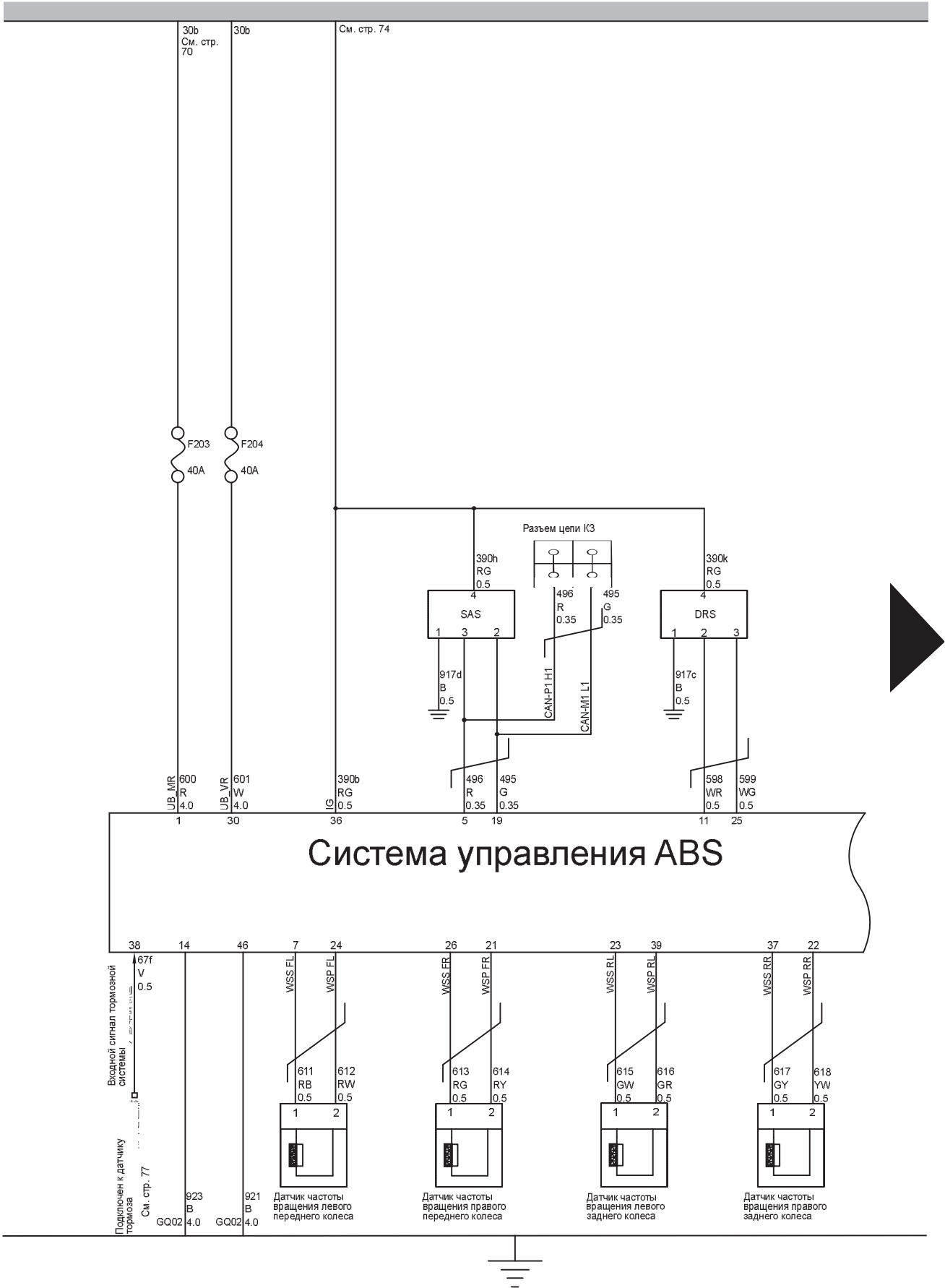
Фазовый датчик

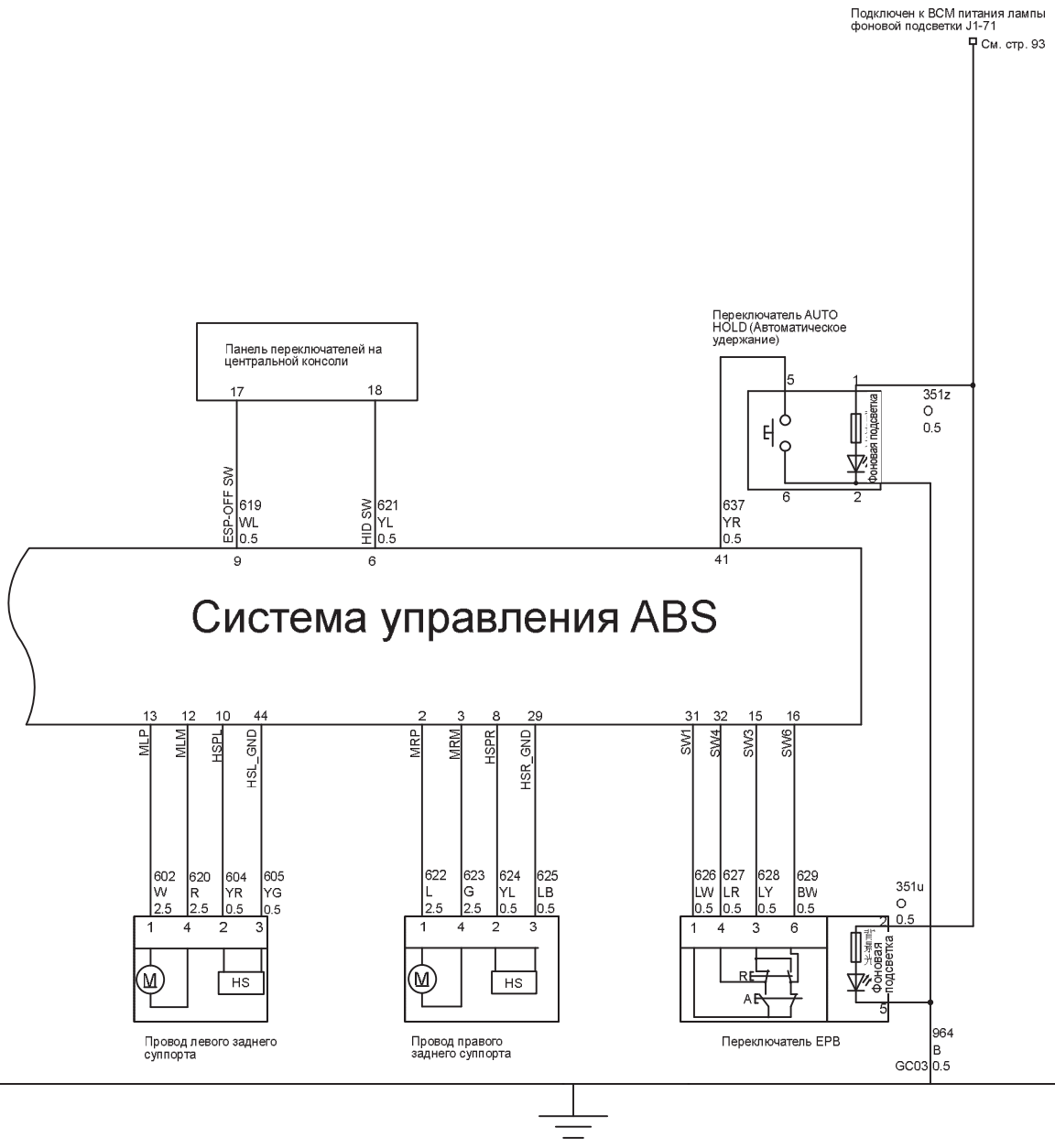


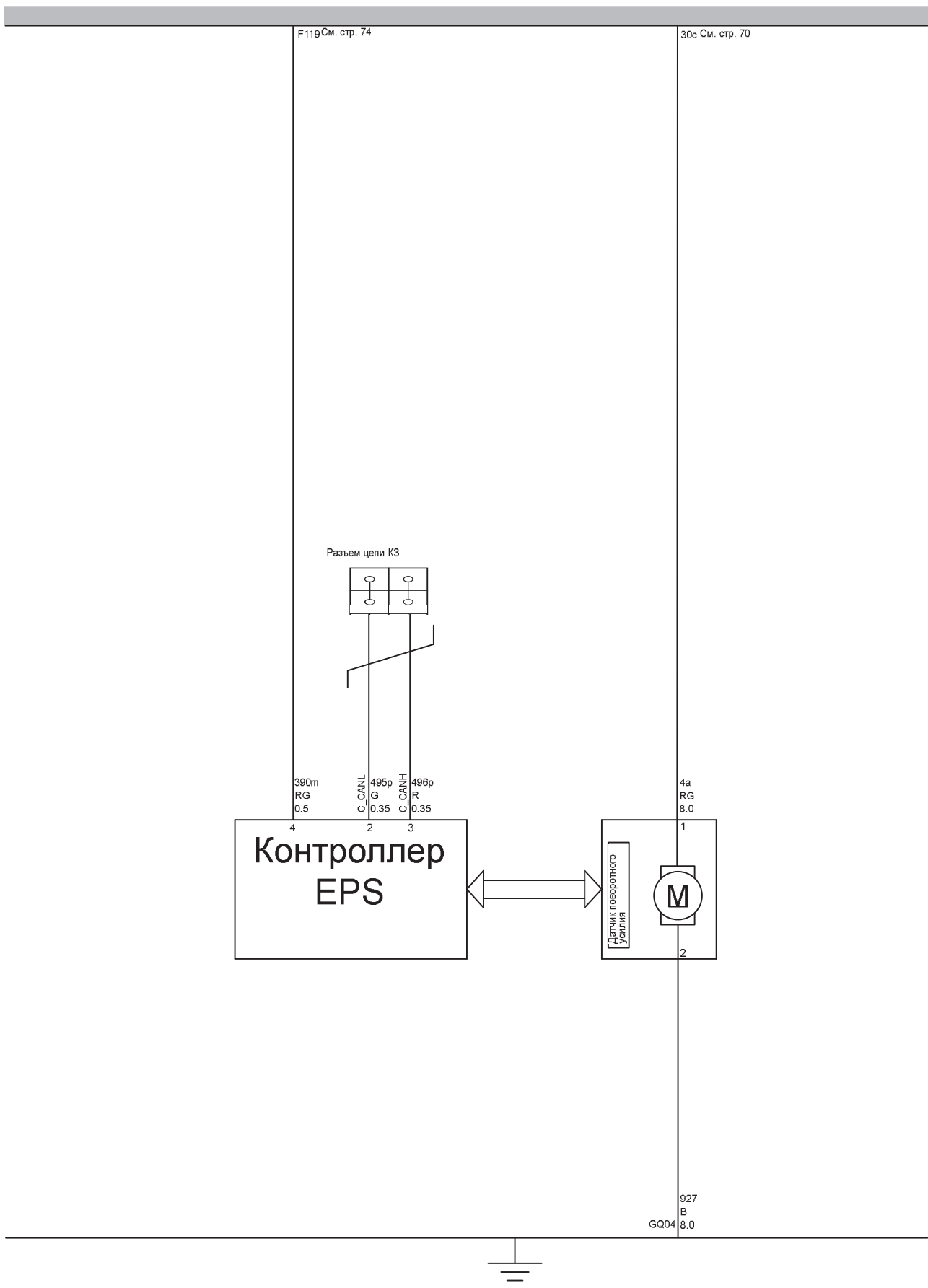
СИСТЕМА УПРАВЛЕНИЯ ABS (БЕЗ ESP)



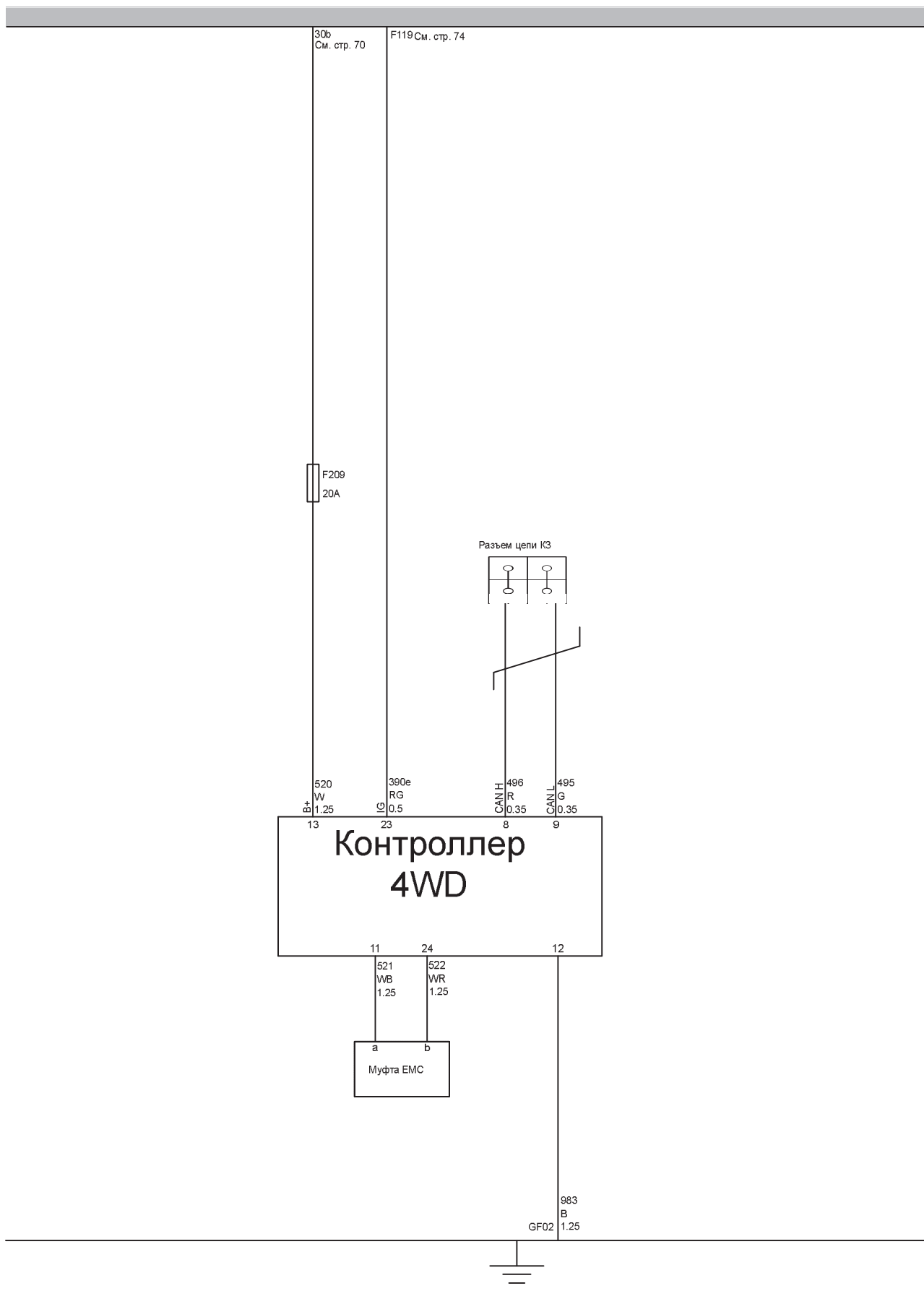
СИСТЕМА УПРАВЛЕНИЯ ABS (С ESP)



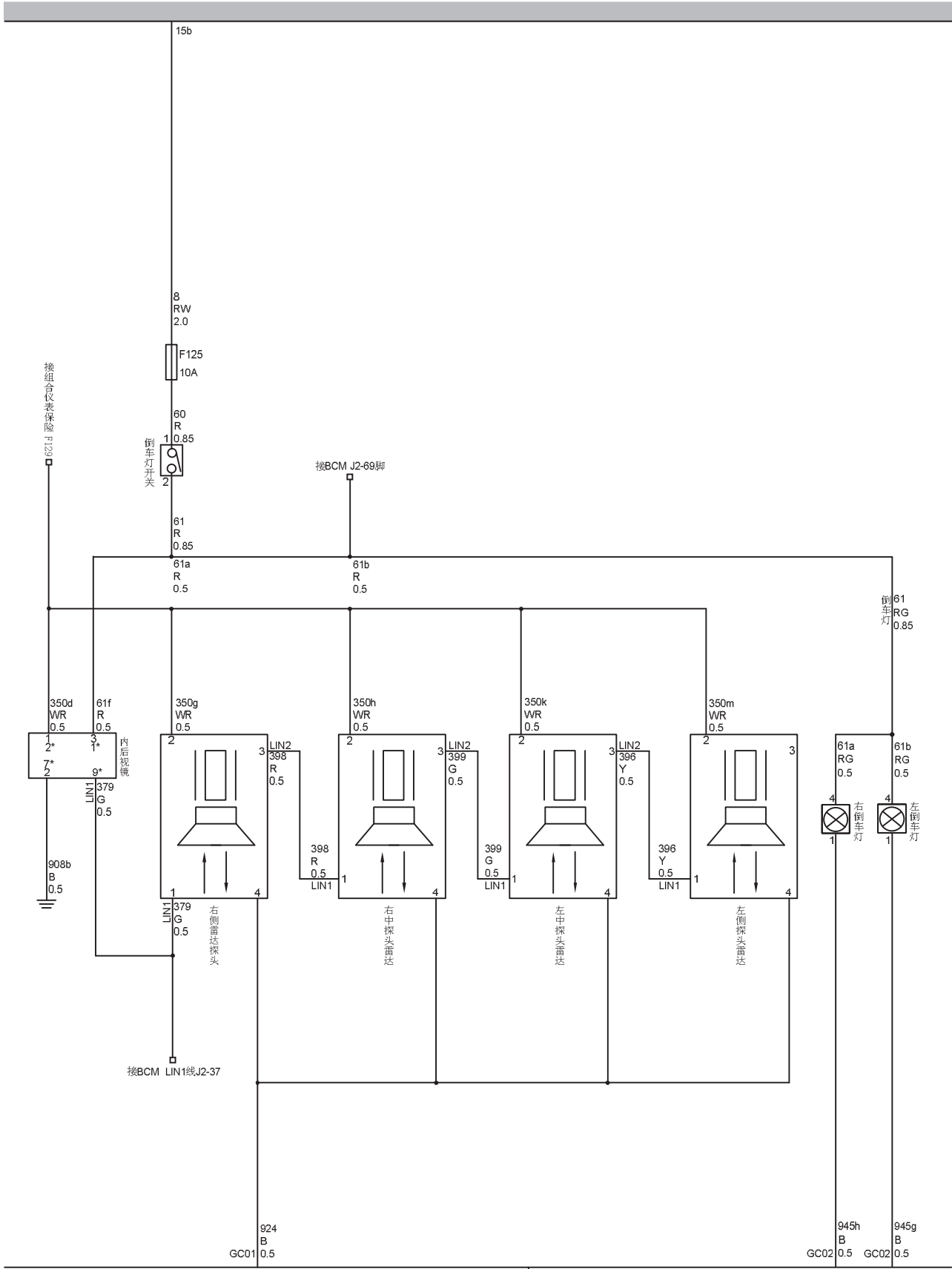




СИСТЕМА УПРАВЛЕНИЯ 4WD



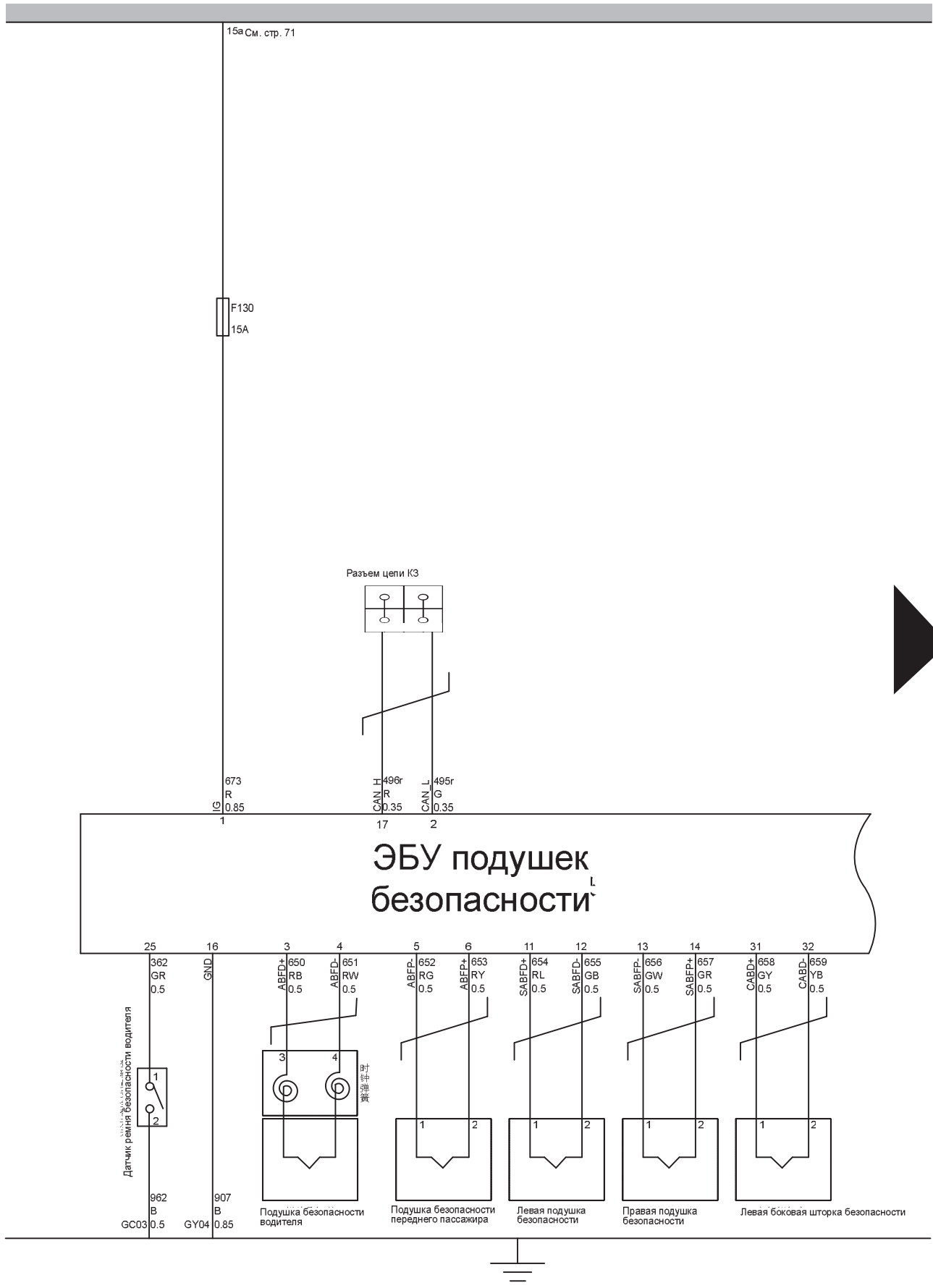
ВНУТРЕННЕЕ ЗЕРКАЛО ЗАДНЕГО ВИДА И СИСТЕМА ПОМОЩИ ПРИ ПАРКОВКЕ

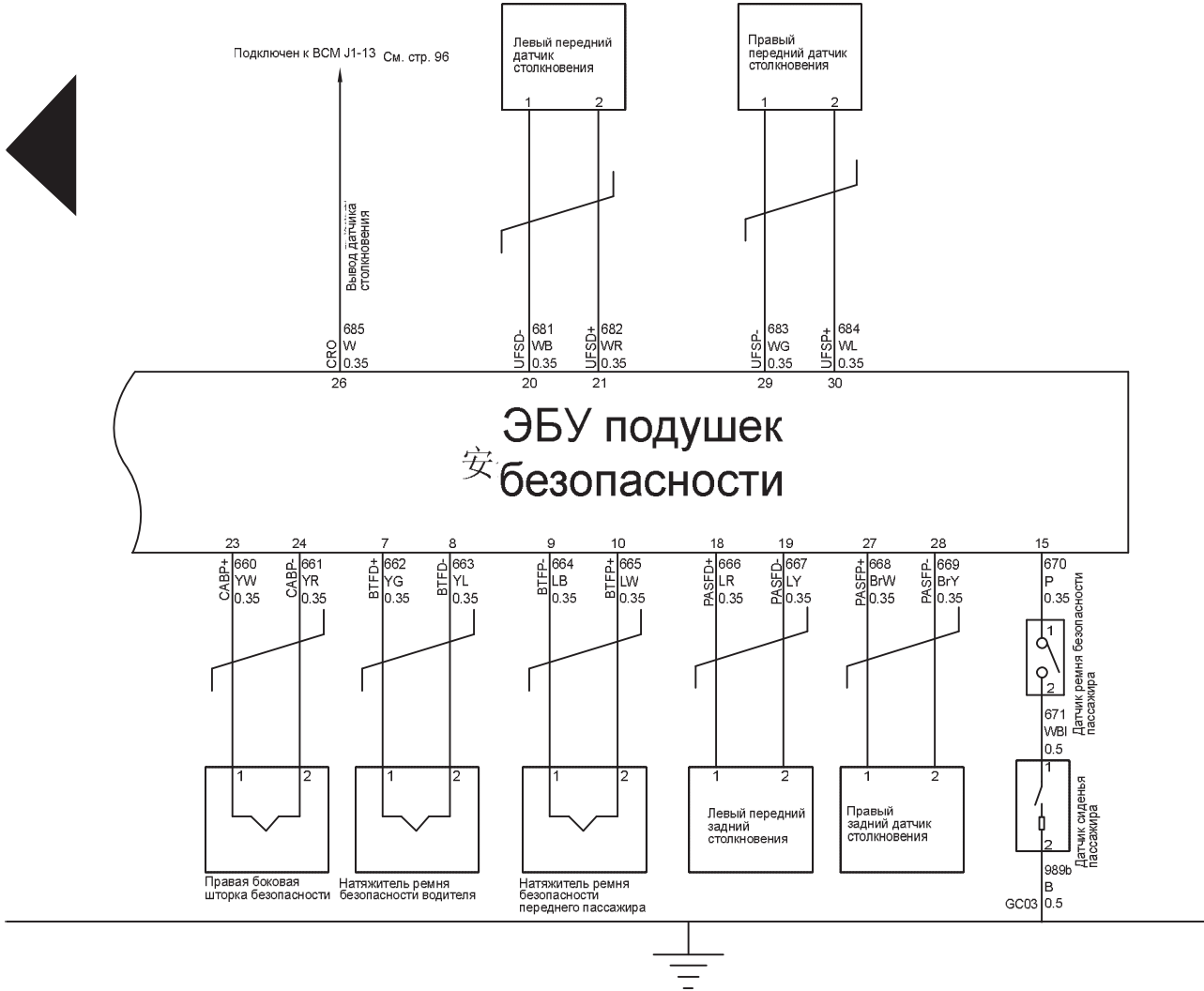


注1: 带“*”标记处为右舵车型状态

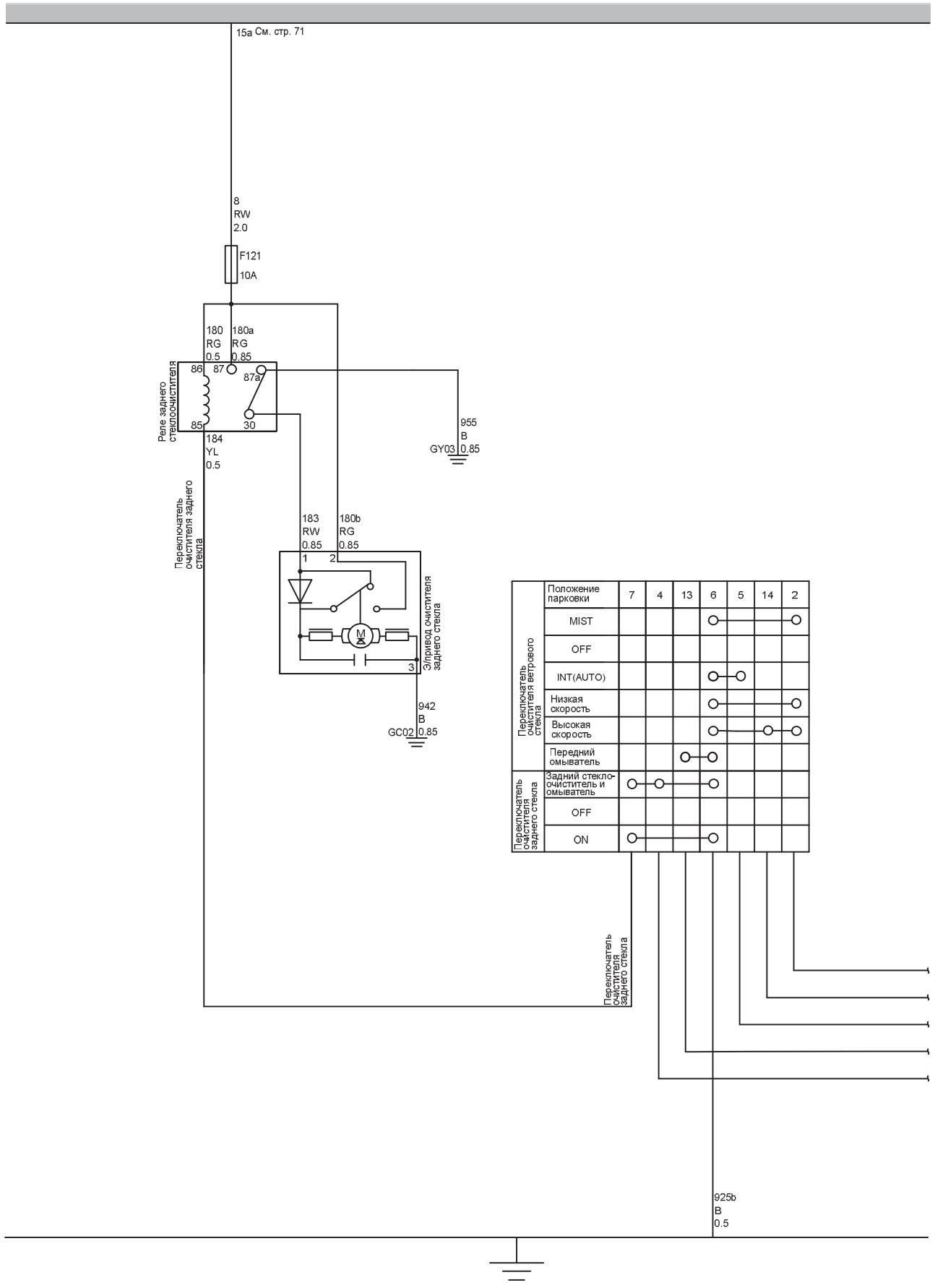


СИСТЕМА ПОДУШЕК БЕЗОПАСНОСТИ

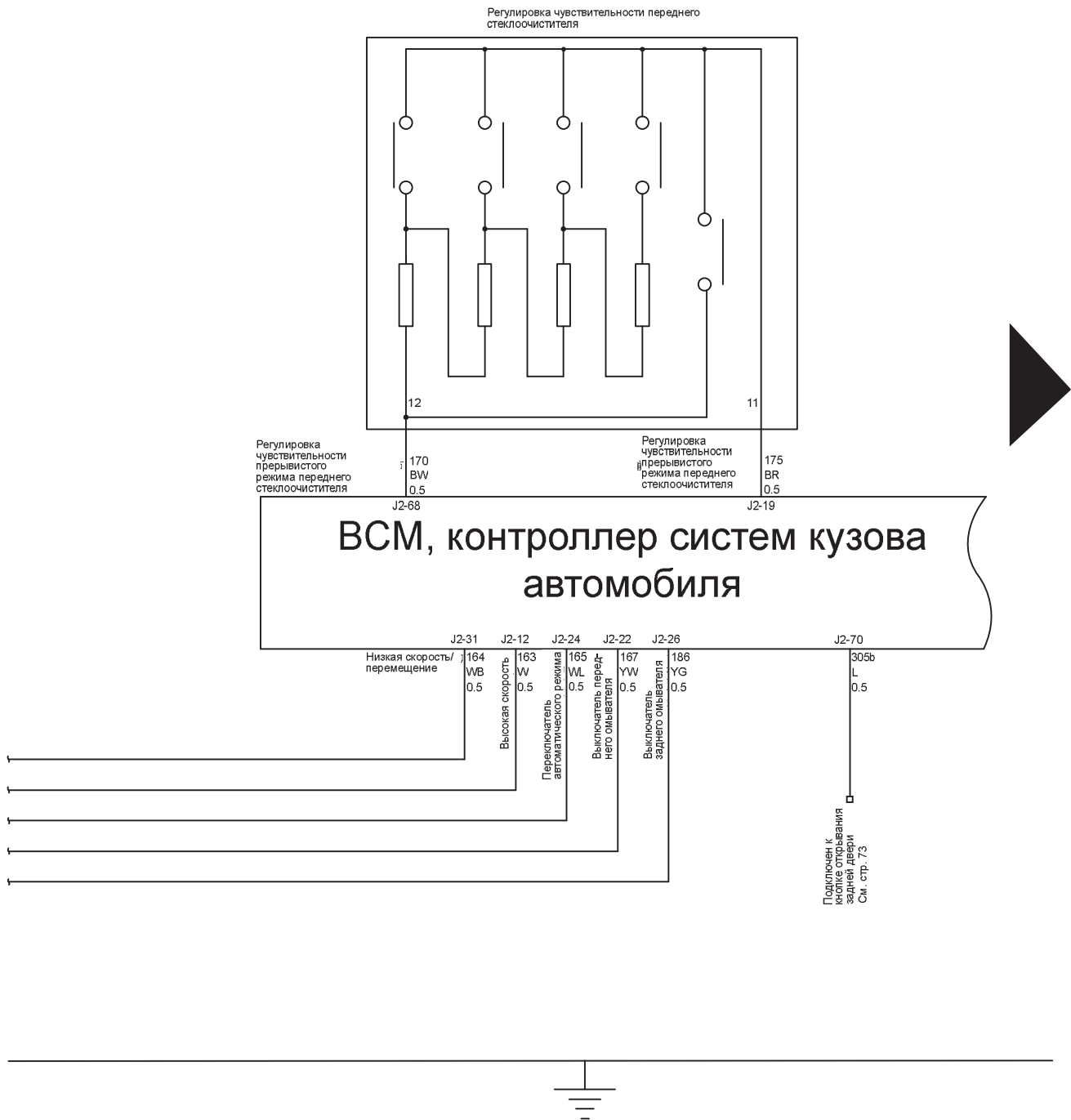


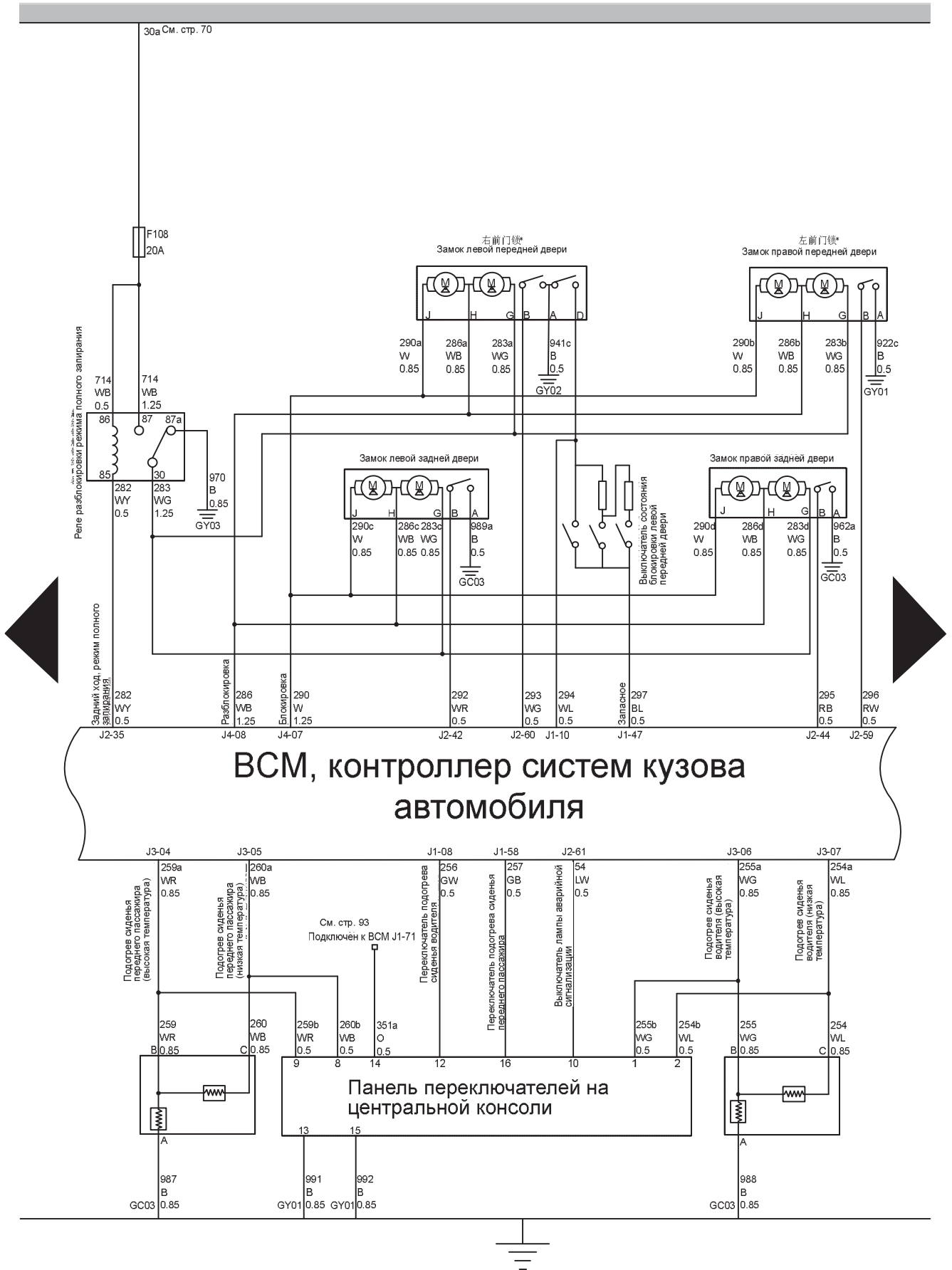


СИСТЕМА УПРАВЛЕНИЯ СТЕКЛООЧИСТИТЕЛЕМ



СИСТЕМА УПРАВЛЕНИЯ ЭЛЕКТРООБОРУДОВАНИЕМ КУЗОВА АВТОМОБИЛЯ



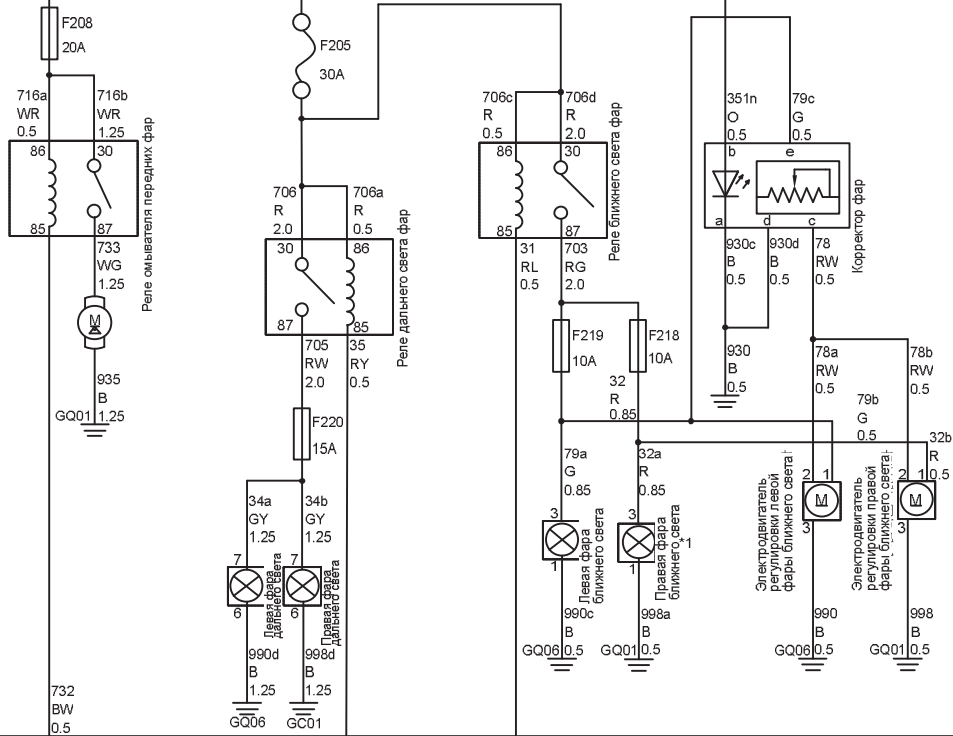


*1: Стандартные фары: 55 Вт;
кеноновые фары: 35 Вт

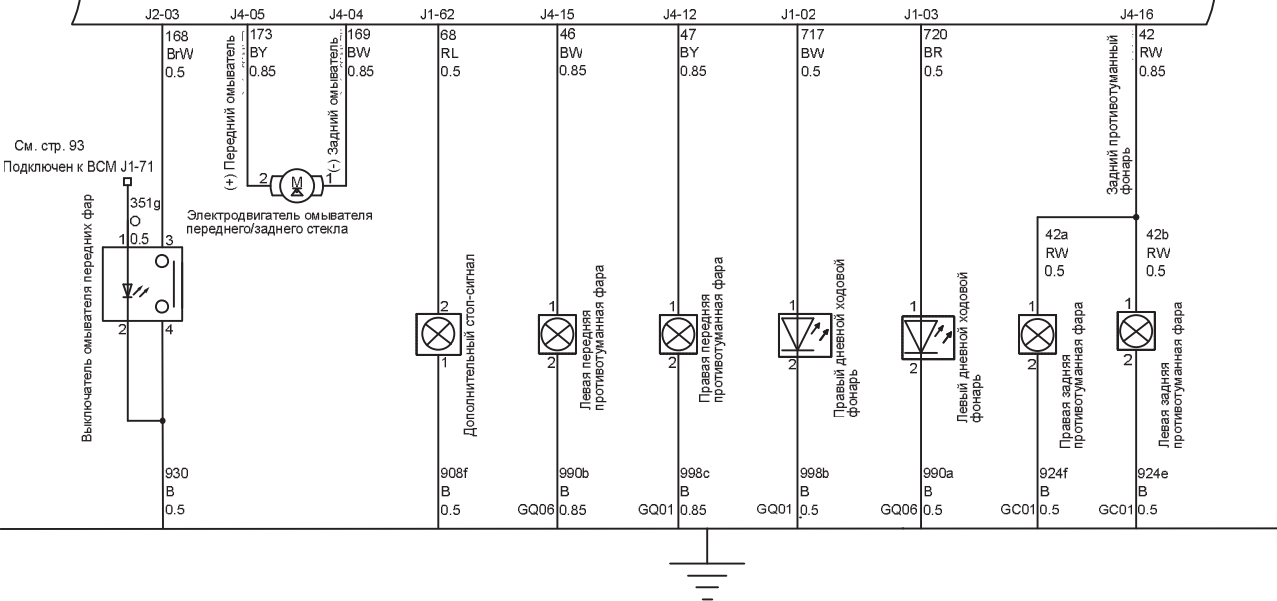
30b См. стр. 70

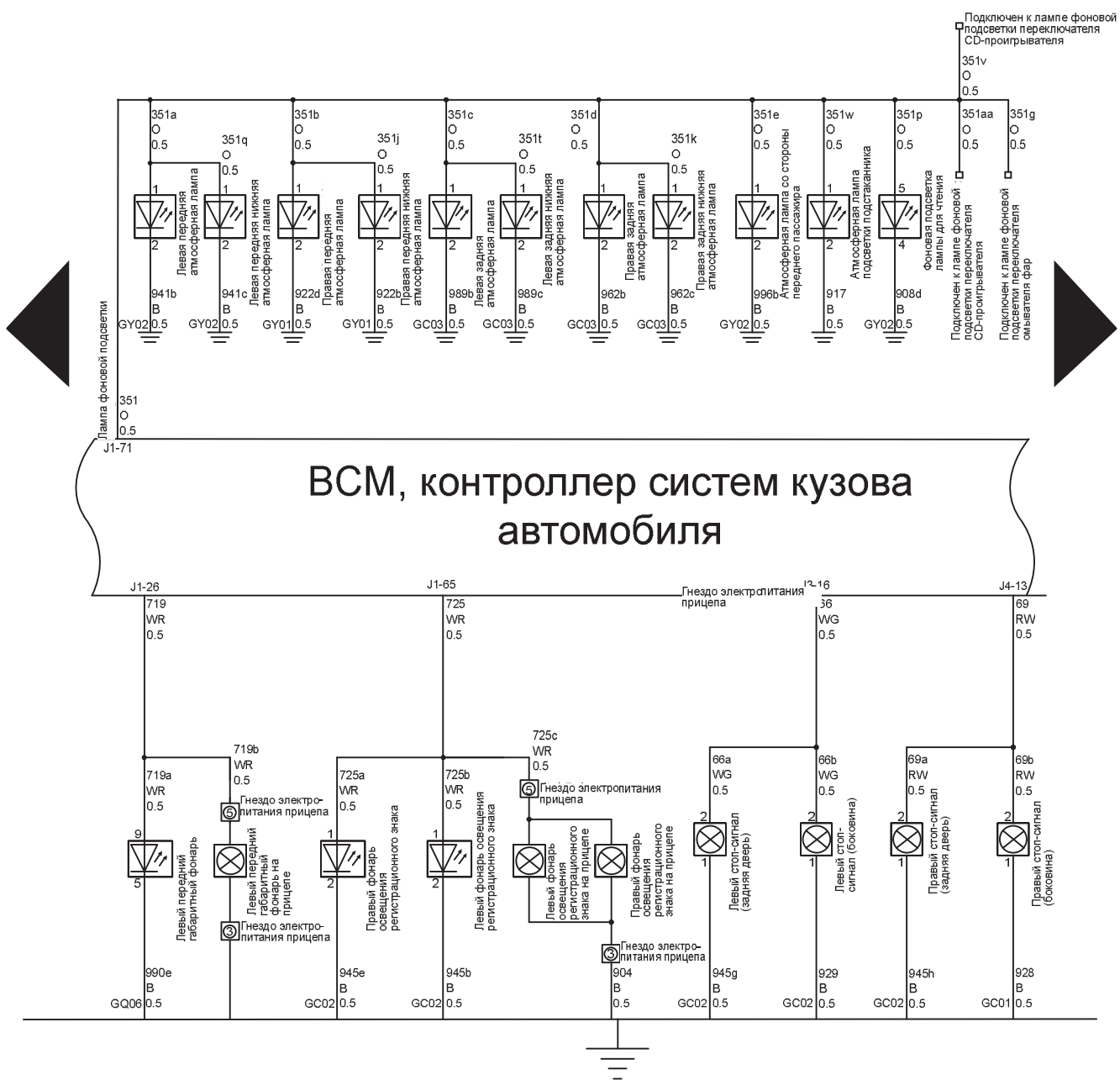
30b

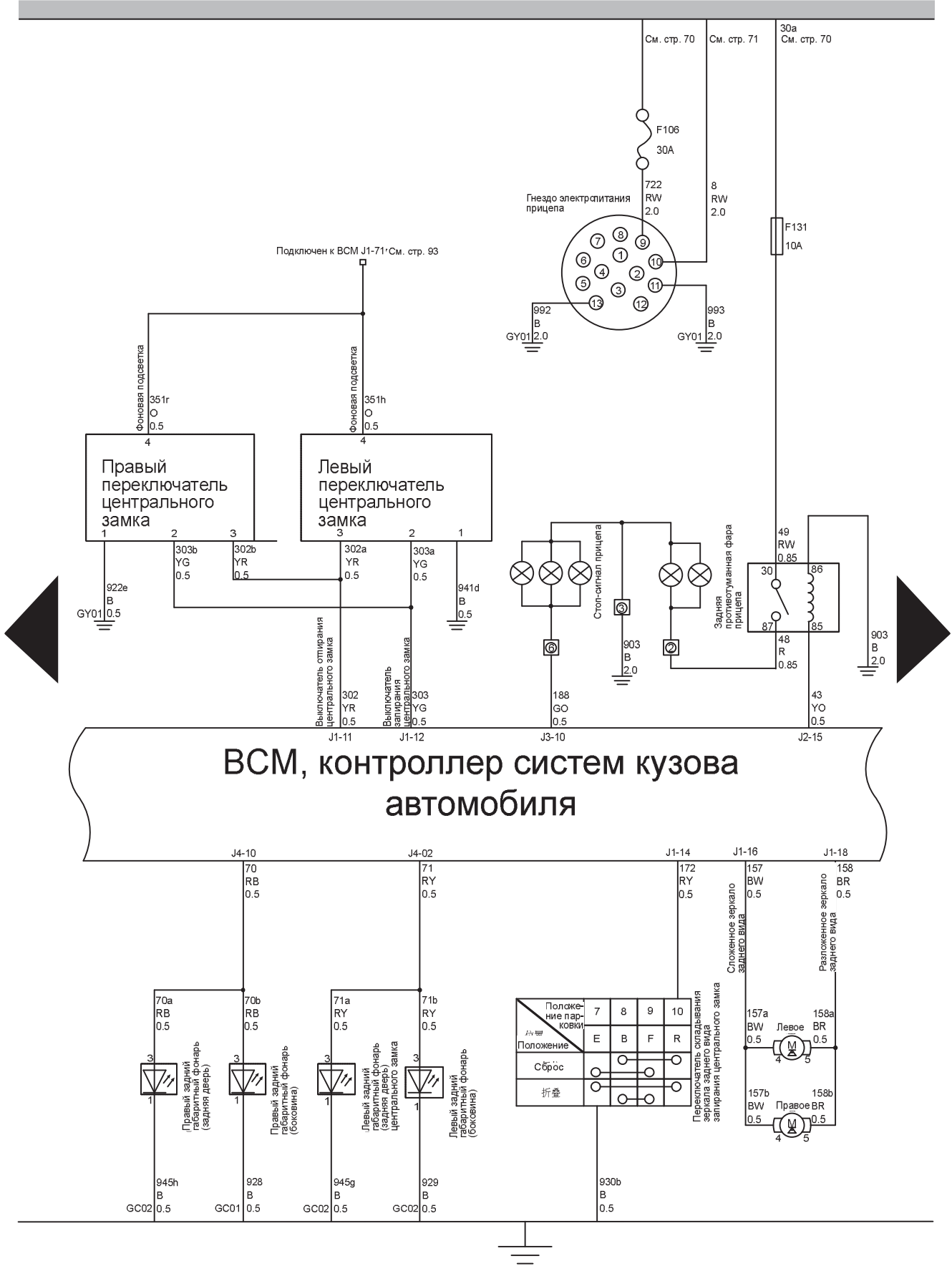
Подключен к ВСМ J1-711См. стр. 93

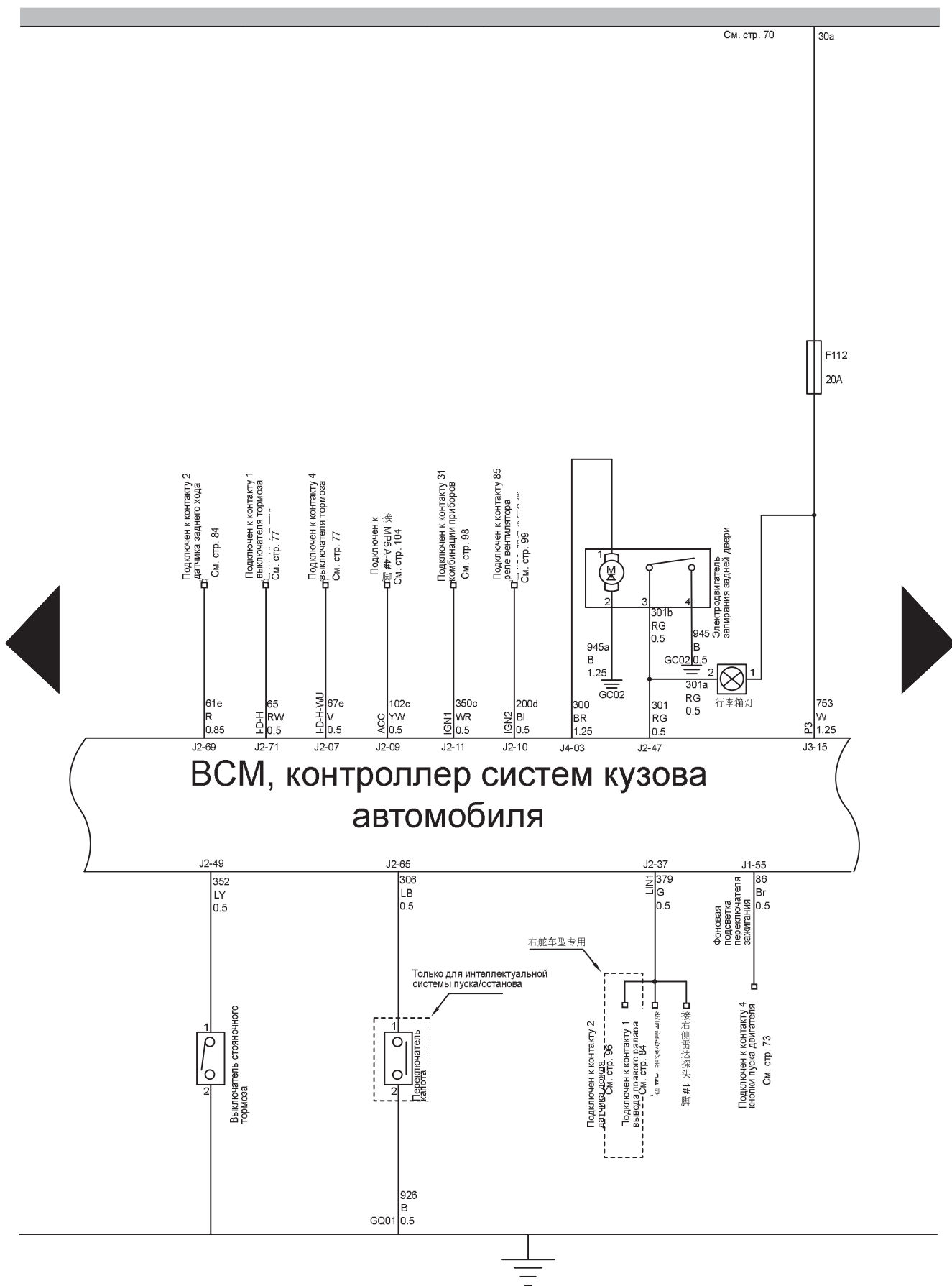


ВСМ, контроллер систем кузова автомобиля

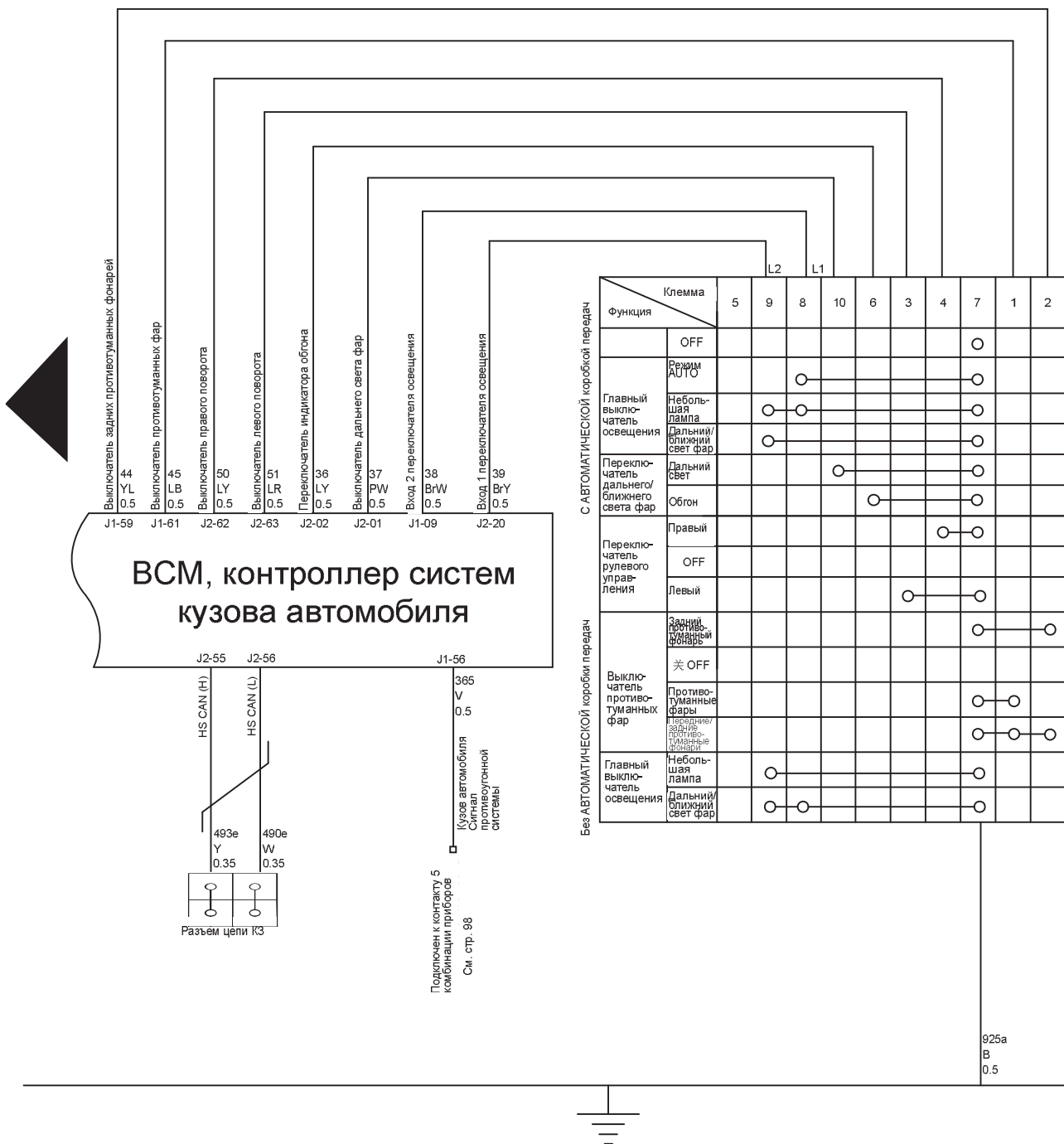




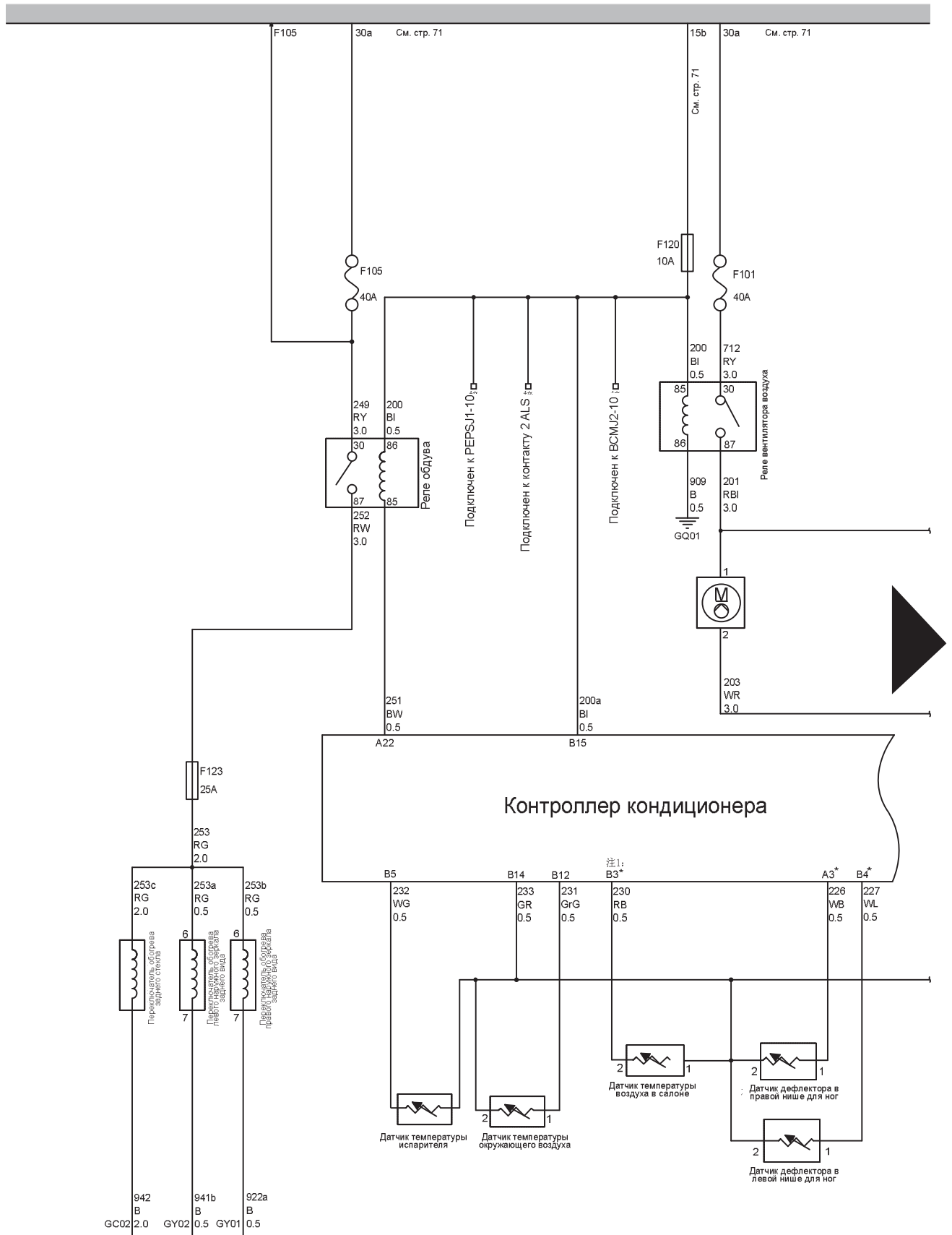






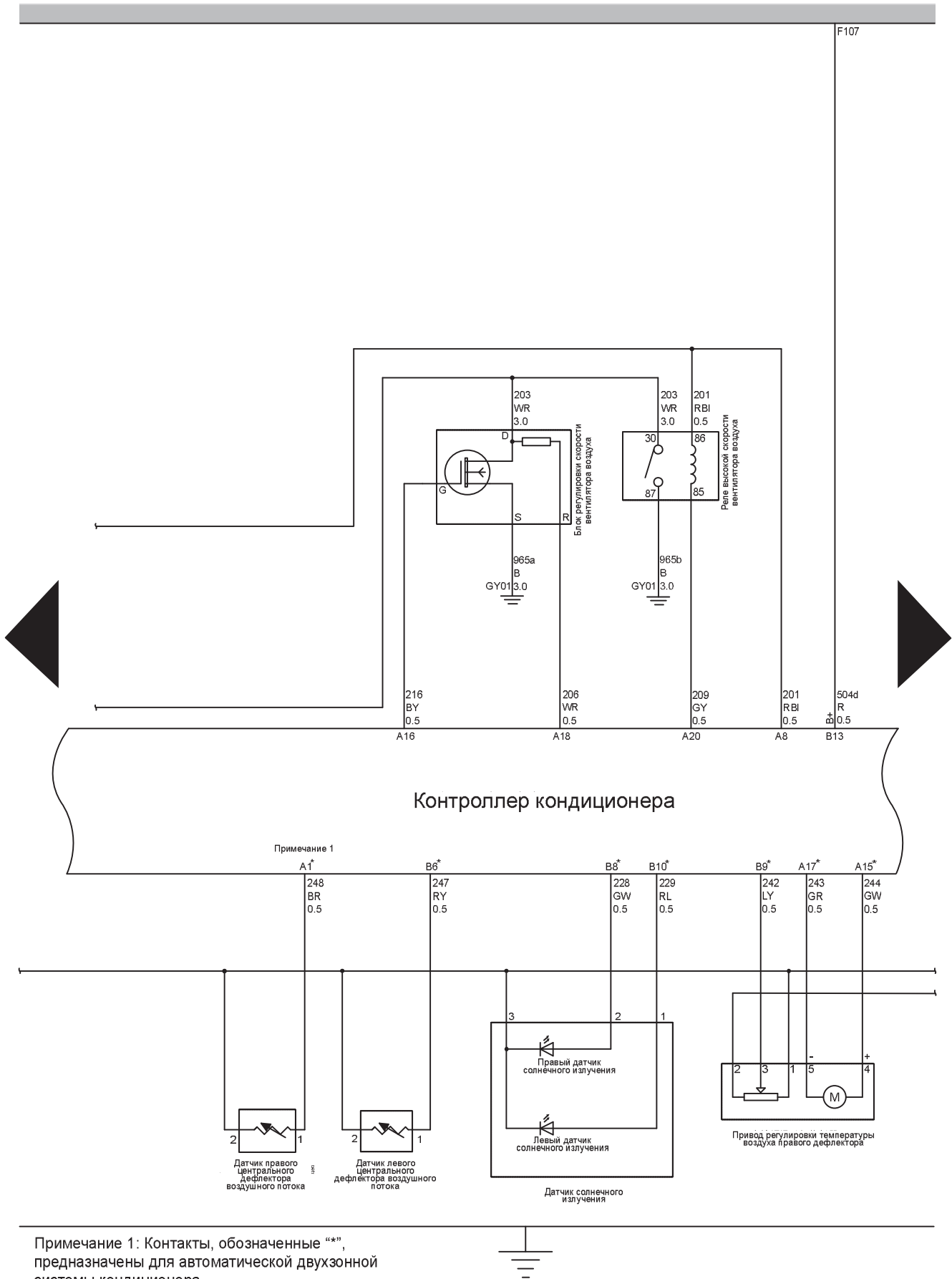


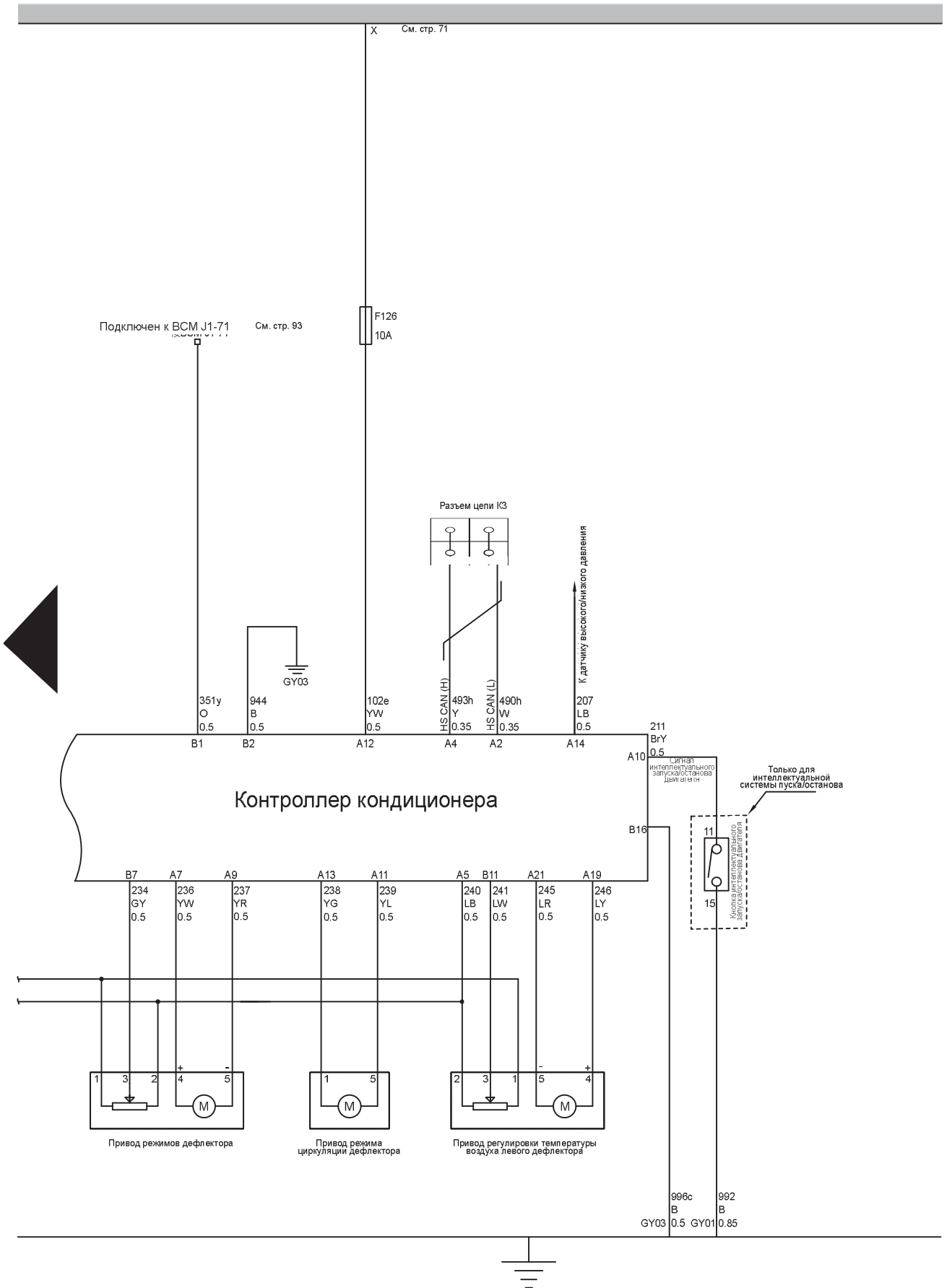
СИСТЕМА УПРАВЛЕНИЯ КОНДИЦИОНЕРОМ



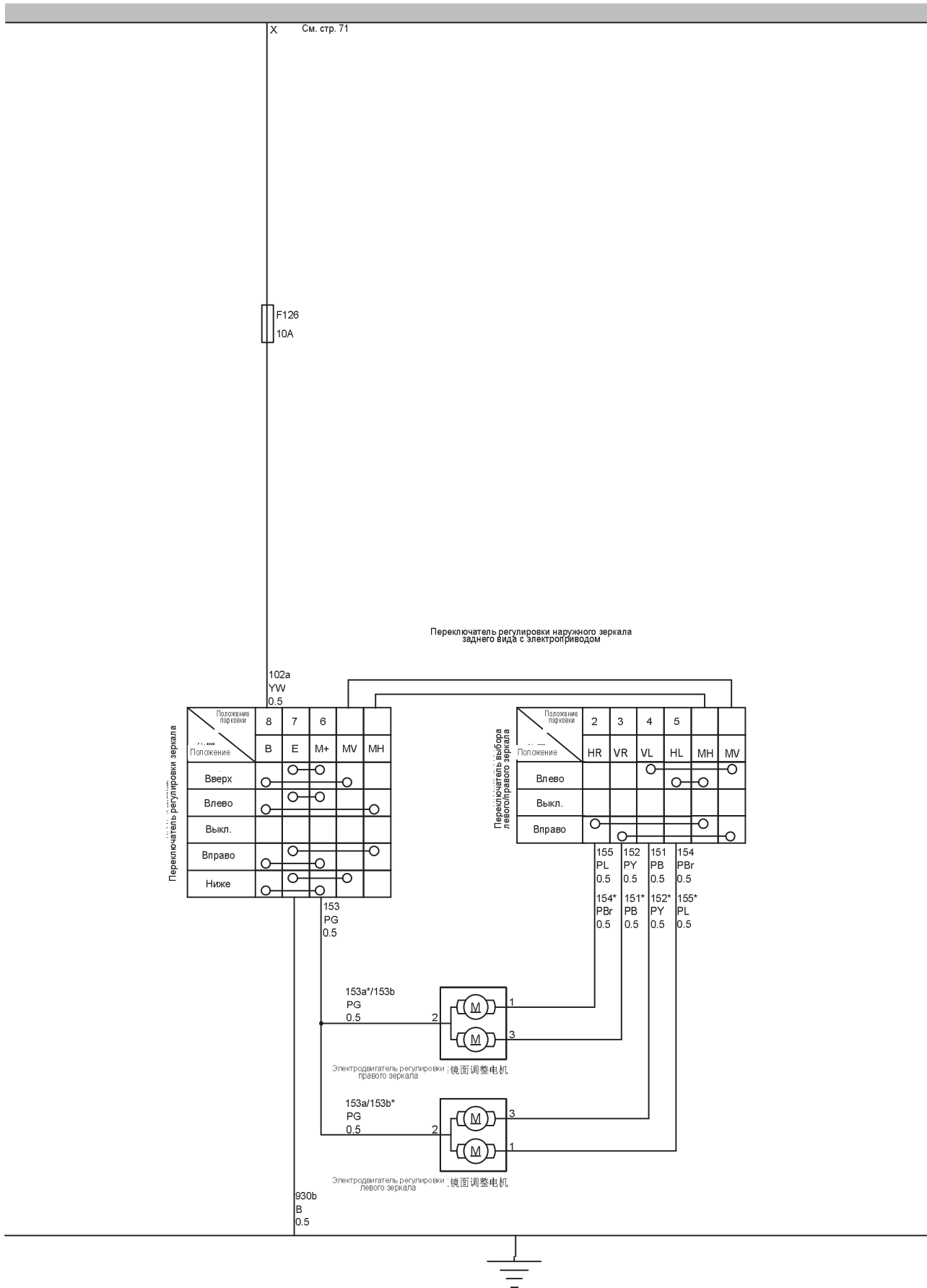
Примечание 1: Контакты, обозначенные “**”, предназначены для автоматической двухзонной системы кондиционера



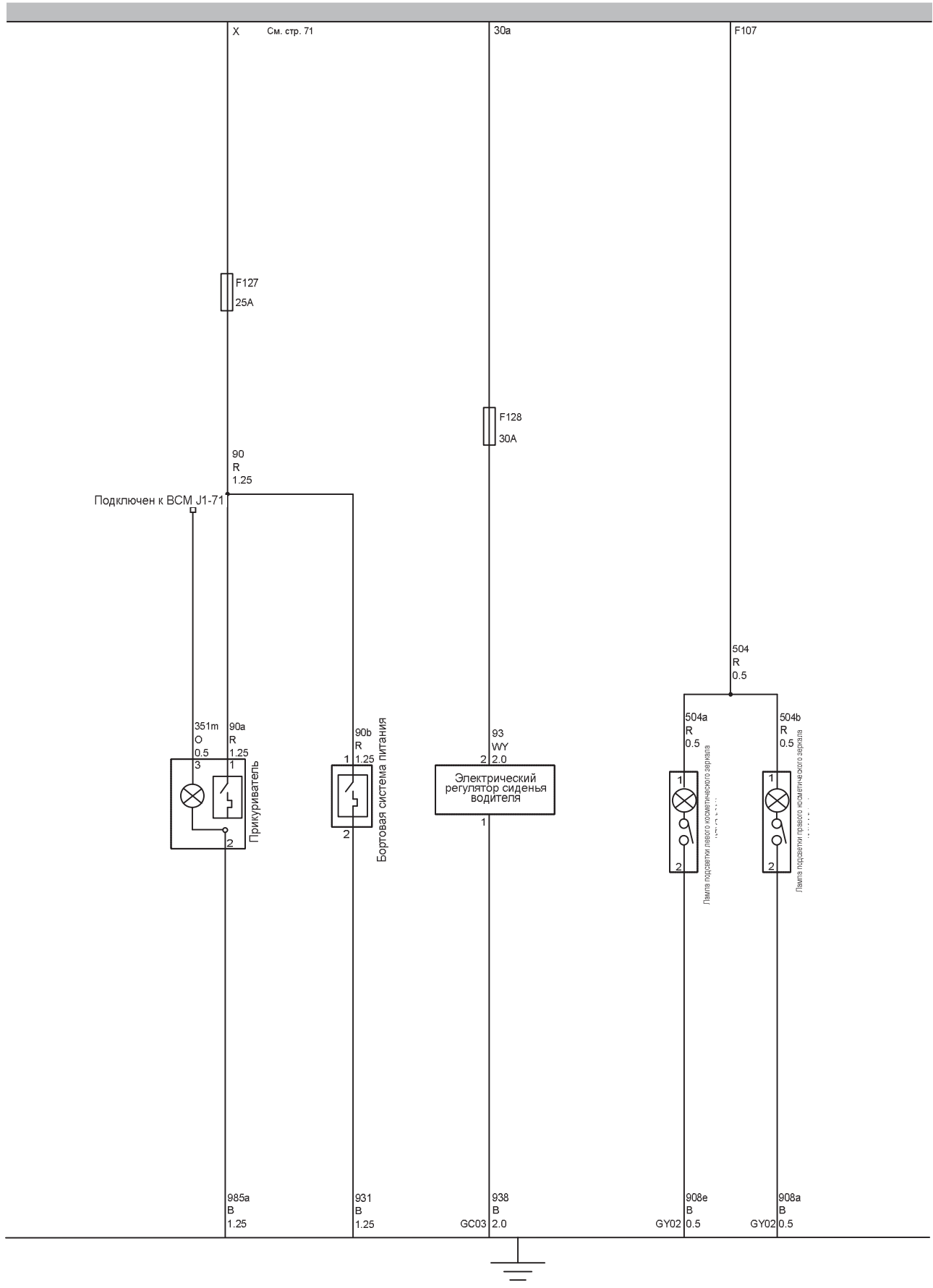




СИСТЕМА УПРАВЛЕНИЯ НАРУЖНЫМИ ЗЕРКАЛАМИ ЗАДНЕГО ВИДА С ЭЛЕКТРОПРИВОДОМ

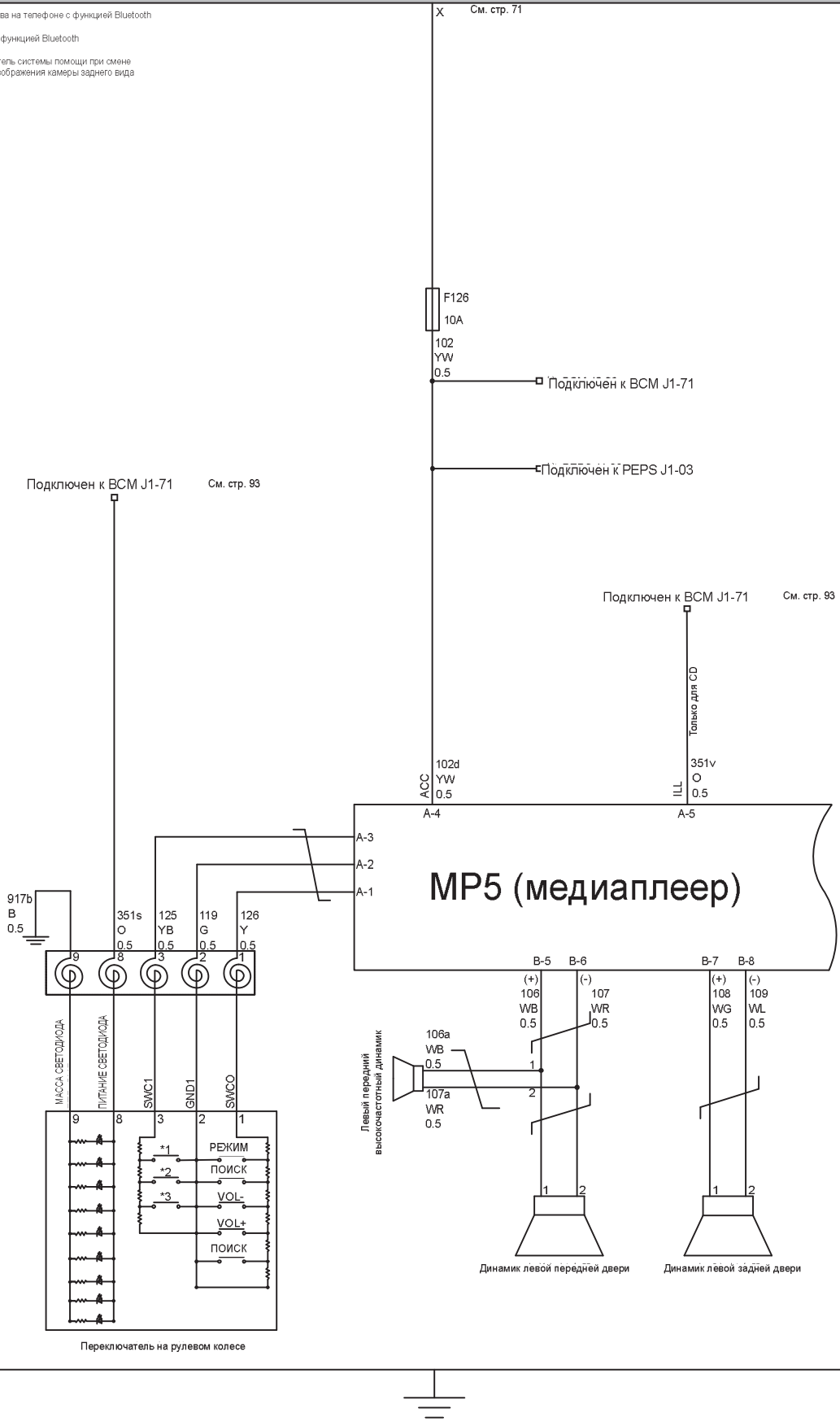


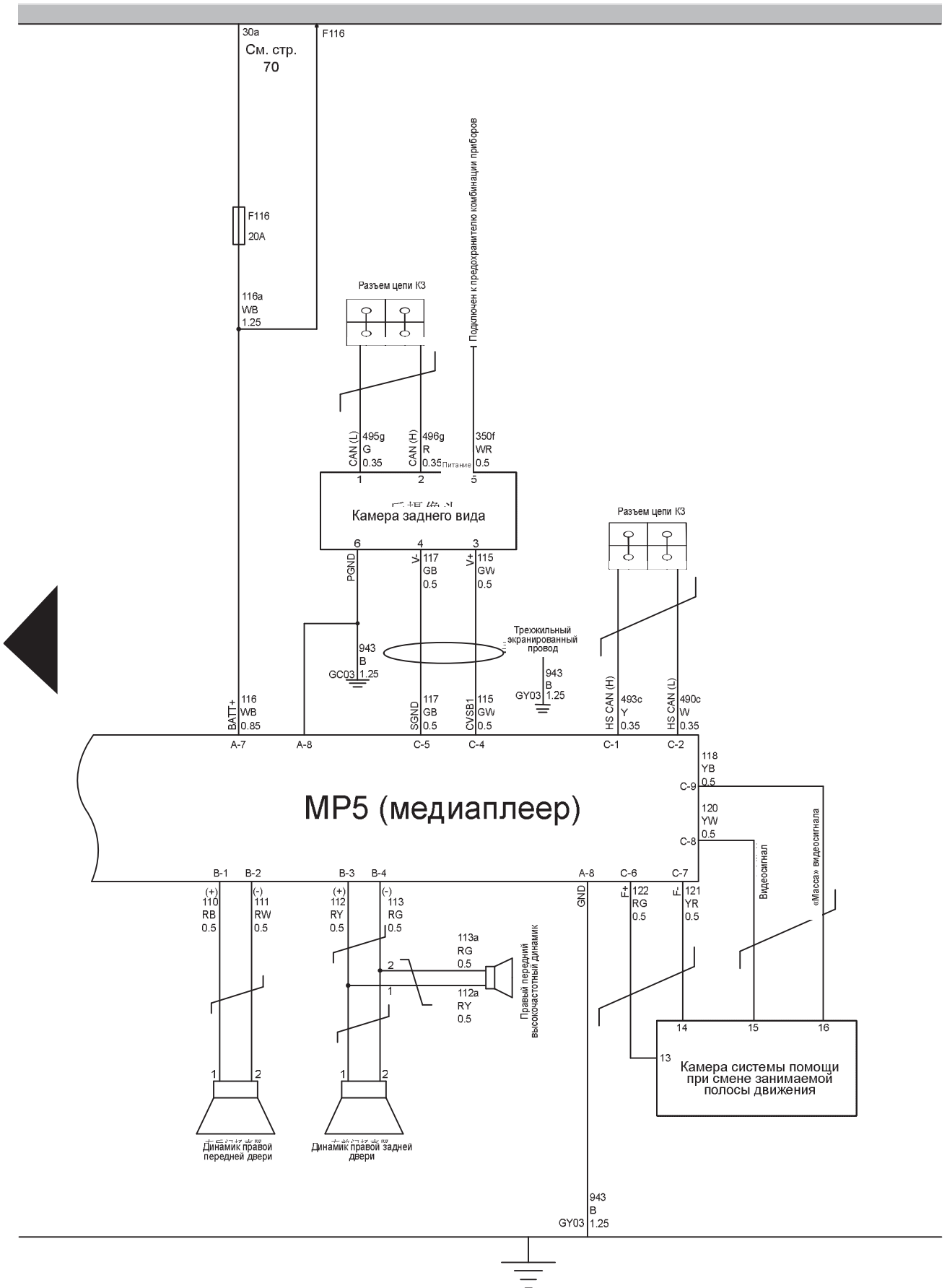
ПРИКУРИВАТЕЛЬ, БОРТОВАЯ СИСТЕМА ПИТАНИЯ, РЕГУЛЯТОР СИДЕНИЙ И ЛАМПА ПОДСВЕТКИ КОСМЕТИЧЕСКОГО ЗЕРКАЛА

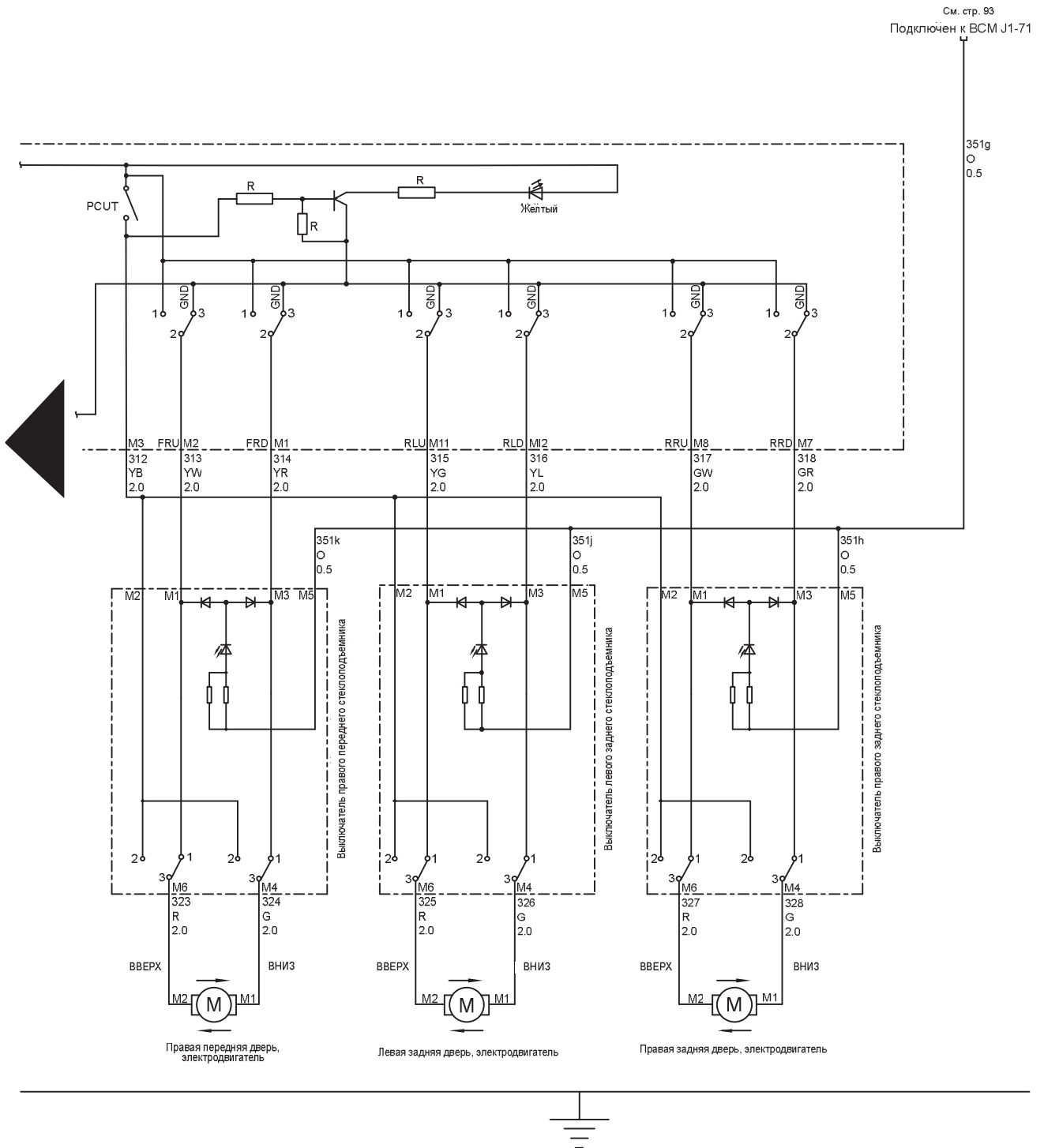


АУДИО- И ВИДЕОСИСТЕМА MP5

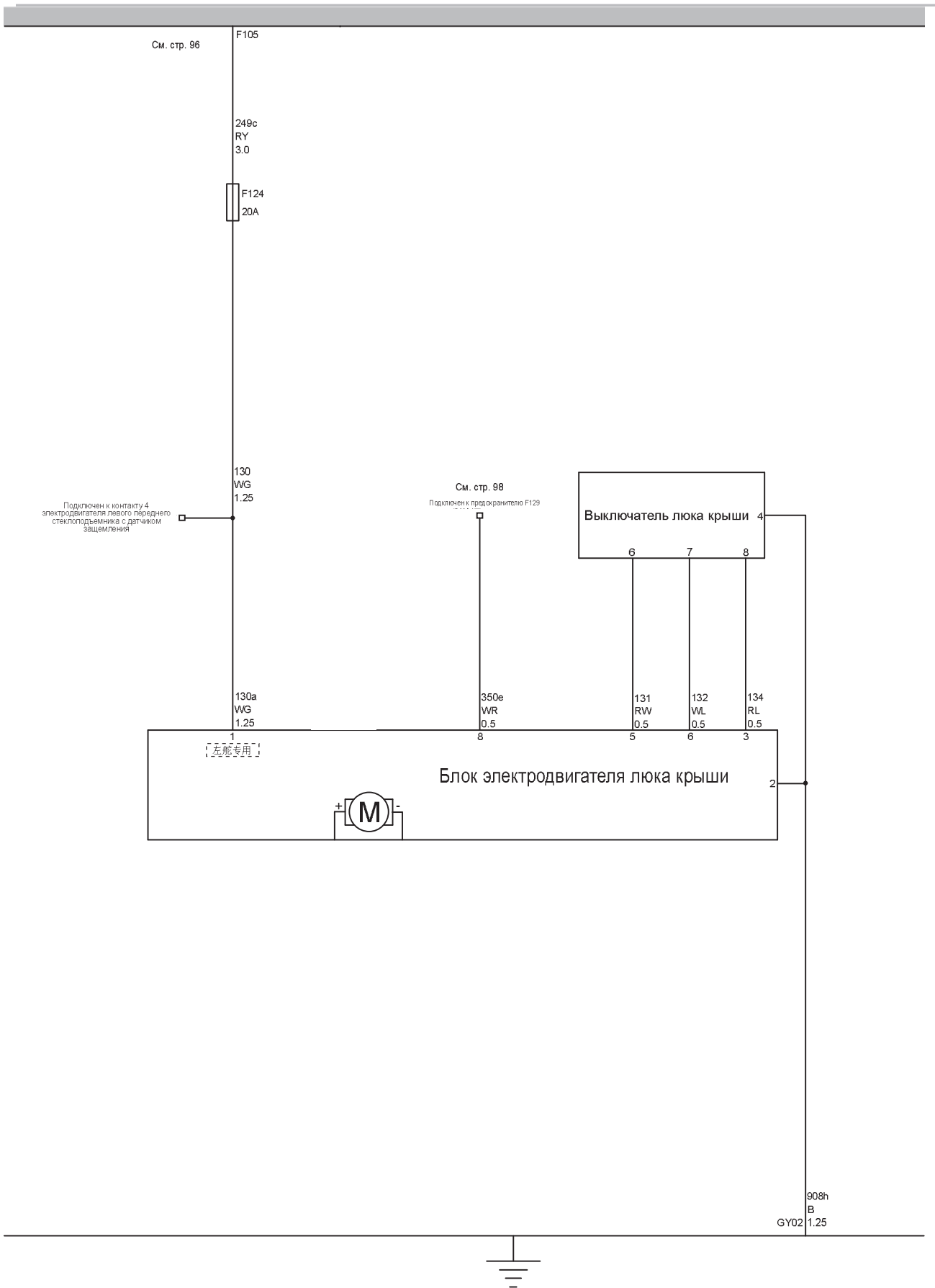
- *1. Завершение/отклонение вызова на телефоне с функцией Bluetooth
- *2. Прием вызова на телефоне с функцией Bluetooth
- *3. Правый передний переключатель системы помощи при смене занимаемой полосы движением изображения камеры заднего вида



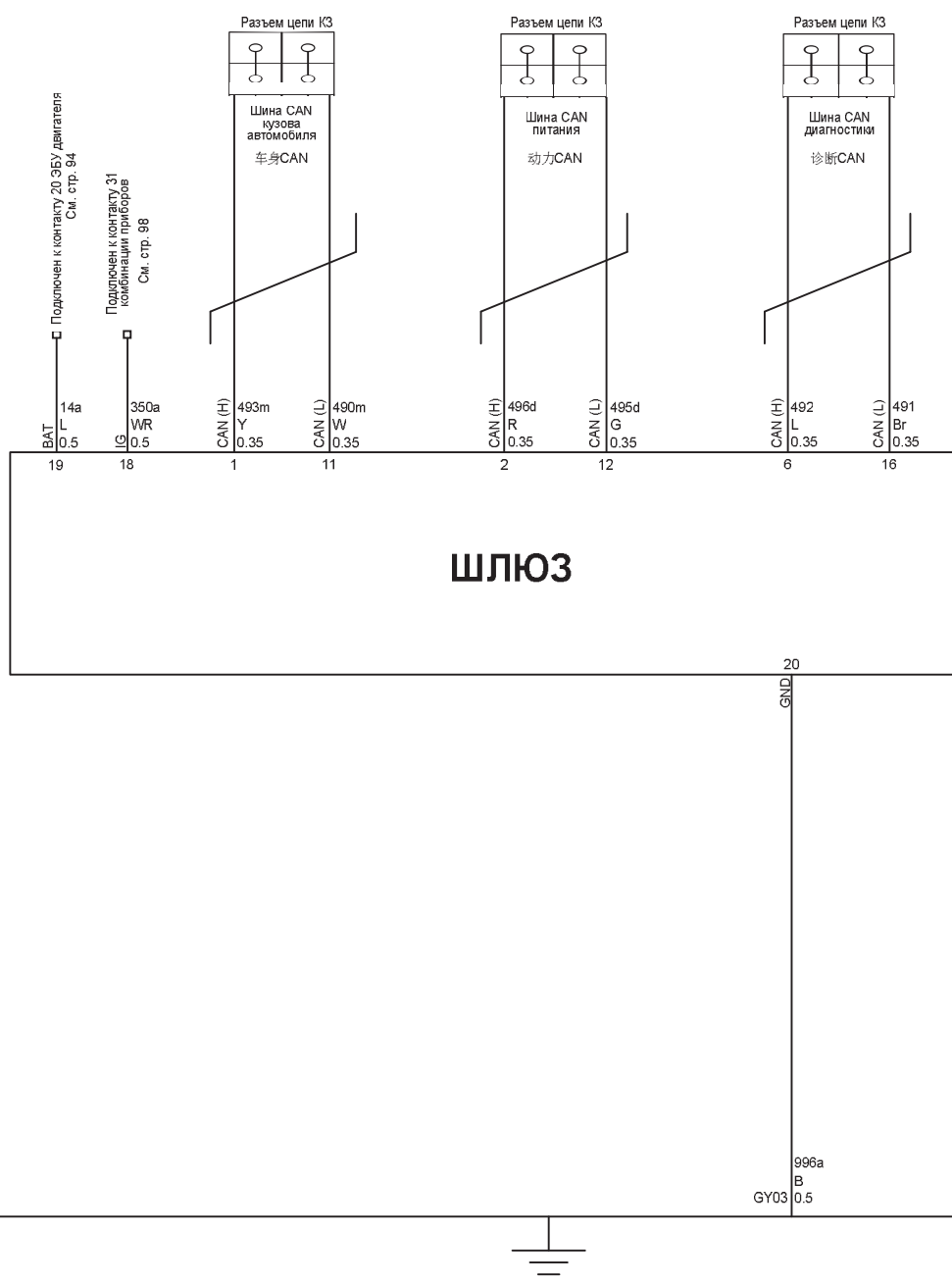




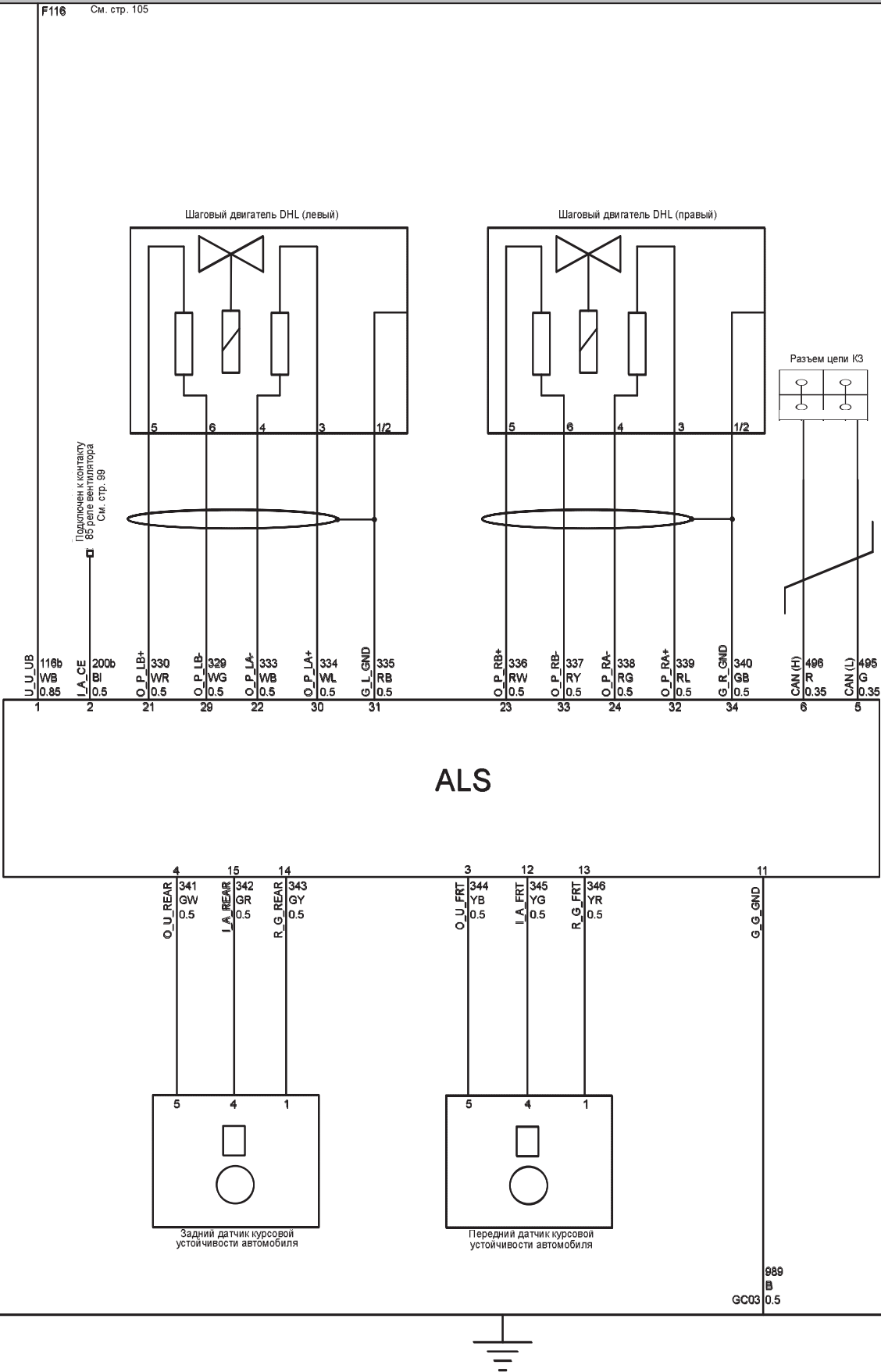
ЛЮК КРЫШИ



ШЛЮЗ



СИСТЕМА АВТОМАТИЧЕСКОЙ РЕГУЛИРОВКИ ОСВЕЩЕНИЯ



БЛОК УПРАВЛЕНИЯ КОРОБКОЙ ПЕРЕДАЧ ТОЛЬКО ДЛЯ 6АТ

