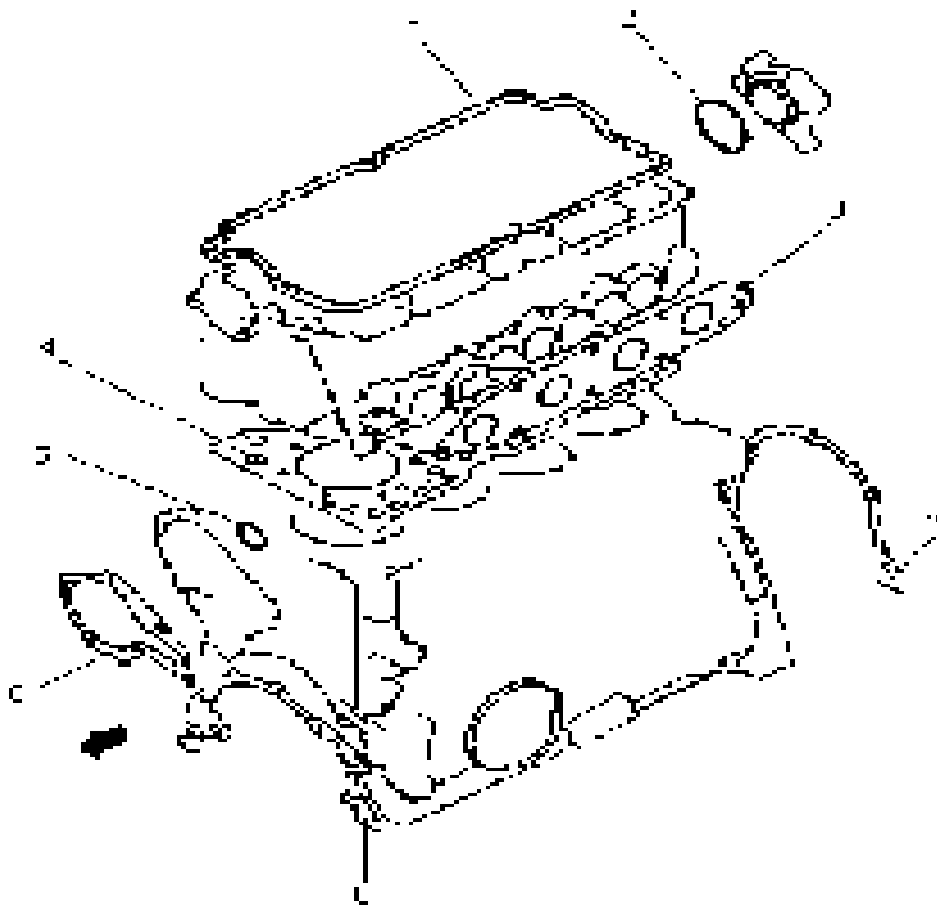


СОДЕРЖАНИЕ

1. КОМПЛЕКТ ПРОКЛАДОК ДВИГАТЕЛЯ	3	25. МЕХАНИЗМ ПРИВОДА КПП В СБОРЕ (АКПП)	28
2. ГОЛОВКА ЦИЛИНДРОВ	4	26. АДСОРБЕР	29
3. КАРТЕР ДВИГАТЕЛЯ	5	27. ТОПЛИВОПРОВОД	30
4. ПОДДОН КАРТЕРА	6	28. ЭЛЕМЕНТЫ СИСТЕМЫ УПРАВЛЕНИЯ ДВИГАТЕЛЕМ	31
5. КРОНШТЕЙН ДВИГАТЕЛЯ	7	29. ГЕНЕРАТОР	32
6. ВАЛ КОЛЕНЧАТЫЙ	8	30. БЛОК УПРАВЛЕНИЯ ДВИГАТЕЛЕМ	33
7. ВАЛ РАСПРЕДЕЛИТЕЛЬНЫЙ	10	31. АККУМУЛЯТОРНАЯ БАТАРЕЯ	34
8. МЕХАНИЗМ ГАЗОРАСПРЕДЕЛЕНИЯ	11	32. ПАНЕЛЬ ПРИБОРОВ	35
9. ВПУСКНОЙ КОЛЛЕКТОР И БЛОК УПРАВЛЕНИЯ ДРОССЕЛЬНОЙ ЗАСЛОНКОЙ	12	33. БЛОК-ФАРА ПЕРЕДНЯЯ	36
10. ВЫПУСКНОЙ КОЛЛЕКТОР И КАТАЛИТИЧЕСКИЙ НЕЙТРАЛИЗАТОР	13	34. ФОНАРЬ ПРОТИВОТУМАННЫЙ ПЕРЕДНИЙ	37
11. ФИЛЬТР ВОЗДУШНЫЙ	14	35. ФОНАРЬ ЗАДНИЙ (МТ)	38
12. ГЛУШИТЕЛЬ	14	36. ФОНАРЬ ЗАДНИЙ (АТ)	39
13. НАСОС ТОПЛИВНЫЙ В СБОРЕ	15	37. ЖГУТ ПРОВОДОВ	40
14. НАСОС МАСЛЯНЫЙ	15	38. ЭЛЕМЕНТЫ ЭЛЕКТРООБОРУДОВАНИЯ	42
15. НАСОС ВОДЯНОЙ	16	39. СТЕКЛООЧИСТИТЕЛЬ ВЕТРОВОГО СТЕКЛА	44
16. РАДИАТОР ОХЛАЖДЕНИЯ В СБОРЕ	17	40. РЫЧАГ И ЩЕТКА СТЕКЛОЧИСТИТЕЛЯ	44
17. ШЛАНГИ СИСТЕМЫ ОХЛАЖДЕНИЯ	18	41. СТЕКЛОМЫВАТЕЛЬ В СБОРЕ	45
18. ТРОС СЦЕПЛЕНИЯ В СБОРЕ	19	42. СТЕКЛООЧИСТИТЕЛЬ ЗАДНЕГО СТЕКЛА	45
19. КПП В СБОРЕ	19	44. АУДИОСИСТЕМА И АККУСТИКА	46
20. СЦЕПЛЕНИЕ	20	45. СТОЙКА АМОРТИЗАТОРНАЯ ПЕРЕДНЕЙ ПОДВЕСКИ	47
21. КПП	21	46. РЫЧАГ ПЕРЕДНЕЙ ПОДВЕСКИ	48
22. ЭЛЕМЕНТЫ КПП	23	47. СТАБИЛИЗАТОР ПЕРЕДНЕЙ ПОДВЕСКИ	49
23. КОРПУС КОРОБКИ ПЕРЕДАЧ	25	48. ВАЛ ПРИВОДНОЙ (ABS)	50
24. МЕХАНИЗМ ПРИВОДА КПП В СБОРЕ (МКПП)	27	49. ВАЛ ПРИВОДНОЙ (БЕЗ ABS)	51

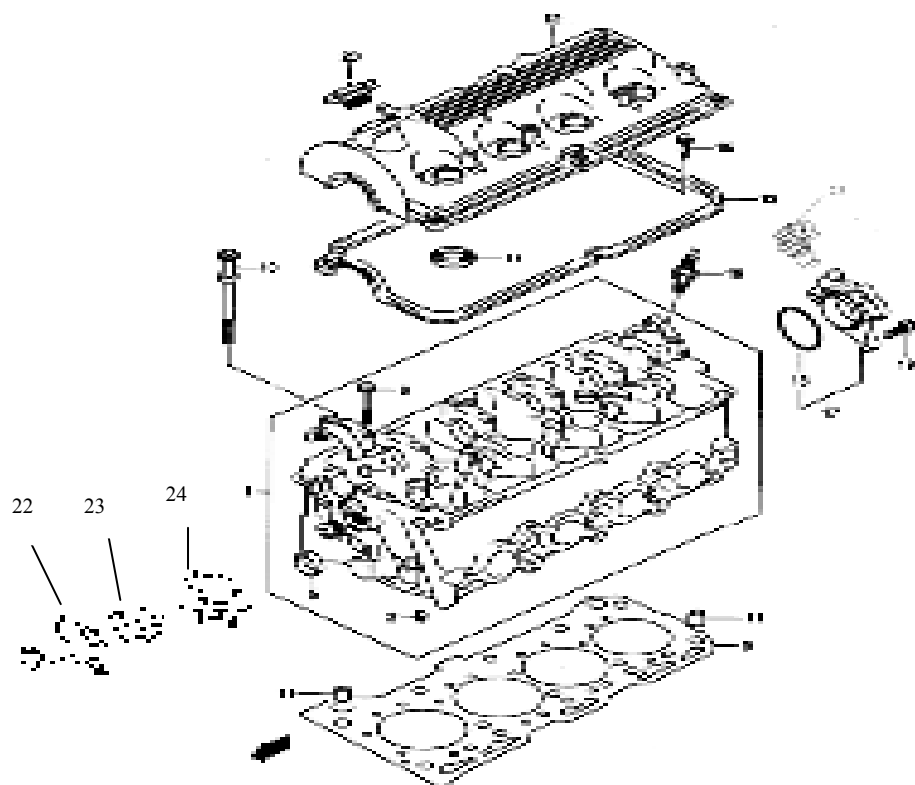
50. ВАЛ ПРИВОДНОЙ (АТ)	53	78. ТРАВЕРСА ЗАДНЕГО БАМПЕРА	85
51. ПОДВЕСКА ЗАДНЯЯ	54	79. ПАНЕЛЬ ПРИБОРОВ	86
52. БАЛКА ЗАДНЕЙ ПОДВЕСКИ (ABS)	55	80. КЛАПАН ВЕНТИЛЯЦИОННЫЙ	87
53. БАЛКА ЗАДНЕЙ ПОДВЕСКИ (БЕЗ ABS)	56	81. ОТОПИТЕЛЬ В СБОРЕ	88
54. КОЛЕСО И ШИНА	57	82. ИЗОЛЯЦИЯ	89
55. СИСТЕМА ПОДУШЕК БЕЗОПАСНОСТИ	58	83. КОНСОЛЬ ЦЕНТРАЛЬНАЯ	90
56. КОЛОНКА РУЛЕВАЯ В СБОРЕ	59	84. КОВРОВОЕ ПОКРЫТИЕ	91
57. МЕХАНИЗМ РУЛЕВОЙ	60	85. ПЕНОМАТЕРИАЛ	92
58. УЗЕЛ ПЕДАЛЬНЫЙ	61	86. ОТДЕЛКА САЛОНА	93
59. ЦИЛИНДР ТОРМОЗНОЙ ГЛАВНЫЙ	62	87. ОТДЕЛКА КРЫШИ	95
60. ТОРМОЗНАЯ МАГИСТРАЛЬ (С ABS)	63	88. СТЕКЛО ВЕТРОВОГО ОКНА	96
61. ТОРМОЗНАЯ МАГИСТРАЛЬ (БЕЗ ABS)	65	89. ОТДЕЛКА ПЕРЕДНЕЙ ДВЕРИ	97
62. АНТИБЛОКИРОВОЧНАЯ СИСТЕМА (АБС)	67	90. МЕХАНИЗМ СТЕКЛОПОДЪЕМНИКА ПЕРЕДНЕЙ ДВЕРИ	99
63. МЕХАНИЗМ ПЕРЕДНЕГО ТОРМОЗА	68	91. ПАНЕЛЬ ПЕРЕДНЕЙ ДВЕРИ	100
64. МЕХАНИЗМ ЗАДНЕГО ТОРМОЗА	70	92. ПАНЕЛЬ ЗАДНЕЙ ДВЕРИ	102
65. МЕХАНИЗМ СТОЯНОЧНОГО ТОРМОЗА	71	93. МЕХАНИЗМ СТЕКЛОПОДЕМНИКА ЗАДНЕЙ ДВЕРИ	104
66. ПАНЕЛЬ КОНЦЕВАЯ В СБОРЕ, ВЕРХНЯЯ ЧАСТЬ	72	94. ЗАМОК ЗАДНЕЙ ДВЕРИ	105
67. ПАНЕЛЬ КОНЦЕВАЯ В СБОРЕ, НИЖНЯЯ ЧАСТЬ	73	95. КРЫШКА БАГАЖНОГО ОТДЕЛЕНИЯ	107
68. ЛОНЖЕРОН ПЕРЕДНИЙ	74	96. ЗАМОК КРЫШКИ БАГАЖНОГО ОТДЕЛЕНИЯ	108
69. ПАНЕЛЬ ПОПЕРЕЧНАЯ ОТСЕКА ДВИГАТЕЛЯ	76	97. ЗЕРКАЛО ЗАДНЕГО ВИДА, СОЛНЦЕЗАЩИТНЫЙ КОЗЫРЕК	109
70. ПАНЕЛЬ ПОЛА КУЗОВА	77	98. РЕМЕНЬ БЕЗОПАСНОСТИ ЗАДНЕГО СИДЕНИЯ	110
71. ПАНЕЛЬ ПОЛА БАГАЖНОГО ОТДЕЛЕНИЯ	78	99. РЕМЕНЬ БЕЗОПАСНОСТИ ПЕРЕДНЕГО СИДЕНИЯ	111
72. БОКОВИНА КУЗОВА В СБОРЕ	79	100. СИДЕНЬЕ ВОДИТЕЛЯ	112
73. КАПОТ	80	101. СИДЕНЬЕ ПАССАЖИРА	113
74. КРЫЛО ПЕРЕДНЕЕ	81	102. СИДЕНЬЕ ЗАДНЕЕ	114
75. КРЫША	82	103. ЗАМОК ЛЮЧКА ЗАЛИВНОЙ ГОРЛОВИНЫ ТОПЛИВНОГО БАКА	115
76. БАМПЕР ПЕРЕДНИЙ	83	104. БАК ТОПЛИВНЫЙ	116
77. БАМПЕР ЗАДНИЙ	84	105. КРЫШКА ЛЮЧКА БЕНЗОБАКА	117

<u>106. ИНСТРУМЕНТЫ И ПРИНАДЛЕЖНОСТИ</u>	<u>118</u>
<u>107. КРЫШКА ДЛЯ ЗАПАСНОГО КОЛЕСА</u>	<u>119</u>
<u>108. ПОЛКА БАГАЖНОГО ОТДЕЛЕНИЯ</u>	<u>120</u>
<u>109. ПОДКРЫЛОК АРКИ ЗАДНЕГО КОЛЕСА</u>	<u>121</u>
<u>110. КОНДИЦИОНЕР ВОЗДУХА</u>	<u>122</u>
<u>111. ЗАМОК ЦЕНТРАЛЬНЫЙ</u>	<u>123</u>
<u>112. ИММОБИЛАЙЗЕР</u>	<u>124</u>
<u>113. МОЛДИНГ ДВЕРИ</u>	<u>125</u>
<u>114. ДЕТАЛИ КАПОТА</u>	<u>126</u>
<u>115. ВОДООТРАЖАТЕЛЬ</u>	<u>127</u>
<u>116. ПОДКРЫЛОК АРКИ ПЕРЕДНЕГО КОЛЕСА</u>	<u>128</u>
<u>117. ЭМБЛЕМЫ И НАДПИСИ</u>	<u>129</u>



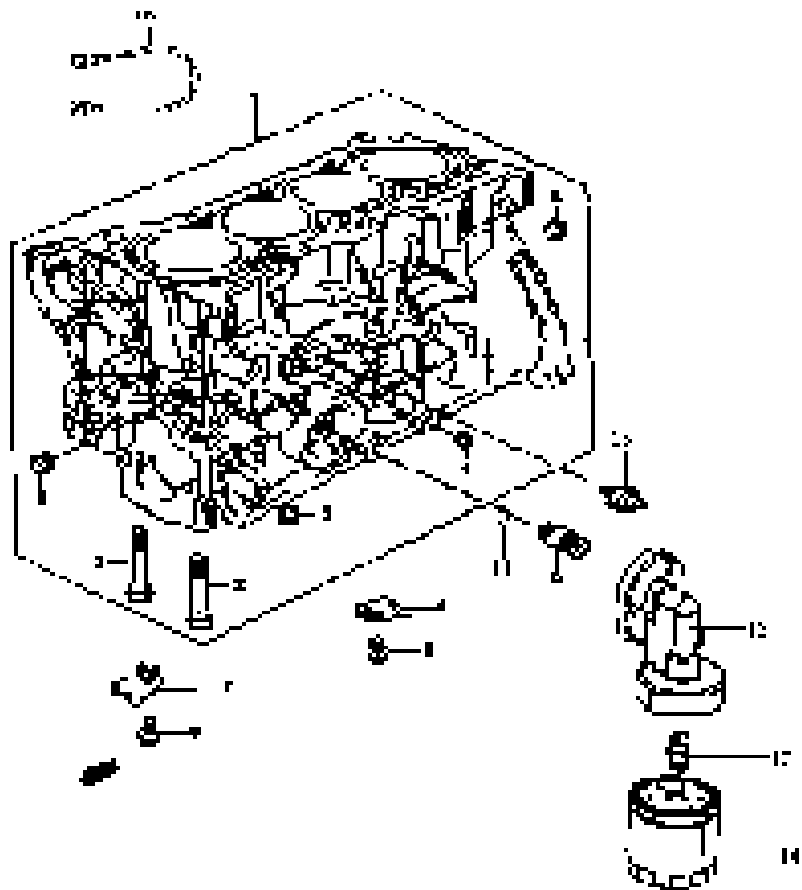
1. КОМПЛЕКТ ПРОКЛАДОК ДВИГАТЕЛЯ

№	ОПИСАНИЕ	кол-во	CHANA №	№ детали	Примечание
1	ПРОКЛАДКА, КРЫШКА ГОЛОВКИ ЦИЛИНДРОВ	1	YB001-030	1003023-02	
2	ПРОКЛАДКА, ОПОРА ДАТЧИКА РАСПРЕДЕЛИТЕЛЬНОГО ВАЛА	1	PA007-0400	1000143-01	
3	ПРОКЛАДКА, ВЫПУСКНОЙ КОЛЛЕКТОР	1	YB001-060	1000330-02	
4	ПРОКЛАДКА БЛОКА ЦИЛИНДРОВ	1	YB001-020	1003040-02	
5	УПЛОТНЕНИЕ ВОДОЗАБОРНОГО ПАТРУБКА	1	Y017-180	1000183-01	
6	ПРОКЛАДКА ВОДЯНОГО НАСОСА	1	Y001-090	1000178-01	
7	ПРОКЛАДКА, ЗАДНЯЯ КРЫШКА КАРТЕРА	1	Y001-070	1000265-01	
8	ПРОКЛАДКА, МАСЛЯНЫЙ НАСОС	1	YB001-080	1000158-02	



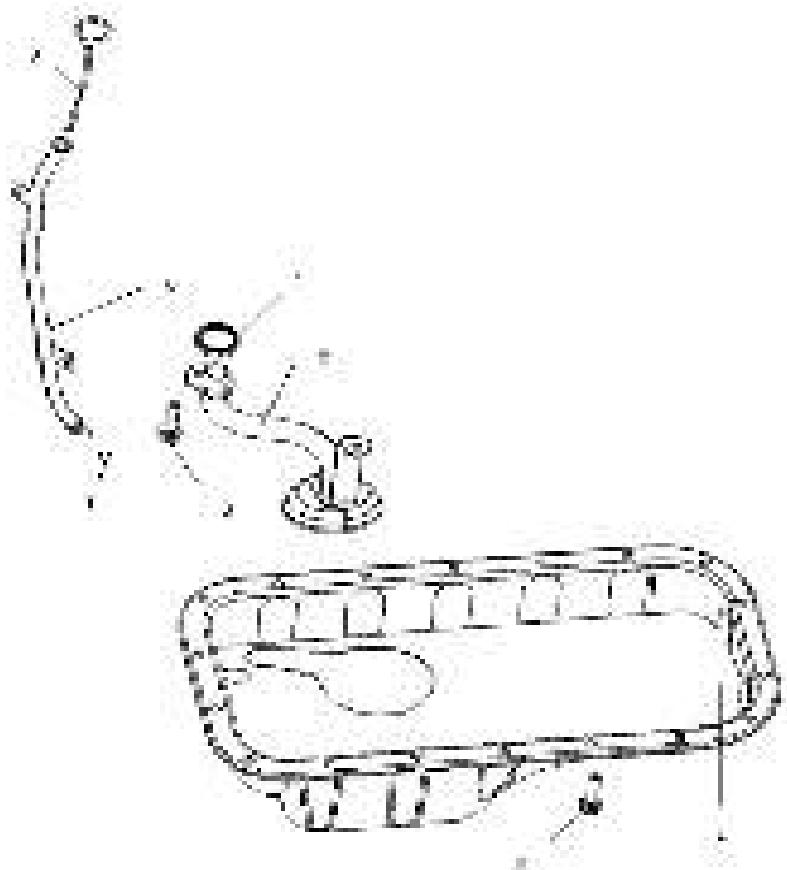
2. ГОЛОВКА БЛОКА ЦИЛИНДРОВ

№	ОПИСАНИЕ	кол-во	CHANA №	№ детали	Примечание
1	ГОЛОВКА БЛОКА ЦИЛИНДРОВ	1	YB002-010	1003110-01	
3	ВТУЛКА КЛАПАНА, НАПРАВЛЯЮЩАЯ	16	PA002-0102	1003012-02	
4	ПРОБКА	3	Y002-050	1003013-01	
5	ПРОБКА	1	G23	1002012D	
6	БОЛТ КРЫШКИ ГОЛОВКИ ЦИЛИНДРОВ	12	PA002-0113	1003117-01	
7	ШТИФТ	12	PA002-0114	1003118-01	
8	ПРОБКА	1	YB007-040	1003018-01	
10	БОЛТ	10	Y002-070	1000010-01	
11	ШТИФТ УСТАНОВОЧНЫЙ ГОЛОВКИ ЦИЛИНДРОВ	2	Y002-080	1000013-01	
12	КРЫШКА ГОЛОВКИ ЦИЛИНДРОВ	1	CV6002-1200	1003020-07	
14	КОЛЬЦО УПЛОТНИТЕЛЬНОЕ	4	YB002-131	1000048-01	
15	БОЛТ КРЫШКИ ГОЛОВКИ ЦИЛИНДРОВ	6	Y002-110	Q1840625 TF2	
16	СВЕЧА ЗАЖИГАНИЯ	4	YB002-130	3707010-02	
17	ОПОРА ДАТЧИКА РАСПРЕДЕЛИТЕЛЬНОГО ВАЛА	1	CV6002-1700	1000141-05	
18	КОЛЬЦО УПЛОТНИТЕЛЬНОЕ	1	PA007-0400	1000143-01	
21	ДАТЧИК ПОЛОЖЕНИЯ РАСПРЕДЕЛИТЕЛЬНОГО ВАЛА	1	CV6002-2100	3781020-05	
23	ТЕРМОСТАТ	1	Y017-060	1306010-01	



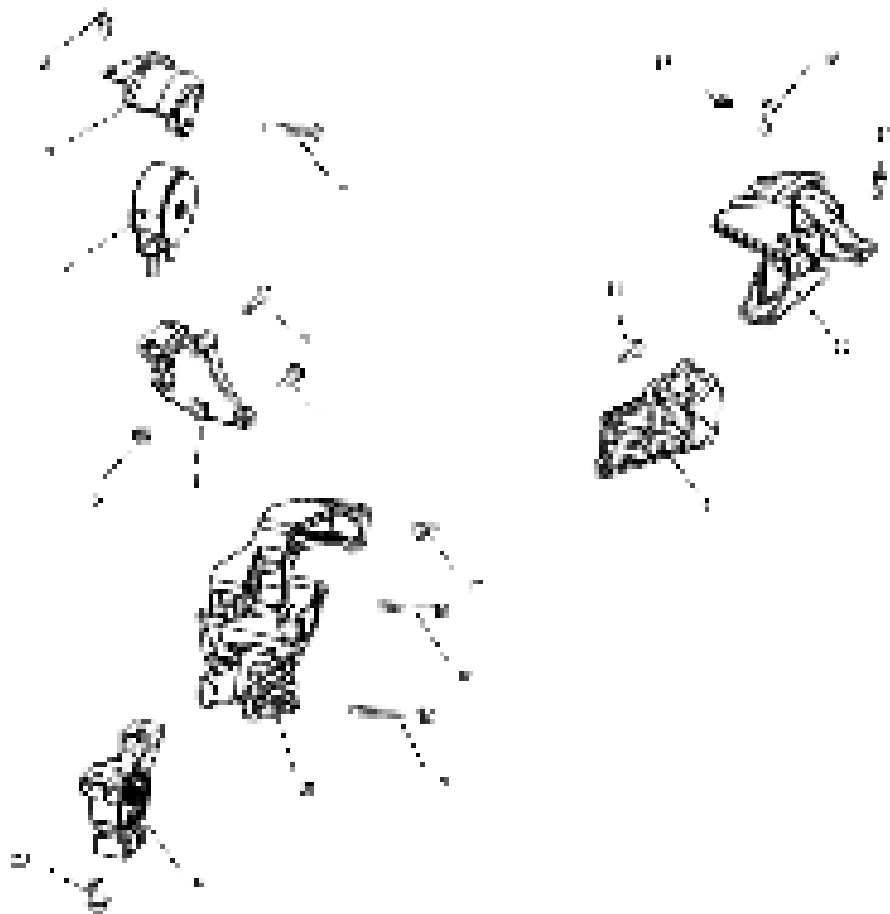
3. КАРТЕР ДВИГАТЕЛЯ

№	ОПИСАНИЕ	кол-во	CHANA №	№ детали	Примечание
1	КАРТЕР В СБОРЕ	1	CV6003-0100	1002020-05	
2	БОЛТ КРЫШКИ ПОДШИПНИКА КОРЕННОЙ ШЕЙКИ	10	PA003-0107	1002040-01	
3	ЗАГЛУШКА	1	CV6003-0300	1002018-01	
4	ЗАГЛУШКА	1	CV6003-0400	1002019-01	
5	ЗАГЛУШКА	1	Y003-030	1002017-01	
6	ЗАГЛУШКА	2	Y003-060	1002016-01	
7	ЗАСЛОНКА ВОЗДУШНАЯ, ПЕРЕДНЯЯ	1	Y003-070	1000016-01	
8	ЗАСЛОНКА ВОЗДУШНАЯ, ЗАДНЯЯ	1	Y003-080	1000017-01	
10	СОЕДИНЕНИЕ, КРОНШТЕЙН МАСЛЯНОГО ФИЛЬТРА	1	G172	1002026D	
12	КРОНШТЕЙН, МАСЛЯНЫЙ ФИЛЬТР	1	CV6003-1200	1000018-03	
13	ТРУБА СОЕДИНИТЕЛЬНАЯ МАСЛЯНОГО ФИЛЬТРА	1	Y003-100	1000018-01	
14	ФИЛЬТР МАСЛЯНЫЙ В СБОРЕ	1	Y003-110	1012010-01	
15	ДАТЧИК ДАВЛЕНИЯ МАСЛА В СБОРЕ	1	Y003-120	3810010-01	
16	ДАТЧИК ДЕТОНАЦИИ В СБОРЕ	1	CV6003-1600	3752010B4	



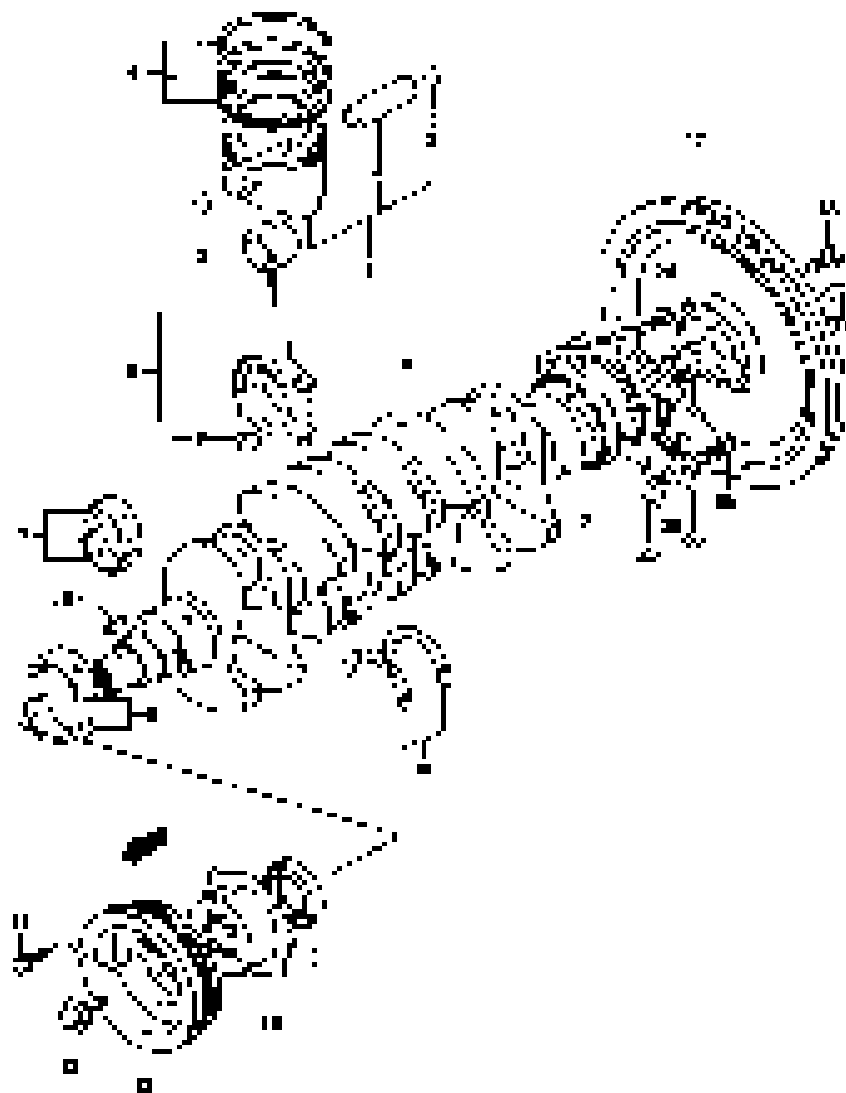
4. ПОДДОН КАРТЕРА

№	ОПИСАНИЕ	кол-во	CHANA №	№ детали	Примечание
1	КОЛЬЦО УПЛОТНИТЕЛЬНОЕ МАСЛОЗАБОРНИКА	1	Y004-130	1000162-01	
2	МАСЛОЗАБОРНИК ПОДДОНА КАРТЕРА	1	CV6004-0200	1010010-03	
4	ПОДДОН КАРТЕРА В СБОРЕ	1	CV6004-0400	1009022-04	
5	БОЛТ	18	YB004-020	1000520-01	
6	НАПРАВЛЯЮЩАЯ ЩУПА УРОВНЯ МАСЛА	1	CV6004-0600	1000170-02	
7	КОЛЬЦО УПЛОТНИТЕЛЬНОЕ	1	YB004-170	1000174-01	
8	ЩУП УРОВНЯ МАСЛА	1	CV6004-0800	1000360-06	



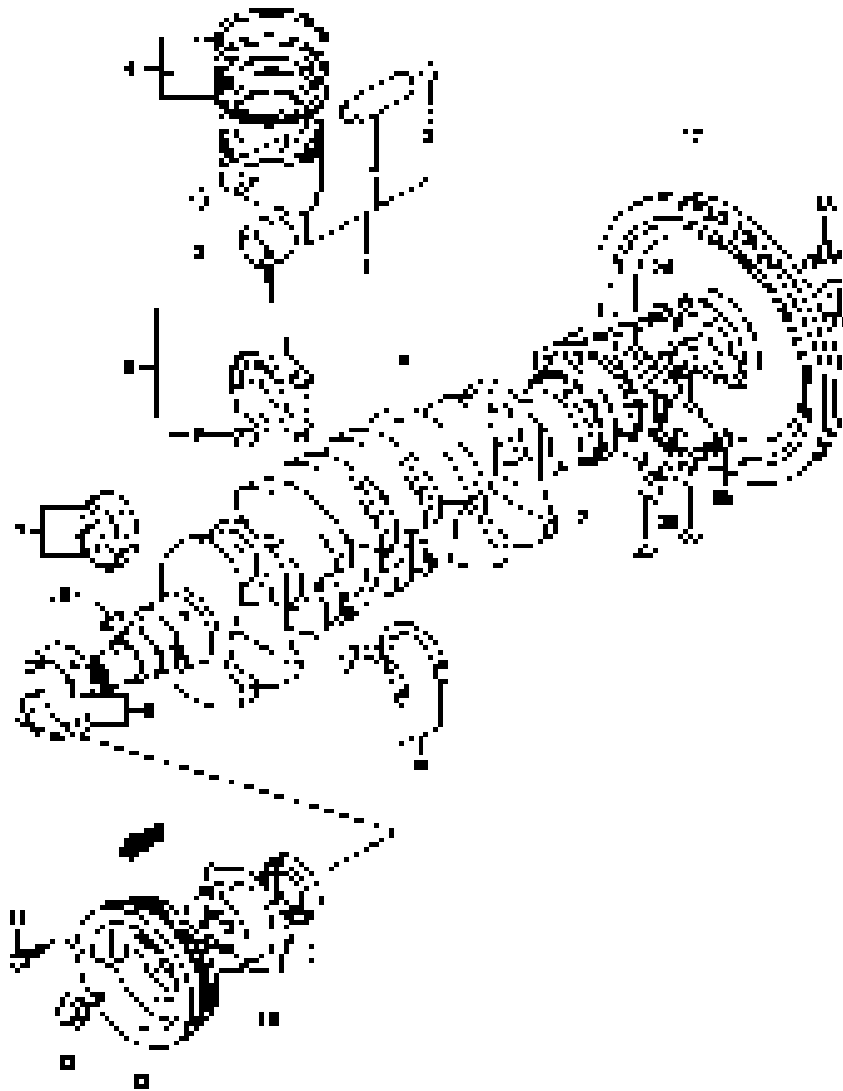
5. КРОНШТЕЙН ДВИГАТЕЛЯ (АТ)

№	ОПИСАНИЕ	кол-во	CHANA №	№ детали	Примечание
1	КРОНШТЕЙН ЛЕВЫЙ	1	CV6005-0100	1001020-06	
	КРОНШТЕЙН ЛЕВЫЙ	1	CV6005-0101	1001022-06	474Q2-G
2	КРОНШТЕЙН В СБОРЕ, КРЕПЛЕНИЕ ДВИГАТЕЛЯ ЛЕВОЕ	1	CV6005-0200	1001060-03	
	КРОНШТЕЙН В СБОРЕ, КРЕПЛЕНИЕ ДВИГАТЕЛЯ ЛЕВОЕ	1	CV6005-0205	1001060-05	АТ
3	ПЛАСТИНА СОЕДИНИТЕЛЬНАЯ	1	CV6005-0300	1001065-01	
9	КРОНШТЕЙН ПРАВЫЙ	1	CV6005-0900	1001010-06	
10	КРОНШТЕЙН В СБОРЕ, КРЕПЛЕНИЕ ДВИГАТЕЛЯ ПРАВОЕ	1	CV6005-1000	1001070-03	
	КРОНШТЕЙН В СБОРЕ, КРЕПЛЕНИЕ ДВИГАТЕЛЯ ПРАВОЕ	1	CV6005-1005	1001070-05	АТ
15	КРОНШТЕЙН И ОПОРА ЗАДНИЕ	1	CV6005-1500	1001090-01	
	КРОНШТЕЙН И ОПОРА ЗАДНИЕ (АТ)	1	CV6005-1502	1001090-02	АТ
16	КРОНШТЕЙН В СБОРЕ, КРЕПЛЕНИЕ ДВИГАТЕЛЯ ПРАВОЕ ЗАДНЕЕ	1	CV6005-1600	1001050-05	
	КРОНШТЕЙН В СБОРЕ, КРЕПЛЕНИЕ ДВИГАТЕЛЯ ПРАВОЕ ЗАДНЕЕ	1	CV6005-1607	1001050-07	АТ



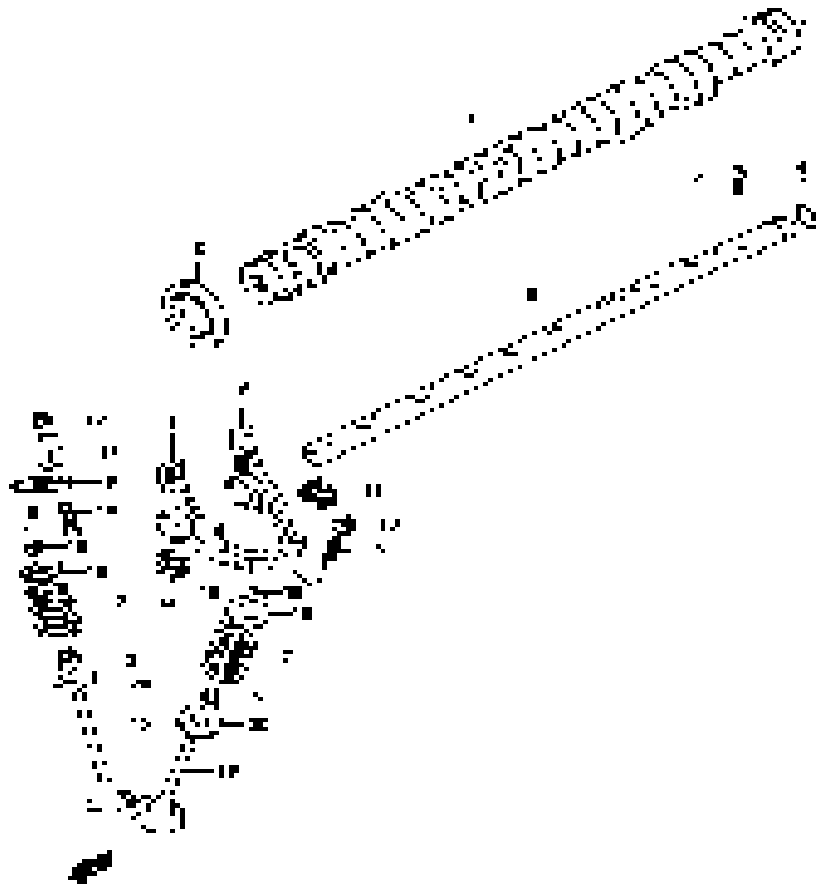
6. ВАЛ КОЛЕНЧАТЫЙ

№	ОПИСАНИЕ	кол-во	CHANA №	№ детали	Примечание
1	ПОРШЕНЬ	4	YB006-010	1004011-02	
2	ПАЛЕЦ ПОРШНЯ	4	YB006-030	1004012-02	
3	КОЛЬЦО ПРУЖИННОЕ ПАЛЬЦА ПОРШНЯ	8	YB006-040	1004013-02	
4-1	КОМПЛЕКТ ПОРШНЕВЫХ КОЛЕЦ	4	YB006-020	1004023-02	
4-2	КОМПЛЕКТ ПОРШНЕВЫХ КОЛЕЦ	4	YB006-020	1004024-02	
4-3	КОМПЛЕКТ ПОРШНЕВЫХ КОЛЕЦ	4	YB006-020	1004020-02	
5	ШАТУН ПОРШНЯ В СБОРЕ	4	YB006-050	1004030-02	
6	ГАЙКА	8	Y006-060	1004034-01	
7	ВКЛАДЫШ ШАТУННЫЙ	8	Y006-070	1000263-01	
8	ВАЛ КОЛЕНЧАТЫЙ	1	Y006-080	1005030-02	
9	ВКЛАДЫШ КОРЕННОЙ	5	Y006-090	1000261-01 1000262-01	
10	ЗАМОК	2	Y006-100	1000031-01	
11	САЛЬНИК КОЛЕНЧАТОГО ВАЛА ПЕРЕДНИЙ	1	Y006-110	1000600-01	
12	ШКИВ КОЛЕНЧАТОГО ВАЛА	1	CV6006-1200	1000590-05	
13	БОЛТ ШКИВА КОЛЕНЧАТОГО ВАЛА 1	1	Y006-130	1000033-01	
14	БОЛТ ШКИВА КОЛЕНЧАТОГО ВАЛА 2	5	Y006-140	1000035-01	
15	ШПОНКА ШКИВА КОЛЕНЧАТОГО ВАЛА	1	Y006-150	1000037-01	



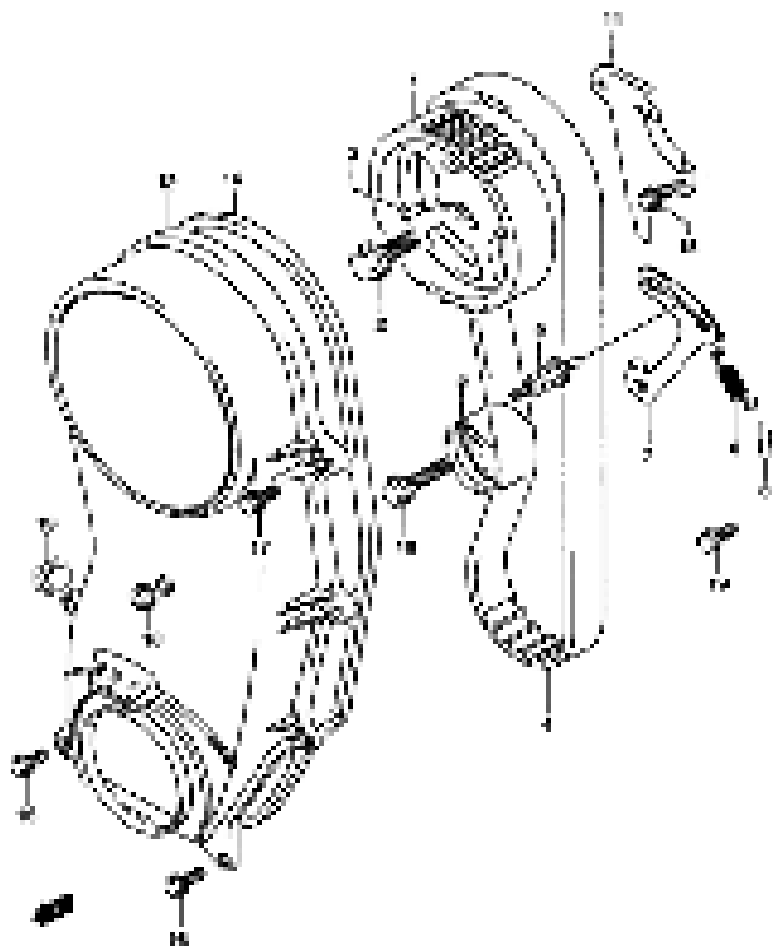
6. КОЛЕНЧАТЫЙ ВАЛ

№	ОПИСАНИЕ	кол-во	CHANA №	№ детали	Примечание
16	ИЗОЛЯТОР	1	YJ006-160	1000040-03	
17	ВЕНЕЦ ЗУБЧАТЫЙ МАХОВИКА	1	CV6006-1700	1005020-08	
	ВЕНЕЦ ЗУБЧАТЫЙ МАХОВИКА	1	CV6006-1701	1005020-09	474Q2-G
18	БОЛТ МАХОВИКА	6	Y006-190	1005011-01	
19	ПАЛЕЦ	1	CV6006-1900	1000038-01	
20	ПОДШИПНИК МАХОВИКА	1	Y006-210	6200-2RS	
21	САЛЬНИК КОЛЕНЧАТОГО ВАЛА, ЗАДНИЙ	1	Y006-220	1000610-01	
22	КРЫШКА КОЛЕНЧАТОГО ВАЛА, ЗАДНЯЯ	1	CV6006-2200	1000264-01	
23	ПРОКЛАДКА ЗАДНЕЙ КРЫШКИ КОЛЕНЧАТОГО ВАЛА	1	CV6001-0700	1000265-01	
24	БОЛТ	3		Q1840620	
25	БОЛТ	2		Q1840625	
26	ПАЛЕЦ РЕГУЛИРОВОЧНЫЙ	2	CV6006-1600	1000097-01	



7. ВАЛ РАСПРЕДЕЛИТЕЛЬНЫЙ

№	ОПИСАНИЕ	кол-во	CHANA №	№ детали	Примечание
1	ВАЛ ГАЗОРАСПРЕДЕЛИТЕЛЬНОГО МЕХАНИЗМА	1	YJ007-010	1006011-02	
2	САЛЬНИК РАСПРЕДЕЛИТЕЛЬНОГО ВАЛА	1	Y007-020	1000600-01	
3, 4	ОСЬ КОРОМЫСЕЛ С ПРОКЛАДКОЙ	1	YB007-030	1007100-01	
5	БОЛТ ОСИ КОРОМЫСЕЛ	6	YB007-050	1000545-01	
6, 10, 12	КОРОМЫСЛО ВПУСКНОГО КЛАПАНА	8	YB007-060	1007150-01	
7, 9, 13	КОРОМЫСЛО ВЫПУСКНОГО КЛАПАНА №1	4	YB007-061	1007160-01	
8, 9, 13	КОРОМЫСЛО ВЫПУСКНОГО КЛАПАНА №2	4	YB007-062	1007170-01	
11	ЗАЖИМ КОРОМЫСЛА ВПУСКНОГО КЛАПАНА	8	YB007-051	1007053-01	
14	ПРУЖИНА ОСИ КОРОМЫСЕЛ	16	YB007-090	1007015-02	
15	КЛАПАН ВПУСКНОЙ	8	YB007-100	1007014-02	
16	КЛАПАН ВЫПУСКНОЙ	8	YB007-110	1007012-02	
17	ПРУЖИНА КЛАПАНА	16	YB007-120	1007017-02	
18	СЕДЛО ПРУЖИНЫ КЛАПАНА	16	YB007-130	1007018-02	
19	СУХАРЬ КЛАПАНА	32	YB007-140	1007013-02	
20	СЕДЛО ПРУЖИНЫ КЛАПАНА НИЖНЕЕ	16	YB007-150	1007011-02	
21	САЛЬНИК ШТОКА КЛАПАНА	16	YB007-160	1007040-02	

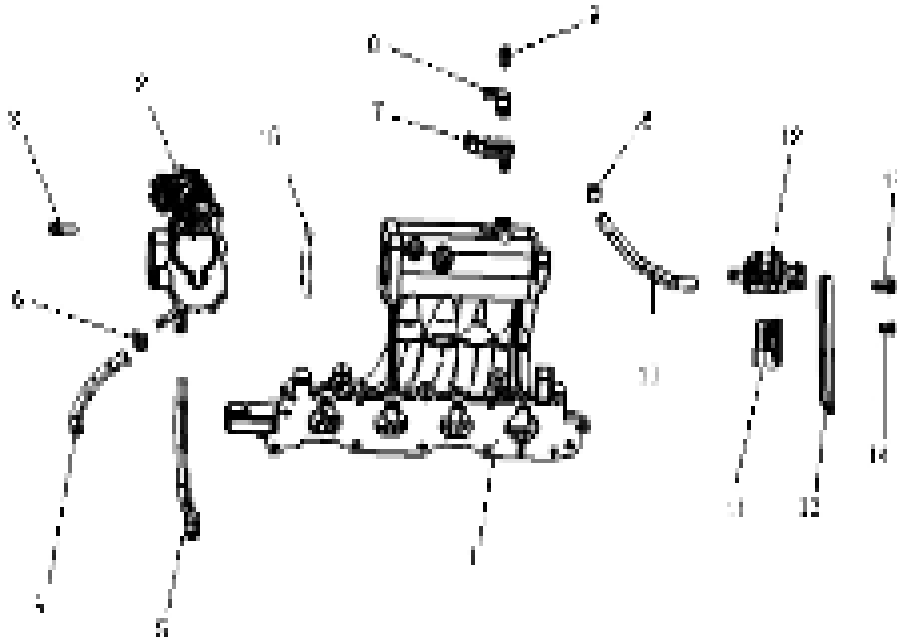


8. МЕХАНИЗМ ГАЗОРАСПРЕДЕЛЕНИЯ

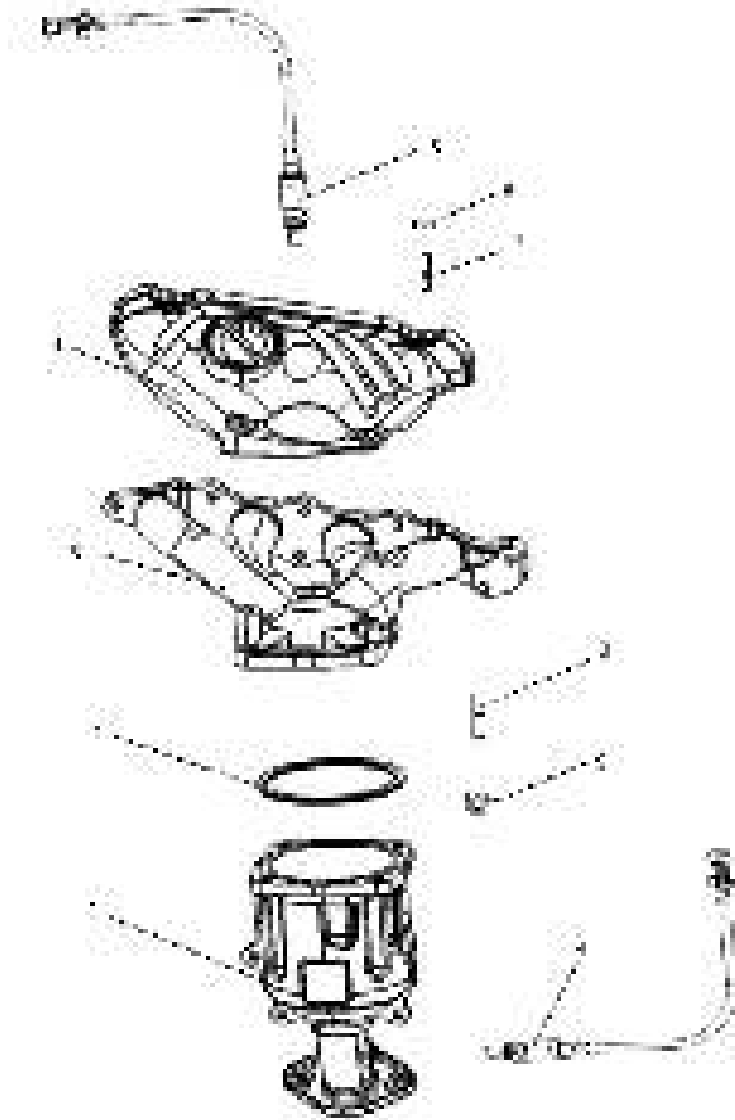
№	ОПИСАНИЕ	кол-во	CHANA №	№ детали	Примечание
1	ШКИВ РЕМНЯ ПРИВОДА РАСПРЕДВАЛА	1	YB008-010	1000044-02	
3	БОЛТ	1	YB008-030	1000045-02	
4	РЕМЕНЬ ПРИВОДА РАСПРЕДВАЛА	1	YB008-040	1000046-02	
5	НАТЯЖИТЕЛЬ ПРИВОДНОГО РЕМНЯ ГРМ	1	Y008-050	1000190-01	
6, 8	ПРУЖИНА НАТЯЖИТЕЛЯ	1	YB008-060	1000050-01	
7	ПЛАСТИНА НАТЯЖИТЕЛЯ	1	YB008-080	1000052-02	
11	КРЫШКА МЕХАНИЗМА ГАЗОРАСПРЕДЕЛЕНИЯ ЗАДНЯЯ	1	YB008-110	1000060-02	
12, 14	КРЫШКА МЕХАНИЗМА ГАЗОРАСПРЕДЕЛЕНИЯ ПЕРЕДНЯЯ	1	YB008-120	1000090-01	
13	УПЛОТНЕНИЕ, ВОДЯНОЙ НАСОС И МАСЛЯНЫЙ НАСОС	1	PA001-0900	1000084-01	

9. ВПУСКНОЙ КОЛЛЕКТОР И БЛОК УПРАВЛЕНИЯ ДРОСЕЛЬНОЙ ЗАСЛОНКОЙ

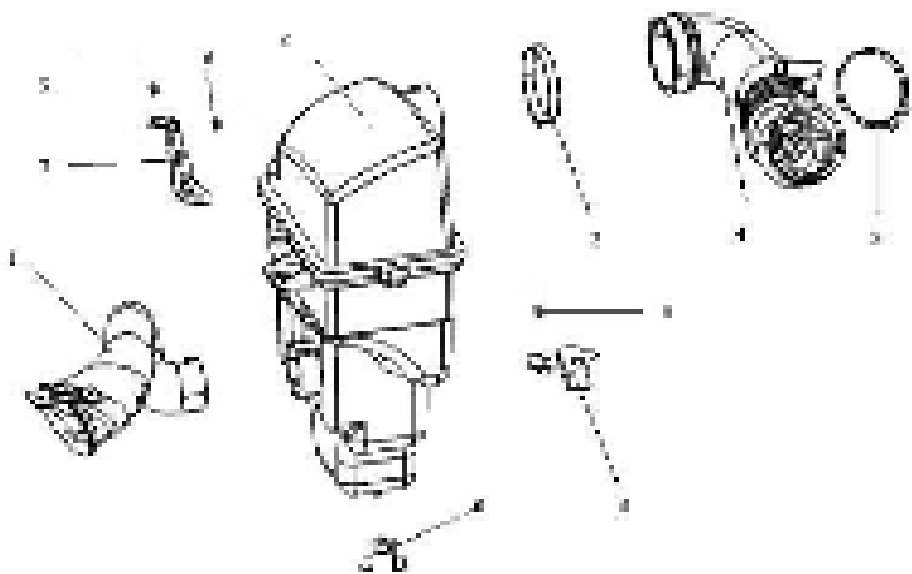
№	ОПИСАНИЕ	кол-во	CHANA №	№ детали	Примечание
1	ВПУСКНОЙ КОЛЛЕКТОР	1	CV6009-0100	1008010-09	
2	БЛОК УПРАВЛЕНИЯ ДРОСЕЛЬНОЙ ЗАСЛОНКОЙ	1	CV6009-0200	1000800-08	
4	ШЛАНГ ОХЛАЖДЕНИЯ, ВЫПУСКНОЙ	1	CV6009-0400	1000268-06	
5	ШЛАНГ ОХЛАЖДЕНИЯ, ВПУСКНОЙ	1	CV6009-0500	1000267-06	
7	ДАТЧИК ВХОДЯЩЕГО ВОЗДУХА	1	CV6009-0700	3762010A9	
8	КРОНШТЕЙН ДАТЧИКА ВПУСКНОГО ВОЗДУХА	1	CV6009-0800	1000147-01	
10	ШЛАНГ КЛАПАНА АДСОРБЕРА	1	CV6009-1000	1000107-07	
11	КРОНШТЕЙН КЛАПАНА АДСОРБЕРА	1	CV6009-1100	1000533-05	
12	КЛАПАНА АДСОРБЕРА	1	YL018-271	1101100A6	
13	КРОНШТЕЙН ВПУСКНОГО КОЛЛЕКТОРА ВЕРХНИЙ	1	CV6009-1300	1000583-02	
16	ПРОКЛАДКА БЛОКА УПРАВЛЕНИЯ ДРОСЕЛЬНОЙ ЗАСЛОНКОЙ	1	CV6009-1600	1000266-04	



10. ВЫПУСКНОЙ КОЛЛЕКТОР И КАТАЛИТИЧЕСКИЙ НЕЙТРАЛИЗАТОР

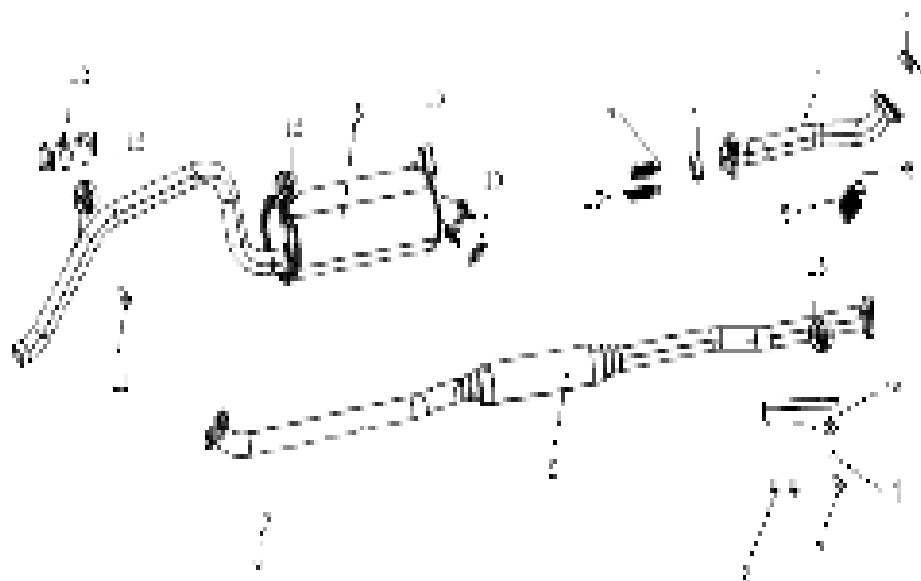


№	ОПИСАНИЕ	кол-во	CHANA №	№ детали	Примечание
1	3-КОМПОНЕНТНЫЙ КАТАЛИТИЧЕСКИЙ НЕЙТРАЛИЗАТОР	1	CV6010-0100	1205010-03	EURO III
	3-КОМПОНЕНТНЫЙ КАТАЛИТИЧЕСКИЙ НЕЙТРАЛИЗАТОР	1	CV6010-0101	1205010-04	EURO II
2	ПРОКЛАДКА 3-КОМПОНЕНТНОГО КАТАЛИТИЧЕСКОГО НЕЙТРАЛИЗАТОРА	1	CV6010-0200	1205011-01	
3	КОЛЛЕКТОР ВЫПУСКНОЙ	1	CV6010-0300	1008031-06	
4	ИЗОЛЯТОР ВЫПУСКНОГО КОЛЛЕКТОРА	1	CV6010-0400	1000380-05	
5	ДАТЧИК СОДЕРЖАНИЯ КИСЛОРОДА В ОТРАБОТАВШИХ ГАЗАХ	2	CV6010-0500	3742040A1 2	



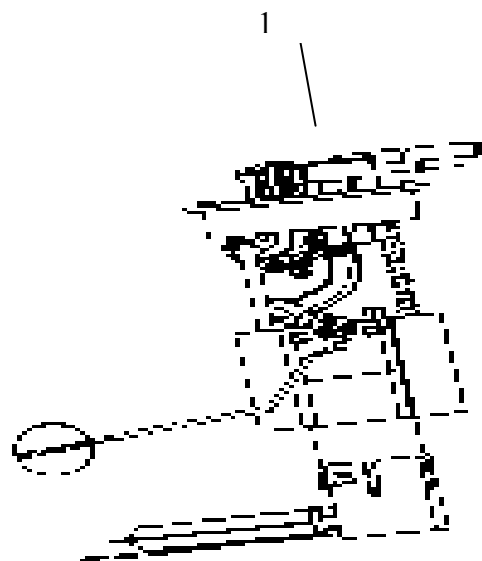
11. ФИЛЬТР ВОЗДУШНЫЙ

№	ОПИСАНИЕ	кол-во	CHANA №	№ детали	Примечание
	ЭЛЕМЕНТ ВОЗДУШНОГО ФИЛЬТРА		CV6011-0002	1109100- C01-03-03	
1	ВОЗДУХОЗАБОРНИК ВОЗДУШНОГО ФИЛЬТРА	1	CV6011-0100	1109100- C01-01	
2	ФИЛЬТР ВОЗДУШНЫЙ В СБОРЕ	1	CV6011-0200	1109100- C01-03	
4	ВЫВОД ВОЗДУХА	1	CV6011-0400	1109100- C01-02	
5	БОЛТ М6Х12	1	CV6011-0600	09128- 06002	
6	КРОНШТЕЙН ВОЗДУШНОГО ФИЛЬТРА	1	CV6011-0700	2802226- C01	
7	КРОНШТЕЙН ФИЛЬТРА В СБОРЕ	1	CV6011-0800	1109930- C01	



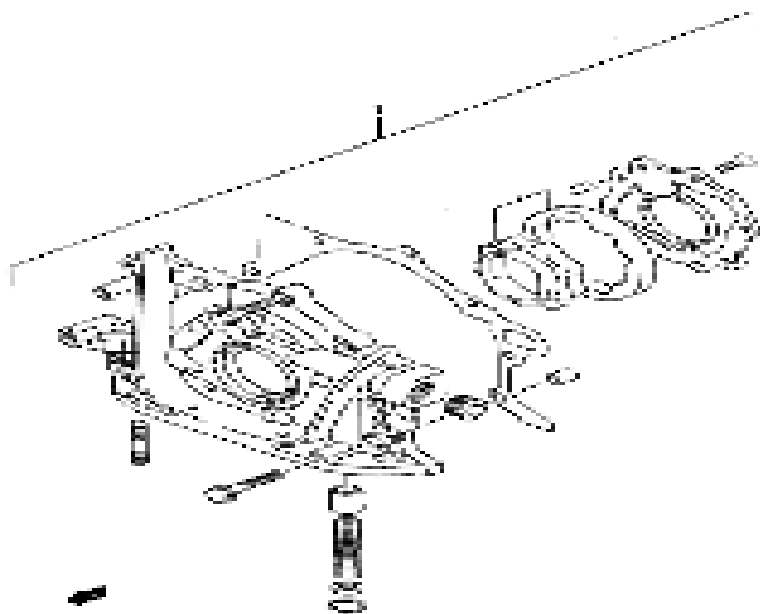
12. ГЛУШИТЕЛЬ

№	ОПИСАНИЕ	кол-во	CHANA №	№ детали	Примечание
	ГЛУШИТЕЛЬ В СБОРЕ	1	CV6012-0000	1201001- C01	
	ГЛУШИТЕЛЬ В СБОРЕ	1	CV6012-0001	1205001- C01	
1	ГЛУШИТЕЛЬ, ПЕРЕДНИЙ	1	CV6012-0100	1201200- C01	
2	ГЛУШИТЕЛЬ, СРЕДНИЙ	1	CV6012-0200	1201300- C01	
3	ГЛУШИТЕЛЬ, ЗАДНИЙ	1	CV6012-0300	1201400- C01	
6	КРОНШТЕЙН ГЛУШИТЕЛЯ ПЕРЕДНИЙ	1	CV6012-0600	1201600- C01	
12	КРОНШТЕЙН ГЛУШИТЕЛЯ ЗАДНИЙ	1	CV6012-1200	1201500- C01	



13. НАСОС ТОПЛИВНЫЙ В СБОРЕ

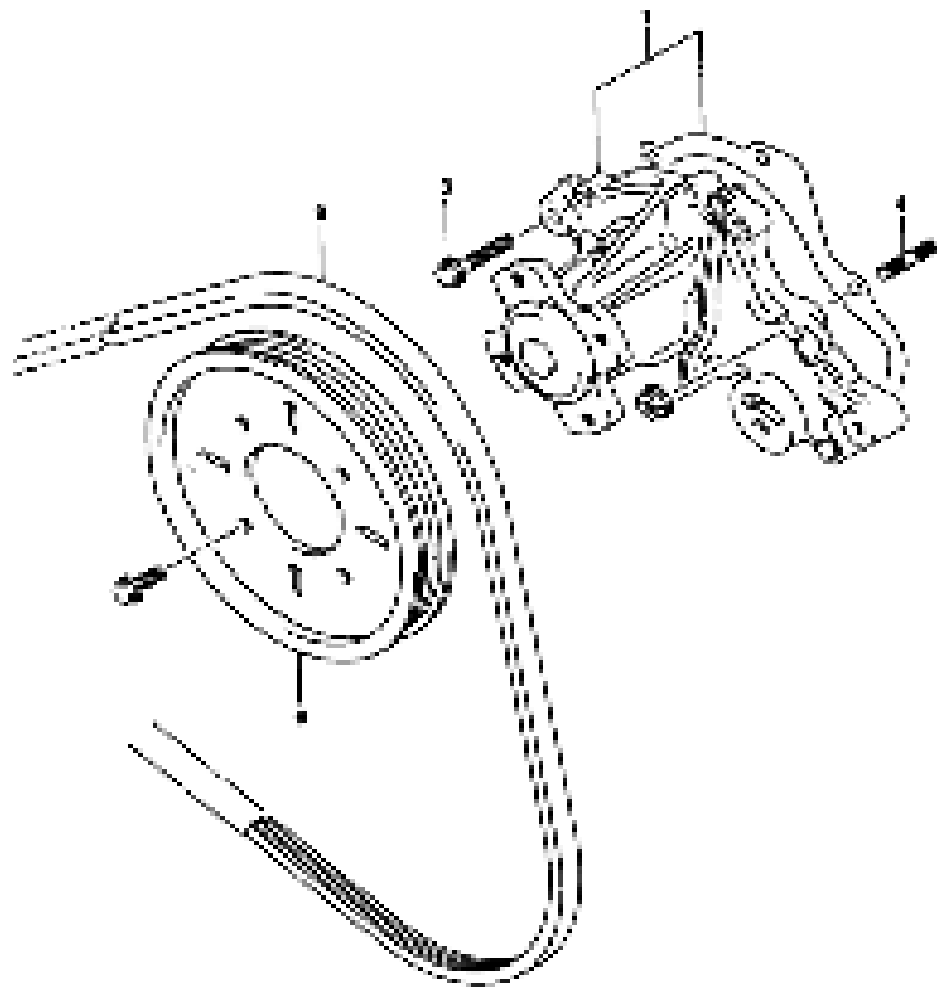
№	ОПИСАНИЕ	кол-во	CHANA №	№ детали	Примечание
1	НАСОС ТОПЛИВНЫЙ В СБОРЕ	1	CV6013-0100	1106100-06	
	НАСОС ТОПЛИВНЫЙ В СБОРЕ	1	CV6013-0101	1106100-07	474Q2-G/474Q6-G 474Q2-A/474Q6-A



14. НАСОС МАСЛЯНЫЙ

№	ОПИСАНИЕ	кол-во	CHANA №	№ детали	Примечание
1	НАСОС МАСЛЯНЫЙ В СБОРЕ	1	CV6014-0100	1011010-04	
	НАСОС МАСЛЯНЫЙ В СБОРЕ	1	CV6014-0101	1011010-06	474Q2-G

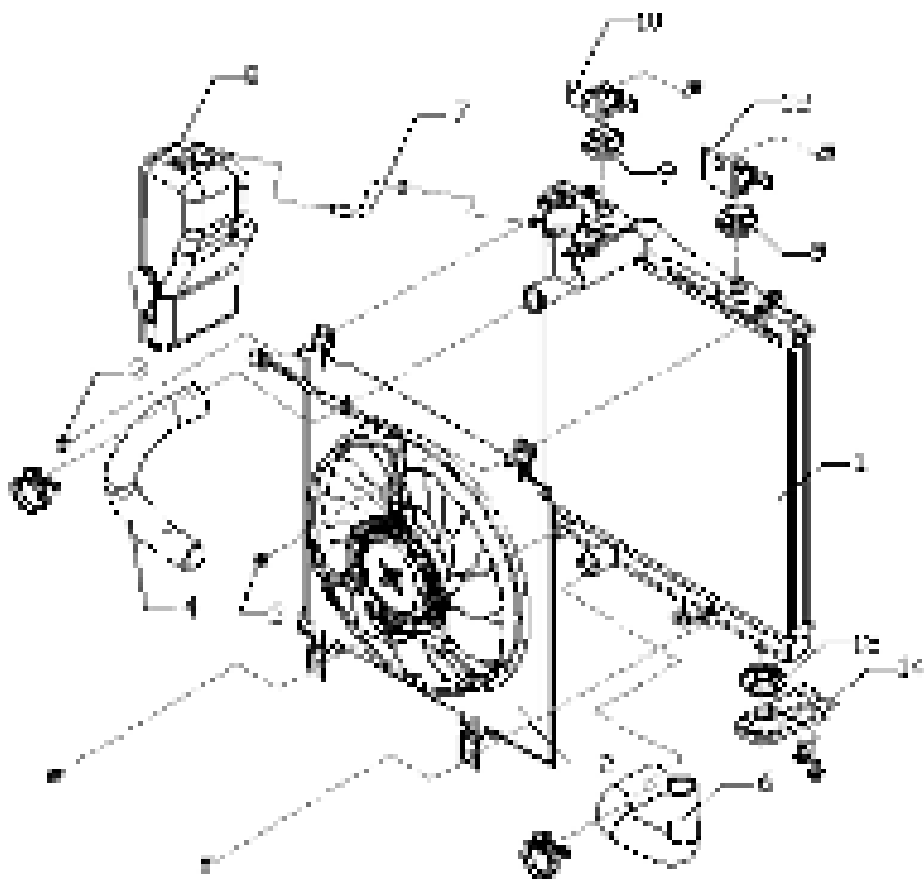
15. НАСОС ВОДЯНОЙ



№	ОПИСАНИЕ	кол-во	СНАЧА №	№ детали	Примечание
1	НАСОС ВОДЯНОЙ В СБОРЕ	1	Y015-010	1307010-01	
3	БОЛТ ВОДЯНОГО НАСОСА	3	Y015-030	1000181-01	
4	ШПИЛЬКА	2	PA013-0400	1000182-01	
6	ШКИВ ВОДЯНОГО НАСОСА	1	PA013-0600	1000179-03	
8	РЕМЕНЬ ПРИВОДА ВОДЯНОГО НАСОСА	1	CV6015-0800	1000034-05	

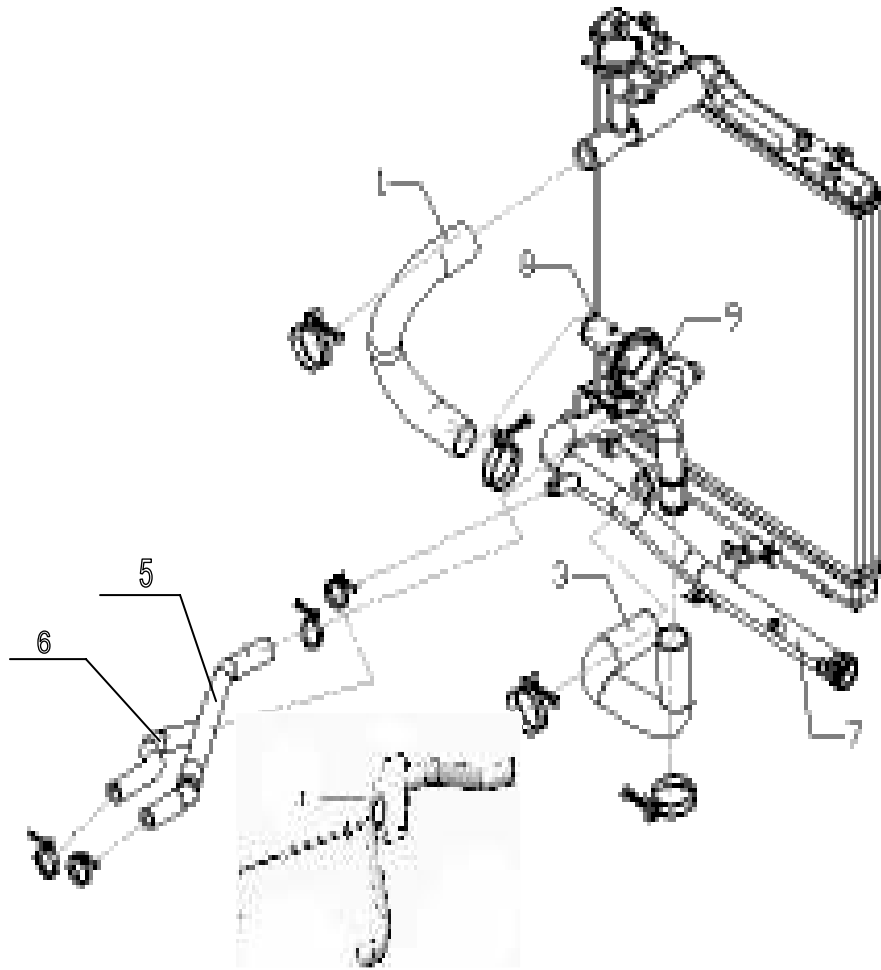
16. РАДИАТОР ОХЛАЖДЕНИЯ В СБОРЕ

№	ОПИСАНИЕ	кол-во	CHANA №	№ детали	Примечание
1	РАДИАТОР В СБОРЕ	1	CV6016-0100	1301010-C01	
2	ВЕНТИЛЯТОР РАДИАТОРА С ДИФФУЗОРОМ В СБОРЕ	1	CV6016-0200	1308010-C01	
4	ШЛАНГ РАДИАТОРА ВЕРХНИЙ	1	CV6016-0400	1303010-C03	
6	ШЛАНГ РАДИАТОРА НИЖНИЙ	1	CV6016-0600	1303014-C01	
	ШЛАНГ РАДИАТОРА НИЖНИЙ	1	CV6016-0603	1303014-C03	АТ
7	ШЛАНГ РАДИАТОРА	1	CV6016-0700	1303016-C01	
8	БАЧОК РАСШИРИТЕЛЬНЫЙ В СБОРЕ	1	CV6016-0800	1303090-C01	
9	ПОДУШКА РАДИАТОРА ВЕРХНЯЯ	2	CV6016-0900	1302111-C01	
10	КРОНШТЕЙН РАДИАТОРА ВЕРХНИЙ ЛЕВЫЙ	1	CV6016-1000	1302110-C01	
12	КРОНШТЕЙН РАДИАТОРА ВЕРХНИЙ ПРАВЫЙ	1	CV6016-1200	1302130-C01	
13	ПОДУШКА РАДИАТОРА НИЖНИЙ	1	CV6016-1300	1302121-C01	
14	КРОНШТЕЙН КРЕПЛЕНИЯ РАДИАТОРА НИЖНИЙ ЛЕВЫЙ	1	CV6016-1400	1302120-C01	



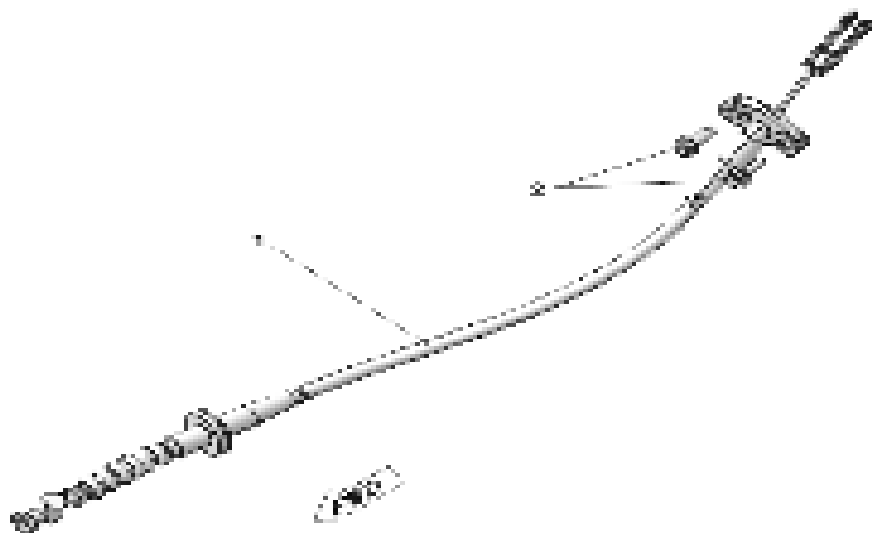
17. ШЛАНГИ СИСТЕМЫ ОХЛАЖДЕНИЯ

№	ОПИСАНИЕ	кол-во	CHANA №	№ детали	Примечание
1	ШЛАНГ РАДИАТОРА ВЕРХНИЙ	1	CV6016-0400	1303010-C01	
3	ШЛАНГ РАДИАТОРА НИЖНИЙ	1	CV6016-0600	1303014-C01	
5	ШЛАНГ ОТОПИТЕЛЯ ВПУСКНОЙ	1	CV6017-0400	1312013-C01	
6	ШЛАНГ ОТОПИТЕЛЯ ВЫПУСКНОЙ	1	CV6017-0600	1312012-C01	
7	ПАТРУБОК ОХЛАЖДЕНИЯ	1	CV6017-0700	1303010-06	
8	ГНЕЗДО ТЕРМОСТАТА	1	CV6017-0800	1008070-03	
9	КОРПУС ТЕРМОСТАТА	1	CV6017-0900	1008051-05	
10	КРОНШТЕЙН ПАТРУБКА ОХЛАЖДЕНИЯ	2	CV6017-1000	1000851-01	
11	КЛАПАН	1	CV6017-1100	8101020-C01	



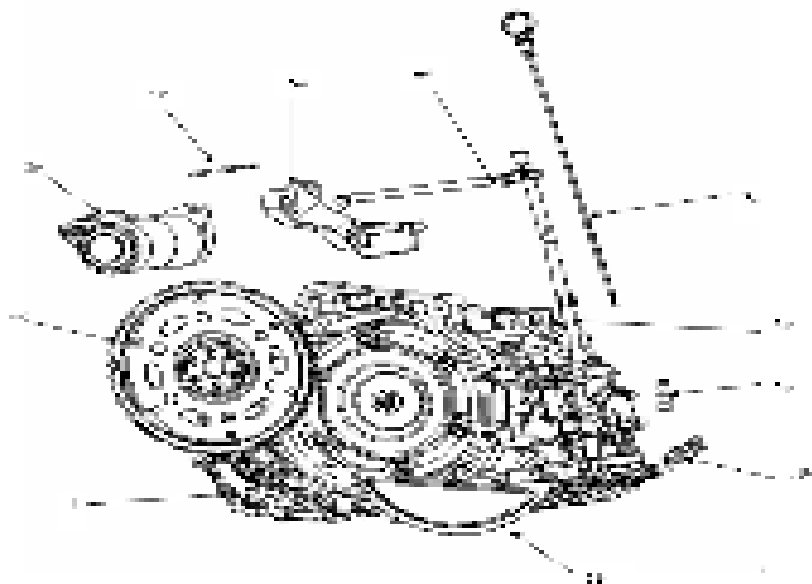
18. ТРОС СЦЕПЛЕНИЯ В СБОРЕ

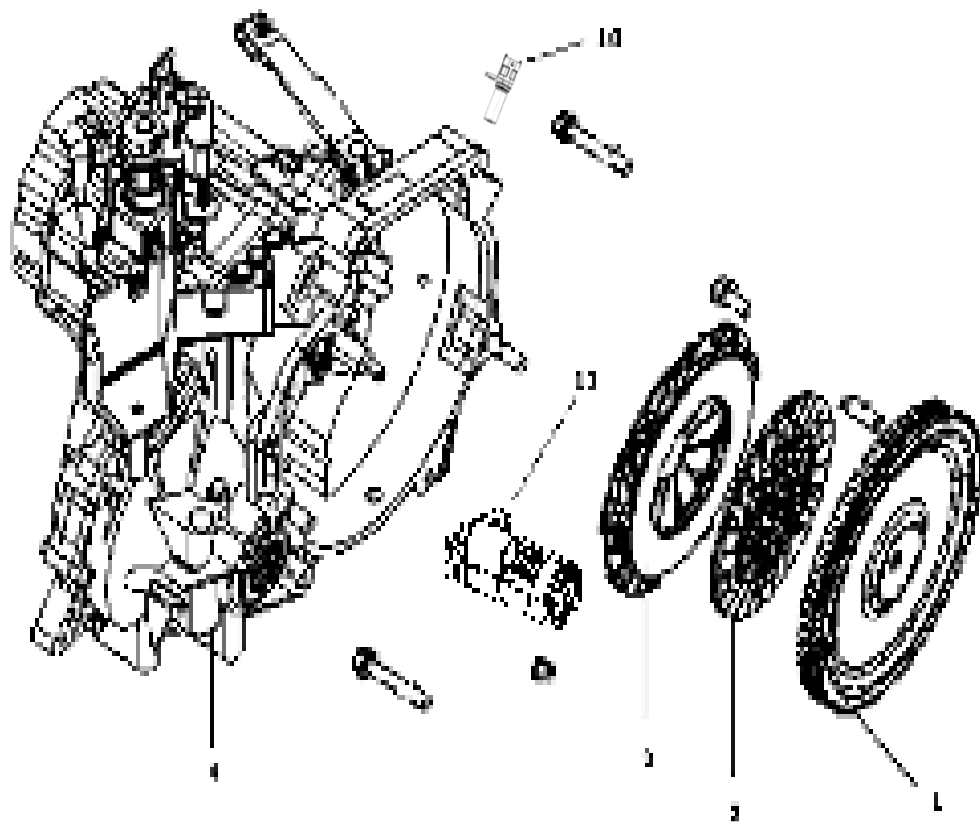
№	ОПИСАНИЕ	кол-во	CHANA №	№ детали	Примечание
1	ТРОС СЦЕПЛЕНИЯ В СБОРЕ	1	CV6018-0100	1602010-C01	MT
	ТРОС СЦЕПЛЕНИЯ В СБОРЕ	1	R-CV6018-0100	1602010-C03	R



19. КПП В СБОРЕ

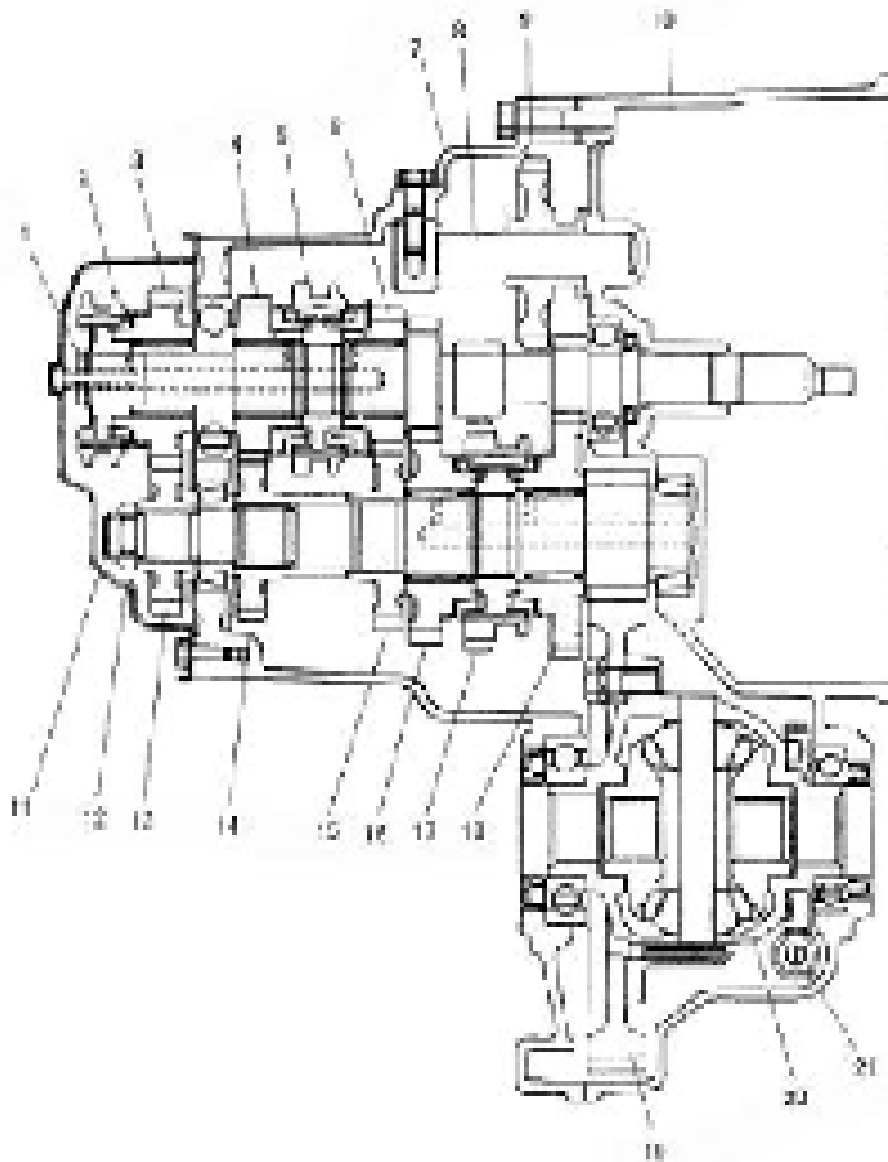
№	ОПИСАНИЕ	кол-во	CHANA №	№ детали	Примечание
1	КПП В СБОРЕ	1	CV6019-0400	1700010-09	
	КПП В СБОРЕ	1	CV6019-0402	1700010-14	474Q2-G
3	СТАРТЕР ДВИГАТЕЛЯ В СБОРЕ	1	CV6019-1100	3708010-05	
8	НАПРАВЛЯЮЩАЯ ЩУПА УРОВНЯ МАСЛА	1	CV6019-0501	1700030-01	
11	ОТРАЖАТЕЛЬ	1	CV6019-1301	1000021-03	MT





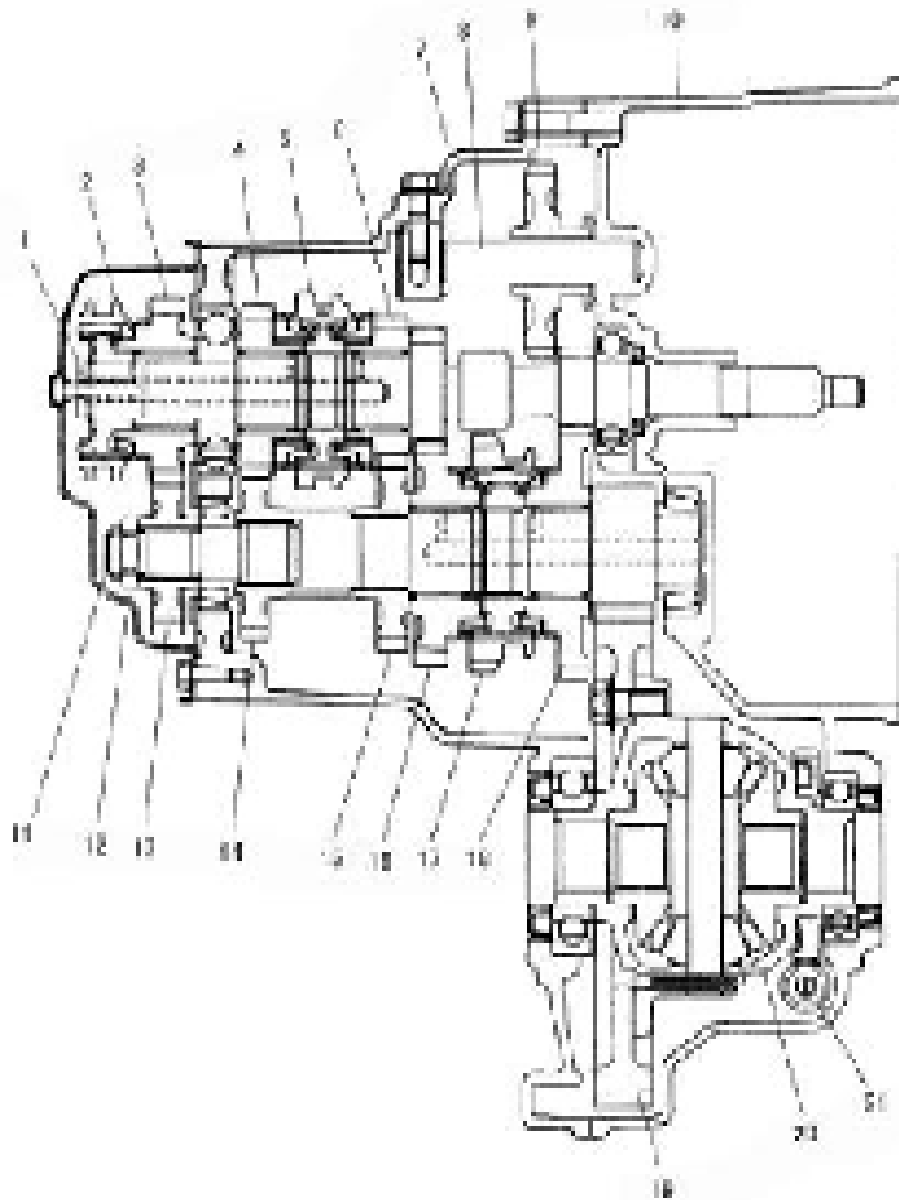
20. СЦЕПЛЕНИЕ

№	ОПИСАНИЕ	кол-во	CHANA №	№ детали	Примечание
1	МАХОВИК В СБОРЕ	1	CV6018-0100	1005020-08	
2	ДИСК СЦЕПЛЕНИЯ В СБОРЕ	1	CV6019-0200	1601020-04	
3	ДИСК НАЖИМНОЙ В СБОРЕ	1	CV6019-0300	1601010-04	
4	КОРОБКА ПЕРЕДАЧ	1	CV6019-0400	1700010-09	
10	ДАТЧИК ПОЛОЖЕНИЯ КОЛЕНЧАТОГО ВАЛА	1	CV6019-1000	3781030-05	
	ДАТЧИК ПОЛОЖЕНИЯ КОЛЕНЧАТОГО ВАЛА	1	CV6019-1006	3781030-06	АТ
10-1	КРОНШТЕЙН ДАТЧИКА ПОЛОЖЕНИЯ КОЛЕНЧАТОГО ВАЛА	1	CV6019-1200	1000554-02	АТ
11	СТАРТЕР ДВИГАТЕЛЯ В СБОРЕ	1	CV6019-1100	3708010-05	



21. КПП

№	ОПИСАНИЕ	кол-во	СНАЧА №	№ детали	Примечание
1	ВАЛ ПЕРВИЧНЫЙ	1	CV6020-0200	QS1701111 -MF510A	
2	СИНХРОНИЗАТОР 5 ПЕРЕДАЧИ	1	CV6020-6700	QS1700406 -MF510A	
3	ШЕСТЕРНЯ 5 ПЕРЕДАЧИ, ПЕРВИЧНЫЙ ВАЛ	1	CV6020-2000	QS1701251 -MF510A	
4	ШЕСТЕРНЯ 4 ПЕРЕДАЧИ, ПЕРВИЧНЫЙ ВАЛ	1	CV6020-1500	QS1701241- MF510AQS1701242-MF510A	
5	СИНХРОНИЗАТОР 4 ПЕРЕДАЧИ	1	CV6020-6600	QS1700404 -MF510A	
6	ШЕСТЕРНЯ 3 ПЕРЕДАЧИ, ПЕРВИЧНЫЙ ВАЛ	1	CV6020-0500	QS1701231-MF510AS1701232- MR510A	
7	КОРПУС КОРОБКИ ПЕРЕДАЧ, ЛЕВАЯ СТОРОНА	1	CV6021-1600	QS1701721 -MF510A	
8	ВАЛ ЗАДНЕЙ ПЕРЕДАЧИ	1	CV6020-3100	QS1701511 -MF510A	
9	ШЕСТЕРНЯ ЗАДНЕЙ ПЕРЕДАЧИ	1	CV6020-2900	QS1701560- MF510AQS1701512-MF510A	
10	КОРПУС КОРОБКИ ПЕРЕДАЧ, ПРАВАЯ СТОРОНА	1	CV6021-1500	QS1701711 -MF510D	
11	ВАЛ ВТОРИЧНЫЙ	1	CV6020-3300	QS1701131 -MF510A	
12	КОРПУС КПП	1	CV6021-1700	QS1701730 -MF510A	
13	ПОДШИПНИК ИГОЛЬЧАТЫЙ 5 ПЕРЕДАЧИ, ВТОРИЧНЫЙ ВАЛ	1	CV6020-5100	QS1701351 -MF510A	
14	ПОДШИПНИК ИГОЛЬЧАТЫЙ 4 ПЕРЕДАЧИ, ВТОРИЧНЫЙ ВАЛ	1	CV6020-4800	QS1701341 -MF510A	
15	ШЕСТЕРНЯ 3 ПЕРЕДАЧИ, ВТОРИЧНЫЙ ВАЛ	1	CV6020-4600	QS1701331 -MF510A	
16	ШЕСТЕРНЯ 2 ПЕРЕДАЧИ, ВТОРИЧНЫЙ ВАЛ	1	CV6020-4400	QS1701321 -MF510A	

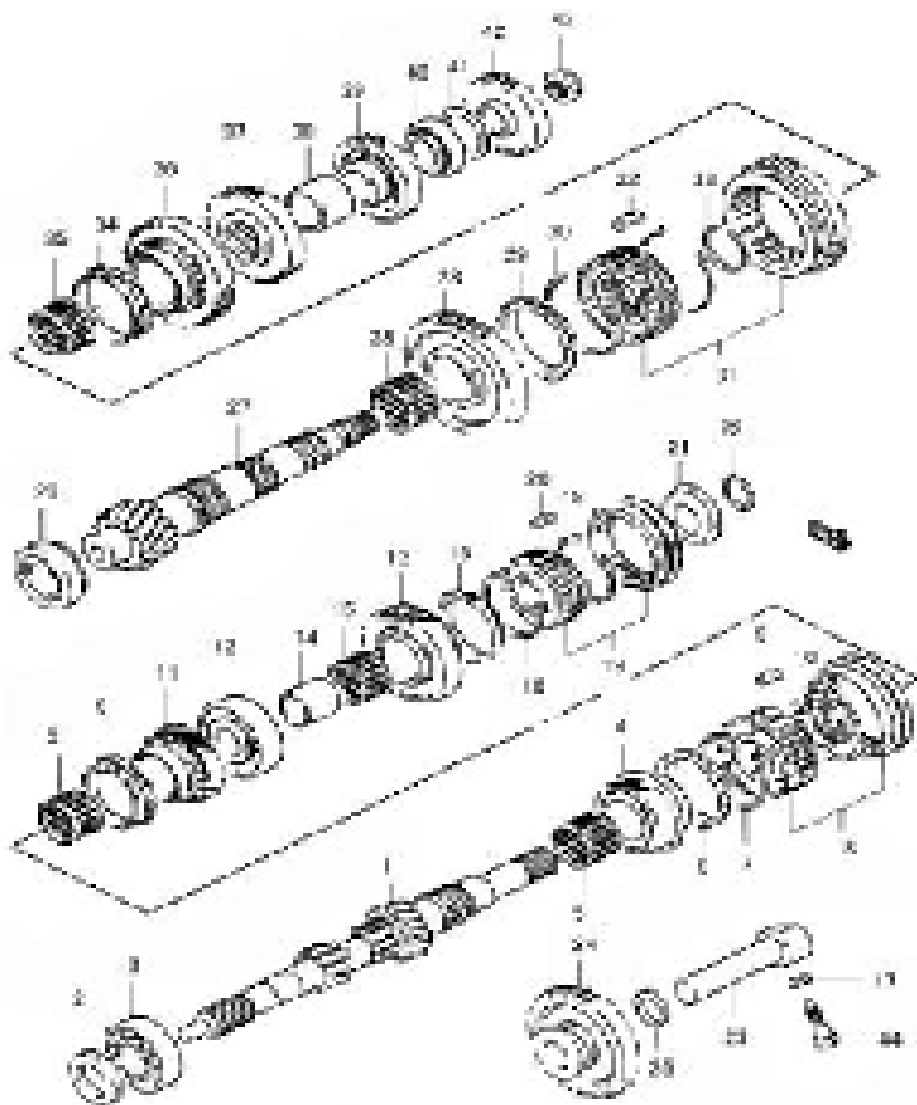


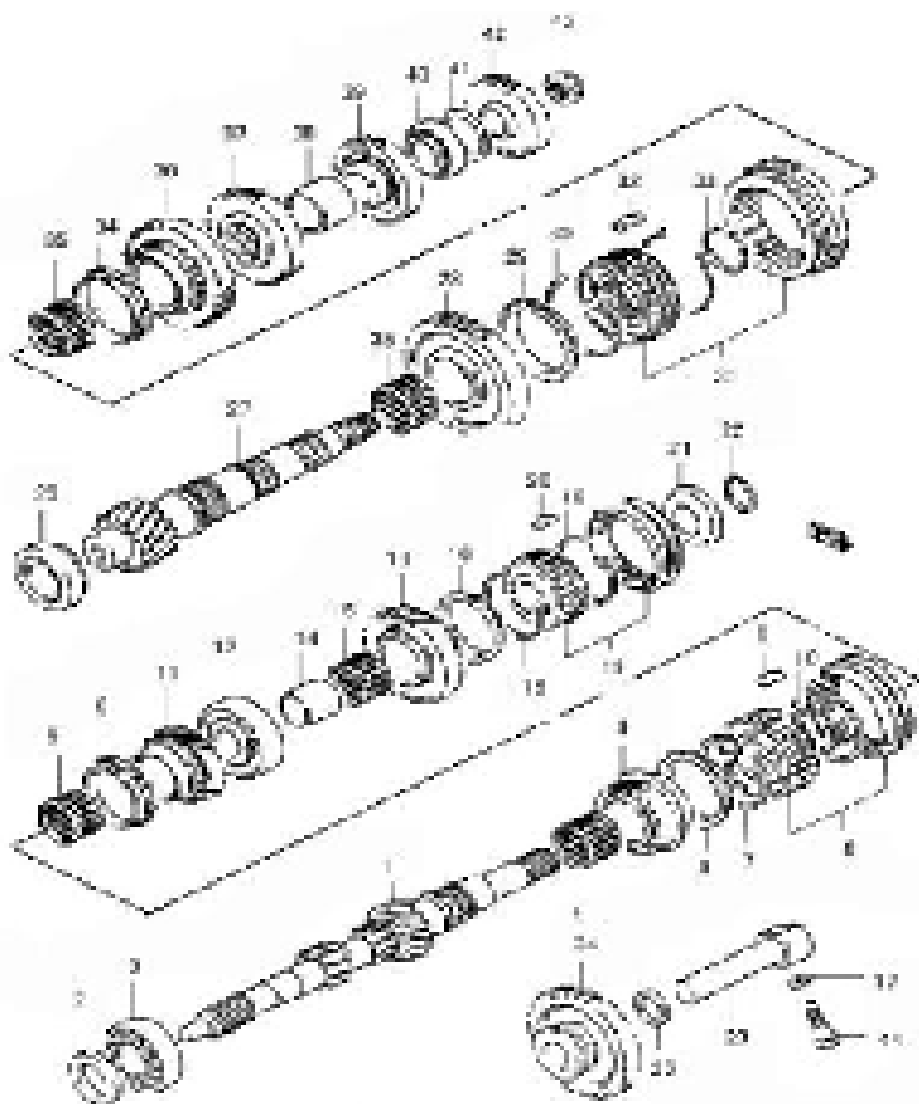
21. КПП

№	ОПИСАНИЕ	кол-во	CHANA №	№ детали	Примечание
17	СИНХРОНИЗАТОР 1 ПЕРЕДАЧИ	1	CV6020-6900	QS1700405 -MF513A	
18	ШЕСТЕРНЯ 1 ПЕРЕДАЧИ, ВТОРИЧНЫЙ ВАЛ	1	CV6020-4200	QS1701311 -MF510A	
19	ВЕДОМАЯ ШЕСТЕРНЯ ГЛАВНОЙ ПЕРЕДАЧИ	1	CV6020-5600	QS2303511 -MF510A	
20	КОРПУС ДИФФЕРЕНЦИАЛА	1	CV6020-6200	QS2303411 -MF510A	

22. ЭЛЕМЕНТЫ КПП

№	ОПИСАНИЕ	кол-во	CHANA №	№ детали	Примечание
1	ВАЛ ПЕРВИЧНЫЙ	1	CV6020-0200	QS1701111 -MF510A	
2	САЛЬНИК	1	CV6021-4100	QS1709110 -MF510A	
3, 12	ПОДШИПНИК ПЕРВИЧНОГО ВАЛА	2	CV6020-0300	GB/T276- 1994	
4	ШЕСТЕРНЯ 3 ПЕРЕДАЧИ, ПЕРВИЧНЫЙ ВАЛ	1	CV6020-0500	QS1701231- MF510AQS1701232-MR510A	
5	ПОДШИПНИК ИГОЛЬЧАТЫЙ 3 ПЕРЕДАЧИ, ВТОРИЧНЫЙ ВАЛ	1	CV6020-0400	QS1709455 -MR510A	
6	КОЛЬЦО СИНХРОНИЗАТОРА, 4 ПЕРЕДАЧА	2	CV6020-0700	QS1701432 -MR510A	
7	ПРУЖИНА СИНХРОНИЗАТОРА, 4 ПЕРЕДАЧА	2	CV6020-0800	QS1701442 -MR510A	
8	СИНХРОНИЗАТОР В СБОРЕ, 4 ПЕРЕДАЧА	1	CV6020-6600	QS1700404 -MF510A	
10	СТОПОР, СИНХРОНИЗАТОР 4 ПЕРЕДАЧИ	1	CV6020-1200	QS1709522 -MR510A	
11	ШЕСТЕРНЯ 4 ПЕРЕДАЧИ, ПЕРВИЧНЫЙ ВАЛ	1	CV6020-1500	QS1701241- MF510AQS1701242-MF510A	
13	ШЕСТЕРНЯ 5 ПЕРЕДАЧИ, ВХОДНОЙ ВАЛ		CV6020-2000	QS1701251 -MF510A	
14	ВАЛ-ШЕСТЕРНЯ 5 ПЕРЕДАЧИ, ПЕРВИЧНЫЙ ВАЛ	1	CV6020-1900	QS1709721 -MF510A	
15	ПОДШИПНИК ИГОЛЬЧАТЫЙ 5 ПЕРЕДАЧИ, ПЕРВИЧНЫЙ ВАЛ	1	CV6020-2100	GB5846-86	
16	КОЛЬЦО СИНХРОНИЗАТОРА 5 ПЕРЕДАЧИ	1	CV6020-2200	QS1701434 -MR510A	
18, 22	СТОПОР СИНХРОНИЗАТОРА 5 ПЕРЕДАЧИ	2	CV6020-2700	QS1709524 -MF510A	
19	СИНХРОНИЗАТОРА 5 ПЕРЕДАЧИ В СБОРЕ	1	CV6020-6700	QS1700406 -MF510A	

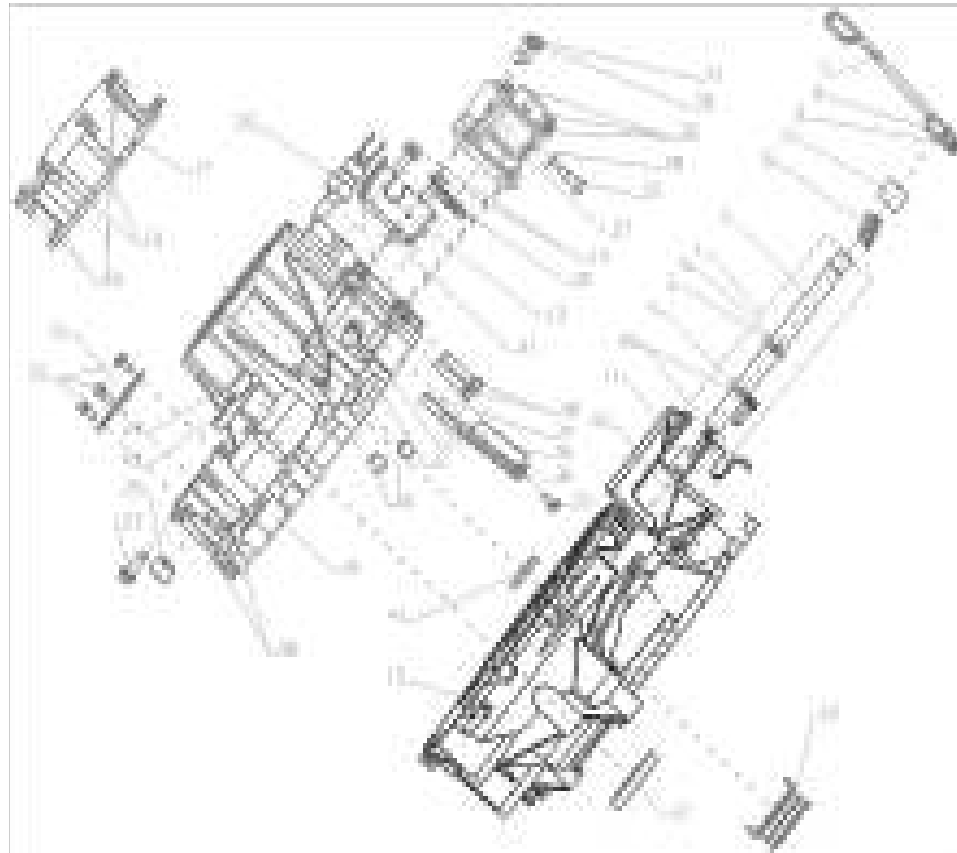




22. ЭЛЕМЕНТЫ КПП

24	ШЕСТЕРНЯ ЗАДНЕЙ ПЕРЕДАЧИ	1	CV6020-2900	QS1701560-MF510AQS1701512-MF510A	
27	ВАЛ ВТОРИЧНЫЙ	1	CV6020-3300	QS1701131-MF510A	
28	ШЕСТЕРНЯ 1 ПЕРЕДАЧИ ВТОРИЧНОГО ВАЛА	1	CV6020-4200	QS1701311-MF510A	
29	ЗУБЧАТЫЙ ВЕНЕЦ	1	CV6020-4000	QS1701431-MR510A	
31	СИНХРОНИЗАТОР В СБОРЕ, 1 ПЕРЕДАЧА	1	CV6020-6900	QS1700405-MF513	
33	СТОПОР, СИНХРОНИЗАТОР 1 ПЕРЕДАЧИ	1	CV6020-3500	QS1709521-MR510A	
34	КОЛЬЦО СИНХРОНИЗАТОРА 2 ПЕРЕДАЧИ	1	CV6020-3400	QS1701439-MR510A	
35	ПОДШИПНИК ИГОЛЬЧАТЫЙ 2 ПЕРЕДАЧИ, ВТОРИЧНЫЙ ВАЛ	1	CV6020-4500	QS1709453-MR510A	
36	ШЕСТЕРНЯ 2 ПЕРЕДАЧИ, ВТОРИЧНЫЙ ВАЛ	1	CV6020-4400	QS1701321-MF510A	
37	ШЕСТЕРНЯ 3 ПЕРЕДАЧИ, ВТОРИЧНЫЙ ВАЛ	1	CV6020-4600	QS1701331-MF510A	
38	ВТУЛКА, ВТОРИЧНЫЙ ВАЛ 3 И 4 ПЕРЕДАЧ	1	CV6020-4700	QS1709707-MF510A	
39	ПОДШИПНИК ИГОЛЬЧАТЫЙ 4 ПЕРЕДАЧИ, ВТОРИЧНЫЙ ВАЛ	1	CV6020-4800	QS1701341-MF510A	
40	ПОДШИПНИК ИГОЛЬЧАТЫЙ	1	CV6020-4900	QS1709430-MF510A	
41	ШАЙБА	1	CV6020-5000	QS1709208 /1-16-MF510A	
42	ПОДШИПНИК ИГОЛЬЧАТЫЙ 5 ПЕРЕДАЧИ, ВТОРИЧНЫЙ ВАЛ	1	CV6020-5100	QS1701351-MF510A	
43	ПОДШИПНИК ВТОРИЧНОГО ВАЛА	1	CV6020-4301	QS1709420 - MF510A01	

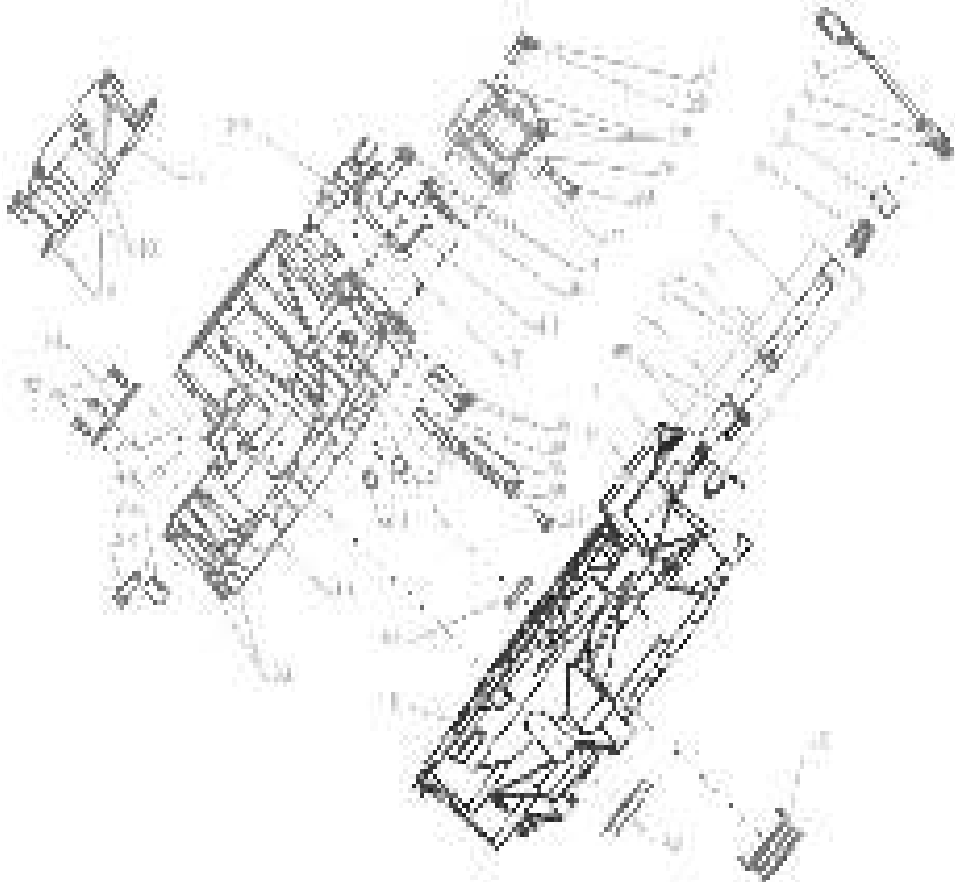
23. КОРПУС КОРОБКИ ПЕРЕДАЧ



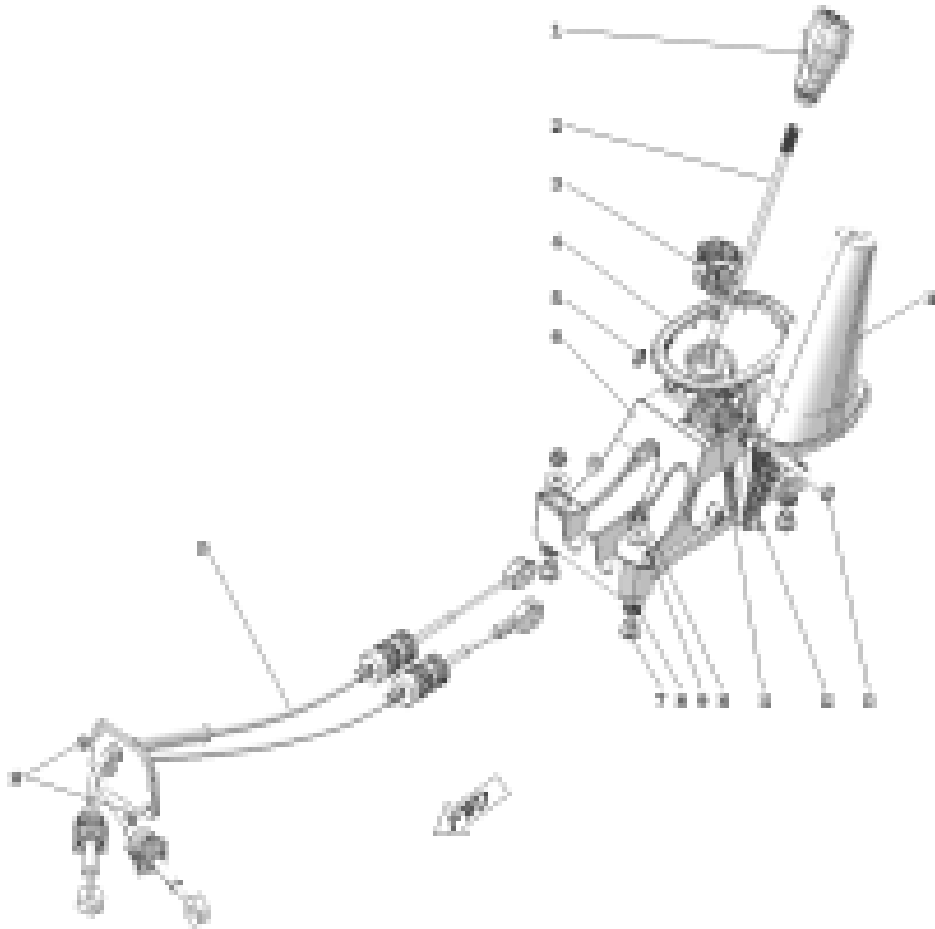
№	ОПИСАНИЕ	кол-во	CHANA №	№ детали	Примечание
1	ВАЛ, МЕХАНИЗМ ВКЛЮЧЕНИЯ СЦЕПЛЕНИЯ	1	CV6021-0100	QS1706210 -MF510A	
6	ПРУЖИНА РЫЧАГА, ВОЗВРАТНАЯ	1	CV6021-0600	QS1706269 -MF510A	
7	РЫЧАГ ВКЛЮЧЕНИЯ СЦЕПЛЕНИЯ	1	CV6021-0700	QS1706266 -MF510A	
10	ПОДШИПНИК СЦЕПЛЕНИЯ, ВЫЖИМНОЙ	1	CV6021-1000	QS1706265 -MF510A	
11	ВТУЛКА ВАЛА СЦЕПЛЕНИЯ	1	CV6021-1100	QS1709705 -MF510A	
12	ВТУЛКА ВАЛА СЦЕПЛЕНИЯ	1	CV6021-1200	QS1709706 -MF510A	
13	КРОНШТЕЙН	1	CV6021-1300	QS1706250 -MF510D	
15	КОРПУС КОРОБКИ ПЕРЕДАЧ, ПРАВАЯ СТОРОНА	1	CV6021-1500	QS1701711 -MF510D	
16	КОРПУС КОРОБКИ ПЕРЕДАЧ, ЛЕВАЯ СТОРОНА	1	CV6021-1600	QS1701721 -MF510A	
17	КРЫШКА КОРОБКИ ПЕРЕДАЧ ЛЕВАЯ	1	CV6021-1700	QS1701730 -MF510A	
19	БОЛТ	2	CV6021-1900	QS1709322 -MF510A	
20	ВЫКЛЮЧАТЕЛЬ ФОНАря ЗАДНЕГО ХОДА	1	CV6021-2000	QS3729610 -MF510A	
21	КРЫШКА	1	CV6021-2100	QS1701742 -MF510A	
23	БОЛТ, ВАЛ ЗАДНЕГО ХОДА	1	CV6021-2300	QS1709351 -MR510A	
27	КАРТЕР КОРОБКИ ПЕРЕДАЧ	1	CV6021-2700	QS1702572 -MF510A	
29	БОЛТ	1	CV6021-2900	QS1709334 -MF510A	
30	ПАНЕЛЬ	1	CV6021-3000	QS1702562 -MF510A	

23. КОРПУС КОРОБКИ ПЕРЕДАЧ

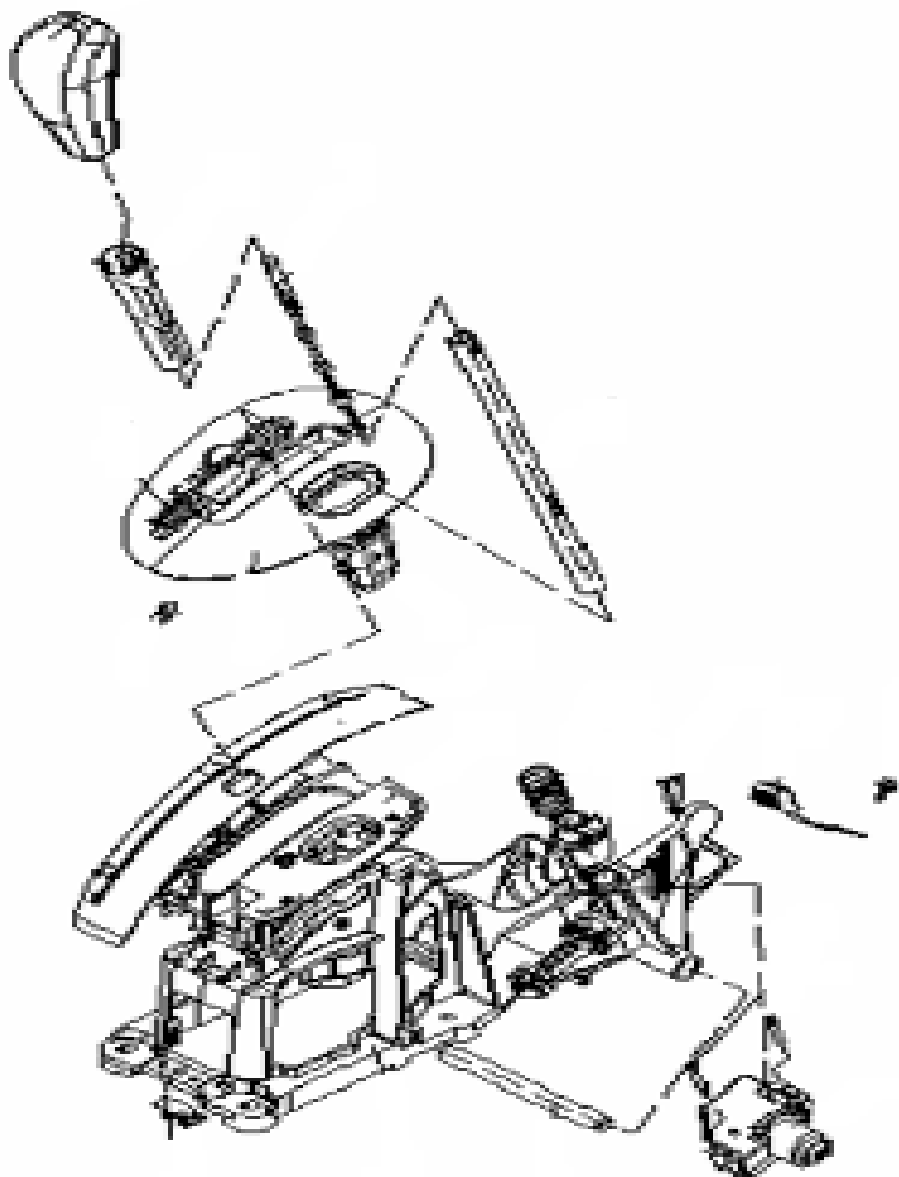
№	ОПИСАНИЕ	кол-во	СНАЧА №	№ детали	Примечание
32	БОЛТ	1	CV6021-3200	QS1709326 -MF510A	
34	СМАЗОЧНАЯ КАНАВКА	1	CV6021-3400	QS1701811 -MF510A	
40	ШТИФТ	2	CV6021-4000	QS1709803 -465A	
41	САЛЬНИК	1	CV6021-4100	QS1709110 -MF510A	
42	САЛЬНИК ДИФФЕРЕНЦИАЛА ПРАВЫЙ	1	CV6021-4200	QS1709161 -MF510A	
43	САЛЬНИК ДИФФЕРЕНЦИАЛА ЛЕВЫЙ	1	CV6021-4300	QS1709162 -MF510A	



24. МЕХАНИЗМ ПРИВОДА КПП В СБОРЕ (МКПП)



№	ОПИСАНИЕ	кол-во	CHANA №	№ детали	Примечание
	МЕХАНИЗМ ПРИВОДА КПП В СБОРЕ	1	CV6023-0000	1703100-С01	
1	РУКОЯТЬ РЫЧАГА ПЕРЕКЛЮЧЕНИЯ ПЕРЕДАЧ	1	CV6023-0100	1703120-С01	
2	ОСЬ РЫЧАГА ПЕРЕКЛЮЧЕНИЯ ПЕРЕДАЧ	1	CV6023-0200	1703130-С01	
3	ВТУЛКА	1	CV6023-0300	1703114-С01	
4	ЗАЖИМ	1	CV6023-0400	1703113-С01	
5	ПРОКЛАДКА	1	CV6023-0500	1703118-С01	
6	КОРПУС	1	CV6023-0600	1703101-С01	
7	ВТУЛКА ДЕМФЕРНАЯ	4	CV6023-0700	1703103-С01	
8	ОПОРА	4	CV6023-0800	1703102-С01	
9	ШАЙБА	4		GB/T96	
10	ГАЙКА	4		Q32008	
11	ПРУЖИНА ВОЗВРАТНАЯ	1	CV6023-1100	1703116-С01	
12	РЫЧАГ	1	CV6023-1200	1703110-С01	
13	ФИКСАТОР ВАЛА	1	CV6023-1300	1703107-С01	
14	COVER	1	CV6023-1400	1703112-С01	
15	ТРОС ПРИВОДА КПП	1	CV6023-1500	1703000-С01	

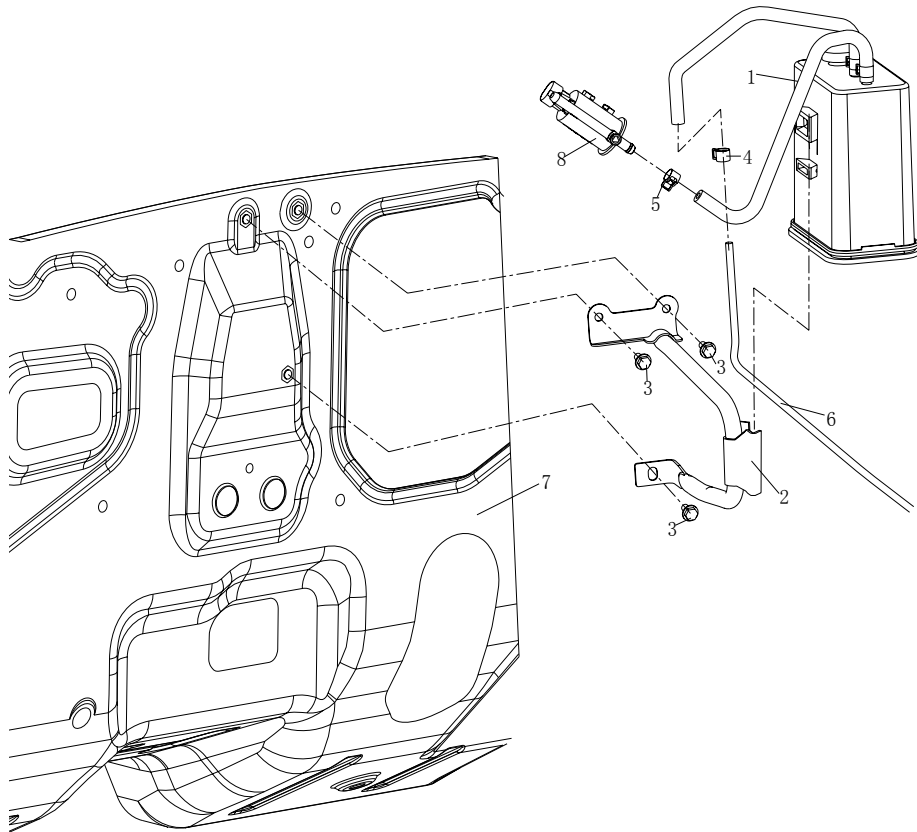


25. МЕХАНИЗМ ПРИВОДА КПП В СБОРЕ (АКПП)

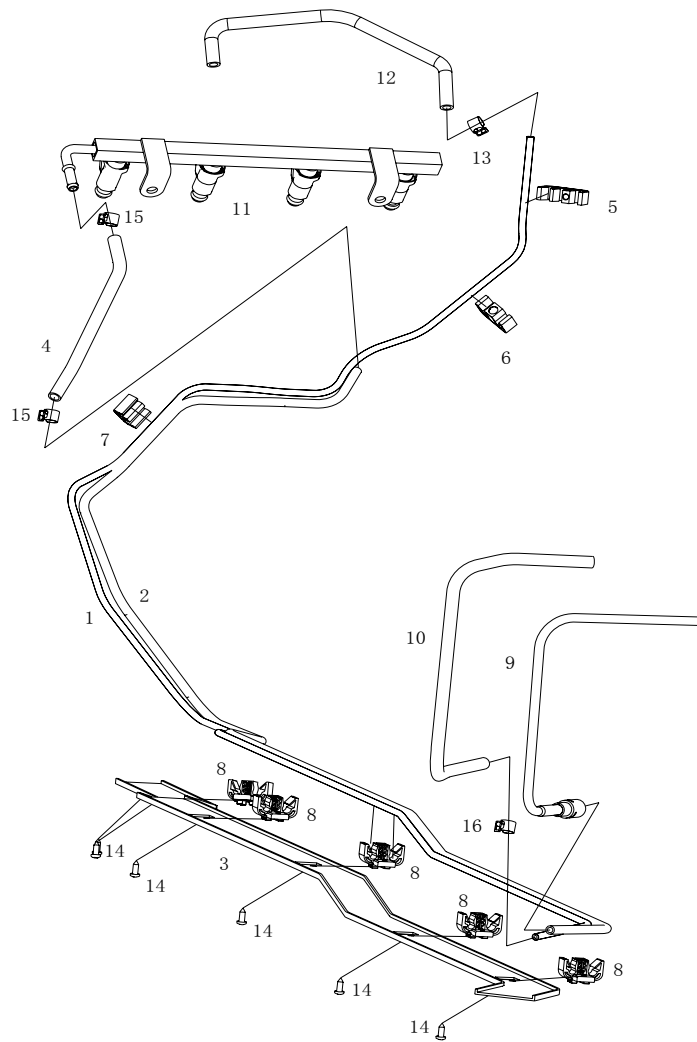
№	ОПИСАНИЕ	кол-во	CHANA №	№ детали	Примечание
	МЕХАНИЗМ ПРИВОДА КПП В СБОРЕ	1	CV6023-0001	1703100-C03	АТ
	МЕХАНИЗМ ПРИВОДА КПП В СБОРЕ	1	CV6023-0005	1703100-C05	NEW
	МЕХАНИЗМ ПРИВОДА КПП В СБОРЕ	1	CV6023-0002	1703100-C02	SPORT

26. АДСОРБЕР

№	ОПИСАНИЕ	кол-во	CHANA №	№ детали	Примечание
1	АДСОРБЕР	1	CV6024-0100	1101900-С01	
2	КРОНШТЕЙН АДСОРБЕРА	1	CV6024-0200	1101710-С01	
	КРОНШТЕЙН АДСОРБЕРА	1	CV6024-0201	1101710-С01	NEW
6	ШЛАНГ ВЕНТИЛЯЦИИ БЕНЗОБАКА	1	CV6025-0100	1101011-С01	



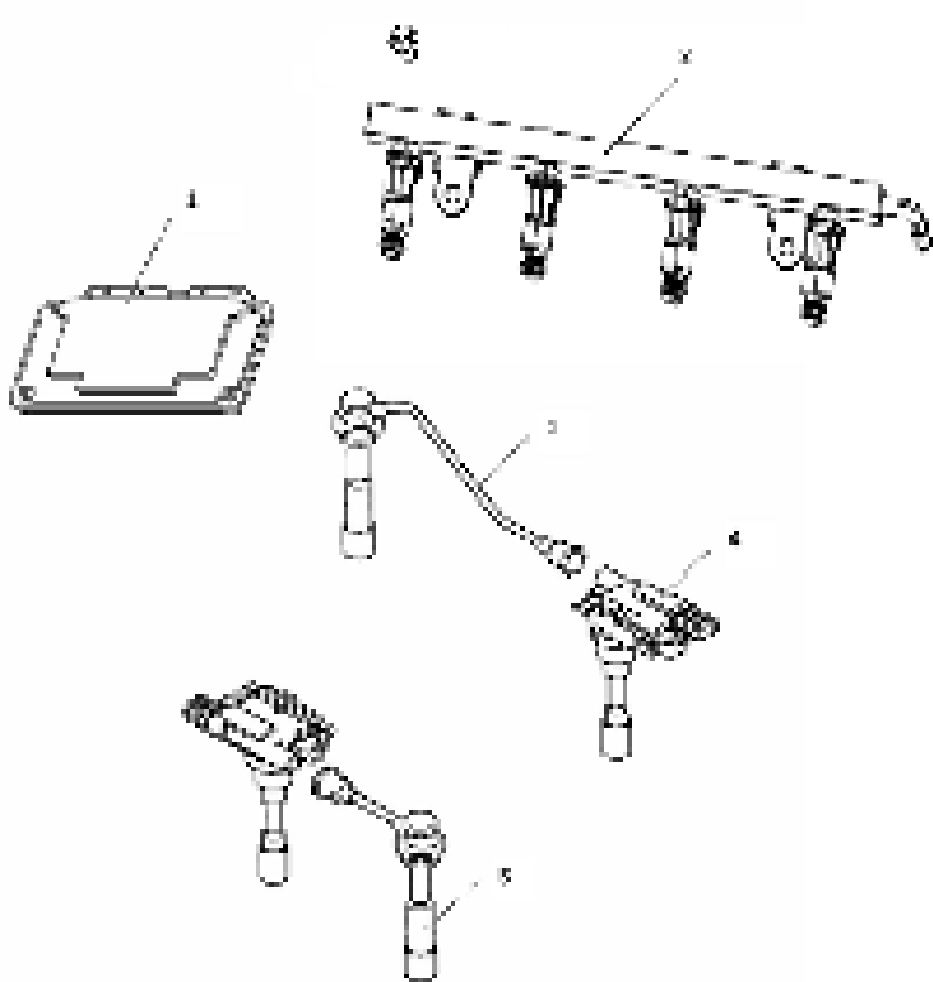
27. ТОПЛИВОПРОВОД

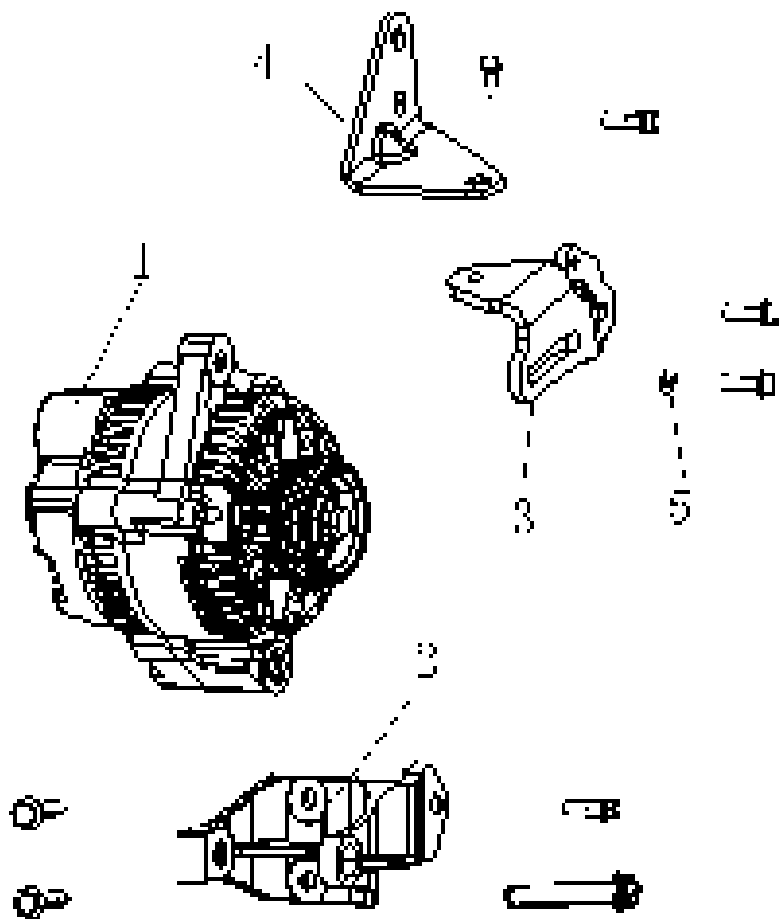


№	ОПИСАНИЕ	кол-во	ШАНА №	№ детали	Примечание
1	ШЛАНГ ВЕНТИЛЯЦИИ БЕНЗОБАКА	1	CV6025-0100	1101011-C01	
2	ТОПЛИВОПРОВОД	1	CV6025-0200	1104031-C01	
3	ИЗОЛЯТОР ТОПЛИВОПРОВОДА	1	CV6025-0300	1104032-C01	
4	ТОПЛИВОПРОВОД	1	CV6025-0400	1104021-C01	
5	ЗАЖИМ (3-ПРОВОДНОЙ)	1	CV6025-0500	1104063-C01	
6	ЗАЖИМ (2-ПРОВОДНОЙ)	1	CV6025-0600	1104062-C01	
7	ЗАЖИМ (2-ПРОВОДНОЙ)	1	CV6025-0700	1104064-C01	
8	ЗАЖИМ	6	CV6025-0800	1104061-C01	
9	ТОПЛИВОПРОВОД	1	CV6025-0900	1104051-C01	
10	ШЛАНГ ТОПЛИВНЫЙ	1	CV6025-1000	1101022-C01	
11	РАМПА ТОПЛИВНАЯ	1	CV6025-1100	1000630-08	
12	ШЛАНГ АДСОРБЕРА ВСАСЫВАЮЩИЙ	1	CV6025-1200	1101801-C01	

28. ЭЛЕМЕНТЫ СИСТЕМЫ УПРАВЛЕНИЯ ДВИГАТЕЛЕМ

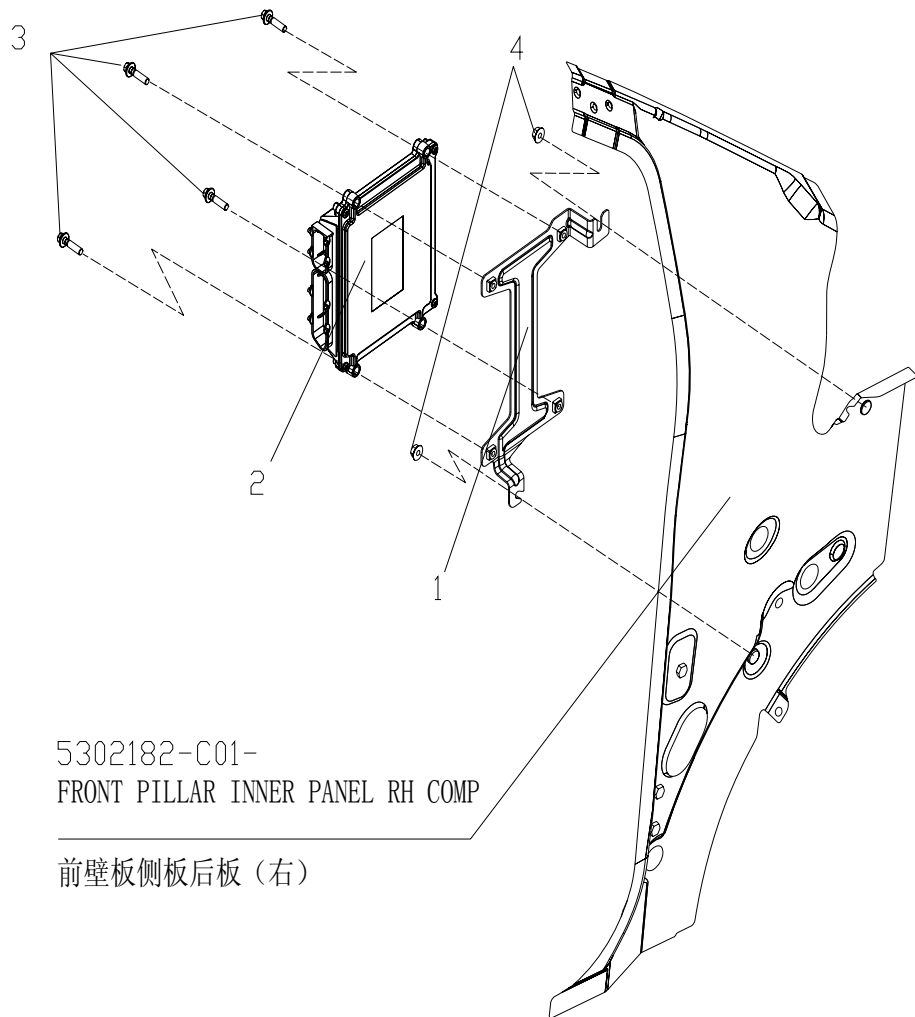
№	ОПИСАНИЕ	кол-во	CHANA №	№ детали	Примечание
1	БЛОК УПРАВЛЕНИЯ ДВИГАТЕЛЕМ	1	CV6029-0200	3600010-13	RMT
	БЛОК УПРАВЛЕНИЯ ДВИГАТЕЛЕМ	1	CV6029-0201	3600010-21	RMT
	БЛОК УПРАВЛЕНИЯ ДВИГАТЕЛЕМ	1	CV6029-0226	3600010-26	AT
	БЛОК УПРАВЛЕНИЯ ДВИГАТЕЛЕМ	1	CV6029-0243	3600010-43	AT
2	РАМПА ТОПЛИВНАЯ	1	CV6025-1100	1000630-08	
3	ПРОВОД ВЫСОКОВОЛЬТНЫЙ ПЕРВОГО ЦИЛИНДРА	1	CV6026-0300	3707030-02	
4	COIL ASSY, IGNITION	2	CV6026-0400	3705010-04	
5	ПРОВОД ВЫСОКОВОЛЬТНЫЙ ТРЕТЬЕГО ЦИЛИНДРА	1	CV6026-0500	3707050-02	





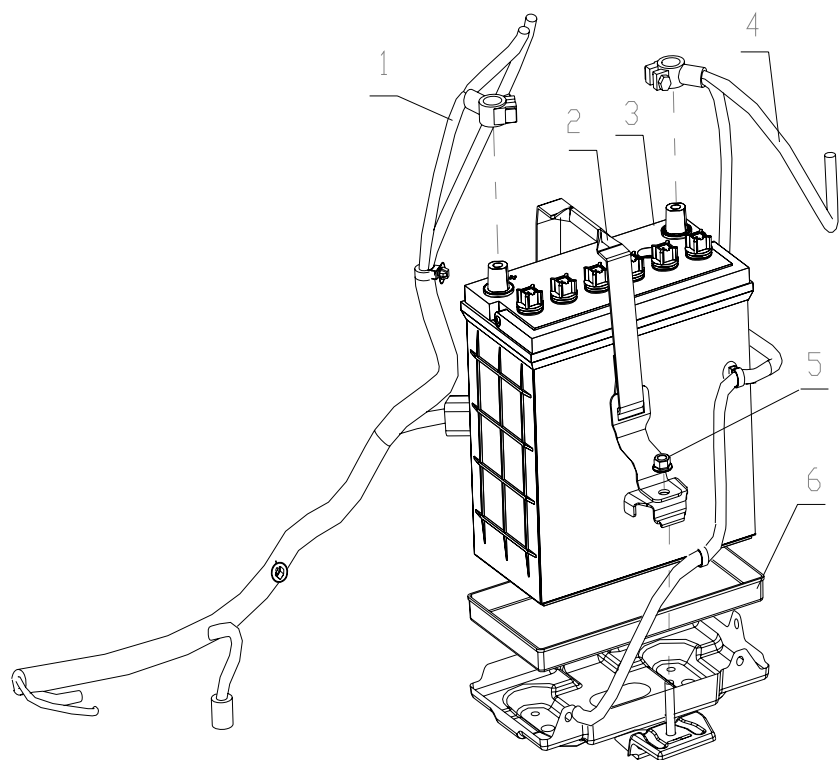
29. ГЕНЕРАТОР

№	ОПИСАНИЕ	кол-во	CHANA №	№ детали	Примечание
1	ГЕНЕРАТОР	1	CV6028-0100	3701010-02	
2	ОПОРА ГЕНЕРАТОРА	1	CV6028-0200	1000185-06	
3	КРОНШТЕЙН РЕГУЛИРОВОЧНЫЙ ГЕНЕРАТОРА	1	CV6028-0300	1000199-05	
4	ПЛАНКА РЕГУЛИРОВОЧНАЯ ГЕНЕРАТОРА	1	CV6028-0400	1000091-03	



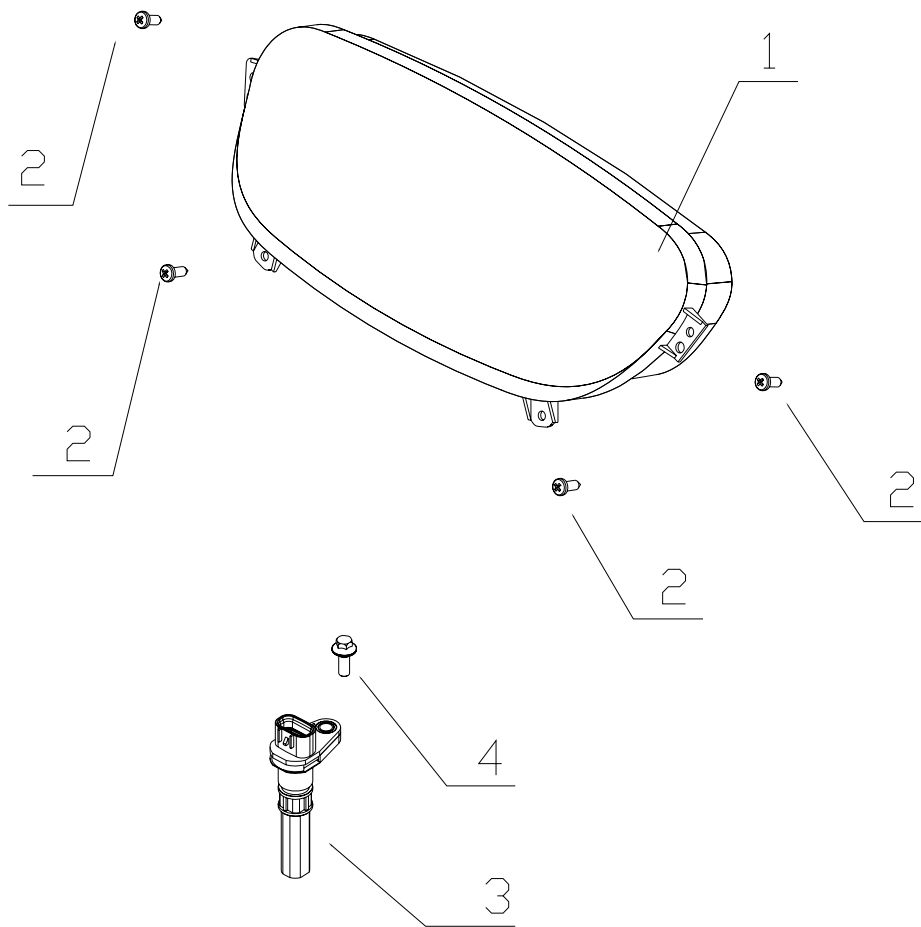
30. БЛОК УПРАВЛЕНИЯ ДВИГАТЕЛЕМ

№	ОПИСАНИЕ	кол-во	CHANA №	№ детали	Примечание
1	КРОНШТЕЙН ЭЛЕКТРОННОГО БЛОКА УПРАВЛЕНИЯ ДВИГАТЕЛЕМ	1	CV6029-0100	5302125-C01	
	КРОНШТЕЙН ЭЛЕКТРОННОГО БЛОКА УПРАВЛЕНИЯ ДВИГАТЕЛЕМ	1	CV6029-0101	5302125-C03	Q2-F
2	БЛОК УПРАВЛЕНИЯ ДВИГАТЕЛЕМ	1	CV6029-0200	3600010-13	EUROIII
	БЛОК УПРАВЛЕНИЯ ДВИГАТЕЛЕМ	1	CV6029-0202	3600010-19	EUROII
	БЛОК УПРАВЛЕНИЯ ДВИГАТЕЛЕМ	1	CV6029-0201	3600010-21	EUROIII
	БЛОК УПРАВЛЕНИЯ ДВИГАТЕЛЕМ	1	CV6029-0203	3600010-22	EUROII
	БЛОК УПРАВЛЕНИЯ ДВИГАТЕЛЕМ	1	CV6029-0226	3600010-26	
	БЛОК УПРАВЛЕНИЯ ДВИГАТЕЛЕМ	1	CV6029-0237	3600010-37	MT
	БЛОК УПРАВЛЕНИЯ ДВИГАТЕЛЕМ	1	CV6029-0243	3600010-43	474Q2-G
	БЛОК УПРАВЛЕНИЯ ДВИГАТЕЛЕМ	1	CV6029-0204	3600010-52	Q2-F
	БЛОК УПРАВЛЕНИЯ ДВИГАТЕЛЕМ	1	CV6029-0401	3600010-53	AT



31. АККУМУЛЯТОРНАЯ БАТАРЕЯ

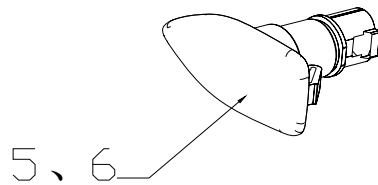
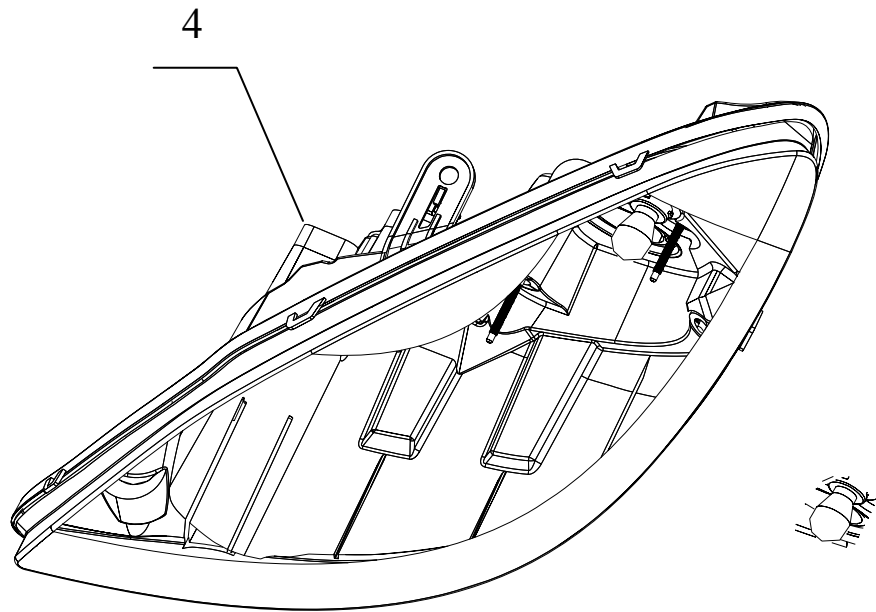
№	ОПИСАНИЕ	кол-во	СНАЧА №	№ детали	Примечание
1	ЖГУТ ПРОВОДКИ В СБОРЕ, № 16	1	CV6030-0100	3724160-С01	
2	КРОНШТЕЙН КРЕПЛЕНИЯ АККУМУЛЯТОРА	1	CV6030-0200	3775012-С01	
3	АККУМУЛЯТОРНАЯ БАТАРЕЯ В СБОРЕ	1	У030-011	3703010-02	
4	ЖГУТ ПРОВОДКИ В СБОРЕ, №11	1	CV6030-0400	3724110-С01	
6	ПОДДОН АККУМУЛЯТОРА ПЛАСТИКОВЫЙ	1	CV6030-0600	3703020-С01	



32. ПАНЕЛЬ ПРИБОРОВ

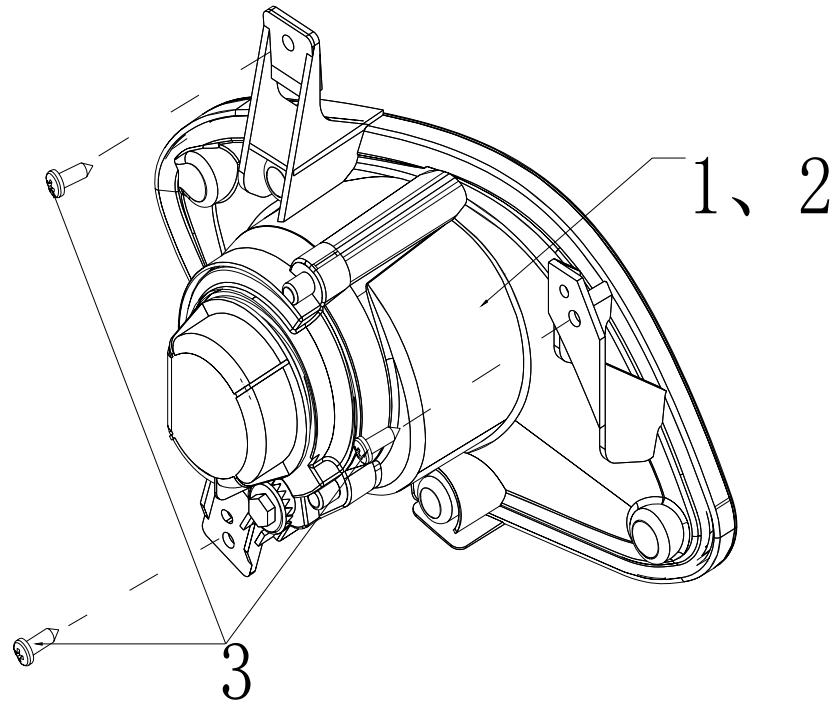
№	ОПИСАНИЕ	кол-во	CHANA №	№ детали	Примечание
1	ПАНЕЛЬ ПРИБОРОВ	1	CV6031-0100	3820010-C01	
	ПАНЕЛЬ ПРИБОРОВ	1	CV6031-0102	3820010-C02	SPORT
	ПАНЕЛЬ ПРИБОРОВ	1	CV6031-0101	3820010-C04	AT
3	ДАТЧИК СКОРОСТИ	1	CV6031-0300	3820110-C01	

33. БЛОК-ФАРА ПЕРЕДНЯЯ



№	ОПИСАНИЕ	кол-во	CHANA №	№ детали	Примечание
4	БЛОК-ФАРА ПЕРЕДНЯЯ В СБОРЕ, ЛЕВАЯ	1	CV6032-0100	3772010-C01	
	БЛОК-ФАРА ПЕРЕДНЯЯ В СБОРЕ, ЛЕВАЯ	1	CV6032-0101	3772010-C03	SPORT
	БЛОК-ФАРА ПЕРЕДНЯЯ В СБОРЕ, ЛЕВАЯ	1	CV6032-0102	3772010-C04	08
	БЛОК-ФАРА ПЕРЕДНЯЯ В СБОРЕ, ПРАВАЯ	1	CV6032-0200	3772020-C01	
	БЛОК-ФАРА ПЕРЕДНЯЯ В СБОРЕ, ПРАВАЯ	1	CV6032-0201	3772020-C03	SPORT
	БЛОК-ФАРА ПЕРЕДНЯЯ В СБОРЕ, ПРАВАЯ	1	CV6032-0202	3772020-C04	08
5	УКАЗАТЕЛЬ ПОВОРОТА БОКОВОЙ, ЛЕВЫЙ	1	CV6032-0500	3726010-C01	
6	УКАЗАТЕЛЬ ПОВОРОТА БОКОВОЙ, ПРАВЫЙ	1	CV6032-0600	3726020-C01	

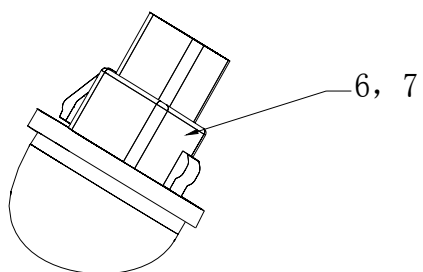
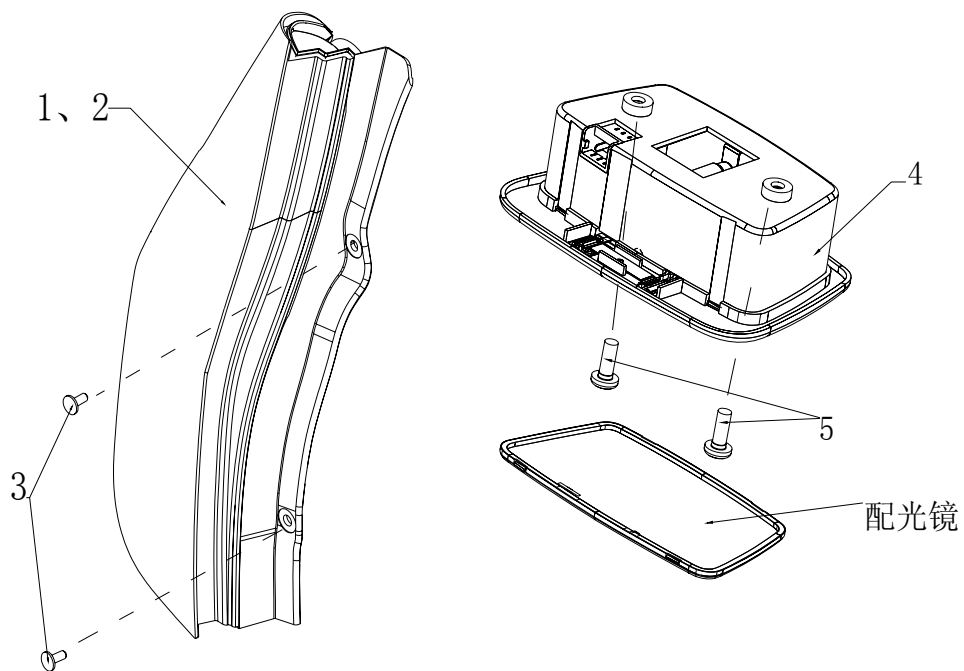
34. ФОНАРЬ ПРОТИВОТУМАННЫЙ ПЕРЕДНИЙ

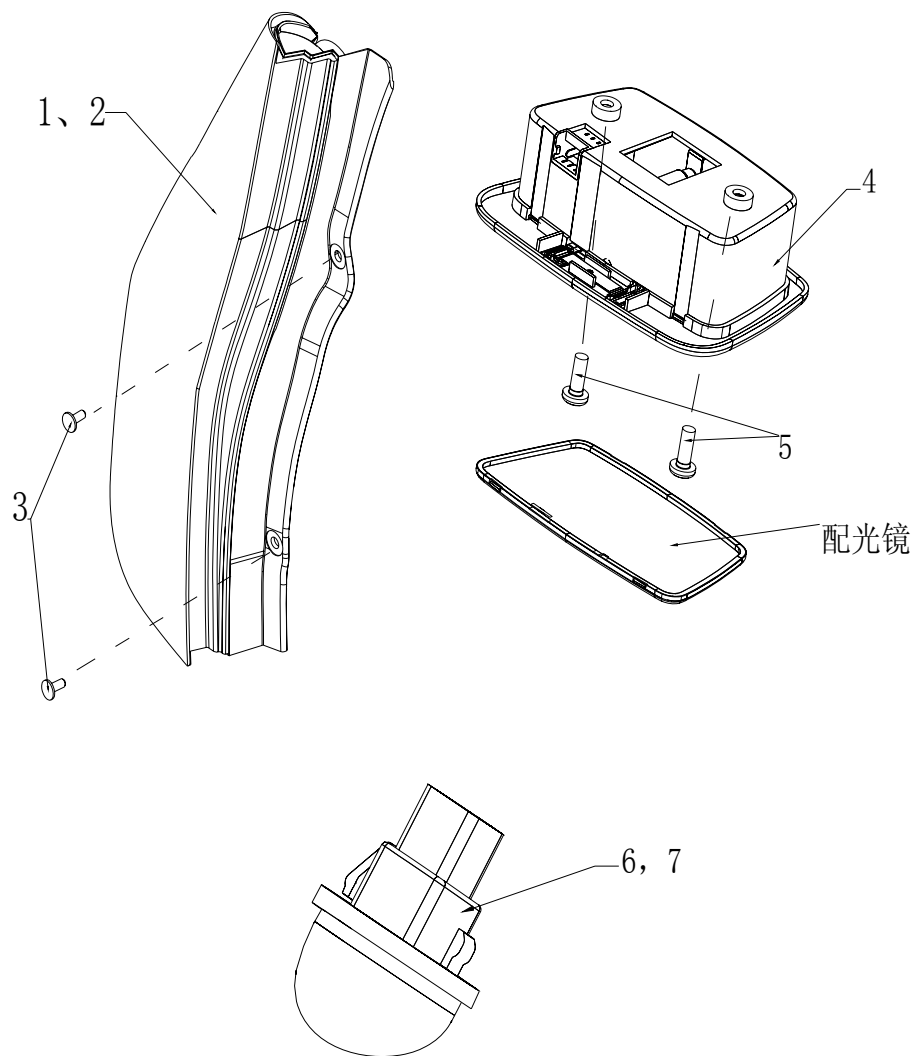


№	ОПИСАНИЕ	кол-во	CHANA №	№ детали	Примечание
1	ФОНАРЬ ПРОТИВОТУМАННЫЙ В СБОРЕ, ЛЕВЫЙ	1	CV6033-0100	3732010-C01	
	ФОНАРЬ ПРОТИВОТУМАННЫЙ В СБОРЕ, ЛЕВЫЙ	1	CV6033-0101	3732010-C01	NEW
2	ФОНАРЬ ПРОТИВОТУМАННЫЙ В СБОРЕ, ПРАВЫЙ	1	CV6033-0200	3732020-C01	
	ФОНАРЬ ПРОТИВОТУМАННЫЙ В СБОРЕ, ПРАВЫЙ	1	CV6033-0200	3732020-C01	NEW

35. ФОНАРЬ ЗАДНИЙ (MT)

№	ОПИСАНИЕ	кол-во	CHANA №	№ детали	Примечание
1	ФОНАРЬ ЗАДНИЙ В СБОРЕ, ЛЕВЫЙ	1	CV6034-0100	3773010-C01	
2	ФОНАРЬ ЗАДНИЙ В СБОРЕ, ПРАВЫЙ	1	CV6034-0200	3773020-C01	
4	ЛАМПА ОСВЕЩЕНИЯ САЛОНА	1	CV6034-0400	3714010-C01	
6	ЛАМПА ОСВЕЩЕНИЯ НОМЕРНОГО ЗНАКА ЛЕВАЯ	1	CV6034-0800	3717010-C01	
7	ЛАМПА ОСВЕЩЕНИЯ НОМЕРНОГО ЗНАКА ПРАВАЯ	1	CV6034-0900	3717020-C01	

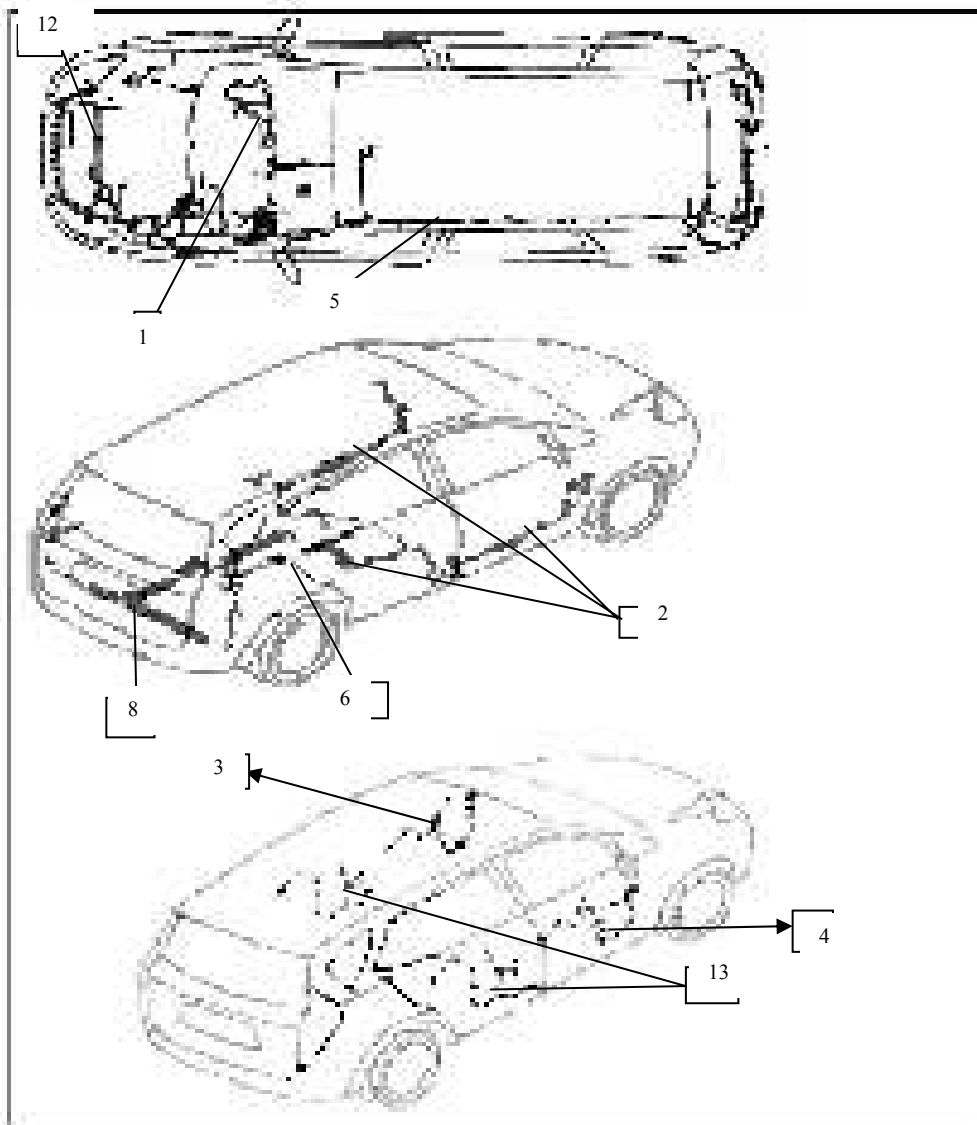




36. ФОНАРЬ ЗАДНИЙ (АТ)

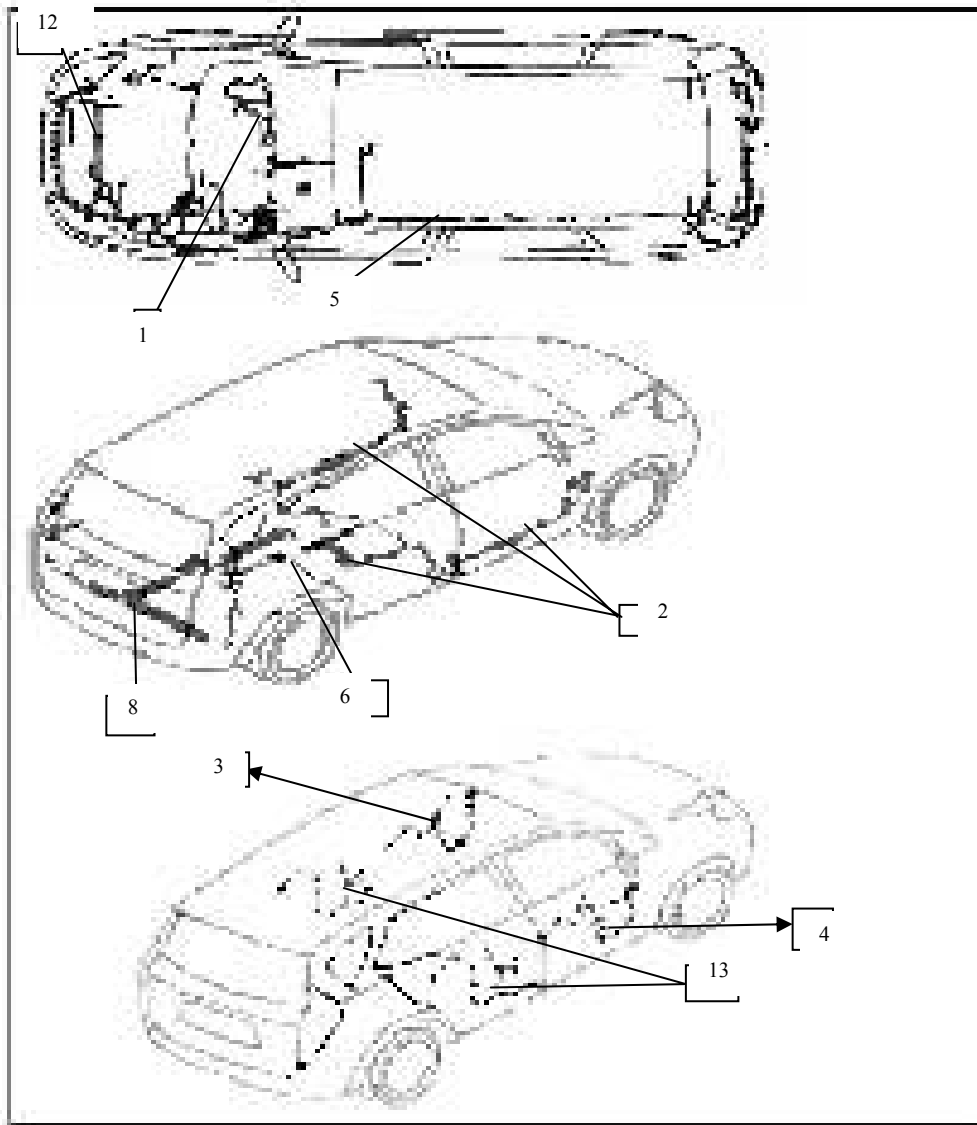
№	ОПИСАНИЕ	кол-во	CHANA №	№ детали	Примечание
1	ФОНАРЬ ЗАДНИЙ В СБОРЕ, ЛЕВЫЙ	1	CV6034-0102	3773010-C02	
	ФОНАРЬ ЗАДНИЙ В СБОРЕ, ЛЕВЫЙ	1	CV6034-0103	3773010-C03	SPORT
2	ФОНАРЬ ЗАДНИЙ В СБОРЕ, ПРАВЫЙ	1	CV6034-0202	3773020-C02	
	ФОНАРЬ ЗАДНИЙ В СБОРЕ, ПРАВЫЙ	1	CV6034-0203	3773020-C03	SPORT
4	ЛАМПА ОСВЕЩЕНИЯ САЛОНА	1	CV6034-0400	3714010-C01	
6	ЛАМПА ОСВЕЩЕНИЯ НОМЕРНОГО ЗНАКА ЛЕВАЯ	1	CV6034-0800	3717010-C01	
7	ЛАМПА ОСВЕЩЕНИЯ НОМЕРНОГО ЗНАКА ПРАВАЯ	1	CV6034-0900	3717020-C01	

37. ЖГУТ ПРОВОДОВ

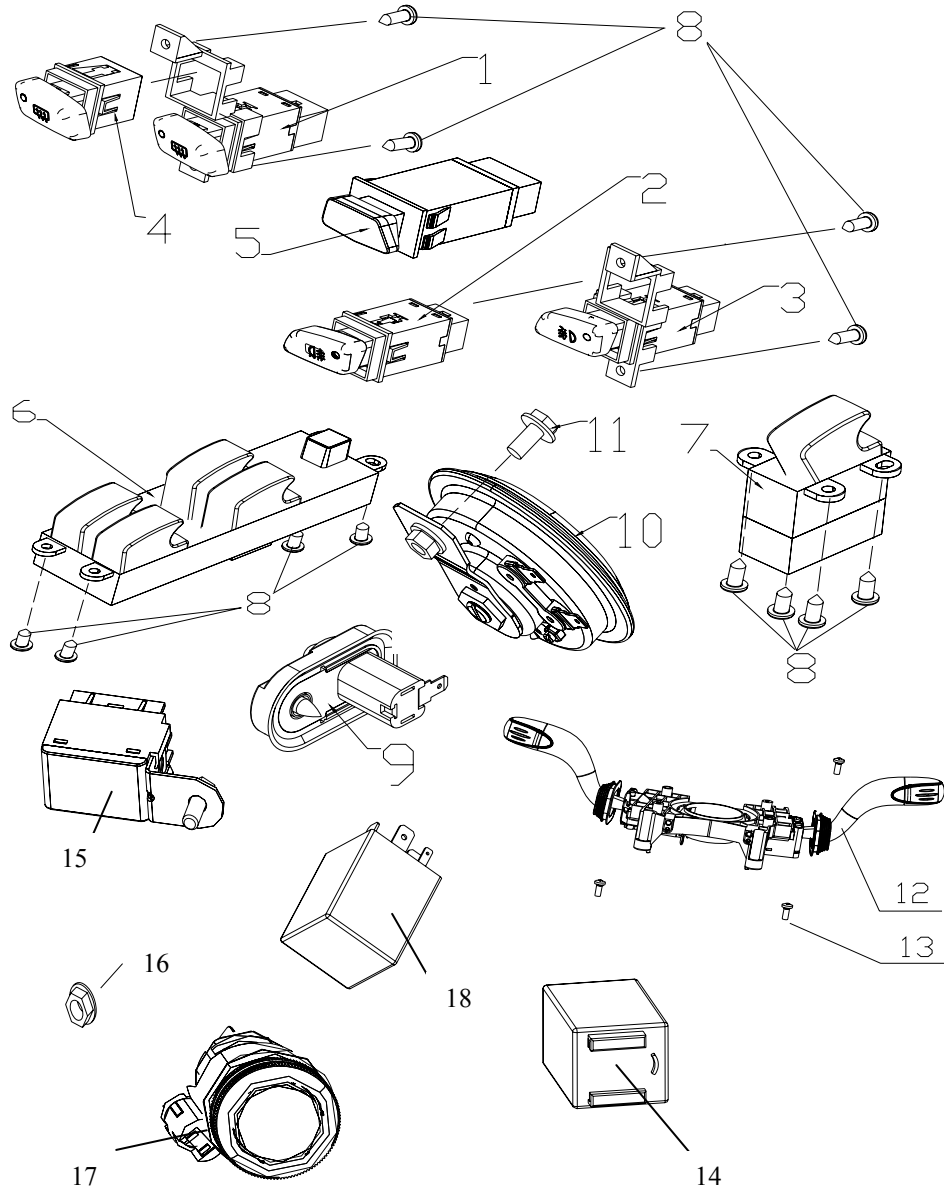


№	ОПИСАНИЕ	кол-во	ШАНА №	№ детали	Примечание
1	ЖГУТ ПРОВОДОВ В СБОРЕ, № 1	1	CV6035-0100	3724010-C01	
	ЖГУТ ПРОВОДОВ В СБОРЕ, № 1	1	CV6035-0106	3724010-C01	
	ЖГУТ ПРОВОДОВ В СБОРЕ, № 1	1	CV6035-0101	3724010-C02	STANDARD
	ЖГУТ ПРОВОДОВ В СБОРЕ, № 1 (С ГЕРМЕТИЧНОЙ ЗАГЛУШКОЙ)	1	CV6035-0108	3724010-C02	STANDARD
	ЖГУТ ПРОВОДОВ В СБОРЕ, № 1	1	CV6035-0100	3724010-C03	LUXURY
	ЖГУТ ПРОВОДОВ В СБОРЕ, № 1 (С ГЕРМЕТИЧНОЙ ЗАГЛУШКОЙ)	1	CV6035-0107	3724010-C03	LUXURY
	ЖГУТ ПРОВОДОВ В СБОРЕ, № 1	1	CV6035-0103	3724010-C04	
	ЖГУТ ПРОВОДОВ В СБОРЕ, № 1	1	CV6035-0109	3724010-C05	AT(P1A)
	ЖГУТ ПРОВОДОВ В СБОРЕ, № 1	1	CV6035-0105	3724010-C13	
	ЖГУТ ПРОВОДОВ В СБОРЕ, № 1	1	CV6035-0113	3724010-C15	PPD
	ЖГУТ ПРОВОДОВ В СБОРЕ, № 1	1	CV6035-0110	3724010-C17	
	ЖГУТ ПРОВОДОВ В СБОРЕ, № 1	1	CV6035-0111	3724010-C23	
ЖГУТ ПРОВОДОВ В СБОРЕ, № 1	1	CV6035-0119	3724010-C19	AT(P1A)	
2	ЖГУТ ПРОВОДОВ В СБОРЕ, № 2	1	CV6035-0500	3724020-C01	
3	ЖГУТ ПРОВОДОВ В СБОРЕ, № 3	1	CV6035-0600	3724030-C01	
4	ЖГУТ ПРОВОДОВ В СБОРЕ, № 4	1	CV6035-0700	3724040-C01	
5	ЖГУТ ПРОВОДОВ В СБОРЕ, № 5	1	CV6035-0300	3724050-C01	

37. ЖГУТ ПРОВОДОВ



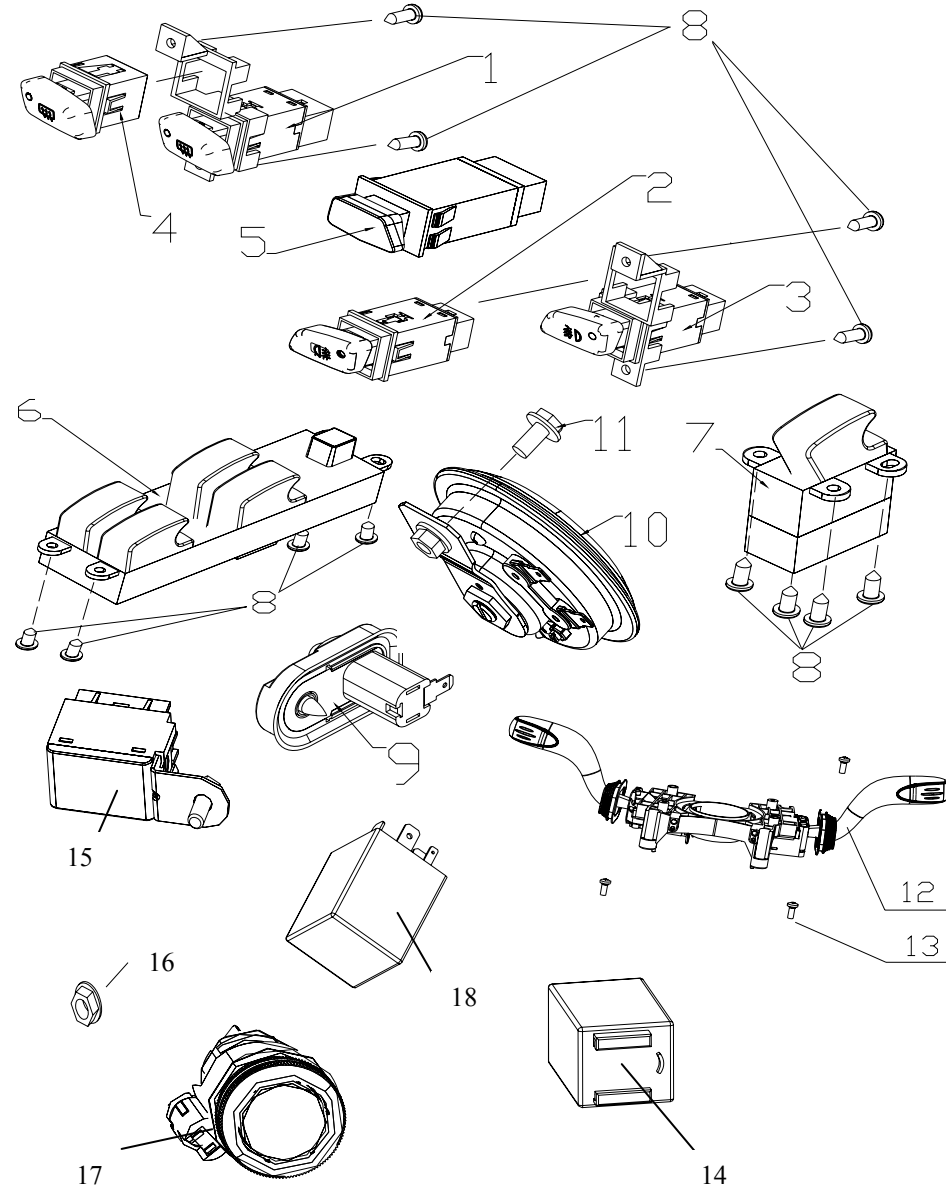
№	ОПИСАНИЕ	кол-во	CHANA №	№ детали	Примечание
6	ЖГУТ ПРОВОДОВ В СБОРЕ, № 6	1	CV6035-1000	3724060-C01	
7	ШЛАНГ СТЕКЛООМЫВАТЕЛЯ ЗАДНЕГО СТЕКЛА	1	CV6035-0400	3724070-C01	
8	ЖГУТ ПРОВОДОВ В СБОРЕ, № 8	1	CV6035-1100	3724080-C01	LUXURY
	ЖГУТ ПРОВОДОВ В СБОРЕ, № 8	1	CV6035-1101	3724080-C02	STANDARD
12	ЖГУТ ПРОВОДОВ В СБОРЕ, № 12	1	CV6035-0200	3724120-C01	
13	ЖГУТ ПРОВОДОВ В СБОРЕ, № 13	2	CV6035-0800	3724130-C01	
10	ЖГУТ ПРОВОДОВ СБОРЕ, ДВИГАТЕЛЬ	1	CV6035-0900	3724100-14	
15	ЖГУТ ПРОВОДОВ В СБОРЕ, № 15	1	CV6035-1200	3724150-C03	
30	ЖГУТ ПРОВОДОВ В СБОРЕ, МАССА	1	YC035-201	3724300-01	



38. ЭЛЕМЕНТЫ ЭЛЕКТРООБОРУДОВАНИЯ

№	ОПИСАНИЕ	кол-во	CHANA №	№ детали	Примечание
1	ВЫКЛЮЧАТЕЛЬ ОБОГРЕВА ЗАДНЕГО СТЕКЛА	1	CV6036-0100	3778010-C01	
1	ПЕРЕКЛЮЧАТЕЛЬ	1	CV6036-2100	3778010-C02	
2	ВЫКЛЮЧАТЕЛЬ ЗАДНЕГО ПРОТИВОТУМАННОГО ФОНАря	1	CV6036-0200	3776010-C01	
3	ВЫКЛЮЧАТЕЛЬ ПЕРЕДНЕЙ ПРОТИВОТУМАННОЙ ФАРЫ	1	CV6036-0300	3779010-C01	
4	ПЕРЕКЛЮЧАТЕЛЬ РЕЗЕРВНЫЙ	1	CV6036-0400	3777010-C01	
	ПЕРЕКЛЮЧАТЕЛЬ РЕЗЕРВНЫЙ	1	CV6036-2200	3777010-C02	AT
5	КНОПКА АВАРИЙНОЙ СИГНАЛИЗАЦИИ	1	CV6036-0500	3775010-C01	
6	БЛОК КЛАВИШ УПРАВЛЕНИЯ СТЕКЛОПОДЪЕМНИКАМИ	1	CV6036-0600	3746050-C01	
	БЛОК КЛАВИШ УПРАВЛЕНИЯ СТЕКЛОПОДЪЕМНИКАМИ	1	CV6036-0601	3746050-C02	
	БЛОК КЛАВИШ УПРАВЛЕНИЯ СТЕКЛОПОДЪЕМНИКАМИ	1	CV6036-0602	3746050-C03	R
7	КЛАВИША УПРАВЛЕНИЯ СТЕКЛОПОДЪЕМНИКОМ	3	CV6036-0700	3746060-C01	
9	КОНЦЕВИК ПЕРЕДНЕЙ ДВЕРИ	4	Y036-080	3758010-01	
10	ЗВУКОВОЙ СИГНАЛ В СБОРЕ	1	CV6036-1000	3721010-C01	
	ЗВУКОВОЙ СИГНАЛ В СБОРЕ	1	CV6036-1001	3721010-C02	SPORT
12	ПОДРУЛЕВОЙ ПЕРЕКЛЮЧАТЕЛЬ	1	CV6036-1200	3774010-C01	
	ПОДРУЛЕВОЙ ПЕРЕКЛЮЧАТЕЛЬ	1	CV6036-1201	3774010-C02	
	ПОДРУЛЕВОЙ ПЕРЕКЛЮЧАТЕЛЬ	1	CV6036-1202	3774010-C05	R

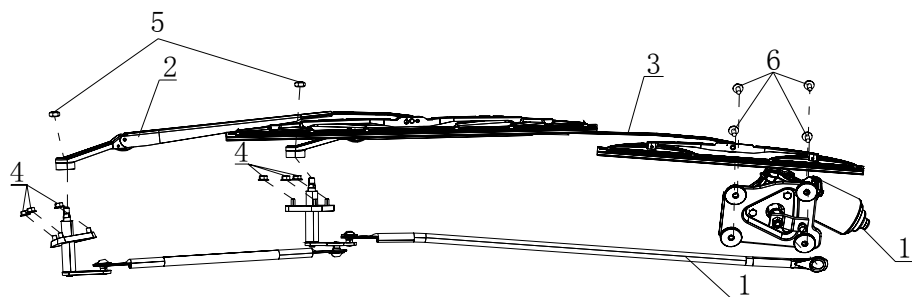
38. ЭЛЕМЕНТЫ ЭЛЕКТРООБОРУДОВАНИЯ



№	ОПИСАНИЕ	кол-во	CHANA №	№ детали	Примечание
12	ПОДРУЛЕВОЙ ПЕРЕКЛЮЧАТЕЛЬ	1	CV6036-1203	3774010-C06	R
14	РЕЛЕ	1	Y036-150	3735010-01	
15	КОНТРОЛЬНАЯ ЛАМПА АБС	1	CV6036-1500	3784010-A01	
17	ПРИКУРИВАТЕЛЬ В СБОРЕ	1	CV6036-1700	3725010-F01	
	ПРИКУРИВАТЕЛЬ В СБОРЕ	1	CV6036-1701	3725010-B01	
18	РЕЛЕ СТЕКЛООЧИСТИТЕЛЕЙ	1	CV6036-1800	3790060-B01	

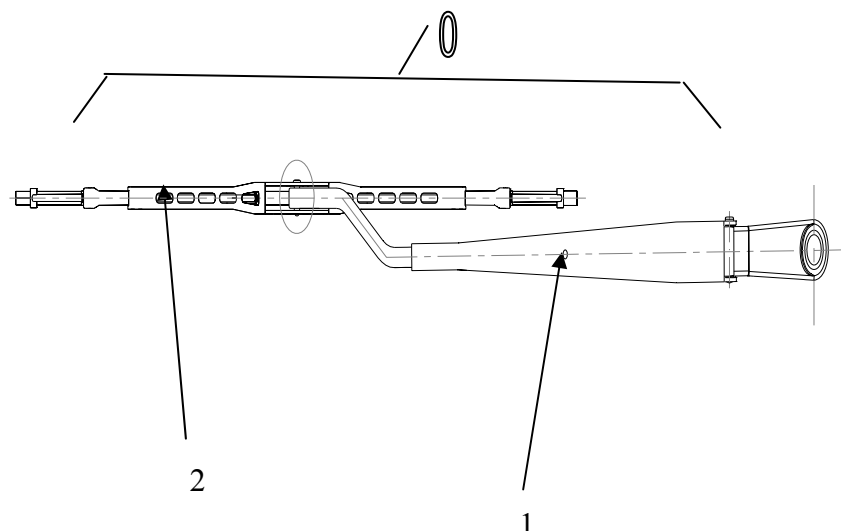
39. СТЕКЛООЧИСТИТЕЛЬ ВЕТРОВОГО СТЕКЛА

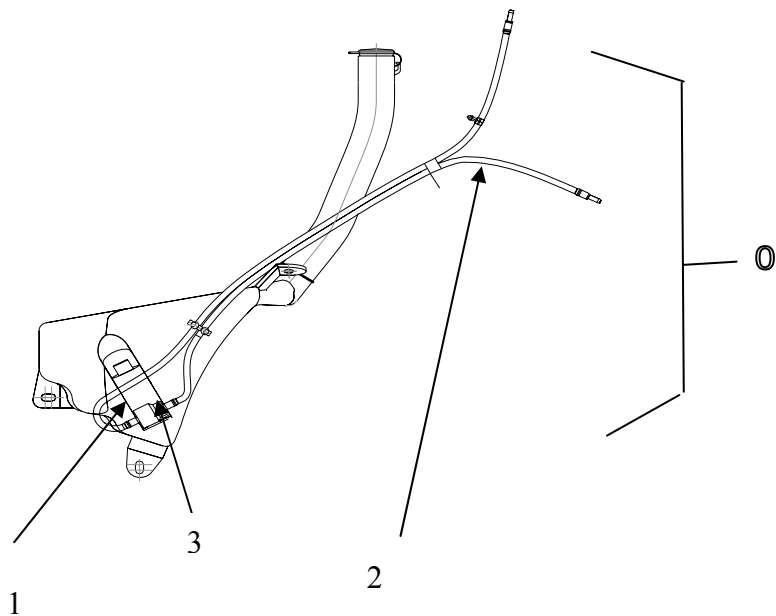
№	ОПИСАНИЕ	кол-во	CHANA №	№ детали	Примечание
1	МЕХАНИЗМ СТЕКЛООЧИСТИТЕЛЕЙ ВЕТРОВОГО СТЕКЛА	1	CV6038-0100	5205010-C01	
2	РЫЧАГ И ЩЕТКА СТЕКЛООЧИСТИТЕЛЯ В СБОРЕ	1	CV6038-0200	5205070-C01	
3	РЫЧАГ И ЩЕТКА СТЕКЛООЧИСТИТЕЛЯ В СБОРЕ	1	CV6038-0300	5205080-C01	



40. РЫЧАГ И ЩЕТКА СТЕКЛООЧИСТИТЕЛЯ

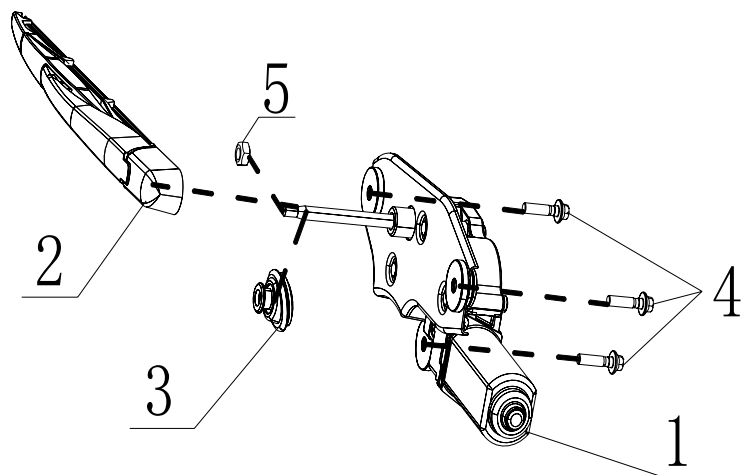
№	ОПИСАНИЕ	кол-во	CHANA №	№ детали	Примечание
0	РЫЧАГ И ЩЕТКА СТЕКЛООЧИСТИТЕЛЯ В СБОРЕ (СО СТОРОНЫ ВОДИТЕЛЯ)	1	R-CV6038-0200	5205070-C02	
	РЫЧАГ И ЩЕТКА СТЕКЛООЧИСТИТЕЛЯ В СБОРЕ (СО СТОРОНЫ ПАССАЖИРА)	1	R-CV6038-0300	5205080-C02	
1	РЫЧАГ СТЕКЛООЧИСТИТЕЛЯ (СО СТОРОНЫ ВОДИТЕЛЯ)	1	R-CV6038-0201	5205071-C02	
	РЫЧАГ СТЕКЛООЧИСТИТЕЛЯ (СО СТОРОНЫ ПАССАЖИРА)	1	R-CV6038-0301	5205081-C02	
2	ЩЕТКА СТЕКЛООЧИСТИТЕЛЯ (СО СТОРОНЫ ВОДИТЕЛЯ)	1	R-CV6038-0202	5205072-C02	
	ЩЕТКА СТЕКЛООЧИСТИТЕЛЯ (СО СТОРОНЫ ПАССАЖИРА)	1	R-CV6038-0302	5205082-C02	





41 . СТЕКЛОМЫВАТЕЛЬ В СБОРЕ

№	ОПИСАНИЕ	кол-во	CHANA №	№ детали	Примечание
1	СТЕКЛОМЫВАТЕЛЬ ВЕТРОВОГО СТЕКЛА	1	CV6039-0100	5207100-C01	
2	ШЛАНГ	1	CV6039-0200	5207010-C01	
3	ФОРСУНКА	2	CV6039-0300	5207020-C01	
4	ШЛАНГ СТЕКЛОМЫВАТЕЛЯ ЗАДНЕГО СТЕКЛА	1	CV6039-0700	5207030-C01	

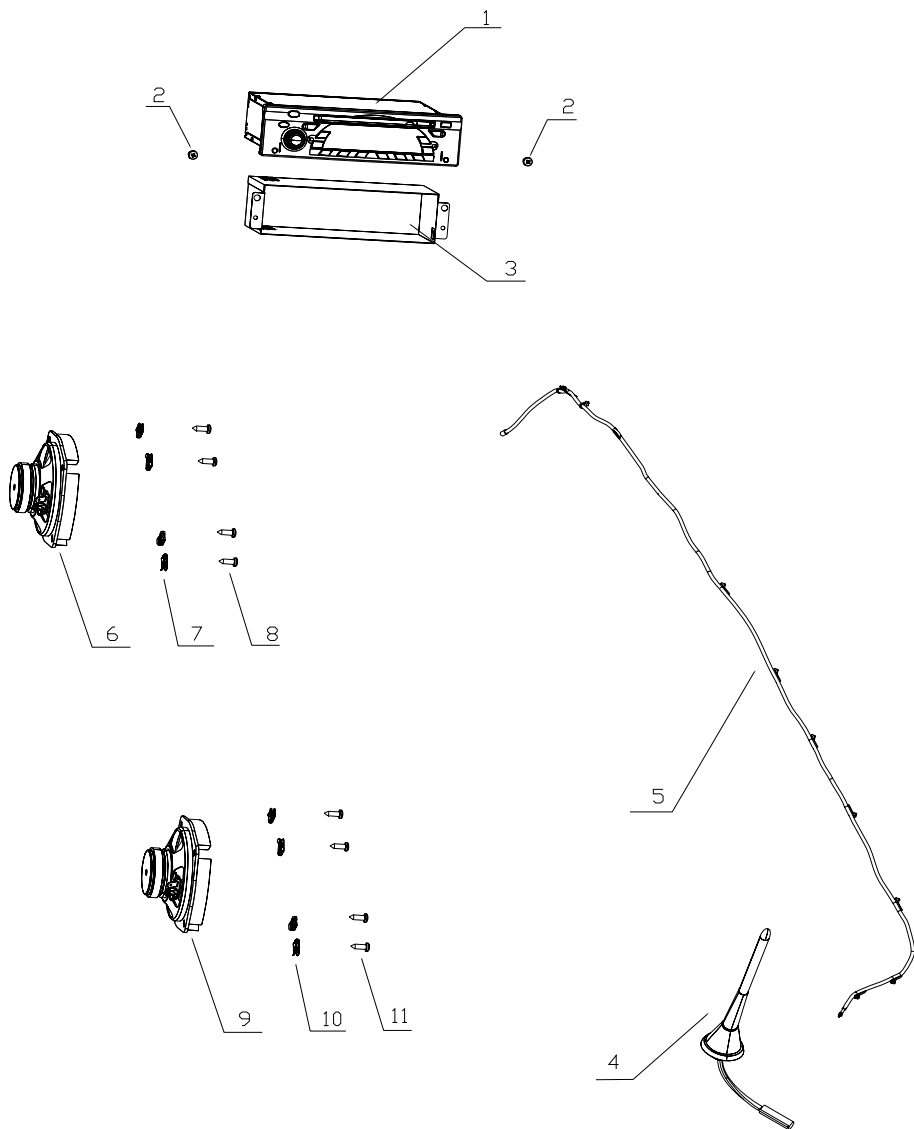


42. СТЕКЛООЧИСТИТЕЛЬ ЗАДНЕГО СТЕКЛА

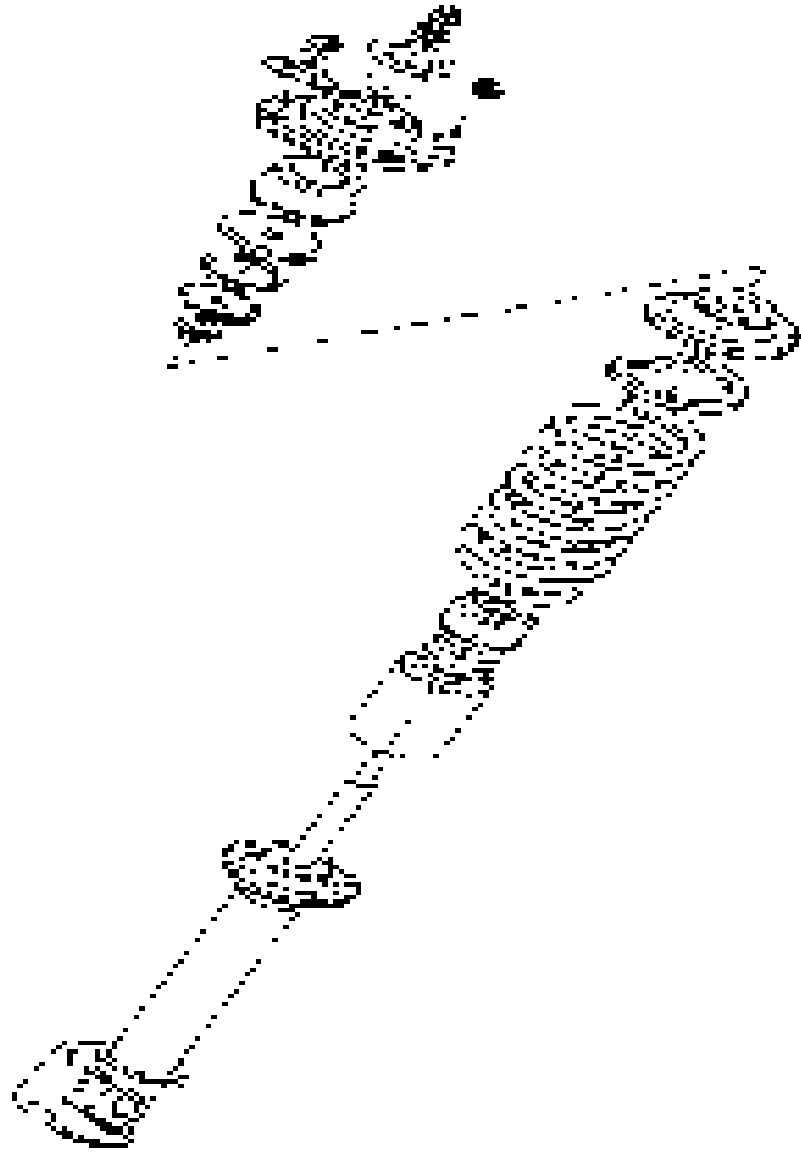
№	ОПИСАНИЕ	кол-во	CHANA №	№ детали	Примечание
1	МОТОР СТЕКЛООЧИСТИТЕЛЯ В СБОРЕ	1	CV6040-0100	3741090-C01	
2	РЫЧАГ И ЩЕТКА СТЕКЛООЧИСТИТЕЛЯ	1	CV6040-0200	6310010-C01	
3	КОЛПАЧОК ПОВОРОТНОГО ШКВОРНЯ СТЕКЛООЧИСТИТЕЛЯ	1	CV6040-0300	6310020-C01	

44. АУДИОСИСТЕМА И АКУСТИКА

№	ОПИСАНИЕ	кол-во	CHANA №	№ детали	Примечание
1	CD-ПРОИГРЫВАТЕЛЬ В СБОРЕ	1	CV6041-0100	7901010-C01	
	CD-ПРОИГРЫВАТЕЛЬ В СБОРЕ	1	CV6041-0001	7901010-C02	
	CD-ПРОИГРЫВАТЕЛЬ В СБОРЕ	1	CV6041-0003	7901010-C06	
3	ГНЕЗДО CD-ПРОИГРЫВАТЕЛЯ	1	CV6041-0300	7901020-C01	
4	АНТЕННА	1	CV6041-0400	7903010-C01	
5	КАБЕЛЬ АНТЕННЫ	1	CV6041-0500	7903020-C01	
6	ДИНАМИКИ ВЫСОКИХ ЧАСТОТ, ПЕРЕДНИЕ	2	CV6041-0600	7901040-C01	
	ДИНАМИКИ ВЫСОКИХ ЧАСТОТ ПЕРЕДНИЕ	2	CV6041-0601	7901040-02	
	ДИНАМИКИ ВЫСОКИХ ЧАСТОТ ПЕРЕДНИЕ	2	CV6041-0602	7901040-C02	R
9	ДИНАМИКИ ВЫСОКОГО ТОНА ЗАДНИЕ	2	CV6041-0900	7901060-C01	

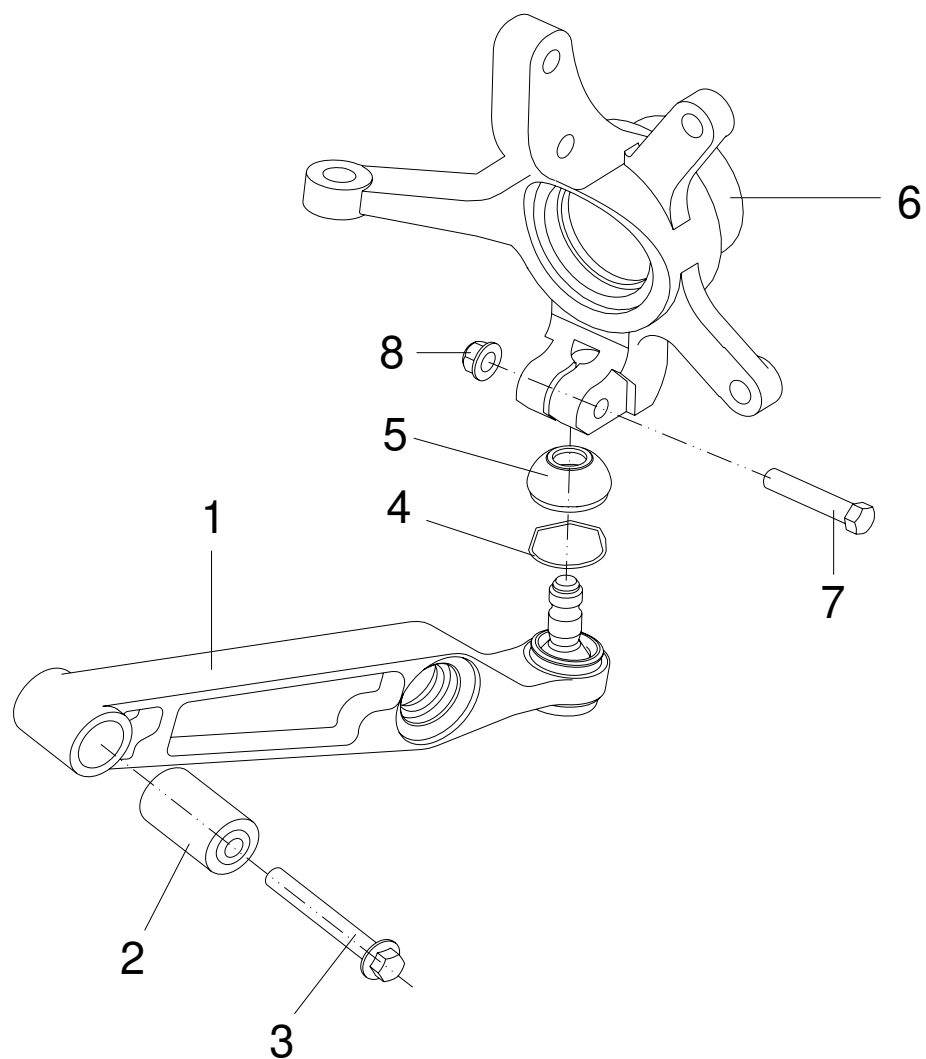


45. СТОЙКА АМОРТИЗАТОРНАЯ ПЕРЕДНЕЙ ПОДВЕСКИ

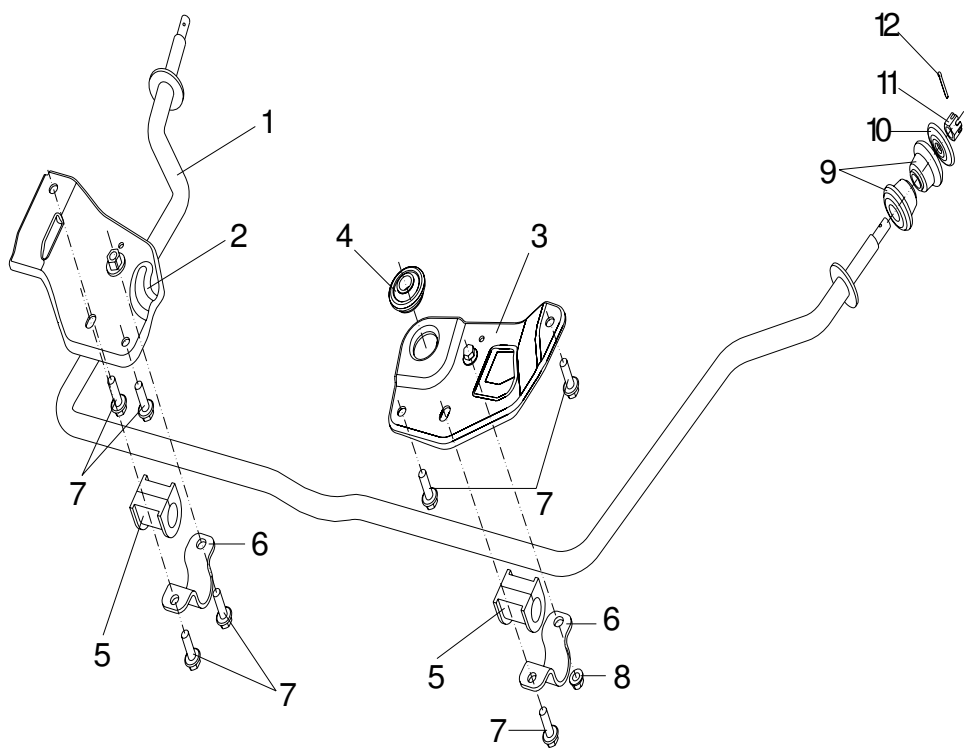


№	ОПИСАНИЕ	кол-во	CHANA №	№ детали	Примечание
	СТОЙКА АМОРТИЗАТОРНАЯ В СБОРЕ, ЛЕВАЯ	1	CV6042-0001	2904100- C01	
	СТОЙКА АМОРТИЗАТОРНАЯ В СБОРЕ, ПРАВАЯ	1	CV6042-0002	2904200- C01	

46. РЫЧАГ ПЕРЕДНЕЙ ПОДВЕСКИ



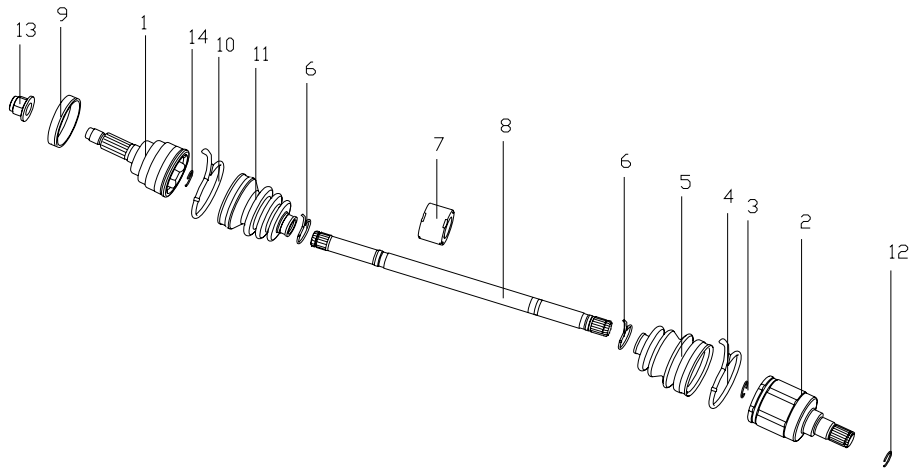
№	ОПИСАНИЕ	кол-во	CHANA №	№ детали	Примечание
1	РЫЧАГ ПОДВЕСКИ В СБОРЕ	2	CV6043-0100	2904300-C01	
2	ВТУЛКА РЫЧАГА	2	CV6043-0200	2904320-C01	
4	ЗАЖИМ ПЫЛЬНИКА	2	CV6043-0400	2904305-C01	
5	ПЫЛЬНИК	2	CV6043-0500	2904304-C01	



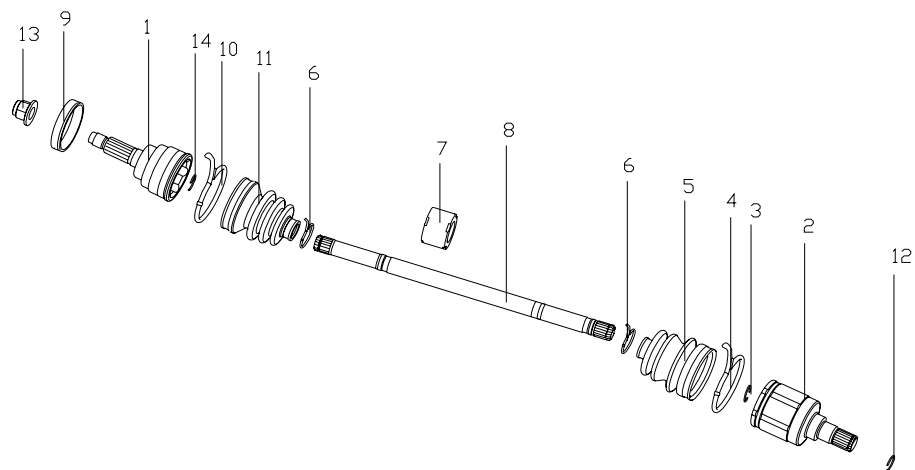
47. СТАБИЛИЗАТОР ПЕРЕДНЕЙ ПОДВЕСКИ

№	ОПИСАНИЕ	кол-во	CHANA №	№ детали	Примечание
1	СТАБИЛИЗАТОР ПЕРЕДНЕЙ ПОДВЕСКИ	1	CV6044-0100	2906010-C01	LUXURY
	СТАБИЛИЗАТОР ПЕРЕДНЕЙ ПОДВЕСКИ	1	CV6044-0101	2906010-C02	STANDARD
2	КРОНШТЕЙН КРЕПЛЕНИЯ СТАБИЛИЗАТОРА, ПРАВЫЙ	1	CV6044-0200	2906020-C01	LUXURY
	КРОНШТЕЙН КРЕПЛЕНИЯ СТАБИЛИЗАТОРА, ПРАВЫЙ	1	CV6044-0201	2906020-C02	STANDARD
3	КРОНШТЕЙН КРЕПЛЕНИЯ СТАБИЛИЗАТОРА, ЛЕВЫЙ	1	CV6044-0300	2906030-C01	LUXURY
	КРОНШТЕЙН КРЕПЛЕНИЯ СТАБИЛИЗАТОРА, ЛЕВЫЙ	1	CV6044-0301	2906030-C02	STANDARD
4	ДЕМФЕР	1	CV6044-0400	2906032-C01	
5	ВТУЛКА СТАБИЛИЗАТОРА	2	CV6044-0500	2906013-C01	
6	КРОНШТЕЙН ВТУЛКИ СТАБИЛИЗАТОРА	2	CV6044-0600	2906012-C01	
9	ВТУЛКА ЭЛАСТИЧНАЯ	4	CV6044-0900	2906014-C01	
10	ШАЙБА	2	CV6044-1000	2906015-C01	

48. ВАЛ ПРИВОДНОЙ (ABS)



№	ОПИСАНИЕ	кол-во	CHANA №	№ детали	Примечание
	ВАЛ ПРИВОДНОЙ В СБОРЕ, ЛЕВЫЙ	1	CV6045-0001	2203100-C01	
	ВАЛ ПРИВОДНОЙ В СБОРЕ, ПРАВЫЙ	1	CV6045-0002	2203200-C01	
1	ШРУС НАРУЖНЫЙ В СБОРЕ	2	CV6045-0100	2203110-C01	
2-1	ШРУС ВНУТРЕННИЙ В СБОРЕ, ЛЕВЫЙ	1	CV6045-0201	2203130-C01	
2-2	ШРУС ВНУТРЕННИЙ В СБОРЕ, ПРАВЫЙ	1	CV6045-0202	2203230-C01	
3	ФИКСАТОР	2	CV6045-0300	2203175-C01	
4	ХОМУТ ПЫЛЬНИКА	2	CV6045-0400	2203176-C01	
5	ПЫЛЬНИК ШРУС	2	CV6045-0500	2203162-C01	
6	ХОМУТ	4	CV6045-0600	2203172-C01	
7-1	ДЕМФЕР, ЛЕВЫЙ	1	CV6045-0701	2203180-C01	
7-2	ДЕМФЕР, ПРАВЫЙ	1	CV6045-0702	2203280-C01	
8-1	ВАЛ ЛЕВЫЙ	1	CV6045-0801	2203151-C01	
8-2	ВАЛ ПРАВЫЙ	1	CV6045-0802	2203251-C01	
9	КОЛЕСО ЗУБЧАТОЕ ABS	2	CV6045-0900	3550041-C01	
10	ХОМУТ ПЫЛЬНИКА	2	CV6045-1000	2203171-C01	
11	ПЫЛЬНИК ШРУС	2	CV6045-1100	2203161-C01	



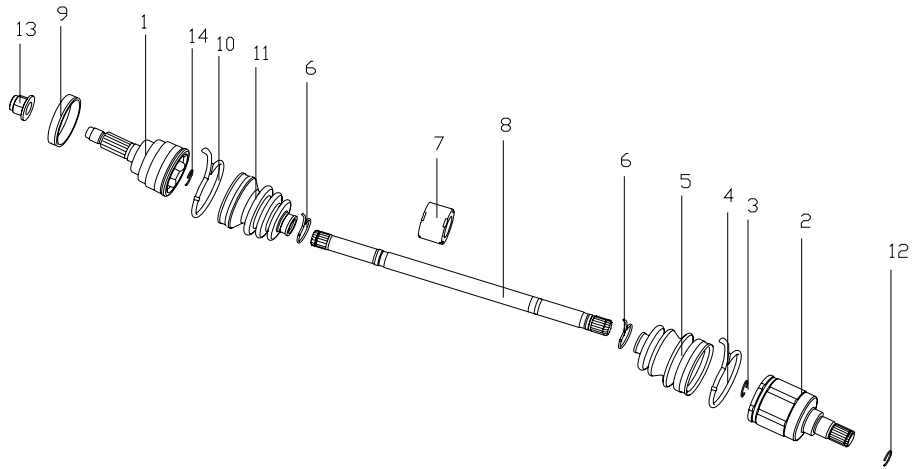
48. ВАЛ ПРИВОДНОЙ (ABS)

№	ОПИСАНИЕ	кол-во	CHANA №	№ детали	Примечание
12	КОЛЬЦО СТОПОРНОЕ	2	CV6045-1200	2203135-C01	
13	ГАЙКА	2	CV6045-1300	3300101-C01	
14	ФИКСАТОР	2	CV6045-1400	2203173-C01	

49. ВАЛ ПРИВОДНОЙ (БЕЗ ABS)

№	ОПИСАНИЕ	кол-во	CHANA №	№ детали	Примечание
	ВАЛ ПРИВОДНОЙ В СБОРЕ, ЛЕВЫЙ	1	CV6045-0003	2203100-C02	
	ВАЛ ПРИВОДНОЙ В СБОРЕ, ПРАВЫЙ	1	CV6045-0004	2203200-C02	
1	ШРУС НАРУЖНИЙ В СБОРЕ	2	CV6045-0101	2203110-C02	
2-1	ШРУС ВНУТРЕННИЙ В СБОРЕ, ЛЕВЫЙ	1	CV6045-0201	2203130-C01	
2-2	ШРУС ВНУТРЕННИЙ В СБОРЕ, ПРАВЫЙ	1	CV6045-0202	2203230-C01	
3	ФИКСАТОР	2	CV6045-0300	2203175-C01	
4	ХОМУТ ПЫЛЬНИКА	2	CV6045-0400	2203176-C01	
5	ПЫЛЬНИК ШРУС	2	CV6045-0500	2203162-C01	
6	ХОМУТ	4	CV6045-0600	2203172-C01	
7-1	ДЕМФЕР, ЛЕВЫЙ	1	CV6045-0701	2203180-C01	

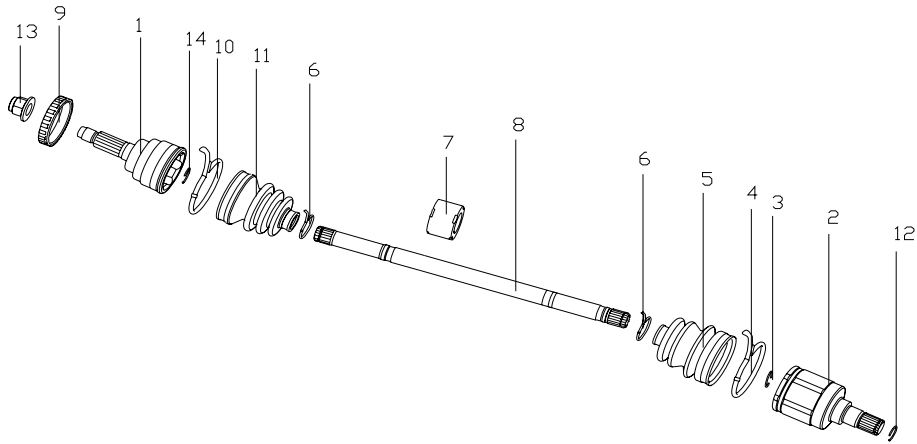
49. ВАЛ ПРИВОДНОЙ (БЕЗ ABS)



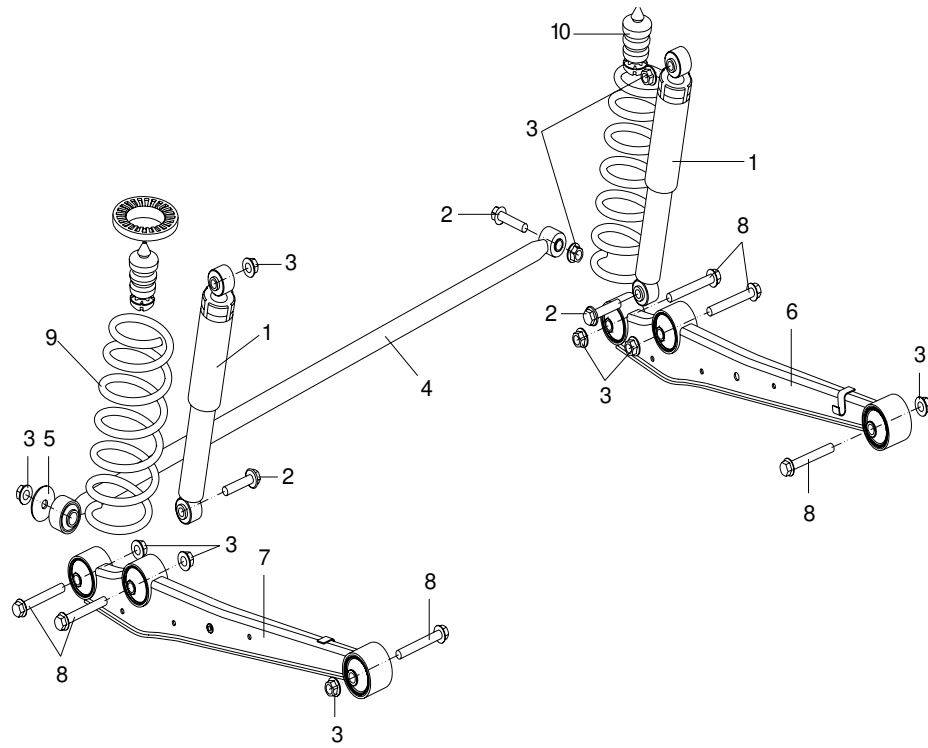
№	ОПИСАНИЕ	кол-во	CHANA №	№ детали	Примечание
7-2	ДЕМФЕР, ПРАВЫЙ	1	CV6045-0702	2203280-C01	
8-1	ВАЛ ЛЕВЫЙ	1	CV6045-0801	2203151-C01	
8-2	ВАЛ ПРАВЫЙ	1	CV6045-0802	2203251-C01	
9	КРЫШКА	2	CV6045-0901	2203177-C02	
10	ХОМУТ ПЫЛЬНИКА	2	CV6045-1000	2203171-C01	
11	ПЫЛЬНИК ШРУС	2	CV6045-1100	2203161-C01	
12	КОЛЬЦО СТОПОРНОЕ	2	CV6045-1200	2203135-C01	
13	ГАЙКА	2	CV6045-1300	3300101-C01	
14	ФИКСАТОР	2	CV6045-1400	2203173-C01	

50. ВАЛ ПРИВОДНОЙ (АТ)

№	ОПИСАНИЕ	кол-во	CHANA №	№ детали	Примечание
	ПРИВОДНОЙ ВАЛ В СБОРЕ ЛЕВЫЙ	1	CV6045-0005	2203100-С04	
	ПРИВОДНОЙ ВАЛ В СБОРЕ ПРАВЫЙ	1	CV6045-0006	2203200-С04	

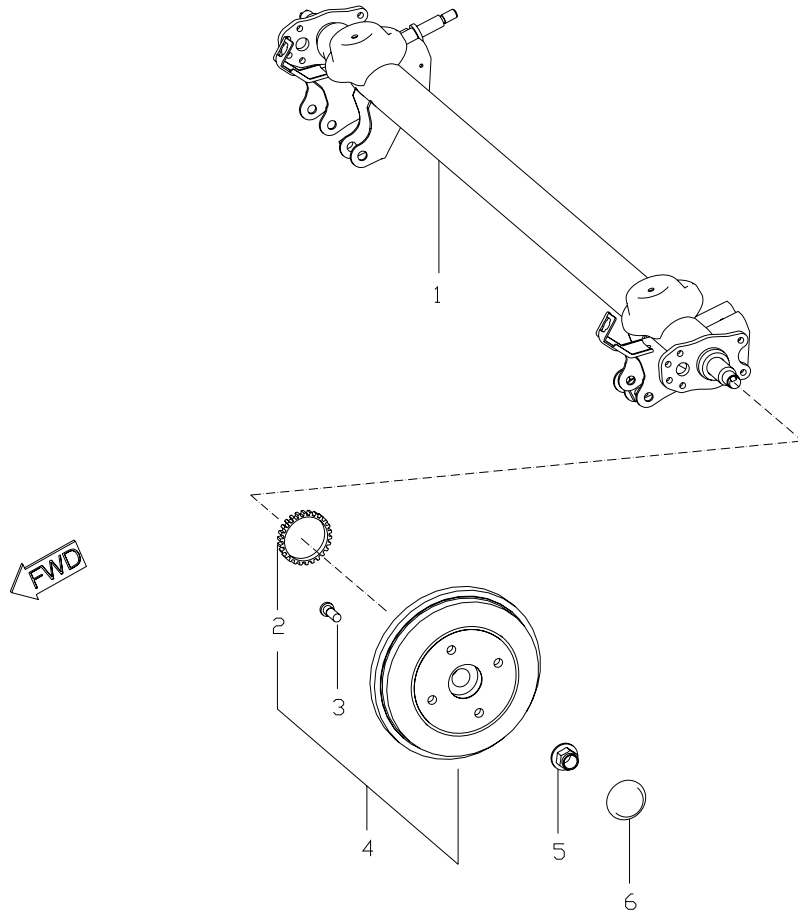


51. ПОДВЕСКА ЗАДНЯЯ



№	ОПИСАНИЕ	кол-во	CHANA №	№ детали	Примечание
1	АМОРТИЗАТОР ЗАДНИЙ В СБОРЕ	2	CV6046-0100	2915010-C01	
4	ТЯГА ПОПЕРЕЧНОЙ УСТОЙЧИВОСТИ	1	CV6046-0400	2916010-C01	
6	РЫЧАГ ПРОДОЛЬНЫЙ, ПРАВЫЙ	1	CV6046-0600	2917020-C01	
7	РЫЧАГ ПРОДОЛЬНЫЙ, ЛЕВЫЙ	1	CV6046-0700	2917010-C01	
9	ПРУЖИНА ЗАДНЕЙ ПОДВЕСКИ	2	CV6046-0900	2912001-C01	
10	СТОПОР	2	CV6046-1000	2912010-C01	
11	НИЖНЕЕ ГНЕЗДО ЗАДНЕЙ ПРУЖИНЫ	2	CV6046-1100	2912002-C01	

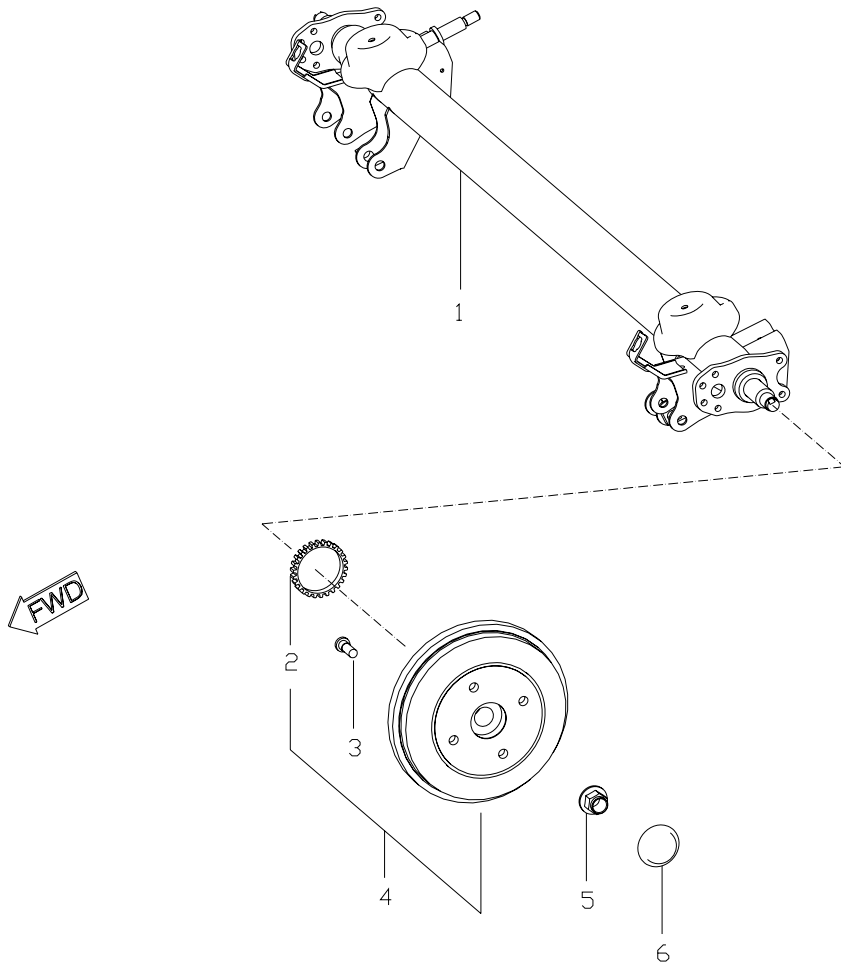
52. БАЛКА ЗАДНЕЙ ПОДВЕСКИ (ABS)



№	ОПИСАНИЕ	кол-во	CHANA №	№ детали	Примечание
1	БАЛКА ЗАДНЕЙ ПОДВЕСКИ В СБОРЕ	1	CV6047-0100	3300100-C01	
2	КОЛЕСО ЗУБЧАТОЕ ABS	2	CV6047-0200	3502015-C01	
3	БОЛТ	8	CV6047-0300	09119-12001	
4	БАРАБАН ТОРМОЗНОЙ ЗАДНЕГО КОЛЕСА	2	CV6047-0400	3502010-C01	
5	ГАЙКА	2	CV6045-1300	3300101-C01	
6	КРЫШКА СТУПИЦЫ	4	Y045-040	3501012-01	CV6047-0600

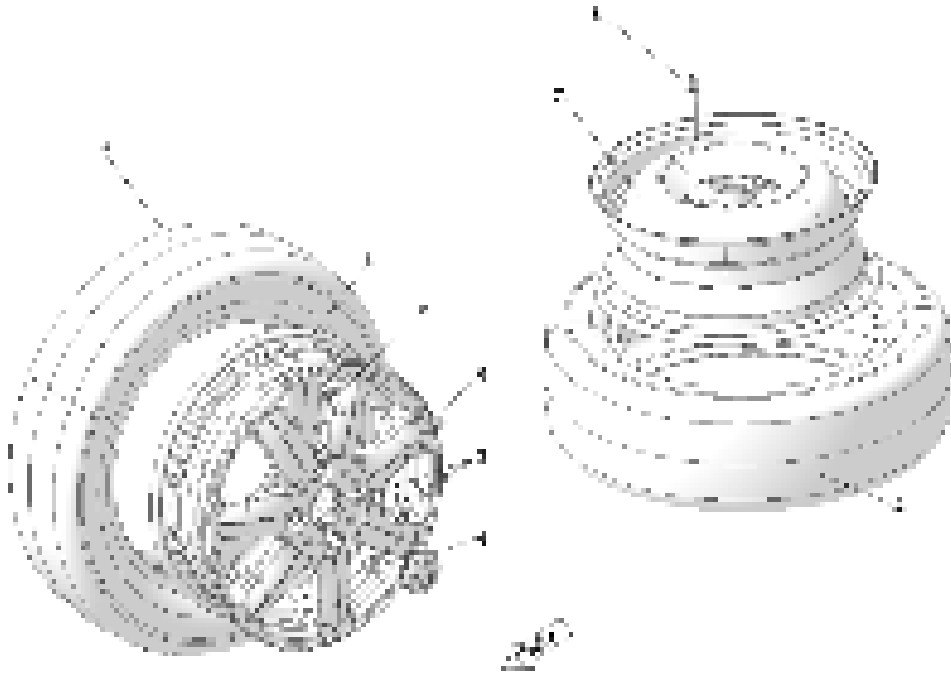
53. БАЛКА ЗАДНЕЙ ПОДВЕСКИ (БЕЗ ABS)

№	ОПИСАНИЕ	кол-во	CHANA №	№ детали	Примечание
1	БАЛКА ЗАДНЕЙ ПОДВЕСКИ В СБОРЕ	1	CV6047-0101	3300100- C02	
3	БОЛТ	8	CV6047-0300	09119—12 001	
4	БАРАБАН ТОРМОЗНОЙ ЗАДНЕГО КОЛЕСА	2	CV6047-0401	3502010- C02	
5	ГАЙКА	2	CV6045-1300	3300101- C01	
6	КРЫШКА СТУПИЦЫ	4	Y045-040	3501012-01	CV6047-0600



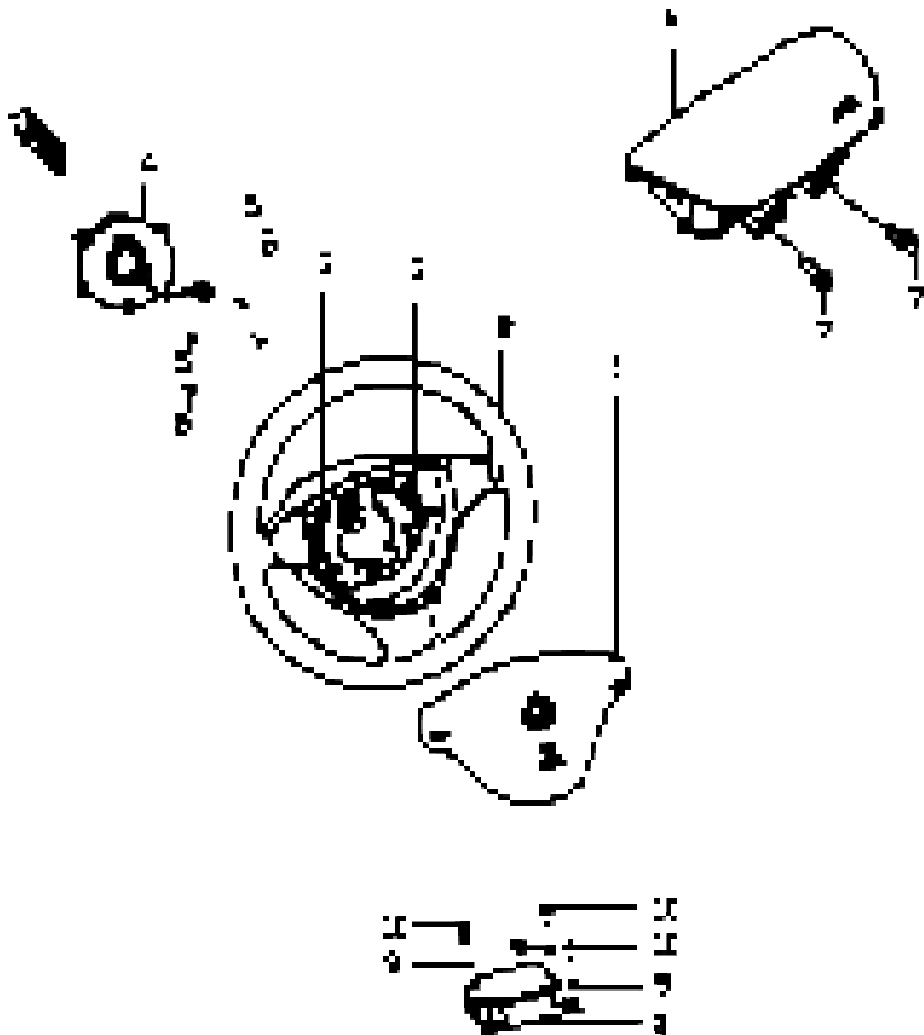
54. КОЛЕСО И ШИНА

№	ОПИСАНИЕ	кол-во	CHANA №	№ детали	Примечание
1	ДИСК КОЛЕСНЫЙ	4	CV6048-0100	3101010-C01	
	ДИСК КОЛЕСНЫЙ	4	CV6048-0102	3101010-C04	
	ДИСК КОЛЕСНЫЙ	4	CV6048-0101	3101010-C05	
2	ШИНА	5	CV6048-0200	3106010-C01	
	ШИНА	5	CV6048-0201	3106010-C01	
3	ГАЙКА	16	Y048-020	09159-12003	
4	КОЛПАЧОК КОЛЕСНОГО ДИСКА	4	CV6048-0400	3101019-C01	
7	ДИСК КОЛЕСНЫЙ	1	CV6048-0700	3101010-C02	
8	БОЛТ	1	CV6048-0800	3101011-C01	
9	КОЛПАК КОЛЕСА	1	CV6048-0900	3101091-C01	

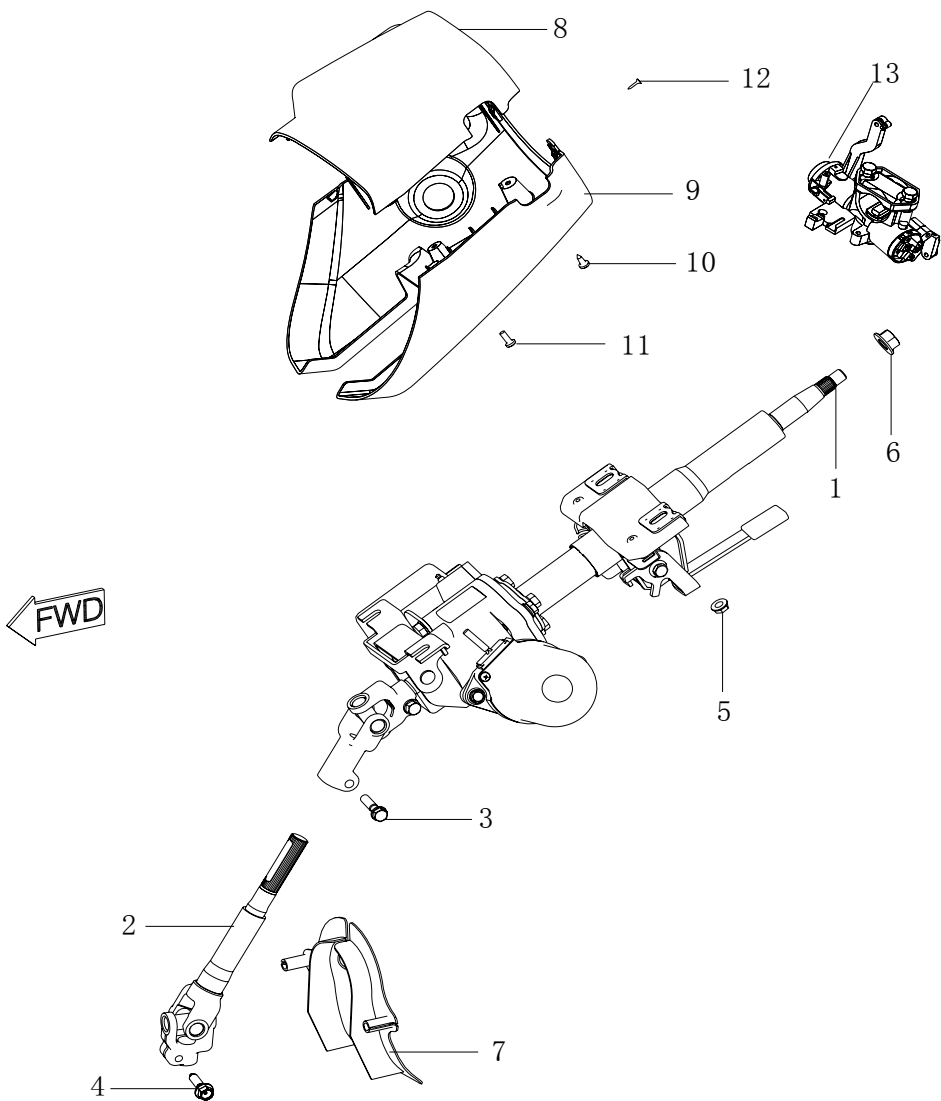


55. СИСТЕМА ПОДУШЕК БЕЗОПАСНОСТИ

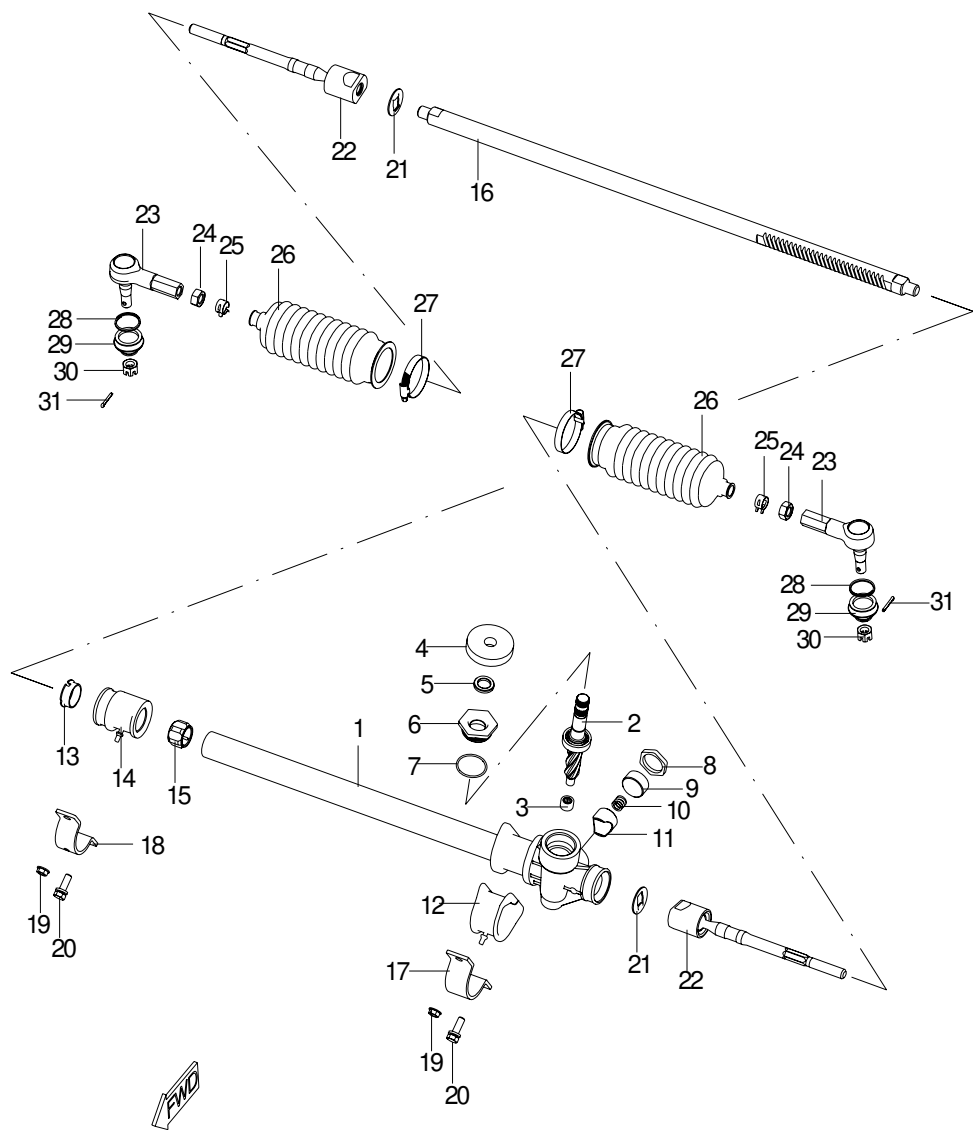
№	ОПИСАНИЕ	кол-во	CHANA №	№ детали	Примечание
1	МОДУЛЬ ПОДУШКИ БЕЗОПАСНОСТИ ВОДИТЕЛЯ	1	CV6050-0100	3402120-C01	
2	РУЛЕВОЕ КОЛЕСО	1	CV6050-0200	3402110-C01	LUXURY
	РУЛЕВОЕ КОЛЕСО	1	CV6050-0201	3402110-C02	STANDARD
	РУЛЕВОЕ КОЛЕСО	1	CV6050-0203	3402110-C03	AT
3	БОЛТ	2	CV6050-0300	3402116-C01	
4	МОДУЛЬ КОНТАКТНЫЙ	1	CV6050-0400	3402130-C01	
6	МОДУЛЬ ПОДУШКИ БЕЗОПАСНОСТИ ВОДИТЕЛЯ	1	CV6050-0600	8213100-C01	
8	БЛОК ПОДУШКИ БЕЗОПАСНОСТИ	1	CV6050-0800	3402200-C01	
	ТАБЛИЧКА ПРЕДУПРЕДИТЕЛЬНАЯ СИСТЕМЫ ПОДУШКИ БЕЗОПАСНОСТИ	1	CV6050-0900	CV6050-0900	AT
	НАКЛАДКА ЗВУКОВОГО СИГНАЛА	1	CV6050-0202	3402120-C02	



56. КОЛОНКА РУЛЕВАЯ В СБОРЕ



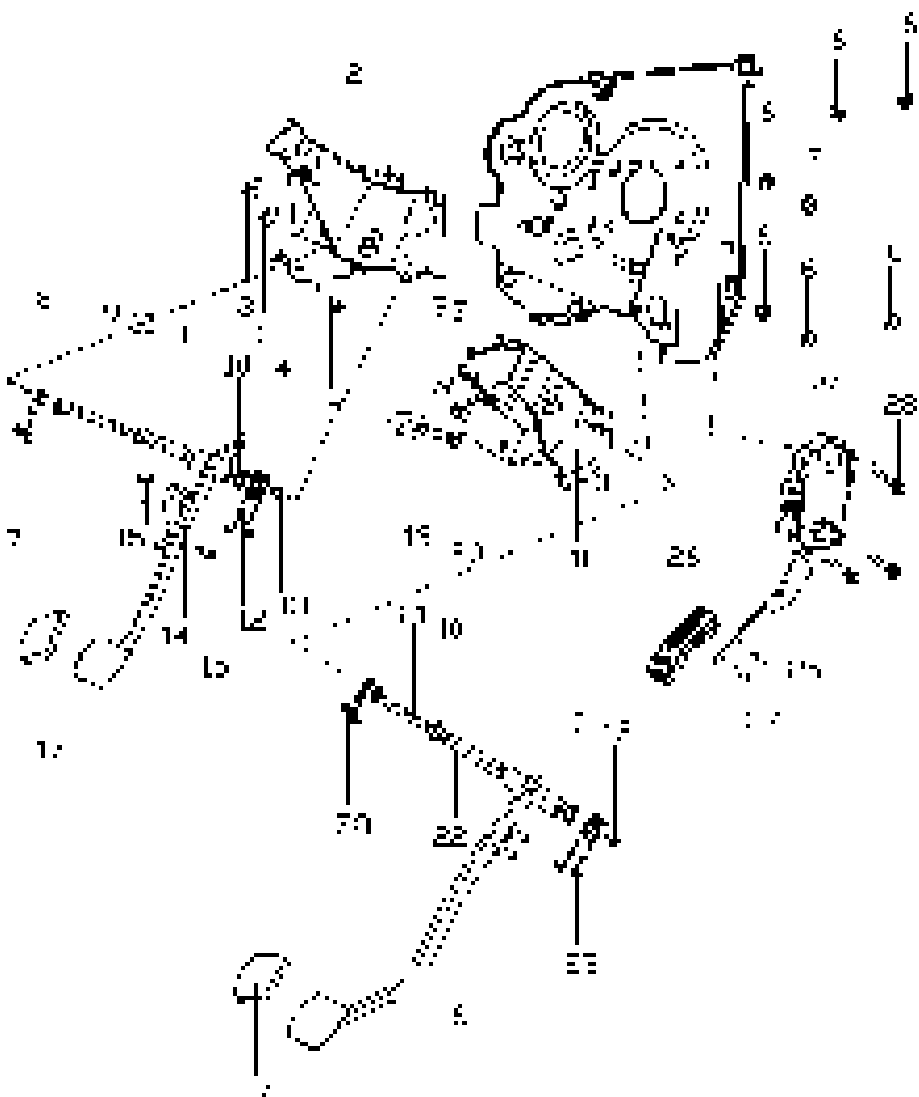
№	ОПИСАНИЕ	кол-во	ШАНА №	№ детали	Примечание
	КОЛОНКА РУЛЕВАЯ В СБОРЕ	1	CV6051-0002	3404000-C03	
	КОЛОНКА РУЛЕВАЯ В СБОРЕ (С НПС)	1	CV6051-0003	3404000-C04	С ГУР
	КОЛОНКА РУЛЕВАЯ В СБОРЕ (С EPS)	1	CV6051-0001	3404000-C01	С ЭУР
7	КОЖУХ НИЖНЕГО РУЛЕВОГО ВАЛА	1	CV6051-0700	3404231-C01	
8	КОЖУХ РУЛЕВОЙ КОЛОНКИ, ВЕРХНИЙ	1	CV6051-0800	3704041-C01	
9	КОЖУХ РУЛЕВОЙ КОЛОНКИ, НИЖНИЙ	1	CV6051-0900	3704042-C01	
13	ЗАМОК РУЛЕВОЙ КОЛОНКИ	1	CV6051-1300	3704010-C01	



57. МЕХАНИЗМ РУЛЕВОЙ

№	ОПИСАНИЕ	кол-во	ШАНА №	№ детали	Примечание
	МЕХАНИЗМ РУЛЕВОЙ В СБОРЕ	1	CV6052-0001	3401100-C01	LUXURY
	МЕХАНИЗМ РУЛЕВОЙ В СБОРЕ	1	CV6052-0002	3401100-C02	STANDARD
	МЕХАНИЗМ РУЛЕВОЙ В СБОРЕ	1	R-CV6052-0001	3401100-C04	R
	МЕХАНИЗМ РУЛЕВОЙ В СБОРЕ	1	R-CV6052-0002	3401100-C06	R
17	КРОНШТЕЙН РУЛЕВОГО МЕХАНИЗМА	1	CV6052-1700	3412021-C01	
18	КРОНШТЕЙН РУЛЕВОГО МЕХАНИЗМА	1	CV6052-1800	3412022-C01	
	КРОНШТЕЙН РУЛЕВОГО МЕХАНИЗМА	1	CV6052-1801	3412022-C03	С ГУП
	КРОНШТЕЙН РУЛЕВОГО МЕХАНИЗМА	1	CV6052-1802	3412022-C02	R
22	ТЯГА РУЛЕВАЯ	2	CV6052-3200	3003100-C01	

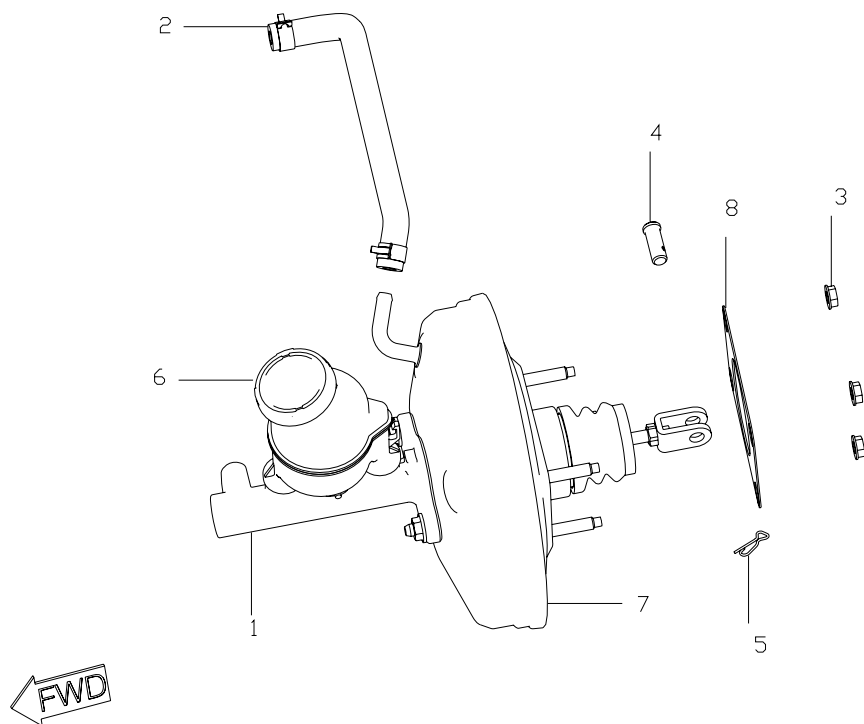
58. УЗЕЛ ПЕДАЛЬНЫЙ



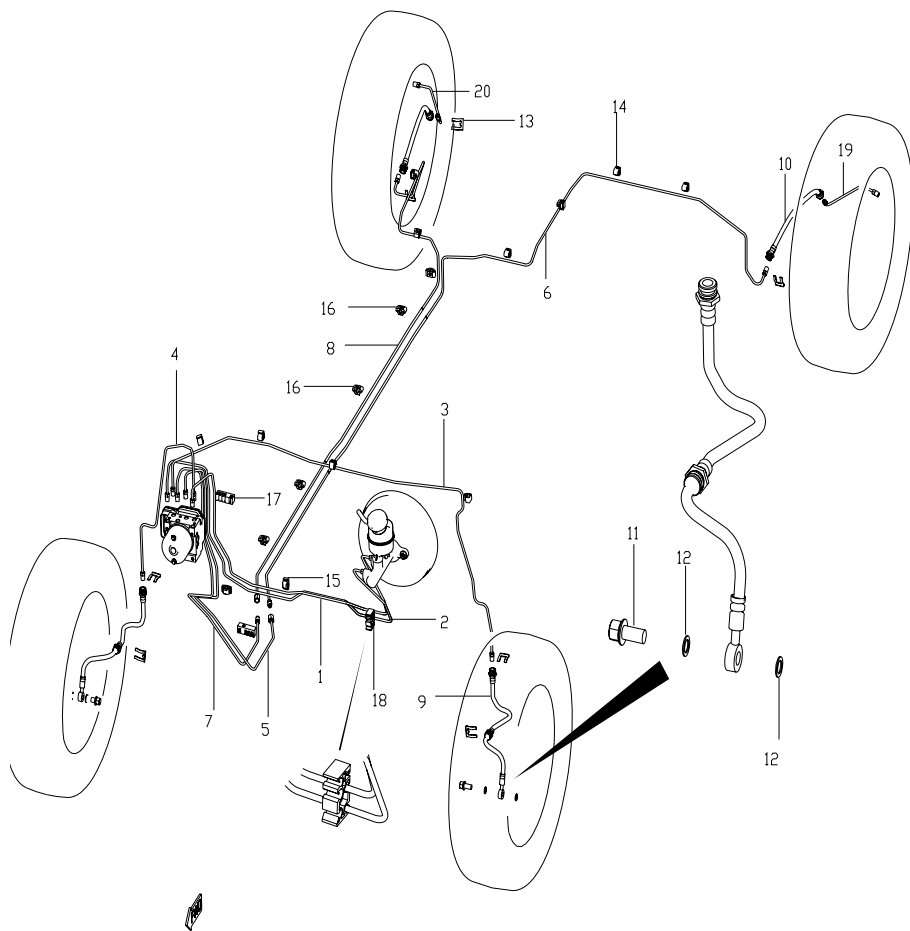
№	ОПИСАНИЕ	кол-во	ШАНА №	№ детали	Примечание
	УЗЕЛ ПЕДАЛЬНЫЙ В СБОРЕ	1	CV6053-0001	3504000-C01	
	УЗЕЛ ПЕДАЛЬНЫЙ ЭЛЕКТРОАКСЕЛЕРАТОРА В СБОРЕ	1	CV6053-0002	1108100-C01	
	УЗЕЛ ПЕДАЛЬНЫЙ В СБОРЕ	1	CV6053-0005	3504000-C05	АТ
19	ВЫКЛЮЧАТЕЛЬ КОНТАКТНЫЙ СТОП-СИГНАЛА	1	CV6053-1900	3504105-C01	
	ТРОС ПРИВОДА АКСЕЛЕРАТОРА	1	CV6053-1000	1108030-C03	

59. ЦИЛИНДР ТОРМОЗНОЙ ГЛАВНЫЙ

№	ОПИСАНИЕ	кол-во	CHANA №	№ детали	Примечание
1	ЦИЛИНДР ТОРМОЗНОЙ ГЛАВНЫЙ В СБОРЕ	1	CV6054-0001	3505110-C01	АБС
	ЦИЛИНДР ТОРМОЗНОЙ ГЛАВНЫЙ В СБОРЕ	1	CV6054-0002	3505110-C02	БЕЗ АБС
	ЦИЛИНДР ТОРМОЗНОЙ ГЛАВНЫЙ В СБОРЕ	1	R-CV6054-0001	3505110-C03	R, АБС
	ЦИЛИНДР ТОРМОЗНОЙ ГЛАВНЫЙ В СБОРЕ	1	R-CV6054-0002	3505110-C04	R, БЕЗ АБС
2	ШЛАНГ ВАКУУМНЫЙ	1	CV6054-0300	3505240-C01	
	ШЛАНГ ВАКУУМНЫЙ	1	CV6054-0301	3505240-C03	
	ШЛАНГ ВАКУУМНЫЙ	1	CV6054-0302	3505240-C04	
6	БАЧОК ТОРМОЗНОЙ	1	CV6054-0700	3505150-C01	



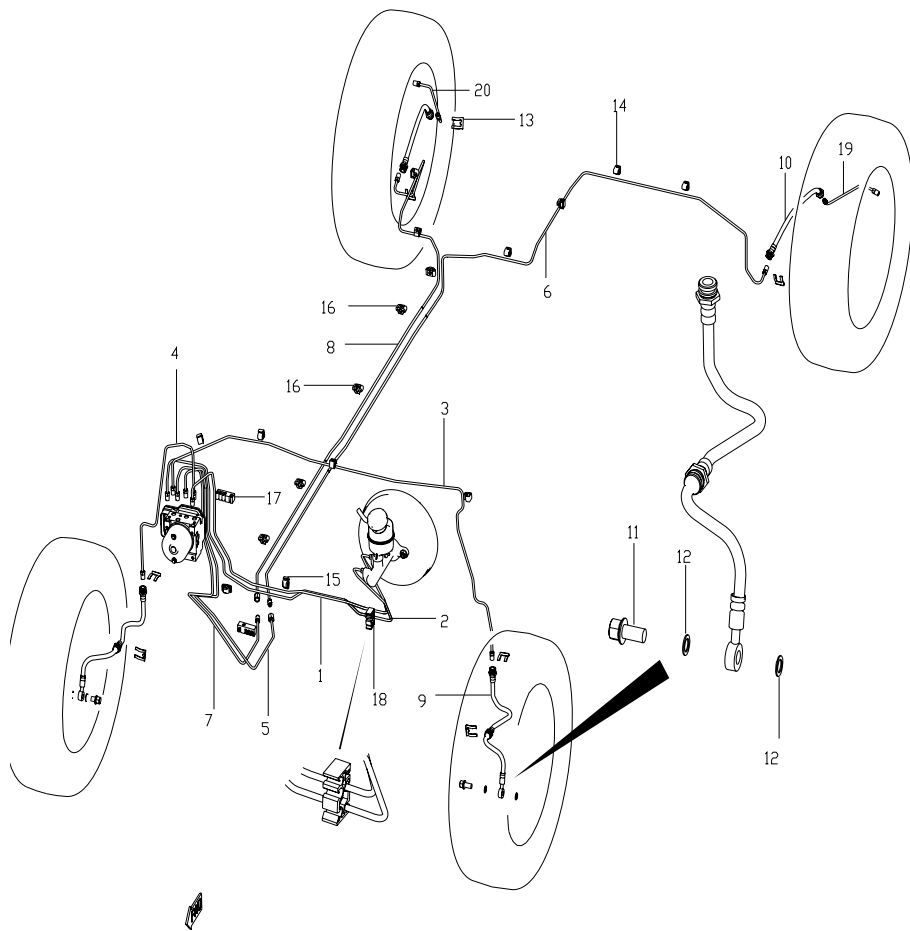
60. ТОРМОЗНАЯ МАГИСТРАЛЬ (С ABS)



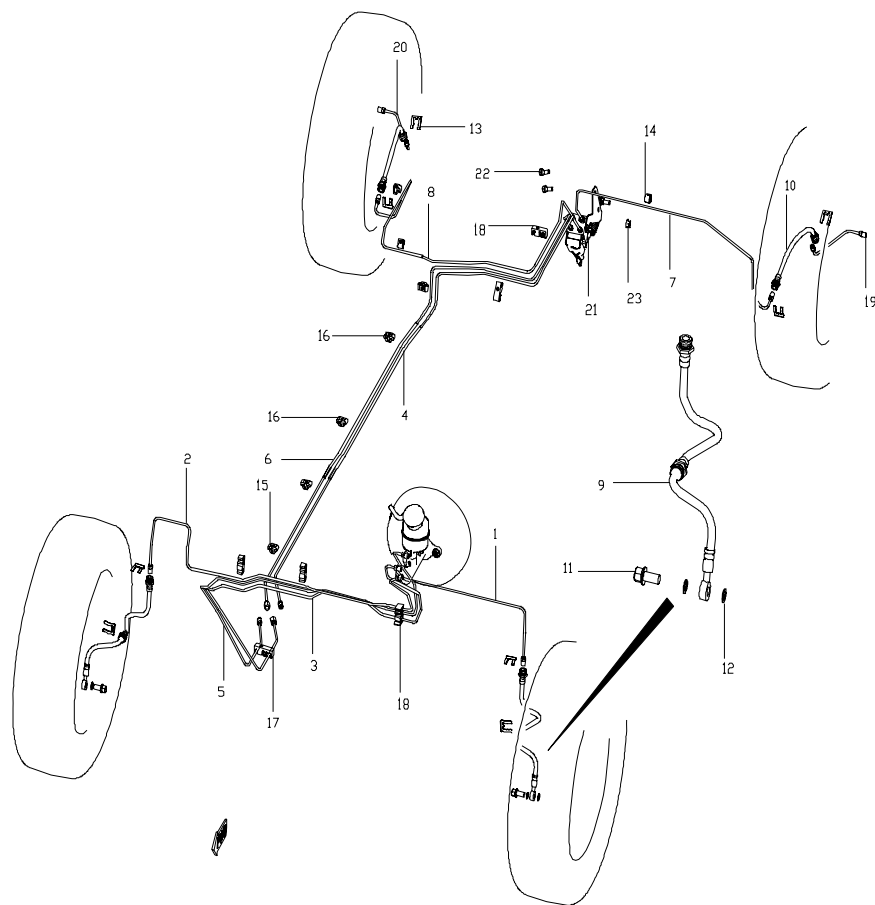
№	ОПИСАНИЕ	кол-во	CHANA №	№ детали	Примечание
1	ТРУБКА ТОРМОЗНАЯ	1	CV6057-0100	3506130-C01	
2	ТРУБКА ТОРМОЗНАЯ	1	CV6057-0200	3506140-C01	
3	ТРУБКА ТОРМОЗНАЯ	1	CV6057-0300	3506150-C01	
4	ТРУБКА ТОРМОЗНАЯ	1	CV6057-0400	3506160-C01	
5	ТРУБКА ТОРМОЗНАЯ	1	CV6057-0500	3506610-C01	
6	ТРУБКА ТОРМОЗНАЯ	1	CV6057-0600	3506620-C01	
7	ТРУБКА ТОРМОЗНАЯ	1	CV6057-0700	3506630-C01	
8	ТРУБКА ТОРМОЗНАЯ	1	CV6057-0800	3506640-C01	
9	ШЛАНГ ТОРМОЗНОЙ ГИБКИЙ, ПЕРЕДНИЙ	2	CV6057-0900	3506110-C01	
10	ШЛАНГ ТОРМОЗНОЙ ГИБКИЙ, ЗАДНИЙ	2	CV6057-1000	3506120-C01	
11	БОЛТ СПЕЦИАЛЬНЫЙ М10	2	CV6057-1100	3506121-C01	
12	ВТУЛКА	4	CV6057-1200	3506122-C01	
13	ФИКСАТОР	8	Y057-150	09383-13001	
14	ЗАЖИМ	10	Y057-130	3506193-01	
15	ЗАЖИМ	7	Y057-120	3506192-01	
16	ЗАЖИМ	2	CV6057-1600	3506198-C01	

60. ТОРМОЗНАЯ МАГИСТРАЛЬ (С ABS)

№	ОПИСАНИЕ	кол-во	CHANA №	№ детали	Примечание
17	ЗАЖИМ	2	Y058-160	3506195-01	
18	ЗАЖИМ	1	CV6057-1800	3506197-С01	
19	ТРУБКА ТОРМОЗНАЯ ЗАДНЯЯ, ЛЕВАЯ	1	3506320-С01		
20	ТРУБКА ТОРМОЗНАЯ ЗАДНЯЯ, ПРАВАЯ	1	CV6057-2000	3506330-С01	



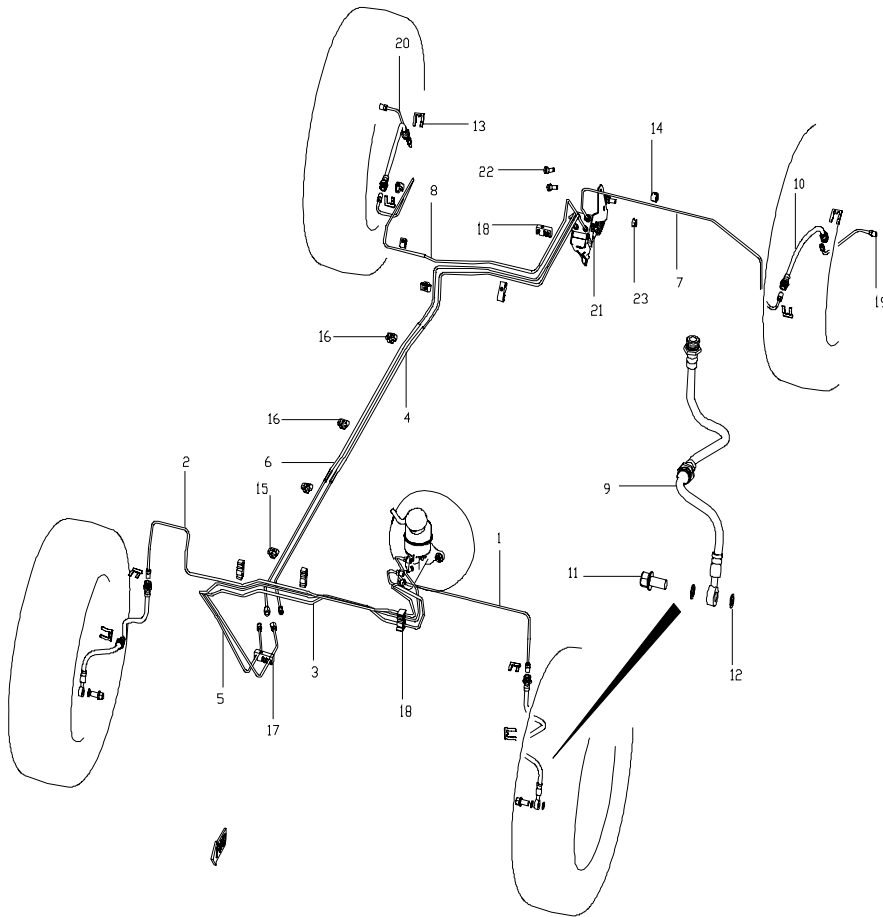
61. ТОРМОЗНАЯ МАГИСТРАЛЬ (БЕЗ ABS)

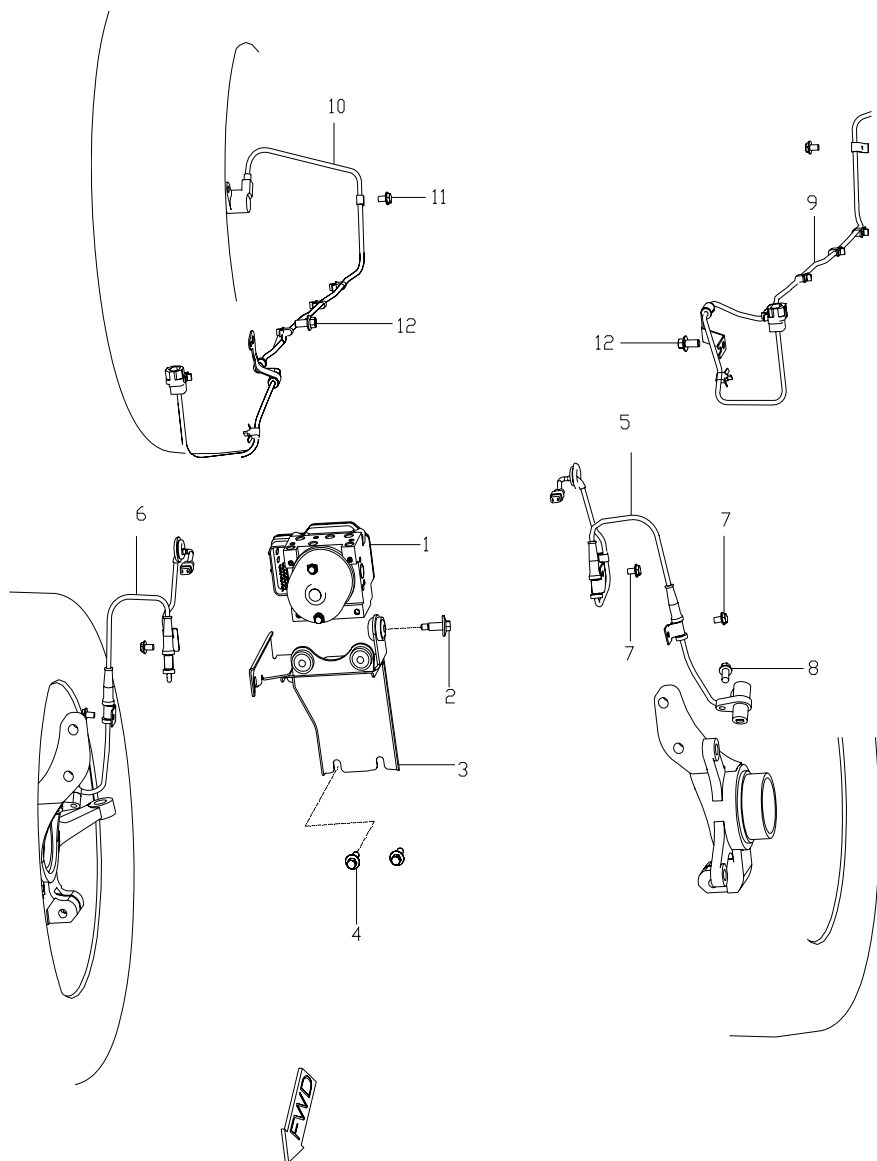


№	ОПИСАНИЕ	кол-во	CHANA №	№ детали	Примечание
1	ТРУБКА ТОРМОЗНАЯ	1	CV6058-0100	3506230-C01	
2	ТРУБКА ТОРМОЗНАЯ	1	CV6058-0200	3506240-C01	
3	ТРУБКА ТОРМОЗНАЯ	1	CV6058-0300	3506650-C01	
4	ТРУБКА ТОРМОЗНАЯ	1	CV6058-0400	3506660-C01	
5	ТРУБКА ТОРМОЗНАЯ	1	CV6058-0500	3506670-C01	
6	ТРУБКА ТОРМОЗНАЯ	1	CV6058-0600	3506680-C01	
7	ТРУБКА ТОРМОЗНАЯ	1	CV6058-0700	3506270-C01	
8	ТРУБКА ТОРМОЗНАЯ	1	CV6058-0800	3506280-C01	
9	ШЛАНГ ТОРМОЗНОЙ ГИБКИЙ, ПЕРЕДНИЙ	2	CV6057-0900	3506110-C01	
10	ШЛАНГ ТОРМОЗНОЙ ГИБКИЙ, ЗАДНИЙ	2	CV6057-1000	3506120-C01	
11	БОЛТ СПЕЦИАЛЬНЫЙ М10	2	CV6057-1100	3506121-C01	
12	ВТУЛКА	4	CV6057-1200	3506122-C01	
13	ФИКСАТОР	8	Y057-150	09383-13001	
14	ЗАЖИМ	4	Y057-130	3506193-01	
15	ЗАЖИМ	3	Y057-120	3506192-01	
16	ЗАЖИМ	2	CV6057-1600	3506198-C01	

61. ТОРМОЗНАЯ МАГИСТРАЛЬ (БЕЗ ABS)

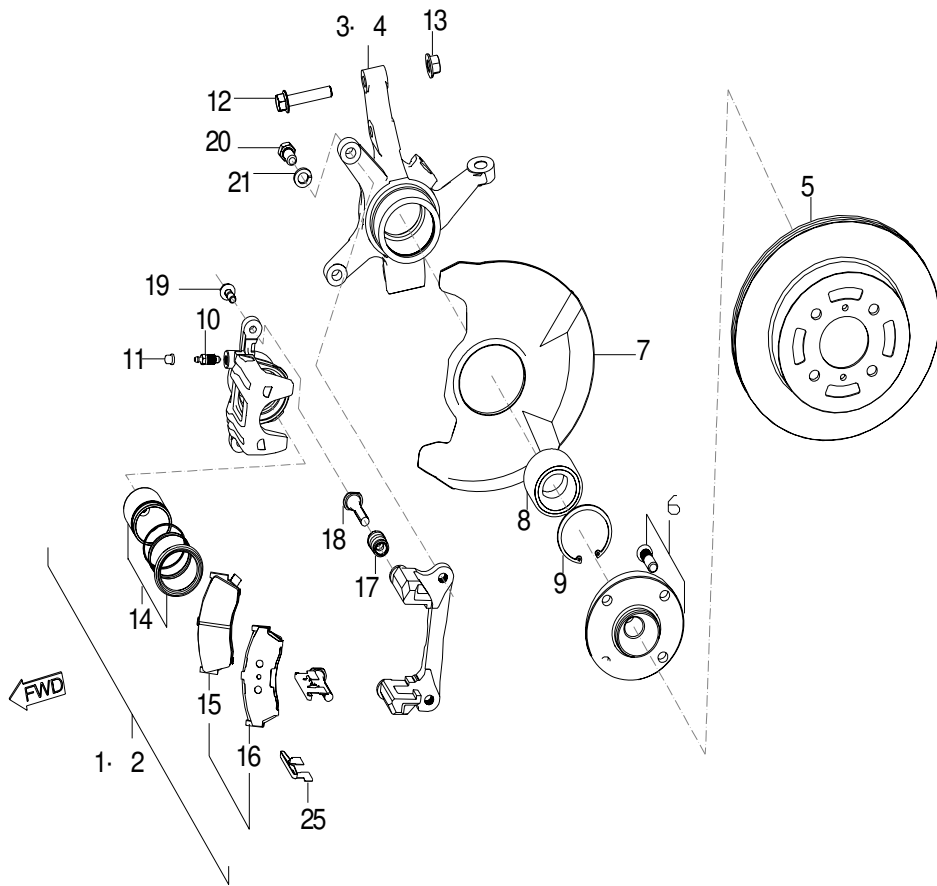
№	ОПИСАНИЕ	кол-во	ШАНА №	№ детали	Примечание
17	ЗАЖИМ	1	Y058-160	3506195-01	
18	ЗАЖИМ	1	CV6057-1800	3506197-С01	
19	ТРУБКА ТОРМОЗНАЯ ЗАДНЯЯ, ЛЕВАЯ	1	CV6057-1900	3506320-С01	
20	ТРУБКА ТОРМОЗНАЯ ЗАДНЯЯ, ПРАВАЯ	1	CV6057-2000	3506330-С01	
21	КЛАПАН ЗАГРУЗКИ В СБОРЕ	1	CV6058-2100	3506400-С01	





62. АНТИБЛОКИРОВОЧНАЯ СИСТЕМА (АБС)

№	ОПИСАНИЕ	кол-во	CHANA №	№ детали	Примечание
1	БЛОК УПРАВЛЕНИЯ АБС	1	CV6059-0100	3550030-C01	
3	КРОНШТЕЙН БЛОКА УПРАВЛЕНИЯ АБС	1	CV6059-0300	3550010-C01	
5	ДАТЧИК АБС ПЕРЕДНЕГО КОЛЕСА, ЛЕВЫЙ	1	CV6059-0500	3550050-C01	
6	ДАТЧИК АБС ПЕРЕДНЕГО КОЛЕСА, ПРАВЫЙ	1	CV6059-0600	3550060-C01	
8	БОЛТ М8	4	CV6059-0800	3550091-C01	
9	ДАТЧИК АБС ЗАДНЕГО КОЛЕСА, ЛЕВЫЙ	1	CV6059-0900	3550070-C01	
10	ДАТЧИК АБС ЗАДНЕГО КОЛЕСА, ПРАВЫЙ	1	CV6059-1000	3550080-C01	
11	ВИНТ	2	CV6057-1100	3506121-C01	

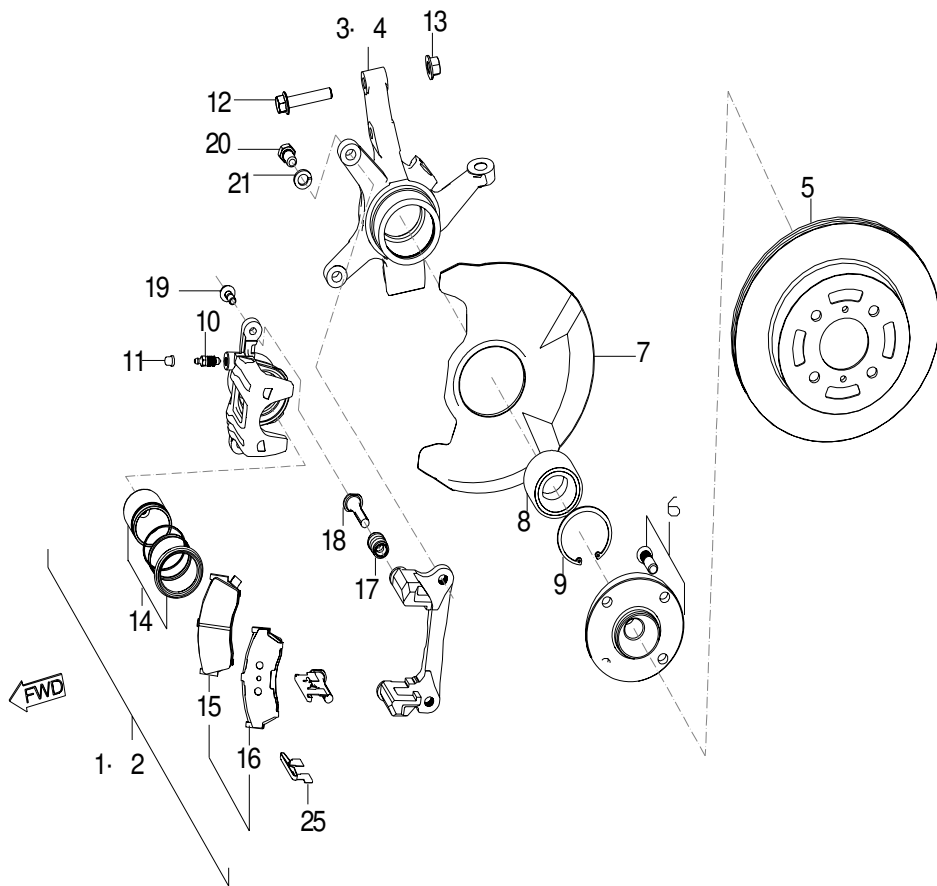


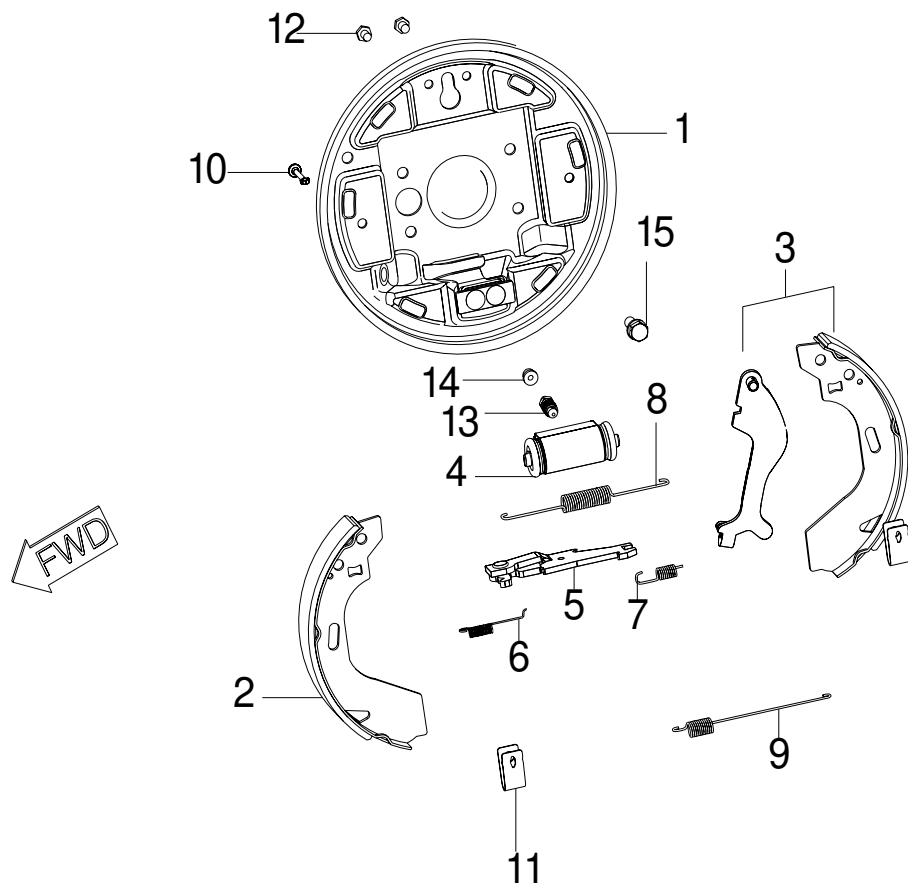
63. МЕХАНИЗМ ПЕРЕДНЕГО ТОРМОЗА

№	ОПИСАНИЕ	кол-во	CHANA №	№ детали	Примечание
	МЕХАНИЗМ ПЕРЕДНЕГО ТОРМОЗА В СБОРЕ, Л/С	1	CV6060-0001	3501100-C01	БЕЗ АБС
	МЕХАНИЗМ ПЕРЕДНЕГО ТОРМОЗА В СБОРЕ, Л/С	1	CV6060-0003	3501100-C02	С АБС
	МЕХАНИЗМ ПЕРЕДНЕГО ТОРМОЗА В СБОРЕ, П/С	1	CV6060-0002	3501200-C01	БЕЗ АБС
	МЕХАНИЗМ ПЕРЕДНЕГО ТОРМОЗА В СБОРЕ, ПРАВЫЙ	1	CV6060-0004	3501200-C02	С АБС
1	СУППОРТ ТОРМОЗНОЙ В СБОРЕ, ЛЕВЫЙ	1	CV6060-0100	3501210-C01	
2	СУППОРТ ТОРМОЗНОЙ В СБОРЕ, ПРАВЫЙ	1	CV6060-0200	3501220-C01	
3-1	КУЛАК ПОВОРОТНЫЙ, ЛЕВЫЙ	1	CV6060-0301	3501111-C01	БЕЗ АБС
3-2	КУЛАК ПОВОРОТНЫЙ, ЛЕВЫЙ	1	CV6060-0302	3501111-C02	С АБС
4-1	КУЛАК ПОВОРОТНЫЙ, ПРАВЫЙ	1	CV6060-0401	3501211-C01	БЕЗ АБС
4-2	КУЛАК ПОВОРОТНЫЙ, ПРАВЫЙ	1	CV6060-0402	3501211-C02	С АБС
5	ДИСК ТОРМОЗНОЙ, ПЕРЕДНИЙ	2	CV6060-0500	3501112-C01	
6	СТУПИЦА ПЕРЕДНЕГО КОЛЕСА В СБОРЕ	2	CV6060-0600	3501130-C01	
7	ОТРАЖАТЕЛЬ	2	CV6060-0700	3501011-C01	
8	ПОДШИПНИК ПЕРЕДНЕЙ СТУПИЦЫ	2	CV6060-0800	3501140-C01	
9	ЗАЖИМ	6	CV6060-0900	3501151-B01	
15-1	КОЛОДКА ПЕРЕДНЕГО ТОРМОЗА ВНУТРЕННЯЯ, ЛЕВАЯ	1	CV6060-1501	3501180-C01	

63. МЕХАНИЗМ ПЕРЕДНЕГО ТОРМОЗА

№	ОПИСАНИЕ	кол-во	CHANA №	№ детали	Примечание
15-2	КОЛОДКА ПЕРЕДНЕГО ТОРМОЗА ВНУТРЕННЯЯ, ПРАВАЯ	1	CV6060-1502	3501280- C01	
16	КОЛОДКА ПЕРЕДНЕГО ТОРМОЗА НАРУЖНЯЯ	2	CV6060-1600	3501190- C01	
17	МАНЖЕТА ЗАЩИТНАЯ	4	CV6060-1700	3501215- C01	
18	ШТОК	4	CV6060-1800	3501216- C01	
19	БОЛТ	4	CV6060-1900	3501217- C01	
20	БОЛТ	4	CV6060-2000	3501218- C01	



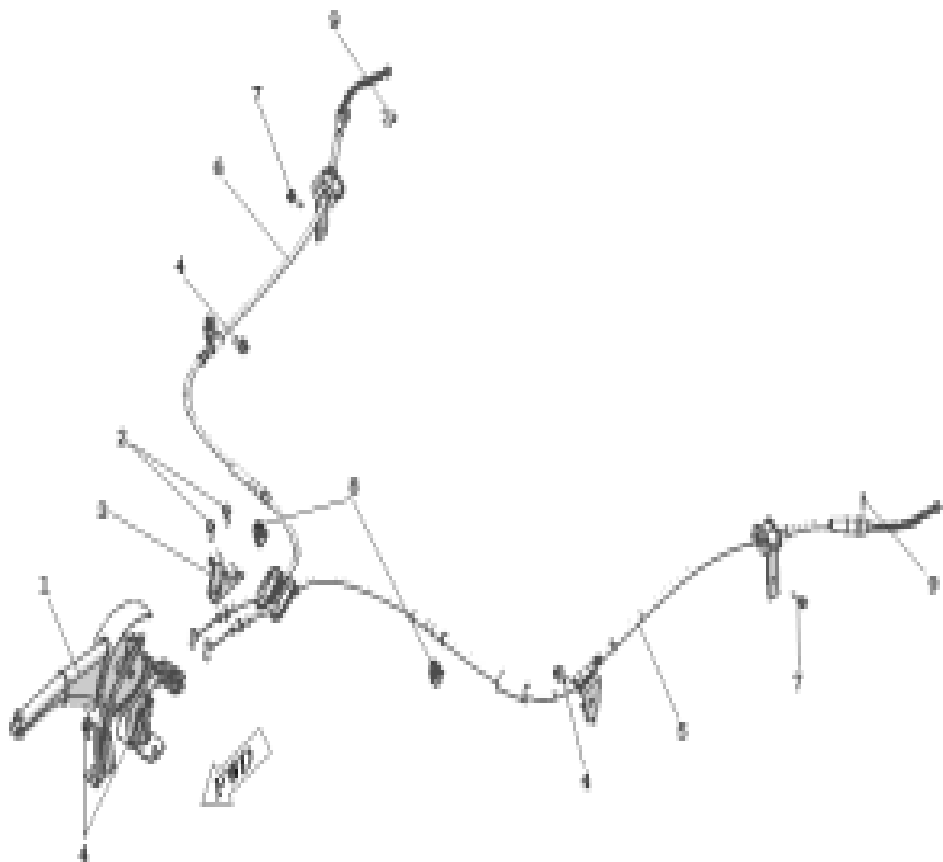


64. МЕХАНИЗМ ЗАДНЕГО ТОРМОЗА

№	ОПИСАНИЕ	кол-во	CHANA №	№ детали	Примечание
	МЕХАНИЗМ ЗАДНЕГО ТОРМОЗА В СБОРЕ, ЛЕВЫЙ	1	CV6061-0001	3502100-C01	
	МЕХАНИЗМ ЗАДНЕГО ТОРМОЗА В СБОРЕ, ПРАВЫЙ	1	CV6061-0002	3502200-C01	
1	БАРАБАН ЗАДНЕГО ТОРМОЗА, ЛЕВЫЙ	1	CV6061-0100	3502110-C01	
	БАРАБАН ЗАДНЕГО ТОРМОЗА, ПРАВЫЙ	1	CV6061-0101	3502110-C01	
2	КОМПЛЕКТ ЗАДНИХ ТОРМОЗНЫХ КОЛОДОК	1	CV6061-0200	3502130-C01	
4	ЦИЛИНДР РАБОЧИЙ ЗАДНЕГО КОЛЕСА	2	CV6061-0400	3502120-C01	
5-1	КРЕПЛЕНИЕ ПРАВОЙ ТОРМОЗНОЙ КОЛОДКИ, РЕГУЛИРОВОЧНОЕ	2	CV6061-0501	3502150-C01	
5-2	КРЕПЛЕНИЕ ЛЕВОЙ ТОРМОЗНОЙ КОЛОДКИ, РЕГУЛИРОВОЧНОЕ	2	CV6061-0502	3502250-C01	
6	ПРУЖИНА РЕГУЛИРОВОЧНАЯ	2	CV6061-0600	3502154-C01	
7	ПРУЖИНА РЕГУЛИРОВОЧНАЯ	2	CV6061-0700	3502155-C01	
8	ПРУЖИНА ВОЗВРАТНАЯ ВЕРХНЯЯ	2	CV6061-0800	3502114-C01	
9	ПРУЖИНА ВОЗВРАТНАЯ НИЖНЯЯ	2	CV6061-0900	3502115-C01	
10	НАПРАВЛЯЮЩАЯ КОЛОДКИ	4	CV6061-1000	3502118-C01	
11	КРЕПЛЕНИЕ КОЛОДКИ	4	CV6061-1100	3502117-C01	
12	БОЛТ	4	CV6061-1200	3502119-C01	
13	САПУН	2	CV6061-1300	3501218-C01	
14	КРЫШКА	2	CV6061-1400	3501219-C01	

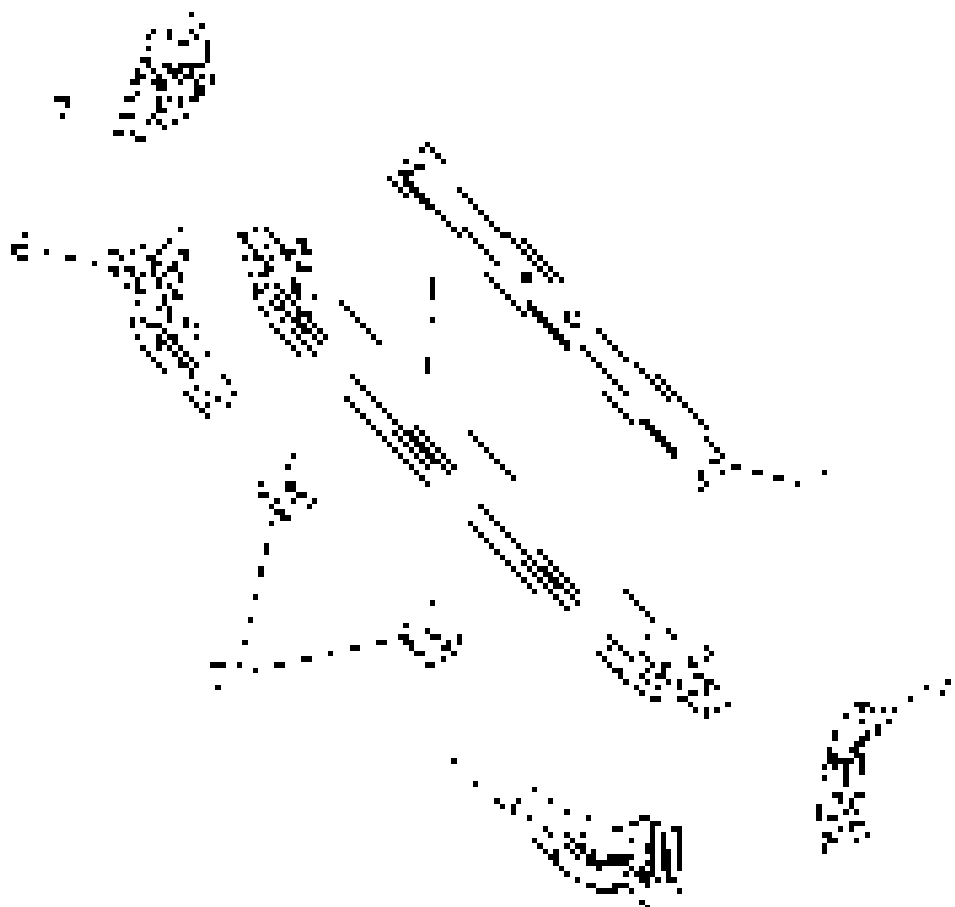
65. МЕХАНИЗМ СТОЯНОЧНОГО ТОРМОЗА

№	ОПИСАНИЕ	кол-во	CHANA №	№ детали	Примечание
1	РЫЧАГ СТОЯНОЧНОГО ТОРМОЗА В СБОРЕ	1	CV6062-0100	3508100-C01	
3	КРОНШТЕЙН ОПОРНЫЙ СТОЯНОЧНОГО ТОРМОЗА	1	CV6062-0300	3508020-C01	
5	ТРОС СТОЯНОЧНОГО ТОРМОЗА ЛЕВЫЙ	1	CV6062-0500	3508040-C01	
6	ТРОС СТОЯНОЧНОГО ТОРМОЗА ПРАВЫЙ	1	CV6062-0600	3508030-C01	
9	ЗАЖИМ	2	CV6062-0900	3508017-C01	



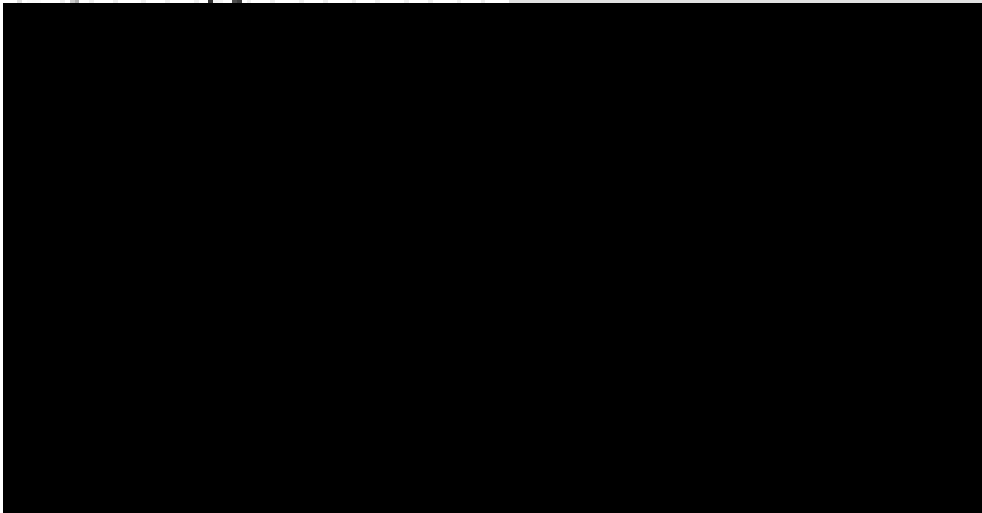
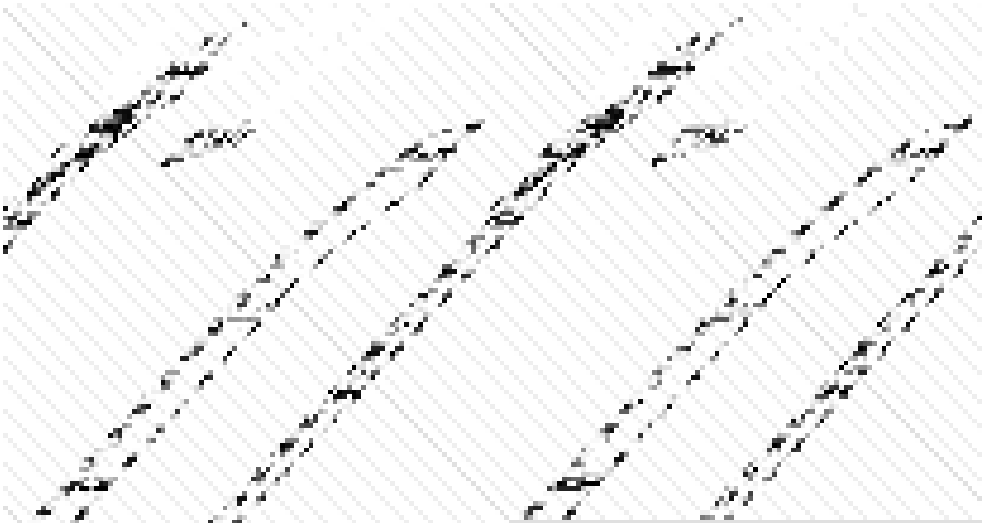
66. ПАНЕЛЬ КОНЦЕВАЯ В СБОРЕ, ВЕРХНЯЯ ЧАСТЬ

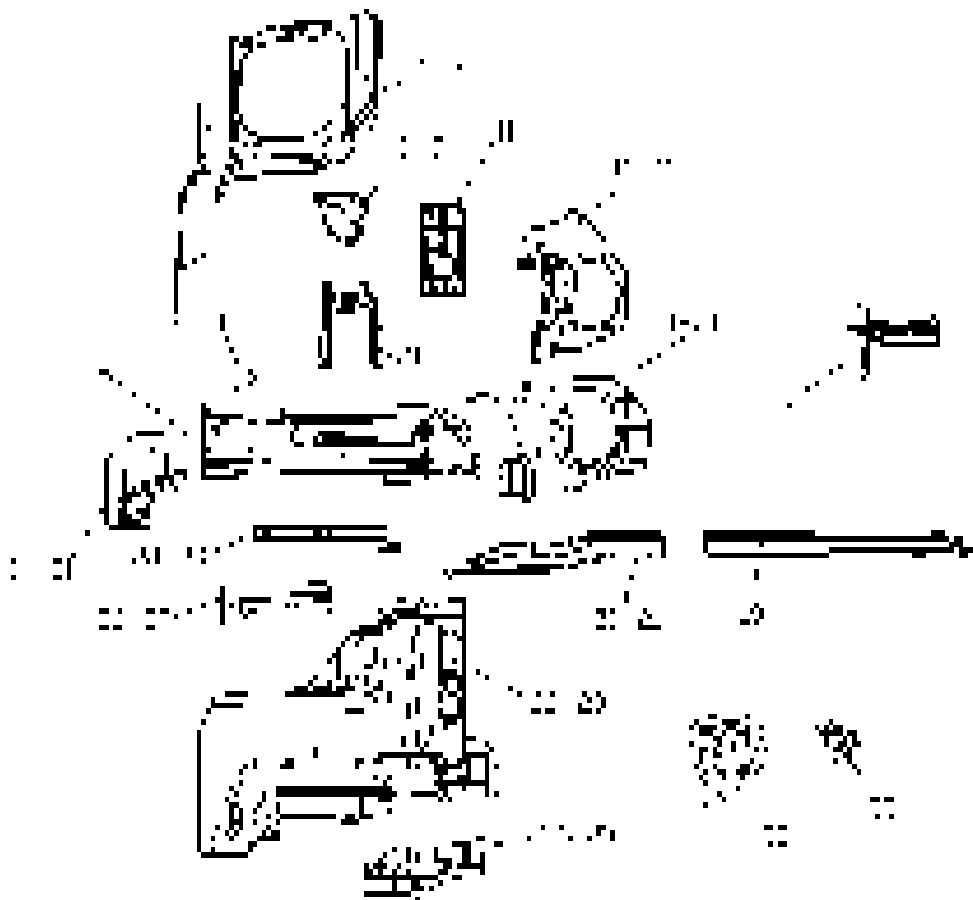
№	ОПИСАНИЕ	кол-во	СНАЧА №	№ детали	Примечание
	ПАНЕЛЬ КОНЦЕВАЯ В СБОРЕ, ВЕРХНЯЯ ЧАСТЬ	1	CV6063-0100	2810100- С01	
	ПАНЕЛЬ КОНЦЕВАЯ В СБОРЕ, ВЕРХНЯЯ ЧАСТЬ	1	CV6063-0101	2810100- С02	С ГУР



67. ПАНЕЛЬ КОНЦЕВАЯ В СБОРЕ, НИЖНЯЯ ЧАСТЬ

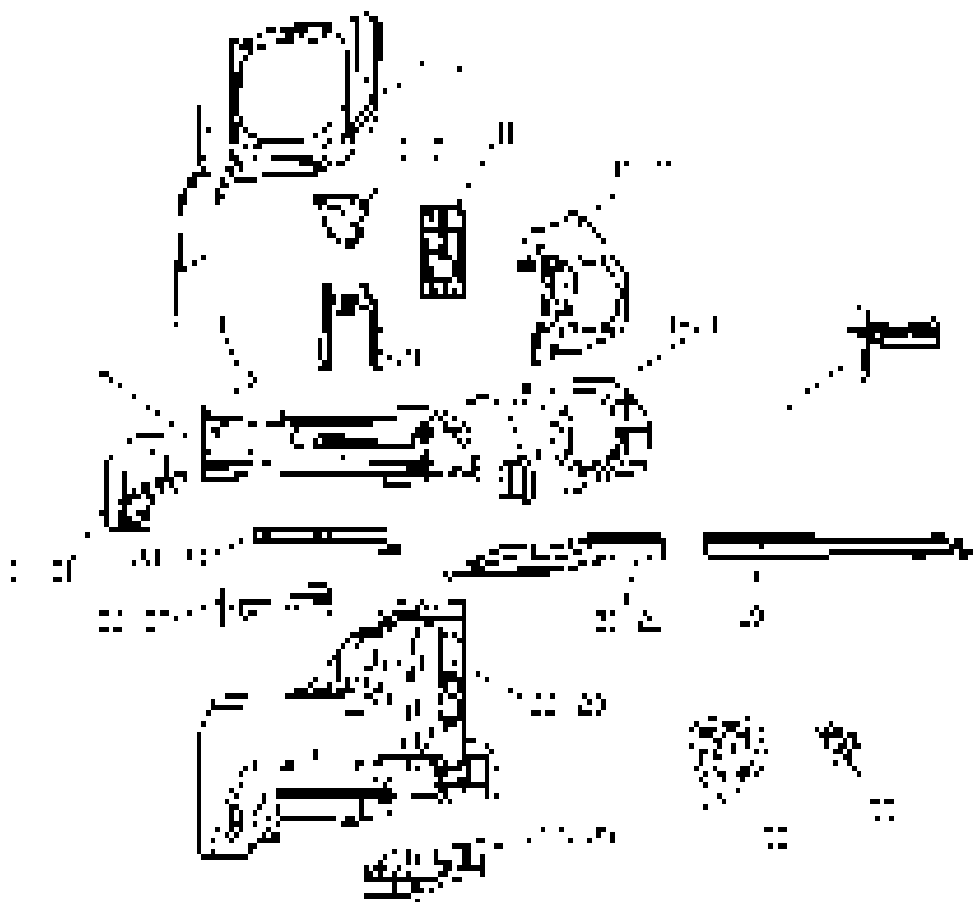
№	ОПИСАНИЕ	кол-во	СНАЧА №	№ детали	Примечание
	ПАНЕЛЬ КОНЦЕВАЯ В СБОРЕ, НИЖНЯЯ ЧАСТЬ	1	CV6064-0100	2809120- C01	





68. ЛОНЖЕРОН ПЕРЕДНИЙ

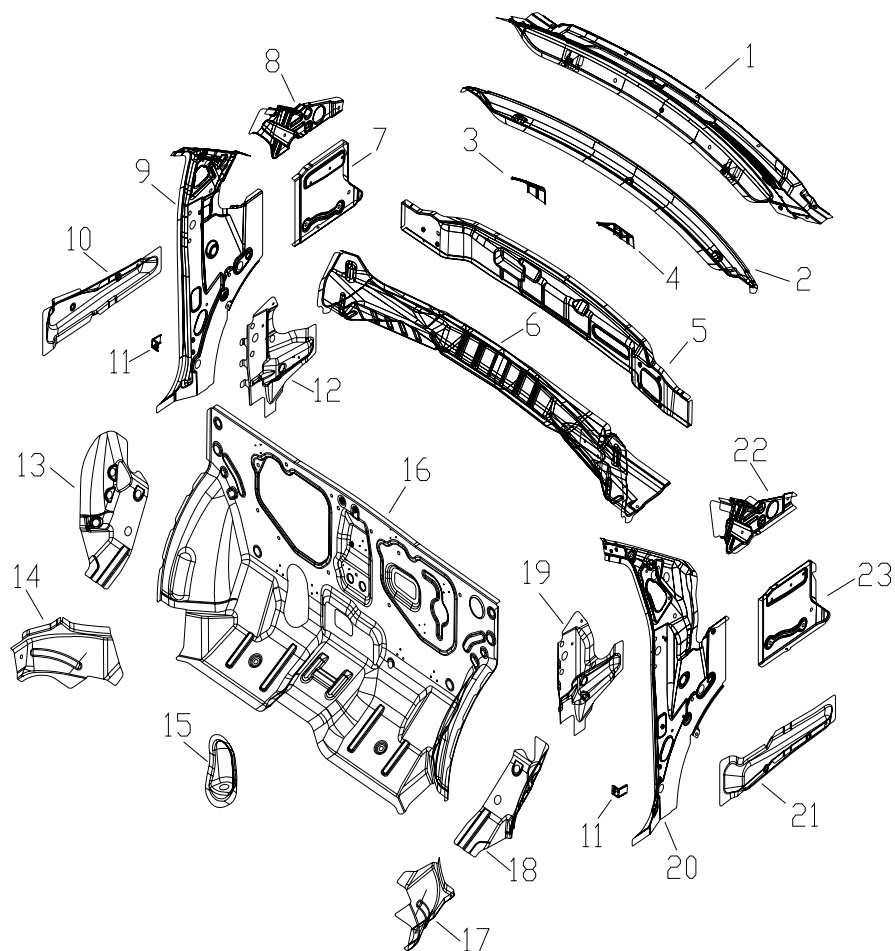
№	ОПИСАНИЕ	кол-во	ШАНА №	№ детали	Примечание
1	ЛОНЖЕРОН ПЕРЕДНИЙ В СБОРЕ, ЛЕВЫЙ	1	CV6065-0100	2801110-C01	
2	ЛОНЖЕРОН ПЕРЕДНИЙ В СБОРЕ, ПРАВЫЙ	1	CV6065-0200	2802220-C01	
	ЛОНЖЕРОН ПЕРЕДНИЙ В СБОРЕ, ПРАВЫЙ	1	CV6065-0201	2802220-C01	С ГУР
4	ТРАВЕРСА ДЛЯ БЛОК-ФАРЫ, ЛЕВАЯ	1	CV6065-0400	2801370-C01	
5	ТРАВЕРСА ДЛЯ БЛОК-ФАРЫ, ПРАВАЯ	1	CV6065-0500	2802380-C01	
	ТРАВЕРСА ДЛЯ БЛОК-ФАРЫ, ПРАВАЯ	1	CV6065-0501	2802380-C02	С ГУР
18	ЛОТОК АККУМУЛЯТОРА В СБОРЕ	1	CV6065-1800	2801160-C01	
19	БАЛКА ПЕРЕДНЯЯ НИЖНЯЯ	2	CV6065-1900	2801141-C01	
20	ЭЛЕМЕНТ ПЕРЕДНЕЙ НИЖНЕЙ БАЛКИ, Л/С	1	CV6065-2000	2801137-C01	
21	ЭЛЕМЕНТ ПЕРЕДНЕЙ НИЖНЕЙ БАЛКИ, П/С	1	CV6065-2100	2802268-C01	
22	ПАНЕЛЬ СТОЙКИ ПЕРЕДНЕЙ ПОДВЕСКИ, Л/С	1	CV6065-2200	2801311-C01	
23	ПАНЕЛЬ СТОЙКИ ПЕРЕДНЕЙ ПОДВЕСКИ, П/С	1	CV6065-2300	2802422-C01	
24	УСИЛЕНИЕ ПЕРЕДНЕГО ЛОНЖЕРОНА, Л/С	1	CV6065-2400	2801347-C01	
25	УСИЛЕНИЕ ПЕРЕДНЕГО ЛОНЖЕРОНА, П/С	1	CV6065-2500	2802454-C01	
26	ПАНЕЛЬ КРЕПЛЕНИЯ ВЕРХНЕЙ ОПОРЫ, ЛЕВАЯ	1	CV6065-2600	2801330-C01	
27	ПАНЕЛЬ КРЕПЛЕНИЯ ВЕРХНЕЙ ОПОРЫ, ПРАВАЯ	1	CV6065-2700	2802440-C01	



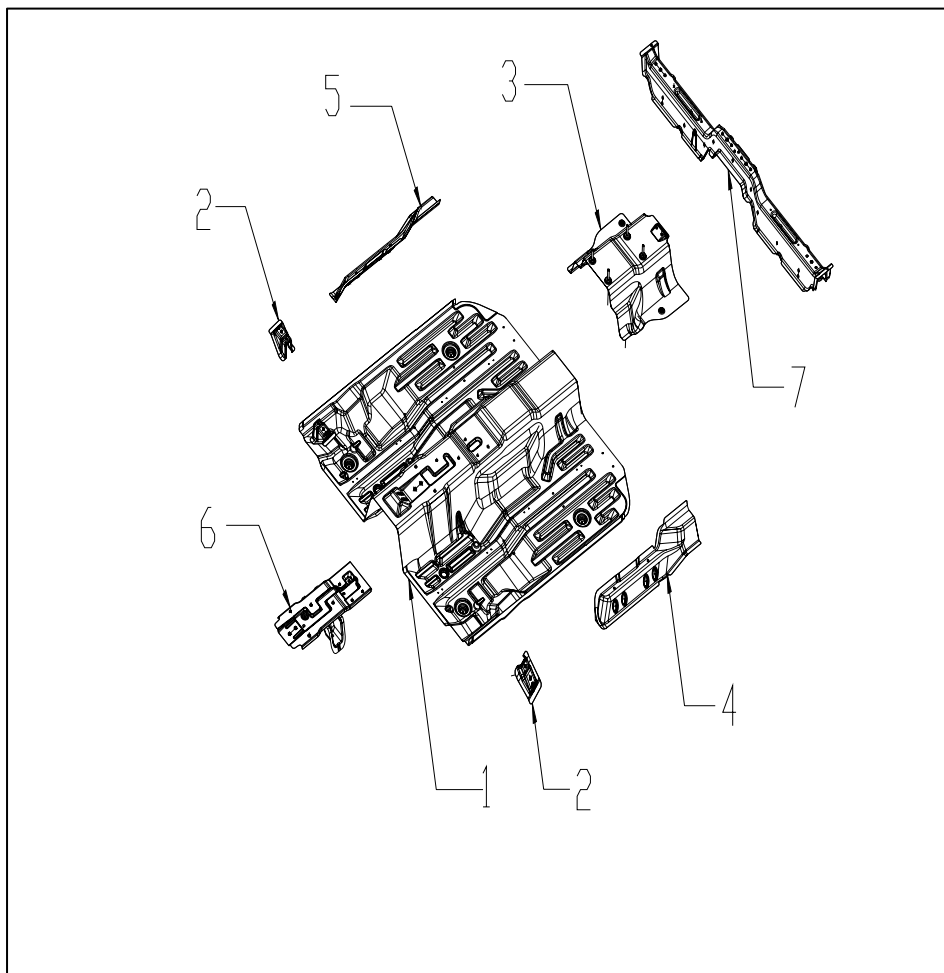
68. ЛОНЖЕРОН ПЕРЕДНИЙ

№	ОПИСАНИЕ	кол-во	CHANA №	№ детали	Примечание
30	ВНУТРЕННЯЯ ВСТАВКА ПЕРЕДНЕГО ЛОНЖЕРОНА, ЛЕВАЯ	1	CV6065-3000	2801140-C01	
31	ВНУТРЕННЯЯ ВСТАВКА ПЕРЕДНЕГО ЛОНЖЕРОНА, ПРАВАЯ	1	CV6065-3100	2802240-C01	
32	КРОНШТЕЙН ОПОРЫ ДВИГАТЕЛЯ ПРАВЫЙ	1	CV6065-3200	2802458-C01L	
33	КРОНШТЕЙН	1	CV6065-3300	2802456-C01L	

69. ПАНЕЛЬ ПОПЕРЕЧНАЯ ОТСЕКА ДВИГАТЕЛЯ



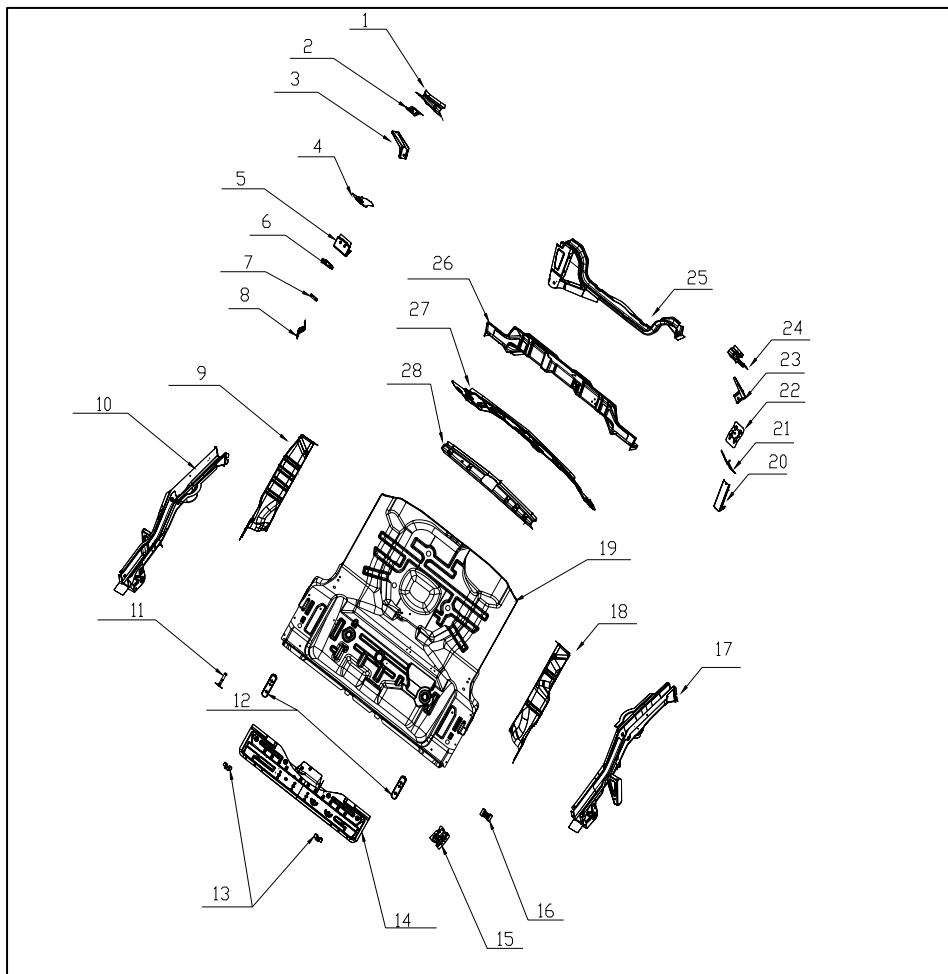
№	ОПИСАНИЕ	кол-во	CHANA №	№ детали	Примечание
1	ТРАВЕРСА ВЕТРОВОГО СТЕКЛА	1	CV6066-0100	5301110-C01	
2	ПАНЕЛЬ ВНУТРЕННЯЯ ТРАВЕРСЫ ВЕТРОВОГО СТЕКЛА	1	CV6066-0200	5301112-C01	
3	КРОНШТЕЙН СТЕКЛООЧИСТИТЕЛЯ ВЕТРОВОГО СТЕКЛА, БОКОВОЙ	1	CV6066-0300	5301114-C01	
4	КРОНШТЕЙН СТЕКЛООЧИСТИТЕЛЯ ВЕТРОВОГО СТЕКЛА, ЦЕНТРАЛЬНЫЙ	1	CV6066-0400	5301115-C01	
5	ВНУТРЕННЯЯ ПАНЕЛЬ СТОЙКИ ПОДВЕСКИ	1	CV6066-0500	5301113-C01L	
7	ПАНЕЛЬ НАРУЖНАЯ ПЕРЕДНЕЙ ПОДВЕСКИ, ЛЕВАЯ	1	CV6066-0700	5302151-C01	
8	УСИЛИТЕЛЬ ПЕТЛИ, ЛЕВЫЙ	1	CV6066-0800	5301130-C01	
9	ПАНЕЛЬ ВНУТРЕННЯЯ ПЕРЕДНЕЙ СТОЙКИ, ЛЕВАЯ	1	CV6066-0900	5302171-C01L	
13	УСИЛИТЕЛЬ БОКОВОЙ ПОПЕРЕЧНОЙ ПАНЕЛИ	1	CV6066-1300	5302115-C01	
14	ВСТАВКА БОКОВАЯ ПОПЕРЕЧНОЙ ПАНЕЛИ, ЛЕВАЯ	1	CV6066-1400	5302113-C01	
16	ПАНЕЛЬ ПОПЕРЕЧНАЯ ОТСЕКА ДВИГАТЕЛЯ	1	CV6066-1600	5302111-C01L	
17	ВСТАВКА БОКОВОЙ ПАНЕЛИ ПРИБОРОВ ПРАВАЯ	1	CV6066-1700	5302114-C01	
18	ВСТАВКА БОКОВАЯ ПОПЕРЕЧНОЙ ПАНЕЛИ, ПРАВАЯ	1	CV6066-1800	5302116-C01	
20	ПАНЕЛЬ ВНУТРЕННЯЯ ПЕРЕДНЕЙ СТОЙКИ, ПРАВАЯ	1	CV6066-2000	5302182-C01L	
21	БАЛКА МОТОРНОГО ОТСЕКА, ВЕРХНЯЯ ПРАВАЯ	1	CV6066-2100	5302164-C01	
22	УСИЛИТЕЛЬ ПЕТЛИ, ПРАВЫЙ	1	CV6066-2200	5301140-C01	
23	ПАНЕЛЬ НАРУЖНАЯ ПЕРЕДНЕЙ ПОДВЕСКИ, ПРАВАЯ	1	CV6066-2300	5302162-C01	



70. ПАНЕЛЬ ПОЛА КУЗОВА

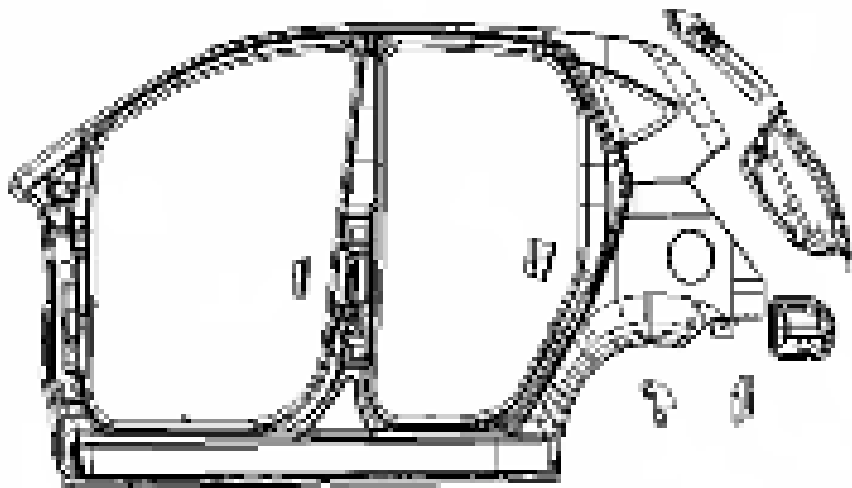
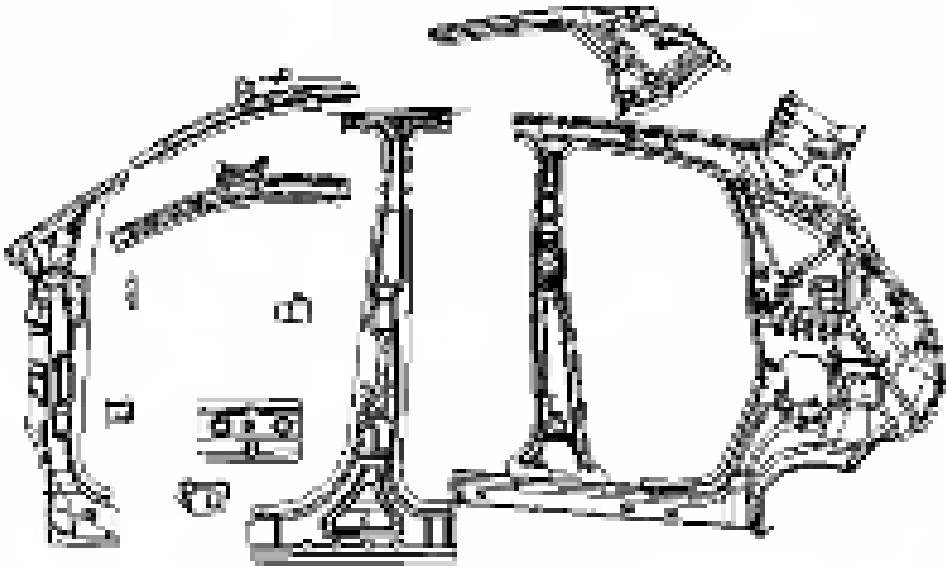
№	ОПИСАНИЕ	кол-во	CHANA №	№ детали	Примечание
1	ПАНЕЛЬ ПОЛА	1	CV6068-0100	5102111-C01	
4	КРОНШТЕЙН ОПОРЫ ПРОВОДКИ	1	CV6068-0400	5102114-C01	
5	ГАЙКА М10×1.25	1	CV6068-0500	5102115-C01	
6	КРОНШТЕЙН УСИЛИТЕЛЯ СТОЯНОЧНОГО ТОРМОЗА	1	CV6068-0600	5102110-C01	
7	ТРАВЕРСА	1	CV6068-0700	5102120-C01	

71. ПАНЕЛЬ ПОЛА БАГАЖНОГО ОТДЕЛЕНИЯ



№	ОПИСАНИЕ	кол-во	CHANA №	№ детали	Примечание
	ПОЛ ЗАДНИЙ В СБОРЕ	1	CV6069-0100	5104300-C01	
8	КРЮК ЗАДНЕЙ ЧАСТИ ГЛУШИТЕЛЯ	1	CV6069-0800	5104282-C01L	
9	БРЫЗГОВИК ЗАДНЕГО КОЛЕСА ВНУТРЕННИЙ, ПРАВЫЙ	1	CV6069-0900	5104114-C01	
11	КРЮК СРЕДНЕЙ ЧАСТИ ГЛУШИТЕЛЯ	1	CV6069-1100	5104120-C01	
16	КРОНШТЕЙН ДЛЯ ЗАПАСНОГО КОЛЕСА	1	CV6069-1600	5104116-C01L	
18	БРЫЗГОВИК ЗАДНЕГО КОЛЕСА ВНУТРЕННИЙ, ЛЕВЫЙ	1	CV6069-1800	5104113-C01	
25	ЦЕНТРАЛЬНАЯ ТРАВЕРСА ПОЛА БАГАЖНОГО ОТДЕЛЕНИЯ	1	CV6069-2500	5104350-C01	

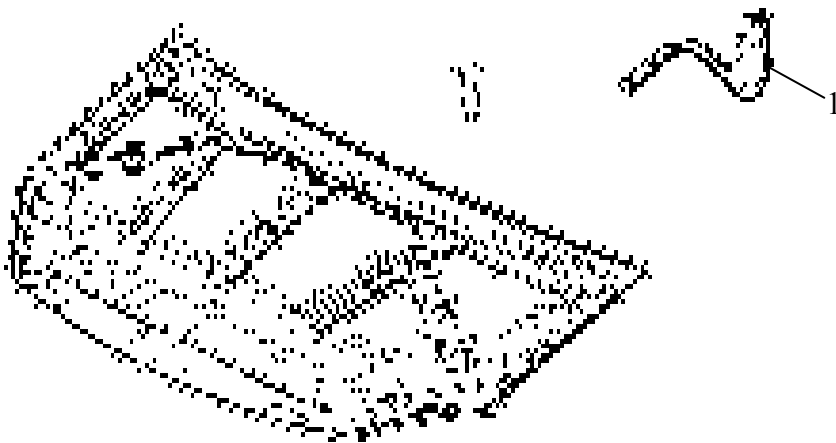
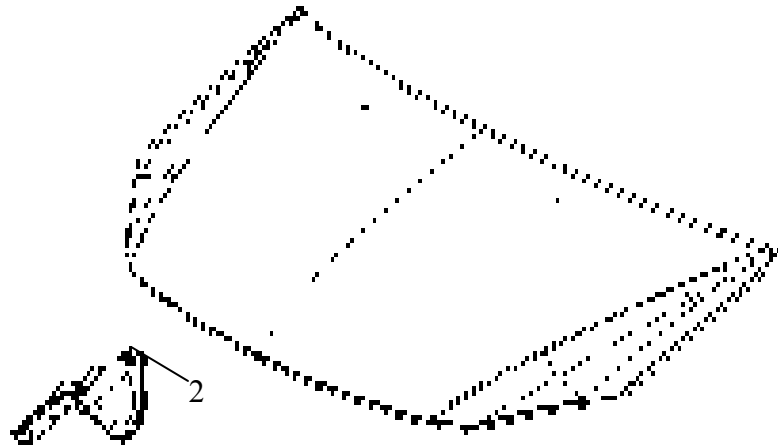
72. БОКОВИНА КУЗОВА В СБОРЕ



№	ОПИСАНИЕ	кол-во	ШАНА №	№ детали	Примечание
	БОКОВИНА КУЗОВА ЛЕВАЯ В СБОРЕ	1	CV6070-0100	5401000-С01	
	БОКОВИНА КУЗОВА ПРАВАЯ В СБОРЕ	1	CV6070-0200	5402000-С01	

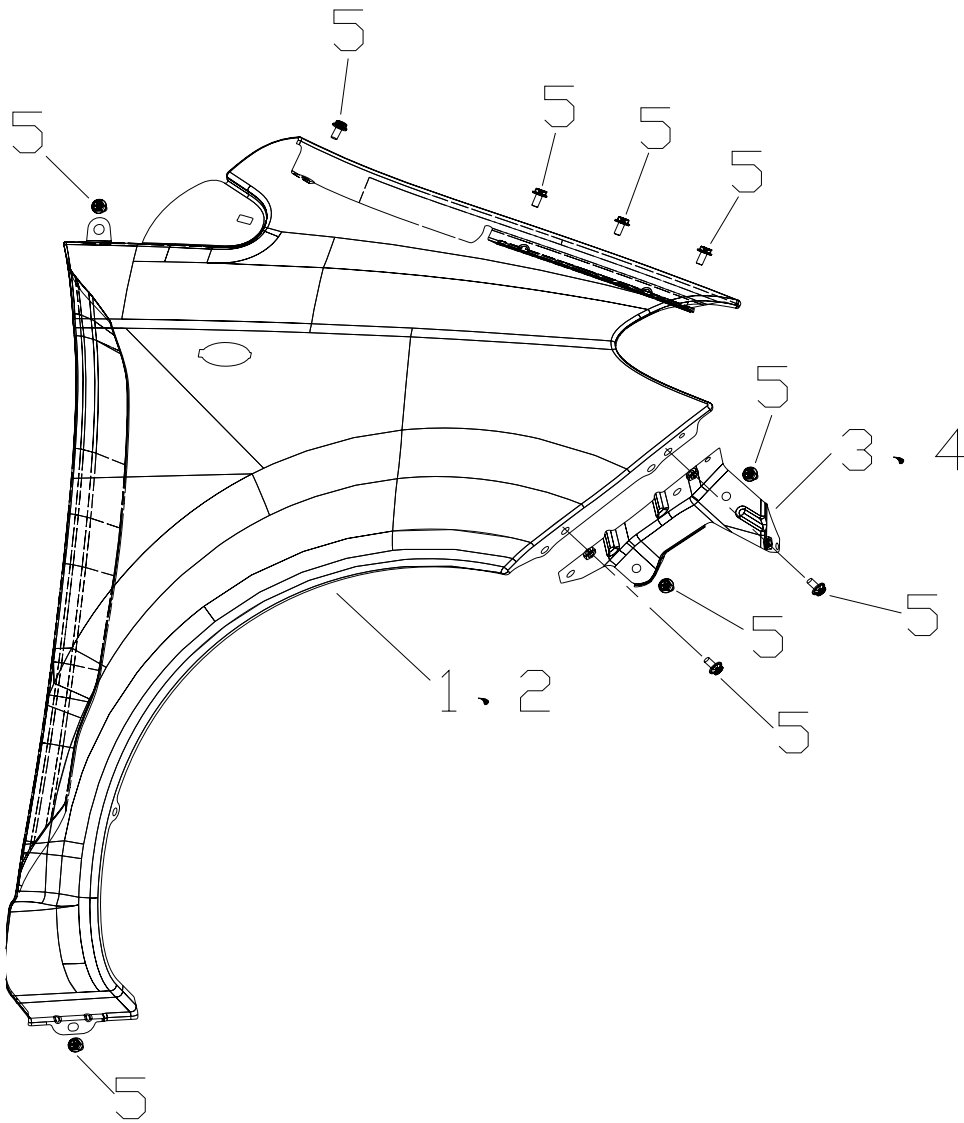
73. КАПОТ

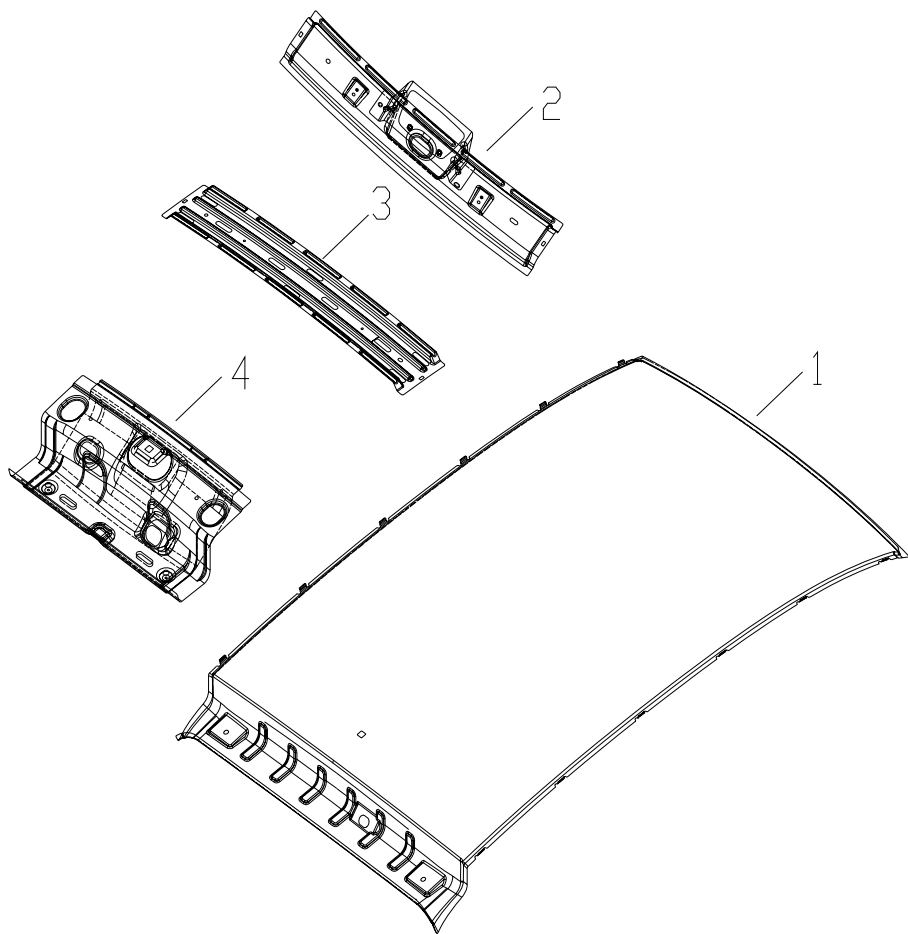
№	ОПИСАНИЕ	кол-во	CHANA №	№ детали	Примечание
	ПАНЕЛЬ КАПОТА В СБОРЕ	1	CV6071-0001	8408000-С01	
1	ПЕТЛЯ КАПОТА ЛЕВАЯ	1	CV6071-0600	8407110-С01	
2	ПЕТЛЯ КАПОТА ПРАВАЯ	1	CV6071-0700	8407220-С01	



74. КРЫЛО ПЕРЕДНЕЕ

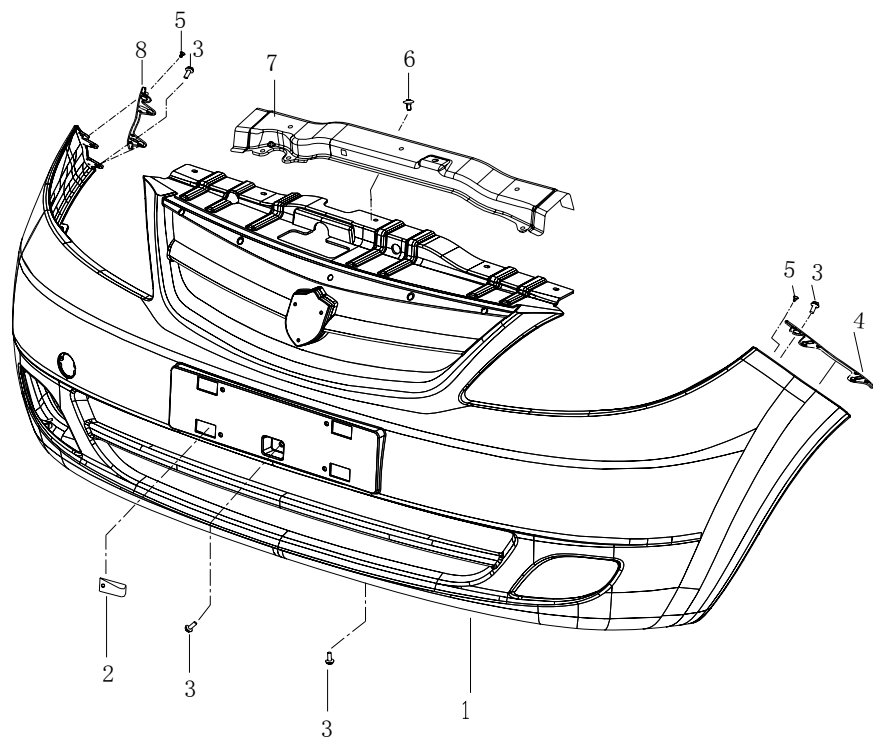
№	ОПИСАНИЕ	кол-во	ШАНА №	№ детали	Примечание
1	ПАНЕЛЬ КРЫЛА ЛЕВАЯ	1	CV6072-0100	8403111-C01	
2	ПАНЕЛЬ КРЫЛА ПРАВАЯ	1	CV6072-0200	8403112-C01	
3	КРОНШТЕЙН КРЕПЛЕНИЯ ПАНЕЛИ ПЕРЕДНЕГО КРЫЛА, ЛЕВЫЙ	1	CV6072-0300	8403113-C01L	
4	КРОНШТЕЙН КРЕПЛЕНИЯ ПАНЕЛИ ПЕРЕДНЕГО КРЫЛА, ПРАВЫЙ	1	CV6072-0400	8403124-C01L	
5	BOLT M6X12	10		09128-06002	





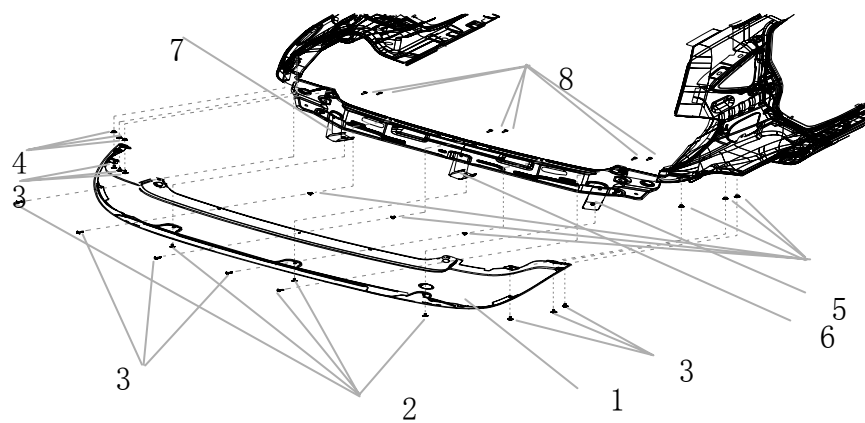
75. КРЫША

№	ОПИСАНИЕ	кол-во	CHANA №	№ детали	Примечание
1	ПАНЕЛЬ КРЫШИ	1	CV6073-0100	5701111-C01	
2	ТРАВЕРСА КРЫШИ ПЕРЕДНЯЯ	1	CV6073-0200	5701310-C01	
3	БАЛКА КРЫШИ ЦЕНТРАЛЬНАЯ	1	CV6073-0300	5701426-C01	
4	ТРАВЕРСА КРЫШИ ЗАДНЯЯ	1	CV6073-0400	5701410-C01	



76. БАМПЕР ПЕРЕДНИЙ

№	ОПИСАНИЕ	кол-во	CHANA №	№ детали	Примечание
1	БАМПЕР ПЕРЕДНИЙ В СБОРЕ	1	CV6074-0100	2803100-C01	LUXURY
	БАМПЕР ПЕРЕДНИЙ В СБОРЕ	1	CV6074-0101	2803100-C04	STANDARD
	БАМПЕР ПЕРЕДНИЙ В СБОРЕ	1	CV6074-0102	2803100-C03	
	БАМПЕР ПЕРЕДНИЙ В СБОРЕ	1	CV6074-0105	2803100-C05	
2	ГАЙКА КРЕПЛЕНИЯ НОМЕРНОГО ЗНАКА	4	Y074-070	8107103-01	
4	КРОНШТЕЙН КРЕПЛЕНИЯ ПЕРЕДНЕГО БАМПЕРА, ЛЕВЫЙ	1	CV6074-0400	2803035-C01	
7	ТРАВЕРСА ВЕРХНЯЯ	1	CV6074-0700	8406100-C01	
	ТРАВЕРСА ВЕРХНЯЯ	1	CV6074-0701	8406100-C02	С ГУР
8	КРОНШТЕЙН КРЕПЛЕНИЯ ПЕРЕДНЕГО БАМПЕРА, ПРАВЫЙ	1	CV6074-0800	2803036-C01	
9	ОТДЕЛКА ПЕРЕДНЕГО БАМПЕРА	1	CV6074-0900	2803021-C01	ХРОМИРОВАН ИЕ
10	РЕШЕТКА ПЕРЕДНЕГО БАМПЕРА, ВЕРХНЯЯ	1	CV6074-1000	2803012-C01	
11	РЕШЕТКА ПЕРЕДНЕГО БАМПЕРА, НИЖНЯЯ	1	CV6074-1100	2803013-C01	

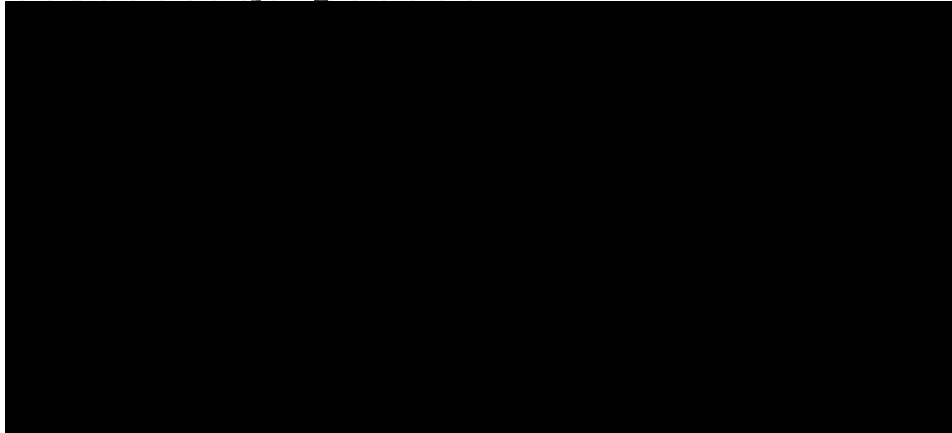


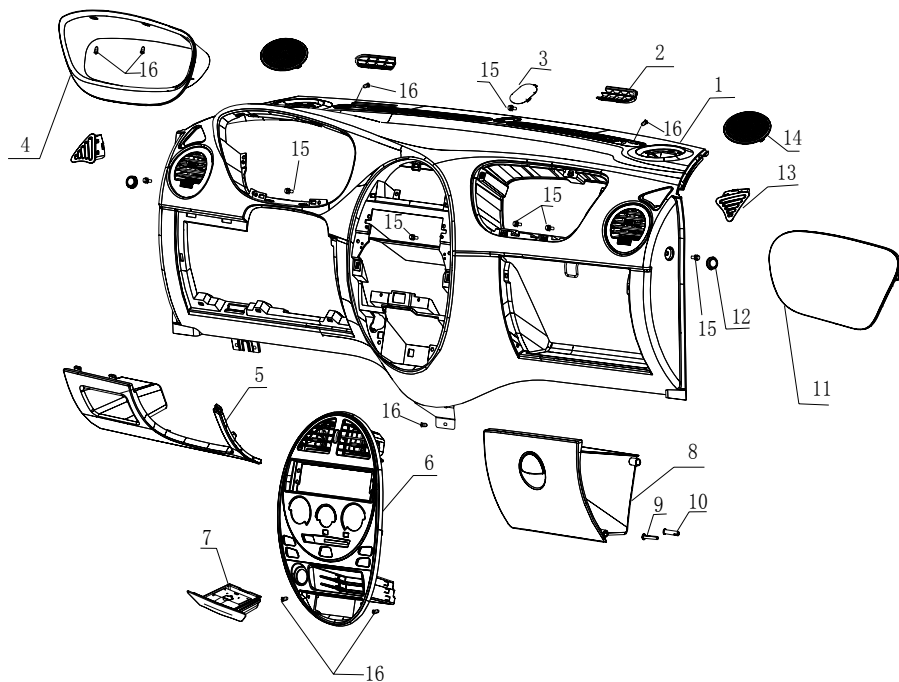
77. БАМПЕР ЗАДНИЙ

№	ОПИСАНИЕ	кол-во	CHANA №	№ детали	Примечание
1	ПАНЕЛЬ ЗАДНЕГО БАМПЕРА	1	CV6075-0100	2804011-C01	
4	ГАЙКА	1	CV6113-0200	09148-06001	
5	КРОНШТЕЙН ЗАДНЕГО БАМПЕРА БОКОВОЙ, ПРАВЫЙ	1	CV6075-0500	5104336-C01	
6	КРОНШТЕЙН ЗАДНЕГО БАМПЕРА ЦЕНТРАЛЬНЫЙ	1	CV6075-0600	5104332-C01	
7	КРОНШТЕЙН ЗАДНЕГО БАМПЕРА БОКОВОЙ, ЛЕВЫЙ	1	CV6075-0700	5104335-C01	

78. ТРАВЕРСА ЗАДНЕГО БАМПЕРА

№	ОПИСАНИЕ	кол-во	CHANA №	№ детали	Примечание
	ПОПЕРЕЧИНА ЗАДНЕГО БАМПЕРА В СБОРЕ	1	CV6076-0100	5104400-С01	
	ПОПЕРЕЧИНА ЗАДНЕГО БАМПЕРА В СБОРЕ	1	CV6076-0101	5104440-С01	



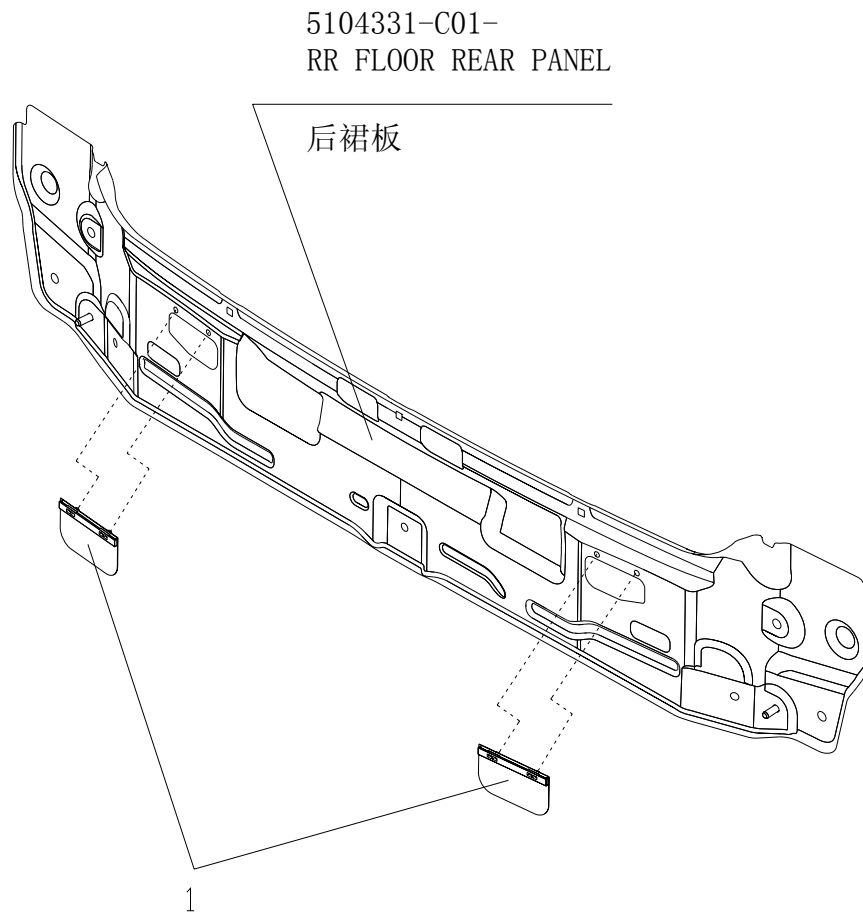


79. ПАНЕЛЬ ПРИБОРОВ

№	ОПИСАНИЕ	кол-во	CHANA №	№ детали	Примечание
1	ПАНЕЛЬ ПРИБОРОВ	1	CV6077-0100	5305100-C01	
2	КРЫШКА БОКОВАЯ ЛЕВАЯ	1	CV6077-0201	5305313-C01	
	КРЫШКА БОКОВАЯ ПРАВАЯ	1	CV6077-0202	5305314-C01	
3	КРЫШКА ЦЕНТРАЛЬНАЯ	1	CV6077-0300	5305821-C01	
4	ОТДЕЛКА ЩИТКА ПРИБОРОВ	1	CV6077-0400	5305840-C01	
5	ОТДЕЛЕНИЕ ДЛЯ ВЕЩЕЙ БОКОВОЕ	1	CV6077-0500	5305844-C01	
6	ЩИТОК ПРИБОРОВ В СБОРЕ	1	CV6077-0600	5305310-C01	
7	ПЕПЕЛЬНИЦА ПЕРЕДНЯЯ	1	CV6077-0700	8203010-C01	
8	КРЫШКА ПЕРЧАТОЧНОГО ЯЩИКА	1	CV6077-0800	5305410-C01	
9	ШТИФТ ВНУТРЕННИЙ	1	CV6077-0900	5305432-C01	
10	ШТИФТ НАРУЖНЫЙ	1	CV6077-1000	5305433-C01	
11	ЯЩИК ВОЗДУШНЫЙ ПАНЕЛИ		CV6077-1100	5305711-C01	
12	КРЫШКА БОКОВАЯ ПАНЕЛИ ПРИБОРОВ	1	CV6077-1200	5305315-C01	
13	ОБДУВАТЕЛЬ БОКОВОГО СТЕКЛА, ЛЕВЫЙ	1	CV6079-1100	5304150-C01	
	ОБДУВАТЕЛЬ БОКОВОГО СТЕКЛА, ПРАВЫЙ	1	CV6079-1300	5304150-C01	
14	НАКЛАДКА ДИНАМИКА	2	CV6077-1400	5305831-C01	
15	БОЛТ	7	CV6095-1300	09128-06003	

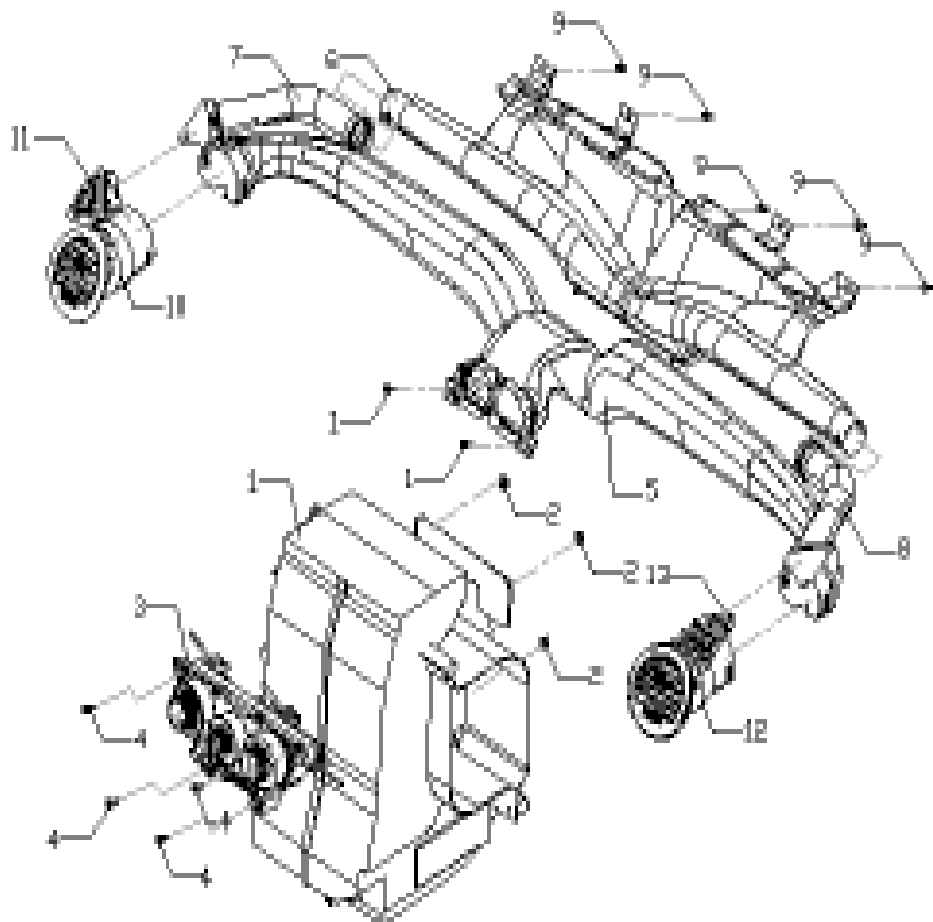
80. КЛАПАН ВЕНТИЛЯЦИОННЫЙ

№	ОПИСАНИЕ	кол-во	CHANA №	№ детали	Примечание
1	КЛАПАН ВЕНТИЛЯЦИОННЫЙ	2	CV6078-0100	5104160-C01	



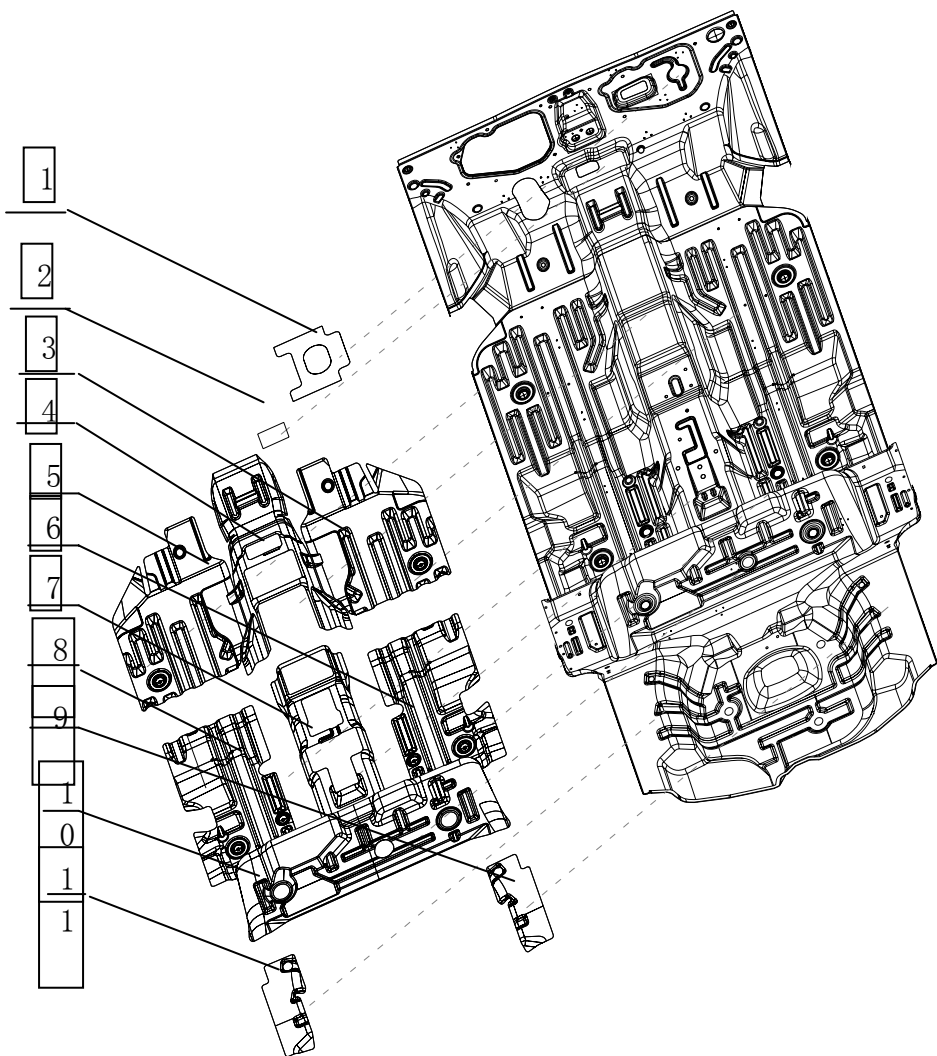
81. ОТОПИТЕЛЬ В СБОРЕ

№	ОПИСАНИЕ	кол-во	CHANA №	№ детали	Примечание
1	ОТОПИТЕЛЬ В СБОРЕ	1	CV6079-0100	8101000-C01	
2	ГАЙКА	3	CV6101-0400	09159-06005	
3	РЫЧАГ УПРАВЛЕНИЯ ОТОПИТЕЛЕМ	1	CV6079-0300	8112000-C01	
	ПЕРЕКЛЮЧАТЕЛЬ ПОВОРОТНЫЙ ЛЕВЫЙ	1	CV6079-0301	8112000-C01	
	ПЕРЕКЛЮЧАТЕЛЬ ПОВОРОТНЫЙ ЦЕНТРАЛЬНЫЙ	1	CV6079-0302	8112000-C01	
	РЫЧАГ УПРАВЛЕНИЯ ОТОПИТЕЛЕМ	1	CV6079-0304	8112000-C04	SPORT
5	КАНАЛ ВЕНТИЛЯЦИОННЫЙ	1	CV6079-0500	8108100-C01	
6	КАНАЛ ОБДУВА СТЕКОЛ РАСПРЕДЕЛИТЕЛЬНЫЙ	1	CV6079-0600	8102660-C01	
7	КАНАЛ ОБДУВА СТЕКОЛ ЛЕВЫЙ	1	CV6079-0700	8108210-C01	
8	КАНАЛ ОБДУВА СТЕКОЛ ПРАВЫЙ	1	CV6079-0800	8108220-C01	
10	ДЕФЛЕКТОР ЛЕВОГО ВЕНТИЛЯЦИОННОГО ОТВЕРСТИЯ	1	CV6079-1000	5304130-C01	
11	ОБДУВАТЕЛЬ БОКОВОГО СТЕКЛА, ЛЕВЫЙ	1	CV6079-1100	5304150-C01	
12	ДЕФЛЕКТОР ПРАВОВОГО ВЕНТИЛЯЦИОННОГО ОТВЕРСТИЯ	1	CV6079-1200	5304120-C01	
13	ОБДУВАТЕЛЬ БОКОВОГО СТЕКЛА, ПРАВЫЙ		CV6079-1300	5304160-C01	



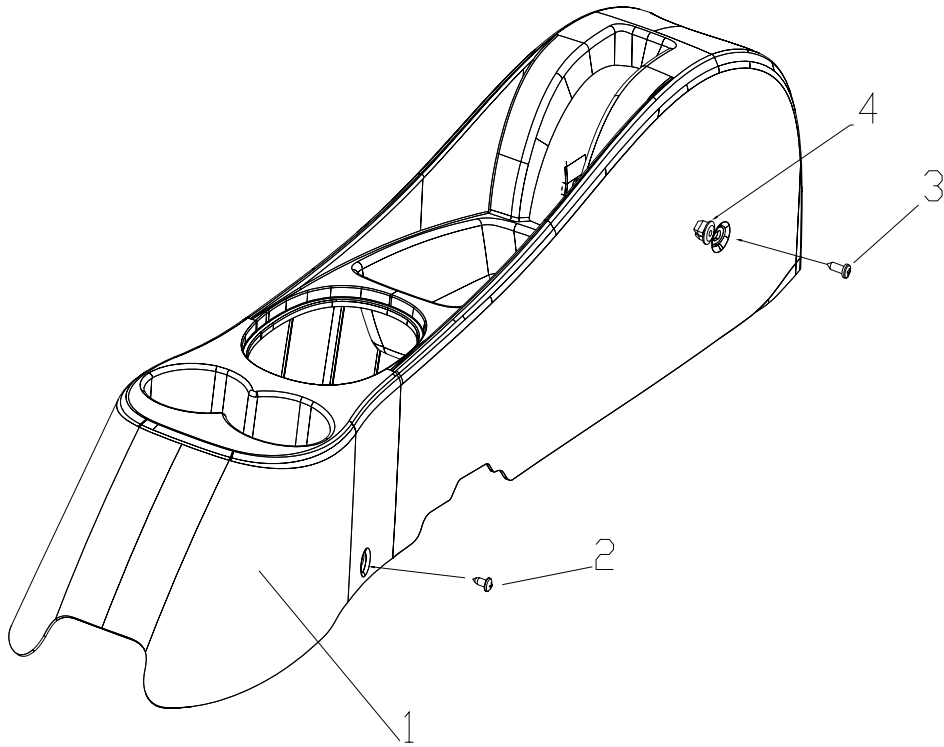
82. ИЗОЛЯЦИЯ

№	ОПИСАНИЕ	кол-во	СНАЧА №	№ детали	Примечание
1	ИЗОЛЯЦИЯ ЩИТКА ПРИБОРОВ ВЕРХНЯЯ	1	CV6080-0100	5110121- C01	
2	ИЗОЛЯЦИЯ ЩИТКА ПРИБОРОВ НИЖНЯЯ	1	CV6080-0200	5110122- C01	
3	ИЗОЛЯЦИЯ ПОЛА ПЕРЕДНЯЯ ПРАВЯЯ	1	CV6080-0300	5110112- C01	
4	ИЗОЛЯЦИЯ ПОЛА ПЕРЕДНЯЯ ЦЕНТРАЛЬНАЯ	1	CV6080-0400	5110113- C01	
5	ИЗОЛЯЦИЯ ПОЛА ПЕРЕДНЯЯ ЛЕВАЯ	1	CV6080-0500	5110111- C01	
6	ИЗОЛЯЦИЯ ПОЛА ЗАДНЯЯ ПРАВЯЯ	1	CV6080-0600	5110114- C01	
7	ИЗОЛЯЦИЯ ПОЛА ЗАДНЯЯ ЦЕНТРАЛЬНАЯ	1	CV6080-0700	5110116- C01	
8	ИЗОЛЯЦИЯ ПОЛА ЗАДНЯЯ ЛЕВАЯ	1	CV6080-0800	5110115- C01	
9	ИЗОЛЯЦИЯ ПОЛА ЗАДНЯЯ ПРАВЯЯ	1	CV6080-0900	5110118- C01	
10	ИЗОЛЯЦИЯ ПОЛА ЗАДНЯЯ ЦЕНТРАЛЬНАЯ	1	CV6080-1000	5110119- C01	
11	ИЗОЛЯЦИЯ ПОЛА ЗАДНЯЯ ЛЕВАЯ	1	CV6080-1100	5110117- C01	



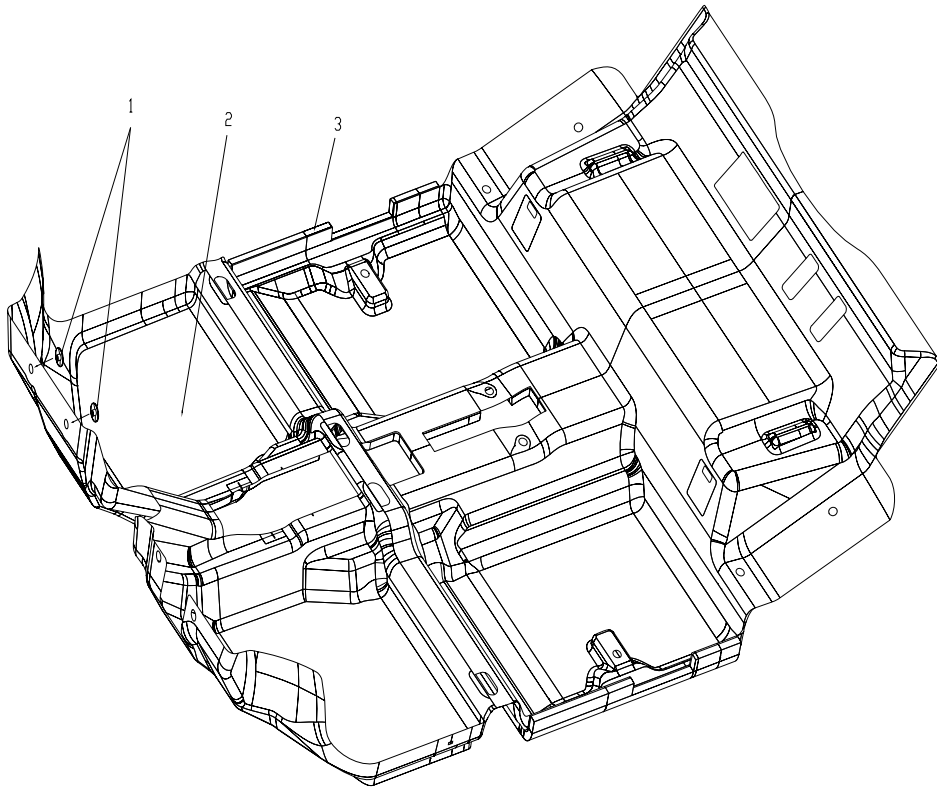
83. КОНСОЛЬ ЦЕНТРАЛЬНАЯ

№	ОПИСАНИЕ	кол-во	CHANA №	№ детали	Примечание
1	ПАНЕЛЬ ЦЕНТРАЛЬНОЙ КОНСОЛИ	1	CV6081-0100	5108010-C01	MT
	ПАНЕЛЬ ЦЕНТРАЛЬНОЙ КОНСОЛИ	1	CV6081-0200	5108015-C02	AT



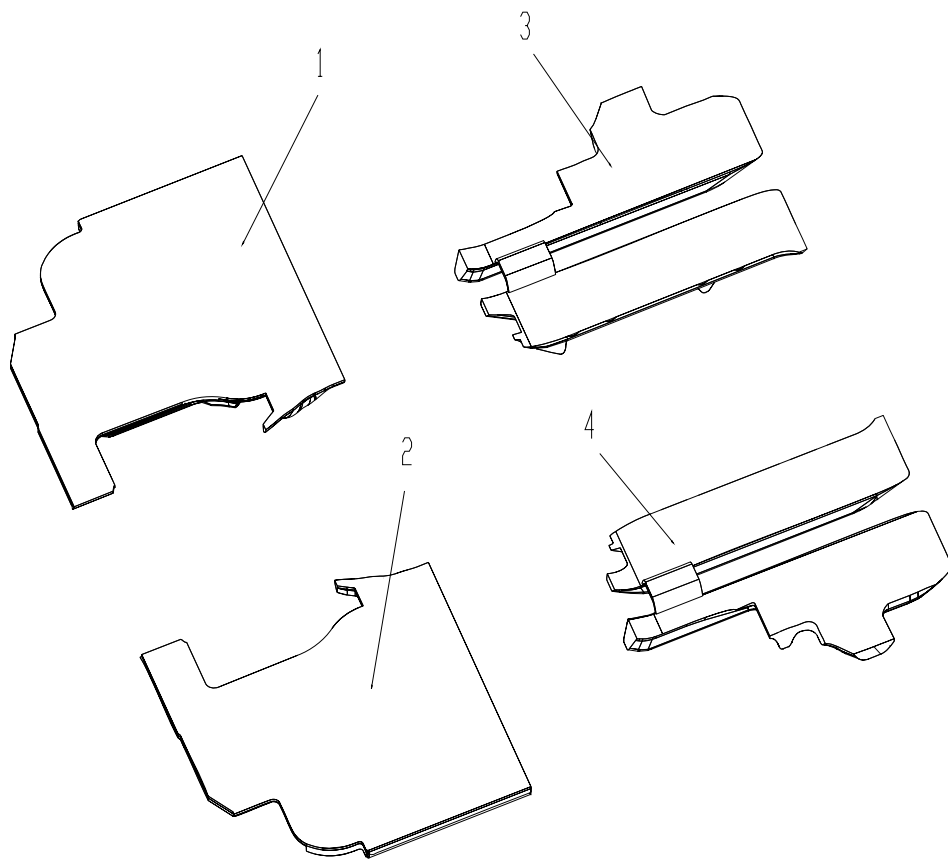
84. КОВРОВОЕ ПОКРЫТИЕ

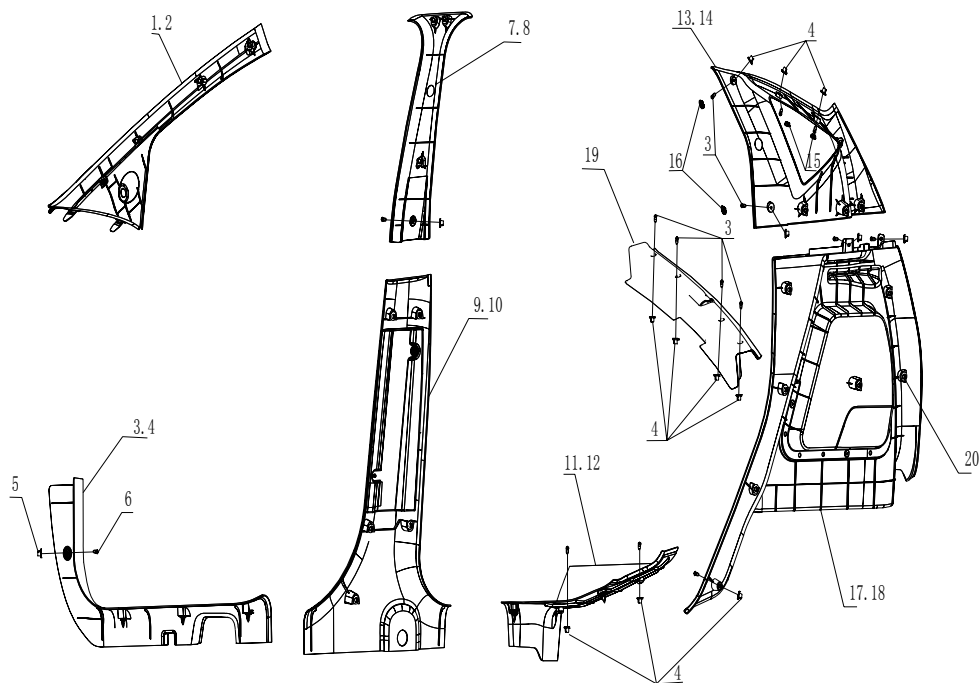
№	ОПИСАНИЕ	кол-во	CHANA №	№ детали	Примечание
	ПОКРЫТИЕ КОВРОВОЕ	1	CV6082-0001	5109500-C01	LUXURY
	ПОКРЫТИЕ КОВРОВОЕ	1	CV6082-0002	5109500-C02	STANDARD
1	ЗАЖИМ	2	CV6082-0100	09250-10003	
2	ПОКРЫТИЕ ПОЛА ВОЙЛОЧНОЕ	1	CV6082-0200	5109506-C01	



85. ПЕНОМАТЕРИАЛ

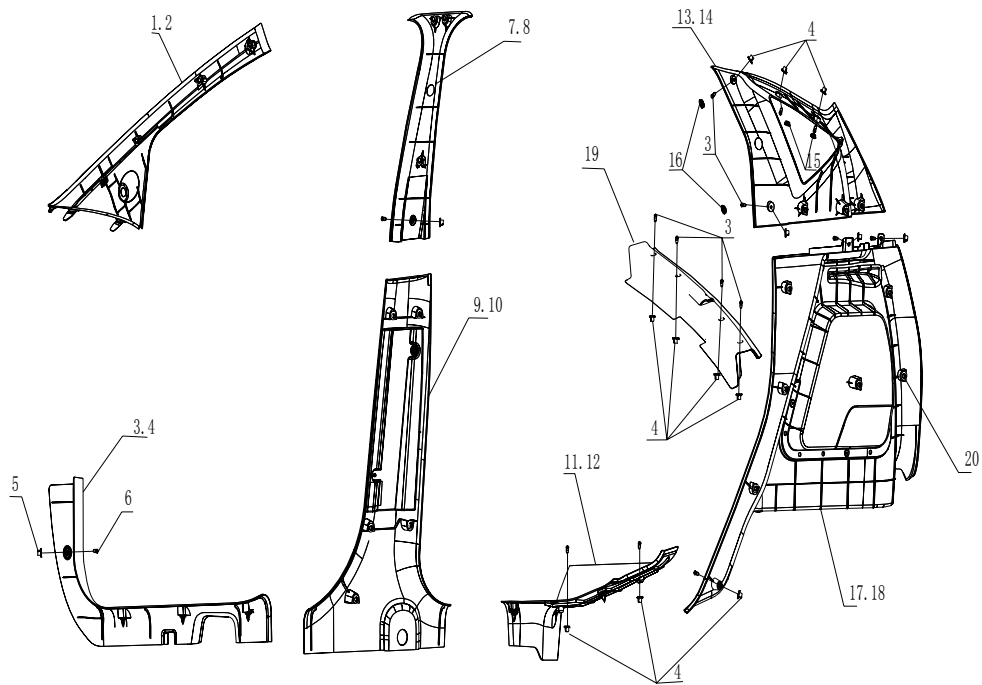
№	ОПИСАНИЕ	кол-во	СНАЧА №	№ детали	Примечание
1	ПРОСЛОЙКА ИЗ ПЕНОМАТЕРИАЛА ПОЛА ПЕРЕДНЯЯ, ПРАВЯЯ	1	CV6083-0100	5109512- C01	
2	ПРОСЛОЙКА ИЗ ПЕНОМАТЕРИАЛА ПОЛА ПЕРЕДНЯЯ, ЛЕВАЯ	1	CV6083-0200	5109511- C01	
3	ПРОСЛОЙКА ИЗ ПЕНОМАТЕРИАЛА ПОЛА ЗАДНЯЯ, ПРАВЯЯ	1	CV6083-0300	5109522- C01	
4	ПРОСЛОЙКА ИЗ ПЕНОМАТЕРИАЛА ПОЛА ЗАДНЯЯ, ЛЕВАЯ	1	CV6083-0400	5109521- C01	





86. ОТДЕЛКА САЛОНА

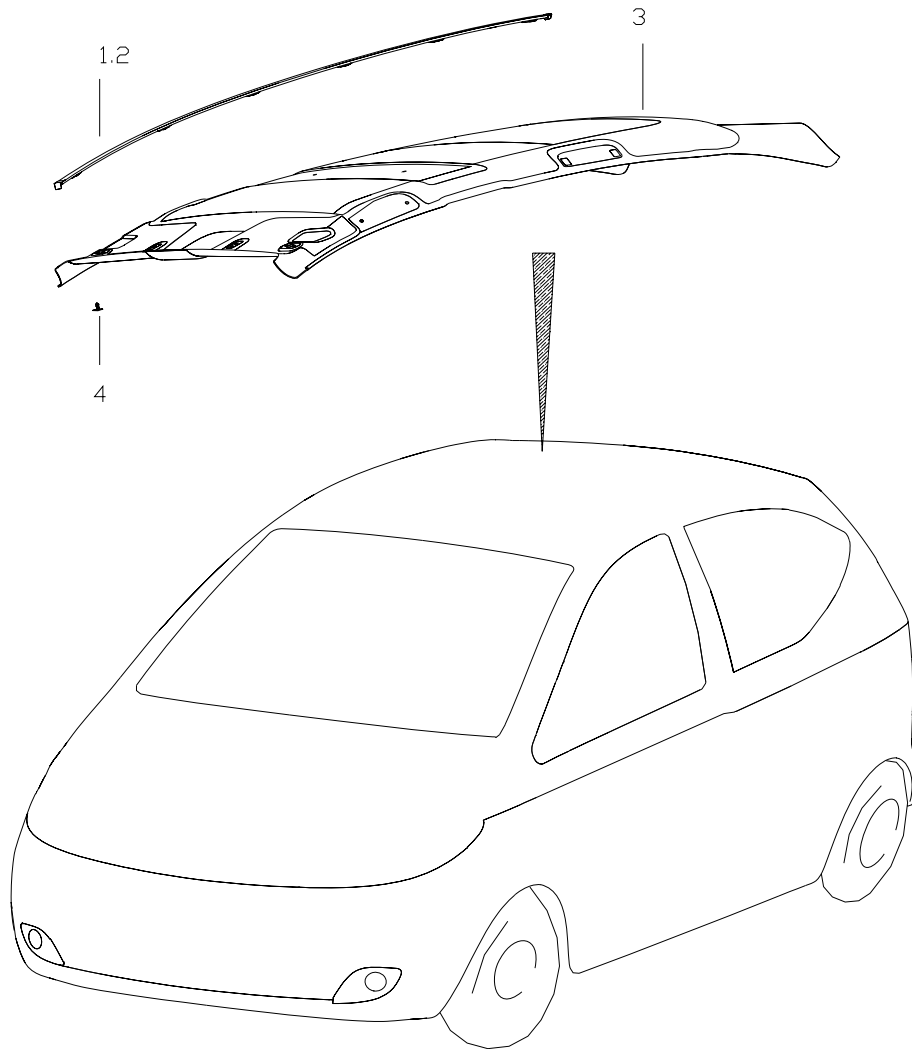
№	ОПИСАНИЕ	кол-во	CHANA №	№ детали	Примечание
1	ПАНЕЛЬ ОТДЕЛКИ ПЕРЕДНЕЙ СТОЙКИ, ЛЕВАЯ	1	CV6084-0100	5402810-C01	
2	ПАНЕЛЬ ОТДЕЛКИ ПЕРЕДНЕЙ СТОЙКИ, ПРАВАЯ	1	CV6084-0200	5402820-C01	
3	ПАНЕЛЬ ОТДЕЛКИ ПОРГА, ЛЕВАЯ	1	CV6084-0300	5107010-C01	
4	ПАНЕЛЬ ОТДЕЛКИ ПОРГА, ПРАВАЯ	1	CV6084-0400	5107020-C01	
7	ПАНЕЛЬ ОТДЕЛКИ СРЕДНЕЙ СТОЙКИ, ВЕРХНЯЯ ЛЕВАЯ	1	CV6084-0700	5402830-C01	
8	ПАНЕЛЬ ОТДЕЛКИ СРЕДНЕЙ СТОЙКИ, ВЕРХНЯЯ ПРАВАЯ	1	CV6084-0800	5402840-C01	
9	ПАНЕЛЬ ОТДЕЛКИ СРЕДНЕЙ СТОЙКИ, НИЖНЯЯ ЛЕВАЯ	1	CV6084-0900	5102850-C01	
10	ПАНЕЛЬ ОТДЕЛКИ СРЕДНЕЙ СТОЙКИ, НИЖНЯЯ ПРАВАЯ	1	CV6084-1000	5402860-C01	
11	ПАНЕЛЬ ОТДЕЛКИ ПОРГА, ЛЕВАЯ	1	CV6084-1100	5107050-C01	
12	ПАНЕЛЬ ОТДЕЛКИ ПОРГА, ПРАВАЯ	1	CV6084-1200	5107060-C01	
13	ПАНЕЛЬ ОТДЕЛКИ ЛЕВОЙ БОКОВИНЫ	1	CV6084-1300	5402870-C01	
14	ПАНЕЛЬ ОТДЕЛКИ ПРАВОЙ БОКОВИНЫ	1	CV6084-1400	5402880-C01	
15	КРЫШКА	4	CV6084-1500	5402873-C01	
16	КРЫШКА	4	CV6084-1600	5402271-C01	
17	ПАНЕЛЬ ОТДЕЛКИ ЛЕВОЙ БОКОВИНЫ	1	CV6084-1700	5602010-C01	
18	ПАНЕЛЬ ОТДЕЛКИ ПРАВОЙ БОКОВИНЫ	1	CV6084-1800	5602020-C01	



86. ОТДЕЛКА САЛОНА

№	ОПИСАНИЕ	кол-во	CHANA №	№ детали	Примечание
19	ПАНЕЛЬ ОТДЕЛКИ КРЫШКИ БАГАЖНОГО ОТДЕЛЕНИЯ	1	CV6084-1900	5107070-C01	
20	ЗАЖИМ	54	CV6087-2000	09409-08405	

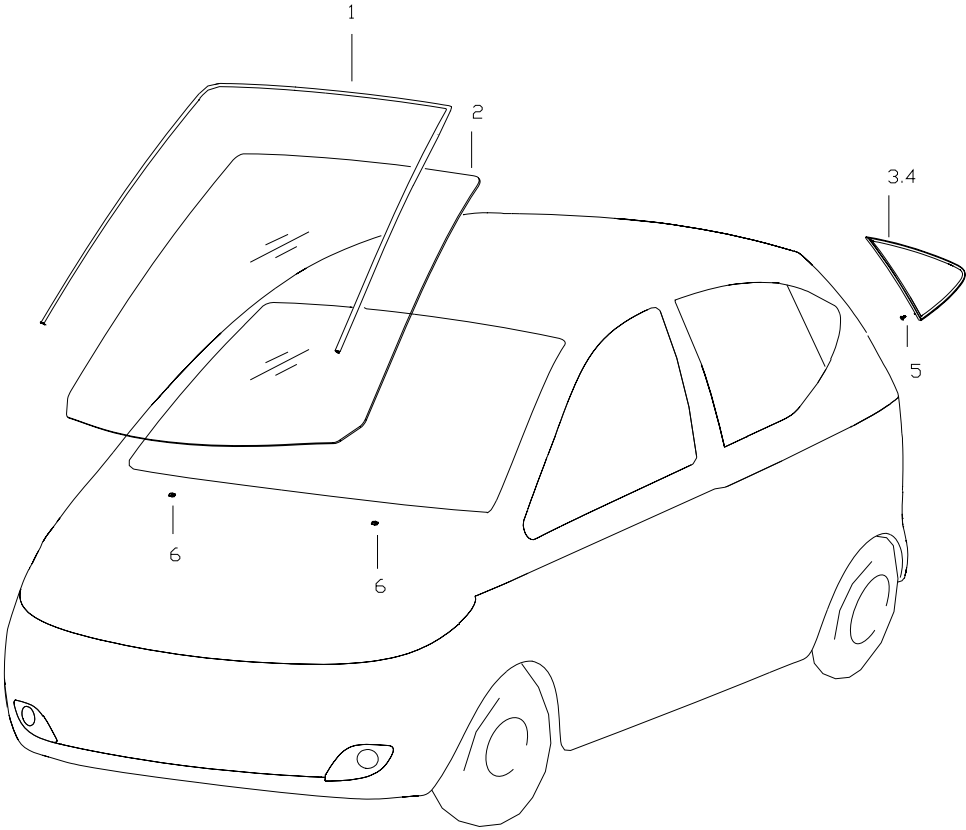
87. ОТДЕЛКА КРЫШИ



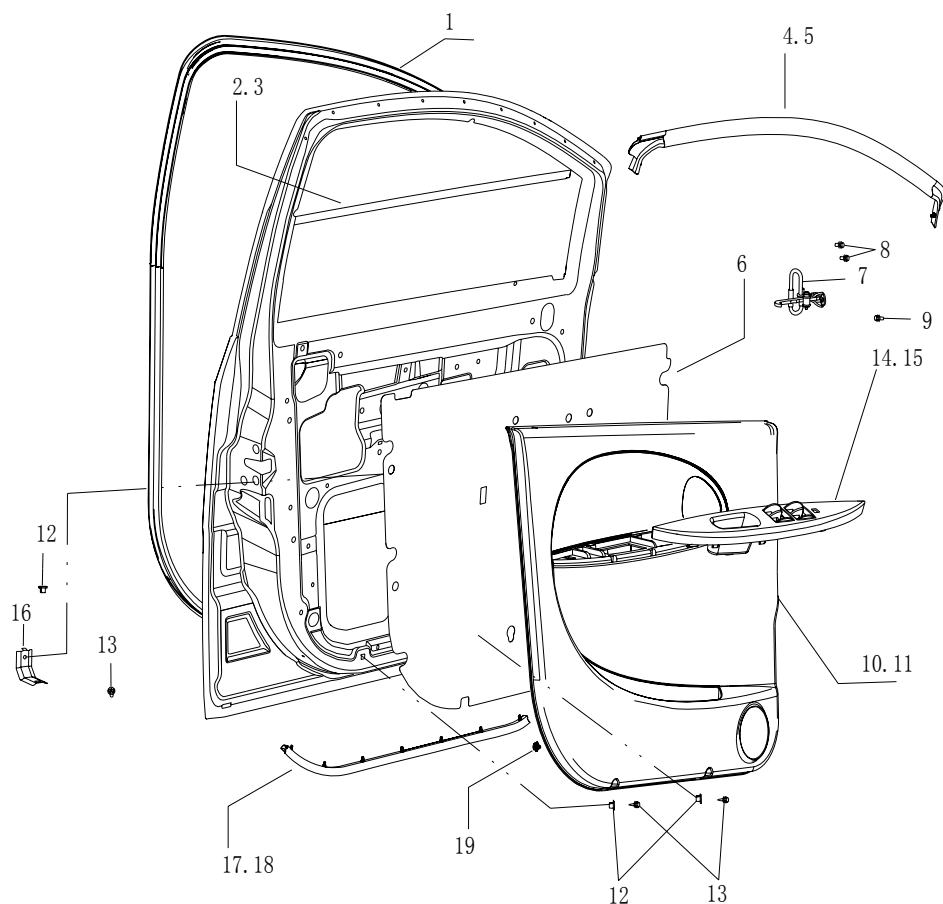
№	ОПИСАНИЕ	кол-во	CHANA №	№ детали	Примечание
1	ПЛАНКА КРЫШИ ДЕКОРАТИВНАЯ, ПРАВАЯ	1	CV6085-0100	5705720-C01	
2	ПЛАНКА КРЫШИ ДЕКОРАТИВНАЯ, ЛЕВАЯ	1	CV6085-0200	5705710-C01	
3	ОТДЕЛКА КРЫШИ	1	CV6085-0300	5702110-C01	
4	ЗАЖИМ	6	CV6104-0100	09409-06201	

88. СТЕКЛО ВЕТРОВОГО ОКНА

№	ОПИСАНИЕ	кол-во	ШАНА №	№ детали	Примечание
1	УПЛОТНЕНИЕ ВЕТРОВОГО СТЕКЛА	1	CV6086-0100	5206020-C01	
2	СТЕКЛО ВЕТРОВОГО ОКНА	1	CV6086-0200	5206010-C01	
3	СТЕКЛО БОКОВОЕ ЗАДНЕЙ ЧЕТВЕРТИ, ПРАВОЕ	1	CV6086-0300	5403020-C01	
4	СТЕКЛО БОКОВОЕ ЗАДНЕЙ ЧЕТВЕРТИ, ЛЕВОЕ	1	CV6086-0400	5403010-C01	
6	ФИКСАТОР ВЕТРОВОГО СТЕКЛА	2	CV6086-0600	8200118-C01	



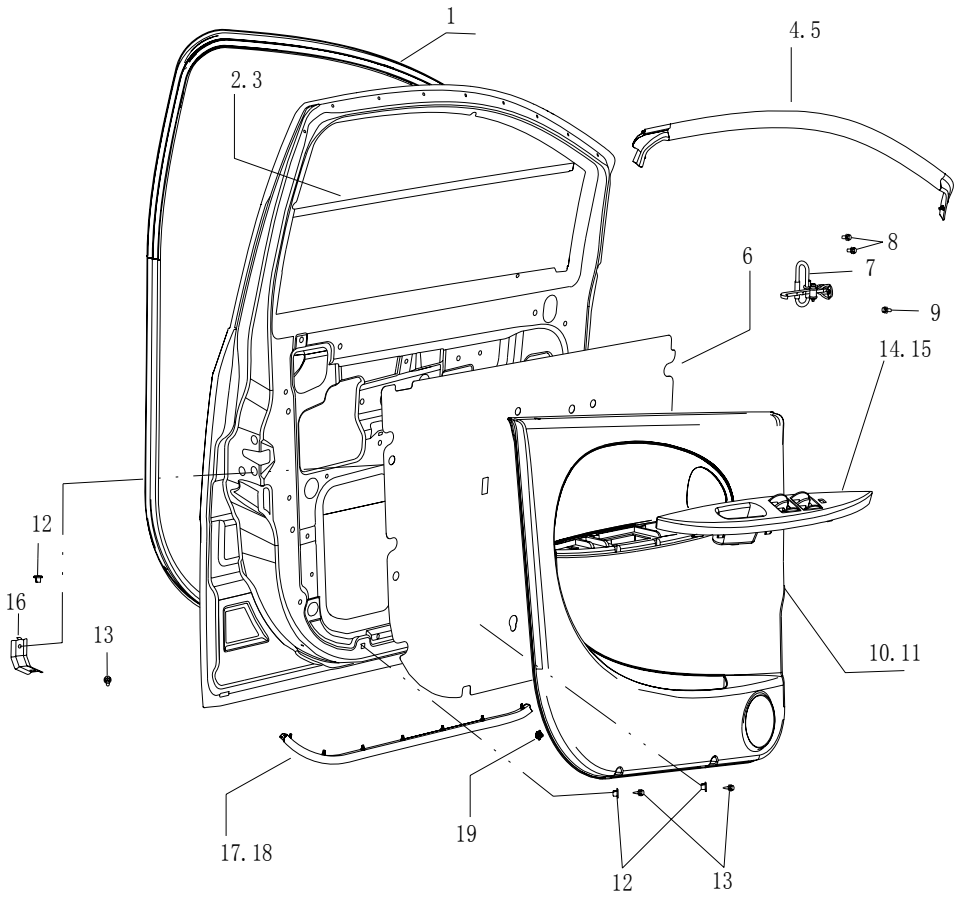
89. ОТДЕЛКА ПЕРЕДНЕЙ ДВЕРИ



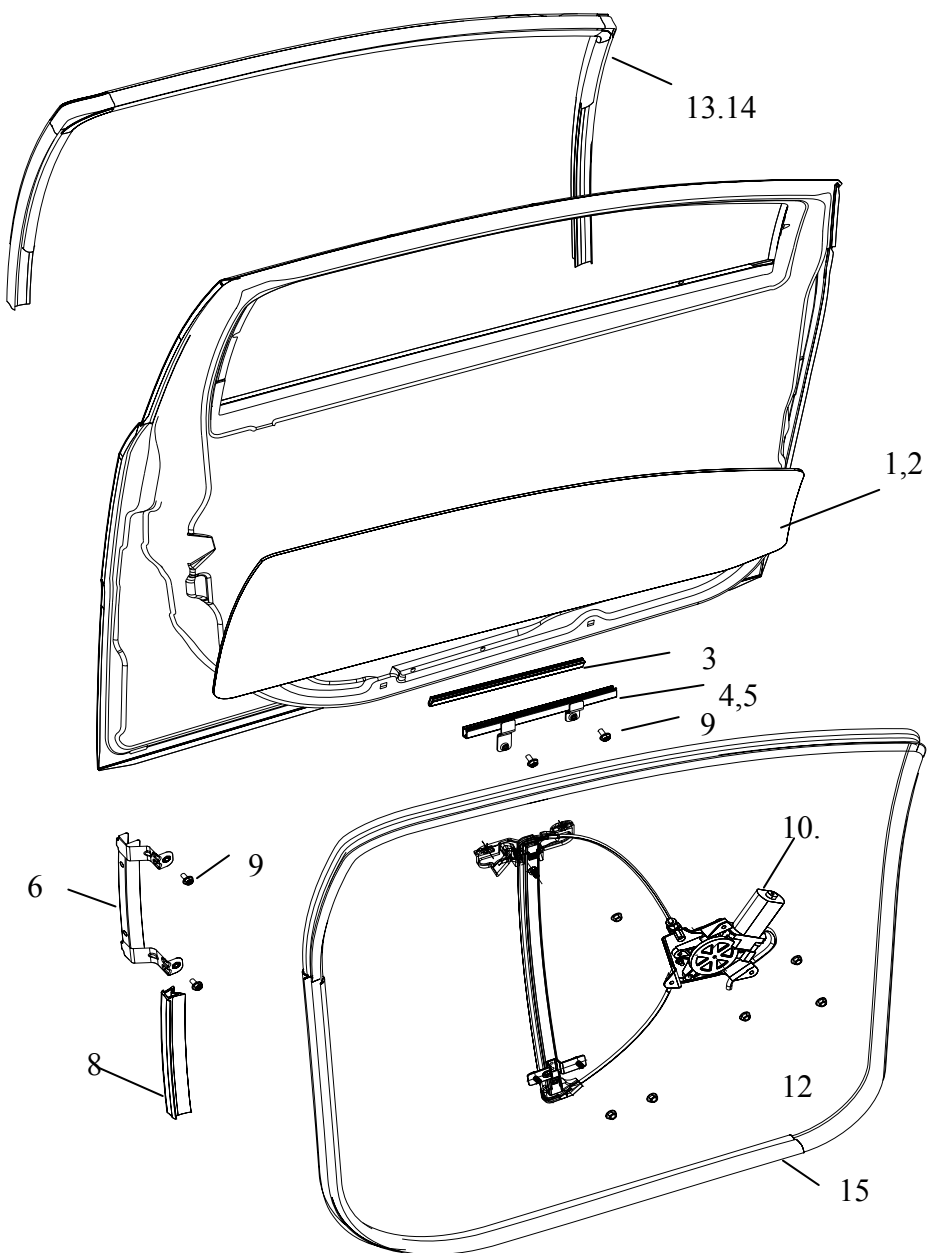
№	ОПИСАНИЕ	кол-во	CHANA №	№ детали	Примечание
1	УПЛОТНИТЕЛЬ	2	CV6087-0100	6107111-C01	
2	УПЛОТНИТЕЛЬ ПЕРЕДНЕЙ ДВЕРИ, НАРУЖНЫЙ ЛЕВЫЙ	1	CV6087-0200	6107410-C01	
3	УПЛОТНИТЕЛЬ ПЕРЕДНЕЙ ДВЕРИ, НАРУЖНЫЙ ПРАВЫЙ	1	CV6087-0300	6107420-C01	
4	УПЛОТНИТЕЛЬ ПЕРЕДНЕЙ ДВЕРИ, ВЕРХНИЙ ЛЕВЫЙ	1	CV6087-0400	6107210-C01	
5	УПЛОТНИТЕЛЬ ПЕРЕДНЕЙ ДВЕРИ, ВЕРХНИЙ ПРАВЫЙ	1	CV6087-0500	6107220-C01	
6	УПЛОТНИТЕЛЬ	2	CV6087-0600	6102012-C01	
7	ТЯГА ПЕРЕДНЕЙ ДВЕРИ, ЛЕВАЯ	1	CV6087-0700	6109110-C01	
	ТЯГА ПЕРЕДНЕЙ ДВЕРИ, ПРАВАЯ	1	CV6087-0800	6109120-C02	
10	ПАНЕЛЬ ОТДЕЛКИ ПЕРЕДНЕЙ ДВЕРИ, ЛЕВАЯ	1	CV6087-1100	6102010-C01	
11	ПАНЕЛЬ ОТДЕЛКИ ПЕРЕДНЕЙ ДВЕРИ, ПРАВАЯ	1	CV6087-1200	6102020-C01	
12	ГАЙКА	6	CV6113-0200	09148-06001	
13	ВИНТ	6		Q2715516	
14	ВНУТРЕННЯЯ РУЧКА ПЕРЕДНЕЙ ДВЕРИ, ЛЕВАЯ	1	CV6087-1500	6102011-C01	
15	ВНУТРЕННЯЯ РУЧКА ПЕРЕДНЕЙ ДВЕРИ, ПРАВАЯ	1	CV6087-1600	6102021-C01	
16	УПОР	2	CV6087-1700	6111137-C01	
17	УПЛОТНИТЕЛЬ ПЕРЕДНЕЙ ДВЕРИ, НИЖНИЙ ЛЕВЫЙ	1	CV6087-1800	6107230-C01	

89. ОТДЕЛКА ПЕРЕДНЕЙ ДВЕРИ

№	ОПИСАНИЕ	кол-во	CHANA №	№ детали	Примечание
18	УПЛОТНИТЕЛЬ ПЕРЕДНЕЙ ДВЕРИ, НИЖНИЙ ПРАВЫЙ	1	CV6087-1900	6107240-C01	
19	ЗАЖИМ	12	CV6087-2000	09409-08405	

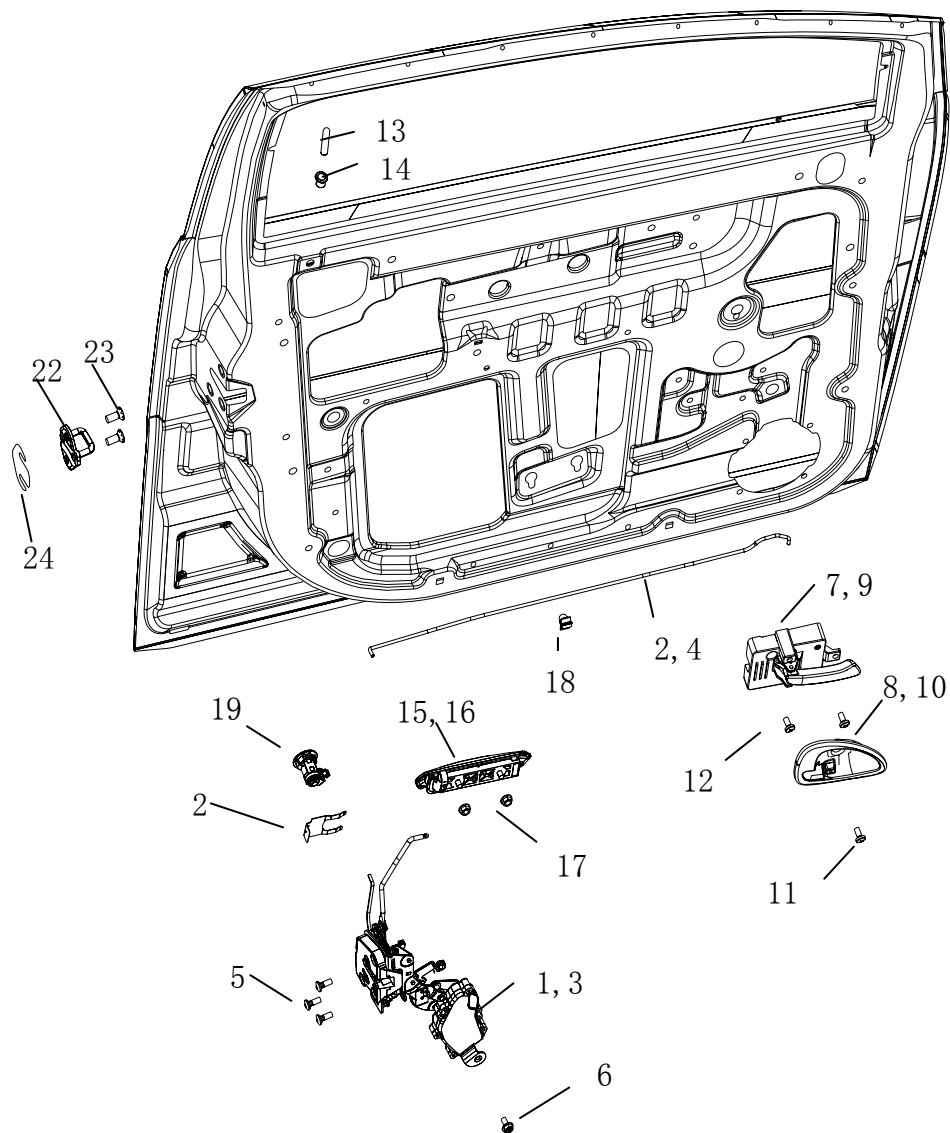


90. МЕХАНИЗМ СТЕКЛОПОДЪЕМНИКА ПЕРЕДНЕЙ ДВЕРИ



№	ОПИСАНИЕ	кол-во	CHANA №	№ детали	Примечание
1	СТЕКЛО ОКНА ПЕРЕДНЕЙ ПРАВОЙ ДВЕРИ	1	CV6088-0100	6103012-C01	
2	СТЕКЛО ОКНА ПЕРЕДНЕЙ ЛЕВОЙ ДВЕРИ	1	CV6088-0200	6103011-C01	
3	УПЛОТНЕНИЕ СТЕКЛА ПЕРЕДНЕЙ ДВЕРИ НИЖНЕЕ	2	CV6088-0300	6104818-C01	
4	НАПРАВЛЯЮЩАЯ СТЕКЛА ПЕРЕДНЕЙ ДВЕРИ, ПРАВАЯ	1	CV6088-0400	6104840-C01	
5	НАПРАВЛЯЮЩАЯ СТЕКЛА ПЕРЕДНЕЙ ДВЕРИ, ЛЕВАЯ	1	CV6088-0500	6104830-C01	
6	ПОДЪЕМНИК СТЕКЛА ПЕРЕДНЕЙ ДВЕРИ, ЗАДНИЙ ПРАВЫЙ	1	CV6088-0600	6101120-C01	
7	ПОДЪЕМНИК СТЕКЛА ПЕРЕДНЕЙ ДВЕРИ, ЗАДНИЙ ЛЕВЫЙ	1	CV6088-0700	6101110-C01	
8	ПРОФИЛЬ СТЕКЛА ПЕРЕДНЕЙ ДВЕРИ	2	CV6088-0800	6107305-C01	
10	МЕХАНИЗМ СТЕКЛОПОДЪЕМНИКА В СБОРЕ, ПРАВЫЙ	1	CV6088-1000	6104200-C01	
11	МЕХАНИЗМ СТЕКЛОПОДЪЕМНИКА В СБОРЕ, ЛЕВЫЙ	1	CV6088-1100	6104100-C01	
12	КРЕПЕЖ	12	CV6101-0400	09159-06005	
13	ПРОФИЛЬ СТЕКЛА ПЕРЕДНЕЙ ДВЕРИ, ЛЕВЫЙ	1	CV6088-1300	6107302-C01	
14	ПРОФИЛЬ СТЕКЛА ПЕРЕДНЕЙ ДВЕРИ, ПРАВЫЙ	1	CV6088-1400	6107301-C01	
15	УПЛОТНЕНИЕ ПЕРЕДНЕГО ДВЕРНОГО ПРОЕМА	1	CV6087-0100	6107111-C01	

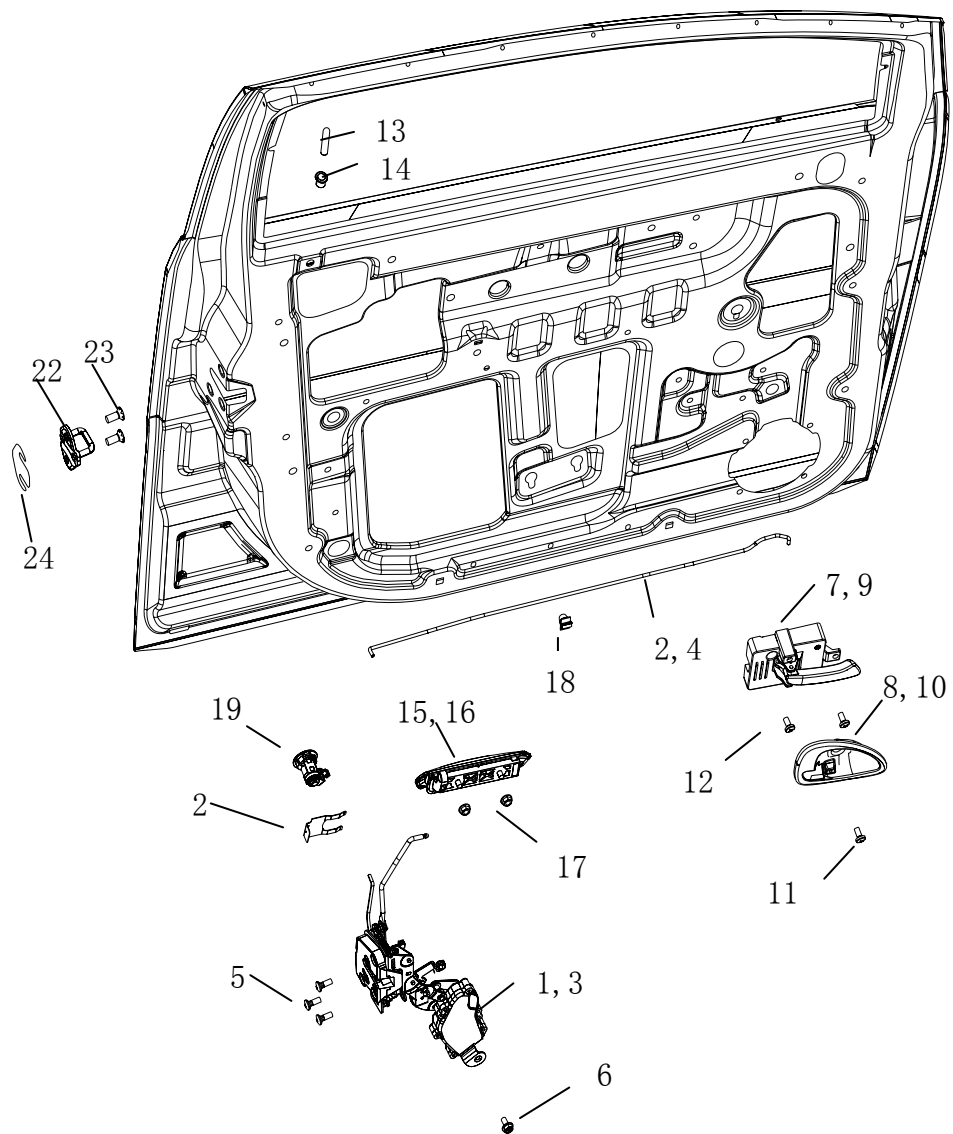
91. ПАНЕЛЬ ПЕРЕДНЕЙ ДВЕРИ



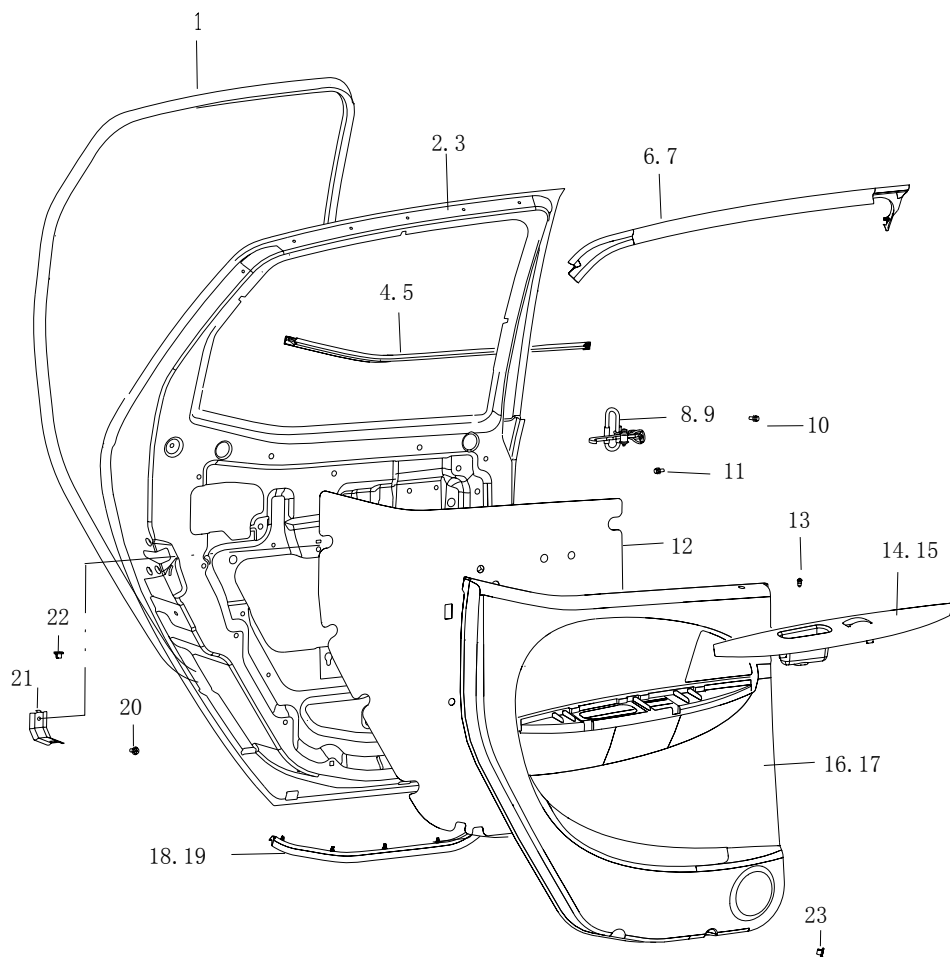
№	ОПИСАНИЕ	кол-во	CHANA №	№ детали	Примечание
	ПАНЕЛЬ ПЕРЕДНЕЙ ДВЕРИ, ЛЕВАЯ	1	CV6117-0001		
	ПАНЕЛЬ ПЕРЕДНЕЙ ДВЕРИ, ПРАВАЯ	1	CV6117-0002		
1	ЗАМОК ПРАВОЙ ПЕРЕДНЕЙ ДВЕРИ	1	CV6089-0100	6105200-C01	
2	ТЯГА РУЧКИ ПЕРЕДНЕЙ ДВЕРИ, ПРАВАЯ	1	CV6089-0200	6105206-C01	
3	ЗАМОК ЛЕВОЙ ПЕРЕДНЕЙ ДВЕРИ	1	CV6089-0300	6105100-C01	
4	ТЯГА РУЧКИ ПЕРЕДНЕЙ ДВЕРИ, ПРАВАЯ	1	CV6089-0400	6105207-C01	
7	РУЧКА ДВЕРИ ВНУТРЕННЯЯ, ПРАВАЯ	1	CV6089-0700	6105424-C01	
8	ОБЛИЦОВКА ВНУТРЕННЕЙ РУЧКИ ДВЕРИ, ПРАВАЯ	1	CV6089-0800	6105422-C01	
9	РУЧКА ДВЕРИ ВНУТРЕННЯЯ, ЛЕВАЯ	1	CV6089-0900	6105313-C01	
10	ОБЛИЦОВКА ВНУТРЕННЕЙ РУЧКИ ДВЕРИ, ЛЕВАЯ	1	CV6089-1000	6105311-C01	
13	КНОПКА ВНУТРЕННЕГО ЗАМКА	2	CV6089-1300	6105208-C01	
14	ВТУЛКА КНОПКИ ЗАМКА	2	CV6089-1400	6105212-C01	
15	РУЧКА ДВЕРНАЯ НАРУЖНЯЯ, ПРАВАЯ	1	CV6089-1500	6105600-C01	
16	РУЧКА ДВЕРНАЯ НАРУЖНЯЯ, ЛЕВАЯ	1	CV6089-1600	6105500-C01	
17	ГАЙКА	4	CV6101-0400	09159-06005	
18	ЗАЖИМ ТЯГИ ДВЕРНОЙ РУЧКИ	2	CV6089-1800	6105209-C01	

91. ПАНЕЛЬ ПЕРЕДНЕЙ ДВЕРИ

№	ОПИСАНИЕ	кол-во	CHANA №	№ детали	Примечание
19	ЦИЛИНДР ЗАМКА ПЕРЕДНЕЙ ПРАВОЙ ДВЕРИ	1	CV6089-1900	6105910-C01	
20	ЦИЛИНДР ЗАМКА ПЕРЕДНЕЙ ЛЕВОЙ ДВЕРИ	1	CV6089-2000	6105940-C01	
21	ФИКСАТОР ЦИЛИНДРА ЗАМКА	2	CV6089-2100	6105917-C01	
22	ПЕТЛЯ ЗАМКА ДВЕРИ	2	CV6089-2200	6104810-C01	
24	РАСПОР	2	CV6089-2400	6105703-C01	
	ПЕТЛЯ ПЕРЕДНЕЙ ДВЕРИ, ПРАВАЯ	2	CV6117-1100	6106010-C01	
	ПЕТЛЯ ПЕРЕДНЕЙ ДВЕРИ, ЛЕВАЯ	2	CV6117-1101	6106020-C01	



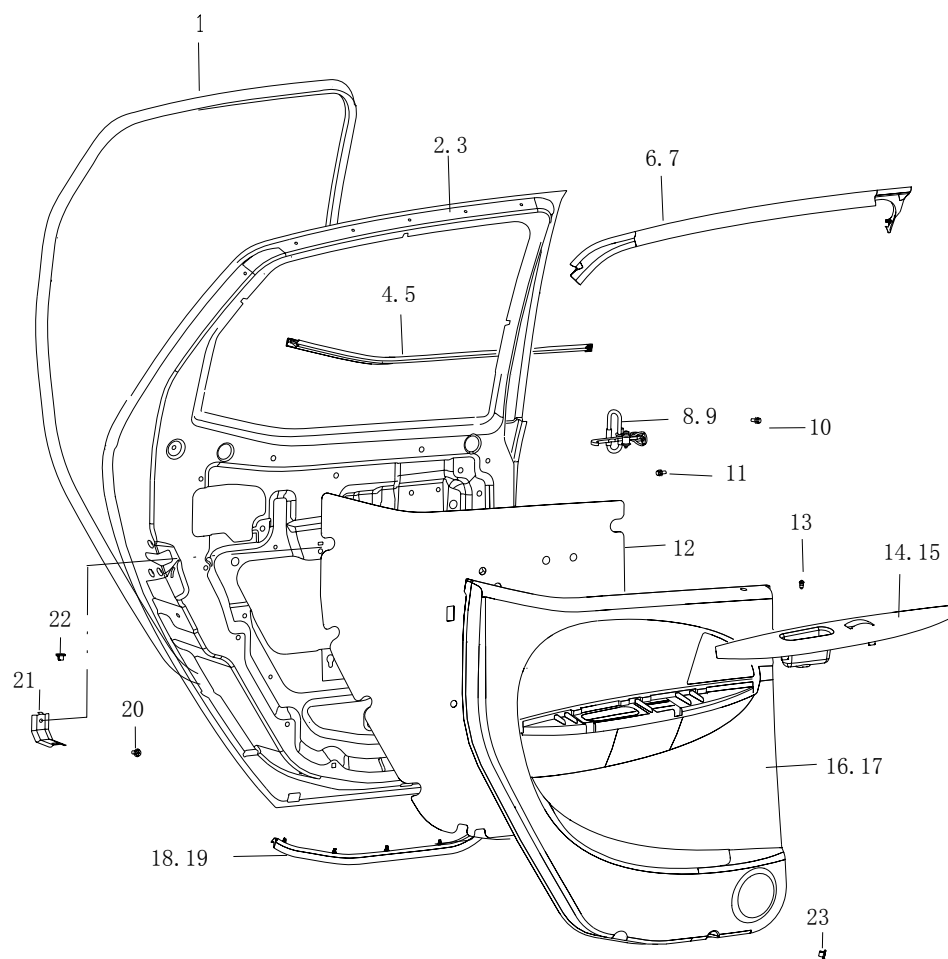
92. ПАНЕЛЬ ЗАДНЕЙ ДВЕРИ



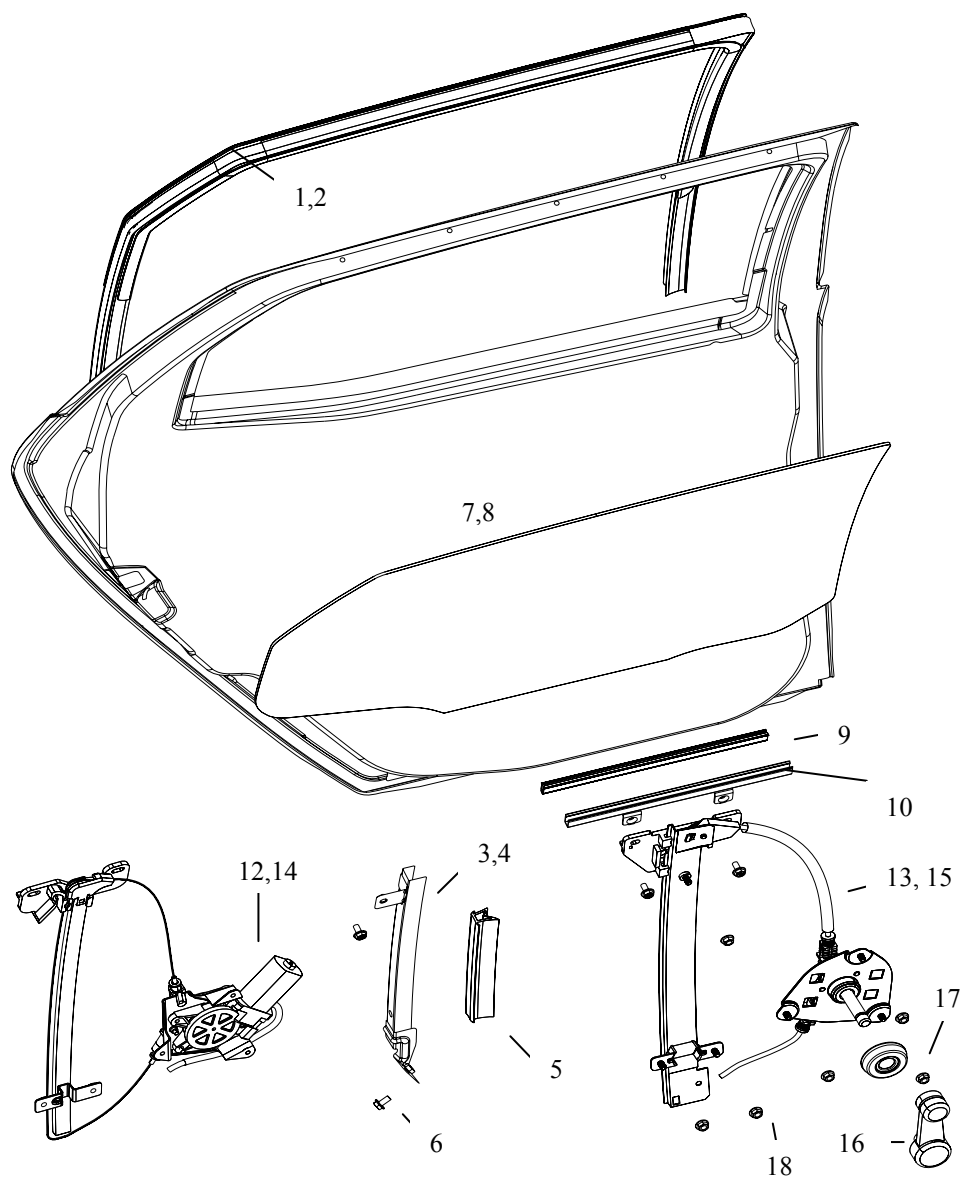
№	ОПИСАНИЕ	кол-во	CHANA №	№ детали	Примечание
1	УПЛОТНЕНИЕ ЗАДНЕГО ДВЕРНОГО ПРОЕМА	2	CV6090-0100	6207111-C01	
2	ПАНЕЛЬ ЗАДНЕЙ ДВЕРИ, ЛЕВАЯ	1	CV6090-0200	6211100-C01	
3	ПАНЕЛЬ ЗАДНЕЙ ДВЕРИ ПРАВАЯ	1	CV6090-0300	6211200-C01	
4	УПЛОТНЕНИЕ ЗАДНЕЙ ДВЕРИ, НАРУЖНОЕ ЛЕВОЕ	1	CV6090-0400	6207410-C01	
5	УПЛОТНЕНИЕ ЗАДНЕЙ ДВЕРИ, НАРУЖНОЕ ПРАВОЕ	1	CV6090-0500	6207420-C01	
6	УПЛОТНЕНИЕ ЗАДНЕЙ ДВЕРИ, ВЕРХНЕЕ ЛЕВОЕ	1	CV6090-0600	6207210-C01	
7	УПЛОТНЕНИЕ ЗАДНЕЙ ДВЕРИ, ВЕРХНЕЕ ПРАВОЕ	1	CV6090-0700	6207220-C01	
8	ТЯГА ЗАДНЕЙ ДВЕРИ, ЛЕВАЯ	1	CV6090-0800	6209110-C01	
9	ТЯГА ЗАДНЕЙ ДВЕРИ, ПРАВАЯ	1	CV6090-0900	6209120-C01	
12	УПЛОТНИТЕЛЬ	2	CV6090-2600	6202011-C01	
14	РУЧКА ДВЕРНАЯ В ПАНЕЛИ ОТДЕЛКИ ДВЕРИ, ЛЕВАЯ	1	CV6090-1400	6202012-C01	
15	РУЧКА ДВЕРНАЯ В ПАНЕЛИ ОТДЕЛКИ ДВЕРИ, ПРАВАЯ	1	CV6090-1500	6202022-C01	
16	ПАНЕЛЬ ОТДЕЛКИ ЗАДНЕЙ ДВЕРИ, ЛЕВАЯ	1	CV6090-1600	6202010-C01	
	ПАНЕЛЬ ОТДЕЛКИ ЗАДНЕЙ ДВЕРИ, ЛЕВАЯ	1	CV6090-1604	6202010-C07	"ЧЕРНЫЙ И КРАСНЫЙ"
	ПАНЕЛЬ ОТДЕЛКИ ЗАДНЕЙ ДВЕРИ, ЛЕВАЯ	1	CV6090-1605	6202010-C08	"ЧЕРНЫЙ И СЕРЕБРО"

92. ПАНЕЛЬ ЗАДНЕЙ ДВЕРИ

№	ОПИСАНИЕ	кол-во	CHANA №	№ детали	Примечание
17	ПАНЕЛЬ ОТДЕЛКИ ЗАДНЕЙ ДВЕРИ, ПРАВАЯ	1	CV6090-1700	6202020-C01	
	ПАНЕЛЬ ОТДЕЛКИ ЗАДНЕЙ ДВЕРИ, ПРАВАЯ	1	CV6090-1704	6202020-C07	"ЧЕРНЫЙ И КРАСНЫЙ"
	ПАНЕЛЬ ОТДЕЛКИ ЗАДНЕЙ ДВЕРИ, ПРАВАЯ	1	CV6090-1705	6202020-C08	"ЧЕРНЫЙ И СЕРЕБРО"
18	УПЛОТНИТЕЛЬ ЗАДНЕЙ ДВЕРИ, НИЖНИЙ ЛЕВЫЙ	1	CV6090-1800	6207230-C01	
19	УПЛОТНИТЕЛЬ ЗАДНЕЙ ДВЕРИ, НИЖНИЙ ПРАВЫЙ	1	CV6090-1900	6207240-C01	
21	КРОНШТЕЙН ЛЕВОЙ ПАНЕЛИ ОТДЕЛКИ ЗАДНЕЙ ДВЕРИ В СБОРЕ	1	CV6090-2100	6211137-C01	



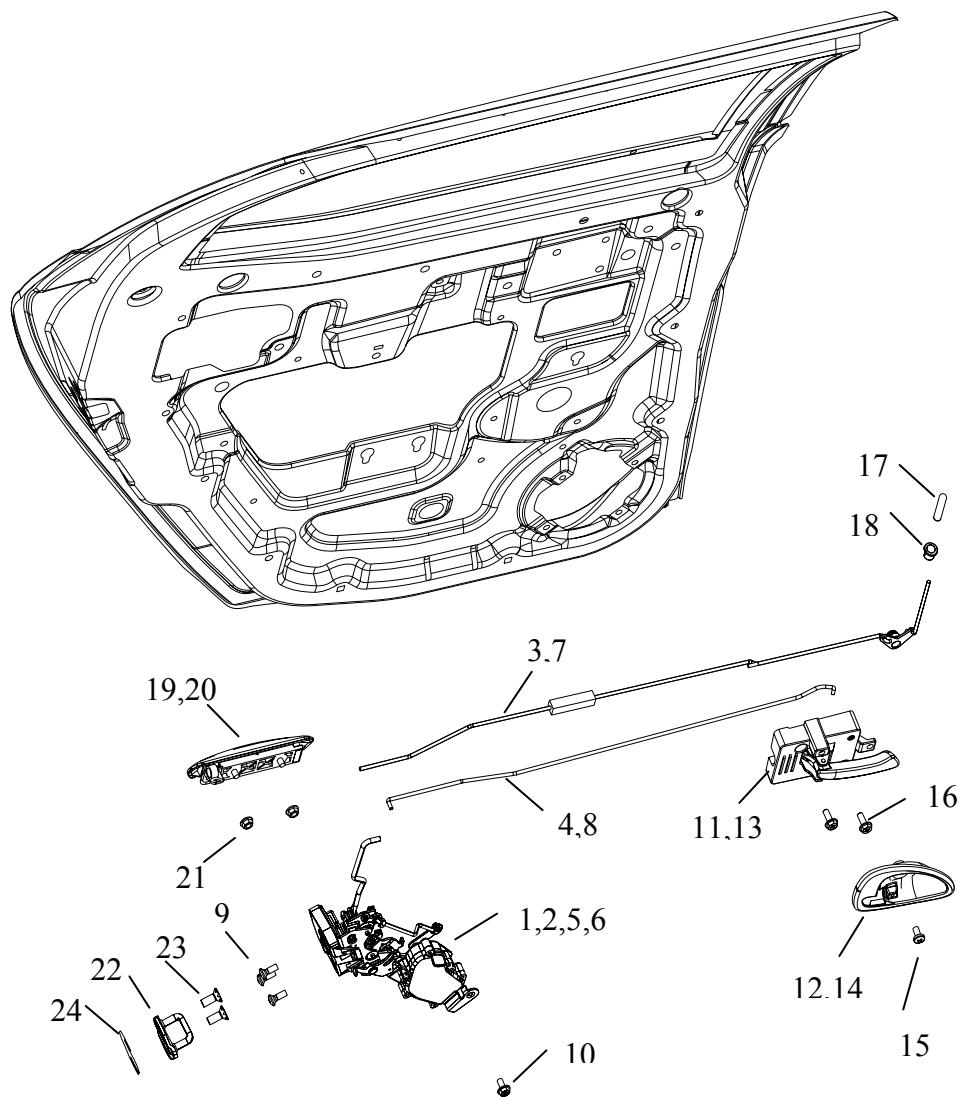
93. МЕХАНИЗМ СТЕКЛОПОДЕМНИКА ЗАДНЕЙ ДВЕРИ



№	ОПИСАНИЕ	кол-во	CHANA №	№ детали	Примечание
1	ПРОФИЛЬ СТЕКЛА ЗАДНЕЙ ДВЕРИ, ПРАВЫЙ	1	CV6091-0100	6207302-C01	
2	ПРОФИЛЬ СТЕКЛА ЗАДНЕЙ ДВЕРИ, ЛЕВЫЙ	1	CV6091-0200	6207301-C01	
3	НАПРАВЛЯЮЩАЯ СТЕКЛА ЗАДНЕЙ ДВЕРИ, ПРАВАЯ	1	CV6091-0300	6201160-C01	
4	НАПРАВЛЯЮЩАЯ СТЕКЛА ЗАДНЕЙ ДВЕРИ, ЛЕВАЯ	1	CV6091-0400	6201150-C01	
5	ПРОФИЛЬ СТЕКЛА ЗАДНЕЙ ДВЕРИ	2	CV6091-0500	6207305-C01	
7	СТЕКЛО ОКНА ЗАДНЕЙ ДВЕРИ, ПРАВОЕ	1	CV6091-0700	6203012-C01	
8	СТЕКЛО ОКНА ЗАДНЕЙ ДВЕРИ, ЛЕВОЕ	1	CV6091-0800	6203011-C01	
9	УПЛОТНЕНИЕ НАПРАВЛЯЮЩЕЙ СТЕКЛА ЗАДНЕЙ ДВЕРИ	2	CV6091-0900	6204818-C01	
10	НАПРАВЛЯЮЩАЯ СТЕКЛА ЗАДНЕЙ ДВЕРИ, НИЖНЯЯ	2	CV6091-1000	6204810-C01	
12	МЕХАНИЗМ СТЕКЛОПОДЪЕМНИКА ЗАДНЕЙ ДВЕРИ, ПРАВЫЙ	1	CV6091-1200	6204200-C01	LUXURY
13	МЕХАНИЗМ СТЕКЛОПОДЪЕМНИКА ЗАДНЕЙ ДВЕРИ, ПРАВЫЙ	1	CV6091-1300	6204200-C02	STANDARD
14	МЕХАНИЗМ СТЕКЛОПОДЪЕМНИКА ЗАДНЕЙ ДВЕРИ, ЛЕВЫЙ	1	CV6091-1400	6204100-C01	LUXURY
15	МЕХАНИЗМ СТЕКЛОПОДЪЕМНИКА ЗАДНЕЙ ДВЕРИ, ЛЕВЫЙ	1	CV6091-1500	6204100-C02	STANDARD
16	РУЧКА РЕГУЛЯТОРА СТЕКЛОПОДЪЕМНИКА	2	CV6091-1600	6104500-01	
17	ПРОКЛАДКА РУЧКИ РЕГУЛЯТОРА СТЕКЛОПОДЪЕМНИКА	2	CV6091-1700	6104503-C01	

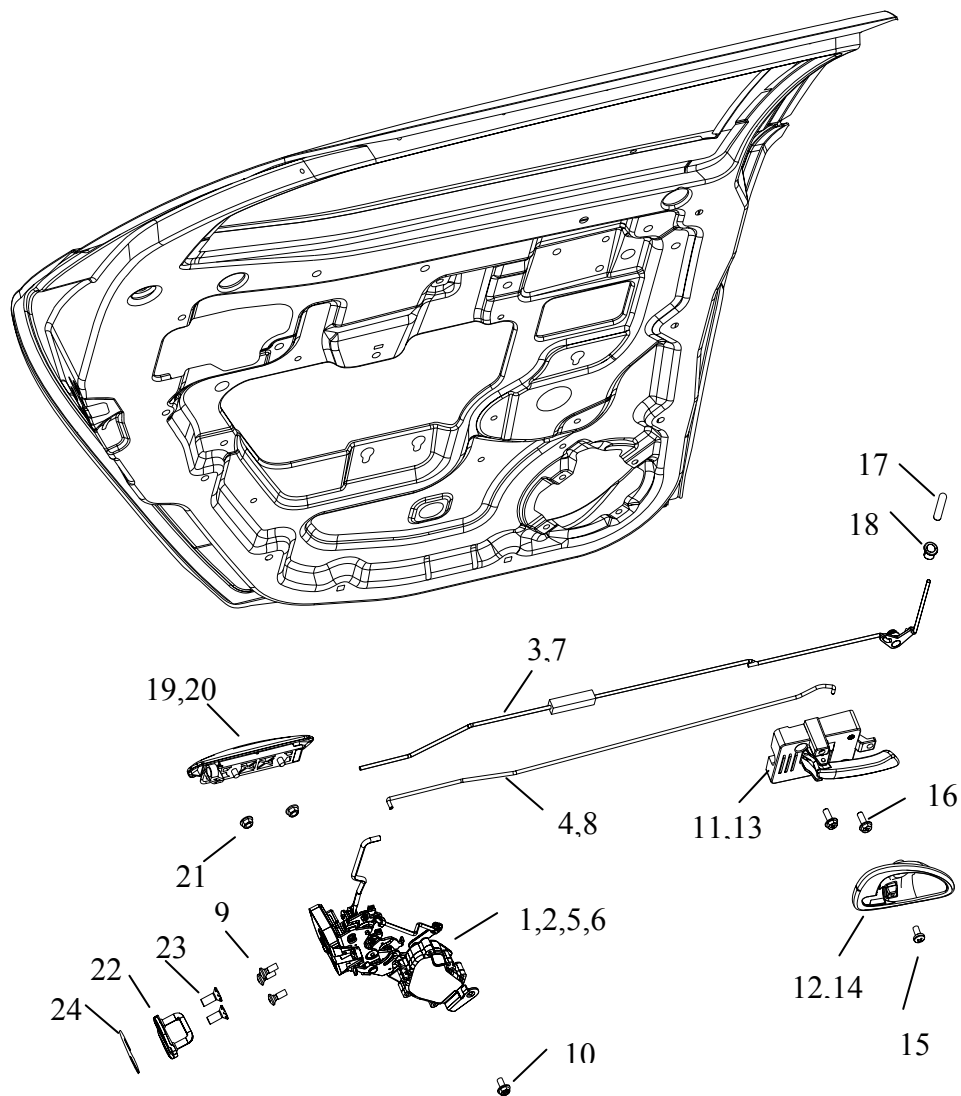
94. ЗАМОК ЗАДНЕЙ ДВЕРИ

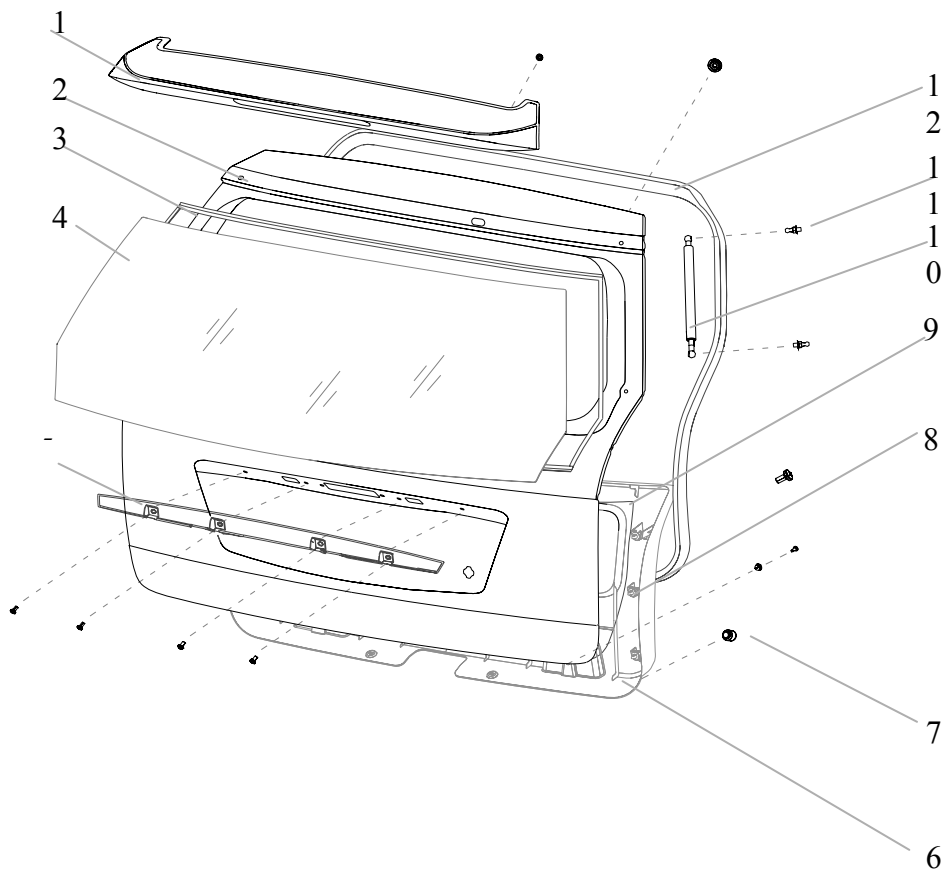
№	ОПИСАНИЕ	кол-во	ШАНА №	№ детали	Примечание
1	ЗАМОК ЗАДНЕЙ ДВЕРИ ПРАВЫЙ	1	CV6092-0100	6205200-C01	LUXURY
2	ЗАМОК ЗАДНЕЙ ДВЕРИ ПРАВЫЙ	1	CV6092-0200	6205200-C02	STANDARD
3	ТЯГА НАРУЖНЕЙ РУЧКИ ДВЕРИ, ПРАВАЯ	1	CV6092-0300	6205206-C01	
4	ТЯГА ВНУТРЕННЕЙ РУЧКИ ДВЕРИ, ПРАВАЯ	1	CV6092-0400	6205208-C01	
5	ЗАМОК ЗАДНЕЙ ДВЕРИ ЛЕВЫЙ	1	CV6092-0500	6205100-C01	LUXURY
6	ЗАМОК ЗАДНЕЙ ДВЕРИ ЛЕВЫЙ	1	CV6092-0600	6205100-C02	STANDARD
7	ТЯГА НАРУЖНЕЙ РУЧКИ ДВЕРИ, ЛЕВАЯ	1	CV6092-0700	6205205-C01	
8	ТЯГА ВНУТРЕННЕЙ РУЧКИ ДВЕРИ, ЛЕВАЯ	1	CV6092-0800	6205207-C01	
11	РУЧКА ДВЕРИ ВНУТРЕННЯЯ, ПРАВАЯ	1	CV6089-0700	6105424-C01	
12	ОБЛИЦОВКА ВНУТРЕННЕЙ РУЧКИ ДВЕРИ, ПРАВАЯ	1	CV6089-0800	6105422-C01	
13	РУЧКА ДВЕРИ ВНУТРЕННЯЯ, ЛЕВАЯ	1	CV6089-0900	6105313-C01	
14	ОБЛИЦОВКА ВНУТРЕННЕЙ РУЧКИ ДВЕРИ, ЛЕВАЯ	1	CV6089-1000	6105311-C01	
17	КНОПКА ВНУТРЕННЕГО ЗАМКА	2	CV6089-1300	6105208-C01	
18	ВТУЛКА КНОПКИ ЗАМКА	2	CV6089-1400	6105212-C01	
19	РУЧКА ДВЕРНАЯ НАРУЖНЯЯ, ПРАВАЯ	1	CV6092-1900	6205600-C01	
20	РУЧКА ДВЕРНАЯ НАРУЖНЯЯ, ЛЕВАЯ	1	CV6092-2000	6205500-C01	



94. ЗАМОК ЗАДНЕЙ ДВЕРИ

№	ОПИСАНИЕ	кол-во	CHANA №	№ детали	Примечание
21	ГАЙКА	4	CV6101-0400	09159-06005	
22	ПЕТЛЯ ЗАМКА ДВЕРИ	2	CV6089-2200	6104810-C01	
24	РАСПОР	2	CV6089-2400	6105703-C01	



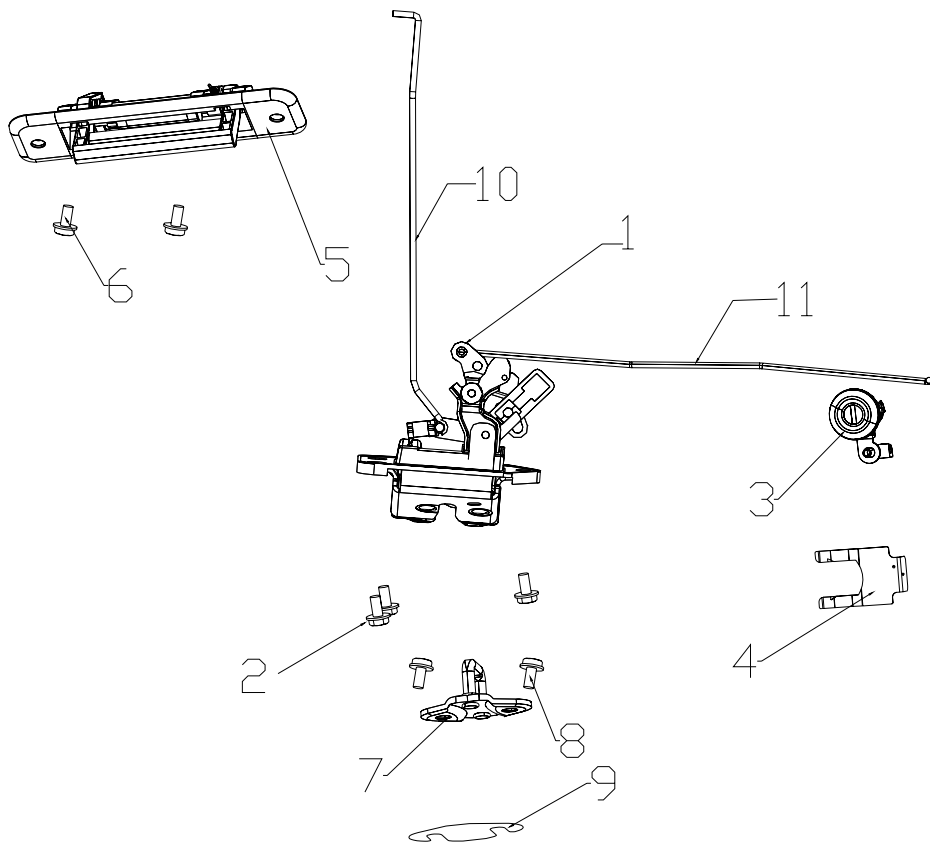


95. КРЫШКА БАГАЖНОГО ОТДЕЛЕНИЯ

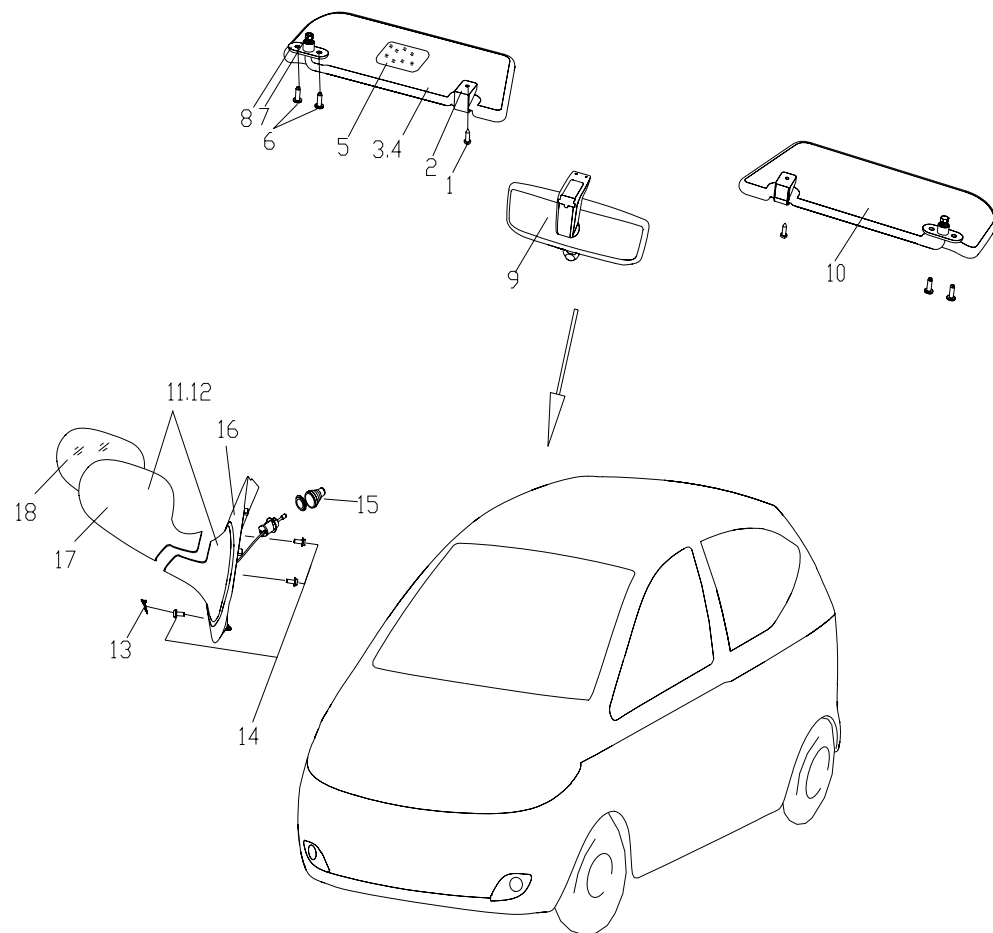
№	ОПИСАНИЕ	кол-во	CHANA №	№ детали	Примечание
	КРЫШКА БАГАЖНОГО ОТДЕЛЕНИЯ В СБОРЕ		CV6093-0400	6301000-C01	
	КРЫШКА БАГАЖНОГО ОТДЕЛЕНИЯ В СБОРЕ		CV6093-0403	6301000-C03	АТ
1	СПОЙЛЕР	1	CV6093-0100	8200200-C01	
	СПОЙЛЕР	1	CV6093-0101	8200200-C02	БЕЗ ФОНАРЯ
2	ПАНЕЛЬ КРЫШКИ БАГАЖНОГО ОТДЕЛЕНИЯ	1	CV6093-0400	6301000-C01	
3	УПЛОТНЕНИЕ ОКНА КРЫШКИ БАГАЖНОГО ОТДЕЛЕНИЯ	1	CV6093-0500	6307020-C01	
4	СТЕКЛО ОКНА КРЫШКИ БАГАЖНОГО ОТДЕЛЕНИЯ	1	CV6093-0600	6303010-C01	
5	КРЫШКА ЛАМПЫ ОСВЕЩЕНИЯ НОМЕРНОГО ЗНАКА	4	CV6093-0700	6301010-C01	
6	ОТДЕЛКА КРЫШКИ БАГАЖНОГО ОТДЕЛЕНИЯ	1	CV6093-0900	6302010-C01	
7	ФИКСАТОР КРЫШКИ БАГАЖНОГО ОТСЕКА НИЖНИЙ	2	CV6093-1000	8200116-C01	
8	КЛИПСА	11	CV6113-0400	09409-08402	
9	УПЛОТНЕНИЕ КРЫШКИ БАГАЖНОГО ОТДЕЛЕНИЯ	1	CV6093-2000	6302011-C01	
10	УПОРНАЯ СТОЙКА КРЫШКИ БАГАЖНОГО ОТДЕЛЕНИЯ	2	CV6093-1600	6309010-C01	
11	ПАЛЕЦ	4	CV6093-1700	6309001-C01	
12	УПЛОТНЕНИЕ ПРОЕМА КРЫШКИ БАГАЖНОГО ОТДЕЛЕНИЯ	1	CV6093-1800	6307011-C01	

96. ЗАМОК КРЫШКИ БАГАЖНОГО ОТДЕЛЕНИЯ

№	ОПИСАНИЕ	кол-во	CHANA №	№ детали	Примечание
1	ЗАМОК КРЫШКИ БАГАЖНОГО ОТДЕЛЕНИЯ В СБОРЕ	1	CV6094-0100	6305200-C01	
3	ЦИЛИНДР ЗАМКА	1	CV6094-0300	6305910-C01	
4	ФИКСАТОР ЦИЛИНДРА ЗАМКА	1	CV6089-2100	6105917-C01	
5	РУЧКА НАРУЖНАЯ КРЫШКИ БАГАЖНОГО ОТДЕЛЕНИЯ	1	CV6094-0500	6305100-C01	
7	ПЕТЛЯ ЗАМКА КРЫШКИ БАГАЖНОГО ОТДЕЛЕНИЯ	1	CV6089-2200	6104810-C01	
9	РАСПОР	1	CV6089-2400	6105703-C01	

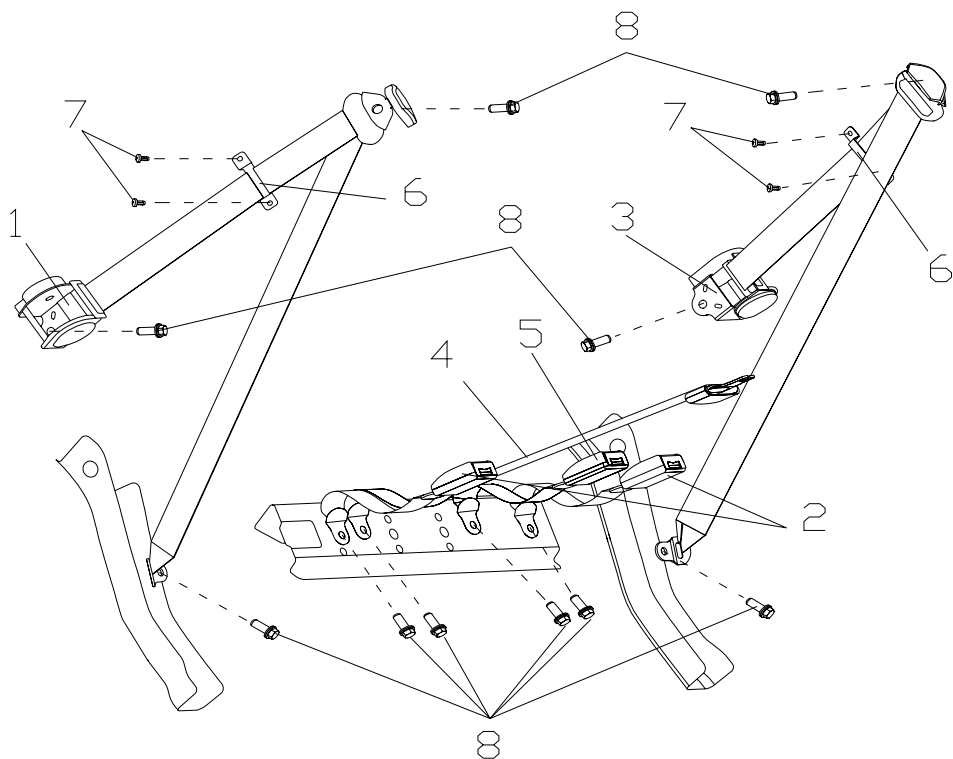


97. ЗЕРКАЛО ЗАДНЕГО ВИДА, СОЛНЦЕЗАЩИТНЫЙ КОЗЫРЕК.



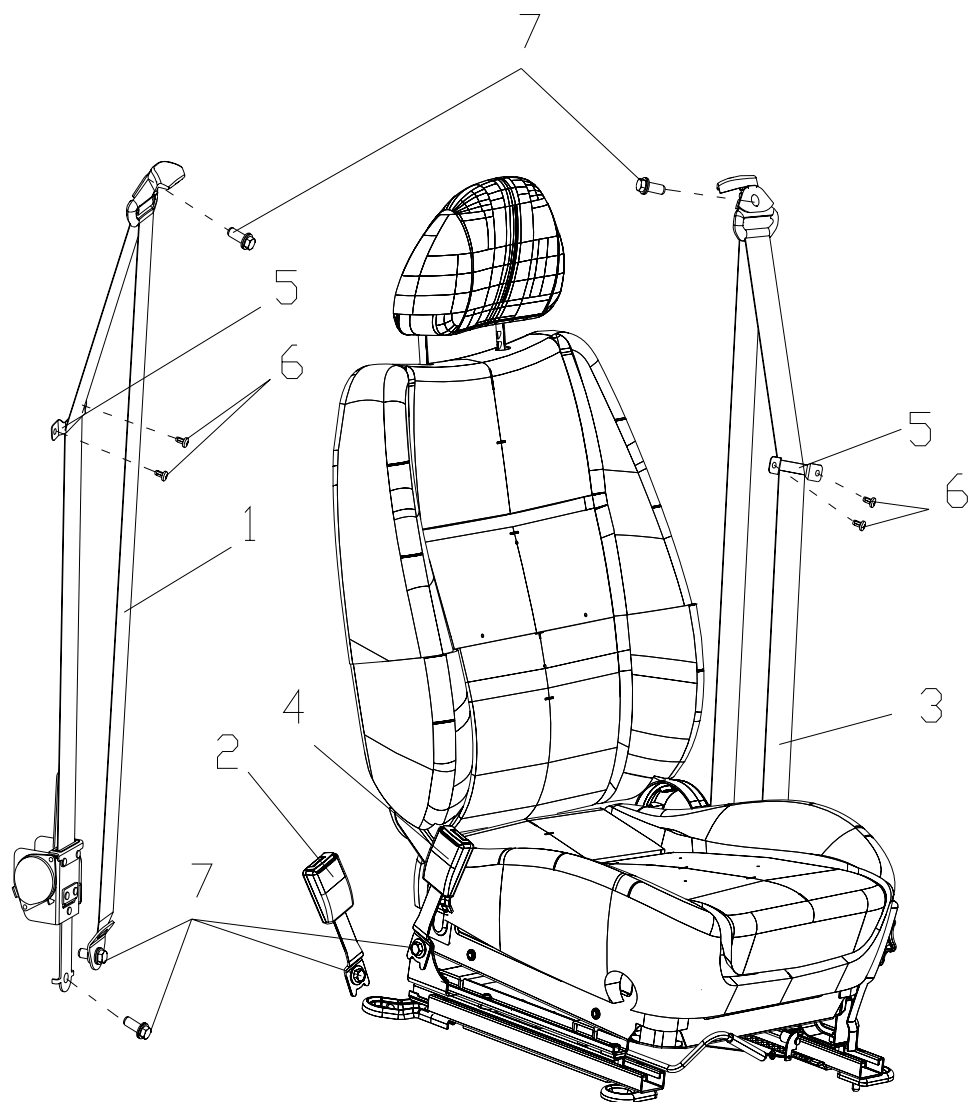
№	ОПИСАНИЕ	кол-во	CHANA №	№ детали	Примечание
2	КРОНШТЕЙН	2	CV6095-0200	8204038-C01	
3	КОЗЫРЕК СОЛНЦЕЗАЩИТНЫЙ, ПРАВЫЙ	1	CV6095-0300	8204020-C01	
4	КОЗЫРЕК СОЛНЦЕЗАЩИТНЫЙ, ПРАВЫЙ	1	CV6095-0400	8204020-C02	P1K/P2K
5	ЗЕРКАЛО СОЛНЦЕЗАЩИТНОГО КОЗЫРЬКА	1	CV6095-0500	8204033-01	
8	КРОНШТЕЙН	2	CV6095-0800	8204011-C01	
9	ЗЕРКАЛО ЗАДНЕГО ВИДА, ВНУТРЕННЕЕ	1	CV6095-0900	8201010-C01	
10	КОЗЫРЕК СОЛНЦЕЗАЩИТНЫЙ, ЛЕВЫЙ	1	CV6095-1000	8204010-C01	
11	ЗЕРКАЛО ЗАДНЕГО ВИДА, НАРУЖНЕЕ ПРАВОЕ	1	CV6095-1100	8202020-C01	С УКАЗАТЕЛЕМ ПОВОРОТА
	ЗЕРКАЛО ЗАДНЕГО ВИДА, НАРУЖНЕЕ ПРАВОЕ	1	CV6095-1101	8202020-C06	
12	ЗЕРКАЛО ЗАДНЕГО ВИДА, НАРУЖНЕЕ ЛЕВОЕ	1	CV6095-1500	8202010-C01	С УКАЗАТЕЛЕМ ПОВОРОТА
	ЗЕРКАЛО ЗАДНЕГО ВИДА, НАРУЖНЕЕ ЛЕВОЕ	1	CV6095-1501	8202010-C06	
13	КРЫШКА ВИНТА	2	CV6095-1200	8202011-C01	
14	ВИНТ	6	CV6095-1300	09128-06003	
15	ПЫЛЬНИК	2	CV6095-1400	8202013-C01	

98. РЕМЕНЬ БЕЗОПАСНОСТИ ЗАДНЕГО СИДЕНИЯ



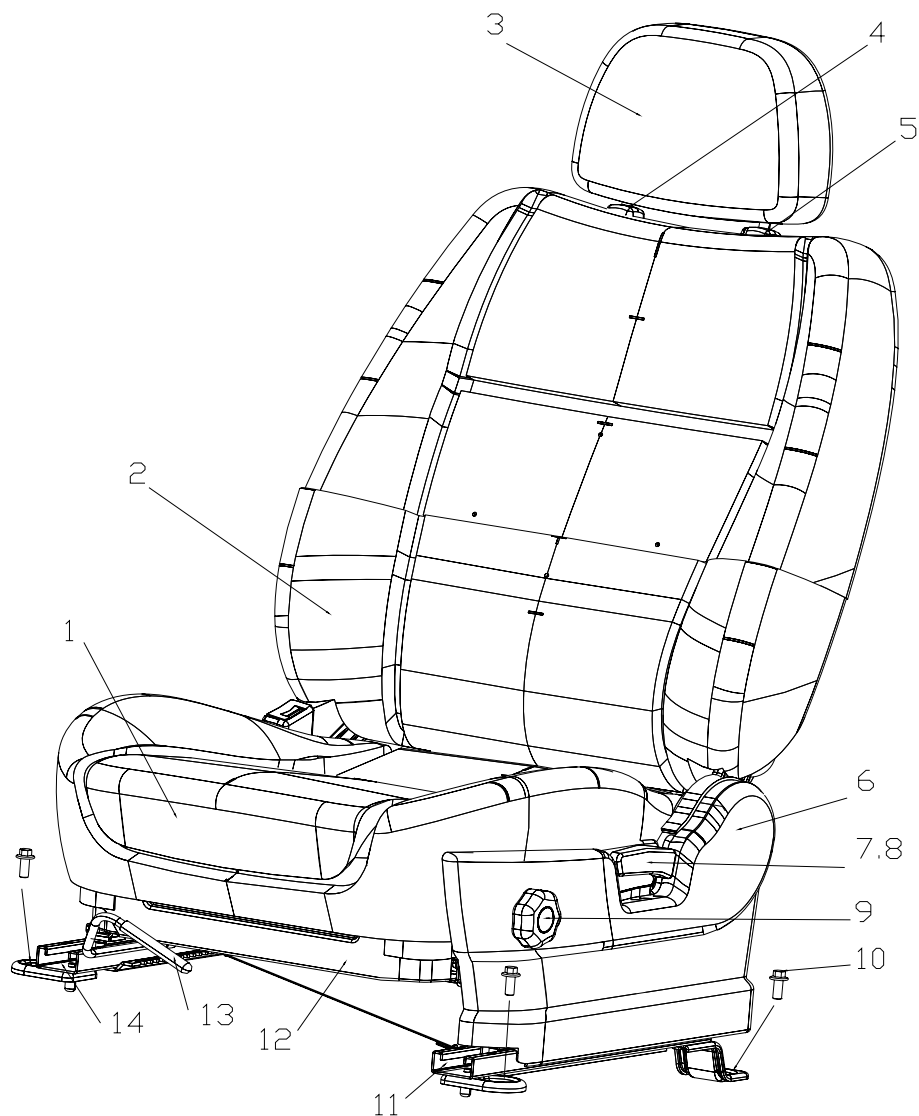
№	ОПИСАНИЕ	кол-во	CHANA №	№ детали	Примечание
	РЕМЕНЬ БЕЗОПАСНОСТИ В СБОРЕ, ПРАВЫЙ	1	CV6096-0400	8212400-C01	
	РЕМЕНЬ БЕЗОПАСНОСТИ В СБОРЕ, ЛЕВЫЙ	1	CV6096-0300	8212300-C01	
	РЕМЕНЬ БЕЗОПАСНОСТИ В СБОРЕ, ЦЕНТРАЛЬНЫЙ	1	CV6096-0500	8212500-C01	
1	КАТУШКА РЕМНЯ БЕЗОПАСНОСТИ, ПРАВАЯ	1	CV6096-0401	8212410-C01	
2	ЗАМОК РЕМНЯ БЕЗОПАСНОСТИ	2	CV6096-0302	8212320-C01	
3	КАТУШКА РЕМНЯ БЕЗОПАСНОСТИ, ЛЕВАЯ	1	CV6096-0301	8212310-C01	
4	РЕМЕНЬ БЕЗОПАСНОСТИ ЦЕНТРАЛЬНЫЙ	1	CV6096-0501	8212510-C01	
5	ЗАМОК РЕМНЯ БЕЗОПАСНОСТИ	1	CV6096-0502	8212520-C01	
6	КРОНШТЕЙН РЕМНЯ	2	CV6096-0600	8212101-C01	

99. РЕМЕНЬ БЕЗОПАСНОСТИ ПЕРЕДНЕГО СИДЕНИЯ



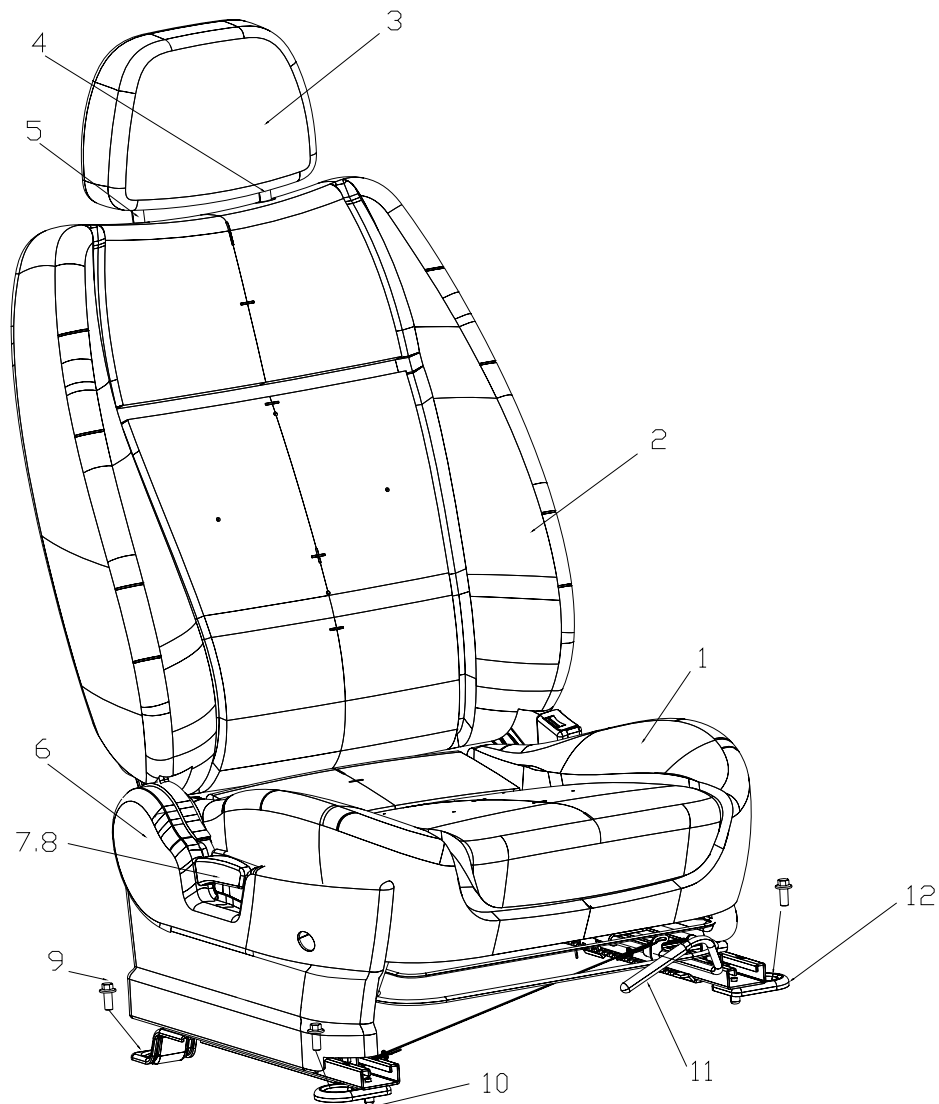
№	ОПИСАНИЕ	кол-во	CHANA №	№ детали	Примечание
	РЕМЕНЬ БЕЗОПАСНОСТИ ПЕРЕДНЕГО СИДЕНИЯ В СБОРЕ, ЛЕВЫЙ	1	CV6096-0100	8212200-C01	
	РЕМЕНЬ БЕЗОПАСНОСТИ ПЕРЕДНЕГО СИДЕНИЯ В СБОРЕ, ПРАВЫЙ	1	CV6096-0200	8212100-C01	
1	КАТУШКА РЕМНЯ БЕЗОПАСНОСТИ, ПРАВАЯ	1	CV6096-0201	8212210-C01	
2	ЗАМОК РЕМНЯ БЕЗОПАСНОСТИ, ПРАВЫЙ	1	CV6096-0202	8212220-C01	
3	КАТУШКА РЕМНЯ БЕЗОПАСНОСТИ, ЛЕВАЯ	1	CV6096-0101	8212110-C01	
4	ЗАМОК РЕМНЯ БЕЗОПАСНОСТИ, ЛЕВЫЙ	1	CV6096-0102	8212120-C01	

100. СИДЕНЬЕ ВОДИТЕЛЯ

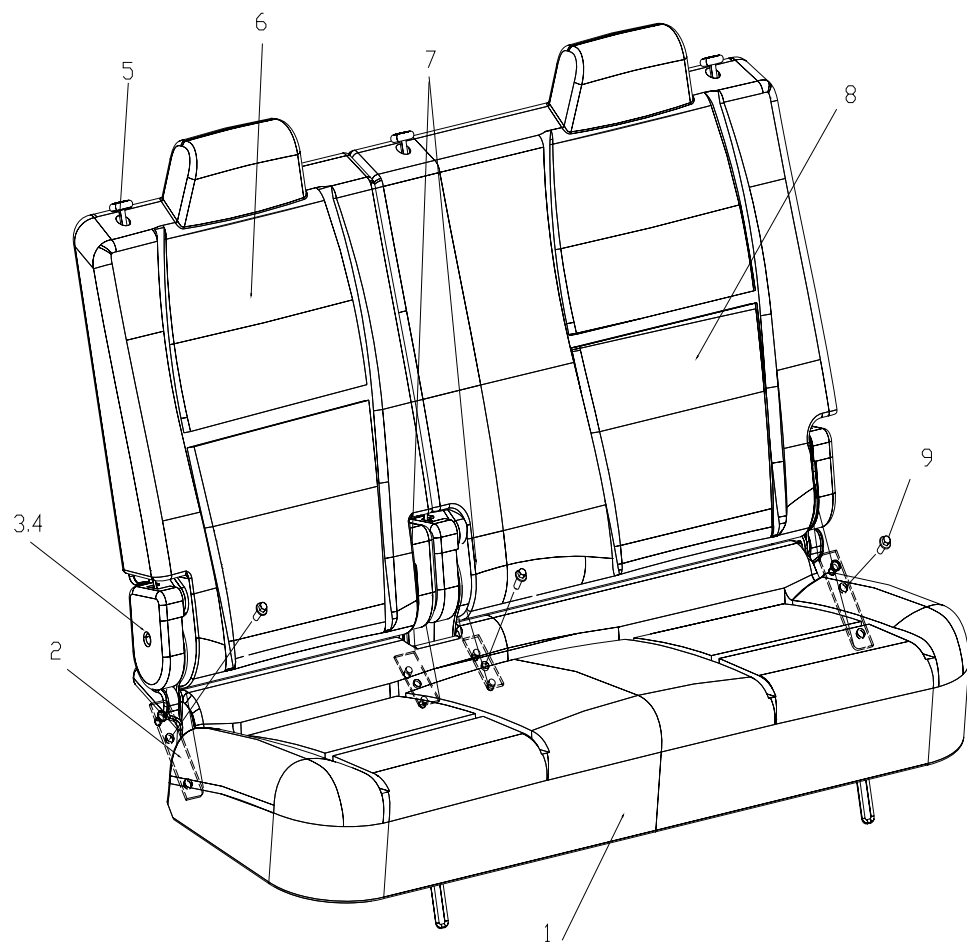


№	ОПИСАНИЕ	кол-во	CHANA №	№ детали	Примечание
	СИДЕНЬЕ ВОДИТЕЛЯ В СБОРЕ		CV6097-0001	6800100-C01	
	СИДЕНЬЕ ВОДИТЕЛЯ В СБОРЕ		CV6097-0005	6800100-C03	"ЧЕРНЫЙ И КРАСНЫЙ"
1	ПОДУШКА СИДЕНИЯ	1	CV6097-0100	6800150-C01	
2	СПИНКА СИДЕНИЯ	1	CV6097-0200	6808100-C01	
3	ПОДГОЛОВНИК СИДЕНИЯ	1	CV6097-0300	6800180-C01	
4	НАПРВЛЯЮЩАЯ ЗАМКА ПОДГОЛОВНИКА	1	CV6097-0400	6800185-C01	
5	КНОПКА ЗАМКА ПОДГОЛОВНИКА	1	CV6097-0500	6800186-C01	
6	КРЫШКА ПЛАСТИКОВАЯ	1	CV6097-0600	6800103-C01	
7	ФИКСАТОР ПЛАСТИКОВЫЙ	1	CV6097-0700	6800158-C01	
8	РЕГУЛЯТОР УГЛА НАКЛОНА	1	CV6097-0800	6800159-C01	
9	РУЧКА	1	CV6097-0900	6800104-C01	
11	РЕЙКА НАПРАВЛЯЮЩАЯ, ЛЕВАЯ	1	CV6097-1100	6800152-C01	
12	РЕГУЛЯТОР	1	CV6097-1200	6800154-C01	
13	ФИКСАТОР	1	CV6097-1300	6800155-C01	
14	РЕЙКА НАПРАВЛЯЮЩАЯ, ПРАВАЯ	1	CV6097-1400	6800153-C01	

101. СИДЕНЬЕ ПАССАЖИРА

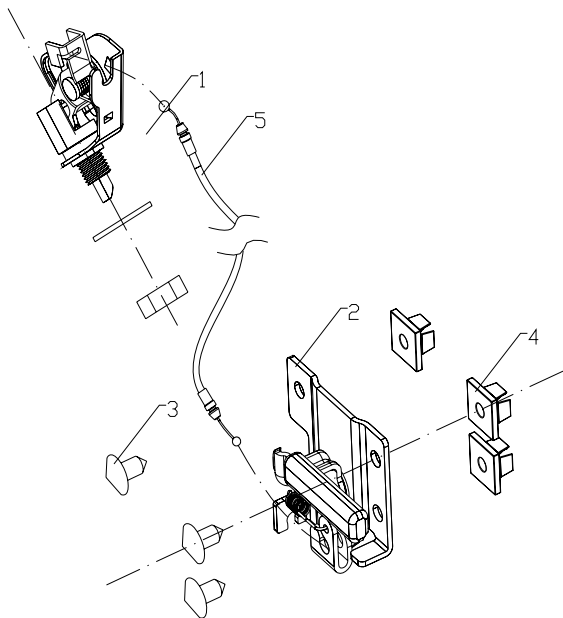


№	ОПИСАНИЕ	кол-во	ШАНА №	№ детали	Примечание
	СИДЕНЬЕ ПАССАЖИРА В СБОРЕ		CV6098-0001	6900100-С01	
	СИДЕНЬЕ ПАССАЖИРА В СБОРЕ		CV6098-0002	6900100-С03	
1	ПОДУШКА СИДЕНИЯ	1	CV6098-0100	6900150-С01	
2	СПИНКА СИДЕНИЯ	1	CV6098-0200	6908100-С01	
3	ПОДГОЛОВНИК СИДЕНИЯ	1	CV6097-0300	6800180-С01	
4	НАПРВЛЯЮЩАЯ ЗАМКА ПОДГОЛОВНИКА	1	CV6097-0400	6800185-С01	
5	КНОПКА ЗАМКА ПОДГОЛОВНИКА	1	CV6097-0500	6800186-С01	
6	КРЫШКА ПЛАСТИКОВАЯ	1	CV6098-0600	6900103-С01	
7	ФИКСАТОР ПЛАСТИКОВЫЙ	1	CV6098-0700	6900158-С01	
8	РЕГУЛЯТОР УГЛА НАКЛОНА	1	CV6098-0800	6900159-С01	
10	РЕЙКА НАПРАВЛЯЮЩАЯ, ЛЕВАЯ	1	CV6098-1000	6900152-С01	
11	ФИКСАТОР	1	CV6098-1100	6900155-С01	
12	РЕЙКА НАПРАВЛЯЮЩАЯ, ПРАВАЯ	1	CV6098-1200	6900153-С01	



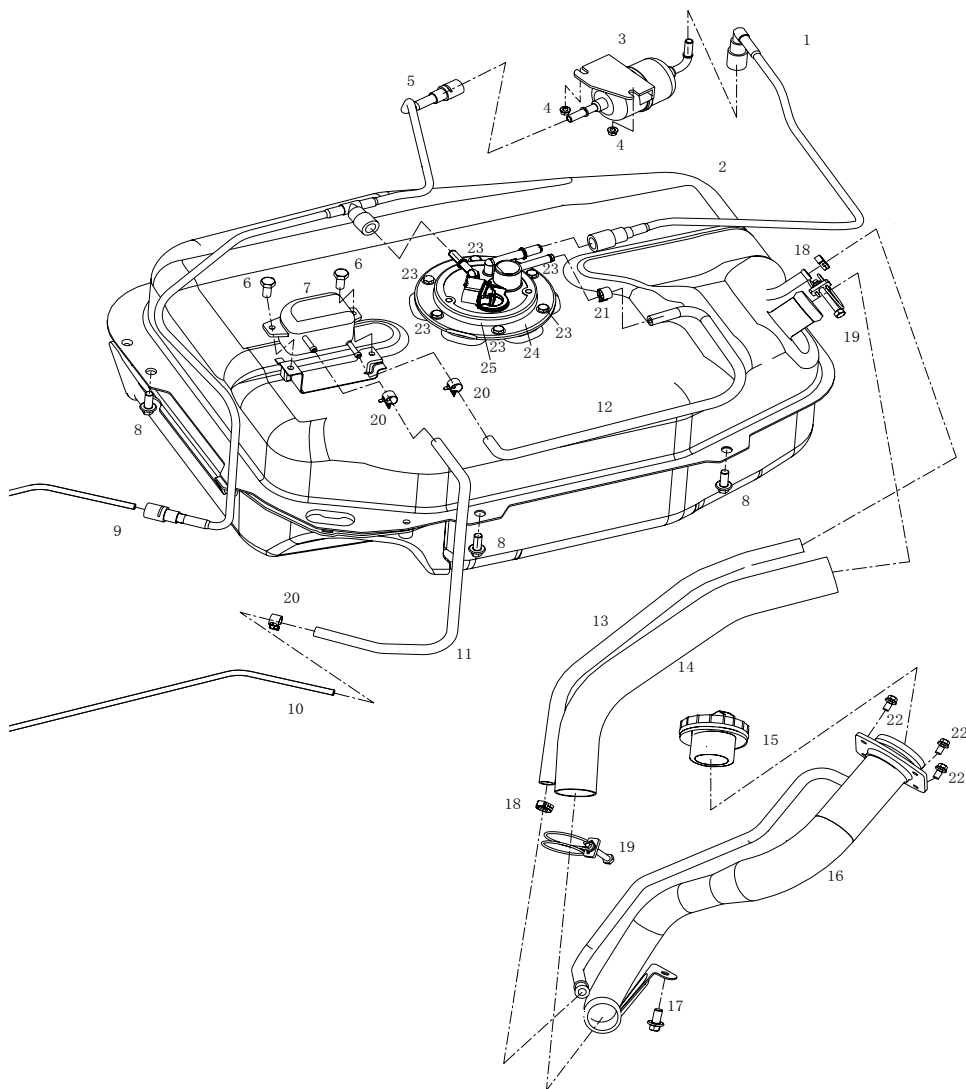
102. СИДЕНЬЕ ЗАДНЕЕ

№	ОПИСАНИЕ	кол-во	ШАНА №	№ детали	Примечание
	СИДЕНЬЕ ЗАДНЕЕ В СБОРЕ		CV6099-0001	7200200-C01	
1	ПОДУШКА СИДЕНЬЯ	1	CV6099-0100	7200250-C01	
2	КРЫШКА ПЛАСТИКОВАЯ	1	CV6099-0200	7200254-C01	
3	КРЫШКА РЕГУЛЯТОРА ДЕКОРАТИВНАЯ	1	CV6099-0300	7200255-C01	
4	РЕГУЛЯТОР УГЛА НАКЛОНА	1	CV6099-0400	7200260-C01	
5	ФИКСАТОР	1	CV6099-0500	7200261-C01	
6	СПИНКА СИДЕНЬЯ ОДНОСЕКЦИОННАЯ	1	CV6099-0600	7200280-C01	
7	КРЫШКА ПЛАСТИКОВАЯ	1	CV6099-0700	7200262-C01	
8	СПИНКА СИДЕНЬЯ ДВУСЕКЦИОННАЯ	1	CV6099-0800	7200290-C01	



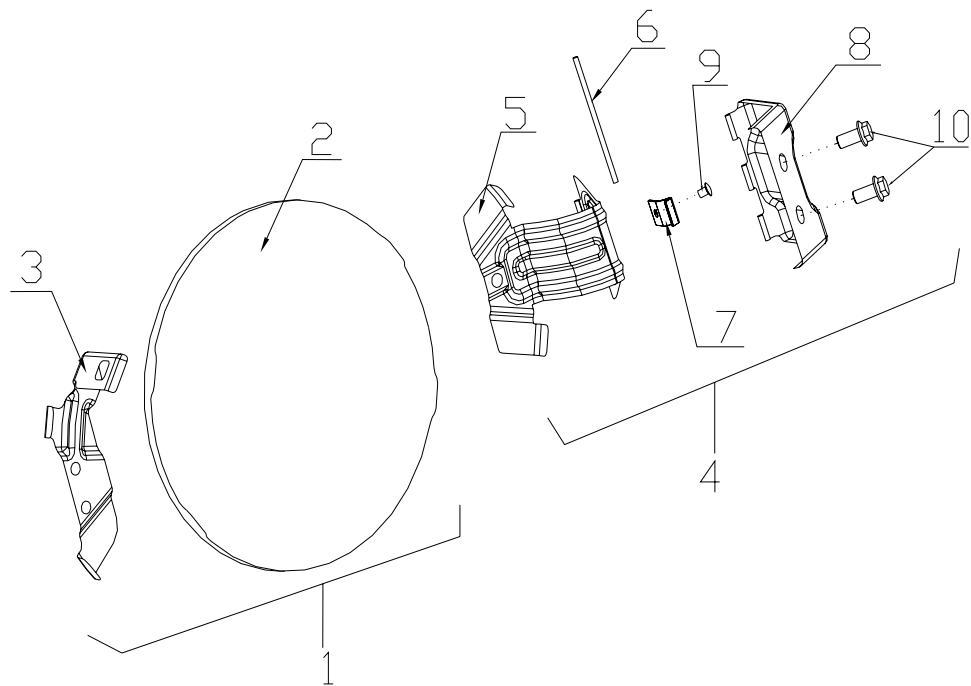
103. ЗАМОК ЛЮЧКА ЗАЛИВНОЙ ГОРЛОВИНЫ ТОПЛИВНОГО БАКА

№	ОПИСАНИЕ	кол-во	CHANA №	№ детали	Примечание
1	АКТИВАТОР ЛЮЧКА ЗАЛИВНОЙ ГОРЛОВИНЫ	1	CV6100-0100	5401810-C01	
2	РЫЧАГ ЗАМКА ЛЮЧКА ЗАЛИВНОЙ ГОРЛОВИНЫ	1	CV6100-0200	5402890-C01	
4	ГАЙКА	3	CV6113-0200	09148-06001	
5	ТРОС ЛЮЧКА ЗАЛИВНОЙ ГОРЛОВИНЫ	1	CV6100-0500	5401880-C01	



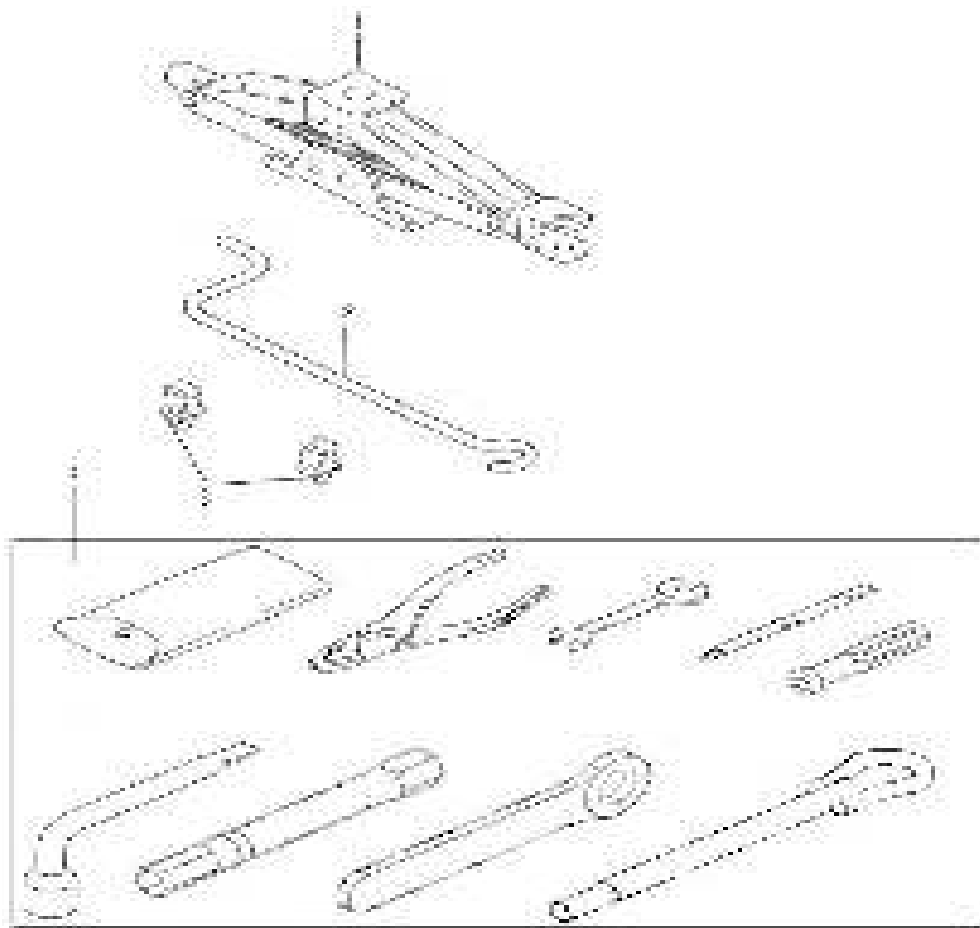
104. БАК ТОПЛИВНЫЙ

№	ОПИСАНИЕ	кол-во	ШАНА №	№ детали	Примечание
1	ТОПЛИВОПРОВОД (ОТ НАСОСА К ФИЛЬТРУ)	1	CV6101-0100	1104041-C01	
2	ТОПЛИВНЫЙ БАК В СБОРЕ	1	CV6101-0200	1101000-C01	
3	ТОПЛИВНЫЙ ФИЛЬТР	1	CV6101-0300	1117010-C01	
4	ГАЙКА	2	CV6101-0400	09159-06005	
5	ТОПЛИВОПРОВОД	1	CV6025-0900	1104051-C01	
7	ЕМКОСТЬ ТОПЛИВНАЯ	1	CV6101-0700	1101040-C01	
9	ТОПЛИВОПРОВОД	1	CV6025-0200	1104031-C01	
10	ТОПЛИВОПРОВОД	1	CV6025-0100	1101011-C01	
11	ШЛАНГ ТОПЛИВНЫЙ	1	CV6025-1000	1101022-C01	
12	ШЛАНГ ТОПЛИВНЫЙ	1	CV6101-1200	1101021-C01	
13	ШЛАНГ ДРЕНАЖНЫЙ ТОПЛИВНОГО БАКА	1	CV6101-1300	1101018-C01	
14	ПАТРУБОК ЗАЛИВНОЙ ГОРЛОВИНЫ	1	CV6101-1400	1101015-C01	
15	ПРОБКА ЗАЛИВНОЙ ГОРЛОВИНЫ	1	CV6101-1500	1101300-C01	
16	ГОРЛОВИНА ЗАЛИВНАЯ	1	CV6101-1600	1101200-C01	
24	ФЛАНЕЦ	1	CV6101-2400	1106012-C01	
25	ПРОКЛАДКА ТОПЛИВНОГО НАСОСА	1	CV6101-2500	1106011-C01	



105. КРЫШКА ЛЮЧКА БЕНЗОБАКА

№	ОПИСАНИЕ	кол-во	CHANA №	№ детали	Примечание
1	КРЫШКА ЛЮЧКА БЕНЗОБАКА	1	CV6102-0100	5401510-C01	
4	ПЕТЛЯ ЛЮЧКА БЕНЗОБАКА	1	CV6102-0400	5401530-C01	

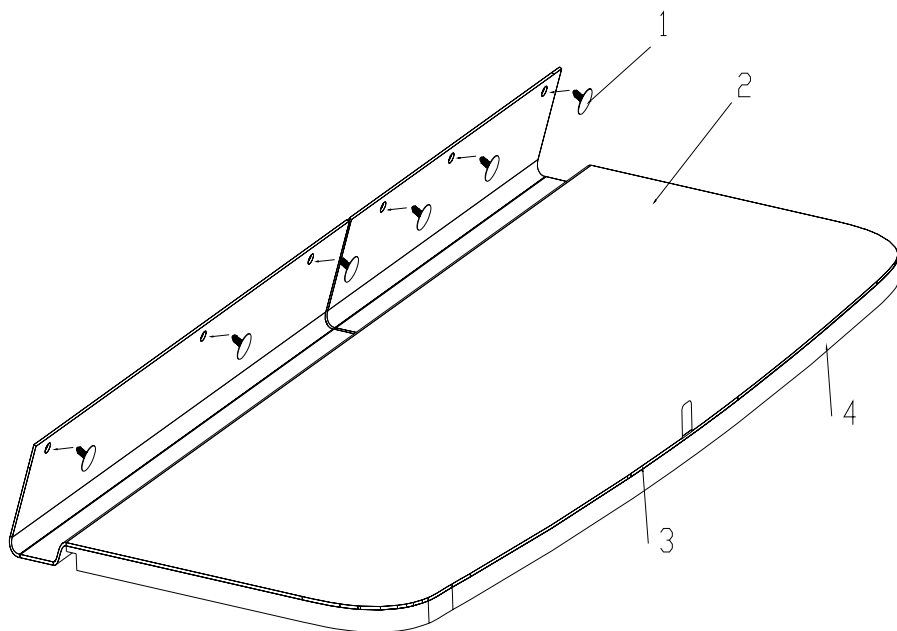


106. ИНСТРУМЕНТЫ И ПРИНАДЛЕЖНОСТИ

№	ОПИСАНИЕ	кол-во	ШАНА №	№ детали	Примечание
1	ДОМКРАТ	1	CV6103-0100	3918800-С01	
2	РУЧКА ДОМКРАТА	1	CV6103-0200	3918801-01	
3	ЗАЖИМ	2	CV6103-0300	3918803-С01	
4	КОМПЛЕКТ ИНСТРУМЕНТА	1	CV6103-0400	3918910-С01	

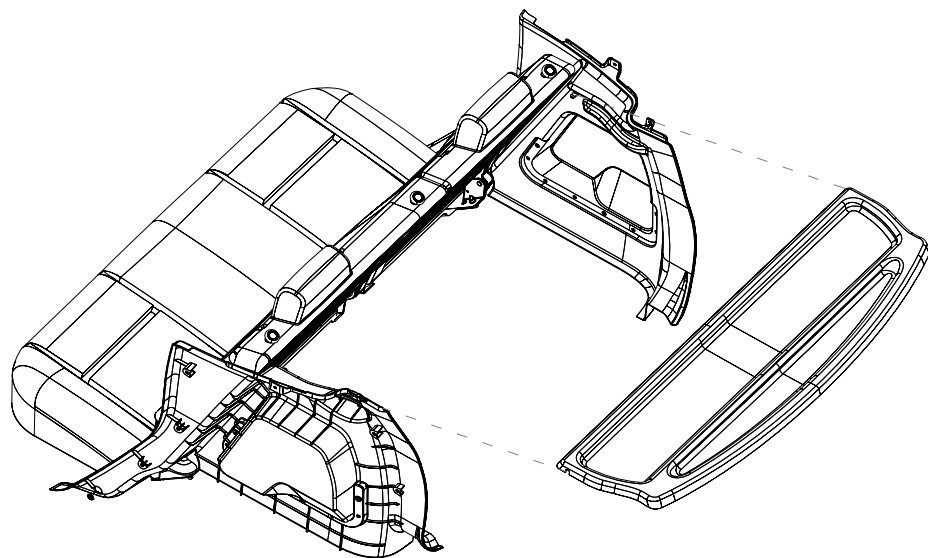
107. КРЫШКА ДЛЯ ЗАПАСНОГО КОЛЕСА

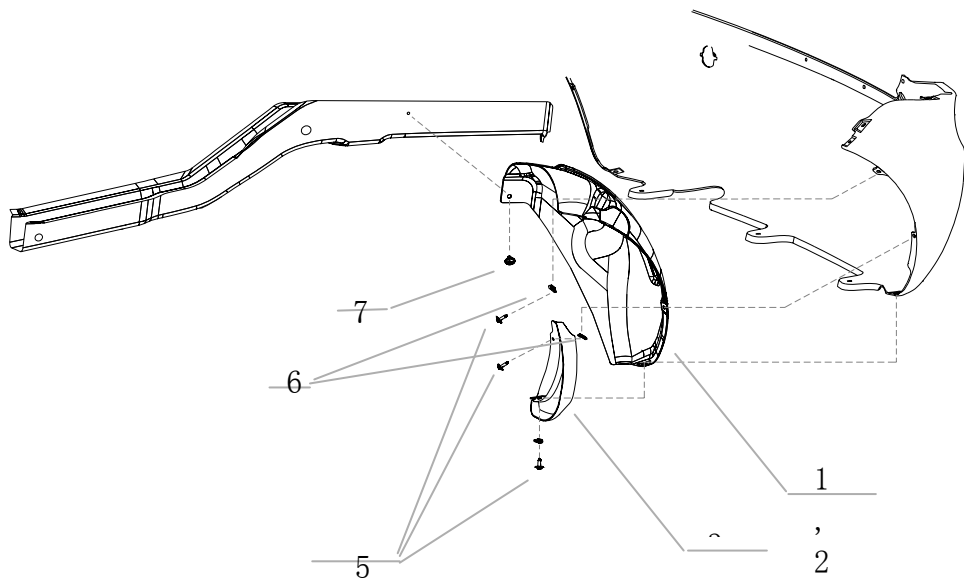
№	ОПИСАНИЕ	кол-во	CHANA №	№ детали	Примечание
	КРЫШКА ДЛЯ ЗАПАСНОГО КОЛЕСА		Y104-0001	5109530- C01	
1	ЗАЖИМ	6	Y083-120	09409- 06201	



108. ПОЛКА БАГАЖНОГО ОТДЕЛЕНИЯ

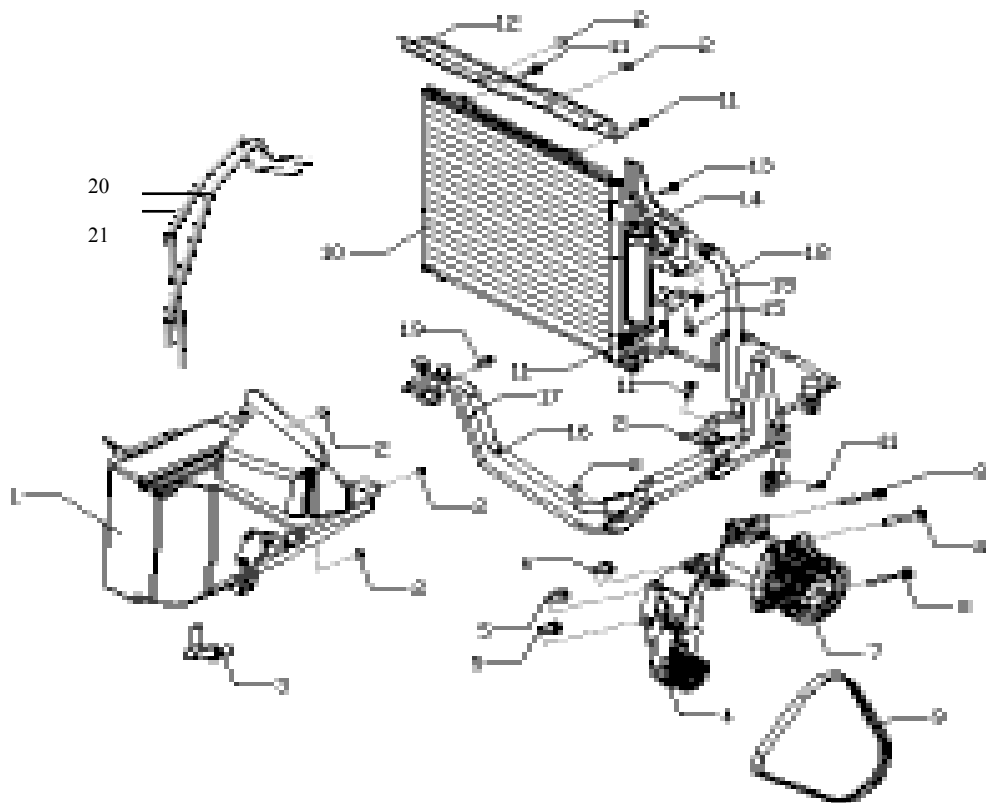
№	ОПИСАНИЕ	кол-во	CHANA №	№ детали	Примечание
1	ПОЛКА БАГАЖНОГО ОТДЕЛЕНИЯ	1	CV6105-0100	5607010- C01	





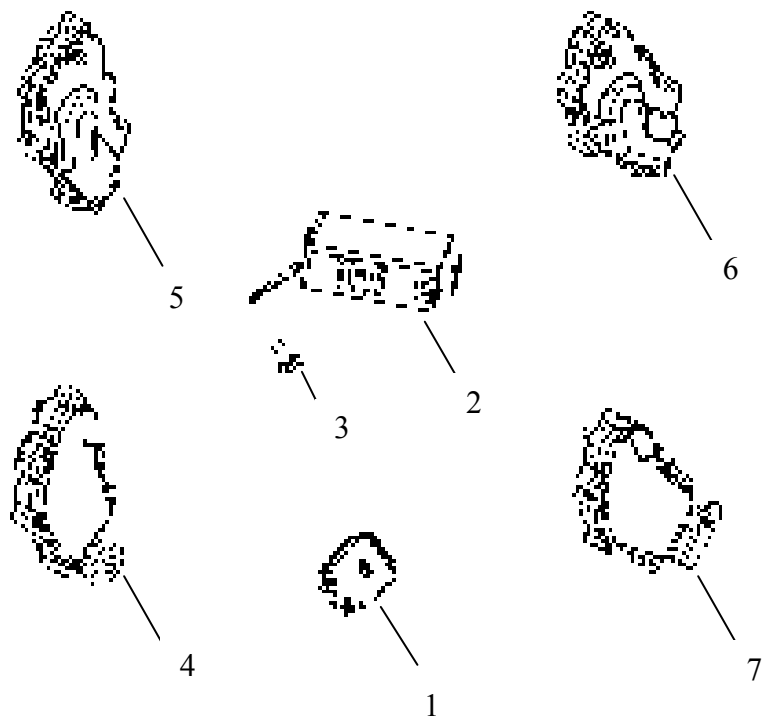
109. ПОДКРЫЛОК АРКИ ЗАДНЕГО КОЛЕСА

№	ОПИСАНИЕ	кол-во	CHANA №	№ детали	Примечание
1	ПОДКРЫЛОК ЗАДНИЙ, ЛЕВЫЙ	1	CV6106-0100	5411022-C01	
2	ПОДКРЫЛОК ЗАДНИЙ, ПРАВЫЙ	1	CV6106-0200	5411021-C01	
3	БРЫЗГОВИК ЗАДНИЙ, ЛЕВЫЙ	1	CV6106-0300	8511013-C01	
4	БРЫЗГОВИК ЗАДНИЙ, ПРАВЫЙ	1	CV6106-0400	8511014-C01	
6	ГАЙКА	3	CV6114-0600	09148-05001	



110. КОНДИЦИОНЕР ВОЗДУХА

№	ОПИСАНИЕ	кол-во	CHANA №	№ детали	Примечание
1	ИСПАРИТЕЛЬ С ВЕНТИЛЯТОРОМ В СБОРЕ	1	CV6107-0100	8107200-C01	
2	ГАЙКА	7	CV6101-0400	09159-06005	
3	ТРУБКА ДРЕНАЖАЯ	1	CV6107-0300	8111810-C01	
4	КРОНШТЕЙН КОМПРЕССОРА С РОЛИКОМ В СБОРЕ	1	CV6108-0100	8111140-C01	
7	КОМПРЕССОР В СБОРЕ	1	CV6108-0400	8104100-C01	
9	РЕМЕНЬ ПРИВОДА КОМПРЕССОРА	1	CV6108-0600	8111601-C01	
10	КОНДЕНСАТОР В СБОРЕ	1	CV6107-1000	8105000-C01	MT
	КОНДЕНСАТОР В СБОРЕ	1	CV6107-1003	8105000-C03	AT
12	ФИКСАТОР КОНДЕНСАТОРА, ВЕРХНИЙ	1	CV6107-1200	8111602-C01	
13	БОЛТ	1	CV6095-1300	09128-06003	
14	ФИКСАТОР КОНДЕНСАТОРА, БОКОВОЙ ПРАВЫЙ	1	CV6107-1400	8111603-C01	
16	ТРУБКА МАГИСТРАЛИ НИЗКОГО ДАВЛЕНИЯ	1	CV6107-1600	8111010-C01	
17	ТРУБКА МАГИСТРАЛИ НИЗКОГО ДАВЛЕНИЯ	1	CV6107-1700	8111910-C01	
18	ТРУБКА НАПОРНОЙ МАГИСТРАЛИ	1	CV6107-1800	8111040-C01	
20	ТРУБКА ДЛЯ ЗАЛИВКИ МАСЛА	1	CV6107-2400	8105010-C01	AT
21	ТРУБКА ДЛЯ СЛИВА МАСЛА	1	CV6107-2500	8105020-C01	AT

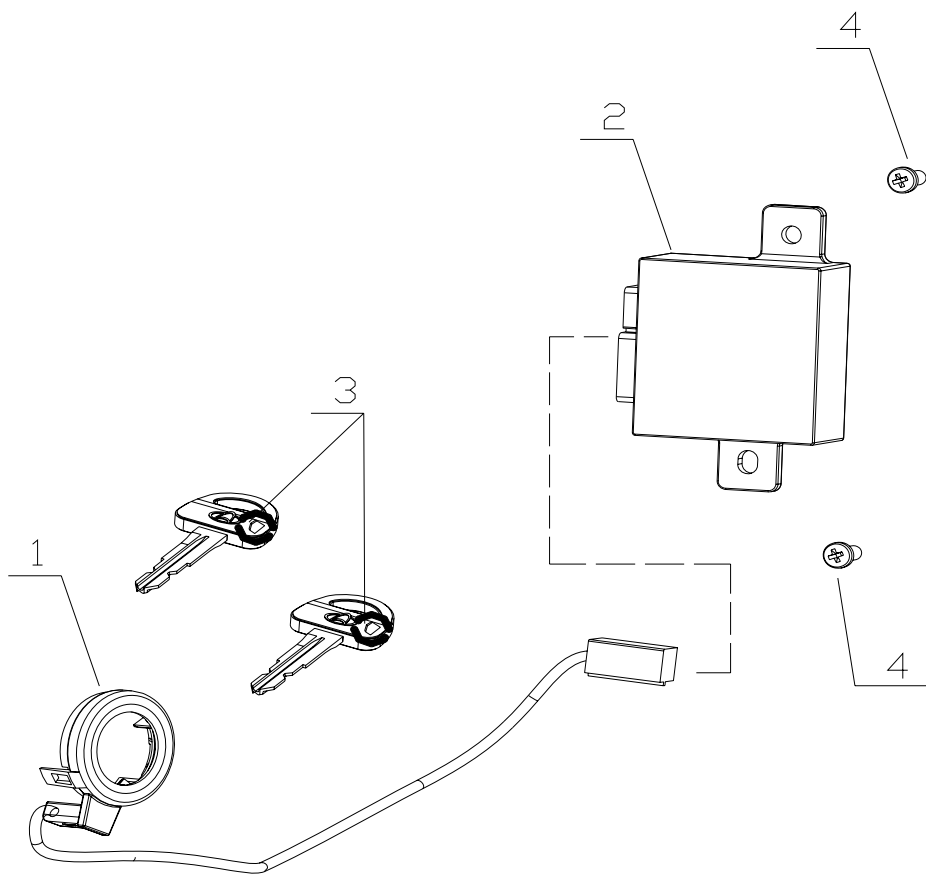


111. ЗАМОК ЦЕНТРАЛЬНЫЙ

№	ОПИСАНИЕ	кол-во	CHANA №	№ детали	Примечание
1	КОНТРОЛЛЕР ЦЕНТРАЛЬНОГО ЗАМКА	1	CV6109-0100	4280040-C01	
2	КОНТРОЛЛЕР ЦЕНТРАЛЬНОГО ЗАМКА	1	CV6109-0200	4280060-C01	
4	АКТИВАТОР ЦЕНТРАЛЬНОГО ЗАМКА, ГЛАВНЫЙ	1	CV6109-0400	4280020-C01	
5	АКТИВАТОР ЦЕНТРАЛЬНОГО ЗАМКА, ВСПОМОГАТЕЛЬНЫЙ	1	CV6109-0500	4280080-C01	
6	АКТИВАТОР ЦЕНТРАЛЬНОГО ЗАМКА, ПРАВЫЙ	1	CV6109-0600	4280150-C01	
7	АКТИВАТОР ЦЕНТРАЛЬНОГО ЗАМКА, ЛЕВЫЙ	1	CV6109-0700	4280140-C01	

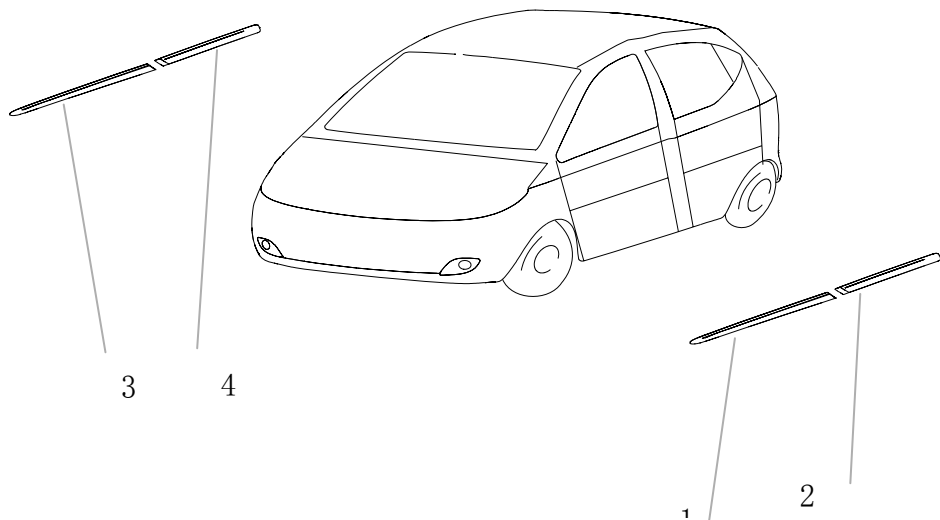
112. ИММОБИЛАЙЗЕР

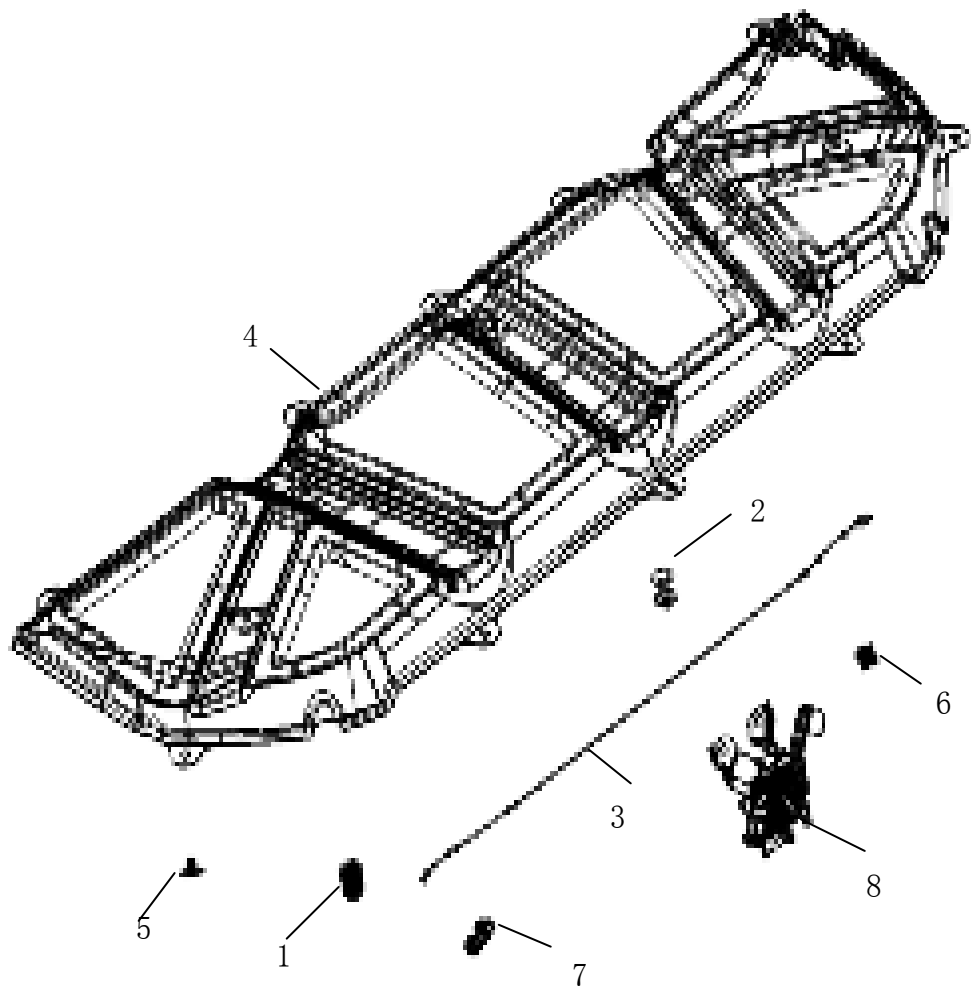
№	ОПИСАНИЕ	кол-во	CHANA №	№ детали	Примечание
	КОМПЛЕКТ ИММОБИЛАЙЗЕРА		CV6110-0001	3600010-C01	
1	КАТУШКА ИММОБИЛАЙЗЕРА	1	CV6110-0100	3600020-C01	
2	БЛОК УПРАВЛЕНИЯ ИММОБИЛАЙЗЕРА	1	CV6110-0200	3600030-C01	
3	ТРАНСПОРДЕР	2		6105933-C01	



113. МОЛДИНГ ДВЕРИ

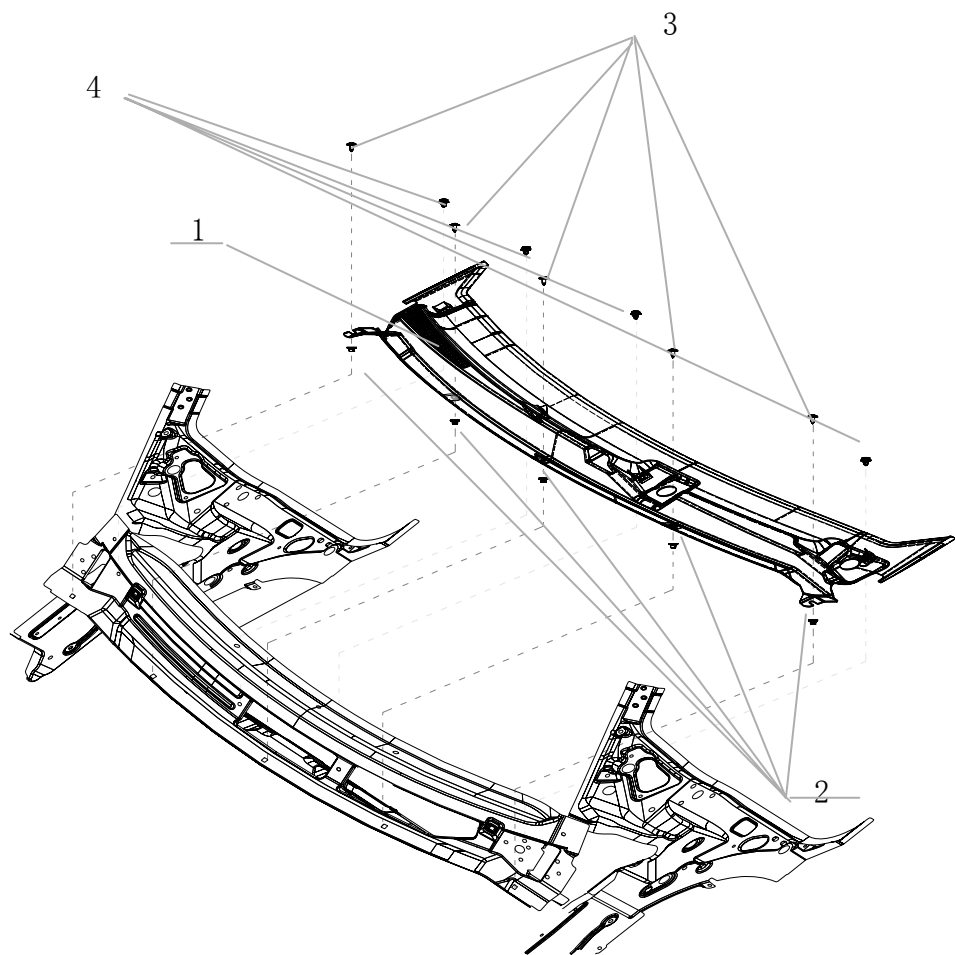
№	ОПИСАНИЕ	кол-во	CHANA №	№ детали	Примечание
1	МОЛДИНГ ПЕРЕДНЕЙ ЛЕВОЙ ДВЕРИ	1	CV6111-0100	3921051-C01	
2	МОЛДИНГ ЗАДНЕЙ ЛЕВОЙ ДВЕРИ	1	CV6111-0200	3921052-C01	
3	МОЛДИНГ ПЕРЕДНЕЙ ПРАВОЙ ДВЕРИ	1	CV6111-0300	3921055-C01	
4	МОЛДИНГ ЗАДНЕЙ ПРАВОЙ ДВЕРИ	1	CV6111-0400	3921056-C01	





114. ДЕТАЛИ КАПОТА

№	ОПИСАНИЕ	кол-во	CHANA №	№ детали	Примечание
1	ПОДУШКА АМОРТИЗАЦИОННАЯ КАПОТА	2	CV6112-0100	8220001- C01	
2	АМОРТИЗАТОР КАПОТА, РЕЗИНОВЫЙ	1	CV6112-0200	8220002- C01	
3	УПОР КАПОТА	1	CV6112-0300	8207991- C01	
4	ИЗОЛЯЦИЯ КАПОТА	1	CV6112-0400	5310100- C01	
5	ФИКСАТОР	15	CV6112-0500	09409- 08202	
6	КРОНШТЕЙН УПОРА КАПОТА	1	CV6112-0600	09403- 07301	
7	СКОБКА	1	Y065-060	09209- 09001	CV6112-0700
8	ЗАМОК КАПОТА	1	CV6112-0800	8402200- C01	
9	ТРОС ЗАМКА	1	CV6112-0900	8402110- C01	

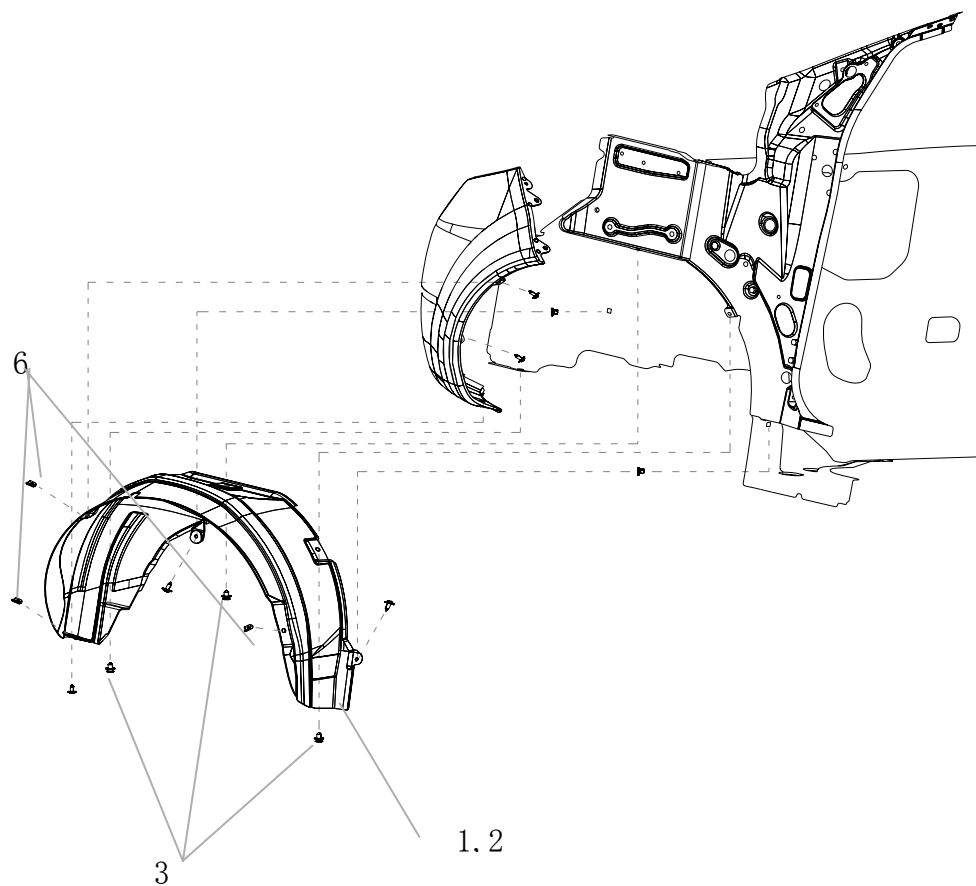


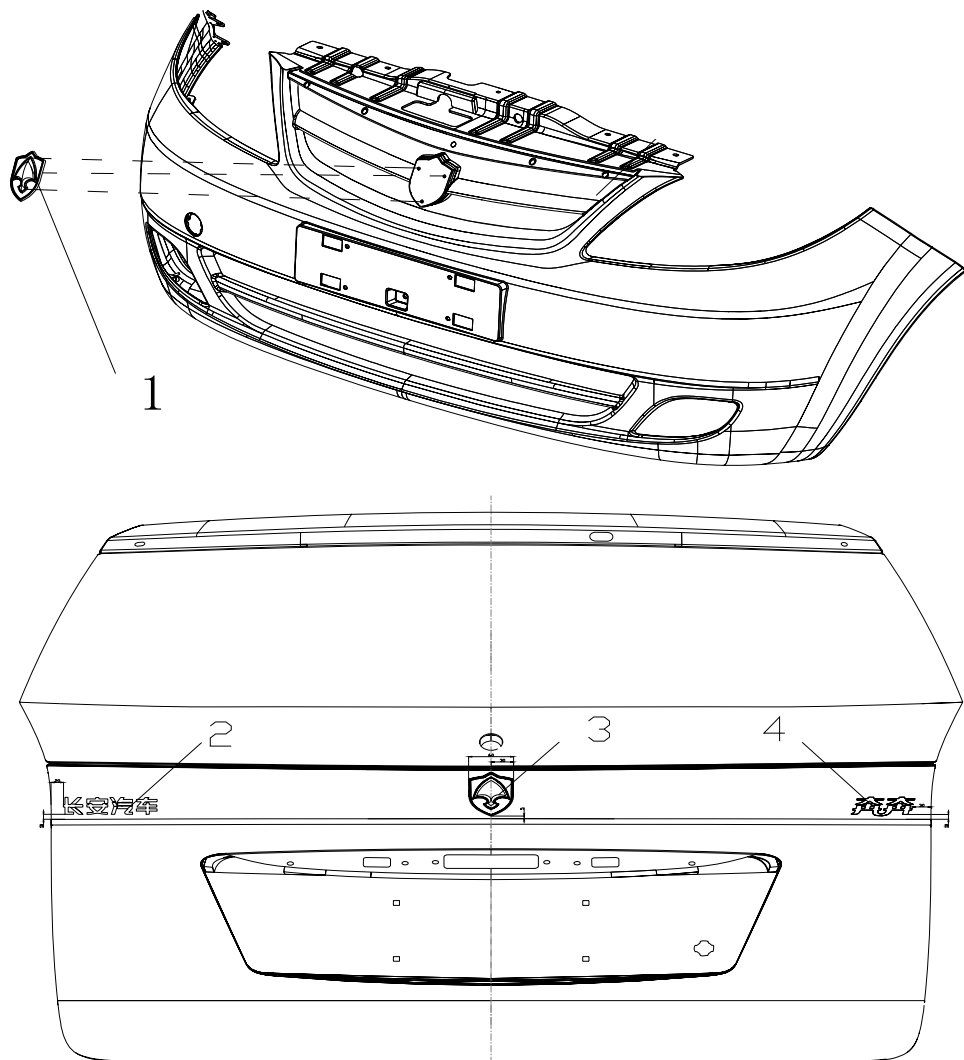
115. ВОДООТРАЖАТЕЛЬ

№	ОПИСАНИЕ	кол-во	CHANA №	№ детали	Примечание
1	ВОДООТРАЖАТЕЛЬ	1	CV6113-0100	5014101-C01	
2	ГАЙКА	5	Y074-040	09148-06001	
4	ЗАЖИМ	4	Y083-020	09409-08402	
	УПЛОТНИТЕЛЬ	1	CV6113-0500	8410110-C01	

116. ПОДКРЫЛОК АРКИ ПЕРЕДНЕГО КОЛЕСА

№	ОПИСАНИЕ	кол-во	CHANA №	№ детали	Примечание
1	ПОДКРЫЛОК ПЕРЕДНИЙ, ПРАВЫЙ	1	CV6114-0100	5411018-C01	
2	ПОДКРЫЛОК ПЕРЕДНИЙ, ЛЕВЫЙ	1	CV6114-0200	5411019-C01	
3	ЗАЖИМ	3	Y084-200	09409-08401	
6	ГАЙКА	3	Y031-120	09148-05001	





117. ЭМБЛЕМЫ И НАДПИСИ

№	ОПИСАНИЕ	кол-во	CHANA №	№ детали	Примечание
1	ЭМБЛЕМА РЕШЕТКИ РАДИАТОРА	1	CV6120-0100	3921012-C01	
2	СТИКЕР (МАРКА ПРОИЗВОДИТЕЛЯ)	1	CV6120-0200	3921012-02	
	СТИКЕР (МАРКА ПРОИЗВОДИТЕЛЯ)	1	CV6120-0201	3921011-C01	CHANA
3	ЭМБЛЕМА КРЫШКИ БАГАЖНОГО ОТДЕЛЕНИЯ	1	CV6120-0300	3921012-C02	
4	СТИКЕР (НАЗВАНИЕ МОДЕЛИ)	1	CV6120-0400	3921014-C01	
	СТИКЕР (НАЗВАНИЕ МОДЕЛИ)	1	CV6120-0401	3921014-C02	BENNI
	СТИКЕР (ОБЪЕМ ДВИГАТЕЛЯ)	1	CV6120-0500	3921013-C01	1,3
	СТИКЕР (ОБЪЕМ ДВИГАТЕЛЯ)	1	CV6120-0501	3921013-C02	1.3AT