

## Обслуживание и ремонт автомобиля

**Для более безопасного вождения и продления срока службы автомобиля производите его обслуживание согласно следующей процедуре.**

Ежедневное обслуживание перед вождением и после

обслуживание автомобиля следует производить согласно следующей процедуре:

- (1) Проверьте аккумуляторную батарею и надежность её подключения.
- (2) Проверьте уровень моторного масла и охлаждающей жидкости, нет ли утечки.
- (3) Осмотрите шины, нет ли порезов, повреждений, излишнего износа резины, проверьте, затянуты ли гайки колес, при помощи барометра проверьте давление.

(4) Проверьте уровень тормозной жидкости в бачке, нет ли утечки.

(5) Проверьте световую и звуковую сигнализацию, работу панели приборов.

(6) Запустите двигатель и проверьте его работу; проверьте глушитель, не сечет ли где воздух, проверьте крепление глушителя. Если в каком-либо месте глушитель сечет

воздух, немедленно произведите ремонт.

Периодичность обслуживания (при полной нагрузке) легковых автомобилей дана в нижеуказанной таблице, владелец может производить обслуживание раньше, либо позже указанных сроков в зависимости от условий эксплуатации и личного опыта. Не тяните время с обслуживанием, от которого зависит безопасность вождения, особенно с обслуживанием рулевого управления и тормозов.

## Обслуживание и ремонт автомобиля

Предмет обслуживания	Период обслуживания
Двигатель	
Приводной ремень	Проверяйте натянутость каждые 1000км, подтяните если требуется
Моторное масло	Производите замену каждые 10000км
Масляный фильтр	Производите замену каждые 10000км
Воздушный фильтр	Производите чистку корпуса каждые 20000км, и замену фильтрующего элемента каждые 20000км или ежегодно
Топливный фильтр	Производите замену каждые 20000км
Охлаждающая жидкость(этиленгликол, антифриз)	Производите замену по истечении 18 месяцев, либо каждые 50000км или ежегодно
Мягкие соединения и патрубки кондиционера	Проверяйте каждые 6 месяцев
Выхлопная труба и ее крепление	Проверяйте каждые 20000км, либо произведите замену, если это требуется
Свечи зажигания	Проверяйте каждые 10000км, либо производите замены каждые 20000км
Аккумуляторная батарея	Проверяйте каждые 1000км, либо произведите замену, если это требуется
Топливный бак, трубки и соединения	Проверяйте каждые 40000км, либо прочистите от остаточного масла
Выпускной клапан картера( PVC), трубка и соединение	Проверяйте каждые 30000км, либо произведите замену, если это требуется
Шасси и кузов	
Педаля сцепления	Каждые 20000км или 6 месяцев Проверьте свободный ход педали и отрегулируйте если требуется.
Педаля тормоза и ручник	Первая проверка через 5000км пробега, затем проверяйте каждые 10000км или 3 месяца, и отрегулируйте если требуется
Тормозные колодки и тормозной барабан	Проверяйте каждые 10000км, либо произведите замену, если это требуется

## Обслуживание и ремонт автомобиля

<b>Предмет обслуживания</b>	<b>Период обслуживания</b>
Тормозные фрикционные колодки и тормозные диски	проверяйте каждые 20000км, производите замену, если это требуется
Тормозная жидкость и рабочая жидкость сцепления	проверяйте каждые 10000км, производите замену если это требуется а также подлежит замене каждые 40000км или 12 месяцев
Тормозные трубки и мягкие патрубки	проверяйте каждые 10000км, производите замену если это требуется
Регулировка передних колес, передней и задней подвески	проверяйте каждые 10000км, регулируйте или производите замену, если это требуется
Поворотный кулак	подлежит смазке каждые 10000км или 3 месяца
Смазка дефлектора поворотного кулака	проверяйте каждые 10000км, и производите замену через 40000км
Тяги рулевой системы	проверяйте каждые 10000км
Карданный вал	Производить смазку каждые 10000 км
Смазка КПП	проверяйте каждые 5000км, и производите замену через 50000км
Смазка заднего моста	Проверяйте каждые 5000 км или 3 месяца, и производите замену каждые 50000км
Смазка подшипников колес	производите замену каждые 40000км
Болты и гайки шасси и кузова	проверяйте каждые 10000км, производите замену если это требуется
Шины	проверяйте каждые 10000км, и производите перемену мест колес
Все электрические приборы, дворники и т.д..	Проверяйте каждые 10000 км, и производите обслуживание

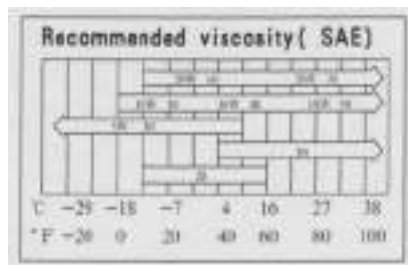
\* Обслуживание и ремонт двигателя

» (1) Моторное масло и другая смазка

Для бензинового двигателя подходит смазка SAE10W ~ 30 или 15W~ 40 выше QG или SG. Вязкость масла выбирайте в зависимости от температуры окружающей среды. « Вы можете пользоваться маслом выше 10W~ 30G, когда температура окружающей среды 18 °C ниже нуля, согласно таблице.

### Рекомендационная таблица моторного масла бензинового двигателя

Рекомендуемая вязкость (Общество Инженеров Автомобилестроения SAE)



Замена моторного масла должна производиться каждые 10000км. Замена масляного фильтра каждые 10000км. Перед заменой масла, припаркуйте автомобиль в горизонтальном положении. Для нагрева масла заведите двигатель, затем заглушите двигатель, открутите пробку поддона для полного стекания масла.

После того как вы закрутите пробку, залейте масло в двигатель. Запустите двигатель и проверьте масляный фильтр, нет ли протеканий. Измерение уровня масла: Для проверки уровня масла в двигателе пользуйтесь щупом с делениями. Измерение нужно производить при заглушенном двигателе, и подождите пока масло осядет. Вытрите щуп чистой тканью, затем до упора вставьте его в двигатель, вытащите и посмотрите уровень. Уровень масла должен быть в пределах делений щупа.

## Обслуживание и ремонт автомобиля

### Обслуживание и ремонт автомобиля

---

**Внимание:** Прикосновение к моторному маслу длительное время может привести к болезни кожи, поэтому следует избегать прямого контакта кожи с маслом во время его замены. **Смывайте моторное масло с кожи при помощи мыла и воды, запрещено смывать масло бензиновыми растворами или растворителями.**

(2) Воздушный фильтр  
В нормальных условиях вождения воздушный фильтр следует чистить каждые 2000км, и производить его замену каждые 20000км. При эксплуатации автомобиля в грязной среде периодически проверяйте фильтр и производите замену в зависимости от его физического состояния. Для чистки фильтра снимите узел фильтрующего элемента, извлеките бумажный фильтр и продуйте его сжатым воздухом.

(3) Свечи зажигания  
Проверка свечей зажигания производится каждые 10000км или в случае ненормальной работы. Зазор между электродами свечи должен быть 0.8мм, если зазор не соответствует вышеуказанному, внешний электрод можно подогнуть. Если на свече накопился нагар, вы можете опустить нижнюю ее часть в керосин и прочистить свечу при помощи щетки по металлу.  
(4) Система охлаждения  
Для нормальной работы двигателя система охлаждения должна иметь достаточное количество охлаждающей жидкости. Проверяйте и добавляйте охлаждающую жидкость, если ее не хватает.

Запрещено использовать воду содержащую минералы и щелоч.

Замена охлаждающей жидкости:

Откройте крышку радиатора, краник на блоке цилиндров, затем краник радиатора и полностью слейте жидкость из системы. Слейте жидкость из расширительного бачка. Затем закройте краны радиатора и блока цилиндров до упора и залейте в систему охлаждающую жидкость. Теперь закрутите крышку радиатора, и заведите двигатель и немного прогрейте, пока вы не почувствуете, что радиатор стал теплым. Откройте крышку радиатора и посмотрите, не опустился ли уровень, затем добавьте

охлаждающую жидкость, пока она не заполнит полностью заливную горловину до бокового отверстия отвода расширительного бачка. Необходимо доливать жидкость в расширительный бачок в пределах уровня.

• Выбор охлаждающей жидкости

Если Вы пользуетесь жидкостью, содержащую этиленгликоль следуйте предписаниям и советам производителя жидкости.

(5) Проверка приводного ремня двигателя

Измерение натяжения приводного ремня вентилятора показано на рисунке.



Прогиб ремня вентилятора должен составлять 7-8 мм (нового 5-7мм). Для натягивания ремня отпустите регулировочный болт на приливе двигателя, и оттяните генератор для того, чтобы натянуть ремень до указанного положения.

## Обслуживание и ремонт автомобиля

\* Шасси

(1) Передний мост

Передний мост автомобиля имеет независимую подвеску с соответствующей раздельной тяговой штангой, которая улучшает эффективность управления при подпрыгивании колеса. Подвеска на заводе перед выпуском была отрегулирована, поэтому вы должны производить проверку каждые 20000км, и если нужно регулировку.

Способ проверки и регулировки следующий:

Припаркуйте автомобиль на ровной горизонтальной площадке. Отрегулируйте уровень натяжения торсиона для того, чтобы левая и правая стороны были на одном уровне (давление)

в шинах должно соответствовать стандартам).

Регулировочные гайки расположены на заднем конце торсиона и третьей поперечины рамы. Затем замерьте высоту от земли до фиксирующей гайки тяги переднего моста. Высота должна быть равна  $325 \pm 5$ мм при типе резины 265/70R16. Разница в высоте правого и левого фиксированного центра не должна превышать 2 мм.

- Регулировка схождения

При регулировке схождения, (колеса стоят ровно), сначала отрегулируйте левые и правые тяги.

- (2) Задний мост

Следует использовать гиперболоидное трансмиссионное

масло, так как задний мост является ведущим и главный редуктор имеет гиперболоидные шестерни. Смазка гиперболоидных шестерен должна соответствовать стандартам GL-5 установленных API. Указанный смазочный материал является продуктом компании Great Wall произведенным Китайской нефтехимической промышленностью.

Главный скоростной редуктор и дифференциал соответствуют стандартам уровня шума. Вам не следует подвергать их регулировке, исключая случаи, когда некоторые из частей повреждены или изношены.

Проверяйте уровень смазки в заднем мосту каждые 10000 км. Уровень масла



## Обслуживание и ремонт автомобиля

### Обслуживание и ремонт автомобиля

должен быть ниже отверстия наполнения на 5-10мм. Нужно также проверять качество смазки. Заменить его если она имеет износ, является жидким или излишне загрязнено. Проверяйте и чистите выпускной клапан. Производите замену масла каждые 50000км. Окрутите пробку, для полного слива масла. Пожалуйста, будьте осторожны температура масла будет высокой. После этого закрутите пробку слива, и открутите пробку наполнения. Залейте 1.8 л гиперолоидного трансмиссионного масла, затем закрутите пробку.

### (3) Система рулевого управления

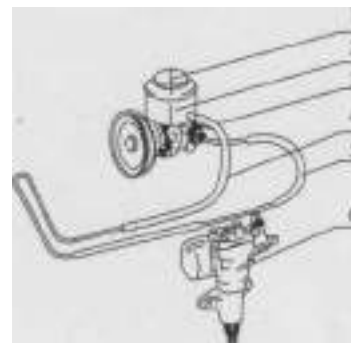
Производите проверку рулевой системы каждые 10000км пробега.

Производите замену смазки каждые 40000км.

Обслуживание гидроусилителя руля должно производиться

согласно следующей инструкции:

1) Система гидравлического усиления руля состоит из рулевого бензонасоса, масляного бачка, трубок.

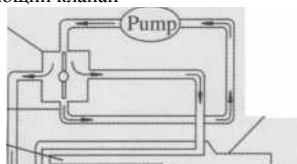
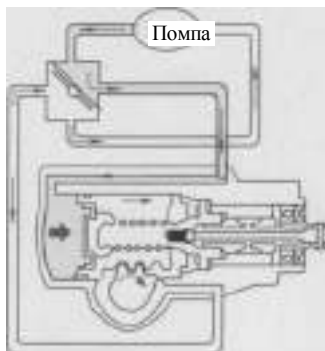


- 1, Крышка масляного бачка
- 2, Масляный бачок
- 3, Масляная помпа
- 4, Откачивающая трубка
- 5, Всасывающая трубка
- 6, ГУР

## Крышка механизма

Отверстие выхода  
Главный цилиндр  
Главный поршень  
Винтовой вал  
Кулиса

А. Центральное(руль прямо)  
положение В.Процесс управления  
Регулирующий клапан



## Обслуживание и ремонт автомобиля

2) Инструкция по эксплуатации и обслуживанию

А. Рабочее масло:

Рекомендуемый тип масла трансмиссионное масло (Q/SH003,01,012-88), цвет которого прозрачно-красный. Вы также можете пользоваться авиационным гидравлическим маслом.

В. Содержите систему ГУР в чистоте. Первую замену гидравлического масла следует провести через 1000км пробега, а последующие замены производить каждые 40000км или два года.

С. Работа ГУР зависит от работы масляного насоса двигателя, пожалуйста, будьте осторожны руль тяжело крутить при заглушенном двигателе. D. При выпуске автомобиля с завода система рулевого управления уже настроена.

Е. Проверка натяжения ремня:

Прогиб ремня должен составлять 7-9 мм (нового 5-7мм).

Проверка уровня масла

а . Поставьте автомобиль в горизонтальное положение  
b . Проверяйте и доливайте гидравлическое масло каждые 10000км или три месяца.

Уровень масла должен быть в пределах шкалы COLD масляного щупа, когда масло находится в холодном состоянии; уровень масла должен быть в пределах делений HOT масляного щупа, когда масло находится в горячем состоянии.

G. Замена и слив масла

а . Откройте крышку масляного бачка и открутите трубка возврата масла.

Слейте масло в какую-либо емкость.

b . Заведите двигатель, на холостых оборотах.

Меняйте направление колес до упора, пока рулевая система не спустит все масло.

с . Заглушите двигатель

d . Подсоедините трубку возврата масла и залейте новое гидравлическое масло в масляный бачок.

e . Заново заведите двигатель на холостых оборотах. Меняйте направление колес до упора и наполняйте масляный бачок пока не исчезнет пена или мутность в масляном бачке, уровень масла должен быть в пределах меток при выключенном двигателе.

f. Закрутите крышку бачка.

h. В процессе управления вы должны избегать поворота руля до упора, и время нахождения руля в данной позиции не должно превышать 5 секунд.

(4) Проверка тормозной жидкости и рабочей жидкости сцепления.

Уровень тормозной жидкости и рабочей жидкости сцепления должен быть в пределах 10мм высшего деления бачка. В случае не соответствия данному уровню долейте. Тормозная жидкость должна быть синтетной, а не минеральной и не должна содержать спирт. Вы можете использовать тормозную жидкость SAEJ1703 или DOT—3.

Если жидкость постоянно нужно доливать, значит, в системе есть повреждение и ее нужно отремонтировать. Если емкость с тормозной жидкостью находится в открытом состоянии более одного дня, ее использовать не следует. Потому как тормозная жидкость может впитать в себя влагу из воздуха она может потерять свои свойства. Следует периодически менять тормозную жидкость.

(5) Сцепление

Педаля должна иметь свободный ход 15мм. Проверяйте свободный ход педали каждые 7000км. Если же свободный ход педали больше или меньше положенного его надо отрегулировать.

Если сцепление работает не нормально из-за попадания в систему воздуха,

то Вам нужно удалить воздух из системы. Снимите резиновый колпачок с болта прокачки, нажмите на педаль 2-3 раза и зафиксируйте ее в таком положении, немного открутите болт прокачки и таким образом выпустите воздух. После этого быстро закрутите болт и отпустите педаль сцепления. Повторите вышеуказанную процедуру 3-5 раз, пока не исчезнут пузыри, затем плотно затяните болт прокачки.

(6) Коробка передач.

Пятиступенчатая коробка перемены передач автомобиля оснащена синхронизаторами всех ступеней, для более легкого переключения на понижающие передачи.

## Обслуживание и ремонт автомобиля

Во время обычной эксплуатации автомобиля, проверяйте уровень и качество масла в КПП каждые 10000км, а также прочищайте сапун. Уровень масла в КПП должен быть не ниже 5-10мм от отверстия пробки наполнения, и в случае не соответствия данному уровню, масло должно быть долито. Вы должны менять смазку каждые 50000км. Для слива масла открутите нижнюю пробку КПП и после того, как масло полностью стечет, закрутите ее. Затем открутите верхнюю пробку наполнения КПП залейте 1.5 литра масла, а затем плотно закрутите пробку. Качество масла должно соответствовать трансмиссионному маслу API (American petroleum institute) GL-5.

Летом вы можете использовать трансмиссионное масло марки SAE90. Зимой используйте трансмиссионное масло или SAE80.

### (7) Карданный вал

Карданный вал с завода выпускается уже отбалансированным. Пожалуйста, не разбирайте карданный вал, если в этом нет никакой необходимости так, как это может повлиять на его балансировку.

### (8) Амортизатор

Проверяйте амортизаторы каждые 30000км пробега, при обнаружении утечки или другой неисправности замените для избежания повреждений других частей.

### (9) Тормозная система

Проверяйте износ тормозных колодок (дисковые) каждые 10000км; (барабанные) каждые 20000км, и производите их замену, если требуется; в тоже время проверяйте цилиндры, возвратные пружины, суппорты и т.д. Производите проверку работы стояночного тормоза и тормозной системы каждые 20000км или 3 месяца, отрегулируйте их, если это требуется. Свободный ход педали тормоза должен быть 3-6 мм и холостой ход стояночного тормоза должен быть в пределах 3-9мм. При натягивании стояночный тормоз должен делать 6-8 щелчков.

## Обслуживание и ремонт автомобиля

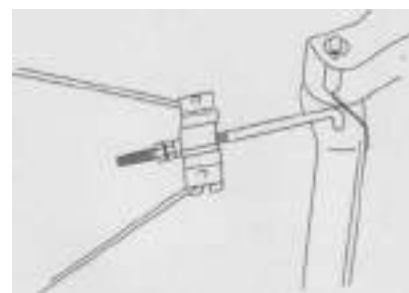
Способ регулировки свободного хода педали сцепления следующий: Отпустите контргайку на регулировочном штоке вакуумного усилителя привода тормоза. Вращением штока добейтесь величины свободного хода в пределах 3-6мм.



Отпустите стопорную гайку и поверните регулировочную гайку в нужном положении, затем подтяните и зафиксируйте гайку.

! Регулировка тормозных колодок

Передние механизмы в процессе эксплуатации регулировке не подлежат. Задние тормозные механизмы имеют автоматическую регулировку зазора между колодками и тормозным барабаном. Периодически проверяйте регулировку троса стояночного тормоза. Ход троса должен составлять 6-8 щелчков рычага.



! Прокачка тормозов

Если в главном тормозном цилиндре было мало жидкости или вы разбирали трубки, в системе может быть воздух. Способ спуска воздуха из тормозной системы идентичен способу прокачки сцепления. Начинать прокачку тормозов следует с самой длинного трубопровода.

! Регулировка дозирующего клапана

## Обслуживание и ремонт автомобиля

Функция дозирующего клапана распределять давление жидкости на передние и задние тормоза в зависимости от нагрузки на заднюю ось для избежания более раннего торможения задних колес, что может явиться причиной заноса.

Способ регулировки дозирующего клапана следующий:

А. Нагрузка на ось должна быть 800кг (включая вес автомобиля)

В. Установите манометры в тормозной системе и спустите воздух (рис. а)



С. Увеличьте давление в передних тормозах до 7.845 кПа (80кг/см<sup>2</sup>), давление в задних тормозах должно быть в пределах  $4313 \pm 490$  кПа ( $44 \pm 5$ кг/см<sup>2</sup>).

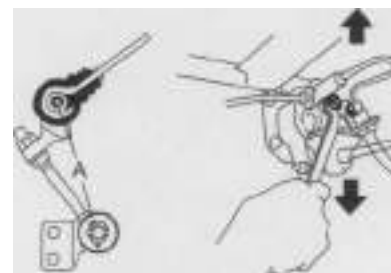
Д. Регулировка гидравлики  
(а) Удлините размер А, давление в задних тормозах увеличится (рисунок б); уменьшите размер А, и давление в задних тормозах уменьшится. (пределы регулировки размера А 72-84см)

(б) Если Вы не получили требуемого давления при помощи вышеуказанного способа, вы можете повернуть корпус клапана (рисунок с):

Поворот вверх уменьшит давление заднего тормоза; поворот вниз увеличит его давление.

(б)

(с)



## Обслуживание и ремонт автомобиля

### (10) Шины

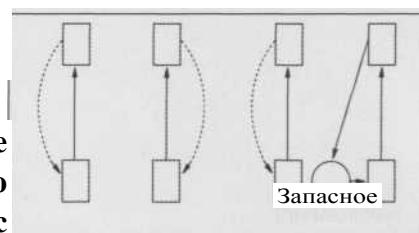
Шины одни из самых важных частей автомобиля, но зачастую водители относятся к ним пренебрежительно. Любая операция вождения (включая запуск, вождение, парковку и т.д.) имеет прямое отношение к шинам. Они играют важную роль в мягкости и безопасности вождения. Периодически следует проверять и менять колеса, а также проверять давление воздуха в шинах. Если передние шины раньше времени изнашиваются, а давление воздуха в них нормальное, вам нужно проверить сходжение и развал колес. Проверьте, требуется ли балансировка колес. Неотбалансированное колесо может стать причиной затруднения в управлении.

Перемену мест шин следует производить каждые 10000км или шесть месяцев для того, чтобы увеличить срок службы шин, согласно следующей схеме.

**Внимание: Не используйте покрышки радиального типа совместно с покрышками диагонального типа, как это может привести к потере управления при вождении.**

Порядок перемены мест четырех колес

Перемена мест пяти радиальных шин





## Обслуживание и ремонт автомобиля

3. Кузов автомобиля и его обслуживание

(1) чтобы сохранить лакированную поверхность кузова, а также предотвратить коррозию следите за внешней частью кузова.

Причины коррозии кузова автомобиля следующие:

Влажная грязь в труднодоступных местах кузова, шасси и т.д. Места, повреждения лакокрасочного слоя гравием, маленькими камнями или повреждениями при ДТП.

Среда с повышенной влажностью, высокой температурой и загрязненным воздухом ускорит процесс коррозии. Чтобы

предотвратить коррозию автомобиля:

Чаще мойте и полируйте кузов автомобиля.

Производите проверку на наличие мелких повреждений, а при обнаружении без промедлений ремонтируйте их.

Смотрите за тем, чтобы дренажные отверстия двери были не засорены во избежание собирания влаги.

(1) Обслуживание внутренней части кузова

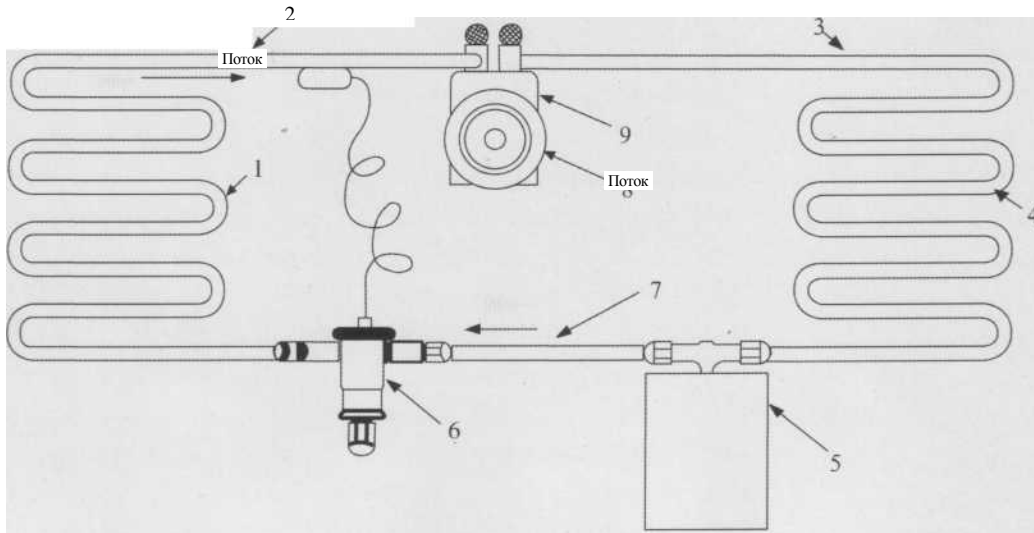
Чистку сидений и других частей производите при помощи пылесоса.

Пластиковые и кожаные детали салона протрите чистой и влажной тканью,

которая пропитана жидким мылом, затем вытрите сухой тканью.

Не разрешайте чистить салон разного рода растворами, которые содержат растворитель, бензин и т.д. Чистку ремня безопасности следует производить при помощи губки пропитанной жидким мылом. Перед

использованием ремня, нужно полностью его высушить. Не позволяйте зайти мокрому ремню безопасности в натяжной ролик. Не используйте отбеливатели или красители, которые серьезно влияют на прочность ремня безопасности.



### Система воздушного кондиционирования

- 1- Испаритель 2-Всасывающая труба 3- Труба выброса 4- Холодильник 5- Хранилище раствора/эксикатор  
6- Терморегулирующий вентиль 7- Мягкий трубопровод 8- Шкив приводной 9- Компрессор

## Обслуживание и ремонт автомобиля

4. Система воздушного кондиционирования

(1) Строение и принцип работы системы

кондиционирования

Данная система может работать, как в режиме «холод», так и «тепло». Она состоит из компрессора, масляного бачка, регулирующего вентиля, испарителя, трубопровода, электрической системы поддержки холостых оборотов и т.д.

Данная система использует хладагент 134а, который является экологически чистым. Весь цикл разделен на четыре процесса.

1) Процесс сжатия: пар хладагента поступает из испарителя в компрессор, затем сжимается высоким давлением.

2) Процесс конденсации: перегретый пар теряет тепло. С потерей тепла, пар превращается в жидкость и течет в бачок.

3) Процесс трансформации воздуха.

жидкий хладагент из бачка поступает в испаритель. Расширительный клапан регулирует поток хладагента, который поступает в испаритель.

4) Процесс испарения: хладагент с уменьшенным давлением поступает в испаритель и абсорбирует тепло испарителя и изменяется в горячий пар для того, чтобы понизить температуру внутри автомобиля.

(2) Разбор и замена системы

Чтобы предотвратить попадание хладагента в глаза, перед тем как разбирать кондиционер вы должны надеть защитные очки и использовать прибор для всасывания агента.

Замена приводного ремня: Для того, чтобы снять кожаный ремень и поменять его на новый отпустите натяжной шкив.

Замена компрессора: спустите хладагент с манометром и снимите патрубки высокого и низкого давления.

Отсоедините провод муфты для освобождения ремня привода.

## Обслуживание и ремонт автомобиля

Затем отпустите и отсоедините дно, оттяните его, а затем уберите и снимите компрессор с резьбовой шпильки. Замените компрессор и нарежьте болт.

**Замена испарителя:** разберите панель приборов с пассажирской стороны, трубопровод, который идет к испарителю, схему включения давления и зажимной болт; избегайте повреждения деталей при выемке испарителя для того, чтобы не повредить расширительный клапан; соберите новый испаритель.

**Замена вентилятора:** Разберите панель приборов со стороны пассажира, затем выключите питание вентилятора для его дальнейшей замены.

**Замена расширительного клапана:**

разберите испаритель и пакет датчика температуры, затем разберите входное соединение испарителя и выньте испаритель; поставьте новый испаритель.

**Замена приемника жидкости:** сначала открутите соединительную алюминиевую трубку, затем снимите приемник жидкости.

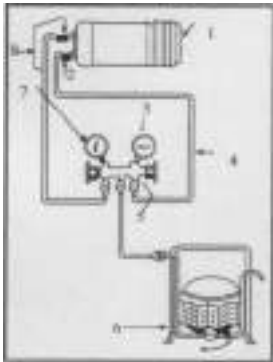
**Замена конденсатора:** открутите впускную выпускную алюминиевую трубку, а также снимите металлические детали крепления; снимите старый конденсатор и поставьте новый.

(3) Процедура заправки хладагента

После того, как система кондиционирования воздуха была проверена, Вы должны избавиться от всех воздушных потоков и влажности при помощи вакуумирования. Для извлечения

и наполнения хладагента, используйте специальное приспособление. Действуйте в соответствии с процедурой указанной производителем. Процедура обслуживания может быть выполнена при помощи вакуумного насоса.

**Внимание:** инструменты обслуживания должны подходить к используемому хладагенту R-12 или R134a.



давления

Соединение

- 1 - Компрессор
- 2- Трубопровод выпуска
- 3- Манометр высокого давления
- 4- Трубки манометра
- 5- Прибор измерения давления во всасывающем коллекторе
- 6-Вакуумный насос
- 7- Трубки манометра низкого

8-Соединение

Вакуумирование:

- 1) Соедините прибор измерения давления во всасывающем коллекторе с системой согласно схеме;
- 2) Удостоверьтесь в том, что клапан прибора закрыт;
- 3) Открутите защитную крышку в месте забора воздуха вакуумного насоса, чтобы избежать ее повреждения.
- 4) Соедините трубу в центре манометра с местом забора воздуха вакуумного насоса.

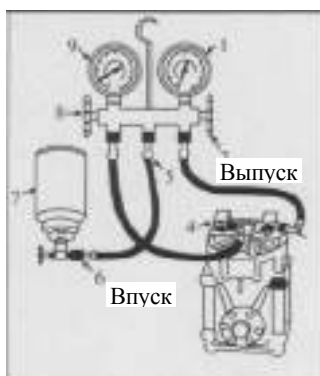
Вакуумирование и поддержка давления:

- 1) Запустите вакуумный насос;
- 2) Откройте клапан со стороны низкого давления и посмотрите на стрелку составного манометра, в данном случае стрелка должна опуститься.
- 3) Вы должны продолжать вакуумирование не менее 10 минут, пока показание прибора низкого давления не опустится ниже  $-0.09$  Мпа ( $-740$  миллиметров ртутного столба), затем закройте клапан и вакуумную помпу. Если давление прибора низкого давления

опустилось в течение 30 минут, вам следует провести осмотр на утечку. Если показания давления прибора низкого давления не падают или не поднимаются в течение 30 минут, значит, в системе нет утечки.

Устранение утечки:

Залейте немного хладагента или N2, давление которого 2.0 МПа с концентрацией 99% в отверстие наполнения. Проверьте, нет ли утечки при помощи прибора для обнаружения утечки. После устранения утечки повторите вышеуказанный процесс.



- 1- Манометр
- 2- Клапан со стороны высокого давления
- 3- Сервисный клапан со стороны высокого давления компрессора.
- 4- Сервисный клапан со стороны низкого давления компрессора
- 5- Мягкий патрубок наполнения
- 6- Включатель хладагента
- 7- Хладагент
- 8- Боковой клапан низкого давления
- 9- Манометр рекомбинатор

Заправка хладагента:  
Подсоедините промежуточный мягкий патрубок контейнера хладагента и переверните его верх дном. Затем откройте клапан высокого давления, и жидкость с хладагентом наполнит систему со стороны высокого давления. Как только стрелка прибора перестанет подниматься, закройте клапан.

Добавка хладагента:  
Откройте клапан количества и отпустите мягкий патрубок, по которому поступает жидкость. После опустошения закрутите гайку. Запустите систему кондиционирования и держите скорость компрессора  $2000 + 100$  об/мин. Откройте клапан низкого давления для того, чтобы хладагент абсорбировался в

## Обслуживание и ремонт автомобиля

систему, пока не исчезнут пузырьки в самой жидкости.

### (4) Обслуживание и ремонт

А. Ежемесячно проверяйте конденсатор во избежание попадания туда грязи, которая может повлиять на его работу. В сезон когда вы им не пользуетесь для циркуляции смазки в системе и предотвращения коррозии, дайте поработать кондиционеру 5-10 минут каждый месяц.

В. Проверка один раз в год Подтяните установочный болт компрессора, а также его опору. Проверьте через смотровое стекло, сколько в системе хладагента.

Проверьте рефрижераторные мягкие трубки и подтяните их соединения.

С. Способ проверки количества хладагента следующий:

- Заведите двигатель и держите обороты на уровне примерно 1500об/мин.
- Включите кондиционер и дайте ему поработать несколько минут в режиме самой холодной температуры.

• Проверьте количество хладагента через смотровое стекло. Если вы увидите пузырьки, и температура трубок высокого и низкого давления не меняется, значит, хладагента не хватает.

Вы должны проверить разницу температуры высокого и низкого давления компрессора, если разницы нет, значит имеется утечка;

если разница есть, это значит уровень хладагента нормальный или высокий, и следует продолжать проверку следующим образом. Выключите кондиционер и посмотрите через смотровое стекло нет ли пузырей в системе. Если после выключения пузырей нет, значит, система переполнена хладагентом. А если после выключения кондиционера через смотровое стекло вы видите пену, значит, количество хладагента нормальное.

Недостача хладагента приведет к плохому эффекту охлаждения, поэтому вам следует найти место утечки, починить его и долить хладагента. Количество хладагента не должно превышать нормальный уровень, в противном случае кондиционер не будет охлаждать, а компрессор может быть поврежден.





## Раздел III. ТРАНСМИССИЯ

### Сцепление

#### Особенности устройства

Устройство сцепления показано на рис. 3-1

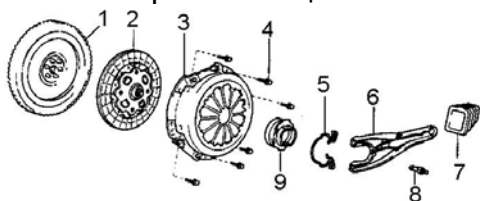


Рис. 3-1. Устройство сцепления. 1 – маховик; 2 – ведомый диск; 3 – нажимной диск с кожухом в сборе; 4 – болт крепления кожуха нажимного диска к маховику; 5 – стопорная пружина; 6 – вилка выключения сцепления; 7 – грязезащитный чехол; 8 – шаровой палец; 9 – муфта выключения сцепления.

Сцепление автомобиля однодисковое сухое с центральной диафрагменной пружиной, с гидравлическим приводом. Нажимной диск с кожухом в сборе 3 (см.рис.3-1) крепится к маховику 1 шестью болтами 9. Муфта выключения сцепления находится в постоянном контакте с лепестками диафрагменной пружины. Свободный ход вилки выключения сцепления не регулируется.

Нажимной диск 3 соединен с кожухом соединительными пластинами. Соединительные пластины одной стороной приклепаны к кожуху, а другой — к нажимному диску. Диафрагменная пружина тарельчатого типа с прорезями установлена между нажимным диском и кожухом и зажимается двумя опорными кольцами.

Ведомый диск 2 состоит из ступицы с гасителем крутильных колебаний и диска с фрикционными накладками. Фрикционные накладки приклепаны к пластинчатым пружинам диска алюминиевыми заклепками.

Вилка 6 выключения сцепления штампованная. Она передает усилие от толкателя рабочего цилиндра к муфте выключения сцепления 9. Ось поворота вилки является шаровой палец 8, который прикреплен к задней части картера сцепления. Для защиты от пыли и грязи деталей сцепления применяется грязезащитный чехол 7, закрепленный к картеру сцепления.

Муфта выключения сцепления 9 закрытого типа и не требует смазки в процессе эксплуатации.

Муфта выключения сцепления 9 закрытого типа и не требует смазки в процессе эксплуатации.

#### Привод сцепления

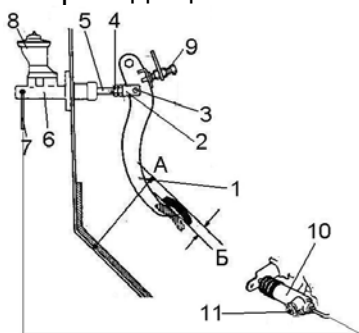


Рис. 3-2. Привод сцепления. 1 – педаль сцепления; 2 – проушина толкателя; 3 – ось толкателя; 4 – контргайка; 5 – толкатель; 6 – главный цилиндр сцепления; 7 – трубка; 8 – бачок; 9 – упорный винт; 10 – рабочий цилиндр сцепления; 11 – штуцер прокачки.

Привод выключения сцепления гидравлический и состоит из главного 6 (см. рис. 3-2) и рабочего 10 цилиндров, педали 1 сцепления, трубки 7 гидропривода выключения сцепления и шланга. Педаль сцепления соединена с главным цилиндром при помощи толкателя 5, который имеет регулировочный узел.

### Возможные неисправности, их причины и методы устранения

Причина неисправности	Метод устранения
Неполное выключение сцепления	
Затрудненное перемещение ступицы ве-	Зачистить шлицы

Причина неисправности	Метод устранения
домого диска на шлицах ведущего вала	
Коробление ведомого диска	Заменить ведомый диск
Лепестки диафрагменной пружины не лежат в одной плоскости	Заменить нажимной диск
Воздух в системе гидравлического привода сцепления	Прокачать систему гидравлического привода сцепления
Пробуксовка сцепления (снижение динамики разгона)	
Снижение усилия диафрагменной пружины	Заменить нажимной диск в сборе
Износ фрикционных накладок до заклепок. Образование глубоких кольцевых рисок на рабочих поверхностях маховика и нажимного диска	Заменить ведомый диск или фрикционные накладки. Заменить маховик или нажимной диск
Замасливание фрикционных накладок ведомого диска	Устранить причины попадания масла на фрикционные накладки. Заменить ведомый диск или фрикционные накладки
Засорение компенсационного отверстия главного цилиндра или разбухание манжеты	Очистить от загрязнения цилиндр или заменить манжету, заменить гидравлическую жидкость
Ощутимые рывки при включении сцепления	
Износ фрикционных накладок до заклепок	Заменить ведомый диск или фрикционные накладки
Замасливание фрикционных накладок ведомого диска	Устранить причины попадания масла на фрикционные накладки. Заменить ведомый диск или фрикционные накладки
Затрудненное перемещение ступицы ведомого диска на шлицах ведущего вала	Зачистить шлицы
Лепестки диафрагменной пружины не лежат в одной плоскости	Заменить нажимной диск в сборе
Потеря упругости пластинчатых пружин крепления фрикционных накладок	Заменить ведомый диск
Повышенный шум и вибрация при работе сцепления	
Поломка или потеря упругости демпферных пружин ведомого диска	Заменить ведомый диск
Износ фрикционной шайбы ведомого диска	Заменить ведомый диск
Отсутствие смазки или дефекты на подшипнике	Заменить подшипник
При нажатии педаль сцепления без сопротивления доходит до упора. Сцепление при этом не выключается. Выключить сцепление возможно только резким быстрым нажатием на педаль	
Загрязнение главного цилиндра или большой износ его зеркала	Промыть или заменить главный цилиндр

Причина неисправности	Метод устранения
Износ или повреждение манжеты поршня главного цилиндра	Заменить манжету
Понижение уровня жидкости в бачке главного цилиндра выключения сцепления	
Подтекание жидкости через манжету рабочего цилиндра привода выключения сцепления	Заменить манжету или рабочий цилиндр
Повышенный шум при работе двигателя	
Слабая затяжка соединений гидропривода сцепления	Затянуть соединения
Скрип втулок педали сцепления	
Отсутствие смазки в пластмассовых втулках педали сцепления	Смазать втулки
Износ пластмассовых втулок педали сцепления	Заменить втулки
Педаль сцепления не возвращается в исходное положение	
Поломка или потеря упругих свойств возвратной пружины	Заменить пружину

#### Прокачка гидропривода сцепления

*Примечание: Прокачка производится после каждой разборки системы гидропривода (снятие главного или рабочего цилиндров сцепления, отсоединения трубопроводов) или при подозрении, что в систему попал воздух.*

*Предупреждение: Не допускайте попадания тормозной жидкости на окрашенные поверхности. В случае попадания немедленно удалите.*

О воздухе в гидроприводе сцепления говорит неполное выключение сцепления, а также «мягкость» и «провалы» педали сцепления.

Для удаления воздуха из гидропривода:

- очистите бачок гидропривода главного цилиндра 8 (рис. 3-2) и штуцер прокачки 11 рабочего цилиндра для прокачки от пыли и грязи;

- проверьте уровень жидкости в бачке гидропривода главного цилиндра и при необходимости долейте жидкость;

- наденьте на головку штуцера прокачки рабочего цилиндра 10 шланг и погрузите его нижний конец в сосуд с жидкостью для гидропривода (30-50 г.);

- отверните на 1/2 -3/4 оборота штуцера прокачки 11, резко нажимайте и плавно отпускайте педаль до тех пор, пока не прекратится выделение пузырьков воздуха из шланга (при этом проверяйте уровень жидкости в бачке и при необходимости доливайте);

- нажав на педаль, заверните до отказа штуцера прокачки 11. Снимите шланг и наденьте колпачок на штуцера прокачки.

Если, несмотря на продолжительную прокачку, из шланга будут выходить пузырьки воздуха, проверьте надежность крепления соединений, выясните, нет ли на трубках трещин или подтекания в соединениях со штуцерами. Возможно проникновение воздуха через поврежденные уплотнительные элементы главного или рабочего цилиндров.

При прокачке:

- конец шланга для прокачки должен быть постоянно погружен в жидкость;

- после прокачки доведите уровень жидкости в бачке до верхней отметки на его корпусе.

## Снятие и установка сцепления

Снятие. Установить автомобиль на смотровую канаву или подъемник. Предварительно снимите коробку передач (см. «Коробка передач»).

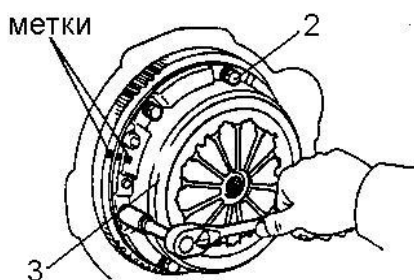


Рис. 3-3.

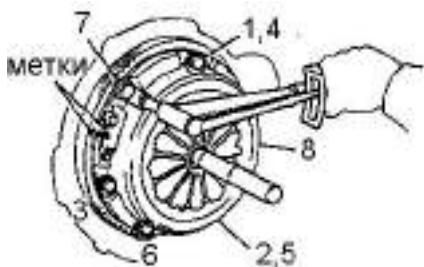


Рис. 3-4.

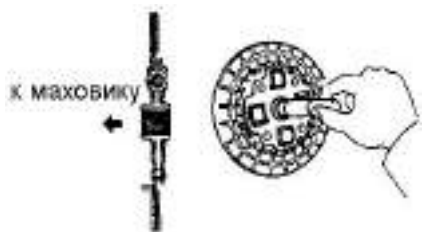


Рис. 3-5.



Рис. 3-6.

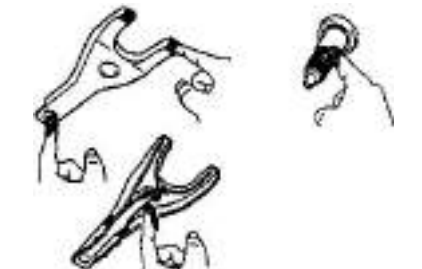


Рис. 3-7.

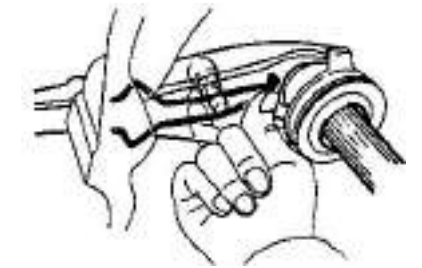


Рис. 3-8.

Нанесите метки (см. рис. 3-3) на кожух сцепления и маховик. Зафиксировав маховик отверните равномерно по диагонали шесть болтов 2 крепления нажимного диска к маховику и снимите нажимной 3 и ведомый диски, придерживая при этом ведомый диск.

Сборка.

Проверить легкость перемещения в осевом направлении ведомого диска сцепления по шлицам первичного вала. При затрудненном перемещении удалить заусенцы со шлицов.

С помощью оправки произведите установку ведомого диска сцепления на маховик (см. рис. 3-4). При этом сориентировать ведомый диск так, чтобы выступающая часть ступицы ведомого диска была обращена в сторону нажимного диска (рис. 3-5).

Установить нажимной диск и завернуть шесть болтов его крепления, не затягивая.

При отсутствии центрирующей оправки можно использовать резервный первичный вал. В этом случае надеть на первичный вал нажимной и ведомый диски в соответствии с их ориентацией. Вставить первичный вал в передний подшипник, находящийся в маховике, и завернуть шесть болтов крепления нажимного диска, не затягивая.

Провести окончательную затяжку шести болтов крепления нажимного диска в последовательности указанной на рис. 3-4.

*Момент затяжки 18-20 Н·м (1,8-2,1 кгс·м).*

Проверьте выравнивание концов диафрагменной пружины при помощи специального инструмента (рис. 3-6).

*Максимальное отклонение от плоскости – 0,5 мм.*

Если отклонение превышает допустимое значение, то отрегулируйте его используя специальный инструмент.

Нанесите консистентную смазку на поверхности следующих деталей (рис. 3-7.):

- вилки выключения сцепления и выжимной подшипник в точках их контакта;
- вилки выключения сцепления и штока рабочего цилиндра сцепления в точке их контакта;
- в точке контакта шарового пальца и вилки выключения сцепления;
- на шлицы первичного вала коробки передач.

Установите пыльник, вилку и выжимной подшипник в картер сцепления.

Произведите установку коробки передач (см. соответствующий раздел).

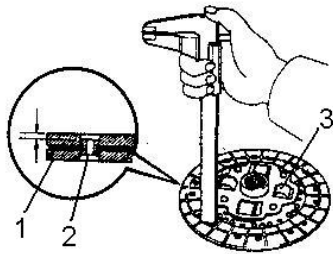


Рис. 3-9.

Очистить от пыли и грязи нажимной и ведомый диски, а также рабочую поверхность маховика.

Осмотреть ведомый диск. Трещины на деталях ведомого диска не допускаются. Проверить износ фрикционных накладок 1 (рис. 3-9.). Если головки заклепок 2 утоплены менее чем 0,3 мм, поверхность фрикционных накладок замаслена или ослаблены заклепочные соединения, то ведомый диск (или фрикционные накладки)

необходимо заменить. Проверить надежность фиксации демпферных пружин 3 в гнездах ступицы ведомого диска.

Если демпферные пружины сломаны или ослаблены, диск необходимо заменить. На фрикционной шайбе, расположенной под нажимной пружиной гасителя крутильных колебаний, не допускаются следы износа, перегрев или механические повреждения. Проверить биение ведомого диска, если при визуальном осмотре обнаружено его коробление. Если величина биения превышает 0,8 мм, диск заменить.

Осмотреть рабочие поверхности трения маховика и нажимного диска, обратив внимание на отсутствие глубоких рисок, задиров, забоин, явных следов износа и перегрева. Ослабление заклепочных соединений деталей нажимного диска не допускается. При наличии указанных дефектов узлы рекомендуется заменить.

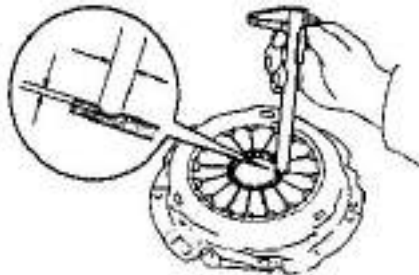


Рис. 3-10.

Внешним осмотром оценить состояние опорных колец и диафрагменной пружины нажимного диска. Трещины на диафрагменной пружине не допускаются. Места контакта (рис. 3-10) лепестков пружины с подшипником выключения сцепления должны находиться в одной плоскости и не иметь явных следов износа.



Рис. 3-11.

*Предельный износ:*

- по глубине 0,6 мм
- по ширине 5,0 мм

Осмотрите подшипник первичного вала коробки передач (рис.3-11.). Поворачивая подшипник рукой, одновременно прикладывая усилие в осевом направлении, если подшипник заедает или проворачивается с трудом произведите его замену.

*Примечание: Подшипник заполнен смазкой на весь срок службы и не требует чистки и смазки.*



Рис. 3-12.

Проверьте выжимной подшипник. Вращая подшипник руками, прикладывая к нему усилие в направлениях указанных на рисунке. Если подшипник заедает или проворачивается с трудом, то замените подшипник.

*Примечание: Подшипник заполнен смазкой на весь срок службы и не требует чистки и смазки.*

Снятие и установка главного и рабочего цилиндра привода выключения сцепления.



Рис. 3-13.

В первую очередь слейте рабочую жидкость. Для этого один конец шланга наденьте на штуцера прокачки 1 (см. рис. 3-13.) рабочего цилиндра, а другой опустите в чистый сосуд; отверните штуцера прокачки на 1/2-3/4 оборота и нажимайте на педаль до тех пор, пока жидкость не будет удалена из гидросистемы, затем отсоедините трубку 6 (рис. 3-14.), соединяющую главный и рабочий цилиндры.

Для снятия главного цилиндра отверните две гайки 4, отсоедините трубопровод 6, выньте шплинт 14 из пальца 16 и выньте его из вилки 15 и педали сцепления (рис. 3-14.).

Для снятия рабочего цилиндра сцепления отверните два болта крепления рабочего цилиндра к картеру сцепления, трубку подвода рабочей жидкости и снимите рабочий цилиндр.

Для установки главного и рабочего цилиндров сцепления вышеописанные операции выполните в обратном порядке.

*Момент затяжки гаек крепления 12 - 13 Н·м (1,2–1,3 кгс·м).*

После заправки рабочей жидкостью гидропривод прокачайте, проверьте наличие утечек и отрегулируйте свободный ход педали сцепления.

### Разборка, контроль, ремонт и сборка главного и рабочего цилиндра.

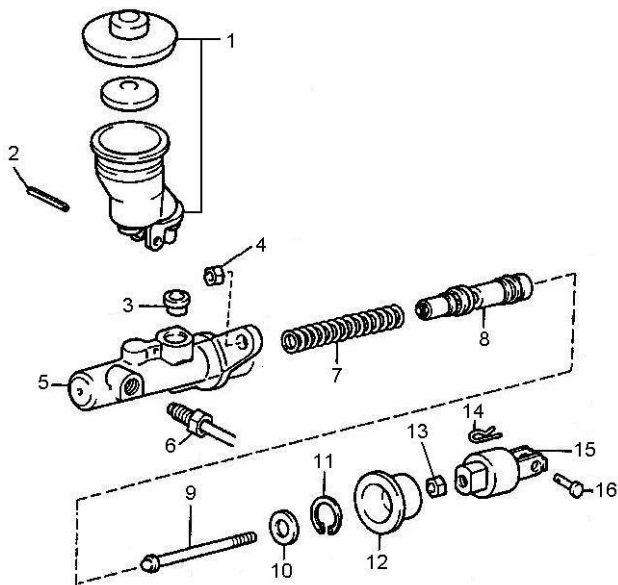


Рис. 3-14. Главный цилиндр сцепления  
1 - бачок; 2 - штифт; 3 - уплотнительное кольцо; 4 - гайка; 5 - корпус главного цилиндра сцепления; 6 - трубка; 7 - пружина; 8 - поршень; 9 - шток; 10 - шайба; 11 - стопорное кольцо; 12 - пыльник; 13 - контргайка; 14 - шплинт; 15 - вилка; 16 - штифт.

рекомендуется заменить.

Пыльник главного цилиндра не должен иметь трещин и сквозных отверстий. Он должен устанавливаться на толкатель и корпус главного цилиндра с небольшим натягом. В противном случае пыльник заменить.

Сломанную или потерявшую упругие свойства пружину необходимо заменить.

Резьба наконечников трубки не должна иметь механических повреждений.

**Внимание:** Не допускайте попадания на детали минерального масла, бензина, керосина или дизельного топлива, так как от этих веществ разбухают резиновые уплотнители.

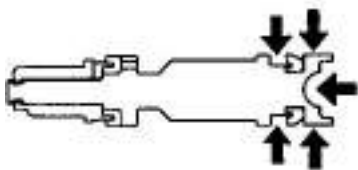


Рис. 3-15.

**Главный цилиндр.** Снимите пыльник 12 (рис. 3-14.) и стопорное кольцо 11. Это позволит вынуть из корпуса цилиндра 5 шайбу 10, поршень 8, пружину 7.

Промойте детали главного цилиндра чистой тормозной жидкостью и просушите.

Зеркало главного цилиндра не должно иметь рисок, раковин и очагов коррозии. При наличии данных дефектов цилиндр заменить.

Манжеты главного цилиндра должны быть упругими и эластичными. Рваные, разбухшие и затвердевшие манжеты, а также имеющие на рабочих поверхностях риски, необходимо заменить.

Конец толкателя и сопрягаемая поверхность поршня не должны иметь явно выраженных следов одностороннего износа. Поверхности поршня, контактирующие с зеркалом цилиндра, также не должны иметь следов одностороннего износа. В противном случае толкатель и поршень

После проверки деталей соберите главный цилиндр в порядке, обратном разборке, при этом:

- нанесите тонким слоем тормозную жидкость на поверхности указанные на рис. 3-15.

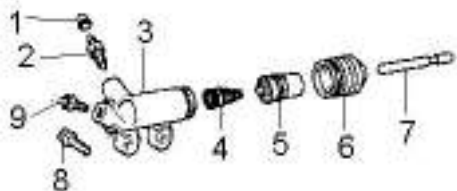


Рис. 3-16. Детали цилиндра привода выключения сцепления (рабочего цилиндра).

1 – резиновый чехол; 2 – штуцер прокачки; 3 – корпус; 4 – пружина; 5 – поршень; 6 – пыльник; 7 – толкатель; 8 – болт; 9 – трубопровод.



Рис. 3-17.

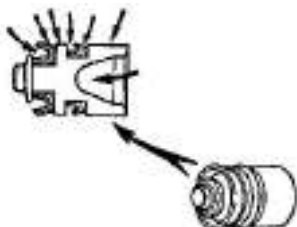


Рис. 3-18.

**Рабочий цилиндр.** Снимите защитный резиновый чехол 6 (рис. 3-16) вместе с толкателем 7, используя сжатый воздух как показано на рисунке 3-17 извлеките поршень, это позволит вынуть пружину 4 и поршень 5.

После разборки аккуратно промойте и проверьте все части, как это указано для главного цилиндра. Не допускается установка деформированного толкателя.

После проверки, приступите к сборке (порядок обратной разборке), при этом:

- нанесите тонким слоем тормозную жидкость на поверхности указанные на рис. 3-18.

Регулируют ход педали сцепления, изменяя длину толкателя главного цилиндра. Для этого необходимо ослабить контргайку 4 (рис. 3-2) регулировочного узла толкателя и, поворачивая толкатель 5 в нужную сторону, добиться требуемого результата. После чего затянуть гайку и подсоединить толкатель к педали.

Полный ход педали сцепления должен быть в пределах 155–160 мм.

Свободный ход педали регулируется с помощью упорного винта 9. Свободный ход педали должен составлять 5 – 15 мм

### Карданная передача

Устройство валов карданной передачи показано на рис. 3-110, 3-111.

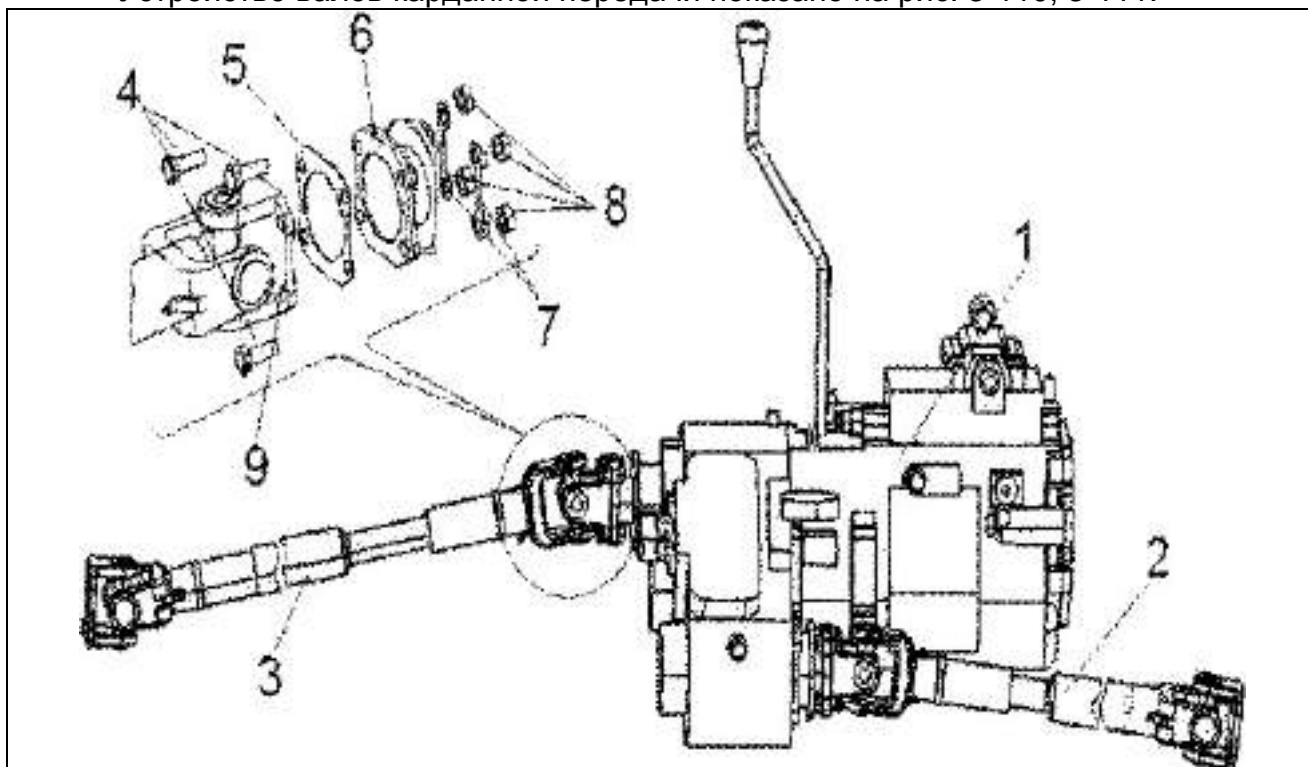


Рис. 3-110. Карданная передача в сборе: 1 – коробка передач с раздаточной коробкой в сборе; 2 – вал карданный передний; 3 – вал карданный задний; 4 – болт; 5 – прокладка; 6 – фланец раздаточной коробки; 7 – замок; 8 – гайка; 9 – фланец-вилка карданного шарнира.

## Возможные неисправности, их причины и методы устранения

Причина неисправности	Метод устранения
Стук в карданной передаче при трогании с места, при резком разгоне или переключении передач	
Ослабление болтов и гаек крепления фланцев карданных шарниров	Затяните гайки моментами, указанными далее
Увеличенный окружной зазор в шлицевом соединении переднего или заднего карданных валов	Проверти величину зазора на среднем диаметре шлицов; если он больше 0,3 мм – замените изношенные детали
Износ карданных шарниров	Отремонтируйте шарниры с заменой изношенных деталей
Шум и вибрация карданной передачи	
Деформация переднего или заднего карданных валов	Выправьте на прессе или замените валы
Дисбаланс карданных валов	Проверьте и отбалансируйте валы (см. «Балансировка валов»)
Износ карданных шарниров	Отремонтируйте шарниры с заменой изношенных деталей
Утечка смазки	
Ослабление обоймы сальника шлицевого соединения переднего или заднего карданных валов	Подожмите сальник и обожмите обойму, изношенный сальник замените. Смажьте шлицевое соединение
Износ или повреждение сальников крестовин	Замените карданный шарнир в сборе

### Снятие и установка

Установите автомобиль над смотровой канавой (на подъемник), обеспечив свободное вращение задних колес с одной или обеих сторон автомобиля.

Надежно зафиксируйте автомобиль, отпустите стояночный тормоз и установите рычаги коробки передач и раздаточной коробки в нейтральное положение.

**Снятие.** Отверните гайки 8 крепления фланец-вилка карданного шарнира к фланцу раздаточной коробки или фланцу моста. Снимите фланец-вилку карданного шарнира, следя за тем, чтобы не повредить уплотнительную прокладку 5.

Установка карданных валов проводится в порядке обратном снятию. Момент затяжки гаек крепления:  $75 \div 77$  Нм ( $7,7 \div 7,8$  кгсм).

### Проверка технического состояния без разборки

Очистив и вымыв карданные валы, проверьте карданные шарниры на легкость и плавность проворачивания вилок и на отсутствие значительных осевых и радиальных зазоров. Проверьте промежуточную опору заднего карданного вала на легкость и плавность проворачивания, отсутствие разрывов, деформации и значительных осевых перемещений эластичной муфты.

Проверьте балансировку карданных валов на балансировочном стенде, как указано ниже.

Если проворачивание вилок карданных валов отсутствуют заедания, дисбаланс не превышает 1,72 Н·мм (175 г·мм) и через сальники подшипников крестовин не выбрасывается смазка, то разборка карданных валов не рекомендуется.



## Разборка

Нанесите метки (краской или керном), определяющие взаимное положение сопряженных деталей, чтобы соединить их при сборке в том же положении для сохранения балансировки валов.

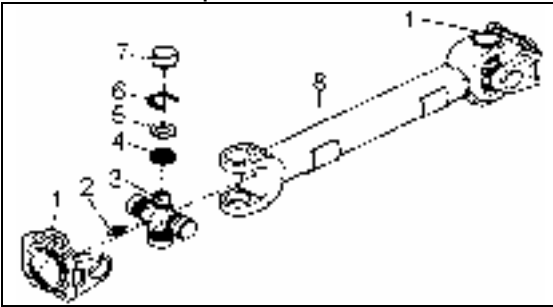


Рис. 3-111. Детали переднего (заднего) карданного вала

1 – фланец-вилка карданного шарнира; 2 – прессмасленка; 3 – крестовина в сборе; 4 – сальник; 5 – обойма сальника; 6 – стопорное кольцо; 7 – подшипник крестовины; 8 – карданный вал.

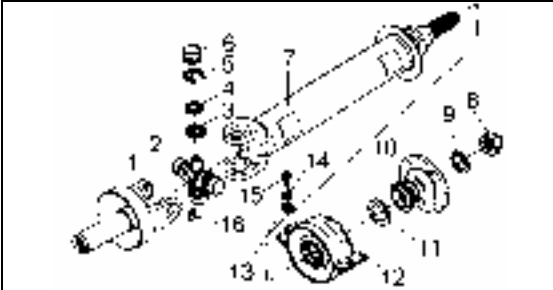


Рис. 3-112. Детали промежуточно-го карданного вала

1 – фланец-вилка карданного шарнира; 2 – крестовина в сборе; 3 – сальник; 4 – обойма сальника; 5 – стопорное кольцо; 6 – подшипник крестовины; 7 – промежуточный карданный вал; 8 – гайка; 9, 13, 14 – шайба; 10 – фланец; 11 – прокладка; 12 – промежуточная опора заднего карданного вала; 15 – болт; 16 – прессмасленка;

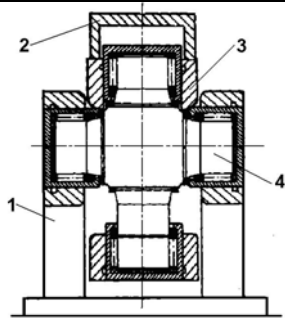


Рис. 3-113. Разборка карданного шарнира

1 – опора пресса; 2 – втулка; 3 – вилка шарнира; 4 – крестовина.

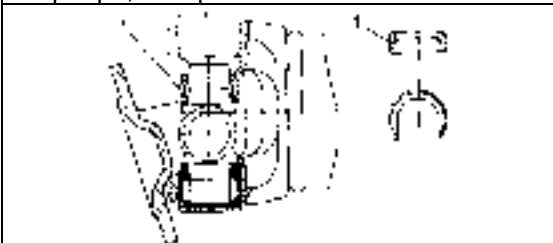


Рис.3-113. установка втулки для

Установите в тиски с алюминиевыми накладками передний (задний) карданный вал. Снимите стопорные кольца 6 (рис. 3-111), используя круглогубцы.

Выпресуйте корпуса подшипников из вилок шарнира, для чего:

- установите карданный вал одной из вилок карданного шарнира на опору 1 (рис. 3-113) пресса. Через специальную втулку 2 штоком пресса переместите другую вилку 3 шарнира вниз до упора в крестовину;

- повернув вилку шарнира на 180°, повторите указанные операции, т.е. переместите другой конец вилки вниз до упора в крестовину. При выполнении этих операций противоположный подшипник крестовины частично выйдет из отверстия и в полученный зазор между вилкой и крестовиной можно будет установить втулку 1 (рис. 3-114) с боковым вырезом для дальнейшей полной разборки подшипника;

- установив втулку 1 на шип крестовины, переместите вилку шарнира вниз до выпрессовки подшипника;

- используя указанные приемы, выпресуйте другие подшипники крестовины.

### Проверка технического состояния

**Проверка эксцентрисности.** Установите передний (задний) карданный вал в центрах и, проворачивая его, проверьте биение трубы, которое не должно превышать:

- 0,5 мм на расстоянии 50 мм от концевых сварных швов;

- 0,3 мм в средней части.

Если биение превышает указанные величины, выправьте вал под прессом или замените его.

**Карданные шарниры.** Проверьте состояние корпусов подшипников, игл, шипов крестовины, сальников и стопорных колец.

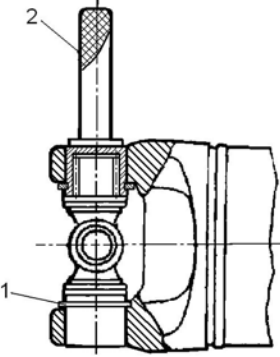
Если повреждены или изношены корпуса подшипников, иглы и шипы крестовины, а также сальники, замените крестовину в сборе.

### Сборка

Карданные валы собирайте в последовательности, обратной разборке с учетом следующего:

- на шлицевые соединения нанесите равномерно 3 – 4 г смазки Фиол-1 или Фиол-2У;

- при соединении деталей совместите метки, нанесенные на разъемные детали перед разборкой.

разборки карданного шарнира 1 – втулка.	Сборку карданного шарнира проводите в следующей последовательности:
	<p>- удалив старую загустевшую смазку, смажьте внутреннюю поверхность корпусов подшипников смазкой №158 или Фиол-2У (0,8 – 1,2 г на каждый подшипник). Шипы крестовин покрывать смазкой не следует, чтобы не образовалась воздушная подушка при сборке. Вставьте крестовину в отверстия вилок. Запрессуйте в одно отверстие вилки подшипник и установите в проточку корпуса подшипника стопорное кольцо 1 (рис. 3-114). Запрессуйте подшипник в другое отверстие вилки до упора стопорного кольца противоположного подшипника в вилку. Усилие запрессовки не должно превышать 15 000 Н ( 1 500 кгс).</p> <p>Установив стопорные кольца, ударьте по вилкам шарнира молотком с пластиковым бойком.</p>
<p>Рис. 3-114. Сборка карданного шарнира 1 – стопорное кольцо; 2 – оправка.</p>	

Под действием удара зазор между стопорным кольцом подшипника и вилкой выбирается и появляются зазоры между корпусами подшипников и торцами шипов крестовины в пределах 0,01-0,04 мм. После сборки проверьте легкость проворачивания вилок шарнира и балансировку валов.

### Балансировка валов

	<p>Карданные валы подвергаются балансировке на специальных машинах и уравниваются привариванием металлических пластин.</p> <p>При частоте вращения <math>5\ 500\ \text{мин}^{-1}</math> дисбаланс валов, контролируемый по поверхностям А и В (рис. 3-115) не должен превышать <math>1,72\ \text{Н}\cdot\text{мм}</math> (<math>175\ \text{г}\cdot\text{мм}</math>), а при</p>
<p>Рис. 3-115. Балансировка карданных валов: А, В – поверхности контроля дисбаланса; С, D – зоны приварки балансировочных пластин.</p>	<p>проверке балансировки – <math>2,16\ \text{Н}\cdot\text{мм}</math> (<math>220\ \text{г}\cdot\text{мм}</math>).</p>

проверке балансировки –  $2,16\ \text{Н}\cdot\text{мм}$  ( $220\ \text{г}\cdot\text{мм}$ ).

**Предупреждение.** Если при ремонте заменялись детали валов, то валы необходимо отбалансировать.

После балансировки смажьте подшипники карданных шарниров смазкой №158 или Фиол-2У через пресс-масленки. Нагнетать смазку следует до выхода ее через уплотнения.

## Задний мост

Возможные неисправности, их причины и методы устранения.

Причина неисправности	Метод устранения
Повышенный шум со стороны задних колес	
Ослабло крепление колеса	Затяните гайки крепления колеса
Износ, или разрушение шарикового подшипника полуоси	Осмотрите полуось и при необходимости замените подшипник
Постоянный повышенный шум при работе заднего моста	
Балка заднего моста деформирована, подшипники полуосей повреждены	Выправьте балку и проверьте ее размеры, замените подшипники полуосей
Полуоси деформированы и имеют недопустимое биение	Выправьте полуоси. Если они значительно повреждены – замените их новыми
Неправильная регулировка, повреждение	Определите неисправность и отремонти-

Причина неисправности	Метод устранения
или износ шестерен или подшипников редуктора	руйте редуктор
Износ или неправильная регулировка подшипников дифференциала	Снимите редуктор, отремонтируйте и отрегулируйте
<b>Шум при разгоне автомобиля и торможении двигателем</b>	
Неправильно отрегулировано зацепление зубьев шестерен главной передачи при ремонте редуктора	Отрегулируйте зацепление шестерен
Повреждение подшипников полуоси	Замените подшипники
Недостаточное количество масла	Восстановите уровень масла и проверьте, нет ли подтекания в уплотнениях или в балке заднего моста
Неправильный зазор в зацеплении между шестернями главной передачи	Отрегулируйте зазор
Увеличенный зазор в подшипниках ведущей шестерни вследствие ослабления гайки крепления фланца или износа подшипников	Отрегулируйте зазор в подшипниках, или замените подшипники
<b>Шум при движении на повороте</b>	
Повреждение подшипников полуосей	Замените подшипники
<b>Стук в начале движения</b>	
Износ отверстия под ось сателлитов в коробке дифференциала	Замените коробку дифференциала
Ослабли гайки крепления рессор	Затяните гайки
<b>Утечка масла</b>	
Износ или повреждение сальника ведущей шестерни	Замените сальник
Износ сальника полуоси, определяемый по замасливанию тормозных щитов, барабанов и колодок	Проверьте биение полуоси, прогиб балки. Выправьте или замените поврежденные детали
Ослабление болтов крепления картера редуктора заднего моста, повреждение уплотнительных прокладок	Затяните болты, замените уплотнительные прокладки

#### Снятие и установка заднего моста

Снятие и установка балки заднего моста описаны в подразделе «Задняя подвеска». При установке заднего моста гайки стремянок, амортизаторов и стабилизатора поперечной устойчивости затягивайте в соответствии с указаниями подраздела «Задняя подвеска». После установки прокачайте тормозную систему и отрегулируйте рабочую и стояночную тормозные системы согласно указаниям раздела «Тормоза». Через маслониливное отверстие заправьте трансмиссионным маслом задний мост.

#### Разборка и сборка заднего моста

Разборка. Снимите с моста трубопроводы тормозной системы, отсоединив при этом концы тормозных трубок от тормозных колесных цилиндров.

Установите мост на стенд для ремонта и слейте масло из картера.

Отвернув гайки крепления задней полуоси и заднего тормозного механизма в сборе, выньте полуось. При необходимости замены выньте сальник из фланца балки заднего моста.

Выполните те же операции на другом конце балки, затем снимите редуктор.

Сборку заднего моста проводите в последовательности, обратной разборке. При этом:

- сальник подшипника полуоси перед установкой смажьте смазкой Литол-24, а при установке сальника во фланец балки, пользуйтесь оправкой;
- смажьте графитовой смазкой или смазкой ЛСЦ-15 посадочный поясок полуоси и поверхность фланца, соприкасающуюся с барабаном.

#### Проверка балки заднего моста

Тщательно проверьте техническое состояние балки, особенно при ремонте автомобиля, потерпевшего аварию. Деформированная балка может стать причиной шума заднего моста и ускоренного износа шин.

Деформацию балки моста проверяют как в горизонтальной, так и в вертикальной плоскостях.

Прикрепив к каждому концу балки фланец установите балку фланцами на одинаковые призмы, расположенные на проверочной плите длиной не менее 1 600 мм так, чтобы поверхность прилегания картера к балке заднего моста находилась в вертикальной плоскости.

Проверьте деформацию балки, приставляя угольник к наружной и боковой поверхностям фланца; если балка не деформирована, угольник будет прилегать плотно.

Величину деформации проверяют щупом. Если щуп 0,2 мм проходит на каком – либо фланце необходимо выправить балку.

Угольником проверьте перпендикулярность поверхности крепления редуктора относительно опорной поверхности фланца. Щуп 0,2 мм не должен проходить.

Поверните балку моста на 90° и установите ее на призмы. Приложенный к наружной поверхности фланца угольник должен плотно прилегать, в противном случае, проверьте величину деформации щупом. Щуп 0,2 мм не должен проходить.

При деформации, превышающей указанную величину, выправьте балку, придерживаясь указаний, приведенных ниже.

После выполнения правок, тщательно промойте балку, магнитную пробку очистите, установите на место и проверьте:

- качество сварных швов и герметичность балки;
- чистоту внутри балки (отсутствие заусенцев, стружки и остатков масла) и чистоту сапуна балки.

После этого балку покрасьте снаружи предохранения от коррозии.

#### Правка балки заднего моста.

Прикрепите к каждому концу балки фланцы (используемые для правки, а не для проверки балок) и установите ее опоры гидравлического пресса так, чтобы концы прижимной траверсы 2 (рис. 3-9.) находились в зоне деформации. Наиболее вероятное расположение зоны на расстоянии 200 – 300 мм от торцов фланца балки.

Установите стойку с индикатором так, чтобы ножка индикатора упиралась в верхнюю часть боковой поверхности фланца, а стрелка индикатора стояла на делении, равной величине деформации балки, замеренной щупом при проверке балки. С другой стороны балки установите или стойку с индикатором или угольник.

Установив под балку (в зоне деформации) ограничительные упоры, выправьте гидравлическим прессом балку последовательно в горизонтальной и вертикальной плоскостях, контролируя результаты правки по индикатору или щупом по угольнику.

Максимальное усилие пресса 98 кН (10 000 кгс), чтобы не произошло чрезмерной деформации сечения кожуха.

*Примечание: При высоте упора, подобранной правильно опытным путем, балку можно править без проверки угольником или индикатором.*

Снимите балку с пресса и проверьте ее как указано выше.

При отсутствии надлежащего оборудования, как исключение, допускается правка балки заднего моста последовательно с каждой стороны, но с обязательной проверкой деформации с обеих сторон (см. «Проверка балки заднего моста»).

### Полуоси. Снятие и установка.

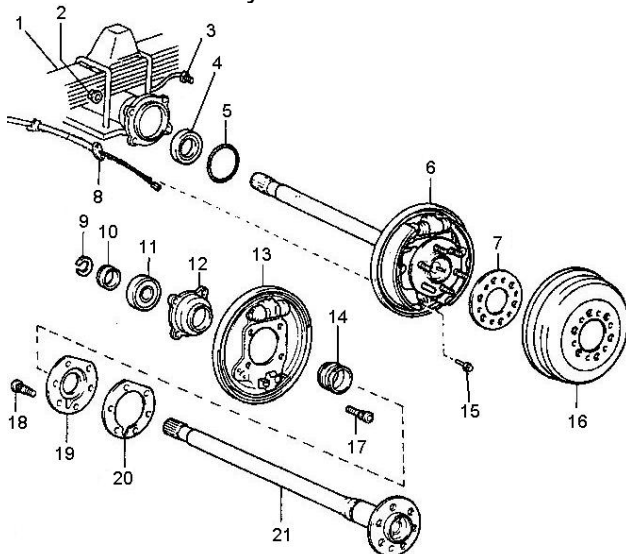


Рис. 3-9. Основные составные части задней полуоси.

1 – рессора; 2 – гайка; 3 – тормозная трубка; 4 – сальник; 5 – кольцевое уплотнение; 6 – задняя полуось и задний тормозной механизм в сборе; 7 – прокладка; 8 – трос стояночного тормоза; 9 – стопорное кольцо; 10 – фиксатор; 11 – подшипник; 12 – корпус подшипника; 13 – тормозной щит; 14 – сальник; 15 – штифт; 16 – тормозной барабан; 17 – болт; 18 – болт ступицы; 19 – маслоотражатель; 20 – прокладка; 21 – задняя полуось.

Поднимите с помощью домкрата и закрепите автомобиль. Снимите колесо и тормозной барабан.

Удалите штифт 15 (рис. 3-9.) и шплинт, а затем отсоедините трос стояночного тормоза 8. Отверните два болта крепления оболочки троса от тормозного щита. Отсоедините тормозную трубку 3 от рабочего тормозного цилиндра.

Отвернув четыре гайки 2 крепления тормозного щита, извлеките полуось и задний тормозной механизм в сборе 6.

*Внимание: Будьте осторожны, чтобы не повредить сальник.*

При необходимости замените сальник 4.

### Разборка задней полуоси.

Снимите стопорное кольцо 9 с полуоси.

Прикрепите специальный инструмент к тормозному щиту с помощью гаек, как показано на рис. 3-10 и выпрессуйте заднюю полуось из тормозного щита

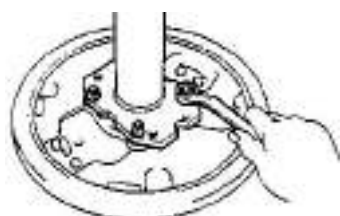


Рис. 3-10.



Рис. 3-11

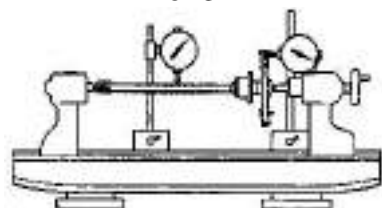


Рис. 3-12

(рис. 3-11.). При необходимости замените сальник 14. при помощи оправки и прессы выпрессуйте подшипник из тормозного щита. Установку полуоси проводите в последовательности, обратной снятию, при этом нанесите на рабочую кромку сальника и новое кольцевое уплотнение консистентную смазку, соблюдая осторожность, чтобы не повредить рабочую кромку сальника. Перед установкой тормозного барабана смажьте посадочный пояс графитовой смазкой. Прокачайте и отрегулируйте рабочую и стояночную тормозную систему. После установки полуосей проверьте работу в дорожных условиях.

### Проверка технического состояния

Проверьте техническое состояние деталей, входящих в комплект, и удостоверьтесь в том, что:

- шарикоподшипник не изношен и не поврежден; если осевой зазор превышает 0,7 мм, замените подшипник;

- корпус подшипника и маслоотражатель не имеют повреждений;

- полуось не деформирована и посадочные поверхности не повреждены; биение полуоси, замеренное

в центрах (рис. 3-12.) не превышает: максимальное биение вала – 2 мм, максимальное биение фланца – 0,2 мм. Перед установкой в центра тщательно очистите от грязи и

ржавчины центровочные отверстия на полуоси. Если задняя полуось повреждена или изношена, или если биение превышает максимальное значение, то замените полуось.

Если обнаруживается износ или повреждение деталей, установленных на полуоси, замените их новыми с соблюдением нижеприведенных условий и использованием специальных приспособлений. Незначительный изгиб стержня полуоси устраните правкой. После правки стержня, биение торца фланца, замеренное в центрах, не должно превышать 0,2 мм. Если биение торца свыше указанного то допускается его проточка для устранения торцевого биения. Уменьшение толщины фланца за счет его проточки допускается не более чем на 0,5 мм.

### Редуктор

Определение неисправностей редуктора по шуму

Поиск неисправностей проводите в следующей очередности:

Испытание 1. Чтобы отчетливо определить характер шума, ведите автомобиль по шоссе со скоростью приблизительно 20 км/ч. Затем постепенно увеличивайте скорость до 90 км/ч, прислушиваясь одновременно к различным видам шума и замечая скорость, при которой они появляются и исчезают.

Отпустите педаль управления дроссельной заслонкой и без притормаживания погасите скорость двигателем.

Во время замедления следите за изменением шума, а также за моментом, когда шум усиливается. Обычно шум возникает и исчезает при одних и тех же скоростях как при ускорении, так и при замедлении.

Испытание 2. Разгоните автомобиль приблизительно до 100 км/ч, поставьте рычаг переключения передач в нейтральное положение и дайте автомобилю возможность свободно катиться до остановки; следите за характером шума на различных скоростях замедления.

Шум, находящийся в зависимости от манипуляций педалью акселератора происходит от главной пары.

Подшипники же могут шуметь и в накате: с «шипением» и «рокотом» шумят подшипники ведущей шестерни, а низкочастотный «рокот» производят подшипники дифференциала и полуосей.

Испытание 3. При неподвижном и заторможенном автомобиле включите двигатель и, увеличивая постепенно обороты его, сравните возникающие шумы с замеченными в предыдущих испытаниях. Шумы, оказавшиеся похожими на шумы испытаний 1, укажут, что они не являются шумом редуктора и вызваны другими узлами.

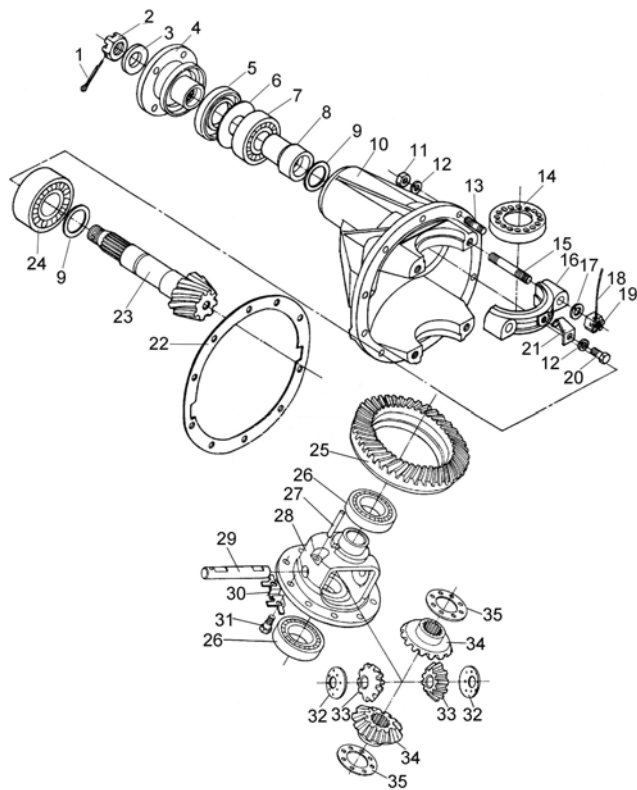


Рис. 3-13. Редуктор заднего моста.

1, 18 - шплинт; 2 – гайка крепления фланца ведущей шестерни; 3 – шайба; 4 – фланец ведущей шестерни; 5 – сальник; 6 – маслоотражатель; 7 – передний подшипник; 8 – распорная втулка; 9 – регулировочное кольцо ведущей шестерни; 10 – картер редуктора; 11, 19 - гайка; 12, 17 - шайба пружинная; 13, 15 – шпилька; 14 – регулировочная гайка; 16 – крышка подшипника коробки дифференциала; 20, 31 – болт, 21, 30 – стопорная пластина; 22 – прокладка; 23 – ведущая шестерня; 24 – задний подшипник; 25 – ведомая шестерня; 26 – подшипник коробки дифференциала; 27 – направляющая; 28 – коробка дифференциала; 29 – ось сателлита; 32 – опорная шайба; 33 – сателлит; 34 – шестерня полуоси; 35 – опорная шайба шестерни полуоси.

Через заливное отверстие заправьте картер заднего моста маслом, предварительно очистив и ввернув в балку сливную пробку.

### Разборка редуктора

Закрепите редуктор на стенде. Снимите стопорные пластины 21 (рис. 3-13), отверните гайки 19 и снимите крышки 16 подшипников коробки дифференциала, регулировочные гайки 14 и наружные кольца роликовых подшипников. Крышки 16 и наружные кольца роликовых подшипников пометьте, чтобы при сборке установить их на прежнее место.

Выньте из картера редуктора 10 коробку дифференциала 28 с ведомой шестерней 25 и внутренними кольцами подшипников.

Чтобы снять ведущую шестерню 23 и ее детали:

- переверните картер редуктора горловиной вверх выньте шплинт 1 и, придерживая стопором фланец 4 ведущей шестерни, отверните ключом гайку 2 крепления фланца;

- снимите фланец и выньте ведущую шестерню с регулировочным кольцом 9, внутренним кольцом заднего подшипника и с распорной втулкой 8;

- из картера редуктора выньте сальник 5, маслоотражатель 6 и внутреннее кольцо переднего подшипника;

- выпресуйте наружные кольца переднего и заднего подшипников оправкой;

### Снятие редуктора

При необходимости снять только один редуктор:

- слейте масло из балки заднего моста;

- приподняв заднюю часть автомобиля, установите ее на подставки и снимите колеса;

- отвернув гайки крепления задней полуоси и заднего тормозного механизма в сборе, выньте полуось так, чтобы они вышли из коробки дифференциала;

- отсоединив карданный вал от редуктора, подставьте подставку под картер редуктора, отверните гайки его крепления к балке заднего моста и выньте редуктор из балки, не повреждая прокладку.

### Установка редуктора

Перед установкой редуктора балку заднего моста тщательно очистите от масла. Положите на привалочную поверхность прокладку, вставьте редуктор в балку и закрепите. Присоедините карданный вал к редуктору. Установите полуоси.

Установите колеса и наверните без полной затяжки гайки крепления колеса. Поставив колеса, удалите подставку и опустите автомобиль; затем затяните гайки крепления колес динамометрическим ключом.

- снимите с ведущей шестерни распорную втулку и с помощью универсального съемника снимите внутреннее кольцо заднего подшипника;
- снимите регулировочное кольцо ведущей шестерни.

Для разборки дифференциала:

- снимите внутренние кольца роликовых подшипников 26 коробки дифференциала, пользуясь для этого универсальным съемником;
- отверните болты крепления ведущей шестерни и выбейте из коробки дифференциала ось сателлитов;
- проверните шестерни полуосей и сателлиты так, чтобы последние выкатились в окна дифференциала, после чего их можно вынуть;
- снимите шестерни полуосей с опорными шайбами.

Проверка технического состояния деталей редуктора

Перед осмотром детали редуктора тщательно промойте. Это облегчит выявление износа и повреждения деталей.

Проверьте, нет ли на зубьях шестерен главной передачи повреждений и правильно ли расположены пятна контакта на рабочих поверхностях зубьев. При недопустимом износе детали замените новыми; если зацепление не правильное найдите причину.

**Примечание. В запасные части ведущая и ведомая шестерни поставляются комплектом, подобранным по шуму и контакту, поэтому при повреждении одной шестерни заменяют обе.**

Проверьте состояние отверстий сателлитов и поверхностей их оси; при незначительных повреждениях поверхности отшлифуйте мелкозернистой шкуркой, а при серьезных повреждениях детали замените новыми.

Проверьте поверхности шеек шестерен полуосей и их посадочные места в коробке дифференциала, состояние отверстий в коробке дифференциала под ось сателлитов. Обнаруженные повреждения устраните как и в предыдущей операции, при необходимости замените изношенные или поврежденные детали.

Осмотрите поверхности опорных шайб шестерен полуосей и сателлитов, даже незначительные повреждения устраните. При замене шайб, новые подбирайте по толщине.

Осмотрите роликовые подшипники ведущей шестерни и коробки дифференциала; они должны быть без износа, с гладкими рабочими поверхностями. Замените подшипники при малейшем сомнении в их работоспособности, плохое состояние подшипников может быть причиной шума и заедания зубьев.

Проверьте, нет ли на картере и на коробке дифференциала деформаций и ли трещин, при необходимости замените их новыми.

Сборка редуктора

Надежная работа редуктора обеспечивается строгим соблюдением нижеприведенных приемов по сборке и его регулировке.

Сборка дифференциала. Смажьте трансмиссионным маслом и установите через окна в коробку дифференциала шестерни полуосей и сателлиты с опорными шайбами. Проверните сателлиты и шестерни полуосей так, чтобы совместить ось вращения с осью отверстия в коробке, затем вставьте ось сателлитов.

Проверьте осевой зазор каждой шестерни полуоси: он должен составлять 0-0,1 мм, а момент сопротивления вращению шестерен дифференциала не должен превышать 14,7 Нм (1,5 кгс·м).

При увеличенном зазоре, являющемся признаком износа деталей дифференциала, замените опорные шайбы шестерен полуосей другими, большей толщины. Если указанный зазор не удастся получить даже при установке шайбы наибольшей толщины, замените шестерни новыми ввиду их чрезмерного износа.

Закрепите ведомую шестерню на коробке дифференциала.

Используя оправку напрессуйте внутренние кольца роликовых подшипников.



### Установка и регулировка редуктора заднего моста

Правильное положение ведущей шестерни относительно ведомой обеспечивается подбором толщины регулировочного кольца, установленного между торцом ведущей шестерни и внутренним кольцом заднего подшипника.

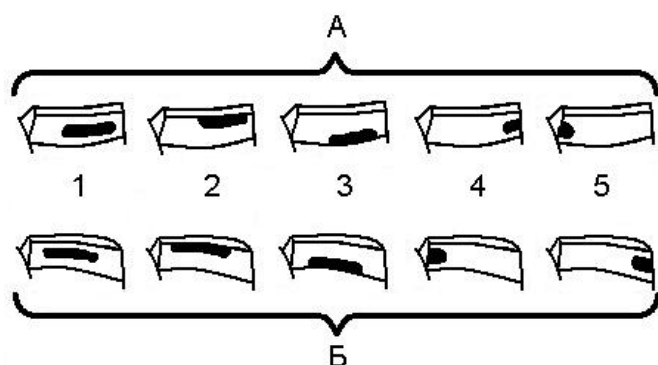


Рис. 3-14. Расположение пятна контакта в зацеплении шестерен главной передачи:

А – сторона переднего хода; Б – сторона заднего хода; 1 – правильное расположение пятна контакта; 2 – пятно контакта расположено на вершине зуба; 3 – пятно контакта расположено у основания зуба; 4 – пятно контакта расположено на узком конце зуба; 5 – пятно контакта находится на широком конце зуба.

Измеренного осевого люфта, прибавив к этой величине 0,1 мм для подшипников с пробегом менее 10 тыс. км и 0,05 мм для подшипников с пробегом более 10 тыс. км. При этом поворот одной регулировочной гайки относительно другой на один паз соответствует перемещению вдоль оси на 0,03 мм.

Нанесите тонкий слой долго сохнущей густой грунтовки на все зубья ведущей шестерни.

Проверните на один оборот в обе стороны ведущую шестерню.

Внимательно осмотрите все зубья ведущей шестерни с обеих сторон. В местах контакта шестерен грунтовка будет стерта.

При правильной регулировке зацепления шестерен пятно контакта должно быть расположено в месте, как показано на рис. 3-14.

Если пятно контакта расположено на верхней кромке зуба, необходимо ведущую шестерню сдвинуть в сторону ведомой. Для этого надо подобрать и установить регулировочное кольцо 9 (см. рис. 3-13) большей толщины.

Если пятно контакта расположено у основания зуба, то необходимо ведущую шестерню отодвинуть от ведомой. Для этого надо подобрать и установить регулировочное кольцо 9 (см. рис. 3-13) меньшей толщины.

Если пятно контакта расположено у переднего торца зуба, то необходимо ведомую шестерню отодвинуть от ведущей. Для этого регулировочную гайку 14 (см. рис. 3-13) со стороны ведомой шестерни необходимо отворачивать на требуемое количество пазов и в то же время затягивать противоположную гайку на то же количество пазов. При этом всегда необходимо отворачивать гайку на один паз больше, чем требуется, а затем дотягивать ее на один паз.

Если пятно контакта расположено у заднего торца зуба, то необходимо ведомую шестерню сдвинуть к ведущей. Для этого регулировочную гайку 14 со стороны ведомой шестерни необходимо затягивать на требуемое количество пазов и в то же время отворачивать противоположную гайку на то же количество пазов. При этом всегда необходимо отворачивать гайку на один паз больше, чем требуется, а затем дотягивать ее на один паз.

Из-за неточности изготовления шестерен пятно контакта на разных зубьях может располагаться в разных местах. Поэтому необходимо выставить шестерни так, чтобы расположение пятна контакта на всех зубьях приближалось к положению, указанному на рис. 3-14.

Установите дифференциал с подшипниками в картер заднего моста и вставьте регулировочные гайки в резьбу так, чтобы они касались подшипников.

Установите крышки подшипников в соответствии с маркировкой и заверните гайки крепления так, чтобы регулировочные гайки свободно вращались.

Отрегулируйте подшипники дифференциала. Для этого установите индикатор и с помощью регулировочных гаек выставите осевой зазор в подшипниках около 0,05 мм. Затем обеспечить необходимый преднатяг подшипников с помощью регулировочных гаек на величину фактически

Повторять эти действия до тех пор, пока не будет получен требуемый результат. При этом при каждой проверке надо восстанавливать грунтовой слой на зубьях.

После регулировки окончательно затяните гайки крепления крышек подшипников дифференциала моментом 90–100 Н·м (9–11 кгс·м).

Проверить еще раз правильность регулировки и при необходимости отрегулировать. Установить редуктор заднего моста с новой прокладкой в картер моста. Присоедините карданный вал к редуктору. Установите полуоси.

Установите колеса и наверните без полной затяжки гайки крепления колеса. Поставив колеса, удалите подставки и опустите автомобиль; затем затяните гайки крепления колес динамометрическим ключом.

Через заливное отверстие заправьте картер заднего моста маслом, предварительно очистив и ввернув в балку сливную пробку.

### Замена сальника ведущей шестерни

Необходимость замены сальника определяют по снижению уровня масла в картере заднего моста (в следствии утечки масла через сальник) до уровня, нарушающего нормальную работу редуктора.

При запотевании горловины картера и при каплевыделении определите состояние сальника, для чего:

- поставьте автомобиль на подъемник или смотровую канаву;
- очистите от грязи сапун, проверьте его состояние;
- отвернув контрольную пробку, проверьте уровень масла в картере моста, при необходимости доведите уровень масла до нормы;
- очистите горловину картера редуктора от следов масла и протрите насухо;
- вывесите задний мост и поставьте его на подставки;
- заведите двигатель, включите прямую передачу и при скорости 90-100 км/ч прогрейте масло до температуры 80-90°C (приблизительно в течении 15 минут);
- при включенной прямой передаче, при скорости 100 км/ч определите количество масла, вытекающего за 15 минут.

Утечка масла, превышающая 5 капель за 15 мин, является признаком неисправности сальника.

Поврежденный сальник можно заменить, не снимая редуктор с автомобиля, если не требуется замена других деталей редуктора.

Порядок замены сальника следующий:

- слейте масло из картера заднего моста;



Рис. 3-14а.

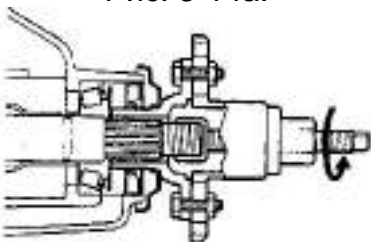


Рис. 3-14б.

- отсоедините карданный вал от фланца ведущей шестерни и отведите вал в сторону;

- выньте шплинт и, придерживая фланец специальным ключом, отверните ключом гайку крепления фланца;

- снимите фланец с шайбой;

- снимите сальник ведущей шестерни;

- смажьте рабочую поверхность нового сальника смазкой Литол-24 и запресуйте его оправкой в картер редуктора на глубину 1,0 мм (рис. 3-14а).

- установите фланец с шайбой на ведущую шестерню и, придерживая его специальным ключом, затяните гайку крепления фланца, периодически проверяя момент страгивания ведущей шестерни который должен составлять:

- для нового подшипника 1,9-2,5 Н·м (0,2-0,3 кгс·м)

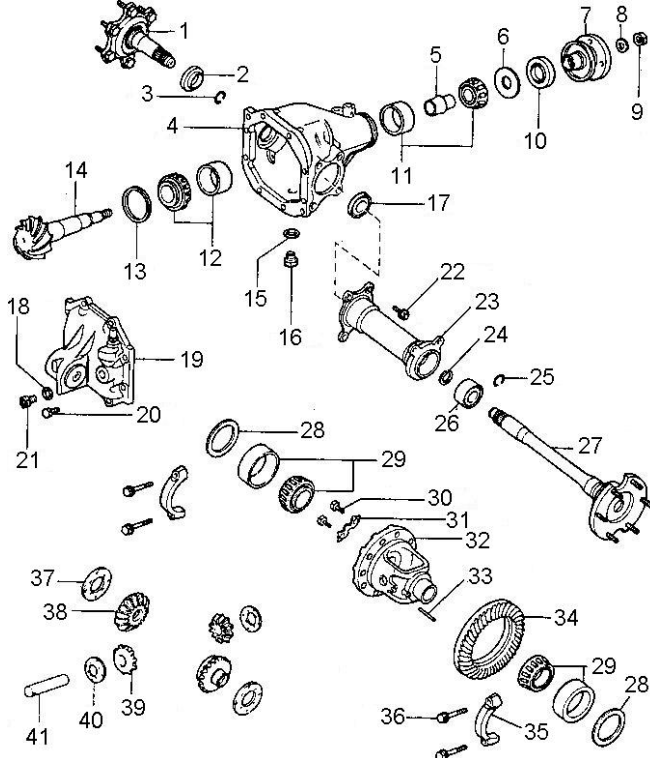
- для рабочего подшипника 0,9-1,3 Н·м (0,1–0,2 кгс·м).

Если при затягивании гайки момент страгивания будет превышен, то замените распорную втулку новой, и повторите процедуру регулировки момента страгивания.

Если момент страгивания меньше, чем указано выше, то повторно затягивайте гайку, увеличивая момент затяжки до тех пор пока не будет достигнуто требуемое значение. Максимальный момент затяжки гайки крепления фланца 343 Н·м (35 кгс·м). Сборку производите в последовательности обратной разборке.

### Передний мост

Устройство переднего моста показано на рис. 3-15.



1, 27 – полуось; 2, 10, 17 сальник; 3, 24, 25 – стопорное кольцо; 4 – картер переднего моста; 5 – распорная втулка; 6 – маслоотражатель; 7 – фланец ведущей шестерни; 8, 15, 18 – шайба; 9 – гайка крепления фланца ведущей шестерни; 11 – передний подшипник; 12 – задний подшипник; 13 – регулировочное кольцо ведущей шестерни; 14 – ведущая шестерня; 16 – сливная пробка; 19 – крышка картера переднего моста; 20, 22, 30, 36 – болт; 21 – пробка заливного отверстия; 23 – удлинитель картера переднего моста; 26 – подшипник; 28 – регулировочная шайба; 29 – подшипник коробки дифференциала; 31 – стопорная пластина; 32 – коробка дифференциала; 33 – стопорный штифт оси сателлита; 34 – ведомая шестерня; 35 – крышка подшипника коробки дифференциала; 37 – опорная шайба шестерни полуоси; 38 – шестерня полуоси; 39 – сателлит; 40 – опорная шайба; 41 – ось сателлита.

Рис. 3-15. Передний мост

### Возможные неисправности, их причины и методы устранения.

Причина неисправности	Метод устранения
<b>Постоянный повышенный шум при работе переднего моста</b>	
Удлинитель переднего моста деформирован, подшипник полуоси поврежден	Выправьте удлинитель переднего моста и проверьте ее размеры, замените подшипники полуосей
Полуоси деформированы и имеют недопустимое биение	Выправьте полуоси. Если они значительно повреждены – замените их новыми
Неправильная регулировка, повреждение или износ шестерен или подшипников редуктора	Определите неисправность и отремонтируйте редуктор
Износ или неправильная регулировка подшипников дифференциала	Снимите редуктор, отремонтируйте и отрегулируйте
<b>Шум при разгоне автомобиля и торможении двигателем</b>	
Неправильно отрегулировано зацепление зубьев шестерен главной передачи при ремонте редуктора	Отрегулируйте зацепление шестерен
Повреждение подшипников полуоси	Замените подшипники
Недостаточное количество масла	Восстановите уровень масла и проверьте, нет ли подтекания в уплотнениях или в балке заднего моста

Причина неисправности	Метод устранения
Неправильный зазор в зацеплении между шестернями главной передачи	Отрегулируйте зазор
Увеличенный зазор в подшипниках ведущей шестерни вследствие ослабления гайки крепления фланца или износа подшипников	Отрегулируйте зазор в подшипниках, или замените подшипники
Шум при движении на повороте	
Повреждение подшипников полуосей	Замените подшипники
Стук в начале движения	
Износ отверстия под ось сателлитов в коробке дифференциала	Замените коробку дифференциала
Ослабли гайки крепления переднего моста	Затяните гайки
Утечка масла	
Износ или повреждение сальника ведущей шестерни	Замените сальник
Износ сальника полуоси, определяемый по замасливанию	Проверьте биение полуоси, прогиб балки. Выправьте или замените поврежденные детали
Ослабление болтов крепления крышки переднего моста, повреждение уплотнительных прокладок	Затяните болты, замените уплотнительные прокладки

#### Снятие и установка

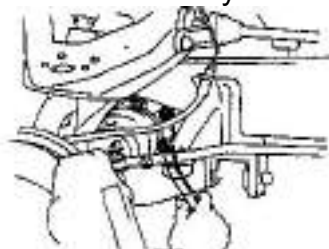


Рис. 3-16.

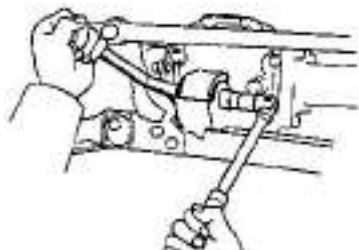


Рис. 3-17.



Рис. 3-18.

Снятие. Установите автомобиль над смотровой канавой (на подъемник), затяните стояночный тормоз и отсоедините клемму «минус» от аккумуляторной батареи.

Снимите защиту картера.

Слейте масло из картера редуктора переднего моста.

Отверните гайки болтов крепления фланцев карданного вала и редуктора переднего моста. Проворачивая передний карданный вал, отсоедините его от редуктора.

Отсоедините валы привода передних колес от полуосей (рис. 3-16.).

Отверните передний крепежный болт редуктора переднего моста (рис. 3-17.) и гайку.

Установите домкрат под картер редуктора переднего моста, отверните левый и правый задний крепежные болты (рис. 3-18.) и снимите редуктор переднего моста.

Установка проводится в последовательности, обратной снятию.

Через маслосливное отверстие залейте в картер переднего моста трансмиссионное масло, уровень масла должен доходить до нижней кромки отверстия.

#### Разборка



Рис. 3-19.

Установите и закрепите передний мост на стенде для ремонта. Выверните пробку 16 (рис. 3-15) и слейте масло из картера.

При помощи выталкивателя, выньте левую и правую полуось из корпуса редуктора переднего моста (рис. 3-19.).

Отвернув четыре болта 22 (рис. 3-15.) и при помощи пластикового молотка, отделите удлинитель 23 от картера

редуктора переднего моста.

Отверните болты 20 крепления крышки картера переднего моста 19.

Отверните болты 36 и снимите крышки 35 подшипников коробки дифференциала, регулировочные шайбы 28 и наружные кольца роликовых подшипников. Крышки 35 и наружные кольца роликовых подшипников пометьте, чтобы при сборке установить их на прежнее место.

Выньте из картера редуктора 4 коробку дифференциала 32 с ведомой шестерней 34 и внутренними кольцами подшипников.

Чтобы снять ведущую шестерню 14 и ее детали:

- переверните картер редуктора горловиной вверх и, придерживая стопором фланец 7 ведущей шестерни, отверните ключом гайку 9 крепления фланца;
- снимите фланец и выньте ведущую шестерню с регулировочным кольцом 13, внутренним кольцом заднего подшипника и с распорной втулкой 5;
- из картера редуктора выньте сальники 2, 10, 17, маслоотражатель 6 и внутреннее кольцо переднего подшипника;
- выпресуйте наружные кольца переднего и заднего подшипников оправкой;
- снимите с ведущей шестерни распорную втулку и с помощью универсального съемника снимите внутреннее кольцо заднего подшипника;
- снимите регулировочное кольцо ведущей шестерни.

Для разборки дифференциала:

- снимите внутренние кольца роликовых подшипников 29 коробки дифференциала, пользуясь для этого универсальным съемником;
- отверните болты крепления ведущей шестерни и выбейте из коробки дифференциала стопорный штифт оси сателлита 33 и ось сателлитов 41;
- проверните шестерни полуосей и сателлиты так, чтобы последние выкатились в окна дифференциала, после чего их можно вынуть;
- снимите шестерни полуосей с опорными шайбами.

Проверка технического состояния

Состояние деталей проверьте согласно требованиям, приведенным в разделе «Задний мост», кроме того убедитесь в том, что:

- шариковый подшипник 26 левой полуоси не изношен и не поврежден (если радиальный зазор в подшипнике превышает 0,05 мм, подшипник замените);
  - на посадочных местах картера и удлинителя нет износа и трещин.
- Изношенные и поврежденные детали замените новыми.

Сборка редуктора

Сборка редуктора осуществляется в последовательности обратной разборке. При сборке и регулировке редуктора переднего моста, руководствуйтесь указаниями, приведенными в разделе «Задний мост».

## Приводы передних колес

Особенности устройства

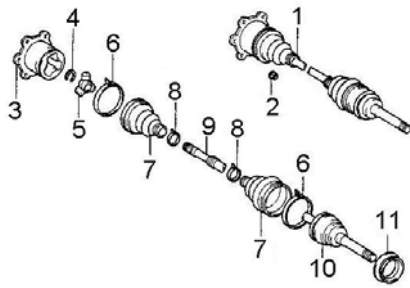


Рис. 3-20а. Привод переднего колеса.

1 – привод переднего колеса в сборе; 2 – гайка; 3 – корпус внутреннего шарнира; 4 – стопорное кольцо; 5 – тройной шарнир; 6 – наружный хомут; 7 – защитный чехол; 8 – внутренний хомут; 9 – вал; 10 – наружный шарнир; 11 – пыльник.

Привод каждого колеса 1 (рис. 3-20а.) состоит из двух шарниров равных угловых скоростей и вала 9, который выполнен из прутка.

Наружный шарнир не разборный.

Внутренний шарнир состоит из корпуса 3, тройного шарнира 5. В корпусе шарнира выполнены прямые канавки для размещения тройного шарнира, что позволяет деталям шарнира перемещаться в продольном направлении. Это необходимо для компенсации перемещений, вызванных колебаниями передней подвески

Шлицевой наконечник наружного шарнира устанавливается во внутреннюю ступицу муфты переднего колеса и фиксируется с помощью стопорного кольца.

Тройной шарнир 5 устанавливается на шлицах вала 9 между упорным буртиком и стопорным кольцом 4.

При сборке внутреннего шарнира используется селективный метод. Замена какой-либо одной детали недопустима – внутренний и наружный шарнир заменяются в сборе.

Детали шарниров смазываются смазкой ШРУС-4, которая закладывается в корпуса шарниров при сборке. Герметизация шарниров обеспечивается защитными чехлами, которые крепятся хомутами.

### Возможные неисправности, их причины и методы устранения

Причина неисправности	Метод устранения
Шум, стук со стороны переднего колеса при движении автомобиля	
Износ деталей шарниров	Замените изношенные или поврежденные шарниры
Деформация валов привода колес	Замените валы
Утечка смазки	
Повреждение или разрыв защитного чехла внутреннего или наружного шарниров	Замените смазку в шарнире и защитный чехол

#### Снятие и установка

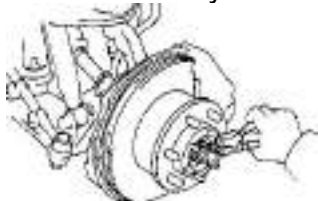


Рис. 3-20.

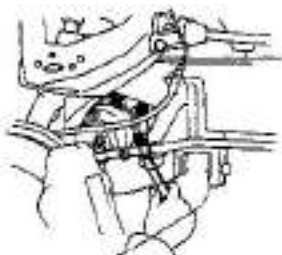


Рис. 3-21.

Снятие. Установите автомобиль над смотровой канавой (на подъемник), затяните стояночный тормоз и выполните с обеих сторон автомобиля следующие операции:

- снимите защиту картера
- вывесите переднюю часть автомобиля и установите ее на подставки;
- снимите муфту свободного хода;
- при помощи круглогубцев, снимите стопорное кольцо с вала привода (рис. 3-20.);
- отверните шесть гаек и отсоедините вал привода от полуосей редуктора переднего моста;
- отверните стабилизатор от нижнего рычага передней подвески (рис. 3-21.);

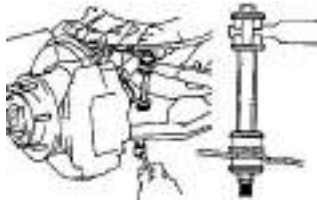


Рис. 3-22.



Рис. 3-23.

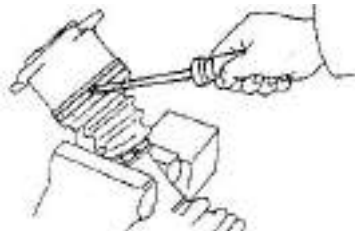


Рис. 3-24.



Рис. 3-25.

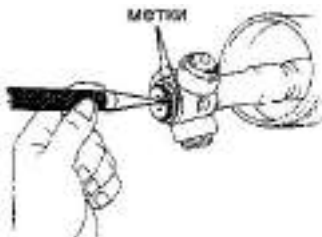


Рис. 3-26.



Рис. 3-27.

- при помощи домкрата поднимите нижний рычаг передней подвески;

*Внимание: Если автомобиль не устойчив, то установите стойки под переднюю часть рамы.*

- снимите вал привода (рис. 3-23.).

*Примечание: Чтобы предотвратить повреждение защитного чехла, разместите ветошь между нижним рычагом передней подвески и валом привода.*

Установка привода передних колес проводится в последовательности, обратной снятию.

#### Разборка и сборка

Если во время движения, автомобиль имеет колесную формулу 4x4, при поворотах автомобиля слышны стуки в переднем приводе, проверьте шарниры равных угловых скоростей. Если, покачивая вал привода рукой, чувствуется люфт или грязезащитные чехлы порваны, такой шарнир необходимо заменить. Разбирать шарнир практически не имеет смысла. Это работа трудоемкая, а при порванном чехле попавшая в шарнир грязь уже привела в негодность детали шарнира. Детали шарнира по отдельности заменять нельзя, и поэтому самое оптимальное – заменить шарнир в сборе, а также его грязезащитный чехол. Появление следов смазки на шарнире указывает на то, что чехол порван.

Зажмите вал привода в тисках и снимите наружный и внутренний хомуты внутреннего шарнира (рис. 3-24.).

Нанесите метки на внутренний шарнир и вал.

*Примечание: Чтобы не повредить вал, метки наносите краской или липкой лентой.*

При помощи круглогупцев, удалите стопорное кольцо 4 (рис.3-20а.). Используя керн и молоток нанесите метки на тройном шарнире и валу как показано на рис. 3-26 и сбейте тройной шарнир с вала.

Снимите чехол внутреннего и наружного шарнира и пыльник 11.

Сборка вала привода проводится в последовательности, обратной разборке, с учетом следующего:

- перед сборкой смажьте все детали смазкой ШРУС-4, объем смазки наружного шарнира составляет 195-205 г, а внутреннего 270-280 г;

- установите тройной шарнир конусной стороной к наружному шарниру (как показано на рис. 3-27.) и совместите метки, поставленные при разборке;

- совместите метки, поставленные при разборке на внутренний шарнир и вал, и установите внутренний шарнир на вал

- установите защитный чехол на корпус шарнира и отожмите отверткой кромку чехла, чтобы воздух распрямил чехол (выровнять давление внутри чехла и снаружи);

- зафиксируйте внутренние и наружные хомуты;

- убедитесь, что чехлы находятся в канавках вала и, что они не растянуты и не сжаты, а вал привода имеет нормальную длину 393,9-403,9 мм.

## Ходовая часть

### Передняя подвеска

#### Особенности устройства

Передняя подвеска независимая, с газовыми амортизаторами, с торсионами нижних поперечных рычагов, стабилизатором поперечной устойчивости двухрычажная. Устройство передней подвески показано на рис. 4-1, 4-20, .

#### Возможные неисправности, их причины и методы устранения

Причина неисправности	Метод устранения
Шум и стук в подвеске при движении автомобиля	
Неисправны амортизаторы	Замените амортизаторы
Ослабли болты, крепящие штангу стабилизатора поперечной устойчивости. Износ резиновых подушек растяжек или штанги	Подтяните болты, замените изношенные подушки
Износ резинометаллических шарниров рычагов подвески	Замените шарниры
Ослабло крепление амортизаторов или износились резиновые втулки проушин амортизатора	Затяните болты и гайки крепления, замените втулки в проушине амортизатора
Износ шаровых шарниров рычагов подвески	Замените шаровые шарниры
Повышенный зазор в подшипниках ступиц колес	Отрегулируйте зазор или замените подшипники
Большой дисбаланс колес	Отбалансируйте колеса
Поломка торсиона	Замените торсион
Разрушение буфера хода сжатия	Замените буфер
Не поддаются регулировке углы установки передних колес	
Деформация оси нижнего рычага или рычага подвески	Замените ось или рычаг
Увод автомобиля от прямолинейного движения	
Разное давление воздуха в шинах	Установите нормальное давление
Нарушение углов установки колес	Отрегулируйте углы установки колес
Неправильный зазор в подшипниках ступиц передних колес	Отрегулируйте зазор или замените подшипники
Деформированы рычаги передней подвески	Замените деформированные рычаги
Неодинаковая упругость или неправильная регулировка торсионов передней подвески	Замените или отрегулируйте торсион передней подвески
Неполное растормаживание тормозного	Устраните неисправность



Причина неисправности	Метод устранения
механизма колес	
Значительная разность в износе шин	Замените изношенные шины
Большой дисбаланс колес	Отбалансируйте колеса
Смещение заднего моста из-за ослабления крепления	Выставьте задний мост и затяните крепление
<b>Самовозбуждающееся угловое колебание передних колес</b>	
Давление воздуха в шинах не соответствует норме	Установите нормальное давление в шинах
Увеличенный зазор в подшипниках ступиц передних колес	Отрегулируйте зазор
Неисправны амортизаторы	Замените амортизаторы
Ослабли гайки крепления пальцев шаровых шарниров	Затяните гайки
Нарушение углов установки колес	Отрегулируйте углы установки колес
Износ резинометаллических шарниров осей рычагов	Замените шарниры
Повышенный дисбаланс передних колес	Отбалансируйте колеса
Износ шаровых шарниров рычагов подвески	Замените шаровые шарниры
<b>Частые пробои в подвеске</b>	
Неодинаковая упругость или неправильная регулировка торсионов передней подвески	Замените или отрегулируйте торсион передней подвески
Неисправны амортизаторы	Замените амортизаторы
Деформированы рычаги передней подвески	Замените деформированные рычаги
<b>Увеличенный зазор в шаровых шарнирах</b>	
Износ трущихся поверхностей шарового шарнира в результате загрязнения, вызванного негерметичностью защитного чехла или его повреждением	Замените шаровый шарнир и защитный чехол
<b>Неравномерный износ протектора шин</b>	
Повышенная скорость на повороте	Снижайте скорость на повороте
Большой износ шаровых шарниров рычагов подвески и резинометаллических шарниров	Отремонтируйте подвеску
Дисбаланс колес (появление пятен, равномерно расположенных по окружности, на крайних дорожках, а при длительной езде с неотбалансированным колесам и на центральной дорожке)	Отбалансируйте колеса
Неравномерное торможение колес	Отрегулируйте тормозную систему

Причина неисправности	Метод устранения
Не работают амортизаторы	Замените амортизаторы
Нарушен угол развала колес (износ внутренних дорожек протектора)	Отрегулируйте угол развала
Пониженное давление воздуха в шинах (большой износ по краям протектора)	Установите нормальное давление
Повышенное давление воздуха в шинах (большой износ в средней части протектора)	Установите нормальное давление
Занижено схождение передних колес (износ внутренних дорожек протектора)	Отрегулируйте схождение колес
увеличено схождение передних колес (износ наружных дорожек протектора)	Отрегулируйте схождение колес
<b>Биение колеса</b>	
Нарушение балансировки колеса:	
- неравномерный износ протектора по окружности	- отбалансируйте колеса или замените
- смещение балансировочных грузиков и шин при монтаже	- отбалансируйте колеса
- деформация обода	- выправьте обод или замените новым, отбалансируйте колесо
- повреждение шин	- замените шину и отбалансируйте колесо
Увеличенный зазор в подшипниках ступиц передних колес	Отрегулируйте зазор
<b>Повышенный износ протектора шин</b>	
Слишком резкие разгоны с пробуксовкой колес	Избегайте резких разгонов
Езда на высокой скорости	Выбирайте скорость в зависимости от состояния дороги
Частое пользование тормозами с блокировкой колес	При торможении не доводите колеса до блокировки
Увеличенный зазор в подшипниках ступиц передних колес	Отрегулируйте зазор
Перегрузка автомобиля	Не превышайте допустимых нагрузок, указанных в руководстве по эксплуатации
<b>Визг шин на виражах</b>	
Нарушение углов установки колес	Отрегулируйте углы установки колес
Давление воздуха в шинах не соответствует норме	Установите нормальное давление в шинах
Деформированы рычаги передней подвески	Замените деформированные рычаги

## Проверка технического состояния деталей подвески на автомобиле

### Определение состояния деталей передней подвески

При каждом техническом обслуживании, а также при ремонте следует обязательно проверять состояние защитных чехлов шаровых шарниров подвески, обращая особое внимание на отсутствие механических повреждений чехлов. Необходимо внимательно осматривать детали подвески, проверяя нет ли на деталях подвески трещин или следов задевания о дорожные препятствия, раму или кузов, деформации рычагов, осей нижних рычагов и деталей передка рамы в местах крепления узлов и деталей подвески, а также состояние шаровых и резинометаллических шарниров.

Деформация осей верхнего и нижнего рычагов определяется осмотром.

Состояние резинометаллических шарниров проверяйте в следующем порядке:

- убедитесь в отсутствии деформации рычагов подвески, ось нижнего рычага, кронштейнов рамы; вывесите передние колеса автомобиля;
  - замерьте радиальное смещение наружной втулки относительно внутренней втулки, смещение не должно превышать 2,5 мм, и расстояние между упорной шайбой и верхним торцом наружной втулки не должно укладываться в пределы 3-7,5 мм;
- Резинометаллические шарниры верхних и нижних рычагов подлежат замене:
- если не выполняется выше перечисленные условия;
  - при разрывах и одностороннем выпучивании резины;
  - при подрезании и износе резины по торцам шарниров.

Проверка зазора в шаровых шарнирах проводится в следующем порядке:

- установите автомобиль на ровной горизонтальной площадке с твердым покрытием;
- поднимите правую (левую) переднюю часть автомобиля и снимите колесо;
- поставьте под нижний рычаг, ближе к шаровому пальцу, деревянную подставку и опустите на нее автомобиль;
- создавая в вертикальном направлении нагрузку 196 Н·м (20 кгс·м) на поворотный кулак сначала вниз а потом вверх замерьте перемещение пальца шарового шарнира.

Если суммарное значение перемещения пальца превышает 0,8 мм, шаровой шарнир замените.

## Проверка и регулировка углов установки передних колес

Проверку и регулировку углов установки передних колес выполняют на специальных стендах в соответствии с инструкцией на стенд.

*Внимание: Проверка углов установки колес обязательна, если проводится замена или ремонт деталей подвески, которые могут повлечь за собой изменение углов установки колес.*

При контроле и регулировке углов установки передних колес необходимо руководствоваться параметрами, указанными ниже:

Углы установки передних колес	Для снаряженного автомобиля
Развал	$3^{\circ} \pm 1^{\circ}$
Продольный угол наклона оси поворота	$0^{\circ}40' \pm 10'$
Схождение	0~3

Перед установкой углов установки колес проверьте:

- давление воздуха в шинах;
- осевой зазор в подшипниках ступиц передних колес;
- исправность амортизаторов (отсутствие заклинивания штоков);
- радиальное и осевое биение шин;
- зазор в шаровых шарнирах подвески;
- свободный ход рулевого колеса.

Обнаруженные неисправности устраните и проведите необходимые регулировки.

После установки автомобиля на стенд, непосредственно перед контролем углов необходимо «прожать» подвеску автомобиля, прикладывая 2-3 раза усилие 392-490 Н (40-50 кгс) направленное сверху вниз, сначала на задний, а потом на передний бампер.

Очередность проверки и регулировки колес должна быть следующей:

1. Угол продольного оси поворота.
2. Угол развала.
3. Схождение.

Угол продольного наклона оси поворота

Для регулировки угла продольного наклона оси поворота:

- отверните болты крепления оси верхнего рычага передней подвески и переставьте регулировочные пластины с одного болта на другой до получения нормального угла наклона. Угол продольного наклона оси поворота увеличивается при увеличении количества регулировочных пластин на переднем болту или уменьшении количества шайб на заднем и уменьшается при обратной перестановке;

- заверните болты динамометрическим ключом и проверьте правильность угла продольного наклона оси поворота.

Угол развала передних колес. Если угол развала отличается от нормы, то необходимо отрегулировать его, изменив количество регулировочных пластин, установленных между осью верхнего рычага и кронштейном рамы.

Для увеличения угла развала снимите с обоих болтов одинаковое количество регулировочных пластин, а для уменьшения – добавьте.

Схождение передних колес. Если величина схождения отличается от нормы, то необходимо ослабить стяжные хомуты боковых тяг и ключом муфты на одинаковую величину в противоположных направлениях; таким образом муфты наворачиваются или свертываются и изменяют длину боковых тяг.

Выполнив регулировку, установите стяжные хомуты прорезью вперед. При затянутых гайках кромки прорезей стяжных хомутов не должны соприкасаться.

После регулировки схождения колес проверьте, нет ли задевания колес и деталей рулевого привода за смежные детали подвески колес, рамы и кузова. Для этого поверните до отказа колеса в обе стороны до упора сошки.

Муфта свободного хода.

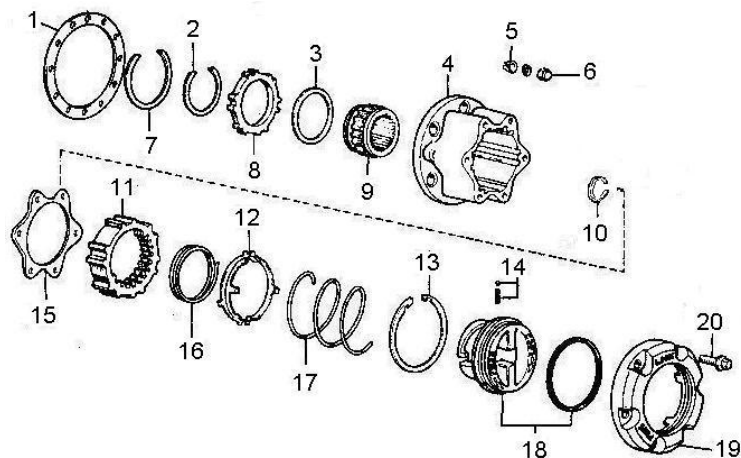


Рис. 4-1. муфта свободного хода.

1 – прокладка; 2 – стопорное кольцо; 3 – распорная втулка; 4 – корпус муфты свободного хода; 5 – конусная шайба; 6 – гайка; 7 – стопорное кольцо; 8 – стопорная шайба; 9 – внутренняя ступица муфты; 10 – стопорное кольцо; 11 – муфта; 12 – водило; 13 – стопорное кольцо; 14 – шарик и пружина; 15 – прокладка; 16 – пружина кручения; 17 – пружина сжатия; 18 – блокиратор и уплотнительное кольцо; 19 – крышка муфты свободного хода; 20 – болт.

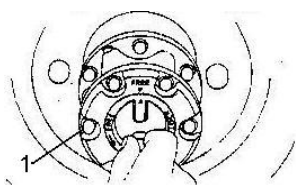


Рис. 4-2.

Для снятия муфты свободного хода:  
 - установите блокиратор в положение «FREE» (разблокировано) (рис. 4-2.);  
 - отверните шесть болтов 1 крепления крышки и снимите крышку.

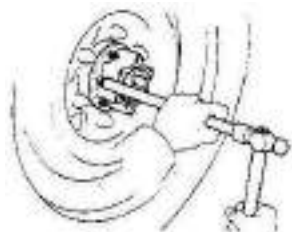


Рис. 4-3.

Снимите стопорную шайбу 10 (рис. 4-1).  
 Отверните крепежные гайки 6 крепления корпуса муфты свободного хода и ударяя при помощи медной выколотки и молотка по головкам болтов (рис. 4-3.) удалите конусные шайбы 5 (рис. 4-1.).  
 Снимите корпус муфты свободного хода.



Рис. 4-4.

Проверка технического состояния деталей.  
 1. Проверьте крышку, блокиратор и уплотнительное кольцо:  
 - временно установите блокиратор в крышку и проверьте, что ручка вращается без заедания (рис. 4-4.);  
 - уплотнительное кольцо должно быть упругими и эластичными. Порванное и затвердевшее уплотнительное кольцо необходимо заменить.

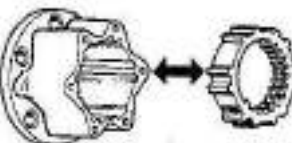


Рис. 4-5.

2. Проверьте корпус муфты свободного хода и муфту:  
 - убедитесь, что муфта равномерно перемещается по шлицам в корпусе. При затрудненном перемещении удалить заусенцы со шлицов.

3. Измерьте масляный зазор между внутренней ступицей муфты и стопорной шайбой, который должен составлять 0,3-0,4 мм (рис. 4-6.)

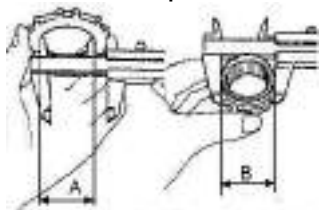


Рис. 4-6.

Сборка муфты свободного хода.  
 Нанесите консистентную смазку на поверхности скольжения всех составных частей муфты свободного хода как показано на рис. 4-7.  
 Установите уплотнительное кольцо, пружину и шарик в блокиратор (рис. 4-8.).



Рис. 4-7.

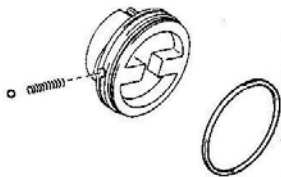


Рис. 4-8.

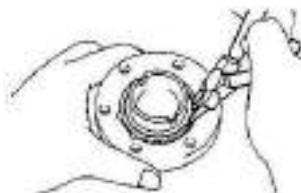


Рис. 4-9.

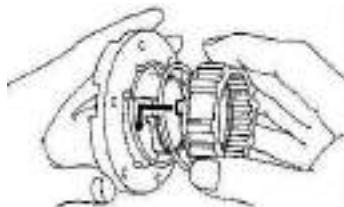


Рис. 4-13.



Рис. 4-14.

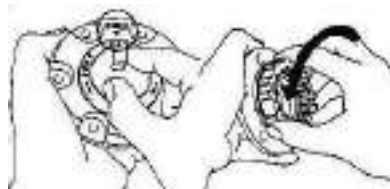


Рис. 4-15.

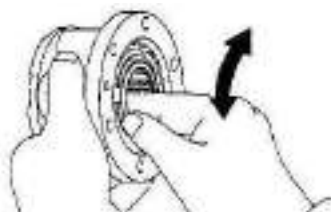


Рис. 4-16.

Затяните крепежные болты крышки с усилием 9 – 11 Н·м (0,9– 1,1 кгс·м)

Ступица переднего колеса

Вставьте блокиратор в крышку муфты свободного хода и установите стопорное кольцо (рис. 4-9.).

Установите пружину кручения в сцеплении муфты таким образом, чтобы конец пружины совпал с началом канавки (рис. 4-10.).

Установите водило на пружину кручения таким образом, чтобы один из больших выступов водила встал за отогнутым концом пружины. Верхний виток пружины кручения наложите на малые выступы водила (рис. 4-11.).

Расположите пружину сжатия между крышкой и сцеплением муфты в сборе как показано на рис. 4-12.



Рис. 4-10

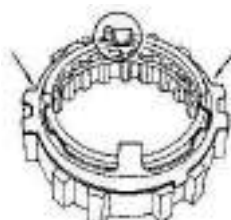


Рис. 4-11.

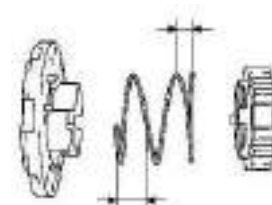


Рис. 4-12.

Сжав пружину, установите крышку на сцепление в сборе (рис.4-13.).

Установите распорную втулку и стопорную шайбу на внутреннюю ступицу муфты и зафиксируйте их стопорным кольцом.

Установите внутреннюю ступицу муфты в сборе в корпус и при помощи отвертки, установите стопорное кольцо (рис. 4-14.).

Установите блокиратор в положение «FREE». Временно установите крышку в корпус и проверьте, что внутренняя ступица муфты свободного хода вращается равномерно, четко без заеданий (рис. 4-15, 4-16.).

Выньте крышку из корпуса.

Установка муфты свободного хода.

При установке муфты свободного хода прокладку 1 (рис. 4-1.) замените на новую и установив корпус муфты свободного хода закрепите их с помощью шести конусных шайб и гаек (момент затяжки 29 - 32 Н·м (2,9 – 3,3 кгс·м)). Установите стопорное кольцо 10 (рис. 4-1.).

Нанесите консистентную смазку на внутренние шлицы муфты и установите крышку муфты свободного хода в сборе с новой прокладкой в корпус так, чтобы выступы муфты и водила совпадали с соответствующими пазами втулки (рис. 4-17.).

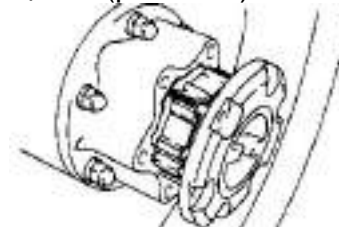


Рис. 4-17.



Рис. 4-18.



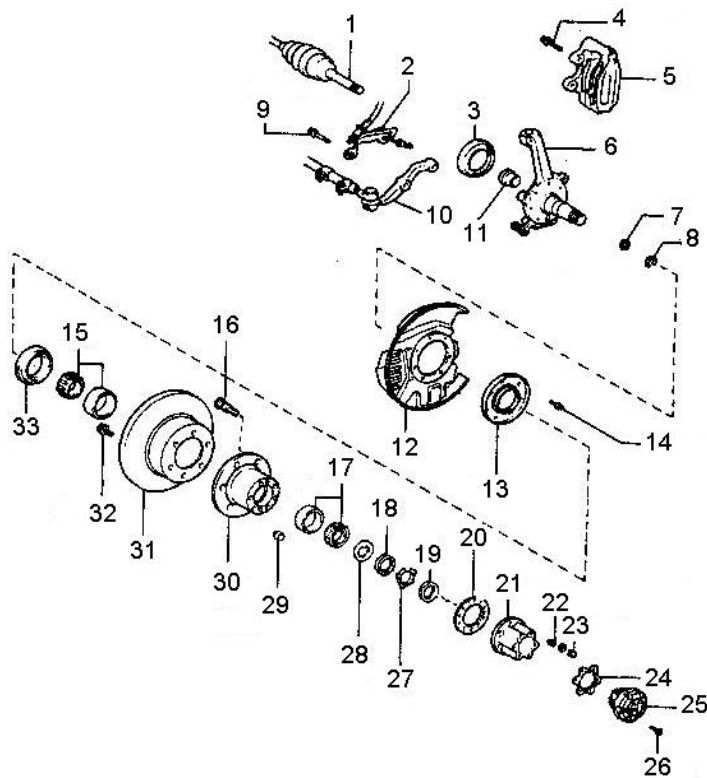
Рис. 4-19.

Снятие. С помощью специального ключа, отсоедините тормозную трубку от суппорта. Слейте тормозную жидкость и отсоедините суппорт от поворотного кулака. Снимите муфту свободного хода как указано в предыдущей главе.

Используя отвертку, отогните лепестки стопорной шайбы (рис. 4-18.)

Открутите контргайку и снимите стопорную шайбу, отверните регулировочную гайку.

Снимите ступицу и тормозной диск вместе с внешним подшипником и упорной шайбой (рис. 4-19.).



1- вал привода; 2 – тормозной патрубков с кронштейном; 3 – пыльник; 4, 9, 14, 26, 32 – болт; 5 – тормозной механизм переднего колеса; 6 – поворотный кулак; 7 – распорная втулка; 8 – стопорное кольцо; 10 – рычаг поворотного кулака; 11 – втулка; 12 – защитный кожух; 13, 33 – сальник; 15, 17 – подшипник; 16 – болт ступицы; 18 - регулировочная гайка; 19 – контргайка; 20, 24 – прокладка; 21 - корпус муфты свободного хода; 22 – конусная шайба; 23 – гайка; 25 – крышка муфты свободного хода; 27 – стопорная шайба; 28 – упорная шайба; 29 – гайка ступицы; 30 – ступица; 31 – тормозной диск.

Рис. 4-20. Ступица переднего колеса.

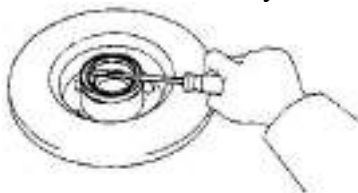


Рис. 4-21.

При помощи отвертки выньте сальник и внутреннюю обойму подшипника из ступицы (рис. 4-21.).

Проверка технического состояния деталей.

Подшипники не должны иметь повреждений на беговых дорожках обойм, на сепараторах, иголках, а также трещин и сколов на обоймах. Радиальный зазор подшипников не должен превышать 0,05 мм.

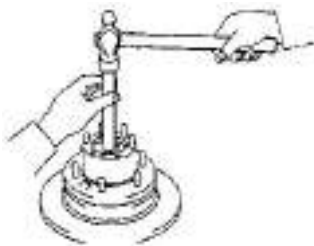


Рис. 4-22.

При проворачивании чистый, сухой подшипник не должен стучать. Ход должен быть ровным, без заеданий. Поврежденные подшипники замените, для чего используя съемник выпресуйте наружную обойму подшипника из ступицы. При помощи оправки осторожно установите но-

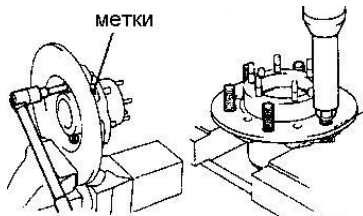


Рис. 4-23.

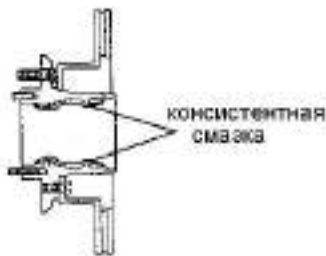


Рис. 4-24.

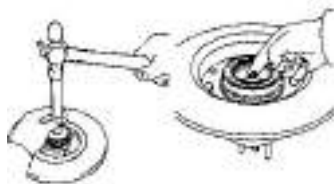


Рис. 4-25.

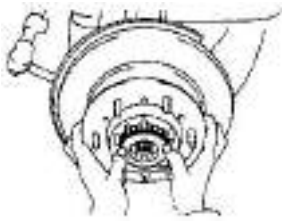


Рис. 4-26.

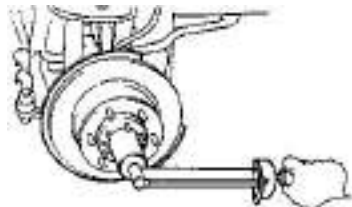


Рис. 4-27.

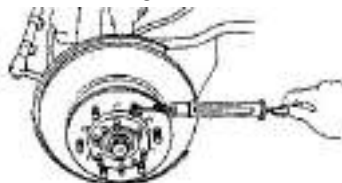


Рис. 4-28.

кгс·м).

Установите муфту свободного хода как указано в предыдущей главе.

Установите тормозной механизм на поворотный кулак и затяните болты крепления с усилием 122 – 124 Н·м (12,4 – 12,7 кгс·м) подсоедините тормозную трубку и прокачайте тормозную систему как описано в соответствующем разделе.

Поворотный кулак.

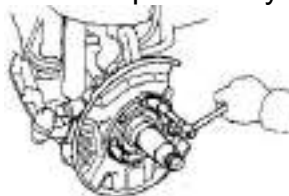


Рис. 4-29.

вую наружную обойму подшипника в ступицу (рис. 4-22.).

Для замены болтов ступицы или тормозного диска:

- нанесите метки на тормозном диске и ступице (если производится замена болтов) (рис. 4-23.);

- отверните шесть болтов крепления тормозного диска к ступице и снимите его;

- установите гайку на болт ступицы и с помощью оправки и прессы выпресуйте болт ступицы.

Установка тормозного диска или болта ступицы производится в обратном порядке.

*Момент затяжки болтов крепления тормозного диска к ступице составляет 63 - 65 Н·м (6,4 – 6,6 кгс·м).*

Сборка ступицы переднего колеса.

Нанесите на внутреннюю поверхность ступицы консистентную смазку как показано на рис. 4-24 и вложите внутренний подшипник. Установите новый сальник в ступицу, на рабочую кромку сальника нанесите консистентную смазку (рис. 4-25.).

Установите ступицу на поворотный кулак. Вставьте наружный подшипник и упорную шайбу.

С помощью торцевого ключа предварительно затяните регулировочную гайку с усилием 58 – 60 Н·м (5,9– 6,1 кгс·м).

Проверните ступицу вправо или влево на два три оборота, затем ослабьте регулировочную гайку таким образом, чтобы ее можно было отворачивать вручную.

Повторно затяните регулировочную гайку с усилием 24 - 26 Н·м (2,4 – 2,7 кгс·м).

При помощи динамометра проверьте предварительный натяг (момент страгивания) ступицы (рис. 4-28.) который должен быть в пределах 28 - 56 Н·м (2,9 – 5,7 кгс·м).

Установите стопорную шайбу и заверните контргайку с усилием 46 – 48 Н·м (4,7 – 4,9 кгс·м) и отогните один из зубьев стопорной шайбы внутрь а другой наружу.

Проверьте отсутствие осевого люфта подшипников.

При помощи динамометра проверьте предварительный натяг (момент страгивания) ступицы (рис. 4-28.) который должен быть в пределах 28 - 56 Н·м (2,9 – 5,7



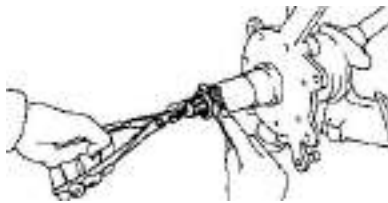


Рис. 4-30.



Рис. 4-31.



Рис. 4-32.



Рис. 4-33.



Рис. 4-34.

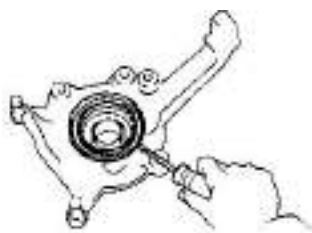


Рис. 4-35.



Рис. 4-37.

Измерьте осевой зазор подшипников поворотного кулака для этого:

- вставьте болт в вал привода;
  - при помощи комплекта щупов, потянув за болт (рис. 4-30.) с усилием 98 Н·м (10 кгс·м) измерьте зазор
- Нормальный зазор должен составлять 0,075 – 0,690 мм, а максимально допустимый 1,0 мм.*

Если зазор больше максимально допустимого, то замените внешние и внутренние подшипники поворотного кулака.

Отверните нижнее и верхнее крепление амортизатора передней подвески (рис. 4-31.).

Отверните гайки крепления стойки стабилизатора поперечной устойчивости от нижнего рычага передней подвески и сняв шайбы, резиновые и стальные втулки отделите стабилизатор поперечной устойчивости от нижнего рычага передней подвески (рис. 4-32.).

При помощи круглогубцев снимите стопорную шайбу и распорную втулку.

Расшплинтовав палец верхней шаровой опоры отверните гайку и с помощью съемника отделите поворотный кулак от верхнего шарового шарнира (рис. 4-33.).

Отверните четыре болта крепления нижнего шарового шарнира (рис. 4-34.) и приподняв верхний рычаг снимите поворотный кулак.

**Замена подшипника и пыльника поворотного кулака**

Проверьте поворотный кулак на наличие трещин или повреждений. При обнаружении дефектов замените поворотный кулак.

При помощи отвертки, выньте из корпуса поворотного кулака пыльник.

При помощи латунной оправки и молотка (или универсального съемника) выбейте внутренний подшипник поворотного кулака.

Установите новый внутренний подшипник поворотного кулака заподлицо с поверхностью кулака специальной оправкой.

*Примечание: При установке подшипника в поворотный кулак убедитесь, что он расположен как показано на рис. 4-37.*



Рис. 4-36.

Нанесите консистентную смазку на втулки поворотного кулака.

**Проверка технического состояния деталей.**

**Шаровые шарниры.** Убедитесь в сохранности защитных чехлов шарниров. Разрывы, отслоения резины от металлической арматуры, следы утечки смазки через чехол не допустимы.

Проверьте, нет ли износа рабочих поверхностей шарниров, проворачивая вручную шаровый палец. Значительный (свыше 0,8 мм) свободный ход пальца или его заедание недопустимы.

Стабилизатор поперечной устойчивости, проверьте, не деформирована ли штанга и находятся ли ее концы в одной плоскости; если деформация не значительна, то выправьте штангу, при значительной деформации штангу замените.

Проверьте состояние и сохранность подушек в кронштейнах штанги. При износе или повреждении подушек замените их.

Резинометаллические шарниры. Признаки необходимости замены резинометаллических шарниров описаны выше в главе «Определение состояния деталей передней подвески».



#### 4.38. Нижний рычаг подвески и замена втулок ОБЩИЕ СВЕДЕНИЯ

Нижний рычаг подвески

1. Амортизатор
- 2, 12. Рычаг торсиона
3. Торсион
4. Штанга стабилизатора
5. Буфер
7. Шплинт
8. Шижняя шаровая опора
11. Ось рычага
13. Нижний рычаг

Снятие и установка

#### ПОРЯДОК ВЫПОЛНЕНИЯ

1. Поднимите передок автомобиля, снимите колесо и брызговик.
2. Снимите торсион в сборе с рычагом (см. подраздел 10.2.1).
3. Отсоедините от рычага амортизатор и штангу стабилизатора.
4. Расшплинтуйте гайку и выпрессуйте нижнюю шаровую опору съемником MB990809-01 или эквивалентным.
5. Отверните болты оси и снимите рычаг.

Порядок замены втулок

#### ПОРЯДОК ВЫПОЛНЕНИЯ

1. Приспособлением MB990958-01 выпрессуйте втулки (слева) из кронштейна рамы и запрессуйте новые (справа). При удалении левой втулки снимите редуктор передней оси.

2. Приспособлением MB990883-01 выпрессуйте втулки из рычага подвески.

3. Смочите мыльным раствором новую втулку и запрессуйте. Втулка должна выступать одинаково с обеих сторон.

4. Далее установите рычаг в обратном порядке. Гайку шаровой опоры затяните с моментом 120–180 Н.м.

5. Все соединения затяните с определенными моментами.

#### Торсион передней подвески

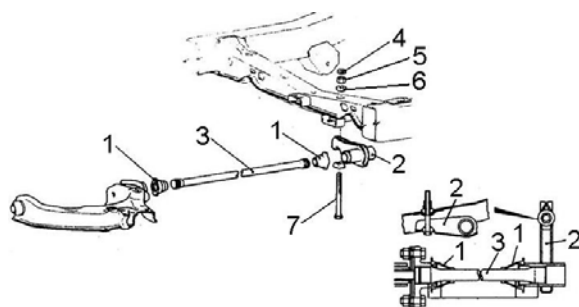


Рис. 4-39.

1 – чехол; 2 - рычаг торсиона; 3 – торсион; 4 – гайка; 5 – пружинная шайба; 6 – шайба; 7 – болт.

рычаг передней подвески подставить устойчивую опору и, осторожно опуская автомобиль, нагрузить подвеску.

Снимите колесо.

Снимите чехлы с обоих окончаний торсиона.

Если снятый торсион будет снова устанавливаться, то обозначьте его положение.

#### Снятие

Установить автомобиль на подъемник или смотровую канаву.

Если автомобиль установлен на канаве, то установить упоры под задние колеса, приподнять переднюю часть автомобиля и установить ее на опоры. Под нижний рычаг передней подвески установить домкрат (желательно гидравлический) и, поднимая его, нагрузить подвеску. Если автомобиль установлен на подъемнике, то под нижний

Отверните гайку и достаньте торсион из рычага подвески.

Установка

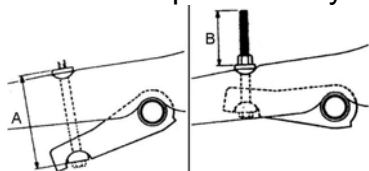


Рис. 4-40.



Рис. 4-41.

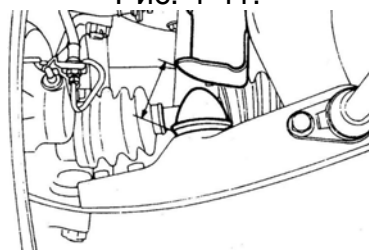


Рис. 4-42.

Установка выполняется в обратном порядке с учетом следующего.

Снятый торсион установите по нанесенным меткам, новый – по белой полоске, которая совмещается с меткой на рычаге (полоска должна быть обращена вперед, не перепутайте правый и левый торсионы).

При сборе выдержите размер А. Левый торсион А=14,9 см и 14,85 см (правый торсион) (рис.4-40).

Отрегулируйте клиренс передней подвески (установите размер В), для чего на снятом торсионе заверните гайку до ее положения перед разборкой, на новом торсионе заверните гайку, установив размер В не более 8,0 см (оба торсиона).

Заполните чехлы консистентной смазкой.

После опускания автомобиля проверьте расстояние между кронштейном буфера и ограничителем. Эти расстояния должны быть 71–79 мм (рис.4-41.)

При необходимости отрегулируйте, вращая гайку болта торсиона.

#### Амортизатор передней подвески

Амортизаторы передней подвески неразборные, разборке и ремонту не подлежат.

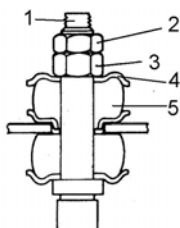


Рис. 4-43.



Рис. 4-44.

#### Снятие и установка

Установить автомобиль на подъемник или смотровую канаву.

Если автомобиль установлен на канаве, то установить упоры под задние колеса, приподнять переднюю часть автомобиля и установить ее на опоры. Под нижний рычаг передней подвески установить домкрат (желательно гидравлический) и, поднимая его, нагрузить подвеску. Если автомобиль установлен на подъемнике, то под нижний рычаг передней подвески подставить устойчивую опору и, осторожно опуская автомобиль, нагрузить подвеску.

Очистить от пыли и грязи выступающую резьбовую часть штока амортизатора 1, контргайку 2 и гайку 3. (рис. 4-43.). Отвернуть контргайку и гайку верхнего крепления амортизатора, удерживая шток амортизатора от проворачивания.

Снять верхнюю чашку 4 подушки и резиновую подушку 5 со штока.

Отвернуть болт с гайкой крепления нижнего шарнира амортизатора (рис. 4-44.), придерживая амортизатор от выпадания.

Перемещая амортизатор вниз вынуть амортизатор.

Снять со штока амортизатора нижнюю резиновую подушку и чашку подушки.

Устанавливают амортизатор в порядке, обратном снятию. Перед установкой вытянуть шток амортизатора вверх. Болты крепления затянуть в нагруженном состоянии задней подвески.

Задняя подвеска.

Особенности устройства.

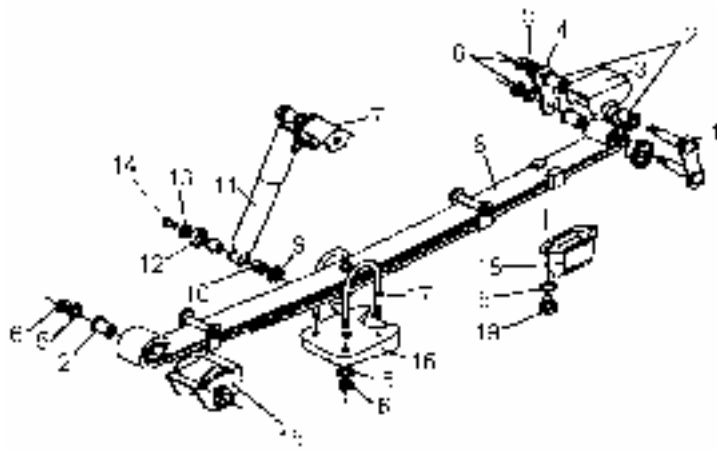


Рис. 4-45. Задняя подвеска.

1 - серьга рессоры с пальцем; 2 - втулка; 3 - кронштейн крепления серьги (установлен на раме); 4 - серьга рессоры; 5, 13 - шайба; 6 - гайка; 7 - кронштейн крепления заднего амортизатора (установлен на раме); 8 - рессора; 9, 12 - чашка втулки амортизатора; 10 - втулка амортизатора; 11 - амортизатор; 14, 19 - болт; 15 - кронштейн крепления переднего конца рессоры (установлен на раме); 16 - подкладка рессоры; 17 - стремянка; 18 - буфер задней подвески.

автомобиля, а нижняя часть крепится к пальцам подкладок рессор.

Задняя подвеска автомобиля зависимая на двух продольных полуэллиптических листовых рессорах с гидравлическими телескопическими амортизаторами.

Пятилистовая рессора собрана с применением пластмассовых противоскрипных прокладок и резиновых прокладок под хомутами.

Передний конец рессоры крепится через резиновые втулки 2 к кронштейну рамы 15, а задний — к серьге 1. К заднему мосту рессора крепится с помощью стремянок 17 и подкладки рессоры 16.

Амортизаторы 11 предназначены для гашения колебаний задней подвески. Верхняя часть амортизаторов через резиновые подушки 10 закреплены на кронштейне 7 рамы

#### Возможные неисправности, их причины и методы устранения

Причина неисправности	Метод устранения
<b>Скрип в рессорах</b>	
Износ пластмассовых противоскрипных прокладок между листами рессоры, резиновых втулок	Заменить изношенные детали
<b>Крен кузова автомобиля</b>	
Осадка одной рессоры или поломка листов рессоры	Заменить рессору или дефектные листы
<b>Смещение колеи задних колес относительно передних при прямолинейном движении</b>	
Поломка коренного листа одной из рессор	Заменить рессору или коренной лист
Поломка центрального стяжного болта одной из рессор	Заменить центральный стяжной болт
<b>Частые пробои при движении по неровной дороге</b>	
Осадка или поломка рессор	Заменить рессоры
Длительная эксплуатация перегруженного автомобиля	Заменить рессоры
<b>Металлический стук при пробое подвески</b>	
Потеря эффективности работы амортизаторов	Заменить амортизаторы
Разрушение резинового буфера задней	Заменить буфер задней подвески

Причина неисправности	Метод устранения
подвески	
Снижение эффективности работы амортизатора	
Износ втулок амортизаторов	Заменить втулки амортизатора
Подтекание жидкости из амортизатора	Заменить амортизатор

Снятие и установка задней подвески.

Снятие. Поднимите заднюю часть автомобиля и установите ее на подставки. Снимите задние колеса.

Отсоедините карданный вал от фланца ведущей шестерни главной передачи.

Отсоедините шланг гидропривода тормозов от тройника, установленного на мосту, и примите меры, предотвращающие утечку жидкости из тормозной системы.

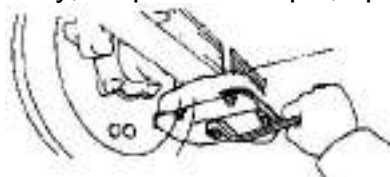


Рис.4-46.

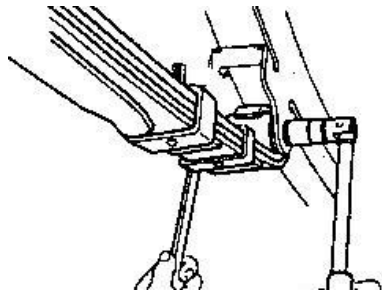


Рис. 4-47.



Рис. 4-48.

Отсоедините от рамы кронштейны троса стояночного тормоза и, отвернув контргайку, освободите ветвь троса. Отсоедините от кронштейна на балке заднего моста тягу привода регулятора давления заднего тормоза. Отсоедините нижние концы амортизаторов.

Разгрузить рессору и установить под задний мост упор.

Отвернуть четыре гайки 6 (рис. 4.-45;4-46.) стремянок рессор. Снять подкладку рессоры 16, стремянки 17.

Отвернуть гайку крепления переднего конца рессоры (рис. 4-47.). Навернуть технологическую гайку на палец крепления переднего конца рессоры заподлицо и ударами молотка выбить палец до касания гайки кронштейна. Отвернуть гайку и выбить окончательно палец бородком, прикладывая усилие к торцу пальца. Вывести передний конец рессоры из кронштейна.

Отвернуть две гайки крепления заднего конца рессоры. Обильно смочить втулки и пальцы мыльным раствором или тормозной жидкостью. Выбить нижний палец 2, не повредив резьбы. Снять рессору. Извлечь втулки из проушин рессоры. Выбить верхний палец. Если втулки остались в проушинах кронштейна, их необходимо извлечь.

Установка задней подвески производится в последовательности, обратной снятию. При установке учесть, что короткий конец рессоры должен быть направлен вперед по ходу движения автомобиля. При этом головка и гайка стяжного болта должны быть расположены по центру отверстий кронштейна рессоры заднего моста и подкладки рессоры. Затяните гайки стремянок с усилием 122 – 124 Н·м (12,4 – 12,7 кгс·м). Две гайки пальцев серьги необходимо затягивать равномерно, чтобы избежать перекоса. Окончательно затягивают резьбовые соединения переднего и заднего конца рессоры на автомобиле, стоящем на земле с усилием 17 – 19 Н·м (1,7 – 1,9 кгс·м).

Подсоедините тормозную трубку и прокачайте тормозную систему как описано в соответствующем разделе.

Соедините трос ручного тормоза и произведите его регулировку как описано в соответствующем разделе.

Проверка технического состояния деталей.

Втулки рессоры подлежат обязательной замене.

Пальцы не должны иметь видимых следов износа, деформации, коррозии, грязи. Резьбовая часть пальцев не должна иметь повреждений.

Серьги рессоры и шайба переднего пальца не должны быть деформированы.

Листы рессоры не должны иметь трещин. Между листами должны быть установлены противоскрипные шайбы.

Амортизаторы передней и задней подвески неразборные, разборке и ремонту не подлежат.

Разборка рессоры.

Промаркируйте ориентацию листов в рессоре. Зажмите рессору в тиски. Снимите стяжные хомуты и отвернув гайку стяжного болта выньте его.

Медленно разжать тиски, чтобы нагрузку с рессоры снять постепенно.

Сборку рессоры проводить в порядке, обратном разборке, предварительно смазав листы, не имеющие противоскрипных прокладок, графитовой смазкой. При этом отверстия листов центрируют с помощью металлического прутка, а потом, после сжатия всего пакета, прутки заменяют на стяжной болт. Головка болта должна быть снизу.

Амортизатор задней подвески

Амортизаторы задней подвески неразборные, разборке и ремонту не подлежат.

Снятие и установка

Установить автомобиль на подъемник или смотровую канаву.

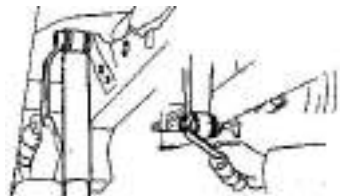


Рис. 4-49

Снятие амортизатора проводят при нагруженной задней подвеске. Если автомобиль установлен на канаве, то установить упоры под передние колеса, приподнять заднюю часть автомобиля и установить ее на опоры. Под подкладку рессоры установить домкрат (желательно гидравлический) и, поднимая его, нагрузить подвеску. Если автомо-

биль установлен на подъемнике, то под подкладку рессоры подставить устойчивую опору и, осторожно опуская автомобиль, нагрузить подвеску.

Отвернуть болты 14 (рис. 4-45.) верхнего и нижнего крепления амортизатора. Снять пружинную шайбу 13, чашка втулки амортизатора 12, наружную втулку 10 проушины амортизатора.

Снять амортизатор со шпилек нижнего и верхнего крепления.

Снять внутренние втулки проушин амортизатора.

Устанавливают амортизатор в порядке, обратном снятию. Перед установкой вытянуть шток амортизатора вверх. Болты крепления затянуть в нагруженном состоянии задней подвески.

# КПП И РК

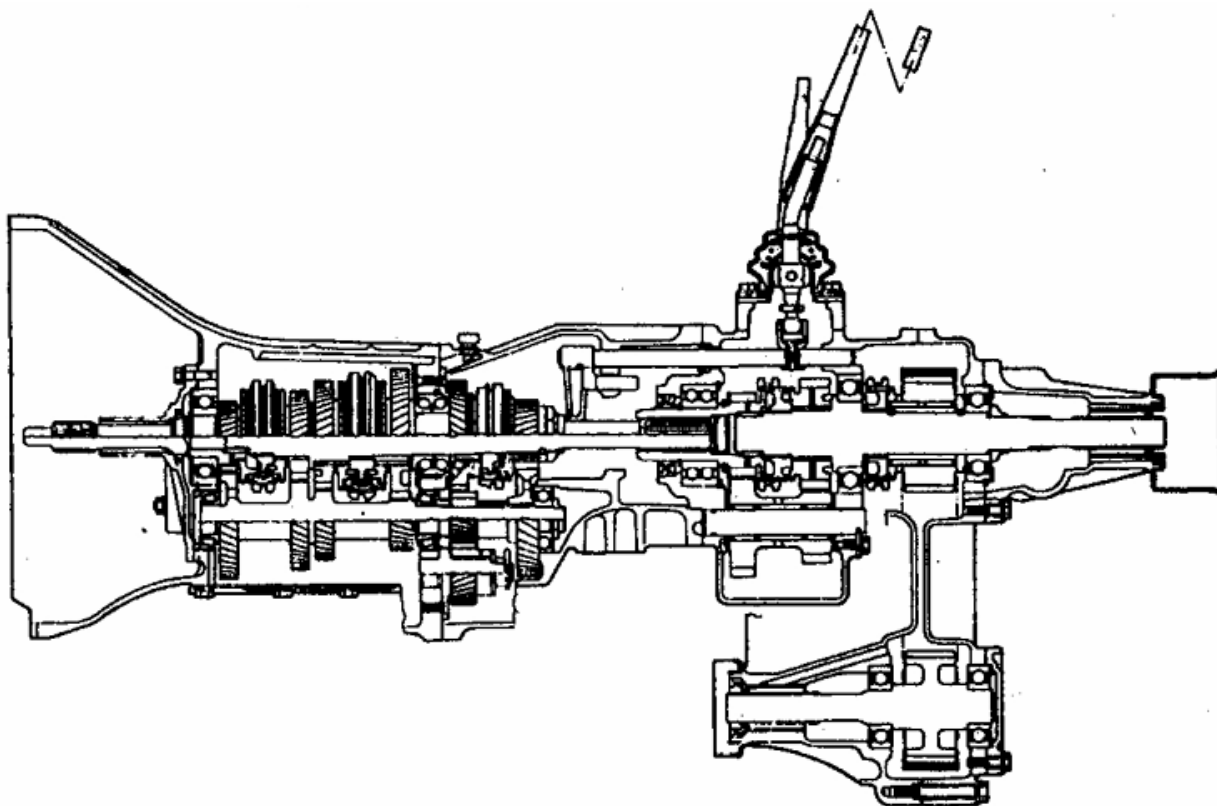
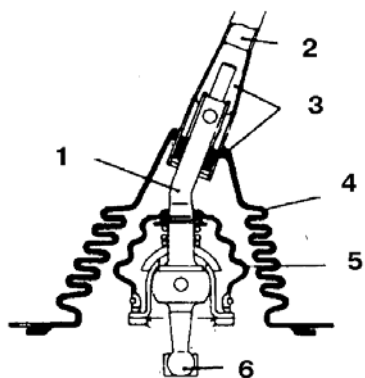


Рис. Коробка передач.

На автомобиле установлена пятиступенчатая коробка передач, объединенная с раздаточной коробкой. Все шестерни КПП постоянного зацепления, снабжены синхронизаторами. Муфты синхронизаторов общие для 1-2 и 3-4 передач, а также для 5-й передачи и заднего хода.

Передачи переключаются путем перемещения муфт синхронизаторов с помощью вилок, укрепленных на штоках, которые приводятся в действие шарнирной частью рычага.

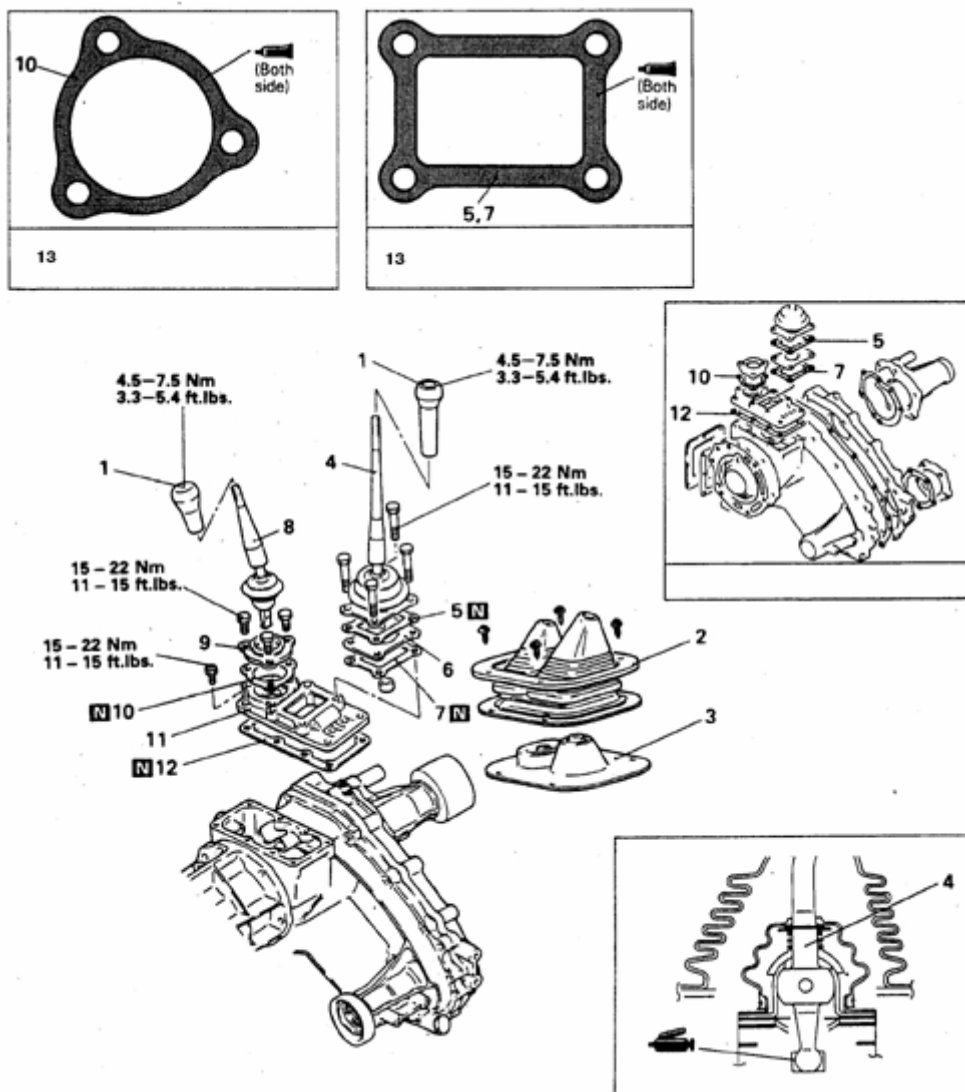
Рычаг управления КПП.



1. Рычаг.
2. Верхняя секция.
3. Вставки.
4. Наружный чехол.
5. Внутренний чехол.
6. Шарнирная часть.



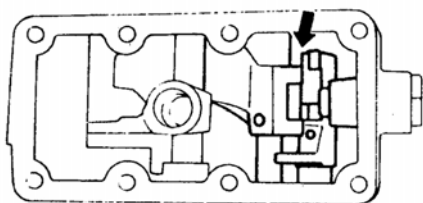
## Детали рычагов управления КПП и раздаточной коробки.



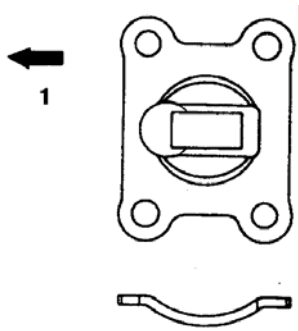
- |                          |                                     |
|--------------------------|-------------------------------------|
| 1. Рукоятка.             | 6. Рамка.                           |
| 2. Пластина.             | 8. Рычаг раздаточной коробки.       |
| 3, 9. Крышка.            | 11. Корпус.                         |
| 4. Рычаг КПП.            | 13. Нанести герметик с обеих сторон |
| 5, 7, 10, 12. Прокладка. |                                     |

### Порядок снятия и установки рычагов КПП в сборе с крышкой.

1. Выверните рукоятки рычагов КПП и раздаточной коробки.
2. Снимите облицовку кожуха пола вместе с чехлами.
3. Отведите рычаг раздаточной коробки в положение 2Н и, отвернув болты крепления крышки рычагов, снимите ее в сборе с рычагами.
4. Сборка выполняется в обратной последовательности.



- При установке следует выдержать определенное положение гнезда рычага.



- При сборке важно правильно сориентировать рамку рычага КПП (1 – к передку автомобиля).
- Все болты затянуть с соответствующими моментами.


#### Сальник вторичного вала КПП.

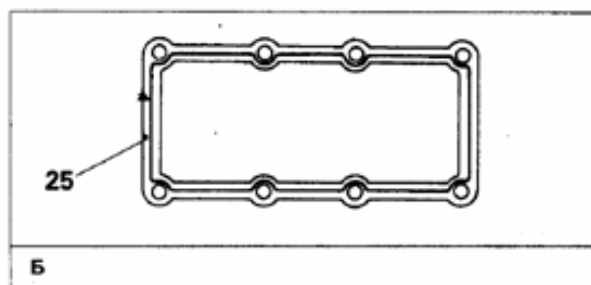
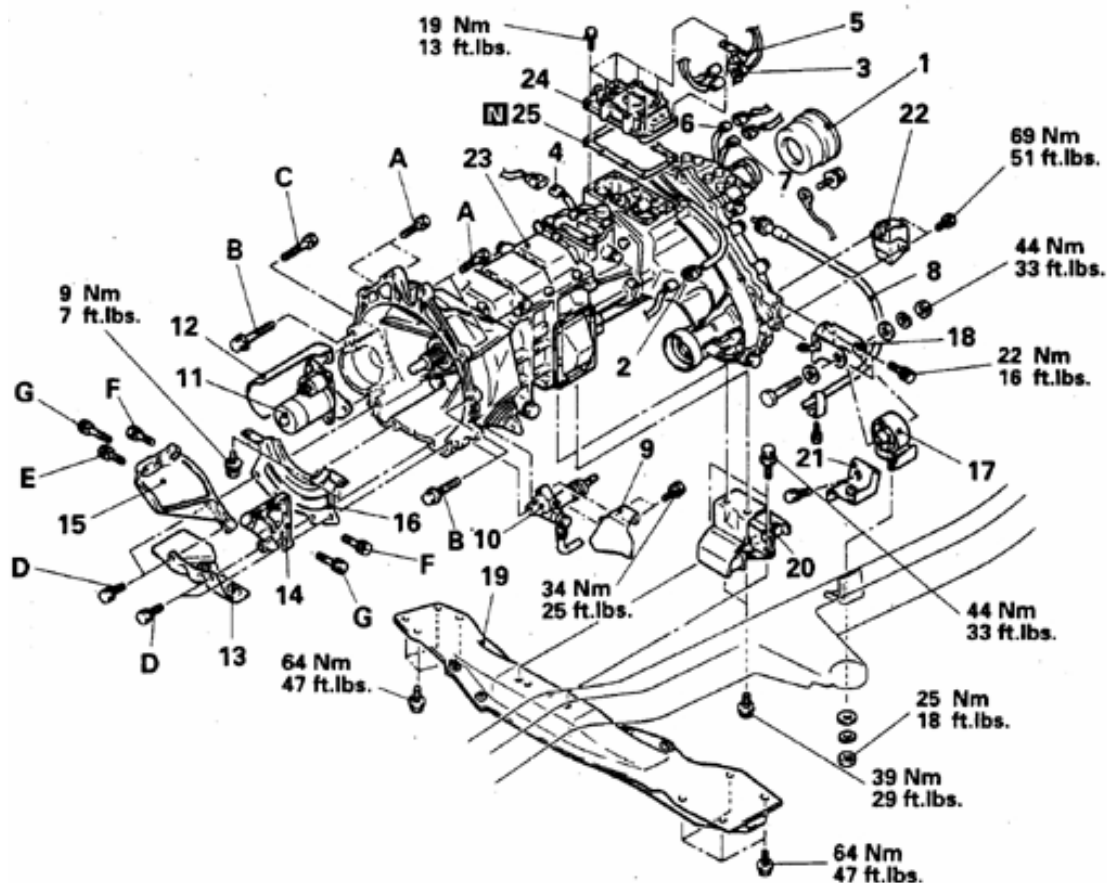
- Отсоедините батарею от массы.
- Поднимите автомобиль.
- Слейте масло из КПП.
- Обозначьте положение фланца карданного вала и отсоедините карданный вал от КПП.
- Снимите защитный кожух, извлеките сальник.
- Сборка выполняется в обратном порядке.
- Новый сальник запрессуйте оправкой до совмещения плоскости сальника с картером КПП.

#### Снятие и установка КПП.

- Переведите рычаг КПП в нейтральное положение.
- Снимите рычаг КПП и закройте отверстие.
- Отсоедините батарею от массы и поднимите автомобиль.
- Снимите щиток раздаточной коробки.
- Снимите переднюю выхлопную трубу.
- Обозначьте положение фланцев карданных валов и отсоедините валы от КПП.
- Снимите защитный кожух с хвостовика КПП.
- Обозначьте и отсоедините от картера КПП все тросы и провода.
- Снимите щиток главного цилиндра сцепления, снимите цилиндр, отведите в сторону и закрепите.
- Снимите стартер.
- Слегка вывесите двигатель, подперев его домкратом в поддон через деревянную колодку.
- Подоприйте КПП тележкой с домкратом.
- Отсоедините боковые кронштейны от картера КПП.
- Снимите кронштейн раздаточной коробки.
- Отверните сначала болты крепления КПП к поперечине, приподнимите КПП и снимите поперечину.

16. Отверните болты крепления КПП к двигателю и немного подайте КПП в сторону задней части автомобиля, сместив тележку.
17. Опустите и снимите КПП вместе с раздаточной коробкой, слегка наклонив переднюю часть и подав вперед так, чтобы не задеть заднюю крайнюю поперечину.
18. Установка выполняется в обратном порядке.
19. При установке КПП на двигатель совместите отверстия с направляющими штифтами, слегка наклонив двигатель.
20. Затяните соединения в соответствии с требуемыми моментами.

	Nm	ft. lbs.	O.D. × Length mm (in.)	Bolt identification
A	75	54	12×40 (.5×1.6)	
B	90	65	12×55 (.5×2.2)	
C	31	22	10×55 (.4×2.2)	
D	36	26	10×40 (.4×1.6)	
E	75	54	12×35 (.5×1.4)	
F	42	30	10×30 (.4×1.2)	
G	75	54	12×50 (.5×2.0)	



N – деталь подлежит обязательной замене при разборке-сборке

1. Кожух (чехол)

2–6. Разъемы

7. Датчик выключения передней ведущей оси

8. Трос спидометра

9, 12, 13. Щиток

10. Главный цилиндр

11. Стартер

14, 15. Боковой кронштейн

16. Крышка картера сцепления

17. Торсион опоры КПП

18. Кронштейн

19. 5-я поперечина

20. Подушка задней опоры двигателя

21. Кронштейн щитка раздаточной коробки

22. Демпфер

23. КПП с раздаточной коробкой

24. Корпус рычага управления КПП

25. Прокладка

а. Размеры и резьбы болтов, указанных литерами А, В и т.д.

## Раздел V. Рулевое управление. Особенности устройства

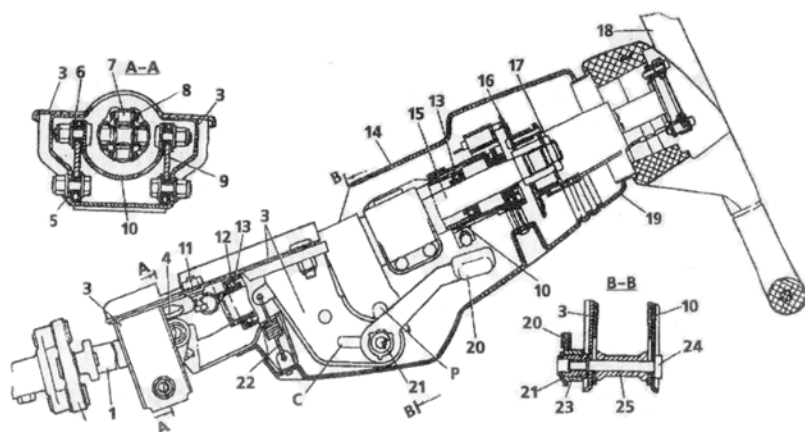


Рис. 5-2. Рулевая колонка

1-Промежуточный вал рулевого управления; 2- эластичная муфта; 3- кронштейн крепления вала рулевого управления; 4- карданный шарнир; 5- распорная втулка; 6- втулка опорной пластины; 7- крестовина карданного шарнира; 8- игольчатый подшипник крестовины; 9 опорная пластина; 10- труба кронштейна вала рулевого управления; 11- фиксирующая пластина; 12- приварной кронштейн кузова; 13- подшипник вала рулевого управления; 14- верхняя часть облицовочного кожуха; 15- верхний вал рулевого управления; 16- держатель контактных пластин; 17- гайка крепления рулевого колеса; 18- рулевое колесо; 19- нижняя часть облицовочного кожуха; 20- рычаг регулировки положения рулевой колонки; 21- стопорное кольцо; 22- оттяжная пружина; 23- регулировочная вилка рычага; 24- стяжной болт; 25- распорная втулка

Рулевое управление травмобезопасное, с регулируемой по высоте (углу наклона) рулевой колонкой, с гидроусилителем рулевого управления и механизмом типа «червяк-ролик».

Вал рулевого управления состоит из верхнего 15 (рис. 5-2.), промежуточного вала 1 и нижнего вала соединенных между собой карданными шарнирами 4 и (рис. 5-2.). Промежуточный вал соединяется с нижним валом фланцем через эластичную муфту. Верхний вал расположен в трубе 10 кронштейна 3 (см. рис. 5-2.) на двух шариковых подшипниках 13, имеющих эластичные втулки на внутреннем посадочном диаметре.

Кронштейн 3 крепления вала рулевого механизма крепится в четырех точках к приварному кронштейну 12 кузова, причем передняя часть кронштейна крепится через две фиксирующие пластины 11 болтами с отрывными головками.

Задняя часть кронштейна 3 вала рулевого управления крепится на приварных болтах гайками с пружинными шайбами.

Кронштейн 3 крепления вала рулевого управления и его труба 10 соединяются между собой шарнирно двумя пластинами 9 при помощи четырех болтов с пластмассовыми 6 и металлическими 5 втулками. При таком соединении труба вместе с верхним валом рулевого управления имеет как угловое, так и осевое перемещение относительно кронштейна 3. Угловое перемещение проводится на величину прорези Р в направляющей пластине угловой регулировки, которая приваривается к трубе, а осевое – на величину прорези С в направляющей осевой регулировки кронштейна 3. Таким образом, можно менять угол наклона рулевой колонки и перемещать ее вдоль оси в пределах длины пазов С и Р.

Для фиксации трубы 10 относительно кронштейна 3 имеется рычаг 20 регулировки положения рулевой колонки. В его ступице нарезаны шлицы, при помощи которых он соединяется с регулировочной втулкой 23 и фиксируется на ее шлицах стопорным кольцом 21. Втулка 23 наворачивается на стяжной болт 24, который про-

ходит через прорези направляющих пластин трубы 10 и кронштейна 3. На болту установлена распорная втулка 25. Под головкой болта 24 выполнен прямоугольный выступ или устанавливается приварная деталь с выступами, в следствии чего болт фиксируется от проворачивания. При повороте рычага 20 вниз снижается усилие крепления направляющих пластин, что позволяет вручную изменить угол наклона рулевой колонки. После установки рулевой колонки в требуемое положение в осевом направлении, стяжной болт на валу шестерни затягивается, а регулировочный рычаг 20 поднимается вверх и колонка фиксируется в установленном положении.

Пружины 22 кронштейна 3 крепления вала рулевого управления подтягивают трубу кронштейна в верхнее положение, не позволяя свободного перемещения трубы кронштейна вниз при нижнем положении рычага 20.

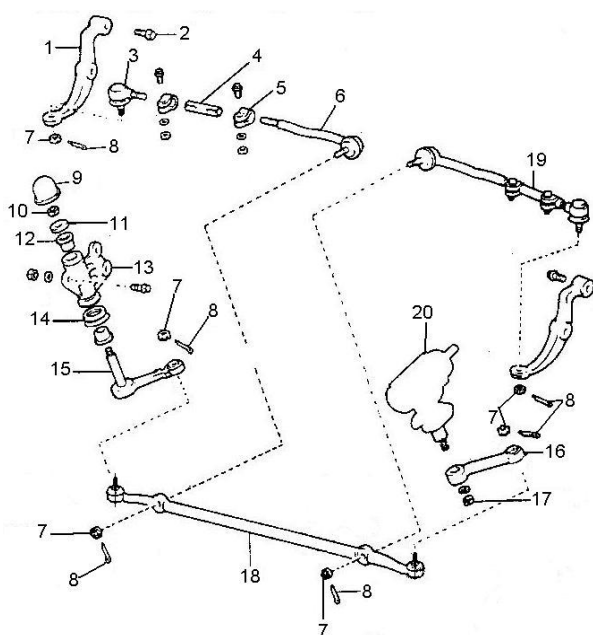


Рис. 5-4. Рулевой привод

1 – рычаг поворотного кулака; 2 – болт; 3 - наконечник тяги наружный; 4 – регулировочная тяга; 5 – стяжной хомут; 6 - наконечник тяги внутренний; 7 – гайка; 8 – шплинт; 9 – крышка кронштейна маятникового рычага; 10 – гайка; 11 – шайба; 12 – втулка; 13 – кронштейн маятникового рычага; 14 – сальник; 15 – маятниковый рычаг; 16 – сошка; 17 – гайка; 18 – тяга рулевой трапеции; 19 – крайняя рулевая тяга; 20 – рулевой механизм.

Рулевой привод (рис. 5-4.) состоит из сошки 16, тяги рулевой трапеции 18, маятникового рычага с кронштейном, двух составных крайних рулевых тяг 19 и рычагов поворотных кулаков 1. Длина каждой крайней рулевой тяги регулируется тягой 4, которая наворачивается на наконечники тяги 3 и 6. В месте соединения регулировочной тяги с резьбовыми участками наконечников рулевых тяг, регулировочная тяга стягивается стяжным хомутом 5.

В головках наружного и внутреннего наконечника тяги расположены детали шарового шарнира: вкладыш, пружина вкладыша и палец. Поворотный рычаг с помощью болтов крепится к поворотным рычагам передней подвески.

Маятниковый рычаг с кронштейном крепится на раме с помощью болтов и состоит из: кронштейна маятникового рычага 13, маятникового рычага 15, втулок 12 и сальника 14.

#### Возможные неисправности, их причины и методы устранения

Причина неисправности	Метод устранения
Увеличенный свободный ход рулевого колеса	
Ослабление гаек крепления шаровых пальцев тяг	Проверьте наличие шплинта, затяните гайки и зашплинтуйте их
Увеличенный зазор в шаровых шарнирах тяг	Замените наконечники тяг
Износ резинометаллических шарниров рычагов	Замените резинометаллические шарниры рычагов
Увеличенный зазор в соединении «червяк-ролик»	Замените изношенные детали и отрегулируйте рулевой механизм

Шум (стук) в рулевом управлении	
Ослабление гаек крепления шаровых пальцев тяг	Проверьте наличие шплинта, затяните гайки и зашплинтуйте их
Увеличенный зазор в соединении «червяк-ролик»	Замените изношенные детали и отрегулируйте рулевой механизм
Ослабление крепления рулевого механизма	Подтяните гайки крепления рулевого механизма
Ослабление крепления маятникового рычага	Подтяните гайки крепления маятникового рычага
Ослабление болтов крепления промежуточного рулевого вала	Подтяните болты крепления промежуточного рулевого вала
Ослабление натяжения ремня привода насоса гидроусилителя рулевого управления	Отрегулировать натяжение ремня привода
Тугое вращение рулевого колеса	
Низкое давление в шинах передних колес	Установите нормальное давление
Повреждение деталей шаровых шарниров тяг	Замените поврежденные детали
Повреждены подшипники верхнего вала рулевой колонки	Замените подшипники
Ослабление натяжения ремня привода насоса гидроусилителя рулевого управления	Отрегулировать натяжение ремня привода
Воздух в системе гидроусилителя рулевого управления	Удалить воздух из системы гидроусилителя рулевого управления
Рулевая колонка не фиксируется в заданном положении	
Проворачивание стяжного болта рычага регулировки	Отверните рычаг в сборе с регулировочной втулкой болта и установите выступ болта в прорезь направляющей пластины кронштейна вала руля
Рычаг регулировки упирается в облицовочный кожух	Снимите облицовочный кожух, затем стопорную шайбу и рычаг, затяните втулку, наденьте рычаг в нужном положении, проверьте надежность стопорения и функционирования стяжного устройства, установите стопорную шайбу и облицовочный кожух

#### Осмотр и проверки рулевого управления на автомобиле

При каждом техническом обслуживании автомобиля проверяйте натяжение ремня привода под нагрузкой 10 кг.

Величина прогиба ремня должна составлять:

Новый ремень (подразумевается ремень, который проработал на двигателе менее 5 мин) – 5-7 мм.

Бывший в употреблении (который использовал-

ся на работающем двигателе более 5 мин) – 7-9 мм.

При появлении неисправностей в рулевом управлении (стуки, повышенный свободный ход рулевого колеса или, наоборот, его тугое вращение и т.д.) осмотрите детали рулевого управления. Осмотр проводите на эстакаде или смотровой яме в следующем порядке.

Очистите от загрязнений детали рулевого привода и картер рулевого механизма. Установите колеса в положение, соответствующее движению по прямой.

Поворачивая рулевое колесо в обе стороны, убедитесь в том, что:

- свободный ход рулевого колеса не превышает  $5^\circ$  (при замере по ободу колеса не более 18-20 мм);
- в шарнирах, соединениях и рулевом механизме не возникает стуков;
- крепление картера рулевого механизма и кронштейна маятникового рычага прочно (при необходимости подтяните резьбовые соединения);
- в шаровых шарнирах тяг и в кронштейне маятникового рычага отсутствует свободный ход, а вал червяка не перемещается в осевом направлении;
- поворачивая регулировочные муфты боковых тяг, убедитесь в надежности затягивания их хомутов;
- проверьте состояние шаровых шарниров и защитных колпачков, как указано ниже.

Замена рабочей жидкости усилителя рулевого управления.

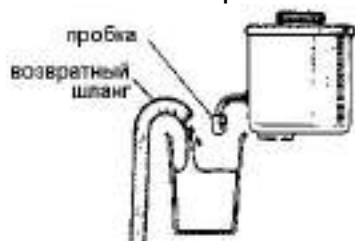


Рис. 5-6.

Для замены рабочей жидкости в усилителе рулевого управления с помощью домкрата поднимите переднюю часть автомобиля и установите автомобиль на подставки. Отсоедините возвратный шланг рабочей жидкости от расширительного бачка, и слейте жидкость в емкость.

Заведите двигатель и поворачивайте рулевое колесо от упора до упора, на холостых оборотах двигателя, сливая рабочую жидкость. Выключите двигатель.

Заполните расширительный бачок рабочей жидкостью.

**Внимание:** В усилителе рулевого управления используется рабочая жидкость SHELL DONAX T6.

Запустите двигатель и установите частоту вращения коленчатого вала 1 000 об/мин. Через несколько секунд рабочая жидкость начнет выливаться через возвратный шланг. В этот момент выключите двигатель.

**Примечание:** Проследите, чтобы небольшое количество жидкости оставалось в расширительном бачке.

Подсоедините возвратный шланг к расширительному бачку и прокачайте систему гидроусилителя рулевого управления.

Прокачка системы гидроусилителя рулевого управления.



Рис. 5-7.

Проверьте уровень жидкости в расширительном бачке и долейте в случае необходимости.

**Примечание:** Если рабочая жидкость нагретая, то уровень измеряйте по шкале «HOT LEVEL», если холодная – по шкале «COLD LEVEL».

Запустите двигатель, установите частоту вращения коленчатого вала 1 000 об/мин, и поверните рулевое колесо от упора до упора 3 – 4 раза. Выключите двигатель и подсоедините виниловую трубку к штуцеру прокачки, ослабьте штуцер прокачки. Запустите двигатель и поворачивайте рулевое колесо от упора до упора до тех пор, когда пузырьки воздуха перестанут появляться в трубке. Затяните штуцер прокачки.



**Внимание:** Будьте осторожны, чтобы трубка не соскочила со штуцера прокачки, потому что жидкость горячая (80°C) и находится под высоким давлением.

Проверьте, чтобы жидкость в расширительном бачке не была вспенена или мутной и ее уровень не поднимался выше максимальной метки при выключении двигателя.

Проверка давления рабочей жидкости.

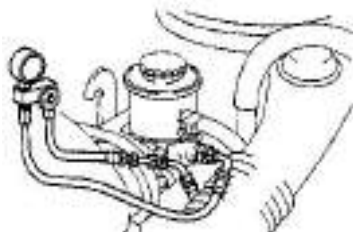


Рис. 5-8.

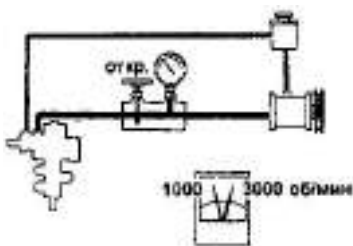


Рис. 5-9.

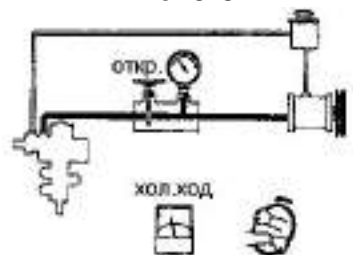


Рис. 5-10.

управления расходом насоса гидроусилителя рулевого управления.

Проверьте давление при повороте рулевого колеса в крайнее положение (рис. 5-10.), при этом убедитесь, что клапан манометра открыт полностью и двигатель работает на холостом ходу. Минимальное давление при этом не должно быть менее 7 355 кПа.

*Примечание:* Не удерживайте рулевое колесо в крайнем положении более 10 секунд.

Если давление низкое, то необходимо отремонтировать или заменить рулевой механизм.

Отсоедините манометр и прокачайте систему гидроусилителя рулевого управления.



Рис. 5-11.

Если усилие больше максимально допустимого, отремонтируйте гидроусилитель рулевого управления.

Для проверки давления рабочей жидкости гидроусилителя рулевого управления подсоедините манометр как показано на рис. 5-8.

Отсоедините трубопровод подачи от насоса гидроусилителя. Подсоедините на вход манометра насос усилителя рулевого управления, а на выход манометра трубопровод подачи.

Прокачайте систему гидроусилителя рулевого управления.

Запустите двигатель и проверьте, чтобы температура рабочей жидкости была не менее 80°C.

Закройте клапан и снимите показания манометра. Минимальное допустимое давление – 7 355 кПа.

*Примечание:* Запрещается держать клапан закрытым более 10 секунд.

Если давление низкое, отремонтируйте или замените насос гидроусилителя рулевого управления.

Проверьте, что разность давления рабочей жидкости при частоте вращения двигателя 1 000 об/мин и 3 000 об/мин не превышает 490 кПа (рис. 5-9.).

*Примечание:* Не поворачивайте рулевое колесо.

Если разность больше, то замените клапан

*Примечание: При проверке, давление в шинах должно соответствовать требованиям указанным в руководстве (2,4 кгс/см<sup>2</sup>), а покрытие асфальтобетонное.*

### Рулевой механизм.

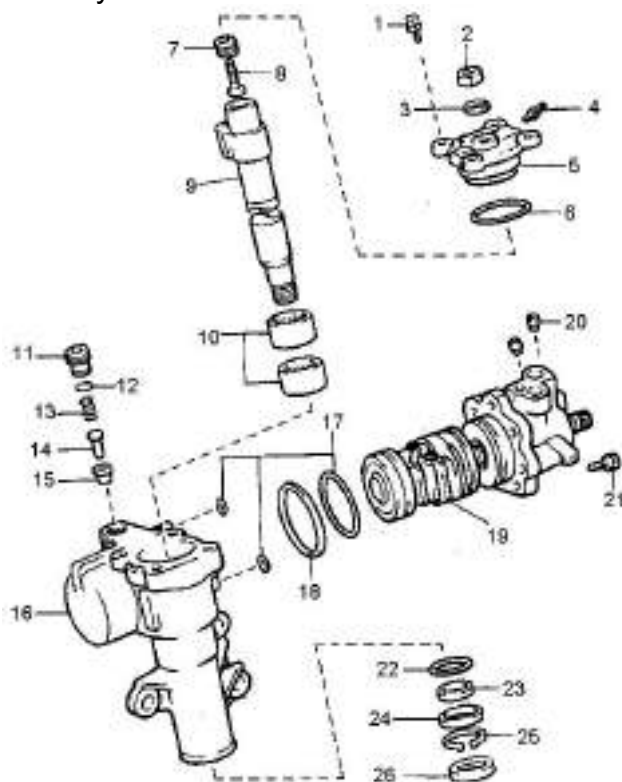


Рис. 5-12. Рулевой механизм.

1 – болт; 2 – гайка; 3 – шайба; 4 – штуцер прокачки; 5 – торцевая крышка; 6 – уплотнительная кольцо; 7 – контргайка; 8 – регулировочный винт вала сошки; 9 – вал сошки; 10 – игольчатый подшипник; 11 – гайка направляющая плунжера; 12 – уплотнительная прокладка; 13 – пружина; 14 – направляющая плунжера; 15 – плунжер; 16 – корпус рулевого механизма; 17 – уплотнительная прокладка; 18 – тефлоновое кольцо; 19 – узел направляющего клапана; 20 – седло штуцера; 21 – болт; 22 – уплотнительная прокладка; 23 – тефлоновое кольцо; 24 – распорная втулка; 25 – стопорное кольцо; 26 сальник.

### Снятие и установка.

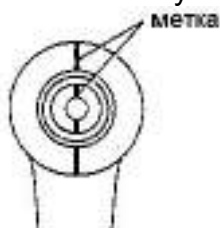


Рис. 5-13.



Рис. 5-14.

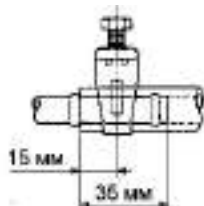


Рис. 5-15.

**Снятие.** Для снятия рулевого механизма слейте рабочую жидкость из системы гидроусилителя рулевого механизма как указано выше.

Отверните болт крепления универсального шарнира и отсоедините шарнир от вала рулевого механизма.

Отверните гайку сошки рулевого механизма, нанесите метки как показано на рис. 5-13 и используя съемник снимите сошку с вала рулевого механизма (рис. 5-14.). При сборке, совместите установочные метки на сошке и вале рулевого механизма.

Отсоедините трубопровод подачи и возвратный шланг рабочей жидкости от рулевого механизма.

При соединении, проверьте, что возвратный шланг и хомут установлены как показано на рис. 5-15 и затяните винт.

*Примечание: При установке хомута, убедитесь, что он не касается других частей автомобиля.*

Отверните болты крепления рулевого механизма и снимите его с автомобиля.

Установка производится в обратной последовательности. После установки залейте рабочую жидкость и прокачайте систему гидроусилителя рулевого механизма.

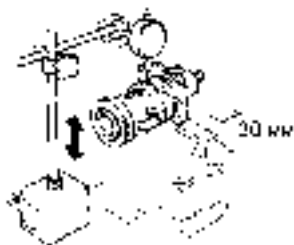


Рис. 5-16.



Рис. 5-17.



Рис. 5-18.

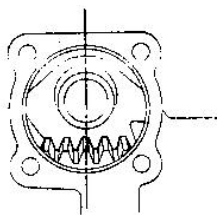


Рис. 5-19.

Проверка и регулировка рулевого механизма.

1. Проверка зазора шариковинтовой пары:

- установите корпус управляющего клапана в тисках;
- используя индикатор (рис 5-16.), проверьте зазор в шариковинтовой паре при перемещении червячной передачи вверх и вниз.

Если зазор больше максимально допустимого, составляющего 0,15 мм, управляющий клапан в сборе гидроусилителя должен быть заменен.

2. Используя индикатор (рис. 5-17.) измерьте осевой зазор вала рулевой сошки. Если зазор выходит за пределы допустимого значения 0,03-0,05 мм отрегулируйте его:

- используя зубило и молоток, удалите зачеканку контргайки;
- отверните контргайку;
- отрегулируйте винт до получения необходимого зазора;
- установите и затяните новую контргайку, а затем зачеканьте ее.

3. Измерьте момент страгивания (рис. 5-18.) до установки вала рулевой сошки, он должен составлять 0,3-0,5 Нм.

4. Установка вала сошки.

- установите новое уплотнительное кольцо на торцевую крышку, после чего установите вал сошки в торцевую крышку.

*Примечание: При сборке полностью ослабьте регулировочный винт.*

- установите управляющий клапан по центру в корпус рулевого механизма, так чтобы в зацепление вошли средние

зубья, как показано на рис. 5-19.

5. Отрегулируйте общий момент страгивания:

- установите динамометрический ключ с переходником;
- поворачивая регулировочный винт, измеряйте одновременно момент страгивания, пока он не станет больше момента страгивания до установки вала рулевой сошки на 0,2-0,4 Нм.
- затяните контргайку регулировочного винта, затем повторно измерьте общий момент страгивания который должен быть в пределах 0,5-0,9 Нм.

Проверка насоса гидроусилителя рулевого управления

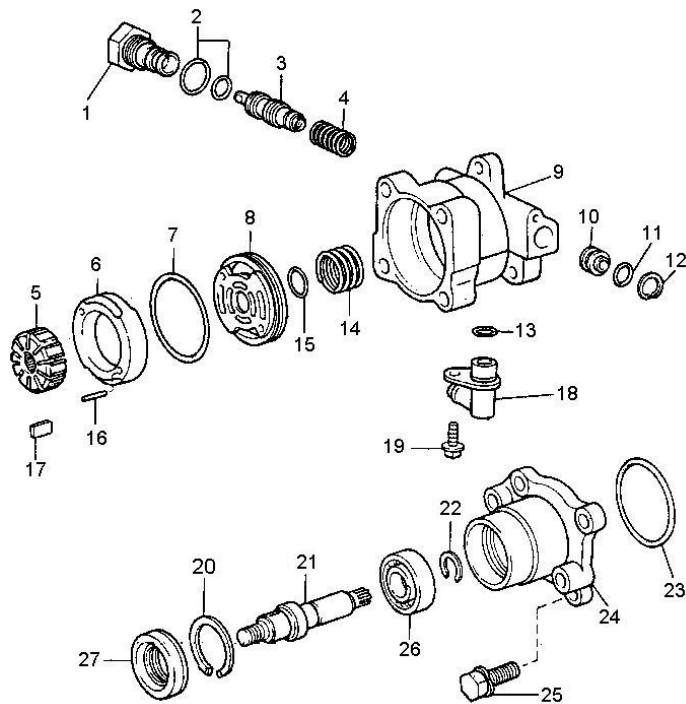


Рис. 5-20. Насос гидроусилителя рулевого управления

1 – штуцер трубопровода подачи; 2, 7, 11, 13, 15, 23 – уплотнительное кольцо; 3 – клапан управления расходом; 4 – пружина; 5 – ротор; 6 – статорное кольцо; 8 – задний диск; 9 – корпус; 10 – седло пружины клапана; 12, 20, 22 – стопорное кольцо; 14 – пружина; 16 – установочный штифт; 17 – лопатка; 18 – штуцер возвратного шланга; 19, 25 – болт; 21 – вал ротора; 24 – крышка насоса; 26 – подшипник; 27 – сальник.

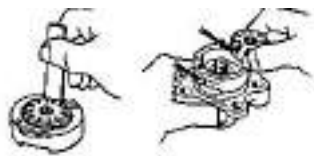


Рис. 5-21.

Используя микрометр и штангенциркуль, проверьте зазор между валом ротора и отверстием в крышке насоса, если зазор превышает максимально допустимый, составляющий 0,07 мм замените крышку насоса.

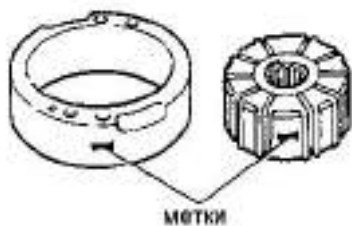


Рис. 5-22.

Измерьте зазор между статором и ротором (рис. 5-21.), если зазор более 0,06 мм, то необходимо заменить статор новым с такой же меткой как на роторе (рис. 5-22.)

Проверьте лопатки на отсутствие износа или царапин и проведите габаритные замеры, которые должны быть не менее:

- высота – 8,1 мм;
- толщина – 1,797 мм.



Рис. 5-23.

Длина лопаток зависит от метки на роторе и статоре и должна соответствовать:

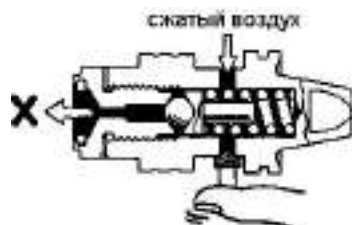


Рис. 5-24.

Метка на роторе и статоре	Длина лопасти, мм
Без метки	14,996 – 14,998
1	14,994 – 14,996
2	14,992 – 14,994
3	14,990 – 14,992
4	14,988 – 14,990

Проверьте зазоры между ротором и лопатками который должен быть не более 0,03 мм. Если лопатки не соответствуют выше указанным требованиям или имеют большие царапины, замените их.

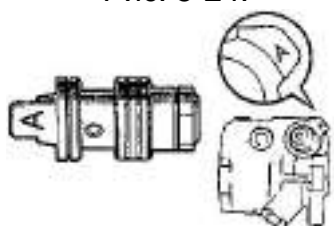


Рис. 5-25.

Проверьте клапан управления расходом:

- на наличие износа и повреждений;
- нанесите рабочую жидкость на клапан и проверьте плавность его опускания в отверстие под действием собственного веса;
- на герметичность, для этого закройте одно из

боковых отверстий, и подайте сжатый воздух под давлением 392-490 кПа к противоположному боковому отверстию, воздух не должен выходить из отверстия в торце клапана (рис. 5-24.). Если клапан не соответствует, замените его новым в соответствии с меткой на корпусе (рис. 5-25.). Проверьте длину пружины клапана расхода, она должна быть 35-37 мм.

Рулевой привод.  
Снятие и установка.

Рис. 5-12.

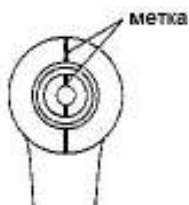


Рис. 5-13.

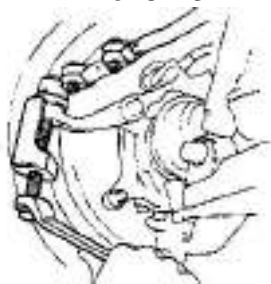


Рис. 5-14.

Для снятия рулевого привода с помощью домкрата поднимите переднюю часть автомобиля и установите автомобиль на подставки. Отверните гайку сошки рулевого механизма, нанесите метки как показано на рис. 5-13 и используя съемник снимите сошку с вала рулевого механизма. При сборке, совместите установочные метки на сошке и вале рулевого механизма.

Расшплинтуйте и отверните гайки, которыми шаровые пальцы боковых тяг крепятся к рычагам 1 (рис. 5-4.) на поворотных кулаках.

Используя съемник, выньте шаровые пальцы из конических гнезд на рычагах.

Расшплинтуйте и отверните гайки крепления шаровых пальцев средней и боковых тяг к сошке 16 и к маятниковому рычагу 15. пользуясь съемником, выньте пальцы из соответствующих гнезд на рычагах и снимите тяги.

Устанавливайте тяги рулевого управления в порядке, обратном снятию. Все гайки шаровых пальцев затягивайте динамометрическим ключом с усилием 87-92 Н·м (9,1–9,3 кгс·м) и последующей шплинтовкой. Если вырез гайки не совпадает с отверстием под шплинт, то гайку поверните на угол, меньший 60° для обеспечения шплинтовки.

После установки отрегулируйте сходжение передних колес.

Проверка и ремонт. Прежде всего, проверьте перемещение наконечников тяг вдоль оси пальцев. Для этого, используя рычаг и опору, переместите наконечник параллельно оси пальца.

Осевое перемещение наконечника относительно пальца должно быть 1-1,5 мм. Такое перемещение свидетельствует о том, что вкладыш пальца не заклинен в гнезде наконечника тяги и перемещается вместе с пальцем, сжимая пружину. Шарнир с заклиненным вкладышем замените.

Проверьте состояние защитных колпачков шаровых шарниров рулевых тяг.

Если защитные колпачки в хорошем состоянии и обеспечивают чистоту внутри шарниров, то срок службы последних практически не ограничен. При попадании в шарнир влаги, пыли и т.д. происходит преждевременный износ его деталей.

Колпачок необходимо заменить, если он имеет трещины, разрывы, а также если смазка проникает наружу при сдавливании его пальцами.

Маятниковый рычаг с кронштейном

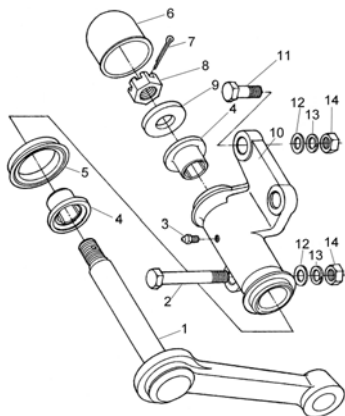


Рис. 5-15. Детали маятникового рычага с кронштейном  
 1 - маятниковый рычаг; 2, 11 – болт; 3 – прессмасленка; 4 – втулка; 5 – сальник; 6 - крышка кронштейна маятникового рычага; 7 – шплинт; 8, 14 – гайка; 9, 12, 13 – шайба; 10 - кронштейн маятникового рычага

Снятие и разборка. Отделите маятниковый рычаг от шаровых пальцев средней и боковой тяг, расшплинтовав и отвернув предварительно гайки и вынув съемником шаровые пальцы из гнезд рычага. Затем отверните болты крепления кронштейна к раме и снимите кронштейн.

Закрепите кронштейн в тисках, снимите крышку кронштейна маятникового рычага 6 (рис. 5-15.), выньте шплинт 7 и отверните гайку 8, затем снимите шайбу 9 и маятниковый рычаг.

Сборка и установка. Порядок сборки кронштейна маятникового рычага обратный разборке. Втулки 4 рекомендуется заменять новыми. После сборки смажьте маятниковый рычаг с кронштейном смазкой Литол-24 через пресс-масленки. Нагнетать смазку следует до выхода ее через уплотнения.

Закрепив кронштейн на раме болтами с гайками, плоскими и пружинными шайбами, затяните их динамометрическим ключом.

Соедините шаровые пальцы тяг с маятниковым рычагом.

## ТОРМОЗНАЯ СИСТЕМА

На автомобиле применена рабочая тормозная система с гидравлическим приводом, с осевым разделением контуров. Один контур обеспечивает работу передних тормозов, другой контур – задних.

При отказе одного из контуров рабочей тормозной системы используется второй контур, обеспечивающий остановку автомобиля с достаточной эффективностью.

В гидропривод тормозов включен вакуумный усилитель, и регулятор давления. Вакуумный усилитель уменьшает усилие на педали тормоза, регулятор давления ограничивает давление в задних тормозах, исключая возможность опережающей блокировки задних колес при торможении на любом покрытии.

Стояночная тормозная система имеет привод на задние колеса.

Передние тормозные механизмы – дисковые, вентилируемые, задние – барабанные, с автоматической регулировкой зазора. Скоба переднего тормоза – плавающего типа. Для защиты рабочей поверхности тормозного диска от грязи, а также для улучшения охлаждения диска установлен тормозной щит. Тормозные колодки заднего тормозного механизма приводятся в действие одним колесным цилиндром двустороннего действия.

Вакуумный усилитель соединен с впускной трубой через шланг и обратный клапан, который удерживает разрежение в усилителе при падении разрежения во впускной трубе двигателя.

Главный тормозной цилиндр типа «тандем» имеет две отдельные камеры сжатия. Одна камера управляет цилиндрами передних тормозов, другая – цилиндрами задних тормозов. Полость бачка главного тормозного цилиндра разделена на два отсека, каждая из которых питает одну из камер главного цилиндра. В крышке бачка установлен датчик уровня тормозной жидкости.

Регулятор давления одноконтурный, с приводом от балки заднего моста.

### Возможные неисправности, их причины и методы устранения.

Причина неисправности	Метод устранения
Низкая эффективность торможения, большой ход тормозной педали при торможении	
1. Утечка тормозной жидкости из колесных цилиндров передних или задних тормозов	1. Замените негодные детали колесных цилиндров, промойте и просушите колодки, диски и барабаны, прокачайте привод тормозов.
2. Воздух в гидроприводе тормозов	2. Прокачайте систему
3. Повреждены резиновые уплотнители в главном тормозном цилиндре	3. Замените резиновые уплотнители или главный тормозной цилиндр в сборе
4. Повреждены резиновые шланги системы гидропривода	4. Замените шланги
5. Установлены тормозные колодки с низким коэффициентом трения	5. Установите тормозные колодки, рекомендуемые заводом-изготовителем
6. Сильный износ тормозных колодок, дисков или барабанов	6. Замените изношенные детали
Неполное растормаживание всех колес	
1. Разбухание резиновых уплотнителей главного тормозного цилиндра вследствие попадания в тормозную жидкость бензина, минеральных масел и т.п., а также при применения низкокачественной или несоответствующей требованиям тормозной жидкости	1. Тщательно промыть всю тормозную систему, заменить все резинотехнические изделия, использовать только свежую качественную тормозную жидкость

Причина неисправности	Метод устранения
2. Нет свободного хода тормозной педали	2. Отрегулировать свободный ход педали
Притормаживание одного из колес при отпущенной педали тормоза	
1. Ослабла или поломалась стяжная пружина колодок заднего тормоза	1. Замените пружину
2. Заедание поршня в колесном цилиндре вследствие коррозии	2. Разберите цилиндр, очистите, промойте, негодные детали замените
3. Разбухание уплотнительных колец колесного цилиндра из-за попадания минеральных масел и т.п.	3. Замените уплотнительные кольца, промойте систему тормозной жидкостью
4. Отсутствие зазора между колодками и барабаном	4. Отрегулируйте стояночный тормоз
Занос или увод автомобиля в сторону при торможении	
1. Утечка тормозной жидкости в одном из колесных цилиндров	1. Замените негодные детали, прокачайте
2. Закупоривание тормозной трубки вследствие вмятины или засорения	2. Замените трубку или устраните, прочистите ее
3. Разное давление в шинах	3. Отрегулируйте давление
4. Неправильные углы установки колес	4. Отрегулируйте углы
5. Загрязнение или замасливание колодок, дисков или барабанов	5. Очистите детали тормозных механизмов
6. Разные колеса по бортам	6. Установите одинаковые колеса по бортам
7. В правых и левых тормозных механизмах установлены разные тормозные колодки	7. Установить одинаковые тормозные колодки
8. Повышенные зазоры в подвеске колес, в ступичных подшипниках	8. Заменить изношенные детали, отрегулировать
9. Не правильная регулировка регулятора давления	9. Отрегулировать регулятор давления
Большое усилие на тормозной педали при торможении	
1. Неисправность вакуумного усилителя	1. Замените вакуумный усилитель
2. Поврежден шланг, соединяющий вакуумный усилитель с ресивером, ослабли его хомуты	2. Замените шланг, подтяните хомуты
3. Негерметичен обратный клапан вакуумного усилителя	3. Замените обратный клапан
4. Высыхание смазки во втулках педали	4. Добавьте смазку
5. Подсос воздуха между вакуумным усилителем и главным тормозным цилиндром.	6. Замените уплотнитель между вакуумным усилителем и главным тормозным цилиндром
Скрип или визг при торможении	
1. Ослабли или слетели стяжные пружины тормозных колодок заднего тормоза	1. Установите пружины на место, замените ослабленные пружины
2. Загрязнение фрикционных накладок	2. Очистите загрязненные детали, устраните причины попадания жидкости, смазки на тормозные колодки
4. Сильный износ накладок или включение в них инородных тел	4. Замените тормозные колодки
5. Визг или скрип вызваны сильным перегревом тормозов	5. Прошлифуйте наружный слой накладок или замените колодки



Причина неисправности	Метод устранения
Вибрация тормозной педали или рулевого колеса при торможении	
1. Биение тормозного диска (более 0,15 мм) или неравномерный его износ (разно-толщинность более 0,04 мм)	1. Прогрунтуйте диск с двух сторон или замените его
2. Овальность тормозных барабанов	2. Расточите барабаны или замените

#### Проверка трубопроводов и соединений

Для предупреждения внезапного отказа тормозной системы тщательно проверьте состояние всех трубопроводов:

- металлические трубопроводы не должны иметь вмятин, трещин, и не должны быть расположены вплотную к острым кромкам, которые могут их повредить;
- тормозные шланги не должны иметь видимых трещин на наружной поверхности, вздутий и расслоений и не должны соприкасаться с минеральными маслами и смазками;
- все трубопроводы должны быть качественно закреплены, ослабление крепления приводит к вибрации, а затем к поломкам трубопроводов;
- не допускается утечка жидкости через соединения трубопроводов, при необходимости затяните штуцеры, не подвергая трубопроводы деформации.

Детали заменяйте новыми, если есть малейшее сомнение в их пригодности. Гибкие шланги независимо от их состояния заменяйте новыми после 100 000 км пробега или после 5 лет эксплуатации автомобиля, чтобы предупредить внезапные разрывы вследствие старения.

Через три года эксплуатации тормозную жидкость замените новой.

#### Проверка работоспособности вакуумного усилителя

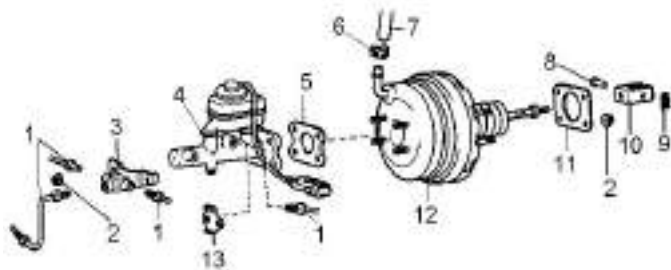


Рис. 4-1.

1 – трубопровод; 2 – гайка; 3 – тройник; 4 – главный тормозной цилиндр; 5 – прокладка; 6 – хомут; 7 - вакуумный шланг; 8 – палец; 9 – шплинт; 10 – вилка; 11 – прокладка; 12 – вакуумный усилитель; 13 - кронштейн.

Перед началом проверки нажмите и отпустите тормозную педаль 5-6 раз при выключенном двигателе, чтобы создать в полостях усилителя давление, близкое к атмосферному. Одновременно по усилию определите, нет ли заеданий в педали или усилителе.

Нажмите на тормозную педаль примерно до середины ее хода и не отпускайте ее. Запустите двигатель. При исправном вакуумном усилителе педаль тормоза после запуска двигателя должна немного «уйти вперед».

Если педаль не «уходит вперед», проверьте крепление шланга к обратному клапану вакуумного усилителя и штуцеру вакуумного усилителя, состояние и крепление обратного клапана к ресиверу. Проверьте герметичность соединения главного тормозного цилиндра к вакуумному усилителю.

В процессе нажатия на педаль тормоза атмосферный воздух поступает в вакуумный усилитель, при этом слышно характерное шипение. Это нормальное явление. Если же шипение не прекращается при нажатой неподвижной (зафиксированной) педали тормоза, это свидетельствует о нарушении герметичности вакуумного усилителя. В этом случае замените вакуумный усилитель.

#### Проверка и регулировка педали тормоза

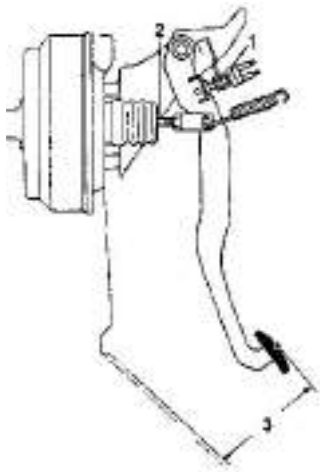


Рис. 4-2. Схема проверки хода педали тормоза  
1 - выключатель сигнала торможения; 2 - толкатель с вилкой в сборе.

Измерьте полный ход педали тормоза «3» см. рис. 4-2. Он должен составлять 145...155 мм. Полный ход педали тормоза измеряется при отсоединенном от вакуумного усилителя главном тормозном цилиндре или отсоединенных от главного тормозного цилиндра тормозных трубок. В противном случае полный ход педали замерить невозможно. Регулировка полного хода педали тормоза осуществляется изменением длины толкателя 2 вакуумного усилителя. Перед началом регулировки обязательно снимите выключатель сигнала торможения 1 (порядок работы с ним см. ниже), иначе, поднимая педаль его можно поломать. Ослабьте контргайку 2 (рис. 4-1.), отсоедините палец 8. Приподнимите педаль и, вращая вилку 10 толкателя, установите нужное положение педали. Вставьте на место палец 8 и затяните контргайку 2. Установите на место и отрегулируйте выключатель сигнала торможения.

Регулировка положения выключателя сигнала торможения.

Регулировка осуществляется перемещением выключателя, для этого отсоедините от выключателя подходящий к нему жгут проводов, отпустите контргайку. Вращая корпус выключателя 1 (рис. 4-2.), переместите его в нужную сторону. Затяните контргайку и подсоедините жгут проводов. Проверьте правильность работы стоп-сигналов. При отпущенной педали тормоза они не должны гореть, а включаться должны при нажатии на педаль на 10...15 мм.

#### Регулировка стояночного тормоза

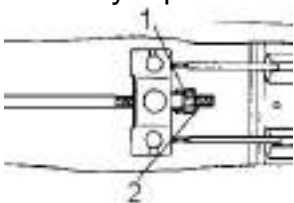


Рис. 4-3.  
1 - регулировочная гайка с контргайкой; 2 - тяга привода.

Стояночный тормоз должен удерживать полностью груженный автомобиль на уклоне до 25%. Перемещение рычага ручного тормоза (количество зубцов сектора) при этом не регламентируется, но рекомендуемая величина его перемещения составляет 3...8 зубцов сектора.

Регулировку проводите в следующем порядке:

- ослабьте контргайку натяжного устройства и, вращая регулировочную гайку 1 (рис. 4-3.), натяните трос привода;
- проверьте полный ход рычага стояночного тормоза, который должен быть 2...4 зуба по сектору.

Выполнив несколько торможений, убедитесь, что ход рычага ручного тормоза не изменился, а колеса вращаются свободно, без прихватывания, при полностью опущенном рычаге.

#### Проверка работоспособности регулятора давления

Установите автомобиль на смотровую канаву или 4<sup>x</sup> стоечный подъемник. Внешним осмотром убедитесь, что регулятор давления и детали его привода не имеют повреждений, отсутствию следы подтекания тормозной жидкости.

Попросите помощника нажать на педаль тормоза. При этом поршень регулятора должен выдвинуться из корпуса на 1...2 мм и нажать на рычаг привода 8 (см. рис.4-4.). Несоответствие перечисленным требованиям, отсутствие хода поршня, а также его недостаточный или чрезмерный ход свидетельствует о неисправности регулятора или его привода. В этом случае отремонтируйте или замените регулятор давления, а после его установки отрегулируйте его привод.

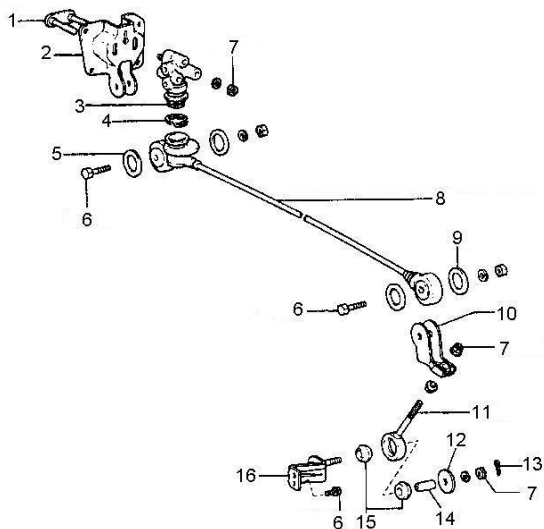


Рис. 4-4. Привод регулятора давления:

1 - стяжка; 2 - кронштейн клапана; 3 - клапан нагрузки; 4 - хомут; 5, 9 - шайбы; 6 - болт; 7 - гайка; 8 - рычаг привода; 10 - скоба №1; 11 - скоба №2; 12 - держатель; 13 - шплинт; 14 - втулка; 15 - втулка; 16 - кронштейн скобы.

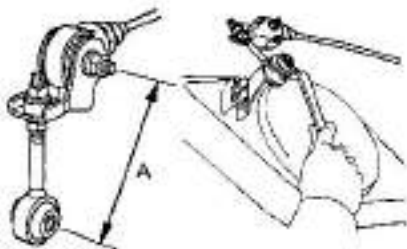


Рис. 4-5.

Наденьте на головку штуцера шланг для слива жидкости, а другой конец шланга опустите в прозрачный сосуд, частично заполненный жидкостью.

Нажав на педаль тормоза, отверните примерно на пол-оборота штуцер. Продолжая нажимать на педаль, вытесните жидкость вместе с воздухом через шланг в сосуд. После того, как педаль тормоза достигнет крайнего переднего положения, и истечение жидкости через шланг прекратится, заверните штуцер. Эти операции повторите до полного выхода пузырьков воздуха из шланга. Затем, удерживая педаль тормоза в нажатом положении, заверните штуцер до отказа и снимите шланг. Протрите насухо штуцер и наденьте на него резиновый колпачок.

Все вышеуказанные операции проводите в следующем порядке: задние рабочие цилиндры, передние рабочие цилиндры.

При удалении воздуха постоянно поддерживайте нормальный уровень жидкости в бачке. Удаление воздуха в задних тормозах проводите только при нагруженных задних колесах (не допускается вывешивание задних колес), в противном случае регулятор давления не позволит жидкости нормально поступать к задним колесам.

При удалении воздуха на автомобиле, тормозная система которого проработала длительный срок, находящуюся в системе жидкость замените новой.

Регулировка привода регулятора давления.

Регулировка (см. рис. 4-5.) проводится на смотровой канаве или 4<sup>x</sup> стоечном подъемнике. Колеса автомобиля не должны быть вывешены, Автомобиль должен иметь нагрузку, равную снаряженному весу + водитель.

Замерьте регулировочный размер «А». Величина «А» должна составлять  $120 \pm 0.3$  мм. Для регулировки ослабьте гайки 7 (рис. 4-4.) скобы №2 (11) привода регулятора. Вращая регулировочные гайки, добейтесь требуемой величины размера «А», после чего, затяните их.

#### Удаление воздуха из гидропривода

Воздух, попавший в гидропривод тормозов при замене трубопроводов, шлангов, уплотнительных колец или при негерметичности системы, вызывает увеличение хода педали тормоза («мягкость» педали) и значительно снижает эффективность действия тормозов.

Перед удалением воздуха из тормозной системы убедитесь в герметичности всех узлов привода тормозов и их соединений, проверьте и при необходимости заполните бачок до уровня «МАХ» тормозной жидкостью. Тщательно очистите штуцеры для удаления воздуха и снимите с них резиновые колпачки. Работу по удалению воздуха удобно выполнять вместе с помощником.

## Кронштейн педали тормоза



Рис. 4-6.

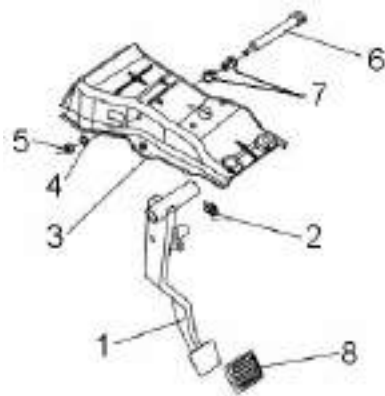


Рис. 4-7. Детали кронштейна педали тормоза:

1 - педаль тормоза; 2 - возвратная пружина; 3 - кронштейн педали тормоза; 4 - шайба; 5 - гайка; 6 - ось педали тормоза; 7 - втулка; 8 - накладка педали тормоза.

Проверьте упругость возвратной пружины. При ее ослаблении – замените ее.

## Вакуумный усилитель тормозов

Снятие и установка. При снятии вакуумного усилителя главный тормозной цилиндр не отсоединяется от гидросистемы, чтобы в нее не попал воздух. Порядок снятия вакуумного усилителя смотрите в предыдущем пункте дополнительно отсоединив крепление главного тормозного цилиндра от вакуумного усилителя.

Установку вакуумного усилителя проводите в обратном порядке.

## Главный тормозной цилиндр

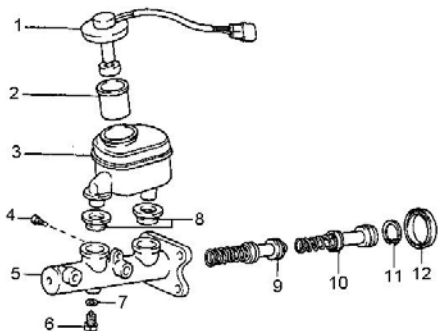


Рис. 4-8. главный тормозной цилиндр.

1 - крышка; 2 - сетчатый фильтр; 3 - бачок; 4 - болт; 5 - корпус; 6 - заглушка; 7 - шайба; 8 - уплотняющие втулки; 9 - поршень и пружина №2; 10 - поршень и пружина №1; 11 - стопорное кольцо; 12 - пыльник.

Снятие и установка. Чтобы снять кронштейн педали (рис. 4-2.):

- отсоедините провода от выключателя сигнала торможения 1;

- снимите палец 8 (рис. 4-1.), а затем отсоедините от педали вилку 10;

- отверните четыре болта (рис. 4-6.), крепящие кронштейн к щитку передка и вакуумный усилитель с кронштейном в сборе.

Установку выполняйте в обратном порядке.

Разборка и сборка. Для разборки снимите возвратную пружину 2 (рис. 4-7.), отверните гайку 5, затем выньте ось педали тормоза 6 и педаль 1.

Сборку проводите в обратном порядке. При сборке смажьте консистентной смазкой Литол-24 ось педали тормоза 6, втулки 7, концы пружины 2, палец 8 (рис. 4-1.), места соединения вилки 10 с педалью.

Проверка и ремонт. При тугом перемещении педали осмотрите рабочие поверхности педали, втулок и пальцев. Если обнаружатся неглубокие риски или следы окисления на поверхностях металлических частей, зачистите их наждачной шкуркой; изношенные детали замените новыми.

Главный тормозной цилиндр с последовательным расположением поршней. На корпусе цилиндра крепится бачок, в крышке которого установлен датчик аварийного уровня тормозной жидкости.

Снятие и установка. Отсоедините трубопроводы от главного цилиндра и провода от датчика аварийного уровня тормозной жидкости. Закройте отверстия у трубопроводов и у главного тормозного цилиндра резиновыми или пластмассовыми заглушками, чтобы предотвратить утечку жидкости из системы и попадания в них грязи или посторонних включений.

Снимите цилиндр в сборе с бачком, отвернув гайки его крепления к вакуумному усилителю. Снимите пробку в сборе с датчиком и слейте из бачка и из цилиндра тормозную жидкость. Снимать бачок с цилиндра

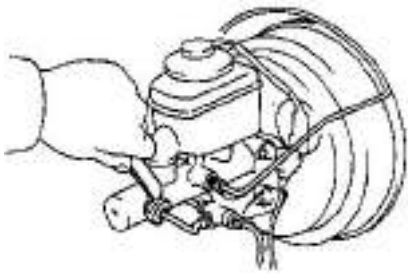


Рис. 4-9.

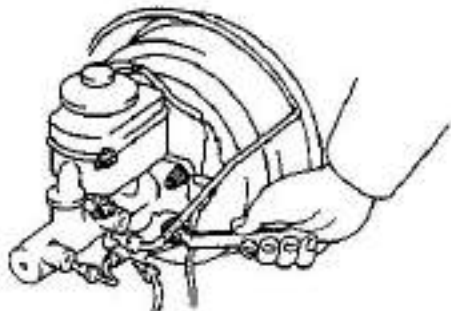


Рис. 4-10.

ра не рекомендуется, если нет особой необходимости.

Установку главного тормозного цилиндра проводите в обратной последовательности. После установки цилиндра прокачайте систему гидропривода для удаления из нее воздуха.

Разборка и сборка. Надавив на поршень 9 (рис.4-8.), снимите стопорное кольцо 11. Выньте наружу поршни с пружинами 8,9. Очистите и промойте детали главного тормозного цилиндра от загрязнений. При очистке и промывке используйте, свежую тормозную жидкость.

**Внимание:** Не допускается использовать при промывке и очистке бензин и другие минеральные жидкости!

Сборка осуществляется в обратной последовательности. Перед сборкой цилиндр и поршни смазать тормозной жидкостью.

Проверка и ремонт. На рабочей поверхности цилиндра и поршней не должно быть следов коррозии, сильных следов износа, глубоких рисок. Неглубокие риски зачистите мелкой наждачной шкуркой. Уплотнители поршней не должно иметь порывов и глубоких рисок. Сильно изношенные детали замените новыми.

Резьбовые отверстия для подсоединения тормозных трубок не должны иметь повреждений, в противном случае замените корпус.

Проверка герметичности. Установите главный тормозной цилиндр на стенд и соедините его с элементами стенда, как показано на рисунке.

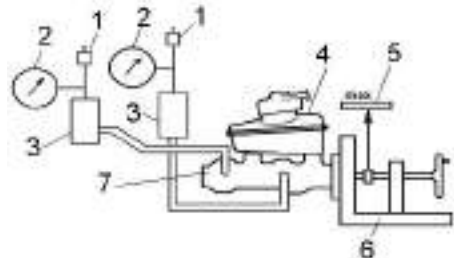


Рис. 4-11. Схема проверки герметичности главного цилиндра

1 – клапан для прокачки стенда; 2 – манометр; 3 - поглощающий цилиндр; 4 – бачок главного цилиндра; 5 - указатель смещения толкателя; 6 – нагрузатель; 7 – главный тормозной цилиндр.

Откройте клапаны 1 для прокачки стенда и, перемещая несколько раз поршни главного цилиндра на полную длину их хода, прокачайте систему.. Затем закройте клапаны 1. Вращая маховик нагрузателя 6, медленно передвигайте поршни главного цилиндра до тех пор, пока давление, контролируемое с помощью манометров 2, не достигнет  $125 \text{ кг/см}^2$ . В этом положении заблокируйте толкатель главного цилиндра. Указанное давление должно оставаться постоянным не менее 5 с.

В случае утечки жидкости или снижения установленного давления в течение 5 с, замените уплотнители поршней цилиндров.

Передние тормозные механизмы.

Замена тормозных колодок.

**Примечание:** Если визг от передних тормозов слышен при движении автомобиля, проверьте износ передних тормозных колодок. Если тормозные колодки изношены, минимальная толщина накладки 1,0 мм, замените тормозные колодки.

Для замены тормозных колодок снимите следующие части:

- зажим 3 (рис. 4-12.), два направляющих штифта 12, демпфирующую пружину 11;
- выньте две колодки 7, 8 и противоскриповые прокладки 5, 6.

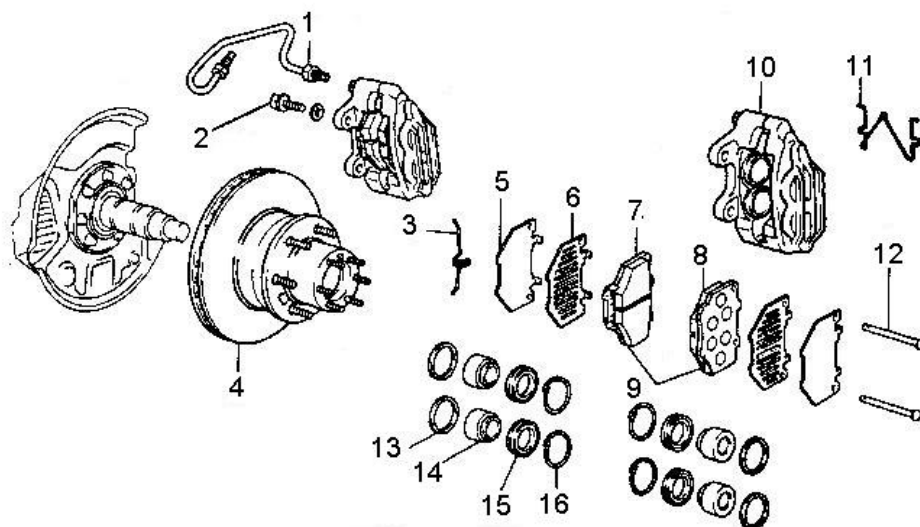


Рис. 4-12. тормозной механизм передних колес

1 – тормозная трубка; 2 – болт; 3 – зажим; 4 – тормозной диск; 5 – противоскриповая прокладка; 6 – внутренняя противоскриповая прокладка; 7 – внутренняя колодка; 8 – внешняя колодка; 9 – пластина индикатора износа колодки; 10 – суппорт в сборе; 11 – демпфирующая пружина; 12 – направляющий штифт; 13 – манжета поршня; 14 – поршень; 15 – пыльник; 16 – стопорное кольцо.

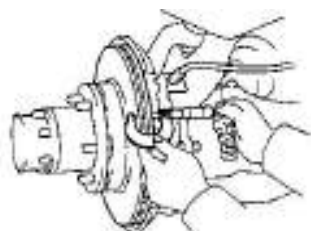


Рис. 4-13.



Рис. 4-14.

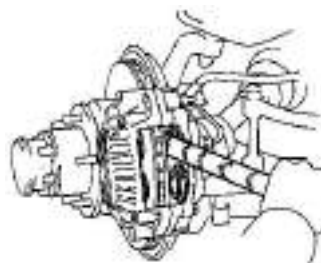


Рис. 4-13.

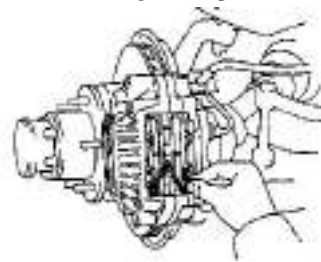


Рис. 4-14.

- проверьте толщину тормозного диска (рис. 4-13);  
*Минимально допустимая толщина тормозного диска 18 мм.*

- проверьте биение тормозного диска (рис.4-14.);  
*Максимально допустимое биение тормозного диска 0,09 мм.*

Установите новые колодки, для этого удалите небольшое количество тормозной жидкости из бачка и задвиньте поршни в цилиндры при помощи рукоятки молотка (рис. 4-15.)

*Примечание: Не снимайте колодки с правого и левого колеса одновременно, поскольку при задвигании поршня в цилиндр на одном колесе, поршни другого колеса могут выпасть из цилиндров.*

Установите четыре противоскриповые прокладки на новые колодки и установите две колодки.

*Примечание: Нанесите тонким слоем консистентную смазку на обе стороны внутренних противоскриповых прокладок. Смазка не должна попадать на рабочую поверхность колодок и диска.*

Установите демпфирующую пружину (рис 4-14.).

Установите два направляющих штифта как показано на рис. 4-15 и зафиксируйте их зажимом.

Снятие установка суппорта.

Снятие. Поднимите переднюю часть автомобиля, установите на подставки и снимите колесо. Отсоедините трубку 1 (рис. 4-12.) и слейте рабочую жидкость из тормозной системы.

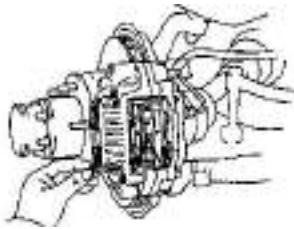


Рис. 4-15.

Отверните два болта 2, которыми суппорт крепится к поворотному кулаку, снимите суппорт в сборе.

Установка тормозного механизма производится в обратном порядке. После установки восстановите уровень тормозной жидкости и прокачайте тормозную систему для удаления воздуха.

Разборка и сборка суппорта.

Разборка. Снимите следующие части: зажим, два направляющих штифта, демпферную пружину, две колодки и четыре противоскрипные прокладки.

Снимите четыре стопорных кольца 16 и пыльники 15. Аккуратно, нагнетая сжатый воздух через впускное отверстие для жидкости извлеките поршни. Чтобы при выталкивании не повредить поршень о поверхность суппорта, установите под поршень деревянную прокладку.

*Внимание: Не помещайте пальцы рук, при нагнетании воздуха, перед поршнями.*

Извлеките четыре манжеты поршня из тормозных цилиндров.

Сборку тормозного механизма производите в последовательности обратной разборке. При этом манжету поршня и пыльник рекомендуется заменить новыми. Зеркало цилиндра, манжету и поршень смазывайте тормозной жидкостью, а на наружную поверхность поршня нанесите графитовую смазку, установите поршень в цилиндр и, не удаляя остатки смазки, наденьте пыльник 15 так, чтобы его края вошли в канавку поршня и цилиндра, после чего установите стопорное кольцо 16.

*Момент затяжки болтов крепления суппорта к поворотному кулаку 120-125 Нм (12,2-12,8 кгс\*м)*

Проверка технического состояния деталей.

Очистите все детали и внимательно проверьте их состояние: нет ли признаков износа, повреждения или коррозии. Особое внимание обратите на поверхность поршня и цилиндра. При их износе, повреждении или сильном корродировании замените цилиндр и поршень. С корпуса суппорта коррозию удалите металлической щеткой.

Проверьте направляющие штифты 12 (см. рис. 4-12.). Убедитесь, что на штифтах нет повреждений и коррозии, что они не заедают в отверстиях направляющих. В случае их коррозии или повреждения произведите их замену.

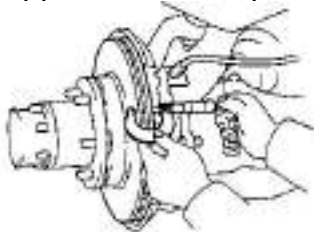


Рис. 4-16.

Проверьте состояние тормозного диска. На его поверхности не допускаются задиры и глубокие риски, а также другие повреждения, от которых увеличивается износ накладок или уменьшается эффективность торможения. Проверьте толщину диска, которая должна быть не менее 18,0 мм (рис. 4-16.). Если толщина менее указанной, замените диск.

Проверка биения тормозного диска.

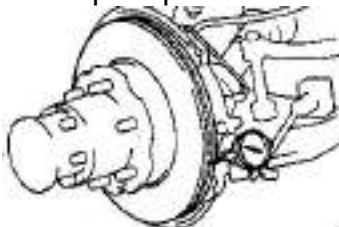


Рис. 4-17.

Проверьте осевое биение рабочей поверхности тормозного диска, не снимая его с автомобиля (рис. 4-17.). Максимально допустимое биение тормозного диска на расстоянии 10 мм от внешнего края не более 0,09 мм. Если биение больше максимально допустимого, замените диск или шлифуйте его, но окончательная толщина диска не должна быть менее 18,0 мм.

## Задние тормозные механизмы.

Снятие и установка.

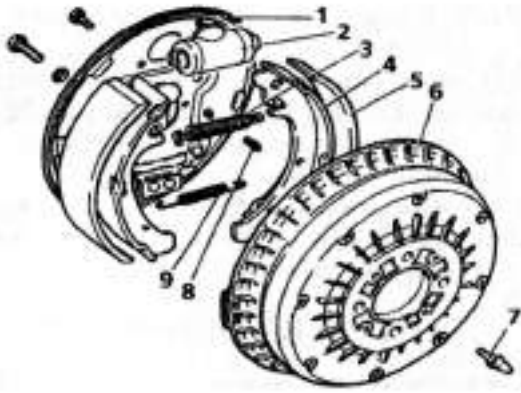


Рис. 4-18.

1- щит тормозного механизма; 2- колесный цилиндр; 3- верхняя стяжная пружина колодок; 4- тормозная колодка; 5- накладка колодки; 6 - тормозной барабан; 7- установочный штифт; 8- направляющая пружина; 9 – нижняя стяжная пружина

Снятие. Поднимите заднюю часть автомобиля и снимите колесо.

Ослабив трос привода стояночной системы, снимите тормозной барабан. Снимите направляющие пружины 8 (рис.4-18) колодок, отсоедините верхнюю 3 и нижнюю 9 стяжные пружины колодок и снимите колодки.

Приняв меры. Не допускающие утечку жидкости из главного цилиндра. Отсоедините от колесного цилиндра трубку подвода тормозной жидкости и заглушите входные отверстия цилиндра и трубки. Снимите колесный цилиндр.

При замене щита тормоза отверните болты его крепления к фланцу оси заднего колеса и снимите щит.

Установку деталей тормозного механизма проводите в последовательности. Обратной снятию. С учетом следующего:

- после установки колодок на щите тормоза убедитесь, что концы колодок правильно расположились в пазах упоров поршней колесного цилиндра и на опорной пластине;

- перед установкой барабана смажьте графитовой смазкой ЛСЦ-15 посадочный пояс ступицы.

После сборки тормозных механизмов и удаления воздуха из гидропривода нажмите на педаль тормоза 2- 3 раза с усилием 39,2 Н для установки поршней в рабочее положение. После этого проверьте легкость вращения колеса ( допускается легкое заедание барабана о колодки). Отрегулируйте стояночную тормозную систему.



## Электрооборудование.

Электрооборудование выполнено по однопроводной схеме-отрицательные выводы источников и потребителей электроэнергии соединены с кузовом автомобиля, который выполняет функцию второго провода. Схема электрооборудования автомобиля представлена на рисунке 7-1.

Большинство изделий электрооборудования работает при включенном выключателе зажигания. Независимо от выключателя зажигания работают: сигнализация дальним светом фар, часы, стоп сигнал, наружное освещение, плафоны освещения салона и индивидуальной подсветки, аварийная сигнализация, звуковой сигнал, штепсельная розетка для переносной лампы.

Большинство цепей питания электрооборудования автомобиля защищено плавкими предохранителями.

Прежде чем заменить перегоревший предохранитель, выясните причину его сгорания и устраните ее. При поисках неисправности рекомендуется просмотреть указанные в таблице цепи, которые защищает данный предохранитель.

Цепи, защищаемые плавкими предохранителями

F1	Резерв
F2	Резерв
F3-15A	CD-проигрыватель, прикуриватель
F4-15A	Задний стеклоочиститель, омыватель, обогрев стекла
F5-15A	Питание электронного блока управления двигателем, форсунки, датчик кислорода, клапан абсорбера, вентилятор испарителя
F6	Резерв
F7-30A	Стеклоподъемники, зеркала
F8-10A	Стоп сигнал
F9-15A	Освещение салона, CD-проигрыватель
F10-15A	Блок управления центральным замком
F11-15A	Реле регулятор генератора
F12-10A	Передний стеклоочиститель, омыватель
F13-10A	Комбинация приборов, реле поворотов
F14-15A	Отопитель салона
F15-15A	Питание электронного блока управления двигателем, катушка зажигания
F16-15A	Выключатель аварийной сигнализации
F17-15A	Звуковой сигнал
F18-20A	Отопитель передний
F19-10A	Габаритные огни
F20-10A	Правая фара (ближний\дальний свет)
F21\ F22-15A	Задний отопитель, д-к давления фреона
F23-10A	левая фара (ближний\дальний свет)

В таблице 7-1 дано назначение каждого предохранителя, но конкретной модели автомобиля могут отсутствовать некоторые цепи (или устройства), указанные в таблице.

## **ПРЕДУПРЕЖДЕНИЕ**

При ремонте автомобиля и системы электрооборудования автомобиля необходимо обязательно отсоединить провод минус аккумуляторной батареи.

При эксплуатации автомобиля и при проверки схемы электрооборудования автомобиля не допускается применять предохранители, не предусмотренные конструкцией автомобиля, а также замыкать на массу провода (проверять исправность цепей на искру), так как это может привести к перегоранию проводов.

При снятии реле и предохранителей не допускается применять металлические отвертки, так как это может привести к замыканию выводов реле.

### **Монтажный блок**

Большинство предохранителей и вспомогательных реле находятся в отдельном монтажном блоке, установленном в моторном отсеке автомобиля справа и в панели приборов с левой стороны.

### **Аккумуляторная батарея**

#### **Возможные неисправности их причины и методы устранения**

Причина неисправности	Метод устранения
<b>Разряд батареи при эксплуатации автомобиля</b>	
1. Проскальзывание ремня привода генератора	1. Отрегулируйте натяжение ремня
2. Неисправен генератор	2. Проверьте генератор
3. Повреждение изоляции в системе электрооборудования (ток разряда более 11 мА при отключенных потребителях)	3. Найдите место утечки тока и устраните повреждение
4. Подключение новых потребителей владельцем автомобиля сверх допустимых пределов	4. Отключите новые потребители электроэнергии
5. Чрезмерное загрязнение поверхности батареи	5. Очистите поверхность батареи
6. Загрязнении электролита посторонними примесями	6. Зарядите батарею, слейте электролит, промойте, залейте свежий электролит и снова зарядите батарею
7. Уровень электролита ниже уровня верхней кромки пластин	7. Восстановите нормальный уровень электролита
8. Короткое замыкание между пластинами	8. Замените батарею
<b>Электролит на поверхности батареи</b>	
1. Повышенный уровень электролита, приводящий к выплескиванию	1. Установите нормальный уровень электролита
2. Просачивание электролита через трещины в корпусе	2. Замените батарею
3. Кипение электролита вследствие очень высокого напряжения генератора	3. Замените регулятор напряжения генератора
4. Кипение электролита и перегрев батареи из-за сульфатации пластин	4. Замените батарею

#### **Приведение сухозаряженной батареи в рабочее состояние**

На автомобилях выходящих с завода, установлены аккумуляторные батареи, готовые к действию, т.е. залитые электролитом и заряженные.

В запасные части могут поступать батареи без электролита в сухозаряженном исполнении. Чтобы привести такую батарею в рабочее состояние, необходимо удалить имеющиеся технологические пробки или герметизирующую ленту. Затем небольшой

струей через воронку (стеклянную или из кислотоустойчивой пластмассы) залить в батарею электролит плотностью (приведенной к 25<sup>0</sup>С) 1,28 г/см<sup>3</sup> для районов с умеренным климатом или 1,23 г/см<sup>3</sup> для тропиков. Операции приведения батареи в рабочее состояние должны выполняться при температуре окружающей среды (25+/-10)<sup>0</sup>С.

Выдержите батарею 20 минут, чтобы пластины из сепаратора пропитались электролитом. Затем проверьте напряжение батареи без нагрузки.

Если напряжение батареи не менее 12,5V, то она готова для работы. При напряжении меньше 12,5V, но больше 10,5V, батарея должна быть подзаряжена до напряжения, указанного заводом-изготовителем. При напряжении меньшем или равном 10,5V, аккумуляторная батарея бракуется.

В результате пропитки сепараторов и пластин уровень электролита в батарее неизбежно понизится. Поэтому, прежде чем устанавливать батарею на автомобиль необходимо довести уровень до нормы. Доливая электролит той же плотности. Что и в начале заливки. Заряжать батарею после заливки электролита следует обязательно, если:

- первоначальная эксплуатация батареи будет происходить в тяжелых условиях: в холодную погоду, с частыми пусками двигателя и т.д.;
- батарея хранилась более 12 месяцев с даты выпуска.

### Проверка уровня электролита

Уровень электролита во всех элементах батареи должен находиться между линиями с метками «min» и «max», нанесенными на полупрозрачный корпус аккумуляторной батареи. Не допускается эксплуатация батареи с уровнем электролита ниже линии с меткой «min».

Если меток «min» и «max» на корпусе батареи нет, то уровень электролита должен быть на 10-15 мм выше верхнего края сепаратора.

При эксплуатации батареи уровень электролита постепенно понижается, т.к. испаряется вода, входящая в его состав. Для восстановления уровня электролита доливать только дистиллированную воду.

Если точно установлено, что причина низкого уровня является выплескивание, то доливайте электролит той же плотности, что и оставшийся в элементе батареи. Если уровень выше нормы, то отсосите электролит резиновой грушей с эбонитовым наконечником.

### Проверка степени разряженности батареи

При отказе батареи в эксплуатации, а также при её обслуживании необходимо проверять разряженность аккумуляторной батареи измерителем плотности электролита (аккумуляторным ареометром). Одновременно необходимо замерять и температуру электролита, чтобы учесть температурную поправку к показаниям ареометра, указанную в таблице 7-3.

При температуре электролита выше 30<sup>0</sup> С величина поправки добавляется к фактическому показанию ареометра. Если температура электролита ниже 20<sup>0</sup> С, то величина поправки соответственно вычитается. Когда температура электролита в пределах 20-30<sup>0</sup> С, поправка на температуру не вводится.

Температурная поправка к показаниям ареометра

Температура электролита. <sup>0</sup> С	Поправка, г/см <sup>3</sup>
От -40 до -26	-0,04
От -25 до -11	-0,03
От -10 до +4	-0,02
От +5 до +19	-0,01
От +20 до +30	-0,00
От +31 до +45	+0,01

После определения плотности электролита в каждом элементе батареи устанавливается степень ее разряженности по таблице 7-4. Батарею, разряженную более чем на 25% зимой и более чем на 50% летом снимите с автомобиля и зарядите.

### Проверка плотности электролита

Во время измерения плотности следите за тем, чтобы на поверхность батареи, кузов и другие детали с пипетки не падали капли электролита, содержащие серную кислоту, которая вызывает коррозию, утечки тока и т.п. Чтобы не получить неправильных результатов не замеряйте плотность электролита:

- если его уровень не соответствует норме;
- если электролит слишком горячий или холодный; оптимальная температура при измерении плотности 15-27<sup>0</sup> С;
- после доливки дистиллированной воды. Следует выждать, пока электролит перемешается;
- если батарея разряжена, то для этого может потребоваться даже несколько часов;
- после нескольких включений стартера. Надо подождать, чтобы установилась равномерная плотность электролита в батарее;
- при «кипящем» электролите. Следует переждать, пока пузырьки в электролите, набранном в пипетку ареометра, поднимутся на поверхность.

### Зарядка аккумуляторной батареи

Снятую с автомобиля батарею аккуратно очистите, особенно её верхнюю часть, проверьте уровень электролита и при необходимости доведите его до нормы.

Батарея заряжается силой тока 5,5 А при вывернутых пробках. Зарядка проводится до начала обильного газовыделения и достижения постоянства напряжения и плотности электролита в течении 3 часов. Плотность электролита заряженной батареи при 25<sup>0</sup>С должна соответствовать данным в табл. 7-4 для каждого климатического района.

При зарядке батареи необходимо периодически проверять температуру электролита и не допускать её повышения свыше 40<sup>0</sup>С. Если температура достигнет 40<sup>0</sup>С, то следует уменьшить наполовину зарядный ток или прервать зарядку и охладить батарею до 27<sup>0</sup>С.

Зарядка прекращается, когда начнется обильное выделение газа во всех элементах батареи. А напряжение и плотность электролита в течении последних трех замеров (производимых через 1 ч) будут оставаться постоянными.

Если в конце зарядки плотность электролита (определенная с учетом поправки) отличается от указанной, то откорректируйте её. При повышенной плотности отберите часть электролита и долейте дистиллированной воды. Если плотность электролита ниже нормы, то отобрав его из элемента. Долейте электролит повышенной плотности (1,4 г/см<sup>3</sup>).

После корректировки плотности электролита продолжите зарядку батареи еще в течении 30 мин для перемешивания электролита. Затем отключите батарею и через 30 мин замерьте его уровень во всех элементах. Если уровень электролита окажется ниже нормы, то долейте электролит с плотностью, соответствующей данному климатическому району (см. табл. 7-4). Если уровень электролита выше нормы, отберите его избыток резиновой грушей.

Таблица 7-4

Климатический район (средняя месячная температура воздуха в январе, <sup>0</sup> С)	Время года	Полностью заряженная батарея	Батарея разряжена	
			на 25%	на 50%
Очень холодный (от -50 до -30)	Зима	1,30	1,26	1,22
	Лето	1,28	1,24	1,20
Холодный (от -30 до -15)	Круглый год	1,28	1,24	1,20

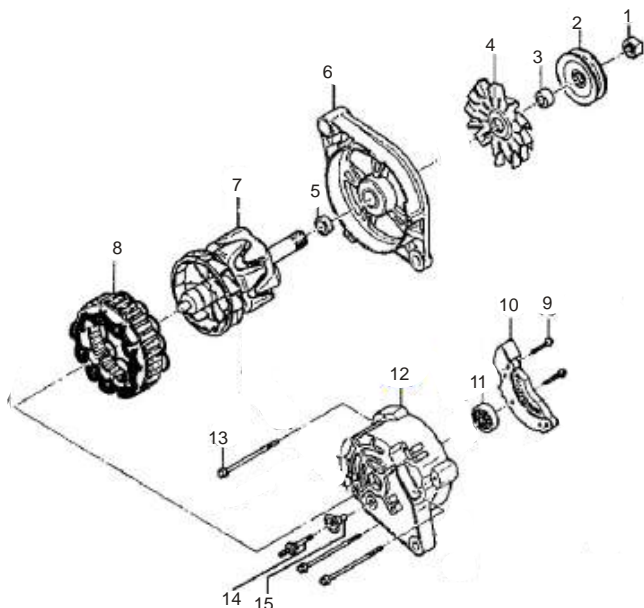
Умеренный (от -15 до -8)	Круглый год	1,28	1,24	1,20
Теплый влажный (от 0 до +4)	Круглый год	1,23	1,19	1,15
Жаркий сухой (от -15 до +4)	Круглый год	1,23	1,19	1,15

## Генератор

### Технические характеристики

Максимальная сила тока отдачи, А ..... 90

Пределы регулируемого напряжения, В..... 13,2-14,7



1- гайка; 2 – шкив; 3 – втулка; 4 – вентилятор;  
 5 – подшипник передний; 6 – крышка передняя; 7 – ротор;  
 8 - статор; 9 –винт; 10 – выпрямитель; 12 –крышка задняя;  
 13 – винт; 14 –шпилька клеммы 30 генератора; 15 –изолятор;

### ОСОБЕННОСТИ УСТРОЙСТВА

Генератор переменного тока, трёхфазный, со встроенным выпрямительным блоком и электронным регулятором напряжения.

Статор и крышки стянуты четырьмя винтами. Вал ротора вращается в подшипниках установленных в крышках. Питание к обмотке ротора (обмотке возбуждения) подводится через щётки и контактные кольца.

Трёхфазный переменный ток, индуцируемый в обмотке статора, преобразуется в постоянный выпрямительным блоком, прикреплённым к крышке. Электронный регулятор напряжения объединён в один блок со щёткодержателем и крепится так же к крышке. Работа генератора контролируется контрольной лампой в комбинации приборов. При включении зажигания лампа должна гореть, а после пуска двигателя-гаснуть, если генератор исправен. Яркое горение лампы или свечение лампы в полнакала говорит о неисправностях.

### ПРЕДУПРЕЖДЕНИЕ

«Минус» аккумуляторной батареи всегда должен соединяться с массой, а плюс подключаться к зажиму «В+» генератора. Ошибочное обратное включение батареи немедленно вызовет повышенный ток через вентили генератора, и они повредятся. Не допускается работа генератора с отсоединённой аккумуляторной батареей. Это вызовет возникновение кратковременных перенапряжений на зажиме «В+» генератора, которые могут повредить регулятор напряжения генератора и электронные устройства в бортовой сети автомобиля.

Запрещается проверка работоспособности генератора на искру даже кратковременным замыканием зажима «В+» генератора с массой. При этом через вентили генератора протекает значительный ток, и они повреждаются. Проверять генератор можно только с помощью амперметра и вольтметра. Вентили генератора не допускается проверять напряжением более 12В или мегомметром, так как он имеет слишком высокое для вентиля напряжение, и они при проверке будут пробиты (произойдёт короткое замыкание).

Запрещается проверка электропроводки автомобиля мегомметром или лампой, напряжением более 12В. Если такая проверка необходима, то предварительно следует отсоединить провода от генератора.

Проверять сопротивление изоляции обмотки статора генератора повышенным напряжением следует только на стенде и обязательно с отсоединёнными от вентиля проводов фазных обмоток.

При электросварке узлов и деталей кузова автомобиля следует отсоединять провода от всех клемм генератора и аккумуляторной батареи.

#### **ВОЗМОЖНЫЕ НЕИСПРАВНОСТИ, ИХ ПРИЧИНЫ И МЕТОДЫ УСТРАЕНИЯ**

<b>Причина неисправности</b>	<b>Метод устранения</b>
<b>Контрольная лампа не загорается при включении зажигания. Контрольные приборы не работают</b>	
<ol style="list-style-type: none"> <li>1. перегорел предохранитель в монтажном блоке</li> <li>2. обрыв в цепи питания комбинации приборов:               <ul style="list-style-type: none"> <li>- не подаётся напряжение от монтажного блока к комбинации приборов;</li> <li>- не подаётся напряжение от выключателя зажигания к монтажному блоку</li> </ul> </li> <li>3. не срабатывает выключатель зажигания</li> </ol>	<ol style="list-style-type: none"> <li>1. замените предохранитель</li> <li>2. проделайте следующее:               <ul style="list-style-type: none"> <li>- проверьте провод и его соединения от монтажного блока до комбинации приборов;</li> <li>- проверьте провод и его соединения от выключателя зажигания до монтажного блока</li> </ul> </li> <li>3. проверьте, замените неисправную контактную часть выключателя зажигания</li> </ol>
<b>Контрольная лампа не загорается при включении зажигания и не горит при работе двигателя. Контрольные приборы работают. Аккумуляторная батарея разряжена</b>	
<ol style="list-style-type: none"> <li>1. перегорела контрольная лампа или недостаточный прижим патрона лампы к печатной плате</li> <li>2. обрыв в цепи между комбинацией приборов и штекером</li> </ol>	<ol style="list-style-type: none"> <li>1. замените перегоревшую контрольную лампу, подогните контакты патрона лампы или замените его</li> <li>2. проверьте провод и его соединения от генератора до</li> </ol>

<p>генератора</p> <p>3. износ или зависание щёток, окисление контактных колец</p> <p>4. повреждён регулятор напряжения</p> <p>5. короткое замыкание в положительных вентилях</p> <p>6. отпайка выводов обмотки возбуждения от контактных колец</p>	<p>комбинации приборов</p> <p>3. замените щёткодержатель со щётками, протрите кольца салфеткой, смоченной в бензине</p> <p>4. замените регулятор напряжения</p> <p>5. замените выпрямительный блок</p> <p>6. припаяйте выводы или замените ротор генератора</p>
<p align="center"><b>Контрольная лампа ярко горит или светится в полнакала при работе двигателя. Аккумуляторная батарея разряжена</b></p>	
<p>1. проскальзывание ремня привода генератора</p> <p>2. повреждён регулятор напряжения</p> <p>3. повреждены вентили выпрямительного блока</p> <p>4. повреждены вентили питания обмотки возбуждения</p> <p>5. отпайка выводов обмотки возбуждения от контактных колец</p> <p>6. обрыв или замыкание в обмотке статора, замыкание её на массу</p>	<p>1. отрегулируйте натяжение ремня</p> <p>2. замените регулятор напряжения</p> <p>3. замените выпрямительный блок</p> <p>4. замените вентили или выпрямительный блок</p> <p>5. припаяйте выводы или замените ротор генератора</p> <p>6. замените статор генератора</p>
<p align="center"><b>Контрольная лампа светится при работе двигателя. Аккумуляторная батарея перезаряжается</b></p>	
<p align="center"><b>Повреждён регулятор напряжения</b></p>	<p align="center"><b>Замените регулятор напряжения</b></p>
<p align="center"><b>Повышенная шумность генератора</b></p>	
<p>1. Повреждены подшипники генератора</p> <p>2. межвитковое замыкание или замыкание на массу обмотки статора (вой генератора)</p> <p>3. короткое замыкание в одном из вентилях генератора</p>	<p>1. замените задний подшипник или переднюю крышку с подшипником</p> <p>2. замените статор</p> <p>3. замените выпрямительный блок</p>

## СТАРТЕР

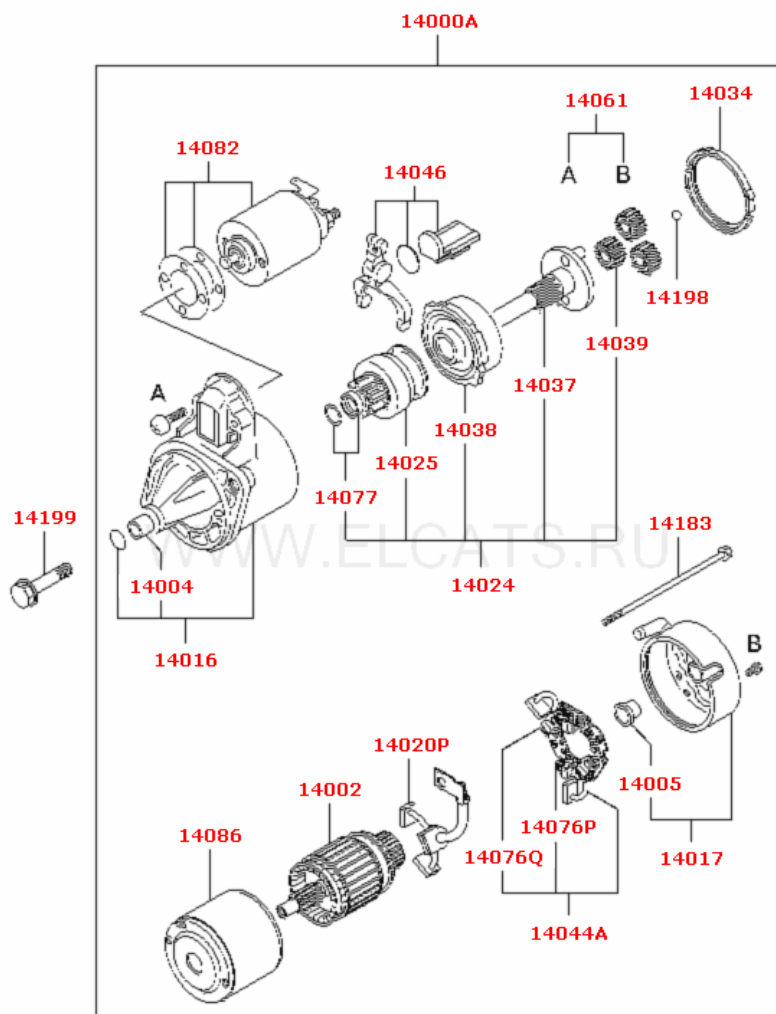
Техническая характеристика

Номинальная мощность, кВт: .....1,2

Потребляемая сила тока при максимальной мощности, не более, А: ....

Потребляемая сила тока в заторможенном состоянии, не более, А:.....

Потребляемая сила тока на холостом ходу, не более, А:.....



500051

14000A. Стартер в сборе; 14002. Якорь; 14004. Втулка передняя;  
14005. Втулка задняя; 14016. Крышка стартера передняя;  
14017. крышка стартера задняя; 14020P. Щётки «+»;  
14024. Муфта стартера с редуктором в сборе; 14025. муфта;  
14034. прокладка; 14037. вал редуктора в сборе;  
14038. шестерня; 14039. Зубчатое колесо; 14044A. Щеткодержатель  
с массивными щетками в сборе;  
14046. Болт крышки; 14061. Болт крышки; 14076P. Пружина;  
14076Q. Пружина; 14077. Кольцо стопорное.  
14082. Соленоид стартера в сборе 14086. Статор 14183. Болт  
14198. подшипник 14199. болт

### ОСОБЕННОСТИ УСТРОЙСТВА

Стартер это электродвигатель постоянного тока с возбуждением от постоянных магнитов, с планетарным редуктором и с электромагнитным двухобмоточным тяговым реле. Крышки и корпус статора стянуты двумя болтами. Вал якоря вращается в двух металлокерамических вкладышах, установленных в крышке и опоре. В корпусе статора закреплены четыре постоянных магнита. Вращение от вала якоря передаётся валу привода через планетарный редуктор, который состоит из центральной шестерни, трёх планетарных шестерён, водила и шестерни с внутренним зацеплением. Планетарные шестерни вращаются на игольчатых подшипниках.



При включении стартера напряжение от аккумуляторной батареи через выключатель зажигания подаётся на обе обмотки тягового реле стартера (втягивающую II и удерживающую I). После замыкания контактов тягового реле втягивающая обмотка отключается.

### Возможные неисправности, их причины и методы устранения

Причина неисправности	Метод устранения
<b>При включении стартера якорь не вращается, тяговое реле не срабатывает</b>	
1. неисправна или полностью разряжена аккумуляторная батарея	1. зарядите батарею или замените
2. сильно окислены полюсные выводы аккумуляторной батареи концевые проводники; слабо затянуты концевые проводники	2. очистите полюсные выводы и концевые проводники, смажьте их вазелином и затяните
3. межвитковое замыкание во втягивающей обмотке тягового реле, замыкание её на массу или обрыв	3. замените тяговое реле
4. обрыв в цепи питания тягового реле стартера	4. проверьте провода и их соединения в цепи между штекерами стартера и замка зажигания
5. неисправна контактная часть замка зажигания: не замыкаются контакты замка зажигания	5. замените контактную часть замка зажигания
6. заедание якоря тягового реле	6. снимите реле, проверьте лёгкость перемещения якоря
<b>При включении стартера якорь не вращается или вращается слишком медленно, тяговое реле срабатывает</b>	
1. неисправна или разряжена аккумуляторная батарея	1. зарядите батарею или замените
2. окислены полюсные выводы аккумуляторной батареи концевые проводники; слабо затянуты концевые проводники	2. очистите полюсные выводы и концевые проводники, смажьте их вазелином и затяните
3. ослабло крепление концевых проводников, соединяющего силовой агрегат с кузовом	3. подтяните крепления концевых проводников
4. окислены контактные болты тягового реле или ослабли гайки крепления концевых проводников на контактных болтах	4. зачистите контактные болты, затяните гайки крепления проводов
5. подгорание коллектора, зависание щёток или их износ	5. Зачистите коллектор, замените щётки
6. обрыв или замыкание в обмотке якоря	6. заменить якорь
<b>При включении стартера тяговое реле многократно срабатывает и отключается</b>	
1. разряжена аккумуляторная батарея	1. зарядите батарею
2. обрыв или замыкание в удерживающей обмотке тягового реле	2. замените тяговое реле
3. Большое падение напряжения в цепи питания тягового реле из-за сильного окисления концевых проводников	3. проверьте провода и их соединения в цепи от аккумуляторной батареи до штекера стартера
<b>При включении стартера якорь не вращается, маховик не вращается</b>	
1. пробуксовка муфты свободного хода	1. проверьте стартер на стенде, замените муфту
2. повреждены шестерни редуктора	2. замените повреждённые шестерни
<b>Необычный шум стартера при вращении якоря</b>	
1. чрезмерный износ вкладышей подшипников валов якоря и привода	1. замените вкладыши или крышки и опоры с вкладышами
2. ослабло крепление стартера или поломана его крышка со стороны привода	2. подтяните гайки крепления или замените стартер
3. стартер закреплён с перекосом	3. проверьте крепление стартера
4. повреждены шестерни редуктора	4. замените повреждённые шестерни
5. повреждены зубья шестерни привода или венца маховика	5. замените привод или маховик
6. шестерня не выходит из зацепления с маховиком:	6. сделайте следующее:
- заедание муфты на шлицах вала привода;	- очистите шлицы и смажьте их моторным

	маслом;
- заедание якоря тягового реле	- замените тяговое реле или устраните заедание

### ПРОВЕРКА ТЕХНИЧЕСКОГО СОСТОЯНИЯ ДЕТАЛЕЙ

**Якорь.** Проверьте мегомметром или с помощью лампы, питаемой напряжением 220 В, нет ли замыкания обмотки якоря на массу.

Напряжение через лампу подводится к пластинам коллектора и к сердечнику якоря. Горение лампы указывает на замыкание обмотки или пластин коллектора с массой. При проверке мегомметром он должен показывать сопротивление не менее 10 кОм. Якорь, имеющий замыкание с массой, замените.

Специальным прибором проверьте, нет ли замыканий между секциями обмотки якоря или пластинами коллектора, а также нет ли обрывов в месте припайки выводов секций обмотки к пластинам коллектора.

**Привод.** Привод стартера должен свободно, без заметных заеданий перемещаться на валу. Шестерня должна проворачиваться относительно вала привода в направлении вращения якоря под воздействием момента не более 0,27 Н.м. В обратном направлении шестерня проворачиваться не должна. Если на заходной части зубьев шестерни имеются забоины, то подшлифуйте их мелкозернистым наждачным кругом малого диаметра.

Если детали привода повреждены или значительно изношены, замените привод новым.

**Крышки и опоры.** Проверьте, нет ли на крышке со стороны привода трещин. Если они имеются, замените крышку новой. Проверьте состояние вкладышей крышек и опор валов. Если они изношены, то замените вкладыши или опоры и крышки в сборе с вкладышами.

**Щеткодержатель.** Проверьте надежность крепления щеткодержателя на задней крышке. Щетки должны свободно перемещаться в пазах щеткодержателей. Расстояние от вывода щетки до рабочей кромки должно быть не менее 3,5 мм. если щетки изношены сильнее, то их необходимо заменить.

**Тяговое реле.** Проверьте легкость перемещения якоря реле. Проверьте омметром, замыкаются ли контактные болты реле контактной пластиной. Если контактные болты не замыкаются, то разберите реле и зачистите контактные болты мелкозернистой шкуркой или плоским бархатным напильником.

**Редуктор.** Проверьте состояние зубьев шестерен и игольчатых подшипников планетарных шестерен, поврежденные шестерни и подшипники замените.

### ЭЛЕКТРОННАЯ СИСТЕМА РАСПРЕДЕЛЕНИЯ ВПЫСКА ТОПЛИВА

На автомобиле применяется электронная система управления двигателем, т.е. система распределенного впрыска топлива. Распределенным впрыск называется потому, что для каждого цилиндра топливо впрыскивается отдельной форсункой. Система впрыска топлива позволяет снизить токсичность отработавших газов при улучшении ездовых качеств автомобиля.

В системе выпуска устанавливается нейтрализатор и датчик кислорода, который и обеспечивает обратную связь. датчик отслеживает концентрацию кислорода в отработавших газах, а контроллер по его сигналам поддерживает такое соотношение воздух/топливо, которое обеспечивает наиболее эффективную работу нейтрализатора.

### ПРЕДУПРЕЖДЕНИЯ

1. Прежде чем снимать любые узлы системы управления распределенным впрыском, отсоедините провод от клеммы "минус" аккумуляторной батареи.
2. Не пускайте двигатель, если наконечники проводов на аккумуляторной батарее плохо затянуты.
3. Никогда не отсоединяйте аккумуляторную батарею от бортовой сети автомобиля при работающем двигателе.
4. При зарядке аккумуляторной батареи отсоединяйте её от бортовой сети автомобиля.
5. Не подвергайте контроллер температуре выше 650С в рабочем состоянии и выше 800С в нерабочем (например в сушильной камере). Надо снимать контроллер с автомобиля, если эта температура будет превышена.
6. Не отсоединяйте от контроллера и не присоединяйте к нему разъемы жгута проводов при включенном зажигании.

7. Перед выполнением электродуговой сварки на автомобиле отсоединяйте провода от аккумуляторной батареи и разъемы проводов от контроллера.

8. Все измерения напряжения выполняйте цифровым вольтметром с внутренним сопротивлением 10 МОм.

9. Электронные узлы, применяемые в системе впрыска, рассчитаны на очень малое напряжение и поэтому могут быть легко повреждены электростатическим разрядом. Чтобы не допустить повреждений контроллера электростатическим разрядом:

- не прикасайтесь руками к штекерам контроллера или к электронным компонентам на его платах;

- при работе с ПЗУ контроллера не дотрагивайтесь до выводов микросхемы.

## УСТОРОЙСТВО СИСТЕМЫ

### Нейтрализатор

Токсичными компонентами отработавших газов являются углеводороды (несгоревшее топливо), окись углерода и окись азота. Для преобразования этих соединений в нетоксичные служит трехкомпонентный каталитический нейтрализатор, установленный в системе выпуска сразу за приемной трубой глушителя.

В нейтрализаторе находятся керамические элементы с микроканалами, на поверхности которых нанесены катализаторы: два окислительных и один восстановительный.

Окислительные катализаторы (платина и палладий) способствуют преобразованию углеводородов в водяной пар, а окиси углерода в безвредную двуокись углерода.

Восстановительный катализатор (родий) ускоряет химическую реакцию восстановления оксидов азота и превращения их в безвредный азот.

Для эффективной нейтрализации токсичных компонентов и наиболее полного сгорания воздушно-топливной смеси необходимо, чтобы на 14,6-14,7 частей воздуха приходилась 1 часть топлива.

Такая точность дозирования обеспечивается электронной системой впрыска топлива, которая непрерывно корректирует подачу топлива в зависимости от условий работы двигателя и сигнала датчика концентрации кислорода в отработавших газах.

## ПРЕДУПРЕЖДЕНИЕ

**Не допускается работа двигателя на этилированном бензине. Это приведет к быстрому выходу из строя нейтрализатора и датчика концентрации кислорода.**

**Контроллер.** Контроллер (электронный блок управления), расположенный под облицовкой правой передней боковины, является управляющим центром системы распределенного впрыска топлива. Он непрерывно обрабатывает информацию от различных датчиков и управляет системами влияющими на токсичность отработавших газов и на эксплуатационные качества автомобиля.

В контроллер поступает следующая информация:

- об абсолютном давлении во впускном коллекторе ;
- о температуре охлаждающей жидкости;
- о положении дроссельной заслонки;
- о содержании кислорода в отработавших газах;
- о наличии детонации в двигателе;
- о напряжении в бортовой сети автомобиля;
- о скорости автомобиля;
- о положении коленчатого вала;
- о запросе на включение кондиционера.

На основе полученной информации контроллер управляет следующими системами и приборами:

- топливоподачей (форсунками и электробензонасосом);
- системой зажигания;
- регулятором холостого хода;
- адсорбером системы улавливания паров бензина;
- вентилятором системы охлаждения двигателя;
- муфтой компрессора кондиционера;
- системой диагностики.

Контроллер включает выходные цепи (форсунки, различные реле и т.д.) путем замыкания их на массу через выходные транзисторы контроллера. Единственное исключение - цепь реле топливного насоса.

Контроллер имеет встроенную систему диагностики. Он может распознать неполадки в работе системы, предупреждая о них водителя через контрольную лампу CHECK ENGINE. Кроме того, он хранит диагностические коды, указывающие области неисправности, чтобы помочь специалистам в проведении ремонта.

**Память.** В контроллере имеются три вида памяти: оперативное запоминающее устройство (ОЗУ), однократно программируемое постоянное запоминающее устройство (ППЗУ) и электрически программируемое запоминающее устройство (ЭПЗУ).

*Оперативное запоминающее устройство* - это блокнот контроллера. Микропроцессор контроллера использует его для временного хранения измеряемых параметров для расчетов и для промежуточной информации. Микропроцессор может по мере необходимости вносить в него данные или считывать их.

Микросхема ОЗУ смонтирована на печатной плате контроллера. Эта память является энергонезависимой и требует бесперебойного питания для сохранения. При прекращении подачи питания содержащиеся в ОЗУ диагностические коды неисправностей и расчетные данные стираются.

*Программируемое постоянное запоминающее устройство.* В ППЗУ находится общая программа, в которой содержится последовательность рабочих команд (алгоритмы управления) и различная калибровочная информация. Эта информация представляет собой данные управления впрыском, зажиганием, холостым ходом и т.п., которые зависят от массы автомобиля, типа и мощности двигателя, от передаточных отношений трансмиссии и других факторов. ППЗУ называют ещё запоминающим устройством калибровок.

Содержимое ППЗУ не может быть изменено после программирования. Эта память не нуждается в питании для сохранения записанной в ней информации, которая не стирается при отключении питания, т.е. эта память является энергонезависимой.

*Электрически программируемое запоминающее устройство* используется для временного хранения кодов-паролей противоугонной системы автомобиля (иммобилизатора). Коды-пароли, принимаемые контроллером от блока управления иммобилизатором, сравниваются с хранимыми в ЭПЗУ и при этом разрешается или запрещается пуск двигателя. Эта память является энергонезависимой и может храниться без подачи питания на контроллер.

#### ДАТЧИКИ

**Датчик температуры охлаждающей жидкости** представляет собой термистр (резистр, сопротивление которого изменяется от температуры). Датчик завернут в выпускной патрубок охлаждающей жидкости на головке цилиндров. При низкой температуре датчик имеет высокое сопротивление (100 кОм при  $-40^{\circ}\text{C}$ ), а при высокой температуре – низкое (177 Ом при  $100^{\circ}\text{C}$ ). Температуру охлаждающей жидкости контроллер рассчитывает по падению напряжения на датчике. Падение напряжения высокое на холодном двигателе и низкое на прогретом. Температура охлаждающей жидкости влияет на большинство характеристик, которыми управляет контроллер.

**Датчик детонации** заворачивается в верхнюю часть блока цилиндров и улавливает аномальные вибрации (детонационные удары) в двигателе.

Чувствительным элементом датчика является пьезокристаллическая пластинка. При детонации на выходе датчика генерируются импульсы напряжения. Которые увеличиваются с возрастанием интенсивности детонационных ударов. Контроллер по сигналу датчика регулирует опережение зажигания для устранения детонационных вспышек топлива.

**Датчик концентрации кислорода** применяется в системе впрыска с обратной связью и устанавливается на приемной трубе глушителей. Кислород, содержащийся в отработавших газах, реагирует с датчиком кислорода, создавая разность потенциалов на выходе датчика. Она изменяется приблизительно от 0,1 В (высокое содержание кислорода – бедная смесь) до 0,9 В (мало кислорода – богатая смесь).

Для нормальной работы датчик должен иметь температуру не ниже  $360^{\circ}\text{C}$ . Поэтому для быстрого прогрева после пуска двигателя в датчик встроен нагревательный элемент.

Отслеживая выходное напряжение датчика концентрации кислорода, контроллер определяет, какую команду по корректировке состава рабочей смеси подавать на форсунки. Если смесь бедная (низкая разность потенциалов на выходе датчика), то дается команда на обогащения смеси. Если смесь богатая (высокая разность потенциалов) – дается команда на обеднение смеси.

**Датчик скорости** автомобиля устанавливается на коробке передач на приводе спидометра. Принцип действия датчика основан на эффекте Холла. Датчик выдаёт на контроллер прямоугольные импульсы напряжения с частотой, пропорциональной скорости вращения ведущих колёс.

**Датчик положения дроссельной заслонки** установлен сбоку на дроссельном патрубке и связан с осью дроссельной заслонки.

датчик представляет собой потенциометр, на один конец которого подаётся «плюс» напряжения питания (5 В), а другой конец соединён с массой. С третьего вывода потенциометра (от ползунка) идёт выходной сигнал к контроллеру.

Когда дроссельная заслонка поворачивается (от воздействия педали акселератора), изменяется напряжение на выходе датчика. При закрытой дроссельной заслонке оно ниже 0.7 В. Когда заслонка открывается, напряжение на выходе датчика растёт и при полностью открытой заслонке должно быть более 4 В.

Отслеживая выходное напряжение датчика, контроллер корректирует подачу топлива в зависимости от угла открытия дроссельной заслонки (т.е. по желанию водителя).

Датчик положения дроссельной заслонки не требует никакой регулировки, так как контроллер воспринимает холостой ход (т.е. полное закрытие дроссельной заслонки) как нулевую отметку.

**Датчик положения коленчатого вала** индуктивного типа, предназначен для синхронизации работы контроллера с верхней мёртвой точкой поршней 1-го и 4-го цилиндров и угловыми положениями коленчатого вала.

Датчик установлен на кожухе коробки переключения передач напротив задающего диска на маховике коленчатого вала. Задающий диск представляет собой зубчатое колесо с 58 равноудалёнными ( $6^\circ$ ) впадинами. При таком шаге на диске помещается 60 зубьев, но два зуба срезаны для создания импульса в синхронизации (опорного импульса), который необходим для согласования работы контроллера с ВМТ поршней в 1-ом и 4-ом цилиндрах.

При вращении коленчатого вала зубья изменяют магнитное поле датчика, наводя импульсы напряжения электрического тока. Установочный зазор между сердечником датчика и зубом диска должен находиться в пределах  $(1 \pm 0,2)$  мм.

Контроллер по сигналам датчика определяет частоту вращения коленчатого вала и выдает импульсы на форсунки.

**Сигнал запроса на включения кондиционера.** Сигнал поступает от выключателя кондиционера на панели приборов. В данном случае контроллер получает информацию о том, что водитель желает включить кондиционер.

Получив такой сигнал, контроллер сначала подстраивает регулятор холостого хода, чтобы компенсировать дополнительную нагрузку на двигатель от компрессора кондиционера, а затем включает реле, управляющее работой компрессора кондиционера

## СИСТЕМА ЗАЖИГАНИЯ

В системе зажигания не используются традиционные распределитель и катушка зажигания. Здесь применяется модуль зажигания, состоящий из двух катушек. Система зажигания не имеет подвижных деталей и поэтому не требует обслуживания. Она также не имеет регулировок (в том числе и угла опережения зажигания), так как управление зажиганием осуществляет контроллер.

В системе зажигания применяется метод распределения искры, называемый методом холостой искры. Цилиндры двигателя объединены в пары 1-4 и 2-3, и искрообразование происходит одновременно в двух цилиндрах: в цилиндре в котором заканчивается такт сжатия (рабочая искра), и в цилиндре, в котором происходит такт выпуска (холостая искра). В связи с постоянным направлением тока в обмотках катушек зажигания ток искрообразования у одной свечи всегда протекает с центрального электрода на боковой, а у второй – с бокового на центральный. Свечи применяются типа Z21 (для 16 клапанных двигателей уменьшенным до 16 мм размером под ключ). Зазор между электродами свечей составляет 1,0-1,5 мм.

Управление зажиганием в системе осуществляется с помощью контроллера. Датчик положения коленчатого вала подает в контроллер опорный сигнал, на основе которого контроллер делает расчет последовательности срабатывания катушек в модуле зажигания.

## СИСТЕМА УЛАВЛИВАНИЯ ПАРОВ БЕНЗИНА

Эта система применяется в системе распределенного впрыска с обратной связью. В системе применен метод улавливания паров угольным адсорбером. Он устанавливается в моторном отсеке и соединен трубопроводами с топливным баком и дроссельным патрубком. На крышке адсорбера расположен электромагнитный клапан, который по сигналам контроллера переключает режимы работы системы.

Когда двигатель не работает, электромагнитный клапан закрыт и пары бензина из топливного бака по трубопроводу идут к адсорберу, где они поглощаются гранулированным активированным углем. При работающем двигателе адсорбер продувается воздухом и пары

отсасываются к дроссельному патрубку, а затем во впускную трубу для сжигания в ходе рабочего процесса.

Контроллер управляет продувкой адсорбера, включая электромагнитный клапан, расположенный на крышке адсорбера. При подаче на клапан напряжения он открывается, выпуская пары во впускную трубу. Управление клапаном осуществляется методом широтно-импульсной модуляции. Клапан включается и выключается с частотой 16 раз в секунду (16 Гц). Чем чаще расход воздуха. Тем больше длительность импульсов включения клапана.

Контроллер включает клапан продувки адсорбера при выполнении всех следующих условий:

- температура охлаждающей жидкости выше 75<sup>0</sup>С;
- система управления топливоподачей работает в режиме замкнутого цикла (с обратной связью);
- скорость автомобиля превышает 10 км/ч. После включения клапана критерий скорости меняется. Клапан отключится только при снижении скорости до 7 км/ч;
- открытие дроссельной заслонки превышает 4%. Этот фактор в дальнейшем не играет значения. Если он не превышает 99%. При полном открытии дроссельной заслонки контроллер отключает клапан продувки адсорбера.

## РАБОТА СИСТЕМЫ ВПРЫСКА

### РАБОТА СИСТЕМЫ С РАСПРЕДЕЛЁННЫМ ВПРЫСКОМ ТОПЛИВА

Количество топлива, подаваемого форсунками, регулируется электрическим импульсным сигналом от контроллера. Контроллер отслеживает данные о состоянии двигателя, рассчитывает потребность в топливе и определяет необходимую длительность подачи топлива форсунками (длительность импульса). Для увеличения количества подаваемого топлива длительность импульса увеличивается, а для уменьшения подачи топлива - сокращается.

Контроллер обладает способностью оценивать результаты своих расчётов и команд, а также запоминать опыт недавней работы и действовать в соответствии с ним. Самообучение контроллера является непрерывным процессом, продолжающимся в течение всего срока эксплуатации автомобиля.

Топливо подается по одному из двух разных методов: синхронному, т.е. при определенном положении коленчатого вала, или асинхронному, т.е. независимо и без синхронизации с вращением коленчатого вала. В основном применяется синхронный метод впрыска топлива. Асинхронный впрыск топлива применяется в основном на режиме пуска двигателя.

Форсунки включаются попарно и поочередно: сначала форсунки 1 и 4 цилиндров, а через 180 градусов поворота коленчатого вала форсунки 2 и 3 цилиндров и т.д. Таким образом. Каждая форсунка включается один раз за оборот коленчатого вала, т.е. два раза за полный рабочий цикл двигателя.

Независимо от метода впрыска подача топлива определяется состоянием двигателя, т.е. режимом его работы. Эти режимы обеспечиваются контроллером и описываются ниже.

**Первоначальный впрыск топлива.** Когда коленчатый вал двигателя начинает прокручиваться стартером, первый импульс от датчика положения коленчатого вала, вызывает импульс от контроллера на включение сразу всех форсунок. Это служит для ускорения пуска двигателя.

Первоначальный впрыск топлива происходит каждый раз при пуске. Длительность импульсов впрыска зависит от температуры. На холодном двигателе импульс впрыска увеличивается для увеличения количества топлива, а на прогретом длительность импульса уменьшается. После первоначального впрыска контроллер переключается на соответствующий режим управления форсунками.

**Режим пуска двигателя.** При включении зажигания контроллер включает реле бензонасоса, а он создает давление в магистрали подачи топлива, топливной рампе. Контроллер проверяет сигнал от датчика температуры охлаждающей жидкости и определяет правильное соотношение воздух/топливо для пуска.

После начала вращения коленчатого вала контроллер работает в пусковом режиме, пока частота вращений не превысит 400 оборотов в мин или не наступит режим продувки залитого двигателя.

**Режим продувки двигателя.** Если двигатель залит топливом (т.е. топливо намочило свечи зажигания), он может быть очищен путем полного открытия дроссельной заслонки при одновременном проворачивании коленчатого вала. При

этом контроллер не подает импульсы впрыска на форсунки и двигатель должен очиститься. Контроллер поддерживает этот режим пока частота вращения двигателя ниже 400 оборотов в мин., и датчик положения дроссельной заслонки показывает, что она почти полностью открыта (более 75%).

Если дроссельная заслонка удерживается почти полностью открытой при пуске двигателя, то он не запустится, т.к. при полностью открытой дроссельной заслонке импульсы впрыска на форсунки не подаются.

**Рабочий режим управления топливоподачей.** После пуска двигателя (когда частота вращения более 400 оборотов в минуту) контроллер управляет системой подачи топлива в рабочем режиме. На этом режиме контроллер рассчитывает длительность импульса на форсунки по сигналам от датчика положения коленчатого вала ( информация о частоте вращения ), датчика абсолютного давления, датчика температуры охлаждающей жидкости и датчика положения дроссельной заслонки.

Рассчитанная длительность импульсов впрыска может давать соотношение воздух/топливо, отличающееся от 14,7:1. примером может служить непрогретое состояние двигателя, т.к. при этом для обеспечения хороших ездовых качеств требуется обогащенная смесь.

#### **Регулирование подачи топлива по замкнутому контуру**

Система входит в режим замкнутого контура при выполнении всех следующих условий:

1. Датчик кислорода достаточно прогрет для нормальной работы.
2. Температура охлаждающей жидкости выше 35 °С.
3. С момента запуска двигатель проработал определенный период времени, зависящий от температуры охлаждающей жидкости в момент пуска.
4. Двигатель не работает ни в одном из нижеперечисленных режимов: пуск двигателя, отключение подачи топлива, режим максимальной мощности.
5. Двигатель работает в определенном диапазоне по параметру нагрузки.

В режиме управления топливоподачей по замкнутому контуру контроллер первоначально рассчитывает длительность импульсов впрыска по данным тех же датчиков, что и для режима разомкнутого контура (базовый расчет). Отличие заключается в том, что в режиме замкнутого контура контроллер использует сигнал датчика кислорода для корректировки расчетов длительности импульсов впрыска в целях обеспечения максимальной эффективности работы каталитического нейтрализатора.

Существует два вида корректировки подачи топлива - текущая и корректировка самообучением. Первая (текущая) корректировка рассчитывается по показаниям датчика кислорода и может изменяться относительно быстро, чтобы компенсировать текущие отклонения состава смеси от стехиометрического. Вторая (корректировка самообучением) рассчитывается для каждой совокупности параметров «обороты-нагрузка» на основе текущей корректировки и изменяется относительно медленно.

Текущая корректировка обнуляется при каждом выключении зажигания. Корректировка самообучением хранится в памяти контроллера до отключения аккумуляторной батареи.

Целью корректировки самообучением является компенсация отклонений состава топливовоздушной смеси от стехиометрического, возникающих в результате разброса характеристик элементов ЭСУД, допусков при изготовлении двигателя, а также отклонений параметров двигателя в период эксплуатации (износ, закок-совка и т.д.).

Для более точной компенсации возникающих отклонений весь диапазон работы двигателя разбит на 4 характерные зоны обучения:

- холостой ход;
- высокие обороты при малой нагрузке;
- частичные нагрузки;

-высокие нагрузки.

При работе двигателя в любой из зон по определенной логике происходит коррекция длительности импульсов впрыска до тех пор, пока реальный состав смеси не достигнет оптимального значения.

Если двигатель прекратил работу в одной из вышеперечисленных зон, то обучение в этой зоне прекращается и в оперативной памяти контроллера (ОЗУ) сохраняется последнее значение коэффициента коррекции для данной зоны. Подобный процесс происходит для всех зон обучения.

Полученные таким образом коэффициенты коррекции характеризуют конкретный двигатель и участвуют в формировании длительности импульса впрыска при работе системы в режиме разомкнутого контура и при пуске, не имея при этом возможности изменяться.

Значение корректировки, при котором регулирование подачи топлива по замкнутому контуру не требуется, равно 1 (для параметра корректировки топливоподачи самообучением на холостом ходу оно равно 0). Любое изменение от 1(0) указывает на то, что функция регулирования топливоподачи по замкнутому контуру изменяет длительность импульса впрыска. Если значение корректировки топливоподачи по замкнутому контуру больше 1 (0), происходит увеличение длительности импульса впрыска, т.е. увеличение подачи топлива. Если значение корректировки топливоподачи по замкнутому контуру меньше 1(0), происходит уменьшение длительности импульса впрыска, т.е. уменьшение подачи топлива. Предельным диапазоном изменения текущей корректировки топливоподачи и корректировки самообучением является диапазон  $1 \pm 0,25$  ( $\pm 0,45$ ).

Выход любого из коэффициентов коррекции за пределы регулирования в сторону обогащения или обеднения смеси свидетельствует о наличии неисправности в двигателе или ЭСУД (отклонение давления топлива, подсос воздуха, негерметичность в системе выпуска и т.д.).

Коррекция самообучением для регулирования топливоподачи на автомобилях с каталитическим нейтрализатором является непрерывным процессом в течение всего срока эксплуатации автомобиля и обеспечивает выполнение жестких норм по токсичности отработавших газов.

При отключении аккумуляторной батареи значения коэффициентов коррекции обнуляются и процесс самообучения начинается заново.

### Регулятор холостого хода (РХХ)

Контроллер управляет частотой вращения коленчатого вала на режиме холостого хода. Исполнительным устройством является регулятор холостого хода (рис. 1.8-04). Он состоит из клапана с запорной конусной иглой, перемещаемой шаговым двигателем ( $\delta\tilde{N}$ ).

Клапан РХХ установлен в обходном канале подачи воздуха дроссельного патрубка. РХХ регулирует частоту вращения коленчатого вала на режиме холостого хода при закрытой дроссельной заслонке в соответствии с параметром нагрузки двигателя, управляя количеством воздуха, подаваемым в обход закрытой дроссельной заслонки.

Схема работы РХХ показана на рис. 1.8-05. Для увеличения оборотов холостого хода контроллер открывает клапан РХХ, увеличивая подачу воздуха в обход дроссельной заслонки. Для понижения оборотов он закрывает клапан, уменьшая количество воздуха, подаваемого в обход дроссельной заслонки.

При полностью выдвинутом до седла положении запорной иглы (что соответствует нулю шагов ШД) клапан перекрывает подачу воздуха в обход дроссельной заслонки. Когда игла клапана втягивается, обеспечивается расход воздуха, пропорциональный количеству шагов ШД от полностью выдвинутого положения иглы.

РХХ под управлением контроллера обеспечивает увеличение или уменьшение оборотов холостого хода в зависимости от условий работы двигателя.

Помимо управления частотой вращения коленчатого вала на режиме холостого хода, производится управление РХХ, способствующее снижению токсичности отработавших газов. Когда дроссельная заслонка резко закрывается при торможении двигателем, РХХ увеличивает количество воздуха, подаваемого в обход дроссельной заслонки, обеспечивая обеднение топливовоздушной смеси. Это снижает выбросы углеводородов и окиси углерода, происходящие при быстром закрытии дроссельной заслонки.



### **Снятие регулятора холостого хода**

1. Выключить зажигание.
2. Отсоединить провода от регулятора холостого хода.
3. Отвернуть винты крепления регулятора и снять его.

#### **ВНИМАНИЕ!**

*Запрещается тянуть или давить на клапан регулятора холостого хода. Это усилие может повредить зубья червячного привода.*

*Запрещается опускать регулятор в чистящую жидкость или растворитель.*

### **Очистка и контроль регулятора холостого хода**

Очистить уплотняющую поверхность уплотнительного кольца регулятора холостого хода, седло клапана и воздушный канал.

Для удаления отложений использовать жидкость для чистки карбюраторов и щетку. В случае наличия больших отложений в воздушном канале снять дроссельный патрубок для полной очистки.

Запрещается использовать чистящую жидкость, содержащую метилэтилкетон. Это сильный растворитель, который не подходит для этого типа загрязнений.

Блестящие точки на клапане или седле представляют собой нормальное явление и не свидетельствуют о несоосности или деформации штока клапана.

Убедиться в отсутствии порезов, трещин или деформации уплотнительного кольца. При наличии повреждений заменить кольцо.

### **Установка регулятора холостого хода**

В случае установки нового регулятора холостого хода измерить расстояние между концом запорной иглы клапана регулятора холостого хода и монтажным фланцем.

Если расстояние больше 23 мм, с помощью тестера регулятора холостого хода медленно втянуть запорную иглу.

Цель регулировки расстояния 23 мм - не допустить упирания клапана в седло, а также обеспечить нормальный холостой ход при повторном пуске.

1. Смазать уплотнительное кольцо моторным маслом.
2. Установить регулятор холостого хода и закрепить его винтами с крутящим моментом 3...4 Н«м.

**ВНИМАНИЕ!** *Никакой регулировки регулятора холостого хода после установки не требуется.*

## **ВОЗМОЖНЫЕ НЕИСПРАВНОСТИ, ИХ ПРИЧИНЫ И МЕТОДЫ УСТРАЕНИЯ**

<b>Причина неисправности</b>	<b>Метод устранения</b>
<b>Двигатель проворачивается но не заводится</b>	
Неисправен топливный насос	<b>Проверить электрические цепи топливного насоса, проверить топливный насос при необходимости заменить.</b>
Неисправны топливные форсунки	<b>Проверить электрические цепи форсунок и форсунки при необходимости заменить</b>
Неисправность датчик положения коленвала	Проверьте датчик положения коленвала при необходимости заменить
Повреждена катушка зажигания	Замените катушку зажигания
Провода высокого напряжения	Замените провода высокого напряжения

поврежден или плохой контакт	
Свеча зажигания мокрая или засорилась	Высушите или прочистите свечи
Зазор свечей слишком мал или велик	Отрегулируйте зазор свечей зажигания
Повреждены свечи зажигания	Замените свечи зажигания
Впускной коллектор имеет утечку воздуха	Проверьте прокладку впускного коллектора и подтяните гайки
<b>При нагретом двигателе холостой ход не стабилен</b>	
Неисправны датчик позиции воздушной заслонки или соединение жгута проводов, Неисправны датчик температуры воды или жгут проводов	Проверьте исправность датчика воздушной заслонки и жгута проводов. Или нормальность их рабочих параметров. Проверьте, плотно ли соединен жгут проводов.
<b>При холодном двигателе холостой ход не стабилен</b>	
Неисправность датчика температуры воды или плохой контакт проводов, Неисправность датчика температуры воздуха или плохой контакт проводов	Температура, отображаемая на датчике должна соответствовать реальной. Проверьте, плотно ли подсоединены провода

Коды ошибок см. в приложении

### ПРОВЕРКА СВЕЧЕЙ ЗАЖИГАНИЯ

Свечи зажигания с нагаром или загрязненные перед испытанием очистите на специальной установке струей песка и продуйте сжатым воздухом. Если нагар светло-коричневого цвета, то его можно не удалять, так как он появляется на исправном двигателе и не нарушает работу системы зажигания.

После очистки осмотрите свечи и отрегулируйте зазор между электродами. Если на изоляторе свечи имеются сколы, трещины или повреждена приварка бокового электрода, то свечу замените.

Зазор (0,7-0,8 мм) между электродами свечи проверяйте круглым проволочным щупом. Проверять зазор плоским щупом нельзя, так как при этом не учитывается выемка на боковом электроде, которая образуется при работе свечи. Зазор регулируйте подгибанием только бокового электрода свечи.

**Испытание на герметичность.** Вверните свечу в соответствующее гнездо на стенде и затяните динамометрическим ключом моментом 31,4-39,2 Н.м (3,2-4 кгс.м). Создайте в камере стенда давление 2 МПа (20 кгс/см<sup>2</sup>). Накапайте из масленки на свечу несколько капель масла или керосина; если герметичность нарушена, то будут выходить пузырьки воздуха, обычно между изолятором и металлическим корпусом свечи.

**Электрическое испытание.** Вверните свечу в гнездо на стенде и затяните указанным выше моментом. Отрегулируйте зазор между электродами разрядника на 12 мм, что соответствует напряжению 18 кВ, а затем насосом создайте давление 0,6 МПа (6 кгс/см<sup>2</sup>).

Установите наконечник провода высокого напряжения на свечу и подайте на нее импульсы высокого напряжения. Если в окуляре стенда наблюдается полноценная искра, то свеча считается отличной.

Если искрение происходит между электродами разрядника, то следует понизить давление в приборе и поверить, при каком давлении наступает искрообразование между электродами свечи. Если оно начинается при давлении ниже 0,3 МПа (3 кгс/см<sup>2</sup>), то свеча дефектная.

Допускается несколько искрений на разряднике; если искрообразование отсутствует и на свече и на разряднике, то надо полагать, что на изоляторе свечи имеются

трещины и что разряд происходит внутри между массой и электродами. Такая свеча выбраковывается.

### ПРОВЕРКА ВЫКЛЮЧАТЕЛЯ ЗАЖИГАНИЯ

У выключателя зажигания проверяется правильность замыкания контактов при различных положениях ключа (табл.7-5) и работа противоугонного устройства. Напряжение от аккумуляторной батареи и генератора подводится к контакту «30».

Таблица 7-5

#### Включаемые цепи при различных положениях ключа

Положение ключа	Включаемые цепи
Lock (Выключено)	-
Асс (Аудиосистема)	Аудиосистема, прикуриватель
Он (Включено)	Система зажигания, возбуждение генератора, фары, сигнализация поворота, контрольные приборы, очистители и омыватели ветрового и заднего стекол и фар, система автоматического управления отопителем
Star (Стартер)	Стартер + положение Он

Запорный стержень противоугонного устройства должен выдвигаться, если ключ установить в положение (выключено) и вынуть из замка. Запорный стержень должен утапливаться после поворота ключа из положения Lock (выключено) в положение АСС (Аудиосистема). Ключ должен выниматься из замка только в положении Lock (Выключено).

Блокировочное устройство, портив повторного включения стартера не должно допускать повторный поворот ключа из положения Он (Включено) в положение Star (Стартер). Такой поворот должен быть возможен только после предварительного возвращения ключа в положение Lock (выключено).

Контакты микровыключателя должны быть разомкнуты при извлеченном ключе в положении Lock (выключено) и замкнуты при вставленном ключе во всех положениях.

### ОСВЕЩЕНИЕ И СВЕТОВАЯ СИГНАЛИЗАЦИЯ ОСОБЕННОСТИ УСТРОЙСТВА

**Фары.** На автомобилях применяются блок-фары, объединяющие в себе фары ближнего, дальнего света, указатели поворота и лампы габаритного света.

При включении ближнего света горят лампы ближнего света, а при включении дальнего света – все лампы (и ближнего и дальнего света).

Независимо от положения клавиши переключателя можно кратковременно включать дальний свет фар, оттягивая на себя рычаг переключателя света фар. При этом напряжение к переключателю подается непосредственно от источника питания.

**Противотуманные фары.** На автомобиле в переднем бампере установлены противотуманные фары. Фары включаются выключателем с помощью вспомогательного реле, установленного в монтажном блоке. Противотуманные фары можно включить только в том случае, если переключателем включено наружное освещение.

**Наружное освещение.** Наружное освещение включается переключателем наружного освещения, находящемся на комбинированном переключателе слева под рулем.

**Указатели поворотов.** Указатели поворотов правого/левого борта включаются комбинированным переключателем. При режиме аварийной сигнализации включаются все указатели поворота. Мигание ламп обеспечивается реле прерывателем.

**Возможные неисправности, их причины и методы устранения**

<b>Причина неисправности</b>	<b>Метод устранения</b>
<b>НЕ ГОРЯТ ОТДЕЛЬНЫЕ ЛАМПЫ ФАР И ФОНАРЕЙ</b>	
1. Перегорели предохранители	1. Проверьте, замените предохранители
2. Перегорели нити ламп	2. Замените лампы
3. Окисление контактов выключателей или реле	3. Зачистите контакты
4. Повреждение проводов, окисление их наконечников или ослабление соединений проводов	4. Проверьте, замените поврежденные провода, зачистите наконечники
<b>НЕ ФИКСИРУЮТСЯ РЫЧАГИ ПОДРУЛЕВОГО ПЕРЕКЛЮЧАТЕЛЯ</b>	
Разрушение фиксаторов рычагов	Замените поврежденный переключатель
<b>УКАЗАТЕЛИ ПОВОРОТА НЕ ВЫКЛЮЧАЮТСЯ АВТОМАТИЧЕСКИ ПОСЛЕ ОКОНЧАНИЯ ПОВОРОТА</b>	
Повреждение механизма возврата рычага переключателя указателей поворота в исходное положение	Замените переключатель указателей поворота и света фар
<b>КОНТРОЛЬНАЯ ЛАМПА УКАЗАТЕЛЕЙ ПОВОРОТА МИГАЕТ С УДВОЕННОЙ ЧАСТОТОЙ</b>	
Перегорела одна из ламп указателей поворота	Замените лампу
<b>ЗАПОТЕВАНИЕ РАССЕЙВАТЕЛЯ БЛОК-ФАРЫ</b>	
1. Негерметичность в месте склейки рассеивателя с корпусом	1. Заглушите дренажное отверстие (если имеется) в нижней части корпуса и отпустите блок-фару рассеивателем в воду. При проникновении воды замените блок-фару
2. Попадание воды со стороны моторного отсека при мойке автомобиля	2. Удалите влагу из блок-фары

**РЕГУЛИРОВКА СВЕТА ФАР**

Направление световых пучков фар должно быть таким, чтобы дорога перед автомобилем была хорошо освещена, а водители встречного транспорта не ослеплялись при включении ближнего света.

Регулируются фары вращением винтов, которые поворачивают оптический элемент в вертикальной и горизонтальной плоскостях.

Удобнее всего регулировать фары с помощью передвижных оптических приборов. Если их нет, то регулировку можно проводить с помощью экрана.

Поставьте полностью заправленный и снаряженный автомобиль с нагрузкой 750Н на сиденье водителя на ровной горизонтальной площадке в 5 м от гладкой стены или какого либо экрана (щит фанеры около 2х1 м и т.п.) так, чтобы ось автомобиля была ему перпендикулярна. Перед разметкой экрана удостоверьтесь, что давление воздуха в шинах нормальное, а затем качните автомобиль сбоку, чтобы установились пружины подвесок. Начертите на экране вертикальные линии: осевую 0 и линии А и В, проходящие через точки Е, соответствующие центрам фар. Эти линии должны быть симметричны относительно осевой линии автомобиля. На высоте, соответствующей расстоянию центров фар от пола, проведите линию 1 и ниже её на 75 мм линию 2 центров световых пятен.

Включите ближний свет фар. Последовательно, сначала для правой фары (левая закрывается куском картона или темной материи), а затем для левой (правая закрыта) отрегулируйте винтами световые пучки фар.

У отрегулированных фар верхняя граница световых пятен должна совпадать с линией 2, а точки пересечения горизонтального и наклонного участков световых пятен – с точками Е.

### ЗАМЕНА ЛАМП

**Блок-фара.** Для замены лампы ближнего /дальнего света отсоедините провода от лампы, выведите из пазов усики пружинного фиксатора и выньте лампу. При замене ламп фар работайте в перчатках, чтобы на стекле лампы не осталось жировых следов от пальцев. Если такие следы на лампе имеются, то удалите их спиртом. Это необходимо по той причине, что в фарах применяются галогенные лампы, у которых колба нагревается до высоких температур, и жировые следы приведут к потемнению колбы и быстрому выходу лампы из строя.

Чтобы заменить лампу габаритного света в фонаре, выньте из оптического элемента патрон в сборе с лампой и выньте её из патрона.

Для замены лампы переднего указателя поворота, поверните патрон в сборе с лампой против часовой стрелки и выньте его из гнезда.

**Боковые указатели поворота.** Заменяйте перегоревшую лампу, сняв указатель с автомобиля. В гнезде указатель удерживается пружинными фиксаторами. Затем выньте патрон в сборе с лампой из корпуса и замените лампу.

**Плафон.** Перегоревшую лампу меняйте, предварительно сняв рассеиватель.

**Задний фонарь.** Лампы заменяйте предварительно сняв фонарь. Для замены лампы заднего фонаря, поверните патрон в сборе с лампой против часовой стрелки и выньте его из гнезда.

**Фонари освещения номерного знака.** Для замены лампы снимите фонарь с автомобиля, отвернув винты крепления, а затем снимите рассеиватель.

### КОМБИНИРОВАННЫЙ ПЕРЕКЛЮЧАТЕЛЬ

Левый переключатель включает указатели поворота, света фар и габаритные огни. Правый – управляет работой омывателя и очистителей стекол.

Для замены поврежденного переключателя снимите облицовочный кожух вала рулевого механизма, снять рулевое колесо, отвернуть четыре винта крепления переключателя и отсоединить колодки жгутов проводов.

### РЕЛЕ ВКЛЮЧЕНИЯ ФАР

Для включения фар применяются реле типа 904.3747.-10, установленные в монтажном блоке.

Напряжение включения реле при температуре  $(23\pm 5)^{\circ}\text{C}$  составляет от 8 до 14,7 В, а сопротивление обмотки  $(85\pm 8,5)$  Ом.

### РЕЛЕ-ПРЕРЫВАТЕЛЬ УКАЗАТЕЛЕЙ ПОВОРОТА И АВАРИЙНОЙ СИГНАЛИЗАЦИИ

Реле-прерыватель, установленное под накладкой боковины передней левой, служит для создания прерывистого светового сигнала указателей поворота как в режиме аварийной сигнализации, так и в режиме указания поворота. Кроме того, он позволяет контролировать исправность ламп указателей поворота. Так, если перегорит одна из ламп указателей поворота, то удваивается частота циклов включения и выключения указателей поворота. Контрольные лампы указателей поворота при этом также мигает с удвоенной частотой.

Реле-прерыватель должен обеспечивать мигание ламп указателей поворота с частотой 90+/-30 циклов в минуту при окружающей температуре от -40<sup>0</sup>С до +65<sup>0</sup>С и напряжении от 10,8 до 15 В.

### ЗВУКОВОЙ СИГНАЛ

Звуковой сигнал находится в моторном отсеке и крепится на каркасе передка под фарами. Если сила звучания сигнала уменьшится или появится хрип, отрегулируйте сигнал поворотом винта на его корпусе в ту или иную сторону до получения громкого и чистого звука.

Если сигнал не включается, то проверьте надежность соединения проводов и состояние контактов выключателя.

### ОЧИСТИТЕЛЬ ВЕТРОВОГО СТЕКЛА

#### ОСОБЕННОСТИ УСТРОЙСТВА

Комплект очистителя ветрового стекла состоит из моторредуктора (электродвигателя с редуктором), рычагов и щеток.

Электродвигатель очистителя с возбуждением от постоянных магнитов. Для защиты электродвигателя от перегрузок в очистителе устанавливается термобиметаллический предохранитель, а для уменьшения радиопомех имеются конденсаторы и дроссели.

Очиститель имеет три режима работы.

1. режим прерывистый, осуществляется в положении 2 рычага переключателя. Этот режим обеспечивается электронным реле, установленным в монтажном блоке. Это реле также включает моторредуктор очистителя (малую скорость) при включении омывателя ветрового стекла.
2. режим постоянный, с малой скоростью движения щёток, осуществляется в положении 3.
3. режим постоянный, с высокой скоростью движения щёток, осуществляется в положении 4 рычага переключателя.

#### ВОЗМОЖНЫЕ НЕИСПРАВНОСТИ, ИХ ПРИЧИНЫ И МЕТОДЫ УСТРАЕНИЯ

Причина неисправности	Метод устранения
Электродвигатель очистителя не работает, биметаллический предохранитель не срабатывает, и не перегорает предохранитель в монтажном блоке	
1. повреждены провода питания моторредуктора, окислены наконечники проводов в соединительных колодках	1. проверьте провода, повреждённые замените. Зачистите наконечники.
2. повреждён переключатель очистителя	2. замените переключатель очистителя
3. зависание щёток электродвигателя очистителя, сильное загрязнение или подгорание коллектора	3. проверьте, устраните зависание щётки или замените повреждённые детали; зачистите коллектор
4. обрыв провода в обмотке якоря электродвигателя	4. замените якорь или моторредуктор
Электродвигатель очистителя не работает, биметаллический предохранитель срабатывает, или перегорает предохранитель в монтажном блоке	
1. щётки примерзли к стеклу	1. оторвите щётки от стекла, не допуская повреждения резиновой ленты
2. в механизм очистителя попал посторонний предмет	2. проверьте, извлеките предмет
3. короткое замыкание в обмотке якоря электродвигателя	3. замените моторредуктор или якорь электродвигателя

Электродвигатель не работает в прерывистом режиме	
1. повреждён переключатель очистителя	1. замените переключатель очистителя
2. неисправно реле очистителя	2. замените реле
Электродвигатель не останавливается в прерывистом режиме	
1. неисправно реле очистителя	1. замените реле очистителя
2. плохой прижим контактных лепестков концевого выключателя к шестерне моторедуктора	2. подогните контактные лепестки концевого выключателя
3. загрязнение контактов концевого выключателя в моторедукторе	3. зачистите контакты выключателя
Электродвигатель очистителя работает, щётки не движутся	
1. поломаны зубья шестерни моторедуктора	1. замените шестерню
2. слабое крепление кривошипа на оси шестерни моторедуктора	2. проверьте, затяните гайку крепления кривошипа, установив его в конечное положение

## СНЯТИЕ И УСТАНОВКА ОЧИСТИТЕЛЯ ВЕТРОВОГО СТЕКЛА

Неисправный моторедуктор рекомендуется заменять новым. Из ремонтных работ по моторедуктору допускается только замена шестерен моторедуктора, зачистка коллектора и контактов концевого выключателя.

Если неисправен только моторедуктор, то нет необходимости снимать целиком очиститель. Можно оставить рычажную систему на автомобиле и снять один моторедуктор с кронштейном. Для этого необходимо отвернуть три болта крепления кронштейна с моторедуктором к кузову и снять его.

Снятие очистителя выполняется в следующем порядке:

- снимите щётки с рычагами, откройте капот и отсоедините провода от аккумуляторной батареи и моторедуктора очистителя;
- снимите панель передка, отверните гайки штуцеров привода, снимите их и шайбы.
- извлеките очиститель из коробки воздухопритока.

Устанавливайте очиститель в последовательности, обратной снятию.

### РЕЛЕ ОЧИСТИТЕЛЯ ВЕТРОВОГО СТЕКЛА

Реле должно обеспечивать включение электродвигателя очистителя с частотой 144 цикла в минуту в диапазоне работы от холостого хода (нагрузка только тягами) до нагрузки максимальным эффективным моментом 3,92Н.м, при частоте вращения вала моторедуктора не менее 20 мин<sup>-1</sup>, при температуре окружающей среды (20+/-5)<sup>0</sup>С и напряжении питания (14+/-0.2)В.

Реле должно обеспечивать переключение режима работы очистителя на малую скорость при включении омыва ветрового стекла (если очиститель работал на прерывистом режиме или был выключен). После выключения омыва ветрового стекла очиститель должен сделать 2-4 полных цикла очистки на малой скорости при температуре окружающей среды (20+/-5)<sup>0</sup>С и напряжении питания (14+/-0.2)В.

### ЭЛЕКТРОСТЕКЛОПОДЪЁМНИКИ ДВЕРЕЙ

Моторедуктор состоит из червячного редуктора и электродвигателя постоянного тока с возбуждением от постоянных магнитов. Его конструкция аналогична конструкции моторедуктора очистителя ветрового стекла. Моторедуктор реверсивный, направление вращения выходного вала зависит от направления тока в обмотке якоря. Для защиты от перегрузок он имеет встроенный термобиметаллический предохранитель. Моторедукторы стеклоподъемников

**включаются переключателями расположенными в обшивках дверей. Напряжение к переключателям подаётся через предохранитель только при включенном зажигании. Если стеклоподъёмники не работают, то необходимо снять обивки дверей и проверить, подаётся ли напряжение к моторредукторам, проверить предохранитель и реле электростеклоподъёмников, восстановить нарушенные соединения в проводах, неисправный моторредуктор заменить новым.**

### **СИСТЕМА БЛОКИРОВКИ ЗАМКОВ ДВЕРЕЙ**

**Система предназначена для одновременной блокировки замков всех дверей при запираии ключом замка ЛПД, пультом дистанционного управления центральным замком или при нажатии на кнопку блокировки замка левой передней двери. Этой же кнопкой можно разблокировать замки всех дверей.**

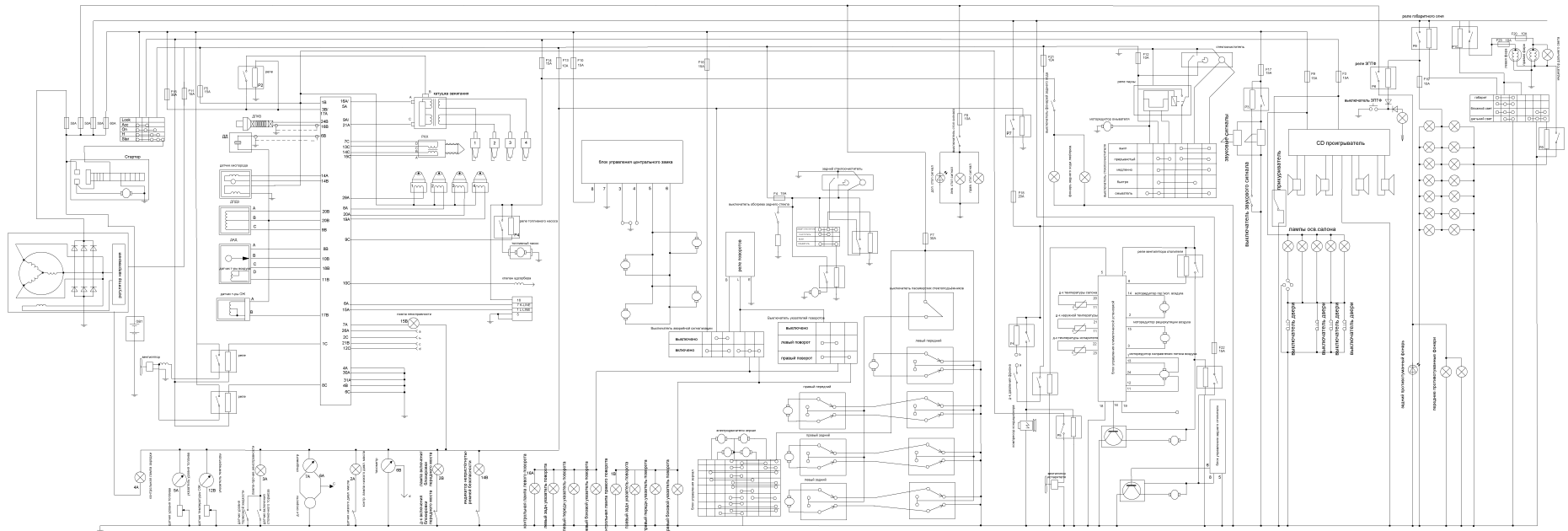
**Система предусматривает возможность индивидуального разблокирования задних дверей и правой передней двери кнопками блокировки замков дверей.**

**Тяги блокировки замков приводятся моторредукторами, установленными в каждой двери. Моторредуктор объединяет в себе электродвигатель постоянного тока с возбуждением от постоянных магнитов и редуктор с зацеплением шестерня-рейка.**

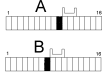


# Принципиальная схема автомобиля DADI

система зарядки и пуска	система впрыска	инструментальная панель	центральный замок	аварийная сигнализация	управление зеркалами и стеклоподъемниками задний стеклоочиститель	климатическая установка	стеклоочиститель передний	звуковые сигналы	CD проигрыватель	наружное освещение
-------------------------	-----------------	-------------------------	-------------------	------------------------	---	-------------------------	---------------------------	------------------	------------------	--------------------



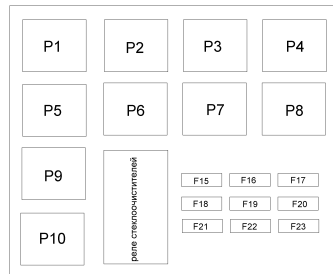
колодки панели приборов



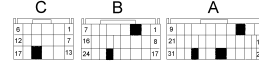
блок предохранителей панели приборов



блок предохранителей моторного отсека



колодки блока управления двигателем



## ДВЕРИ

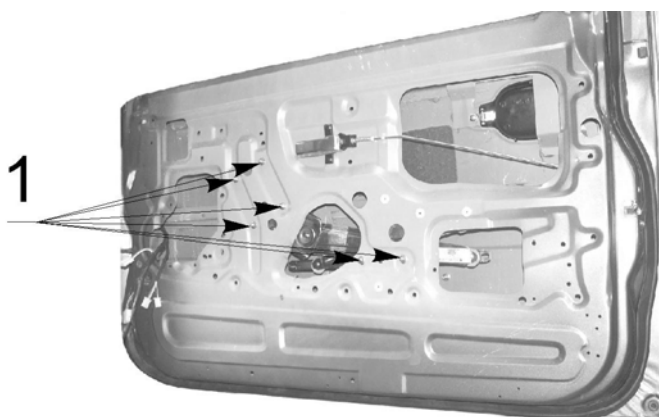
### РАЗБОРКА ПЕРЕДНЕЙ ДВЕРИ



Вытащите резинку из ручки подлокотника передней двери и выверните два самонарезающих винта, находящихся под ней. Снимите ручку подлокотника 1 (см. рисунок). Выверните самонарезающий винт из ручки открывания замка передней двери 2. Снимите облицовку ручки замка передней двери. Снимите декоративные заглушки 3 и выверните самонарезающие винты, находящиеся под ними. С помощью отвертки снимите заглушку отверстия крепления бокового зеркала заднего вида. Аккуратно с помощью отвертки, преодолевая сопротивление пластмассовых держателей 4, отсоедините их поочередно. Отсоедините электрические разъемы выключателей стеклоподъемников, акустической системы и плафона освещения. Возьмите внутреннюю панель передней двери снизу,

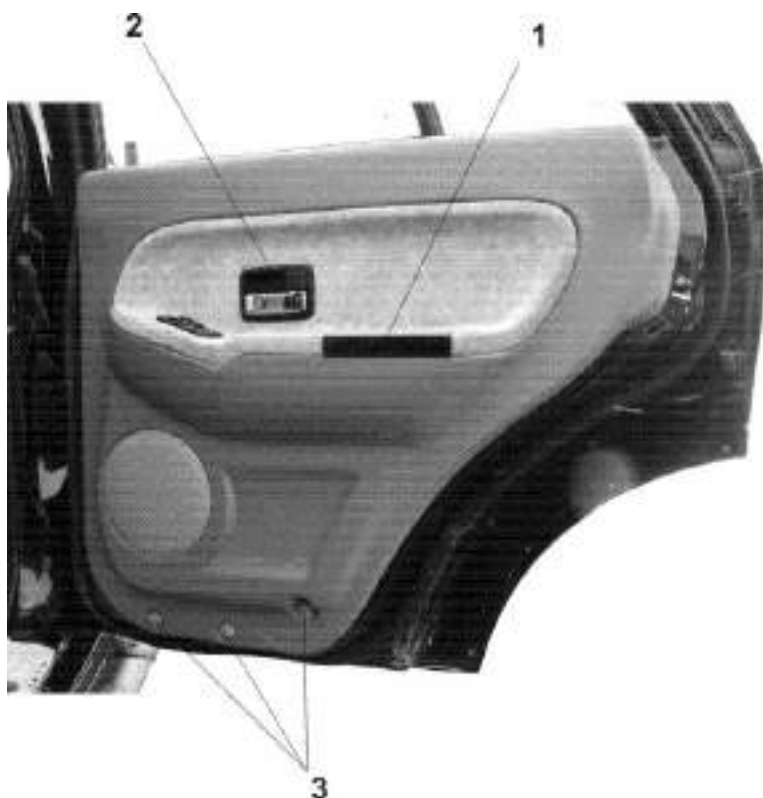
потяните на себя и вверх. Снимите внутреннюю панель передней двери. Сборка производится в обратной последовательности.

## СНЯТИЕ И УСТАНОВКА СТЕКЛОПОДЪЕМНИКА ПЕРЕДНЕЙ ДВЕРИ



Для снятия стеклоподъемника с каркаса двери, необходимо открутить два винта, крепящих соединительную планку стеклоподъемника к обойме стекла, а также гайки 1 (см. рис.). Установка производится в обратной последовательности.

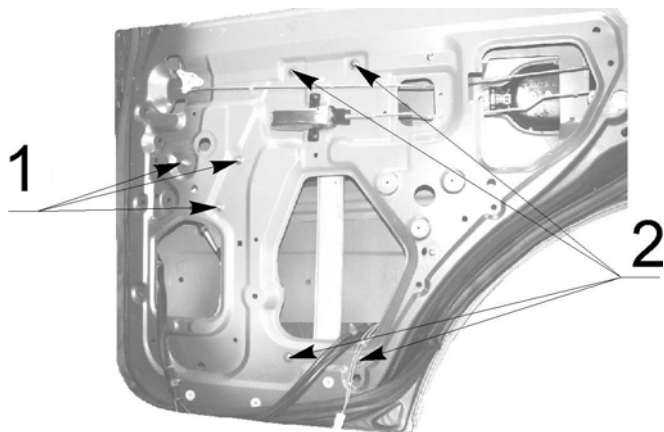
## РАЗБОРКА ЗАДНЕЙ ДВЕРИ



Вытащите резинку из ручки подлокотника задней двери и выверните два самонарезающих винта, находящихся под ней. Снимите ручку подлокотника 1 (см. рисунок). Выверните самонарезающий винт из ручки открывания замка задней двери 2. Снимите облицовку ручки замка задней двери. Снимите декоративные заглушки 3 и выверните самонарезающие винты, находящиеся под ними. Аккуратно с помощью отвертки, преодолевая сопротивление пластмассовых держателей, отсоедините их поочередно. Отсоедините электрические разъемы выключателя

стеклоподъемника и акустической системы. Возьмите внутреннюю панель задней двери снизу, потяните на себя и вверх. Снимите внутреннюю панель задней двери. Сборка производится в обратной последовательности.

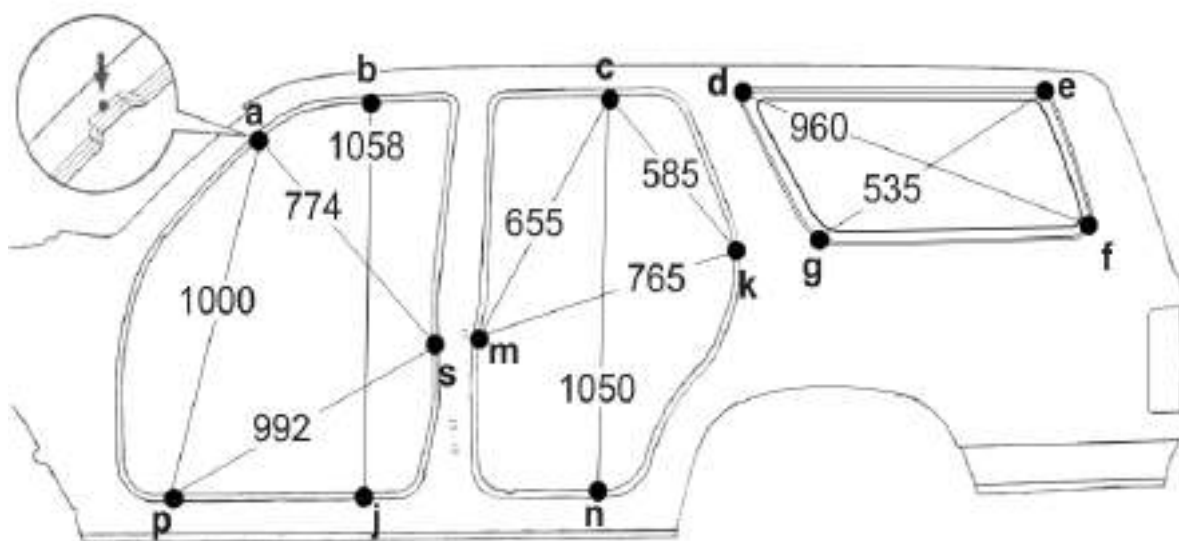
## СНЯТИЕ И УСТАНОВКА СТЕКЛОПОДЪЕМНИКА ЗАДНЕЙ ДВЕРИ



Для снятия стеклоподъемника с каркаса двери, необходимо открутить два винта, крепящих соединительную планку стеклоподъемника к обойме стекла, а также три гайки 1 (см. рисунок). Установка производится в обратной последовательности

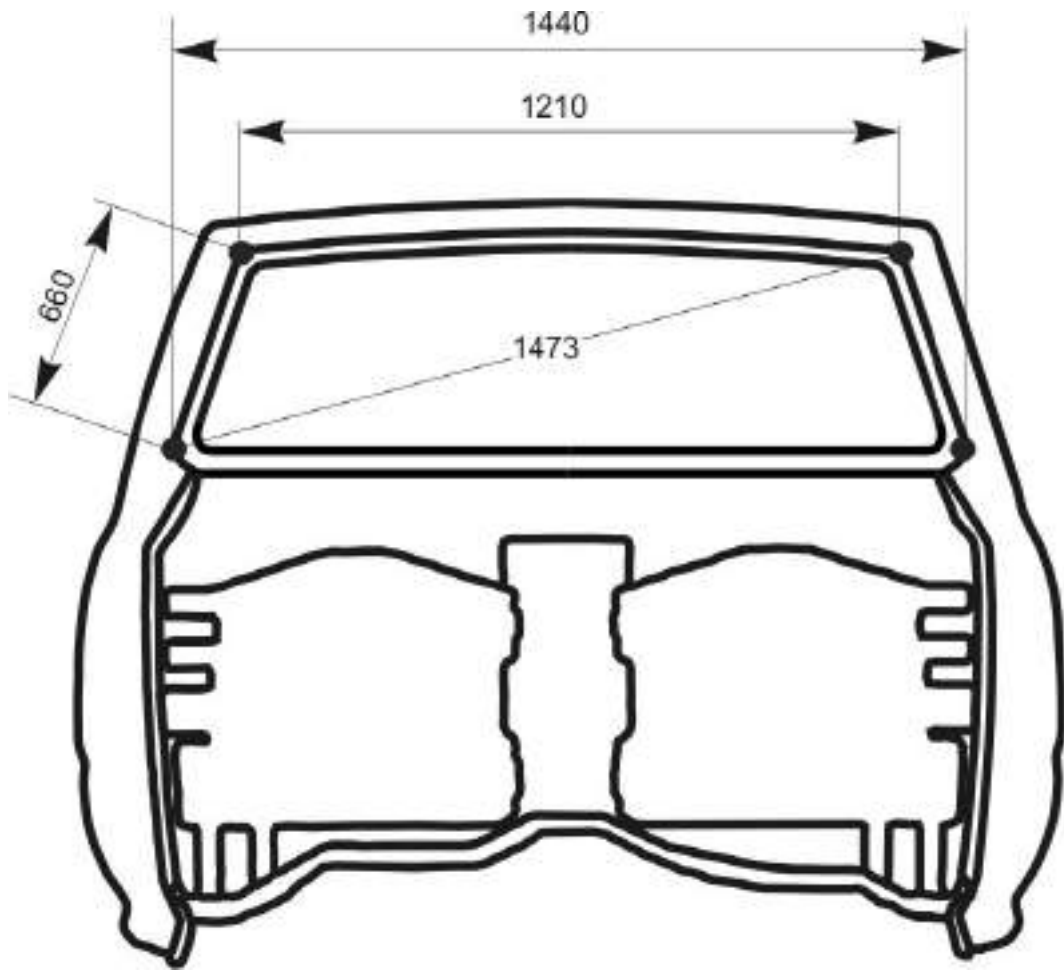
# КУЗОВНЫЕ РАЗМЕРЫ

Вид сбоку

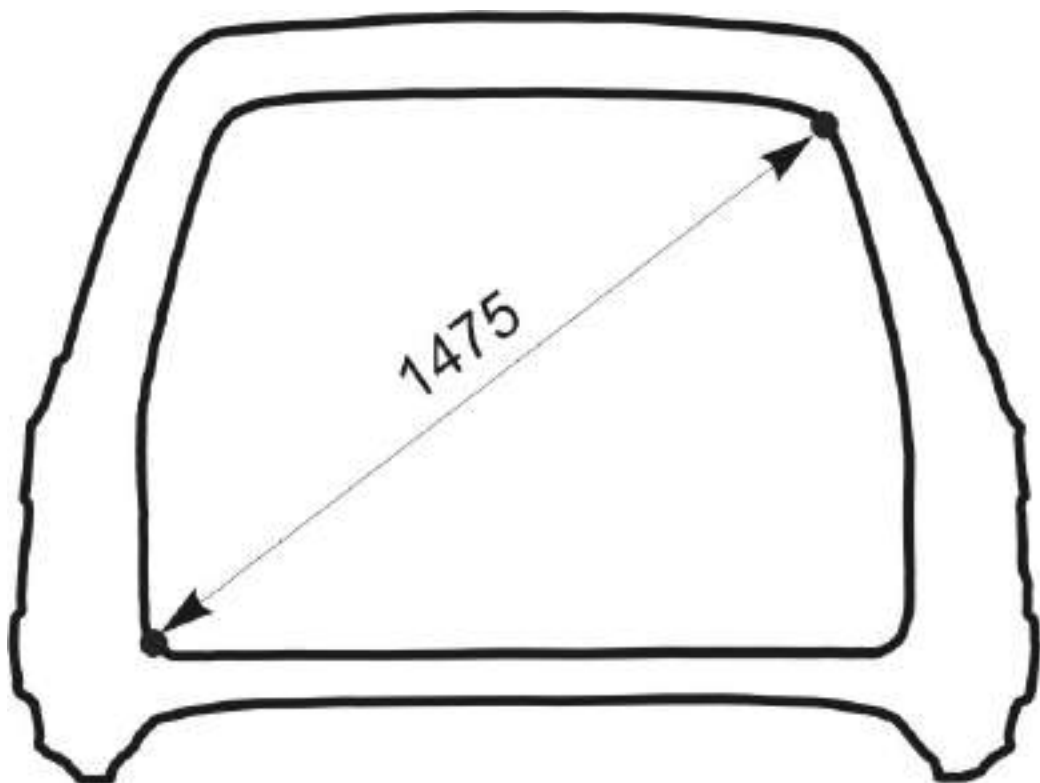


Символ	Наименование точки отсчета
<b>a</b>	Сборочная метка фланца стойки ветрового окна
<b>b</b>	Сборочная метка фланца верхнего передней двери
<b>c</b>	Сборочная метка фланца верхнего задней двери
<b>d, e, f, g</b>	Крайние точки наружных радиусов подштамповки заднего бокового окна
<b>k</b>	Сборочная метка фланца задней двери
<b>n</b>	Сборочная метка фланца порога задней двери
<b>j</b>	Сборочная метка фланца порога передней двери
<b>p</b>	Сборочная метка фланца порога передней двери
<b>s</b>	Сборочная метка фланца центральной стойки
<b>m</b>	Сборочная метка фланца центральной стойки

Вид спереди



Вид сзади



## ОСТЕКЛЕНИЕ КУЗОВА

Отсоедините массовый провод аккумуляторной батареи и затормозите автомобиль стояночным тормозом. Поднимите капот, снимите решетку воздухозаборника, боковые уплотнители и нижние держатели.

Проткните клеевой шов, пропустите через прокол в нижнем углу стальную струну и, натянув струну, срежьте клеевой шов, избегая пилообразных движений. При срезании оставляйте на кузове равномерный слой клеевого шва.

Снимите ветровое стекло. Острым ножом срежьте на кузове клеевой шов, оставив слой толщиной 1-2 мм. Обезжирьте кромку нового стекла, покрытую керамической краской черного цвета, Уайт-спиритом.

Нанесите по оконному проему полиуретановый клей непрерывным валиком высотой 10-12 мм на равном расстоянии от кромок фланца проема окна.

Установите держатели, при помощи присосок установите стекло в проем, обеспечивая равномерные зазоры с сопрягаемыми панелями кузова и не прикасаясь к обезжиренной поверхности стекла. Установите боковые уплотнители.

**ПРИМЕЧАНИЕ.** Полимеризация клея наступает через три часа естественной сушки. Поэтому запрещается в этот период передвигать автомобиль, хлопнуть дверьми. Запрещается закрывать стекла дверей, чтобы не повысилось давление воздуха в салоне автомобиля. Работы, связанные с приложением усилий к стеклу, можно начинать через 14 часов после полимеризации клея. Оптимальная прочность достигается через 4-6 суток в зависимости от температуры окружающего воздуха.

Проверьте герметичность клеевого шва, обильно поливая водой установленное стекло.

Снятие и установка заднего и боковых стекол выполняйте аналогично снятию и установке ветрового стекла.

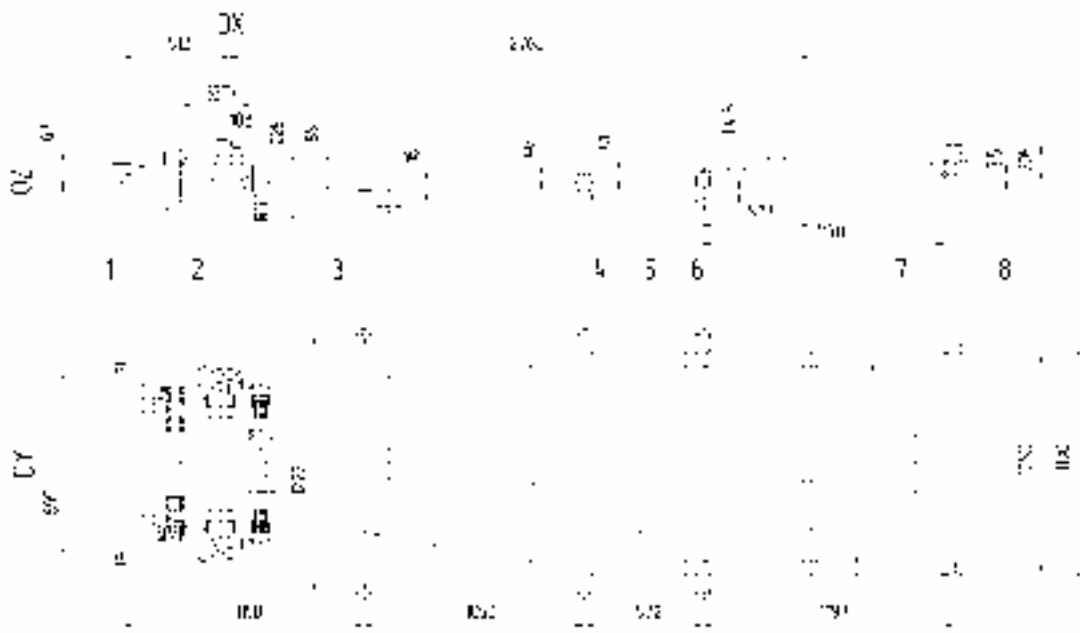


Рис. . Основные справочные размеры точек крепления кузова и подвески:

Кронштейны:

1. – крепления кузова 1-го ряда;
2. – крепления передней подвески;
3. – крепления кузова 2-го ряда;
4. – крепления кузова 3-го ряда;
5. – крепления кузова 4-го ряда;
6. – крепления проушины задней рессоры;
7. – крепления серьги задней рессоры;
8. – крепления кузова 5-го ряда;

OX – продольная ось автомобиля;

OY – поперечная ось автомобиля;

OZ – вертикальная ось автомобиля.



# КУЗОВ

## ОСОБЕННОСТИ КУЗОВА

Кузов автомобиля «ДЕРВЕЙС-313120» и его модификаций пятидверный типа универсал, устанавливается на раму. Боковые двери с передним расположением петель, с опускаемыми стеклами, на задних боковых дверях. Имеется неподвижное стекло, которое прикручено к металлической рамке окна двери. Дверь задка с верхним расположением петель, с неподвижным стеклом, приклеенным к металлической рамке окна двери. Ветровое стекло гнутое, трёхслойное, полированное, стекла дверей и боковин гнутые, закалённые, полированные. Лобовое стекло безопасного типа. Передний и задний бампера, арки колёс наружные пластмассовые.

Передние сиденья отдельные, с регулировкой наклона спинок и механизмами перемещения в продольном направлении, со съёмными подголовниками, регулируемые по высоте. Спинка передних сидений может быть установлена в удобное для отдыха положение.

Заднее сиденье имеет подушку и спинку, разделённые на две части в пропорции 1/3 : 2/3. Два крайних места на задних сиденьях оборудованы съёмными подголовниками, регулируемые по высоте.

Места водителя и переднего пассажира, а также двух боковых задних пассажиров оборудованы ремнями безопасности с инерционными катушками.

Кузов оборудован панелью приборов, прикуривателем, двумя пепельницами, вещевым ящиком, противосолнечными козырьками, отопителем, внутренними и наружными (с электроприводом и обогревом) зеркалами заднего вида, передними и задней проушинами для буксировки автомобиля, фартуками колёс, поручнями с крючками для одежды над передней правой и задними дверями автомобиля, дополнительным сигналом торможения, боковыми подножками, подножкой заднего бампера, электроблокировкой всех дверей, электроприводом замков дверей, электростеклоподъёмниками на боковых дверях, дополнительным отопителем для задних пассажиров.

Кузов автомобиля оборудован верхними дугами, для крепления багажника крыши. На крыше кузова установлено заднее антикрыло.

Кузов оборудован кондиционером.

Вентиляция и отопление салона осуществляется с использованием наружного воздуха, который поступает в салон через отопитель. Система заслонок и воздухопроводов обеспечивает подачу холодного или подогретого воздуха на ветровое стекло, в центральную часть салона и в зону ног водителя и пассажиров.

Управление вентиляцией и отоплением салона осуществляется в автоматическом режиме контроллером. Так как автомобиль оборудован кондиционером, то контроллер управляет микроклиматом в салоне в автоматическом режиме. Кроме того, система вентиляции и отопления позволяет производить рециркуляцию воздуха в салоне (без подачи наружного воздуха).

Кузов имеет вытяжную вентиляцию через дефлекторы, установленные в задних стойках кузова.

Уход за кузовом и рамой

Кузов и рама являются базовыми и самым дорогостоящими элементами автомобиля. Они изготовлены из современных материалов и защищены от коррозии

высококачественными защитными средствами. Основа долговечности коррозионной защиты заложена заводом-изготовителем, однако ее эффективность и срок действия зависят от правильного ухода, климатических условий, экологического состояния окружающей среды и условий хранения. Чтобы не появились царапины на лакокрасочном покрытии кузова, не удаляйте пыль и грязь сухим обтирочным материалом. Автомобиль лучше мыть в специализированных автомойках, где используются современное оборудование и моющие средства, щадящие лакокрасочное покрытие кузова. В крайнем случае, допускается мойка струей воды небольшого напора с использованием мягкой губки и специального автошампуня.

Внимание

- *Не мойте автомобиль при работающем двигателе!*

После мойки сразу же оботрите вымытые поверхности насухо, так как при высыхании капель воды на окрашенной поверхности образуются пятна. Зимой после мойки автомобиля в теплом помещении перед выездом протрите кузов и уплотнители дверей насухо, так как при замерзании оставшихся капель могут образоваться трещины на лакокрасочном покрытии, и произойдет примерзание уплотнителей к кузову. Не рекомендуется применять для мойки автомобиля содовые и щелочные растворы, а также сточные воды, чтобы покрытие не потускнело. Перед мойкой автомобиля прочистите дренажные отверстия дверей. При мойке автомобиля избегайте попадания прямой струи воды на изделия электрооборудования, электронные устройства, датчики и разъемные соединения в моторном отсеке. Следите за состоянием защитных чехлов разъемных соединений электронных блоков и датчиков. При попадании влаги в разъемные соединения продуйте сжатым воздухом и обработайте водоотталкивающим автопрепаратом для защиты контактов от окисления. Во время мойки тщательно промывайте отбортовки дверей, сварные швы и соединения моторного отсека и проемов дверей, так как накопившаяся грязь в указанных местах приведет к разрушению защитно-декоративного покрытия и к коррозии металла.

При обнаружении признаков коррозии (налеты коррозии, местные вздутия краски, сколы и др.) удалите рыхлую и пластовую ржавчину мелкой наждачной шкуркой и обработайте зачищенное место преобразователем ржавчины, согласно инструкции на преобразователь. Затем нанесите первичный грунт и подкрасьте эмалью. На днище кузова, раму и арки колес, на грунт нанесите битумную противоржавную мастику.

Сколы и царапины на лакокрасочном покрытии, сколы мастики по аркам колес и на днище связаны с механическим воздействием эксплуатационного характера. Следы коррозии по сварочным соединениям и стыкам деталей кузова имеют поверхностный характер и в начальной стадии могут быть удалены полировочными пастами. Если не будут своевременно приняты меры по устранению дефектов защитно-декоративного покрытия эксплуатационного характера, то это приведет к развитию коррозии под слоем покрытия, его отслоению и вспучиванию. Для повышения коррозионной стойкости кузова в замкнутые коробчатые полости, поперечин и другие элементы каркаса кузова нанесен специальный антикоррозионный состав. При эксплуатации автомобиля рекомендуем проводить восстановление защитного покрытия скрытых полостей кузова на предприятиях технического обслуживания в течение первого года эксплуатации и затем периодически раз в год.

В процессе эксплуатации автомобиля покрытие на днище кузова и раме подвергается воздействию гравия, песка, соли. В результате этого воздействия

мастика и грунт стираются, оголенный металл ржавеет. Поэтому регулярно следите за состоянием покрытия днища, рамы и своевременно восстанавливайте покрытие на поврежденных участках. Для сохранения блеска окрашенных поверхностей автомобиля (особенно у автомобилей, хранящихся на открытом воздухе) регулярно полируйте их с применением полировочных паст. Эти пасты закрывают микротрещины и поры, возникшие в процессе эксплуатации в лакокрасочном покрытии, что препятствует возникновению коррозии под слоем краски.

Чтобы поверхность кузова длительное время сохраняла блеск, не оставляйте автомобиль продолжительное время на солнце, а также не допускайте попадания кислот, растворов соды, тормозной жидкости и топлива на поверхность кузова. Чтобы не появились пятна на лакокрасочном покрытии под люком топливного бака при попадании бензина (дизельного топлива), протирайте поверхность чистой ветошью перед заправкой и после нее. Детали из пластмасс протирайте влажной ветошью. Применять бензин или растворители не рекомендуется, иначе пластмассовые детали потеряют блеск. Пыль с обивок подушек и сидений удаляйте пылесосом. Для удаления жирных пятен на обивке применяйте универсальные очистители интерьера. Одновременно тщательно протирайте влажной ветошью резиновые уплотнители и соприкасающиеся с ними поверхности дверей и капота.

Стекла очищайте мягкой льняной ветошью или замшей. Очень грязные стекла предварительно вымойте водой с добавлением стеклоомывающей жидкости (30 см<sup>3</sup> на 1 л воды).

В связи с неблагоприятной экологической обстановкой в некоторых районах отмечаются случаи агрессивного воздействия отдельных компонентов из окружающей среды на защитно-декоративные покрытия автомобиля. Эти воздействия проявляются в виде рыжей сыпи, локального изменения цвета наружного лакокрасочного покрытия, локального разрушения эмалевого покрытия кузова.

Причиной появления рыжей сыпи является осаждение на горизонтальные поверхности кузова мельчайших частиц взвешенной в воздухе металлической пыли, которая приклеивается к кузову продуктами коррозии во время увлажнения росой. Рыжая сыпь может быть удалена 5%-ным раствором щавелевой кислоты с последующей обильной промывкой чистой водой, после чего кузов необходимо отполировать. Без специальных мер она постепенно удаляется последующими мойками или дождями. Локальные изменения цвета (пятна) наружного лакокрасочного покрытия и локальные разрушения эмалевого покрытия кузова являются следствием воздействия кислотных промышленных выбросов после их соединения с влагой воздуха. Такие воздействия, в зависимости от степени тяжести, устраняются полировкой или перекраской кузова.

#### **Возможные неисправности, их причины и методы устранения**

<b>Причина неисправности</b>	<b>Метод устранения</b>
<b>ТЁМНЫЕ ПЯТНА ПО ВСЕЙ ПОВЕРХНОСТИ КУЗОВА</b>	
1. Применение для мойки горячей воды (выше 80°C)	1. Незначительные повреждения устраняйте полировкой, при значительных повреждениях перекрасьте кузов
2. Применение этилированного бензина или других разъедающих веществ для	2. Перекрасьте кузов

удаления воскового покрытия	
<b>РОЗОВЫЕ ПЯТНА НА ПОВЕРХНОСТЯХ, ОКРАШЕННЫХ В СВЕТЛЫЙ ЦВЕТ</b>	
Попадание охлаждающей жидкости	Отполируйте повреждённые места
<b>РОЗОВЫЕ ПЯТНА НА ПОВЕРХНОСТЯХ, ОКРАШЕННЫХ В ТЁМНЫЙ ЦВЕТ</b>	
Воздействие влаги при длительном хранении автомобиля под воздухо непроницаемым чехлом	Отполируйте повреждённые места, при необходимости перекрасьте кузов
<b>ЭМАЛЬ ПОТЕРЯЛА ПЕРВОНАЧАЛЬНЫЙ БЛЕСК</b>	
1. Использование сухого обтирочного материала	1. Отполируйте повреждённые места, при необходимости перекрасьте кузов
2. Длительное воздействие солнца	2. Отполируйте, при необходимости перекрасьте кузов
3. Применение для мойки кузова веществ, разъедающих покрытие	3. Отполируйте повреждённые места, при необходимости перекрасьте кузов
<b>В САЛОН ПРОНИКАЕТ ВОДА</b>	
1. Увеличенный зазор по проёму двери с кузовом	1. Отрегулируйте положение двери и фиксатора замка
2. Смят металлический каркас уплотнителя проёма двери	2. Замените уплотнитель
<b>ДВЕРЬ НЕ ЗАПИРАЕТСЯ</b>	
Заедание подвижных деталей замка вследствие попадания пыли	Снимите замок, промойте и смажьте смазкой ЦИАТИМ - 201
<b>ДВЕРЬ НЕ ОТПИРАЕТСЯ ВНУТРЕННЕЙ РУЧКОЙ</b>	
Не полный ход рычага внутреннего привода вследствие малого хода тяги	Отрегулируйте положение внутренней ручки привода замка
<b>ЗАМОК КАПОТА НЕ ОТПИРАЕТСЯ РУКОЯТКОЙ ИЗ САЛОНА</b>	
1. Обрыв тяги привода замка	1. Замените тягу
2. Велика длина тяги привода замка	2. Отрегулируйте длину тяги
<b>КАПОТ НЕ ЗАПИРАЕТСЯ ЗАМКОМ</b>	
1. Поломка или ослабление пружины замка	1. Замените пружину
2. Укорочена тяга привода замка	2. Отрегулируйте длину тяги

## РЕМОНТ КУЗОВА

### Общая информация

Если возможно повреждение кузова или отдельных его частей, то необходимо до начала проведения ремонтных работ выполнить следующие операции:

Приклеить защитную ленту на кузов при установке или снятии сопряженных частей.

При демонтаже деталей кузова с помощью отвертки или шабера, обмотайте изолентой отвертку или шабер, чтобы исключить повреждение слоя краски или части кузова.

Если антикоррозионное покрытие повреждено при ремонте, его необходимо восстановить.

Значительная часть ремонтных работ по автомобилям, особенно поступающих после дорожно-транспортных происшествий, приходится на ремонт кузова. В большинстве случаев при ремонте требуется проверка геометрии точек крепления кузова к раме, геометрии проёмов кузова для установки дверей, стёкол.

Основные справочные размеры для проверки геометрии кузова показаны на рисунке X-У. Повреждения кузова могут быть самыми различными, поэтому правила ремонта в каждом отдельном случае должны быть свои, наиболее подходящие для этих повреждений, при этом необходимо максимально использовать возможности рихтовки поврежденных панелей. По возможности необходимо избегать воздействия на металл, чтобы не нарушать заводскую сварку, противокоррозионную защиту кузова и структуру стали. Лицевые панели кузова снимать только в крайних случаях, когда невозможно устранить дефект с помощью рихтовки. В случае значительных повреждений кузова рекомендуется снимать внутренние обивки, капот, арки колес наружные и внутренние, бампера, боковины кузова передние, чтобы облегчить измерение контроль и установку домкратов для устранения перекосов и повреждений кузова.

Выступление лицевых поверхностей относительно соседних панелей устраняется их подгонкой и регулировкой.

## **РЕМОНТ ДЕФОРМИРОВАННЫХ ДЕТАЛЕЙ КУЗОВА**

Ремонт деформированных деталей кузова производится вытяжкой, рихтовкой, правкой с усадкой металла, вырезкой участков, неподдающихся ремонту, изготовлением ремонтных вставок из выбракованных деталей кузова или из листового металла с приданием им формы восстанавливаемой детали.

Деформированные места панелей выравнивают, как правило, вручную при помощи специального инструмента (металлических, пластмассовых, деревянных молотков и различных правок) и приспособлений.

Правку с нагревом используют для осаживания (стягивания) сильно растянутых поверхностей панелей. Для предотвращения резкого вспучивания и ухудшения механических свойств панели нагревают до температуры не более 600 - 650°С (вишнёво-красный цвет). Диаметр нагретого пятна должен быть не более 20-30 мм.

Стягивание поверхности производите следующим образом:

- угольным электродом сварочного полуавтомата или газовой горелкой нагрейте металл от периферии к центру дефектного участка и ударами деревянной киянки и молотка осаживайте нагретые места, используя плоскую поддержку или наковальню.
- повторяйте операции нагревания и осаживания до получения необходимой поверхности панели.

Неровности на панелях можно выравнивать с помощью шпатлёвок, термопластика, эпоксидных мастик холодного отверждения и при помощи припоя. Полиэфирные шпатлёвки типа «Хемропол-П» или «ПЭ-0085» образуют надежное соединение с панелями, зачищенными до металла. Они представляют собой двухкомпонентные материалы: ненасыщенную полиэфирную смолу и отвердитель, который является катализатором быстрого отверждения смеси. Температура в рабочем помещении должна быть не менее 18° С. Приготовленную полиэфирную шпатлёвку необходимо использовать по времени не более чем за 10 мин. Она окончательно затвердевает через 60 мин после нанесения, Толщина слоя шпатлёвки не должна превышать 2 мм.

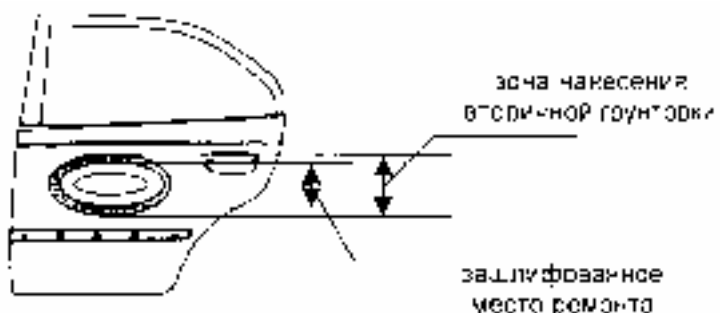
Термопластик выпускается в виде порошка. Эластичные свойства, необходимые для нанесения его на металлическую поверхность панели, он приобретает при температуре 150-160° С. Поверхность, подлежащая заполнению, должна быть тщательно очищена от ржавчины, окалина, старой краски и других загрязнений. Адгезия термопластика лучше к шероховатой поверхности металла. Для нанесения термопластика участок, подлежащий выравниванию, нагревают до 170-180°С и наносят первый слой порошка, который укатывают металлическим катком. Затем наносят второй слой и так далее до заполнения неровности. Каждый слой укатывают до получения монолитного слоя пластической массы. После отверждения ремонтный участок обрабатывают обычными методами.

Припои типа ПОССу 18-2 или ПОССу 25-2 применяются для выравнивания участков, ранее заполненных припоем, наращивания кромок деталей и устранения зазоров.

При значительных повреждениях панели заменяют новыми с использованием электросварки в среде защитных газов.

## ЛАКОКРАСОЧНЫЕ ПОКРЫТИЯ КУЗОВА

При нарушении лакокрасочного покрытия кузова таких как нарушения слоя основной грунтовки, наличия небольших вмятин, сколов и т.п. необходимо нанести грунтовку на ремонтируемую поверхность для восстановления поврежденного слоя или выравнивания поверхности. Для этого используется вторичный 2х компонентный грунт-наполнитель с отвердителем. Наносить грунтовку надо так, чтобы слой вторичной грунтовки перекрывал ремонтное место, как показано на рисунке.



Общая толщина слоя грунтовки не должна превышать 40-50 мкм. Способ приготовления вторичной грунтовки и основные ее параметры и свойства указаны в инструкции по применению. Если ремонтируемое место не зашлифовано, то его необходимо зашлифовать шлифовальной бумагой Р600-800.

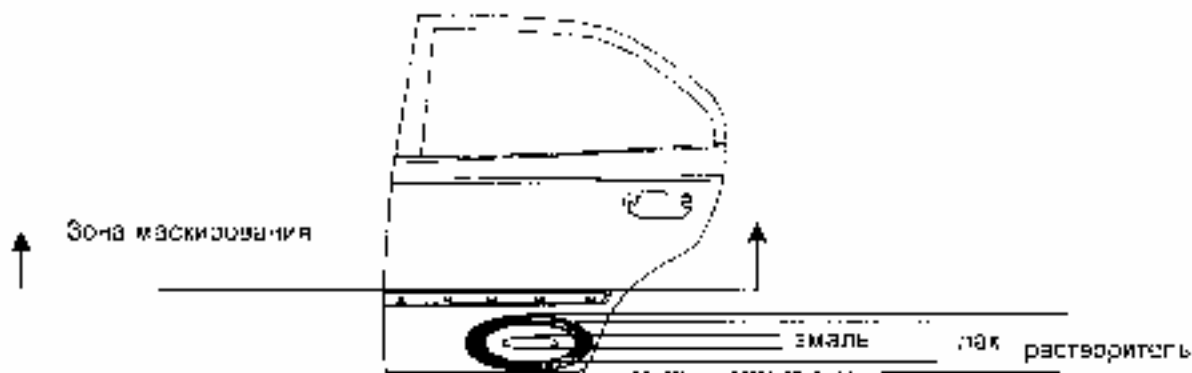
Технология нанесения вторичной грунтовки:

1. Ремонтное место зашлифовать
2. Обезжирить при помощи трикотажа, смоченного в Уайт-спирите.
3. Ремонтное место обдуть воздухом
4. Протереть протирочной салфеткой
5. В зависимости от величины ремонтируемой поверхности из краскораспылителя нанести вторичную грунтовку толщиной 35-40 мкм в 2 приема с временем межслойной выдержки 5 мин.
6. Высушить нанесенную грунтовку

7. Зашлифовать ремонтное место для устранения неровностей и шероховатостей шлифовальной бумагой Р800.
8. Проверить загрунтованную поверхность на наличие дефектов или границы перехода между ремонтным и основным слоями.
9. При необходимости устранить дефекты вышеперечисленным способом.

Ремонтное подкрашивание производится при необходимости восстановления декоративного слоя эмали и лака. Перед окрашиванием необходимо произвести подготовку поверхности: поверхность должна быть матовая. Окрашивание производится акриловой эмалью в цвет кузова.

Ремонтное подкрашивание может производиться как из пневматического краскораспылителя, так и кисточкой. Кисточкой подкрашиваются внутренние поверхности при незначительном повреждении декоративного слоя. Из пневматического краскораспылителя производится подкрашивание наружных и внутренних видимых поверхностей.



При ремонтном подкрашивании на окрашенном кузове во избежания попадания окрасочного тумана на неповрежденную поверхность необходимо замаскировать прилегающие поверхности. Ремонтное подкрашивание надо делать так, чтобы каждое последующее подкрашивание перекрывало предыдущее.

## ПОЛИРОВКА

Для сохранения лакокрасочного покрытия кузова и содержания его в хорошем состоянии длительное время необходимо подбирать полирующие средства, соответствующие состоянию покрытия. При этом необходимо соблюдать рекомендации по их применению.

В первые 2 - 3 месяца эксплуатации автомобиля мойте покрытие кузова холодной водой. Для полировки нового покрытия (до 3х лет) используйте безобразивные полирующие средства для новых покрытий.

При эксплуатации автомобиля от 3х до 5ти лет используйте полироли для обветренных покрытий, имеющие в своём составе небольшое количество абразивных веществ. После 5ти лет интенсивной эксплуатации применяйте полироли для старых покрытий.

Во избежания высыхания полироля полируйте кузов небольшими участками

вручную чистой фланелью.

Для устранения мелких дефектов лакокрасочного покрытия могут быть использованы полировочные пасты ПМА-1 или ПМА-2. Полировать можно вручную и механически фланелевыми или цигейковыми кругами.

Перед употреблением пасту перемешайте, при загустении разбавьте водой. После полировки протрите поверхность чистой фланелью.

## ПРОТИВОКОРРОЗИОННАЯ ЗАЩИТА КУЗОВА

Коррозии больше всего подвержены пустотелые профили кузова, днище, нижние части дверей и стоек, а также соединения деталей кузова. В том числе места точечной сварки.

Наиболее быстро коррозия развивается в скрытых полостях и нижних частях кузова при попадании туда влаги, грязи, солей и кислот.

В связи с этим в процессе эксплуатации автомобиля требуется дополнительная защита внутренних поверхностей и скрытых полостей кузова нанесением специальных противокоррозионных составов, а в соединениях деталей нанесением уплотнительных мастик.

Применяемые материалы для противокоррозионной обработки указаны в таблице.

Наименование состава	Марка	Рабочая вязкость в сек. При 20 <sup>0</sup> С по ВЗ-4	Вид растворителя, разбавителя	Режим сушки	
				температура, <sup>0</sup> С	время, мин.
Автоконсервант порогов	Мовиль, Мовиль-2 Оремин	15-40	Уайт-спирит, бензин	20	20-30
Защитный смазочный невысыхающий материал	НГМ-МЛ	45	Уайт-спирит	20	15
Защитное пленочное покрытие	НГ-216Б	18-22	Уайт-спирит, бензин	20	20
Противошумная битумная мастика	БМП-1	Высокой вязкости	Ксилол, сольвент	100-110	30
Пластикат	Пластизоль Д-11А	То же	-	130	30
Пластикат	Пластизоль Д-4А	То же	-	130	30
Невысыхающая мастика	51-Г-7	То же	-	-	-

Автоконсервант «Оремин», «Мовиль» или «Мовиль-2» используется для обработки скрытых полостей. Рекомендуется обрабатывать полости через каждые 1-1,5 года. Автоконсервант допускает обработку поверхностей, ранее покрытых нигролом или другими маслами, а также ржавых поверхностей.

Защитный смазочный материал «НГМ-МЛ» применяется для обработки скрытых полостей. Этим материалом обработаны скрытые полости новых автомобилей.

Защитное пленочное покрытие «НГ-216Б» используется для покрытия частей автомобиля под кузовом.

Противошумная битумная мастика «БМП-1» применяется для защиты от коррозии днища кузова и для уменьшения шума. Толщина покрытия 1,0-1,5 мм.



Пластизоль «Д-11А» используется для защиты днища кузова от коррозии, от абразивного износа и для шумоизоляции. Толщина покрытия 1,0-1.2 мм. Пластизолем «Д-11А» обрабатываются днища автомобилей.

Пластизоль «Д-4А» применяется для герметизации сварных швов.

Невысыхающая мастика «51-Г-7» используется для герметизации сочленений кузова.

Во внутренние полости противокоррозионное вещество напыливается способом воздушного и безвоздушного распыления.

При воздушном распылении требуется сжатый воздух с давлением 0,5-0,8 МПа, пистолет-краскораспылитель с бачком, шланги и удлинительные насадки для пистолета. Лучшее качество покрытия достигается при безвоздушном распылении под давлением 4-12 МПа, которое позволяет распыливать материалы значительной вязкости.

## **ПОДГОТОВКА И ПРОТИВОКОРРОЗИОННАЯ ОБРАБОТКА СКРЫТЫХ ПОЛОСТЕЙ**

Ввиду применения сложного технологического оборудования и необходимости высококачественного выполнения работ обработку скрытых полостей рекомендуется выполнять только на станциях технического обслуживания автомобилей.

Порядок выполнения операций для защиты от коррозии скрытых полостей следующий:

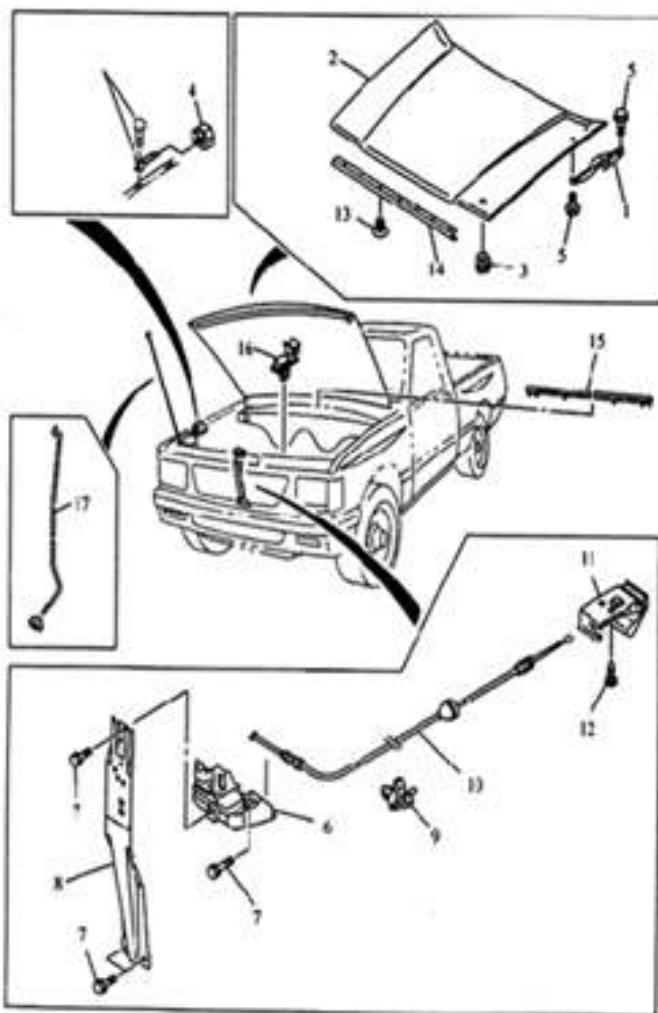
- установите автомобиль на подъемник, снимите детали и обивку, препятствующие доступу в скрытые полости;
- промойте водой температурой 40-50<sup>0</sup>С через технологические и дренажные отверстия, скрытые полости (см. таблицу выше) и низ кузова до вытекания чистой воды. При этом опускные стекла дверей должны быть подняты;
- удалите влагу, попавшую в салон и багажное отделение, продуйте сжатым воздухом все места нанесения противокоррозионных составов;
- перегоните автомобиль в камеру нанесения противокоррозионного состава и поставьте на подъемник. Нанесите распылителем противокоррозионный состав в скрытые полости
- опустите автомобиль с подъемника, очистите от загрязнений лицевые поверхности кузова ветошью, смоченной в уайт-спирите.

## **ВОССТАНОВЛЕНИЕ ПРОТИВОКОРРОЗИОННОГО И ПРОТИВОШУМНОГО ПОКРЫТИЯ НИЗА КУЗОВА**

В процессе эксплуатации автомобиля покрытие на днище кузова подвергается воздействию гравия, песка, соли, влаги. В результате мастика и грунт повреждаются и стираются. Оголенный металл подвергается коррозии. При повреждениях покрытия пластизоля «Д-11А» без нарушения слоя грунта поврежденные участки очистите от грязи и на сухую поверхность безвоздушным распылением или кистью нанесите пластизоль. Просушите пластизоль при температуре 130<sup>0</sup>С в течении 30 минут. Допускается нанесение вместо пластизоля противозумной мастики «БПМ-1», сушка которой может проходить в естественных условиях.

<b>Наименование полости</b>	<b>Места впрыска</b>	<b>Направление впрыска</b>	<b>Дополнит. указания</b>
Карманы капота	В проёмы внутренней панели	По всей внутренней поверхности	Откройте капот

Карманы дверей	В проемы панели под обивкой	По внутренней поверхности низа	Снимите обивку
Полости между арками колес и задними крыльями	Из багажника	По всей внутренней поверхности	Откройте багажник
Задние лонжероны пола	Снизу кузова, в багажнике и под задними сиденьями	Вперёд и назад	Откройте багажник, поднимите подушку сиденья
Средняя поперечина	Снизу кузова и под задними сиденьями	Вправо и влево	Поднимите подушки сидений
Передняя поперечина пола	Из салона и снизу кузова	Вправо и влево	Снимите коврики
Пороги дверей	Из салона, с передних и задних торцов порогов	Вперед и назад	Снимите коврики
Передние лонжероны	Из салона и снизу кузова	Вперед и назад	Вывесите автомобиль
Полости усилителей щитка передка	Из салона и моторного отсека	Вправо и влево	Откройте капот, снимите коврики
Полости соединителей порогов пола	Снизу кузова	По всей внутренней поверхности	Вывесите автомобиль
Передние лонжероны	Снизу и спереди	Вдоль лонжерона	Вывесите автомобиль
Нижняя поперечина задка	Сзади автомобиля	Вправо и влево	Снимите задний бампер



## РЕГУЛИРОВКА КАПОТА

1. Отрегулируйте положение капота, ослабив болты 5 крепления петель к капоту.
2. Отрегулируйте положение передней кромки капота в

вертикальном направлении, поворачивая упоры 3.

3. Отрегулируйте положение замка капота, ослабив болты крепления 7.

1 - левая/правая петли капота, 2- капот двигателя, 3 – резиновая опора капота, 4 – резиновая упругая прокладка капота, 5 – болт, 6 – замок капота, 7 – болт, 8 – жесткая опора замка капота, 9 – защелка натяжного тросика замка капота, 10 – натяжной тросик замка капота, 11 – рукоятка открывания замка капота, 12 – винт самонарезающий, 13 – фиксатор передней герметизирующей прокладки капота, 14 – передняя герметизирующая прокладка капота, 15 – герметизирующая прокладка капота, 16 – защелка капота в сборе, 17 – газовые упоры капота.

## НОРМЫ ВРЕМЕНИ ПО РЕМОНТУ АВТОМОБИЛЯ ДЕРВЕЙС ШАТТЛ

### 1. Двигатель

ПЕРЕЧЕНЬ РАБОТ	Количество рабочих часов	Примечание
Замена двигателя (снятие – установка)	10	
Капитальный ремонт двигателя (разборка-сборка)	30	
Замена головки цилиндров в сборе (снятие-установка)	8	
Ремонт головки цилиндров (разборка-сборка) на снятом двигателе	16	
Замена прокладки головки цилиндров	8	
Ремонт блока цилиндров (разборка-сборка) на снятом двигателе	14	
Замена датчика давления масла	0.2	
Замена масляного насоса/ уплотняющей прокладки масляного поддона (на автомобиле)	4/3	
Замена комплекта вкладышей коленчатого вала (на снятом двигателе)	4	
Замена подшипника маховика	8	
Замена маховика (на автомобиле)	9	
Замена шкива коленчатого вала	3	
Замена переднего сальника коленчатого вала (при снятом шкиве)	1	
Замена заднего сальника/ уплотняющей прокладки задней торцевой крышки коленчатого вала	10	
Замена поршня/ поршневого кольца/ поршневого пальца (при снятой головке блока и масляном поддоне)	3	
Замена шатунных вкладышей (при снятом масляном поддоне)	2	
Замена клапана/ направляющей втулки клапана (на снятой головке)	3	
Замена пружины клапана / сальника клапана (на снятой головке)	1.5	
Замена распределительного вала	5	
Замена распределительной цепи, звездочки	3	
Замена гидротолкателя клапана (1 шт. )	2	
Замена комплекта гидравлических рычагов	3	
Замена коленчатого вала (на снятом двигателе)	4	
Замена зубчатого венца маховика (на снятом маховике)	1	
Обработка и шлифовка плоскостности головки клапана (на разобранной головке)	2	
Замена блока управления двигателем	0.5	
Замена корпуса дроссельной заслонки	1	
Замена топливного насоса	3	
Замена датчика температуры охлаждающей жидкости	0.5	
Замена датчика кислорода	0.5	
Замена регулятора давления топлива	0.3	
Замена топливной рампы в сборе	2	
Замена катушки зажигания	0.3	
Замена топливного фильтра тонкой очистки	0.3	
Диагностика системы впрыска	1,5	
Замена опоры двигателя	1	
Система охлаждения двигателя		
Замена радиатора	1.5	
Замена расширительного бачка	0.3	
Замена верхнего/ нижнего шланга радиатора	1	
ПЕРЕЧЕНЬ РАБОТ	Количество рабочих часов	примечания

Замена кожуха вентилятора	1.5	
Замена вентилятора (механического)	1	
Замена датчика температуры охлаждающей жидкости	0.5	
Замена водяного насоса	2.5	
Замена ремня вентилятора	0.3	
Замена термостата	1	
Впускная и выпускная система двигателя		
Полная замена выпускной системы	3	
Замена прокладки (1 шт.) выпускной системы	1	
Замена основного глушителя	1.5	
Замена приемной трубы глушителя	1.5	
Замена воздушного фильтра	0.2	
Замена троса дроссельной заслонки	1	
Замена педали акселератора	0.5	
Система питания двигателя		
Замена бензонасоса/ замена прокладки бензонасоса	3/2	
Замена топливного бака в сборе	4	
Замена заливной горловины	2	
Замена датчика уровня топлива	2	
Электрооборудование двигателя		
Замена аккумулятора	0.2	
Замена предохранителя (1 шт.)	0.1	
Замена провода стартера	0.5	
Замена катушки зажигания	0.3	
Замена стартера	1.5	
Замена проводов высокого напряжения	0.3	
Замена генератора	1	
Замена подшипников генератора (на снятом генераторе)	1.5	

## 2. Системы понижения токсичности выхлопа

ПЕРЕЧЕНЬ РАБОТ	Количество рабочих часов	примечания
Замена адсорбера	0.5	
Замена клапана адсорбера	0.3	

## 3. Система трансмиссии

ПЕРЕЧЕНЬ РАБОТ	Количество рабочих часов	примечания
Замена нажимного/ведомого диска сцепления	8/8	
Замена выжимного подшипника сцепления	7	
Замена педали сцепления	1	
Замена главного цилиндра сцепления	1	
Замена рабочего цилиндра сцепления	1	
Замена шланга сцепления	1	
Регулировка свободного хода педали сцепления	0.2	
Замена коробки передач в сборе	7	
Ремонт коробки передач (разборка-сборка при снятой коробке)	7	
Ремонт раздаточной коробки (разборка-сборка при снятой коробке)	5	
ПЕРЕЧЕНЬ РАБОТ	Количество рабочих часов	примечания

Замена хвостовика коробки передач	2	
Замена датчика скорости	0.5	
Замена сальников раздаточной коробки (1 шт. на автомобиле)	1	
Замена картера сцепления	4	
Замена карданного вала	1	
Замена подвесного подшипника карданного вала	2	
Замена крестовины трансмиссионного вала	1	
Замена редуктора в сборе переднего/заднего моста	4	
Замена картера дифференциала (на снятом редукторе)	3	
Замена шестерен главной передачи (на снятом редукторе)	3	
Замена шестерен дифференциала (на снятом редукторе)	2	
Замена подшипников дифференциала (на снятом редукторе)	2	
Замена переднего сальника коробки передач (на снятой коробке)	1	
Замена сальника привода на переднем редукторе (на автомобиле)	1.5	
Замена датчика (1 шт.) на коробке передач или раздаточной коробке	0.5	
Замена рычага управления переключения передач	1	

#### 4. Передняя подвеска

ПЕРЕЧЕНЬ РАБОТ	Количество рабочих часов	примечания
Замена переднего амортизатора (1 шт.)	1	
Замена поворотного кулака в сборе (1 шт.)	2	
Замена передней подвески в сборе (1 шт.)	3	
Замена верхнего /нижнего рычага (1 шт.) (без регулировки углов установки колес)	2/2	
Замена на одной стороне сайлент-блоков верхнего /нижнего рычага (при снятых рычагах)	1/1	
Замена шаровой опоры (1 шт.)	1	
Замена резиновой втулки стабилизатора (1 шт.)	0.5	
Замена всех резиновых втулок стабилизатора	1	
Замена стабилизатора поперечной устойчивости	1	
Замена ступицы переднего колеса (одна сторона)	2	
Замена подшипников ступицы переднего колеса (одна сторона)	3	
Замена сальника ступицы переднего колеса (одна сторона)	2	
Замена болтов переднего колеса (одна сторона)	2	
Замена торсиона (1 шт)	1	
Замена регулировочного рычага/болта торсиона	0.5/0.5	
Регулировка торсиона (положения кузова)	0.5	
Замена рамы	30	
Замена кузова (окрашенного)	40	

#### 5. Задняя подвеска

ПЕРЕЧЕНЬ РАБОТ	Количество рабочих часов	примечания
Замена заднего амортизатора (1 шт.)	0.5	
Замена полуоси в сборе (1 шт.)	2	
Замена подшипника полуоси (1 шт. на снятой полуоси)	1	
Замена сальника полуоси (1 шт. при снятой полуоси)	1	
ПЕРЕЧЕНЬ РАБОТ	Количество рабочих часов	примечания

Замена заднего моста в сборе	4	
Замена колеса в сборе (одна штука)	0.2	
Замена рессоры (одна штука)	1	
Замена резиновой втулки крепления рессоры (одна штука на снятой рессоре)	0.3	
Замена болтов колеса	1	

## 6. Рулевой механизм

ПЕРЕЧЕНЬ РАБОТ	Количество рабочих часов	примечания
Замена рулевого колеса	0.5	
Замена накладки рулевого колеса в сборе	0.3	
Замена кожуха рулевого колеса в сборе	0.3	
Замена рулевого механизма в сборе	2	
Замена поворотного рычага рулевого механизма	2	
Замена рулевого вала в сборе	1	
Замена рулевой колонки в сборе	2	
Замена сальников рулевого механизма (на снятом рулевом механизме)	1	
Замена средней рулевой тяги в сборе (без регулировки углов установки колес)	1	
Замена боковой рулевой тяги в сборе (без регулировки углов установки колес)	1	
Замена маятникового механизма в сборе	1	
Замена пыльника (1 шт.) наконечника тяги	0.5	
Замена насоса гидроусилителя в сборе	1	
Замена шкива насоса гидроусилителя (на автомобиле)	0.5	
Замена шланга высокого давления гидроусилителя	0.5	
Замена трубопровода низкого давления гидроусилителя	1	

## 7. Тормозная система

ПЕРЕЧЕНЬ РАБОТ	Количество рабочих часов	примечания
Замена вакуумного усилителя тормозов	1	
Замена главного тормозного цилиндра (без прокачки тормозов)	0.5	
Прокачка тормозов	0.5	
Ремонт главного тормозного цилиндра	1	
Замена заднего тормозного цилиндра (с его прокачкой)	1	
Замена резинового шланга вакуумного усилителя	0.2	
Замена обратного клапана вакуумного усилителя	0.2	
Замена педали тормоза	1.5	
Замена переднего тормозного шланга (1 шт. с прокачкой)	1	
Замена переднего соединительного тройника (с прокачкой)	1	
Замена заднего тормозного шланга (с прокачкой)	1	
Замена тормозного барабана заднего колеса (одна сторона)		
Замена комплекта передних тормозных колодок	0.7	
Замена комплекта задних тормозных колодок	1.5	
Замена задних тормозных колодок (одна сторона)		
Замена переднего тормозного суппорта (1 шт. с прокачкой)	1.5	
Замена передних тормозных колодок (одна сторона)		
Замена переднего тормозного диска (1 шт.)	2	
Замена рычага стояночного тормоза	1	
Замена троса стояночного тормоза (1 шт.)	1.5	
ПЕРЕЧЕНЬ РАБОТ	Количество рабочих	примечания

	часов	
Замена заднего тормоза в сборе (1 шт. с прокачкой)	2	
Регулировка задних тормозов	0.5	
Регулировка стояночного тормоза	0.3	
Замена регулятора тормозных усилий (с прокачкой и регулировкой)	1	
Регулировка углов установки колес	1	

## 8. Кузов

ПЕРЕЧЕНЬ РАБОТ	Количество рабочих часов	примечания
Замена переднего бампера	1.5	
Замена декоративной накладки на передний бампер (при снятом бампере)	1	
Замена заднего бампера	1	
Полная замена заднего бампера		
Замена капота	0.7	
Замена звукоизоляционных накладок двигателя	1	
Замена петель капота двигателя	1	
Замена троса привода замка капота двигателя	1	
Замена замка капота (с регулировкой капота)	0.5	
Замена переднего крыла (1 шт.)	1	
Замена грязезащитных подкрылков (одна сторона)	0.3	
Замена резиновых брызговиков передних колес (одна сторона)	0.3	
Замена резиновых брызговиков задних колес (одна сторона)	0.3	
Замена решетки радиатора	0.7	
Замена фары (1 шт. с регулировкой светового пучка)	0.6	
Замена решетки радиатора на оригинальную марки "ДА ДИ"		
Замена механизма подъема и фиксации запасного колеса	1	
Замена декоративных накладок на двери, крыло, боковину (одна сторона)	2	
Замена декоративных молдингов передних дверей (каждая)		
Замена верхних декоративных накладок задней части (1 шт.)	0.5	
Замена спойлера в сборе с дополнительным стоп-сигналом	1	
Замена наружного зеркала заднего вида (1 шт.)	0.5	
Замена резинового уплотнителя двери (1 шт.)	0.5	
Замена защитной резиновой полосы на заднем бампере	0.5	

## 9. Салонная часть кузова

ПЕРЕЧЕНЬ РАБОТ	Количество рабочих часов	примечания
Замена переднего ветрового стекла	3	
Замена уплотнителей переднего ветрового стекла (на автомобиле без снятия стекла)	2	
Замена стекла двери задка	2	
Замена стекла боковины (1 шт.)	2	
Замена уплотнителей стекла двери задка (на автомобиле без снятия стекла)	1	
Замена комплекта уплотнителей опускного стекла двери (1 дверь)	1	
ПЕРЕЧЕНЬ РАБОТ	Количество рабочих часов	примечания



Замена дверных петель (1 дверь с регулировкой положения двери)	1	
Замена внутренней обивки двери (1 дверь)	0.5	
Замена опускающего стекла двери (1 дверь)	1	
Замена неподвижного стекла задней двери (1 дверь)	1.5	
Замена облицовки порога (1 шт.)	0.2	
Замена стеклоподъемника (1 дверь)	1	
Замена кнопки стеклоподъемника	0.2	
Замена наружной ручки двери (1 дверь)	1	
Замена личинки замка передней двери (1 комплект при снятых наружных ручках)	0.5	
Замена замка двери (1 дверь)	1	
Замена внутренней ручки двери (каждой)	0.2	
Замена направляющего желобка опускающего стекла двери (1 желобок)	1	
Замена стеклоочистителя ветрового стекла	1.5	
Замена блокиратора дверного замка (1 шт.)	1	
Замена кнопки управления блокировки замка (одной)	0.5	
Замена внутреннего зеркала заднего вида	0.3	
Замена блока дистанционного управления блокировкой дверных замков	0.5	

## 10. Салон

ПЕРЕЧЕНЬ РАБОТ	Количество рабочих часов	примечания
Замена панели приборов в сборе (снятие-установка)	4	
Замена звукоизолирующей прокладки щитка передка (при снятой панели приборов)	1	
Замена крышки перчаточного ящика панели приборов	0.5	
Замена замка перчаточного ящика панели приборов	0.3	
Замена пепельницы	0.1	
Полная замена прикуривателя	0.2	
Замена бокового дефлектора (1 шт.)	0.2	
Замена центрального дефлектора (1 шт.)	0.2	
Замена воздуховода (1 шт.)	2	
Замена комплекта воздухопроводов панели приборов (при снятой панели приборов)	2	
Замена переднего сидения (1 шт.)	0.5	
Замена фиксатора заднего сидения (1 шт.)	0.3	
Замена подушки/спинки заднего сидения (1 шт.)	0.5/0.5	
Полная замена заднего сидения	1	
Замена ремня безопасности(1 шт.)	0.5	
Замена замка ремня безопасности (1 шт.)	0.2	
Замена коврика пола	3	
Замена солнцезащитного козырька (1 шт.)	0.2	
Замена кармана обивки правой боковины	0.2	
Замена обивки потолка	2	
Замена (ремонт) воздуховода обивки потолка	2.5	

## 11. Электрооборудование кузова

ПЕРЕЧЕНЬ РАБОТ	Количество рабочих	примечания
----------------	--------------------	------------

	часов	
Замена фар (1 шт. с регулировкой светового пучка)	0.6	
Замена противотуманных фар (1 шт. с регулировкой светового пучка)	0.6	
Замена заднего противотуманного фонаря	0.3	
Замена верхнего стоп-сигнала (при снятом спойлере)	0.3	
Замена заднего фонаря (1 шт.)	0.5	
Замена датчика включения заднего хода	0.5	
Замена подсветки номерного знака	0.5	
Замена лампы освещения салона	0.2	
Замена комбинации приборов	1.5	
Замена радиоприемника	1	
Замена датчика уровня топлива в баке	2	
Замена датчика температуры охлаждающей жидкости	0.5	
Замена датчика скорости	0.5	
Замена щеток стеклоочистителя (1 комплект)	0.2	
Замена резинки стеклоочистителя (одного)	0.1	
Замена стеклоочистителя двери задка	1	
Замена бачка стеклоомывателя	0.2	
Замена электрического звукового сигнала (1 шт.)	0.2	
Замена приемника / CD-проигрывателя	1	
Замена наружной антенны	1	
Замена акустической колонки (один динамик приемника)	0.5	
Замена замка зажигания	1	
Замена переключателя на панели приборов	0.2	
Замена подрулевого переключателя в сборе	1.5	
Замена лампы в заднем фонаре	0.5	
Замена выключателя стоп-сигнала	0.3	
Замена датчика включения заднего хода	0.5	
Замена кнопки аварийной остановки	0.2	
Замена силового провода аккумуляторной батареи	0.5	
Замена 1 # предохранителя	0.1	
Замена реле поворотов	0.2	
Замена реле ближнего, дальнего света (1 шт.)	0.2	
Замена реле переключателя режимов работы стеклоочистителя	0.2	
Замена реле включения противотуманных фар	0.2	
Замена реле кондиционера	0.2	
Замена жгутов салона	9	
Замена жгутов моторного отсека	6	
Замена жгута лампы освещения салона	2	
Замена кнопки регулировки зеркала заднего вида	0.2	
Замена жгута багажника	3	
Замена жгута системы управления двигателем (при снятой панели приборов)	0.5	
Замена боковых повторителей поворотов	0.3	
Замена блока управления климат-контролем	1	
Замена лампы подсветки двери	0.2	
Замена датчика уровня тормозной жидкости	0.1	

## 12. Кондиционер

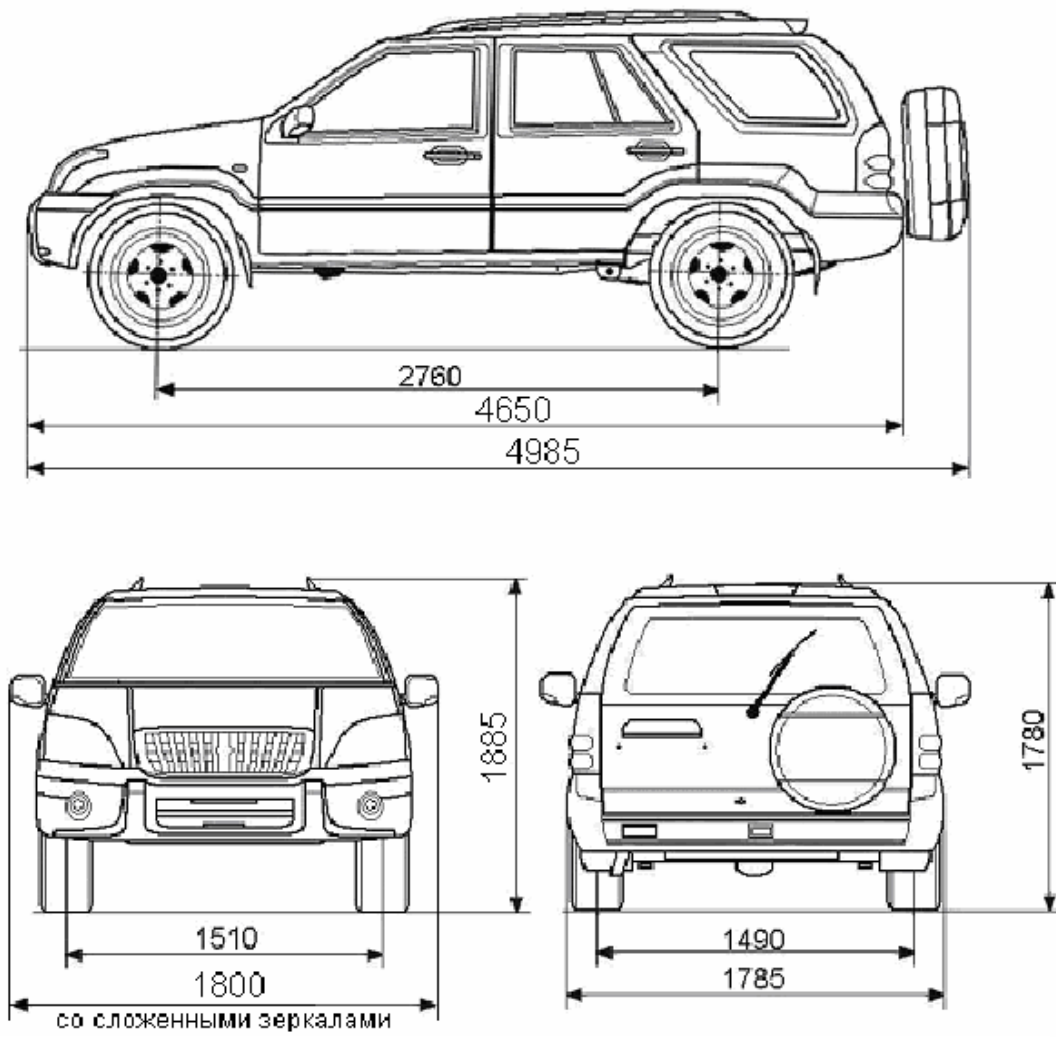
ПЕРЕЧЕНЬ РАБОТ	Количество рабочих часов	примечания
Замена передней климатической установки в сборе (при снятой панели приборов)	1.5	
Замена задней климатической установки в сборе	1.5	
Заправка кондиционера	1	
ПЕРЕЧЕНЬ РАБОТ	Количество рабочих часов	примечания
Замена переднего вентилятора (при снятой панели	0.5	

приборов)		
Замена заднего вентилятора	1	
Замена крана отопителя салона	0,5	
Замена панели управления задней климатической установкой	0,5	
Замена подающего трубопровода отопителя (идущего от двигателя до крана отопителя салона)	0,5	
Замена подающего трубопровода отопителя (идущего к отопителю)	0,5	
Замена нижних трубопроводов отопителя/кондиционера (на заднюю климатическую установку с заправкой)	1,5/2	
Замена конденсатора (без заправки)	1,5	
Замена ресивера-осушителя (без заправки)	1	
Замена трубопровода компрессора (1 шт. без заправки)	0,5	
Замена компрессора (без заправки)	1,5	
Замена кронштейна крепления компрессора	2	
Замена натяжного шкива ремня компрессора	1	
Замена ремня компрессора	0,5	
Замена шкива компрессора (при снятом ремне)	0,3	
Замена трубопровода конденсатора (1 шт. без заправки)	0,5	
Замена трубопровода испарителя (1 шт. при снятой панели приборов без заправки)	0,5	
Заправка фреоном (кольцо 134a)	120 юаней	
Замена датчика давления (без заправки)	0,2	
Замена багажной полки (одна сторона)	0,5	
Замена крепления запасного колеса	2,5	
Замена замка крепления запасного колеса	1	
Замена наружных защитных накладок дверей (одна дверь)	0,5	
Замена задней ступеньки	0,5	
Замена чехла запасного колеса	0,5	
Замена пера заднего стабилизатора	1	
Замена воздушного дефлектора заднего стекла	3	
Замена заднего стекла ( дна сторона)	2	
Полная замена подножки (одна сторона)	1,5	
Замена мотора стеклоочистителя задней двери	2	
Замена задней декоративной панели салона (одна сторона)	1,5	
Замена сидения (одного)	1	
Замена ручки регулятора наклона сидений	0,5	
Замена подсветки номерного знака	1	
Замена центральной панели кондиционера (одна сторона)	0,5	
Полная замена центрального кондиционера	2	

Внимание: РАБОЧИЕ ЧАСЫ ВЫПОЛНЕНИЯ ДРУГИХ УСЛУГ СООТВЕТСТВУЮТ НОРМАМ, УСТАНОВЛЕННЫМ КОМПАНИЕЙ "ДЕРВЕЙС"

## Приложения

### Приложение 1



Приложение 2

**Горюче-смазочные материалы и эксплуатационные жидкости**

Места смазки, заправки, обработки	Обозначение материала
Топливный бак	Неэтилированный бензин АИ-92 или АИ-95
Система смазки двигателя	Моторное масло SAE 5W-30 (от -25 °С до +20 °С) SAE 10W-30 (от -20 °С до +30 °С) SAE 10W-40 (от -20 °С до +35 °С) SAE 15W-40 (от -15 °С до +40 °С) Класс API не ниже SJ
Картер коробки передач Картер раздаточной коробки Картер переднего моста Картер заднего моста	Трансмиссионное масло SAE 80W-90, 85W-90 Класс API GL-5
Замки дверей, капота, ограничители открывания дверей	ФИОЛ-1, ЛИТОЛ-24
Стеклоподъёмники, шарниры педалей и рулевого вала	ЛСЦ-15, ЛИТОЛ-24
Клеммы и зажимы аккумуляторной батареи	ВТВ-1
Система охлаждения двигателя	Антифриз на основе этиленгликоля, температура замерзания -40 °С
Система гидроприводов тормозов и сцепления	Тормозная жидкость DOT-4
Система гидроусилителя рулевого управления	Гидравлическая жидкость ATF Dexron II
Кондиционер	Фреон R-134a
Торсионы передней подвески, подшипник сцепления, ступицы передних и задних колёс	ЛИТОЛ-24

Приложение 3

**Лампы, применяемые на автомобиле**

Место установки	Тип
Блок-фары:	
- ближний свет, дальний свет	тип H4 55/60 W
- габаритный свет	A12-5-2
Передние указатели поворота	12 V 21 W безцокольная
Задние фонари:	
- стоп-сигнал и габаритный свет	12 V 21/5 W
- указатель поворота	A 12-21-3
- свет заднего хода	A 12-21-3
- противотуманный свет	A 12-21-3
Боковые указатели поворота	5E5 12V21 W
Указатели поворота в наружных зеркалах	A 12-5-2
Освещение номерного знака	A 12-5-2
Лампы передних противотуманных фар	Тип H3 55W
Освещение салона автомобиля	A 12-5-2
Освещение гнезда прикуривателя	A 12-4
Освещение комбинации приборов	A 12-1,2
Контрольные лампы комбинации приборов	A 12-1,2
Лампы подсветок	A 12-1,2

Приложение 4

**Заправочные объёмы, л**

Топливный бак (включая резерв)	64,0 л
Система охлаждения двигателя (включая систему отопления салона)	8,5 л
Система смазки двигателя (включая масляный фильтр)	4,3 л
Картер коробки передач и раздаточной коробки	3,0 л
Картер заднего моста	1,8 л
Картер переднего моста	1,8 л
Гидроусилитель рулевого управления	1,0 л
Система гидропривода сцепления	0,35 л
Система гидропривода тормозов	0,70 л
Бачок омывателя ветрового стекла	2,0 л
Ступица переднего колеса	240 г
Ступица заднего колеса	240 г
Выжимной подшипник	15г
Кондиционер	700-800 г
Бачок омывателя заднего стекла	1.0 л

## Приложение 5

### Основные регулировочные и контрольные параметры

Зазор между электродами свечи зажигания, мм	1,0-1,1
Свободный ход рулевого колеса в положении, соответствующем движению по прямой, не более, град	5
Свободный ход педали тормоза при неработающем двигателе, мм	3-5
Свободный ход педали сцепления, мм	3-5
Минимально допустимая толщина накладок для колодок передних и задних тормозов, мм	1,5
Расход масла на угар от расхода топлива, %	0,3
Прогиб ремня привода вспомогательных агрегатов при приложении нагрузки 8 кгс между шкивами генератора и водяного насоса, мм	748
Ход рычага стояночного тормоза, зубцов	
- при регулировке	2-4
- в эксплуатации	2-8
Плотность электролита аккумуляторной батареи при 25°C для умеренного климата, г/см <sup>3</sup>	1,27
Уровень охлаждающей жидкости в расширительном бачке при холодном двигателе	Между метками «MIN» и «MAX»
Уровень жидкости в бачках гидропривода тормозов и сцепления	на уровне нижних кромок заливных горловин
Уровень масла в картере двигателя	между рисками указателя
Уровень масла в картере коробки передач, раздаточной коробке, переднем и заднем мостах	до нижних кромок контрольных отверстий
Уровень масла в расширительном бачке гидроусилителя рулевого управления	между рисками указателя
Схождение передних колёс, мм	4±1
Развал передних колёс	-0°30'±10'
Продольный наклон оси поворота колеса	4°±1°
Давление воздуха в шинах (перед./задн.), кПа	220/240

### Обозначения кодов неисправностей отображаемых диагностическим сканером.

- P0100 Неисправность в цепи расходомера воздуха
- P0101 Неправильный показатель / не отрегулирован расходомер воздуха
- P0102 Низкий показатель расходомера воздуха
- P0103 Высокий показатель расходомера воздуха
- P0104 Неисправность расходомера воздуха
- P0105 Неисправность цепи датчика абсолютного давления впускного коллектора / барометрического давления впускного коллектора
- P0106 Неправильный показатель / не отрегулирован датчик абсолютного давления впускного коллектора / барометрического давления впускного коллектора
- P0107 Низкий показатель датчика абсолютного давления впускного коллектора / барометрического давления впускного коллектора
- P0108 Высокий показатель датчика абсолютного давления впускного коллектора / барометрического давления впускного коллектора
- P0109 Неисправность датчика абсолютного давления впускного коллектора / барометрического давления впускного коллектора
- P0109 Неисправность цепи датчика температуры воздуха на впуске
- P0111 Неправильный показатель / не отрегулирован датчик температуры воздуха на впуске
- P0112 Низкий показатель датчика температуры воздуха на впуске
- P0113 Высокий показатель датчика температуры воздуха на впуске
- P0114 Неисправность датчика температуры воздуха на впуске
- P0115 Неисправность цепи датчика температуры охлаждающей жидкости двигателя
- P0116 Неправильный показатель / не отрегулирован датчик температуры охлаждающей жидкости двигателя
- P0117 Низкий показатель датчика температуры охлаждающей жидкости двигателя
- P0118 Высокий показатель датчика температуры охлаждающей жидкости двигателя
- P0119 Неисправность датчика температуры охлаждающей жидкости двигателя
- P0120 Неисправность цепи датчика положения дроссельной заслонки / переключатель A
- P0121 Неправильный показатель / не отрегулирован датчик положения дроссельной заслонки / переключатель A



P0122 Низкий показатель датчика положения дроссельной заслонки / переключатель A  
P0123 Высокий показатель датчика положения дроссельной заслонки / переключатель A  
P0124 Неисправность датчика положения дроссельной заслонки / переключатель A  
P0125 Слишком низкая или слишком высокая температура охлаждающей жидкости  
P0126 Температура охлаждающей жидкости отличается от нормы  
P0130 Неисправность цепи датчика кислорода (bank 1, датчик 1)  
P0131 Низкое напряжение цепи датчика кислорода (bank 1, датчик 1)  
P0132 Высокое напряжение цепи датчика кислорода (bank 1, датчик 1)  
P0133 С опозданием отвечает датчик кислорода (bank 1, датчик 1)  
P0134 Не работает датчик кислорода (bank 1, датчик 1)  
P0135 Неисправность цепи подогрева датчика кислорода (bank 1, датчик 1)  
P0136 Неисправность цепи подогрева датчика кислорода (bank 1, датчик 2)  
P0137 Низкое напряжение цепи подогрева датчика кислорода (bank 1, датчик 2)  
P0138 Высокое напряжение цепи подогрева датчика кислорода (bank 1, датчик 2)  
P0139 С опозданием отвечает цепь подогрева датчик кислорода (bank 1, датчик 2)  
P0140 Не работает цепь подогрева датчика кислорода (bank 1, датчик 1)  
P0141 Неисправность цепи подогрева датчика кислорода (bank 1, датчик 2)  
P0142 Неисправность цепи датчика кислорода (bank 1, датчик 3)  
P0143 Низкое напряжение цепи датчика кислорода (bank 1, датчик 3)  
P0144 Высокое напряжение цепи датчика кислорода (bank 1, датчик 3)  
P0145 С опозданием отвечает датчик кислорода (bank 1, датчик 3)  
P0146 Не работает датчик кислорода (bank 1, датчик 3)  
P0147 Неисправность цепи подогрева датчика кислорода (bank 1, датчик 3)  
P0150 Неисправность цепи датчика кислорода (bank 2, датчик 1)  
P0151 Низкое напряжение цепи датчика кислорода (bank 2, датчик 1)  
P0152 Высокое напряжение цепи датчика кислорода (bank 2, датчик 1)  
P0153 С опозданием отвечает датчик кислорода (bank 2, датчик 1)  
P0154 Не работает датчик кислорода (bank 2, датчик 1)  
P0155 Неисправность цепи подогрева датчика кислорода (bank 2, датчик 1)  
P0156 Неисправность цепи датчика кислорода (bank 2, датчик 2)  
P0157 Низкое напряжение цепи датчика кислорода (bank 2, датчик 2)  
P0158 Высокое напряжение цепи датчика кислорода (bank 2, датчик 2)  
P0159 С опозданием отвечает датчик кислорода (bank 2, датчик 2)  
P0160 Не работает датчик кислорода (bank 2, датчик 2)  
P0161 Неисправность цепи датчика кислорода (bank 2, датчик 2)  
P0162 Неисправность цепи датчика кислорода (bank 2, датчик 3)  
P0163 Низкое напряжение цепи датчика кислорода (bank 2, датчик 3)  
P0164 Высокое напряжение цепи датчика кислорода (bank 2, датчик 3)  
P0165 С опозданием отвечает датчик кислорода (bank 2, датчик 3)  
P0166 Не работает датчик кислорода (bank 2, датчик 3)  
P0167 Неисправность цепи подогрева датчика кислорода (bank 2, датчик 3)  
P0170 Неправильно сбалансирован состав смеси (bank 1)  
P0171 Смесь бедная (bank 1)  
P0172 Смесь богатая (bank 1)  
P0173 Неправильно сбалансирован состав смеси (bank 2)  
P0174 Смесь бедная (bank 2)  
P0175 Смесь богатая (bank 2)  
P0176 Неисправность в цепи датчика состава смеси  
P0177 Неправильный показатель / не отрегулирован датчик состава смеси  
P0178 Низкий показатель датчика состава смеси  
P0179 Высокий показатель датчика состава смеси  
P0180 Неисправность в цепи датчика A температуры топлива  
P0181 Неправильный показатель / не отрегулирован датчик A температуры топлива  
P0182 Низкий показатель датчика A температуры топлива  
P0183 Высокий показатель датчика A температуры топлива  
P0184 Неисправность датчика A температуры топлива  
P0185 Неисправность в цепи датчика B температуры топлива  
P0186 Неправильный показатель / не отрегулирован датчик B температуры топлива  
P0187 Низкий показатель датчика B температуры топлива  
P0188 Высокий показатель датчика B температуры топлива  
P0189 Неисправность датчика B температуры топлива  
P0190 Неисправность в цепи датчика температуры топлива  
P0191 Неправильный показатель / не отрегулирован датчик температуры топлива  
P0192 Низкий показатель датчика температуры топлива  
P0193 Высокий показатель датчика температуры топлива  
P0194 Неисправность датчика температуры топлива  
P0195 Неисправность датчика температуры масла  
P0196 Неправильный показатель / не отрегулирован датчик температуры масла  
P0197 Низкий показатель датчика температуры масла  
P0198 Высокий показатель датчика температуры масла  
P0199 Неисправность датчика температуры масла  
P0200 Неисправность в цепи форсунки  
P0201 Неисправность форсунки - цилиндр 1  
P0202 Неисправность форсунки - цилиндр 2  
P0203 Неисправность форсунки - цилиндр 3

P0204 Неисправность форсунки - цилиндр 4  
P0205 Неисправность форсунки - цилиндр 5  
P0206 Неисправность форсунки - цилиндр 6  
P0207 Неисправность форсунки - цилиндр 7  
P0208 Неисправность форсунки - цилиндр 8  
P0209 Неисправность форсунки - цилиндр 9  
P0210 Неисправность форсунки - цилиндр 10  
P0211 Неисправность форсунки - цилиндр 11  
P0212 Неисправность форсунки - цилиндр 12  
P0213 Неисправность 1 форсунки при пуске  
P0214 Неисправность 2 форсунки при пуске  
P0215 Неисправность стопорного клапана двигателя  
P0216 Неисправность в цепи регулировки момента зажигания  
P0217 Перегрев двигателя  
P0218 Перегрев трансмиссии  
P0219 Слишком высокие обороты двигателя  
P0220 Неисправность в цепи датчика положения дроссельной заслонки/Переключатель В  
P0221 Неправильный показатель / не отрегулирован датчик положения дроссельной заслонки/Переключатель В  
P0222 Низкий показатель датчика положения дроссельной заслонки/Переключатель В  
P0223 Высокий показатель датчика положения дроссельной заслонки/Переключатель В  
P0224 Неисправность датчика положения дроссельной заслонки/Переключатель В  
P0225 Неисправность в цепи датчика положения дроссельной заслонки/Переключатель С  
P0226 Неправильный показатель / не отрегулирован датчик положения дроссельной заслонки/Переключатель С  
P0227 Низкий показатель датчика положения дроссельной заслонки/Переключатель С  
P0228 Высокий показатель датчика положения дроссельной заслонки/Переключатель С  
P0229 Неисправность датчика положения дроссельной заслонки/Переключатель С  
P0230 Неисправность в первичной цепи топливного насоса  
P0231 Низкий показатель вторичной цепи топливного насоса  
P0232 Высокий показатель вторичной цепи топливного насоса  
P0233 Неисправность во вторичной цепи топливного насоса  
P0234 Перегрузка двигателя  
P0235 Неисправность в цепи датчика А турбокомпрессора  
P0236 Неправильный показатель / не отрегулирован датчик А турбокомпрессора  
P0237 Низкий показатель датчика А турбокомпрессора  
P0238 Высокий показатель датчика А турбокомпрессора  
P0239 Неисправность датчика В турбокомпрессора  
P0240 Неправильный показатель / не отрегулирован датчик В турбокомпрессора  
P0241 Низкий показатель датчика В турбокомпрессора  
P0242 Высокий показатель датчика В турбокомпрессора  
P0243 Неисправность соленоид А турбокомпрессора  
P0244 Неправильный показатель / не отрегулирован соленоид А турбокомпрессора  
P0245 Низкий показатель соленоида А турбокомпрессора  
P0246 Высокий показатель соленоида А турбокомпрессора  
P0247 Неисправность соленоида В турбокомпрессора  
P0248 Неправильный показатель / не отрегулирован соленоид В турбокомпрессора  
P0249 Низкий показатель соленоида В турбокомпрессора  
P0250 Высокий показатель соленоида В турбокомпрессора  
P0251 Неисправность датчика топлива А насоса форсунки (Кулачок/Ротор/Форсунка)  
P0252 Неправильный показатель / не отрегулирован датчик топлива А насоса форсунки (Кулачок/Ротор/Форсунка)  
P0253 Низкий показатель датчика топлива А насоса форсунки (Кулачок/Ротор/Форсунка)  
P0254 Высокий показатель датчика топлива А насоса форсунки (Кулачок/Ротор/Форсунка)  
P0255 Неисправность датчика топлива А насоса форсунки (Кулачок/Ротор/Форсунка)  
P0256 Неисправность датчика топлива В насоса форсунки (Кулачок/Ротор/Форсунка)  
P0257 Неправильный показатель / не отрегулирован датчик топлива В насоса форсунки (Кулачок/Ротор/Форсунка)  
P0258 Низкий показатель датчика топлива В насоса форсунки (Кулачок/Ротор/Форсунка)  
P0259 Высокий показатель датчика топлива А насоса форсунки (Кулачок/Ротор/Форсунка)  
P0260 Неисправность датчика топлива А насоса форсунки (Кулачок/Ротор/Форсунка)  
P0261 Низкий показатель цепи форсунки 1 цилиндра  
P0262 Высокий показатель цепи форсунки 1 цилиндра  
P0263 Неправильно сбалансирован 1 цилиндр  
P0264 Низкий показатель цепи форсунки 2 цилиндра  
P0265 Высокий показатель цепи форсунки 2 цилиндра  
P0266 Неправильно сбалансирован 2 цилиндр  
P0267 Низкий показатель цепи форсунки 3 цилиндра  
P0268 Высокий показатель цепи форсунки 3 цилиндра  
P0269 Неправильно сбалансирован 3 цилиндр  
P0270 Низкий показатель цепи форсунки 4 цилиндра  
P0271 Высокий показатель цепи форсунки 4 цилиндра  
P0272 Неправильно сбалансирован 4 цилиндр  
P0273 Низкий показатель цепи форсунки 5 цилиндра  
P0274 Высокий показатель цепи форсунки 5 цилиндра

P0275 Неправильно сбалансирован 5 цилиндр  
P0276 Низкий показатель цепи форсунки 6 цилиндра  
P0277 Высокий показатель цепи форсунки 6 цилиндра  
P0278 Неправильно сбалансирован 6 цилиндр  
P0279 Низкий показатель цепи форсунки 7 цилиндра  
P0280 Высокий показатель цепи форсунки 7 цилиндра  
P0281 Неправильно сбалансирован 7 цилиндр  
P0282 Низкий показатель цепи форсунки 8 цилиндра  
P0283 Высокий показатель цепи форсунки 8 цилиндра  
P0284 Неправильно сбалансирован 8 цилиндр  
P0285 Низкий показатель цепи форсунки 9 цилиндра  
P0286 Высокий показатель цепи форсунки 9 цилиндра  
P0287 Неправильно сбалансирован 9 цилиндр  
P0288 Низкий показатель цепи форсунки 10 цилиндра  
P0289 Высокий показатель цепи форсунки 10 цилиндра  
P0290 Неправильно сбалансирован 10 цилиндр  
P0291 Низкий показатель цепи форсунки 11 цилиндра  
P0292 Высокий показатель цепи форсунки 11 цилиндра  
P0293 Неправильно сбалансирован 11 цилиндр  
P0294 Низкий показатель цепи форсунки 12 цилиндра  
P0295 Высокий показатель цепи форсунки 12 цилиндра  
P0296 Неправильно сбалансирован 12 цилиндр  
P0300 Нарушен порядок зажигания цилиндров  
P0301 Нарушен порядок зажигания 1 цилиндра  
P0302 Нарушен порядок зажигания 2 цилиндра  
P0303 Нарушен порядок зажигания 3 цилиндра  
P0304 Нарушен порядок зажигания 4 цилиндра  
P0305 Нарушен порядок зажигания 5 цилиндра  
P0306 Нарушен порядок зажигания 6 цилиндра  
P0307 Нарушен порядок зажигания 7 цилиндра  
P0308 Нарушен порядок зажигания 8 цилиндра  
P0309 Нарушен порядок зажигания 9 цилиндра  
P0311 Нарушен порядок зажигания 11 цилиндра  
P0312 Нарушен порядок зажигания 12 цилиндра  
P0320 Неисправность в цепи распределителя зажигания  
P0321 Неправильный показатель / не отрегулирован датчик цепи распределителя зажигания  
P0322 Нет сигнала от датчика цепи распределителя зажигания  
P0323 Неисправность датчика цепи распределителя зажигания  
P0325 Неисправность в цепи 1 датчика детонации (bank 1 или датчик)  
P0326 Неправильный показатель / не отрегулирован 1 датчик детонации (bank 1 или датчик)  
P0327 Низкий показатель 1 датчика детонации (bank 1 или датчик)  
P0328 Высокий показатель 1 датчика детонации (bank 1 или датчик)  
P0329 Неисправность 1 датчика детонации (bank 1 или датчик)  
P0330 Неисправность в цепи 2 датчика детонации (bank 2)  
P0331 Неправильный показатель / не отрегулирован 2 датчик детонации (bank 2)  
P0332 Низкий показатель 2 датчика детонации (bank 2)  
P0333 Высокий показатель 2 датчика детонации (bank 2)  
P0334 Неисправность 2 датчика детонации (bank 2)  
P0335 Неисправность в цепи датчика А положения коленвала  
P0336 Неправильный показатель / не отрегулирован датчик А положения коленвала  
P0337 Низкий показатель датчика А положения коленвала  
P0338 Высокий показатель датчика А положения коленвала  
P0339 Неисправность датчика А положения коленвала  
P0340 Неисправность в цепи датчика положения распредвала  
P0341 Неправильный показатель / не отрегулирован датчик положения распредвала  
P0342 Низкий показатель датчика положения распредвала  
P0343 Высокий показатель датчика положения распредвала  
P0344 Неисправность датчика положения распредвала  
P0350 Неисправность в первичной/вторичной цепи катушки зажигания  
P0351 Неисправность в первичной/вторичной цепи катушки зажигания А  
P0352 Неисправность в первичной/вторичной цепи катушки зажигания В  
P0353 Неисправность в первичной/вторичной цепи катушки зажигания С  
P0354 Неисправность в первичной/вторичной цепи катушки зажигания D  
P0355 Неисправность в первичной/вторичной цепи катушки зажигания E  
P0356 Неисправность в первичной/вторичной цепи катушки зажигания F  
P0357 Неисправность в первичной/вторичной цепи катушки зажигания G  
P0358 Неисправность в первичной/вторичной цепи катушки зажигания H  
P0359 Неисправность в первичной/вторичной цепи катушки зажигания I  
P0360 Неисправность в первичной/вторичной цепи катушки зажигания J  
P0361 Неисправность в первичной/вторичной цепи катушки зажигания K  
P0362 Неисправность в первичной/вторичной цепи катушки зажигания L  
P0370 Неисправность сигнала А таймера  
P0371 Число импульсов сигнала А таймера выше нормы  
P0372 Число импульсов сигнала А таймера ниже нормы

P0373 Нестабильные импульсы сигнала А таймера  
P0374 Нет импульсов сигнала А таймера  
P0375 Неисправность сигнала В таймера  
P0376 Число импульсов сигнала В таймера выше нормы  
P0377 Число импульсов сигнала В таймера ниже нормы  
P0378 Нестабильные импульсы сигнала В таймера  
P0379 Нет импульсов сигнала В таймера  
P0380 Неисправность в цепи А подогрева свечи накаливания  
P0381 Неисправность в цепи А индикатора подогрева свечи накаливания  
P0382 Неисправность в системе рециркуляции выхлопных газов  
P0385 Неисправность в цепи датчика В положения коленвала  
P0386 Неправильный показатель / не отрегулирован датчик В положения коленвала  
P0387 Низкий показатель датчика В положения коленвала  
P0388 Высокий показатель датчика В положения коленвала  
P0389 Неисправность датчика В положения коленвала  
P0400 Неисправность в системе рециркуляции выхлопных газов  
P0401 Слишком низкий расход в системе рециркуляции выхлопных газов  
P0402 Слишком высокий расход в системе рециркуляции выхлопных газов  
P0403 Неисправность в системе рециркуляции выхлопных газов  
P0404 Неправильный показатель / не отрегулирован датчик системы рециркуляции выхлопных газов  
P0405 Низкий показатель датчика А системы рециркуляции выхлопных газов  
P0406 Высокий показатель датчика А системы рециркуляции выхлопных газов  
P0407 Низкий показатель датчика В системы рециркуляции выхлопных газов  
P0408 Высокий показатель датчика В системы рециркуляции выхлопных газов  
P0410 Неисправность впускного коллектора  
P0411 Неправильно отрегулирован расход во впускном коллекторе  
P0412 Неисправность в цепи клапана А впускного коллектора  
P0413 Разомкнута цепь клапана А впускного коллектора  
P0414 Короткое замыкание в цепи клапана А впускного коллектора  
P0415 Неисправность в цепи клапана В впускного коллектора  
P0416 Разомкнута цепь клапана В впускного коллектора  
P0417 Короткое замыкание в цепи клапана В впускного коллектора  
P0418 Неисправность в цепи реле А впускного коллектора  
P0419 Неисправность в цепи реле В впускного коллектора  
P0420 Слишком низкая производительность катализатора (bank 1)  
P0421 Слишком низкая производительность катализатора при прогреве (bank 1)  
P0422 Слишком низкая производительность катализатора (bank 1)  
P0423 Слишком низкая производительность катализатора при прогреве (bank 1)  
P0424 Слишком низкая температура катализатора при прогреве (bank 1)  
P0430 Слишком низкая производительность катализатора (bank 2)  
P0431 Слишком низкая производительность катализатора при прогреве (bank 2)  
P0432 Слишком низкая производительность катализатора (bank 2)  
P0433 Слишком низкая производительность катализатора при прогреве (bank 2)  
P0434 Слишком низкая температура катализатора при прогреве (bank 2)  
P0440 Неисправность в системе контроля за отводом паров топлива  
P0441 Неправильно отрегулирован расход в системе контроля за отводом паров топлива  
P0442 Небольшая утечка в системе контроля за отводом паров топлива  
P0443 Неисправность в цепи контрольного клапана системы контроля за отводом паров топлива  
P0444 Разомкнута цепь контрольного клапана системы контроля за отводом паров топлива  
P0445 Короткое замыкание в цепи контрольного клапана системы контроля за отводом паров топлива  
P0446 Неисправность в цепи датчика вентиляции системы контроля за отводом паров топлива  
P0447 Разомкнута цепь датчика вентиляции системы контроля за отводом паров топлива  
P0448 Короткое замыкание в цепи датчика вентиляции системы контроля за отводом паров топлива  
P0449 Неисправность в цепи соленоида системы контроля за отводом паров топлива  
P0450 Неисправность датчика давления системы контроля за отводом паров топлива  
P0451 Неправильный показатель / не отрегулирован датчик давления системы контроля за отводом паров топлива  
P0452 Низкий показатель датчика давления системы контроля за отводом паров топлива  
P0453 Высокий показатель датчика давления системы контроля за отводом паров топлива  
P0454 Неисправность датчика давления системы контроля за отводом паров топлива  
P0455 Значительная утечка в системе контроля за отводом паров топлива  
P0460 Неисправность в цепи датчика уровня топлива  
P0461 Неправильный показатель / не отрегулирован датчик уровня топлива  
P0462 Низкий показатель датчика уровня топлива  
P0463 Высокий показатель датчика уровня топлива  
P0464 Неисправность датчика уровня топлива  
P0465 Неисправность в цепи датчика расхода продувки  
P0466 Неправильный показатель / не отрегулирован датчик расхода продувки  
P0467 Низкий показатель датчика расхода продувки  
P0468 Высокий показатель датчика расхода продувки

P0469 Неисправность датчика расхода продувки  
P0470 Неисправность в цепи датчика давления выхлопных газов  
P0471 Неправильный показатель / не отрегулирован датчик давления выхлопных газов  
P0472 Низкий показатель датчика давления выхлопных газов  
P0473 Высокий показатель датчика давления выхлопных газов  
P0474 Неисправность датчика давления выхлопных газов  
P0475 Неисправность в цепи контрольного клапана давления выхлопных газов  
P0476 Неправильный показатель / не отрегулирован контрольный клапан давления выхлопных газов  
P0477 Низкий показатель контрольного клапана давления выхлопных газов  
P0478 Высокий показатель контрольного клапана давления выхлопных газов  
P0479 Неисправность контрольного клапана давления выхлопных газов  
P0480 Неисправность в цепи 1 вентилятора  
P0481 Неисправность в цепи 2 вентилятора  
P0482 Неисправность в цепи 3 вентилятора  
P0483 Неисправность вентилятора  
P0484 Ток перегрузки в цепи вентилятора  
P0485 Неисправность в цепи заземления вентилятора  
P0500 Неисправность в цепи датчика скорости  
P0501 Неправильный показатель / не отрегулирован датчик скорости  
P0502 Низкий показатель датчика скорости  
P0503 Высокий или нестабильный показатель датчика скорости  
P0505 Неправильно отрегулирован холостой ход  
P0506 Обороты холостого хода ниже нормы  
P0507 Обороты холостого хода выше нормы  
P0510 Неисправность концевика дроссельной заслонки  
P0520 Неисправность в цепи датчика давления масла  
P0521 Неправильный показатель / не отрегулирован датчик давления масла  
P0522 Низкое напряжение датчика давления масла  
P0523 Высокое напряжение датчика давления масла  
P0530 Неисправность в цепи датчика давления охлаждающей жидкости кондиционера  
P0531 Неправильный показатель / не отрегулирован датчик давления охлаждающей жидкости кондиционера  
P0532 Низкий показатель датчика давления охлаждающей жидкости кондиционера  
P0533 Высокий показатель датчика давления охлаждающей жидкости кондиционера  
P0534 Утечка охлаждающей жидкости кондиционера  
P0550 Неисправность в цепи датчика давления в гидроусилителе руля  
P0551 Неправильный показатель / не отрегулирован датчик давления в гидроусилителе руля  
P0552 Низкий показатель датчика давления в гидроусилителе руля  
P0553 Высокий показатель датчика давления в гидроусилителе руля  
P0554 Неисправность датчика давления в гидроусилителе руля  
P0560 Неправильно отрегулировано напряжение системы  
P0561 Напряжение системы нестабильно  
P0562 Низкое напряжение системы  
P0563 Высокое напряжение системы  
P0565 Неисправность сигнала включения системы круиз-контроля  
P0566 Неисправность сигнала выключения системы круиз-контроля  
P0567 Неисправность сигнала продолжения движения системы круиз-контроля  
P0568 Неисправность сигнала установки скорости системы круиз-контроля  
P0569 Неисправность сигнала торможения системы круиз-контроля  
P0570 Неисправность сигнала ускорения системы круиз-контроля  
P0571 Неисправность в цепи переключателя торможения А системы круиз-контроля  
P0572 Низкий показатель переключателя торможения А системы круиз-контроля  
P0573 Высокий показатель переключателя торможения А системы круиз-контроля  
P0574 Неисправность системы круиз-контроля  
P0575 Неисправность системы круиз-контроля  
P0576 Неисправность системы круиз-контроля  
P0576 Неисправность системы круиз-контроля  
P0578 Неисправность системы круиз-контроля  
P0579 Неисправность системы круиз-контроля  
P0580 Неисправность системы круиз-контроля  
P0600 Неисправность при связи с системой  
P0601 Память блока управления (ROM)  
P0602 Программная ошибка блока управления  
P0603 Ошибка в постоянной памяти (KAM) блока управления  
P0604 Ошибка в памяти (RAM) блока управления  
P0605 Ошибка в памяти (ROM) блока управления  
P0606 Неисправность процессора PCM  
P0608 Неисправность датчика VSS "А" блока управления  
P0609 Неисправность датчика VSS "В" блока управления  
P0620 Неисправность в цепи управления генератора  
P0621 Неисправность в цепи лампы "L" генератора  
P0622 Неисправность в блоке "F" генератора  
P0650 Неисправность в цепи индикаторной лампы неисправностей (MIL)

P0654 Неправильно отрегулированы обороты двигателя  
P0655 Неисправность в цепи лампы прогрева двигателя  
P0656 Неисправность в цепи датчика уровня топлива  
P0700 Неисправность в системе контроля трансмиссии  
P0701 Неправильно отрегулирована система контроля трансмиссии  
P0702 Электрическая система контроля трансмиссии  
P0703 Неисправность в цепи датчика В уменьшения крутящего момента при торможении  
P0704 Неисправность в цепи датчика сцепления  
P0705 Неисправность в цепи датчика трансмиссии (PRNDL)  
P0706 Неправильный показатель / не отрегулирован датчик трансмиссии  
P0707 Низкий показатель датчика трансмиссии  
P0708 Высокий показатель датчика трансмиссии  
P0709 Неисправность датчика трансмиссии  
P0710 Неисправность в цепи датчика температуры трансмиссионной жидкости  
P0711 Неправильный показатель / не отрегулирован датчик температуры трансмиссионной жидкости  
P0712 Низкий показатель датчика температуры трансмиссионной жидкости  
P0713 Высокий показатель датчика температуры трансмиссионной жидкости  
P0714 Неисправность датчика температуры трансмиссионной жидкости  
P0715 Неисправность в цепи датчика оборотов турбины  
P0716 Неправильный показатель / не отрегулирован датчик оборотов турбины  
P0717 Нет сигнала от датчика оборотов турбины  
P0718 Неисправность датчика оборотов турбины  
P0719 Низкий показатель цепи датчика В уменьшения крутящего момента при торможении  
P0720 Неисправность в цепи датчика частоты вращения вала  
P0721 Неправильный показатель / не отрегулирован датчик частоты вращения вала  
P0722 Нет сигнала от датчика частоты вращения вала  
P0723 Неисправность датчика частоты вращения вала  
P0724 Высокий показатель цепи датчика В уменьшения крутящего момента при торможении  
P0725 Неисправность в цепи датчика оборотов двигателя  
P0726 Неправильный показатель / не отрегулирован датчик оборотов двигателя  
P0727 Нет сигнала от датчика оборотов двигателя  
P0728 Неисправность датчика оборотов двигателя  
P0730 Неправильно отрегулирована коробка передач  
P0731 Неправильно отрегулирована 1 передача  
P0732 Неправильно отрегулирована 2 передача  
P0733 Неправильно отрегулирована 3 передача  
P0734 Неправильно отрегулирована 4 передача  
P0735 Неправильно отрегулирована 5 передача  
P0736 Неправильно отрегулирована задняя передача  
P0740 Неисправность в цепи муфты сцепления  
P0741 Неправильно отрегулирована муфта сцепления  
P0742 Повреждена муфта сцепления  
P0743 Повреждение электрической цепи муфты сцепления  
P0744 Неисправность в цепи муфты сцепления  
P0745 Неисправность в цепи соленоида давления  
P0746 Неправильно отрегулирован соленоид давления  
P0747 Поврежден соленоид давления  
P0748 Повреждение электрической цепи соленоида давления  
P0749 Неисправность соленоида давления  
P0750 Неисправность переключателя А соленоида  
P0751 Неправильно отрегулирован переключатель А соленоида  
P0752 Повреждение переключателя А соленоида  
P0753 Повреждение электрической цепи переключателя А соленоида  
P0754 Неисправность переключателя А соленоида  
P0755 Неисправность переключателя В соленоида  
P0756 Неправильно отрегулирован переключатель В соленоида  
P0757 Повреждение переключателя В соленоида  
P0758 Повреждение электрической цепи переключателя В соленоида  
P0759 Неисправность переключателя В соленоида  
P0760 Неисправность переключателя С соленоида  
P0761 Неправильно отрегулирован переключатель С соленоида  
P0762 Повреждение переключателя С соленоида  
P0763 Повреждение электрической цепи переключателя С соленоида  
P0764 Неисправность переключателя С соленоида  
P0765 Неисправность переключателя D соленоида  
P0766 Неправильно отрегулирован переключатель D соленоида  
P0767 Повреждение переключателя D соленоида  
P0768 Повреждение электрической цепи переключателя D соленоида  
P0769 Неисправность переключателя D соленоида  
P0770 Неисправность переключателя E соленоида  
P0771 Неправильно отрегулирован переключатель E соленоида  
P0772 Повреждение переключателя E соленоида  
P0773 Повреждение электрической цепи переключателя E соленоида  
P0774 Неисправность переключателя E соленоида

P0780 Неисправность переключателя  
P0781 Неисправность 1-2 переключателей  
P0782 Неисправность 2-3 переключателей  
P0783 Неисправность 3-4 переключателей  
P0784 Неисправность 4-5 переключателей  
P0785 Неисправность соленоида  
P0786 Неправильный показатель / не отрегулирован соленоид  
P0787 Низкий показатель датчика соленоида  
P0788 Высокий показатель датчика соленоида  
P0789 Неисправность соленоида  
P0790 Неисправность в цепи переключателя в режим normal  
P0801 Неисправность в цепи контроля системы Reverse Inhibit  
P0803 Неисправность в цепи соленоида переключателя 1-4  
P0804 Неисправность в цепи контрольной лампы переключателя 1-4  
P1106 Высокое напряжение в цепи датчика абсолютного давления впускного коллектора (MAP)  
P1107 Низкое напряжение в цепи датчика абсолютного давления впускного коллектора (MAP)  
P1111 Высокое напряжение в цепи датчика температуры воздуха на впуске (IAT)  
P1112 Низкое напряжение в цепи датчика температуры воздуха на впуске (IAT)  
P1114 Низкое напряжение в цепи датчика температуры охлаждающей жидкости (ECT)  
P1115 Высокое напряжение в цепи датчика температуры охлаждающей жидкости (ECT)  
P1121 Высокое напряжение в цепи датчика положения дроссельной заслонки (TP)  
P1122 Низкое напряжение в цепи датчика положения дроссельной заслонки (TP)  
P1133 Датчик 1 HO2S  
P1134 Таймер включения датчика HO2S  
P1200 Цепь управления форсункой  
P1336 Не считывается показатель датчика положения коленвала (СКР)  
P1350 Bypass Line Monitor  
P1361 Низкое напряжение в цепи контроля зажигания (IC)  
P1374 Изменение частоты датчика положения коленвала (СКР)  
P1380 Неисправность в системе – невозможно считать данные  
P1406 Регулировка датчика системы рециркуляции выхлопных газов (EGR)  
P1441 Расход в системе отвода паров топлива (EVAP) только для автомобиля Chevrolet  
P1441 Расход в системе отвода паров топлива (EVAP) только для автомобиля Oldsmobile  
P1554 Цепь обратной связи с системой круиз-контроля  
P1626 Потеря сигнала от топливной системы  
P1629 Не поступает сигнал от топливной системы  
P1635 Цепь 5 вольт, только для автомобиля Oldsmobile  
P1635 Цепь 5 вольт, только для автомобиля Chevrolet  
P1639 2 цепь 5 вольт, только для автомобиля Oldsmobile  
P1639 2 цепь 5 вольт, только для автомобиля Chevrolet  
P1641 Контрольная цепь индикаторной лампы неисправностей (MIL)  
P1651 Контрольная цепь 1 реле вентилятора, только для автомобиля Oldsmobile  
P1651 Контрольная цепь 1 реле вентилятора, только для автомобиля Chevrolet  
P1652 Контрольная цепь 2 реле вентилятора, только для автомобиля Oldsmobile  
P1652 Контрольная цепь 2 реле вентилятора, только для автомобиля Chevrolet  
P1654 Контрольная цепь реле кондиционера (A/C)  
P1655 Контрольная цепь соленоида системы отвода паров топлива (EVAP), только для автомобиля Oldsmobile  
P1655 Контрольная цепь соленоида системы отвода паров топлива (EVAP), только для автомобиля Chevrolet  
P1662 Цепь системы круиз-контроля  
P1663 Контрольная лампа перезарядки  
P1671 Контрольная лампа замены масла  
P1672 Контрольная лампа низкого уровня масла  
P1675 Контрольная цепь соленоида системы отвода паров топлива (EVAP)