

Great Wall Motors

Руководство по эксплуатации автомобиля «Wingle»

ПРЕДИСЛОВИЕ

Благодарим за выбор автомобиля марки Great Wall.

Прежде чем сесть за руль Вашего автомобиля, просьба внимательно изучить данное руководство по эксплуатации, в котором изложены рекомендации по вождению и техническому обслуживанию. Данное руководство также поможет Вам обеспечить безопасное управление автомобилем.

Информация, содержащаяся в настоящем руководстве, включая иллюстрации, технические данные и стандарты, является ценной информацией по новейшей технической продукции. Просьба сохранить данное руководство и передавать его в случае повторной продажи автомобиля новому владельцу, чтобы он мог получить полную информацию по мерам безопасности, правилам управления и технического обслуживания.

Убедительная просьба – не вносить изменений в конструкцию автомобиля. Самостоятельно внесенные изменения могут влиять на его технические характеристики, безопасность и эксплуатационный ресурс. Изменения конструкции могут даже противоречить государственным нормативным требованиям. Кроме того, корпорация «Great Wall» не несет ответственность за последствия, возникающие в результате таких действий, и не выполняет ремонт и восстановление дефектов и неисправностей, вызванных изменениями конструкции автомобиля, в рамках гарантийных обязательств.

Автомобили Great Wall можно приобрести в различных вариантах комплектации. В данном руководстве по эксплуатации включено описание всех моделей и вариантов комплектации автомобилей, относящихся к данной серии. Поэтому следует понимать, что данный документ может содержать описание некоторых элементов конструкции, которые не установлены на приобретенном Вами конкретном автомобиле.

Непрерывная модернизация и совершенствование конструкции автомобиля, его оборудования, агрегатов и узлов, позволяют обеспечить высокий уровень безопасности и качества автомобилей марки «Great Wall». В связи с этим возможны некоторые изменения в конструкции автомобиля, не предусмотренные в описаниях настоящего руководства. Кроме того, при составлении и выпуске руководства практически невозможно полностью избежать опечаток и других технических ошибок. Поэтому убедительно просим Вас принять во внимание то, что такие ошибки и несоответствия не являются основанием для предъявления претензий. В случае возникновения необходимости получения или уточнения любой информации служба поддержки корпорации Great Wall с удовольствием готова предоставить Вам свои услуги.

Основные пояснения по содержанию настоящего руководства.

В настоящем руководстве используются обозначения, связанные с предупреждениями по безопасности и возможным неисправностям автомобиля. Предупреждающие обозначения и содержание предупреждений выглядят следующим образом:

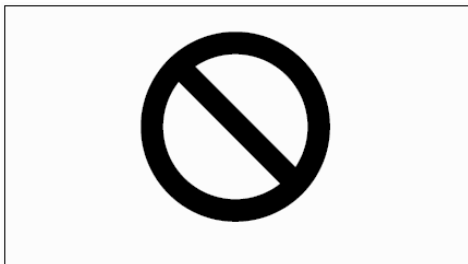
ВНИМАНИЕ

Используется в качестве предупреждения. Невыполнение требований данного предупреждения может привести к возникновению неисправности автомобиля или его оборудования. В описании указывается, какие операции следует выполнить или какие действия не следует предпринимать.

ПРЕДУПРЕЖДЕНИЕ!

Используется в качестве предупреждения. Невыполнение требований данного предупреждения может привести к травмам людей. В описании указывается, какие меры должны быть приняты водителем (или какие действия не следует предпринимать) во избежание получения травм водителем или пассажирами.

Знак «ОПАСНОСТЬ»



Этот знак в тексте руководства обозначает «запрещено...», «не выполнять какие-то действия», «не допускать возникновения чего-либо...»

Содержание

ПРЕДИСЛОВИЕ	2
Основные пояснения по содержанию настоящего руководства	3
Содержание.....	4
Внешний вид	10
Приборы и средства управления	11
Приборы и индикаторы	13
Ключи и замок зажигания	26
Ключи	26
Замок зажигания.....	27
Двери и замки	29
Замок «защита от детей» на задней двери салона	31
Капот двигателя автомобиля.....	31
Грузовой кузов	33
Стеклоподъемники с электроприводом.....	34
Переключатели на водительской двери.....	35
Переключатель электрического стеклоподъемника на пассажирской двери	35
Блокировка стеклоподъемников пассажирских дверей	36
Стеклоподъемники с ручным приводом.....	36
Переключатели управления	37
Выключатель передних фар и сигналов поворота.....	37
Переключатель света фар (дальний свет / ближний свет)	37
Сигналы поворота / перестроения.....	38
Переключатель управления стеклоочистителями и омывателем ветрового стекла.....	38
Стеклоочистители	39
Омыватель ветрового стекла.....	39
Регулировка передних фар с электроприводом	41
Выключатель аварийного сигнала	41
Переключатель регулировки яркости подсветки приборной панели	42
Система кондиционирования.....	42

Памятка по эксплуатации.....	42
Поворотный переключатель заслонки управления направлением обдува.....	44
Основные моменты эксплуатации и ухода за системой кондиционирования.....	46
Некоторые особенности управления вентиляцией.....	48
Система рулевого управления.....	49
Регулировка угла наклона колеса рулевого управления (если предусмотрена).....	49
Система рулевого управления с гидравлическим усилителем.....	49
Антенна.....	50
Зеркала заднего обзора.....	50
Регулировка зеркал заднего обзора (с электроприводом).....	50
Регулировка зеркал заднего обзора (с ручным приводом).....	51
Складывание наружных зеркал заднего обзора.....	51
Зеркало заднего обзора внутри салона.....	52
Кресла.....	52
Регулировка горизонтального положения сиденья переднего кресла.....	52
Регулировка угла наклона спинки переднего кресла.....	53
Подголовники.....	54
Освещение салона автомобиля.....	55
Лампы для чтения.....	55
Потолочная лампа освещения салона.....	56
Внутреннее оборудование салона автомобиля.....	57
Солнцезащитный козырек.....	57
Вещевой ящик.....	58
Прикуриватель.....	58
Пепельница.....	59
Гнездо дополнительного источника питания.....	60
Крышка и люк заливной горловины топливного бака.....	61
Системы безопасности.....	63
Ремень безопасности.....	63
Рекомендации по использованию ремней безопасности на креслах автомобиля.....	63
Регулировка ремня безопасности на поясище и плечах.....	65
На что следует обращать внимание при использовании ремней безопасности.....	67
Уход за ремнями безопасности.....	69

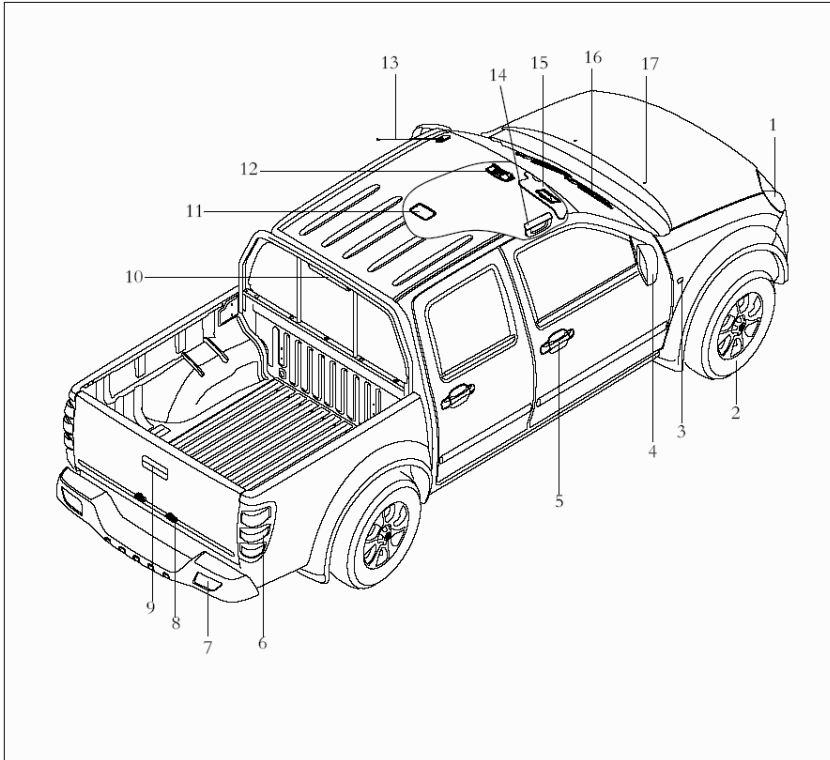
Система подушек безопасности (устанавливается по специальному заказу).....	69
Взаимосвязь между ремнями безопасности и системой подушек безопасности.	69
Подушки безопасности.....	70
Основные предупреждения касательно безопасности.	78
Проблемы и вопросы, наиболее часто возникающие при эксплуатации вспомогательных систем безопасности (модулей подушек безопасности), ответы на них и их решения.	80
Памятка по уходу и обслуживанию системы.....	83
Антиблокировочная тормозная система (устанавливается по специальному заказу).....	85
Принцип действия антиблокировочной тормозной системы.....	86
Навыки вождения.....	87
Аварийный индикатор.....	88
Основные моменты, на которые следует обращать внимание в процессе эксплуатации антиблокировочной тормозной системы.....	89
Детское кресло безопасности (приобретается пользователем отдельно).....	91
Грудные дети, маленькие дети и подростки.	93
Установка.....	94
Медицинская аптечка (если имеется).....	96
Огнетушитель (если имеется).....	96
Запуск двигателя и вождение	97
Запуск двигателя	97
Если на автомобиле установлен дизельный двигатель	97
Остановка и стоянка автомобиля	98
Стояночный тормоз	98
Ход рычага стояночного тормоза.....	99
Тормозная система.....	99
Ходовая тормозная система.....	99
Движение под уклон.....	100
Тормозные колодки.....	100
Остановка автомобиля на склоне.....	100
Стоянка с включенным двигателем.....	102
Выбор места стоянки автомобиля.....	102
При выходе из автомобиля.....	102
Вакуумный усилитель.....	102
Управление коробкой переключения передач.....	102

Механическая коробка переключения передач	102
Переключение передач	103
Экономичный скоростной режим	104
Диапазоны рекомендованных скоростей движения автомобиля соответственно передачам	104
Раздаточный механизм	105
Управление переключением передач раздаточного механизма	106
Индикатор включения привода на четыре колеса	107
Правильное использование режима привода на четыре колеса	107
Управление муфтой сцепления с электроприводом	108
Подготовка к вождению	109
Кресла и ремни безопасности	109
Устройство обогрева стекол	109
Шины	109
Фары, световые сигналы и лампы освещения	109
Утечка масла	110
Стальные листовые рессоры	110
Величина свободного хода педали сцепления	110
Величина свободного хода педали тормоза	111
Стравливание воздуха из топливной системы	111
Слив воды из сепаратора топлива и влаги	112
Рекомендации касательно периода обкатки	112
Что должен знать водитель	113
Вождение по автодорогам	114
Что должен учитывать водитель при эксплуатации автомобиля в зимний период	114
Вождение после употребления спиртных напитков и лекарств	115
Расход топлива	115
Общие рекомендации	115
Навыки вождения	116
Условия эксплуатации	117
Зимние шины	118
Цепи на колесах	118
Если автомобиль не эксплуатируется в течение продолжительного времени	119

12. Все емкости, а также трубки и шланги системы охлаждения двигателя должны быть заполнены стандартной охлаждающей жидкостью, не следует оставлять их пустыми.....	120
Нештатные ситуации.....	120
Запуск двигателя от внешнего аккумулятора.....	120
Запуск двигателя с толчка автомобиля.....	122
Если спустила шина.....	122
Буксирование автомобиля.....	127
Проверка и замена плавких предохранителей.....	130
Замена плавких предохранителей.....	133
Лампы световых приборов.....	134
Лампы световых приборов автомобиля.....	134
Замена ламп.....	135
Перегрев двигателя.....	141
Мойка и обслуживание автомобиля.....	142
Проверка.....	142
Проверка моторного масла в двигателе.....	143
Жидкость в системе охлаждения двигателя.....	144
Жидкость в системе омывателя ветрового стекла.....	145
Тормозная жидкость.....	146
Гидравлическая жидкость муфты сцепления.....	146
Гидравлическая жидкость усилителя рулевого управления.....	147
Проверка приводных ремней.....	147
Замена щеток стеклоочистителей.....	148
Мойка.....	149
Мойка автомобиля.....	150
Воскование.....	150
Чистка салона автомобиля.....	152
Ремень безопасности.....	152
Меры против коррозии.....	153
Факторы окружающей среды, влияющие на интенсивность коррозии.....	153
Защита автомобиля от коррозии.....	154
Самостоятельное обслуживание.....	154
Повседневное обслуживание.....	155

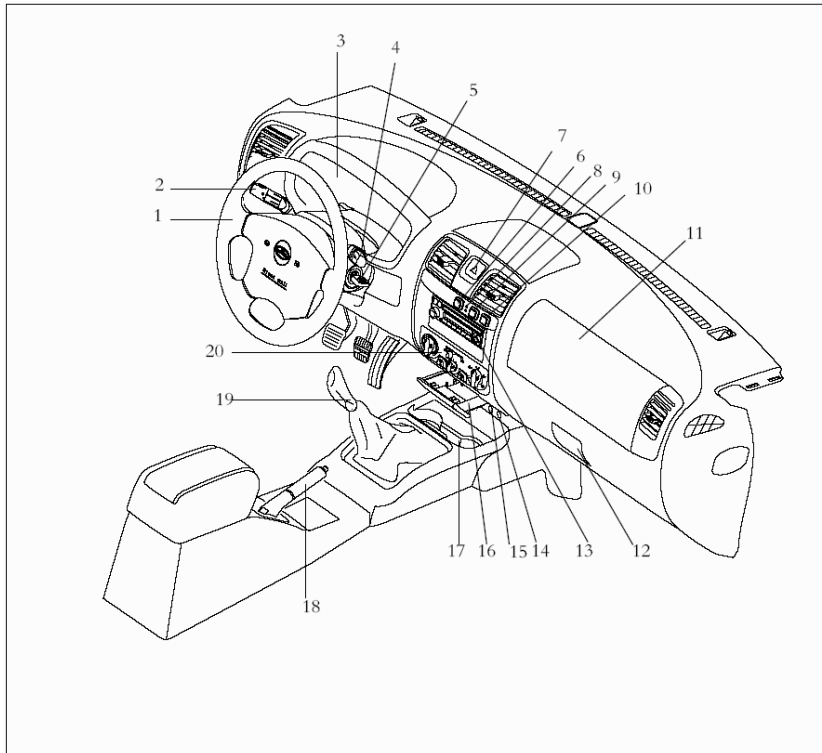
Периодическое техническое обслуживание	160
Утилизация автомобиля.	161
Техническая информация.....	162
Заводские таблички автомобиля.....	162
Общие параметры автомобиля.	165
Рекомендации касательно бензинового двигателя.	167
Технические характеристики двигателя автомобиля.	168
Технические характеристики трансмиссии.	170
Технические характеристики трансмиссии.	171
Технические характеристики ходовой части.	172
Технические характеристики системы рулевого управления.	173
Технические характеристики тормозной системы.	173
Рабочие жидкости и объемы заправки прочих агрегатов и узлов автомобиля.....	174

Внешний вид

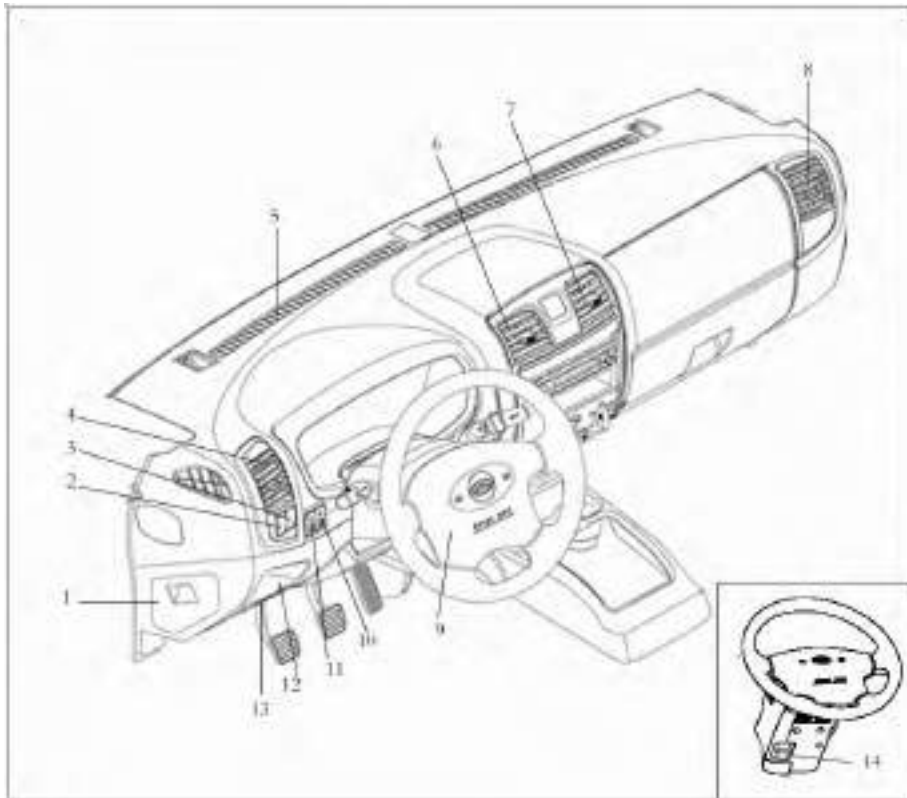


1. Передний комбинированный блок фар и световых сигналов.
2. Колесо автомобиля.
3. Боковой повторитель сигнала поворота.
4. Наружное зеркало заднего обзора.
5. Дверной замок.
6. Задний комбинированный блок фар и световых сигналов.
7. Задняя противотуманная фара.
8. Лампа подсветки номерного знака.
9. Ручка откидной панели грузового кузова.
10. Верхний повторитель тормозного сигнала.
11. Потолочная лампа освещения салона.
12. Лампа для чтения.
13. Антенна.
14. Верхняя ручка для пассажира.
15. Солнцезащитный козырек.
16. Стеклоочиститель переднего ветрового стекла.
17. Стеклоомыватель переднего ветрового стекла.

Приборы и средства управления.



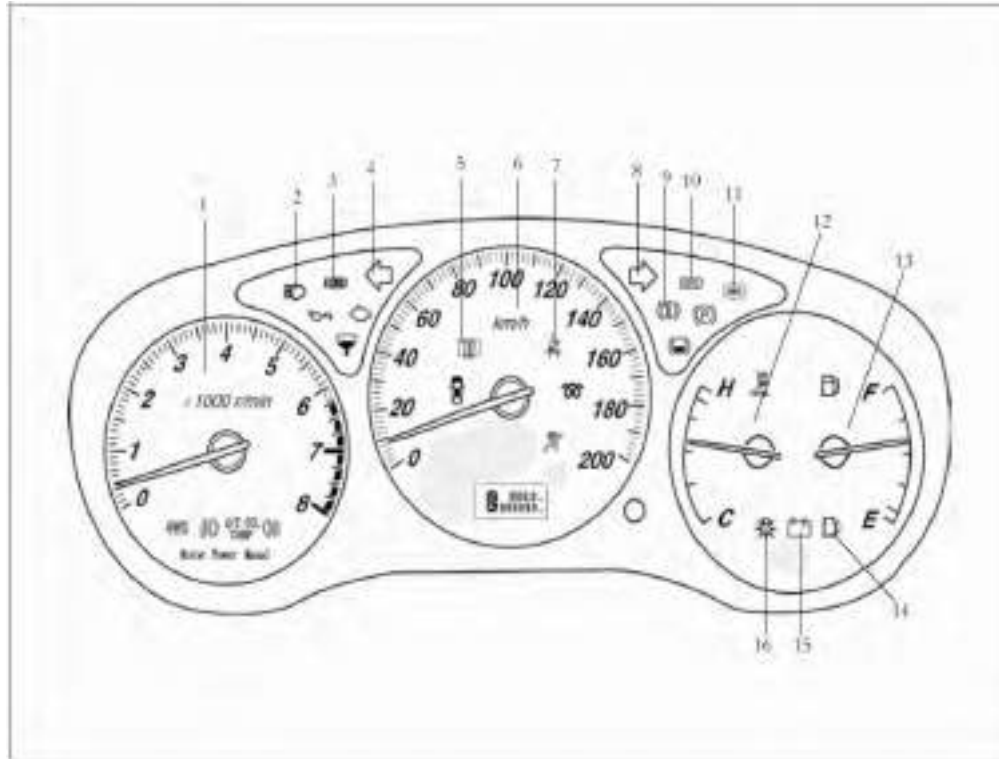
1. Колесо рулевого управления.
2. Комбинированный переключатель передних фар, головка переключателя сигналов поворота.
3. Блок приборов.
4. Переключатель стеклоочистителей и омывателя переднего ветрового стекла.
5. Замок зажигания.
6. Выключатель режима 2H (повышенная передача с приводом на два колеса).
7. Выключатель аварийного светового сигнала.
8. Индикатор режимов 4H (повышенная передача с приводом на четыре колеса), 4L (пониженная передача с приводом на четыре колеса).
9. Выключатель режима 4H (повышенная передача с приводом на четыре колеса).
10. Выключатель режима 4L (пониженная передача с приводом на четыре колеса).
11. Модуль подушек безопасности пассажирского переднего кресла.
12. Вещевой ящик.
13. Автомагнитола.
14. Гнездо источника электропитания для подключения дополнительных устройств.
15. Гнездо прикуривателя.
16. Пепельница.
17. Держатель для чашки.
18. Ручка рычага стояночного тормоза.
19. Ручка рычага переключения передач.
20. Панель управления системой кондиционирования в сборе.



1. Коробка с плавкими предохранителями внутри салона.
2. Выключатель передних противотуманных фар.
3. Выключатель задних противотуманных фар.
4. Левый боковой дефлектор вентиляции.
5. Центральный дефлектор обдува ветрового стекла.
6. Левый дефлектор вентиляции на центральной щитке приборной панели.
7. Правый дефлектор вентиляции на центральной щитке приборной панели.
8. Правый боковой дефлектор вентиляции.
9. Звуковой сигнал.
10. Переключатель электропривода регулировки передних фар.
11. Переключатель регулировки яркости подсветки приборной панели.
12. Левый нижний вещевой ящик.
13. Рычаг открывания капота двигателя.
14. Механизм регулировки положения колеса рулевого управления.

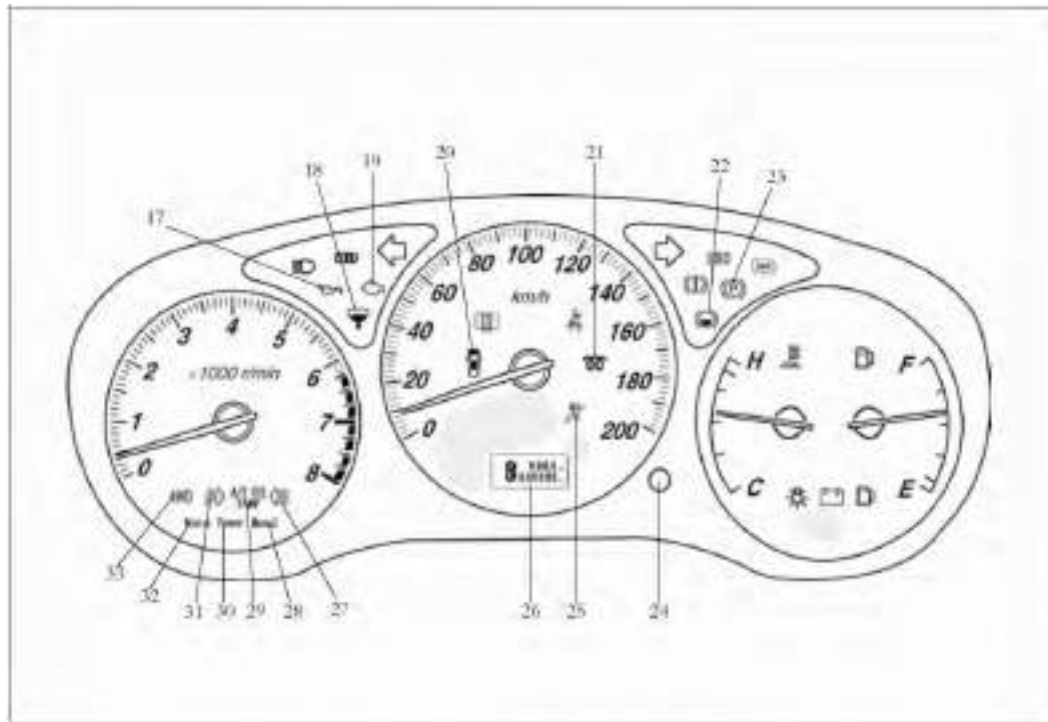
Приборы и устройства управления

Приборы и индикаторы.



1. Тахометр (указатель частоты вращения коленчатого вала двигателя).
2. Индикатор дальнего света фар.
3. Индикатор европейской бортовой диагностики.
4. Индикатор сигнала левого поворота.
5. Индикатор обогрева заднего стекла.
6. Спидометр.
7. Предупреждающий индикатор «пристегнуть ремень безопасности».
8. Индикатор сигнала правого поворота.
9. Аварийный индикатор неисправности тормозной системы.
10. Аварийный индикатор отказа системы распределения тормозного усилия.
11. Индикатор антиблокировочной тормозной системы (если автомобиль оборудован АБС).
12. Указатель температуры жидкости в системе охлаждения.
13. Указатель уровня топлива.
14. Предупреждающий индикатор слишком низкого уровня топлива.
15. Аварийный индикатор отказа системы зарядки аккумулятора.
16. Индикатор главного выключателя световых

приборов.



17. Аварийный индикатор низкого давления моторного масла. 18. Аварийный индикатор засора в сепараторе топлива и влаги. 19. Аварийный индикатор неисправности двигателя. 20. Индикатор открытой двери салона. 21. Индикатор предварительного подогрева двигателя. 22. Аварийный индикатор недостаточного уровня тормозной жидкости. 23. Индикатор стояночного тормоза. 24. Кнопка переключения режимов и обнуления счетчика пробега. 25. Аварийный индикатор отказа системы подушек безопасности (для автомобилей, оборудованных системой подушек безопасности). 26. Счетчик пробега. 27. Индикатор задних противотуманных фар. 28. Индикатор режима ручного управления. 29. Аварийный индикатор перегрева гидравлической

жидкости в автоматической коробке переключения передач (зарезервировано). 30. Индикатор динамического режима автоматической коробки переключения передач. 31. Индикатор передних противотуманных фар. 32. Индикатор режима «движение по снегу». 33. Индикатор режима привода на четыре колеса.

1. Тахометр (указатель частоты вращения двигателя).

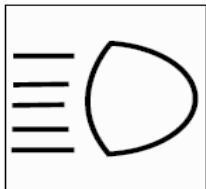


Тахометр показывает частоту вращения коленчатого вала двигателя в оборотах в минуту (об/мин).

ВНИМАНИЕ

Не следует увеличивать частоту вращения двигателя до значений в красном секторе шкалы. Продолжительная работа двигателя с частотой вращения, соответствующей значениям в красном секторе, может стать причиной возникновения серьезной неисправности

2. Индикатор дальнего света фар.

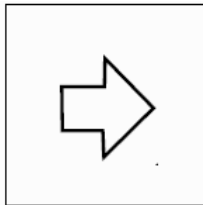
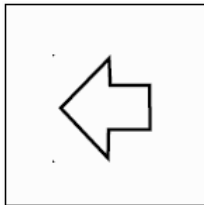


Включение данного индикатора означает, что фары автомобиля горят в режиме дальнего света.

3. Индикатор европейской бортовой диагностики (зарезервировано).



4 и 8. Индикаторы сигналов левого и правого поворота.



Индикаторы сигналов поворота зеленого цвета расположены на панели блока приборов. Мигающий индикатор означает одновременное включение заднего и переднего сигналов левого или правого поворота соответственно.

Если лампочка индикатора мигает слишком часто или не мигает, необходимо проверить лампочку. Если при включении сигнала поворота индикатор не загорается, проверить предохранитель, лампочку и реле.

При включении аварийного сигнала начинают мигать оба индикатора сигналов поворота.

7. Предупреждающий индикатор «пристегнуть ремень безопасности».



Если при повороте ключа зажигания в положение 'ON' не надет или не пристегнут ремень безопасности, загорается данный индикатор, который гаснет после того, как ремень безопасности надет и зафиксирован в заданном положении.

ВНИМАНИЕ

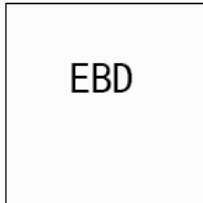
В соответствии с правилами дорожного движения во время движения положено надевать и пристегивать ремни безопасности.

9. Аварийный индикатор неисправности тормозной системы.



Данный индикатор загорается в том случае, если уровень гидравлической жидкости в тормозной системе ниже минимального допустимого, либо в случае недостаточной степени вакуума. Если индикатор загорелся, необходимо остановить автомобиль и выполнить проверку. Для автомобилей, на которых установлен бензиновый двигатель, данный индикатор является зарезервированным.

10. Аварийный индикатор отказа системы распределения тормозного усилия.

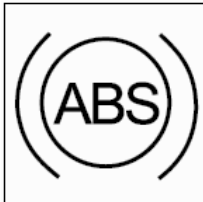


Данный аварийный индикатор красного цвета предназначен для контроля состояния системы распределения тормозного усилия. Индикатор загорается после поворота ключа в замке зажигания в положение "ON", горит в течение 1-2 сек., после чего гаснет. В этом случае система распределения тормозного усилия работает нормально. Если индикатор не загорается, либо продолжает гореть постоянно, это является признаком отказа системы. В такой ситуации необходимо обратиться на уполномоченную станцию технического обслуживания автомобилей Great Wall для проведения проверки и ремонта.

ВНИМАНИЕ

В случае отказа системы распределения тормозного усилия гидравлический усилитель тормозной системы продолжает функционировать. Тем не менее, в случае отказа системы необходимо как можно скорее обратиться на уполномоченную станцию технического обслуживания автомобилей Great Wall для проведения проверки и ремонта.

11. Индикатор антиблокировочной тормозной системы.



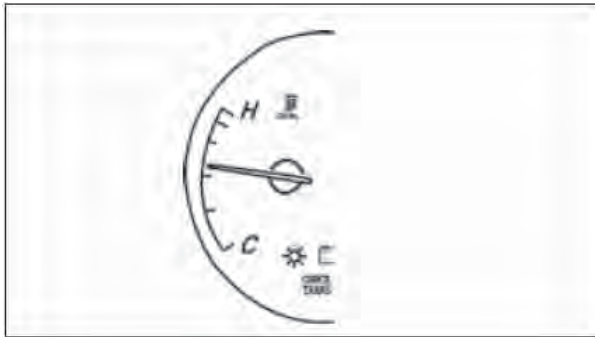
Индикатор 'ABS' желтого цвета предназначен для контроля управления антиблокировочной тормозной системы автомобиля.

При установке ключа зажигания в положение 'ON' данный индикатор загорается. После запуска двигателя индикатор гаснет. Если индикатор не загорается или продолжает гореть постоянно, необходимо обратиться на уполномоченную станцию технического обслуживания автомобилей Great Wall для проведения проверки и ремонта.

ВНИМАНИЕ

В случае неисправности антиблокировочной системы гидравлическая тормозная система продолжает функционировать в нормальном режиме. Тем не менее, в таком случае необходимо как можно скорее обратиться на уполномоченную станцию технического обслуживания автомобилей Great Wall для проведения диагностики и ремонта.

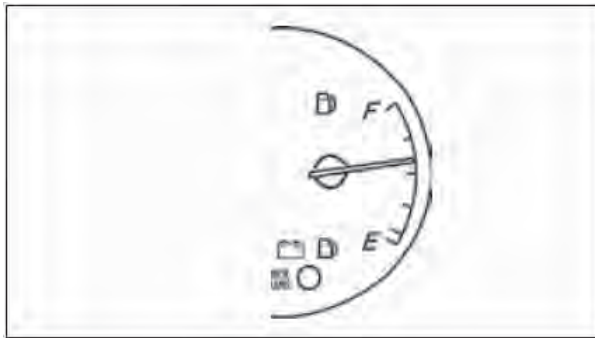
12. Указатель температуры жидкости в системе охлаждения.



При повороте ключа зажигания в положение 'ON' указатель температуры жидкости в системе охлаждения показывает текущую температуру двигателя. 'C' означает, что двигатель холодный. 'H' означает перегрев двигателя до слишком высокой температуры.

ПРЕДУПРЕЖДЕНИЕ!

Предусмотрена функция защиты от перегрева. Если стрелка указателя температуры жидкости перемещается в красный сектор шкалы, автоматически прерывается подача топлива в двигатель, при этом может произойти остановка автомобиля. Если стрелка указателя приближается к красному сектору шкалы, необходимо немедленно снизить скорость движения, съехать на обочину, остановить автомобиль и проверить систему. Повторный запуск двигателя допускается только после остывания жидкости в системе охлаждения до нормальной температуры.



13. Указатель уровня топлива.

Данный указатель показывает только примерное количество топлива.

При повороте ключа зажигания в положение 'ON' по данному указателю можно приблизительно определить количество топлива в баке автомобиля.

При повороте ключа зажигания в положение 'LOCK' стрелка датчика возвращается в положение 'E', и не показывает количество топлива в баке автомобиля.

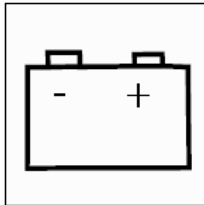
14. Предупреждающий индикатор слишком низкого уровня топлива.



Если в баке автомобиля остается совсем незначительное количество топлива, загорается индикатор слишком низкого уровня топлива. В этом случае необходимо как можно скорее заправить автомобиль топливом.

Если индикатор загорается при заполненном топливном баке, необходимо обратиться на уполномоченную станцию технического обслуживания автомобилей Great Wall для проведения проверки и ремонта.

15. Аварийный индикатор отказа системы зарядки аккумулятора.



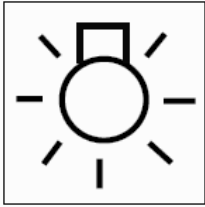
При повороте ключа зажигания в положение 'ON' данный индикатор загорается, после запуска двигателя в режиме холостого хода начинается подача электропитания от генератора, и индикатор гаснет. Если индикатор загорается на продолжительное время в процессе движения автомобиля, необходимо проверить систему зарядки аккумулятора. В противном случае он может полностью разрядиться.

Проверить ремень привода генератора на предмет ослабления натяжения или разрыва. В случае разрыва ремня привода генератора необходимо незамедлительно обратиться на уполномоченную станцию технического обслуживания автомобилей Great Wall для проведения проверки и ремонта.

ВНИМАНИЕ

Ослабление натяжения или разрыв приводного ремня генератора приводит к тому, что генератор прекращает подачу электропитания. В этом случае необходимо безотлагательно выполнить ремонт системы зарядки аккумулятора.

16. Индикатор главного выключателя световых приборов.



Данный индикатор загорается при включении фар, сигналов поворота и габаритных огней.

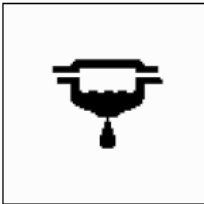
17. Аварийный индикатор низкого давления моторного масла.



Индикатор загорается при повороте ключа зажигания в положение 'ON'. После запуска двигателя индикатор должен погаснуть. Если при повороте ключа зажигания в положение 'ON' данный индикатор не загорается, это означает, что перегорела лампочка или предохранитель. В этом случае необходимо проверить систему и устранить неисправность.

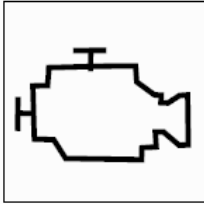
Если в процессе работы двигателя индикатор периодически загорается на короткое время, после чего гаснет, это не является признаком неисправности в системе двигателя. Если индикатор загорается в процессе работы двигателя и горит постоянно, необходимо выключить двигатель и устранить неисправность. Возможны две причины отказа, при которых загорается индикатор: низкое давление моторного масла в системе и недостаточное количество масла. Если в такой ситуации не выключить двигатель, могут возникнуть серьезные неисправности.

18. Аварийный индикатор засора в сепараторе топлива и влаги.



Если загорается данный индикатор, это означает, что в сепараторе топлива и влаги образовался засор, либо накопилось слишком большое количество воды в отстойнике сепаратора. В этом случае необходимо остановить автомобиль и проверить сепаратор.

19. Аварийный индикатор неисправности двигателя.



Контроль подачи топлива в двигатель, зажигания и выхлопа осуществляется электронным блоком управления. Данное электронное контрольное устройство предназначено для обеспечения соответствия характеристик выхлопных газов требованиям стандартов по охране окружающей среды.

При повороте ключа в замке зажигания в положение 'ON' данный индикатор загорается. После запуска двигателя индикатор должен погаснуть. Если индикатор загорается во время работы двигателя или в процессе движения автомобиля, это означает, что в системе выхлопа автомобиля возникла неисправность. В этом случае необходимо обратиться на уполномоченную станцию технического обслуживания автомобилей Great Wall для проведения проверки и ремонта.

ВНИМАНИЕ

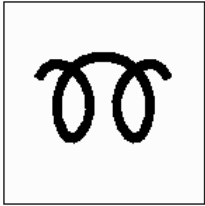
Несвоевременное устранение неисправности системы выпуска приводит к усугублению ущерба, причиненного такой неисправностью. Кроме того, такая неисправность может стать причиной повышенного расхода топлива и ухудшения динамических характеристик автомобиля.

20. Индикатор открытой двери салона.



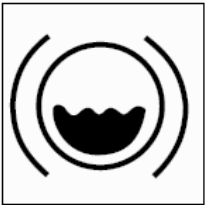
Данный индикатор загорается в том случае, если открыта или неплотно закрыта любая из боковых дверей автомобиля.

21. Индикатор предварительного подогрева двигателя.



В морозный период в северных регионах, когда температура окружающей среды и двигателя в холодном состоянии значительно ниже нормальной, после поворота ключа в замке зажигания в положение "ON" включается система предварительного подогрева двигателя и загорается данный индикатор. После прогрева двигателя до заданной температуры индикатор гаснет. Система предварительного подогрева обеспечивает быстрый и эффективный запуск двигателя в холодном состоянии при низких температурах окружающей среды.

22. Аварийный индикатор недостаточного уровня тормозной жидкости.



Если при повороте ключа в замке зажигания в положение 'ON' загорается данный индикатор, это является признаком слишком низкого уровня жидкости в тормозной системе.

23. Индикатор стояночного тормоза.



Если при повороте ключа в замке зажигания в положение 'ON' автомобиль установлен на стояночный тормоз, загорается данный индикатор, который гаснет после разблокировки стояночного тормоза.

ПРЕДУПРЕЖДЕНИЕ!

Если индикатор стояночного тормоза загорается в процессе движения, необходимо немедленно остановить автомобиль во избежание аварии. В этом случае следует безотлагательно обратиться на уполномоченную станцию технического обслуживания автомобилей Great Wall для проведения проверки и ремонта тормозной системы.

24. Кнопка переключения режимов и обнуления счетчика пробега.

Данная кнопка предназначена для переключения между счетчиком накопленного пробега автомобиля и счетчиком протяженности заданного участка маршрута движения, а также для обнуления счетчика протяженности маршрута.

Для обнуления счетчика необходимо нажать на кнопку и удерживать ее нажатой в течение трех секунд.

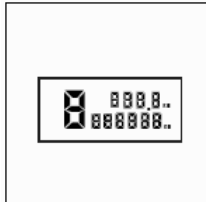
25. Аварийный индикатор отказа системы подушек безопасности (для автомобилей, оборудованных системой подушек безопасности).



ПРЕДУПРЕЖДЕНИЕ!

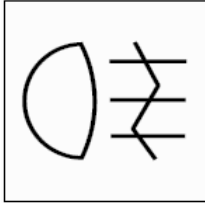
При повороте ключа зажигания в положение 'ON' данный индикатор начинает мигать, а затем гаснет. Это подтверждает функциональную готовность системы подушек безопасности. Если индикатор не работает, как указано выше, это является признаком неисправности в системе подушек безопасности. В таком случае необходимо обратиться на уполномоченную станцию технического обслуживания автомобилей Great Wall для проведения проверки и ремонта системы.

26. Счетчик пробега.



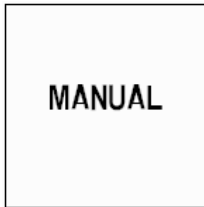
Счетчик пробега показывает общий пробег автомобиля и протяженность заданного участка движения.

27. Индикатор задних противотуманных фар.



Данный индикатор загорается автоматически при включении задних противотуманных фар.

28. Индикатор режима ручного управления (только для автомобилей, оборудованных автоматической коробкой переключения передач).



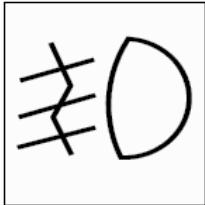
Если переключатель динамических режимов автоматической коробки переключения передач установлен в положение 'WINTER' (движение зимой), и рычаг переключения передач находится в положении первой, второй или третьей передачи, загорается данный индикатор, что обозначает включения режима ручного управления переключением передач. Остальные режимы при этом отменяются.

29. Аварийный индикатор перегрева гидравлической жидкости в автоматической коробке переключения передач (зарезервировано).

30. Индикатор силового режима автоматической коробки переключения передач.

Если переключатель динамических режимов автоматической коробки переключения передач установлен в положение 'POWER' (силовой), загорается данный индикатор.

31. Индикатор передних противотуманных фар.



Данный индикатор загорается автоматически при включении передних противотуманных фар.

32. Индикатор режима «движение по снегу» (только для автомобилей, оборудованных автоматической коробкой переключения передач).



Если переключатель динамических режимов автоматической коробки переключения передач установлен в положение 'WINTER' (движение зимой), загорается данный индикатор.

33. Индикатор режима привода на четыре колеса.

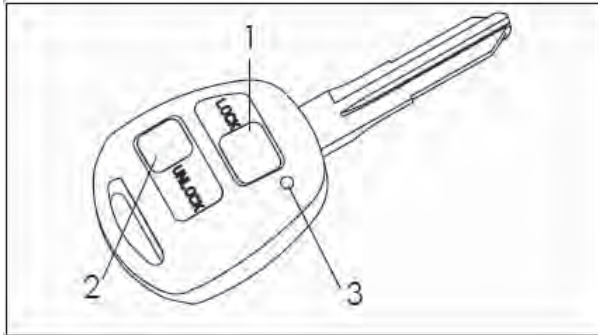


Если при повороте ключа зажигания в положение 'ON' рычаг раздаточного механизма установлен в положение привода на четыре колеса (режимы привода '4H' или '4L'), на приборной панели загорается индикатор '4WD'.

При переключении рычага раздаточного механизма из положения '4H' в положение '2H' индикатор привода на четыре колеса постепенно гаснет. Для удержания автомобиля в направлении прямолинейного движения при этом необходимо несколько раз слегка нажать педаль газа.

Ключи и замок зажигания.

Ключи.



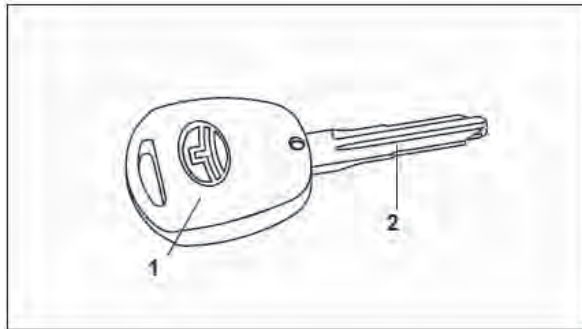
1. Блокировка замка. 2. Открывание замка. 3. Индикатор.

Если не удастся заблокировать дверные замки с помощью пульта дистанционного управления, возможной причиной этого может быть разряженный аккумулятор пульта. В этом случае необходимо заменить аккумулятор. Не следует передавать ключи от автомобиля лицам, не имеющим права доступа в автомобиль.

Эксплуатационные ограничения.

Блоком управления электрооборудованием салона автомобиля (в т.ч. центральным замком) предусмотрен переход в «спящий» режим при простое автомобиля более 4-х часов. В этом случае, дистанционное управление заработает вновь лишь после открытия автомобиля ключом вручную.

Замена аккумулятора.



1. Пульт дистанционного управления. 2. Металлическая часть.

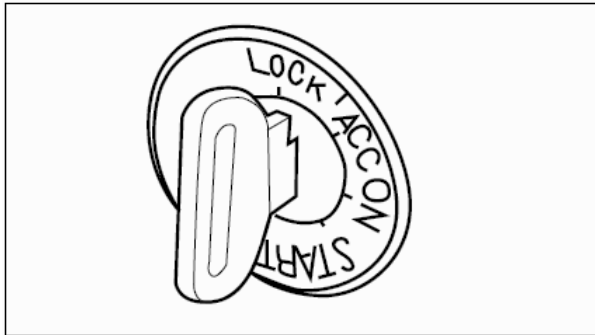
С помощью отвертки открутить винт и снять заднюю крышку пульта дистанционного управления. Вынуть старые батарейки (две штуки) и вставить новые таким образом, чтобы положительный контакт был обращен в верхнюю сторону. Затем закрыть крышку пульта дистанционного управления.

ПРЕДУПРЕЖДЕНИЕ!

Старые аккумуляторы могут представлять опасность загрязнения окружающей среды. Складывать снятые аккумуляторы в специальную коробку для последующей утилизации.

Замок зажигания.

Положение 'LOCK' (блокировка).



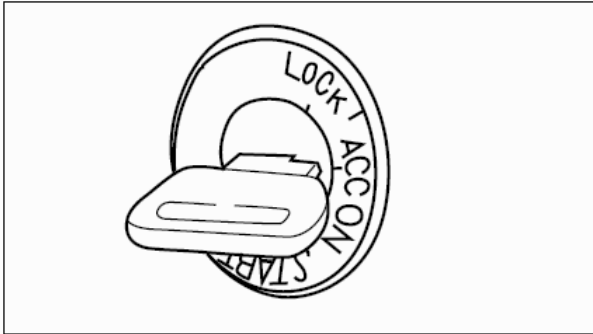
Если ключ зажигания находится в этом положении, двигатель выключен, колесо рулевого управления заблокировано, ключ при этом можно свободно вынимать и вставлять. Если ключ в положении блокировки не поворачивается, слегка покачать колесо рулевого управления вправо-влево, одновременно поворачивая ключ.

ПРЕДУПРЕЖДЕНИЕ!

Во время движения автомобиля не следует поворачивать ключ замка зажигания в положение 'LOCK'. Это может привести к блокировке рулевого колеса и стать причиной серьезной аварии.

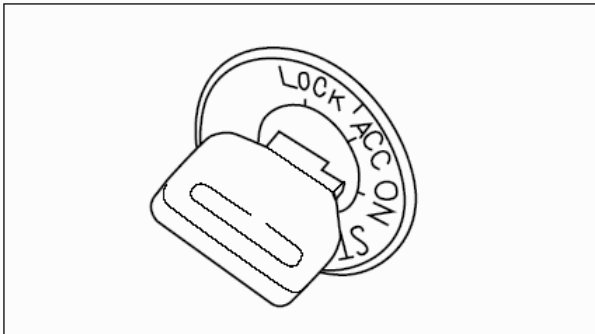
Не следует оставлять ключ в замке зажигания в том случае, если в салоне отсутствуют люди или находятся дети.

Положение 'ACC' (электропитание вспомогательных устройств).



В этом положении при выключенном двигателе могут использоваться различные вспомогательные устройства автомобиля, такие как автомагнитола и т.п.

Положение 'ON' (включено).

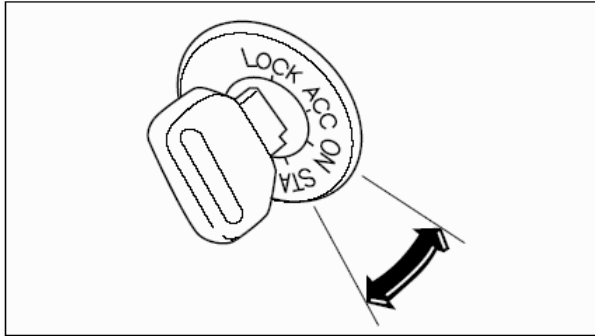


При работающем двигателе автомобиля в этом положении могут использоваться все элементы его электрооборудования.

ВНИМАНИЕ

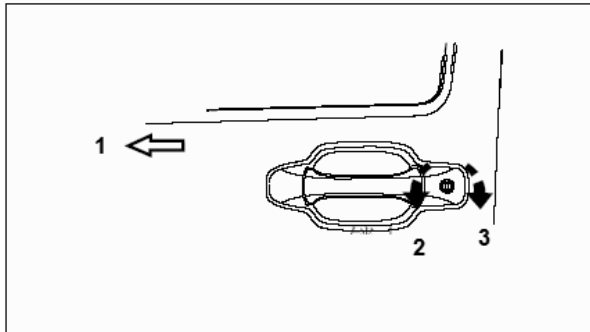
Не следует устанавливать ключ замка зажигания в данное положение при выключенном двигателе. Продолжительное включение устройств электрооборудования при неработающем двигателе может привести к разрядке аккумулятора.

Положение 'START' (запуск двигателя).



В этом положении ключа выполняется запуск двигателя автомобиля. После запуска двигателя ключ замка зажигания автоматически возвращается в положение 'ON'.

Двери и замки.



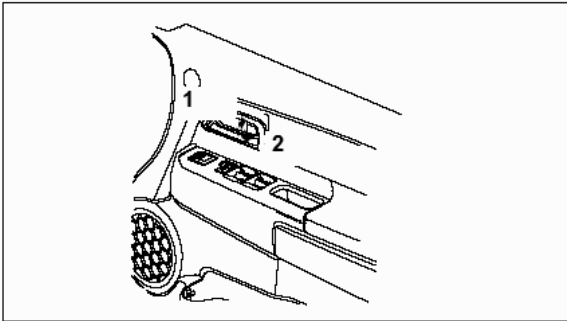
1. Передняя сторона автомобиля.
2. Открывание замка.
3. Закрывание замка.

Запирание передней двери с помощью ключа.

Замок передней двери запирается поворотом ключа в направлении передней стороны автомобиля. Открывается замок в противоположную (заднюю) сторону.

При запирании или открывании замка водительской двери автоматически запираются или открываются замки всех остальных дверей автомобиля.

Запирание замка без помощи ключа.



1. Закрывание замка. 2. Открывание замка.

Замок водительской двери.

Водительская дверь не может быть заперта снаружи без ключа.

Это предусмотрено в качестве меры, предотвращающей запираение ключа, забытого внутри салона.

Замки остальных дверей.

Для запирания двери снаружи без ключа повернуть рычаг блокировки дверного замка в положение «замок закрыт», после чего закрыть дверь.

ПРЕДУПРЕЖДЕНИЕ!

При запирании дверей автомобиля без использования ключа необходимо убедиться, что ключ не оставлен внутри салона.

При открывании салона автомобиля необходимо следить за окружающей обстановкой во избежание происшествий.

Не следует запирает детей внутри салона без сопровождения взрослых, так как в случае возникновения нештатной ситуации будет весьма затруднительно оказывать им помощь.

Автоматическое запирание дверных замков.

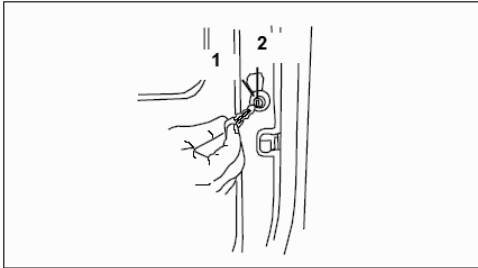
Система автоматической блокировки позволяет одновременно закрывать водительскую и все пассажирские двери автомобиля.

Все двери автомобиля запираются при повороте ключа в замке водительской двери в соответствующую сторону.

Кнопка на панели водительской двери можно заблокировать все двери автомобиля. Для разблокировки всех дверей необходимо вытянуть кнопку блокировки на водительской двери.

Кнопкой блокировки можно запирать или открывать все боковые двери автомобиля за исключением водительской двери.

Замок «защита от детей» на задней двери салона.



1. Заблокирован. 2. Открыт.

Замок «защита от детей» предназначен для предотвращения случайного открывания дверей, особенно если на заднем сиденье находятся дети.

Замок «защита от детей» установлен на каждой задней двери салона.

Если ползунковый переключатель замка установлен в положение 'LOCK', задняя дверь салона не может быть открыта с помощью внутренней дверной ручки.

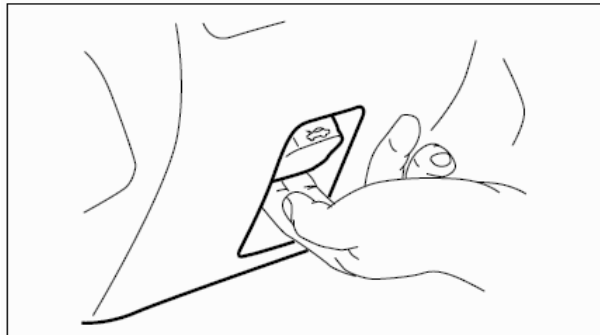
При необходимости открывания двери, заблокированной замком «защита от детей», следует воспользоваться внешней дверной ручкой.

Если ползунковый переключатель замка установлен в положение 'FREE', замок «защита от детей» не функционирует.

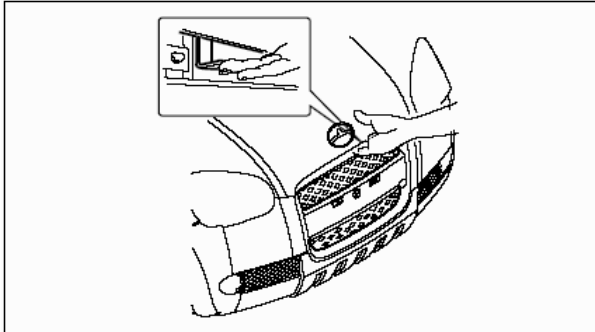
ВНИМАНИЕ

Если в салоне автомобиля на заднем сиденье во время движения находятся дети, рекомендуется воспользоваться замком «защита от детей» во избежание случайного открывания дверей, что может привести к серьезным происшествиям.

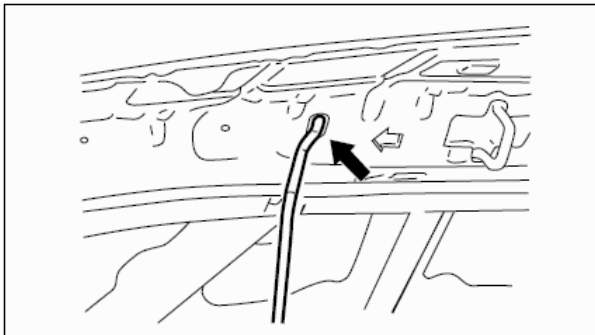
Капот двигателя автомобиля.



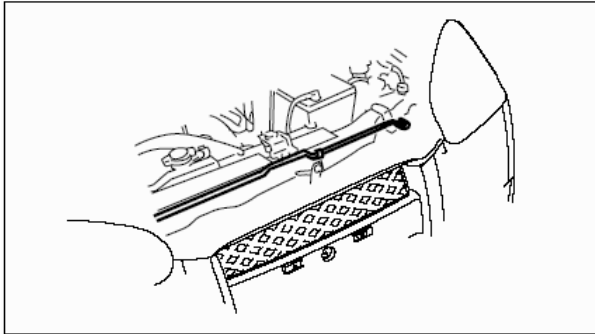
Для того чтобы открыть капот двигателя, необходимо потянуть на себя рычаг, расположенный снизу на приборной панели, после чего капот плавно приподнимется на пружине.



Затем нащупать пальцем под передней кромкой капота блокировочный рычаг и сдвинуть его в направлении против часовой стрелки, после чего полностью открыть капот.



Поднять опорный стержень и вставить его верхний конец в специальное отверстие с нижней стороны кромки капота.



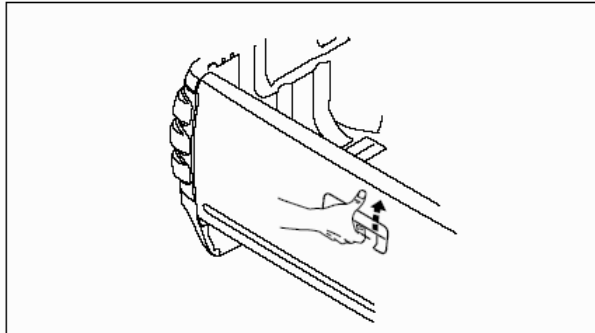
При закрывании капота сначала уложить опорный стержень в исходное положение, после чего плотно закрыть капот и убедиться, что блокировочный рычаг защелкнулся.

ПРЕДУПРЕЖДЕНИЕ!

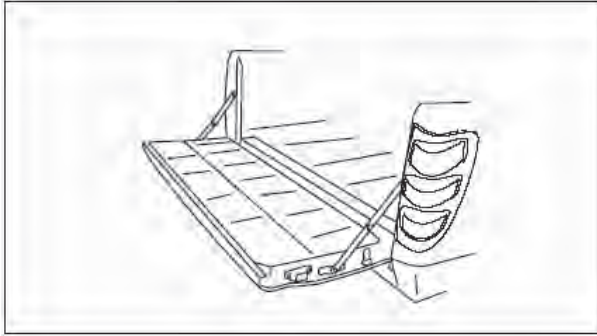
Обязательно убедиться в том, что капот двигателя плотно закрыт на защелку во избежание самопроизвольного открывания капота во время движения автомобиля.

Движение можно начинать только при плотно закрытом капоте.

Грузовой кузов.



Потянуть вверх ручку замка откидной панели грузового кузова и откинуть заднюю панель.



В откинутом положении задняя панель грузового кузова удерживается с помощью двух специальных держателей. При закрывании грузового кузова убедиться в надежности блокировки замка откидной панели в закрытом положении.

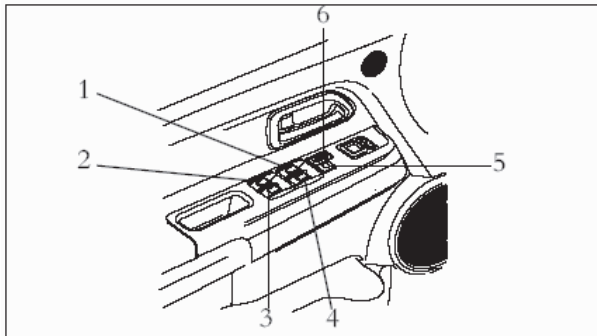
ПРЕДУПРЕЖДЕНИЕ!

Категорически запрещено перегружать автомобиль!

Перегрузка автомобиля не только является одной из основных причин ускоренного износа частей, но и может привести к различным непредвиденным происшествиям.

Стеклоподъемники с электроприводом.

Управление дверными стеклоподъемниками с электроприводом возможно только в том случае, если ключ зажигания установлен в положение 'ON'.



С помощью соответствующего переключателя можно поднимать или опускать стекло двери автомобиля.

1. Переключатель электрического стеклоподъемника водительской двери.
2. Переключатель электрического стеклоподъемника левой задней двери.
3. Переключатель электрического стеклоподъемника правой задней двери.
4. Переключатель электрического стеклоподъемника правой передней двери.

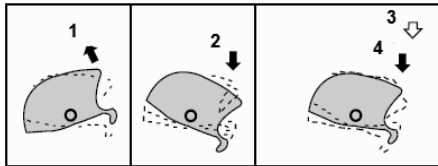
5. Выключатель блокировки.

6. Выключатель системы центральной блокировки дверных замков.

ПРЕДУПРЕЖДЕНИЕ!

Прежде чем закрывать стекла необходимо убедиться, что никто из пассажиров не высовывает через окно руки или другие части тела. Не оставлять детей внутри салона без присмотра взрослых, так как они могут воспользоваться переключателями.

Переключатели на водительской двери.



1. Вверх. 2. Вниз. 3. Вниз. 4. Вниз до упора.

С водительского места можно управлять открыванием и закрыванием стекол всех дверей автомобиля. Для этого нужно воспользоваться кнопкой соответствующего переключателя. Для опускания стекла кнопка переключателя нажимается, для поднятия стекла – поднимается.

Если кнопку переключателя на водительской панели управления стеклоподъемниками нажать или вытянуть до конца, стекло соответствующей боковой двери автоматически полностью откроется или закроется.

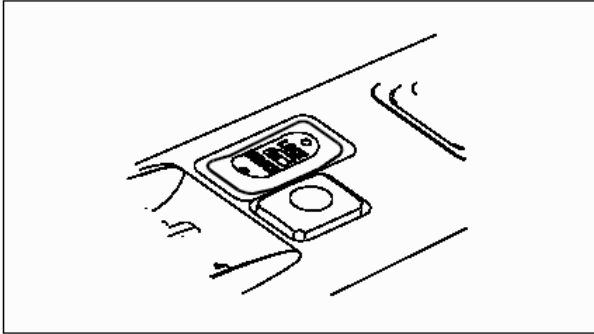
Для остановки движения стекла слегка нажать или приподнять кнопку в противоположном направлении.

Переключатель электрического стеклоподъемника на пассажирской двери.

Переключатель электрического стеклоподъемника на пассажирской двери предназначен для открывания или закрывания стекла только данной двери.

Для опускания стекла кнопка переключателя нажимается, для поднятия стекла – приподнимается.

Блокировка стеклоподъемников пассажирских дверей.



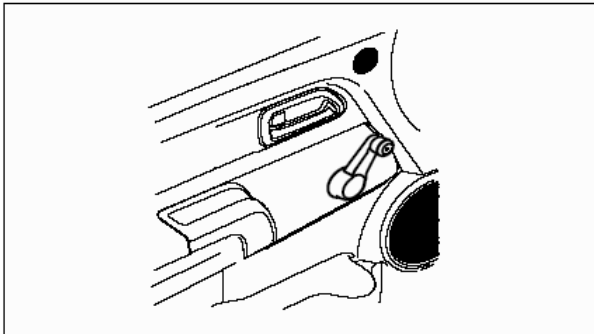
С помощью выключателя блокировки на панели водительской двери можно отключить кнопки переключателей стеклоподъемников на всех пассажирских дверях автомобиля (за исключением блока переключателей на водительской двери). Разблокировка переключателей производится повторным нажатием кнопки переключателя блокировки.

ПРЕДУПРЕЖДЕНИЕ!

Не следует разрешать детям играть с кнопками переключателей стеклоподъемников, так как в результате этого конечность или голова ребенка может оказаться зажатой стеклом двери. Если во время движения в автомобиле находятся дети, рекомендуется заблокировать переключатели стеклоподъемников пассажирских дверей.

В морозную погоду перед включением стеклоподъемников необходимо убедиться, что стекла не примерзли к поверхности уплотнителей стекла. Включение стеклоподъемников в таких условиях, может привести к перегоранию обмотки электропривода стеклоподъемников.

Стеклоподъемники с ручным приводом.

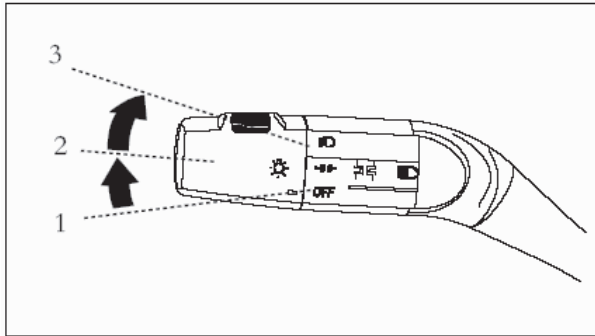


Если автомобиль оборудован дверными стеклоподъемниками с ручным приводом, открывание и закрывание стекол производится вращением ручки стеклоподъемника, расположенной на внутренней панели двери.

Вращением ручки в направлении по часовой стрелке производится открывание стекла, против часовой стрелки – закрывание стекла.

Переключатели управления.

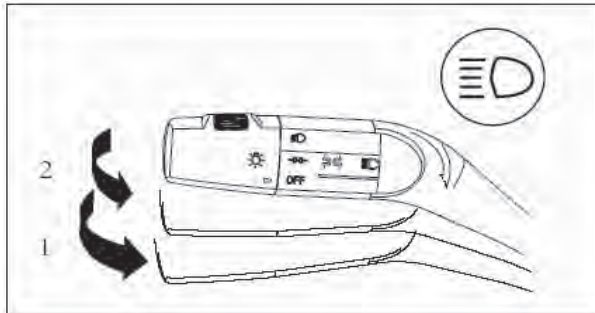
Выключатель передних фар и сигналов поворота.



1. Выключены все фары и сигнальные огни.
2. Включены габаритные огни, подсветка номерного знака, подсветка приборной панели.
3. Включены передние фары, остальные огни при этом также включены.

ВНИМАНИЕ

Если двигатель не работает, не следует оставлять фары и сигналы включенными на продолжительное время во избежание значительной разрядки аккумулятора. Во время дождя или в процессе мойки машины на отражателях фар и огней может образовываться конденсат, аналогично тому, как он образуется на оконном стекле при влажной погоде. Это не связано с функциональными характеристиками автомобиля. В результате нагрева от ламп после включения фар и огней конденсат испарится. Если влага будет накапливаться внутри собственно ламп, необходимо обратиться на уполномоченную станцию технического обслуживания автомобилей Great Wall для проведения проверки и ремонта.



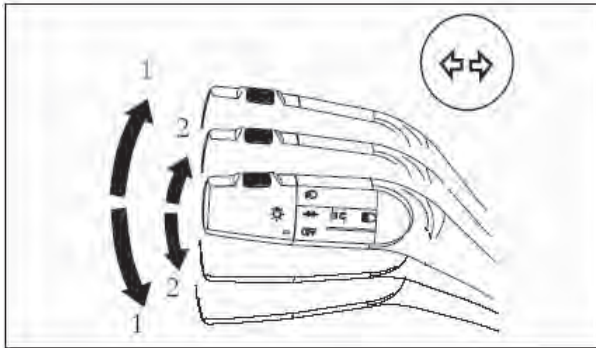
Переключатель света фар (дальний свет / ближний свет).

Если передние фары автомобиля включены, то каждый раз при оттягивании рычага выключателя фар в горизонтальной плоскости в направлении

рулевого колеса дальний свет фар переключается на ближний (или ближний свет переключается на дальний).

При включенном дальнем свете на приборной доске горит индикатор дальнего света фар.

Сигналы поворота / перестроения.



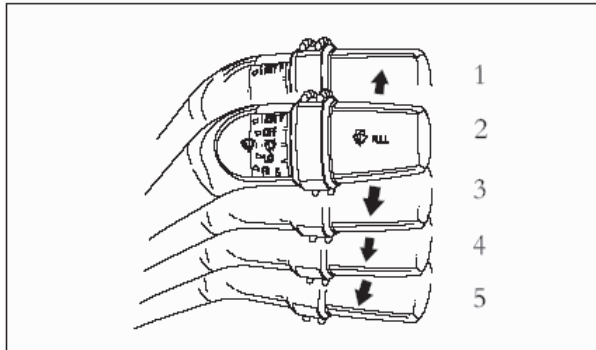
При включении сигнала поворота (если ключ зажигания установлен в положение 'ON') начинает мигать лампа соответствующего сигнала. При этом также начинает мигать индикатор соответствующего сигнала поворота на приборной панели.

Сигнал поворота.

При выполнении обычного поворота рычаг переключается в положение 1. После завершения маневра рычаг автоматически возвращается в исходное положение. Во многих случаях этого не происходит, что связано с небольшим углом поворота рулевого колеса. При этом переключатель можно вернуть в исходное положение вручную.

Сигнал перестроения.

При перестроении в другой ряд рычаг переключается в положение 2 и удерживается рукой. После того, как рычаг будет отпущен, переключатель возвращается в исходное положение.



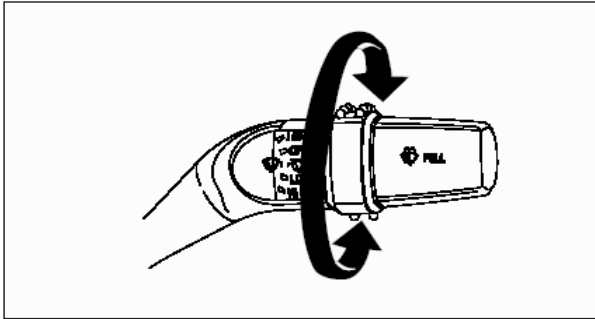
Переключатель управления стеклоочистителями и омывателем ветрового стекла.

Если ключ зажигания установлен в положение 'ON' или 'ACC', можно включать стеклоочистители и омыватель ветрового стекла.

Управление работой стеклоочистителей и омывателя осуществляется перемещением рычага переключателя.

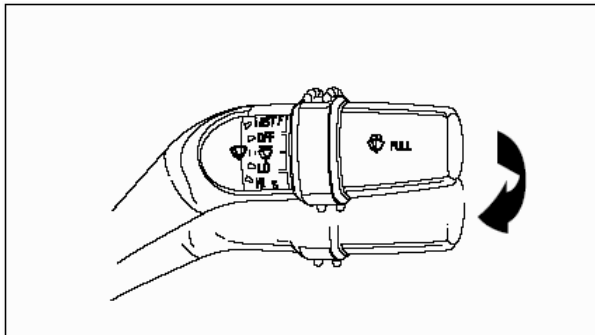
Стеклоочистители.

1. Однократное включение.
2. Выключено.
3. Включение режима работы с заданными интервалами.
4. Медленный режим.
5. Быстрый режим.



С помощью регулировочного кольца на рычаге переключателя можно установить интервал включения стеклоочистителей в диапазоне от 7 до 13 секунд.

Вращением кольца по часовой стрелке интервал включения дворников уменьшается, против часовой стрелки – увеличивается.



Омыватель ветрового стекла.

Если рычаг переключателя потянуть на себя, включается омыватель, который разбрызгивает на ветровое стекло моющий раствор.

При срабатывании омывателя ветрового стекла стеклоочистители включаются автоматически.

ВНИМАНИЕ

При включении омывателя в морозную погоду разбрызгиваемый моющий

раствор может замерзать на ветровом стекле, тем самым создавая помехи для обзора. В этом случае перед включением омывателя необходимо подогреть стекло устройством удаления конденсата или обогревателем стекла.

ВНИМАНИЕ

Если на стекле образуется наледь или попадают посторонние предметы, которые могут помешать движению стеклоочистителей, необходимо незамедлительно выключить стеклоочистители во избежание перегорания обмотки электропривода. При обнаружении таких препятствий следует остановить автомобиль в безопасном месте, выключить зажигание и удалить со стекла посторонние предметы, обеспечить нормальное функционирование стеклоочистителей.

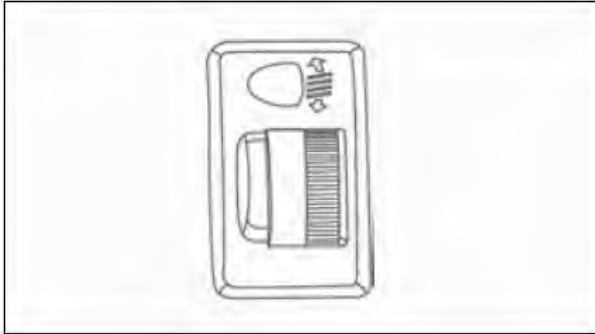
Не следует включать стеклоочистители по сухому ветровому стеклу. Это может привести к образованию царапин и потертой поверхности стекла или к преждевременному износу щеток стеклоочистителей.

В морозную погоду перед включением стеклоочистителей необходимо убедиться, что они не примерзли к поверхности ветрового стекла. Включение стеклоочистителей, примерзших к поверхности стекла, может привести к перегоранию обмотки электропривода дворников.

Не рекомендуется оставлять омыватель ветрового стекла включенным более 20 сек. Нельзя включать омыватель при отсутствии жидкости в бачке. Несоблюдение этих правил может привести к перегоранию обмотки электропривода устройства.

Рекомендуется регулярно проверять наличие жидкости в бачке омывателя и своевременно ее доливать до необходимого уровня. В морозную погоду необходимо добавлять в моющий раствор специальный незамерзающий раствор во избежание образования ледяной пробки в бачке омывателя, что может привести не только к нарушению функции обмыва стекла, но и к выходу из строя частей системы по причине разморзания.

Регулировка передних фар с электроприводом.



При включении передних фар автоматически включается переключатель регулировки угла света фар. Высота фар регулируется поворотом колеса переключателя.

Положение 0: в салоне находятся водитель и пассажир, автомобиль полностью загружен.

Положение 1: в салоне находится только водитель, автомобиль не нагружен.

Положение 2: масса нагрузки составляет примерно 150 кг.

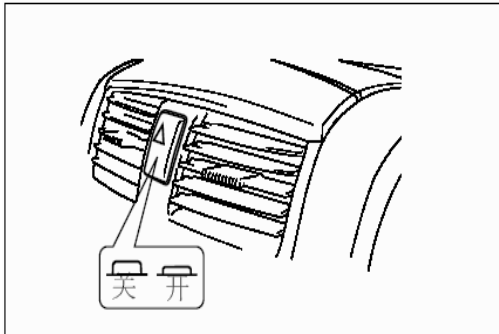
Положение 3: масса нагрузки составляет примерно 300 кг.

Положение 4: масса нагрузки составляет примерно 500 кг.

Примечание: груз в кузове автомобиля должен быть расположен по центру грузовой площадки и надежно закреплен. Только после этого можно

отрегулировать высоту передних фар, выбрав наиболее подходящее из пяти перечисленных положений.

Выключатель аварийного сигнала.

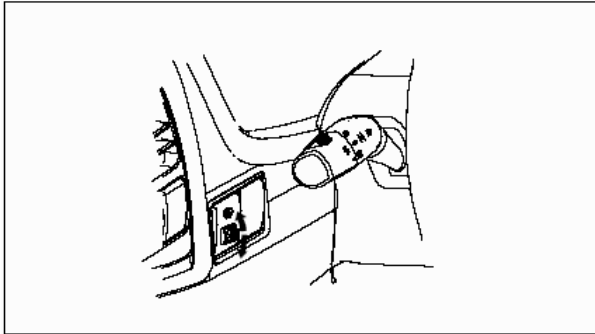


Если в процессе движения возникла аварийная ситуация, необходимо остановить автомобиль, установить его на стояночный тормоз, после чего нажать кнопку данного выключателя, включив мигающий аварийный сигнал, предупреждающий других водителей. При включении аварийного сигнала начинают мигать все сигналы поворота. Данный выключатель работает независимо от общего выключателя освещения.

ПРЕДУПРЕЖДЕНИЕ!

При остановке автомобиля после возникновения аварийной ситуации или в процессе буксировки следует убедиться в том, что автомобиль остановлен за пределами полосы движения. При движении по шоссе, и особенно – по скоростной автостраде включение аварийного сигнала допускается только в крайнем случае. Движение по таким дорогам со слишком малой скоростью может привести к серьезным автотранспортным происшествиям. При включенном аварийном сигнале сигналы поворота не могут использоваться по прямому назначению.

Переключатель регулировки яркости подсветки приборной панели.



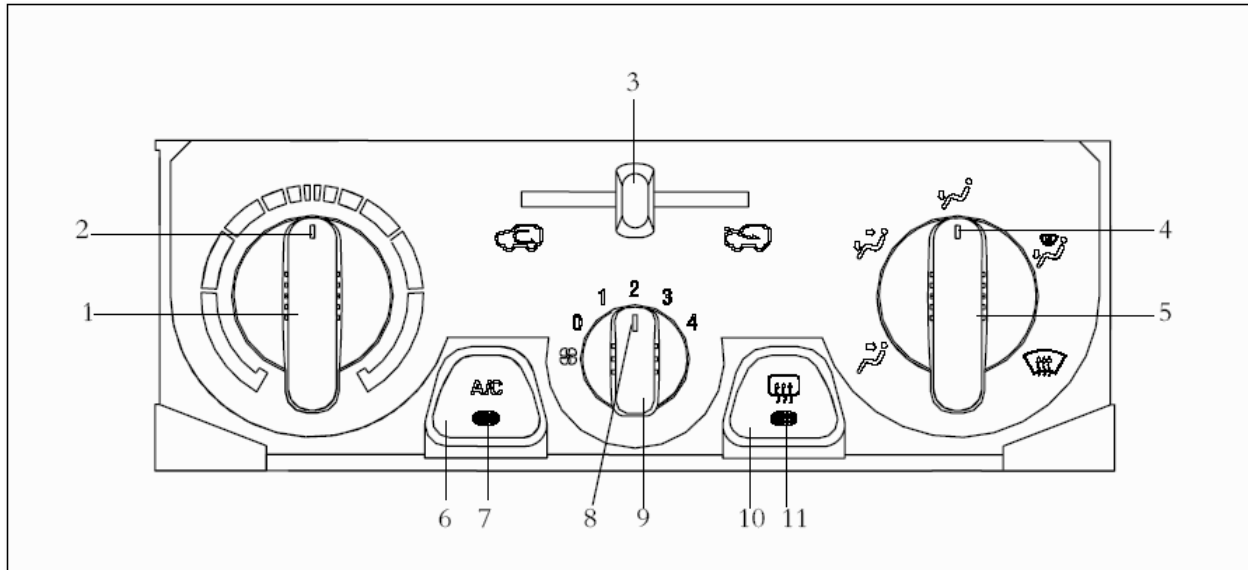
При включении фар и габаритных огней одновременно включается подсветка приборной панели автомобиля.

Интенсивность подсветки можно регулировать с помощью поворотного регулятора. Вращением колеса регулятора по часовой стрелке яркость подсветки увеличивается, против часовой стрелки – уменьшается.

Система кондиционирования.

Памятка по эксплуатации.

1. Для обеспечения электрического питания данной системы кондиционирования может быть использована только сеть с напряжением 12В постоянного тока.
2. Не демонтировать блок управления системой кондиционирования в сборе во избежание повреждения системы.
3. В случае возникновения отказа или повреждения диагностика и ремонт системы выполняется только квалифицированным техническим персоналом.



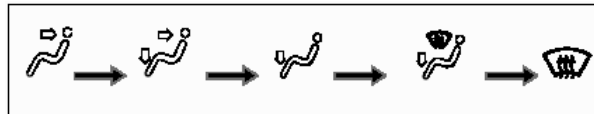
1. Поворотный переключатель регулировки температуры. 2. Индикатор поворотного переключателя регулировки температуры. 3. Переключатель режимов циркуляции воздуха в салоне. 4. Поворотный переключатель заслонки управления направлением обдува. 5. Индикатор поворотного переключателя заслонки управления направлением обдува. 6. Кнопка выключателя кондиционера. 7. Индикатор выключателя кондиционера. 8. Индикатор поворотного переключателя регулировки расхода воздуха на выходе нагнетателя. 9. Поворотный переключатель регулировки расхода воздуха на выходе нагнетателя. 10. Выключатель устройства обогрева заднего стекла. 11. Индикатор выключателя устройства обогрева заднего стекла.

Поворотный переключатель заслонки управления направлением обдува.

1. Поворотный переключатель заслонки регулировки температуры.

Поворотный переключатель заслонки управления направлением обдува (4) предназначен для изменения направления движения воздушного потока по каналам системы кондиционирования. При повороте ручки переключателя в каждое следующее положение индикатор переключателя (5) устанавливается напротив графического обозначения соответствующего направления на лицевой панели блока управления кондиционером. После завершения поворота ручки сразу же устанавливается направление обдува, соответствующее обозначению, на которое показывает индикатор (5) на ручке переключателя.

Схема переключения режимов обдува.



Значения соответствующих графических символов:

«на лицо» → «на лицо и на ноги» → «на ноги» → «на ноги и ветровое стекло» → «на ветровое стекло».

Режим обдува «на лицо» используется для охлаждения воздуха и проветривания салона.

Режим обдува «на лицо и на ноги» используется для охлаждения и прогрева воздуха в салоне.

Режим обдува «на ноги» используется для прогрева воздуха в салоне.

Режим обдува «на ноги и ветровое стекло» используется для прогрева воздуха в салоне и удаления конденсата или инея с поверхности ветрового стекла.

Режим обдува «на ветровое стекло» используется для удаления инея, влаги или конденсата с поверхности ветрового стекла.

2. Поворотный переключатель регулировки расхода воздуха на выходе нагнетателя.

Поворотный переключатель регулировки расхода воздуха на выходе нагнетателя (9) предназначен для регулировки интенсивности обдува на выходе дефлекторов системы кондиционирования. При каждом повороте ручки переключателя расположенный на ней индикатор (8) устанавливается напротив определенного значения интенсивности обдува (от 0 до 4). После завершения поворота ручки сразу же устанавливается величина расхода воздуха, соответствующая значению интенсивности обдува, на которое показывает индикатор (8) на ручке переключателя.

Предусмотрено пять положений регулировки интенсивности обдува, а именно:

- «0» - в данном положении нагнетатель выключен (аналогично положению “OFF” выключателя устройства).
- «1» - положение минимальной интенсивности обдува, при котором расход воздуха составляет примерно 30% от максимального значения.
- «2» - положение малой интенсивности обдува, при котором расход воздуха составляет примерно 50% от максимального значения.
- «3» - положение увеличенной интенсивности обдува, при котором расход воздуха составляет примерно 70% от максимального значения.
- «4» - положение высокой интенсивности обдува, при котором устанавливается максимальный расход воздуха на выходе нагнетателя.

3. Поворотный переключатель заслонки регулировки температуры.

Поворотный переключатель заслонки регулировки температуры (1) предназначен для регулировки температуры воздуха внутри салона. При повороте данного переключателя индикатор (2) на его ручке может быть установлен в синем или в красном диапазоне температурной шкалы на лицевой панели блока управления системой кондиционирования.

При этом:

Синий диапазон температурной шкалы соответствует режиму охлаждения воздуха. Если ручка переключателя перемещается в крайнее левое положение (нижний край дуги синего отрезка шкалы), устанавливается режим максимального охлаждения.

Красный диапазон температурной шкалы соответствует режиму подогрева воздуха. Если ручка переключателя перемещается в крайнее правое положение (нижний край дуги красного отрезка шкалы), устанавливается режим максимального нагрева.



4. Выключатель кондиционера.

Выключатель кондиционера (6) предназначен для включения и выключения системы кондиционирования. При включении системы загорается индикатор (7) на кнопке выключателя. В следующих ситуациях при нажатии кнопки выключателя не происходит включения компрессора системы кондиционирования, и, соответственно, не загорается индикатор на кнопке:

- Если в системе отсутствует хладагент R134а, либо количество хладагента недостаточное для создания давления, необходимого для нормального функционирования системы.
- Если выключен нагнетатель.

5. Переключатель режимов циркуляции воздуха в салоне.

Ползунковый переключатель режимов циркуляции воздуха в салоне (3) предназначен для переключения режимов забора воздуха, подаваемого вовнутрь салона автомобиля. Выполняется переключение между режимами забора наружного воздуха и внутренней закрытой циркуляции воздуха в салоне.

Если данный переключатель установлен в положение , забор воздуха снаружи автомобиля перекрывается, и внутри салона циркулирует один и тот же воздух. Соответственно, если переключатель установлен в положение , открывается заслонка наружного воздухозабора, и в салон поступает свежий заборный воздух.

ВНИМАНИЕ

Во избежание непредвиденных происшествий не следует устанавливать режим внутренней замкнутой циркуляции воздуха в салоне на продолжительное время. В случае необходимости включать данный режим на короткое время, и при первой возможности переключаться в режим забора наружного воздуха.

Основные моменты эксплуатации и ухода за системой кондиционирования.

1. Проверять и чистить поверхность конденсатора системы не реже одного раза в месяц. Попадание грязи и посторонних предметов на поверхности конденсатора снижает эффективность функционирования системы в целом.

2. Ежегодно проверять количество хладагента HFC134a в системе кондиционирования, а также саму систему на предмет наличия утечек. Проверить шланги и трубки магистрали, а также кабельную шину системы на предмет наличия повреждений.

3. Процедура проверки хладагента.

а. Запустить двигатель автомобиля и отрегулировать частоту вращения до 1500 об/мин.

б. Установить систему кондиционирования в режим максимального охлаждения и поддерживать ее работу в этом режиме несколько минут.
в. Проверить количество хладагента в системе визуально через смотровое отверстие в резервуаре.

Если в смотровом отверстии наблюдается поток хладагента, в котором непрерывно образуются газовые пузырьки, это является признаком недостаточного количества хладагента в системе. Если в потоке отсутствуют газовые пузырьки, возможно два варианта – количество хладагента в системе либо нормальное, либо избыточное. В этом случае необходимо продолжить проверку: выключить компрессор и проконтролировать образование газовых пузырьков в хладагенте после выключения. Если хладагент, наблюдаемый через смотровое окно, сразу после выключения компрессора приобретает однородное прозрачное состояние, и в нем отсутствуют газовые пузырьки, значит, система заправлена избыточным количеством хладагента. Если непосредственно после выключения компрессора в хладагенте сначала образуются пузырьки, которые постепенно исчезают, и формируется однородная прозрачная жидкость, значит, количество хладагента в системе нормальное.

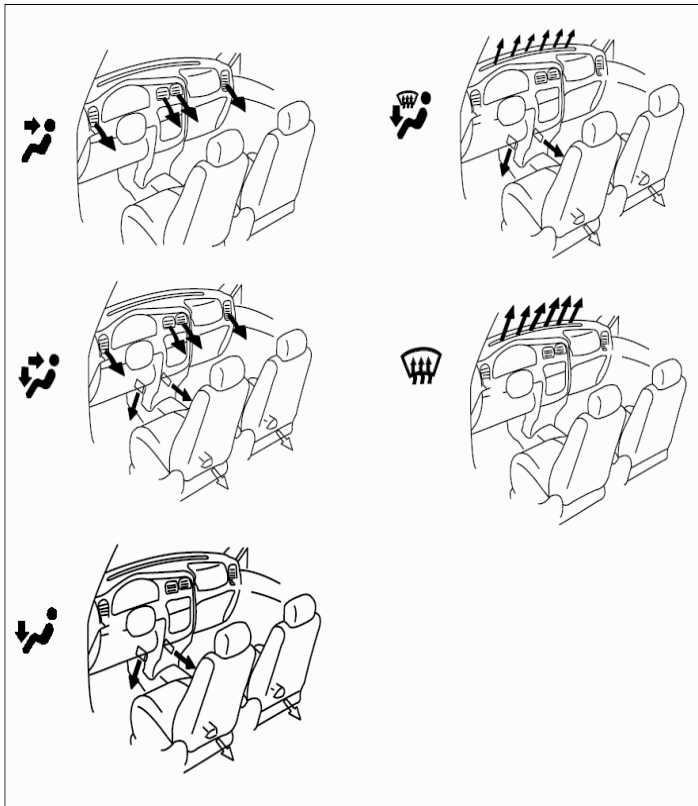
ВНИМАНИЕ

Недостаточное количество хладагента в системе приводит к снижению эффективности охлаждения. В случае обнаружения утечки в системе кондиционирования необходимо немедленно обратиться на уполномоченную станцию технического обслуживания автомобилей Great Wall для проведения проверки и ремонта. После устранения утечки дозаправить систему необходимым количеством хладагента. Необходимо строго контролировать объем заправки – избыточное количество хладагента в системе также приводит к резкому снижению эффективности охлаждения. Кроме того, при этом возрастает вероятность повреждения компрессора, а также образования трещин и разрывов в системе.

Если система кондиционирования не охлаждает воздух с ожидаемой эффективностью, прежде всего, необходимо проверить правильность сборки и монтажа системы, затем проверить состояние плавких предохранителей. Также необходимо проверить возможное включение системой защитного режима. Если в результате проведения проверки не обнаружено отклонений от нормального состояния, выключить двигатель автомобиля, через некоторое время включить его и повторить испытания системы. Если факт наличия неисправности не удастся определенно подтвердить или опровергнуть, необходимо обратиться на уполномоченную станцию технического обслуживания автомобилей Great Wall для проведения проверки.

Если удастся определенно установить наличие неисправности, также обратиться на уполномоченную станцию технического

обслуживания автомобилей Great Wall для выполнения ремонта квалифицированным техническим персоналом.



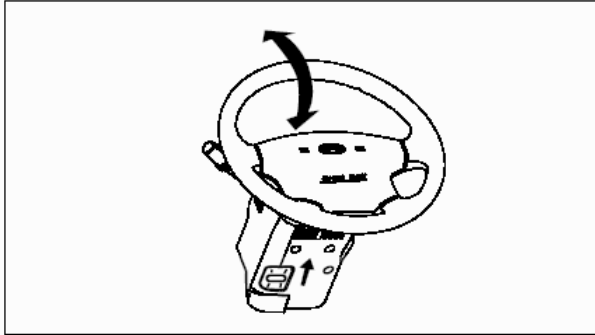
Некоторые особенности управления вентиляцией.

1. Если автомобиль продолжительное время находился на стоянке под воздействием прямых солнечных лучей в жаркую погоду, при начале движения необходимо проветрить салон, открыв все окна на несколько минут. Это позволит удалить горячий воздух из салона, в результате чего системе кондиционирования быстрее охладит его до заданной температуры.
2. Необходимо проверять решетку воздухозаборника, расположенного перед ветровым стеклом на предмет возникновения засора в результате попадания посторонних предметов (например, листьев деревьев или снега).
3. В сырую погоду при включенной системе кондиционирования не следует направлять воздушный поток из дефлекторов на ветровое стекло, так как в результате разности температур между внутренней и наружной поверхностью стекла происходит ускоренное образование поверхностного конденсата.
4. Не следует располагать под передним сиденьем предметы, которые создают помеху полноценной циркуляции воздуха в салоне автомобиля.
5. В морозную погоду установить частоту вращения вентиляторов в режим "HI" (высокая) на несколько минут для удаления влаги и снега из поступающего в салон заборного воздуха. Это позволит замедлить образование конденсата на поверхности стекол автомобиля.
6. При движении по грязной дороге, на близкой дистанции от впереди идущего транспортного средства, либо по пыльной дороге или при сильном ветре рекомендуется включать режим замкнутой внутренней циркуляции воздуха в салоне во избежание

проникновения наружной пыли вместе с воздухом вовнутрь салона.

Система рулевого управления.

Регулировка угла наклона колеса рулевого управления (если предусмотрена).



Переместить стопорный рычаг вверх, затем, перемещая рулевую колонку вверх или вниз, установить ее в необходимое положение и зафиксировать рулевое колесо с помощью того же рычага.

ПРЕДУПРЕЖДЕНИЕ!

Запрещено регулировать наклон колеса рулевого управления во время движения автомобиля.

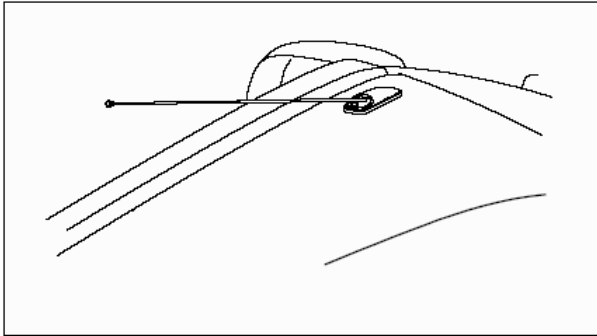
Система рулевого управления с гидравлическим усилителем.

При выключенном двигателе гидравлический усилитель рулевого управления не функционирует, в этом случае для поворота колеса рулевого управления требуется значительное усилие. Этот фактор особенно важно учитывать при буксировке автомобиля. Следует всегда помнить: выключение двигателя во время движения автомобиля не допускается.

ВНИМАНИЕ

Не рекомендуется удерживать колесо рулевого управления в вывернутом до отказа положении (правого или левого поворота) в течение более 5 сек. во избежание повреждения насоса гидравлического усилителя вследствие недостаточной смазки.

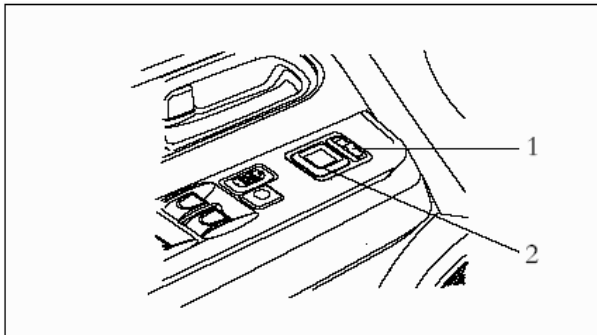
Антенна.



Для повышения качества приема радиосигналов вытянуть антенну на полную длину.

Зеркала заднего обзора.

Регулировка зеркал заднего обзора (с электроприводом).



1. Переключатель выбора зеркала. 2. Переключатель регулировки положения зеркала.

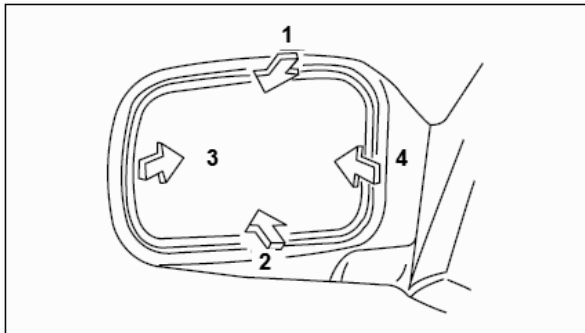
Регулировка положения наружных зеркал заднего обзора производится с помощью электропривода, управляемого кнопками на панели переключателей водительской двери. Если переключатель выбора зеркала смещен влево, можно регулировать положение наружного зеркала заднего обзора со стороны водителя. Регулировка положения зеркала производится с помощью кнопочного переключателя по четырем направлениям – вверх, вниз, влево, вправо.

Если переключатель выбора зеркала установлен в правое положение, можно регулировать положение наружного зеркала заднего обзора с правой стороны автомобиля.

ПРЕДУПРЕЖДЕНИЕ!

Перед началом движения необходимо проверить положение всех зеркал заднего обзора, установленных на автомобиле. Регулировка зеркал заднего обзора в процессе движения отвлекает внимание водителя.

Регулировка зеркал заднего обзора (с ручным приводом).



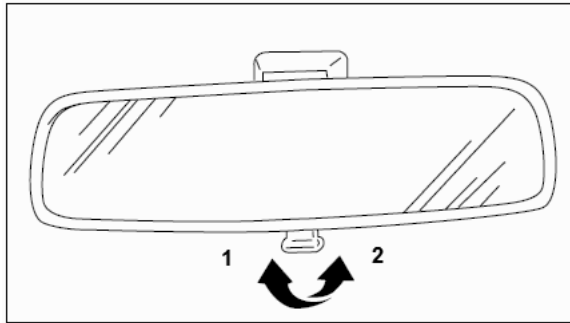
1. Вверх. 2. Вниз. 3. Влево. 4. Вправо.

Вручную выполняется регулировка угла наклона зеркала в двух плоскостях.

Складывание наружных зеркал заднего обзора.

Для того чтобы сложить наружное зеркало заднего обзора, достаточно толкнуть его назад.

Зеркало заднего обзора внутри салона.



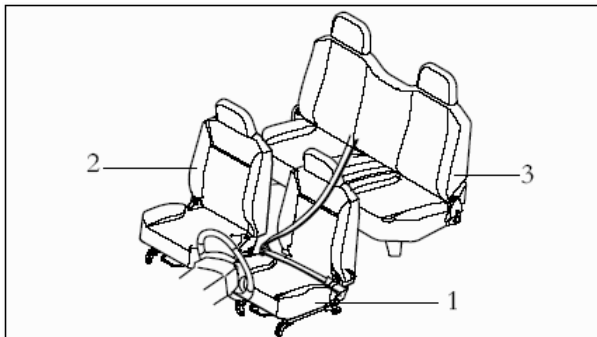
1. В темное время суток.
2. В светлое время суток.

Выбор положения «темное время суток» позволяет уменьшить на зеркале блики от света фар автомобилей, следующих сзади.

ВНИМАНИЕ

Положение «темное время суток» рекомендуется выбирать только при необходимости, так как в этом положении ухудшается резкость отражения объектов, расположенных сзади автомобиля.

Кресла.



1. Водительское кресло.
2. Переднее пассажирское кресло.
3. Пассажирское кресло.

Регулировка горизонтального положения сиденья переднего кресла.

Для регулировки горизонтального положения сиденья переднего кресла вручную вытянуть рычаг, расположенный под передней кромкой сиденья, затем с усилием переместить кресло до заданного положения вперед или назад. После этого отпустить рычаг регулировки. Кресло будет зафиксировано в заданном положении.

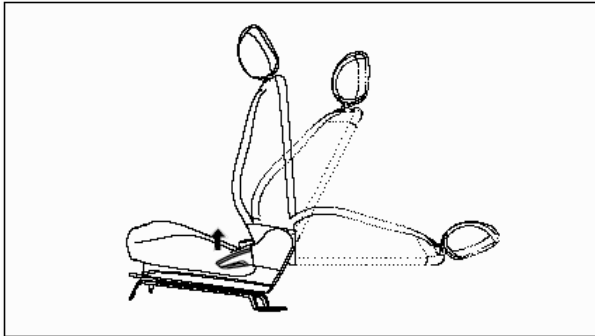
ПРЕДУПРЕЖДЕНИЕ!

При регулировке положения кресла необходимо следить за тем, чтобы руки и ноги всех пассажиров находились на возможно большем расстоянии от кресла. Если в процессе регулировки руки или ноги касаются кресла, это может привести к травмам конечностей. Каждый раз после завершения регулировки положения кресла проверить надежность его фиксации. Регулировка положения водительского кресла во время движения не допускается.

Регулировка угла наклона спинки переднего кресла.

ПРЕДУПРЕЖДЕНИЕ!

Огромное значение для обеспечения безопасности и уменьшения риска травматизма в результате аварий или резкого торможения имеют ремни безопасности. Поэтому не следует откидывать спинку кресла назад слишком на слишком большой угол. Оптимальная эффективность ремней безопасности достигается только при определенных углах наклона спинки кресла. Если спинка кресла откинута слишком далеко назад, ремень безопасности может соскользнуть с тела пассажира. При попытке регулировки угла наклона спинки водительского кресла во время движения автомобиля возможны неожиданные смещения кресла, что может привести к потере водителем управления автомобилем.

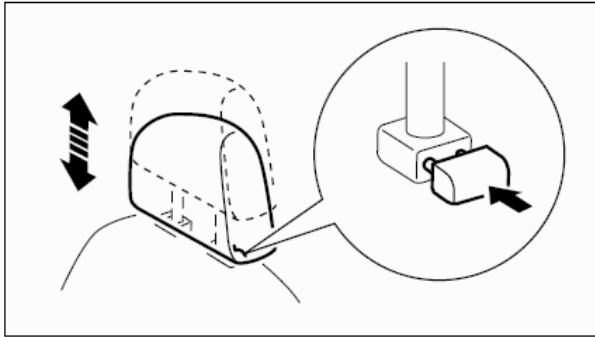


Для регулировки угла наклона спинки переднего кресла вручную воспользоваться рычагом, расположенным с боковой стороны каждого кресла. Отрегулировать под весом тела угол наклона спинки кресла, после чего отпустить рычаг. Спинка кресла будет зафиксирована в заданном положении.

Во избежание повреждения механизма ремней безопасности при регулировке угла наклона спинки кресла необходимо проследить, чтобы в процессе регулировки сами ремни безопасности и их замки не касались спинки кресла.

Подголовники.

Регулировка положения по высоте.



Регулировка положения подголовников по высоте производится таким образом, чтобы центр подголовника находился примерно на уровне глаз. Такое положение подголовника обеспечивает максимальную эффективность защиты от травматизма в нестандартных ситуациях.

Если рост пассажира слишком высокий, и диапазон регулировки подголовника недостаточен для того, чтобы установить его на уровне глаз пассажира, следует просто установить подголовник на максимально возможной высоте.

Для подъема подголовника просто потянуть его вверх.

Для опускания подголовника нажать фиксирующие кнопки, как показано стрелками на рисунке, и прижать подголовник вниз.

После завершения регулировки положения подголовника нажать на него для проверки надежности фиксации.

Демонтаж подголовника.

Для демонтажа подголовника прижать кнопки фиксации положения подголовника по высоте и полностью вытянуть подголовник из спинки кресла.

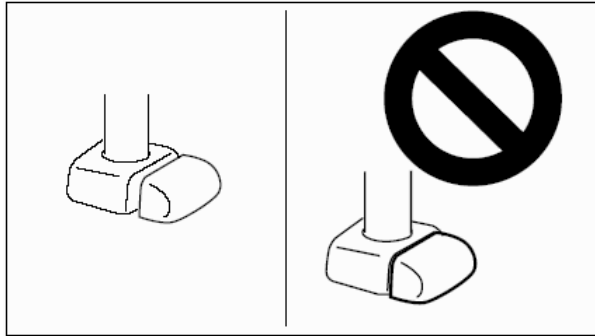
Для установки подголовника необходимо сначала совместить его направляющие стержни с отверстиями в спинке кресла, после чего прижать кнопки фиксации и вставить подголовник в спинку кресла.

Высота установки подголовника при этом регулируется, как показано на рисунках в настоящем руководстве. Во время регулировки положения подголовника по высоте необходимо следить за тем, чтобы не вытащить его полностью из спинки кресла.

ПРЕДУПРЕЖДЕНИЕ!

Защитная функция подголовников обеспечивается только при точной регулировке их положения.

Не следует подкладывать никакие предметы между спиной и спинкой кресла, в противном случае между подголовником и затылком образуется зазор, и эффективность защитной функции подголовников снижается.



После завершения регулировки положения подголовника проверить положение кнопки фиксации, как показано на рисунке. При подъеме подголовника необходимо следить за тем, чтобы кнопка фиксации не отрывалась от спинки кресла.

ПРЕДУПРЕЖДЕНИЕ!

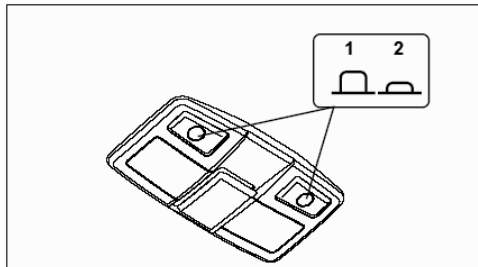
Неправильная регулировка положения подголовников или их полное отсутствие являются факторами повышенного риска травматизма в нештатных ситуациях. Поэтому необходимо обеспечить точное положение подголовников в процессе движения автомобиля во избежание тяжелых травм, которые могут быть получены в результате автотранспортных происшествий по причине неправильной регулировки.

ВНИМАНИЕ

Размеры подголовников для передних и задних кресел неодинаковые. Поэтому при установке необходимо следить за тем, чтобы каждый подголовник находился на правильном месте для снижения риска получения травм при авариях.

Освещение салона автомобиля.

Лампы для чтения.



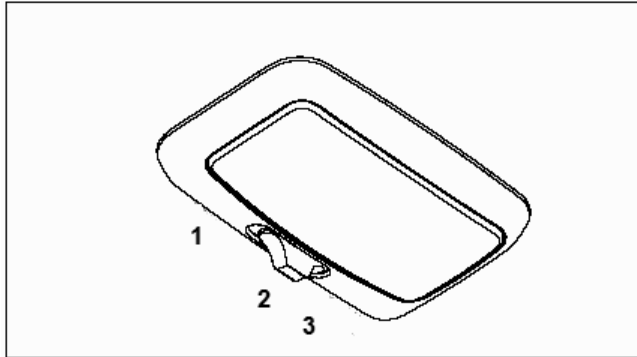
1. Вкл. 2. Выкл.

При необходимости осветить какой-либо предмет нажать кнопку выключателя, расположенную с соответствующей стороны. Для выключения подсветки достаточно нажать кнопку выключателя повторно.

ПРЕДУПРЕЖДЕНИЕ!

Если при включении лампы для чтения двигатель автомобиля не работает, расходуется заряд аккумулятора. Поэтому при выходе из салона автомобиля необходимо полностью отключить освещение салона.

Потолочная лампа освещения салона.



1. Вкл. 2. От двери. 3. Выкл.

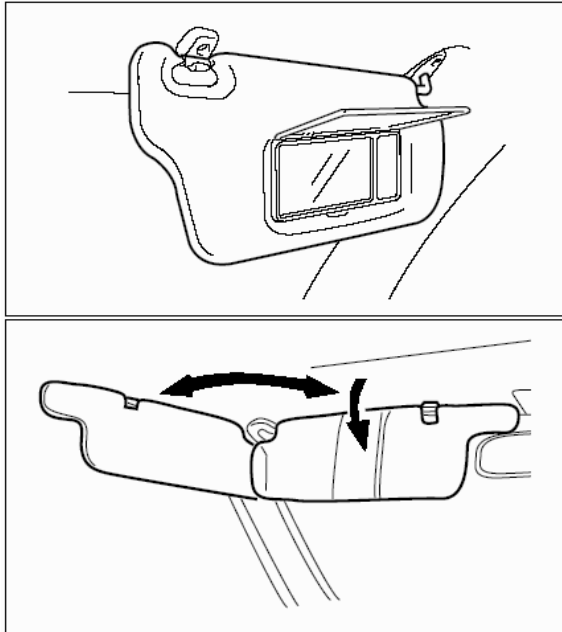
При необходимости освещения всего салона установить переключатель лампы освещения салона в положение 'ON'. Если переключатель устанавливается в положение 'DOOR' (дверь), освещение салона включается при открытой или неплотно закрытой боковой двери автомобиля.

ПРЕДУПРЕЖДЕНИЕ!

Если при включении лампы освещения салона двигатель автомобиля не работает, расходуется заряд аккумулятора. Поэтому при выходе из салона автомобиля необходимо полностью отключить освещение салона.

Внутреннее оборудование салона автомобиля.

Солнцезащитный козырек.



Для защиты глаз от воздействия прямых солнечных лучей можно опустить солнцезащитный козырек.

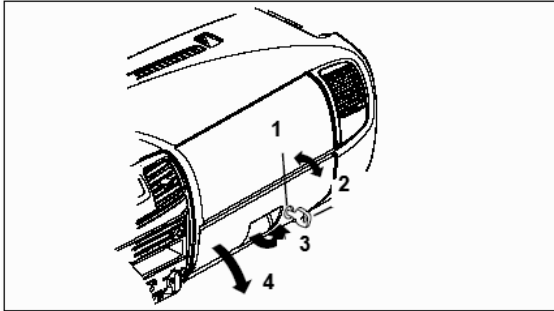
Солнцезащитный козырек можно также развернуть и опустить на дверное стекло.

ПРЕДУПРЕЖДЕНИЕ!

После использования необходимо обязательно вернуть солнцезащитный козырек в исходное положение. Козырек может в определенной степени ограничивать обзор.

Для того чтобы воспользоваться косметическим зеркалом, необходимо опустить солнцезащитный козырек с пассажирской стороны.

Вещевой ящик.

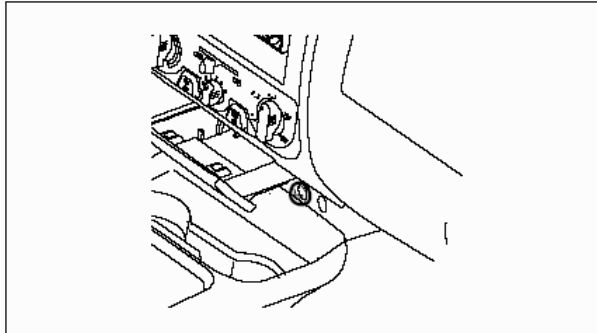


1. Открывание замка.
2. Закрывание замка.
3. Потянуть и открыть.
4. Открыть.

ПРЕДУПРЕЖДЕНИЕ!

Даже если пассажир на переднем сиденье пристегнул ремень безопасности, открытый вещевой ящик при аварии может стать причиной получения серьезных травм. Поэтому при движении автомобиля необходимо убедиться в том, что вещевой ящик плотно закрыт.

Прикуриватель.



Если ключ зажигания установлен в положение 'ON' или 'ACC', можно воспользоваться прикуривателем.

Прикуриватель после нагрева до достаточной температуры автоматически возвращается в исходное положение. При этом раздается щелчок.

После этого прикуриватель можно вынуть из гнезда и использовать по назначению.

После использования вставить прикуриватель в гнездо в исходное положение.

Не рекомендуется без необходимости вынимать прикуриватель из гнезда во избежание попадания посторонних предметов вовнутрь гнезда, что может привести к короткому замыканию.

ВНИМАНИЕ

Не прикасаться к поверхности нагревателя и корпусу прикуривателя во избежание ожогов. Удерживать прикуриватель только за ручку.

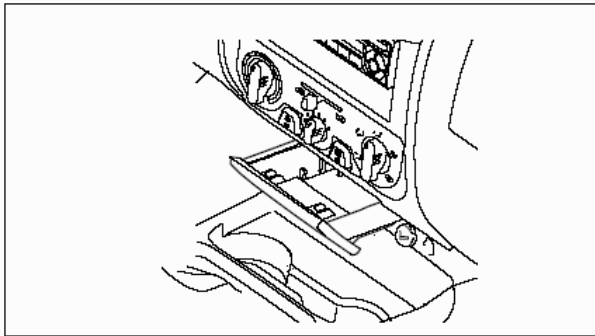
Во избежание ожогов не разрешать детям включать прикуриватель или играть с ним.

Если прикуриватель после нажатия не возвращается в исходное положение в течение 30 сек., значит, возникла неисправность. Чрезмерно длительный нагрев прикуривателя может привести к возгоранию. Если прикуриватель не возвращается в исходное положение автоматически, его необходимо вынуть вручную, после чего обратиться на уполномоченную станцию технического обслуживания автомобилей Great Wall для проведения проверки и ремонта.

Не следует принудительно удерживать прикуриватель в положении нагрева, а также вставлять в гнездо прикуривателя от других автомобилей. Несоблюдение этого правила может привести к перегреву прикуривателя и возгоранию.

Подключение других приборов в гнездо прикуривателя может привести к его повреждению и ослаблению контакта прикуривателя со стенками гнезда.

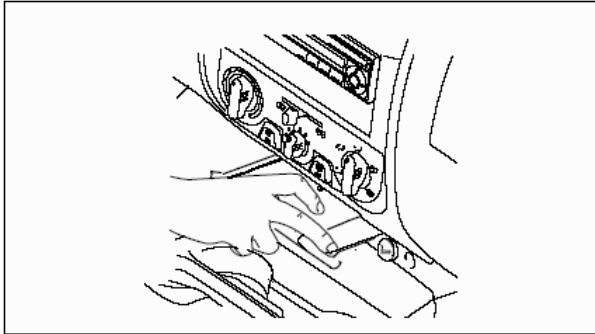
Пепельница.



При необходимости пепельница выдвигается из гнезда. После использования вставляется в гнездо вручную.

Демонтаж пепельницы.

Выдвинуть пепельницу до упора, затем слегка прижать ее вниз, придавив пружинную пластину, после чего полностью вынуть пепельницу.



Установка пепельницы на место.

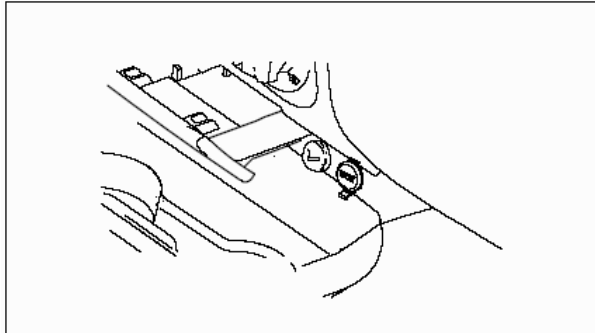
Установить пепельницу на место, вставив ее одновременно по двум направляющим с обеих сторон пепельницы.

ПРЕДУПРЕЖДЕНИЕ!

Меры пожарной безопасности.

- 1. Не использовать пепельницу для складывания мусора.*
- 2. Закрывать пепельницу только после того, как сигарета полностью потушена.*

Гнездо дополнительного источника питания.



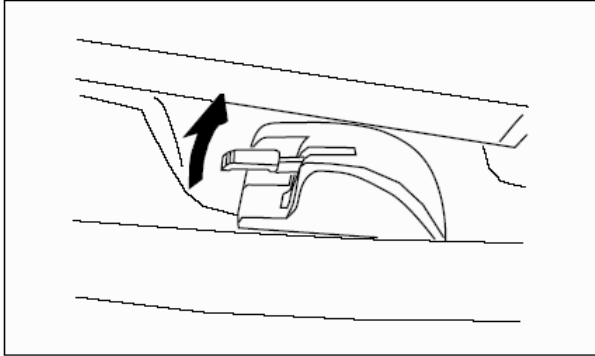
Гнездо дополнительного источника питания можно использовать после установке ключа зажигания в положение 'ON' или 'ACC'.

ВНИМАНИЕ

При подключении электроприбора необходимо убедиться в том, что его номинальное рабочее напряжение – 12В, а потребляемая мощность не превышает 120Вт. Кроме того, следует учитывать, что продолжительная работа электроприборов при выключенном двигателе автомобиля может привести к разрядке аккумулятора.

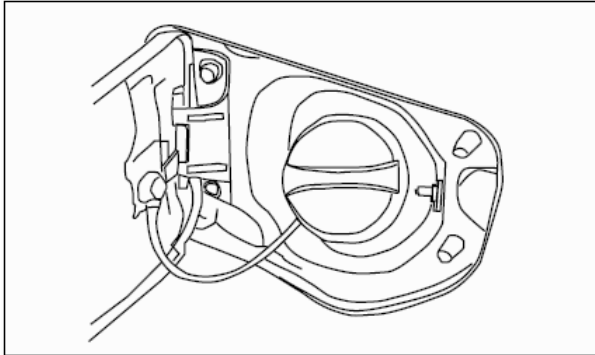
Если гнездо не используется, оно должно быть закрыто защитной крышкой во избежание попадания в него посторонних предметов, что может привести не только к ухудшению контакта, но и к короткому замыканию.

Крышка и люк заливной горловины топливного бака.



Для открывания люка заливной горловины топливного бака необходимо потянуть рычаг, расположенный с боковой стороны водительского кресла.

Повернуть крышку заливной горловины топливного бака в направлении против часовой стрелки и снять крышку.



После завершения заправки топливом закрыть крышку заливной горловины, поворачивая ее по часовой стрелке до характерного звука щелчка. После этого закрыть люк топливного бака.

ПРЕДУПРЕЖДЕНИЕ!

При определенных условиях возможно воспламенение и взрыв топлива. Перед заправкой необходимо выключить двигатель автомобиля, при этом вблизи машины запрещено курить, разводить открытый огонь, пользоваться искрящими предметами.

ВНИМАНИЕ

Для замены крышки заливной горловины приобретать только фирменные изделия корпорации «Great Wall». Крышка оборудована клапаном безопасности в точном соответствии с параметрами топливной системы и системы выхлопа автомобиля. Использование других крышек

может привести к возникновению неисправностей и стать причиной травм.

Системы безопасности.

Ремни безопасности.

Рекомендации по использованию ремней безопасности на креслах автомобиля.

Наша компания настоятельно рекомендует всем водителям и пассажирам постоянно пользоваться предусмотренными конструкцией ремнями безопасности. Для обеспечения максимальной эффективности защитного действия ремней безопасности просьба соблюдать перечисленные ниже меры предосторожности. Несоблюдение этих правил может стать причиной серьезных травм, полученных при аварии или резком торможении автомобиля. Поэтому необходимо периодически проверять состояние механизма ремней безопасности. Если в ходе проверки будут выявлены неисправности механизма, необходимо незамедлительно обратиться на уполномоченную станцию технического обслуживания автомобилей Great Wall для проведения проверки и ремонта.

Дети.

Фирма рекомендует размещать детей только на заднем сиденье автомобиля и обязательно пристегивать их ремнями безопасности. Статистика автотранспортных происшествий показывает, что дети на заднем сиденье, пристегнутые ремнями, находятся в значительно более безопасном положении, чем дети, размещенные на переднем сиденье.

Не следует разрешать детям вставать или прыгать на сиденье. Не следует усаживать ребенка к себе на плечи или держать его на коленях, так как в случае аварии он может быть придавлен между взрослым, на плечах или коленях которого он сидит, и внутренними поверхностями салона автомобиля, либо получить другие травмы.

Люди маленького роста и подростки.

Если окажется, что при размещении человека маленького роста или подростка на переднем сиденье ремень безопасности задевает его шею или лицо, можно откинуть на соответствующий угол спинку кресла до достижения оптимального и удобного положения пристегнутого ремня безопасности.

Беременные женщины.

Настоятельно рекомендуется также пристегивать ремни безопасности. Более подробные рекомендации для определения оптимального положения можно получить у наблюдающего врача.

Инвалиды.

Настоятельно рекомендуется пристегивать ремни безопасности. Более подробные рекомендации для определения оптимального положения можно получить у наблюдающего врача.

ПРЕДУПРЕЖДЕНИЕ!

Конструкция ремней безопасности разработана таким образом, чтобы во время движения удерживать грудную клетку пассажира. Поэтому при регулировке положения ремней они должны проходить через грудь и плечи пассажира, не сползая при этом на брюшную часть. Неправильная регулировка положения и натяжения ремней безопасности может стать причиной получения серьезных травм.

Пассажиру не следует перемещать или удерживать ремень безопасности во время движения, так как это может повлиять на нормальную работу механизма фиксации ремня в целом или регулировку механизма фиксации.

В общем говоря, для обеспечения расчетных требований безопасности ремень должен быть застегнут максимально плотно, обеспечивая при этом достаточную подвижность и удобство. Защитная эффективность ослабленного ремня значительно снижается. Необходимо следить за тем, чтобы на ремни безопасности не попадали скользкие вещества, масла, а также химически активные вещества, особенно аккумуляторная жидкость, содержащая кислоту. Чистить ремни можно только с применением водных растворов нейтральных моющих средств. В случае появления трещин, разрывов и потертостей на ремне безопасности, а также попадания на него активных химических веществ ремень необходимо заменить.

Если ремень был подвержен резкому сильному удару, необходимо заменить ремень в сборе с механизмом, даже при отсутствии явных внешних признаков неисправности.

Ремень безопасности нельзя скручивать.

В общем говоря, для каждого пассажира должен использоваться отдельный ремень безопасности. Использование ремня для одновременного пристегивания нескольких детей на одном сиденье связано с повышенным риском.

После любого значительного ударного воздействия на механизм ремней безопасности необходимо незамедлительно обратиться на уполномоченную станцию технического обслуживания автомобилей Great Wall для проведения проверки. Предполагаемое обслуживание должно включать проверку возвратного механизма ремня и механизма фиксации, проверку собственно ремня на степень износа и наличие механических повреждений, а также возможность нормального функционирования всей системы. Если в процессе проверки будут обнаружены повреждения или отклонения от нормального функционирования механизмов, необходимо проверить также и остальные механизмы ремней безопасности автомобиля, включая не задействованные непосредственно во время столкновения.

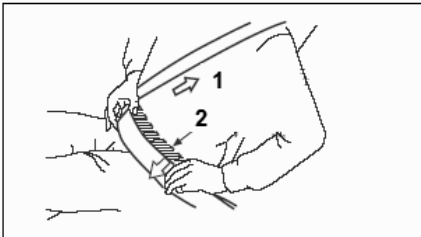
Регулировка ремня безопасности на поясице и плечах.



При необходимости отрегулировать положение переднего кресла. В процессе регулировки ремней сидеть в кресле вертикально.

Плотно удерживать рукой металлическую застежку ремня безопасности.

Накинуть ремень безопасности через плечи и поясицу, одновременно совмещая металлическую застежку ремня с соответствующим гнездом, расположенным с боковой стороны сиденья кресла. Вставить застежку ремня в гнездо до щелчка, после чего проверить надежность фиксации ремня безопасности.

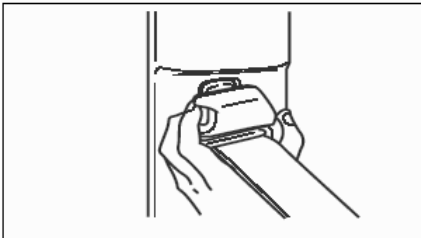


1. Ремень не должен сползть с плеча. 2. Самое верхнее положение.

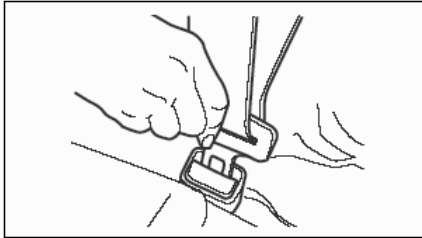
Отрегулировать положение поясиной и плечевой частей ремня безопасности.

Высота плечевой части ремня безопасности.

Высота плечевой части ремня безопасности регулируется по пяти положениям. Для перемещения механизма крепления вверх или вниз необходимо прижать кнопку фиксации механизма крепления плечевой части ремня безопасности.



После регулировки положения плечевой части ремня безопасности ремень через пряжку пропускается по поясицу пассажира и пристегивается в гнезде крепления сбоку кресла. При этом необходимо обеспечить такое натяжение ремня, чтобы в случае аварии пассажир не выскользнул из ремня безопасности.

Отстегивание поясной и плечевой частей ремня безопасности.

Для отстегивания ремня безопасности необходимо нажать кнопку фиксации на гнезде крепления ремня. После нажатия кнопки ремень должен автоматически сматываться. Необходимо придерживать застежку ремня до тех пор, пока ремень не будет полностью смотан. При этом следить, чтобы застежка не задевала пассажиров и различные предметы в салоне. Прежде чем закрыть двери автомобиля, следует обязательно убедиться в том, что все ремни безопасности находятся в смотанном состоянии, а металлические пряжки не торчат наружу, в противном случае можно повредить механизм ремней безопасности.

ПРЕДУПРЕЖДЕНИЕ!

Гнездо крепления ремня безопасности расположено ниже бедра пассажира, что позволяет снизить риск травматизма, особенно при аварии. Ремень безопасности при этом закрывает бедро пассажира.

Не допускается одновременное использование одного ремня безопасности несколькими пассажирами. При пристегивании одним ремнем безопасности нескольких пассажиров не обеспечивается необходимый уровень защиты в случае столкновения или резкого торможения.

ВНИМАНИЕ

Не следует скручивать ремень безопасности или изгибать скобы крепления ремня во избежание повреждения механизма.

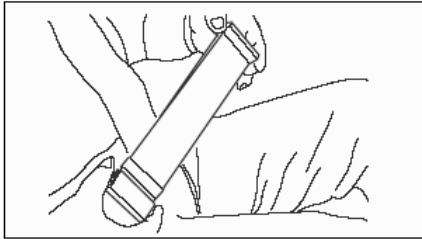
Ремень безопасности не может полностью гарантировать безопасность водителя или пассажира в случае аварии. Ослабленный ремень безопасности может стать причиной получения более серьезных травм в нештатной ситуации. Не следует плечевой ремень перемещать вниз на грудную клетку и локти. Это повышает вероятность получения травм при аварии и усугубляет степень их тяжести.

Если ремень безопасности, надетый на ребенка, проходит слишком близко к лицу и шее, отрегулировать положение кресла и ребенка на сиденье таким образом, чтобы обеспечить наиболее оптимальное положение ремня безопасности.

Возвратный механизм блокирует ремень безопасности только при резком торможении или столкновении. В остальных случаях он не ограничивает свободу действий пассажира.

Для более плотного пристегивания детей к креслу автомобиля ремни безопасности на каждом пассажирском кресле оборудованы дополнительными механизмами подтяжки. После того как ремень безопасности вытянут на полную длину, данный механизм допускает только стягивание ремня. За исключением тех случаев, когда ребенок находится в специальном детском кресле безопасности, ремень не должен вытягиваться на полную длину. Если ремень был вытянут на полную длину, необходимо проследить, чтобы после использования он был полностью смотан для использования другими пассажирами в дальнейшем.

Поясной ремень безопасности с механизмом фиксации посередине заднего кресла (без автоматического механизма сматывания ремня).



На что следует обращать внимание при использовании ремней безопасности.

Сидеть ровно, опираясь на спинку кресла.

Вытянуть поясной ремень безопасности заднего кресла. Положить его перед собой. Отрегулировать длину. После этого аккуратно пропустить его по поясице и вставить металлическую застежку в гнездо до полной фиксации.

Расположить ремень безопасности таким образом, чтобы он проходил по поясу и ниже уровня плеч. Затем потянуть регулируемую нижнюю часть ремня. Металлическую застежку ремня совместить с гнездом крепления, после чего отрегулировать натяжение ремня. Правильное положение и натяжение ремня исключают возможность выскальзывания пассажира из ремня при аварии.

Для отстегивания ремня безопасности нажать кнопку на гнезде фиксации.

Правила безопасной эксплуатации ограничителя для грудных детей.

При посадке в машину поместить грудного ребенка в специальный ограничитель. Не следует держать ребенка на коленях. Даже самый сильный взрослый человек не в состоянии противостоять удару при аварии, поэтому в такой ситуации в случае столкновения ребенок может оказаться придавленным взрослым к внутренней поверхности салона автомобиля. Кроме того, ребенок и взрослый не должны быть пристегнуты одним ремнем безопасности.

Корпорация 'Great Wall' настоятельно рекомендует размещать ограничитель для грудных детей на заднем сиденье автомобиля. Пока дети находятся в грудном возрасте, в автомобиле они должны находиться под присмотром взрослых. Статистика автотранспортных происшествий показывает, что уровень безопасности в случае размещения ограничителя для грудных детей на заднем кресле значительно выше, чем на переднем. Неправильное размещение грудного ребенка в автомобиле резко повышает риск и степень тяжести травм, полученных при авариях.

Грудные дети.

Корпорация 'Great Wall' рекомендует размещать грудных детей в автомобиле только в специальных ограничителях. Ограничитель подбирается соответственно конкретной конфигурации салона автомобиля и устанавливается строго в соответствии с приложенными к нему инструкциями изготовителя.

Подростки.

Дети, которые не могут быть размещены в ограничителях, должны быть пристегнуты ремнями безопасности.

Корпорация 'Great Wall' рекомендует по возможности размещать детей только на заднем сиденье. Статистика автотранспортных происшествий показывает, что уровень безопасности в случае размещения детей на заднем кресле значительно выше, чем на переднем.

Если ремень безопасности, надетый на ребенка, проходит слишком близко к лицу и шее, можно воспользоваться подкладываемым дополнительным сиденьем (приобретается отдельно). Такое сиденье позволяет ребенку расположиться выше, таким образом, чтобы ремни безопасности проходили ниже уровня плеч. Подкладываемое сиденье следует подбирать соответственно конструкции кресел автомобиля. После того, как ребенок вырастет, и ремень будет проходить ниже уровня плеч, использование подкладываемого сиденья следует прекратить.

Беременные женщины.

Корпорация 'Great Wall' рекомендует беременным женщинам обязательно пользоваться ремнем безопасности и получить дополнительные рекомендации у лечащего врача. В этом случае ремень должен проходить как можно ниже уровня плеч, но не должен проходить по пояснице.

Раненые.

Корпорация 'Great Wall' рекомендует обязательно пристегивать раненых ремнем безопасности. Порядок использования ремней зависит от конкретного характера ранения, в любом случае предпочтительно воспользоваться рекомендациями врача.

Уход за ремнями безопасности.

Для чистки ремней безопасности использовать нейтральные водные растворы или специальные моющие средства для чистки ковров и тканей. Моющее средство наносится на поверхность ремня, после чего счищается щеткой или материей. Очищаются также валики крепления и блокировки ремня. Необходимо полностью удалить чистящее средство и влагу с поверхности ремня. После этого сухой ремень можно смотать.

Если в механизм крепления плечевого ремня попала пыль, которая мешает свободному движению ремня, необходимо почистить крепление с помощью чистой сухой материи.

Необходимо также выполнять периодическую проверку состояния всех металлических элементов механизма ремней безопасности – застёжек, замков, возвратного механизма, шарниров. Если при проверке обнаружится чрезмерный износ, люфт или любые другие признаки неисправности любого из элементов механизма, а также самого ремня, необходимо заменить весь механизм в сборе.

Система подушек безопасности (устанавливается по специальному заказу).

Взаимосвязь между ремнями безопасности и системой подушек безопасности.

Система подушек безопасности относится к вспомогательным ограниченным системам безопасности автомобиля. Если водитель и пассажиры не пристегнуты ремнями безопасности, одна только система подушек безопасности не может обеспечить их эффективную защиту в штатной ситуации. Поэтому как водитель, так и пассажиры должны в обязательном порядке пользоваться ремнями безопасности. Применение ремней безопасности позволяет снизить риск травматизма и степень тяжести полученных травм не только в случае лобового столкновения, но также в случае боковых ударов и других коллизий, которые происходят с автомобилем при аварии.

ПРЕДУПРЕЖДЕНИЕ!

Для уменьшения вероятности получения травм в случае автотранспортного происшествия или резкого торможения автомобиля все пассажиры, находящиеся внутри салона автомобиля, включая детей и беременных женщин, должны быть пристегнуты ремнями безопасности во время движения.

Подушки безопасности – вспомогательная система безопасности.

Как очевидно даже из самого названия, подушки безопасности фактически являются не более чем вспомогательным устройством. В случае лобового столкновения автомобиля подушки безопасности уменьшают ударное воздействие в сочетании с ремнями безопасности и равномерно распределяют силу удара на голову и туловище водителя и пассажира. Если водитель и пассажир при этом не пристегнуты ремнями безопасности в соответствии с инструкциями, вспомогательные устройства безопасности не могут обеспечить достаточный уровень защиты. Поэтому все люди, находящиеся внутри салона автомобиля, включая и самого водителя, должны быть правильно пристегнуты ремнями безопасности во время движения.

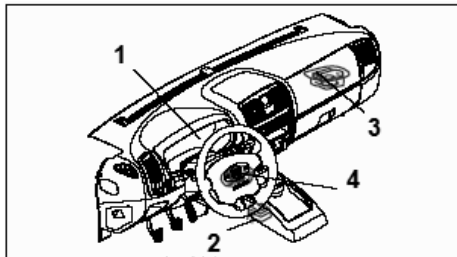
1. Необходимость использования ремней безопасности.

Если автомобиль при движении на высокой скорости по шоссе сталкивается с препятствием, он резко останавливается. Но все находящиеся внутри салона люди и предметы продолжают движение по инерции, что и приводит к получению травм. Это является основной причиной, по которой необходимо пользоваться ремнями безопасности.

2. Эффективность действия вспомогательной системы подушек безопасности.

Если происходит сильное лобовое столкновение автомобиля, даже пристегнутые ремнями водитель и пассажир на переднем кресле могут сильно удариться лицом о колесо рулевого управления, ветровое стекло или приборную панель. В такой ситуации система подушек безопасности позволяет значительно уменьшить силу удара.

Подушки безопасности.



1. Аварийный индикатор отказа системы подушек безопасности.
2. Устройство управления.
3. Модуль подушек безопасности со стороны пассажира на переднем кресле.
4. Модуль подушек безопасности со стороны водителя.

Конструкция системы подушек безопасности включает следующие основные элементы:

1. Модуль подушек безопасности со стороны водителя, расположенный внутри колеса рулевого управления.
2. Модуль подушек безопасности со стороны пассажира на переднем кресле, расположенный внутри приборной панели напротив пассажира.
3. Устройство управления подушками безопасности, установленное в нижней части центральной панели управления.

4. Аварийный индикатор отказа системы подушек безопасности, предупреждающий о невозможности нормального функционирования системы.

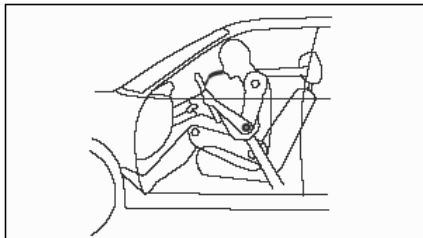
5. Устройство (электронный блок) управления выполняет функцию диагностики системы. После включения зажигания аварийный индикатор отказа системы подушек безопасности мигает шесть раз, после чего гаснет.

Если система подушек безопасности находится в нормальном функциональном состоянии, аварийный индикатор мигает шесть раз, после чего автоматически гаснет. При этом происходит переключение из режима диагностики в нормальный режим контрольного наблюдения, в котором постоянно отслеживаются параметры текущего состояния системы.

Если после поворота ключа в замке зажигания в положение "ON" аварийный индикатор отказа системы подушек безопасности не загорается, это является признаком неисправности в системе. Если индикатор мигает шесть и еще один раз, значит, в памяти электронного блока управления записана определенная ранее ошибка, связанная с отказом системы. Если индикатор мигает шесть раз, после чего горит постоянно, это является наличием текущей неисправности в системе. Если аварийный индикатор загорается и горит постоянно сразу же после включения зажигания, причем яркость свечения индикатора выше нормальной, это является признаком нарушения контакта разъема кабельной шины электронного блока управления системой подушек безопасности.

6. На электронном блоке управления установлено два резервных электрических конденсатора, которые обеспечивают электрическое питание системы в случае отказа подачи электропитания от основного источника в результате лобового столкновения автомобиля.

Порядок срабатывания модулей подушек безопасности.

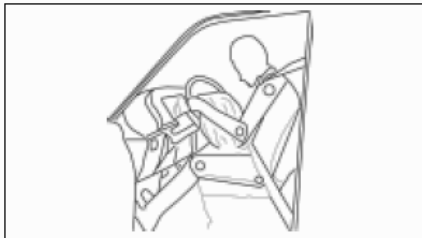


Если автомобиль подвергается сильному ударному воздействию, происходит быстрое надувание и раскрытие подушек безопасности, которые защищают лицо, голову и грудь водителя и пассажира. При раскрытии модулей подушек безопасности раздается характерный громкий звук и выделяется белый дым или пылеобразная воздушная взвесь белого цвета.

Эти явления не относятся к признакам неисправности и связаны с технологией надувания подушек безопасности.

ПРЕДУПРЕЖДЕНИЕ!

1. Согласно данным практических наблюдений даже при нормальном срабатывании модулей подушек безопасности пассажир может получить такие травмы как царапины, ожоги или синяки от ударов.
2. В случае получения сильного удара по любой части тела, глубокой царапины или пореза необходимо немедленно обратиться за медицинской помощью.
3. Газ внутри надутой подушки безопасности содержит некоторое количество раздражающих веществ, но настолько незначительное, что эти вещества не могут причинить ущерб здоровью человека. Тем не менее, они могут воздействовать на людей, страдающих заболеваниями дыхательных путей или склонных к аллергии. Поэтому в случае срабатывания модулей подушек безопасности при аварии, если позволяет состояние автомобиля и критерии безопасности окружающей обстановки, необходимо немедленно открыть окна для проветривания или выйти из автомобиля. Кроме того, если появляется ощущение дискомфорта на коже, в глазах, в носу или в горле, необходимо как можно скорее глубоко вдохнуть свежий воздух.



Подушки безопасности вскоре после надувания при срабатывании сдуваются для устранения помех обзору водителя, таким образом, если состояние автомобиля и обстановка позволяют, водитель может продолжить движение.

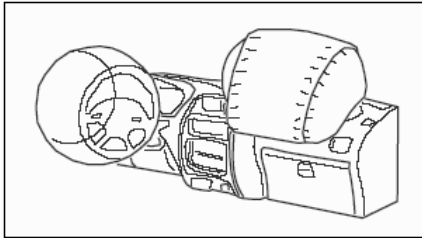
Если необходимо покинуть место происшествия после аварии и срабатывания модулей подушек безопасности, свернуть подушки и уложить их обратно в модули на колесе рулевого управления и приборной панели.

ПРЕДУПРЕЖДЕНИЕ!

1. Свернув сдувшиеся подушки безопасности и уложив их в модули, необходимо помыть руки водой во избежание раздражения кожи на руках.
2. В течение 30 минут после срабатывания подушек безопасности не касаться активатора модулей и поверхностей вокруг него.

После срабатывания модуля подушек безопасности активатор и окружающая поверхность нагреваются до очень высокой температуры, поэтому возникает риск получения ожогов в результате касания указанных поверхностей.

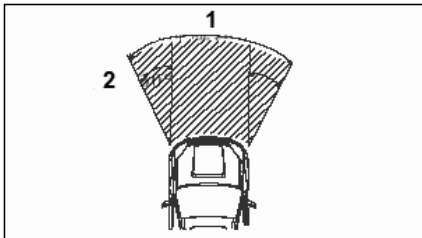
Модули подушек безопасности со стороны водителя и со стороны пассажира на переднем кресле.



Модули подушек безопасности срабатывают автоматически в случае сильного удара по передней части автомобиля. Поэтому в сочетании с ремнями безопасности в случае правильного использования ремней подушки безопасности позволяют значительно уменьшить ударное воздействие на лицо, голову и грудь водителя и пассажира на переднем кресле, и даже вовсе избежать удара.

Модули подушек безопасности являются не более чем вспомогательной системой, которая не представляет собой функциональную замену системе ремней безопасности.

Модуль подушек безопасности со стороны пассажира на переднем кресле в случае удара срабатывает независимо от фактического наличия или отсутствия пассажира.



1. Сектор лобового столкновения. 2. Приблизительное значение.

Система подушек безопасности срабатывает при сильном лобовом ударе по передней части автомобиля, если вектор силы удара находится в пределах заштрихованного сектора, показанного на рисунке стрелками.

ПРЕДУПРЕЖДЕНИЕ!

Невыполнение приведенных ниже требований может стать причиной получения серьезных травм вплоть до летального исхода при сильном лобовом столкновении даже в случае нормального срабатывания модулей подушек безопасности.

1. Необходимо правильно отрегулировать положение сидений и спинок передних кресел соответственно комплекции водителя и пассажира.
2. Водитель и пассажир должны сидеть прямо, в устойчивом положении, таким образом, чтобы туловище водителя находилось на определенном расстоянии от колеса рулевого управления, а пассажира на переднем кресле – от приборной панели.
3. Водитель и все пассажиры обязательно должны быть пристегнуты ремнями безопасности.



4. Не наклоняться к колесу рулевого управления или к приборной панели во время движения.
5. Не располагать никаких предметов, сумок или пакетов между водителем и колесом рулевого управления, а также между пассажиром на переднем кресле и приборной панелью.
6. Во время движения нельзя опираться на кожух рулевой колонки и на приборную панель.
7. Не устанавливать детское кресло на переднее пассажирское кресло.
8. Не разрешать детям стоять напротив модуля подушек безопасности, не усаживать детей на крышку модуля.

Ниже приведены некоторые предупреждения, относящиеся к системе подушек безопасности, а также подробная информация касательно этих предупреждений.

1. Даже если автомобиль оборудован системой подушек безопасности, но водитель и пассажиры не пристегнуты ремнями безопасности, резко возрастает риск получения и степень тяжести травм в случае аварии.

Это обусловлено следующими причинами:

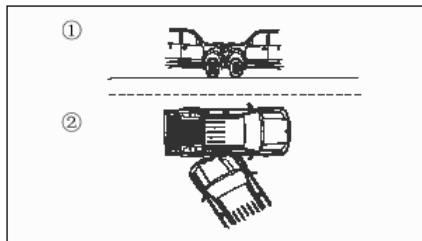
Система подушек безопасности является не более чем вспомогательным средством обеспечения безопасности водителя и пассажиров во время движения. Поэтому одна только система подушек безопасности не может обеспечить эффективный уровень защиты в случае сильного лобового удара по передней части автомобиля. Кроме того, подушки безопасности после срабатывания быстро сдуваются, и не могут далее оказывать защитное воздействие.

Если водитель и пассажиры не пристегнуты ремнями безопасности или пристегнуты неправильно, не только происходит снижение защитного эффекта при срабатывании подушек безопасности, но и наоборот, в некоторых ситуациях даже возникают дополнительные факторы риска. В таких ситуациях подушки безопасности не только не защищают водителя и пассажира от удара, но и могут сами нанести травмы при срабатывании и раскрывании модулей, если, например, водитель или пассажир в момент удара находятся слишком близко к колесу рулевого управления или приборной панели.

Если при работающем двигателе горит или мигает аварийный индикатор отказа системы подушек безопасности, модули подушек безопасности могут не раскрыться даже в случае сильного лобового столкновения.

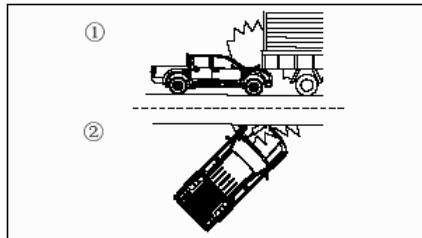
Модули подушек безопасности срабатывают только в случае сильных лобовых ударов по передней части автомобиля. Поэтому в перечисленных случаях, если удар недостаточно сильный, система подушек безопасности не будет реагировать на столкновение.

- (1). Если скорость движения автомобиля в момент удара составляет менее 25 км/час, даже если автомобиль сталкивается передней стороной с неподвижным жестким предметом, устойчивым к деформации, например – бетонной стеной.
- (2). Если происходит столкновение с узким неподвижным жестким предметом, устойчивым к деформации, например – телеграфным столбом или стволом дерева.



Если предмет, с которым происходит столкновение, подвергается воздействию деформации или смещается, это значительно уменьшает энергию удара, в результате чего скорость движения автомобиля в момент удара, при которой происходит срабатывание подушек безопасности, соответственно увеличивается.

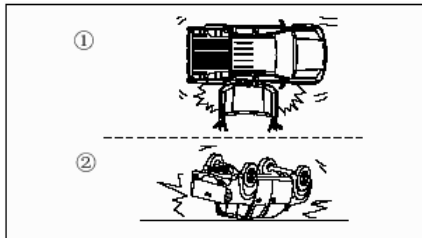
- (1). Например, модули подушек безопасности могут не реагировать на лобовое столкновение с неподвижным автомобилем, масса и габариты которого примерно соответствуют параметрам данного автомобиля.
- (2). Система подушек безопасности может также не сработать в случае удара под углом или удара в боковую часть автомобиля, даже если скорость движения автомобиля в момент удара достаточно высокая.



В перечисленных ниже ситуациях система подушек безопасности не срабатывает вследствие уменьшения силы удара при столкновении.

(1). При столкновении данного автомобиля с впереди идущим грузовым автомобилем, если капот попадает под нижнюю часть кузова грузовика.

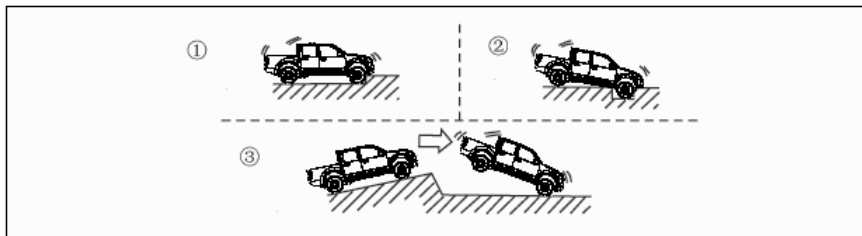
(2). При столкновении передней части автомобиля с препятствием под острым углом.



В перечисленных ниже ситуациях модули подушек безопасности могут раскрыться, но не смогут обеспечить необходимого защитного действия при срабатывании.

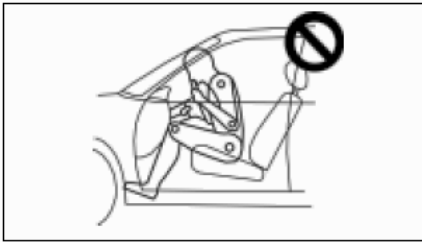
(1). При ударе по боковой или задней стороне автомобиля.

(2). При опрокидывании автомобиля или заваливании на бок.



Возможно также раскрытие модулей подушек безопасности при следующих сильных ударах по нижней части автомобиля.

- (1). При ударе автомобиля о дорожный бордюрный камень.
- (2). При проваливании колес автомобиля в глубокую канаву или переезде через нее.
- (3). При ударе колес или кузова автомобиля о поверхность дороги после подпрыгивания на уступе, образующем трамплин.

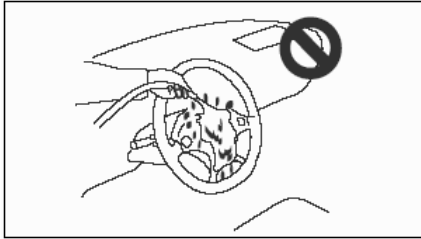


2. В процессе движения нельзя опираться о колесо рулевого управления или приборную панель (места установки модулей подушек безопасности) во избежание тяжелых травм, которые могут быть получены в результате срабатывания модулей подушек безопасности при сильном ударе.

3. Система подушек безопасности включается и работает только после поворота ключа в замке зажигания в положение "ON". Если ключ в замке зажигания установлен в положение 'LOCK', модули подушек безопасности не будут срабатывать даже в случае столкновения или сильного удара по автомобилю.

4. Предметы, расположенные между туловищем водителя и колесом рулевого управления или туловищем пассажира на переднем кресле и приборной панелью, могут стать причиной получения тяжелых травм в случае столкновения автомобиля, так как модули подушек при срабатывании не смогут правильно раскрыться.
5. Если водитель или пассажир на переднем кресле во время движения держится рукой за кожух рулевой колонки или за приборную панель, он может получить тяжелые травмы в результате срабатывания модулей подушек безопасности при лобовом столкновении.

Основные предупреждения касательно безопасности.

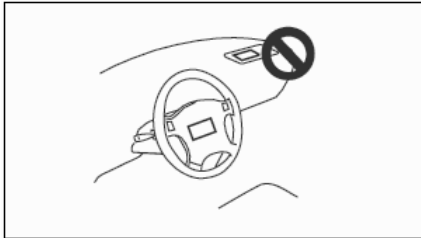


1. Не мыть внутренние поверхности салона автомобиля водой и стиральным порошком.

Вещества, которые содержатся внутри газового активатора модуля подушки безопасности, являются токсичными и легковоспламеняющимися. Поэтому при контакте этих веществ с водой, кислотосодержащими веществами или тяжелыми металлами с большой вероятностью может произойти химическая реакция с выделением токсичных или легковоспламеняющихся веществ.

Если произошел выброс газа из газового активатора, немедленно открыть окна автомобиля и проветрить салон свежим воздухом, затем обратиться на уполномоченную станцию

технического обслуживания автомобилей Great Wall для демонтажа неисправной и установки новой исправной системы подушек безопасности в сборе.

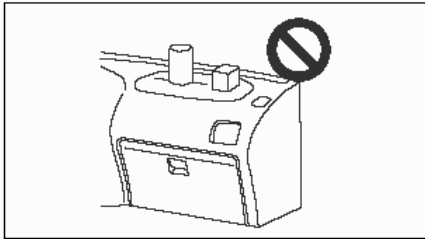


2. Система подушек безопасности также не сможет нормально функционировать, если повреждена крышка модуля. Поэтому не следует без необходимости самостоятельно открывать крышки модулей подушек безопасности или подвергать их воздействию, в результате которого крышки могут быть повреждены.

3. Не покрывать воском поверхность панели звукового сигнала на колесе рулевого управления и приборной панели, не наклеивать на них этикетки или подобные самоклеящиеся предметы во избежание создания помех раскрывающимся подушкам безопасности при срабатывании модулей.

4. Не устанавливать декоративные крышки и не приклеивать декоративные предметы на поверхности панели звукового сигнала на колесе рулевого управления и приборной панели. Так как под указанными поверхностями установлены модули подушек безопасности, предметы, приклеенные к данным поверхностям, могут оторваться и разлететься по салону автомобиля при срабатывании модулей, в результате чего водитель и пассажиры могут получить тяжелые травмы.

5. Не ставить никакие предметы на приборную панель. Все предметы, уложенные в вещевой ящик, должны находиться внутри закрытого ящика, и не должны выступать наружу.



Нарушение данного правила может привести к невозможности или затруднению срабатывания модулей подушек безопасности при лобовом столкновении, либо к тому, что неправильно размещенные предметы разлетятся по салону автомобиля после раскрытия подушек безопасности, в результате чего водитель и пассажиры могут получить тяжелые травмы.

6. Не следует прикреплять декоративные украшения с внутренней стороны ветрового стекла и на зеркало заднего обзора внутри салона. Указанные предметы после раскрытия подушек безопасности разлетятся по салону автомобиля, в результате чего водитель и пассажиры могут получить тяжелые травмы.

7. Не класть на приборную панель зонтик или подобные предметы. Такие предметы могут стать причиной получения дополнительных травм пассажиром на переднем кресле при срабатывании модуля подушек безопасности.

8. Не стучать рукой по панели звукового сигнала на колесе рулевого управления, приборной панели и окружающим поверхностям. При сильном ударе модули подушек безопасности могут сработать и раскрыться.

9. В случае ремонта или проведения технического обслуживания обязательно предупредить специалистов уполномоченной станции технического обслуживания автомобилей Great Wall о том, что автомобиль оборудован системой подушек безопасности.

Невыполнение требований правил, предупреждений и примечаний, приведенных в руководстве по эксплуатации, а также в руководстве по ремонту и техническому обслуживанию, составленном компанией Great Wall, может привести к получению тяжелых травм, гибели людей и повреждению систем автомобиля.

10. Необходимо всегда помнить о том, что в автомобиле установлена система подушек безопасности.

При перепродаже автомобиля обязательно сообщить новому владельцу о том, что данный автомобиль оборудован системой подушек безопасности.

11. Не использовать модули подушек безопасности в иных целях, отличных от их прямого предназначения. Модули подушек безопасности являются только частью системы вспомогательных средств безопасности.

Проблемы и вопросы, наиболее часто возникающие при эксплуатации вспомогательных систем безопасности (модулей подушек безопасности), ответы на них и их решения.

1. Если в автомобиле установлена система подушек безопасности, есть ли необходимость использования ремней безопасности?

Однозначный ответ – конечно да. Несмотря на то, что подушки безопасности оказывают дополнительное защитное воздействие при некоторых автотранспортных происшествиях, они, во-первых, защищают только при ударе с одной стороны, а во-вторых, являются только дополнительной системой обеспечения безопасности водителя и пассажиров. Они не обеспечивают защиту при боковых ударах, ударах сзади, многократных ударах, опрокидывании автомобиля и т.п. Ремни безопасности в сочетании с модулями подушек безопасности обеспечивают во время движения максимальный уровень защиты, который может быть гарантирован конструкцией автомобиля, оборудованного системой подушек безопасности. Всегда следить за правильным положением детей внутри автомобиля во время движения, не разрешать детям вставать или прыгать на переднем пассажирском кресле. Не брать детей на колени и не усаживать их на плечи во избежание получения детьми тяжелых травм в результате раскрытия модулей подушек безопасности.

2. Может ли система быть отрегулирована таким образом, чтобы срабатывал только модуль подушки безопасности, установленный со стороны пассажира на переднем кресле?

Датчики модулей подушек безопасности со стороны водителя и со стороны пассажира характеризуются одинаковой чувствительностью. Поэтому модуль подушек безопасности со стороны пассажира также срабатывает только при сильном лобовом ударе. Сила удара, которая приводит в действие активатор модуля подушек безопасности со стороны водителя, одновременно приводит к срабатыванию модуля подушек безопасности со стороны пассажира.

3. Есть ли необходимость усаживать маленького ребенка в специальное кресло, если автомобиль оборудован модулями подушек безопасности со стороны водителя и со стороны пассажира?

Если ребенок слишком маленький, и не может быть пристегнут ремнями безопасности, его необходимо усаживать в специальное детское кресло, ограничивающее движения. При этом положение ребенка будет таким, при котором он будет надежно зафиксирован на сиденье заднего кресла, что обеспечивает значительно более высокий уровень безопасности по сравнению с размещением ребенка на переднем кресле. Не следует размещать специальное сиденье для ребенка на переднем кресле, развернув ребенка лицом назад, во избежание получения им тяжелых травм в случае срабатывания модуля подушки безопасности. В случае если крайне необходимо расположить специальное кресло с ребенком на переднем сиденье, развернуть ребенка лицом вперед и сдвинуть переднее пассажирское кресло как можно дальше назад.

4. Возможно ли получение водителем и пассажиром травм в результате срабатывания системы подушек безопасности?

Для обеспечения эффективного защитного действия подушки безопасности резко срабатывают с большим усилием. Благодаря этому подушки безопасности позволяют значительно смягчить удар, и в некоторых случаях даже спасти жизнь водителя и пассажира. При этом в результате удара по лицу раскрытой подушкой безопасности могут образовываться царапины, обдиры и другие мелкие травмы. Значительных или многочисленных травм при этом, как правило, не бывает. Если водитель или пассажир наклоняется слишком близко к колесу рулевого управления или приборной панели, либо непосредственно касается крышки модуля подушки безопасности, то при срабатывании системы возникает риск получения более тяжелых травм. Если в момент столкновения пассажир наклонился в сторону колеса рулевого управления, если перед торможением, предшествующим столкновению, водитель или пассажир не были пристегнуты ремнями безопасности, и при ударе сместились вперед, то получение тяжелых травм возможно даже в том случае, если сначала водитель и пассажир находились на достаточном удалении от колеса рулевого управления и приборной панели.

5. Подушки безопасности срабатывают и имеют защитный эффект только в случае серьезных автотранспортных происшествий?

При столкновении с препятствием частей рамы или подвески автомобиля также происходит сильный удар, при котором могут сработать модули подушек безопасности. Что касается каждого конкретного автомобиля и случая, то вероятность срабатывания системы подушек безопасности всегда зависит от конкретной ударной нагрузки на автомобиль. В основном вероятность срабатывания определяется углом вектора ударной силы и скоростью движения автомобиля в момент удара. При этом степень повреждения автомобиля при столкновении влияет незначительно. Что касается расходов на ремонт, этот фактор должен учитываться владельцем и водителем автомобиля, но не разработчиками систем безопасности.

6. Какие материалы применяются для изготовления подушек безопасности?

Собственно подушки безопасности главным образом изготавливаются из легкого, но прочного плотного нейлона.

7. Насколько громкий шум раздается при срабатывании модулей подушек безопасности?

При раскрытии подушек безопасности раздается очень громкий хлопок. Тем не менее, как показывает практика, большинство людей даже не слышат этот звук в момент столкновения при аварии. Возможно, это обусловлено сильным грохотом при столкновении автомобиля.

8. Может ли повлиять на слух громкий звук при срабатывании модулей?

Как показывают результаты анализа статистических данных по автотранспортным происшествиям за продолжительный период, не отмечено никаких фактов обращения за медицинской помощью по поводу нарушения слуха в результате воздействия громких звуков при автотранспортных происшествиях.

9. Могут ли модули подушек безопасности раскрыться в результате толчков при движении по неровной дороге, резкого хлопка при закрывании двери со слишком большим усилием, случайного удара по колесу рулевого управления или резкого торможения?

Нет, не могут. Данная система не может сработать случайно. Датчики активаторов представляют собой высокоточные устройства, способные отличить воздействие сильного лобового удара от воздействия толчков при движении по неровной дороге, резкого торможения и толчков от случайных ударов.

10. Могут ли модули подушек безопасности быть использованы повторно после срабатывания?

Нет, не могут. Система подушек безопасности является одноразовой. После срабатывания модулей требуется замена всей системы, для чего необходимо обратиться на уполномоченную станцию технического обслуживания автомобилей Great Wall.

11. Можно ли продолжать движение после срабатывания системы подушек безопасности?

После раскрытия подушки быстро сдуваются и не мешают обзору. Но в случае сильного лобового столкновения кроме надувания подушек безопасности могут возникнуть другие причины, связанные с повреждениями автомобиля, по которым продолжение движения окажется невозможным. Необходимо как можно скорее после аварии проверить состояние автомобиля, выполнить необходимый ремонт и заменить систему подушек безопасности.

12. Требуется ли периодическое обслуживание системы подушек безопасности?

Не требуется. Тем не менее, необходимо выполнить проверку системы через 15 лет эксплуатации автомобиля. В остальном необходимо только контролировать режим работы аварийного индикатора отказа системы подушек безопасности в течение нескольких секунд после запуска двигателя. Только если аварийный индикатор продолжает гореть после запуска двигателя или если он загорается при работающем двигателе, необходимо выполнить диагностику и ремонт системы. Если возникает такая ситуация, необходимо действовать в соответствии с инструкциями, изложенными в руководстве по эксплуатации. Возможно, необходимо обратиться на уполномоченную станцию технического обслуживания автомобилей Great Wall для проведения диагностики и ремонта системы.

13. Могут ли сработать модули подушек безопасности, если автомобиль при столкновении также врезался в другой предмет?

Система подушек безопасности не срабатывает в случае бокового удара, удара сзади или опрокидывания автомобиля. Более того, подушки безопасности могут сработать только один раз, причем быстро сдуваются после раскрытия. Если при аварии автомобиль сталкивается с несколькими предметами и подвергается многочисленным ударам, подушки безопасности не оказывают защитного воздействия. В таких ситуациях единственной системой, позволяющей снизить риск получения травм и уменьшить степень их тяжести, является система ремней безопасности. В момент столкновения или удара ремни безопасности фиксируют положение водителя и пассажиров. Поэтому необходимо всегда пристегивать ремни безопасности перед началом движения, даже в автомобилях, оборудованных системой подушек безопасности.

14. Кого необходимо информировать о том, что автомобиль оборудован системой подушек безопасности?

Об установленных модулях подушек безопасности должен знать каждый человек, управляющий автомобилем. Модули системы устанавливаются в различных местах внутри салона автомобиля. Система подушек безопасности не требует проведения периодического технического обслуживания. Для получения более подробной информации относительно ремонта или выключения модулей подушек безопасности можно обратиться на уполномоченную станцию технического обслуживания автомобилей Great Wall или прочесть руководство по ремонту и техническому обслуживанию системы.

15. Могут ли возникнуть дополнительные проблемы при утилизации автомобиля, оборудованного системой подушек безопасности?

Да. Утилизация автомобилей, на которых установлены модули подушек безопасности, связана с определенным риском. В случае необходимости утилизации, ремонта или технического обслуживания таких автомобилей следует обратиться на уполномоченную станцию технического обслуживания автомобилей Great Wall.

Памятка по уходу и обслуживанию системы.

По истечении 10 лет эксплуатации автомобиля необходимо обратиться на уполномоченную станцию технического обслуживания автомобилей Great Wall для подтверждения надежности системы подушек безопасности.

В следующих ситуациях необходимо обратиться на уполномоченную станцию технического обслуживания автомобилей Great Wall для проведения проверки или замены системы, либо для выполнения других мероприятий обслуживания:

1. После раскрытия модулей подушек безопасности необходимо заменить сами модули и электронный блок управления системой.

Не допускается самостоятельный демонтаж или утилизация сработавших модулей подушек безопасности.

2. Если аварийный индикатор отказа системы подушек безопасности продолжает гореть после запуска двигателя.
3. В случае возникновения неисправности другой системы автомобиля.

ПРЕДУПРЕЖДЕНИЕ!

1. *Перед выполнением следующих операций необходимо обратиться на уполномоченную станцию технического обслуживания автомобилей Great Wall для получения консультации:*

- демонтаж панели звукового сигнала на колесе рулевого управления;
- демонтаж колеса рулевого управления;
- демонтаж приборной панели;
- установка беспроводных электронных устройств;
- утилизация автомобиля;
- утилизация системы подушек безопасности;
- сварочные работы;
- ремонт кузова автомобиля;
- ремонт лакокрасочного покрытия кузова автомобиля;
- установка любого оборудования в передней части автомобиля, например, устройства защиты решетки радиатора, лебедки и т.п.

2. *Не следует изменять конструкцию или устанавливать другое колесо рулевого управления. Это требование также распространяется на остальные части конструкции автомобиля, связанные с системой подушек безопасности, а также на систему подвески. Такие изменения могут привести к снижению эффективности защитного действия системы и даже к ее полному отказу.*

3. *Несоблюдение перечисленных ниже требований может привести к случайному срабатыванию модулей подушек безопасности, что может повлечь получение тяжелых травм и даже летальный исход.*

В целях обеспечения собственной безопасности для выполнения любых работ, связанных с демонтажем, установкой и проверкой устройств и частей, расположенных вблизи водительского места, всегда обращаться на уполномоченную станцию технического обслуживания автомобилей Great Wall.

Не пытаться самостоятельно разбирать и снимать колесо рулевого управления и кожух рулевой колонки в сборе.

Не выполнять самостоятельно диагностику оборудования системы подушек безопасности с помощью тестера электрических цепей или

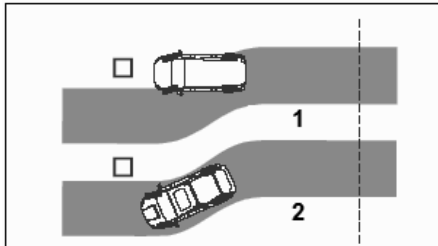
подобного прибора.

Не нагревать поверхности частей, расположенных вблизи элементов системы подушек безопасности, с помощью нагревающего устройства или паяльника.

Антиблокировочная тормозная система (устанавливается по специальному заказу).

Окружающая обстановка, и особенно – состояние дорожного покрытия – оказывает значительное воздействие на эффективность торможения автомобиля. Если дорога покрыта снегом или льдом, маслянистой грязью или водой, то при экстренном торможении может возникнуть боковой занос. При этом резко ухудшается управляемость и устойчивость автомобиля, а также увеличивается тормозная дистанция. Автомобиль начинает произвольно вращаться, и водитель теряет управление.

Основное преимущество антиблокировочной тормозной системы заключается в том, что оборудованный этой системой автомобиль сохраняет управляемость в любой ситуации.



1. Автомобиль, не оборудованный антиблокировочной тормозной системой. 2. Автомобиль, оборудованный антиблокировочной тормозной системой.

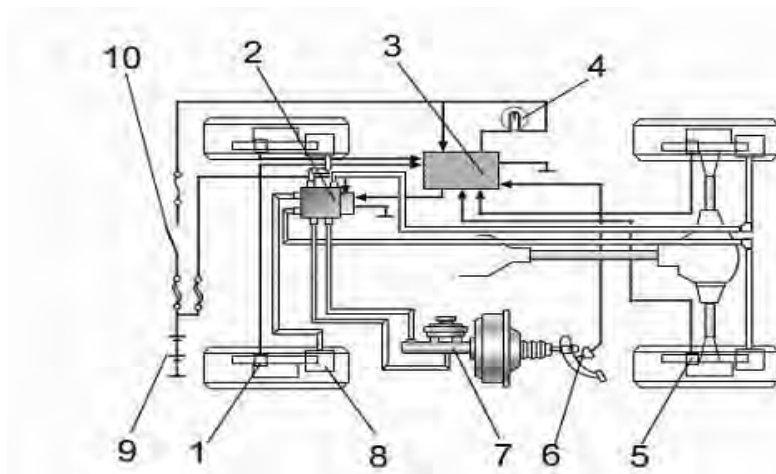
Антиблокировочная тормозная система обладает тремя основными и наиболее очевидными преимуществами по сравнению с обычной гидравлической тормозной системой, а именно:

1. Улучшенная управляемость автомобилем – если автомобиль оборудован антиблокировочной тормозной системой, он в значительной степени сохраняет управляемость в любых ситуациях, и водитель может нормально управлять движением автомобиля даже в случае экстренного торможения. Если автомобиль оборудован обычной гидравлической тормозной системой, то в результате пробуксовки при экстренном торможении он становится практически неуправляемым. Антиблокировочная тормозная система стабилизирует движение автомобиля при торможении, что позволяет водителю восстановить управление.
2. Значительно уменьшается занос колес – если при движении автомобиля по мокрой или скользкой дороге его колеса блокируются, возникает явление, которое называется заносом. При движении по дороге, покрытой слоем воды или масла, водителю зачастую приходится сталкиваться с проявлениями, подобными заносу. Антиблокировочная тормозная система контролирует продолжительность блокировки колес, тем самым уменьшая вероятность возникновения заноса в процессе торможения.

3. Оптимизируется износ шин – антиблокировочная тормозная система не допускает полной блокировки колес, в результате чего значительно уменьшается истирание протектора шин в процессе экстренного торможения.

Принцип действия антиблокировочной тормозной системы.

Схема работы антиблокировочной тормозной системы данного автомобиля показана на рисунке ниже. В данной системе на каждом колесе автомобиля установлен датчик частоты вращения, который передает сигнал с параметрами частоты вращения колеса на электронное управляющее устройство. Это устройство, в свою очередь, выполняет расчет и оценку режима движения каждого колеса в соответствии с входящими сигналами, передаваемыми датчиками частоты вращения, формирует и выдает команды управления. Основными элементами устройства регулировки тормозного давления являются электромагнитные клапаны регулировки давления, насосный блок с электроприводом и гидравлический цилиндр, которые образуют независимую систему, связанную с главным тормозным цилиндром и рабочими тормозными цилиндрами всех колес посредством тормозной магистрали. Устройство регулировки тормозного давления управляется электронным блоком управления и выполняет регулировку тормозного давления во всех рабочих тормозных цилиндрах, не допуская полной блокировки колес.



Устройство антиблокировочной тормозной системы.

1. Датчик частоты вращения переднего колеса.
2. Устройство регулировки тормозного давления.
3. Электронный блок управления антиблокировочной тормозной системой.
4. Аварийный индикатор отказа антиблокировочной тормозной системы.
5. Датчик частоты вращения заднего колеса.
6. Выключатель светового тормозного сигнала.
7. Главный тормозной цилиндр.
8. Рабочий (колесный) тормозной цилиндр.
9. Аккумулятор.
10. Замок зажигания.

Навыки вождения.

1. Поведение колеса рулевого управления автомобиля, оборудованного антиблокировочной тормозной системой, при экстренном торможении отличается от автомобиля с обычной тормозной системой с гидравлическим усилителем. В такой ситуации необходимо выполнять поворот осторожно.
2. Даже если на автомобиле установлена антиблокировочная тормозная система, необходимо контролировать и выдерживать определенную дистанцию до впереди идущего транспортного средства. Тормозная дистанция автомобилей с антиблокировочной системой может быть увеличена по сравнению с автомобилями с обычной тормозной системой в следующих случаях:
 - (1). При движении по песку, гравию, снегу или льду.
 - (2). После установки противобуксовочных цепей на колеса автомобиля.
 - (3). При движении по ухабам и рытвинам, а также по любой неровной дороге.
 - (4). При движении по дороге с плохим качеством дорожного покрытия.
3. Антиблокировочная тормозная система начинает работать в самый момент резкого нажатия педали тормоза. Если сцепление некоторых колес автомобиля с дорожным покрытием недостаточное по причине плохого состояния дорожного покрытия, система не допускает блокировки других колес. Например, такая ситуация может возникать при движении по ухабистой дороге, по покрытию из стальных листов на участках проведения строительных и ремонтных работ, а также при движении по любым другим дорогам с неравномерным состоянием покрытия.
4. После включения антиблокировочной системы водитель может ощущать вибрацию педали тормоза и слышать соответствующий характерный звук. Также возникает отдача от педали тормоза.

ВНИМАНИЕ

1. Установка на автомобиле антиблокировочной тормозной системы не является основанием для того, чтобы пренебрегать основными правилами вождения и торможения. Например, в случае движения с превышением скорости по извилистой дороге или нарушения дистанции до впереди идущего транспортного средства, данная система не поможет избежать возникновения аварийной ситуации. Решающими факторами безопасности движения и в этом случае являются правильная оценка ситуации, оптимальный выбор скорости движения и соблюдение правил торможения.
2. На всех четырех колесах автомобиля, оборудованного антиблокировочной тормозной системой, должны быть установлены шины с одинаковыми характеристиками и размерами. В случае установки разных шин на колесах одного автомобиля антиблокировочная система не сможет функционировать нормально.
3. Во избежание нарушения нормального функционирования системы не следует устанавливать на автомобиль дифференциал с ограничителем пробуксовки, не являющийся оригинальным изделием предприятия-изготовителя. Для получения более подробной

информации следует обратиться на уполномоченную станцию технического обслуживания автомобилей Great Wall.

Аварийный индикатор.

После поворота ключа в замке зажигания в положение "ON" аварийный индикатор отказа антиблокировочной тормозной системы загорается на несколько секунд, после чего гаснет.

ВНИМАНИЕ

Если индикатор не загорается после поворота ключа в замке зажигания в положение "ON" или не гаснет после запуска двигателя, значит, произошел отказ антиблокировочной тормозной системы. В этом случае функционирует только обычная тормозная система с гидравлическим усилителем (обычная тормозная система при этом сохраняет все свои функциональные характеристики). В такой ситуации рекомендуется при первой возможности обратиться на уполномоченную станцию технического обслуживания автомобилей Great Wall для проведения проверки и ремонта антиблокировочной системы.

Если аварийный индикатор загорается в процессе движения автомобиля...

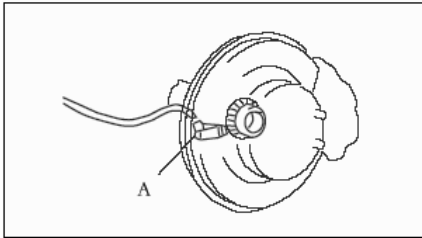
1. При отказе антиблокировочной системы в случае резкого торможения возникает риск перехода автомобиля в неуправляемое и неустойчивое состояние. Если загорелся аварийный индикатор, следует снизить скорость движения и, плавно нажимая на педаль тормоза, остановить автомобиль в безопасном месте. Выключить и повторно запустить двигатель, возобновить движение, при этом контролировать состояние индикатора, который должен погаснуть через несколько минут после запуска двигателя. Если аварийный индикатор погаснет после повторного запуска двигателя и начала движения, значит, произошел случайный отказ, и в системе отсутствуют неисправности. Если индикатор не погаснет или погаснет и вновь загорится в процессе движения, необходимо как можно скорее обратиться на уполномоченную станцию технического обслуживания автомобилей Great Wall для проведения проверки и ремонта системы.

2. Если запуск двигателя выполнялся от внешнего источника питания, и аккумулятор не успел полностью восстановить емкость, то в процессе движения не будет поддерживаться стабильная частота вращения двигателя, и аварийный индикатор отказа антиблокировочной тормозной системы будет гореть. Поэтому движение с разряженным аккумулятором не допускается.

Тем не менее, указанные неполадки обусловлены только недостаточным электрически напряжением на выходе аккумулятора, и не являются признаками неисправности собственно антиблокировочной тормозной системы.

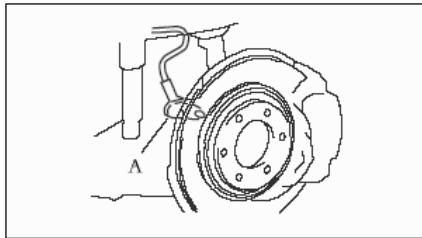
В такой ситуации необходимо просто дать двигателю поработать некоторое время в режиме холостого хода, чтобы восстановить заряд аккумулятора.

Примечания:



1. Если в самом начале движения автомобиля после запуска двигателя нажать на педаль тормоза, будет слышен характерный звук из двигательного отсека, и ощущаться легкая равномерная вибрация педали тормоза. Звук и вибрация педали возникают в результате выполнения процедуры самодиагностики антиблокировочной тормозной системы, и не являются признаками неисправности.

2. После движения по заснеженной дороге необходимо своевременно удалить снег и лед с поверхности колесных шин. Очищать шины необходимо осторожно во избежание повреждения датчиков частоты вращения колеса (А) и кабельной шины антиблокировочной тормозной системы.



3. Антиблокировочная система начинает функционировать после того, как скорость движения автомобиля превысит 10 км/час и выключается после снижения скорости движения до 5 км/час.

Основные моменты, на которые следует обращать внимание в процессе эксплуатации антиблокировочной тормозной системы.

1. Тормозная дистанция автомобилей, оборудованных антиблокировочной системой, несколько увеличена по сравнению с тормозной дистанцией автомобилей, не оборудованных этой системой. Поэтому водителю не следует расслабляться и терять бдительность на дороге только потому, что на его автомобиле установлена данная система. Необходимо строго контролировать дистанцию до впереди идущего транспортного средства.

2. Ощущения при нажатии педали тормоза автомобиля, оборудованного антиблокировочной тормозной системой, отличаются от таковых для автомобиля, не оборудованного этой системой. При срабатывании антиблокировочной системы педаль тормоза начинает постоянно пружинить с отдачей.
3. При экстренном торможении автомобиля, оборудованного антиблокировочной системой, необходимо постоянно удерживать педаль тормоза нажатой, нельзя ослаблять нажатие на педаль в процессе торможения.
4. Если ключ в замке зажигания установлен в положение 'ON', не допускается демонтаж электронных элементов и отсоединение электрических разъемов антиблокировочной тормозной системы во избежание повреждения электронного блока управления. Если требуется снять элементы электрооборудования системы или отсоединить разъемы электрических соединений, необходимо обязательно предварительно выключить зажигание, повернув ключ в замке зажигания в положение 'LOCK'.
5. Запрещено подавать электрическое питание с повышенным напряжением на электронный блок управления, в противном случае он быстро выходит из строя. Поэтому категорически не допускается запуск двигателя автомобиля, оборудованного этой системой, от пускового устройства. Кроме того, аккумулятор такого автомобиля перед зарядкой необходимо отсоединять от систем автомобиля.
6. Электронный блок управления также может быть легко поврежден в результате ударного воздействия. Поэтому при работе с устройством необходимо соблюдать осторожность, не ронять его и не допускать ударов по нему. Кроме того, электронный блок управления может выйти из строя под воздействием слишком высокой или слишком низкой температуры окружающей среды. Поэтому перед покраской автомобиля в тепловой камере необходимо снять с него данный блок. Кроме того, при выполнении сварочных работ и при пайке электронных элементов или проводных соединений системы необходимо отсоединять разъемы проводов от электронного блока управления. Не следует допускать попадания на устройство масла и грязи. Особенно внимательно необходимо следить за состоянием клемм контактов электронного блока управления во избежание нарушения контакта разъемов.
7. Если выходное напряжение аккумулятора слишком низкое, система не сможет включиться в функциональном режиме. Поэтому необходимо периодически проверять параметры электрического питания на выходе аккумулятора, особенно при первом включении после того, как автомобиль не использовался в течение продолжительного периода времени.
8. Не допускать попадания масла и грязи на датчики частоты вращения колес и на зубчатые венцы датчиков, это может привести к искажению сигнала частоты вращения колеса, передаваемого датчиком, что, в свою очередь, влияет на точность системы, и даже может привести к ее полному функциональному отказу. Кроме того, следует оберегать датчики от ударов, которые приводят к нарушению магнитных свойств датчиков, что отрицательно влияет на точность работы системы в целом.

9. Многие тормозные системы, в которых предусмотрена функция распределения тормозного усилия, оборудованы гидравлическим аккумулятором, предназначенным для накопления энергии, необходимой для регулировки давления. Поэтому при проведении работ по ремонту и техническому обслуживанию такой тормозной системы необходимо, прежде всего, стравить высокое гидравлическое давление в таком гидравлическом аккумуляторе во избежание выброса тормозной жидкости и получения травм. Перед тем, как стравливать давление из гидравлического аккумулятора, необходимо выключить зажигание, затем несколько раз нажать и отпустить педаль тормоза до тех пор, пока нажатие педали не станет жестким. Кроме того, нельзя включать зажигание до тех пор, пока гидравлическая система не будет полностью собрана и готова к работе, во избежание включения вхолостую насоса с электроприводом.
10. Для большинства тормозных систем с функцией распределения тормозного усилия не предусматривается возможность разборки и ремонта датчиков частоты вращения колес, электронного блока управления и механизма регулировки тормозного давления. В случае возникновения неисправности эти устройства заменяются целиком.
11. После проведения ремонта тормозной системы с гидравлическим усилителем, а также в том случае, если в процессе эксплуатации педаль тормоза начинает нажиматься слишком мягко, необходимо стравить воздух из тормозной системы, соблюдая правила и последовательность выполнения операций, предусмотренные соответствующими инструкциями.
12. Необходимо по возможности устанавливать на автомобиль шины, рекомендованные компанией Great Wall. В случае установки шин других марок необходимо подбирать шины, наружный диаметр которых и сила сцепления с поверхностью близки к соответствующим параметрам шин, ранее установленных на автомобиле. Не допускается одновременная установка на автомобиле шин с различными характеристиками и размерами во избежание снижения эффективности работы антиблокировочной тормозной системы с распределением тормозного усилия.
13. Если загорается и горит непрерывно аварийный индикатор антиблокировочной тормозной системы, необходимо контролировать усилие нажатия педали тормоза при торможении автомобиля во избежание преждевременной блокировки колес в результате отказа антиблокировочной системы.

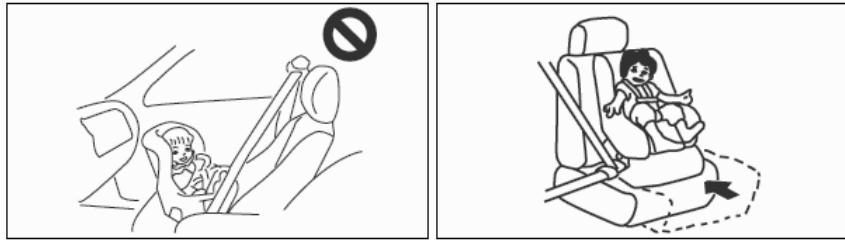
Детское кресло безопасности (приобретается пользователем отдельно).

Если в салоне автомобиля находятся дети, рекомендуется воспользоваться детским креслом безопасности, соответствующим размерам ребенка. Во многих странах мира эта рекомендация закреплена законодательно, но конкретные требования законодательства в различных странах мира неодинаковые. Поэтому рекомендуется руководствоваться нормами, принятыми в конкретной стране эксплуатации автомобиля.

ПРЕДУПРЕЖДЕНИЕ!

Детское кресло безопасности не может быть использовано для грудных детей. Неправильное применение детского кресла безопасности может привести к тяжелым травмам, и даже гибели детей при авариях.

На каждом детском кресле безопасности может одновременно находиться только один ребенок.

**ПРЕДУПРЕЖДЕНИЕ!**

Повышенная опасность!

Категорически не допускается расположения детского кресла безопасности, в котором ребенок обращен лицом назад, на переднем пассажирском кресле автомобиля, так как в этом случае ребенок окажется в непосредственной близости от модуля подушек безопасности. Срабатывание модуля и раскрытие подушек при таком размещении может привести к получению тяжелых травм и даже к гибели ребенка.

Если конструкция детского кресла безопасности предусматривает размещение ребенка лицом назад, допускается размещение такого кресла только на заднем сиденье автомобиля.

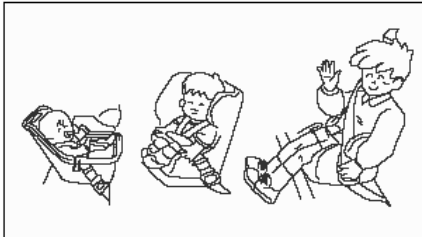
ПРЕДУПРЕЖДЕНИЕ!

Если конструкция детского кресла безопасности предусматривает размещение ребенка лицом вперед, такое кресло по возможности также следует размещать на заднем сиденье автомобиля. В случае если необходимо установить его на сиденье переднего пассажирского кресла, необходимо сместить пассажирское кресло как можно дальше назад.

Грудные дети, маленькие дети и подростки.

Если в автомобиле находятся грудные дети, маленькие дети или подростки, необходимо соблюдать следующие правила.

Предупреждения:



1. Для грудных детей обязательно использовать специальное детское кресло безопасности. Что касается маленьких детей, их необходимо размещать в специальном детском кресле в том случае, если ремень безопасности задевает за лицо и шею ребенка, и отрегулировать правильное положение ремня невозможно.

2. Конструкция детского кресла должна соответствовать весу и росту ребенка, а также подходить к конфигурации салона автомобиля. Для обеспечения максимального уровня безопасности необходимо размещать детское кресло на сиденье заднего ряда пассажирских кресел.

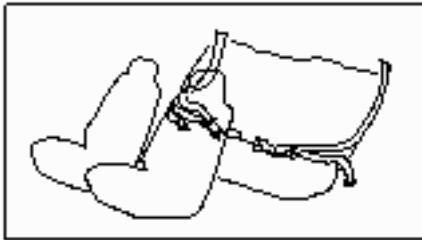
3. При приобретении специального кресла для грудных или маленьких детей необходимо сначала примерить кресло в салоне автомобиля для проверки возможности правильной установки. Так как в различных автомобилях сиденья пассажирских кресел и ремни безопасности имеют различную конструкцию и конфигурацию, в некоторых случаях установка детского кресла с соблюдением всех мер безопасности может быть затруднена. Если после пристегивания ремнями безопасности детское кресло по-прежнему легко смещается вперед, необходимо выбрать кресло другого размера.

ПРЕДУПРЕЖДЕНИЕ!

1. *Установку специального детского кресла безопасности необходимо выполнять в строгом соответствии с инструкциями изготовителя кресла. Несоблюдение этих инструкций может повлечь серьезные последствия – получение тяжелых травм и даже гибель ребенка.*

2. *После завершения установки подвигать кресло вперед-назад и вправо-влево для проверки надежности его фиксации. Если детское кресло плохо закреплено, это может стать причиной получения травм ребенком и другими пассажирами в аварийной ситуации или в случае резкого торможения.*

3. *Если специальное кресло безопасности для грудных или маленьких детей не используется, необходимо надежно зафиксировать его ремнями безопасности на заднем сиденье или снять с автомобиля во избежание получения травм в нештатных ситуациях.*

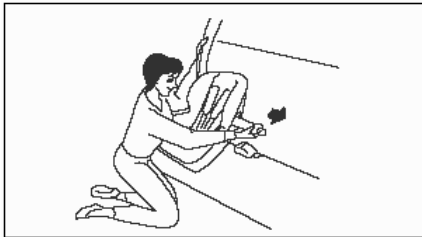


Детское кресло необходимо устанавливать на сиденья, оборудованные ремнями безопасности с трехточечным креплением (с механизмом экстренной блокировки и сматывания ремня). Если автомобиль не оборудован ремнями безопасности с трехточечным креплением, необходимо получить консультацию изготовителя детского кресла по поводу его установки в таком автомобиле.

Механизмы ремней безопасности с трехточечным креплением на задних креслах автомобиля могут быть установлены в два функциональных положения – автоматического сматывания ремня безопасности и блокировки автоматического сматывания. При размещении специального детского кресла необходимо установить механизм таких ремней безопасности в

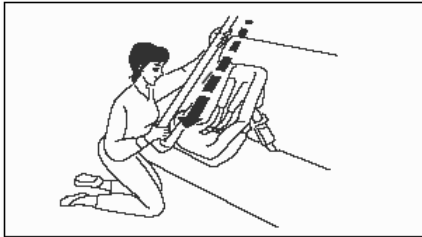
положение блокировки автоматического сматывания.

Установка.



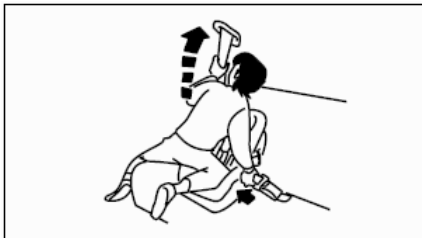
1. Как показано на рисунке, установить детское кресло на сиденье заднего ряда пассажирских кресел.
2. Продеть и протянуть через детское кресло ремень безопасности в соответствии с инструкциями изготовителя детского кресла, затем вставить металлическую застежку ремня в гнездо замка.
3. Если необходимо установить режим блокировки автоматического сматывания, вытянуть ремень безопасности из механизма сматывания на всю длину до упора, затем вернуть ремень в механизм сматывания.

4. После сматывания ремня с усилием резко потянуть его. Если ремень при этом блокируется и не вытягивается, значит, механизм зафиксирован в заданном положении. Если ремень беспрепятственно вытягивается, необходимо повторить операцию блокировки, описанную выше.



5. После проверки фиксации ремня с усилием потянуть за плечевой участок ремня безопасности вблизи замка, затянув ослабленный участок ремня. Необходимо учитывать, что надежная фиксация специального детского кресла невозможна при ослабленных ремнях безопасности. Положить тяжелый предмет в детское кресло или прижимать спинку детского кресла рукой в процессе выполнения операции – это будет способствовать более плотному затягиванию ремня и более надежной фиксации кресла.

6. Прежде чем расположить ребенка в детском кресле, подвигать кресло рукой во всех направлениях, проверив надежность его фиксации. Эту операцию необходимо выполнять каждый раз после установки детского кресла.



7. Обратная процедура выполняется следующим образом: отменить режим автоматической блокировки ремня, вынуть ребенка из кресла, вытащить застежку из гнезда замка, вытащить из детского кресла ремень безопасности, полностью смотать ремень безопасности, чтобы он был готов к последующему использованию.

Примечание.

Если ремень безопасности не блокируется, полностью смотать его, затем повторно выполнить операции со второй по шестую.

ПРЕДУПРЕЖДЕНИЕ!

1. Прежде чем усаживать ребенка в специальное кресло, необходимо дополнительно убедиться в том, что ремень находится в положении блокировки. В этом положении детское кресло всегда будет прижато к спинке пассажирского кресла. Если ремень не заблокирован, то при резком торможении или другой аварийной ситуации детское кресло будет смещаться вперед, что может привести к получению травм ребенком и другими пассажирами.

2. Если пристегнутый ремнями пассажир может перемещаться под ремнем безопасности, значит, ремень ослаблен, а замок находится в положении блокировки автоматического сматывания. В такой ситуации необходимо снять ремень и полностью смотать его, переключив механизм сматывания в режим автоматической подтяжки, затем повторно надеть и пристегнуть ремень безопасности.

Медицинская аптечка (если имеется).

Оборудуется соответственно правилам и нормам, принятым в стране и регионе эксплуатации.

ПРЕДУПРЕЖДЕНИЕ!

Некоторые предметы оборудования медицинской аптечки имеют ограниченный срок хранения. Поэтому необходимо периодически проверять все компоненты аптечки на предмет истечения срока годности, при необходимости своевременно заменять просроченные компоненты. Обязательно соблюдать правила комплектации и использования аптечки.

Огнетушитель (если имеется).

Огнетушитель должен быть установлен с правой стороны заднего ряда кресел.

Запуск двигателя и вождение

Запуск двигателя

ВНИМАНИЕ

При запуске двигателя время непрерывной работы стартера не должно превышать 5 сек.

Количество последовательных включений стартера не должно превышать пяти. После каждого двух включений необходимо выдерживать интервал не менее 15 сек. Если двигатель не запускается, необходимо установить причину и устранить неисправность.

Не следует запускать холодный двигатель с повышенной частотой вращения, так как это может привести к ускоренному износу частей двигателя.

До полного прогрева двигателя вести автомобиль со средней скоростью.

Если на автомобиле установлен дизельный двигатель

Установить ключ в замке зажигания в положение 'ON'. Проверить индикатор давления моторного масла, аварийный индикатор неисправности двигателя и индикатор количества воды в сепараторе топлива и влаги, которые при этом должны загореться. В теплую погоду индикатор предварительного подогрева двигателя горит в течение 0,3 сек, после чего гаснет; в морозную погоду данный индикатор должен гореть в течение 3,5 сек, затем гаснуть.

После того как погас индикатор предварительного подогрева двигателя, выжать педаль сцепления и удерживать ее нажатой вплоть до полного запуска двигателя, повернуть ключ в замке зажигания и запустить двигатель.

ВНИМАНИЕ

Для обеспечения нормального функционирования двигателя следует использовать только высококачественное дизельное топливо.

Остановка и стоянка автомобиля

Выполнить операции соответственно следующей процедуре:

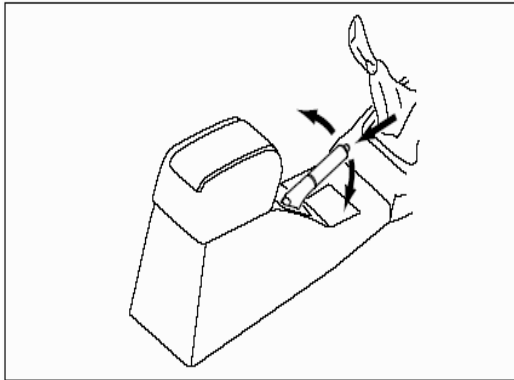
Выключить двигатель и затянуть рычаг стояночного тормоза.

Включить передачу (при остановке на подъеме установить первую передачу, при остановке на спуске – передачу заднего хода), слегка вывернуть в сторону колеса автомобиля. В случае остановки на крутом склоне необходимо дополнительно зафиксировать колеса автомобиля, подложив под них деревянные колодки или камни.

Не оставлять ключ в замке зажигания в положении 'ACC' или 'ON' во избежание разрядки аккумулятора. Кроме того, при выходе из автомобиля всегда вынимать ключ из замка зажигания.

Не следует разрешать детям находиться внутри остановленного автомобиля без присмотра взрослых; при выходе из автомобиля всегда вынимать ключ из замка зажигания и держать его при себе.

Стояночный тормоз



Потянуть ручку рычага стояночного тормоза на себя. При этом не требуется нажимать кнопку на ручке рычага.

Установить рычаг в положение включения механизма стояночного тормоза. Если ключ в замке зажигания при этом находится в положении 'ON', на приборной панели загорается предупреждающий индикатор тормозной системы.

Перед началом движения автомобиля обязательно разблокировать стояночный тормоз.

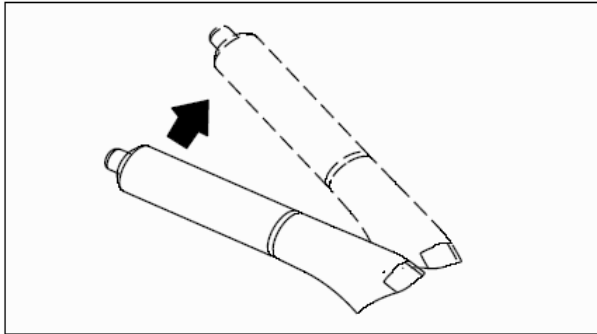
Слегка потянуть ручку рычага стояночного тормоза на себя.

Нажать кнопку на головке ручки.

Опустить рычаг стояночного тормоза.

Перед началом движения автомобиля убедиться в том, что предупреждающий индикатор тормозной системы не горит.

Ход рычага стояночного тормоза



Медленно потянуть на себя до упора ручку рычага стояночного тормоза и сосчитать количество щелчков зацепного колеса. Каждый щелчок обозначает прохождение одного зуба собачки. Если механизм стояночного тормоза правильно отрегулирован и функционирует нормально, величина хода рычага стояночного тормоза должна соответствовать определенному количеству щелчков.

Стандартная величина хода рычага стояночного тормоза: 8-10 щелчков.

Если количество щелчков выходит за пределы диапазона, регламентированного спецификацией, необходимо обратиться на уполномоченную станцию технического обслуживания автомобилей Great Wall для выполнения регулировки механизма.

Тормозная система

Все элементы тормозной системы относятся к системам безопасности автомобиля. В соответствии с требованиями руководства по ремонту и техническому обслуживанию они подлежат периодическому контролю и обслуживанию только на уполномоченных станциях технического обслуживания автомобилей корпорации 'Great Wall'.

Ходовая тормозная система.

Конструкция ходовой тормозной системы включает две возвратные гидравлические магистрали. Если происходит отказ одной магистрали, автомобиль будет остановлен с помощью другого контура. Однако в последнем случае при нажатии на педаль тормоза потребуются большее усилие. В случае возникновения такой ситуации дальнейшее движение автомобиля не допускается, необходимо срочно обратиться на уполномоченную станцию технического обслуживания корпорации 'Great Wall' для проведения проверки и ремонта.

После остановки двигателя гидравлический усилитель прекращает действовать после одного-двух нажатий педали тормоза. Затем для нажатия педали потребуются значительно большее усилие, чем в обычном режиме. Этот важнейший фактор обязательно следует учитывать, особенно в процессе управления автомобилем при его буксировке.

Если намокли тормозные механизмы.

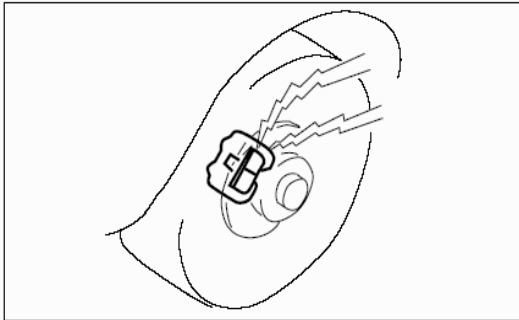
Если в тормозные механизмы попала влага, следует вести автомобиль осторожно, на малой скорости, периодически проверяя эффективность тормозов.

При вождении в сильный дождь, при переезде через глубокие канавы с водой, а также после мойки автомобиля на тормозных дисках образуется слой воды, который оказывает влияние на эффективность функционирования тормозов. Если это произошло, необходимо вести машину на малой скорости, подсушивая тормоза периодическим легким нажатием на педаль.

Движение под уклон.

При спуске со склона следует включить пониженную передачу, торможение двигателем в таком случае весьма эффективно и позволяет избежать перегрева тормозов.

Тормозные колодки.



Индикатор предельного износа фрикционных накладок тормозных колодок.

При сильном износе тормозных колодок индикаторы предельного износа тормозных колодок, установленные в передних дисковых тормозных механизмах, выдают предупреждающий звук в процессе торможения.

ПРЕДУПРЕЖДЕНИЕ!

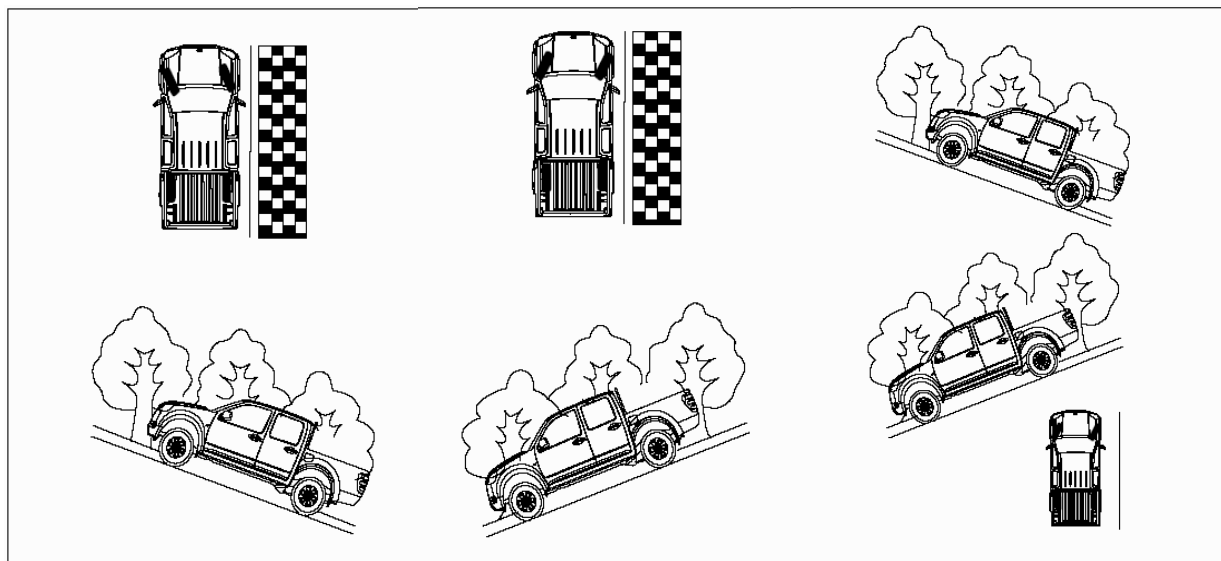
Продолжать эксплуатацию изношенных тормозных колодок категорически запрещено. При этом резко снижается эффективность торможения, что может стать причиной автотранспортного происшествия.

В случае появления звукового сигнала необходимо немедленно проверить и заменить изношенные тормозные колодки и тормозные диски.

Остановка автомобиля на склоне.

Если установлена механическая коробка переключения передач, после остановки автомобиля потянуть на себя до упора рычаг стояночного тормоза и включить первую передачу (при остановке автомобиля на подъеме) или передачу заднего хода (при остановке автомобиля на спуске).

При остановке автомобиля на склоне вывернуть колеса согласно схеме, показанной на следующих рисунках:



На спуске дороги с бордюрами

На подъеме дороги с бордюрами

На спуске и подъеме дороги без бордюров

Если автомобиль оборудован автоматической коробкой переключения передач, после остановки затянуть рычаг стояночного тормоза и установить рычаг переключения передач в положение 'P' (стояночная передача). При остановке на подъеме для фиксации колес автомобиля рекомендуется дополнительно подложить под колеса подходящие предметы.

Стоянка с включенным двигателем.

После остановки автомобиля в закрытом помещении или плохо проветриваемом пространстве не следует оставлять двигатель включенным на продолжительное время. Монооксид углерода, содержащийся в выхлопных газах двигателя автомобиля, не имеет запаха, но является высокотоксичным веществом.

Выбор места стоянки автомобиля.

Не следует останавливать автомобиль в местах, где находятся легковоспламеняющиеся предметы, такие как сухая трава или сухие листья. Выхлопные газы имеют очень высокую температуру, что может привести к возникновению пожара.

При выходе из автомобиля.

При выходе из автомобиля необходимо вынуть ключ из замка зажигания и запереть замки всех дверей. По возможности рекомендуется оставлять автомобиль на хорошо освещенном месте.

Вакуумный усилитель.

Вакуумный усилитель использует энергию вакуума, создаваемого вакуумным насосом, который приводится в действие двигателем автомобиля, для увеличения тормозного усилия.

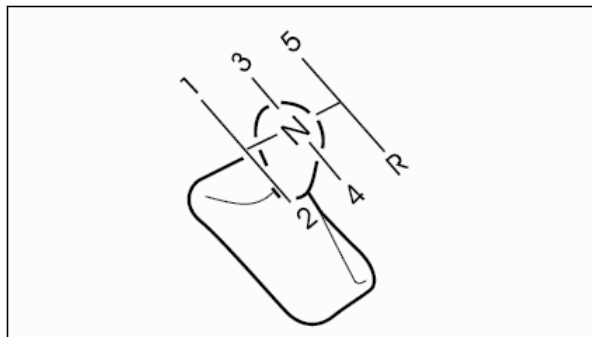
ВНИМАНИЕ

В случае выключения двигателя в процессе движения автомобиля вакуумный усилитель прекращает функционировать, в результате чего резко снижается эффективность тормозной системы и увеличивается тормозная дистанция.

Управление коробкой переключения передач.

Механическая коробка переключения передач.

Схема переключения передач изображена на головке ручки рычага переключения передач. При переключении необходимо полностью выжимать педаль сцепления.



Если включение первой передачи затруднено, отпустить и повторно выжать педаль сцепления, после чего передача легко встанет на место.

При переключении с пятой передачи на передачу заднего хода необходимо сначала установить рычаг в положение нейтральной передачи и уже из этого положения включать передачу заднего хода.

ВНИМАНИЕ

Не допускается включение передачи заднего хода в процессе движения автомобиля вперед, что может привести к повреждению механизма коробки переключения передач.

В процессе движения не следует держать ногу на педали сцепления во избежание повреждения, перегрева и преждевременного износа дисков сцепления.

Переключение передач.

Переключение передач необходимо выполнять аккуратно, исходя из текущей частоты вращения двигателя и скорости движения автомобиля. Правильное переключение передач обеспечивает экономичный расход топлива и позволяет продлить эксплуатационный ресурс двигателя. При включении пониженной передачи на высокой скорости движения автомобиля частота вращения двигателя резко увеличивается. В такой ситуации двигатель может выйти из строя (если стрелка указателя тахометра смещается в диапазон шкалы, обозначенный красным цветом). Поэтому необходимо действовать осторожно во избежание возникновения подобных ситуаций.

Экономичный скоростной режим.

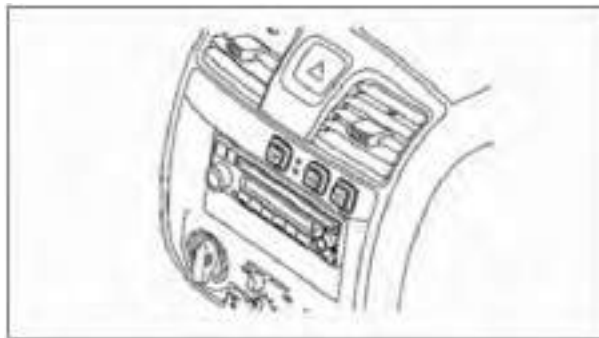
Соблюдение рекомендаций по переключению передач, приведенных в таблице ниже, позволит обеспечить экономичный расход топлива. Момент переключения передач может также выбираться водителем самостоятельно, в зависимости от технического состояния автомобиля и текущей нагрузки на двигатель.

Переключение передачи	Скорость движения автомобиля (км/час)	
	Режимы 2Н, 4Н	Режим 4L
С первой на вторую	20	10
Со второй на третью	35	20
С третьей на четвертую	55	30
С четвертой на пятую	75	40

Диапазоны рекомендованных скоростей движения автомобиля соответственно передачам.

Положение передачи	Скорость движения автомобиля (км/час)	
	Режимы 2Н, 4Н	
Первая передача	0-25	
Вторая передача	20-45	
Третья передача	40-75	
Четвертая передача	55-100	

Самой высокой передачей является пятая, включение которой при движении автомобиля с высокой скоростью позволяет значительно уменьшить частоту вращения двигателя по сравнению с четвертой передачей. Поэтому, если скорость автомобиля позволяет, настоятельно рекомендуется включать пятую передачу, что обеспечит значительную экономию топлива.

Раздаточный механизм.

В зависимости от состояния дорожного покрытия с помощью раздаточного механизма можно установить один из режимов привода – на два колеса или на четыре колеса.

Переключатель управления раздаточным механизмом выполняет переключение в режим привода на четыре колеса и обратно – в режим привода на два колеса. Положения переключателя управления раздаточным механизмом и описание соответствующих режимов приведены в таблице ниже.

Положение переключателя управления раздаточным механизмом	Режим привода	Условия движения
2Н	Привод на два колеса	Используется при движении по обычным дорогам и скоростным магистралям.
4Н	Привод на четыре колеса с повышенной передачей	Используется при движении с нормальной скоростью по глубокому снегу, по песку и дорогам со значительными уклонами.
4L	Привод на четыре колеса с пониженной передачей	Используется при подъеме или спуске на горных склонах, движении по размытым грунтовым дорогам, дорогам с резкими перепадами высот.

Управление переключением передач раздаточного механизма.

Исходный режим привода	Целевой режим привода	Последовательность выполнения операций (для автомобилей, оборудованных механической коробкой переключения передач)
2Н	4Н	Перевод переключателя управления раздаточным механизмом между указанными положениями допускается как на стоянке, так и в процессе движения автомобиля. Если переключение режимов выполняется в процессе движения, необходимо выровнять автомобиль в направлении прямолинейного движения и выжать педаль сцепления.
4Н	2Н	
4Н	4L	Для переключения между указанными режимами остановить автомобиль и выжать педаль сцепления.
4L	4Н	

Уточнение:

Переключение между режимами привода 2Н и 4Н в процессе движения автомобиля следует выполнять на малой скорости (не более 20 км/час). Переключение между режимами 4Н и 4L в процессе движения не допускается.

ВНИМАНИЕ

Не допускается переключение режимов привода во время пробуксовки задних колес по снегу или льду.

Не рекомендуется включение режимов 4Н или 4L на дорогах с твердым покрытием. Это приводит к преждевременному износу шин, увеличению расхода топлива и уровня шума автомобиля.

При этом возможен также преждевременный износ приводных деталей моста вследствие повышения температуры масла. Все это приводит к перегрузкам приводной системы, утечке масла, заклиниванию деталей привода и прочим неисправностям. Поэтому при движении по дорогам с твердым покрытием необходимо использовать только режим привода на два колеса.

При движении автомобиля в условиях низких температур окружающей среды может возникать шум из коробки переключения передач при переключении из режима привода 2Н в режим 4Н. Поэтому в таких условиях эксплуатации рекомендуется останавливать автомобиль для переключения между всеми режимами привода.

Если колесо рулевого управления находится в любом положении, отличном от центрального, возрастает сила сопротивления при переключении между режимами 4H и 4L. Это может стать причиной преждевременного износа шин, увеличения расхода топлива, а также сильного шума при срабатывании механизма. При этом возможен также преждевременный износ приводных деталей моста вследствие повышения температуры масла. В таких обстоятельствах движение возможно только в режиме привода 2H.

Индикатор включения привода на четыре колеса.

Если ключ в замке зажигания установлен в положение 'ON', а переключатель управления раздаточным механизмом – в любой положение привода на четыре колеса (4H или 4L), загорается индикатор привода на четыре колеса '4WD', расположенный на приборной панели.

Правильное использование режима привода на четыре колеса.

После включения режима привода на четыре колеса (4H или 4L) передний и задний мосты автомобиля соединяются и становятся ведущими одновременно. Тем самым достигается оптимальное распределение приводного усилия. Но при этом возрастает нагрузка на систему трансмиссии при поворотах и движении автомобиля вперед и назад, а также при нажатии на педаль тормоза. Таким образом, правильное использование режимов привода на четыре колеса является важным требованием при движении в сложных дорожных условиях (по снегу, льду, размокшей глине, песку и т.п.).

Уточнение:

В таких условиях водитель должен принять правильную позу – расположиться строго вертикально (в отличие от нормальных условий движения), ближе к колесу рулевого управления, отрегулировать положение водительского кресла таким образом, чтобы было обеспечено наиболее удобное управление педалями и колесом рулевого управления. Обязательно пристегнуть ремни безопасности.

После движения по дорогам с плохим покрытием проверить состояние всех узлов автомобиля и помыть автомобиль водой.

Движение по дорогам с твердым покрытием и скоростным автострадам.

При движении по дорогам с твердым покрытием рекомендуется включать режим привода на два колеса. Категорически не рекомендуется движение по таким дорогам (особенно – по скоростным автострадам) в режиме привода на четыре колеса (4H или 4L).

ВНИМАНИЕ

Не рекомендуется включение режимов 4H или 4L на дорогах с твердым покрытием. Это приводит к преждевременному износу шин, увеличению расхода топлива и уровня шума автомобиля.

При этом возможен также преждевременный износ приводных деталей моста вследствие повышения температуры масла. Все это приводит к перегрузкам приводной системы, утечке масла, заклиниванию деталей привода и прочим неисправностям. Поэтому при движении по дорогам с твердым покрытием рекомендуется использовать только режим привода на два колеса.

Управление муфтой сцепления с электроприводом.

Режим 4WD.

При включении режима привода на четыре колеса загорается индикатор '4WD'.

При переключении из режима привода на два колеса в режим привода на четыре колеса индикатор '4WD' начинает мигать. Когда исполнительный механизм сцепления с электроприводом завершает переход в режим привода на четыре колеса, индикатор '4WD' горит непрерывно.

Примечание: если исполнительный механизм не смог с первой попытки переключиться из режима 2WD в режим 4WD, то через 2,5 сек. контроллер вновь включает электропривод муфты сцепления. Индикатор при этом мигает. Если повторная попытка переключения вновь заканчивается неудачно, индикатор начинает работать в режиме индикации отказа (включается на две секунды с интервалом в одну секунду).

При переключении между режимами 4H и 4L индикатор '4WD' горит непрерывно. Если в процессе переключения между казанными режимами индикатор начинает мигать, значит, произошел отказ переключения.

Режим 2WD.

В режиме привода на два колеса индикатор '4WD' не горит.

При переключении из режима привода на четыре колеса в режим привода на два колеса индикатор '4WD' начинает мигать. Когда исполнительный механизм сцепления с электроприводом завершает переход в режим привода на четыре колеса, индикатор '4WD' гаснет.

Примечание: если исполнительный механизм не смог с первой попытки переключиться из режима 4WD в режим 2WD, то через 2,5 сек. контроллер вновь включает электропривод муфты сцепления. Индикатор при этом мигает. Если повторная попытка переключения вновь заканчивается неудачно, индикатор начинает работать в режиме индикации отказа (включается на две секунды с интервалом в одну секунду).

Подготовка к вождению.

Для обеспечения безопасности движения необходимо предварительно проверить следующее:

Кресла и ремни безопасности.

Перед началом движения следует убедиться, что водитель и все пассажиры удобно и правильно расположились в своих креслах и воспользовались ремнями безопасности (дети находятся на заднем сиденье в специальном безопасном кресле).

Кресло водителя рекомендуется сместить как можно дальше назад, но при этом должен быть обеспечен хороший обзор, а также возможность удобного и эффективного управления колесом рулевого управления, педалью тормоза и педалью газа. Необходимо проверить индикаторы и указатели приборной панели на предмет индикации неисправностей и отказов.

Переднее пассажирское кресло рекомендуется сместить как можно дальше назад.

Убедиться, что дети грудного возраста и подростки размещены в соответствии с требованиями правил дорожного движения, таким образом, чтобы риск получения травм в случае аварии был сведен к минимуму.

Устройство обогрева стекол.

Необходимо выполнить проверку функционирования системы обогрева стекол. Включить систему и установить максимальную величину расхода воздуха на обдуве. При этом водитель должен ощущать отраженный от стекла поток воздуха.

Шины.

Проверить рисунок протектора и износ шин. Особое внимание обратить на наличие застрявших камней, гвоздей, кусков стекла и прочих небольших острых предметов. Осмотреть поверхность шин на предмет наличия порезов и потертостей. Проверить момент затяжки гаек крепления колес, измерить давление накачки шин (в том числе и шины запасного колеса). Давление в шинах должно соответствовать рекомендованным значениям. В случае обнаружения значительных повреждений на шинах их необходимо заменить.

Фары, световые сигналы и лампы освещения.

Проверить функционирование наружных сигналов поворота. Кроме того, необходимо проверить функционирование индикаторов сигналов поворота и других индикаторов световых приборов на приборной панели внутри салона.

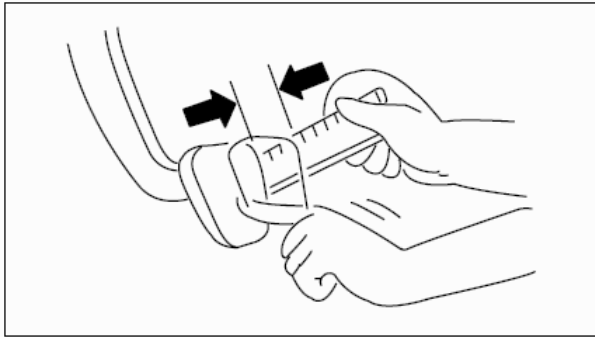
Утечка масла.

Проверить пространство под автомобилем после ночной стоянки на предмет наличия пятен топлива, воды или масла. Проверить уровень всех рабочих жидкостей. Если присутствует запах топлива, необходимо незамедлительно установить источник запаха, а в случае обнаружения неисправности безотлагательно ее устранить.

Стальные листовые рессоры.

Проверить стальные листовые рессоры на предмет наличия механических повреждений.

Величина свободного хода педали сцепления.

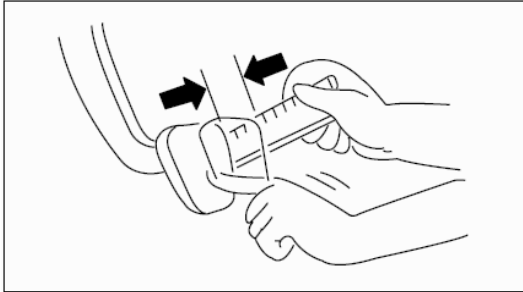


Нажать пальцем на педаль сцепления до появления ощущения сопротивления нажатию. Расстояние, пройденное педалью сцепления, соответствует величине свободного хода педали.

Допустимая величина свободного хода педали сцепления: 5-10 мм.

Если величина свободного хода педали сцепления выходит за пределы диапазона, регламентированного спецификацией, необходимо обратиться на уполномоченную станцию технического обслуживания автомобилей 'Great Wall' для регулировки механизма сцепления.

Величина свободного хода педали тормоза.



Выключить двигатель, несколько раз нажать на педаль тормоза, затем нажать пальцем на педаль до появления ощущения сопротивления нажатию. Расстояние, пройденное педалью тормоза, соответствует величине свободного хода педали.

Допустимая величина свободного хода педали тормоза: 4-6 мм.

Если величина свободного хода педали тормоза выходит за пределы диапазона, регламентированного спецификацией, необходимо обратиться на уполномоченную станцию технического обслуживания автомобилей 'Great Wall' для регулировки положения педали тормоза.

Стравливание воздуха из топливной системы.

Если топливо в топливном баке заканчивается, вовнутрь топливной системы может попасть воздух. В результате попадания воздуха в топливную систему нарушается равномерная подача топлива в двигатель. Во избежание возникновения данной неисправности необходимо стравить воздух из топливной системы.

- (1). Подкачать топливо ручным насосом, установленным с верхней стороны сепаратора топлива и влаги, таким образом, чтобы весь воздух вышел из системы через насос впрыска топлива.
- (2). После завершения стравливания воздуха из топливной системы повернуть ключ в замке зажигания и запустить двигатель.
- (3). Если двигатель не запускается в течение 10 сек., последовательно повторить первую и вторую операции.

Слив воды из сепаратора топлива и влаги.

- (1). Открутить пробку отстойника сепаратора в направлении против часовой стрелки и слить накопившуюся воду.
- (2). После полного удаления воды плотно закрутить пробку отстойника сепаратора в направлении по часовой стрелке, несколько раз качнуть рычаг пускового насоса.
- (3). Запустить двигатель и проверить пробку отстойника сепаратора на предмет наличия утечки.

ВНИМАНИЕ

Максимальная скорость движения автомобиля, оборудованного дизельным двигателем, в период обкатки не должна превышать 90 км/час. Обкаточный пробег автомобиля составляет 2000 км.

Рекомендации касательно периода обкатки

Первые 2000 км пробега следует рассматривать в качестве периода обкатки нового автомобиля. В этот период эксплуатации автомобиля следует выполнять приведенные ниже рекомендации, которые позволят продлить эксплуатационный ресурс автомобиля, обеспечить экономичный расход топлива и хорошие динамические характеристики.

- Не следует запускать двигатель с высокой частотой вращения.
- Избегать резкого старта, резкого разгона, торможения и продолжительного движения с высокой скоростью.
- В период обкатки не следует превышать значения скорости, указанные в таблице ниже.
- В то же время следует обращать внимание на соблюдение правил дорожного движения в отношении скоростного режима.
- В период обкатки не следует буксировать другие транспортные средства.

Рекомендованная скорость движения для автомобилей, оборудованных механической коробкой передач.

Номер передачи	Ограничение скорости (км/час)
	В режиме привода 2Н
1 передача	20
2 передача	30
3 передача	40
4 передача	65
5 передача	100

Что должен знать водитель.

Несмотря на то, что автомобиль оборудован различными устройствами безопасности, они не могут полностью исключить возможность возникновения автотранспортных происшествий и получения травм. Тем не менее, если обращать особое внимание на приведенные ниже аспекты, можно обеспечить максимальный уровень безопасности водителя и пассажиров.

Внимательно следить за дорогой. При вождении следует учитывать интенсивность движения, дорожные и погодные условия. Выдерживать достаточную дистанцию от впереди идущих транспортных средств.

При перестроении в другую полосу движения внимательно наблюдать за обстановкой сзади через зеркала заднего обзора и обязательно включить сигнал поворота.

В процессе движения внимательно следить за действиями других водителей, а также велосипедистов и пешеходов.

При необходимости экстренной остановки автомобиля включить аварийный сигнал.

В процессе движения не следует держать ногу на педали сцепления. Это может привести к перегреву или преждевременному износу дисков сцепления.

В процессе управления автомобилем не следует держать руку на рычаге переключения передач. Это может привести к случайному переключению передачи и неисправности коробки.

Если глубина водной преграды такова, что вода перекрывает уровень дисков колес, не следует начинать движение по воде. Автомобиль по воде следует вести плавно и равномерно.

Рекомендуется на больших скоростях включать повышенные передачи. Это позволит снизить уровень шума двигателя и уменьшить расход топлива.

Разгонять машину следует плавно и равномерно. Не рекомендуется без необходимости резко разгонять автомобиль и резко тормозить. По мере возможности поддерживать равномерную скорость движения.

Строго соблюдать правила дорожного движения. На дороге вести себя вежливо, адекватно реагировать на любую ситуацию.

Вождение по автодорогам.

Данный автомобиль характеризуется хорошим обзором и проходимостью, и может эксплуатироваться применительно к самым различным дорожным условиям.

Необходимо постоянно обеспечивать безопасность вождения. Повороты выполнять осторожно, избегать резких поворотов и маневров. Неправильное вождение может привести к потере управления автомобилем и опрокидыванию машины.

При опрокидывании автомобиля важную роль играют ремни безопасности. Риск травматизма и гибели для пассажиров, не пристегнутых ремнями безопасности, значительно выше, чем для пристегнутых. Поэтому перед началом движения необходимо надеть ремень безопасности самому и убедиться, что все пассажиры также пристегнуты ремнями безопасности (дети размещены на заднем сиденье в специальных безопасных креслах).

ВНИМАНИЕ

Максимальная скорость движения автомобиля в режиме привода 4H не должна превышать 60 км/час. Продолжительное использование привода на четыре колеса приводит к увеличению расхода топлива и ускоренному износу частей двигателя и трансмиссии.

При движении с высокой скоростью в режиме привода 4L может возникнуть сильная вибрация, такой режим движения приводит к ускоренному износу частей двигателя и трансмиссии, а также увеличенному расходу топлива.

При включенном режиме привода 4L не рекомендуется движение со скоростью выше 30 км/час.

Что должен учитывать водитель при эксплуатации автомобиля в зимний период

Аккумулятор.

Постоянно проверять состояние аккумулятора и кабелей. В морозную погоду емкость аккумулятора уменьшается.

Жидкость в системе охлаждения двигателя.

В охлаждающую жидкость необходимо добавить соответствующий антифриз.

Смазочные масла.

Характеристики смазочных масел должны соответствовать параметрам, приведенным в таблице в разделе с описанием технических характеристик автомобиля.

Жидкость в омывателе стекла.

Подобрать состав моющего раствора соответственно температуре окружающей среды.

Вождение после употребления спиртных напитков и лекарств.

Вождение в нетрезвом состоянии является наиболее распространенной причиной автотранспортных происшествий. Реакция водителя под воздействием содержащегося в крови алкоголя значительно ухудшается. Убедительная просьба – никогда не садитесь за руль после употребления спиртных напитков. В этом случае необходимо предложить управление автомобилем трезвому человеку. Употребление кофе или холодный душ в данном случае тоже не помогут восстановить реакцию. Аналогичным образом некоторые виды лекарственных препаратов также могут воздействовать на внимание, бдительность и реакцию человека. Перед употреблением лекарств необходимо получить соответствующую консультацию у лечащего врача или фармацевта.

<i>ПРЕДУПРЕЖДЕНИЕ!</i>
<i>Вождение автомобиля после употребления спиртных напитков категорически запрещено.</i>

Расход топлива.

Ниже приведен ряд рекомендаций, которые помогут обеспечить экономичный расход топлива и снижение уровня токсичности выхлопных газов автомобиля во время движения:

Общие рекомендации.

Техническое обслуживание и уход за автомобилем.

Выполнять проверку и регулировку узлов автомобиля в соответствии с инструкциями, приведенными в разделе "Мойка автомобиля и уход за ним".

Шины.

Периодически проверять давление накачки шин (продолжительность интервала между проверками не должна превышать четыре недели); недостаточное давление накачки шин является причиной затрудненного рулевого управления и повышенного расхода топлива.

Избыточная нагрузка.

Не следует перегружать автомобиль. Масса автомобиля и правильная центровка груза оказывают непосредственное влияние на устойчивость автомобиля и расход топлива (особенно при движении в городских условиях).

Электрооборудование.

Строго ограничивать необходимыми пределами время работы всех электрических устройств. Устройство обогрева заднего стекла, вспомогательные фары, стеклоочистители, нагнетатель системы обогрева салона и некоторое другое оборудование относится к системам, потребляющим высокую электрическую мощность. Включение этих устройств приводит к увеличению расхода топлива.

Система кондиционирования.

При включении системы кондиционирования увеличивается расход топлива. При умеренной температуре окружающей среды рекомендуется использовать режим вентиляции.

Аэродинамические элементы оборудования и воздухозаборники.

Установка и включение без необходимости аэродинамических элементов оборудования и воздухозаборников приводит к возрастанию аэродинамического сопротивления и увеличению расхода топлива во время движения.

Навыки вождения.

В процессе движения:

По мере возможности поддерживать равномерную скорость в экономичном режиме с целью обеспечения минимального расхода топлива.

Ненужные маневры и операции управления.

Перед остановкой на запрещающий сигнал светофора или выключением двигателя не следует нажимать на педаль газа. При нажатии газа в этом случае возникает ситуация, подобная переключению передач с двойным выжиманием сцепления. Такая операция абсолютно не нужна, она приводит только к увеличению расхода топлива и уровня токсичности выхлопных газов двигателя.

Переключение передач.

Если позволяют условия дорожного движения и состояние дорожного покрытия, стремиться двигаться на повышенной передаче. Включение пониженной передачи обеспечивает более эффективный разгон автомобиля, но при этом резко возрастает расход топлива.

Неправильное управление переключением передач приводит к увеличению расхода топлива, загрязнению выхлопных газов и ускоренному износу частей двигателя.

Максимальная скорость движения.

При разгоне до высокой скорости начинает резко возрастать расход топлива. Необходимо стремиться поддерживать равномерную скорость движения и по возможности избегать резкого разгона и торможения.

Разгон.

При резком разгоне увеличивается частота вращения двигателя, что приводит к заметному возрастанию расхода топлива и уровня концентрации выхлопных газов. Поэтому рекомендуется выполнять плавный разгон автомобиля до оптимальной скорости движения, без превышения максимального крутящего момента двигателя.

Условия эксплуатации.

Холодный запуск двигателя.

В режиме частого запуска после слишком короткого пробега двигатель не успевает прогреться до оптимальной эксплуатационной температуры. При этом резко возрастает расход топлива (при движении в городских условиях – на 15-30%) и содержание токсичных веществ в выхлопных газах.

Интенсивность дорожного движения и состояние дорожного покрытия.

Интенсивность дорожного движения непосредственно влияет на расход топлива, например: при движении в плотном потоке транспортных средств или по городским улицам с большим количеством светофоров и ограничивающих знаков приходится часто включать пониженную передачу. Таким же образом расход топлива увеличивается при движении по холмистой местности, горным дорогам и дорогам с плохим состоянием покрытия.

Транспортные пробки.

При продолжительной стоянке в транспортной пробке рекомендуется выключать двигатель.

Зимние шины.

Устанавливать только такие зимние шины, размер и характеристики которых соответствуют параметрам, указанным в технической спецификации автомобиля.

Вследствие особенностей своей конструкции и материала изготовления, как показали многочисленные испытания, динамические характеристики зимних шин при движении в нормальных условиях, и особенно – при продолжительном движении по скоростной автостраде, уступают характеристикам стандартных шин. Поэтому рекомендуется ограничивать применение зимних шин.

Для обеспечения безопасного движения, равномерного эффективного торможения и хорошей управляемости необходимо устанавливать одинаковые зимние шины (по марке и размеру) на все четыре колеса автомобиля.

Устанавливать шины внимательно, таким образом, чтобы рисунок протектора соответствовал направлению движения.

Цепи на колесах.

К противобуксовочным цепям, устанавливаемым на колесах, в различных странах предъявляются различные требования и применяются различные стандарты.

Если позволяют условия движения, рекомендуется устанавливать цепи только на ведущих (задних) колесах.

Что касается автомобилей с приводом на четыре колеса, то основное приводное усилие в них распределяется на задние колеса. Поэтому в случае необходимости противобуксовочные цепи на таких автомобилях также устанавливаются на задние колеса. Необходимо подтягивать цепи через каждые 15-20 метров маршрута движения.

ВНИМАНИЕ

Не устанавливать противобуксовочные цепи на запасное колесо.

Скорость движения с цепями не должна превышать 50 км/час или максимальное значение, рекомендованное предприятием-изготовителем цепей.

Если автомобиль не эксплуатируется в течение продолжительного времени.

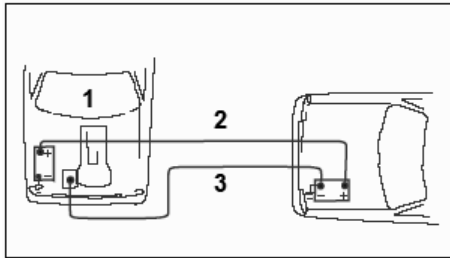
Если автомобиль не будет эксплуатироваться в течение одного месяца и более, необходимо выполнить следующие требования при постановке его на хранение:

1. Установить автомобиль на просторной площадке в сухом помещении с эффективной вентиляцией.
2. Включить ходовую передачу.
3. Затянуть стояночный тормоз и проверить эффективность тормозного механизма.
4. Отсоединить кабель от отрицательного контакта аккумулятора, проверить емкость аккумулятора. После постановки автомобиля на длительное гаражное хранение проверять плотность электролита не реже одного раза в три месяца. Если будет видна только полоска индикатора темного цвета, без участка зеленого цвета, необходимо зарядить аккумулятор.
5. Почистить, промыть автомобиль, при необходимости восстановить восковое покрытие соответствующих частей.
6. Для чистки металлических частей и ухода за ними использовать только специальные средства,
7. Обсыпать поверхность щеток стеклоочистителей тальком, поднять рычаги стеклоочистителей, чтобы отделить щетки от поверхности стекла.
8. Приоткрыть стекла дверей автомобиля.
9. Накрыть автомобиль чехлом из ячеистой материи или пористого пластика, не применять чехлы из плотного материала, так как они задерживают испарение влаги с поверхности частей автомобиля.
10. Поддерживать нормальное давление накачки шин, периодически проверять давление.
11. Если источник электропитания не отключается, необходимо один раз в 30 дней проверять нагрузку и емкость аккумулятора. Если будет видна только полоска индикатора темного цвета, без участка зеленого цвета, необходимо зарядить аккумулятор.

12. Все емкости, а также трубки и шланги системы охлаждения двигателя должны быть заполнены стандартной охлаждающей жидкостью, не следует оставлять их пустыми.

Нештатные ситуации.

Запуск двигателя от внешнего аккумулятора.



1. Неисправный автомобиль. 2. Красный провод. 3. Черный провод.

Не рекомендуется запускать автомобиль с толчка или на буксире. Это может привести к повреждению трехэлементного катализатора и других частей автомобиля. Если аккумулятор разряжен полностью, запуск двигателя автомобиля можно выполнить, подключив его с помощью проводов к аккумулятору другого исправного автомобиля.

ПРЕДУПРЕЖДЕНИЕ!

Аккумулятор автомобиля взрывоопасен. При взрыве существует опасность получения ожогов и других травм в результате выброса кислоты и короткого замыкания (особенно опасен взрыв аккумулятора для глаз). Кроме того, может быть причинен ущерб материальной части. Приведенные ниже инструкции обязательны для неукоснительного выполнения.

Для уменьшения риска возгорания и взрыва аккумулятора обеспечить плотное прилегание контактов (или зажимов), а также проверить исправность изоляции контактов.

Прежде всего, необходимо исключить контакт аккумулятора с поверхностью двигателя. Этим можно уменьшить риск возгорания или взрыва от электрической искры.

Для уменьшения риска взрыва аккумулятора не следует размещать его в зоне попадания искр от источников открытого огня или электрического оборудования. Курение вблизи аккумулятора запрещено. Аккумулятор относится к легковоспламеняющимся и взрывоопасным элементам оборудования автомобиля.

Для уменьшения риска получения травмы при взрыве аккумулятора рекомендуется надевать защитные очки, особенно в тех случаях, когда аккумулятор находится вблизи глаз. Не следует опираться на аккумулятор.

Не допускать попадания электролита в глаза, на кожу и материю, так как электролит является кислотным веществом с высокой коррозионной активностью. В случае попадания электролита в глаза немедленно промыть их большим количеством воды и обратиться за медицинской помощью.

Для уменьшения риска возникновения короткого замыкания снять серьги, браслеты, металлические часы и другие металлические украшения и предметы. Не допускать соприкосновения металлических инструментов или других металлических изделий с положительным контактом аккумулятора. При креплении накидной клеммы к положительному контакту аккумулятора не касаться других металлических предметов.

В системе электрооборудования автомобиля заземление заведено на массу. Напряжение аккумулятора под нагрузкой – 12В. Если напряжение аккумулятора другого автомобиля под нагрузкой отлично от 12В, или если заземление его электрической системы не выведено на массу, нельзя запускать двигатель от такого аккумулятора. При запуске от аккумулятора другого автомобиля всегда присутствует риск получения травм и повреждения системы электрооборудования.

Надежно установить и зафиксировать автомобиль, от которого будет подаваться электропитание. Подключить контакты проводов, соединенных между аккумуляторами автомобилей. При этом следить, чтобы провода не пересекались между собой и не касались друг друга.

Выключить все устройства системы электрооборудования обоих автомобилей. Выключить все фары и огни, за исключением аварийных сигналов, выключить зажигание. Установить автомобили на стояночный тормоз.

Описание подключения проводов.

Соединить положительные контакты обоих аккумуляторов с помощью первого провода с зажимами (красный провод).

Прикрепить второй провод с зажимами (черный) к контакту питающего аккумулятора.

Затем подключить второй конец черного провода к любому заземленному контакту на корпусе неисправного автомобиля, где можно обеспечить надежное крепление зажима, но не ближе, чем на расстоянии 45 см от разряженного аккумулятора. При этом следить, чтобы провод не касался приводных ремней, крыльчаток вентиляторов и других деталей, движущихся при работе двигателя. Провод

также не должен касаться нагревающихся поверхностей во избежание повреждения изоляции.

Запустить двигатель питающего автомобиля и оставить работающим в режиме холостого хода.

Запустить двигатель автомобиля с разряженным аккумулятором.

Отсоединить провода в обратном порядке. (В первую очередь следует отсоединить провода от контактов питающего аккумулятора).

Запуск двигателя с толчка автомобиля.

ВНИМАНИЕ

Двигатели автомобилей, оборудованных автоматической коробкой переключения передач, нельзя запускать с толчка (на данные модели автомобилей АКПП временно не устанавливается), в противном случае можно повредить коробку переключения передач.

Не рекомендуется запускать двигатель автомобиля на буксире. В этом случае возникает опасность столкновения с буксирующим автомобилем после запуска двигателя.

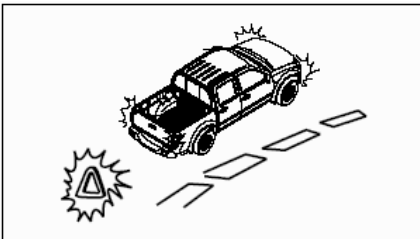
Повернуть ключ в замке зажигания в положение 'ON'.

Полностью выжать педаль сцепления и удерживать ее ногой. Включить третью передачу. Если раздаточный механизм работает в режиме привода на четыре колеса, установить рычаг управления раздаточным механизмом в положение '2H'.

Нажать и удерживать педаль газа.

После разгона до определенной скорости отпустить сцепление и запустить двигатель.

Если спустила шина.



1. Если возникла любая причина, по которой необходимо остановить автомобиль при движении по автомагистрали, осторожно вывести автомобиль за пределы проезжей части с правой (или с левой для левостороннего движения) стороны, по возможности не останавливать автомобиль на проезжей части.

2. Установить автомобиль на ровной поверхности и затянуть рычаг стояночного тормоза. Выставить треугольный знак аварийной остановки на достаточном расстоянии от автомобиля (независимо от времени суток).

Примечание: треугольный знак аварийной остановки находится под сиденьями заднего ряда кресел автомобиля.

Если произошел разрыв шины.

Если произошел разрыв шины, необходимо принять следующие основные меры безопасности:

Включить аварийный световой сигнал.

Вывести автомобиль за пределы проезжей части и установить его на ровной горизонтальной поверхности таким образом, чтобы исключить риски получения травм и повреждения автомобиля.

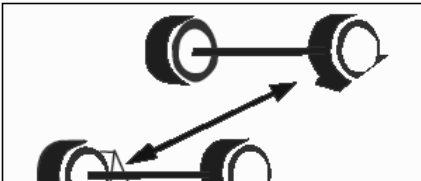
Затянуть рычаг стояночного тормоза, установить коробку переключения передач в положение передачи заднего хода.

Выключить двигатель.

ПРЕДУПРЕЖДЕНИЕ!

Для автомобилей с приводом на четыре колеса установить рычаг управления раздаточным механизмом в любое из положений '2H', '4H' или '4L' для блокировки движения автомобиля. Не следует оставлять рычаг в положении 'N'.

Нельзя менять колесо на спуске, подъеме или неровной поверхности, это очень опасно.

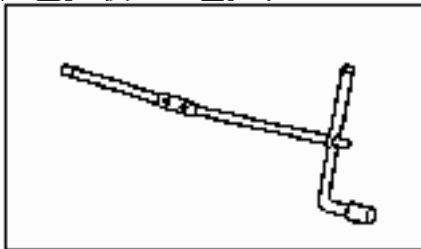


Заблокировать колеса автомобиля.

Подложить стопорные колодки под колесо, расположенное по диагонали относительно колеса, подлежащего замене, для блокировки движения автомобиля.

Как достать запасное колесо и инструмент.

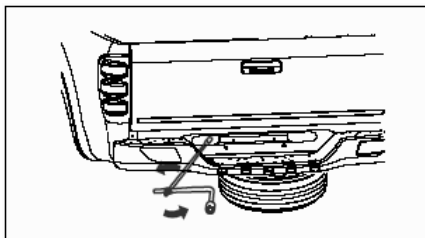
Домкрат и сумка с необходимым инструментом находятся под сиденьями кресел заднего ряда.



Достать из сумки с инструментом баллонный ключ и два рычага. Собрать в один узел два рычага и баллонный ключ, как показано на рисунке.

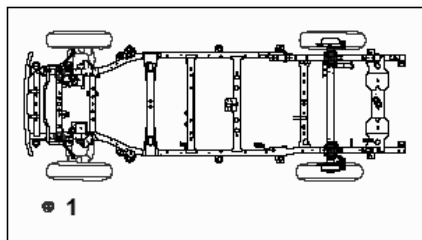
Посередине задней панели автомобиля имеется отверстие овальной формы. Вставить конец рычага в это отверстие и совместить его с диском запасного колеса.

Вставить Т-образный конец рычага в Т-образное отверстие в диске запасного колеса, после чего, поворачивая рычаг в направлении против часовой стрелки, опустить запасное колесо.



После того, как запасное колесо опустится до конца, снять опорную пластину запасного колеса с нижней стороны автомобиля и осторожно снять запасное колесо.

Подъем на домкрате и снятие колеса.



1. Опорные точки для установки домкрата.

Установить домкрат точно под одну из точек опоры, показанных на рисунке.

ВНИМАНИЕ

Домкрат необходимо устанавливать на как можно более ровной и плоской поверхности. Снять колпак колесного диска. Поворачивая

баллонный ключ против часовой стрелки, открутить все гайки крепления колеса (в диагональной последовательности) на один-два оборота. После подъема автомобиля на домкрате и отрыва колеса от поверхности гайки будут откручены полностью.

Осторожно поднять автомобиль до полного отрыва спущенного колеса от поверхности. Снять гайки крепления колеса и снять колесо.

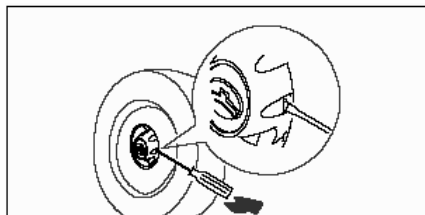
ПРЕДУПРЕЖДЕНИЕ!

Если автомобиль установлен только на домкрате, нельзя садиться в салон автомобиля. Для этой цели следует устанавливать автомобиль на специальные опоры.

Нельзя запускать двигатель автомобиля, установленного на домкрате или на опорах.

В автомобиле, установленном на домкрате или на опорах, не должны находиться пассажиры.

Колесные колпаки.

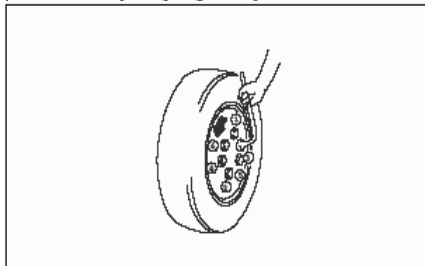


Демонтаж.

Обернуть материей рабочую поверхность отвертки с плоским жалом, вставить отвертку в вырез в колпаке, поддеть и снять колпак.

ВНИМАНИЕ

Колесные колпаки автомобиля изготовлены из пластмассы. При их демонтаже необходимо действовать очень осторожно. Не допускается демонтаж колпаков руками во избежание их повреждения при сжатии.



Установка.

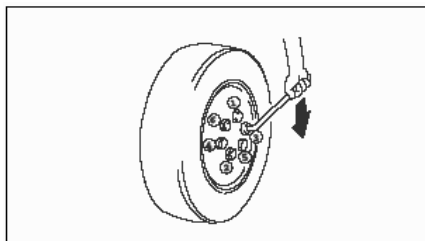
Совместить колпак с монтажной поверхностью и, слегка постукивая по наружной окружности колпака, зафиксировать его в монтажном положении.

После демонтажа колесного колпака (см. раздел «колесные колпаки») с помощью баллонного ключа ослабить затяжку гаек крепления колеса, но пока не откручивать гайки до конца.

Установить домкрат на ровной горизонтальной поверхности под ближайшей к заменяемому колесу опорной точкой (см. описание в разделе «подъем автомобиля на домкрате»), поднять автомобиль до отрыва поврежденного колеса от поверхности.

С помощью баллонного ключа открутить до конца и снять гайки крепления колеса, затем снять само колесо.

Установка колеса.



Очистить поверхность ступицы колеса, болты ступицы и монтажные отверстия в колесе от грязи и пыли, затем аккуратно установить запасное колесо.

Установить гайки крепления колеса и закрутить их пальцами до упора таким образом, чтобы колесо не смещалось по оси.

Осторожно опустить автомобиль на домкрате до соприкосновения с поверхностью. После этого плотно затянуть гайки с помощью баллонного ключа.

Момент затяжки гаек: 135+/-15 Н*м.

ВНИМАНИЕ

При закручивании гаек не нажимать на баллонный ключ ногой и не ударять по нему тяжелым предметом во избежание повреждения и перетяжки гаек.

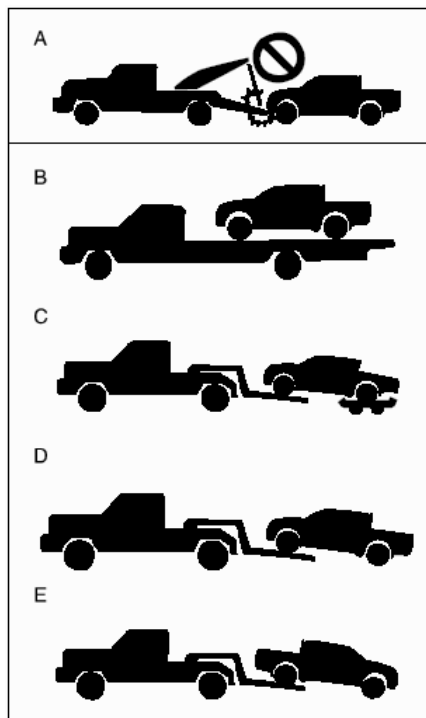
Снять домкрат, уложить на место снятое колесо, домкрат и удлинительные рычаги. Как можно скорее обратиться в мастерскую шиномонтажа для замены запасного колеса стандартным колесом.

ПРЕДУПРЕЖДЕНИЕ!

После замены колеса как можно скорее подтянуть болты с помощью динамометрического гаечного ключа с ограничителем по моменту затяжки. После 1000 км пробега затянуть их повторно. Эту меру предосторожности необходимо обязательно соблюдать для обеспечения надежности крепления колес.

Гайки крепления колес необходимо затягивать с равномерным усилием. Не допускается применение масла или смазки. Небрежно или неправильно установленное и закрепленное колесо может сорваться во время движения, что приведет к потере управления автомобилем.

Буксирование автомобиля



ВНИМАНИЕ

Не допускать подвешивания буксируемого автомобиля на цепях к буксиру (как показано на рисунке А). Подвесные цепи в процессе буксирования могут повредить передний бампер или элементы конструкции передней части автомобиля.

Если буксируемый автомобиль оборудован автоматической коробкой переключения передач, и расстояние, на которое выполняется буксирование, превышает 50 км, то такой автомобиль необходимо установить на средства буксирования всеми колесами (как показано на рисунках В и С), либо передними колесами (не ведущими, как показано на рисунке Е).

Если повреждена коробка переключения передач буксируемого автомобиля, его необходимо установить на средства буксирования всеми колесами (как показано на рисунках В и С).

Раздаточный механизм должен быть установлен в режим привода '2Н'. Категорически не допускается буксирование автомобиля в режимах привода '4Н' или '4L' способом частичной погрузки, когда одна пара колес катится по поверхности дороги (как показано на рисунках D и E). Невыполнение этого требования может привести к повреждению системы силовой трансмиссии автомобиля, либо к возникновению непредвиденных происшествий, связанных с соскальзыванием колес автомобиля с платформы буксира.

Буксирование автомобиля способом частичной погрузки (переднего моста, см. рисунок D).

Установить рычаг переключения передач (для механических коробок переключения передач) или рычаг выбора положения передачи (для автоматических коробок переключения передач) в положение нейтральной передачи 'N'. Отпустить рычаг стояночного тормоза.

Буксирование автомобиля способом частичной погрузки (заднего моста, см. рисунок Е).

Установить ключ в замке зажигания в положение 'ACC', зафиксировать колесо рулевого управления в положении прямолинейного движения с помощью веревки или ленты для стяжки. Категорически запрещено устанавливать ключ в замке зажигания в положение 'LOCK' во избежание непредвиденных происшествий в процессе буксирования, связанных с блокированием системы рулевого управления.

ВНИМАНИЕ

Буксирование автомобиля, застрявшего в песке, глине или снеге.

Трос можно цеплять только за буксировочный крюк. Не допускается крепление троса за другие места автомобиля во избежание повреждения кузова и других частей. Не допускается буксирование автомобиля на тросе, зацепленном за буксировочный крюк, на большие расстояния.

При вытаскивании автомобиля из песка, грязи или снега пользоваться только буксировочным тросом. Не следует использовать трос слишком большой длины.

Во время буксирования на буксировочный трос и крюк воздействует очень большая нагрузка. Поэтому вытаскивать автомобиль можно только по прямой линии, но не под углом.

Буксирование автомобиля необходимо выполнять в соответствии с принятыми в стране правилами дорожного движения. В результате неправильного буксирования автомобиль может получить повреждения. Поэтому во избежание аварий необходимо точно соблюдать правила буксирования. Корпорация 'Great Wall' рекомендует поручать буксирование автомобиля только квалифицированным техническим специалистам.

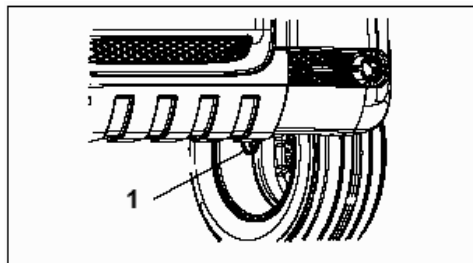
На что следует обращать внимание при буксировании автомобиля.

Перед буксированием убедиться в исправности коробки переключения передач, заднего и переднего мостов, рулевой системы, ходовой части и приводов буксируемого автомобиля. Если какая-либо из перечисленных систем неисправна, в качестве буксира можно использовать только легковой автомобиль.

Буксирование способом частичной погрузки, когда задние колеса катятся по поверхности дороги.

Установить ключ в замке зажигания в положение 'ACC', зафиксировать колесо рулевого управления в положении прямолинейного движения с помощью веревки или подобного приспособления. Не следует устанавливать ключ в замке зажигания в положение 'LOCK' во избежание повреждения механизма блокировки колеса рулевого управления.

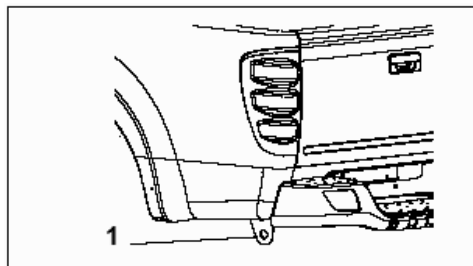
Буксирование на тросе.



1. Передний буксировочный крюк.

ВНИМАНИЕ

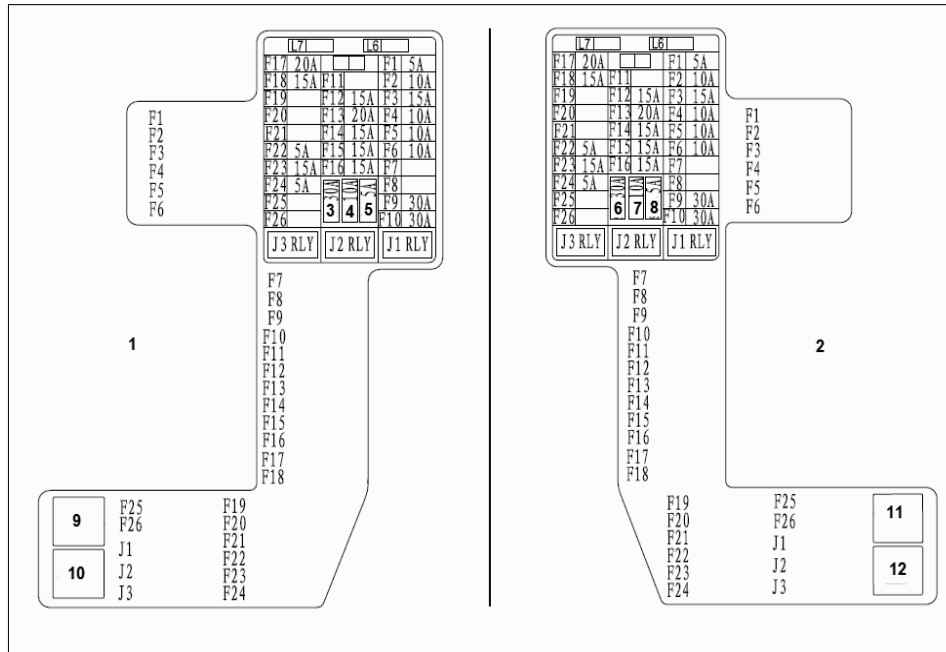
При использовании переднего буксировочного крюка принять меры для защиты переднего бампера от повреждений.



1. Задний буксировочный крюк.

Проверка и замена плавких предохранителей.

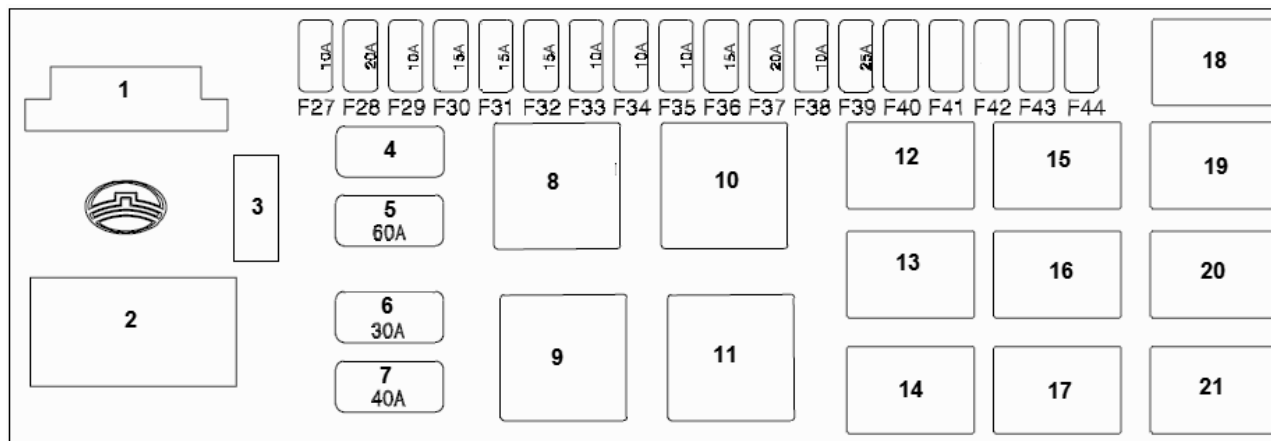
Коробка реле и плавких предохранителей №1.



1. Коробка реле и плавких предохранителей №1 автомобиля с правым рулем.
2. Коробка реле и плавких предохранителей №1 автомобиля с левым рулем.
- 3, 4, 5, 6, 7, 8. Зарезервировано.
- 9, 11. Импульсное реле интервалов стеклоочистителей.
- 10, 12. Реле прерывателя мигающего сигнала поворота.

F1. Стартер, 5A. F2. Электронная система управления впрыском (IG), 10A. F3. Переключатель привода на четыре колеса (IG), 15A. F4. Сигналы поворота, 10A. F5. Сигнал движения задним ходом, 10A. F6. Комбинированный блок приборов, 10A. F7. Зарезервировано. F8. Зарезервировано. F9. Левые стеклоподъемники с электроприводом, 30A. F10. Правые стеклоподъемники с электроприводом, 30A. F11. Зарезервировано. F12. Система подушек безопасности, 15A. F13. Электропитание привода на четыре колеса от аккумулятора, 20A. F14. Аварийный сигнал, 15A. F15. Лампа проигрывателя компакт-дисков, 15A. F16. Система центральной блокировки дверных замков, 15A. F17. Прикуриватель, 20A. F18. Проигрыватель компакт-дисков (радиоприемник), 15A. F19. Зарезервировано. F20. Зарезервировано. F21. Зарезервировано. F22. Зеркало движения задним ходом, 5A. F23. Стеклоочистители, 15A. F24. Кондиционер (IG), 5A. F25. Зарезервировано. F26. Зарезервировано. J1. Реле стеклоподъемников с электроприводом. J2. Зарезервировано. J3. Зарезервировано.

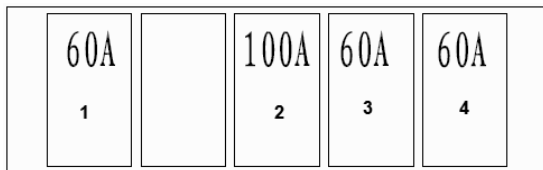
Коробка реле и плавких предохранителей №2.



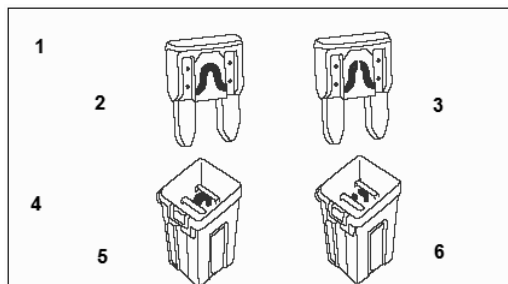
1. Разъем кабельной шины двигателя В. 2. Разъем кабельной шины двигателя А. 3. Разъем кабельной шины двигателя С. 4. Зарезервировано. 5. Привод крыльчатки с электронным управлением. 6. Нагнетатель. 7. Антиблокировочная тормозная система. 8. Реле высокой частоты вращения крыльчатки. 9. Реле устройства обогрева заднего ветрового стекла. 10. Реле индикатора устройства обогрева заднего ветрового стекла. 11. Реле нагнетателя. 12. Реле ближнего света фар. 13. Реле низкой частоты вращения крыльчатки. 14. Реле электрического звукового сигнала. 15. Реле дальнего света фар. 16. Реле компрессора. 17. Главное реле. 18. Реле системы подогрева топлива. 19. Реле габаритных огней. 20. Реле передних противотуманных фар. 21. Реле стартера.

F27. Электронный блок управления системой впрыска топлива. F28. Кондиционер. F29. Компрессор. F30. Дальний свет передних фар. F31. Ближний свет передних фар. F32. Передние противотуманные фары. F33. Задние противотуманные фары. F34. Габаритные огни. F35. Электрический звуковой сигнал. F36. Устройство обогрева заднего ветрового стекла. F37. Электронная система впрыска. F38. Тормозной сигнал. F39. Антиблокировочная тормозная система - 2. F40. Зарезервировано. F41. Зарезервировано. F42. Зарезервировано. F43. Зарезервировано. F44. Зарезервировано.

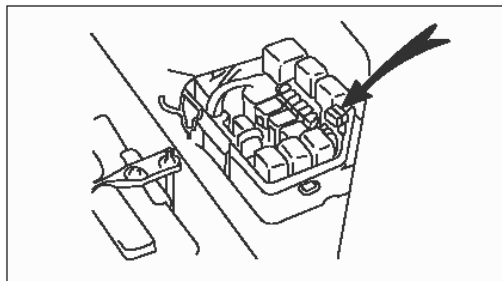
Коробка плавких предохранителей №3.



1. Электрическое питание от аккумулятора – 1. 2. Зарядка аккумулятора. 3. предварительный подогрев, антиблокировочная тормозная система – 1. 4. Электрическое питание от аккумулятора – 2.



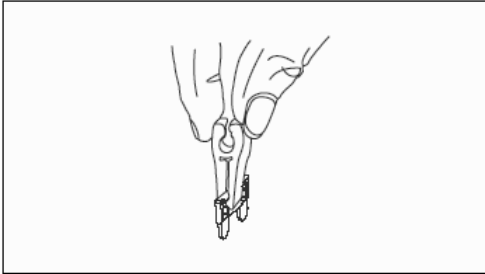
1. Предохранитель типа А. 2. Исправен. 3. Перегорел. 4. Предохранитель типа В. 5. Исправен. 6. Перегорел.



Если не включаются фары или другие электрические устройства, необходимо в первую очередь проверить состояние плавких предохранителей. В случае обнаружения перегоревшего предохранителя, необходимо его заменить.

Выключить зажигание и все ненужные устройства электрооборудования, вытащить соответствующий предохранитель и проверить его состояние.

Замена плавких предохранителей.



Внутри коробки с плавкими предохранителями прикреплен зажим для вытаскивания предохранителей. Сначала вынуть из коробки этот зажим, затем вытащить плавкий предохранитель с помощью этого зажима.

С помощью того же зажима вставить новый плавкий предохранитель в гнездо взамен снятого. Электрические параметры нового плавкого предохранителя должны быть аналогичны параметрам снятого предохранителя.

После определения неисправного плавкого предохранителя прочитать параметры электрического питания и обозначение электрической цепи, указанные на крышке предохранителя.

С помощью зажима можно вытаскивать только плавкие предохранители типа А.

Если визуальным осмотром не удастся определить состояние предохранителя, можно установить вместо него другой предохранитель и проверить функционирование электрической цепи.

Если предохранитель перегорел, необходимо установить на его место новый исправный предохранитель. Устанавливать только такие предохранители, параметры электропитания которых соответствуют параметрам и обозначениям, указанным на крышке блока предохранителей для соответствующего гнезда.

Если нет возможности сразу же подобрать плавкий предохранитель с аналогичными параметрами, можно временно установить другой предохранитель, который рассчитан на меньшую силу тока, но при первой возможности заменить его стандартным предохранителем, временный предохранитель установить на исходное место.

Рекомендуется приобрести полный комплект запасных предохранителей и хранить его в автомобиле для использования в экстренных случаях.

Если новый предохранитель быстро перегорает после установки, это является признаком наличия неисправности в электрической цепи. В этом случае необходимо срочно обратиться на уполномоченную станцию технического обслуживания автомобилей Great Wall для проведения диагностики и ремонта.

ПРЕДУПРЕЖДЕНИЕ!

Категорически не допускается использование плавкого предохранителя, рассчитанного на большую силу тока, а также устанавливать перемычку взамен перегоревшего предохранителя. Это может стать причиной серьезных повреждений электрооборудования и даже привести к пожару.

Лампы световых приборов.

Включая и выключая соответствующие переключатели, проверить функционирование ламп всех световых приборов автомобиля. Если лампа не загорается, наиболее распространенными причинами этого являются перегорание плавкого предохранителя и повреждение самой лампы. Сначала следует проверить плавкий предохранитель. Если предохранитель исправен, проверить лампу.

Взаимосвязь плавких предохранителей с соответствующими световыми приборами описана в разделе «проверка и замена плавких предохранителей».

Если и предохранитель, и лампа исправны, необходимо обратиться на уполномоченную станцию технического обслуживания автомобилей Great Wall для проведения проверки и ремонта.

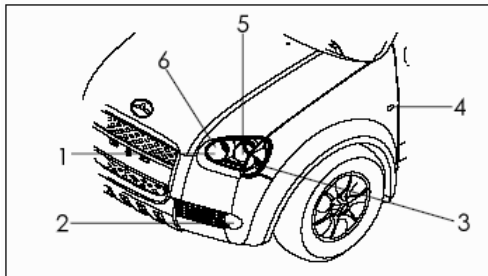
Проверка и обслуживание ламп подсветки указателей и аварийных индикаторов на панели блока приборов.

Запустить двигатель автомобиля и проверить функционирование всех указателей, приборов, аварийных и предупреждающих индикаторов.

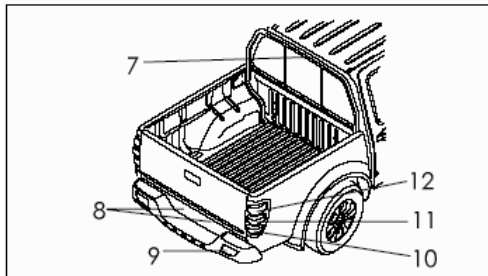
В случае обнаружения любой проблемы обратиться на уполномоченную станцию технического обслуживания автомобилей Great Wall для проведения проверки и ремонта.

Лампы световых приборов автомобиля.

Лампы наружных световых приборов.



- | | | |
|----|---------------------------------------|------------------|
| 1. | Фары дальнего света | H1, 12В, 55Вт |
| 2. | Передние противотуманные фары | H3, 12В, 55Вт |
| 3. | Передние сигналы поворота | PY21W, 12В, 21Вт |
| 4. | Боковые повторители сигналов поворота | W5W |
| 5. | Фары ближнего света | H1 |
| 6. | Передние габаритные огни | W5W, 12В, 5Вт |



- | | | |
|-----|--|------------------|
| 7. | Верхний повторитель тормозного сигнала | W5W, 12B, 5Bт |
| 8. | Подсветка номерного знака | W5W, 12B, 5Bт |
| 9. | Задние противотуманные фары | P21W |
| 10. | Сигнал движения задним ходом | P21W |
| 11. | Задние сигналы поворота | PY21W, 12B, 21Bт |
| 12. | Тормозные сигналы / габаритные огни | P21W / W5W |

Лампы внутренних световых приборов.

Лампа для чтения	W5W;
потолочная лампа освещения салона	C10W.

Замена ламп.

Общие положения.

1. Перед заменой лампы убедиться, что данный световой прибор выключен, проверить контакты соединений на предмет окисления.
2. Для замены перегоревшей лампы необходимо использовать новую лампу аналогичного типа и потребляемой мощности.

После замены ламп передних фар с целью обеспечения безопасности движения необходимо проверить регулировку угла света фар.

ВНИМАНИЕ

Если операции ремонта и замены электрического прибора выполняются неправильно, или при этом не учитываются характеристики электрического питания прибора, это может привести к иковому возрастанию потребляемой мощности, нагреву контура и даже пожару.

ВНИМАНИЕ

Газ внутри галогенных ламп находится под определенным давлением, вследствие чего осколки стеклянной колбы лампы могут разлетаться при разрыве лампы.

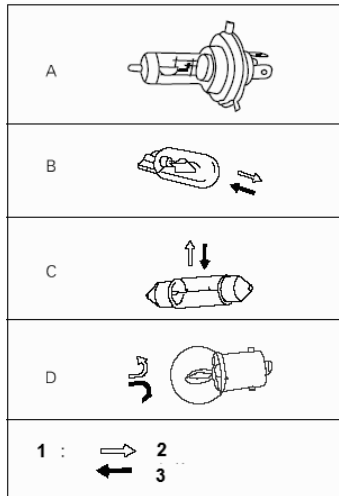
Галогенные лампы следует удерживать только за металлический цоколь. Если галогенная лампа удерживается за стеклянную колбу, на поверхности колбы остаются отпечатки кожи рук, которые при нагреве лампы испаряются и полимеризуются на поверхности отражателя. Это приводит к потускнению поверхности отражателя и значительному сокращению его эксплуатационного ресурса. В случае контакта рук с поверхностью колбы такой лампы протереть колбу мягкой ветошью, смоченной в спирте, до высыхания поверхности.

По возможности рекомендуется обращаться на уполномоченную станцию технического обслуживания автомобилей Great Wall для замены ламп. Нормальное функционирование наружных световых приборов и правильная регулировка угла света фар относятся к важнейшим условиям безопасности движения.

ВНИМАНИЕ

На внутренней поверхности передних фар может образовываться тонкий слой конденсата. Это явление возникает при низкой температуре окружающей среды или высокой влажности наружного воздуха и не относится к признакам неисправности прибора. Конденсат легко удаляется вскоре после включения фар. Если внутри фар появляются капли воды, значит, происходит утечка. В этом случае необходимо обратиться на уполномоченную станцию технического обслуживания автомобилей Great Wall для проведения проверки и ремонта.

Типы ламп, используемых в автомобиле.



1. Внимание: 2. Демонтаж. 3. Установка.

В световых приборах автомобиля устанавливаются лампы различного типа:

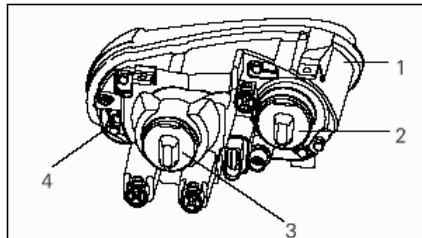
A. Галогенные лампы: для демонтажа такой лампы необходимо ослабить пружину фиксации лампы в гнезде.

B. Полностью стеклянные лампы: для установки такой лампы необходимо вставить ее в патрон прибора и протолкнуть вовнутрь до упора. Для демонтажа – просто вытащить лампу из гнезда.

C. Цилиндрические лампы: для установки такой лампы необходимо вставить ее в патрон прибора и протолкнуть вовнутрь до упора. Для демонтажа – просто вытащить лампу из гнезда.

D. Лампы с зажимным цоколем: для вытаскивания такой лампы из патрона необходимо слегка прижать лампу и повернуть ее в направлении против часовой стрелки, после чего вытащить лампу наружу.

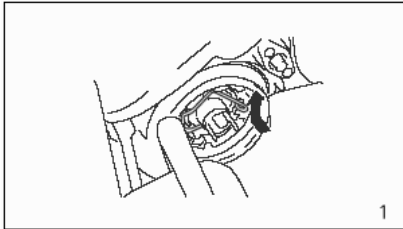
Лампы переднего комбинированного блока фар и световых сигналов.



1. Лампа переднего габаритного огня. 2. Лампа дальнего света фар. 3. Лампа ближнего света фар. 4. Лампа сигнала поворота.

Для демонтажа ламп ближнего и дальнего света фар, а также ламп сигналов снять герметично закрытую крышку с уплотнением. При установке установить и плотно прикрепить крышку.

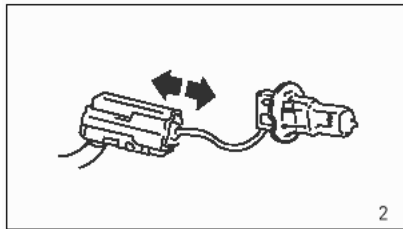
Лампы дальнего и ближнего света фар.



1. Снять крышку с уплотнением.
2. Вытащить разъем.
3. Ослабить пружину фиксации лампы (см. рисунок 1), затем снять лампу.

Вспомогательная лампа дальнего света фар.

1. Повернуть крышку с уплотнением в направлении против часовой стрелки.



2. Ослабить пружину фиксации лампы и вынуть лампу.
3. Отсоединить лампу от гнезда патрона (см. рисунок 2).

Лампа переднего сигнала поворота.

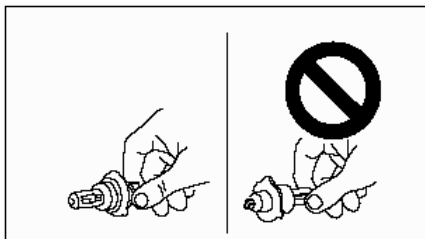
1. Повернуть гнездо патрона лампы переднего сигнала поворота в направлении против часовой стрелки.

2. Прижать лампу сигнала и повернуть ее в направлении против часовой стрелки, затем вытащить лампу из гнезда патрона.

Лампы передних габаритных огней.

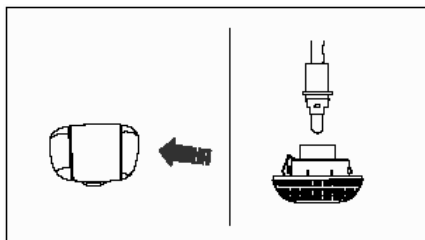
1. Снять резиновую уплотнительную заглушку лампы переднего габаритного огня.
2. Вынуть лампу из гнезда патрона.

Установка ламп выполняется в последовательности, обратной процедуре демонтажа.



Не брать лампу за колбу руками или грязными перчатками. На поверхности кожи рук выделяется жир, который прилипает к поверхности лампы, ухудшая ее характеристики. В случае попадания грязи на поверхность колбы лампы почистить поверхность с использованием спирта или растворителя. Устанавливать лампу после полного высыхания поверхности.

Лампы сигналов поворота.



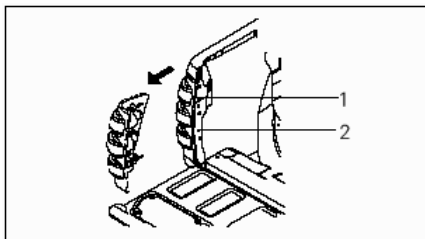
Сдвинуть колпак лампы сигнала поворота, толкнув его по направлению движения автомобиля (колпак при установке зажимается под давлением).

Повернуть гнездо патрона лампы в направлении против часовой стрелки, затем снять колпак лампы.

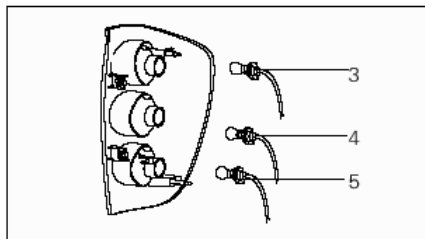
Снять неисправную лампу и установить новую.

Установить колпак на место.

Лампы заднего комбинированного блока световых сигналов.



Открутить два болта – в местах 1 и 2, показанных на рисунке, затем осторожно потянуть задний блок фар и световых сигналов назад и снять его. Не прилагать слишком большое усилие во избежание повреждения блока.



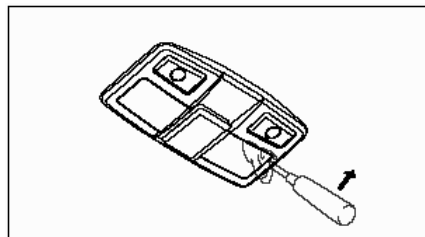
3. Лампы тормозных сигналов / габаритных огней.
4. Лампа заднего сигнала поворота.
5. Лампа сигнала движения задним ходом.

Повернуть в направлении против часовой стрелки и снять патрон лампы.

Аккуратно прижать лампу и повернуть ее против часовой стрелки, снять неисправную лампу и установить новую.

Установка ламп выполняется в последовательности, обратной процедуре демонтажа.

Лампа для чтения.

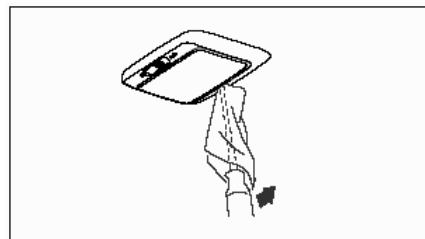


Вставить отвертку с плоским жалом в щель плафона лампы в сборе, аккуратно поддеть и снять плафон, затем выкрутить лампу из гнезда патрона.

ВНИМАНИЕ

Обмотать рабочую поверхность отвертки материей во избежание повреждения пластмассового плафона лампы.

Потолочная лампа освещения салона.



Вставить отвертку с плоским жалом в щель плафона лампы в сборе, аккуратно поддеть и снять плафон, затем вынуть лампу из гнезда патрона.

ВНИМАНИЕ

Обмотать рабочую поверхность отвертки материей во избежание повреждения пластмассового плафона лампы.

Перегрев двигателя,

При перегреве двигателя стрелка указателя температуры жидкости в системе охлаждения приближается к отметке шкалы 'Н'. Двигатель при этом может работать неравномерно, с детонацией. Мощность двигателя резко падает. Струя кипящей жидкости или пара может выходить наружу через пробку радиатора. Наличие одного из перечисленных признаков указывает на неисправность двигателя.

Остановить автомобиль. Если видна струя жидкости или пара, либо слышен соответствующий звук, не открывать капот до тех пор, пока жидкость в системе охлаждения не перестанет кипеть, и пар не перестанет выходить. Затем открыть капот и проветрить двигатель.

Плавно разогнать двигатель (до частоты вращения примерно 1500 об/мин), после чего оставить его работать в режиме холостого хода в течение 5-10 минут. В случае обнаружения утечки жидкости в системе охлаждения немедленно выключить зажигание. После выключения зажигания двигатель и радиатор должны остыть естественным образом. Осторожно снять крышку радиатора. После остывания двигателя проверить уровень охлаждающей жидкости в радиаторе. При необходимости добавить жидкость через заливную горловину радиатора. Можно также добавить жидкость в расширительный бачок.

Добавлять жидкость в систему охлаждения можно только после того, как стрелка указатель температуры жидкости установится напротив отметки шкалы 'С'. При добавлении жидкости соблюдать меры предосторожности во избежание получения ожогов.

Если в экстренной ситуации пришлось добавлять в радиатор воду, необходимо как можно скорее отрегулировать плотность охлаждающей жидкости и содержание в ней антифриза.

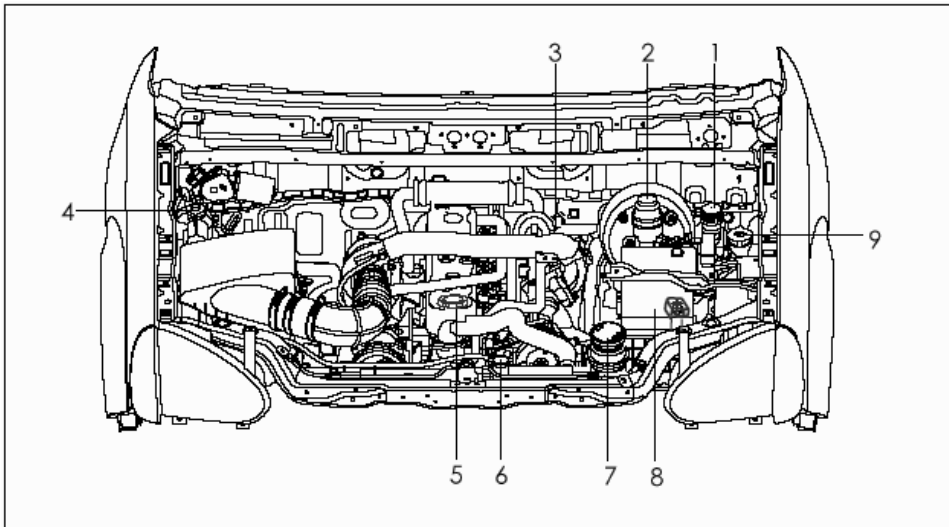
ПРЕДУПРЕЖДЕНИЕ!

Не следует открывать крышку радиатора при перегретом двигателе во избежание ожогов. Если крышку радиатора открыть слишком рано, из горловины произойдет выброс жидкости и пара под давлением.

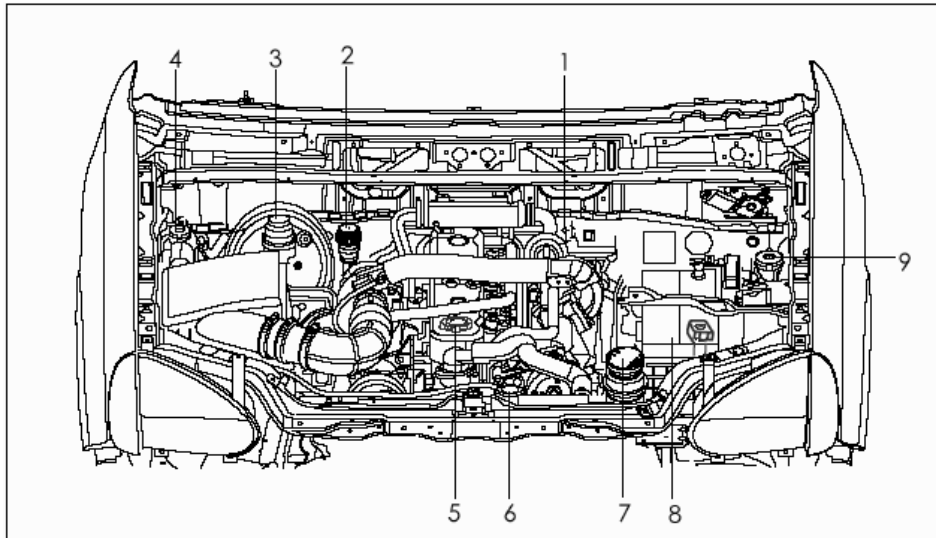
Химические добавки в охлаждающей жидкости в некоторых условиях легко воспламеняются. Поэтому добавлять жидкость в радиатор следует осторожно, не допуская ее попадания на пластины радиатора и двигатель.

Мойка и обслуживание автомобиля

Проверка.



1. Гидравлический бачок муфты сцепления.
2. Гидравлический стакан главного тормозного насоса.
3. Масломерный щуп.
4. Расширительный бачок радиатора системы охлаждения.
5. Маслоналивное отверстие.
6. Радиатор.
7. Гидравлический бачок системы рулевого управления с гидравлическим усилителем.
8. Аккумулятор.
9. Бачок с жидкостью для омывателя ветрового стекла.



1. Масломерный щуп.
2. Гидравлический бачок муфты сцепления.
3. Гидравлический стакан главного тормозного насоса.
4. Расширительный бачок радиатора системы охлаждения.
5. Маслоналивное отверстие.
6. Радиатор.
7. Гидравлический бачок системы рулевого управления с гидравлическим усилителем.
8. Аккумулятор.
9. Бачок с жидкостью для омывателя ветрового стекла.

Проверка моторного масла в двигателе.

Установить автомобиль на ровную горизонтальную поверхность, выключить двигатель, подождать некоторое время (примерно пять минут), чтобы моторное масло полностью стекло в поддон картера. После этого замерить уровень масла.

Уровень моторного масла в поддоне картера двигателя должен находиться между отметками минимального и максимального уровня на поверхности масломерного щупа.

Если фактический уровень моторного масла находится вблизи отметки минимального уровня или ниже ее, необходимо долить масло через маслосливное отверстие до отметки максимального уровня.

Уровень моторного масла не должен быть выше отметки максимального уровня.

ВНИМАНИЕ

Расход моторного масла определяется главным образом режимом движения автомобиля и условиями его эксплуатации.

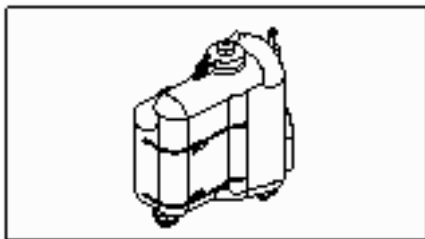
После добавления масла, прежде чем измерить его уровень, запустить двигатель и оставить его работать в режиме холостого хода на несколько секунд. Затем выключить двигатель, подождать несколько минут и измерить уровень масла.

ПРЕДУПРЕЖДЕНИЕ!

Если двигатель находится в горячем состоянии, то при выполнении любых операций внутри двигательного отсека необходимо действовать крайне осторожно во избежание получения ожогов. Необходимо также помнить, что если двигатель работает, то при его нагреве до определенной температуры включается крыльчатка охлаждения радиатора, в результате чего возникает риск получения травм. Необходимо следить за тем, чтобы крыльчатка или другая вращающаяся часть не затянула шарф, галстук, рукав или другой элемент одежды.

Не следует добавлять моторное масло, характеристики которого отличаются от масла, находящегося в двигателе.

Отработанное моторное масло, а также масляный фильтр, бывший в эксплуатации, содержат вещества, загрязняющие окружающую среду. При необходимости замены моторного масла или масляного фильтра рекомендуется обращаться на уполномоченную станцию технического обслуживания автомобилей Great Wall, где имеется специальное оборудование для спуска и утилизации масла и масляного фильтра, соответствующее требованиям нормативных актов по охране окружающей среды.

Жидкость в системе охлаждения двигателя.

Проверить уровень жидкости в системе охлаждения при холодном двигателе. Уровень жидкости должен находиться между отметками минимального и максимального уровня на корпусе расширительного бачка радиатора.

Если уровень жидкости в системе охлаждения ниже отметки минимального уровня, открыть крышку радиатора и медленно доливать тосол, рассчитанный на температуру от -35°C , до тех пор, пока уровень жидкости в расширительном бачке не достигнет отметки максимального уровня.

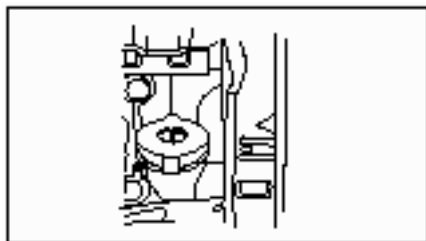
Для доливания использовать охлаждающую жидкость, характеристики которой аналогичны характеристикам жидкости в радиаторе.

ПРЕДУПРЕЖДЕНИЕ!

Жидкость в системе охлаждения двигателя находится под определенным давлением. В случае необходимости замены пробки радиатора использовать только новое оригинальное изделие с аналогичными параметрами. Нарушение этого правила приведет к снижению эффективности охлаждения.

Не снимать крышку радиатора, если двигатель находится в горячем состоянии во избежание рисков, связанных с выбросом горячей охлаждающей жидкости и получения ожогов.

Жидкость в системе омывателя ветрового стекла.



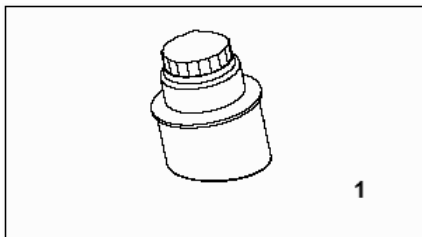
Омыватель ветрового стекла предназначен для очищения поверхности стекла и улучшения обзора водителя.

Количество жидкости в системе омывателя проверяется по уровню жидкости в бачке.

Для заливки жидкости в бачок аккуратно открыть крышку бачка (характеристики жидкости и объем заправки приведены в разделе «рабочие жидкости и объемы заправки прочих узлов» в главе с описанием технических характеристик автомобиля).

ПРЕДУПРЕЖДЕНИЕ!

Не допускается движение без жидкости в бачке системы омывателя ветрового стекла.

Тормозная жидкость.

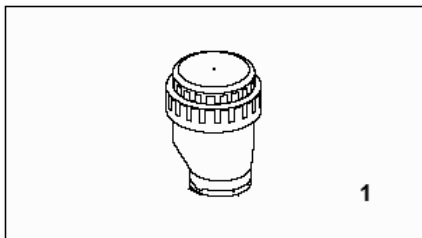
1. Стакан с тормозной жидкостью.

Открыть крышку гидравлического стакана, проверить уровень тормозной жидкости внутри стакана, который должен находиться между отметками MAX (максимальный уровень) и ADD (минимальный уровень).

Для доливания в случае необходимости использовать синтетическую тормозную жидкость DOT4.

ВНИМАНИЕ

Тормозная жидкость быстро впитывает влагу из воздуха. Поэтому, если автомобиль значительную часть времени эксплуатируется в районах с высокой относительной влажностью воздуха, то замену тормозной жидкости необходимо проводить значительно чаще, чем предусмотрено регламентом периодического технического обслуживания.

Гидравлическая жидкость муфты сцепления.

1. Гидравлический бачок муфты сцепления.

Открыть крышку гидравлического бачка, проверить уровень тормозной жидкости внутри бачка, который должен находиться между отметками MAX (максимальный уровень) и MIN (минимальный уровень).

Для доливания в случае необходимости использовать синтетическую тормозную жидкость DOT4.

ВНИМАНИЕ

Тормозная жидкость быстро впитывает влагу из воздуха. Поэтому, если автомобиль значительную часть времени эксплуатируется в районах с высокой относительной влажностью воздуха, то замену тормозной жидкости необходимо проводить значительно чаще, чем предусмотрено регламентом периодического технического обслуживания.

При открывании бачка с тормозной жидкостью не допускать попадания тормозной жидкости на поверхности с лакокрасочным покрытием, так как тормозная жидкость относится к веществам с высокой коррозионной активностью. В случае попадания жидкости на поверхность лакокрасочного покрытия немедленно смыть ее водой.

ПРЕДУПРЕЖДЕНИЕ!

Тормозная жидкость представляет опасность для здоровья людей и характеризуется высокой коррозионной активностью. Если произошел контакт с жидкостью, немедленно промыть пораженный участок водой с нейтральным моющим раствором, после чего многократно прополоскать обильным количеством воды. В случае попадания тормозной жидкости вовнутрь организма немедленно обратиться за медицинской помощью.

Если на гидравлическом бачке имеется соответствующая маркировка, не допускается заправка системы минеральной тормозной жидкостью, которая может причинить невосстановимые повреждения резиновым частям системы.

Гидравлическая жидкость усилителя рулевого управления.



Открыть крышку гидравлического бачка, проверить уровень гидравлической жидкости внутри бачка, который должен находиться между отметками MAX (максимальный уровень) и MIN (минимальный уровень).

Для доливания в случае необходимости использовать только гидравлическую жидкость для автоматических коробок переключения передач DEXRON III.

Проверка приводных ремней.

Проверить натяжение приводного ремня насоса гидравлического усилителя рулевого управления.

Проверить натяжение приводного ремня компрессора кондиционера.

Проверить натяжение приводного ремня генератора переменного тока.

Одновременно проверить поверхность приводных ремней на предмет образования трещин и механических повреждений. В случае обнаружения дефектов обратиться на уполномоченную станцию технического обслуживания автомобилей Great Wall для замены ремней.

ВНИМАНИЕ

В случае попадания воды или масла на поверхность приводного ремня немедленно очистить поверхность.

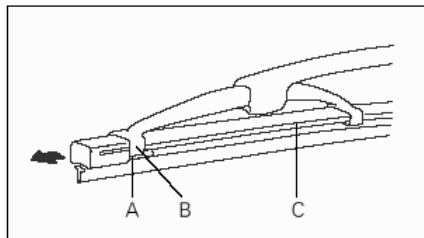
Замена щеток стеклоочистителей.

Щетки стеклоочистителей.

ПРЕДУПРЕЖДЕНИЕ!

Если щетки стеклоочистителей примерзли к поверхности ветрового стекла, не включать стеклоочистители до полного оттаивания льда и свободного движения щеток во избежание повреждения электропривода.

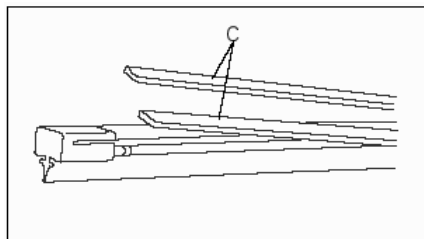
Стеклоочистители ветрового стекла.



1. Поднять рычаг стеклоочистителя от поверхности ветрового стекла.
2. Вытащить щетку стеклоочистителя таким образом, чтобы щетка в точке упора (А) вышла из зацепа рычага (В). Затем вытащить щетку полностью и снять ее.

ВНИМАНИЕ

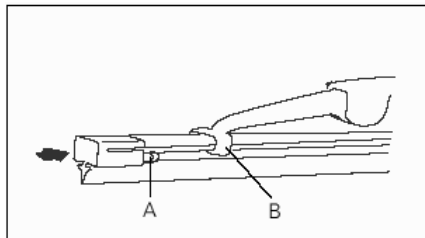
Не опускать рычаг стеклоочистителя без щетки непосредственно на ветровое стекло во избежание образования царапин на поверхности стекла.



3. Установить новую щетку стеклоочистителя на подложные пластины (С).
4. Надеть новую щетку на рычаг стеклоочистителя. В процессе установки толкать щетку в направлении от упорного конца. Убедиться, что зацеп рычага (В) правильно вошел в желоб щетки.

ВНИМАНИЕ

Если для новой щетки стеклоочистителя не предусмотрены подложные пластины (С), можно использовать пластины от старой щетки.



5. Протолкнуть щетку до стыковки зацепа рычага стеклоочистителя (В) со щеткой в опорной точке (А) и обеспечения нормальной фиксации.

Мойка.

Правильный уход является важнейшим фактором поддержания хорошего внешнего вида автомобиля.

В следующих ситуациях необходимо срочно помыть автомобиль для защиты слоя лакокрасочного покрытия:

После дождя во избежание коррозии от воздействия содержащихся в дождевой воде кислот.

После движения по морскому побережью.

При налипании на поверхность лакокрасочного покрытия пепла, помета птиц, сока деревьев, металлических частиц или насекомых.

При попадании пыли и глины на поверхность автомобиля.

По возможности автомобиль следует хранить в гараже или держать на закрытой стоянке. При остановке на открытом месте автомобиль следует устанавливать в тени или закрывать кузов автомобиля специальным чехлом.

ВНИМАНИЕ
<i>Надевать и снимать чехол осторожно, чтобы не поцарапать корпус автомобиля.</i>

Мойка автомобиля.

Промыть загрязненные места губкой с обильным количеством воды. Для окончательной чистки использовать нейтральные моющие средства – специальные автомобильные или универсальные жидкости для мытья, растворенные в теплой (не горячей) воде.

Ополаскивать поверхность автомобиля большим количеством чистой воды.

Пороги, изгибы и стыки на дверях автомобиля, крышки и оконные створы наиболее подвержены коррозионному воздействию солей, которыми посыпают автодороги. Поэтому необходимо периодически выполнять тщательную чистку таких мест. Необходимо следить за тем, чтобы не засорялись отверстия для стока воды, расположенные по краю дверей автомобиля. Поливать струей воды под напором из шланга днище кузова и колеса автомобиля для смывания с них пыли и солей.

Протирать поверхность автомобиля насухо натуральной шерстяной тряпкой, таким образом, чтобы не оставалось пятен воды.

ВНИМАНИЕ

Не использовать сильнодействующее хозяйственное мыло, химически активные моющие средства, бензин и растворители.

Не следует мыть автомобиль под воздействием прямых солнечных лучей или при нагретом кузове во избежание образования пятен на поверхности кузова.

Избегать использования парусины или другой подобной грубой материи, например, рукавиц для мытья. При удалении слипшихся твердых частиц или других посторонних предметов с поверхности кузова соблюдать осторожность во избежание образования царапин и повреждения лакокрасочного покрытия.

Воскование.

Периодическое воскование поверхности кузова автомобиля позволяет поддерживать его внешний вид в состоянии нового. После воскования рекомендуется отполировать кузов для удаления излишков воска и во избежание образования «климатических» пятен.

Воскование проводится только на чистом корпусе в соответствии с инструкциями, приложенными к воску.

Не следует использовать воск, содержащий абразивные частицы. Если в воске содержатся такие частицы, а также моющие составы, присутствует риск повреждения лакокрасочного покрытия кузова.

Если поверхность плохо полируется, можно удалить слой воска с помощью специального вещества, которое называют «дорожный битум», после чего выполнить воскование повторно.

Если в грунтовке или краске содержатся абразивные вещества, либо полирование выполняется со слишком большим усилием, на кузове автомобиля могут остаться темные пятна и царапины.

Для деталей из черного искусственного каучука и бамперов из полимерных материалов можно использовать только черный воск или черное масло для обуви.

Очистка загрязнений.

Во избежание повреждения лакокрасочного покрытия и образования несмываемых пятен на поверхности кузова автомобиля необходимо незамедлительно удалять пятна битума, масла, промышленной пыли, насекомых и сок растений. Специально предназначенные для этого растворители можно приобрести на уполномоченных станциях технического обслуживания автомобилей 'Great Wall', а также в магазинах автомобильных запчастей.

Чистка днища автомобиля.

В тех районах, где зимой посыпают дороги солью, необходимо периодически чистить днище кузова автомобиля во избежание коррозии днища и вращающихся механизмов под воздействием солей. В зимний и зимне-весенний периоды постоянно проверять герметичность днища, при необходимости выполнять соответствующие работы по уходу.

Чистка стекол.

Пыльный налет на стекле смывать с помощью специальных жидкостей для мойки стекол. После длительной стоянки автомобиля на стеклах может образоваться тонкий слой пыли, который необходимо аккуратно удалить с помощью жидкости для мытья стекол и чистой мягкой материи.

При чистке внутренних поверхностей стекол автомобиля не следует пользоваться предметами с острыми краями, средствами, содержащими абразивные вещества, или хлорсодержащими химическими составами. Все эти средства и приспособления могут повредить электрические контакты, радиоантенны или устройство обогрева заднего стекла.

Хромированные поверхности.

Все детали автомобиля с хромированной поверхностью необходимо периодически чистить до блеска неабразивной материей со специальной полиролью для хромированных поверхностей.

Пластмассовые детали.

Пластмассовые детали можно чистить со слабощелочным моющим раствором. В случае наличия трудноудаляемых загрязнений можно воспользоваться средством для чистки пластмассы, но не следует применять органические растворители.

Чистка салона автомобиля.

Элементы внутренней отделки салона, пластмассовые поверхности и кресла необходимо периодически чистить пылесосом или мягкой щеткой. Смочить мягкую материю в слабощелочном мыльном растворе и протереть ей полимерные и кожаные поверхности, после чего вытереть их насухо другим куском мягкой материи. Перед использованием защитных составов для волокнистых материалов внимательно ознакомиться с инструкциями предприятия-изготовителя. Некоторые такие составы содержат активные химические вещества, которые могут оставить пятна на обивке кресел или привести к обесцвечиванию ткани.

<i>ПРЕДУПРЕЖДЕНИЕ!</i>
<i>Категорически запрещено применение бензина, ацетона и прочих растворителей.</i>
<i>Категорически запрещено применение защитных составов для волокнистых материалов, не рекомендованных изготовителем автомобиля.</i>

Ремень безопасности.

Ремень безопасности следует чистить губкой, смоченной в нейтральном моющем составе. Перед чисткой ремень необходимо полностью вытянуть, не допускать его стягивания в возвратный механизм. Не использовать отбеливающие и обесцвечивающие химические составы, которые могут воздействовать на прочность ремня безопасности.

Меры против коррозии.

Наиболее распространенные факторы коррозии частей автомобиля:

Влажная грязь, пыль и посторонние предметы, налипающие на поверхности автомобиля, скапливающиеся в его отверстиях и прочих труднодоступных местах.

Повреждения лакокрасочного покрытия, причиненные воздействием абразивных материалов и образовавшиеся в результате мелких аварий.

Факторы окружающей среды, влияющие на интенсивность коррозии:

Влага.

Песок, грязь и влага, собирающиеся на корпусе кузова, ускоряют процесс коррозии. В некоторых труднодоступных для чистки местах на полу салона автомобиля образуются скопления воды.

Относительная влажность воздуха.

Процесс коррозии ускоряется в следующих условиях:

В регионах с высокой относительной влажностью.

В регионах с продолжительным периодом отрицательных температур.

В регионах с высоким уровнем загрязнения окружающей среды.

В регионах, где дороги посыпаются солью.

Температура.

Высокая температура способствует развитию коррозии в плохо проветриваемых местах автомобиля.

Загрязнение окружающей среды.

Загрязнение отходами производства, влажный морской воздух с высоким содержанием солей, использование солей в большом количестве для покрытия дорог ускоряют процесс коррозии лакокрасочного покрытия.

Защита автомобиля от коррозии.

Периодически мыть автомобиль, восковать поверхности, содержать автомобиль в чистоте.

Постоянно проверять лакокрасочное покрытие на предмет наличия микроскопических повреждений, при обнаружении таковых своевременно их устранять.

Следить за тем, чтобы не засорились сливные отверстия для воды по нижнему краю дверей и на заднем бампере автомобиля.

Проверять днище автомобиля и грузовой кузов. При обнаружении песка, грязи или соли незамедлительно смыть их водой.

Ни в коем случае не промывать салон автомобиля водой из шланга для удаления сухой пыли, песка или другой грязи. Использовать только пылесос или щетку.

ВНИМАНИЕ

<i>Не допускать попадания воды или других жидкостей на детали внутренних устройств системы электрооборудования автомобиля.</i>
--

Самостоятельное обслуживание.

Автомобили корпорации 'Great Wall' не требуют сложного самостоятельного ухода и обслуживания. Интервалы между периодическим обслуживанием автомобилей достаточно протяженные, что обеспечивает экономию времени и затрат. Тем не менее, необходимо выполнять некоторые мероприятия ежедневного и периодического обслуживания для обеспечения эффективных динамических характеристик автомобиля, нормального функционирования системы выпуска и двигателя.

Владелец автомобиля выполняет как специальные, так и общие операции повседневного технического обслуживания, так как именно он является единственным человеком, который фактически заботится о состоянии своего автомобиля. Поэтому владелец автомобиля является ключевым звеном в цепочке технического обслуживания.

Повседневное обслуживание.

Повседневное обслуживание включает ежедневные мероприятия по проверке автомобиля в процессе его вождения. Эти требования являются основными для обеспечения продолжительного срока безаварийной эксплуатации автомобиля.

В процессе ежедневной эксплуатации автомобиля необходимо выполнять мероприятия технического обслуживания с периодичностью, указанной в данном разделе. В случае обнаружения посторонних звуков, ненормальной вибрации или необычных запахов необходимо незамедлительно установить причину их возникновения или срочно обратиться на уполномоченную станцию технического обслуживания автомобилей Great Wall для проведения проверки и ремонта. Кроме того, если имеются причины полагать, что автомобиль требует ремонта, также необходимо незамедлительно обратиться на уполномоченную станцию технического обслуживания автомобилей Great Wall.

Описанные ниже мероприятия по уходу за автомобилем необходимо выполнять постоянно, если специально не оговорено иное.

Наружные элементы конструкции автомобиля

Шины колес.

Периодически проверять давление в шинах на станциях техобслуживания с помощью манометра (в том числе и в шине запасного колеса), при необходимости подкачивать шины до заданного давления. Следить за признаками износа на боковых поверхностях покрышек. Метки безопасности для проверки износа покрышек представляют собой шесть красных треугольников. Если покрышка износилась до появления такого треугольника, необходимо немедленно ее заменить. Тщательно осматривать поверхность покрышек на предмет образования, порезов, других механических повреждений или чрезмерного износа.

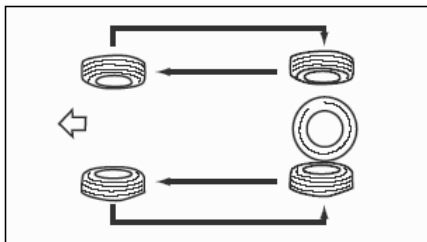
Гайки крепления колес.

При проверке шин следует одновременно проверить гайки крепления колес на предмет ослабления затяжки. После первых 5000 км пробега необходимо проверить затяжку всех гаек и при необходимости их подтянуть.

Регулировка сведения и балансировка колес.

Если автомобиль постоянно отклоняется в сторону при движении по ровной поверхности, либо в случае обнаружения неравномерного или ненормального износа покрышек, необходимо выполнить регулировку сведения колес. Если при движении с нормальной скоростью наблюдается вибрация колеса рулевого управления или сидений кресел, необходимо выполнить балансировку колес.

Перестановка колес.



Перестановку колес рекомендуется выполнять через каждые 10000 км пробега.

ВНИМАНИЕ

Периодически проверять давление накачки шин на предмет соответствия заданным параметрам

Щетки стеклоочистителей ветрового стекла.

При обнаружении отклонений от нормального функционирования стеклоочистителей проверить щетки на предмет образования трещин и износа.

Двери и капот двигателя.

Проверять нормальное открывание и закрывание капота двигателя, всех дверей и откидной панели грузового кузова, а также надежность функционирования всех замков. При необходимости смазывать подвески и шарниры. Если ослабла одна из подвесок капота двигателя, необходимо также проверить надежность крепления другой подвески.

При вождении автомобиля по дорогам, посыпанным солью, или в других условиях, способствующих образованию и развитию коррозии, постоянно проверять смазку металлических частей автомобиля.

Световые приборы.

Проверять исправность передних и задних фар и сигналов, противотуманных фар и других световых приборов автомобиля, надежность их крепления, а также правильность регулировки передних фар.

Внутренние элементы конструкции автомобиля

Все перечисленные здесь мероприятия выполняются периодически, например, во время проведения мероприятий периодического технического обслуживания, мойки автомобиля и т.п.

Световые индикаторы и аварийные звуковые сигналы.

Проверить функционирование всех аварийных индикаторов и звуковых сигналов.

Стеклоочистители и омыватель ветрового стекла.

Проверить функционирование стеклоочистителей и омывателя, а также состояние щеток стеклоочистителей на предмет наличия повреждений и износа.

Обдув ветрового стекла.

Проверить интенсивность обдува ветрового стекла при включении обогревателя или кондиционера, при необходимости – увеличить частоту вращения вентиляторов.

Колесо рулевого управления.

Проверить управление автомобилем на поворотах, например, люфт колеса рулевого управления, усилие поворота колеса, наличие посторонних звуков при повороте.

Кресла.

Проверить функционирование механизмов регулировки положения кресел, а именно – механизмов регулировки горизонтального положения и наклона спинки кресла. Кроме того, убедиться, что кресла надежно фиксируются в любом положении в пределах диапазона регулировки. Проверить плавность опускания подголовников и надежность фиксации всех замков и защелок.

Ремни безопасности.

Проверить все элементы механизма ремней безопасности (застежки и замки, узлы крепления ремней, механизмы регулировки и возвратные механизмы). Убедиться в надежности крепления всех элементов и их надежном функционировании. Проверить состояние ремней безопасности на предмет наличия порезов, трещин, потертостей и других повреждений.

Педаль газа.

Проверить плавность хода педали газа, измерить величину свободного хода педали.

Педаль сцепления.

Проверить плавность хода педали сцепления, измерить величину свободного хода педали.

Тормозная система.

Проверить боковой занос автомобиля при торможении.

Педаль тормоза и гидравлический усилитель.

Проверить работу педали тормоза. Убедиться, что при нажатии педали до конца остается резервный ход педали. Проверить функционирование тормозного усилителя. Обязательно измерить расстояние от пола до педали тормоза.

Стояночный тормоз.

Проверить функционирование рычага ручного стояночного тормоза. Убедиться, что автомобиль может надежно удерживаться под уклоном только с помощью стояночного тормоза.

Двигательный отсек.

При каждой проверке уровня моторного масла и количества топлива необходимо одновременно проверять следующее:

Уровень жидкости в бачке омывателя ветрового стекла.

Убедиться, что в бачке омывателя ветрового стекла находится достаточное количество жидкости.

Радиатор и гибкие шланги.

Проверить радиатор с передней стороны, очистить его от пыли, насекомых, листьев и других посторонних предметов.

Проверить шланги на предмет наличия трещин, деформации, коррозии и ослабленных соединений.

Уровень тормозной жидкости и жидкости сцепления.

Убедиться, что уровень тормозной жидкости в гидравлических резервуарах тормозной системы и муфты сцепления находится между метками 'MAX' и 'MIN'.

Аккумулятор.

Аккумулятор автомобиля не подлежит обслуживанию.

Приводной ремень стартера двигателя.

Проверить натяжение приводного ремня, наличие потертостей, трещин, масляных пятен.

Проверить уровень моторного масла в двигателе.

Система выпуска.

Проверить надежность крепления глушителя, наличие на нем трещин и пробоин. Если при работе двигателя возникает ненормальный шум, или выхлопные газы имеют ненормальный запах, необходимо незамедлительно обратиться на уполномоченную станцию технического обслуживания автомобилей Great Wall для проведения проверки и ремонта системы выпуска.

Днище автомобиля и нижняя часть кузова.

Днище кузова автомобиля постоянно подвержено воздействию воды, снега, песка и солей, которые способствуют ускоренной коррозии. Поэтому необходимо регулярно очищать днище кузова от таких загрязнений. В противном случае они будут накапливаться на днище и раме

автомобиля, трубках топливной магистрали и элементах системы выхлопа. Во избежание этого необходимо периодически промывать струей воды из шланга места скопления пыли и грязи на указанных элементах конструкции автомобиля.

Утечка жидкостей.

Остановить автомобиль и немного подождать. Проверить наличие пятен бензина, масла и других рабочих жидкостей под автомобилем. Если в салоне включен кондиционер, то под стоящим автомобилем может образоваться пятно воды. Это не является неисправностью. При обнаружении фактов утечки жидкостей необходимо немедленно установить причину и принять меры к ее устранению.

Периодическое техническое обслуживание.

Мероприятия периодического технического обслуживания проводятся через определенные интервалы времени. Подробная информация по периодическому техническому обслуживанию приведена в «Сервисной книжке».

В указанном руководстве приведены требования по обеспечению хорошего технического состояния двигателя и системы выпуска, а также хороших динамических характеристик автомобиля. Эти работы выполняются только специалистами на уполномоченной станции технического обслуживания автомобилей Great Wall.

Тем не менее, при вождении автомобиля в сложных условиях требуется проведение внепланового или более частого технического обслуживания. Таким образом, полную ответственность за своевременное проведение указанных мероприятий несет владелец автомобиля.

Техническое обслуживание автомобиля в начальный период эксплуатации.

Наиболее важными мероприятиями технического обслуживания являются работы, выполняемые в начальный период эксплуатации автомобиля после пробега 1000-2000 км, 8000 км, 15000 км. Своевременное и правильное выполнение этих мероприятий играет важнейшую роль для поддержания хорошего технического состояния нового автомобиля.

Где проводить периодическое техническое обслуживание и ремонт.

Если наступило время проведения периодического техобслуживания или возникла неисправность автомобиля, необходимо обратиться на уполномоченную станцию технического обслуживания автомобилей Great Wall для проведения соответствующих мероприятий.

На уполномоченных станциях технического обслуживания корпорации работают квалифицированные технические специалисты, прошедшие специальную подготовку. Они владеют самой последней технической информацией, полученной из руководств по ремонту и техническому обслуживанию автомобилей, технической документации по ремонту, а также в ходе обучения на специальных курсах повышения квалификации. Они усваивают специфику ремонта автомобилей 'Great Wall' прежде, чем приступают к ремонту, а не приобретают опыт в процессе ремонта и технического обслуживания.

Можно полностью положиться на специалистов уполномоченных станций технического обслуживания автомобилей 'Great Wall', которые всегда самым лучшим образом выполняют все необходимые работы в соответствии с требованиями обеспечения надежной и экономичной эксплуатации автомобиля.

Утилизация автомобиля.

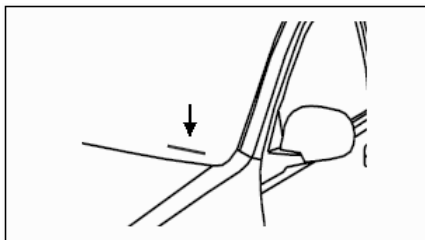
Утилизация автомобиля проводится в соответствии с местными правилами и положениями, принятыми в стране и регионе эксплуатации автомобиля.

Для получения соответствующих консультаций или выполнения утилизации необходимо обратиться на уполномоченную станцию технического обслуживания автомобилей Great Wall.

Техническая информация

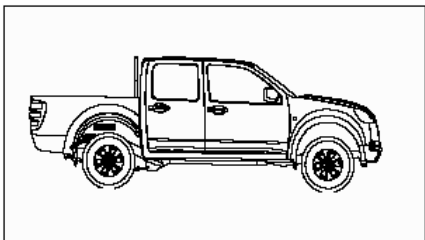
Заводские таблички автомобиля.

Идентификационный номер транспортного средства.

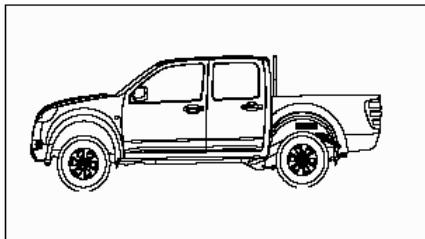


Каждому автомобилю присваивается уникальный идентификационный номер, который представляет собой 17-значный код. Этот номер наносится на заводской табличке автомобиля, а также выбивается с наружной стороны продольной балки рамы автомобиля (номер шасси) и с верхней стороны передней обвязки кузова.

Номер шасси.



Номер шасси выбивается с наружной стороны задней части правой продольной балки рамы автомобиля, как показано на рисунке.

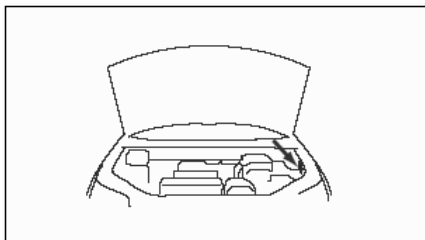


Для автомобилей в экспортном исполнении с правым рулем номер шасси выбивается с наружной стороны задней части левой продольной балки рамы автомобиля, как показано на рисунке.

Заводской номер двигателя.


Номер двигателя автомобиля выбивается на блоке цилиндров с левой стороны.

Паспортная табличка автомобиля.




На всех моделях автомобилей имеется паспортная табличка. Она крепится на задней панели в двигательном отсеке с левой стороны.

Табличка имеет следующий вид:

 长城汽车股份有限公司 (中国) 制造			
车辆识别代号:			
认证编号:			
○	品牌: 长城牌	最大设计总质量:	kg ○
	型号:	整车整备质量:	kg
	座位数: 座	最大设计装载质量:	kg
	发动机型号:	发动机最大净功率:	kw
制造年月:			

Для экспортных автомобилей:

 GREAT WALL MOTOR COMPANY LIMITED(MADE IN CHINA)			
VIN:			
MODEL:			
YEAR MODEL:			
○	ENGINE NO.:		○
	ENGINE MODEL:		
	ENGINE MAX.NET POWER:		KW
	PISTON DISPLACEMENT:		ml
	GROSS VEHICLE WEIGHT:		kg
	SEATING CAPACITY:	PAYLOAD:	kg
DATE OF PRODUCTION:			

Содержание таблички:

«Изготовлено корпорацией 'Great Wall Motors' (КНР)»

«Идентификационный номер транспортного средства:»

«Номер изделия:»

«Марка изделия: 'Great Wall'»

«Модель:»

«Количество мест:»

«Модель двигателя:»

«Месяц и год изготовления:»

«Максимальная расчетная масса: (кг)»

«Максимальная масса снаряженного автомобиля: (кг)»

«Максимальная расчетная нагрузка: (кг)»

«Максимальная мощность двигателя: (кВт)»

Для удобства можно переписать данные с табличкой на свободное место на обороте гарантийного талона.

Модель		CC1031PS05	CC1031PS25	CC1031PS28	
Тип привода		4 X 2	4 X 4	4X4	
Масса снаряженного автомобиля (кг)		1735	1855	1840	
Максимальная масса автомобиля (кг)		2660	2780	2570	
Максимальная масса полезной нагрузки (кг)		625	625	430	
Распределение нагрузки на оси	Пустой автомобиль	Передняя ось (кг)	990	1055	1020
		Задняя ось (кг)	745	800	820
	Полностью нагруженный автомобиль	Передняя ось (кг)	990	1090	1035
		Задняя ось (кг)	1670	1690	1535
Внешние габариты		Длина (мм)	5040		
		Ширина (мм)	1800		
		Высота (мм)	1730		
Колесная база (мм)		3050			
Ширина колеи		Передней (мм)	1515		
		Задней (мм)	1525		
Минимальный дорожный просвет (мм)		194			
Минимальный радиус поворота (м)		≤13			
Передняя подвеска (мм)		745			
Задняя подвеска (мм)		1245			
Угол переднего свеса пустого автомобиля (°)		≥30			
Угол заднего свеса пустого автомобиля (°)		≥24			
Угол поворота внутреннего колеса (°)		32			
Максимальный угол преодолеваемого подъема (%)		≥30			
Минимальная устойчивая скорость движения на прямой передаче (км/час)		≤25			
Максимальная скорость движения (км/час)		≥140			
Максимальная пассажировместимость, включая водителя		5			

Примечания: параметры конкретного автомобиля зависят от его конфигурации и комплектации, и могут несколько отличаться от значений, приведенных в данной таблице. Если такой факт имеет место, приоритет имеют данные из паспорта автомобиля.

Общие параметры автомобиля.

Модель		CC1031PS44	CC1031PS64
Тип привода		4 X 2	4 X 4
Масса снаряженного автомобиля (кг)		1740	1860
Максимальная масса автомобиля (кг)		2545	2665
Максимальная масса полезной нагрузки (кг)		480	480
Распределение нагрузки на оси	Пустой автомобиль	Передняя ось (кг)	970
		Задняя ось (кг)	770
	Полностью нагруженный автомобиль	Передняя ось (кг)	1040
		Задняя ось (кг)	1505
Внешние габариты	Длина (мм)	5040	
	Ширина (мм)	1800	
	Высота (мм)	1730	
Колесная база (мм)		3050	
Ширина колеи	Передней (мм)	1515	
	Задней (мм)	1525	
Минимальный дорожный просвет (мм)		194	
Минимальный радиус поворота (м)		≤13	
Передняя подвеска (мм)		745	
Задняя подвеска (мм)		1245	
Угол переднего свеса пустого автомобиля (°)		≥30	
Угол заднего свеса пустого автомобиля (°)		≥24	
Угол поворота внутреннего колеса (°)		32	
Максимальный угол преодолеваемого подъема (%)		≥30	
Минимальная устойчивая скорость движения на прямой передаче (км/час)		≤25	
Максимальная скорость движения (км/час)		≥140	
Максимальная пассажировместимость, включая водителя		5	

Примечания: параметры конкретного автомобиля зависят от его конфигурации и комплектации, и могут несколько отличаться от значений, приведенных в данной таблице. Если такой факт имеет место, приоритет имеют данные из паспорта автомобиля.

Рекомендации касательно бензинового двигателя.

1. Рекомендуемое топливо.

Рекомендуется использовать только высококачественное бензиновое топливо Аи-95.

2. Рекомендуемые смазочные масла.

Марки масел:

SG API 10W-40,

3. Рекомендуемые жидкости для системы охлаждения двигателя.

Рекомендуется использовать охлаждающие жидкости на основе этиленгликоля с добавлением антикоррозийных присадок и присадок, препятствующих образованию накипи.

4. Рекомендуемый хладагент для заправки системы кондиционирования.

Для заправки системы кондиционирования данного автомобиля использовать хладагент HFC-134a или состав с аналогичными характеристиками.

ВНИМАНИЕ

Использование других типов хладагента и компрессорного масла может привести к серьезным повреждениям в системе кондиционирования, вплоть до таких повреждений, при которых система не будет подлежать восстановлению, и потребуются ее полная замена.

Ни при каких условиях не допускается применение бензина, содержащего свинец. В этом случае может выйти из строя трамблер. Хладагент HFC-134a, которым заправлена система кондиционирования данного автомобиля, не разрушает озоновый слой атмосферы. В соответствии с требованиями нор охраны окружающей среды данный хладагент может быть использован повторно для заправки системы после ее ремонта или технического обслуживания.

В случае необходимости ремонта системы кондиционирования следует обратиться на уполномоченную станцию технического обслуживания автомобилей Great Wall, квалифицированный персонал которой владеет навыками, необходимыми для сбора хладагента и повторной заправки системы.

Технические характеристики двигателя автомобиля.

Модель	GW 491 QE
Тип	Четырехцилиндровый, четырехтактный, с жидкостным охлаждением, верхним расположением клапанов, последовательным многоточечным впрыском с электронным управлением
Диаметр цилиндров / рабочий ход (мм)	91 / 86
Рабочий объем (л)	2,237
Степень сжатия	9,1:1
Номинальная мощность (кВт/об/мин)	78+/-3 / 4600
Максимальный крутящий момент (Н*м/об/мин)	184 +/-5 / 2400-2800
Минимальный удельный расход топлива (г/кВт*час)	250
Тип топлива	Аи-95
Номинальная частота вращения холостого хода (об/мин)	750+/-50
Моторное масло	API 10W-40 (или 5W-40)
Объем системы смазки (л)	4,2
Тип жидкости в системе охлаждения	Тосол -35° на этиленгликолевой основе
Емкость системы охлаждения двигателя (л)	7,9
Емкость топливного бака (л)	70

Модель	4G69S4N
Тип	Бензиновый четырехтактный, четырехцилиндровый, рядный, с жидкостным охлаждением, с верхним распредвалом, 16-клапанный, с многоточечным впрыском топлива с электронным управлением
Диаметр цилиндров / рабочий ход (мм)	86,5 / 100
Рабочий объем (л)	2,378
Степень сжатия	9,8:1
Максимальная мощность (кВт)	100/5250
Максимальный крутящий момент (Нм)	200/2500-3000
Минимальный расход топлива	260 г/кВт час
Тип топлива	бензин с октановым числом не ниже 95
Номинальная частота вращения холостого хода	750+/-30
Моторное масло	SAE 10W-40 (или 5W-40)
Объем системы смазки	4,3
Зазор между электродами свечи	1,0-1,1
Максимальная температура масла	110°C
Сухая масса (кг)	167 кг

ВНИМАНИЕ

Использовать только рекомендованную в спецификации жидкость для системы охлаждения двигателя. Применение других типов охлаждающей жидкости может привести к образованию коррозии или утечек в системе охлаждения.

Технические характеристики трансмиссии.

Сцепление	Сухое, с мембранной пружиной, с гидравлическим приводом	
Величина свободного хода педали сцепления	5-10 мм	
Тип рабочей жидкости сцепления	Синтетическая тормозная жидкость DOT4	
Объем рабочей жидкости сцепления	0,15 л	
Модель коробки переключения передач	ZM001M	ZM001MF
Тип коробки переключения передач	Механическая, с пятью передачами переднего хода	
Тип смазки коробки переключения передач	◆ Трансмиссионное масло категории API GL-4 для парных косозубых шестерен	
Объем смазки коробки переключения передач	2,4 л	2,4 л
Тип смазки раздаточной коробки	Гидравлическая жидкость DEXRON III для автоматических коробок переключения передач	
Объем смазки раздаточной коробки		1,2 л
Карданный вал	С карданным шарниром с крестовиной, подвижное шлицевое соединение	
Задний мост	Неразъемный сварной картер, одноступенчатый редуктор, гипоидная передача	
Главное передаточное число редуктора	● 4,1	
Тип смазки заднего моста	▲ Трансмиссионное масло категории API GL-5 для парных косозубых шестерен	
Объем смазки заднего моста	2,9 л	
Тип смазки переднего моста	▲ Трансмиссионное масло категории API GL-5 для парных косозубых шестерен	
Объем смазки переднего моста	1,4 л	

Технические характеристики трансмиссии.

Сцепление	Сухое, с мембранной пружиной, с гидравлическим приводом					
Величина свободного хода педали сцепления	5-10 мм					
Тип рабочей жидкости сцепления	Синтетическая тормозная жидкость DOT4					
Объем рабочей жидкости сцепления	0,15 л					
Модель коробки переключения передач	ZM001DB	5DYG	ZM001DF	5DYM26	ZM001BF	5DYM31
Тип коробки переключения передач	Механическая, синхронизированная с ручным переключением					
Тип смазки коробки переключения передач	◆ Трансмиссионное масло категории API GL-4 для парных косозубых шестерен					
Объем смазки коробки переключения передач	2,4 л			2,4 л		
Тип смазки раздаточной коробки	Гидравлическая жидкость DEXRON III для автоматических коробок переключения передач					
Объем смазки раздаточной коробки	1,2 л					
Карданный вал	С карданным шарниром с крестовиной, подвижное шлицевое соединение					
Задний мост	Неразъемный сварной картер, одноступенчатый редуктор, гипоидная передача					
Главное передаточное число редуктора	● 4,1					
Тип смазки заднего моста	▲ Трансмиссионное масло категории API GL-5 для парных косозубых шестерен					
Объем смазки заднего моста	2,9 л					
Тип смазки переднего моста	▲ Трансмиссионное масло категории API GL-5 для парных косозубых шестерен					
Объем смазки переднего моста	1,4 л					

Технические характеристики ходовой части.

Модель автомобиля	CC1031PS05	CC1031PS25	CC1031PS28
Колеса	Два передних, два задних и одно запасное колесо		
Марка и размер шин	P235/70 R16		
Давление в шинах	220 кПа (для передних колес), 250 кПа (для задних колес)		
Индекс несущей способности	104/105		
Категория скорости	S/T		
Диски колес	16x7J		
Тип подвески			
Передняя подвеска	Торсионная, независимая, с двумя поперечными рычагами		
Задняя подвеска	Зависимая, со стальными листовыми рессорами полуэллиптической формы, с гидравлическими телескопическими амортизаторами.		

Модель автомобиля	CC1031PS44	CC1031PS64
Колеса	Два передних, два задних и одно запасное колесо	
Марка и размер шин	P235/70 R16	
Давление в шинах	220 кПа (для передних колес), 250 кПа (для задних колес)	
Диски колес	16x7J	
Тип подвески		
Передняя подвеска	Торсионная независимая, с двумя поперечными рычагами	
Задняя подвеска	Зависимая, со стальными листовыми рессорами полуэллиптической формы	

Примечания: ♦ в регионах с низкой температурой воздуха рекомендуется использовать трансмиссионное масло GL-4 75W-90, в районах с жарким климатом - GL-5 140.

• Главное передаточное число редуктора для автомобилей CC1031PS44, CC1031PS64 составляет 4,1.

▲ В регионах с низкой температурой воздуха рекомендуется использовать трансмиссионное масло GL-5 75W-90, в районах с жарким климатом - GL-5 140.

Технические характеристики системы рулевого управления.

Поворотный механизм	Неразборный рулевой механизм с гидравлическим усилителем, рейка с шестерней
Передаточное число	18,2
Марка рабочей жидкости	Гидравлическая жидкость для автоматических коробок переключения передач DEXRON III
Объем заправки	1,0 л
Положение колеса рулевого управления	С левой стороны
Максимальное рабочее давление	9 МПа
Расход рабочей жидкости	7 л/мин

Технические характеристики тормозной системы.

Ходовая тормозная система	Двухконтурная гидравлическая тормозная система с вакуумным усилителем
	Тормозные механизмы:
Передние	Дисковые
Задние	Барabanные
Стояночный тормоз	Механический, управляется тросом, действует на тормозные механизмы задних колес
Тип тормозной жидкости	Синтетическая тормозная жидкость DOT4
Объем тормозной жидкости	0,525 л (в диапазоне шкалы уровней)

Рабочие жидкости и объемы заправки прочих агрегатов и узлов автомобиля.

Смазка клемм аккумулятора	Технический вазелин
Расход смазки клемм аккумулятора	1,0 г
Жидкость омывателя ветрового стекла	При нормальной температуре воздуха: чистая вода, жесткость не более 205 г на 1000 кг. При низкой температуре воздуха (-18+/-3°C): 50-процентный водный раствор метанола.
Объем заправки жидкостью омывателя ветрового стекла	3,0 л
Хладагент в системе кондиционирования	НФС-134а
Объем заправки системы кондиционирования хладагентом	680+/-20 г
Трущиеся поверхности прочих подвижных деталей	Автомобильная консистентная смазка №2 общего назначения на литиевой основе