

**Искренне благодарим вас за то, что вы выбрали автомобиль «пикап» компании «Великая стена». Благодарим за доверие к нашей компании и нашим изделиям.**

Автомобили «пикап» компании «Великая стена» обладают высокими техническими и эксплуатационными характеристиками, красивым внешним видом и экономичностью. В их конструкции использованы передовые технологии и достижения мирового автомобилестроения.

Установленный на них двигатель 491QE с электронным управлением и многоточечным впрыском топлива изготовлен по технологии фирмы «Тойота». Он обладает достаточной мощностью (101 л. с.), хорошей экономичностью (расход топлива 7 л на 100 км), низким уровнем шума и загрязнения окружающей среды (отвечает требованиям стандарта Евро-2).

Автомобили «пикап» компании «Великая стена» отличаются красивым и прочным лакокрасочным покрытием. Тормозная система (передние тормоза дисковые, задние барабанные) с редукционным клапаном регулировки давления отличается надежностью и обеспечивает необходимую безопасность. Рулевое управление с гидроусилителем обеспечивает эффективное управление автомобилем на дорогах с любым покрытием. Кондиционер с экологически безопасным хладагентом делает поездку для водителя и пассажиров комфортабельной и приятной.

По выбору покупателя автомобили «пикап» могут комплектоваться электрическими стеклоподъемниками, центральным замком с пультом дистанционного управления, зеркалами заднего вида с электроприводом, люком в кабине и другим оборудованием, приближающим их по уровню комфорта к лучшим легковым автомобилям.

В связи с непрерывным совершенствованием конструкции автомобилей «Великая стена» описанные в данном Руководстве некоторые системы и агрегаты могут отличаться от установленных на Вашем автомобиле. Компания приносит Вам свои извинения и просит не использовать этот факт для предъявления претензий на предмет несоответствия заявленных параметров. Мы делаем все возможное для своевременного внесения изменений в техническую документацию и уведомления покупателей нашей продукции.

**Автомобильная компания «Великая стена»**

# Руководство по эксплуатации

## Содержание

Предисловие.....

I.Техническая характеристика.....

II. Приборы и органы управления...

III. Обкатка и вождение автомобиля

IV.Техническое обслуживание и ремонт.....

V.Неисправности и их устранение.....

VII.Инструмент и маркировка автомобиля .....

VIII. Аудиосистема

### **Приложение:**

1. Момент затяжки болтов крепления основных деталей

2.Спецификация масел и жидкостей. Требуемые объемы

3. Электрическая схема

## **ВНИМАНИЕ!**

Перед эксплуатацией автомобиля внимательно ознакомьтесь с Руководством по эксплуатации. Правильная эксплуатация и техническое обслуживание продлевают срок службы автомобиля и обеспечивают безопасное вождение.

Автомобили марки «Великая стена» отличаются хорошими ходовыми качествами, экономичностью, устойчивостью управления и могут эксплуатироваться на дорогах от 4-го класса. Они обладают необходимым комфортом, безопасностью и надежностью.

Экологические характеристики соответствуют принятым в Китае государственным стандартам и международному стандарту Евро-2.

В автомобилях этой марки типа «пикап» могут размещаться 2-5 человек, а в кузове можно перевозить до 500кг груза. Они оснащены ремнями безопасности, климатической установкой и аудиосистемой.

Необходимо помнить, что неправильная эксплуатация может привести к преждевременному износу автомобиля и отрицательно сказаться на безопасности вождения. За неисправности, вызванные неправильной эксплуатацией с нарушением настоящей инструкции, изготовитель ответственности не несет. Будьте внимательны!

1. В двигателе с электронным управлением впрыском топлива используется высокооктановый неэтилированный бензин не ниже #93. Низкооктановый бензин приводит к преждевременному износу двигателя, бензин с содержанием свинца может привести к повреждению инжекторов, родиевого каталитического преобразователя и датчика кислорода.

2. Для автомобилей «Великая стена» продолжительность обкатки установлена 2500км. Эксплуатируйте автомобиль строго в соответствии с указанными в Руководстве рекомендациями по обкатке.

3. Убедитесь в том, что автомобиль эксплуатируется в нормальных условиях, с использованием рекомендованных в Руководстве смазок, масел и жидкостей. Производите смазку и замену масла в соответствии с рекомендуемым пробегом автомашины, для чего используйте рекомендуемые или более высокого качества масла и смазки (см. Приложение). При возникновении неисправностей, являющихся результатом использования не рекомендованных марок масел и смазок, производитель снимает с себя гарантийные обязательства.

4. Водитель и пассажир на переднем сиденье должны использовать ремни безопасности с целью избежать последствий аварии или внезапной остановки автомобиля или уменьшитых.

5. Максимальная скорость автомобиля 120км/час, но даже на хорошей дороге водителю не рекомендуется вождение на этой скорости. Оптимальная наибольшая скорость вождения не должна превышать 80% от технической максимальной. При этом обеспечиваются комфортные и безопасные условия вождения и продлевается срок службы автомобиля.

При замене шины и техническом обслуживании автомобиля необходимо использовать домкрат и упор, как показано на рисунке. Не разрешается производить ремонт автомобиля, находясь под ним, используя только домкрат.



Табл. 2 ДВИГАТЕЛЬ

Тип двигателя	Бензиновый, 4-х цилиндровый с рядным расположением цилиндров, с многоточечным впрыском топлива
Модель	GW491QE, JM491Q-ME
Диаметр цилиндра, мм	91
Рабочий ход, мм	86
Рабочий объем, л	2, 237
Степень сжатия	8,8 : 1
Максимальная мощность, Квт (об/мин)	75 (4600)
Максимальный крутящий момент, Нм	190 при 3200об/мин
Минимальный расход топлива, г/Квт ч	295 г/кВт ч
Топливо	Бензин 93
Емкость топливного бака, л	64
Холостой ход, об/мин	750±50
Порядок работы цилиндров	1-3-4-2
Объем системы смазки, л	4,2 л
Объем системы охлаждения, л	7,9 л
Угол опережения зажигания на впуске, град	15
Угол отставания на впуске, град	53
Угол опережения на выпуске, град	53
Угол отставания на выпуске, град	13
Зазор между электродами свечи, мм	0,8

Табл. 3 ШАССИ

Трансмиссия		
Сцепление	Сухое на диафрагменных пружинах с гидравлическим управлением	
Гидравлическая жидкость	Тормозная жидкость JG3 (GB10830-98), SAEJ1703, DOT3	
Свободный ход педали, мм	5-15	
Коробка передач, тип	Механическая, пятиступенчатая с синхронизаторами на передних передачах 5DYA-3.2	
модель, производитель	Таншань	Шанхай
Передаточные числа: 1 передача	4,452	3,542
2 передача	2,398	2,083
3 передача	1,414	1,389
4 передача	1,000	1,000
5 передача	0,802	0,814
Задний ход	4,472	3,558
Вид и марка масла	Трансмиссионное GL-5 марки 80W/90	
Объем картера коробки передач, л	2	
Карданная передача	Нежесткая, двухвальная с промежуточной опорой	
Задний мост	С неразъемным картером, одноступенчатым редуктором, гипоидной передачей	
Главная передача	4, 55	
Вид и марка масла	GL-5 SAW 80W-90 гипоидное	

Объем картера заднего моста	1, 8 л
<b>Тормозная система</b>	
Рабочая тормозная система	Двухконтурная, с гидроприводом и вакуумным усилителем
Тормозные механизмы, передние задние	дисковые барабанные
Стояночная тормозная система	Действует на колодки задних тормозов рабочей системы
Тормозная жидкость	JF3 (GB10830-98), SAEJ1703, DOT-3.
<b>Ходовая часть</b>	
Колеса	Два передних, два задних и одно запасное
Шины	205/70R14, 215/75R15
Колесные диски	5.5J-(6TJ)
Давление	220 кПа передние, 240 кПа задние
Подвеска Передняя Задняя	Торсионная независимая на двух рычагах Рессорная несимметричная с изменяемой жесткостью (5 пластин)
<b>Углы установки передних колес</b>	
Развал	0°30'±20'(для системы с гидроусилителем 0°10'±10')
Угол наклона поворотного шкворня	9°30'±45'
Продольный наклон шкворня	1°50'+30'/-20' (для системы с гидроусилителем 2°45'±15')
Схождение	0-2 мм
<b>Рулевое управление</b>	
Рулевой механизм	Реечный с сектором, шариковой гайкой
Передаточное число	24
Масло объем	Трансмиссионное GL-5 марки 80W/90, 0,38-0,4 л
Расположение руля	левое
Люфт рулевого колеса	≤ 5±1°
<b>Рулевое управление с гидроусилителем</b>	
Рулевой механизм	Реечный с сектором, шариковой гайкой неразъемный, с гидроцилиндром и управляющим клапаном
Максимальное рабочее давление	10 мПа
Передаточное число	15-16
Марка рабочей жидкости	Гидравлическая жидкость № 8 (Q/SH) 003.01.012-88
Расход рабочей жидкости, л/мин	7-9
Объем, л	1,0
<b>Электрооборудование</b>	
Сеть	двухпроводная, с отрицательным полюсом, выведенным на массу
Номинальное напряжение, В	12
Свечи зажигания	F6RTC, F7TC
Стартер	12 в, с электромагнитным включением
Генератор	Переменного тока с встроенным кремниевым выпрямителем и регулятором напряжения, номинальное напряжение 14в, сила тока 65А

**Кузов.**

Легковые грузопассажирские автомобили «Великая стена» (типа «пикап») могут быть оборудованы четырехдверной кабиной с двумя рядами сидений, двухдверной кабиной с двумя рядами сидений и окном на каждой боковине («полупортная» кабина), двухдверной кабиной с одним рядом сидений. Все модификации оснащены мягкой обивкой, оборудование включает кондиционер/отопитель, ремни безопасности, магнитолу и др.

Грузовой отсек низкобортный с откидывающимся задним бортом. По желанию покупателя на грузовой отсек устанавливается стеклопластиковый короб.

## II. Приборная панель и органы управления

### ПРИБОРЫ И ОРГАНЫ УПРАВЛЕНИЯ (Рис. 1-3)

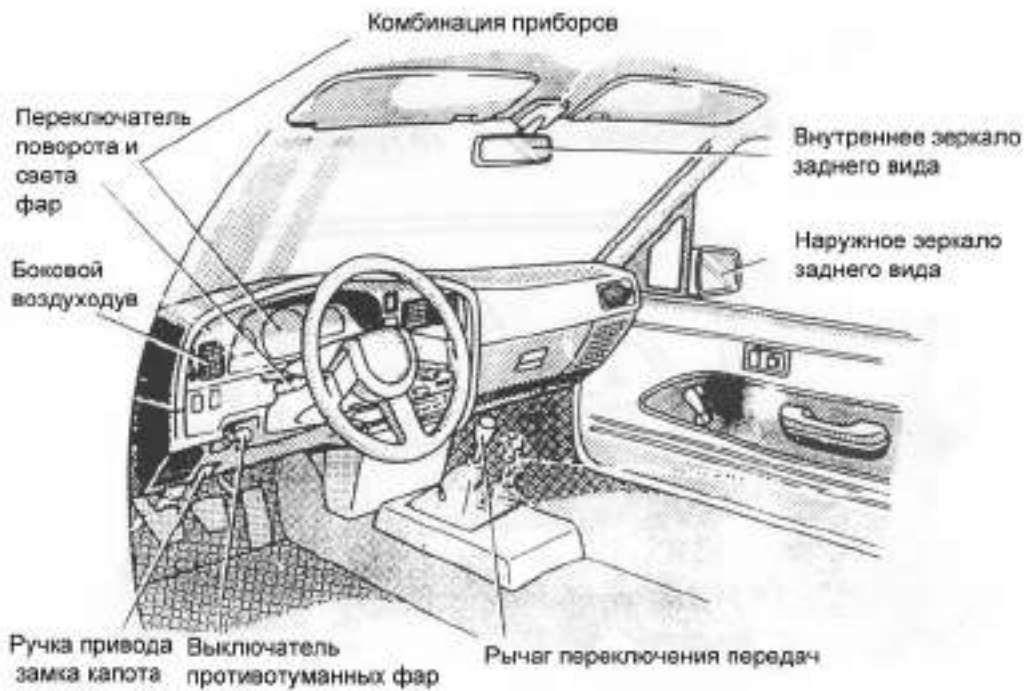


Рис. 1

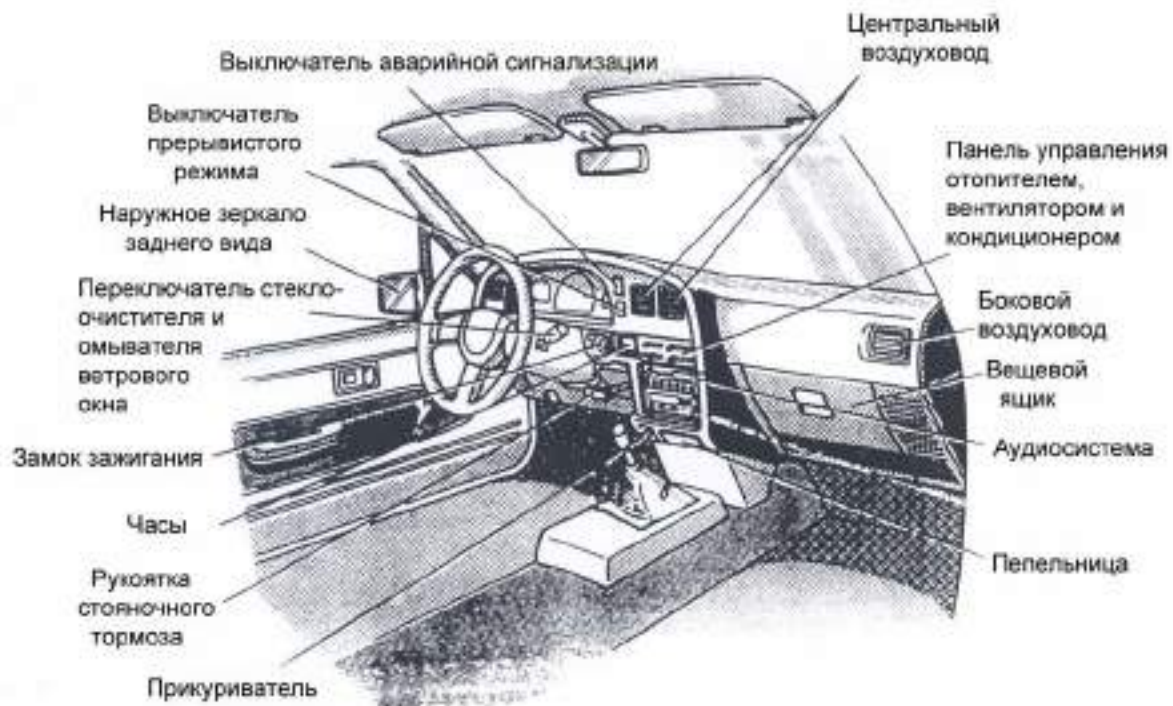


Рис.2

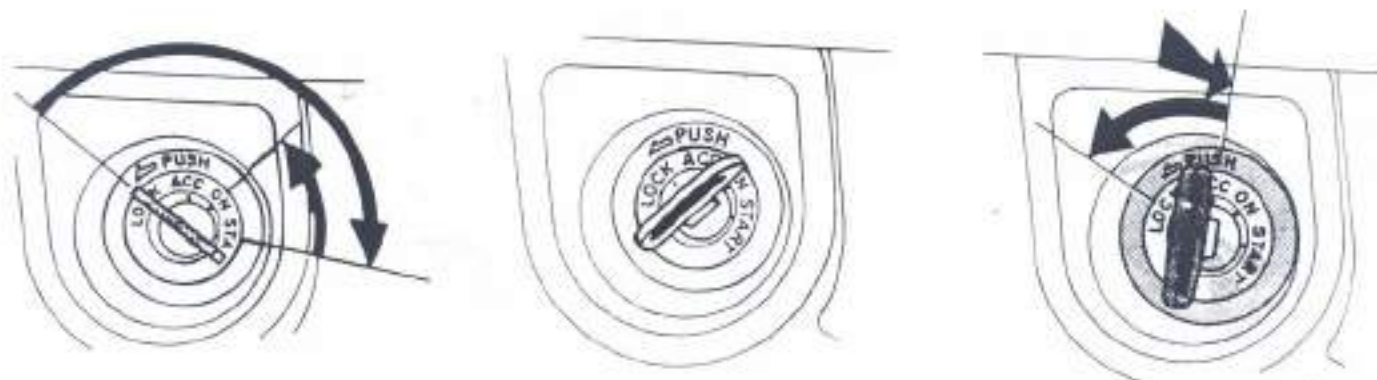




**Рис.3**

Использование ключа зажигания и замка рулевой колонки (рис. 4):

1. START (ПУСК). Используется для пуска двигателя. До пуска установить рычаг переключения передач в нейтральное положение, затем нажать педаль сцепления. После пуска двигателя ключ вернется в положение "ON". Время работы стартера при пуске не должно превышать 15 секунд. (Методика пуска относится к вождению автомобиля).
2. ON (ВКЛ). При переводе ключа в это положение двигатель и все необходимые агрегаты будут работать. После остановки двигателя ключ нельзя оставлять в этом положении, поскольку будет происходить постоянная разрядка аккумуляторной батареи, контакты замка зажигания могут подгореть.
3. ACC (Аккумулятор). При этом положении ключа будет работать вспомогательное оборудование, как например магнитола, без пуска двигателя.
4. LOCK (Замок). При нахождении ключа в этом положении рулевая колонка будет заблокирована. Ключ можно вынуть только в этом положении. Не переводите ключ в это положение во время вождения, поскольку при этом блокируется рулевая колонка, что может быть опасно.



**Рис. 4**

? Указатель уровня топлива.

При повороте ключа зажигания в положение "ON" , стрелка указателя сдвинется и укажет на примерное количество топлива в баке. Топливный бак всегда должен быть заполнен не менее чем на четверть объема.

? Указатель температуры двигателя.

При повороте ключа зажигания в положение "ON" , стрелка укажет на температуру охлаждающей жидкости двигателя. Температура двигателя изменяется в зависимости от погодных условий и нагрузки на двигатель. Если стрелка находится в красном секторе (Н область), то это означает, что превышена допустимая температура. Охладите двигатель и запустите вновь.

? Включение световых приборов.

Для включения световых приборов необходимо вращать переключатель на рычаге переключения.

Первое положение (сигнальное освещение): включается габаритное освещение, подсветка номерного знака, освещение панели.

Второе положение (фары): включаются фары, габаритное освещение, подсветка номерного знака, освещение панели.

Дальний и ближний свет фар: для дальнего света нажать на рычаг; для ближнего света фар потянуть переключатель; для сигнала фарами потянуть переключатель далее.

? Переключатель сигналов поворота. Подать рычаг вверх или вниз, загорится сигнал поворота. Также загорится световая индикация на комбинации приборов.

? Кнопка аварийной сигнализации. При использовании аварийных световых сигналов, необходимо утопить кнопку, при этом начнут мигать все сигналы поворота (сигналы поворота не означают поворот), независимо от положения ключа зажигания.



Рис. 5



Рис.6

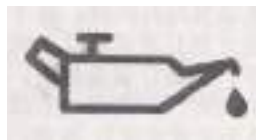


Рис.7



Рис.8

#### ◇ Сигнализаторы (рис. 5-8)

1. Стояночный тормоз включен: (Рис.5)
2. Заряд АКБ (Рис.6)

Если сигнал горит, то это означает, что аккумуляторная батарея разряжается. Если сигнал горит во время езды, необходимо остановить автомашину, остановить двигатель, выявить причину. Прежде всего, убедитесь в том, что приводной ремень двигателя (генератора переменного тока) не ослаблен или не порван. Если ремень в порядке, то неисправна система зарядки.

### 3. Аварийный сигнал низкого давления масла. (Рис.7)

Световой сигнал указывает на то, что давление масла в двигателе слишком низкое. Если сигнал горит во время езды, необходимо остановить автомашину в безопасном месте, сразу же выключить двигатель, выявить причину неисправности. До выяснения причины неисправности не начинайте движение. Если уровень масла слишком низкий, сигнал также может гореть. Необходимо проверить уровень при помощи масляного щупа.

### 4. Сигнал минимального резерва топлива (Рис.8)

Когда в баке остается примерно 6 литров топлива, загорится сигнал, напоминающий водителю о необходимости залить топливо в бак.

? Верхнее освещение салона.

При необходимости включения верхнего освещения, необходимо повернуть ближайший к плафону переключатель в нужное положение. При различных положениях двери используются различные переключатели. При открытой двери освещение будет гореть.

? Сигнальный фонарь отрытой двери: фонарь размещается под внутренней декоративной панелью двери. Если дверь открыта, то фонарь горит. При закрытой двери он не горит.

? Переключатель стеклоочистителя и омывателя.

Во время дождя, или при других условиях, стекло может загрязниться. Для его очистки следует включить стеклоочиститель.

\* Передвинуть рычаг в рабочее положение. (Внимание: ключ должен находиться в положении "ON" (Вкл.) Рычаг переключателя стеклоочистителя имеет четыре положения:

\* ( MIST)– стеклоочиститель работает при только при нажатии на рычаг, при отпуске рычаг автоматически возвратится в положение (Выкл.).

\* Малая скорость (LO) – стеклоочиститель работает медленно.

\* Высокая скорость (HI) – стеклоочиститель работает быстро.

Нажать кнопку омывателя на рычаге для распыления мощного средства на стекло. (Если омыватель не работает, необходимо проверить, имеется ли мощная жидкость в омывателе).

"Выкл" (OFF). Если в этом положении нажать на приборной панели кнопку " прерывистый режим ", стеклоочиститель начнет работать с интервалом примерно в 5-8 секунд.

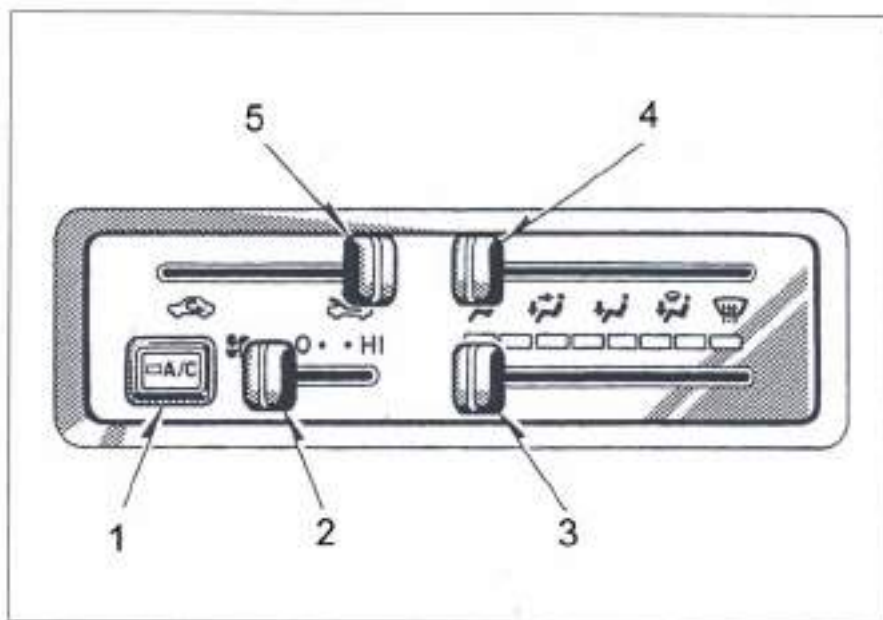
? Прикуриватель и пепельница.

Нажать кнопку, прикуриватель нагреется и выдвинется автоматически. Его можно вынуть и прикурить.

Внимание: если двигатель не работает, необходимо повернуть ключ в положение "ACC". Не удерживайте прикуриватель внутри с усилием.

Если в пепельнице имеется подсветка, для ее включения необходимо повернуть переключатель светового сигнала на малое освещение или дальний свет.

## Установка кондиционирования воздуха (рис.9).



**Рис. 9**

### 1. Выключатель кондиционера 2. Регулятор скорости обдува

При помощи регулятора на панели управления установки кондиционирования воздуха можно отрегулировать силу и направление потока воздуха и установить необходимую температуру в салоне.

#### 1. Выключатель кондиционера (кнопка А/С).

Для запуска системы охлаждения необходимо утопить кнопку. При повторном нажатии на кнопку система охлаждения прекращает работу.

#### 2. Регулятор скорости обдува.

Может быть установлен в положение "OFF" (выкл.), "Lo" (низкая), "Hi" (высокая) и промежуточные. При работе кондиционера, установить переключатель А/С в рабочее положение и установить необходимую скорость потока. Регулировать скорость потока следует при работающем двигателе.

#### 3. Регулятор температуры

При помощи регулятора можно произвести перевод с нагрева на охлаждение (левое положение «холод», правое «тепло»).

#### 4. Регулятор направления потока воздуха

Регулирует направление потока воздуха. При помощи регулятора можно направить горячие или холодные воздушные потоки согласно указанным направлениям (крайне правое – обдув ветрового стекла).

#### 5. Регулятор забора воздуха

Регулятором выбирается подача наружного воздуха или рециркуляция. При установке регулятора в положение «рециркуляция» и всех закрытых окнах, воздух в машине герметизируется, что ускоряет скорость кондиционирования. В положении «наружный воздух» будет производиться подача воздуха извне. (Скорость кондиционирования при этом небольшая).

## III. Обкатка и вождение автомобиля

### Обкатка нового автомобиля

Первые 2500км пробега являются обкаткой. Срок службы автомобиля в значительной степени зависит от его эксплуатации в первый период обкатки. Для продления срока службы автомобиля, тщательно выполняйте нижеуказанные рекомендации по его эксплуатации.

1. Периодически проверяйте охлаждающую жидкость, уровень масла в двигателе, уровень тормозной жидкости и масла в цилиндре гидропривода рулевого управления, давление в шинах.

2. После начала движения автомашины не нажимайте педаль «газа» до предела.

3. Избегайте вождения на большой скорости. В период обкатки необходимо выполнять следующие требования:

Пробег	Нагрузка	Скорость (относительно прямой передачи) км/час
0-200	Без нагрузки	$\leq 40 \pm 5$
200-800	50% номинальной нагрузки	$\leq 60 \pm 5$
800-1500	75% номинальной нагрузки	$\leq 80 \pm 5$
1500-2500	Номинальная нагрузка	$\leq 100 \pm 5$

- При пробеге первых 300 км избегайте внезапной остановки двигателя.
  - При пробеге первых 1000 км, независимо от высокой или низкой скорости, избегайте езды в течение длительного времени на одной передаче.
  - Не перегружайте автомашину. Запрещается буксировка прицепа в период обкатки.
  - В период обкатки избегайте езды по плохим дорогам.
  - После пробега первых 1000-1500 км, необходимо проделать все виды работ, указанные в сервисной книжке.
  - После пробега в 2500 км заканчивается период обкатки, можно приступить к нормальной эксплуатации автомобиля.
- При пробеге 3500-4000 км провести сервисное обслуживание автомобиля согласно требованиям, произвести все контрольно-измерительные и регулировочные работы.  
Произвести затяжку болтов крепления головки блока цилиндров согласно рис. 10.

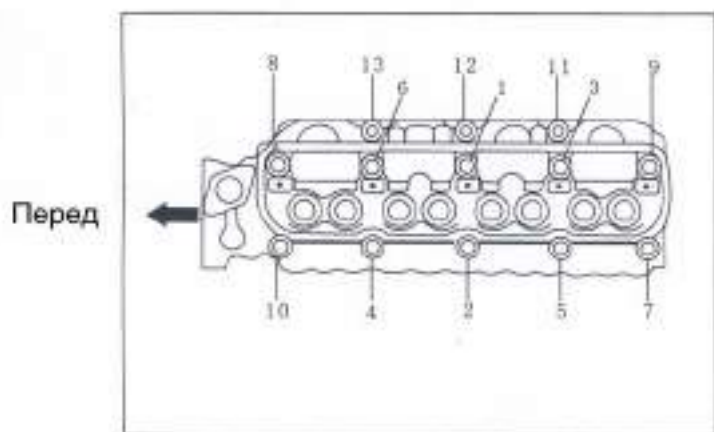


Рис. 10 Порядок затяжки болтов головки блока цилиндров

## Управление автомобилем

### Подготовка

- До начала движения необходимо проверить автомашину в порядке ежедневного обслуживания.
- Перед посадкой в автомобиль проверить обстановку вокруг него.
- После посадки в автомобиль проверить положение рукоятки ручного тормоза.
- Отрегулировать положение сиденья, угол наклона спинки и высоту подголовника.
- Отрегулировать угол зеркала заднего вида, как внутри, так и снаружи.
- Закрыть двери и пристегнуть ремни безопасности.
- Повернуть ключ зажигания в положение "ON" (Вкл.) и убедиться в том, сигнализаторы в норме, а в топливном баке достаточно бензина.

### Пуск двигателя

- Установить рычаг переключения передач в нейтральное положение, нажав на педаль сцепления, и удерживать ее нажатой.
- Повернуть ключ зажигания в положение "START" (Пуск), при этом стартер не должен работать более 5 секунд, интервал между пусками должен быть не менее 15 секунд. До и во время пуска не нажимать на педаль управления дроссельной заслонкой (акселератора).  
Электронная система управления двигателем с впрыском топлива подаст оптимальную рабочую смесь в соответствии с условиями.
- Если двигатель не завелся с третьей попытки, следует нажать на педаль акселератора для удаления избытка топлива и, удерживая ее нажатой, запустить двигатель. Когда двигатель заведется, отпустить педаль акселератора. Если двигатель не заводится, повторить п. 2.

### Пуск двигателя в особых условиях

При отрицательных температурах окружающего воздуха, на высоте более 2400 м над уровнем моря и после длительного хранения автомобиля, необходимо соблюдать следующие условия:

- выключить все электроприборы,
- выполнить п. 2 Пуска двигателя,
- Если двигатель не завелся с третьей попытки, следует нажать на педаль «газа» (для удаления избытка топлива) и попытаться пустить двигатель. Когда двигатель заведется, плавно отпустить педаль акселератора и прогреть двигатель на малых оборотах. Если двигатель не заводится, повторить п. 2 Пуска двигателя.

Во время движения

- Обращать внимание на необычные шумы, удары, стуки и т. п.
- Обращать внимание на появление характерного запаха от перегретой электроизоляции (генератора или электроприборов).
- Следить за отсутствием протечек топливной системы, охлаждения, смазки и других систем.
- Следить за показаниями указателя температуры, количества топлива, сигнализатором давления масла и др.

Останов двигателя

Если двигатель работал с большой нагрузкой, перед его остановкой необходимо дать ему поработать 2-3 минуты на малых оборотах. Этим предотвращается резкое изменение температурного режима двигателя и других агрегатов.

## **Движение автомобиля**

### Сцепление

Для выключения трансмиссии необходимо быстро нажать на педаль сцепления до упора. Включение сцепления производится плавно, педаль отпускается медленно. При медленном нажатии на педаль сцепления для выключения трансмиссии происходит ускоренное изнашивание фрикционных накладок и выжимного подшипника. Во время движения не следует держать ногу на педали сцепления.

Коробка передач

Пятиступенчатая механическая с синхронизаторами для облегчения переключения скоростей. С целью экономии топлива и продления срока службы двигателя, следует переключать передачи только в соответствии со схемой. Заднюю скорость следует включать только после полной остановки автомобиля. При спуске, особенно длительном, запрещено выключать двигатель или использовать нейтральную передачу. Необходимо переключиться на низшую передачу и использовать торможение двигателем. Рекомендуемые скорости для переключения передач:

Передача	Скорость, км/час	Переключение передач		
1 – 2	20	1	3	5
2 – 3	30			
3 – 4	50	2	4	R
4 – 5	72			

Включение задней скорости производится при полностью остановленном автомобиле.

Экономичное вождение

С целью повышения экономичности при вождении автомобиля, рекомендуется обратить внимание на следующее:

- а) Нельзя быстро отпускать педаль сцепления и резко нажимать на педаль акселератора с целью увеличения скорости. Следует выработать привычку начинать движение медленно с постепенным ускорением.
  - б) С целью экономии топлива, при движении по хорошей дороге и небольшой нагрузке использовать повышенную передачу (пятую).
  - в) Помните, что чем выше скорость, тем больше расход топлива.
  - г) Не допускайте движения с малой скоростью на повышенной передаче и с большой на пониженной.
  - д) В нормальных условиях для снижения скорости чаще используйте педаль акселератора и старайтесь меньше пользоваться педалью тормоза.
  - е) С целью продления срока службы шин и экономии горючего, поддерживайте в шинах требуемое давление.
  - ж) Своевременно проводите все необходимые регулировки (систем зажигания, тормозной, ходовой части).
- 3) В зависимости от сезона, используйте соответствующую смазку, масла и жидкости.

#### Вождение по влажной или покрытой снегом дороге

В целях безопасности при вождении в дождь, снег или гололед, необходимо двигаться на небольшой, постоянной скорости. Опасна езда на большой скорости, резкое нажатие на педали акселератора и тормоза, резкие повороты. Резкое торможение на дороге, покрытой водой, снегом или льдом может привести к заносу автомашины, поскольку уменьшается сцепление шины с поверхностью, поэтому следует избегать резкого нажатия на педаль тормоза.

#### Вождение при низких температурах

При низких температурах зимой нельзя допускать замораживания блока цилиндров и радиатора. В радиатор следует залить этиленгликолевый антифриз и заправить систему смазки двигателя маслом соответствующей вязкости. При низкой температуре уменьшатся заряд любого аккумулятора, поэтому следует проверять уровень заряда аккумулятора и поддерживать его в рабочем состоянии для запуска двигателя.

#### Вождение после мойки или езды по воде

После мойки или езды по воде мокрые тормозные колодки имеют пониженный коэффициент трения и, соответственно, снижается эффективность торможения, поэтому вождение в таких условиях на большой скорости опасно. Необходимо вести машину на небольшой скорости, плавно нажимая на педаль тормоза для того, чтобы колодки тормозов постепенно просохли, и эффективность торможения восстановилась полностью.

#### Парковка

После остановки поставить машину на стояночный тормоз (вытянув рукоятку) и установить нейтральную передачу.

#### Буксировка

В аварийных случаях производится буксировка автомобиля. Он может буксироваться более мощным автомобилем при помощи стального троса. Трос должен быть закреплен за проушины для буксировки в передней части автомобиля. Буксируемый автомобиль должен быть в ходовом состоянии. Если неисправны тормозная система, трансмиссия, шины, подвеска и световая сигнализация, перед буксировкой их необходимо отремонтировать. Только после этого автомобиль можно буксировать. Требуется включить аварийную световую сигнализацию и соблюдать дистанцию примерно в 8 м от буксирующего автомобиля. Если двигатель нельзя запустить, то эффективность тормозной системы снижается и поэтому скорость должна быть не выше 20км/час.

#### IV. Техническое обслуживание и ремонт автомобиля

Для безопасного и экономичного вождения и продления срока службы автомобиля, необходимо своевременно производить его техническое обслуживание.

Текущее техническое обслуживание:

1. Проверить зарядку аккумуляторной батареи, ее внешний вид. Содержать батарею в чистоте. Проверить клеммы батареи.
2. Проверить уровень масла в двигателе и охлаждающей жидкости. При необходимости долить и убедиться в отсутствии протечек.
3. Проверить давление в шинах при помощи манометра, убедиться в отсутствии разрывов, повреждений и износа резины. Проверить затяжку гаек крепления колеса.
4. Проверить затяжку гаек рулевых тяг, убедиться в том, что в тормозной системе нет протечек, а уровень тормозной жидкости достаточен.
5. Проверить работу звукового сигнала, освещения, световой сигнализации и приборов, при необходимости отрегулировать.
6. Запустите двигатель и убедитесь в его исправной работе, нормальном выхлопе и отсутствии повреждений выхлопной трубы. При необходимости сразу же устраните неисправность.

Ниже приводится таблица технического обслуживания автомобилей после обкатки в стандартных условиях эксплуатации. Периодичность работ можно изменять в зависимости от конкретных условий и опыта. Запрещается произвольно увеличивать периодичность обслуживания систем, непосредственно влияющих на безопасность вождения, в первую очередь рулевого управления и тормозной системы.

Система, агрегат	Вид работы, периодичность
<b>Двигатель</b>	
Приводной ремень	Проверка через 10000 км, регулировка при необходимости
Система смазки	Смена масла через 5000 км или 3 м-ца, фильтра через 10000км
Воздушный фильтр (фильтрующий элемент)	Очистка через 2500 км, замена через 30000км или 36 м-цев
Топливный фильтр	Замена через 20000 км
Антифриз	Первая замена через 18 м-цев, далее через 30000 км или 12 м-цев
Кондиционер	Проверка состояния шлангов и стыков один раз в 6 м-цев
Гидрожидкость рулевого управления	Замена через 10000 км или один раз в год с промывкой фильтра
Система выпуска (выхлопные трубы, крепление)	Проверка состояния через 20000 км, замена при необходимости
Свечи зажигания	Проверка состояния через 8000 км, замена через 20000 км
Аккумуляторная батарея	Проверка состояния через 10000 км, замена при необходимости
Холостой ход	Проверка через 20000 км, регулировка при необходимости
Топливная система	Проверка бака, шлангов и стыков через 40000 км, очистка от отложений
Вентиляционный клапан картера коленвала, шланг, соединения	Проверка вентиляционного клапана, шланга и соединения через 20000 км, замена при необходимости
<b>Шасси и кузов</b>	
Педаль сцепления	Проверка свободного хода через 6000-8000 км или 6 м-цев, регулировка при необходимости
Педаль тормоза и стояночный тормоз	Первая проверка через 1000 км, далее через 5000 км или 3 м-ца, Регулировка при необходимости
Тормозные барабаны, колодки	Проверка и регулировка через 10000 км, замена при необходимости
Тормозные диски и накладки	Проверка через 5000 км, замена при необходимости
Тормозная жидкость (в т. ч. и в гидросистеме сцепления)	Проверка через 10000 км, замена при необходимости либо через 40000 км или 12 м-цев
Трубопроводы и шланги тормозной системы	Проверка через 10000 км, регулировка и замена при необходимости
Сход-развал передних колес, передняя и задняя подвески	Проверка через 20000 км, регулировка и замена при необходимости
Шарниры рулевого механизма	Смазывать через 5000 км или 3 м-ца



Рулевые тяги	Проверка через 10000 км
Карданный вал	Смазывать через 10000 км
Коробка передач	Проверка масла через 5000 км, смена масла через 10000 км
Картер заднего моста	Проверка масла через 5000 км или 3 м-ца, смена масла через 10000 км
Подшипники ступиц колес	Смена смазки через 10000 км
Болты и гайки шасси и кузова	Проверка через 20000 км, замена при необходимости
Гайки крепления колес	Подтягивать через 20000 км
Шины	Проверка через 10000 км, замена при необходимости
Электрооборудование и стеклоочистители	Проверка состояния и обслуживание через 10000 км

## Техническое обслуживание и регулировки

Техническое обслуживание и регулировка двигателя

### 1. Масло и смазка

Качество масла для системы смазки двигателя должно быть не ниже стандарта QG или SG марки SAE10W-30 или 15W-40 для бензиновых двигателей. Выбирать соответствующую марку масла следует с учетом температуры наружного воздуха. При температуре воздуха ниже -18 град. С, следует использовать масло 5W-30 (см.таблицу).

Менять масло в двигателе следует через каждые 5000км или раз в 3 месяца. Через каждые 10 000км следует вместе со сменой масла заменять масляный фильтр.

Смену масла проводите на горячем двигателе. Расположите автомобиль на ровной площадке, выверните пробку сливного отверстия в поддоне картера и слейте масло. Вверните пробку и залейте масло через заливную горловину и плотно закройте крышку. Запустите двигатель и убедитесь, что нет протечек в фильтре и сливной горловине. Периодически проверяйте уровень масла на холодном двигателе указателем уровня и поддерживайте его в обозначенных пределах. Помните, что чрезмерно низкий, как и чрезмерно высокий, уровень масла может привести к нарушению работы гидравлического механизма привода клапанов.

Таблица рекомендаций по использованию масла

Внимание! Продолжительный контакт с маслом двигателя может вызвать поражение кожи. При попадании на кожу необходимо смыть его водой с мылом. Для промывания загрязненной кожи не используйте бензин или разбавитель.

### 2. Воздушный фильтр

При нормальных условиях эксплуатации через каждые 2500 км следует очищать фильтрующий элемент воздушного фильтра, а через каждые 25000 км его необходимо заменять.

При эксплуатации в тяжелых условиях фильтр следует проверять чаще и заменять фильтрующий элемент в зависимости от его состояния. Для очистки откройте корпус, извлеките фильтрующий элемент и продуйте его сжатым воздухом изнутри до удаления частиц пыли и грязи. Протрите корпус воздушного фильтра. Запрещается опускать бумажный фильтрующий элемент в воду, а также встряхивать его.

### 3. Свечи зажигания

Проверяйте свечи зажигания через каждые 8000км пробега или при ненормальной работе цилиндров двигателя. Проверяйте величину зазора между электродами свечи при помощи щупа. Если зазор больше или меньше 0,8 мм, осторожно подогните внешний электрод для получения нужного зазора.

При наличии нагара на электродах опустите нижнюю часть свечи в керосин и удалите нагар и загрязнение жесткой щеточкой (медной).

### 4. Система охлаждения

Для обеспечения нормальной работы двигателя необходим достаточный объем охлаждающей жидкости. Перед каждой поездкой необходимо проверять уровень охлаждающей жидкости. Если в системе охлаждения жидкости недостаточно, долить антифриз или умягченную воду. Запрещается использовать жесткую воду с повышенным содержанием кальция и минеральных веществ.

Замена охлаждающей жидкости:

Откройте сливные краны радиатора и блока цилиндров двигателя для слива жидкости из системы охлаждения, слейте охлаждающую жидкость из расширительного бачка. Промойте систему чистой водой, закройте сливные краны радиатора и блока цилиндров двигателя. Залейте охлаждающую жидкость через горловину радиатора до заполнения. Закройте крышку заливной горловины, запустите двигатель. Он должен работать, пока радиатор не станет горячим на ощупь. Снимите крышку с заливной горловины радиатора, если уровень снизился, то доливайте жидкость до тех пор, пока ее уровень в расширительном бачке не достигнет верхней отметки. Иногда для заполнения системы приходится запускать двигатель 2-3 раза. Доливать охлаждающую жидкость можно через горловину расширительного бачка.

#### Выбор охлаждающей жидкости

Рекомендуется использовать незамерзающую жидкость – антифриз – на основе этиленгликоля. Использовать антифриз следует в соответствии с указаниями производителя.

### 5. Проверка натяжения приводного ремня

Натяжение приводного ремня должно быть таким, чтобы при нажиме с усилием примерно 98 Н прогиб середины ветви ремня составил 7-9 мм (для нового ремня 5-7 мм). Для увеличения натяжения ослабьте регулировочный болт на планке крепления генератора, сместите генератор в сторону от двигателя и закрепите болт.

Через каждые 1500-2000 км производите смазку подшипников привода водяного насоса и вентилятора. Для этой цели используйте устойчивую к температурным воздействиям смазку типа литол (на литиевой основе). Запрещается использовать для этих целей обычную смазку.

## Шасси

### 1. Передний мост и рулевые тяги.

Передний мост состоит из двух полуосей с независимой подвеской и двумя поперечными рулевыми тягами обеспечивает устойчивое управление автомобилем на дороге с любым покрытием. На заводе перед выпуском автомобиля и выполняется проверка и регулировка подвески и углов установки колес, осуществлять эти проверки необходимо через каждые 20000 км и по необходимости выполнять регулировки.

#### Подвеска

Для выравнивания автомобиля по высоте с обеих сторон расположите незагруженный автомобиль на ровной горизонтальной площадке и отрегулируйте гайкой крепления торсиона (давление в шинах должно быть одинаковым стандартным), которая находится на третьей поперечине рамы автомобиля. Затем измерьте высоту "Н" между центром гайки крепления нижнего рычага независимой подвески и поверхностью. Для колеса 205/80SR14 высота "Н" должна быть  $270 \pm 5$  мм, для колеса 205/70R14, высота "Н" должна быть  $250 \pm 2$  мм. Разница по высоте центра гайки левой и правой сторон не должна превышать 2 мм.

#### Регулировка угла развала колес

Отрегулировать угол развала колес с помощью вкладышей на поперечине подвески. 1 мм вкладыша изменяет угол развала колеса на  $14'$ . При регулировке добавление вкладыша уменьшает угол развала колеса, значение которого должно поддерживаться в пределах  $0^{\circ}30' \pm 20'$ . Для сохранения угла наклона поворотного шкворня следует добавлять и убирать одновременно передний и задний вкладыши.

#### Регулировка угла продольного наклона поворотного шкворня

Отрегулировать угол продольного наклона поворотного шкворня, меняя толщину переднего и заднего вкладыша на поперечине подвески. Меняя толщину каждого переднего и заднего вкладыша на 1 мм, угол продольного наклона шкворня изменяется на  $26'$ .

#### Регулировка схождения управляемых колес

Во время регулировки схождения управляемых колес поставить автомобиль в положение для стоянки, выровняв передние колеса для прямолинейного движения. Равномерно регулируя левую и правую рулевые тяги, можно соответственно отрегулировать схождение колес.

Задний мост.

Задний мост является ведущим, главная передача - гипоидная, для ее смазки требуется не обычное трансмиссионное масло, а гипоидное. Качество этого масла должно соответствовать стандарту API (Американского нефтяного института) GL-5. Если окружающая температура выше  $-18^{\circ}\text{C}$ , следует использовать гипоидное масло SAE90, если ниже - SAE80W или SAE80W-90.

Главная передача и дифференциал заднего моста отрегулированы с учетом стандарта по уровню шума и не требуют регулировки в течение длительного времени. Регулировки производить только в случае замены деталей или появления люфта вследствие износа. Проверять уровень масла в заднем мосту следует через каждые 5000 км. Уровень масла должен находиться на 5-10 мм ниже наливной горловины. Если масла не хватает, долейте. Одновременно проверяйте качество масла. При появлении каких-либо изменений (слипание, разжижение, чрезмерное загрязнение и т.д.) масло следует заменить и промыть вентиляционный клапан. Заменять масло необходимо через каждые 10000 км. Для замены масла необходимо отвернуть пробку сливного отверстия сразу после остановки двигателя, слить масло, пока оно не остыло. При этом соблюдать меры предосторожности, поскольку температура масла может быть высокой. Затем вернуть пробку сливного отверстия, вывернуть пробку наливной горловины, залить 1.8 литра гипоидного масла и закрыть пробку.

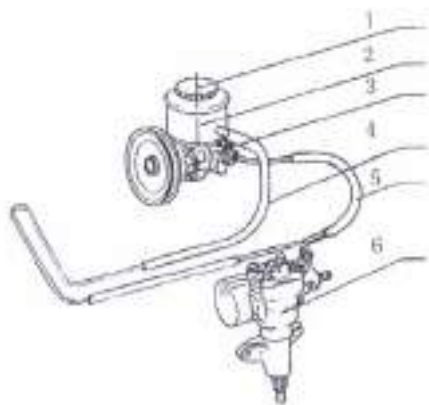
Рулевое управление

Проверять рулевое управление без гидроусилителя следует через каждые 10000 км. Заменять смазку через каждые 40000 км.

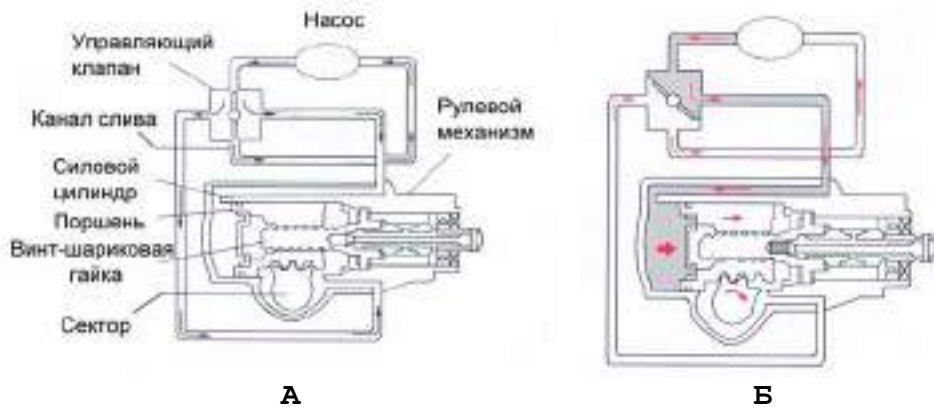
Рулевое управление с гидроусилителем.

Состоит из гидроусилителя, насоса, бачка для гидрожидкости и трубопроводов (см. рис.11) Гидроусилитель является исполнительным устройством в системе рулевого управления. Насос, трубопроводы и бачок предназначены для создания давления, подачи, хранения, охлаждения, фильтрации гидросмеси. Это рулевое управление достаточно компактное и обладает хорошими возвратными характеристиками, оно не требует от водителя больших усилий и обеспечивает надежное управление автомобилем.

Приводной ремень от двигателя приводит в движение насос, создающий избыточное давление, которое через поршень передает усилие на рулевой механизм. Силу воздействия на рулевой механизм регулирует клапан (см. рис.11)



**Рис.11.** 1. Крышка бачка 2. Бачок 3. Насос 4. Возвратный трубопровод 5. Подводящий трубопровод 6. Гидроусилитель



**А**

**Б**

**Рис. 12.** А. Среднее положение (колеса прямо)

Б. Процесс поворота

После завершения поворота и прекращения действия силы на рулевое колесо торсионный вал рулевого механизма возвращает передние колеса в исходное (прямое) положение.

#### Обслуживание

В гидроусилителе используется гидрожидкость № 8 красного цвета, прозрачная (Q/SH003.01.012-88) либо авиационная гидрожидкость № 10.

Смену гидрожидкости производите на новом автомобиле через 1500 км пробега, в дальнейшем через каждые 50000 км или один раз в два года. Проверку уровня жидкости в бачке производите через 6000 км или раз в три месяца. В холодном состоянии уровень жидкости должен быть на отметке COLD (ХОЛ) указателя на крышке бачка, горячем – на отметке HOT (ГОР).

**Внимание!** При поворотах следует избегать крайних положений рулевого механизма. В крайнем положении рулевое управление не должно находиться более 5 секунд.

Необходимо помнить, что при выключенном двигателе гидроусилитель не работает, и усилия, необходимые для поворота, возрастают. Вождение с выключенным двигателем опасно!

#### Натяжение приводного ремня.

При нажатии с усилием 98 Н прогиб середины ветви ремня между шкивами должен быть в пределах 7–9 мм (у нового ремня 5–7 мм). При необходимости отрегулировать.

#### Смена гидрожидкости и прокачка воздуха

- Откройте крышку бачка и отстыкуйте возвратный трубопровод, сливая жидкость в предварительно установленную емкость.
- Запустите двигатель на холостом ходу и, вращая рулевое колесо, поворачивайте колеса из стороны в сторону до полного слива гидрожидкости из системы.
- Остановите двигатель и пристыкуйте трубопровод.
- Запустите двигатель и, поворачивая колеса из стороны в сторону до упора, заливайте жидкость в бачок. Продолжайте до тех пор, пока уровень жидкости в бачке не достигнет нужной отметки и не прекратится образование пузырьков и пены.
- Остановите двигатель и закройте крышку бачка.

#### 4. Проверка тормозной жидкости и рабочей жидкости сцепления

Уровень тормозной жидкости и рабочей жидкости сцепления должен находиться на 10 мм ниже самой высокой отметки соответствующего бачка. При необходимости добавить жидкость в бачок. Тормозная жидкость относится к синтетическому типу, запрещается использовать в качестве тормозной жидкости спирт или минеральное масло, а также смешивать различные жидкости. Рекомендуем синтетическую тормозную жидкость типа JG3, соответствующую стандартам GB10830-98, импортные SAEJ1703, DOT3 либо китайского производства марки 3000, 901, YRC-200.

Если добавлять тормозную жидкость приходится часто, это свидетельствует о том, что тормозная система неисправна, и автомобиль нужно отправить в ремонт или устранить неисправность своими силами. Если тормозная жидкость находилась в контакте с воздухом более года, ее нельзя использовать, поскольку она поглощает воду из атмосферы. Излишнее количество воды ослабляет эффективность торможения. Следует заменять тормозную жидкость в указанные сроки.

#### 5. Сцепление

Чтобы сцепление работало надежно и эффективно, педаль сцепления должна иметь свободный ход 5-15 мм, проверять его следует через каждые 7000 км пробега. Отрегулировать, если ход меньше или больше указанного.

При регулировке ослабить стопорную гайку на штоке вспомогательного цилиндра и отрегулировать длину штока до требуемой величины свободного хода. После выполнения регулировки поставить на место стопорную гайку.

Примечание: следует убедиться, что при регулировке вилка выключения сцепления должна иметь люфт 2-3 мм.

Если уровень жидкости в основном цилиндре сцепления очень низкий или воздух попал в систему гидравлики из-за утечек в трубопроводе, сцепление надежно работать не будет. В этом случае необходимо удалить воздух из цилиндра. Во время удаления воздуха сначала нужно нажать на педаль сцепления 2-3 раза, затем оставить педаль в нижнем положении, снять резиновый чехол с выпускного клапана, ослабить винт выпуска. Воздух выйдет вместе с частью рабочей жидкости. После этого быстро затянуть винт и медленно отпустить педаль сцепления. Повторить указанные действия 3-5 раз, пока весь воздух не выйдет через выпускной клапан и в жидкости не будет пузырьков воздуха.

#### 6. Коробка передач (КПП)

КПП пятиступенчатая с синхронизаторами на всех передних передачах для облегчения переключения на низшие передачи.

Проверяйте уровень масла в КПП и его качество через каждые 5000 км пробега. Одновременно следует очищать вентиляционный клапан. Уровень масла должен находиться на 5-10 мм ниже наливного отверстия. В случае необходимости добавьте масло. Заменять масло следует через 15000 км.

При замене масла отверните пробку сливного отверстия, расположенную в нижней части КПП, сразу после выключения двигателя, пока масло не остыло. Слить старое масло, затем снять пробку с наливной горловины и залить 1,5 литра масла. Затем установить пробку на место.

Качество смазочного масла должно соответствовать стандарту GL-5, разработанного API. Для летних условий рекомендуется трансмиссионное масло № 90 или SAE90, для зимних условий - масло 80W/90 китайского производства или SAE 80W.

#### 7. Карданная передача.

Карданная передача двухвальная. Перед выходом автомобиля с завода карданная передача регулируется. Без необходимости не следует разбирать ее, чтобы не нарушить балансировку. Смазывать крестовины кардана и шарниры каждые 10000 км литиевой смазкой через сальники.

## 8. Амортизатор.

Проверяйте амортизатор каждые 5000 км пробега, заменять его следует при обнаружении утечки жидкости или ухудшении качеств во избежание повреждения и преждевременного износа других деталей.

## 9. Тормозная система.

Тормозная система гидравлическая двухконтурная с вакуумным усилителем. Стояночный тормоз действует на задние колеса. Проверять состояние тормозных колодок передних колес следует через каждые 5000 км, тормозных накладок барабанов - через 10000 км пробега. В случае износа их следует заменить. Проверять также состояние тормозных цилиндров, возвратных пружин, суппортов, гибких шлангов и др. Проверять педаль тормоза и стояночный тормоз следует через каждые 5000 км пробега или один раз в три месяца. Свободный ход педали тормоза составляет 3-6 мм, свободный ход рукоятки стояночного тормоза составляет 10-16 мм. При вытягивании рукоятки на 115 мм автомобиль должен удерживаться на склоне 20%.

### Регулировка свободного хода педали тормоза

Ослабить стопорную гайку штока педали, поворачивая шток, отрегулируйте зазор (см. рис.13 А).

### Регулировка свободного хода рукоятки стояночного тормоза

Ослабьте стопорную гайку, переместите регулировочную гайку на нужное расстояние, затем затяните стопорную гайку. Убедитесь, что после регулировки тормозная накладка не прижата (см. рис.13 Б).



Рис.13 А.

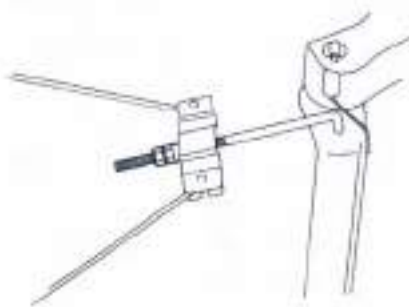


Рис.13 Б.

### Регулировка зазоров тормозных механизмов

Зазоры тормозных колодок на передних колесах и накладок на задних колесах регулируются автоматически. Регулировка зазора тормозных накладок на задних колесах выполняется следующим образом. Включите заднюю скорость и при движении задним ходом

несколько раз нажмите на педаль тормоза. Одновременно отрегулируется и работа стояночной тормозной системы.

### Удаление воздуха из тормозной системы

Если уровень жидкости в главном тормозном цилиндре очень низкий или в систему гидравлики попал воздух из-за утечки в шлангах, необходимо удалить воздух прокачкой системы. Отворачивая винты выпуска последовательно на тормозных цилиндрах всех колес, удалите воздух по способу удаления воздуха из гидросистемы сцепления. Удаление воздуха следует начинать с цилиндра со шлангом наибольшей длины.

### Регулировка распределительного (редукционного) клапана

Инерциальный клапан с пропорциональным распределением давления регулирует распределение давления между тормозными механизмами передних и задних колес в зависимости от нагрузки на заднюю ось. Он предотвращает возможную блокировку задних колес раньше передних, устраняя опасность заноса.

### Регулировка клапана

Установите автомобиль как показано на рис.14 А, установите нагрузку на заднюю ось 800 кг (с учетом собственного веса автомобиля). Установите манометры для измерения давления в тормозных механизмах и сделайте прокачку. Нормальное давление для передних колес 7845 кПа (80 кг/кв.м), для задних –  $4313 \pm 490$  кПа ( $44 \pm 5$  кг/кв.м). При несоответствии давления вышеуказанному его необходимо отрегулировать (рис.14 Б). Уменьшая расстояние А, вы снижаете давление в тормозной системе задних колес. Расстояние А должно быть в пределах 72–84 см. Если указанным способом не удалось добиться нужных значений, следует изменить положение редукционного клапана (рис.14 В).

При перемещении клапана вверх давление в системе задних колес уменьшается, при перемещении вниз – возрастает.

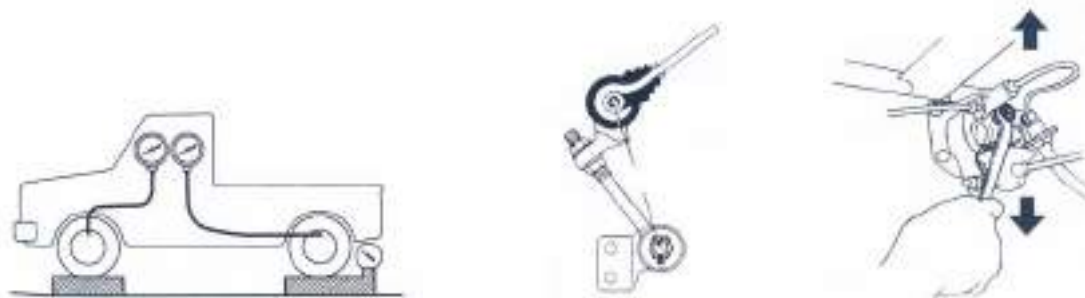


Рис 14 А

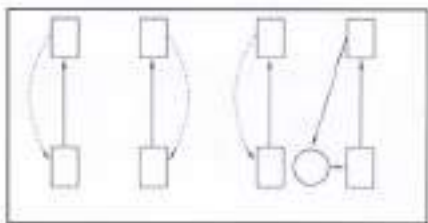
Б

В

## 10. Колеса

Колесо является наиболее важным компонентом автомобиля, от которого зависит и безопасность, и управляемость. Периодически проверяйте колеса и меняйте шины в установленные сроки. Проверять давление воздуха в шинах (в т. ч. и запасного колеса) следует не менее одного раза в месяц. Если давление в шине в норме, но она быстро изнашивается, следует проверить правильность регулировки углов установки колеса. Проверяйте балансировочные грузики, поскольку разбалансированное колесо ведет к усложнению управления автомобилем на большой скорости. Если балансировочные грузики утеряны, колесо следует балансировать вновь и устанавливать грузики весом 15 г/см. Менять местами колеса следует через 10000 км пробега или один раз в полгода, чтобы продлить срок службы шины.

## Схема смены местоположения колес:



Внимание: не использовать радиальные шины вместе с шинами других типов на одном автомобиле, иначе это может привести к ухудшению управления!

## Кузов автомобиля и его принадлежности

1. Антикоррозийное покрытие и уход за лакокрасочным покрытием кузова. Уход заключается в поддержании покрытия в чистом и хорошем состоянии и предотвращении его повреждения от ржавчины.

Наиболее распространенными причинами коррозии являются:

- Накопление дорожной соли, грязи и влаги в труднодоступных местах
- Сколы ЛКП или защитного покрытия днища, вызванные вылетающими из-под колес твердыми частицами либо незначительными инцидентами
- Высокая влажность, дорожная соль и химические выбросы предприятий, соль в воздухе в приморских районах ускоряют развитие коррозии
- Высокие температуры приводят к коррозии деталей, находящихся в непроветриваемых местах.

Чтобы уберечь автомобиль от ржавчины необходимо предпринимать следующие меры:

а. Регулярно мыть автомобиль, полировать специальными пастами и содержать в чистоте.

б. Проверять ЛКП кузова и своевременно его восстанавливать.

в. Проверять сливные отверстия в нижней части дверей во избежание накопления воды. Если под днищем автомобиля скопилась грязь и соль, как можно скорее промойте водой.

г. Не оставлять автомобиль под непроветриваемыми и влажными навесами и чехлами.

## Уход за салоном

Удаляйте накопившуюся пыль на обивке салона и сидений с помощью пылесоса. Мягкой тканью, смоченной в слабощелочном мыльном растворе, смывайте грязь с поверхности с пластмассовых деталей и кожного покрытия. Запрещается мыть салон автомобиля растворителями, разбавителями или бензином. Промывайте ремни безопасности губкой, смоченной в слабом мыльном растворе, проверяйте их на износ, разрывы или трещины. Запрещается промывать ремни отбеливателями или растворителями, что может существенно ослабить их прочность. Перед использованием ремней безопасности полностью их высушить. Не рекомендуется вставлять влажные ремни безопасности в натяжители.

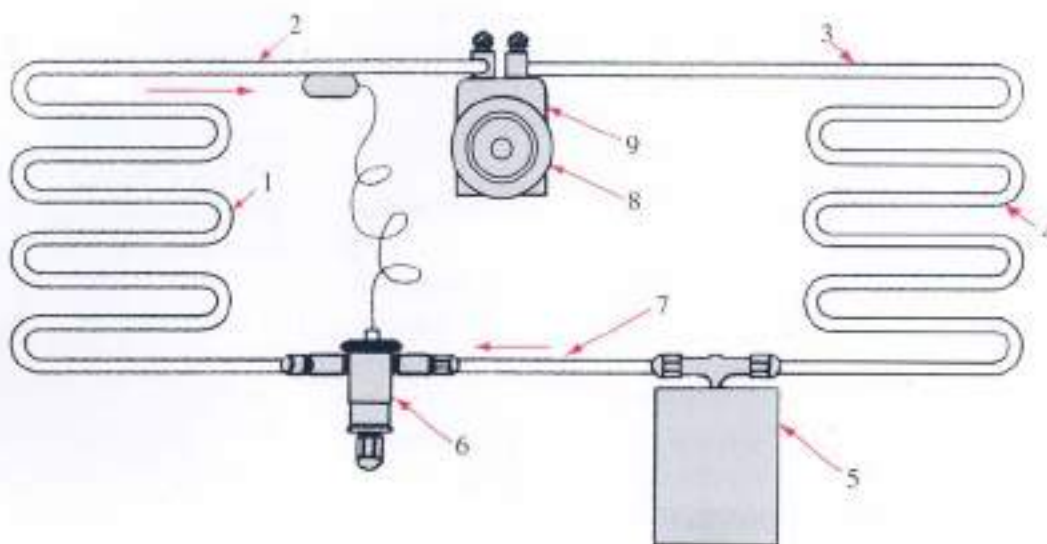
## Система кондиционирования воздуха

Система кондиционирования воздуха является неавтономной неразъемной системой. Система работает на принципе испаряющего компрессионного охлаждения и состоит из компрессора, конденсатора, бачка-приемника, расширительного клапана, испарителя, трубопровода, системы электропитания и устройства повышения режима холостого хода.

В системе используются хладагенты R12 либо R134a (экологически более приемлемый).



1. Испаритель
2. Всасывающий контур
3. Выходной контур
4. Конденсатор
5. Бачок-приемник/осушитель
6. Расширительный клапан
7. Трубопровод
8. Муфта
9. Компрессор



**Рис. 15** Система кондиционирования воздуха

#### Работа системы

Замкнутый рабочий цикл состоит из четырех этапов.

- **Этап сжатия.** Поступающий из испарителя хладагент в парообразном состоянии сжимается компрессором и подается в конденсатор в виде перегретого пара.
- **Конденсация.** В конденсаторе хладагент отдает избыточное тепло, превращаясь в жидкое состояние и под давлением поступает в бачок-приемник, где происходит его очистка и осушение.
- **Расширение.** Очищенный и осушенный хладагент подается в расширительный клапан, где давление его падает и он превращается в смесь пара и жидкости, которая подается в испаритель.
- **Испарение.** В испарителе хладагент в результате теплообмена забирает окружающее тепло и начинает кипеть, превращаясь в перегретый пар. Температура окружающей среды падает, помещение охлаждается. Компрессор работает непрерывно в течение всего цикла.

#### Разборка и замена агрегатов системы

Перед снятием компонентов системы кондиционирования воздуха осторожно слейте хладагент с помощью манометра коллектора.

Наденьте защитные очки во избежание попадания жидкого хладагента в глаза во время работы.

#### Замена приводного ремня

Ослабить натяжитель, снять приводной ремень и заменить его новым такой же формы.

#### Замена компрессора

Слить хладагент из системы с помощью манометра, отстыковать трубки высокого и низкого давления, отстыковать приводную муфту, ослабить и снять приводной ремень, отвернуть болты крепления кронштейна и поднять компрессор. Поставить новый компрессор, натянуть приводной ремень согласно инструкции и затянуть болты.

#### Замена испарителя

Снять приборную панель справа, отстыковать трубку, провода от выключателя и болты крепления, извлечь испаритель.

Внимание: не прилагать излишних усилий и стараться не повредить расширительный клапан. Поставить новый испаритель и закрепить. Одновременно заменить бачок-осушитель.

#### Замена нагнетателя

Снять приборную панель справа, извлечь блок питания, снять нагнетатель и поставить новый.

#### Замена расширительного клапана

Извлечь испаритель, снять датчик температуры, отстыковать муфту, соединяющую вход клапана с выходом испарителя, отсоединить расширительный клапан от испарителя и поставить новый.

#### Замена бачка-осушителя

Отстыковать алюминиевый трубопровод, извлечь бачок для жидкости и поставить новый.

#### Замена конденсатора

Отстыковать от входа алюминиевый трубопровод, снять крепление, поднять конденсатор и поставить новый.

### 3. Заправка системы хладагентом

Перед заправкой системы новым хладагентом необходимо удалить воздух и влагу. Для удаления воздуха и влаги можно использовать вакуумный насос, которым обычно оснащены зарядные устройства. При этом необходимо соблюдать инструкции изготовителя, чтобы добиться оптимального результата.

### 4. Обслуживание системы

#### Ежемесячное обслуживание

Проверять кондиционер следует не реже одного раза в месяц. Необходимо очистить конденсатор от загрязнений и попавшего на пластины мусора, которые ухудшают работу системы. В сезоны, когда кондиционер не используется, необходимо включать его на 5-10 минут раз в месяц для циркуляции смазочного масла в системе и предотвращения коррозии.

#### Ежегодное обслуживание

Проверить крепление компрессора, подтянуть болты кронштейна. Проверить количество хладагента R 12 или R134a в системе через смотровое окошко на бачке. Проверить систему на предмет утечек, состояние шлангов, электропроводки, закрепить соединительные муфты.

#### Проверка количества хладагента

- Запустить двигатель в рабочем режиме при 1500 об/мин
- На несколько минут включить максимальный режим работы кондиционера (самая низкая температура и наивысшая скорость нагнетателя)
- Проверить уровень хладагента через смотровое окошко на бачке.

Если обнаружится продолжительное образование пузырьков воздуха и даже появление пены, и при этом не будет заметной разницы температур на поверхности трубопроводов высокого и низкого давления (по обеим сторонам компрессора), это означает что хладагента мало или он скоро полностью вытечет.

Если пузырьков нет, это означает, что в системе хладагента нет либо его слишком много, либо его количество в норме. В этом случае следует проверить разницу температур на поверхности трубопроводов высокого и низкого давления. Наличие разницы температур означает, что количество хладагента нормальное или избыточное. Для дальнейшей проверки следует выключить кондиционер, через смотровое окошко оценить состояние жидкости. Если сразу после выключения она прозрачная и поверхность спокойная (отсутствие пузырьков и пены), это показывает, что хладагента в системе слишком много. Если сразу после выключения наблюдается небольшое пенообразование, которое вскоре исчезает, это означает, что количество хладагента в норме (в системе R134a низкое давление в пределах 1,72-2 мПа, высокое – 16-20 мПа).

Нехватка хладагента приводит к ухудшению работы кондиционера, поэтому следует выявить и устранить утечку, добавить необходимое количество хладагента. Избыток хладагента может привести к повреждению компрессора, вызвать разрыв в системе.

Внимание! Перед заменой смазки и хладагента ознакомьтесь с информацией на шильдике компрессора.

## V. Возможные неисправности и способы их устранения

### \*Двигатель плохо заводится

Неисправность	Устранение
• 1. Низкое напряжение батареи	• Зарядить или заменить
• 2. Плохой контакт батареи	• Зачистить контакты, затянуть и покрыть вазелином
• 3. Перегорел предохранитель	• Заменить
• 4. Двигатель неисправен	• Отремонтировать или заменить
• 5. Катушка зажигания повреждена	• Заменить
• 6. Высоковольтный провод поврежден	• Заменить провод с поврежденной изоляцией
• 7. Неправильный зазор свечи	• Отрегулировать зазор электрода
• 8. Свеча мокрая или с нагаром	• Прокалить и зачистить
• 9. Засорен топливный трубопровод или в него попала вода	• Прочистить
• 10. Не работает топливный насос	• Заменить
• 11. Плохой контакт клапана и седла	• Зачистить клапан или седло
• 12. Повреждена пружина клапана	• Заменить
• 13. Повреждена прокладка блока цилиндров	• Заменить
• 14. Износ цилиндра, поршня или	• Отремонтировать или заменить

поршневых колец	
• 15. Утечка во впускном коллекторе	• Проверить коллектор, прокладку и затянуть крепление
• 16. Отстыковался патрубок вентиляции картера	• Пристыковать или заменить

**\*Холостой ход неустойчивый, двигатель глохнет**

• Неисправность	• Устранение
1. Утечка во впускном коллекторе	Проверить и заменить
2. Повреждена катушка зажигания	Проверить цепь или заменить
3. Провод зажигания поврежден	Проверить цепь

**\*Двигатель перегревается**

• Неисправность	• Устранение
1. Ремень вентилятора ослаблен или разорван	Отрегулировать натяжение ремня или заменить
2. Неисправен водяной насос	Устранить неисправность или заменить
3. Неисправен термостат	Заменить
4. Повреждено уплотнение водяного насоса, впускного и выпускного трубопроводов и блока цилиндров	Заменить прокладки
5. Недостаточно масла или неправильная вязкость	Добавить или заменить
6. Большой нагар в камере сгорания	Удалить нагар

**\*Нет приемистости**

• Неисправность	• Устранение
4. Свеча зажигания загрязнена или слишком большой зазор	Отчистить свечу зажигания и отрегулировать зазор
5. Повреждение в высоковольтном проводе	Заменить
6. Катушка зажигания неисправна	Заменить
7. Клапана подгорели или изношены	Заменить

**\*Двигатель не развивает полную мощность**

• Неисправность	• Устранение
1. Нагар на свече или неправильный зазор свечи	Удалить нагар и отрегулировать зазор
2. Топливный трубопровод или фильтр засорены	Прочистить трубопровод топлива, карбюратор или фильтр
3. Неисправность топливного насоса	Заменить
4. Прокладка блока цилиндров пропускает воздух	Заменить прокладку
5. Клапана подгорели или изношены	Заменить
6. Система выпуска засорена	Заменить узел
7. Повреждение в высоковольтном проводе	Заменить
8. Катушка зажигания не работает	Заменить

**\*Стук в двигателе**

• Неисправность	• Устранение
1. Гидравлический толкатель клапана загрязнен	Прочистить
2. Гидравлический толкатель клапана не работает	Заменить
3. Шток клапана изношен	Заменить клапан
4. Поршневой палец разболтан	Заменить
5. Поршень, кольца и цилиндр изношены	Починить или заменить
6. Износ вкладышей коренных и шатунных подшипников	Заменить и отремонтировать
7. Водяной насос неисправен либо ослаблен	Заменить насос, отрегулировать натяг

ремень вентилятора	ремня вентилятора
8. Втулка упорного подшипника изношена	Заменить или отремонтировать
9. Износ ремня (цепи газораспределительного механизма)	Заменить
10. Недостаток или избыток масла	Проверить уровень масла
11. Слишком малая вязкость масла двигателя либо оно разбавляется	Заменить маслом с необходимой вязкостью

**\*Недостаточное давление масла**

• Неисправность	• Устранение
1. Недостаток или избыток масла	Проверить уровень масла
2. Неправильная марка масла (слишком низкая вязкость)	Заменить на масло соответствующей марки
3. Высокая температура масла	Охладить двигатель и проверить систему охлаждения
4. Засорен масляный фильтр	Заменить масляный фильтр
5. Предохранительный клапан масляного насоса загрязнен	Отремонтировать и прочистить
6. Износ деталей масляного насоса	Заменить изношенную деталь или насос
7. Подтекают уплотнения фильтра и трубопроводов	Прочистить и подтянуть соединения
8. Датчик давления масла неисправен	Заменить

**\*Слишком большой расход масла**

• Неисправность	• Устранение
1. Протечка масла в системе	Установить место протечки, заменить прокладку или затянуть соединение
2. Большой износ поршня и цилиндра	Отремонтировать
3. Масляное кольцо поршня изношено или деформировано	Заменить
4. Масляное уплотнение клапана изношено или деформировано	Заменить
5. Шток или направляющая клапана изношены	Заменить
6. Вентиляционная система картера засорена	Проверить и прочистить

**\*Слишком большой расход бензина**

• Неисправность	• Устранение
1. Протечки в топливной системе	Отремонтировать топливную систему и топливный трубопровод
2. Засорен воздушный фильтр	Проверить и прочистить воздушный фильтр
3. Неправильный зазор свечи зажигания	Отрегулировать зазор
4. Слишком низкое давление в цилиндре	Проверить цилиндр
5. Пробуксовка сцепления	Проверить и отрегулировать сцепление
6. Неправильное давление в шине	Отрегулировать давление

**\*Пробуксовка сцепления**

• Неисправность	• Устранение
1. Диск сцепления залипает	Очистить от масла диски сцепления
2. Малый свободный ход педали сцепления и люфт вилки	Отрегулировать свободный ход и люфт
3. Изношен диск сцепления	Заменить
4. Педаль сцепления не возвращается в начальное положение	Заменить возвратную пружину
5. Нажимной диск работает неправильно	Проверить и отремонтировать диск

**\*Сцепление полностью не высвобождается**

• Неисправность	• Устранение
1. Слишком большой свободный ход педали сцепления	Отрегулировать зазор
2. Слишком большой люфт	Отрегулировать до требуемого

разъединительной вилки	
3. В гидравлической системе воздух и протечка	Выпустить воздух и заменить уплотнение
4. Неисправен главный или вспомогательный цилиндр	Отремонтировать главный или вспомогательный цилиндр
5. Ведомый диск сцепления гнется, заклепки отделяются или новый диск не подходит по размерам	Отремонтировать и заменить

**\*При работе сцепления возникает посторонний шум**

• Неисправность	• Устранение
1. Неисправен подшипник выключения сцепления	Заменить
2. Заклепки диска сцепления разболтались или выскочили	Заменить диск сцепления

**\*Слишком длинный тормозной путь**

• Неисправность	• Устранение
1. На тормозных колодках/накладках масло или вода	Удалить
2. Ненормальная работа цилиндров	Проверить и отрегулировать
3. Плохой контакт тормозной накладки и барабана	Отрегулировать зазор
4. Слишком большой свободный ход педали тормоза	Отрегулировать
5. В главном тормозном цилиндре не хватает жидкости	Добавить тормозную жидкость
6. Протечка в гидравлической системе	Устранить
7. В гидравлической системе воздух	Прокачать

**\*При торможении происходит занос**

• Неисправность	• Устранение
1. Неправильное давление в шинах	Отрегулировать давление
2. Неодинаковая регулировка левых и правых колес	Отрегулировать зазоры
3. Тормозной барабан не деформирован	Исправить
4. Люфт подшипника ступицы	Затянуть
5. Разлом листа рессоры	Заменить
6. Ослабили гайки П-образного болта рессоры	Затянуть
7. На одной из тормозных колодок вода или масло	Удалить воду и масло

**Рулевое управление затруднено**

• Неисправность	• Устранение
1. Низкое давление в шинах	Увеличить давление
2. Поворотный шарнир слишком туго затянут	Проверить поворотный кулак, отрегулировать зазор и нанести смазку
3. Тяжелый ход рулевого механизма	Отрегулировать зазоры и нанести смазку
4. Неправильная установка углов передних колес	Отрегулировать
5. Недостаточная смазка	Проверить и нанести смазку
6. В гидросистеме недостаток гидрожидкости	Проверить уровень и долить
7. В гидравлической системе воздух	Проверить уплотнения, удалить воздух и проверить уровень жидкости
8. Гидронасос не создает нужного давления	Изношен насос. Заменить насос. Низкая вязкость гидрожидкости или протечки. Заменить жидкость и устранить

	протечки.
--	-----------

**\*Рулевое колесо вибрирует**

• Неисправность	• Устранение
1.Неправильное давление в шинах	Установить требуемое давление
2.Колесо не сбалансировано	Сбалансировать
3.В гидравлической системе остался воздух	Прокачать
4. В бачке мало жидкости	Долить до требуемого уровня
5.Поворотная цапфа ослаблена	Затянуть гайку цапфы
6.Через уплотнения попал воздух	Проверить и устранить
7. Ослаблено крепление поперечной и боковых рулевых тяг	Затянуть соединительную гайку
8.Гайки цапфы ослаблены	Затянуть согласно требованиям
9.Гайки крепления рулевого механизма ослаблены	Затянуть
10.Люфт подшипника ступицы	Заменить
11.Амортизатор неисправен	Заменить

**\*Увод автомобиля**

• Неисправность	• Устранение
1.Различное давление в левой и правой шине	Установить требуемое давление
2.Неправильная регулировка углов передних колес	Отрегулировать
3.Неодинаковая регулировка тормозных механизмов левого и правого колес	Отрегулировать тормозные цилиндры
4. Подшипник ступицы сильно затянут	Отрегулировать зазор
5. Амортизатор неисправен	Заменить

**\*Чрезмерный износ шин**

• Неисправность	• Устранение
1. Неправильная регулировка передних колес	Отрегулировать
2.Перемена шин не соответствует пробегу	Заменить в соответствии с пройденным расстоянием
3. Неправильное давление в шинах	Установить требуемое давление
4.Перегрузка	Избегать перегрузки
5.Слишком частое торможение	Использование тормозов при необходимости
6. Колесо несбалансированно	Сбалансировать
7. Подшипник ступицы слишком плотный	Отрегулировать зазор подшипника ступицы
8. Ослаблено крепление поперечной и рулевой тяги	Затянуть крепление
9.Барабан тормоза не круглый	Выровнять
10. Поворотная цапфа ослаблена	Затянуть
11. Неисправна листовая рессора	Заменить

**\*Недостаточный заряд тока**

• Неисправность	• Устранение
1.Ослаблен ремень вентилятора	Затянуть
2.Клеммы батареи загрязнены	Зачистить клеммы
3.Клеммы ослаблены	Затянуть
4.Плохо работает генератор	Заменить
5.Неправильно настроен регулятор генератора	Отрегулировать

**\*Система кондиционирования не нагревает и не охлаждает воздух**

• Неисправность	• Устранение
1.Электромагнитная муфта сцепления не включается	
a.Перегорел предохранитель компрессора	Заменить предохранитель и проверить на наличие замыкания

б. Электромагнитное сцепление не работает	Проверить и отремонтировать
.Не работает переключатель	Отремонтировать
в. Не работает усилитель переменного тока	Отремонтировать
г. Не работает соединение заземления	Проверить и отремонтировать
д. Отсутствует охлаждающая жидкость	Проверить давление охлаждающей жидкости и добавить охлаждающую жидкость
е. Реле кондиционера не работает	Отремонтировать реле

2. Компрессор плохо работает	
а. Приводной ремень ослаблен или разорван	Заменить и отрегулировать
б. Отказал компрессор	Отремонтировать
в. Отказал переключатель давления	Отремонтировать
3. Отказал регулирующий вентиль	Отремонтировать вентиль
4. Система протекает	Проверить и устранить протечку
5. Расплавился предохранитель или засорился фильтр	Проверить приемник жидкости
б. Не работает вентилятор	
а. Перегорел предохранитель кондиционирования воздуха	Заменить предохранитель и убедиться в отсутствии короткого замыкания
б. Не работает переключатель	Отремонтировать
в. Не работает прерыватель	Отремонтировать прерыватель
г. Не работает реле кондиционера	Отремонтировать реле
д. Отказ вентилятора	Отремонтировать
е. Неисправная проводка	Отремонтировать проводку

**\* Прерывистое охлаждение**

• Неисправность	• Устранение
1. Проскальзывает электромагнитное сцепление	Проверить
2. Отказ регулирующего вентиля	Отремонтировать
3. Отказ проводки	Отремонтировать
4. В системе слишком много влаги	Удалить влагу и добавить охлаждающую жидкость
5. Отказ усилителя переменного тока	Отремонтировать

**\* Охлаждение только на полную мощность**

• Неисправность	• Устранение
1. Конденсатор заблокирован	Отремонтировать конденсатор
2. Соскальзывает приводной ремень	Проверить и заменить ремень или отрегулировать его натяжение
3. Отказ компрессора	Отремонтировать
4. Недостаток или избыток охлаждающей жидкости	Проверить объем охлаждающей жидкости, исправить
5. В системе имеется воздух	Прочистить систему и добавить охлаждающую жидкость

**\* Недостаточное охлаждение**

• Неисправность	• Устранение
1. Конденсатор заблокирован	Отремонтировать
2. Соскальзывает приводной ремень	Проверить и заменить ремень или отрегулировать его натяжение
3. Электромагнитная муфта сцепления не включается	Отремонтировать
4. Отказ компрессора	Отремонтировать
5. Отказ регулирующего клапана	Отремонтировать
6. Недостаток или избыток охлаждающей жидкости	Проверить объем охлаждающей жидкости, исправить
7. В системе имеется воздух или слишком много мази в компрессоре	Прочистить систему и добавить охлаждающую жидкость



8. Заблокирован приемник жидкости	Проверить приемник жидкости
9. Неисправность стального троса клапана	Отрегулировать трос
10. Отказ усилителя переменного тока	Отремонтировать усилитель

**\* Медленное охлаждение**

• Неисправность	• Устранение
1. Выпариватель заблокирован или заморожен	Прочистить радиатор испарителя или фильтр
2. Протечка в охлаждающем устройстве и воздухопроводе	Отремонтировать согласно требованиям
3. Заблокирован впуск воздуха	Прочистить
4. Отказ мотора	Заменить мотор
5. Отказ усилителя	Отремонтировать усилитель

**\* Неисправен центральный замок**

• Неисправность	• Устранение
1. Не работает центральный замок	Перегорел предохранитель, заменить
2. Центральный замок только открывает или закрывает двери	Отказ замка левой передней двери, заменить
3. Задвижка замка плохо работает	Слишком большое сопротивление замка
4. Не мигает индикатор переключения света (переключатель работает нормально)	Заменить
5. Один пульт дистанционного управления не работает (пульт центрального замка)	Слишком малое напряжение, заменить батарею

## КОДЫ НЕИСПРАВНОСТЕЙ ДВИГАТЕЛЯ

Четырехзначный код	Двузначный код	Неисправность	Номер терминала на приборе
P0105	33	Повышенное напряжение на датчике давления в коллекторе	A7
P0105	34	Пониженное напряжение на датчике давления в коллекторе	A7
P0110	69	Повышенные показания датчика температуры впуска	B4
P0110	71	Пониженные показания датчика температуры впуска	B4
P0115	14	Повышенные показания датчика температуры впуска	B3
P0115	15	Пониженные показания датчика температуры впуска	B3
P0120	21	Повышенное напряжение на датчике положения заслонки	D5
P0120	22	Пониженное напряжение на датчике положения заслонки	D5
P0130	13	Не меняется напряжение на кислородном датчике	D9, C9
P0170	44	Большая плотность на кислородном датчике	D9, C9
P0170	45	Разрежение на кислородном датчике	D9, C9
P0200	17	Цепь инжектора	C4, C6, C7, D7
P0230	29	Цепь топливного насоса закорочена на массу	A12
P0230	32	Цепь топливного насоса закорочена на +	A12
P0335	19	Цепь датчика положения коленвала	B14, A16
P0351	42	Цепь А катушки зажигания закорочена на +	C14
P0351	64	Цепь А катушки зажигания закорочена на массу	C14
P0351	72	Обрыв цепей А, В катушки зажигания	C14
P0352	41	Цепь В катушки зажигания закорочена на +	D14
P0352	63	Цепь В катушки зажигания закорочена на массу	D14
P0443	61	Цепь электромагнитного клапана угольного фильтра	A13
P0443	62	Цепь электромагнитного клапана угольного фильтра	A13
P0500	24	Цепь датчика скорости автомобиля	D10
P0505	35	Управление холостым ходом	A1, A2, A3, A4
P0560	49	Превышение напряжения в системе	A6, C5
P1530	87	Цепь реле пуска кондиционера	A15
P1530	88	Цепь реле пуска кондиционера	A15
P1604	55	Отказ памяти ОЗУ	---
P1605	51	Отказ микросхемы флэш-карты	---
P1640	93	Отказ микросхемы диагностики	B10, B11, B12, B13

**ЗНАЧЕНИЯ КОДОВ НЕИСПРАВНОСТЕЙ  
В СЧИТЫВАЮЩЕМ УСТРОЙСТВЕ**

Код	Неисправный узел
0105	Цепь датчика давления впускного коллектора
0110	Цепь датчика температуры впуска
0115	Цепь датчика температуры охлаждающей жидкости
0120	Цепь датчика положения заслонки
0130	Цепь кислородного датчика
0170	Показания кислородного датчика в норме
0200	Цепь инжектора
0230	Цепь топливного насоса
0335	Цепь датчика положения коленвала
0531	Цепь 1, 4 цилиндров катушки зажигания
0352	Цепь 2, 3 цилиндров катушки зажигания
0443	Цепь электромагнитного клапана угольного бачка
0505	Цепь блока управления холостым ходом
0560	Превышение напряжение в системе
1530	Цепь пуска кондиционера
1604	Отказ компьютера

**ПРИМЕЧАНИЕ.** Считывающее устройство может отображать коды устраненных, но не стертых из памяти компьютера неисправностей, поэтому показания устройства действительны только при горящем индикаторе неисправности.

Знак «-----» на дисплее означает нормальную работу, «Е» – не включен выключатель.

После устранения неисправности на станции ТО стирать код неисправности.

### **Инструмент и маркировка**

1. Для общего технического обслуживания и текущего ремонта, к автомобилям прилагается комплект инструмента.

№	Наименование	Тип	Кол-во
1.	Отвертка	150	1
2.	Гаечный ключ	8x10	1
3.	Гаечный ключ	12x14	1
4.	Гаечный ключ	13x15	1
5.	Гаечный ключ	16x18	1
6.	Разводной гаечный ключ	30x250	1
7.	Плоскогубцы	165	1
8.	Свечной ключ	21x19	1
9.	Гаечный ключ для колес	22	1
10.	Механический домкрат		1
11.	Рукоятка		1
12.	Сумка для инструмента		1

### **2. Маркировка**

1) Номер двигателя

Номер двигателя наносится в виде гравировки в верхней части блока цилиндров.

2) Табличка с паспортными данными помещена под капотом на верхней поперечине моторного отсека.

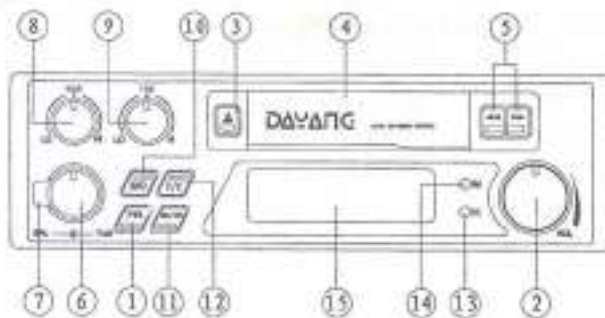
3) Табличка с VIN (шилдик). Помещена на лонжероне под аркой левого заднего колеса.

4) Знак торговой марки производителя. Установлен в центре решетки радиатора.

5) На крыльях сбоку нанесена надпись DEER – обозначение машин данной серии.

6) В задней части наносится наименование производителя и обозначение модели.

## Стереофоническая магнитола DYR-2001/DYR-2101 «DAYANG»



Стереофоническая магнитола DYR-2001/2101 состоит из широкополосного приемника, работающего в диапазоне средних волн в режиме амплитудной модуляции (АМ) и УКВ в режиме частотной модуляции (FM), жидкокристаллического дисплея, кассетного стереофонического воспроизводящего лентопротяжного механизма (ЛПМ) с автореверсом и встроенных часов. Эта акустическая система отличается большой мощностью, широким диапазоном воспроизводимых частот, хорошим качеством звучания. Приемник обладает хорошей чувствительностью и автоматической подстройкой на выбранную радиостанцию.

### I. Органы управления и их функции

1. Кнопка включения
2. Регулировка уровня громкости
3. Извлечение кассеты
4. Лентопротяжный механизм. Воспроизведение начинается при помещении в него кассеты либо после легкого нажатия вверх на одну из кнопок 5.
5. Ускоренная перемотка вперед-назад.  
При одновременном нажатии на обе кнопки ЛПМ переключается на другую дорожку (ручной режим). Автоматическое переключение (автореверс) происходит после окончания одной из дорожек.
6. Настройка
7. Баланс. Распределение звука по стереофоническим каналам
8. Регулировка низких частот звучания
9. Регулировка высоких частот звучания
10. Выбор диапазона приемника
11. Стерео/моно в диапазоне FM
12. Кнопка переключения с режима «Часы» на индикацию настройки
13. Установка времени (часы)
14. Установка времени (минуты)  
В режиме «Часы» удерживая кнопку F/C (12) нажатой, кнопками Н и М можно выставить часы и минуты соответственно.
15. Жидкокристаллический дисплей

### II. Технические характеристики

#### Источник питания

DYR-2001	постоянный ток 11-16 В
DYR-2101	постоянный ток 24-28, 5 В
	отрицательный вывод на корпус
Размеры	178x150x50 мм
Вес	1,6 кг
Выходная мощность, Вт	
DYR-2001	7x2
DYR-2101	12x2

#### ЛПМ

Скорость воспроизведения, см/сек	4, 75 (С-60)
Выходное сопротивление	4-8 Ом/канал

Искажение гармоник, не более	0,35%
Затухание, дБ	не менее 35
Разделение каналов, дБ	не менее 25
Воспроизводимые частоты	125-8000 Гц

## Приемник

Диапазон частот	
АМ	520-1620 КГц
FM	87-108 МГц
Промежуточная частота	
АМ	455 КГц
FM	10,7 МГц
Чувствительность, дБ	
АМ	не хуже 40
FM	не хуже 23
Разделение каналов, дБ	
FM стерео	не хуже 24

## III. Рекомендации по эксплуатации

1. Не оставляйте кассету в ЛПМ, если он не используется.
2. Оберегайте аудиосистему от воздействия солнечных лучей и не допускайте ее перегрева свыше 55 град. С.
3. Не храните кассеты в месте, где есть сильные магнитные поля.
4. Не реже одного раза в месяц протирайте магнитную головку, ролик и направляющие чистящей жидкостью.
5. Не допускайте контакта магнитной головки с металлом или намагниченными предметами.
6. Содержите кассету в чистоте, т.к. загрязнение отрицательно влияет на качество звука и работу магнитолы.
7. Не используйте кассеты со скрученной или мятой пленкой. Перед использованием кассеты проверьте ее исправность, провисшую пленку подмотайте с помощью карандаша или ручки.

## Приложение 1. Момент затяжки болтов крепления основных узлов

№пп	Узел	Момент затяжки (Нм)
1	Гайки крепления верхнего рычага подвески	96±10
2	Гайки крепления нижнего рычага подвески и рулевой тяги	96±10
3	Стопорная гайка регулирующего стержня торсиона	83±30
4	Болт крепления подвески двигателя	
5	Болт крепления карданного вала	70±10
6	Гайка крепления рулевого механизма к качающемуся рычагу	247±25
7	Болт крепления рулевого механизма	83±10
8	Гайка крепления колеса	110±10
9	Гайка П-образного болта	110±10
10	Гайка крепления рессоры	90±10
11	Болт крепления поворотного кулака и верхней шаровой опоры	110±10
12	Болт крепления поворотного кулака и нижней шаровой опоры	142±10
13	Гайка крепления нижнего рычага передней подвески	226±25
14	Соединительная гайка кабины и рамы	55±10
15	Соединительная гайка кузова и рамы	95±10



Рис. 16. Гайки крепления колеса

**Приложение 2.**

**ЗАПРАВОЧНЫЕ ОБЪЕМЫ И МАРКИ ГСМ И ЖИДКОСТЕЙ**

№ пп	Система, агрегат, узел	Необходимое кол-во		Вид, марка
		для узла	для автомобиля	
1	Система смазки двигателя		4, 2 л	SAE10W/30, QE15W/40
2	Коробка передач		2 л	Трансмиссионное масло класса GL-5 80/90W
3	Рулевой механизм		0, 38-0, 4 л	
4	Задний мост		1, 8л	гипоидное для больших нагрузок класса GL-5
5	Гидроусилитель руля		1,0 л	масло №8 для гидросистем или №10 авиационная гидрожидкость
6	Шарниры кардана	6 г	18 г	Литол № 2
7	Шарниры рулевой колонки	6 г	24 г	
8	Пружины торсионов	10 г	40 г	
9	Подшипник сцепления		15 г	
10	Подшипники ступиц передних колес	120 г	240 г	
11	Качающиеся рычаги	6 г	24 г	
12	Подшипники ступиц колес	120 г	480 г	
13	Клеммы батареи	5 г	10 г	Технический вазелин
14	Система охлаждения двигателя		7, 9 л	Антифриз на основе этиленгликоля
15	Главный тормозной цилиндр	0,35 л	0, 7 л	Тормозная жидкость класса JG3 (GB10830-98), SAE J1703, DOT3
16	Гидропривод сцепления		0, 35 л	
17	Бачок омывателя		1, 3 л	Пресная вода
18	Компрессор кондиционера		700-800 г	Хладагент R-12 (или экологически приемлемый 134A)
19	Топливный бак		64 л	Неэтилированный бензин # 93
20	Поворотные оси троса стояночного тормоза		10 г	Литол № 2
20	Ось кронштейна запасного колеса		10 г	

### Приложение 3.

#### ЭЛЕКТРООБОРУДОВАНИЕ АВТОМОБИЛЕЙ НХК

1. Выключатель зажигания
2. Коробка предохранителей
3. Свечи зажигания
4. Электронный блок
5. Катушка зажигания
6. Генератор
7. Звуковой сигнал
8. Электродвигатель стеклоочистителей
9. Прерыватель стеклоочистителей
10. Реле противотуманных фонарей
11. Магнитола
- 12-24 Комбинация приборов
12. Индикатор дальнего света фар
13. Индикатор противотуманных фар
14. Спидометр
15. Счетчик пройденного пути
16. Сигнализатор неисправности
17. Индикатор стояночного тормоза
18. Указатель уровня топлива
19. Индикатор аварийного давления масла в системе смазки двигателя
20. Указатель температуры охлаждающей жидкости
21. Индикатор заряда аккумуляторной батареи
22. Лампа подсветки приборов
23. Сигнализатор правых указателей поворота
24. Сигнализатор левых указателей поворота
25. Реле вентилятора
26. Электромагнитный клапан подачи теплого воздуха
27. Электромагнитный клапан угольного фильтра
28. Генератор
29. Электродвигатель омывателя
30. Динамики
31. К датчику скорости
32. Выключатель кондиционера
33. Реле топливной системы
34. Топливный насос
35. Инжекторы
36. Аккумуляторная батарея
37. На индикатор заряда батареи
38. Центральный замок
39. Прикуриватель
40. Выключатель противотуманных фар
41. Выключатель индикации стояночного тормоза
42. Датчик топлива
43. Выключатель давления масла
44. Датчик температуры охлаждающей жидкости
45. Реле кондиционера
46. Выключатель давления
47. Диагностический разъем
48. Выключатель плафона освещения салона
49. Лампы освещения салона
50. Выключатель плафона освещения двери
51. Лампы освещения дверей
52. На генератор
53. Выключатель вентилятора
54. Реле вентилятора конденсатора



55. Муфта включения кондиционера
56. Датчик холостого хода
57. Кислородный датчик
58. Реле переключения света фар
59. Реле включения фара
60. Лампы указателя левого поворота
61. Выключатель аварийной сигнализации
62. Проблесковое устройство
63. Лампы указателя правого поворота
64. Эл. двигатель стеклоподъемника
65. Противотуманные фары
66. Выключатель стоп-сигнала
67. Задний противотуманный фонарь
68. Лампа стоп-сигнала
69. Выключатель лампы заднего хода
70. Лампа заднего хода
71. Низковольтные резисторы
72. Эл. двигатель вентилятора
73. Вентилятор конденсатора
74. Датчик давления воздуха во впускном трубопроводе
75. Датчик положения коленвала
76. Лампы габаритного света
77. Лампы подсветки номерного знака
78. Лампы головного света фар
79. Датчик температуры воздуха во впускном трубопроводе
80. Датчик температуры охлаждающей жидкости
81. Датчик испарителя
82. Датчик положения заслонки

## ЭЛЕКТРООБОРУДОВАНИЕ АВТОМОБИЛЕЙ «ВЕЛИКАЯ СТЕНА»

### I. Разъем блока управления двигателя

1. Реле топливного насоса +
2. Питание
3. Топливный насос, выход +
4. Сигнал тахометра
5. Сигнал скорости
6. Сигнализатор неисправности
7. Температура охлаждающей жидкости
8. Выключатель зажигания
9. Кондиционер (запрос на включение)

### II.

1. Индикатор заряда АКБ
2. Регулятор напряжения
3. Сигнализатор неисправности двигателя
4. Зарядное устройство
5. Реле эл. двигателя обдува
6. Термостат
7. Эл. двигатель обдува
8. Сигнализатор дальнего света
9. Левая фара
10. Правая фара
11. Реле фар
12. Реле габаритных огней
13. Аварийная сигнализация
14. Переключатель поворотов

### III. Лампы

1. Габариты передние
2. Габариты задние
3. Освещение знака
4. Подсветка прибора
- Указатели поворота
5. Левый передний
6. Левый передний
7. Левый задний
8. Левый
9. Правый передний
10. Правый передний
11. Правый задний
12. Правый указатель поворота
- 13-13А. Стоп-сигнал
- 13Б. Стоп-сигнал дополнительный
- 14-14А. Задние противотуманные фонари
- 15-15А. Противотуманные фары
16. Фонарь заднего хода

### IV. Переключатель световой сигнализации

- A. Изменение света
- Б. Сигнал фарами
- В. Ближний свет
- Г. Дальний свет
- Д. Регулировка пучка
- Е. Выкл.
- Ж. Габариты
- И. Фары

## V. Приборы и сигнализаторы

1. Указатель
2. Датчик
3. Радар заднего хода
4. Датчик
5. Спидометр
6. Тахометр
7. Стояночный тормоз
8. Давление масла
9. Указатель уровня топлива
10. Указатель температуры
11. Датчик
12. Датчик
13. Давление масла (переключатель)
14. Выключатель индикации стояночного тормоза

## VI. Электрооборудование в салоне. Освещение.

1. Подсветка зеркала
2. Потолочный плафон
3. Левая передняя дверь
4. Левая задняя дверь
5. Правая передняя дверь
6. Правая задняя дверь
7. Подсветка замка зажигания
8. Реле замедления
- 9-9А. Выключатели освещения дверей
10. Прикуриватель
11. Антенна с эл. приводом
12. Аудиосистема
13. Термометр
14. Подсветка пепельницы
15. Эл. двигатель стеклоочистителя
16. Эл. двигатель омывателя
17. Реле-прерыватель

## VII. Переключатель стеклоочистителя

- A. Стеклоочистители
- Б. Прерывистый режим
- В. Выкл.
- Г. Низкая скорость
- Д. Высокая скорость
- Е. Омыватель
- Ж. Выкл.
- И. Вкл.

## VIII. Кондиционер

1. Реле
2. Выключатель низкого давления
3. Усилитель
4. Эл. двигатель обдува
5. Терморезистор

## IX. Центральный замок

1. Центральный пульт
2. Выкл. лев. перед. замка
3. Реле центр. замка
4. Лев. перед. главный
5. Прав. перед. вспомогат.
6. Лев. задн.
7. Прав. задн.
8. Лев.-прав. основн.
9. Лев.-прав. вспомог.
10. Прав. перед. осн.
11. Прав. перед. вспом.
12. Прав. задн. осн.
13. Прав. задн. вспом.
14. Блокиратор



# Электрическая схема системы впрыска

