

HAFEL

LOBO



TEMPARIO DE HAFEI LOBO

1	MOTOR	IR A 1
2	SUSPENSIÓN	IR A 2
3	EJES	IR A 3
4	FRENOS	IR A 4
5	CAMBIOS	IR A 5
6	DIRECCIÓN	IR A 6
7	CALEFACCIÓN, VENTILACIÓN Y AIRE CONDICIONADO	IR A 7
8	SEGURIDA Y ACCESORIOS	IR A 8
9	CABINA Y ACCESORIOS	IR A 9
10	PINTURA	IR A 10

1 MOTOR

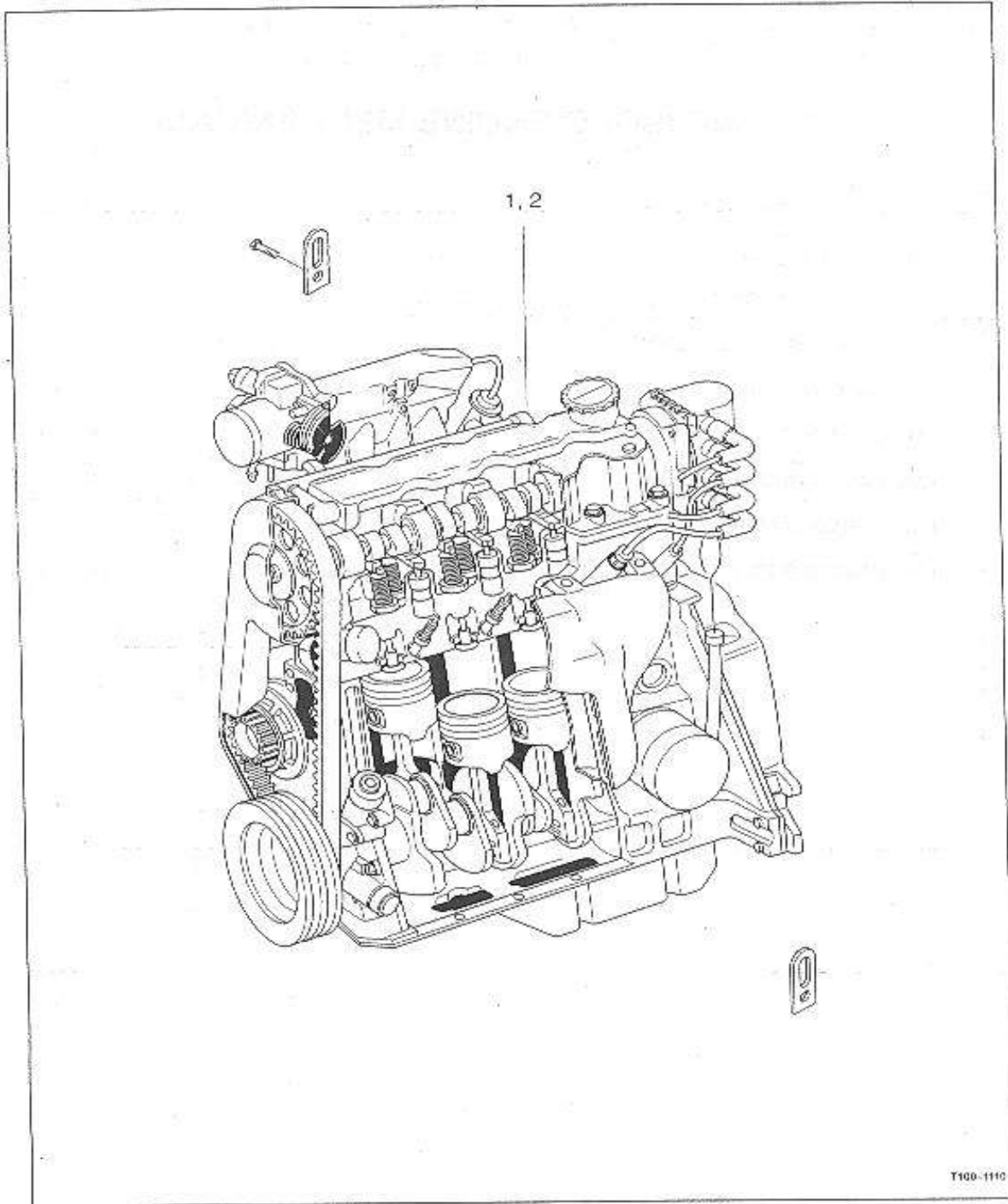
1B	MOTOR DE HAFEI LOBO	IR A 1B
1D	REFRIGERACION	IR A 1D
1E	MOTOR ELÉCTRICO	IR A 1E
1F	COMBUSTIBLES DE MOTOR	IR A 1F
1G	TOMA Y SALIDA DE AIRE	IR A 1G

1B

MOTOR DE HAFEI LOBO

1B - 3	MOTOR DE HAFEI LOBO	IR A 1B
1B - 5	SISTEMA DE CORREAS	IR A 1B
1B - 7	BLOQUE DEL MOTOR	IR A 1B
1B - 9	CIGUEÑAL Y PISTÓN	IR A 1B
1B - 13	CARTER Y BOMBA DE ACEITE	IR A 1B
1B - 15	CULATA Y VALVULAS	IR A 1B
1B - 19	ARBOL DE LA LEVA	IR A 1B
1B - 21	POLEA Y BOMBA DE AGUA	IR A 1B
1B - 23	SOPORTE MOTOR	IR A 1B

1B-2 ENGINE

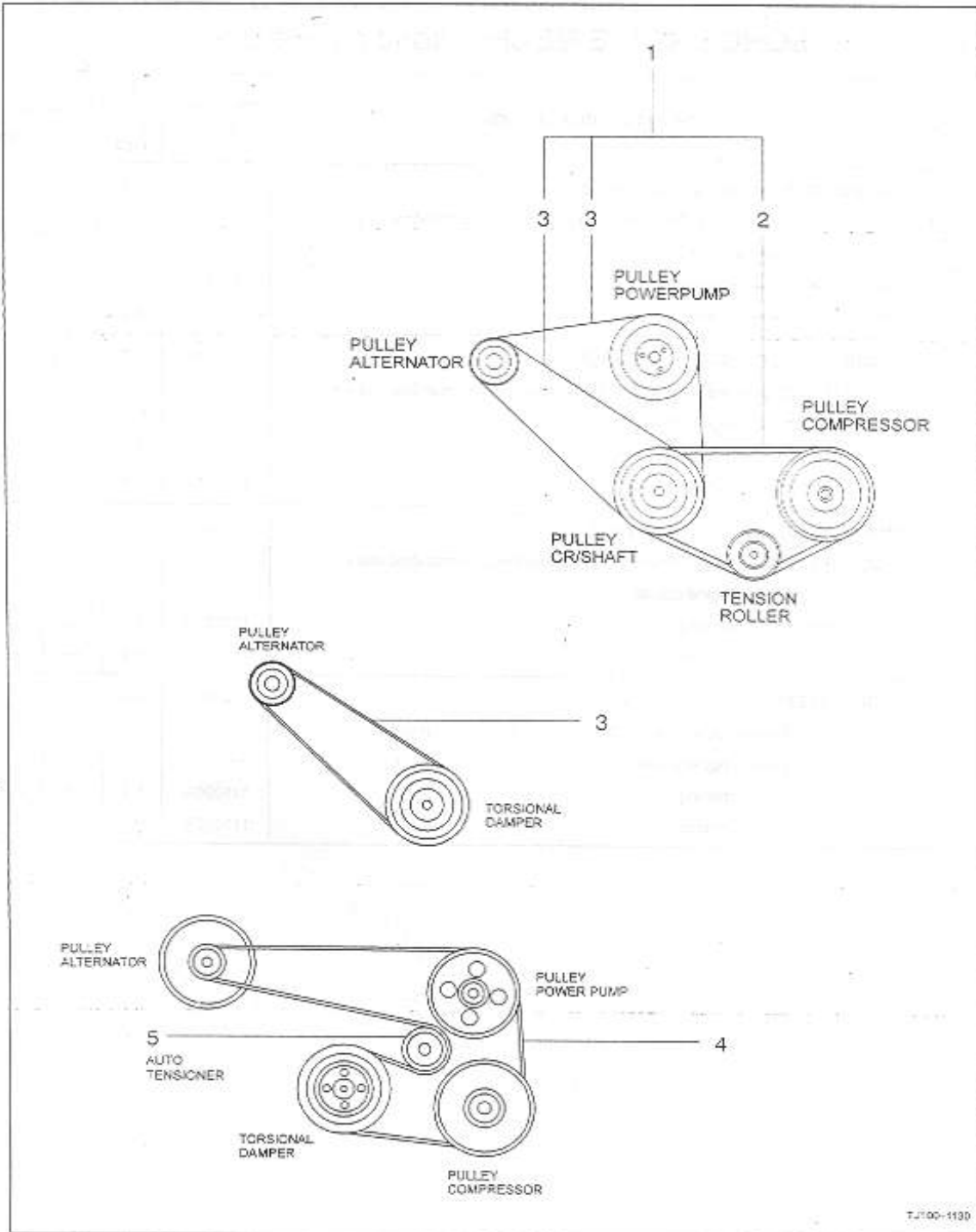


MOTOR DE HAFEI LOBO

MOTOR DE MECÁNICO - UNIDAD DEL MOTOR DE HAFEI LOBO (111)			
No	DESCRIPCIÓN DE LA OPERACIÓN	CODIGO OPERACIÓN	HAFEI
			LOBO
1	CONJUNTO DE MOTOR (M/T) - REACONDICIONAMIENTO Inc.: EL MONTAJE DEL MOTOR DE R Y I, RUEDA VOLANTE, INTALE Y EL MONTAJE MULTIPLE DEL EXTRACTOR, CORREA QUE MIDE EL TIEMPO, MOTOR AJUSTE,	1110100	9.7
	A - CON EL AIRE ACONDICIONADO	111010A	1.1
	B - CON LA DIRECCION HIDRAULICA	111010B	0.5
	CONJUNTO DE MOTOR (A/T) - REACONDICIONAMIENTO Inc.: EL MONTAJE DEL MOTOR DE R Y I, RUEDA VOLANTE, INTALE Y EL MONTAJE MULTIPLE DEL EXTRACTOR, CORREA QUE MIDE EL TIEMPO, MOTOR AJUSTE,	1110300	5.7
	CORREA DENTADA, MOTOR AJUSTA.		
	A - CON EL AIRE ACONDICIONADO	111030A	1.1
B - CON LA DIRECCION HIDRAULICA	111030B	0.5	
2	CONJUNTO MOTOR (M/T) - REEMPLAZAR Inc.: EL MONTAJE DEL MOTOR DE R Y I, RUEDA VOLANTE, INTALE Y EL MONTAJE MULTIPLE DEL EXTRACTOR, CORREA QUE MIDE EL TIEMPO, MOTOR AJUSTE,	1110800	6.8
	CORREA DENTADA, MOTOR AJUSTA.		
	A - CON EL AIRE ACONDICIONADO	111080A	1.1
	B - CON LA DIRECCION HIDRAULICA	111080B	0.5
	CONJUNTO MOTOR (A/T) - REEMPLAZAR Inc.: EL MONTAJE DEL MOTOR DE R Y I, RUEDA VOLANTE, INTALE Y EL MONTAJE MULTIPLE DEL EXTRACTOR, CORREA QUE MIDE EL TIEMPO, MOTOR AJUSTE,	1110900	4.4
	A - CON EL AIRE ACONDICIONADO	111090A	1.1
B - CON LA DIRECCION HIDRAULICA	111090A	0.5	

MOTOR
MOTOR B
INICIO

[IR A 1](#)
[IR A B](#)
[INICIO](#)



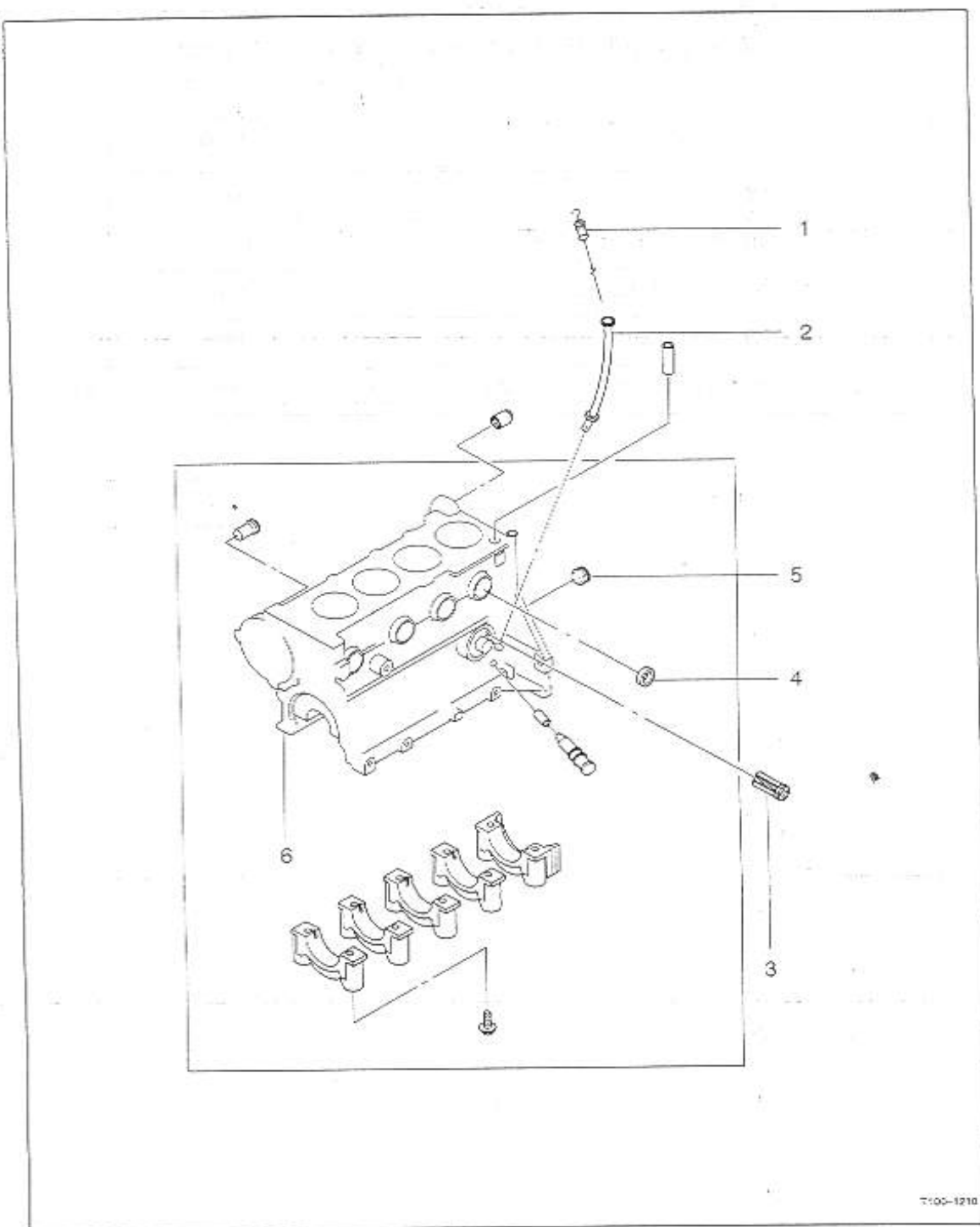
1B - 5

SISTEMA DE CORREAS

MOTOR DE HAFEI LOBO MECÁNICO - CORREAS (113)			
No	DESCRIPCIÓN DE LA OPERACIÓN	CODIGO OPERACIÓN	HAFEI
			LOBO
1	CORREAS, TODAS - AJUSTE	1131200	0.4
2	CORREA, AIRE ACONDICIONADO - REEMPLAZAR	1131500	0.4
3	CORREA, ALTERNADOR DEL AIRE - REEMPLAZAR	1131900	0.4
4	CORREA, ACCESORIO - REEMPLAZAR	1132200	-
5	AUTO TENSOR, ACCESORIO CORREA - REEMPLAZAR	1132400	-

**MOTOR
MOTOR B
INICIO**

[IR A 1](#)
[IR A B](#)
[INICIO](#)



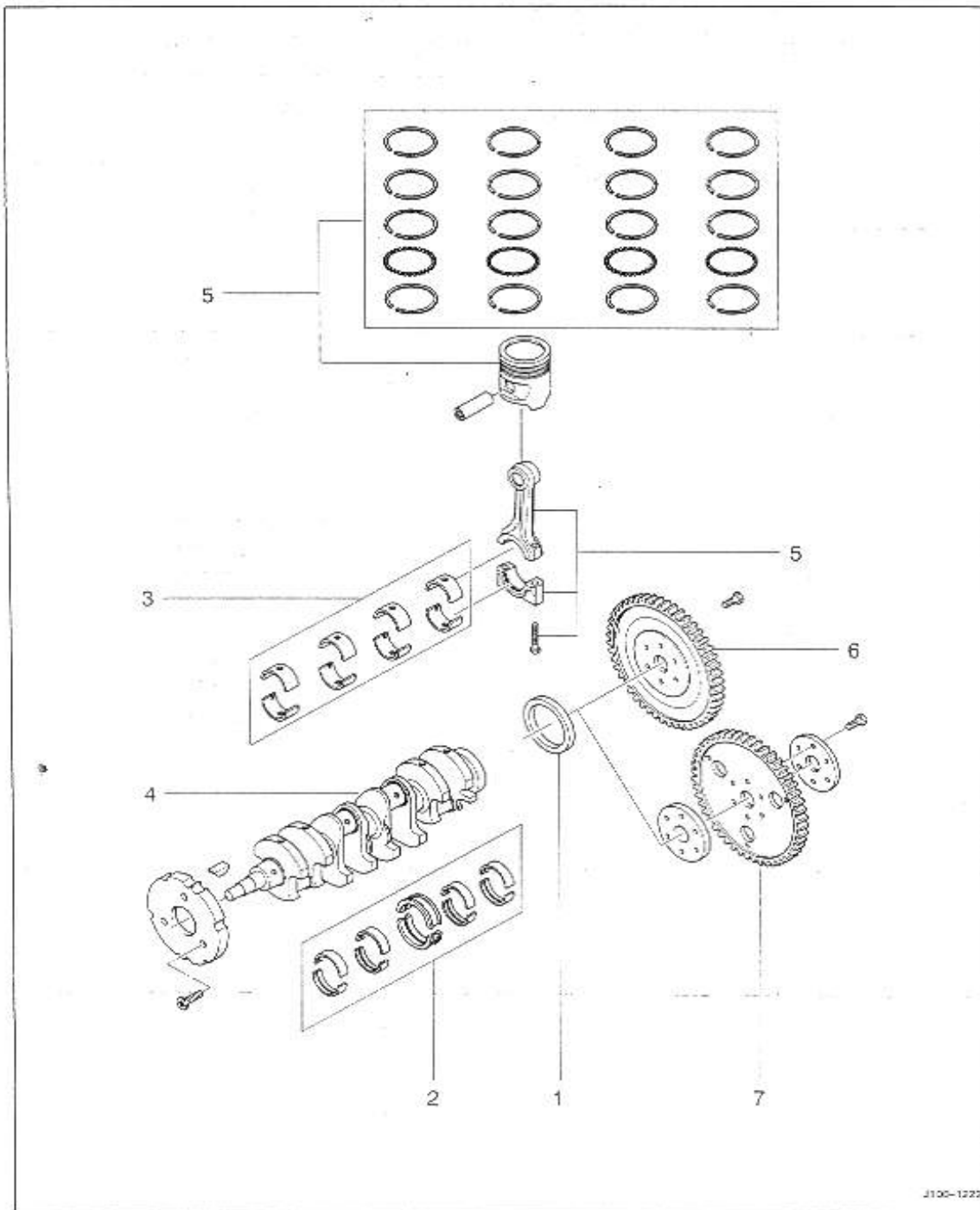
1B - 7

BLOQUE DEL MOTOR

MOTOR DE HAFEI LOBO MECÁNICO - BLOQUE DEL MOTOR (121)			
No	DESCRIPCIÓN DE LA OPERACIÓN	CODIGO OPERACIÓN	HAFEI
			LOBO
1	INDICADOR LLANO DE ACEITE - REEMPLAZAR	1210200	0.2
2	TUBO, INDICADOR LLANO DE ACEITE	1210300	0.3
3	VALVULA, FILTRO DE ACEITE - REEMPLAZAR	1210500	0.5
4	ENCHUFE, EXTENSIÓN - REEMPLAZAR	1210700	0.4
5	TAPON DEL ACEITE - REEMPLAZAR	1210900	3.6
6	BLOQUE, MOTOR - REEMPLAZAR	1211100	8.5

MOTOR
MOTOR B
INICIO

[IR A 1](#)
[IR A B](#)
[INICIO](#)



1B - 9

CIGUEÑAL Y PISTÓN

MOTOR DE HAFEI LOBO MECÁNICO - CIGUEÑAL Y PISTÓN (122)			
No	DESCRIPCIÓN DE OPERACIÓN	CODIGO OPERACIÓN	HAFEI
			LOBO
1	RETEN CIGUEÑAL PARTE TRASERA (CAMBIO MANUAL) - REEMPLAZAR	1220200	3.8
	RETEN, CASQUETE PARTE TRASERA DEL ARBOL DE LEVAS (AUTO CAMBIO MANUAL) - REEMPLAZAR Inc.: MONTAJE DEL CAMBIADOR DE R Y DE I	1220400	4.2
2	CASQUETE DEL EJE DEL PISTON SUBSTITUYE Inc.: MONTAJE DEL CAMBIADOR Y, VOLANTE, CASQUETES, MOTOR DE R Y DE I AJUSTA.	1220600	1.6
	A - REEMPLAZAR CADA UNO ADICIONAL	122060A	0.4
	B-REPLACE REAR MAIN BEARING	122060B	2.8
	B-REPLACE REAR MAIN BEARING (MANUAL TRANSAXLE)	122060AC	3.1
3	CASQUETE DE BIELA - REEMPLAZAR Inc.: MONTAJE CASQUETES	1220800	1.3
	A - REEMPLAZAR CADA UNO ADICIONAL	122080A	0.3
	B - REEMPLAZAR TODOS	122080B	0.6
4	EJE CIGUEÑAL (M/T) - REEMPLAZAR Inc.: MONTAJE BIELAS Y DE R Y DE I MONTAJE DEL VOLANTE, MONTAJE PISTÓN Y, MOTOR AJUSTE	1221100	10.1
	A - CON EL AIRE ACONDICIONADO	122110A	1.1
	B - CON LA DIRECCION HIDRAULICA	122110B	0.5
	C- R&R CULATA	122110C	1.0
	D- REEMPLAZO UN ANILLO DE PISTON	122110D	0.4
	E- REEMPLAZO TODOS LOS ANILLOS DE PISTON	122110E	1.2
	F- REEMPLAZO UNA BIELA	122110F	0.4
	G- REEMPLAZO TODAS LAS BIELA	122110G	1.1
	H- REEMPLAZO UN PISTON	122110H	0.5
	J- REEMPLAZO TODOS LOS PISTONES	122110J	1.8
	CIGUEÑAL (A/T) - REEMPLAZAR Inc.: MONTAJE BIELAS Y DE R Y DE I MONTAJE DEL VOLANTE, MONTAJE PISTÓN Y, MOTOR AJUSTE	1221200	7.4
	A - CON EL AIRE ACONDICIONADO	122120A	1.1
	B - CON LA DIRECCION HIDRAULICA	122120B	0.5
	C- R&R CULATA	122120C	1.0
D- REEMPLAZO UN ANILLO DE PISTON	122120D	0.4	
E- REEMPLAZO TODOS LOS ANILLOS DE PISTON	122120E	1.2	
F- REEMPLAZO UNA BIELA	122120F	0.4	
G- REEMPLAZO TODAS LAS BIELA	122120G	1.1	
H- REEMPLAZO UN PISTON	122120H	0.5	
J- REEMPLAZO TODOS LOS PISTONES	122120J	1.8	
5	PISTÓN, BARRA Y/O LOS ANILLOS - REEMPLAZAR Inc.: MONTAJE BIELAS Y DE R Y DE I MONTAJE DEL VOLANTE, MONTAJE PISTÓN Y, MOTOR AJUSTE	1221500	4.7
	A - CON LA DIRECCION HIDRAULICA	122150A	0.6
	B - CON EL AIRE ACONDICIONADO	122150B	0.1
	C - REEMPLAZAR CADA UNO ADICIONAL	122150C	0.8
	D - REEMPLAZAR TODOS	122150D	1.3
6	VOLANTE (MANUAL (T/M) - REEMPLAZAR Inc.: R Y I T/M MONTAJE Y, MONTAJE VOLANTE	1221700	3.6
7	VOLANTE (AUTO T/M) - REEMPLAZAR	1221900	3.7

MOTOR

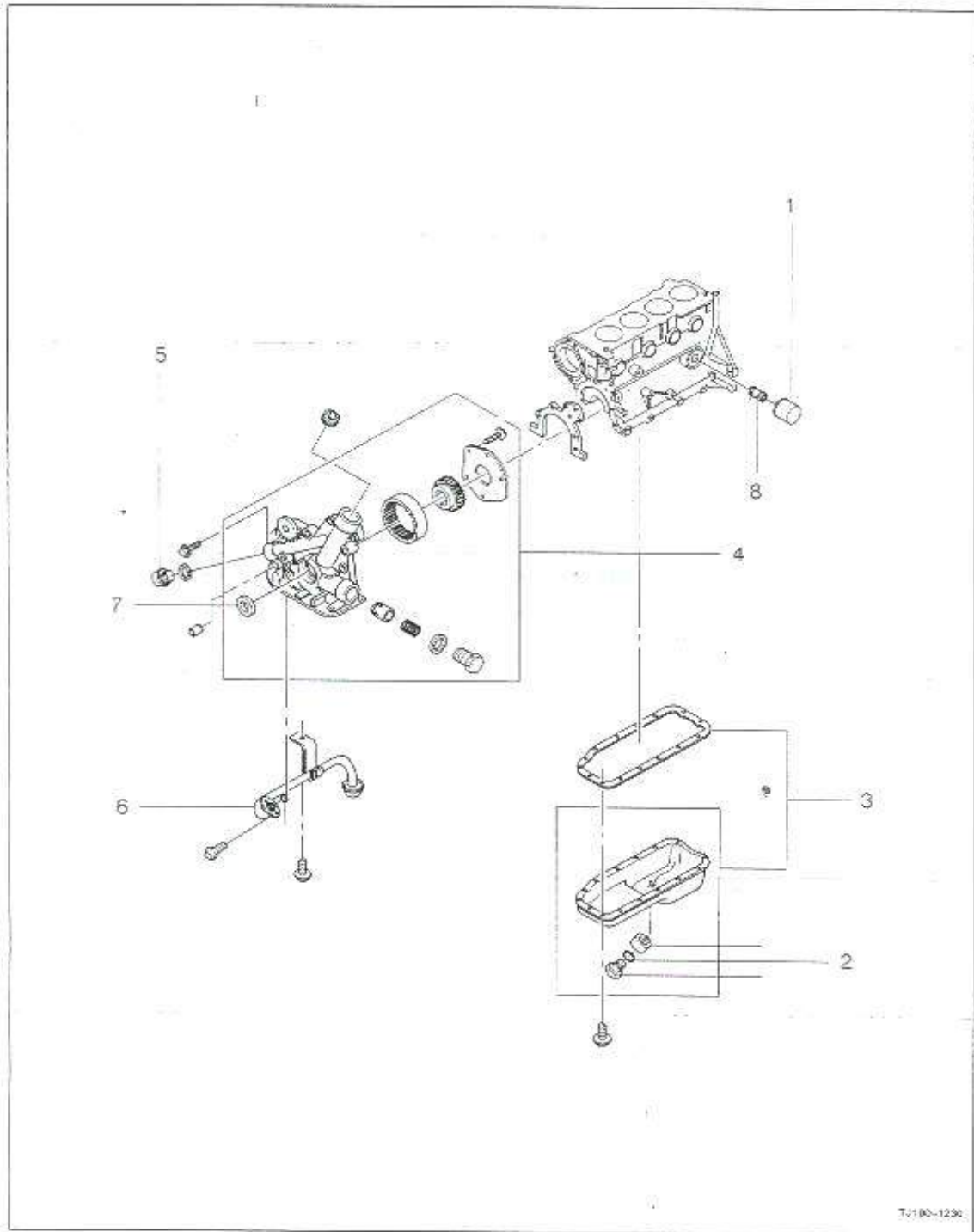
MOTOR B

INICIO

[IR A 1](#)

[IR A B](#)

[INICIO](#)

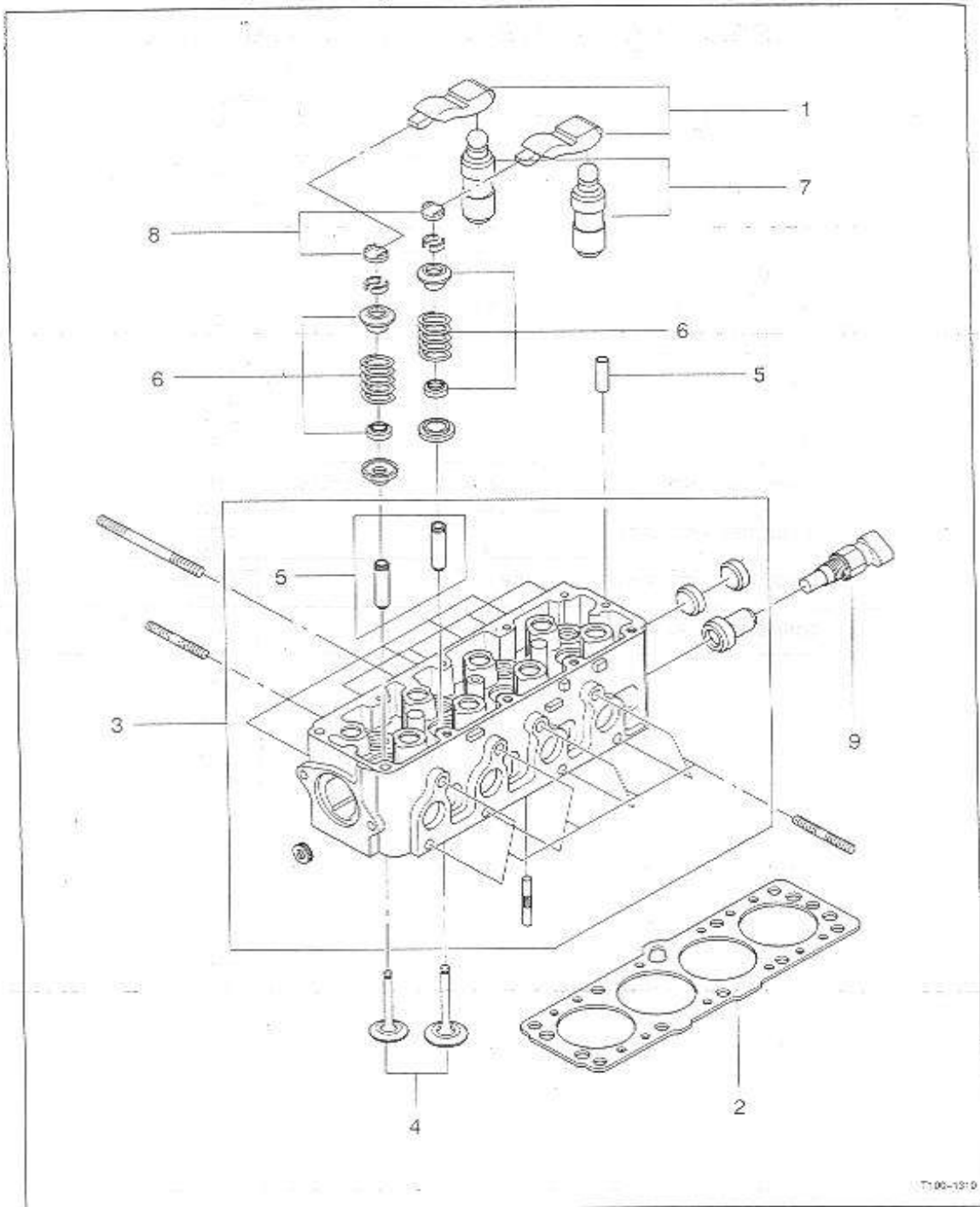


MOTOR DE HAFEI LOBO MECÁNICO - CARTER Y BOMBA DE ACEITE (123)			
No	DESCRIPCIÓN DE LA OPERACIÓN	CODIGO OPERACIÓN	HAFEI
			LOBO
1	FILTRO, ACEITE - REEMPLAZAR	1231100	0.4
2	SENSOR Y/O RETEN, SENSOR DEL CARTER DE ACEITE - REEMPLAZAR	1231300	0.3
3	CARTER Y/O JUNTA, ACEITE – REEMPLAZAR Inc.: MONTAJE DEL TUBO DE ESCAPE, SOPORTE DEL TUBO DE ESCAPE	1231500	1.3
4	BOMBA, ACEITE DE MOTOR - REEMPLAZAR Inc.: CORREA DENTADA DE R Y DE I, CARTER DE ACEITE A- CON LA DIRECCION HIDRAULICA B - CON EL AIRE ACONDICIONADO	1231700	2.6
		123170A	0.6
		123170B	0.1
5	SENSOR, SWITCH COMBUSTIBLE Y ACEITE - REEMPLAZO	123900	0.3
6	TUBO, SUCCION DEL ACEITE - REEMPLAZAR	1232100	0.5
7	SELLO DE ACEITE, CIGUENAL (FRENTE) - REEMPLAZAR	1232300	1.6
8	PEDAZO, CONECTANDO - REEMPLAZAR	1232500	0.5

MOTOR
MOTOR B
INICIO

[IR A 1](#)
[IR A B](#)
[INICIO](#)

1B-14 ENGINE



1B - 15

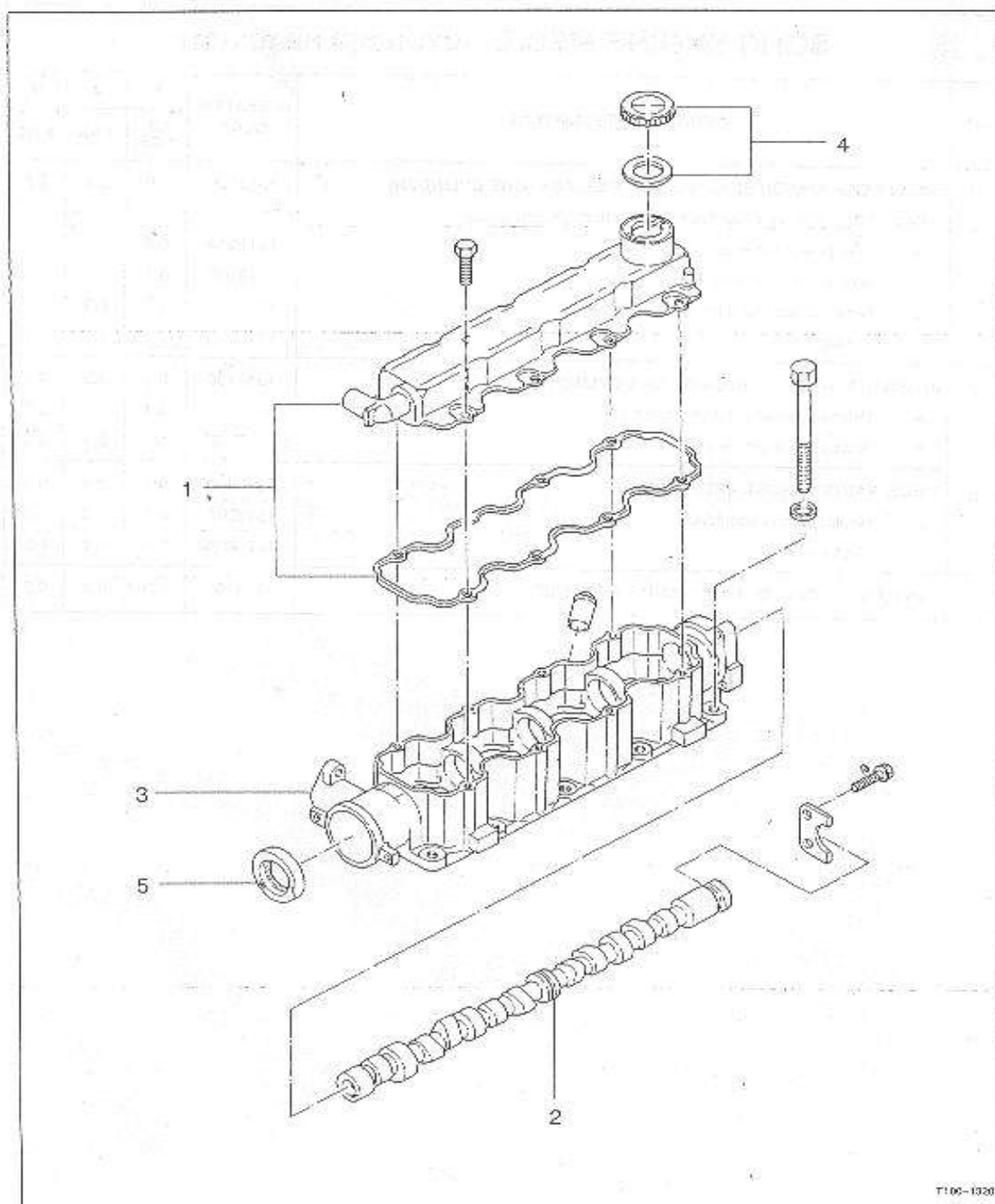
CULATA Y VALVULAS

MOTOR DE HAFEI LOBO MECANICO – CULATA (131)			
No	DESCRIPCIÓN DE LA OPERACIÓN	CODIGO OPERACIÓN	HAFEI
			LOBO
1	BALANCIN (UN CILINDRO) - REEMPLAZO	1312100	0.5
	A- BALANCIN (CADA UNO ADICIONAL)	131210A	0.3
	B- BALANCIN (TODOS)	131210B	1.0
2	JUNTA, CULATA - REEMPLAZAR	1312300	3.6
	Inc.: R & I EL CILINDRO DEL MÚLTIPLE Y DEL EXTRACTOR DEL MONTAJE, MOTOR AJUSTE		
	A- CON DIRECCION HIDRAULICA	131230A	0.6
	B - CON EL AIRE ACONDICIONADO	131230B	0.1
3	EL CILINDRO PRINCIPAL - REEMPLAZAR	1312500	3.6
	Inc.: R & I EL CILINDRO DEL MÚLTIPLE Y DEL EXTRACTOR DEL MONTAJE, LAS VÁLVULAS, MOTOR AJUSTE		
	A- CON DIRECCION HIDRAULICA	131250A	0.6
	B - CON EL AIRE ACONDICIONADO	131250B	0.1
	CILINDRO PRINCIPAL - - REACONDICIONAMIENTO	1312600	5.3
	Inc.: R & I EL CILINDRO DEL MÚLTIPLE Y DEL EXTRACTOR DEL MONTAJE, MOTOR AJUSTE, LAS VÁLVULAS, MOTOR AJUSTE		
	A- CON DIRECCION HIDRAULICA	131260A	0.6
	B - CON EL AIRE ACONDICIONADO	131260B	0.1
4	VÁLVULA - REACONDICIONE O REEMPLAZAR (UN CILINDRO)	1312700	4.4
	Inc.: R & I EL CILINDRO DEL MÚLTIPLE Y DEL EXTRACTOR DEL MONTAJE, ÁRBOL DE LEVAS, LOS SELLOS DEL VÁSTAGO DE VÁLVULAS, REACONDICIONAN, AJUSTE, MOTOR		
	A - CON EL MANEJO DE ENERGÍA	131270A	0.6
	B - CON EL AIRE ACONDICIONADO	131270B	0.1
	C - VÁLVULAS (CADA UNO ADICIONAL)	131270C	0.3
	D - VÁLVULAS (TODAS)	131270D	1.5
5	GUIA, VÁLVULA - REEMPLAZAR	1312800	5.3
	Inc.: R & I EL CILINDRO DEL MÚLTIPLE Y DEL EXTRACTOR DEL MONTAJE, ÁRBOL DE LEVAS, LOS SELLOS DEL VÁSTAGO DE VÁLVULAS, REACONDICIONAN, AJUSTE, MOTOR. .		
	A - CON EL MANEJO DE ENERGÍA	131280A	0.4
	B - CON EL AIRE ACONDICIONADO	131280B	1.1
	C - VÁLVULAS (CADA UNO ADICIONAL)	131280C	0.3
	D - VÁLVULAS (TODAS)	131280D	1.5
6	CASQUILLO Y/O SELLO, VÁLVULA DEL RESORTE - REEMPLAZAR (UN CILINDRO)	1312900	2.9
	Inc.: R & I EL CILINDRO DEL MONTAJE, ÁRBOL DE LEVAS, AJUSTE MOTOR.		
	A- CON DIRECCION HIDRAULICA	131290A	0.6
	B- CON EL AIRE ACONDICIONADO	131290B	0.1
	C - REEMPLAZAR (CADA UNO ADICIONAL)	131290C	0.3
	D - REEMPLAZAR TODOS	131290D	1.1
7	ADJUSTADOR VALVULA - REMPLAZO (UN CILINDRO)	1313100	0.5
	A - AJUSTADOR VALVULAS (CADA UNO ADICIONAL)	131310A	0.3
	B - AJUSTADOR VALVULAS (TODOS)	13130B	0.9
8	JUNTE LAS PIEZAS, VALVULA EMPUJADA - REEMPLAZAR.	1313300	0.5
	A - REEMPLAZAR CADA UNO ADICIONAL	131330A	0.3
	B - REEMPLAZAR TODOS	131330B	0.9
9	EL SENSOR, TEMPERATURA DEL LIQUIDO REFRIGERADOR DEL MOTOR - REEMPLAZAR	1314100	0.3

**MOTOR
MOTOR B
INICIO**

[IR A 1](#)
[IR A B](#)
[INICIO](#)

1B-18 ENGINE



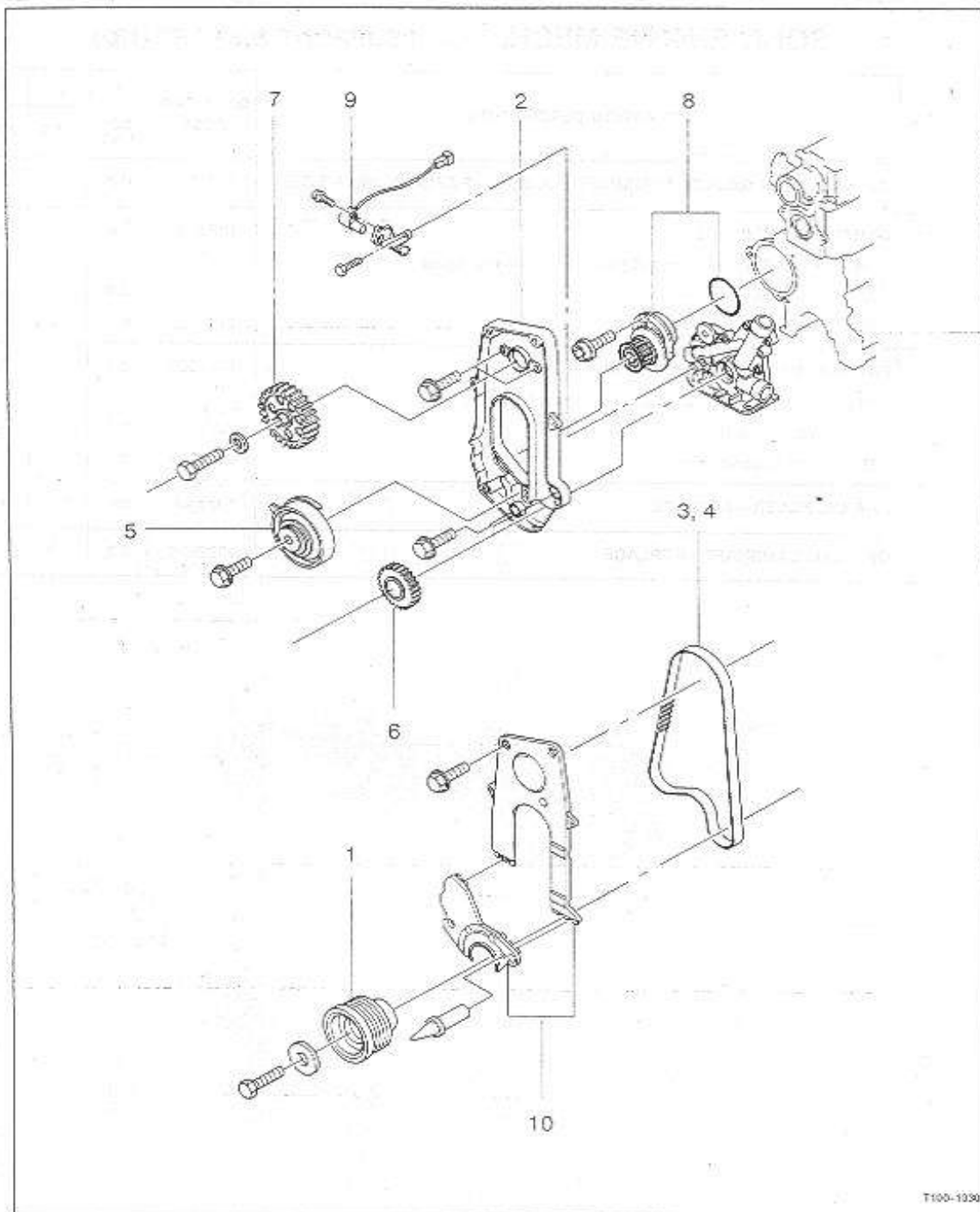
T105-1320

MOTOR DE HAFEI LOBO MECÁNICO - ARBOL DE LEVA (132)			
No	DESCRIPCIÓN DE LA OPERACION	CODIGO OPERACIÓN	HAFEI
			LOBO
1	CUBIERTA Y/O JUNTA, CUBIERTA DEL ÁRBOL DE LEVAS - REEMPLAZAR	1322100	0.3
2	ARBOL DE LEVAS - REEMPLAZAR	1322300	2.6
	Inc.: BOBINA DE R Y DE I DIS, ENGRANAJE DEL ÁRBOL DE LEVAS, SINCRONIZACIÓN DE IGNICIÓN AJUSTA.		
	A- CON DIRECCION HIDRAULICA	132230A	0.6
	B- CON EL AIRE ACONDICIONADO	132230B	0.1
3	SOPORTE ARBOL DE LEVAS - REEMPLAZO	1322500	3.4
	A- CON DIRECCION HIDRAULICA	132250A	0.6
	B- CON EL AIRE ACONDICIONADO	132230B	0.1
4	TAPA, LLENADOR DEL ACEITE - REEMPLAZAR	1322700	0.2
5	SELLO DE ACEITE, ÁRBOL DE LEVAS - REEMPLAZAR	1322900	2.3

MOTOR
MOTOR B
INICIO

[IR A 1](#)
[IR A B](#)
[INICIO](#)

1B-20 ENGINE



1B - 21

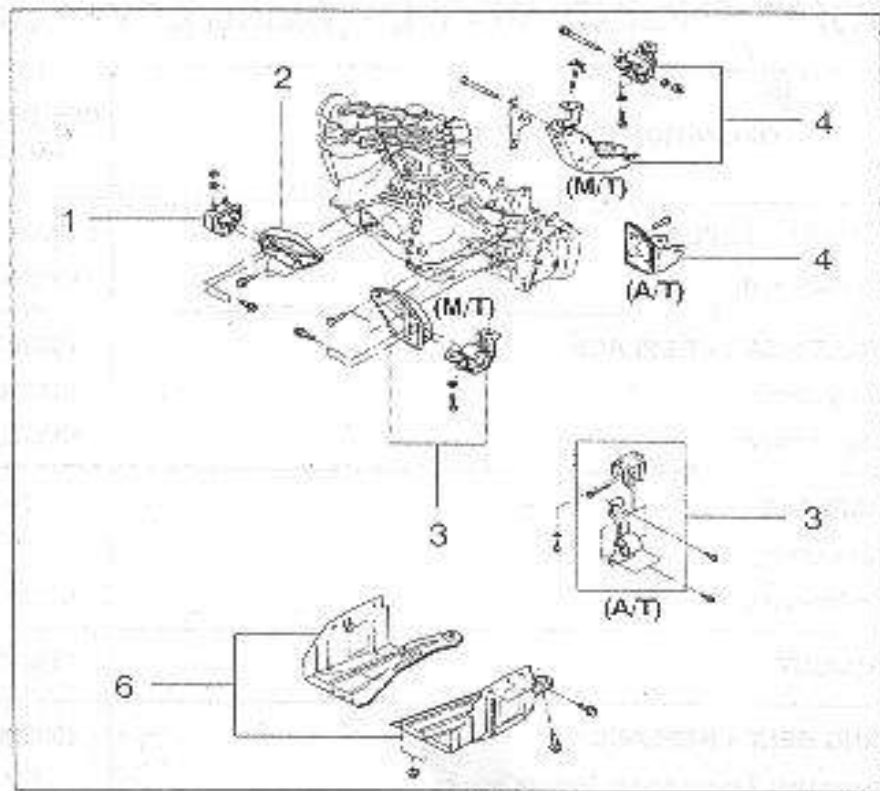
POLEA Y BOMBA DE AGUA

MOTOR DE HAFEI LOBO MECÁNICO – POLEA Y BOMBA DE AGUA (133)			
No	DESCRIPCIÓN DE OPERACIÓN	CODIGO OPERACIÓN	HAFEI
			LOBO
1	POLEA, CIGUENAL - REEMPLAZAR	1332100	0.6
	A - CON EL AIRE ACONDICIONADO	133210A	0.1
2	PARTE TRASERA DE CORREA DENTADA DE CUBIERTA - REEMPLAZAR	1332300	1.6
	A- CON DIRECCION HIDRAULICA	13323A	0.6
	B - CON EL AIRE ACONDICIONADO	133230B	0.1
3	CORREA DE TIEMPO - REEMPLAZAR	1332500	1.1
	A- CON DIRECCION HIDRAULICA	133250A	0.2
	B - CON EL AIRE ACONDICIONADO	133250B	0.1
4	CORREA TIEMPO - AJUSTE	1332700	1.4
5	TENSOR, CORREA DENTADA - REEMPLAZAR	1332900	1.4
	Inc.: CORREA DENTADA DE R Y DE I, UNA CUBIERTA MÁS BAJA, MOTOR AJUSTA.		
	A- CON DIRECCION HIDRAULICA	133290A	0.1
	B - CON EL AIRE ACONDICIONADO	133290B	0.1
6	PINÓN, SINCRONIZACIÓN DEL CIGÜENAL - REEMPLAZAR	1333100	1.4
	Inc.: CORREA DENTADA DE R Y DE I, UNA CUBIERTA MÁS BAJA, MOTOR AJUSTA.		
	A- CON DIRECCION HIDRAULICA	133310A	0.6
	B - CON EL AIRE ACONDICIONADO	133310B	0.1
7	PINÓN DEL CIGÜENAL - REEMPLAZAR	1333300	1.5
	Inc.: CORREA DENTADA DE R Y DE I, IGNICIÓN TIEMPO		
	A- CON DIRECCION HIDRAULICA	133330A	0.6
	B - CON EL AIRE ACONDICIONADO	133330B	0.1
8	BOMBA Y/O JUNTA, LIQUIDO REFRIGERANTE - REEMPLAZAR	1333500	2.1
	A- CON DIRECCION HIDRAULICA	133350A	0.1
	B - CON EL AIRE ACONDICIONADO	133350B	0.3
9	SENSOR POSICCON DEL CIGUENAL - REEMPLAZAR	1333700	0.3
10	CUBIERTA, CORREA DE IMPULSION DEL ARBOL DE LEVAS - REEMPLAZAR	1334100	0.9

**MOTOR
MOTOR B
INICIO**

[IR A 1](#)
[IR A B](#)
[INICIO](#)

1B-22 ENGINE



SOPORTE MOTOR

MOTOR DE HAFEI LOBO MECÁNICO - MONTAJE SOPORTE MOTOR (138)				
No	DESCRIPCIÓN DE LA OPERACION	CODIGO OPERACIÓN	HAFEI	
			LOBO	
1	MONTAJE, MOTOR (FRENTE EL DERECHO) - REEMPLAZAR	1380100	0.9	
2	SOPORTE, MONTAJE DE MOTOR (FRENTE EL DERECHO) - REEMPLAZAR	1380300	0.9	
3	MONTAJE, CAJA (FRENTE - IZQUIERDO) - REEMPLAZAR	138500	0.5	
4	MONTAJE, CAJA (CENTRO - POSTERIOR) - REEMPLAZAR A - CAJA AUTOMATICA	1380700	0.9	
		138070A	0.4	
5	MONTAJE, MOTOR (CENTRO - FRENTE) - REEMPLAZAR	1380800	-	
6	PROTECTOR MOTOR - REEMPLAZO	DERECHO	1382100	0.3
		IZQUIERDO	1382200	0.3
		CENTRO	1382300	-

MOTOR
MOTOR B
INICIO

[IR A 1](#)

[IR A B](#)

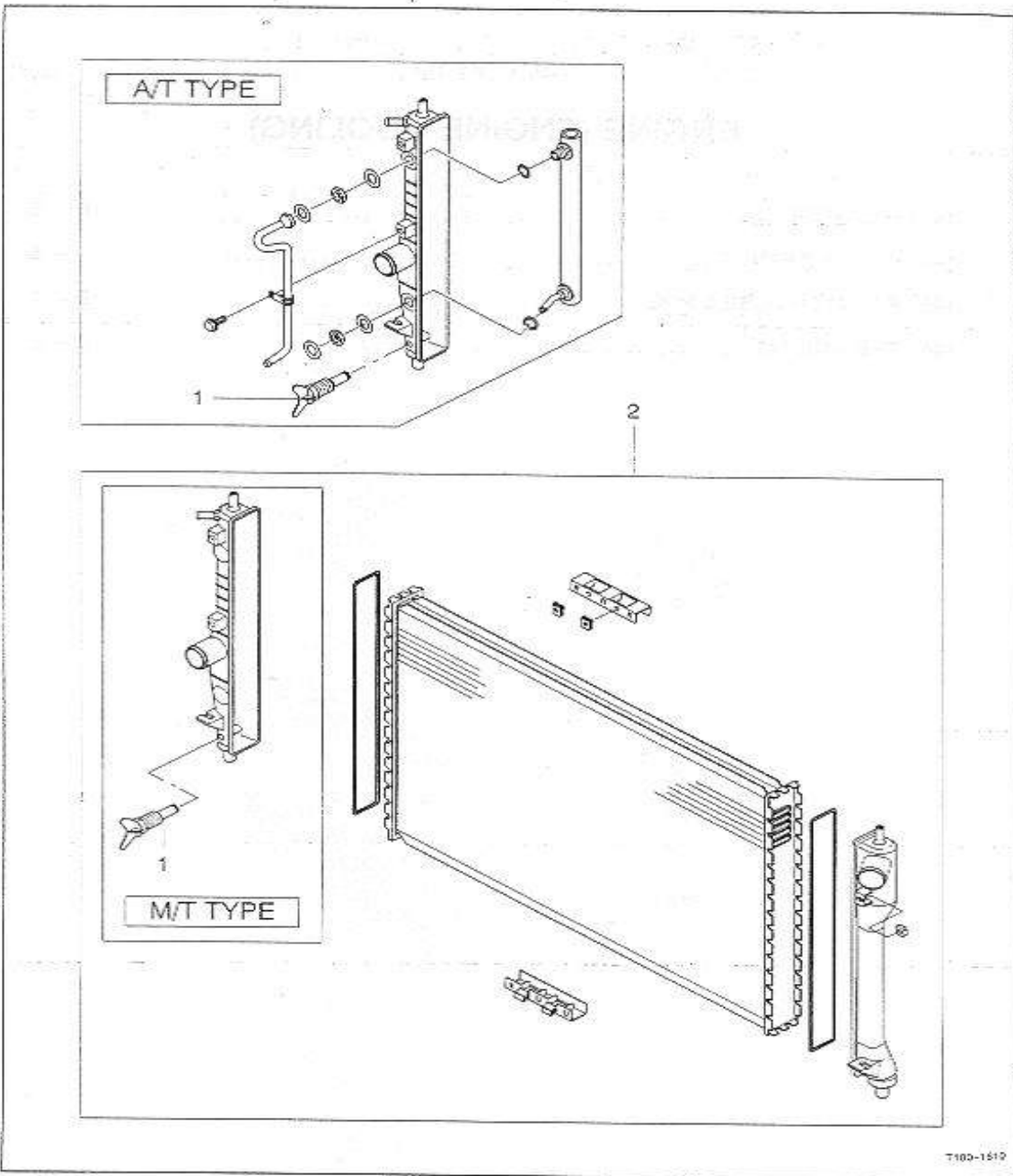
[INICIO](#)

1 D

REFRIGERACION

1D - 3 RADIADOR
1D - 5 VENTILADOR
1D - 7 MANGUERA Y FRASCO EXPANSIÓN
1D - 9 TERMÓSTATO

[IR A 1D-3](#)
[IR A 1D-5](#)
[IR A 1D-7](#)
[IR A 1D-9](#)



1D - 3

1 RADIADOR

REFRIGERACION DEL MOTOR - RADIADOR (141)			
No	DESCRIPCION DE LA OPERACION	CODIGO OPERACIÓN	HAFEI
			LOBO
1	MARTILLO O ENCHUFE, DREN DEL RADIADOR - REEMPLAZAR	1410300	0.4
2	ASAMBLEA DEL RADIADOR - REEMPLAZAR	1410500	0.8
	A - CON CAJA AUTOMATICA	141050A	0.1
	SISTEMA DE ENFRIAMIENTO - FLUJO	1411700	0.8

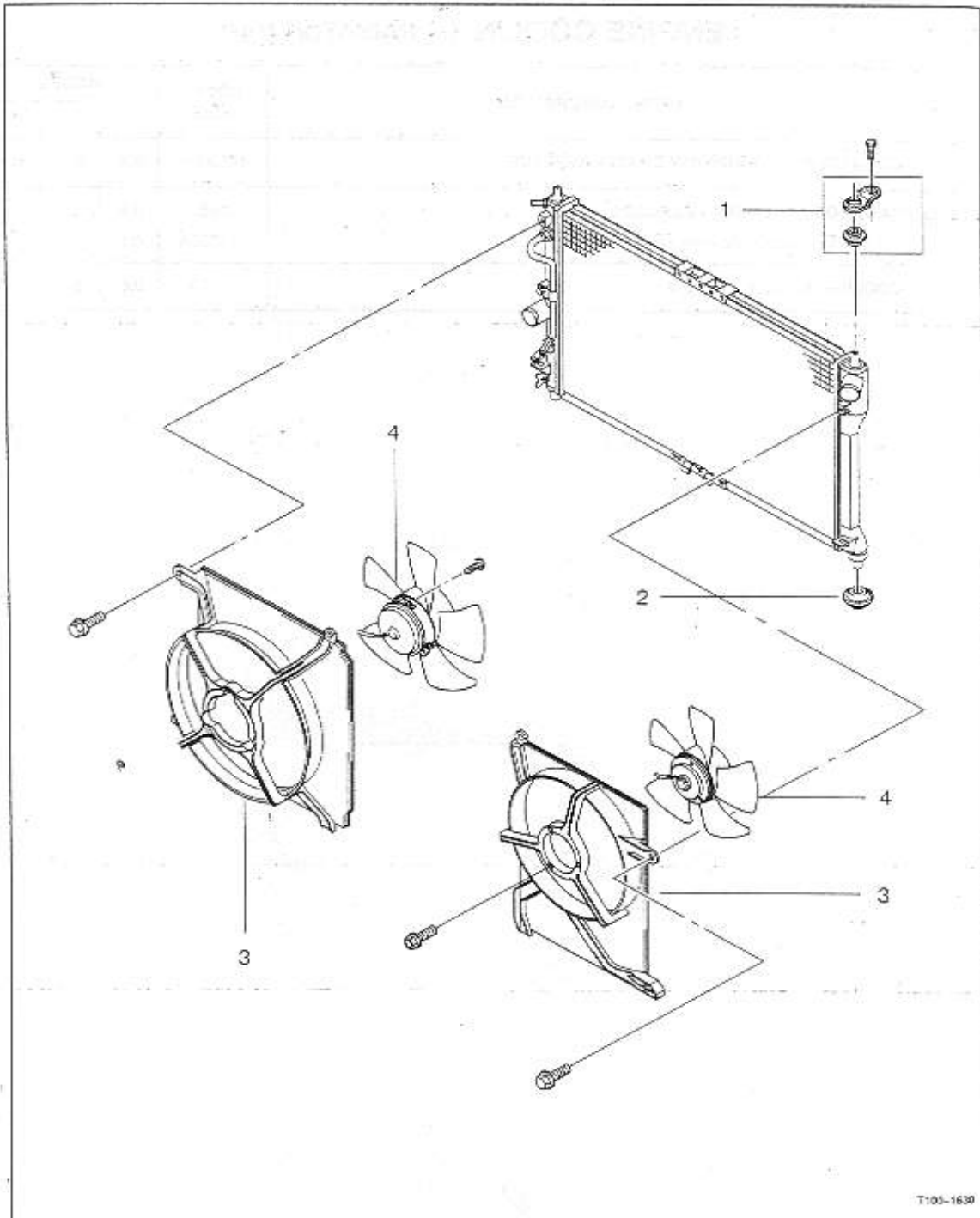
**REFRIGERACION
MOTOR
INICIO**

[IR 1D](#)

[IR A 1](#)

[INICIO](#)

1D-4 ENGINE



1D - 5**VENTILADOR**

REFRIGERACION DEL MOTOR - VENTILADOR (143)			
No	DESCRIPCION DE LA OPERACIÓN	CODIGO OPERACIÓN	HAFEI
			LOBO
1	SOPORTE, RADIADOR (SUPERIOR) - REEMPLAZAR	1430300	0,2
2	DESVIACIÓN Y/O SELLO, RADIADOR (MÁS BAJO) - REEMPLAZAR	1430500	0.3
3	CUBIERTA, VENTILADOR DEL RADIADOR (UNA SOLA PIEZA) - REEMPLAZAR	1430700	0.4
	A - SHROUD, VENTILADOR RADIADOR (TODAS)	143070A	0.1
4	MOTOR Y/O LAMINA, VENTILADOR ELÉCTRICO - REEMPLAZAR		
	DERECHA	1431100	0.4
	IZQUIERDA	1431200	0.4
	AMBOS	1431300	0.5

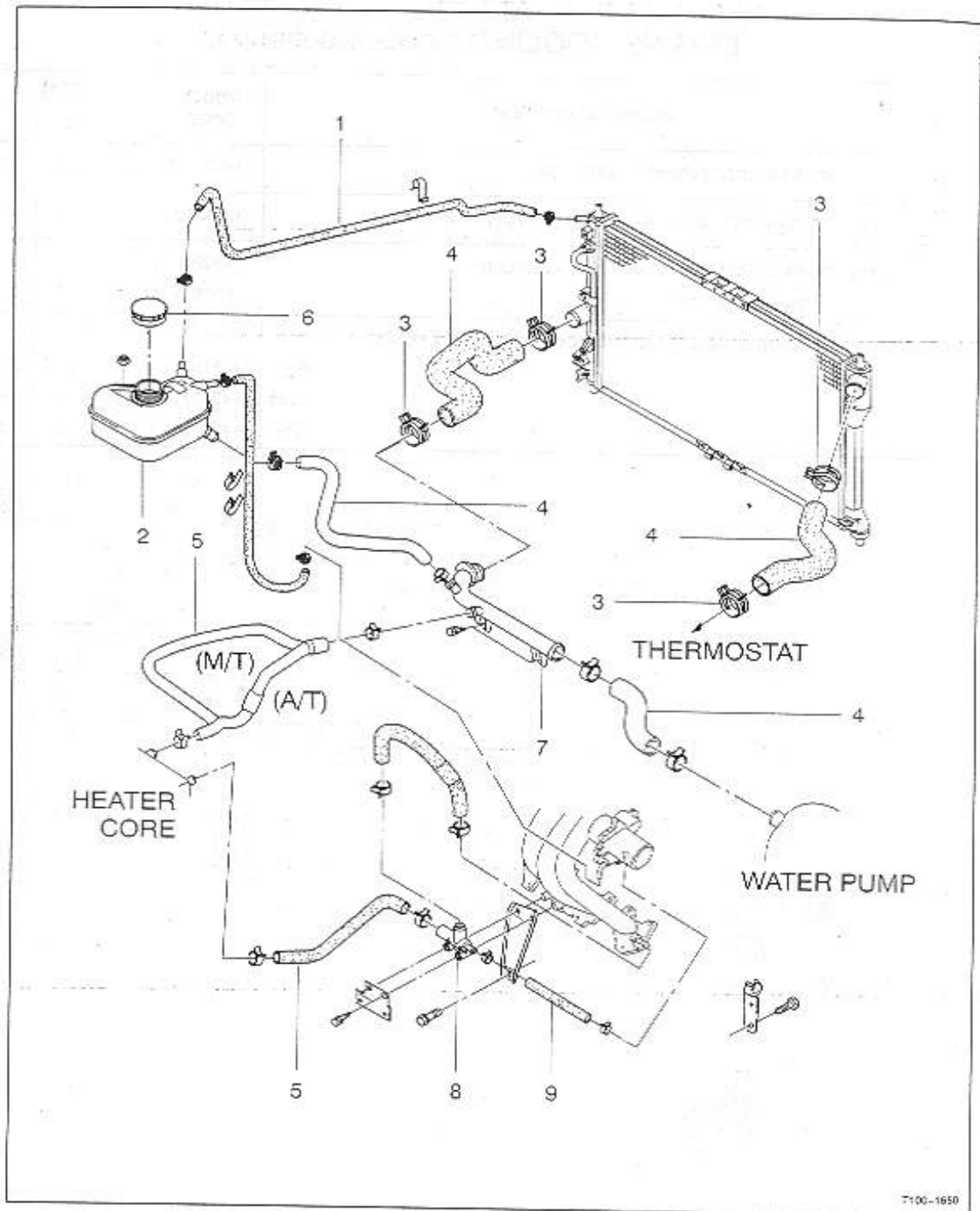
**REFRIGERACION
MOTOR
INICIO**

[IR 1D](#)

[IR A 1](#)

[INICIO](#)

1D-6 ENGINE

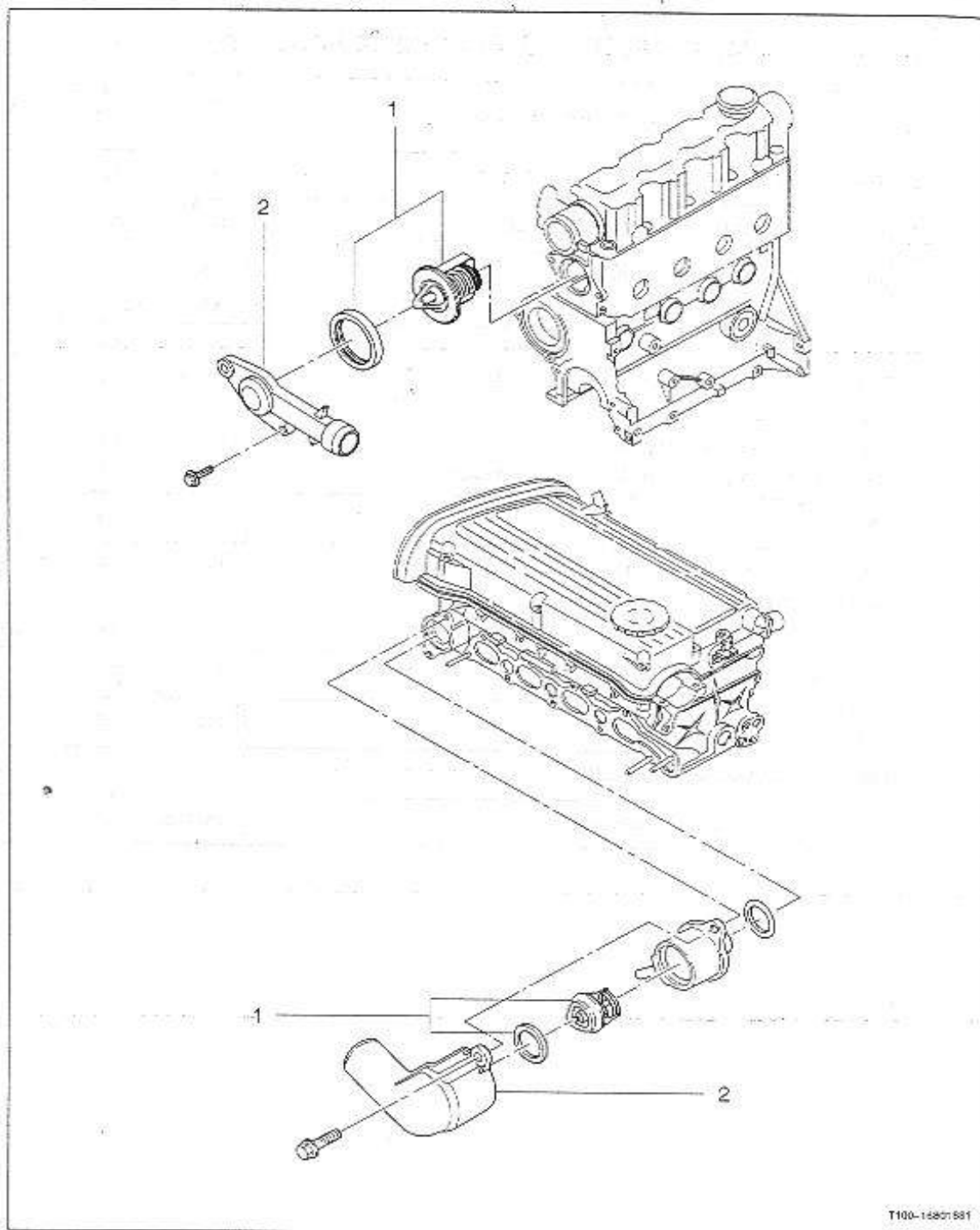


REFRIGERACION DEL MOTOR - MANGUERA Y FRASCO DEL RADIADOR (145)			
No	DESCRIPCION DE LA OPERACION	CODIGO OPERACIÓN	HAFEI
			LOBO
1	TUBO, DESBORDAMIENTO - REEMPLAZAR	1450300	0.2
2	DEPOSITO, LIQUIDO REFRIGERADOR DEL RADIADOR - REEMPLAZAR	1450400	0.4
3	ABRAZADERA, MANGUERA DEL RADIADOR - REEMPLAZAR A - POR CADA UNA ADICIONAL	1450500	0.4
		145050A	0.1
4	MANGUERA, LIQUIDO REFRIGERADOR SUPERIOR DEL MOTOR - REEMPLAZAR	1450700	0.4
	MANGUERA, UN LÍQUIDO REFRIGERADOR MÁS BAJO DEL MOTOR - REEMPLAZAR	1450800	0.4
	MANGUERA, AMBO LÍQUIDO REFRIGERADOR DEL MOTOR - REEMPLAZAR	1450900	0.5
	MANGUERA, REFRIGERADOR (TUBO A BOMBLEAR) - SUBSTITUYEN	1451100	0.7
	MANGUERA, REFRIGERADOR (TUBO AL DEPÓSITO) - SUBSTITUYEN	1451200	0.4
	TUBO, REFRIGERACION - REEMPLAZAR	1452100	0.9
5	MANGUERA, CALENTADOR DE ENTRADA - REEMPLAZAR	1453100	0.5
	MANGUERA, CALENTADOR DE SALIDA - REEMPLAZAR	1453200	0.5
	MANGUERA, CALENTADOR TODAS - REEMPLAZAR	1453300	0.6
6	TAPA, RADIADOR - REEMPLAZAR	1454100	0.2
7	INSTALE TUBOS, BOMBA DEL RADIADOR - REEMPLAZAR	1454300	0.9
8	DISTRIBUIDOR DE AGUA - REEMPLAZAR	1454500	0.5
9	MANGUERA, CUERPO DE VALVULA REGULADORA (ALIMENTACION) - SUBSTITUYEN	1454700	0.5

**REFRIGERACION
MOTOR
INICIO**

[IR 1D](#)
[IR A 1](#)
[INICIO](#)

1D-8 ENGINE



T100-1480/581

1D – 9**TERMÓSTATO**

REFRIGERACION DEL MOTOR - TERMÓSTATO (148)			
No	DESCRIPCION DE LA OPERACION	CODIGO OPERACIÓN	HAFEI
			LOBO
1	EL TERMÓSTATO, SALIDA Y/O EMPAQUE - SUBSTITUYEN	1480300	2.4
2	CUBIERTA, TERMÓSTATO - REEMPLAZAR	1480700	2.4

**REFRIGERACION
MOTOR
INICIO**

[IR 1D](#)

[IR A 1](#)

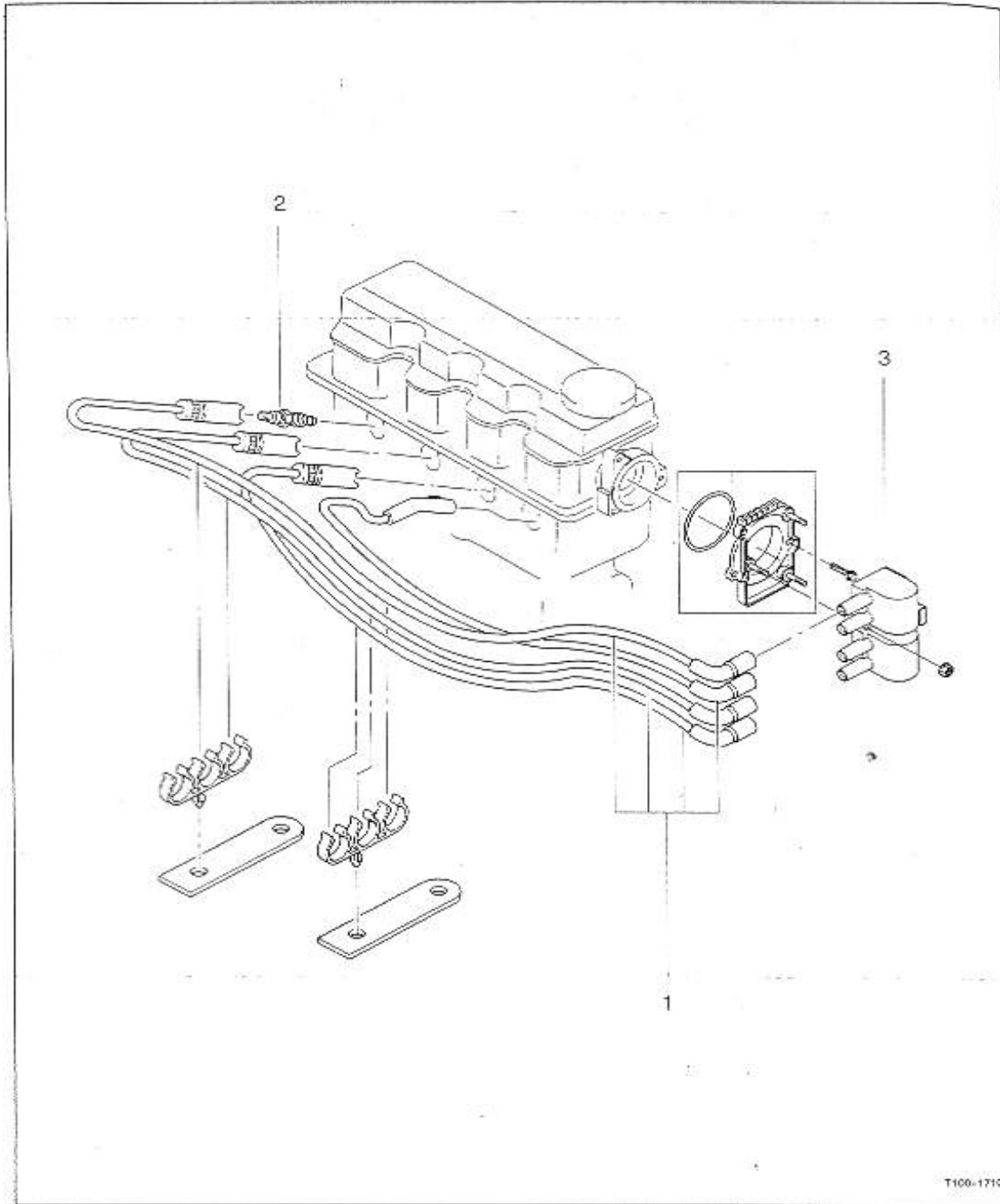
[INICIO](#)

1E

MOTOR ELECTRICO

1E - 3 CABLE Y DISTRIBUIDOR DE IGNICIÓN
1E - 5 ALTERNADOR
1E - 7 MOTOR DE ARRANQUE
1E - 9 BATERÍA
1E - 11 FUSIBLE Y RELAIS

[IR A 1E-3](#)
[IR A 1E-5](#)
[IR A 1E-7](#)
[IR A 1E-9](#)
[IR A 1E-11](#)



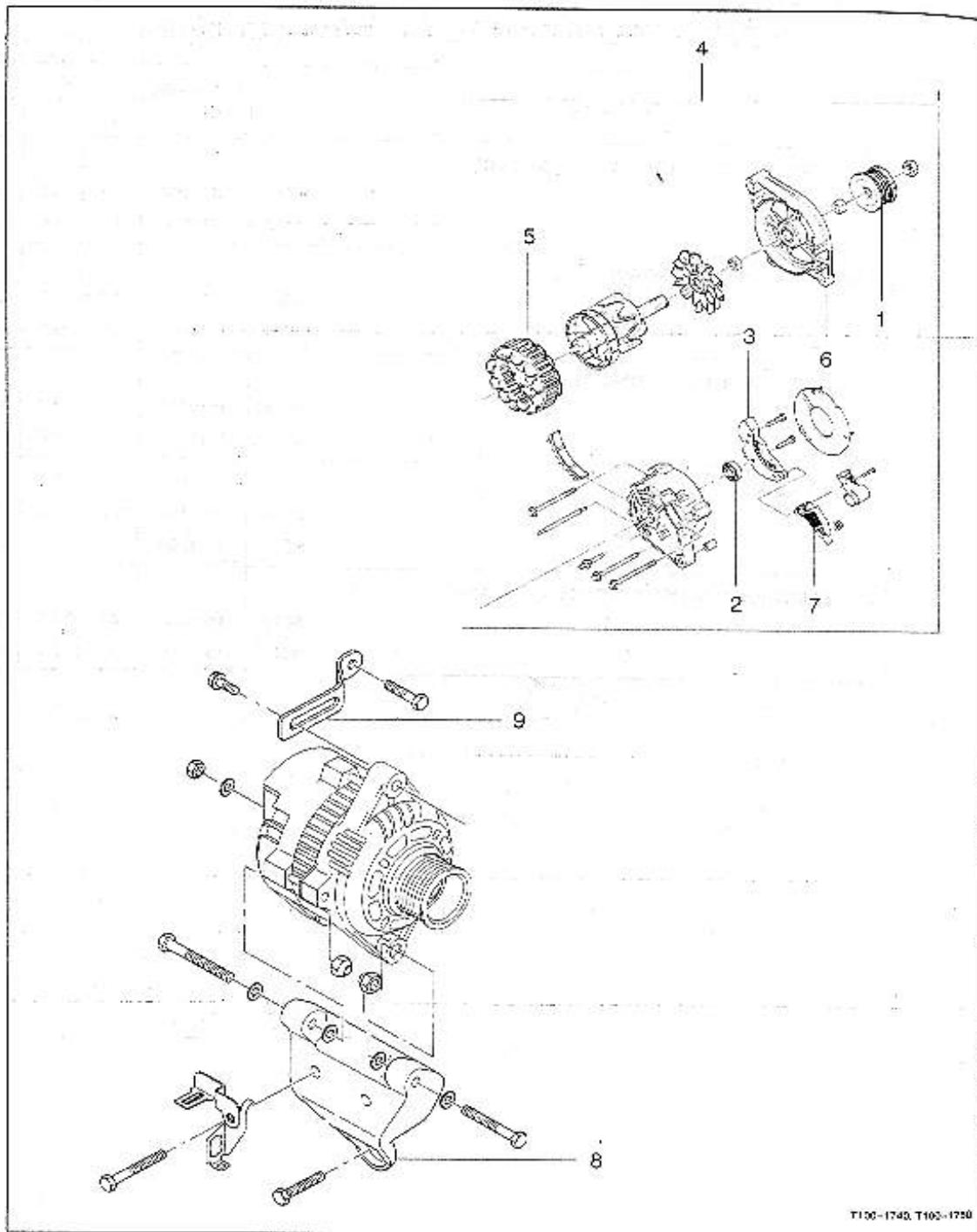
1E - 3**CABLE Y DISTRIBUIDOR DE IGNICIÓN**

MOTOR ELÉCTRICO - CABLE Y DISTRIBUIDOR DE IGNICIÓN (151)			
No	DESCRIPCIÓN DE LA OPERACION	CODIGO OPERACIÓN	HAFEI
			LOBO
1	CABLES, BUJIA - REEMPLAZAR (UNA O DOS)	1510100	0.2
	CABLES, BUJIA - REEMPLAZAR (TODOS)	1510400	0.2
2	BUJIA - REEMPLAZAR (UNA O DOS)	1510800	0.2
	BUJIA - REEMPLAZAR (TODAS)	1511100	0.3
3	BOBINA - REEMPLAZAR	1511300	0.2

**MOTOR ELECTRICO
MOTOR
INICIO**

[1E](#)
[IR A 1](#)
[INICIO](#)

1E-4 ENGINE



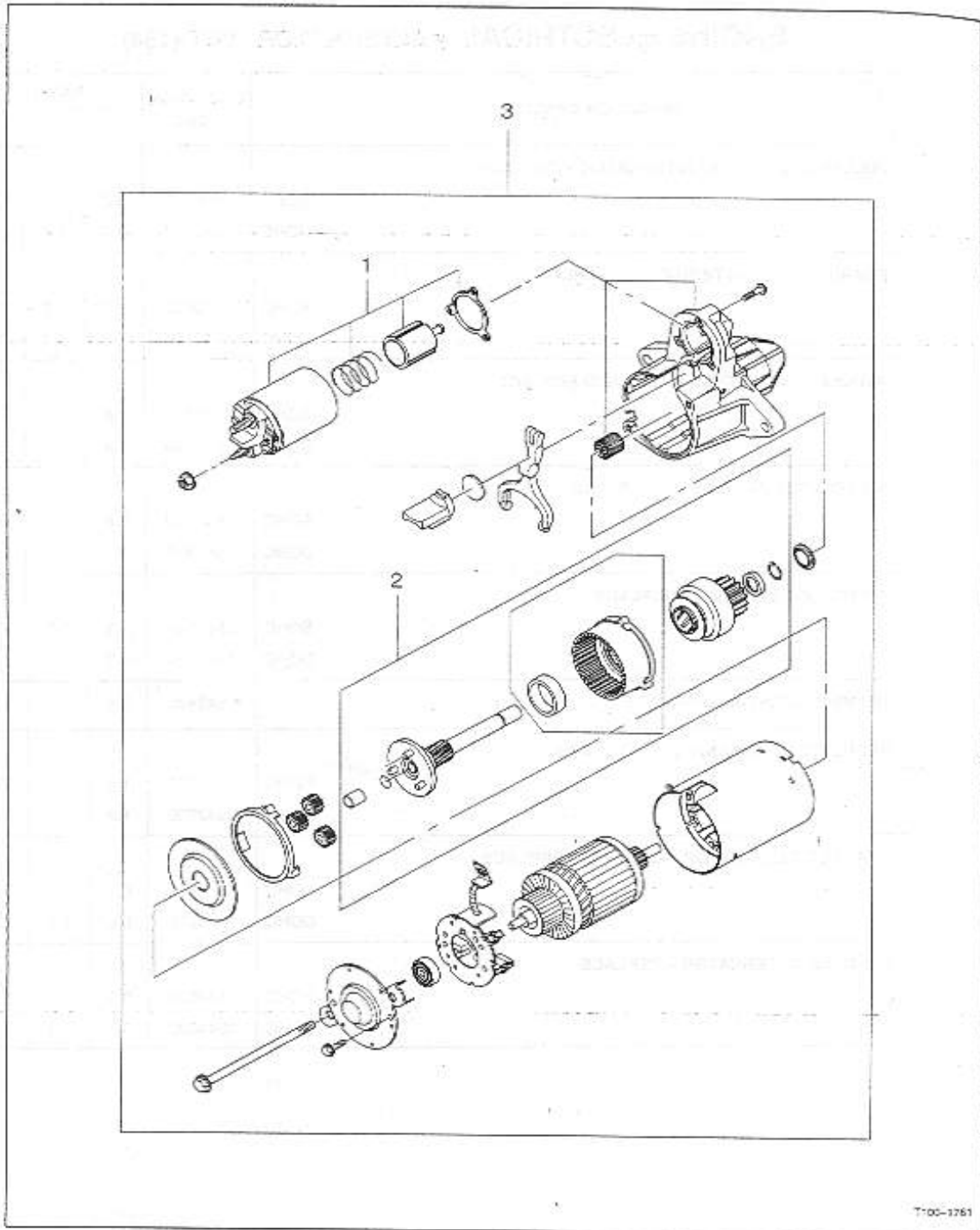
T100-1740, T102-1750

1E - 5**ALTERNADOR**

MOTOR ELÉCTRICO - ALTERNADOR UNTI (154)			
No	DESCRIPCIÓN DE LA OPERACIÓN	CODIGO OPERACIÓN	HAFEI
			LOBO
1	POLEA Y/O VENTILADOR, ALTERNADOR - REEMPLAZAR	1540100	0.3
2	RODAMIENTO POSTERIOR, ALTERNADOR - REEMPLAZAR	1540500	1.2
3	REGULADOR DE VOLTAGE - PRUEBE Y REEMPLAZAR	1541300	1.4
4	ALTERNADOR - REEMPLAZAR	1541700	0.6
5	CORONA, ALTERNADOR - REEMPLAZAR	1542100	1.3
6	MARCO Y RODAMIENTO - REEMPLAZAR	1542400	0.6
7	REGULADOR, ALTERNADOR - REEMPLAZAR	1542600	1.4
8	SOPORTE, MONTAJE DEL ALTERNADOR - REEMPLAZAR	1544100	0.6
9	SOPORTE TENSOR, ALTERNADOR - REEMPLAZAR	1544500	0.3

**MOTOR ELECTRICO
MOTOR
INICIO**

[1E](#)
[IR A 1](#)
[INICIO](#)

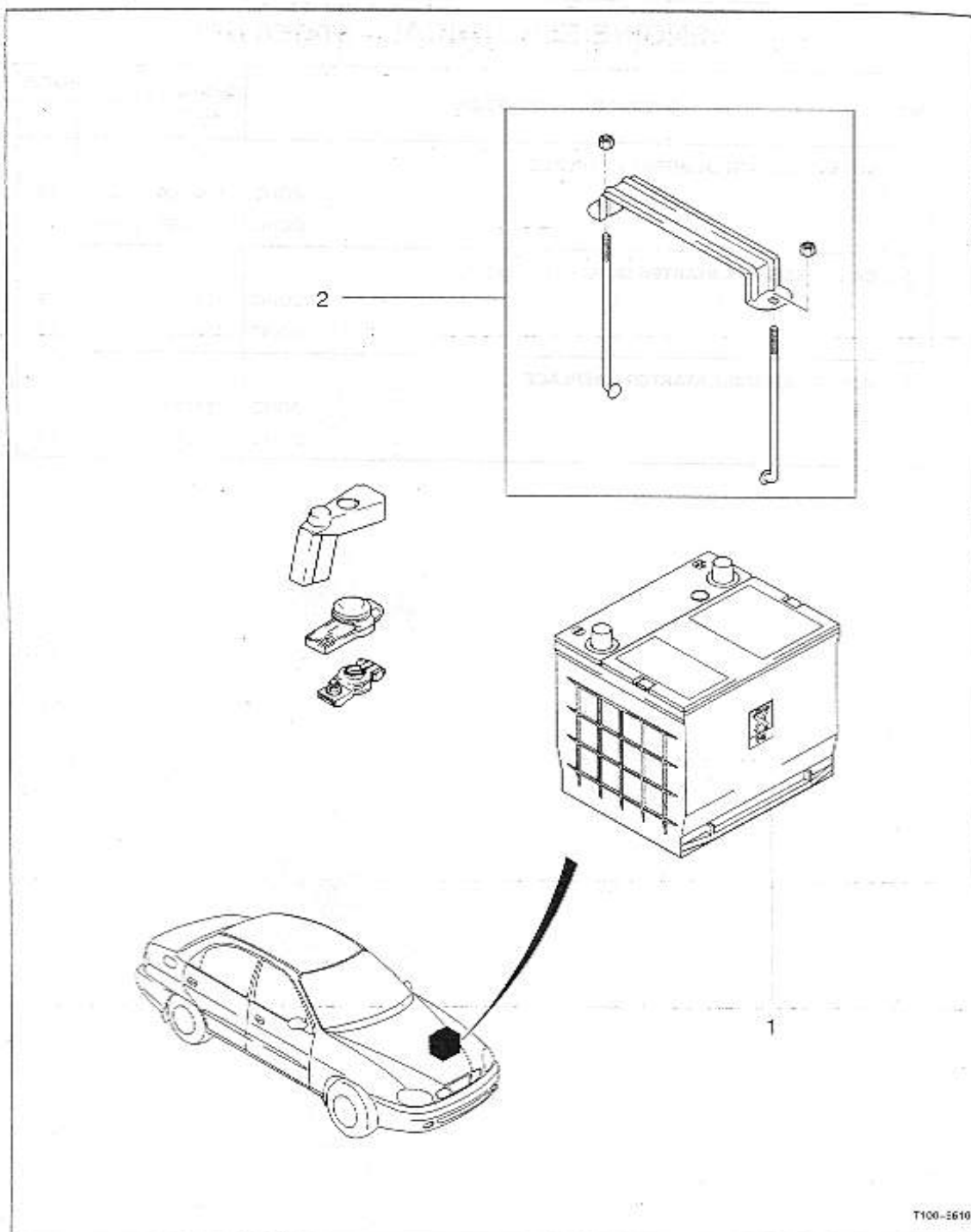


1E - 7**MOTOR DE ARRANQUE**

MOTOR ELÉCTRICO – MOTOR DE ARRANQUE (156)			
No	DESCRIPCION DE LA OPERACION	CODIGO OPERACIÓN	HAFEI
			LOBO
1	SOLENOIDE, MOTOR DE ARRANQUE - REEMPLAZAR	1560100	0.9
2	EJE GUIA MOTOR DE ARRANQUE - REEMPLAZO	1560400	0.7
3	MOTOR DE ARRANQUE- REEMPLAZAR	1560800	0.6

**MOTOR ELECTRICO
MOTOR
INICIO**

[1E](#)
[IR A 1](#)
[INICIO](#)

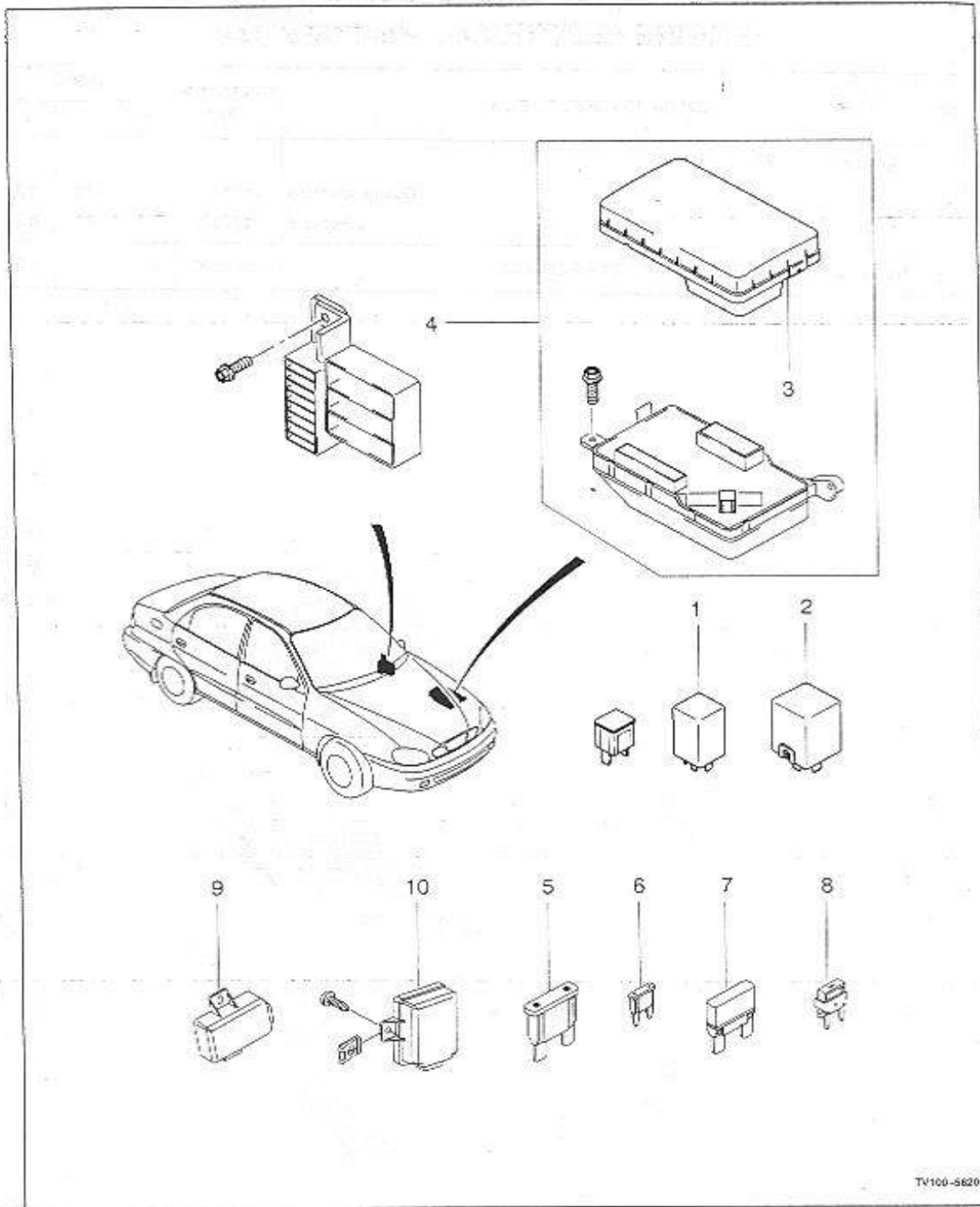


1E - 9**BATERÍA**

MOTOR ELÉCTRICO – BATERIA (157)			
No	DESCRIPCION DE LA OPERACIÓN	CODIGO OPERACIÓN	HAFEI
			LOBO
1	BATERIA CARGA Y TEST REEMPLAZO	1570200	0.3
		1570300	0.3
2	RETENEDOR Y/O LOS PERNOS, BATERÍA - REEMPLAZAR	1570500	0.2

**MOTOR ELECTRICO
MOTOR
INICIO**

[1E](#)
[IR A 1](#)
[INICIO](#)



MOTOR ELÉCTRICO - FUSIBLE Y REALY (158)			
No	DESCRIPCION DE LA OPERACIÓN	CODIGO OPERACIÓN	HAFEI
			LOBO
1	RELAIS - REEMPLAZAR		
	VENTILADOR DEL LÍQUIDO REFRIGERADOR DEL MOTOR	1580100	0.2
	LAMPARA EXPLORADORA	1580200	0.2
	PITO	1580300	0.2
	BOMBA DE GASOLINA	1580400	0.2
	TIENE (ABS)	1580500	0.2
	BLOWER MOTOR	1580600	0.2
	COMP CUT - OFF	1580700	0.2
	MOTOR VENTILADOR CONDENSADOR	1580800	0.2
	MOTOR DEL LIMPIADOR DEL PARABRISAS, TIEMPO	1580900	0.2
	LÁMPARA PRINCIPAL	1581100	0.2
CALENTADOR PARABRISAS TRASERO	1581300	0.2	
OTRO RELAIS	1581500	0.2	
2	RELAIS - REEMPLAZAR SEÑAL DE RETORNO	1582100	0.2
3	CUBIERTA, BLOQUE DEL FUSIBLE - REEMPLAZAR	1582300	0.2
4	CAJA, RELAIS Y FUSIBLES - REEMPLAZO	1582700	-
5	FUSIBLE PRINCIPAL - REEMPLAZAR	1583500	0.2
6	FUSIBLE - REEMPLAZAR	1583700	0.2
7	INTERRUPTOR AUTOMATICO - REEMPLAZO	1583800	0.2
8	DIODO DE A/C - REEMPLAZAR	1583900	0.2
9	UNIDAD DE AUTO BLOQUEO	1584200	0.3
10	CARCAZA MODULO	1584400	-

**MOTOR ELECTRICO
MOTOR
INICIO**

[1E](#)
[IR A 1](#)
[INICIO](#)

1F

INYECCIÓN DEL COMBUSTIBLE

1F - 3 DEPOSITO DE GASOLINA - BOMBA
1F - 5 MANGURAS DE COMBUSTIBLE
1F - 7 CANISTER (VAPOR COMBUSTIBLE)
1F - 9 INYECCIÓN DEL COMBUSTIBLE
1F - 11 PEDAL DE ACALERADOR
1F - 13 CONTROL DE EMISIONES

[IR A 1F-3](#)

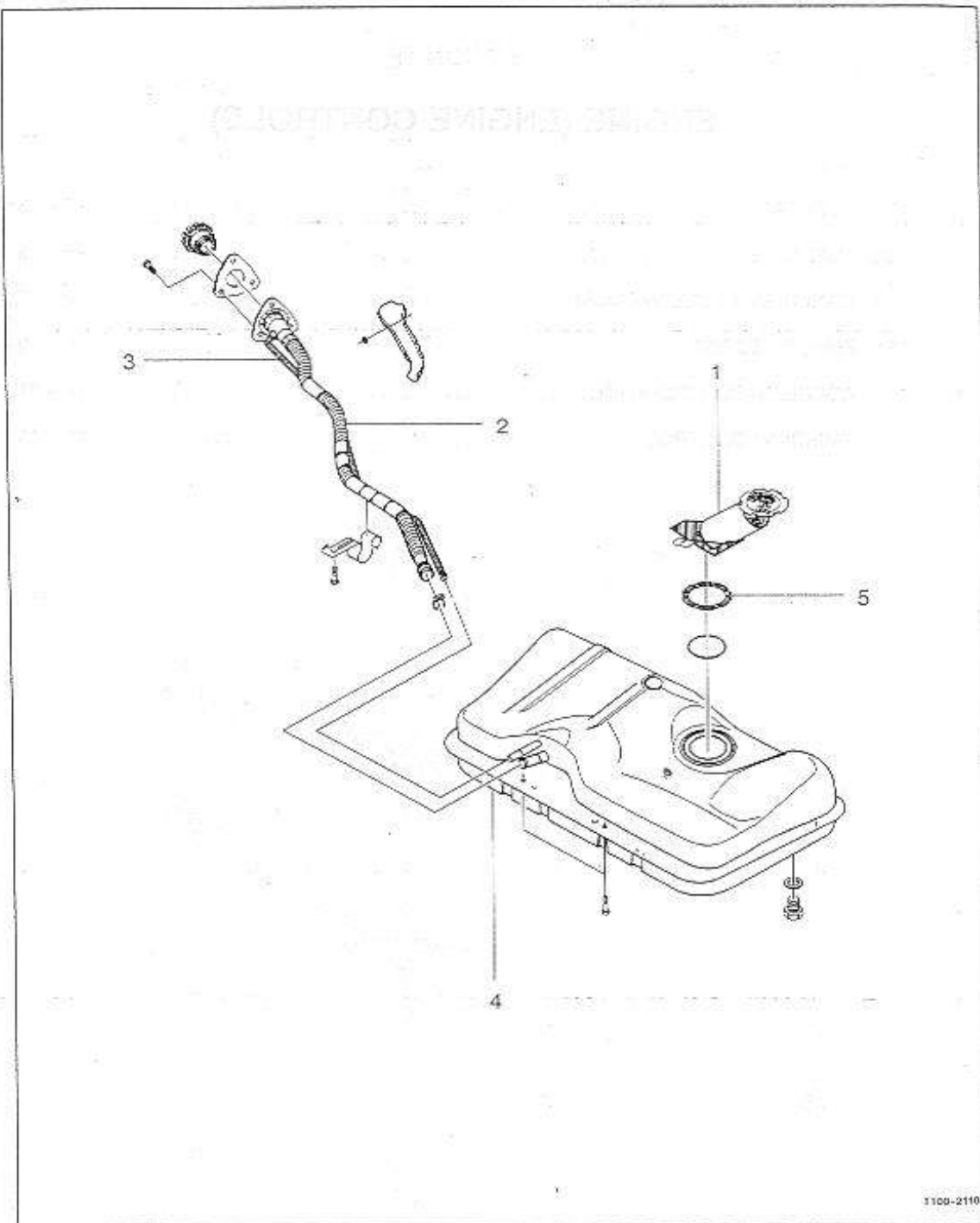
[IR A 1F-5](#)

[IR A 1F-7](#)

[IR A 1F-9](#)

[IR A 1F-11](#)

[IR A 1F-13](#)

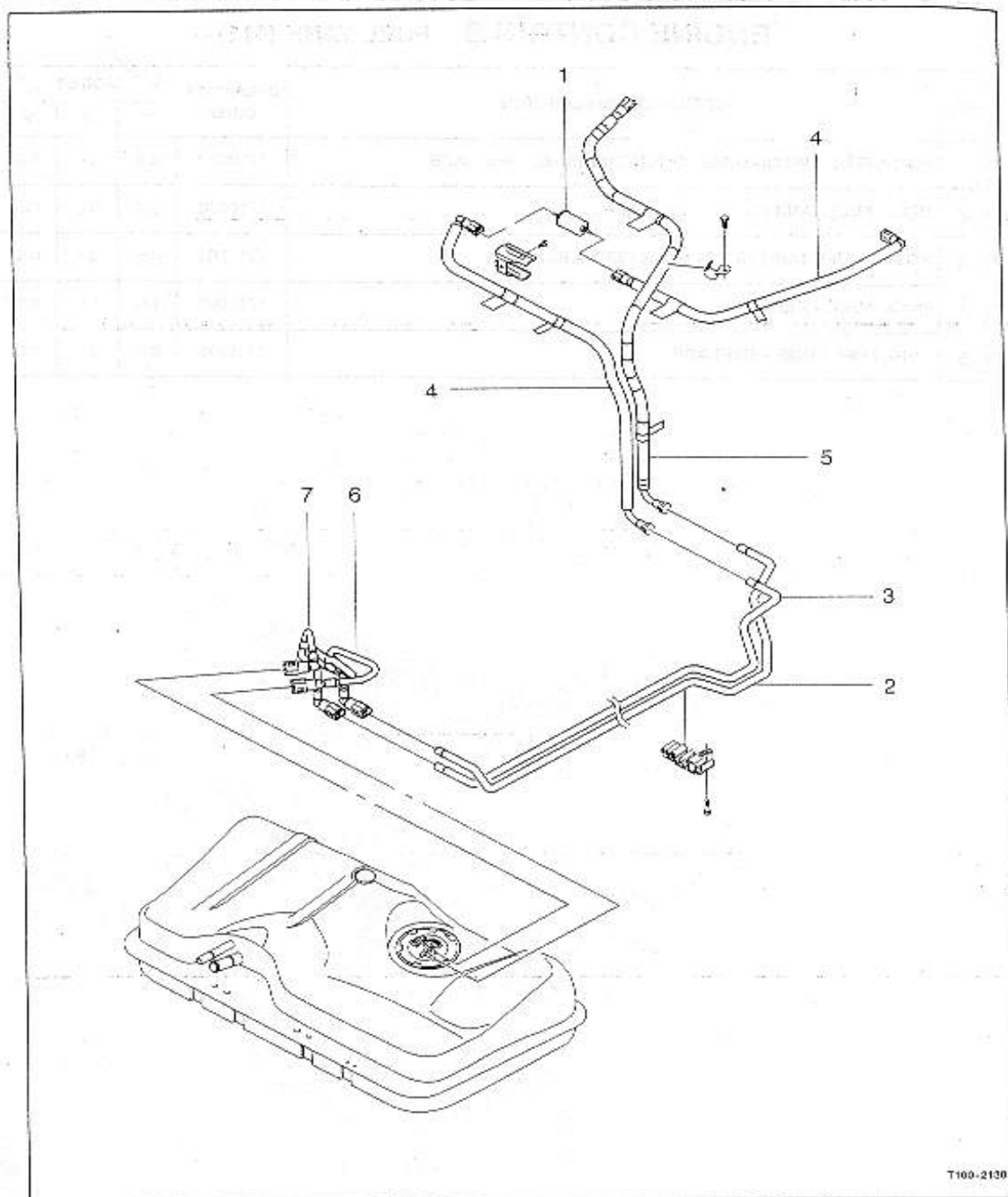


1F - 3**DEPÓSITO DE GASOLINA - BOMBA**

CONTROLES DE MOTOR - DEPÓSITO DE GASOLINA (171)			
No	DESCRIPCIÓN DE LA OPERACIÓN	CODIGO OPERACIÓN	HAFEI
			LOBO
1	BOMBA, COMBUSTIBLE Y/O CALIBRADOR. O-RING - REEMPLAZAR	1710300	0.4
2	CUELLO, LLENADOR DEL DEPÓSITO DE GASOLINA-REEMPLAZAR	1710500	0.5
3	MANGUERA, TANQUE COMBUSTIBLE- REEMPLAZAR	1710700	0.6
4	TANQUE, COMBUSTIBLE - REEMPLAZAR	1710900	1.0
5	ANILLO TANQUE DE COMBUSTIBLE-REEMPLAZAR	1711100	0.4

**COMBUSTIBLES MOTOR
MOTOR
INICIO**

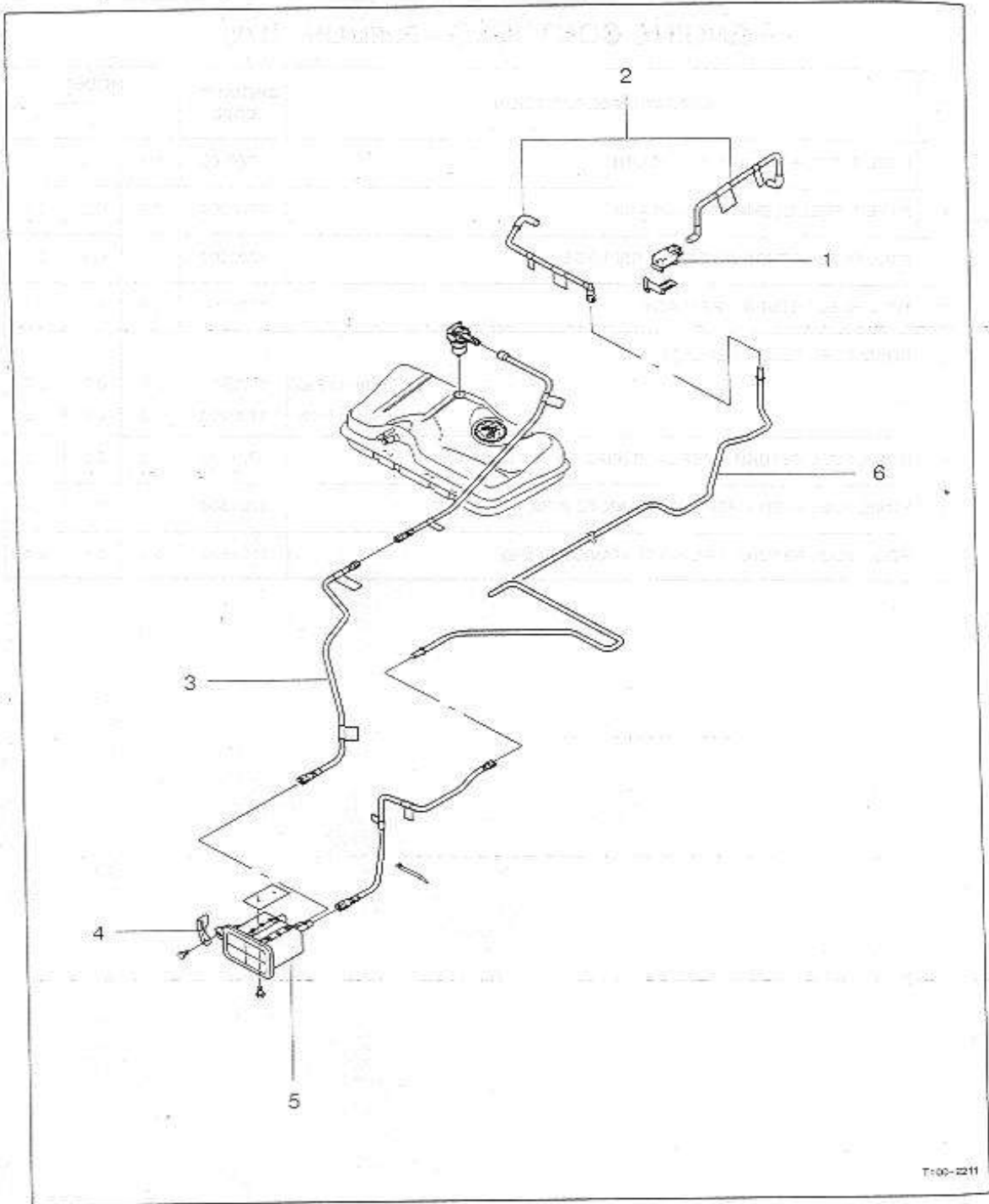
[1F](#)
[IR A 1](#)
[INICIO](#)



CONTROLES DE MOTOR – MANGUERAS DE COMBUSTIBLE (172)			
No	DESCRIPCION DE LA OPERACIÓN	CODIGO OPERACIÓN	HAFEI
			LOBO
	SISTEMA DE COMBUSTIBLE - LIMPIAR	1720100	1.2
1	FILTRO, ELEMENTO COMBUSTIBLE - REEMPLAZAR	1720300	0.6
2	INSTALE TUBOS, APROVISIONE DE COMBUSTIBLE VUELTA O ALIMENTACIÓN – REEMPLAZAR	1720500	0.5
3	INSTALE TUBOS, VUELTA DEL COMBUSTIBLE - REEMPLAZAR	1720700	0.5
4	MANGUERA, ALIMENTACIÓN DEL COMBUSTIBLE - SUBSTITUYEN CARRIL FILTRO TUBO FILTRO	1720800	0.2
		1720900	0.3
5	MANGUERA, RETORNO DEL COMBUSTIBLE - SUBSTITUYEN (TUBO REGULADOR)	1721100	0.3
6	MANGUERA, ALIMENTACIÓN DEL COMBUSTIBLE - SUBSTITUYEN (TUBO TANQUE)	1721300	0.4
7	MANGUERA, RETORNO DEL COMBUSTIBLE - SUBSTITUYEN (TUBO TANQUE)	1721500	0.3

**COMBUSTIBLES MOTOR
MOTOR
INICIO**

[1F](#)
[IR A 1](#)
[INICIO](#)



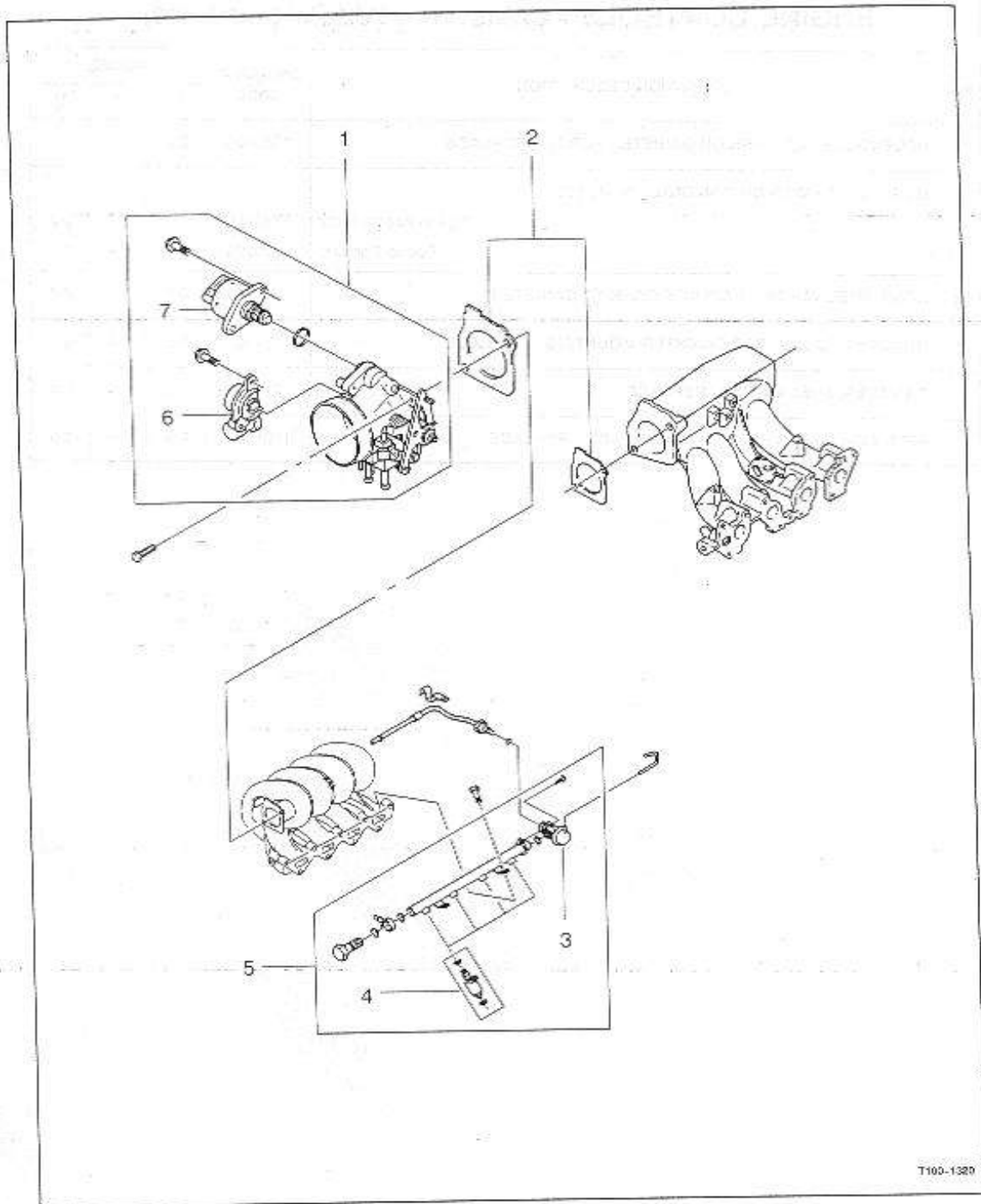
1F - 7**CANISTER (VAPOR COMBUSTIBLE)**

CONTROLES DE MOTOR - CANISTER (173)			
No	DESCRIPCIÓN DE LA OPERACION	CODIGO OPERACIÓN	HAFEI
			LOBO
1	SOLENOIDE, PURGACIÓN DEL FRASCO DE EMISION DE EVAP - REEMPLAZAR	1730300	0.2
2	MANGUERA, EVAP CONTROL EMISIONES - REEMPLAZAR	1730700	0.3
	TUBO CUERPO MARIPOSA TUBO CANISTER	1730900	0.3
3	MANGUERA, VAPOR COMBUSTIBLE-REEMPLAZAR (TANQUE CANISTER)	1731100	0.3
4	SOPORTE, CANISTER (VAPOR COMBUSTIBLE)- REEMPLAZAR	1731300	0.3
5	CANISTER (VAPOR COMBUSTIBLE) - REEMPLAZAR	1731500	0.3
6	TUBO,CONTROL DE VAPORES-REEMPLAZAR	1731900	0.5

**COMBUSTIBLES MOTOR
MOTOR
INICIO**

[1F](#)
[IR A 1](#)
[INICIO](#)

1F-8 ENGINE

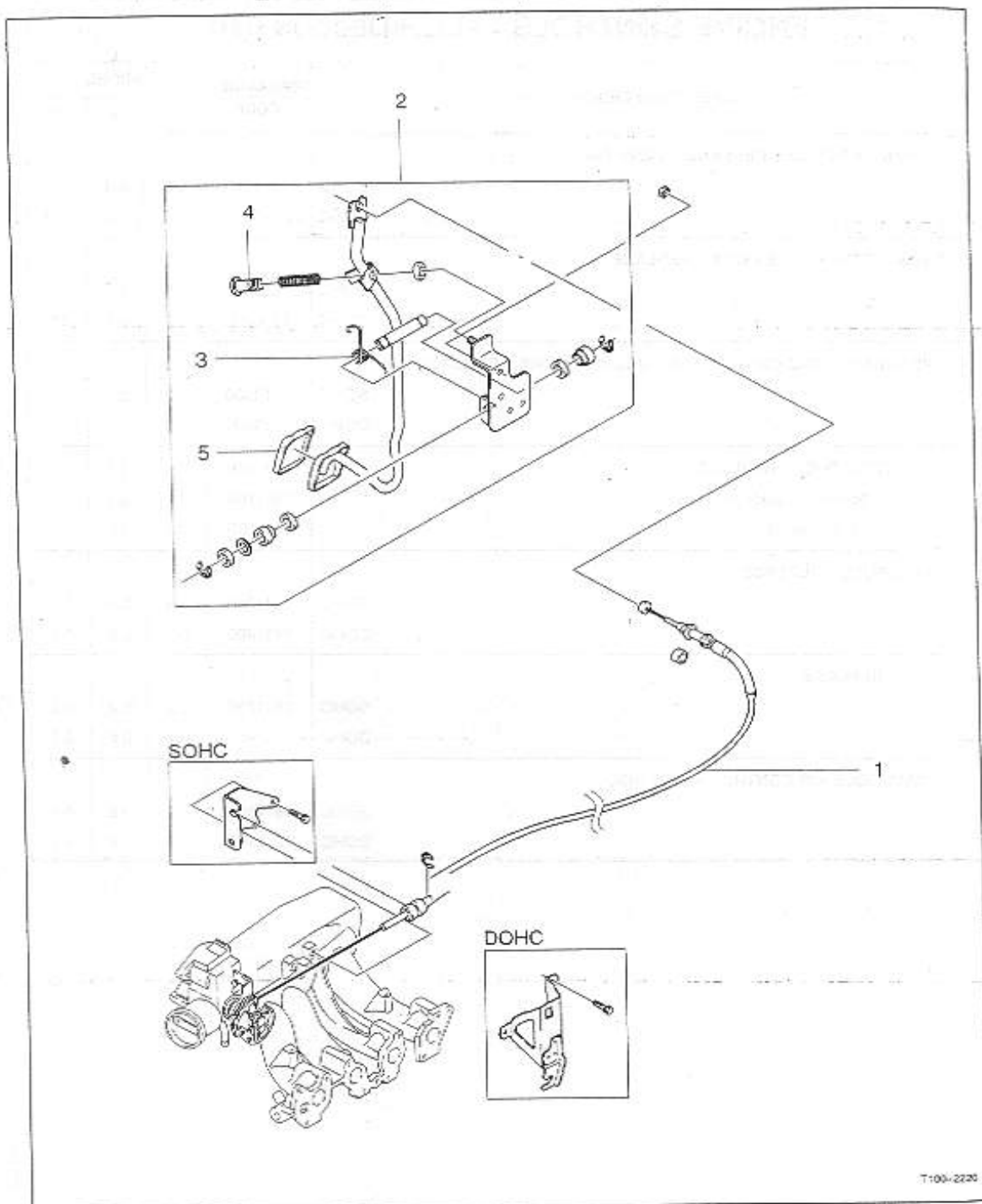


1F - 9**INYECCIÓN DEL COMBUSTIBLE**

CONTROLES DE MOTOR - INYECCIÓN DEL COMBUSTIBLE (181)			
No	DESCRIPCION DE OPERACION	CODIGO OPERACIÓN	HAFEI
			LOBO
1	CUERPO, VALVULA REGULADORA - REEMPLAZAR Y REINSTALESE	1810100	0.6
2	JUNTA, CUERPO DE VALVULA REGULADORA - REEMPLAZAR	1810500	0.6
3		1810800	0.3
4	INYECTOR, COMBUSTIBLE - REEMPLAZAR	1811100	0.4
	A - PARA SUBSTITUIR CADA UNO ADICIONAL	181110A	0.1
	B - SUBSTITUIR TODOS	181110B	0.2
5	CARRIL, COMBUSTIBLE - REEMPLAZAR	1811300	0.4
6	TPS - REEMPLAZAR	1811600	0.2
7	VALVULA, CONTROL DEL AIRE (IAC)- REEMPLAZAR	1811800	0.2

**COMBUSTIBLES MOTOR
MOTOR
INICIO**

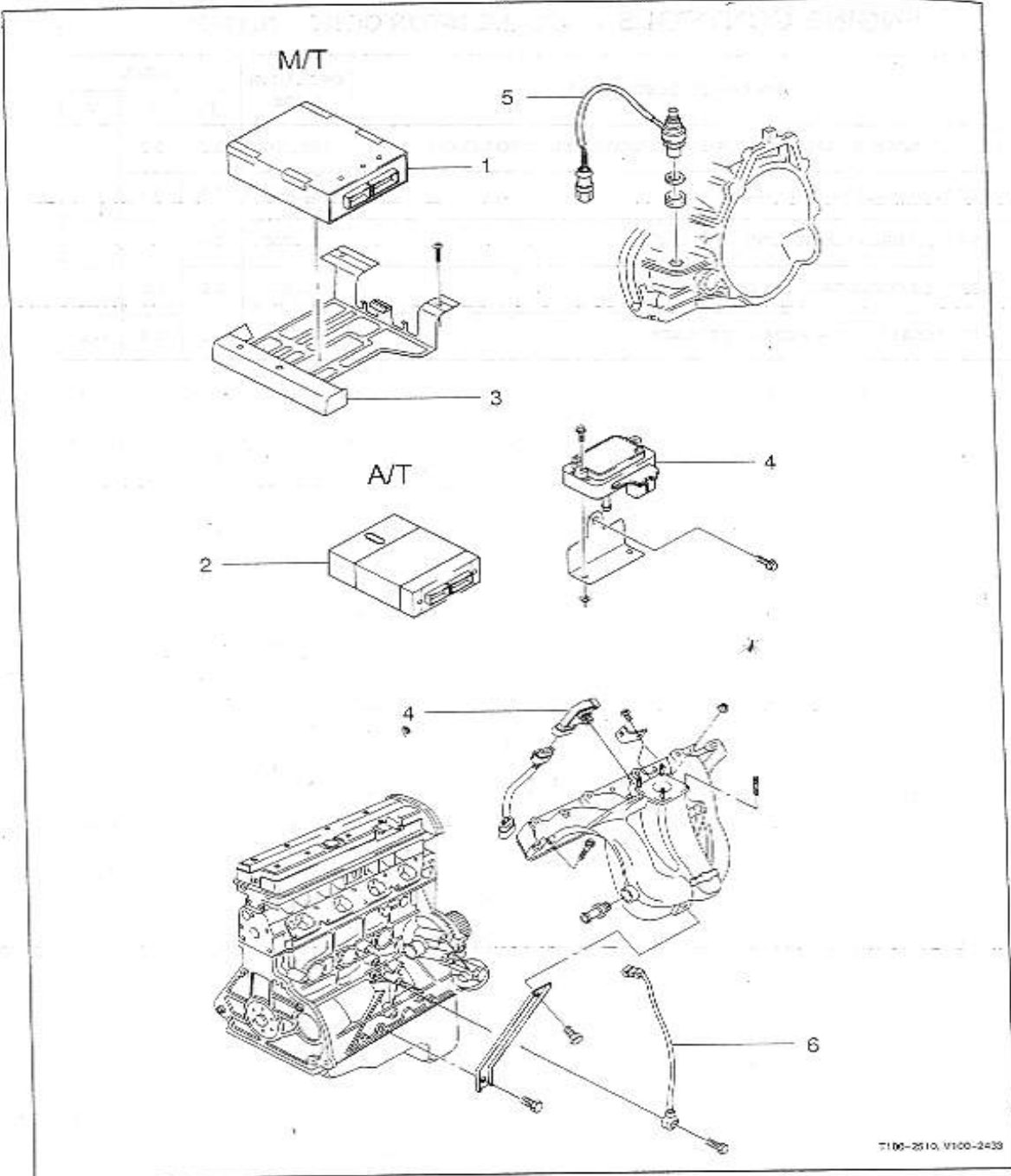
[1F](#)
[IR A 1](#)
[INICIO](#)



CONTROLES DE MOTOR - CONTROL DE ACELARATOR (182)			
No	DESCRIPCION DE LA OPERACION	CODIGO OPERACIÓN	HAFEI
			LOBO
1	CABLE, CONTROL DEL ACELERADOR - REEMPLAZAR (PEDAL A APALANCAR)	1820300	0.2
2	PEDAL, ACELERADOR - REEMPLAZAR	1820500	0.6
3	RESORTE, VUELTA DE LA VÁLVULA REGULADORA - REEMPLAZAR	1820700	0.6
4	TORNILLO, PEDAL DEL ACELERADOR - REEMPLAZAR	1820900	0.2
5	COJIN, PEDAL DEL ACELERADOR - REEMPLAZAR	1821100	0.2

**COMBUSTIBLES MOTOR
MOTOR
INICIO**

[1F](#)
[IR A 1](#)
[INICIO](#)



CONTROLES DE MOTOR - CONTROL DE EMISIONES(186)			
No	DESCRIPCION DE LA OPERACIÓN	CODIGO OPERACIÓN	HAFEI
			LOBO
1	EL REGULADOR, ECM - REEMPLAZAR	1860100	0.3
	ECM MEM - CAL	1860200	0.4
2	EL REGULADOR, TCM - REEMPLAZAR	1860500	0.3
3	SOPORTE, REGULADOR – REEMPLAZAR	1860700	0.4
4	SENSOR, MAP – REEMPLAZAR	1860800	0.3
5	SENSOR, VELOCIDAD DEL VEHICULO - REEMPLAZAR	1861100	0.2
6	SENSOR, GOLPE - REEMPLAZAR	1861300	1.7

**COMBUSTIBLES MOTOR
MOTOR
INICIO**

[1F](#)
[IR A 1](#)
[INICIO](#)

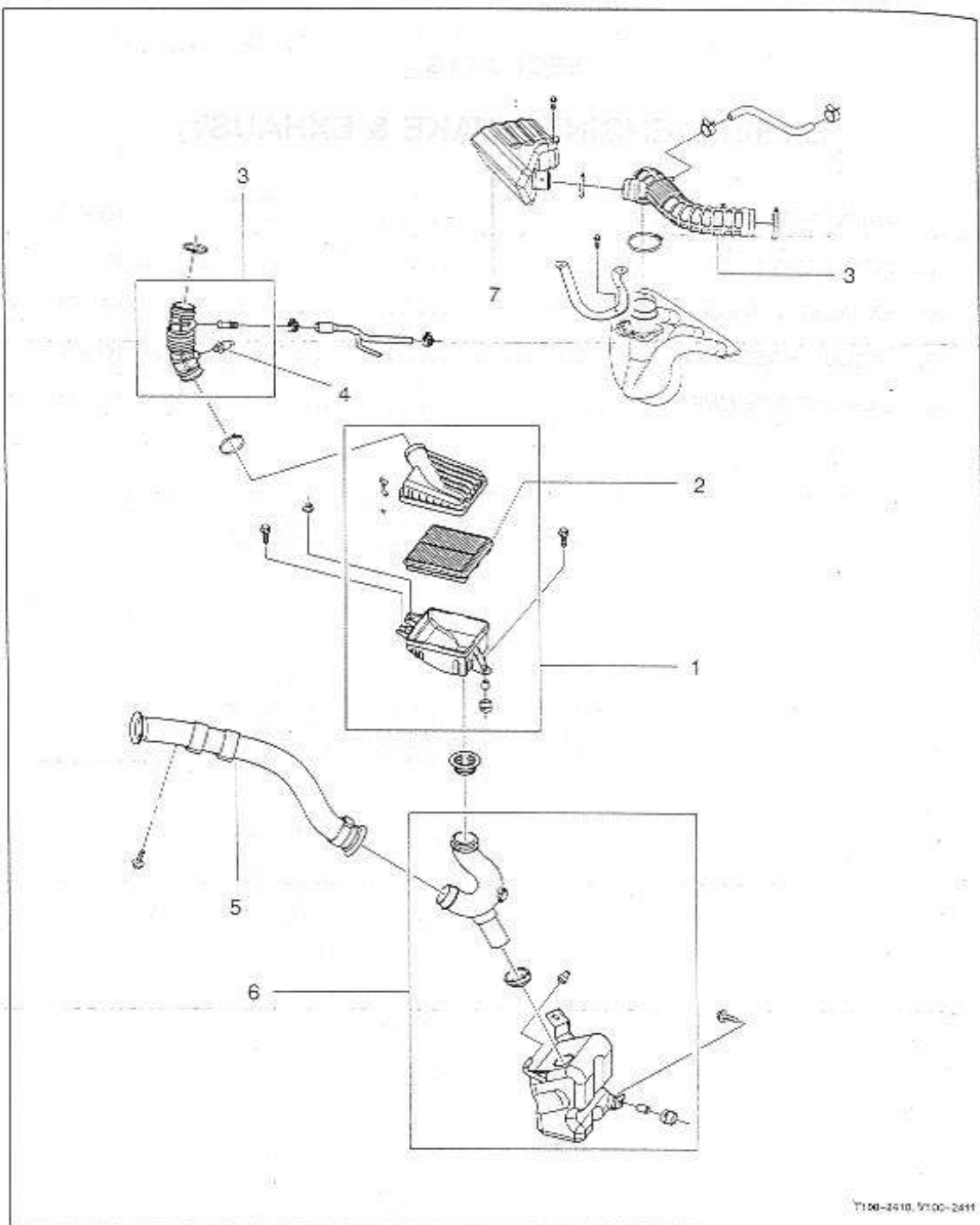
1G

TOMA Y SALIDA DE AIRE

1G - 3 TOMA Y SALIDA DE AIRE
1G - 5 MÚLTIPLE ADMISION
1G - 7 MÚLTIPLE ESCAPE
1G - 9 MANGUERA DE VACIO
1G - 11 TUBO DE ESCAPE

[1G-3](#)
[1G-5](#)
[1G-7](#)
[1G-9](#)
[1G-11](#)

1G-2 ENGINE



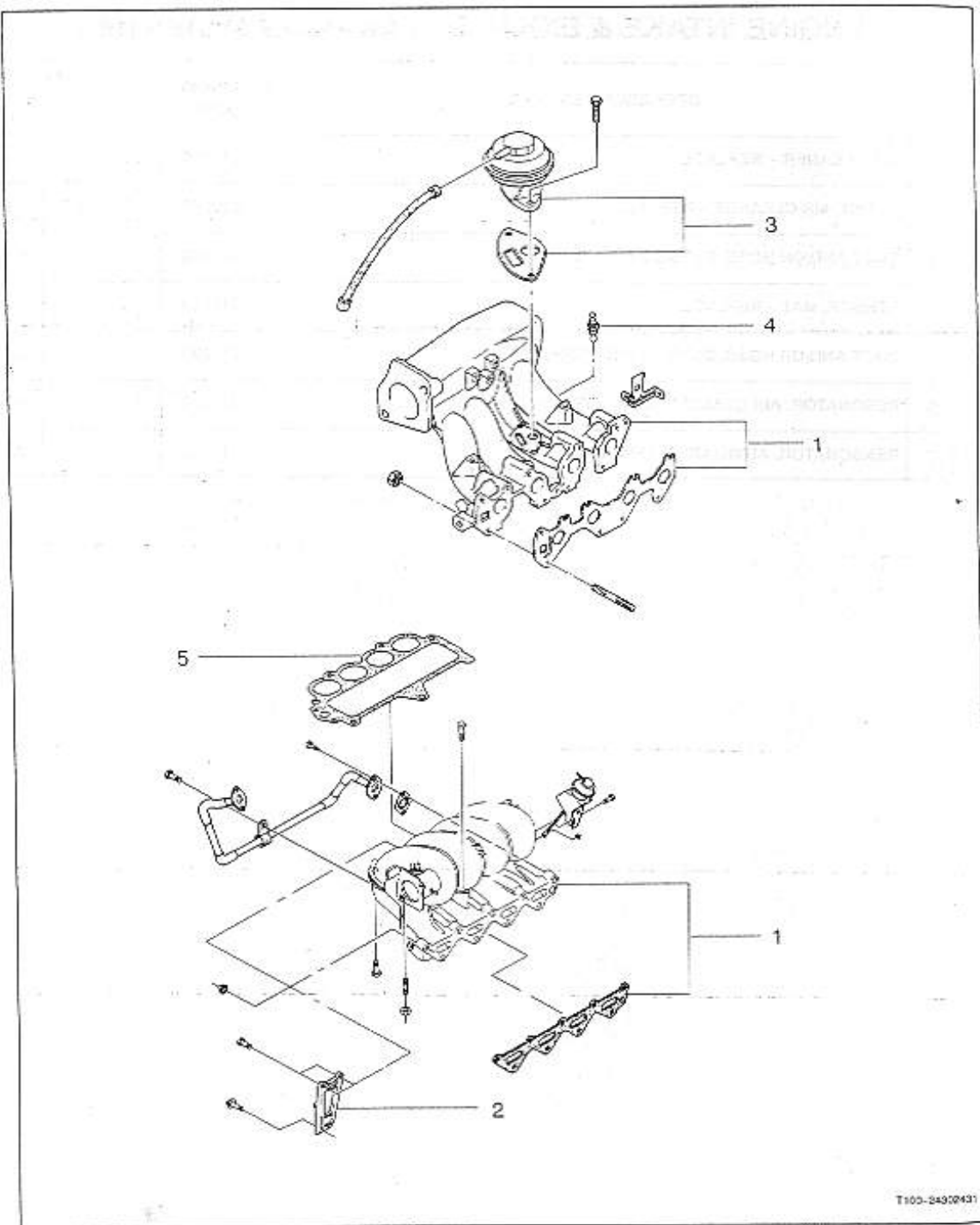
1G -3**TOMA Y SALIDA DE AIRE**

PRODUCTO DE MOTOR Y EXTRACTOR - SISTEMA DE LA TOMA DE AIRE (191)			
No	DESCRIPCIÓN DE LA OPERACIÓN	CODIGO OPERACIÓN	HAFEI
			LOBO
1	FILTRO DE AIRE - REEMPLAZAR	1910300	0.3
2	FILTRO - REEMPLAZAR	1910500	0.2
3	CONDUCTO Y/O MANGUERA, AIRE EXTERIOR - REEMPLAZAR	1910700	0.3
4	SENSOR, MAT - REEMPLAZAR	1910900	0.2
5	CONDUCTO Y/O MANGUERA, AIRE EXTERIOR - REEMPLAZAR	1911100	0.7
6	RESONADOR, FILTRO DE AIRE - REEMPLAZAR	1911300	0.7
7	RESONADOR, AUXILIAR - REEMPLAZAR	1911500	-

TOMA Y SALIDA DE AIRE
MOTOR
INICIO

[1G](#)
[IR A 1](#)
[INICIO](#)

1G-4 ENGINE



T100-24302431

1G - 5

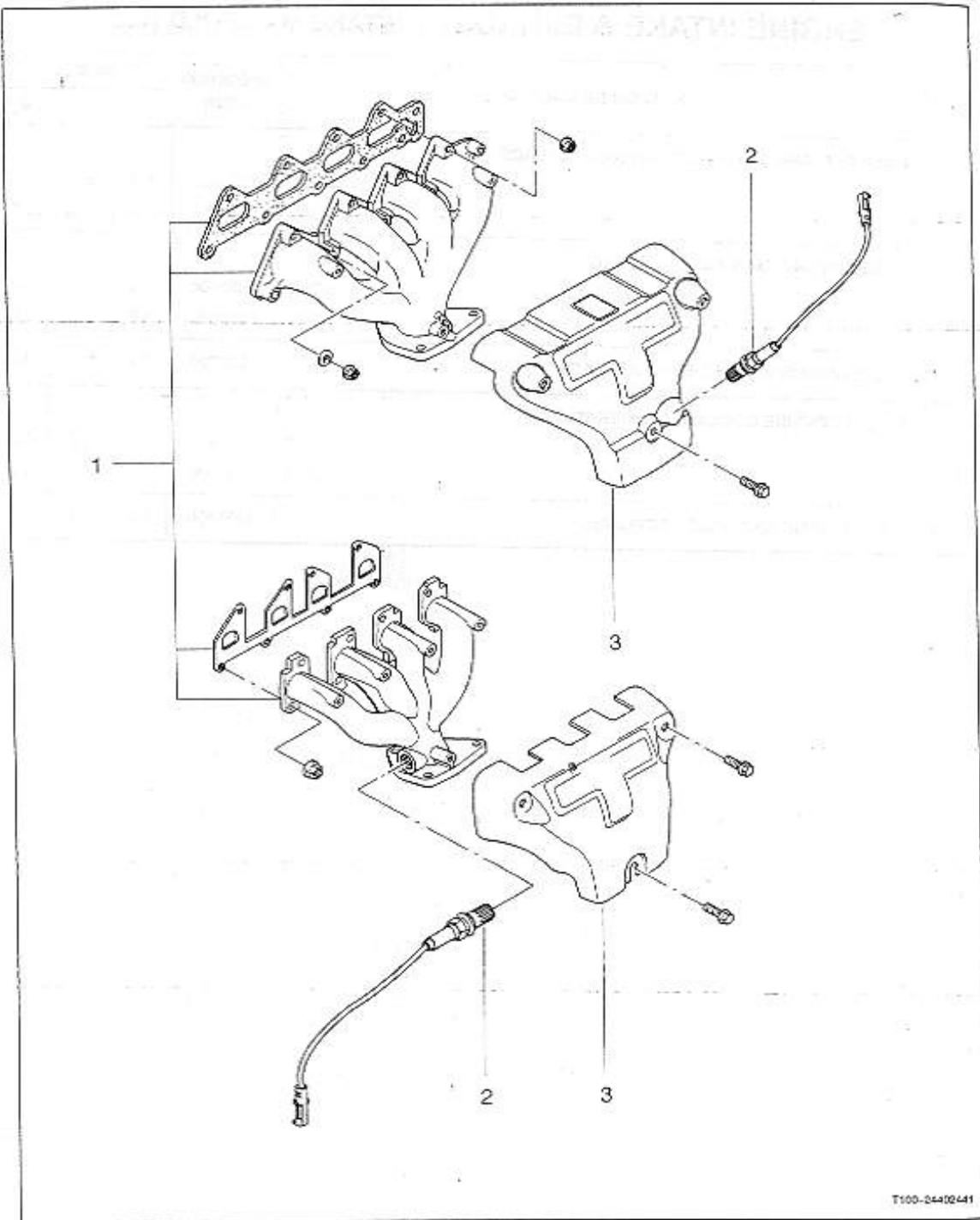
MÚLTIPLE ADMISION

PRODUCTO DE MOTOR Y EXTRACTOR - MULTIPLE (193)			
No	DESCRIPCION DE LA OPERACIÓN	CODIGO OPERACIÓN	HAFEI
			LOBO
1	MULTIPLE Y/O EMPAQUE DE ADMISION - REEMPLAZAR	1930100	1.8
2	SOPORTE, MULTIPLE ADMISION - REEMPLAZAR	1930400	0.5
3	VÁLVULA Y/O EMPAQUETADURA, EGR - REEMPLAZAR	1930700	0.3
4	SWITCH, TEMPERATURA DEL LIQUIDO REFRIGERADOR DEL MOTOR - REEMPLAZAR	1930900	0.2
5	EMPAQUETADURA, MULTIPLE VGIS - REEMPLAZAR	1931300	1.6

**TOMA Y SALIDA DE AIRE
MOTOR
INICIO**

[1G](#)
[IR A 1](#)
[INICIO](#)

1G-6 ENGINE



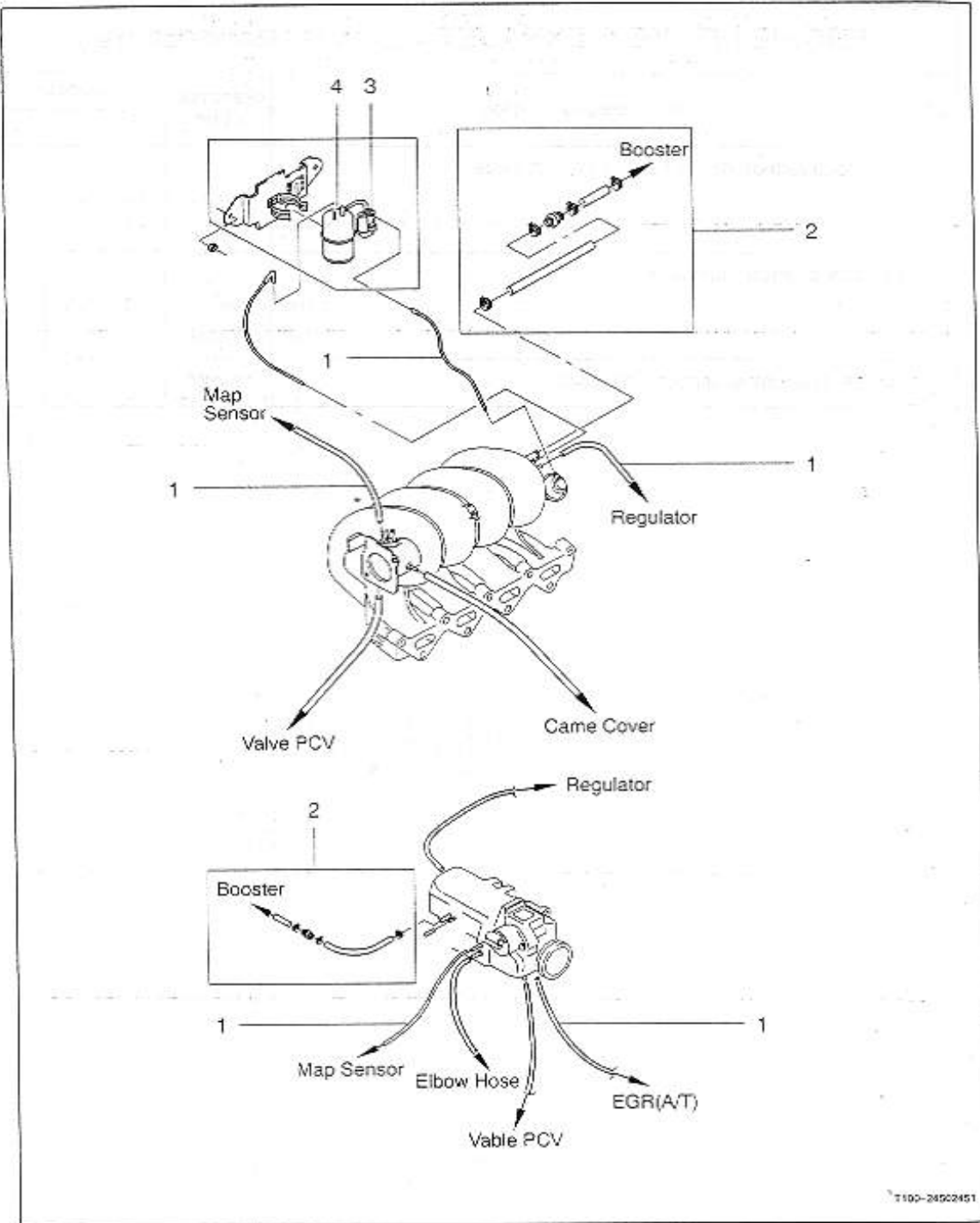
1G - 7

MÚLTIPLE ESCAPE

PRODUCTO DE MOTOR Y EXTRACTOR - MULTIPLE DEL EXTRACTOR (194)			
No	DESCRIPCION DE LA OPERACION	CODIGO OPERACIÓN	HAFEI
			LOBO
1	MÚLTIPLE Y/O EMPAQUE DE ESCAPE - REEMPLAZAR	1940200	1.0
2	SENSOR, OXIGENO - REEMPLAZAR	1940500	0.3
3	CUBIERTA, MÚLTIPLE DE ESCAPE - REEMPLAZAR	1940800	0.7

**TOMA Y SALIDA DE AIRE
MOTOR
INICIO**

[1G](#)
[IR A 1](#)
[INICIO](#)



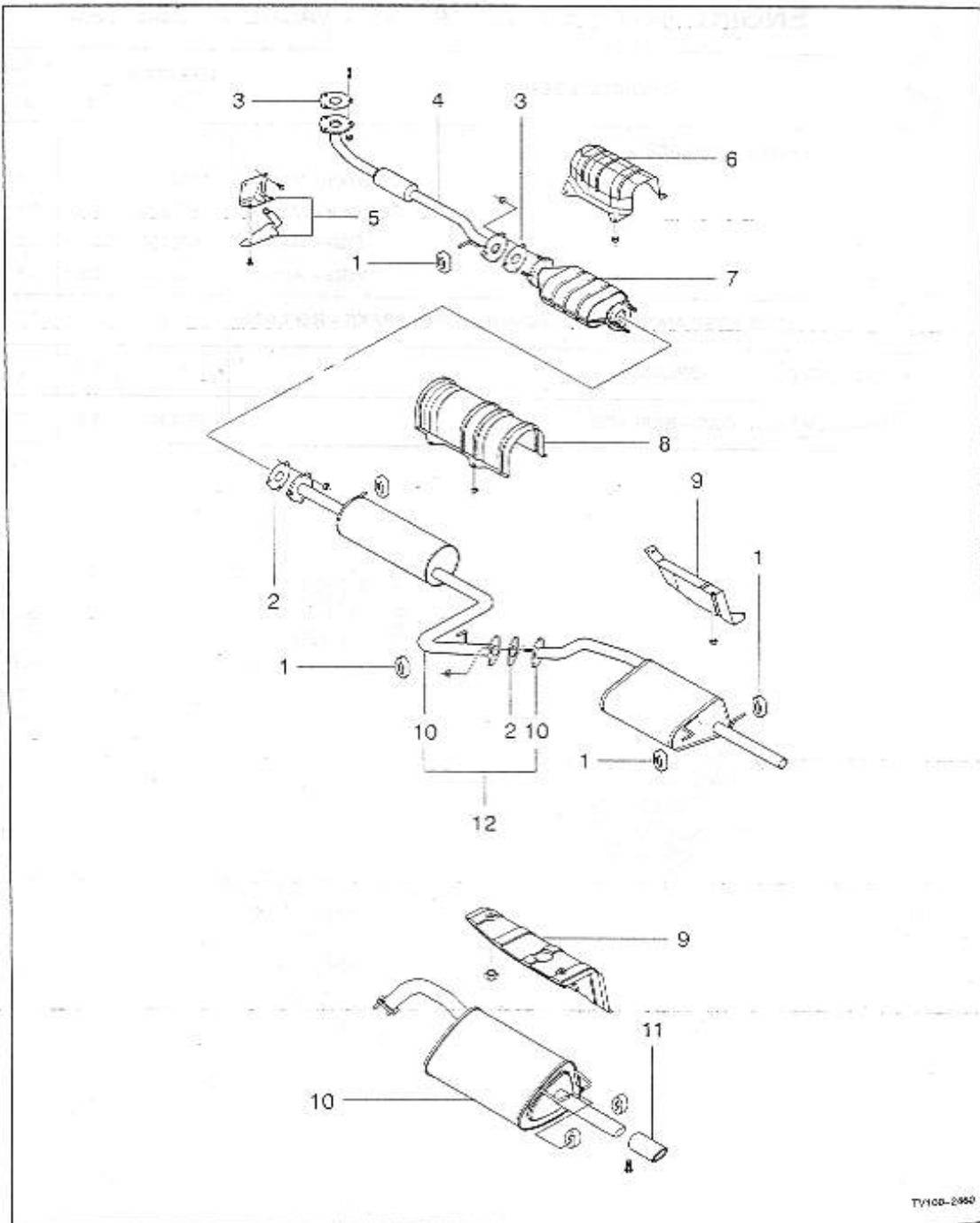
1G – 9

MANGUERA DE VACIO

PRODUCTO DE MOTOR Y EXTRACTOR - MANGUERA DE VACIO (195)			
No	DESCRIPCION DE LA OPERACIÓN	CODIGO OPERACIÓN	HAFEI
			LOBO
1	MANGUERA DE VACIO - REEMPLAZAR		
	MAP SENSOR - MULTIPLE	1950100	0.2
	REGULADOR - MULTIPLE	1950200	0.2
	EGR - MULTIPLE	1950300	0.2
	VGIS - MULTIPLE	1950400	0.2
2	VALVULA, FILTRO, MANGUERA Y/O TUBO, FRENO DE VACIO - REEMPLAZAR	1950900	0.3
3	SOLENOIDE VGIS - REPLACE	1951100	0.2
4	TANQUE DE VACIO - REEMPLAZAR	1951300	0.2

**TOMA Y SALIDA DE AIRE
MOTOR
INICIO**

[1G](#)
[IR A 1](#)
[INICIO](#)



PRODUCTO DE MOTOR Y EXTRACTOR - TUBO DE ESCAPE (196)			
No	DESCRIPCION DE LA OPERACION	CODIGO OPERACION	HAFEI
			LOBO
	SISTEMA DE ESCAPE - ALINEACION	1960100	0.3
1	SUSPENSION Y/O ABRAZADERA, SISTEMA DE ESCAPE - REEMPLAZAR	1960300	0.3
2	SELLO, TUBO DE ESCAPE - REEMPLAZAR	1960500	0.4
3	SELLO, TUBO DE ESCAPE DELANTERO - REEMPLAZAR	1960700	0.5
4	TUBO, ESCAPE DELANTERO - REEMPLAZAR CONVERTIDOR - MÚLTIPLE)	1960900	0.5
5	SUSPENSION Y/O SOPORTE, CONVERTIDOR - REEMPLAZAR	1961100	0.3
6	CUBIERTA, MULTIPLE - REEMPLAZAR	1961300	0.5
7	CONVERTIDOR - REEMPLAZAR	1961500	0.4
8	CUBIERTA, RESONADOR Y TUBO DE ESCAPE - REEMPLAZAR	1961700	0.5
9	CUBIERTA, MUFLER - REEMPLAZAR	1961900	0.4
10	MUFLER - REEMPLAZAR (UNICAMENTE)	1962100	0.5
11	AJUSTE. ANILLO ESCAPE - REEMPLAZAR	1962300	0.3
12	SISTEMA DE ESCAPE (COMPLETO) - REEMPLAZAR	1962500	0.9

**TOMA Y SALIDA DE AIRE
MOTOR
INICIO**

[1G](#)
[IR A 1](#)
[INICIO](#)

2

SUSPENSIÓN

2C SUSPENSIÓN DELANTERA
2D SUSPENSIÓN TRASERA
2E LLANTAS Y COPAS

[IR A 2C](#)
[IR A 2D](#)
[IR A 2E](#)

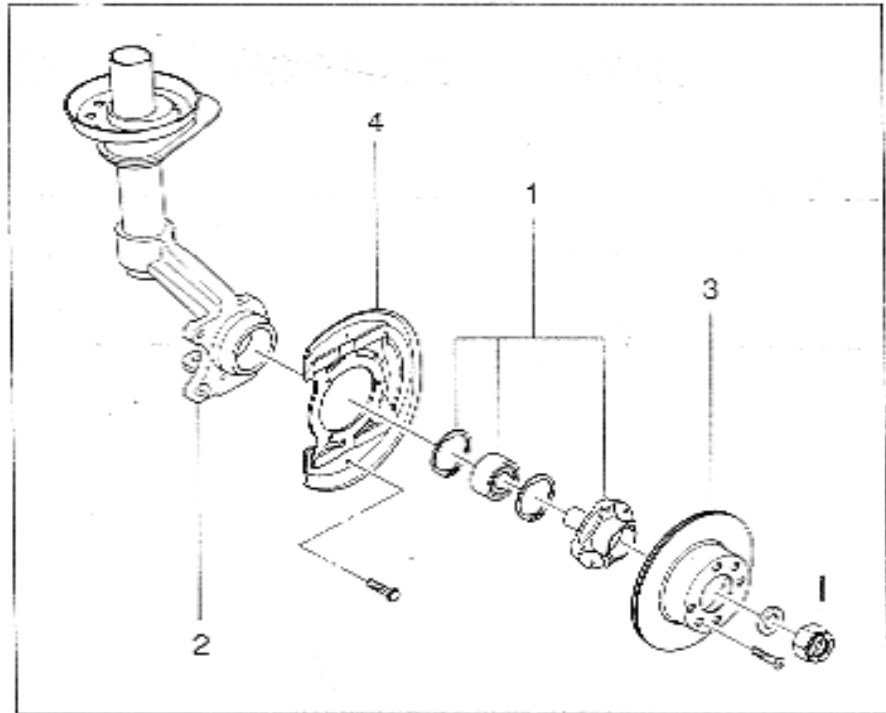
2C

SUSPENSIÓN DELANTERA

2C - 3 PORTAMANGUTAS Y RODAMIENTOS
2C - 5 AMORTIGUADOR DELANTERO
2C - 7 BARRA ESTABILIZADORA, TIJERA - BRAZO AXIAL

[IR A 3C](#)
[IR A 5C](#)
[IR A 7C](#)

2C-2 SUSPENSION



2C – 3

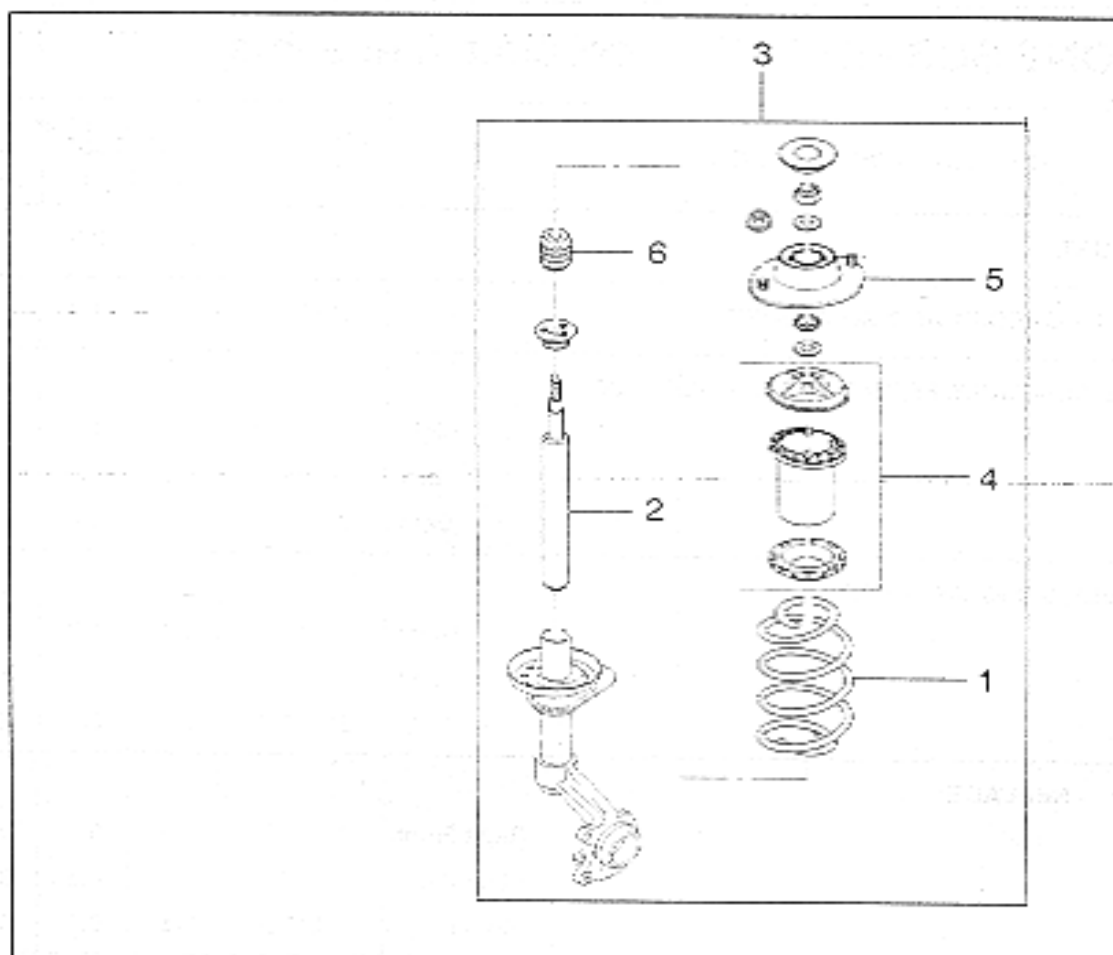
PORTAMANGUETAS Y RODAMIENTOS

SUSPENSIÓN DELANTERA – PORTAMAGUETAS Y RODAMIENTOS(213)			
No	DESCRIPCIÓN DE LA OPERACIÓN	CODIGO OPERACIÓN	HAFEI
			LOBO
	TOE, FRONTAL	2130100	0.6
	ALINEACIÓN DE RUEDA - COMPRUEBE Y/O AJUSTE	2130300	1.0
1	RODAMIENTO Y ENSAMBLE RUEDA DELANTERA - REEMPLAZAR		
	DERECHA	2130500	1.5
	IZQUIERDO	2130600	1.5
2	ENSAMBLE, DIRECCION - REEMPLAZAR		
	DERECHA	2131100	2.1
	IZQUIERDO	2131200	2.1
3	DISCO DE ROTOR - REEMPLAZAR		
	FRONTAL DERECHO	2131500	0.6
	FRONTAL IZQUIERDO	2131600	0.6
4	CUBIERTA, DISCO DE FRENO - REEMPLAZAR		
	FRONTAL DERECHO	2132100	0.6
	FRONTAL IZQUIERDO	2132200	0.6
	AMBOS FRONTAL	2132300	0.9

**SUSPENSIÓN
SUSPENSIÓN DELANTERA
INICIO**

[IR A 2](#)
[IR A 2C](#)
[INICIO](#)

2C-4 SUSPENSION

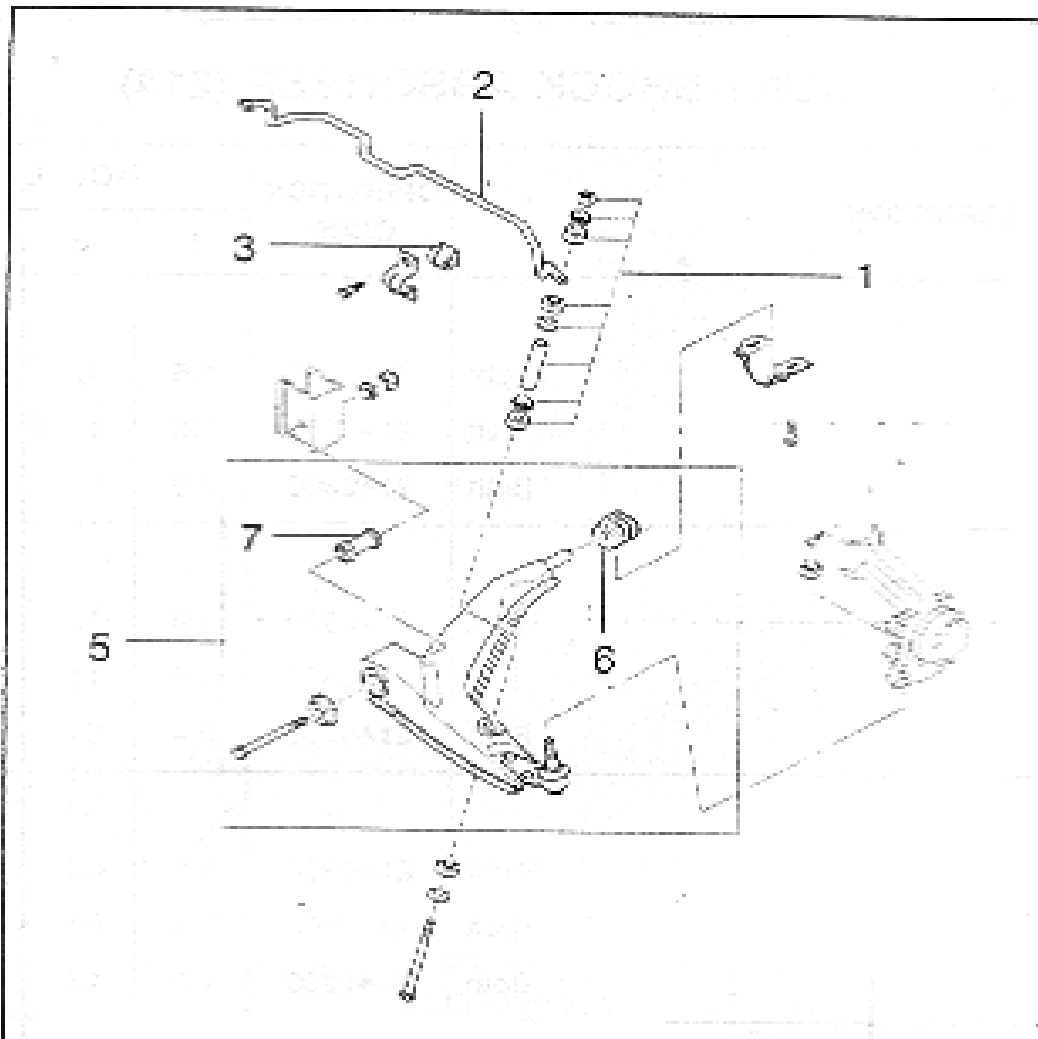


SUSPENSIÓN DELANTERA - AMORTIGUADOR DELANTERO (214)			
No	DESCRIPCION DE LA OPERACION	CODIGO OPERACIÓN	HAFEI
			LOBO
1	ESPIRAL FRONTAL - REEMPLAZAR DERECHA IZQUIERDO AMBOS	2140100	1.6
		2140200	1.6
		2140300	3.0
2	AMORTIGUADOR FRONTAL DERECHA IZQUIERDO AMBOS	2140500	1.8
		2140600	1.8
		2140700	3.4
3	AMORTIGUADOR ENSAMBLE FRONTAL - REEMPLAZAR DERECHA IZQUIERDO AMBOS	2140900	1.3
		2141100	1.3
		2141200	1.9
4	ASIENTO Y/O AISLADOR, ESPIRAL DELANTERO (SUPERIOR E INFERIOR) - REEMPLAZAR DERECHA IZQUIERDO AMBOS	2141500	1.6
		2141600	1.6
		2141700	2.9
5	MONTAJE DEL ENSAMBLE AMORTIGUADOR, COJINETE DELANTERO - REEMPLAZAR DERECHA IZQUIERDO AMBOS	2141900	1.4
		2142100	1.4
		2142200	2.6
6	BUMPER TOPE DERECHA IZQUIERDO AMBOS	2142400	1.6
		2142500	1.6
		2142600	3.0
7	ANILLO INFERIOR DEL ESPIRAL DERECHA IZQUIERDO AMBOS	212700	1.6
		212800	1.6
		212900	3.0
8	AMORTIGUADOR DE CHOQUE - REEMPLAZAR DERECHA IZQUIERDO AMBOS	2143100	-
		2143200	-
		2143300	-

SUSPENSIÓN
SUSPENSIÓN DELANTERA
INICIO

[IR A 2](#)
[IR A 2C](#)
[INICIO](#)

2C-6 SUSPENSION



2C – 7 BARRA ESTABILIZADORA, BRAZO AXIAL-TIJERA

SUSPENSIÓN DELANTERA - BRAZO AXIAL (215)			
No	DESCRIPCIÓN DE LA OPERACIÓN	CODIGO OPERACIÓN	HAFEI
			LOBO
1	ACOPLAMIENTO Y/O BUJE Y/O SOPORTE, ESTABILIZADOR DELANTERO - REEMPLAZAR	DERECHA 2150100	0.4
		IZQUIERDO 2150200	0.4
		AMBOS 2150300	0.6
2	ESTABILIZADOR, DELANTERO - REEMPLAZAR	2150500	0.9
3	BUJE, ESTABILIZADOR DELANTERO - REEMPLAZAR	2150700	0.7
4	ROTULA, BRAZO AXIAL	DERECHA 2150900	1.3
		IZQUIERDO 2151100	1.3
		AMBOS 2151200	2.2
5	CONJUNTO DE ROTULA, CONTROL DELANTERO - REEMPLAZAR	DERECHA 2151500	1.0
		IZQUIERDO 2151600	1.0
		AMBOS 2151700	1.9
6	BUJE, SUSPENSIÓN TRASERA - REEMPLAZAR	DERECHA 2151900	1.0
		IZQUIERDO 2152100	1.0
		AMBOS 2152200	1.8
7	BUJE, SUSPENSIÓN DELANTERA - REEMPLAZAR	DERECHA 2152400	1.4
		IZQUIERDO 2152500	1.4
		AMBOS 2152600	2.6
8	VARILLA ESTABILIZADOR DELANTERO	DERECHA 2152700	-
		IZQUIERDO 2152800	-
		AMBOS 2152900	-
9	TRAVESAÑO, SUSPENSIÓN DELANTERA - REEMPLAZAR	2153100	-

**SUSPENSIÓN
SUSPENSIÓN DELANTERA
INICIO**

[IR A 2](#)
[IR A 2C](#)
[INICIO](#)

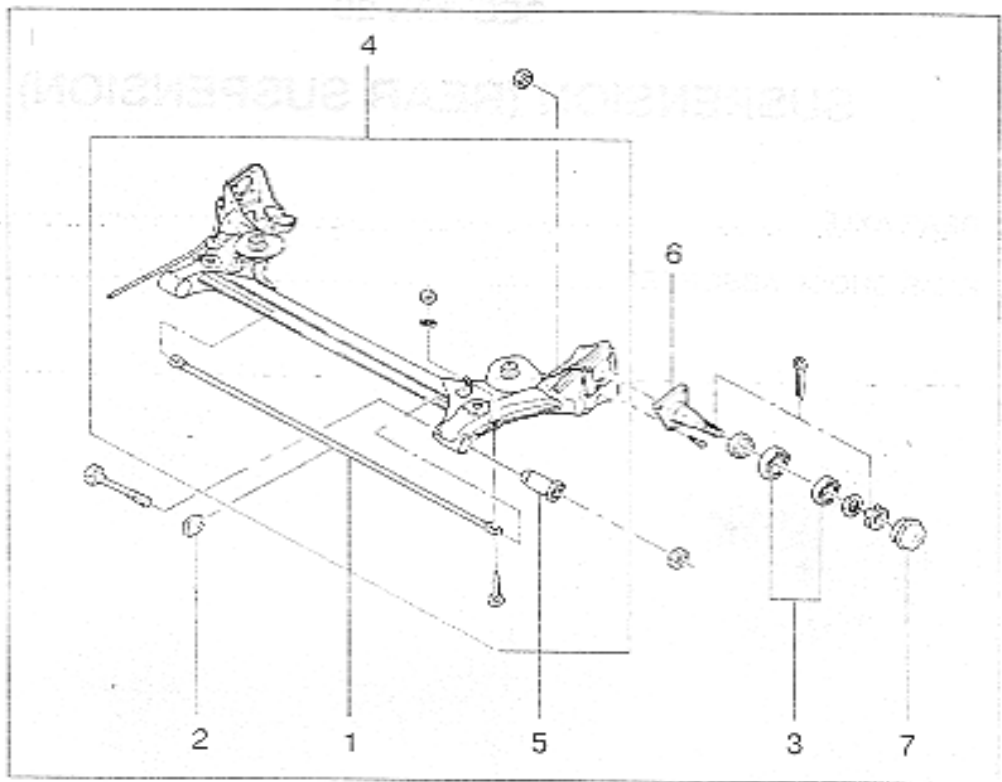
2D

SUSPENSIÓN TRASERA

2D - 3 EJE TRASERO
2D - 7 AMORTIGUADOR TRASERO

[IR A 2D](#)
[IR A 7D](#)

2D - 2 SUSPENSION



2D - 3

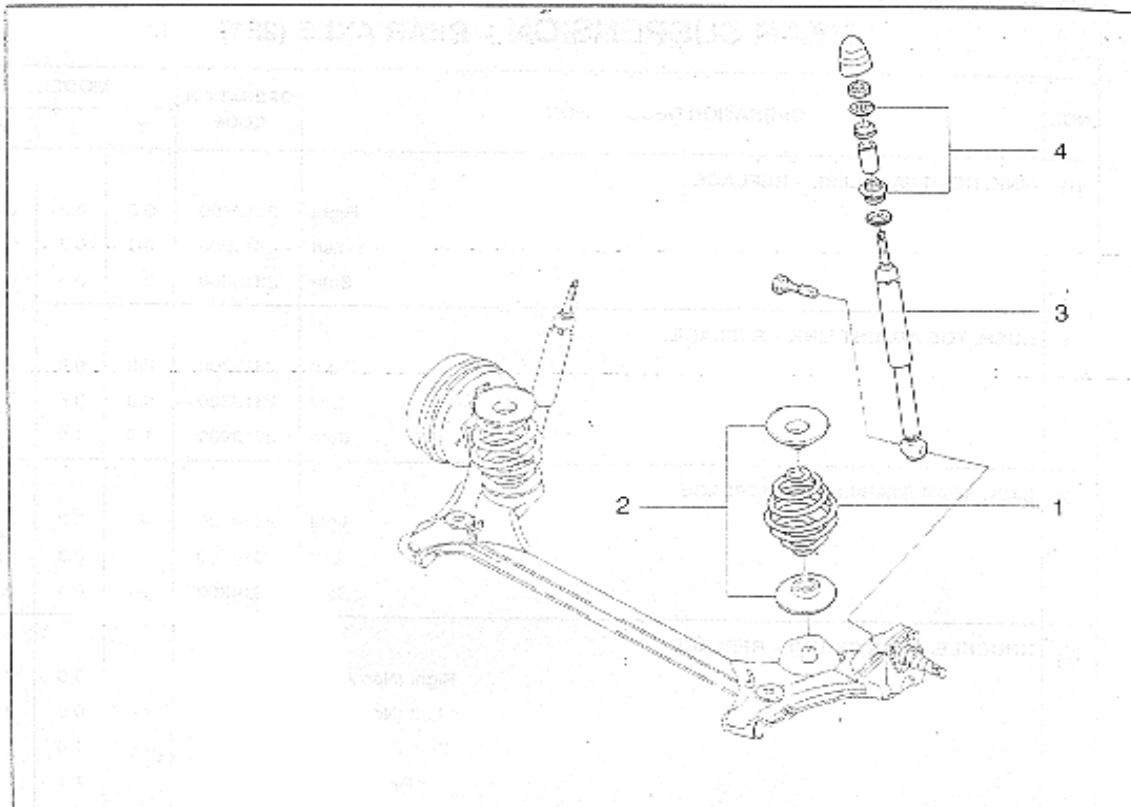
EJE TRASERO

SUSPENSIÓN POSTERIOR - EJE TRASERO (231)			
No	DESCRIPCIÓN DE LA OPERACIÓN	CODIGO OPERACIÓN	HAFEI
			LOBO
1	BARRA ESTABILIZADORA TRASERA	2310100	0.8
2	DAMPER, ESTABILIZADOR	2310300	0.2
3	RODAMIENTO, RUEDA TRASERA - REEMPLAZAR	DERECHA 2310500	0.7
		IZQUIERDO 2310600	0.7
		AMBOS 2310700	2.2
4	ENSAMBLE EJE TRASERO - BALANCE	2310900	2.3
5	BUJE EJE TRASERO - REEMPLAZAR	DERECHA 2311100	1.4
		IZQUIERDO 2311200	1.4
		AMBOS 2311300	1.5
6	EJE, RODAMIENTO RUEDA - REEMPLAZAR	DERECHA 2311500	0.6
		IZQUIERDO 2311600	0.6
		AMBOS 2311700	1.1
7	TAPA, CUBO - REEMPLAZAR	DERECHA 2312100	0.2
		IZQUIERDO 2312200	0.2
		AMBOS 2312300	0.3
8	VARILLA, PARALELA FRONTAL - REEMPLAZAR	DERECHA 2312500	0.3
		IZQUIERDO 2312600	0.3
		AMBOS 2312700	0.5
9	BUJE, VARILLA SUSPENSION - REEMPLAZAR	DERECHA 2313100	-
		IZQUIERDO 2313200	-
		AMBOS 2313300	-
10	VARILLA, PARALELA TRASERA - REEMPLAZAR	DERECHA 2313400	0.3
		IZQUIERDO 2313500	0.3
		AMBOS 2313600	0.5
11	BUJE - REEMPLAZAR	DERECHA 2313700	0.8
		IZQUIERDO 2313800	0.8
		AMBOS 2313900	1.0

**SUSPENSIÓN
SUSPENSIÓN TRASERA
INICIO**

[IR A 2](#)
[IR A 2D](#)
[INICIO](#)

2D-6 SUSPENSION



2D - 7

AMORTIGUADOR TRASERO

SUSPENSIÓN POSTERIOR - AMORTIGUADOR POSTERIOR (232)			
No	DESCRIPCIÓN DE LA OPERACIÓN	CODIGO OPERACIÓN	HAFEI
			LOBO
1	RESORTES ESPIRAL DE PARTE TRASERA - REEMPLAZAR	DERECHA 2320100	0.7
		IZQUIERDO 2320300	0.7
		AMBOS 2320400	0.7
2	ASIENTO Y/O AISLADOR DEL ESPIRAL TRASERO (SUPERIOR / INFERIOR) - REEMPLAZAR	DERECHA 2320700	0.7
		IZQUIERDO 2320800	0.7
		AMBOS 2320900	0.8
3	AMORTIGUADOR, PARTE TRASERA - REEMPLAZAR	DERECHA 2321100	0.6
		IZQUIERDO 2321200	0.6
		AMBOS 2321300	0.8
4	BUMPER, AMORTIGUADOR (SUPERIOR / INFERIOR) - REEMPLAZAR	DERECHA 2321400	0.3
		IZQUIERDO 2321500	0.3
		AMBOS 2321600	0.5

**SUSPENSIÓN
SUSPENSIÓN TRASERA
INICIO**

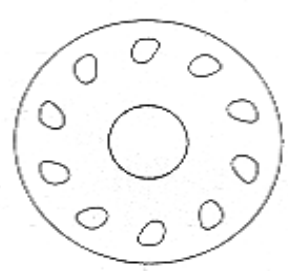
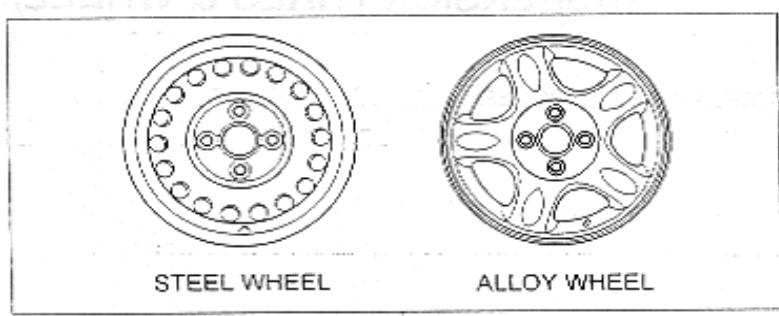
[IR A 2](#)
[IR A 2D](#)
[INICIO](#)

2E

LLANTAS Y COPAS

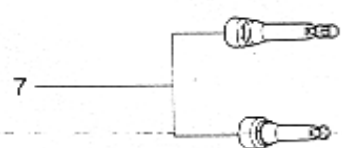
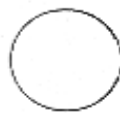
2E LLANTAS Y COPAS

[IR A 2E](#)



1,2,3

5



7

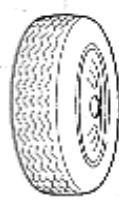


8

4



6



2E - 3**LLANTAS Y COPA RUEDA**

NEUMATICOS Y RUEDA - LLANTAS Y COPA (241)			
No	DESCRIPCIÓN DE LA OPERACIÓN	CODIGO OPERACIÓN	HAFEI
			LOBO
1	TAPA DE RUEDA (FRENTE) - REEMPLAZAR	2410100	0.2
2	TAPA DE RUEDA (RR) - REEMPLAZAR	2410300	0.2
3	TAPA DE RUEDA (TODAS) - REEMPLAZAR	2410500	0.2
4	RUEDA - BALANCE	UNO 2410700	0.4
		DOS 2410800	0.7
		CUATRO 2410900	1.2
5	RUEDA (UNA) - REEMPLAZAR	2411100	0.6
	A - REEMPLAZAR CADA UNO ADICIONAL	241110A	0.3
6	EL NEUMATICO (UNO) - REEMPLAZAR	2411300	0.5
	A - REEMPLAZAR CADA UNO ADICIONAL	241130A	0.3
7	VASTAGO DE VALVULA (UNO) - REEMPLAZAR	2411500	0.4
	A - REEMPLAZAR CADA UNO ADICIONAL	241150A	0.3
8	TUERCA PERNO - REEMPLAZAR	2412700	0.2

**SUSPENSIÓN
LLANTAS Y COPAS
INICIO**

[2C](#)
[IR A 2E](#)
[INICIO](#)

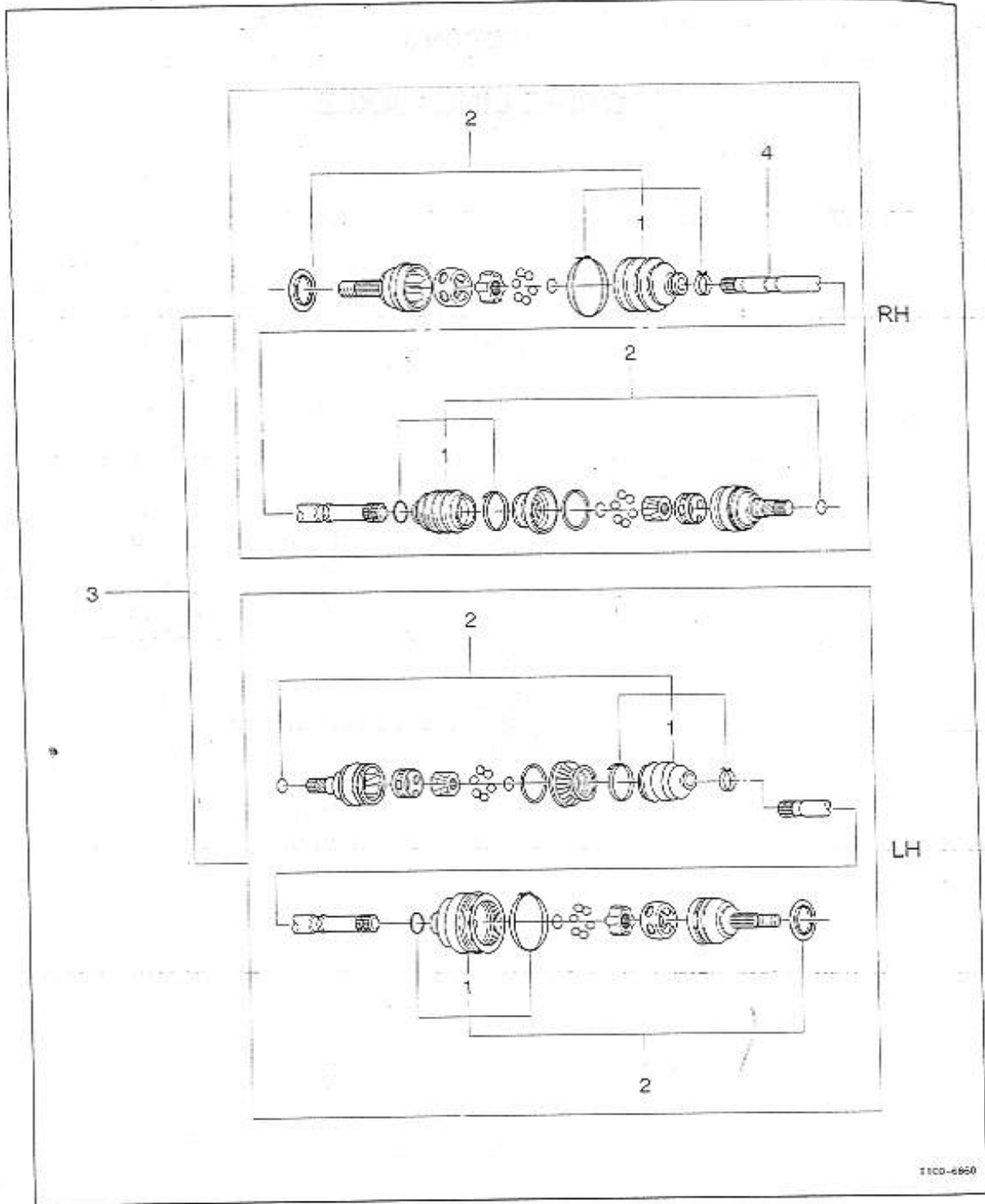
3

EJES

3-3 EJE DELANTERO

[IR A 3-3](#)

3-2 DRIVE LINE / AXLE



3-3

EJE DELANTERO

ARBOL DEL ZAMBULLIDOR - PIEZAS DE CAMBIO DEL EJE (321)			
No	DESCRIPCIÓN DE LA OPERACIÓN	CODIGO OPERACIÓN	HAFEI
			LOBO
1	GUARDAPOVO (RETEN), EMPAQUE DEL EJE - REEMPLAZAR	UNO 3210100	1.1
		DOS 3210200	1.4
		TRES 3210300	2.4
		CUATRO 3210400	2.7
2	PUNTA HOMOCINETICA – REEMPLAZAR	UNO 3210600	1.0
		DOS 3210700	1.3
		TRES 3210800	2.1
		CUATRO 3210900	2.3
3	EJE TRANSMISION, IMPULSIÓN DELANTERA - REEMPLAZAR	UNO 3211100	0.8
		DOS 3211200	0.8
		TRES 3211300	1.4
4	EJE - REEMPLAZAR	3211500	1.4

**EJES
INICIO**

3
INICIO

4

FRENOS

4A	MANGUERAS FRENOS
4B	BOSTER
4D	FRENOS DELANTEROS
4E	FRENOS TRASEROS
4F	SISTEMA DE FRENOS ABS
4G	FRENOS DE ESTACIONAMIENTO

<u>IR A 4A</u>
<u>IR A 4B</u>
<u>IR A 4D</u>
<u>IR A 4E</u>
<u>IR A 4F</u>
<u>IR A 4G</u>

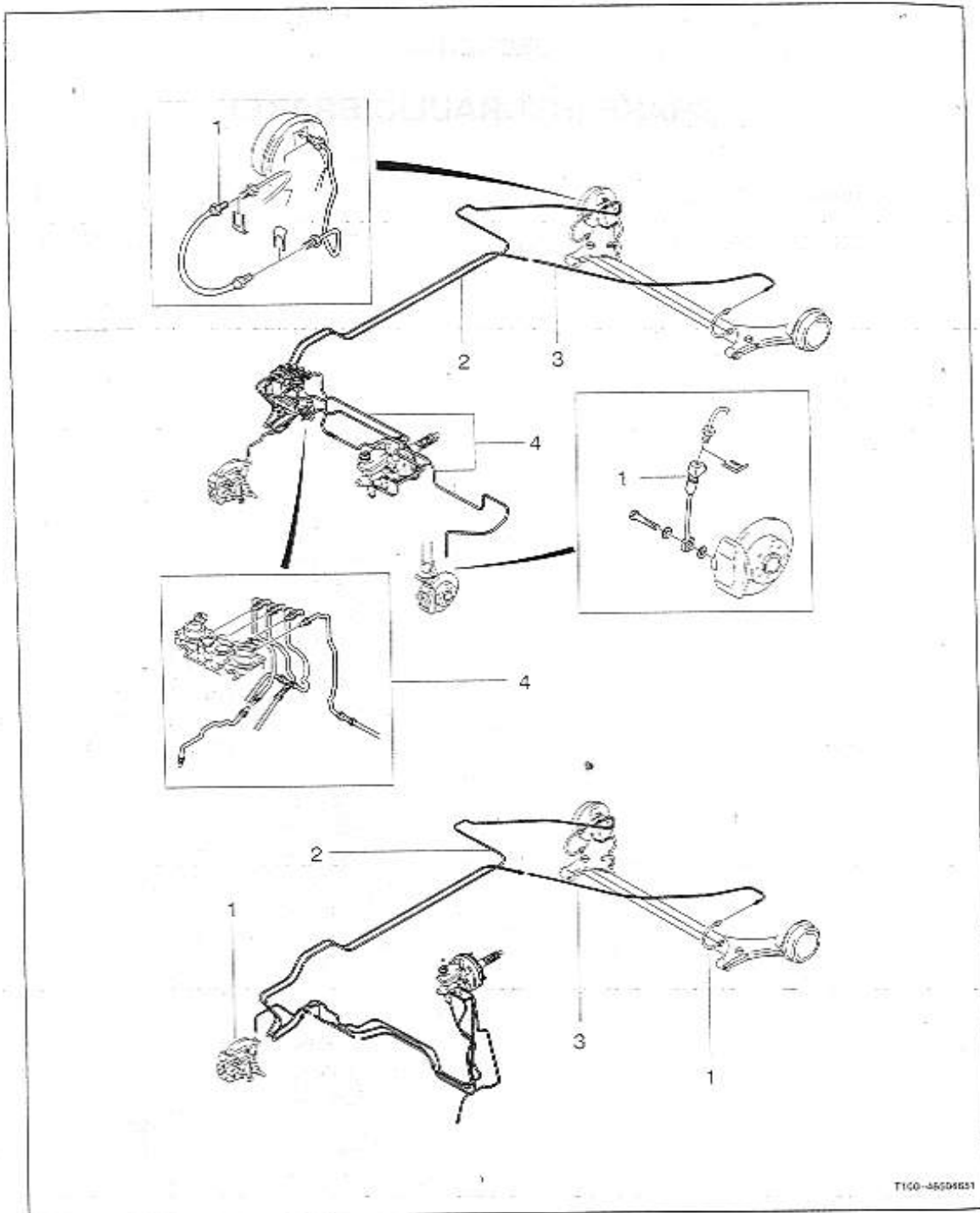
4A

MANGUERAS DE FRENOS

4A - 3	MANGUERAS FRENOS
4A - 5	PEDAL FRENOS Y MONTAJE

<u>IR A 4A -3</u>
<u>IR A 4A -5</u>

4A-2 BRAKE



4A-3

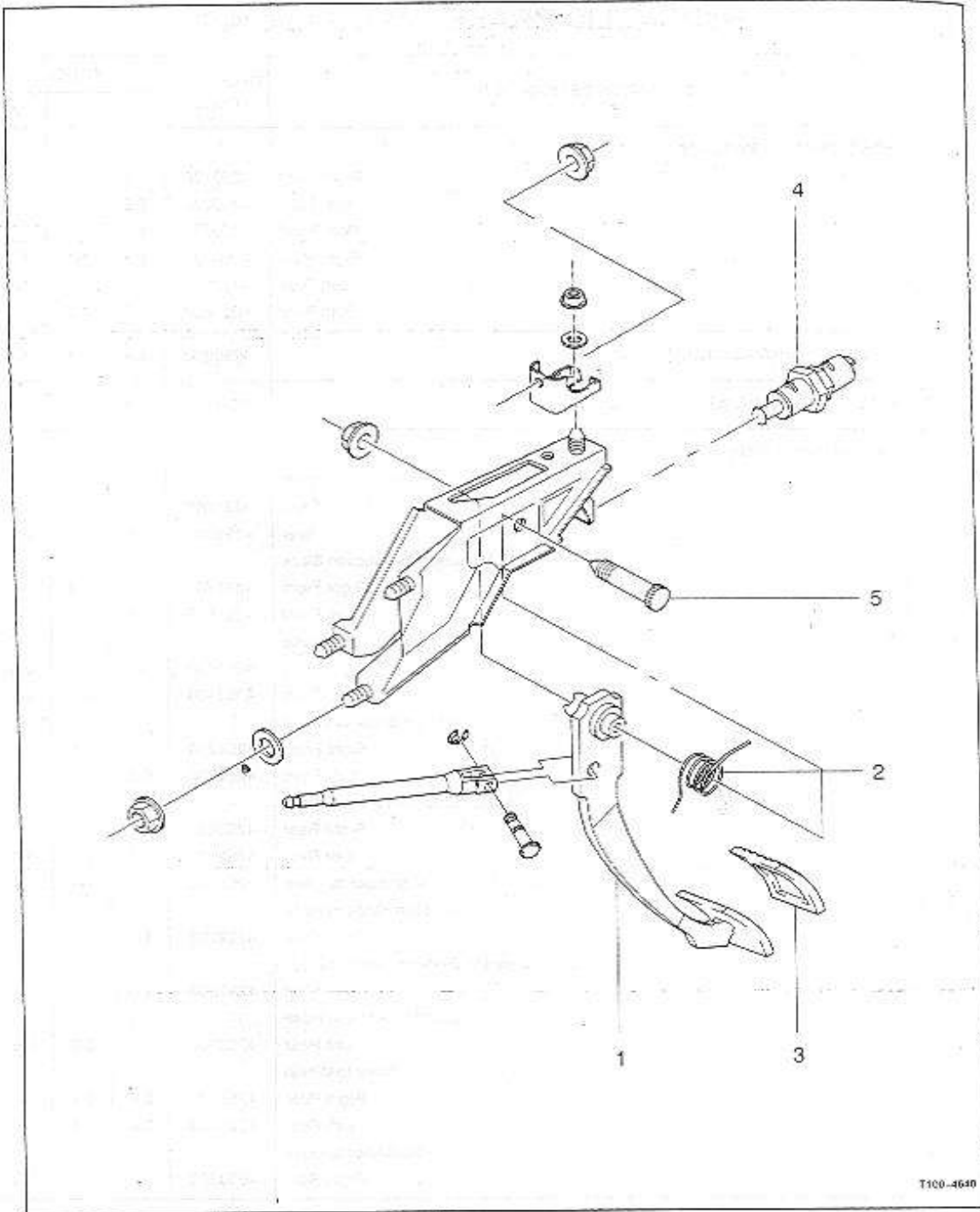
MANGUERAS DE FRENOS

FRENOS HIDRAULICOS – TUBO DE FRENO (425)			
No	DESCRIPCIÓN DE LA OPERACIÓN	CODIGO OPERACIÓN	HAFEI
			LOBO
1	MANGUERA, FRENO - REEMPLAZAR		
	FRENTE DERECHO	4250100	0.8
	FRENTE IZQUIERDO	4250200	0.8
	AMBOS FRENTE	4250300	1.1
	TRASERO DERECHA	4250400	1.1
	TRASERO IZQUIERDA	4250500	1.1
	AMBOS TRASERO	4250600	1.7
2	TUBO FRENO TRASERO (DERECHO) – REEMPLAZAR	4250800	1.4
3	TUBO FRENO TRASERO (IZQUIERDO) – REEMPLAZAR	4251100	1.4
4	TUBO FRENO - REEMPLAZAR		
	CLINDRO DE FRENO DE LA VALVULA MODULADOR		
	FRENTE	4251500	0.3
	TRASERO	4251600	0.3
	ENSAMBLE MODULADOR BLOQUE		
	FRENTE DERECHO	4251700	1.0
	FRENTE IZQUIERDO	4251800	1.0
	ENSAMBLE BLOQUE RUEDA		
	FRENTE DERECHO	4252200	0.6
	FRENTE IZQUIERDO	4252300	0.8
	ENSAMBLE MODULADOR BLOQUE		
	TRASERO DERECHA	4252400	1.0
	TRASERO IZQUIERDA	4252500	1.0
	UNION BLOQUE MANGUERA		
	TRASERO DERECHA	4252700	1.1
	UNION BLOQUE		
	TRASERO IZQUIERDA	4252800	1.0
UNION BLOQUE MANGUERA			
TRASERO IZQUIERDA	4252900	0.6	
MANGUERA , RUEDA			
TRASERO DERECHA	4253100	0.6	
TRASERO IZQUIERDA	4253200	0.6	

**FRENOS
MANGUERAS DE FRENOS
INICIO**

[4](#)
[IR A 4A](#)
[INICIO](#)

4A-4 BRAKE



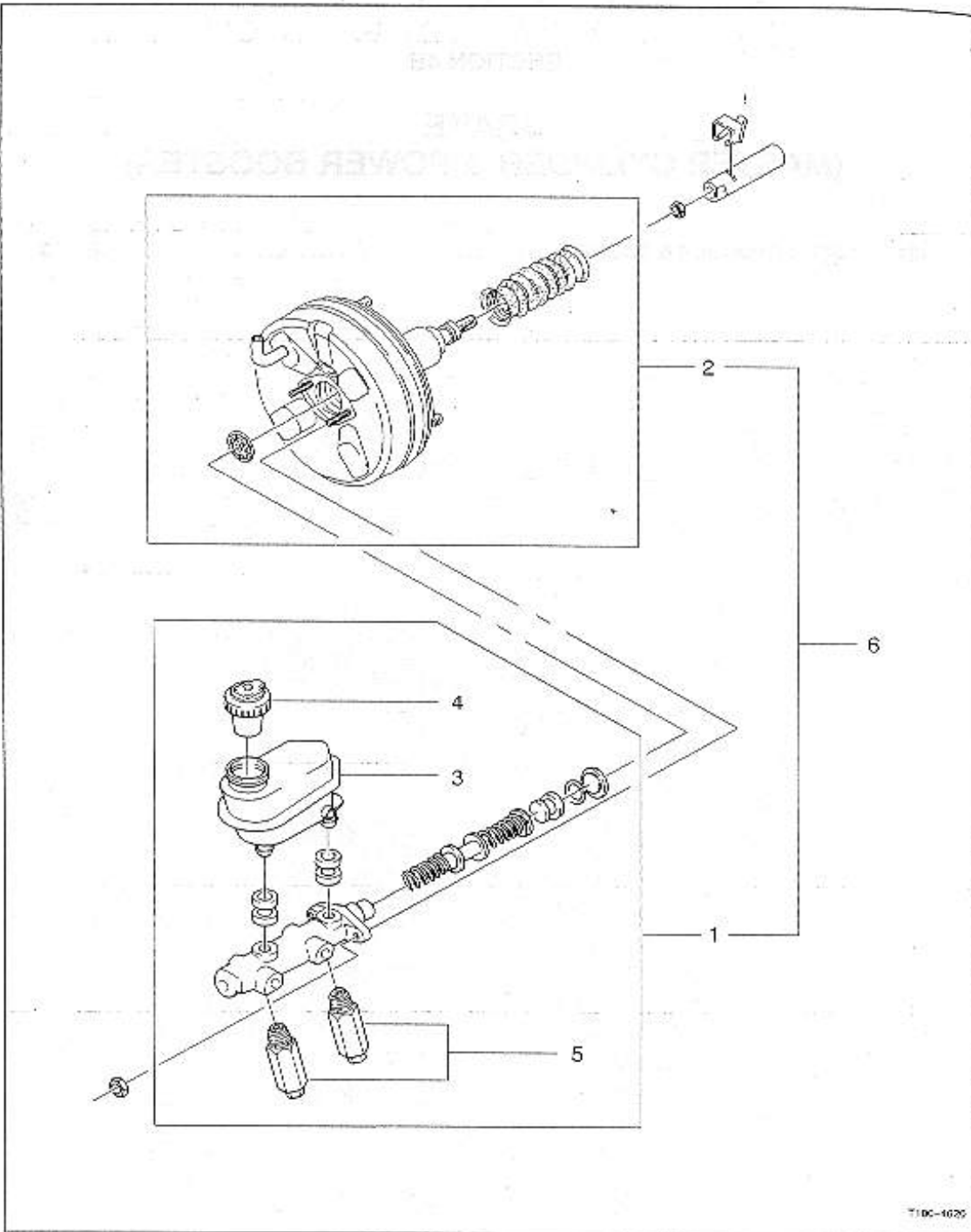
4A – 5**PEDAL FRENOS Y MONTAJE**

FRENOS HIDRÁULICOS - PEDAL Y MONTAJE DE FRENO (428)			
No	DESCRIPCIÓN DE LA OPERACIÓN	CODIGO OPERACIÓN	HAFEI
			LOBO
1	PEDAL, Y/O BUJE, FRENO - REEMPLAZAR	4280100	0.4
2	RESORTE, RETORNO DEL PEDAL DE FRENO - REEMPLAZAR	4280300	0.3
3	COJIN, PEDAL DE FRENO - REEMPLAZAR	4280500	0.2
4	SWITCH, LÁMPARA DE LA PARADA - REEMPLAZAR	4280700	0.2
5	EJE, PEDAL DE FRENO - REEMPLAZAR	4280900	0.4

**FRENOS
MANGUERAS DE FRENOS
INICIO**

[4](#)
[IR A 4A](#)
[INICIO](#)

4B-2 BRAKE



4B

BOSTER

4B BOSTER

[IR A 4B - 3](#)

4B – 3

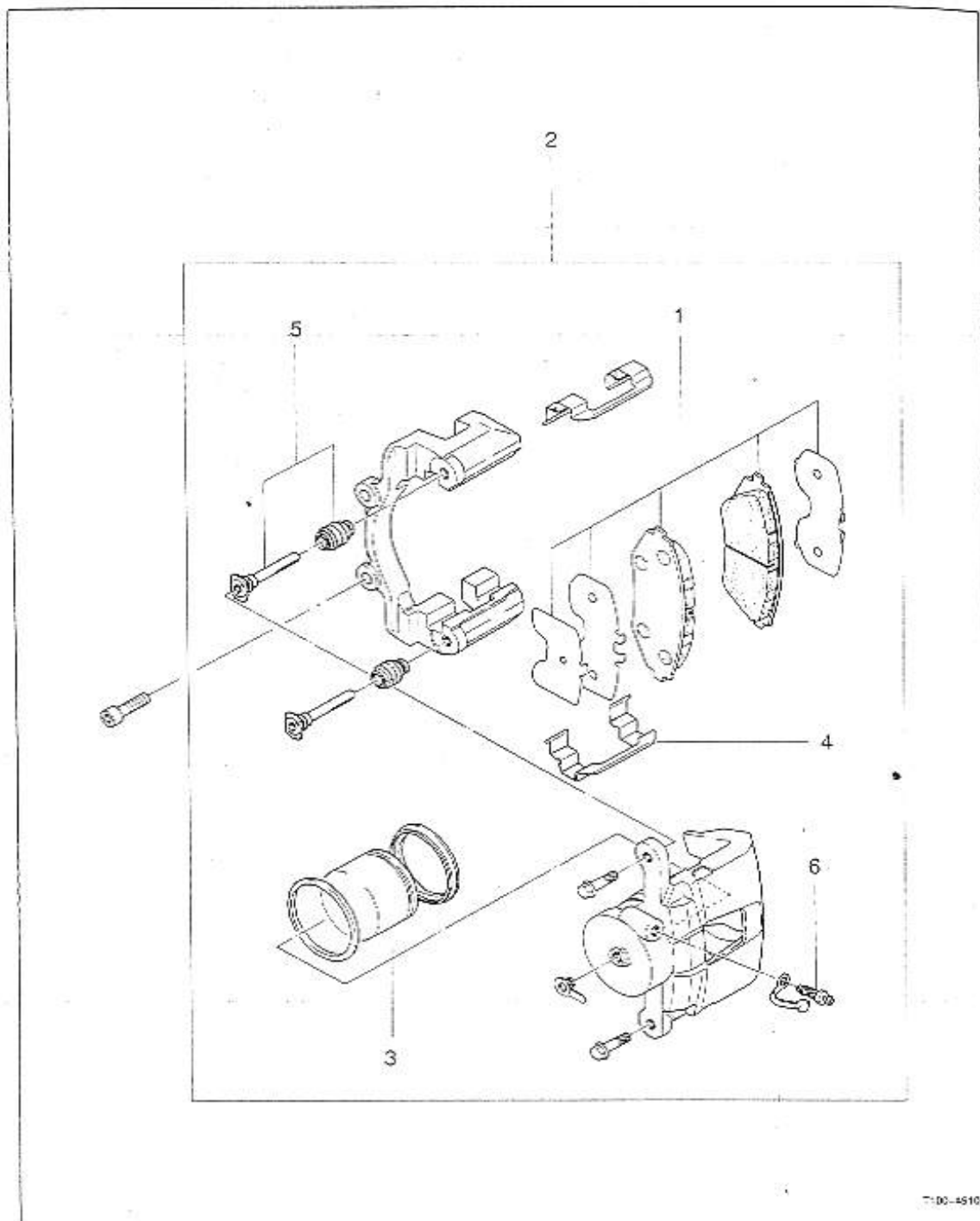
BOSTER

DISTRIBUIDOR Y AUMENTADOR DE PRESIÓN - BOSTER(431)			
No	DESCRIPCION DE LA OPERACIÓN	CODIGO OPERACIÓN	HAFEI
			LOBO
1	CILINDRO, MAESTRO DEL FRENO REACONDICIONAMIENTO REEMPLAZAR	4310100	0.6
		4310200	0.5
	SISTEMA DE FRENOS - CORRIMIENTO	4310400	0.4
2	BOSTER, FRENO DE ENERGÍA DEL VACÍO - REEMPLAZAR	4310600	0.9
3	DEPÓSITO DEL CILINDRO DE FRENO – REEMPLAZAR	4310800	0.6
4	SWITCH Y/O TAPA, DEPOSITO - REEMPLAZAR	4311100	0.2
5	VALVULA, PROPORCIONADOR DEL FRENO - REEMPLAZAR	4311300	0.9
6	EL CILINDRO MAESTRO DEL FRENO ENSAMBLE – REEMPLAZAR	4311500	1.1

**FRENOS
INICIO**

[4
INICIO](#)

4D-2 BRAKE



4D**FRENOS DELANTEROS**

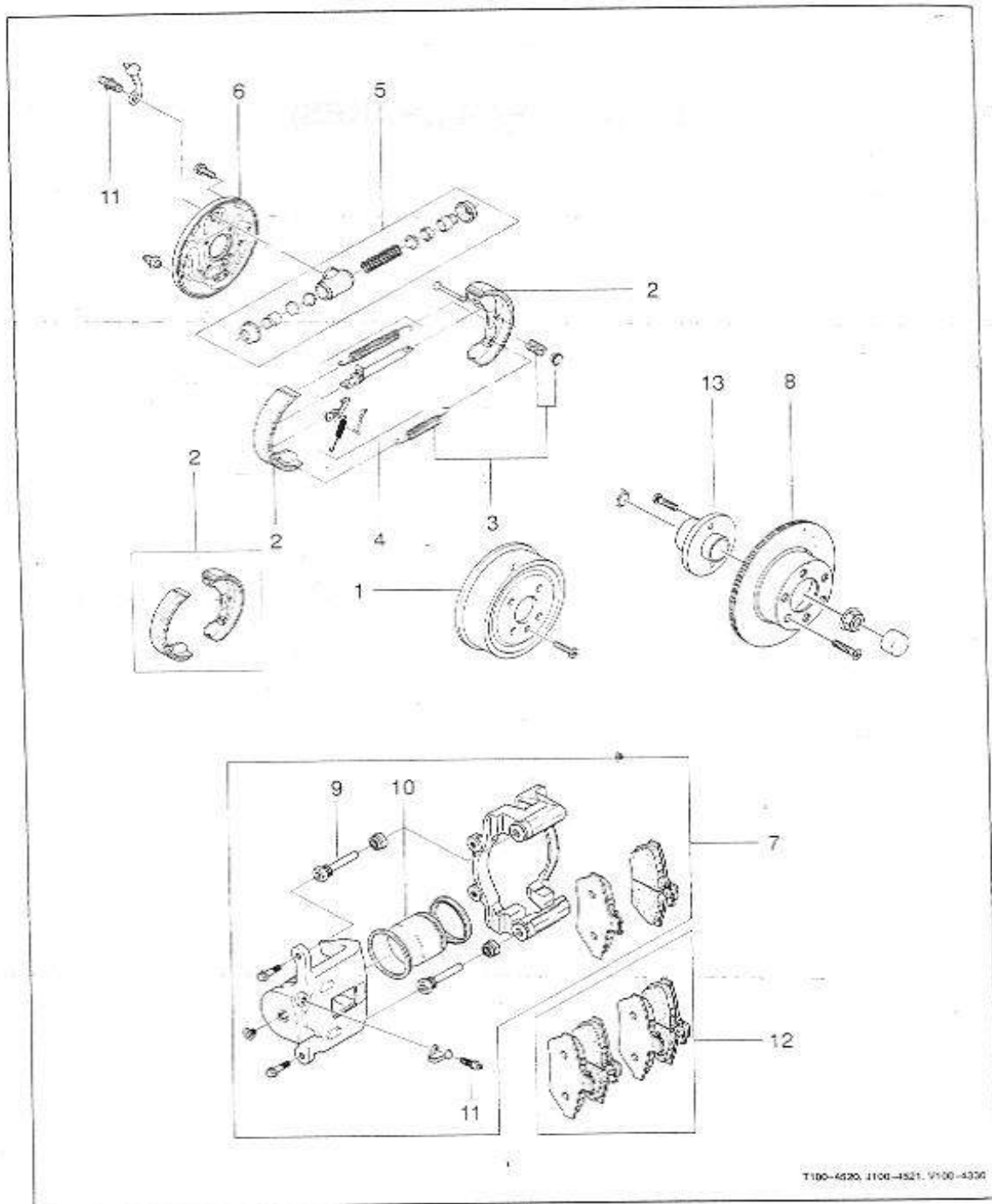
4D FRENOS DELANTEROS

[IR A 4D - 3](#)**4D – 3****FRENOS DELANTERO**

EL FRENTE FRENA - EL FRENO DELANTERO (445)			
No	DESCRIPCION DE LA OPERACIÓN	CODIGO OPERACIÓN	HAFEI
			LOBO
1	PASTILLAS, FRENO DE DISCO (FRENTE) - REEMPLAZAR	4450100	0.4
2	CONJUNTO MORDAZA FRENOS - REEMPLAZAR		
	FRENTE DERECHO	4450300	0.7
	FRENTE IZQUIERDO	4450400	0.7
	AMBOS FRENTE	4450500	0.9
3	KIT DEL SELLO, PISTÓN - REEMPLAZAR	4450700	0.9
4	RESORTE PASTILLA- REEMPLAZAR	4450900	0.4
5	KIT PASADOR (SUPERIOR/INFERIOR) - REEMPLAZAR		
	DERECHO	4451100	0.9
	IZQUIERDO	4451200	0.9
	AMBOS	4451300	1.1
6	TORNILLO, SANGRADO - REEMPLAZAR	4451500	0.2

**FRENOS
INICIO**[4
INICIO](#)

4E-2 BRAKE



4E

FRENO TRASERO

4E FRENOS TRASEROS

[IR A 4E](#)

4E - 3

FRENOS TRASERO

FRENO POSTERIOR - FRENOS TRASEROS (456)			
No	DESCRIPCION DE LA OPERACION	CODIGO OPERACION	HAFEI
			LOBO
1	CAMPANA, FRENO - REEMPLAZAR (NO ABS)		
	TRASERA DERECHA	4560100	0.6
	TRASERA IZQUIERDA	4560200	0.6
	AMBAS TRASERAS	4560300	0.9
	CAMPANA, FRENO - REEMPLAZAR (ABS)		
	TRASERA DERECHA	4560500	0.4
	TRASERA IZQUIERDA	4560600	0.4
	AMBAS TRASERAS	4560700	0.6
2	BANDAS Y GUARNICION, FRENO DE TAMBOR (AMBAS PARTE TRASERA) - REEMPLAZAR (NO ABS)	4560900	1.2
	BANDAS Y GUARNICION, FRENO DE TAMBOR (AMBAS PARTE TRASERA) - REEMPLAZAR (ABS)	4561100	0.9
3	LOS RESORTES DE BANDAS Y/O SE MANTIENEN - REEMPLAZAR (NO ABS)		
	TRASERA DERECHA	4561300	0.7
	TRASERA IZQUIERDA	4561400	0.7
	AMBAS TRASERAS	4561500	1.2
	LOS RESORTES DE BANDAS Y/O SE MANTIENEN - REEMPLAZAR (ABS)		
	TRASERA DERECHA	4561700	0.6
	TRASERA IZQUIERDA	4561800	0.6
	AMBAS TRASERAS	4561900	0.8
4	AJUSTADOR DEL UNO MISMO, FRENO - REEMPLAZAR (NO ABS)		
	TRASERA DERECHA	4562100	0.6
	TRASERA IZQUIERDA	4562200	0.6
	AMBAS TRASERAS	4562300	1.2
	AJUSTADOR DEL UNO MISMO, FRENO - REEMPLAZAR (ABS)		
	TRASERA DERECHA	4562500	0.5
	TRASERA IZQUIERDA	4562600	0.5
	AMBAS TRASERAS	4562700	0.8
5	CILINDRO, RUEDA DEL FRENO - REEMPLAZAR (NO ABS)		
	TRASERA DERECHA	4562900	1.1
	TRASERA IZQUIERDA	4563100	1.1
	AMBAS TRASERAS	4563200	1.6
	CILINDRO, RUEDA DEL FRENO - RECONDICIONAMIENTO (ABS)		
	TRASERA DERECHA	4563400	0.9
	TRASERA IZQUIERDA	4563500	0.9
	AMBAS TRASERAS	4563600	1.4
6	PLACA, FORRO DEL FRENO - REEMPLAZAR		
	TRASERA DERECHA	4563800	1.0
	TRASERA IZQUIERDA	4563900	1.0
	AMBAS TRASERAS	4564100	1.6
11	TORNILLO DE PURGA - REEMPLAZAR	4566100	0.2
13	BOCIN TRASERO - REEMPLAZAR		
	DERECHA	4566700	0.4
	IZQUIERDA	4566800	0.4
	AMBOS	4566900	0.7

4F

FRENO (ABS)

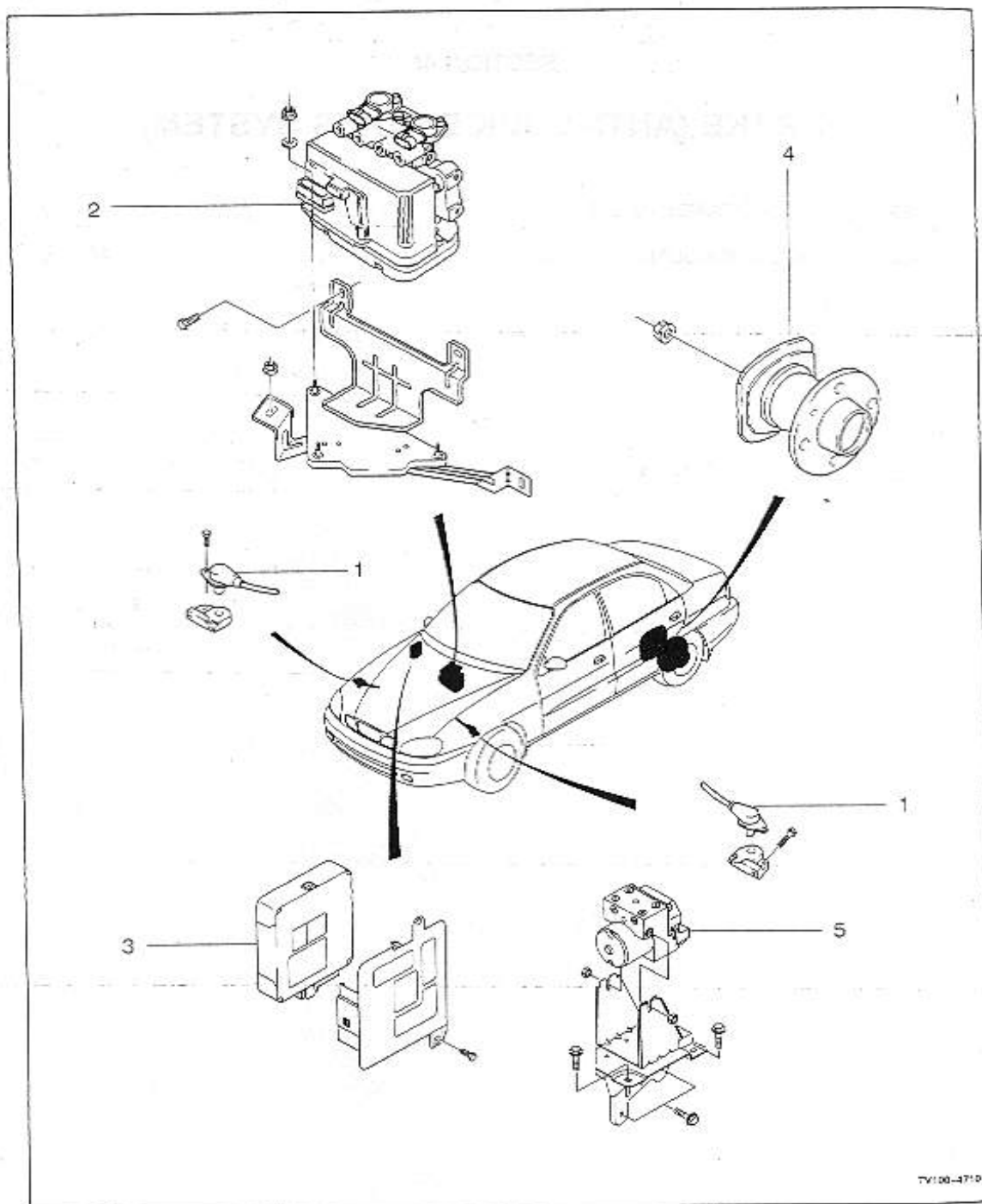
4F-3 FRENOS (ABS)

4F-5 MODULADOR HIDRAULICO

[IR A 4F-3](#)

[IR A 4F-5](#)

4F-2 BRAKE

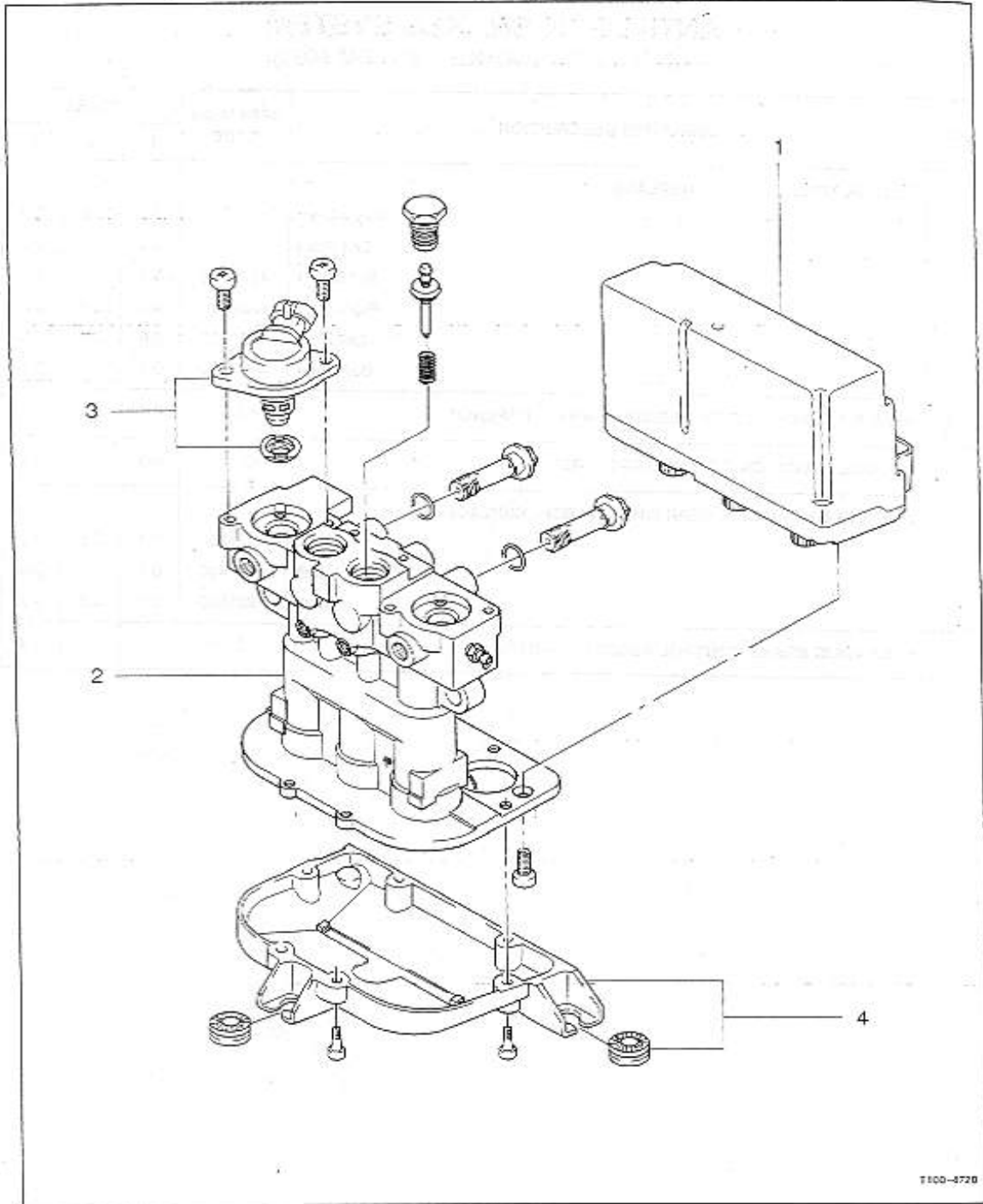


4F – 3**FRENOS (ABS)**

FRENO (ABS) - FRENOS ABS (462)			
No	DESCRIPCIÓN DE LA OPERACIÓN	CODIGO OPERACIÓN	HAFEI
			LOBO
1	SENSOR DE VELOCIDAD DE LA RUEDA - REEMPLAZAR		
	FRENTE DERECHA	4620100	0.3
	FRENTE IZQUIERDA	4620200	0.3
	AMBAS FRENTE	4620300	0.4
	TRASERA DERECHA	4620400	0.6
	TRASERA IZQUIERDA	4620500	0.6
	AMBAS TRASERAS	4620600	0.7
2	MODULADOR HIDRAULICO, ENSAMBLE (ABS) - REEMPLAZAR	4620800	0.7
3	MODULO,ELECTRONICO DE FRENADO - REEMPLAZAR	4621100	0.3
4	RODAMIENTO Y BOCIN ENSAMBLE, RUEDA TRASERA - REEMPLAZAR		
	DERECHO	4621300	0.5
	IZQUIERDO	4621400	0.5
	AMBOS	4621500	0.8
5	CONTROL HIDRAULICO DE FRENO ENSAMBLE - REEMPLAZAR	4621700	-

**FRENOS
INICIO****4
INICIO**

4F-4 BRAKE



T100-5720

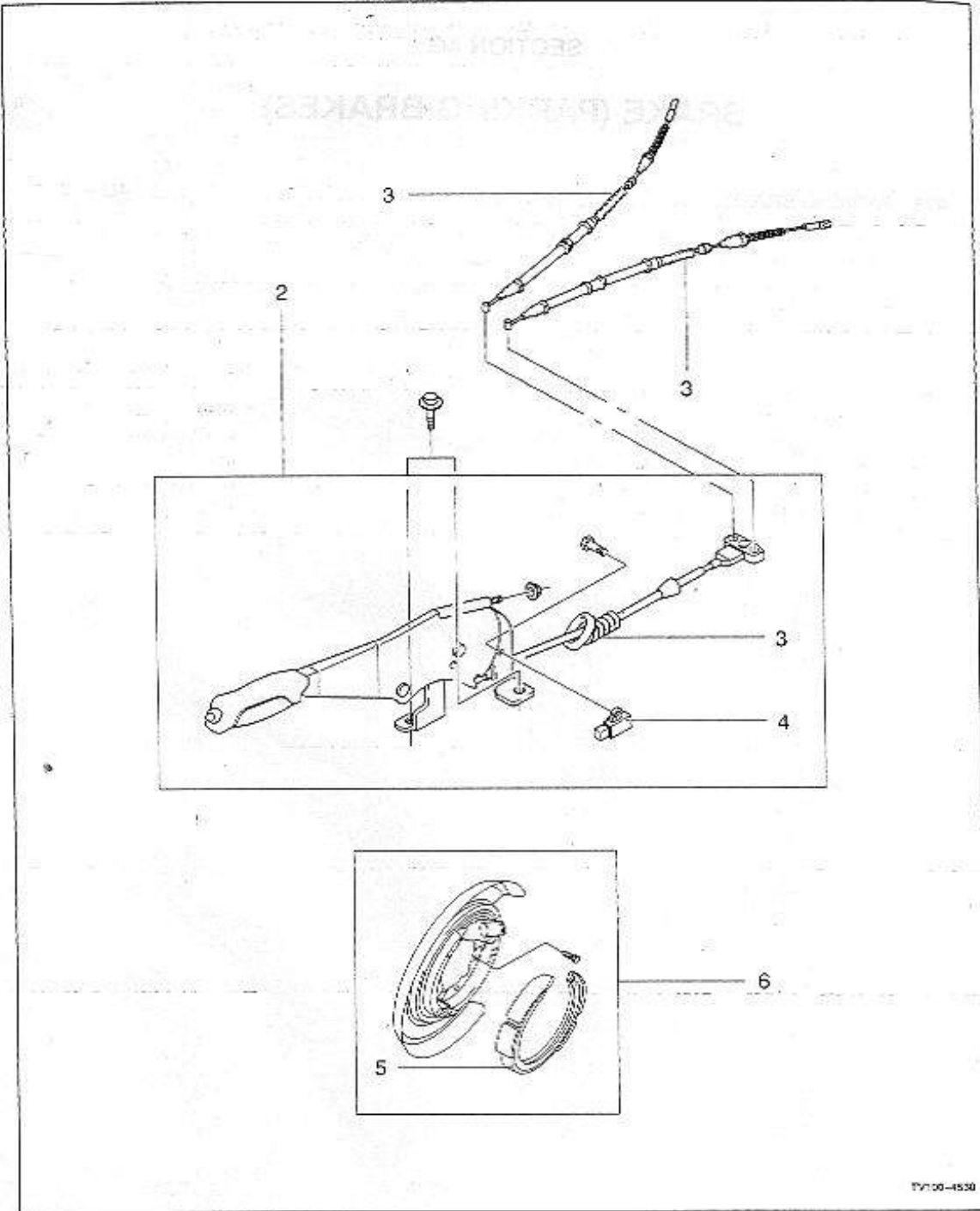
4F – 5**MODULADOR HIDRAULICO**

FRENO (ABS) - MODULADOR HIDRAULICO (465)			
No	DESCRIPCIÓN DE LA OPERACIÓN	CODIGO OPERACIÓN	HAFEI
			LOBO
1	MOTOR (ABS) - REEMPLAZAR	4650100	0.8
2	VALVULA BLDY (ABS) - REEMPLAZAR	4650300	0.9
3	SOLENOIDE (ABS) - REEMPLAZAR	UNO 4650500	0.2
		TODOS 4650600	0.3
4	TAPA, MODULADOR - REEMPLAZAR	4650800	0.8

**FRENOS
INICIO**

4
INICIO

4G-2 BRAKE



4G FRENOS (FRENO DE PARQUEO)

4G FRENOS (FRENO DE PARQUEO)

[IR A 4G - 3](#)

4G – 3 FRENOS (FRENO DE PARQUEO)

FRENO - FRENOS (FRENO DE PARQUEO) (478)			
No	DESCRIPCION DE LA OPERACIÓN	CODIGO OPERACIÓN	HAFEI
			LOBO
	FRENO DE PARQUEO - AJUSTE	470100	0.6
1	MORDAZA, FRENO PARQUEO DE MANO - REEMPLAZAR	4780200	0.2
2	CONTROL ENSAMBLE, FRENO DE PARQUEO - REEMPLAZAR	4780300	0.4
3	CABLE, FRENO DE PARQUEO - REEMPLAZAR	FRENTE 4780500	0.5
		TRASERO, AMBOS 4780600	0.8
4	SWITCH, LAMPARA FRENO DE PARQUEO - REEMPLAZAR	4780800	0.2
5	BANDAS , FRENO DE PARQUEO - REEMPLAZAR	4781100	-
6	BANDAS ENSAMBLE, FRENO DE PARQUEO - REEMPLAZAR	4781300	-

**FRENOS
INICIO**

[4
INICIO](#)

5

CAMBIOS

5B CAMBIOS MANUALES
5C EMBRAGUE

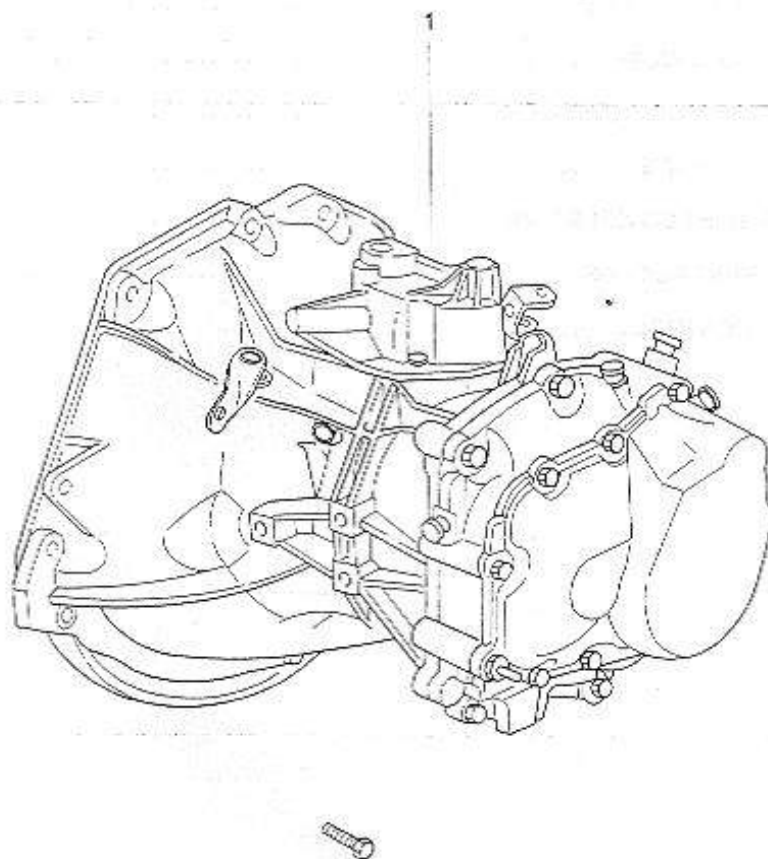
[IR A 5B](#)
[IR A 5C](#)

5B

CAMBIOS MANUAL

5B - 3 CAJA CAMBIOS MANUAL
5B - 5 PIÑONES ENGRANAJE
5B - 13 CAMBIOS DE ENGRANAJE
5B - 15 ENGRANAJE DIFERENCIADO
5B - 17 CABLES Y CONTROL

[IR A 5B-3](#)
[IR A 5B-5](#)
[IR A 5B-13](#)
[IR A 5B-15](#)
[IR A 5B-17](#)



5B - 3**CAJA CAMBIOS MANUAL**

CINCO - VELOCIDADES M/T - CAMBIOS MANUAL (561)			
No	DESCRIPCIÓN DE LA OPERACIÓN	CODIGO OPERACIÓN	HAFEI
			LOBO
1	CAJA CAMBIOS ENSAMBLE - REEMPLAZAR Inc.: REEMPLAZAR EL COJINETE DEL LANZAMIENTO DEL EMBRAGUE NECESARIO	5610100	3.5
	CAJA CAMBIOS - REACONDICIONAMIENTO Inc.: REEMPLAZAR EL COJINETE DEL LANZAMIENTO DEL EMBRAGUE NECESARIO	5610300	7.6

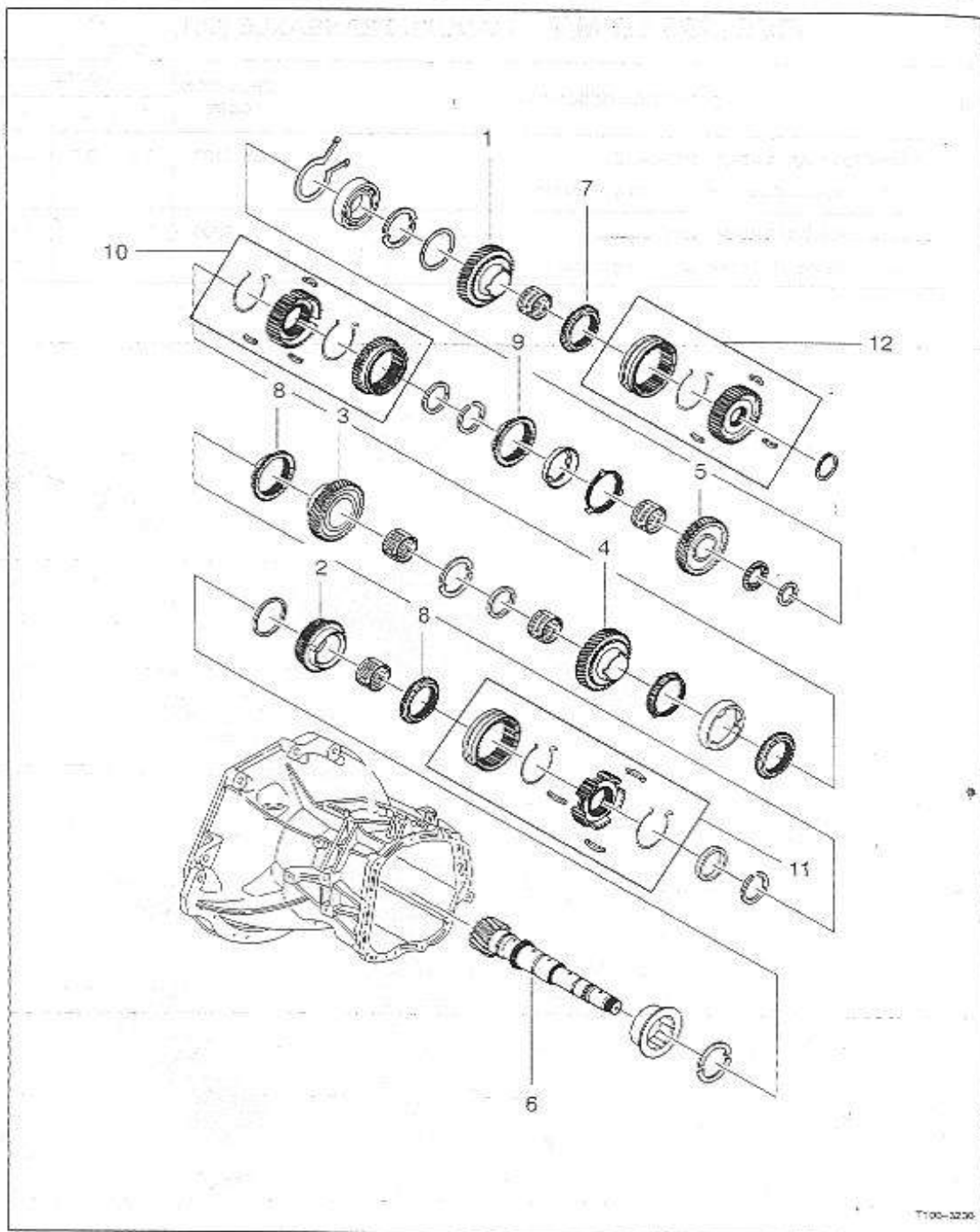
CAMBIOS MANUAL
CAMBIOS
INICIO

[IR A 5B](#)

[IR A 5](#)

[INICIO](#)

5B-4 TRANSMISSION / TRANSAXLE



PIÑONES ENGRANAJE

CINCO - VELOCIDAD M/T - ENGRANAJE DE CAMBIOS (563)			
No	DESCRIPCION DE LA OPERACIÓN	CODIGO OPERACIÓN	HAFEI
			LOBO
1	ENGRANAJE, 5TA VELOCIDAD - REEMPLAZAR Inc.: CALCE EL TIEMPO DE SELECCIÓN Inc.: EL CAMBIADOR DE R&R Y SUBSTITUYE EL COJINETE DEL EMBRAGUE NECESARIO	5630100	4.5
2	ENGRANAJE, 4TA VELOCIDAD - REEMPLAZAR Inc.: CALCE EL TIEMPO DE SELECCIÓN Inc.: EL CAMBIADOR DE R&R Y SUBSTITUYE EL COJINETE DEL EMBRAGUE NECESARIO	5630300	6.5
3	ENGRANAJE, 3RA VELOCIDAD - REEMPLAZAR Inc.: CALCE EL TIEMPO DE SELECCIÓN Inc.: EL CAMBIADOR DE R&R Y SUBSTITUYE EL COJINETE DEL EMBRAGUE NECESARIO	5630500	6.1
4	ENGRANAJE, 2DA VELOCIDAD - REEMPLAZAR Inc.: CALCE EL TIEMPO DE SELECCIÓN Inc.: EL CAMBIADOR DE R&R Y SUBSTITUYE EL COJINETE DEL EMBRAGUE NECESARIO	5630700	6.0
5	ENGRANAJE, 1RA VELOCIDAD - REEMPLAZAR Inc.: CALCE EL TIEMPO DE SELECCIÓN Inc.: EL CAMBIADOR DE R&R Y SUBSTITUYE EL COJINETE DEL EMBRAGUE NECESARIO	5630900	5.6
6	EJE, CAMBIOS PRINCIPAL - REEMPLAZAR Inc.: CALCE EL TIEMPO DE SELECCIÓN Inc.: EL CAMBIADOR DE R&R Y SUBSTITUYE EL COJINETE DEL EMBRAGUE NECESARIO	5631100	6.6
7	LOS SINCRONIZADORES (5TAS) - REEMPLAZAR Inc.: CALCE EL TIEMPO DE SELECCIÓN Inc.: EL CAMBIADOR DE R&R Y SUBSTITUYE EL COJINETE DEL EMBRAGUE NECESARIO	5631300	4.4
8	LOS SINCRONIZADORES (3RA-4TA) - REEMPLAZAR Inc.: CALCE EL TIEMPO DE SELECCIÓN Inc.: EL CAMBIADOR DE R&R Y SUBSTITUYE EL COJINETE DEL EMBRAGUE NECESARIO	5631500	5.5
9	LOS SINCRONIZADORES (1RA-2DA) - REEMPLAZAR Inc.: CALCE EL TIEMPO DE SELECCIÓN Inc.: EL CAMBIADOR DE R&R Y SUBSTITUYE EL COJINETE DEL EMBRAGUE NECESARIO	5631700	6.0
10	ENGRANAJE, RESBALANDO - REEMPLAZAR Inc.: CALCE EL TIEMPO DE SELECCIÓN Inc.: EL CAMBIADOR DE R&R Y SUBSTITUYE EL COJINETE DEL EMBRAGUE NECESARIO	5631900	6.0
11	MANGA, CAMBIOS - REEMPLAZAR Inc.: CALCE EL TIEMPO DE SELECCIÓN Inc.: EL CAMBIADOR DE R&R Y SUBSTITUYE EL COJINETE DEL EMBRAGUE NECESARIO	5632100	6.5
12	MANGA, 5TO CAMBIO DE VELOCIDAD - REEMPLAZAR Inc.: CALCE EL TIEMPO DE SELECCIÓN Inc.: EL CAMBIADOR DE R&R Y SUBSTITUYE EL COJINETE DEL EMBRAGUE NECESARIO	5632300	4.4

CAMBIOS MANUAL

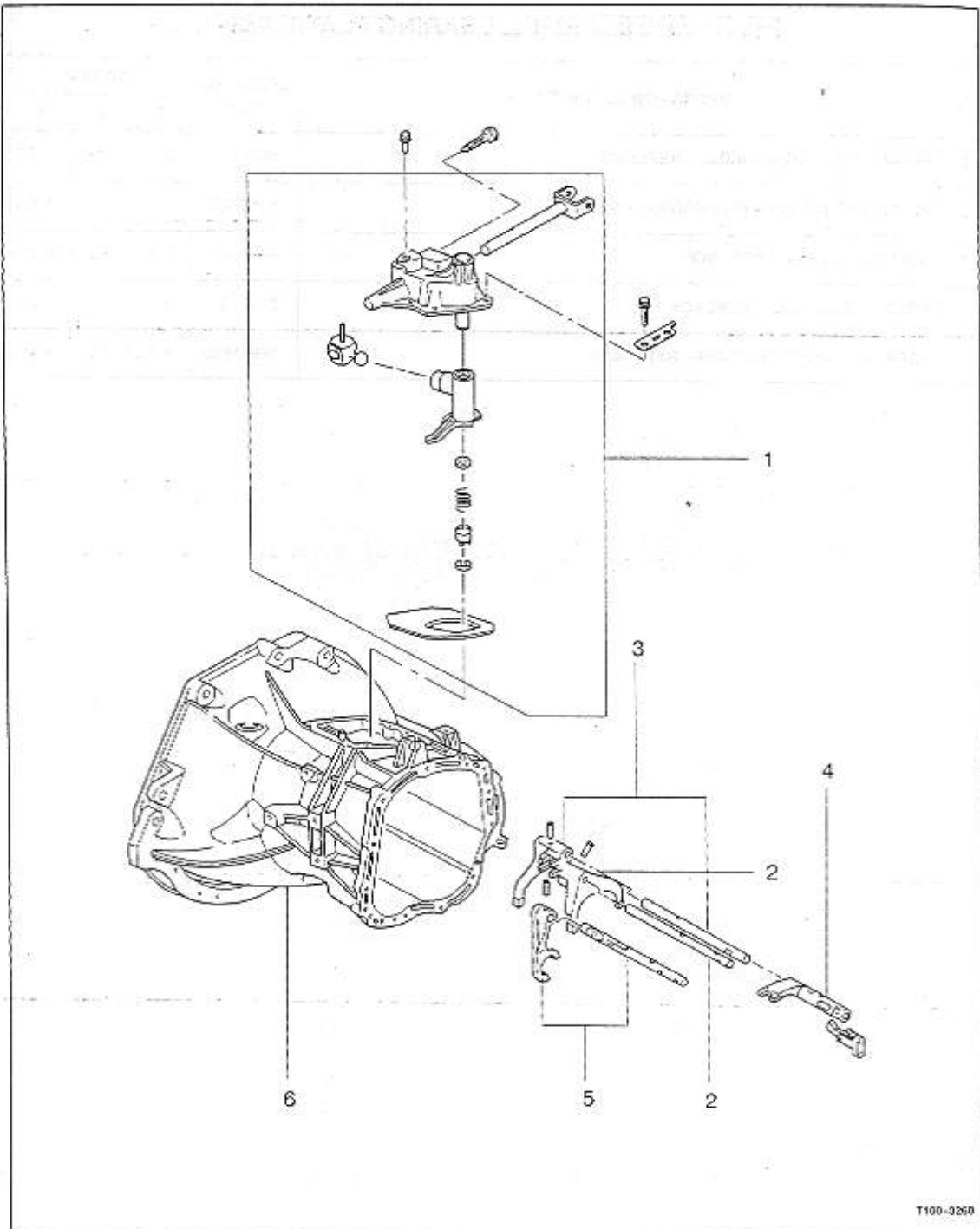
CAMBIOS

INICIO

[IR A 5B](#)

[IR A 5](#)

[INICIO](#)



CAMBIOS DE ENGRANAJE

CINCO - VELOCIDAD M/T - CUBIERTA Y BIFURCACIÓN DE CAMBIO DE ENGRANAJE (566)			
No	DESCRIPCIÓN DE OPERACIÓN	CODIGO OPERACIÓN	HAFEI
			LOBO
1	CUBIERTA Y/O JUNTA, TRANSPORTE - REEMPLAZAR	5660100	0.6
2	BIFURCACIÓN Y/O EJE, CAMBIO (EL 1RO - 2DO) - SUBSTITUYEN Inc.: EL CAMBIADOR DE R&R Y SUBSTITUYE EL COJINETE DEL EMBRAGUE NECESARIO	5660300	5.3
3	BIFURCACIÓN Y/O EJE, CAMBIO (EL 3RO - 4TO) - SUBSTITUYEN Inc.: EL CAMBIADOR DE R&R Y SUBSTITUYE EL COJINETE DEL EMBRAGUE NECESARIO	5660500	5.3
4	BIFURCACIÓN Y/O EJE, CAMBIO (EL 5TO) - SUBSTITUYEN Inc.: EL CAMBIADOR DE R&R Y SUBSTITUYE EL COJINETE DEL EMBRAGUE NECESARIO	5660700	4.1
5	BIFURCACIÓN Y/O EJE, CAMBIO (REVERSA) - REEMPLAZAR Inc.: EL CAMBIADOR DE R&R Y SUBSTITUYE EL COJINETE DEL EMBRAGUE NECESARIO	5660900	4.4
6	CAJA CAMBIOS - REEMPLAZAR Inc.: EL CAMBIADOR DE R&R Y SUBSTITUYE EL COJINETE DEL EMBRAGUE NECESARIO	5661100	5.0

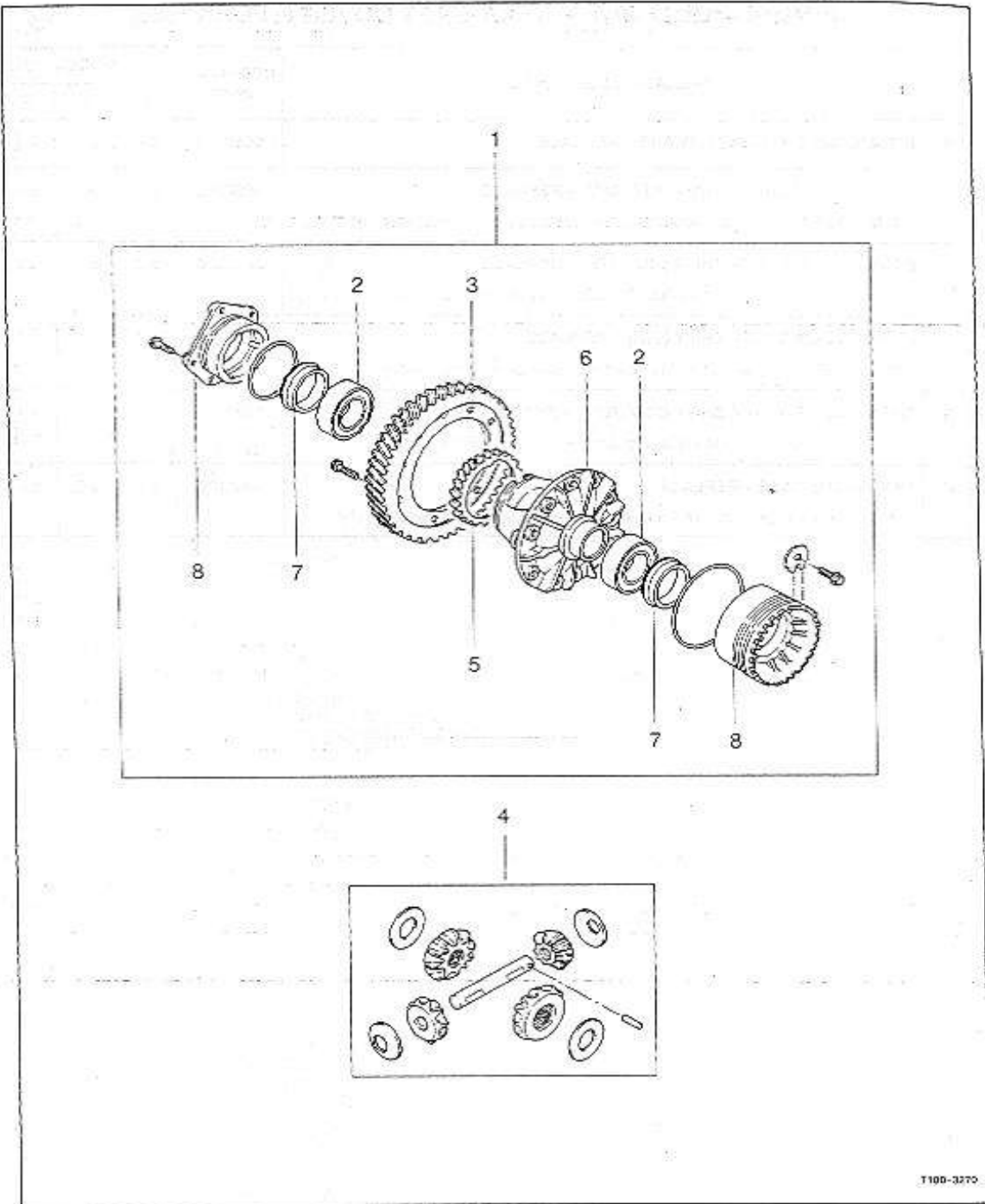
CAMBIOS MANUAL
CAMBIOS
INICIO

[IR A 5B](#)

[IR A 5](#)

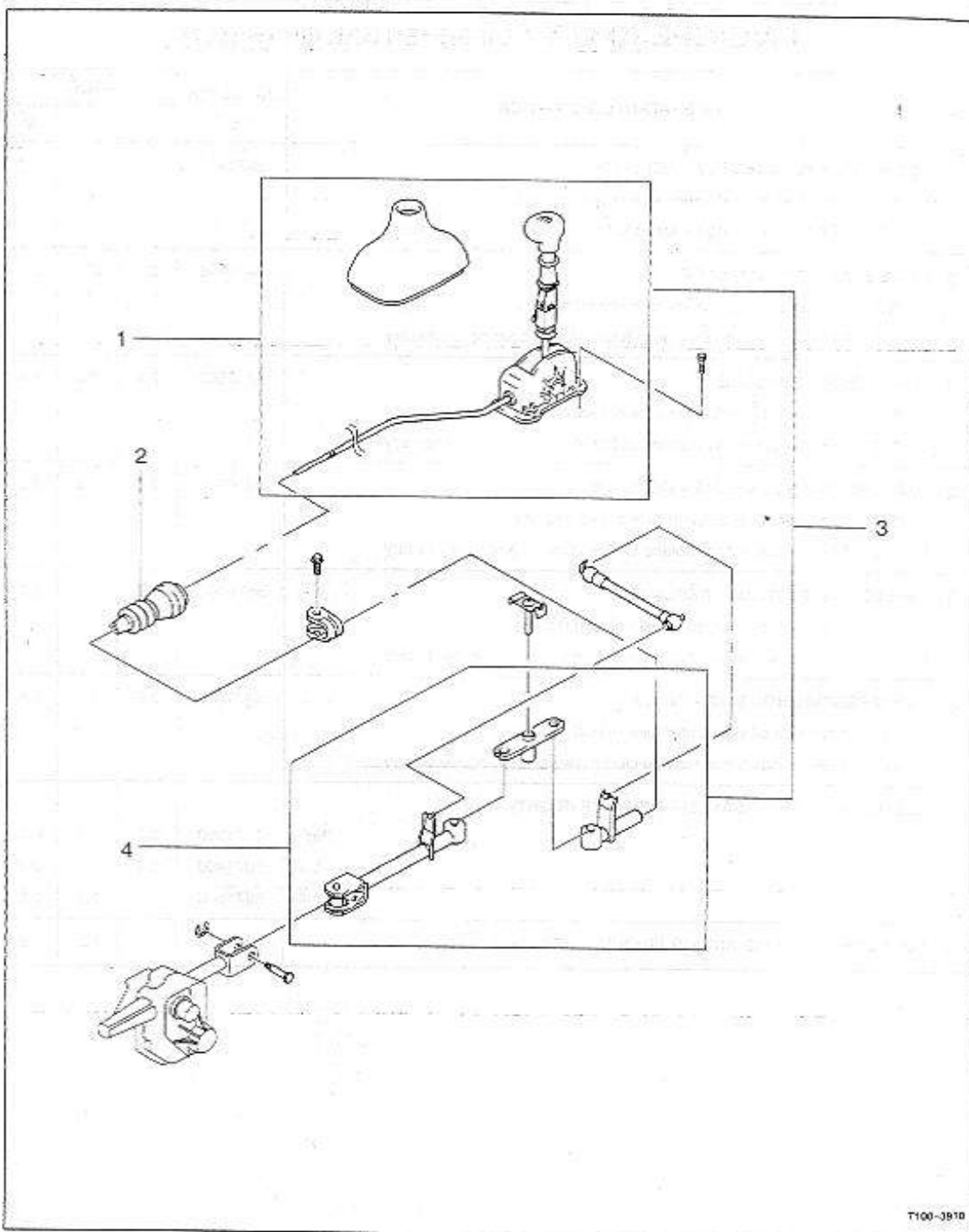
[INICIO](#)

5B-14 TRANSMISSION / TRANSAXLE



CINCO - VELOCIDAD M/T - ENGRANAJE DIFERENCIADO (567)			
No	DESCRIPCIÓN DE LA OPERACIÓN	CODIGO OPERACIÓN	HAFEI
			LOBO
1	DIFERENCIADA - REEMPLAZAR Inc.: RETEN DE ACEITE INTERNO DEL ÁRBOL, SELLO EXTERNO DEL ÁRBOL OL SUBSTITUYE Inc.: EL CAMBIADOR DE R&R Y SUBSTITUYE EL COJINETE DEL EMBRAGUE NECESARIO	5670100	2.0
2	COJINETE LATERAL - REEMPLAZAR Inc.: RETEN DE ACEITE INTERNO DEL ÁRBOL, SELLO EXTERNO DEL ÁRBOL OL SUBSTITUYE Inc.: EL CAMBIADOR DE R&R Y SUBSTITUYE EL COJINETE DEL EMBRAGUE NECESARIO	5670300	2.1
3	EL ANILLO GRAR - REEMPLAZAR Inc.: RETEN DE ACEITE INTERNO DEL ÁRBOL, SELLO EXTERNO DEL ÁRBOL OL SUBSTITUYE Inc.: EL CAMBIADOR DE R&R Y SUBSTITUYE EL COJINETE DEL EMBRAGUE NECESARIO	5670500	2.4
4	LOS PINONES Y LOS ENGRANAJES LATERALES - REEMPLAZAR Inc.: RETEN DE ACEITE INTERNO DEL ÁRBOL, SELLO EXTERNO DEL ÁRBOL OL SUBSTITUYE Inc.: EL CAMBIADOR DE R&R Y SUBSTITUYE EL COJINETE DEL EMBRAGUE NECESARIO	5670700	2.5
5	ENGRANAJE DEL VELOCIMETRO - REEMPLAZAR Inc.: RETEN DE ACEITE INTERNO DEL ÁRBOL, RETEN EXTERNO DEL ÁRBOL OL SUBSTITUYE Inc.: EL CAMBIADOR DE R&R Y SUBSTITUYE EL COJINETE DEL EMBRAGUE NECESARIO	5670900	2.2
6	CUBIERTA DEL DIFERENCIAL - REEMPLAZAR Inc.: RETEN DE ACEITE INTERNO DEL ÁRBOL, SELLO EXTERNO DEL ÁRBOL OL SUBSTITUYE Inc.: EL CAMBIADOR DE R&R Y SUBSTITUYE EL COJINETE DEL EMBRAGUE NECESARIO	5671100	2.8
7	RETEN, ÁRBOL (CAMBIADOR) - REEMPLAZAR (DERECHO)	DERECHA 5671300 IZQUIERDO 5671400 AMBOS 5671500	0.8 0.9 1.8
8	ANILLO DIFERENCIAL - REEMPLAZAR	5671700	1.2

CAMBIOS MANUAL[IR A 5B](#)**CAMBIOS**[IR A 5](#)**INICIO**[INICIO](#)



CABLES Y CONTROL

CINCO - VELOCIDAD M/T - CAMBIO DE PUESTO EL CONTROL (569)			
No	DESCRIPCIÓN DE LA OPERACIÓN	CODIGO OPERACIÓN	HAFEI
			LOBO
	VARILLAJE - REEMPLAZAR	5690100	0.4
	PERILLA, PALANCA DEL CAMBIO DE MARCHAS - REEMPLAZAR	5690300	0.3
1	PALANCA DE CAMBIOS - REEMPLAZAR	5690500	0.3
2	SELLO Y/O CUBIERTA MONTAJE PALANCA DE CAMBIOS - REEMPLAZAR	5690700	0.2
3	PALANCA DE CAMBIOS ENSAMBLE - REEMPLAZAR	5690900	0.8
4	VARILLA PALANCA DE CAMBIO - REEMPLAZAR	5691100	0.2

CAMBIOS MANUAL
CAMBIOS
INICIO

[IR A 5B](#)

[IR A 5](#)

[INICIO](#)

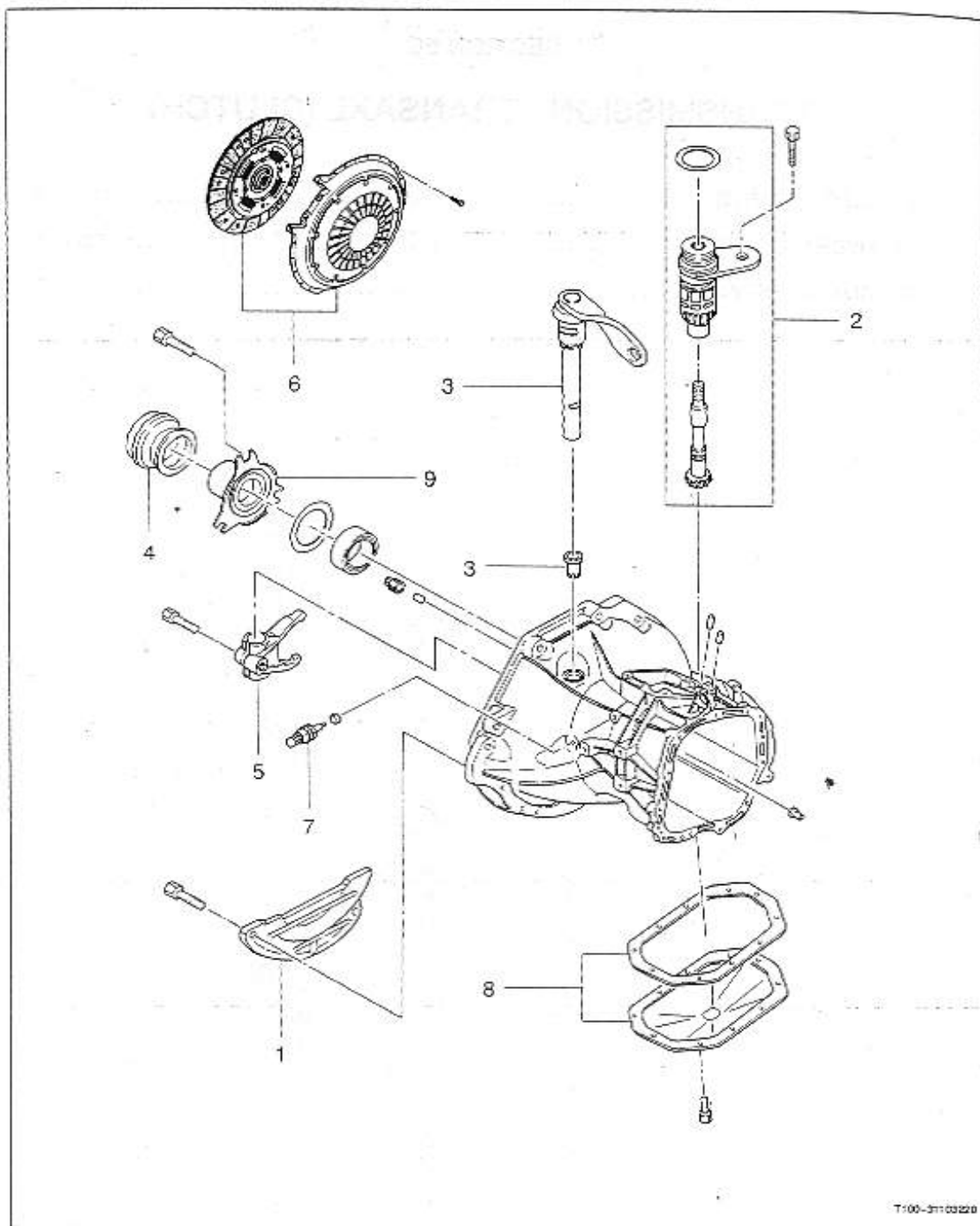
5C

EMBRAGUE

5C- 3 PIEZAS DEL EMBRAGUE
5C - 5 HIDRAULICO EMBRAGUE
5C - 7 PEDAL EMBRAGUE

[IR A 5C-3](#)
[IR A 5C-5](#)
[IR A 5C-7](#)

5C-2 TRANSMISSION / TRANSAXLE

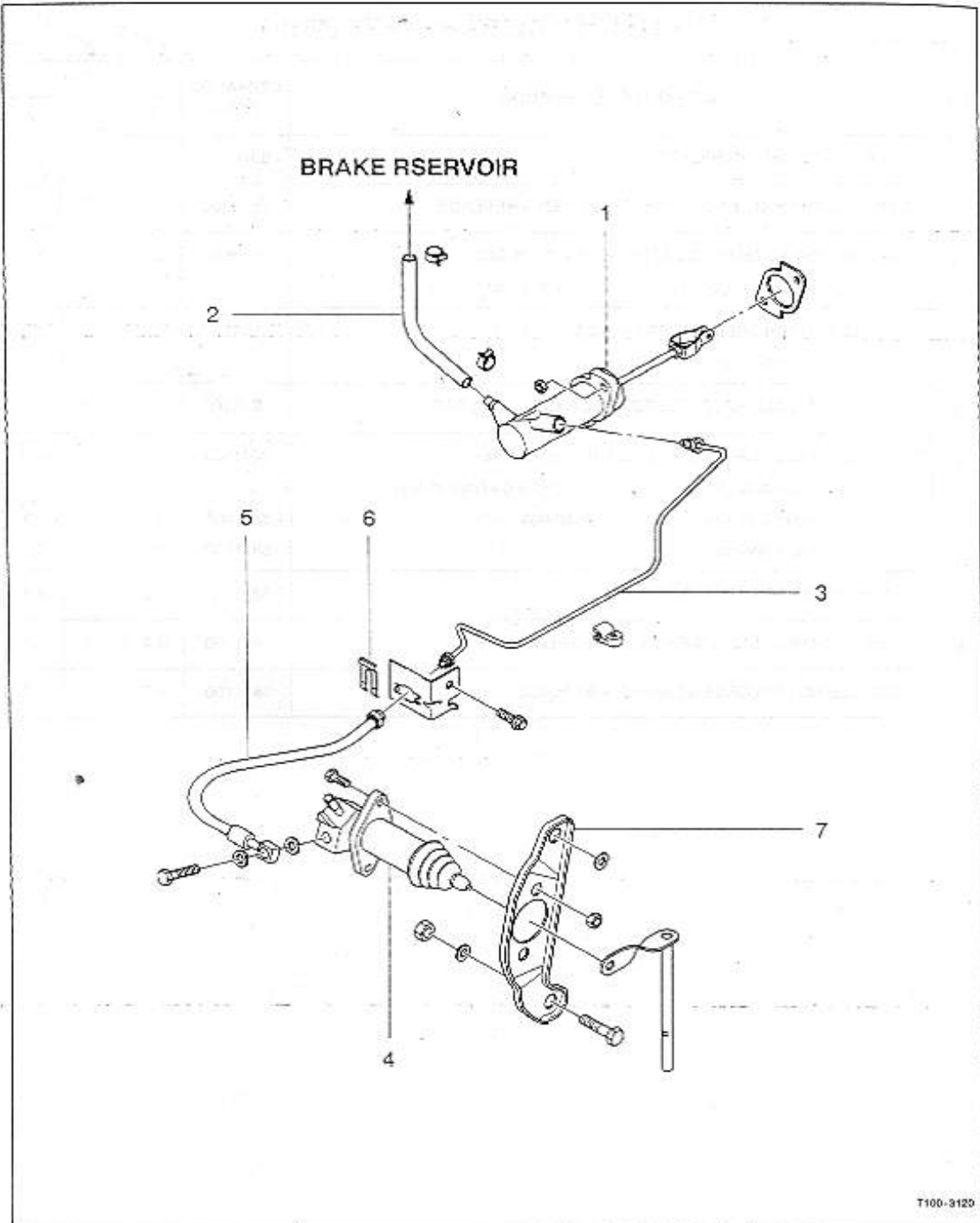


5C- 3**PIEZAS DEL EMBRAGUE**

EMBRAGUE - PIEZAS DEL EMBRAGUE (581)			
No	DESCRIPCIÓN DE LA OPERACIÓN	CODIGO OPERACIÓN	HAFEI
			LOBO
1	CUBIERTA VOLANTE - REEMPLAZAR	5810100	0.4
2	ENGRANAJE Y/O RETEN, VELOCIMETRO - REEMPLAZAR	5810300	0.3
3	EJE Y/O BUJE, BIFURCACIÓN DEL EMBRAGUE - REEMPLAZAR Inc.: REEMPLAZAR EL COJINETE DEL LANZAMIENTO DEL EMBRAGUE ÉL NEC Y ACOPLAMIENTO	5810500	3.7
4	RODAMIENTO EMBRAGUE - REEMPLAZAR Inc.: EL CAMBIADOR DE R&R Y AJUSTA EL ACOPLAMIENTO	5810700	3.3
5	MONTAJE Y/O PASADOR BOLA, EMBRAGUE - REEMPLAZAR	5810900	3.7
6	DISCO Y/O PRENSA DEL EMBRAGUE - REEMPLAZAR Inc.: EL CAMBIADOR DE R&R, SUBSTITUYE EL COJINETE DEL LANZAMIENTO Y EL ACOPLAMIENTO	5811100	3.5
7	SWITCH, LÁMPARA DE RESERVA - REEMPLAZAR	5811300	0.2
8	EMPAQUE Y/O CUBIERTA - REEMPLAZAR	5811500	0.4
9	GUIA, RODAMIENTO EMBRAGUE - REEMPLAZAR	5811700	3.7

**CAMBIOS MANUAL
CAMBIOS
INICIO**

[IR A 5C](#)
[IR A 5](#)
[INICIO](#)

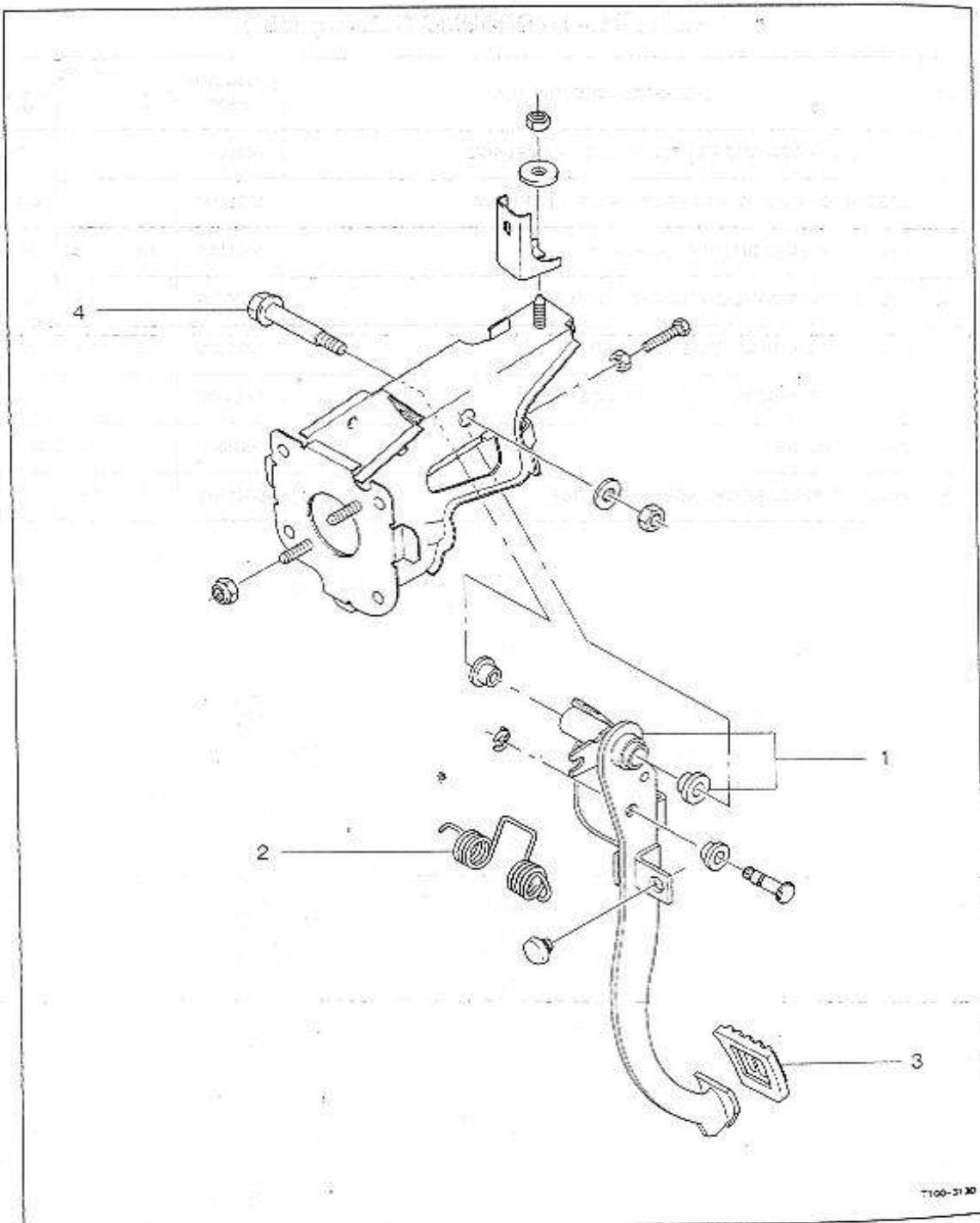


EMBRAGUE - HIDRAULICO EMBRAGUE (582)			
No	DESCRIPCION DE LA OPERACION	CODIGO OPERACIÓN	HAFEI
			LOBO
1	CILINDRO MAESTRO, EMBRAGUE - REEMPLAZAR	5820100	0.7
2	MANGUERA, DEPOSITO EMBRAGUE - REEMPLAZAR	5820300	0.4
3	TUBO, EMBRAGUE - REEMPLAZAR	5820500	0.5
4	CILINDRO HIDRAULICO - REEMPLAZAR	5820700	0.5
	SISTEMA EMBRAGUE HIDRAULICO - PURGAR	5820900	0.3
5	MANGUERA, EMBRAGUE HIDRAULICO - REEMPLAZAR	5821300	0.5
6	HORQUILLA - REEMPLAZAR	5821500	0.2
7	SOPORTE, CILINDRO - REEMPLAZAR	5821700	0.5

CAMBIOS MANUAL
CAMBIOS
INICIO

[IR A 5C](#)
[IR A 5](#)
[INICIO](#)

5C-6 TRANSMISSION / TRANSAXLE



5C - 7

PEDAL DEL EMBRAGUE

EMBRAGUE - PEDAL DEL EMBRAGUE (583)			
No	DESCRIPCION DE LA OPERACIÓN	CODIGO OPERACIÓN	HAFEI
			LOBO
1	PEDAL, EJE Y/O BUJE, EMBRAGUE - REEMPLAZAR	5830100	0.3
2	RESORTE, VUELTA DEL PEDAL DEL EMBRAGUE - REEMPLAZAR	5830300	0.3
3	CUBIERTA, PLACA DEL PEDAL - REEMPLAZAR	5830700	0.2
4	EJE, PEDAL DEL EMBRAGUE	5831100	0.3

**CAMBIOS MANUAL
CAMBIOS
INICIO**

[IR A 5C](#)

[IR A 5](#)

[INICIO](#)

6

DIRECCION

6A CAJA DIRECCION HIDRAULICA
6D CAJA MANUAL
6E TIMON Y COLUMNA

[IR A 6A](#)
[IR A 6D](#)
[IR A 6E](#)

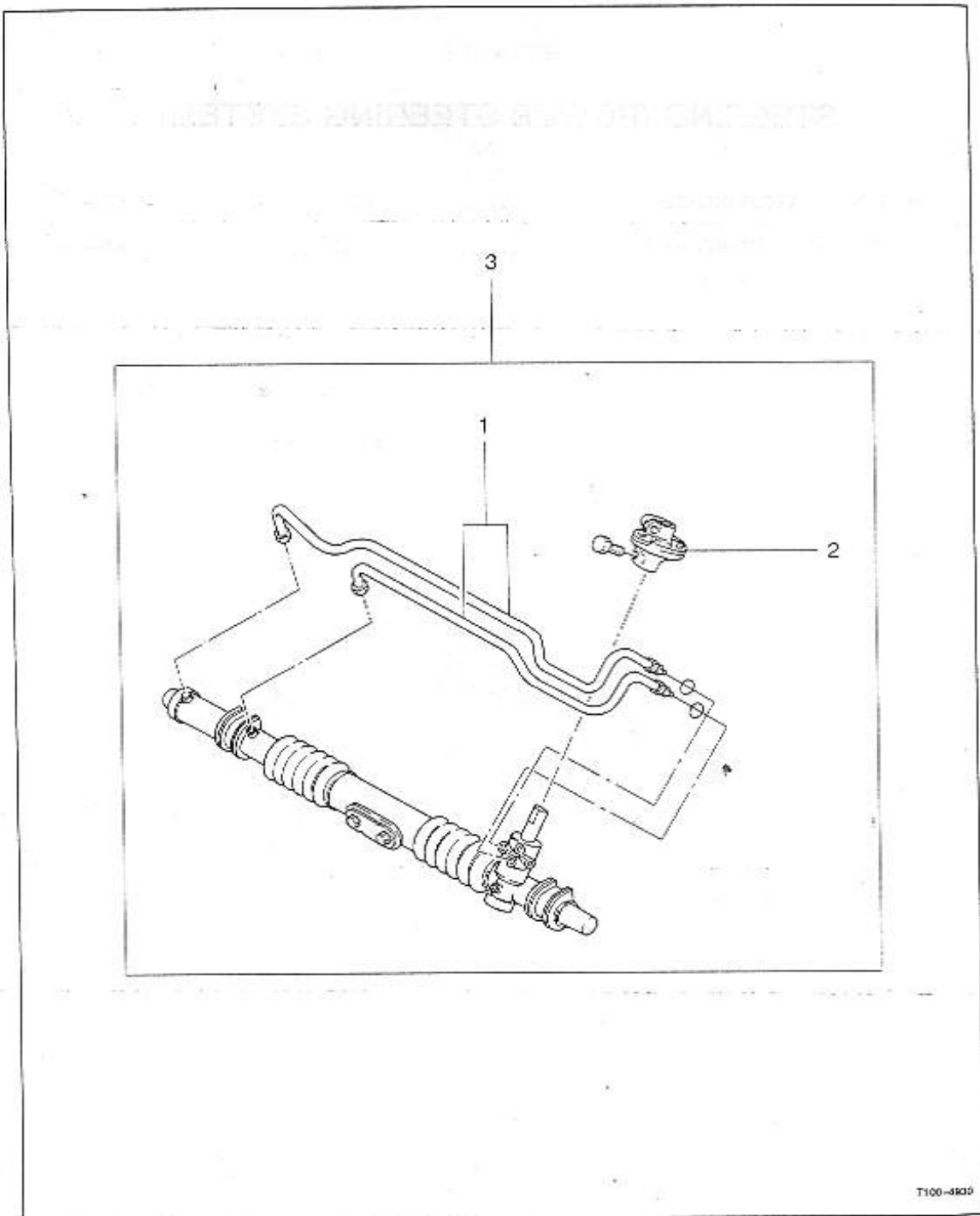
6A

CAJA DE DIRECCION HIDRAULICA

6A-3 CAJA DE DIRECCION HIDRAULICA
6A-5 MANGUERA, BOMBA Y DEPOSITO

[IR A 6A-3](#)
[IR A 6A-5](#)

6A-2 STEERING



T100-4800

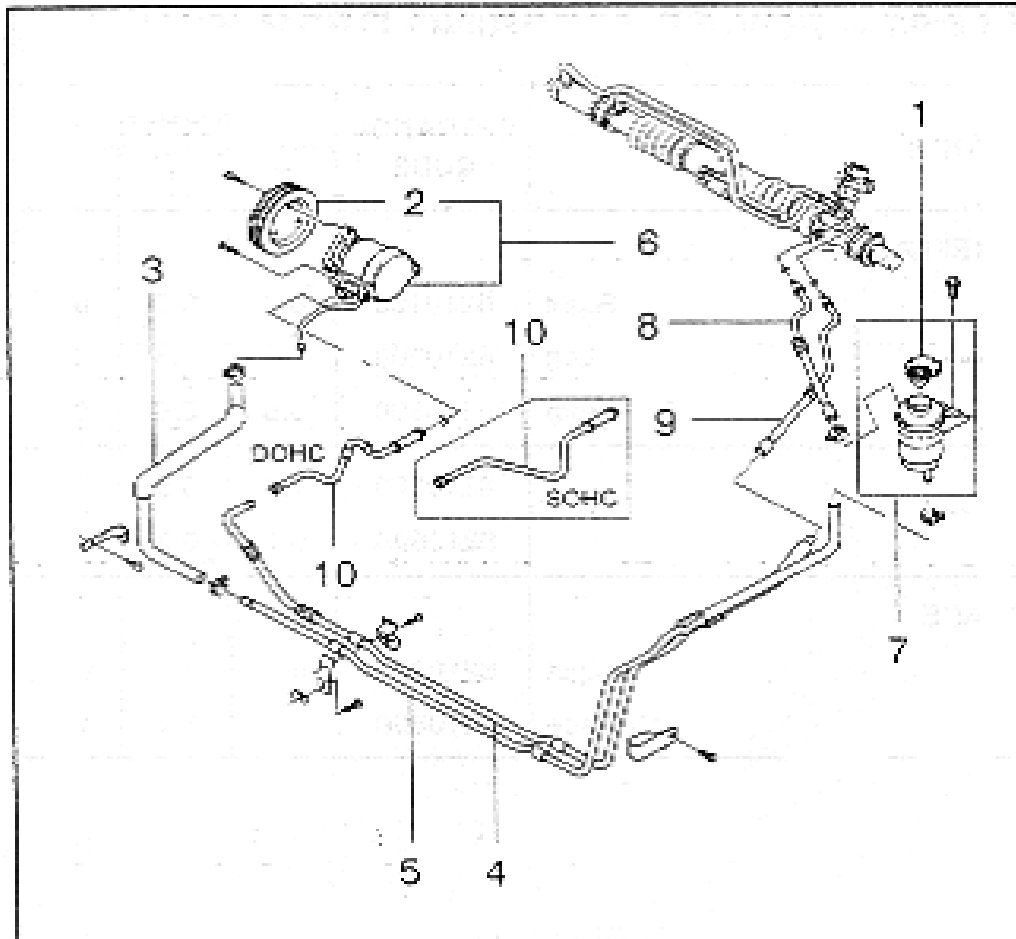
6A-3 CAJA DE DIRECCION HIDRAULICA

SISTEMA DE MANEJO DE ENERGÍA – CAJA DIRECCION (621)			
No	DESCRIPCIÓN DE LA OPERACIÓN	CODIGO OPERACIÓN	HAFEI
			LOBO
1	TUBERIA,BOMBA CAJA DE DIRECCION HIDRULICA - REEMPLAZAR		
	DERECHA	6210100	0.6
	IZQUIERDA	6210200	0.6
	AMBAS	6210300	0.6
2	ACOPLAMIENTO FLEXIBLE, DIRECCION - REEMPLAZAR	6210500	1.4
	A - INCLUYENDO AIR BAG	621050A	0.1
3	CAJA DIRECCION HIDRAULICA ENSAMBLE - REEMPLAZAR		
	AJUSTE	6210700	0.4
	REEMPLAZAR	6210800	1.7

CAJA DE DIRECCION
DIRECCION
INICIO

[IR A 6A](#)
[IR A 6](#)
[INICIO](#)

6A - 4 STEERING



6A-5

MANGUERA, BOMBA Y DEPOSITO

DIRECCION - MANGUERAS (623)			
No	DESCRIPCIÓN DE LA OPERACIÓN	CODIGO OPERACIÓN	HAFEI
			LOBO
1	TAPA, DEPOSITO DE BOMBA DEL DIRECCION - REEMPLAZAR	6230100	0.2
2	POLEA BOMBA - REEMPLAZAR	6230300	0.9
3	MANGUERA – REEMPLAZAR	6230500	0.5
4	TUBOS PRESION - REEMPLAZAR	6230900	0.7
5	TUBOS RETORNO- REEMPLAZAR	6231500	0.6
6	BOMBA, DIRECCION HIDRAULICA - REEMPLAZAR	6231700	2.2
7	DEPOSITO Y SENSOR PS - REEMPLAZAR	6232100	0.6
8	MANGUERA CAJA, RETORNO – REEMPLAZAR	6232300	0.5
9	TUBOS CAJA, ALTA PRESIÓN - REEMPLAZAR	6232500	0.5
10	TUBOS BOMBA, ALTA PRESION - REEMPLAZAR	6232700	0.4

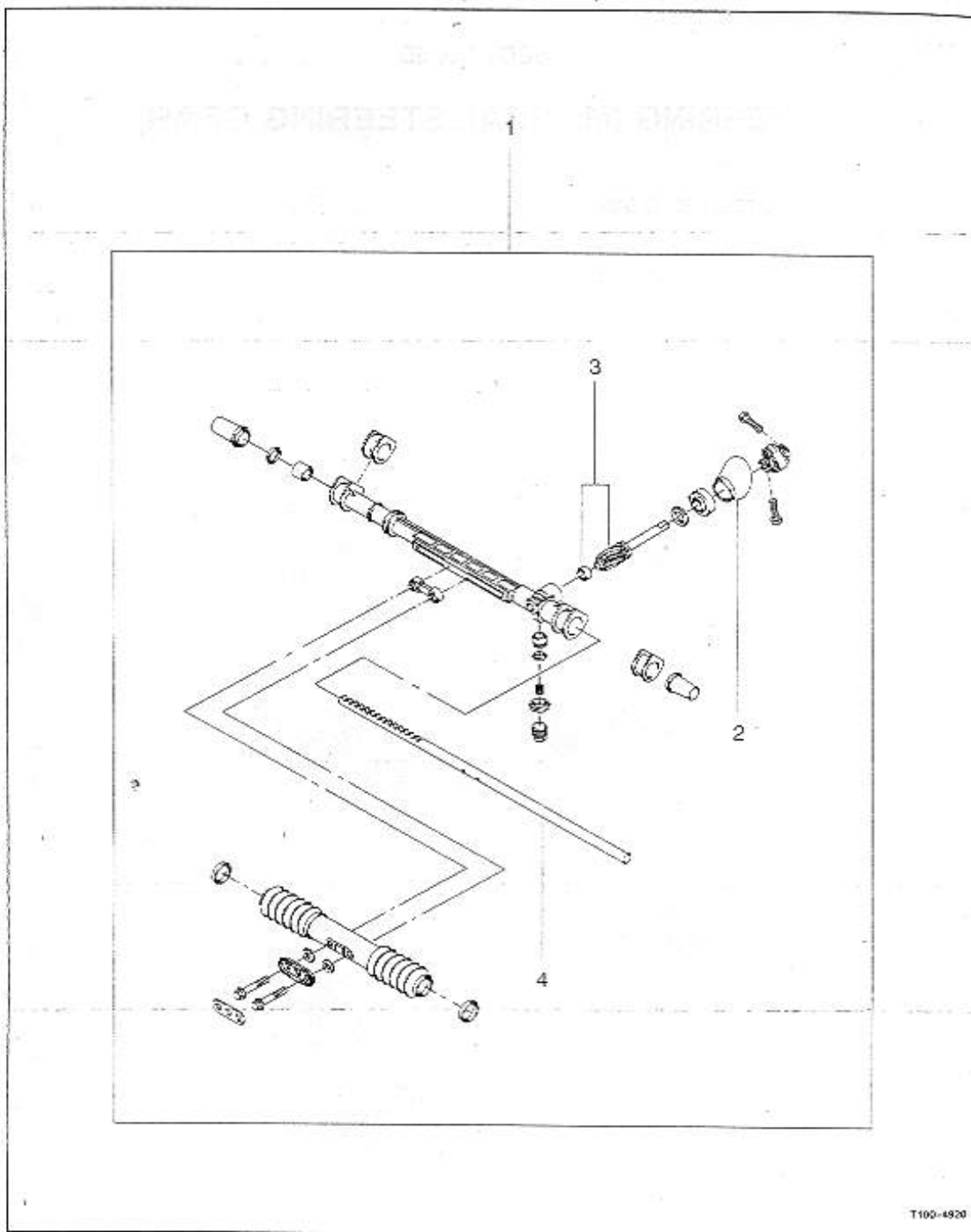
**CAJA DE DIRECCION
DIRECCION
INICIO**

[IR A 6A](#)

[IR A 6](#)

[INICIO](#)

6D-2 STEERING



6D

CAJA DIRECCIÓN MANUAL

6D - 3 PIEZAS DE CAJA DE DIRECCIÓN

[IR A 6D-3](#)

6D - 3 PIEZAS DE CAJA DE DIRECCIÓN

MANUAL ENGRANAJE DE MANEJO – PIEZAS CAJA DIRECCION (635)			
No	DESCRIPCIÓN DE LA OPERACIÓN	CODIGO OPERACIÓN	HAFEI
			LOBO
1	CAJA DIRECCION MANUAL ENSAMBLE		
	REEMPLAZAR	6350100	1.0
	REEMPLAZAR Y REINSTALAR	6350200	1.0
2	SELLO, ACOPLAMIENTO DIRECCION - REEMPLAZAR	6350400	1.4
3	PINÓN, DIRECCION - REEMPLAZAR	6350500	1.5
4	CREMALLERA, DIRECCION - REEMPLAZAR	6350700	2.2

CAJA DIRECCIÓN MANUAL
DIRECCION
INICIO

[IR A 6D](#)

[IR A 6](#)

[INICIO](#)

6E

TIMON Y COLUMNA

6E - 3 TIMON DIRECION
6E - 5 TAPA LA COLUMNA
6E - 7 COLUMNA DE DIRECCION
6E -11 BRAZOS AXIAL

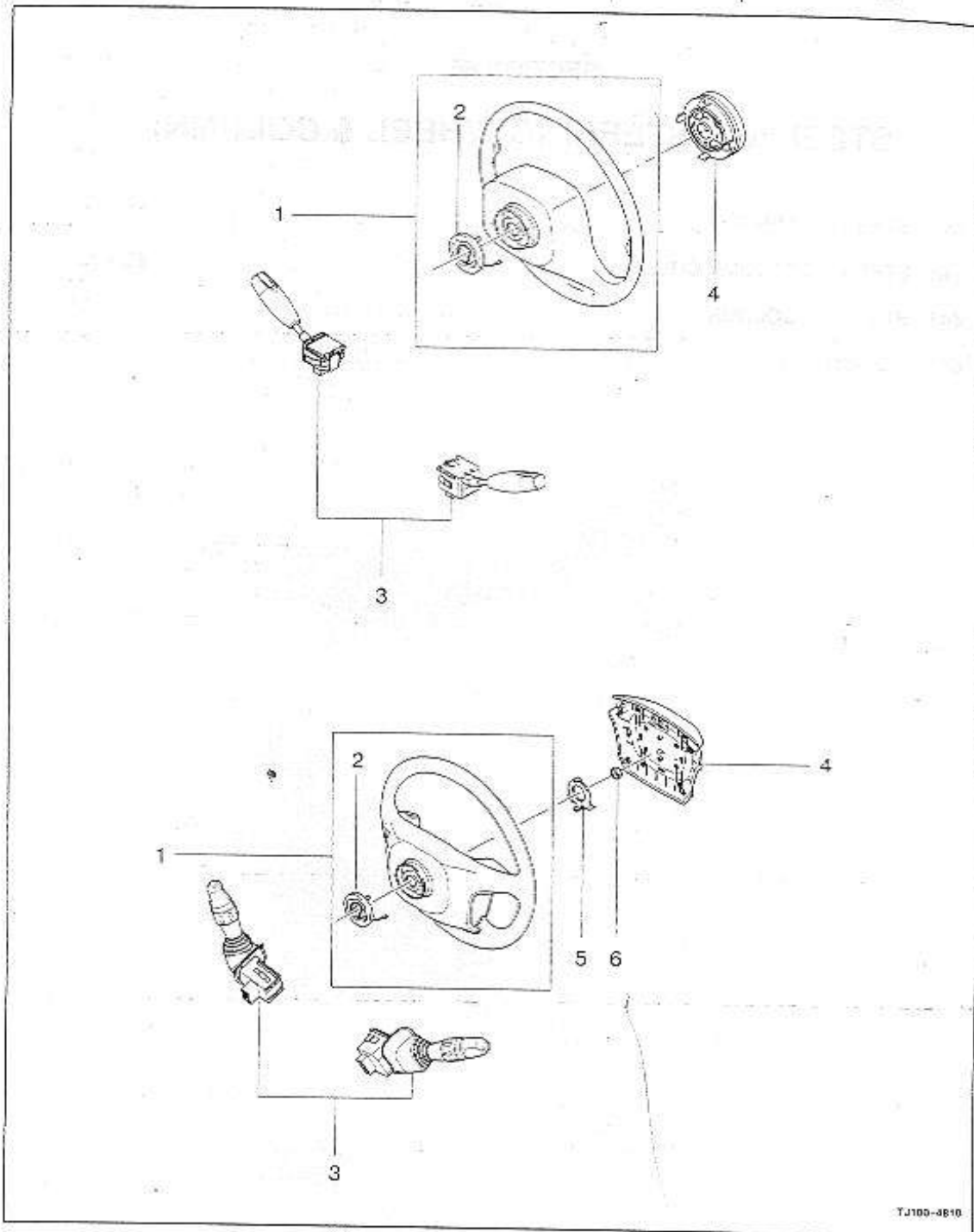
[IR A 6E-3](#)

[IR A 6E-5](#)

[IR A 6E-7](#)

[IR A 6E-11](#)

6E-2 STEERING



6E - 3**TIMON DIRECCION**

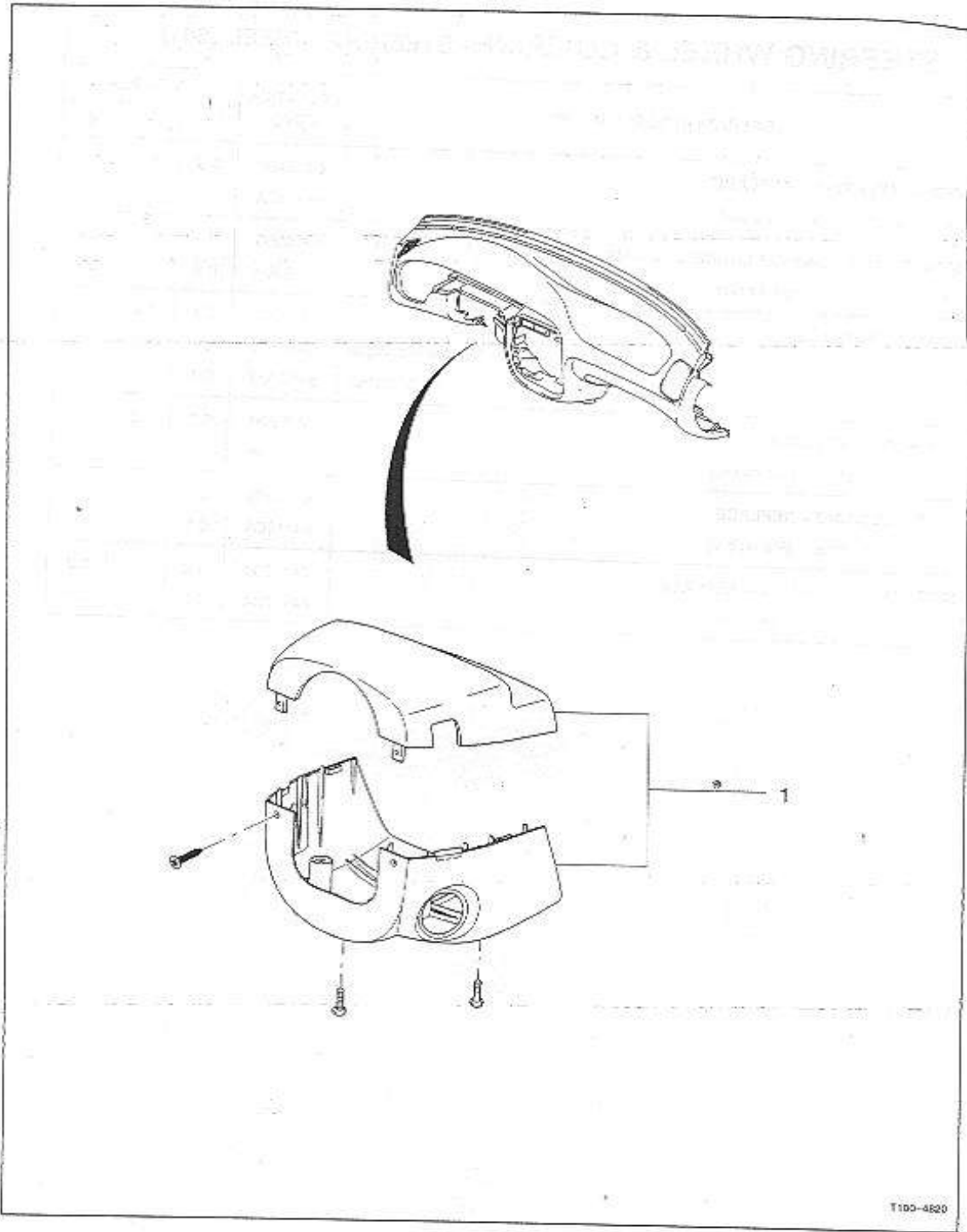
TIMÓN TIMON DIRECCION Y CONTROLES (641)			
No	DESCRIPCIÓN DE LA OPERACIÓN	CODIGO OPERACIÓN	HAFEI
			LOBO
1	TIMON, DIRIGIENDO - REEMPLAZAR A – CON AIR BAG DEL LADO DEL CONDUCTOR	6410100	0.3
		641010A	0.1
2	CONTACTO PITO - REEMPLAZAR A – CON AIR BAG DEL LADO DEL CONDUCTOR	6410300	0.4
		641030A	0.2
3	SWICH – REEMPLAZAR LIMPIADOR DEL PARABRISAS DE MÚLTIPLES FUNCIONES	6410500	0.4
		6410600	0.4
		6410700	0.4
4	CUBIERTA, PITO - REEMPLAZAR A – CON AIR BAG DEL LADO DEL CONDUCTOR	6411300	0.2
		641130A	0.1
5	PLACA. FIJACIÓN - REEMPLAZAR A – CON AIR BAG DEL LADO DEL CONDUCTOR	6411500	0.2
		641150A	0.1
5	TUERCA, RUEDA DE MANEJO - REEMPLAZAR A – CON AIR BAG DEL LADO DEL CONDUCTOR	6411700	0.2
		641170A	0.1

**TIMON Y COLUMNA
DIRECCION
INICIO**

[IR A 6E](#)

[IR A 6](#)

[INICIO](#)



6E - 5

TAPA LA COLUMNA

TIMON DE MANEJO Y COLUMNA - CUBIERTA DE COLUMNA (642)			
No	DESCRIPCION DE LA OPERACION	CODIGO OPERACION	HAFEI
			LOBO
1	CUBIERTA, TIMON - REEMPLAZAR	INFERIOR	0.2
		SUPERIOR	0.2

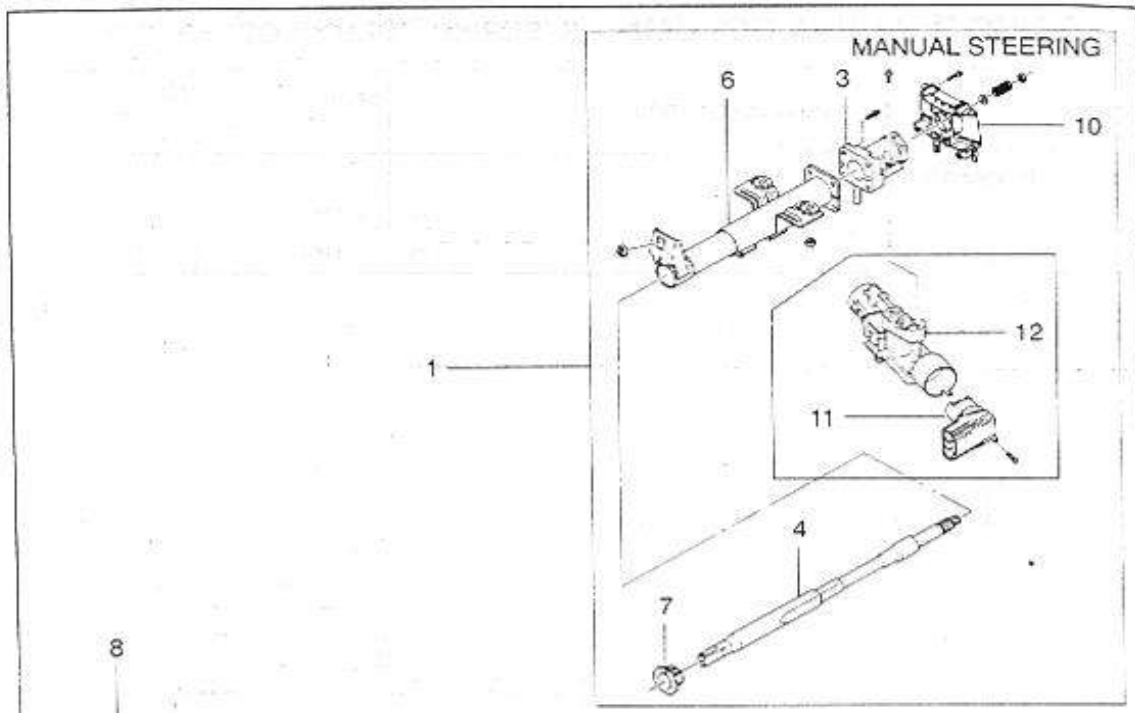
**TIMON Y COLUMNA
DIRECCION
INICIO**

[IR A 6E](#)

[IR A 6](#)

[INICIO](#)

6E-6 STEERING



6E - 7**COLUMNA DE DIRECCION**

TIMON DE MANEJO Y COLUMNA - COLUMNA DE DIRECCION (643)			
No	DESCRIPCION DE LA OPERACION	CODIGO OPERACIÓN	HAFEI
			LOBO
1	COLUMNA, DIRECCION ENSAMBLE - REEMPLAZAR A – CON AIR BAG DEL LADO DEL CONDUCTOR	6430100	1.0
		643010A	0.1
3	CARCAZA, COLUMNA DE DIRECCIÓN – REEMPLAZAR A – CON AIR BAG DEL LADO DEL CONDUCTOR	6430500	1.6
		643050A	0.1
4	EJE, COLUMNA DE DIRECCIÓN – REEMPLAZAR A – CON AIR BAG DEL LADO DEL CONDUCTOR	6430900	1.1
		643090A	0.1
6	SOBRECUBIERTA, COLUMNA DE DIRECCIÓN - REEMPLAZAR A – CON AIR BAG DEL LADO DEL CONDUCTOR	6431500	0.6
		643150A	0.1
7	ESPACIADOR, COLUMNA DE DIRECCIÓN - REEMPLAZAR	6431900	0.2
10	CUBIERTA, SWITCH DE SENAL - REEMPLAZAR A – CON AIR BAG DEL LADO DEL CONDUCTOR	6432500	0.4
		643250A	0.1
11	SWITCH DE ENCENDIDO - REEMPLAZAR A – CON AIR BAG DEL LADO DEL CONDUCTOR	6432500	0.4
		643250A	0.1
12	CUBIERTA, SWITCH DE ENCENDIDO - REEMPLAZAR A – CON AIR BAG DEL LADO DEL CONDUCTOR	6432900	1.5
		643290A	0.1

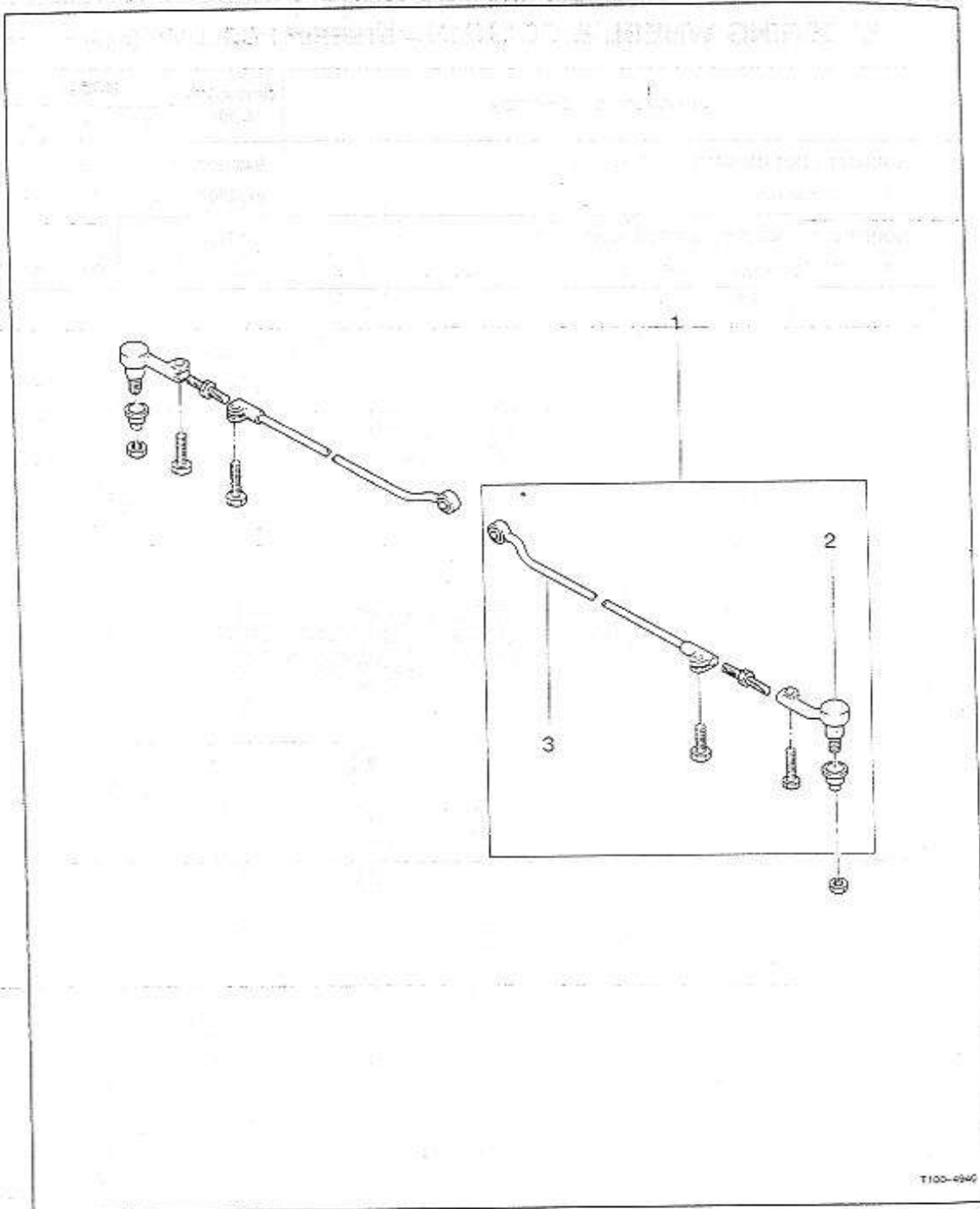
**TIMON Y COLUMNA
DIRECCION
INICIO**

[IR A 6E](#)

[IR A 6](#)

[INICIO](#)

6E - 10 STEERING



T100-4946

BRAZOS AXIAL

TIMON DE MANEJO Y COLUMNA - NEUMÁTICO BARRA (647)				
No	DESCRIPCIÓN DE LA OPERACIÓN	CODIGO OPERACIÓN	HAFEI	
			LOBO	
1	BRAZO AXIA, ENSAMBLE - REEMPLAZAR	DERECHA	6470100	1.0
		IZQUIERDO	6470200	1.0
		AMBOS	6470300	1.2
2	ROTULAS BRAZO AXIAL – REEMPLAZAR	DERECHA	6470500	1.0
		IZQUIERDO	6470600	1.0
		AMBOS	6470700	1.2
3	BARRA BRAZO AXIAL - REEMPLAZAR	DERECHA	6471100	1.0
		IZQUIERDO	6471200	1.0
		AMBOS	6471300	1.5

TIMON Y COLUMNA
DIRECCION
INICIO

[IR A 6E](#)

[IR A 6](#)

[INICIO](#)

7

CALEFACCIÓN Y VENTILACIÓN

7A CALEFACCIÓN Y VENTILACIÓN
7B CONTROL DE CALEFACCION

[IR A 7A](#)
[IR A 7B](#)

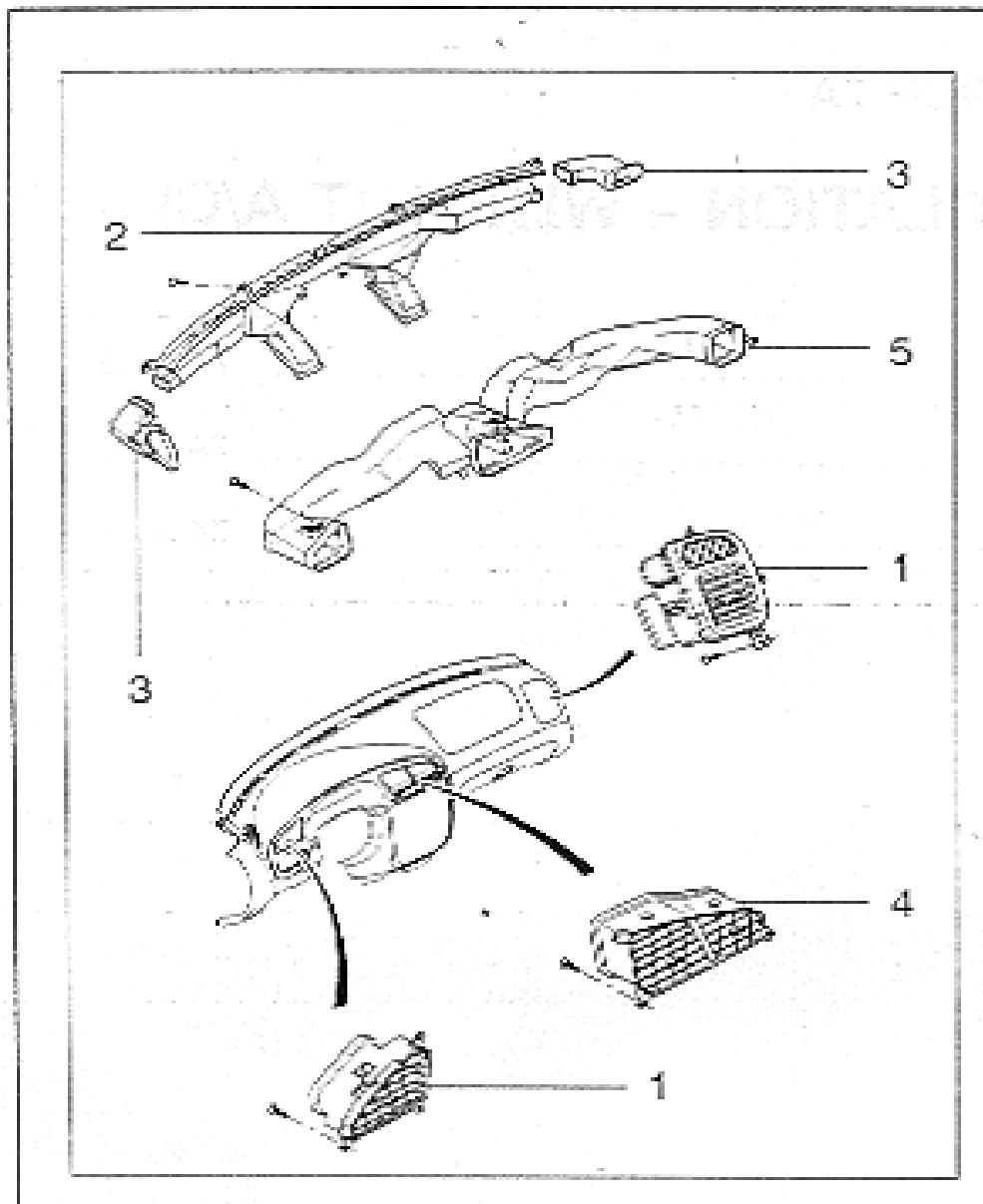
7A

CALEFACCIÓN Y VENTILACIÓN

7A - 3 DISTRIBUCIÓN DEL AIRE
7A - 5 EVAPORADOR
7A - 9 VENTILADOR CALEFACCION

[IR A 7A - 3](#)
[IR A 7A - 5](#)
[IR A 7A - 9](#)

7A-2 HEATING, VENTILATION & AIR CONDITIC



7A - 3

DISTRIBUCIÓN DEL AIRE

CALEFACCIÓN Y VENTILACIÓN - DISTRIBUCIÓN DEL AIRE (711)			
No	DESCRIPCIÓN DE LA OPERACIÓN	CODIGO OPERACIÓN	HAFEI
			LOBO
1	REJILLA , VENTILACION (AMBAS) - REEMPLAZAR	7110100	2.0
2	CONDUCTO, DESEMPANADOR ENSAMBLE - REEMPLAZAR		
	VIDRIO COSTADO DERECHO	7110300	2.0
	VIDRIO COSTADO IZQUIERDO	7110400	2.0
3	CONDUCTO, DESEMPANADOR LATERAL - REEMPLAZAR		
	DERECHA	7110700	2.0
	IZQUIERDO	7110800	2.0
	AMBOS	7110900	2.1
4	REJILLA , CENTRAL DE VENTILACIÓN - REEMPLAZAR	7111100	0.5
5	CONDUCTO, DISTRIBUCIÓN DEL AIRE (CENTRO) – REEMPLAZAR	7111300	2.0

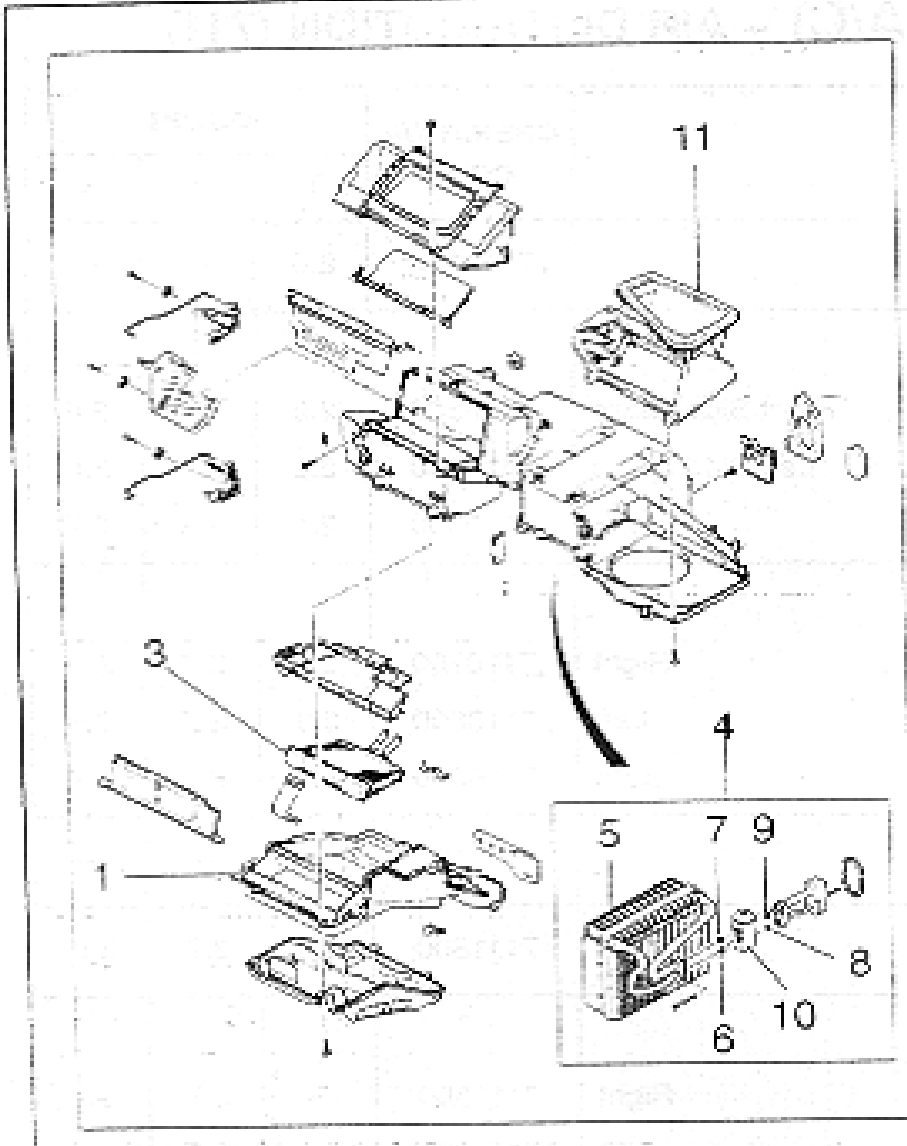
**CALEFACCIÓN Y VENTILACIÓN
CALEFACCIÓN Y VENTILACIÓN
INICIO**

[IR A 7A](#)

[IR A 7](#)

[INICIO](#)

7A-4 HEATING, VENTILATION & AIR CONDITI



CALEFACCION Y VENTILACION - EVAPORADOR (713)			
No	DESCRIPCION DE LA OPERACION	CODIGO OPERACION	HAFEI
			LOBO
1	CUBIERTA, CALEFACCION (A/C) - REEMPLAZAR	7130100	3.9
	A - RECUPERAR / RECARGAR SISTEMA A/C	713010A	0.7
	CUBIERTA, CALEFACTOR (SIN A/C) - REEMPLAZAR	7130200	3.7
	A - RECUPERAR / RECARGAR SISTEMA A/C	713020A	0.7
2	MODULO CALEFACCION (A/C) - REEMPLAZAR	7130300	2.6
	A - RECUPERAR / RECARGAR SISTEMA A/C	713030A	0.7
3	NUCLEO CALENTADOR - REEMPLAZAR	7130500	3.8
	A - RECUPERAR / RECARGAR SISTEMA A/C	713050A	0.7
4	EVAPORADOR - REEMPLAZAR	7130700	2.9
	A - RECUPERAR / RECARGAR SISTEMA A/C	713070A	0.7
5	NUCLEO DEL EVAPORADOR - REEMPLAZAR	7130900	3.0
	A - RECUPERAR / RECARGAR SISTEMA A/C	713090A	0.7
6	O RING, ENTRADA EVAPORADOR - REEMPLAZAR	7131100	3.7
7	O RING, SALIDA EVAPORADOR - REEMPLAZAR	7131200	3.7
8	O RING, ENTRADA TABLERO - REEMPLAZAR	7131300	3.7
9	O RING, SALIDA TABLERO - REEMPLAZAR	7131400	3.7
10	VALVULA, EXPANSION - REEMPLAZAR	7131600	3.7
11	ENTRADA DE AIRE - REEMPLAZAR	7131800	2.0
12	MODULO, AIRE ACONDICIONADO - REEMPLAZAR	7132100	3.5

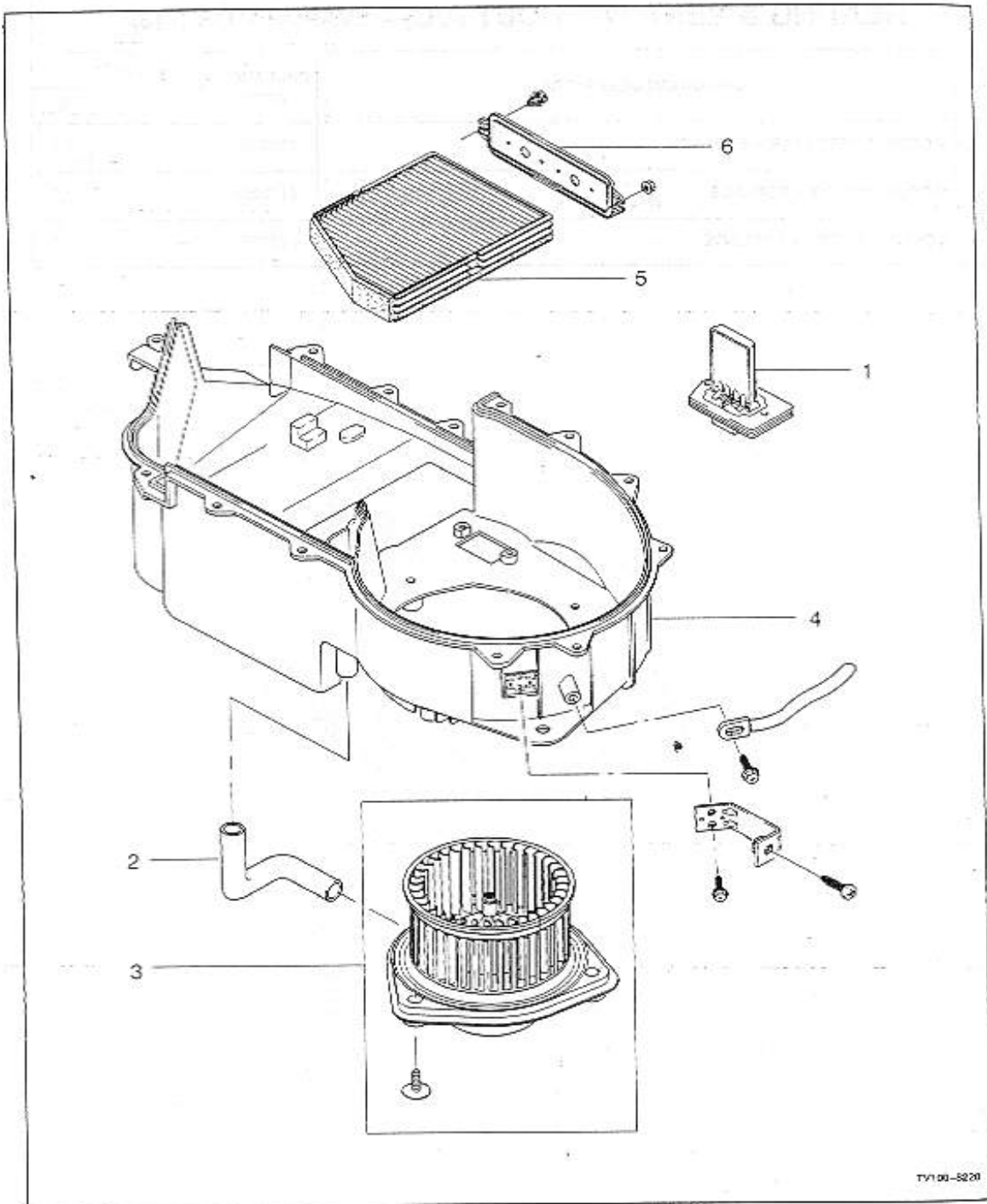
**CALEFACCIÓN Y VENTILACIÓN
CALEFACCIÓN Y VENTILACIÓN
INICIO**

[IR A 7A](#)

[IR A 7](#)

[INICIO](#)

7A-8 HEATING, VENTILATION & AIR CONDITIONING



CALEFACCION Y VENTILACION – CALEFACTOR (714)			
No	DESCRIPCION DE LA OPERACION	CODIGO OPERACION	HAFEI
			LOBO
1	RESISTENCIA, CALEFACTOR - REEMPLAZAR (SIN A/C)	7140100	0.2
2	TUBO, REFRIGERACION DEL CALEFACTOR - REEMPLAZAR	7140500	0.2
3	MOTOR Y/O VENTILADOR CALEFACCION - REEMPLAZAR (CALENTADOR SIN A/C)	7140700	0.3
4	CARCAZA, CALEFACTOR - REEMPLAZAR	7140900	3.6
	A - RECUPERAR / RECARGAR SISTEMA A/C	714090A	0.7
	B - CON AIRE ACONDICIONADO	714090B	0.2

CALEFACCIÓN Y VENTILACIÓN
CALEFACCIÓN Y VENTILACIÓN
INICIO

[IR A 7A](#)

[IR A 7](#)

[INICIO](#)

7B

CONTROL DEL AC

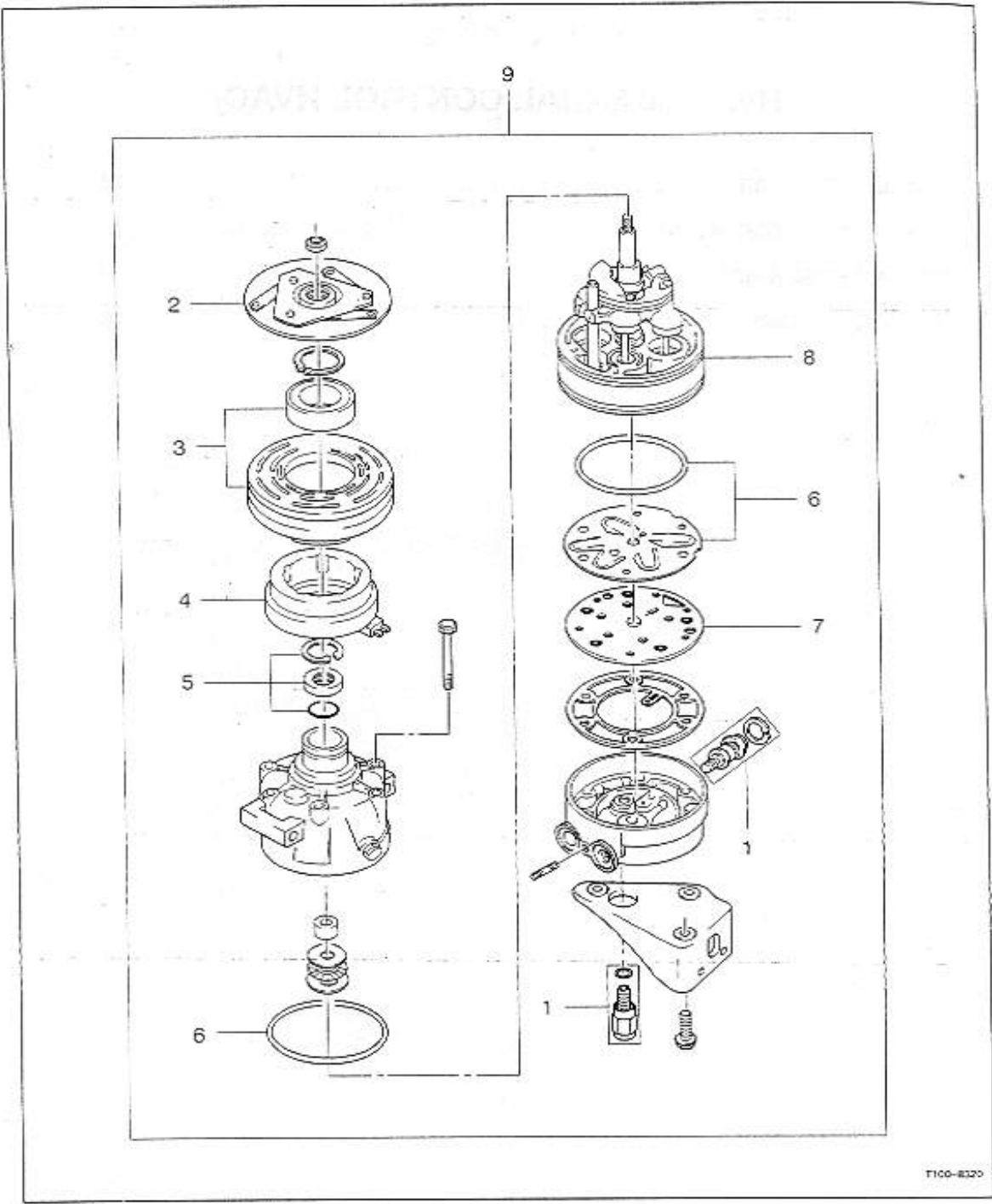
7B - 3 COMPRESOR
7B - 5 SOPORTE COMPRESOR
7B - 7 MANGUERA DE A/C
7B - 9 TABLERO A/C

[IR A 7B-3](#)

[IR A 7B-5](#)

[IR A 7B-7](#)

[IR A 7B-9](#)



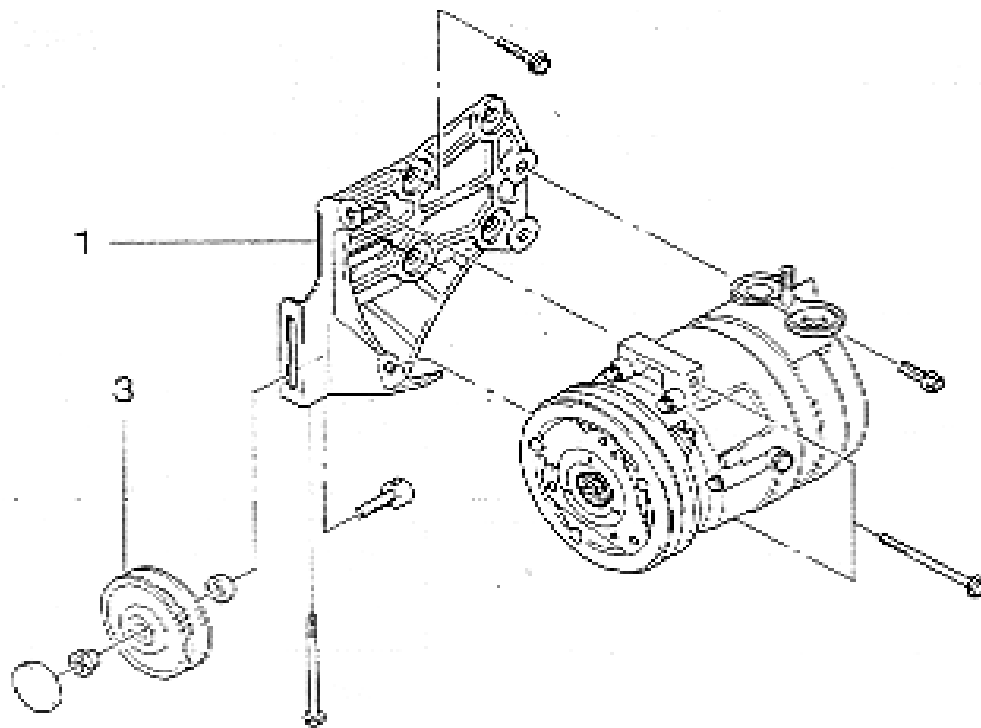
7B - 3**COMPRESOR**

CONTROL DE LA HVAC - COMPRESOR (732)			
No	DESCRIPCIÓN DE LA OPERACIÓN	CODIGO OPERACIÓN	HAFEI
			LOBO
1	VALVULA, PRESION COMPRESOR - REEMPLAZAR	7320100	0.6
	A - RECUPERAR / RECARGAR SISTEMA A/C	732010A	0.7
	VALVULA, CONTROL COMPRESOR - REEMPLAZAR	7320200	0.7
	A - RECUPERAR / RECARGAR SISTEMA A/C	732020A	0.7
2	PLACA DE EMBRAGUE Y BOCIN ENSAMBLE, COMPRESOR - REEMPLAZAR	7320400	0.8
	A - RECUPERAR / RECARGAR SISTEMA A/C	732040A	0.7
3	ROTOR Y/O COJINETE, COMPRESOR - REEMPLAZAR	7320600	1.2
	A - RECUPERAR / RECARGAR SISTEMA A/C	732060A	0.7
4	BOBINA Y/O DE POLEA, EMBRAGUE DEL COMPRESOR - REEMPLAZAR	7320800	1.2
	A - RECUPERAR / RECARGAR SISTEMA A/C	732080A	0.7
5	SELLO Y/O O-RING, EJE DEL COMPRESOR - REEMPLAZAR	7321100	1.3
	A - RECUPERAR / RECARGAR SISTEMA A/C	732110A	0.7
6	MEMBRANA, EMPAQUETADURA Y/O O-RING, FRONTAL - REEMPLAZAR	7321300	1.6
	A - RECUPERAR / RECARGAR SISTEMA A/C	732130A	0.7
	MEMBRANA, EMPAQUETADURA Y/O O-RING, POSTERIOR - REEMPLAZAR	7321400	1.6
	A - RECUPERAR / RECARGAR SISTEMA A/C	732140A	0.7
7	VALVULA PLACA, DESCARGA COMPRESOR - REEMPLAZAR	7321600	1.7
	A - RECUPERAR / RECARGAR SISTEMA A/C	732160A	0.7
8	CILINDRO Y EJE ENSAMBLE COMPRESOR - REEMPLAZAR	7321900	1.6
	A - RECUPERAR / RECARGAR SISTEMA A/C	732190A	0.7
9	COMPRESOR ENSAMBLE - REEMPLAZAR	7322100	0.6
	A - RECUPERAR / RECARGAR SISTEMA A/C	732210A	0.7

**CONTROL DEL AC
CALEFACCIÓN Y VENTILACIÓN
INICIO**

[IR A 7B](#)
[IR A 7](#)
[INICIO](#)

7B - 4 HEATING, VENTILATION & AIR CONDITIONING



7B - 5

SOPORTE COMPRESOR

CONTROL DE AC - MONTAJE DEL COMPRESOR (733)			
No	DESCRIPCIÓN DE LA OPERACIÓN	CODIGO OPERACIÓN	HAFEI
			LOBO
1	SOPORTE, PARTE INFERIOR DEL COMPRESOR - REEMPLAZAR	7330100	1.4
2	SOPORTE, PARTE POSTERIOR COMPRESOR - REEMPLAZAR	7330300	-
3	POLEA, COMPRESOR - REEMPLAZAR	7330500	0.5

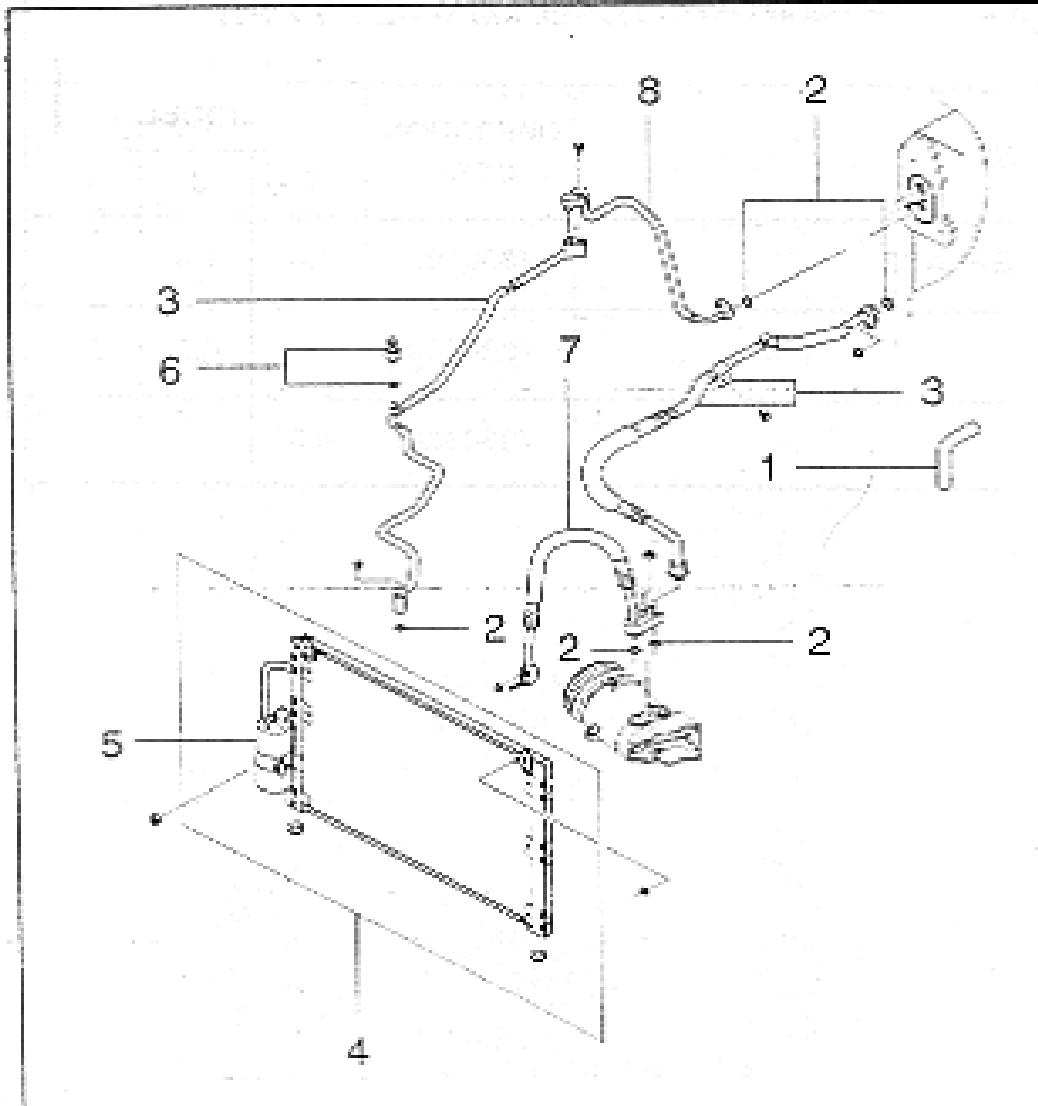
**CONTROL DEL AC
CALEFACCIÓN Y VENTILACIÓN
INICIO**

[IR A 7B](#)

[IR A 7](#)

[INICIO](#)

7B-6 HEATING, VENTILATION & AIR CONDITIONING



CONTROL DEL AC - LINEA DE MANGUERA Y DE RDIADOR DE A/C (734)			
No	DESCRIPCIÓN DE LA OPERACIÓN	CODIGO OPERACIÓN	HAFEI
			LOBO
1	MANGUERA, DRENAR DEL EVAPORADOR - REEMPLAZAR	7340100	0.2
2	VARIOS SELLOS Y O-RING DEL COMPRESOR - REEMPLAZAR	7340300	0.2
	SALIDA ACUMULADOR	7340400	0.2
	SWITCH PRESION	7340500	0.2
	LINEA ENTRADA CONDENSADOR	7340600	0.2
	LINEA ENTRADA EVAPORADOR	7340700	0.3
	LINEA SALIDA EVAPORADOR	7340800	0.3
	ENTRADA ACUMULADOR	7340900	0.3
	A - RECUPERAR / RECARGAR SISTEMA A/C	734030A	0.7
3	LINEA, REFRIGERACION (EVAPORADOR A ACUMULADOR) - REEMPLAZAR	7341100	0.6
	A - RECUPERAR / RECARGAR SISTEMA A/C	734110A	0.7
	LINEA REFRIGERACION (COMPRESOR SUCCION/DESCARGA) - REEMPLAZAR	7341300	0.6
	A - RECUPERAR / RECARGAR SISTEMA A/C	734130A	0.7
4	CONDENSADOR - REEMPLAZAR	7341400	1.1
	A - RECUPERAR / RECARGAR SISTEMA A/C	734140A	0.7
5	SECADOR, RECEPTOR - REEMPLAZAR	7341700	0.7
6	TRANSDUCER, PRESION A/C - REEMPLAZAR	7341900	0.2
7	MANGUERA, DIST - REEMPLAZAR	7342100	0,7
8	TUBO EVAPORADOR - REEMPLAZAR	7342300	0.3
	TUBO EVAPORADOR (ABS) - REEMPLAZAR	7342500	0.5

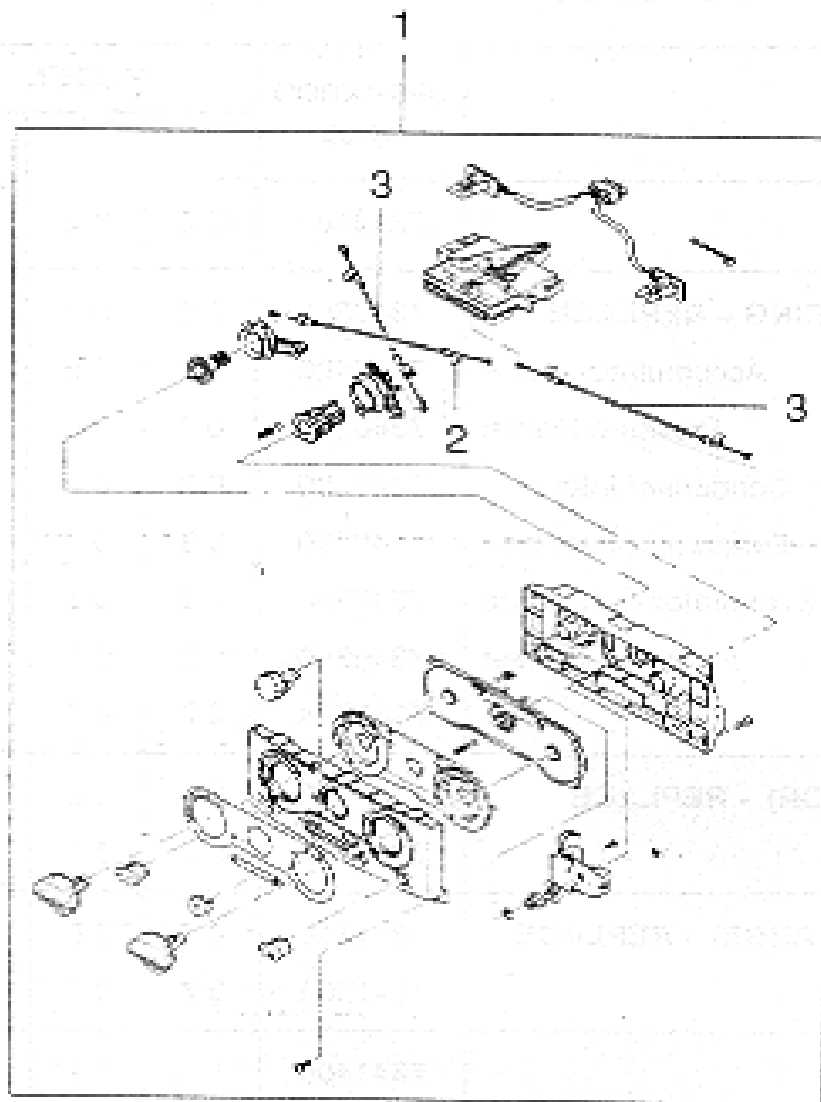
**CONTROL DEL AC
CALEFACCIÓN Y VENTILACIÓN
INICIO**

[IR A 7B](#)

[IR A 7](#)

[INICIO](#)

7B-8 HEATING, VENTILATION & AIR CONDI



CONTROL DE LA HVAC – CUADRO INSTRUMENTOS DE A/C (735)			
No	DESCRIPCIÓN DE LA OPERACIÓN	CODIGO OPERACIÓN	HAFEI
			LOBO
1	SWITCH, CONTROL ENSAMBLE - REEMPLAZAR	7350100	0.4
2	CABLE, TEMPERATURA - REEMPLAZAR	7350500	0.3
3	CABLE – REEMPLAZAR		
	DISTRIBUCIÓN DE ENTRADA DE AIRE	7350800	0.3
	DISTRIBUCIÓN DEL AIRE	7350900	0.3

CONTROL DEL AC
CALEFACCIÓN Y VENTILACIÓN
INICIO

[IR A 7B](#)

[IR A 7](#)

[INICIO](#)

8

SEGURIDA Y ACCESORIOS

- 8A CINTURON DE ASIENTO
- 8B SEGURIDAD DEL VEHICULO

[IR A 8A](#)

[IR A 8B](#)

8A

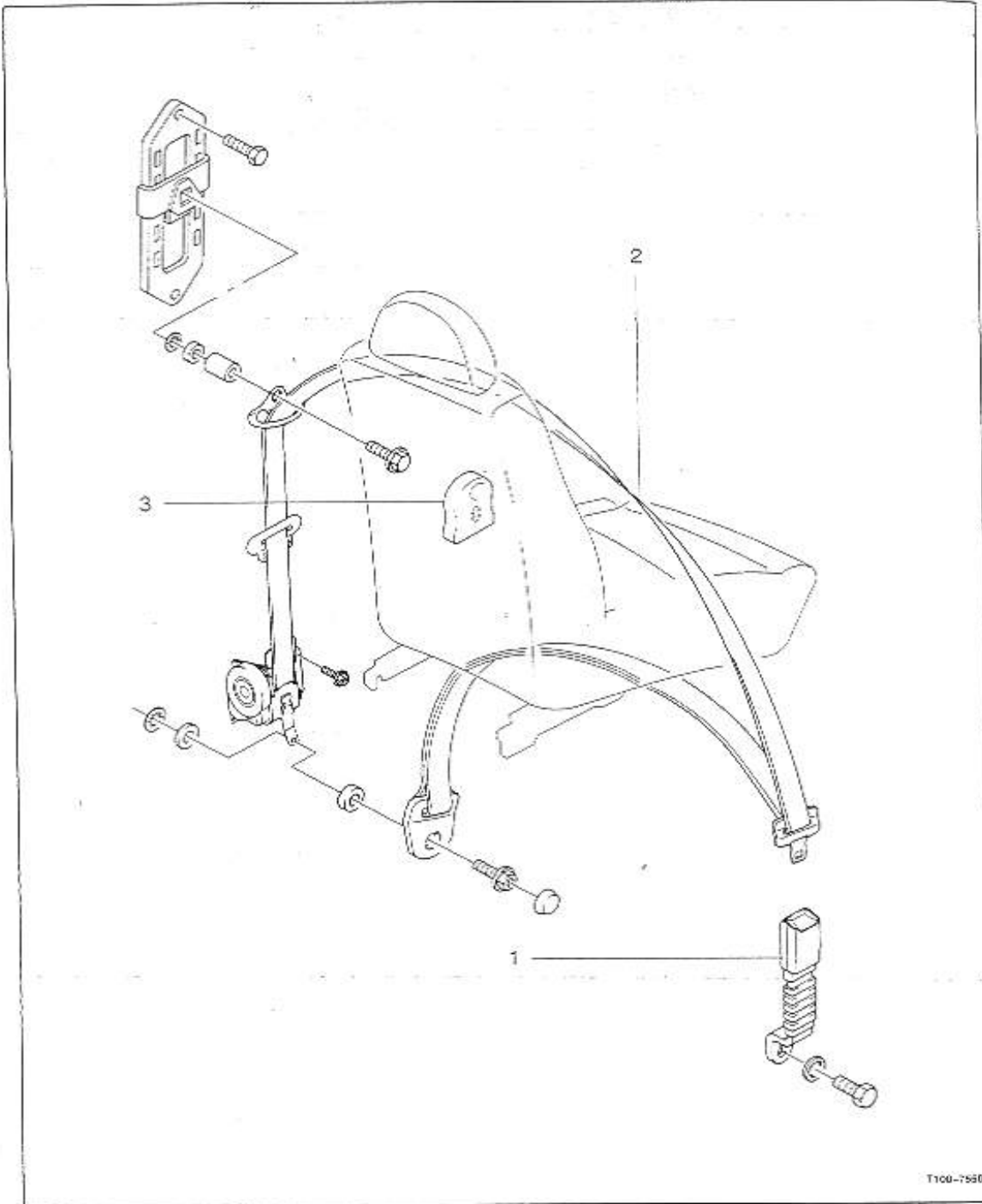
CINTURONES DE SEGURIDA

- 8A - 3 CINTURON ASIENTO DELANTERA
- 8A - 5 CINTURON ASIENTO TRASERA

[IR A 8A-3](#)

[IR A 8A-5](#)

8A-2 RESTRAINTS



8A - 3 CINTURON ASIENTO DELANTERA

CORREAS DE ASIENTO - CORREA DE ASIENTO DELANTERA (812)				
No	DESCRIPCIÓN DE LA OPERACIÓN	CODIGO OPERACIÓN	HAFEI	
			LOBO	
1	HEBILLA, CINTURON DELANTERO - REEMPLAZAR	DERECHO	8120100	0.3
		IZQUIERDO	8120200	0.3
		AMBOS	8120300	0.5
2	CINTURON DE SEGURIDAD FRENTE (LADO DEL RETRACTOR) - REEMPLAZAR	DERECHO	8120500	0.4
		IZQUIERDO	8120600	0.4
		AMBOS	8120700	0.6
3	GUÍA Y/O CUBIERTA, CINTURON DE SEGURIDAD - REEMPLAZAR	DERECHO	8120900	0.2
		IZQUIERDO	8121100	0.2

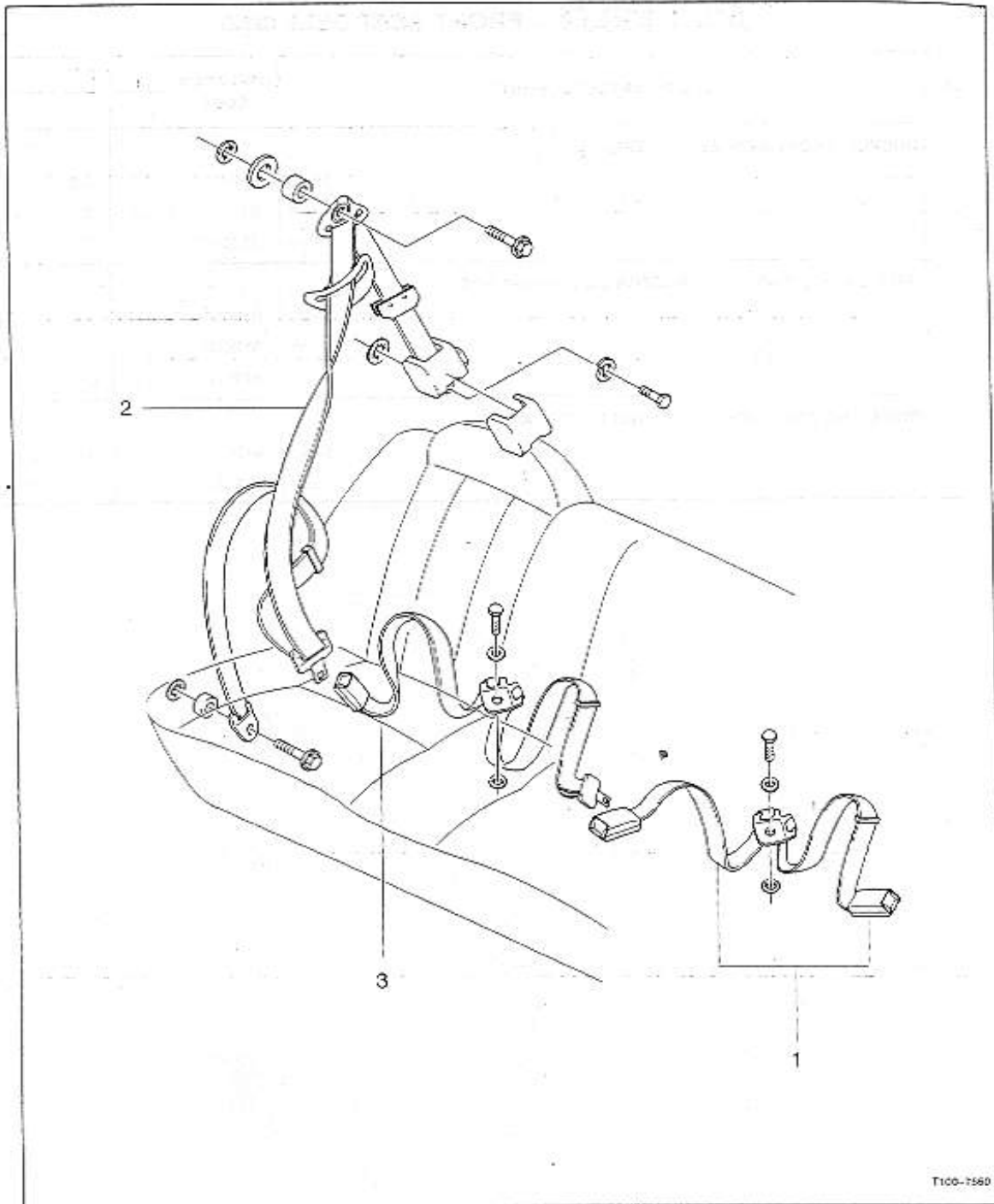
**CINTURON DE ASIENTO
CINTURONES DE SEGURIDAD
INICIO**

[IR A 8A](#)

[IR 8](#)

[INICIO](#)

8A-4 RESTRAINTS



8A – 5 CINTURON ASIENTO TRASERA

CORREAS DE ASIENTO - CORREA DE ASIENTO TRASERA (822)				
No	DESCRIPCIÓN DE LA OPERACIÓN	CODIGO OPERACIÓN	HAFEI	
			LOBO	
1	HEBILLA, CINTURON DE SEGURIDAD, TRASERO-CENTRO - REEMPLAZAR	8220100	0.2	
2	CINTURON DE SEGURIDAD TRASERO (LADO DEL RECIBIDOR) - REEMPLAZAR	DERECHO	8220400	0.6
		IZQUIERDO	8220500	0.6
		AMBOS	8220700	0.7
3	HEBILLA, CINTURON DE SEGURIDAD TRASERO - REEMPLAZAR	8220900	0.3	

**CINTURON DE ASIENTO
CINTURONES DE SEGURIDAD
INICIO**

[IR A 8A](#)

[IR 8](#)

[INICIO](#)

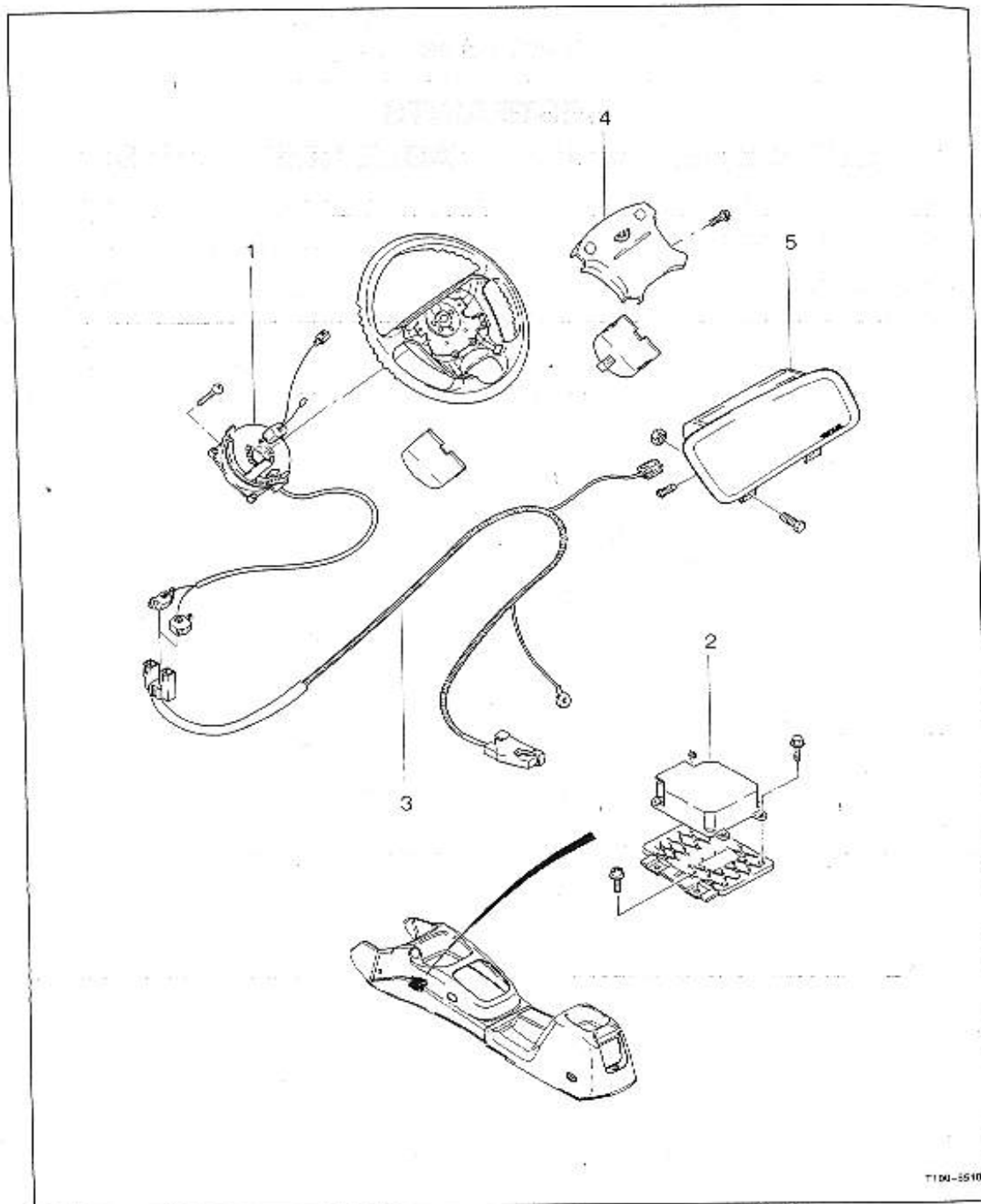
8B

SEGURIDAD DEL VEHICULO

8B - 3 SISTEMA DEL AIR BAG
8B - 5 INMOBILIZADOR

[IR A 8B-3](#)
[IR A 8B-5](#)

8B-2 RESTRAINTS



8B - 3**SISTEMA DEL AIR BAG**

ALOJAMIENTOS INFLABLES DE SUPLEMENTAL - SISTEMA DEL BOLSA DEL AIRE (832)			
No	DESCRIPCIÓN DE LA OPERACIÓN	CODIGO OPERACIÓN	HAFEI
			LOBO
1	BOBINA, SRS - REEMPLAZAR	8320100	0.6
2	SDM, AIR BAG - REEMPLAZAR	8320300	0.4
3	CABLEADO, AIR BAG - REEMPLAZAR	8320500	1.3
4	MÓDULO, AIR BAG DEL TIMON - REEMPLAZAR	8320700	0.3
5	MÓDULO, AIR BAG DEL PASAJERO - REEMPLAZAR	8320900	1.9

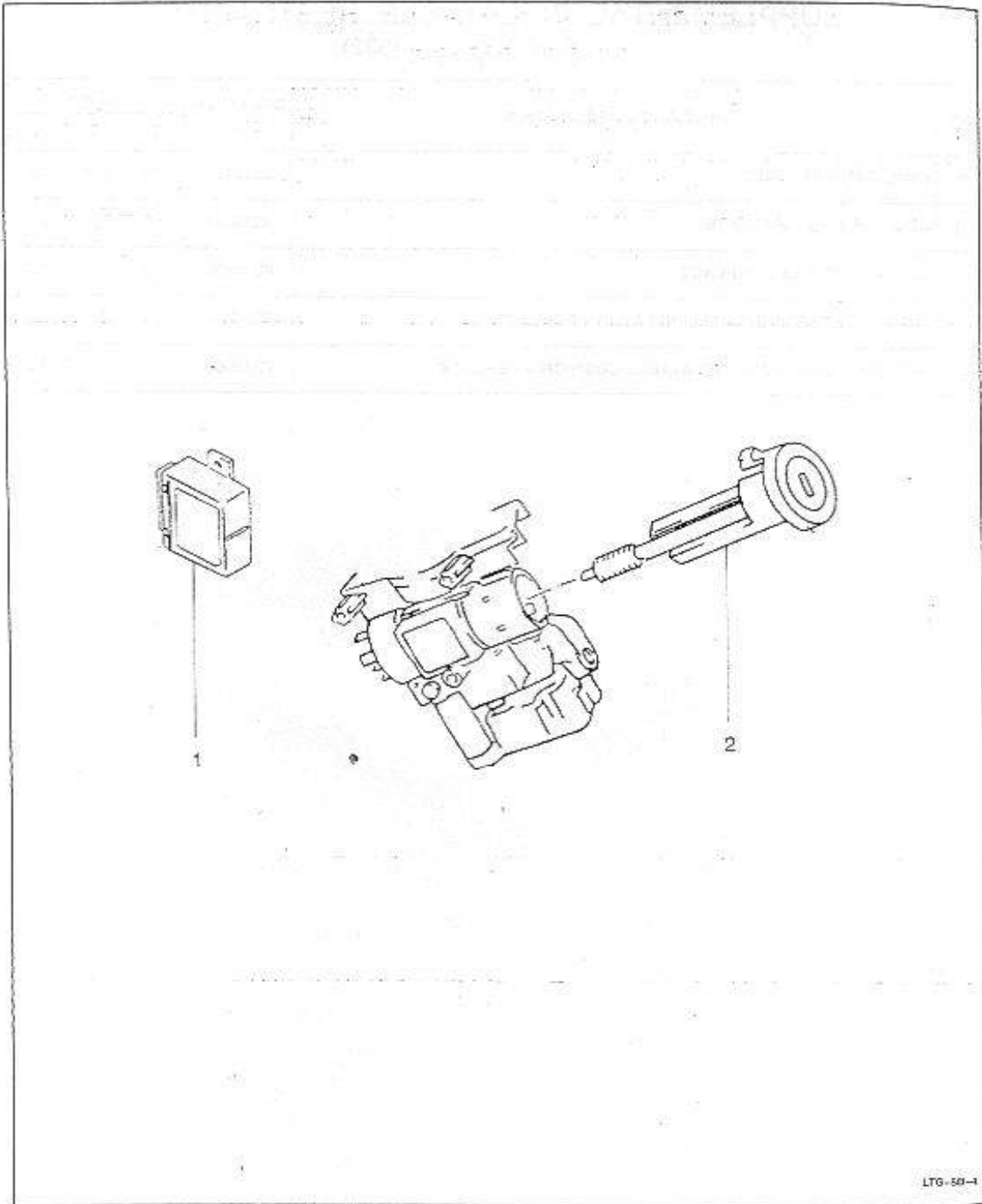
**SEGURIDAD DEL VEHICULO
CINTURONES DE SEGURIDAD
INICIO**

[IR A 8B](#)

[IR 8](#)

[INICIO](#)

8B-4 RESTRAINTS



8B – 5

INMOVILIZADOR

ALOJAMIENTOS INFLABLES DE SUPPLEMENTAL – INMOVILIZADOR (833)			
No	DESCRIPCION DE LA OPERACION	CODIGO OPERACION	HAFEI
			LOBO
1	UNIDAD DE CONTROL INMOVILIZADOR - REEMPLAZAR	8330100	0.5
2	BOBINA DE TRODIAL - REEMPLAZAR	8330300	0.3

**SEGURIDAD DEL VEHICULO
CINTURONES DE SEGURIDAD
INICIO**

[IR A 8B](#)

[IR 8](#)

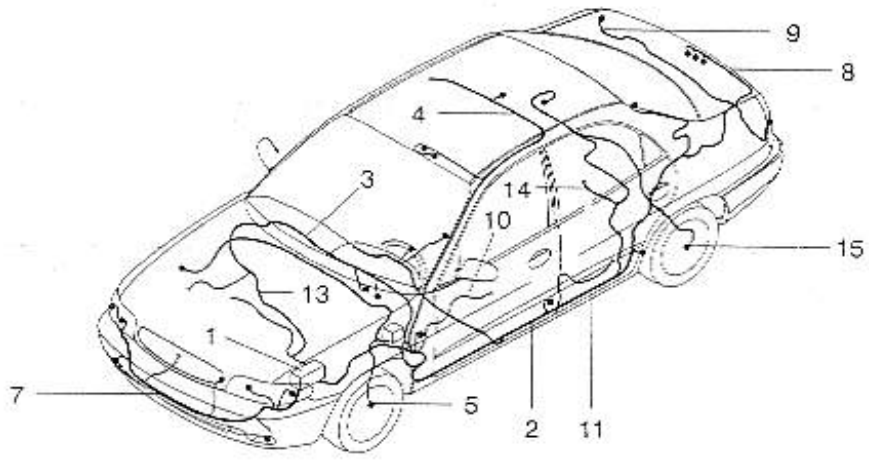
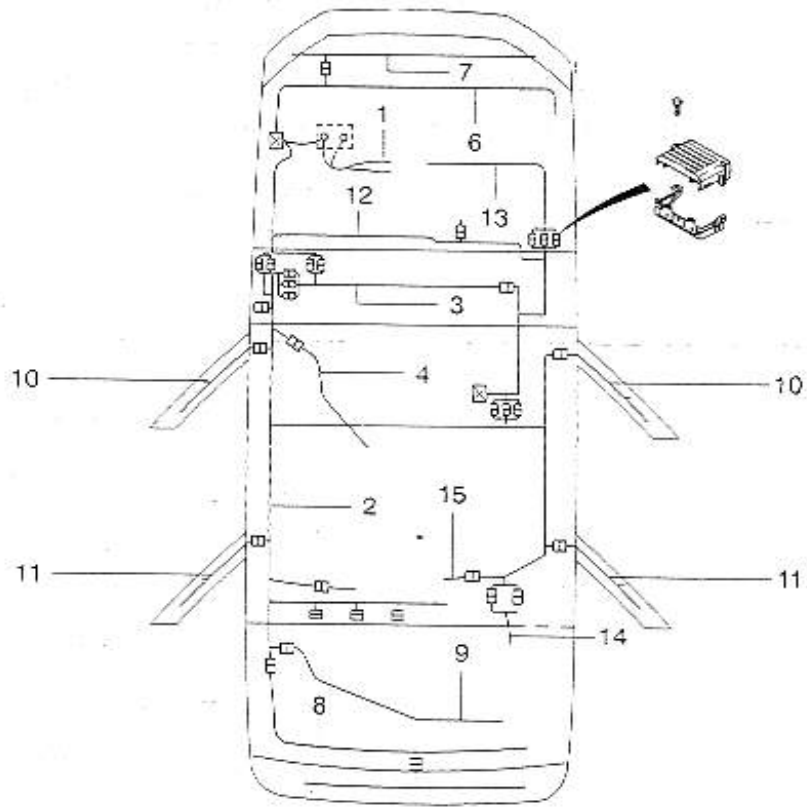
[INICIO](#)

9

CABINA Y ACCESORIOS

9A	CABLEADO	IR A 9A
9B	FAROLAS	IR A 9B
9D	SISTEMA DEL LIMPIADOR / DE LA ARANDELA	IR A 9D
9E	CUADRO DE INSTRUMENTOS	IR A 9E
9F	RADIO	IR A 9F
9G	TABLEROS Y PANELES INTERIOR	IR A 9G
9H	ASIENTOS	IR A 9H
9L	CRISTAL Y ESPEJOS	IR A 9L
9M	ACCESORIOS (EMBLEMA Y PROTECTOR FANGO)	IR A 9M
9O	BOMPRES	IR A 9O
9P	PUERTAS	IR A 9P
9Q	TECHO	IR A 9Q
9R	CAPOT DELANTERO Y FRONTAL	IR A 9R
9S	BAUL	IR A 9S

9A-2 BODY & ACCESSORIES



9A**CABLEADO**

9A CABLEADO

[IR A 9A](#)**9A - 3****CABLEADO**

SISTEMA DEL CABLEADO DEL CUERPO - CABLEADO (911)			
No	DESCRIPCION DE LA OPERACION	CODIGO OPERACION	HAFEI
			LOBO
1	LOS CABLES, BATERIA - REEMPLAZAR BATERIA A ALTERNADOR NEGATIVO	9110100	0.8
		9110300	0.5
2	CABLE, PISO - REEMPLAZAR	9110500	2.6
3	CABLE PANEL DE INSTALACION - REEMPLAZAR	9110700	2.4
4	CABLE CAPOTA - REEMPLAZAR	9110900	1.3
5	CABLE ABS - REEMPLAZAR	9111100	-
6	CABLE FRENTE - REEMPLAZAR	9111300	2.6
7	CABLE BUMPER FRENTE - REEMPLAZAR	9111500	1.3
8	CABLE PARTE TRASERA - REEMPLAZAR	9111700	0.4
9	CABLE TAPA DEL PORTAMALETAS - REEMPLAZAR	9112100	0.5
10	CABLE PUERTA DELANTERA - REEMPLAZAR	9112300	0.8
11	CABLE PUERTA TRASERA - REEMPLAZAR	9112500	0.7
12	CABLE, ECM & ABS - REEMPLAZAR	9112700	2.6
13	CABLE CONTROL DE MOTOR - REEMPLAZAR	9112900	1.2
14	CABLE BOMBA DE GASOLINA - REEMPLAZAR	9113100	0.5
15	CABLE ABS TRASERO - REEMPLAZAR	9113300	0.3

**CABLEADO
CABINA Y ACCESORIOS
INICIO**

[IR A 9A](#)[IR 9](#)[INICIO](#)

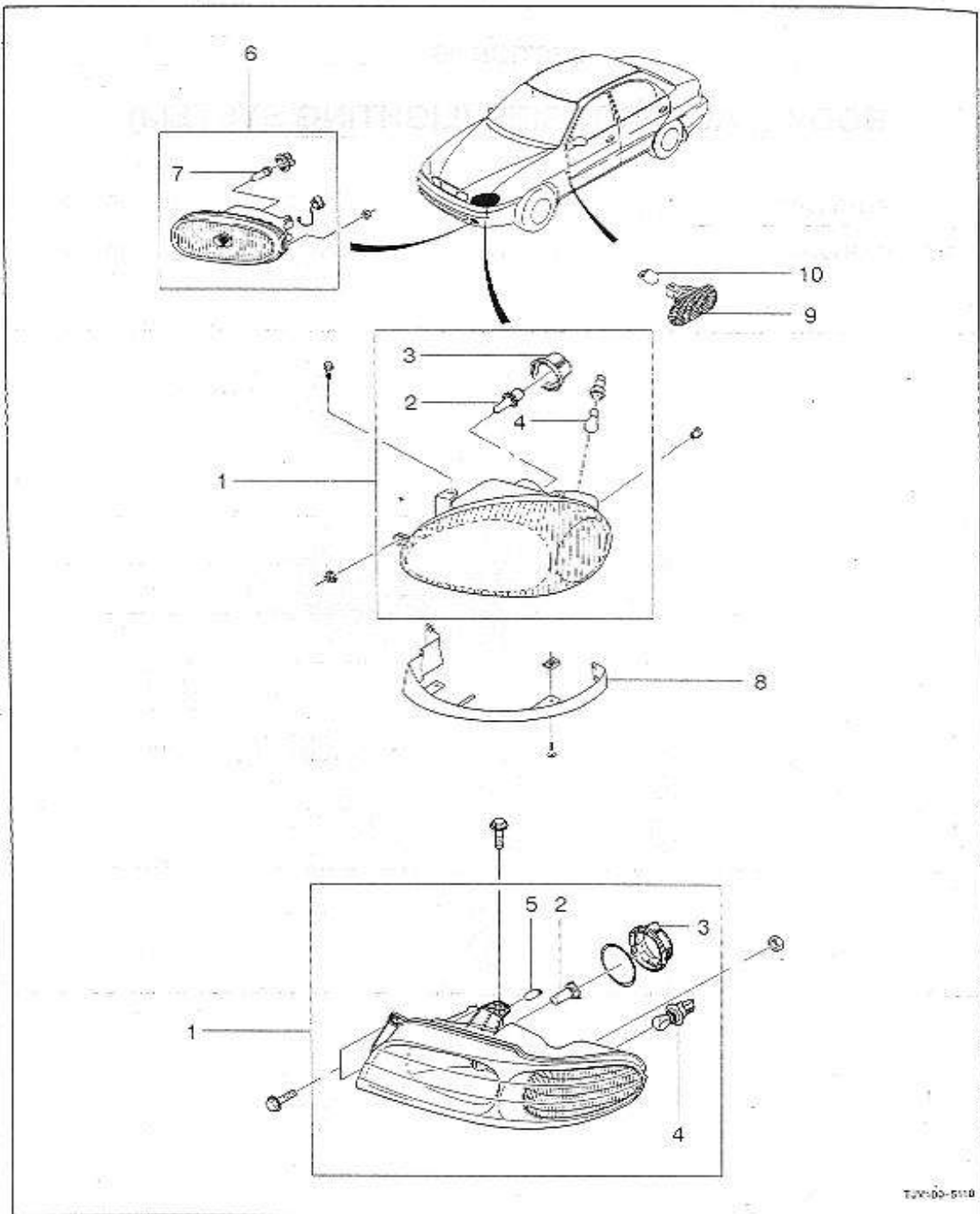
9B

FAROLAS

9B - 3 LAMPARARA DELANDETERA
9B - 5 LAMPARA TRASERAS

[IR A 9B-3](#)
[IR A 9B-5](#)

9B-2 BODY & ACCESSORIES



TJX-00-5110

9B - 3**LAMPARARA DELANDETERA**

SISTEMA DE ILUMINACIÓN - LAMPARA DELANTERA (916)			
No	DESCRIPCIÓN DE LA OPERACIÓN	CODIGO OPERACIÓN	HAFEI
			LOBO
1	LAMPARA PRINCIPAL, ENSAMBLE - REEMPLAZAR	DERECHA 9160100	0.3
		IZQUIERDO 9160200	0.3
		AMBOS 9160300	0.5
2	BOMBILLO, LAMPARA - REEMPLAZAR	DERECHA 9160400	0.3
		IZQUIERDO 9160500	0.3
		AMBOS 9160600	0.5
3	TAPA, LAMPARA - REEMPLAZAR	DERECHA 9160800	0.1
		IZQUIERDO 9160900	0.1
4	BOMBILLO DIRECCIONAL - REEMPLAZAR	9161100	0.2
5	BOMBILLO POSICION - REEMPLAZAR	9161300	-
6	LAMPARA, EXPLORADORA - REEMPLAZAR	9161500	0.3
7	BOMBILO LAMPARA, EXPLORADORA - REEMPLAZAR	9161700	0.3
8	ESPACIADOR, FARO - REEMPLAZAR	9161900	0.4
9	LAMPARA DIRECCIONAL LATERAL - REEMPLAZAR	9162100	0.5
10	BOMBILLO LAMPARA DIRECCIONAL LATERAL - REEMPLAZAR	9162200	0.5

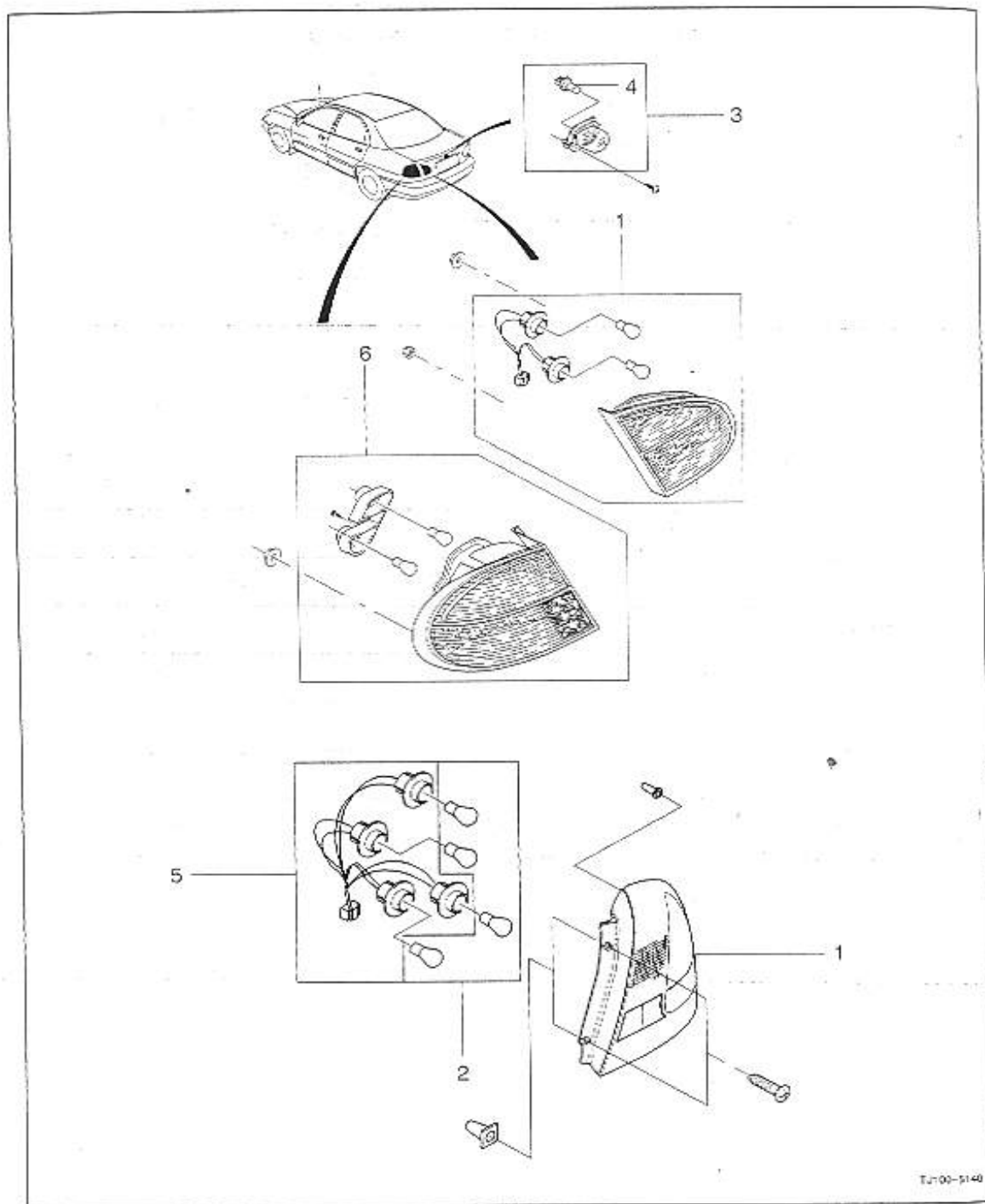
**FAROLAS
CABINA Y ACCESORIOS
INICIO**

[IR A 9B](#)

[IR 9](#)

[INICIO](#)

9B - 4 BODY & ACCESSORIES



TJ-00-5140

9B – 5**LAMPARA TRASERAS**

SISTEMA DE ILUMINACIÓN - LÁMPARA POSTERIOR (918)			
No	DESCRIPCIÓN DE LA OPERACIÓN	CODIGO OPERACIÓN	HAFEI
			LOBO
1	LÁMPARA TRASERA - REEMPLAZAR	DERECHA 9180100	0.4
		IZQUIERDO 9180200	0.4
		AMBOS 9180300	0.5
2	BOMBILLO, LÁMPARA DE COMBINACIÓN - REEMPLAZAR	DERECHA 9180500	0.2
		IZQUIERDO 9180600	0.2
		AMBOS 9180700	0.3
3	LÁMPARA, LICENCIA - REEMPLAZAR	9180800	0.2
4	BOMBILLO, LÁMPARA LICENCIA - REEMPLAZAR	9180900	0.2
5	BOMBILLO, LÁMPARA DE REVERZA - REEMPLAZAR	9181100	0.2
	BOMBILLO, DIRECCIONAL - REEMPLAZAR	9181200	0.2
6	LÁMPARA, EXTENSIÓN - REEMPLAZAR	9181400	0.2

**FAROLAS
CABINA Y ACCESORIOS
INICIO**

[IR A 9B](#)
[IR 9](#)
[INICIO](#)

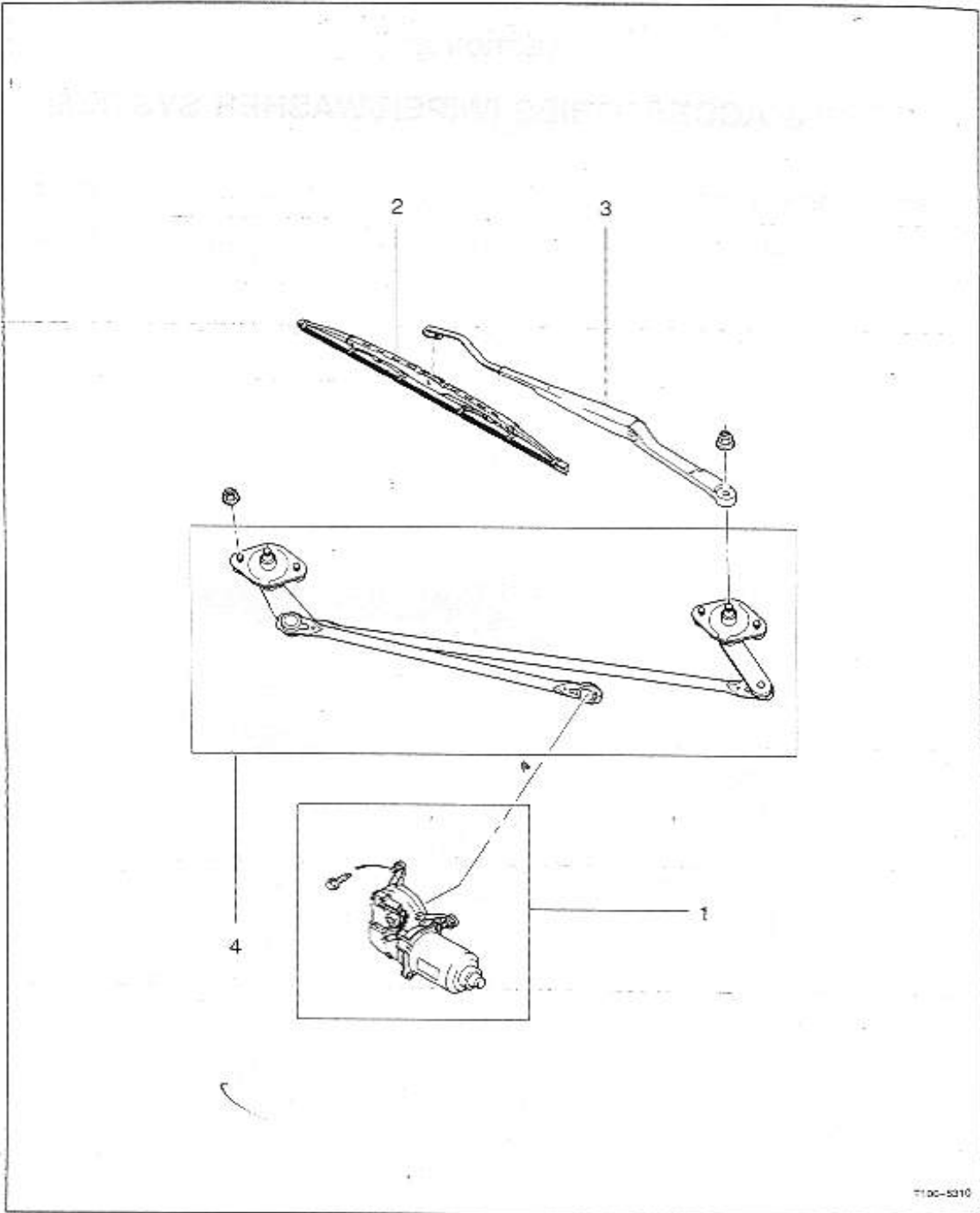
9D

LIMPIABRISAS

9D - 3 LIMPIABRISAS
9D - 5 FRASCO LAVAVIDRIOS

[IR A 9D-3](#)
[IR A 9D-5](#)

9D-2 BODY & ACCESSORIES



9D - 3**LIMPIABRISAS**

SISTEMA DEL LIMPIADOR - LIMPIADOR DEL PARABRISAS (921)			
No	DESCRIPCIÓN DE LA OPERACIÓN	CODIGO OPERACIÓN	HAFEI
			LOBO
1	MOTOR, LIMPIABRISAS		
	REEMPLAZAR Y REINSTALAR (PARABRISAS)	9210100	0.5
	REEMPLAZAR (PARABRISAS)	9210200	0.5
2	PLUMILLAS (PARABRISAS) - REEMPLAZAR	9210700	0.2
3	BRAZO, LIMPIADOR (PARABRISAS) - REEMPLAZAR	9210900	0.2
4	ACOPAMIENTO, LIMPIADOR (AMBOS)	9211100	0.6

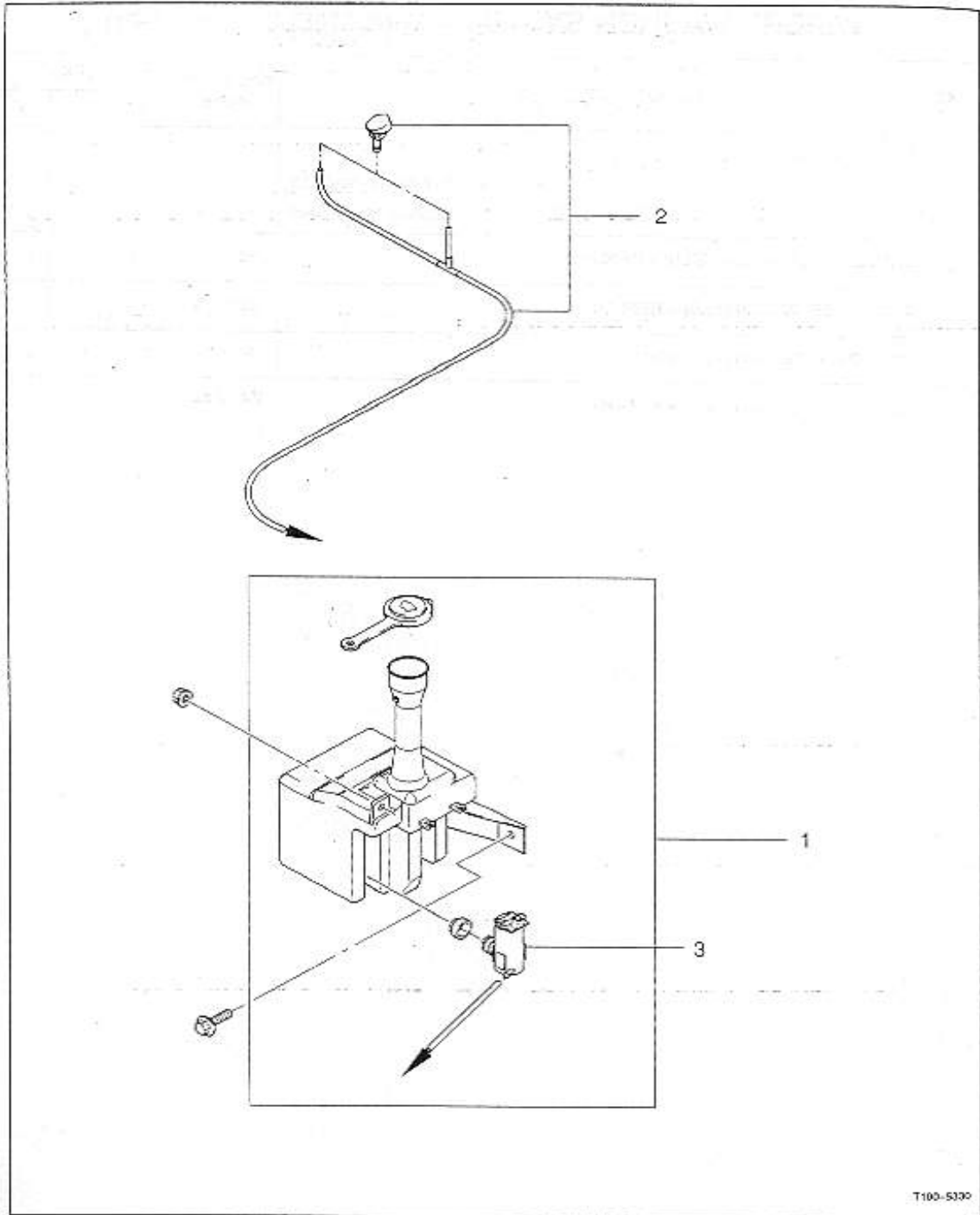
LIMPABRISAS
CABINA Y ACCESORIOS
INICIO

[IR A 9D](#)

[IR 9](#)

[INICIO](#)

9D-4 BODY & ACCESSORIES



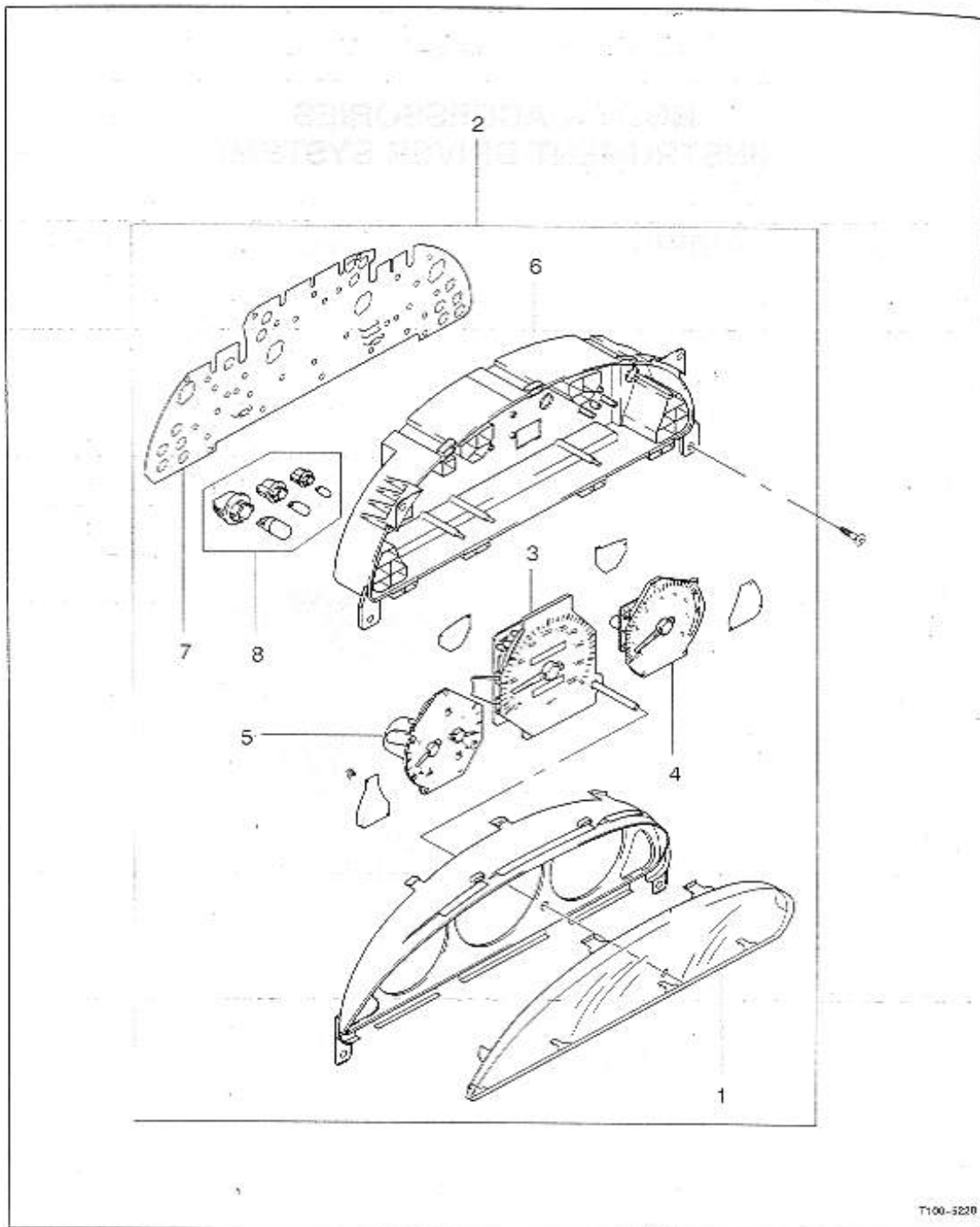
SISTEMA DEL LIMPIADOR / FRASCO - FRASCO DEL PARABRISAS (923)			
No	DESCRIPCION DE LA OPERACIÓN	CODIGO OPERACIÓN	HAFEI
			LOBO
1	DEPÓSITO DE AGUA DEL LIMPIADOR - REEMPLAZAR	9230100	0.6
2	LAS MANGUERAS, LOS INYECTORES, Y/O LIMPIADOR - REEMPLAZAR (PARABRISAS)	9230300	0.6
3	MOTOR O BOMBA LAVAVIDRIOS - REEMPLAZAR (PARABRISAS)	9230700	0.5

**LIMPABRISAS
CABINA Y ACCESORIOS
INICIO**

[IR A 9D](#)

[IR 9](#)

[INICIO](#)



9E TABLERO DE INSTRUMENTOS

9E – 3 TABLERO DE INSTRUMENTOS

SISTEMA DE INSTRUMENTDRIVER - RACIMO DEL INSTRUMENTO (925)			
No	DESCRIPCION DE LA OPERACION	CODIGO OPERACIÓN	HAFEI
			LOBO
1	LENTE, TABLERO DE INSTRUMENTO - REEMPLAZAR	9250100	0.7
2	TABLERO DE INSTRUMENTOS ENSAMBLE, I/P - REEMPLAZAR	9250300	0.7
3	VELOCÍMETRO - REEMPLAZAR	9250500	0.8
4	TACOMETRO - REEMPLAZAR	9250700	0.8
5	CALIBRADOR – REEMPLAZAR TEMPERATURA DEL LÍQUIDO REFRIGERADOR DEL MOTOR UNIDAD DEL COMBUSTIBLE	9250900	0.8
		9251100	0.8
6	CASCO, INSTRUMENTO - REEMPLAZAR	9251300	1.0
7	TABLERO, CIRCUITO IMPRESO - REEMPLAZAR	9251500	1.0
8	BOMBILLOS DEL TABLERO - REEMPLAZAR	9251700	0.8

**CUADRO DE INSTRUMENTOS
CABINA Y ACCESORIOS
INICIO**

[IR A 9E](#)

[IR 9](#)

[INICIO](#)

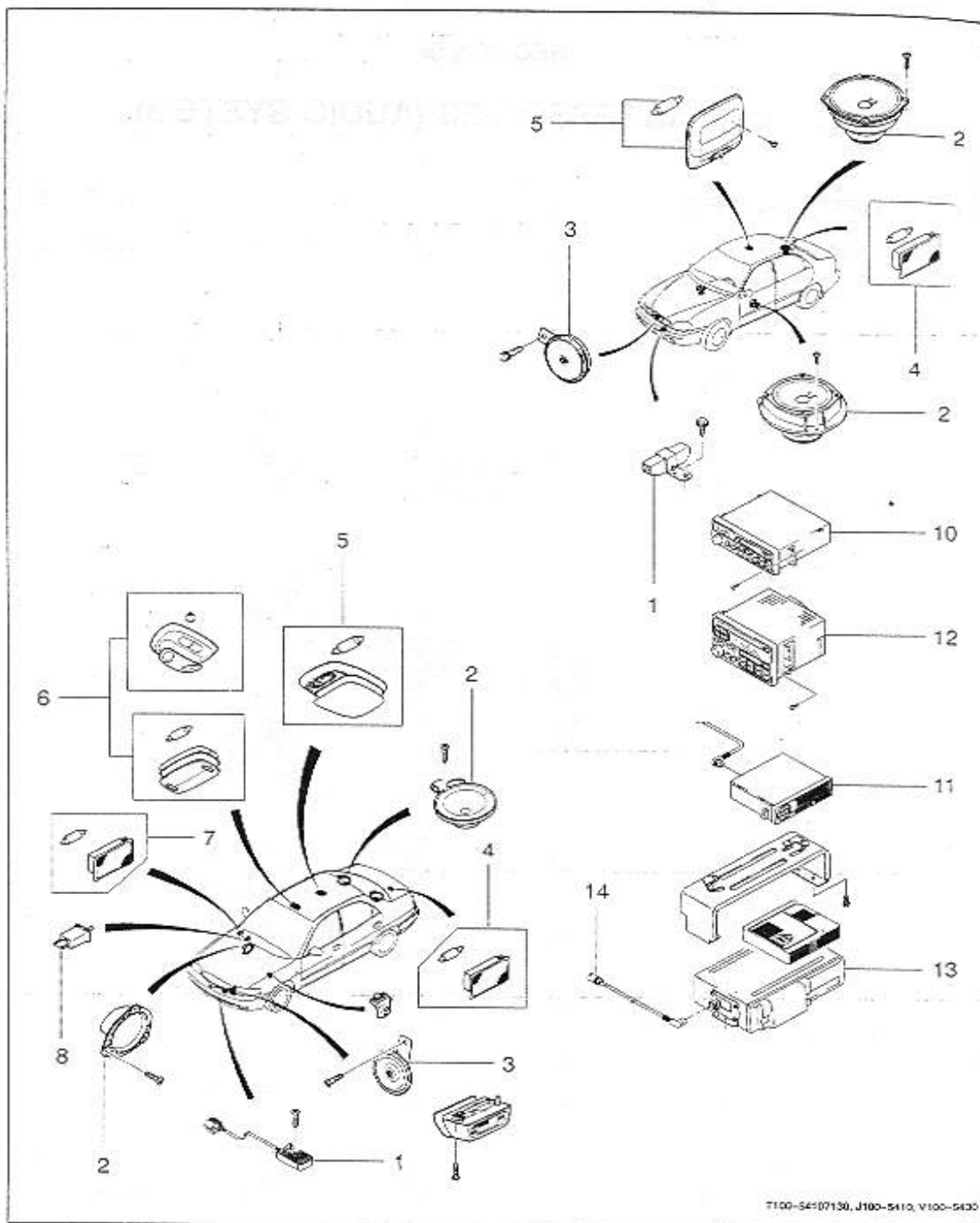
9F

RADIO Y PIEZAS ELECTRICAS

9F - 3 **PIEZAS ELÉCTRICAS**
9F - 5 **ANTENA**

[IR A 9F-3](#)
[IR A 9F-5](#)

9F-2 BODY & ACCESSORIES



SISTEMA AUDIO - PIEZAS ELÉCTRICAS (928)			
No	DESCRIPCIÓN DE LA OPERACIÓN	CODIGO OPERACIÓN	HAFEI
			LOBO
1	RESISTENCIA, VENTILADOR DE ENFRIAMIENTO -- REEMPLAZAR	9280100	0.4
2	ALTAVOZ, RADIO - REEMPLAZAR		
	FRENTE DERECHA	9280300	0.5
	FRENTE IZQUIERDO	9280400	0.5
	AMBOS FRENTE	9280500	0.8
	PARTE POSTERIOR DERECHA	9280600	0.5
	PARTE POSTERIOR IZQUIERDA	9280700	0.5
	AMBOS TRASEROS	9280800	0.6
3	PITO ENSAMBLE - REEMPLAZAR	9281100	0.2
4	LAMPARA COMPARTIMIENTO TRASERO - REEMPLAZAR	9281300	0.2
5	LAMPARA CUBICULO (CENTRAL) -REEMPLAZAR	9281500	0.2
6	LAMPARA LUZ TECHO - REEMPLAZAR	9281700	-
10	RADIO CASSETTE - REEMPLAZAR	9283100	0.3
12	CD- REEMPLAZAR	9283300	0.3

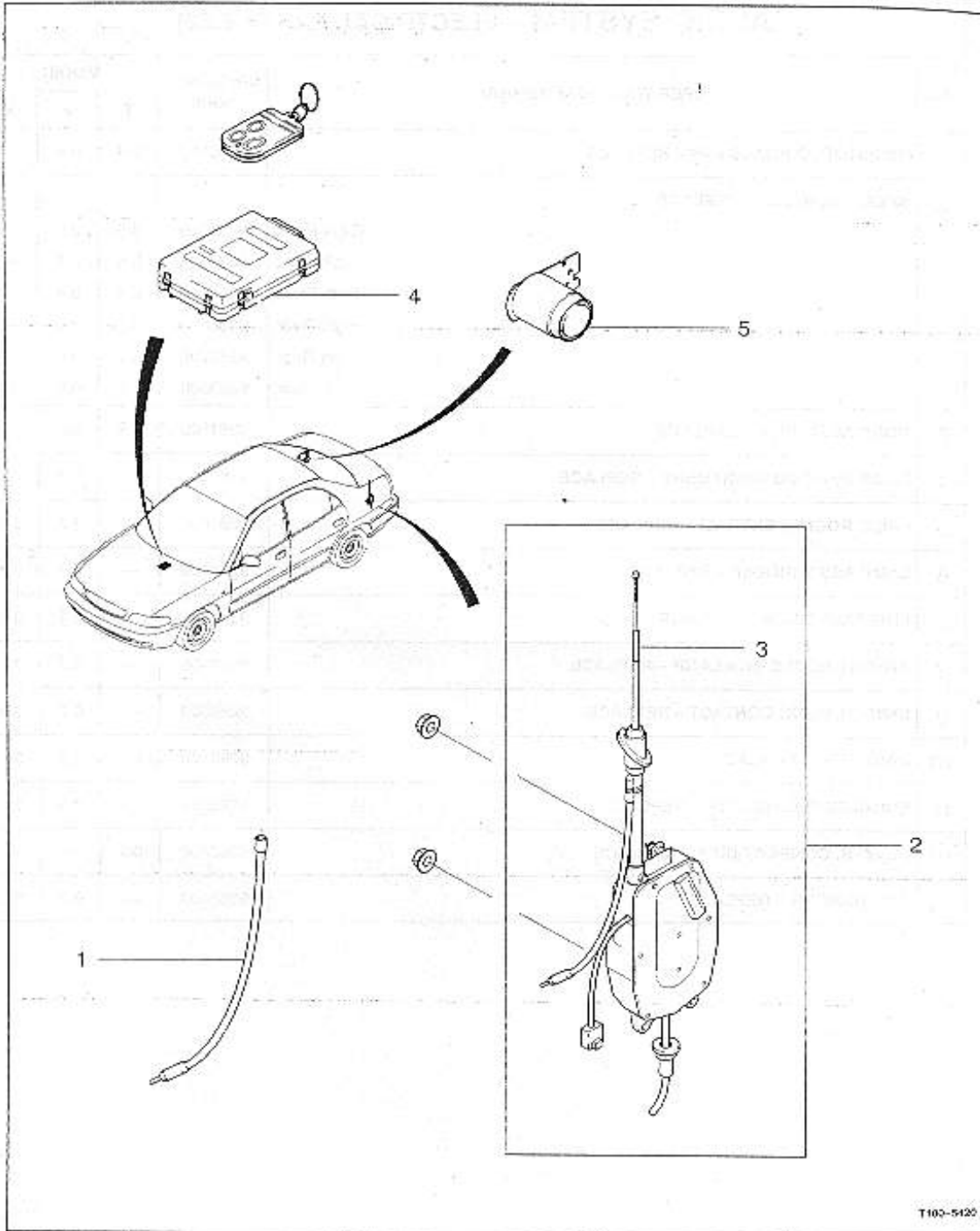
**RADIO Y PIEZAS ELECTICAS
CABINA Y ACCESORIOS
INICIO**

[IR A 9F](#)

[IR 9](#)

[INICIO](#)

9F-4 BODY & ACCESSORIES



SISTEMA AUDIO - ANTENA (929)			
No	DESCRIPCION DE LA OPERACIÓN	CODIGO OPERACIÓN	HAFEI
			LOBO
1	CABLE, ANTENA - REEMPLAZAR ANTENA A CONECTOR RADIO A CONECTOR	9290300	1.5
		9290400	0.9
2	CONJUNTO DE ANTENA - REEMPLAZAR	9290700	0.3
3	ANTENA - REEMPLAZAR	9290900	0.3
4	UNIDAD DE CONTROL - REEMPLAZAR	9291100	-
5	SIRENA - REEMPLAZAR	9291300	-

**RADIO Y PIEZAS ELECTICAS
CABINA Y ACCESORIOS
INICIO**

[IR A 9F](#)

[IR 9](#)

[INICIO](#)

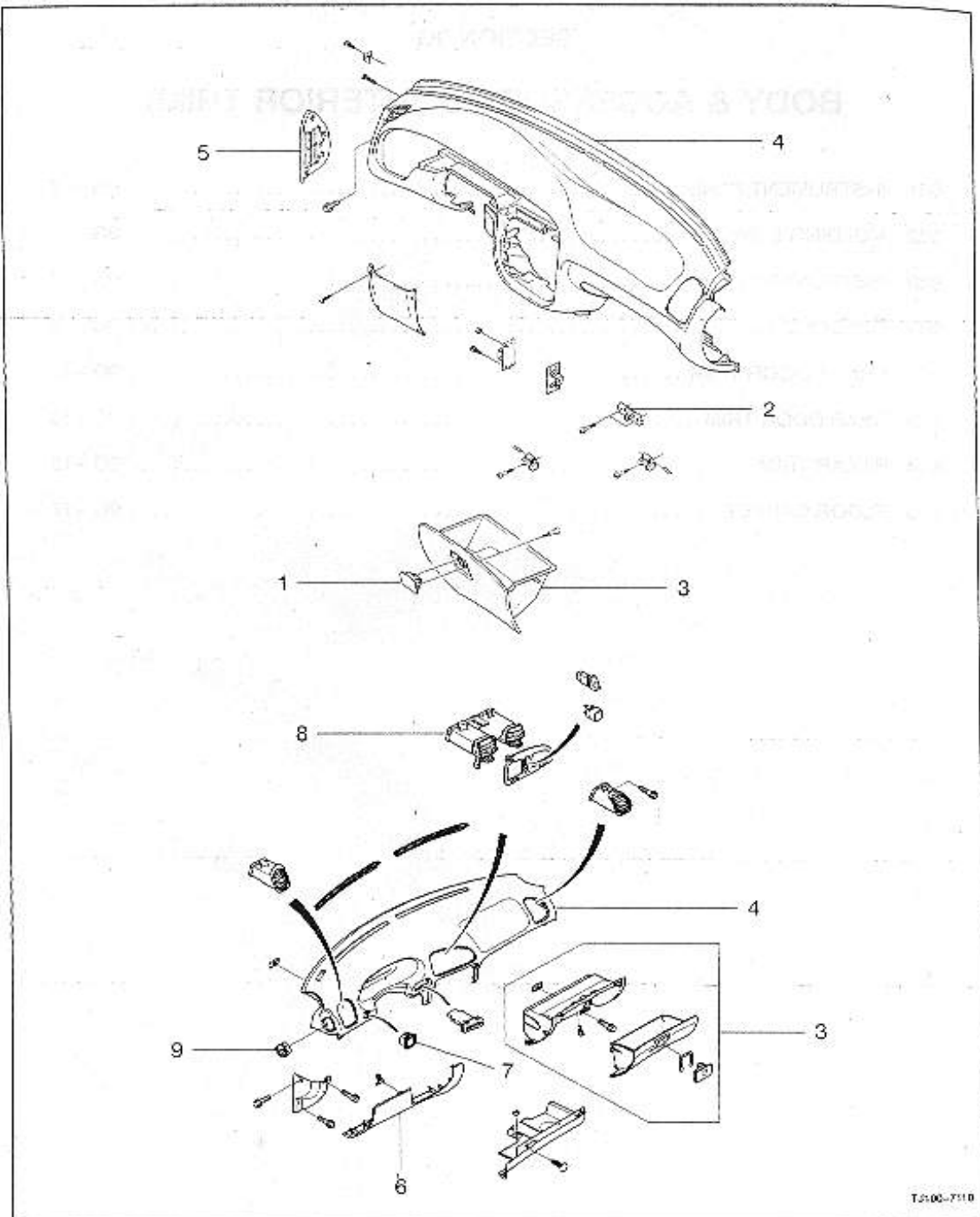
9G

TABLERO Y PANELES INTERNOS

9G - 3 PANEL TABLERO
9G - 5 SWITCH
9G - 7 CONSOLA
9G - 9 CONSOLA
9G - 11 PANEL PUERTA DELANTERA
9G - 13 PANEL PUERTA TRASERA
9G - 15 PARALES INTERNOS
9G - 17 ALFOMBRA DEL PISO

[IR A 9G-3](#)
[IR A 9G-5](#)
[IR A 9G-7](#)
[IR A 9G-9](#)
[IR A 9G-11](#)
[IR A 9G-13](#)
[IR A 9G-15](#)
[IR A 9G-17](#)

9G-2 BODY & ACCESSORIES



TJ-00-7510

PANEL TABLERO

AJUSTE INTERIOR - TABLERO DE INSTRUMENTOS (931)			
No	DESCRIPCIÓN DE LA OPERACIÓN	CODIGO OPERACIÓN	HAFEI
			LOBO
1	CERRADURA, GUANTERA - REEMPLAZAR	9310100	0.2
2	BISAGRA, CERRADURA GUANTERA - ADJUSTA O REEMPLAZAR	9310300	0.2
3	TAPA GUANTERA - REEMPLAZAR	9310700	0.2
4	TABLERO MILLARE - REEMPLAZAR A - CON AIR BAG EN EL PUESTO PASAJERO	9310900	2.4
		931090A	0.2
5	PANEL LATERAL - REEMPLAZAR DERECHA IZQUIERDO	9311100	0.2
		9311200	0.2
6	CUBIERTA INSTRUMENTOS INFERIOR - REEMPLAZAR	9311400	0.2
7	CUBIERTA - REEMPLAZAR	9311600	0.2
8	DEFLECTO, REJILLA AIRE CENTRO - REEMPLAZAR	9311800	-
9	REJILLA DESEMPANADOR - REEMPLAZAR DERECHA IZQUIERDO	9312100	-
		9312200	-

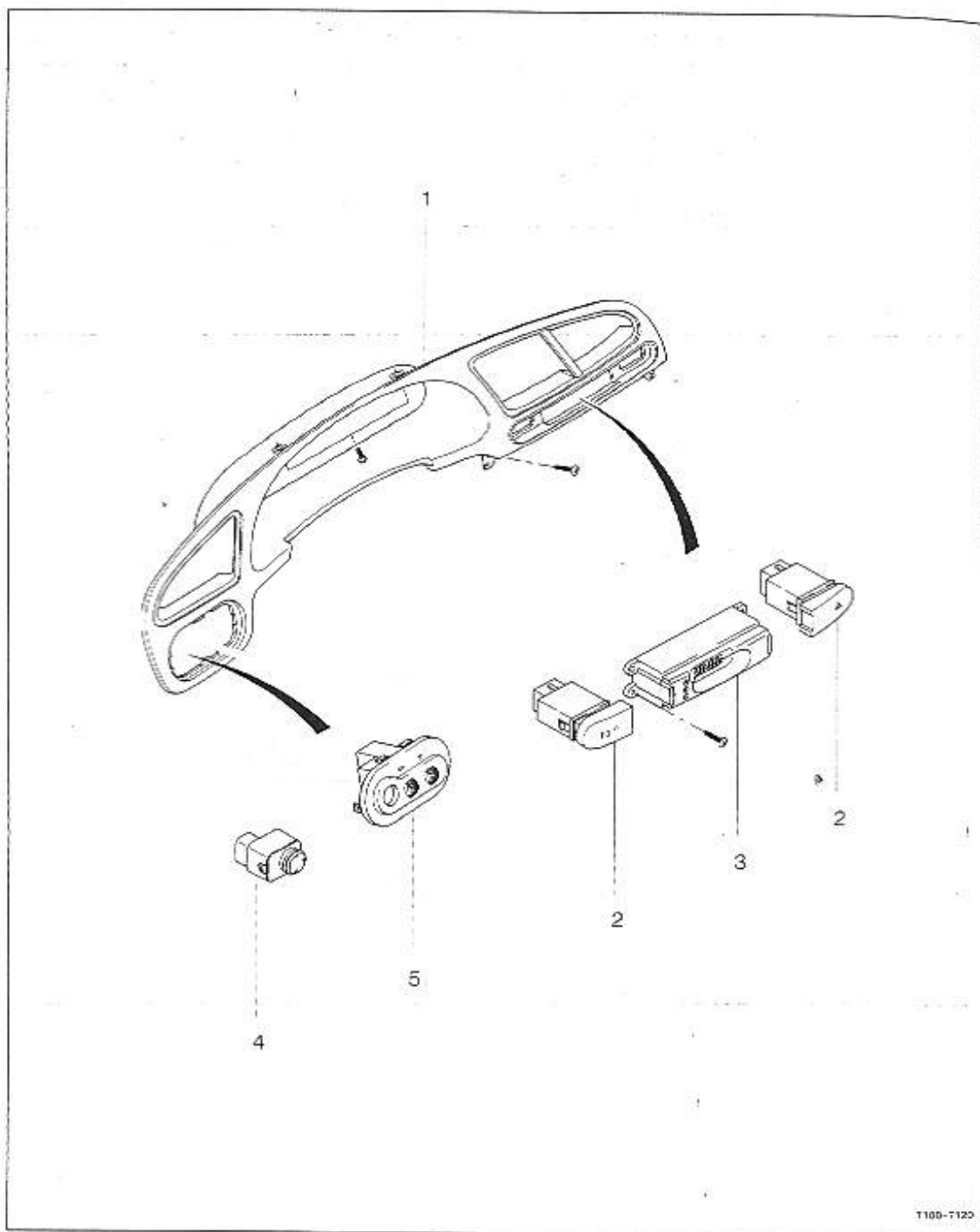
**TABLEROS Y PANELES INTERNOS
CABINA Y ACCESORIOS
INICIO**

[IR A 9G](#)

[IR 9](#)

[INICIO](#)

9G-4 BODY & ACCESSORIES



9G - 5**SWITCH**

AJUSTE INTERIOR - SWITCH (932)			
No	DESCRIPCIÓN DE LA OPERACIÓN	CODIGO OPERACIÓN	HAFEI
			LOBO
1	PLACA, AJUSTE DEL CUADRO DE INSTRUMENTOS - REEMPLAZAR	9320100	0.6
2	SWITCH MONTAJE - REEMPLAZAR		
	EMERGENCIA	9320300	0.6
	LAMPARA EXPLORADORA	9320400	0.6
3	RELOJ - REEMPLAZAR	9320600	0.6
4	SWITCH, VIDRIO ELECTRICO REMOTO - REEMPLAZAR (UNA PIEZA)	9320800	0.3
5	CARCAZA, SWITCH - REEMPLAZAR	9321100	0.3

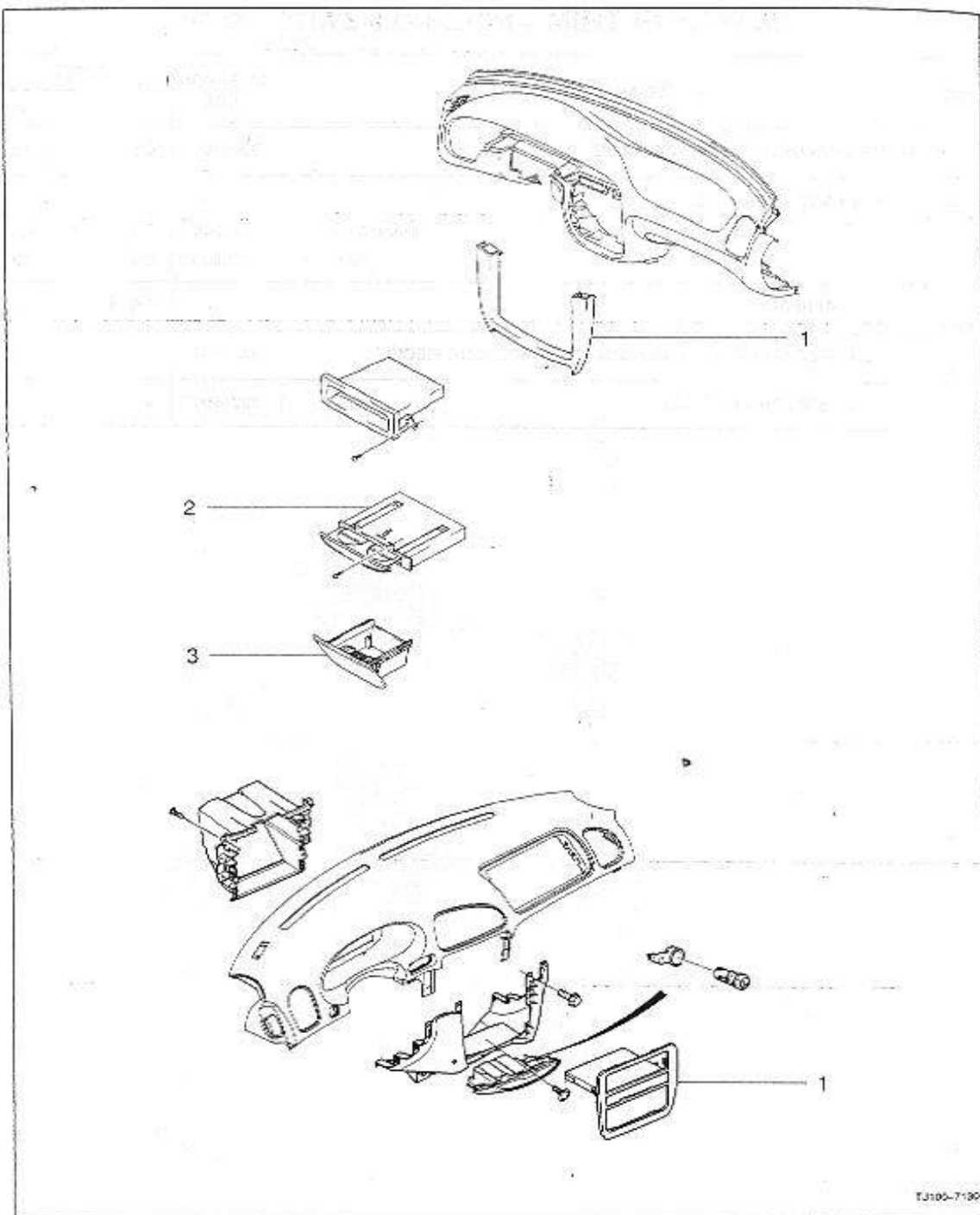
TABLEROS Y PANELES INTERNOS
CABINA Y ACCESORIOS
INICIO

[IR A 9G](#)

[IR 9](#)

[INICIO](#)

9G - 6 BODY & ACCESSORIES



9G -7

CONSOLA

AJUSTE INTERIOR - INTERIOR (933)			
No	DESCRIPCIÓN DE LA OPERACIÓN	CODIGO OPERACIÓN	HAFEI
			LOBO
1	PLACA, I/P SOPORTE CENTRO - REEMPLAZAR	9330100	0.2
2	SOSTENEDOR, PANEL INSTRUMENTOS - REEMPLAZAR	9330300	0.2
3	ASH BANDEJA, I/P - REEMPLAZAR	9330500	0.2

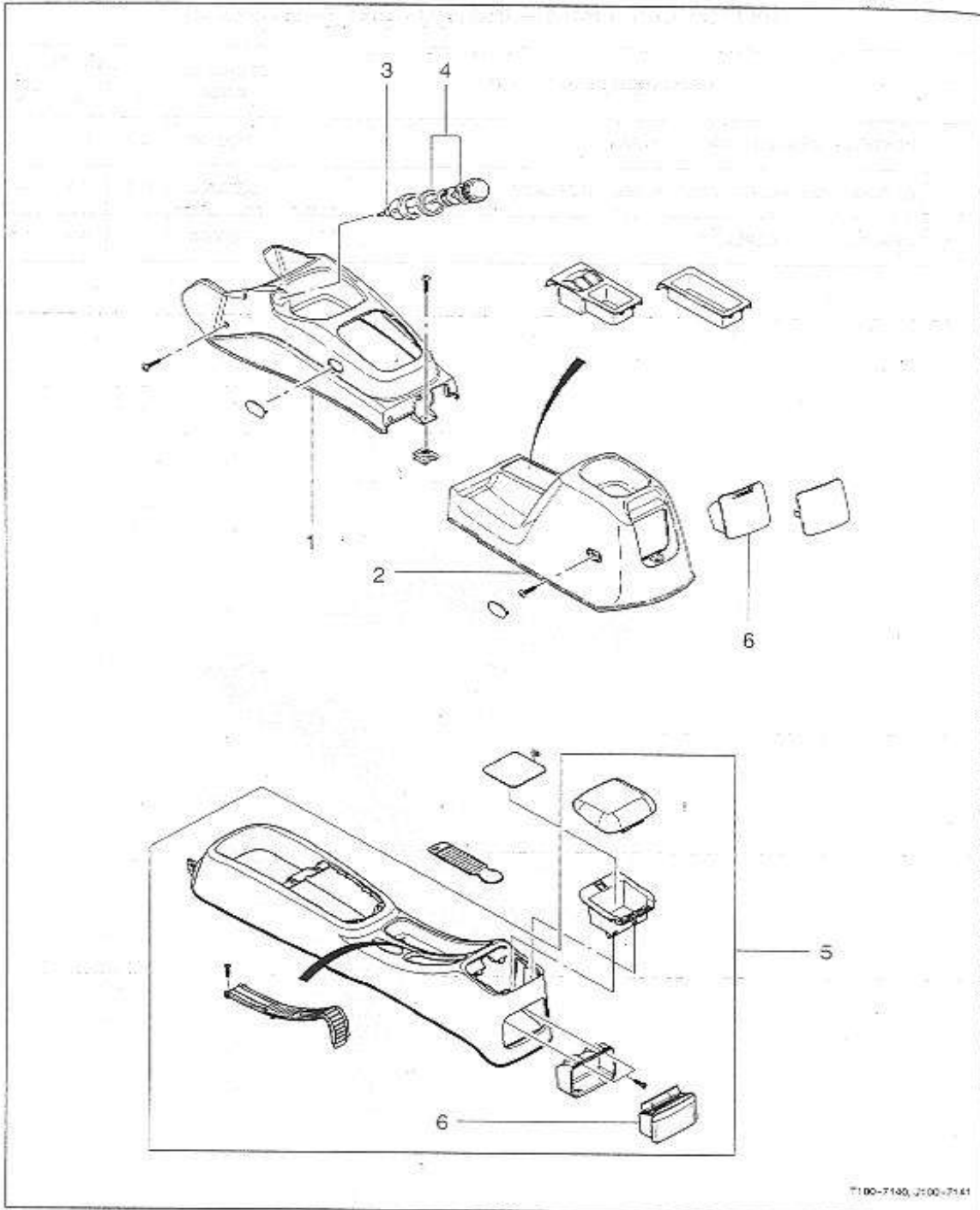
**TABLEROS Y PANELES INTERNOS
CABINA Y ACCESORIOS
INICIO**

[IR A 9G](#)

[IR 9](#)

[INICIO](#)

9G-8 BODY & ACCESSORIES



AJUSTE INTERIOR - CONSOLA (934)				
No	DESCRIPCIÓN DE LA OPERACIÓN	CODIGO OPERACIÓN	HAFEI	
			LOBO	
1	CONSOLA ENSAMBLE FRONTAL - REEMPLAZAR	AUTO	9340100	0.3
		MANUAL	9340200	0.3
2	CONSOLA ENSAMBLE TRASERO - REEMPLAZAR	AUTO	9340400	0.2
		MANUAL	9340500	0.2
3	CUBIERTA, ENCENDEDOR - REEMPLAZAR		9340700	0.2
4	ENCENDEDOR ENSAMBLE - REEMPLAZAR		9340900	0.4
5	CONSOLA ENSAMBLE- REEMPLAZAR		9341100	0.6
6	CENICERO TRASERO - REEMPLAZAR		9341300	0.2

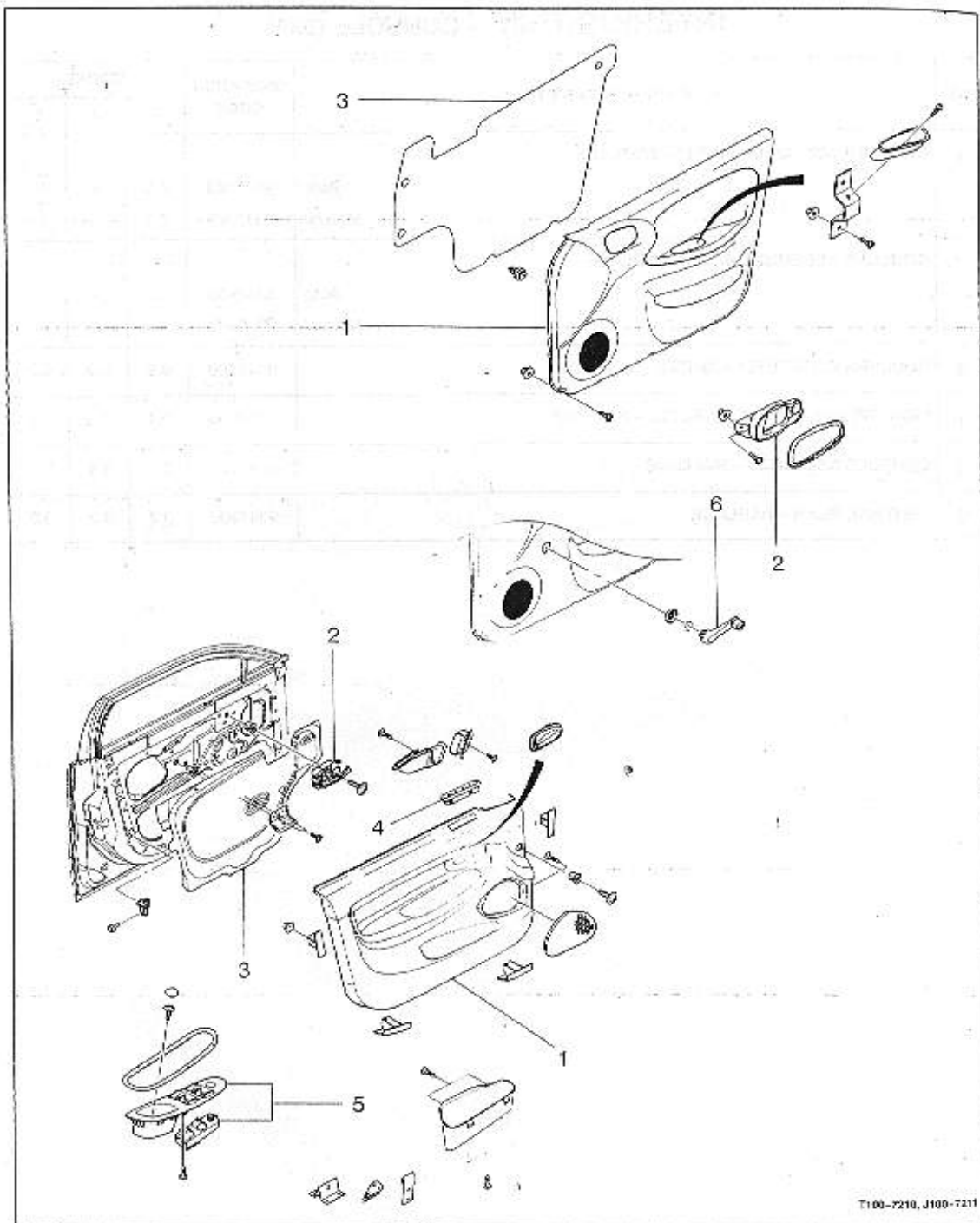
**TABLEROS Y PANELES INTERNOS
CABINA Y ACCESORIOS
INICIO**

[IR A 9G](#)

[IR 9](#)

[INICIO](#)

9G-10 BODY & ACCESSORIES



T100-7210, J100-7211

PANEL PUERTA DELANTERA

AJUSTE INTERIOR - PUERTA DELANTERA (935)			
No	DESCRIPCIÓN DE LA OPERACIÓN	CODIGO OPERACIÓN	HAFEI
			LOBO
1	CARTERA PUERTA DELANTERA -REEMPLAZAR		
	DERECHA	9350100	0.3
	IZQUIERDO	9350200	0.3
	AMBOS	9350300	0,5
2	MANIJA, INTERIOR DE PUERTA DELANTERA - REEMPLAZAR		
	DERECHA	9350500	0.4
	IZQUIERDO	9350600	0.4
	AMBOS	9350700	0.7
3	SELLO, PANEL PUERTA DELANTERA - REEMPLAZAR	9350800	0.3
4	REJILLA, PUERTA FRENTE - REEMPLAZAR	9351100	-
5	SWITCH, ELEVAVIDRIOS, FRENTE - REEMPLAZAR	9351300	0.3
6	MANIVELA, ELEVAVIDRIOS, FRENTE - REEMPLAZAR		
	DERECHA	9351500	0.2
	IZQUIERDO	9351600	0.2
	AMBOS	9351700	0.3

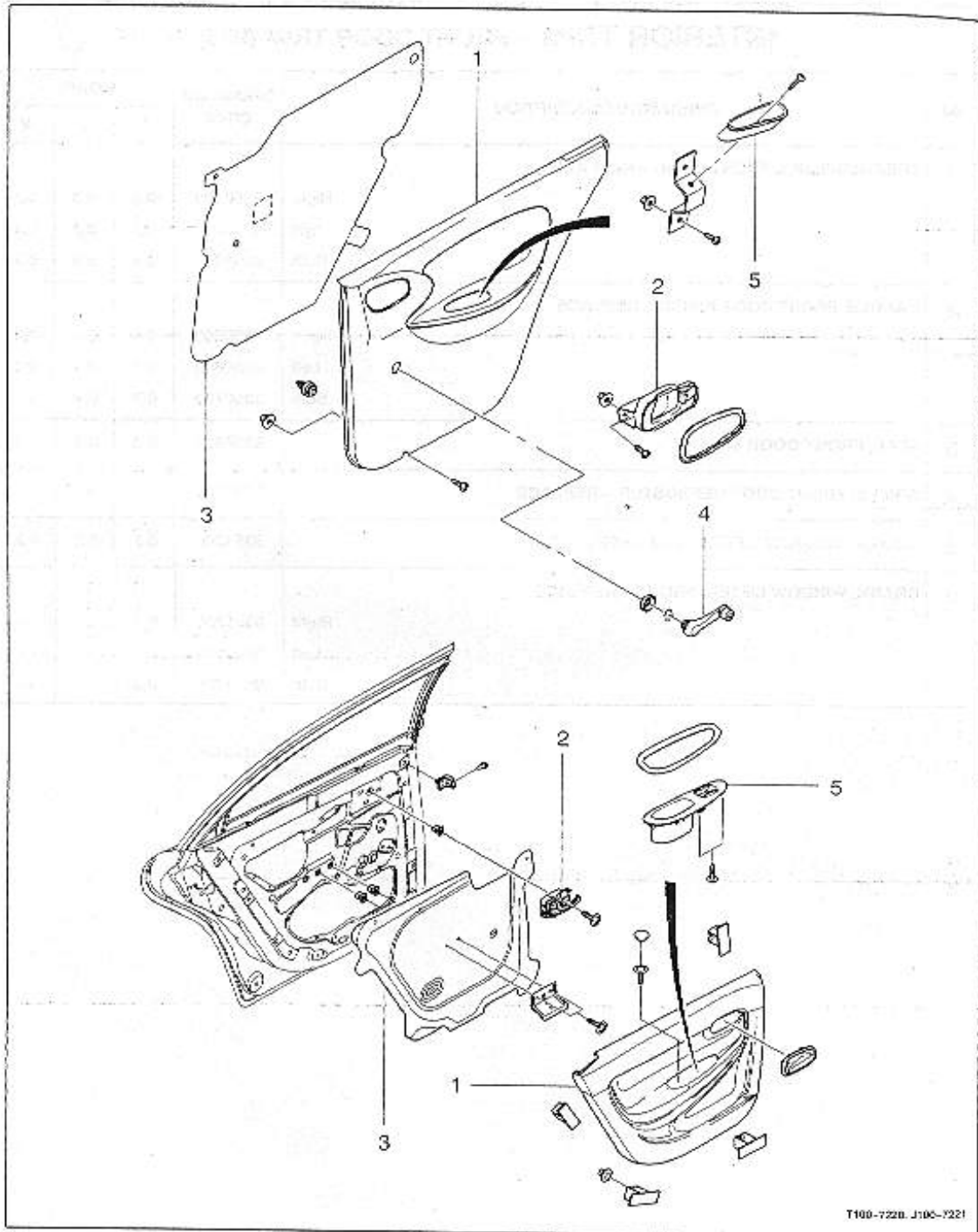
TABLEROS Y PANELES INTERNOS
CABINA Y ACCESORIOS
INICIO

[IR A 9G](#)

[IR 9](#)

[INICIO](#)

9G-12 BODY & ACCESSORIES



T100-7220, J100-7221

PANEL PUERTA TRASERA

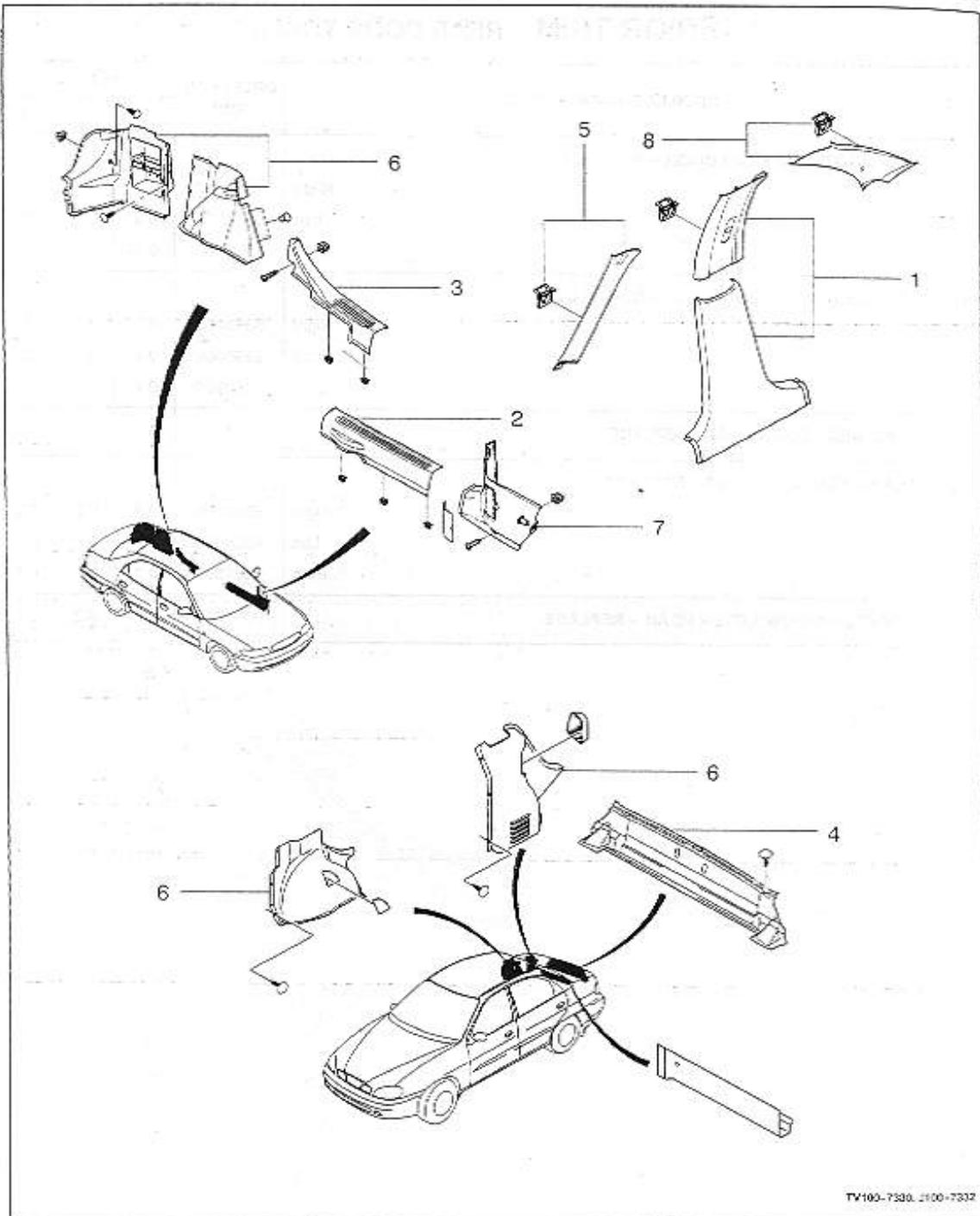
AJUSTE INTERIOR - TRASERA PUERTA (936)				
No	DESCRIPCIÓN DE LA OPERACIÓN	CODIGO OPERACIÓN	HAFEI	
			LOBO	
1	CARTERA PUERTA TRASERA - REEMPLAZAR	DERECHA	9360300	0.3
		IZQUIERDO	9360400	0.3
		AMBOS	9360500	0.5
2	MANIJA, INTERIOR POSTERIOR DE PUERTA - REEMPLAZAR	DERECHA	9360700	0.4
		IZQUIERDO	9360800	0.4
		AMBOS	9360900	0.7
3	SELLO, PANEL PUERTA TRASERA - REEMPLAZAR		9361100	0.4
4	MANIVELA, ELEVAVIDRIOS TRASERA- REEMPLAZAR	DERECHA	9361300	0.2
		IZQUIERDO	9361400	0.2
		AMBOS	9361500	0.3
5	SWITCH, ELEVAVIDRIOS, TRASERO - REEMPLAZAR		9361700	0.2

TABLEROS Y PANELES INTERNOS
CABINA Y ACCESORIOS
INICIO

[IR A 9G](#)

[IR 9](#)

[INICIO](#)

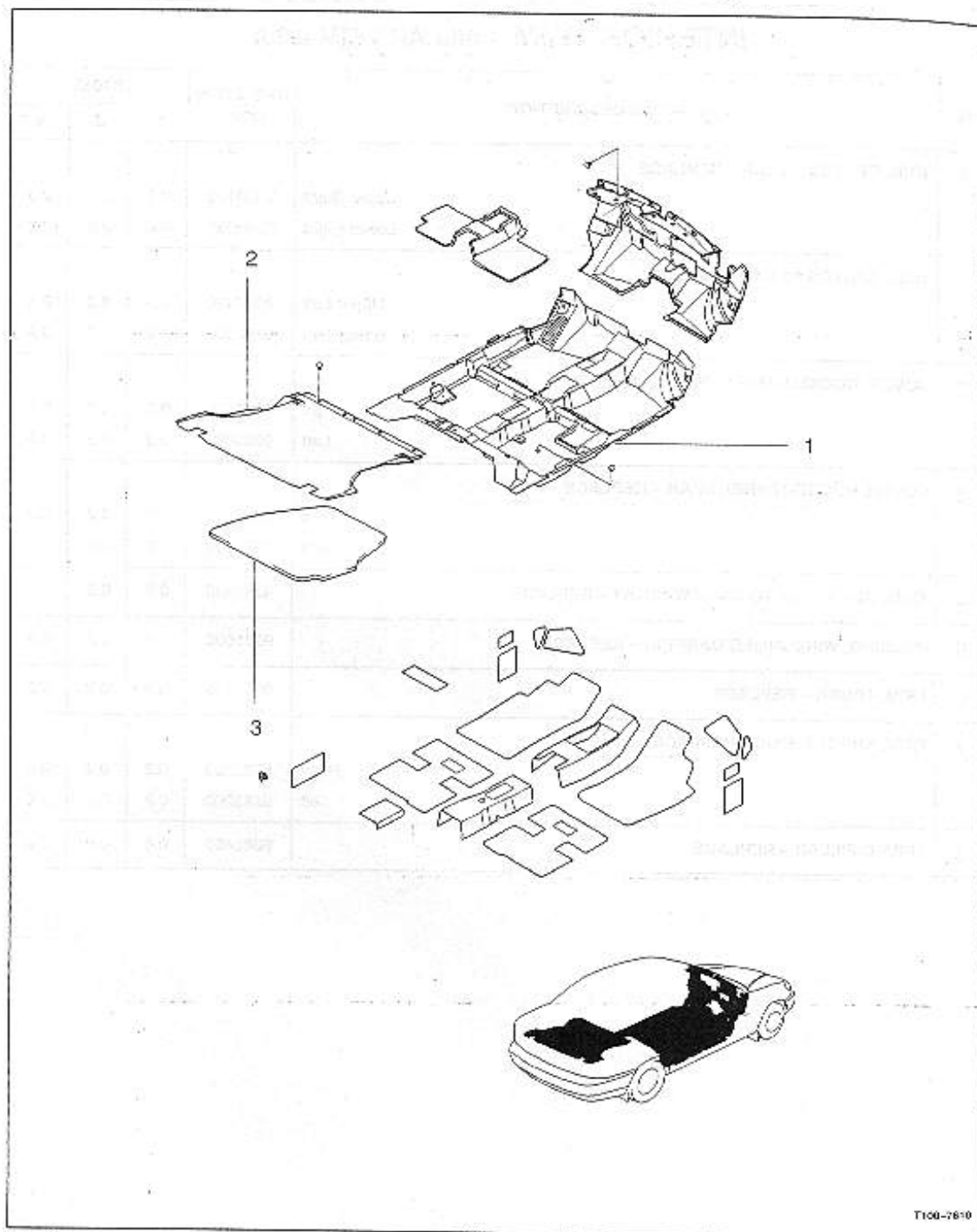


AJUSTE INTERIOR - AJUSTE DE LOS PARALES (638)				
No	DESCRIPCIÓN DE LA OPERACIÓN	CODIGO OPERACIÓN	HAFEI	
			LOBO	
1	PARAL DEL CENTRO - REEMPLAZAR	DERECHA SUPERIOR	93801000	0.3
		DERECHA INFERIOR	9380200	0.2
	PARAL DEL CENTRO - REEMPLAZAR	IZQUIERDO SUPERIOR	9380400	0.3
		IZQUIERDO INFERIOR	9380500	0.2
2	CUBIERTA PANEL FRONTAL - REEMPLAZAR	DERECHA	9380700	0.2
		IZQUIERDO	9380800	0.2
3	CUBIERTA PANEL TRASERO - REEMPLAZAR	DERECHA	9381100	0.2
		IZQUIERDO	9381200	0.2
4	PARAL TRASERO , VIDRIO POSTERIOR - REEMPLAZAR		9381400	0.2
5	SOPORTE, ADORNO PARABRISAS - REEMPLAZAR		9381600	0.2
7	CUBIERTA LATERAL - REEMPLAZAR	DERECHA	9382100	0.2
		IZQUIERDO	9382200	0.2
8	PARAL C - REEMPLAZAR		9382400	0.6

**TABLEROS Y PANELES INTERNOS
 CABINA Y ACCESORIOS
 INICIO**

[IR A 9G](#)
[IR 9](#)
[INICIO](#)

9G-16 BODY & ACCESSORIES



TICO-7610

9G - 17

ALFOMBRA DEL PISO

AJUSTE INTERIOR - ALFOMBRA DEL PISO (939)			
No	DESCRIPCIÓN DE LA OPERACIÓN	CODIGO OPERACIÓN	HAFEI
			LOBO
1	ALFOMBRA, PISO DE UNA PIEZA - REEMPLAZAR	9390100	1.4
2	ALFOMBRA, TRASERA COMPARTIMIENTO PANEL PISO - REEMPLAZAR	9390300	0.2
3	CUBIERTA RUEDA DE REPUESTO - REEMPLAZAR	9390500	0.2

**TABLEROS Y PANELES INTERNOS
CABINA Y ACCESORIOS
INICIO**

[IR A 9G](#)

[IR 9](#)

[INICIO](#)

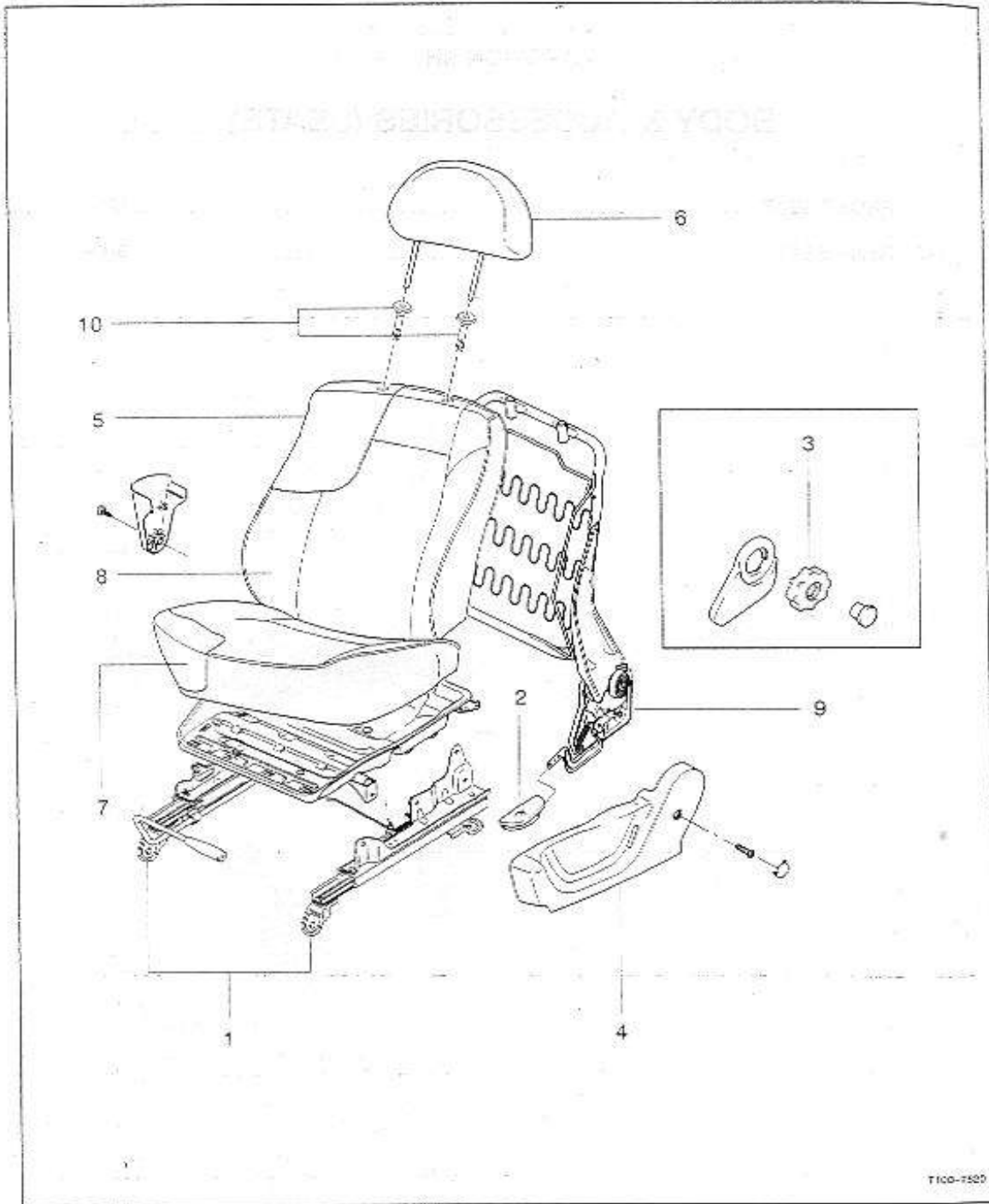
9H

ASIENTOS

9H - 3 ASIENTO DELANTERO
9H - 3 ASIENTO TRASERO

[IR A 9H-3](#)
[IR A 9H-5](#)

9H-2 BODY & ACCESSORIES



9H - 3

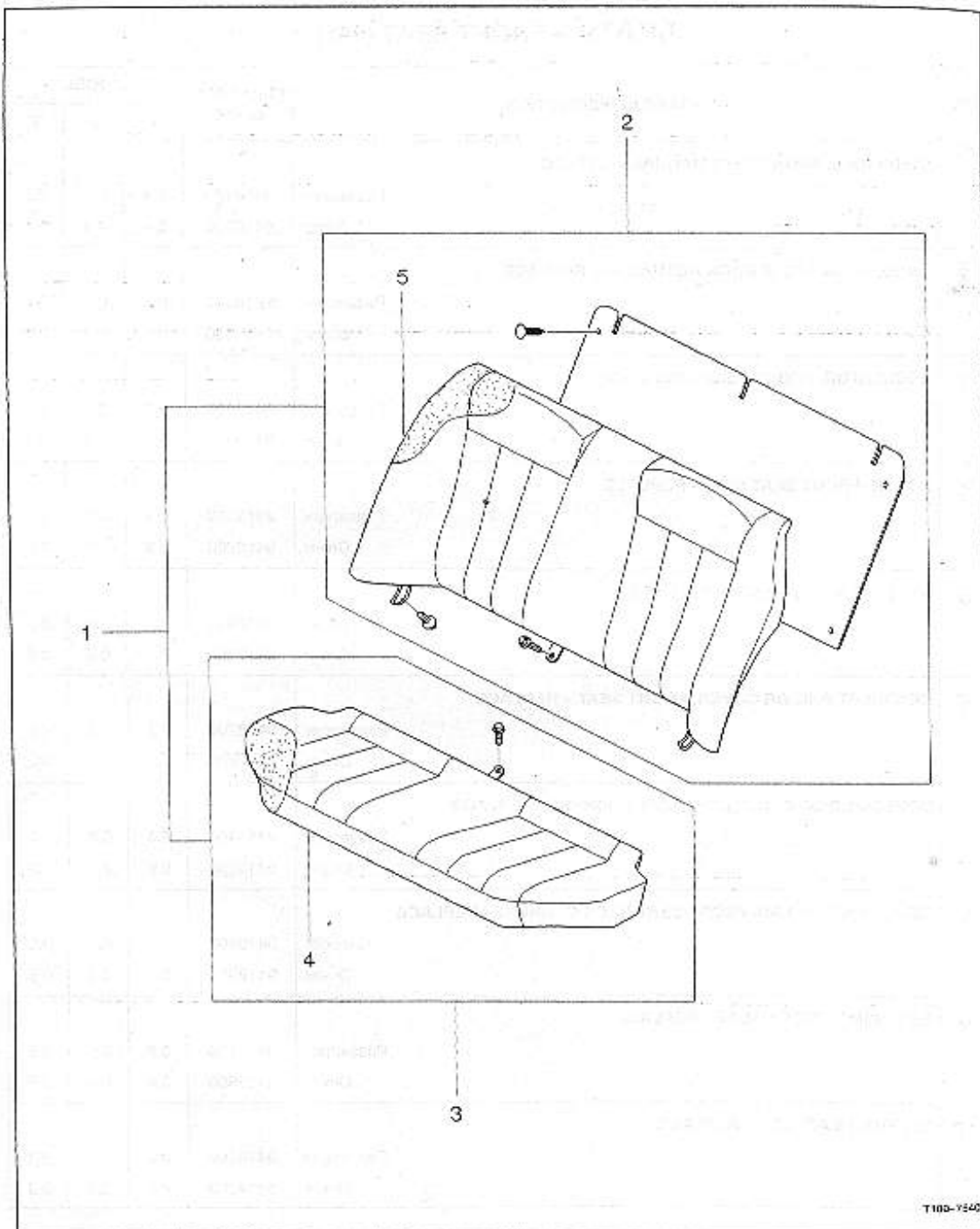
ASIENTO DELANTERO

ASIENTOS - ASIENTO DELANTERO (941)			
No	DESCRIPCIÓN DE LA OPERACIÓN	CODIGO OPERACIÓN	HAFEI
			LOBO
1	CARRIL DE GUIA, MANUAL DELANTERO DEL ASIENTO - REEMPLAZAR PASAJERO CONDUCTOR	9410100	0.4
		9410300	0.4
2	PERILLAINFERIOR, ASIENTO FRONTAL PASAJERO CONDUCTOR	9410500	0.2
		9410600	0.2
3	REGULADOR ASIENTO FRONTAL - REEMPLAZAR PASAJERO CONDUCTOR	9410800	0.2
		9410900	0.2
4	CUBIERTA DEL RIEL, LADO DELANTERO DEL ASIENTO - REEMPLAZAR PASAJERO CONDUCTOR	9412100	0.2
		9412200	0.2
5	ESPALDAR ASIENTO DELANTERO - REEMPLAZAR PASAJERO CONDUCTOR	9412400	0.5
		9412500	0.5
6	APOYO PARA LA CABEZA Y/O CUBIERTA, ASIENTO DELANTERO - REEMPLAZAR PASAJERO CONDUCTOR	9412700	0.2
		9412800	0.2
7	CUBIERTA Y/O COJIN, COJIN ASIENTO DELANTERO - REEMPLAZAR PASAJERO CONDUCTOR	9413100	0.8
		9413200	0.8
8	FORRO Y/O COJIN, AMORTIGUADOR DEL RESPALDO DEL ASIENTO DELANTERO - REEMPLAZAR PASAJERO CONDUCTOR	9413400	0.7
		9413500	0.7
9	RECLINABLE, ASIENTO DELANTERO - REEMPLAZAR PASAJERO CONDUCTOR	9413700	0.6
		9413800	0.6
10	BUJE, APOYA CABEZA - REEMPLAZAR PASAJERO CONDUCTOR	9414100	0.3
		9414200	0.3

**ASIENTOS
CABINA Y ACCESORIOS
INICIO**

[IR A 9H](#)
[IR 9](#)
[INICIO](#)

9H-4 BODY & ACCESSORIES



T100-Y540

9H - 5

ASIENTO TRASERO

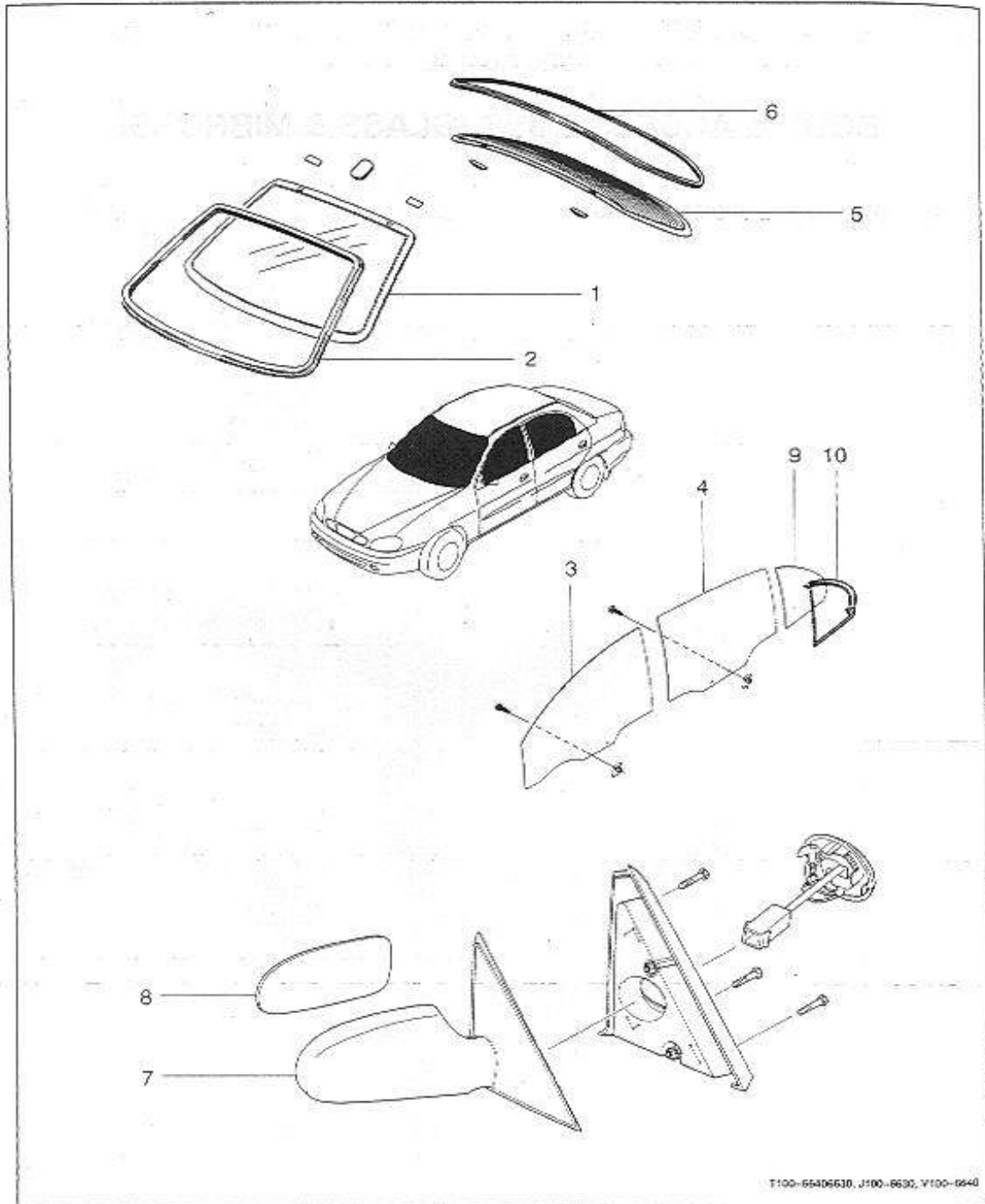
ASIENTOS - ASIENTO POSTERIOR (942)			
No	DESCRIPCIÓN DE LA OPERACIÓN	CODIGO OPERACIÓN	HAFEI
			LOBO
1	MONTAJE DEL ASIENTO, PARTE TRASERA - REEMPLAZAR	9420100	0.3
2	COJIN ASIENTO ESPALDAR – REEMPLAZAR	9420300	0.3
3	COJIN ASIENTO - REEMPLAZAR	9420500	0.2
4	CUBIERTA COJIN - REEMPLAZAR	9420700	0.9
5	CUBIERTA COJIN ESPALDAR - REEMPLAZAR	9420900	1.4

**ASIENTOS
CABINA Y ACCESORIOS
INICIO**

[IR A 9H](#)

[IR 9](#)

[INICIO](#)



9L**VIDRIOS Y ESPEJOS**

9L - 3 VIDRIOS Y ESPEJOS EXTERIORES

[IR A 9L-3](#)**9L - 3 VIDRIOS Y ESPEJOS EXTERIORES**

VIDRIOS Y ESPEJOS - VIDRIOS Y ESPEJOS EXTERIORES (946)			
No	DESCRIPCIÓN DE LA OPERACIÓN	CODIGO OPERACIÓN	HAFEI
			LOBO
1	VIDRIO PARABRISAS - REEMPLAZAR	9460100	0.6
2	EMPAQUE FRENTE DEL PARABRISAS - REEMPLAZAR	9460600	0.6
3	VIDRIO, PUERTA DELANTERA - REEMPLAZAR	DERECHA	0.6
		IZQUIERDA	0.6
4	VIDRIO, PUERTA POSTERIOR - REEMPLAZAR	DERECHA	0.6
		IZQUIERDA	0.6
5	VIDRIO, VENTANA TRASERA - REEMPLAZAR	9461700	0.4
6	EMPAQUE, PARABRISAS TRASERO - REEMPLAZAR	9461900	0.4
7	RETROVIZOR - REEMPLAZAR	DERECHA	0.2
		IZQUIERDA	0.2
8	ESPEJO RETOVIZOR - REEMPLAZAR	DERECHA	0.2
		IZQUIERDA	0.2
9	VIDRIO FIJO PUERTA TRASERA - REEMPLAZAR	DERECHA	-
		IZQUIERDA	-
10	EMPAQUE, VIDRIO FIJO PUERTA TRASERA - REEMPLAZAR	DERECHA	-
		IZQUIERDO	-

**VIDRIOS Y ESPEJOS
CABINA Y ACCESORIOS
INICIO**

[IR A 9L](#)[IR 9](#)[INICIO](#)

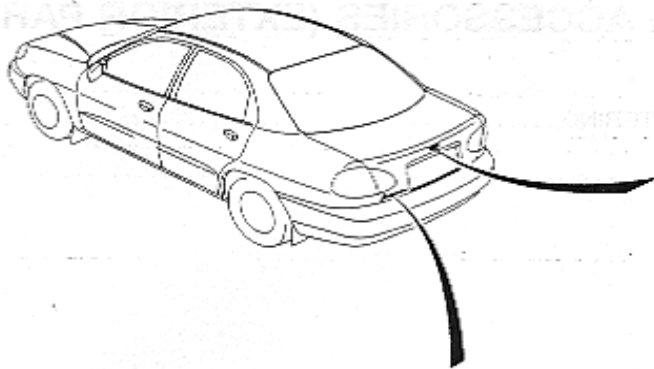
9M

EMBLEMA Y PROTECTOR FANGO

9M - 3 EMBLEMA Y DELETREADO
9M - 5 PROTECTOR DEL FANGO

[IR A 9M-3](#)
[IR A 9M-5](#)

9M-2 BODY & ACCESSORIES

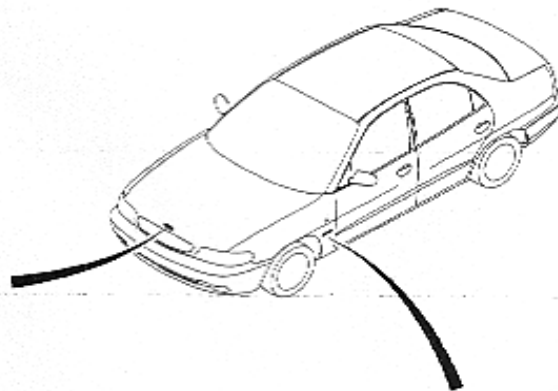


2

1

2

1



9M - 3

EMBLEMA Y DELETREADO

PIEZAS EXTERIORES - EMBLEMA Y DELETREADO			
No	DESCRIPCIÓN DE LA OPERACIÓN	CODIGO OPERACIÓN	HAFEI
			LOBO
1	EMBLEMA - REEMPLAZAR	9510100	0.2
2	LETRAS - REEMPLAZAR	9510300	0.2

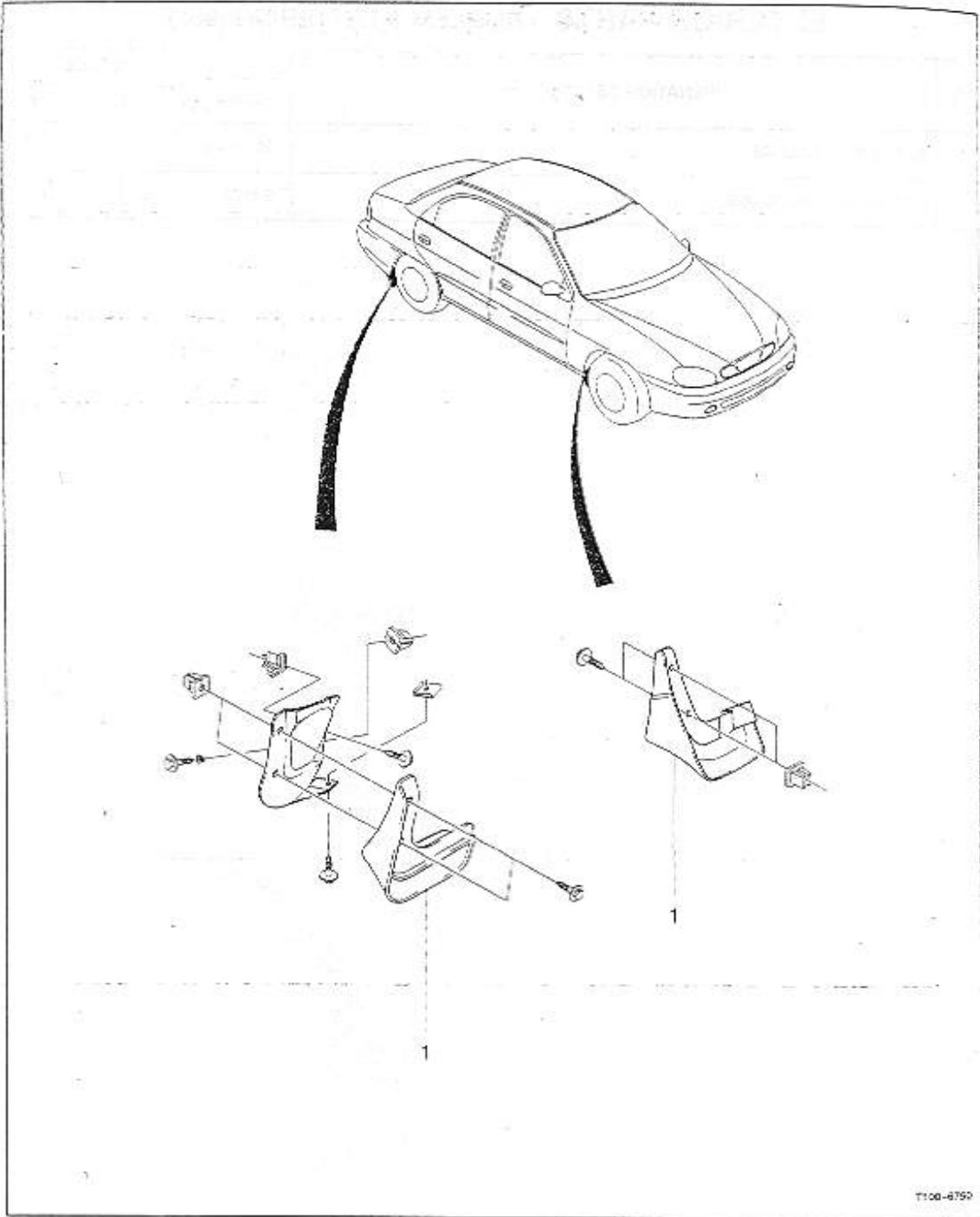
**EMBLEMAS Y PROTECTO DE FANGO
CABINA Y ACCESORIOS
INICIO**

[IR A 9M](#)

[IR 9](#)

[INICIO](#)

9M-4 BODY & ACCESSORIES



9M - 5**PROTECTOR DEL FANGO**

AJUSTE EXTERIOR - PROTECTOR DEL FANGO				
No	DESCRIPCIÓN DE LA OPERACIÓN	CODIGO OPERACIÓN	HAFEI	
			LOBO	
1	GUARDA FANGO FRONTAL - REEMPLAZAR	DERECHA	9520100	0.2
		IZQUIERDO	9520200	0.2
		AMBOS	9520300	0.3
	GUARDA FANGO POSTERIOR - REEMPLAZAR	DERECHA	9520600	0.2
		IZQUIERDO	9520700	0.2
		AMBOS	9520800	0.3

EMBLEMAS Y PROTECTO DE FANGO
CABINA Y ACCESORIOS
INICIO

[IR A 9M](#)

[IR 9](#)

[INICIO](#)

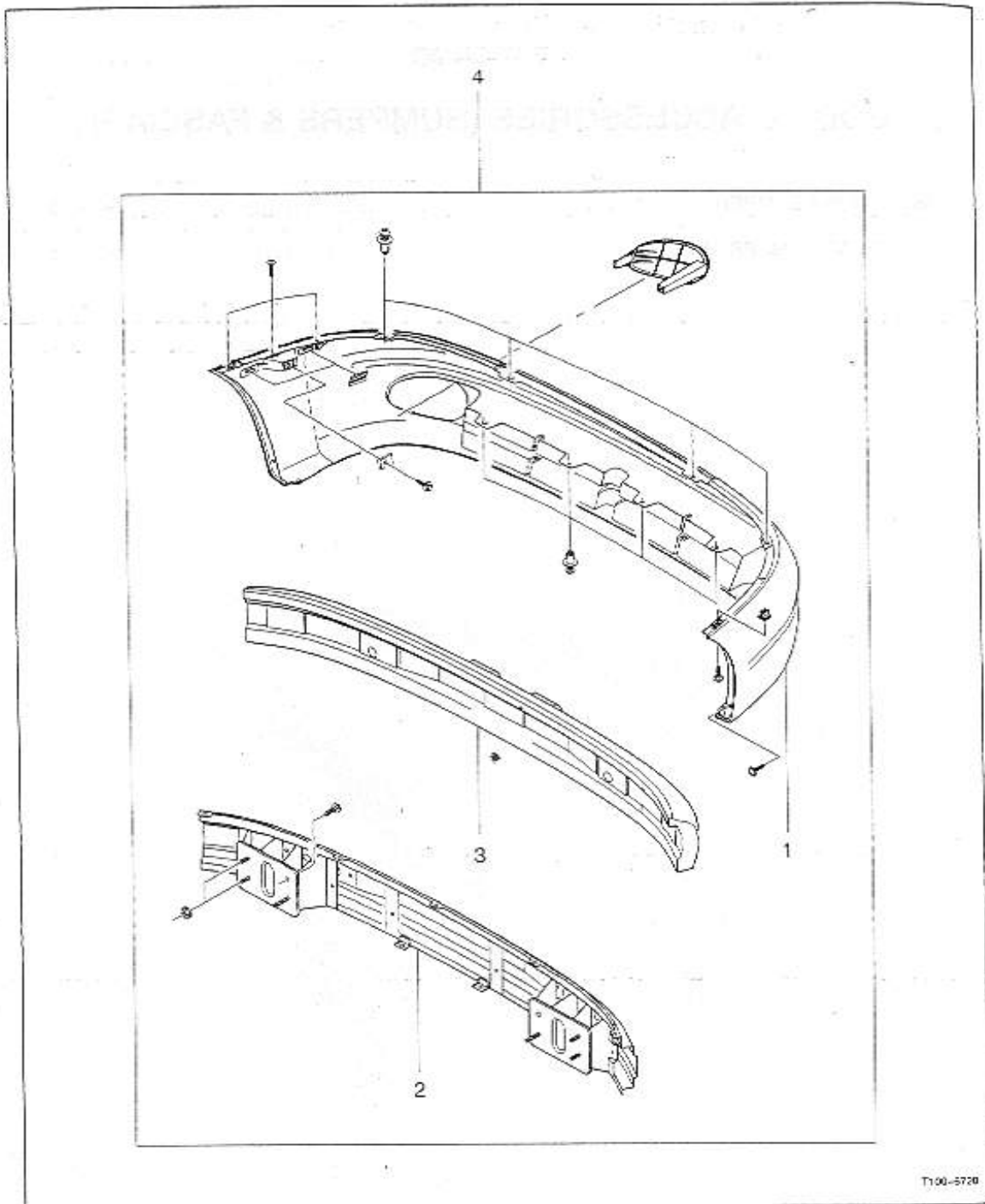
90

BOMPER

90 - 3 BOMPER DELANTERO
90 - 5 BOMPER TRASERO

[IR A 90-3](#)
[IR A 90-5](#)

90 - 2 BODY & ACCESSORIES



T100-5720

90 - 3

BOMPER DELANTERO

BOMPER Y SOPORTES - TOPE DELANTERO			
No	DESCRIPCIÓN DE LA OPERACIÓN	CODIGO OPERACIÓN	HAFEI
			LOBO
1	BOMPER DELANTERO - REEMPLAZAR	9560100	1.0
2	SOPORTE, FRONTAL DE IMPACTO - REEMPLAZAR (UNA SOLA PIEZA)	9560300	1.3
3	AMORTIGUADOR Y/O SOPORTE, BOMPER FRONTAL - REEMPLAZAR (UNO)	9560500	1.0
4	MONTAJE DE PARACHOQUES, FRONTAL - REEMPLAZAR	9560700	1.3

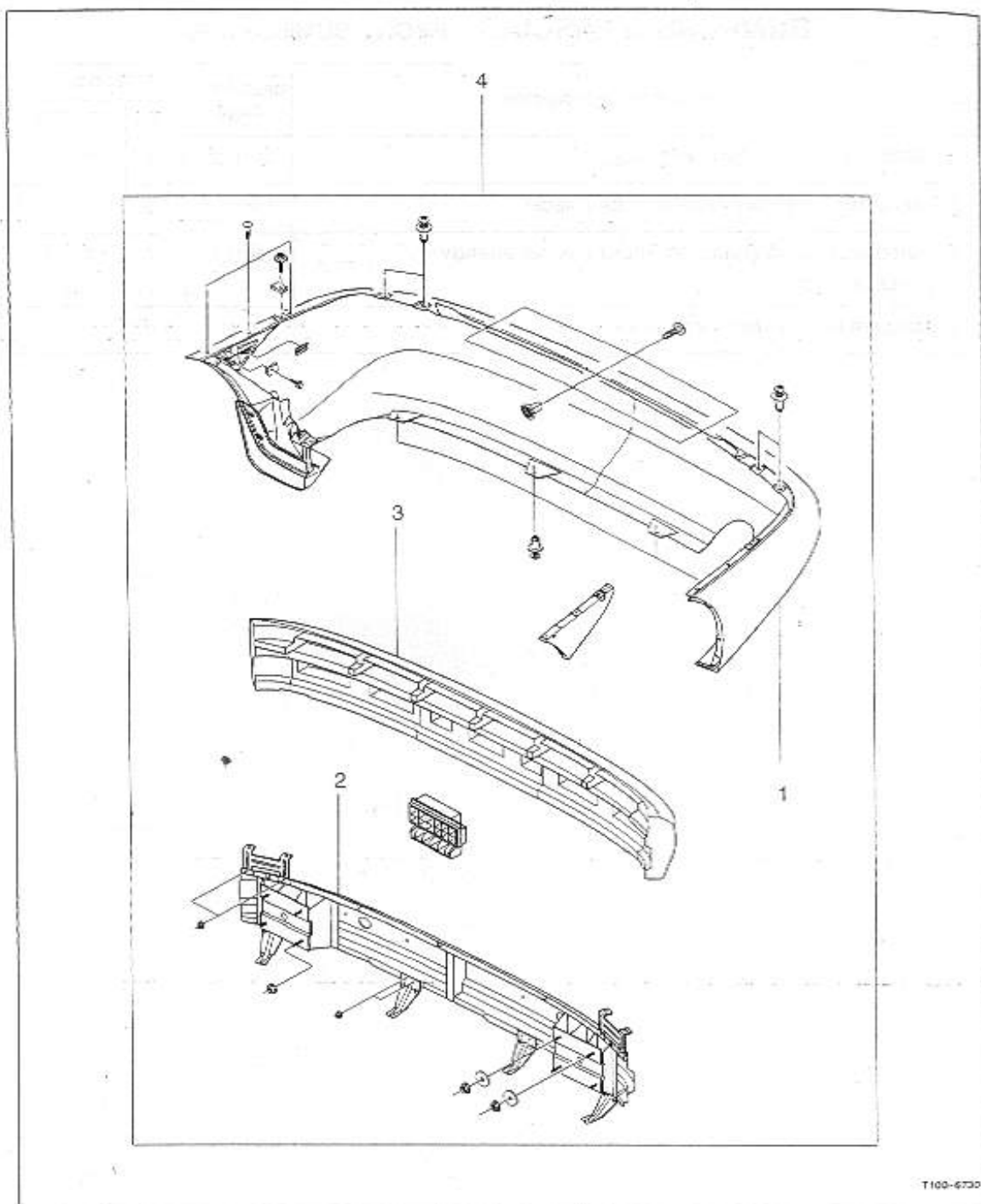
**BOMPER
CABINA Y ACCESORIOS
INICIO**

[IR A 90](#)

[IR 9](#)

[INICIO](#)

90 - 4 BODY & ACCESSORIES



BOMPER TRASERO

BOMPER Y SOPORTES – BOMPER POSTERIOS (957)			
No	DESCRIPCIÓN DE LA OPERACIÓN	CODIGO OPERACIÓN	HAFEI
			LOBO
1	BOMPER TRASERO - REEMPLAZAR	9570100	1.3
2	SOPORTE, TRASERO DE IMPACTO - REEMPLAZAR	9570600	1.5
3	AMORTIGUADOR Y/O SOPORTE, BOMPER RR - REEMPLAZAR (UNO)	9570800	1.4
4	MONTAJE DE PARACHOQUES, POSTERIOR - REEMPLAZAR	9571100	1.7

**BOMPER
CABINA Y ACCESORIOS
INICIO**

[IR A 90](#)

[IR 9](#)

[INICIO](#)

9P

PUERTAS

9P - 3	PUERTA Y CERRADURA DELANTERA
9P - 7	CREMALLERA DELANTERA DE LA VENTANA
9P - 9	EMPAQUE PUERTA DELANTERA
9P - 11	PUERTA Y CERRADURA TRASERA
9P - 15	CREMALLERA TRASERA DE LA VENTANA
9P - 17	EMPAQUE PUERTA TRASERA
9P - 19	CHAPA ELÉCTRICA DE LA PUERTA
9P - 21	CHAPA LLENADOR COMBUSTIBLE
9P - 23	CHAPA TAPA DEL CAPOT Y PUERTA BUAL
9P - 25	LLAVES, CILINDRO PUERTAS Y ENCENDIDO

[IR A 9P-3](#)

[IR A 9P-7](#)

[IR A 9P-9](#)

[IR A 9P-11](#)

[IR A 9P-15](#)

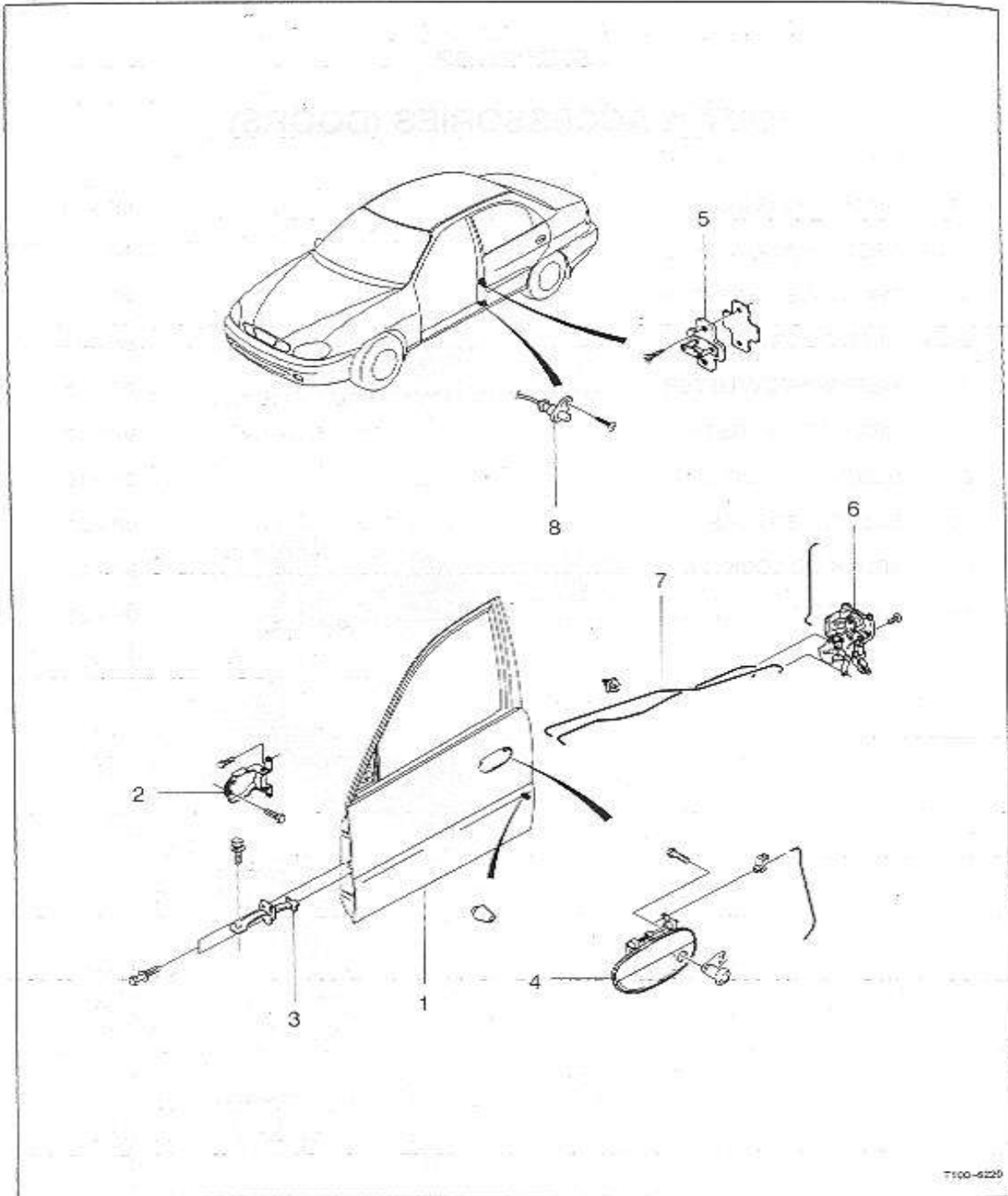
[IR A 9P-17](#)

[IR A 9P-19](#)

[IR A 9P-21](#)

[IR A 9P-23](#)

[IR A 9P-25](#)

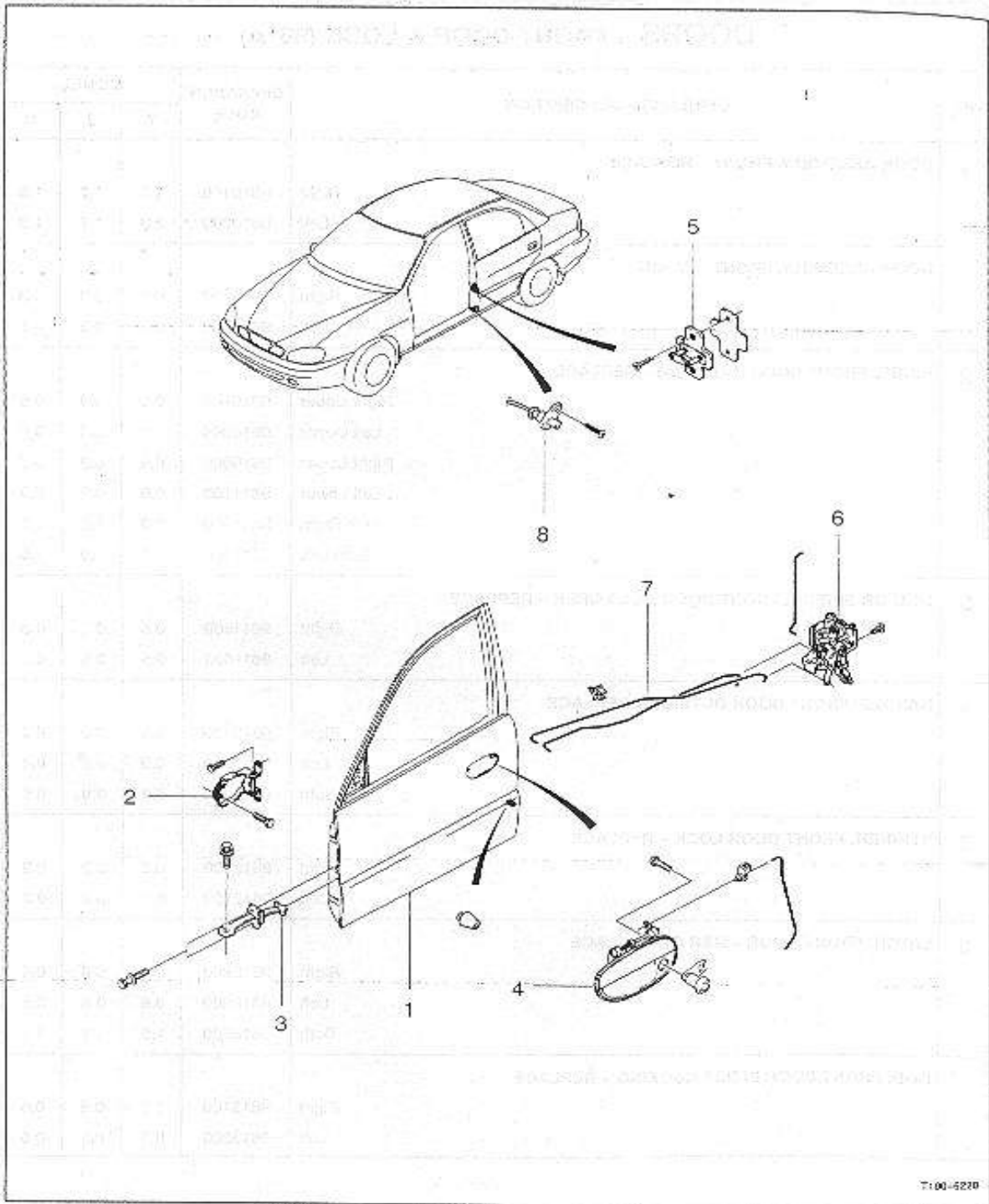


PUERTAS - PUERTA Y CERRADURA DELANTERA (961A)			
No	DESCRIPCIÓN DE LA OPERACIÓN	CODIGO OPERACIÓN	HAFEI
			LOBO
1	PUERTA, DELANTERA ENSAMBLE - REEMPLAZAR	DERECHA	2.3
		IZQUIERDO	2.3
	PUERTA, DELANTERA ENSAMBLE - ALINEAR	DERECHA	0.3
		IZQUIERDO	0.3
2	BISAGRAS, PUERTA DELANTERA (PERNO) – REEMPLAZAR	DERECHA SUPERIOR	0.9
		IZQUIERDA SUPERIOR	0.9
		DERECHA INFERIOR	0.9
		IZQUIERDA INFERIOR	0.9
		AMBOS DERECHA	1.0
		AMBOS IZQUIERDO	1.0
3	TENSOR O RESORTE, PUERTA DELANTERA – REEMPLAZAR	DERECHA	0.5
		IZQUIERDO	0.5
4	MANIJA, EXTERIOR DE LA PUERTA DELANTERA – REEMPLAZAR	DERECHA	0.5
		IZQUIERDO	0.5
		AMBOS	0.9
5	CERRADURA DE LA PUERTA DELANTERA - REEMPLAZAR	DERECHA	0.2
		IZQUIERDO	0.2
6	SEGURO, PUERTA DELANTERA - R&R O REEMPLAZAR	DERECHA	0.8
		IZQUIERDO	0.8
		AMBOS	1.5
7	BARRA, SEGURO PUERTA DELANTERA – REEMPLAZAR	DERECHA	0.5
		IZQUIERDO	0.5
8	SWITCH, CONTACTOR PUERTA - REEMPLAZAR	DERECHO	0.2
		IZQUIERDO	0.2
		AMBOS	0.3

PUERTAS
CABINA Y ACCESORIOS
INICIO

[IR A 9P](#)
[IR 9](#)
[INICIO](#)

9P-4 BODY & ACCESSORIES



9P - 7 CREMALLERAS DELANTERA Y EMPAQUES

PUERTAS - CREMALLERA ELEVAVIDRIOS (961B)			
No	DESCRIPCIÓN DE LA OPERACIÓN	CODIGO OPERACIÓN	HAFEI
			LOBO
1	CARRIL, GUIA DE LA PUERTA DELANTERA - REEMPLAZAR		
	DERECHA	9615100	0.5
	IZQUIERDO	9615200	0.5
2	EMPAQUE DEL VIDRIO, PUERTA DELANTERA - REEMPLAZAR		
	DERECHA	9615400	0.7
	IZQUIERDO	9615500	0.7
3	LAME VIDRIO EXTERNA, PUERTA DELANTERA - REEMPLAZAR		
	DERECHA	9615700	0.2
	IZQUIERDO	9615800	0.2
4	CREMALLERA PUERTA DELANTERA - REEMPLAZAR		
	MANUAL DERECHA	9616100	0.8
	MANUAL IZQUIERDO	9616200	0.8
5	CREMALLERA PUERTA DELANTERA - REEMPLAZAR		
	ELECTRICA DERECHA	9616400	0.8
	ELECTRICA IZQUIERDA	9616500	0.8
6	MOTOR ELEVAVIDRIOS, PUERTA DELANTERA - REEMPLAZAR		
	DERECHA FRENTE	9616700	0.8
	IZQUIERDA FRENTE	9616800	0.8

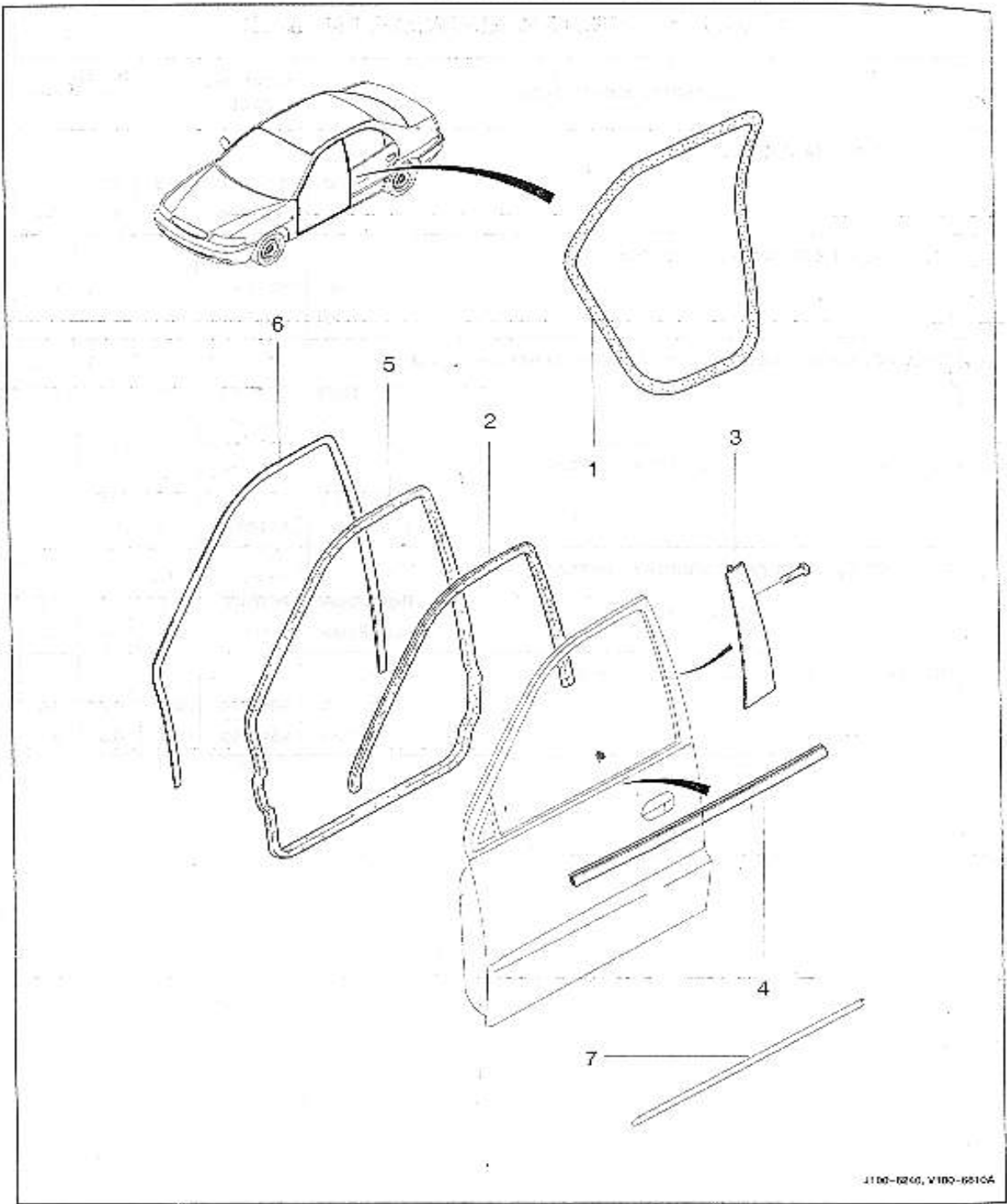
PUERTAS
CABINA Y ACCESORIOS
INICIO

[IR A 9P](#)

[IR 9](#)

[INICIO](#)

9P-8 BODY & ACCESSORIES



9P - 9**EMPAQUE PUERTA DELANTERA**

PUERTAS - EMPAQUE PUERTA DELANTERA (961C)			
No	DESCRIPCIÓN DE LA OPERACIÓN	CODIGO OPERACIÓN	HAFEI
			LOBO
1	EMPAQUE, PUERTA DELANTERA – REEMPLAZAR DERECHA IZQUIERDA	9618100	0.3
		9618200	0.3
2	SEGUNDO EMPAQUE, PUERTA DELANTERA – REEMPLAZAR DERECHA IZQUIERDA	9618300	0.3
		9618400	0.3
3	CUBIERTA CENTRAL PUERTA - REEMPLAZAR	9618500	0.2
4	LAMEVIDRIOS EXTERNO, PUERTA DELANTERA - REEMPLAZAR DERECHA IZQUIERDA	9618600	0.2
		9618700	0.2
5	EMPAQUE VIDRIO, PUERTA DELANTERA – REEMPLAZAR DERECHA IZQUIERDA	9618800	0.8
		9618900	0.8
6	EMPAQUE DE VIDRIO, PUERTA DELANTERA – REEMPLAZAR DERECHA IZQUIERDA	9619100	0.7
		9619200	0.7
7	LAMEVIDRIOS, PUERTA DELANTERA - REEMPLAZAR	9619300	-

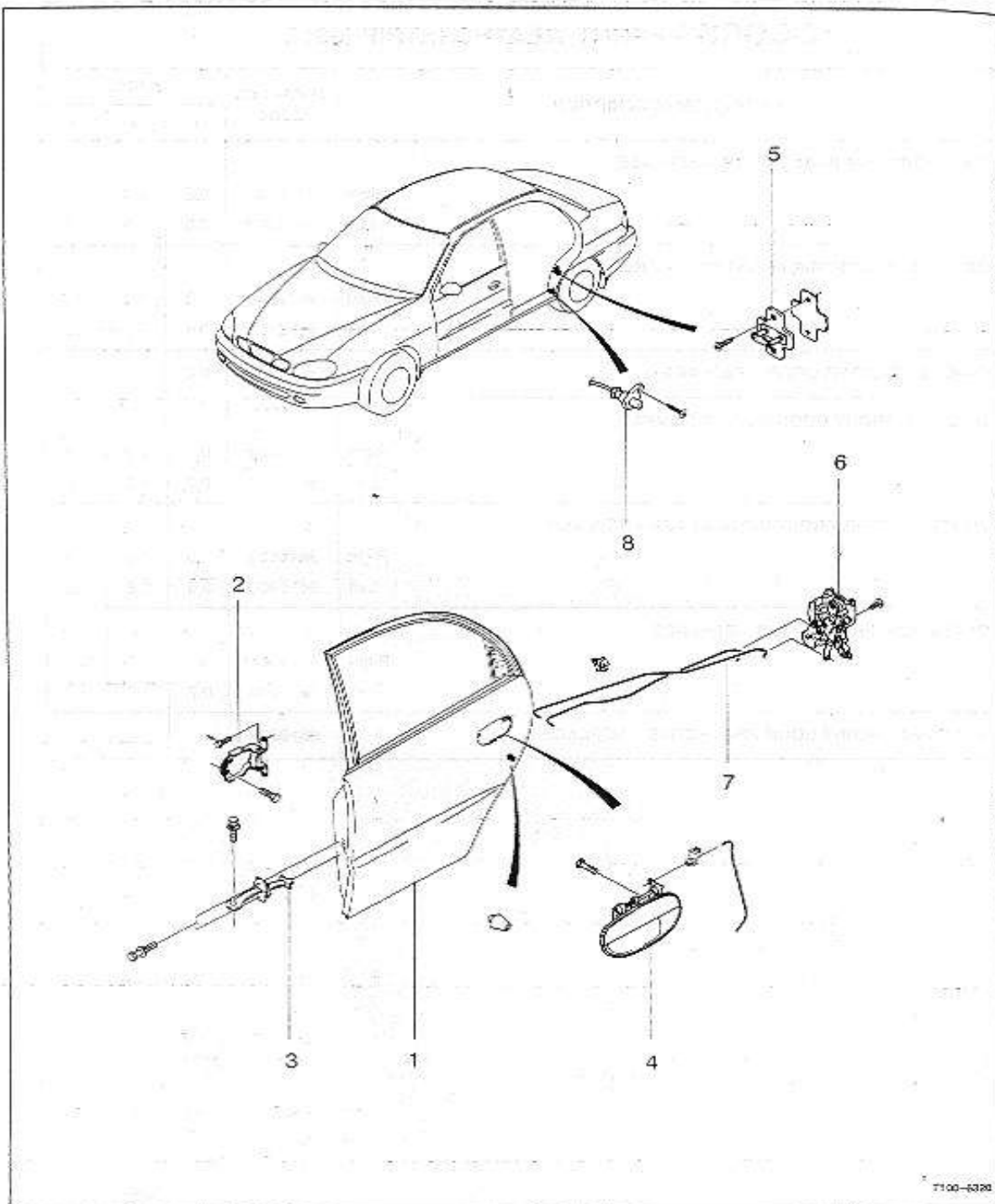
**PUERTAS
CABINA Y ACCESORIOS
INICIO**

[IR A 9P](#)

[IR 9](#)

[INICIO](#)

9P-10 BODY & ACCESSORIES

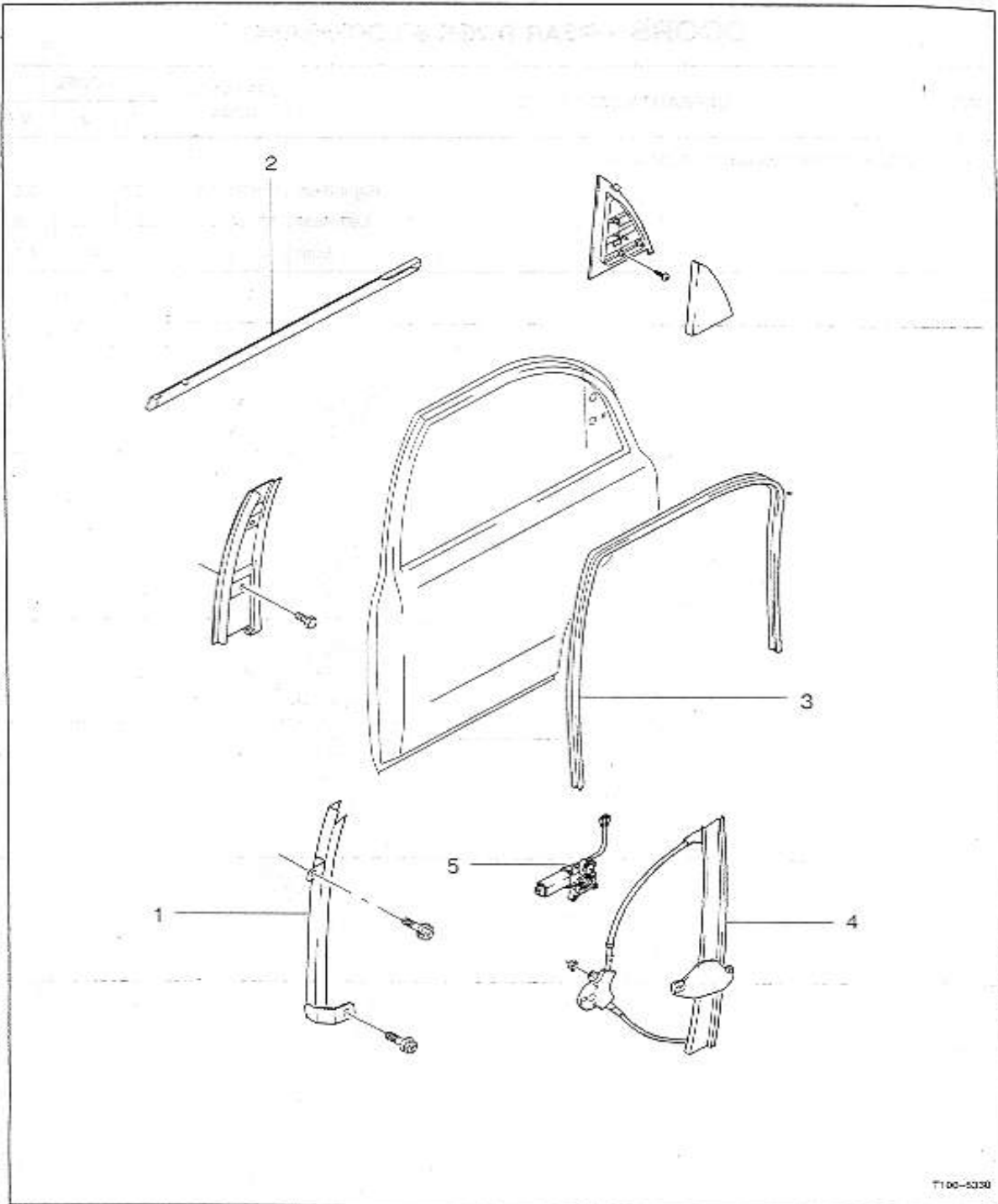


PUERTA Y CERRADURA TRASERA

PUERTAS - PUERTA Y CERRADURA TRASERAS (963A)				
No	DESCRIPCIÓN DE LA OPERACIÓN	CODIGO OPERACIÓN	HAFEI	
			LOBO	
1	ENSAMBLE PUERTA TRASERA - REEMPLAZAR	DERECHA	9630100	2.3
		IZQUIERDO	9630200	2.3
	ENSAMBLE PUERTA TRASERA - ALINEAR	DERECHA	9630400	0.3
		IZQUIERDO	9630500	0.3
2	BISAGRA, PUERTA TRASERA (PERNO) - REEMPLAZAR	DERECHA SUPERIOR	9630700	0.8
		IZQUIERDA SUPERIOR	9630800	0.8
		DERECHA INFERIOR	9630900	0.8
		IZQUIERDA INFERIOR	9631100	0.8
		AMBOS DERACHA	9631200	0.9
		AMBOS IZQUIERDA	9631300	0.9
3	TENSOR O RESORTE, PUERTA TRASERA – REEMPLAZAR	DERECHA	9631500	0.5
		IZQUIERDO	9631600	0.5
4	MANIJA, EXTERIOR PUERTA TRASERA - REEMPLAZAR	DERECHA	9631800	0.6
		IZQUIERDO	9631900	0.6
		AMBOS	9632000	1.1
5	CERRADURA PUERTA TRASERA - REEMPLAZAR	DERECHA	9632100	0.2
		IZQUIERDO	9632200	0.2
6	SEGURO PUERTA TRASERA - R&R O SUBSTITUYALA	DERECHA	9632400	0.9
		IZQUIERDO	9632500	0.9
		AMBOS	9632600	1.7
7	BARRA, SEGURO INTERIOR DE LA PUERTA TRASERA - REEMPLAZAR	DERECHA	9632700	0.5
		IZQUIERDO	9632800	0.5
8	SWITCH, CONTACTOR PUERTA - REEMPLAZAR	DERECHO	9633100	0.2
		IZQUIERDO	9633200	0.2
		AMBOS	9633300	0.3

PUERTAS
CABINA Y ACCESORIOS
INICIO

[IR A 9P](#)
[IR 9](#)
[INICIO](#)



CREMALLERA PUERTA TRASERA

PUERTAS - CERRAMALLERAS TRASERAS (963B)			
No	DESCRIPCIÓN DE LA OPERACIÓN	CODIGO OPERACIÓN	HAFEI
			LOBO
1	CARRIL, GUIA DE LA PUERTA TRASERA - REEMPLAZAR DERECHA IZQUIERDO	9635100	0.7
		9635200	0.7
2	LAMEVEDRIOS EXTERIOR TRASERO - REEMPLAZAR DERECHA IZQUIERDO	9635400	0.5
		9635500	0.5
3	EMPAQUE VIDRIO TRASERO - REEMPLAZAR DERECHA IZQUIERDO	9635700	0.8
		9635800	0.8
4	CREMALLERA TRASERA - REEMPLAZAR DERECHA MANUAL IZQUIERDO MANUAL DERECHA ELECTRICA IZQUIERDO ELECTRICA	9636100	0.7
		9636200	0.7
		9636300	0.7
		9636400	0.7
5	MOTOR ELEVAVIDRIOS, PUERTA TRASERA - REEMPLAZAR DERECHA TRASERA IZQUIERDA TRASERA	9636600	0.7
		9639700	0.7

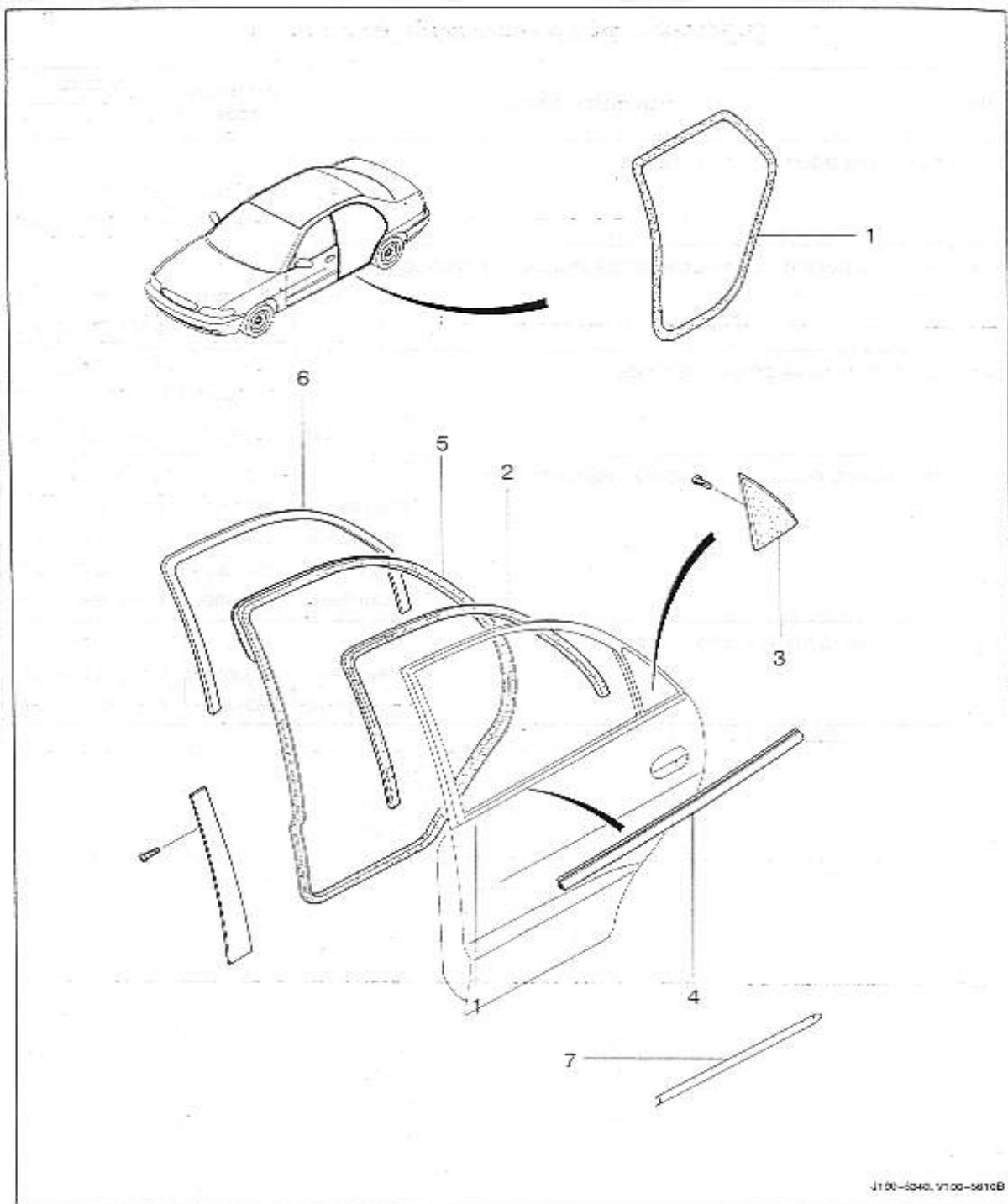
PUERTAS
CABINA Y ACCESORIOS
INICIO

[IR A 9P](#)

[IR 9](#)

[INICIO](#)

9P - 16 BODY & ACCESSORIES



EMPAQUE PUERTA TRASERA

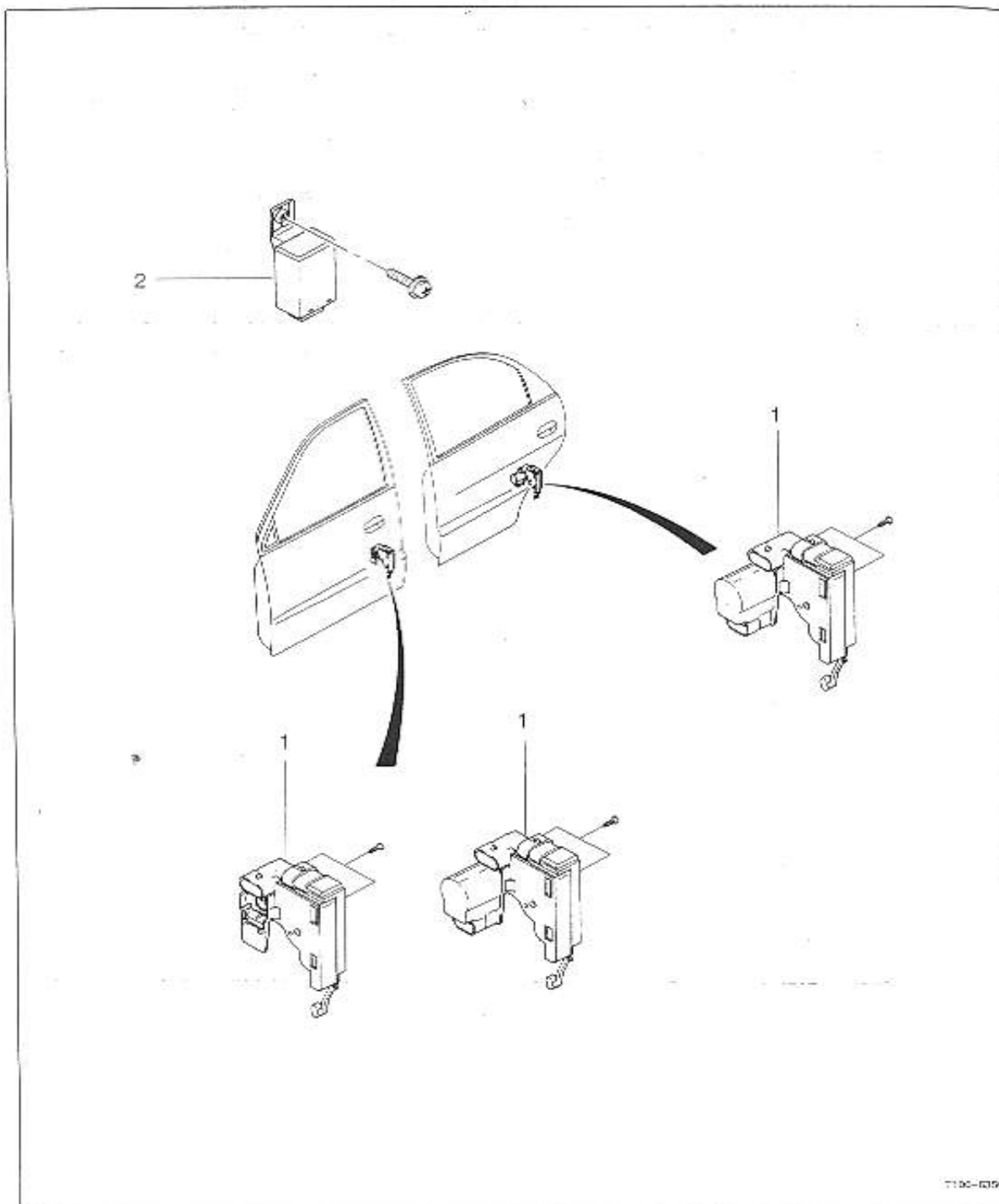
PUERTAS - EMPAQUES PUERTAS TRASERA (963C)			
No	DESCRIPCIÓN DE LA OPERACIÓN	CODIGO OPERACIÓN	HAFEI
			LOBO
1	EMPAQUE PUERTA TRASERA - REEMPLAZAR DERECHA IZQUIERDO	9638100	0.3
		9638200	0.3
2	SEGUNDO EMPAQUE, PUERTA TRASERA – REEMPLAZAR DERECHA IZQUIERDA	9638300	0.3
		9638400	0.3
3	CUBIERTA TRASERA, PUERTA - REEMPLAZAR	9638500	0.2
4	LAMEVIDRIOS EXTERNO, PUERTA TRASERA - REEMPLAZAR DERECHA IZQUIERDO	9638600	0.2
		9638700	0.2
5	EMPAQUE VIDRIO PUERTA TREASERA - REEMPLAZAR DERECHA IZQUIERDO	9638800	0.8
		9638900	0.8
6	EMPAQUE VIDRIO PUERTA TRASERA - REEMPLAZAR DERECHA IZQUIERDO	9639100	0.7
		9639200	0.7
7	LAMEVIDRIOS, PUERTA TRASERA - REEMPLAZAR	9639300	-

**PUERTAS
CABINA Y ACCESORIOS
INICIO**

[IR A 9P](#)

[IR 9](#)

[INICIO](#)



CHAPA ELÉCTRICA DE LA PUERTA

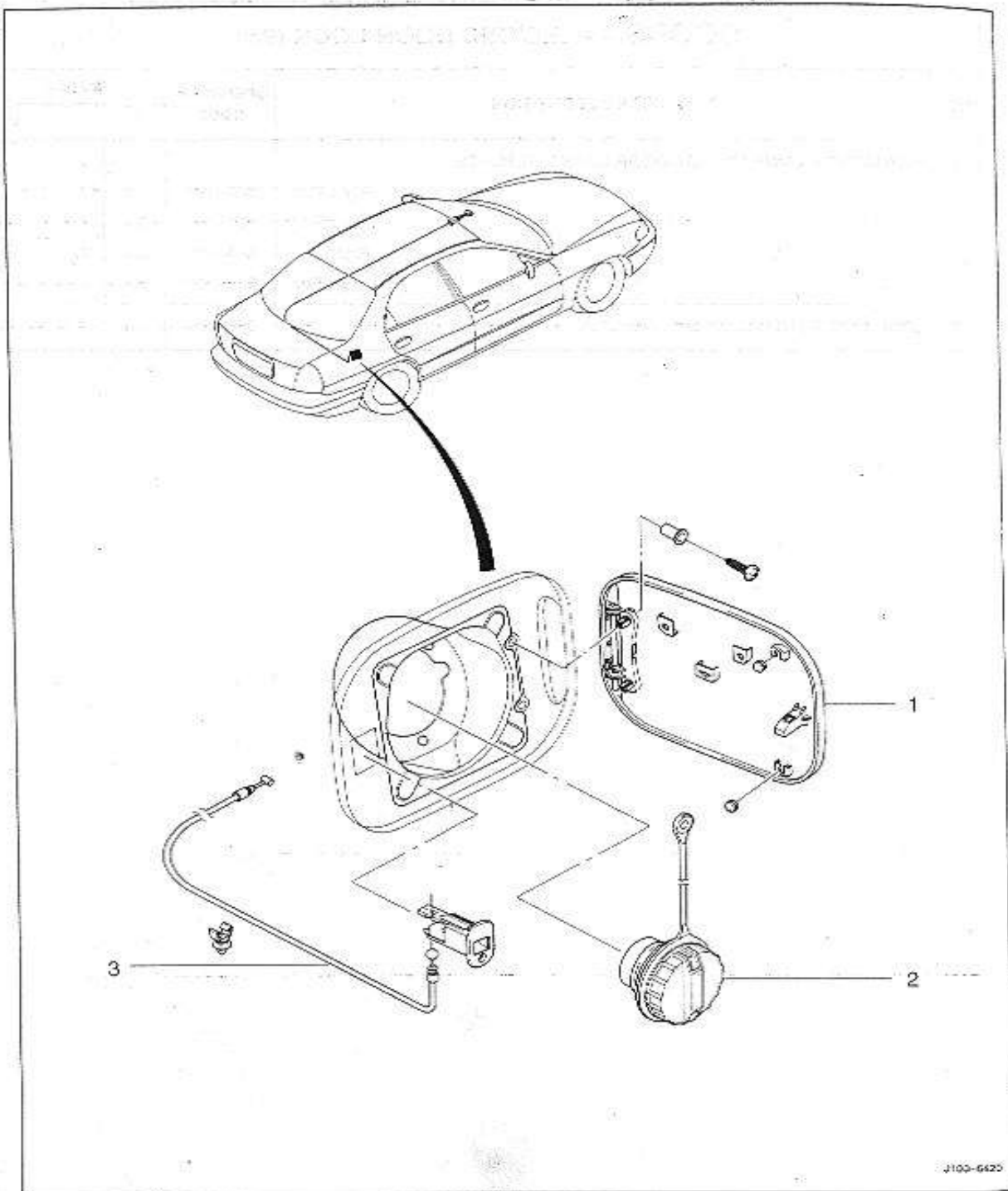
PUERTAS - CERRADURAS ELÉCTRICA DE LAS PUERTAS (965)			
No	DESCRIPCIÓN DE LA OPERACIÓN	CODIGO OPERACIÓN	HAFEI
			LOBO
1	ACTUADOR Y/O SWITCH, CERRADURA PUERTA - REEMPLAZAR		
	FRENTE DERECHO	9650100	0.4
	FRENTE IZQUIERDO	9650200	0.4
	TRASERO DERECHO	9650300	0.5
	TRASERO IZQUIERDO	9650400	0.5
2	UNIDAD BLOQUEO CENTRAL, PUERTA - REEMPLAZAR	9650700	0.3

**PUERTAS
CABINA Y ACCESORIOS
INICIO**

[IR A 9P](#)

[IR 9](#)

[INICIO](#)



9P - 21

CHAPA LLENADO COMBUSTIBLE

PUERTAS - CHAPA DE VENTANA DEL LIMADOR DEL COMBUSTIBLE (966)			
No	DESCRIPCIÓN DE LA OPERACIÓN	CODIGO OPERACIÓN	HAFEI
			LOBO
1	PUERTA DE COMBUSTIBLE - REEMPLAZAR	9660100	0.2
2	TAPA DEPÓSITO DE GASOLINA - REEMPLAZAR	9660300	0.2
3	CABLE PUERTA DE COMBUSTIBLE - REEMPLAZAR	9660500	1.0

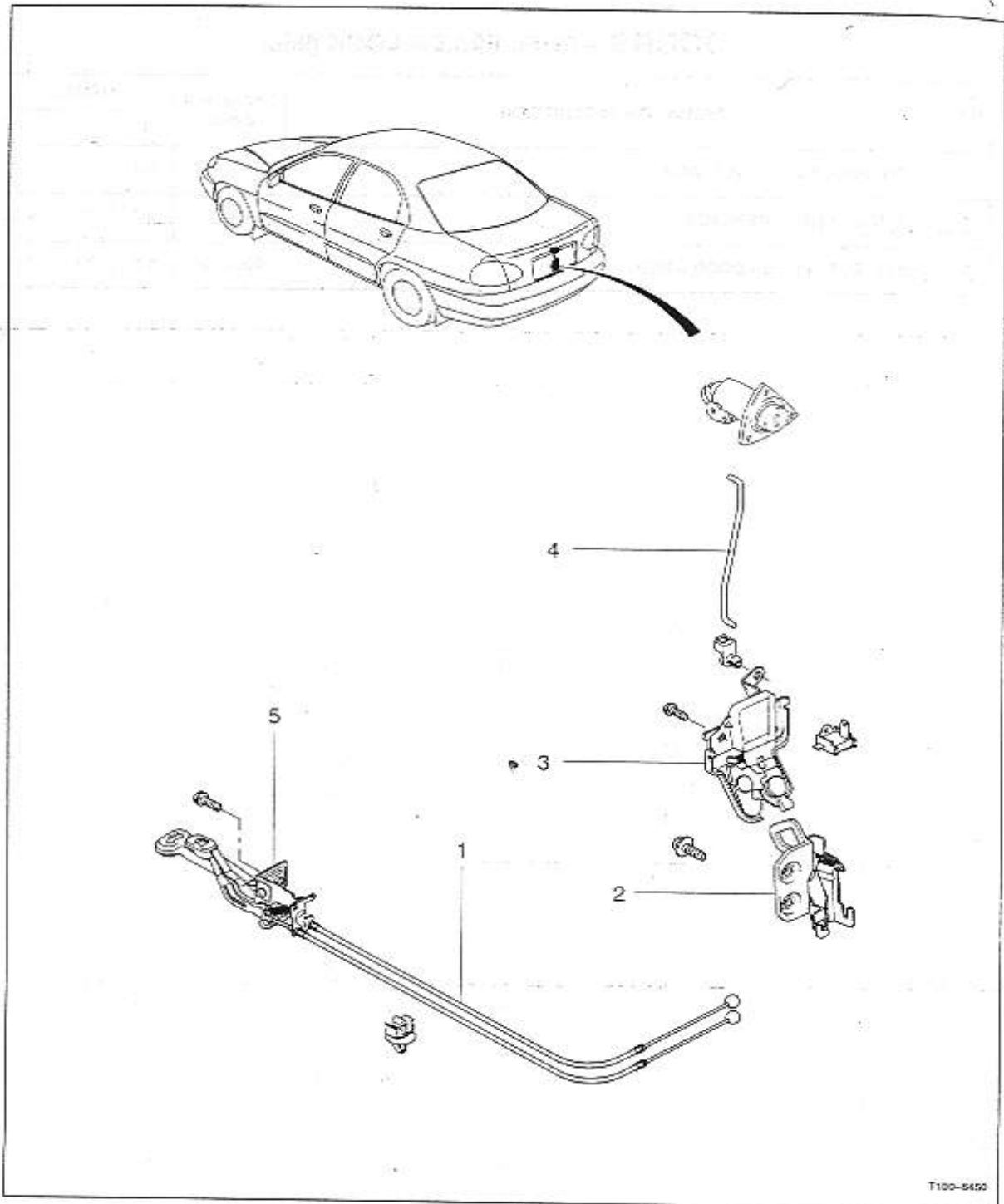
**PUERTAS
CABINA Y ACCESORIOS
INICIO**

[IR A 9P](#)

[IR 9](#)

[INICIO](#)

9P-22 BODY & ACCESSORIES



9P - 23 CHAPA TAPA DEL CAPOT Y PUERTA BAUL

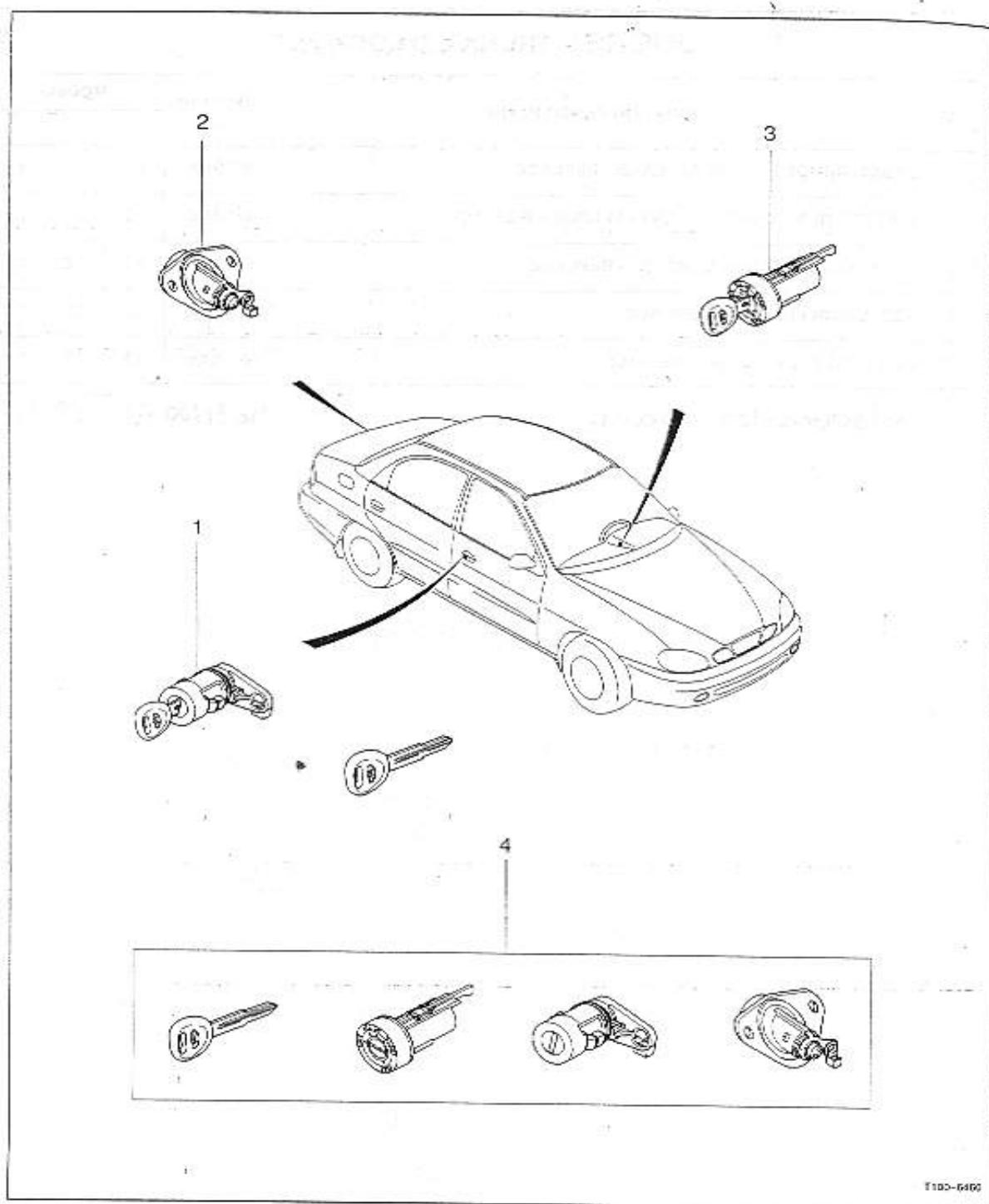
PUERTAS - CERRADURA DEL TAPA DEL CAPOT Y CERRADURA PUERTA BAUL(967)			
No	DESCRIPCIÓN DE LA OPERACIÓN	CODIGO OPERACIÓN	HAFEI
			LOBO
1	CABLE, REMOTO APERTURA PORTA MALETA - REEMPLAZAR	9670100	1.0
2	CERRADURA PUERTA BAUL - REEMPLAZAR	9670300	0.2
3	SEGURO TAPA BAUL - REEMPLAZAR	9670500	0.2
4	VARILLA PESTILLO - REMPLAZAR	9670700	0.2
5	PALANCA, BAUL - REEMPLAZAR	9670900	0.3

**PUERTAS
CABINA Y ACCESORIOS
INICIO**

[IR A 9P](#)

[IR 9](#)

[INICIO](#)



PUERTAS - CERRADURA DEL VEHICULO (968)			
No	DESCRIPCIÓN DE LA OPERACIÓN	CODIGO OPERACIÓN	HAFEI
			LOBO
1	EL CILINDRO, CERRADURA DE LA PUERTA DELANTERA - R&R O SUBSTITUYE DERECHA IZQUIERDO	9680100	0.4
		9680200	0.4
2	CILINDRO, CERRADURA TAPA BAUL - REEMPLAZAR	9680400	0.2
3	CILINDRO, DE IGNICIÓN - REEMPLAZAR	9680600	0.5
4	CERRADURAS DEL COCHE, CONJUNTO - REEMPLAZAR	9680700	1.2

**PUERTAS
CABINA Y ACCESORIOS
INICIO**

[IR A 9P](#)

[IR 9](#)

[INICIO](#)

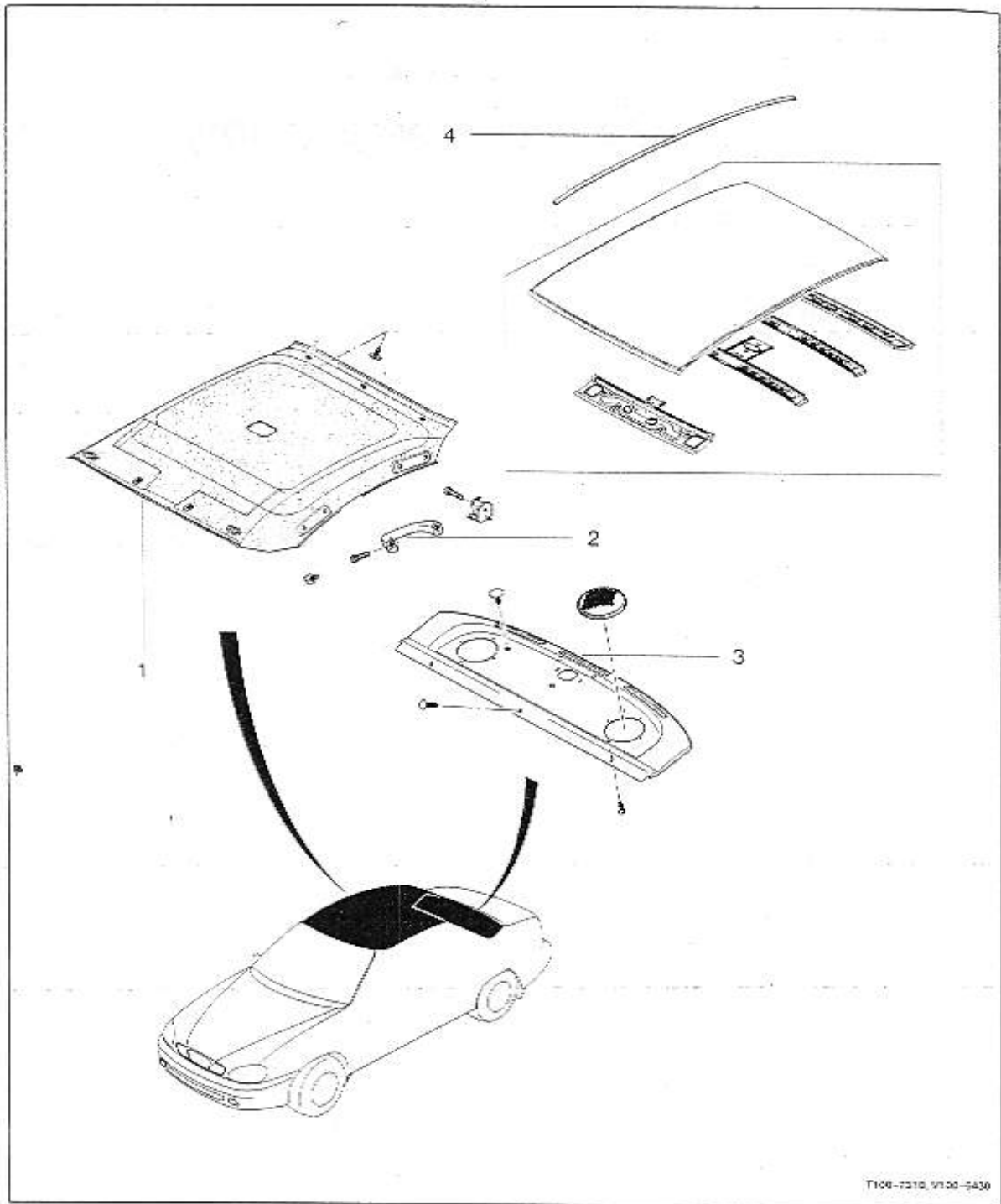
9Q

TECHO

9Q - 3 TECHO Y PANEL INTERIOR
9Q - 5 ESPEJO Y PARASOL INTERIOR
9Q - 7 TECHO CORREDIZO

[IR A 9Q-3](#)
[IR A 9Q-5](#)
[IR A 9Q-7](#)

90-2 BODY & ACCESSORIES



T100-7310, 9100-9430

9Q - 3

TECHO Y PANEL INTERIOR

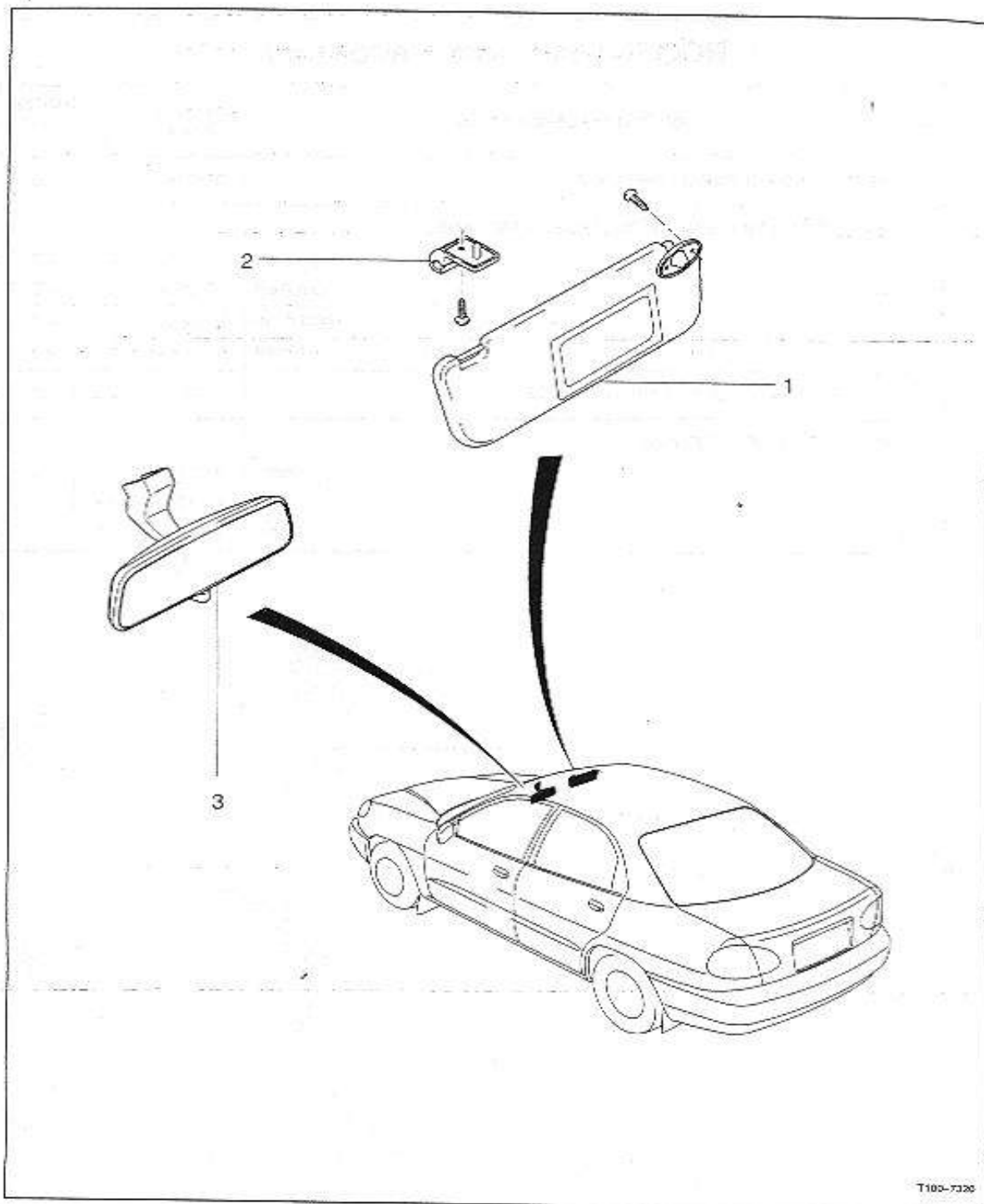
TECHO - CAPOTA Y PANEL INTERIOR DEL TECHO (971)			
No	DESCRIPCIÓN DE LA OPERACIÓN	CODIGO OPERACIÓN	HAFEI
			LOBO
1	PANEL INTERIOR TECHO - REEMPLAZAR	9710100	1.5
2	MANIJA Y/O ESCUDO, AYUDA - REEMPLAZAR		
	TRASERA DERECHA	9710200	0.2
	TRASERA IZQUIERDA	9710300	0.2
	FRENTE DERECHO	9710400	0.2
	FRENTE IZQUIERDO	9710500	0.2
3	PANEL TRASERO (SUPERIOR) - REEMPLAZAR	9710700	0.2
4	BOCEL CAPOTA - REEMPLAZAR		
	DERECHA	9711100	0.4
	IZQUIERDO	9711200	0.4
	AMBOS	9711300	0.7

**TECHO
CABINA Y ACCESORIOS
INICIO**

[IR A 9Q](#)

[IR 9](#)

[INICIO](#)



9Q - 5

ESPEJO Y PARASOL INTERIOR

TECHO - ESPEJO Y PARASOL(972A)			
No	DESCRIPCIÓN DE LA OPERACIÓN	CODIGO OPERACIÓN	HAFEI
			LOBO
1	ESPEJO, PARASOL - REEMPLAZAR	9720100	0.2
2	PARASOL Y/O AYUDA - REEMPLAZAR	DERECHO 9720300	0.2
		IZQUIERDO 9720400	0.2
3	ESPEJO INTERIOR, VISIÓN POSTERIOR - REEMPLAZAR	9720600	0.2

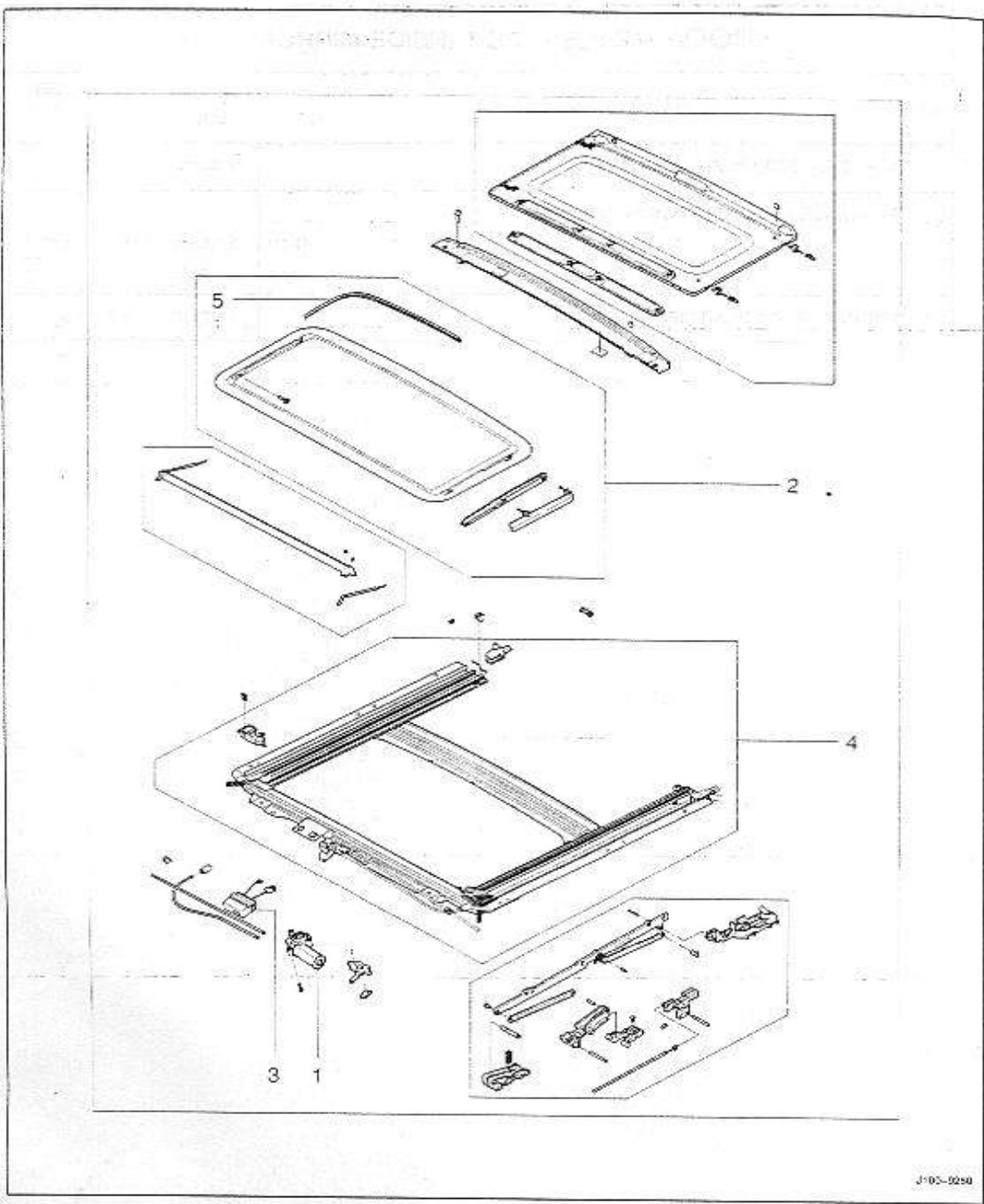
**TECHO
CABINA Y ACCESORIOS
INICIO**

[IR A 9Q](#)

[IR 9](#)

[INICIO](#)

9Q-6 BODY & ACCESSORIES



9Q - 7

TECHO CORREDIZO

TECHO - TECHO CORREDIZO (972B)			
No	DESCRIPCIÓN DE LA OPERACIÓN	CODIGO OPERACIÓN	HAFEI
			LOBO
1	MOTOR TECHO CORREDIZO - REEMPLAZAR	9725100	1.1
2	VIDRIO, TECHO CORREDIZO - REEMPLAZAR	9725200	1.6
3	UNIDAD CONTROL, TECHO CORREDIZO - REEMPLAZAR	9725300	1.1
4	MARCO, TECHO CORREDIZO - REEMPLAZAR	9725400	1.6
5	EMPAQUE, TECHO CORREDIZO - REEMPLAZAR	9725600	1.6

**TECHO
CABINA Y ACCESORIOS
INICIO**

[IR A 9Q](#)

[IR 9](#)

[INICIO](#)

9R

CAPOT DELANTERO

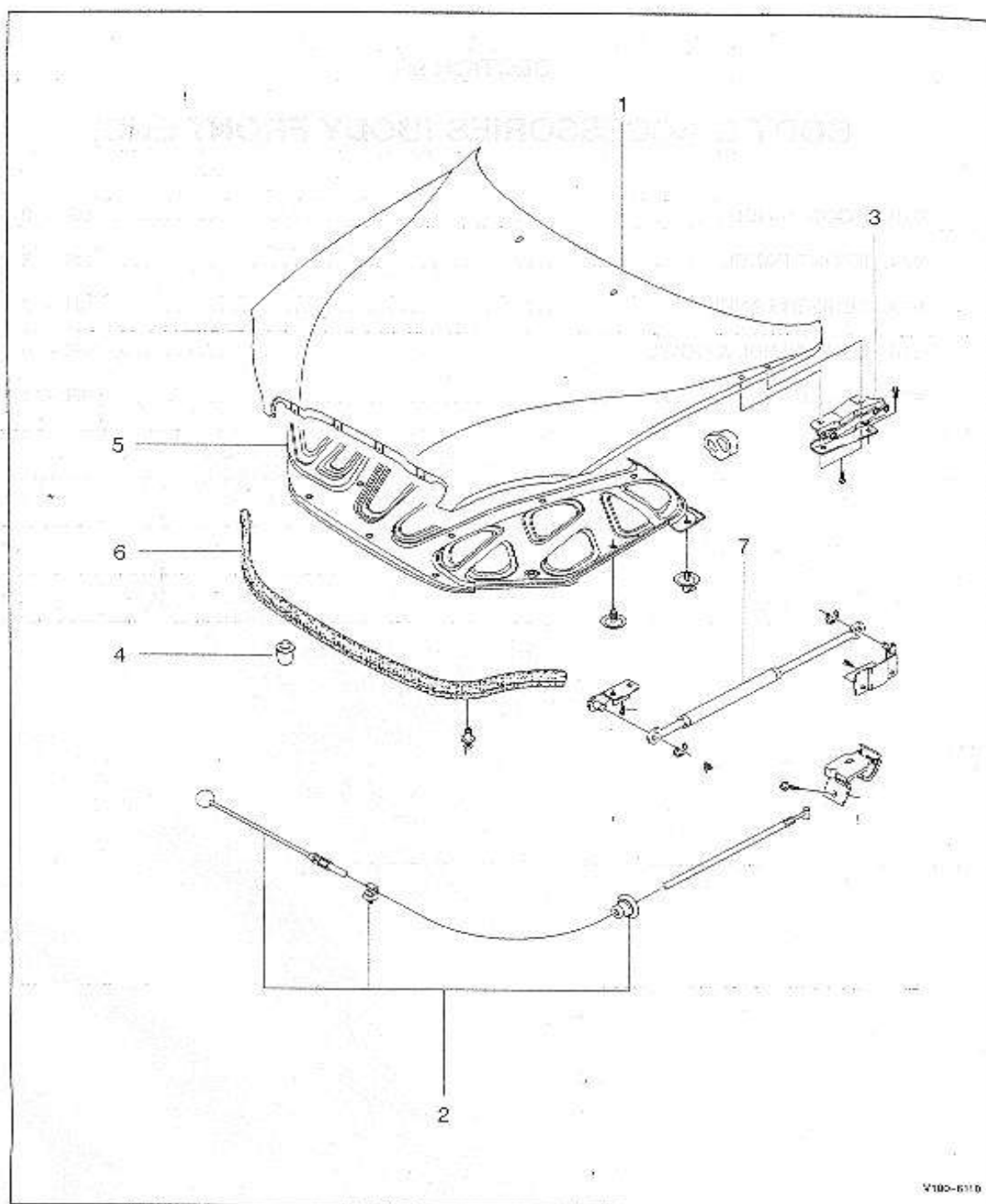
9R - 3 CAPOT
9R - 5 PANEL PERSIANA DELANTERO
9R - 7 PANEL GUARDA POLVO DELANTERO

[IR A 9R-3](#)

[IR A 9R-5](#)

[IR A 9R-7](#)

9R-2 BODY & ACCESSORIES



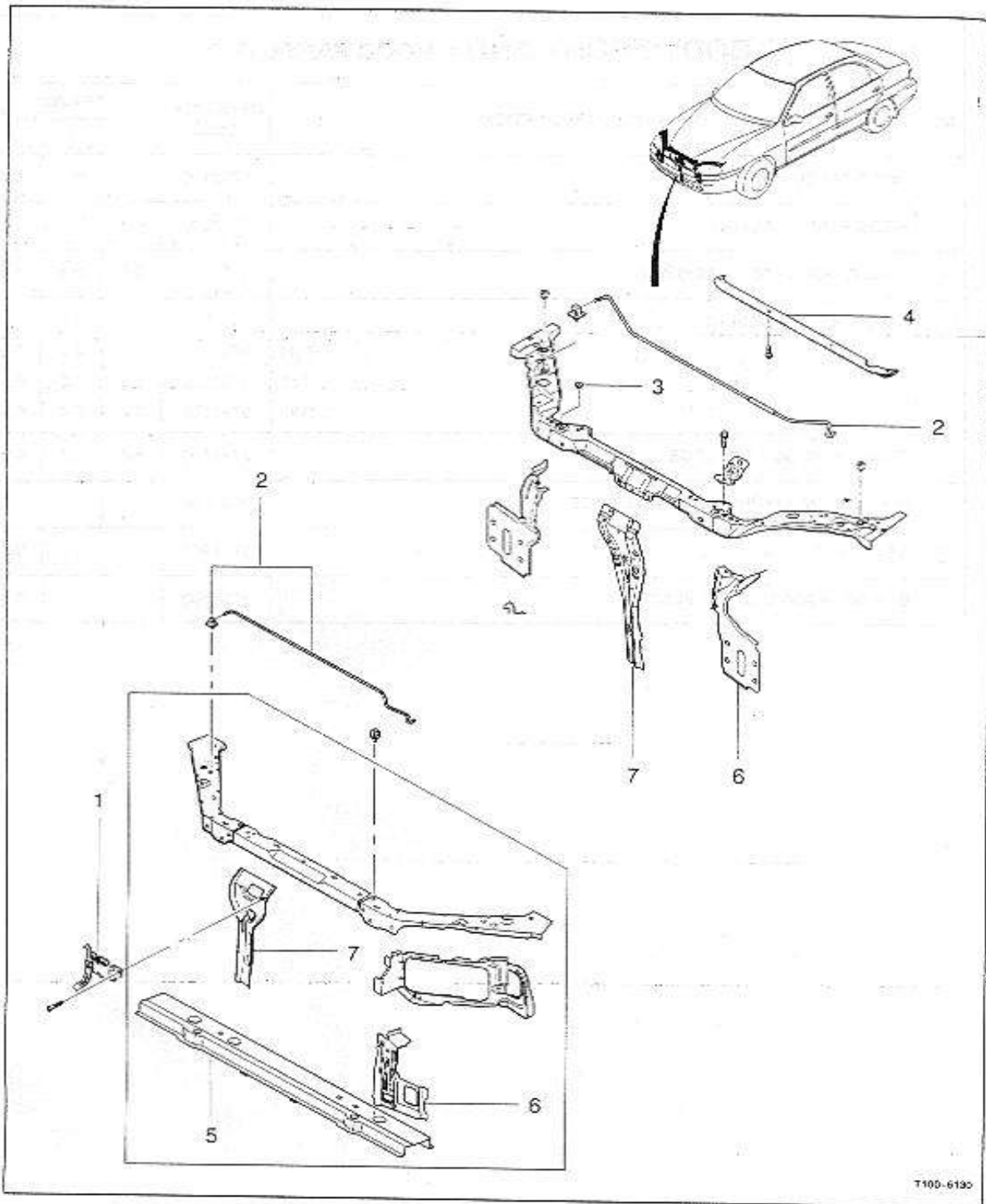
CAPOT DELANTERO - CAPOT (973)			
No	DESCRIPCIÓN DE LA OPERACIÓN	CODIGO OPERACIÓN	HAFEI
			LOBO
1	CAPOT - REEMPLAZAR	9730100	0.4
	CAPOT - ALINEAR	9730300	0.3
2	GUAYA CAPOT - REEMPLAZAR	9730500	0.7
3	BISAGRA, CAPOT - REEMPLAZAR	DERECHA 9731100	0.3
		IZQUIERDO 9731200	0.3
		AMBOS 9731300	0.4
4	PARACHOQUES CAPOT - REEMPLAZAR	9731500	0.2
5	AISLAMIENTO MOTOR CAPOT - REEMPLAZAR	9731700	-
6	EMPAQUE CAPOT - REEMPLAZAR	9731900	-
7	AMORTIGUADOR CAPO - REEMPLAZAR	9732100	-

CAPOT DELANTERO
CABINA Y ACCESORIOS
INICIO

[IR A 9R](#)

[IR 9](#)

[INICIO](#)



9R - 5

PANEL PERSIANA DELANTERA

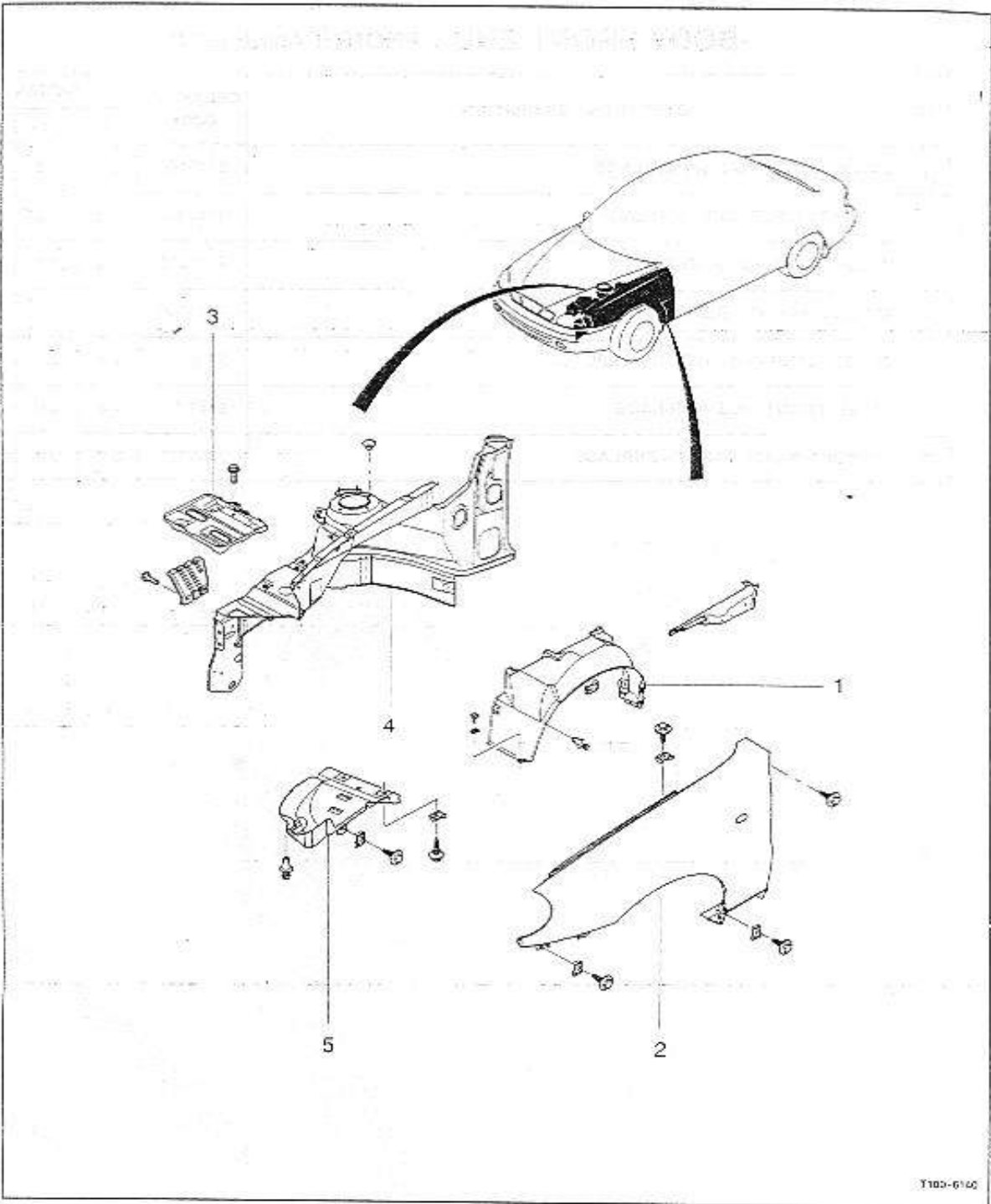
COAPT DELANTERO - PANEL DELANTERO (974)			
No	DESCRIPCIÓN DE LA OPERACIÓN	CODIGO OPERACIÓN	HAFEI
			LOBO
1	CHAPA CAPOT DE CIERRE - R&R O SUBSTITUYE	9740100	0.3
2	BARRA, SOSTEN CAPOT - REEMPLAZAR	9740300	0.2
3	PARACHOQUES CAPOT - REEMPLAZAR	9740500	0.2
4	AIR DAM, FRONTAL - REEMPLAZAR	9740700	0.3
5	TRAVESAÑO, RADIADOR - REEMPLAZAR	9740900	2.0
6	PANEL, FRONTAL LATERAL - REEMPLAZAR	9741100	4.0
7	SOPORTE, PANEL FRONTAL - REEMPLAZAR	9741300	3.0

**CAPOT DELANTERO
CABINA Y ACCESORIOS
INICIO**

[IR A 9R](#)

[IR 9](#)

[INICIO](#)



9R - 7

GUARDAPOLVO Y GUARDA FANGO DELANTERO

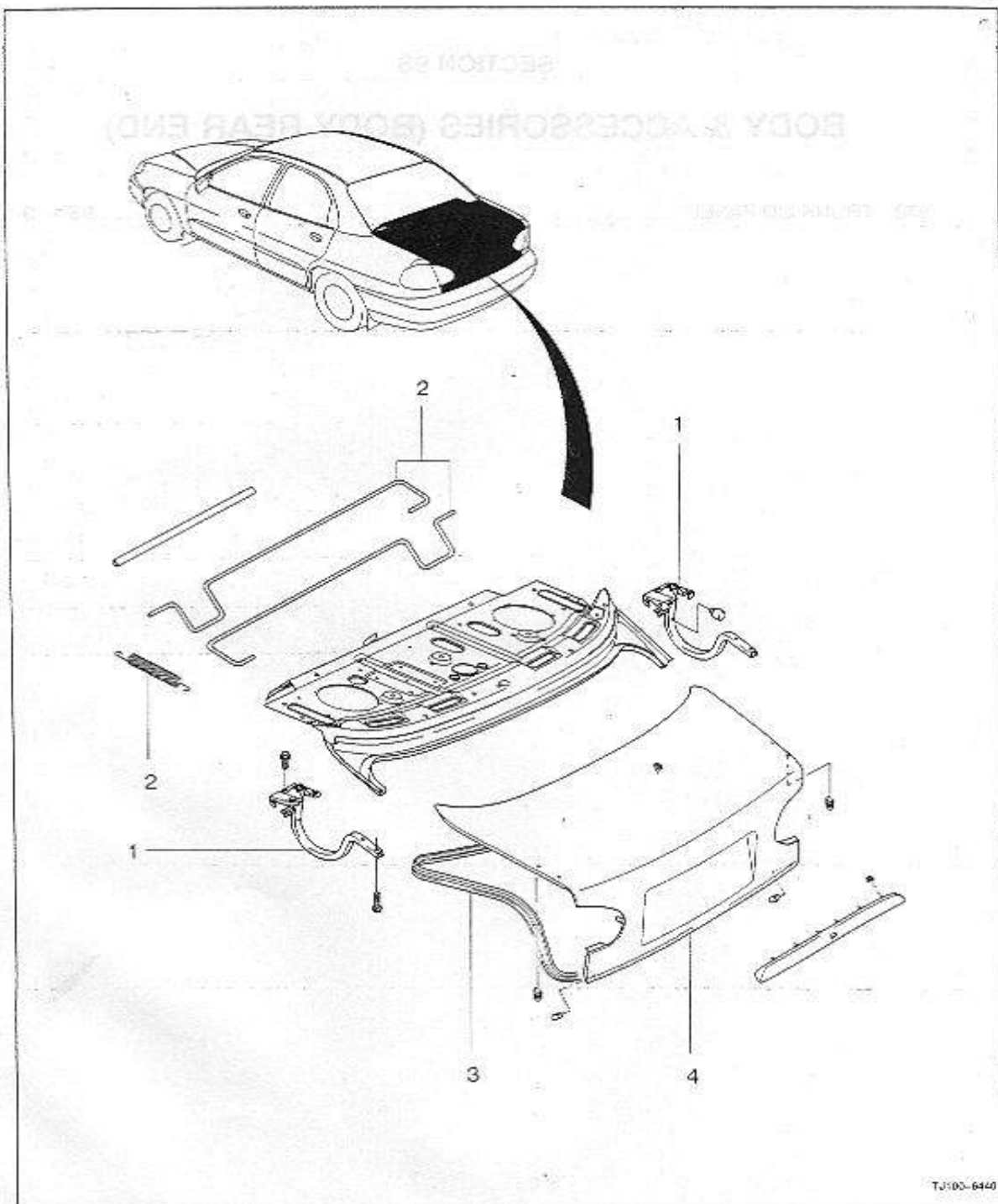
CAPOT DELANTERO – GUARDAFANGO DELANTERO			
No	DESCRIPCIÓN DE LA OPERACIÓN	CODIGO OPERACIÓN	HAFEI
			LOBO
1	PROTECTOR GUARDA POLVO DELANTERO - REEMPLAZAR		
	DERECHA	9750100	0.6
	IZQUIERDO	9750200	0.6
2	GUARDAFANGO DELANTERO - REEMPLAZAR		
	DERECHA	9750400	0.8
	IZQUIERDO	9750500	0.8
	GUARDAFANGO DELANTERO - ALINEAR		
	DERECHA	9750700	0.4
	IZQUIERDO	9750800	0.4
3	BANDEJA, BATERIA - REEMPLAZAR		
	A - CON CAJA DE CAMBIOS	9751100 975110A	0.4 0.1
4	PANEL, CUBIERTA LLANTA - REEMPLAZAR		
	DERECHA	9751300	5.0
	IZQUIERDO	9750200	5.0
5	CUBRE, FANGO - REEMPLAZAR		
	DERECHA	9750100	0.3
	IZQUIERDO	9750200	0.3

**CAPOT DELANTERO
CABINA Y ACCESORIOS
INICIO**

[IR A 9R](#)

[IR 9](#)

[INICIO](#)



9S**PUERTA DEL BAUL**

9S-3 PUERTA DEL BAUL

[IR A 9S-3](#)**9S – 3****PUERTA BAUL**

PUERTA DEL BAUL – PUERTA BAUL Y SPOILER				
No	DESCRIPCIÓN DE LA OPERACIÓN	CODIGO OPERACIÓN	HAFEI	
			LOBO	
1	BISAGRA, PUERTA BAUL - REEMPLAZAR	DERECHA	9780100	1.0
		IZQUIERDO	9780200	1.0
		AMBOS	9780200	1.1
2	BARRA TORQUE PORTAMALETAS - REEMPLAZAR	DERECHA	9780500	0.3
		IZQUIERDO	9780600	0.3
		AMBOS	9780700	0.3
	RESORTE PORTAMALETAS - REEMPLAZAR	DERECHA	9782100	-
		IZQUIERDO	9782200	-
		AMBOS	9782300	-
3	EMPAQUE, ABERTURA PUERTA BAUL - REEMPLAZAR	9781500	0.2	
4	PUERTA BAUL - REEMPLAZAR	9781700	0.7	
	AMORTIGUADOR PUERTA BAUL - REEMPLAZAR	DERECHA	9782100	-
		IZQUIERDO	9782200	-
		AMBOS	9782300	-

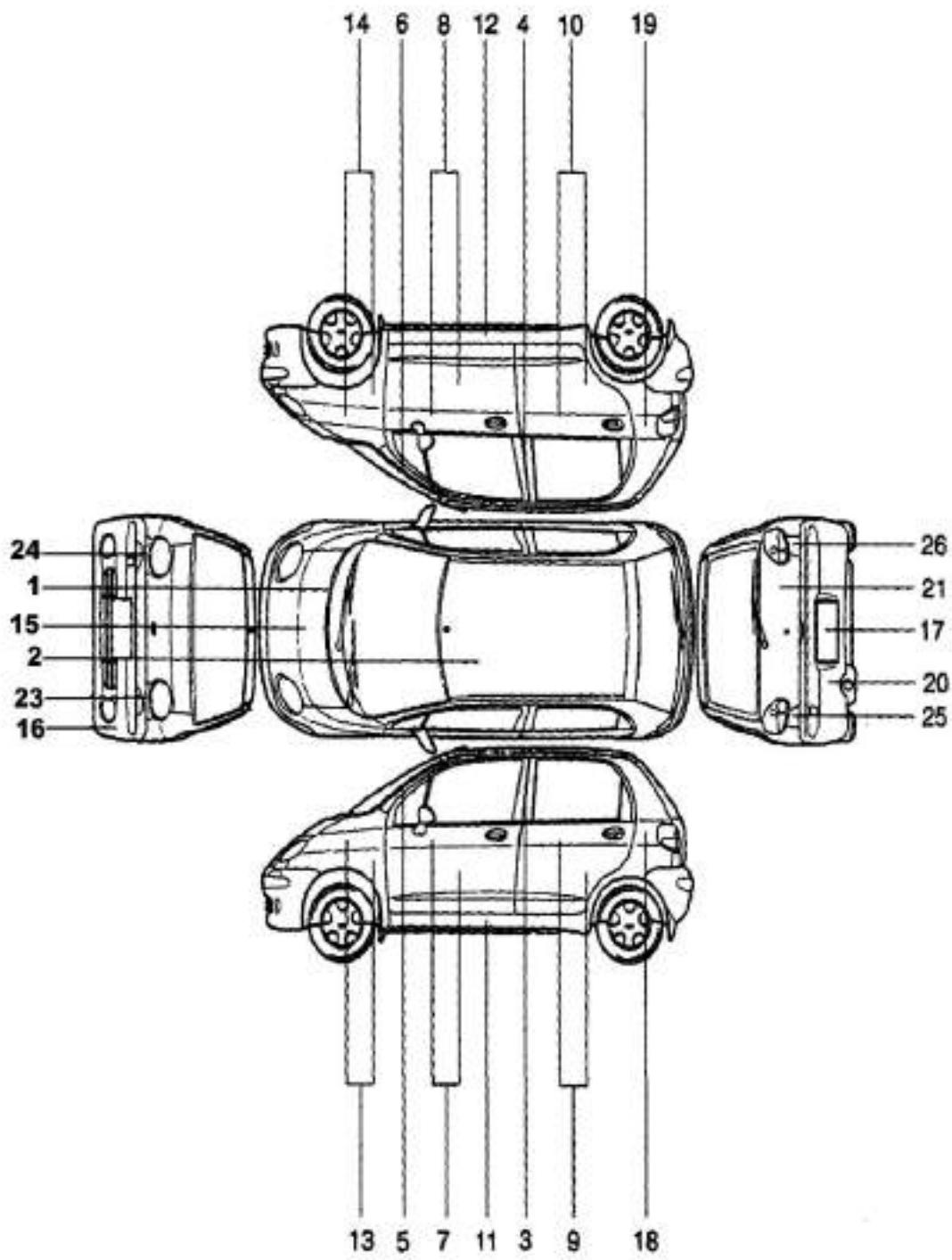
**PUERTA DEL BAUL
CABINA Y ACCESORIOS
INICIO**

[IR A 9S](#)[IR 9](#)[INICIO](#)

10

PINTURA

- 10-6 PANEL PRINCIPAL
- 10-6 PILAR
- 10-7 PANEL DE LA PUERTA
- 10-7 PANEL LATERAL
- 10-7 PANEL DELANTERO
- 10-7 ARMAZÓN DELANTERO
- 10-7 PILAR DELANTERO
- 10-8 PANEL TRASERO
- 10-8 MARCO POSTERIOR
- 10-8 PUERTA TRASERA
- 10-9 PINTE EL ETC.



10 PINTE EXTERIOR

No	DESCRIPCIÓN DE LA OPERACIÓN	CODIGO OPERACIÓN	HAFEI
			LOBO
	COCHE TODO REFERENCIA	9802060	11
	COCHE TODO CC	9802080	7
	CAPA: DEBAJO (TODOS) CC	9803080	1.6
	CAPA: BAJO FRENTE CC	9804080	0.7
	CAPA: UNIDER, CENTRO CC	9805080	0.7
	CAPA: DEBAJO, PARTE POSTERIOR CC	9806080	0.7
1	PANEL: ROCIADA REFERENCIA	9807060	0.7
	PANEL: ROCIADA CC	9807080	0.6
2	PANEL: AZOTEA REFERENCIA	9808060	3.0
	PANEL: AZOTEA CC	9808080	2.7
3	PILAR: LH DE CENTRO REFERENCIA	9809060	0.9
	PILAR: LH DE CENTRO CC	9809080	0.7
4	PILAR: DERECHO DE CENTRO REFERENCIA	9810060	0.9
	PILAR: DERECHO DE CANTER CC	9810080	0.7
5	PILAR: FRENTE, LH REFERENCIA	9811060	1.5
	PILAR: FRENTE, LH CC	9811080	1.3
6	PILAR: FRENTE, DERECHA REFERENCIA	9812060	1.5
	PILAR: FRENTE, DERECHA CC	9812080	1.3
7	PUERTA: FRENTE, DEJADO REFERENCIA	9813060	1.5
	PUERTA: FRENTE, DEJADO CC	9813080	1.2
8	PUERTA: FRENTE, DERECHA REFERENCIA	9815060	1.5
	PUERTA: FRENTE, DERECHA CC	9815080	1.2
9	PUERTA: FRENTE, DEJADO REFERENCIA	9817060	-
	PUERTA: PARTE POSTERIOR, DEJADA CC	9817080	-
10	PUERTA: PARTE POSTERIOR, DERECHA REFERENCIA	9818060	-
	PUERTA: PARTE POSTERIOR, DERECHA CC	9818080	-
11	PANEL: PASO, DEJADO REFERENCIA	9819060	-
	PANEL: PASO, DEJADO CC	9819090	-
12	PANEL: PASO, DERECHA REFERENCIA	9820060	-
	PANEL: PASO, LA DERECHA CC	9820080	-
13	DEFENSA: IZQUIERDA DELANTERA REFERENCIA	9834060	-
	DEFENSA: IZQUIERDA DELANTERA CC	9834080	-
14	DEFENSA: FRENTE, DERECHA REFERENCIA	9835060	-
	DEFENSA: FRENTE, DERECHA CC	9835080	-
15	CAPILLA REFERENCIA	9836060	-
	CAPILLA CC	9836080	-
16	TOPE: FRENTE, DERECHA REFERENCIA	9837060	1.0
	TOPE: FRENTE, DERECHA CC	9837080	0.8
17	PANEL: PARTE POSTERIORA REFERENCIA	9742060	-
	PANEL: PARTE POSTERIORA CC	9842080	-
18	DEFENSA: PARTE POSTERIOR, DEJADA REFERENCIA	9843060	-
	DEFENSA: PARTE POSTERIOR, DEJADA CC	9843080	-
19	DEFENSA: PARTE POSTERIOR, DERECHA REFERENCIA	9845060	-
	DEFENSA: PARTE POSTERIOR, DERECHA CC	9845080	-
20	TOPE: PARTE POSTERIOR REFERENCIA	9848060	-
	TOPE: PARTE POSTERIOR CC	9848080	-
21	PUERTA: PARTE POSTERIORA REFERENCIA	9849060	-
	PUERTA: PARTE POSTERIORA CC	9849080	-
22	INTERCEPTOR AERODINAMICO, PARTE POSTERIOR REF.	9862060	-
	INTERCEPTOR AERODINAMICO, PARTE POSTERIOR CC	9862080	-
23	ESPACIADOR, IZQUIERDA DELANTERA DEL FARO REF.	9863060	-
24	ESPACIADOR, LA DERECHA DELANTERA DEL FARO CC	9864060	-
25	ESPACIADOR, IZQUIERDA POSTERIOR DE LÁMPARA REF.	9865060	-

26	ESPACIADOR, DERECHA POSTERIOR DE LÁMPARA CC	9866060	-
27	PANEL: FRENTE REFERENCIA	9875060	3.0
	PANEL: FRENTE CC	9875080	2.3
28	PANEL: PUERTA LATERAL DEJADA REFERENCIA	9876060	1.5
	PANEL: PUERTA LATERAL DEJADA CC	9876080	1.2
29	PANEL: DERECHA LATERAL DE PUERTA REFERENCIA	9877060	1.5
	PANEL: DERECHA LATERAL DE PUERTA CC	9877080	1.2
30	PANEL: PUERTA POSTERIOR REFERENCIA	9878060	1.2
	PANEL: PUERTA POSTERIOR CC	9878080	0.9
31	PROTECTOR: PARTE POSTERIORA DE CABINA REF.	9879060	1.2
	PROTECTOR: PARTE POSTERIORA DE CABINA CC	9879080	0.9
32	PANEL: REFERENCIA DEL PISO DE CUBIERTA REF.	9880060	2.0
	PANEL: PISO DE CUBIERTA CC	9880080	1.3
33	PANEL: PARTE POSTERIORA DE CABINA REFERENCIA	9881060	1.4
	PANEL: PARTE POSTERIORA DE CABINA CC	9881080	1.2